

柏崎刈羽原子力発電所 6 / 7号炉 (2017. 12. 20 版)	東海第二発電所 (2018. 9. 18版)	島根原子力発電所 2号炉 添付資料 1. 3. 4-3	備考
		<p>3. <u>主蒸気逃がし安全弁用蓄電池（原子炉建物）による逃がし安全弁（自動減圧機能付き）開放</u></p> <p>a. <u>操作概要</u></p> <p><u>常設直流電源系統喪失により逃がし安全弁の減圧機能が喪失した場合，ADS 仮設電源接続中継端子箱にて逃がし安全弁の作動回路に主蒸気逃がし安全弁用蓄電池（原子炉建物）を接続し，逃がし安全弁の機能を回復させて逃がし安全弁を開放する。</u></p> <p>b. <u>作業場所</u></p> <p><u>廃棄物処理建物 地上1階（非管理区域）（補助盤室）</u> <u>原子炉棟 地上2階（管理区域）</u> <u>原子炉棟 地上1階（管理区域）</u></p> <p>c. <u>必要要員数及び想定時間</u></p> <p><u>主蒸気逃がし安全弁用蓄電池（原子炉建物）による逃がし安全弁開放（現場での減圧状況の確認を含む）に必要な要員数，想定時間は以下のとおり。</u></p> <p><u>必要要員数 : 6名（現場運転員4名，緊急時対策要員2名）</u></p> <p><u>想定時間 : 1時間 30分以内（所要時間目安^{※1} : 1時間 11分）</u></p> <p><u>※1：所要時間目安は，模擬により算定した時間</u></p> <p><u>想定時間内訳</u></p> <p><u>【現場運転員A，B】</u></p> <p>●<u>可搬型計測器接続：想定時間 20分，所要時間目安 9分</u></p> <p>・<u>移動：所要時間目安 2分（移動経路：中央制御室から補助盤室）</u></p> <p>・<u>可搬型計測器接続：所要時間目安 7分（補助盤室）</u></p> <p>●<u>減圧監視：想定時間 10分，所要時間目安 1分</u></p> <p>・<u>減圧監視：所要時間目安 1分（補助盤室）</u></p> <p><u>【現場運転員C，D】</u></p> <p>●<u>移動：想定時間 10分，所要時間目安 5分</u></p> <p>・<u>移動：所要時間目安 5分（移動経路：中央制御室か</u></p>	<p>・設備の相違 【柏崎 6/7，東海第二】 ②の相違</p>

柏崎刈羽原子力発電所 6 / 7号炉 (2017. 12. 20 版)	東海第二発電所 (2018. 9. 18版)	島根原子力発電所 2号炉	備考
		<p><u>ら原子炉棟地上1階)</u></p> <p>●減圧監視：想定時間10分，所要時間目安1分</p> <p>・減圧監視：所要時間目安1分（原子炉棟地上1階）</p> <p>【緊急時対策要員2名】</p> <p>●移動，ケーブル敷設，接続：想定時間1時間10分，所要時間目安1時間7分</p> <p>・移動：所要時間目安34分（移動経路：緊急時対策所から原子炉棟 地上2階）</p> <p>・ケーブル接続：所要時間目安33分（原子炉棟 地上2階）</p> <p>●負荷投入操作：想定時間10分，所要時間目安3分</p> <p>・負荷投入操作：所要時間目安3分（原子炉棟 地上2階）</p> <p>d. 操作の成立性について</p> <p>(a) 補助盤室操作</p> <p><u>作業環境：常用照明消灯時においても，電源内蔵型照明を作業エリアに配備している。また，ヘッドライト又は懐中電灯を携行している。</u></p> <p><u>移動経路：電源内蔵型照明をアクセスルート上に配備していること，ヘッドライト又は懐中電灯を携行していることから接近可能である。</u></p> <p><u>また，アクセスルート上に支障となる設備はない。</u></p> <p><u>操作性：通常の端子リフト・接続操作であり，容易に実施可能である。</u></p> <p><u>連絡手段：有線式通信設備，所内通信連絡設備，電力保安通信用電話設備のうち，使用可能な設備により，中央制御室との連絡が可能である。</u></p> <p>(b) 現場操作</p> <p><u>作業環境：ヘッドライト又は懐中電灯を携行している。</u></p> <p><u>汚染の可能性を考慮し防護具（全面マスク，個人線量計，綿手袋，ゴム手袋，汚染防護服）を装備又は携行して作業を行う。</u></p>	

柏崎刈羽原子力発電所 6 / 7号炉 (2017. 12. 20 版)	東海第二発電所 (2018. 9. 18版)	島根原子力発電所 2号炉	備考
		<p><u>移動経路</u> : 電源内蔵型照明をアクセスルート上に配備しており接近可能である。また、ヘッドライト又は懐中電灯を携行している。 <u>アクセスルート上に支障となる設備はない。</u></p> <p><u>操作性</u> : 電源ケーブルの接続は、ねじ込み式及び一般工具を使用したビス止めでの接続であり、容易に接続が可能である。 <u>操作に必要な資機材 (主蒸気逃がし安全弁用蓄電池 (原子炉建物) , 仮設ケーブル) は操作場所近傍に配備している。</u></p> <p><u>連絡手段</u> : 有線式通信設備, 所内通信連絡設備, 電力保安通信用電話設備のうち, 使用可能な設備により, 中央制御室との連絡が可能である。</p> <div style="display: flex; justify-content: space-around; align-items: flex-start;"> <div style="text-align: center;">  <p>主蒸気逃がし安全弁用蓄電池へ接続</p> </div> <div style="text-align: center;">  <p>ADS 仮設電源接続 中継端子箱へ接続</p> </div> <div style="text-align: center;">  <p>主蒸気逃がし安全弁用蓄電池の負荷投入作業</p> </div> </div>	

柏崎刈羽原子力発電所 6 / 7号炉 (2017. 12. 20 版)	東海第二発電所 (2018. 9. 18版)	島根原子力発電所 2号炉	備考
	<p>1. <u>非常用窒素供給系による逃がし安全弁（自動減圧機能）駆動源確保</u></p> <p>(1) <u>予備の高圧窒素ポンベへの交換</u></p> <p>a. <u>操作概要</u></p> <p><u>非常用窒素供給系による逃がし安全弁（自動減圧機能）駆動源確保が必要な状況において、原子炉建屋原子炉棟3階まで移動するとともに、予備の高圧窒素ポンベを運搬し、使用済みの高圧窒素ポンベと交換を実施した後、予備の高圧窒素ポンベに切り替えて逃がし安全弁（自動減圧機能）に窒素を供給する。</u></p> <p>b. <u>作業場所</u></p> <p><u>原子炉建屋原子炉棟3階（管理区域）</u></p> <p>c. <u>必要要員数及び所要時間</u></p> <p><u>非常用窒素供給系による逃がし安全弁（自動減圧機能）駆動源確保における、予備の高圧窒素ポンベへの交換に必要な要員数、所要時間は以下のとおり。</u></p> <p><u>必要要員数：2名（運転員等（当直運転員）2名）</u></p> <p><u>所要時間目安^{*1}：282分以内（所要時間目安のうち、現場操作に係る時間は280分以内）</u></p> <p><u>※1：所要時間目安は、模擬により算定した時間</u></p> <p><u>所要時間内訳</u></p> <p><u>【運転員等（当直運転員）】</u></p> <ul style="list-style-type: none"> <u>・移動：59分（移動経路：中央制御室から原子炉建屋原子炉棟3階（放射線防護具着用を含む））</u> <u>・ポンベ交換操作：221分（対象作業：ポンベ運搬、ポンベ交換等を含む）</u> <p>d. <u>操作の成立性について</u></p> <p><u>作業環境：常用照明消灯時においても、ヘッドライト又はLEDライトを携帯している。また、操作は汚染の可能性を考慮し放射線防護具（全面マスク、個人線量計、綿手袋、ゴム手袋、タイベック）を着用又は携帯して作業を行う。</u></p> <p><u>移動経路：ヘッドライト又はLEDライトを携帯しており近接可能である。また、アクセスルー</u></p>		<p>・設備の相違</p> <p>【東海第二】</p> <p>⑦の相違</p>

柏崎刈羽原子力発電所 6 / 7 号炉 (2017. 12. 20 版)	東海第二発電所 (2018. 9. 18版)	島根原子力発電所 2号炉	備考
	<p><u>ト上に支障となる設備はない。</u></p> <p><u>操作性</u> : <u>ポンベは一般汎用品と同様であり、ポンベ切替え・交換操作は特殊な操作を必要とせず容易に実施可能である。また、操作対象弁は操作性が確保された場所に設置されており、操作性に支障はない。</u></p> <p><u>連絡手段</u> : <u>携行型有線通話装置、電力保安通信用電話設備（固定電話機、PHS 端末）、送受話器（ページング）のうち、使用可能な設備により、中央制御室との連絡が可能である。</u></p>		

柏崎刈羽原子力発電所 6 / 7号炉 (2017. 12. 20 版)	東海第二発電所 (2018. 9. 18版)	島根原子力発電所 2号炉	備考
	<p>2. <u>可搬型窒素供給装置 (小型) による逃がし安全弁 (自動減圧機能) 駆動源確保</u></p> <p>(1) <u>系統構成</u></p> <p>a. <u>操作概要</u></p> <p><u>可搬型窒素供給装置 (小型) による逃がし安全弁 (自動減圧機能) 駆動源確保が必要な状況において, 原子炉建屋廃棄物処理棟1階, 原子炉建屋原子炉棟1階及び原子炉建屋原子炉棟3階まで移動するとともに, ホースの接続及び系統構成を実施し, 可搬型窒素供給装置 (小型) により逃がし安全弁 (自動減圧機能) に窒素を供給する。</u></p> <p>b. <u>作業場所</u></p> <p><u>原子炉建屋廃棄物処理棟1階 (管理区域), 原子炉建屋原子炉棟1階 (管理区域) 及び原子炉建屋原子炉棟3階 (管理区域)</u></p> <p>c. <u>必要要員数及び所要時間</u></p> <p><u>可搬型窒素供給装置 (小型) による逃がし安全弁 (自動減圧機能) 駆動源確保における, 現場でのホース接続及び系統構成に必要な要員数, 所要時間は以下のとおり。</u></p> <p><u>必要要員数: 2名 (運転員等 (当直運転員) 2名)</u></p> <p><u>所要時間目安^{※1}: 305分以内 (所要時間目安のうち, 現場操作に係る時間は295分以内)</u></p> <p><u>※1: 所要時間目安は, 模擬により算定した時間</u></p> <p><u>所要時間内訳</u></p> <p><u>【運転員等 (当直運転員)】</u></p> <ul style="list-style-type: none"> <u>・移動: 52分 (移動経路: 中央制御室から原子炉建屋原子炉棟3階 (放射線防護具着用を含む))</u> <u>・ホース接続: 172分 (対象作業: ホース敷設を含む)</u> <u>・系統構成: 71分 (操作対象5弁: 原子炉建屋廃棄物処理棟1階, 原子炉建屋廃棄物処理棟3階 (非常用窒素供給系高圧窒素ボンベ隔離操作を含む))</u> <p>d. <u>操作の成立性について</u></p> <p><u>作業環境: 常用照明消灯時においても, ヘッドライト又はLEDライトを携帯している。また, 操作は汚染の可能性を考慮し放射線防護具</u></p>		<p>・設備の相違</p> <p>【東海第二】</p> <p>④の相違</p>

柏崎刈羽原子力発電所 6 / 7号炉 (2017. 12. 20 版)	東海第二発電所 (2018. 9. 18版)	島根原子力発電所 2号炉	備考
	<p><u>(全面マスク, 個人線量計, 綿手袋, ゴム手袋, タイベック) を着用又は携行して作業を行う。</u></p> <p><u>移動経路: ヘッドライト又はLEDライトを携行しており近接可能である。また, アクセスルート上に支障となる設備はない。</u></p> <p><u>操作性: 通常の弁操作であり容易に操作可能である。また, 設置未完のため, 設置工事完了後, 操作性について検証する。</u></p> <p><u>連絡手段: 携行型有線通話装置, 電力保安通信用電話設備 (固定電話機, PHS 端末), 送受話器 (ページング) のうち, 使用可能な設備により, 中央制御室との連絡が可能である。</u></p> <p><u>(2) 可搬型窒素供給装置 (小型) による窒素確保</u></p> <p><u>a. 操作概要</u></p> <p><u>可搬型窒素供給装置 (小型) による逃がし安全弁 (自動減圧機能) 駆動源確保が必要な状況において, 屋外 (原子炉建屋南側周辺) に可搬型窒素供給装置 (小型) を配備して接続口の蓋を開放し, ホースを接続口に接続した後, 可搬型窒素供給装置 (小型) により逃がし安全弁 (自動減圧機能) に窒素を供給する。</u></p> <p><u>b. 作業場所</u></p> <p><u>屋外 (原子炉建屋南側周辺)</u></p> <p><u>c. 必要要員数及び所要時間</u></p> <p><u>可搬型窒素供給装置 (小型) による逃がし安全弁 (自動減圧機能) 駆動源確保における, 現場でのホース接続, 系統構成及び窒素供給操作に必要な要員数, 所要時間は以下のとおり。</u></p> <p><u>必要要員数: 2名 (重大事故等対応要員2名)</u></p> <p><u>所要時間目安^{※1}: 305分以内 (所要時間目安のうち, 現場操作に係る時間は175分以内)</u></p> <p><u>※1: 所要時間目安は, 模擬により算定した時間</u></p> <p><u>所要時間内訳</u></p> <p><u>【重大事故等対応要員】</u></p> <p><u>・準備: 30分 (放射線防護具着用を含む)</u></p>		

柏崎刈羽原子力発電所 6 / 7号炉 (2017. 12. 20 版)	東海第二発電所 (2018. 9. 18版)	島根原子力発電所 2号炉	備考
	<p>・ <u>移動：10分（移動経路：南側保管場所から代替淡水貯槽周辺）</u></p> <p>・ <u>系統構成：125分（対象作業：ホース接続，可搬型窒素供給装置（小型）起動等を含む）</u></p> <p>・ <u>窒素供給操作：10分</u></p> <p>d. <u>操作の成立性について</u></p> <p><u>作業環境：車両の作業用照明，ヘッドライト及びLEDライトにより，夜間における作業性を確保している。また，放射性物質が放出される可能性があることから，操作は放射線防護具（全面マスク，個人線量計，綿手袋，ゴム手袋，タイベック）を着用又は携行して作業を行う。</u></p> <p><u>移動経路：車両のヘッドライトのほか，ヘッドライト及びLEDライトを携帯しており，夜間においても接近可能である。また，アクセスルート上に支障となる設備はない。</u></p> <p><u>操作性：可搬型窒素供給装置（小型）からのホース接続は，専用の結合金具を使用して容易に接続可能である。また，作業エリア周辺には，支障となる設備はなく，十分な作業スペースを確保している。</u></p> <p><u>連絡手段：衛星電話設備（固定型，携帯型），無線連絡設備（固定型，携帯型），電力保安通信用電話設備（固定電話機，PHS 端末），送受話器（ページング）のうち，使用可能な設備により，災害対策本部との連絡が可能である。</u></p> <div style="display: flex; justify-content: space-around; align-items: center;"> <div data-bbox="973 1518 1255 1766" style="text-align: center;">  </div> <div data-bbox="1359 1518 1641 1766" style="text-align: center;">  </div> </div> <p>可搬型窒素供給装置（小型）起動 可搬型窒素供給装置（小型）系統構成</p>		

柏崎刈羽原子力発電所 6 / 7号炉 (2017. 12. 20 版)	東海第二発電所 (2018. 9. 18版)	島根原子力発電所 2号炉	備考
	<p>3. <u>非常用逃がし安全弁駆動系による逃がし安全弁（逃がし弁機能）開放</u></p> <p>(1) <u>予備の高圧窒素ポンベへの交換</u></p> <p>a. <u>操作概要</u></p> <p><u>非常用逃がし安全弁駆動系による逃がし安全弁（逃がし弁機能）開放が必要な状況において，原子炉建屋原子炉棟1階まで移動するとともに，予備の高圧窒素ポンベを運搬し，使用済みの高圧窒素ポンベと交換を実施した後，予備の高圧窒素ポンベに切り替えて逃がし安全弁（逃がし弁機能）に窒素を供給する。</u></p> <p>b. <u>作業場所</u></p> <p><u>原子炉建屋原子炉棟1階（管理区域）</u></p> <p>c. <u>必要要員数及び所要時間</u></p> <p><u>非常用逃がし安全弁駆動系による逃がし安全弁（逃がし弁機能）開放における，予備の高圧窒素ポンベへの交換に必要な要員数，所要時間は以下のとおり。</u></p> <p><u>必要要員数：2名（運転員等（当直運転員）2名）</u></p> <p><u>所要時間目安^{*1}：120分以内（所要時間目安のうち，現場操作に係る時間は120分以内）</u></p> <p><u>※1：所要時間目安は，模擬により算定した時間</u></p> <p><u>所要時間内訳</u></p> <p><u>【運転員等（当直運転員）】</u></p> <ul style="list-style-type: none"> <u>・移動：53分（移動経路：中央制御室から原子炉建屋原子炉棟1階（放射線防護具着用を含む））</u> <u>・ポンベ交換操作：67分（対象作業：ポンベ運搬，ポンベ交換等を含む）</u> <p>d. <u>操作の成立性について</u></p> <p><u>作業環境：常用照明消灯時においても，ヘッドライト又はLEDライトを携行している。また，操作は汚染の可能性を考慮し放射線防護具（全面マスク，個人線量計，綿手袋，ゴム手袋，タイベック）を着用又は携行して作業を行う。</u></p> <p><u>移動経路：ヘッドライト又はLEDライトを携行しており近接可能である。また，アクセスルート上に支障となる設備はない。</u></p>		<p>・設備の相違</p> <p>【東海第二】</p> <p>⑧の相違</p>

柏崎刈羽原子力発電所 6 / 7号炉 (2017. 12. 20 版)	東海第二発電所 (2018. 9. 18版)	島根原子力発電所 2号炉	備考
	<p><u>操作性</u> : <u>ポンベは一般汎用品と同様であり, ポンベ切替え・交換操作は特殊な操作を必要とせず容易に実施可能である。また, 操作対象弁は操作性が確保された場所に設置されており, 操作性に支障はない。</u></p> <p><u>連絡手段</u> : <u>携行型有線通話装置, 電力保安通信用電話設備 (固定電話機, PHS 端末), 送受話器 (ページング) のうち, 使用可能な設備により, 中央制御室との連絡が可能である。</u></p>		

柏崎刈羽原子力発電所 6 / 7号炉 (2017. 12. 20 版)	東海第二発電所 (2018. 9. 18版)	島根原子力発電所 2号炉	備考
<p style="text-align: right;">添付資料 1. 3. 3-3</p> <p>3. <u>代替逃がし安全弁駆動装置による逃がし安全弁（自動減圧機能なし）開放</u></p> <p>a. 操作概要 常設直流電源系統喪失により逃がし安全弁の減圧機能が喪失した場合、<u>代替逃がし安全弁駆動装置により逃がし安全弁（自動減圧機能なし D, E, K 又は U）の電磁弁排気ポートへ窒素ガスを供給し、逃がし安全弁（自動減圧機能なし D, E, K 又は U）を開放する。</u></p> <p>b. 作業場所 <u>原子炉建屋 地下 1 階（非管理区域）</u> <u>原子炉建屋 地上 1 階、地下 1 階（管理区域）</u></p> <p>c. 必要要員数及び時間 <u>代替逃がし安全弁駆動装置による逃がし安全弁（自動減圧機能なし）開放（現場での減圧状況の確認を含む）に必要な要員数、時間は以下のとおり。</u> 必要要員数：<u>4 名（現場運転員 4 名）</u> 想定時間：<u>40 分（実績時間：38 分）</u></p>		<p style="text-align: right;">添付資料 1. 3. 4-4</p> <p>4. <u>逃がし安全弁窒素ガス代替供給設備による逃がし安全弁（自動減圧機能なし）開放</u></p> <p>a. 操作概要 <u>常設直流電源系統喪失により逃がし安全弁の減圧機能が喪失した場合、逃がし安全弁窒素ガス代替供給設備により逃がし安全弁（自動減圧機能なし A 及び J）の電磁弁排気ポートへ窒素ガスを供給し、逃がし安全弁（自動減圧機能なし A 及び J）を開放する。</u></p> <p>b. 作業場所 <u>廃棄物処理建物 地上 1 階（非管理区域）（補助盤室）</u> <u>原子炉建物付属棟 地上 2 階（非管理区域）</u> <u>原子炉棟 地上 1 階（管理区域）</u></p> <p>c. 必要要員数及び想定時間 <u>逃がし安全弁窒素ガス代替供給設備による逃がし安全弁（自動減圧機能なし）開放（現場での減圧状況の確認を含む）に必要な要員数、想定時間は以下のとおり。</u> 必要要員数：<u>6 名（現場運転員 4 名、緊急時対策要員 2 名）</u> 想定時間：<u>1 時間 10 分以内（所要時間目安※1：45 分）</u> ※1：<u>所要時間目安は、模擬により算定した時間</u></p> <p>想定時間内訳 <u>【現場運転員 A, B】</u> ●<u>可搬型計測器接続：想定時間 20 分、所要時間目安 9 分</u> ・<u>移動：所要時間目安 2 分（移動経路：中央制御室から補助盤室）</u> ・<u>可搬型計測器接続：所要時間目安 7 分（補助盤室）</u> ●<u>減圧監視：想定時間 10 分、所要時間目安 1 分</u></p>	<p>・設備の相違 【東海第二】 東海第二は、中央制御室にて操作が可能。また、島根 2 号炉は、中央制御室操作、現場操作を含めて成立性を記載</p> <p>・設備の相違 【柏崎 6/7】 ⑬の相違</p> <p>・体制及び運用の相違 【柏崎 6/7】 ⑮の相違</p> <p>・記載表現の相違 【柏崎 6/7】 島根 2 号炉は、各要員の想定時間内訳を記載</p>

柏崎刈羽原子力発電所 6 / 7号炉 (2017. 12. 20 版)	東海第二発電所 (2018. 9. 18版)	島根原子力発電所 2号炉	備考
<p>d. 操作の成立性について</p> <p>作業環境: <u>バッテリー内蔵型 LED 照明を作業エリアに配備し</u></p>		<p><u>・減圧監視：所要時間目安 1 分（補助盤室）</u></p> <p>【現場運転員 C, D】</p> <p>●<u>移動：想定時間 10 分，所要時間目安 5 分</u></p> <p><u>・移動：所要時間目安 5 分（移動経路：中央制御室から原子炉棟 地上 1 階）</u></p> <p>●<u>減圧監視：想定時間 10 分，所要時間目安 1 分</u></p> <p><u>・減圧監視：所要時間目安 1 分（原子炉棟 地上 1 階）</u></p> <p>【緊急時対策要員 2 名】</p> <p>●<u>移動，短管取り付け：想定時間 50 分，所要時間目安 43 分</u></p> <p><u>・移動：所要時間目安 31 分（移動経路：緊急時対策所から原子炉建物付属棟 地上 2 階）</u></p> <p><u>・短管取り付け：所要時間目安 12 分（原子炉建物付属棟 地上 2 階）</u></p> <p>●<u>窒素ガス代替供給弁開：想定時間 10 分，所要時間目安 1 分</u></p> <p><u>・窒素ガス代替供給弁開：所要時間目安 1 分（原子炉建物付属棟 地上 2 階）</u></p> <p>d. 操作の成立性について</p> <p>(a) <u>補助盤室操作</u></p> <p><u>作業環境：常用照明消灯時においても，電源内蔵型照明を作業エリアに配備している。また，ヘッドライト又は懐中電灯を携行している。</u></p> <p><u>移動経路：電源内蔵型照明をアクセスルート上に配備していること，ヘッドライト又は懐中電灯を携行していることから接近可能である。</u></p> <p><u>また，アクセスルート上に支障となる設備はない。</u></p> <p><u>操作性：通常の端子リフト・接続操作であり，容易に実施可能である。</u></p> <p><u>連絡手段：有線式通信設備，所内通信連絡設備，電力保安通信用電話設備のうち，使用可能な設備により，中央制御室との連絡が可能である。</u></p> <p>(b) <u>現場操作</u></p>	<p>・記載表現の相違</p> <p>【柏崎 6/7】</p> <p>島根 2 号炉は，中央制御室空調換気系バウンダリ内の操作においては放射線防護具着用が不要であることから個別に作業の成立性を記載</p>

柏崎刈羽原子力発電所 6/7号炉 (2017.12.20版)	東海第二発電所 (2018.9.18版)	島根原子力発電所 2号炉	備考
<p>ており、建屋内常用照明消灯時における作業性を確保している。また、ヘッドライト及び懐中電灯をバックアップとして携行している。</p> <p>非管理区域における操作は放射性物質が放出される可能性があることから、防護具（全面マスク、個人線量計、ゴム手袋）を装備又は携行して作業を行う。管理区域においては汚染の可能性を考慮し防護具（全面マスク、個人線量計、ゴム手袋）を装備して作業を行う。</p> <p>移動経路：<u>バッテリー内蔵型LED照明をアクセスルート上に配備しており接近可能である。また、ヘッドライト及び懐中電灯をバックアップとして携行している。</u></p> <p>アクセスルート上に支障となる設備はない。</p> <p>操作性：通常の手操作であり、容易に実施可能である。操作対象弁には、暗闇でも識別し易いように反射テープを施している。操作に必要な資機材（<u>仮設ホース、ガスケット</u>）は<u>系統構成</u>操作場所近傍に配備している。</p> <p>連絡手段：<u>通信連絡設備（送受信器、電力保安通信用電話設備、携帯型音声呼出電話設備）のうち、使用可能な設備により、中央制御室に連絡する。</u></p> <div style="display: flex; justify-content: space-around;">   </div> <div style="display: flex; justify-content: space-around; margin-top: 5px;"> 仮設ホース接続 仮設ホース </div>		<p><u>作業環境：電源内蔵型照明を作業エリアに配備しており、建物内常用照明消灯時における作業性を確保している。また、ヘッドライト又は懐中電灯を携行している。非管理区域における操作は放射性物質が放出される可能性があることから、防護具（全面マスク、個人線量計、綿手袋、ゴム手袋、汚染防護服）を装備又は携行して作業を行う。管理区域においては汚染の可能性を考慮し防護具（全面マスク、個人線量計、綿手袋、ゴム手袋、汚染防護服）を装備又は携行して作業を行う。</u></p> <p><u>移動経路：電源内蔵型照明をアクセスルート上に配備しており接近可能である。また、ヘッドライト又は懐中電灯を携行している。アクセスルート上に支障となる設備はない。</u></p> <p><u>操作性：通常の手操作であり、容易に実施可能である。操作対象弁には、暗闇でも識別し易いように反射テープを施している。操作に必要な資機材（短管、ガスケット）は操作場所近傍に配備している。</u></p> <p><u>連絡手段：有線式通信設備、所内通信連絡設備、電力保安通信用電話設備のうち、使用可能な設備により、中央制御室との連絡が可能である。</u></p> <div style="text-align: center;">  </div> <p data-bbox="1893 1671 2347 1696">窒素ガス代替供給設備の配管へ短管取り付け</p>	<p>備考</p> <ul style="list-style-type: none"> ・記載表現の相違 【柏崎6/7】 1. 重大事故等対策添付資料1.0.13にて炉心損傷の兆候の有無に応じて適切な防護具の着用を判断することとしていることから記載を適正化 ・設備の相違 【柏崎6/7, 東海第二】 資機材、配備場所の相違

柏崎刈羽原子力発電所 6 / 7号炉 (2017. 12. 20 版)	東海第二発電所 (2018. 9. 18版)	島根原子力発電所 2号炉	備考
<p style="text-align: right;">添付資料 1. 3. 3-4</p> <p>4. <u>高圧窒素ガスポンベによる逃がし安全弁駆動源確保</u></p> <p>(1) <u>高圧窒素ガスポンベによる窒素ガス供給のためのライン切替え</u></p> <p>a. <u>操作概要</u> <u>高圧窒素ガス供給系ドライウェル入口圧力低警報が発生し、逃がし安全弁の駆動源を確保する必要がある場合において、電動弁の電源が確保できず中央制御室の操作スイッチにて窒素ガスの供給ラインを高圧窒素ガスポンベ側へ切り替えることができない場合、現場での弁の手動操作にて窒素ガスの供給ラインを切り替える。</u></p> <p>b. <u>作業場所</u> <u>原子炉建屋 地上 4 階 (非管理区域)</u></p> <p>c. <u>必要要員数及び時間</u> <u>高圧窒素ガスポンベによる逃がし安全弁駆動源確保のうち、高圧窒素ガスポンベによる供給のためのライン切替えに必要な要員数、時間は以下のとおり。</u> <u>必要要員数:2 名 (現場運転員 2 名)</u> <u>想定時間 :20 分 (実績時間:13 分)</u></p> <p>d. <u>操作の成立性について</u> <u>作業環境:バッテリー内蔵型 LED 照明を作業エリアに配備しており、建屋内常用照明消灯時における作業性を確保している。また、ヘッドライト及び懐中電灯をバックアップとして携行している。</u> <u>放射性物質が放出される可能性があることから、操作は防護具 (全面マスク, 個人線量計, ゴム手袋) を装備又は携行して作業を行う。</u> <u>移動経路:バッテリー内蔵型 LED 照明をアクセスルート上に配備しており接近可能である。また、</u></p>		<p style="text-align: right;">添付資料 1. 3. 4-5</p> <p>5. <u>逃がし安全弁窒素ガス供給設備による逃がし安全弁駆動源確保</u></p>	<p>・設備の相違 【東海第二】 東海第二は、中央制御室にて操作が可能。また、島根 2号炉は、中央制御室操作、現場操作を含めて成立性を記載</p> <p>・設備の相違 【柏崎 6/7】 ⑰の相違</p>

柏崎刈羽原子力発電所 6/7号炉 (2017.12.20版)	東海第二発電所 (2018.9.18版)	島根原子力発電所 2号炉	備考
<p><u>ヘッドライト及び懐中電灯をバックアップとして携行している。</u></p> <p><u>アクセスルート上に支障となる設備はない。</u></p> <p><u>操作性：通常の弁操作であり、容易に実施可能である。</u></p> <p><u>操作対象弁には、暗闇でも識別し易いように反射テープを施している。</u></p> <p><u>連絡手段：通信連絡設備（送受信器、電力保安通信用電話設備、携帯型音声呼出電話設備）のうち、使用可能な設備により、中央制御室に連絡する。</u></p> <p><u>(2) 高圧窒素ガスポンペ（待機側）への切替え及び使用済み高圧窒素ガスポンペの取替え</u></p> <p>a. 操作概要</p> <p>発電用原子炉の減圧操作中及び減圧完了後の逃がし安全弁開保持期間中に、<u>逃がし安全弁作動用の高圧窒素ガス供給系出口のポンペ圧力低警報が発生した場合、高圧窒素ガスポンペ（待機側）への切替え及び使用済みポンペの取替えを実施する。</u></p> <p>b. 作業場所</p> <p><u>原子炉建屋 地上4階（非管理区域）</u></p> <p>c. 必要要員数及び時間</p> <p><u>高圧窒素ガスポンペによる逃がし安全弁駆動源確保のうち、高圧窒素ガスポンペ（待機側）への切替え及び使用済み高圧窒素ガスポンペの取替えに必要な要員数、時間は以下のとおり。</u></p> <p>必要要員数：<u>4名（現場運転員4名）</u></p> <p>想定時間：<u>60分（実績時間：59分）</u></p>		<p>a. 操作概要</p> <p><u>発電用原子炉の減圧操作中及び減圧完了後の逃がし安全弁開保持期間中に、窒素ガスポンペ圧力が規定値まで低下した場合、逃がし安全弁用窒素ガスポンペ（待機側）への切替えを実施する。</u></p> <p>b. 作業場所</p> <p><u>制御室建物 地上4階（非管理区域）（中央制御室）</u></p> <p><u>A系 原子炉建物附属棟 地上2階（非管理区域）</u></p> <p><u>B系 原子炉建物附属棟 地上2階（非管理区域）</u></p> <p>c. 必要要員及び想定時間</p> <p><u>逃がし安全弁用窒素ガスポンペによる逃がし安全弁駆動源確保に必要な要員数、想定時間は以下のとおり。</u></p> <p><u>必要要員数：3名（中央制御室運転員1名、現場運転員2名）</u></p> <p><u>想定時間：25分以内（所要時間目安※1：14分）</u></p> <p><u>※1：所要時間目安は、模擬により算定した時間</u></p> <p><u>想定時間内訳</u></p> <p><u>【中央制御室運転員】</u></p> <p><u>●警報確認：想定時間5分、所要時間目安1分</u></p> <p><u>・警報確認：所要時間目安1分（中央制御室）</u></p>	<p>・設備の相違</p> <p>【柏崎6/7】</p> <p>⑦の相違</p> <p>・運用の相違</p> <p>【柏崎6/7】</p> <p>確認計器の相違</p> <p>・設備の相違</p> <p>【柏崎6/7】</p> <p>⑦の相違</p> <p>・体制及び運用の相違</p> <p>【柏崎6/7】</p> <p>⑳の相違</p> <p>・記載表現の相違</p> <p>【柏崎6/7】</p> <p>島根2号炉は、各要員の想定時間内訳を記載</p>

柏崎刈羽原子力発電所 6 / 7号炉 (2017. 12. 20 版)	東海第二発電所 (2018. 9. 18版)	島根原子力発電所 2号炉	備考
<p>d. 操作の成立性について</p> <p>作業環境:<u>バッテリー内蔵型 LED 照明</u>を作業エリアに配備しており、建屋内常用照明消灯時における作業性を確保している。また、ヘッドライト及び懐中電灯を<u>バックアップ</u>として携行している。</p> <p>放射性物質が放出される可能性があることから、操作は防護具（全面マスク、個人線量計、ゴム手袋）を装備又は携行して作業を行う。</p> <p>移動経路:<u>バッテリー内蔵型 LED 照明</u>をアクセスルート上に配備しており接近可能である。また、ヘッドライト及び懐中電灯を<u>バックアップ</u>として携行している。</p> <p>アクセスルート上に支障となる設備はない。</p> <p>操作性 : 通常のボンベ切替え・<u>取替え</u>操作であり、容易に実施可能である。</p> <p>操作対象弁には、暗闇でも識別し易いように反射テープを施している。</p> <p>連絡手段:<u>通信連絡設備（送受信器、電力保安通信用電話設備、携帯型音声呼出電話設備）</u>のうち</p>		<p><u>【現場運転員B, C】</u></p> <p>●<u>移動、窒素ガスボンベインサービス：想定時間 20 分、所要時間目安 13 分</u></p> <p>・<u>移動：所要時間目安 7 分（移動経路：中央制御室から原子炉建物付属棟 地上 2 階）</u></p> <p>・<u>窒素ガスボンベインサービス：所要時間目安 6 分（原子炉建物付属棟 地上 2 階）</u></p> <p>d. <u>操作の成立性について</u></p> <p>(a) <u>中央制御室操作</u></p> <p><u>作業環境：常用照明消灯時においても LED ライト（三脚タイプ）、LED ライト（ランタンタイプ）及びヘッドライトを配備している。</u></p> <p><u>操作性：操作スイッチによる操作であり、容易に実施可能である。</u></p> <p>(b) <u>現場操作</u></p> <p><u>作業環境：電源内蔵型照明を作業エリアに配備しており、建物内常用照明消灯時における作業性を確保している。また、ヘッドライト又は懐中電灯を携行している。</u></p> <p><u>放射性物質が放出される可能性があることから、防護具（全面マスク、個人線量計、綿手袋、ゴム手袋、汚染防護服）を装備又は携行して作業を行う。</u></p> <p><u>移動経路：電源内蔵型照明をアクセスルート上に配備しており接近可能である。また、ヘッドライト又は懐中電灯を携行している。</u></p> <p><u>アクセスルート上に支障となる設備はない。</u></p> <p><u>操作性：通常のボンベ切替え操作であり、容易に実施可能である。</u></p> <p><u>操作対象弁には、暗闇でも識別し易いように反射テープを施している。</u></p> <p><u>連絡手段：有線式通信設備、所内通信連絡設備、電力保安通信用電話設備のうち、使用可能な設</u></p>	<p>・記載表現の相違</p> <p>【柏崎 6/7】</p> <p>島根 2 号炉は、中央制御室運転員の作業の成立性を記載</p> <p>・設備の相違</p> <p>【柏崎 6/7】</p> <p>⑦の相違</p>

柏崎刈羽原子力発電所 6 / 7号炉 (2017. 12. 20 版)	東海第二発電所 (2018. 9. 18版)	島根原子力発電所 2号炉	備考
<p data-bbox="382 212 908 289">ち、使用可能な設備により、中央制御室に連絡する。</p> <div data-bbox="178 493 489 724">  </div> <p data-bbox="216 737 445 766">窒素ガスボンベ取替え</p> <div data-bbox="569 493 881 724">  </div> <p data-bbox="608 737 807 766">窒素ガスボンベ運搬</p>		<p data-bbox="1970 212 2490 289">備により、中央制御室との連絡が可能である。</p> <div data-bbox="1872 346 2338 688">  </div> <p data-bbox="1762 703 2451 737">逃がし安全弁用窒素ガスボンベ（待機側）のインサービス</p>	

柏崎刈羽原子力発電所 6 / 7号炉 (2017. 12. 20 版)	東海第二発電所 (2018. 9. 18版)	島根原子力発電所 2号炉 添付資料 1. 3. 4-6	備考
		<p>6. 逃がし安全弁窒素ガス供給設備による背圧対策</p> <p><u>a. 操作概要</u> <u>想定される重大事故等の環境条件を考慮して、原子炉格納容器圧力が設計圧力の2倍の状態 (853kPa[gage]) において確実に逃がし安全弁を作動させることができるように、窒素ガス供給設備の供給圧力を調整する。</u></p> <p><u>b. 作業場所</u> <u>制御室建物 地上4階 (非管理区域) (中央制御室)</u> <u>原子炉建物付属棟 地上2階 (非管理区域)</u> <u>原子炉棟 地上2階 (管理区域)</u></p> <p><u>c. 必要要員数及び想定時間</u> <u>逃がし安全弁窒素ガス供給設備による背圧対策に必要な要員数、想定時間は以下のとおり。</u> <u>必要要員数：3名 (中央制御室運転員1名、緊急時対策要員2名)</u> <u>想定時間：1時間10分以内 (所要時間目安^{※1}：1時間1分)</u> <u>※1：所要時間目安は、模擬により算定した時間</u></p> <p><u>想定時間内訳</u> <u>【中央制御室運転員】</u> <u>●N₂ガスボンベ出口弁CS「全開」位置：想定時間5分、所要時間目安1分</u> <u>・N₂ガスボンベ出口弁CS「全開」位置：所要時間目安1分 (中央制御室)</u></p> <p><u>【緊急時対策要員2名】</u> <u>●移動、加減弁圧力調整：想定時間1時間10分、所要時間目安1時間1分</u> <u>・移動：所要時間目安30分 (移動経路：緊急時対策所から原子炉建物付属棟 地上2階)</u> <u>・加減弁圧力調整 (A系)：所要時間目安11分 (原子炉建物付属棟 地上2階)</u> <u>・移動：所要時間目安3分 (移動経路：原子炉建物付属棟 地上2階から原子炉棟 地上2階)</u></p>	<p>・設備の相違 【柏崎 6/7, 東海第二】 ⑤の相違</p> <p>・記載表現の相違 【柏崎 6/7】 島根 2号炉は、各要員の想定時間内訳を記載</p>

柏崎刈羽原子力発電所 6 / 7号炉 (2017. 12. 20 版)	東海第二発電所 (2018. 9. 18版)	島根原子力発電所 2号炉	備考
		<p><u>・加減弁圧力調整 (B系) : 所要時間目安 11 分 (原子炉棟 地上2階)</u></p> <p><u>・移動 : 所要時間目安 6 分 (移動経路 : 原子炉棟 地上2階から原子炉建物付属棟 地上1階)</u></p> <p>d. <u>操作の成立性について</u></p> <p>(a) <u>中央制御室操作</u></p> <p><u>作業環境 : 常用照明消灯時においてもLEDライト (三脚タイプ) , LEDライト (ランタンタイプ) 及びヘッドライトを配備している。</u></p> <p><u>操作性 : 操作スイッチによる操作であり, 容易に実施可能である。</u></p> <p>(b) <u>現場操作</u></p> <p><u>作業環境 : 電源内蔵型照明を作業エリアに配備しており, 建物内常用照明消灯時における作業性を確保している。また, ヘッドライト又は懐中電灯を携行している。非管理区域における操作は放射性物質が放出される可能性があることから, 防護具 (全面マスク, 個人線量計, 綿手袋, ゴム手袋, 汚染防護服) を装備して作業を行う。管理区域においては汚染の可能性を考慮し防護具 (全面マスク, 個人線量計, 綿手袋, ゴム手袋, 汚染防護服) を装備して作業を行う。</u></p> <p><u>移動経路 : 電源内蔵型照明をアクセスルート上に配備しており接近可能である。また, ヘッドライト又は懐中電灯を携行している。アクセスルート上に支障となる設備はない。</u></p> <p><u>操作性 : 通常運転時等に行う操作と同等であり, 容易に作業可能である。</u></p> <p><u>操作対象弁には, 暗闇でも識別し易いように反射テープを施している。</u></p> <p><u>連絡手段 : 有線式通信設備, 所内通信連絡設備, 電力保安通信用電話設備のうち, 使用可能な設備により, 中央制御室との連絡が可能である。</u></p>	<p>・記載表現の相違</p> <p>【柏崎 6/7】</p> <p>島根 2号炉は, 中央制御室運転員の作業の成立性を記載</p>

柏崎刈羽原子力発電所 6 / 7号炉 (2017. 12. 20 版)	東海第二発電所 (2018. 9. 18版)	島根原子力発電所 2号炉	備考
<p style="text-align: right;">添付資料 1. 3. 3-5</p> <p>5. インターフェイスシステム LOCA 発生時の漏えい停止操作 <u>(高圧炉心注水系の場合)</u></p> <p>a. 操作概要 インターフェイスシステム LOCA 発生時は、原子炉格納容器外への漏えいを停止するための破断箇所の隔離が必要となる。破断箇所の特定又は隔離ができない場合は、逃がし安全弁及びタービンバイパス弁により発電用原子炉を減圧し、原子炉建屋への原子炉冷却材の漏えいを抑制する。その後は発電用原子炉を冷温停止状態に移行させ、破断箇所の隔離操作を行う。</p> <p>b. 作業場所 <u>原子炉建屋 地上 1 階 (管理区域)</u></p> <p>c. <u>必要要員数及び時間</u> インターフェイスシステム LOCA 発生時の<u>高圧炉心注水系からの漏えい停止操作のうち、防護具装着、原子炉建屋内における隔離操作</u>に必要な要員数、時間は以下のとおり。</p>	<p>4. インターフェイスシステム LOCA 発生時の漏えい停止操作 <u>(残留熱除去系の場合)</u></p> <p>(1) <u>インターフェイスシステム LOCA 発生時の漏えい停止操作</u></p> <p>a. 操作概要 <u>インターフェイスシステム LOCA 発生時の漏えい停止操作 (残留熱除去系の場合) が必要な状況で、中央制御室からの遠隔操作により隔離ができない場合において、逃がし安全弁又はタービン・バイパス弁により発電用原子炉を減圧して原子炉建屋原子炉棟への原子炉冷却材漏えいを抑制し、原子炉建屋原子炉棟3階まで移動するとともに、現場での人力による隔離操作により漏えいを停止する。</u></p> <p>b. 作業場所 <u>原子炉建屋原子炉棟3階 (管理区域)</u></p> <p>c. <u>必要要員数及び所要時間</u> インターフェイスシステム LOCA 発生時の漏えい停止操作 <u>(残留熱除去系の場合)</u> における、現場での隔離操作に必要な要員数、所要時間は以下のとおり。</p>	<p>7. インターフェイスシステム LOCA 発生時の漏えい停止操作</p> <p>(1) <u>残留熱除去系又は低圧炉心スプレイ系隔離操作</u></p> <p>a. 操作概要 <u>インターフェイスシステム LOCA 発生時は、原子炉格納容器外への漏えいを停止するための破断箇所の隔離が必要となる。破断箇所の特定ができない場合は、逃がし安全弁及びタービンバイパス弁により発電用原子炉を減圧し、原子炉棟への原子炉冷却材の漏えいを抑制する。その後は発電用原子炉を冷温停止状態に移行させ、破断箇所の隔離操作を行う。</u></p> <p>b. 作業場所 <u>制御室建物 地上 4 階 (非管理区域) (中央制御室)</u> <u>[A-残留熱除去系隔離操作の場合]</u> <u>原子炉建物付属棟 地上中 2 階 (非管理区域)</u> <u>原子炉棟地上中 1 階 (管理区域)</u> <u>[B, C-残留熱除去系隔離操作の場合]</u> <u>原子炉建物付属棟 地上 2 階 (非管理区域)</u> <u>原子炉棟地上 2 階 (管理区域)</u> <u>[低圧炉心スプレイ系隔離操作の場合]</u> <u>原子炉建物付属棟 地上中 2 階 (非管理区域)</u> <u>原子炉棟地上 1 階 (管理区域)</u></p> <p>c. <u>必要要員数及び想定時間</u> インターフェイスシステム LOCA 発生時の漏えい停止操作のうち、<u>残留熱除去系又は低圧炉心スプレイ系隔離操作</u>に必要な要員数、<u>想定時間</u>は以下のとおり。</p>	<p>・設備の相違 【柏崎 6/7】 ⑨の相違</p> <p>・記載表現の相違 【柏崎 6/7, 東海第二】 島根 2 号炉は、インターフェイスシステム LOCA を想定する A, B, C-低圧注水系注入ライン及び低圧炉心スプレイ系注入ラインについて記載</p> <p>・設備の相違 【柏崎 6/7】 ⑨の相違</p> <p>・記載表現の相違 【柏崎 6/7, 東海第二】 島根 2 号炉は、インターフェイスシステム LOCA を想定する A, B, C-低圧注水系注入ライ</p>

柏崎刈羽原子力発電所 6 / 7号炉 (2017. 12. 20 版)	東海第二発電所 (2018. 9. 18版)	島根原子力発電所 2号炉	備考
<p>必要要員数: <u>4名</u> (現場運転員 <u>4名</u>)</p> <p>想定時間 : <u>90分</u> (実績時間: <u>60分</u>)</p>	<p>必要要員数 : <u>4名</u> (運転員等 (当直運転員及び重大事故等対応要員) <u>4名</u>)</p> <p>所要時間目安 : <u>300分以内</u> (所要時間目安のうち, 現場操作に係る時間は<u>115分以内</u>)</p> <p>所要時間内訳 <u>【運転員等 (当直運転員及び重大事故等対応要員)】</u></p>	<p>必要要員数: <u>3名</u> (中央制御室運転員 <u>1名</u>, 現場運転員 <u>2名</u>)</p> <p>想定時間 : <u>10時間以内</u> (現場操作に係る想定時間は <u>1時間 30分以内</u> (所要時間目安*1 : [A-残留熱除去系注水弁隔離の場合] <u>54分以内</u>))</p> <p>※1 : 所要時間目安は, 実機による検証及び模擬により算定した時間</p> <p>想定時間内訳 <u>【中央制御室運転員】</u></p> <ul style="list-style-type: none"> ● <u>警報確認, パラメータ確認, 原子炉スクラム確認 : 想定時間 10分, 所要時間目安 2分</u> ・ <u>警報確認, パラメータ確認, 原子炉スクラム確認 : 所要時間目安 2分 (中央制御室)</u> ● <u>破断箇所特定及び遠隔隔離操作, 低圧注水可能系統起動確認 : 想定時間 10分, 所要時間目安 3分</u> ・ <u>破断箇所特定及び遠隔隔離操作, 低圧注水可能系統起動確認 : 所要時間目安 3分 (中央制御室)</u> ● <u>漏えい停止操作 (中央制御室) : 想定時間 (適宜実施), 所要時間目安 4分</u> ・ <u>漏えい停止操作 (中央制御室) : 所要時間目安 4分</u> ● <u>原子炉減圧 : 想定時間 10分, 所要時間目安 2分</u> ・ <u>原子炉減圧 : 所要時間目安 2分</u> ● <u>残留熱除去系起動操作 : 想定時間 10分, 所要時間目安 3分</u> ・ <u>残留熱除去系起動操作 : 所要時間目安 3分</u> ● <u>漏えい抑制のため原子炉水位をレベル2以上で低めに維持 : 想定時間 (適宜実施), 所要時間目安 (適宜実施)</u> ● <u>残留熱除去系 (原子炉停止時冷却モード) 系統構成 : 想定時間 20分, 所要時間目安 12分</u> ・ <u>残留熱除去系 (原子炉停止時冷却モード) 系統構成 : 所要時間目安 12分</u> ● <u>残留熱除去系 (原子炉停止時冷却モード) 起動操作 : 想定時間 10分, 所要時間目安 5分</u> 	<p>ン及び低圧炉心スプレイ系注入ラインについて記載</p> <ul style="list-style-type: none"> ・ 体制及び運用の相違 【柏崎 6/7, 東海第二】 ㊸の相違 ・ 記載表現の相違 【柏崎 6/7】 島根 2号炉は, 各要員の想定時間内訳を記載

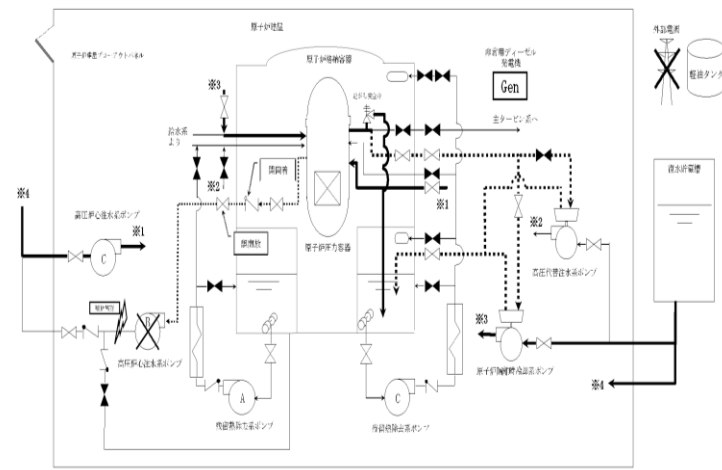
柏崎刈羽原子力発電所 6 / 7号炉 (2017. 12. 20 版)	東海第二発電所 (2018. 9. 18版)	島根原子力発電所 2号炉	備考
		<p>・残留熱除去系（原子炉停止時冷却モード）起動操作：所要時間目安 5 分</p> <p>●原子炉水位レベル 3～レベル 8 維持：想定時間（適宜実施），所要時間目安（適宜実施）</p> <p>【現場運転員 B, C】</p> <p>●放射線防護具準備：想定時間 10 分，所要時間目安 6 分</p> <p>・放射線防護具準備：所要時間目安 6 分（中央制御室）</p> <p>●隔離準備（電源ロック）</p> <p>[A－残留熱除去系隔離操作の場合：想定時間 30 分，所要時間目安 6 分]</p> <p>・移動：所要時間目安 5 分（移動経路：中央制御室から原子炉建物付属棟 地上中 2 階）</p> <p>・隔離準備（電源ロック）：所要時間目安 1 分（操作対象 1 箇所：原子炉建物付属棟 地上中 2 階）</p> <p>[B－残留熱除去系隔離操作の場合：想定時間 30 分，所要時間目安 6 分]</p> <p>・移動：所要時間目安 5 分（移動経路：中央制御室から原子炉建物付属棟 地上 2 階）</p> <p>・隔離準備（電源ロック）：所要時間目安 1 分（操作対象 1 箇所：原子炉建物付属棟 地上 2 階）</p> <p>[C－残留熱除去系隔離操作の場合：想定時間 30 分，所要時間目安 6 分]</p> <p>・移動：所要時間目安 5 分（移動経路：中央制御室から原子炉建物付属棟 地上 2 階）</p> <p>・隔離準備（電源ロック）：所要時間目安 1 分（操作対象 1 箇所：原子炉建物付属棟 地上 2 階）</p> <p>[低圧炉心スプレイ系隔離操作の場合：想定時間 30 分，所要時間目安 6 分]</p> <p>・移動：所要時間目安 5 分（移動経路：中央制御室から原子炉建物付属棟 地上中 2 階）</p> <p>・隔離準備（電源ロック）：所要時間目安 1 分（操作対象 1 箇所：原子炉建物付属棟 地上中 2 階）</p> <p>●保護具着用：想定時間 30 分，所要時間目安 14 分</p>	

柏崎刈羽原子力発電所 6 / 7号炉 (2017. 12. 20 版)	東海第二発電所 (2018. 9. 18版)	島根原子力発電所 2号炉	備考
	<ul style="list-style-type: none"> ・移動：67分（移動経路：中央制御室から原子炉建屋原子炉棟3階（放射線防護具着用を含む）） ・現場隔離操作：48分（操作対象1弁：原子炉建屋原子炉棟3階） 	<ul style="list-style-type: none"> ・移動：4分（移動経路：中央制御室から原子炉棟 地上1階（第2チェックポイント）） ・保護具着用：10分（原子炉棟 地上1階（第2チェックポイント）） ●注水弁隔離操作（現場） [A－残留熱除去系注水弁隔離操作の場合：想定時間1時間，所要時間目安40分] ・移動：所要時間目安2分（移動経路：原子炉棟 地上1階（第2チェックポイント）から原子炉棟 地上2階（東側エアロック）） ・移動：所要時間目安7分（移動経路：原子炉棟 地上2階（東側エアロック）から原子炉棟 地上中1階（東側PCVペネトレーション室）の往復） ・注水弁隔離操作：所要時間目安31分（操作対象1弁：原子炉棟 地上中1階（東側PCVペネトレーション室）） [B－残留熱除去系注水弁隔離操作の場合：想定時間1時間，所要時間目安39分] ・移動：所要時間目安2分（移動経路：原子炉棟 地上1階（第2チェックポイント）から原子炉棟 地上2階（東側エアロック）） ・移動：所要時間目安6分（移動経路：原子炉棟 地上2階（東側エアロック）から原子炉棟 地上2階（西側PCVペネトレーション室）の往復） ・注水弁隔離操作：所要時間目安31分（操作対象1弁：原子炉棟 地上2階（西側PCVペネトレーション室）） [C－残留熱除去系注水弁隔離操作の場合：想定時間1時間，所要時間目安39分] ・移動：所要時間目安2分（移動経路：原子炉棟 地上1階（第2チェックポイント）から原子炉棟 地上2階（東側エアロック）） ・移動：所要時間目安6分（移動経路：原子炉棟 地上2階（東側エアロック）から原子炉棟 地上2階（西側PCVペネトレーション室）の往復） 	

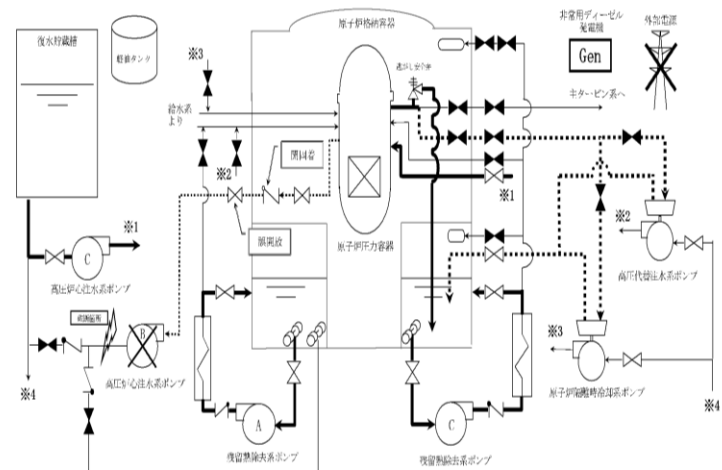
柏崎刈羽原子力発電所 6 / 7号炉 (2017. 12. 20 版)	東海第二発電所 (2018. 9. 18版)	島根原子力発電所 2号炉	備考
<p>d. 操作の成立性について</p> <p>作業環境:現場環境(温度,湿度,圧力)が改善された状態での操作であり,酸素呼吸器及び耐熱服を確実に装着することにより事故環境下においても作業可能である。</p> <p>移動経路:<u>バッテリー内蔵型LED照明をアクセスルート上に配備しており接近可能である。また,ヘッドライト及び懐中電灯をバックアップとして携行している。</u> アクセスルート上に支障となる設備はない。</p> <p>操作性 :<u>通常の弁操作であり,容易に実施可能である。</u></p>	<p>d. 操作の成立性について</p> <p>作業環境 : <u>操作現場の温度は作業時間において約44℃,湿度は約100%となる可能性があるが,放射線防護具(タイベック,アノラック,個人線量計,長靴・胴長靴,自給式呼吸用保護具,綿手袋,ゴム手袋,タイベック)を着用することにより作業可能である。</u></p> <p>移動経路 : <u>ヘッドライト又はLEDライトを携行しており近接可能である。また,アクセスルート上に支障となる設備はない。</u></p> <p>操作性 : <u>電動弁の手動ハンドルによる現場操作につ</u></p>	<p>・注水弁隔離操作:所要時間目安31分(操作対象1弁:原子炉棟 地上2階(西側PCVペネトレーション室))</p> <p>[<u>低圧炉心スプレイ系注水弁隔離操作の場合:想定時間1時間,所要時間目安42分</u>]</p> <p>・移動:所要時間目安1分(移動経路:原子炉棟 地上1階(第2チェックポイント)から原子炉棟 地上1階(東側エアロック))</p> <p>・移動:所要時間目安10分(移動経路:原子炉棟 地上1階(東側エアロック)から原子炉棟 地上1階(南側PCVペネトレーション室)の往復)</p> <p>・注水弁隔離操作:所要時間目安31分(操作対象1弁:原子炉棟 地上1階(南側PCVペネトレーション室))</p> <p>d. 操作の成立性について</p> <p>(a) <u>中央制御室操作</u> 作業環境 : <u>常用照明消灯時においてもLEDライト(三脚タイプ),LEDライト(ランタンタイプ)及びヘッドライトを配備している。</u> 操作性 : <u>操作スイッチによる操作であり,容易に実施可能である。</u></p> <p>(b) <u>現場操作</u> 作業環境 : <u>現場環境(温度,湿度,圧力)が改善された状態での操作であり,酸素呼吸器及び耐熱服を確実に装着することにより事故環境下においても作業可能である。</u></p> <p>移動経路 : <u>電源内蔵型照明をアクセスルート上に配備しており接近可能である。また,ヘッドライト又は懐中電灯を携行している。</u> アクセスルート上に支障となる設備はない。</p> <p>操作性 : <u>電動弁の手動操作であるが,通常運転時等</u></p>	<p>・記載表現の相違</p> <p>【柏崎6/7,東海第二】 島根2号炉は,中央制御室運転員の作業の成立性を記載</p>

柏崎刈羽原子力発電所 6 / 7号炉 (2017. 12. 20 版)	東海第二発電所 (2018. 9. 18版)	島根原子力発電所 2号炉	備考
<p>操作対象弁には、暗闇でも識別し易いように反射テープを施している。</p> <p>連絡手段：<u>通信連絡設備（送受信器，電力保安通信用電話設備，携帯型音声呼出電話設備）のうち，使用可能な設備により，中央制御室に連絡する。</u></p>  <p>現場手動弁隔離操作 (防護具着用)</p>  <p>耐熱服</p>  <p>酸素呼吸器</p>  <p>防護具装着状態</p>	<p>いては、<u>操作に工具等は必要とせず，手動弁と同様な操作であるため，容易に実施可能である。</u></p> <p>連絡手段：<u>携行型有線通話装置，電力保安通信用電話設備（固定電話機，PHS 端末），送受信器（ページング）のうち，使用可能な設備により，中央制御室との連絡が可能である。</u></p>  <p>現場手動隔離操作 (放射線防護具着用)</p>  <p>自給式呼吸用保護具</p>  <p>自給式呼吸用保護具着用状態 (前面)</p>  <p>自給式呼吸用保護具着用状態 (後面)</p>	<p>に行う弁操作と同等であり、容易に実施可能である。</p> <p>操作対象弁には、暗闇でも識別し易いように反射テープを施している。</p> <p>連絡手段：<u>有線式通信設備，所内通信連絡設備，電力保安通信用電話設備のうち，使用可能な設備により，中央制御室との連絡が可能である。</u></p>  <p>残留熱除去系注水弁の開操作 (保護具着用)</p>  <p>耐熱服</p>  <p>酸素呼吸器</p>  <p>保護具装着状態</p>	

インターフェイスシステムLOCA発生時の概要図

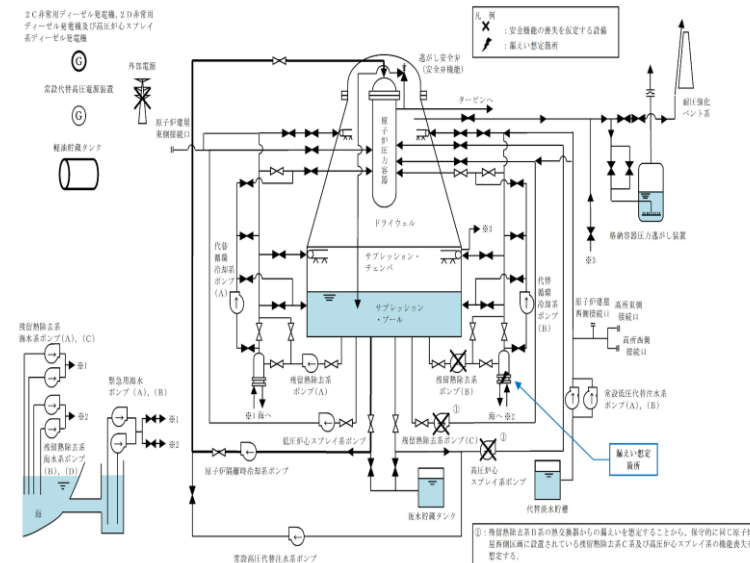


第1図 「格納容器バイパス (インターフェイスシステムLOCA)」の重大事故等対策の概要図 (1/3)
(原子炉急速減圧及び原子炉注水)



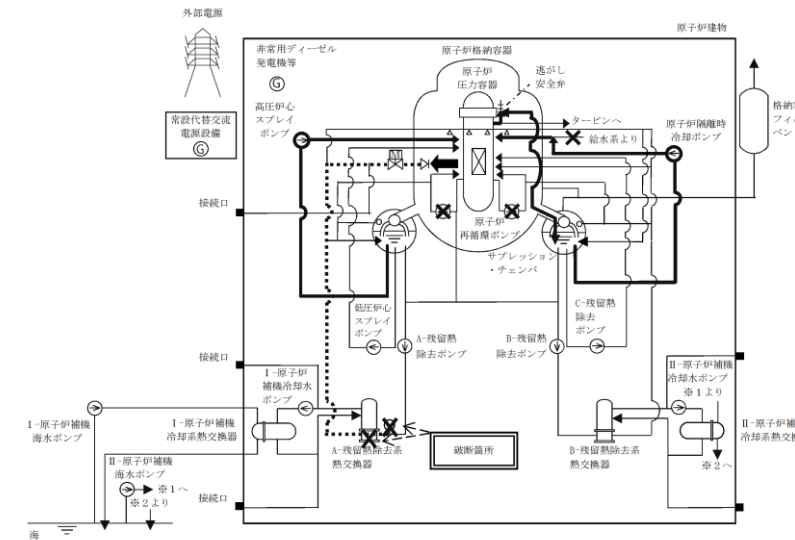
第2図 「格納容器バイパス (インターフェイスシステムLOCA)」の重大事故等対策の概要図 (2/3)
(原子炉注水及び原子炉格納容器除熱)

インターフェイスシステムLOCA時の概要図

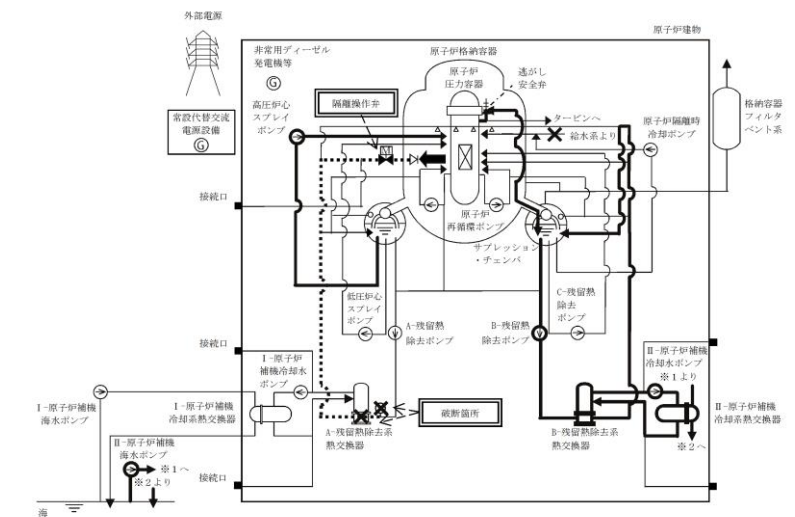


第1図 格納容器バイパス (ISLOCA) 時の重大事故等対策の概要図
(原子炉隔離時冷却系による原子炉注水段階)

インターフェイスシステムLOCA発生時の概要図

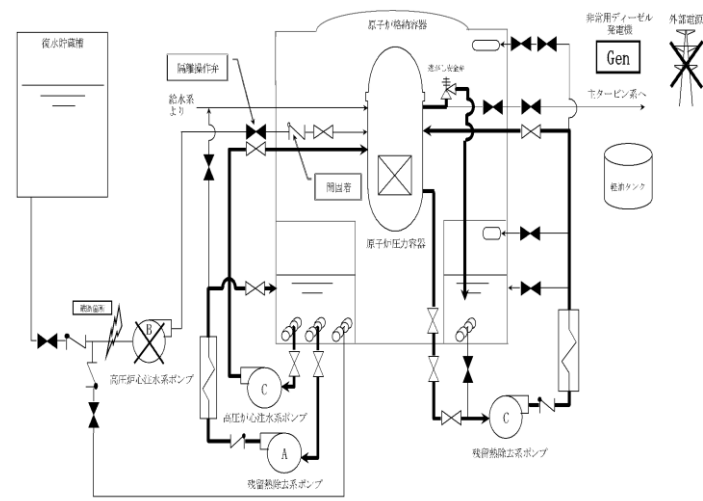


第1図 「格納容器バイパス (ISLOCA)」の重大事故等対策の概要図 (1/3)
(原子炉急速減圧及び原子炉注水)

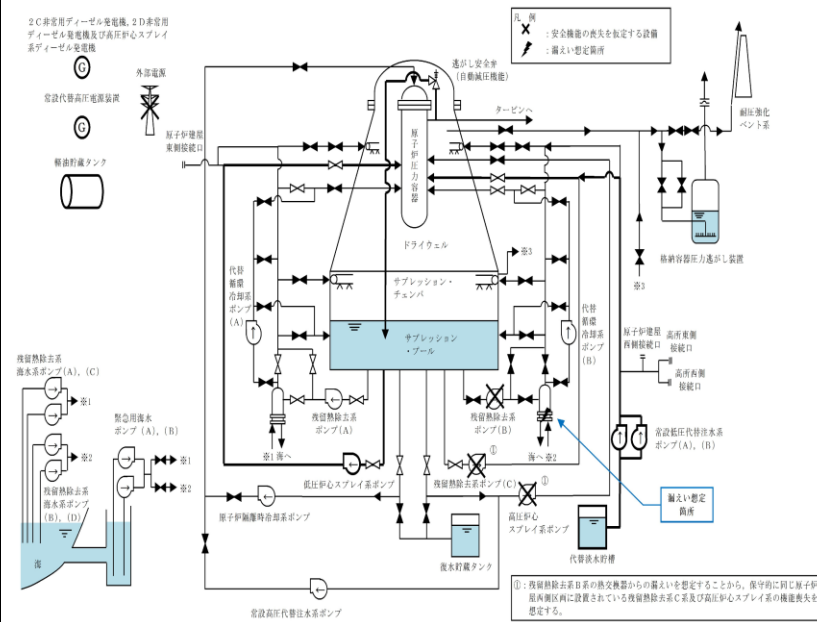


第2図 「格納容器バイパス (ISLOCA)」の重大事故等対策の概要図 (2/3)
(原子炉注水及び原子炉格納容器除熱)

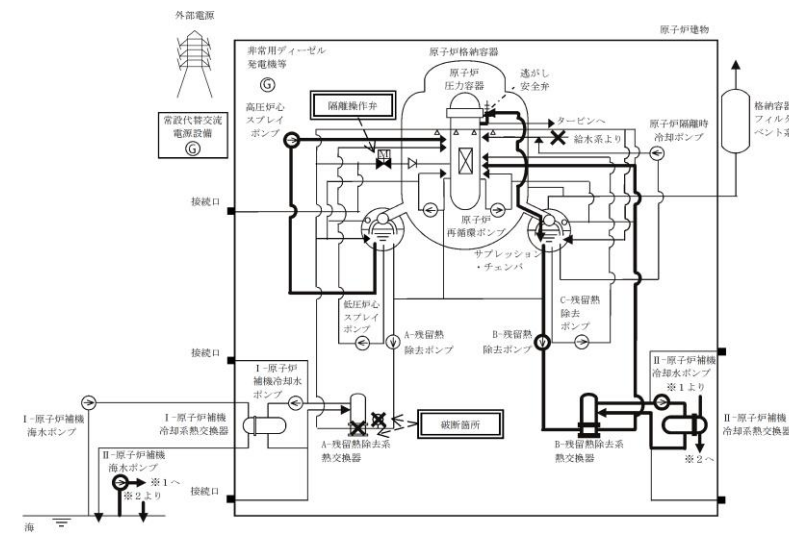
・設備設計の相違
【柏崎6/7, 東海第二】



第3図 「格納容器バイパス (インターフェイスシステム LOCA)」の重大事故等対策の概要図 (3/3)
(原子炉注水, 原子炉格納容器除熱及び原子炉冷却)

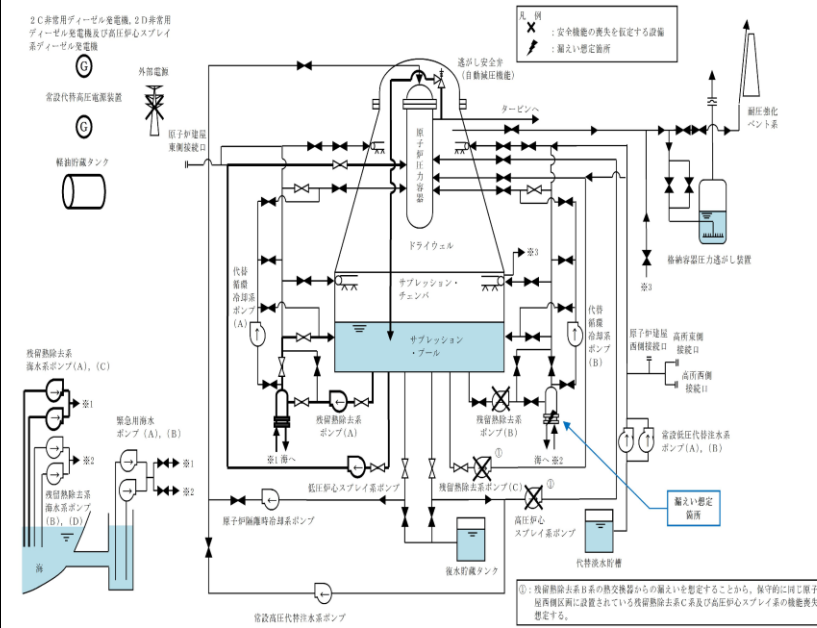


第2図 格納容器バイパス (ISLOCA) 時の重大事故等対策の概要図
(漏えい抑制のための原子炉減圧後の低圧炉心スプレイ系及び低圧代替注水系 (常設) による原子炉注水段階)



第3図 「格納容器バイパス (ISLOCA)」の重大事故等対策の概要図 (3/3)
(原子炉注水及び原子炉冷却)

・設備設計の相違
【柏崎 6/7, 東海第二】

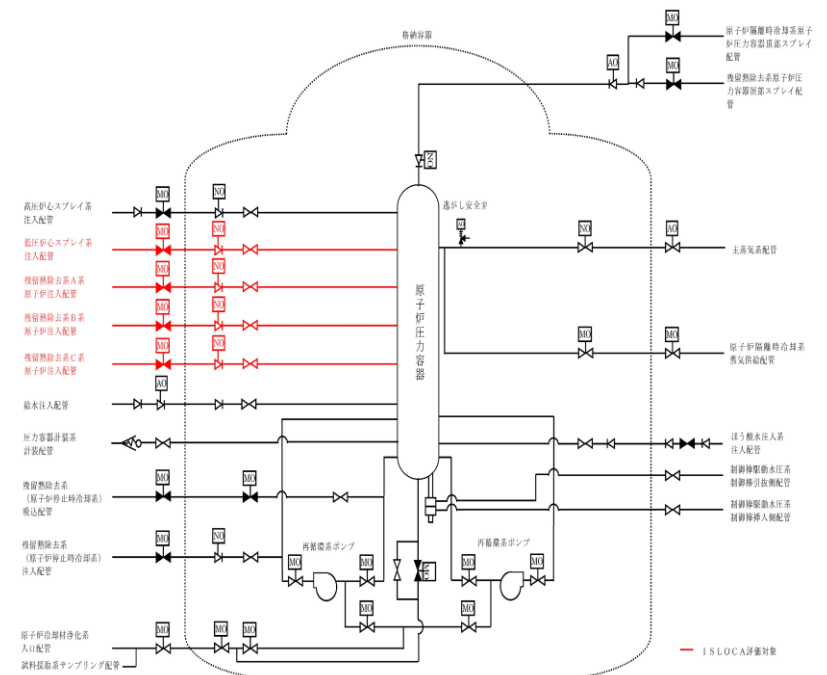


第3図 格納容器バイパス (ISLOCA) 時の
重大事故等対策の概要図
(隔離成功後の低圧炉心スプレイ系による原子炉注水及び
残留熱除去系による格納容器除熱段階)

・設備設計の相違
【東海第二】

柏崎刈羽原子力発電所 6 / 7号炉 (2017. 12. 20 版)	東海第二発電所 (2018. 9. 18 版)	島根原子力発電所 2号炉	備考
<p style="text-align: right;">添付資料 1.3.5</p> <p>インターフェイスシステム LOCA 発生時の破断面積及び現場環境等について</p> <p><u>インターフェイスシステム LOCA 発生時の破断箇所は、運転中に弁の開閉試験を実施する系統のうち、インターフェイスシステム LOCA が発生する可能性が最も高い高圧炉心注水系の吸込配管としている。ここでは、高圧炉心注水系の低圧設計部となっている配管、弁及び計装設備の耐圧バウンダリとなる箇所に対して、各構造の実耐力を踏まえた評価を行い、破断面積の評価及びインターフェイスシステム LOCA 発生時の現場環境への影響について評価する。</u></p>	<p style="text-align: right;">添付資料 1.3.6</p> <p>インターフェイスシステム LOCA 発生時の破断面積及び現場環境等について</p> <p>1. 評価対象系統について</p> <p>事故シーケンスグループ「格納容器バイパス（インターフェイスシステム LOCA）」（以下「ISLOCA」という。）では、原子炉冷却材圧力バウンダリと接続し格納容器外に敷設された配管を有する系統において、高圧設計部分と低圧設計部分を分離する隔離弁の誤開放等により低圧設計部分が過圧され、格納容器外での原子炉冷却材の漏えいが発生することを想定する。原子炉冷却材圧力バウンダリに接続し格納容器外に敷設された配管を第 1 図に示す。</p> <p><u>ISLOCA の評価対象となる系統は、第 1 表に示すとおり以下の条件を基に選定している。</u></p> <p><u>①出力運転中に高圧設計部と低圧設計部とを分離する隔離弁が閉止されており、隔離弁の誤開放等により低圧設計部が過圧されることで ISLOCA 発生可能性がある系統</u></p> <p><u>②出力運転中に高圧設計部と低圧設計部とを分離する隔離弁の開閉試験を実施する系統</u></p> <p><u>③出力運転中に高圧設計部と低圧設計部とを分離する隔離弁が 2 個以下であり、開閉試験時に隔離弁 1 個にて隔離機能を維持する系統</u></p>	<p style="text-align: right;">添付資料 1.3.6</p> <p>インターフェイスシステム LOCA 発生時の破断面積及び現場環境等について</p> <p>1. 評価対象系統について</p> <p>事故シーケンスグループ「格納容器バイパス（インターフェイスシステム LOCA）」（以下「ISLOCA」という。）では、原子炉冷却材圧力バウンダリと接続し原子炉格納容器外に敷設された配管を有する系統において、高圧設計部分と低圧設計部分のインターフェイスとなる配管のうち、隔離弁の誤開放等により低圧設計部分が過圧され、格納容器外での原子炉冷却材の漏えいが発生することを想定する。原子炉冷却材圧力バウンダリに接続し原子炉格納容器外に敷設された配管を図 1 に示す。</p> <p><u>原子炉冷却材圧力バウンダリと接続し、原子炉格納容器外に系統配管があるラインは下記の通りである。</u></p> <ul style="list-style-type: none"> ・高圧炉心スプレイ系注入ライン ・残留熱除去系（低圧注水モード）注入ライン ・残留熱除去系炉頂部ライン ・残留熱除去系停止時冷却モード戻りライン ・残留熱除去系停止時冷却モード拔出ライン ・低圧炉心スプレイ系注入ライン ・原子炉隔離時冷却系蒸気ライン ・ほう酸水注入系注入ライン ・原子炉浄化系系統入ロライン ・制御棒駆動系挿入ライン ・制御棒駆動系引抜ライン ・主蒸気系ライン ・給水系注入ライン ・試料採取系サンプリングライン ・圧力容器計装系ライン <p><u>高圧バウンダリのみで構成されている圧力容器計装系ラインは、ISLOCA の対象としない。影響の観点から、配管の口径が小さい制御棒駆動系挿入ライン、制御棒駆動系引抜ラインおよび試料採取系サンプリングラインは、評価の対象としない。</u></p> <p><u>さらに、ISLOCA 発生頻度の観点から、高圧炉心スプレイ系注入ライン、残留熱除去系炉頂部ライン、原子炉隔離時冷却系蒸気ライン、ほう酸水注入系注入ライン、原子炉浄化系系統入</u></p>	<p>備考</p> <p>・資料構成の相違 【柏崎 6/7】</p> <p>・評価条件の相違 【東海第二】 島根 2号炉は、ISLOCA の評価対象となる系統について、発生頻度の観点も踏まえて選定している</p>

柏崎刈羽原子力発電所 6 / 7号炉 (2017. 12. 20 版)	東海第二発電所 (2018. 9. 18 版)	島根原子力発電所 2号炉	備考
	<p>以上により、ISLOCAの評価対象としては、以下が選定された。</p> <ul style="list-style-type: none"> ・ 低圧炉心スプレイ系 ・ 残留熱除去系（低圧注水系）A系原子炉注入配管 ・ 残留熱除去系（低圧注水系）B系原子炉注入配管 ・ 残留熱除去系（低圧注水系）C系原子炉注入配管 <p>これらの評価対象に対して構造健全性評価を実施し、この結果に基づき有効性評価における破断面積を設定する。</p> <p>なお、出力運転中に隔離弁の開閉試験を実施する系統としては、高圧炉心スプレイ系及び原子炉隔離時冷却系も該当するが、開閉試験時に隔離弁1個にて隔離機能を維持する範囲は高圧設計となっている。これらの系統にて低圧設計部の圧力上昇が確認された場合には、運転手順に従い注入弁の隔離状態を確認する等、圧力上昇時の対応操作を実施する。</p>	<p>ロライン、主蒸気系ライン及び給水系注入ラインは低圧設計部が3弁以上の弁で隔離等されていることから評価の対象としない。</p> <p>発生頻度の分析について、PRAにおいては、主に原子炉圧力容器から低圧設計配管までの弁数及び定期試験時のヒューマンエラーによる発生可能性の有無を考慮し、ISLOCAの発生確率が高いと考えられる配管（残留熱除去系（低圧注水モード）注入ライン、残留熱除去系停止時冷却モード戻りライン、残留熱除去系停止時冷却モード拔出ライン、低圧炉心スプレイ系注入ライン）について、各々の箇所でのISLOCA発生確率を算出している。（事故シーケンスグループ及び重要事故シーケンス等の選定について 別添 島根原子力発電所2号炉 確率論的リスク評価(PRA)について）</p> <p>表1の整理の通り、PRA上は低圧設計配管までの弁数が少なく、定期試験時のヒューマンエラーによる発生が考えられる残留熱除去系（低圧注水モード）注入ラインでのISLOCA発生確率が最も高い。各配管におけるISLOCAの発生頻度は、定期試験のある残留熱除去系（低圧注水モード）注入ラインにおいては6.0×10^{-8} [/炉年]、低圧炉心スプレイ注入ラインにおいては2.0×10^{-8} [/炉年]、定期試験のない残留熱除去系停止時冷却モード戻りラインにおいては5.8×10^{-10} [/炉年]、残留熱除去系停止時冷却モード拔出ラインにおいては2.1×10^{-10} [/炉年]である。</p> <p>以上により、ISLOCAの評価対象の配管は、運転中に開閉試験を実施する系統のうち、ISLOCAが発生する可能性が最も高く、ISLOCAが発生した場合の影響が最も大きい残留熱除去系（低圧注水モード）注入ラインを選定する。</p> <p>この評価対象に対して構造健全性評価を実施し、その結果に基づき有効性評価における破断面積を設定する。</p>	<p>備考</p> <p>・ 評価対象の相違【東海第二】</p>



第1図 原子炉冷却材圧力バウンダリに接続し、
格納容器外に敷設されている配管

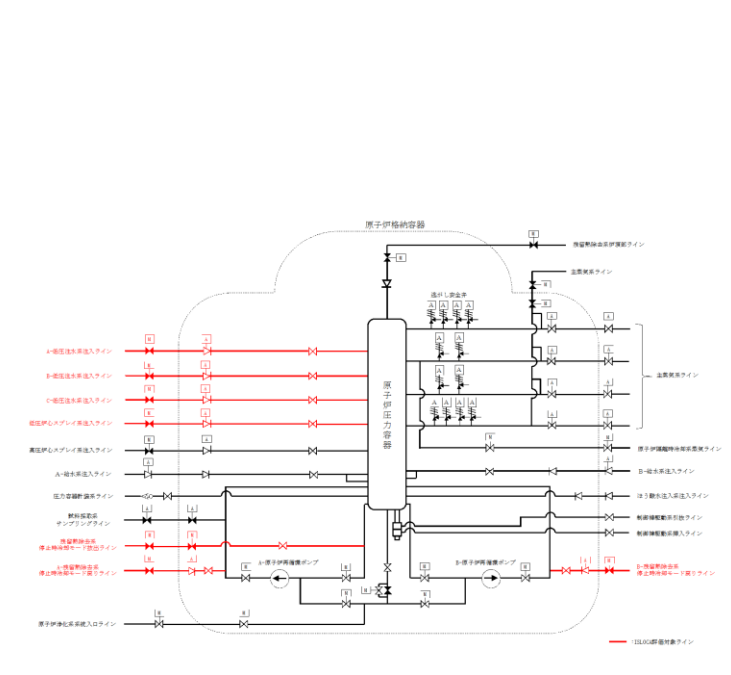


図1 原子炉冷却材圧力バウンダリに接続し、
格納容器外に敷設されている配管

第1表 ISLOCAの評価対象の選定結果

系統名	原子炉冷却材圧力バウンダリに接続されている配管	選定結果	結論		
			①隔離弁閉止	②開閉試験	③隔離弁2個以下
給水系	給水系注入配管	対象外	×	-	-
高圧炉心スプレイ系	高圧炉心スプレイ注入配管	対象外	○	○	×
原子炉隔離時冷却系	原子炉隔離時冷却系原子炉圧力容器頂部スプレイ配管	対象外	○	○	×
	原子炉隔離時冷却系蒸気供給配管	対象外	×	-	-
低圧炉心スプレイ系	低圧炉心スプレイ系注入配管	評価対象	○	○	○
残留熱除去系 (低圧注水系)	残留熱除去系原子炉注入配管	評価対象	○	○	○
残留熱除去系 (原子炉停止時冷却系)	残留熱除去系 (原子炉停止時冷却系) 吸込配管	対象外	○	×	-
	残留熱除去系 (原子炉停止時冷却系) 原子炉圧力容器戻り配管	対象外	○	×	-
残留熱除去系	残留熱除去系原子炉圧力容器頂部スプレイ配管	対象外	○	×	-
制御棒駆動水圧系	制御棒駆動水圧系制御棒挿入側配管	対象外	×	-	-
	制御棒駆動水圧系制御棒引抜側配管	対象外	×	-	-
ほう酸水注入系	ほう酸水注入系注入配管	対象外	○	×	-
原子炉冷却材浄化系	原子炉冷却材浄化系入口配管	対象外	×	-	-
主蒸気系	主蒸気系配管	対象外	×	-	-
原子炉圧力容器計装系	原子炉圧力容器計装系配管	対象外	×	-	-
試料採取系	試料採取系サンプリング配管	対象外	×	-	-

2. ISLOCA発生時に低圧設計部に負荷される圧力及び温度条件の設定

1. で選定されたISLOCAの評価対象に対して隔離弁の誤開放等による加圧事象が発生した場合の構造健全性評価を実施した結果、いずれの評価対象においても構造健全性が維持される結果が得られた。いずれの評価対象においても低圧設計部の機器設計は同等であることを踏まえ、以下では加圧範囲に大きなシール構造である熱交換器が設置されている残留熱除去系A系に対する構造健全性評価の内容について示す。

残留熱除去系は、通常運転中に原子炉圧力が負荷される高圧設計部と低圧設計部とを内側隔離弁（逆止弁（テストブルチェック弁））及び外側隔離弁（電動弁）の2個により隔離している。外側隔離弁には、弁の前後差圧が低い場合のみ開動作を許可するインターロックが設けられており、開許可信号が発信した場合は警報が発報する。また、これらの弁の開閉状態は中央制御室にて監視が可能である。本重要事故シーケンスでは、内

表1 低圧設計配管までの弁数、運転中定期試験の有無及びISLOCA発生頻度

系統	低圧設計配管までの弁数	運転中定期試験の有無	ISLOCA発生頻度[炉年]
残留熱除去系(低圧注水モード)注入ライン※1	2弁	有	6.0×10^{-8}
残留熱除去系停止時冷却モード戻りライン※2	2弁	無	5.8×10^{-10}
残留熱除去系停止時冷却モード拔出ライン※3	2弁	無	2.1×10^{-10}
低圧炉心スプレイ系注入ライン	2弁	有	2.0×10^{-8}

※1：残留熱除去系（低圧注水モード）の注入ラインは、原子炉圧力容器から数えて2弁目までの範囲が高圧設計（8.62MPa）の配管で構成され、2弁目以降から残留熱除去ポンプの吐出までの範囲は中圧設計（3.92MPa）の配管で構成されており、3弁目は中圧設計のラインに設置されている。中圧設計の配管は低圧設計の配管よりも破断確率が低いが、3弁目までは考慮の対象とせず、2弁目までを考慮の対象とした。

※2：残留熱除去系停止時冷却モード戻りラインは、原子炉圧力容器から数えて2弁目までの範囲が高圧設計（10.4MPa）の配管で構成され、2弁目以降から残留熱除去ポンプの吐出までの範囲は中圧設計（3.92MPa）の配管で構成されている。

※3：残留熱除去系停止時冷却モード拔出ラインは、原子炉圧力容器から数えて2弁目までの範囲が高圧設計（8.62MPa）の配管で構成され、2弁目以降から残留熱除去ポンプの吸込みまでの範囲は低圧設計（1.37MPa）の配管で構成されている。

2. ISLOCA発生時に低圧設計部に負荷される圧力及び温度条件の設定

1. で選定されたISLOCAの評価対象に対して、実機の系統構成、各機器の特徴を踏まえて隔離弁の誤開放等による加圧事象が発生した場合の構造健全性評価の内容について示す。

なお、A-残留熱除去系（低圧注水モード）とB-残留熱除去系（低圧注水モード）の系統構成に大きな相違はないため、代表としてA-残留熱除去系（低圧注水モード）について評価を行った。

残留熱除去系（低圧注水モード）の系統概要図を図2に示す。残留熱除去系（低圧注水モード）は、通常運転中に原子炉圧力が負荷される高圧設計部分と低圧設計部分とを内側隔離弁（逆止弁）及び外側隔離弁（電動仕切弁）の2弁により隔離されている。内側隔離弁（逆止弁）も運転中に弁の開閉試験を行うが、弁の前後に差圧がある場合には弁が開放しない構造であるため、外側隔離弁（電動仕切弁）が開放する事象を想定する。評価においては、厳しい想定として、内側隔離弁（逆止弁）が全開した状態

・資料構成の相違【柏崎6/7】

・評価条件の相違【東海第二】

柏崎刈羽原子力発電所 6 / 7号炉 (2017. 12. 20 版)	東海第二発電所 (2018. 9. 18 版)	島根原子力発電所 2号炉	備考
	<p><u>側隔離弁の内部リーク及び外側隔離弁前後差圧低の開許可信号が誤発信している状態を想定し、この状態で外側隔離弁が誤開放することを想定する。また、評価上は、保守的に逆止弁の全開状態を想定する。</u></p> <p>隔離弁によって原子炉定格圧力が負荷されている高圧設計部と低圧設計部が物理的に分離されている状態から隔離弁を開放すると、高圧設計部から低圧設計部に水が移動し、配管内の圧力は最終的に原子炉定格圧力にほぼ等しい圧力で静定する。</p> <p>一般に、大きな圧力差のある系統間が隔離弁の誤開放等により突然連通した場合、低圧側の系統に大きな水撃力が発生することが知られている。特に低圧側の系統に気相部が存在する場合、圧力波の共振が発生し、大きな水撃力が発生する可能性があるが、残留熱除去系は満水状態で運転待機状態にあるため、その懸念はない。また、残留熱除去系以外の非常用炉心冷却系及び原子炉隔離時冷却系も満水状態で運転待機状態にある。</p> <p>一方、満水状態であったとしても、隔離弁が急激に開動作する場合は大きな水撃力が発生するが、緩やかな開動作であれば管内で生じる水撃力も緩やかとなり、また、後述するとおり圧力波の共振による大きな水撃力も発生せず、圧力がバランスするまで低圧側の系統が加圧される。</p> <p>電動弁は、駆動機構にねじ構造やギアボックス等があるため機械的要因では急激な開動作（以下「急開」という。）とはなり難い。また、電動での開放時間は約 10.6 秒であり、電気的要因でも急開とならないことから、誤開放を想定した場合、水撃作用による圧力変化が大きくなるような急開とはならない。</p> <p><u>以上より、残留熱除去系の隔離弁の誤開放等により系統が加圧される場合においても、原子炉圧力を大きく超える圧力は発生しないものと考えられるが、残留熱除去系の逆止弁が全開状態において電動弁が 10.6 秒で全閉から全開する場合の残留熱除去系の圧力推移を TRACG コードにより評価した。</u></p> <p><u>残留熱除去系過圧時の各部の圧力最大値を第 2 表に、圧力推移図を第 2 図に示す。</u></p>	<p><u>で外側隔離弁（電動仕切弁）が全開するとした。</u></p> <p><u>隔離弁によって原子炉定格圧力が負荷されている高圧設計部分と低圧設計部分が物理的に分離されている状態から隔離弁を開放すると、高圧設計部分から低圧設計部分に水が移動し、配管内の圧力は最終的に原子炉定格圧力にほぼ等しい圧力で静定する。</u></p> <p><u>一般に、大きな圧力差のある系統間が隔離弁の誤開放等により突然連通した場合、低圧側の系統に大きな水撃力が発生することが知られている。特に低圧側の系統に気相部が存在する場合、圧力波の共振が発生し、大きな水撃力が発生する可能性があるが、残留熱除去系は満水状態で運転待機状態にあるため、その懸念はない。また、残留熱除去系以外の非常用炉心冷却系及び原子炉隔離時冷却系も満水状態で運転待機状態にある。</u></p> <p><u>一方、満水状態であったとしても、隔離弁が急激に開動作する場合は大きな水撃力が発生するが、緩やかな開動作であれば管内で生じる水撃力も緩やかとなり、また、後述するとおり圧力波の共振による大きな水撃力も発生せず、圧力がバランスするまで低圧側の系統が加圧される。</u></p> <p><u>電動仕切弁は、駆動機構にねじ構造やギアボックス等があるため、機械的要因では急開となり難い。また、電動での開弁速度は、約 8 秒（全ストローク 217mm）となっており、電気的要因では急開とならないことから、誤開を想定した場合、水撃作用による圧力変化が大きくなるような急開とはならない。</u></p> <p><u>以上より、残留熱除去系の隔離弁の誤開放等により系統が加圧される場合においても、原子炉圧力を大きく超える圧力は発生しないものと考えられるが、残留熱除去系の外側隔離弁（電動仕切弁）が 8 秒で全閉から全開することにより、図 3 に示す低圧設計部の範囲が過圧された場合の圧力推移を TRACG コードにより評価した。</u></p> <p><u>残留熱除去系（低圧注水モード）注入ライン過圧時の各部の圧力最大値を表 2 に、圧力推移図を図 4 に示す。</u></p>	<p>備考</p> <p>・設備設計の相違 【東海第二】 設備仕様の相違</p> <p>・設備設計の相違 【東海第二】 設備仕様の相違</p>

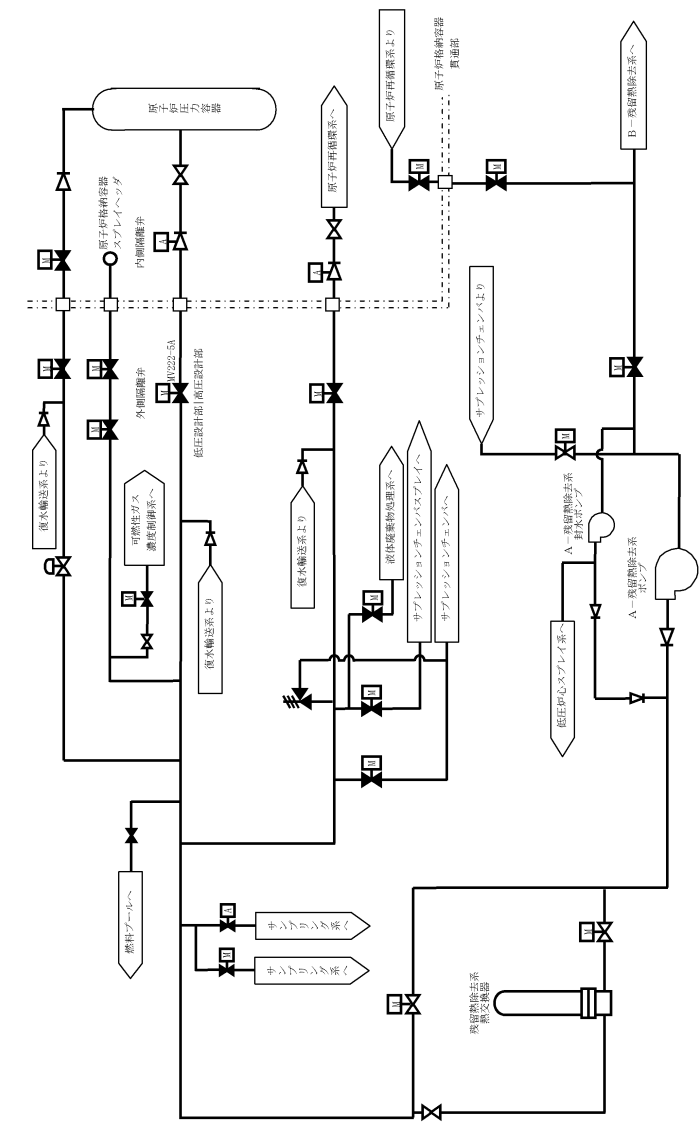
第2表 残留熱除去系過圧時の各部の圧力最大値

位置	圧力最大値 (MPa [abs])
注入弁 (F042A) 入口 (系統側)	約 7.50
逃がし弁 (F025A) 入口	約 7.10
熱交換器	約 8.00
ポンプ出口逆止弁 (F031A) 出口	約 8.01

表2 残留熱除去系 (低圧注水モード) 注入ライン過圧時の各部の圧力最大値

位置*	圧力最大値 (MPa [abs])
注水弁入口 (①)	7.7
逃し弁入口 (②)	7.4
残留熱除去系熱交換器 (③)	7.9
ポンプ出口逆止弁出口 (④)	8.0

※数字は図3における位置を表す。



・解析結果の相違
【東海第二】

・資料構成の相違
【東海第二】

・資料構成の相違
【東海第二】

柏崎刈羽原子力発電所 6 / 7号炉 (2017. 12. 20 版)

東海第二発電所 (2018. 9. 18 版)

島根原子力発電所 2号炉

備考

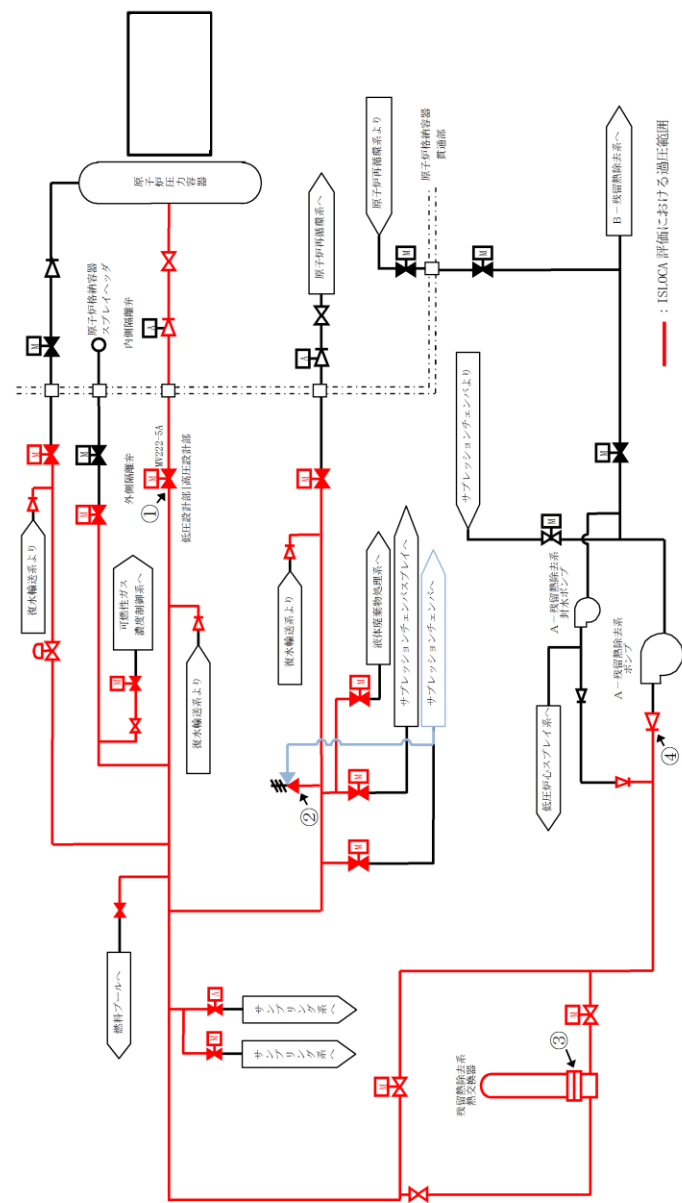
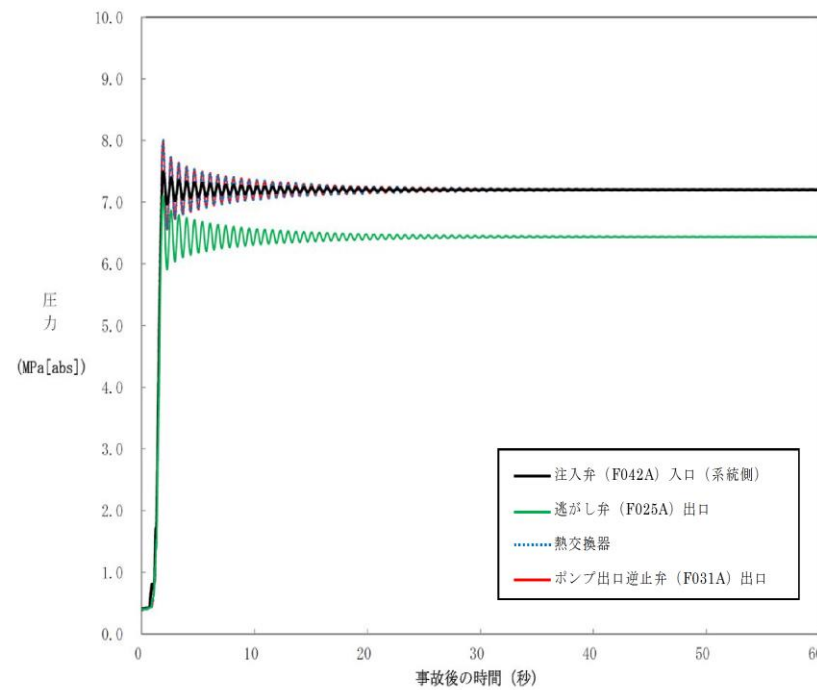


図3 残留熱除去系（低圧注水モード）注入ライン過圧時評価概要図



第2図 残留熱除去系過圧時の圧力推移

弁開放直後は、定格運転状態の残留熱除去系の注入弁出口（原子炉圧力容器側）の圧力（7.2MPa [abs]）に比べて最大約0.8MPa高い圧力（約8.01MPa [abs]）まで上昇し、その後、上昇幅は減衰し10秒程度で静定する。

次項の構造健全性評価に当たっては、圧力の最大値であるポンプ出口逆止弁出口における約8.01MPa [abs]に、加圧される範囲の最下端の水頭圧（0.24MPa）を加えた約8.25MPa [abs]を丸めてゲージ圧力に変換した8.2MPa [gage]が保守的に系統に負荷され続けることを想定する。また、圧力の上昇は10秒程度で静定することからこの間に流体温度や構造材温度が大きく上昇することはないと考えられるが、評価上は保守的に構造材温度が定格運転状態の原子炉冷却材温度である288℃となっている状態を想定する。

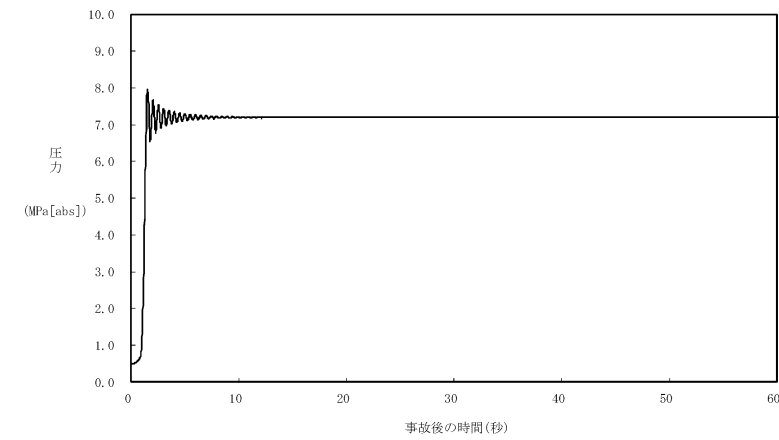


図4 残留熱除去系（低圧注水モード）注入ライン過圧時の圧力推移例（ポンプ出口逆止弁出口位置）

弁開放直後は、定格運転状態の残留熱除去系の注入弁出口（原子炉圧力容器側）の圧力 [] に比べて最大約0.8MPa高い圧力 [] まで上昇し、その後、上昇幅は減衰し10秒程度で静定する。

次項の構造健全性評価に当たっては、TRACGの解析結果を踏まえ、隔離弁開直後の最大圧力と系統待機水の温度（室温程度）との組み合わせ、隔離弁開から10秒程度以降の静定圧力と静定温度（炉圧及び炉水温度相当）との組み合わせを考慮して評価圧力・温度を設定し、評価対象機器の構造健全性評価を実施した。

[]

として評価を実施した。

また、破断面積の算出においては、隔離弁開直後の最大圧力と漏えい発生後の静定温度を保守的に組み合わせ評価を実施した。

・解析結果の相違
【東海第二】

・評価方針の相違
【東海第二】

東海第二の構造健全性評価においては、保守的に圧力の最大値が系統に負荷され続けることを想定しているが、島根2号炉は、現実的な条件にて評価を実施

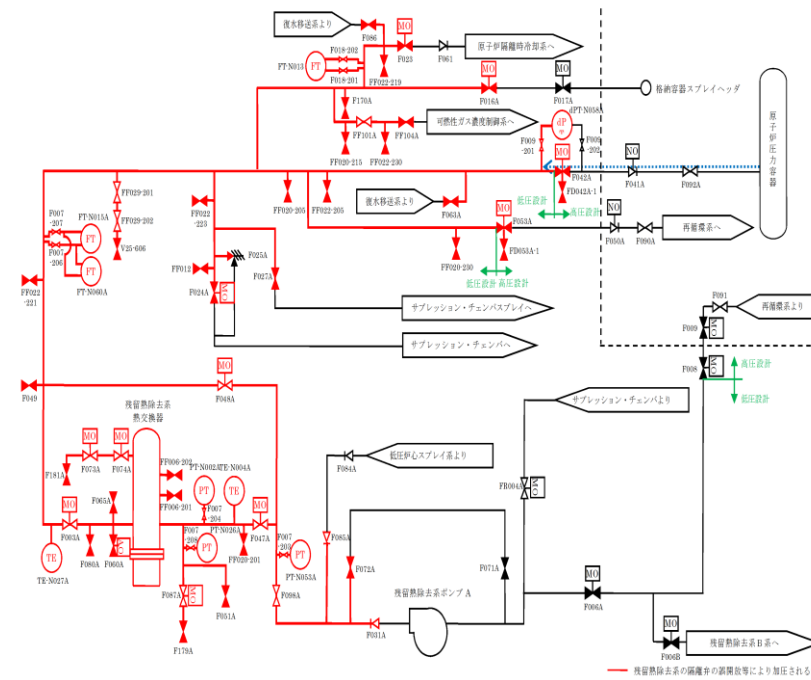
3. 構造健全性評価

3.1 構造健全性評価の対象とした機器等について

残留熱除去系の隔離弁の誤開放等により加圧される範囲において、圧力バウンダリとなる以下の箇所に対して2.で評価した圧力 (8.2MPa [gage]) , 温度 (288℃) の条件下に晒された場合の構造健全性評価を実施した。

- ① 熱交換器
- ② 逃がし弁
- ③ 弁
- ④ 計器
- ⑤ 配管・配管フランジ部

詳細な評価対象箇所を第3図に示す。



第3図 残留熱除去系A系の評価対象範囲

3. 構造健全性評価

3.1 構造健全性評価の対象とした機器等について

残留熱除去系の隔離弁の誤開放等により加圧される範囲において、圧力バウンダリとなる以下の箇所に対して2.で評価した圧力 (7.4MPa[gage]) , 温度 (288℃) の条件下に晒された場合の構造健全性評価を実施した。

- ① 熱交換器
- ② 逃がし弁
- ③ 弁
- ④ 計器
- ⑤ 配管・配管フランジ部

詳細な評価対象箇所を図5に示す。

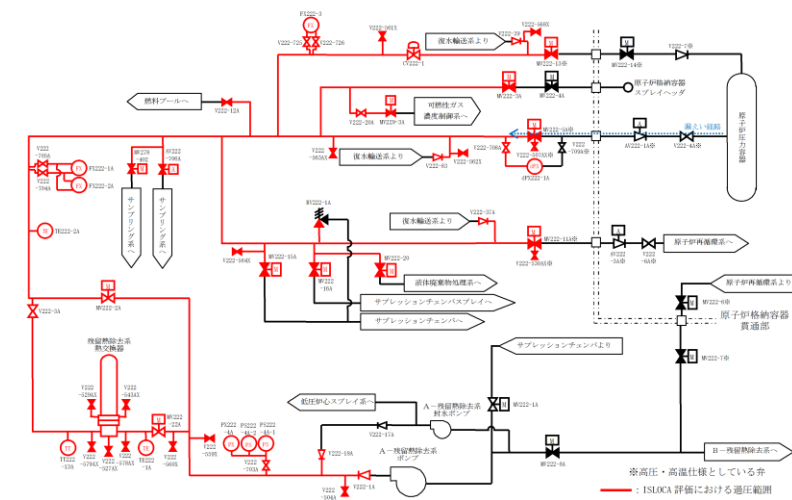


図5 評価対象範囲系統図

・記載方針の相違
【柏崎6/7】

・評価方針の相違
【東海第二】

・設備設計の相違
【東海第二】

柏崎刈羽原子力発電所 6 / 7号炉 (2017. 12. 20 版)	東海第二発電所 (2018. 9. 18 版)	島根原子力発電所 2号炉	備考
	<p>3. 2 構造健全性評価の結果</p> <p>(1) <u>熱交換器 (別紙3)</u></p> <p>隔離弁の誤開放等による加圧事象発生時に加圧、加温される熱交換器の各部位について、「<u>東海第二発電所 工事計画認可申請書</u>」(以下「既工認」という。)を基に設計上の裕度を確認し、裕度が<u>評価上の想定圧力 (8. 2MPa [gage]) とシステムの最高使用圧力 (3. 45MPa [gage]) との比である 2. 4 より大きい部位を除く胴板 (厚肉部、薄肉部)、胴側鏡板、胴側入口・出口管台及びフランジ部</u>について評価した。</p> <p><u>a. 胴側胴板 (厚肉部、薄肉部)</u></p> <p>「<u>発電用原子力設備規格 設計・建設規格 (2005 年版 (2007 年追補版を含む)) <第 I 編 軽水炉規格> (JSME S NC1-2005/2007)</u>」(以下「設計・建設規格」という。)<u>「PCV-3122 円筒形の胴の厚さの規定」</u>を適用し、<u>胴板の必要最小厚さを算出した。その結果、実機の最小厚さは必要最小厚さ以上であり、評価した各部位は破損せず漏えいは発生しないことを確認した。</u></p> <p><u>b. 胴側鏡板</u></p> <p>設計・建設規格「<u>PCV-3225 半だ円形鏡板の厚さの規定 1</u>」を適用し、<u>胴側鏡板の必要最小厚さを算出した。その結果、実機の最小厚さは必要最小厚さ以上であり、評価した各部位は破損せず漏えいは発生しないことを確認した。</u></p> <p><u>c. 胴側入口・出口管台</u></p> <p>設計・建設規格「<u>PVC-3610 管台の厚さの規定</u>」を適用し、<u>胴側入口・出口管台の必要最小厚さを算出した。その結果、実機の最小厚さは必要最小厚さ以上であり、評価した各部位は破損せず漏えいは発生しないことを確認した。</u></p> <p><u>d. フランジ部</u></p> <p>日本工業規格 JIS B8265「<u>圧力容器の構造—一般事項</u>」を適用して算出したボルトの必要な断面積及び許容</p>	<p>3. 2 構造健全性評価の結果</p> <p>(1) <u>熱交換器 (別紙2)</u></p> <p>隔離弁の誤開放等による加圧事象発生時に加圧、加温される熱交換器の各部位について、「<u>島根原子力発電所 工事計画認可申請書</u>」(以下「既工認」という。)を基に設計上の裕度を確認し、裕度が2以上の部位を除く<u>水室フランジ、水室フランジボルト、管板及び伝熱管</u>について評価した。</p> <p><u>a. 水室フランジ、水室フランジボルト</u></p> <p>日本工業規格 JIS B8265「<u>圧力容器の構造—一般事項</u>」を適用して算出したボルトの必要な断面積及び許容応力を算</p>	<p>・評価条件の相違 【東海第二】</p> <p>・評価対象の相違 【東海第二】 設計裕度が異なるため、評価対象部位が異なる</p> <p>・評価対象の相違 【東海第二】 設計裕度が異なるため、評価対象部位が異なる</p> <p>・評価対象の相違 【東海第二】 設計裕度が異なるため、評価対象部位が異なる</p> <p>・評価対象の相違 【東海第二】 設計裕度が異なるため、評価対象部位が異なる</p>

柏崎刈羽原子力発電所 6 / 7号炉 (2017. 12. 20 版)	東海第二発電所 (2018. 9. 18 版)	島根原子力発電所 2号炉	備考
	<p>応力を算出した。その結果、ボルトの実機の断面積はボルトの必要な断面積以上であり、かつ、発生応力が許容応力以下であり、評価した各部位は破損せず漏えいは発生しないことを確認した。</p> <p>(2) 逃がし弁 (別紙4)</p> <p>a. 弁座 設計・建設規格「VVC-3230 耐圧部に取り付く管台の必要最小厚さ」を適用し、必要な最小厚さを算出した。その結果、実機の最小厚さは必要最小厚さ以上であり、評価した各部位は破損せず漏えいは発生しないことを確認した。</p> <p>b. 弁体 弁体下面にかかる圧力が全て弁体の最小肉厚部に作用するとして発生するせん断応力を評価した。その結果、許容せん断応力は発生せん断応力以上であり、評価した部位は破損せず漏えいは発生しないことを確認した。</p> <p>c. 弁本体の耐圧部 設計・建設規格「解説 VVB-3100 弁の圧力温度基準」を適用し、必要な最小厚さを算出した。その結果、実機の最小厚さは必要厚さ以上であり、評価した部位は破損せず漏えいは発生しないことを確認した。</p> <p>d. 弁耐圧部の接合部 設計・建設規格「VVC-3310 弁箱と弁ふたがフランジ</p>	<p><u>出した。その結果、ボルトの実機の断面積はボルトの必要な断面積以上、かつ発生応力は許容応力以下であり、評価した各部位は破損せず漏えいは発生しないことを確認した。</u></p> <p><u>b. 管板</u> 設計・建設規格「PVC-3510 管穴の中心間距離および管板の厚さ規定」を適用し、管板の必要最小厚さを算出した。その結果、実機の最小厚さは必要厚さ以上であり、評価した各部位は破損せず漏えいは発生しないことを確認した。</p> <p><u>c. 伝熱管</u> 設計・建設規格「PVC-3610 管台の厚さの規定」を適用し、管板の必要最小厚さを算出した。その結果、実機の最小厚さは必要厚さ以上であり、評価した各部位は破損せず漏えいは発生しないことを確認した。</p> <p>(2) 逃がし弁 (別紙3)</p> <p><u>a. 弁座</u> 設計・建設規格「VVC-3230 耐圧部に取り付く管台の必要最小厚さ」を適用し、必要な最小厚さを算出した。その結果、実機の最小厚さが必要厚さ以上であり、評価した各部位は破損せず漏えいは発生しないことを確認した。</p> <p><u>b. 弁体</u> 弁体下面にかかる圧力 (7.4MPa) が全て弁体の最小肉厚部に作用するとして発生するせん断応力を評価した。その結果、発生せん断応力は許容せん断応力以下であり、評価した部位は破損せず漏えいは発生しないことを確認した。</p> <p><u>c. 弁本体の耐圧部</u> 設計・建設規格「解説 VVB-3100 弁の圧力温度基準」を適用し、必要な最小厚さを算出した。その結果、実機の最小厚さは必要最小厚さ以上であり、評価した部位は破損せず漏えいは発生しないことを確認した。</p> <p><u>d. 弁耐圧部の接合部</u></p>	<p>備考</p> <p>・評価対象の相違 【東海第二】 設計裕度が異なるため、評価対象部位が異なる</p> <p>・評価対象の相違 【東海第二】 設計裕度が異なるため、評価対象部位が異なる</p> <p>・評価方針の相違</p>

柏崎刈羽原子力発電所 6 / 7号炉 (2017. 12. 20 版)	東海第二発電所 (2018. 9. 18 版)	島根原子力発電所 2号炉	備考
	<p><u>結合の弁のフランジの応力評価」を適用して算出したボルトの必要な断面積及び許容応力を算出した。</u></p> <p><u>上記の評価の結果、ボルトの実機の断面積がボルトの必要な断面積以上であるが、発生応力が許容圧力以上であったため、ボンネットボルトの内圧と熱による伸び量及びボンネットフランジと弁箱フランジの熱による伸び量を算出した。その結果、ボンネットボルトの伸び量からボンネットフランジと弁箱フランジの伸び量を差し引いた伸び量がマイナスであり、弁耐圧部の接合部が圧縮されることになるが、許容応力が発生応力以上であり、評価した部位は破損せず漏えいは発生しないことを確認した。</u></p> <p>(3) 弁 (別紙5)</p> <p>a. 弁本体</p> <p>設計・建設規格「解説 VVB-3100 弁の圧力温度基準」を適用し、必要な最小厚さを算出した。その結果、実機の最小厚さは計算上必要な厚さ以上であり、評価した部位は破損せず漏えいは発生しないことを確認した。</p> <p>b. 弁耐圧部の接合部</p> <p><u>設計・建設規格「VVC-3310 弁箱と弁ふたがフランジ結合の弁のフランジの応力評価」を適用して算出したボルトの必要な断面積及び許容応力を算出した。その結果、F086, F080A, F060A, FF029-201 及び FF029-202 の弁はボルトの実機の断面積がボルトの必要な断面積以上であり、かつ発生応力が許容圧力以下であり、評価した部位は破損せず漏えいは発生しないことを確認した。</u></p> <p><u>また、上記の条件を満たさない弁については、ボンネットボルトの内圧と熱による伸び量及びボンネットフランジと弁箱フランジの熱による伸び量を算出した。その結果、ボンネットボルトの伸び量からボンネットフラン</u></p>	<p><u>ボンネットボルトの内圧と熱による伸び量及びボンネットフランジと弁箱フランジの熱による伸び量を算出した。その結果、ボンネットボルトの伸び量からボンネットフランジと弁箱フランジの伸び量を差し引いた伸び量がマイナスであり、弁耐圧部の接合部が圧縮されることになるが、ボンネットフランジとリフト制限板がメタルタッチしており、それ以上ガスケットが圧縮しない構造となっていることから、ボンネットナット座面及びボンネットフランジとリフト制限板の合わせ面の発生応力が許容応力以下であり、評価した部位は破損せず漏えいは発生しないことを確認した。</u></p> <p>(3) 弁 (別紙4)</p> <p>a. 弁本体</p> <p><u>設計・建設規格「解説 VVB-3100 弁の圧力温度基準」を適用し、必要な最小厚さを算出した。その結果、実機の最小厚さは計算上必要な最小厚さ以上であり、評価した部位は破損せず漏えいは発生しないことを確認した。</u></p> <p>b. 弁耐圧部の接合部</p> <p><u>ボンネットボルトの内圧と熱による伸び量及びボンネットフランジと弁箱フランジの熱による伸び量を算出した。その結果、ボンネットボルトの伸び量からボンネットフランジと弁箱フランジの伸び量を差し引いた伸び量がプラスである弁</u></p>	<p>【東海第二】</p> <p>島根2号炉は、当該評価によるスクリーニングを実施しておらず、全ての評価を実施している</p> <p>・設備設計の相違</p> <p>【東海第二】</p> <p>島根2号炉の安全弁は、ボンネットフランジとリフト制限板がメタルタッチする構造</p> <p>・評価方針の相違</p> <p>【東海第二】</p> <p>島根2号炉は、当該評価によるスクリーニングを実施しておらず、全ての評価を実施している</p>

柏崎刈羽原子力発電所 6 / 7号炉 (2017. 12. 20 版)	東海第二発電所 (2018. 9. 18 版)	島根原子力発電所 2号炉	備考
	<p>ジと弁箱フランジの伸び量を差し引いた伸び量がプラスである弁については、伸び量がガスケットの復元量以下であり、評価した部位は漏えいが発生しないことを確認した。伸び量がマイナスの弁についてはボンネットフランジとリフト制限板がメタルタッチしており、それ以上ガスケットが圧縮しない構造となっていることから、ボンネットナット締付部の発生応力が材料の許容応力以下であり、評価した部位は破損せず漏えいが発生しないことを確認した。</p> <p>(4) 計器 (別紙6)</p> <p>a. 圧力計, 差圧計</p> <p>圧力計及び差圧計は、隔離弁の誤開放等による加圧事象発生時の圧力以上の計装設備耐圧値を有しており、破損は発生しないことを確認した。なお、構造材の温度上昇に伴う耐力低下 (温度-30~40℃における設計引張強さに対する 288℃における設計引張強さの割合は SUS316L の場合で約 79%) を考慮しても、計装設備耐圧値は加圧時における圧力以上となる。</p> <p>b. 温度計</p> <p>日本機械学会「配管内円柱状構造物の流量振動評価指針」(JSME S012-1998) を適用し、同期振動発生回避又は抑制の判定並びに応力評価及び疲労評価を実施した。その結果、換算流速 V_v が 1 より小さく、許容値が組合せ応力を上回り、かつ設計疲労限 σ_F が応力振幅を上回ることから、評価した部位は破損せず漏えいは発生しないことを確認した。</p> <p>(5) 配管 (別紙7)</p> <p>a. 管</p> <p>設計・建設規格「PPC-3411 直管(1)内圧を受ける直管」を適用し、必要最小厚さを算出した。その結果、実機の最小厚さは必要厚さ以上であり、評価した部位は破損せず漏えいは発生しないことを確認した。</p>	<p>については、伸び量がガスケットの復元量以下であり、評価した部位は漏えいが発生しないことを確認した。伸び量がマイナスの弁についてはボンネットフランジと弁箱フランジがメタルタッチしており、それ以上ガスケットが圧縮しない構造となっていることから、ボンネットナット座面及びボンネットフランジと弁箱フランジの合わせ面の発生応力が許容応力以下であり、評価した部位は破損せず漏えいが発生しないことを確認した。</p> <p>(4) 計器 (別紙5)</p> <p>a. 圧力計, 差圧計</p> <p>圧力計及び差圧計のうち、PS222-4A-1, PS222-4A-2 については、漏えいが想定されるため、株部のプロセス取合い (外径: 5mm) の断面積から、破断面積を評価した。</p> <p>圧力計及び差圧計のうち、PS222-4A-1, PS222-4A-2 以外の計器は、隔離弁の誤開放等による加圧事象発生時の圧力以上の計装設備耐圧値を有しており、破損は発生しないことを確認した。なお、構造材の温度上昇に伴う耐力低下 (温度-30~40℃における設計引張強さに対する 288℃における設計引張強さの割合は SUS316L の場合で約 79%) を考慮しても、計装設備耐圧値は加圧時における圧力以上となる。</p> <p>b. 温度計</p> <p>日本機械学会「配管内円柱状構造物の流量振動評価指針」(JSME S012-1998) を適用し、同期振動発生回避又は抑制の判定並びに応力評価及び疲労評価を実施した。その結果、換算流速 V_v が 1 より小さく、組合せ応力が許容値以下、かつ応力振幅が設計疲労限以下であることから、評価した部位は破損せず漏えいは発生しないことを確認した。</p> <p>(5) 配管 (別紙6)</p> <p>a. 管</p> <p>設計・建設規格「PPC-3411(1)内圧を受ける直管」を適用し、必要最小厚さを算出した。その結果、実機の最小厚さは、必要厚さ以上であり、評価した部位は破損せず漏えいは発生しないことを確認した。</p>	<p>備考</p> <p>・設備設計の相違 【東海第二】 島根 2 号炉の弁は、ボンネットフランジと弁箱フランジがメタルタッチする構造</p> <p>・評価結果の相違 【東海第二】</p>

柏崎刈羽原子力発電所 6 / 7号炉 (2017. 12. 20 版)	東海第二発電所 (2018. 9. 18 版)	島根原子力発電所 2号炉	備考																																										
	<p>b. フランジ部</p> <p>設計・建設規格「PPC-3414 フランジ」を適用してフランジ応力算定用応力を算出し、フランジボルトの伸び量を評価した。その結果、伸び量がマイナスであり、フランジ部が圧縮されることになるが、ガスケットの許容圧縮量が合計圧縮量以上であり、評価した部位は破損せず漏えいは発生しないことを確認した。</p> <p>4. 破断面積の設定について (別紙8)</p> <p>3. の評価結果から、隔離弁の誤開放等により残留熱除去系の低圧設計部分が加圧されたとしても、<u>破損は発生しないことを確認した。</u></p> <p>そこで、残留熱除去系の加圧範囲のうち最も大きなシール構造である熱交換器フランジ部に対して、保守的に弁開放直後の圧力ピーク値 (8.2MPa [gage])、原子炉冷却材温度 (288℃) に晒され続け、かつ、ガスケットに期待しないことを想定した場合の破断面積を評価した。</p> <table border="1" data-bbox="946 1066 1694 1192"> <thead> <tr> <th rowspan="2">評価部位</th> <th rowspan="2">圧力 (MPa)</th> <th rowspan="2">温度 (℃)</th> <th colspan="3">伸び量 (mm)</th> <th rowspan="2">内径 (mm)</th> <th rowspan="2">全部材伸び量 (mm)</th> <th rowspan="2">破断面積 (cm²)</th> </tr> <tr> <th>+ ΔL1</th> <th>+ ΔL2</th> <th>- ΔL3</th> </tr> </thead> <tbody> <tr> <td>熱交換器フランジ部</td> <td>8.2</td> <td>288</td> <td>0.19</td> <td>1.31</td> <td>1.19</td> <td>2,120</td> <td>0.31</td> <td>約 21</td> </tr> </tbody> </table> <p>ΔL1: ボルトの内圧による伸び量 ΔL2: ボルトの熱による伸び量 ΔL3: 管板及びフランジ部の熱による伸び量</p> <p>上記評価に基づき、有効性評価では、残留熱除去系熱交換器フランジ部に<u>約 21cm²の漏えい</u>が発生することを想定する。</p> <p>なお、評価対象のうち残留熱除去系 (低圧注水系) A系及び残留熱除去系 (低圧注水系) B系以外の低圧炉心スプレイ系及び残留熱除去系 (低圧注水系) C系には、加圧範囲に熱交換器のような大きなシール構造を有する機器は設置されていない。</p>	評価部位	圧力 (MPa)	温度 (℃)	伸び量 (mm)			内径 (mm)	全部材伸び量 (mm)	破断面積 (cm ²)	+ ΔL1	+ ΔL2	- ΔL3	熱交換器フランジ部	8.2	288	0.19	1.31	1.19	2,120	0.31	約 21	<p>b. フランジ部</p> <p><u>設計・建設規格「PPC-3414 フランジ」を適用してフランジ応力算定用応力を算出し、フランジボルトの伸び量を評価した。その結果、伸び量がマイナスであり、フランジ部が圧縮されることになるが、ガスケットの許容圧縮量が合計圧縮量以上であり、評価した部位は破損せず漏えいは発生しないことを確認した。</u></p> <p>4. 破断面積の設定について (別紙7)</p> <p>3. の評価結果から、隔離弁の誤開放等により残留熱除去系の低圧設計部分が加圧され、<u>計器が破損する可能性があることを確認した。</u></p> <p><u>上記評価に基づき、有効性評価では、計器の破断面積として保守的に約 1cm²を想定する。</u></p> <p><u>さらに、残留熱除去系の加圧範囲のうち最も大きなシール構造である熱交換器フランジ部に対して、保守的に弁開放直後のピーク圧力 (7.9MPa [gage]) 及び原子炉冷却材温度 (288℃) が同時に継続して負荷され、かつガスケットに期待しないことを想定した場合の破断面積を評価した。</u></p> <table border="1" data-bbox="1760 1075 2478 1220"> <thead> <tr> <th rowspan="2">評価部位</th> <th rowspan="2">圧力 (MPa)</th> <th rowspan="2">温度 (℃)</th> <th colspan="3">伸び量 (mm)</th> <th rowspan="2">内径 (mm)</th> <th rowspan="2">全部材伸び量 (mm)</th> <th rowspan="2">破断面積 (cm²)</th> </tr> <tr> <th>+ ΔL1</th> <th>+ ΔL2</th> <th>- ΔL3</th> </tr> </thead> <tbody> <tr> <td>熱交換器フランジ部</td> <td>7.9</td> <td>288</td> <td>0.204</td> <td>1.452</td> <td>1.415</td> <td>1,965</td> <td>0.241</td> <td>14.88</td> </tr> </tbody> </table> <p>ΔL1: ボルトの内圧による伸び量 ΔL2: ボルトの熱による伸び量 ΔL3: 管板及びフランジ部の熱による伸び量</p> <p><u>上記評価に基づき、有効性評価では、残留熱除去系熱交換器フランジ部の破断面積として保守的に約 16cm²を想定する。</u></p> <p><u>なお、評価対象のうちA-残留熱除去系 (低圧注水モード) 及びB-残留熱除去系 (低圧注水モード) 以外の低圧炉心スプレイ系及びC-残留熱除去系 (低圧注水モード) には、加圧範囲に熱交換器のような大きなシール構造を有する機器は設置されていない。</u></p>	評価部位	圧力 (MPa)	温度 (℃)	伸び量 (mm)			内径 (mm)	全部材伸び量 (mm)	破断面積 (cm ²)	+ ΔL1	+ ΔL2	- ΔL3	熱交換器フランジ部	7.9	288	0.204	1.452	1.415	1,965	0.241	14.88	<p>備考</p> <p>・評価結果の相違【東海第二】</p> <p>・評価条件の相違【東海第二】</p> <p>・評価結果の相違【東海第二】</p> <p>・評価結果の相違【東海第二】</p>
評価部位	圧力 (MPa)				温度 (℃)	伸び量 (mm)					内径 (mm)	全部材伸び量 (mm)	破断面積 (cm ²)																																
		+ ΔL1	+ ΔL2	- ΔL3																																									
熱交換器フランジ部	8.2	288	0.19	1.31	1.19	2,120	0.31	約 21																																					
評価部位	圧力 (MPa)	温度 (℃)	伸び量 (mm)			内径 (mm)	全部材伸び量 (mm)	破断面積 (cm ²)																																					
			+ ΔL1	+ ΔL2	- ΔL3																																								
熱交換器フランジ部	7.9	288	0.204	1.452	1.415	1,965	0.241	14.88																																					

柏崎刈羽原子力発電所 6 / 7号炉 (2017. 12. 20 版)	東海第二発電所 (2018. 9. 18 版)	島根原子力発電所 2号炉	備考
	<p>5. 現場の環境評価</p> <p>I S L O C Aが発生した場合、事象を収束させるために、健全な原子炉注水系統による原子炉注水、逃がし安全弁による原子炉減圧操作及び残留熱除去系によるサブプレッション・プール冷却を実施する。また、漏えい箇所の隔離は、<u>残留熱除去系（低圧注水系）</u>の注入弁を現場にて閉止する想定としている。</p> <p>I S L O C A発生に伴い原子炉冷却材が原子炉建屋原子炉棟内に漏えいすることで、建屋下層階への漏えい水の滞留並びに高温水及び蒸気による建屋内の雰囲気温度、湿度、圧力及び放射線量の上昇が想定されることから、設備の健全性及び現場作業の成立性に与える影響を評価した。</p> <p>現場の環境評価において想定する事故条件、重大事故等対策に関連する機器条件及び重大事故等対策に関連する操作条件は、有効性評価の解析と同様であり、I S L O C Aは<u>残留熱除去系B系</u>にて発生するものとする。</p> <p>なお、I S L O C Aが<u>残留熱除去系A系</u>にて発生することを想定した場合、破断面積（21 cm^2）及び破断箇所（熱交換器フランジ部）はB系の場合と同じであり、漏えい発生区画は東側となることから、原子炉建屋原子炉棟の東側区画の建屋内雰囲気温度等が同程度上昇する。</p> <p>(1) 設備の健全性に与える影響について</p> <p>有効性評価において、<u>残留熱除去系B系</u>におけるI S L O C A発生時に期待する設備は、<u>原子炉隔離時冷却系、低圧炉心スプレイ系、残留熱除去系A系及び低圧代替注水系（常設）</u>、<u>逃がし安全弁並びに関連する計装設備</u>である。</p> <p>I S L O C A発生時の原子炉建屋原子炉棟内環境を想定</p>	<p>5. 現場の環境評価</p> <p><u>I S L O C Aが発生した場合、事象を収束させるために、健全な原子炉注水系統による原子炉注水、逃がし安全弁による原子炉減圧及び残留熱除去系によるサブプレッション・プール冷却を実施する。また、漏えい箇所の隔離は、残留熱除去系（低圧注水モード）の注入弁を現場にて閉止する想定としている。</u></p> <p><u>I S L O C A発生に伴い原子炉冷却材が原子炉棟内に漏えいすることで、建物下層階への漏えい水の滞留並びに高温水及び蒸気による建物内の雰囲気温度、湿度、圧力及び放射線量の上昇が想定されることから、設備の健全性及び現場作業の成立性に与える影響を評価した。</u></p> <p><u>現場の環境評価において想定する事故条件、重大事故等対策に関連する機器条件及び重大事故等対策に関連する操作条件は、有効性評価の解析と同様であり、I S L O C AはA-残留熱除去系（低圧注水モード）注入ラインにて発生するものとする。</u></p> <p><u>なお、I S L O C AがB-残留熱除去系（低圧注水モード）注入ラインにて発生することを想定した場合、破断面積（約17 cm^2）及び破断箇所（残留熱除去系熱交換器フランジ部及び残留熱除去系機器等）はA-残留熱除去系（低圧注水モード）注入ラインの場合と同等であり、原子炉建物における雰囲気温度等は同程度上昇する。</u></p> <p><u>C-残留熱除去系（低圧注水モード）注入ライン及び低圧炉心スプレイ系注入ラインにて発生することを想定した場合、漏えい箇所が圧カスイッチ（各ポンプ室）のみであり、漏えい量がA-残留熱除去系（低圧注水モード）注入ラインのI S L O C Aより小規模となるため、原子炉建物における雰囲気温度等の上昇は、A-残留熱除去系（低圧注水モード）注入ラインのI S L O C A発生時よりも小さくなる。</u></p> <p>(1) 設備の健全性に与える影響について</p> <p><u>有効性評価において、A-残留熱除去系（低圧注水モード）注入ラインにおけるI S L O C A発生時に期待する設備は、隔離操作を行う注水弁、原子炉隔離時冷却系、高圧炉心スプレイ系、B-残留熱除去系及び逃がし安全弁並びに関連する計装設備である。</u></p>	<p>・評価結果の相違 【東海第二】</p> <p>・資料構成の相違 【柏崎 6/7】</p> <p>・評価条件の相違 【東海第二】</p> <p>・評価条件の相違 【東海第二】</p> <p>島根 2号炉は、ISLOCA発生下において、高圧注水機能に対する対策の有</p>

柏崎刈羽原子力発電所 6 / 7号炉 (2017. 12. 20 版)	東海第二発電所 (2018. 9. 18 版)	島根原子力発電所 2号炉	備考
	<p>した場合の設備の健全性への影響について以下のとおり評価した。</p> <p>a. 溢水による影響 (別紙 9, 10)</p> <p><u>東海第二発電所の原子炉建屋原子炉棟は、地下2階から5階まで耐火壁を設置することで東側区分と西側区分を物理的に分離する方針である。ISLOCAによる原子炉冷却材の漏えいは、残留熱除去系B系が設置されている西側区画において発生するのに対して、原子炉隔離時冷却系、低圧炉心スプレイ系及び残留熱除去系(低圧注水系) A系は東側区画に位置していることから、溢水の影響はない。</u></p> <p><u>低圧代替注水系(常設)は、ポンプが原子炉建屋原子炉棟から物理的に分離された区画に設置されているため、溢水の影響はない。また、低圧代替注水系(常設)の電動弁のうち原子炉建屋原子炉棟内に設置されるものは原子炉建屋原子炉棟3階以上に位置しており、事象発生から評価上、現場隔離操作の完了タイミングとして設定している5時間までの原子炉冷却材の流出量は約300tであり、原子炉冷却材が全て水として存在すると仮定しても浸水深は地下2階の床面から約2m以下であるため、溢水の影響はない。</u></p> <p><u>なお、ブローアウトパネルに期待しない場合でも、同様に必要な設備への影響はない。</u></p> <p>b. 雰囲気温度・湿度による影響 (別紙 9, 10)</p> <p><u>東側区画における温度・湿度については、初期値から有意な上昇がなく、原子炉隔離時冷却系、低圧炉心スプレ</u></p>	<p><u>漏えい量が最も多く環境条件の厳しくなるA-残留熱除去系(低圧注水モード)注入ラインでのISLOCA発生時の原子炉棟内環境を想定した場合の設備の健全性への影響について、以下のとおり評価した。なお、有効性評価で想定した以外の系統(B-残留熱除去系(低圧注水モード)注入ライン、C-残留熱除去系(低圧注水モード)注入ライン及び低圧炉心スプレイ系注入ライン)においてISLOCA発生時の原子炉棟内環境を想定した場合でも、表4-1~4-4に示すとおり、ISLOCA対応に必要な設備の健全性に影響がないことを確認している。</u></p> <p>a. 溢水による影響 (別紙 8)</p> <p><u>ISLOCAによる原子炉冷却材の漏えいのうち、A-残留熱除去系圧力スイッチからの溢水は、漏えい発生区画と隣接する原子炉隔離時冷却系のポンプ室との境界に水密扉を設置し区画化されているため、原子炉隔離時冷却系のポンプ室は溢水の影響を受けない。また、A-残留熱除去系熱交換器からの溢水は、漏えい発生区画で滞留したのちに、隣接区画へ伝播し、最終滞留箇所であるトーラス室に排出されるが、高圧炉心スプレイ系及びB-残留熱除去系のポンプ室は、トーラス室との境界に水密扉を設置し区画化されているため、これらのポンプ室は溢水の影響を受けない。また、系統の運転に必要な補機冷却系等の設備も溢水の影響を受けないため、系統の機能は維持される。</u></p> <p><u>逃がし安全弁は、区画として分離されている原子炉格納容器内に設置されており、関連計装設備も含め溢水の影響はなく、逃がし安全弁の機能は維持される。</u></p> <p>b. 雰囲気温度・湿度による影響 (別紙 8)</p> <p><u>原子炉隔離時冷却系、高圧炉心スプレイ系及びB-残留熱除去系のポンプ室等の溢水の流入がない区画における温度・</u></p>	<p>効性を評価している</p> <p>・設備設計の相違【東海第二】</p> <p>・評価方針の相違【東海第二】</p> <p>島根2号炉は、SA設備であるBOPの開放に期待した評価としている</p>

柏崎刈羽原子力発電所 6 / 7号炉 (2017. 12. 20 版)	東海第二発電所 (2018. 9. 18 版)	島根原子力発電所 2号炉	備考
	<p><u>レイ系及び残留熱除去系A系への影響はない。また、低圧代替注水系（常設）の原子炉建屋原子炉棟内の電動弁は、西側区画に位置するものが2個あるが、これらはISLOCA発生時の原子炉建屋原子炉棟内の環境を考慮しても機能が維持される設計とすることから影響はない。さらに、逃がし安全弁及び関連する計装設備についても、ISLOCA発生時の原子炉建屋原子炉棟内の環境において機能喪失することはない。</u></p> <p><u>なお、ブローアウトパネルに期待しない場合でも、同様に必要な設備への影響はない。</u></p> <p>c. 放射線による影響（別紙 11）</p> <p>原子炉減圧時に燃料から追加放出される核分裂生成物の全量が、<u>原子炉建屋原子炉棟内に瞬時に移行するという保守的な条件で評価した結果、地上3階における吸収線量率は最大でも約 15.2mGy/h 程度であり、設計基準事故対象設備の設計条件である 1.7kGy と比較しても十分な余裕があるため、期待している機器の機能維持を妨げることはない。</u></p> <p>(2) 現場操作の成立性に与える影響について</p> <p>有効性評価において、<u>残留熱除去系B系におけるISLOCA発生時に必要な現場操作は、残留熱除去系B系の注入弁の閉止操作である。</u></p> <p><u>残留熱除去系B系の注入弁の操作場所及びアクセスルート</u>を第4図に示す。<u>残留熱除去系B系におけるISLOCA発生時は、原子炉建屋原子炉棟内の環境を考慮して、主に漏えいが発生している西側区画とは逆の東側区画を移動することとしている。</u></p> <p>ISLOCA発生時の<u>原子炉建屋原子炉棟内環境を想定した場合のアクセス性への影響を以下のとおり評価した。</u></p>	<p><u>湿度については、初期値から有意な上昇はないため、系統の運転に必要な補機冷却系等を含め、これらの系統機能は維持される。また、隔離操作を行う注水弁（MV222-5A）は、ISLOCA発生時の雰囲気温度・湿度に対し耐性を有していることから、機能維持される。さらに、逃がし安全弁及び関連する計装設備についても、区画として分離されている原子炉格納容器内に設置されており、ISLOCA発生時の雰囲気温度・湿度に伴う影響はなく、逃がし安全弁の機能は維持される。</u></p> <p>c. 放射線による影響（別紙 9）</p> <p><u>原子炉減圧時に燃料から追加放出される核分裂生成物の全量が、原子炉棟内に瞬時に移行するという保守的な条件で評価した結果、東側PCVペネトレーション室における吸収線量率は最大でも約 8.0mGy/h 程度であり、設計基準事故対象設備の設計条件である 1.76kGy と比較しても十分な余裕があるため、期待している機器の機能維持を妨げることはない。</u></p> <p>(2) 現場操作の成立性に与える影響について</p> <p>有効性評価において、<u>A-残留熱除去系におけるISLOCA発生時に必要な現場操作は、A-残留熱除去系の注水弁の閉止操作である。B-残留熱除去系、C-残留熱除去系、低圧炉心スプレイ系でISLOCAが発生した場合も現場操作は、注水弁の閉止操作である。</u></p> <p><u>ISLOCA発生時における原子炉棟内状況概要を図6に、A-残留熱除去系の注水弁の操作場所、アクセスルート及び漏えい水が伝播する範囲を図7に示す。また、漏えい水が伝播する範囲の溢水水位を表6に示す。A-残留熱除去系におけるISLOCA発生時は、原子炉棟内の環境を考慮して、漏えいが発生している階より上階を移動することとしている。</u></p> <p><u>漏えい量が最も多いA-残留熱除去系でのISLOCA発生時の原子炉棟内環境を想定した場合のアクセス性への影響を以下のとおり評価した。</u></p>	<p>備考</p> <p>・評価方針の相違 【東海第二】 島根2号炉は、SA設備であるBOPの開放に期待した評価としている</p> <p>・評価結果の相違 【東海第二】</p> <p>・評価条件の相違 【東海第二】 ISLOCA時の事象想定の違いにより、事象収束のための対応操作が異なる。（操作場所及びアク</p>

柏崎刈羽原子力発電所 6 / 7号炉 (2017. 12. 20 版)	東海第二発電所 (2018. 9. 18 版)	島根原子力発電所 2号炉	備考
	<p>a. 溢水による影響 (別紙9, 10)</p> <p><u>東側区画は, ISLOCAによる原子炉冷却材漏えいが発生する西側区画とは物理的に分離されていることから, 溢水による東側区画のアクセス性への影響はない。</u>また, <u>注入弁は西側区画の3階に設置されており, この場所において注入弁の現場閉止操作を実施するが, 事象発生から評価上, 現場隔離操作の完了時間として設定している5時間までの原子炉冷却材の流出量は約300tであり, 原子炉冷却材が全て水として存在すると仮定しても浸水深は地下2階の床面から約2m以下であるため, 操作及び操作場所へのアクセスへの影響はない。</u></p>	<p><u>なお, 有効性評価で想定した以外の系統 (B-残留熱除去系 (低圧注水モード) 注入ライン, C-残留熱除去系 (低圧注水モード) 注入ライン及び低圧炉心スプレイ系注入ライン) においてISLOCA発生時の原子炉棟内環境を想定した場合でも, 表4-1~4-4に示すとおり, 漏えい隔離操作に影響がないことを確認している。</u></p> <p>a. 溢水による影響 (別紙8)</p> <p><u>図6及び図7に示すとおり, ISLOCAによる原子炉冷却材漏えいが発生する階より上階を移動することから, 溢水によるアクセス性への影響はない。また, 注水弁は原子炉棟内中1階 (EL19.0m) の床面上に設置されており, この場所において注水弁の現場閉止操作を実施するが, 事象発生から評価上, 現場隔離操作の完了時間として設定している10時間までの原子炉冷却材の流出量は約600m³であり, 原子炉冷却材が全て水として存在すると仮定してもアクセスルート上に溢水はなく, 操作及び操作場所へのアクセスへの影響はない。</u></p>	<p>セスルート含む)</p> <p>・評価条件の相違 【東海第二】 ISLOCA時の事象想定の違いによる操作場所及びアクセスルートの相違</p> <p>・解析結果の相違 【東海第二】 ・解析結果の相違 【東海第二】</p>

柏崎刈羽原子力発電所 6 / 7号炉 (2017. 12. 20 版)	東海第二発電所 (2018. 9. 18 版)	島根原子力発電所 2号炉	備考
	<p><u>なお、ブローアウトパネルに期待しない場合でも、同様に操作及び操作場所へのアクセスへの影響はない。</u></p> <p>b. 雰囲気温度・湿度による影響 (別紙 9, 10)</p> <p><u>東側区画における温度及び湿度については、初期値から有意な上昇がなく、アクセス性への影響はない。また、西側区画のうちアクセスルート及び操作場所となる原子炉建屋原子炉棟3階西側において、原子炉減圧後に建屋内環境が静定する事象発生の約2時間後から現場隔離操作の完了時間として設定している5時間後までの温度及び湿度は、最大で約44℃及び約100%である。残留熱除去系B系の注入弁の閉止操作は2チーム体制にて交代で実施し、1チーム当たりの原子炉建屋原子炉棟内の滞在時間は約36分であるため、操作場所へのアクセス及び操作は可能である*。なお、操作場所への移動及び現場操作を実施する場合は、放射線防護具(タイベック、アノラック、個人線量計、長靴・胴長靴、自給式呼吸用保護具、綿手袋、ゴム手袋)を着用する。</u></p> <p>※ 想定している作業環境(最大約44℃)においては、主に低温やけどが懸念されるが、一般的に、接触温度と低温やけどになるまでのおおよその時間の関係は、44℃で3時間～4時間として知られている。(出典：消費者庁 News Release (平成25年2月27日))</p> <p>c. 放射線による影響 (別紙 11)</p> <p><u>原子炉減圧時に燃料から追加放出される核分裂生成物の全量が、原子炉建屋原子炉棟内に瞬時に移行するという保守的な条件で評価した結果、線量率は最大でも約15.2mSv/h程度である。残留熱除去系B系の注入弁の閉止操作は2チーム体制にて交代で実施し、1チーム当たりの原子炉建屋原子炉棟内の滞在時間は約36分であるため、作業時間を保守的に1時間と設定し時間減衰を考慮しない場合においても作業員の受ける実効線量は最大で約15.2mSvとなる。また、有効性評価において現場操作を開始する事象発生の約3時間後における線量率は約5.6mSv/hであり、この場合に作業員の受ける実効線量</u></p>	<p><u>b. 雰囲気温度・湿度による影響 (別紙 8)</u></p> <p><u>アクセスルート及び操作場所となる原子炉棟内において、原子炉減圧後に原子炉棟内環境が静定する事象発生の約9時間後から現場隔離操作の完了時間として設定している10時間後までの温度及び湿度は、最大で約44℃及び約100%である。A-残留熱除去系の注水弁の閉止操作での原子炉棟内の滞在時間は約38分(表5参照)であるため、操作場所へのアクセス及び操作は可能である。*1</u></p> <p><u>なお、操作場所への移動及び現場操作を実施する場合は、保護具(汚染防護服、耐熱服、個人線量計、作業用長靴、酸素呼吸器、綿手袋、ゴム手袋)を着用する。</u></p> <p>※1 想定している作業環境(約44℃)においては、主に低温やけどが懸念されるが、一般的に、接触温度と低温やけどになるまでのおおよその時間の関係は、44℃で3時間～4時間として知られている。(出典：消費者庁 News Release (平成25年2月27日))</p> <p><u>c. 放射線による影響 (別紙 9)</u></p> <p><u>原子炉減圧時に燃料から追加放出される核分裂生成物の全量が、原子炉棟内に瞬時に移行するという、保守的な条件で評価した結果、線量率は最大で約8.0mSv/hである。A-残留熱除去系の注水弁の閉止操作での原子炉棟内の滞在時間は約38分*1であるため、作業時間を保守的に1時間と設定し時間減衰を考慮しない場合においても作業員の受ける実効線量は最大で約8.0mSvとなる。また、有効性評価において現場操作を開始する事象発生の約9時間後における線量率は約1.3mSv/hであり、この場合に作業員の受ける実効線量は約1.3mSvとなる。</u></p>	<p>・評価方針の相違 【東海第二】 島根2号炉は、SA設備であるBOPの開放に期待した評価としている</p> <p>・設備設計の相違 【東海第二】</p> <p>・評価条件の相違 【東海第二】 ISLOCA時の事象想定の違いによる操作場所及びアクセスルートの相違</p> <p>・解析結果の相違 【東海第二】</p> <p>・運用の相違 【東海第二】 島根2号炉は、2名1チームにて対応する</p> <p>・運用の相違 【東海第二】 島根2号炉は、温度の緩和対策として耐熱服を着用する</p> <p>・評価結果の相違 【東海第二】</p> <p>・評価結果の相違 【東海第二】</p> <p>・評価結果の相違 【東海第二】</p>

柏崎刈羽原子力発電所 6 / 7号炉 (2017. 12. 20 版)	東海第二発電所 (2018. 9. 18 版)	島根原子力発電所 2号炉	備考
	<p>は約 5.6mSv となる。</p> <p>なお、事故時には<u>原子炉建屋</u>原子炉棟内に漏えいした放射性物質の一部はブローアウトパネルを通じて環境へ放出されるおそれがあるが、これらの事故時においては原子炉建屋放射能高の信号により中央制御室の換気系は閉回路循環運転となるため、中央制御室内にいる運転員は過度な被ばくの影響を受けることはない。</p>	<p>なお、事故時には<u>原子炉棟内に漏えいした放射性物質の一部は原子炉建物ブローアウトパネルを通じて環境へ放出されるおそれがあるが、これらの事故時においては原子炉建物放射能高の信号により中央制御室の換気系は再循環運転モードとなるため、中央制御室内にいる運転員は過度な被ばくの影響を受けることはない。</u></p>	<p>【東海第二】</p>

表 4-1 I S L O C A 時の設備の健全性及び対応操作の成立性確認結果 (A-残留熱除去系における I S L O C A 発生時)

対応手順	逃がし安全弁による 原子炉減圧	原子炉隔離時冷却系及び 高圧炉心スプレイス系による原子炉注水	残留熱除去系(サブレ ッショナル)による原子 炉格納容器除熱	残留熱除去系(サブレ ッショナル)による原子 炉格納容器除熱	残留熱除去系(原子炉 停止時冷却モード)に よる原子炉除熱	漏えい箇所隔離操作
機器 設置場所 時間	逃がし安全弁 原子炉格納容器内 事象発生 30 分後	原子炉隔離時冷却系 原子炉建物 (ELI.3m) 事象発生から減圧まで	原子炉格納容器内 事象発生 30 分後	原子炉建物 (ELI.3m) 事象発生 40 分後	B-残留熱除去系 原子炉建物 (ELI.3m) 事象発生 2 時間後	注水弁 (W222-5A) 東側 PCV へ 30 分後 (ELI.9m) 事象発生 9 時間
溢水評価	・中央制御室からの操作の ため、操作可能である。 ・逃がし安全弁は原子炉格 納容器内に設置されてお り、関連計装品も含め影 響はない。 ・中央制御室からの操作の ため、操作可能である。	同左	・原子炉隔離時冷却系が 設置されている区画で 溢水は発生しない。	同左	同左	・隔離操作場所及びそのアクセスル ートについては、I S L O C A に より漏えいが発生する機器の設置 されているフロアよりも上層に位 置しているため、溢水の影響を受 けず、隔離操作及び操作場所への アクセスは可能である。 ・原子炉建物内温度は約 41℃のた め、隔離操作及び操作場所へのア クセスは可能である。
雰囲気温 度・湿度 評価	・逃がし安全弁は原子炉格 納容器内に設置されてお り、関連計装品も含め影 響はない。 ・中央制御室からの操作の ため、操作可能である。	同左	・雰囲気温度・湿度に 対して原子炉隔離時冷却 系の耐性が十分にある ため、機能維持される。	同左	同左	・線量率約 1.3mSv/h に対して、操作 時間(移動時間含む)を約 1 時間 と想定した場合でも、実効線量は 約 1.3mSv であるため、隔離操作及 び操作場所へのアクセスは可能で ある。
放射線量 評価	・中央制御室からの操作の ため、操作可能である。 ・逃がし安全弁は原子炉格 納容器内に設置されてお り、関連計装品も含め影 響はない。	同左	・放射線量に対して原子 炉隔離時冷却系の耐性 が十分にあるため、機 能維持される。	同左	同左	・放射線量に対して B -残留熱除去系の耐性が十分にある ため、機能維持され る。

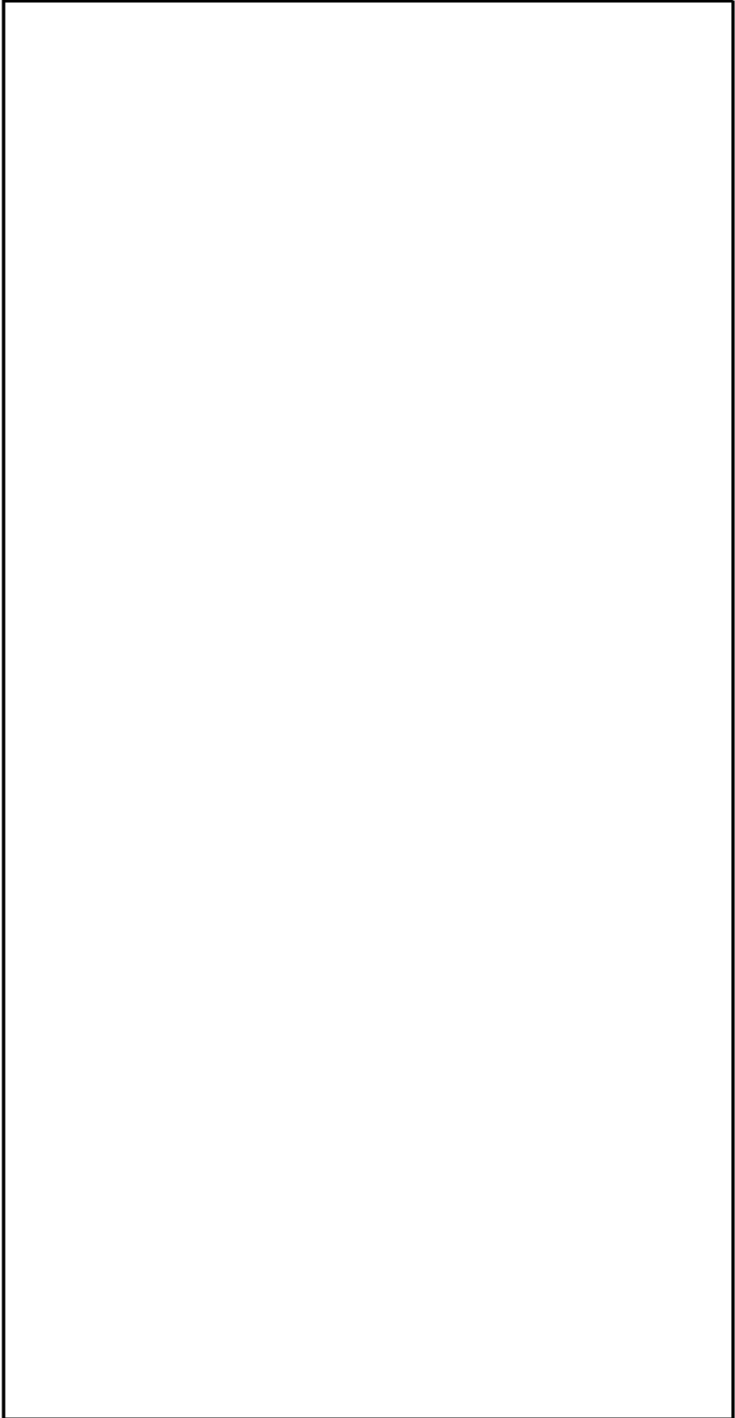
上段：機器の操作性
下段：機器の機能維持

<p>柏崎刈羽原子力発電所 6 / 7号炉 (2017. 12. 20 版)</p>	<p>東海第二発電所 (2018. 9. 18 版)</p>	<p>島根原子力発電所 2号炉</p>	<p>備考</p>		
<p>表 4-2 I S L O C A 時の設備の健全性及び対応操作の成立性確認結果 (B-残留熱除去系における I S L O C A 発生時)</p>					
<p>対応手順</p>	<p>逃がし安全弁による 原子炉減圧</p>	<p>原子炉隔離時冷却系及び 高圧炉心スプレイスによる原子炉注水</p>	<p>残留熱除去系 (サブプレ ッション・プール水冷 却モード) による原子 炉格納容器除熱</p>	<p>残留熱除去系 (原子炉 停止時冷却モード) に よる原子炉除熱</p>	<p>漏えい箇所隔離操作</p>
<p>機器 設置場所 時間</p>	<p>逃がし安全弁 原子炉格納容器内 事象発生 30 分後</p>	<p>原子炉隔離時冷却系 原子炉建物 (ELI. 3m) 事象発生から減圧まで</p>	<p>原子炉格納容器除熱 A-残留熱除去系 原子炉建物 (ELI. 3m) 事象発生 40 分後</p>	<p>A-残留熱除去系 原子炉建物 (ELI. 3m) 事象発生 2 時間後</p>	<p>注水弁 (W222-5B) 西側 P C V へ 注水 事象発生 9 時間</p>
<p>溢水評価</p>	<p>逃がし安全弁からの操作の ため、操作可能である。</p>	<p>原子炉隔離時冷却系が 設置されている区画で 溢水は発生しない。</p>	<p>A-残留熱除去系が 設置されている区 画で溢水は発生し ない。</p>	<p>原子炉建物 (ELI. 3m) 事象発生 2 時間後 同左</p>	<p>原子炉建物 (ELI. 3m) 事象発生 9 時間 同左</p>
<p>雰囲気温 度・湿度 評価</p>	<p>逃がし安全弁は原子炉格 納容器内に設置されてお り、関連計表品も含め影 響はない。</p>	<p>高圧炉心スプレイス が設置されてい る区画で溢水は発 生しない。</p>	<p>A-残留熱除去系が 設置されている区 画で溢水は発生し ない。</p>	<p>A-残留熱除去系が 設置されている区 画で溢水は発生し ない。</p>	<p>原子炉建物及びそのアクセスル ートについては、I S L O C A に より漏えいが発生する機器の設置 されているフロアよりも上層に位 置しているため、溢水の影響を受 けず、隔離操作及び操作場所への アクセスは可能である。</p>
<p>放射線量 評価</p>	<p>中央制御室からの操作の ため、操作可能である。</p>	<p>雰囲気温度・湿度に 対して高圧炉心 スプレイス系の耐性 が十分にあるた め、機能維持され る。</p>	<p>雰囲気温度・湿度に 対して A-残留熱 除去系の耐性が十 分にあるため、機能 維持される。</p>	<p>雰囲気温度・湿度に 対して A-残留熱 除去系の耐性が十 分にあるため、機能 維持される。</p>	<p>原子炉建物内温度は約 41℃のた め、隔離操作及び操作場所へのア クセスは可能である。</p>
<p>放射線量 評価</p>	<p>中央制御室からの操作の ため、操作可能である。</p>	<p>放射線量に対して原子 炉隔離時冷却系の耐性 が十分にあるため、機 能維持される。</p>	<p>放射線量に対して A- 残留熱除去系の耐 性が十分にあるた め、機能維持され る。</p>	<p>放射線量に対して A- 残留熱除去系の耐 性が十分にあるた め、機能維持され る。</p>	<p>線量率 1mSv/h 未満であり、隔離操 作及び操作場所へのアクセスは可 能である。</p>
<p>上段：機器の操作性 下段：機器の機能維持</p>					

<p>柏崎刈羽原子力発電所 6 / 7号炉 (2017. 12. 20 版)</p>	<p>東海第二発電所 (2018. 9. 18 版)</p>	<p>島根原子力発電所 2号炉</p>	<p>備考</p>		
<p>表 4 - 3 I S L O C A 時の設備の健全性及び対応操作の成立性確認結果 (C - 残留熱除去系における I S L O C A 発生時)</p>					
<p>対芯手順</p>	<p>逃がし安全弁による 原子炉減圧</p>	<p>原子炉隔離時冷却系による原子炉注水 高圧炉心スプレイス系</p>	<p>残留熱除去系 (サブプレ ッション・プール) による原子 炉格納容器除熱</p>	<p>残留熱除去系 (原子炉 停止時冷却モード) に よる原子炉除熱</p>	<p>漏えい箇所隔離操作</p>
<p>機器 設置場所 時間 溢水評価</p>	<p>逃がし安全弁 原子炉格納容器内 事象発生 30 分後 ・中央制御室からの操作の ため、操作可能である。</p>	<p>原子炉隔離時冷却系 原子炉建物 (E1. 3m) 事象発生から減圧まで 同左 ・原子炉隔離時冷却系が 設置されている区画で 溢水は発生しない。</p>	<p>原子炉建物 (E1. 3m) 事象発生 40 分後 同左 ・ A (B) - 残留熱除去 系が設置されている 区画で溢水は発生 しない。</p>	<p>原子炉建物 (E1. 3m) 事象発生 2 時間後 同左 ・ A (B) - 残留熱除去 系が設置されている 区画で溢水は発生 しない。</p>	<p>注水弁 (WV222-5C) 西側 P C V へネットコネクション (E1. 23. 8m) 事象発生 9 時間 ・隔離操作場所及びそのアクセスル ートについては、I S L O C A に より漏えいが発生する機器の設置 されているフロアよりも上層に位 置しているため、溢水の影響を受 けず、隔離操作及び操作場所への アクセスは可能である。 ・原子炉建物内温度は約 40℃未満で 推移するため、隔離操作及び操作 場所へのアクセスは可能である。 ・流量率 1m³/h 未満であり、隔離操 作及び操作場所へのアクセスは可 能である。</p>
<p>放射線量 評価</p>	<p>・逃がし安全弁は原子炉格 納容器内に設置されてお り、関連計装品も含め影 響はない。 ・中央制御室からの操作の ため、操作可能である。</p>	<p>・放射線量に対して原子 炉隔離時冷却系の耐性 が十分にあるため、機 能維持される。</p>	<p>・放射線量に対して A (B) - 残留熱除去系 の耐性が十分にあ るため、機能維持さ れる。</p>	<p>・放射線量に対して A (B) - 残留熱除去系 の耐性が十分にあ るため、機能維持さ れる。</p>	<p>・放射線量に対して A (B) - 残留熱除去系 の耐性が十分にあ るため、機能維持さ れる。</p>
<p>上段：機器の操作性 下段：機器の機能維持</p>					

<p>柏崎刈羽原子力発電所 6 / 7号炉 (2017. 12. 20 版)</p>	<p>東海第二発電所 (2018. 9. 18 版)</p>	<p>島根原子力発電所 2号炉</p>	<p>備考</p>																																																																																										
<p>表 4-4 I S L O C A 時の設備の健全性及び対応操作の成立性確認結果 (低圧炉心スプレイ系における I S L O C A 発生時)</p>		<table border="1"> <tr> <td data-bbox="1715 210 1780 1785"> <p>対応手順</p> </td> <td data-bbox="1780 210 1855 1785"> <p>原子炉減圧</p> </td> <td data-bbox="1855 210 1929 1785"> <p>原子炉隔離時冷却系及び高圧炉心スプレイ系による原子炉注水</p> </td> <td data-bbox="1929 210 2003 1785"> <p>残留熱除去系(サブレーション・プール冷却モード)による原子炉冷却</p> </td> <td data-bbox="2003 210 2077 1785"> <p>残留熱除去系(サブレーション・プール冷却モード)による原子炉冷却</p> </td> <td data-bbox="2077 210 2151 1785"> <p>残留熱除去系(サブレーション・プール冷却モード)による原子炉冷却</p> </td> <td data-bbox="2151 210 2226 1785"> <p>残留熱除去系(サブレーション・プール冷却モード)による原子炉冷却</p> </td> <td data-bbox="2226 210 2300 1785"> <p>残留熱除去系(サブレーション・プール冷却モード)による原子炉冷却</p> </td> <td data-bbox="2300 210 2374 1785"> <p>残留熱除去系(サブレーション・プール冷却モード)による原子炉冷却</p> </td> <td data-bbox="2374 210 2448 1785"> <p>残留熱除去系(サブレーション・プール冷却モード)による原子炉冷却</p> </td> <td data-bbox="2448 210 2522 1785"> <p>残留熱除去系(サブレーション・プール冷却モード)による原子炉冷却</p> </td> <td data-bbox="2522 210 2597 1785"> <p>残留熱除去系(サブレーション・プール冷却モード)による原子炉冷却</p> </td> <td data-bbox="2597 210 2671 1785"> <p>残留熱除去系(サブレーション・プール冷却モード)による原子炉冷却</p> </td> <td data-bbox="2671 210 2745 1785"> <p>残留熱除去系(サブレーション・プール冷却モード)による原子炉冷却</p> </td> <td data-bbox="2745 210 2828 1785"> <p>残留熱除去系(サブレーション・プール冷却モード)による原子炉冷却</p> </td> </tr> <tr> <td data-bbox="1715 1785 1780 1911"> <p>機器設置場所</p> </td> <td data-bbox="1780 1785 1855 1911"> <p>原子炉格納容器内</p> </td> <td data-bbox="1855 1785 1929 1911"> <p>原子炉格納容器内</p> </td> <td data-bbox="1929 1785 2003 1911"> <p>原子炉格納容器内</p> </td> <td data-bbox="2003 1785 2077 1911"> <p>原子炉格納容器内</p> </td> <td data-bbox="2077 1785 2151 1911"> <p>原子炉格納容器内</p> </td> <td data-bbox="2151 1785 2226 1911"> <p>原子炉格納容器内</p> </td> <td data-bbox="2226 1785 2300 1911"> <p>原子炉格納容器内</p> </td> <td data-bbox="2300 1785 2374 1911"> <p>原子炉格納容器内</p> </td> <td data-bbox="2374 1785 2448 1911"> <p>原子炉格納容器内</p> </td> <td data-bbox="2448 1785 2522 1911"> <p>原子炉格納容器内</p> </td> <td data-bbox="2522 1785 2597 1911"> <p>原子炉格納容器内</p> </td> <td data-bbox="2597 1785 2671 1911"> <p>原子炉格納容器内</p> </td> <td data-bbox="2671 1785 2745 1911"> <p>原子炉格納容器内</p> </td> <td data-bbox="2745 1785 2828 1911"> <p>原子炉格納容器内</p> </td> </tr> <tr> <td data-bbox="1715 1911 1780 1995"> <p>時間</p> </td> <td data-bbox="1780 1911 1855 1995"> <p>事故発生 30 分後</p> </td> <td data-bbox="1855 1911 1929 1995"> <p>事故発生から減圧まで</p> </td> <td data-bbox="1929 1911 2003 1995"> <p>事故発生後</p> </td> <td data-bbox="2003 1911 2077 1995"> <p>事故発生 40 分後</p> </td> <td data-bbox="2077 1911 2151 1995"> <p>事故発生 2 時間後</p> </td> <td data-bbox="2151 1911 2226 1995"> <p>事故発生 2 時間後</p> </td> <td data-bbox="2226 1911 2300 1995"> <p>事故発生 2 時間後</p> </td> <td data-bbox="2300 1911 2374 1995"> <p>事故発生 2 時間後</p> </td> <td data-bbox="2374 1911 2448 1995"> <p>事故発生 2 時間後</p> </td> <td data-bbox="2448 1911 2522 1995"> <p>事故発生 2 時間後</p> </td> <td data-bbox="2522 1911 2597 1995"> <p>事故発生 2 時間後</p> </td> <td data-bbox="2597 1911 2671 1995"> <p>事故発生 2 時間後</p> </td> <td data-bbox="2671 1911 2745 1995"> <p>事故発生 2 時間後</p> </td> <td data-bbox="2745 1911 2828 1995"> <p>事故発生 2 時間後</p> </td> </tr> <tr> <td data-bbox="1715 1995 1780 2100"> <p>漏水評価</p> </td> <td data-bbox="1780 1995 1855 2100"> <p>中央制御室からの操作のため、操作可能である。</p> </td> <td data-bbox="1855 1995 1929 2100"> <p>原子炉格納容器内設置されている区画で漏水は発生しない。</p> </td> <td data-bbox="1929 1995 2003 2100"> <p>同左</p> </td> <td data-bbox="2003 1995 2077 2100"> <p>同左</p> </td> <td data-bbox="2077 1995 2151 2100"> <p>同左</p> </td> <td data-bbox="2151 1995 2226 2100"> <p>同左</p> </td> <td data-bbox="2226 1995 2300 2100"> <p>同左</p> </td> <td data-bbox="2300 1995 2374 2100"> <p>同左</p> </td> <td data-bbox="2374 1995 2448 2100"> <p>同左</p> </td> <td data-bbox="2448 1995 2522 2100"> <p>同左</p> </td> <td data-bbox="2522 1995 2597 2100"> <p>同左</p> </td> <td data-bbox="2597 1995 2671 2100"> <p>同左</p> </td> <td data-bbox="2671 1995 2745 2100"> <p>同左</p> </td> <td data-bbox="2745 1995 2828 2100"> <p>同左</p> </td> </tr> <tr> <td data-bbox="1715 2100 1780 2100"> <p>雰囲気温度・湿度評価</p> </td> <td data-bbox="1780 2100 1855 2100"> <p>中央制御室からの操作のため、操作可能である。</p> </td> <td data-bbox="1855 2100 1929 2100"> <p>原子炉格納容器内設置されている区画で漏水は発生しない。</p> </td> <td data-bbox="1929 2100 2003 2100"> <p>同左</p> </td> <td data-bbox="2003 2100 2077 2100"> <p>同左</p> </td> <td data-bbox="2077 2100 2151 2100"> <p>同左</p> </td> <td data-bbox="2151 2100 2226 2100"> <p>同左</p> </td> <td data-bbox="2226 2100 2300 2100"> <p>同左</p> </td> <td data-bbox="2300 2100 2374 2100"> <p>同左</p> </td> <td data-bbox="2374 2100 2448 2100"> <p>同左</p> </td> <td data-bbox="2448 2100 2522 2100"> <p>同左</p> </td> <td data-bbox="2522 2100 2597 2100"> <p>同左</p> </td> <td data-bbox="2597 2100 2671 2100"> <p>同左</p> </td> <td data-bbox="2671 2100 2745 2100"> <p>同左</p> </td> <td data-bbox="2745 2100 2828 2100"> <p>同左</p> </td> </tr> <tr> <td data-bbox="1715 2205 1780 2100"> <p>放射線量評価</p> </td> <td data-bbox="1780 2205 1855 2100"> <p>中央制御室からの操作のため、操作可能である。</p> </td> <td data-bbox="1855 2205 1929 2100"> <p>原子炉格納容器内設置されている区画で漏水は発生しない。</p> </td> <td data-bbox="1929 2205 2003 2100"> <p>同左</p> </td> <td data-bbox="2003 2205 2077 2100"> <p>同左</p> </td> <td data-bbox="2077 2205 2151 2100"> <p>同左</p> </td> <td data-bbox="2151 2205 2226 2100"> <p>同左</p> </td> <td data-bbox="2226 2205 2300 2100"> <p>同左</p> </td> <td data-bbox="2300 2205 2374 2100"> <p>同左</p> </td> <td data-bbox="2374 2205 2448 2100"> <p>同左</p> </td> <td data-bbox="2448 2205 2522 2100"> <p>同左</p> </td> <td data-bbox="2522 2205 2597 2100"> <p>同左</p> </td> <td data-bbox="2597 2205 2671 2100"> <p>同左</p> </td> <td data-bbox="2671 2205 2745 2100"> <p>同左</p> </td> <td data-bbox="2745 2205 2828 2100"> <p>同左</p> </td> </tr> </table>		<p>対応手順</p>	<p>原子炉減圧</p>	<p>原子炉隔離時冷却系及び高圧炉心スプレイ系による原子炉注水</p>	<p>残留熱除去系(サブレーション・プール冷却モード)による原子炉冷却</p>	<p>残留熱除去系(サブレーション・プール冷却モード)による原子炉冷却</p>	<p>残留熱除去系(サブレーション・プール冷却モード)による原子炉冷却</p>	<p>残留熱除去系(サブレーション・プール冷却モード)による原子炉冷却</p>	<p>残留熱除去系(サブレーション・プール冷却モード)による原子炉冷却</p>	<p>残留熱除去系(サブレーション・プール冷却モード)による原子炉冷却</p>	<p>残留熱除去系(サブレーション・プール冷却モード)による原子炉冷却</p>	<p>残留熱除去系(サブレーション・プール冷却モード)による原子炉冷却</p>	<p>残留熱除去系(サブレーション・プール冷却モード)による原子炉冷却</p>	<p>残留熱除去系(サブレーション・プール冷却モード)による原子炉冷却</p>	<p>残留熱除去系(サブレーション・プール冷却モード)による原子炉冷却</p>	<p>残留熱除去系(サブレーション・プール冷却モード)による原子炉冷却</p>	<p>機器設置場所</p>	<p>原子炉格納容器内</p>	<p>原子炉格納容器内</p>	<p>原子炉格納容器内</p>	<p>原子炉格納容器内</p>	<p>原子炉格納容器内</p>	<p>原子炉格納容器内</p>	<p>原子炉格納容器内</p>	<p>原子炉格納容器内</p>	<p>原子炉格納容器内</p>	<p>原子炉格納容器内</p>	<p>原子炉格納容器内</p>	<p>原子炉格納容器内</p>	<p>原子炉格納容器内</p>	<p>原子炉格納容器内</p>	<p>時間</p>	<p>事故発生 30 分後</p>	<p>事故発生から減圧まで</p>	<p>事故発生後</p>	<p>事故発生 40 分後</p>	<p>事故発生 2 時間後</p>	<p>事故発生 2 時間後</p>	<p>事故発生 2 時間後</p>	<p>事故発生 2 時間後</p>	<p>事故発生 2 時間後</p>	<p>事故発生 2 時間後</p>	<p>事故発生 2 時間後</p>	<p>事故発生 2 時間後</p>	<p>事故発生 2 時間後</p>	<p>事故発生 2 時間後</p>	<p>漏水評価</p>	<p>中央制御室からの操作のため、操作可能である。</p>	<p>原子炉格納容器内設置されている区画で漏水は発生しない。</p>	<p>同左</p>	<p>同左</p>	<p>同左</p>	<p>同左</p>	<p>同左</p>	<p>同左</p>	<p>同左</p>	<p>同左</p>	<p>同左</p>	<p>同左</p>	<p>同左</p>	<p>同左</p>	<p>雰囲気温度・湿度評価</p>	<p>中央制御室からの操作のため、操作可能である。</p>	<p>原子炉格納容器内設置されている区画で漏水は発生しない。</p>	<p>同左</p>	<p>同左</p>	<p>同左</p>	<p>同左</p>	<p>同左</p>	<p>同左</p>	<p>同左</p>	<p>同左</p>	<p>同左</p>	<p>同左</p>	<p>同左</p>	<p>同左</p>	<p>放射線量評価</p>	<p>中央制御室からの操作のため、操作可能である。</p>	<p>原子炉格納容器内設置されている区画で漏水は発生しない。</p>	<p>同左</p>	<p>同左</p>	<p>同左</p>	<p>同左</p>	<p>同左</p>	<p>同左</p>	<p>同左</p>	<p>同左</p>	<p>同左</p>	<p>同左</p>	<p>同左</p>	<p>同左</p>
<p>対応手順</p>	<p>原子炉減圧</p>	<p>原子炉隔離時冷却系及び高圧炉心スプレイ系による原子炉注水</p>	<p>残留熱除去系(サブレーション・プール冷却モード)による原子炉冷却</p>	<p>残留熱除去系(サブレーション・プール冷却モード)による原子炉冷却</p>	<p>残留熱除去系(サブレーション・プール冷却モード)による原子炉冷却</p>	<p>残留熱除去系(サブレーション・プール冷却モード)による原子炉冷却</p>	<p>残留熱除去系(サブレーション・プール冷却モード)による原子炉冷却</p>	<p>残留熱除去系(サブレーション・プール冷却モード)による原子炉冷却</p>	<p>残留熱除去系(サブレーション・プール冷却モード)による原子炉冷却</p>	<p>残留熱除去系(サブレーション・プール冷却モード)による原子炉冷却</p>	<p>残留熱除去系(サブレーション・プール冷却モード)による原子炉冷却</p>	<p>残留熱除去系(サブレーション・プール冷却モード)による原子炉冷却</p>	<p>残留熱除去系(サブレーション・プール冷却モード)による原子炉冷却</p>	<p>残留熱除去系(サブレーション・プール冷却モード)による原子炉冷却</p>																																																																															
<p>機器設置場所</p>	<p>原子炉格納容器内</p>	<p>原子炉格納容器内</p>	<p>原子炉格納容器内</p>	<p>原子炉格納容器内</p>	<p>原子炉格納容器内</p>	<p>原子炉格納容器内</p>	<p>原子炉格納容器内</p>	<p>原子炉格納容器内</p>	<p>原子炉格納容器内</p>	<p>原子炉格納容器内</p>	<p>原子炉格納容器内</p>	<p>原子炉格納容器内</p>	<p>原子炉格納容器内</p>	<p>原子炉格納容器内</p>																																																																															
<p>時間</p>	<p>事故発生 30 分後</p>	<p>事故発生から減圧まで</p>	<p>事故発生後</p>	<p>事故発生 40 分後</p>	<p>事故発生 2 時間後</p>	<p>事故発生 2 時間後</p>	<p>事故発生 2 時間後</p>	<p>事故発生 2 時間後</p>	<p>事故発生 2 時間後</p>	<p>事故発生 2 時間後</p>	<p>事故発生 2 時間後</p>	<p>事故発生 2 時間後</p>	<p>事故発生 2 時間後</p>	<p>事故発生 2 時間後</p>																																																																															
<p>漏水評価</p>	<p>中央制御室からの操作のため、操作可能である。</p>	<p>原子炉格納容器内設置されている区画で漏水は発生しない。</p>	<p>同左</p>	<p>同左</p>	<p>同左</p>	<p>同左</p>	<p>同左</p>	<p>同左</p>	<p>同左</p>	<p>同左</p>	<p>同左</p>	<p>同左</p>	<p>同左</p>	<p>同左</p>																																																																															
<p>雰囲気温度・湿度評価</p>	<p>中央制御室からの操作のため、操作可能である。</p>	<p>原子炉格納容器内設置されている区画で漏水は発生しない。</p>	<p>同左</p>	<p>同左</p>	<p>同左</p>	<p>同左</p>	<p>同左</p>	<p>同左</p>	<p>同左</p>	<p>同左</p>	<p>同左</p>	<p>同左</p>	<p>同左</p>	<p>同左</p>																																																																															
<p>放射線量評価</p>	<p>中央制御室からの操作のため、操作可能である。</p>	<p>原子炉格納容器内設置されている区画で漏水は発生しない。</p>	<p>同左</p>	<p>同左</p>	<p>同左</p>	<p>同左</p>	<p>同左</p>	<p>同左</p>	<p>同左</p>	<p>同左</p>	<p>同左</p>	<p>同左</p>	<p>同左</p>	<p>同左</p>																																																																															
<p>上段：機器の操作性 下段：機器の機能維持</p>		<p>上段：機器の操作性 下段：機器の機能維持</p>																																																																																											

<p>柏崎刈羽原子力発電所 6 / 7号炉 (2017. 12. 20 版)</p>	<p>東海第二発電所 (2018. 9. 18 版)</p>	<p>島根原子力発電所 2号炉</p>	<p>備考</p>	
<p>表5 I S L O C A発生時の現場滞在時間及び操作の想定時間</p>				
<p>注水弁の閉止操作での 原子炉棟内の滞在時間 想定時間 (所要時間目安)</p>	<p>A-残留熱除去系注水弁 隔離操作の場合 約 38 分*2 1 時間 (所要時間目安 40 分)</p> <p>(1) 移動： 所要時間目安時間 2 分 (移 動経路：原子炉棟地上 1 階 (第 2 チェックポイント) から原子炉棟地上 2 階 (東 側エアロック)) (2) 移動： 所要時間目安時間 7 分 (移 動経路：原子炉棟地上 2 階 (東側エアロックから原 子炉棟地上中 1 階 (東側 P CVベネトレーション室) の往復) (3) 注水弁隔離操作： 所要時間時間 31 分 (操作 対象 1 弁：原子炉棟地上 中 1 階 (東側 PCVベネ トレーション室))</p>	<p>B-残留熱除去系注水弁 隔離操作の場合 約 37 分*2 1 時間 (所要時間目安 39 分)</p> <p>(1) 移動： 所要時間目安時間 2 分 (移 動経路：原子炉棟地上 1 階 (第 2 チェックポイント) から原子炉棟地上 2 階 (東 側エアロック)) (2) 移動： 所要時間目安時間 6 分 (移 動経路：原子炉棟地上 2 階 (東側エアロックから原 子炉棟地上 2 階 (西側 PC Vベネトレーション室) の 往復) (3) 注水弁隔離操作： 所要時間時間 31 分 (操作 対象 1 弁：原子炉棟地上 2 階 (西側 PCVベネトレ ーション室))</p>	<p>C-残留熱除去系注水弁 隔離操作の場合 約 37 分*2 1 時間 (所要時間目安 39 分)</p> <p>(1) 移動： 所要時間目安時間 2 分 (移 動経路：原子炉棟地上 1 階 (第 2 チェックポイント) から原子炉棟地上 2 階 (東 側エアロック)) (2) 移動： 所要時間目安時間 6 分 (移 動経路：原子炉棟地上 2 階 (東側エアロックから原 子炉棟地上 2 階 (西側 PC Vベネトレーション室) の 往復) (3) 注水弁隔離操作： 所要時間時間 31 分 (操作 対象 1 弁：原子炉棟地上 2 階 (西側 PCVベネトレ ーション室))</p>	<p>低圧炉心スプレイレイ系注水弁 隔離操作の場合 約 41 分*2 1 時間 (所要時間目安 42 分)</p> <p>(1) 移動： 所要時間目安時間 1 分 (移 動経路：原子炉棟地上 1 階 (第 2 チェックポイント) から原子炉棟地上 1 階 (東側エアロック)) (2) 移動： 所要時間目安時間 10 分 (移 動経路：原子炉棟地上 1 階 (東側エアロックから原 子炉棟地上 1 階 (南側 PC Vベネトレーション室) の 往復) (3) 注水弁隔離操作： 所要時間時間 31 分 (操作 対象 1 弁：原子炉棟地上 1 階 (南側 PCVベネトレ ーション室))</p>
	<p>※2 以下作業時間のうち、(2)及び(3)を足した時間が、原子炉棟内の滞在時間となる。</p>			

柏崎刈羽原子力発電所 6 / 7号炉 (2017. 12. 20 版)	東海第二発電所 (2018. 9. 18 版)	島根原子力発電所 2号炉	備考
			<p>・記載表現の相違</p> <p>【東海第二】</p> <p>島根2号炉は、図6及び図7に、溢水状況概要、溢水状況及び現場アクセスルート図を記載</p>

第4図 操作場所へのアクセスルート

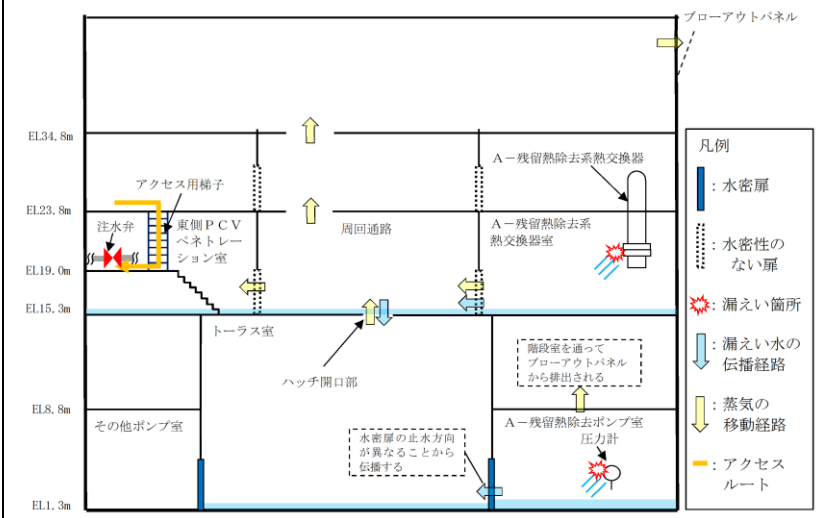


図6 A-残留熱除去系 原子炉棟内状況概要

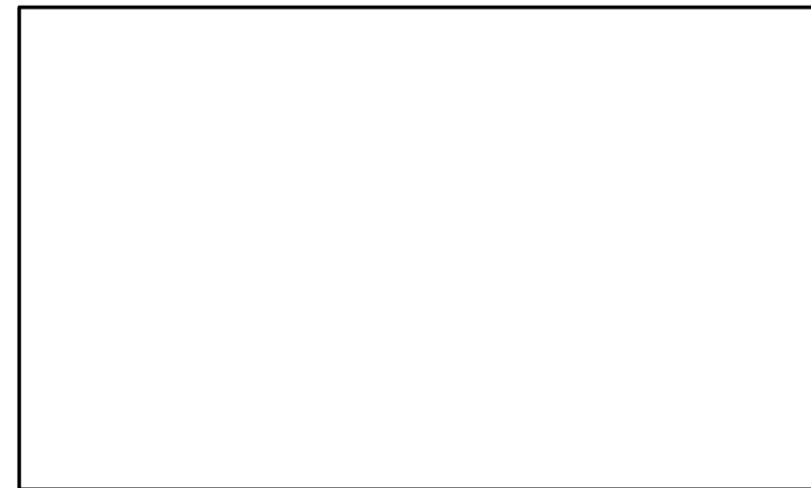


図7 A-残留熱除去系 溢水範囲(1/2)

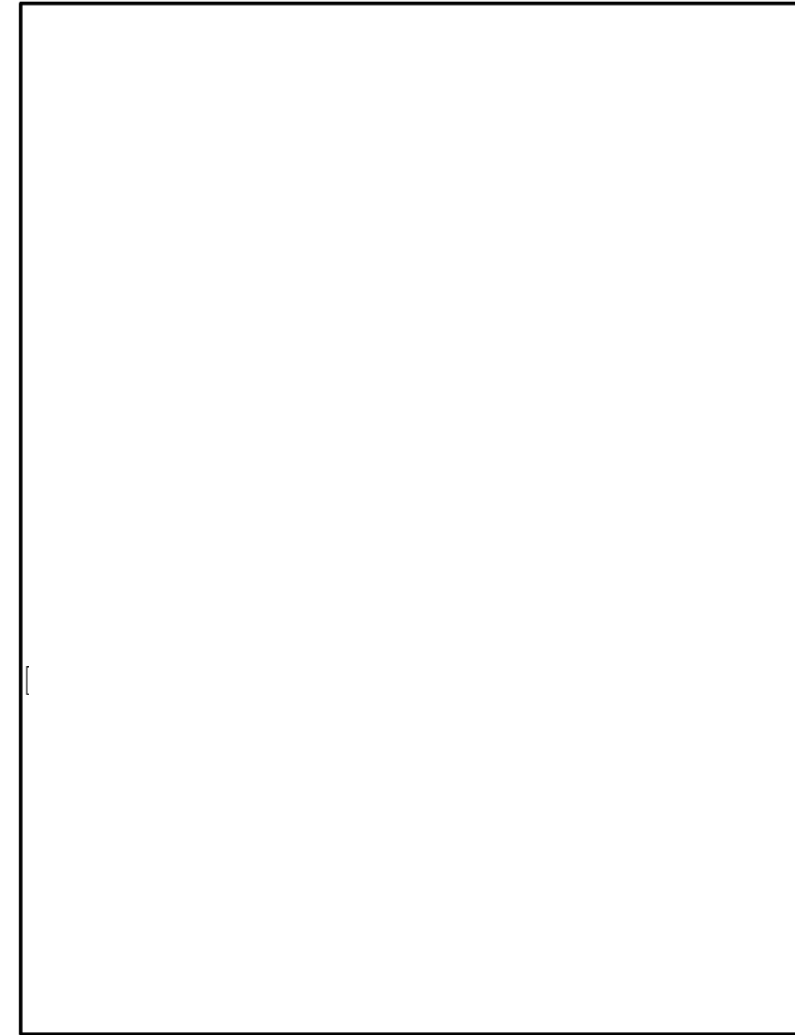


図7 A-残留熱除去系 溢水範囲(2/2)

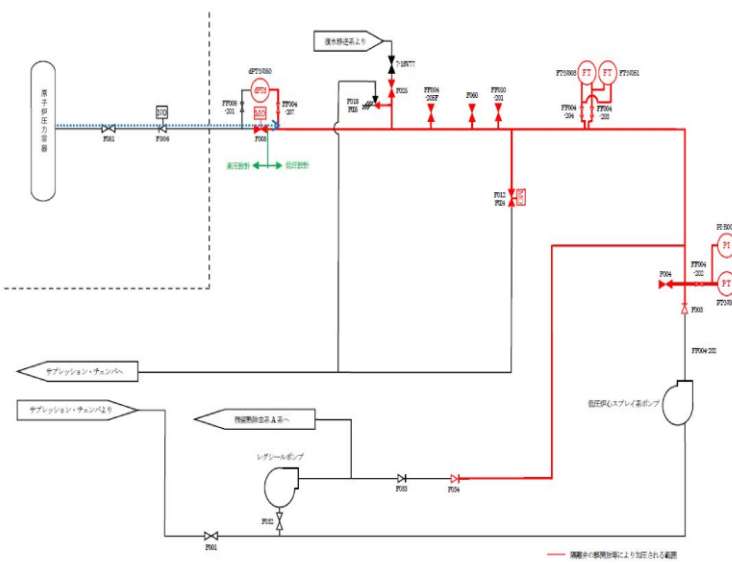
表6 A-残留熱除去系 溢水水位

破断箇所	漏えい量[m ³] ^{※1}	伝播する区画 (EL[m])	溢水水位 (FL+[m] ^{※2})
A-残留熱除去系 熱交換器	560	1階 (15.3[m])	0.17 ^{※3}
A-残留熱除去系 圧力スイッチ	35	地下2階 (1.3[m])	0.65

※1 事象発生10時間後の溢水量
 ※2 伝播を考慮した水位
 ※3 ハッチからの排出評価を実施

柏崎刈羽原子力発電所 6/7号炉 (2017. 12. 20 版)	東海第二発電所 (2018. 9. 18 版)	島根原子力発電所 2号炉	備考
<p><u>(1) インターフェイスシステム LOCA における破断面積の設定</u> <u>高圧炉心注水系の電動弁開閉試験にて、原子炉注入逆止弁が故障により開固着し、原子炉注入電動弁が誤操作又は誤動作した場合、高圧炉心注水系の低圧設計のポンプ吸込配管の過圧を想定しても、その漏えい面積は1cm²を超えることはない。</u> <u>そこで、インターフェイスシステム LOCA における破断面積は、保守的な想定とはなるがフランジ部の漏えい面積として保守的に約10cm²を想定することとする。</u></p> <p><u>(2) 現場の想定</u></p> <p><u>・評価の想定と事故進展解析</u> <u>ここでは、破断面積約10cm²のインターフェイスシステム LOCA 発生時の現場環境（原子炉建屋内）に着眼し評価を行った。評価条件を第1表に示す。</u> <u>また、評価に使用する原子炉建屋のノード分割モデルを第1図に示す。</u> <u>事象進展解析（MAAP）の実施に際して主要な仮定を以下に示す。</u> <u>前提条件：事象発生と同時に外部電源喪失し原子炉スクラム、</u> <u>インターフェイスシステム LOCA 時破断面積約10cm²、健全側高圧炉心注水系による注入</u> <u>事象進展：弁誤開又はサーベイランス時における全開誤操作（連続開）（この時内側テストブルチェックも同時に機能喪失（全開））</u> <u>・状況判断の開始（弁の開閉状態確認、HPCF 室漏えい検出、ポンプ吐出圧力、エリアモニタ指示値上昇）</u> <u>原子炉水位 L2 到達：原子炉隔離時冷却系の自動起動</u> <u>事象発生約15分後：急速減圧</u> <u>原子炉水位 L1.5 到達：高圧炉心注水系の自動起動</u> <u>事象発生約4時間後：インターフェイスシステム LOCA 発生箇所隔離</u></p>			<p>・記載方針の相違 【柏崎 6/7】</p>

柏崎刈羽原子力発電所 6/7号炉 (2017.12.20版)	東海第二発電所 (2018.9.18版)	島根原子力発電所 2号炉	備考
	<p>(3) 結論</p> <p>ISLOCA発生時の原子炉建屋原子炉棟内環境を想定した場合でも、ISLOCA対応に必要な設備の健全性は維持される。また、中央制御室の隔離操作に失敗した場合でも、現場での隔離操作が可能であることを確認した。</p> <p>6. 非居住区域境界及び敷地境界の実効線量評価について</p> <p>ISLOCAが発生後、原子炉建屋原子炉棟が加圧されブローアウトパネルが開放された場合、原子炉建屋原子炉棟内に放出された核分裂生成物がブローアウトパネルから大気中に放出されるため、この場合における非居住区域境界及び敷地境界の実効線量を評価した。</p> <p>その結果、非居住区域境界及び敷地境界における実効線量はそれぞれ約 $1.2 \times 10^{-1} \text{mSv}$ 及び約 $3.3 \times 10^{-1} \text{mSv}$ となり、「2.6 LOCA時注水機能喪失」における耐圧強化ベント系によるベント時の実効線量（非居住区域境界：約 $6.2 \times 10^{-1} \text{mSv}$、敷地境界：約 $6.2 \times 10^{-1} \text{mSv}$）及び事故時線量限度の 5mSv を下回ることを確認した。</p>	<p>(3) 結論</p> <p><u>ISLOCA発生時の原子炉棟内環境を想定した場合でも、ISLOCA対応に必要な設備の健全性は維持される。また、中央制御室の確認操作に失敗した場合でも、現場での隔離操作が可能であることを確認した。</u></p> <p>6. 敷地境界の実効線量評価について</p> <p><u>ISLOCAの発生後、原子炉棟が加圧され原子炉建物ブローアウトパネルが開放された場合、原子炉棟内に放出された核分裂生成物が原子炉建物ブローアウトパネルから大気中に放出されるため、この場合における敷地境界の実効線量を評価した。</u></p> <p><u>その結果、敷地境界における実効線量は約 3.9mSv となった。</u></p>	<p>備考</p> <ul style="list-style-type: none"> ・記載方針の相違【柏崎6/7】 ・評価条件の相違【東海第二】 島根2号炉は、隣接する原子力事業者がないため敷地境界を評価地点としている ・評価結果の相違【東海第二】

柏崎刈羽原子力発電所 6 / 7号炉 (2017. 12. 20 版)	東海第二発電所 (2018. 9. 18 版)	島根原子力発電所 2号炉	備考
	<p style="text-align: right;">別紙 1</p> <p style="text-align: center;"><u>残留熱除去系 A, B系電動弁作動試験について</u></p> <p>この試験は、保安規定第 39 条に基づく試験であり、原子炉の状態が運転、起動又は高温停止において 1 ヶ月に 1 回の頻度で実施する。</p> <div style="border: 1px solid black; padding: 5px;"> <p>保安規定第 39 条 (抜粋)</p> <p>低圧注水系における注入弁、試験可能逆止弁、格納容器スプレイ弁、サブプレッションプールスプレイ弁及び残留熱除去系テストバイパス弁が開することを確認する。また、動作確認後、動作確認に際して作動した弁の開閉状態及び主要配管が満水であることを確認する。</p> </div>	<p style="text-align: right;">別紙 1</p> <p style="text-align: center;"><u>A, B - 残留熱除去系電動弁作動試験について</u></p> <p>この試験は、保安規定第 39 条に基づく試験であり、原子炉の状態が運転、起動又は高温停止において 1 箇月に 1 回の頻度で実施する。</p> <div style="border: 1px solid black; padding: 5px;"> <p>保安規定第 39 条 (抜粋)</p> <p>低圧注水系 (格納容器冷却系) の注水弁、ドライウェルスプレイ弁、トーラススプレイ弁、残留熱除去系テスト弁および試験可能逆止弁が開することを確認する。また、動作確認後、動作確認に際して作動した弁の開閉状態および主要配管が満水であることを確認する。</p> </div>	<p>・資料構成の相違 【柏崎 6/7】</p>
	<p style="text-align: right;">別紙 2</p> <p style="text-align: center;"><u>低圧炉心スプレイ系の構造健全性評価</u></p> <p><u>低圧炉心スプレイ系の評価対象範囲を別第 2-1 図に示す。</u></p> <div style="text-align: center;">  </div> <p style="text-align: center;">別第 2-1 図 低圧炉心スプレイ系の評価対象範囲</p>	<p>・記載方針の相違 【東海第二】</p> <p>島根 2 号炉は、ISLOC A の発生確率が最も高く、最も影響が大きくなる低圧注水系注入ラインの評価を実施しており、低圧炉心スプレイ系注入ラインは、当該評価に包絡される</p>	

柏崎刈羽原子力発電所 6 / 7号炉 (2017. 12. 20 版)	東海第二発電所 (2018. 9. 18 版)	島根原子力発電所 2号炉	備考
	<p style="text-align: right;">別紙3</p> <p style="text-align: center;">熱交換器からの漏えいの可能性について</p> <p>既工認から設計上の裕度を算出し、裕度が <u>2.4より大きい部位を除く胴板（厚肉部，薄肉部）</u>，<u>胴側鏡板及び胴側入口・出口管台及びフランジ部</u>について、<u>保守的に弁開放直後のピーク圧力（8.2MPa [gage]）</u>及び原子炉冷却材温度（288℃）が同時に継続して負荷された条件下で破損が発生しないことを以下のとおり確認した。</p> <p>1. 強度評価</p> <p>1.1 評価部位の選定</p> <p>既工認から設計上の裕度を算出し、裕度が <u>2.4（隔離弁の誤開放等による加圧事象発生時の圧力8.2MPa [gage]と最高使用圧力3.45MPa [gage]の比）より大きい部位を除く胴板（厚肉部，薄肉部）</u>，<u>胴側鏡板，胴側入口・出口管台及びフランジ部</u>について評価した。</p> <p>1.2 評価方法</p> <p>(1) 胴側胴板の評価</p> <p><u>設計・建設規格「PVC-3122 円筒形の胴の厚さの規定」を適用して必要な最小厚さを算出し、実機の最小厚さが計算上必要な厚さ以上であることを確認した。</u></p> <p>(2) 胴側鏡板の評価</p> <p><u>設計・建設規格「PVC-3225 半だ円形鏡板の厚さの規定1」を適用して必要な最小厚さを算出し、実機の最小厚さが計算上必要な厚さ以上であることを確認した。</u></p> <p>(3) 胴側入口，出口管台</p> <p><u>設計・建設規格「PVC-3610 管台の厚さの規定」を適用して必要な最小厚さを算出し、実機の最小厚さが計算上必</u></p>	<p style="text-align: right;">別紙2</p> <p style="text-align: center;">熱交換器からの漏えいの可能性について</p> <p>既工認から設計上の裕度を算出し、裕度が2以上の部位を除く水室フランジ，水室フランジボルト，管板，伝熱管について、<u>I S L O C A発生時の圧力（7.4MPa [gage] *）</u>及び原子炉冷却材温度（288℃）が同時に継続して負荷された条件下で破損が発生しないことを以下のとおり確認した。</p> <p style="text-align: center;">*弁開放直後の圧力上昇に比べ、弁開放から10秒程度以降の構造材の温度上昇に伴う耐力低下の方が、系統全体への影響が大きいため、静定圧力を採用した。</p> <p>1. 強度評価</p> <p>1.1 評価部位の選定</p> <p>既工認から設計上の裕度を算出し、裕度が2以上の部位を除く水室フランジ，水室フランジボルト，管板，伝熱管について評価した。</p> <p>1.2 評価方法</p>	<p>・資料構成の相違 【柏崎6/7】</p> <p>・評価条件の相違 【東海第二】</p> <p>・評価対象の相違 【東海第二】 設計裕度が異なるため、評価対象部位が異なる</p> <p>・評価方針の相違 【東海第二】</p> <p>・評価条件の相違 【東海第二】</p> <p>・評価対象の相違 【東海第二】 設計裕度が異なるため、評価対象部位が異なる</p> <p>・評価対象の相違 【東海第二】 設計裕度が異なるため、評価対象部位が異なる</p> <p>・評価対象の相違 【東海第二】 設計裕度が異なるため、評価対象部位が異なる</p> <p>・評価対象の相違 【東海第二】 設計裕度が異なるため、評価対象部位が異なる</p>

柏崎刈羽原子力発電所 6 / 7号炉 (2017. 12. 20 版)	東海第二発電所 (2018. 9. 18 版)	島根原子力発電所 2号炉	備考
	<p><u>要な厚さ以上であることを確認した。</u></p> <p>(4) フランジ部 日本工業規格 JIS B8265 「圧力容器の構造—一般事項」を適用してボルトの必要な断面積及び許容応力を算出した。その結果、ボルトの実機の断面積はボルトの必要な断面積以上であり、かつ発生応力が許容応力以下であることを確認した。</p> <p>1. 3 評価結果 熱交換器の各部位について評価した結果、実機の値は判定基準を満足し、<u>保守的に弁開放直後のピーク圧力 (8. 2MPa [gage])</u> 及び原子炉冷却材温度 (288℃) が同時に継続して負荷された条件下で破損せず、漏えいは発生しないことを確認した。</p>	<p>(1) 水室フランジ (ボルト含む) <u>日本工業規格 JIS B8265 「圧力容器の構造—一般事項」を適用してボルトの必要な断面積及び許容応力を算出した。その結果、ボルトの実機の断面積はボルトの必要な断面積以上であり、かつ発生応力が許容応力以下であることを確認した。</u></p> <p>(2) 管板 <u>管板は、JSME 設計・建設規格 PVC-3510 「管穴の中心間距離および管板の厚さの規定」の手法を適用して評価を行い、管板の必要な厚さは、実機の最小厚さより小さいため、問題ないことを確認した。</u></p> <p>(3) 伝熱管 <u>伝熱管の評価は、JSME 設計・建設規格 PVC-3610 「管台の厚さの規定」の手法を適用して評価を行い、伝熱管の必要な厚さは、実機の最小厚さより小さいため、問題ないことを確認した。</u></p> <p>1. 3 評価結果 <u>残留熱除去系熱交換器の各部位について評価した結果、実機の値は判定基準を満足し、I S L O C A発生時の圧力 (7. 4MPa [gage])</u> 及び原子炉冷却材温度 (288℃) が同時に継続して負荷された条件下で破損せず、漏えいは発生しないことを確認した。</p>	<p>め、評価対象部位が異なる</p> <p>・評価対象の相違 【東海第二】 設計裕度が異なるため、評価対象部位が異なる</p> <p>・評価対象の相違 【東海第二】 設計裕度が異なるため、評価対象部位が異なる</p> <p>・評価方針の相違 【東海第二】</p>

柏崎刈羽原子力発電所 6 / 7号炉 (2017. 12. 20 版)	東海第二発電所 (2018. 9. 18 版)	島根原子力発電所 2号炉	備考
	<p style="text-align: right;">別紙4</p> <p style="text-align: center;">逃がし弁からの漏えいの可能性について</p> <p>逃がし弁について、<u>保守的に弁開放直後のピーク圧力 (8.2MPa [gage]) 及び原子炉冷却材温度 (288℃) が同時に継続して負荷された条件下で破損が発生しないことを以下のとおり確認した。</u></p> <p>1. 強度評価</p> <p>1.1 評価部位</p> <p>逃がし弁については、<u>隔離弁の誤開放等による加圧事象発生時において吹き出し前に加圧される弁座、弁体及び入口配管並びに吹き出し後に加圧される弁耐圧部及び弁耐圧部の接合部について評価した。</u></p> <p>1.2 評価方法</p> <p>隔離弁の誤開放等による加圧事象発生時には <u>8.2MPa [gage] になる前に逃がし弁が吹き出し、圧力は低下すると考えられるが、ここでは、逃がし弁の吹き出し前に加圧される箇所と吹き出し後に加圧される箇所ともに 8.2MPa [gage]、288℃になるものとして評価する。</u></p> <p>(1) 弁座の評価</p> <p>設計・建設規格には安全弁に関する強度評価手法の記載がない。弁座は円筒形の形状であることから、設計・建設規格「VVC-3230 耐圧部に取り付く管台の必要最小厚さ」を準用し、計算上必要な厚さを算出し、実機の最小厚さが計算上必要な厚さ以上であることを確認した。</p> <p>(2) 弁体の評価</p> <p>設計・建設規格には安全弁に関する強度評価手法の記載がない。弁体の中心部は弁棒で支持されており、外周付近は構造上拘束されていることから、弁体下面にかかる圧力 (<u>8.2MPa [gage]</u>) が全ての弁体の最小肉厚部に作用する</p>	<p style="text-align: right;">別紙3</p> <p style="text-align: center;">逃がし弁からの漏えいの可能性について</p> <p>逃がし弁について、<u>ISLOCA発生時の圧力 (7.4MPa [gage] *) 及び原子炉冷却材温度 (288℃) が同時に継続して負荷された条件下で破損が発生しないことを以下のとおり確認した。</u></p> <p><u>*弁開放直後の圧力上昇に比べ、弁開放から 10 秒程度以降の構造材の温度上昇に伴う耐力低下の方が、系統全体への影響が大きいため、静定圧力を採用した。</u></p> <p>1. 強度評価</p> <p>1.1 評価部位</p> <p>逃がし弁については、<u>隔離弁の誤開放等による加圧事象発生時において吹き出し前に加圧される弁座、弁体及び入口配管並びに吹き出し後に加圧される弁耐圧部及び弁耐圧部の接合部について評価した。</u></p> <p>1.2 評価方法</p> <p>隔離弁の誤開放等による加圧事象発生時には <u>7.4MPa [gage] になる前に逃がし弁が吹き出し、圧力は低下すると考えられるが、ここでは、逃がし弁の吹き出し前に加圧される箇所と吹き出し後に加圧される箇所ともに 7.4MPa [gage]、288℃になるものとして評価する。</u></p> <p>(1) 弁座の評価</p> <p>設計・建設規格には安全弁に関する強度評価手法の記載がない。弁座は円筒型の形状であることから、設計・建設規格「VVC-3230 耐圧部に取り付く管台の必要最小厚さ」を準用し、計算上必要な厚さを算出し、実機の最小厚さが計算上必要な厚さ以上であることを確認した。</p> <p>(2) 弁体の評価</p> <p>設計・建設規格には安全弁に関する強度評価手法の記載がない。弁体の中心部を弁棒で支持されており、外周付近は構造上拘束されていることから、弁体下面にかかる圧力 (<u>7.4MPa [gage]</u>) が全て弁体の最小肉厚部に作用すると</p>	<p>・資料構成の相違 【柏崎 6/7】</p> <p>・記載方針の相違 【柏崎 6/7】</p> <p>・評価方針の相違 【東海第二】</p> <p>・評価方針の相違 【東海第二】</p> <p>・評価方針の相違 【東海第二】</p> <p>・評価方針の相違 【東海第二】</p>

柏崎刈羽原子力発電所 6 / 7号炉 (2017. 12. 20 版)	東海第二発電所 (2018. 9. 18 版)	島根原子力発電所 2号炉	備考
	<p>として発生するせん断応力を算出し、許容せん断応力以下であることを確認した。</p> <p>(3) 弁本体の耐圧部の評価 設計・建設規格「解説 VVB-3100 弁の圧力温度基準」を適用し必要な最小厚さを算出し、実機の最小厚さが計算上必要な厚さ以上であることを確認した。</p> <p>(4) 弁耐圧部の接合部の評価 設計・建設規格「VVC-3310 弁箱と弁ふたがフランジ結合の弁のフランジ応力評価」を適用しボルトの必要な断面積及び許容応力を算出し、実機のボルトの断面積がボルトの必要な断面積以上であるが、発生応力が許容応力以下であることを確認した。</p> <p>1. 3 評価結果 逃がし弁の各部位について評価した結果、実機の値は判定基準を満足し、<u>保守的に弁開放直後のピーク圧力 (8.2MPa [gage])</u> 及び原子炉冷却材温度 (288℃) が同時に継続して負荷された条件下で破損せず、漏えいは発生しないことを確認した。</p>	<p><u>して発生するせん断応力を算出し、許容せん断応力以下であることを確認した。</u></p> <p><u>(3) 弁本体の耐圧部の評価</u> <u>設計・建設規格「解説 VVB-3100 弁の圧力温度基準」を適用し必要な最小厚さを算出し、実機の最小厚さが計算上必要な厚さ以上であることを確認した。</u></p> <p><u>(4) 弁耐圧部の接合部の評価</u></p> <p><u>ボンネットボルトの内圧と熱による伸び量及びボンネットフランジと弁箱フランジの熱による伸び量を算出した。その結果、ボンネットボルトの伸び量からボンネットフランジと弁箱フランジの伸び量を差し引いた伸び量がマイナスであり、弁耐圧部の接合部が圧縮されることになるが、ボンネットフランジとリフト制限板がメタルタッチしており、それ以上ガスケットが圧縮しない構造となっていることから、ボンネットナット座面及びボンネットフランジとリフト制限板の合わせ面の発生応力が許容応力以下であり、評価した部位は破損せず漏えいは発生しないことを確認した。</u></p> <p>1.3 評価結果 <u>逃がし弁の各部位について評価した結果、実機の値は判定基準を満足し、I S L O C A発生時の圧力 (7.4MPa [gage]) 及び原子炉冷却材温度 (288℃) が同時に継続して負荷された条件下で破損せず、漏えいは発生しないことを確認した。</u></p>	<p>【東海第二】</p> <p>・評価方針の相違 【東海第二】 島根2号炉は、当該評価によるスクリーニングを実施しておらず、全ての評価を実施している</p> <p>・記載方針の相違 【東海第二】</p> <p>・評価方針の相違 【東海第二】</p>

柏崎刈羽原子力発電所 6 / 7号炉 (2017. 12. 20 版)	東海第二発電所 (2018. 9. 18 版)	島根原子力発電所 2号炉	備考
	<p style="text-align: right;">別紙5</p> <p>弁（逃がし弁を除く。）からの漏えいの可能性について</p> <p>逃がし弁を除く弁について、<u>保守的に弁開放直後のピーク圧力（8.2MPa [gage]）及び原子炉冷却材温度（288℃）が同時に継続して負荷された条件下で破損が発生しないことを以下のとおり確認した。</u></p> <p>評価対象弁について隔離弁の誤開放等による加圧事象発生時の圧力、温度以上で設計していることから破損が発生しないことを確認した。</p> <p>1. 強度評価</p> <p>評価対象弁の構成部品のうち、隔離弁の誤開放等による加圧事象発生時に破損が発生すると想定される部位として、弁箱及び弁蓋からなる弁本体の耐圧部並びに弁本体耐圧部の接合部について評価した。</p> <p>(1) 弁本体の耐圧部の評価</p> <p>設計・建設規格「解説 VVB-3100 弁の圧力温度基準」を適用し必要な最小厚さを算出し、実機の最小厚さが計算上必要な厚さを上回ることを確認した。</p> <p>(2) 弁耐圧部の接合部の評価</p> <p><u>設計・建設規格「VVC-3310 弁箱と弁ふたがフランジ結合の弁のフランジ応力評価」を適用しボルトの必要な断面積及び許容応力を算出し、実機のボルトの断面積がボルトの必要な断面積を上回り、かつ発生応力が許容応力を下回ることを確認した。</u></p>	<p style="text-align: right;">別紙4</p> <p><u>弁（逃がし弁を除く。）からの漏えいの可能性について</u></p> <p><u>逃がし弁を除く弁について、I S L O C A発生時の圧力（7.4MPa [gage] *）及び原子炉冷却材温度（288℃）が同時に継続して負荷された条件下で破損が発生しないことを以下のとおり確認した。</u></p> <p><u>*弁開放直後の圧力上昇に比べ、弁開放から 10 秒程度以降の構造材の温度上昇に伴う耐力低下の方が、系統全体への影響が大きいため、静定圧力を採用した。</u></p> <p><u>評価対象弁について隔離弁の誤開放等による加圧事象発生時の圧力、温度以上で設計していることから破損が発生しないことを確認した。</u></p> <p>1. 強度評価</p> <p><u>評価対象弁の構成部品のうち、隔離弁の誤開放等による加圧事象発生時に破損が発生すると想定される部位として、弁箱及び弁蓋からなる弁本体の耐圧部並びに弁本体耐圧部の接合部について評価した。</u></p> <p><u>(1) 弁本体の耐圧部の評価</u></p> <p><u>設計・建設規格「解説 VVB-3100 弁の圧力温度基準」を適用し必要な最小厚さを算出し、実機の最小厚さが計算上必要な厚さを上回ることを確認した。</u></p> <p><u>(2) 弁耐圧部の接合部の評価</u></p> <p><u>ボンネットボルトの内圧と熱による伸び量及びボンネットフランジと弁箱フランジの熱による伸び量を算出した。その結果、ボンネットボルトの伸び量からボンネットフランジと弁箱フランジの伸び量を差し引いた伸び量がプラス</u></p>	<p>・資料構成の相違 【柏崎 6/7】</p> <p>・記載方針の相違 【柏崎 6/7】</p> <p>・評価方針の相違 【東海第二】</p> <p>・評価方針の相違 【東海第二】</p> <p>島根 2号炉は、当該評価によるスクリーニングを実施しておらず、全ての評価を実施している</p> <p>・記載方針の相違 【東海第二】</p>

柏崎刈羽原子力発電所 6 / 7号炉 (2017. 12. 20 版)	東海第二発電所 (2018. 9. 18 版)	島根原子力発電所 2号炉	備考
	<p>1. 3 評価結果</p> <p>弁（逃がし弁を除く。）の各部位について評価した結果、実機の値は判定基準を満足し、<u>保守的に弁開放直後のピーク圧力 (8.2MPa [gage]) 及び原子炉冷却材温度 (288℃) が同時に継続して負荷された条件下で破損せず、漏えいは発生しないことを確認した。</u></p>	<p>である弁については、<u>伸び量がガスケットの復元量以下であり、評価した部位は漏えいが発生しないことを確認した。</u></p> <p><u>伸び量がマイナスの弁についてはボンネットフランジと弁箱フランジがメタルタッチしており、それ以上ガスケットが圧縮しない構造となっていることから、ボンネットナット座面及びボンネットフランジと弁箱フランジの合わせ面の発生応力が許容応力以下であり、評価した部位は破損せず漏えいが発生しないことを確認した。</u></p> <p>2. 評価結果</p> <p><u>弁（逃がし弁を除く。）の各部位について評価した結果、実機の値は判定基準を満足し、I S L O C A発生時の圧力 (7.4MPa [gage]) 及び原子炉冷却材温度 (288℃) が同時に継続して負荷された条件下で破損せず、漏えいは発生しないことを確認した。</u></p>	<p>備考</p> <p>・評価方針の相違 【東海第二】</p>

柏崎刈羽原子力発電所 6 / 7号炉 (2017. 12. 20 版)	東海第二発電所 (2018. 9. 18 版)	島根原子力発電所 2号炉	備考
	<p style="text-align: right;">別紙6</p> <p style="text-align: center;">計器からの漏えいの可能性について</p> <p>計器について、<u>隔離弁の誤開放等による加圧事象発生時の圧力 (8.2MPa [gage])</u>、<u>温度 (288℃) の条件下で破損が発生しないことを以下のとおり確認した。</u></p> <p>1. 圧力計, 差圧計</p> <p><u>隔離弁の誤開放等による加圧事象発生時に加圧される以下の全ての計器について</u>、<u>隔離弁の誤開放等による加圧事象発生時の圧力以上の計装設備耐圧値を有しており、破損が発生しないことを確認した。</u>なお、<u>構造材の温度上昇に伴う耐力低下 (温度 -30℃~40℃における設計引張強さに対する 288℃における設計引張強さの割合は SUS316L の場合で約 79%) を考慮しても、計装設備耐圧値は加圧時における圧力以上となる。</u></p> <p>2. 温度計</p> <p>2.1 評価方針</p> <p><u>隔離弁の誤開放等による加圧事象発生時に加圧される温度計について</u>、<u>耐圧部となる温度計ウェルの健全性を評価した。</u>評価手法として、<u>日本機械学会「配管内円通状構造物の流量振動評価指針 (JSME S 012-1998) に従い、同期振動発生回避又は抑制評価、一次応力評価並びに疲労評価を実施し、破損の有無を確認した。</u></p> <p>2.2 評価結果</p> <p><u>計器について評価した結果、実機の値は判定基準を満足</u></p>	<p style="text-align: right;">別紙5</p> <p style="text-align: center;">計器からの漏えいの可能性について</p> <p>計器について、<u>ISLOCA発生時の圧力 (7.4MPa [gage] *)</u> <u>及び原子炉冷却材温度 (288℃) が同時に継続して負荷された条件下で破損が発生しないことを以下のとおり確認した。</u></p> <p><u>* 弁開放直後の圧力上昇に比べ、弁開放から 10 秒程度以降の構造材の温度上昇に伴う耐力低下の方が、系統全体への影響が大きいため、静定圧力を採用した。</u></p> <p>1. 圧力計, 差圧計</p> <p><u>圧力計及び差圧計が、ISLOCA時に過圧される範囲に設置されており、そのうち PS222-4A-1 及び PS222-4A-2 については、計器耐圧値が ISLOCA時の圧力 (7.4MPa [gage]) よりも低いため、漏えいするとした。計器内部のブルドン管やその接続部で漏えいすることが想定されるため、漏えい面積は株部のプロセス取合い (外径: 5mm) の断面積とした。</u></p> <p><u>PS222-4A-1 及び PS222-4A-2 以外の計器については、隔離弁の誤開放等による加圧事象発生時の圧力以上の計装設備耐圧値を有しており、破損は発生しないことを確認した。</u>なお、<u>構造材の温度上昇に伴う耐力低下 (温度 -30~40℃における設計引張強さに対する 288℃における設計引張強さの割合は SUS316L の場合で約 79%) を考慮しても、計装設備耐圧値は加圧時における圧力以上となる。</u></p> <p>2. 温度計</p> <p>2.1 評価方針</p> <p><u>隔離弁の誤開放等による加圧事象発生時に加圧される温度計について</u>、<u>耐圧部となる温度計ウェルの健全性を評価した。</u>評価手法として、<u>日本機械学会「配管内円柱状構造物の流量振動評価指針 (JSME S 012-1998) に従い、同期振動発生回避または抑制評価、一次応力評価並びに疲労評価を実施し、破損の有無を確認した。</u></p> <p>2.2 評価結果</p> <p><u>計器について評価した結果、実機の値は判定基準を満足し、</u></p>	<p>・資料構成の相違 【柏崎 6/7】</p> <p>・記載方針の相違 【柏崎 6/7】</p> <p>・評価方針の相違 【東海第二】</p> <p>・評価結果の相違 【東海第二】</p>

柏崎刈羽原子力発電所 6 / 7号炉 (2017. 12. 20 版)	東海第二発電所 (2018. 9. 18 版)	島根原子力発電所 2号炉	備考
	<p>し、<u>隔離弁の誤開放等による加圧事象発生時の圧力 (8.2MPa [gage])</u>、<u>温度 (288℃) の条件下で破損せず、漏えいは発生しないことを確認した。</u></p>	<p><u>I S L O C A発生時の圧力 (7.4MPa [gage])</u> 及び原子炉冷却材温度 (288℃) が同時に継続して負荷された条件下で破損せず、<u>漏えいは発生しないことを確認した。</u></p>	<p>・評価方針の相違 【東海第二】</p>

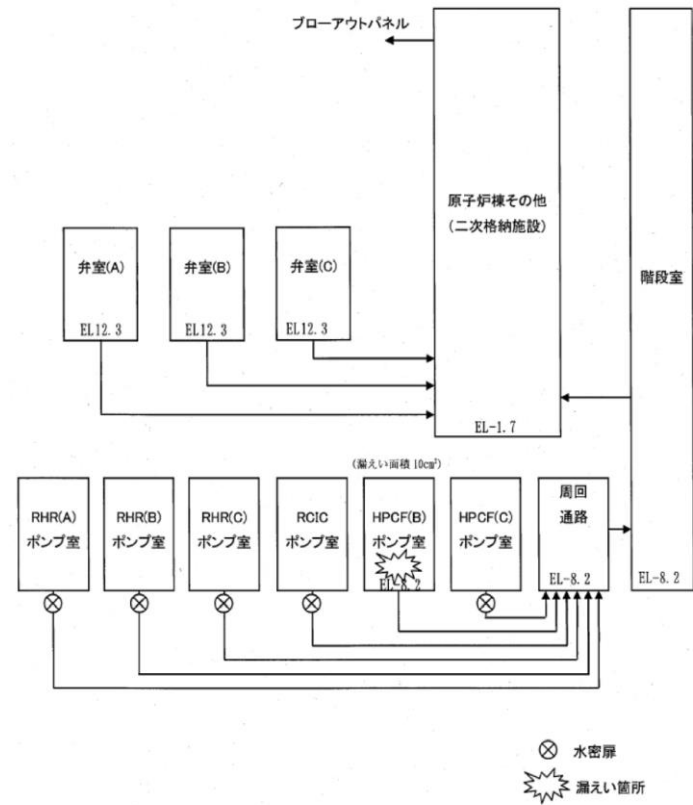
柏崎刈羽原子力発電所 6 / 7号炉 (2017. 12. 20 版)	東海第二発電所 (2018. 9. 18 版)	島根原子力発電所 2号炉	備考
	<p style="text-align: right;">別紙7</p> <p style="text-align: center;">配管からの漏えいの可能性について</p> <p>配管及び配管フランジ部について、<u>保守的に弁開放直後のピーク圧力 (8.2MPa [gage]) 及び原子炉冷却材温度 (288℃) が同時に継続して負荷された条件下で破損が発生しないことを以下のとおり確認した。</u></p> <p>1. 強度評価</p> <p>1.1 評価部位の選定</p> <p style="padding-left: 20px;">配管の構成部品のうち漏えいが想定される部位は、高温・高圧の加わる配管と、配管と配管をつなぐフランジ部があり、それらについて評価を実施した。</p> <p>1.2 評価方法</p> <p>(1) 配管の評価</p> <p style="padding-left: 20px;">クラス2配管の評価手法である設計・建設規格「PPC-3411(1)内圧を受ける直管」を適用して必要な厚さを算出し、実機の最小厚さが計算上必要な厚さを上回ることを確認した。</p> <p>(2) フランジ部の評価</p> <p style="padding-left: 20px;">設計・建設規格「PPC-3411 フランジ」を適用してフランジの手法を適用してフランジ応力算定用圧力からフランジボルトの伸び量を算出したところ、伸び量がマイナスの場合は、フランジ部が増し締めされるため、ガスケット最大圧縮量を下回ることを確認した。</p> <p style="padding-left: 20px;">なお、熱曲げモーメントの影響については、設計・建設規格で規定されている (PPC-1.7) 式を使用し、フランジ部に作用するモーメントを圧力に換算して評価を実施した。</p> <p>1.3 評価結果</p> <p style="padding-left: 20px;">配管の各部位について評価した結果、実機の値は判定基準を満足し、<u>保守的に弁開放直後のピーク圧力</u></p>	<p style="text-align: right;">別紙6</p> <p style="text-align: center;">配管からの漏えいの可能性について</p> <p>配管及び配管フランジ部について、<u>ISLOCA発生時の圧力 (7.4MPa [gage] *) 及び原子炉冷却材温度 (288℃) が同時に継続して負荷された条件下で破損が発生しないことを以下のとおり確認した。</u></p> <p><u>*弁開放直後の圧力上昇に比べ、弁開放から10秒程度以降の構造材の温度上昇に伴う耐力低下の方が、系統全体への影響が大きいため、静定圧力を採用した。</u></p> <p>1. 強度評価</p> <p>1.1 評価部位の選定</p> <p style="padding-left: 20px;"><u>配管の構成部品のうち漏えいが想定される部位は、高温・高圧の加わる配管と、配管と配管をつなぐフランジ部があり、それらについて評価を実施した。</u></p> <p>1.2 評価方法</p> <p>(1) 配管の評価</p> <p style="padding-left: 20px;"><u>クラス2配管の評価手法である設計・建設規格「PPC-3411(1)内圧を受ける直管」を適用して必要な厚さを算出し、実機の最小厚さが計算上必要な厚さを上回ることを確認した。</u></p> <p>(2) フランジ部の評価</p> <p style="padding-left: 20px;"><u>設計・建設規格「PPC-3414 フランジ」の手法を適用してフランジ応力算定用圧力からフランジボルトの伸び量を算出したところ、伸び量がマイナスの場合は、フランジ部が増し締めされるため、ガスケットの最大圧縮量を下回ることを確認した。</u></p> <p style="padding-left: 20px;"><u>なお、熱曲げモーメントの影響については、設計・建設規格で規定されている (PPC-1.7) 式を使用し、フランジ部に作用するモーメントを圧力に換算して評価を実施した。</u></p> <p>1.3 評価結果</p> <p style="padding-left: 20px;"><u>配管の各部位について評価した結果、実機の値は判定基準を満足し、ISLOCA発生時の圧力 (7.4MPa</u></p>	<p>・資料構成の相違 【柏崎 6/7】</p> <p>・評価方針の相違 【東海第二】</p> <p>・評価方針の相違</p>

柏崎刈羽原子力発電所 6 / 7号炉 (2017. 12. 20 版)	東海第二発電所 (2018. 9. 18 版)	島根原子力発電所 2号炉	備考
	<p><u>(8.2MPa [gage]) 及び原子炉冷却材温度 (288℃) が同時に継続して負荷された条件下で破損せず, 漏えいは発生しないことを確認した。</u></p>	<p><u>[gage]) 及び原子炉冷却材温度 (288℃) が同時に継続して負荷された条件下で破損せず, 漏えいは発生しないことを確認した。</u></p>	<p>【東海第二】</p>

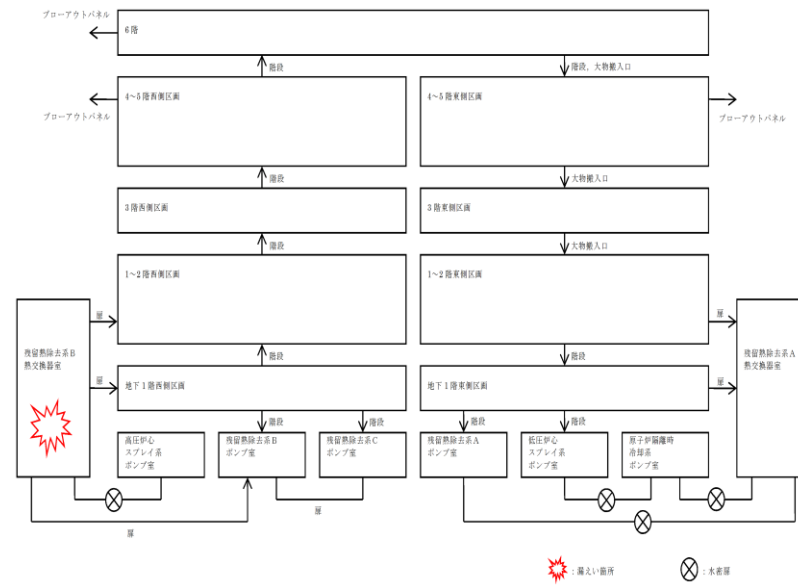
柏崎刈羽原子力発電所 6 / 7号炉 (2017. 12. 20 版)	東海第二発電所 (2018. 9. 18 版)	島根原子力発電所 2号炉	備考																																																												
	<p style="text-align: right;">別紙8</p> <p style="text-align: center;">破断面積の設定について</p> <p>1. 評価部位の選定と破断面積の評価方法</p> <p>別紙3～別紙7の評価結果から、隔離弁の誤開放等により残留熱除去系の低圧設計部分が加圧されたとしても、破損が発生しないことを確認した。</p> <p>そこで、隔離弁の誤開放による加圧事象発生時の加圧範囲のうち最も大きなシール構造であり、損傷により原子炉冷却材が流出した際の影響が最も大きい熱交換器フランジ部に対して、保守的に弁開放直後の圧力ピーク値 (8.2MPa [gage]) 及び原子炉冷却材温度 (288℃) が同時に継続して負荷され、かつガスケットに期待しないことを想定した場合の破断面積を評価した。</p> <p>2. 破断面積の評価結果</p> <p>熱交換器フランジの破断面積について評価した結果、別第8-1表に示すとおり破断面積は約 21cm²となる。</p> <p style="text-align: center;">別第8-1表 破断面積評価結果</p> <table border="1" data-bbox="952 1173 1682 1274"> <thead> <tr> <th rowspan="2">評価部位</th> <th rowspan="2">圧力 (MPa)</th> <th rowspan="2">温度 (℃)</th> <th colspan="3">伸び量 (mm)</th> <th rowspan="2">内径 (mm)</th> <th rowspan="2">全部材伸び量 (mm)</th> <th rowspan="2">破断面積 (cm²)</th> </tr> <tr> <th>+</th> <th>+</th> <th>-</th> </tr> <tr> <th></th> <th></th> <th></th> <th>△L1</th> <th>△L2</th> <th>△L3</th> <th></th> <th></th> <th></th> </tr> </thead> <tbody> <tr> <td>フランジ部</td> <td>8.2</td> <td>288</td> <td>0.19</td> <td>1.31</td> <td>1.19</td> <td>2,120</td> <td>0.31</td> <td>約 21</td> </tr> </tbody> </table> <p>△L1：ボルトの内圧による伸び量 △L2：ボルトの熱による伸び量 △L3：管板及びフランジ部の熱による伸び量</p>	評価部位	圧力 (MPa)	温度 (℃)	伸び量 (mm)			内径 (mm)	全部材伸び量 (mm)	破断面積 (cm ²)	+	+	-				△L1	△L2	△L3				フランジ部	8.2	288	0.19	1.31	1.19	2,120	0.31	約 21	<p style="text-align: right;">別紙7</p> <p style="text-align: center;">破断面積の設定について</p> <p>1. 評価部位の選定と破断面積の評価方法</p> <p>別紙2～別紙6の評価結果から、隔離弁の誤開放等により残留熱除去系の低圧設計部分が加圧され、計器が破損する可能性があることを確認した。</p> <p>さらに、隔離弁の誤開放による加圧事象発生時の加圧範囲のうち最も大きなシール構造であり、損傷により原子炉冷却材が流出した際の影響が最も大きい熱交換器フランジ部に対して、保守的に弁開放直後のピーク圧力 (7.9MPa [gage]) 及び原子炉冷却材温度 (288℃) が同時に継続して負荷され、かつガスケットに期待しないことを想定した場合の破断面積を評価した。</p> <p>2. 破断面積の評価結果</p> <p>熱交換器フランジの破断面積について評価した結果、別表7-1に示すとおり破断面積は約 14.88cm²となる。</p> <p style="text-align: center;">別表7-1 破断面積の評価結果</p> <table border="1" data-bbox="1768 1157 2454 1274"> <thead> <tr> <th rowspan="2">評価部位</th> <th rowspan="2">圧力 (MPa)</th> <th rowspan="2">温度 (℃)</th> <th colspan="3">伸び量</th> <th rowspan="2">内径 (mm)</th> <th rowspan="2">全部材伸び量 (mm)</th> <th rowspan="2">破断面積 (cm²)</th> </tr> <tr> <th>+</th> <th>+</th> <th>-</th> </tr> <tr> <th></th> <th></th> <th></th> <th>△L1</th> <th>△L2</th> <th>△L3</th> <th></th> <th></th> <th></th> </tr> </thead> <tbody> <tr> <td>フランジ部</td> <td>7.9</td> <td>288</td> <td>0.204</td> <td>1.452</td> <td>1.415</td> <td>1,965</td> <td>0.241</td> <td>14.88</td> </tr> </tbody> </table> <p>△L1：ボルトの内圧による伸び量 △L2：ボルトの熱による伸び量 △L3：管板及びフランジ部の熱による伸び量</p>	評価部位	圧力 (MPa)	温度 (℃)	伸び量			内径 (mm)	全部材伸び量 (mm)	破断面積 (cm ²)	+	+	-				△L1	△L2	△L3				フランジ部	7.9	288	0.204	1.452	1.415	1,965	0.241	14.88	<p>・資料構成の相違 【柏崎 6/7】</p> <p>・評価結果の相違 【東海第二】</p> <p>・評価条件の相違 【東海第二】 TRACG の解析結果の相違により圧力が異なる</p> <p>・評価結果の相違 【東海第二】</p> <p>・評価結果の相違 【東海第二】</p>
評価部位	圧力 (MPa)				温度 (℃)	伸び量 (mm)					内径 (mm)	全部材伸び量 (mm)	破断面積 (cm ²)																																																		
		+	+	-																																																											
			△L1	△L2	△L3																																																										
フランジ部	8.2	288	0.19	1.31	1.19	2,120	0.31	約 21																																																							
評価部位	圧力 (MPa)	温度 (℃)	伸び量			内径 (mm)	全部材伸び量 (mm)	破断面積 (cm ²)																																																							
			+	+	-																																																										
			△L1	△L2	△L3																																																										
フランジ部	7.9	288	0.204	1.452	1.415	1,965	0.241	14.88																																																							

柏崎刈羽原子力発電所 6/7号炉 (2017.12.20版)	東海第二発電所 (2018.9.18版)	島根原子力発電所 2号炉	備考
	<p style="text-align: right;">別紙9</p> <p style="text-align: center;">ISLOCA発生時の原子炉冷却材漏えい量評価 及び原子炉建屋原子炉棟内環境評価</p> <p>1. 評価条件 有効性評価の想定のとおり、<u>残留熱除去系B系</u>におけるISLOCA発生時の原子炉冷却材の漏えい量及び原子炉建屋原子炉棟内の環境（雰囲気温度、湿度及び圧力）を評価した。 原子炉建屋原子炉棟内の環境評価特有の評価条件を別第9-1表に、<u>原子炉建屋原子炉棟のノード分割図及び原子炉建屋平面図</u>を別第9-1図及び別第9-2図に示す。 <u>なお、高圧炉心スプレイ系ポンプ室及び原子炉隔離時冷却系ポンプ室は他室と水密扉で区切られており、蒸気の移動がほぼないため、解析においても蒸気の移動を考慮していない。</u></p>	<p style="text-align: right;">別紙8</p> <p style="text-align: center;">ISLOCA発生時の原子炉冷却材漏えい量評価 及び原子炉建物原子炉棟内環境評価</p> <p><u>1. A-残留熱除去系におけるISLOCA発生時の評価</u> <u>1.1 評価条件</u> <u>A-残留熱除去系におけるISLOCA発生時の原子炉冷却材の漏えい量及び原子炉建物原子炉棟内の環境（雰囲気温度、湿度、圧力及び溢水による影響）を評価した。</u> <u>原子炉建物原子炉棟内の環境評価特有の評価条件を別表8-1に、原子炉建物ノード分割モデルを別図8-1に示す。</u></p>	<p>・資料構成の相違 【柏崎6/7, 東海第二】 資料構成は異なるものの、3プラントともISLOCA発生時の原子炉建物原子炉棟内環境を評価している</p> <p>・評価条件の相違 【東海第二】 島根2号炉は、解析において漏えい水の伝播及び蒸気の移動について考慮している</p>

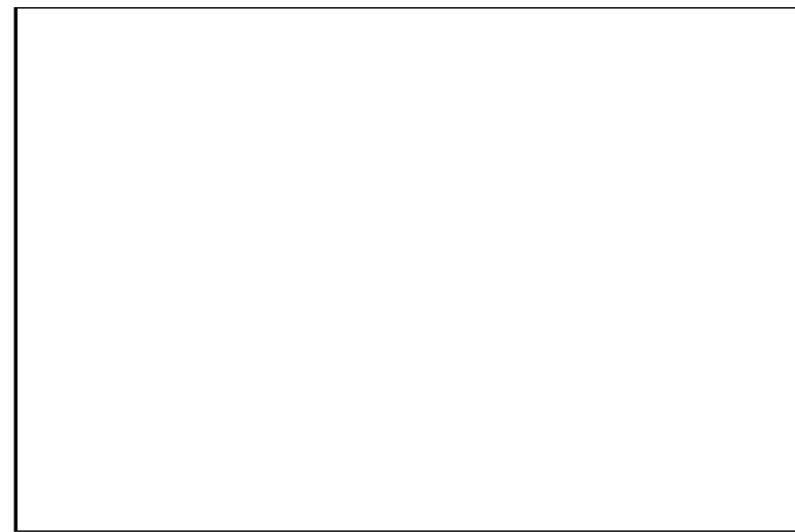
柏崎刈羽原子力発電所 6/7号炉 (2017.12.20版)	東海第二発電所 (2018.9.18版)	島根原子力発電所 2号炉	備考																																																																																																																																		
<p align="center">第1表 破断面積10cm²インタフェイスシステムLOCA時における評価条件</p>	<p align="center">別第9-1表 原子炉建屋原子炉棟内の環境評価特有の評価条件</p>	<p align="center">別表8-1 原子炉建物原子炉棟内の環境評価特有の評価条件</p>	<p>・評価条件の相違 【柏崎6/7,東海第二】</p>																																																																																																																																		
<table border="1"> <thead> <tr> <th>項目</th> <th>内容</th> <th>根拠</th> </tr> </thead> <tbody> <tr> <td>外部電源</td> <td>外部電源なし</td> <td>外部電源なしの場合は給復水系による給水がなく、原子炉水位の低下が早くなることから設定</td> </tr> <tr> <td>漏えい箇所</td> <td>高圧炉心注水 (B) ポンプ室</td> <td>漏えいを想定した高圧炉心注水系の低圧設計部 (計装設備やフランジ部等) の設置場所</td> </tr> <tr> <td>漏えい面積</td> <td>高圧炉心冷却系配管: 10cm² (1.0×10⁻³m²)</td> <td>圧力応答評価に基づき評価された漏えい面積に十分に余裕をとった値</td> </tr> <tr> <td rowspan="4">事故シナリオ</td> <td>原子炉水位 L2 到達時点で、原子炉隔離時冷却系による原子炉注水開始</td> <td>インターロック設定値</td> </tr> <tr> <td>事象発生 15 分後に手動減圧 (逃がし安全弁 8 個)</td> <td>中央制御室における破断箇所の隔離操作失敗の判断時間及び逃がし安全弁の操作時間を考慮して事象発生 15 分後を設定</td> </tr> <tr> <td>水位回復後は崩壊熱除去相当の注水を実施し破断配管の高さにて水位制御</td> <td>漏えい量低減のために実施する操作を想定</td> </tr> <tr> <td>サブプレッション・チェンバ・プール水冷却モード運転は急速減圧後に実施 (事象発生 20 分後)</td> <td>減圧実施によるサブプレッション・チェンバのプール水の温度上昇を抑えるための操作を想定</td> </tr> <tr> <td>事故発生約 4 時間後にインターフェイスシステム LOCA 発生箇所隔離</td> <td>運転員の現場移動時間及び操作時間等を踏まえて設定</td> </tr> <tr> <td>原子炉建屋への流出経路条件</td> <td>原子炉格納容器及び原子炉建屋からの漏えいなし</td> <td>保守的に考慮しない</td> </tr> <tr> <td>評価コード</td> <td>MAAP 4</td> <td>-</td> </tr> <tr> <td>原子炉建屋モデル</td> <td>分割モデル</td> <td>現実的な伝播経路を想定</td> </tr> <tr> <td>原子炉建屋壁からの放熱</td> <td>考慮しない</td> <td>保守的に考慮しない</td> </tr> <tr> <td>原子炉スクラム</td> <td>事象発生とともにスクラム</td> <td>事象発生とともに外部電源喪失し、原子炉スクラムすることを想定</td> </tr> <tr> <td>主蒸気隔離弁</td> <td>原子炉水位 L1.5 にて自動閉</td> <td>インターロック設定値</td> </tr> <tr> <td>高圧炉心注水系の水源</td> <td>復水貯蔵槽</td> <td>高圧炉心注水系設計条件</td> </tr> <tr> <td>復水貯蔵槽の水温</td> <td>0~12 時間: 50℃ 12~24 時間: 45℃ 24 時間以降: 40℃</td> <td>復水移送ポンプ吐出温度を参考に設定</td> </tr> <tr> <td>ブローアウトパネル開放圧力</td> <td>3.4kPa [gage]</td> <td>ブローアウトパネル設定値</td> </tr> </tbody> </table>	項目	内容	根拠	外部電源	外部電源なし	外部電源なしの場合は給復水系による給水がなく、原子炉水位の低下が早くなることから設定	漏えい箇所	高圧炉心注水 (B) ポンプ室	漏えいを想定した高圧炉心注水系の低圧設計部 (計装設備やフランジ部等) の設置場所	漏えい面積	高圧炉心冷却系配管: 10cm ² (1.0×10 ⁻³ m ²)	圧力応答評価に基づき評価された漏えい面積に十分に余裕をとった値	事故シナリオ	原子炉水位 L2 到達時点で、原子炉隔離時冷却系による原子炉注水開始	インターロック設定値	事象発生 15 分後に手動減圧 (逃がし安全弁 8 個)	中央制御室における破断箇所の隔離操作失敗の判断時間及び逃がし安全弁の操作時間を考慮して事象発生 15 分後を設定	水位回復後は崩壊熱除去相当の注水を実施し破断配管の高さにて水位制御	漏えい量低減のために実施する操作を想定	サブプレッション・チェンバ・プール水冷却モード運転は急速減圧後に実施 (事象発生 20 分後)	減圧実施によるサブプレッション・チェンバのプール水の温度上昇を抑えるための操作を想定	事故発生約 4 時間後にインターフェイスシステム LOCA 発生箇所隔離	運転員の現場移動時間及び操作時間等を踏まえて設定	原子炉建屋への流出経路条件	原子炉格納容器及び原子炉建屋からの漏えいなし	保守的に考慮しない	評価コード	MAAP 4	-	原子炉建屋モデル	分割モデル	現実的な伝播経路を想定	原子炉建屋壁からの放熱	考慮しない	保守的に考慮しない	原子炉スクラム	事象発生とともにスクラム	事象発生とともに外部電源喪失し、原子炉スクラムすることを想定	主蒸気隔離弁	原子炉水位 L1.5 にて自動閉	インターロック設定値	高圧炉心注水系の水源	復水貯蔵槽	高圧炉心注水系設計条件	復水貯蔵槽の水温	0~12 時間: 50℃ 12~24 時間: 45℃ 24 時間以降: 40℃	復水移送ポンプ吐出温度を参考に設定	ブローアウトパネル開放圧力	3.4kPa [gage]	ブローアウトパネル設定値	<table border="1"> <thead> <tr> <th>項目</th> <th>主要解析条件</th> <th>条件設定の考え方</th> </tr> </thead> <tbody> <tr> <td>解析コード</td> <td>MAAP 4</td> <td>格納容器及び原子炉建屋原子炉棟等の詳細ノードのモデル化が可能であり、隔離弁の閉止操作等の重大事故等対策を考慮した事象進展を模擬することが可能である解析コード</td> </tr> <tr> <td>漏えい箇所</td> <td>残留熱除去系 B 系 熱交換器室</td> <td>有効性評価の解析と同様</td> </tr> <tr> <td>漏えい面積</td> <td>約 21cm²</td> <td>有効性評価の解析と同様</td> </tr> <tr> <td>事故シナリオ</td> <td> <ul style="list-style-type: none"> 原子炉水位異常低下 (レベル 2) 設定点到達時に、原子炉隔離時冷却系による原子炉注水開始 低圧炉心スプレイ系を起動し、事象発生 15 分後に逃がし安全弁 (自動減圧機能) 7 個による原子炉減圧 事象発生 17 分後に低圧代替注水系 (常設) を起動 原子炉水位回復後、低圧炉心スプレイ系を停止し、原子炉水位を原子炉水位低 (レベル 3) 設定点以上に維持 事象発生 25 分後、サブプレッション・プール冷却開始 事象発生 5 時間後、残留熱除去系隔離完了 </td> <td>有効性評価の解析と同様 ただし、本事故シーケンスグループは格納容器バイパス事象であることを踏まえ、有効性評価では格納容器の挙動が設計基準事故に含まれることを示していることから、サブプレッション・プール冷却の開始時間は、有効性評価における作業と所要時間の想定及び「1.3.5 運転員等の操作時間に対する仮定」に基づき 25 分後と設定している。</td> </tr> <tr> <td>原子炉建屋モデル</td> <td>別第 9-1 図参照</td> <td>原子炉建屋原子炉棟東西の物理的分離等を考慮して設定</td> </tr> <tr> <td>原子炉建屋壁から環境への放熱</td> <td>考慮しない</td> <td>雰囲気温度、湿度、圧力及び放射線量の観点から厳しい想定として設定</td> </tr> <tr> <td>原子炉建屋換気系</td> <td>考慮しない</td> <td>雰囲気温度、湿度及び圧力の観点から厳しい想定として設定</td> </tr> <tr> <td>ブローアウトパネル開放圧力</td> <td>6.9kPa [gage]</td> <td>設計値を設定</td> </tr> </tbody> </table>	項目	主要解析条件	条件設定の考え方	解析コード	MAAP 4	格納容器及び原子炉建屋原子炉棟等の詳細ノードのモデル化が可能であり、隔離弁の閉止操作等の重大事故等対策を考慮した事象進展を模擬することが可能である解析コード	漏えい箇所	残留熱除去系 B 系 熱交換器室	有効性評価の解析と同様	漏えい面積	約 21cm ²	有効性評価の解析と同様	事故シナリオ	<ul style="list-style-type: none"> 原子炉水位異常低下 (レベル 2) 設定点到達時に、原子炉隔離時冷却系による原子炉注水開始 低圧炉心スプレイ系を起動し、事象発生 15 分後に逃がし安全弁 (自動減圧機能) 7 個による原子炉減圧 事象発生 17 分後に低圧代替注水系 (常設) を起動 原子炉水位回復後、低圧炉心スプレイ系を停止し、原子炉水位を原子炉水位低 (レベル 3) 設定点以上に維持 事象発生 25 分後、サブプレッション・プール冷却開始 事象発生 5 時間後、残留熱除去系隔離完了 	有効性評価の解析と同様 ただし、本事故シーケンスグループは格納容器バイパス事象であることを踏まえ、有効性評価では格納容器の挙動が設計基準事故に含まれることを示していることから、サブプレッション・プール冷却の開始時間は、有効性評価における作業と所要時間の想定及び「1.3.5 運転員等の操作時間に対する仮定」に基づき 25 分後と設定している。	原子炉建屋モデル	別第 9-1 図参照	原子炉建屋原子炉棟東西の物理的分離等を考慮して設定	原子炉建屋壁から環境への放熱	考慮しない	雰囲気温度、湿度、圧力及び放射線量の観点から厳しい想定として設定	原子炉建屋換気系	考慮しない	雰囲気温度、湿度及び圧力の観点から厳しい想定として設定	ブローアウトパネル開放圧力	6.9kPa [gage]	設計値を設定	<table border="1"> <thead> <tr> <th>項目</th> <th>解析条件</th> <th>条件設定の考え方</th> </tr> </thead> <tbody> <tr> <td>外部電源</td> <td>外部電源なし</td> <td>外部電源なしの場合は給水・復水系による給水がなく、原子炉水位の低下が早くなることから設定</td> </tr> <tr> <td>漏えい箇所及び漏えい面積</td> <td>A-残留熱除去ポンプ室: 1cm² A-残留熱除去系熱交換器室: 16cm²</td> <td>圧力応答評価に基づき評価された漏えい面積に余裕をとった値</td> </tr> <tr> <td rowspan="6">事故シナリオ</td> <td>原子炉水位低 (レベル 3) で自動スクラム</td> <td>保有水量の低下を保守的に評価する条件を設定</td> </tr> <tr> <td>原子炉水位低 (レベル 2) で原子炉隔離時冷却系、原子炉水位低 (レベル 1 H) で高圧炉心スプレイ系が自動起動</td> <td>インターロック設定値</td> </tr> <tr> <td>事象発生から 30 分後に逃がし安全弁 6 弁を手動開放</td> <td>中央制御室における破断箇所の隔離操作失敗の判断時間及び逃がし安全弁の操作時間を考慮して事象発生から 30 分後を設定</td> </tr> <tr> <td>原子炉急速減圧後、漏えい箇所の隔離が終了するまで原子炉水位を原子炉水位低 (レベル 2) 以上で低めに維持</td> <td>漏えい量低減のために実施する操作を想定</td> </tr> <tr> <td>残留熱除去系 (サブプレッション・プール水冷却モード) による原子炉格納容器除熱は事象発生から 40 分後に開始</td> <td>サブプレッション・プール水の温度上昇を抑えるための操作を想定</td> </tr> <tr> <td>残留熱除去系のサブプレッション・プール水冷却モードによる原子炉格納容器除熱を事象発生から 1 時間 40 分後に停止し、原子炉停止時冷却モードによる原子炉格納容器除熱を事象発生から 2 時間後に開始</td> <td>原子炉建物内の環境を改善するための操作を想定 なお、事象発生後の状況確認および原子炉減圧操作等に余裕を加味し、操作可能な時間として 2 時間後を設定</td> </tr> <tr> <td>事象発生 10 時間後にインターフェイスシステム LOCA 発生箇所隔離</td> <td>運転員の現場移動時間及び操作時間等を踏まえて設定</td> </tr> <tr> <td>原子炉建物への流出経路条件</td> <td>原子炉格納容器から原子炉建物への漏えいあり。原子炉建物から環境への漏えいなし。</td> <td>原子炉建物内の雰囲気温度を保守的に評価する条件を設定</td> </tr> <tr> <td>評価コード</td> <td>MAAP 4</td> <td>-</td> </tr> <tr> <td>原子炉建物モデル</td> <td>分割モデル (別図 8-1 参照)</td> <td>現実的な伝播経路を想定</td> </tr> <tr> <td>原子炉建物壁から環境への放熱</td> <td>考慮しない</td> <td>雰囲気温度、湿度及び圧力の観点から厳しい想定として設定</td> </tr> <tr> <td>原子炉建物換気系</td> <td>考慮しない</td> <td>雰囲気温度、湿度及び圧力の観点から厳しい想定として設定</td> </tr> <tr> <td>原子炉スクラム</td> <td>原子炉水位低 (レベル 3)</td> <td>インターロック設定値</td> </tr> <tr> <td>主蒸気隔離弁</td> <td>原子炉水位低 (レベル 2)</td> <td>インターロック設定値</td> </tr> <tr> <td>原子炉隔離時冷却系および高圧炉心スプレイ系の水源</td> <td>サブプレッション・プール水</td> <td>-</td> </tr> <tr> <td>サブプレッション・プールの水源初期水温</td> <td>35℃</td> <td>通常運転時の制限値を設定</td> </tr> <tr> <td>ブローアウトパネル開放圧力</td> <td>7.0kPa [gage]</td> <td>安全要求値</td> </tr> </tbody> </table>	項目	解析条件	条件設定の考え方	外部電源	外部電源なし	外部電源なしの場合は給水・復水系による給水がなく、原子炉水位の低下が早くなることから設定	漏えい箇所及び漏えい面積	A-残留熱除去ポンプ室: 1cm ² A-残留熱除去系熱交換器室: 16cm ²	圧力応答評価に基づき評価された漏えい面積に余裕をとった値	事故シナリオ	原子炉水位低 (レベル 3) で自動スクラム	保有水量の低下を保守的に評価する条件を設定	原子炉水位低 (レベル 2) で原子炉隔離時冷却系、原子炉水位低 (レベル 1 H) で高圧炉心スプレイ系が自動起動	インターロック設定値	事象発生から 30 分後に逃がし安全弁 6 弁を手動開放	中央制御室における破断箇所の隔離操作失敗の判断時間及び逃がし安全弁の操作時間を考慮して事象発生から 30 分後を設定	原子炉急速減圧後、漏えい箇所の隔離が終了するまで原子炉水位を原子炉水位低 (レベル 2) 以上で低めに維持	漏えい量低減のために実施する操作を想定	残留熱除去系 (サブプレッション・プール水冷却モード) による原子炉格納容器除熱は事象発生から 40 分後に開始	サブプレッション・プール水の温度上昇を抑えるための操作を想定	残留熱除去系のサブプレッション・プール水冷却モードによる原子炉格納容器除熱を事象発生から 1 時間 40 分後に停止し、原子炉停止時冷却モードによる原子炉格納容器除熱を事象発生から 2 時間後に開始	原子炉建物内の環境を改善するための操作を想定 なお、事象発生後の状況確認および原子炉減圧操作等に余裕を加味し、操作可能な時間として 2 時間後を設定	事象発生 10 時間後にインターフェイスシステム LOCA 発生箇所隔離	運転員の現場移動時間及び操作時間等を踏まえて設定	原子炉建物への流出経路条件	原子炉格納容器から原子炉建物への漏えいあり。原子炉建物から環境への漏えいなし。	原子炉建物内の雰囲気温度を保守的に評価する条件を設定	評価コード	MAAP 4	-	原子炉建物モデル	分割モデル (別図 8-1 参照)	現実的な伝播経路を想定	原子炉建物壁から環境への放熱	考慮しない	雰囲気温度、湿度及び圧力の観点から厳しい想定として設定	原子炉建物換気系	考慮しない	雰囲気温度、湿度及び圧力の観点から厳しい想定として設定	原子炉スクラム	原子炉水位低 (レベル 3)	インターロック設定値	主蒸気隔離弁	原子炉水位低 (レベル 2)	インターロック設定値	原子炉隔離時冷却系および高圧炉心スプレイ系の水源	サブプレッション・プール水	-	サブプレッション・プールの水源初期水温	35℃	通常運転時の制限値を設定	ブローアウトパネル開放圧力	7.0kPa [gage]	安全要求値
項目	内容	根拠																																																																																																																																			
外部電源	外部電源なし	外部電源なしの場合は給復水系による給水がなく、原子炉水位の低下が早くなることから設定																																																																																																																																			
漏えい箇所	高圧炉心注水 (B) ポンプ室	漏えいを想定した高圧炉心注水系の低圧設計部 (計装設備やフランジ部等) の設置場所																																																																																																																																			
漏えい面積	高圧炉心冷却系配管: 10cm ² (1.0×10 ⁻³ m ²)	圧力応答評価に基づき評価された漏えい面積に十分に余裕をとった値																																																																																																																																			
事故シナリオ	原子炉水位 L2 到達時点で、原子炉隔離時冷却系による原子炉注水開始	インターロック設定値																																																																																																																																			
	事象発生 15 分後に手動減圧 (逃がし安全弁 8 個)	中央制御室における破断箇所の隔離操作失敗の判断時間及び逃がし安全弁の操作時間を考慮して事象発生 15 分後を設定																																																																																																																																			
	水位回復後は崩壊熱除去相当の注水を実施し破断配管の高さにて水位制御	漏えい量低減のために実施する操作を想定																																																																																																																																			
	サブプレッション・チェンバ・プール水冷却モード運転は急速減圧後に実施 (事象発生 20 分後)	減圧実施によるサブプレッション・チェンバのプール水の温度上昇を抑えるための操作を想定																																																																																																																																			
事故発生約 4 時間後にインターフェイスシステム LOCA 発生箇所隔離	運転員の現場移動時間及び操作時間等を踏まえて設定																																																																																																																																				
原子炉建屋への流出経路条件	原子炉格納容器及び原子炉建屋からの漏えいなし	保守的に考慮しない																																																																																																																																			
評価コード	MAAP 4	-																																																																																																																																			
原子炉建屋モデル	分割モデル	現実的な伝播経路を想定																																																																																																																																			
原子炉建屋壁からの放熱	考慮しない	保守的に考慮しない																																																																																																																																			
原子炉スクラム	事象発生とともにスクラム	事象発生とともに外部電源喪失し、原子炉スクラムすることを想定																																																																																																																																			
主蒸気隔離弁	原子炉水位 L1.5 にて自動閉	インターロック設定値																																																																																																																																			
高圧炉心注水系の水源	復水貯蔵槽	高圧炉心注水系設計条件																																																																																																																																			
復水貯蔵槽の水温	0~12 時間: 50℃ 12~24 時間: 45℃ 24 時間以降: 40℃	復水移送ポンプ吐出温度を参考に設定																																																																																																																																			
ブローアウトパネル開放圧力	3.4kPa [gage]	ブローアウトパネル設定値																																																																																																																																			
項目	主要解析条件	条件設定の考え方																																																																																																																																			
解析コード	MAAP 4	格納容器及び原子炉建屋原子炉棟等の詳細ノードのモデル化が可能であり、隔離弁の閉止操作等の重大事故等対策を考慮した事象進展を模擬することが可能である解析コード																																																																																																																																			
漏えい箇所	残留熱除去系 B 系 熱交換器室	有効性評価の解析と同様																																																																																																																																			
漏えい面積	約 21cm ²	有効性評価の解析と同様																																																																																																																																			
事故シナリオ	<ul style="list-style-type: none"> 原子炉水位異常低下 (レベル 2) 設定点到達時に、原子炉隔離時冷却系による原子炉注水開始 低圧炉心スプレイ系を起動し、事象発生 15 分後に逃がし安全弁 (自動減圧機能) 7 個による原子炉減圧 事象発生 17 分後に低圧代替注水系 (常設) を起動 原子炉水位回復後、低圧炉心スプレイ系を停止し、原子炉水位を原子炉水位低 (レベル 3) 設定点以上に維持 事象発生 25 分後、サブプレッション・プール冷却開始 事象発生 5 時間後、残留熱除去系隔離完了 	有効性評価の解析と同様 ただし、本事故シーケンスグループは格納容器バイパス事象であることを踏まえ、有効性評価では格納容器の挙動が設計基準事故に含まれることを示していることから、サブプレッション・プール冷却の開始時間は、有効性評価における作業と所要時間の想定及び「1.3.5 運転員等の操作時間に対する仮定」に基づき 25 分後と設定している。																																																																																																																																			
原子炉建屋モデル	別第 9-1 図参照	原子炉建屋原子炉棟東西の物理的分離等を考慮して設定																																																																																																																																			
原子炉建屋壁から環境への放熱	考慮しない	雰囲気温度、湿度、圧力及び放射線量の観点から厳しい想定として設定																																																																																																																																			
原子炉建屋換気系	考慮しない	雰囲気温度、湿度及び圧力の観点から厳しい想定として設定																																																																																																																																			
ブローアウトパネル開放圧力	6.9kPa [gage]	設計値を設定																																																																																																																																			
項目	解析条件	条件設定の考え方																																																																																																																																			
外部電源	外部電源なし	外部電源なしの場合は給水・復水系による給水がなく、原子炉水位の低下が早くなることから設定																																																																																																																																			
漏えい箇所及び漏えい面積	A-残留熱除去ポンプ室: 1cm ² A-残留熱除去系熱交換器室: 16cm ²	圧力応答評価に基づき評価された漏えい面積に余裕をとった値																																																																																																																																			
事故シナリオ	原子炉水位低 (レベル 3) で自動スクラム	保有水量の低下を保守的に評価する条件を設定																																																																																																																																			
	原子炉水位低 (レベル 2) で原子炉隔離時冷却系、原子炉水位低 (レベル 1 H) で高圧炉心スプレイ系が自動起動	インターロック設定値																																																																																																																																			
	事象発生から 30 分後に逃がし安全弁 6 弁を手動開放	中央制御室における破断箇所の隔離操作失敗の判断時間及び逃がし安全弁の操作時間を考慮して事象発生から 30 分後を設定																																																																																																																																			
	原子炉急速減圧後、漏えい箇所の隔離が終了するまで原子炉水位を原子炉水位低 (レベル 2) 以上で低めに維持	漏えい量低減のために実施する操作を想定																																																																																																																																			
	残留熱除去系 (サブプレッション・プール水冷却モード) による原子炉格納容器除熱は事象発生から 40 分後に開始	サブプレッション・プール水の温度上昇を抑えるための操作を想定																																																																																																																																			
	残留熱除去系のサブプレッション・プール水冷却モードによる原子炉格納容器除熱を事象発生から 1 時間 40 分後に停止し、原子炉停止時冷却モードによる原子炉格納容器除熱を事象発生から 2 時間後に開始	原子炉建物内の環境を改善するための操作を想定 なお、事象発生後の状況確認および原子炉減圧操作等に余裕を加味し、操作可能な時間として 2 時間後を設定																																																																																																																																			
事象発生 10 時間後にインターフェイスシステム LOCA 発生箇所隔離	運転員の現場移動時間及び操作時間等を踏まえて設定																																																																																																																																				
原子炉建物への流出経路条件	原子炉格納容器から原子炉建物への漏えいあり。原子炉建物から環境への漏えいなし。	原子炉建物内の雰囲気温度を保守的に評価する条件を設定																																																																																																																																			
評価コード	MAAP 4	-																																																																																																																																			
原子炉建物モデル	分割モデル (別図 8-1 参照)	現実的な伝播経路を想定																																																																																																																																			
原子炉建物壁から環境への放熱	考慮しない	雰囲気温度、湿度及び圧力の観点から厳しい想定として設定																																																																																																																																			
原子炉建物換気系	考慮しない	雰囲気温度、湿度及び圧力の観点から厳しい想定として設定																																																																																																																																			
原子炉スクラム	原子炉水位低 (レベル 3)	インターロック設定値																																																																																																																																			
主蒸気隔離弁	原子炉水位低 (レベル 2)	インターロック設定値																																																																																																																																			
原子炉隔離時冷却系および高圧炉心スプレイ系の水源	サブプレッション・プール水	-																																																																																																																																			
サブプレッション・プールの水源初期水温	35℃	通常運転時の制限値を設定																																																																																																																																			
ブローアウトパネル開放圧力	7.0kPa [gage]	安全要求値																																																																																																																																			
<p>※: 現在設置されているブローアウトパネル 12 枚のうち 2 枚を閉止する方針であるが、本評価では 12 枚全てに期待している。なお、全てのブローアウトパネルに期待しない場合の評価を別紙 10 に示している。</p>																																																																																																																																					



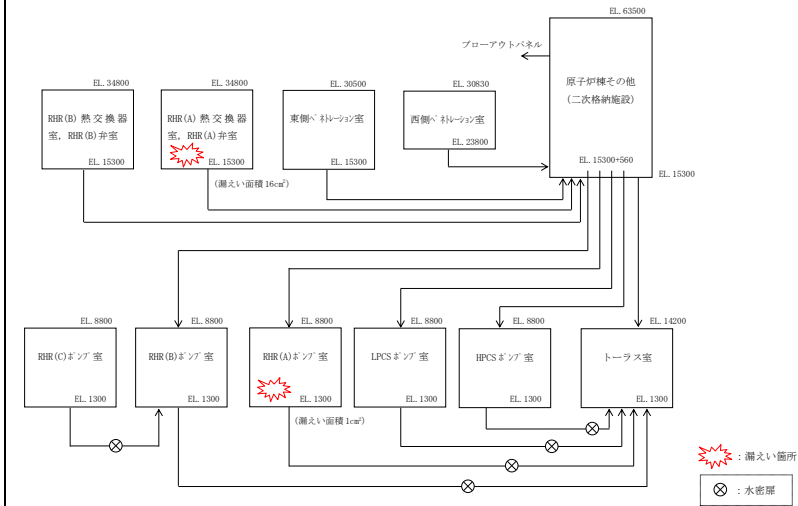
第1図 インターフェイスシステムLOCAにおける
原子炉建屋ノード分析モデル



別第9-1図 原子炉建屋原子炉棟内ノード分割モデル



別第9-2図 原子炉建屋平面図 (地下2階)



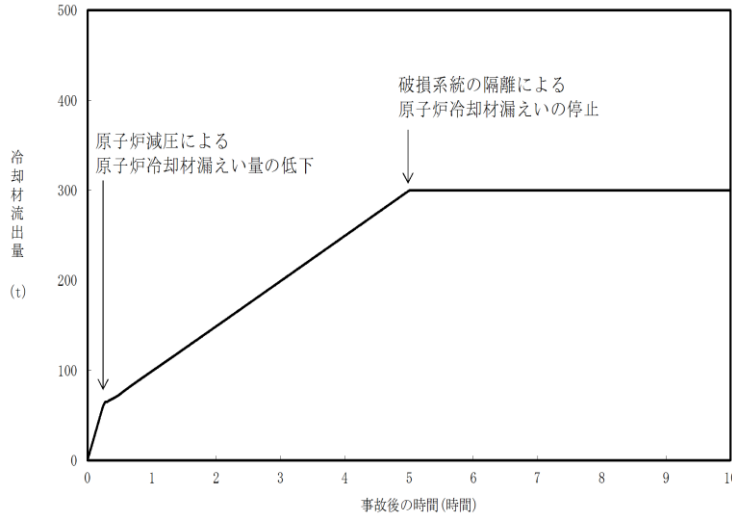
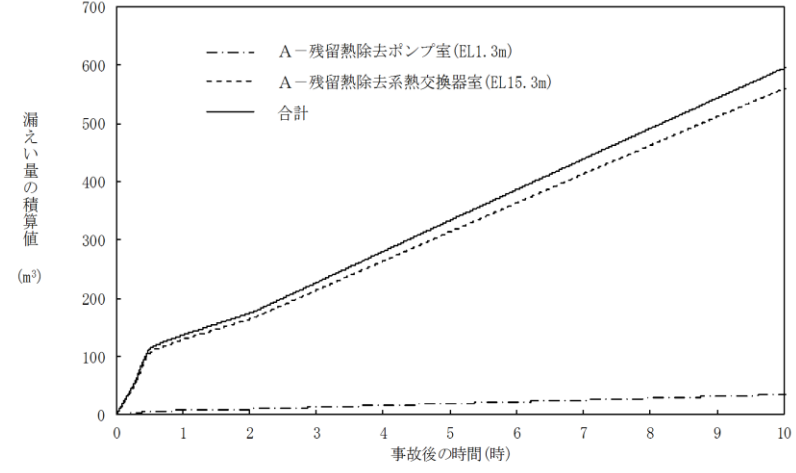
別図8-1 原子炉建物ノード分割モデル

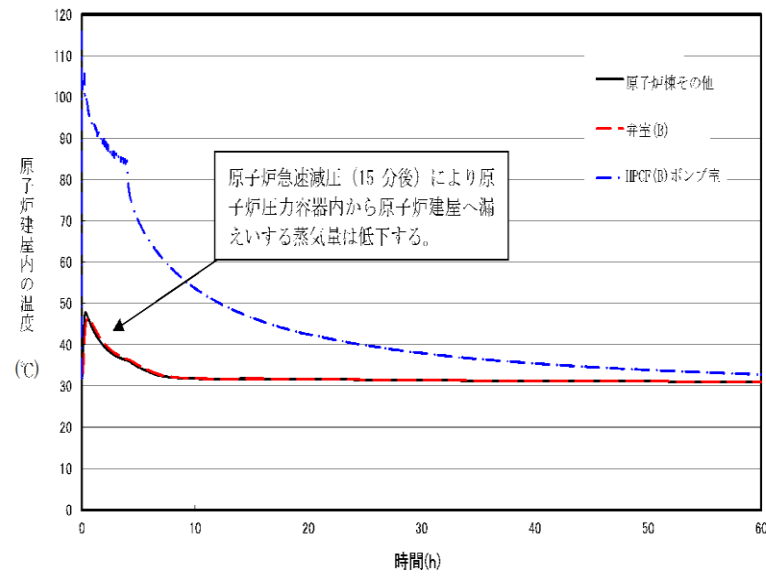
・解析条件の相違
【柏崎6/7, 東海第二】

柏崎刈羽原子力発電所 6 / 7号炉 (2017. 12. 20 版)	東海第二発電所 (2018. 9. 18 版)	島根原子力発電所 2号炉	備考
	<div data-bbox="961 264 1697 726" style="border: 1px solid black; height: 220px; margin-bottom: 10px;"></div> <div data-bbox="1050 747 1578 781" style="text-align: center;">別第 9-2 図 原子炉建屋平面図 (地下 1 階)</div> <div data-bbox="961 852 1697 1260" style="border: 1px solid black; height: 194px; margin-bottom: 10px;"></div> <div data-bbox="1080 1285 1549 1318" style="text-align: center;">別第 9-2 図 原子炉建屋平面図 (1 階)</div> <div data-bbox="961 1369 1697 1814" style="border: 1px solid black; height: 212px;"></div> <div data-bbox="1080 1827 1549 1860" style="text-align: center;">別第 9-2 図 原子炉建屋平面図 (2 階)</div>		

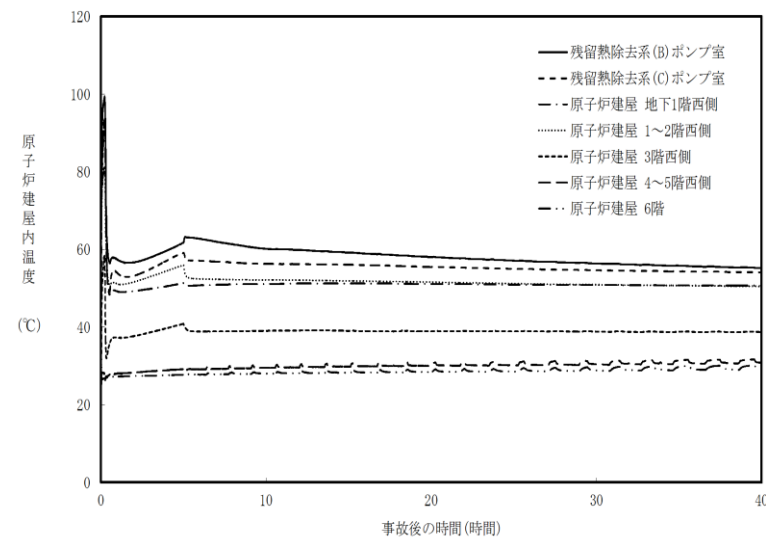
柏崎刈羽原子力発電所 6 / 7号炉 (2017. 12. 20 版)	東海第二発電所 (2018. 9. 18 版)	島根原子力発電所 2号炉	備考
	<div data-bbox="961 212 1697 642" style="border: 1px solid black; height: 205px; margin-bottom: 10px;"></div> <div data-bbox="1083 659 1552 688" style="text-align: center;">別第 9-2 図 原子炉建屋平面図 (3 階)</div> <div data-bbox="961 751 1697 1182" style="border: 1px solid black; height: 205px; margin-bottom: 10px;"></div> <div data-bbox="1083 1199 1552 1228" style="text-align: center;">別第 9-2 図 原子炉建屋平面図 (4 階)</div> <div data-bbox="961 1291 1697 1772" style="border: 1px solid black; height: 229px;"></div> <div data-bbox="1083 1789 1552 1818" style="text-align: center;">別第 9-2 図 原子炉建屋平面図 (5 階)</div>		

柏崎刈羽原子力発電所 6 / 7号炉 (2017. 12. 20 版)	東海第二発電所 (2018. 9. 18 版)	島根原子力発電所 2号炉	備考
<p>・評価の結果</p> <p>【比較のため、「〇冷却材漏えいによる影響」を記載】</p> <p>〇冷却材漏えいによる影響</p> <p><u>破断面積10cm² のインターフェイスシステムLOCA に伴う原子炉建屋内への原子炉内及び復水貯蔵槽からの漏えい量は、原子炉圧力容器及び復水貯蔵槽からの流出量を考慮しても最大で約200m³/h であり、高圧炉心注入ポンプ吸込弁または復水貯蔵槽側吸込弁の閉止や原子炉水位を漏えい配管の高さ付近で維持することでさらに漏えい量を少なくすることができる。</u></p> <p><u>破断した系統の区分と他区分の非常用炉心冷却系が機能喪失に至る約1,800m³ (浸水高さ約2.5m) に到達するには9 時間以上の十分な時間余裕がある。</u></p> <p>【ここまで】</p>	<p>別第9-2図 原子炉建屋平面図 (6階)</p> <p>2. 評価結果</p> <p>原子炉冷却材の積算漏えい量の推移を別第9-3図に、原子炉建屋内の雰囲気温度 (西側区画)、雰囲気温度 (東側区画)、湿度 (西側区画)、湿度 (西側区画)、圧力 (西側区画) 及び圧力 (東側区画) の推移を別第9-4図から別第9-9図に示す。</p>	<p>1.2 評価結果</p> <p><u>解析結果に基づく、ISLOCA発生時の原子炉棟内状況概要を別図8-2に、各漏えい発生区画における原子炉冷却材の積算漏えい量の推移を別図8-3に、原子炉建物内の雰囲気温度、湿度及び圧力の推移を別図8-4から別図8-6に示す。</u></p>  <p>別図8-2 ISLOCA発生時の原子炉棟内状況概要</p>	<p>・評価条件の相違</p> <p>【柏崎6/7、東海第二】</p> <p>ISLOCA時の事象想定等の違いにより、評価結果が異なり、事象進展に応じた対応操作も異なる</p>

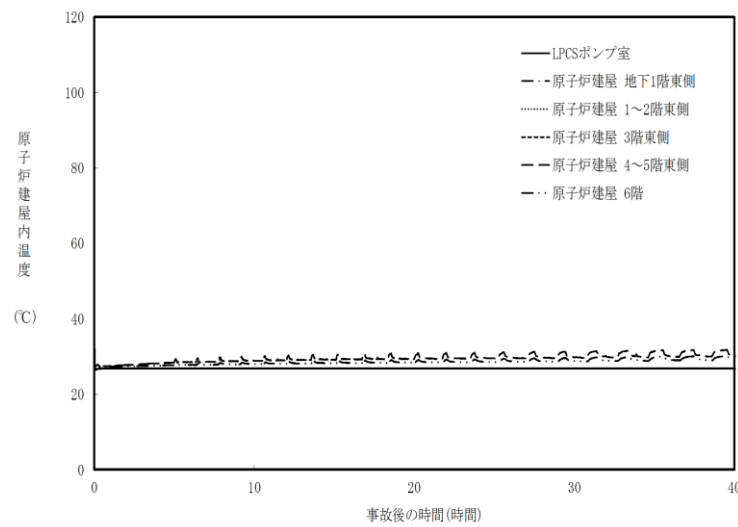
柏崎刈羽原子力発電所 6 / 7号炉 (2017. 12. 20 版)	東海第二発電所 (2018. 9. 18 版)	島根原子力発電所 2号炉	備考
<p>○温度・湿度・圧力の想定</p> <p><u>主要なパラメータの時間変化を第2 図から第4 図に示す。</u></p> <p><u>原子炉建物内の温度は、事象発生直後は上昇するものの15 分後に原子炉減圧した後は低下する。また、弁隔離操作のためにアクセスする弁室の温度も同様に、原子炉減圧操作後に低下した後、約38℃程度で推移する。湿度については破断箇所からの漏えいが継続するため高い値で維持されるものの、原子炉減圧及び破断箇所隔離操作を実施することで、事象発生約4 時間以降低下する傾向にある。圧力については破断直後に上昇するもののブローアウトパネルが開放され、その後は大気圧相当となる。</u></p>	<p>別第9-3 図に示すとおり、現場隔離操作の完了時間として設定している事象発生5 時間までの原子炉冷却材の漏えい量は約300t である。</p>  <p>別第9-3 図 原子炉冷却材の積算漏えい量の推移</p> <p>また、別第9-4 図及び別第9-5 図に示すとおり、原子炉減圧操作後に建屋内環境が静定する事象発生2 時間から5 時間までのアクセスルート及び操作場所の雰囲気温度の最大値は41℃ である。</p> <p><u>なお、ブローアウトパネルが設置されている4~5 階西側区画、4~5 階東側区画及び6 階全ての圧力はブローアウトパネルの設定圧力に到達し、ブローアウトパネルが開放している。</u></p>	<p>○各漏えい発生区画における漏えい量</p> <p>別図8-3 に示すとおり、現場隔離操作の完了時間として設定している事象発生10 時間までの原子炉冷却材の漏えい量は約600m³ である。</p>  <p>別図8-3 各漏えい発生区画における原子炉冷却材の積算漏えい量の推移</p> <p>○温度・湿度・圧力の想定</p> <p>別図8-4 から別図8-6 に示すとおり、<u>アクセスルートとなる「原子炉棟その他(二次格納施設)」及び操作場所である「東側PCVペネトレーション室」における雰囲気温度の最大値は約78℃となるが、原子炉減圧操作後は漏えい箇所からの高温水及び蒸気の流出量が減少するため、雰囲気温度は低下傾向となり、建屋内環境が静定する事象発生9 時間後から10 時間後までの雰囲気温度の最大値は約44℃である。湿度については漏えい箇所からの漏えいが継続するため高い値で維持されるものの、破断箇所隔離操作を実施することで、約10 時間以降低下する傾向にある。圧力については漏えい発生直後に上昇するものの、ブローアウトパネルが開放され、その後は大気圧相当となる。</u></p>	<p>備考</p> <p>・記載箇所の相違 【柏崎6/7】</p>



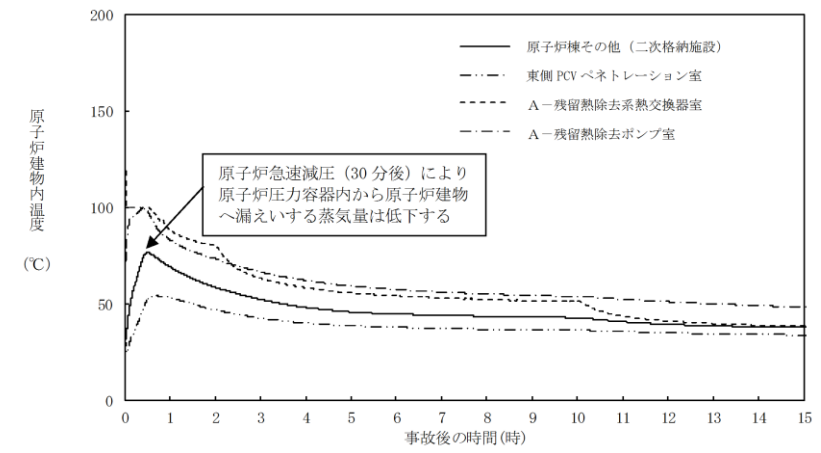
第2図 原子炉建屋内の温度の時間変化
(インターフェイスシステム LOCA)



別第9-4図 原子炉建屋内の雰囲気温度の推移 (西側区画)

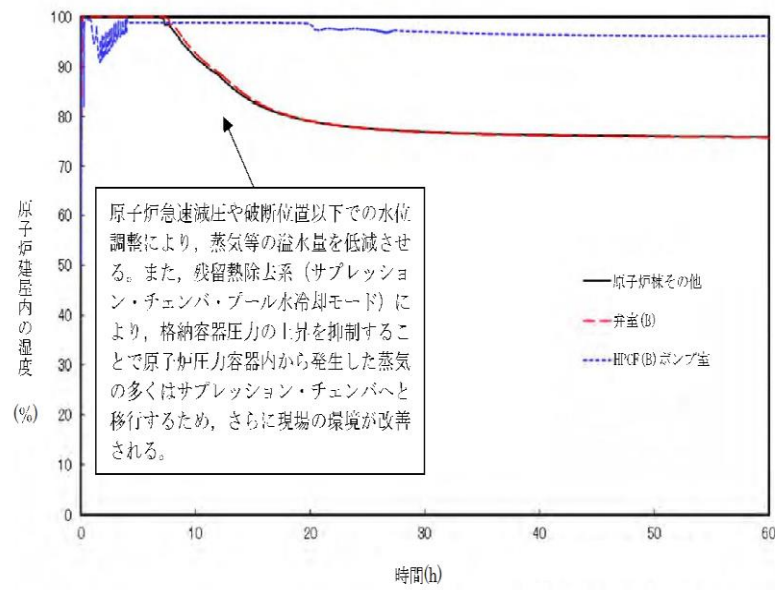


別第9-5図 原子炉建屋内の雰囲気温度の推移 (東側区画)

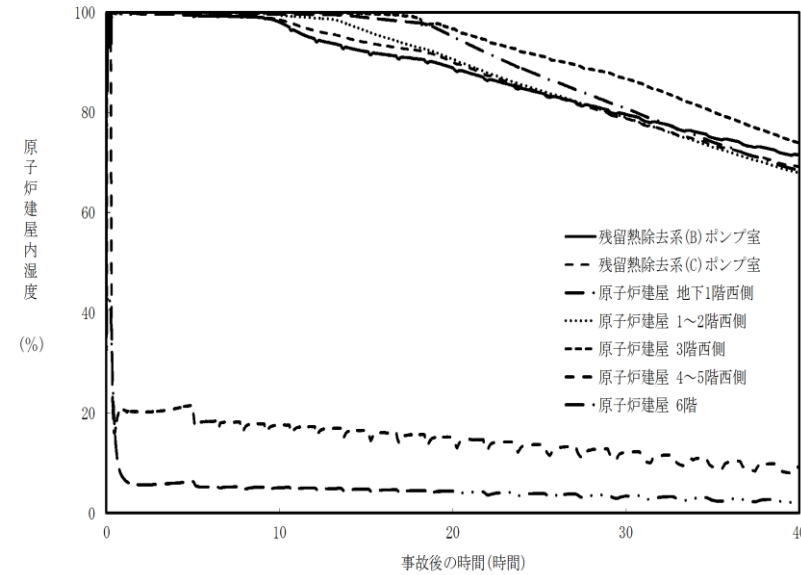


別図8-4 原子炉建物内の雰囲気温度の推移

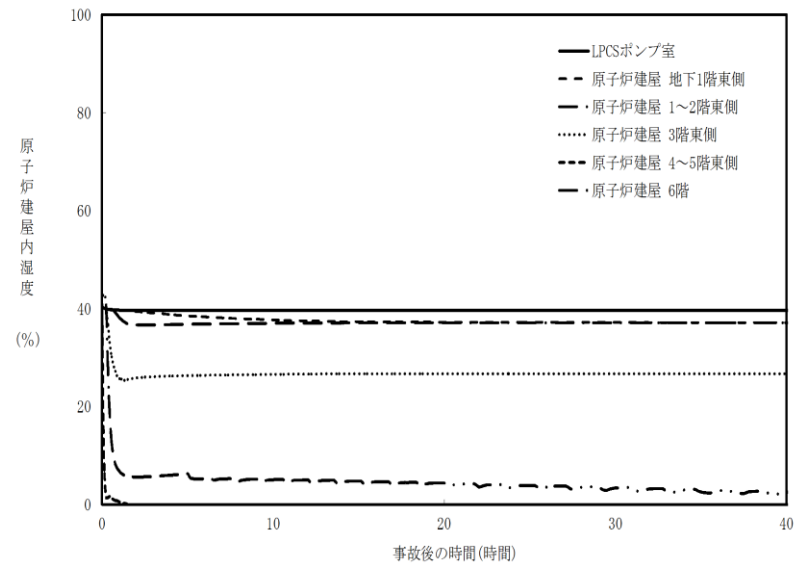
・解析結果の相違
【柏崎6/7, 東海第二】



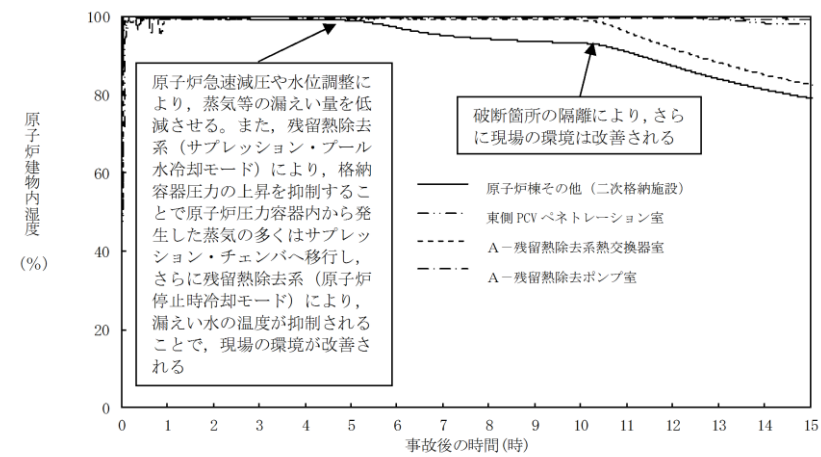
第3図 原子炉建屋内の湿度の時間変化
(インターフェイスシステムLOCA)



別第9-6図 原子炉建屋内の湿度の推移 (西側区画)



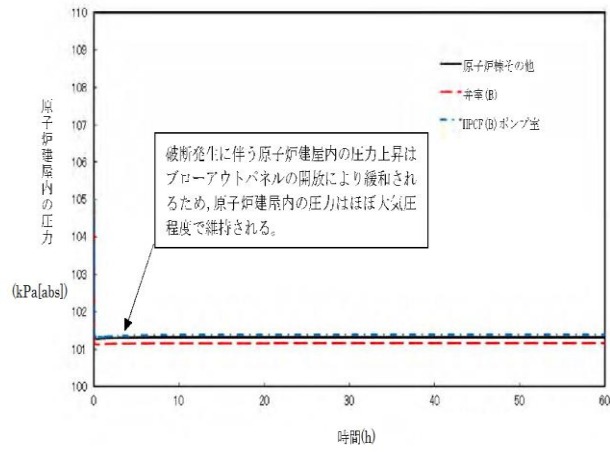
別第9-7図 原子炉建屋内の湿度の推移 (東側区画)



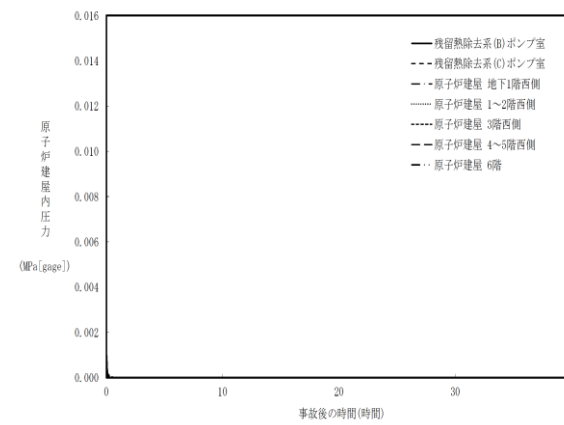
別図 8-5 原子炉建物内の湿度の推移

・解析結果の相違
【柏崎 6/7, 東海第二】

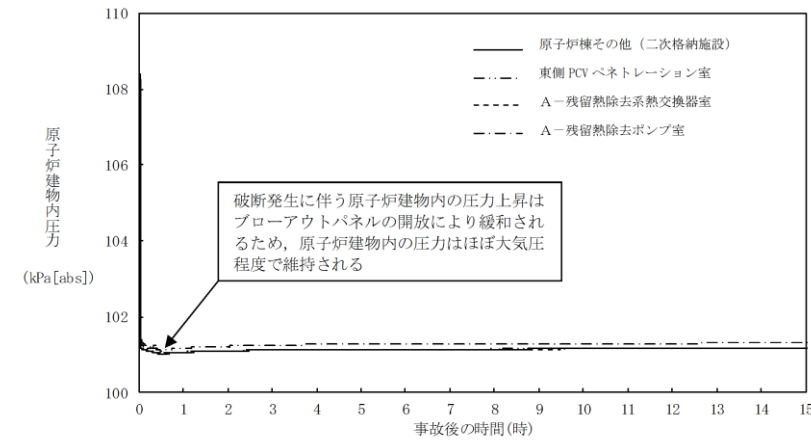
・評価結果の相違
【柏崎 6/7, 東海第二】



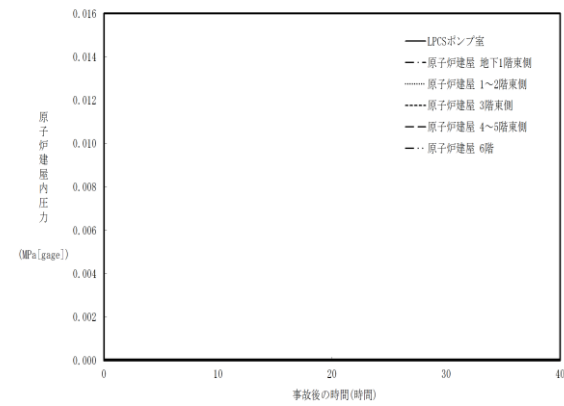
第4図 原子炉建屋内の圧力の時間変化
(インターフェイスシステム LOCA)



別第9-8図 原子炉建屋内の圧力の推移 (西側区画)



別図 8-6 原子炉建屋内の圧力の推移



別第9-9図 原子炉建屋内の圧力の推移 (東側区画)

柏崎刈羽原子力発電所 6 / 7号炉 (2017. 12. 20 版)	東海第二発電所 (2018. 9. 18 版)	島根原子力発電所 2号炉	備考
		<p><u>1.2.1 溢水による影響</u></p> <p><u>別図 8-2 に示すとおり、「A-残留熱除去系熱交換器室」で発生した漏えい水は、原子炉建物1階 (EL15.3m) に伝播し、ハッチ開口部を通じて最終滞留箇所である「トールス室」に排出される。</u></p> <p><u>「A-残留熱除去ポンプ室」で発生した漏えい水は、境界に水密扉を設置していることから「原子炉隔離時冷却ポンプ室」へ伝播しないが、「トールス室」に対しては、境界に設置している水密扉の止水方向が異なることから伝播する。</u></p> <p><u>溢水範囲を別図 8-7 に、想定する漏えい量を別表 8-2 に示す。</u></p> <p><u>(1) 注水弁 (MV222-5A) へのアクセス性に対する影響</u></p> <p><u>A-残留熱除去系の隔離操作を行う注水弁 (MV222-5A) は、原子炉建物中1階 (EL19.0m) の床面上に設置されており、I S L O C Aにより漏えいが発生する機器は、1階 (EL15.3m) 及び地下2階 (EL1.3m) に設置されている。隔離操作場所へは溢水影響のない2階 (EL23.8m) からアクセスするため、アクセス性への影響はない。</u></p> <p><u>(2) I S L O C A時に必要となる系統 (原子炉隔離時冷却系、高圧炉心スプレイ系、残留熱除去系及び逃がし安全弁) への影響</u></p> <p><u>A-残留熱除去ポンプ室と原子炉隔離時冷却ポンプ室の境界、トールス室とB-残留熱除去ポンプ室及び高圧炉心スプレイポンプ室の境界は水密扉の設置により区画化されているため、これらのポンプ室は溢水の影響を受けない。</u></p> <p><u>逃がし安全弁は、区画として分離されている原子炉格納容器内に設置されており、関連計装部品も含め溢水の影響はなく、逃がし安全弁の機能は維持される。</u></p> <p><u>漏えい水が伝播する区画においてI S L O C A時に必要となる系統の溢水評価結果を別表 8-3 に示す。</u></p>	

柏崎刈羽原子力発電所 6 / 7号炉 (2017. 12. 20 版)	東海第二発電所 (2018. 9. 18 版)	島根原子力発電所 2号炉	備考
		<div data-bbox="1736 214 2484 1178" style="border: 1px solid black; height: 459px; margin-bottom: 10px;"></div> <div data-bbox="1822 1199 2398 1230" style="color: red; text-decoration: underline;">別図 8-7 A-残留熱除去系 溢水範囲(1 / 2)</div> <div data-bbox="1736 1306 2484 1749" style="border: 1px solid black; height: 211px; margin-bottom: 10px;"></div> <div data-bbox="1822 1780 2398 1812" style="color: red; text-decoration: underline;">別図 8-7 A-残留熱除去系 溢水範囲(2 / 2)</div>	

別表 8-2 想定する漏えい量

事故後の時間 [h]	漏えい量 [m ³]	
	A-残留熱除去ポンプ室 (R-B2F-02N)	A-残留熱除去系熱交換器室 (R-1F-05N)
0.5	約 7	約 107
1.0	約 9	約 130
2.0	約 11	約 165
3.0	約 14	約 214
4.0	約 17	約 265
5.0	約 20	約 315
6.0	約 23	約 364
7.0	約 26	約 414
8.0	約 29	約 463
9.0	約 32	約 512
10.0	約 35	約 560

別表 8-3 溢水評価結果

建物	EL [m]	評価区画	流入を考慮する他区画	溢水量 [m ³] ^{※1}	滞留面積 [m ²]	床勾配 [m]	① 溢水水位 FL [m] ^{※2}	機器番号	ISLOCA時に必要となる系統の溢水防護対象設備 ^{※3}	② 機能喪失高さ FL [m] ^{※2}	影響評価	備考
原子炉建物	15.3	R-1F-03N R-1F-22N	R-1F-05N R-1F-04N	557	808	0.075	0.17 ^{※4}	2-R1R-1-8B	B-原子炉圧力容器計器 ^{※4}	0.56	①<②	
		R-1F-07-1N	R-1F-05N R-1F-04N	557	860	0.075	0.17 ^{※4}	MV227-3	ABS 逃し機能用外側隔離弁	0.30	①<②	
		R-1F-10N	R-1F-05N R-1F-04N R-1F-03N R-1F-22N	557	827	0.075	0.17 ^{※4}	MV222-15B	B-R1R 注水弁	1.99	①<②	
		R-B2F-31N	R-1F-05N R-1F-04N R-1F-03N R-1F-22N R-B2F-02N	595	1041	0.075	0.65	MV224-9	HPCS ポンプ CST 側第 2 注水ポンプ	7.63	①<②	

■ : 溢水源のある区画

※1 事象発生 10 時間後の溢水量

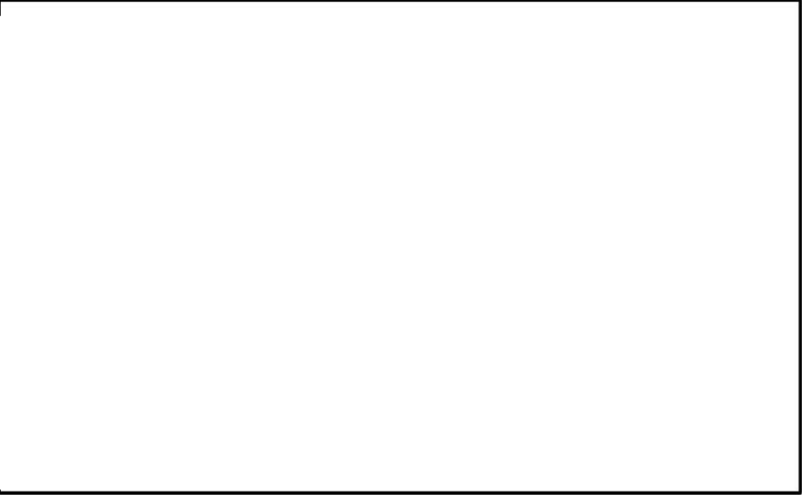
※2 基準床からの高さ

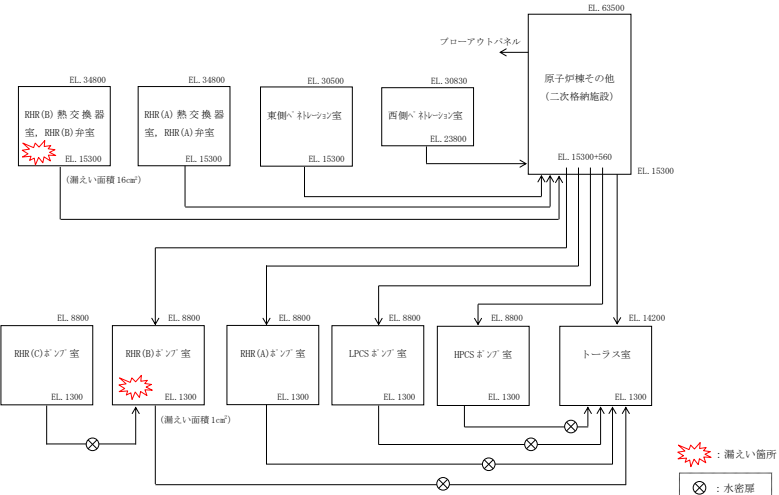
※3 評価対象区画で機能喪失高さが最も低い機器

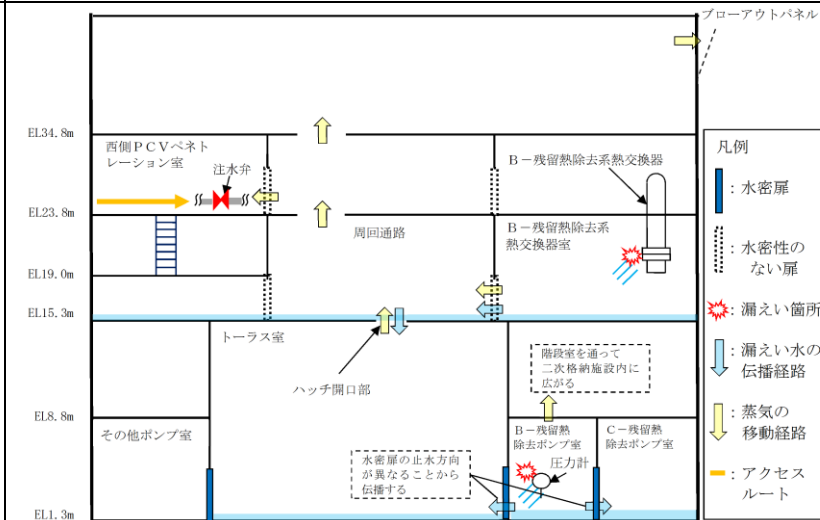
※4 ハッチからの排出評価を実施

柏崎刈羽原子力発電所 6 / 7号炉 (2017. 12. 20 版)	東海第二発電所 (2018. 9. 18 版)	島根原子力発電所 2号炉	備考
		<p><u>1.2.2 漏えいした蒸気の回り込みに伴う雰囲気温度・湿度上昇の影響</u></p> <p>別図 8-2 に示すとおり、「A-残留熱除去系熱交換器室」、「A-残留熱除去ポンプ室」において漏えいした蒸気及び溢水の伝播区画において発生した蒸気は、各隣接区画の圧力差に応じて原子炉棟内を移動し、原子炉棟内の圧力や温度を一時的に上昇させる。原子炉棟内の圧力上昇に伴いブローアウトパネルが開放し、環境へ蒸気が放出されるとともにハッチ開口部等を通じてガス流動が発生することで、原子炉棟内の環境条件はほぼ一様になる。なお、ブローアウトパネルが開放された以降は、原子炉棟から環境への蒸気の放出の流れが支配的となるため、その他ポンプ室等への蒸気の流入はない。蒸気の滞留範囲を別図 8-8 に示す。</p> <p><u>(1) 注水弁 (MV222-5A) への影響</u></p> <p>隔離操作を行う注水弁 (MV222-5A) は、原子炉格納容器バウンダリにかかる圧力及び温度が最も高くなる設計基準事故である「原子炉格納容器内圧力、雰囲気等の異常な変化」の「原子炉冷却材喪失」時の環境条件に耐性を有する設備であり、湿度 100%、温度 100℃以上の耐性を有していることから機能維持される。</p> <p>ISLOCA発生時において必要な対応操作のうち、注水弁 (MV222-5A) の隔離操作を除いては、全て中央制御室からの操作による。注水弁 (MV222-5A) の隔離操作については、事象発生9時間後から行うこととしており、その際の原子炉建物内雰囲気温度及び湿度は約 44℃及び約 100%である。防護具等の着用により現場へのアクセス及び隔離操作は可能であり、注水弁の隔離操作における原子炉棟内の滞在時間は約 38分である。</p> <p><u>(2) ISLOCA時に必要となる系統 (原子炉隔離時冷却系、高圧炉心スプレイ系、残留熱除去系及び逃がし安全弁) への影響</u></p> <p>A-残留熱除去ポンプ室と原子炉隔離時冷却ポンプ室の境界、トーラス室とB-残留熱除去ポンプ室及び高圧炉心スプレイポンプ室の境界は水密扉の設置により区画化されているため、これらのポンプ室には溢水の流入がなく、蒸気による有意な雰囲気温度の上昇もないため、系統の運転に必要な補</p>	

柏崎刈羽原子力発電所 6 / 7号炉 (2017. 12. 20 版)	東海第二発電所 (2018. 9. 18 版)	島根原子力発電所 2号炉	備考
		<p>機冷却系等の設備も含めて、系統の機能は維持される。なお、原子炉隔離時冷却系、高圧炉心スプレイ系及びB-残留熱除去系のポンプ、弁及び計器等は、湿度 100%、温度 100℃以上の耐性を有している。</p> <p>逃がし安全弁は、区画として分離されている原子炉格納容器内に設置されており、関連計装部品も含め、原子炉建物内及びトラス室の雰囲気温度上昇に伴う影響はなく、逃がし安全弁の機能は維持される。</p> <div data-bbox="1736 709 2496 1627" style="border: 1px solid black; height: 437px; width: 256px; margin: 10px auto;"></div> <p style="text-align: center; color: red;">別図 8-8 A-残留熱除去系 蒸気滞留範囲(1 / 2)</p>	

柏崎刈羽原子力発電所 6 / 7号炉 (2017. 12. 20 版)	東海第二発電所 (2018. 9. 18 版)	島根原子力発電所 2号炉	備考
		 <p data-bbox="1798 705 2421 737"><u>別図 8-8 A-残留熱除去系 蒸気滞留範囲(2 / 2)</u></p>	

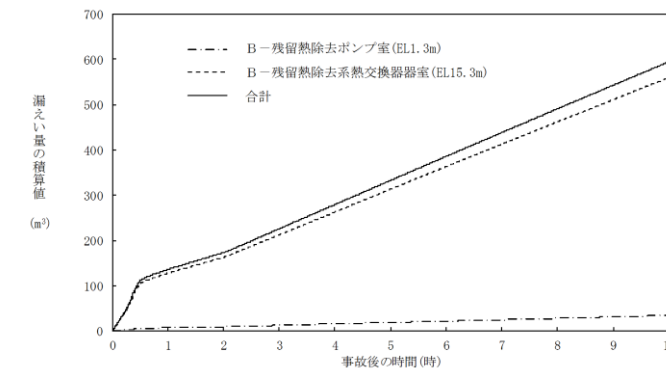
柏崎刈羽原子力発電所 6 / 7号炉 (2017. 12. 20 版)	東海第二発電所 (2018. 9. 18 版)	島根原子力発電所 2号炉	備考
		<p><u>2. B-残留熱除去系におけるISLOCA発生時の評価</u></p> <p><u>2.1 評価条件</u></p> <p><u>B-残留熱除去系におけるISLOCA発生時の原子炉冷却材の漏えい量及び原子炉建物原子炉棟内の環境（雰囲気温度、湿度、圧力及び溢水による影響）を評価した。</u></p> <p><u>B-残留熱除去系におけるISLOCA発生時の漏えい箇所及び漏えい面積は、別表8-1に示すA-残留熱除去系の評価条件と同等（B-残留熱除去ポンプ室：1cm²、B-残留熱除去系熱交換器室：16cm²）であり、その他評価条件も同等となる。原子炉建物ノード分割モデルを別図8-9に示す。</u></p>  <p><u>別図8-9 原子炉建物ノード分割モデル</u></p> <p><u>2.2 評価結果</u></p> <p><u>解析結果に基づく、ISLOCA発生時の原子炉棟内状況概要を別図8-10に、各漏えい発生区画における原子炉冷却材の積算漏えい量の推移を別図8-11に、原子炉建物内の雰囲気温度、湿度及び圧力の推移を別図8-12から別図8-14に示す。</u></p> <p><u>○事象進展</u></p> <p><u>事象進展は、「2.7 格納容器バイパス（インターフェイスシステムLOCA）」に示す、A-残留熱除去系にてISLOCAが発生した場合と同様である。</u></p>	



別図 8-10 ISLOCA発生時の原子炉棟内状況概要

○各漏えい発生区画における漏えい量

別図 8-11 に示すとおり、現場隔離操作の完了時間として設定している事象発生 10 時間までの原子炉冷却材の漏えい量は約 600m³である。

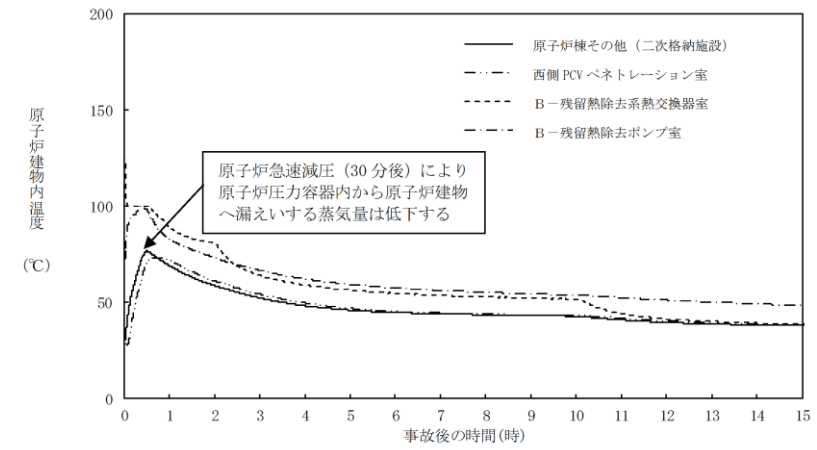


別図 8-11 各漏えい発生区画における原子炉冷却材の積算漏えい量の推移

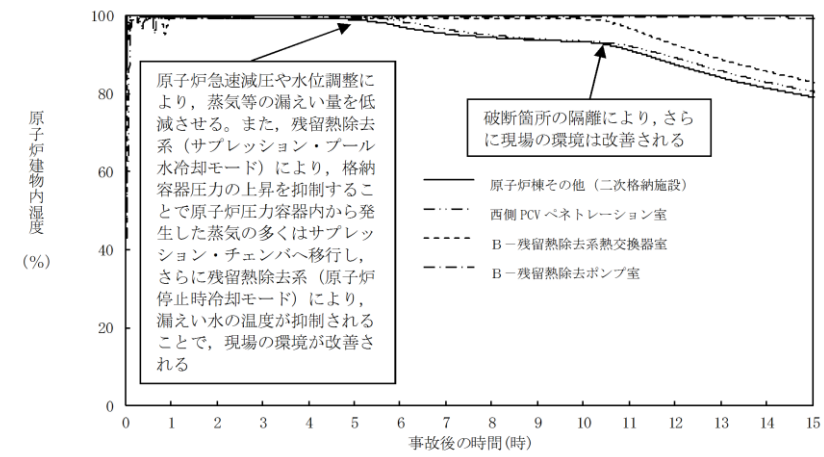
○温度・湿度・圧力の想定

別図 8-12 から別図 8-14 に示すとおり、アクセスルートとなる「原子炉棟その他（二次格納施設）」及び操作場所である「西側 P C V ペネトレーション室」における雰囲気温度の最大値は約 77℃となるが、原子炉減圧操作後は漏えい箇所からの高温水及び蒸気の流出量が減少するため、雰囲気温度は低下傾向となり、建物内環境が静定する事象発生 9 時間後から 10 時間後までの雰囲気温度の最大値は約 44℃である。湿度については漏えい箇所からの漏えいが継続するため高い値で維持されるものの、破断箇所隔離操作を実施することで約 10

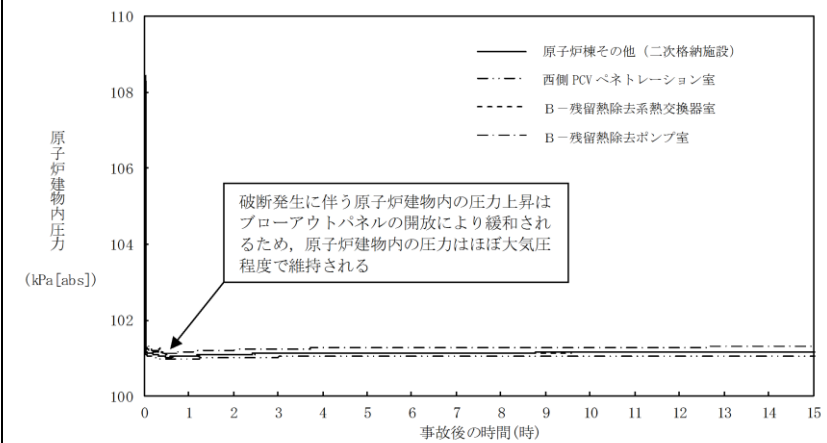
時間以降低する傾向にある。圧力については漏えい発生直後に上昇するものの、ブローアウトパネルが開放され、その後は大気圧相当となる。



別図 8-12 原子炉建物内の雰囲気温度の推移



別図 8-13 原子炉建物内の湿度の推移



別図 8-14 原子炉建物内の圧力の推移

柏崎刈羽原子力発電所 6 / 7号炉 (2017. 12. 20 版)	東海第二発電所 (2018. 9. 18 版)	島根原子力発電所 2号炉	備考
		<p>2.2.1 溢水による影響</p> <p>別図 8-10 に示すとおり、「B-残留熱除去系熱交換器室」で発生した漏えい水は、原子炉建物 1 階 (EL15.3m) に伝播し、ハッチ開口部を通じて最終滞留箇所である「トールス室」に排出される。</p> <p>「B-残留熱除去ポンプ室」で発生した漏えい水は、境界に設置している水密扉の止水方向が異なることから「トールス室」及び「C-残留熱除去ポンプ室」に伝播する。</p> <p>溢水範囲を別図 8-15 に、想定する漏えい量を別表 8-4 に示す。</p> <p>(1) 注水弁 (MV222-5B) へのアクセス性に対する影響</p> <p>B-残留熱除去系の隔離操作を行う注水弁 (MV222-5B) は、原子炉建物 2 階 (EL23.8m) の床面上に設置されており、ISLOCAにより漏えいが発生する機器は、1 階 (EL15.3m) 及び地下 2 階 (EL1.3m) に設置されている。隔離操作場所へは溢水影響のない 2 階 (EL23.8m) からアクセスするため、アクセス性への影響はない。</p> <p>(2) ISLOCA時に必要となる系統 (原子炉隔離時冷却系、高圧炉心スプレイ系、残留熱除去系及び逃がし安全弁) への影響</p> <p>トールス室とA-残留熱除去ポンプ室及び高圧炉心スプレイポンプ室の境界は水密扉の設置により区画化されているため、これらのポンプ室は溢水の影響を受けない。</p> <p>原子炉隔離時冷却ポンプ室は、隣接する区画に漏えい水が伝播しないため、溢水の影響を受けない。</p> <p>逃がし安全弁は、区画として分離されている原子炉格納容器内に設置されており、関連計装部品も含め溢水の影響はなく、逃がし安全弁の機能は維持される。</p> <p>漏えい水が伝播する区画においてISLOCA時に必要となる系統の溢水評価結果を別表 8-5 に示す。</p>	

柏崎刈羽原子力発電所 6 / 7号炉 (2017. 12. 20 版)	東海第二発電所 (2018. 9. 18 版)	島根原子力発電所 2号炉	備考
		<div data-bbox="1736 315 2487 1260" style="border: 1px solid black; height: 450px; margin-bottom: 10px;"></div> <div data-bbox="1795 1281 2418 1333" style="color: red; text-align: center;">別図 8-15 B-残留熱除去系 溢水範囲(1 / 2)</div> <div data-bbox="1736 1396 2487 1837" style="border: 1px solid black; height: 210px;"></div> <div data-bbox="1795 1858 2418 1911" style="color: red; text-align: center;">別図 8-15 B-残留熱除去系 溢水範囲(2 / 2)</div>	

別表 8-4 想定する漏えい量

事故後の時間 [h]	漏えい量 [m ³]	
	B-残留熱除去ポンプ室 (R-B2F-15N)	B-残留熱除去系熱交換器室 (R-1F-11N)
0.5	約 7	約 106
1.0	約 9	約 129
2.0	約 11	約 164
3.0	約 14	約 213
4.0	約 17	約 264
5.0	約 20	約 314
6.0	約 23	約 364
7.0	約 26	約 414
8.0	約 29	約 463
9.0	約 32	約 512
10.0	約 35	約 560

別表 8-5 溢水評価結果

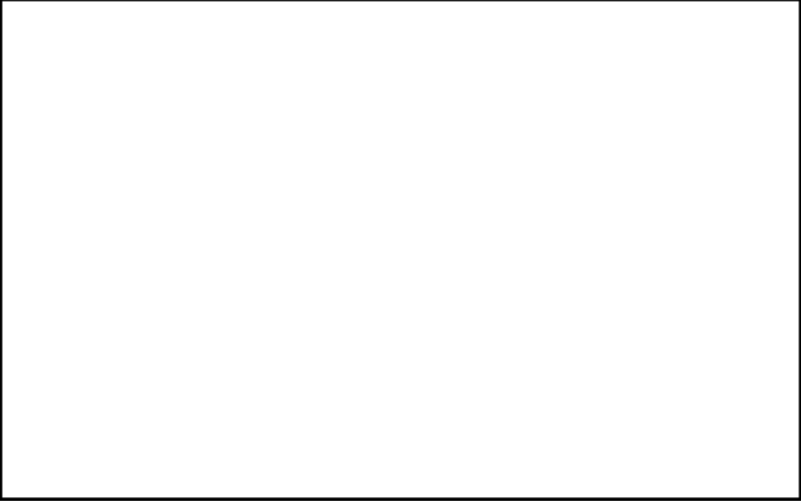
建物	EL [m]	評価区画	流入を考慮する他区画	溢水量 [m ³] ^{※1}	滞留面積 [m ²]	床勾配 [m]	① 溢水水位 FL+ [m] ^{※2}	機器番号	ISLOCA時に必要となる系統の溢水防護対象設備 ^{※3}	② 機能喪失高さ FL+ [m] ^{※2}	影響評価	備考
原子炉建物	15.3	R-1F-03N R-1F-22N	R-1F-11N R-1F-10N	560	808	0.075	0.17 ^{※4}	2-R1R-1-8B	B-原子炉圧力容器計器ツリ	0.56	①<②	
		R-1F-07-1N	R-1F-11N R-1F-10N R-1F-03N R-1F-22N	560	860	0.075	0.17 ^{※4}	MV227-3	ADS 逃し機能用外側隔離弁	0.30	①<②	
原子炉建物	1.3	R-B2F-31N	R-1F-11N R-1F-10N R-1F-03N R-1F-22N R-B2F-15N	595	1041	0.075	0.65	MV224-9	HPCSポンプ CST側第2 (2A7)弁	7.63	①<②	

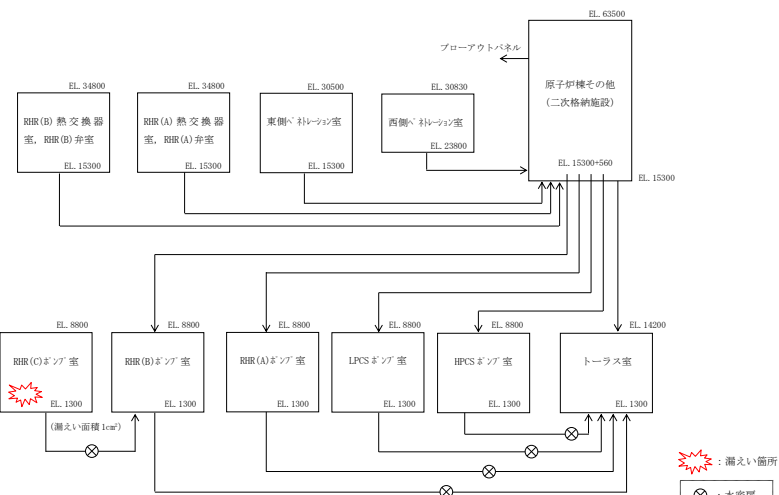
■ : 溢水源のある区画

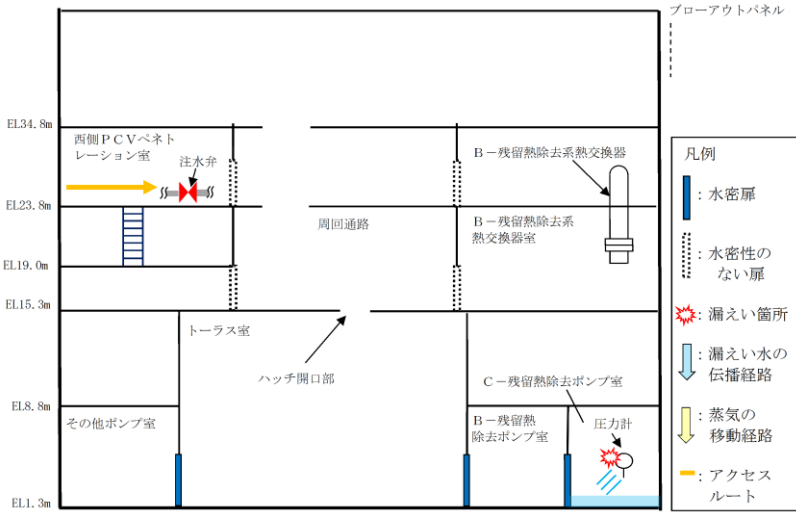
- ※1 事象発生 10 時間後の溢水量
- ※2 基準床からの高さ
- ※3 評価対象区画で機能喪失高さが最も低い機器
- ※4 ハッチからの排出評価を実施

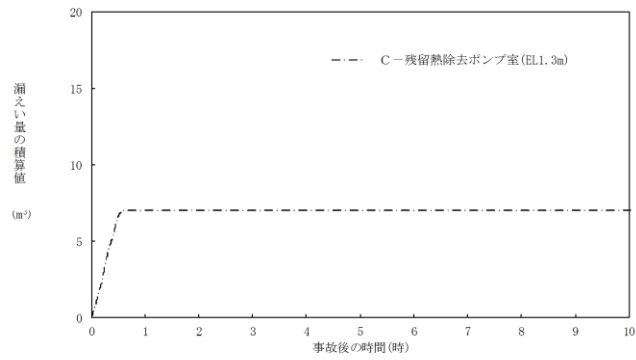
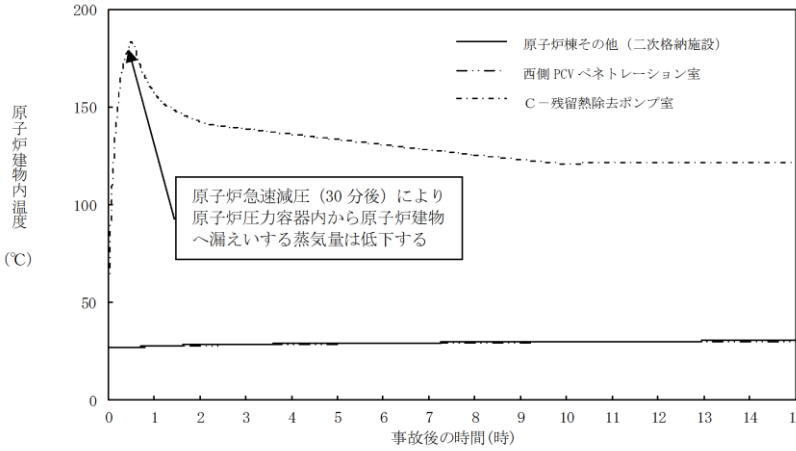
柏崎刈羽原子力発電所 6 / 7号炉 (2017. 12. 20 版)	東海第二発電所 (2018. 9. 18 版)	島根原子力発電所 2号炉	備考
		<p>2.2.2 漏えいした蒸気の回り込みに伴う雰囲気温度・湿度上昇の影響</p> <p>別図 8-10 に示すとおり、「B-残留熱除去系熱交換器室」、「B-残留熱除去ポンプ室」において漏えいした蒸気及び溢水の伝播区画において発生した蒸気は、各隣接区画の圧力差に応じて原子炉棟内を移動し、原子炉棟内の圧力や温度を一時的に上昇させる。原子炉棟内の圧力上昇に伴いブローアウトパネルが開放し、環境へ蒸気が放出されるとともにハッチ開口部等を通じてガス流動が発生することで、原子炉棟内の環境条件はほぼ一様になる。なお、ブローアウトパネルが開放された以降は、原子炉棟から環境への蒸気の放出の流れが支配的となるため、その他ポンプ室等への蒸気の流入はない。蒸気の滞留範囲を別図 8-16 に示す。</p> <p>(1) 注水弁 (MV222-5B) への影響</p> <p>隔離操作を行う注水弁 (MV222-5B) は、原子炉格納容器バウンダリにかかる圧力及び温度が最も高くなる設計基準事故である「原子炉格納容器内圧力、雰囲気等の異常な変化」の「原子炉冷却材喪失」時の環境条件に耐性を有する設備であり、湿度 100%、温度 100℃以上の耐性を有していることから機能維持される。</p> <p>ISLOCA発生時において必要な対応操作のうち、注水弁 (MV222-5B) の隔離操作を除いては、全て中央制御室からの操作による。注水弁 (MV222-5B) の隔離操作については、事象発生9時間後から行うこととしており、その際の原子炉建物内雰囲気温度及び湿度は約 44℃及び約 100%である。防護具等の着用により現場へのアクセス及び隔離操作は可能であり、注水弁の隔離操作における原子炉棟内の滞在時間は約 37分である。</p> <p>(2) ISLOCA時に必要となる系統 (原子炉隔離時冷却系、 高压炉心スプレイ系、残留熱除去系及び逃がし安全弁) への影響</p> <p>A-残留熱除去ポンプ室と原子炉隔離時冷却ポンプ室の境界、トーラス室とA-残留熱除去ポンプ室及び高压炉心スプレイポンプ室の境界は水密扉の設置により区画化されているため、これらのポンプ室には溢水の流入がなく、蒸気による有意な雰囲気温度の上昇もないため、系統の運転</p>	

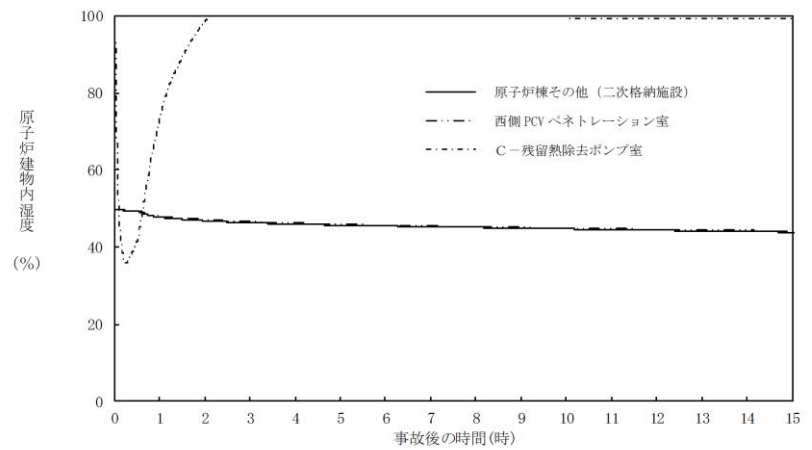
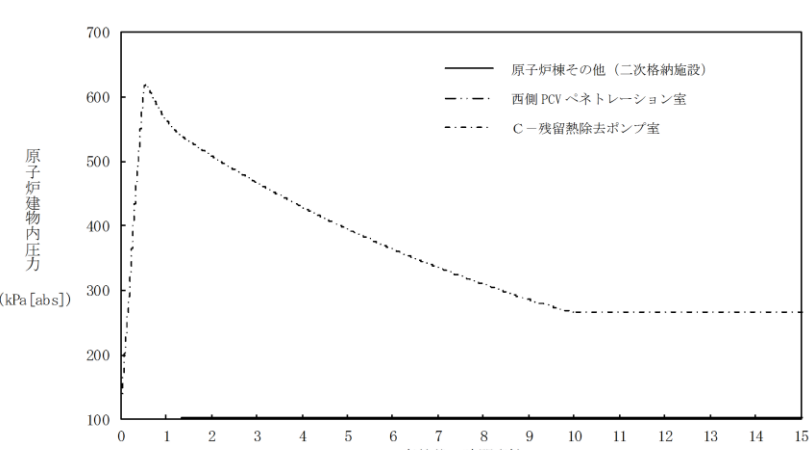
柏崎刈羽原子力発電所 6 / 7号炉 (2017. 12. 20 版)	東海第二発電所 (2018. 9. 18 版)	島根原子力発電所 2号炉	備考
		<p data-bbox="1792 212 2481 380">に必要な補機冷却系等の設備も含めて、系統の機能は維持される。なお、原子炉隔離時冷却系、高圧炉心スプレイ系及びA-残留熱除去系のポンプ、弁及び計器等は、湿度100%、温度100℃以上の耐性を有している。</p> <p data-bbox="1792 390 2481 558">逃がし安全弁は、区画として分離されている原子炉格納容器内に設置されており、関連計装部品も含め、原子炉建物内及びトールラス室の雰囲気温度上昇に伴う影響はなく、逃がし安全弁の機能は維持される。</p> <div data-bbox="1739 632 2496 1570" style="border: 1px solid black; height: 447px; width: 255px; margin: 10px auto;"></div> <p data-bbox="1792 1602 2436 1633">別図 8-16 B-残留熱除去系 蒸気滞留範囲(1 / 2)</p>	

柏崎刈羽原子力発電所 6 / 7号炉 (2017. 12. 20 版)	東海第二発電所 (2018. 9. 18 版)	島根原子力発電所 2号炉	備考
		 <p data-bbox="1792 747 2427 779">別図 8-16 B-残留熱除去系 蒸気滞留範囲(2 / 2)</p>	

柏崎刈羽原子力発電所 6 / 7号炉 (2017. 12. 20 版)	東海第二発電所 (2018. 9. 18 版)	島根原子力発電所 2号炉	備考
		<p><u>3. C-残留熱除去系におけるISLOCA発生時の評価</u></p> <p><u>3.1 評価条件</u></p> <p><u>C-残留熱除去系におけるISLOCA発生時の原子炉冷却材の漏えい量及び原子炉建物原子炉棟内の環境（雰囲気温度、湿度、圧力及び溢水による影響）を評価した。</u></p> <p><u>C-残留熱除去系においてISLOCAが発生した場合の漏えい箇所は圧力スイッチ（C-残留熱除去ポンプ室）のみであり、漏えい面積は1cm²（圧力応答評価に基づき評価された、圧力スイッチ2台分の漏えい面積に余裕をとった値）となる。その他の評価条件は、別表8-1において設定した評価条件と同様とした。原子炉建物ノード分割モデルを別図8-17に示す。</u></p>  <p><u>別図8-17 原子炉建物ノード分割モデル</u></p> <p><u>3.2 評価結果</u></p> <p><u>解析結果に基づく、ISLOCA発生時の原子炉棟内状況概要を別図8-18に、漏えい発生区画における原子炉冷却材の積算漏えい量の推移を別図8-19に、原子炉建物内の雰囲気温度、湿度及び圧力の推移を別図8-20から別図8-22に示す。</u></p> <p><u>○事象進展</u></p> <p><u>事象発生後に外部電源喪失となり、給水流量の全喪失が発生することで原子炉水位は急速に低下する。原子炉水位低（レベル3）信号が発生して原子炉はスクラムし、また、原子炉水位低（レベル2）で再循環ポンプ2台全てがトリップするとともに、原子炉隔離時冷却系が自動起動する。</u></p>	

柏崎刈羽原子力発電所 6 / 7号炉 (2017. 12. 20 版)	東海第二発電所 (2018. 9. 18 版)	島根原子力発電所 2号炉	備考
		<p><u>事象発生 20 分後の中央制御室における破断箇所の隔離に失敗するため、事象発生 30 分後に中央制御室からの遠隔操作によって自動減圧機能付き逃がし安全弁 6 個を手動開することで、原子炉を減圧し、原子炉冷却材の漏えいの抑制を図る。原子炉減圧により、原子炉隔離時冷却系が機能喪失するものの、高圧炉心スプレイ系による原子炉注水を開始することで原子炉水位が回復する。また、主蒸気隔離弁は、原子炉水位低（レベル 2）で全閉する。</u></p> <p><u>事象発生 10 時間後、現場操作により残留熱除去系の破断箇所を隔離した後は、高圧炉心スプレイ系により原子炉水位は適切に維持される。</u></p>  <p><u>別図 8-18 I S L O C A 発生時の原子炉棟内状況概要</u></p> <p><u>○漏えい発生区画における漏えい量</u></p> <p><u>別図 8-19 に示すとおり、C-残留熱除去系における漏えいは、事象発生 30 分後の原子炉減圧操作によって停止し、原子炉冷却材の漏えい量は約 7 m³となる。これは、破断箇所からの漏えいは原子炉圧力と漏えい発生区画の圧力の関係に応じて発生するが、漏えい発生区画である「C-残留熱除去ポンプ室」は水密扉により他室と区切られているため、漏えい水や蒸気はこの区画内に留まっており、また評価上、原子炉建物から環境への漏えいを考慮しない条件としていることから、原子炉減圧操作によって原子炉圧力が「C-残留熱除去ポンプ室」の圧力を下回るためである。</u></p> <p><u>なお、「C-残留熱除去ポンプ室」から隣接する区画への伝播を仮定した場合には、隔離操作完了まで漏えいが継続することとなるが、この場合でも漏えいはA-残留熱除去系に</u></p>	

柏崎刈羽原子力発電所 6 / 7号炉 (2017. 12. 20 版)	東海第二発電所 (2018. 9. 18 版)	島根原子力発電所 2号炉	備考
		<p><u>比べ小規模となる。</u></p>  <p><u>別図 8-19 漏えい発生区画における原子炉冷却材の積算漏えい量の推移</u></p> <p><u>○温度・湿度・圧力の想定</u></p> <p><u>別図 8-20 から別図 8-22 に示すとおり、アクセスルートとなる「原子炉棟その他（二次格納施設）」及び操作場所である「西側PCVペネトレーション室」における雰囲気温度は、残留熱除去系（原子炉停止時冷却モード）の運転によるトラス室の温度上昇に伴って初期温度から僅かに上昇するが、現場隔離操作の完了までの最大値は約 31℃であり、想定している作業環境（約 44℃）未満で推移する。また、原子炉の減圧まで破断箇所からの漏えいが継続するものの、湿度、圧力においてその影響は軽微であり低い値で維持される。なお、ブローアウトパネルの開放圧力には到達しない。</u></p>  <p><u>別図 8-20 原子炉建物内の雰囲気温度の推移</u></p>	

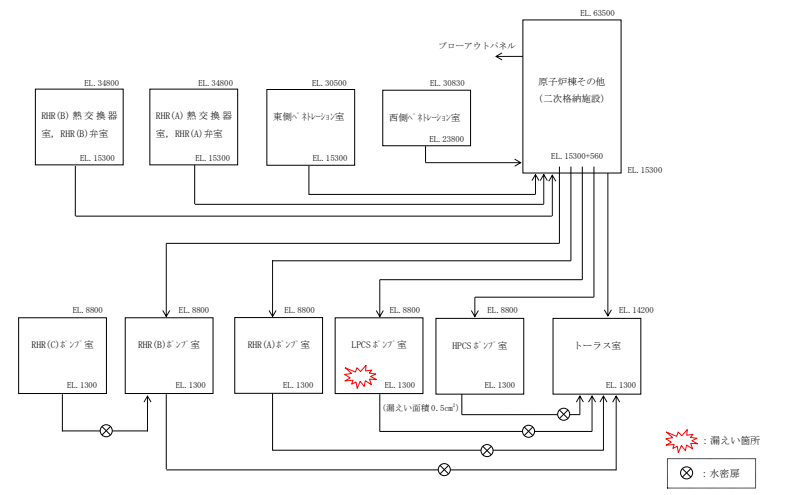
柏崎刈羽原子力発電所 6 / 7号炉 (2017. 12. 20 版)	東海第二発電所 (2018. 9. 18 版)	島根原子力発電所 2号炉	備考
		 <p style="text-align: center;"><u>別図 8-21 原子炉建物内の湿度の推移</u></p>  <p style="text-align: center;"><u>別図 8-22 原子炉建物内の圧力の推移</u></p> <p><u>3.2.1 溢水による影響</u></p> <p><u>「C-残留熱除去ポンプ室」で発生した漏えい水は、境界に水密扉を設置していることから、隣接する「B-残留熱除去ポンプ室」及び「原子炉隔離時冷却ポンプ室」へ伝播しない。溢水範囲を別図 8-23 に、想定する漏えい量を別表 8-6 に示す。</u></p> <p><u>(1) 注水弁 (MV222-5C) へのアクセス性に対する影響</u></p> <p><u>C-残留熱除去系の隔離操作を行う注水弁 (MV222-5C) は、原子炉建物 2 階 (EL23.8m) の床面上に設置されており、ISLOCA により漏えいが発生する機器は、地下 2 階 (EL1.3m) に設置されている。隔離操作場所へは溢水影響のない 2 階 (EL23.8m) からアクセスするため、アクセス性への影響はない。</u></p>	

柏崎刈羽原子力発電所 6 / 7号炉 (2017. 12. 20 版)	東海第二発電所 (2018. 9. 18 版)	島根原子力発電所 2号炉	備考
		<p>(2) <u>ISLOCA時に必要となる系統（原子炉隔離時冷却系，高圧炉心スプレイ系，残留熱除去系及び逃がし安全弁）への影響</u></p> <p><u>C-残留熱除去ポンプ室と原子炉隔離時冷却ポンプ室の境界，C-残留熱除去ポンプ室とB-残留熱除去ポンプ室の境界は水密扉の設置により区画化されているため，これらのポンプ室は溢水の影響を受けない。</u></p> <p><u>A-残留熱除去ポンプ室及び高圧炉心スプレイポンプ室については，隣接する区画に漏えい水が伝播しないため，溢水の影響を受けない。</u></p> <p><u>逃がし安全弁は，区画として分離されている原子炉格納容器内に設置されており，関連計装部品も含め溢水の影響はなく，逃がし安全弁の機能は維持される。</u></p> <div data-bbox="1739 835 2496 1770" style="border: 1px solid black; height: 445px; width: 255px; margin: 10px auto;"></div> <p><u>別図 8-23 C-残留熱除去系 溢水範囲(1 / 2)</u></p>	

柏崎刈羽原子力発電所 6 / 7号炉 (2017. 12. 20 版)	東海第二発電所 (2018. 9. 18 版)	島根原子力発電所 2号炉	備考																									
		<div data-bbox="1733 205 2502 688" style="border: 1px solid black; height: 230px; width: 100%;"></div> <p data-bbox="1813 705 2407 737" style="text-align: center;">別図 8-23 C-残留熱除去系 溢水範囲(2 / 2)</p> <p data-bbox="1941 795 2279 827" style="text-align: center;">別表 8-6 想定する漏えい量</p> <table border="1" data-bbox="1757 846 2460 1488"> <thead> <tr> <th data-bbox="1757 846 2024 980" rowspan="2">事故後の時間[h]</th> <th data-bbox="2024 846 2460 892">漏えい量[m³]</th> </tr> <tr> <th data-bbox="2024 892 2460 980">C-残留熱除去ポンプ室 (R-B2F-03N)</th> </tr> </thead> <tbody> <tr><td data-bbox="1757 980 2024 1026">0.5</td><td data-bbox="2024 980 2460 1026">約 6.7</td></tr> <tr><td data-bbox="1757 1026 2024 1073">1.0</td><td data-bbox="2024 1026 2460 1073">約 7.1</td></tr> <tr><td data-bbox="1757 1073 2024 1119">2.0</td><td data-bbox="2024 1073 2460 1119">約 7.1</td></tr> <tr><td data-bbox="1757 1119 2024 1165">3.0</td><td data-bbox="2024 1119 2460 1165">約 7.1</td></tr> <tr><td data-bbox="1757 1165 2024 1211">4.0</td><td data-bbox="2024 1165 2460 1211">約 7.1</td></tr> <tr><td data-bbox="1757 1211 2024 1257">5.0</td><td data-bbox="2024 1211 2460 1257">約 7.1</td></tr> <tr><td data-bbox="1757 1257 2024 1304">6.0</td><td data-bbox="2024 1257 2460 1304">約 7.1</td></tr> <tr><td data-bbox="1757 1304 2024 1350">7.0</td><td data-bbox="2024 1304 2460 1350">約 7.1</td></tr> <tr><td data-bbox="1757 1350 2024 1396">8.0</td><td data-bbox="2024 1350 2460 1396">約 7.1</td></tr> <tr><td data-bbox="1757 1396 2024 1442">9.0</td><td data-bbox="2024 1396 2460 1442">約 7.1</td></tr> <tr><td data-bbox="1757 1442 2024 1488">10.0</td><td data-bbox="2024 1442 2460 1488">約 7.1</td></tr> </tbody> </table>	事故後の時間[h]	漏えい量[m ³]	C-残留熱除去ポンプ室 (R-B2F-03N)	0.5	約 6.7	1.0	約 7.1	2.0	約 7.1	3.0	約 7.1	4.0	約 7.1	5.0	約 7.1	6.0	約 7.1	7.0	約 7.1	8.0	約 7.1	9.0	約 7.1	10.0	約 7.1	
事故後の時間[h]	漏えい量[m ³]																											
	C-残留熱除去ポンプ室 (R-B2F-03N)																											
0.5	約 6.7																											
1.0	約 7.1																											
2.0	約 7.1																											
3.0	約 7.1																											
4.0	約 7.1																											
5.0	約 7.1																											
6.0	約 7.1																											
7.0	約 7.1																											
8.0	約 7.1																											
9.0	約 7.1																											
10.0	約 7.1																											

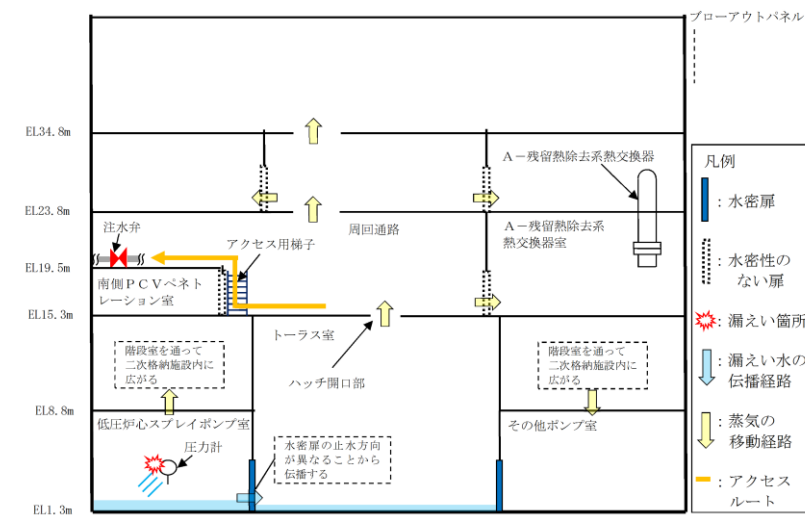
柏崎刈羽原子力発電所 6 / 7号炉 (2017. 12. 20 版)	東海第二発電所 (2018. 9. 18 版)	島根原子力発電所 2号炉	備考
		<p>3.2.2 漏えいした蒸気の回り込みに伴う雰囲気温度・湿度上昇の影響</p> <p>別図 8-18 に示すとおり、「C-残留熱除去ポンプ室」において漏えいした蒸気は、境界に設置した水密扉により、隣接する区画に伝播せず、「C-残留熱除去ポンプ室」内に留まる。蒸気の滞留範囲を別図 8-24 に示す。</p> <p>(1) 注水弁 (MV222-5C) への影響</p> <p>隔離操作を行う注水弁 (MV222-5C) は、原子炉格納容器バウンダリにかかる圧力及び温度が最も高くなる設計基準事故である「原子炉格納容器内圧力、雰囲気等の異常な変化」の「原子炉冷却材喪失」時の環境条件に耐性を有する設備であり、湿度 100%、温度 100℃以上の耐性を有していることから機能維持される。</p> <p>I S L O C A発生時において必要な対応操作のうち、注水弁 (MV222-5C) の隔離操作を除いては、全て中央制御室からの操作による。注水弁 (MV222-5C) の隔離操作において、原子炉建物内雰囲気温度は想定している作業環境 (約 44℃) 未満で推移するため、防護具等の着用により現場へのアクセス及び隔離操作は可能である。なお、注水弁 (MV222-5C) の隔離操作における原子炉棟内の滞在時間は、約 37 分である。</p> <p>(2) I S L O C A時に必要となる系統 (原子炉隔離時冷却系、高圧炉心スプレイ系、残留熱除去系及び逃がし安全弁) への影響</p> <p>C-残留熱除去ポンプ室と原子炉隔離時冷却ポンプ室の境界、C-残留熱除去ポンプ室とB-残留熱除去ポンプ室の境界は水密扉の設置により区画化されており、またA-残留熱除去ポンプ室、B-残留熱除去ポンプ室及び高圧炉心スプレイポンプ室については、漏えい水が伝播する区画に隣接していないため、これらのポンプ室には溢水の流入がなく、蒸気による有意な雰囲気温度の上昇もないため、系統の運転に必要な補機冷却系等の設備も含めて、系統の機能は維持される。なお、原子炉隔離時冷却系、高圧炉心スプレイ系及びA-残留熱除去系 (又はB-残留熱除去系) のポンプ、弁及び計器等は、湿度 100%、温度 100℃以上の耐性を有している。</p>	

柏崎刈羽原子力発電所 6 / 7号炉 (2017. 12. 20 版)	東海第二発電所 (2018. 9. 18 版)	島根原子力発電所 2号炉	備考
		<p data-bbox="1792 212 2481 380">逃がし安全弁は、区画として分離されている原子炉格納容器内に設置されており、関連計装部品も含め、原子炉建物内及びトラス室の雰囲気温度上昇に伴う影響はなく、逃がし安全弁の機能は維持される。</p> <div data-bbox="1739 436 2487 1318" style="border: 1px solid black; height: 420px; margin-bottom: 10px;"></div> <p data-bbox="1792 1335 2427 1367">別図 8-24 C-残留熱除去系 蒸気滞留範囲(1 / 2)</p> <div data-bbox="1739 1388 2487 1850" style="border: 1px solid black; height: 220px;"></div> <p data-bbox="1792 1871 2427 1902">別図 8-24 C-残留熱除去系 蒸気滞留範囲(2 / 2)</p>	

柏崎刈羽原子力発電所 6 / 7号炉 (2017. 12. 20 版)	東海第二発電所 (2018. 9. 18 版)	島根原子力発電所 2号炉	備考
		<p><u>4. 低圧炉心スプレイ系における I S L O C A 発生時の評価</u></p> <p><u>4.1 評価条件</u></p> <p><u>低圧炉心スプレイ系における I S L O C A 発生時の原子炉冷却材の漏えい量及び原子炉建物原子炉棟内の環境（雰囲気温度，湿度，圧力及び溢水による影響）を評価した。</u></p> <p><u>低圧炉心スプレイ系において I S L O C A が発生した場合の漏えい箇所は圧カスイッチ（低圧炉心スプレイポンプ室）のみであり，漏えい面積は 0.5cm²（圧力応答評価に基づき評価された，圧カスイッチ 1 台分の漏えい面積に余裕をとった値）となる。その他の評価条件は，別表 8-1 において設定した評価条件と同様とした。原子炉建物ノード分割モデルを別図 8-25 に示す。</u></p>  <p><u>別図 8-25 原子炉建物ノード分割モデル</u></p> <p><u>4.2 評価結果</u></p> <p><u>解析結果に基づく， I S L O C A 発生時の原子炉棟内状況概要を別図 8-26 に，漏えい発生区画における原子炉冷却材の積算漏えい量の推移を別図 8-27 に，原子炉建物内の雰囲気温度，湿度及び圧力の推移を別図 8-28 から別図 8-30 に示す。</u></p> <p><u>○事象進展</u></p> <p><u>事象発生後に外部電源喪失となり，給水流量の全喪失が発生することで原子炉水位は急速に低下する。原子炉水位低（レベル 3）信号が発生して原子炉はスクラムし，また，原子炉水位低（レベル 2）で再循環ポンプ 2 台全てがトリップするとともに，原子炉隔離時冷却系が自動起動す</u></p>	

る。
事象発生 20 分後の中央制御室における破断箇所の隔離に失敗するため、事象発生 30 分後に中央制御室からの遠隔操作によって自動減圧機能付き逃がし安全弁 6 個を手動開することで、原子炉を減圧し、原子炉冷却材の漏えいの抑制を図る。原子炉減圧により、原子炉隔離時冷却系が機能喪失するものの、高圧炉心スプレイ系による原子炉注水を開始することで原子炉水位が回復する。また、主蒸気隔離弁は、原子炉水位低（レベル 2）で全閉する。

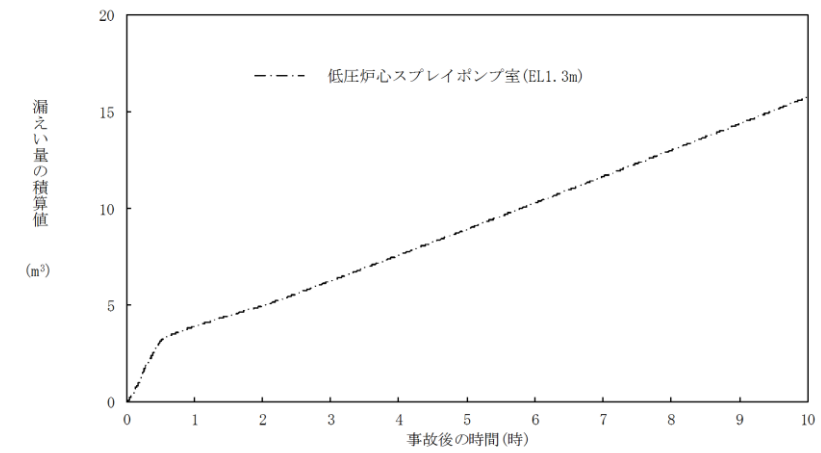
事象発生 10 時間後、現場操作により低圧炉心スプレイ系の破断箇所を隔離した後は、高圧炉心スプレイ系により原子炉水位は適切に維持される。



別図 8-26 I S L O C A 発生時の原子炉棟内状況概要

○漏えい発生区画における漏えい量

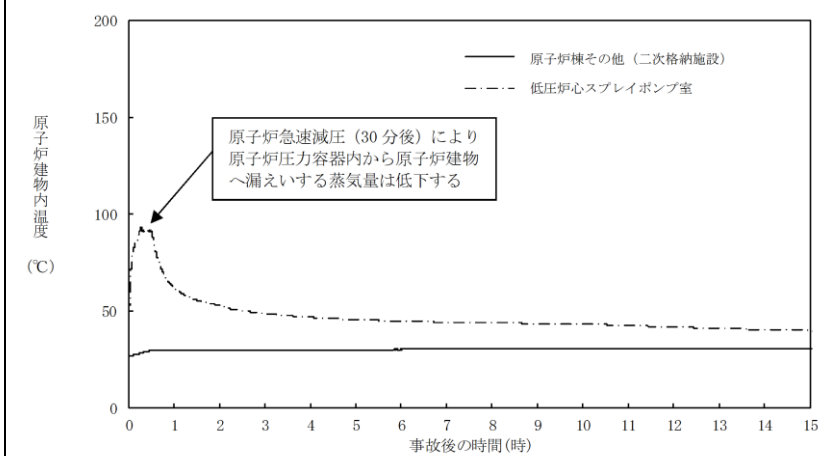
別図 8-27 に示すとおり、低圧炉心スプレイ系における漏えいは A-残留熱除去系に比べ小規模となるため、現場での隔離操作は比較的早期に実施可能と考えられるが、事象発生 10 時間後まで隔離が実施できないことを想定した場合、原子炉冷却材の漏えい量は約 16m³ である。



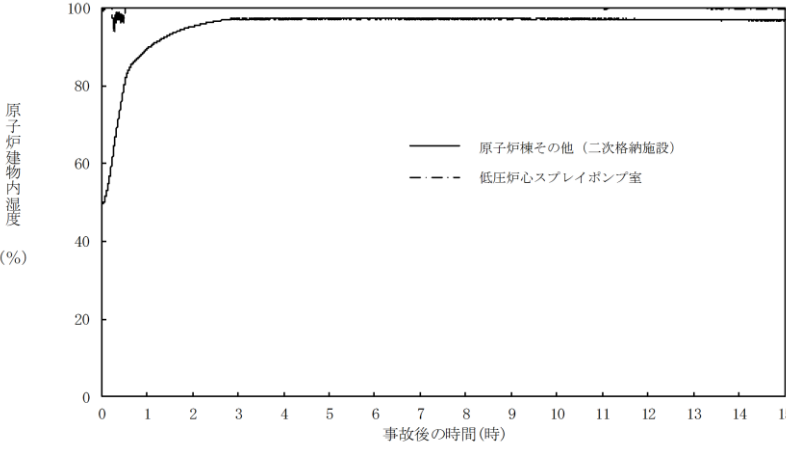
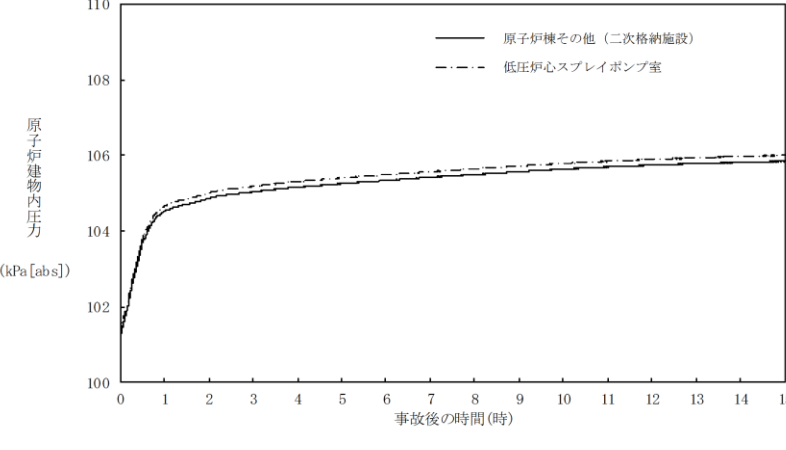
別図 8-27 漏えい発生区画における原子炉冷却材の積算漏えい量の推移

○温度・湿度・圧力の想定

別図 8-28 から別図 8-30 に示すとおり、アクセスルート及び操作場所である「原子炉棟その他（二次格納施設）」における雰囲気温度は、初期温度から僅かに上昇するが、現場隔離操作の完了までの最大値は約 31℃であり、想定している作業環境（約 44℃）未満で推移する。湿度については漏えい箇所からの漏えいが継続するため、ゆっくりと上昇を続けた後、高い値で維持される。圧力については漏えい発生後から上昇傾向となるものの、ブローアウトパネルの開放圧力には到達しない。



別図 8-28 原子炉建物内の雰囲気温度の推移

柏崎刈羽原子力発電所 6 / 7号炉 (2017. 12. 20 版)	東海第二発電所 (2018. 9. 18 版)	島根原子力発電所 2号炉	備考
		 <p data-bbox="1884 703 2338 735">別図 8-29 原子炉建物内の湿度の推移</p>  <p data-bbox="1884 1249 2338 1281">別図 8-30 原子炉建物内の圧力の推移</p> <p data-bbox="1736 1333 2003 1365">4.2.1 溢水による影響</p> <p data-bbox="1736 1375 2478 1543">「<u>低圧炉心スプレイポンプ室</u>」で発生した漏えい水は、<u>境界に設置している水密扉の止水方向が異なることから「トールス室」に伝播する。溢水範囲を別図 8-31 に、想定する漏えい量を別表 8-7 に示す。</u></p> <p data-bbox="1765 1606 2374 1638">(1) 注水弁 (MV223-2) へのアクセス性に対する影響</p> <p data-bbox="1765 1648 2478 1900"><u>低圧炉心スプレイ系の隔離操作を行う注水弁 (MV223-2) は、原子炉建物中 1 階 (EL19.5m) の床面上に設置されており、ISLOCA により漏えいが発生する機器は、地下 2 階 (EL1.3m) に設置されている。隔離操作場所へは溢水影響のない 1 階 (EL15.3m) からアクセスするため、アクセス性への影響はない。</u></p>	

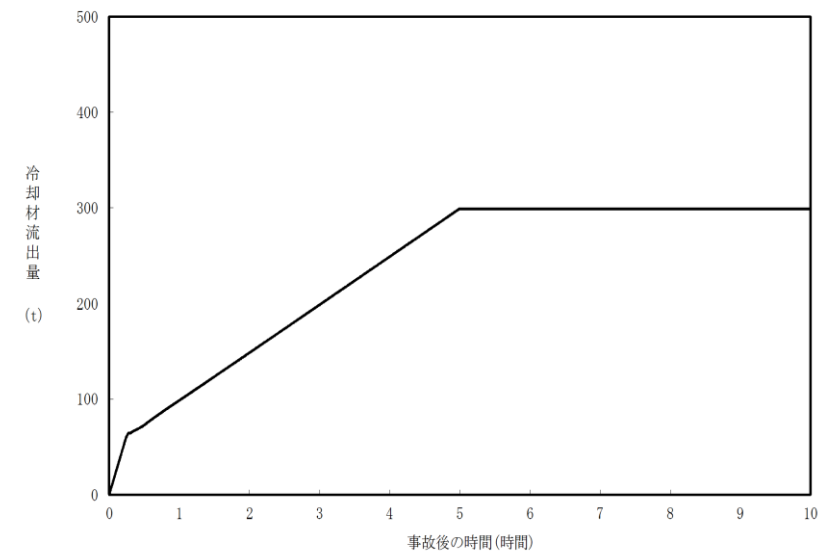
柏崎刈羽原子力発電所 6 / 7号炉 (2017. 12. 20 版)	東海第二発電所 (2018. 9. 18 版)	島根原子力発電所 2号炉	備考
		<p>(2) ISLOCA時に必要となる系統 (原子炉隔離時冷却系, 高圧炉心スプレイ系, 残留熱除去系及び逃がし安全弁) への影響</p> <p>トーラス室とA-残留熱除去ポンプ室, B-残留熱除去ポンプ室及び高圧炉心スプレイポンプ室の境界は水密扉の設置により区画化されているため, これらのポンプ室は溢水の影響を受けない。</p> <p>原子炉隔離時冷却ポンプ室は, 隣接する区画に漏えい水が伝播しないため, 溢水の影響を受けない。</p> <p>逃がし安全弁は, 区画として分離されている原子炉格納容器内に設置されており, 関連計装部品も含め溢水の影響はなく, 逃がし安全弁の機能は維持される。</p> <p>漏えい水が伝播する区画においてISLOCA時に必要となる系統の溢水評価結果を別表 8-8 に示す。</p> <div data-bbox="1736 840 2487 1858" style="border: 1px solid black; height: 485px; width: 253px; margin: 10px auto;"></div> <p style="text-align: center;">別図 8-31 低圧炉心スプレイ系 溢水範囲</p>	

柏崎刈羽原子力発電所 6 / 7号炉 (2017. 12. 20 版)	東海第二発電所 (2018. 9. 18 版)	島根原子力発電所 2号炉	備考																										
		<p style="text-align: center; color: red;">別表 8-7 想定する漏えい量</p> <table border="1" style="width: 100%; border-collapse: collapse;"> <thead> <tr> <th rowspan="2" style="width: 30%;">事故後の時間[h]</th> <th style="width: 70%;">漏えい量[m³]</th> </tr> <tr> <th style="text-align: center;">低圧炉心スプレイポンプ室 (R-B2F-09N)</th> </tr> </thead> <tbody> <tr><td style="text-align: center;">0.5</td><td style="text-align: center;">約 3.2</td></tr> <tr><td style="text-align: center;">1.0</td><td style="text-align: center;">約 4.0</td></tr> <tr><td style="text-align: center;">2.0</td><td style="text-align: center;">約 5.0</td></tr> <tr><td style="text-align: center;">3.0</td><td style="text-align: center;">約 6.3</td></tr> <tr><td style="text-align: center;">4.0</td><td style="text-align: center;">約 7.7</td></tr> <tr><td style="text-align: center;">5.0</td><td style="text-align: center;">約 9.0</td></tr> <tr><td style="text-align: center;">6.0</td><td style="text-align: center;">約 10.4</td></tr> <tr><td style="text-align: center;">7.0</td><td style="text-align: center;">約 11.7</td></tr> <tr><td style="text-align: center;">8.0</td><td style="text-align: center;">約 13.1</td></tr> <tr><td style="text-align: center;">9.0</td><td style="text-align: center;">約 14.4</td></tr> <tr><td style="text-align: center;">10.0</td><td style="text-align: center;">約 15.8</td></tr> </tbody> </table>	事故後の時間[h]	漏えい量[m ³]	低圧炉心スプレイポンプ室 (R-B2F-09N)	0.5	約 3.2	1.0	約 4.0	2.0	約 5.0	3.0	約 6.3	4.0	約 7.7	5.0	約 9.0	6.0	約 10.4	7.0	約 11.7	8.0	約 13.1	9.0	約 14.4	10.0	約 15.8		
事故後の時間[h]	漏えい量[m ³]																												
	低圧炉心スプレイポンプ室 (R-B2F-09N)																												
0.5	約 3.2																												
1.0	約 4.0																												
2.0	約 5.0																												
3.0	約 6.3																												
4.0	約 7.7																												
5.0	約 9.0																												
6.0	約 10.4																												
7.0	約 11.7																												
8.0	約 13.1																												
9.0	約 14.4																												
10.0	約 15.8																												
		<p style="text-align: center; color: red;">別表 8-8 溢水評価結果</p> <table border="1" style="width: 100%; border-collapse: collapse; font-size: small;"> <thead> <tr> <th>建物</th> <th>EL [m]</th> <th>評価区画</th> <th>流入を考慮する他区画</th> <th>溢水量 [m³]^{※1}</th> <th>滞留面積 [m²]</th> <th>床勾配 [‰]</th> <th>① 溢水水位 FL+ [m]^{※2}</th> <th>機器番号</th> <th>ISLOCA時に必要となる系統の溢水防護対象設備^{※3}</th> <th>② 機能喪失高さ FL+ [m]^{※2}</th> <th>影響評価</th> <th>備考</th> </tr> </thead> <tbody> <tr> <td>原子炉建物</td> <td>1.3</td> <td>R-B2F-31N</td> <td>R-B2F-02N</td> <td style="background-color: #cccccc;">15.8</td> <td>1039</td> <td>0.075</td> <td>0.10</td> <td>MY224-9</td> <td>HPCSポンプ CST側第2 (257#)弁</td> <td>7.63</td> <td>①<②</td> <td></td> </tr> </tbody> </table> <p style="margin-top: 10px;"> : 溢水源のある区画 ※1 事象発生10時間後の溢水量 ※2 基準床からの高さ ※3 評価対象区画で機能喪失高さが最も低い機器 </p>	建物	EL [m]	評価区画	流入を考慮する他区画	溢水量 [m ³] ^{※1}	滞留面積 [m ²]	床勾配 [‰]	① 溢水水位 FL+ [m] ^{※2}	機器番号	ISLOCA時に必要となる系統の溢水防護対象設備 ^{※3}	② 機能喪失高さ FL+ [m] ^{※2}	影響評価	備考	原子炉建物	1.3	R-B2F-31N	R-B2F-02N	15.8	1039	0.075	0.10	MY224-9	HPCSポンプ CST側第2 (257#)弁	7.63	①<②		
建物	EL [m]	評価区画	流入を考慮する他区画	溢水量 [m ³] ^{※1}	滞留面積 [m ²]	床勾配 [‰]	① 溢水水位 FL+ [m] ^{※2}	機器番号	ISLOCA時に必要となる系統の溢水防護対象設備 ^{※3}	② 機能喪失高さ FL+ [m] ^{※2}	影響評価	備考																	
原子炉建物	1.3	R-B2F-31N	R-B2F-02N	15.8	1039	0.075	0.10	MY224-9	HPCSポンプ CST側第2 (257#)弁	7.63	①<②																		

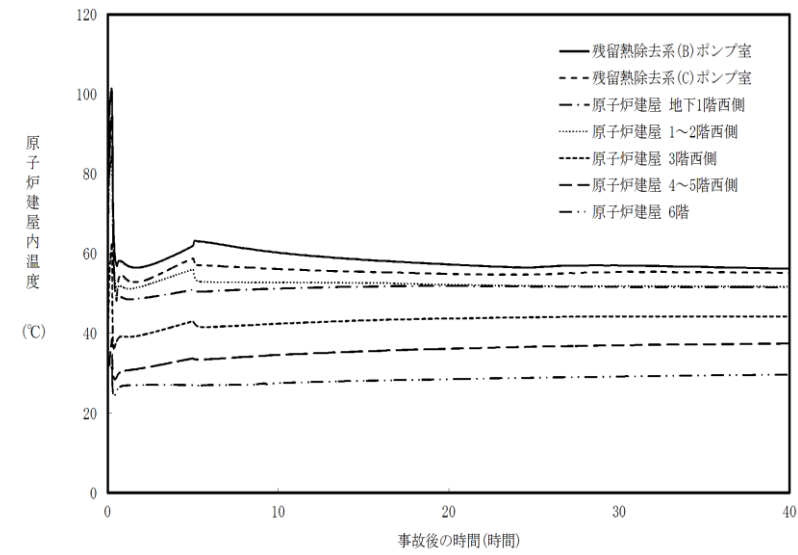
柏崎刈羽原子力発電所 6 / 7号炉 (2017. 12. 20 版)	東海第二発電所 (2018. 9. 18 版)	島根原子力発電所 2号炉	備考
		<p>4.2.2 漏えいした蒸気の回り込みに伴う雰囲気温度・湿度上昇の影響</p> <p>別図 8-26 に示すとおり、「低圧炉心スプレイポンプ室」において漏えいした蒸気及び溢水の伝播区画において発生した蒸気は、各隣接区画の圧力差に応じて原子炉棟内に伝播する。蒸気の滞留範囲を別図 8-32 に示す。</p> <p>(1) 注水弁 (MV223-2) への影響</p> <p>隔離操作を行う注水弁 (MV223-2) は、原子炉格納容器バウンダリにかかる圧力及び温度が最も高くなる設計基準事故である「原子炉格納容器内圧力、雰囲気等の異常な変化」の「原子炉冷却材喪失」時の環境条件に耐性を有する設備であり、湿度 100%、温度 100℃以上の耐性を有していることから機能維持される。</p> <p>I S L O C A発生時において必要な対応操作のうち、注水弁 (MV223-2) の隔離操作を除いては、全て中央制御室からの操作による。注水弁 (MV223-2) の隔離操作において、原子炉建物内雰囲気温度は想定している作業環境 (約 44℃) 未満で推移するため、防護具等の着用により現場へのアクセス及び隔離操作は可能である。なお、注水弁 (MV223-2) の隔離操作における原子炉棟内の滞在時間は、約 41 分である。</p> <p>(2) I S L O C A時に必要となる系統 (原子炉隔離時冷却系、高圧炉心スプレイ系、残留熱除去系及び逃がし安全弁) への影響</p> <p>トーラス室と A-残留熱除去ポンプ室、B-残留熱除去ポンプ室及び高圧炉心スプレイポンプ室の境界は水密扉の設置により区画化されており、また原子炉隔離時冷却ポンプ室については、漏えい水が伝播する区画に隣接していないため、これらのポンプ室には溢水の流入がなく、蒸気による有意な雰囲気温度の上昇もないため、系統の運転に必要な補機冷却系等の設備も含めて、系統の機能は維持される。なお、原子炉隔離時冷却系、高圧炉心スプレイ系及び A-残留熱除去系 (又は B-残留熱除去系) のポンプ、弁及び計器等は、湿度 100%、温度 100℃以上の耐性を有している。</p> <p>逃がし安全弁は、区画として分離されている原子炉格納</p>	

柏崎刈羽原子力発電所 6 / 7号炉 (2017. 12. 20 版)	東海第二発電所 (2018. 9. 18 版)	島根原子力発電所 2号炉	備考
		<p data-bbox="1792 212 2481 331"> <u>容器内に設置されており、関連計装部品も含め、原子炉建物内及びトラス室の雰囲気温度上昇に伴う影響はなく、逃がし安全弁の機能は維持される。</u> </p> <div data-bbox="1739 352 2496 1360" style="border: 1px solid black; height: 480px; width: 255px; margin: 10px auto;"></div> <p data-bbox="1834 1377 2392 1409"> <u>別図 8-32 低圧炉心スプレイ系 蒸気滞留範囲</u> </p>	

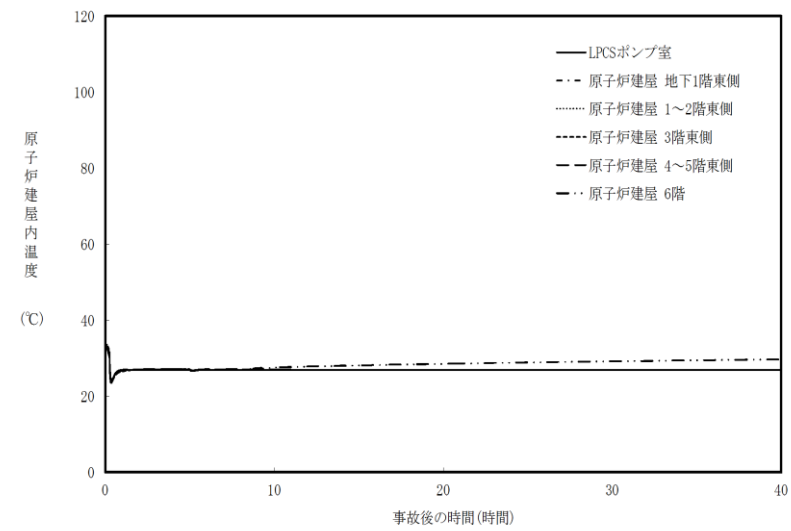
柏崎刈羽原子力発電所 6 / 7号炉 (2017. 12. 20 版)	東海第二発電所 (2018. 9. 18 版)	島根原子力発電所 2号炉	備考									
	<p style="text-align: right;">別紙 10</p> <p><u>ブローアウトパネルに期待しない場合の ISLOCA 発生時の原子炉冷却材漏えい量評価及び原子炉建屋内環境評価</u></p> <p>1. 評価条件</p> <p><u>別紙 9 の評価条件のうち、ブローアウトパネルのみが開かない場合の条件で評価を実施した。</u></p> <p>2. 評価結果</p> <p><u>原子炉冷却材の積算漏えい量の推移を別第 10-1 図に、原子炉建屋内の雰囲気温度（西側区画）、雰囲気温度（東側区画）、湿度（西側区画）、湿度（西側区画）、圧力（西側区画）及び圧力（東側区画）の推移を別第 10-2 図から別第 10-7 図に示す。</u></p> <p><u>別第 10-1 図に示すとおり、現場隔離操作の完了時間として設定している事象発生 5 時間までの原子炉冷却材の漏えい量は約 300t である。また、別第 10-2 図及び別第 10-3 図に示すとおり、原子炉減圧操作後に建屋内環境が静定する事象発生 2 時間から 5 時間までのアクセスルート及び操作場所の雰囲気温度の最大値は 44℃である。ブローアウトパネルに期待する場合と期待しない場合の比較を別第 10-1 表に示す。</u></p> <p><u>別第 10-1 表 ブローアウトパネルに期待する場合と期待しない場合の評価結果の比較</u></p> <table border="1" data-bbox="955 1293 1691 1491"> <thead> <tr> <th>項目</th> <th>期待する場合</th> <th>期待しない場合</th> </tr> </thead> <tbody> <tr> <td>原子炉冷却材の漏えい量</td> <td>300t</td> <td>300t</td> </tr> <tr> <td>事象発生 2 時間から 5 時間までのアクセスルート及び操作場所の雰囲気温度の最大値</td> <td>41℃</td> <td>44℃</td> </tr> </tbody> </table>	項目	期待する場合	期待しない場合	原子炉冷却材の漏えい量	300t	300t	事象発生 2 時間から 5 時間までのアクセスルート及び操作場所の雰囲気温度の最大値	41℃	44℃		<p>・評価方針の相違</p> <p>【東海第二】</p> <p>島根 2 号炉は、ISLOCA 発生時において、原子炉建物内の圧力上昇に伴い BOP が開放するため、BOP 開放状態での原子炉冷却材漏えい量評価及び原子炉建屋内環境評価を実施している。東海第二では、感度解析として BOP が開かない場合について評価している</p>
項目	期待する場合	期待しない場合										
原子炉冷却材の漏えい量	300t	300t										
事象発生 2 時間から 5 時間までのアクセスルート及び操作場所の雰囲気温度の最大値	41℃	44℃										



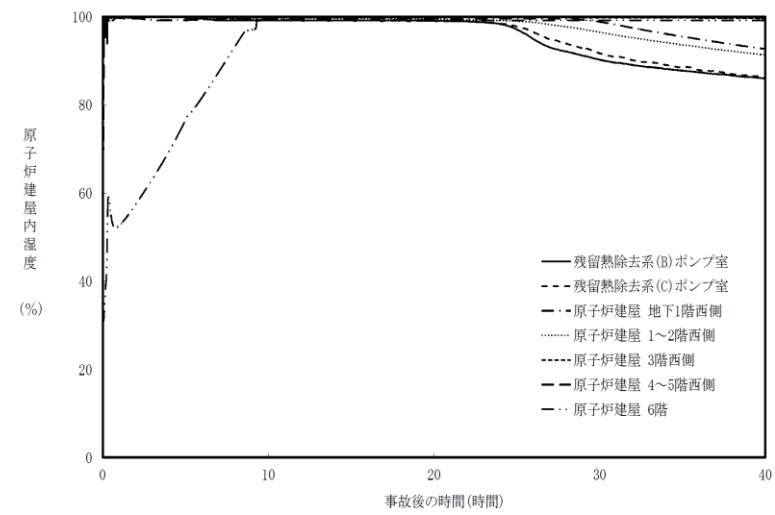
別第 10-1 図 原子炉冷却材の積算漏えい量の推移



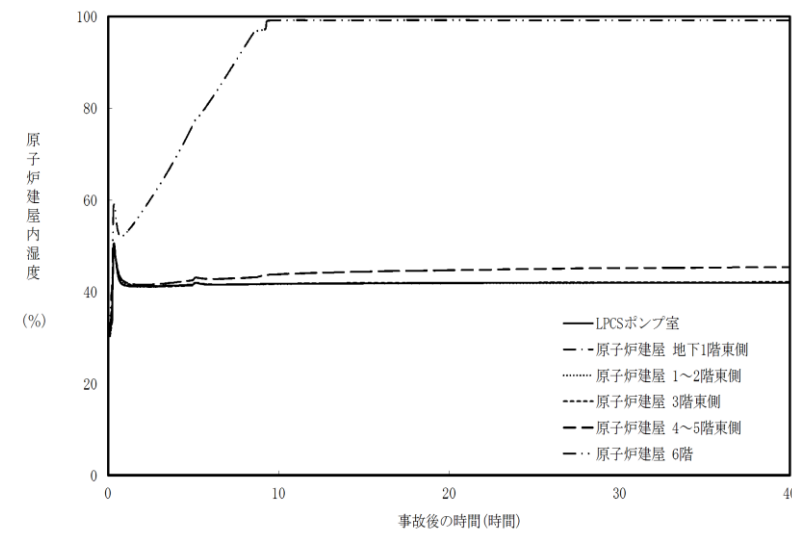
別第 10-2 図 原子炉建屋内の雰囲気温度の推移 (西側区画)



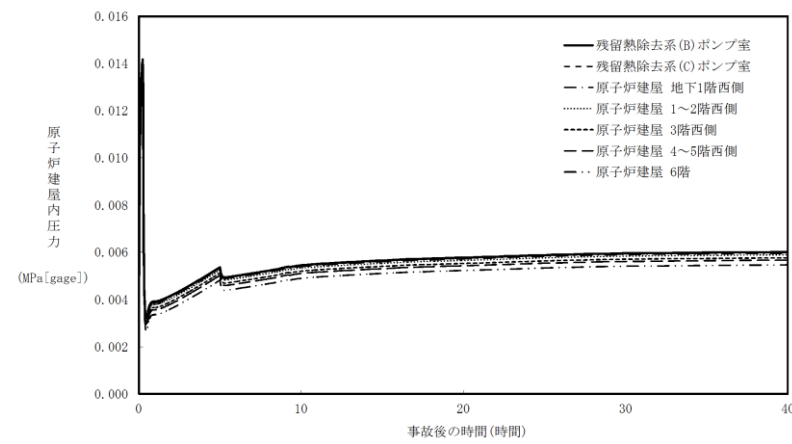
別第 10-3 図 原子炉建屋内の雰囲気温度の推移 (東側区画)



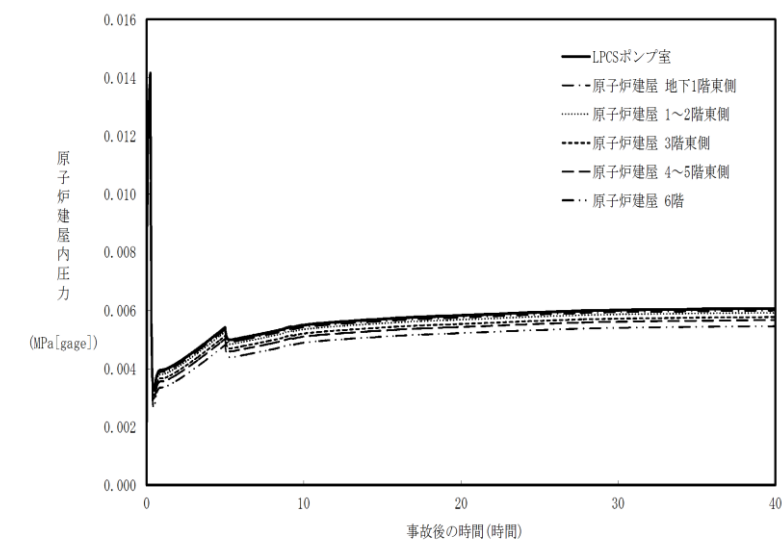
別第 10-4 図 原子炉建屋内の湿度の推移 (西側区画)



別第 10-5 図 原子炉建屋内の湿度の推移 (東側区画)



別第 10-6 図 原子炉建屋内の圧力の推移 (西側区画)



別第 10-7 図 原子炉建屋内の圧力の推移 (東側区画)

柏崎刈羽原子力発電所 6 / 7号炉 (2017. 12. 20 版)	東海第二発電所 (2018. 9. 18 版)	島根原子力発電所 2号炉	備考
<p>○現場の線量率の想定について</p> <ul style="list-style-type: none"> ・評価の想定 <p>原子炉格納容器バウンダリが喪失することで、原子炉圧力容器から直接的に放射性物質が原子炉建屋原子炉区域内に放出される。</p> <p>漏えいした冷却材中から気相へと移行される放射性物質及び燃料から追加放出される放射性物質が原子炉建屋から漏えいしないという条件で現場の線量率について評価した。</p> <p>評価上考慮する核種は現行許認可と同じものを想定し(詳細は第2表, 第3表参照), 全希ガス漏えい率(f 値)については、近年の運転実績データの最大値である $3.7 \times 10^8 \text{Bq/s}$ を採用して評価する。なお、現行許認可ベースの f 値はこの値にさらに一桁余裕を見た 10 倍の値である。これに伴い、原子炉建屋内へ放出される放射性物質量は、許認可評価の MSLBA (主蒸気管破断事故) 時に追加放出される放射性物質量の 1/10 となる。</p> <p>なお、冷却材中に存在する放射性物質量は、追加放出量の数%程度であり大きな影響はない。</p> <p>また、現場作業の被ばくにおいては、防護具(酸素呼吸器等)を装備することにより内部被ばくの影響が無視できるため、外部被ばくのみを対象とした。</p>	<p style="text-align: right;">別紙 11</p> <p>I S L O C A 発生時の原子炉建屋原子炉棟内線量率評価及び非居住区域境界及び敷地境界の実効線量評価</p> <p>1. 原子炉建屋内線量率について</p> <p>(1) 評価の想定</p> <p>破断口から原子炉建屋原子炉棟に漏えいした原子炉冷却材中の放射性物質のうち気相に移行する放射性物質及び燃料から追加放出される放射性物質が原子炉建屋原子炉棟から環境への漏えいは考慮せずに原子炉建屋原子炉棟内に均一に分布するものとして原子炉建屋原子炉棟内の線量率を評価した。</p> <p>評価上考慮する核種は現行設置許認可と同じものを想定し、線量評価の条件となる I-131 の追加放出量は、実績データから保守的に設定した。</p> <p>運転開始から施設定期検査による原子炉停止時等に測定している I-131 の追加放出量の最大値は約 41Ci (約 $1.5 \times 10^{12} \text{Bq}$) [昭和 62 年 4 月 9 日(第 8 回施設定期検査)] であり、評価に使用する I-131 の追加放出量は、実績値を包絡する値として 100Ci ($3.7 \times 10^{12} \text{Bq}$) と設定した。</p> <p>また、放出される放射性物質には、冷却材に含まれる放射性物質があるが、追加放出量と比較すると数%程度であり、追加放出量で見込んだ余裕分に含まれるため考慮しないものとする。</p> <p>原子炉建屋原子炉棟内の作業の被ばく評価においては、放射線防護具(自給式呼吸用保護具等)を着用することにより内部被ばくの影響が無視できるため、外部被ばくのみを対象とする。</p>	<p style="text-align: right;">別紙 9</p> <p>I S L O C A 発生時の原子炉棟内線量率評価及び敷地境界の実効線量評価</p> <p>1. 原子炉建物内線量率について</p> <p>(1) 評価の想定</p> <p>A-残留熱除去系の破断口から原子炉棟に漏えいした原子炉冷却材中の放射性物質のうち気相に移行する放射性物質及び燃料から追加放出される放射性物質について原子炉棟から環境への漏えいを考慮せずに原子炉棟内に均一に分布するものとして原子炉棟内の線量率を評価した。</p> <p>評価上考慮する核種は現行設置許認可と同じものを想定し、線量評価の条件となる I-131 の追加放出量は、実績データから保守的に設定した。</p> <p>運転開始から施設定期検査による原子炉停止時等に測定している I-131 の追加放出量の最大値は約 $8.1 \times 10^7 \text{Bq}$ [平成元年 1 月 18 日(起動試験)] であり、評価に使用する I-131 の追加放出量は、実績値を包絡する値として 100Ci ($3.7 \times 10^{12} \text{Bq}$) と設定した。(別表 9-1 参照)</p> <p>また、放出される放射性物質には、冷却材に含まれる放射性物質があるが、追加放出量と比較すると数%程度であり、追加放出量で見込んだ余裕分に含まれるため考慮しないものとする。</p> <p>原子炉棟内の作業の被ばく評価においては、放射線防護具(酸素呼吸器)を装備することにより内部被ばくの影響が無視できるため、外部被ばくのみを対象とする。</p>	<p>・評価条件の相違</p> <p>【東海第二】</p> <p>島根 2 号炉は、隣接する原子力事業者がないため敷地境界を評価地点としている</p> <p>・測定実績値の相違</p> <p>【東海第二】</p>

柏崎刈羽原子力発電所 6 / 7号炉 (2017. 12. 20 版)	東海第二発電所 (2018. 9. 18 版)	島根原子力発電所 2号炉	備考																																										
<p align="center"><u>第2表 評価条件 (f 値, 追加放出量)</u></p> <table border="1" data-bbox="184 262 845 478"> <thead> <tr> <th>項目</th> <th>評価ケース</th> <th>現行許認可ベース (参考)</th> </tr> </thead> <tbody> <tr> <td>f 値</td> <td>3.7×10⁸Bq/s (現行許認可の1/10)</td> <td>3.7×10⁹Bq/s</td> </tr> <tr> <td>追加放出量 (Bq) (γ線0.5MeV換算値)</td> <td>2.28×10¹¹</td> <td>2.28×10¹⁵</td> </tr> </tbody> </table>	項目	評価ケース	現行許認可ベース (参考)	f 値	3.7×10 ⁸ Bq/s (現行許認可の1/10)	3.7×10 ⁹ Bq/s	追加放出量 (Bq) (γ線0.5MeV換算値)	2.28×10 ¹¹	2.28×10 ¹⁵	<p align="center"><u>別第11-1表 評価条件 (追加放出量)</u></p> <table border="1" data-bbox="1032 262 1605 499"> <thead> <tr> <th>項目</th> <th>評価値</th> <th>実績値 (最大)</th> </tr> </thead> <tbody> <tr> <td>I-131 追加放出量 (Bq)</td> <td>3.7×10¹²</td> <td>約1.5×10¹² (昭和62年4月9日 (第8回施設定期検査))</td> </tr> <tr> <td>希ガス及びハロゲン等の追加放出量 (γ線0.5MeV換算値) (Bq)</td> <td>2.3×10¹⁴</td> <td>—</td> </tr> </tbody> </table>	項目	評価値	実績値 (最大)	I-131 追加放出量 (Bq)	3.7×10 ¹²	約1.5×10 ¹² (昭和62年4月9日 (第8回施設定期検査))	希ガス及びハロゲン等の追加放出量 (γ線0.5MeV換算値) (Bq)	2.3×10 ¹⁴	—	<p align="center"><u>別表9-1 評価条件 (追加放出量)</u></p> <table border="1" data-bbox="1739 262 2466 451"> <thead> <tr> <th>項目</th> <th>評価値</th> <th>実績値 (最大)</th> </tr> </thead> <tbody> <tr> <td>I-131 追加放出量 (Bq)</td> <td>3.7×10¹²</td> <td>約8.1×10⁷ (平成元年1月18日 (起動試験))</td> </tr> <tr> <td>希ガス及びハロゲン等の追加放出量 (γ線0.5MeV換算値) (Bq)</td> <td>2.3×10¹⁴</td> <td>—</td> </tr> </tbody> </table> <p align="center"><u>各系統においてIS-LOCAが発生した場合の、原子炉建物へ漏えいした冷却材からの気相部への移行割合は別表9-2のとおり、A-残留熱除去系及びB-残留熱除去系に包絡される。また、評価対象エリアの体積はA-残留熱除去系 (東側PCVペネトレーション室気相部) がB-残留熱除去系 (西側PCVペネトレーション室気相部) より大きいことから、線量率はA-残留熱除去系に包絡される。</u></p> <p align="center"><u>別表9-2 原子炉建物へ漏えいした冷却材からの追加放出FPの気相部への移行割合</u></p> <table border="1" data-bbox="1739 1033 2466 1255"> <thead> <tr> <th>項目</th> <th>漏えい面積 (cm²)</th> <th>追加放出の気相部への移行割合 (%)</th> </tr> </thead> <tbody> <tr> <td>A-残留熱除去系</td> <td>17</td> <td>約11.4</td> </tr> <tr> <td>B-残留熱除去系</td> <td>17</td> <td>約11.4</td> </tr> <tr> <td>C-残留熱除去系</td> <td>1</td> <td>約0.4</td> </tr> <tr> <td>低圧炉心スプレイ系</td> <td>0.5</td> <td>約0.2</td> </tr> </tbody> </table> <p align="center"><u>なお、線量率評価においては保守的にA-残留熱除去系におけるISLOCA時の追加放出FPの気相部への移行割合を全量として評価する。</u></p>	項目	評価値	実績値 (最大)	I-131 追加放出量 (Bq)	3.7×10 ¹²	約8.1×10 ⁷ (平成元年1月18日 (起動試験))	希ガス及びハロゲン等の追加放出量 (γ線0.5MeV換算値) (Bq)	2.3×10 ¹⁴	—	項目	漏えい面積 (cm ²)	追加放出の気相部への移行割合 (%)	A-残留熱除去系	17	約11.4	B-残留熱除去系	17	約11.4	C-残留熱除去系	1	約0.4	低圧炉心スプレイ系	0.5	約0.2	<p>・測定実績値の相違 【東海第二】</p>
項目	評価ケース	現行許認可ベース (参考)																																											
f 値	3.7×10 ⁸ Bq/s (現行許認可の1/10)	3.7×10 ⁹ Bq/s																																											
追加放出量 (Bq) (γ線0.5MeV換算値)	2.28×10 ¹¹	2.28×10 ¹⁵																																											
項目	評価値	実績値 (最大)																																											
I-131 追加放出量 (Bq)	3.7×10 ¹²	約1.5×10 ¹² (昭和62年4月9日 (第8回施設定期検査))																																											
希ガス及びハロゲン等の追加放出量 (γ線0.5MeV換算値) (Bq)	2.3×10 ¹⁴	—																																											
項目	評価値	実績値 (最大)																																											
I-131 追加放出量 (Bq)	3.7×10 ¹²	約8.1×10 ⁷ (平成元年1月18日 (起動試験))																																											
希ガス及びハロゲン等の追加放出量 (γ線0.5MeV換算値) (Bq)	2.3×10 ¹⁴	—																																											
項目	漏えい面積 (cm ²)	追加放出の気相部への移行割合 (%)																																											
A-残留熱除去系	17	約11.4																																											
B-残留熱除去系	17	約11.4																																											
C-残留熱除去系	1	約0.4																																											
低圧炉心スプレイ系	0.5	約0.2																																											
<p>・評価の方法 原子炉建屋内の空間線量率は、以下のサブマージョンモデルにより計算する。</p>	<p>(2) 評価の方法 原子炉建屋原子炉棟内の空間線量率は、以下のサブマージョンモデルにより計算する。<u>サブマージョンモデルの概要を別第11-1図に示す。</u></p>	<p>(2) 評価の方法 原子炉棟内の空間線量率は、以下のサブマージョンモデルにより計算する。<u>サブマージョンモデルの概要を別図9-1に示す。</u></p>																																											

柏崎刈羽原子力発電所 6 / 7号炉 (2017. 12. 20 版)	東海第二発電所 (2018. 9. 18 版)	島根原子力発電所 2号炉	備考
$D = 6.2 \times 10^{-14} \cdot \frac{Q_\gamma}{V_{R/B}} \cdot E_\gamma \cdot (1 - e^{-\mu \cdot R}) \cdot 3600$ <p>ここで、</p> <p>D : 放射線量率 (Gy/h)</p> <p>6.2×10^{-14} : サブマージョンモデルによる換算係数 $\left(\frac{\text{dis} \cdot \text{m}^3 \cdot \text{Gy}}{\text{MeV} \cdot \text{Bq} \cdot \text{s}}\right)$</p> <p>$Q_\gamma$: 原子炉区域内放射線量 (Bq: γ線実効エネルギー0.5MeV換算値)</p> <p>$V_{R/B}$: 原子炉区域内気相容積 (86,000m³)</p> <p>E_γ : γ線エネルギー (0.5MeV/dis)</p> <p>μ : 空気に対する γ線のエネルギー吸収係数 ($3.9 \times 10^{-3}/\text{m}$)</p> <p>R : 評価対象部屋の空間容積と等価な半球の半径 (m)</p> <p>V_{OF} : 評価対象エリア (原子炉建屋地上1階) の容積 (2,500m³)</p> $R = \sqrt{\frac{3 \cdot V_{OF}}{2 \cdot \pi}}$	$D = 6.2 \times 10^{-14} \cdot \frac{Q_\gamma}{V_{R/B}} \cdot E_\gamma \cdot (1 - e^{-\mu \cdot R}) \cdot 3600$ <p>ここで、</p> <p>D : 放射線量率 (Gy/h)</p> <p>6.2×10^{-14} : サブマージョンモデルによる換算係数 $\left(\frac{\text{dis} \cdot \text{m}^3 \cdot \text{Gy}}{\text{MeV} \cdot \text{Bq} \cdot \text{s}}\right)$</p> <p>$Q_\gamma$: 原子炉建屋原子炉棟内放射線量 (Bq: γ線実効エネルギー0.5MeV換算値)</p> <p>$V_{R/B}$: 原子炉建屋原子炉棟空間容積 (85,000m³)</p> <p>E_γ : γ線エネルギー (0.5MeV/dis)</p> <p>μ : 空気に対する γ線のエネルギー吸収係数 ($3.9 \times 10^{-3}/\text{m}$)</p> <p>R : 評価対象エリア (原子炉建屋原子炉棟地上3階) の空間容積と等価な半球の半径 (m)</p> $R = \sqrt{\frac{3 \cdot V_{OF}}{2 \cdot \pi}}$ <p>V_{OF} : 評価対象エリア (原子炉建屋原子炉棟地上3階) の体積 (5,000m³)</p>	$D = 6.2 \times 10^{-14} \cdot \frac{Q_\gamma}{V_{R/B}} \cdot E_\gamma \cdot (1 - e^{-\mu \cdot R}) \cdot 3600$ <p>ここで、</p> <p>D : 放射線量率 (Gy/h)</p> <p>6.2×10^{-14} : サブマージョンモデルによる換算係数 $\left(\frac{\text{dis} \cdot \text{m}^3 \cdot \text{Gy}}{\text{MeV} \cdot \text{Bq} \cdot \text{s}}\right)$</p> <p>$Q_\gamma$: 原子炉棟内放射線量 (Bq: γ線実効エネルギー0.5MeV換算値)</p> <p>$V_{R/B}$: 原子炉棟内空間容積 (<input type="text"/> m³)</p> <p>E_γ : γ線エネルギー (0.5MeV/dis)</p> <p>μ : 空気に対する γ線のエネルギー吸収係数 ($3.9 \times 10^{-3}/\text{m}$)</p> <p>R : 評価対象エリア (東側PCVペネトレーション室気相部) の空間容積と等価な半球の半径 (m)</p> $R = \sqrt{\frac{3 \cdot V}{2 \cdot \pi}}$ <p>V : 評価対象エリア (東側PCVペネトレーション室気相部) の体積 (<input type="text"/> m³)</p>	<p>・評価条件の相違 【柏崎6/7, 東海第二】 作業場所の相違</p> <p>・評価条件の相違 【柏崎6/7, 東海第二】 作業場所の相違</p> <p>・評価条件の相違 【東海第二】 島根2号炉は、作業エリア周囲の遮蔽で囲まれた範囲を評価対象としている</p>
	<p>別第11-1図 サブマージョンモデルの概要</p>	<p>別図9-1 サブマージョンモデルの概要</p>	

柏崎刈羽原子力発電所 6/7号炉 (2017.12.20版)	東海第二発電所 (2018.9.18版)	島根原子力発電所 2号炉	備考
<p>・評価の結果</p> <p>評価結果を第5図に示す。外部被ばくは最大でも約15mSv/h程度であり、時間減衰によってその線量率も低下するため、線量率の上昇が現場操作や期待している機器の機能維持を妨げることはない。</p> <p>なお、事故時には原子炉建屋内に漏えいした放射性物質の一部がブローアウトパネルを通じて環境へ放出されるが、中央制御室換気空調系の換気口の位置はブルームの広がりを取り込みにくい箇所であり、中央制御室内に放射性物質を大量に取り込むことはないと考えられる(第6図)。さらに、これらの事故時においては原子炉区域排気放射能高の信号により中央制御室換気空調系が非常時運転モード(循環運転)となるため、中操にいる運転員は過度な被ばくの影響を受けることはない。</p> <p>(3)現場の隔離操作</p> <p>現場での高圧炉心注水隔離弁の隔離操作が必要となった場合、運転員は床漏えい検知器やサンプポンプの起動頻度増加等により現場状態を把握するとともに、換気空調系による換気や破断からの蒸気の漏えいの低減(原子炉減圧や原子炉停止時冷却(実施可能な際において))等を行うことで現場環境の改善を行う。</p> <p>現場の温度は3時間程度で約38℃程度まで低下することから、酸素呼吸器及び耐熱服等の防護装備の着用を実施することで現場での隔離操作は実施可能である。</p> <p>(4)まとめ</p> <p>(2)、(3)で示した評価結果より、現実的な破断面積10cm²のインターフェイスシステムLOCA発生による現場の温度上昇は小さく(3時間程度で約38℃程度)、また、現場線量率についても15mSv/h以下であることから現場操作の妨げとはならず、また設備の機能も維持される。</p> <p>したがって、炉心損傷防止対策として期待している原子炉隔離時冷却系による炉心冷却、残留熱除去系による原子炉格納容器除熱等の機能も維持可能である。</p>	<p>(3) 評価の結果</p> <p>評価結果を別第11-2図に示す。線量率の最大は約15.2mSv/h程度であり、時間減衰によって低下するため、線量率の上昇が現場操作に影響を与える可能性は小さく、期待している機器の機能は維持される。</p> <p>なお、事故時には原子炉建屋原子炉棟内に漏えいした放射性物質が環境へ放出される可能性があるが、これらの事故時においては原子炉建屋放射能高の信号により中央制御室の換気系は閉回路循環運転となるため、中央制御室内にいる運転員は過度な被ばくの影響を受けることはない。</p>	<p>(3) 評価の結果</p> <p>評価結果を別図9-2に示す。線量率の最大は約8.0mSv/h程度であり、時間減衰によって低下するため、線量率の上昇が現場操作に影響を与える可能性は小さく、期待している機器の機能は維持される。</p> <p>なお、事故時には原子炉棟内に漏えいした放射性物質が環境へ放出される可能性があるが、中央制御室換気系の給気口の位置はブルームの広がりを取り込みにくい箇所であり、中央制御室内に放射性物質を大量に取り込むことはないと考えられる(別図9-3)。さらに、これらの事故時においては原子炉棟放射線異常高又は換気系放射線異常高の信号により中央制御室換気系が系統隔離運転となるため、中央制御室内にいる運転員は過度な被ばくの影響を受けることはない。</p>	<p>・施設配置の相違 【柏崎6/7, 東海第二】</p> <p>・施設配置の相違 【東海第二】</p>

第3表 インターフェイスシステム ILOCA 時の追加放出量

核種	収率 (%)	崩壊定数 (d ⁻¹)	γ線実効エネルギー (MeV)	追加放出量 (Bq)	追加放出量 (Bq) (γ線実効エネルギー0.5MeV換算値)
I-131	2.84	8.60E-02	0.381	3.70E+12	2.82E+12
I-132	4.21	7.30	2.253	5.48E+12	2.47E+13
I-133	6.77	8.00E-01	0.608	8.82E+12	1.07E+13
I-134	7.61	1.90E+01	2.75	9.91E+12	5.45E+13
I-135	6.41	2.52	1.645	8.35E+12	2.75E+13
Br-83	0.53	6.96	0.0075	6.90E+11	1.04E+10
Br-84	0.97	3.14E+01	1.742	1.26E+12	4.40E+12
Mo-99	6.13	2.49E-01	0.16	7.99E+12	2.56E+12
Tc-99m	5.40	2.76	0.13	7.04E+12	1.83E+12
ハロゲン等 合計	—	—	—	5.32E+13	1.29E+14
Kr-83m	0.53	9.09	0.0025	1.38E+12	6.90E+09
Kr-85m	1.31	3.71	0.159	3.41E+12	1.09E+12
Kr-85	0.29	1.77E-01	0.0022	2.25E+11	9.91E+08
Kr-87	2.54	1.31E+01	0.793	6.62E+12	1.05E+13
Kr-88	3.58	5.94	1.95	9.33E+12	3.64E+13
Xe-131m	0.04	5.82E-02	0.02	1.04E+11	4.17E+09
Xe-133m	0.19	3.08E-01	0.042	4.95E+11	4.16E+10
Xe-133	6.77	1.31E-01	0.045	1.76E+13	1.59E+12
Xe-135m	1.06	6.38E+01	0.432	2.76E+12	2.39E+12
Xe-135	6.63	1.83	0.25	1.73E+13	8.64E+12
Xe-138	6.28	7.04E+01	1.183	1.64E+13	3.87E+13
希ガス 合計	—	—	—	7.56E+13	9.93E+13
ハロゲン等 +希ガス 合計	—	—	—	1.29E+14	2.28E+14

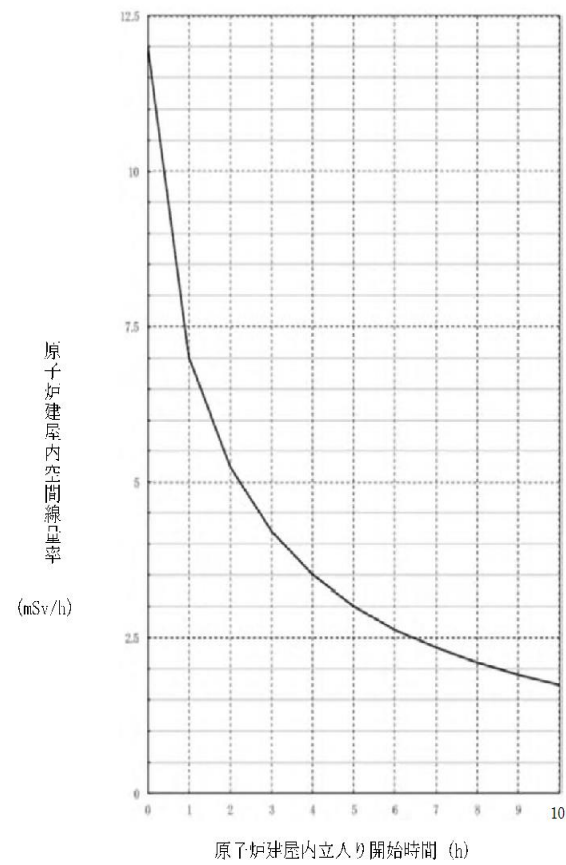
別第11-2表 I S L O C A 時の放出量

核種	収率 (%)	崩壊定数 (d ⁻¹)	γ線実効エネルギー (MeV)	追加放出量 (Bq)	追加放出量 (Bq) (γ線実効エネルギー0.5MeV換算値)
I-131	2.84	8.60E-02	0.381	3.70E+12	2.82E+12
I-132	4.21	7.30	2.253	5.48E+12	2.47E+13
I-133	6.77	8.00E-01	0.608	8.82E+12	1.07E+13
I-134	7.61	1.90E+01	2.75	9.91E+12	5.45E+13
I-135	6.41	2.52	1.645	8.35E+12	2.75E+13
Br-83	0.53	6.96	0.0075	6.90E+11	1.04E+10
Br-84	0.97	3.14E+01	1.742	1.26E+12	4.40E+12
Mo-99	6.13	2.49E-01	0.16	7.99E+12	2.56E+12
Tc-99m	5.40	2.76	0.13	7.04E+12	1.83E+12
ハロゲン等 合計	—	—	—	5.32E+13	1.29E+14
Kr-83m	0.53	9.09	0.0025	1.38E+12	6.90E+09
Kr-85m	1.31	3.71	0.159	3.41E+12	1.09E+12
Kr-85	0.29	1.77E-01	0.0022	2.25E+11	9.91E+08
Kr-87	2.54	1.31E+01	0.793	6.62E+12	1.05E+13
Kr-88	3.58	5.94	1.950	9.33E+12	3.64E+13
Xe-131m	0.040	5.82E-02	0.020	1.04E+11	4.17E+09
Xe-133m	0.19	3.08E-01	0.042	4.95E+11	4.16E+10
Xe-133	6.77	1.31E-01	0.045	1.76E+13	1.59E+12
Xe-135m	1.06	6.38E+01	0.432	2.76E+12	2.39E+12
Xe-135	6.63	1.83	0.250	1.73E+13	8.64E+12
Xe-138	6.28	7.04E+01	1.183	1.64E+13	3.87E+13
希ガス 合計	—	—	—	7.56E+13	9.93E+13
ハロゲン等 +希ガス 合計	—	—	—	1.29E+14	2.28E+14

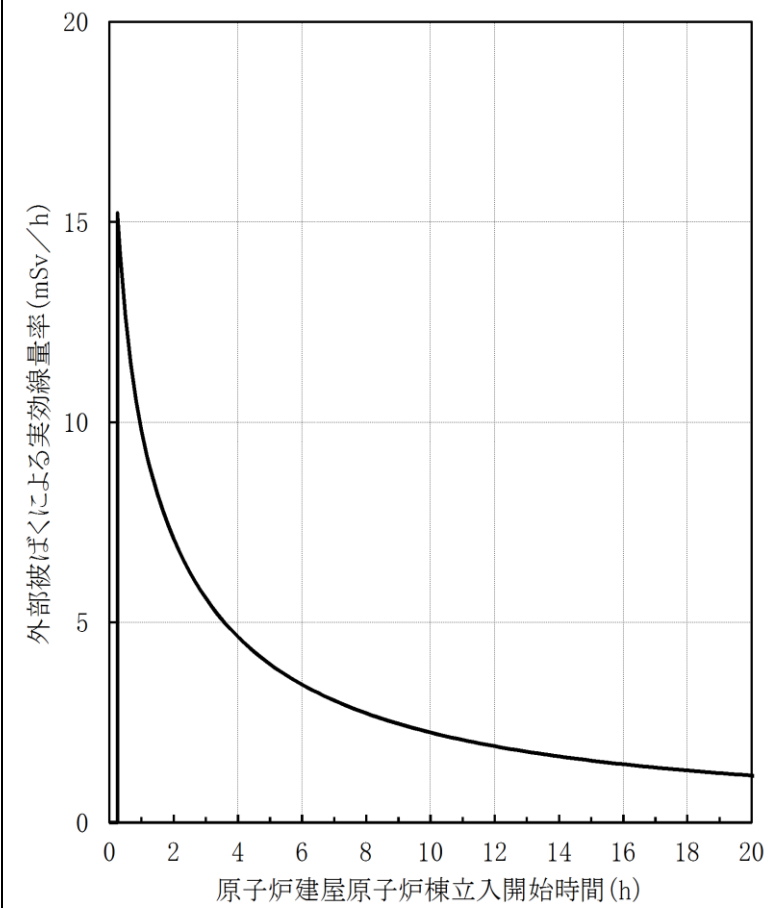
別表9-3 I S L O C A 時の放出量

核種	収率 (%)	崩壊定数 (d ⁻¹)	γ線実効エネルギー (MeV)	追加放出量 (Bq)	追加放出量 (Bq) (γ線実効エネルギー0.5MeV換算値)
I-131	2.84	8.60E-02	0.381	3.70E+12	2.82E+12
I-132	4.21	7.30	2.253	5.48E+12	2.47E+13
I-133	6.77	8.00E-01	0.608	8.82E+12	1.07E+13
I-134	7.61	1.90E+01	2.750	9.91E+12	5.45E+13
I-135	6.41	2.52	1.645	8.35E+12	2.75E+13
Br-83	0.53	6.96	0.0075	6.90E+11	1.04E+10
Br-84	0.97	3.14E+01	1.742	1.26E+12	4.40E+12
Mo-99	6.13	2.49E-01	0.16	7.99E+12	2.56E+12
Tc-99m	5.40	2.76	0.13	7.04E+12	1.83E+12
ハロゲン等 合計	—	—	—	5.32E+13	1.29E+14
Kr-83m	0.53	9.09	0.0025	1.38E+12	6.90E+09
Kr-85m	1.31	3.71	0.159	3.41E+12	1.09E+12
Kr-85	0.29	1.77E-01	0.0022	2.25E+11	9.91E+08
Kr-87	2.54	1.31E+01	0.793	6.62E+12	1.05E+13
Kr-88	3.58	5.94	1.950	9.33E+12	3.64E+13
Xe-131m	0.040	5.82E-02	0.020	1.04E+11	4.17E+09
Xe-133m	0.19	3.08E-01	0.042	4.95E+11	4.16E+10
Xe-133	6.77	1.31E-01	0.045	1.76E+13	1.59E+12
Xe-135m	1.06	6.38E+01	0.432	2.76E+12	2.39E+12
Xe-135	6.63	1.83	0.250	1.73E+13	8.64E+12
Xe-138	6.28	7.04E+01	1.183	1.64E+13	3.87E+13
希ガス合計	—	—	—	7.56E+13	9.93E+13
ハロゲン等+希 ガス 合計	—	—	—	1.29E+14	2.28E+14

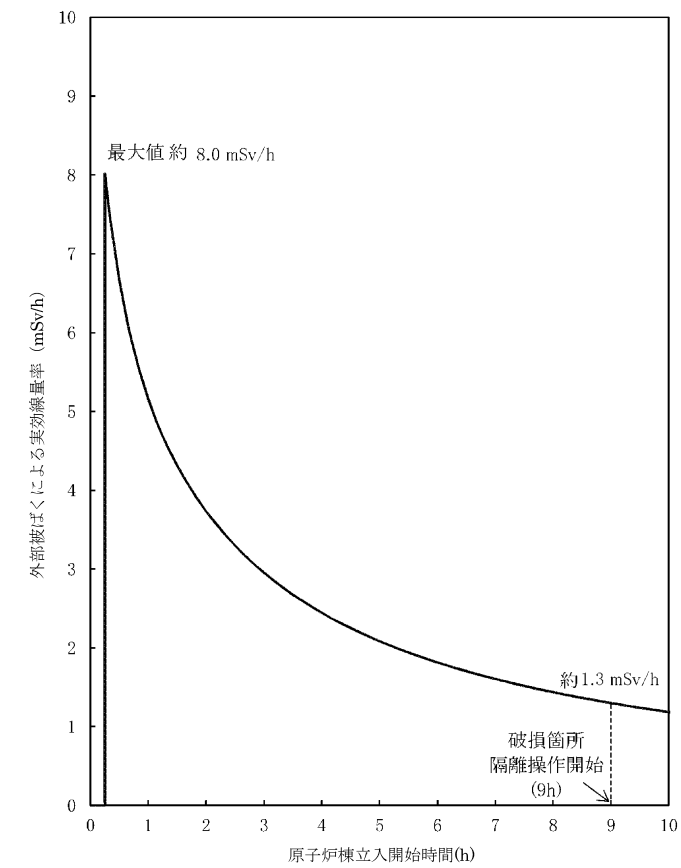
・評価結果の相違
【柏崎 6/7, 東海第二】



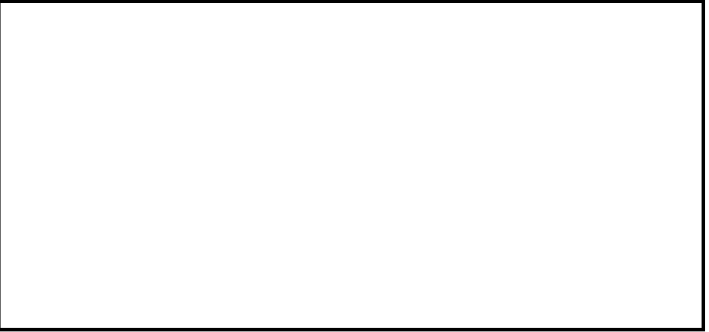
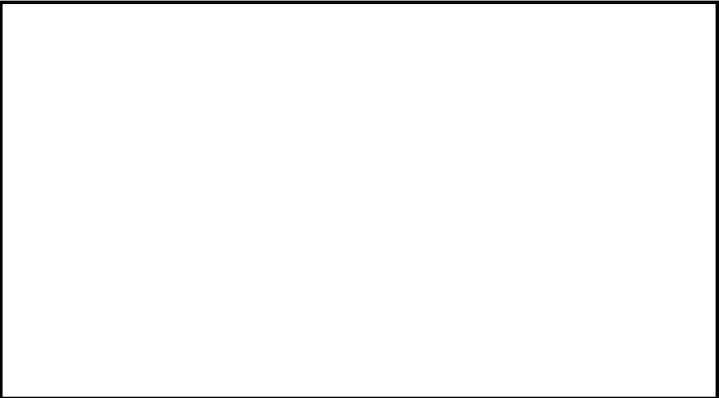
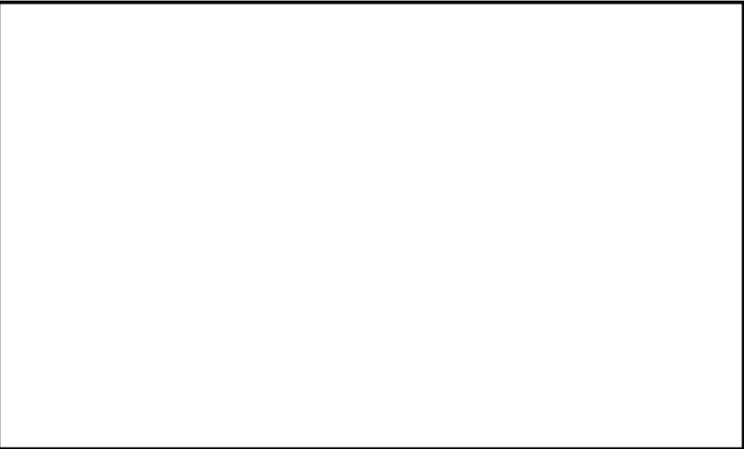
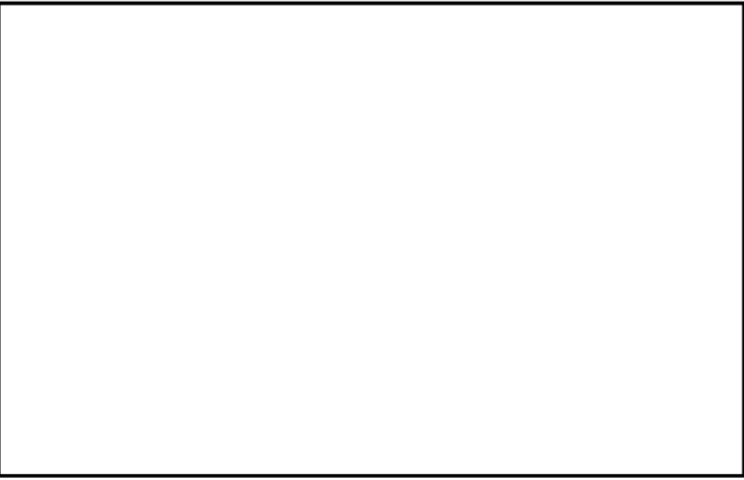
第 5 図 原子炉建屋内立入り開始時間と線量率の関係
(インターフェイスシステム LOCA)



別第 11-2 図 原子炉建屋原子炉棟立入り開始時間と線量率の関係



別図 9-2 原子炉棟立入り開始時間と線量率の関係

柏崎刈羽原子力発電所 6 / 7号炉 (2017. 12. 20 版)	東海第二発電所 (2018. 9. 18 版)	島根原子力発電所 2号炉	備考
<div style="text-align: center;">  <p>(a) 平面図</p>  <p>(b) 断面図</p> </div> <p>図6 原子炉建屋／中央制御室の配置と換気口・ブローアウトパネルの位置関係 (インターフェイスシステム LOCA)</p>		<div style="text-align: center;">  <p>(a) 平面概略図</p>  <p>(b) 断面概略図</p> </div> <p>別図 9-3 原子炉建物／中央制御室の配置と給気口・ブローアウトパネルの位置関係 <u>(I S L O C A)</u></p>	<p>・施設配置の相違 【東海第二】 島根 2号炉は、施設の位置関係から中央制御室換気系の吸気口にプルーフを取込みにくい設計となっている</p>

柏崎刈羽原子力発電所 6 / 7号炉 (2017. 12. 20 版)	東海第二発電所 (2018. 9. 18 版)	島根原子力発電所 2号炉	備考
	<p>2. <u>非居住区域境界及び敷地境界の実効線量評価について</u></p> <p>(1) <u>評価想定</u></p> <p><u>非居住区域境界及び敷地境界の実効線量評価では、I S L O C Aにより原子炉建屋原子炉棟内に放出された核分裂生成物が大気中に放出されることを想定し、非居住区域境界及び敷地境界の実効線量を評価した。</u></p> <p><u>評価条件は別第 11-1 表から別第 11-5 表に従うものとする。</u></p> <p><u>破断口から漏えいする原子炉冷却材が原子炉建屋原子炉棟内に放出されることに伴う減圧沸騰によって気体となる分が建屋内の気相部へ移行するものとし、破断口から漏えいする冷却材中の放射性物質が気相へ移行する割合は、運転時の原子炉冷却材量に対する原子炉建屋原子炉棟放出に伴う減圧沸騰による蒸発量の割合から算定した。燃料から追加放出される放射性物質が気相へ移行する割合は、燃料棒内ギャップ部の放射性物質が原子炉圧力の低下割合に応じて冷却材中に放出されることを踏まえ、同様に運転時の原子炉冷却材量に対する原子炉減圧に伴う減圧沸騰による蒸発量の割合から算定した。また、破断口及び逃がし安全弁から放出される蒸気量は、各々の移行率に応じた量が流出するものとした。(別第 11-3 図及び別第 11-4 図参照)</u></p>	<p>2. <u>敷地境界の実効線量評価について</u></p> <p>(1) <u>評価想定</u></p> <p><u>敷地境界の実効線量評価では、I S L O C Aにより原子炉棟内に放出された核分裂生成物がブローアウトパネルを經由して大気中に放出されることを想定し、敷地境界の実効線量を評価した。</u></p> <p><u>評価条件は別表 9-1 から別表 9-6 に従うものとする。</u></p> <p><u>破断口から漏えいする原子炉冷却材が原子炉棟内に放出されることに伴う減圧沸騰によって気体となる蒸気量に対応する放射性物質が建物内の気相部へ移行するものとし、破断口から漏えいする冷却材中の放射性物質が気相部へ移行する割合は、運転時の原子炉冷却材量に対する原子炉棟放出に伴う減圧沸騰による蒸発量の割合から算定した。燃料から追加放出される放射性物質が気相へ移行する割合は、燃料棒内ギャップ部の放射性物質が原子炉圧力の低下割合に応じて冷却材中に放出されることを踏まえ、同様に運転時の原子炉冷却材量に対する原子炉減圧に伴う減圧沸騰による蒸発量の割合から算定した。また、破断口及び逃がし安全弁から放出される蒸気量は、各々の移行率に応じた量が流出するものとした。(別図 9-4 参照)</u></p> <p><u>原子炉棟内の気相部に移行した放射性物質は、ブローアウトパネルの開口部より大気中に徐々に放出されることとなるが、被ばく評価上は、事象発生直後に大気中に放出されるものとし、放出高さは地上放出として評価した。</u></p> <p><u>その結果、放出量は別表 9-5 に示すとおりとなった。</u></p> <p>(2) <u>評価方法</u></p> <p><u>敷地境界外における実効線量は、次に述べる内部被ばくによる実効線量及び外部被ばくによる実効線量の和として計算する。</u></p> <p>a. <u>よう素による内部被ばく</u></p> <p><u>よう素の内部被ばくによる実効線量H_iは次の式で計算す</u></p>	<p>・資料構成の相違 【柏崎 6/7】</p> <p>・評価条件の相違 【東海第二】</p> <p>島根 2号炉は、隣接する原子力事業者がないため敷地境界を評価地点としている</p> <p>・記載方針の相違 【柏崎 6/7, 東海第二】</p> <p>島根 2号炉では、放射性物質の大気中への放出の評価条件がブローアウトパネル開口部面積に依存しないことを記載</p>

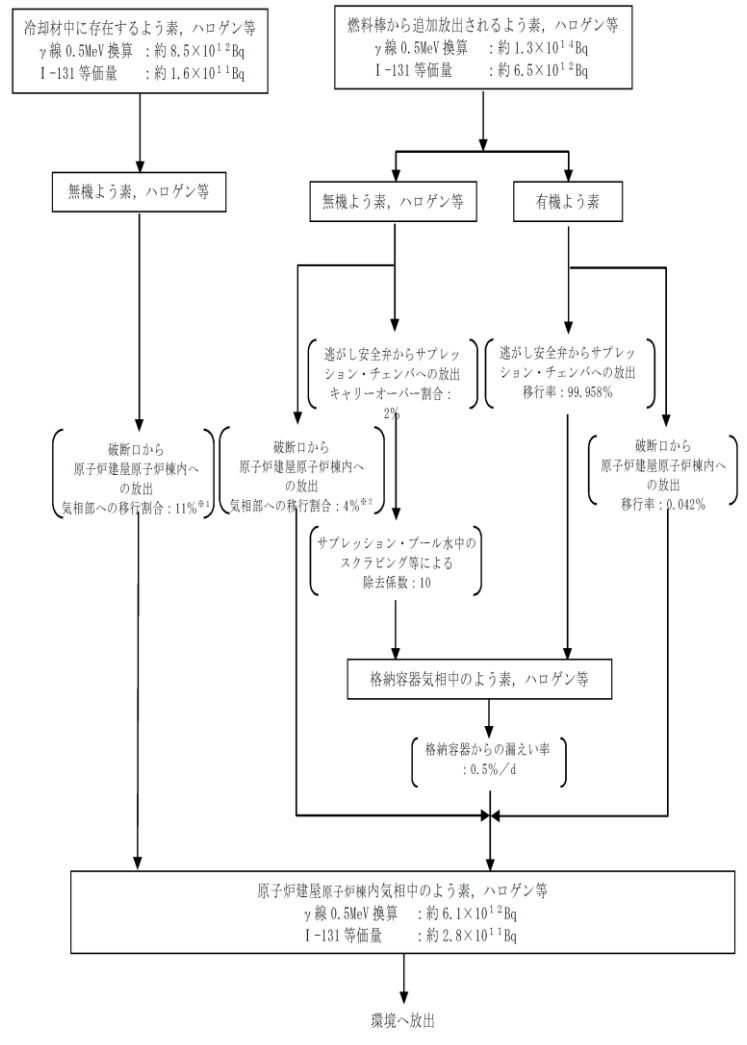
柏崎刈羽原子力発電所 6 / 7号炉 (2017. 12. 20 版)	東海第二発電所 (2018. 9. 18 版)	島根原子力発電所 2号炉	備考
	<p>(2) 評価結果</p> <p>非居住区域境界及び敷地境界における実効線量はそれぞれ約 1.2×10^{-1} mSv, 約 3.3×10^{-1} mSv となり, 「<u>LOCA 時注水機能喪失</u>」における耐圧強化ベント系によるベント時の実効線量 (非居住区域境界: 約 6.2×10^{-1} mSv, 敷地境界: 約 6.2×10^{-1} mSv) 及び事故時線量限度の 5mSv を下回った。</p>	<p>る。</p> $H_i = R \cdot H_{\infty} \cdot \gamma / Q \cdot Q_i$ <p>ここで</p> <p>R: 呼吸率 (m³/s)</p> <p>呼吸率Rは, 事故期間が比較的短いことを考慮し, 小児の活動時の呼吸率 0.31 (m³/h) を用いる。</p> <p>H_{∞}: よう素 (I-131) を 1 Bq 吸入した場合の小児の実効線量係数 (1.6×10^{-7} Sv/Bq)</p> <p>γ/Q: 相対濃度 (s/m³) (別表 9-6 のとおり)</p> <p>Q_i: よう素の放出量 (Bq)</p> <p>(I-131 等価量-小児実効線量係数換算) (別表 9-5 のとおり)</p> <p>b. γ線による外部被ばく</p> <p>敷地境界外における希ガス及びハロゲン等の γ線外部被ばくによる実効線量 H_{γ} は次の式で計算する。</p> $H_{\gamma} = K \cdot D/Q \cdot Q_{\gamma}$ <p>ここで,</p> <p>K: 空気カーマから実効線量への換算係数 (K=1Sv/Gy)</p> <p>D/Q: 相対線量 (Gy/Bq) (別表 9-6 のとおり)</p> <p>Q_{γ}: 希ガス及びハロゲン等の大気放出量 (Bq) (γ線実効エネルギー0.5MeV換算値) (別表 9-5 のとおり)</p> <p>(3) 評価結果</p> <p>敷地境界における実効線量は約 3.9mSv となり事故時線量限度の 5mSv を下回った。</p> <p>本事象は, 放射性物質の放出に際し格納容器フィルタベント系や非常用ガス処理系による放射性物質の捕集効果及び高所放出による大気希釈に期待できないため, 敷地境界</p>	<p>・評価条件の相違</p> <p>【東海第二】</p> <p>島根 2号炉は, 隣接</p>

柏崎刈羽原子力発電所 6 / 7号炉 (2017. 12. 20 版)	東海第二発電所 (2018. 9. 18 版)	島根原子力発電所 2号炉	備考
	<p>なお、評価上は考慮していないものの、原子炉建屋原子炉棟に放出された放射性物質は外部に放出されるまでの建屋内壁への沈着による放出量の低減に期待できること及び冷却材中の放射性物質の濃度は運転時の原子炉冷却材量に応じた濃度を用いているが、実際は原子炉注水による濃度の希釈に期待できることにより、さらに実効線量が低くなると考えられる。</p>	<p><u>における実効線量評価において、設計基準事故や他の炉心損傷防止シナリオにおける評価条件に比べて厳しい評価結果となっていると考えられる。また、ISLOCA 発生後、30 分後に急速減圧を実施する評価としているため、それまでの間に、高圧炉心スプレイ系の自動起動に伴う蒸気凝縮により原子炉圧力低下が起きており、この期間における燃料棒内ギャップ部の放射性物質の追加放出が大きくなっている。この期間は破断口からの冷却材漏洩量も大きいため、大気中への放射性物質の放出量が大きくなる結果となる。</u></p> <p><u>なお、評価に使用した I-131 追加放出量の 100Ci (3.7×10¹²Bq) は、運転開始からの I-131 追加放出量の実測値の最大値である約 8.1×10⁷Bq「平成元年1月18日(起動試験)」に対し保守性を有した設定となっている。</u></p> <p><u>また、評価上は考慮していないものの、原子炉棟に放出された放射性物質は外部に放出されるまでの建物内壁への沈着による放出量の低減に期待できること、冷却材中の放射性物質の濃度は運転時の原子炉冷却材量に応じた濃度を用いているが、実際は原子炉注水による濃度の希釈に期待できること及び破断口から放出されるまでの時間減衰により、さらに実効線量が低くなると考えられる。</u></p>	<p>する原子力事業者がないため敷地境界を評価地点としている</p> <ul style="list-style-type: none"> ・評価結果の相違 <p>【東海第二】</p> <ul style="list-style-type: none"> ・記載方針の相違 <p>【東海第二】</p> <p>島根 2 号炉では評価結果に影響を与えている主な原因について記載</p> <ul style="list-style-type: none"> ・評価条件の相違 <p>【東海第二】</p> <p>島根 2 号炉の評価上の保守性について記載</p>

柏崎刈羽原子力発電所 6 / 7号炉 (2017. 12. 20 版)	東海第二発電所 (2018. 9. 18 版)	島根原子力発電所 2号炉	備考																																																																								
	<p align="center">別第 11-3 表 放出評価条件</p> <table border="1"> <thead> <tr> <th>項目</th> <th>主要解析条件</th> <th>条件設定の考え方</th> </tr> </thead> <tbody> <tr> <td>原子炉運転日数 (日)</td> <td>2,000</td> <td>十分な運転時間として仮定した時間</td> </tr> <tr> <td>追加放出量 (I-131) (Bq)</td> <td>3.7×10^{12}</td> <td>至近の I-131 追加放出量の実績値を包絡する値として設定し、その他の核種はその組成を平衡組成として求め、希ガスについては希ガスの 2 倍の放出があるものとする。</td> </tr> <tr> <td>冷却材中濃度 (I-131) (Bq/g)</td> <td>1.5×10^2</td> <td>I-131 の追加放出量に基づく全希ガス漏えい率から冷却材中濃度を設定し、その組成を拡散組成とする。 (運転実績の最大の I-131 の冷却材中濃度 (5.6×10^{-1} Bq/g) を十分に包絡する値である。)</td> </tr> <tr> <td>燃料から追加放出される希ガスの割合 (%)</td> <td>無機希ガス: 96 有機希ガス: 4</td> <td>「発電用軽水型原子炉施設の安全評価に関する審査指針」に基づき設定</td> </tr> <tr> <td>逃がし安全弁からサブプレッション・チェンバへの移行率 (%)</td> <td>無機希ガス, ハロゲン等: 100 有機希ガス: 99.958</td> <td>無機希ガス, ハロゲン等については保守的に全量が逃がし安全弁からサブプレッション・チェンバ及び破断口から原子炉建屋原子炉棟のそれぞれに移行するものとするものとして設定 有機希ガスについては SAFER 解析の積算蒸気量の割合に基づき設定</td> </tr> <tr> <td>破断口から原子炉建屋原子炉棟への移行率 (%)</td> <td>無機希ガス, ハロゲン等: 100 有機希ガス: 0.042</td> <td>有機希ガスについては SAFER 解析の積算蒸気量の割合に基づき設定</td> </tr> <tr> <td>サブプレッション・チェンバのプール水でのスクラビング等による除去係数</td> <td>10</td> <td>Standard Review Plan 6.5.5 に基づき設定</td> </tr> <tr> <td>逃がし安全弁からサブプレッション・チェンバへ移行した放射性物質の気相部への移行割合</td> <td>2</td> <td>「発電用軽水型原子炉施設の安全評価に関する審査指針」に基づき設定</td> </tr> <tr> <td>冷却材から気相への放出割合 (冷却材中の放射性物質) (%)</td> <td>11</td> <td>原子炉冷却材量に対する原子炉建屋原子炉棟放出に伴う減圧沸騰による蒸気量の割合を設定</td> </tr> <tr> <td>冷却材から気相への放出割合 (追加放出される放射性物質) (%)</td> <td>4</td> <td>原子炉減圧により燃料棒内ギャップ部から冷却材中へ放出されることを踏まえ、原子炉冷却材量に対する減圧沸騰による蒸気量から算出</td> </tr> <tr> <td>格納容器からの漏えい率 (%/d)</td> <td>0.5</td> <td>格納容器の設計漏えい率から設定</td> </tr> </tbody> </table>	項目	主要解析条件	条件設定の考え方	原子炉運転日数 (日)	2,000	十分な運転時間として仮定した時間	追加放出量 (I-131) (Bq)	3.7×10^{12}	至近の I-131 追加放出量の実績値を包絡する値として設定し、その他の核種はその組成を平衡組成として求め、希ガスについては希ガスの 2 倍の放出があるものとする。	冷却材中濃度 (I-131) (Bq/g)	1.5×10^2	I-131 の追加放出量に基づく全希ガス漏えい率から冷却材中濃度を設定し、その組成を拡散組成とする。 (運転実績の最大の I-131 の冷却材中濃度 (5.6×10^{-1} Bq/g) を十分に包絡する値である。)	燃料から追加放出される希ガスの割合 (%)	無機希ガス: 96 有機希ガス: 4	「発電用軽水型原子炉施設の安全評価に関する審査指針」に基づき設定	逃がし安全弁からサブプレッション・チェンバへの移行率 (%)	無機希ガス, ハロゲン等: 100 有機希ガス: 99.958	無機希ガス, ハロゲン等については保守的に全量が逃がし安全弁からサブプレッション・チェンバ及び破断口から原子炉建屋原子炉棟のそれぞれに移行するものとするものとして設定 有機希ガスについては SAFER 解析の積算蒸気量の割合に基づき設定	破断口から原子炉建屋原子炉棟への移行率 (%)	無機希ガス, ハロゲン等: 100 有機希ガス: 0.042	有機希ガスについては SAFER 解析の積算蒸気量の割合に基づき設定	サブプレッション・チェンバのプール水でのスクラビング等による除去係数	10	Standard Review Plan 6.5.5 に基づき設定	逃がし安全弁からサブプレッション・チェンバへ移行した放射性物質の気相部への移行割合	2	「発電用軽水型原子炉施設の安全評価に関する審査指針」に基づき設定	冷却材から気相への放出割合 (冷却材中の放射性物質) (%)	11	原子炉冷却材量に対する原子炉建屋原子炉棟放出に伴う減圧沸騰による蒸気量の割合を設定	冷却材から気相への放出割合 (追加放出される放射性物質) (%)	4	原子炉減圧により燃料棒内ギャップ部から冷却材中へ放出されることを踏まえ、原子炉冷却材量に対する減圧沸騰による蒸気量から算出	格納容器からの漏えい率 (%/d)	0.5	格納容器の設計漏えい率から設定	<p align="center">別表 9-4 放出評価条件</p> <table border="1"> <thead> <tr> <th>項目</th> <th>主要解析条件</th> <th>条件設定の考え方</th> </tr> </thead> <tbody> <tr> <td>原子炉運転日数 (日)</td> <td>2,000</td> <td>十分な運転時間として仮定した時間</td> </tr> <tr> <td>追加放出量 (I-131) (Bq)</td> <td>3.7×10^{12}</td> <td>至近の I-131 追加放出量の実績値を包絡する値として設定し、その他の核種はその組成を平衡組成として求め、希ガスについては希ガスの 2 倍の放出があるものとする。</td> </tr> <tr> <td>冷却材中濃度 (I-131) (Bq/g)</td> <td>1.4×10^2</td> <td>全希ガス漏えい率から冷却材中濃度を設定し、その組成を拡散組成とする。</td> </tr> <tr> <td>燃料から追加放出される希ガスの割合 (%)</td> <td>無機希ガス: 96% 有機希ガス: 4%</td> <td>「発電用軽水型原子炉施設の安全評価に関する審査指針」に基づき設定</td> </tr> <tr> <td>逃がし安全弁からサブプレッション・チェンバへの移行率 (%)</td> <td>無機希ガス, ハロゲン等: 2 有機希ガス: 99.98</td> <td>無機希ガス, ハロゲン等については「発電用軽水型原子炉施設の安全評価に関する審査指針」に基づき設定 有機希ガスについては SAFER 解析の積算蒸気量の割合に基づき設定</td> </tr> <tr> <td>破断口から原子炉棟への移行率 (%)</td> <td>無機希ガス, ハロゲン等: 100 有機希ガス: 0.02</td> <td>無機希ガス, ハロゲン等については保守的に全量が破断口から原子炉棟へ移行するものとして設定。 有機希ガスについては SAFER 解析の積算蒸気量の割合に基づき設定</td> </tr> <tr> <td>サブプレッション・チェンバのプール水のスクラビング等による除去係数</td> <td>5</td> <td>Standard Review Plan 6.5.5 に基づき設定</td> </tr> <tr> <td>冷却水から気相への放出割合 (冷却材中の放射性物質) (%)</td> <td>24</td> <td>原子炉冷却材量に対する原子炉棟放出に伴う減圧沸騰による蒸気量の割合を設定</td> </tr> <tr> <td>冷却材から気相への放出割合 (追加放出される放射性物質) (%)</td> <td>12</td> <td>原子炉減圧により燃料棒内ギャップ部から冷却材中へ放出されることを踏まえ、原子炉冷却材量に対する減圧沸騰による蒸気量から算出</td> </tr> <tr> <td>格納容器からの漏えい率 (%/d)</td> <td>0.5</td> <td>格納容器の設計漏えい率から設定</td> </tr> <tr> <td>原子炉棟の気密性</td> <td>考慮しない</td> <td>ブローアウトパネル開口部の面積に依存せず、原子炉棟内気相部の放射性物質が事象発生直後に大気中に放出されるものとする。</td> </tr> </tbody> </table>	項目	主要解析条件	条件設定の考え方	原子炉運転日数 (日)	2,000	十分な運転時間として仮定した時間	追加放出量 (I-131) (Bq)	3.7×10^{12}	至近の I-131 追加放出量の実績値を包絡する値として設定し、その他の核種はその組成を平衡組成として求め、希ガスについては希ガスの 2 倍の放出があるものとする。	冷却材中濃度 (I-131) (Bq/g)	1.4×10^2	全希ガス漏えい率から冷却材中濃度を設定し、その組成を拡散組成とする。	燃料から追加放出される希ガスの割合 (%)	無機希ガス: 96% 有機希ガス: 4%	「発電用軽水型原子炉施設の安全評価に関する審査指針」に基づき設定	逃がし安全弁からサブプレッション・チェンバへの移行率 (%)	無機希ガス, ハロゲン等: 2 有機希ガス: 99.98	無機希ガス, ハロゲン等については「発電用軽水型原子炉施設の安全評価に関する審査指針」に基づき設定 有機希ガスについては SAFER 解析の積算蒸気量の割合に基づき設定	破断口から原子炉棟への移行率 (%)	無機希ガス, ハロゲン等: 100 有機希ガス: 0.02	無機希ガス, ハロゲン等については保守的に全量が破断口から原子炉棟へ移行するものとして設定。 有機希ガスについては SAFER 解析の積算蒸気量の割合に基づき設定	サブプレッション・チェンバのプール水のスクラビング等による除去係数	5	Standard Review Plan 6.5.5 に基づき設定	冷却水から気相への放出割合 (冷却材中の放射性物質) (%)	24	原子炉冷却材量に対する原子炉棟放出に伴う減圧沸騰による蒸気量の割合を設定	冷却材から気相への放出割合 (追加放出される放射性物質) (%)	12	原子炉減圧により燃料棒内ギャップ部から冷却材中へ放出されることを踏まえ、原子炉冷却材量に対する減圧沸騰による蒸気量から算出	格納容器からの漏えい率 (%/d)	0.5	格納容器の設計漏えい率から設定	原子炉棟の気密性	考慮しない	ブローアウトパネル開口部の面積に依存せず、原子炉棟内気相部の放射性物質が事象発生直後に大気中に放出されるものとする。	<p>・評価条件の相違</p> <p>【東海第二】</p> <p>冷却材保有量等の相違により冷却材中濃度 (I-131) が異なる。また、SAFER 解析結果の相違に伴い、有機希ガスの移行率、冷却材から気相への放出割合が相違している</p>
項目	主要解析条件	条件設定の考え方																																																																									
原子炉運転日数 (日)	2,000	十分な運転時間として仮定した時間																																																																									
追加放出量 (I-131) (Bq)	3.7×10^{12}	至近の I-131 追加放出量の実績値を包絡する値として設定し、その他の核種はその組成を平衡組成として求め、希ガスについては希ガスの 2 倍の放出があるものとする。																																																																									
冷却材中濃度 (I-131) (Bq/g)	1.5×10^2	I-131 の追加放出量に基づく全希ガス漏えい率から冷却材中濃度を設定し、その組成を拡散組成とする。 (運転実績の最大の I-131 の冷却材中濃度 (5.6×10^{-1} Bq/g) を十分に包絡する値である。)																																																																									
燃料から追加放出される希ガスの割合 (%)	無機希ガス: 96 有機希ガス: 4	「発電用軽水型原子炉施設の安全評価に関する審査指針」に基づき設定																																																																									
逃がし安全弁からサブプレッション・チェンバへの移行率 (%)	無機希ガス, ハロゲン等: 100 有機希ガス: 99.958	無機希ガス, ハロゲン等については保守的に全量が逃がし安全弁からサブプレッション・チェンバ及び破断口から原子炉建屋原子炉棟のそれぞれに移行するものとするものとして設定 有機希ガスについては SAFER 解析の積算蒸気量の割合に基づき設定																																																																									
破断口から原子炉建屋原子炉棟への移行率 (%)	無機希ガス, ハロゲン等: 100 有機希ガス: 0.042	有機希ガスについては SAFER 解析の積算蒸気量の割合に基づき設定																																																																									
サブプレッション・チェンバのプール水でのスクラビング等による除去係数	10	Standard Review Plan 6.5.5 に基づき設定																																																																									
逃がし安全弁からサブプレッション・チェンバへ移行した放射性物質の気相部への移行割合	2	「発電用軽水型原子炉施設の安全評価に関する審査指針」に基づき設定																																																																									
冷却材から気相への放出割合 (冷却材中の放射性物質) (%)	11	原子炉冷却材量に対する原子炉建屋原子炉棟放出に伴う減圧沸騰による蒸気量の割合を設定																																																																									
冷却材から気相への放出割合 (追加放出される放射性物質) (%)	4	原子炉減圧により燃料棒内ギャップ部から冷却材中へ放出されることを踏まえ、原子炉冷却材量に対する減圧沸騰による蒸気量から算出																																																																									
格納容器からの漏えい率 (%/d)	0.5	格納容器の設計漏えい率から設定																																																																									
項目	主要解析条件	条件設定の考え方																																																																									
原子炉運転日数 (日)	2,000	十分な運転時間として仮定した時間																																																																									
追加放出量 (I-131) (Bq)	3.7×10^{12}	至近の I-131 追加放出量の実績値を包絡する値として設定し、その他の核種はその組成を平衡組成として求め、希ガスについては希ガスの 2 倍の放出があるものとする。																																																																									
冷却材中濃度 (I-131) (Bq/g)	1.4×10^2	全希ガス漏えい率から冷却材中濃度を設定し、その組成を拡散組成とする。																																																																									
燃料から追加放出される希ガスの割合 (%)	無機希ガス: 96% 有機希ガス: 4%	「発電用軽水型原子炉施設の安全評価に関する審査指針」に基づき設定																																																																									
逃がし安全弁からサブプレッション・チェンバへの移行率 (%)	無機希ガス, ハロゲン等: 2 有機希ガス: 99.98	無機希ガス, ハロゲン等については「発電用軽水型原子炉施設の安全評価に関する審査指針」に基づき設定 有機希ガスについては SAFER 解析の積算蒸気量の割合に基づき設定																																																																									
破断口から原子炉棟への移行率 (%)	無機希ガス, ハロゲン等: 100 有機希ガス: 0.02	無機希ガス, ハロゲン等については保守的に全量が破断口から原子炉棟へ移行するものとして設定。 有機希ガスについては SAFER 解析の積算蒸気量の割合に基づき設定																																																																									
サブプレッション・チェンバのプール水のスクラビング等による除去係数	5	Standard Review Plan 6.5.5 に基づき設定																																																																									
冷却水から気相への放出割合 (冷却材中の放射性物質) (%)	24	原子炉冷却材量に対する原子炉棟放出に伴う減圧沸騰による蒸気量の割合を設定																																																																									
冷却材から気相への放出割合 (追加放出される放射性物質) (%)	12	原子炉減圧により燃料棒内ギャップ部から冷却材中へ放出されることを踏まえ、原子炉冷却材量に対する減圧沸騰による蒸気量から算出																																																																									
格納容器からの漏えい率 (%/d)	0.5	格納容器の設計漏えい率から設定																																																																									
原子炉棟の気密性	考慮しない	ブローアウトパネル開口部の面積に依存せず、原子炉棟内気相部の放射性物質が事象発生直後に大気中に放出されるものとする。																																																																									

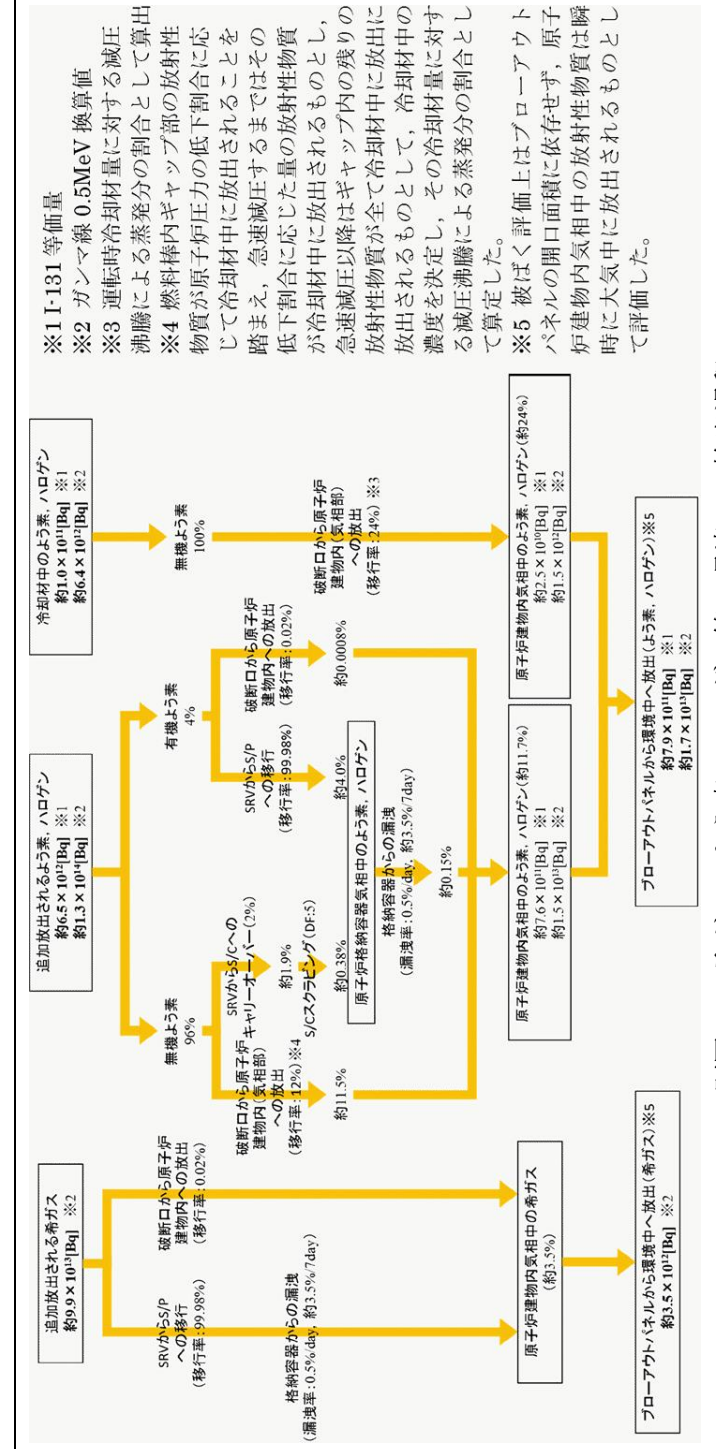
柏崎刈羽原子力発電所 6 / 7号炉 (2017. 12. 20 版)	東海第二発電所 (2018. 9. 18 版)	島根原子力発電所 2号炉	備考																								
	<p style="text-align: center;"><u>別第 11-4 表 放出量</u></p> <table border="1" data-bbox="958 275 1694 443"> <thead> <tr> <th>核種</th> <th>放出量 (Bq)</th> </tr> </thead> <tbody> <tr> <td>希ガス+ハロゲン等 (ガンマ線実効エネルギー 0.5MeV 換算値)</td> <td>9.5×10^{12}</td> </tr> <tr> <td>よう素 (I-131 等価量 (小児実効線量係数換算))</td> <td>2.8×10^{11}</td> </tr> </tbody> </table> <p style="text-align: center;"><u>別第 11-5 表 大気拡散条件(地上放出)</u></p> <table border="1" data-bbox="958 667 1682 905"> <thead> <tr> <th>核種</th> <th>放出量 (Bq)</th> </tr> </thead> <tbody> <tr> <td>相対濃度 (χ/Q) (s/m^3)</td> <td>非居住区域境界 : 2.9×10^{-5} 敷地境界 : 8.2×10^{-5}</td> </tr> <tr> <td>相対線量 (D/Q) (Gy/Bq)</td> <td>非居住区域境界 : 4.0×10^{-19} 敷地境界 : 9.9×10^{-19}</td> </tr> </tbody> </table>	核種	放出量 (Bq)	希ガス+ハロゲン等 (ガンマ線実効エネルギー 0.5MeV 換算値)	9.5×10^{12}	よう素 (I-131 等価量 (小児実効線量係数換算))	2.8×10^{11}	核種	放出量 (Bq)	相対濃度 (χ/Q) (s/m^3)	非居住区域境界 : 2.9×10^{-5} 敷地境界 : 8.2×10^{-5}	相対線量 (D/Q) (Gy/Bq)	非居住区域境界 : 4.0×10^{-19} 敷地境界 : 9.9×10^{-19}	<p style="text-align: center;"><u>別表9-5 放出量</u></p> <table border="1" data-bbox="1774 268 2445 411"> <thead> <tr> <th>核種</th> <th>放出量 (Bq)</th> </tr> </thead> <tbody> <tr> <td>希ガス+ハロゲン等 (ガンマ線実効エネルギー 0.5MeV 換算値)</td> <td>2.0×10^{13}</td> </tr> <tr> <td>よう素 (I-131 等価量 (小児実効線量係数換算))</td> <td>7.9×10^{11}</td> </tr> </tbody> </table> <p style="text-align: center;"><u>別表 9-6 大気拡散条件 (地上放出)</u></p> <table border="1" data-bbox="1736 667 2430 856"> <thead> <tr> <th>大気拡散条件</th> <th>敷地境界</th> </tr> </thead> <tbody> <tr> <td>相対濃度 (χ/Q) (s/m^3)</td> <td>3.5×10^{-4}</td> </tr> <tr> <td>相対線量 (D/Q) (Gy/Bq)</td> <td>2.1×10^{-18}</td> </tr> </tbody> </table>	核種	放出量 (Bq)	希ガス+ハロゲン等 (ガンマ線実効エネルギー 0.5MeV 換算値)	2.0×10^{13}	よう素 (I-131 等価量 (小児実効線量係数換算))	7.9×10^{11}	大気拡散条件	敷地境界	相対濃度 (χ/Q) (s/m^3)	3.5×10^{-4}	相対線量 (D/Q) (Gy/Bq)	2.1×10^{-18}	<p>・評価結果の相違 【東海第二】 冷却材から気相への放出割合の相違による。</p> <p>・評価条件の相違 【東海第二】 敷地及び気象条件の相違による。</p>
核種	放出量 (Bq)																										
希ガス+ハロゲン等 (ガンマ線実効エネルギー 0.5MeV 換算値)	9.5×10^{12}																										
よう素 (I-131 等価量 (小児実効線量係数換算))	2.8×10^{11}																										
核種	放出量 (Bq)																										
相対濃度 (χ/Q) (s/m^3)	非居住区域境界 : 2.9×10^{-5} 敷地境界 : 8.2×10^{-5}																										
相対線量 (D/Q) (Gy/Bq)	非居住区域境界 : 4.0×10^{-19} 敷地境界 : 9.9×10^{-19}																										
核種	放出量 (Bq)																										
希ガス+ハロゲン等 (ガンマ線実効エネルギー 0.5MeV 換算値)	2.0×10^{13}																										
よう素 (I-131 等価量 (小児実効線量係数換算))	7.9×10^{11}																										
大気拡散条件	敷地境界																										
相対濃度 (χ/Q) (s/m^3)	3.5×10^{-4}																										
相対線量 (D/Q) (Gy/Bq)	2.1×10^{-18}																										

・評価条件の相違
【東海第二】



※1 運転時冷却材量に対する減圧沸騰による蒸発量の割合として算定。
※2 燃料棒内ギャップ部の放射性物質が原子炉圧力の低下割合に応じて冷却材中に放出されることを踏まえ、急速減圧するまではその低下割合に応じた量の放射性物質が冷却材中に放出されるものとし、急速減圧以降はギャップ内の残りの放射性物質が全て冷却材中に放出されるものとして、冷却材中の放射性物質の濃度を決定し、その冷却材量に対する減圧沸騰による蒸発量の割合として算定。

別第 11-3 図 よう素、ハロゲン等の環境への放出過程



別図 9-4 希ガス、よう素、ハロゲン等の環境への放出過程

柏崎刈羽原子力発電所 6 / 7号炉 (2017. 12. 20 版)	東海第二発電所 (2018. 9. 18 版)	島根原子力発電所 2号炉	備考
	<p style="text-align: center;">燃料棒から追加放出される希ガス 約 9.9×10^{13} Bq</p> <p style="text-align: center;">〔 逃がし安全弁からサブプレッ ション・チェンバへの放出 移行率 : 99.958% 〕</p> <p style="text-align: center;">〔 破断口から 原子炉建屋原子炉棟内へ の放出 移行率 : 0.042% 〕</p> <p style="text-align: center;">格納容器中の希ガス</p> <p style="text-align: center;">〔 格納容器からの漏えい 漏えい率 : 0.5%/d 〕</p> <p style="text-align: center;">原子炉建屋原子炉棟内気相中の希ガス 約 3.5×10^{12} Bq</p> <p style="text-align: center;">環境へ放出</p> <p style="text-align: center;">別第 11-4 図 希ガスの環境への放出過程 (ガンマ線実効エネルギー 0.5MeV 換算値)</p>		<p>・資料構成の相違 【東海第二】</p>

柏崎刈羽原子力発電所 6/7号炉 (2017.12.20版)	東海第二発電所 (2018.9.18版)	島根原子力発電所 2号炉	備考																																																																																																																																							
	<p align="center"><u>I-131 追加放出量の測定結果について</u></p> <p align="center"><u>運転開始から施設定期検査による原子炉停止時等に測定して</u> <u>いる I-131 の追加放出量の測定値は以下のとおり。</u></p> <table border="0"> <tr><td>中間停止 (昭和54年6月2日)</td><td>0.0Ci</td></tr> <tr><td>第1回定検 (昭和54年9月7日)</td><td>0.0Ci</td></tr> <tr><td>中間停止 (昭和55年4月29日)</td><td>0.0Ci</td></tr> <tr><td>第2回定検 (昭和55年9月6日)</td><td>0.0Ci</td></tr> <tr><td>中間停止 (昭和56年6月16日)</td><td>0.0Ci</td></tr> <tr><td>第3回定検 (昭和56年9月12日)</td><td>0.01Ci</td></tr> <tr><td>第4回定検 (昭和57年6月11日)</td><td>0.01Ci</td></tr> <tr><td>中間停止 (昭和58年1月31日)</td><td>0.01Ci</td></tr> <tr><td>第5回定検 (昭和58年9月17日)</td><td>0.01Ci</td></tr> <tr><td>第6回定検 (昭和59年12月12日)</td><td>0.01Ci</td></tr> <tr><td>中間停止 (昭和60年8月1日)</td><td>0.01Ci</td></tr> <tr><td>第7回定検 (昭和61年1月20日)</td><td>0.01Ci</td></tr> <tr><td>第8回定検 (昭和62年4月9日)</td><td>40.9Ci</td></tr> <tr><td>第9回定検 (昭和63年8月1日)</td><td>0.01Ci</td></tr> <tr><td>第10回定検 (平成元年11月30日)</td><td>4.5×10⁸Bq</td></tr> <tr><td>中間停止 (平成2年11月29日)</td><td>4.7×10⁸Bq</td></tr> <tr><td>第11回定検 (平成3年4月20日)</td><td>4.4×10⁸Bq</td></tr> <tr><td>第12回定検 (平成4年9月6日)</td><td>1.9×10⁸Bq</td></tr> <tr><td>中間停止 (平成5年4月4日)</td><td>1.7×10⁸Bq</td></tr> <tr><td>第13回定検 (平成6年2月19日)</td><td>1.6×10⁸Bq</td></tr> <tr><td>第14回定検 (平成7年4月14日)</td><td>1.7×10⁸Bq</td></tr> <tr><td>中間停止 (平成8年8月10日)</td><td>9.8×10⁷Bq</td></tr> <tr><td>第15回定検 (平成8年9月10日)</td><td>1.5×10⁸Bq</td></tr> <tr><td>中間停止 (平成9年7月12日)</td><td>1.5×10⁸Bq</td></tr> <tr><td>第16回定検 (平成10年1月8日)</td><td>1.6×10⁸Bq</td></tr> <tr><td>第17回定検 (平成11年4月4日)</td><td>1.7×10⁸Bq</td></tr> <tr><td>中間停止 (平成12年12月26日)</td><td>1.7×10⁸Bq</td></tr> <tr><td>第18回定検 (平成13年3月26日)</td><td>1.7×10⁸Bq</td></tr> <tr><td>第19回定検 (平成14年9月15日)</td><td>1.5×10⁸Bq</td></tr> <tr><td>中間停止 (平成15年3月20日)</td><td>8.9×10⁷Bq</td></tr> <tr><td>第20回定検 (平成16年2月2日)</td><td>1.3×10⁸Bq</td></tr> <tr><td>第21回定検 (平成17年4月24日)</td><td>1.5×10⁸Bq</td></tr> <tr><td>第22回定検 (平成18年11月20日)</td><td>8.9×10⁷Bq</td></tr> <tr><td>(平成19年3月17日)</td><td>1.1×10⁸Bq</td></tr> <tr><td>第23回定検 (平成20年3月19日)</td><td>1.2×10⁸Bq</td></tr> <tr><td>中間停止 (平成21年7月21日)</td><td>1.2×10⁸Bq</td></tr> <tr><td>第24回定検 (平成21年9月9日)</td><td>1.2×10⁸Bq</td></tr> <tr><td>中間停止 (平成22年6月28日)</td><td>9.7×10⁷Bq</td></tr> <tr><td>第25回定検</td><td>—</td></tr> </table> <p align="right">(※1Ci=3.7×10¹⁰Bq)</p>	中間停止 (昭和54年6月2日)	0.0Ci	第1回定検 (昭和54年9月7日)	0.0Ci	中間停止 (昭和55年4月29日)	0.0Ci	第2回定検 (昭和55年9月6日)	0.0Ci	中間停止 (昭和56年6月16日)	0.0Ci	第3回定検 (昭和56年9月12日)	0.01Ci	第4回定検 (昭和57年6月11日)	0.01Ci	中間停止 (昭和58年1月31日)	0.01Ci	第5回定検 (昭和58年9月17日)	0.01Ci	第6回定検 (昭和59年12月12日)	0.01Ci	中間停止 (昭和60年8月1日)	0.01Ci	第7回定検 (昭和61年1月20日)	0.01Ci	第8回定検 (昭和62年4月9日)	40.9Ci	第9回定検 (昭和63年8月1日)	0.01Ci	第10回定検 (平成元年11月30日)	4.5×10 ⁸ Bq	中間停止 (平成2年11月29日)	4.7×10 ⁸ Bq	第11回定検 (平成3年4月20日)	4.4×10 ⁸ Bq	第12回定検 (平成4年9月6日)	1.9×10 ⁸ Bq	中間停止 (平成5年4月4日)	1.7×10 ⁸ Bq	第13回定検 (平成6年2月19日)	1.6×10 ⁸ Bq	第14回定検 (平成7年4月14日)	1.7×10 ⁸ Bq	中間停止 (平成8年8月10日)	9.8×10 ⁷ Bq	第15回定検 (平成8年9月10日)	1.5×10 ⁸ Bq	中間停止 (平成9年7月12日)	1.5×10 ⁸ Bq	第16回定検 (平成10年1月8日)	1.6×10 ⁸ Bq	第17回定検 (平成11年4月4日)	1.7×10 ⁸ Bq	中間停止 (平成12年12月26日)	1.7×10 ⁸ Bq	第18回定検 (平成13年3月26日)	1.7×10 ⁸ Bq	第19回定検 (平成14年9月15日)	1.5×10 ⁸ Bq	中間停止 (平成15年3月20日)	8.9×10 ⁷ Bq	第20回定検 (平成16年2月2日)	1.3×10 ⁸ Bq	第21回定検 (平成17年4月24日)	1.5×10 ⁸ Bq	第22回定検 (平成18年11月20日)	8.9×10 ⁷ Bq	(平成19年3月17日)	1.1×10 ⁸ Bq	第23回定検 (平成20年3月19日)	1.2×10 ⁸ Bq	中間停止 (平成21年7月21日)	1.2×10 ⁸ Bq	第24回定検 (平成21年9月9日)	1.2×10 ⁸ Bq	中間停止 (平成22年6月28日)	9.7×10 ⁷ Bq	第25回定検	—	<p align="center"><u>I-131 追加放出量の測定結果について</u></p> <p align="center"><u>運転開始から施設定期検査による原子炉停止時等に測定して</u> <u>いる I-131 の追加放出量の測定値は以下のとおり。</u></p> <table border="1"> <thead> <tr> <th>定検回数</th> <th>停止年月日</th> <th>増加量 (Bq)</th> </tr> </thead> <tbody> <tr> <td>(起動試験)</td> <td>H1. 1. 18</td> <td>8. 10×10⁷</td> </tr> <tr> <td>第1回</td> <td>H2. 2. 5</td> <td>2. 22×10⁷</td> </tr> <tr> <td>第2回</td> <td>H3. 5. 7</td> <td>7. 67×10⁶</td> </tr> <tr> <td>第3回</td> <td>H4. 9. 7</td> <td>2. 0×10⁷</td> </tr> <tr> <td>第4回</td> <td>H6. 1. 12</td> <td>1. 7×10⁷</td> </tr> <tr> <td>第5回</td> <td>H7. 4. 27</td> <td>1. 9×10⁷</td> </tr> <tr> <td>中間停止</td> <td>H8. 5. 13</td> <td>2. 3×10⁷</td> </tr> <tr> <td>第6回</td> <td>H8. 9. 6</td> <td>2. 3×10⁷</td> </tr> <tr> <td>第7回</td> <td>H10. 1. 5</td> <td>2. 4×10⁷</td> </tr> <tr> <td>第8回</td> <td>H11. 5. 11</td> <td>2. 2×10⁷</td> </tr> <tr> <td>第9回</td> <td>H12. 9. 17</td> <td>1. 4×10⁷</td> </tr> <tr> <td>第10回</td> <td>H14. 1. 8</td> <td>2. 0×10⁷</td> </tr> <tr> <td>第11回</td> <td>H15. 4. 15</td> <td>3. 6×10⁷</td> </tr> <tr> <td>第12回</td> <td>H16. 9. 7</td> <td>2. 6×10⁷</td> </tr> <tr> <td>第13回</td> <td>H18. 2. 28</td> <td>2. 9×10⁷</td> </tr> <tr> <td>第14回</td> <td>H19. 5. 8</td> <td>3. 9×10⁷</td> </tr> <tr> <td>第15回</td> <td>H20. 9. 7</td> <td>1. 9×10⁷</td> </tr> <tr> <td>第16回</td> <td>H22. 3. 18</td> <td>2. 2×10⁷</td> </tr> </tbody> </table>	定検回数	停止年月日	増加量 (Bq)	(起動試験)	H1. 1. 18	8. 10×10 ⁷	第1回	H2. 2. 5	2. 22×10 ⁷	第2回	H3. 5. 7	7. 67×10 ⁶	第3回	H4. 9. 7	2. 0×10 ⁷	第4回	H6. 1. 12	1. 7×10 ⁷	第5回	H7. 4. 27	1. 9×10 ⁷	中間停止	H8. 5. 13	2. 3×10 ⁷	第6回	H8. 9. 6	2. 3×10 ⁷	第7回	H10. 1. 5	2. 4×10 ⁷	第8回	H11. 5. 11	2. 2×10 ⁷	第9回	H12. 9. 17	1. 4×10 ⁷	第10回	H14. 1. 8	2. 0×10 ⁷	第11回	H15. 4. 15	3. 6×10 ⁷	第12回	H16. 9. 7	2. 6×10 ⁷	第13回	H18. 2. 28	2. 9×10 ⁷	第14回	H19. 5. 8	3. 9×10 ⁷	第15回	H20. 9. 7	1. 9×10 ⁷	第16回	H22. 3. 18	2. 2×10 ⁷	<p>・測定実績値の相違 【東海第二】</p>
中間停止 (昭和54年6月2日)	0.0Ci																																																																																																																																									
第1回定検 (昭和54年9月7日)	0.0Ci																																																																																																																																									
中間停止 (昭和55年4月29日)	0.0Ci																																																																																																																																									
第2回定検 (昭和55年9月6日)	0.0Ci																																																																																																																																									
中間停止 (昭和56年6月16日)	0.0Ci																																																																																																																																									
第3回定検 (昭和56年9月12日)	0.01Ci																																																																																																																																									
第4回定検 (昭和57年6月11日)	0.01Ci																																																																																																																																									
中間停止 (昭和58年1月31日)	0.01Ci																																																																																																																																									
第5回定検 (昭和58年9月17日)	0.01Ci																																																																																																																																									
第6回定検 (昭和59年12月12日)	0.01Ci																																																																																																																																									
中間停止 (昭和60年8月1日)	0.01Ci																																																																																																																																									
第7回定検 (昭和61年1月20日)	0.01Ci																																																																																																																																									
第8回定検 (昭和62年4月9日)	40.9Ci																																																																																																																																									
第9回定検 (昭和63年8月1日)	0.01Ci																																																																																																																																									
第10回定検 (平成元年11月30日)	4.5×10 ⁸ Bq																																																																																																																																									
中間停止 (平成2年11月29日)	4.7×10 ⁸ Bq																																																																																																																																									
第11回定検 (平成3年4月20日)	4.4×10 ⁸ Bq																																																																																																																																									
第12回定検 (平成4年9月6日)	1.9×10 ⁸ Bq																																																																																																																																									
中間停止 (平成5年4月4日)	1.7×10 ⁸ Bq																																																																																																																																									
第13回定検 (平成6年2月19日)	1.6×10 ⁸ Bq																																																																																																																																									
第14回定検 (平成7年4月14日)	1.7×10 ⁸ Bq																																																																																																																																									
中間停止 (平成8年8月10日)	9.8×10 ⁷ Bq																																																																																																																																									
第15回定検 (平成8年9月10日)	1.5×10 ⁸ Bq																																																																																																																																									
中間停止 (平成9年7月12日)	1.5×10 ⁸ Bq																																																																																																																																									
第16回定検 (平成10年1月8日)	1.6×10 ⁸ Bq																																																																																																																																									
第17回定検 (平成11年4月4日)	1.7×10 ⁸ Bq																																																																																																																																									
中間停止 (平成12年12月26日)	1.7×10 ⁸ Bq																																																																																																																																									
第18回定検 (平成13年3月26日)	1.7×10 ⁸ Bq																																																																																																																																									
第19回定検 (平成14年9月15日)	1.5×10 ⁸ Bq																																																																																																																																									
中間停止 (平成15年3月20日)	8.9×10 ⁷ Bq																																																																																																																																									
第20回定検 (平成16年2月2日)	1.3×10 ⁸ Bq																																																																																																																																									
第21回定検 (平成17年4月24日)	1.5×10 ⁸ Bq																																																																																																																																									
第22回定検 (平成18年11月20日)	8.9×10 ⁷ Bq																																																																																																																																									
(平成19年3月17日)	1.1×10 ⁸ Bq																																																																																																																																									
第23回定検 (平成20年3月19日)	1.2×10 ⁸ Bq																																																																																																																																									
中間停止 (平成21年7月21日)	1.2×10 ⁸ Bq																																																																																																																																									
第24回定検 (平成21年9月9日)	1.2×10 ⁸ Bq																																																																																																																																									
中間停止 (平成22年6月28日)	9.7×10 ⁷ Bq																																																																																																																																									
第25回定検	—																																																																																																																																									
定検回数	停止年月日	増加量 (Bq)																																																																																																																																								
(起動試験)	H1. 1. 18	8. 10×10 ⁷																																																																																																																																								
第1回	H2. 2. 5	2. 22×10 ⁷																																																																																																																																								
第2回	H3. 5. 7	7. 67×10 ⁶																																																																																																																																								
第3回	H4. 9. 7	2. 0×10 ⁷																																																																																																																																								
第4回	H6. 1. 12	1. 7×10 ⁷																																																																																																																																								
第5回	H7. 4. 27	1. 9×10 ⁷																																																																																																																																								
中間停止	H8. 5. 13	2. 3×10 ⁷																																																																																																																																								
第6回	H8. 9. 6	2. 3×10 ⁷																																																																																																																																								
第7回	H10. 1. 5	2. 4×10 ⁷																																																																																																																																								
第8回	H11. 5. 11	2. 2×10 ⁷																																																																																																																																								
第9回	H12. 9. 17	1. 4×10 ⁷																																																																																																																																								
第10回	H14. 1. 8	2. 0×10 ⁷																																																																																																																																								
第11回	H15. 4. 15	3. 6×10 ⁷																																																																																																																																								
第12回	H16. 9. 7	2. 6×10 ⁷																																																																																																																																								
第13回	H18. 2. 28	2. 9×10 ⁷																																																																																																																																								
第14回	H19. 5. 8	3. 9×10 ⁷																																																																																																																																								
第15回	H20. 9. 7	1. 9×10 ⁷																																																																																																																																								
第16回	H22. 3. 18	2. 2×10 ⁷																																																																																																																																								

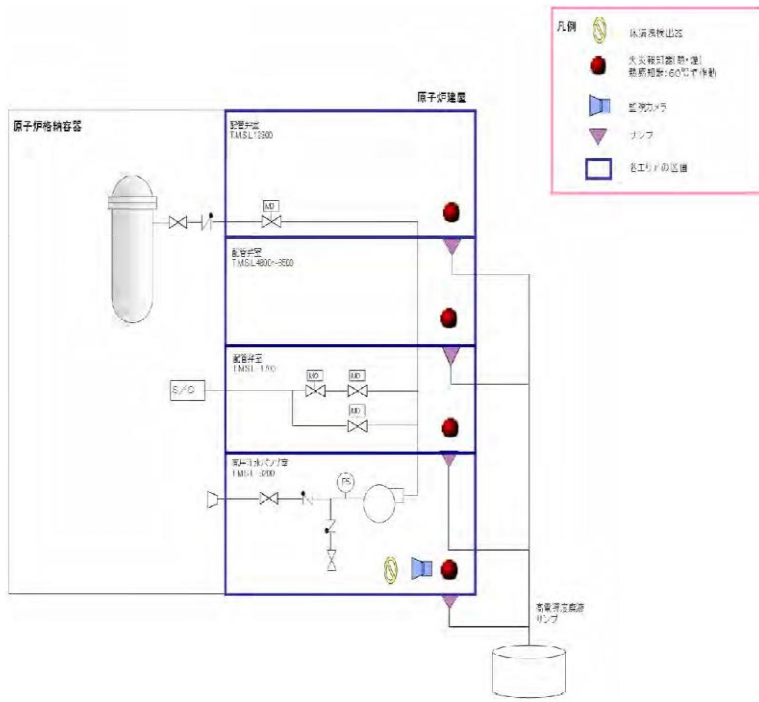
柏崎刈羽原子力発電所 6/7号炉 (2017.12.20版)	東海第二発電所 (2018.9.18版)	島根原子力発電所 2号炉	備考
<p style="text-align: right;">添付資料 1.3.6</p> <p>インターフェイスシステム LOCA 発生時の検知手段について</p> <p><u>(1)インターフェイスシステム LOCA 発生時の判断方法について</u></p> <p>第1表にインターフェイスシステム LOCA と原子炉格納容器内での LOCA によるパラメータの挙動を示す。</p> <p>インターフェイスシステム LOCA と原子炉格納容器内での LOCA は、どちらも原子炉冷却材の漏えい事象であるが、漏えい箇所が原子炉格納容器の内側か外側かという点で異なる。このため、原子炉圧力、原子炉水位といった原子炉冷却材一次バウンダリ内のパラメータは同様の挙動を示すが、<u>プロセス放射線モニタ</u>や格納容器圧力といった原子炉格納容器内外のパラメータに相違が表れるので、容易にインターフェイスシステム LOCA と判別することができる。</p>	<p style="text-align: right;">添付資料 1.3.7</p> <p>インターフェイスシステム LOCA 発生時の検知手段について</p> <p><u>1.インターフェイスシステム LOCA 発生時の判断方法について</u></p> <p>第1表にインターフェイスシステム LOCA と原子炉格納容器内での LOCA が発生した場合のパラメータ比較を示す。インターフェイスシステム LOCA と原子炉格納容器内での LOCA は、どちらも原子炉冷却材の漏えい事象であるが、漏えい箇所が原子炉格納容器の内側か外側かという点で異なる。このため、原子炉圧力、原子炉水位といった原子炉冷却材一次バウンダリ内のパラメータは同様の挙動を示すが、<u>エリアモニタ</u>や格納容器圧力といった原子炉格納容器内外のパラメータに相違が表れるので、容易にインターフェイスシステム LOCA と判別することができる。</p>	<p style="text-align: right;">添付資料 1.3.7</p> <p>インターフェイスシステム LOCA 発生時の検知手段について</p> <p><u>1.インターフェイスシステム LOCA と原子炉格納容器内での LOCA の判別並びに判断について</u></p> <p>第1表にインターフェイスシステム LOCA 及び原子炉格納容器内での LOCA 発生時のパラメータ比較を示す。</p> <p>インターフェイスシステム LOCA と原子炉格納容器内での LOCA は、どちらも原子炉冷却材の漏えい事象であるが、漏えい箇所が原子炉格納容器の内側か外側かという点で異なる。このため、原子炉圧力、原子炉水位といった原子炉冷却材一次バウンダリ内のパラメータは同様の挙動を示すが、<u>エリア放射線モニタ</u>や格納容器圧力といった原子炉格納容器内外のパラメータ変化に相違が表れるので、容易にインターフェイスシステム LOCA と判別することができる。</p> <p><u>また、第1表に示すパラメータの変化や警報が発報することと、運転中の弁の開閉試験時に発生するため、早期にインターフェイスシステム LOCA が発生したことが判断できる。</u></p>	

柏崎刈羽原子力発電所 6/7号炉 (2017.12.20版)	東海第二発電所 (2018.9.18版)	島根原子力発電所 2号炉	備考																																																																																																							
<p>第1表 インターフェイスシステムLOCAと原子炉格納容器内でのLOCA発生時のパラメータの比較</p> <table border="1"> <thead> <tr> <th rowspan="2">各パラメータ</th> <th rowspan="2">各パラメータ</th> <th>インターフェイスシステム</th> <th>原子炉格納容器内</th> </tr> <tr> <th>LOCA</th> <th>でのLOCA</th> </tr> </thead> <tbody> <tr> <td rowspan="2">原子炉圧力容器 パラメータ</td> <td>原子炉水位</td> <td>変動^{※1}</td> <td>変動^{※1}</td> </tr> <tr> <td>原子炉圧力</td> <td>変動^{※1}</td> <td>変動^{※1}</td> </tr> <tr> <td rowspan="3">原子炉格納容器 パラメータ</td> <td>格納容器圧力</td> <td>変化なし^{※2}</td> <td>上昇</td> </tr> <tr> <td>格納容器温度</td> <td>変化なし^{※2}</td> <td>上昇</td> </tr> <tr> <td>D/W サンプ液位</td> <td>変化なし</td> <td>上昇</td> </tr> <tr> <td rowspan="3">原子炉格納容器 外 パラメータ</td> <td>非常用加心冷却系系統圧力</td> <td>低下</td> <td>変化なし</td> </tr> <tr> <td>原子炉建屋サンプポンプ運転回数</td> <td>増加^{※1}</td> <td>変化なし</td> </tr> <tr> <td>原子炉建屋放射線モニタ</td> <td>上昇</td> <td>変動なし</td> </tr> </tbody> </table> <p>※1: 漏えい量により変動しない場合がある。 ※2: 原子炉隔離時冷却系の動作、ドライウエル冷却系の停止等、インターフェイスシステムLOCA以外の要因で変動する可能性がある。</p>	各パラメータ	各パラメータ	インターフェイスシステム	原子炉格納容器内	LOCA	でのLOCA	原子炉圧力容器 パラメータ	原子炉水位	変動 ^{※1}	変動 ^{※1}	原子炉圧力	変動 ^{※1}	変動 ^{※1}	原子炉格納容器 パラメータ	格納容器圧力	変化なし ^{※2}	上昇	格納容器温度	変化なし ^{※2}	上昇	D/W サンプ液位	変化なし	上昇	原子炉格納容器 外 パラメータ	非常用加心冷却系系統圧力	低下	変化なし	原子炉建屋サンプポンプ運転回数	増加 ^{※1}	変化なし	原子炉建屋放射線モニタ	上昇	変動なし	<p>第1表 インターフェイスシステムLOCAと原子炉格納容器内でのLOCA発生時のパラメータ比較</p> <table border="1"> <thead> <tr> <th rowspan="2">各パラメータ</th> <th rowspan="2">各パラメータ</th> <th>ISLOCA</th> <th>原子炉格納容器内でのLOCA</th> </tr> </thead> <tbody> <tr> <td>原子炉圧力容器パラメータ</td> <td>原子炉水位</td> <td>変動[※]</td> <td>変動[※]</td> </tr> <tr> <td></td> <td>原子炉圧力</td> <td>変動[※]</td> <td>変動[※]</td> </tr> <tr> <td rowspan="3">原子炉格納容器内パラメータ</td> <td>格納容器内圧力</td> <td>変化なし</td> <td>上昇</td> </tr> <tr> <td>ドライウエル雰囲気温度</td> <td>変化なし</td> <td>上昇</td> </tr> <tr> <td>格納容器ドレン流量</td> <td>変化なし</td> <td>上昇</td> </tr> <tr> <td rowspan="3">原子炉格納容器外パラメータ</td> <td>残留熱除去系系統圧力等</td> <td>上昇</td> <td>変化なし</td> </tr> <tr> <td>原子炉建屋床ドレンサンプポンプ等運転頻度</td> <td>増加[※]</td> <td>変化なし</td> </tr> <tr> <td>原子炉建屋内空間線量率</td> <td>上昇</td> <td>変化なし</td> </tr> </tbody> </table> <p>※漏えい量により変動しない場合がある。</p>	各パラメータ	各パラメータ	ISLOCA	原子炉格納容器内でのLOCA	原子炉圧力容器パラメータ	原子炉水位	変動 [※]	変動 [※]		原子炉圧力	変動 [※]	変動 [※]	原子炉格納容器内パラメータ	格納容器内圧力	変化なし	上昇	ドライウエル雰囲気温度	変化なし	上昇	格納容器ドレン流量	変化なし	上昇	原子炉格納容器外パラメータ	残留熱除去系系統圧力等	上昇	変化なし	原子炉建屋床ドレンサンプポンプ等運転頻度	増加 [※]	変化なし	原子炉建屋内空間線量率	上昇	変化なし	<p>第1表 インターフェイスシステムLOCAと原子炉格納容器内でのLOCAのパラメータ比較について</p> <table border="1"> <thead> <tr> <th rowspan="2">各パラメータ・警報</th> <th colspan="2">徴候</th> </tr> <tr> <th>インターフェイスシステムLOCA</th> <th>原子炉格納容器内でのLOCA</th> </tr> </thead> <tbody> <tr> <td rowspan="5">インターフェイスシステムLOCA発生を確認するパラメータ</td> <td>原子炉圧力</td> <td>低下^{※2}</td> <td>低下^{※2}</td> </tr> <tr> <td>原子炉水位</td> <td>低下^{※2}</td> <td>低下^{※2}</td> </tr> <tr> <td>格納容器圧力</td> <td>変化なし</td> <td>上昇</td> </tr> <tr> <td>格納容器温度</td> <td>変化なし</td> <td>上昇</td> </tr> <tr> <td>残留熱除去又は低圧炉心スプレイポンプ出口圧力^{※1}</td> <td>上昇</td> <td>変化なし</td> </tr> <tr> <td rowspan="4">インターフェイスシステムLOCA発生場所(エリア)を特定可能なパラメータ</td> <td>火災感知器</td> <td>警報発報</td> <td>警報発報なし</td> </tr> <tr> <td>監視カメラ</td> <td>現場状況確認</td> <td>—</td> </tr> <tr> <td>漏えい検知器</td> <td>警報発報</td> <td>警報発報なし</td> </tr> <tr> <td>温度検知器</td> <td>警報発報</td> <td>警報発報なし</td> </tr> <tr> <td></td> <td>エリアモニタ</td> <td>上昇</td> <td>変化なし</td> </tr> </tbody> </table> <p>※1 インターフェイスシステムLOCA発生系統 ※2 漏えい量により変動しない場合がある。</p>	各パラメータ・警報	徴候		インターフェイスシステムLOCA	原子炉格納容器内でのLOCA	インターフェイスシステムLOCA発生を確認するパラメータ	原子炉圧力	低下 ^{※2}	低下 ^{※2}	原子炉水位	低下 ^{※2}	低下 ^{※2}	格納容器圧力	変化なし	上昇	格納容器温度	変化なし	上昇	残留熱除去又は低圧炉心スプレイポンプ出口圧力 ^{※1}	上昇	変化なし	インターフェイスシステムLOCA発生場所(エリア)を特定可能なパラメータ	火災感知器	警報発報	警報発報なし	監視カメラ	現場状況確認	—	漏えい検知器	警報発報	警報発報なし	温度検知器	警報発報	警報発報なし		エリアモニタ	上昇	変化なし	<p>・設備の相違 【柏崎6/7, 東海第二】 島根2号炉は、インターフェイスシステムLOCA判断に蒸気漏えい警報及び火災警報も判断材料として使用</p>
各パラメータ			各パラメータ	インターフェイスシステム	原子炉格納容器内																																																																																																					
	LOCA	でのLOCA																																																																																																								
原子炉圧力容器 パラメータ	原子炉水位	変動 ^{※1}	変動 ^{※1}																																																																																																							
	原子炉圧力	変動 ^{※1}	変動 ^{※1}																																																																																																							
原子炉格納容器 パラメータ	格納容器圧力	変化なし ^{※2}	上昇																																																																																																							
	格納容器温度	変化なし ^{※2}	上昇																																																																																																							
	D/W サンプ液位	変化なし	上昇																																																																																																							
原子炉格納容器 外 パラメータ	非常用加心冷却系系統圧力	低下	変化なし																																																																																																							
	原子炉建屋サンプポンプ運転回数	増加 ^{※1}	変化なし																																																																																																							
	原子炉建屋放射線モニタ	上昇	変動なし																																																																																																							
各パラメータ	各パラメータ	ISLOCA	原子炉格納容器内でのLOCA																																																																																																							
		原子炉圧力容器パラメータ	原子炉水位	変動 [※]	変動 [※]																																																																																																					
	原子炉圧力	変動 [※]	変動 [※]																																																																																																							
原子炉格納容器内パラメータ	格納容器内圧力	変化なし	上昇																																																																																																							
	ドライウエル雰囲気温度	変化なし	上昇																																																																																																							
	格納容器ドレン流量	変化なし	上昇																																																																																																							
原子炉格納容器外パラメータ	残留熱除去系系統圧力等	上昇	変化なし																																																																																																							
	原子炉建屋床ドレンサンプポンプ等運転頻度	増加 [※]	変化なし																																																																																																							
	原子炉建屋内空間線量率	上昇	変化なし																																																																																																							
各パラメータ・警報	徴候																																																																																																									
	インターフェイスシステムLOCA	原子炉格納容器内でのLOCA																																																																																																								
インターフェイスシステムLOCA発生を確認するパラメータ	原子炉圧力	低下 ^{※2}	低下 ^{※2}																																																																																																							
	原子炉水位	低下 ^{※2}	低下 ^{※2}																																																																																																							
	格納容器圧力	変化なし	上昇																																																																																																							
	格納容器温度	変化なし	上昇																																																																																																							
	残留熱除去又は低圧炉心スプレイポンプ出口圧力 ^{※1}	上昇	変化なし																																																																																																							
インターフェイスシステムLOCA発生場所(エリア)を特定可能なパラメータ	火災感知器	警報発報	警報発報なし																																																																																																							
	監視カメラ	現場状況確認	—																																																																																																							
	漏えい検知器	警報発報	警報発報なし																																																																																																							
	温度検知器	警報発報	警報発報なし																																																																																																							
	エリアモニタ	上昇	変化なし																																																																																																							

柏崎刈羽原子力発電所 6 / 7号炉 (2017. 12. 20 版)	東海第二発電所 (2018. 9. 18 版)	島根原子力発電所 2号炉	備考
	<p>2. インターフェイスシステムLOCAの認知について</p> <p>インターフェイスシステムLOCAは、<u>低圧設計部分と高圧設計部分を隔離する弁の誤開放等により発生する事故である。低圧設計部分に原子炉圧力が負荷された場合、系統の異常過圧を知らせる警報 (RHR PUMP DISCH PRESS ABNORMAL HI/LO 等) が発報する。非常用炉心冷却系及び原子炉隔離時冷却系の吐出圧力上昇、原子炉水位のパラメータ変化、原子炉建屋原子炉棟内の温度上昇若しくはエリア放射線モニタの指示値上昇等漏えいが予測されるパラメータの変化、又は漏えい関連警報の発生によりインターフェイスシステムLOCA発生を判断する。これらのパラメータ以外にも原子炉圧力、格納容器内圧力、格納容器内温度、主蒸気流量、給水流量等が設置されており、インターフェイスシステムLOCA発生時に変化する可能性があるパラメータとして総合的に確認し、インターフェイスシステムLOCAの発生を容易に認知することができる。また、第2表にインターフェイスシステムLOCA発生時に変化する可能性があるパラメータ等とその挙動について示す。</u></p> <p><u>インターフェイスシステムLOCAの発生を確認した場合、中央制御室からの遠隔隔離操作を試みる。仮に中央制御室からの遠隔隔離ができない場合は、現場手動操作により弁を閉止することで漏えい系統を隔離する。</u></p>		<p>・記載表現の相違</p> <p>【東海第二】</p> <p>島根2号炉は、本添付資料「(1) インターフェイスシステムLOCA発生時の判断について」及び「(3) インターフェイスシステムLOCA発生時の漏えい場所 (エリア) の特定方法について」にて記載</p>

柏崎刈羽原子力発電所 6 / 7号炉 (2017. 12. 20 版)	東海第二発電所 (2018. 9. 18 版)	島根原子力発電所 2号炉	備考																		
	<p>2表 インターフェイスシステムLOCA発生時に変化するパラメータ等</p> <table border="1" data-bbox="952 310 1694 1308"> <thead> <tr> <th data-bbox="952 310 1270 384">パラメータ等</th> <th data-bbox="1270 310 1694 384">インターフェイスシステムLOCA発生時の変化</th> </tr> </thead> <tbody> <tr> <td data-bbox="952 384 1270 520">警報「RHR PUMP DISCH PRESS ABNORMAL HI/LO」等(HI側)</td> <td data-bbox="1270 384 1694 520">残留熱除去系ポンプ出口圧力が約2.75MPa [gage]まで上昇したことを検知し発報する。(通常時約0.49MPa [gage])</td> </tr> <tr> <td data-bbox="952 520 1270 625">警報「RHR Hx AREA FLOODING」等</td> <td data-bbox="1270 520 1694 625">機器及び配管からの床面への漏えいを検知し発報する。</td> </tr> <tr> <td data-bbox="952 625 1270 730">警報「LDS RHR EQUIP ROOMS AMBIENT TEMP HIGH」等</td> <td data-bbox="1270 625 1694 730">各室内で漏えいが発生した場合において、室温が上昇したことを検知し発報する。</td> </tr> <tr> <td data-bbox="952 730 1270 867">火災警報</td> <td data-bbox="1270 730 1694 867">蒸気の影響により漏えい発生場所近傍の煙感知器が作動した場合、火災警報が発報する。また、建屋内が75℃以上の高温となった場合には熱感知器が作動し、火災警報が発報する。</td> </tr> <tr> <td data-bbox="952 867 1270 972">原子炉建屋空間線量率</td> <td data-bbox="1270 867 1694 972">漏えい発生場所近傍のエア放射線モニタ指示値が上昇する。</td> </tr> <tr> <td data-bbox="952 972 1270 1077">原子炉建屋ダストモニタ</td> <td data-bbox="1270 972 1694 1077">漏えい発生場所近傍のダスト(蒸気漏えい)発生によりモニタ指示値が上昇する。</td> </tr> <tr> <td data-bbox="952 1077 1270 1203">警報「R/B FD SUMP LEAKAGE HIGH」「R/B FD SUMP LEVEL HI-HI」等</td> <td data-bbox="1270 1077 1694 1203">漏えい水のサンプへの流入によりサンプポンプ運転頻度が増加又は連続運転となる。また、サンプ液位が通常運転液位を超えたことを検知し警報が発報する。</td> </tr> <tr> <td data-bbox="952 1203 1270 1308">警報「R/B ED SUMP TEMP HIGH」</td> <td data-bbox="1270 1203 1694 1308">漏えい水のサンプへの流入によりサンプ内の温度が上昇したことを検知し発報する。</td> </tr> </tbody> </table>	パラメータ等	インターフェイスシステムLOCA発生時の変化	警報「RHR PUMP DISCH PRESS ABNORMAL HI/LO」等(HI側)	残留熱除去系ポンプ出口圧力が約2.75MPa [gage]まで上昇したことを検知し発報する。(通常時約0.49MPa [gage])	警報「RHR Hx AREA FLOODING」等	機器及び配管からの床面への漏えいを検知し発報する。	警報「LDS RHR EQUIP ROOMS AMBIENT TEMP HIGH」等	各室内で漏えいが発生した場合において、室温が上昇したことを検知し発報する。	火災警報	蒸気の影響により漏えい発生場所近傍の煙感知器が作動した場合、火災警報が発報する。また、建屋内が75℃以上の高温となった場合には熱感知器が作動し、火災警報が発報する。	原子炉建屋空間線量率	漏えい発生場所近傍のエア放射線モニタ指示値が上昇する。	原子炉建屋ダストモニタ	漏えい発生場所近傍のダスト(蒸気漏えい)発生によりモニタ指示値が上昇する。	警報「R/B FD SUMP LEAKAGE HIGH」「R/B FD SUMP LEVEL HI-HI」等	漏えい水のサンプへの流入によりサンプポンプ運転頻度が増加又は連続運転となる。また、サンプ液位が通常運転液位を超えたことを検知し警報が発報する。	警報「R/B ED SUMP TEMP HIGH」	漏えい水のサンプへの流入によりサンプ内の温度が上昇したことを検知し発報する。		
パラメータ等	インターフェイスシステムLOCA発生時の変化																				
警報「RHR PUMP DISCH PRESS ABNORMAL HI/LO」等(HI側)	残留熱除去系ポンプ出口圧力が約2.75MPa [gage]まで上昇したことを検知し発報する。(通常時約0.49MPa [gage])																				
警報「RHR Hx AREA FLOODING」等	機器及び配管からの床面への漏えいを検知し発報する。																				
警報「LDS RHR EQUIP ROOMS AMBIENT TEMP HIGH」等	各室内で漏えいが発生した場合において、室温が上昇したことを検知し発報する。																				
火災警報	蒸気の影響により漏えい発生場所近傍の煙感知器が作動した場合、火災警報が発報する。また、建屋内が75℃以上の高温となった場合には熱感知器が作動し、火災警報が発報する。																				
原子炉建屋空間線量率	漏えい発生場所近傍のエア放射線モニタ指示値が上昇する。																				
原子炉建屋ダストモニタ	漏えい発生場所近傍のダスト(蒸気漏えい)発生によりモニタ指示値が上昇する。																				
警報「R/B FD SUMP LEAKAGE HIGH」「R/B FD SUMP LEVEL HI-HI」等	漏えい水のサンプへの流入によりサンプポンプ運転頻度が増加又は連続運転となる。また、サンプ液位が通常運転液位を超えたことを検知し警報が発報する。																				
警報「R/B ED SUMP TEMP HIGH」	漏えい水のサンプへの流入によりサンプ内の温度が上昇したことを検知し発報する。																				

柏崎刈羽原子力発電所 6/7号炉 (2017.12.20版)	東海第二発電所 (2018.9.18版)	島根原子力発電所 2号炉	備考
<p>(2) インターフェイスシステム LOCA 発生時の漏えい場所 (エリア) の特定方法について</p> <p><u>高圧炉心注水系を例として関連機器の設置場所を第 1 図に示す。インターフェイスシステム LOCA 発生時は、各部屋が分離されていることから、床漏えい検出器及び火災報知器により漏えい場所 (エリア) の特定が可能である。また、監視カメラの情報も漏えい場所 (エリア) 特定の参考とすることが可能である。</u></p>		<p>2. インターフェイスシステム LOCA 発生場所 (エリア) の特定方法について</p> <p><u>A-残留熱除去系の機器・配管等が設置されているポンプ室、熱交換器室、PCVペネトレーション室、トラス室は第 1 図に示すとおり、分離されたエリアに火災感知器、監視カメラ、漏えい検出器、温度検出器やエリアモニタを設置しており、インターフェイスシステム LOCA 発生時は警報・指示値等によりインターフェイスシステム LOCA 発生場所 (エリア) の特定が可能である。</u></p> <p><u>また、有効性評価においては、A-残留熱除去系のインターフェイスシステム LOCA 事象を想定しているが、B、C-残留熱除去系及び低圧炉心スプレイ系についても、第 2 図～第 4 図に示すとおり漏えい確認設備を設置しており、A-残留熱除去系と同様の対応をとることによりインターフェイスシステム LOCA 発生場所 (エリア) の特定が可能である。</u></p> <p><u>なお、評価上、インターフェイスシステム LOCA の発生が想定される場所 (エリア) には第 2 表に示すとおり、火災感知器、監視カメラ及び漏えい検出器を設置している。第 3 表～第 7 表に各エリアに設置された漏えい確認設備の仕様を示す。また、第 5 図～第 7 図に漏えい確認設備の配置及び監視カメラの映像を示す。</u></p> <p><u>上記の漏えい確認設備、一次系パラメータ及びポンプ出口圧力と合わせ総合的に判断することでインターフェイスシステム LOCA の検知・発生場所の特定が可能である。複数設置された漏えい確認設備のうち、1 つ以上検知すればインターフェイスシステム LOCA 発生場所であると判断する。</u></p> <p><u>インターフェイスシステム LOCA 発生検知と発生場所の特定手順について、第 8 図に示す。</u></p>	<ul style="list-style-type: none"> ・故障想定との相違 【柏崎 6/7】 ⑨の相違 ・記載表現の相違 【東海第二】 東海第二は、本添付資料「2. インターフェイスシステム LOCA の認知について」にて記載 ・故障想定との相違 【柏崎 6/7】 ⑨の相違

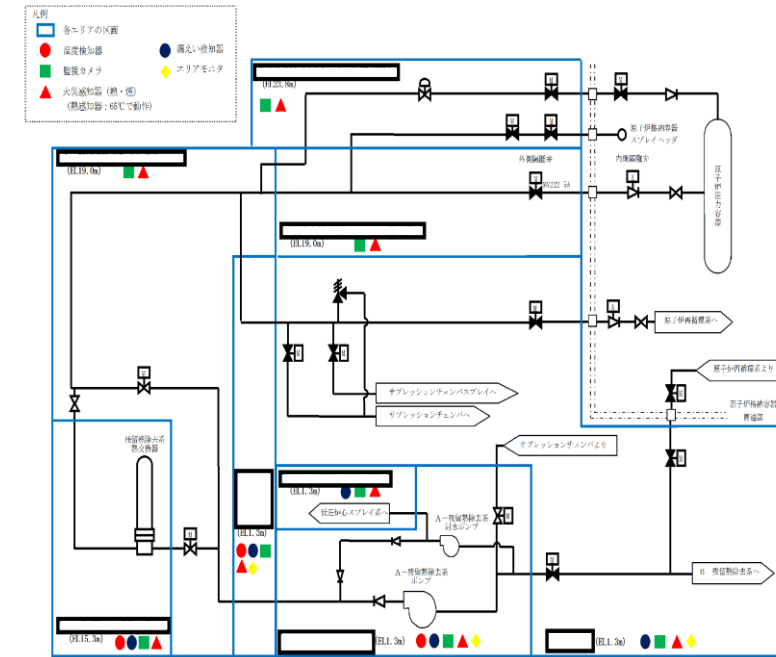


第1図 高圧炉心注水系関連の機器が設置されている部屋の概要図 (7号炉の例)

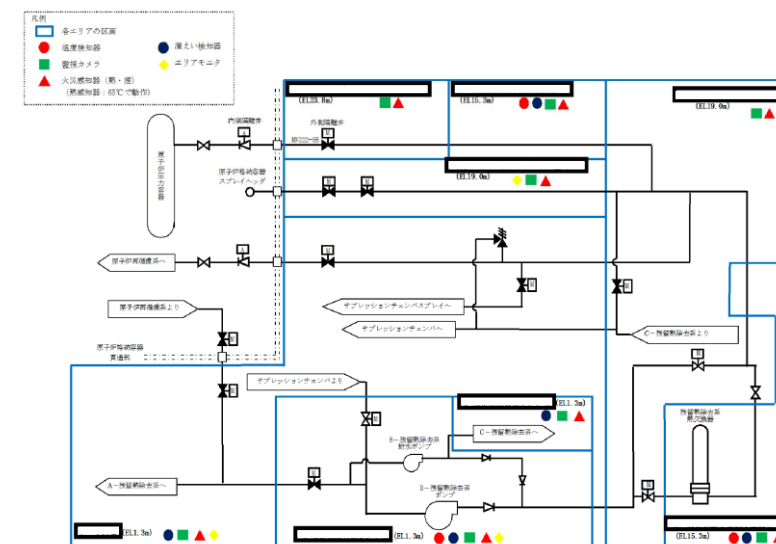
第2表 インターフェイスシステムLOCAの発生が想定される場所(エリア)の漏えい確認設備について

想定場所	確認設備	火災感知器 ^{※1}	監視カメラ	漏えい検知器	温度検知器	エリアモニタ
A-残留熱除去系	熱交換器	上部:熱5, 煙2 下部:熱2, 煙2	上部:1 下部:2	下部:1	上部:6	-
	ポンプ	熱3, 煙3	1	1	6	1
B-残留熱除去系	熱交換器	上部:熱5, 煙2 下部:熱1, 煙1	上部:1 下部:2	下部:1	上部:6	-
	ポンプ	熱3, 煙3	1	1	6	1
C-残留熱除去系	ポンプ	熱5, 煙4	1	1	-	-
	低圧炉心スプレイ系	ポンプ	熱2, 煙2	2	1	-

※1: 熱は熱感知器, 煙は煙感知器を示す。

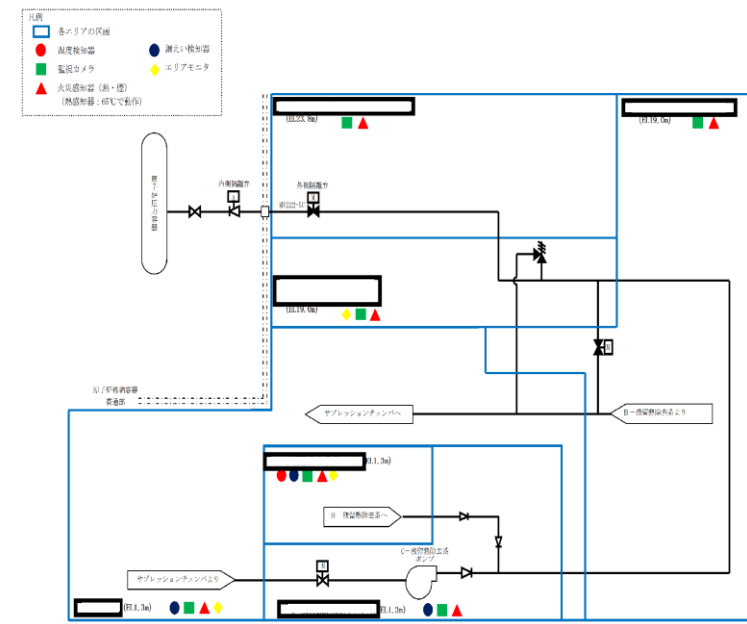


第1図 A-残留熱除去系漏えい確認設備概要図

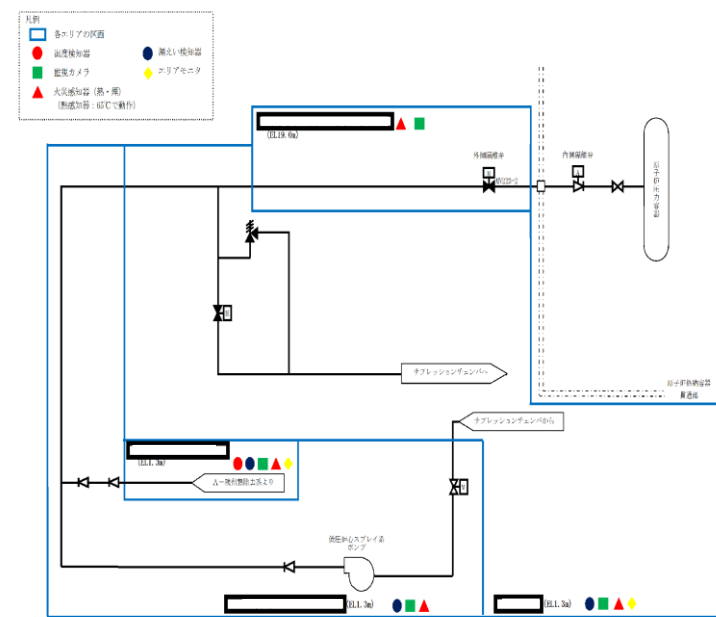


第2図 B-残留熱除去系漏えい確認設備概要図

・記載表現の相違
【東海第二】
島根2号炉は、インターフェイスシステムLOCA発生時に漏えい場所の特定に使用する設備について概要図にて記載



第3図 C-残留熱除去系漏えい確認設備概要図



第4図 低圧炉心スプレイ系漏えい確認設備概要図

柏崎刈羽原子力発電所 6 / 7号炉 (2017. 12. 20 版)	東海第二発電所 (2018. 9. 18 版)	島根原子力発電所 2号炉	備考																																																																																																																
		<p style="text-align: center;">第3表 火災感知器仕様</p> <table border="1"> <thead> <tr> <th>型式</th> <th>種別</th> <th>公称感知温度 公称感知濃度</th> <th>耐震性</th> <th>電源</th> </tr> </thead> <tbody> <tr> <td>熱感知器</td> <td>熱アナログ式 スポット型感知器</td> <td>40℃～85℃ (1℃刻み)</td> <td>S s 機能維持</td> <td>非常用電源</td> </tr> <tr> <td>煙感知器</td> <td>光電アナログ式 スポット型感知器</td> <td>2.4～17.2%/m (0.2%/m刻み)</td> <td>S s 機能維持</td> <td>非常用電源</td> </tr> </tbody> </table> <p style="text-align: center;">第4表 監視カメラ仕様</p> <table border="1"> <thead> <tr> <th>項目</th> <th>仕様</th> </tr> </thead> <tbody> <tr> <td>耐震性、電源</td> <td>S s 機能維持、非常用電源</td> </tr> <tr> <td>解像度</td> <td>1280x720 (JPEG) / 1280x960 (H. 264)</td> </tr> <tr> <td>最低被写体照度</td> <td>デイモード(カラー) : 0.4lux, ナイトモード(白黒) : 0.02lux</td> </tr> <tr> <td>動作環境</td> <td>温度 : -10℃～+50℃, 湿度 : 5%～85% (結露不可)</td> </tr> <tr> <td>パン角度範囲</td> <td>340°</td> </tr> <tr> <td>テルト角度範囲</td> <td>100°</td> </tr> </tbody> </table> <p style="text-align: center;">第5表 漏えい検知器仕様</p> <table border="1"> <thead> <tr> <th>設置区画</th> <th>機器番号</th> <th>検知高さ</th> <th>耐震性</th> <th>電源</th> </tr> </thead> <tbody> <tr> <td>A-残留熱除去系 ポンプ室</td> <td>LE255-58</td> <td>床面より 25mm</td> <td>耐震クラスC</td> <td>非常用電源</td> </tr> <tr> <td>B-残留熱除去系 ポンプ室</td> <td>LE255-59</td> <td>床面より 25mm</td> <td>耐震クラスC</td> <td>非常用電源</td> </tr> <tr> <td>C-残留熱除去系 ポンプ室</td> <td>LE252-517</td> <td>サンブ床面より 20mm</td> <td>耐震クラスC</td> <td>非常用電源</td> </tr> <tr> <td>低圧炉心スプレイ ポンプ室</td> <td>LE252-514</td> <td>サンブ床面より 20mm</td> <td>耐震クラスC</td> <td>非常用電源</td> </tr> <tr> <td>A-残留熱除去系 熱交換器室</td> <td>LE255-214</td> <td>床面より 20mm</td> <td>耐震クラスC</td> <td>非常用電源</td> </tr> <tr> <td>B-残留熱除去系 熱交換器室</td> <td>LE255-215</td> <td>床面より 20mm</td> <td>耐震クラスC</td> <td>非常用電源</td> </tr> </tbody> </table> <p style="text-align: center;">第6表 温度検知器仕様</p> <table border="1"> <thead> <tr> <th>設置区画</th> <th>機器番号</th> <th>測定原理</th> <th>検出器設置 高さ</th> <th>耐震性</th> <th>電源</th> </tr> </thead> <tbody> <tr> <td>A-残留熱除去系 ポンプ室</td> <td>TE222-3A-1～6 (6点)</td> <td>熱電対</td> <td>床面より 約4.2m上</td> <td>耐震クラスS</td> <td>無停電電源 (AC100V)</td> </tr> <tr> <td>B-残留熱除去系 ポンプ室</td> <td>TE222-3B-1～6 (6点)</td> <td>熱電対</td> <td>床面より 約4.0m上</td> <td>耐震クラスS</td> <td>無停電電源 (AC100V)</td> </tr> <tr> <td>A-残留熱除去系 熱交換器室</td> <td>TE222-4A-1～6 (6点)</td> <td>熱電対</td> <td>床面より 約3.9m上</td> <td>耐震クラスS</td> <td>無停電電源 (AC100V)</td> </tr> <tr> <td>B-残留熱除去系 熱交換器室</td> <td>TE222-4B-1～6 (6点)</td> <td>熱電対</td> <td>床面より 約2.9m上</td> <td>耐震クラスS</td> <td>無停電電源 (AC100V)</td> </tr> </tbody> </table> <p style="text-align: center;">第7表 エリア放射線モニタ仕様</p> <table border="1"> <thead> <tr> <th>設置区画</th> <th>検出器</th> <th>測定線種</th> <th>測定範囲 (mSv/h)</th> <th>耐震性</th> <th>電源</th> </tr> </thead> <tbody> <tr> <td>A-残留熱除去系 ポンプ室</td> <td>電離箱</td> <td>空間γ線</td> <td>10⁻³～10¹</td> <td>耐震クラスC</td> <td>非常用電源</td> </tr> <tr> <td>B-残留熱除去系 ポンプ室</td> <td>電離箱</td> <td>空間γ線</td> <td>10⁻³～10¹</td> <td>耐震クラスC</td> <td>非常用電源</td> </tr> </tbody> </table>	型式	種別	公称感知温度 公称感知濃度	耐震性	電源	熱感知器	熱アナログ式 スポット型感知器	40℃～85℃ (1℃刻み)	S s 機能維持	非常用電源	煙感知器	光電アナログ式 スポット型感知器	2.4～17.2%/m (0.2%/m刻み)	S s 機能維持	非常用電源	項目	仕様	耐震性、電源	S s 機能維持、非常用電源	解像度	1280x720 (JPEG) / 1280x960 (H. 264)	最低被写体照度	デイモード(カラー) : 0.4lux, ナイトモード(白黒) : 0.02lux	動作環境	温度 : -10℃～+50℃, 湿度 : 5%～85% (結露不可)	パン角度範囲	340°	テルト角度範囲	100°	設置区画	機器番号	検知高さ	耐震性	電源	A-残留熱除去系 ポンプ室	LE255-58	床面より 25mm	耐震クラスC	非常用電源	B-残留熱除去系 ポンプ室	LE255-59	床面より 25mm	耐震クラスC	非常用電源	C-残留熱除去系 ポンプ室	LE252-517	サンブ床面より 20mm	耐震クラスC	非常用電源	低圧炉心スプレイ ポンプ室	LE252-514	サンブ床面より 20mm	耐震クラスC	非常用電源	A-残留熱除去系 熱交換器室	LE255-214	床面より 20mm	耐震クラスC	非常用電源	B-残留熱除去系 熱交換器室	LE255-215	床面より 20mm	耐震クラスC	非常用電源	設置区画	機器番号	測定原理	検出器設置 高さ	耐震性	電源	A-残留熱除去系 ポンプ室	TE222-3A-1～6 (6点)	熱電対	床面より 約4.2m上	耐震クラスS	無停電電源 (AC100V)	B-残留熱除去系 ポンプ室	TE222-3B-1～6 (6点)	熱電対	床面より 約4.0m上	耐震クラスS	無停電電源 (AC100V)	A-残留熱除去系 熱交換器室	TE222-4A-1～6 (6点)	熱電対	床面より 約3.9m上	耐震クラスS	無停電電源 (AC100V)	B-残留熱除去系 熱交換器室	TE222-4B-1～6 (6点)	熱電対	床面より 約2.9m上	耐震クラスS	無停電電源 (AC100V)	設置区画	検出器	測定線種	測定範囲 (mSv/h)	耐震性	電源	A-残留熱除去系 ポンプ室	電離箱	空間γ線	10 ⁻³ ～10 ¹	耐震クラスC	非常用電源	B-残留熱除去系 ポンプ室	電離箱	空間γ線	10 ⁻³ ～10 ¹	耐震クラスC	非常用電源	<p>・記載表現の相違</p> <p>【柏崎6/7, 東海第二】</p> <p>島根2号炉は、各系統の漏えい検知手段について、具体的に記載</p>
型式	種別	公称感知温度 公称感知濃度	耐震性	電源																																																																																																															
熱感知器	熱アナログ式 スポット型感知器	40℃～85℃ (1℃刻み)	S s 機能維持	非常用電源																																																																																																															
煙感知器	光電アナログ式 スポット型感知器	2.4～17.2%/m (0.2%/m刻み)	S s 機能維持	非常用電源																																																																																																															
項目	仕様																																																																																																																		
耐震性、電源	S s 機能維持、非常用電源																																																																																																																		
解像度	1280x720 (JPEG) / 1280x960 (H. 264)																																																																																																																		
最低被写体照度	デイモード(カラー) : 0.4lux, ナイトモード(白黒) : 0.02lux																																																																																																																		
動作環境	温度 : -10℃～+50℃, 湿度 : 5%～85% (結露不可)																																																																																																																		
パン角度範囲	340°																																																																																																																		
テルト角度範囲	100°																																																																																																																		
設置区画	機器番号	検知高さ	耐震性	電源																																																																																																															
A-残留熱除去系 ポンプ室	LE255-58	床面より 25mm	耐震クラスC	非常用電源																																																																																																															
B-残留熱除去系 ポンプ室	LE255-59	床面より 25mm	耐震クラスC	非常用電源																																																																																																															
C-残留熱除去系 ポンプ室	LE252-517	サンブ床面より 20mm	耐震クラスC	非常用電源																																																																																																															
低圧炉心スプレイ ポンプ室	LE252-514	サンブ床面より 20mm	耐震クラスC	非常用電源																																																																																																															
A-残留熱除去系 熱交換器室	LE255-214	床面より 20mm	耐震クラスC	非常用電源																																																																																																															
B-残留熱除去系 熱交換器室	LE255-215	床面より 20mm	耐震クラスC	非常用電源																																																																																																															
設置区画	機器番号	測定原理	検出器設置 高さ	耐震性	電源																																																																																																														
A-残留熱除去系 ポンプ室	TE222-3A-1～6 (6点)	熱電対	床面より 約4.2m上	耐震クラスS	無停電電源 (AC100V)																																																																																																														
B-残留熱除去系 ポンプ室	TE222-3B-1～6 (6点)	熱電対	床面より 約4.0m上	耐震クラスS	無停電電源 (AC100V)																																																																																																														
A-残留熱除去系 熱交換器室	TE222-4A-1～6 (6点)	熱電対	床面より 約3.9m上	耐震クラスS	無停電電源 (AC100V)																																																																																																														
B-残留熱除去系 熱交換器室	TE222-4B-1～6 (6点)	熱電対	床面より 約2.9m上	耐震クラスS	無停電電源 (AC100V)																																																																																																														
設置区画	検出器	測定線種	測定範囲 (mSv/h)	耐震性	電源																																																																																																														
A-残留熱除去系 ポンプ室	電離箱	空間γ線	10 ⁻³ ～10 ¹	耐震クラスC	非常用電源																																																																																																														
B-残留熱除去系 ポンプ室	電離箱	空間γ線	10 ⁻³ ～10 ¹	耐震クラスC	非常用電源																																																																																																														

柏崎刈羽原子力発電所 6 / 7号炉 (2017. 12. 20 版)	東海第二発電所 (2018. 9. 18 版)	島根原子力発電所 2号炉	備考
		<div data-bbox="1745 216 2475 646" data-label="Image"> </div> <div data-bbox="1745 657 2475 741" data-label="Caption"> <p>第5図 漏えい確認設備の配置及び監視カメラの映像 (原子炉建物地下2階)</p> </div> <div data-bbox="1745 751 2475 1182" data-label="Image"> </div> <div data-bbox="1745 1192 2475 1276" data-label="Caption"> <p>第6図 漏えい確認設備の配置及び監視カメラの映像 (原子炉建物1階)</p> </div> <div data-bbox="1745 1287 2475 1717" data-label="Image"> </div> <div data-bbox="1745 1728 2475 1812" data-label="Caption"> <p>第7図 漏えい確認設備の配置及び監視カメラの映像 (原子炉建物2階)</p> </div>	

柏崎刈羽原子力発電所 6 / 7号炉 (2017. 12. 20 版)	東海第二発電所 (2018. 9. 18 版)	島根原子力発電所 2号炉	備考
		<p style="text-align: center;">【運転員の対応】</p> <p>※1: 低圧炉心スプレイ試験の場合は「低圧炉心スプレイ系電動弁作動試験」に読み替える。 ※2: A, B - 残留熱除去系のみ設置。 ※3: A, B - 残留熱除去系熱交換器室及びポンプ室のみ設置。 ※4: A, B - 残留熱除去系ポンプ室のみ設置。 ※5: 機能喪失、電源喪失、漏えい量がわずかで検知しない又は検知までに時間がかかる場合が考えられる。 ※6: 現場への入城が可能であること。</p>	

第8図 インターフェイスシステムLOCA発生の検知と発生場所の特定に関する総合的な判断の手順

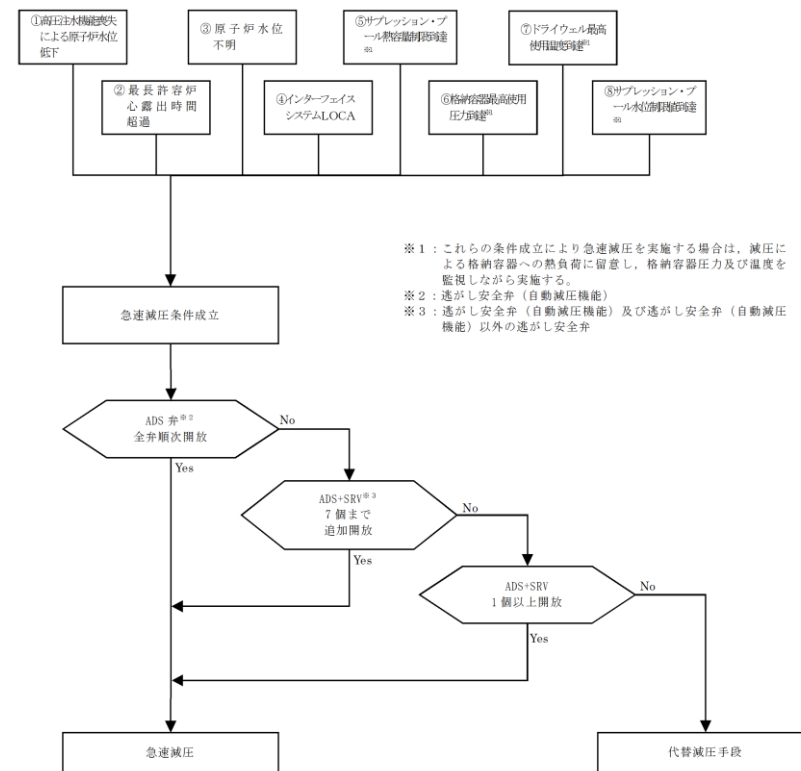
柏崎刈羽原子力発電所 6 / 7号炉 (2017. 12. 20 版)	東海第二発電所 (2018. 9. 18 版)	島根原子力発電所 2号炉	備考
<p style="text-align: right;"><u>添付資料 1.3.7</u></p> <p><u>低圧代替注水系（常設）のポンプ 1 台又は代替注水系 1 系注水準備完了にて発電用原子炉を急速減圧する条件及び理由について</u></p> <p><u>発電用原子炉を急速減圧する際は、低圧代替注水系（常設）のポンプ 2 台又は代替注水系 2 系による原子炉圧力容器への注水準備完了を基本とするが、以下のケースにおいては原子炉圧力容器への注水準備が完了している系統が低圧代替注水系（常設）のポンプ 1 台又は代替注水系 1 系のみであっても発電用原子炉の急速減圧操作を実施する。</u></p> <p><u>なお、注水設備については、低圧代替注水系（常設）の場合、起動しているポンプの台数を基準としているが、代替注水系の場合、低圧代替注水系（常設）と比較して信頼性の点で劣ることから注水可能な系統数を基準としている。</u></p> <p><u>(1) 原子炉水位が規定値に到達した場合</u></p> <p>【判断基準】</p> <p><u>高圧注水系の不調等により原子炉圧力容器内の水位が規定値（レベル 1）まで低下した場合は、炉心損傷の防止又は著しい炉心損傷の抑制を目的として、原子炉圧力容器への注水準備が完了している系統が低圧代替注水系（常設）のポンプ 1 台又は代替注水系 1 系のみであっても急速減圧操作を実施する。</u></p> <p>【理由】</p> <p><u>有効性評価においては、給水・復水系の全喪失、並びに高圧及び低圧注水機能の喪失により原子炉水位が低下した場合において、原子炉圧力容器内の水位が規定値（レベル 1）に到達した段階で急速減圧を実施しているが、急速減圧に先立ち、注水可能な設備として低圧代替注水系（常設）のポンプ 2 台が準備できた場合を想定している。</u></p> <p><u>この場合、低圧代替注水系（常設）のポンプ 2 台で原子炉圧力容器への注水を開始することにより、炉心損傷を防止できることが確認されている。</u></p> <p><u>一方、急速減圧に先立ち、注水可能な設備として低圧代替注水系（常設）のポンプ 1 台のみが準備できた場合や低圧代替注水系（常設）以外の代替注水系の 1 系のみが準備できた場合において、原子炉圧力容器内の水位が規定値（レベル 1）に到達した段階で急速減圧を実施した場合、炉心損傷の防止はできないが、著しい炉心損傷の抑制が期待できる。</u></p> <p><u>特に発電用原子炉の停止からの経過時間が長くなるほど、崩壊熱が小さく、原子炉圧力容器内の水位を維持する</u></p>			<p>・運用の相違</p> <p>【柏崎 6/7】</p> <p>⑩の相違</p>

柏崎刈羽原子力発電所 6 / 7号炉 (2017. 12. 20 版)	東海第二発電所 (2018. 9. 18 版)	島根原子力発電所 2号炉	備考
<p><u>ために必要となる注水量が少なくなることから、著しい炉心損傷の抑制効果は大きい。</u></p> <p><u>(2) 原子炉格納容器パラメータが規定値に到達した場合</u></p> <p><u>・ S/C 圧力制限に到達した場合</u></p> <p>【判断基準】</p> <p><u>S/C 圧力が設計限界圧力 (310kPa[gage]) に接近した場合は、原子炉圧力容器への注水準備が完了している系統が低圧代替注水系 (常設) のポンプ 1 台又は代替注水系 1 系のみであっても急速減圧操作を実施する。</u></p> <p>【理由】</p> <p><u>LOCA 発生時においても、ブローダウン経路が健全であれば、原子炉エネルギー (蒸気) はベント管を介して直接 S/P へ放出され、そのエネルギーが S/P で凝縮されることにより S/C 圧力制限値 (180kPa[gage]) 以下に収まる設計である。しかし、真空破壊弁等にバイパスリークが生じている場合は、原子炉エネルギーが S/P で凝縮されずに原子炉格納容器内へ直接放出されるため、原子炉格納容器内の圧力が S/C 圧力制限値以上に上昇する。</u></p> <p><u>さらに S/C 圧力が設計限界圧力 (310kPa[gage]) を超えた場合、原子炉格納容器が損傷するおそれがある。</u></p> <p><u>したがって、急速減圧操作を実施することで、逃がし安全弁を通して原子炉エネルギーを直接 S/P へ導き、S/P でそのエネルギーを凝縮させることにより、S/C 圧力の上昇を抑制する。</u></p> <p><u>・ 格納容器空間部温度制限に到達した場合</u></p> <p>【判断基準】</p> <p><u>格納容器空間部温度が制限 (171℃) に接近した場合は、原子炉格納容器の損傷を防止することを目的として、原子炉圧力容器への注水準備が完了している系統が低圧代替注水系 (常設) のポンプ 1 台又は代替注水系 1 系のみであっても急速減圧操作を実施する。</u></p> <p>【理由】</p> <p><u>LOCA が発生すると、原子炉エネルギー (高温水、蒸気) が原子炉圧力容器から原子炉格納容器内へ放出され、格納容器空間部温度が上昇する。格納容器空間部温度が上昇して高温となった場合、D/W スプレー操作等にて原子炉格納容器の減圧及び温度上昇の抑制を試みるが、それでもなお格納容器空間部温度が上昇して設計温度 (171℃) を超えた場合、原子炉格納容器が損傷するおそれがある。</u></p>			

柏崎刈羽原子力発電所 6 / 7号炉 (2017. 12. 20 版)	東海第二発電所 (2018. 9. 18 版)	島根原子力発電所 2号炉	備考
<p><u>したがって、急速減圧操作を実施することで、逃がし安全弁を通して原子炉エネルギーを直接S/P へ導き、S/P でそのエネルギーを凝縮させることにより、格納容器空間部温度の上昇を抑制するとともに、原子炉压力容器へ注水を促し、炉心の冷却を行う。</u></p>			

柏崎刈羽原子力発電所 6 / 7号炉 (2017. 12. 20 版)	東海第二発電所 (2018. 9. 18 版)	島根原子力発電所 2号炉	備考
	<p style="text-align: right;">添付資料 1. 3. 8</p> <p style="text-align: center;">発電用原子炉の減圧操作について</p> <p>1. 炉心損傷前の発電用原子炉の減圧操作</p> <p>(1) 発電用原子炉の手動減圧操作</p> <p>炉心損傷前の発電用原子炉の手動減圧操作には、原子炉圧力容器への熱応力の影響を考慮し、原子炉冷却材温度変化率 55℃/h 以下を監視しながら実施する「通常の減圧」と、事故時において逃がし安全弁 7 個を開放することにより発電用原子炉を急速に減圧する「急速減圧」がある。</p> <p>各減圧操作は、低圧で原子炉注水が可能な手段を確保した上で、以下のとおり判断して実施する。</p> <p>a. 通常の減圧操作</p> <p>通常の減圧操作は、プラント通常起動/停止時及び事故対応中で急速減圧操作の条件が成立していない場合において適用する。</p> <p>本操作は、主復水器が使用できる場合には、タービンバイパス弁を用いて原子炉発生蒸気を主復水器へ、主復水器が使用できない場合には、逃がし安全弁を間欠で用いてサプレッション・プールへ導くことで発電用原子炉の減圧を行う。</p> <p>b. 急速減圧操作</p> <p>急速減圧操作は、事故対応中において以下のような場合に、逃がし安全弁 7 個を開放することにより実施する。</p> <p>①高圧注水機能喪失等により原子炉水位が低下し、低圧注水機能により原子炉注水を速やかに行う場合</p> <p>②高圧注水機能により原子炉水位が緩やかに上昇しているが、炉心露出（原子炉水位が燃料有効長頂部以下）の時間が最長許容炉心露出時間を上回った場合</p> <p>③原子炉水位不明が発生し、低圧の注水機能により原子炉圧力容器を満水にする場合</p> <p>④インターフェイスシステム LOCA が発生し、中央制御室からの遠隔隔離に失敗した場合</p> <p>また、以下の場合で減圧操作に時間余裕がある場合</p>	<p style="text-align: right;">添付資料 1. 3. 8</p> <p style="text-align: center;">発電用原子炉の減圧操作について</p> <p>1. 炉心損傷前の発電用原子炉の減圧操作</p> <p>(1) 発電用原子炉の手動減圧操作</p> <p>炉心損傷前の発電用原子炉の手動減圧操作には、原子炉圧力容器への熱応力の影響を考慮し、原子炉冷却材温度変化率 55℃/h 以下を監視しながら実施する「通常の減圧」と、事故時において逃がし安全弁（自動減圧機能付き）6 個を開放することにより発電用原子炉を急速に減圧する「急速減圧」がある。</p> <p>各減圧操作は、低圧で原子炉注水が可能な手段を確保した上で、以下のとおり判断して実施する。</p> <p>a. 通常の減圧操作</p> <p>通常の減圧操作は、プラント通常起動/停止時及び事故対応中で急速減圧操作の条件が成立していない場合において適用する。</p> <p>本操作は、主復水器が使用できる場合には、タービンバイパス弁を用いて原子炉発生蒸気を主復水器へ、主復水器が使用できない場合には、逃がし安全弁を間欠で用いてサプレッション・プールへ導くことで発電用原子炉の減圧を行う。</p> <p>b. 急速減圧操作</p> <p>急速減圧操作は、事故対応中において以下のような場合に、逃がし安全弁（自動減圧機能付き）6 個を開放することにより実施する。</p> <p>①高圧注水機能喪失等により原子炉水位が低下し、低圧注水機能により原子炉注水を速やかに行う場合</p> <p>②高圧注水機能により原子炉水位が緩やかに上昇しているが、炉心露出（原子炉水位が燃料棒有効長頂部以下）の時間が最長許容炉心露出時間を上回った場合</p> <p>③原子炉水位不明が発生し、低圧の注水機能により原子炉圧力容器を満水にする場合</p> <p>④インターフェイスシステム LOCA が発生し、中央制御室からの遠隔隔離に失敗した場合</p> <p>また、以下の場合で減圧操作に時間余裕がある場合</p>	<p>・記載表現の相違</p> <p>【柏崎 6/7】</p> <p>島根 2 号炉は、炉心損傷前後の減圧操作について記載</p> <p>・設備の相違</p> <p>【東海第二】</p> <p>⑬の相違</p>

柏崎刈羽原子力発電所 6 / 7号炉 (2017. 12. 20 版)	東海第二発電所 (2018. 9. 18 版)	島根原子力発電所 2号炉	備考
	<p>は、減圧による原子炉格納容器への熱負荷に留意し、格納容器圧力及び温度を監視しながら逃がし安全弁7個を順次開放するが、原子炉冷却材温度変化率 55℃/h 以下は適用されない。</p> <p>⑤サプレッション・プール熱容量制限に到達した場合</p> <p>⑥格納容器圧力を約 245kPa [gage] (0.8Pd) 以下に維持できない場合</p> <p>⑦ドライウェル温度が 171℃に到達した場合</p> <p>⑧サプレッション・プール水位が通常水位+6.0mに近接した場合又は通常水位-50 cm以下となった場合 本操作は、逃がし安全弁(自動減圧機能)「7個」を手動開放することを第一優先とする。 それができない場合は、逃がし安全弁(自動減圧機能)以外の逃がし安全弁を含めたものから使用可能なもの「7個」を手動開放する。 さらに、それもできない場合は、急速減圧に必要な最小弁数である「1個」以上を手動開放することにより急速減圧する。逃がし安全弁(自動減圧機能)以外の逃がし安全弁による減圧ができない場合は、代替の減圧手段を試みる。 なお、急速減圧に必要な最小弁数「1個」は、残留熱除去系(低圧注水系)1台による原子炉注水を仮定した場合に燃料被覆管最高温度が1,200℃以下に抑えられることを条件として設定している。 急速減圧操作の概要は第1図のとおり。</p>	<p>は、減圧による原子炉格納容器への熱負荷に留意し、格納容器圧力及び温度を監視しながら逃がし安全弁(自動減圧機能付き)6個を順次開放するが、原子炉冷却材温度変化率 55℃/h 以下は適用されない。</p> <p>⑤サプレッション・プール熱容量制限^{※1}に到達した場合 ※1 サプレッション・プール水温度 77℃。なお、崩壊熱除去機能喪失時において、原子炉隔離時冷却系または高圧原子炉代替注水系からの注水により原子炉水位を維持している場合、当該系統が機能維持できる間(サプレッション・プール水温度 100℃まで)は急速減圧に移行しない。</p> <p>⑥格納容器圧力を約 245kPa [gage] 以下に維持できない場合</p> <p>⑦ドライウェル温度が 171℃に到達した場合</p> <p>⑧サプレッション・プール水位が通常水位+4.9mに近接した場合又は通常水位-50 cm以下となった場合 本操作は、逃がし安全弁(自動減圧機能付き)「6個」を手動開放することを第一優先とする。 それができない場合は逃がし安全弁(自動減圧機能付き)以外の逃がし安全弁を含めたものから使用可能なもの「6個」を手動開放する。 さらに、それもできない場合は、急速減圧に必要な最小弁数である「1個」を手動開放することにより急速減圧する。逃がし安全弁(自動減圧機能付き)以外の逃がし安全弁による減圧ができない場合は、代替の減圧手段を試みる。 なお、急速減圧に必要な最小弁数「1個」は、残留熱除去系(低圧注水モード)1台による原子炉注水を仮定した場合に燃料被覆管最高温度が1,200℃以下に抑えられることを条件として設定している。 急速減圧操作の概要は第1図のとおり。</p>	<p>備考</p> <p>・運用の相違 【東海第二】 島根2号炉は、崩壊熱除去機能喪失時に R C I C ・ H P A C で注水している場合は、熱容量制限による急速減圧よりも R C I C ・ H P A C の運転継続を優先する</p> <p>・設備設計の相違 【東海第二】 ・設備の相違 【東海第二】 ⑬の相違</p>

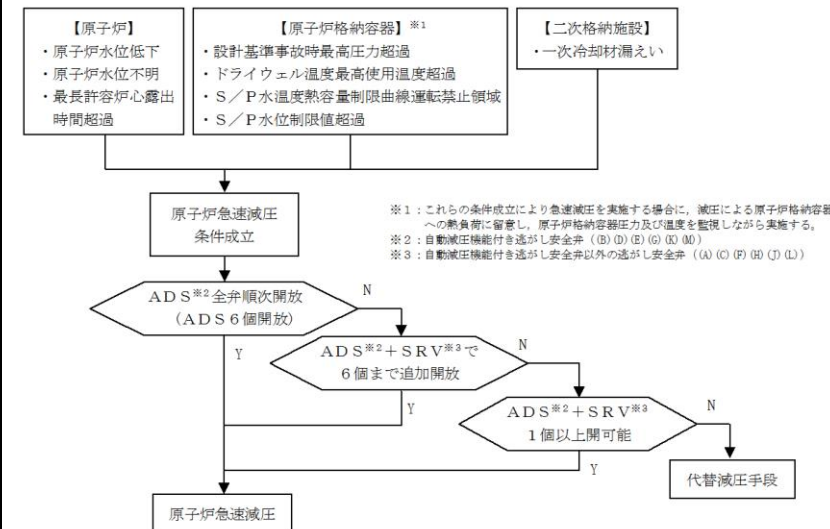


第1図 急速減圧操作概要

(2) 発電用原子炉の自動減圧

前項(1)のような運転員による手動操作がない場合でも、事故事象を収束させるための原子炉減圧として、自動減圧系及び過渡時自動減圧回路の2つがある。逃がし安全弁の機能を第1表に整理するとともに、概要を以下に示す。

なお、原子炉停止機能喪失(ATWS)の場合は、発電用原子炉の自動減圧により低温の水が注水されることを防止するため、運転員の判断により自動減圧を阻止するための操作スイッチがある。



第1図 原子炉「急速減圧」操作概要

(2) 発電用原子炉の自動減圧

前項(1)のような運転員による操作がない場合でも、事故事象を収束させるための原子炉減圧としては、自動減圧系及び代替自動減圧機能の2つがある。逃がし安全弁の機能を第1表に整理するとともに、概要を以下に示す。

なお、原子炉停止機能喪失(ATWS)の場合は、発電用原子炉の自動減圧により低温の水が注水されることを防止するため、運転員の判断により自動減圧を阻止するための操作スイッチがある。

悪影響を及ぼさないように、区分Ⅰ、区分Ⅱの異なる系統に自動減圧起動阻止スイッチを各1個、代替自動減圧起動阻止スイッチを1個分離して設置しており、これらのスイッチは中央制御室の同じ盤で操作が可能な設計としている。

・設備の相違
【東海第二】
⑬の相違

・設備設計の相違
【東海第二】
東海第二は、自動減圧起動阻止用と代替自動減圧起動阻止用を共用として起動阻止スイッチを2個設置している

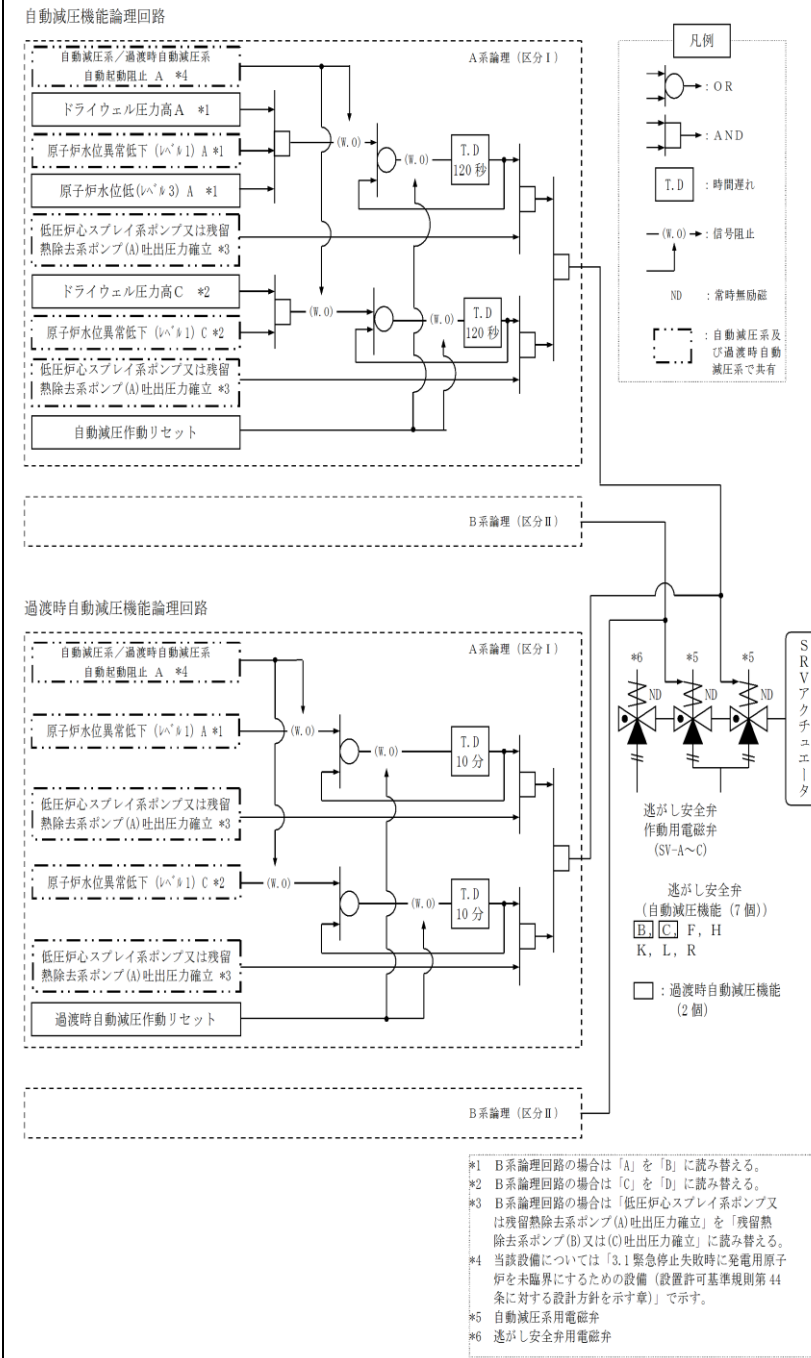
柏崎刈羽原子力発電所 6 / 7号炉 (2017. 12. 20 版)	東海第二発電所 (2018. 9. 18 版)	島根原子力発電所 2号炉	備考																																																
	<p>a. 自動減圧回路 (第2図)</p> <p>非常用炉心冷却系の一部であり、高圧炉心スプレイ系のバックアップ設備として、<u>逃がし安全弁 (自動減圧機能)</u>を開放し原子炉圧力を速やかに低下させ、<u>低圧注水系の早期注水を促す。</u></p> <p>具体的には、「<u>原子炉水位異常低下 (レベル1)</u>」及び「<u>ドライウエル圧力高</u>」信号が120秒間継続し、低圧炉心スプレイ系又は残留熱除去系 (低圧注水系) が運転中であれば、<u>逃がし安全弁 (自動減圧機能) 7個</u>が開放する。</p> <p>b. 過渡時自動減圧回路 (第2図)</p> <p>非常用炉心冷却系の自動減圧機能が動作しない場合においても、炉心の著しい損傷及び原子炉格納容器の破損を防止する。</p> <p>自動減圧回路の動作信号のうち、<u>ドライウエル圧力高</u>信号が成立しなくても、発電用原子炉の水位が低い状態で一定時間経過した場合は、<u>残留熱除去系 (低圧注水系)</u>等の起動を条件に<u>過渡時自動減圧回路は動作する。</u></p> <p>具体的には、<u>原子炉水位異常低下 (レベル1)</u>信号が10分間継続し、低圧炉心スプレイ系又は残留熱除去系 (<u>低圧注水系</u>) が運転中であれば、<u>自動減圧機能付き逃がし安全弁 2個</u>が開放する。</p> <p><u>過渡時自動減圧回路は、原子炉水位異常低下 (レベル1) に「10分間」の時間遅れを考慮して、炉心損傷に至らない台数を検討した結果、1個を開放すれば炉心損傷の制限値 (燃料被覆管 1, 200℃以下、被覆管酸化割合 15%以下) を満足するため、余裕として1個を追加して2個と設定した。</u></p> <p style="text-align: center;">第1表 逃がし安全弁機能一覧</p> <table border="1" data-bbox="955 1665 1706 1885"> <thead> <tr> <th rowspan="2">弁番号</th> <th colspan="4">機能</th> </tr> <tr> <th>逃がし弁機能</th> <th>安全弁機能</th> <th>自動減圧回路</th> <th>過渡時自動減圧回路</th> </tr> </thead> <tbody> <tr> <td>(A) (D) (E) (G) (J) (M) (N) (P) (S) (U) (V)</td> <td>○</td> <td>○</td> <td>—</td> <td>—</td> </tr> <tr> <td>(F) (H) (K) (L) (R)</td> <td>○</td> <td>○</td> <td>○</td> <td>—</td> </tr> <tr> <td>(B) (C)</td> <td>○</td> <td>○</td> <td>○</td> <td>○</td> </tr> </tbody> </table>	弁番号	機能				逃がし弁機能	安全弁機能	自動減圧回路	過渡時自動減圧回路	(A) (D) (E) (G) (J) (M) (N) (P) (S) (U) (V)	○	○	—	—	(F) (H) (K) (L) (R)	○	○	○	—	(B) (C)	○	○	○	○	<p>・<u>自動減圧系 (第2図)</u></p> <p>非常用炉心冷却系の一部であり、高圧炉心スプレイ系のバックアップ設備として、<u>逃がし安全弁 (自動減圧機能付き)</u>を開放し原子炉圧力を速やかに低下させ、<u>低圧炉心スプレイ系、低圧注水系の早期注水を促す。</u></p> <p>具体的には、「<u>原子炉水位低 (レベル1)</u>」及び「<u>格納容器圧力高 (13. 7kPa [gage])</u>」信号が120秒間継続し、<u>低圧炉心スプレイ系又は残留熱除去系 (低圧注水モード)</u>が運転中であれば、<u>逃がし安全弁 (自動減圧機能) 6個</u>が開放する。</p> <p>・<u>代替自動減圧機能 (第2図)</u></p> <p>非常用炉心冷却系の自動減圧機能が動作しない場合においても、炉心の著しい損傷及び原子炉格納容器の破損を防止する。</p> <p>自動減圧系の作動信号の内、「<u>格納容器圧力高 (13. 7kPa [gage])</u>」信号が成立しなくても、発電用原子炉の水位が低い状態で一定時間経過した場合は、<u>低圧炉心スプレイ系又は残留熱除去系 (低圧注水モード) の起動を条件に代替自動減圧機能は作動する。</u></p> <p>具体的には「<u>原子炉水位低 (レベル1)</u>」信号が10分間継続し、低圧炉心スプレイポンプ又は残留熱除去ポンプが運転中であれば、<u>代替自動減圧機能により逃がし安全弁 (自動減圧機能付き) 2個</u>が開放する。</p> <p><u>代替自動減圧機能は、原子炉水位低 (レベル1) に「10分間」の時間遅れを考慮して、炉心損傷に至らない台数を検討した結果、1個を開放すれば炉心損傷の制限値 (燃料被覆管 1, 200℃以下、被覆管酸化割合 15%以下) を満足するため、余裕として1個を追加して2個と設定した。</u></p> <p style="text-align: center;">第1表 逃がし安全弁機能一覧</p> <table border="1" data-bbox="1780 1654 2457 1892"> <thead> <tr> <th rowspan="2"></th> <th colspan="4">機能</th> </tr> <tr> <th>逃がし弁</th> <th>安全弁</th> <th>ADS</th> <th>代替自動減圧</th> </tr> </thead> <tbody> <tr> <td>SRV (A) (C) (F) (H) (J) (L)</td> <td>○</td> <td>○</td> <td>—</td> <td>—</td> </tr> <tr> <td>SRV (D) (E) (G) (K)</td> <td>○</td> <td>○</td> <td>○</td> <td>—</td> </tr> <tr> <td>SRV (B) (M)</td> <td>○</td> <td>○</td> <td>○</td> <td>○</td> </tr> </tbody> </table>		機能				逃がし弁	安全弁	ADS	代替自動減圧	SRV (A) (C) (F) (H) (J) (L)	○	○	—	—	SRV (D) (E) (G) (K)	○	○	○	—	SRV (B) (M)	○	○	○	○	<p>備考</p> <p>・設備の相違 【東海第二】 ⑬の相違</p> <p>・設備の相違 【東海第二】 ⑬の相違</p>
弁番号	機能																																																		
	逃がし弁機能	安全弁機能	自動減圧回路	過渡時自動減圧回路																																															
(A) (D) (E) (G) (J) (M) (N) (P) (S) (U) (V)	○	○	—	—																																															
(F) (H) (K) (L) (R)	○	○	○	—																																															
(B) (C)	○	○	○	○																																															
	機能																																																		
	逃がし弁	安全弁	ADS	代替自動減圧																																															
SRV (A) (C) (F) (H) (J) (L)	○	○	—	—																																															
SRV (D) (E) (G) (K)	○	○	○	—																																															
SRV (B) (M)	○	○	○	○																																															

自動減圧系及び代替自動減圧機能は運転員の操作を考慮しないが、運転員が各論理の動作状況を確認できるように警報を発する。自動減圧系及び代替自動減圧機能の動作回路図及び警報発生箇所を以下に示す。

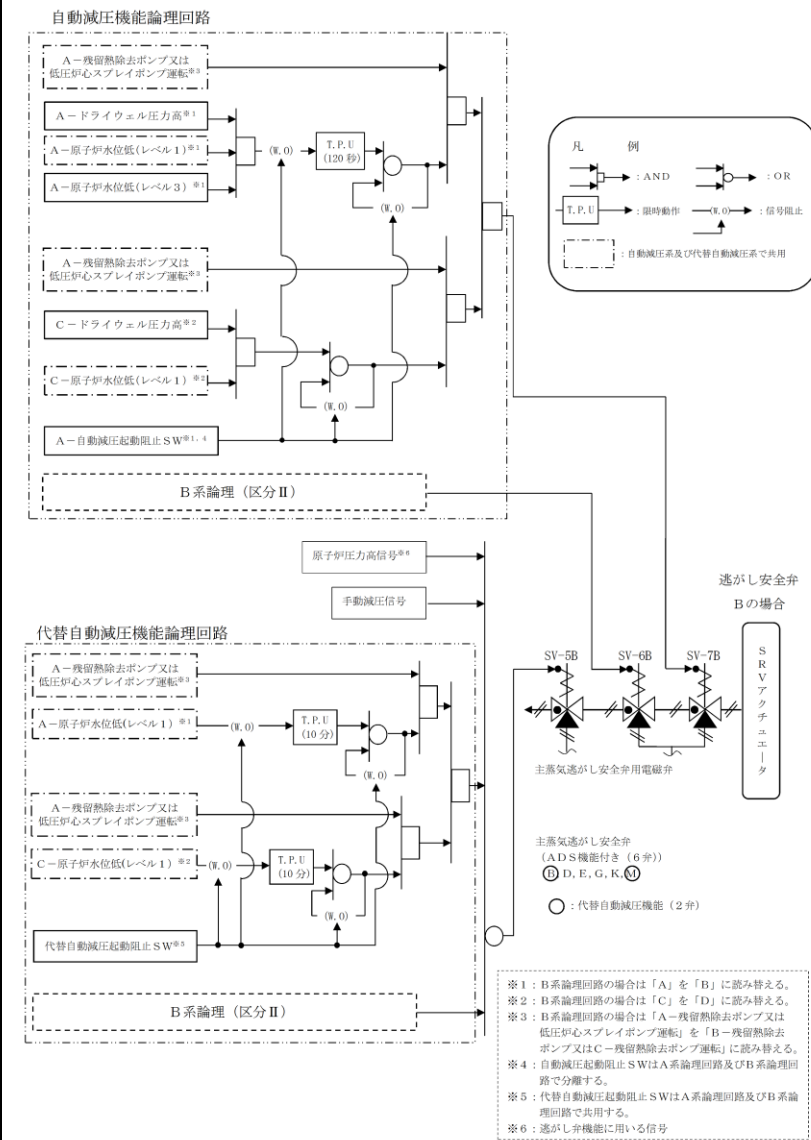
・記載方針の相違
【東海第二】

・設備設計の相違
【東海第二】
島根2号炉は、悪影響を及ぼさないよう考慮して、自動減圧起動阻止スイッチを2個、代替自動減圧起動阻止スイッチを1個設置しているが、東海第二は、自動減圧起動阻止用と代替自動減圧起動阻止用を共用として起動阻止スイッチを2個設置している。

島根2号炉の自動減圧起動阻止スイッチ及び代替自動減圧起動阻止スイッチは、共に中央制御室の同じ盤に設置しており、操作はほぼ同時にできることから、操作時間は東海第二と比較しても大きく異なる



第2図 自動減圧機能論理回路



第2図 自動減圧系及び代替自動減圧機能の論理回路

柏崎刈羽原子力発電所 6 / 7号炉 (2017. 12. 20 版)	東海第二発電所 (2018. 9. 18 版)	島根原子力発電所 2号炉	備考
	<p>2. 炉心損傷後の発電用原子炉の減圧操作</p> <p>原子炉への注水手段がなく原子炉圧力容器の破損に至るおそれがある場合には、原子炉圧力容器高圧破損防止のための原子炉手動減圧を実施する必要がある。この際、蒸気冷却による燃料の冷却効果に期待するために原子炉減圧を遅らせ、原子炉水位計（燃料域）で原子炉水位が「燃料有効長底部から燃料有効長の20%上の位置」（以下「BAF+20%」という。）に到達した場合に、逃がし安全弁（自動減圧機能）2個で原子炉の減圧を実施する手順としている。</p> <p>減圧を実施する水位及び弁の個数については、以下の評価結果を基に決定している。</p> <p>(1) 原子炉手動減圧のタイミングについて</p>	<p>これらの警報により、自動減圧系または代替自動減圧機能の論理が動作していることを確認し、自動減圧に備える。</p> <p>なお、代替自動減圧機能動作による自動減圧中に燃料棒有効長頂部(TAF)を下回った場合は、運転操作手順書に則り、残りの4個を開操作する。</p> <p>2. 原子炉注水手段がない場合の原子炉減圧の考え方について</p> <p>原子炉への注水手段がなく原子炉圧力容器の破損に至るおそれがある場合には、原子炉圧力容器高圧破損防止のための原子炉手動減圧を実施する必要がある。この際、蒸気冷却による燃料の冷却効果に期待するために原子炉減圧を遅らせ、シュラウド内の原子炉水位計（燃料域）で原子炉水位が「燃料棒有効長底部より燃料棒有効長の20%高い位置」（以下、「BAF+20%」という）に到達した場合に、逃がし安全弁（自動減圧機能付き）2個で原子炉の減圧を実施する手順としている。</p> <p>減圧を実施する水位及び弁の個数については、以下の評価結果を基に決定している。</p> <p>(1) 原子炉手動減圧のタイミングについて</p> <p>格納容器破損モード「高圧溶融物放出／格納容器雰囲気直接加熱」では、溶融炉心、水蒸気及び水素ガスの急速な放出に伴い原子炉格納容器に熱的・機械的な負荷が加えられることを防止するため、原子炉圧力容器破損までに逃がし安全弁の手動開操作により原子炉減圧を実施し、原子炉冷却材圧力を2.0MPa[gage]以下に低減する必要がある。</p> <p>しかしながら、蒸気冷却による燃料の冷却効果に期待するという観点で原子炉減圧を遅くする一方で、原子炉圧力容器破損のタイミングが見通せない中で運転員による手動操作が必要な状況下であることを踏まえると、到達予測が容易である原子炉水位で判断することが妥当とした。なお、原子炉水位が低下し燃料棒有効長底部（以下、「BAF」という）を下回った以降、原子炉減圧を実施した場合には、SA事象進展等に対して以下の悪影響が考えられる。</p>	<p>・記載方針の相違 【東海第二】</p> <p>・設備の相違 【東海第二】</p> <p>島根2号炉は、自動減圧機能を作動させた場合、全弁（6個）同時開となるため逃がし安全弁機能により手動開放する</p>

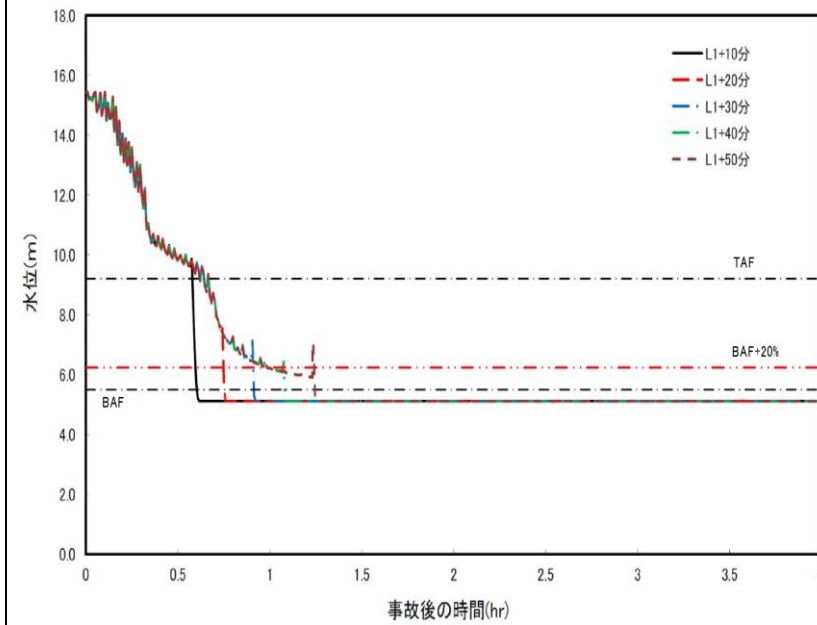
柏崎刈羽原子力発電所 6 / 7号炉 (2017. 12. 20 版)	東海第二発電所 (2018. 9. 18 版)	島根原子力発電所 2号炉	備考
	<p>原子炉への注水手段がない場合の原子炉手動減圧のタイミングを検討するため、原子炉水位が「<u>原子炉水位異常低下 (レベル1)</u>」(以下「<u>L1</u>」という。)に到達後<u>10分から50分</u>のそれぞれのタイミングで減圧する場合の解析を実施し、水素の積算発生量を評価した。減圧に用いる逃がし安全弁(自動減圧機能)の弁の個数は、<u>7個(逃がし安全弁(自動減圧機能)全て)</u>、<u>2個及び1個のそれぞれ</u>で実施されるものとした。</p> <p>評価結果を第2表に示すとともに、<u>それぞれの弁の個数で減圧した場合の原子炉水位及び積算水素発生量の推移を、第3図から第8図に示す。</u>これらの評価結果から、<u>水素の積算発生量については、おおむねL1到達後35分から50分の間で大きな差が現れた。</u></p> <p>この評価結果から、酸化反応(ジルコニウム-水反応)が活発になる前の、<u>L1到達後35分までに減圧を実施することが望ましいと判断した。</u></p>	<ul style="list-style-type: none"> ・<u>原子炉水位計(燃料域)による水位確認が不可となる。</u> ・<u>燃料がヒートアップしているため、水素発生量が増加する。</u> ・<u>水素発生量の増加により反応熱が増加し、原子炉圧力容器破損タイミングが早くなる。</u> ・<u>減圧から原子炉圧力容器破損の時間が短く、高圧破損のリスクが上昇する。</u> ・<u>水素発生量の増加および原子炉圧力容器破損の早期化により、原子炉格納容器過圧・過温破損を防止するためのマネジメントの時間余裕が短くなる。</u> <p><u>これらを踏まえ、原子炉への注水手段がない場合の原子炉手動減圧のタイミングを検討するため、原子炉水位が「原子炉水位低(レベル1)」(以下「L1」いう。)に到達後10分から60分までのそれぞれのタイミングで減圧する場合の解析を実施し、水素の積算発生量^{※1}を評価した。減圧に用いる逃がし安全弁(自動減圧機能付き)の弁の個数は、<u>6個(逃がし安全弁(自動減圧機能付き)全弁)</u>で実施されるものとした。</u></p> <p><u>評価結果を第1表、第1図及び第2図に示す。水素の積算発生量については、L1到達後40分後と50分後の間に大きな差が表れた。</u></p> <p><u>この評価結果から、酸化反応(ジルコニウム-水反応)が活発になる前の、L1到達後40分後までに減圧を実施することが望ましいと判断した。</u></p> <p><u>なお、第1表の逃がし安全弁(自動減圧機能付き)6個での原子炉減圧の結果及び第2表の逃がし安全弁(自動減圧機能付き)2個及び1個での原子炉減圧の結果について、10分、20分、30分、40分のタイミングで多少の増減(ばらつき)を示しているものの、50分後と60分後の間に大きな差が生じるのはこのばらつきの影響ではなく、炉心形状が維持されている段階での炉心のヒートアップのタイミングに大量の蒸気が通過することによるものであると考えられる。このため、10分、20分、30分、40分での水素発生量の多少のばらつきは本結論に影響を与えるものではない。</u></p> <p><u>※1 事象が安定した時点である事象発生から3時間後までの積算量。なお、3時間以降の水素量の増加</u></p>	<p>・評価結果の相違【東海第二】</p>

柏崎刈羽原子力発電所 6 / 7号炉 (2017. 12. 20 版)	東海第二発電所 (2018. 9. 18 版)	島根原子力発電所 2号炉	備考
	<p>(2) 原子炉手動減圧に用いる弁の個数について</p> <p>第2表より、(1)で判断した原子炉手動減圧を実施するタイミング(L1到達後35分)近辺の減圧タイミングに着目すると、逃がし安全弁(自動減圧機能)1個の場合の水素発生量が大きくなっている。また、減圧時の炉内蒸気流量の観点では、<u>逃がし安全弁(自動減圧機能)7個の場合よりも逃がし安全弁(自動減圧機能)2個の場合の方が</u>、炉内蒸気流量が小さいことから、被覆管に対する負荷が小さいものと考えられる。</p> <p>減圧完了までの時間については、<u>第3図、第5図及び第7図のとおり</u>、弁の個数が少ないほど長くなるが、いずれの場合も原子炉圧力容器破損までの時間に対しては十分な余裕があるため、原子炉圧力容器破損時の熔融炉心落下量など、原子炉圧力容器破損後の事象進展に与える影響は小さい。</p> <p>以上から、原子炉手動減圧の際に開放する弁の個数は逃がし安全弁(自動減圧機能)2個とした。</p> <p>(3) 原子炉手動減圧を実施する原子炉水位について</p> <p>上記評価結果より、原子炉手動減圧をL1到達後35分以降に実施する場合に水素の積算発生量に顕著な増加が見られること、また、減圧をL1到達後10分から35分の間で実施する場合には水素の積算発生量に有意な傾向が確認されないことを踏まえ、蒸気冷却による燃料の冷却効果に期待する観点から、減圧はL1到達後35分で実施するものとし、判断基準としてはこのタイミングに相当する原子炉水位を用いることと</p>	<p>はない。</p> <p>(2) 原子炉手動減圧に用いる弁の個数について</p> <p>第2表及び第7図から第10図より、(1)で判断した原子炉手動減圧を実施するタイミング(L1到達後40分)近辺の減圧タイミングに着目すると、逃がし安全弁(自動減圧機能付き)1個の場合の水素発生量が大きくなっている。また、減圧時の炉内蒸気流量の観点では、<u>逃がし安全弁(自動減圧機能付き)6個の場合よりも逃がし安全弁(自動減圧機能付き)2個の場合の方が</u>、炉内蒸気流量が小さいことから、燃料被覆管にかかる荷重が小さいものと考えられる。なお、低圧注水がある場合、水位回復の観点から早めに減圧すべきであるが、低圧注水がない場合には、注水ができない状況であってもできるだけ燃料破損を遅らせる観点から減圧に用いる弁数は少ない方が望ましい。</p> <p>水素発生量については、減圧が遅くなるほど蒸気量は小さくなるが炉心ヒートアップは進むこともあり、減圧時間が遅い方が水素発生量が多くなる傾向となっている。</p> <p>水素発生量を抑えつつ、燃料被覆管の荷重を低く抑える観点から、減圧時に開放する適切な弁数は2個と判断した。ただし、仮に減圧操作が遅れ水素ガスが多く発生したとしても、450kg程度であれば、原子炉過圧破損の観点から原子炉格納容器圧力への影響は過大ではないと考える。</p> <p>減圧完了までの時間については、<u>第3図から第6図に示すとおり</u>、弁の個数が少ないほど長くなるが、いずれの場合も原子炉圧力容器内破損までの時間に対しては十分な余裕があるため、原子炉圧力容器破損時の熔融炉心落下量など、原子炉圧力容器破損後の事象進展に与える影響は小さい。</p> <p>以上から、原子炉手動減圧の際に開放する弁数は逃がし安全弁(自動減圧機能付き)2個とした。</p> <p>(3) 原子炉手動減圧を実施する水位について</p> <p>上記評価結果より、原子炉手動減圧をL1到達後50分後以降に実施する場合に水素の積算発生量の顕著な増加が見られること、また、減圧をL1到達後10分から40分の間で実施する場合には水素の積算発生量に有意な傾向が確認されないことを踏まえ、蒸気冷却による燃料の冷却効果に期待する観点から、原子炉減圧はL1到達後40分で実施するものとし、判断基準としてはこのタイミングに相当する原子炉水位</p>	<p>備考</p> <p>・設備の相違 【東海第二】 ⑬の相違</p> <p>・評価結果の相違 【東海第二】</p>

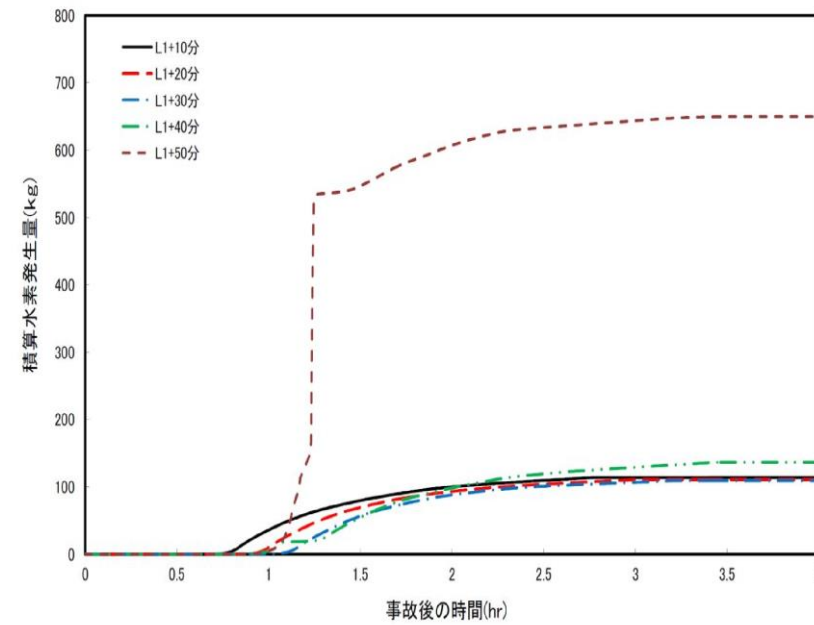
柏崎刈羽原子力発電所 6 / 7号炉 (2017. 12. 20 版)	東海第二発電所 (2018. 9. 18 版)	島根原子力発電所 2号炉	備考
	<p>した。</p> <p>第5図より，L 1 到達後<u>35分</u>での原子炉水位はBAF + 20%程度であることから，これを原子炉手動減圧実施の水位とした。</p> <p>なお，海外における同様の判断基準を調査した結果，米国の緊急時操作ガイドライン（EPG）^[1]の例では，不測事態の蒸気冷却の手順において，原子炉へ注水できない場合の原子炉減圧の判断基準をBAF + 70%程度としていることを確認した。これは，BAF + 70%程度よりも原子炉水位が高い状況では，注水が無くかつ原子炉減圧していない状態でも，冠水部分の燃料から発生する蒸気により露出部分の燃料を冷却できると判断しているものと推定される。当社の判断基準は，米国の例との差異はあるものの，上述の評価結果を踏まえ蒸気冷却効果，水素発生量及び被覆管に対する負荷の観点から定めているものであり，妥当であると考え。</p> <p>(4) 原子炉水位の確認手段について</p> <p>原子炉水位は，原子炉水位計（燃料域）によって確認する。原子炉水位がBAF + 20%に到達する時点（事象発生から約<u>38分</u>後）では，原子炉圧力容器内の気相部温度は飽和温度を超えているが，ドライウエル内の気相部温度は<u>80℃</u>程度であることから，原子炉水位計の凝縮槽内の水位は維持され，原子炉水位計による原子炉水位の確認は可能と考える。</p> <p>また，仮に水位不明となった場合は炉心損傷を判断した時点で急速減圧を実施する手順となっており，同等の対応となることから，運転員の対応に影響はない。</p>	<p>を用いることとした。</p> <p>原子炉水位低（レベル1）から40分後の原子炉水位を評価すると，原子炉水位はBAF + 20%程度であることから，これを減圧実施の水位とした。仮に原子炉水位がBAF + 20%で減圧操作できなかった場合でも，BAFに到達するまでに約30分間の時間余裕があり，また，原子炉急速減圧操作は原子炉水位の低下傾向を監視しながらあらかじめ準備が可能であることから，操作の不確かさはない。</p> <p>なお，海外における同様の判断基準を調査した結果，米国の緊急時操作ガイドライン（EPG）^[1]の例では，不測事態の蒸気冷却の手順において，原子炉へ注水できない場合の原子炉減圧の判断基準をBAF + 70%程度としていることを確認した。これはBAF + 70%程度よりも原子炉水位が高い状況では，注水が無くかつ原子炉減圧していない状態でも，冠水部分の燃料から発生する蒸気により露出部分の燃料を冷却できると判断しているものと推定される。当社の判断基準は，米国の例との差異はあるものの，上述の評価結果を踏まえ蒸気冷却効果，水素発生量及び被覆管に対する負荷の観点から定めているものであり，妥当であると考え。</p> <p>(4) 原子炉水位の確認手段について</p> <p>原子炉水位は原子炉水位計（燃料域）によって確認し，第11図に示す補正曲線を用いて原子炉圧力に対する補正を行いBAF + 20%を判断する。高圧溶融物放出／格納容器雰囲気直接加熱において，原子炉水位計（燃料域）がBAF + 20%に到達する時点（事象発生から約1時間後）では，原子炉圧力容器内の気相部温度は飽和温度を超えているが，ドライウエル内の気相部温度は約77℃であり，第12図に示す水位不明判断曲線の水位不明領域に入っていないことから，原子炉水位計（燃料域）の凝縮槽内の水位は維持され，原子炉水位計（燃料域）による原子炉水位の確認は可能と考える。</p> <p>また，第12図に示す水位不明判断曲線は，全ての原子炉水位計の水位不明判断に使用し，仮に水位不明となった場合は急速減圧を実施する手順となっており，同等の対応となることから，運転員の対応に影響はない。</p>	<p>備考</p> <ul style="list-style-type: none"> ・記載表現の相違 【柏崎 6/7，東海第二】 島根 2号炉は，BAF + 20%補正曲線で判断する手段を記載 ・評価結果の相違 【柏崎 6/7，東海第二】 ・記載表現の相違 【柏崎 6/7，東海第二】 島根 2号炉は，水位不明でないことを水位不明曲線で判断する手段を記載 ・運用の相違 【東海第二】 島根 2号炉は，原子炉水位低（レベル1）到達以降，水位不明と

柏崎刈羽原子力発電所 6 / 7号炉 (2017. 12. 20 版)	東海第二発電所 (2018. 9. 18 版)	島根原子力発電所 2号炉	備考
	<p>[1] “ABWR Design Control Document [Tier2, Chapter18, Human Factors Engineering]”, GE Nuclear Energy, Mar. 1997.</p>	<p>なお、原子炉水位計の凝縮槽内の水位を確認する手段として、凝縮槽表面の気相部と液相部に温度計を設置することとしており、気相部と液相部に温度差がある場合には、凝縮槽内の水位が維持されており、また、気相部と液相部に温度差がない場合には、凝縮槽内の水が蒸発し、水位不明となっていることを判断することが可能である。</p> <p>(5) 原子炉手動減圧に用いる逃がし安全弁の選定について 原子炉注水機能喪失時の原子炉手動減圧に用いる逃がし安全弁は、以下に示す条件を考慮し「B弁」及び「M弁」を選定している。</p> <p>【選定条件】</p> <p>①自動減圧機能及び代替自動減圧機能を有する弁とし、本機能が作動した場合に必要以上の逃がし安全弁が開とならないようにする。</p> <p>②過熱蒸気による逃がし安全弁損傷防止の観点から、開放する弁は可能な限り隔離させる。(第13図)</p> <p>③残留熱除去系の機能喪失防止の観点から、開放する弁は残留熱除去系ストレーナから可能な限り隔離させる。(第14図)</p> <p>④サプレッション・プール水温度の上昇を均一にするため、可能な限り離れた排気管の位置の弁とする。(第14図)</p> <p>第14図に示すとおり、「B弁」と「M弁」の排気ラインは比較的近接しているが、サプレッション・プール水量(2800m³)を勘案すると原子炉からの蒸気凝縮は十分可能である。サプレッション・プールへの熱影響の観点(【選定条件】④)からは、「B弁」と「M弁」の排気ラインは比較的近接しているが、重大事故対応における悪影響を考慮し、その他の選定条件(【選定条件】①～③)を全て満たす弁を選定している。</p> <p>[参考文献] [1] “ABWR design Control Document[Tier 2, Chapter 18 Human Factors Engineering]”, GE Nuclear Energy, Mar., 1997</p>	<p>なった場合は原子炉水位低(レベル1)到達から40分後に減圧する</p> <p>・記載表現の相違 【柏崎6/7, 東海第二】 島根2号炉は、凝縮槽に設置している温度計による水位確認手段を記載</p> <p>・記載表現の相違 【柏崎6/7, 東海第二】 島根2号炉は、原子炉手動減圧に用いる逃がし安全弁の選定の考え方を記載</p>

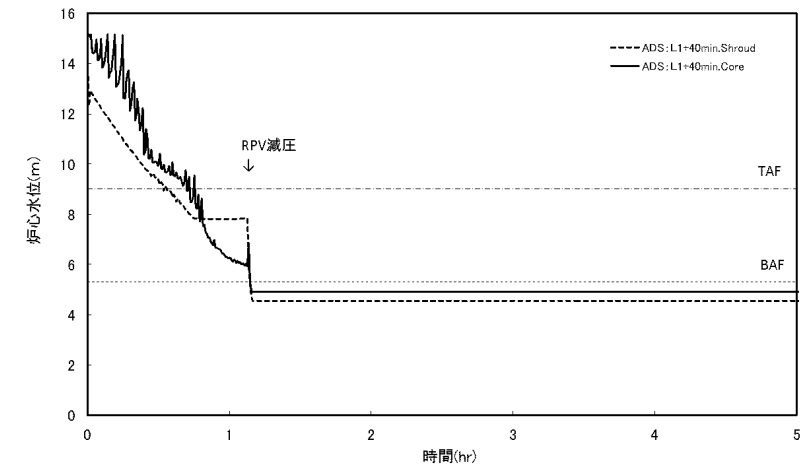
柏崎刈羽原子力発電所 6 / 7号炉 (2017. 12. 20 版)	東海第二発電所 (2018. 9. 18 版)	島根原子力発電所 2号炉	備考																																																																																																																								
	<p style="text-align: center;">第2表 原子炉手動減圧に関する解析結果</p> <table border="1" data-bbox="1121 583 1567 1192"> <thead> <tr> <th>減圧弁数</th> <th>L1到達後の 時間遅れ[分]</th> <th>水素発生量 [kg]</th> <th>被覆管への 荷重*</th> </tr> </thead> <tbody> <tr> <td rowspan="5">逃がし安全 弁 (自動減 圧機能 7個</td> <td>10</td> <td>114</td> <td>87</td> </tr> <tr> <td>20</td> <td>111</td> <td>78</td> </tr> <tr> <td>30</td> <td>109</td> <td>163</td> </tr> <tr> <td>40</td> <td>137</td> <td>119</td> </tr> <tr> <td>50</td> <td>650</td> <td>68</td> </tr> <tr> <td rowspan="5">逃がし安全 弁 (自動減 圧機能 2個</td> <td>10</td> <td>272</td> <td>40</td> </tr> <tr> <td>20</td> <td>253</td> <td>106</td> </tr> <tr> <td>30</td> <td>295</td> <td>92</td> </tr> <tr> <td>35</td> <td>295</td> <td>51</td> </tr> <tr> <td>40</td> <td>578</td> <td>98</td> </tr> <tr> <td rowspan="4">逃がし安全 弁 (自動減 圧機能 1個</td> <td>10</td> <td>403</td> <td>80</td> </tr> <tr> <td>20</td> <td>405</td> <td>83</td> </tr> <tr> <td>30</td> <td>469</td> <td>63</td> </tr> <tr> <td>40</td> <td>599</td> <td>103</td> </tr> </tbody> </table> <p style="text-align: right; font-size: small;">*減圧時の最大炉内蒸気流量[kg/s]</p> <p>(減圧時に燃料被覆管が受ける荷重としては、燃料被覆管内外の圧力差による応力等が考えられ、蒸気流量の増加とともに大きくなると考えられることから、加わる荷重の指標として蒸気流量を参考としている)</p>	減圧弁数	L1到達後の 時間遅れ[分]	水素発生量 [kg]	被覆管への 荷重*	逃がし安全 弁 (自動減 圧機能 7個	10	114	87	20	111	78	30	109	163	40	137	119	50	650	68	逃がし安全 弁 (自動減 圧機能 2個	10	272	40	20	253	106	30	295	92	35	295	51	40	578	98	逃がし安全 弁 (自動減 圧機能 1個	10	403	80	20	405	83	30	469	63	40	599	103	<p style="text-align: center;">第1表 原子炉減圧のタイミングに関する評価結果 (逃がし安全弁 (自動減圧機能付き) 6個で減圧した場合)</p> <table border="1" data-bbox="1745 348 2496 457"> <thead> <tr> <th>原子炉水位低 (レベル1) 到達後の時間遅れ</th> <th>10分</th> <th>20分</th> <th>30分</th> <th>40分</th> <th>50分</th> <th>60分</th> </tr> </thead> <tbody> <tr> <td>積算水素発生量 (3時間後まで) [kg]</td> <td>70</td> <td>70</td> <td>70</td> <td>80</td> <td>350</td> <td>310</td> </tr> </tbody> </table> <p style="text-align: center;">第2表 減圧弁数に関する評価結果</p> <table border="1" data-bbox="1745 579 2496 1129"> <thead> <tr> <th>減圧弁数</th> <th>L 1 到達後の 時間遅れ[分]</th> <th>原子炉水位 (燃料域)の目安</th> <th>積算水素発生量 (3時間後まで) [kg]</th> <th>被覆管への 荷重 *</th> </tr> </thead> <tbody> <tr> <td rowspan="4">自動減圧機 能付き逃が し安全弁 6個</td> <td>10</td> <td>BAF+121%</td> <td>70</td> <td>130</td> </tr> <tr> <td>20</td> <td>BAF+69%</td> <td>70</td> <td>110</td> </tr> <tr> <td>30</td> <td>BAF+29%</td> <td>70</td> <td>130</td> </tr> <tr> <td>40</td> <td>BAF+18%</td> <td>80</td> <td>150</td> </tr> <tr> <td rowspan="4">自動減圧機 能付き逃が し安全弁 2個</td> <td>10</td> <td>BAF+121%</td> <td>140</td> <td>80</td> </tr> <tr> <td>20</td> <td>BAF+69%</td> <td>130</td> <td>70</td> </tr> <tr> <td>30</td> <td>BAF+29%</td> <td>140</td> <td>60</td> </tr> <tr> <td>40</td> <td>BAF+18%</td> <td>160</td> <td>100</td> </tr> <tr> <td rowspan="3">自動減圧機 能付き逃が し安全弁 1個</td> <td>10</td> <td>BAF+121%</td> <td>200</td> <td>60</td> </tr> <tr> <td>20</td> <td>BAF+69%</td> <td>200</td> <td>50</td> </tr> <tr> <td>30</td> <td>BAF+29%</td> <td>220</td> <td>30</td> </tr> <tr> <td></td> <td>40</td> <td>BAF+18%</td> <td>380</td> <td>30</td> </tr> </tbody> </table> <p style="text-align: center;">* 原子炉減圧時の最大炉内蒸気流量[kg/s] (減圧時に燃料被覆管が受ける荷重としては、燃料被覆管内外の圧力差による応力等が考えられ、蒸気流量の増加とともに大きくなると考えられることから、加わる荷重の指標として蒸気流量を参考としている。)</p>	原子炉水位低 (レベル1) 到達後の時間遅れ	10分	20分	30分	40分	50分	60分	積算水素発生量 (3時間後まで) [kg]	70	70	70	80	350	310	減圧弁数	L 1 到達後の 時間遅れ[分]	原子炉水位 (燃料域)の目安	積算水素発生量 (3時間後まで) [kg]	被覆管への 荷重 *	自動減圧機 能付き逃が し安全弁 6個	10	BAF+121%	70	130	20	BAF+69%	70	110	30	BAF+29%	70	130	40	BAF+18%	80	150	自動減圧機 能付き逃が し安全弁 2個	10	BAF+121%	140	80	20	BAF+69%	130	70	30	BAF+29%	140	60	40	BAF+18%	160	100	自動減圧機 能付き逃が し安全弁 1個	10	BAF+121%	200	60	20	BAF+69%	200	50	30	BAF+29%	220	30		40	BAF+18%	380	30	<p>・記載方針の相違【東海第二】</p> <p>・評価結果の相違【東海第二】</p>
減圧弁数	L1到達後の 時間遅れ[分]	水素発生量 [kg]	被覆管への 荷重*																																																																																																																								
逃がし安全 弁 (自動減 圧機能 7個	10	114	87																																																																																																																								
	20	111	78																																																																																																																								
	30	109	163																																																																																																																								
	40	137	119																																																																																																																								
	50	650	68																																																																																																																								
逃がし安全 弁 (自動減 圧機能 2個	10	272	40																																																																																																																								
	20	253	106																																																																																																																								
	30	295	92																																																																																																																								
	35	295	51																																																																																																																								
	40	578	98																																																																																																																								
逃がし安全 弁 (自動減 圧機能 1個	10	403	80																																																																																																																								
	20	405	83																																																																																																																								
	30	469	63																																																																																																																								
	40	599	103																																																																																																																								
原子炉水位低 (レベル1) 到達後の時間遅れ	10分	20分	30分	40分	50分	60分																																																																																																																					
積算水素発生量 (3時間後まで) [kg]	70	70	70	80	350	310																																																																																																																					
減圧弁数	L 1 到達後の 時間遅れ[分]	原子炉水位 (燃料域)の目安	積算水素発生量 (3時間後まで) [kg]	被覆管への 荷重 *																																																																																																																							
自動減圧機 能付き逃が し安全弁 6個	10	BAF+121%	70	130																																																																																																																							
	20	BAF+69%	70	110																																																																																																																							
	30	BAF+29%	70	130																																																																																																																							
	40	BAF+18%	80	150																																																																																																																							
自動減圧機 能付き逃が し安全弁 2個	10	BAF+121%	140	80																																																																																																																							
	20	BAF+69%	130	70																																																																																																																							
	30	BAF+29%	140	60																																																																																																																							
	40	BAF+18%	160	100																																																																																																																							
自動減圧機 能付き逃が し安全弁 1個	10	BAF+121%	200	60																																																																																																																							
	20	BAF+69%	200	50																																																																																																																							
	30	BAF+29%	220	30																																																																																																																							
	40	BAF+18%	380	30																																																																																																																							



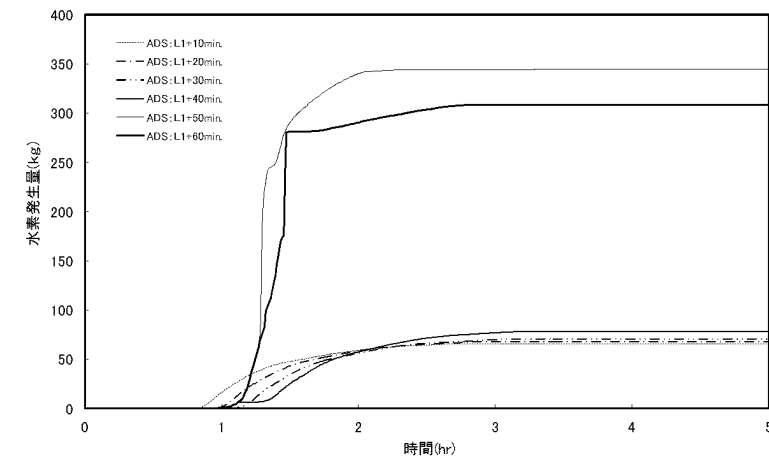
第3図 原子炉水位の時間変化
(逃がし安全弁 (自動減圧機能) 7 個)



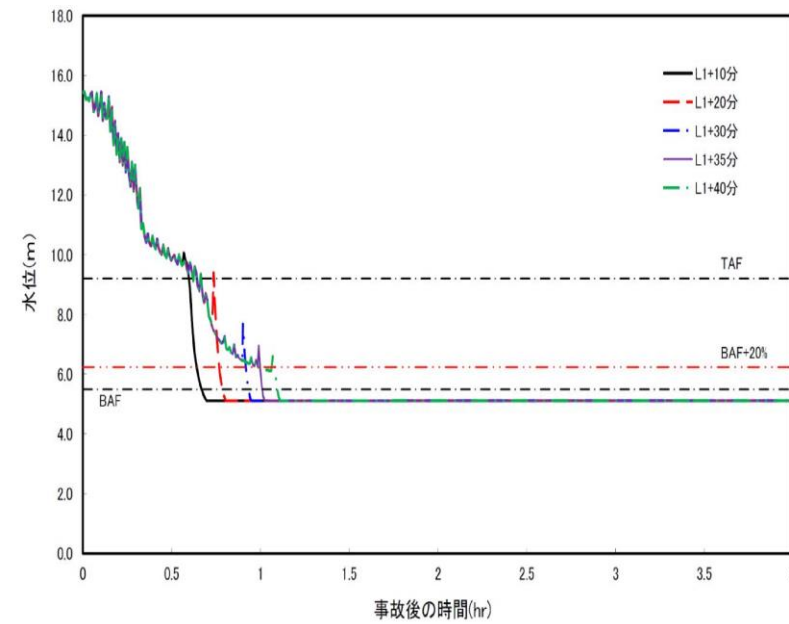
第4図 積算水素発生量の時間変化
(逃がし安全弁 (自動減圧機能) 7 個)



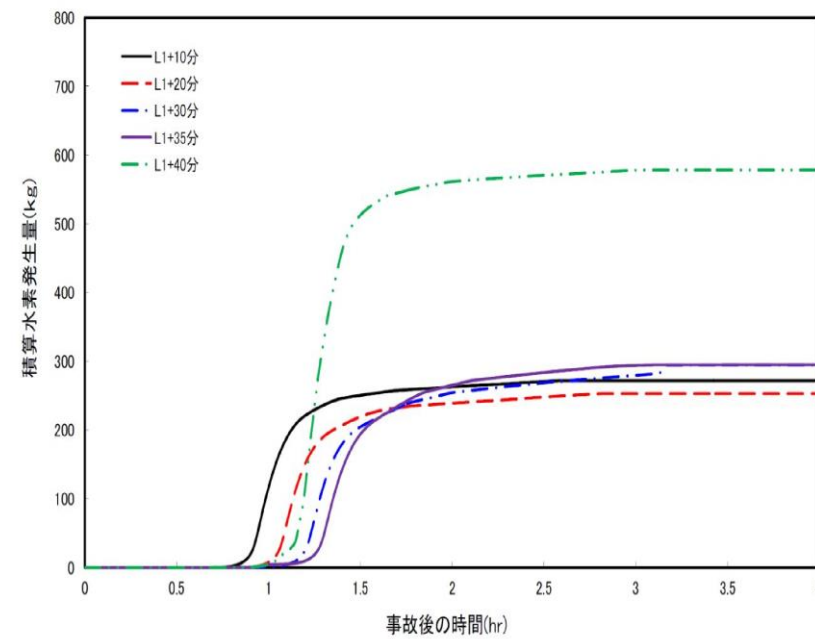
第1図 原子炉水位の時間変化
(逃がし安全弁全弁 (自動減圧機能付き) 6 個)



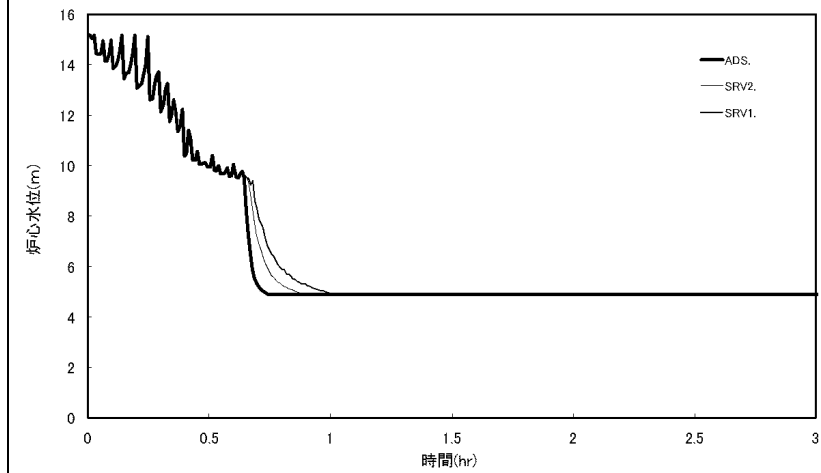
第2図 積算水素発生量の時間変化
(逃がし安全弁全弁 (自動減圧機能付き) 6 個)



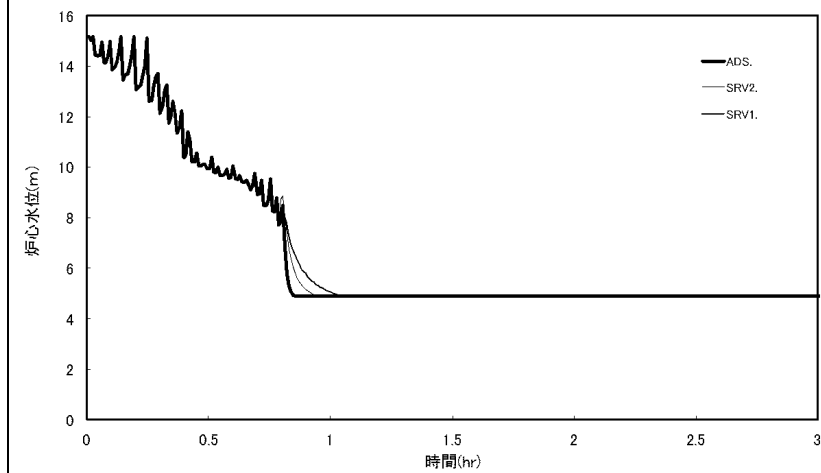
第5図 原子炉水位の時間変化
(逃がし安全弁 (自動減圧機能) 2 個)



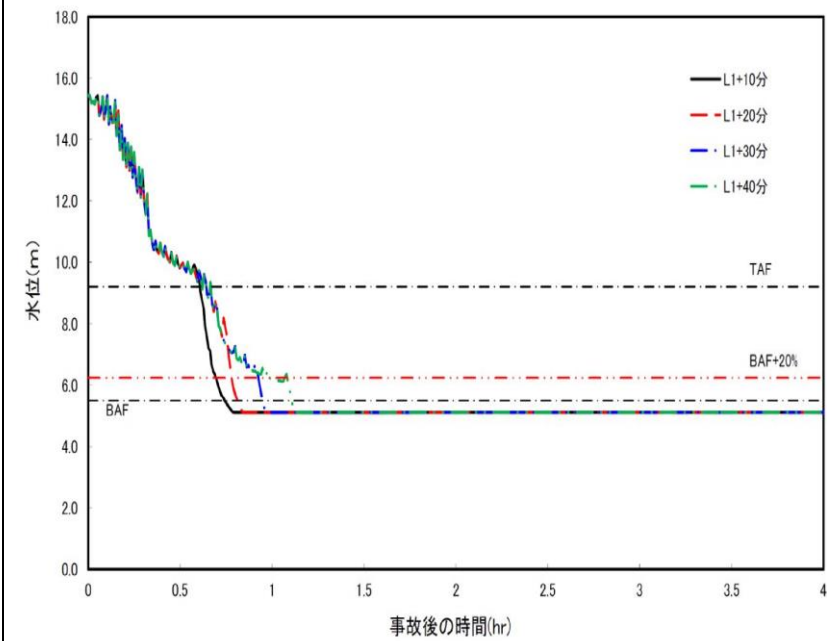
第6図 積算水素発生量の時間変化
(逃がし安全弁 (自動減圧機能) 2 個)



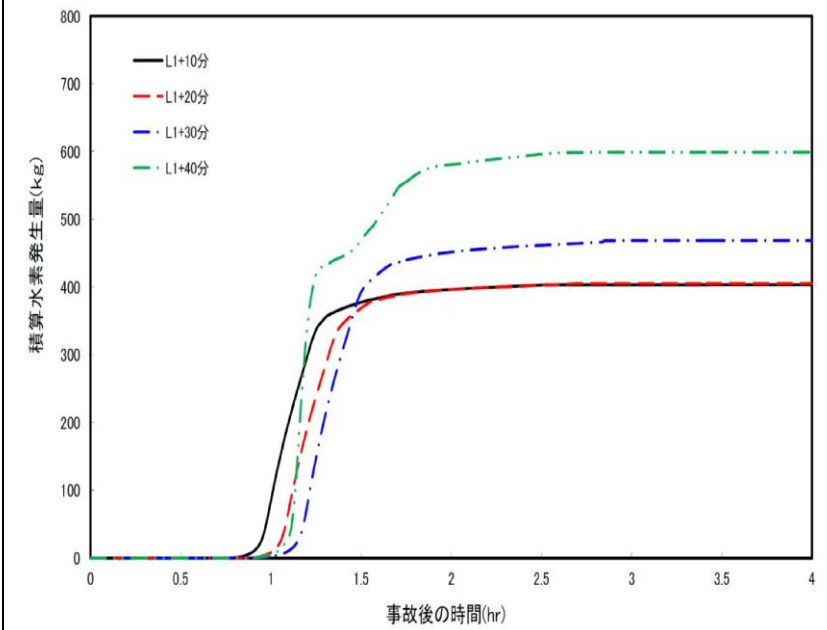
第3図 原子炉水位の時間変化
(L 1+10 分で減圧)



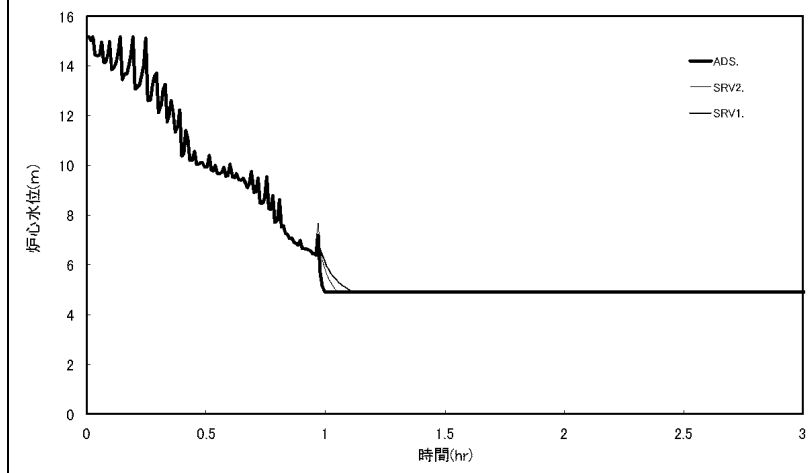
第4図 原子炉水位の時間変化
(L 1+20 分で減圧)



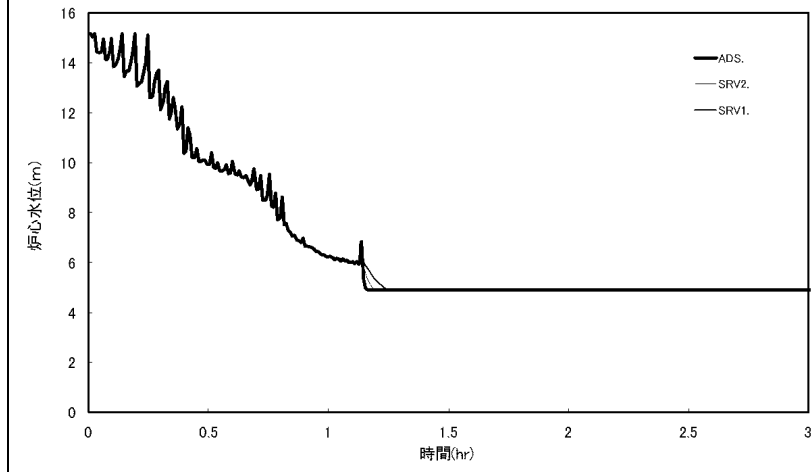
第7図 原子炉水位の時間変化
(逃がし安全弁 (自動減圧機能) 1 個)



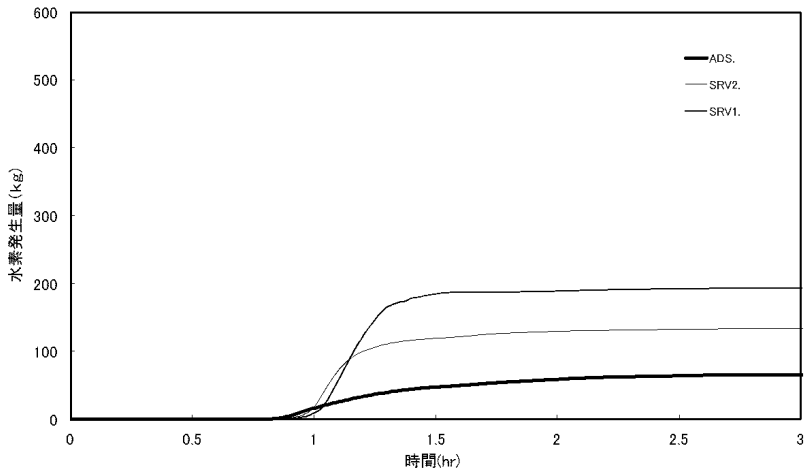
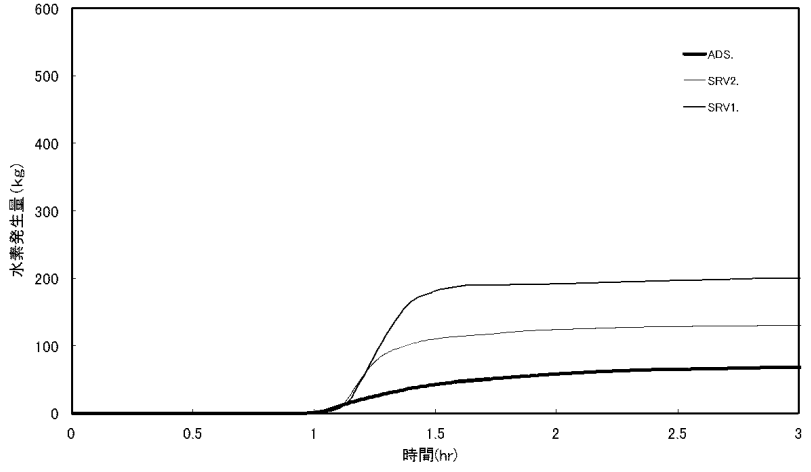
第8図 積算水素発生量の時間変化
(逃がし安全弁 (自動減圧機能) 1 個)

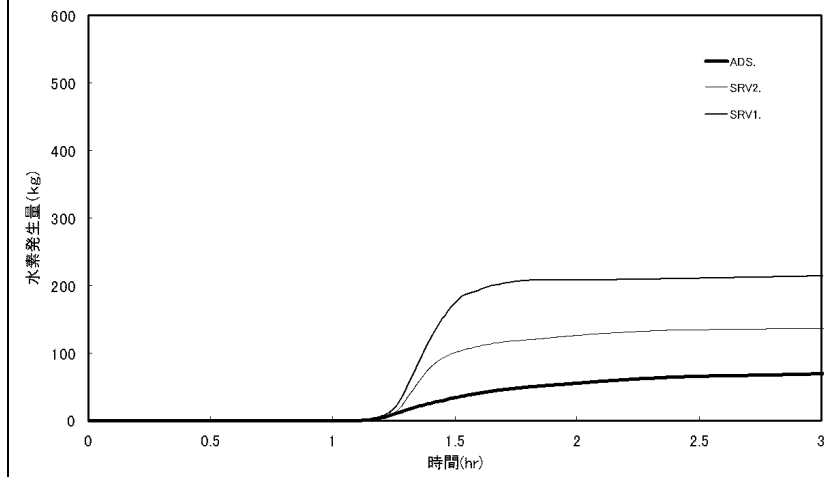


第5図 原子炉水位の時間変化
(L 1+30 分で減圧)

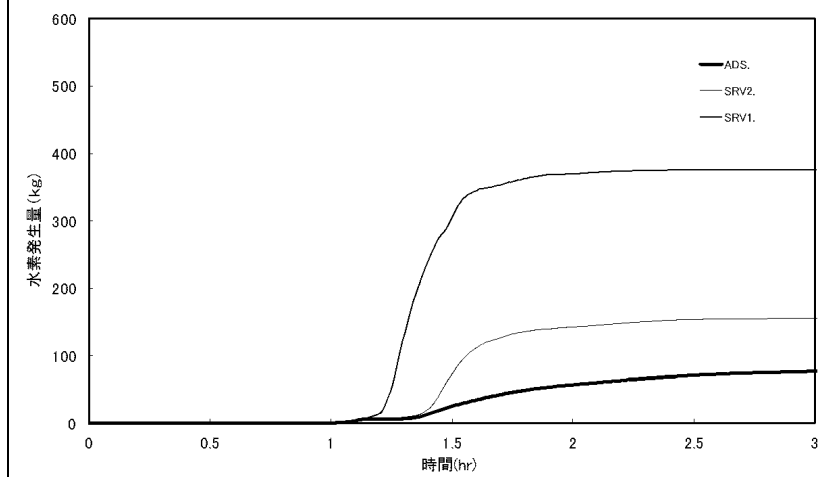


第6図 原子炉水位の時間変化
(L 1+40 分で減圧)

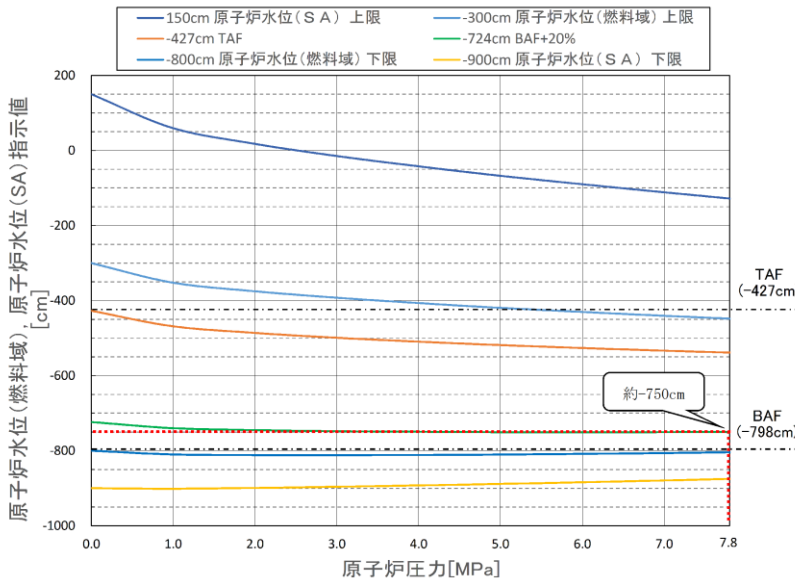
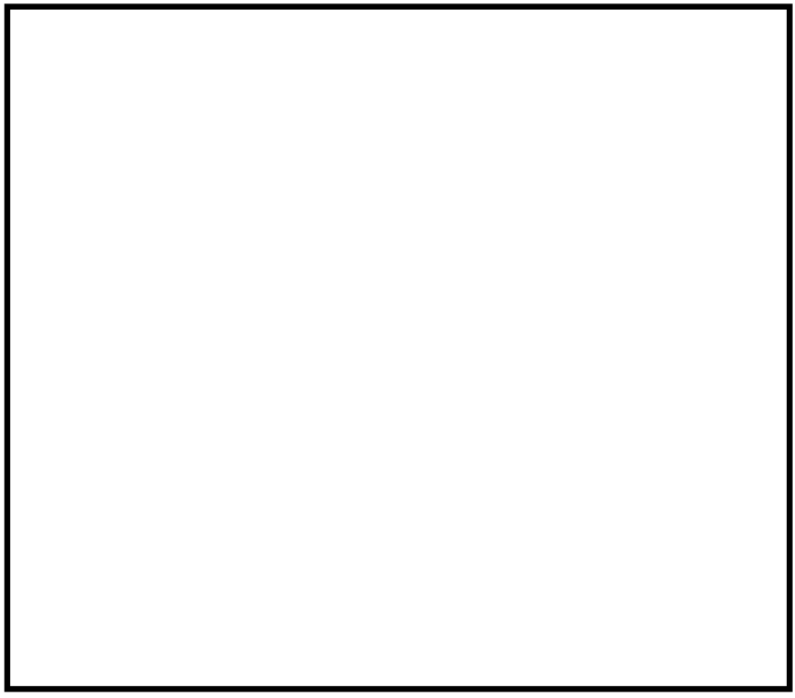
柏崎刈羽原子力発電所 6 / 7号炉 (2017. 12. 20 版)	東海第二発電所 (2018. 9. 18 版)	島根原子力発電所 2号炉	備考
		 <p data-bbox="1899 882 2329 966">第7図 積算水素発生量の時間変化 (L 1+10分で減圧)</p>  <p data-bbox="1899 1648 2329 1732">第8図 積算水素発生量の時間変化 (L 1+20分で減圧)</p>	

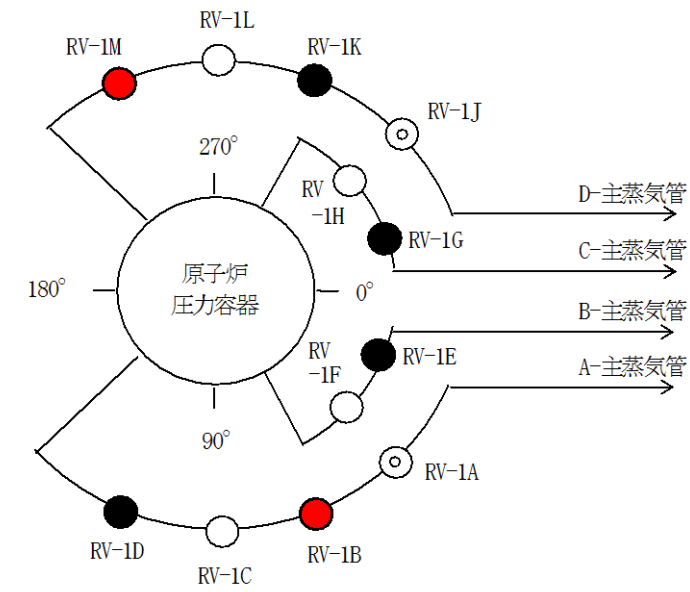


第9図 積算水素発生量の時間変化
(L 1+30分で減圧)



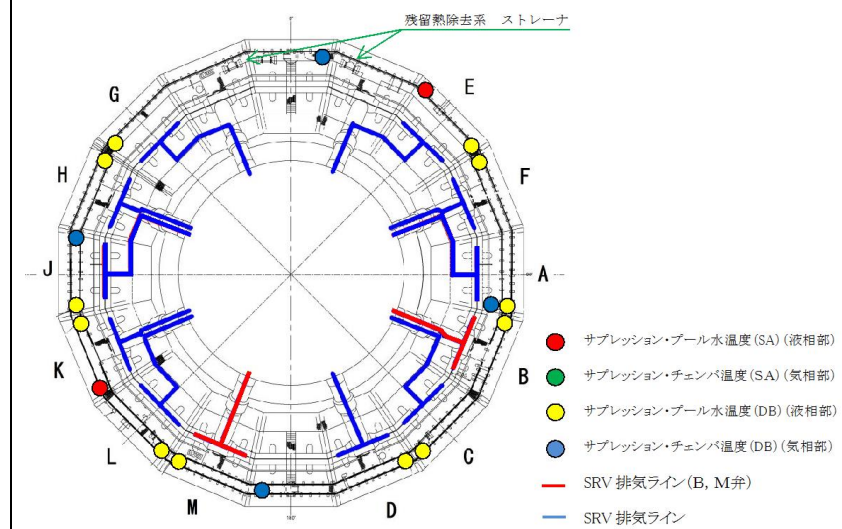
第10図 積算水素発生量の時間変化
(L 1+40分で減圧)

柏崎刈羽原子力発電所 6 / 7号炉 (2017. 12. 20 版)	東海第二発電所 (2018. 9. 18 版)	島根原子力発電所 2号炉	備考
		 <p data-bbox="1745 882 2499 966">第11図 原子炉水位（燃料域）及び原子炉水位（SA）補正曲線</p>  <p data-bbox="1929 1774 2300 1816">第12図 水位不明判断曲線</p>	<p data-bbox="2537 346 2804 556">・記載表現の相違 【柏崎6/7，東海第二】 島根2号炉は，BAF+20%補正曲線で判断する手段を記載</p> <p data-bbox="2537 1060 2804 1323">・記載表現の相違 【柏崎6/7，東海第二】 島根2号炉は，水位不明でないことを水位不明曲線で判断する手段を記載</p>



- 凡例
- : 逃がし安全弁 (自動減圧機能+逃がし弁機能)
 - : 逃がし安全弁 (逃がし弁機能)
 - ⊙ : 逃がし安全弁 (逃がし弁機能+逃がし安全弁窒素ガス代替供給系)

第13図 逃がし安全弁の配置図



第14図 サプレッション・チェンバ内の 逃がし安全弁排気管の配置図

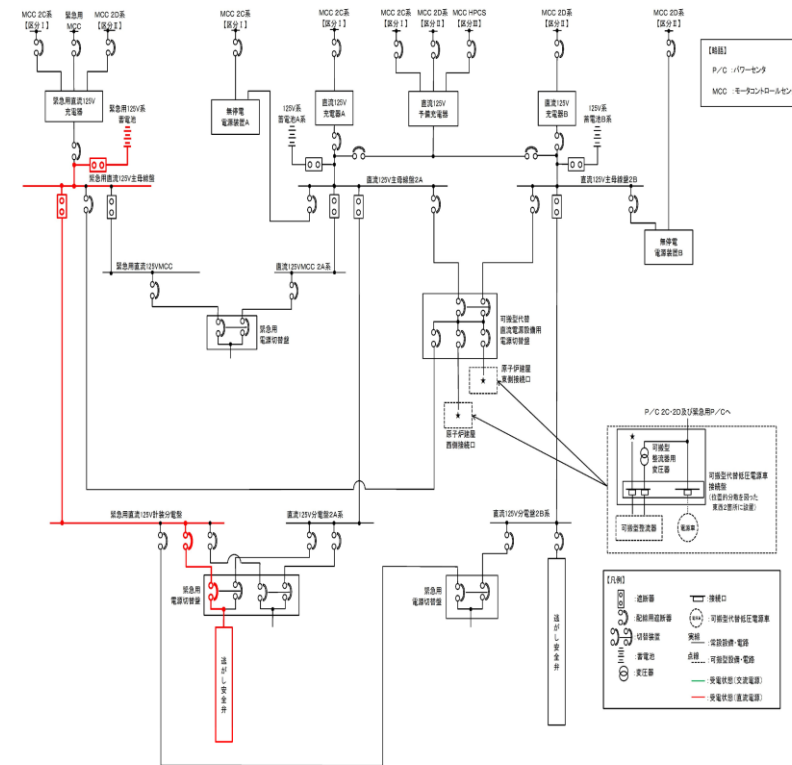
・記載表現の相違
【柏崎6/7, 東海第二】
島根2号炉は、原子炉手動減圧に用いる逃がし安全弁の選定の考え方を記載

・記載表現の相違
【柏崎6/7, 東海第二】
島根2号炉は、原子炉手動減圧に用いる逃がし安全弁の選定の考え方を記載

添付資料 1.3.9

逃がし安全弁の電源受電状態について

サポート系故障時の対応手段のうち、可搬型代替直流電源設備による逃がし安全弁（自動減圧機能）開放及び復旧について電源受電状態を第1図から第5図に示す。

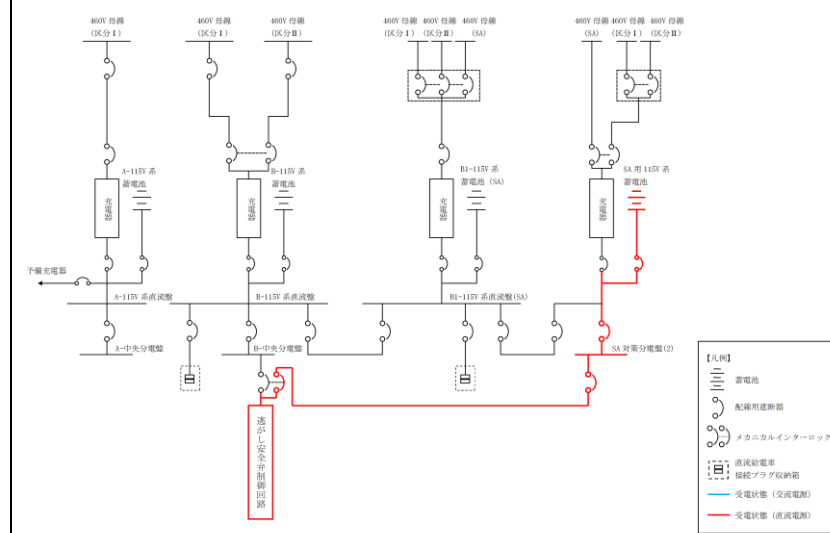


第1図 可搬型代替直流電源設備による逃がし安全弁（自動減圧機能）開放（常設代替直流電源設備を使用）

添付資料 1.3.9

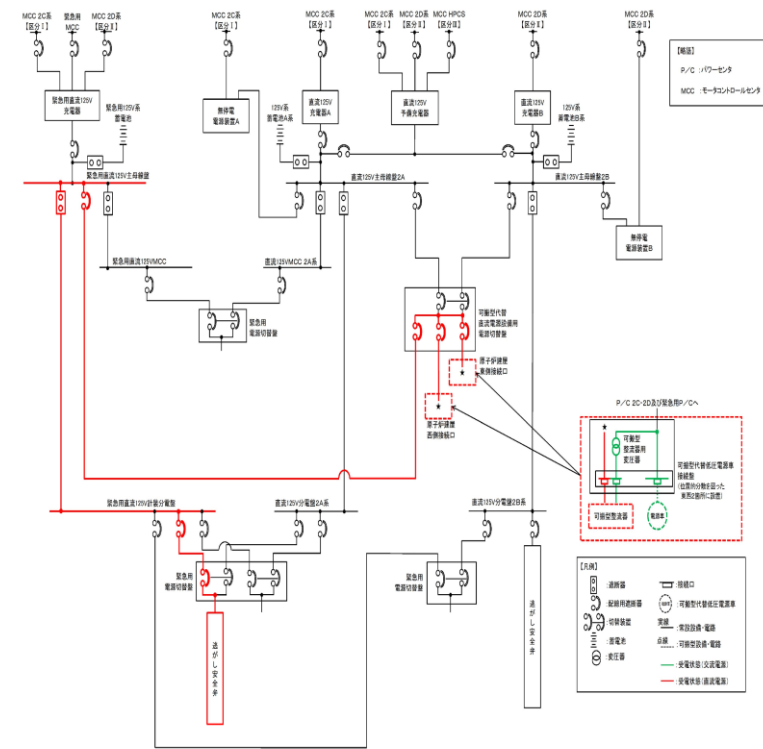
逃がし安全弁の電源受電状態について

サポート系故障時の対応手段のうち、可搬型代替直流電源設備による逃がし安全弁開放及び復旧について電源受電状態を第1図から第6図に示す。

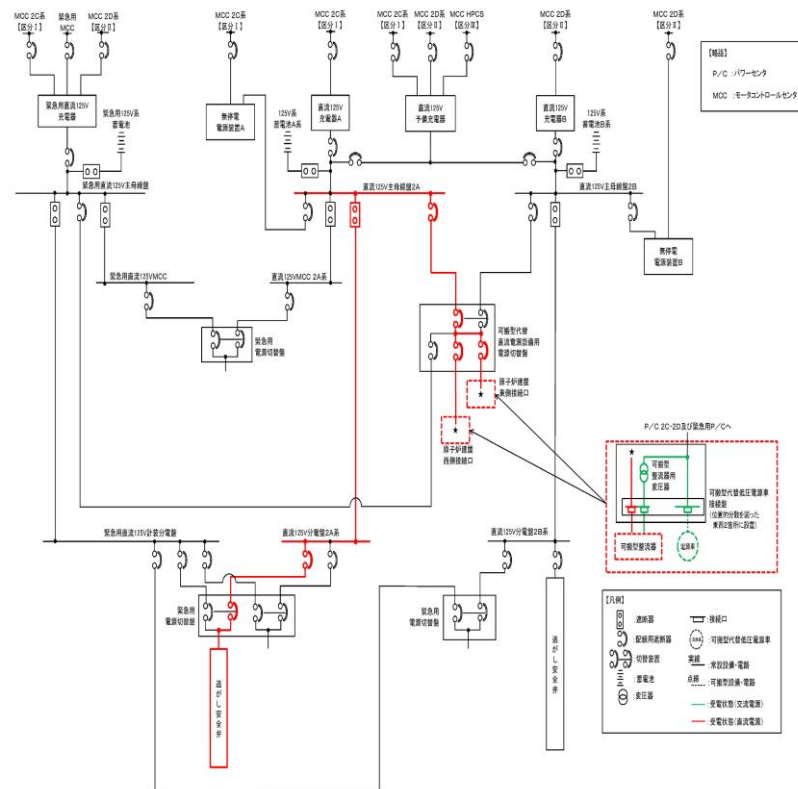


第1図 可搬型直流電源設備による逃がし安全弁開放（常設代替直流電源設備を使用）

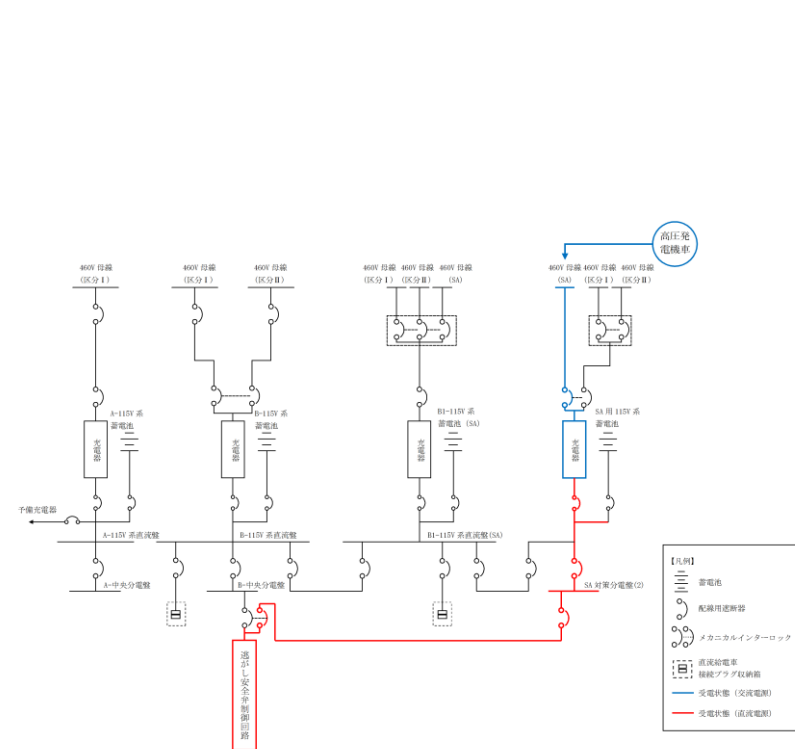
- ・設備の相違
【東海第二】
電源構成の相違（ただし、対応手段に必要なとなる負荷に対して、切替盤にて非常用所内電気設備から受電可能とするなど基本的な考え方に相違はない）
- ・記載表現の相違
【柏崎6/7】
島根2号炉は、電源供給設備を単線結線図にて記載



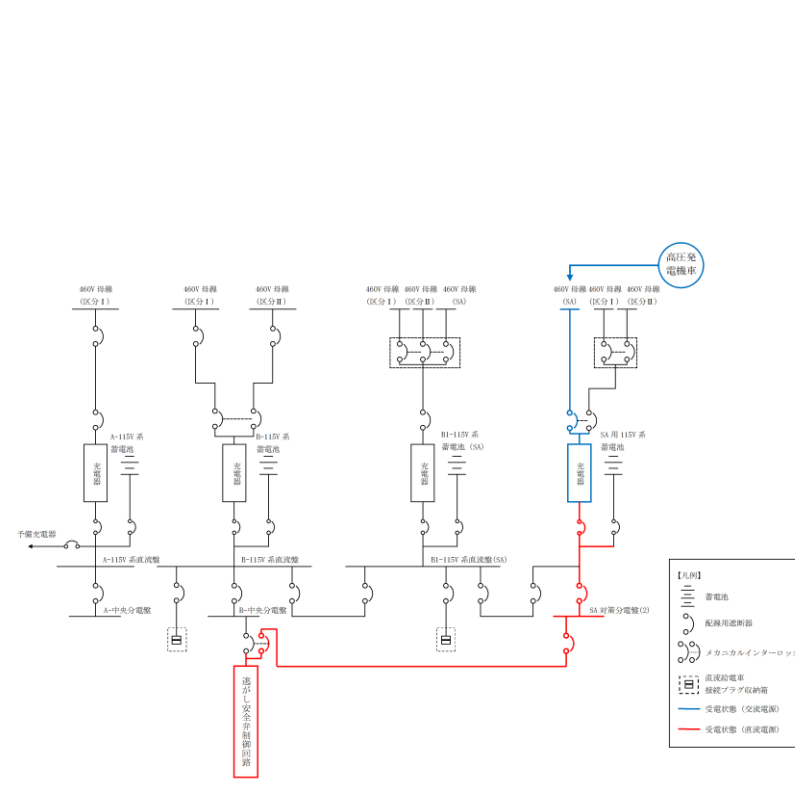
第2図 可搬型代替直流電源設備による逃がし安全弁 (自動減圧機能) 開放 (可搬型代替直流電源設備を使用)



第3図 代替直流電源設備による復旧 (可搬型代替直流電源設備を使用)



第2図 可搬型直流電源設備による逃がし安全弁開放 (可搬型直流電源設備を使用)

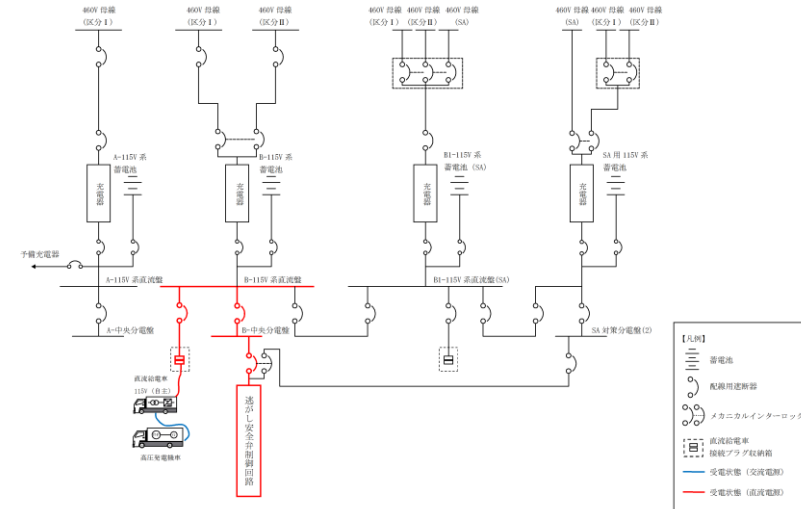


第3図 代替直流電源設備による復旧 (可搬型直流電源設備を使用)

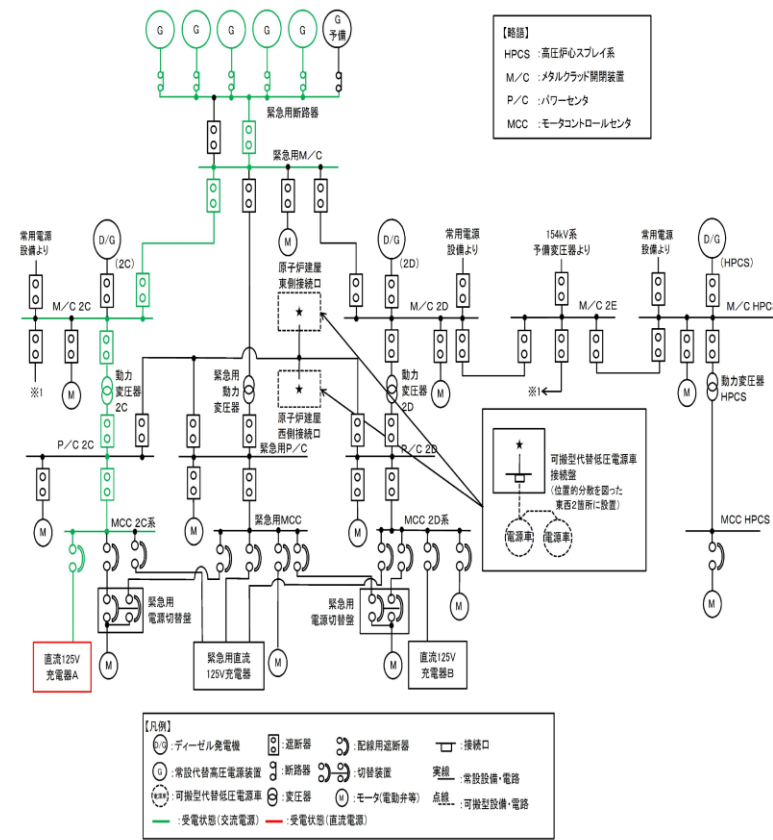
・設備の相違
【東海第二】
 電源構成の相違 (ただし, 対応手段に必要なとなる負荷に対して, 切替盤にて非常用所内電気設備から受電可能とするなど基本的な考え方に相違はない)
 ・記載表現の相違
【柏崎6/7】
 島根2号炉は, 電源供給設備を単線結線図にて記載

・設備の相違
【東海第二】
 電源構成の相違 (ただし, 対応手段に必要なとなる負荷に対して, 切替盤にて非常用所内電気設備から受電可能とするなど基本的な考え方に相違はない)
 ・記載表現の相違
【柏崎6/7】
 島根2号炉は, 電源供給設備を単線結線図にて記載

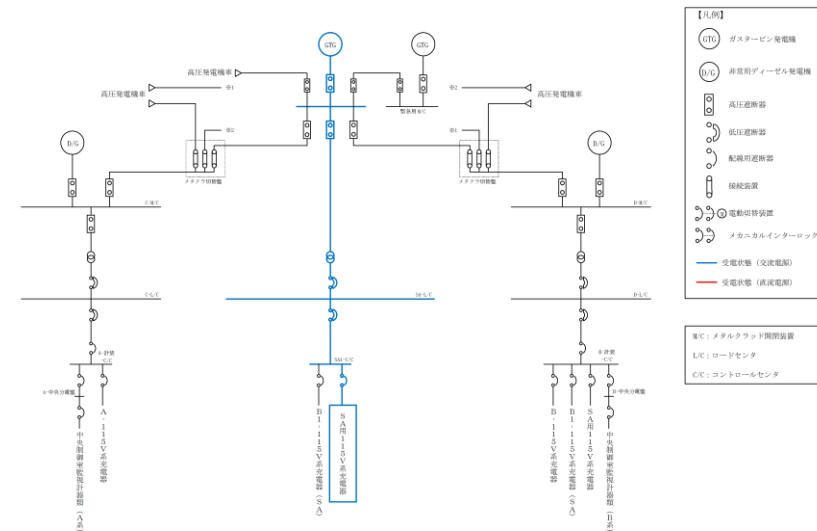
・設備の相違
【東海第二】
 島根2号炉は、自主対策設備として当該設備を整備している
 ・記載表現の相違
【柏崎6/7】
 島根2号炉は、電源供給設備を単線結線図にて記載



第4図 代替直流電源設備による復旧
 (直流給電車を使用)

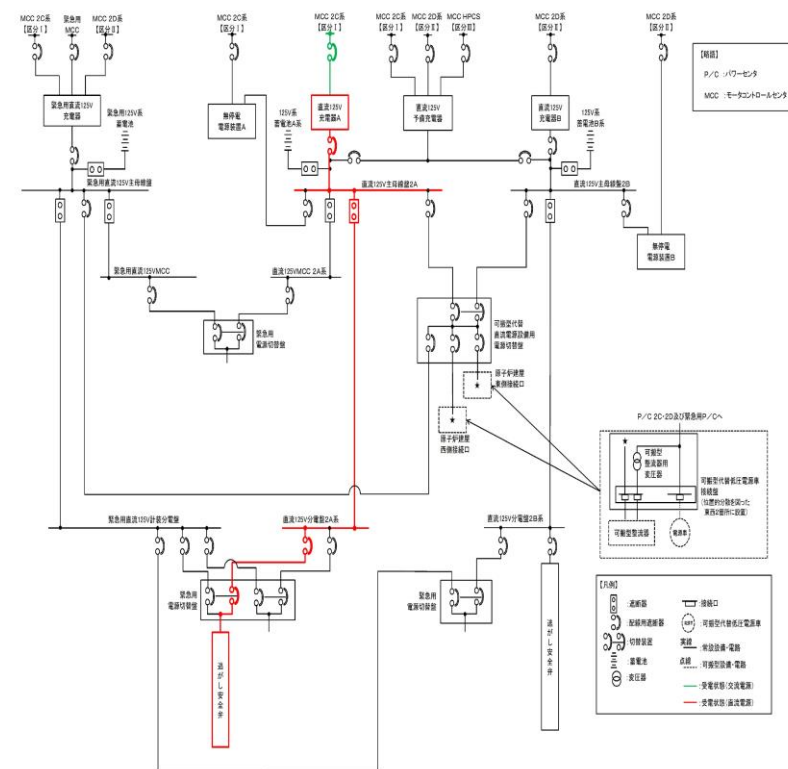


第4図 代替交流電源設備による復旧
 (常設代替交流電源設備を使用) (1/2)

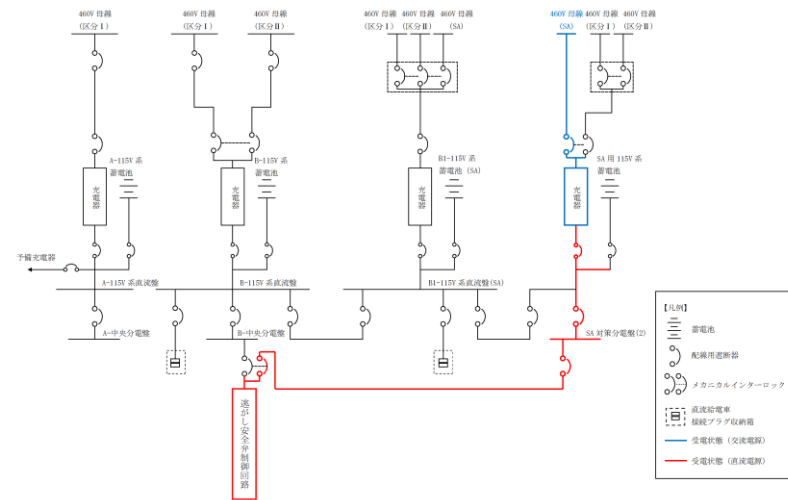


第5図 代替直流電源設備による復旧
 (常設代替交流電源設備を使用) (1/2)

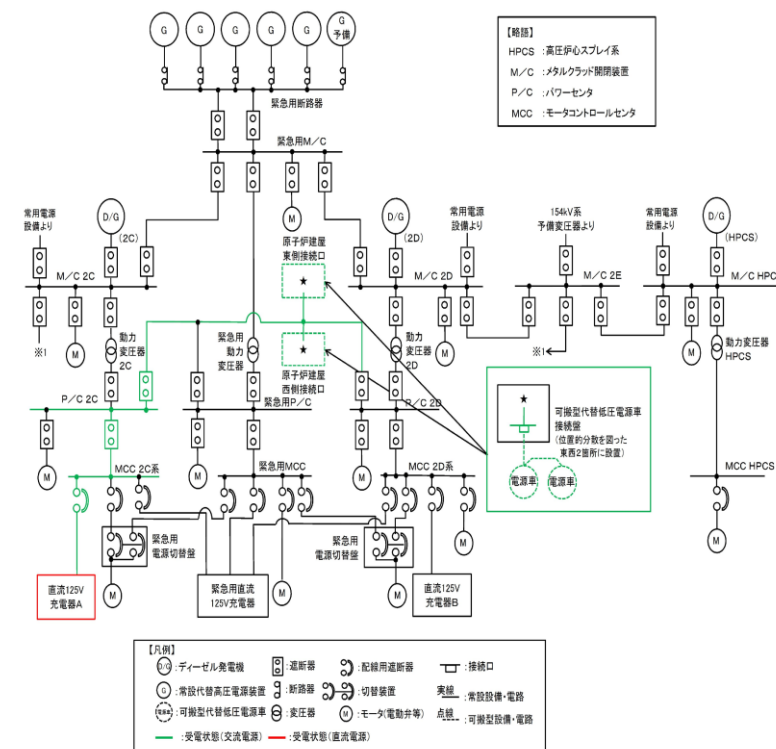
・設備の相違
【東海第二】
 電源構成の相違(ただし、対応手段に必要なとなる負荷に対して、切替盤にて非常用所内電気設備から受電可能とするなど基本的な考え方に相違はない)
 ・記載表現の相違
【柏崎6/7】
 島根2号炉は、電源供給設備を単線結線図にて記載



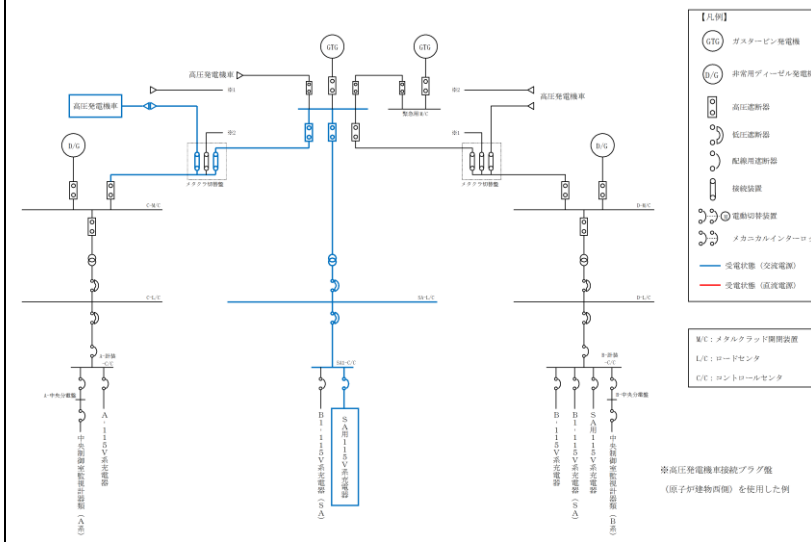
第4図 代替交流電源設備による復旧
(常設代替交流電源設備を使用) (2/2)



第5図 代替直流電源設備による復旧
(常設代替交流電源設備を使用) (2/2)



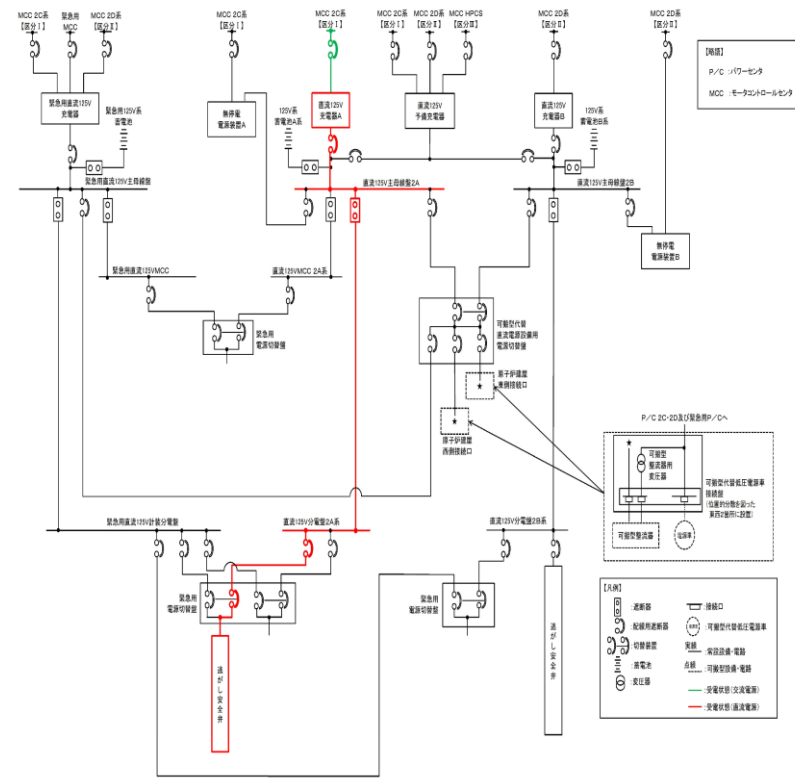
第5図 代替交流電源設備による復旧
(可搬型代替交流電源設備を使用) (1/2)



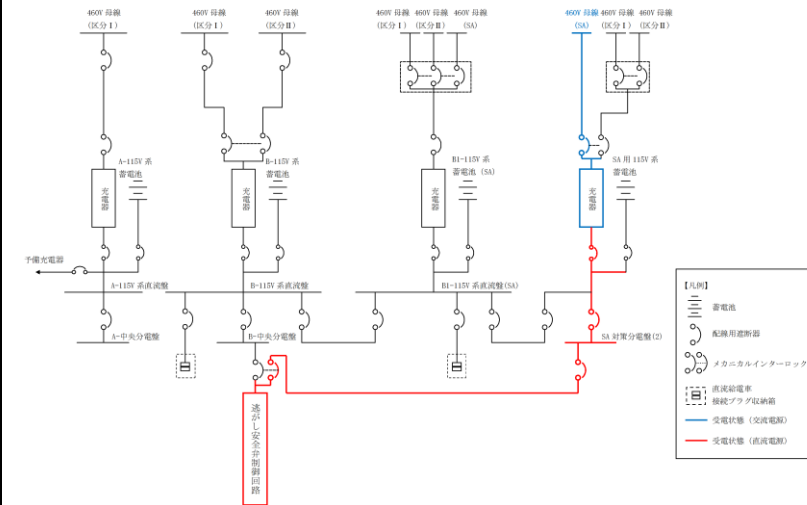
第6図 代替直流電源設備による復旧
(可搬型代替交流電源設備を使用) (1/2)

・設備の相違
【東海第二】
電源構成の相違（ただし，対応手段に必要なとなる負荷に対して，切替盤にて非常用所内電気設備から受電可能とするなど基本的な考え方に相違はない）
・記載表現の相違
【柏崎6/7】
島根2号炉は，電源供給設備を単線結線図にて記載

・設備の相違
【東海第二】
電源構成の相違（ただし，対応手段に必要なとなる負荷に対して，切替盤にて非常用所内電気設備から受電可能とするなど基本的な考え方に相違はない）
・記載表現の相違
【柏崎6/7】
島根2号炉は，電源供給設備を単線結線図にて記載



第5図 代替交流電源設備による復旧
(可搬型代替交流電源設備を使用) (2/2)



第6図 代替直流電源設備による復旧
(可搬型代替交流電源設備を使用) (2/2)

・設備の相違
【東海第二】
電源構成の相違（ただし，対応手段に必要なとなる負荷に対して，切替盤にて非常用所内電気設備から受電可能とするなど基本的な考え方に相違はない）
・記載表現の相違
【柏崎6/7】
島根2号炉は，電源供給設備を単線結線図にて記載

柏崎刈羽原子力発電所 6 / 7号炉 (2017. 12. 20 版)	東海第二発電所 (2018. 9. 18 版)	島根原子力発電所 2号炉	備考																																																																																																																												
	<p style="text-align: right;">添付資料 1.3.10</p> <p style="text-align: center;"><u>現場操作での非常用逃がし安全弁駆動系による 逃がし安全弁 (逃がし弁機能) 開放について</u></p> <p>非常用逃がし安全弁駆動系により逃がし安全弁 (逃がし弁機能) 開放を行う場合は、中央制御室からの遠隔操作により実施する。しかし、中央制御室からの遠隔操作により非常用逃がし安全弁駆動系による逃がし安全弁 (逃がし弁機能) 開放が実施できない場合でも、現場で手動操作により非常用逃がし安全弁駆動系による逃がし安全弁 (逃がし弁機能) 開放を実施することが可能である。</p> <p>現場操作での非常用逃がし安全弁駆動系による逃がし安全弁 (逃がし弁機能) 開放のタイムチャートについて以下に示す。 (第1図)</p> <table border="1" data-bbox="952 856 1709 1073"> <thead> <tr> <th colspan="2"></th> <th colspan="15">経過時間 (分)</th> <th>備考</th> </tr> <tr> <th colspan="2"></th> <th>5</th><th>10</th><th>15</th><th>20</th><th>25</th><th>30</th><th>35</th><th>40</th><th>45</th><th>50</th><th>55</th><th>60</th><th>65</th><th>70</th><th>75</th> <th></th> </tr> </thead> <tbody> <tr> <td>手順の項目</td> <td>実施箇所・必要要員数</td> <td colspan="15">現場操作での非常用逃がし安全弁駆動系による逃がし安全弁 (逃がし弁機能) 開放 69分</td> <td></td> </tr> <tr> <td rowspan="2">遠隔操作での非常用逃がし安全弁駆動系による逃がし安全弁 (逃がし弁機能) 開放</td> <td rowspan="2">運転員等 (当内運転員) (1名)</td> <td colspan="15">移動 (中央制御室～近7号炉戻り3階)</td> <td></td> </tr> <tr> <td colspan="15">移動 (原1号炉強原1号機3階～原1号炉強原1号機1階)</td> <td></td> </tr> <tr> <td></td> <td></td> <td colspan="15">承認開始</td> <td></td> </tr> <tr> <td></td> <td></td> <td colspan="15">減圧開始後</td> <td></td> </tr> </tbody> </table> <p style="text-align: center;"><u>第1図 現場操作での非常用逃がし安全弁駆動系による 逃がし安全弁 (逃がし弁機能) 開放 タイムチャート</u></p>			経過時間 (分)															備考			5	10	15	20	25	30	35	40	45	50	55	60	65	70	75		手順の項目	実施箇所・必要要員数	現場操作での非常用逃がし安全弁駆動系による逃がし安全弁 (逃がし弁機能) 開放 69分																遠隔操作での非常用逃がし安全弁駆動系による逃がし安全弁 (逃がし弁機能) 開放	運転員等 (当内運転員) (1名)	移動 (中央制御室～近7号炉戻り3階)																移動 (原1号炉強原1号機3階～原1号炉強原1号機1階)																		承認開始																		減圧開始後																	<p>・設備の相違</p> <p>【東海第二】</p> <p>島根2号炉は、緊急時対策要員による現場作業にて対応する手順を整備しており、添付資料 1.3.3-5「逃がし安全弁窒素ガス供給設備による逃がし安全弁駆動源確保」に作業の成立性を記載</p>
		経過時間 (分)															備考																																																																																																														
		5	10	15	20	25	30	35	40	45	50	55	60	65	70	75																																																																																																															
手順の項目	実施箇所・必要要員数	現場操作での非常用逃がし安全弁駆動系による逃がし安全弁 (逃がし弁機能) 開放 69分																																																																																																																													
遠隔操作での非常用逃がし安全弁駆動系による逃がし安全弁 (逃がし弁機能) 開放	運転員等 (当内運転員) (1名)	移動 (中央制御室～近7号炉戻り3階)																																																																																																																													
		移動 (原1号炉強原1号機3階～原1号炉強原1号機1階)																																																																																																																													
		承認開始																																																																																																																													
		減圧開始後																																																																																																																													

解釈一覧
判断基準の解釈一覧

手順	判断基準記載内容	解釈
1.3.2.1 フロントライオン系故障時の対応手順	復水器が使用可能 タービンバイパス弁の開操作が可能 復水器が使用不可能 逃がし安全弁の開操作が可能	復水器真空中度がMSIV閉設定値(復水器器内圧力にてタービン制御油圧が確立(主タービン高圧制御油圧力にて圧力低警報()以上)している状態) MSIV開不能又はタービンバイパス弁が動作不能、又は復水器真空中度がMSIV閉設定値(復水器器内圧力にて圧力低警報()以下)に維持不可能な状態
1.3.2.2 サポート系故障時の対応手順	a. 可搬型直流電源設備による逃がし安全弁(自動減圧機能なし)開放 a. 高圧蒸気ガス供給系(自動減圧機能付き)開放 c. 代替逃がし安全弁駆動装置による逃がし安全弁(自動減圧機能なし)開放 (2) 逃がし安全弁作動発生時の減圧	逃がし安全弁作動用蒸気ガスが確保(高圧蒸気ガス供給系ADS入口圧力にて圧力低警報()以上)され、かつ高圧蒸気ガス供給系出口のポンペ圧力が低警報設定値()以上確保されている場合 高圧蒸気ガス供給系出口のポンペ圧力が低警報設定値()以上確保されている場合 SRV緊急時強制補機作用蒸気ガスポンペ出口圧力が()以上確保されている場合 高圧蒸気ガス供給系ドラウウェル入口圧力低警報()以下が発生した場合 高圧蒸気ガス供給系蒸気ガスポンペ出口圧力低警報()以下が発生した場合

判断基準の解釈一覧 (1/2)

手順	判断基準記載内容	解釈
1.3.2.1 フロントライオン系故障時の対応手順	主復水器が使用可能 タービン・バイパス弁の開操作が可能 主復水器が使用不可能 逃がし安全弁の開操作が可能	主復水器真空中度が主蒸気隔離弁閉設定値(主復水器器内圧力にて24.0kPa [gage])以下に維持可能な状態 タービン制御油圧力が確立(主タービン高圧制御油圧力にて圧力低警報()以上)している状態 主蒸気隔離弁開不能又はタービン・バイパス弁が動作不能、又は主復水器真空中度が主蒸気隔離弁閉設定値(主復水器器内圧力にて24.0kPa [gage])以下に維持不可能な状態 逃がし安全弁作動用蒸気ガスが確保(非常用蒸気供給系供給圧力にて圧力低警報1.10MPa [gage]以上)されている状態
1.3.2.2 サポート系故障時の対応手順	a. 可搬型代替直流電源設備による逃がし安全弁(自動減圧機能)開放 b. 逃がし安全弁用可搬型蓄電池による逃がし安全弁(自動減圧機能)開放 (1) 常設直流電源系統喪失時の減圧	原子炉圧力容器内の水位が規定水位(燃料有効長底部から燃料有効長の20%高い位置)に到達した場合 原子炉圧力容器内の水位が規定水位(燃料有効長底部から燃料有効長の20%高い位置)に到達した場合 逃がし安全弁(自動減圧機能)作動用の蒸気確保されている場合 原子炉圧力容器内の水位が規定水位(燃料有効長底部から燃料有効長の20%高い位置)に到達した場合 逃がし安全弁(自動減圧機能)作動用の蒸気確保されている場合 非常用蒸気供給系供給圧力の高圧蒸気ポンペ圧力が()以上確保されている場合

解釈一覧
判断基準の解釈一覧

手順	判断基準記載内容	解釈
1.3.2.1 フロントライオン系故障時の対応手順	a. 手動操作による減圧 (1) 代替減圧	復水器真空中度がMSIV閉設定値(復水器器内圧力にてタービン制御油圧力が確立(即開油圧力にて圧力低警報()MPa以上)している状態) MSIV開不能又はタービンバイパス弁が動作不能、又は復水器真空中度がMSIV閉設定値(復水器器内圧力にて)kPa)以下に維持不可能な状態 逃がし安全弁作動用蒸気ガスが確保(ADSアキムレータ入口圧力にて圧力低警報()MPa以下)され、かつ作動電線断が正常(電線断電線断警報なし)な状態 蒸気ガスポンペ圧力が()MPa以上確保されている場合 蒸気ガスポンペ圧力が()MPa以上確保されている場合 蒸気ガスポンペ圧力が()MPa以上確保されている場合
1.3.2.2 サポート系故障時の対応手順	(1) 常設直流電源設備喪失時の減圧 (2) 逃がし安全弁作動蒸気ガス喪失時の減圧 (3) 逃がし安全弁作動可能な減圧条件	逃がし安全弁作動用蒸気ガスが確保されている場合 逃がし安全弁(自動減圧機能)作動している場合 逃がし安全弁(自動減圧機能付き)開放 d. 蒸気ガス代替供給設備による逃がし安全弁(自動減圧機能なし)開放 a. 蒸気ガスポンペによる逃がし安全弁駆動確保 a. 蒸気ガス供給設備による背圧対策

・設備及び運用の相違
【柏崎6/7, 東海第二】
設備, 運用, 手段の相違による判断基準の相違
・記載表現の相違
【東海第二】
島根2号炉は, 本文中において数値を示していない項目についてのみ解釈一覧にて記載することとしている
・記載表現の相違
【東海第二】
東海第二は, 解釈一覧, 判断基準の解釈一覧を(1/2~2/2)にて記載しているが, 島根2号炉は, 集約して記載

判断基準の解釈一覧 (2/2)

手順	判断基準記載内容	解釈
1.3.2.2 サブポート系故障時の対 応手順	自動減圧系作動用エアキムレータ圧力低警報が発 生した場合	自動減圧系作動用エアキムレータ圧力低警報 (1.10MPa [gauge] 以下) が発生した場合
	高圧窒素ポンベ圧力低警報が発生した場合	高圧窒素ポンベ圧力低警報 (5.0MPa [gauge] 以 下) が発生した場合
	高圧窒素ポンベ圧力低警報が発生した場合	高圧窒素ポンベ圧力低警報 (5.0MPa [gauge] 以 下) が発生した場合
(2) 逃がし安全弁の作 動に必要な窒素喪 失時の減圧	a. 非常用窒素供給系 による逃がし安全 弁 (自動減圧機 能) 駆動源確保	高圧窒素ポンベ圧力低警報 (5.0MPa [gauge] 以 下) が発生した場合
	b. 可搬型窒素供給装 置 (小型) による 逃がし安全弁 (自 動減圧機能) 駆動 源確保	高圧窒素ポンベ圧力低警報 (5.0MPa [gauge] 以 下) が発生した場合
	c. 非常用逃がし安全 弁駆動系による逃 がし安全弁 (逃が し弁機能) 開放	高圧窒素ポンベ圧力低警報 (5.0MPa [gauge] 以 下) が発生した場合

・設備及び運用の相違
【東海第二】
設備、運用の相違に
よる判断基準の相違
・記載表現の相違
【東海第二】
東海第二は、解釈一
覧、判断基準の解釈一
覧を (1/2～2/2) にて
記載しているが、島根
2号炉は、集約して記
載

操作手順の解釈一覧

柏崎刈羽原子力発電所 6 / 7号炉 (2017. 12. 20 版)

手順	手順	ATWS/RPT	操作手順記載内容	解釈
1.3.2.2 サボート系故障時の対応手順	(1) 高設直流電源系故障時の減圧	可搬型直流電源設備による逃がし安全弁(自動減圧機能なし)開放	原子炉圧力容器内の圧力が逃がし安全弁による減圧完了圧力となるまで	H11-P654 原子炉圧力容器内の圧力が0.3MPaに到達するまで
	(2) 逃がし安全弁作動による逃がし安全弁(自動減圧機能付き)開放	可搬型直流電源設備による逃がし安全弁(自動減圧機能なし)開放	原子炉圧力容器内の圧力が逃がし安全弁による減圧完了圧力となるまで	H11-P654 原子炉圧力容器内の圧力が0.3MPaに到達するまで
1.3.2.4 インターフェェイシステムLOCA発生時の対応手順	(1) EOP「原子炉圧抑制系ガス喪失時の減圧」	高圧窒素ガス供給系ADS入口圧力指示値が規定値以上	高圧窒素ガス供給系ADS入口圧力指示値が規定値以上	H11-P654 高圧窒素ガス供給系ADS入口圧力指示値が規定値以上
	(2) EOP「二次格納施設制御」	高圧窒素ガス供給系ADS入口圧力指示値が規定値以上	高圧窒素ガス供給系ADS入口圧力指示値が規定値以上	H11-P654 高圧窒素ガス供給系ADS入口圧力指示値が規定値以上

東海第二発電所 (2018. 9. 18 版)

操作手順の解釈一覧

手順	手順	操作手順記載内容	解釈
1.3.2.1 フロントライン系故障時の対応手順	(1) 代替減圧	a. 手動による原子炉減圧	原子炉冷却材温度変化率が55℃/hを超えないように発電用原子炉を減圧する。
	(2) 逃がし安全弁の作動に必要な窒素喪失時の減圧	a. 可搬型窒素供給装置(小型)による逃がし安全弁(自動減圧機能)駆動源確保 b. 非常用窒素供給系による逃がし安全弁(自動減圧機能)駆動源確保 c. 非常用逃がし安全弁駆動系による逃がし安全弁(逃がし弁機能)開放	非常用窒素供給系供給圧力指示値が1.10MPa [gauge] 以上 高圧窒素ポンベ圧力低警報 (5.0MPa [gauge] 以下) 非常用窒素供給系供給圧力指示値が1.10MPa [gauge] を超え 非常用逃がし安全弁駆動系高圧窒素ポンベ圧力が低下 [gauge] まで低下

島根原子力発電所 2号炉

操作手順の解釈一覧

手順	手順	操作手順記載内容	解釈
1.3.2.2 サボート系故障時の対応手順	(1) 常設直流電源喪失時の減圧	a. 可搬型直流電源設備による逃がし安全弁開放 b. 主蒸気逃がし安全弁(補助減圧)による逃がし安全弁開放 c. 主蒸気逃がし安全弁(蓄電池(補助減圧)による逃がし安全弁(自動減圧機能付き)開放) d. 窒素ガス代替供給設備による逃がし安全弁(自動減圧機能なし)開放	A, B-原子炉プロセス計測室 原子炉圧力容器の圧力が逃がし安全弁による減圧完了圧力となるまで A, B-原子炉プロセス計測室 2-970A, B 原子炉圧力容器の圧力が逃がし安全弁による減圧完了圧力となるまで A, B-原子炉プロセス計測室 2-934A, B 仮設電源接続中継端子箱RV202-1B用, RV202-1M用 原子炉圧力容器の圧力が逃がし安全弁による減圧完了圧力となるまで A, B-原子炉プロセス計測室 2-934A, B ADSアキュムレータ入口圧力低警報が消灯したことを確認
	(2) 逃がし安全弁作動系ガス喪失時の減圧	a. 窒素ガス供給系による逃がし安全弁駆動源確保	ADSアキュムレータ入口圧力低警報が消灯したことを確認 N ₂ ガスポンベ圧力低警報 (MPa 以下) が発生した場合
1.3.2.3 インターフェェイシステムLOCA発生時の対応手順	(1) EOP「二次格納施設制御」	逃がし安全弁により急速減圧を行い、減圧完了圧力まで減圧することで	逃がし安全弁により急速減圧を行い、減圧完了圧力まで減圧することで

備考

- ・設備及び運用の相違【柏崎6/7, 東海第二】
設備, 運用の相違による操作基準の相違
- ・記載表現の相違【東海第二】
島根2号炉は, 本文中において数値を示していない項目についてのみ解釈一覧にて記載することとしている

添付資料 1. 3. 8 - 3

各号機の弁番号及び弁名称一覧

統一名称	弁番号	弁名称	6号炉	7号炉
高圧蒸気ガス供給系常用蒸気ガス供給止め弁	P54-F003	HP13常用蒸気ガス供給元弁	中央制御室 原子炉建屋4階北東通路(非管理区域)	中央制御室 原子炉建屋4階北東通路(管理区域)
高圧蒸気ガス供給系常用蒸気ガス供給止め弁(A), (B)	P54-F007A/B	HP13常用蒸気ガス供給元弁(A)/(B)	中央制御室 原子炉建屋4階北東通路(非管理区域)	中央制御室 原子炉建屋4階北東通路(管理区域)
高圧蒸気ガス供給系非常用蒸気ガス供給止め弁(A), (B)供給弁	P54-F013A/B	HP13非常用蒸気ガス供給元弁(A)/(B)	中央制御室 原子炉建屋4階北東通路(非管理区域)	中央制御室 原子炉建屋4階北東通路(管理区域)
高圧蒸気ガス供給系非常用蒸気ガス供給止め弁(A)	P54-F008A	HP13非常用蒸気ガス供給元弁(A)	中央制御室 原子炉建屋4階北東通路(非管理区域)	中央制御室 原子炉建屋4階北東通路(管理区域)
高圧蒸気ガス供給系非常用蒸気ガス供給止め弁(B)	P54-F008B	HP13非常用蒸気ガス供給元弁(B)	中央制御室 原子炉建屋4階北東通路(非管理区域)	中央制御室 原子炉建屋4階北東通路(管理区域)
高圧蒸気ガス供給系非常用蒸気ガス供給止め弁(C)	P54-F008C	HP13非常用蒸気ガス供給元弁(C)	中央制御室 原子炉建屋4階北東通路(非管理区域)	中央制御室 原子炉建屋4階北東通路(管理区域)
高圧蒸気ガス供給系非常用蒸気ガス供給止め弁(D)	P54-F008D	HP13非常用蒸気ガス供給元弁(D)	中央制御室 原子炉建屋4階北東通路(非管理区域)	中央制御室 原子炉建屋4階北東通路(管理区域)
高圧蒸気ガス供給系非常用蒸気ガス供給止め弁(E)	P54-F008E	HP13非常用蒸気ガス供給元弁(E)	中央制御室 原子炉建屋4階北東通路(非管理区域)	中央制御室 原子炉建屋4階北東通路(管理区域)
高圧蒸気ガス供給系非常用蒸気ガス供給止め弁(F)	P54-F008F	HP13非常用蒸気ガス供給元弁(F)	中央制御室 原子炉建屋4階北東通路(非管理区域)	中央制御室 原子炉建屋4階北東通路(管理区域)
高圧蒸気ガス供給系非常用蒸気ガス供給止め弁(G)	P54-F008G	HP13非常用蒸気ガス供給元弁(G)	中央制御室 原子炉建屋4階北東通路(非管理区域)	中央制御室 原子炉建屋4階北東通路(管理区域)
高圧蒸気ガス供給系非常用蒸気ガス供給止め弁(H)	P54-F008H	HP13非常用蒸気ガス供給元弁(H)	中央制御室 原子炉建屋4階北東通路(非管理区域)	中央制御室 原子炉建屋4階北東通路(管理区域)
高圧蒸気ガス供給系非常用蒸気ガス供給止め弁(I)	P54-F008I	HP13非常用蒸気ガス供給元弁(I)	中央制御室 原子炉建屋4階北東通路(非管理区域)	中央制御室 原子炉建屋4階北東通路(管理区域)
高圧蒸気ガス供給系非常用蒸気ガス供給止め弁(J)	P54-F008J	HP13非常用蒸気ガス供給元弁(J)	中央制御室 原子炉建屋4階北東通路(非管理区域)	中央制御室 原子炉建屋4階北東通路(管理区域)
高圧蒸気ガス供給系非常用蒸気ガス供給止め弁(K)	P54-F008K	HP13非常用蒸気ガス供給元弁(K)	中央制御室 原子炉建屋4階北東通路(非管理区域)	中央制御室 原子炉建屋4階北東通路(管理区域)
高圧蒸気ガス供給系非常用蒸気ガス供給止め弁(L)	P54-F008L	HP13非常用蒸気ガス供給元弁(L)	中央制御室 原子炉建屋4階北東通路(非管理区域)	中央制御室 原子炉建屋4階北東通路(管理区域)
高圧蒸気ガス供給系非常用蒸気ガス供給止め弁(M)	P54-F008M	HP13非常用蒸気ガス供給元弁(M)	中央制御室 原子炉建屋4階北東通路(非管理区域)	中央制御室 原子炉建屋4階北東通路(管理区域)
高圧蒸気ガス供給系非常用蒸気ガス供給止め弁(N)	P54-F008N	HP13非常用蒸気ガス供給元弁(N)	中央制御室 原子炉建屋4階北東通路(非管理区域)	中央制御室 原子炉建屋4階北東通路(管理区域)
高圧蒸気ガス供給系非常用蒸気ガス供給止め弁(O)	P54-F008O	HP13非常用蒸気ガス供給元弁(O)	中央制御室 原子炉建屋4階北東通路(非管理区域)	中央制御室 原子炉建屋4階北東通路(管理区域)
高圧蒸気ガス供給系非常用蒸気ガス供給止め弁(P)	P54-F008P	HP13非常用蒸気ガス供給元弁(P)	中央制御室 原子炉建屋4階北東通路(非管理区域)	中央制御室 原子炉建屋4階北東通路(管理区域)
高圧蒸気ガス供給系非常用蒸気ガス供給止め弁(Q)	P54-F008Q	HP13非常用蒸気ガス供給元弁(Q)	中央制御室 原子炉建屋4階北東通路(非管理区域)	中央制御室 原子炉建屋4階北東通路(管理区域)
高圧蒸気ガス供給系非常用蒸気ガス供給止め弁(R)	P54-F008R	HP13非常用蒸気ガス供給元弁(R)	中央制御室 原子炉建屋4階北東通路(非管理区域)	中央制御室 原子炉建屋4階北東通路(管理区域)
高圧蒸気ガス供給系非常用蒸気ガス供給止め弁(S)	P54-F008S	HP13非常用蒸気ガス供給元弁(S)	中央制御室 原子炉建屋4階北東通路(非管理区域)	中央制御室 原子炉建屋4階北東通路(管理区域)
高圧蒸気ガス供給系非常用蒸気ガス供給止め弁(T)	P54-F008T	HP13非常用蒸気ガス供給元弁(T)	中央制御室 原子炉建屋4階北東通路(非管理区域)	中央制御室 原子炉建屋4階北東通路(管理区域)
高圧蒸気ガス供給系非常用蒸気ガス供給止め弁(U)	P54-F008U	HP13非常用蒸気ガス供給元弁(U)	中央制御室 原子炉建屋4階北東通路(非管理区域)	中央制御室 原子炉建屋4階北東通路(管理区域)
高圧蒸気ガス供給系非常用蒸気ガス供給止め弁(V)	P54-F008V	HP13非常用蒸気ガス供給元弁(V)	中央制御室 原子炉建屋4階北東通路(非管理区域)	中央制御室 原子炉建屋4階北東通路(管理区域)
高圧蒸気ガス供給系非常用蒸気ガス供給止め弁(W)	P54-F008W	HP13非常用蒸気ガス供給元弁(W)	中央制御室 原子炉建屋4階北東通路(非管理区域)	中央制御室 原子炉建屋4階北東通路(管理区域)
高圧蒸気ガス供給系非常用蒸気ガス供給止め弁(X)	P54-F008X	HP13非常用蒸気ガス供給元弁(X)	中央制御室 原子炉建屋4階北東通路(非管理区域)	中央制御室 原子炉建屋4階北東通路(管理区域)
高圧蒸気ガス供給系非常用蒸気ガス供給止め弁(Y)	P54-F008Y	HP13非常用蒸気ガス供給元弁(Y)	中央制御室 原子炉建屋4階北東通路(非管理区域)	中央制御室 原子炉建屋4階北東通路(管理区域)
高圧蒸気ガス供給系非常用蒸気ガス供給止め弁(Z)	P54-F008Z	HP13非常用蒸気ガス供給元弁(Z)	中央制御室 原子炉建屋4階北東通路(非管理区域)	中央制御室 原子炉建屋4階北東通路(管理区域)

弁番号及び弁名称一覧

統一名称	弁番号	弁名称	操作場所
非常用蒸気供給系高圧蒸気ポンプ供給止め弁	3-16V900A/B (M0)	ドライウエル蒸気ポンプガス供給遮断弁	中央制御室 原子炉建屋原子炉棟3階東側/西側 (管理区域)
非常用蒸気供給系高圧蒸気ポンプ供給止め弁(A)	-	(非常用蒸気供給系高圧蒸気ポンプ) *1	中央制御室 原子炉建屋原子炉棟3階 (管理区域)
非常用蒸気供給系高圧蒸気ポンプ供給止め弁(B)	-	(非常用蒸気供給系高圧蒸気ポンプ) *1	中央制御室 原子炉建屋原子炉棟3階 (管理区域)
非常用蒸気供給系高圧蒸気ポンプ供給止め弁(C)	-	(非常用蒸気供給系高圧蒸気ポンプ) *1	中央制御室 原子炉建屋原子炉棟3階 (管理区域)

*1: 今後の検討によって弁名称は変更の可能性がある。

添付資料 1. 3. 10 - 3

弁番号及び弁名称一覧

弁番号	弁名称	操作場所
V2C3-1	SRVDS 窒素ガス代替供給弁	原子炉建物付属棟地上2階B-1非常用電気室 (非管理区域)
V227-1A-11~15	A-ADS 窒素ガスポンベ (1A-11~15) 出口弁 (待機側)	原子炉建物付属棟地上2階北東通路 (非管理区域)
V227-11A	A-ADS 窒素ガスポンベ供給元弁 (待機側)	原子炉建物付属棟地上2階北東通路 (非管理区域)
CV227-1A, 1B	A, B-1 窒素ガス供給装置出口加減弁	原子炉建物付属棟地上2階北東通路 (非管理区域) / 原子炉棟排風機室 (管理区域)

・設備の相違
【柏崎 6/7, 東海第二】
設備の相違による弁番号及び弁名称の相違

柏崎刈羽原子力発電所 6 / 7号炉 (2017. 12. 20 版)	東海第二発電所 (2018. 9. 18 版)	島根原子力発電所 2号炉	備考
	<p style="text-align: right;">添付資料 1. 3. 12</p> <p style="text-align: center;">手順のリンク先について</p> <p>原子炉冷却材圧力バウンダリを減圧するための手順等について、手順のリンク先を以下に取りまとめる。</p> <p>1. 1. 3. 2. 2(3) a. 代替直流電源設備による復旧</p> <ul style="list-style-type: none"> ・代替直流電源設備に関する手順等 <p><リンク先> 1. 14. 2. 2(1) b. <u>可搬型代替直流電源設備による非常用所内電気設備への給電</u></p> <p style="padding-left: 100px;">1. 14. 2. 3(2) b. <u>可搬型代替直流電源設備による代替所内電気設備への給電</u></p> <p style="padding-left: 100px;">1. 14. 2. 6(1) a. <u>可搬型設備用軽油タンクから各機器への給油</u></p>	<p style="text-align: right;">添付資料 1. 3. 11</p> <p style="text-align: center;">手順のリンク先について</p> <p>原子炉冷却材圧力バウンダリを減圧するための手順等について、手順のリンク先を以下に取りまとめる。</p> <p>1. 1. 3. 2. 2(4) a. 代替直流電源設備による復旧</p> <ul style="list-style-type: none"> ・代替直流電源設備に関する手順等 <p><リンク先> 1. 14. 2. 2(1) b. <u>可搬型直流電源設備による給電</u></p> <p style="padding-left: 100px;">1. 14. 2. 5(1) <u>ガスタービン発電機用軽油タンク又はディーゼル燃料貯蔵タンクからタンクローリへの補給</u></p> <p style="padding-left: 100px;">1. 14. 2. 5(2) <u>タンクローリから各機器等への給油</u></p>	<p>・記載表現の相違</p> <p>【柏崎 6/7】</p> <p>島根 2号炉は、手順のリンク先を記載</p> <p>・設備の相違</p> <p>【東海第二】</p> <p>電源構成及び給電対象負荷の相違</p> <p>・設備の相違</p> <p>【東海第二】</p> <p>島根 2号炉は、燃料を補給する設備にガスタービン発電機用軽油タンク及びディーゼル燃料貯蔵タンク 2種類を設置しており、ガスタービン発電機用軽油タンクは、可搬型設備への給油を含め、事象発生後 7日間運転を継続するために必要な燃料を確保している。そのため、ディーゼル燃料貯蔵タンクは自主対策として整理。東海第二は可搬型設備専用のタンク及びガスタービン発電機と非常用ディーゼル発電機兼用のタンクを設置。東海第二は、本手順でタンクローリへの補給を含む手順として整理</p>

柏崎刈羽原子力発電所 6 / 7号炉 (2017. 12. 20 版)	東海第二発電所 (2018. 9. 18 版)	島根原子力発電所 2号炉	備考
	<p>2. 1. 3. 2. 2(3) b. 代替交流電源設備による復旧</p> <ul style="list-style-type: none"> ・代替交流電源設備に関する手順等 <p><リンク先> 1. 14. 2. 1(1) <u>代替交流電源設備による給電</u></p> <p>1. 14. 2. 3(1) a. <u>常設代替交流電源設備又は可搬型代替交流電源設備による代替所内電気設備への給電</u></p> <p>1. 14. 2. 6(1) a. <u>可搬型設備用軽油タンクから各機器への給油</u></p> <p>1. 14. 2. 6(1) b. <u>軽油貯蔵タンクから常設代替高圧電源装置への給油</u></p>	<p>2. 1. 3. 2. 2(4) b. 代替交流電源設備による復旧</p> <ul style="list-style-type: none"> ・代替交流電源設備に関する手順等 <p><リンク先> 1. 14. 2. 1(1) <u>代替交流電源設備による給電</u></p> <p>1. 14. 2. 3(1) a. <u>ガスタービン発電機又は高圧発電機車によるSAロードセンタ及びSAコントロールセンタ受電</u></p> <p>1. 14. 2. 5(1) <u>ガスタービン発電機用軽油タンク又はディーゼル燃料貯蔵タンクからタンクローリへの補給</u></p> <p>1. 14. 2. 5(2) <u>タンクローリから各機器等への給油</u></p>	<ul style="list-style-type: none"> ・設備の相違 <p>【東海第二】</p> <p>島根2号炉は、燃料を補給する設備にガスタービン発電機用軽油タンク及びディーゼル燃料貯蔵タンク2種類を設置しており、ガスタービン発電機用軽油タンクは、可搬型設備への給油を含め、事象発生後7日間運転を継続するために必要な燃料を確保している。そのため、ディーゼル燃料貯蔵タンクは自主対策として整理。東海第二は可搬型設備専用のタンク及びガスタービン発電機と非常用ディーゼル発電機兼用のタンクを設置。東海第二は、本手順でタンクローリへの補給を含む手順として整理</p> <ul style="list-style-type: none"> ・運用の相違 <p>【東海第二】</p> <p>島根2号炉は、 「1. 14. 2. 5(1) ガスタービン発電機用軽油タンク又はディーゼル燃料貯蔵タンクからタンク</p>

柏崎刈羽原子力発電所 6 / 7号炉 (2017. 12. 20 版)	東海第二発電所 (2018. 9. 18 版)	島根原子力発電所 2号炉	備考
	<p>3. 1. 3. 2. 5 その他の手順項目について考慮する手順</p> <ul style="list-style-type: none"> 非常用交流電源設備, 所内常設直流電源設備, 常設代替交流電源設備として使用する常設代替高圧電源装置, 可搬型代替交流電源設備として使用する可搬型代替低圧電源車, 常設代替直流電源設備として使用する緊急用125V系蓄電池又は可搬型代替直流電源設備として使用する可搬型代替低圧電源車及び可搬型整流器による逃がし安全弁, 電動弁及び監視計器への電源供給手順並びに可搬型窒素供給装置(小型), 常設代替交流電源設備として使用する常設代替高圧電源装置, 可搬型代替交流電源設備及び可搬型代替直流電源設備として使用する可搬型代替低圧電源車及び非常用交流電源設備への燃料給油手順 <p><リンク先> 1. 14. 2. 1(1) 代替交流電源設備による給電</p> <p>1. 14. 2. 2(1) a. 所内常設直流電源設備による非常用所内電気設備への給電</p> <p>1. 14. 2. 2(1) b. 可搬型代替直流電源設備による非常用所内電気設備への給電</p> <p>1. 14. 2. 3(1) a. 常設代替交流電源設備又は可搬型代替交流電源設備による代替所内電気設備への給電</p> <p>1. 14. 2. 3(2) a. 常設代替直流電源設備による代替所内電気設備への給電</p> <p>1. 14. 2. 3(2) b. 可搬型代替直流電源設備による代替所内電気設備への給電</p> <p>1. 14. 2. 6(1) a. 可搬型設備用軽油タンクから各機器への給油</p>	<p>3. 1. 3. 2. 5 その他の手順項目について考慮する手順</p> <ul style="list-style-type: none"> 非常用交流電源設備, 所内常設蓄電式直流電源設備, 常設代替交流電源設備として使用するガスタービン発電機, 可搬型代替交流電源設備として使用する高圧発電機車, 常設代替直流電源設備として使用するSA用115V系蓄電池又は可搬型直流電源設備として使用する高圧発電機車, B1-115V系充電器(SA)及びSA用115V系充電器による逃がし安全弁, 電動弁及び監視計器類への電源供給手順並びに常設代替交流電源設備として使用するガスタービン発電機, 可搬型代替交流電源設備及び可搬型直流電源設備として使用する高圧発電機車及び非常用交流電源設備への燃料補給手順 <p><リンク先> 1. 14. 2. 1(1) 代替交流電源設備による給電</p> <p>1. 14. 2. 2(1) a. 所内常設蓄電式直流電源設備及び常設代替直流電源設備による給電</p> <p>1. 14. 2. 2(1) b. 可搬型直流電源設備による給電</p> <p>1. 14. 2. 3(1) a. ガスタービン発電機又は高圧発電機車によるSAロードセンタ及びSAコントロールセンタ受電</p> <p>1. 14. 2. 2(1) a. 所内常設蓄電式直流電源設備及び常設代替直流電源設備による給電</p> <p>1. 14. 2. 2(1) b. 可搬型直流電源設備による給電</p> <p>1. 14. 2. 5(1) ガスタービン発電機用軽油タンク又はディーゼル燃料貯蔵タンクからタンクローリへの補給</p> <p>1. 14. 2. 5(2) タンクローリから各機器等への給油</p>	<p>ローリへの補給」の手順の中で自動給油されることを記載</p> <p>・設備の相違 【東海第二】 ④の相違</p> <p>・設備の相違 【東海第二】 島根2号炉は, 燃料を補給する設備にガスタービン発電機用軽油タンク及びディーゼル燃料貯蔵タンク2種類を</p>

柏崎刈羽原子力発電所 6 / 7号炉 (2017. 12. 20 版)	東海第二発電所 (2018. 9. 18 版)	島根原子力発電所 2号炉	備考
	<p data-bbox="1172 972 1709 1050"><u>1. 14. 2. 6(1) b. 軽油貯蔵タンクから常設代替 高圧電源装置への給油</u></p> <p data-bbox="1172 1423 1709 1501">1. 14. 2. 7(1) <u>非常用交流電源設備による非常 用所内電気設備への給電</u></p> <p data-bbox="1172 1514 1709 1680">1. 14. 2. 7(3) <u>軽油貯蔵タンクから2C・2D 非常用ディーゼル発電機及び高 圧炉心スプレイ系ディーゼル発 電機への給油</u></p> <p data-bbox="994 1829 1576 1898">・<u>操作の判断, 確認に係る計装設備に関する手順</u> <リンク先> <u>1. 15. 2. 1 監視機能喪失</u></p>	<p data-bbox="1961 1423 2493 1455"><u>1. 14. 2. 6(1) 非常用交流電源設備による給電</u></p> <p data-bbox="1783 1829 2395 1898">・<u>操作の判断及び確認に係る計装設備に関する手順</u> <リンク先> <u>1. 15. 2. 1 監視機能喪失</u></p>	<p data-bbox="2531 212 2813 957">設置しており, ガスター ビン発電機用軽油タン クは, 可搬型設備への給 油を含め, 事象発生後7 日間運転を継続するた めに必要な燃料を確保 している。そのため, デ ィーゼル燃料貯蔵タン クは自主対策として整 理。東海第二は可搬型設 備専用のタンク及びガ スタービン発電機と非 常用ディーゼル発電機 兼用のタンクを設置。東 海第二は, 本手順でタン クローリへの補給を含 む手順として整理</p> <p data-bbox="2531 972 2694 1003">・運用の相違</p> <p data-bbox="2531 1018 2694 1050">【東海第二】</p> <p data-bbox="2531 1064 2813 1409">島根2号炉は, 「1. 14. 2. 5(1) ガスター ビン発電機用軽油タン ク又はディーゼル燃料 貯蔵タンクからタンク ローリへの補給」の手順 の中で自動給油される ことを記載</p> <p data-bbox="2531 1514 2742 1545">・記載表現の相違</p> <p data-bbox="2531 1560 2694 1591">【東海第二】</p> <p data-bbox="2531 1606 2813 1812">島根2号炉は, 上記 「1. 14. 2. 6 (1) 非常用 交流電源設備による非 常用所内電気設備への 給電」にて手順を記載</p>

柏崎刈羽原子力発電所 6 / 7号炉 (2017. 12. 20 版)	東海第二発電所 (2018. 9. 18 版)	島根原子力発電所 2号炉	備考
	<p style="text-align: center;"><u>1. 15. 2. 2 計測に必要な電源の喪失</u></p>	<p style="text-align: center;"><u>1. 15. 2. 2 計測に必要な電源の喪失</u></p>	