

実線・・設備運用又は体制等の相違（設計方針の相違）  
 波線・・記載表現、設備名称の相違（実質的な相違なし）

まとめ資料比較表 [50条 原子炉格納容器の過圧破損を防止するための設備]

柏崎刈羽原子力発電所 6 / 7号炉 (2017. 12. 20 版)	東海第二発電所 (2018. 9. 18 版)	島根原子力発電所 2号炉	備考																										
<p>比較表において、相違理由を類型化したものについて以下にまとめて記載する。下記以外の相違については、備考欄に相違理由を記載する。</p> <table border="1" data-bbox="299 449 2347 1409"> <thead> <tr> <th data-bbox="299 449 477 506">相違No.</th> <th data-bbox="477 449 2347 506">相違理由</th> </tr> </thead> <tbody> <tr> <td data-bbox="299 506 477 575">①</td> <td data-bbox="477 506 2347 575">島根2号炉のベント時のドライウェル水位はドライウェル床面より高いため、ドライウェルベントラインの高さに当該水位を考慮する必要がある</td> </tr> <tr> <td data-bbox="299 575 477 667">②</td> <td data-bbox="477 575 2347 667">島根2号炉は、柏崎6/7と同様に、有効性評価解析結果及びスプレイの停止運用により基準適合する方針としているため、負圧破損防止として使用する窒素ガス代替注入系は、50条のSA設備として位置付けない</td> </tr> <tr> <td data-bbox="299 667 477 737">③</td> <td data-bbox="477 667 2347 737">島根2号炉の排出経路に設置される隔離弁は、空気作動弁を設置しない設計のため、遠隔空気駆動弁操作用ポンペ等はない</td> </tr> <tr> <td data-bbox="299 737 477 806">④</td> <td data-bbox="477 737 2347 806">島根2号炉は、被ばく評価上、遮蔽材、正圧化等の対策が不要</td> </tr> <tr> <td data-bbox="299 806 477 875">⑤</td> <td data-bbox="477 806 2347 875">島根2号炉は地下の格納槽に設置</td> </tr> <tr> <td data-bbox="299 875 477 945">⑥</td> <td data-bbox="477 875 2347 945">島根2号炉はPCVスプレイによりPCV下部へ注水を行う</td> </tr> <tr> <td data-bbox="299 945 477 1014">⑦</td> <td data-bbox="477 945 2347 1014">島根2号炉は、スクラビング水の補給及び排水設備を使用しなくても、フィルタ機能を維持することができる設計としているため、自主対策設備としている</td> </tr> <tr> <td data-bbox="299 1014 477 1083">⑧</td> <td data-bbox="477 1014 2347 1083">島根2号炉は、第1ベントフィルタスクラバ容器と別容器で有機よう素を除去する設計</td> </tr> <tr> <td data-bbox="299 1083 477 1152">⑨</td> <td data-bbox="477 1083 2347 1152">島根2号炉は、附属設備として整理</td> </tr> <tr> <td data-bbox="299 1152 477 1245">⑩</td> <td data-bbox="477 1152 2347 1245">残留熱代替除去系の除熱設備として原子炉補機代替冷却系を使用するが、島根2号炉の原子炉補機代替冷却系は常設代替交流電源設備から電源供給する設計としており、残留熱代替除去系も常設代替交流電源設備からの電源供給のみとしている。</td> </tr> <tr> <td data-bbox="299 1245 477 1337">⑪</td> <td data-bbox="477 1245 2347 1337">東海第二は、「3.5最終ヒートシンクへ熱を輸送するための設備（設置許可基準規則第48条に対する設計方針を示す章）」にて説明</td> </tr> <tr> <td data-bbox="299 1337 477 1409">⑫</td> <td data-bbox="477 1337 2347 1409">島根2号炉は、ドライウェル側もpH制御を行う</td> </tr> </tbody> </table>				相違No.	相違理由	①	島根2号炉のベント時のドライウェル水位はドライウェル床面より高いため、ドライウェルベントラインの高さに当該水位を考慮する必要がある	②	島根2号炉は、柏崎6/7と同様に、有効性評価解析結果及びスプレイの停止運用により基準適合する方針としているため、負圧破損防止として使用する窒素ガス代替注入系は、50条のSA設備として位置付けない	③	島根2号炉の排出経路に設置される隔離弁は、空気作動弁を設置しない設計のため、遠隔空気駆動弁操作用ポンペ等はない	④	島根2号炉は、被ばく評価上、遮蔽材、正圧化等の対策が不要	⑤	島根2号炉は地下の格納槽に設置	⑥	島根2号炉はPCVスプレイによりPCV下部へ注水を行う	⑦	島根2号炉は、スクラビング水の補給及び排水設備を使用しなくても、フィルタ機能を維持することができる設計としているため、自主対策設備としている	⑧	島根2号炉は、第1ベントフィルタスクラバ容器と別容器で有機よう素を除去する設計	⑨	島根2号炉は、附属設備として整理	⑩	残留熱代替除去系の除熱設備として原子炉補機代替冷却系を使用するが、島根2号炉の原子炉補機代替冷却系は常設代替交流電源設備から電源供給する設計としており、残留熱代替除去系も常設代替交流電源設備からの電源供給のみとしている。	⑪	東海第二は、「3.5最終ヒートシンクへ熱を輸送するための設備（設置許可基準規則第48条に対する設計方針を示す章）」にて説明	⑫	島根2号炉は、ドライウェル側もpH制御を行う
相違No.	相違理由																												
①	島根2号炉のベント時のドライウェル水位はドライウェル床面より高いため、ドライウェルベントラインの高さに当該水位を考慮する必要がある																												
②	島根2号炉は、柏崎6/7と同様に、有効性評価解析結果及びスプレイの停止運用により基準適合する方針としているため、負圧破損防止として使用する窒素ガス代替注入系は、50条のSA設備として位置付けない																												
③	島根2号炉の排出経路に設置される隔離弁は、空気作動弁を設置しない設計のため、遠隔空気駆動弁操作用ポンペ等はない																												
④	島根2号炉は、被ばく評価上、遮蔽材、正圧化等の対策が不要																												
⑤	島根2号炉は地下の格納槽に設置																												
⑥	島根2号炉はPCVスプレイによりPCV下部へ注水を行う																												
⑦	島根2号炉は、スクラビング水の補給及び排水設備を使用しなくても、フィルタ機能を維持することができる設計としているため、自主対策設備としている																												
⑧	島根2号炉は、第1ベントフィルタスクラバ容器と別容器で有機よう素を除去する設計																												
⑨	島根2号炉は、附属設備として整理																												
⑩	残留熱代替除去系の除熱設備として原子炉補機代替冷却系を使用するが、島根2号炉の原子炉補機代替冷却系は常設代替交流電源設備から電源供給する設計としており、残留熱代替除去系も常設代替交流電源設備からの電源供給のみとしている。																												
⑪	東海第二は、「3.5最終ヒートシンクへ熱を輸送するための設備（設置許可基準規則第48条に対する設計方針を示す章）」にて説明																												
⑫	島根2号炉は、ドライウェル側もpH制御を行う																												

柏崎刈羽原子力発電所 6/7号炉 (2017.12.20版)	東海第二発電所 (2018.9.18版)	島根原子力発電所 2号炉	備考
<p>3.7 原子炉格納容器の過圧破損を防止するための設備【50条】</p> <p><b>【設置許可基準規則】</b></p> <p>(原子炉格納容器の過圧破損を防止するための設備)</p> <p>第五十条 発電用原子炉施設には、炉心の著しい損傷が発生した場合において原子炉格納容器の過圧による破損を防止するため、原子炉格納容器バウンダリを維持しながら原子炉格納容器内の圧力及び温度を低下させるために必要な設備を設けなければならない。</p> <p>2 発電用原子炉施設（原子炉格納容器の構造上、炉心の著しい損傷が発生した場合において短時間のうちに原子炉格納容器の過圧による破損が発生するおそれがあるものに限る。）には、前項の設備に加えて、原子炉格納容器内の圧力を大気中に逃がすために必要な設備を設けなければならない。</p> <p>3 前項の設備は、共通要因によって第一項の設備の過圧破損防止機能（炉心の著しい損傷が発生した場合において原子炉格納容器の過圧による破損を防止するために必要な機能をいう。）と同時にその機能が損なわれるおそれがないよう、適切な措置を講じたものでなければならない。</p> <p>(解釈)</p> <p>1 第1項に規定する「原子炉格納容器バウンダリを維持」とは、限界圧力及び限界温度において評価される原子炉格納容器の漏えい率を超えることなく、原子炉格納容器内の放射性物質を閉じ込めておくことをいい、「原子炉格納容器バウンダリを維持しながら原子炉格納容器内の圧力及び温度を低下させるために必要な設備」とは、以下に掲げる措置又はこれらと同等以上の効果を有する措置を行うための設備をいう。</p> <p>a) 格納容器代替循環冷却系又は格納容器再循環ユニットを設置すること。</p> <p>2 第2項に規定する「原子炉格納容器の構造上、炉心の著しい損傷が発生した場合において短時間のうちに原子炉格納容器の過圧による破損が発生するおそれがあるもの」とは、原子炉格納容器の容積が小さく炉心損傷後の事象進展が速い発電用原子炉施設である、BWR及びアイスコンデンサ型格納容器を有するPWRをいう。</p> <p>3 第2項に規定する「原子炉格納容器内の圧力を大気中に逃がすために必要な設備」とは、以下に掲げる措置又はこれらと同等以上の効果を有する措置を行うための設備をいう。</p>	<p>3.7 原子炉格納容器の過圧破損を防止するための設備【50条】</p> <p><b>【設置許可基準規則】</b></p> <p>(原子炉格納容器の過圧破損を防止するための設備)</p> <p>第五十条 発電用原子炉施設には、炉心の著しい損傷が発生した場合において原子炉格納容器の過圧による破損を防止するため、原子炉格納容器バウンダリを維持しながら原子炉格納容器内の圧力及び温度を低下させるために必要な設備を設けなければならない。</p> <p>2 発電用原子炉施設（原子炉格納容器の構造上、炉心の著しい損傷が発生した場合において短時間のうちに原子炉格納容器の過圧による破損が発生するおそれがあるものに限る。）には、前項の設備に加えて、原子炉格納容器内の圧力を大気中に逃がすために必要な設備を設けなければならない。</p> <p>3 前項の設備は、共通要因によって第一項の設備の過圧破損防止機能（炉心の著しい損傷が発生した場合において原子炉格納容器の過圧による破損を防止するために必要な機能をいう。）と同時にその機能が損なわれるおそれがないよう、適切な措置を講じたものでなければならない。</p> <p>(解釈)</p> <p>1 第1項に規定する「原子炉格納容器バウンダリを維持」とは、限界圧力及び限界温度において評価される原子炉格納容器の漏えい率を超えることなく、原子炉格納容器内の放射性物質を閉じ込めておくことをいい、「原子炉格納容器バウンダリを維持しながら原子炉格納容器内の圧力及び温度を低下させるために必要な設備」とは、以下に掲げる措置又はこれらと同等以上の効果を有する措置を行うための設備をいう。</p> <p>a) 格納容器代替循環冷却系又は格納容器再循環ユニットを設置すること。</p> <p>2 第2項に規定する「原子炉格納容器の構造上、炉心の著しい損傷が発生した場合において短時間のうちに原子炉格納容器の過圧による破損が発生するおそれがあるもの」とは、原子炉格納容器の容積が小さく炉心損傷後の事象進展が速い発電用原子炉施設である、BWR及びアイスコンデンサ型格納容器を有するPWRをいう。</p> <p>3 第2項に規定する「原子炉格納容器内の圧力を大気中に逃がすために必要な設備」とは、以下に掲げる措置又はこれらと同等以上の効果を有する措置を行うための設備をいう。</p>	<p>3.7 原子炉格納容器の過圧破損を防止するための設備【50条】</p> <p><b>【設置許可基準規則】</b></p> <p>(原子炉格納容器の過圧破損を防止するための設備)</p> <p>第五十条 発電用原子炉施設には、炉心の著しい損傷が発生した場合において原子炉格納容器の過圧による破損を防止するため、原子炉格納容器バウンダリを維持しながら原子炉格納容器内の圧力及び温度を低下させるために必要な設備を設けなければならない。</p> <p>2 発電用原子炉施設（原子炉格納容器の構造上、炉心の著しい損傷が発生した場合において短時間のうちに原子炉格納容器の過圧による破損が発生するおそれがあるものに限る。）には、前項の設備に加えて、原子炉格納容器内の圧力を大気中に逃がすために必要な設備を設けなければならない。</p> <p>3 前項の設備は、共通要因によって第一項の設備の過圧破損防止機能（炉心の著しい損傷が発生した場合において原子炉格納容器の過圧による破損を防止するために必要な機能をいう。）と同時にその機能が損なわれるおそれがないよう、適切な措置を講じたものでなければならない。</p> <p>(解釈)</p> <p>1 第1項に規定する「原子炉格納容器バウンダリを維持」とは、限界圧力及び限界温度において評価される原子炉格納容器の漏えい率を超えることなく、原子炉格納容器内の放射性物質を閉じ込めておくことをいい、「原子炉格納容器バウンダリを維持しながら原子炉格納容器内の圧力及び温度を低下させるために必要な設備」とは、以下に掲げる措置又はこれらと同等以上の効果を有する措置を行うための設備をいう。</p> <p>a) 格納容器代替循環冷却系又は格納容器再循環ユニットを設置すること。</p> <p>2 第2項に規定する「原子炉格納容器の構造上、炉心の著しい損傷が発生した場合において短時間のうちに原子炉格納容器の過圧による破損が発生するおそれがあるもの」とは、原子炉格納容器の容積が小さく炉心損傷後の事象進展が速い発電用原子炉施設である、BWR及びアイスコンデンサ型格納容器を有するPWRをいう。</p> <p>3 第2項に規定する「原子炉格納容器内の圧力を大気中に逃がすために必要な設備」とは、以下に掲げる措置又はこれらと同等以上の効果を有する措置を行うための設備をいう。</p>	

柏崎刈羽原子力発電所 6/7号炉 (2017.12.20版)	東海第二発電所 (2018.9.18版)	島根原子力発電所 2号炉	備考
<p>a) 格納容器圧力逃がし装置を設置すること。</p> <p>b) 上記3 a) の格納容器圧力逃がし装置とは、以下に掲げる措置又はこれらと同等以上の効果を有する措置を行うための設備をいう。</p> <p>i) 格納容器圧力逃がし装置は、排気中に含まれる放射性物質を低減するものであること。</p> <p>ii) 格納容器圧力逃がし装置は、可燃性ガスの爆発防止等の対策が講じられていること。</p> <p>iii) 格納容器圧力逃がし装置の配管等は、他の系統・機器(例えばSGTS)や他号機の格納容器圧力逃がし装置等と共用しないこと。ただし、他への悪影響がない場合を除く。</p> <p>iv) また、格納容器圧力逃がし装置の使用に際しては、必要に応じて、原子炉格納容器の負圧破損を防止する設備を整備すること。</p> <p>v) 格納容器圧力逃がし装置の隔離弁は、人力により容易かつ確実に開閉操作ができること。</p> <p>vi) 炉心の著しい損傷時においても、現場において、人力で格納容器圧力逃がし装置の隔離弁の操作ができるよう、遮蔽又は隔離等の放射線防護対策がなされていること。</p> <p>vii) ラプチャーディスクを使用する場合は、バイパス弁を併置すること。ただし、格納容器圧力逃がし装置の使用の妨げにならないよう、十分に低い圧力に設定されたラプチャーディスク(原子炉格納容器の隔離機能を目的としたものではなく、例えば、配管の窒素充填を目的としたもの)を使用する場合又はラプチャーディスクを強制的に手動で破壊する装置を設置する場合を除く。</p> <p>viii) 格納容器圧力逃がし装置は、長期的にも熔融炉心及び水没の悪影響を受けない場所に接続されていること。</p> <p>ix) 使用後に高線量となるフィルタ等からの被ばくを低減するための遮蔽等の放射線防護対策がなされていること。</p> <p>4 第3項に規定する「適切な措置を講じたもの」とは、多様性及び可能な限り独立性を有し、位置的分散を図ることをいう。</p>	<p>a) 格納容器圧力逃がし装置を設置すること。</p> <p>b) 上記3 a) の格納容器圧力逃がし装置とは、以下に掲げる措置又はこれらと同等以上の効果を有する措置を行うための設備をいう。</p> <p>i) 格納容器圧力逃がし装置は、排気中に含まれる放射性物質を低減するものであること。</p> <p>ii) 格納容器圧力逃がし装置は、可燃性ガスの爆発防止等の対策が講じられていること。</p> <p>iii) 格納容器圧力逃がし装置の配管等は、他の系統・機器(例えばSGTS)や他号機の格納容器圧力逃がし装置等と共用しないこと。ただし、他への悪影響がない場合を除く。</p> <p>iv) また、格納容器圧力逃がし装置の使用に際しては、必要に応じて、原子炉格納容器の負圧破損を防止する設備を整備すること。</p> <p>v) 格納容器圧力逃がし装置の隔離弁は、人力により容易かつ確実に開閉操作ができること。</p> <p>vi) 炉心の著しい損傷時においても、現場において、人力で格納容器圧力逃がし装置の隔離弁の操作ができるよう、遮蔽又は隔離等の放射線防護対策がなされていること。</p> <p>vii) ラプチャーディスクを使用する場合は、バイパス弁を併置すること。ただし、格納容器圧力逃がし装置の使用の妨げにならないよう、十分に低い圧力に設定されたラプチャーディスク(原子炉格納容器の隔離機能を目的としたものではなく、例えば、配管の窒素充填を目的としたもの)を使用する場合又はラプチャーディスクを強制的に手動で破壊する装置を設置する場合を除く。</p> <p>viii) 格納容器圧力逃がし装置は、長期的にも熔融炉心及び水没の悪影響を受けない場所に接続されていること。</p> <p>ix) 使用後に高線量となるフィルタ等からの被ばくを低減するための遮蔽等の放射線防護対策がなされていること。</p> <p>4 第3項に規定する「適切な措置を講じたもの」とは、多様性及び可能な限り独立性を有し、位置的分散を図ることをいう。</p>	<p>a) 格納容器圧力逃がし装置を設置すること。</p> <p>b) 上記3 a) の格納容器圧力逃がし装置とは、以下に掲げる措置又はこれらと同等以上の効果を有する措置を行うための設備をいう。</p> <p>i) 格納容器圧力逃がし装置は、排気中に含まれる放射性物質を低減するものであること。</p> <p>ii) 格納容器圧力逃がし装置は、可燃性ガスの爆発防止等の対策が講じられていること。</p> <p>iii) 格納容器圧力逃がし装置の配管等は、他の系統・機器(例えばSGTS)や他号機の格納容器圧力逃がし装置等と共用しないこと。ただし、他への悪影響がない場合を除く。</p> <p>iv) また、格納容器圧力逃がし装置の使用に際しては、必要に応じて、原子炉格納容器の負圧破損を防止する設備を整備すること。</p> <p>v) 格納容器圧力逃がし装置の隔離弁は、人力により容易かつ確実に開閉操作ができること。</p> <p>vi) 炉心の著しい損傷時においても、現場において、人力で格納容器圧力逃がし装置の隔離弁の操作ができるよう、遮蔽又は隔離等の放射線防護対策がなされていること。</p> <p>vii) ラプチャーディスクを使用する場合は、バイパス弁を併置すること。ただし、格納容器圧力逃がし装置の使用の妨げにならないよう、十分に低い圧力に設定されたラプチャーディスク(原子炉格納容器の隔離機能を目的としたものではなく、例えば、配管の窒素充填を目的としたもの)を使用する場合又はラプチャーディスクを強制的に手動で破壊する装置を設置する場合を除く。</p> <p>viii) 格納容器圧力逃がし装置は、長期的にも熔融炉心及び水没の悪影響を受けない場所に接続されていること。</p> <p>ix) 使用後に高線量となるフィルタ等からの被ばくを低減するための遮蔽等の放射線防護対策がなされていること。</p> <p>4 第3項に規定する「適切な措置を講じたもの」とは、多様性及び可能な限り独立性を有し、位置的分散を図ることをいう。</p>	

柏崎刈羽原子力発電所 6/7号炉 (2017.12.20版)	東海第二発電所 (2018.9.18版)	島根原子力発電所 2号炉	備考
<p>3.7 原子炉格納容器の過圧破損を防止するための設備</p> <p>3.7.1 設置許可基準規則第50条への適合方針</p> <p>炉心の著しい損傷が発生した場合において原子炉格納容器の過圧による破損を防止するため、原子炉格納容器内の圧力及び温度を低下させるための設備として、<u>格納容器圧力逃がし装置及び代替循環冷却系</u>を設ける。</p> <p>(1) <u>格納容器圧力逃がし装置</u>の設置（設置許可基準規則解釈の第3項 a), b)）</p> <p>炉心の著しい損傷が発生した場合において、原子炉格納容器の破損を防止するため、原子炉格納容器内の圧力及び温度を低下させるために<u>格納容器圧力逃がし装置</u>を使用する。</p> <p>この設備は、重大事故緩和設備として整備し、以下のとおり設置許可基準規則解釈の第3項 b) に対する要求事項を満たすものとする。</p> <p>i) 当該設備は排気中に含まれる放射性物質を低減するため、<u>フィルタ装置及びよう素フィルタ</u>を設置する設計とする。</p> <p><u>フィルタ装置</u>にて、粒子状放射性物質の99.9%以上、ガス状の無機よう素に対して<u>99.9%以上</u>を除去可能である。また、<u>よう素フィルタ</u>にて、有機よう素に対して98%以上を除去可能である。</p>	<p>3.7 原子炉格納容器の過圧破損を防止するための設備</p> <p>3.7.1 設置許可基準規則第50条への適合方針</p> <p>炉心の著しい損傷が発生した場合において原子炉格納容器の過圧による破損を防止するため、原子炉格納容器内の圧力及び温度を低下させるために<u>必要な重大事故等対処設備</u>を設置及び保管する。</p> <p>3.7.1.1 重大事故等対処設備</p> <p><u>原子炉格納容器の過圧破損を防止するための設備のうち、原子炉格納容器バウンダリを維持しながら原子炉格納容器内の圧力及び温度を低下させるための設備として、代替循環冷却系を設ける。また、原子炉格納容器内の圧力を大気中に逃がすための設備として、格納容器圧力逃がし装置を設ける。</u></p> <p>【3.7.1.1(2)抜粋】</p> <p>(2) <u>格納容器圧力逃がし装置による原子炉格納容器内の減圧及び除熱</u>（設置許可基準規則解釈第2項、第3項 a)）</p> <p><u>炉心の著しい損傷が発生した場合において、原子炉格納容器の過圧破損を防止するための重大事故等対処設備として、格納容器圧力逃がし装置は、原子炉格納容器内雰囲気ガスを不活性ガス系及び耐圧強化ベント系を経由して、フィルタ装置へ導き、放射性物質を低減させた後に原子炉建屋屋上に設ける放出口から排出することで、排気中に含まれる放射性物質の環境への放出量を低減しつつ、原子炉格納容器内の圧力及び温度を低下できる設計とする。</u></p> <p><u>フィルタ装置は、排気中に含まれる粒子状放射性物質、ガス状の無機よう素及び有機よう素を除去できる設計とする。</u></p>	<p>3.7 原子炉格納容器の過圧破損を防止するための設備</p> <p>3.7.1 設置許可基準規則第50条への適合方針</p> <p>炉心の著しい損傷が発生した場合において原子炉格納容器の過圧による破損を防止するため、原子炉格納容器内の圧力及び温度を低下させるための設備として、<u>格納容器フィルタベント系及び残留熱代替除去系</u>を設ける。</p> <p>(1) <u>格納容器フィルタベント系の設置</u>（設置許可基準規則解釈の第3項 a), b)）</p> <p><u>炉心の著しい損傷が発生した場合において、原子炉格納容器の破損を防止するため、原子炉格納容器内の圧力及び温度を低下させるために格納容器フィルタベント系を使用する。</u></p> <p><u>この設備は、重大事故緩和設備として整備し、以下のとおり設置許可基準規則解釈の第3項 b) に対する要求事項を満たすものとする。</u></p> <p>i) 当該設備は排気中に含まれる放射性物質を低減するため、<u>第1ベントフィルタスクラバ容器及び第1ベントフィルタ銀ゼオライト容器を設置する設計とする。</u></p> <p><u>第1ベントフィルタスクラバ容器にて、粒子状放射性物質の99.9%以上、ガス状の無機よう素に対して99%以上を除去可能である。また、第1ベントフィルタ銀ゼオライト容器にて、有機よう素に対して98%以上を除去可能である。</u></p>	<p>備考</p> <p>・資料構成の相違</p> <p>【東海第二】</p> <p>島根2号炉は、まとめ資料本文に記載</p> <p>・記載方針の相違</p> <p>【東海第二】</p> <p>・資料構成の相違</p> <p>【東海第二】</p> <p>島根2号炉は、3.7.2.1.1項に記載</p> <p>・設備の相違</p> <p>【柏崎6/7】</p> <p>設備仕様の相違</p>

柏崎刈羽原子力発電所 6 / 7号炉 (2017. 12. 20 版)	東海第二発電所 (2018. 9. 18 版)	島根原子力発電所 2号炉	備考
<p>ii) 排気中に含まれる可燃性ガスの爆発防止等の対策として、当該系統内を可搬型窒素供給装置にて不活性ガス（窒素ガス）にて置換した状態で待機し、使用後には同様に可搬型窒素供給装置を用いて、系統内を不活性ガスにて置換できる設計とする。これにより、格納容器ベント初期に排気中に含まれる可燃性ガス及び使用後にスクラバ水の放射線分解により発生する可燃性ガスによる爆発を防ぐことが可能な設計とする。</p> <p>なお、格納容器ベント実施後に原子炉格納容器及びスクラバ水内に貯留された核分裂生成物による水の放射線分解によって発生する可燃性ガスの量は微量であり、また、連続して系外に排出されていることから、系統内で可燃領域に達することはない。系統内で可燃性ガスが蓄積する可能性のある箇所については、可燃性ガスを連続して排出するバイパスラインを設置することで、局所的に滞留し、系統内で可燃性ガスの濃度が可燃領域に達することを防止できる設計とする。</p> <p>iii) 格納容器圧力逃がし装置を使用する際に流路となる不活性ガス系、<u>耐圧強化ベント系</u>の配管等は、他号炉とは共用しない。また、<u>格納容器圧力逃がし装置</u>と他の系統・機器を隔離する弁は直列で2弁設置し、<u>格納容器圧力逃がし装置</u>と他の系統・機器を確実に隔離することで、悪影響を及ぼさない設</p>	<p><u>本系統はサプレッション・チェンバ及びドライウエルと接続し、いずれからも排気できる設計とする。サプレッション・チェンバ側からの排気ではサプレッション・チェンバの水面からの高さを確保し、ドライウエル側からの排気では、ドライウエル床面からの高さを確保する設計とする。</u></p> <p><u>格納容器圧力逃がし装置は、排気中に含まれる可燃性ガスによる爆発を防ぐため、系統内を不活性ガス（窒素）で置換した状態で待機させ、不活性ガスで置換できる設計とするとともに、系統内に可燃性ガスが蓄積する可能性のある箇所にはベントラインを設け、可燃性ガスを排出できる設計とすることで、系統内で水素濃度及び酸素濃度が可燃領域に達することを防止できる設計とする。</u></p> <p><u>格納容器圧力逃がし装置は、他の発電用原子炉施設とは共用しない設計とする。また、格納容器圧力逃がし装置と他の系統・機器を隔離する弁は直列で2弁設置し、格納容器圧力逃がし装置と他の系統・機器を確実に隔離することで、悪影響を及ぼさない設計とする。</u></p>	<p>ii) <u>排気中に含まれる可燃性ガスの爆発防止等の対策として、当該系統内を可搬式窒素供給装置にて不活性ガス（窒素ガス）にて置換した状態で待機し、使用後には可搬式窒素供給装置を用いて、系統内を不活性ガスにて置換できる設計とする。これにより、格納容器ベント初期に排気中に含まれる可燃性ガス及び使用後にスクラビング水の放射線分解により発生する可燃性ガスによる爆発を防ぐことが可能な設計とする。</u></p> <p><u>なお、格納容器ベント実施後に原子炉格納容器及びスクラビング水内に貯留された核分裂生成物による水の放射線分解によって発生する可燃性ガスの量は微量であり、また、連続して系外に排出されていることから、系統内で可燃領域に達することはない。系統内で可燃性ガスが蓄積する可能性のある箇所については、可燃性ガスを連続して排出するバイパスラインを設置することで、局所的に滞留し、系統内で可燃性ガスの濃度が可燃領域に達することを防止できる設計とする。</u></p> <p>iii) <u>格納容器フィルタベント系を使用する際に流路となる窒素ガス制御系、非常用ガス処理系及び格納容器フィルタベント系の配管等は、他号炉とは共用しない。また、格納容器フィルタベント系と他の系統・機器を隔離する弁は直列で2弁設置し、格納容器フィルタベント系と他の系統・機</u></p>	<p>・資料構成の相違 【東海第二】 島根2号炉は3.7.1(1)viii)項に記載</p> <p>・設備の相違 【東海第二】 島根2号炉のベント時のドライウエル水位はドライウエル床面より高いため、ドライウエルベントラインの高さに当該水位を考慮する必要がある（以下、①の相違）</p> <p>・設備の相違 【柏崎6/7】 系統構成の相違</p>

柏崎刈羽原子力発電所 6/7号炉 (2017.12.20版)	東海第二発電所 (2018.9.18版)	島根原子力発電所 2号炉	備考
<p>計とする。</p> <p>iv) <u>重大事故等対策の有効性評価において、格納容器圧力逃がし装置を使用しても原子炉格納容器が負圧にならないことを確認している。また、格納容器ベント停止後に再度、代替格納容器スプレイ冷却系等により原子炉格納容器内へのスプレイを行う場合は、原子炉格納容器が負圧とならないよう、原子炉格納容器内圧力を確認し、規定の圧力まで減圧した場合には原子炉格納容器内へのスプレイを停止する運用とする。</u></p> <p>v) <u>格納容器圧力逃がし装置の排出経路に設置される隔離弁は、遠隔手動弁操作設備により人力で、容易かつ確実に開閉操作が可能な設計とする。</u> <u>また、空気作動弁については遠隔空気駆動弁操作ポンベから遠隔空気駆動弁操作設備の配管を経由し、高圧窒素ガスを供給することにより容易かつ確実に開閉操作が可能な設計とする。</u></p>	<p><u>格納容器圧力逃がし装置の使用に際しては、代替格納容器スプレイ冷却系等による原子炉格納容器内へのスプレイは停止する運用としており、原子炉格納容器が負圧とならない。仮に、原子炉格納容器内にスプレイする場合においても、原子炉格納容器内圧力が既定の圧力まで減圧した場合には、原子炉格納容器内へのスプレイを停止する運用とする。</u></p> <p><u>また、格納容器圧力逃がし装置使用後においても、可燃性ガスによる爆発及び原子炉格納容器の負圧破損を防止するために、可搬型窒素供給装置である窒素供給装置及び窒素供給装置用電源車を用いて原子炉格納容器内に不活性ガス（窒素）の供給が可能な設計とする。</u></p> <p><u>格納容器圧力逃がし装置使用時の排出経路に設置される隔離弁は、遠隔人力操作機構によって人力による操作が可能な設計とする。</u></p>	<p>器を確実に隔離することで、悪影響を及ぼさない設計とする。</p> <p>iv) <u>重大事故等対策の有効性評価において、格納容器フィルタベント系を使用しても原子炉格納容器が負圧にならないことを確認している。また、格納容器ベント停止後に再度、格納容器代替スプレイ冷却系等により原子炉格納容器内へのスプレイを行う場合は、原子炉格納容器が負圧とならないよう、原子炉格納容器内圧力を確認し、規定の圧力まで減圧した場合には原子炉格納容器内へのスプレイを停止する運用とする。</u></p> <p>v) <u>格納容器フィルタベント系の排出経路に設置される隔離弁は、遠隔手動弁操作機構により人力で容易かつ確実に開閉操作が可能な設計とする。</u></p>	<p>備考</p> <ul style="list-style-type: none"> <li>資料構成の相違 【東海第二】 島根2号炉は、可燃性ガス爆発防止については52条に記載</li> <li>設備の相違 【東海第二】 島根2号炉は、柏崎6/7と同様に、有効性評価解析結果及びスプレイの停止運用により基準適合する方針としているため、負圧破損防止として使用する窒素ガス代替注入系は、50条のSA設備として位置付けない(以下、②の相違)</li> <li>設備の相違 【柏崎6/7】 島根2号炉の排出経路に設置される隔離弁は、空気作動弁を設置しない設計のため、</li> </ul>

柏崎刈羽原子力発電所 6 / 7号炉 (2017. 12. 20 版)	東海第二発電所 (2018. 9. 18 版)	島根原子力発電所 2号炉	備考
<p>また、電動弁については常設代替交流電源設備（<u>第一ガスタービン発電機</u>）又は可搬型代替交流電源設備（<u>電源車</u>）からの給電により、中央制御室から開閉操作が可能な設計とする。</p> <p>vi) <u>格納容器圧力逃がし装置</u>を使用する際に、操作が必要な隔離弁の<u>遠隔手動弁操作設備</u>を介した操作場所は、<u>原子炉建屋内の原子炉区域外に設置するものとし、操作時の被ばく線量評価を行った上で、必要に応じて遮蔽材を設置することで、作業員の放射線防護を考慮した設計とする。</u></p> <p>また、<u>空気作動弁については、原子炉建屋内の原子炉区域外への遠隔空気駆動弁操作ポンベの設置に加え、必要に応じて遮蔽材を設置することで、作業員の放射線防護を考慮した設計とする。</u></p> <p>vii) <u>ラプチャーディスク</u>については、待機時に系統内を不活性ガス（窒素ガス）にて置換する際の大気との障壁、<u>並びにフィルタ装置とよう素フィルタとの隔壁として設置する。</u></p>	<p><u>遠隔人力操作機構の操作場所は、原子炉建屋原子炉棟外とし、第二弁及び第二弁バイパス弁の操作を行う第二弁操作室は、必要な要員を収容可能な遮蔽体に囲まれた空間とし、第二弁操作室空気ボンベユニット（空気ボンベ）にて正圧化することにより外気の流入を一定時間遮断することで、放射線防護を考慮した設計とする。</u></p> <p><u>排出経路に設置される隔離弁の電動弁については、常設代替交流電源設備又は可搬型代替交流電源設備からの給電により、中央制御室から操作が可能な設計とする。</u></p>	<p>また、電動弁については常設代替交流電源設備（<u>ガスタービン発電機</u>）又は可搬型代替交流電源設備（<u>高圧発電機車</u>）からの給電により、中央制御室から開閉操作が可能な設計とする。</p> <p>vi) <u>格納容器フィルタベント系</u>を使用する際に、操作が必要な隔離弁の<u>遠隔手動弁操作機構</u>を介した操作場所は、<u>原子炉建物付属棟に設置することで、作業員の放射線防護を考慮した設計とする。</u></p> <p>vii) <u>圧力開放板</u>については、待機時に系統内を不活性ガス（<u>窒素ガス</u>）にて置換する際の大気との障壁として設置する。</p>	<p>遠隔空気駆動弁操作ポンベ等はない(以下、③の相違)</p> <p>・資料構成の相違 【東海第二】 東海第二は2段落後に記載</p> <p>・設備の相違 【柏崎 6/7, 東海第二】 島根 2号炉は、被ばく評価上、遮蔽材、正圧化等の対策が不要(以下、④の相違)</p> <p>・設備の相違 【柏崎 6/7】 ①及び②の相違</p> <p>・資料構成の相違 【東海第二】 島根 2号炉は2段落前に記載</p> <p>・資料構成の相違 【東海第二】 東海第二は 3.7.2.2.1 項に記載</p> <p>・設備の相違 【柏崎 6/7】 島根 2号炉の銀ゼオライトは湿分環境下においても性能を維持可能であるため、スクラバ容器と銀ゼオライト容器の間に圧</p>

柏崎刈羽原子力発電所 6/7号炉 (2017.12.20版)	東海第二発電所 (2018.9.18版)	島根原子力発電所 2号炉	備考
<p>また、バイパス弁は併置しないものの、<u>ラプチャーディスク</u>は原子炉格納容器からの排気圧力(620kPa[gage])と比較して十分に低い圧力である<u>約 100kPa[gage]</u>にて破裂する設計であり、<u>格納容器圧力逃がし装置</u>の使用の妨げにならない設計とする。</p> <p>viii) 原子炉格納容器との接続位置は、サブプレッション・チェンバ及びドライウエルに設けるものとし、いずれからも<u>格納容器圧力逃がし装置</u>を用いた排気を実施することができる設計とする。</p> <p>サブプレッション・チェンバ側からの排気では、サブプレッション・チェンバの水面からの高さを確保し、ドライウエル側からの排気では、<u>ダイヤフラム・フロア面からの高さを確保</u>するとともに、有効燃料棒頂部よりも高い位置に接続箇所を設けることにより、長期的にも溶融炉心及び水没の悪影響を受けない設計とする。</p> <p>ix) <u>格納容器圧力逃がし装置のフィルタ装置</u>、<u>よう素フィルタ</u>及び使用時に高線量となる配管、機器等の周囲には遮蔽体を設置し、<u>格納容器圧力逃がし装置の使用時に本系統内に蓄積される放射性物質から放出される放射線から作業員を防護</u>する設計とする(詳細は3.7.2.1.3.1(6)参照)。</p>	<p>系統内に設ける圧力開放板は、<u>格納容器圧力逃がし装置の使用の妨げにならないよう</u>、原子炉格納容器からの排気圧力と比較して十分に低い圧力で破裂する設計とする。</p> <p><u>格納容器圧力逃がし装置は、格納容器圧力逃がし装置格納槽(地下埋設)内に設置し、フィルタ装置等の周囲には遮蔽体を設け、格納容器圧力逃がし装置の使用時に本系統内に蓄積される放射性物質から放出される放射線から作業員を防護</u>する設計とする。</p>	<p>また、バイパス弁は併置しないものの、<u>圧力開放板は原子炉格納容器からの排気圧力(427kPa[gage])と比較して十分に低い圧力である約 80kPa[gage]</u>にて破裂する設計であり、<u>格納容器フィルタベント系の使用の妨げにならない設計とする。</u></p> <p>viii) 原子炉格納容器との接続位置は、サブプレッション・チェンバ及びドライウエルに設けるものとし、いずれからも<u>格納容器フィルタベント系を用いた排気を実施することができる設計とする。</u></p> <p><u>サブプレッション・チェンバ側からの排気では、サブプレッション・チェンバの水面からの高さを確保し、ドライウエル側からの排気では、有効燃料棒頂部よりも高い位置に接続箇所を設けることにより、長期的にも溶融炉心及び水没の悪影響を受けない設計とする。</u></p> <p>ix) <u>格納容器フィルタベント系の第1ベントフィルタスクラバ容器</u>、<u>第1ベントフィルタ銀ゼオライト容器及び使用時に高線量となる配管、機器等は地下の格納槽に設置し、周囲には遮蔽体を設け、格納容器フィルタベント系の使用時に本系統内に蓄積される放射性物質から放出される放射線から作業員を防護</u>する設計とする(詳細は3.7.2.1.4.1(6)参照)。</p>	<p>力開放板を設置しない</p> <ul style="list-style-type: none"> <li>炉型の違い</li> </ul> <p>【柏崎6/7】 排気圧力の相違については、柏崎6/7(ABWR)と島根2号炉(Mark-I改)の最高使用圧力の相違による。また、島根2号炉は、ベント開始圧力が最も小さい場合の圧力：1Pdと比較している</p> <ul style="list-style-type: none"> <li>設備の相違</li> </ul> <p>【柏崎6/7】 圧力開放板の破裂圧力の相違については、設備仕様の相違</p> <ul style="list-style-type: none"> <li>資料構成の相違</li> </ul> <p>【東海第二】 東海第二は本項目2段落目に記載</p> <ul style="list-style-type: none"> <li>炉型の違い</li> </ul> <p>【柏崎6/7、東海第二】 ①の相違</p> <ul style="list-style-type: none"> <li>設備の相違</li> </ul> <p>【柏崎6/7】 島根2号炉は地下の格納槽に設置(以下、⑤の相違)</p>



柏崎刈羽原子力発電所 6 / 7号炉 (2017. 12. 20 版)	東海第二発電所 (2018. 9. 18 版)	島根原子力発電所 2号炉	備考
<p>(2) <u>代替循環冷却系の設置</u> (設置許可基準規則第1項 a))</p> <p>炉心の著しい損傷が発生した場合において、原子炉格納容器の過圧による破損を防止するため、原子炉格納容器バウンダリを維持しながら原子炉格納容器内の圧力及び温度を低下させるために<u>代替循環冷却系</u>を使用する。</p>	<p><u>代替循環冷却系及び格納容器圧力逃がし装置は、共通要因によって同時に機能を損なわないよう、原理の異なる冷却及び原子炉格納容器内の減圧手段を用いることで多様性を有する設計とする。</u></p> <p><u>代替循環冷却系は、非常用交流電源設備に対して多様性を有する常設代替交流電源設備からの給電により駆動できる設計とする。また、格納容器圧力逃がし装置は、非常用交流電源設備に対して多様性を有する常設代替交流電源設備又は可搬型代替交流電源設備からの給電により駆動できる設計とする。</u></p> <p><u>格納容器圧力逃がし装置は、人力により排出経路に設置される隔離弁を操作できる設計とすることで、代替循環冷却系に対して駆動源の多様性を有する設計とする。</u></p> <p><u>代替循環冷却系の代替循環冷却系ポンプ、残留熱除去系熱交換器及びサプレッション・チェンバは原子炉建屋原子炉棟内に設置し、格納容器圧力逃がし装置のフィルタ装置は原子炉建屋近傍の格納容器圧力逃がし装置格納槽 (地下埋設) に、第二弁操作室遮蔽、第二弁操作室空気ボンベユニット (空気ボンベ) 及び第二弁操作室差圧計は原子炉建屋付属棟に、圧力開放板は原子炉建屋近傍の屋外に設置することで共通要因によって同時に機能を損なわないよう位置的分散を図る設計とする。</u></p> <p><u>代替循環冷却系と格納容器圧力逃がし装置は、共通要因によって同時に機能を損なわないよう、流路を分離することで独立性を有する設計とする。</u></p> <p><u>これらの多様性及び流路の独立性並びに位置的分散によって、代替循環冷却系と格納容器圧力逃がし装置は、互いに重大事故等対処設備として、可能な限りの独立性を有する設計とする。</u></p> <p><u>電源設備の多様性、位置的分散については、「第五十七条 電源設備」に記載する。</u></p> <p>(1) <u>代替循環冷却系による原子炉格納容器内の減圧及び除熱</u> (設置許可基準規則第1項)</p> <p>炉心の著しい損傷が発生した場合に原子炉格納容器の過圧破損を防止するための<u>重大事故等対処設備</u>として、<u>代替循環冷却系は、Mark-II型原子炉格納容器の特徴を踏まえ多重性を有する設計とする。</u></p>	<p>(2) <u>残留熱代替除去系の設置</u> (設置許可基準規則第1項 a))</p> <p>炉心の著しい損傷が発生した場合において、<u>原子炉格納容器の破損を防止するため、原子炉格納容器バウンダリを維持しながら原子炉格納容器内の圧力及び温度を低下させるために残留熱代替除去系を使用する。</u></p>	<p>・資料構成の相違 【東海第二】 島根2号炉は3.7.2.1.3項に記載</p> <p>・設備の相違 【東海第二】</p>

柏崎刈羽原子力発電所 6 / 7号炉 (2017. 12. 20 版)	東海第二発電所 (2018. 9. 18 版)	島根原子力発電所 2号炉	備考
<p>代替循環冷却系は、サブプレッション・チェンバを水源とし、<u>代替原子炉補機冷却系による除熱と復水移送ポンプによる原子炉圧力容器への注水及び原子炉格納容器内へのスプレイ又は、原子炉格納容器下部への注水及び原子炉格納容器内へのスプレイ</u>が可能な設計とする。</p>	<p>また、<u>代替循環冷却系ポンプによりサブプレッション・チェンバのプール水を残留熱除去系熱交換器にて冷却し、残留熱除去系等を経由して原子炉格納容器内へスプレイするとともに、原子炉注水及びサブプレッション・チェンバのプール水の除熱を行うことで、原子炉格納容器バウンダリを維持しながら原子炉格納容器内の圧力及び温度を低下できる設計とする。</u></p> <p><u>原子炉格納容器内へスプレイされた水は、格納容器ベント管を経て、サブプレッション・チェンバに戻ることで循環する。</u></p> <p><u>代替循環冷却系は、代替所内電気設備を経由した常設代替交流電源設備からの給電が可能な設計とする。</u></p> <p><u>残留熱除去系熱交換器は、代替循環冷却系で使用する残留熱除去系海水系又は緊急用海水系により冷却できる設計とする。</u></p> <p><u>緊急用海水系は、緊急用海水ポンプにて非常用取水設備であるSA用海水ピット、海水引込み管、SA用海水ピット取水塔、緊急用海水取水管及び緊急用海水ポンプピットを通じて海水を取水し、緊急用海水ポンプ出口に設置される緊急用海水系ストレーナにより異物を除去し、残留熱除去系熱交換器に海水を送水することで、残留熱除去系熱交換器で発生した熱を最終的な熱の逃がし場である海へ輸送できる設計とする。</u></p> <p>(2) 格納容器圧力逃がし装置による原子炉格納容器内の減圧及び除熱（設置許可基準規則解釈第2項、第3項a））</p> <p>（前段に掲載のため記載省略）</p>	<p><u>残留熱代替除去系は、サブプレッション・チェンバを水源とし原子炉補機代替冷却系による除熱と残留熱代替除去ポンプによる原子炉圧力容器への注水及び原子炉格納容器内へのスプレイが可能な設計とする。</u></p>	<p>東海第二では、代替循環冷却を使用しない場合の格納容器ベント実施までの時間が短いことから、更なる信頼性向上のために代替循環冷却系の多重化を図る。なお、島根2号炉では、ポンプの予備機を配備することで更なる信頼性の向上を図る</p> <p>・設備の相違 【柏崎6/7】 島根2号炉はPCVスプレイによりPCV下部へ注水を行う（以下、⑥の相違）</p> <p>・資料構成の相違 【東海第二】 島根2号炉は、3.7.2.2.1項に記載</p>

柏崎刈羽原子力発電所 6/7号炉 (2017.12.20版)	東海第二発電所 (2018.9.18版)	島根原子力発電所 2号炉	備考
<p>(3) <u>格納容器圧力逃がし装置と代替循環冷却系の多様性及び可能な限りの独立性、位置的分散の確保</u> (設置許可基準規則解釈の第4項)</p> <p><u>格納容器圧力逃がし装置及び代替循環冷却系は、共通要因によって同時に機能を損なわないよう、原理の異なる冷却及び原子炉格納容器内の減圧手段を用いることで多様性を有する設計とする。</u></p> <p><u>格納容器圧力逃がし装置は、人力により排出経路に設置される隔離弁を操作できる設計とすることで、代替循環冷却系に対して駆動源の多様性を有する設計とする。</u></p> <p><u>代替循環冷却系に使用する代替原子炉補機冷却系の熱交換器ユニット及び大容量送水車(熱交換器ユニット用)は、格納容器圧力逃がし装置から離れた屋外に分散して保管することで、格納容器圧力逃がし装置と共通要因によって同時に機能を損なわないよう位置的分散を図る設計とする。</u></p> <p><u>熱交換器ユニットの接続口は、共通要因によって接続できなくなることを防止するため、互いに異なる複数箇所に設置し、かつ格納容器圧力逃がし装置との離隔を考慮した設計とする。</u></p> <p><u>格納容器圧力逃がし装置のフィルタ装置及びよう素フィルタ並びにラプチャーディスクと、代替循環冷却系の復水移送ポンプ、残留熱除去系熱交換器及びサブプレッション・チェンバは共通要因によって同時に機能を損なわないよう位置的分散を図る設計とする。</u></p> <p><u>格納容器圧力逃がし装置と代替循環冷却系は、共通要因によって同時に機能を損なわないよう、流路を分離することで独立性を有する設計とする。</u></p>	<p>(3) <u>多様性及び独立性、位置的分散</u> (設置許可基準規則解釈第4項)</p> <p><u>格納容器圧力逃がし装置は、大気を最終ヒートシンクとし、代替循環冷却系は、海を最終ヒートシンクとする原理の異なる冷却及び原子炉格納容器内の減圧手段を用いることで共通要因によって同時に機能を損なわれるおそれがないよう多様性を有する設計とする。</u></p> <p><u>また、格納容器圧力逃がし装置は、代替循環冷却系と流路を分離することで共通要因によって同時に機能を損なわれるおそれがないよう可能な限り独立性を有する設計とする。</u></p> <p><u>さらに、格納容器圧力逃がし装置のフィルタ装置は、原子炉建屋近傍の格納容器圧力逃がし装置格納槽(地下埋設)に設置することで、原子炉建屋原子炉棟内に設置する代替循環冷却系の代替循環冷却系ポンプと位置的分散を図る設計とする。</u></p>	<p>(3) <u>格納容器フィルタベント系と残留熱代替除去系の多様性及び可能な限りの独立性、位置的分散の確保</u> (設置許可基準規則解釈の第4項)</p> <p><u>格納容器フィルタベント系及び残留熱代替除去系は、共通要因によって同時に機能を損なわないよう、原理の異なる冷却及び原子炉格納容器内の減圧手段を用いることで多様性を有する設計とする。</u></p> <p><u>格納容器フィルタベント系は、可搬型代替交流電源設備(高压発電機車)又は人力により排出経路に設置される隔離弁を操作できる設計とすることで、残留熱代替除去系に対して駆動源の多様性を有する設計とする。</u></p> <p><u>残留熱代替除去系に使用する原子炉補機代替冷却系の移動式代替熱交換設備及び大型送水ポンプ車は、格納容器フィルタベント系から離れた屋外に分散して保管することで、格納容器フィルタベント系と共通要因によって同時に機能を損なわないよう位置的分散を図る設計とする。</u></p> <p><u>移動式代替熱交換設備及び大型送水ポンプ車の接続口は、共通要因によって接続できなくなることを防止するため、互いに異なる複数箇所に設置し、かつ格納容器フィルタベント系との離隔を考慮した設計とする。</u></p> <p><u>格納容器フィルタベント系の第1ベントフィルタスクラバ容器及び第1ベントフィルタ銀ゼオライト容器並びに圧力開放板と、残留熱代替除去系の残留熱代替除去ポンプ、残留熱除去系熱交換器及びサブプレッション・チェンバは共通要因によって同時に機能を損なわないよう位置的分散を図る設計とする。</u></p> <p><u>格納容器フィルタベント系と残留熱代替除去系は、共通要因によって同時に機能を損なわないよう、流路を分離することで独立性を有する設計とする。</u></p>	<p>・設備の相違 【柏崎6/7】</p> <p>・資料構成の相違 【東海第二】 東海第二は3.7.1.1(2)項に記載</p> <p>・資料構成の相違 【東海第二】 島根2号炉は4段落後に記載</p> <p>・資料構成の相違 【東海第二】 東海第二は2段落前に記載</p>

柏崎刈羽原子力発電所 6 / 7号炉 (2017. 12. 20 版)	東海第二発電所 (2018. 9. 18 版)	島根原子力発電所 2号炉	備考
<p>これらの多様性及び流路の独立性並びに位置的分散によって、<u>格納容器圧力逃がし装置と代替循環冷却系は、互いに重大事故等対処設備として、可能な限りの独立性を有する設計とする。</u></p> <p>なお、多様性及び可能な限りの独立性、位置的分散については、3.7.2.1.3項に詳細を示す。</p> <p>なお、<u>格納容器圧力逃がし装置の排気中に含まれる放射性物質を低減するための自主対策設備として、以下を整備する。</u></p> <p>(4) <u>格納容器 pH 制御設備</u></p> <p>設置許可基準規則解釈第3項 b) i) に関連する自主対策設備として、<u>格納容器圧力逃がし装置を使用する際、原子炉格納容器内が酸性化することを防止し、サブプレッション・チェンバのプール水中による素を保持することでよう素の放出量を低減するために、格納容器 pH 制御設備を設ける。</u></p> <p><u>本系統は、復水移送ポンプの吸込配管に水酸化ナトリウムを混入させ、上部ドライウェルスプレイ配管、サブプレッション・チェンバスプレイ配管、下部ドライウェルス注水配管から原子炉格納容器内に薬液を注入する構成とする。</u></p>	<p>なお、<u>原子炉格納容器の過圧破損を防止するための自主対策設備として、以下を整備する。</u></p> <p>(4) <u>サブプレッション・プール水 pH 制御装置の設置</u></p> <p>格納容器圧力逃がし装置を使用する際、サブプレッション・プール水が酸性化することを防止し、サブプレッション・プール水中による素を捕捉することでよう素の放出量を低減するために、サブプレッション・プール水 pH 制御装置を設ける。</p> <p><u>本系統は、蓄圧タンク加圧用窒素ガスボンベにより薬液タンクを加圧し、残留熱除去系の配管からサブプレッション・チェンバ内に薬液（水酸化ナトリウム）を注入する設計とする。</u></p> <p><u>サブプレッション・プール水 pH 制御装置は、ドライウェル側から格納容器圧力逃がし装置を使用する場合には、よう素の放出量の低減効果を期待できないものの、サブプレッション・チェンバ側から格納容器圧力逃がし装置を使用する場合に、よう素の放出量の低減に有効である。</u></p>	<p><u>これらの多様性及び流路の独立性並びに位置的分散によって、格納容器フィルタベント系と残留熱代替除去系は、互いに重大事故等対処設備として、可能な限りの独立性を有する設計とする。</u></p> <p><u>なお、多様性及び可能な限りの独立性、位置的分散については、3.7.2.1.3項に詳細を示す。</u></p> <p>なお、<u>格納容器フィルタベント系の排気中に含まれる放射性物質を低減するための自主対策設備として、以下を整備する。</u></p> <p>(4) <u>サブプレッション・プール水 pH 制御系等による格納容器 pH 制御</u></p> <p>設置許可基準規則解釈第3項 b) i) に関連する自主的な手段として、<u>格納容器フィルタベント系を使用する際、原子炉格納容器内が酸性化することを防止し、サブプレッション・チェンバのプール水中による素を保持することでよう素の放出量を低減するために、サブプレッション・プール水 pH 制御系等により原子炉格納容器内に薬液を注入する手段がある。</u></p> <p><u>サブプレッション・プール水 pH 制御系は、圧送用窒素ボンベにより薬液タンクを加圧したのち、薬液注入弁を開することで、サブプレッション・チェンバスプレイ配管に薬液を圧送し注入する構成とする。</u></p> <p><u>サブプレッション・プール水 pH 制御系使用後に、残留熱代替除去ポンプを使用することにより、サブプレッション・チェンバのプール水を薬液として、ドライウェルスプレイ配管からドライウェルスにスプレイすることが可能である。また、通常運転中より予めペDESTAL 内にアルカリ薬剤を設置することにより、原子炉冷却材喪失事故発生直後においても原子炉格納容器内の酸性化を防止することが可能である。</u></p>	<p>・記載方針の相違 【東海第二】</p> <p>・設備の相違 【柏崎 6/7】 系統構成の相違</p> <p>・設備の相違 【柏崎 6/7, 東海第二】 系統構成の相違</p> <p>・設備の相違 【東海第二】 島根 2号炉は、ドライウェルスも pH 制御するため、ドライウェルス側からのベントにおいても、よう素の放出量の低減に有効である</p>

柏崎刈羽原子力発電所 6 / 7号炉 (2017. 12. 20 版)	東海第二発電所 (2018. 9. 18 版)	島根原子力発電所 2号炉	備考
<p>また、原子炉格納容器の負圧破損を防止するための自主対策設備として、以下を整備する。</p> <p><u>(5) 可搬型格納容器窒素供給設備</u>  設置許可基準規則解釈第3項 b) iv) に関連する自主対策設備として、原子炉格納容器内の水蒸気凝縮による負圧破損を防止するとともに、原子炉格納容器内の可燃性ガス濃度を低減するために、<u>可搬型格納容器窒素供給設備</u>を設ける。本系統は、<u>可燃性ガス濃度制御系配管に接続治具を用いてホースを接続し、可搬型大容量窒素供給装置にて発生した窒素ガスをドライウエル及びサプレッション・チェンバに供給可能な設計とする。</u></p>	<p><u>(5) 不活性ガス系隔離弁のバイパスラインの設置</u>  既設の不活性ガス系隔離弁（格納容器圧力逃がし装置の第一弁（S/C側）及び第一弁（D/W側））のバイパスラインは、<u>万一、何らかの理由で不活性ガス系隔離弁（格納容器圧力逃がし装置の第一弁（S/C側）及び第一弁（D/W側））が開操作不可能な場合において、バイパスラインの弁を開操作することにより、原子炉格納容器内の圧力及び温度の上昇を緩和する。</u>  <u>なお、バイパスラインの口径が小さく、原子炉格納容器の過圧破損防止には十分な容量でないこと等の理由から、不活性ガス系隔離弁（格納容器圧力逃がし装置の第一弁（S/C側）及び第一弁（D/W側））のバイパスラインについては、自主的な運用とする。</u></p>	<p><u>(5) スクラビング水の補給及び排水設備</u>  <u>設置許可基準規則解釈第1項 b) i) に関連する自主対策設備として、格納容器フィルタベント系を使用した際に、系統内で蒸気凝縮によってスクラビング水位が機能喪失となるまで上昇しないよう、ドレン移送ポンプを用いて間欠的にスクラビング水をサプレッション・チェンバへ排水し、さらに薬液注入によるスクラビング水の pH 値の調整をすることで、第1ベントフィルタスクラバ容器を長期間使用することが可能な設計とする。</u>  <u>また、本設備は事故後8日目以降に使用するものである。</u></p> <p><u>また、原子炉格納容器の負圧破損を防止するため、自主対策として以下の手段を整備する。</u></p> <p><u>(6) 窒素ガス代替注入系による原子炉格納容器の負圧破損防止</u>  <u>設置許可基準規則解釈第3項 b) iv) に関連する自主的な手段として、原子炉格納容器内の水蒸気凝縮による負圧破損を防止するとともに、原子炉格納容器内の可燃性ガス濃度を低減するために、窒素ガス代替注入系により原子炉格納容器へ窒素ガスを供給する手段がある。本系統は、可搬式窒素供給装置を窒素ガス代替注入系配管に結合金具によりホースを接続し、可搬式窒素供給装置にて発生した窒素ガスをドライウエル及びサプレッション・チェンバに供給可能である。</u></p>	<p>・設備の相違  <b>【柏崎6/7，東海第二】</b>  島根2号炉は、スクラビング水の補給及び排水設備を使用しなくても、フィルタ機能を維持することができる設計としているため、自主対策設備としている（以下、⑦の相違）</p> <p>・運用の相違  <b>【東海第二】</b>  島根2号炉は、十分な流量を確保できる第1隔離弁が多重化されていること、代替電源設備から受電可能であること、遠隔手動弁操作機構が設置されていることから、第1隔離弁のバイパスラインを使用しない</p> <p>・設備の相違  <b>【東海第二】</b>  ②の相違</p>

柏崎刈羽原子力発電所 6/7号炉 (2017.12.20版)	東海第二発電所 (2018.9.18版)	島根原子力発電所 2号炉	備考
<p>また、本設備は事故後8日目以降に使用するものである。</p> <p>3.7.2 重大事故等対処設備</p> <p>3.7.2.1 格納容器圧力逃がし装置</p> <p>3.7.2.1.1 設備概要</p> <p>格納容器圧力逃がし装置は、炉心の著しい損傷が発生した場合において原子炉格納容器内の圧力及び温度を低下させるとともに、原子炉格納容器内に滞留する可燃性ガスを大気へ排出することを目的として使用する。</p> <p>本系統は、フィルタ装置、よう素フィルタ及びラプチャーディスク、電源設備（常設代替交流電源設備、可搬型代替交流電源設備、常設代替直流電源設備、可搬型直流電源設備、代替所内電気設備）、計測制御装置、及び流路である不活性ガス系、<u>耐圧強化ベント系</u>、<u>格納容器圧力逃がし装置及び遠隔空気駆動弁操作設備</u>の配管及び弁並びにホース等、排出元である原子炉格納容器（サプレッション・チェンバ、<u>真空破壊弁を含む</u>）で構成する。</p> <p>本系統は、炉心の著しい損傷が発生した場合において、排気圧力によりラプチャーディスクが破裂することにより、原子炉格納容器内雰囲気ガスを不活性ガス系及び耐圧強化ベント系を經由しフィルタ装置及びよう素フィルタへ導き、放射性物質を低減させた後に原子炉建屋屋上に設ける放出口を通して排出することで、排気中に含まれる放射性物質の環境への放出を低減しつつ、原子炉格納容器内の圧力及び温度を低下できる設計とする。</p> <p>本系統を使用する際には、サプレッション・チェンバ内で、スクラッピング効果が期待できるウェットウェルベントを優先とするが、サプレッション・チェンバ側のベントラインが水没した場合、若しくは何らかの原因によりサプレッション・チェンバ側からの格納容器ベントが実施できない場合は、ドライウェル側か</p>	<p>3.7.2 重大事故等対処設備</p> <p>【3.7.2.2抜粋】</p> <p>3.7.2.2 格納容器圧力逃がし装置</p> <p>3.7.2.2.1 設備概要</p> <p>格納容器圧力逃がし装置は、炉心の著しい損傷が発生した場合において、原子炉格納容器内の圧力及び温度を低下させるために、<u>重大事故緩和設備として、フィルタ装置、第一弁（S/C側）、第一弁（D/W側）、第二弁、第二弁バイパス弁及び圧力開放板から構成される格納容器圧力逃がし装置を使用する。</u></p> <p>格納容器圧力逃がし装置は、原子炉格納容器内の圧力及び温度を低減するために、<u>原子炉格納容器内雰囲気ガスを大気放出し、その過程で原子炉格納容器内雰囲気ガスに含まれる放射性物質を捕集する設計とする。</u></p>	<p>また、本手段は事故後8日目以降に使用するものである。</p> <p>3.7.2 重大事故等対処設備</p> <p>3.7.2.1 格納容器フィルタベント系</p> <p>3.7.2.1.1 設備概要</p> <p>格納容器フィルタベント系は、炉心の著しい損傷が発生した場合において原子炉格納容器内の圧力及び温度を低下させるとともに、<u>原子炉格納容器内に滞留する可燃性ガスを大気へ排出することを目的として使用する。</u></p> <p>本系統は、<u>第1ベントフィルタスクラバ容器、第1ベントフィルタ銀ゼオライト容器及び圧力開放板、電源設備（常設代替交流電源設備、可搬型代替交流電源設備、代替所内電気設備、常設代替直流電源設備、可搬型直流電源設備）、計測制御装置、及び流路である窒素ガス制御系、非常用ガス処理系及び格納容器フィルタベント系の配管及び弁並びにホース等、排出元である原子炉格納容器（サプレッション・チェンバ、真空破壊装置を含む）で構成する。</u></p> <p>本系統は、炉心の著しい損傷が発生した場合において、<u>排気圧力により圧力開放板が破裂することにより、原子炉格納容器内雰囲気ガスを窒素ガス制御系及び非常用ガス処理系を經由し第1ベントフィルタスクラバ容器及び第1ベントフィルタ銀ゼオライト容器へ導き、放射性物質を低減させた後に原子炉建物頂部付近に設ける放出口を通して排出することで、排気中に含まれる放射性物質の環境への放出を低減しつつ、原子炉格納容器内の圧力及び温度を低下できる設計とする。</u></p> <p>本系統を使用する際には、<u>サプレッション・チェンバ内でのスクラッピング効果が期待できるウェットウェルベントを優先とするが、サプレッション・チェンバ側のベントラインが水没した場合、若しくは何らかの原因によりサプレッション・チェンバ側からの格納容器ベントが実施できない場合は、ドライウェル側から格納</u></p>	<p>備考</p> <p>・設備の相違 【柏崎6/7】 耐圧強化ベント系及び非常用ガス処理については、系統構成の相違。 遠隔空気駆動弁操作設備については、③の相違</p> <p>・設備の相違 【柏崎6/7】 系統構成の相違</p> <p>・資料構成の相違 【東海第二】 東海第二は本項目最後から7段落目に記載</p>

柏崎刈羽原子力発電所 6/7号炉 (2017. 12. 20 版)	東海第二発電所 (2018. 9. 18 版)	島根原子力発電所 2号炉	備考
<p>ら格納容器ベント（ドライウエルベント）を行う。なお、ドライウエルベントを行った際には、サブプレッション・チェンバ内のガスは真空破壊弁を経由してドライウエルへ排出される。</p> <p>本システムを使用した際に原子炉格納容器からのガスが流れる配管には、系統構成上必要な隔離弁、<u>ラプチャーディスク</u>が設置される。操作を行う必要がある隔離弁については、<u>遠隔手動弁操作設備</u>を用いて全ての電源喪失時においても原子炉建屋内の原子炉区域外から人力にて操作を行うことが可能な設計とする。</p> <p>また、<u>大気放出する配管内で発生する蒸気凝縮ドレンを貯留するドレンタンクを設置し、フィルタ装置、及びドレンタンクに貯留した蒸気凝縮ドレンをサブプレッション・チェンバに排出するドレン移送ポンプを設置する。</u></p> <p>蒸気凝縮ドレンを排出した際には、<u>フィルタ装置内のスクラバ水に添加されている薬液が薄まることにより、ガス状無機よう素の除去効率に影響を及ぼすため、可搬型のスクラバ水 pH 制御設備を用いて薬液濃度を調整する。</u></p>	<p>フィルタ装置は、<u>フィルタ装置内のスクラビング水、金属フィルタ及びよう素除去部により原子炉格納容器内雰囲気ガスの放射性物質を捕集できる設計とする。</u></p> <p>フィルタ装置は、<u>フィルタの構造及び機能の健全性を維持並びに捕集した放射性よう素の再揮発を防止するために、捕集した放射性物質の崩壊熱等を考慮した設計とする。</u></p>	<p><u>容器ベント（ドライウエルベント）を行う。なお、ドライウエルベントを行った際には、サブプレッション・チェンバ内のガスは真空破壊弁を経由してドライウエルへ排出される。</u></p> <p>本システムを使用した際に原子炉格納容器からのガスが流れる配管には、系統構成上必要な隔離弁、<u>圧力開放板</u>が設置される。操作を行う必要がある隔離弁については、<u>遠隔手動弁操作機構</u>を用いて全ての電源喪失時においても原子炉建物付属棟から人力にて操作を行うことが可能な設計とする。</p> <p>また、<u>格納容器フィルタベント系の配管ルートは、原子炉格納容器、第1ベントフィルタスクラバ容器及び放出端の設置レベルを考慮し、ドレン溜まりが出来ないように、ドレンが第1ベントフィルタスクラバ容器に戻るようなルート構成とする。</u></p>	<p>備考</p> <ul style="list-style-type: none"> <li>・資料構成の相違 【東海第二】 東海第二は10段落後に記載</li> <li>・設備の相違 【柏崎6/7】 島根2号炉は、スクラバ容器に戻るドレンを考慮しても、スクラビング水の水位上昇がフィルタ機能維持可能な上限値に至らない設計としているため、ドレンタンクが不要</li> <li>・資料構成の相違 【東海第二】 東海第二は本項目最後から3段落目に記載</li> <li>・資料構成の相違 【東海第二】 島根2号炉は別添資料-1に記載</li> <li>・設備の相違 【柏崎6/7】 ⑦の相違</li> </ul>

柏崎刈羽原子力発電所 6/7号炉 (2017.12.20版)	東海第二発電所 (2018.9.18版)	島根原子力発電所 2号炉	備考
<p>一方で、本システムを使用した際には、原子炉格納容器内に含まれる可燃性ガスが本システムを経由して大気へ排出されるため、系統内での水素爆発を防ぐために、<u>可搬型窒素供給装置</u>を用いて本系統内を不活性化する設計とする。また、系統内で可燃性ガスが蓄積する可能性のある箇所については、可燃性ガスを連続して排出するバイパスライン（水素バイパスライン）を設置し、系統内に可燃性ガスが蓄積することを防止する設計とする。</p> <p>さらに、<u>ラプチャーディスク</u>（よう素フィルタ下流側）の下流に雨水排水ラインを設置し、放出口より流入した雨水が系統内に蓄積することを防止する設計とする。</p>	<p><u>格納容器圧力逃がし装置は、排気中に含まれる可燃性ガスによる爆発を防ぐため、格納容器圧力逃がし装置内を不活性ガス（窒素）で置換した状態で待機させ、使用中は、系統内に可燃性ガス（水素）が蓄積する可能性のある箇所にはベントラインを設け、可燃性ガスを排出できる設計とするとともに、使用後においても不活性ガスで置換できるように、可搬型窒素供給装置である窒素供給装置及び窒素供給装置用電源車を用いて系統内に窒素を供給できる設計とすることで、系統内で水素濃度及び酸素濃度が可燃領域に達することを防止できる設計とする。</u></p> <p><u>格納容器圧力逃がし装置を使用する際に流路となる不活性ガス系、耐圧強化ベント系及び格納容器圧力逃がし装置の配管は、他の発電用原子炉施設とは共用しない。また、格納容器圧力逃がし装置と他の系統・機器を隔離する弁は直列で2弁設置し、格納容器圧力逃がし装置と他の系統・機器を確実に隔離することで、影響を及ぼさない設計とする。</u></p> <p><u>また、格納容器圧力逃がし装置使用後においても、可燃性ガスによる爆発及び原子炉格納容器の負圧破損を防止するために、可搬型窒素供給装置である窒素供給装置及び窒素供給装置用電源車を用いて格納容器内を不活性ガス（窒素）で置換できる設計とする。</u></p> <p><u>なお、水素爆発による原子炉格納容器の破損を防止するための設備と兼用する可搬型窒素供給装置の詳細は、「3.9 水素爆発による原子炉格納容器の破損を防止するための設備（設置許可基準規則第52条に対する設計方針を示す章）」で示す。</u></p> <p><u>格納容器圧力逃がし装置の使用と併せて、代替格納容器スプレイ冷却系等により原子炉格納容器にスプレイを行う場合は、原子炉格納容器が負圧とならないよう、原子炉格納容器圧力が規定の圧力に達した場合には、スプレイを停止することとする。</u></p>	<p>一方で、本システムを使用した際には、原子炉格納容器内に含まれる可燃性ガスが本システムを経由して大気へ排出されるため、系統内での水素爆発を防ぐために、<u>可搬式窒素供給装置</u>を用いて本系統内を不活性化する設計とする。また、系統内で可燃性ガスが蓄積する可能性のある箇所については、可燃性ガスを連続して排出するバイパスライン（水素バイパスライン）を設置し、系統内に可燃性ガスが蓄積することを防止する設計とする。</p> <p>さらに、<u>圧力開放板（第1ベントフィルタ銀ゼオライト容器下流側）の下流に雨水排水ラインを設置し、放出口より流入した雨水が系統内に蓄積することを防止する設計とする。</u></p>	<p>・記載方針の相違 【東海第二】</p> <p>・資料構成の相違 【東海第二】 島根2号炉は 3.7.1 (1) iii)項に記載</p> <p>・設備の相違 【東海第二】 ②の相違</p> <p>・資料構成の相違 【東海第二】 島根2号炉は 3.7.1 (1) iv)項に記載</p>



柏崎刈羽原子力発電所 6 / 7号炉 (2017. 12. 20 版)	東海第二発電所 (2018. 9. 18 版)	島根原子力発電所 2号炉	備考
	<p><u>第一弁 (S/C側), 第一弁 (D/W側), 第二弁及び第二弁バイパス弁は, 原子炉格納容器の隔離機能を確保するために設置するが, 事故時の原子炉格納容器内の環境を考慮し, 原子炉格納容器の貫通部の外側に配置する設計とする。</u></p> <p><u>第一弁 (S/C側), 第一弁 (D/W側), 第二弁及び第二弁バイパス弁は, 開閉操作により原子炉格納容器内雰囲気ガスの放射性物質をフィルタ装置で捕集した後, 原子炉格納容器内雰囲気ガスの大気放出又はその大気放出を停止することができる設計とする。</u></p> <p><u>第一弁 (S/C側), 第一弁 (D/W側), 第二弁及び第二弁バイパス弁は, 遠隔人力操作機構により容易かつ確実に操作場所で人力により開操作できる設計とする。また, 操作場所は, 炉心の著しい損傷時においても操作ができるよう, 遠隔人力操作機構を介し放射線量率の低い原子炉建屋付属棟に設置し, さらに, 第二弁及び第二弁バイパス弁の操作室には, 格納容器圧力逃がし装置使用後に高線量となる格納容器圧力逃がし装置配管に対する遮蔽及び原子炉格納容器内雰囲気ガスの操作室への流入防止装置 (空気ポンプユニット (空気ポンベ) ) を設ける設計とする。</u></p> <p><u>格納容器圧力逃がし装置内を不活性ガス (窒素) で置換する際, 大気との障壁として圧力開放板を設置する設計とする。圧力開放板は, 格納容器圧力逃がし装置の使用の妨げにならないよう, 原子炉格納容器からの排気圧力と比較して十分に低い圧力で開放する設計とする。</u></p> <p><u>格納容器圧力逃がし装置はサブプレッション・チェンバ側及びドライウエル側, いずれからも排気できる設計とする。サブプレッション・プール水でのスクラビング効果が期待できるサブプレッション・チェンバ側からのベントを第一優先とするが, 何らかの原因でサブプレッション・チェンバ側からのベントができない場合にはドライウエル側からのベントを行う。</u></p>		<ul style="list-style-type: none"> <li>・記載方針の相違 【東海第二】 島根2号炉は, 附属設備として整理 (以下, ⑨の相違)</li> <li>・記載方針の相違 【東海第二】 ⑨の相違</li> <li>・資料構成の相違 【東海第二】 島根2号炉は5段落前に記載</li> <li>・設備の相違 【東海第二】 ④の相違</li> <li>・資料構成の相違 【東海第二】 島根2号炉は3.7.1 (1) vii)項に記載</li> <li>・資料構成の相違 【東海第二】 島根2号炉は5段落前に記載</li> </ul>

柏崎刈羽原子力発電所 6/7号炉 (2017.12.20版)	東海第二発電所 (2018.9.18版)	島根原子力発電所 2号炉	備考
<p>本システムを使用した際には、<u>フィルタ装置、よう素フィルタ及び入口側の配管の放射線量が高くなることから、遮蔽を設置し、周辺での作業における被ばくを低減することとする。</u></p>	<p><u>サプレッション・チェンバ側からの排気ではサプレッション・チェンバの水面からの高さを確保し、ドライウェル側からの排気では燃料有効長頂部よりも高い位置に接続箇所を設けることで、長期的にも熔融炉心及び水没の影響を受けない設計とする。</u></p> <p><u>格納容器圧力逃がし装置使用後に高線量となるフィルタ装置からの被ばくを低減し、事故収束後の復旧作業等の妨げにならないよう、フィルタ装置は格納容器圧力逃がし装置格納槽（地下埋設）内に設置し、周囲には遮蔽体を設ける設計とする。</u></p> <p><u>格納容器圧力逃がし装置における水素濃度及び放射性物質濃度を監視できるよう、格納容器圧力逃がし装置の水素が蓄積する可能性のある配管にフィルタ装置入口水素濃度を設け、フィルタ装置出口配管にフィルタ装置出口放射線モニタ（高レンジ・低レンジ）を設ける。フィルタ装置入口水素濃度は常設代替交流電源設備又は可搬型代替交流電源設備から給電できる設計とする。また、フィルタ装置出口放射線モニタ（高レンジ・低レンジ）は、常設代替直流電源設備及び可搬型代替直流電源設備から給電できる設計とする。</u></p> <p><u>格納容器圧力逃がし装置を使用した場合、配管内で発生する蒸気凝縮ドレンは、配管に適切な勾配を設けることでフィルタ装置内のスクラビング水に合流する設計とする。</u></p> <p><u>また、フィルタ装置に捕集した放射性物質の崩壊熱によりスクラビング水が蒸発することでスクラビング水位は徐々に低下することから、放射性物質除去性能維持のため可搬型代替注水中型ポンプ又は可搬型代替注水大型ポンプによるフィルタ装置の水位調整が可能な設計とする。なお、放射性物質を効果的に捕集・保持するためにスクラビング水に添加する薬剤は、スクラビング水の蒸発では減少しないことから、予め大気中から十分な量の薬剤をスクラビング水に添加しておくことで、ベント中の薬剤調整が不要となる設計とする。</u></p>	<p>本システムを使用した際には、<u>第1ベントフィルタスクラバ容器、第1ベントフィルタ銀ゼオライト容器及び入口側の配管の放射線量が高くなることから、地下の格納槽に設置し、周囲には遮蔽体を設け、周辺での作業における被ばくを低減することとする。</u></p>	<ul style="list-style-type: none"> <li>・資料構成の相違 【東海第二】 島根2号炉は3.7.1(1) viii)項に記載</li>   <li>・設備の相違 【柏崎6/7】 ⑤の相違</li>   <li>・資料構成の相違 【東海第二】 島根2号炉は表3.7-1に記載</li>   <li>・資料構成の相違 【東海第二】 島根2号炉は4段落前に記載</li>   <li>・資料構成の相違 【東海第二】 島根2号炉は別添資料-1に記載</li> </ul>

柏崎刈羽原子力発電所 6/7号炉 (2017.12.20版)

本系統に関する系統概要図を図3.7-1に、本系統に関する重大事故等対処設備一覧を表3.7-1に示す。

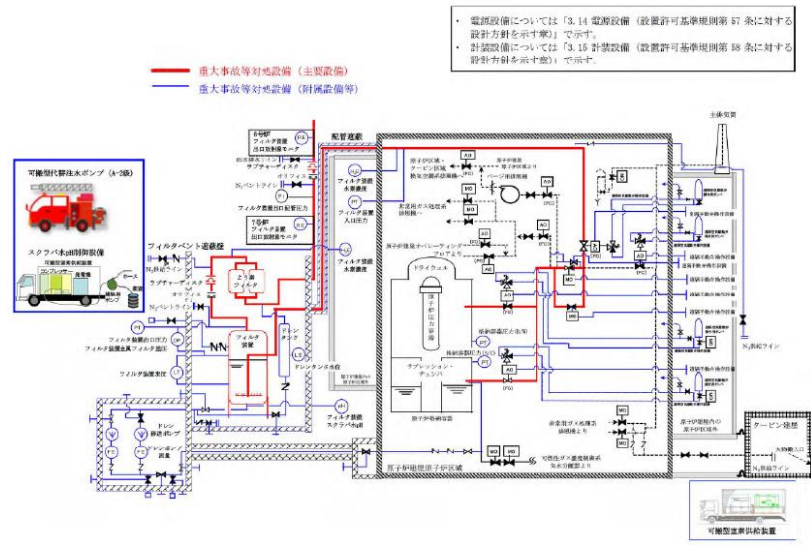
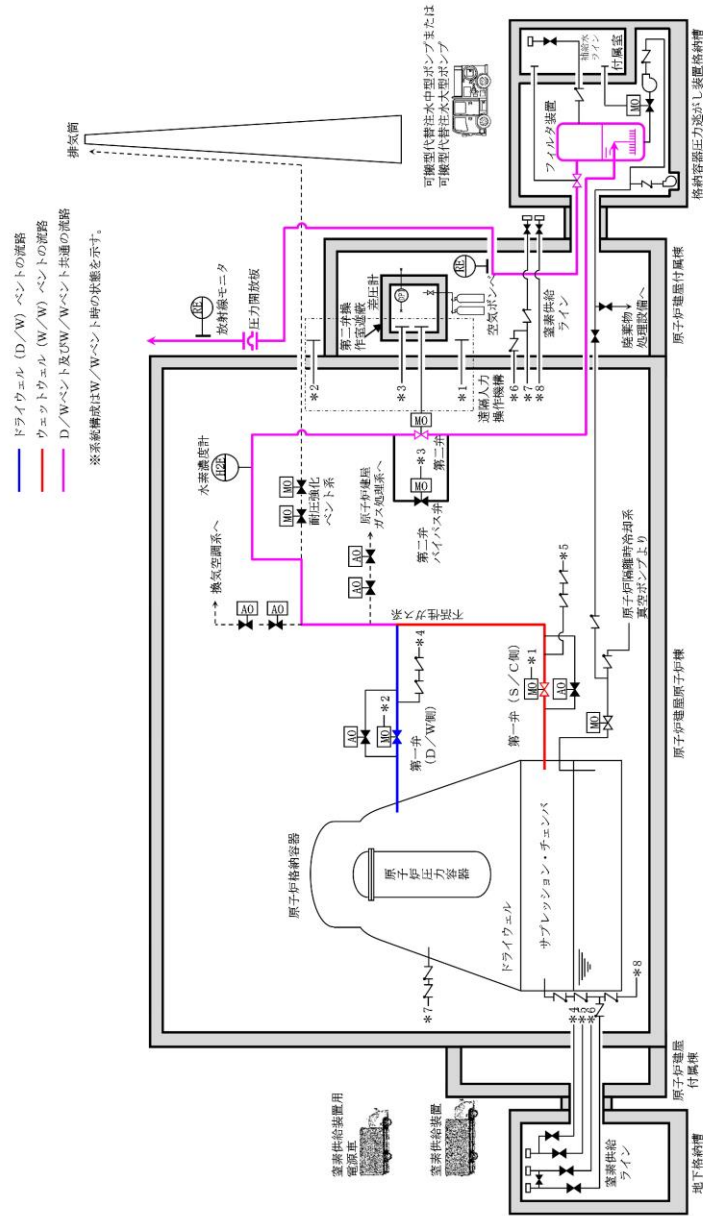


図3.7-1 格納容器圧力逃がし装置 系統図

東海第二発電所 (2018.9.18版)

格納容器圧力逃がし装置の概要図を第3.7-3図に、格納容器圧力逃がし装置に属する重大事故対処設備を第3.7-9表に示す。



第3.7-3図 格納容器圧力逃がし装置 系統概要図

島根原子力発電所 2号炉

本系統に関する系統概要図を図3.7-1に、本系統に関する重大事故等対処設備一覧を表3.7-1に示す。

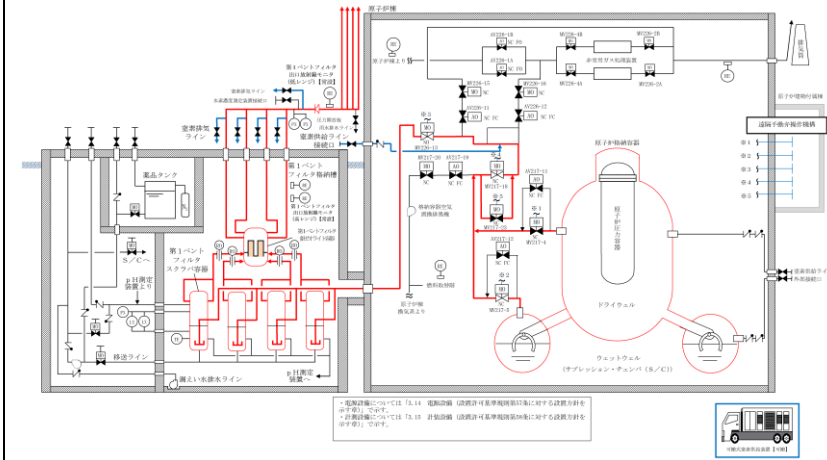


図3.7-1 格納容器フィルタベント系 系統概要図

備考

・設備の相違

柏崎刈羽原子力発電所 6/7号炉 (2017.12.20版)	東海第二発電所 (2018.9.18版)	島根原子力発電所 2号炉	備考																																																
<p>表 3.7-1 格納容器圧力逃がし装置に関する重大事故等対処設備一覧</p>	<p>第 3.7-9 表 格納容器圧力逃がし装置に関する重大事故等対処設備一覧 (1/2)</p>	<p>表 3.7-1 格納容器フィルタベント系に関する重大事故等対処設備一覧</p>	<p>・設備の相違</p>																																																
<table border="1"> <thead> <tr> <th>設備区分</th> <th>設備名</th> </tr> </thead> <tbody> <tr> <td>主要設備</td> <td>フィルタ装置【常設】 よう素フィルタ【常設】 ラプチャーディスク【常設】</td> </tr> <tr> <td>附属設備</td> <td>ドレン移送ポンプ【常設】 ドレンタンク【常設】 遠隔手動弁操作設備【常設】 遠隔空気駆動弁操作ポンプ【可搬】 可搬型窒素供給装置【可搬】 スクラバ水 pH 制御設備【可搬】 フィルタベント遮蔽壁【常設】 配管遮蔽【常設】 可搬型代替注水ポンプ (A-2 級)【可搬】</td> </tr> <tr> <td>水源<sup>*1</sup></td> <td>防火水槽【常設】 淡水貯水池【常設】</td> </tr> <tr> <td>排出元</td> <td>原子炉格納容器 (サブプレッション・チェンバ, 真空破壊弁を含む)【常設】</td> </tr> <tr> <td>流路</td> <td>不活性ガス系 配管・弁【常設】 耐圧強化ベント系 配管・弁【常設】 格納容器圧力逃がし装置 配管・弁【常設】 遠隔空気作動弁操作設備 配管・弁【常設】 ホース・接続口【可搬】</td> </tr> <tr> <td>注水先</td> <td>—</td> </tr> <tr> <td>電源設備<sup>*2</sup> (燃料補給設備を含む)</td> <td>常設代替交流電源設備 第一ガスタービン発電機【常設】 軽油タンク【常設】 タンクローリ (16kL)【可搬】 第一ガスタービン発電機用燃料タンク【常設】 第一ガスタービン発電機用燃料移送ポンプ【常設】 可搬型代替交流電源設備 電源車【可搬】 軽油タンク【常設】 タンクローリ (4kL)【可搬】 代替所内電気設備 緊急用断路器【常設】 緊急用電源切替箱断路器【常設】 緊急用電源切替箱接続装置【常設】 AM 用動力変圧器【常設】 AM 用 MCC【常設】 AM 用切替盤【常設】 AM 用操作盤【常設】 非常用高圧母線 C 系【常設】 非常用高圧母線 D 系【常設】 常設代替直流電源設備 AM 用直流 125V 蓄電池【常設】 AM 用直流 125V 充電器【常設】 可搬型直流電源設備 電源車【可搬】 AM 用直流 125V 充電器【常設】 軽油タンク【常設】 タンクローリ (4kL)【可搬】 上記常設代替直流電源設備への給電のための設備として以下の設備を使用する。 常設代替交流電源設備 可搬型代替交流電源設備 燃料補給設備 軽油タンク【常設】 タンクローリ (4kL)【可搬】</td> </tr> <tr> <td>計装設備<sup>*3</sup></td> <td>フィルタ装置水位【常設】 フィルタ装置入口圧力【常設】 フィルタ装置出口放射線モニタ【常設】 フィルタ装置水素濃度【常設】</td> </tr> </tbody> </table>	設備区分	設備名	主要設備	フィルタ装置【常設】 よう素フィルタ【常設】 ラプチャーディスク【常設】	附属設備	ドレン移送ポンプ【常設】 ドレンタンク【常設】 遠隔手動弁操作設備【常設】 遠隔空気駆動弁操作ポンプ【可搬】 可搬型窒素供給装置【可搬】 スクラバ水 pH 制御設備【可搬】 フィルタベント遮蔽壁【常設】 配管遮蔽【常設】 可搬型代替注水ポンプ (A-2 級)【可搬】	水源 <sup>*1</sup>	防火水槽【常設】 淡水貯水池【常設】	排出元	原子炉格納容器 (サブプレッション・チェンバ, 真空破壊弁を含む)【常設】	流路	不活性ガス系 配管・弁【常設】 耐圧強化ベント系 配管・弁【常設】 格納容器圧力逃がし装置 配管・弁【常設】 遠隔空気作動弁操作設備 配管・弁【常設】 ホース・接続口【可搬】	注水先	—	電源設備 <sup>*2</sup> (燃料補給設備を含む)	常設代替交流電源設備 第一ガスタービン発電機【常設】 軽油タンク【常設】 タンクローリ (16kL)【可搬】 第一ガスタービン発電機用燃料タンク【常設】 第一ガスタービン発電機用燃料移送ポンプ【常設】 可搬型代替交流電源設備 電源車【可搬】 軽油タンク【常設】 タンクローリ (4kL)【可搬】 代替所内電気設備 緊急用断路器【常設】 緊急用電源切替箱断路器【常設】 緊急用電源切替箱接続装置【常設】 AM 用動力変圧器【常設】 AM 用 MCC【常設】 AM 用切替盤【常設】 AM 用操作盤【常設】 非常用高圧母線 C 系【常設】 非常用高圧母線 D 系【常設】 常設代替直流電源設備 AM 用直流 125V 蓄電池【常設】 AM 用直流 125V 充電器【常設】 可搬型直流電源設備 電源車【可搬】 AM 用直流 125V 充電器【常設】 軽油タンク【常設】 タンクローリ (4kL)【可搬】 上記常設代替直流電源設備への給電のための設備として以下の設備を使用する。 常設代替交流電源設備 可搬型代替交流電源設備 燃料補給設備 軽油タンク【常設】 タンクローリ (4kL)【可搬】	計装設備 <sup>*3</sup>	フィルタ装置水位【常設】 フィルタ装置入口圧力【常設】 フィルタ装置出口放射線モニタ【常設】 フィルタ装置水素濃度【常設】	<table border="1"> <thead> <tr> <th>設備区分</th> <th>設備名</th> </tr> </thead> <tbody> <tr> <td>主要設備</td> <td>フィルタ装置【常設】 第一弁 (S/C 側)【常設】 第一弁 (D/W 側)【常設】 第二弁【常設】 第二弁バイパス弁【常設】 遠隔人力操作機構【常設】 第二弁操作室遮蔽【常設】 第二弁操作室空気ポンプユニット (空気ポンプ)【可搬】 第二弁操作室差圧計【常設】 可搬型窒素供給装置 窒素供給装置【可搬】 窒素供給装置用電源車【可搬】 圧力開放板【常設】</td> </tr> <tr> <td>付属設備</td> <td>フィルタ装置遮蔽【常設】 配管遮蔽【常設】 移送ポンプ【常設】 可搬型代替注水中型ポンプ【可搬】 可搬型代替注水大型ポンプ【可搬】</td> </tr> <tr> <td>水源<sup>*1</sup></td> <td>西側淡水貯水設備【常設】 代替淡水貯槽【常設】</td> </tr> <tr> <td>関連設備</td> <td>不活性ガス系配管・弁【常設】 耐圧強化ベント系配管・弁【常設】 格納容器圧力逃がし装置配管・弁【常設】 原子炉格納容器 (サブプレッション・チェンバを含む)【常設】 真空破壊装置【常設】 窒素供給配管・弁【常設】 第二弁操作室空気ポンプユニット (配管・弁)【常設】 移送配管・弁【常設】 補給水配管・弁【常設】</td> </tr> <tr> <td>注水先</td> <td>フィルタ装置【常設】</td> </tr> </tbody> </table>	設備区分	設備名	主要設備	フィルタ装置【常設】 第一弁 (S/C 側)【常設】 第一弁 (D/W 側)【常設】 第二弁【常設】 第二弁バイパス弁【常設】 遠隔人力操作機構【常設】 第二弁操作室遮蔽【常設】 第二弁操作室空気ポンプユニット (空気ポンプ)【可搬】 第二弁操作室差圧計【常設】 可搬型窒素供給装置 窒素供給装置【可搬】 窒素供給装置用電源車【可搬】 圧力開放板【常設】	付属設備	フィルタ装置遮蔽【常設】 配管遮蔽【常設】 移送ポンプ【常設】 可搬型代替注水中型ポンプ【可搬】 可搬型代替注水大型ポンプ【可搬】	水源 <sup>*1</sup>	西側淡水貯水設備【常設】 代替淡水貯槽【常設】	関連設備	不活性ガス系配管・弁【常設】 耐圧強化ベント系配管・弁【常設】 格納容器圧力逃がし装置配管・弁【常設】 原子炉格納容器 (サブプレッション・チェンバを含む)【常設】 真空破壊装置【常設】 窒素供給配管・弁【常設】 第二弁操作室空気ポンプユニット (配管・弁)【常設】 移送配管・弁【常設】 補給水配管・弁【常設】	注水先	フィルタ装置【常設】	<table border="1"> <thead> <tr> <th>設備区分</th> <th>設備名</th> </tr> </thead> <tbody> <tr> <td>主要設備</td> <td>第 1 ベントフィルタスクラバ容器【常設】 第 1 ベントフィルタ銀ゼオライト容器【常設】 圧力開放板【常設】</td> </tr> <tr> <td>附属設備</td> <td>遠隔手動弁操作機構【常設】 可搬型窒素供給装置【可搬型】</td> </tr> <tr> <td>水源</td> <td>—</td> </tr> <tr> <td>排出元</td> <td>原子炉格納容器 (サブプレッション・チェンバ, 真空破壊弁を含む)【常設】</td> </tr> <tr> <td>流路</td> <td>窒素ガス制御系配管・弁【常設】 非常用ガス処理系配管【常設】 格納容器フィルタベント系配管・弁【常設】 ホース・接続口【可搬型】</td> </tr> <tr> <td>注水先</td> <td>—</td> </tr> <tr> <td>電源設備<sup>*1</sup> (燃料補給設備を含む)</td> <td>常設代替交流電源設備 ガスタービン発電機【常設】 ガスタービン発電機用軽油タンク【常設】 ガスタービン発電機用サービスタンク【常設】 ガスタービン発電機用燃料移送ポンプ【常設】 可搬型代替交流電源設備 高圧発電機車【可搬】 ガスタービン発電機用軽油タンク【常設】 ディーゼル燃料貯蔵タンク【常設】 タンクローリ【可搬型】 代替所内電気設備 緊急用メタクラ【常設】 メタクラ切替盤【常設】 高圧発電機車接続プラグ収納箱【常設】 緊急用メタクラ接続プラグ盤【常設】 SA ロードセンタ【常設】 SA 1 コントロールセンタ【常設】 SA 2 コントロールセンタ【常設】 SA 電源切替盤【常設】 重大事故操作盤【常設】 常設代替直流電源設備 SA 用 115V 系蓄電池【常設】 SA 用 115V 系充電器【常設】 可搬型直流電源設備 高圧発電機車【可搬】 SA 用 115V 系充電器【常設】 ガスタービン発電機用軽油タンク【常設】 ディーゼル燃料貯蔵タンク【常設】 タンクローリ【可搬】 上記常設代替直流電源設備への給電のための設備として以下の設備を使用する。 常設代替交流電源設備 可搬型代替交流電源設備 燃料補給設備 ガスタービン発電機用軽油タンク【常設】 ディーゼル燃料貯蔵タンク【常設】 タンクローリ【可搬型】</td> </tr> <tr> <td>計装設備<sup>*2</sup></td> <td>スクラバ容器水位【常設】 スクラバ容器圧力【常設】 スクラバ容器温度【常設】 第 1 ベントフィルタ出口放射線モニタ (高レンジ・低レンジ)【常設】 第 1 ベントフィルタ出口水素濃度【可搬型】 ドライウェル温度 (SA)【常設】 サブプレッション・チェンバ温度 (SA)【常設】 ドライウェル圧力 (SA)【常設】 サブプレッション・チェンバ圧力 (SA)【常設】</td> </tr> </tbody> </table>	設備区分	設備名	主要設備	第 1 ベントフィルタスクラバ容器【常設】 第 1 ベントフィルタ銀ゼオライト容器【常設】 圧力開放板【常設】	附属設備	遠隔手動弁操作機構【常設】 可搬型窒素供給装置【可搬型】	水源	—	排出元	原子炉格納容器 (サブプレッション・チェンバ, 真空破壊弁を含む)【常設】	流路	窒素ガス制御系配管・弁【常設】 非常用ガス処理系配管【常設】 格納容器フィルタベント系配管・弁【常設】 ホース・接続口【可搬型】	注水先	—	電源設備 <sup>*1</sup> (燃料補給設備を含む)	常設代替交流電源設備 ガスタービン発電機【常設】 ガスタービン発電機用軽油タンク【常設】 ガスタービン発電機用サービスタンク【常設】 ガスタービン発電機用燃料移送ポンプ【常設】 可搬型代替交流電源設備 高圧発電機車【可搬】 ガスタービン発電機用軽油タンク【常設】 ディーゼル燃料貯蔵タンク【常設】 タンクローリ【可搬型】 代替所内電気設備 緊急用メタクラ【常設】 メタクラ切替盤【常設】 高圧発電機車接続プラグ収納箱【常設】 緊急用メタクラ接続プラグ盤【常設】 SA ロードセンタ【常設】 SA 1 コントロールセンタ【常設】 SA 2 コントロールセンタ【常設】 SA 電源切替盤【常設】 重大事故操作盤【常設】 常設代替直流電源設備 SA 用 115V 系蓄電池【常設】 SA 用 115V 系充電器【常設】 可搬型直流電源設備 高圧発電機車【可搬】 SA 用 115V 系充電器【常設】 ガスタービン発電機用軽油タンク【常設】 ディーゼル燃料貯蔵タンク【常設】 タンクローリ【可搬】 上記常設代替直流電源設備への給電のための設備として以下の設備を使用する。 常設代替交流電源設備 可搬型代替交流電源設備 燃料補給設備 ガスタービン発電機用軽油タンク【常設】 ディーゼル燃料貯蔵タンク【常設】 タンクローリ【可搬型】	計装設備 <sup>*2</sup>	スクラバ容器水位【常設】 スクラバ容器圧力【常設】 スクラバ容器温度【常設】 第 1 ベントフィルタ出口放射線モニタ (高レンジ・低レンジ)【常設】 第 1 ベントフィルタ出口水素濃度【可搬型】 ドライウェル温度 (SA)【常設】 サブプレッション・チェンバ温度 (SA)【常設】 ドライウェル圧力 (SA)【常設】 サブプレッション・チェンバ圧力 (SA)【常設】	<p>※1：単線結線図を補足資料 2 に示す。また、第 1 ベントフィルタ (主要設備) へ蒸気を通すために動作が必要なベント弁の電源についても記載する。</p>
設備区分	設備名																																																		
主要設備	フィルタ装置【常設】 よう素フィルタ【常設】 ラプチャーディスク【常設】																																																		
附属設備	ドレン移送ポンプ【常設】 ドレンタンク【常設】 遠隔手動弁操作設備【常設】 遠隔空気駆動弁操作ポンプ【可搬】 可搬型窒素供給装置【可搬】 スクラバ水 pH 制御設備【可搬】 フィルタベント遮蔽壁【常設】 配管遮蔽【常設】 可搬型代替注水ポンプ (A-2 級)【可搬】																																																		
水源 <sup>*1</sup>	防火水槽【常設】 淡水貯水池【常設】																																																		
排出元	原子炉格納容器 (サブプレッション・チェンバ, 真空破壊弁を含む)【常設】																																																		
流路	不活性ガス系 配管・弁【常設】 耐圧強化ベント系 配管・弁【常設】 格納容器圧力逃がし装置 配管・弁【常設】 遠隔空気作動弁操作設備 配管・弁【常設】 ホース・接続口【可搬】																																																		
注水先	—																																																		
電源設備 <sup>*2</sup> (燃料補給設備を含む)	常設代替交流電源設備 第一ガスタービン発電機【常設】 軽油タンク【常設】 タンクローリ (16kL)【可搬】 第一ガスタービン発電機用燃料タンク【常設】 第一ガスタービン発電機用燃料移送ポンプ【常設】 可搬型代替交流電源設備 電源車【可搬】 軽油タンク【常設】 タンクローリ (4kL)【可搬】 代替所内電気設備 緊急用断路器【常設】 緊急用電源切替箱断路器【常設】 緊急用電源切替箱接続装置【常設】 AM 用動力変圧器【常設】 AM 用 MCC【常設】 AM 用切替盤【常設】 AM 用操作盤【常設】 非常用高圧母線 C 系【常設】 非常用高圧母線 D 系【常設】 常設代替直流電源設備 AM 用直流 125V 蓄電池【常設】 AM 用直流 125V 充電器【常設】 可搬型直流電源設備 電源車【可搬】 AM 用直流 125V 充電器【常設】 軽油タンク【常設】 タンクローリ (4kL)【可搬】 上記常設代替直流電源設備への給電のための設備として以下の設備を使用する。 常設代替交流電源設備 可搬型代替交流電源設備 燃料補給設備 軽油タンク【常設】 タンクローリ (4kL)【可搬】																																																		
計装設備 <sup>*3</sup>	フィルタ装置水位【常設】 フィルタ装置入口圧力【常設】 フィルタ装置出口放射線モニタ【常設】 フィルタ装置水素濃度【常設】																																																		
設備区分	設備名																																																		
主要設備	フィルタ装置【常設】 第一弁 (S/C 側)【常設】 第一弁 (D/W 側)【常設】 第二弁【常設】 第二弁バイパス弁【常設】 遠隔人力操作機構【常設】 第二弁操作室遮蔽【常設】 第二弁操作室空気ポンプユニット (空気ポンプ)【可搬】 第二弁操作室差圧計【常設】 可搬型窒素供給装置 窒素供給装置【可搬】 窒素供給装置用電源車【可搬】 圧力開放板【常設】																																																		
付属設備	フィルタ装置遮蔽【常設】 配管遮蔽【常設】 移送ポンプ【常設】 可搬型代替注水中型ポンプ【可搬】 可搬型代替注水大型ポンプ【可搬】																																																		
水源 <sup>*1</sup>	西側淡水貯水設備【常設】 代替淡水貯槽【常設】																																																		
関連設備	不活性ガス系配管・弁【常設】 耐圧強化ベント系配管・弁【常設】 格納容器圧力逃がし装置配管・弁【常設】 原子炉格納容器 (サブプレッション・チェンバを含む)【常設】 真空破壊装置【常設】 窒素供給配管・弁【常設】 第二弁操作室空気ポンプユニット (配管・弁)【常設】 移送配管・弁【常設】 補給水配管・弁【常設】																																																		
注水先	フィルタ装置【常設】																																																		
設備区分	設備名																																																		
主要設備	第 1 ベントフィルタスクラバ容器【常設】 第 1 ベントフィルタ銀ゼオライト容器【常設】 圧力開放板【常設】																																																		
附属設備	遠隔手動弁操作機構【常設】 可搬型窒素供給装置【可搬型】																																																		
水源	—																																																		
排出元	原子炉格納容器 (サブプレッション・チェンバ, 真空破壊弁を含む)【常設】																																																		
流路	窒素ガス制御系配管・弁【常設】 非常用ガス処理系配管【常設】 格納容器フィルタベント系配管・弁【常設】 ホース・接続口【可搬型】																																																		
注水先	—																																																		
電源設備 <sup>*1</sup> (燃料補給設備を含む)	常設代替交流電源設備 ガスタービン発電機【常設】 ガスタービン発電機用軽油タンク【常設】 ガスタービン発電機用サービスタンク【常設】 ガスタービン発電機用燃料移送ポンプ【常設】 可搬型代替交流電源設備 高圧発電機車【可搬】 ガスタービン発電機用軽油タンク【常設】 ディーゼル燃料貯蔵タンク【常設】 タンクローリ【可搬型】 代替所内電気設備 緊急用メタクラ【常設】 メタクラ切替盤【常設】 高圧発電機車接続プラグ収納箱【常設】 緊急用メタクラ接続プラグ盤【常設】 SA ロードセンタ【常設】 SA 1 コントロールセンタ【常設】 SA 2 コントロールセンタ【常設】 SA 電源切替盤【常設】 重大事故操作盤【常設】 常設代替直流電源設備 SA 用 115V 系蓄電池【常設】 SA 用 115V 系充電器【常設】 可搬型直流電源設備 高圧発電機車【可搬】 SA 用 115V 系充電器【常設】 ガスタービン発電機用軽油タンク【常設】 ディーゼル燃料貯蔵タンク【常設】 タンクローリ【可搬】 上記常設代替直流電源設備への給電のための設備として以下の設備を使用する。 常設代替交流電源設備 可搬型代替交流電源設備 燃料補給設備 ガスタービン発電機用軽油タンク【常設】 ディーゼル燃料貯蔵タンク【常設】 タンクローリ【可搬型】																																																		
計装設備 <sup>*2</sup>	スクラバ容器水位【常設】 スクラバ容器圧力【常設】 スクラバ容器温度【常設】 第 1 ベントフィルタ出口放射線モニタ (高レンジ・低レンジ)【常設】 第 1 ベントフィルタ出口水素濃度【可搬型】 ドライウェル温度 (SA)【常設】 サブプレッション・チェンバ温度 (SA)【常設】 ドライウェル圧力 (SA)【常設】 サブプレッション・チェンバ圧力 (SA)【常設】																																																		

柏崎刈羽原子力発電所 6/7号炉 (2017.12.20版)	東海第二発電所 (2018.9.18版)	島根原子力発電所 2号炉	備考																																							
<table border="1" data-bbox="151 201 914 415"> <tr> <td></td> <td>           フィルタ装置金属フィルタ差圧【常設】            フィルタ装置スクラバ水 pH【常設】            ドライウエル雰囲気温度【常設】            サプレッション・チェンバ気体温度【常設】            格納容器内圧力(D/W)【常設】            格納容器内圧力(S/C)【常設】         </td> </tr> <tr> <td>計装設備(補助)<sup>※4</sup></td> <td>           ドレンタンク水位【常設】            遠隔空気駆動弁操作ポンベ出口圧力【常設】         </td> </tr> </table> <p>※1:水源については「3.13 重大事故等の収束に必要な水の供給設備(設置許可基準規則第56条に対する設計方針を示す章)」で示す。</p> <p>※2:単線結線図を補足説明資料50-2に示す。 電源設備については「3.14 電源設備(設置許可基準規則第57条に対する設計方針を示す章)」で示す。</p> <p>※3:主要設備を用いた炉心損傷防止及び格納容器破損防止対策を成功させるために把握することが必要な原子炉施設の状態 計装設備については「3.15 計装設備(設置許可基準規則第58条に対する設計方針を示す章)」で示す。</p> <p>※4 重大事故等対処設備を活用する手順等の着手の判断基準として用いる補助パラメータ</p>		フィルタ装置金属フィルタ差圧【常設】 フィルタ装置スクラバ水 pH【常設】 ドライウエル雰囲気温度【常設】 サプレッション・チェンバ気体温度【常設】 格納容器内圧力(D/W)【常設】 格納容器内圧力(S/C)【常設】	計装設備(補助) <sup>※4</sup>	ドレンタンク水位【常設】 遠隔空気駆動弁操作ポンベ出口圧力【常設】	<p>第3.7-9表 格納容器圧力逃がし装置に関する重大事故等対処設備一覧(2/2)</p> <table border="1" data-bbox="943 348 1644 1125"> <thead> <tr> <th>設備区分</th> <th>設備名</th> </tr> </thead> <tbody> <tr> <td rowspan="14">電源設備*2 (燃料給油設備を含む)</td> <td>常設代替交流電源設備</td> </tr> <tr> <td>常設代替高圧電源装置【常設】</td> </tr> <tr> <td>可搬型代替交流電源設備</td> </tr> <tr> <td>可搬型代替低圧電源車【可搬】</td> </tr> <tr> <td>常設代替直流電源設備</td> </tr> <tr> <td>緊急用125V系蓄電池【常設】</td> </tr> <tr> <td>可搬型代替直流電源設備</td> </tr> <tr> <td>可搬型代替低圧電源車【可搬】</td> </tr> <tr> <td>可搬型整流器【可搬】</td> </tr> <tr> <td>燃料給油設備</td> </tr> <tr> <td>軽油貯蔵タンク【常設】</td> </tr> <tr> <td>常設代替高圧電源装置燃料移送ポンプ【常設】</td> </tr> <tr> <td>可搬型設備用軽油タンク【常設】</td> </tr> <tr> <td>タンクローリ【可搬】</td> </tr> <tr> <td rowspan="14">関連設備</td> <td>計装設備*3</td> </tr> <tr> <td>フィルタ装置水位【常設】</td> </tr> <tr> <td>フィルタ装置圧力【常設】</td> </tr> <tr> <td>フィルタ装置スクラビング水温度【常設】</td> </tr> <tr> <td>フィルタ装置出口放射線モニタ(高レンジ・低レンジ)【常設】</td> </tr> <tr> <td>フィルタ装置入口水素濃度【常設】</td> </tr> <tr> <td>格納容器雰囲気放射線モニタ(D/W)【常設】</td> </tr> <tr> <td>格納容器雰囲気放射線モニタ(S/C)【常設】</td> </tr> <tr> <td>ドライウエル圧力【常設】</td> </tr> <tr> <td>サプレッション・チェンバ圧力【常設】</td> </tr> <tr> <td>ドライウエル雰囲気温度【常設】</td> </tr> <tr> <td>サプレッション・チェンバ雰囲気温度【常設】</td> </tr> <tr> <td>サプレッション・プール水温度【常設】</td> </tr> <tr> <td>格納容器内水素濃度(SA)【常設】</td> </tr> <tr> <td>格納容器内酸素濃度(SA)【常設】</td> </tr> <tr> <td>サプレッション・プール水位【常設】</td> </tr> <tr> <td>原子炉建屋水素濃度【常設】</td> </tr> </tbody> </table> <p>*1:水源については「3.13 重大事故等の収束に必要な水の供給設備(設置許可基準規則第56条に対する設計方針を示す章)」で示す。</p> <p>*2:電源設備については「3.14 電源設備(設置許可基準規則第57条に対する設計方針を示す章)」で示す。</p> <p>*3:計装設備については「3.15 計装設備(設置許可基準規則第58条に対する設計方針を示す章)」で示す。</p>	設備区分	設備名	電源設備*2 (燃料給油設備を含む)	常設代替交流電源設備	常設代替高圧電源装置【常設】	可搬型代替交流電源設備	可搬型代替低圧電源車【可搬】	常設代替直流電源設備	緊急用125V系蓄電池【常設】	可搬型代替直流電源設備	可搬型代替低圧電源車【可搬】	可搬型整流器【可搬】	燃料給油設備	軽油貯蔵タンク【常設】	常設代替高圧電源装置燃料移送ポンプ【常設】	可搬型設備用軽油タンク【常設】	タンクローリ【可搬】	関連設備	計装設備*3	フィルタ装置水位【常設】	フィルタ装置圧力【常設】	フィルタ装置スクラビング水温度【常設】	フィルタ装置出口放射線モニタ(高レンジ・低レンジ)【常設】	フィルタ装置入口水素濃度【常設】	格納容器雰囲気放射線モニタ(D/W)【常設】	格納容器雰囲気放射線モニタ(S/C)【常設】	ドライウエル圧力【常設】	サプレッション・チェンバ圧力【常設】	ドライウエル雰囲気温度【常設】	サプレッション・チェンバ雰囲気温度【常設】	サプレッション・プール水温度【常設】	格納容器内水素濃度(SA)【常設】	格納容器内酸素濃度(SA)【常設】	サプレッション・プール水位【常設】	原子炉建屋水素濃度【常設】	<p>※2:要設備を用いた炉心損傷防止及び原子炉格納容器破損防止対策を成功させるために把握することが必要な原子炉施設の状態 計装設備については「3.15 計装設備(設置許可基準規則第58条に対する設計方針を示す章)」で示す。</p>	<p>・設備の相違</p>
	フィルタ装置金属フィルタ差圧【常設】 フィルタ装置スクラバ水 pH【常設】 ドライウエル雰囲気温度【常設】 サプレッション・チェンバ気体温度【常設】 格納容器内圧力(D/W)【常設】 格納容器内圧力(S/C)【常設】																																									
計装設備(補助) <sup>※4</sup>	ドレンタンク水位【常設】 遠隔空気駆動弁操作ポンベ出口圧力【常設】																																									
設備区分	設備名																																									
電源設備*2 (燃料給油設備を含む)	常設代替交流電源設備																																									
	常設代替高圧電源装置【常設】																																									
	可搬型代替交流電源設備																																									
	可搬型代替低圧電源車【可搬】																																									
	常設代替直流電源設備																																									
	緊急用125V系蓄電池【常設】																																									
	可搬型代替直流電源設備																																									
	可搬型代替低圧電源車【可搬】																																									
	可搬型整流器【可搬】																																									
	燃料給油設備																																									
	軽油貯蔵タンク【常設】																																									
	常設代替高圧電源装置燃料移送ポンプ【常設】																																									
	可搬型設備用軽油タンク【常設】																																									
	タンクローリ【可搬】																																									
関連設備	計装設備*3																																									
	フィルタ装置水位【常設】																																									
	フィルタ装置圧力【常設】																																									
	フィルタ装置スクラビング水温度【常設】																																									
	フィルタ装置出口放射線モニタ(高レンジ・低レンジ)【常設】																																									
	フィルタ装置入口水素濃度【常設】																																									
	格納容器雰囲気放射線モニタ(D/W)【常設】																																									
	格納容器雰囲気放射線モニタ(S/C)【常設】																																									
	ドライウエル圧力【常設】																																									
	サプレッション・チェンバ圧力【常設】																																									
	ドライウエル雰囲気温度【常設】																																									
	サプレッション・チェンバ雰囲気温度【常設】																																									
	サプレッション・プール水温度【常設】																																									
	格納容器内水素濃度(SA)【常設】																																									
格納容器内酸素濃度(SA)【常設】																																										
サプレッション・プール水位【常設】																																										
原子炉建屋水素濃度【常設】																																										
<p>3.7.2.1.2 主要設備の仕様</p> <p>主要機器の仕様を以下に示す。</p>	<p>3.7.2.2.2 主要設備の仕様</p> <p>主要機器の仕様を以下に示す。</p> <p><u>兼用する設備は以下のとおり。</u></p> <ul style="list-style-type: none"> <li>・<u>最終ヒートシンクへ熱を輸送するための設備</u></li> <li>・<u>水素爆発による原子炉格納容器の破損を防止するための設備</u></li> </ul>	<p>3.7.2.1.2 主要設備の仕様</p> <p>主要機器の仕様を以下に示す。</p>	<p>・資料構成の相違</p> <p>【東海第二】 島根2号炉はまとめ資料本文に記載</p>																																							

柏崎刈羽原子力発電所 6/7号炉 (2017.12.20版)	東海第二発電所 (2018.9.18版)	島根原子力発電所 2号炉	備考
<p>(1) <u>フィルタ装置</u></p> <p>材料 : <u>スクラバ水</u>:水酸化ナトリウム水溶液 ( <input type="text"/> 以上 ) :金属フィルタ:ステンレス鋼</p> <p>放射性物質除去効率 : <u>99.9%以上</u> (<u>粒子状放射性物質並びに無機よう素に対して</u>)</p> <p>最高使用圧力 : <u>620kPa[gage]</u> 最高使用温度 : <u>200℃</u></p>	<p>(1) <u>フィルタ装置</u></p> <p>放射性物質除去性能</p> <p><u>エアロゾル</u> 99.9%以上 (<u>スクラビング水及び金属フィルタ</u>) <u>無機よう素</u> 99%以上 (<u>スクラビング水</u>) <u>有機よう素</u> 98%以上 (<u>よう素除去部</u>)</p> <p><u>個数</u> <u>1</u></p> <p>最高使用圧力 <u>0.62MPa[gage]</u> 最高使用温度 <u>200℃</u></p>	<p>(1) <u>第1ベントフィルタスクラバ容器</u></p> <p>材料 : <u>スクラビング水</u>: <input type="text"/> <input type="text"/> <u>水溶液</u> (pH <input type="text"/> 以上) : <u>金属フィルタ</u>: <input type="text"/></p> <p>放射性物質除去効率 : <u>99.9%以上 (粒子状放射性物質に対して)</u> <u>99%以上 (無機よう素に対して)</u></p> <p>最高使用圧力 : <u>853kPa[gage]</u> 最高使用温度 : <u>200℃</u></p>	<ul style="list-style-type: none"> <li>・設備の相違 【東海第二】 島根2号炉は、第1ベントフィルタスクラバ容器と別容器で有機よう素を除去する設計(以下,⑧の相違)</li> <li>・資料構成の相違 【東海第二】 東海第二は5項目後に記載</li> <li>・記載方針の相違 【東海第二】 島根2号炉は機能維持を確認している pH を記載</li> <li>・設備の相違 【柏崎6/7】 設備仕様の相違</li> <li>・設備の相違 【東海第二】 ③の相違</li> <li>・資料構成の相違 【東海第二】 島根2号炉は4項目後に記載</li> <li>・炉型の違い 【柏崎6/7, 東海第二】 柏崎6/7 (ABWR), 東海第二 (Mark-II) と島根2号炉 (Mark-I改)の最高使用圧力の相違</li> </ul>

柏崎刈羽原子力発電所 6/7号炉 (2017.12.20版)	東海第二発電所 (2018.9.18版)	島根原子力発電所 2号炉	備考
<p>系統設計流量 : <u>約 31.6 kg/s</u></p> <p>個数 : <u>1</u></p> <p>取付箇所 : <u>フィルタベント遮蔽壁内</u></p> <p>(2) <u>よう素フィルタ</u></p> <p>材料 : <u>銀ゼオライト</u></p> <p>放射性物質除去効率 : <u>98%以上(有機よう素に対して)</u></p> <p>最高使用圧力 : <u>250kPa[gage]</u></p> <p>最高使用温度 : <u>200℃</u></p> <p>系統設計流量 : <u>約 15.8kg/s/基</u></p> <p>個数 : <u>2</u></p> <p>取付箇所 : <u>フィルタベント遮蔽壁内</u></p>	<p>材 料 <u>スクラビング水</u> <span style="border: 1px solid black; padding: 2px;">                    </span> (待機時 p H13 以上)</p> <p><u>金属フィルタ</u> <span style="border: 1px solid black; padding: 2px;">                    </span></p> <p><u>よう素除去部</u> <u>銀ゼオライト</u></p> <p>設 計 流 量 : <u>13.4kg/s (原子炉格納容器圧力 0.31MPa[gage]において)</u></p> <p>取 付 箇 所 : <u>格納容器圧力逃がし装置格納 槽</u></p>	<p>系統設計流量 : <u>約 9.8kg/s (格納容器圧力が 427kPa[gage]において)</u></p> <p>個数 : <u>4</u></p> <p>取付箇所 : <u>第1ベントフィルタ格納槽内</u></p> <p>(2) <u>第1ベントフィルタ銀ゼオライト容器</u></p> <p>材料 : <u>銀ゼオライト</u></p> <p>放射性物質除去効率 : <u>98%以上(有機よう素に対して)</u></p> <p>最高使用圧力 : <u>427kPa[gage]</u></p> <p>最高使用温度 : <u>200℃</u></p> <p>系統設計流量 : <u>約 9.8kg/s (格納容器圧力が 427kPa[gage]において)</u></p> <p>個数 : <u>1</u></p> <p>取付箇所 : <u>第1ベントフィルタ格納槽内</u></p>	<p>・資料構成の相違 【東海第二】 島根2号炉は4項目 前に記載</p> <p>・設備の相違 【柏崎6/7, 東海第二】 定格熱出力の相違</p> <p>・資料構成の相違 【東海第二】 東海第二は5項目前 に記載</p> <p>・設備の相違 【柏崎6/7, 東海第二】 島根2号炉は、容器メ ーカの製造能力を考 慮し4基構成として いる</p> <p>・設備の相違 【東海第二】 ⑧の相違</p> <p>・設備の相違 【柏崎6/7】 設備仕様の相違</p>

柏崎刈羽原子力発電所 6 / 7号炉 (2017. 12. 20 版)	東海第二発電所 (2018. 9. 18 版)	島根原子力発電所 2号炉	備考																																																				
	<p>(2) <u>第一弁 (S/C側)</u></p> <table border="0"> <tr><td><u>型 式</u></td><td><u>電気作動</u></td></tr> <tr><td><u>個 数</u></td><td><u>1</u></td></tr> <tr><td><u>最高使用圧力</u></td><td><u>0.62MPa[gage]</u></td></tr> <tr><td><u>最高使用温度</u></td><td><u>200℃</u></td></tr> <tr><td><u>材 料</u></td><td><u>ステンレス鋼</u></td></tr> </table> <p>(3) <u>第一弁 (D/W側)</u></p> <table border="0"> <tr><td><u>型 式</u></td><td><u>電気作動</u></td></tr> <tr><td><u>個 数</u></td><td><u>1</u></td></tr> <tr><td><u>最高使用圧力</u></td><td><u>0.62MPa[gage]</u></td></tr> <tr><td><u>最高使用温度</u></td><td><u>200℃</u></td></tr> <tr><td><u>材 料</u></td><td><u>ステンレス鋼</u></td></tr> </table> <p>(4) <u>第二弁</u></p> <table border="0"> <tr><td><u>型 式</u></td><td><u>電気作動</u></td></tr> <tr><td><u>個 数</u></td><td><u>1</u></td></tr> <tr><td><u>最高使用圧力</u></td><td><u>0.62MPa[gage]</u></td></tr> <tr><td><u>最高使用温度</u></td><td><u>200℃</u></td></tr> <tr><td><u>材 料</u></td><td><u>ステンレス鋼</u></td></tr> </table> <p>(5) <u>第二弁バイパス弁</u></p> <table border="0"> <tr><td><u>型 式</u></td><td><u>電気作動</u></td></tr> <tr><td><u>個 数</u></td><td><u>1</u></td></tr> <tr><td><u>最高使用圧力</u></td><td><u>0.62MPa[gage]</u></td></tr> <tr><td><u>最高使用温度</u></td><td><u>200℃</u></td></tr> <tr><td><u>材 料</u></td><td><u>ステンレス鋼</u></td></tr> </table> <p>(6) <u>第二弁操作室遮蔽</u></p> <table border="0"> <tr><td><u>材 料</u></td><td><u>普通コンクリート</u></td></tr> <tr><td><u>遮 蔽 厚</u></td><td><u>1,195mm以上 (フィルタ装置上流配管が敷設される側の遮蔽)</u></td></tr> <tr><td></td><td><u>395mm以上 (上記以外の遮蔽)</u></td></tr> </table> <p>(7) <u>第二弁操作室空気ポンプユニット (空気ポンプ)</u></p> <table border="0"> <tr><td><u>本 数</u></td><td><u>19 (予備5)</u></td></tr> <tr><td><u>容 量</u></td><td><u>約47L (1本あたり)</u></td></tr> <tr><td><u>充 填 圧 力</u></td><td><u>約15MPa</u></td></tr> </table>	<u>型 式</u>	<u>電気作動</u>	<u>個 数</u>	<u>1</u>	<u>最高使用圧力</u>	<u>0.62MPa[gage]</u>	<u>最高使用温度</u>	<u>200℃</u>	<u>材 料</u>	<u>ステンレス鋼</u>	<u>型 式</u>	<u>電気作動</u>	<u>個 数</u>	<u>1</u>	<u>最高使用圧力</u>	<u>0.62MPa[gage]</u>	<u>最高使用温度</u>	<u>200℃</u>	<u>材 料</u>	<u>ステンレス鋼</u>	<u>型 式</u>	<u>電気作動</u>	<u>個 数</u>	<u>1</u>	<u>最高使用圧力</u>	<u>0.62MPa[gage]</u>	<u>最高使用温度</u>	<u>200℃</u>	<u>材 料</u>	<u>ステンレス鋼</u>	<u>型 式</u>	<u>電気作動</u>	<u>個 数</u>	<u>1</u>	<u>最高使用圧力</u>	<u>0.62MPa[gage]</u>	<u>最高使用温度</u>	<u>200℃</u>	<u>材 料</u>	<u>ステンレス鋼</u>	<u>材 料</u>	<u>普通コンクリート</u>	<u>遮 蔽 厚</u>	<u>1,195mm以上 (フィルタ装置上流配管が敷設される側の遮蔽)</u>		<u>395mm以上 (上記以外の遮蔽)</u>	<u>本 数</u>	<u>19 (予備5)</u>	<u>容 量</u>	<u>約47L (1本あたり)</u>	<u>充 填 圧 力</u>	<u>約15MPa</u>		<p>・記載方針の相違 【東海第二】 ⑨の相違</p> <p>・記載方針の相違 【東海第二】 ⑨の相違</p> <p>・記載方針の相違 【東海第二】 ⑨の相違</p> <p>・記載方針の相違 【東海第二】 ⑨の相違</p> <p>・設備の相違 【東海第二】 ④の相違</p> <p>・設備の相違 【東海第二】 ④の相違</p>
<u>型 式</u>	<u>電気作動</u>																																																						
<u>個 数</u>	<u>1</u>																																																						
<u>最高使用圧力</u>	<u>0.62MPa[gage]</u>																																																						
<u>最高使用温度</u>	<u>200℃</u>																																																						
<u>材 料</u>	<u>ステンレス鋼</u>																																																						
<u>型 式</u>	<u>電気作動</u>																																																						
<u>個 数</u>	<u>1</u>																																																						
<u>最高使用圧力</u>	<u>0.62MPa[gage]</u>																																																						
<u>最高使用温度</u>	<u>200℃</u>																																																						
<u>材 料</u>	<u>ステンレス鋼</u>																																																						
<u>型 式</u>	<u>電気作動</u>																																																						
<u>個 数</u>	<u>1</u>																																																						
<u>最高使用圧力</u>	<u>0.62MPa[gage]</u>																																																						
<u>最高使用温度</u>	<u>200℃</u>																																																						
<u>材 料</u>	<u>ステンレス鋼</u>																																																						
<u>型 式</u>	<u>電気作動</u>																																																						
<u>個 数</u>	<u>1</u>																																																						
<u>最高使用圧力</u>	<u>0.62MPa[gage]</u>																																																						
<u>最高使用温度</u>	<u>200℃</u>																																																						
<u>材 料</u>	<u>ステンレス鋼</u>																																																						
<u>材 料</u>	<u>普通コンクリート</u>																																																						
<u>遮 蔽 厚</u>	<u>1,195mm以上 (フィルタ装置上流配管が敷設される側の遮蔽)</u>																																																						
	<u>395mm以上 (上記以外の遮蔽)</u>																																																						
<u>本 数</u>	<u>19 (予備5)</u>																																																						
<u>容 量</u>	<u>約47L (1本あたり)</u>																																																						
<u>充 填 圧 力</u>	<u>約15MPa</u>																																																						



柏崎刈羽原子力発電所 6 / 7号炉 (2017. 12. 20 版)	東海第二発電所 (2018. 9. 18 版)	島根原子力発電所 2号炉	備考
<p>(3) <u>ラプチャーディスク</u></p> <p>設定破裂圧力 : <u>約 100kPa [gage]</u></p> <p>個数 : <u>2</u></p> <p>取付箇所 : <u>フィルタベント遮蔽壁内及び原子炉建屋屋上</u></p> <p>なお, 電源設備については「3. 14 電源設備 (設置許可基準規則第 57 条に対する設計方針を示す章)」, 計装設備に</p>	<p>(8) <u>第二弁操作室差圧計</u></p> <p><u>個 数</u> <u>1</u></p> <p><u>測定範囲</u> <u>0Pa~60Pa [gage]</u></p> <p>(9) <u>遠隔人力操作機構</u></p> <p><u>個 数</u> <u>4</u></p> <p>(10) <u>圧力開放板</u></p> <p><u>型 式</u> <u>引張型ラプチャーディスク</u></p> <p><u>個 数</u> <u>1</u></p> <p>設定破裂圧力 <u>0. 08MPa [gage]</u></p> <p><u>材 料</u> <u>ステンレス鋼</u></p> <p>取 付 箇 所 <u>原子炉建屋原子炉棟近傍屋外</u></p>	<p>(3) <u>圧力開放板</u></p> <p>設定破裂圧力 : <u>約80kPa [gage]</u></p> <p>個数 : <u>1</u></p> <p>取付箇所 : <u>原子炉建物近傍</u></p> <p>なお, 電源設備については「3. 14 電源設備 (設置許可基準規則第 57 条に対する設計方針を示す章)」, 計装設備については「3. 15</p>	<ul style="list-style-type: none"> <li>・設備の相違 【東海第二】 ④の相違</li> <li>・記載方針の相違 【東海第二】 ⑨の相違</li> <li>・設備の相違 【東海第二】 島根 2 号炉は反転型</li> <li>・資料構成の相違 島根 2 号炉は 2 項目後に記載</li> <li>・設備の相違 【柏崎 6/7】 設備仕様の相違</li> <li>・資料構成の相違 【東海第二】 東海第二は 2 項目前に記載</li> <li>・設備の相違 【柏崎 6/7】 設備仕様の相違</li> <li>・記載方針の相違 【東海第二】 島根 2 号炉の圧力開放板もステンレス製</li> <li>・記載方針の相違 【東海第二】</li> </ul>

柏崎刈羽原子力発電所 6/7号炉 (2017.12.20版)	東海第二発電所 (2018.9.18版)	島根原子力発電所 2号炉	備考
<p>については「3.15 計装設備(設置許可基準規則第58条に対する設計方針を示す章)」で示す。</p> <p>3.7.2.1.3 <u>格納容器圧力逃がし装置と代替循環冷却系の多様性及び可能な限りの独立性、位置的分散</u></p> <p><u>格納容器圧力逃がし装置と代替循環冷却系</u>は、同時にその機能が損なわれるおそれがないよう、表3.7-2に示すとおり多様性、位置的分散を図った設計とする。</p> <p><u>格納容器圧力逃がし装置及び代替循環冷却系</u>は、共通要因によって同時に機能を損なわないよう、原理の異なる冷却及び原子炉格納容器内の減圧手段を用いることで多様性を有する設計とする。<u>格納容器圧力逃がし装置</u>は、人力により排出経路に設置される隔離弁を操作することで、格納容器ベントによる原子炉格納容器内の圧力及び温度を低下させることができることから、弁やポンプの駆動に電源を要する<u>代替循環冷却系</u>に対して駆動源の多様性を有する設計とする。</p> <p><u>代替循環冷却系</u>に使用する<u>代替原子炉補機冷却系の熱交換器ユニット及び大容量送水車(熱交換器ユニット用)</u>は、<u>格納容器圧力逃がし装置</u>から離れた屋外に分散して保管することで、<u>格納容器圧力逃がし装置</u>と共通要因によって同時に機能を損なわないよう位置的分散を図る設計とする。<u>熱交換器ユニット</u>の接続口は、共通要因によって接続できなくなることを防止するため、互いに異なる複数箇所に設置し、かつ<u>格納容器圧力逃がし装置</u>との離隔を考慮した設計とする。</p> <p><u>格納容器圧力逃がし装置のフィルタ装置及びよう素フィルタ並びにラプチャーディスク</u>は原子炉建屋近傍の屋外に設置し、<u>代替循環冷却系の復水移送ポンプ</u>は<u>廃棄物処理建屋内</u>に、<u>残留熱除去系熱交換器及びサプレッション・チェンバ</u>は<u>原子炉建屋内</u>に設置することで共通要因によって同時に機能を損なわないよう位置的分散を図る設計とする。</p> <p><u>格納容器圧力逃がし装置と代替循環冷却系</u>は、共通要因によって同時に機能を損なわないよう、流路を分離することで独立性を有する設計とする。</p> <p>これらの多様性及び流路の独立性並びに位置的分散により、<u>格納容器圧力逃がし装置と代替循環冷却系</u>は、互いに重大事故等対処設備として、可能な限りの独立性を有する設計とする。</p>		<p><u>計測設備(設置許可基準規則第58条に対する設計方針を示す章)</u>で示す。</p> <p>3.7.2.1.3 <u>格納容器フィルタベント系と残留熱代替除去系の多様性及び可能な限りの独立性、位置的分散</u></p> <p><u>格納容器フィルタベント系と残留熱代替除去系</u>は、同時にその機能が損なわれるおそれがないよう、表3.7-2に示すとおり多様性、位置的分散を図った設計とする。</p> <p><u>格納容器フィルタベント系及び残留熱代替除去系</u>は、共通要因によって同時に機能を損なわないよう、原理の異なる冷却及び原子炉格納容器内の減圧手段を用いることで多様性を有する設計とする。<u>格納容器フィルタベント系</u>は、可搬型代替交流電源設備(高圧発電機車)又は人力により排出経路に設置される隔離弁を操作することで、<u>格納容器ベントによる原子炉格納容器内の圧力及び温度を低下させることができることから、弁やポンプの駆動に電源を要する残留熱代替除去系</u>に対して駆動源の多様性を有する設計とする。</p> <p><u>残留熱代替除去系</u>に使用する<u>原子炉補機代替冷却系の移動式代替熱交換設備及び大型送水ポンプ車</u>は、<u>格納容器フィルタベント系</u>から離れた屋外に分散して保管することで、<u>格納容器フィルタベント系</u>と共通要因によって同時に機能を損なわないよう位置的分散を図る設計とする。<u>移動式代替熱交換設備及び大型送水ポンプ車</u>の接続口は、共通要因によって接続できなくなることを防止するため、互いに異なる複数箇所に設置し、かつ<u>格納容器フィルタベント系</u>との離隔を考慮した設計とする。</p> <p><u>格納容器フィルタベント系の第1ベントフィルタスクラバ容器及び第1ベントフィルタ銀ゼオライト容器</u>は地下の格納槽内に、<u>圧力開放板</u>は原子炉建物近傍の屋外に設置し、<u>残留熱代替除去系の残留熱代替除去ポンプ並びに残留熱除去系熱交換器及びサプレッション・チェンバ</u>は原子炉建物内に設置することで共通要因によって同時に機能を損なわないよう位置的分散を図る設計とする。</p> <p><u>格納容器フィルタベント系と残留熱代替除去系</u>は、共通要因によって同時に機能を損なわないよう、流路を分離することで独立性を有する設計とする。</p> <p>これらの多様性及び流路の独立性並びに位置的分散により、<u>格納容器フィルタベント系と残留熱代替除去系</u>は、互いに重大事故等対処設備として、可能な限りの独立性を有する設計とする。</p>	<p>・記載方針の相違【東海第二】</p>

表 3.7-2 多様性, 位置的分散

項目	重大事故等対処設備		
	格納容器圧力逃がし装置	代替循環冷却系	
ポンプ	不要 <sup>※1</sup>	復水移送ポンプ 廃棄物処理建屋地下3階	
熱交換器		残留熱除去系熱交換器 原子炉建屋地下3階	
水源		熱交換器ユニット 荒浜側高台保管場所及び大湊側高台保管場所	
駆動用空気		サブプレッション・チェンバ 原子炉建屋地下3階	
潤滑方式		不要	
冷却水		油浴方式 不要 (自滑水)	
駆動電源		常設代替交流電源設備 (第一ガスタービン発電機)	可搬型代替交流電源設備 (電源車)
		7号炉タービン建屋南側の屋外	荒浜側高台保管場所及び大湊側高台保管場所

※1 格納容器圧力逃がし装置のフィルタ装置, よう素フィルタ及びラプチャーディスクについては, 原子炉建屋東側屋外 (6号炉), 原子炉建屋南東側屋外 (7号炉) に設置する

3.7.2.1.4 設置許可基準規則第43条への適合方針

3.7.2.1.4.1 設置許可基準規則第43条第1項への適合方針

(1) 環境条件及び荷重条件 (設置許可基準規則第43条第I項一)

(i) 要求事項

想定される重大事故等が発生した場合における温度, 放射線, 荷重その他の使用条件において重大事故等に対処するために必要な機能を有効に発揮するものであること。

(ii) 適合性

基本方針については, 「2.3.3 環境条件等」に示す。

格納容器圧力逃がし装置のフィルタ装置, よう素フィルタ及びラプチャーディスク (よう素フィルタ上流側) は, 屋外 (フィルタベント遮蔽壁内) に設置されている設備であることから, 想定される重大事故等時における屋外 (フィルタベント遮蔽壁内) の環境条件及び荷重条件を考慮し, その機能を有効に発揮することができるよう, 以下の表3.7-3に示す設計とする。

表 3.7-2 多様性, 位置的分散

項目	重大事故等対処設備		
	格納容器フィルタベント系	残留熱代替除去系	
ポンプ	不要 <sup>※1</sup>	残留熱代替除去ポンプ 原子炉建物地下2階	
熱交換器		残留熱除去系熱交換器 原子炉建物1階	
水源		移動式代替熱交換設備 第1, 第3及び第4保管エリア	
駆動用空気		サブプレッション・チェンバ 原子炉建物地下2階	
潤滑方式		不要	
冷却水		油浴方式 原子炉補機代替冷却系	
駆動電源		常設代替交流電源設備 (ガスタービン発電機)	
		ガスタービン発電機建物地上1階	

※1 格納容器フィルタベント系の第1ベントフィルタスクラバ容器及び第1ベントフィルタ銀ゼオライト容器は地下の格納槽内に, 圧力開放板は原子炉建物近傍の屋外に設置する

3.7.2.1.4 設置許可基準規則第43条への適合方針

3.7.2.1.4.1 設置許可基準規則第43条第1項への適合方針

(1) 環境条件及び荷重条件 (設置許可基準規則第43条第1項一)

(i) 要求事項

想定される重大事故等が発生した場合における温度, 放射線, 荷重その他の使用条件において, 重大事故等に対処するために必要な機能を有効に発揮するものであること。

(ii) 適合性

基本方針については, 「2.3.3 環境条件等」に示す。

格納容器フィルタベント系の第1ベントフィルタスクラバ容器及び第1ベントフィルタ銀ゼオライト容器は, 第1ベントフィルタ格納槽内に設置されている設備であることから, 想定される重大事故等時における第1ベントフィルタ格納槽内の環境条件及び荷重条件を考慮し, その機能を有効に発揮することができるよう, 以下の表3.7-3に示す設計とする。

3.7.2.2.3 設置許可基準規則第43条への適合方針

3.7.2.2.3.1 設置許可基準規則第43条第1項への適合方針

(1) 環境条件 (設置許可基準規則第43条第1項一)

(i) 要求事項

想定される重大事故等が発生した場合における温度, 放射線, 荷重その他の使用条件において, 重大事故等に対処するために必要な機能を有効に発揮するものであること。

(ii) 適合性

基本方針については, 「2.3.3 環境条件等」に示す。

格納容器圧力逃がし装置のフィルタ装置は, 格納容器圧力逃がし装置格納槽 (地下埋設) 内に設置される設備であることから, その機能を期待される重大事故等が発生した場合における格納容器圧力逃がし装置格納槽 (地下埋設) 内に想定される環境条件を第3.7-10表に示す。

第一弁 (S/C側), 第一弁 (D/W側), 第二弁, 第二弁バイパス弁及び遠隔人力操作機構 (操作部を除く) は, 原子炉建屋原子炉棟内に, 遠隔人力操作機構 (第一弁 (S/C側), 第二弁及び第二弁バイパス弁用の操作部), 第二

・設備の相違

・記載方針の相違

【東海第二】

第一弁, 第二弁, 第二弁バイパス弁及び遠

柏崎刈羽原子力発電所 6 / 7号炉 (2017. 12. 20 版)	東海第二発電所 (2018. 9. 18 版)	島根原子力発電所 2号炉	備考
<p><u>格納容器圧力逃がし装置のラプチャーディスク(よう素フィルタ下流側)</u>は、屋外(原子炉建屋屋上)に設置される設備であることから、想定される重大事故等時における屋外(原子炉建屋屋上)の環境条件及び荷重条件を考慮し、その機能を有効に発揮することができるよう、以下の表3.7-4に示す設計とする。</p> <p>また、降水及び凍結により機能を損なわないよう、放出口が屋外に開放される配管については雨水が蓄積しない構造とするとともに、<u>フィルタ装置外面にはヒーター及び保温材を設置することによる凍結防止対策を行う。</u>なお、<u>ヒーターが使用できない場合においても24時間以上はスクラバ水が凍結しないことを確認している。</u></p> <p>(50-4, 50-5)</p>	<p><u>弁操作室遮蔽、第二弁操作室空気ポンベユニット(空気ポンベ)及び第二弁操作室差圧計は、原子炉建屋付属棟内に設置される設備であることから、その機能を期待される重大事故等が発生した場合における原子炉建屋原子炉棟内及び原子炉建屋付属棟内に想定される環境条件を第3.7-11表に示す。</u></p> <p><u>遠隔人力操作機構(第一弁(D/W側)用の操作部)及び圧力開放板及び配管の一部は、屋外に設置される設備であることから、その機能を期待される重大事故等が発生した場合における屋外に想定される環境条件を第3.7-12表に示す。</u></p> <p><u>可搬型窒素供給装置については、「3.9水素爆発による原子炉格納容器の破損を防止するための設備(設置許可基準規則第52条に対する設計方針を示す章)」の「3.9.2.1.3.1設置許可基準規則第43条への適合方針」で示す。</u></p> <p>(50-3-3~12)</p>	<p><u>格納容器フィルタベント系の圧力開放板は、屋外(原子炉建物近傍)に設置される設備であることから、想定される重大事故等時における屋外(原子炉建物近傍)の環境条件及び荷重条件を考慮し、その機能を有効に発揮することができるよう、以下の表3.7-4に示す設計とする。</u></p> <p><u>また、降水及び凍結により機能を損なわないよう、放出口が屋外に開放される配管については雨水が蓄積しない構造とする。第1ベントフィルタスクラバ容器は地下の格納槽に設置しているため、凍結しない設計とする。</u></p> <p>(50-4)</p>	<p>備考</p> <p>隔人力操作機構については⑨の相違</p> <ul style="list-style-type: none"> <li>・設備の相違</li> <li>【東海第二】 第二弁操作室遮蔽、第二弁操作室空気ポンベユニット(空気ポンベ)及び第二弁操作室差圧については④の相違</li> <li>・記載方針の相違</li> <li>【東海第二】 ⑨の相違</li> <li>・記載方針の相違</li> <li>【東海第二】</li> <li>・設備の相違</li> <li>⑤の相違</li> <li>・記載方針の相違</li> <li>【東海第二】 ⑨の相違</li> </ul>

柏崎刈羽原子力発電所 6/7号炉 (2017.12.20版)	東海第二発電所 (2018.9.18版)	島根原子力発電所 2号炉	備考																																																								
<p>表 3.7-3 想定する環境条件及び荷重条件 (屋外 (フィルタベント遮蔽壁内))</p> <table border="1" data-bbox="172 310 893 716"> <thead> <tr> <th>環境条件等</th> <th>対応</th> </tr> </thead> <tbody> <tr> <td>温度・圧力・湿度・放射線</td> <td>屋外 (フィルタベント遮蔽壁内) で想定される温度, 圧力, 湿度及び放射線条件下に耐えられる性能を確認した機器を使用する。</td> </tr> <tr> <td>屋外の天候による影響</td> <td>降水及び凍結により機能を損なうことのないよう防水対策及び凍結対策を行える設計とする。</td> </tr> <tr> <td>海水を通水する系統への影響</td> <td>海水を通水することはない。</td> </tr> <tr> <td>地震</td> <td>適切な地震荷重との組合せを考慮した上で機器が損傷しないことを確認する (詳細は「2.1.2 耐震設計の基本方針」に示す)。</td> </tr> <tr> <td>風 (台風)・積雪</td> <td>屋外 (フィルタベント遮蔽壁内) で風荷重, 積雪荷重を考慮しても機器が損傷しないことを評価により確認する。</td> </tr> <tr> <td>電磁的障害</td> <td>重大事故等が発生した場合においても, 電磁波によりその機能が損なわれない設計とする。</td> </tr> </tbody> </table>	環境条件等	対応	温度・圧力・湿度・放射線	屋外 (フィルタベント遮蔽壁内) で想定される温度, 圧力, 湿度及び放射線条件下に耐えられる性能を確認した機器を使用する。	屋外の天候による影響	降水及び凍結により機能を損なうことのないよう防水対策及び凍結対策を行える設計とする。	海水を通水する系統への影響	海水を通水することはない。	地震	適切な地震荷重との組合せを考慮した上で機器が損傷しないことを確認する (詳細は「2.1.2 耐震設計の基本方針」に示す)。	風 (台風)・積雪	屋外 (フィルタベント遮蔽壁内) で風荷重, 積雪荷重を考慮しても機器が損傷しないことを評価により確認する。	電磁的障害	重大事故等が発生した場合においても, 電磁波によりその機能が損なわれない設計とする。	<p>第3.7-10表 想定する環境条件 (格納容器圧力逃がし装置格納槽 (地下埋設) 内)</p> <table border="1" data-bbox="973 302 1670 730"> <thead> <tr> <th>環境条件</th> <th>対応</th> </tr> </thead> <tbody> <tr> <td>温度, 圧力, 湿度, 放射線</td> <td>設置場所である格納容器圧力逃がし装置格納槽 (地下埋設) 内で想定される温度, 圧力, 湿度及び放射線条件下に耐えられる性能を確認した機器を使用する。</td> </tr> <tr> <td>屋外の天候による影響</td> <td>屋外に設置するものではないため, 天候による影響は受けない。</td> </tr> <tr> <td>海水を通水する系統への影響</td> <td>海水を通水しない。</td> </tr> <tr> <td>地震</td> <td>適切な地震荷重との組み合わせを考慮した上で機器が損傷しない設計とするため影響を受けない (詳細は「2.1.2 耐震設計の基本方針」に示す)。</td> </tr> <tr> <td>風 (台風), 竜巻, 積雪, 火山の影響</td> <td>格納容器圧力逃がし装置格納槽 (地下埋設) 内に設置するため, 風 (台風), 竜巻, 積雪及び火山の影響は受けない。</td> </tr> <tr> <td>電磁的障害</td> <td>機械装置のため, 電磁波の影響を受けない。</td> </tr> </tbody> </table> <p>第3.7-11表 想定する環境条件 (原子炉建屋原子炉棟内及び原子炉建屋付属棟内)</p> <table border="1" data-bbox="973 835 1670 1270"> <thead> <tr> <th>環境条件</th> <th>対応</th> </tr> </thead> <tbody> <tr> <td>温度, 圧力, 湿度, 放射線</td> <td>設置場所である原子炉建屋原子炉棟内又は原子炉建屋付属棟内で想定される温度, 圧力, 湿度及び放射線条件下に耐えられる性能を確認した機器を使用する。</td> </tr> <tr> <td>屋外の天候による影響</td> <td>屋外に設置するものではないため, 天候による影響は受けない。</td> </tr> <tr> <td>海水を通水する系統への影響</td> <td>海水を通水しない。</td> </tr> <tr> <td>地震</td> <td>適切な地震荷重との組み合わせを考慮した上で機器が損傷しない設計とする (詳細は「2.1.2 耐震設計の基本方針」に示す)。</td> </tr> <tr> <td>風 (台風), 竜巻, 積雪, 火山の影響</td> <td>原子炉建屋原子炉棟内又は原子炉建屋付属棟内に設置するため, 風 (台風), 竜巻, 積雪及び火山の影響は受けない。</td> </tr> <tr> <td>電磁的障害</td> <td>機械装置のため, 電磁波の影響を受けない。</td> </tr> </tbody> </table>	環境条件	対応	温度, 圧力, 湿度, 放射線	設置場所である格納容器圧力逃がし装置格納槽 (地下埋設) 内で想定される温度, 圧力, 湿度及び放射線条件下に耐えられる性能を確認した機器を使用する。	屋外の天候による影響	屋外に設置するものではないため, 天候による影響は受けない。	海水を通水する系統への影響	海水を通水しない。	地震	適切な地震荷重との組み合わせを考慮した上で機器が損傷しない設計とするため影響を受けない (詳細は「2.1.2 耐震設計の基本方針」に示す)。	風 (台風), 竜巻, 積雪, 火山の影響	格納容器圧力逃がし装置格納槽 (地下埋設) 内に設置するため, 風 (台風), 竜巻, 積雪及び火山の影響は受けない。	電磁的障害	機械装置のため, 電磁波の影響を受けない。	環境条件	対応	温度, 圧力, 湿度, 放射線	設置場所である原子炉建屋原子炉棟内又は原子炉建屋付属棟内で想定される温度, 圧力, 湿度及び放射線条件下に耐えられる性能を確認した機器を使用する。	屋外の天候による影響	屋外に設置するものではないため, 天候による影響は受けない。	海水を通水する系統への影響	海水を通水しない。	地震	適切な地震荷重との組み合わせを考慮した上で機器が損傷しない設計とする (詳細は「2.1.2 耐震設計の基本方針」に示す)。	風 (台風), 竜巻, 積雪, 火山の影響	原子炉建屋原子炉棟内又は原子炉建屋付属棟内に設置するため, 風 (台風), 竜巻, 積雪及び火山の影響は受けない。	電磁的障害	機械装置のため, 電磁波の影響を受けない。	<p>表 3.7-3 想定する環境条件及び荷重条件 (第1ベントフィルタ格納槽内)</p> <table border="1" data-bbox="1762 310 2478 722"> <thead> <tr> <th>環境条件等</th> <th>対応</th> </tr> </thead> <tbody> <tr> <td>温度・圧力・湿度・放射線</td> <td>第1ベントフィルタ格納槽内で想定される温度, 圧力, 湿度及び放射線条件下に耐えられる性能を確認した機器を使用する。</td> </tr> <tr> <td>屋外の天候による影響</td> <td>屋外に設置するものではないため, 天候による影響は受けない。</td> </tr> <tr> <td>海水を通水する系統への影響</td> <td>海水を通水することはない。</td> </tr> <tr> <td>地震</td> <td>適切な地震荷重との組合せを考慮した上で機器が損傷しないことを確認する (詳細は「2.1.2 耐震設計の基本方針」に示す)。</td> </tr> <tr> <td>風 (台風)・積雪</td> <td>第1ベントフィルタ格納槽内に設置するため, 風 (台風) 及び積雪の影響は受けない。</td> </tr> <tr> <td>電磁的障害</td> <td>重大事故等が発生した場合においても, 電磁波により機能が損なわれない設計とする。</td> </tr> </tbody> </table>	環境条件等	対応	温度・圧力・湿度・放射線	第1ベントフィルタ格納槽内で想定される温度, 圧力, 湿度及び放射線条件下に耐えられる性能を確認した機器を使用する。	屋外の天候による影響	屋外に設置するものではないため, 天候による影響は受けない。	海水を通水する系統への影響	海水を通水することはない。	地震	適切な地震荷重との組合せを考慮した上で機器が損傷しないことを確認する (詳細は「2.1.2 耐震設計の基本方針」に示す)。	風 (台風)・積雪	第1ベントフィルタ格納槽内に設置するため, 風 (台風) 及び積雪の影響は受けない。	電磁的障害	重大事故等が発生した場合においても, 電磁波により機能が損なわれない設計とする。	<p>・設備の相違</p> <p>・設備の相違</p>
環境条件等	対応																																																										
温度・圧力・湿度・放射線	屋外 (フィルタベント遮蔽壁内) で想定される温度, 圧力, 湿度及び放射線条件下に耐えられる性能を確認した機器を使用する。																																																										
屋外の天候による影響	降水及び凍結により機能を損なうことのないよう防水対策及び凍結対策を行える設計とする。																																																										
海水を通水する系統への影響	海水を通水することはない。																																																										
地震	適切な地震荷重との組合せを考慮した上で機器が損傷しないことを確認する (詳細は「2.1.2 耐震設計の基本方針」に示す)。																																																										
風 (台風)・積雪	屋外 (フィルタベント遮蔽壁内) で風荷重, 積雪荷重を考慮しても機器が損傷しないことを評価により確認する。																																																										
電磁的障害	重大事故等が発生した場合においても, 電磁波によりその機能が損なわれない設計とする。																																																										
環境条件	対応																																																										
温度, 圧力, 湿度, 放射線	設置場所である格納容器圧力逃がし装置格納槽 (地下埋設) 内で想定される温度, 圧力, 湿度及び放射線条件下に耐えられる性能を確認した機器を使用する。																																																										
屋外の天候による影響	屋外に設置するものではないため, 天候による影響は受けない。																																																										
海水を通水する系統への影響	海水を通水しない。																																																										
地震	適切な地震荷重との組み合わせを考慮した上で機器が損傷しない設計とするため影響を受けない (詳細は「2.1.2 耐震設計の基本方針」に示す)。																																																										
風 (台風), 竜巻, 積雪, 火山の影響	格納容器圧力逃がし装置格納槽 (地下埋設) 内に設置するため, 風 (台風), 竜巻, 積雪及び火山の影響は受けない。																																																										
電磁的障害	機械装置のため, 電磁波の影響を受けない。																																																										
環境条件	対応																																																										
温度, 圧力, 湿度, 放射線	設置場所である原子炉建屋原子炉棟内又は原子炉建屋付属棟内で想定される温度, 圧力, 湿度及び放射線条件下に耐えられる性能を確認した機器を使用する。																																																										
屋外の天候による影響	屋外に設置するものではないため, 天候による影響は受けない。																																																										
海水を通水する系統への影響	海水を通水しない。																																																										
地震	適切な地震荷重との組み合わせを考慮した上で機器が損傷しない設計とする (詳細は「2.1.2 耐震設計の基本方針」に示す)。																																																										
風 (台風), 竜巻, 積雪, 火山の影響	原子炉建屋原子炉棟内又は原子炉建屋付属棟内に設置するため, 風 (台風), 竜巻, 積雪及び火山の影響は受けない。																																																										
電磁的障害	機械装置のため, 電磁波の影響を受けない。																																																										
環境条件等	対応																																																										
温度・圧力・湿度・放射線	第1ベントフィルタ格納槽内で想定される温度, 圧力, 湿度及び放射線条件下に耐えられる性能を確認した機器を使用する。																																																										
屋外の天候による影響	屋外に設置するものではないため, 天候による影響は受けない。																																																										
海水を通水する系統への影響	海水を通水することはない。																																																										
地震	適切な地震荷重との組合せを考慮した上で機器が損傷しないことを確認する (詳細は「2.1.2 耐震設計の基本方針」に示す)。																																																										
風 (台風)・積雪	第1ベントフィルタ格納槽内に設置するため, 風 (台風) 及び積雪の影響は受けない。																																																										
電磁的障害	重大事故等が発生した場合においても, 電磁波により機能が損なわれない設計とする。																																																										
<p>表 3.7-4 想定する環境条件及び荷重条件 (原子炉建物頂部付近)</p> <table border="1" data-bbox="172 1331 893 1717"> <thead> <tr> <th>環境条件等</th> <th>対応</th> </tr> </thead> <tbody> <tr> <td>温度・圧力・湿度・放射線</td> <td>屋外 (原子炉建物屋上) で想定される温度, 圧力, 湿度及び放射線条件下に耐えられる性能を確認した機器を使用する。</td> </tr> <tr> <td>屋外の天候による影響</td> <td>降水及び凍結により機能を損なうことのないよう防水対策及び凍結対策を行える設計とする。</td> </tr> <tr> <td>海水を通水する系統への影響</td> <td>海水を通水することはない。</td> </tr> <tr> <td>地震</td> <td>適切な地震荷重との組合せを考慮した上で機器が損傷しないことを確認する (詳細は「2.1.2 耐震設計の基本方針」に示す)。</td> </tr> <tr> <td>風 (台風)・積雪</td> <td>屋外 (原子炉建物屋上) で風荷重, 積雪荷重を考慮しても機器が損傷しないことを評価により確認する。</td> </tr> <tr> <td>電磁的障害</td> <td>重大事故等が発生した場合においても, 電磁波によりその機能が損なわれない設計とする。</td> </tr> </tbody> </table>	環境条件等	対応	温度・圧力・湿度・放射線	屋外 (原子炉建物屋上) で想定される温度, 圧力, 湿度及び放射線条件下に耐えられる性能を確認した機器を使用する。	屋外の天候による影響	降水及び凍結により機能を損なうことのないよう防水対策及び凍結対策を行える設計とする。	海水を通水する系統への影響	海水を通水することはない。	地震	適切な地震荷重との組合せを考慮した上で機器が損傷しないことを確認する (詳細は「2.1.2 耐震設計の基本方針」に示す)。	風 (台風)・積雪	屋外 (原子炉建物屋上) で風荷重, 積雪荷重を考慮しても機器が損傷しないことを評価により確認する。	電磁的障害	重大事故等が発生した場合においても, 電磁波によりその機能が損なわれない設計とする。	<p>第3.7-12表 想定する環境条件 (屋外)</p> <table border="1" data-bbox="961 1331 1682 1808"> <thead> <tr> <th>環境条件</th> <th>対応</th> </tr> </thead> <tbody> <tr> <td>温度, 圧力, 湿度, 放射線</td> <td>設置場所である屋外で想定される温度, 圧力, 湿度及び放射線条件下に耐えられる性能を確認した機器を使用する。</td> </tr> <tr> <td>屋外の天候による影響</td> <td>降水及び凍結により機能を損なうことのないよう防水及び凍結対策を考慮した設計とする。</td> </tr> <tr> <td>海水を通水する系統への影響</td> <td>海水を通水することはない。</td> </tr> <tr> <td>地震</td> <td>適切な地震荷重との組み合わせを考慮した上で機器が損傷しない設計とする (詳細は「2.1.2 耐震設計の基本方針」に示す)。</td> </tr> <tr> <td>風 (台風), 竜巻, 積雪, 火山の影響</td> <td>設置場所である屋外で想定される風 (台風) 及び竜巻の風荷重, 積雪, 火山の影響による荷重を考慮し, 機器が損傷しない設計とする。</td> </tr> <tr> <td>電磁的障害</td> <td>機械装置のため, 電磁波の影響を受けない。</td> </tr> </tbody> </table>	環境条件	対応	温度, 圧力, 湿度, 放射線	設置場所である屋外で想定される温度, 圧力, 湿度及び放射線条件下に耐えられる性能を確認した機器を使用する。	屋外の天候による影響	降水及び凍結により機能を損なうことのないよう防水及び凍結対策を考慮した設計とする。	海水を通水する系統への影響	海水を通水することはない。	地震	適切な地震荷重との組み合わせを考慮した上で機器が損傷しない設計とする (詳細は「2.1.2 耐震設計の基本方針」に示す)。	風 (台風), 竜巻, 積雪, 火山の影響	設置場所である屋外で想定される風 (台風) 及び竜巻の風荷重, 積雪, 火山の影響による荷重を考慮し, 機器が損傷しない設計とする。	電磁的障害	機械装置のため, 電磁波の影響を受けない。	<p>表 3.7-4 想定する環境条件及び荷重条件 (原子炉建物頂部付近)</p> <table border="1" data-bbox="1762 1346 2478 1751"> <thead> <tr> <th>環境条件等</th> <th>対応</th> </tr> </thead> <tbody> <tr> <td>温度・圧力・湿度・放射線</td> <td>原子炉建物頂部付近で想定される温度, 圧力, 湿度及び放射線条件下に耐えられる性能を確認した機器を使用する。</td> </tr> <tr> <td>屋外の天候による影響</td> <td>降水及び凍結により機能を損なうことのないよう防水対策及び凍結対策を行える設計とする。</td> </tr> <tr> <td>海水を通水する系統への影響</td> <td>海水を通水することはない。</td> </tr> <tr> <td>地震</td> <td>適切な地震荷重との組合せを考慮した上で機器が損傷しないことを確認する (詳細は「2.1.2 耐震設計の基本方針」に示す)。</td> </tr> <tr> <td>風 (台風)・積雪</td> <td>屋外 (原子炉建物屋上) で風荷重, 積雪荷重を考慮しても機能が損なわれない設計とする。</td> </tr> <tr> <td>電磁的障害</td> <td>重大事故等が発生した場合においても, 電磁波により機能が損なわれない設計とする。</td> </tr> </tbody> </table>	環境条件等	対応	温度・圧力・湿度・放射線	原子炉建物頂部付近で想定される温度, 圧力, 湿度及び放射線条件下に耐えられる性能を確認した機器を使用する。	屋外の天候による影響	降水及び凍結により機能を損なうことのないよう防水対策及び凍結対策を行える設計とする。	海水を通水する系統への影響	海水を通水することはない。	地震	適切な地震荷重との組合せを考慮した上で機器が損傷しないことを確認する (詳細は「2.1.2 耐震設計の基本方針」に示す)。	風 (台風)・積雪	屋外 (原子炉建物屋上) で風荷重, 積雪荷重を考慮しても機能が損なわれない設計とする。	電磁的障害	重大事故等が発生した場合においても, 電磁波により機能が損なわれない設計とする。	<p>・設備の相違</p>														
環境条件等	対応																																																										
温度・圧力・湿度・放射線	屋外 (原子炉建物屋上) で想定される温度, 圧力, 湿度及び放射線条件下に耐えられる性能を確認した機器を使用する。																																																										
屋外の天候による影響	降水及び凍結により機能を損なうことのないよう防水対策及び凍結対策を行える設計とする。																																																										
海水を通水する系統への影響	海水を通水することはない。																																																										
地震	適切な地震荷重との組合せを考慮した上で機器が損傷しないことを確認する (詳細は「2.1.2 耐震設計の基本方針」に示す)。																																																										
風 (台風)・積雪	屋外 (原子炉建物屋上) で風荷重, 積雪荷重を考慮しても機器が損傷しないことを評価により確認する。																																																										
電磁的障害	重大事故等が発生した場合においても, 電磁波によりその機能が損なわれない設計とする。																																																										
環境条件	対応																																																										
温度, 圧力, 湿度, 放射線	設置場所である屋外で想定される温度, 圧力, 湿度及び放射線条件下に耐えられる性能を確認した機器を使用する。																																																										
屋外の天候による影響	降水及び凍結により機能を損なうことのないよう防水及び凍結対策を考慮した設計とする。																																																										
海水を通水する系統への影響	海水を通水することはない。																																																										
地震	適切な地震荷重との組み合わせを考慮した上で機器が損傷しない設計とする (詳細は「2.1.2 耐震設計の基本方針」に示す)。																																																										
風 (台風), 竜巻, 積雪, 火山の影響	設置場所である屋外で想定される風 (台風) 及び竜巻の風荷重, 積雪, 火山の影響による荷重を考慮し, 機器が損傷しない設計とする。																																																										
電磁的障害	機械装置のため, 電磁波の影響を受けない。																																																										
環境条件等	対応																																																										
温度・圧力・湿度・放射線	原子炉建物頂部付近で想定される温度, 圧力, 湿度及び放射線条件下に耐えられる性能を確認した機器を使用する。																																																										
屋外の天候による影響	降水及び凍結により機能を損なうことのないよう防水対策及び凍結対策を行える設計とする。																																																										
海水を通水する系統への影響	海水を通水することはない。																																																										
地震	適切な地震荷重との組合せを考慮した上で機器が損傷しないことを確認する (詳細は「2.1.2 耐震設計の基本方針」に示す)。																																																										
風 (台風)・積雪	屋外 (原子炉建物屋上) で風荷重, 積雪荷重を考慮しても機能が損なわれない設計とする。																																																										
電磁的障害	重大事故等が発生した場合においても, 電磁波により機能が損なわれない設計とする。																																																										

柏崎刈羽原子力発電所 6/7号炉 (2017.12.20版)	東海第二発電所 (2018.9.18版)	島根原子力発電所 2号炉	備考
<p>(2) 操作性 (設置許可基準規則第43条第1項二)</p> <p>(i) 要求事項 想定される重大事故等が発生した場合において確実に操作できるものであること。</p> <p>(ii) 適合性 基本方針については、「2.3.4 操作性及び試験・検査性」に示す。</p> <p>格納容器圧力逃がし装置を使用する際に操作が必要な隔離弁 (一次隔離弁 (サブプレッション・チェンバ側又はドライウエル側)、二次隔離弁、フィルタ装置入口弁、耐圧強化ベント弁) については、遠隔手動弁操作設備にて原子炉建屋内の原子炉区域外より人力にて遠隔操作することにより、重大事故等の環境下においても確実に操作が可能な設計とする。また、一次隔離弁 (サブプレッション・チェンバ側又はドライウエル側)、フィルタ装置入口弁、耐圧強化ベント弁については、遠隔空気駆動弁操作ポンプ及び遠隔空気駆動弁操作設備にて原子炉建屋内の原子炉区域外より遠隔操作することにより、重大事故等の環境下においても確実に操作が可能な設計とする。さらに、一次隔離弁 (サブプレッション・チェンバ側又はドライウエル側)、二次隔離弁については電源が復旧することにより、中央制御室でも遠隔操作可能である。二次隔離弁が使用できない場合には二次隔離弁バイパス弁を遠隔手動弁操作設備により、原子炉建屋内の原子炉区域外より人力にて遠隔操作することも可能である。なお、二次隔離弁バイパス弁についても、電源が復旧することにより、中央制御室でも遠隔操作可能である。表3.7-5に操作対象機器を示す。</p> <p>また、流路に設けるラプチャーディスクは、格納容器圧力逃がし装置の使用の妨げにならないよう、原子炉格納容器からの排気圧力と比較して十分に低い圧力で破裂することで操作が不要な設計とする。</p> <p>格納容器圧力逃がし装置使用時に、格納容器圧力逃がし装置に接続される系統との隔離のための弁 (換気空調系一次隔離弁、非常用ガス処理系一次隔離弁、非常用ガス処理系フィ</p>	<p>(2) 操作性 (設置許可基準規則第43条第1項二)</p> <p>(i) 要求事項 想定される重大事故等が発生した場合において確実に操作できるものであること。</p> <p>(ii) 適合性 基本方針については、「2.3.4 操作性及び試験・検査性」に示す。</p> <p>フィルタ装置、第一弁 (S/C側)、第一弁 (D/W側)、第二弁及び第二弁バイパス弁を使用する格納容器圧力逃がし装置は、中央制御室の制御盤のスイッチで操作が可能な設計とする。</p> <p>第一弁 (S/C側)、第一弁 (D/W側)、第二弁及び第二弁バイパス弁は、全ての電源喪失時においても現場で操作が可能となるよう遠隔人力操作機構を設け、原子炉建屋原子炉棟外から容易かつ確実に開閉操作できる設計とする。</p> <p>また、流路に設ける圧力開放板は、格納容器圧力逃がし装置の使用の妨げにならないよう、原子炉格納容器からの排気圧力と比較して十分に低い圧力で開放する設計とする。そのため、想定される重大事故等時の環境下においても、確実に操作をすることが可能である。</p> <p>格納容器圧力逃がし装置使用時に、格納容器圧力逃がし装置に接続される流路と換気空調系、原子炉建屋ガス処理系及び耐圧強化ベント系の隔離を確実にするため、各系統</p>	<p>(2) 操作性 (設置許可基準規則第43条第1項二)</p> <p>(i) 要求事項 想定される重大事故等が発生した場合において確実に操作できるものであること。</p> <p>(ii) 適合性 基本方針については、「2.3.4 操作性及び試験・検査性」に示す。</p> <p>格納容器フィルタベント系を使用する際に操作が必要な隔離弁 (NGC N2 トーラス出口隔離弁、NGC N2 ドライウエル出口隔離弁、NGC 非常用ガス処理入口隔離弁) については、遠隔手動弁操作機構にて原子炉建物附属棟より人力にて遠隔操作することにより、重大事故等の環境下においても確実に操作が可能な設計とする。また、NGC N2 トーラス出口隔離弁、NGC N2 ドライウエル出口隔離弁、NGC 非常用ガス処理入口隔離弁は電源が復旧することにより、中央制御室でも遠隔操作可能である。NGC 非常用ガス処理入口隔離弁が使用できない場合にはNGC 非常用ガス処理系入口隔離弁バイパス弁を遠隔手動弁操作設備により、原子炉建物附属棟より人力にて遠隔操作することも可能である。なお、NGC 非常用ガス処理系入口隔離弁バイパス弁についても、電源が復旧することにより、中央制御室でも遠隔操作可能である。表3.7-5に操作対象機器を示す。</p> <p>また、流路に設ける圧力開放板は、格納容器フィルタベント系の使用の妨げにならないよう、原子炉格納容器からの排気圧力と比較して十分に低い圧力で破裂することで操作が不要な設計とする。</p> <p>格納容器フィルタベント系使用時に、格納容器フィルタベント系に接続される系統との隔離のための弁 (SGT NGC 連絡ライン隔離弁、SGT NGC 連絡ライン隔離</p>	<p>備考</p> <p>・設備の相違 【柏崎6/7】 ③の相違</p>

柏崎刈羽原子力発電所 6/7号炉 (2017.12.20版)	東海第二発電所 (2018.9.18版)	島根原子力発電所 2号炉	備考
<p>ルタ装置出口隔離弁A及びB、非常用ガス処理系Uシール隔離弁)については、中央制御室により閉操作、若しくは閉確認をすることができる。</p> <p>なお、原子炉区域・タービン区域換気空調系、非常用ガス処理系には、格納容器圧力逃がし装置との隔離を確実にするため、<u>手動駆動の二次隔離弁をそれぞれ設置しているが、これらの弁については通常時閉とし、さらに運転操作上、弁を開とする必要が生じた場合には運転員を近傍に配置し、緊急時には即座に弁の開操作を可能とすることで、格納容器圧力逃がし装置使用時には、これらの弁が確実に閉となるような運用とする。</u></p> <p><u>水素バイパスラインに設置される止め弁については、遠隔手動弁操作設備にて原子炉建屋内の原子炉区域外より人力にて遠隔操作することにより、重大事故等の環境下においても確実に操作が可能な設計とする。</u></p> <p>また、<u>雨水排水ラインに設置される止め弁については、屋外(原子炉建屋屋上)において人力にて操作することにより、重大事故等の環境下においても確実に操作が可能な設計とする。</u></p>	<p>に隔離弁をそれぞれ2弁ずつ設置し、中央制御室により閉操作、又は閉確認をすることができる設計とする。</p> <p><u>これらのうち換気空調系及び原子炉建屋ガス処理系の弁は通常時閉であり、電源喪失時にはフェイルクローズにより閉となる空気駆動弁である。また、耐圧強化ベント系の弁は通常時閉であり、電源喪失時フェイルアズイズの電動駆動弁であるが、格納容器圧力逃がし装置を使用する際は、これらの弁が閉であることを確実に確認する運用とする。</u></p> <p><u>格納容器圧力逃がし装置使用中にフィルタ装置水位調整(水張り)を実施する場合に操作が必要な弁及び可搬型代替注水中型ポンプ又は可搬型代替注水大型ポンプの接続については、現場(格納容器圧力逃がし装置格納槽近傍)にて操作、作業をする設計であるが、格納容器圧力逃がし装置使用時に高線量となるフィルタ装置及び入口配管は、格</u></p>	<p>弁後弁、SGT耐圧強化ベントライン止め弁、SGT耐圧強化ベントライン止め弁後弁、NGC常用空調換気入口弁、NGC常用空調換気入口弁後弁)については、中央制御室により閉操作、若しくは閉確認をすることができる。</p> <p><u>雨水排水ラインに設置される止め弁(FCVS排気ラインドレン排出弁)については、屋外(原子炉建物南側)において人力にて操作することにより、重大事故等の環境下においても確実に操作が可能な設計とする。</u></p>	<p>備考</p> <ul style="list-style-type: none"> <li>資料構成の相違</li> <li>【東海第二】 島根2号炉は、表3.7-5に記載</li> <li>設備の相違</li> <li>【柏崎6/7】 島根2号炉の他系統との隔離弁は、手動弁はないため、運転員を弁の近傍に配置することは不要</li> <li>設備の相違</li> <li>【柏崎6/7】 島根2号炉は水素バイパスラインに止め弁を設置しない</li> <li>記載方針の相違</li> <li>【東海第二】</li> <li>設備の相違</li> <li>【柏崎6/7】 島根2号炉は屋外(原子炉建物南側)に設置</li> <li>設備の相違</li> <li>【東海第二】 ⑦の相違</li> </ul>

柏崎刈羽原子力発電所 6 / 7号炉 (2017. 12. 20 版)	東海第二発電所 (2018. 9. 18 版)	島根原子力発電所 2号炉	備考
	<p><u>格納容器圧力逃がし装置格納槽（地下埋設）又は原子炉建屋内に設置し、現場の放射線量を下げることにより、想定される重大事故等時の環境下においても、確実に操作、作業をすることが可能な設計とする。</u></p> <p><u>格納容器圧力逃がし装置使用後は、フィルタ装置水位調整（水抜き）及び格納容器圧力逃がし装置系統の窒素ページを実施する場合に操作が必要な弁、ポンプの起動スイッチ及び可搬型窒素供給装置の接続については、現場（格納容器圧力逃がし装置格納槽内の付属室、原子炉建屋近傍屋外）にて操作、作業をする設計であるが、格納容器圧力逃がし装置使用時に高線量となる格納容器圧力逃がし装置及び入口配管は、格納容器圧力逃がし装置格納槽（地下埋設）又は原子炉建屋内に設置し、現場の放射線量を下げることにより、想定される重大事故等時の環境下においても、確実に操作、作業をすることが可能な設計とする。</u></p> <p><u>第二弁操作室遮蔽は、原子炉建屋付属棟と一体で構成されており、通常時及び重大事故等が発生した場合において、特段の操作を必要とせず使用できる設計とする。</u></p> <p><u>第二弁操作室空気ポンプユニット（空気ポンペ）を運転するための弁操作は、想定される重大事故等が発生した場合において第二弁操作室の環境条件を考慮の上、第二弁操作室にて操作可能な設計とする。</u></p> <p><u>可搬型窒素供給装置を用いた原子炉格納容器へ窒素の供給の操作性については、「3.9水素爆発による原子炉格納容器の破損を防止するための設備（設置許可基準規則第52条に対する設計方針を示す章）」の「3.9.2.1.3.1設置許可基準規則第43条への適合方針」で示す。</u></p> <p><u>窒素供給装置を用いてフィルタベント装置に窒素を供給する場合は、窒素供給装置用電源車と共に原子炉建屋近傍に配置するとともにホースを原子炉建屋西側のフィルタベント装置窒素供給ライン接続口に接続し、現場操作でフィルタベント装置窒素供給ライン元弁を開とし、窒素供給装置付属のスイッチにより起動することで窒素供給を行う。</u></p> <p><u>原子炉建屋西側のフィルタベント装置窒素供給ライン元弁については、原子炉建屋西側地下格納槽内から手動操作で弁を開閉することが可能な設計とする。</u></p>		<p>・設備の相違 【東海第二】 ④の相違</p> <p>・記載方針の相違 【東海第二】 ⑨の相違</p>



柏崎刈羽原子力発電所 6 / 7号炉 (2017. 12. 20 版)	東海第二発電所 (2018. 9. 18 版)	島根原子力発電所 2号炉	備考
<p>表 3. 7-5 に操作対象機器を示す。これら操作機器については、運転員のアクセス性、操作性を考慮して十分な操作空間を確保する。また、それぞれの操作対象については銘板をつけることで識別可能とし、運転員の操作及び監視性を考慮して確実に操作できる設計とする。</p> <p>(50-4)</p>	<p>これらの操作する機器については、運転員等のアクセス性、操作性を考慮して十分な操作空間を確保する。また、それぞれの操作対象については銘板をつけることで識別可能とし、運転員等の操作及び監視性を考慮して確実に操作できる設計とする。</p> <p><u>第3. 7-13表及び第3. 7-14表に各操作場所を示す。</u></p> <p>(50-3-10~12, 14)</p>	<p><u>表 3. 7-5 に操作対象機器を示す。</u>これら操作機器については、運転員のアクセス性、操作性を考慮して十分な操作空間を確保する。また、それぞれの操作対象については銘板をつけることで識別可能とし、運転員の操作及び監視性を考慮して確実に操作できる設計とする。</p> <p>(50-4, 50-5)</p>	

柏崎刈羽原子力発電所 6/7号炉 (2017.12.20版)				東海第二発電所 (2018.9.18版)				島根原子力発電所 2号炉				備考
<b>表 3.7-5 操作対象機器</b>				<b>第 3.7-13 表 操作対象機器</b>				<b>表 3.7-5 操作対象機器</b>				・設備の相違
機器名称	状態の変化	操作場所	操作方法	機器名称	状態の変化	操作方法	操作場所	機器名称	状態の変化	操作場所	操作方法	
フィルタ装置	—	—	—	第一弁 (S/C側)	弁閉→弁開	スイッチ操作	中央制御室	第1ベントフィルタスクラバ容器	—	—	—	
よう素フィルタ	—	—	—	第一弁 (D/W側)	弁閉→弁開	手動操作 (遠隔人力操作機構)	原子炉建屋付属棟1階	第1ベントフィルタ銀ゼオライト容器	—	—	—	
ラプチャーディスク	閉止→破裂	—	—	第一弁 (D/W側)	弁閉→弁開	スイッチ操作	中央制御室	圧力開放板	閉止→破裂	—	—	
一次隔離弁 (サブプレッション・チェンバ側)	弁閉→弁開	中央制御室	スイッチ操作	第二弁	弁閉→弁開	手動操作 (遠隔人力操作機構)	原子炉建屋付属棟屋上	NGC N2トラス出口隔離弁	弁閉→弁開	中央制御室	スイッチ操作※1	
		原子炉建屋地下1階 (原子炉建屋内の原子炉区域外)	手動操作 (遠隔手動弁操作設備)	第二弁	弁閉→弁開	スイッチ操作	中央制御室	原子炉建物付属棟1階 (原子炉建物内の原子炉棟外)	手動操作(遠隔手動弁操作機構)			
		原子炉建屋地下1階 (原子炉建屋内の原子炉区域外)	手動操作 (遠隔空気駆動弁操作設備)	第二弁バイパス弁	弁閉→弁開	手動操作 (遠隔人力操作機構)	原子炉建屋付属棟3階(第二弁操作室)					
一次隔離弁 (ドライウエル側)	弁閉→弁開	中央制御室	スイッチ操作	換気空調系一次隔離弁	弁閉確認	スイッチ操作※1	中央制御室	NGC N2ドライウエル出口隔離弁	弁閉→弁開	中央制御室	スイッチ操作※1	
		原子炉建屋地上2階 (原子炉建屋内の原子炉区域外)	手動操作 (遠隔手動弁操作設備)	換気空調系二次隔離弁	弁閉確認	スイッチ操作※1	中央制御室			原子炉建物付属棟2階 (原子炉建物内の原子炉棟外)	手動操作(遠隔手動弁操作機構)	
		原子炉建屋地上2階 (原子炉建屋内の原子炉区域外)	手動操作 (遠隔空気駆動弁操作設備)	原子炉建屋ガス処理系一次隔離弁	弁閉確認	スイッチ操作※1	中央制御室			NGC非常用ガス処理入口隔離弁	弁閉→弁開	
二次隔離弁	弁閉→弁開	中央制御室	スイッチ操作	原子炉建屋ガス処理系二次隔離弁	弁閉確認	スイッチ操作※1	中央制御室	原子炉建物付属棟3階 (原子炉建物内の原子炉棟外)	手動操作(遠隔手動弁操作機構)	中央制御室	スイッチ操作※1	
		原子炉建屋地上3階 (原子炉建屋内の原子炉区域外)	手動操作 (遠隔手動弁操作設備)	耐圧強化ベント系一次隔離弁	弁閉確認	スイッチ操作※1	中央制御室					
二次隔離弁バイパス弁	弁閉→弁開	中央制御室	スイッチ操作	耐圧強化ベント系二次隔離弁	弁閉確認	スイッチ操作※1	中央制御室	NGC非常用ガス処理入口隔離弁バイパス弁	弁閉→弁開	中央制御室	スイッチ操作※1	
		原子炉建屋地上3階 (原子炉建屋内の原子炉区域外)	手動操作 (遠隔手動弁操作設備)	フィルタベント装置移送ライン止め弁	弁閉→弁開	手動操作 (遠隔人力操作機構)	格納容器圧力逃がし装置格納槽付属室			原子炉建物付属棟3階 (原子炉建物内の原子炉棟外)	手動操作(遠隔手動弁操作機構)	
フィルタ装置入口弁	弁閉確認	中央制御室	手動操作※1 (遠隔手動弁操作設備)	フィルタベント装置ドレン移送ライン切替え弁(S/C側)	弁閉→弁開	手動操作	原子炉建屋付属棟地下1階	NGC FCVS第1ベントフィルタ入口弁	弁閉確認	中央制御室	スイッチ操作※2	
		原子炉建屋地上3階	手動操作※1 (遠隔空気駆動弁操作設備)	フィルタベント装置補給水ライン元弁	弁閉→弁開	手動操作	格納容器圧力逃がし装置格納槽付属室	SGT NGC連絡ライン隔離弁	弁閉確認	中央制御室	スイッチ操作※2	
耐圧強化ベント弁	弁閉確認	中央制御室	スイッチ操作※1 (遠隔手動弁操作設備)	フィルタベント装置窒素供給ライン元弁	弁閉→弁開	手動操作	原子炉建屋西側地下格納槽	SGT NGC連絡ライン隔離弁後弁	弁閉確認	中央制御室	スイッチ操作※2	
		原子炉建屋地上3階	手動操作※1 (遠隔空気駆動弁操作設備)	移送ポンプ	起動・停止	スイッチ操作	格納容器圧力逃がし装置格納槽付属室	SGT NGC連絡ライン隔離弁後弁	弁閉確認	中央制御室	スイッチ操作※2	
換気空調系第一隔離弁	弁閉確認	中央制御室	スイッチ操作※2	可搬型代替注水中型ポンプ	起動・停止	スイッチ操作	西側淡水貯水設備近傍屋外	NGC常用空調換気入口隔離弁	弁閉確認	中央制御室	スイッチ操作※2	
換気空調系第二隔離弁	弁閉確認	中央制御室	手動操作※3	可搬型代替注水大型ポンプ	起動・停止	スイッチ操作	代替淡水貯槽近傍屋外	NGC常用空調換気入口隔離弁後弁	弁閉確認	中央制御室	スイッチ操作※2	
非常用ガス処理系第一隔離弁	弁閉確認	中央制御室	スイッチ操作※2	窒素供給装置	起動・停止	スイッチ操作	原子炉建屋西側屋外	NGC耐圧強化ベントライン止め弁	弁閉確認	中央制御室	スイッチ操作※2	
非常用ガス処理系第二隔離弁	弁閉確認	中央制御室	手動操作※3	窒素供給装置用電源車	起動・停止	スイッチ操作	原子炉建屋西側屋外	SGT耐圧強化ベントライン止め弁後弁	弁閉確認	中央制御室	スイッチ操作※2	
非常用ガス処理系フィルタ装置出口隔離弁A	弁閉確認	中央制御室	スイッチ操作※2					FCVS排気ラインドレン排出弁	弁閉→弁開	屋外 (原子炉建物南側)	手動操作	
非常用ガス処理系フィルタ装置出口隔離弁B	弁閉確認	中央制御室	スイッチ操作※2									
非常用ガス処理系Uシール隔離弁	弁閉→弁開	中央制御室	スイッチ操作※2									

※1 中央制御室にてランプ確認を行う  
全閉でないことが確認された場合はスイッチ操作にて閉操作を行う

※1 中央制御室にてランプ確認を行う  
全閉でないことが確認された場合は、原子炉建物付属棟より遠隔手動弁操作機構を用いて開操作を行う。  
※2 中央制御室にてランプ確認を行う  
全閉若しくは全開でないことが確認された場合はスイッチ操作にて閉操作を行う。

柏崎刈羽原子力発電所 6/7号炉 (2017.12.20版)				東海第二発電所 (2018.9.18版)				島根原子力発電所 2号炉				備考																			
水素バイパスライン止め弁		弁閉→弁開		原子炉建屋地上3階 (原子炉建屋内の原子炉区域外)		手動操作 (遠隔手動弁操作設備)																									
フィルタベント大気放出ラインドレン弁		弁開→弁閉		屋外 (原子炉建物屋上)		手動操作																									
<p>※1 中央制御室にてランプ確認を行う。 全閉若しくは全開でないことが確認された場合は、原子炉建屋内の原子炉区域外より遠隔手動弁操作設備若しくは遠隔空気駆動弁操作設備を用いて操作を行う。</p> <p>※2 中央制御室にてランプ確認を行う。 全開でないことが確認された場合はスイッチ操作にて閉操作を行う。</p> <p>※3 中央制御室にてランプ確認を行う。 これらの弁は、運転操作上、弁を開とする必要が生じた場合には運転員を近傍に配置し、緊急時には即座に弁の閉操作を可能とすることで、格納容器圧力逃がし装置使用時には、これらの弁が確実に閉となるような運用とする。</p>				<p>第3.7-14表 操作対象機器 (第二弁操作室空気ポンベユニット)</p> <table border="1"> <thead> <tr> <th>機器名称</th> <th>状態の変化</th> <th>操作方法</th> <th>操作場所</th> </tr> </thead> <tbody> <tr> <td>第二弁操作室空気ポンベユニット空気ポンベ集合弁</td> <td>弁開→弁開</td> <td>手動操作</td> <td>原子炉建屋付属棟3階</td> </tr> <tr> <td>第二弁操作室空気ポンベユニット空気供給出口弁</td> <td>弁開→弁開</td> <td>手動操作</td> <td>原子炉建屋付属棟3階</td> </tr> <tr> <td>第二弁操作室空気ポンベユニット空気供給流量調整弁</td> <td>弁開→弁開</td> <td>手動操作</td> <td>原子炉建屋付属棟3階</td> </tr> </tbody> </table>				機器名称	状態の変化	操作方法	操作場所	第二弁操作室空気ポンベユニット空気ポンベ集合弁	弁開→弁開	手動操作	原子炉建屋付属棟3階	第二弁操作室空気ポンベユニット空気供給出口弁	弁開→弁開	手動操作	原子炉建屋付属棟3階	第二弁操作室空気ポンベユニット空気供給流量調整弁	弁開→弁開	手動操作	原子炉建屋付属棟3階					<p>・設備の相違</p>			
機器名称	状態の変化	操作方法	操作場所																												
第二弁操作室空気ポンベユニット空気ポンベ集合弁	弁開→弁開	手動操作	原子炉建屋付属棟3階																												
第二弁操作室空気ポンベユニット空気供給出口弁	弁開→弁開	手動操作	原子炉建屋付属棟3階																												
第二弁操作室空気ポンベユニット空気供給流量調整弁	弁開→弁開	手動操作	原子炉建屋付属棟3階																												
<p>(3) 試験及び検査 (設置許可基準規則第43条第1項三)</p> <p>(i) 要求事項</p> <p>健全性及び能力を確認するため、発電用原子炉の運転中又は停止中に試験又は検査ができるものであること。</p> <p>(ii) 適合性</p> <p>基本方針については「2.3.4 操作性及び試験・検査性」に示す。</p> <p>格納容器圧力逃がし装置のフィルタ装置は、発電用原子炉の停止中にマンホールを開放して内部構造物の外観検査が可能な設計とする。</p>				<p>(3) 試験検査 (設置許可基準規則第43条第1項三)</p> <p>(i) 要求事項</p> <p>健全性及び能力を確認するため、発電用原子炉の運転中又は停止中に試験又は検査ができるものであること。</p> <p>(ii) 適合性</p> <p>基本方針については、「2.3.4 操作性及び試験・検査性」に示す。</p> <p><u>格納容器圧力逃がし装置のフィルタ装置等は、第3.7-15表に示すように発電用原子炉の停止中に開放検査、機能・性能検査、外観検査及び分解検査が可能な設計とする。</u></p> <p><u>フィルタ装置は、開放検査としてマンホールを開放して内部点検、機能性能検査として漏えい確認が可能な設計とする。</u></p> <p><u>スクラビング水は、機能・性能検査として水質確認が可能な設計とする。</u></p>				<p>(3) 試験及び検査 (設置許可基準規則第43条第1項三)</p> <p>(i) 要求事項</p> <p>健全性及び能力を確認するため、発電用原子炉の運転中又は停止中に試験又は検査ができるものであること。</p> <p>(ii) 適合性</p> <p>基本方針については、「2.3.4 操作性及び試験・検査性」に示す。</p> <p>格納容器フィルタベント系の第1ベントフィルタスクラバ容器は、発電用原子炉の停止中にマンホールを開放して内部構造物の外観検査が可能な設計とする。</p>				<p>・資料構成の相違</p> <p>【東海第二】 島根2号炉は表3.7-6に記載</p> <p>・資料構成の相違</p> <p>【東海第二】 島根2号炉は、別添資料-1に記載</p> <p>・資料構成の相違</p> <p>【東海第二】 島根2号炉は、別添資料-1に記載</p>																			

柏崎刈羽原子力発電所 6 / 7号炉 (2017. 12. 20 版)	東海第二発電所 (2018. 9. 18 版)	島根原子力発電所 2号炉	備考
<p><u>よう素フィルタ</u>については、発電用原子炉の停止中にマンホールを開放して内部構造物の外観検査が可能であることに加え、内部に設置されている吸着材試験片（銀ゼオライト）を用いてよう素除去性能試験が可能な設計とする。</p> <p><u>ラプチャーディスク</u>については、発電用原子炉の停止中にホルダーから取外して定期的に取り替えが可能な設計とする。</p> <p>また、<u>格納容器圧力逃がし装置</u>において原子炉格納容器から放出口までのラインを構成する電動弁及び空気作動弁については、表 3. 7-6 に示すように発電用原子炉の停止中に機能・性能試験及び弁動作試験が可能な設計とする。</p> <p>発電用原子炉の運転中については、弁の開閉試験により系統内に封入されている窒素が外部に排出されることを防止するため、開閉試験は実施しない。</p> <p>また、機能性能試験として、<u>格納容器圧力逃がし装置</u>の主配管は漏えいの有無の確認が可能な設計とする。</p>	<p>また、<u>よう素除去部に充填される銀ゼオライト</u>は、<u>機能・性能検査</u>として、<u>内部に設置している試験片</u>を用いてよう素除去性能試験が<u>実施可能な設計</u>とする。</p> <p><u>第一弁（S / C側）、第一弁（D / W側）、第二弁及び第二弁バイパス弁</u>は、<u>機能・性能検査</u>として漏えい確認及び開閉動作の確認、<u>分解検査</u>として部品の浸透探傷試験及び<u>外観点検</u>が可能な設計とする。</p> <p><u>圧力開放板及び配管</u>は、<u>機能・性能検査</u>として漏えい確認、<u>外観検査</u>として<u>外観点検</u>が可能な設計とする。</p> <p><u>第二弁操作室遮蔽</u>は、<u>断面寸法が確認でき</u>、<u>発電用原子炉の運転中又は停止中に外観検査</u>できる設計とする。</p> <p><u>第二弁操作室空気ポンプユニット（空気ポンプ）</u>は、<u>発電用原子炉の運転中又は停止中に外観検査</u>として、<u>表面状態を目視により確認</u>が可能な設計とする。また、<u>機能・性能検査</u>として、<u>発電用原子炉の運転中又は停止中に空気ポンプ残圧の確認</u>により空気ポンプ容量を確認し、<u>発電用原子炉の停止中に正圧化試験</u>を行い、<u>系統全体の気密性能</u>確認</p>	<p><u>第1ベントフィルタ銀ゼオライト容器</u>については、<u>発電用原子炉の停止中にマンホールを開放して内部構造物の外観検査が可能であることに加え</u>、<u>内部に設置されている吸着材試験片（銀ゼオライト）</u>を用いてよう素除去性能試験が可能な設計とする。</p> <p><u>圧力開放板</u>については、<u>発電用原子炉の停止中にホルダーから取外して定期的に取り替えが可能な設計</u>とする。</p> <p>また、<u>格納容器フィルタベント系</u>において原子炉格納容器から放出口までのラインを構成する電動弁については、表 3. 7-6 に示すように発電用原子炉の停止中に機能・性能試験が可能な設計とする。</p> <p><u>発電用原子炉の運転中については</u>、<u>弁の開閉動作の確認により系統内に封入されている窒素が外部に排出されることを防止するため</u>、<u>開閉動作の確認は実施しない</u>。</p> <p>また、<u>機能・性能試験</u>として、<u>格納容器フィルタベント系</u>の主配管は漏えいの有無の確認が可能な設計とする。</p>	<p>料-1 に記載</p> <p>・設備の相違 【東海第二】 東海第二の容器はフィルタ装置のみ</p> <p>・記載方針の相違 【東海第二】</p> <p>・記載方針の相違 【東海第二】 島根 2号炉も、弁の分解検査として浸透探傷試験及び外観点検を行う</p> <p>・記載方針の相違 【東海第二】</p> <p>・資料構成の相違 【東海第二】 島根 2号炉は、別添資料-1 に記載</p> <p>・設備の相違 【東海第二】 ④の相違</p>

柏崎刈羽原子力発電所 6/7号炉 (2017.12.20版)	東海第二発電所 (2018.9.18版)	島根原子力発電所 2号炉	備考																																							
<p>表3.7-6 格納容器圧力逃がし装置の試験及び検査</p> <table border="1" data-bbox="154 787 911 1003"> <thead> <tr> <th>発電用原子炉の状態</th> <th>項目</th> <th>内容</th> </tr> </thead> <tbody> <tr> <td rowspan="4">停止中</td> <td>機能・性能点検</td> <td>漏えいの確認 銀ゼオライトよう素除去性能試験</td> </tr> <tr> <td>弁動作試験</td> <td>弁開閉動作の確認</td> </tr> <tr> <td>外観検査</td> <td>フィルタ装置, よう素フィルタの容器外面並びに内部構造物の外観の確認</td> </tr> <tr> <td>分解検査</td> <td>ラプチャーディスクの取替え</td> </tr> </tbody> </table> <p>(4) 切り替えの容易性 (設置許可基準規則第43条第1項四)</p> <p>(i) 要求事項 本来の用途以外の用途として重大事故等に対処するために使用する設備にあつては, 通常時に使用する系統から速やかに切り替えられる機能を備えるものであること。</p> <p>(ii) 適合性 基本方針については, 「2.3.4 操作性及び試験・検査性」に示す。 <u>格納容器圧力逃がし装置のフィルタ装置, よう素フィルタ及びラプチャーディスクについては本来の用途以外の用途には使用しない。</u></p>	発電用原子炉の状態	項目	内容	停止中	機能・性能点検	漏えいの確認 銀ゼオライトよう素除去性能試験	弁動作試験	弁開閉動作の確認	外観検査	フィルタ装置, よう素フィルタの容器外面並びに内部構造物の外観の確認	分解検査	ラプチャーディスクの取替え	<p>認が可能な設計とする。</p> <p><u>第二弁操作室差圧計は, 発電用原子炉の運転中又は停止中に外観検査として目視により性能に影響を及ぼすおそれのある傷, 割れ等がないことについての確認を行えるとともに, 発電用原子炉の停止中に機能・性能検査として計器の校正を行うことが可能な設計とする。</u></p> <p><u>可搬型窒素供給装置については, 「3.9水素爆発による原子炉格納容器の破損を防止するための設備 (設置許可基準規則第52条に対する設計方針を示す章)」の「3.9.2.1.3.1 設置許可基準規則第43条への適合方針」で示す。</u></p> <p>(50-5-5~9)</p> <p>第3.7-15 格納容器圧力逃がし装置のフィルタ装置等の試験検査</p> <table border="1" data-bbox="1003 850 1656 1333"> <thead> <tr> <th>原子炉の状態</th> <th>項目</th> <th>点検内容</th> </tr> </thead> <tbody> <tr> <td rowspan="4">停止中</td> <td>開放検査</td> <td>フィルタ装置の内部点検</td> </tr> <tr> <td>機能・性能検査</td> <td>フィルタ装置, 圧力開放板, 配管及び弁の漏えい確認 スクラビング水の水質確認 銀ゼオライトのよう素除去性能試験 弁開閉動作の確認 第二弁操作室の正圧化試験 第二弁操作室差圧計の校正</td> </tr> <tr> <td>外観検査</td> <td>圧力開放板及び配管の外観の確認</td> </tr> <tr> <td>分解検査</td> <td>弁の部品の表面状態について浸透探傷試験及び外観の確認</td> </tr> <tr> <td rowspan="2">運転中又は停止中</td> <td>外観検査</td> <td>空気ポンベの表面状態を目視により確認 第二弁操作室遮蔽のひび割れ, 表面状態の外観確認 第二弁操作室差圧計の外観確認</td> </tr> <tr> <td>機能・性能検査</td> <td>空気ポンベ残圧の確認</td> </tr> </tbody> </table> <p>(4) 切り替えの容易性 (設置許可基準規則第43条第1項四)</p> <p>(i) 要求事項 本来の用途以外の用途として重大事故等に対処するために使用する設備にあつては, 通常時に使用する系統から速やかに切替えられる機能を備えるものであること。</p> <p>(ii) 適合性 基本方針については, 「2.3.4 操作性及び試験・検査性」に示す。 <u>格納容器圧力逃がし装置は, 不活性ガス系及び耐圧強化ベント系と一部配管を共有しているが, 共通部分以外は独立した配管であり本来の用途以外の用途には使用しない設計</u></p>	原子炉の状態	項目	点検内容	停止中	開放検査	フィルタ装置の内部点検	機能・性能検査	フィルタ装置, 圧力開放板, 配管及び弁の漏えい確認 スクラビング水の水質確認 銀ゼオライトのよう素除去性能試験 弁開閉動作の確認 第二弁操作室の正圧化試験 第二弁操作室差圧計の校正	外観検査	圧力開放板及び配管の外観の確認	分解検査	弁の部品の表面状態について浸透探傷試験及び外観の確認	運転中又は停止中	外観検査	空気ポンベの表面状態を目視により確認 第二弁操作室遮蔽のひび割れ, 表面状態の外観確認 第二弁操作室差圧計の外観確認	機能・性能検査	空気ポンベ残圧の確認	<p>表3.7-6 格納容器フィルタベント系の試験及び検査</p> <table border="1" data-bbox="1736 787 2502 1003"> <thead> <tr> <th>プラント状態</th> <th>項目</th> <th>内容</th> </tr> </thead> <tbody> <tr> <td rowspan="4">停止中</td> <td>機能・性能点検</td> <td>漏えい試験 銀ゼオライトよう素除去性能試験 弁開閉動作の確認</td> </tr> <tr> <td>外観検査</td> <td>第1ベントフィルタスクラバ容器及び第1ベントフィルタ銀ゼオライト容器の容器外面並びに内部構造物の外観の確認</td> </tr> <tr> <td>分解検査</td> <td>圧力開放板の取替え</td> </tr> </tbody> </table> <p>(4) 切り替えの容易性 (設置許可基準規則第43条第1項四)</p> <p>(i) 要求事項 本来の用途以外の用途として重大事故等に対処するために使用する設備にあつては, 通常時に使用する系統から速やかに切り替えられる機能を備えるものであること。</p> <p>(ii) 適合性 基本方針については, 「2.3.4 操作性及び試験・検査性」に示す。 <u>格納容器フィルタベント系の第1ベントフィルタスクラバ容器, 第1ベントフィルタ銀ゼオライト容器及び圧力開放板については本来の用途以外の用途には使用しない。</u></p>	プラント状態	項目	内容	停止中	機能・性能点検	漏えい試験 銀ゼオライトよう素除去性能試験 弁開閉動作の確認	外観検査	第1ベントフィルタスクラバ容器及び第1ベントフィルタ銀ゼオライト容器の容器外面並びに内部構造物の外観の確認	分解検査	圧力開放板の取替え	<p>備考</p> <ul style="list-style-type: none"> <li>・記載方針の相違【東海第二】⑨の相違</li> <li>・設備の相違</li> </ul>
発電用原子炉の状態	項目	内容																																								
停止中	機能・性能点検	漏えいの確認 銀ゼオライトよう素除去性能試験																																								
	弁動作試験	弁開閉動作の確認																																								
	外観検査	フィルタ装置, よう素フィルタの容器外面並びに内部構造物の外観の確認																																								
	分解検査	ラプチャーディスクの取替え																																								
原子炉の状態	項目	点検内容																																								
停止中	開放検査	フィルタ装置の内部点検																																								
	機能・性能検査	フィルタ装置, 圧力開放板, 配管及び弁の漏えい確認 スクラビング水の水質確認 銀ゼオライトのよう素除去性能試験 弁開閉動作の確認 第二弁操作室の正圧化試験 第二弁操作室差圧計の校正																																								
	外観検査	圧力開放板及び配管の外観の確認																																								
	分解検査	弁の部品の表面状態について浸透探傷試験及び外観の確認																																								
運転中又は停止中	外観検査	空気ポンベの表面状態を目視により確認 第二弁操作室遮蔽のひび割れ, 表面状態の外観確認 第二弁操作室差圧計の外観確認																																								
	機能・性能検査	空気ポンベ残圧の確認																																								
プラント状態	項目	内容																																								
停止中	機能・性能点検	漏えい試験 銀ゼオライトよう素除去性能試験 弁開閉動作の確認																																								
	外観検査	第1ベントフィルタスクラバ容器及び第1ベントフィルタ銀ゼオライト容器の容器外面並びに内部構造物の外観の確認																																								
	分解検査	圧力開放板の取替え																																								

柏崎刈羽原子力発電所 6/7号炉 (2017. 12. 20 版)	東海第二発電所 (2018. 9. 18 版)	島根原子力発電所 2号炉	備考
<p>本システムを使用する際には、流路に接続される弁（一次隔離弁（サプレッション・チェンバ側又はドライウエル側）並びに二次隔離弁）を電源喪失時においても遠隔手動弁操作設備にて原子炉建屋内の原子炉区域外より人力にて遠隔操作することにより、排気ガスをフィルタ装置及び、よう素フィルタに導くことが可能である。</p> <p>また、一次隔離弁（サプレッション・チェンバ側又はドライウエル側）、フィルタ装置入口弁、耐圧強化ベント弁については、遠隔空気駆動弁操作ボンベ及び遠隔空気駆動弁操作設備にて原子炉建屋内の原子炉区域外より遠隔操作可能である。</p> <p>さらに、一次隔離弁（サプレッション・チェンバ側又はドライウエル側）、二次隔離弁については電源が復旧することにより、中央制御室でも遠隔操作可能である。二次隔離弁が使用できない場合には二次隔離弁バイパス弁を遠隔手動弁操作設備により原子炉建屋内の原子炉区域外より人力にて操作することも可能である。二次隔離弁バイパス弁は、電源が復旧することにより、中央制御室でも遠隔操作可能である。</p> <p>これにより、図 3.7-2 及び図 3.7-3 で示すタイムチャートのとおり速やかに切替え操作が可能である。</p> <p style="text-align: right;">(50-5)</p>	<p>とする。</p> <p><u>また、共通部分についても、重大事故等に対処するためのシステムの切替えは必要としない設計とする。</u></p> <p><u>第二弁操作室遮蔽は、原子炉建屋付属棟と一体で設置するうへ、本来の用途以外の用途として使用するための切替えが不要な設計とする。</u></p> <p><u>第二弁操作室空気ボンベユニット（空気ボンベ）、第二弁操作室差圧計は、本来の用途以外の用途として使用しない設計とする。</u></p> <p><u>可搬型窒素供給装置については、「3.9水素爆発による原子炉格納容器の破損を防止するための設備（設置許可基準規則第52条に対する設計方針を示す章）」の「3.9.2.1.3.1設置許可基準規則第43条への適合方針」で示す。</u></p> <p style="text-align: right;">(50-4-4, 5)</p>	<p>本システムを使用する際には、流路に接続される弁（NGC N2 トーラス出口隔離弁、NGC N2 ドライウエル出口隔離弁、NGC 非常用ガス処理入口隔離弁）を電源喪失時においても遠隔手動弁操作機構にて原子炉建物付属棟より人力にて遠隔操作することにより、排気ガスを第1ベントフィルタスクラバ容器及び第1ベントフィルタ銀ゼオライト容器に導くことが可能である。</p> <p>また、NGC N2 トーラス出口隔離弁、NGC N2 ドライウエル出口隔離弁、NGC 非常用ガス処理入口隔離弁は電源が復旧することにより、中央制御室でも遠隔操作可能である。NGC 非常用ガス処理入口隔離弁が使用できない場合にはNGC 非常用ガス処理入口隔離弁バイパス弁を遠隔手動弁操作機構により原子炉建物付属棟より人力にて操作することも可能である。NGC 非常用ガス処理入口隔離弁バイパス弁は、電源が復旧することにより、中央制御室でも遠隔操作可能である。</p> <p>これにより、図 3.7-2 及び図 3.7-3 で示すタイムチャートのとおり速やかに切替え操作が可能である。</p> <p style="text-align: right;">(50-5)</p>	<p>・記載方針の相違 【東海第二】 島根2号炉は、ベント弁の開操作を「切替え」と整理</p> <p>・設備の相違 【柏崎6/7】 ③の相違</p> <p>・記載方針の相違 【東海第二】 島根2号炉は、ベント弁の開操作を「切替え」と整理</p> <p>・設備の相違 【東海第二】 ④の相違</p> <p>・記載方針の相違 【東海第二】 ⑨の相違</p>

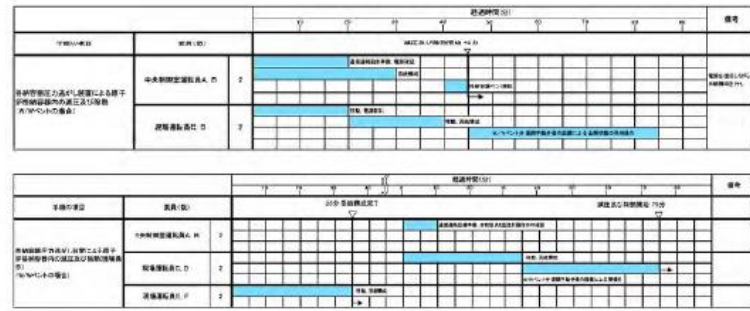


図 3.7-2 格納容器圧力逃がし装置による原子炉格納容器内の減圧及び除熱タイムチャート (ウェットウェルベントの場合) \*

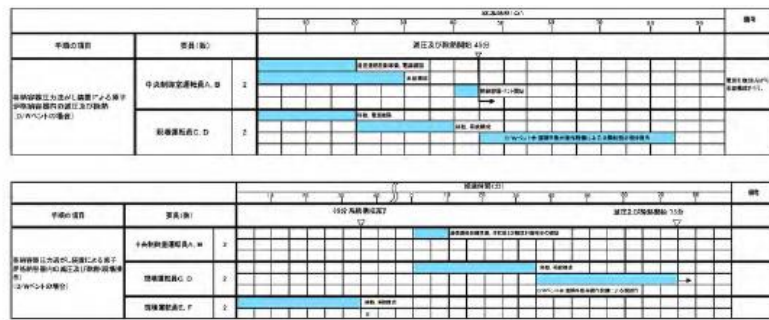
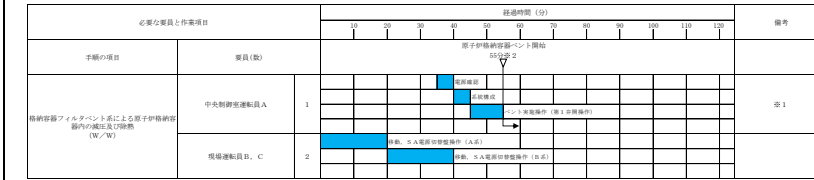
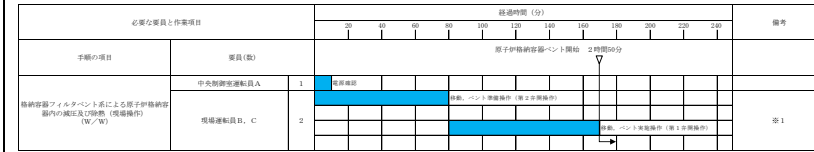


図 3.7-3 格納容器圧力逃がし装置による原子炉格納容器内の減圧及び除熱タイムチャート (ドライウェルベントの場合) \*

\* : 「実用発電用原子炉に係る発電用原子炉設置者の重大事故の発生及び拡大の防止に必要な措置を実施するために必要な技術的能力に係る審査基準」への適合状況についての 1.7 で示すタイムチャート

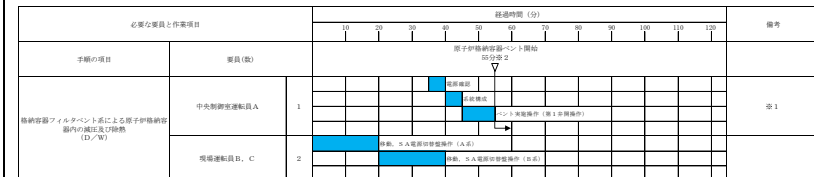


※ 1 : NCG非実用ガス処理入口隔離中の関係がでない場合は、NCG非実用ガス処理入口隔離をバイパスを全開とする。中央制御室運転員Aにて実施した場合、20分以内で可能である。  
 ※ 2 : 実用コントロールセンターが使用可能な場合は、中央制御室運転員Aにて25分以内で可能である。

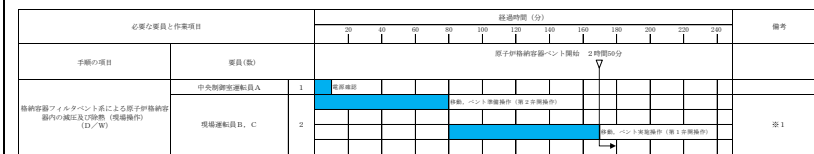


※ 1 : NCG非実用ガス処理入口隔離中の関係がでない場合は、NCG非実用ガス処理入口隔離をバイパスを全開とする。現場運転員B、Cにて実施した場合、2時間以内で可能である。

図 3.7-2 格納容器フィルタベント系による原子炉格納容器内の減圧及び除熱 (W/W) タイムチャート (現場操作による格納容器ベント) \*



※ 1 : NCG非実用ガス処理入口隔離中の関係がでない場合は、NCG非実用ガス処理入口隔離をバイパスを全開とする。中央制御室運転員Aにて実施した場合、20分以内で可能である。  
 ※ 2 : 実用コントロールセンターが使用可能な場合は、中央制御室運転員Aにて25分以内で可能である。



※ 1 : NCG非実用ガス処理入口隔離中の関係がでない場合は、NCG非実用ガス処理入口隔離をバイパスを全開とする。現場運転員B、Cにて実施した場合、2時間以内で可能である。

図 3.7-3 格納容器フィルタベント系による原子炉格納容器内の減圧及び除熱 (D/W) タイムチャート (現場操作による格納容器ベント) \*

\* : 「実用発電用原子炉に係る発電用原子炉設置者の重大事故の発生及び拡大の防止に必要な措置を実施するために必要な技術的能力に係る審査基準」への適合状況についての 1.7 に示すタイムチャート

- 運用の相違
- 記載方針の相違

- 運用の相違
- 記載方針の相違

柏崎刈羽原子力発電所 6/7号炉 (2017.12.20版)	東海第二発電所 (2018.9.18版)	島根原子力発電所 2号炉	備考
<p>(5) 悪影響の防止 (設置許可基準規則第43条第1項五)</p> <p>(i) 要求事項 工場等内の他の設備に対して悪影響を及ぼさないものであること。</p> <p>(ii) 適合性 基本方針については、「2.3.1 多様性, 位置的分散, 悪影響防止等」に示す。</p> <p><u>格納容器圧力逃がし装置は, 不活性ガス系, 非常用ガス処理系及び耐圧強化ベント系が接続されている。</u></p> <p>通常時に使用する系統としては表3.7-7のとおり, <u>不活性ガス系及び非常用ガス処理系があるが, 二次隔離弁, 二次隔離弁バイパス弁及び耐圧強化ベント弁を閉状態とすることでこれらの系統とは隔離され, 悪影響を防止する。</u></p> <p>一方で, 重大事故等時において<u>格納容器圧力逃がし装置</u>を使用する際に, 排出経路を構成するための隔離境界箇所は, 表3.7-8のとおりである。</p> <p><u>非常用ガス処理系 (非常用ガス処理系排風機入口側), 及び原子炉区域・タービン区域換気空調系との接続箇所は, 一次隔離弁と二次隔離弁の間となっており, それぞれの系統を隔離する弁は直列に各2弁ずつ設置してある。</u></p> <p><u>これらのうち格納容器圧力逃がし装置から1つ目の弁 (一次隔離弁) は通常時閉, 電源喪失時にはフェイルクローズにより閉となる空気作動弁である。</u></p> <p><u>また, 2つ目の弁 (二次隔離弁) は通常時閉の手動弁である。</u></p> <p><u>これら手動弁については運転操作上, 弁を開とする必要が生じた場合には, 速やかに弁の操作を実施できるよう運転員を</u></p>	<p>(5) 悪影響の防止 (設置許可基準規則第43条第1項五)</p> <p>(i) 要求事項 工場等内の他の設備に対して悪影響を及ぼさないものであること。</p> <p>(ii) 適合性 基本方針については、「2.3.1 多様性, 位置的分散, 悪影響防止等」に示す。</p> <p><u>格納容器圧力逃がし装置には, 重大事故等時の排気経路に換気空調系, 原子炉建屋ガス処理系並びに耐圧強化ベント系が接続されており, それぞれの系統を隔離する弁は直列で2弁ずつ設置する設計とする。</u></p> <p><u>これらのうち換気空調系及び原子炉建屋ガス処理系の弁は通常時閉, 電源喪失時にはフェイルクローズにより閉となる空気駆動弁であり, また, 耐圧強化ベント系の弁は通常時閉であり, 電源喪失時フェイルアズイズの電動駆動弁であるが, 格納容器圧力逃がし装置を使用する際は, これらの弁が閉であることを確実に確認する運用とする。</u></p>	<p>(5) 悪影響の防止 (設置許可基準規則第43条第1項五)</p> <p>(i) 要求事項 工場等内の他の設備に対して悪影響を及ぼさないものであること。</p> <p>(ii) 適合性 基本方針については、「2.3.1 多様性, 位置的分散, 悪影響防止等」に示す。</p> <p><u>格納容器フィルタベント系は, 原子炉棟換気系, 窒素ガス制御系及び非常用ガス処理系が接続されている。</u></p> <p><u>通常時に使用する系統としては表3.7-7のとおり, 窒素ガス制御系及び非常用ガス処理系があるが, NGC非常用ガス処理入口隔離弁, NGC非常用ガス処理入口隔離弁バイパス弁, SGT NGC連絡ライン隔離弁及びSGT耐圧強化ベントライン止め弁を閉状態とすることでこれらの系統とは隔離され, 悪影響を防止する。</u></p> <p><u>一方で, 重大事故等時において格納容器フィルタベント系を使用する際に, 排出経路を構成するための隔離境界箇所は, 表3.7-8のとおりである。</u></p> <p><u>原子炉棟換気系との接続箇所は, NGC N2トラス出口隔離弁, NGC N2ドライウェル出口隔離弁とNGC非常用ガス処理入口隔離弁, NGC非常用ガス処理系入口隔離弁バイパス弁の間となっており, 系統を隔離する弁は直列に2弁設置してある。</u></p> <p><u>格納容器フィルタベント系から1つ目の弁は通常時閉, 電源喪失時にはフェイルクローズにより閉となる空気作動弁である。</u></p> <p><u>2つ目の弁は通常時閉の電動弁であり, 電源喪失時にはアズイズとなるため, 中央制御室での閉確認が必要である。</u></p>	<p>・記載方針の相違 【東海第二】</p> <p>・設備の相違 【柏崎6/7】</p> <p>系統構成の相違</p> <p>・記載方針の相違 【東海第二】</p> <p>・資料構成の相違 【東海第二】</p> <p>島根2号炉は, 非常用ガス処理系との接続箇所について4段落後に記載</p> <p>・設備の相違 【柏崎6/7, 東海第二】</p> <p>3プラントとも他系統の隔離弁2弁の駆動方式及びその組合せが異なる</p> <p>・設備の相違 【柏崎6/7】</p>



柏崎刈羽原子力発電所 6/7号炉 (2017.12.20版)	東海第二発電所 (2018.9.18版)	島根原子力発電所 2号炉	備考
<p><u>近傍に配置し、緊急時には即座に弁の閉操作を可能とすることで、格納容器圧力逃がし装置使用時には、これらの弁が確実に閉となるような運用とする。</u></p> <p>また、<u>耐圧強化ベント系は二次隔離弁とフィルタ装置入口弁との間に接続され、系統を隔離する弁は直列に各2弁ずつ設置してある。格納容器圧力逃がし装置から1つ目の弁は通常時閉、電源喪失時にはフェイルクローズにより閉となる空気作動弁である。2つ目の弁について、非常用ガス処理系フィルタ装置に接続する弁は通常時閉の電動弁であり、電源喪失時にはアズイズとなるため、中央制御室での閉確認が必要である。</u></p> <p><u>また、排気筒で発生するドレンをサンプへ導くラインに接続する弁については通常時開の弁であり、Uシールドレンを介して原子炉建屋内に接続されている。通常時はUシール部は水シールされており、原子炉建屋内に開放されていないが、念のために格納容器ベント実施前に中央制御室で当該弁の閉操作を行う運用とする。</u></p> <p>以上のことから、<u>格納容器圧力逃がし装置は、通常時は弁により他の系統と隔離し、重大事故等時に弁操作等により重大事故等対処設備としての系統構成とすることで、他の設備に悪影響を及ぼさない設計とする。また、格納容器圧力逃がし装置は、重大事故等時の排出経路と他の系統及び機器との間に表3.7-8に示すように隔離弁を直列に2弁設置し、格納容器圧力逃がし装置使用時に確実に隔離することで、他の設備に悪影響を及ぼさない設計とする。</u></p>	<p>以上のことから、<u>格納容器圧力逃がし装置と他の系統及び機器を隔離する弁は直列で二重に設置し、格納容器圧力逃がし装置と他の系統及び機器を確実に隔離することで、悪影響を及ぼさない設計とする。隔離弁について第3.7-16表に示す。</u></p> <p><u>第二弁操作室遮蔽は、原子炉建屋付属棟と一体のコンクリート構造物とし、倒壊等のおそれはなく、他の設備に悪影響を及ぼさない設計とする。</u></p> <p><u>第二弁操作室空気ポンプユニット（空気ポンプ）及び第二弁操作室差圧計は、通常時は使用しない系統であり、他の設備から独立して単独で使用可能なことにより、他の設</u></p>	<p><u>また、非常用ガス処理系はNGC非常用ガス処理系入口隔離弁、NGC非常用ガス処理系入口隔離弁バイパス弁とSGT FCVS第1ベントフィルタ入口弁との間に接続され、系統を隔離する弁は直列に各2弁ずつ設置してある。格納容器フィルタベント系から1つ目の弁は通常時閉、電源喪失時にはフェイルクローズにより閉となる空気作動弁である。2つ目の弁は通常時閉の電動弁であり、電源喪失時にはアズイズとなるため、中央制御室での閉確認が必要である。</u></p> <p>以上のことから、<u>格納容器フィルタベント系は、通常時は弁により他の系統と隔離し、重大事故等時に弁操作等により重大事故等対処設備としての系統構成とすることで、他の設備に悪影響を及ぼさない設計とする。</u></p> <p><u>また、格納容器フィルタベント系は、重大事故等時の排出経路と他の系統及び機器との間に表3.7-8に示すように隔離弁を直列に2弁設置し、格納容器フィルタベント系使用時に確実に隔離することで、他の設備に悪影響を及ぼさない設計とする。</u></p>	<p>島根2号炉の他系統との隔離弁は、手動弁はないため、運転員を隔離弁の近傍に配置することは不要</p> <p>・資料構成の相違 【東海第二】 東海第二は、原子炉建屋ガス処理系及び耐圧強化ベント系について2段落前に記載</p> <p>・設備の相違 【柏崎6/7】 島根2号炉の他系統との隔離弁は全て2弁設置。通常時開の弁はない</p> <p>・記載方針の相違 【東海第二】</p> <p>・設備の相違 【東海第二】 ④の相違</p>

柏崎刈羽原子力発電所 6 / 7号炉 (2017. 12. 20 版)	東海第二発電所 (2018. 9. 18 版)	島根原子力発電所 2号炉	備考
(50-4, 50-5)	<p><u>備に悪影響を及ぼさない設計とする。</u></p> <p><u>第二弁操作室空気ポンベユニット (空気ポンベ) は、転倒等のおそれがないよう固定して保管することで、他の設備に悪影響を及ぼさない設計とする。</u></p> <p><u>可搬型窒素供給装置については、「3.9水素爆発による原子炉格納容器の破損を防止するための設備 (設置許可基準規則第52条に対する設計方針を示す章) 」の「3.9.2.1.3.1 設置許可基準規則第43条への適合方針」で示す。</u></p>	(50-4, 50-5)	<p>・記載方針の相違</p> <p>【東海第二】</p> <p>⑨の相違</p>

柏崎刈羽原子力発電所 6/7号炉 (2017.12.20版)	東海第二発電所 (2018.9.18版)	島根原子力発電所 2号炉	備考																																																										
<p align="center"><u>表 3.7-7 他系統との隔離弁 (通常時)</u></p> <table border="1"> <thead> <tr> <th>取合系統</th> <th>系統隔離弁</th> <th>駆動方式</th> <th>動作</th> </tr> </thead> <tbody> <tr> <td rowspan="2">不活性ガス系</td> <td>二次隔離弁</td> <td>電動駆動</td> <td>通常時閉</td> </tr> <tr> <td>二次隔離弁バイパス弁</td> <td>電動駆動</td> <td>通常時閉</td> </tr> <tr> <td>非常用ガス処理系</td> <td>耐圧強化ベント弁</td> <td>空気駆動</td> <td>通常時閉 電源喪失時閉</td> </tr> </tbody> </table>	取合系統	系統隔離弁	駆動方式	動作	不活性ガス系	二次隔離弁	電動駆動	通常時閉	二次隔離弁バイパス弁	電動駆動	通常時閉	非常用ガス処理系	耐圧強化ベント弁	空気駆動	通常時閉 電源喪失時閉	<p align="center"><u>第 3.7-16 表 他系統との隔離弁</u></p> <table border="1"> <thead> <tr> <th>取合系統</th> <th>系統隔離弁</th> <th>駆動方式</th> <th>動作</th> </tr> </thead> <tbody> <tr> <td rowspan="2">換気空調系</td> <td>換気空調系一次隔離弁</td> <td>空気駆動</td> <td>通常時閉 電源喪失時閉</td> </tr> <tr> <td>換気空調系二次隔離弁</td> <td>空気駆動</td> <td>通常時閉 電源喪失時閉</td> </tr> <tr> <td rowspan="2">原子炉建屋ガス処理系</td> <td>原子炉建屋ガス処理系一次隔離弁</td> <td>空気駆動</td> <td>通常時閉 電源喪失時閉</td> </tr> <tr> <td>原子炉建屋ガス処理系二次隔離弁</td> <td>空気駆動</td> <td>通常時閉 電源喪失時閉</td> </tr> <tr> <td rowspan="2">耐圧強化ベント系</td> <td>耐圧強化ベント系一次隔離弁</td> <td>電動駆動</td> <td>通常時閉</td> </tr> <tr> <td>耐圧強化ベント系二次隔離弁</td> <td>電動駆動</td> <td>通常時閉</td> </tr> </tbody> </table>	取合系統	系統隔離弁	駆動方式	動作	換気空調系	換気空調系一次隔離弁	空気駆動	通常時閉 電源喪失時閉	換気空調系二次隔離弁	空気駆動	通常時閉 電源喪失時閉	原子炉建屋ガス処理系	原子炉建屋ガス処理系一次隔離弁	空気駆動	通常時閉 電源喪失時閉	原子炉建屋ガス処理系二次隔離弁	空気駆動	通常時閉 電源喪失時閉	耐圧強化ベント系	耐圧強化ベント系一次隔離弁	電動駆動	通常時閉	耐圧強化ベント系二次隔離弁	電動駆動	通常時閉	<p align="center"><u>表 3.7-7 他系統との隔離弁 (通常時)</u></p> <table border="1"> <thead> <tr> <th>取合系統</th> <th>系統隔離弁</th> <th>駆動方式</th> <th>動作</th> </tr> </thead> <tbody> <tr> <td rowspan="2">窒素ガス制御系</td> <td>NGC非常用ガス処理入口隔離弁</td> <td>電動駆動</td> <td>通常時閉</td> </tr> <tr> <td>NGC非常用ガス処理入口隔離弁バイパス弁</td> <td>電動駆動</td> <td>通常時閉</td> </tr> <tr> <td rowspan="2">非常用ガス処理系</td> <td>SGT NGC連絡ライン隔離弁</td> <td>空気駆動</td> <td>通常時閉 電源喪失時閉</td> </tr> <tr> <td>SGT耐圧強化ベントライン止め弁</td> <td>空気駆動</td> <td>通常時閉 電源喪失時閉</td> </tr> </tbody> </table>	取合系統	系統隔離弁	駆動方式	動作	窒素ガス制御系	NGC非常用ガス処理入口隔離弁	電動駆動	通常時閉	NGC非常用ガス処理入口隔離弁バイパス弁	電動駆動	通常時閉	非常用ガス処理系	SGT NGC連絡ライン隔離弁	空気駆動	通常時閉 電源喪失時閉	SGT耐圧強化ベントライン止め弁	空気駆動	通常時閉 電源喪失時閉	<p>・設備の相違</p>
取合系統	系統隔離弁	駆動方式	動作																																																										
不活性ガス系	二次隔離弁	電動駆動	通常時閉																																																										
	二次隔離弁バイパス弁	電動駆動	通常時閉																																																										
非常用ガス処理系	耐圧強化ベント弁	空気駆動	通常時閉 電源喪失時閉																																																										
取合系統	系統隔離弁	駆動方式	動作																																																										
換気空調系	換気空調系一次隔離弁	空気駆動	通常時閉 電源喪失時閉																																																										
	換気空調系二次隔離弁	空気駆動	通常時閉 電源喪失時閉																																																										
原子炉建屋ガス処理系	原子炉建屋ガス処理系一次隔離弁	空気駆動	通常時閉 電源喪失時閉																																																										
	原子炉建屋ガス処理系二次隔離弁	空気駆動	通常時閉 電源喪失時閉																																																										
耐圧強化ベント系	耐圧強化ベント系一次隔離弁	電動駆動	通常時閉																																																										
	耐圧強化ベント系二次隔離弁	電動駆動	通常時閉																																																										
取合系統	系統隔離弁	駆動方式	動作																																																										
窒素ガス制御系	NGC非常用ガス処理入口隔離弁	電動駆動	通常時閉																																																										
	NGC非常用ガス処理入口隔離弁バイパス弁	電動駆動	通常時閉																																																										
非常用ガス処理系	SGT NGC連絡ライン隔離弁	空気駆動	通常時閉 電源喪失時閉																																																										
	SGT耐圧強化ベントライン止め弁	空気駆動	通常時閉 電源喪失時閉																																																										
<p align="center"><u>表 3.7-8 他系統との隔離弁 (重大事故等時)</u></p> <table border="1"> <thead> <tr> <th>取合系統</th> <th>系統隔離弁</th> <th>駆動方式</th> <th>動作</th> </tr> </thead> <tbody> <tr> <td rowspan="2">非常用ガス処理系</td> <td>第一隔離弁</td> <td>空気駆動</td> <td>通常時閉 電源喪失時閉</td> </tr> <tr> <td>第二隔離弁</td> <td>手動</td> <td>通常時閉</td> </tr> <tr> <td rowspan="2">原子炉区域・タービン区域換気空調系</td> <td>第一隔離弁</td> <td>空気駆動</td> <td>通常時閉 電源喪失時閉</td> </tr> <tr> <td>第二隔離弁</td> <td>手動</td> <td>通常時閉</td> </tr> <tr> <td rowspan="3">耐圧強化ベント系</td> <td>第一隔離弁 (耐圧強化ベント弁*)</td> <td>空気駆動</td> <td>通常時閉 電源喪失時閉</td> </tr> <tr> <td>第二隔離弁 (非常用ガス処理系フィルタ装置出口隔離弁 A/B)</td> <td>電動駆動</td> <td>通常時閉 (自動起動インターロック有)</td> </tr> <tr> <td>第二隔離弁 (非常用ガス処理系 U シール隔離弁)</td> <td>電動駆動</td> <td>通常時閉</td> </tr> </tbody> </table>	取合系統	系統隔離弁	駆動方式	動作	非常用ガス処理系	第一隔離弁	空気駆動	通常時閉 電源喪失時閉	第二隔離弁	手動	通常時閉	原子炉区域・タービン区域換気空調系	第一隔離弁	空気駆動	通常時閉 電源喪失時閉	第二隔離弁	手動	通常時閉	耐圧強化ベント系	第一隔離弁 (耐圧強化ベント弁*)	空気駆動	通常時閉 電源喪失時閉	第二隔離弁 (非常用ガス処理系フィルタ装置出口隔離弁 A/B)	電動駆動	通常時閉 (自動起動インターロック有)	第二隔離弁 (非常用ガス処理系 U シール隔離弁)	電動駆動	通常時閉	<p align="center"><u>表 3.7-8 他系統との隔離弁 (重大事故等時)</u></p> <table border="1"> <thead> <tr> <th>取合系統</th> <th>系統隔離弁</th> <th>駆動方式</th> <th>動作</th> </tr> </thead> <tbody> <tr> <td rowspan="4">非常用ガス処理系</td> <td>SGT NGC連絡ライン隔離弁</td> <td>空気駆動</td> <td>通常時閉 電源喪失時閉</td> </tr> <tr> <td>SGT NGC連絡ライン隔離弁後弁</td> <td>電動駆動</td> <td>通常時閉</td> </tr> <tr> <td>SGT耐圧強化ベントライン止め弁</td> <td>空気駆動</td> <td>通常時閉 電源喪失時閉</td> </tr> <tr> <td>SGT耐圧強化ベントライン止め弁後弁</td> <td>電動駆動</td> <td>通常時閉</td> </tr> <tr> <td rowspan="2">原子炉棟換気系</td> <td>NGC常用空調換気入口隔離弁</td> <td>空気駆動</td> <td>通常時閉 電源喪失時閉</td> </tr> <tr> <td>NGC常用空調換気入口隔離弁後弁</td> <td>電動駆動</td> <td>通常時閉</td> </tr> </tbody> </table>	取合系統	系統隔離弁	駆動方式	動作	非常用ガス処理系	SGT NGC連絡ライン隔離弁	空気駆動	通常時閉 電源喪失時閉	SGT NGC連絡ライン隔離弁後弁	電動駆動	通常時閉	SGT耐圧強化ベントライン止め弁	空気駆動	通常時閉 電源喪失時閉	SGT耐圧強化ベントライン止め弁後弁	電動駆動	通常時閉	原子炉棟換気系	NGC常用空調換気入口隔離弁	空気駆動	通常時閉 電源喪失時閉	NGC常用空調換気入口隔離弁後弁	電動駆動	通常時閉	<p>・設備の相違</p>							
取合系統	系統隔離弁	駆動方式	動作																																																										
非常用ガス処理系	第一隔離弁	空気駆動	通常時閉 電源喪失時閉																																																										
	第二隔離弁	手動	通常時閉																																																										
原子炉区域・タービン区域換気空調系	第一隔離弁	空気駆動	通常時閉 電源喪失時閉																																																										
	第二隔離弁	手動	通常時閉																																																										
耐圧強化ベント系	第一隔離弁 (耐圧強化ベント弁*)	空気駆動	通常時閉 電源喪失時閉																																																										
	第二隔離弁 (非常用ガス処理系フィルタ装置出口隔離弁 A/B)	電動駆動	通常時閉 (自動起動インターロック有)																																																										
	第二隔離弁 (非常用ガス処理系 U シール隔離弁)	電動駆動	通常時閉																																																										
取合系統	系統隔離弁	駆動方式	動作																																																										
非常用ガス処理系	SGT NGC連絡ライン隔離弁	空気駆動	通常時閉 電源喪失時閉																																																										
	SGT NGC連絡ライン隔離弁後弁	電動駆動	通常時閉																																																										
	SGT耐圧強化ベントライン止め弁	空気駆動	通常時閉 電源喪失時閉																																																										
	SGT耐圧強化ベントライン止め弁後弁	電動駆動	通常時閉																																																										
原子炉棟換気系	NGC常用空調換気入口隔離弁	空気駆動	通常時閉 電源喪失時閉																																																										
	NGC常用空調換気入口隔離弁後弁	電動駆動	通常時閉																																																										
<p>※耐圧強化ベント使用時に切替え操作が必要 (中央制御室若しくは現場にて容易に切替え可能)</p>																																																													

柏崎刈羽原子力発電所 6/7号炉 (2017.12.20版)	東海第二発電所 (2018.9.18版)	島根原子力発電所 2号炉	備考
<p>(6) 設置場所 (設置許可基準規則第43条第1項六)</p> <p>(i) 要求事項</p> <p>想定される重大事故等が発生した場合において重大事故等対処設備の操作及び復旧作業を行うことができるよう、放射線量が高くなるおそれが少ない設置場所の選定、設置場所への遮蔽物の設置その他の適切な措置を講じたものであること。</p> <p>(ii) 適合性</p> <p>基本方針については、「2.3.3 環境条件等」に示す。</p> <p><u>格納容器圧力逃がし装置の系統構成に操作が必要な機器の設置場所、操作場所を表3.7-9に示す。</u></p> <p>このうち、<u>格納容器圧力逃がし装置のフィルタ装置及びよ素フィルタについては、当該系統を使用した際に放射線量が高くなることから、約1.3m厚さのコンクリート製のフィルタベント遮蔽壁の中に設置することにより、重大事故等対処設備の操作及び復旧作業に影響を及ぼさない設計とする。また、フィルタ装置へ接続する屋外配管についても、同様に放射線量が高くなることから、機器の周囲に鉄板遮蔽を設置する。</u></p> <p><u>格納容器圧力逃がし装置を使用する際に操作が必要な隔離弁については、排気ガスに含まれる放射性物質により、当該弁に直接近接して操作を行うことは困難であるため、中央制御室又は離れた場所から遠隔操作が可能な設計とする。また、原子炉建屋原子炉区域内に設置されている高線量配管に対して原子炉建屋原子炉区域壁厚さが足りないため、遮蔽効果が不十分である場合は、操作場所での</u></p>	<p>(6) 設置場所 (設置許可基準規則第43条第1項六)</p> <p>(i) 要求事項</p> <p>想定される重大事故等が発生した場合において重大事故等対処設備の操作及び復旧作業を行うことができるよう、放射線量が高くなるおそれが少ない設置場所の選定、設置場所への遮蔽物の設置その他の適切な措置を講じたものであること。</p> <p>(ii) 適合性</p> <p>基本方針については、「2.3.3 環境条件等」に示す。</p> <p><u>格納容器圧力逃がし装置のフィルタ装置、入口配管及びドレン移送設備は、当該系統を使用した際に放射線量が高くなることから、格納容器圧力逃がし装置格納槽 (地下埋設)、原子炉建屋原子炉棟内及び原子炉建屋付属棟内に設置し、現場の放射線量を下げることにより、重大事故等対処設備の操作及び復旧作業に影響を及ぼさない設計とする。</u></p> <p><u>当該系統を使用する際に操作が必要な機器の設置場所、操作場所を第3.7-17表に示す。</u></p> <p><u>このうち、中央制御室で操作をする機器は、操作位置の放射線量が高くなるおそれが少ないため、操作可能である。</u></p>	<p>(6) 設置場所 (設置許可基準規則第43条第1項六)</p> <p>(i) 要求事項</p> <p>想定される重大事故等が発生した場合において重大事故等対処設備の操作及び復旧作業を行うことができるよう、放射線量が高くなるおそれが少ない設置場所の選定、設置場所への遮蔽物の設置その他の適切な措置を講じたものであること。</p> <p>(ii) 適合性</p> <p>基本方針については、「2.3.3 環境条件等」に示す。</p> <p><u>格納容器フィルタベント系の系統構成に操作が必要な機器の設置場所、操作場所を表3.7-9に示す。</u></p> <p>このうち、<u>格納容器フィルタベント系の第1ベントフィルタスクラバ容器及び第1ベントフィルタ銀ゼオライト容器については、当該系統を使用した際に放射線量が高くなることから地下の格納槽の中に設置することにより、重大事故等対処設備の操作及び復旧作業に影響を及ぼさない設計とする。また、第1ベントフィルタスクラバ容器へ接続する配管についても、同様に地下の格納槽の中に設置する。</u></p> <p><u>格納容器フィルタベント系を使用する際に操作が必要な隔離弁については、排気ガスに含まれる放射性物質により、当該弁に直接近接して操作を行うことは困難であるため、中央制御室又は離れた場所から遠隔操作が可能な設計とする。また操作場所は、原子炉建物付属棟に設置することで、運転員の放射線防護を考慮した設計とする。</u></p>	<p>備考</p> <ul style="list-style-type: none"> <li>・設備の相違</li> <li>【東海第二】 ドレン移送設備については⑦の相違</li> <li>【柏崎6/7】 フィルタベント遮蔽壁については③の相違</li> <li>・記載方針の相違</li> <li>【東海第二】 東海第二は、原子炉建屋内の配管についても記載</li> <li>・記載方針の相違</li> <li>【東海第二】</li> <li>・設備の相違</li> <li>④の相違</li> </ul>

柏崎刈羽原子力発電所 6/7号炉 (2017.12.20版)	東海第二発電所 (2018.9.18版)	島根原子力発電所 2号炉	備考
<p><u>被ばく線量率を評価した上で、追加で遮蔽体を設置する。</u></p> <p>(50-4, 50-5)</p>	<p><u>第二弁操作室遮蔽は、原子炉建屋付属棟と一体のコンクリート構造物に設置し、重大事故等発生時に操作及び作業を必要としない設計とする。</u></p> <p><u>第二弁操作室空気ボンベユニット（空気ボンベ）は、原子炉建屋付属棟内の放射線量が高くなるおそれの少ない場所で操作可能な設計とする。</u></p> <p><u>可搬型窒素供給装置については、「3.9水素爆発による原子炉格納容器の破損を防止するための設備（設置許可基準規則第52条に対する設計方針を示す章）」の「3.9.2.1.3.1設置許可基準規則第43条への適合方針」で示す。</u></p> <p>(50-3-10~12)</p>	<p>(50-4)</p>	<p>・設備の相違 【東海第二】 ④の相違</p> <p>・記載方針の相違 【東海第二】 ⑨の相違</p>

柏崎刈羽原子力発電所 6/7号炉 (2017.12.20版)			東海第二発電所 (2018.9.18版)			島根原子力発電所 2号炉			備考
<b>表3.7-9 操作対象機器設置場所</b>			<b>第3.7-17表 格納容器圧力逃がし装置を使用する際に操作が必 要な機器の設置場所及び操作場所 (1/2)</b>			<b>表3.7-9 操作対象機器設置場所</b>			・設備の相違
機器名称	設置場所	操作場所	機器名称	設置場所	操作場所	機器名称	設置場所	操作場所	
フィルタ装置	フィルタベント遮蔽壁内	—	第一弁 (S/C側)	原子炉建屋原子炉棟 1階	中央制御室 原子炉建屋付属棟1階	第1ベントフィルタ装置 スクラバ容器	第1ベントフィルタ格納 槽内	—	
よう素フィルタ	フィルタベント遮蔽壁内	—	第一弁 (D/W側)	原子炉建屋原子炉棟 4階	中央制御室 原子炉建屋付属棟屋上	第1ベントフィルタ装置 銀ゼオライト容器	第1ベントフィルタ格納 槽内	—	
ラブチャーディスク	フィルタベント遮蔽壁内 原子炉建屋屋上	—	第二弁	原子炉建屋原子炉棟 4階	中央制御室 原子炉建屋付属棟3階 (第二弁操作室)	圧力開放板	原子炉建物頂部付近	—	
一次隔離弁 (サブプレッション・チ ェンバ側)	原子炉建屋地下1階 (原子炉建屋原子炉区域 内)	中央制御室 原子炉建屋地下1階 (原子炉建屋内の原子炉 区域外)	第二弁バイパス弁	原子炉建屋原子炉棟 4階	中央制御室 原子炉建屋付属棟3階 (第二弁操作室)	NGC N2トールス出口 隔離弁	原子炉建物地下1階 (原子炉棟内)	中央制御室 原子炉建物付属棟1階 (原子炉建物内の原子炉 棟外)	
一次隔離弁 (ドライウエル側)	原子炉建屋地上2階 (原子炉建屋原子炉区域 内)	中央制御室 原子炉建屋地上2階 (原子炉建屋内の原子炉 区域外) (二次格納施設外)	換気空調系一次隔離弁	原子炉建屋原子炉棟 5階	中央制御室	NGC N2ドライウエル 出口隔離弁	原子炉建物2階 (原子炉棟内)	中央制御室 原子炉建物付属棟2階 (原子炉建物内の原子炉 棟外)	
二次隔離弁	原子炉建屋地上3階 (原子炉建屋原子炉区域 内)	中央制御室 原子炉建屋地上3階 (原子炉建屋内の原子炉 区域外)	換気空調系二次隔離弁	原子炉建屋原子炉棟 5階	中央制御室	NGC非常用ガス処理入 口隔離弁	原子炉建物3階 (原子炉棟内)	中央制御室 原子炉建物付属棟3階 (原子炉建物内の原子炉 棟外)	
二次隔離弁バイパス 弁	原子炉建屋地上3階 (原子炉建屋原子炉区域 内)	中央制御室 原子炉建屋地上3階 (原子炉建屋内の原子炉 区域外)	原子炉建屋ガス処理系 一次隔離弁	原子炉建屋原子炉棟 5階	中央制御室	NGC非常用ガス処理入 口隔離弁バイパス弁	原子炉建物3階 (原子炉棟内)	中央制御室 原子炉建物付属棟3階 (原子炉建物内の原子炉 棟外)	
フィルタ装置入口弁	原子炉建屋地上3階 (原子炉建屋原子炉区域 内)	原子炉建屋地上3階 (原子炉建屋内の原子炉 区域外)	原子炉建屋ガス処理系 二次隔離弁	原子炉建屋原子炉棟 5階	中央制御室	NGC FCVS第1ベン トフィルタ入口弁	原子炉建物3階 (原子炉棟内)	中央制御室	
耐圧強化ベント弁	原子炉建屋地上3階 (原子炉建屋原子炉区域 内)	原子炉建屋地上3階 (原子炉建屋内の原子炉 区域外)	耐圧強化ベント系 一次隔離弁	原子炉建屋原子炉棟 5階	中央制御室	SGT NGC連絡ライン 隔離弁	原子炉建物3階 (原子炉棟内)	中央制御室	
換気空調系 第一次隔離弁	原子炉建屋地上3階 (原子炉建屋原子炉区域 内)	中央制御室	耐圧強化ベント系 二次隔離弁	原子炉建屋原子炉棟 5階	中央制御室	SGT NGC連絡ライン 隔離弁後弁	原子炉建物3階 (原子炉棟内)	中央制御室	
換気空調系 第二次隔離弁	原子炉建屋地上3階 (原子炉建屋原子炉区域 内)	原子炉建屋地上3階※1 (原子炉建屋原子炉区域 内)	フィルタベント装置 移送ライン止め弁	格納容器圧力逃がし装置 格納槽 (地下埋設)	格納容器圧力逃がし装置 格納槽付属室	NGC常用空調換気入口 隔離弁	原子炉建物3階 (原子炉棟内)	中央制御室	
非常用ガス処理系 第一次隔離弁	原子炉建屋地上3階 (原子炉建屋原子炉区域 内)	中央制御室	フィルタベント装置 ドレン移送ライン切替え 弁 (S/C側)	原子炉建屋付属棟 地下1階	原子炉建屋付属棟 地下1階	NGC常用空調換気入口 隔離弁後弁	原子炉建物3階 (原子炉棟内)	中央制御室	
非常用ガス処理系 第二次隔離弁	原子炉建屋地上3階 (原子炉建屋原子炉区域 内)	原子炉建屋地上3階※1 (原子炉建屋原子炉区域 内)	フィルタベント装置 補給水ライン元弁	格納容器圧力逃がし装置 格納槽付属室	格納容器圧力逃がし装置 格納槽付属室	SGT耐圧強化ベントラ イン止め弁	原子炉建物3階 (原子炉棟内)	中央制御室	
真空破壊弁	原子炉格納容器内	—	フィルタベント装置 窒素供給ライン元弁	原子炉建屋付属棟西側 地下格納槽	原子炉建屋付属棟西側 地下格納槽	SGT耐圧強化ベントラ イン止め弁後弁	原子炉建物3階 (原子炉棟内)	中央制御室	
非常用ガス処理系 フィルタ装置出口隔 離弁A	原子炉建屋地上3階 (原子炉建屋原子炉区域 内)	中央制御室	移送ポンプ	格納容器圧力逃がし装置 格納槽 (地下埋設)	格納容器圧力逃がし装置 格納槽付属室	真空破壊弁	原子炉格納容器内	—	
非常用ガス処理系 フィルタ装置出口隔 離弁B	原子炉建屋地上3階 (原子炉建屋原子炉区域 内)	中央制御室	可搬型代替注水大型 ポンプ	代替淡水貯槽近傍屋外	代替淡水貯槽近傍屋外	FCVS排気ラインドレ ン排出弁	屋外 (原子炉建物南側)	屋外 (原子炉建物南側)	
非常用ガス処理系 Uシール隔離弁	原子炉建屋地上3階(6号 炉) 原子炉建屋地上4階(7号 炉) (原子炉建屋原子炉区域 内)	中央制御室	可搬型代替注水中型 ポンプ	西側淡水貯水設備 近傍屋外	西側淡水貯水設備 近傍屋外				
水素バイパスライン 止め弁	原子炉建屋地上3階 (原子炉建屋原子炉区域 内)	原子炉建屋地上3階 (原子炉建屋内の原子炉 区域外)							
フィルタベント大気 放出ラインドレン弁	屋外 (原子炉建屋屋上)	屋外 (原子炉建屋屋上)							
※1 これらの弁は、運転操作上、弁を開とする必要が生じた場合には運転員を近傍 に配置し、緊急時には即座に弁の閉操作を可能とすることで、格納容器圧力 逃がし装置使用時には、これらの弁が確実に閉となるような運用とする。			<b>第3.7-17表 格納容器圧力逃がし装置を使用する際に操作が必 要な機器の設置場所及び操作場所 (2/2)</b>						・設備の相違 【東海第二】
機器名称	設置場所	操作場所	機器名称	設置場所	操作場所				
窒素供給装置	原子炉建屋付属棟 近傍屋外	原子炉建屋付属棟 近傍屋外	窒素供給装置用電源車	原子炉建屋付属棟 近傍屋外	原子炉建屋付属棟 近傍屋外				
第二弁操作室空気ポン プユニット (空気ポン プ)	原子炉建屋付属棟2階	原子炉建屋付属棟3階							

柏崎刈羽原子力発電所 6/7号炉 (2017.12.20版)	東海第二発電所 (2018.9.18版)	島根原子力発電所 2号炉	備考
<p>3.7.2.1.4.2 設置許可基準規則第43条第2項への適合方針</p> <p>(1) 容量 (設置許可基準規則第43条第2項一)</p> <p>(i) 要求事項</p> <p>想定される重大事故等の収束に必要な容量を有するものであること。</p> <p>(ii) 適合性</p> <p>基本方針については、「2.3.2 容量等」に示す。</p> <p><u>格納容器圧力逃がし装置のフィルタ装置及びよう素フィルタの設計流量については、想定される重大事故等時において原子炉格納容器内で発生する蒸気量に対して、排出可能な蒸気量を大きくすることで、原子炉格納容器を減圧するために十分な排出流量を有する設計とする。</u></p> <p><u>スクラバ水位については、想定される重大事故シナリオにおいて、フィルタ装置の粒子状放射性物質に対する除去効率が金属フィルタと組み合わせて99.9%以上確保可能な水位とする。</u></p> <p><u>また、当該システムを使用した際に、系統内で蒸気凝縮によってスクラバ水位が機能喪失となるまで上昇しないよう、ドレン移送ポンプを用いて間欠的にスクラバ水をサプレッション・チェンバへ排水し、さらに薬液注入によるスクラバ水のpH値の調整をすることで、フィルタ装置を長期間使用することが可能な設計とする。</u></p> <p><u>スクラバ水の待機時の薬液添加濃度については、想定される重大事故等時のスクラバ水pH値の低下を考慮しても、無機よう素に対する除去効率が99.9%以上確保できる□以上を維持可能な添加濃度とする。</u></p>	<p>3.7.2.2.3.2 設置許可基準規則第43条第2項への適合方針</p> <p>(1) 容量 (設置許可基準規則第43条第2項一)</p> <p>(i) 要求事項</p> <p>想定される重大事故等の収束に必要な容量を有するものであること。</p> <p>(ii) 適合性</p> <p>基本方針については、「2.3.2 容量等」に示す。</p> <p><u>フィルタ装置、第一弁 (S/C側)、第一弁 (D/W側)、第二弁、第二弁バイパス弁及び圧力開放板は、原子炉格納容器の過圧破損防止に必要な放出流量を有する設計とする。</u></p> <p><u>フィルタ装置は、原子炉格納容器から放出する放射性物質の低減に必要な放射性物質の除去性能を有する設計とする。</u></p> <p><u>フィルタ装置は、ベント実施を想定する重大事故シーケンスにおいて、環境への影響をできるだけ小さく留めるものとして定められているCs-137の放出量が100TBqを下回ることができるように、フィルタ装置のエアロゾルに対する除去効率が99.9%以上確保可能なスクラビング水の最低水位を維持する設計とする。</u></p> <p><u>また、当該システムを使用した際に、系統内の蒸気凝縮によってフィルタ装置が機能喪失となるまでスクラビング水位が上昇しない設計とする。</u></p> <p><u>スクラビング水の待機時薬液添加濃度については、想定されるスクラビング水pHの低下要因に対しても、無機よう素に対する除去効率が99%以上確保可能な添加濃度とする。</u></p>	<p>3.7.2.1.4.2 設置許可基準規則第43条第2項への適合方針</p> <p>(1) 容量 (設置許可基準規則第43条第2項一)</p> <p>(i) 要求事項</p> <p>想定される重大事故等の収束に必要な容量を有するものであること。</p> <p>(ii) 適合性</p> <p>基本方針については、「2.3.2 容量等」に示す。</p> <p><u>格納容器フィルタベント系の第1ベントフィルタスクラバ容器及び第1ベントフィルタ銀ゼオライト容器の設計流量については、想定される重大事故等時において原子炉格納容器内で発生する蒸気量に対して、排出可能な蒸気量を大きくすることで、原子炉格納容器を減圧するために十分な排出流量を有する設計とする。</u></p> <p><u>スクラビング水位については、想定される重大事故シナリオにおいて、第1ベントフィルタスクラバ容器の粒子状放射性物質に対する除去効率が金属フィルタと組み合わせて99.9%以上確保可能な水位とする。</u></p> <p><u>スクラビング水の待機時の薬液添加濃度については、想定される重大事故等時のスクラビング水pH値の低下を考慮しても、無機よう素に対する除去効率が99%以上確保できるpH□以上を維持可能な添加濃度とする。</u></p>	<p>備考</p> <p>・設備の相違 【柏崎6/7】 ⑦の相違</p> <p>・資料構成の相違 【東海第二】 島根2号炉は別添資料-1に記載</p> <p>・設備の相違 【柏崎6/7】 設備仕様の相違</p>

柏崎刈羽原子力発電所 6/7号炉 (2017.12.20版)	東海第二発電所 (2018.9.18版)	島根原子力発電所 2号炉	備考
<p>フィルタ装置の金属フィルタの許容エアロゾル量については、想定される重大事故シナリオにおいて当該システムを使用した際に、金属フィルタへ流入するエアロゾル量を算定し、金属フィルタの閉塞が生じないだけの十分な容量を有する設計とする。</p> <p>よう素フィルタの銀ゼオライト吸着層は、想定される排気ガスの流量に対して、有機よう素に対する除去効率が98%以上となるために必要な吸着層と排気ガスとの接触時間を十分に確保できる吸着層厚さ及び有効面積を有する設計とする。</p> <p>ラプチャーディスクは、格納容器圧力逃がし装置の使用の妨げにならないよう、原子炉格納容器からの排気圧力と比較して十分に低い圧力である約100kPa[gage]で破裂する設計とする。</p> <p>(50-7)</p> <p>(2) 共用の禁止 (設置許可基準規則第43条第2項二) (i) 要求事項 二以上の発電用原子炉施設において共用するものでないこと。ただし、二以上の発電用原子炉施設と共用することによって当該二以上の発電用原子炉施設の安全性が向上する場合であって、同一の工場等内の他の発電用原子炉施設に對</p>	<p>金属フィルタ許容エアロゾル量については、想定される重大事故等時において格納容器圧力逃がし装置を使用した際に、金属フィルタへ流入するエアロゾル量を算定し、金属フィルタの閉塞が生じないだけの十分な面積を有する設計とする。</p> <p>よう素除去部の銀ゼオライト吸着層は十分な有効面積と層厚さを有し、吸着層とベントガスとの接触時間を十分に確保することにより、有機よう素に対する除去効率が98%以上となる設計とする。</p> <p>圧力開放板の開放圧力は、格納容器逃がし装置の使用の妨げにならないよう、原子炉格納容器からの排気圧力0.31MPa[gage]~0.62MPa[gage]と比較して十分に低い圧力として0.08MPa[gage]で開放する設計とする。</p> <p>第二弁操作室遮蔽は、重大事故等が発生した場合において、第二弁操作室空気ポンプユニット(空気ポンプ)の機能と併せて、第二弁操作室に留まる操作員の居住性を確保するために必要な遮蔽能力を有する設計とする。</p> <p>第二弁操作室差圧計は、第二弁操作室と第二弁操作室の周囲の差圧の基準値を上回る範囲を測定可能な設計とする。</p> <p>(50-6-7~28)</p> <p>(2) 共用の禁止 (設置許可基準規則第43条第2項二) (i) 要求事項 常設重大事故等対処設備の各機器については、一部の敷地を共有する東海発電所内の発電用原子炉施設において共用しない設計とする。ただし、共用対象の施設ごとに要求される技術的要件(重大事故等に対処するための必要な機</p>	<p>第1ベントフィルタスクラバ容器の金属フィルタの許容エアロゾル量については、想定される重大事故シナリオにおいて当該システムを使用した際に、金属フィルタへ流入するエアロゾル量を算定し、金属フィルタの閉塞が生じないだけの十分な容量を有する設計とする。</p> <p>第1ベントフィルタ銀ゼオライト容器の吸着ベッドは、想定される排気ガスの流量に対して、有機よう素に対する除去効率が98%以上となるために必要な吸着剤と排気ガスとの接触時間を十分に確保できる吸着層厚さ及び有効面積を有する設計とする。</p> <p>圧力開放板は、格納容器フィルタベント系の使用の妨げにならないよう、原子炉格納容器からの排気圧力と比較して十分に低い圧力である約80kPa[gage]で破裂する設計とする。</p> <p>(50-7)</p> <p>(2) 共用の禁止 (設置許可基準規則第43条第2項二) (i) 要求事項 二以上の発電用原子炉施設において共用するものでないこと。ただし、二以上の発電用原子炉施設と共用することによって当該二以上の発電用原子炉施設の安全性が向上する場合であって、同一の工場等内の他の発電用原子炉</p>	<p>・設備の相違 【柏崎6/7】 設備仕様の相違 ・資料構成の相違 【東海第二】 島根2号炉の排気圧力は3.7.1(1)vii)項に記載</p> <p>・設備の相違 【東海第二】 ④の相違</p>



柏崎刈羽原子力発電所 6/7号炉 (2017.12.20版)	東海第二発電所 (2018.9.18版)	島根原子力発電所 2号炉	備考
<p>して悪影響を及ぼさない場合は、この限りでない。</p> <p>(ii) 適合性 基本方針については、「2.3.1 多様性、位置的分散、悪影響防止等」に示す。</p> <p><u>格納容器圧力逃がし装置は、二以上の発電用原子炉施設において共用しない設計とする。</u></p> <p>(3) 設計基準事故対処設備との多様性 (設置許可基準規則第43条第2項三) (i) 要求事項 常設重大事故防止設備は、共通要因によって設計基準事故対処設備の安全機能と同時にその機能が損なわれるおそれがないよう、適切な措置を講じたものであること。</p> <p>(ii) 適合性 基本方針については、「2.3.1 多様性、位置的分散、悪影響防止等」に示す。</p> <p><u>格納容器圧力逃がし装置は重大事故緩和設備であり、代替する設計基準事故対処設備はないものと整理するが、原子炉格納容器の過圧破損防止の同一目的である代替循環冷却系に対して共通要因によって同時に機能を損なわないよう、原理の異なる冷却及び原子炉格納容器の減圧手段を用いることで多様性を有する設計とする。また、非常用交流電源設備 (非常用ディーゼル発電機) に対して多様性を有する常設代替交流電源設備 (第一ガスタービン発電機) 又は可搬型代替交流電源設備 (電源車) からの給電により駆動できる設計とする。</u></p> <p><u>格納容器圧力逃がし装置のフィルタ装置及びよう素フィルタ並びにラプチャーディスクは原子炉建屋近傍の屋外に設置し、代替循環冷却系の復水移送ポンプは廃棄物処理建屋内に、残留熱除去系熱交換器及びサプレッション・</u></p>	<p><u>能)を満たしつつ、東海発電所内の発電用原子炉施設と共用することにより安全性が向上し、かつ、東海発電所内及び東海第二発電所内の発電用原子炉施設に対して悪影響を及ぼさない場合は、共用できる設計とする。</u></p> <p>(ii) 適合性 基本方針については、「2.3.1 多様性、位置的分散、悪影響防止等」に示す。</p> <p><u>格納容器圧力逃がし装置については、一部の敷地を共有する東海発電所内の発電用原子炉施設において共用しない設計とする。</u></p> <p>(3) 設計基準事故対処設備との多様性及び独立性、位置的分散 (設置許可基準規則第43条第2項三) (i) 要求事項 常設重大事故防止設備は、共通要因によって設計基準事故対処設備の安全機能と同時にその機能が損なわれるおそれがないよう、適切な措置を講じたものであること。</p> <p>(ii) 適合性 基本方針については、「2.3.1 多様性、位置的分散、悪影響防止等」に示す。</p> <p><u>格納容器圧力逃がし装置は、設置許可基準規則第50条においては重大事故緩和設備であり、代替する設計基準事故対処設備はない。</u> なお、炉心の著しい損傷が発生した場合において原子炉格納容器の破損を防止するための代替循環冷却系に対して<u>多様性、独立性及び位置的分散を図る設計とする。</u> (50-3-2~14, 50-4-2~5)</p>	<p><u>施設に対して悪影響を及ぼさない場合は、この限りでない。</u></p> <p>(ii) 適合性 基本方針については、「2.3.1 多様性、位置的分散、悪影響防止等」に示す。</p> <p><u>格納容器フィルタベント系は、二以上の発電用原子炉施設において共用しない設計とする。</u></p> <p>(3) 設計基準事故対処設備との多様性 (設置許可基準規則第43条第2項三) (i) 要求事項 常設重大事故防止設備は、共通要因によって設計基準事故対処設備の安全機能と同時にその機能が損なわれるおそれがないよう、適切な措置を講じたものであること。</p> <p>(ii) 適合性 基本方針については、「2.3.1 多様性、位置的分散、悪影響防止等」に示す。</p> <p><u>格納容器フィルタベント系は重大事故緩和設備であり、代替する設計基準事故対処設備はないものと整理するが、原子炉格納容器の過圧破損防止の同一目的である残留熱代替除去系に対して共通要因によって同時に機能を損なわないよう、原理の異なる冷却及び原子炉格納容器の減圧手段を用いることで多様性を有する設計とする。また、非常用交流電源設備 (非常用ディーゼル発電機) に対して多様性を有する常設代替交流電源設備 (ガスタービン発電機) 又は可搬型代替交流電源設備 (高圧発電機車) からの給電により駆動できる設計とする。</u></p> <p><u>格納容器フィルタベント系の第1ベントフィルタスクラバ容器及び第1ベントフィルタ銀ゼオライト容器は地下の格納槽に、圧力開放板は原子炉建物近傍の屋外に設置し、残留熱代替除去系の残留熱代替除去ポンプ並びに残留</u></p>	<p>・記載方針の相違 【東海第二】</p>

柏崎刈羽原子力発電所 6/7号炉 (2017.12.20版)	東海第二発電所 (2018.9.18版)	島根原子力発電所 2号炉	備考
<p>チェンバは原子炉建屋内に設置することで共通要因によって同時に機能を損なわないよう位置的分散を図る設計とする。</p> <p>一方で、<u>格納容器圧力逃がし装置</u>は、設置許可基準規則第48条においては、常設耐震重要重大事故防止設備兼常設重大事故緩和設備と整理し、残留熱除去系（格納容器スプレイ冷却モード）の安全機能を代替する。残留熱除去系（<u>格納容器スプレイ冷却モード</u>）については、サブプレッション・チェンバ内のプール水をドライウエル及びサブプレッション・チェンバの気層部にスプレイし、崩壊熱及び燃料の過熱に伴う燃料被覆管（ジルカロイ）と水の反応による発生熱を除去するものである。ドライウエルにスプレイされた水は、<u>格納容器ベント管</u>を通してサブプレッション・チェンバ内に戻り、サブプレッション・チェンバ内にスプレイされた水とともに残留熱除去系ポンプにより、熱交換器によって冷却された後、再びスプレイされる。</p> <p>したがって、当該系統については目的を果たすための原理及び構成機器を共有するものではなく、更には設置エリアは近接していないため、共通要因によって同時に機能喪失となることはない。</p> <p>(50-2, 50-4, 50-5)</p>	<p>3.7.2.2.3.3 <u>設置許可基準規則第43条第3項への適合方針</u></p> <p>(1) <u>容量（設置許可基準規則第43条第3項一）</u></p> <p>(i) <u>要求事項</u>  <u>想定される重大事故等の収束に必要な容量に加え、十分に余裕のある容量を有するものであること。</u></p> <p>(ii) <u>適合性</u>  <u>基本方針については、「2.3.2 容量等」に示す。</u></p> <p><u>第二弁操作室空気ポンベユニット（空気ポンベ）は、第二弁操作室内の運転員の窒息を防止するとともに、第二弁操作室内への外気の流入を一定時間遮断するのに必要な空気容量を有する設計とする。空気ポンベの本数は、必要な空気ポンベ容量を有する本数に加え、保守点検又は故障時のバックアップ用として、自主的に十分に余裕のある容量</u></p>	<p><u>熱除去系熱交換器及びサブプレッション・チェンバは原子炉建物内に設置することで共通要因によって同時に機能を損なわないよう位置的分散を図る設計とする。</u></p> <p>一方で、<u>格納容器フィルタベント系</u>は、設置許可基準規則第48条においては、<u>常設耐震重要重大事故防止設備兼常設重大事故緩和設備と整理し、残留熱除去系（格納容器スプレイ冷却モード）の安全機能を代替する。残留熱除去系（格納容器冷却モード）については、サブプレッション・チェンバ内のプール水をドライウエル及びサブプレッション・チェンバの気層部にスプレイし、崩壊熱及び燃料の過熱に伴う燃料被覆管（ジルカロイ）と水の反応による発生熱を除去するものである。ドライウエルにスプレイされた水は、ベント管を通してサブプレッション・チェンバ内に戻り、サブプレッション・チェンバ内にスプレイされた水とともに残留熱除去ポンプにより、熱交換器によって冷却された後、再びスプレイされる。</u></p> <p><u>したがって、当該系統については目的を果たすための原理及び構成機器を共有するものではなく、更には設置エリアは近接していないため、共通要因によって同時に機能喪失となることはない。</u></p> <p>(50-2, 50-4, 50-5)</p>	<p>・記載方針の相違 【東海第二】</p> <p>・設備の相違 【東海第二】 第二弁操作室空気ポンベユニット(空気ポンベ)については④の相違</p> <p>・記載方針の相違 【東海第二】 可搬型窒素供給装置については⑨の相違</p>

柏崎刈羽原子力発電所 6 / 7号炉 (2017. 12. 20 版)	東海第二発電所 (2018. 9. 18 版)	島根原子力発電所 2号炉	備考
	<p><u>を有する設計とする。</u></p> <p><u>可搬型窒素供給装置については、「3.9水素爆発による原子炉格納容器の破損を防止するための設備（設置許可基準規則第52条に対する設計方針を示す章）」の「3.9.2.1.3.1設置許可基準規則第43条への適合方針」で示す。</u></p> <p style="text-align: right;"><u>(50-6-29~31)</u></p> <p><u>(2) 確実な接続（設置許可基準規則第43条第3項二）</u></p> <p><u>(i) 要求事項</u></p> <p><u>常設設備（発電用原子炉施設と接続されている設備又は短時間に発電用原子炉施設と接続することができる常設の設備をいう。以下同じ。）と接続するものにあつては、当該常設設備と容易かつ確実に接続することができ、かつ、二以上の系統又は発電用原子炉施設が相互に使用することができるよう、接続部の規格の統一その他の適切な措置を講じたものであること。</u></p> <p><u>(ii) 適合性</u></p> <p><u>基本方針については、「2.3.4 操作性及び試験・検査性」に示す。</u></p> <p><u>第二弁操作室空気ポンプユニット（空気ポンプ）は、系統に接続した状態で保管されており使用のための接続を伴わない設計とする。</u></p> <p><u>可搬型窒素供給装置については、「3.9水素爆発による原子炉格納容器の破損を防止するための設備（設置許可基準規則第52条に対する設計方針を示す章）」の「3.9.2.1.3.1設置許可基準規則第43条への適合方針」で示す。</u></p> <p><u>(3) 複数の接続口（設置許可基準規則第43条第3項三）</u></p> <p><u>(i) 要求事項</u></p> <p><u>常設設備と接続するものにあつては、共通要因によって接続することができなくなることを防止するため、可搬型重大事故等対処設備（原子炉建屋の外から水又は電力を供給するものに限る。）の接続口をそれぞれ互いに異なる複数の場所に設けるものであること。</u></p> <p><u>(ii) 適合性</u></p>		

柏崎刈羽原子力発電所 6 / 7号炉 (2017. 12. 20 版)	東海第二発電所 (2018. 9. 18 版)	島根原子力発電所 2号炉	備考
	<p><u>基本方針については、「2.3.1 多様性, 位置的分散, 悪影響防止等」に示す。</u></p> <p><u>第二弁室空気ポンプユニット (空気ポンベ) 及び可搬型窒素供給装置は, 可搬型重大事故等対処設備 (原子炉建屋の外から水又は電力を供給するものに限る。) ではないことから対象外とする。</u></p> <p><u>(4) 設置場所 (設置許可基準規則第43条第3項四)</u></p> <p><u>(i) 要求事項</u></p> <p><u>想定される重大事故等が発生した場合において可搬型重大事故等対処設備を設置場所に据え付け及び常設設備と接続することができるよう, 放射線量が高くなるおそれが少ない設置場所の選定, 設置場所への遮蔽物の設置その他の適切な措置を講じたものであること。</u></p> <p><u>(ii) 適合性</u></p> <p><u>基本方針については、「2.3.3 環境条件等」に示す。</u></p> <p><u>第二弁操作室空気ポンプユニット (空気ポンベ) は, 放射線量が高くなるおそれの少ない第二弁操作室内で操作が可能ないように設置し, 重大事故等が発生した場合においても使用が可能な設計とする。</u></p> <p><u>可搬型窒素供給装置については、「3.9水素爆発による原子炉格納容器の破損を防止するための設備 (設置許可基準規則第52条に対する設計方針を示す章)」の「3.9.2.1.3.1 設置許可基準規則第43条への適合方針」で示す。</u></p> <p><u>(5) 保管場所 (設置許可基準規則第43条第3項五)</u></p> <p><u>(i) 要求事項</u></p> <p><u>地震, 津波その他の自然現象又は故意による大型航空機の衝突その他のテロリズムによる影響, 設計基準事故対処設備及び重大事故等対処設備の配置その他の条件を考慮した上で常設重大事故等対処設備と異なる保管場所に保管すること。</u></p> <p><u>(ii) 適合性</u></p> <p><u>基本方針については、「2.3.1 多様性, 位置的分散, 悪</u></p>		

柏崎刈羽原子力発電所 6 / 7号炉 (2017. 12. 20 版)	東海第二発電所 (2018. 9. 18 版)	島根原子力発電所 2号炉	備考
	<p><u>影響防止等」に示す。</u></p> <p><u>第二弁操作室空気ポンプユニット（空気ポンベ）は、地震、津波、その他の外部事象による損傷の防止が図られた原子炉建屋付属棟内に保管する。</u></p> <p><u>可搬型窒素供給装置については、「3.9水素爆発による原子炉格納容器の破損を防止するための設備（設置許可基準規則第52条に対する設計方針を示す章）」の「3.9.2.1.3.1設置許可基準規則第43条への適合方針」で示す。</u></p> <p><u>(6) アクセスルートの確保（設置許可基準規則第43条第3項六）</u></p> <p><u>(i) 要求事項</u></p> <p><u>想定される重大事故等が発生した場合において、可搬型重大事故等対処設備を運搬し、又は他の設備の被害状況を把握するため、工場等内の道路及び通路が確保できるよう、適切な措置を講じたものであること。</u></p> <p><u>(ii) 適合性</u></p> <p><u>基本方針については、「2.3.4 操作性及び試験・検査性」に示す。</u></p> <p><u>第二弁操作室空気ポンプユニット（空気ポンベ）は、地震、津波、その他の外部事象による損傷の防止が図られた原子炉建屋付属棟に保管し、使用することからアクセス不要であり対象外とする。</u></p> <p><u>可搬型窒素供給装置については、「3.9水素爆発による原子炉格納容器の破損を防止するための設備（設置許可基準規則第52条に対する設計方針を示す章）」の「3.9.2.1.3.1設置許可基準規則第43条への適合方針」で示す。</u></p> <p><u>(7) 設計基準事故対処設備及び常設重大事故等防止設備との多様性（設置許可基準規則第43条第3項七）</u></p> <p><u>(i) 要求事項</u></p> <p><u>重大事故防止設備のうち可搬型のものは、共通要因によって、設計基準事故対処設備の安全機能、使用済燃料貯蔵槽の冷却機能若しくは注水機能又は常設重大事故防止設備の重大事故に至るおそれがある事故に対処するために必要</u></p>		

柏崎刈羽原子力発電所 6 / 7号炉 (2017. 12. 20 版)	東海第二発電所 (2018. 9. 18 版)	島根原子力発電所 2号炉	備考
	<p><u>な機能と同時にその機能が損なわれるおそれがないよう、適切な措置を講じたものであること。</u></p> <p>(ii) <u>適合性</u></p> <p><u>基本方針については、「2.3.1 多様性、位置的分散、悪影響防止等」に示す。</u></p> <p><u>第二弁操作室空気ポンベユニット（空気ポンベ）は、重大事故緩和設備であり、同一目的の重大事故等対処設備又は代替する機能を有する設計基準対象施設はない。</u></p> <p><u>なお、第二弁操作室空気ポンベユニット（空気ポンベ）は、地震、津波、その他の外部事象による損傷の防止が図られた原子炉建屋付属棟内に固定して保管することにより、可能な限り頑健性を有する設計とする。</u></p> <p><u>可搬型窒素供給装置については、「3.9水素爆発による原子炉格納容器の破損を防止するための設備（設置許可基準規則第52条に対する設計方針を示す章）」の「3.9.2.1.3.1 設置許可基準規則第43条への適合方針」で示す。</u></p> <p style="text-align: right;"><u>(50-3-12)</u></p>		

柏崎刈羽原子力発電所 6/7号炉 (2017.12.20版)	東海第二発電所 (2018.9.18版)	島根原子力発電所 2号炉	備考
<p>3.7.2.2 代替循環冷却系</p> <p>3.7.2.2.1 設備概要</p> <p>代替循環冷却系は、炉心の著しい損傷が発生した場合に原子炉格納容器内の圧力及び温度を低下させることを目的として使用する。</p> <p>代替循環冷却系は、サブプレッション・チェンバのプール水を復水移送ポンプにより原子炉圧力容器又は原子炉格納容器下部へ注水及び原子炉格納容器内へスプレイするとともに、代替原子炉補機冷却系の熱交換器ユニット及び大容量送水車（熱交換器ユニット用）を用いて除熱することで、発電用原子炉の循環冷却を行うことができる設計とする。</p> <p>代替循環冷却系は、復水移送ポンプ、残留熱除去系熱交換器、電源設備（常設代替交流電源設備、可搬型代替交流電源設備、代替所内電気設備）、計測制御装置及び、水源であるサブプレッション・チェンバ、流路である復水補給水系、高圧炉心注水系の配管及び弁、給水系の配管、弁及びスパージャ、残留熱除去系の配管、弁、ストレーナ及びポンプ並びに格納容器スプレイ・ヘッダ、注</p>	<p>3.7.2 重大事故等対処設備</p> <p>3.7.2.1 代替循環冷却系</p> <p>3.7.2.1.1 設備概要</p> <p>炉心の著しい損傷が発生した場合に原子炉格納容器内の圧力及び温度を低下させるための重大事故等対処設備（原子炉格納容器内の減圧及び除熱）として、<u>代替循環冷却系ポンプ、残留熱除去系熱交換器、サブプレッション・チェンバ並びに残留熱除去系海水系ポンプ及び残留熱除去系海水系ストレーナ又は緊急用海水ポンプ及び緊急用海水系ストレーナ</u>を使用する。また、非常用取水設備である貯留堰、取水路及び取水ピット又はS A用海水ピット、海水引込み管及びS A用海水ピット取水塔を使用する。</p> <p>代替循環冷却系ポンプは、サブプレッション・チェンバを水源とし、<u>残留熱除去系A系又はB系を介して、原子炉圧力容器へ注水するとともに、原子炉格納容器内にあるスプレイヘッドよりドライウェル内に水をスプレイ又はサブプレッション・チェンバへの戻りラインよりサブプレッション・チェンバに注水できる設計とする。</u></p> <p>また、<u>残留熱除去系海水ポンプ又は緊急用海水ポンプによりサブプレッション・プール水を残留熱除去系熱交換器（A）又は残留熱除去系熱交換器（B）にて冷却できる設計とする。</u></p>	<p>3.7.2.2 残留熱代替除去系</p> <p>3.7.2.2.1 設備概要</p> <p>残留熱代替除去系は、炉心の著しい損傷が発生した場合に原子炉格納容器内の圧力及び温度を低下させることを目的として使用する。</p> <p>残留熱代替除去系は、サブプレッション・チェンバのプール水を残留熱代替除去ポンプにより原子炉圧力容器へ注水及び原子炉格納容器内へスプレイするとともに、<u>原子炉補機代替冷却系の移動式代替熱交換設備及び大型送水ポンプ車を用いて除熱すること</u>で、<u>発電用原子炉の循環冷却を行うことができる設計とする。</u></p> <p>残留熱代替除去系は、<u>残留熱代替除去ポンプ、残留熱除去系熱交換器、電源設備（常設代替交流電源設備、代替所内電気設備）、計測制御装置及び、水源であるサブプレッション・チェンバ、流路である残留熱除去系の配管、弁及びストレーナ、<b>低圧原子炉代替注水系の配管及び弁</b>、格納容器スプレイ・ヘッダ、注水先である原子炉圧力容器及び原子炉格納容器から構成される。</u></p>	<p>備考</p> <ul style="list-style-type: none"> <li>資料構成の相違</li> <li>【東海第二】 島根2号炉は3.7.2.2.1項の第3段落に記載</li> <li>設備の相違</li> <li>【柏崎6/7】 ⑥の相違</li> <li>【東海第二】 S/C への直接注水は行わず、D/W へスプレイした水が PCV ベント管から S/C へ戻ることにより、S/P 水を B-RHR 熱交換器により冷却するループを形成する。また、島根2号炉では、重大事故等時の RHR 熱交換器の冷却を可搬型設備で行うが、東海第二は常設設備で行う。</li> <li>資料構成の相違</li> <li>【東海第二】 東海第二は3.7.2.1.1項の第1段落に記載</li> <li>設備の相違</li> </ul>

柏崎刈羽原子力発電所 6 / 7号炉 (2017. 12. 20 版)	東海第二発電所 (2018. 9. 18 版)	島根原子力発電所 2号炉	備考
<p>水先である原子炉圧力容器及び原子炉格納容器から構成される。</p> <p>サプレッション・チェンバのプール水は、<u>残留熱除去系の配管及び熱交換器</u>を通り、<u>高圧炉心注水系及び復水補給水系の配管を経て、復水移送ポンプ</u>に供給される。<u>復水移送ポンプ</u>により昇圧された系統水は、<u>復水補給水系及び残留熱除去系の配管</u>を通り、原子炉圧力容器への注水及び原子炉格納容器内へのスプレイに使用される。</p> <p>また、原子炉圧力容器への注水ができず、原子炉圧力容器の破損を判断した場合は、<u>原子炉格納容器下部への注水及び原子炉格納容器内へのスプレイ</u>を行うことも可能とする。</p> <p>原子炉圧力容器に注水された系統水は、原子炉圧力容器や原子炉格納容器内配管の破断口等から流出し、原子炉格納容器内へス</p>	<p><u>代替循環冷却系ポンプ及び緊急用海水ポンプは、全交流動力電源喪失した場合でも常設代替交流電源設備である常設代替高圧電源装置から給電できる設計とする。</u></p> <p>原子炉圧力容器へ注水された系統水は、原子炉圧力容器又は原子炉格納容器内配管の破断口等から流出し、原子炉格納</p>	<p><u>サプレッション・チェンバのプール水は、残留熱除去系の配管を通り、残留熱代替除去ポンプに供給される。残留熱代替除去ポンプにより昇圧された系統水は、残留熱除去系の配管及び熱交換器を通り、原子炉圧力容器への注水及び原子炉格納容器内へのスプレイに使用される。</u></p> <p><u>また、原子炉圧力容器への注水ができず、原子炉圧力容器の破損を判断した場合は、原子炉格納容器内へのスプレイを行うことも可能とする。</u></p> <p>原子炉圧力容器に注水された系統水は、原子炉圧力容器や原子炉格納容器内配管の破断口等から流出し、原子炉格納容器内へス</p>	<p><b>【柏崎 6/7】</b> 島根 2 号炉の残留熱代替除去系の除熱設備として使用する原子炉補機代替冷却系は、常設代替交流電源設備から電源供給する設計としており、残留熱代替除去系も常設代替交流電源設備からの電源供給のみとしている。(以下、⑩の相違)</p> <p><b>【柏崎 6/7, 東海第二】</b> 系統構成の相違</p> <p>・資料構成の相違</p> <p><b>【東海第二】</b> 島根 2 号炉は 3.7.2.1.1 項の第 7 段落に記載</p> <p>・設備の相違</p> <p><b>【柏崎 6/7】</b> 島根 2 号炉はポンプ下流に熱交換器を配置及び系統構成の相違</p> <p>・記載方針の相違</p> <p><b>【東海第二】</b></p> <p>・設備の相違</p> <p><b>【柏崎 6/7】</b> ⑥の相違</p> <p>・記載方針の相違</p> <p><b>【東海第二】</b></p>



柏崎刈羽原子力発電所 6/7号炉 (2017. 12. 20 版)	東海第二発電所 (2018. 9. 18 版)	島根原子力発電所 2号炉	備考
<p>プレイされた系統水とともに<u>ダイヤフラムフロア、ペDESTALを経て、格納容器ベント管に設けられている連通孔からサブプレッション・チェンバに戻る</u>ことにより、循環冷却ラインを形成する。</p> <p>なお、重大事故等時における想定として、非常用炉心冷却系等の設計基準事故対処設備に属する動的機器は、機能を喪失していることが前提条件となっていることから、本系統は、全交流動力電源喪失した場合でも、<u>常設代替交流電源設備（第一ガスタービン発電機）又は可搬型代替交流電源設備（電源車）から代替所内電気設備を経由して給電することにより駆動が可能な設計</u>としている。</p> <p>前述のとおり、本系統はサブプレッション・チェンバを水源として、原子炉圧力容器又は原子炉格納容器下部への注水及び原子炉格納容器内へのスプレイに使用する系統であるが、重大事故等時におけるサブプレッション・チェンバの水温は 100℃を超える状況が想定され、高温水を用いて原子炉圧力容器又は原子炉格納容器下部への注水及び原子炉格納容器内へのスプレイを行った場合、原子炉格納容器に対して更なる過圧の要因となり得る。このため、<u>代替循環冷却系を行う場合は、代替原子炉補機冷却系からの冷却水の供給により、残留熱除去系熱交換器を介した冷却機能を確保する。</u></p> <p>なお、<u>代替循環冷却系の機能を確保する際に使用する系統からの核分裂生成物の放出を防止するため、代替循環冷却系による循環ラインは閉ループにて構成する。</u></p> <p><u>代替循環冷却系で使用する代替原子炉補機冷却系は、代替原子炉補機冷却水ポンプ及び熱交換器を搭載した熱交換器ユニット、大容量送水車（熱交換器ユニット用）、電源設備（可搬型代替交流電源設備）、計測制御装置、及び流路である原子炉補機冷却系の配管及び弁、ホース、海水貯留堰、スクリーン室、取水路、並びに燃料補給設備である軽油タンク、タンクローリ（4kL）等から構成される。</u></p> <p><u>熱交換器ユニットは、海水を冷却源としたプレート式熱交換器と代替原子炉補機冷却水ポンプで、構成され、移動可能とするた</u></p>	<p>容器の<u>ドライウエル内へスプレイされた水とともに、ベント管を経て、サブプレッション・チェンバに戻る</u>ことで循環する。</p> <p><u>代替循環冷却系による循環ラインは、サブプレッション・プール水に含まれる放射性物質の系外放出を防止するため、閉回路にて構成する。</u></p>	<p>プレイされた系統水とともに格納容器ベント管からサブプレッション・チェンバに戻ることにより、<u>循環冷却ラインを形成する。</u></p> <p><u>なお、重大事故等時における想定として、非常用炉心冷却系等の設計基準事故対処設備に属する動的機器は、機能を喪失していることが前提条件となっていることから、本系統は、全交流動力電源喪失した場合でも、常設代替交流電源設備（ガスタービン発電機）から代替所内電気設備を経由して給電することにより駆動が可能な設計としている。</u></p> <p><u>前述のとおり、本系統はサブプレッション・チェンバを水源として、原子炉圧力容器への注水及び原子炉格納容器内へのスプレイに使用する系統であるが、重大事故等時におけるサブプレッション・チェンバの水温は 100℃を超える状況が想定され、高温水を用いて原子炉圧力容器への注水及び原子炉格納容器内へのスプレイを行った場合、原子炉格納容器に対して更なる過圧の要因となり得る。このため、残留熱代替除去系を行う場合は、原子炉補機代替冷却系からの冷却水の供給により、残留熱除去系熱交換器を介した冷却機能を確保する。</u></p> <p><u>なお、残留熱代替除去系の機能を確保する際に使用する系統からの核分裂生成物の放出を防止するため、残留熱代替除去系による循環ラインは閉ループにて構成する。</u></p> <p><u>残留熱代替除去系で使用する原子炉補機代替冷却系は、移動式代替熱交換設備淡水ポンプ及び熱交換器を搭載した移動式代替熱交換設備、大型送水ポンプ車、電源設備（常設代替交流電源設備）、計測制御装置、及び流路である原子炉補機代替冷却系の配管及び弁、原子炉補機冷却系の配管、弁及びサージタンク、ホース、取水口、取水管、取水槽、並びに燃料補給設備であるガスタービン発電機用軽油タンク、ディーゼル燃料貯蔵タンク、タンクローリ等から構成される。</u></p> <p><u>移動式代替熱交換設備は、海水を冷却源としたプレート式熱交換器と移動式代替熱交換設備淡水ポンプで構成され、移動可能と</u></p>	<p>・炉型の違い 【柏崎 6/7】 格納容器の構造の相違</p> <p>・資料構成の相違 【東海第二】 東海第二は 3.7.2.1.1 項の第 4 段落に記載</p> <p>・設備の相違 【柏崎 6/7】 ⑩の相違</p> <p>・記載方針の相違 【東海第二】 ・設備の相違 ⑥の相違</p> <p>・資料構成の相違 【東海第二】 東海第二は 3.7.2.1.1 項の第 1 段落に記載</p> <p>・設備の相違 【柏崎 6/7】 ⑩の相違</p> <p>・資料構成の相違 【東海第二】</p>

柏崎刈羽原子力発電所 6/7号炉 (2017.12.20版)	東海第二発電所 (2018.9.18版)	島根原子力発電所 2号炉	備考
<p>めに熱交換器及び代替原子炉補機冷却水ポンプは車両に搭載する設計とする。</p> <p><u>大容量送水車(熱交換器ユニット用)</u>は、海を水源とし、<u>熱交換器ユニット</u>の熱交換器に送水することで、熱交換後の海水を海へ排水する。また、<u>熱交換器ユニットの海水側配管及び大容量送水車(熱交換器ユニット用)</u>の異物混入による機能低下を防ぐために、<u>代替原子炉補機冷却海水ストレーナ</u>を設置する。</p> <p>代替原子炉補機冷却系は、<u>熱交換器ユニット</u>の淡水側において、<u>残留熱除去系熱交換器</u>で、熱交換を行った系統水を<u>熱交換器ユニット</u>により冷却及び送水し、再び<u>残留熱除去系熱交換器</u>で熱交換を行う循環冷却ラインを形成し、<u>熱交換器ユニット</u>の海水側において、<u>大容量送水車(熱交換器ユニット用)</u>により海水を取水し、<u>熱交換器ユニット</u>に送水することで淡水側との熱交換を行い、熱交換後の系統水を海へ排水する。ここで、<u>熱交換器ユニット</u>の淡水側は、ホースを<u>熱交換器ユニット</u>とタービン建屋の接続口に接続することで流路を構成し、<u>熱交換器ユニット</u>の海水側は、<u>熱交換器ユニット</u>、<u>大容量送水車(熱交換器ユニット用)</u>等をホースで接続することで流路を構成する設計とする。</p> <p><u>大容量送水車(熱交換器ユニット用)</u>は、ディーゼルエンジンにより駆動できる設計とし、燃料は燃料補給設備である<u>軽油タンク及びタンクローリ(4kL)</u>により補給できる設計とする。</p> <p>本系統は、現場での弁操作により系統構成を行った後、<u>熱交換器ユニット</u>に搭載された<u>代替原子炉補機冷却水ポンプ</u>の操作スイッチ及び<u>大容量送水車(熱交換器ユニット用)</u>の車両に搭載された操作スイッチにより、現場での手動操作によって運転を行うものである。</p>	<p><u>残留熱除去系を構成する残留熱除去系ポンプ(A)及び残留熱除去系ポンプ(B)</u>は、設計基準事故対処設備の一部を流路として使用することから、流路に係る機能について重大事故等対処設備としての設計を行う。</p>	<p>するために<u>熱交換器及び移動式代替熱交換設備淡水ポンプ</u>は車両に搭載する設計とする。</p> <p><u>大型送水ポンプ車</u>は、海を水源とし、<u>移動式代替熱交換設備の熱交換器</u>に送水することで、熱交換後の海水を海へ排水する。また、<u>移動式代替熱交換設備</u>には異物混入による機能低下を防ぐために、<u>機器付のストレーナ</u>を設置する。</p> <p><u>原子炉補機代替冷却系</u>は、<u>移動式代替熱交換設備</u>の淡水側において、<u>残留熱除去系熱交換器</u>で熱交換を行った系統水を<u>移動式代替熱交換設備</u>により冷却及び送水し、再び<u>残留熱除去系熱交換器</u>で熱交換を行う循環冷却ラインを形成し、<u>移動式代替熱交換設備</u>の海水側において、<u>大型送水ポンプ車</u>により海水を取水し、<u>移動式代替熱交換設備</u>に送水することで淡水側との熱交換を行い、<u>熱交換後の系統水</u>を海へ排水する。ここで、<u>移動式代替熱交換設備</u>の淡水側は、ホースを<u>移動式代替熱交換設備</u>と原子炉建物の屋外の接続口に接続することで流路を構成し、<u>移動式代替熱交換設備</u>の海水側は、<u>移動式代替熱交換設備</u>、<u>大型送水ポンプ車</u>等をホースで接続することで流路を構成する設計とする。</p> <p>また、屋外の接続口が使用できない場合には、<u>大型送水ポンプ車</u>により屋内の接続口を通じて海水を原子炉補機冷却系に送水し、<u>残留熱除去系熱交換器</u>で熱交換を行う系統設計とする。熱交換後の海水は、原子炉補機冷却系から屋外の接続口を介し、海へ排水する。</p> <p><u>大型送水ポンプ車</u>は、ディーゼルエンジンにより駆動できる設計とし、燃料は燃料補給設備である<u>ガスタービン発電機用軽油タンク又はディーゼル燃料貯蔵タンク</u>からタンクローリにより補給できる設計とする。</p> <p>本系統は、現場での弁操作により系統構成を行った後、<u>移動式代替熱交換設備</u>に搭載された<u>移動式代替熱交換設備淡水ポンプ</u>の操作スイッチ及び<u>大型送水ポンプ車</u>の車両に搭載された操作スイッチにより、現場での手動操作によって運転を行うものである。</p>	<p>東海第二は、「3.5最終ヒートシンクへ熱を輸送するための設備(設置許可基準規則第48条に対する設計方針を示す章)」にて説明(以下、⑩の相違)</p> <p>・設備の相違 【柏崎6/7、東海第二】 島根2号炉の屋内の接続口を使用する場合は、大型ポンプ車により海水を原子炉補機冷却系に送水する。</p> <p>・設備の相違 【東海第二】 島根2号炉は、循環冷却時に残留熱除去ポンプを流路としない</p>

柏崎刈羽原子力発電所 6 / 7号炉 (2017. 12. 20 版)	東海第二発電所 (2018. 9. 18 版)	島根原子力発電所 2号炉	備考
<p>本系統に関する系統概要図を図 3.7-4, 本系統に関する重大事故対処設備一覧を表 3.7-10 に示す。</p>	<p><u>なお, 残留熱除去系海水系ポンプ, 残留熱除去系海水系ストレーナ, 緊急用海水ポンプ, 緊急用海水系ストレーナ及び非常用取水設備である貯留堰, 取水路, 取水ピット, SA用海水ピット, 海水引込み管, SA用海水ピット取水塔, 緊急用海水取水管及び緊急用海水ポンプピットについては, 「3.5 最終ヒートシンクへ熱を輸送するための設備 (設置許可基準規則第 48 条に対する設計方針を示す章)」で示す。</u></p> <p><u>代替循環冷却系の系統概要図を第 3.7-1 図に, 代替循環冷却系に関する重大事故等対処設備一覧を第 3.7-1 表に示す。</u></p>	<p>本系統に関する系統概要図を図 3.7-4, 本系統に関する重大事故等対処設備一覧を表 3.7-10 に示す。</p>	<p>・資料構成の相違 【東海第二】 島根 2 号炉は, 循環冷却時に使用する最終ヒートシンクへ熱を輸送する設備 (二次系) の適合性については本資料にて示す</p>

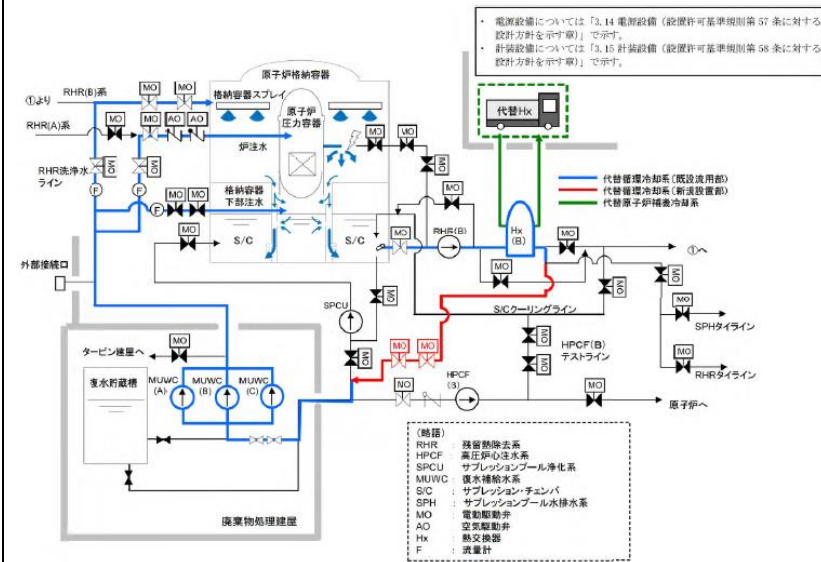
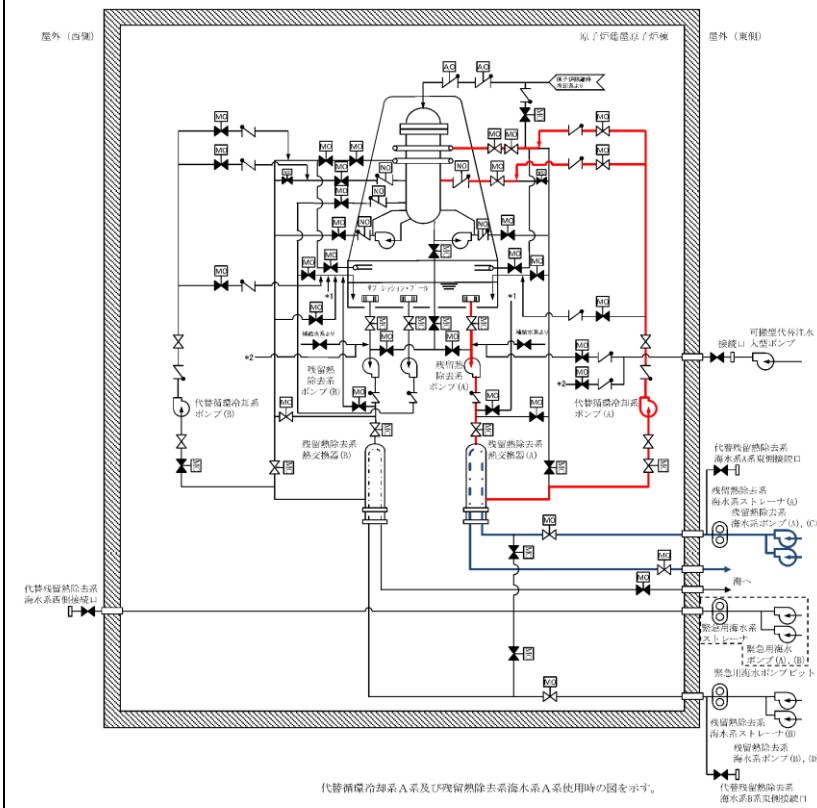


図 3.7-4 代替循環冷却系 系統概要図



第 3.7-1 図 代替循環冷却系 系統概要図

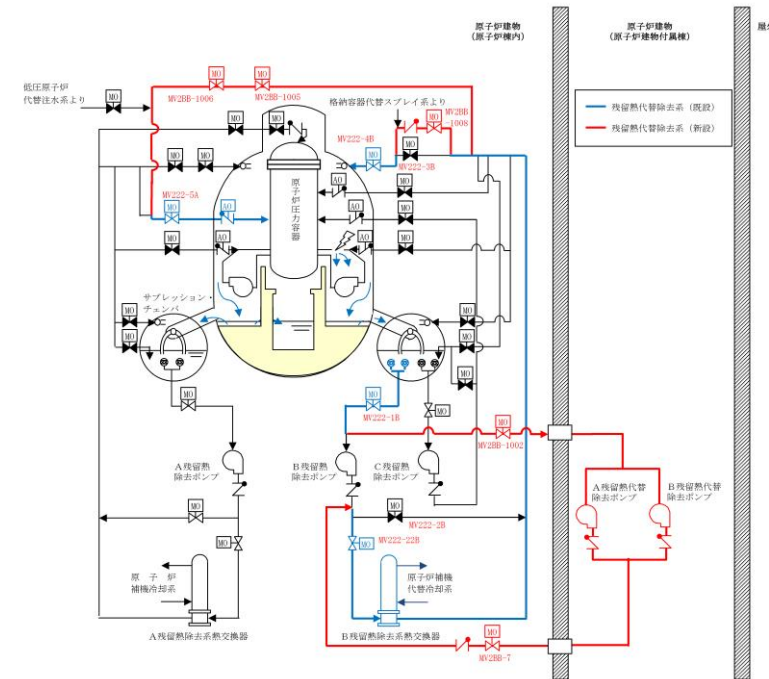


図 3.7-4 残留熱代替除去系 系統概要図

・設備の相違

柏崎刈羽原子力発電所 6/7号炉 (2017.12.20版)	東海第二発電所 (2018.9.18版)	島根原子力発電所 2号炉	備考																																																			
<p align="center"><b>表 3.7-10 代替循環冷却系に関する重大事故等対処設備一覧</b></p>	<p align="center"><b>第 3.7-1 表 代替循環冷却系に関する重大事故等対処設備一覧</b></p>	<p align="center"><b>表 3.7-10 残留熱代替除去系に関する重大事故等対処設備一覧</b></p>	<p align="center">・設備の相違</p>																																																			
<table border="1"> <thead> <tr> <th>設備区分</th> <th>設備名</th> </tr> </thead> <tbody> <tr> <td>主要設備</td> <td>復水移送ポンプ【常設】 残留熱除去系熱交換器【常設】 熱交換器ユニット【可搬】 大容量送水車(熱交換器ユニット用)【可搬】</td> </tr> <tr> <td>附属設備</td> <td>代替原子炉補機冷却海水ストレーナ【可搬】 可搬型代替注水ポンプ(A-2級)【可搬】</td> </tr> <tr> <td>水源<sup>*1</sup></td> <td>サブプレッション・チェンバ【常設】 防火水槽【常設】 淡水貯水池【常設】 非常用取水設備 海水貯留堰【常設】 スクリーン室【常設】 取水路【常設】</td> </tr> <tr> <td>流路</td> <td>原子炉補機冷却系配管・弁・サージタンク【常設】 残留熱除去系配管・弁・ストレーナ・ポンプ【常設】 高圧炉心注水系配管・弁【常設】 給水系配管・弁・スパージャ【常設】 格納容器スプレイ・ヘッド【常設】 ホース【可搬】</td> </tr> <tr> <td>注水先</td> <td>原子炉圧力容器【常設】 原子炉格納容器【常設】</td> </tr> <tr> <td>電源設備<sup>*2</sup> (燃料補給設備を含む)</td> <td>常設代替交流電源設備 第一ガスタービン発電機【常設】 軽油タンク【常設】 タンクローリ(16kL)【可搬】 第一ガスタービン発電機用燃料タンク【常設】 第一ガスタービン発電機用燃料移送ポンプ【常設】 可搬型代替交流電源設備 電源車【可搬】 軽油タンク【常設】 タンクローリ(4kL)【可搬】 代替所内電気設備 緊急用断路器【常設】 緊急用電源切替箱断路器【常設】 緊急用電源切替箱接続装置【常設】 AM用動力変圧器【常設】 AM用MCC【常設】 AM用切替盤【常設】 AM用操作盤【常設】 非常用高圧母線C系【常設】 非常用高圧母線D系【常設】 燃料補給設備 軽油タンク【常設】 タンクローリ(4kL)【可搬】</td> </tr> <tr> <td>計装設備<sup>*3</sup></td> <td>復水補給水流量(RHR A系代替注水流量)【常設】 復水補給水流量(RHR B系代替注水流量)【常設】 復水補給水流量(格納容器下部注水流量)【常設】 復水移送ポンプ吐出圧力【常設】 復水補給水系温度(代替循環冷却)【常設】 サブプレッション・チェンバ・プール水温度【常設】 格納容器下部水位【常設】 ドライウエル雰囲気温度【常設】</td> </tr> </tbody> </table>	設備区分	設備名	主要設備	復水移送ポンプ【常設】 残留熱除去系熱交換器【常設】 熱交換器ユニット【可搬】 大容量送水車(熱交換器ユニット用)【可搬】	附属設備	代替原子炉補機冷却海水ストレーナ【可搬】 可搬型代替注水ポンプ(A-2級)【可搬】	水源 <sup>*1</sup>	サブプレッション・チェンバ【常設】 防火水槽【常設】 淡水貯水池【常設】 非常用取水設備 海水貯留堰【常設】 スクリーン室【常設】 取水路【常設】	流路	原子炉補機冷却系配管・弁・サージタンク【常設】 残留熱除去系配管・弁・ストレーナ・ポンプ【常設】 高圧炉心注水系配管・弁【常設】 給水系配管・弁・スパージャ【常設】 格納容器スプレイ・ヘッド【常設】 ホース【可搬】	注水先	原子炉圧力容器【常設】 原子炉格納容器【常設】	電源設備 <sup>*2</sup> (燃料補給設備を含む)	常設代替交流電源設備 第一ガスタービン発電機【常設】 軽油タンク【常設】 タンクローリ(16kL)【可搬】 第一ガスタービン発電機用燃料タンク【常設】 第一ガスタービン発電機用燃料移送ポンプ【常設】 可搬型代替交流電源設備 電源車【可搬】 軽油タンク【常設】 タンクローリ(4kL)【可搬】 代替所内電気設備 緊急用断路器【常設】 緊急用電源切替箱断路器【常設】 緊急用電源切替箱接続装置【常設】 AM用動力変圧器【常設】 AM用MCC【常設】 AM用切替盤【常設】 AM用操作盤【常設】 非常用高圧母線C系【常設】 非常用高圧母線D系【常設】 燃料補給設備 軽油タンク【常設】 タンクローリ(4kL)【可搬】	計装設備 <sup>*3</sup>	復水補給水流量(RHR A系代替注水流量)【常設】 復水補給水流量(RHR B系代替注水流量)【常設】 復水補給水流量(格納容器下部注水流量)【常設】 復水移送ポンプ吐出圧力【常設】 復水補給水系温度(代替循環冷却)【常設】 サブプレッション・チェンバ・プール水温度【常設】 格納容器下部水位【常設】 ドライウエル雰囲気温度【常設】	<table border="1"> <thead> <tr> <th colspan="2">設備区分</th> <th>設備名</th> </tr> </thead> <tbody> <tr> <td rowspan="3">主要設備</td> <td rowspan="3"></td> <td>代替循環冷却系ポンプ【常設】 残留熱除去系熱交換器【常設】 残留熱除去系海水系ポンプ【常設】 残留熱除去系海水系ストレーナ【常設】 緊急用海水ポンプ【常設】 緊急用海水系ストレーナ【常設】</td> </tr> <tr> <td>付属設備</td> <td>—</td> </tr> <tr> <td>水源<sup>*1</sup></td> <td>サブプレッション・チェンバ【常設】</td> </tr> <tr> <td rowspan="2">流路</td> <td rowspan="2"></td> <td>代替循環冷却系配管・弁【常設】 残留熱除去系配管・弁・ストレーナ・スプレイヘッド・ポンプ【常設】 緊急用海水系配管・弁【常設】 残留熱除去系海水系配管・弁【常設】 非常用取水設備 貯留堰 取水路 取水ビット SA用海水ビット【常設】 海水引込み管【常設】 SA用海水ビット取水塔【常設】 緊急用海水取水管【常設】 緊急用海水ポンプビット【常設】</td> </tr> <tr> <td>注水先</td> <td>原子炉圧力容器【常設】 原子炉格納容器【常設】</td> </tr> <tr> <td rowspan="2">電源設備<sup>*2</sup> (燃料給油設備を含む)</td> <td rowspan="2"></td> <td>常設代替交流電源設備 常設代替高圧電源装置【常設】</td> </tr> <tr> <td>燃料給油設備 軽油貯蔵タンク【常設】 常設代替高圧電源装置燃料移送ポンプ【常設】</td> </tr> </tbody> </table>	設備区分		設備名	主要設備		代替循環冷却系ポンプ【常設】 残留熱除去系熱交換器【常設】 残留熱除去系海水系ポンプ【常設】 残留熱除去系海水系ストレーナ【常設】 緊急用海水ポンプ【常設】 緊急用海水系ストレーナ【常設】	付属設備	—	水源 <sup>*1</sup>	サブプレッション・チェンバ【常設】	流路		代替循環冷却系配管・弁【常設】 残留熱除去系配管・弁・ストレーナ・スプレイヘッド・ポンプ【常設】 緊急用海水系配管・弁【常設】 残留熱除去系海水系配管・弁【常設】 非常用取水設備 貯留堰 取水路 取水ビット SA用海水ビット【常設】 海水引込み管【常設】 SA用海水ビット取水塔【常設】 緊急用海水取水管【常設】 緊急用海水ポンプビット【常設】	注水先	原子炉圧力容器【常設】 原子炉格納容器【常設】	電源設備 <sup>*2</sup> (燃料給油設備を含む)		常設代替交流電源設備 常設代替高圧電源装置【常設】	燃料給油設備 軽油貯蔵タンク【常設】 常設代替高圧電源装置燃料移送ポンプ【常設】	<table border="1"> <thead> <tr> <th>設備区分</th> <th>設備名</th> </tr> </thead> <tbody> <tr> <td>主要設備</td> <td>残留熱代替除去ポンプ【常設】 残留熱除去系熱交換器【常設】 移動式代替熱交換設備【可搬型】 大型送水ポンプ車【可搬型】</td> </tr> <tr> <td>附属設備</td> <td>移動式代替熱交換設備ストレーナ【可搬型】</td> </tr> <tr> <td>水源<sup>*1</sup></td> <td>サブプレッション・チェンバ【常設】 非常用取水設備 取水口【常設】 取水管【常設】 取水槽【常設】</td> </tr> <tr> <td>流路</td> <td>原子炉補機代替冷却系 配管・弁【常設】 原子炉補機冷却系 配管・弁【常設】 原子炉補機冷却系サージタンク【常設】 残留熱除去系 配管・弁・ストレーナ【常設】 低圧原子炉代替注水系 配管・弁【常設】 格納容器スプレイ・ヘッド【常設】 ホース・接続口【可搬型】</td> </tr> <tr> <td>注水先</td> <td>原子炉圧力容器【常設】 原子炉格納容器【常設】</td> </tr> <tr> <td>電源設備<sup>*2</sup> (燃料補給設備を含む)</td> <td>常設代替交流電源設備 ガスタービン発電機【常設】 ガスタービン発電機用軽油タンク【常設】 ガスタービン発電機用サービスタンク【常設】 ガスタービン発電機用燃料移送ポンプ【常設】 代替所内電気設備 緊急用メタクラ【常設】 SAロードセンタ【常設】 SA2コントロールセンタ【常設】 重大事故操作盤【常設】 燃料補給設備 ガスタービン発電機用軽油タンク【常設】 ディーゼル燃料貯蔵タンク【常設】 タンクローリ【可搬型】</td> </tr> <tr> <td>計装設備<sup>*3</sup></td> <td>残留熱代替除去系原子炉注水流量【常設】 残留熱代替除去系格納容器スプレイ流量【常設】 残留熱代替除去系ポンプ出口圧力【常設】 残留熱除去系熱交換器出口温度【常設】 サブプレッション・プール水温度(SA)【常設】 ドライウエル温度(SA)【常設】 ドライウエル圧力(SA)【常設】 サブプレッション・チェンバ圧力(SA)【常設】 サブプレッション・プール水位(SA)【常設】</td> </tr> </tbody> </table>	設備区分	設備名	主要設備	残留熱代替除去ポンプ【常設】 残留熱除去系熱交換器【常設】 移動式代替熱交換設備【可搬型】 大型送水ポンプ車【可搬型】	附属設備	移動式代替熱交換設備ストレーナ【可搬型】	水源 <sup>*1</sup>	サブプレッション・チェンバ【常設】 非常用取水設備 取水口【常設】 取水管【常設】 取水槽【常設】	流路	原子炉補機代替冷却系 配管・弁【常設】 原子炉補機冷却系 配管・弁【常設】 原子炉補機冷却系サージタンク【常設】 残留熱除去系 配管・弁・ストレーナ【常設】 低圧原子炉代替注水系 配管・弁【常設】 格納容器スプレイ・ヘッド【常設】 ホース・接続口【可搬型】	注水先	原子炉圧力容器【常設】 原子炉格納容器【常設】	電源設備 <sup>*2</sup> (燃料補給設備を含む)	常設代替交流電源設備 ガスタービン発電機【常設】 ガスタービン発電機用軽油タンク【常設】 ガスタービン発電機用サービスタンク【常設】 ガスタービン発電機用燃料移送ポンプ【常設】 代替所内電気設備 緊急用メタクラ【常設】 SAロードセンタ【常設】 SA2コントロールセンタ【常設】 重大事故操作盤【常設】 燃料補給設備 ガスタービン発電機用軽油タンク【常設】 ディーゼル燃料貯蔵タンク【常設】 タンクローリ【可搬型】	計装設備 <sup>*3</sup>	残留熱代替除去系原子炉注水流量【常設】 残留熱代替除去系格納容器スプレイ流量【常設】 残留熱代替除去系ポンプ出口圧力【常設】 残留熱除去系熱交換器出口温度【常設】 サブプレッション・プール水温度(SA)【常設】 ドライウエル温度(SA)【常設】 ドライウエル圧力(SA)【常設】 サブプレッション・チェンバ圧力(SA)【常設】 サブプレッション・プール水位(SA)【常設】	<p>※1：水源については「3.13 重大事故等の収束に必要な水の供給設備(設置許可基準規則第56条に対する設計方針を示す章)」に示す。</p> <p>※2：単線結線図を補足説明資料50-2に示す。 電源設備については「3.14 電源設備(設置許可基準規則第57条に対する設計方針を示す章)」に示す。</p> <p>※3：主要設備を用いた炉心損傷防止及び格納容器破損防止対策を成功させるために把握することが必要な原子炉施設の状態計装設備については「3.15 計装設備(設置許可基準規則第58条に対する設計方針を示す章)」で示す。</p>
設備区分	設備名																																																					
主要設備	復水移送ポンプ【常設】 残留熱除去系熱交換器【常設】 熱交換器ユニット【可搬】 大容量送水車(熱交換器ユニット用)【可搬】																																																					
附属設備	代替原子炉補機冷却海水ストレーナ【可搬】 可搬型代替注水ポンプ(A-2級)【可搬】																																																					
水源 <sup>*1</sup>	サブプレッション・チェンバ【常設】 防火水槽【常設】 淡水貯水池【常設】 非常用取水設備 海水貯留堰【常設】 スクリーン室【常設】 取水路【常設】																																																					
流路	原子炉補機冷却系配管・弁・サージタンク【常設】 残留熱除去系配管・弁・ストレーナ・ポンプ【常設】 高圧炉心注水系配管・弁【常設】 給水系配管・弁・スパージャ【常設】 格納容器スプレイ・ヘッド【常設】 ホース【可搬】																																																					
注水先	原子炉圧力容器【常設】 原子炉格納容器【常設】																																																					
電源設備 <sup>*2</sup> (燃料補給設備を含む)	常設代替交流電源設備 第一ガスタービン発電機【常設】 軽油タンク【常設】 タンクローリ(16kL)【可搬】 第一ガスタービン発電機用燃料タンク【常設】 第一ガスタービン発電機用燃料移送ポンプ【常設】 可搬型代替交流電源設備 電源車【可搬】 軽油タンク【常設】 タンクローリ(4kL)【可搬】 代替所内電気設備 緊急用断路器【常設】 緊急用電源切替箱断路器【常設】 緊急用電源切替箱接続装置【常設】 AM用動力変圧器【常設】 AM用MCC【常設】 AM用切替盤【常設】 AM用操作盤【常設】 非常用高圧母線C系【常設】 非常用高圧母線D系【常設】 燃料補給設備 軽油タンク【常設】 タンクローリ(4kL)【可搬】																																																					
計装設備 <sup>*3</sup>	復水補給水流量(RHR A系代替注水流量)【常設】 復水補給水流量(RHR B系代替注水流量)【常設】 復水補給水流量(格納容器下部注水流量)【常設】 復水移送ポンプ吐出圧力【常設】 復水補給水系温度(代替循環冷却)【常設】 サブプレッション・チェンバ・プール水温度【常設】 格納容器下部水位【常設】 ドライウエル雰囲気温度【常設】																																																					
設備区分		設備名																																																				
主要設備		代替循環冷却系ポンプ【常設】 残留熱除去系熱交換器【常設】 残留熱除去系海水系ポンプ【常設】 残留熱除去系海水系ストレーナ【常設】 緊急用海水ポンプ【常設】 緊急用海水系ストレーナ【常設】																																																				
		付属設備	—																																																			
		水源 <sup>*1</sup>	サブプレッション・チェンバ【常設】																																																			
流路		代替循環冷却系配管・弁【常設】 残留熱除去系配管・弁・ストレーナ・スプレイヘッド・ポンプ【常設】 緊急用海水系配管・弁【常設】 残留熱除去系海水系配管・弁【常設】 非常用取水設備 貯留堰 取水路 取水ビット SA用海水ビット【常設】 海水引込み管【常設】 SA用海水ビット取水塔【常設】 緊急用海水取水管【常設】 緊急用海水ポンプビット【常設】																																																				
		注水先	原子炉圧力容器【常設】 原子炉格納容器【常設】																																																			
電源設備 <sup>*2</sup> (燃料給油設備を含む)		常設代替交流電源設備 常設代替高圧電源装置【常設】																																																				
		燃料給油設備 軽油貯蔵タンク【常設】 常設代替高圧電源装置燃料移送ポンプ【常設】																																																				
設備区分	設備名																																																					
主要設備	残留熱代替除去ポンプ【常設】 残留熱除去系熱交換器【常設】 移動式代替熱交換設備【可搬型】 大型送水ポンプ車【可搬型】																																																					
附属設備	移動式代替熱交換設備ストレーナ【可搬型】																																																					
水源 <sup>*1</sup>	サブプレッション・チェンバ【常設】 非常用取水設備 取水口【常設】 取水管【常設】 取水槽【常設】																																																					
流路	原子炉補機代替冷却系 配管・弁【常設】 原子炉補機冷却系 配管・弁【常設】 原子炉補機冷却系サージタンク【常設】 残留熱除去系 配管・弁・ストレーナ【常設】 低圧原子炉代替注水系 配管・弁【常設】 格納容器スプレイ・ヘッド【常設】 ホース・接続口【可搬型】																																																					
注水先	原子炉圧力容器【常設】 原子炉格納容器【常設】																																																					
電源設備 <sup>*2</sup> (燃料補給設備を含む)	常設代替交流電源設備 ガスタービン発電機【常設】 ガスタービン発電機用軽油タンク【常設】 ガスタービン発電機用サービスタンク【常設】 ガスタービン発電機用燃料移送ポンプ【常設】 代替所内電気設備 緊急用メタクラ【常設】 SAロードセンタ【常設】 SA2コントロールセンタ【常設】 重大事故操作盤【常設】 燃料補給設備 ガスタービン発電機用軽油タンク【常設】 ディーゼル燃料貯蔵タンク【常設】 タンクローリ【可搬型】																																																					
計装設備 <sup>*3</sup>	残留熱代替除去系原子炉注水流量【常設】 残留熱代替除去系格納容器スプレイ流量【常設】 残留熱代替除去系ポンプ出口圧力【常設】 残留熱除去系熱交換器出口温度【常設】 サブプレッション・プール水温度(SA)【常設】 ドライウエル温度(SA)【常設】 ドライウエル圧力(SA)【常設】 サブプレッション・チェンバ圧力(SA)【常設】 サブプレッション・プール水位(SA)【常設】																																																					
<p>※1：水源については「3.13 重大事故等の収束に必要な水の供給設備(設置許可基準規則第56条に対する設計方針を示す章)」に示す。</p> <p>※2：単線結線図を補足説明資料50-2に示す。 電源設備については「3.14 電源設備(設置許可基準規則第57条に対する設計方針を示す章)」に示す。</p> <p>※3：主要設備を用いた炉心損傷防止及び格納容器破損防止対策を成功させるために把握することが必要な原子炉施設の状態計装設備については「3.15 計装設備(設置許可基準規則第58条に対する設計方針を示す章)」で示す。</p>	<p align="center"><b>第 3.7-1 表 代替循環冷却系に関する重大事故等対処設備一覧</b></p> <p align="center"><b>(2/2)</b></p> <table border="1"> <thead> <tr> <th colspan="2">設備区分</th> <th>設備名</th> </tr> </thead> <tbody> <tr> <td rowspan="10">関連設備</td> <td rowspan="10">計装設備<sup>*3</sup></td> <td>原子炉水位(広帯域)【常設】 原子炉水位(燃料域)【常設】 原子炉水位(SA広帯域)【常設】 原子炉水位(SA燃料域)【常設】 原子炉圧力【常設】 原子炉圧力(SA)【常設】 ドライウエル圧力【常設】 サブプレッション・チェンバ圧力【常設】 ドライウエル雰囲気温度【常設】 サブプレッション・チェンバ雰囲気温度【常設】 サブプレッション・プール水温度【常設】 代替循環冷却系原子炉注水流量【常設】 代替循環冷却系格納容器スプレイ流量【常設】 代替循環冷却系ポンプ入口温度【常設】 残留熱除去系熱交換器入口温度【常設】 サブプレッション・プール水位【常設】 代替循環冷却系ポンプ吐出圧力【常設】</td> </tr> </tbody> </table> <p>※1：水源への補給に必要な設備については、「3.13 重大事故等の収束に必要な水の供給設備(設置許可基準規則第56条に対する設計方針を示す章)」で示す。</p> <p>※2：電源設備については「3.14 電源設備(設置許可基準規則第57条に対する設計方針を示す章)」で示す。</p> <p>※3：計装設備については「3.15 計装設備(設置許可基準規則第58条に対する設計方針を示す章)」で示す。</p>	設備区分		設備名	関連設備	計装設備 <sup>*3</sup>	原子炉水位(広帯域)【常設】 原子炉水位(燃料域)【常設】 原子炉水位(SA広帯域)【常設】 原子炉水位(SA燃料域)【常設】 原子炉圧力【常設】 原子炉圧力(SA)【常設】 ドライウエル圧力【常設】 サブプレッション・チェンバ圧力【常設】 ドライウエル雰囲気温度【常設】 サブプレッション・チェンバ雰囲気温度【常設】 サブプレッション・プール水温度【常設】 代替循環冷却系原子炉注水流量【常設】 代替循環冷却系格納容器スプレイ流量【常設】 代替循環冷却系ポンプ入口温度【常設】 残留熱除去系熱交換器入口温度【常設】 サブプレッション・プール水位【常設】 代替循環冷却系ポンプ吐出圧力【常設】	<p>※1：水源については「3.13 重大事故等の収束に必要な水の供給設備(設置許可基準規則第56条に対する設計方針を示す章)」に示す。</p> <p>※2：単線結線図を補足説明資料50-2に示す。 電源設備については「3.14 電源設備(設置許可基準規則第57条に対する設計方針を示す章)」に示す。</p> <p>※3：主要設備を用いた炉心損傷防止及び格納容器破損防止対策を成功させるために把握することが必要な原子炉施設の状態計装設備については「3.15 計装設備(設置許可基準規則第58条に対する設計方針を示す章)」で示す。</p>																																														
設備区分		設備名																																																				
関連設備	計装設備 <sup>*3</sup>	原子炉水位(広帯域)【常設】 原子炉水位(燃料域)【常設】 原子炉水位(SA広帯域)【常設】 原子炉水位(SA燃料域)【常設】 原子炉圧力【常設】 原子炉圧力(SA)【常設】 ドライウエル圧力【常設】 サブプレッション・チェンバ圧力【常設】 ドライウエル雰囲気温度【常設】 サブプレッション・チェンバ雰囲気温度【常設】 サブプレッション・プール水温度【常設】 代替循環冷却系原子炉注水流量【常設】 代替循環冷却系格納容器スプレイ流量【常設】 代替循環冷却系ポンプ入口温度【常設】 残留熱除去系熱交換器入口温度【常設】 サブプレッション・プール水位【常設】 代替循環冷却系ポンプ吐出圧力【常設】																																																				

柏崎刈羽原子力発電所 6/7号炉 (2017.12.20版)	東海第二発電所 (2018.9.18版)	島根原子力発電所 2号炉	備考
<p>3.7.2.2.2 主要設備の仕様 主要機器の仕様を以下に示す。</p> <p>(1) <u>復水移送ポンプ</u></p> <p>種類 : <u>うず巻形</u></p> <p>容量 : <u>125m<sup>3</sup>/h/台</u></p> <p>全揚程 : <u>85m</u></p> <p>最高使用圧力 : <u>1.37MPa[gage]</u> <u>1.7MPa[gage] (重大事故等時における使用時の値)</u></p> <p>最高使用温度 : <u>66℃</u> <u>85℃ (重大事故等時における使用時の値)</u></p> <p>個数 : <u>2 (予備1)</u></p> <p>取付箇所 : <u>廃棄物処理建屋地下3階</u></p> <p>原動機出力 : <u>55kW</u></p>	<p>3.7.2.1.2 主要設備の仕様 主要機器の仕様を以下に示す。</p> <p>(1) 代替循環冷却系ポンプ 兼用する設備は以下のとおり。</p> <ul style="list-style-type: none"> <li>・<u>原子炉冷却材圧力バウンダリ低圧時に発電用原子炉を冷却するための設備</u></li> <li>・<u>原子炉格納容器内の冷却等のための設備</u></li> <li>・<u>原子炉格納容器下部の熔融炉心を冷却するための設備</u></li> </ul> <p>型式 : ターボ形</p> <p>台数 : <u>2</u></p> <p>容量 : <u>約250m<sup>3</sup>/h</u></p> <p>全揚程 : <u>約120m</u></p> <p>最高使用圧力 : <u>3.45MPa[gage]</u></p> <p>最高使用温度 : <u>80℃</u></p> <p>本体材料 : <u>炭素鋼</u></p> <p>取付箇所 : <u>原子炉建屋原子炉棟地下2階</u></p> <p>原動機出力 : <u>約140kW</u></p>	<p>3.7.2.2.2 主要設備の仕様 主要機器の仕様を以下に示す。</p> <p>(1) <u>残留熱代替除去ポンプ</u></p> <p>種類 : <u>ターボ形</u></p> <p>容量 : <u>150m<sup>3</sup>/h/台</u></p> <p>全揚程 : <u>70m</u></p> <p>最高使用圧力 : <u>2.50MPa</u></p> <p>最高使用温度 : <u>185℃</u></p> <p>個数 : <u>1 (予備1)</u></p> <p>取付箇所 : <u>原子炉建物地下2階</u></p> <p>原動機出力 : <u>75kW</u></p>	<p>・設備の相違 【東海第二】 島根2号炉の残留熱代替除去系は、本条文に適合する設備として専用設置し、他条文への適合設備としては設置しないため、兼用する設備は無し</p> <p>・設備の相違 【柏崎6/7, 東海第二】 設備仕様の相違</p>

柏崎刈羽原子力発電所 6/7号炉 (2017.12.20版)	東海第二発電所 (2018.9.18版)	島根原子力発電所 2号炉	備考
<p>(2) 残留熱除去系熱交換器</p> <p>容量 : 約 8.1MW  伝熱面積 : 約 <input type="text"/> m<sup>2</sup>  個数 : 1</p>	<p>(2) 残留熱除去系熱交換器  兼用する設備は以下のとおり。</p> <ul style="list-style-type: none"> <li>・残留熱除去系</li> <li>・原子炉冷却材圧力バウンダリ低圧時に発電用原子炉を冷却するための設備</li> <li>・最終ヒートシンクへ熱を輸送するための設備</li> <li>・原子炉格納容器内の冷却等のための設備</li> </ul> <p>型式 <u>縦型Uチューブ式</u>  基数 <u>2</u>  伝熱容量 <u>約19.4×10<sup>3</sup>kW (1基あたり) (原子炉停止時冷却モード)</u></p> <p>最高使用圧力  管側 <u>3.45MPa [gage]</u>  胴側 <u>3.45MPa [gage]</u></p> <p>最高使用温度  管側 <u>249℃</u>  胴側 <u>249℃</u></p> <p>材 料  管側 <u>白銅管</u>  胴側 <u>炭素鋼</u></p> <p>取付箇所 <u>原子炉建屋原子炉棟地下2階</u></p> <p>(3) 残留熱除去系海水系ポンプ  兼用する設備は以下のとおり。</p> <ul style="list-style-type: none"> <li>・残留熱除去系海水系</li> <li>・原子炉冷却材圧力バウンダリ低圧時に発電用原子炉を冷却するための設備</li> <li>・最終ヒートシンクへ熱を輸送するための設備</li> <li>・原子炉格納容器内の冷却等のための設備</li> </ul> <p>型式 <u>たて形うず巻式</u>  台数 <u>4</u>  容量 <u>約 886m<sup>3</sup>/h (1台あたり)</u>  全揚程 <u>約 184m</u>  最高使用圧力 <u>3.45MPa [gage]</u>  最高使用温度 <u>38℃</u>  本体材料 <u>鋳鋼</u></p>	<p>(2) 残留熱除去系熱交換器</p> <p>容量 : 約 9.1MW  伝熱面積 : 約 <input type="text"/> m<sup>2</sup>  個数 : 1</p>	<ul style="list-style-type: none"> <li>・資料構成の相違  【東海第二】  島根2号炉は、まとめ資料本文に兼用設備を記載。</li> <li>・設備の相違  【柏崎6/7, 東海第二】  設備仕様の相違  【東海第二】  島根2号炉は残留熱代替除去系運転時に使用する RHR 熱交換器は1個</li> <li>・設備の相違  【東海第二】  東海第二は、重大事故等時において常設設備である残留熱除去系海水系、緊急用海水により最終ヒートシンクへ熱を輸送する</li> </ul>

柏崎刈羽原子力発電所 6 / 7号炉 (2017. 12. 20 版)	東海第二発電所 (2018. 9. 18 版)	島根原子力発電所 2号炉	備考																												
	<p>(4) <u>残留熱除去系海水系ストレーナ</u>  兼用する設備は以下のとおり。  ・<u>残留熱除去系海水系</u>  ・<u>原子炉冷却材圧力バウンダリ低圧時に発電用原子炉を冷却するための設備</u>  ・<u>最終ヒートシンクへ熱を輸送するための設備</u>  ・<u>原子炉格納容器内の冷却等のための設備</u></p> <table border="0"> <tr> <td>型 式</td> <td>円筒縦形</td> </tr> <tr> <td>個 数</td> <td>2</td> </tr> <tr> <td>最高使用圧力</td> <td>3.45MPa[gage]</td> </tr> <tr> <td>最高使用温度</td> <td>38℃</td> </tr> <tr> <td>本 体 材 料</td> <td>ステンレス鋼</td> </tr> </table> <p>(5) <u>緊急用海水ポンプ</u>  兼用する設備は以下のとおり。  ・<u>原子炉冷却材圧力バウンダリ低圧時に発電用原子炉を冷却するための設備</u>  ・<u>最終ヒートシンクへ熱を輸送するための設備</u>  ・<u>原子炉格納容器内の冷却等のための設備</u>  ・<u>使用済燃料貯蔵槽の冷却等のための設備</u></p> <table border="0"> <tr> <td>型 式</td> <td>ターボ型</td> </tr> <tr> <td>台 数</td> <td>1 (予備 1)</td> </tr> <tr> <td>容 量</td> <td>約844m<sup>3</sup>/h</td> </tr> <tr> <td>全 揚 程</td> <td>約130m</td> </tr> <tr> <td>最高使用圧力</td> <td>2.45MPa[gage]</td> </tr> <tr> <td>最高使用温度</td> <td>38℃</td> </tr> <tr> <td>設 置 場 所</td> <td>緊急用海水ポンプピット</td> </tr> <tr> <td>電 動 機 出 力</td> <td>約 510kW</td> </tr> </table> <p>(6) <u>緊急用海水系ストレーナ</u>  兼用する設備は以下のとおり。  ・<u>原子炉冷却材圧力バウンダリ低圧時に発電用原子炉を冷却するための設備</u>  ・<u>最終ヒートシンクへ熱を輸送するための設備</u>  ・<u>原子炉格納容器内の冷却等のための設備</u>  ・<u>使用済燃料貯蔵槽の冷却等のための設備</u></p> <table border="0"> <tr> <td>型 式</td> <td>バスケット形ダブルストレーナ</td> </tr> </table>	型 式	円筒縦形	個 数	2	最高使用圧力	3.45MPa[gage]	最高使用温度	38℃	本 体 材 料	ステンレス鋼	型 式	ターボ型	台 数	1 (予備 1)	容 量	約844m <sup>3</sup> /h	全 揚 程	約130m	最高使用圧力	2.45MPa[gage]	最高使用温度	38℃	設 置 場 所	緊急用海水ポンプピット	電 動 機 出 力	約 510kW	型 式	バスケット形ダブルストレーナ		
型 式	円筒縦形																														
個 数	2																														
最高使用圧力	3.45MPa[gage]																														
最高使用温度	38℃																														
本 体 材 料	ステンレス鋼																														
型 式	ターボ型																														
台 数	1 (予備 1)																														
容 量	約844m <sup>3</sup> /h																														
全 揚 程	約130m																														
最高使用圧力	2.45MPa[gage]																														
最高使用温度	38℃																														
設 置 場 所	緊急用海水ポンプピット																														
電 動 機 出 力	約 510kW																														
型 式	バスケット形ダブルストレーナ																														



柏崎刈羽原子力発電所 6 / 7号炉 (2017. 12. 20 版)	東海第二発電所 (2018. 9. 18 版)	島根原子力発電所 2号炉	備考
<p>(3) <u>熱交換器ユニット(6号及び7号炉共用)</u></p> <p>個数 : 4式(予備1)</p> <p>最高使用圧力 : 淡水側 1.37MPa[gage]/海水側 1.4MPa[gage]</p> <p>最高使用温度 : 淡水側 70又は90℃/海水側 80又は50℃</p> <p>淡水側 70又は90℃/海水側 80又は40℃</p> <p>設置場所 : 屋外又はタービン建屋</p> <p>保管場所 : 荒浜側高台保管場所及び大湊側高台保管場所</p> <p>熱交換器</p> <p>伝熱容量 : 約 23MW/式(海水温度 30℃において)</p> <p>伝熱面積 : 約 <input type="text"/> m<sup>2</sup>/式</p> <p>: 約 <input type="text"/> m<sup>2</sup>/式</p> <p><u>代替原子炉補機冷却水ポンプ</u></p> <p>種類 : うず巻形</p> <p>容量 : 300m<sup>3</sup>/h/台</p> <p>600m<sup>3</sup>/h/台</p> <p>全揚程 : 75m</p> <p>最高使用圧力 : 1.37MPa[gage]</p> <p>最高使用温度 : 70℃</p> <p>原動機出力 : 110kW</p> <p>200kW</p> <p>個数 : 2</p> <p>1</p> <p>(4) <u>大容量送水車(熱交換器ユニット用)(6号及び7号炉共用)</u></p> <p>種類 : うず巻形</p> <p>容量 : 900m<sup>3</sup>/h/台</p> <p>吐出圧力 : 1.25MPa[gage]</p>	<p>基数 1</p> <p>最高使用圧力 2.45MPa[gage]</p> <p>最高使用温度 38℃</p> <p>本体材料 <u>ステンレス鋼</u></p>	<p>(3) <u>移動式代替熱交換設備</u></p> <p>個数 : 2式(予備1)</p> <p>最高使用圧力 : 淡水側 1.37MPa[gage]/海水側 1.0MPa[gage]</p> <p>最高使用温度 : 淡水側 70℃/海水側 65℃</p> <p>設置場所 : 屋外</p> <p>保管場所 : 第1, 第3及び第4保管エリア</p> <p>熱交換器</p> <p>伝熱容量 : 約 23MW/式(海水温度 30℃において)</p> <p>伝熱面積 : 約 <input type="text"/> m<sup>2</sup>/式</p> <p><u>移動式代替熱交換設備淡水ポンプ</u></p> <p>種類 : うず巻形</p> <p>容量 : 300m<sup>3</sup>/h/台</p> <p>全揚程 : 75m</p> <p>最高使用圧力 : 1.37MPa[gage]</p> <p>最高使用温度 : 70℃</p> <p>原動機出力 : 110kW</p> <p>個数 : 2</p> <p>(4) <u>大型送水ポンプ車</u></p> <p>種類 : うず巻形</p> <p>容量 : 1800m<sup>3</sup>/h/台</p> <p>吐出圧力 : 1.2MPa[gage]</p>	<p>・資料構成の相違</p> <p>【東海第二】</p> <p>①の相違</p> <p>・他号炉と共用しない</p> <p>・設備の相違</p> <p>【柏崎6/7】</p> <p>設備仕様の相違</p> <p>・資料構成の相違</p> <p>【東海第二】</p> <p>①の相違</p> <p>・他号炉と共用しない</p>

柏崎刈羽原子力発電所 6 / 7号炉 (2017. 12. 20 版)	東海第二発電所 (2018. 9. 18 版)	島根原子力発電所 2号炉	備考
<p>最高使用圧力 : <u>1.3MPa[gage]</u>  最高使用温度 : <u>60℃</u>  原動機出力 : <u>□</u> kW  個数 : <u>4</u>(予備1)  設置場所 : <u>屋外</u>  保管場所 : <u>荒浜側高台保管場所及び大湊側高台保管場所</u></p> <p>なお、水源については「3.13 重大事故等の収束に必要なとなる水の供給設備 (設置許可基準規則第 56 条に対する設計方針を示す章)」、電源設備については「3.14 電源設備 (設置許可基準規則第 57 条に対する設計方針を示す章)」、計装設備については「3.15 計装設備 (設置許可基準規則第 58 条に対する設計方針を示す章)」で示す。</p>	<p><u>なお、残留熱除去系熱交換器、残留熱除去系海水系ポンプ、残留熱除去系海水系ストレーナ、緊急用海水ポンプ及び緊急用海水系ストレーナについては「3.5 最終ヒートシンクへ熱を輸送するための設備 (設置許可基準規則第 48 条に対する設計方針を示す章)」で示す。</u></p> <p><u>3.7.2.1.3 代替循環冷却系の多様性及び独立性、位置的分散</u></p> <p><u>代替循環冷却系は、設計基準事故対処設備である残留熱除去系 (低圧注水系) 及び低圧炉心スプレイ系と同時にその機能が損なわれるおそれがないよう、第 3.7-2 表で示すとおり多様性及び位置的分散を図った設計とする。ポンプについては、残留熱除去系ポンプ及び低圧炉心スプレイ系ポンプと異なる区画に設置し、位置的分散を考慮した設計とする。代替循環冷却系ポンプのサポート系として、冷却水は不要 (自然冷却) とすることで、設計基準事故対処設備である残留熱除去系ポンプ及び低圧炉心スプレイ系ポンプの冷却水 (残留熱除去系海水系) と同時に機能喪失しない設計とする。電源については、常設代替交流電源設備を使用することで、設計基準事故対処設備である残留熱除去系ポンプ及び低圧炉心ス</u></p>	<p><u>最高使用圧力 : 1.2MPa[gage]</u>  <u>最高使用温度 : 40℃</u>  <u>原動機出力 : 1,193 kW</u>  <u>個数 : 2 (予備1)</u>  <u>設置場所 : 屋外</u>  <u>保管場所 : 第1, 第3及び第4保管エリア</u></p> <p><u>なお、水源については「3.13 重大事故等の収束に必要なとなる水の供給設備 (設置許可基準規則第 56 条に対する設計方針を示す章)」、電源設備については「3.14 電源設備 (設置許可基準規則第 57 条に対する設計方針を示す章)」、計装設備については「3.15 計装設備 (設置許可基準規則第 58 条に対する設計方針を示す章)」で示す。</u></p>	<ul style="list-style-type: none"> <li>・設備の相違 【柏崎 6/7】 設備仕様の相違</li> <li>・資料構成の相違 【東海第二】 島根 2号炉は、残留熱代替除去系使用時の最終ヒートシンクへ熱を輸送する設備 (二次系) の適合性について本資料にて示す</li> <li>・記載方針の相違 【東海第二】</li> <li>・設備の相違 【東海第二】 東海第二は、代替循環冷却系を 47 条に位置付けており、低圧注水する設計基準事故対処設備である残留熱除去系及び低圧スプレイと共通要因で機能喪失しないことを説明。なお、島根 2号炉の残留熱代替除去系は、本条文に適合する設備として専用設</li> </ul>

柏崎刈羽原子力発電所 6 / 7号炉 (2017. 12. 20 版)	東海第二発電所 (2018. 9. 18 版)	島根原子力発電所 2号炉	備考																																																			
	<p><u>レイ系ポンプの電源（非常用ディーゼル発電機）と同時に機能喪失しない設計とする。水源については、サブプレッション・チェンバを使用する。電動弁については、駆動部に設けるハンドルにて手動操作も可能な設計とすることで、電動駆動に対し多様性を持った設計とする。</u></p> <p><u>残留熱除去系（低圧注水系）及び低圧炉心スプレイ系と代替循環冷却系の独立性については、第3.7-3表で示すとおり、地震、津波、火災及び溢水により同時に故障することを防止するために、独立性を確保する設計とする。</u></p> <p style="text-align: center;"><b>第3.7-2 表 多様性及び位置的分散</b></p> <table border="1" data-bbox="952 709 1685 1394"> <thead> <tr> <th rowspan="2">項目</th> <th colspan="2">設計基準事故対処設備</th> <th colspan="2">重大事故防止設備</th> </tr> <tr> <th>低圧炉心スプレイ系</th> <th>残留熱除去系（低圧注水系）</th> <th colspan="2">代替循環冷却系</th> </tr> </thead> <tbody> <tr> <td rowspan="2">ポンプ</td> <td>低圧炉心スプレイ系ポンプ</td> <td>残留熱除去系ポンプ</td> <td>代替循環冷却系ポンプ（A）</td> <td>代替循環冷却系ポンプ（B）</td> </tr> <tr> <td>原子炉建屋 原子炉棟地下2階 低圧炉心スプレイ系ポンプ室</td> <td>原子炉建屋 原子炉棟地下2階 残留熱除去系ポンプ室</td> <td>原子炉建屋 原子炉棟地下2階 残留熱除去系熱交室（A）</td> <td>原子炉建屋 原子炉棟地下2階 残留熱除去系熱交室（B）</td> </tr> <tr> <td rowspan="2">水源</td> <td colspan="2">サブプレッション・チェンバ</td> <td colspan="2">サブプレッション・チェンバ</td> </tr> <tr> <td colspan="2">原子炉建屋原子炉棟地下2階</td> <td colspan="2">原子炉建屋原子炉棟地下2階</td> </tr> <tr> <td>駆動用空気</td> <td colspan="2">不要</td> <td colspan="2">不要</td> </tr> <tr> <td>潤滑油</td> <td colspan="2">不要（内包油）</td> <td colspan="2">不要（内包油）</td> </tr> <tr> <td>冷却水</td> <td colspan="2">残留熱除去系海水系</td> <td colspan="2">不要（自然冷却）</td> </tr> <tr> <td rowspan="2">駆動電源</td> <td colspan="2">非常用ディーゼル発電機</td> <td colspan="2">常設代替交流電源設備</td> </tr> <tr> <td colspan="2">原子炉建屋付属棟地下1階</td> <td colspan="2">屋外</td> </tr> </tbody> </table>	項目	設計基準事故対処設備		重大事故防止設備		低圧炉心スプレイ系	残留熱除去系（低圧注水系）	代替循環冷却系		ポンプ	低圧炉心スプレイ系ポンプ	残留熱除去系ポンプ	代替循環冷却系ポンプ（A）	代替循環冷却系ポンプ（B）	原子炉建屋 原子炉棟地下2階 低圧炉心スプレイ系ポンプ室	原子炉建屋 原子炉棟地下2階 残留熱除去系ポンプ室	原子炉建屋 原子炉棟地下2階 残留熱除去系熱交室（A）	原子炉建屋 原子炉棟地下2階 残留熱除去系熱交室（B）	水源	サブプレッション・チェンバ		サブプレッション・チェンバ		原子炉建屋原子炉棟地下2階		原子炉建屋原子炉棟地下2階		駆動用空気	不要		不要		潤滑油	不要（内包油）		不要（内包油）		冷却水	残留熱除去系海水系		不要（自然冷却）		駆動電源	非常用ディーゼル発電機		常設代替交流電源設備		原子炉建屋付属棟地下1階		屋外			置し、47条への適合設備としては設置しない
項目	設計基準事故対処設備		重大事故防止設備																																																			
	低圧炉心スプレイ系	残留熱除去系（低圧注水系）	代替循環冷却系																																																			
ポンプ	低圧炉心スプレイ系ポンプ	残留熱除去系ポンプ	代替循環冷却系ポンプ（A）	代替循環冷却系ポンプ（B）																																																		
	原子炉建屋 原子炉棟地下2階 低圧炉心スプレイ系ポンプ室	原子炉建屋 原子炉棟地下2階 残留熱除去系ポンプ室	原子炉建屋 原子炉棟地下2階 残留熱除去系熱交室（A）	原子炉建屋 原子炉棟地下2階 残留熱除去系熱交室（B）																																																		
水源	サブプレッション・チェンバ		サブプレッション・チェンバ																																																			
	原子炉建屋原子炉棟地下2階		原子炉建屋原子炉棟地下2階																																																			
駆動用空気	不要		不要																																																			
潤滑油	不要（内包油）		不要（内包油）																																																			
冷却水	残留熱除去系海水系		不要（自然冷却）																																																			
駆動電源	非常用ディーゼル発電機		常設代替交流電源設備																																																			
	原子炉建屋付属棟地下1階		屋外																																																			

柏崎刈羽原子力発電所 6 / 7号炉 (2017. 12. 20 版)	東海第二発電所 (2018. 9. 18 版)	島根原子力発電所 2号炉	備考																				
<p>3.7.2.2.3 設置許可基準規則第43条への適合方針</p> <p>3.7.2.2.3.1 設置許可基準規則第43条第1項への適合方針</p> <p>(1) 環境条件及び荷重条件（設置許可基準規則第43条第1項一）</p> <p>(i) 要求事項            想定される重大事故等が発生した場合における温度、放射線、荷重その他の使用条件において重大事故等に対処するために必要な機能を有効に発揮するものであること。</p> <p>(ii) 適合性            基本方針については、「2.3.3 環境条件等」に示す。</p> <p>代替循環冷却系で使用する復水移送ポンプは、<u>廃棄物処理建屋内に設置している設備であり、代替循環冷却系で使用する残留熱除去系熱交換器は、原子炉建屋原子炉区域内</u></p>	<p align="center"><b>第3.7-3表 設計基準事故対処設備との独立性</b></p> <table border="1" data-bbox="958 317 1662 930"> <thead> <tr> <th rowspan="2">項目</th> <th colspan="2">設計基準事故対処設備</th> <th>重大事故防止設備</th> </tr> <tr> <th>低圧炉心スプレイ系</th> <th>残留熱除去系（低圧注水系）</th> <th>代替循環冷却系</th> </tr> </thead> <tbody> <tr> <td rowspan="4">共通要因故障</td> <td>地震</td> <td colspan="2">設計基準事故対処設備の残留熱除去系（低圧注水系）及び低圧炉心スプレイ系は耐震Sクラス設計とし、重大事故防止設備の代替循環冷却系は基準地震動S<sub>s</sub>で機能維持できる設計とすることで、基準地震動S<sub>s</sub>が共通要因となり故障することのない設計とする。</td> </tr> <tr> <td>津波</td> <td colspan="2">設計基準事故対処設備の残留熱除去系（低圧注水系）及び低圧炉心スプレイ系は防潮堤及び浸水防止設備の設置により、重大事故防止設備の代替循環冷却系は、防潮堤及び浸水防止設備の設置に加え、原子炉建屋原子炉棟の水密化されたエリアに設置することで、津波が共通要因となって故障することのない設計とする。</td> </tr> <tr> <td>火災</td> <td colspan="2">設計基準事故対処設備の残留熱除去系（低圧注水系）及び低圧炉心スプレイ系と、重大事故防止設備の代替循環冷却系は、火災が共通要因となり故障することのない設計とする（「共-7 重大事故等対処設備の内部火災に対する防護方針について」に示す）。</td> </tr> <tr> <td>溢水</td> <td colspan="2">設計基準事故対処設備の残留熱除去系（低圧注水系）及び低圧炉心スプレイ系と、重大事故防止設備の代替循環冷却系は、溢水が共通要因となり故障することのない設計とする（「共-8 重大事故等対処設備の内部溢水に対する防護方針について」に示す）。</td> </tr> </tbody> </table> <p>3.7.2.1.4 設置許可基準規則第43条への適合方針</p> <p>3.7.2.1.4.1 設置許可基準規則第43条第1項への適合方針（<u>常設並びに可搬型重大事故等対処設備の安全設計方針に対する適合性</u>）</p> <p>(1) 環境条件及び荷重条件（設置許可基準規則第43条第1項一）</p> <p>(i) 要求事項            想定される重大事故等が発生した場合における温度、放射線、荷重その他の使用条件において、重大事故等に対処するために必要な機能を有効に発揮するものであること。</p> <p>(ii) 適合性            基本方針については、「2.3.3 環境条件等」に示す。</p> <p>代替循環冷却系ポンプ及び残留熱除去系熱交換器は、<u>原子炉建屋原子炉棟に設置する設備であることから、その機能を期待される重大事故等が発生した場合における、原子炉建屋原子炉棟の環境条件を考慮し、第3.7-4表に示す設</u></p>	項目	設計基準事故対処設備		重大事故防止設備	低圧炉心スプレイ系	残留熱除去系（低圧注水系）	代替循環冷却系	共通要因故障	地震	設計基準事故対処設備の残留熱除去系（低圧注水系）及び低圧炉心スプレイ系は耐震Sクラス設計とし、重大事故防止設備の代替循環冷却系は基準地震動S <sub>s</sub> で機能維持できる設計とすることで、基準地震動S <sub>s</sub> が共通要因となり故障することのない設計とする。		津波	設計基準事故対処設備の残留熱除去系（低圧注水系）及び低圧炉心スプレイ系は防潮堤及び浸水防止設備の設置により、重大事故防止設備の代替循環冷却系は、防潮堤及び浸水防止設備の設置に加え、原子炉建屋原子炉棟の水密化されたエリアに設置することで、津波が共通要因となって故障することのない設計とする。		火災	設計基準事故対処設備の残留熱除去系（低圧注水系）及び低圧炉心スプレイ系と、重大事故防止設備の代替循環冷却系は、火災が共通要因となり故障することのない設計とする（「共-7 重大事故等対処設備の内部火災に対する防護方針について」に示す）。		溢水	設計基準事故対処設備の残留熱除去系（低圧注水系）及び低圧炉心スプレイ系と、重大事故防止設備の代替循環冷却系は、溢水が共通要因となり故障することのない設計とする（「共-8 重大事故等対処設備の内部溢水に対する防護方針について」に示す）。		<p>3.7.2.2.3 設置許可基準規則第43条への適合方針</p> <p>3.7.2.2.3.1 設置許可基準規則第43条第1項への適合方針</p> <p>(1) 環境条件及び荷重条件（設置許可基準規則第43条第1項一）</p> <p>(i) 要求事項            想定される重大事故等が発生した場合における温度、放射線、荷重その他の使用条件において、重大事故等に対処するために必要な機能を有効に発揮するものであること。</p> <p>(ii) 適合性            基本方針については、「2.3.3 環境条件等」に示す。</p> <p><u>残留熱代替除去系で使用する残留熱代替除去ポンプは、原子炉建物付属棟内に設置する設備であり、残留熱代替除去系で使用する残留熱除去系熱交換器は、原子炉棟内に設置する設備であることから、想定される重大事故等時にお</u></p>	
項目	設計基準事故対処設備		重大事故防止設備																				
	低圧炉心スプレイ系	残留熱除去系（低圧注水系）	代替循環冷却系																				
共通要因故障	地震	設計基準事故対処設備の残留熱除去系（低圧注水系）及び低圧炉心スプレイ系は耐震Sクラス設計とし、重大事故防止設備の代替循環冷却系は基準地震動S <sub>s</sub> で機能維持できる設計とすることで、基準地震動S <sub>s</sub> が共通要因となり故障することのない設計とする。																					
	津波	設計基準事故対処設備の残留熱除去系（低圧注水系）及び低圧炉心スプレイ系は防潮堤及び浸水防止設備の設置により、重大事故防止設備の代替循環冷却系は、防潮堤及び浸水防止設備の設置に加え、原子炉建屋原子炉棟の水密化されたエリアに設置することで、津波が共通要因となって故障することのない設計とする。																					
	火災	設計基準事故対処設備の残留熱除去系（低圧注水系）及び低圧炉心スプレイ系と、重大事故防止設備の代替循環冷却系は、火災が共通要因となり故障することのない設計とする（「共-7 重大事故等対処設備の内部火災に対する防護方針について」に示す）。																					
	溢水	設計基準事故対処設備の残留熱除去系（低圧注水系）及び低圧炉心スプレイ系と、重大事故防止設備の代替循環冷却系は、溢水が共通要因となり故障することのない設計とする（「共-8 重大事故等対処設備の内部溢水に対する防護方針について」に示す）。																					

柏崎刈羽原子力発電所 6/7号炉 (2017.12.20版)	東海第二発電所 (2018.9.18版)	島根原子力発電所 2号炉	備考
<p>に設置している設備であることから、想定される重大事故等時における<u>廃棄物処理建屋内、原子炉建屋原子炉区域内</u>の環境条件及び荷重条件を考慮し、その機能を有効に発揮することができるよう、以下の表 3.7-11 に示す設計とする。</p> <p><u>復水移送ポンプ</u>の操作は、想定される重大事故等時において、中央制御室の操作スイッチから可能な設計とする。</p> <p><u>代替循環冷却系</u>で使用する<u>代替原子炉補機冷却系</u>の熱交換器ユニットは、屋外の<u>荒浜側高台保管場所及び大湊側高台保管場所</u>に保管し、重大事故等時に<u>タービン建屋</u>の接続口付近の屋外又はタービン建屋内に設置する設備であり、<u>代替原子炉補機冷却系の大容量送水車（熱交換器ユニット用）</u>は、屋外の<u>荒浜側高台保管場所及び大湊側高台保管場所</u>に保管し、重大事故等時に<u>取水路</u>付近の屋外に設置する設備であることから、想定される重大事故等時における屋外の環境条件及び荷重条件を考慮し、その機能を有効に発揮することができるよう、以下の表 3.7-12 に示す設計とする。</p> <p><u>熱交換器ユニット及び大容量送水車（熱交換器ユニット用）</u>の操作は、想定される重大事故等時において、<u>熱交換器ユニット及び大容量送水車（熱交換器ユニット用）</u>に付属の操作スイッチにより、設置場所から可能な設計とする。風（台風）による荷重については、転倒しないことの確認を行っているが、詳細評価により転倒する結果となった場合は、転倒防止措置を講じる。積雪の影響については、適切に除雪する運用とする。また、降水及び凍結により機能を損なわないよう防水対策を行うとともに、凍結対策を行う。さらに、使用時に海水を通水する<u>熱交換器ユニット</u>内の一部、及び<u>大容量送水車（熱交換器ユニット用）</u>は、海水の影響を考慮した設計とし、ストレーナを設置することで異物の流入の防止を考慮した設計とする。</p> <p>また、<u>代替循環冷却系</u>運転後における配管等の周囲の線量低減のため、フラッシングが可能な設計とする。 (50-4, 50-5, 50-8, 50-9)</p>	<p>計とする。</p> <p>(50-3-2)</p>	<p>ける<u>原子炉建物付属棟内、原子炉棟内の環境条件及び荷重条件</u>を考慮し、<u>その機能を有効に発揮することができるよう、以下の表 3.7-11 に示す設計とする。</u></p> <p><u>残留熱代替除去ポンプ</u>の操作は、想定される重大事故等時において、中央制御室の操作スイッチから可能な設計とする。</p> <p><u>残留熱代替除去系</u>で使用する<u>原子炉補機代替冷却系</u>の移動式代替熱交換設備は屋外の第1、第3及び第4保管エリアに保管し、重大事故等時に原子炉建物の接続口付近の屋外に設置する設備であり、<u>原子炉補機代替冷却系の大型送水ポンプ車</u>は、屋外の第1、第3及び第4保管エリアに保管し、重大事故等時に<u>取水槽</u>付近の屋外に設置する設備であることから、想定される重大事故等時における屋外の環境条件及び荷重条件を考慮し、その機能を有効に発揮することができるよう、以下の表 3.7-12 に示す設計とする。</p> <p><u>移動式代替熱交換設備及び大型送水ポンプ車</u>の操作は、<u>想定される重大事故等時において移動式代替熱交換設備及び大型送水ポンプ車に付属の操作スイッチにより、設置場所から可能な設計とする。</u>風（台風）による荷重については、<u>転倒しないことの確認を行っているが、詳細評価により転倒する結果となった場合は、転倒防止措置を講じる。</u>積雪の影響については、<u>適切に除雪する運用とする。</u>また、降水及び凍結により機能を損なわないよう防水対策を行うとともに、凍結対策を行う。さらに、使用時に海水を通水する<u>移動式代替熱交換設備内の一部、及び大型送水ポンプ車</u>は、<u>海水の影響を考慮した設計とし、ストレーナを設置することで異物の流入の防止を考慮した設計とする。</u></p> <p>また、<u>残留熱代替除去系</u>運転後における配管等の周囲の線量低減のため、<u>フラッシングが可能な設計とする。</u> (50-4, 50-5, 50-8, 50-9)</p>	<p>・記載方針の相違【東海第二】</p>

柏崎刈羽原子力発電所 6/7号炉 (2017.12.20版)	東海第二発電所 (2018.9.18版)	島根原子力発電所 2号炉	備考																																										
<p>表 3.7-11 想定する環境条件及び荷重条件 (復水移送ポンプ, 残留熱除去系熱交換器)</p> <table border="1" data-bbox="154 296 914 695"> <thead> <tr> <th>環境条件等</th> <th>対応</th> </tr> </thead> <tbody> <tr> <td>温度・圧力・湿度・放射線</td> <td>廃棄物処理建屋内, 原子炉建屋原子炉区域内で想定される温度, 圧力, 湿度及び放射線条件下に耐えられる性能を確認した機器を使用する。</td> </tr> <tr> <td>屋外の天候による影響</td> <td>屋外に設置するものではないため, 天候による影響は受けない。</td> </tr> <tr> <td>海水を通水する系統への影響</td> <td>海水を通水することはない。</td> </tr> <tr> <td>地震</td> <td>適切な地震荷重との組合せを考慮した上で機器が損傷しないことを確認する (詳細は「2.1.2 耐震設計の基本方針」に示す)。</td> </tr> <tr> <td>風 (台風)・積雪</td> <td>廃棄物処理建屋内, 原子炉建屋原子炉区域内に設置するため, 風 (台風) 及び積雪の影響は受けない。</td> </tr> <tr> <td>電磁的障害</td> <td>重大事故等が発生した場合においても, 電磁波によりその機能が損なわれない設計とする。</td> </tr> </tbody> </table>	環境条件等	対応	温度・圧力・湿度・放射線	廃棄物処理建屋内, 原子炉建屋原子炉区域内で想定される温度, 圧力, 湿度及び放射線条件下に耐えられる性能を確認した機器を使用する。	屋外の天候による影響	屋外に設置するものではないため, 天候による影響は受けない。	海水を通水する系統への影響	海水を通水することはない。	地震	適切な地震荷重との組合せを考慮した上で機器が損傷しないことを確認する (詳細は「2.1.2 耐震設計の基本方針」に示す)。	風 (台風)・積雪	廃棄物処理建屋内, 原子炉建屋原子炉区域内に設置するため, 風 (台風) 及び積雪の影響は受けない。	電磁的障害	重大事故等が発生した場合においても, 電磁波によりその機能が損なわれない設計とする。	<p>第 3.7-4 表 想定する環境条件及び荷重条件 (代替循環冷却系ポンプ)</p> <table border="1" data-bbox="973 306 1673 768"> <thead> <tr> <th>考慮する外的事象</th> <th>対応</th> </tr> </thead> <tbody> <tr> <td>温度, 圧力, 湿度, 放射線</td> <td>設置場所である原子炉建屋原子炉棟で想定される温度, 圧力, 湿度及び放射線条件下に耐えられる性能を確認した機器を使用する。</td> </tr> <tr> <td>屋外の天候による影響</td> <td>屋外に設置するものではないため, 天候による影響は受けない。</td> </tr> <tr> <td>海水を通水する系統への影響</td> <td>海水を通水しない。</td> </tr> <tr> <td>地震</td> <td>適切な地震荷重との組み合わせを考慮した上で機器が損傷しない設計とする。(詳細は「2.1.2耐震設計の基本方針」に示す。)</td> </tr> <tr> <td>風 (台風), 竜巻, 積雪, 火山の影響</td> <td>原子炉建屋原子炉棟内に設置するため, 風 (台風), 竜巻, 積雪及び火山の影響は受けない。</td> </tr> <tr> <td>電磁的障害</td> <td>機械装置のため, 電磁波の影響を受けない。</td> </tr> </tbody> </table>	考慮する外的事象	対応	温度, 圧力, 湿度, 放射線	設置場所である原子炉建屋原子炉棟で想定される温度, 圧力, 湿度及び放射線条件下に耐えられる性能を確認した機器を使用する。	屋外の天候による影響	屋外に設置するものではないため, 天候による影響は受けない。	海水を通水する系統への影響	海水を通水しない。	地震	適切な地震荷重との組み合わせを考慮した上で機器が損傷しない設計とする。(詳細は「2.1.2耐震設計の基本方針」に示す。)	風 (台風), 竜巻, 積雪, 火山の影響	原子炉建屋原子炉棟内に設置するため, 風 (台風), 竜巻, 積雪及び火山の影響は受けない。	電磁的障害	機械装置のため, 電磁波の影響を受けない。	<p>表 3.7-11 想定する環境条件及び荷重条件 (残留熱代替除去ポンプ, 残留熱除去系熱交換器)</p> <table border="1" data-bbox="1736 296 2496 695"> <thead> <tr> <th>環境条件等</th> <th>対応</th> </tr> </thead> <tbody> <tr> <td>温度・圧力・湿度・放射線</td> <td>原子炉建物付属棟内, 原子炉棟内で想定される温度, 圧力, 湿度及び放射線条件下に耐えられる性能を確認した機器を使用する。</td> </tr> <tr> <td>屋外の天候による影響</td> <td>屋外に設置するものではないため, 天候による影響は受けない。</td> </tr> <tr> <td>海水を通水する系統への影響</td> <td>海水を通水することはない。</td> </tr> <tr> <td>地震</td> <td>適切な地震荷重との組合せを考慮した上で機器が損傷しないことを確認する (詳細は「2.1.2 耐震設計の基本方針」に示す)。</td> </tr> <tr> <td>風 (台風)・積雪</td> <td>原子炉建物付属棟内, 原子炉棟内に設置するため, 風 (台風) 及び積雪の影響は受けない。</td> </tr> <tr> <td>電磁的障害</td> <td>重大事故等が発生した場合においても, 電磁波によりその機能が損なわれない設計とする。</td> </tr> </tbody> </table>	環境条件等	対応	温度・圧力・湿度・放射線	原子炉建物付属棟内, 原子炉棟内で想定される温度, 圧力, 湿度及び放射線条件下に耐えられる性能を確認した機器を使用する。	屋外の天候による影響	屋外に設置するものではないため, 天候による影響は受けない。	海水を通水する系統への影響	海水を通水することはない。	地震	適切な地震荷重との組合せを考慮した上で機器が損傷しないことを確認する (詳細は「2.1.2 耐震設計の基本方針」に示す)。	風 (台風)・積雪	原子炉建物付属棟内, 原子炉棟内に設置するため, 風 (台風) 及び積雪の影響は受けない。	電磁的障害	重大事故等が発生した場合においても, 電磁波によりその機能が損なわれない設計とする。	<p>・設備の相違</p>
環境条件等	対応																																												
温度・圧力・湿度・放射線	廃棄物処理建屋内, 原子炉建屋原子炉区域内で想定される温度, 圧力, 湿度及び放射線条件下に耐えられる性能を確認した機器を使用する。																																												
屋外の天候による影響	屋外に設置するものではないため, 天候による影響は受けない。																																												
海水を通水する系統への影響	海水を通水することはない。																																												
地震	適切な地震荷重との組合せを考慮した上で機器が損傷しないことを確認する (詳細は「2.1.2 耐震設計の基本方針」に示す)。																																												
風 (台風)・積雪	廃棄物処理建屋内, 原子炉建屋原子炉区域内に設置するため, 風 (台風) 及び積雪の影響は受けない。																																												
電磁的障害	重大事故等が発生した場合においても, 電磁波によりその機能が損なわれない設計とする。																																												
考慮する外的事象	対応																																												
温度, 圧力, 湿度, 放射線	設置場所である原子炉建屋原子炉棟で想定される温度, 圧力, 湿度及び放射線条件下に耐えられる性能を確認した機器を使用する。																																												
屋外の天候による影響	屋外に設置するものではないため, 天候による影響は受けない。																																												
海水を通水する系統への影響	海水を通水しない。																																												
地震	適切な地震荷重との組み合わせを考慮した上で機器が損傷しない設計とする。(詳細は「2.1.2耐震設計の基本方針」に示す。)																																												
風 (台風), 竜巻, 積雪, 火山の影響	原子炉建屋原子炉棟内に設置するため, 風 (台風), 竜巻, 積雪及び火山の影響は受けない。																																												
電磁的障害	機械装置のため, 電磁波の影響を受けない。																																												
環境条件等	対応																																												
温度・圧力・湿度・放射線	原子炉建物付属棟内, 原子炉棟内で想定される温度, 圧力, 湿度及び放射線条件下に耐えられる性能を確認した機器を使用する。																																												
屋外の天候による影響	屋外に設置するものではないため, 天候による影響は受けない。																																												
海水を通水する系統への影響	海水を通水することはない。																																												
地震	適切な地震荷重との組合せを考慮した上で機器が損傷しないことを確認する (詳細は「2.1.2 耐震設計の基本方針」に示す)。																																												
風 (台風)・積雪	原子炉建物付属棟内, 原子炉棟内に設置するため, 風 (台風) 及び積雪の影響は受けない。																																												
電磁的障害	重大事故等が発生した場合においても, 電磁波によりその機能が損なわれない設計とする。																																												
<p>表 3.7-12 想定する環境条件及び荷重条件 (熱交換器ユニット及び大容量送水車 (熱交換ユニット用))</p> <table border="1" data-bbox="154 877 914 1220"> <thead> <tr> <th>環境条件等</th> <th>対応</th> </tr> </thead> <tbody> <tr> <td>温度・圧力・湿度・放射線</td> <td>屋外, タービン建屋内で想定される温度, 圧力, 湿度及び放射線条件下に耐えられる性能を確認した機器を使用する。</td> </tr> <tr> <td>屋外の天候による影響</td> <td>降水及び凍結により機能を損なうことのないよう防水対策及び凍結対策を行える設計とする。</td> </tr> <tr> <td>海水を通水する系統への影響</td> <td>使用時に海水を通水する機器については, 海水の影響を考慮した設計とする。</td> </tr> <tr> <td>地震</td> <td>適切な地震荷重との組合せを考慮して上で機器が損傷しないことを確認し, 治具や輪留め等により転倒防止対策を行う。</td> </tr> <tr> <td>風 (台風)・積雪</td> <td>屋外で風荷重, 積雪荷重を考慮しても機器が損傷しないことを評価により確認する。</td> </tr> <tr> <td>電磁的障害</td> <td>重大事故等が発生した場合においても, 電磁波によりその機能が損なわれない設計とする。</td> </tr> </tbody> </table>	環境条件等	対応	温度・圧力・湿度・放射線	屋外, タービン建屋内で想定される温度, 圧力, 湿度及び放射線条件下に耐えられる性能を確認した機器を使用する。	屋外の天候による影響	降水及び凍結により機能を損なうことのないよう防水対策及び凍結対策を行える設計とする。	海水を通水する系統への影響	使用時に海水を通水する機器については, 海水の影響を考慮した設計とする。	地震	適切な地震荷重との組合せを考慮して上で機器が損傷しないことを確認し, 治具や輪留め等により転倒防止対策を行う。	風 (台風)・積雪	屋外で風荷重, 積雪荷重を考慮しても機器が損傷しないことを評価により確認する。	電磁的障害	重大事故等が発生した場合においても, 電磁波によりその機能が損なわれない設計とする。		<p>表 3.7-12 想定する環境条件及び荷重条件 (移動式代替熱交換設備及び大型送水ポンプ車)</p> <table border="1" data-bbox="1736 877 2496 1220"> <thead> <tr> <th>環境条件等</th> <th>対応</th> </tr> </thead> <tbody> <tr> <td>温度・圧力・湿度・放射線</td> <td>屋外で想定される温度, 圧力, 湿度及び放射線条件下に耐えられる性能を確認した機器を使用する。</td> </tr> <tr> <td>屋外の天候による影響</td> <td>降水及び凍結により機能を損なうことのないよう防水対策及び凍結対策を行える設計とする。</td> </tr> <tr> <td>海水を通水する系統への影響</td> <td>使用時に海水を通水する機器については, 海水の影響を考慮した設計とする。</td> </tr> <tr> <td>地震</td> <td>適切な地震荷重との組合せを考慮して上で機器が損傷しないことを確認し, 輪留め等により転倒防止対策を行う。</td> </tr> <tr> <td>風 (台風)・積雪</td> <td>屋外で風荷重, 積雪荷重を考慮しても機器が損傷しないことを評価により確認する。</td> </tr> <tr> <td>電磁的障害</td> <td>重大事故等が発生した場合においても, 電磁波によりその機能が損なわれない設計とする。</td> </tr> </tbody> </table>	環境条件等	対応	温度・圧力・湿度・放射線	屋外で想定される温度, 圧力, 湿度及び放射線条件下に耐えられる性能を確認した機器を使用する。	屋外の天候による影響	降水及び凍結により機能を損なうことのないよう防水対策及び凍結対策を行える設計とする。	海水を通水する系統への影響	使用時に海水を通水する機器については, 海水の影響を考慮した設計とする。	地震	適切な地震荷重との組合せを考慮して上で機器が損傷しないことを確認し, 輪留め等により転倒防止対策を行う。	風 (台風)・積雪	屋外で風荷重, 積雪荷重を考慮しても機器が損傷しないことを評価により確認する。	電磁的障害	重大事故等が発生した場合においても, 電磁波によりその機能が損なわれない設計とする。	<p>・設備の相違 ・資料構成の相違 【東海第二】 ⑪の相違</p>														
環境条件等	対応																																												
温度・圧力・湿度・放射線	屋外, タービン建屋内で想定される温度, 圧力, 湿度及び放射線条件下に耐えられる性能を確認した機器を使用する。																																												
屋外の天候による影響	降水及び凍結により機能を損なうことのないよう防水対策及び凍結対策を行える設計とする。																																												
海水を通水する系統への影響	使用時に海水を通水する機器については, 海水の影響を考慮した設計とする。																																												
地震	適切な地震荷重との組合せを考慮して上で機器が損傷しないことを確認し, 治具や輪留め等により転倒防止対策を行う。																																												
風 (台風)・積雪	屋外で風荷重, 積雪荷重を考慮しても機器が損傷しないことを評価により確認する。																																												
電磁的障害	重大事故等が発生した場合においても, 電磁波によりその機能が損なわれない設計とする。																																												
環境条件等	対応																																												
温度・圧力・湿度・放射線	屋外で想定される温度, 圧力, 湿度及び放射線条件下に耐えられる性能を確認した機器を使用する。																																												
屋外の天候による影響	降水及び凍結により機能を損なうことのないよう防水対策及び凍結対策を行える設計とする。																																												
海水を通水する系統への影響	使用時に海水を通水する機器については, 海水の影響を考慮した設計とする。																																												
地震	適切な地震荷重との組合せを考慮して上で機器が損傷しないことを確認し, 輪留め等により転倒防止対策を行う。																																												
風 (台風)・積雪	屋外で風荷重, 積雪荷重を考慮しても機器が損傷しないことを評価により確認する。																																												
電磁的障害	重大事故等が発生した場合においても, 電磁波によりその機能が損なわれない設計とする。																																												

柏崎刈羽原子力発電所 6/7号炉 (2017.12.20版)	東海第二発電所 (2018.9.18版)	島根原子力発電所 2号炉	備考
<p>(2) 操作性 (設置許可基準規則第43条第1項二)</p> <p>(i) 要求事項 想定される重大事故等が発生した場合において確実に操作できるものであること。</p> <p>(ii) 適合性 基本方針については、「2.3.4 操作性及び試験・検査性」に示す。</p> <p>代替循環冷却系で使用する復水移送ポンプの起動は、中央制御室の操作スイッチにより操作が可能な設計とする。</p> <p>また、系統構成に必要な弁操作は、中央制御室若しくは離れた場所での操作スイッチによる操作又は設置場所での手動操作が可能な設計とする。</p>	<p>(2) 操作性 (設置許可基準規則第43条第1項二)</p> <p>(i) 要求事項 想定される重大事故等が発生した場合において確実に操作できるものであること。</p> <p>(ii) 適合性 基本方針については、「2.3.4 操作性及び試験・検査性」に示す。</p> <p>代替循環冷却系の代替循環冷却系ポンプ及びサブプレッション・チェンバを使用し、原子炉圧力容器への注水、格納容器内へのスプレイ及びサブプレッション・チェンバへの注水を行う系統は、重大事故等時、通常待機時の系統から弁操作等にて速やかに系統構成ができる設計とする。</p> <p>また、代替循環冷却系ポンプ及び電動弁は、中央制御室のスイッチで操作が可能な設計とすることで、重大事故等時の操作が確実にできる設計とする。</p>	<p>(2) 操作性 (設置許可基準規則第43条第1項二)</p> <p>(i) 要求事項 想定される重大事故等が発生した場合において確実に操作できるものであること。</p> <p>(ii) 適合性 基本方針については、「2.3.4 操作性及び試験・検査性」に示す。</p> <p>残留熱代替除去系で使用する残留熱代替除去ポンプの起動は、中央制御室の操作スイッチにより操作が可能な設計とする。</p> <p>また、系統構成に必要な弁操作は、中央制御室の操作スイッチによる操作が可能な設計とする。</p>	<p>・設備の相違 【柏崎6/7】 島根2号炉の残留熱代替除去系の系統構成において、現場での弁操作は不要とし、中央制御室で操作可能な設計とする。</p>

柏崎刈羽原子力発電所 6 / 7号炉 (2017. 12. 20 版)	東海第二発電所 (2018. 9. 18 版)	島根原子力発電所 2号炉	備考
<p>中央制御室の操作スイッチを操作するにあたり、運転員のアクセス性、操作性を考慮して十分な操作空間を確保する。</p> <p>また、操作対象については銘板をつけることで識別可能とし、運転員の操作及び監視性を考慮して確実に操作が可能な設計とする。想定される重大事故等時の環境条件（被ばく影響）を考慮し、確実に操作が可能な設計とする。</p> <p>代替循環冷却系で使用する代替原子炉補機冷却系の熱交換器ユニットは、タービン建屋外部に設置している接続口又はタービン建屋内まで屋外のアクセスルートを通行してアクセス可能な設計とするとともに、車両による運搬が可能な設計とする。また、設置場所であるタービン建屋脇又はタービン建屋内にて輪留めによる固定等が可能な設計とする。</p> <p>代替循環冷却系で使用する代替原子炉補機冷却系の大容量送水車（熱交換器ユニット用）は、取水路付近まで屋外のアクセスルートを通行してアクセス可能な設計とするとともに、車両による運搬が可能な設計とする。また、設置場所であるタービン建屋脇にて輪留めによる固定等が可能な設計とする。</p> <p>ホースの接続作業に当たっては、特殊な工具、及び技量は</p>	<p><u>本系統は、中央制御室からのスイッチ操作で残留熱除去系注水配管分離弁、残留熱除去系ミニフロー弁、残留熱除去系熱交換器出口弁及び残留熱除去系熱交換器バイパス弁の閉操作並びに代替循環冷却系ポンプ入口弁の開操作を行い、代替循環冷却系ポンプの起動操作を行うことで使用することが可能な設計とする。代替循環冷却系の操作に必要なポンプ及び弁について、代替循環冷却系A系を代表として第3.7-5表に示す。</u></p> <p><u>代替循環冷却系である代替循環冷却系ポンプの起動、停止、運転状態及び電動弁の開閉状態については、中央制御室の表示灯又は操作画面等で視認可能な設計とし、中央制御室における監視又は試験・検査等にて確認可能な設計とする。</u></p> <p>また、<u>中央制御室のスイッチ操作に当たり、運転員等のアクセス性及び操作性を考慮して十分な操作空間を確保する。</u></p> <p>また、<u>スイッチは、機器の名称等を表示した銘板の取付け又は操作画面の表示等により、運転員の操作性及び監視性を考慮して確実に操作できる設計とする。代替循環冷却系の操作に必要なポンプ及び弁について、代替循環冷却系A系を代表として第3.7-2図及び第3.7-5表に示す。</u></p>	<p>中央制御室の操作スイッチを操作するにあたり、運転員のアクセス性、操作性を考慮して十分な操作空間を確保する。</p> <p>また、<u>操作対象については銘板をつけることで識別可能とし、運転員の操作及び監視性を考慮して確実に操作が可能な設計とする。想定される重大事故等時の環境条件（被ばく影響）を考慮し、確実に操作が可能な設計とする。</u></p> <p><u>残留熱代替除去系で使用する原子炉補機代替冷却系の移動式代替熱交換設備は、原子炉建物外部に設置している接続口まで屋外のアクセスルートを通行してアクセス可能な設計とするとともに、車両による運搬が可能な設計とする。また、設置場所である原子炉建物脇にて輪留めによる固定等が可能な設計とする。</u></p> <p><u>残留熱代替除去系で使用する原子炉補機代替冷却系の大形送水ポンプ車は、取水槽付近まで屋外のアクセスルートを通行してアクセス可能な設計とするとともに、車両による運搬が可能な設計とする。また、設置場所である原子炉建物脇にて輪留めによる固定等が可能な設計とする。</u></p> <p>ホースの接続作業に当たっては、特殊な工具、及び技量は</p>	<p>・記載方針の相違</p> <p>【東海第二】</p> <p>島根2号炉の操作対象機器は表3.7-13に示す</p> <p>・資料構成の相違</p> <p>【東海第二】</p> <p>①の相違</p>



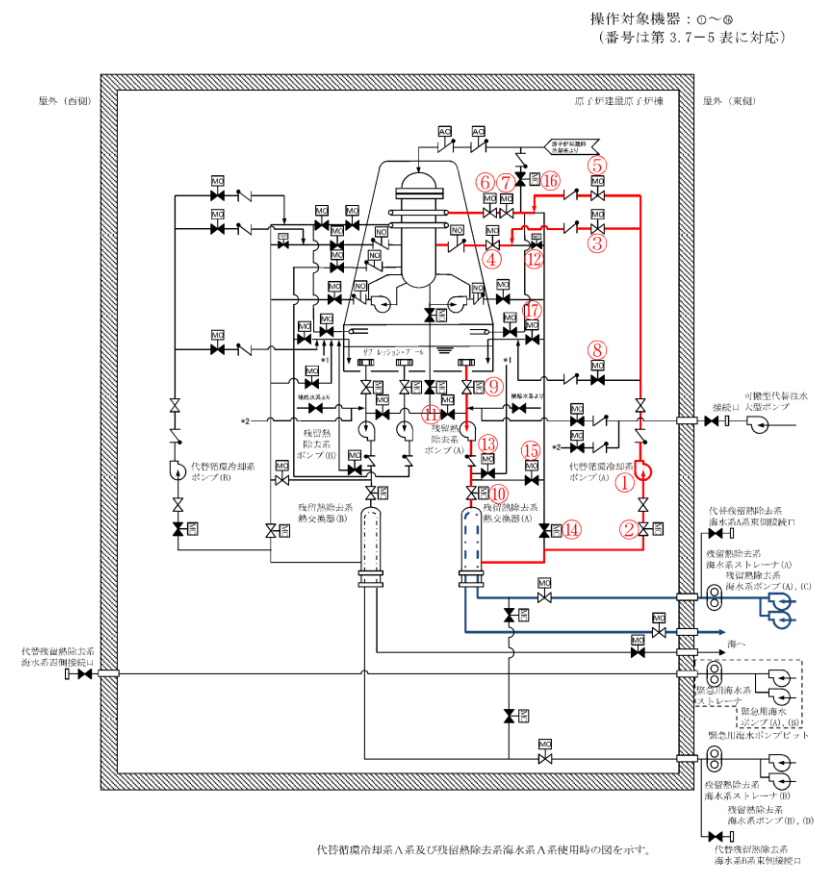
柏崎刈羽原子力発電所 6/7号炉 (2017.12.20版)	東海第二発電所 (2018.9.18版)	島根原子力発電所 2号炉	備考
<p>必要とせず、簡便な結合金具による接続及びフランジ接続並びに一般的な工具を使用することにより、確実に接続が可能な設計とする。</p> <p>また、<u>熱交換器ユニット</u>は、付属の操作スイッチにより設置場所である<u>タービン建屋脇又はタービン建屋内</u>において操作が可能な設計とし、<u>大容量送水車(熱交換器ユニット用)</u>は、付属の操作スイッチにより設置場所である<u>タービン建屋脇</u>において操作が可能な設計とする。付属の操作スイッチを操作するにあたり、運転員のアクセス性、操作性を考慮して十分な操作空間を確保する。また、操作対象については銘板をつけることで識別可能とし、運転員の操作及び監視性を考慮して確実に操作が可能な設計とする。</p> <p>その他の操作が必要な電動弁については、<u>原子炉建屋地上3階(原子炉建屋内の原子炉区域外)</u>に設置している<u>AM用切替盤</u>より、配線用しゃ断器の「入」「切」操作にて電源を切り替えた後、<u>近傍</u>に設置している<u>AM用操作盤</u>のスイッチ操作より、遠隔で弁を開閉することが可能な設計とする。操作盤の操作スイッチを操作するにあたり、運転員のアクセス性、操作性を考慮して十分な操作空間を確保する。また、操作対象については銘板をつけることで識別可能とし、運転員の操作及び監視性を考慮して確実に操作が可能な設計とする。</p> <p>また、<u>代替循環冷却系</u>運転中に残留熱除去系ストレーナが閉塞した状況を想定し、残留熱除去系ストレーナを逆洗操作することが可能な設計とする。<u>具体的な操作としては、残留熱除去系ポンプ炉水吸込弁及び復水補給水系からの洗浄水弁を聞き、復水補給水系に可搬型代替注水ポンプ(A-2級)から外部水源を供給することにより、逆洗操作を実施する。</u>表3.7-13に操作対象機器の操作場所を示す。</p> <p>(50-4, 50-5, 50-8)</p>	<p>(50-3-14)</p>	<p><u>必要とせず、簡便な結合金具による接続及びフランジ接続並びに一般的な工具を使用することにより、確実に接続が可能な設計とする。</u></p> <p><u>また、移動式代替熱交換設備は、付属の操作スイッチにより設置場所である原子炉建物脇において操作が可能な設計とし、大型送水ポンプ車は、付属の操作スイッチにより設置場所である取水槽脇において操作が可能な設計とする。付属の操作スイッチを操作するにあたり、運転員のアクセス性、操作性を考慮して十分な操作空間を確保する。また、操作対象については銘板をつけることで識別可能とし、運転員の操作及び監視性を考慮して確実に操作が可能な設計とする。</u></p> <p><u>その他の操作が必要な電動弁については、原子炉建物付属棟3階に設置しているSA電源切替盤より、配線用しゃ断器の「入」「切」操作にて電源を切り替えた後、中央制御室に設置している重大事故操作盤のスイッチ操作より、遠隔で弁を開閉することが可能な設計とする。操作盤の操作スイッチを操作するにあたり、運転員のアクセス性、操作性を考慮して十分な操作空間を確保する。また、操作対象については運転員の操作及び監視性を考慮して確実に操作が可能な設計とする。</u></p> <p><u>また、残留熱代替除去系運転中に残留熱除去系ストレーナが閉塞した状況を想定し、残留熱除去系ストレーナを逆洗操作することが可能な設計とする。具体的な操作としては残留熱代替除去ポンプのS/P水吸込弁である「RHR RHA Rライン入口止め弁」の開操作及び残留熱代替除去ポンプの出口弁である「RHARライン流量調節弁」を閉操作し、残留熱代替除去系に大量送水車から外部水源を供給することにより、逆洗操作を実施する。表3.7-13に操作対象機器の操作場所を示す。</u></p> <p>(50-4, 50-5, 50-8)</p>	<p>・設備の相違 【柏崎6/7】 系統構成の相違</p>

柏崎刈羽原子力発電所 6 / 7号炉 (2017. 12. 20 版)

東海第二発電所 (2018. 9. 18 版)

島根原子力発電所 2号炉

備考



第3.7-2図 操作対象機器

・設備の相違

柏崎刈羽原子力発電所 6/7号炉 (2017.12.20版)	東海第二発電所 (2018.9.18版)	島根原子力発電所 2号炉	備考																																																																																																																																																																																																																																																																																																																		
<p style="text-align: center;">表 3.7-13 操作対象機器</p> <table border="1"> <thead> <tr> <th>機器名称</th> <th>状態の変化</th> <th>操作場所</th> <th>操作方法</th> </tr> </thead> <tbody> <tr><td>復水移送ポンプ(A)</td><td>起動・停止</td><td>中央制御室</td><td>スイッチ操作</td></tr> <tr><td>復水移送ポンプ(B)</td><td>起動・停止</td><td>中央制御室</td><td>スイッチ操作</td></tr> <tr><td>復水移送ポンプ(C)</td><td>起動・停止</td><td>中央制御室</td><td>スイッチ操作</td></tr> <tr><td>残留熱除去系注入弁(A)</td><td>弁閉→弁開</td><td>原子炉建屋地上3階 (原子炉建屋内の原子炉区域外)</td><td>スイッチ操作</td></tr> <tr><td>残留熱除去系洗浄水弁(A)</td><td>弁閉→弁開</td><td>中央制御室</td><td>スイッチ操作</td></tr> <tr><td>残留熱除去系洗浄水弁(B)</td><td>弁閉→弁開</td><td>中央制御室</td><td>スイッチ操作</td></tr> <tr><td>残留熱除去系格納容器冷却流量調節弁(B)</td><td>弁閉→弁開</td><td>原子炉建屋地上3階 (原子炉建屋内の原子炉区域外)</td><td>スイッチ操作</td></tr> <tr><td>残留熱除去系格納容器冷却ライン隔離弁(B)</td><td>弁閉→弁開</td><td>原子炉建屋地上3階 (原子炉建屋内の原子炉区域外)</td><td>スイッチ操作</td></tr> <tr><td>タービン建屋負荷遮断弁</td><td>弁閉→弁開</td><td>中央制御室</td><td>スイッチ操作</td></tr> <tr><td>残留熱除去系高圧炉心注水系第一止め弁</td><td>弁閉→弁開</td><td>原子炉建屋地上3階 (原子炉建屋内の原子炉区域外)</td><td>スイッチ操作</td></tr> <tr><td>残留熱除去系高圧炉心注水系第二止め弁</td><td>弁閉→弁開</td><td>原子炉建屋地上3階 (原子炉建屋内の原子炉区域外)</td><td>スイッチ操作</td></tr> <tr><td>残留熱除去系最小流量バイパス弁(B)</td><td>弁開→弁閉</td><td>原子炉建屋地上3階 (原子炉建屋内の原子炉区域外)</td><td>スイッチ操作</td></tr> <tr><td>残留熱除去系熱交換器出口弁(A)</td><td>弁開→弁閉</td><td>原子炉建屋地上3階 (原子炉建屋内の原子炉区域外)</td><td>スイッチ操作</td></tr> <tr><td>残留熱除去系熱交換器出口弁(B)</td><td>弁開→弁閉</td><td>原子炉建屋地上3階 (原子炉建屋内の原子炉区域外)</td><td>スイッチ操作</td></tr> <tr><td>残留熱除去系圧力抑制室プール排水系第一止め弁(B) (6号炉のみ)</td><td>弁閉→弁開</td><td>原子炉建屋地上3階 (原子炉建屋内の原子炉区域外)</td><td>スイッチ操作</td></tr> <tr><td>サブプレッションプール浄化系復水貯蔵槽側吸込弁</td><td>弁開→弁閉</td><td>原子炉建屋地上3階 (原子炉建屋内の原子炉区域外)</td><td>スイッチ操作</td></tr> <tr><td>下部ドライウエル注水流量調節弁</td><td>弁閉→弁開</td><td>中央制御室</td><td>スイッチ操作</td></tr> <tr><td>下部ドライウエル注水ライン隔離弁</td><td>弁閉→弁開</td><td>原子炉建屋地上3階(原子炉建屋内の原子炉区域外) (6号炉) 中央制御室(7号炉)</td><td>スイッチ操作</td></tr> <tr><td>復水補給水系常/非常用連絡1次止め弁</td><td>弁閉→弁開</td><td>廃棄物処理建屋地下3階</td><td>手動操作</td></tr> <tr><td>復水補給水系常/非常用連絡2次止め弁</td><td>弁閉→弁開</td><td>廃棄物処理建屋地下3階</td><td>手動操作</td></tr> <tr><td>高圧炉心注水系復水貯蔵槽出口第一元弁</td><td>弁開→弁閉</td><td>廃棄物処理建屋地下3階</td><td>手動操作</td></tr> <tr><td>高圧炉心注水系復水貯蔵槽出口第二元弁</td><td>弁開→弁閉</td><td>廃棄物処理建屋地下3階</td><td>手動操作</td></tr> <tr><td>高圧炉心注水系復水貯蔵槽出口第三元弁</td><td>弁開→弁閉</td><td>廃棄物処理建屋地下3階</td><td>手動操作</td></tr> <tr><td>復水移送ポンプ(A) ミニマムフロー逆止弁後弁</td><td>弁開→弁閉</td><td>廃棄物処理建屋地下3階</td><td>手動操作</td></tr> </tbody> </table> <p style="text-align: right;">(次頁へ続く)</p>	機器名称	状態の変化	操作場所	操作方法	復水移送ポンプ(A)	起動・停止	中央制御室	スイッチ操作	復水移送ポンプ(B)	起動・停止	中央制御室	スイッチ操作	復水移送ポンプ(C)	起動・停止	中央制御室	スイッチ操作	残留熱除去系注入弁(A)	弁閉→弁開	原子炉建屋地上3階 (原子炉建屋内の原子炉区域外)	スイッチ操作	残留熱除去系洗浄水弁(A)	弁閉→弁開	中央制御室	スイッチ操作	残留熱除去系洗浄水弁(B)	弁閉→弁開	中央制御室	スイッチ操作	残留熱除去系格納容器冷却流量調節弁(B)	弁閉→弁開	原子炉建屋地上3階 (原子炉建屋内の原子炉区域外)	スイッチ操作	残留熱除去系格納容器冷却ライン隔離弁(B)	弁閉→弁開	原子炉建屋地上3階 (原子炉建屋内の原子炉区域外)	スイッチ操作	タービン建屋負荷遮断弁	弁閉→弁開	中央制御室	スイッチ操作	残留熱除去系高圧炉心注水系第一止め弁	弁閉→弁開	原子炉建屋地上3階 (原子炉建屋内の原子炉区域外)	スイッチ操作	残留熱除去系高圧炉心注水系第二止め弁	弁閉→弁開	原子炉建屋地上3階 (原子炉建屋内の原子炉区域外)	スイッチ操作	残留熱除去系最小流量バイパス弁(B)	弁開→弁閉	原子炉建屋地上3階 (原子炉建屋内の原子炉区域外)	スイッチ操作	残留熱除去系熱交換器出口弁(A)	弁開→弁閉	原子炉建屋地上3階 (原子炉建屋内の原子炉区域外)	スイッチ操作	残留熱除去系熱交換器出口弁(B)	弁開→弁閉	原子炉建屋地上3階 (原子炉建屋内の原子炉区域外)	スイッチ操作	残留熱除去系圧力抑制室プール排水系第一止め弁(B) (6号炉のみ)	弁閉→弁開	原子炉建屋地上3階 (原子炉建屋内の原子炉区域外)	スイッチ操作	サブプレッションプール浄化系復水貯蔵槽側吸込弁	弁開→弁閉	原子炉建屋地上3階 (原子炉建屋内の原子炉区域外)	スイッチ操作	下部ドライウエル注水流量調節弁	弁閉→弁開	中央制御室	スイッチ操作	下部ドライウエル注水ライン隔離弁	弁閉→弁開	原子炉建屋地上3階(原子炉建屋内の原子炉区域外) (6号炉) 中央制御室(7号炉)	スイッチ操作	復水補給水系常/非常用連絡1次止め弁	弁閉→弁開	廃棄物処理建屋地下3階	手動操作	復水補給水系常/非常用連絡2次止め弁	弁閉→弁開	廃棄物処理建屋地下3階	手動操作	高圧炉心注水系復水貯蔵槽出口第一元弁	弁開→弁閉	廃棄物処理建屋地下3階	手動操作	高圧炉心注水系復水貯蔵槽出口第二元弁	弁開→弁閉	廃棄物処理建屋地下3階	手動操作	高圧炉心注水系復水貯蔵槽出口第三元弁	弁開→弁閉	廃棄物処理建屋地下3階	手動操作	復水移送ポンプ(A) ミニマムフロー逆止弁後弁	弁開→弁閉	廃棄物処理建屋地下3階	手動操作	<p style="text-align: center;">第 3.7-5 表 操作対象機器</p> <table border="1"> <thead> <tr> <th></th> <th>機器名称</th> <th>状態の変化</th> <th>操作方法</th> <th>操作場所</th> </tr> </thead> <tbody> <tr><td>①</td><td>代替循環冷却系ポンプ(A)</td><td>起動停止</td><td>スイッチ操作</td><td>中央制御室</td></tr> <tr><td>②</td><td>代替循環冷却系ポンプ(A) 入口弁</td><td>弁閉→弁開</td><td>スイッチ操作</td><td>中央制御室</td></tr> <tr><td>③</td><td>代替循環冷却系A系注入弁</td><td>弁閉→弁開</td><td>スイッチ操作</td><td>中央制御室</td></tr> <tr><td>④</td><td>残留熱除去系A系注入弁</td><td>弁閉→弁開</td><td>スイッチ操作</td><td>中央制御室</td></tr> <tr><td>⑤</td><td>代替循環冷却系A系格納容器スプレイ弁</td><td>弁閉→弁開</td><td>スイッチ操作</td><td>中央制御室</td></tr> <tr><td>⑥</td><td>残留熱除去系A系D/Wスプレイ弁</td><td>弁閉→弁開</td><td>スイッチ操作</td><td>中央制御室</td></tr> <tr><td>⑦</td><td>残留熱除去系A系D/Wスプレイ弁</td><td>弁閉→弁開</td><td>スイッチ操作</td><td>中央制御室</td></tr> <tr><td>⑧</td><td>代替循環冷却系A系テスト弁</td><td>弁閉確認</td><td>スイッチ操作※1</td><td>中央制御室</td></tr> <tr><td>⑨</td><td>残留熱除去系ポンプ(A) 入口弁</td><td>弁閉確認</td><td>スイッチ操作※2</td><td>中央制御室</td></tr> <tr><td>⑩</td><td>残留熱除去系熱交換器(A) 入口弁</td><td>弁閉確認</td><td>スイッチ操作※2</td><td>中央制御室</td></tr> <tr><td>⑪</td><td>残留熱除去系ポンプ(A) 停止時冷却ライン入口弁</td><td>弁閉確認</td><td>スイッチ操作※1</td><td>中央制御室</td></tr> <tr><td>⑫</td><td>残留熱除去系A系注水配管分離弁</td><td>弁開→弁閉</td><td>スイッチ操作</td><td>中央制御室</td></tr> <tr><td>⑬</td><td>残留熱除去系熱交換器(A) ミニフロー弁</td><td>弁開→弁閉</td><td>スイッチ操作</td><td>中央制御室</td></tr> <tr><td>⑭</td><td>残留熱除去系熱交換器(A) 出口弁</td><td>弁開→弁閉</td><td>スイッチ操作</td><td>中央制御室</td></tr> <tr><td>⑮</td><td>残留熱除去系熱交換器(A) バイパス弁</td><td>弁開→弁閉</td><td>スイッチ操作</td><td>中央制御室</td></tr> <tr><td>⑯</td><td>残留熱除去系ヘッドスプレイ隔離弁</td><td>弁閉確認</td><td>スイッチ操作※1</td><td>中央制御室</td></tr> <tr><td>⑰</td><td>残留熱除去系A系凝縮水ラインドレン弁</td><td>弁閉確認</td><td>スイッチ操作※1</td><td>中央制御室</td></tr> </tbody> </table> <p>※1 中央制御室にてランプ確認を行い、全閉でないことが確認された場合はスイッチ操作にて閉操作を行う</p> <p>※2 中央制御室にてランプ確認を行い、全開でないことが確認された場合はスイッチ操作にて開操作を行う</p>		機器名称	状態の変化	操作方法	操作場所	①	代替循環冷却系ポンプ(A)	起動停止	スイッチ操作	中央制御室	②	代替循環冷却系ポンプ(A) 入口弁	弁閉→弁開	スイッチ操作	中央制御室	③	代替循環冷却系A系注入弁	弁閉→弁開	スイッチ操作	中央制御室	④	残留熱除去系A系注入弁	弁閉→弁開	スイッチ操作	中央制御室	⑤	代替循環冷却系A系格納容器スプレイ弁	弁閉→弁開	スイッチ操作	中央制御室	⑥	残留熱除去系A系D/Wスプレイ弁	弁閉→弁開	スイッチ操作	中央制御室	⑦	残留熱除去系A系D/Wスプレイ弁	弁閉→弁開	スイッチ操作	中央制御室	⑧	代替循環冷却系A系テスト弁	弁閉確認	スイッチ操作※1	中央制御室	⑨	残留熱除去系ポンプ(A) 入口弁	弁閉確認	スイッチ操作※2	中央制御室	⑩	残留熱除去系熱交換器(A) 入口弁	弁閉確認	スイッチ操作※2	中央制御室	⑪	残留熱除去系ポンプ(A) 停止時冷却ライン入口弁	弁閉確認	スイッチ操作※1	中央制御室	⑫	残留熱除去系A系注水配管分離弁	弁開→弁閉	スイッチ操作	中央制御室	⑬	残留熱除去系熱交換器(A) ミニフロー弁	弁開→弁閉	スイッチ操作	中央制御室	⑭	残留熱除去系熱交換器(A) 出口弁	弁開→弁閉	スイッチ操作	中央制御室	⑮	残留熱除去系熱交換器(A) バイパス弁	弁開→弁閉	スイッチ操作	中央制御室	⑯	残留熱除去系ヘッドスプレイ隔離弁	弁閉確認	スイッチ操作※1	中央制御室	⑰	残留熱除去系A系凝縮水ラインドレン弁	弁閉確認	スイッチ操作※1	中央制御室	<p style="text-align: center;">表 3.7-13 操作対象機器</p> <table border="1"> <thead> <tr> <th>機器名称</th> <th>状態の変化</th> <th>操作場所</th> <th>操作方法</th> </tr> </thead> <tbody> <tr><td>A-残留熱代替除去ポンプ</td><td>起動・停止</td><td>中央制御室</td><td>スイッチ操作</td></tr> <tr><td>B-残留熱代替除去ポンプ</td><td>起動・停止</td><td>中央制御室</td><td>スイッチ操作</td></tr> <tr><td>RHR RHARライン入口止め弁</td><td>弁閉→弁開</td><td>中央制御室</td><td>スイッチ操作</td></tr> <tr><td>RHARライン流量調節弁</td><td>弁閉→弁開</td><td>中央制御室</td><td>スイッチ操作</td></tr> <tr><td>RHR A-FLSR連絡ライン止め弁</td><td>弁閉→弁開</td><td>中央制御室</td><td>スイッチ操作</td></tr> <tr><td>RHR A-FLSR連絡ライン流量調節弁</td><td>弁閉→弁開</td><td>中央制御室</td><td>スイッチ操作</td></tr> <tr><td>RHR PCVスプレイ連絡ライン流量調節弁</td><td>弁閉→弁開</td><td>中央制御室</td><td>スイッチ操作</td></tr> <tr><td>A-RHR注水弁</td><td>弁閉→弁開</td><td>中央制御室</td><td>スイッチ操作</td></tr> <tr><td>B-RHRドライウエル第2スプレイ弁</td><td>弁閉→弁開</td><td>中央制御室</td><td>スイッチ操作</td></tr> <tr><td>移動式代替熱交換設備</td><td>起動停止</td><td>原子炉建物近傍</td><td>スイッチ操作</td></tr> <tr><td>移動式代替熱交換設備淡水ポンプ</td><td>起動停止</td><td>原子炉建物近傍</td><td>スイッチ操作</td></tr> <tr><td>大型送水ポンプ車</td><td>起動停止</td><td>取水槽近傍</td><td>スイッチ操作</td></tr> <tr><td>RCW A-AHEF供給配管止め弁</td><td>弁閉→弁開</td><td>原子炉建物1階</td><td>手動操作</td></tr> <tr><td>RCW A-AHEF戻り配管止め弁</td><td>弁閉→弁開</td><td>原子炉建物1階</td><td>手動操作</td></tr> <tr><td>熱交換器ユニット流量調整弁</td><td>弁閉→弁開</td><td>熱交換器ユニット内</td><td>手動操作</td></tr> <tr><td>A-RCW常用補機冷却水入口切替弁</td><td>弁開→弁閉</td><td>原子炉建物地下1階</td><td>手動操作</td></tr> <tr><td>A-RCW常用補機冷却水出口切替弁</td><td>弁開→弁閉</td><td>原子炉建物2階</td><td>手動操作</td></tr> <tr><td>A-RHR熱交換冷却水出口弁</td><td>弁閉→弁調整開</td><td>中央制御室</td><td>スイッチ操作</td></tr> <tr><td>RCW A-DEG冷却水入口弁</td><td>弁開→弁閉</td><td>原子炉建物地下2階</td><td>手動操作</td></tr> <tr><td>RCW A-中央制御室冷凍機入口弁</td><td>弁開→弁閉</td><td>廃棄物処理建物2階</td><td>手動操作</td></tr> <tr><td>RCW B-AHEF供給配管止め弁</td><td>弁閉→弁開</td><td>原子炉建物1階</td><td>手動操作</td></tr> <tr><td>RCW B-AHEF戻り配管止め弁</td><td>弁閉→弁開</td><td>原子炉建物1階</td><td>手動操作</td></tr> <tr><td>B-RCW常用補機冷却水入口切替弁</td><td>弁開→弁閉</td><td>原子炉建物地下1階</td><td>手動操作</td></tr> <tr><td>B-RCW常用補機冷却水出口切替弁</td><td>弁開→弁閉</td><td>原子炉建物2階</td><td>手動操作</td></tr> <tr><td>B-RHR熱交換冷却水出口弁</td><td>弁閉→弁調整開</td><td>中央制御室</td><td>スイッチ操作</td></tr> <tr><td>RCW B-DEG冷却水入口弁</td><td>弁開→弁閉</td><td>原子炉建物地下2階</td><td>手動操作</td></tr> <tr><td>RCW B-中央制御室冷凍機入口弁</td><td>弁開→弁閉</td><td>廃棄物処理建物2階</td><td>手動操作</td></tr> <tr><td>ホース</td><td>ホース接続</td><td>屋外</td><td>人力接続</td></tr> </tbody> </table>	機器名称	状態の変化	操作場所	操作方法	A-残留熱代替除去ポンプ	起動・停止	中央制御室	スイッチ操作	B-残留熱代替除去ポンプ	起動・停止	中央制御室	スイッチ操作	RHR RHARライン入口止め弁	弁閉→弁開	中央制御室	スイッチ操作	RHARライン流量調節弁	弁閉→弁開	中央制御室	スイッチ操作	RHR A-FLSR連絡ライン止め弁	弁閉→弁開	中央制御室	スイッチ操作	RHR A-FLSR連絡ライン流量調節弁	弁閉→弁開	中央制御室	スイッチ操作	RHR PCVスプレイ連絡ライン流量調節弁	弁閉→弁開	中央制御室	スイッチ操作	A-RHR注水弁	弁閉→弁開	中央制御室	スイッチ操作	B-RHRドライウエル第2スプレイ弁	弁閉→弁開	中央制御室	スイッチ操作	移動式代替熱交換設備	起動停止	原子炉建物近傍	スイッチ操作	移動式代替熱交換設備淡水ポンプ	起動停止	原子炉建物近傍	スイッチ操作	大型送水ポンプ車	起動停止	取水槽近傍	スイッチ操作	RCW A-AHEF供給配管止め弁	弁閉→弁開	原子炉建物1階	手動操作	RCW A-AHEF戻り配管止め弁	弁閉→弁開	原子炉建物1階	手動操作	熱交換器ユニット流量調整弁	弁閉→弁開	熱交換器ユニット内	手動操作	A-RCW常用補機冷却水入口切替弁	弁開→弁閉	原子炉建物地下1階	手動操作	A-RCW常用補機冷却水出口切替弁	弁開→弁閉	原子炉建物2階	手動操作	A-RHR熱交換冷却水出口弁	弁閉→弁調整開	中央制御室	スイッチ操作	RCW A-DEG冷却水入口弁	弁開→弁閉	原子炉建物地下2階	手動操作	RCW A-中央制御室冷凍機入口弁	弁開→弁閉	廃棄物処理建物2階	手動操作	RCW B-AHEF供給配管止め弁	弁閉→弁開	原子炉建物1階	手動操作	RCW B-AHEF戻り配管止め弁	弁閉→弁開	原子炉建物1階	手動操作	B-RCW常用補機冷却水入口切替弁	弁開→弁閉	原子炉建物地下1階	手動操作	B-RCW常用補機冷却水出口切替弁	弁開→弁閉	原子炉建物2階	手動操作	B-RHR熱交換冷却水出口弁	弁閉→弁調整開	中央制御室	スイッチ操作	RCW B-DEG冷却水入口弁	弁開→弁閉	原子炉建物地下2階	手動操作	RCW B-中央制御室冷凍機入口弁	弁開→弁閉	廃棄物処理建物2階	手動操作	ホース	ホース接続	屋外	人力接続	<p>・設備の相違</p>
機器名称	状態の変化	操作場所	操作方法																																																																																																																																																																																																																																																																																																																		
復水移送ポンプ(A)	起動・停止	中央制御室	スイッチ操作																																																																																																																																																																																																																																																																																																																		
復水移送ポンプ(B)	起動・停止	中央制御室	スイッチ操作																																																																																																																																																																																																																																																																																																																		
復水移送ポンプ(C)	起動・停止	中央制御室	スイッチ操作																																																																																																																																																																																																																																																																																																																		
残留熱除去系注入弁(A)	弁閉→弁開	原子炉建屋地上3階 (原子炉建屋内の原子炉区域外)	スイッチ操作																																																																																																																																																																																																																																																																																																																		
残留熱除去系洗浄水弁(A)	弁閉→弁開	中央制御室	スイッチ操作																																																																																																																																																																																																																																																																																																																		
残留熱除去系洗浄水弁(B)	弁閉→弁開	中央制御室	スイッチ操作																																																																																																																																																																																																																																																																																																																		
残留熱除去系格納容器冷却流量調節弁(B)	弁閉→弁開	原子炉建屋地上3階 (原子炉建屋内の原子炉区域外)	スイッチ操作																																																																																																																																																																																																																																																																																																																		
残留熱除去系格納容器冷却ライン隔離弁(B)	弁閉→弁開	原子炉建屋地上3階 (原子炉建屋内の原子炉区域外)	スイッチ操作																																																																																																																																																																																																																																																																																																																		
タービン建屋負荷遮断弁	弁閉→弁開	中央制御室	スイッチ操作																																																																																																																																																																																																																																																																																																																		
残留熱除去系高圧炉心注水系第一止め弁	弁閉→弁開	原子炉建屋地上3階 (原子炉建屋内の原子炉区域外)	スイッチ操作																																																																																																																																																																																																																																																																																																																		
残留熱除去系高圧炉心注水系第二止め弁	弁閉→弁開	原子炉建屋地上3階 (原子炉建屋内の原子炉区域外)	スイッチ操作																																																																																																																																																																																																																																																																																																																		
残留熱除去系最小流量バイパス弁(B)	弁開→弁閉	原子炉建屋地上3階 (原子炉建屋内の原子炉区域外)	スイッチ操作																																																																																																																																																																																																																																																																																																																		
残留熱除去系熱交換器出口弁(A)	弁開→弁閉	原子炉建屋地上3階 (原子炉建屋内の原子炉区域外)	スイッチ操作																																																																																																																																																																																																																																																																																																																		
残留熱除去系熱交換器出口弁(B)	弁開→弁閉	原子炉建屋地上3階 (原子炉建屋内の原子炉区域外)	スイッチ操作																																																																																																																																																																																																																																																																																																																		
残留熱除去系圧力抑制室プール排水系第一止め弁(B) (6号炉のみ)	弁閉→弁開	原子炉建屋地上3階 (原子炉建屋内の原子炉区域外)	スイッチ操作																																																																																																																																																																																																																																																																																																																		
サブプレッションプール浄化系復水貯蔵槽側吸込弁	弁開→弁閉	原子炉建屋地上3階 (原子炉建屋内の原子炉区域外)	スイッチ操作																																																																																																																																																																																																																																																																																																																		
下部ドライウエル注水流量調節弁	弁閉→弁開	中央制御室	スイッチ操作																																																																																																																																																																																																																																																																																																																		
下部ドライウエル注水ライン隔離弁	弁閉→弁開	原子炉建屋地上3階(原子炉建屋内の原子炉区域外) (6号炉) 中央制御室(7号炉)	スイッチ操作																																																																																																																																																																																																																																																																																																																		
復水補給水系常/非常用連絡1次止め弁	弁閉→弁開	廃棄物処理建屋地下3階	手動操作																																																																																																																																																																																																																																																																																																																		
復水補給水系常/非常用連絡2次止め弁	弁閉→弁開	廃棄物処理建屋地下3階	手動操作																																																																																																																																																																																																																																																																																																																		
高圧炉心注水系復水貯蔵槽出口第一元弁	弁開→弁閉	廃棄物処理建屋地下3階	手動操作																																																																																																																																																																																																																																																																																																																		
高圧炉心注水系復水貯蔵槽出口第二元弁	弁開→弁閉	廃棄物処理建屋地下3階	手動操作																																																																																																																																																																																																																																																																																																																		
高圧炉心注水系復水貯蔵槽出口第三元弁	弁開→弁閉	廃棄物処理建屋地下3階	手動操作																																																																																																																																																																																																																																																																																																																		
復水移送ポンプ(A) ミニマムフロー逆止弁後弁	弁開→弁閉	廃棄物処理建屋地下3階	手動操作																																																																																																																																																																																																																																																																																																																		
	機器名称	状態の変化	操作方法	操作場所																																																																																																																																																																																																																																																																																																																	
①	代替循環冷却系ポンプ(A)	起動停止	スイッチ操作	中央制御室																																																																																																																																																																																																																																																																																																																	
②	代替循環冷却系ポンプ(A) 入口弁	弁閉→弁開	スイッチ操作	中央制御室																																																																																																																																																																																																																																																																																																																	
③	代替循環冷却系A系注入弁	弁閉→弁開	スイッチ操作	中央制御室																																																																																																																																																																																																																																																																																																																	
④	残留熱除去系A系注入弁	弁閉→弁開	スイッチ操作	中央制御室																																																																																																																																																																																																																																																																																																																	
⑤	代替循環冷却系A系格納容器スプレイ弁	弁閉→弁開	スイッチ操作	中央制御室																																																																																																																																																																																																																																																																																																																	
⑥	残留熱除去系A系D/Wスプレイ弁	弁閉→弁開	スイッチ操作	中央制御室																																																																																																																																																																																																																																																																																																																	
⑦	残留熱除去系A系D/Wスプレイ弁	弁閉→弁開	スイッチ操作	中央制御室																																																																																																																																																																																																																																																																																																																	
⑧	代替循環冷却系A系テスト弁	弁閉確認	スイッチ操作※1	中央制御室																																																																																																																																																																																																																																																																																																																	
⑨	残留熱除去系ポンプ(A) 入口弁	弁閉確認	スイッチ操作※2	中央制御室																																																																																																																																																																																																																																																																																																																	
⑩	残留熱除去系熱交換器(A) 入口弁	弁閉確認	スイッチ操作※2	中央制御室																																																																																																																																																																																																																																																																																																																	
⑪	残留熱除去系ポンプ(A) 停止時冷却ライン入口弁	弁閉確認	スイッチ操作※1	中央制御室																																																																																																																																																																																																																																																																																																																	
⑫	残留熱除去系A系注水配管分離弁	弁開→弁閉	スイッチ操作	中央制御室																																																																																																																																																																																																																																																																																																																	
⑬	残留熱除去系熱交換器(A) ミニフロー弁	弁開→弁閉	スイッチ操作	中央制御室																																																																																																																																																																																																																																																																																																																	
⑭	残留熱除去系熱交換器(A) 出口弁	弁開→弁閉	スイッチ操作	中央制御室																																																																																																																																																																																																																																																																																																																	
⑮	残留熱除去系熱交換器(A) バイパス弁	弁開→弁閉	スイッチ操作	中央制御室																																																																																																																																																																																																																																																																																																																	
⑯	残留熱除去系ヘッドスプレイ隔離弁	弁閉確認	スイッチ操作※1	中央制御室																																																																																																																																																																																																																																																																																																																	
⑰	残留熱除去系A系凝縮水ラインドレン弁	弁閉確認	スイッチ操作※1	中央制御室																																																																																																																																																																																																																																																																																																																	
機器名称	状態の変化	操作場所	操作方法																																																																																																																																																																																																																																																																																																																		
A-残留熱代替除去ポンプ	起動・停止	中央制御室	スイッチ操作																																																																																																																																																																																																																																																																																																																		
B-残留熱代替除去ポンプ	起動・停止	中央制御室	スイッチ操作																																																																																																																																																																																																																																																																																																																		
RHR RHARライン入口止め弁	弁閉→弁開	中央制御室	スイッチ操作																																																																																																																																																																																																																																																																																																																		
RHARライン流量調節弁	弁閉→弁開	中央制御室	スイッチ操作																																																																																																																																																																																																																																																																																																																		
RHR A-FLSR連絡ライン止め弁	弁閉→弁開	中央制御室	スイッチ操作																																																																																																																																																																																																																																																																																																																		
RHR A-FLSR連絡ライン流量調節弁	弁閉→弁開	中央制御室	スイッチ操作																																																																																																																																																																																																																																																																																																																		
RHR PCVスプレイ連絡ライン流量調節弁	弁閉→弁開	中央制御室	スイッチ操作																																																																																																																																																																																																																																																																																																																		
A-RHR注水弁	弁閉→弁開	中央制御室	スイッチ操作																																																																																																																																																																																																																																																																																																																		
B-RHRドライウエル第2スプレイ弁	弁閉→弁開	中央制御室	スイッチ操作																																																																																																																																																																																																																																																																																																																		
移動式代替熱交換設備	起動停止	原子炉建物近傍	スイッチ操作																																																																																																																																																																																																																																																																																																																		
移動式代替熱交換設備淡水ポンプ	起動停止	原子炉建物近傍	スイッチ操作																																																																																																																																																																																																																																																																																																																		
大型送水ポンプ車	起動停止	取水槽近傍	スイッチ操作																																																																																																																																																																																																																																																																																																																		
RCW A-AHEF供給配管止め弁	弁閉→弁開	原子炉建物1階	手動操作																																																																																																																																																																																																																																																																																																																		
RCW A-AHEF戻り配管止め弁	弁閉→弁開	原子炉建物1階	手動操作																																																																																																																																																																																																																																																																																																																		
熱交換器ユニット流量調整弁	弁閉→弁開	熱交換器ユニット内	手動操作																																																																																																																																																																																																																																																																																																																		
A-RCW常用補機冷却水入口切替弁	弁開→弁閉	原子炉建物地下1階	手動操作																																																																																																																																																																																																																																																																																																																		
A-RCW常用補機冷却水出口切替弁	弁開→弁閉	原子炉建物2階	手動操作																																																																																																																																																																																																																																																																																																																		
A-RHR熱交換冷却水出口弁	弁閉→弁調整開	中央制御室	スイッチ操作																																																																																																																																																																																																																																																																																																																		
RCW A-DEG冷却水入口弁	弁開→弁閉	原子炉建物地下2階	手動操作																																																																																																																																																																																																																																																																																																																		
RCW A-中央制御室冷凍機入口弁	弁開→弁閉	廃棄物処理建物2階	手動操作																																																																																																																																																																																																																																																																																																																		
RCW B-AHEF供給配管止め弁	弁閉→弁開	原子炉建物1階	手動操作																																																																																																																																																																																																																																																																																																																		
RCW B-AHEF戻り配管止め弁	弁閉→弁開	原子炉建物1階	手動操作																																																																																																																																																																																																																																																																																																																		
B-RCW常用補機冷却水入口切替弁	弁開→弁閉	原子炉建物地下1階	手動操作																																																																																																																																																																																																																																																																																																																		
B-RCW常用補機冷却水出口切替弁	弁開→弁閉	原子炉建物2階	手動操作																																																																																																																																																																																																																																																																																																																		
B-RHR熱交換冷却水出口弁	弁閉→弁調整開	中央制御室	スイッチ操作																																																																																																																																																																																																																																																																																																																		
RCW B-DEG冷却水入口弁	弁開→弁閉	原子炉建物地下2階	手動操作																																																																																																																																																																																																																																																																																																																		
RCW B-中央制御室冷凍機入口弁	弁開→弁閉	廃棄物処理建物2階	手動操作																																																																																																																																																																																																																																																																																																																		
ホース	ホース接続	屋外	人力接続																																																																																																																																																																																																																																																																																																																		

柏崎刈羽原子力発電所 6/7号炉 (2017.12.20版)				東海第二発電所 (2018.9.18版)				島根原子力発電所 2号炉				備考			
機器名称		状態の変化		操作場所		操作方法									
復水移送ポンプ(B) ミニマム フロー逆止弁後弁		弁開→弁閉		廃棄物処理建屋地下3階		手動操作									
復水移送ポンプ(C) ミニマム フロー逆止弁後弁		弁開→弁閉		廃棄物処理建屋地下3階		手動操作									
復水補給水系復水貯蔵槽出 口弁		弁開→弁閉		廃棄物処理建屋地下2階(6号炉) 廃棄物処理建屋地下3階(7号炉)		手動操作									
復水補給水系制御棒駆動系 駆動水供給元弁		弁開→弁閉		廃棄物処理建屋地下3階		手動操作									
熱交換器ユニット		起動・停止		タービン建屋脇又はタービン建 屋内		スイッチ操作									
汽機原子炉補機冷却水ポン プ		起動・停止		タービン建屋脇又はタービン建 屋内		スイッチ操作									
大容量送水車(熱交換器ユニ ット用)		起動・停止		タービン建屋脇		スイッチ操作									
熱交換器ユニット流量調整 弁		弁開→弁閉		熱交換器ユニット内		手動操作									
汽機冷却水供給第2止め弁 (B)		弁開→弁閉		タービン建屋地上1階		手動操作									
汽機冷却水戻り第2止め弁 (B)		弁開→弁閉		タービン建屋地上1階		手動操作									
残留熱除去系熱交換器(B)冷 却水出口弁		弁開→弁閉		原子炉建屋地上3階 (原子炉建屋内の原子炉区域外)		スイッチ操作									
常用冷却水供給側分離弁(B)		弁開→弁閉		中央制御室		スイッチ操作									
常用冷却水戻り側分離弁(B)		弁開→弁閉		中央制御室		スイッチ操作									
原子炉補機冷却水系ポンプ (B)吸込弁		弁開→弁閉		タービン建屋地下1階		手動操作									
原子炉補機冷却水系ポンプ (E)吸込弁		弁開→弁閉		タービン建屋地下1階		手動操作									
原子炉補機冷却海水ポンプ (B)電動機軸受出口弁		弁開→弁閉		タービン建屋地下1階		手動操作									
原子炉補機冷却海水ポンプ (E)電動機軸受出口弁		弁開→弁閉		タービン建屋地下1階		手動操作									
臭気空調補機非常用冷却水 系冷凍機(B)冷却水温度調節 弁後弁		弁開→弁閉		コントロール建屋地下2階		手動操作									
臭気空調補機非常用冷却水 系冷凍機(D)冷却水温度調節 弁後弁		弁開→弁閉		コントロール建屋地下2階		手動操作									
ホース		ホース接続		屋外又はタービン建屋内		人力接続									

柏崎刈羽原子力発電所 6/7号炉 (2017.12.20版)	東海第二発電所 (2018.9.18版)	島根原子力発電所 2号炉	備考
<p>(3) 試験及び検査 (設置許可基準規則第43条第1項三)</p> <p>(i) 要求事項</p> <p>健全性及び能力を確認するため、発電用原子炉の運転中又は停止中に試験又は検査ができるものであること。</p> <p>(ii) 適合性</p> <p>基本方針については、「2.3.4 操作性及び試験・検査性」に示す。</p> <p><u>代替循環冷却系である復水移送ポンプ及び残留熱除去系熱交換器は、表3.7-14及び表3.7-15に示すように発電用原子炉の運転中に機能・性能試験、弁動作試験が可能な設計とする。また、発電用原子炉の停止中に機能・性能試験、弁動作試験と分解検査、外観検査が可能な設計とする。</u></p> <p><u>復水移送ポンプは、発電用原子炉の停止中にケーシングカバーを取り外して、ポンプ部品(主軸、軸受、羽根車等)の状態を確認する分解検査が可能な設計とする。</u></p> <p>残留熱除去系熱交換器は、発電用原子炉の停止中に鏡板を取外して、熱交換器部品(伝熱管等)の状態を確認する分解検査が可能な設計とする。</p> <p>また、発電用原子炉の運転中又は停止中に、<u>復水貯蔵槽を水源とし、復水移送ポンプを起動させサブプレッション・チェンバへ送水する試験を行うテストラインを設けることで、機能・性能及び漏えいの有無の確認が可能な系統設計とする。</u></p> <p>なお、<u>残留熱除去系洗浄水弁(A)から原子炉圧力容器までのライン、残留熱除去系洗浄水弁(B)から原子炉格納容</u></p>	<p>(3) 試験検査 (設置許可基準規則第43条第1項三)</p> <p>(i) 要求事項</p> <p>健全性及び能力を確認するため、発電用原子炉の運転中又は停止中に試験又は検査ができるものであること。</p> <p>(ii) 適合性</p> <p>基本方針については、「2.3.4 操作性及び試験・検査性」に示す。</p> <p><u>代替循環冷却系は、第3.7-6表に示すように発電用原子炉運転中に機能・性能検査、弁動作確認を、また、発電用原子炉停止中に機能・性能検査、弁動作確認及び分解検査を実施可能な設計とする。</u></p> <p><u>代替循環冷却系ポンプは、分解検査として発電用原子炉停止中にケーシングカバーを取り外して、ポンプ部品(主軸、軸受、羽根車等)の状態を確認することが可能な設計とする。</u></p> <p><u>弁については、分解検査として弁体等の部品の状態を確認可能な設計とする。分解検査においては、浸透探傷試験により、性能に影響を及ぼすおそれのあるき裂、打こん、変形及び摩耗の有無を確認する。</u></p> <p>また、<u>代替循環冷却系ポンプは、吐出配管にテスト配管を設け、発電用原子炉運転中又は停止中に、系統の機能・性能検査として、サブプレッション・チェンバを水源とした循環運転を行うことで、ポンプの吐出圧力・流量の確認に加え、運転時の振動、異音、異臭及び漏えいの確認が可能な設計とする。</u></p> <p>また、<u>残留熱除去系注入弁から原子炉圧力容器までの配管については、上記の試験に加えて、発電用原子炉運転中</u></p>	<p>(3) 試験及び検査 (設置許可基準規則第43条第1項三)</p> <p>(i) 要求事項</p> <p>健全性及び能力を確認するため、発電用原子炉の運転中又は停止中に試験又は検査ができるものであること。</p> <p>(ii) 適合性</p> <p>基本方針については、「2.3.4 操作性及び試験・検査性」に示す。</p> <p><u>残留熱代替除去系である残留熱代替除去ポンプ及び残留熱除去系熱交換器は、表3.7-14及び表3.7-15に示すように発電用原子炉の運転中に機能・性能試験が可能な設計とする。また、発電用原子炉の停止中に機能・性能試験と分解検査、外観検査が可能な設計とする。</u></p> <p><u>残留熱代替除去ポンプは、発電用原子炉の停止中にケーシングカバーを取り外して、ポンプ部品(主軸、軸受、羽根車等)の状態を確認する分解検査が可能な設計とする。</u></p> <p><u>残留熱除去系熱交換器は、発電用原子炉の停止中に鏡板を取外して、熱交換器部品(伝熱管等)の状態を確認する分解検査が可能な設計とする。</u></p> <p>また、発電用原子炉の運転中又は停止中に、<u>テストタンクを水源とし、残留熱代替除去ポンプを起動させテストタンクへ送水する試験を行うテストラインを設けることで、機能・性能及び漏えいの有無の確認が可能な設計とする。</u></p> <p>なお、<u>A-RHR注水弁から原子炉圧力容器、B-RHRドライウェル第2スプレイ弁から原子炉格納容器まで</u></p>	<p>・資料構成の相違</p> <p>【東海第二】 島根2号炉は、1段落上に記載</p> <p>・資料構成の相違</p> <p>【東海第二】 ⑩の相違</p> <p>・設備の相違</p> <p>【柏崎6/7、東海第二】 島根2号炉は非管理区域にポンプを設置することにより、S/C水源ではなく、テストタンクを水源とした性能試験を実施する</p> <p>・設備の相違</p> <p>【柏崎6/7、東海第二】</p>

柏崎刈羽原子力発電所 6/7号炉 (2017.12.20版)	東海第二発電所 (2018.9.18版)	島根原子力発電所 2号炉	備考
<p><u>器までのライン，格納容器下部注水ラインについては，上記の試験に加えて，発電用原子炉の運転中又は停止中に残留熱除去系格納容器冷却ライン隔離弁 (B)，残留熱除去系格納容器冷却流量調節弁 (B)，下部ドライウエル注水ライン隔離弁，下部ドライウエル注水流量調節弁の弁開閉試験を実施することで機能・性能が確認可能な設計とする。</u></p> <p>また，<u>代替循環冷却系の流路を確保するための残留熱除去系高圧炉心注水系第一止め弁及び残留熱除去系高圧炉心注水系第二止め弁</u>についても，発電用原子炉の運転中又は停止中に弁開閉試験を実施することで機能・性能が確保可能な設計とする。</p> <p>これらの試験を組み合わせることにより，<u>代替循環冷却系の機能を</u>確認できる設計とする。</p> <p style="text-align: right;">(50-6)</p>	<p><u>及び停止中に，弁動作確認として残留熱除去系注入弁の機能・性能の確認が可能な設計とする。</u></p> <p>ポンプ及び系統配管・弁については，機能・性能検査等に合わせて外観の確認が可能な設計とする。</p> <p>これらの試験を組み合わせることにより，<u>代替循環冷却系の機能を</u>確認できる設計とする。</p> <p style="text-align: right;">(50-5-2~4)</p>	<p><u>のラインについては，発電用原子炉の運転中又は停止中にA-RHR注水弁，B-RHRドライウエル第2スプレイ弁の弁開閉動作の確認を実施することで機能・性能が確認可能な設計とする。</u></p> <p>また，<u>残留熱代替除去系の流路を確保するためのRHR RHARライン入口止め弁，RHARライン流量調節弁，RHR A-FLSR連絡ライン止め弁，RHR A-FLSR連絡ライン流量調節弁，RHR PCVスプレイ連絡ライン流量調節弁</u>についても，発電用原子炉の運転中又は停止中に弁開閉動作の確認を実施することで機能・性能が確保可能な設計とする。</p> <p><u>ポンプ及び系統配管・弁については，機能・性能検査等に合わせて外観の確認が可能な設計とする。</u></p> <p>これらの試験を組み合わせることにより，<u>残留熱代替除去系の機能を</u>確認できる設計とする。</p> <p style="text-align: right;">(50-6)</p>	<p>系統構成の相違</p> <p>・記載方針の相違 【東海第二】</p> <p>・設備の相違 【柏崎 6/7，東海第二】</p> <p>系統構成の相違</p> <p>・記載方針の相違 【柏崎 6/7】</p>

柏崎刈羽原子力発電所 6/7号炉 (2017.12.20版)	東海第二発電所 (2018.9.18版)	島根原子力発電所 2号炉	備考																																															
<p align="center"><u>表 3.7-14 復水移送ポンプの試験及び検査</u></p> <table border="1"> <thead> <tr> <th>発電用原子炉の状態</th> <th>項目</th> <th>内容</th> </tr> </thead> <tbody> <tr> <td rowspan="2">運転中</td> <td>機能・性能試験</td> <td>運転性能, 漏えいの確認</td> </tr> <tr> <td>弁動作試験</td> <td>弁開閉動作の確認</td> </tr> <tr> <td rowspan="4">停止中</td> <td>機能・性能試験</td> <td>運転性能, 漏えいの確認</td> </tr> <tr> <td>弁動作試験</td> <td>弁開閉動作の確認</td> </tr> <tr> <td>分解検査</td> <td>ポンプ部品の表面状態を, 試験及び目視により確認</td> </tr> <tr> <td>外観検査</td> <td>ポンプ外観の確認</td> </tr> </tbody> </table>	発電用原子炉の状態	項目	内容	運転中	機能・性能試験	運転性能, 漏えいの確認	弁動作試験	弁開閉動作の確認	停止中	機能・性能試験	運転性能, 漏えいの確認	弁動作試験	弁開閉動作の確認	分解検査	ポンプ部品の表面状態を, 試験及び目視により確認	外観検査	ポンプ外観の確認	<p align="center"><u>第 3.7-6 表 代替循環冷却系ポンプの試験検査</u></p> <table border="1"> <thead> <tr> <th>原子炉の状態</th> <th>項目</th> <th>内容</th> </tr> </thead> <tbody> <tr> <td rowspan="2">運転中</td> <td>機能・性能検査</td> <td>ポンプ運転性能, ポンプ及び系統配管・弁の漏えいの確認, 外観の確認</td> </tr> <tr> <td>弁動作確認</td> <td>弁開閉動作の確認</td> </tr> <tr> <td rowspan="3">停止中</td> <td>機能・性能検査</td> <td>ポンプ運転性能, ポンプ及び系統配管・弁の漏えい確認, 外観の確認</td> </tr> <tr> <td>弁動作確認</td> <td>弁開閉動作の確認</td> </tr> <tr> <td>分解検査</td> <td>ポンプ又は弁の部品の表面状態について浸透探傷試験及び目視により確認</td> </tr> </tbody> </table>	原子炉の状態	項目	内容	運転中	機能・性能検査	ポンプ運転性能, ポンプ及び系統配管・弁の漏えいの確認, 外観の確認	弁動作確認	弁開閉動作の確認	停止中	機能・性能検査	ポンプ運転性能, ポンプ及び系統配管・弁の漏えい確認, 外観の確認	弁動作確認	弁開閉動作の確認	分解検査	ポンプ又は弁の部品の表面状態について浸透探傷試験及び目視により確認	<p align="center"><u>表 3.7-14 残留熱代替除去ポンプの試験及び検査</u></p> <table border="1"> <thead> <tr> <th>発電用原子炉の状態</th> <th>項目</th> <th>内容</th> </tr> </thead> <tbody> <tr> <td rowspan="2">運転中</td> <td>機能・性能試験</td> <td>運転性能, 漏えいの確認 弁開閉動作の確認</td> </tr> <tr> <td>機能・性能試験</td> <td>運転性能, 漏えいの確認 弁開閉動作の確認</td> </tr> <tr> <td rowspan="3">停止中</td> <td>機能・性能試験</td> <td>運転性能, 漏えいの確認 弁開閉動作の確認</td> </tr> <tr> <td>分解検査</td> <td>ポンプ部品の表面状態を, 試験及び目視により確認</td> </tr> <tr> <td>外観検査</td> <td>ポンプ外観の確認</td> </tr> </tbody> </table>	発電用原子炉の状態	項目	内容	運転中	機能・性能試験	運転性能, 漏えいの確認 弁開閉動作の確認	機能・性能試験	運転性能, 漏えいの確認 弁開閉動作の確認	停止中	機能・性能試験	運転性能, 漏えいの確認 弁開閉動作の確認	分解検査	ポンプ部品の表面状態を, 試験及び目視により確認	外観検査	ポンプ外観の確認	<p>・設備の相違</p>
発電用原子炉の状態	項目	内容																																																
運転中	機能・性能試験	運転性能, 漏えいの確認																																																
	弁動作試験	弁開閉動作の確認																																																
停止中	機能・性能試験	運転性能, 漏えいの確認																																																
	弁動作試験	弁開閉動作の確認																																																
	分解検査	ポンプ部品の表面状態を, 試験及び目視により確認																																																
	外観検査	ポンプ外観の確認																																																
原子炉の状態	項目	内容																																																
運転中	機能・性能検査	ポンプ運転性能, ポンプ及び系統配管・弁の漏えいの確認, 外観の確認																																																
	弁動作確認	弁開閉動作の確認																																																
停止中	機能・性能検査	ポンプ運転性能, ポンプ及び系統配管・弁の漏えい確認, 外観の確認																																																
	弁動作確認	弁開閉動作の確認																																																
	分解検査	ポンプ又は弁の部品の表面状態について浸透探傷試験及び目視により確認																																																
発電用原子炉の状態	項目	内容																																																
運転中	機能・性能試験	運転性能, 漏えいの確認 弁開閉動作の確認																																																
	機能・性能試験	運転性能, 漏えいの確認 弁開閉動作の確認																																																
停止中	機能・性能試験	運転性能, 漏えいの確認 弁開閉動作の確認																																																
	分解検査	ポンプ部品の表面状態を, 試験及び目視により確認																																																
	外観検査	ポンプ外観の確認																																																
<p align="center"><u>表 3.7-15 残留熱除去系熱交換器の試験及び検査</u></p> <table border="1"> <thead> <tr> <th>発電用原子炉の状態</th> <th>項目</th> <th>内容</th> </tr> </thead> <tbody> <tr> <td>運転中</td> <td>機能・性能試験</td> <td>漏えいの確認</td> </tr> <tr> <td rowspan="3">停止中</td> <td>機能・性能試験</td> <td>漏えいの確認</td> </tr> <tr> <td>分解検査</td> <td>熱交換器部品の表面状態を, 試験及び目視により確認</td> </tr> <tr> <td>外観検査</td> <td>熱交換器外観の確認</td> </tr> </tbody> </table>	発電用原子炉の状態	項目	内容	運転中	機能・性能試験	漏えいの確認	停止中	機能・性能試験	漏えいの確認	分解検査	熱交換器部品の表面状態を, 試験及び目視により確認	外観検査	熱交換器外観の確認		<p align="center"><u>表 3.7-15 残留熱除去系熱交換器の試験及び検査</u></p> <table border="1"> <thead> <tr> <th>発電用原子炉の状態</th> <th>項目</th> <th>内容</th> </tr> </thead> <tbody> <tr> <td>運転中</td> <td>機能・性能試験</td> <td>漏えいの確認</td> </tr> <tr> <td rowspan="3">停止中</td> <td>機能・性能試験</td> <td>漏えいの確認</td> </tr> <tr> <td>分解検査</td> <td>熱交換器部品の表面状態を, 試験及び目視により確認</td> </tr> <tr> <td>外観検査</td> <td>熱交換器外観の確認</td> </tr> </tbody> </table>	発電用原子炉の状態	項目	内容	運転中	機能・性能試験	漏えいの確認	停止中	機能・性能試験	漏えいの確認	分解検査	熱交換器部品の表面状態を, 試験及び目視により確認	外観検査	熱交換器外観の確認	<p>・設備の相違 ・資料構成の相違 【東海第二】 ⑪の相違</p>																					
発電用原子炉の状態	項目	内容																																																
運転中	機能・性能試験	漏えいの確認																																																
停止中	機能・性能試験	漏えいの確認																																																
	分解検査	熱交換器部品の表面状態を, 試験及び目視により確認																																																
	外観検査	熱交換器外観の確認																																																
発電用原子炉の状態	項目	内容																																																
運転中	機能・性能試験	漏えいの確認																																																
停止中	機能・性能試験	漏えいの確認																																																
	分解検査	熱交換器部品の表面状態を, 試験及び目視により確認																																																
	外観検査	熱交換器外観の確認																																																
<p><u>代替原子炉補機冷却系</u>は, 表 3.7-16 に示すように発電用原子炉の運転中又は停止中に, 各機器の機能・性能試験, 分解検査及び外観検査並びに弁動作試験が可能な設計とする。</p> <p><u>代替原子炉補機冷却系の熱交換器ユニット及び大容量送水車(熱交換器ユニット用)</u>は, 発電用原子炉の運転中又は停止中に車両としての運転状態の確認が可能な設計とする。</p> <p>発電用原子炉の運転中又は停止中の試験・検査として, <u>熱交換器ユニット</u>のうち, 熱交換器はフレームを取り外すことでプレート式熱交換器の状態を試験及び目視により確認する分解検査又は取替えが可能な設計とする。<u>代替原子炉補機冷却水ポンプ</u>は, ケーシングカバーを取り外して, ポンプ部品(主軸, 軸受, 羽根車等)の状態を試験及び目視により確認する分解検査又は取替えが可能である。<u>大容量送水車(熱</u></p>		<p><u>原子炉補機代替冷却系</u>は, 表 3.7-16 に示すように発電用原子炉の運転中又は停止中に, 各機器の機能・性能試験, 分解検査及び外観検査が可能な設計とする。</p> <p><u>原子炉補機代替冷却系の移動式代替熱交換設備及び大型送水ポンプ車</u>は, 発電用原子炉の運転中又は停止中に車両としての運転状態の確認が可能な設計とする。</p> <p>発電用原子炉の運転中又は停止中の試験・検査として, <u>移動式代替熱交換設備</u>のうち, 熱交換器はフレームを取り外すことでプレート式熱交換器の状態を試験及び目視により確認する分解検査又は取替えが可能な設計とする。<u>移動式代替熱交換設備淡水ポンプ</u>は, ケーシングカバーを取り外して, ポンプ部品(主軸, 軸受, 羽根車等)の状態を試験及び目視により確認する分解検査又は取替えが可能である。<u>大型送水ポンプ車</u>は, ケーシングを取り外す</p>	<p>・資料構成の相違 【東海第二】 ⑪の相違</p>																																															

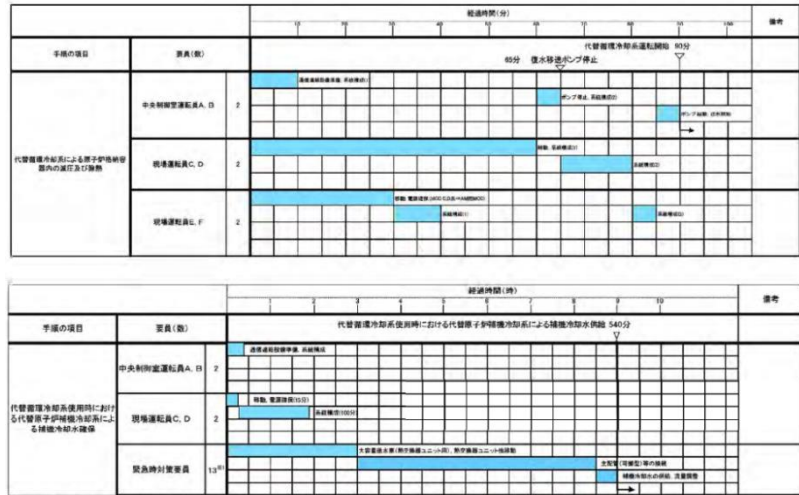
柏崎刈羽原子力発電所 6/7号炉 (2017.12.20版)	東海第二発電所 (2018.9.18版)	島根原子力発電所 2号炉	備考																														
<p>交換器ユニット用)は、ケーシングを取り外すことでポンプ部品(主軸、軸受、羽根車等)の状態を試験及び目視により確認する分解検査又は取替えが可能な設計とする。</p> <p>運転性能の確認として、<u>熱交換器ユニット及び大容量送水車(熱交換器ユニット用)流量</u>、系統(ポンプ廻り)の振動、異音、異臭及び漏えいの確認を行うことが可能な設計とする。</p> <p>発電用原子炉の運転中又は停止中の試験・検査として、系統を構成する弁は、単体で動作確認可能な設計とする。</p> <p>ホースの外観検査として、機能・性能に影響を及ぼすおそれのある亀裂、腐食等がないことの確認を行うことが可能な設計とする。</p> <p style="text-align: right;">(50-6)</p>		<p><u>ことでポンプ部品(主軸、軸受、羽根車等)の状態を試験及び目視により確認する分解検査又は取替えが可能な設計とする。</u></p> <p><u>運転性能の確認として、移動式代替熱交換設備及び大型送水ポンプ車流量、系統(ポンプ廻り)の振動、異音、異臭及び漏えいの確認を行うことが可能な設計とする。</u></p> <p><u>発電用原子炉の運転中又は停止中の試験・検査として、系統を構成する弁は、単体で動作確認可能な設計とする。</u></p> <p><u>ホースの外観検査として、機能・性能に影響を及ぼすおそれのある亀裂、腐食等がないことの確認を行うことが可能な設計とする。</u></p> <p style="text-align: right;">(50-6)</p>																															
<p style="text-align: center;"><u>表 3.7-16 代替原子炉補機冷却系の試験及び検査</u></p> <table border="1" data-bbox="154 1008 911 1228"> <thead> <tr> <th>発電用原子炉の状態</th> <th>項目</th> <th>内容</th> </tr> </thead> <tbody> <tr> <td rowspan="4">運転中又は停止中</td> <td>機能・性能試験</td> <td>運転性能、漏えいの確認</td> </tr> <tr> <td>弁動作試験</td> <td>弁開閉動作の確認</td> </tr> <tr> <td>分解検査</td> <td>熱交換器及びポンプ部品の表面状態を、試験及び目視により確認又は必要に応じて取替え</td> </tr> <tr> <td>外観検査</td> <td>熱交換器、ポンプ及びホースの外観の確認</td> </tr> <tr> <td></td> <td>車両検査</td> <td>車両としての運転状態の確認</td> </tr> </tbody> </table>	発電用原子炉の状態	項目	内容	運転中又は停止中	機能・性能試験	運転性能、漏えいの確認	弁動作試験	弁開閉動作の確認	分解検査	熱交換器及びポンプ部品の表面状態を、試験及び目視により確認又は必要に応じて取替え	外観検査	熱交換器、ポンプ及びホースの外観の確認		車両検査	車両としての運転状態の確認		<p style="text-align: center;"><u>表 3.7-16 原子炉補機代替冷却系の試験・検査</u></p> <table border="1" data-bbox="1736 1008 2504 1228"> <thead> <tr> <th>発電用原子炉の状態</th> <th>項目</th> <th>内容</th> </tr> </thead> <tbody> <tr> <td rowspan="4">運転中又は停止中</td> <td>機能・性能試験</td> <td>運転性能、漏えいの確認</td> </tr> <tr> <td>弁動作試験</td> <td>弁開閉動作の確認</td> </tr> <tr> <td>分解検査</td> <td>熱交換器及びポンプ部品の表面状態を、試験及び目視により確認又は必要に応じて取替え</td> </tr> <tr> <td>外観検査</td> <td>熱交換器、ポンプ及びホースの外観の確認</td> </tr> <tr> <td></td> <td>車両検査</td> <td>車両としての運転状態の確認</td> </tr> </tbody> </table>	発電用原子炉の状態	項目	内容	運転中又は停止中	機能・性能試験	運転性能、漏えいの確認	弁動作試験	弁開閉動作の確認	分解検査	熱交換器及びポンプ部品の表面状態を、試験及び目視により確認又は必要に応じて取替え	外観検査	熱交換器、ポンプ及びホースの外観の確認		車両検査	車両としての運転状態の確認	<p>・設備の相違</p>
発電用原子炉の状態	項目	内容																															
運転中又は停止中	機能・性能試験	運転性能、漏えいの確認																															
	弁動作試験	弁開閉動作の確認																															
	分解検査	熱交換器及びポンプ部品の表面状態を、試験及び目視により確認又は必要に応じて取替え																															
	外観検査	熱交換器、ポンプ及びホースの外観の確認																															
	車両検査	車両としての運転状態の確認																															
発電用原子炉の状態	項目	内容																															
運転中又は停止中	機能・性能試験	運転性能、漏えいの確認																															
	弁動作試験	弁開閉動作の確認																															
	分解検査	熱交換器及びポンプ部品の表面状態を、試験及び目視により確認又は必要に応じて取替え																															
	外観検査	熱交換器、ポンプ及びホースの外観の確認																															
	車両検査	車両としての運転状態の確認																															
<p>(4) 切り替えの容易性(設置許可基準規則第43条第1項四)</p> <p>(i) 要求事項</p> <p>本来の用途以外の用途として重大事故等に対処するために使用する設備にあつては、通常時に使用する系統から速やかに切り替えられる機能を備えるものであること。</p> <p>(ii) 適合性</p> <p>基本方針については、「2.3.4 操作性及び試験・検査性」に示す。</p> <p>代替循環冷却系である復水移送ポンプは、<u>本来の用途以外の用途として重大事故等に対処するために使用する設</u></p>	<p>(4) 切り替えの容易性(設置許可基準規則第43条第1項四)</p> <p>(i) 要求事項</p> <p>本来の用途以外の用途として重大事故等に対処するために使用する設備にあつては、通常時に使用する系統から速やかに切り替えられる機能を備えるものであること。</p> <p>(ii) 適合性</p> <p>基本方針については、「2.3.4 操作性及び試験・検査性」に示す。</p> <p>代替循環冷却系は、本来の用途以外に使用しない。<u>重大事故等時には、設計基準事故対処設備である残留熱除去系と</u></p>	<p>(4) 切り替えの容易性(設置許可基準規則第43条第1項四)</p> <p>(i) 要求事項</p> <p>本来の用途以外の用途として重大事故等に対処するために使用する設備にあつては、通常時に使用する系統から速やかに切り替えられる機能を備えるものであること。</p> <p>(ii) 適合性</p> <p>基本方針については、「2.3.4 操作性及び試験・検査性」に示す。</p> <p><u>残留熱代替除去系である残留熱代替除去ポンプは、重大事故等に対処するための目的のみに使用されるため、本来</u></p>	<p>・設備の相違</p> <p>【柏崎 6/7】</p>																														



柏崎刈羽原子力発電所 6/7号炉 (2017. 12. 20 版)	東海第二発電所 (2018. 9. 18 版)	島根原子力発電所 2号炉	備考
<p><u>備であることから、想定される重大事故等時において、通常時に使用する系統から速やかに切替え操作が可能となるように、弁を中央制御室から遠隔操作が可能とする設計とするか、又は、弁を現場で速やかに操作できる配置上の考慮がなされた設計とする。</u></p> <p>残留熱除去系熱交換器は、本来の用途以外の用途には使用しない。</p> <p>また、<u>代替循環冷却系のバイパス流を防止するため、代替循環冷却系の主ラインからの分岐部については、主ラインから最も近い弁（第一止め弁）で閉止する運用とする。事故時の対応に支障を来す等の理由から第一止め弁が閉止できないライン（非常用炉心冷却系ポンプ。封水ライン等）についても、代替循環冷却系のバイパス流を防止するため、第一止め弁以降の弁で閉止されたバウンダリ構成とし、このバウンダリ範囲においては、適切な地震荷重との組合せを考慮した上で、バウンダリ機能が喪失しない設計とする。</u></p> <p><u>代替原子炉補機冷却系である熱交換器ユニット及び大容量送水車（熱交換器ユニット用）は、本来の用途以外の用途には使用しない。</u></p> <p>なお、通常時に使用する系統である原子炉補機冷却系から重大事故等時に対処するために<u>代替原子炉補機冷却系に系統を切り替える場合、切り替え操作としては、弁開閉操作（原子炉補機冷却系ポンプ吸込弁2弁を開操作、熱交換器ユニットの接続ラインの2弁を開操作、残留熱除去系熱交換器冷却水出口弁を開操作）、ホース敷設及び接続作業、熱交換器ユニット及び大容量送水車（熱交換器ユニット用）の移動、設置、起動操作を行う。弁については中央制御室での操作スイッチによる操作とともに、現場での手動ハンドル操作も可能な設計とし、容易に操作可能とする。</u></p>	<p><u>一部の配管を使用するが、残留熱除去系配管については、重大事故等に対処するための系統の切替えは必要としない。</u></p>	<p><u>の用途以外の用途には使用しない。</u></p> <p><u>残留熱除去系熱交換器は、本来の用途以外の用途には使用しない。</u></p> <p>また、<u>残留熱代替除去系の主ラインからの分岐部については、残留熱除去系をバウンダリとし、適切な地震荷重との組合せを考慮した上でバウンダリ機能が喪失しない設計とする。</u></p> <p><u>原子炉補機代替冷却系である移動式熱交換設備及び大型送水ポンプ車は、本来の用途以外の用途には使用しない。</u></p> <p><u>なお、通常時に使用する系統である原子炉補機冷却系から重大事故等時に対処するために原子炉補機代替冷却系に系統を切り替える場合、切り替え操作としては、弁開閉操作（原子炉補機代替冷却系を閉操作、移動式代替熱交換設備の接続ラインのAHEF供給配管止め弁とAHEF戻り配管止め弁を開操作、RCW常用補機冷却水入口切替弁とRCW常用補機冷却水出口切替弁を閉操作）、ホース敷設及び接続作業、移動式代替熱交換設備及び大型送水ポンプ車の移動、設置、起動操作を行う。弁についてはAHEF供給配管止め弁とAHEF戻り配管止め弁については、現場での手動ハンドル操作が可能な設計とし、容易に操作可能とする。RCW常用補機冷却水入口切替弁とRCW常用補機冷却水出口切替弁については、中央制御室での操作スイッチによる操作とともに、現場での手動ハンドル</u></p>	<p>島根2号炉の残留熱代替除去ポンプはSA専用設備として設置する</p> <p>・資料構成の相違 【東海第二】 ⑩の相違</p> <p>・設備の相違 【柏崎6/7】 島根2号炉の残留熱代替除去系は残留熱除去系を流路とする。 「3.7.2.2.3.1(2)操作性」に示す弁を操作することで運転可能であり、バイパス流を防止するための弁操作は不要である。</p> <p>・資料構成の相違 【東海第二】 ⑩の相違</p> <p>・運用の相違 【柏崎6/7】 島根2号炉は系統構成に必要な弁として、中央制御室で操作を行う弁と現場で操作</p>

柏崎刈羽原子力発電所 6 / 7号炉 (2017. 12. 20 版)	東海第二発電所 (2018. 9. 18 版)	島根原子力発電所 2号炉	備考
<p>熱交換器ユニット及び大容量送水車(熱交換器ユニット用)の移動, 設置, 起動操作及び系統の切替えに必要な弁操作については, 図 3. 7-5 で示すタイムチャートのとおり速やかに切替えが可能である。</p> <p>(50-5)</p>	<p>(50-4-2, 3)</p>	<p><u>操作も可能な設計とし, 容易に操作可能とする。</u></p> <p><u>移動式代替熱交換設備及び大型送水ポンプ車の移動, 設置, 起動操作及び系統の切替えに必要な弁操作については, 図 3. 7-5 で示すタイムチャートのとおり速やかに切替えが可能である。</u></p> <p>(50-5)</p>	<p>を行う弁がある</p>

柏崎刈羽原子力発電所 6/7号炉 (2017.12.20版)



※：炉心の著しい損傷が発生した場合において代替原子炉補機冷却系を政策する場合、作業時の並びによる影響を低減するため、緊急時対策要員を2班体制とし、交替して対応する。

図 3.7-5 代替循環冷却系のタイムチャート\*

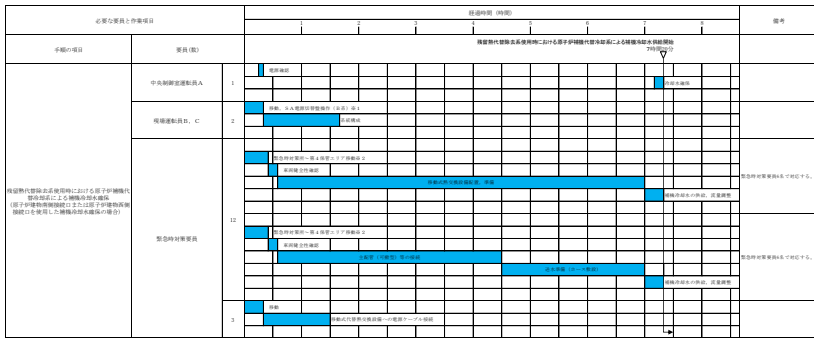
\*：「実用発電用原子炉に係る発電用原子炉設置者の重大事故の発生及び拡大の防止に必要な措置を実施するために必要な技術的能力に係る審査基準」への適合状況についての1.7で示すタイムチャート

- (5) 悪影響の防止（設置許可基準規則第43条第1項五）
  - (i) 要求事項
    - 工場等内の他の設備に対して悪影響を及ぼさないものであること。
  - (ii) 適合性

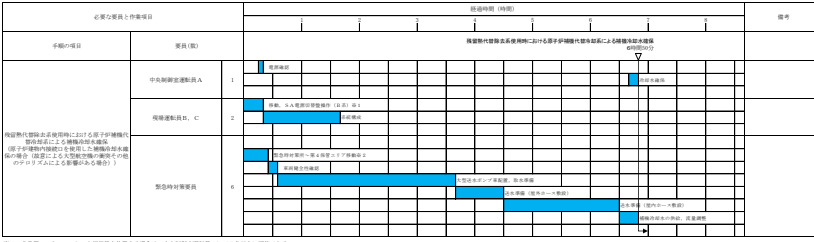
東海第二発電所 (2018.9.18版)

- (5) 悪影響の防止（設置許可基準規則第43条第1項五）
  - (i) 要求事項
    - 工場等内の他の設備に対して悪影響を及ぼさないものであること。
  - (ii) 適合性

島根原子力発電所 2号炉



※1：作業員コントロールランプ設置を完了する場合は、中央制御室要員Aにて5分以内に対応する。  
 ※2：緊急時対策要員の交代は、適時に対応する。



※1：作業員コントロールランプ設置を完了する場合は、中央制御室要員Aにて5分以内に対応する。  
 ※2：緊急時対策要員の交代は、適時に対応する。

図 3.7-5 残留熱代替冷却系使用時における原子炉補機代替冷却系による補機冷却水確保タイムチャート\*

\*：「実用発電用原子炉に係る発電用原子炉設置者の重大事故の発生及び拡大の防止に必要な措置を実施するために必要な技術的能力に係る審査基準」への適合状況についての1.7で示すタイムチャート

- (5) 悪影響の防止（設置許可基準規則第43条第1項五）
  - (i) 要求事項
    - 工場等内の他の設備に対して悪影響を及ぼさないものであること。
  - (ii) 適合性

備考

・運用の相違

柏崎刈羽原子力発電所 6/7号炉 (2017.12.20版)	東海第二発電所 (2018.9.18版)	島根原子力発電所 2号炉	備考
<p>基本方針については、「2.3.1 多様性、位置的分散、悪影響防止等」に示す。</p> <p><u>代替循環冷却系は重大事故等時に残留熱除去系と高圧炉心注水系を繋ぐことで系統を構成するが、通常時は、残留熱除去系高圧炉心注水系第一止め弁及び残留熱除去系高圧炉心注水系第二止め弁を常時閉とすることで、残留熱除去系と高圧炉心注水系に対して相互に悪影響を及ぼさない設計とする。</u></p> <p>また、<u>代替循環冷却系は、通常時は残留熱除去系洗浄水弁(A)及び(B)を閉止することで隔離する系統構成としており、残留熱除去系に対して悪影響を及ぼさない設計とする。</u></p> <p>他系統との隔離弁を表3.7-17に示す。</p> <p>代替循環冷却系を用いる場合は、弁操作によって、通常時の系統構成から重大事故等対処設備としての系統構成とすることで、他の設備に悪影響を及ぼさない設計とする。</p> <p>また、サプレッション・チェンバのプール水に含まれる放射性物質の系外放出を防止するため、<u>代替循環冷却系は閉ループにて構成する設計とする。</u></p> <p><u>代替循環冷却系で使用する代替原子炉補機冷却系の熱交換器ユニットと大容量送水車(熱交換器ユニット用)は、通常時は接続先の系統と分離して保管することで、他の設備に悪影響を及ぼさない運用とする。</u></p> <p>また、原子炉補機冷却系と代替原子炉補機冷却系を同時に使用しない運用とすることで、相互の機能に悪影響を及ぼさない設計とする。</p> <p><u>代替原子炉補機冷却系を用いる場合は、接続、弁操作等によって、通常時の系統構成から重大事故等対処設備とし</u></p>	<p>基本方針については、「2.3.1 多様性、位置的分散、悪影響防止等」に示す。</p> <p><u>代替循環冷却系ポンプは、通常待機時は代替循環冷却系ポンプ入口弁、代替循環冷却系注入弁、代替循環冷却系格納容器スプレイ弁及び代替循環冷却系テスト弁を閉止することで残留熱除去系と隔離する系統構成としており、残留熱除去系に対して悪影響を及ぼさない設計とする。</u></p> <p><u>代替循環冷却系の隔離弁について、代替循環冷却系A系を代表として第3.7-7表に示す。</u></p>	<p>基本方針については、「2.3.1 多様性、位置的分散、悪影響防止等」に示す。</p> <p><u>残留熱代替除去系は、通常待機時はRHR R HARライン入口止め弁及びR HARライン流量調節弁)を閉止することで残留熱除去系と隔離する系統構成としており、残留熱除去系に対して悪影響を及ぼさない設計とする。</u></p> <p>他系統との隔離弁を表3.7-17に示す。</p> <p><u>残留熱代替除去系を用いる場合は、弁操作によって、通常時の系統構成から重大事故等対処設備としての系統構成とすることで、他の設備に悪影響を及ぼさない設計とする。</u></p> <p>また、サプレッション・チェンバのプール水に含まれる放射性物質の系外放出を防止するため、<u>残留熱代替除去系は閉ループにて構成する設計とする。</u></p> <p><u>残留熱代替除去系で使用する原子炉補機代替冷却系の移動式代替熱交換設備と大型送水ポンプ車は、通常時は接続先の系統と分離して保管することで、他の設備に悪影響を及ぼさない運用とする。</u></p> <p>また、<u>原子炉補機冷却系と原子炉補機代替冷却系を同時に使用しない運用とすることで、相互の機能に悪影響を及ぼさない設計とする。</u></p> <p><u>原子炉補機代替冷却系を用いる場合は、接続、弁操作等によって、通常時の系統構成から重大事故等対処設備とし</u></p>	<p>備考</p> <ul style="list-style-type: none"> <li>・設備の相違 【柏崎6/7】 島根2号炉の残留熱代替除去系は、通常時は待機状態であるが、柏崎6/7のMUWCポンプは通常時に運転しているため、他系との隔離が必要</li> <li>・設備の相違 【柏崎6/7、東海第二】 系統構成の相違</li> <li>・記載方針の相違 【東海第二】</li> <li>・資料構成の相違 【東海第二】 ①の相違</li> </ul>

柏崎刈羽原子力発電所 6/7号炉 (2017.12.20版)	東海第二発電所 (2018.9.18版)	島根原子力発電所 2号炉	備考																																															
<p>系統構成とすることで、他の設備に悪影響を及ぼさない設計とする。</p> <p><u>熱交換器ユニットと大容量送水車（熱交換器ユニット用）</u>は、<u>治具や輪留めによる固定等</u>をすることで、他の設備に悪影響を及ぼさない設計とする。</p> <p><u>熱交換器ユニットと大容量送水車（熱交換器ユニット用）</u>は、<u>飛散物</u>となって他の設備に悪影響を及ぼさない設計とする。</p> <p style="text-align: right;">(50-4, 50-5, 50-6)</p> <p style="text-align: center;"><u>表 3.7-17 他系統との隔離弁</u></p> <table border="1" data-bbox="166 724 899 940"> <thead> <tr> <th>取合系統</th> <th>系統隔離弁</th> <th>駆動方式</th> <th>動作</th> </tr> </thead> <tbody> <tr> <td rowspan="2">残留熱除去系 高压炉心注水系</td> <td>残留熱除去系高压炉心注水系 第一止め弁</td> <td>電動駆動</td> <td>通常時閉 電源喪失時閉</td> </tr> <tr> <td>残留熱除去系高压炉心注水系 第二止め弁</td> <td>電動駆動</td> <td>通常時閉 電源喪失時閉</td> </tr> <tr> <td rowspan="2">残留熱除去系</td> <td>残留熱除去系洗浄水弁(A)</td> <td>電動駆動</td> <td>通常時閉 電源喪失時閉</td> </tr> <tr> <td>残留熱除去系洗浄水弁(B)</td> <td>電動駆動</td> <td>通常時閉 電源喪失時閉</td> </tr> </tbody> </table>	取合系統	系統隔離弁	駆動方式	動作	残留熱除去系 高压炉心注水系	残留熱除去系高压炉心注水系 第一止め弁	電動駆動	通常時閉 電源喪失時閉	残留熱除去系高压炉心注水系 第二止め弁	電動駆動	通常時閉 電源喪失時閉	残留熱除去系	残留熱除去系洗浄水弁(A)	電動駆動	通常時閉 電源喪失時閉	残留熱除去系洗浄水弁(B)	電動駆動	通常時閉 電源喪失時閉	<p style="text-align: center;">(50-4-2, 3)</p> <p style="text-align: center;"><u>第 3.7-7 表 他系統との隔離弁</u></p> <table border="1" data-bbox="982 724 1694 982"> <thead> <tr> <th>取合系統</th> <th>系統隔離弁</th> <th>駆動方式</th> <th>動作</th> </tr> </thead> <tbody> <tr> <td rowspan="4">残留熱除去系</td> <td>代替循環冷却系ポンプ（A）入口弁</td> <td>電動駆動</td> <td>通常時閉</td> </tr> <tr> <td>代替循環冷却系A系注入弁</td> <td>電動駆動</td> <td>通常時閉</td> </tr> <tr> <td>代替循環冷却系A系格納容器スプレイ弁</td> <td>電動駆動</td> <td>通常時閉</td> </tr> <tr> <td>代替循環冷却系A系テスト弁</td> <td>電動駆動</td> <td>通常時閉</td> </tr> </tbody> </table>	取合系統	系統隔離弁	駆動方式	動作	残留熱除去系	代替循環冷却系ポンプ（A）入口弁	電動駆動	通常時閉	代替循環冷却系A系注入弁	電動駆動	通常時閉	代替循環冷却系A系格納容器スプレイ弁	電動駆動	通常時閉	代替循環冷却系A系テスト弁	電動駆動	通常時閉	<p><u>での系統構成とすることで、他の設備に悪影響を及ぼさない設計とする。</u></p> <p><u>移動式代替熱交換設備と大型送水ポンプ車は、輪留めによる固定等</u>をすることで、他の設備に悪影響を及ぼさない設計とする。</p> <p><u>移動式代替熱交換設備と大型送水ポンプ車は、飛散物</u>となって他の設備に悪影響を及ぼさない設計とする。</p> <p style="text-align: right;">(50-4, 50-5, 50-6)</p> <p style="text-align: center;"><u>表 3.7-17 他系統との隔離弁</u></p> <table border="1" data-bbox="1739 699 2510 835"> <thead> <tr> <th>取合系統</th> <th>系統隔離弁</th> <th>駆動方式</th> <th>動作</th> </tr> </thead> <tbody> <tr> <td>RHR RHARライン入口 止め弁</td> <td>残留熱除去系</td> <td>電動駆動</td> <td>通常時閉 電源喪失時閉</td> </tr> <tr> <td>RHARライン流量調節弁</td> <td>残留熱除去系</td> <td>電動駆動</td> <td>通常時閉 電源喪失時閉</td> </tr> </tbody> </table>	取合系統	系統隔離弁	駆動方式	動作	RHR RHARライン入口 止め弁	残留熱除去系	電動駆動	通常時閉 電源喪失時閉	RHARライン流量調節弁	残留熱除去系	電動駆動	通常時閉 電源喪失時閉	<p>・設備の相違</p>
取合系統	系統隔離弁	駆動方式	動作																																															
残留熱除去系 高压炉心注水系	残留熱除去系高压炉心注水系 第一止め弁	電動駆動	通常時閉 電源喪失時閉																																															
	残留熱除去系高压炉心注水系 第二止め弁	電動駆動	通常時閉 電源喪失時閉																																															
残留熱除去系	残留熱除去系洗浄水弁(A)	電動駆動	通常時閉 電源喪失時閉																																															
	残留熱除去系洗浄水弁(B)	電動駆動	通常時閉 電源喪失時閉																																															
取合系統	系統隔離弁	駆動方式	動作																																															
残留熱除去系	代替循環冷却系ポンプ（A）入口弁	電動駆動	通常時閉																																															
	代替循環冷却系A系注入弁	電動駆動	通常時閉																																															
	代替循環冷却系A系格納容器スプレイ弁	電動駆動	通常時閉																																															
	代替循環冷却系A系テスト弁	電動駆動	通常時閉																																															
取合系統	系統隔離弁	駆動方式	動作																																															
RHR RHARライン入口 止め弁	残留熱除去系	電動駆動	通常時閉 電源喪失時閉																																															
RHARライン流量調節弁	残留熱除去系	電動駆動	通常時閉 電源喪失時閉																																															

柏崎刈羽原子力発電所 6/7号炉 (2017.12.20版)	東海第二発電所 (2018.9.18版)	島根原子力発電所 2号炉	備考
<p>(6) 設置場所 (設置許可基準規則第43条第1項六)</p> <p>(i) 要求事項</p> <p>想定される重大事故等が発生した場合において重大事故等対処設備の操作及び復旧作業を行うことができるよう、放射線量が高くなるおそれが少ない設置場所の選定、設置場所への遮蔽物の設置その他の適切な措置を講じたものであること。</p> <p>(ii) 適合性</p> <p>基本方針については、「2.3.3 環境条件等」に示す。</p> <p><u>代替循環冷却系及び代替原子炉補機冷却系の系統構成に必要な機器の設置場所、操作場所を表3.7-18に示す。</u></p> <p>このうち、<u>復水移送ポンプ、タービン建屋負荷遮断弁、原子炉建屋内に設置されている弁のうち残留熱除去系洗浄水弁(A)及び(B)、下部ドライウェル注水流量調節弁、下部ドライウェル注水ライン隔離弁(7号炉のみ)、常用冷却水供給側分離弁(B)、常用冷却水戻り側分離弁(B)</u>については中央制御室から操作を可能とし、<u>それ以外の原子炉建屋内に設置されている弁については放射線の影響を考慮し、原子炉建屋内の原子炉区域外にAM用切替盤、AM用操作盤を設置し、遠隔操作が可能な設計とする。</u></p> <p>その他、<u>廃棄物処理建屋、タービン建屋、コントロール建屋</u>で、手動弁の操作が必要であるが、操作は代替循環冷却系起動前の状況のため、アクセス及び操作への放射線による大きな影響はない。</p> <p>なお、<u>屋外又はタービン建屋内にホースを敷設する場合は、放射線量を確認して、適切な放射線対策に基づき作業安全を確保した上で作業を実施する。</u></p> <p>また、<u>代替循環冷却系を運転すると、系統配管廻りが高線量になる可能性があり、操作に必要な機器に近づけないおそれがあるため、運転開始後に操作が必要な弁、ポンプについては遠隔操作可能な設計とする。</u></p> <p><u>代替循環冷却系の運転開始後において系統の配管周辺が高線量になる範囲を最小限にするため、主ラインからの分岐部については、主ラインから最も近い弁(第一止め弁)で閉</u></p>	<p>(6) 設置場所 (設置許可基準規則第43条第1項六)</p> <p>(i) 要求事項</p> <p>想定される重大事故等が発生した場合において重大事故等対処設備の操作及び復旧作業を行うことができるよう、放射線量が高くなるおそれが少ない設置場所の選定、設置場所への遮蔽物の設置その他の適切な措置を講じたものであること。</p> <p>(ii) 適合性</p> <p>基本方針については、「2.3.3 環境条件等」に示す。</p> <p><u>代替循環冷却系の系統構成のために操作が必要な機器の設置場所、操作場所を代替循環冷却系A系を代表として第3.7-8表に示す。</u></p> <p><u>これら原子炉建屋原子炉棟内に設置されている弁及び代替循環冷却系ポンプについては中央制御室からの遠隔操作を可能とすることにより、操作位置の放射線量が高くなるおそれが少ない設計とする。</u></p>	<p>(6) 設置場所 (設置許可基準規則第43条第1項六)</p> <p>(i) 要求事項</p> <p>想定される重大事故等が発生した場合において重大事故等対処設備の操作及び復旧作業を行うことができるよう、放射線量が高くなるおそれが少ない設置場所の選定、設置場所への遮蔽物の設置その他の適切な措置を講じたものであること。</p> <p>(ii) 適合性</p> <p>基本方針については、「2.3.3 環境条件等」に示す。</p> <p><u>残留熱代替除去系及び原子炉補機代替冷却系の系統構成に必要な機器の設置場所、操作場所を表3.7-18に示す。</u></p> <p>このうち、<u>残留熱代替除去ポンプ、RHR RHARライン入口止め弁、RHARライン流量調節弁、RHR A-FLSR連絡ライン止め弁、RHR A-FLSR連絡ライン流量調節弁、RHR PCVスプレイ連絡ライン流量調節弁については中央制御室から操作を可能とし、A-RHR注水弁、B-RHRドライウェル第2スプレイ弁については中央制御室に重大事故操作盤、原子炉建物付属棟にSA電源切替盤を設置し、遠隔操作が可能な設計とする。</u></p> <p>その他、<u>原子炉建物で手動弁の操作が必要であるが、操作は残留熱代替除去系起動前の状況のため、アクセス及び操作への放射線による大きな影響はない。</u></p> <p>なお、<u>屋外にホースを敷設する場合は、放射線量を確認して、適切な放射線対策に基づき作業安全を確保した上で作業を実施する。</u></p> <p>また、<u>残留熱代替除去系を運転すると、系統配管廻りが高線量になる可能性があり、操作に必要な機器に近づけないおそれがあるため、運転開始後に操作が必要な弁、ポンプについては遠隔操作可能な設計とする。</u></p> <p><u>残留熱代替除去系の運転開始後において系統の配管周辺が高線量になる範囲を最小限にするため、主ラインからの分岐部については、残留熱除去系をバウンダリとし、適</u></p>	<p>・資料構成の相違 【東海第二】 ⑩の相違</p> <p>・設備の相違 【柏崎6/7】 系統構成の相違</p> <p>・設備の相違 【柏崎6/7】 系統構成の相違</p> <p>・資料構成の相違 【東海第二】 ⑩の相違。</p> <p>・設備の相違 【柏崎6/7】 島根2号炉はタービン建物内にホースを敷設しない</p> <p>・設備の相違</p>

柏崎刈羽原子力発電所 6/7号炉 (2017.12.20版)	東海第二発電所 (2018.9.18版)	島根原子力発電所 2号炉	備考
<p><u>止する運用とする。事故時の対応に支障を来たす等の理由から第一止め弁が閉止できないライン（非常用炉心冷却系ポンプ封水ライン等）についても、高線量となる範囲が限定的となるよう、第一止め弁以降の弁で閉止されたバウンダリ構成とし、このバウンダリ範囲においては、適切な地震荷重との組合せを考慮した上で、バウンダリ機能が喪失しない設計とする。</u></p> <p>また、<u>代替循環冷却系が機能喪失した場合に必要な操作及び監視、代替循環冷却系の運転と同時に必要な操作、代替循環冷却系運転時に必要な復旧作業（残留熱除去系の復旧作業）において、放射線によるアクセス性への影響を低減するため、高線量が想定される箇所については遮蔽体を配備する等の適切な放射線防護対策を行う。</u></p> <p>なお、<u>代替循環冷却系運転後長期における系統廻りの線量低減対策として、系統水を入れ替えるためにフラッシング可能な設計としている。具体的な操作としては、残留熱除去系ポンプのサプレッション・プール吸込弁を閉じ、復水補給水系からの洗浄水弁を聞き、復水補給水系に可搬型代替注水ポンプ(A-2級)から外部水源を供給することにより、系統のフラッシングを実施する。</u></p> <p>(50-4, 50-8)</p>	<p>(50-3-2)</p>	<p><u>切な地震荷重との組合せを考慮した上でバウンダリ機能が喪失しない設計とする。</u></p> <p>また、<u>残留熱代替除去系が機能喪失した場合に必要な操作及び監視、残留熱代替除去系の運転と同時に必要な操作、残留熱代替除去系運転時に必要な復旧作業（残留熱除去系の復旧作業）において、放射線によるアクセス性への影響を低減するため、高線量が想定される箇所については遮蔽体を配備する等の適切な放射線防護対策を行う。</u></p> <p>なお、<u>残留熱代替除去系運転後長期における系統廻りの線量低減対策として、系統水を入れ替えるためにフラッシング可能な設計としている。具体的な操作としては、残留熱除去系ポンプのサプレッション・プール吸込弁を閉じ、残留熱代替除去系に大量送水車から外部水源を供給することにより、系統のフラッシングを実施する。</u></p> <p>(50-4, 50-8)</p>	<p>【柏崎 6/7】 島根 2 号炉の残留熱代替除去系運転時のバウンダリは残留熱除去系である</p> <p>・記載方針の相違 【東海第二】</p> <p>・設備の相違 系統構成の相違</p>

柏崎刈羽原子力発電所 6/7号炉 (2017.12.20版)	東海第二発電所 (2018.9.18版)	島根原子力発電所 2号炉	備考																																																																																																																																																																																																												
<p align="center"><b>表 3.7-18 操作対象機器設置場</b></p> <table border="1"> <thead> <tr> <th>機器名称</th> <th>設置場所</th> <th>操作場所</th> </tr> </thead> <tbody> <tr><td>復水移送ポンプ(A)</td><td>廃棄物処理建屋地下3階</td><td>中央制御室</td></tr> <tr><td>復水移送ポンプ(B)</td><td>廃棄物処理建屋地下3階</td><td>中央制御室</td></tr> <tr><td>復水移送ポンプ(C)</td><td>廃棄物処理建屋地下3階</td><td>中央制御室</td></tr> <tr><td>残留熱除去系注入弁(A)</td><td>原子炉建屋地上1階</td><td>原子炉建屋地上3階 (原子炉建屋内の原子炉区域外)</td></tr> <tr><td>残留熱除去系洗浄水弁(A)</td><td>原子炉建屋地上1階</td><td>中央制御室</td></tr> <tr><td>残留熱除去系洗浄水弁(B)</td><td>原子炉建屋地上1階</td><td>中央制御室</td></tr> <tr><td>残留熱除去系格納容器冷却流量調節弁(B)</td><td>原子炉建屋地上1階</td><td>原子炉建屋地上3階 (原子炉建屋内の原子炉区域外)</td></tr> <tr><td>残留熱除去系格納容器冷却ライン隔離弁(B)</td><td>原子炉建屋地上1階</td><td>原子炉建屋地上3階 (原子炉建屋内の原子炉区域外)</td></tr> <tr><td>タービン建屋負荷遮断弁 (6号炉)</td><td>タービン建屋地下中2階</td><td>中央制御室</td></tr> <tr><td>廃棄物処理建屋地下3階 (7号炉)</td><td></td><td></td></tr> <tr><td>残留熱除去系高圧炉心注水系第一止め弁</td><td>原子炉建屋地下3階</td><td>原子炉建屋地上3階 (原子炉建屋内の原子炉区域外)</td></tr> <tr><td>残留熱除去系高圧炉心注水系第二止め弁</td><td>原子炉建屋地下3階</td><td>原子炉建屋地上3階 (原子炉建屋内の原子炉区域外)</td></tr> <tr><td>残留熱除去系最小流量バイパス弁(B)</td><td>原子炉建屋地下2階</td><td>原子炉建屋地上3階 (原子炉建屋内の原子炉区域外)</td></tr> <tr><td>残留熱除去系熱交換器出口弁(A)</td><td>原子炉建屋地下3階</td><td>原子炉建屋地上3階 (原子炉建屋内の原子炉区域外)</td></tr> <tr><td>残留熱除去系熱交換器出口弁(B)</td><td>原子炉建屋地下3階</td><td>原子炉建屋地上3階 (原子炉建屋内の原子炉区域外)</td></tr> <tr><td>残留熱除去系圧力抑制室プール水排水系第一止め弁(B) (6号炉のみ)</td><td>原子炉建屋地下3階</td><td>原子炉建屋地上3階 (原子炉建屋内の原子炉区域外)</td></tr> <tr><td>サブプレッションプール浄化系復水貯蔵槽側吸込弁</td><td>原子炉建屋地下3階</td><td>原子炉建屋地上3階 (原子炉建屋内の原子炉区域外)</td></tr> <tr><td>下部ドライウエル注水流量調節弁</td><td>原子炉建屋地下1階 (6号炉) 原子炉建屋地下2階 (7号炉)</td><td>中央制御室</td></tr> <tr><td>下部ドライウエル注水ライン隔離弁</td><td>原子炉建屋地下1階 (6号炉) 原子炉建屋地下2階 (7号炉)</td><td>原子炉建屋地上3階(原子炉建屋内の原子炉区域外) (6号炉) 中央制御室 (7号炉)</td></tr> <tr><td>復水補給水系常/非常用連絡1次止め弁</td><td>廃棄物処理建屋地下3階</td><td>廃棄物処理建屋地下3階</td></tr> </tbody> </table> <p align="right">(次頁へ続く)</p>	機器名称	設置場所	操作場所	復水移送ポンプ(A)	廃棄物処理建屋地下3階	中央制御室	復水移送ポンプ(B)	廃棄物処理建屋地下3階	中央制御室	復水移送ポンプ(C)	廃棄物処理建屋地下3階	中央制御室	残留熱除去系注入弁(A)	原子炉建屋地上1階	原子炉建屋地上3階 (原子炉建屋内の原子炉区域外)	残留熱除去系洗浄水弁(A)	原子炉建屋地上1階	中央制御室	残留熱除去系洗浄水弁(B)	原子炉建屋地上1階	中央制御室	残留熱除去系格納容器冷却流量調節弁(B)	原子炉建屋地上1階	原子炉建屋地上3階 (原子炉建屋内の原子炉区域外)	残留熱除去系格納容器冷却ライン隔離弁(B)	原子炉建屋地上1階	原子炉建屋地上3階 (原子炉建屋内の原子炉区域外)	タービン建屋負荷遮断弁 (6号炉)	タービン建屋地下中2階	中央制御室	廃棄物処理建屋地下3階 (7号炉)			残留熱除去系高圧炉心注水系第一止め弁	原子炉建屋地下3階	原子炉建屋地上3階 (原子炉建屋内の原子炉区域外)	残留熱除去系高圧炉心注水系第二止め弁	原子炉建屋地下3階	原子炉建屋地上3階 (原子炉建屋内の原子炉区域外)	残留熱除去系最小流量バイパス弁(B)	原子炉建屋地下2階	原子炉建屋地上3階 (原子炉建屋内の原子炉区域外)	残留熱除去系熱交換器出口弁(A)	原子炉建屋地下3階	原子炉建屋地上3階 (原子炉建屋内の原子炉区域外)	残留熱除去系熱交換器出口弁(B)	原子炉建屋地下3階	原子炉建屋地上3階 (原子炉建屋内の原子炉区域外)	残留熱除去系圧力抑制室プール水排水系第一止め弁(B) (6号炉のみ)	原子炉建屋地下3階	原子炉建屋地上3階 (原子炉建屋内の原子炉区域外)	サブプレッションプール浄化系復水貯蔵槽側吸込弁	原子炉建屋地下3階	原子炉建屋地上3階 (原子炉建屋内の原子炉区域外)	下部ドライウエル注水流量調節弁	原子炉建屋地下1階 (6号炉) 原子炉建屋地下2階 (7号炉)	中央制御室	下部ドライウエル注水ライン隔離弁	原子炉建屋地下1階 (6号炉) 原子炉建屋地下2階 (7号炉)	原子炉建屋地上3階(原子炉建屋内の原子炉区域外) (6号炉) 中央制御室 (7号炉)	復水補給水系常/非常用連絡1次止め弁	廃棄物処理建屋地下3階	廃棄物処理建屋地下3階	<p align="center"><b>第 3.7-8 表 操作対象機器リスト</b></p> <table border="1"> <thead> <tr> <th>機器名称</th> <th>設置場所</th> <th>操作場所</th> </tr> </thead> <tbody> <tr><td>代替循環冷却系ポンプ (A)</td><td>原子炉建屋原子炉棟地下2階</td><td>中央制御室</td></tr> <tr><td>代替循環冷却系ポンプ (A) 入口弁</td><td>原子炉建屋原子炉棟地下2階</td><td>中央制御室</td></tr> <tr><td>代替循環冷却系 A 系注入弁</td><td>原子炉建屋原子炉棟地下2階</td><td>中央制御室</td></tr> <tr><td>残留熱除去系 A 系注入弁</td><td>原子炉建屋原子炉棟3階</td><td>中央制御室</td></tr> <tr><td>代替循環冷却系 A 系格納容器スプレイ弁</td><td>原子炉建屋原子炉棟3階</td><td>中央制御室</td></tr> <tr><td>残留熱除去系 A 系 D/W スプレイ弁</td><td>原子炉建屋原子炉棟4階</td><td>中央制御室</td></tr> <tr><td>残留熱除去系 A 系 D/W スプレイ弁</td><td>原子炉建屋原子炉棟4階</td><td>中央制御室</td></tr> <tr><td>代替循環冷却系 A 系テスト弁</td><td>原子炉建屋原子炉棟地下2階</td><td>中央制御室</td></tr> <tr><td>残留熱除去系ポンプ (A) 入口弁</td><td>原子炉建屋原子炉棟地下2階</td><td>中央制御室</td></tr> <tr><td>残留熱除去系熱交換器 (A) 入口弁</td><td>原子炉建屋原子炉棟1階</td><td>中央制御室</td></tr> <tr><td>残留熱除去系ポンプ (A) 停止時冷却ライン入口弁</td><td>原子炉建屋原子炉棟地下2階</td><td>中央制御室</td></tr> <tr><td>残留熱除去系熱交換器 (A) バイパス弁</td><td>原子炉建屋原子炉棟地下1階</td><td>中央制御室</td></tr> <tr><td>残留熱除去系熱交換器 (A) 出口弁</td><td>原子炉建屋原子炉棟地下2階</td><td>中央制御室</td></tr> <tr><td>残留熱除去系 A 系注水配管分離弁</td><td>原子炉建屋原子炉棟2階</td><td>中央制御室</td></tr> <tr><td>残留熱除去系ヘッドスプレイ隔離弁</td><td>原子炉建屋原子炉棟4階</td><td>中央制御室</td></tr> <tr><td>残留熱除去系 A 系凝縮水ラインドレン弁</td><td>原子炉建屋原子炉棟地下1階</td><td>中央制御室</td></tr> <tr><td>緊急用電源切替盤</td><td>中央制御室</td><td>中央制御室</td></tr> </tbody> </table>	機器名称	設置場所	操作場所	代替循環冷却系ポンプ (A)	原子炉建屋原子炉棟地下2階	中央制御室	代替循環冷却系ポンプ (A) 入口弁	原子炉建屋原子炉棟地下2階	中央制御室	代替循環冷却系 A 系注入弁	原子炉建屋原子炉棟地下2階	中央制御室	残留熱除去系 A 系注入弁	原子炉建屋原子炉棟3階	中央制御室	代替循環冷却系 A 系格納容器スプレイ弁	原子炉建屋原子炉棟3階	中央制御室	残留熱除去系 A 系 D/W スプレイ弁	原子炉建屋原子炉棟4階	中央制御室	残留熱除去系 A 系 D/W スプレイ弁	原子炉建屋原子炉棟4階	中央制御室	代替循環冷却系 A 系テスト弁	原子炉建屋原子炉棟地下2階	中央制御室	残留熱除去系ポンプ (A) 入口弁	原子炉建屋原子炉棟地下2階	中央制御室	残留熱除去系熱交換器 (A) 入口弁	原子炉建屋原子炉棟1階	中央制御室	残留熱除去系ポンプ (A) 停止時冷却ライン入口弁	原子炉建屋原子炉棟地下2階	中央制御室	残留熱除去系熱交換器 (A) バイパス弁	原子炉建屋原子炉棟地下1階	中央制御室	残留熱除去系熱交換器 (A) 出口弁	原子炉建屋原子炉棟地下2階	中央制御室	残留熱除去系 A 系注水配管分離弁	原子炉建屋原子炉棟2階	中央制御室	残留熱除去系ヘッドスプレイ隔離弁	原子炉建屋原子炉棟4階	中央制御室	残留熱除去系 A 系凝縮水ラインドレン弁	原子炉建屋原子炉棟地下1階	中央制御室	緊急用電源切替盤	中央制御室	中央制御室	<p align="center"><b>表 3.7-18 操作対象機器設置場所</b></p> <table border="1"> <thead> <tr> <th>機器名称</th> <th>設置場所</th> <th>操作場所</th> </tr> </thead> <tbody> <tr><td>A-残留熱代替除去ポンプ</td><td>原子炉建物地下2階 (原子炉建物付属棟)</td><td>中央制御室</td></tr> <tr><td>B-残留熱代替除去ポンプ</td><td>原子炉建物地下2階 (原子炉建物付属棟)</td><td>中央制御室</td></tr> <tr><td>RHR R HARライン入口止め弁</td><td>原子炉建物地下2階</td><td>中央制御室</td></tr> <tr><td>R HARライン流量調節弁</td><td>原子炉建物地下2階</td><td>中央制御室</td></tr> <tr><td>RHR A-F L S R連絡ライン止め弁</td><td>原子炉建物2階</td><td>中央制御室</td></tr> <tr><td>RHR A-F L S R連絡ライン流量調節弁</td><td>原子炉建物2階</td><td>中央制御室</td></tr> <tr><td>RHR P C Vスプレイ連絡ライン流量調節弁</td><td>原子炉建物中1階</td><td>中央制御室</td></tr> <tr><td>A-RHR注水弁</td><td>原子炉建物2階</td><td>中央制御室</td></tr> <tr><td>B-RHRドライウエル第2スプレイ弁</td><td>原子炉建物2階</td><td>中央制御室</td></tr> <tr><td>移動式代替熱交換設備</td><td>原子炉建物近傍</td><td>原子炉建物近傍</td></tr> <tr><td>移動式代替熱交換設備淡水ポンプ</td><td>原子炉建物近傍</td><td>原子炉建物近傍</td></tr> <tr><td>大型送水ポンプ車</td><td>取水槽近傍</td><td>取水槽近傍</td></tr> <tr><td>R C W A-A H E F供給配管止め弁</td><td>原子炉建物1階</td><td>原子炉建物1階</td></tr> <tr><td>R C W A-A H E F戻り配管止め弁</td><td>原子炉建物1階</td><td>原子炉建物1階</td></tr> <tr><td>熱交換器ユニット流量調整弁</td><td>熱交換器ユニット内</td><td>熱交換器ユニット内</td></tr> <tr><td>A-R C W常用補機冷却水入口切替弁</td><td>原子炉建物地下1階</td><td>中央制御室</td></tr> <tr><td>A-R C W常用補機冷却水出口切替弁</td><td>原子炉建物地下2階</td><td>中央制御室</td></tr> <tr><td>A-RHR熱交冷却水出口弁</td><td>原子炉建物2階</td><td>原子炉建物2階</td></tr> <tr><td>R C W A-D E G冷却水入口弁</td><td>原子炉建物地下2階</td><td>原子炉建物地下2階</td></tr> <tr><td>R C W A-中央制御室冷凍機入口弁</td><td>廃棄物処理建物2階</td><td>廃棄物処理建物2階</td></tr> <tr><td>R C W B-A H E F供給配管止め弁</td><td>原子炉建物地下1階</td><td>原子炉建物地下1階</td></tr> <tr><td>R C W B-A H E F戻り配管止め弁</td><td>原子炉建物地下1階</td><td>原子炉建物地下1階</td></tr> <tr><td>B-R C W常用補機冷却水入口切替弁</td><td>原子炉建物地下1階</td><td>中央制御室</td></tr> <tr><td>B-R C W常用補機冷却水出口切替弁</td><td>原子炉建物地下2階</td><td>中央制御室</td></tr> <tr><td>B-RHR熱交冷却水出口弁</td><td>原子炉建物2階</td><td>原子炉建物2階</td></tr> <tr><td>R C W B-D E G冷却水入口弁</td><td>原子炉建物地下2階</td><td>原子炉建物地下2階</td></tr> <tr><td>R C W B-中央制御室冷凍機入口弁</td><td>廃棄物処理建物2階</td><td>廃棄物処理建物2階</td></tr> <tr><td>ホース</td><td>屋外</td><td>屋外</td></tr> </tbody> </table>	機器名称	設置場所	操作場所	A-残留熱代替除去ポンプ	原子炉建物地下2階 (原子炉建物付属棟)	中央制御室	B-残留熱代替除去ポンプ	原子炉建物地下2階 (原子炉建物付属棟)	中央制御室	RHR R HARライン入口止め弁	原子炉建物地下2階	中央制御室	R HARライン流量調節弁	原子炉建物地下2階	中央制御室	RHR A-F L S R連絡ライン止め弁	原子炉建物2階	中央制御室	RHR A-F L S R連絡ライン流量調節弁	原子炉建物2階	中央制御室	RHR P C Vスプレイ連絡ライン流量調節弁	原子炉建物中1階	中央制御室	A-RHR注水弁	原子炉建物2階	中央制御室	B-RHRドライウエル第2スプレイ弁	原子炉建物2階	中央制御室	移動式代替熱交換設備	原子炉建物近傍	原子炉建物近傍	移動式代替熱交換設備淡水ポンプ	原子炉建物近傍	原子炉建物近傍	大型送水ポンプ車	取水槽近傍	取水槽近傍	R C W A-A H E F供給配管止め弁	原子炉建物1階	原子炉建物1階	R C W A-A H E F戻り配管止め弁	原子炉建物1階	原子炉建物1階	熱交換器ユニット流量調整弁	熱交換器ユニット内	熱交換器ユニット内	A-R C W常用補機冷却水入口切替弁	原子炉建物地下1階	中央制御室	A-R C W常用補機冷却水出口切替弁	原子炉建物地下2階	中央制御室	A-RHR熱交冷却水出口弁	原子炉建物2階	原子炉建物2階	R C W A-D E G冷却水入口弁	原子炉建物地下2階	原子炉建物地下2階	R C W A-中央制御室冷凍機入口弁	廃棄物処理建物2階	廃棄物処理建物2階	R C W B-A H E F供給配管止め弁	原子炉建物地下1階	原子炉建物地下1階	R C W B-A H E F戻り配管止め弁	原子炉建物地下1階	原子炉建物地下1階	B-R C W常用補機冷却水入口切替弁	原子炉建物地下1階	中央制御室	B-R C W常用補機冷却水出口切替弁	原子炉建物地下2階	中央制御室	B-RHR熱交冷却水出口弁	原子炉建物2階	原子炉建物2階	R C W B-D E G冷却水入口弁	原子炉建物地下2階	原子炉建物地下2階	R C W B-中央制御室冷凍機入口弁	廃棄物処理建物2階	廃棄物処理建物2階	ホース	屋外	屋外	<p>・設備の相違</p>
機器名称	設置場所	操作場所																																																																																																																																																																																																													
復水移送ポンプ(A)	廃棄物処理建屋地下3階	中央制御室																																																																																																																																																																																																													
復水移送ポンプ(B)	廃棄物処理建屋地下3階	中央制御室																																																																																																																																																																																																													
復水移送ポンプ(C)	廃棄物処理建屋地下3階	中央制御室																																																																																																																																																																																																													
残留熱除去系注入弁(A)	原子炉建屋地上1階	原子炉建屋地上3階 (原子炉建屋内の原子炉区域外)																																																																																																																																																																																																													
残留熱除去系洗浄水弁(A)	原子炉建屋地上1階	中央制御室																																																																																																																																																																																																													
残留熱除去系洗浄水弁(B)	原子炉建屋地上1階	中央制御室																																																																																																																																																																																																													
残留熱除去系格納容器冷却流量調節弁(B)	原子炉建屋地上1階	原子炉建屋地上3階 (原子炉建屋内の原子炉区域外)																																																																																																																																																																																																													
残留熱除去系格納容器冷却ライン隔離弁(B)	原子炉建屋地上1階	原子炉建屋地上3階 (原子炉建屋内の原子炉区域外)																																																																																																																																																																																																													
タービン建屋負荷遮断弁 (6号炉)	タービン建屋地下中2階	中央制御室																																																																																																																																																																																																													
廃棄物処理建屋地下3階 (7号炉)																																																																																																																																																																																																															
残留熱除去系高圧炉心注水系第一止め弁	原子炉建屋地下3階	原子炉建屋地上3階 (原子炉建屋内の原子炉区域外)																																																																																																																																																																																																													
残留熱除去系高圧炉心注水系第二止め弁	原子炉建屋地下3階	原子炉建屋地上3階 (原子炉建屋内の原子炉区域外)																																																																																																																																																																																																													
残留熱除去系最小流量バイパス弁(B)	原子炉建屋地下2階	原子炉建屋地上3階 (原子炉建屋内の原子炉区域外)																																																																																																																																																																																																													
残留熱除去系熱交換器出口弁(A)	原子炉建屋地下3階	原子炉建屋地上3階 (原子炉建屋内の原子炉区域外)																																																																																																																																																																																																													
残留熱除去系熱交換器出口弁(B)	原子炉建屋地下3階	原子炉建屋地上3階 (原子炉建屋内の原子炉区域外)																																																																																																																																																																																																													
残留熱除去系圧力抑制室プール水排水系第一止め弁(B) (6号炉のみ)	原子炉建屋地下3階	原子炉建屋地上3階 (原子炉建屋内の原子炉区域外)																																																																																																																																																																																																													
サブプレッションプール浄化系復水貯蔵槽側吸込弁	原子炉建屋地下3階	原子炉建屋地上3階 (原子炉建屋内の原子炉区域外)																																																																																																																																																																																																													
下部ドライウエル注水流量調節弁	原子炉建屋地下1階 (6号炉) 原子炉建屋地下2階 (7号炉)	中央制御室																																																																																																																																																																																																													
下部ドライウエル注水ライン隔離弁	原子炉建屋地下1階 (6号炉) 原子炉建屋地下2階 (7号炉)	原子炉建屋地上3階(原子炉建屋内の原子炉区域外) (6号炉) 中央制御室 (7号炉)																																																																																																																																																																																																													
復水補給水系常/非常用連絡1次止め弁	廃棄物処理建屋地下3階	廃棄物処理建屋地下3階																																																																																																																																																																																																													
機器名称	設置場所	操作場所																																																																																																																																																																																																													
代替循環冷却系ポンプ (A)	原子炉建屋原子炉棟地下2階	中央制御室																																																																																																																																																																																																													
代替循環冷却系ポンプ (A) 入口弁	原子炉建屋原子炉棟地下2階	中央制御室																																																																																																																																																																																																													
代替循環冷却系 A 系注入弁	原子炉建屋原子炉棟地下2階	中央制御室																																																																																																																																																																																																													
残留熱除去系 A 系注入弁	原子炉建屋原子炉棟3階	中央制御室																																																																																																																																																																																																													
代替循環冷却系 A 系格納容器スプレイ弁	原子炉建屋原子炉棟3階	中央制御室																																																																																																																																																																																																													
残留熱除去系 A 系 D/W スプレイ弁	原子炉建屋原子炉棟4階	中央制御室																																																																																																																																																																																																													
残留熱除去系 A 系 D/W スプレイ弁	原子炉建屋原子炉棟4階	中央制御室																																																																																																																																																																																																													
代替循環冷却系 A 系テスト弁	原子炉建屋原子炉棟地下2階	中央制御室																																																																																																																																																																																																													
残留熱除去系ポンプ (A) 入口弁	原子炉建屋原子炉棟地下2階	中央制御室																																																																																																																																																																																																													
残留熱除去系熱交換器 (A) 入口弁	原子炉建屋原子炉棟1階	中央制御室																																																																																																																																																																																																													
残留熱除去系ポンプ (A) 停止時冷却ライン入口弁	原子炉建屋原子炉棟地下2階	中央制御室																																																																																																																																																																																																													
残留熱除去系熱交換器 (A) バイパス弁	原子炉建屋原子炉棟地下1階	中央制御室																																																																																																																																																																																																													
残留熱除去系熱交換器 (A) 出口弁	原子炉建屋原子炉棟地下2階	中央制御室																																																																																																																																																																																																													
残留熱除去系 A 系注水配管分離弁	原子炉建屋原子炉棟2階	中央制御室																																																																																																																																																																																																													
残留熱除去系ヘッドスプレイ隔離弁	原子炉建屋原子炉棟4階	中央制御室																																																																																																																																																																																																													
残留熱除去系 A 系凝縮水ラインドレン弁	原子炉建屋原子炉棟地下1階	中央制御室																																																																																																																																																																																																													
緊急用電源切替盤	中央制御室	中央制御室																																																																																																																																																																																																													
機器名称	設置場所	操作場所																																																																																																																																																																																																													
A-残留熱代替除去ポンプ	原子炉建物地下2階 (原子炉建物付属棟)	中央制御室																																																																																																																																																																																																													
B-残留熱代替除去ポンプ	原子炉建物地下2階 (原子炉建物付属棟)	中央制御室																																																																																																																																																																																																													
RHR R HARライン入口止め弁	原子炉建物地下2階	中央制御室																																																																																																																																																																																																													
R HARライン流量調節弁	原子炉建物地下2階	中央制御室																																																																																																																																																																																																													
RHR A-F L S R連絡ライン止め弁	原子炉建物2階	中央制御室																																																																																																																																																																																																													
RHR A-F L S R連絡ライン流量調節弁	原子炉建物2階	中央制御室																																																																																																																																																																																																													
RHR P C Vスプレイ連絡ライン流量調節弁	原子炉建物中1階	中央制御室																																																																																																																																																																																																													
A-RHR注水弁	原子炉建物2階	中央制御室																																																																																																																																																																																																													
B-RHRドライウエル第2スプレイ弁	原子炉建物2階	中央制御室																																																																																																																																																																																																													
移動式代替熱交換設備	原子炉建物近傍	原子炉建物近傍																																																																																																																																																																																																													
移動式代替熱交換設備淡水ポンプ	原子炉建物近傍	原子炉建物近傍																																																																																																																																																																																																													
大型送水ポンプ車	取水槽近傍	取水槽近傍																																																																																																																																																																																																													
R C W A-A H E F供給配管止め弁	原子炉建物1階	原子炉建物1階																																																																																																																																																																																																													
R C W A-A H E F戻り配管止め弁	原子炉建物1階	原子炉建物1階																																																																																																																																																																																																													
熱交換器ユニット流量調整弁	熱交換器ユニット内	熱交換器ユニット内																																																																																																																																																																																																													
A-R C W常用補機冷却水入口切替弁	原子炉建物地下1階	中央制御室																																																																																																																																																																																																													
A-R C W常用補機冷却水出口切替弁	原子炉建物地下2階	中央制御室																																																																																																																																																																																																													
A-RHR熱交冷却水出口弁	原子炉建物2階	原子炉建物2階																																																																																																																																																																																																													
R C W A-D E G冷却水入口弁	原子炉建物地下2階	原子炉建物地下2階																																																																																																																																																																																																													
R C W A-中央制御室冷凍機入口弁	廃棄物処理建物2階	廃棄物処理建物2階																																																																																																																																																																																																													
R C W B-A H E F供給配管止め弁	原子炉建物地下1階	原子炉建物地下1階																																																																																																																																																																																																													
R C W B-A H E F戻り配管止め弁	原子炉建物地下1階	原子炉建物地下1階																																																																																																																																																																																																													
B-R C W常用補機冷却水入口切替弁	原子炉建物地下1階	中央制御室																																																																																																																																																																																																													
B-R C W常用補機冷却水出口切替弁	原子炉建物地下2階	中央制御室																																																																																																																																																																																																													
B-RHR熱交冷却水出口弁	原子炉建物2階	原子炉建物2階																																																																																																																																																																																																													
R C W B-D E G冷却水入口弁	原子炉建物地下2階	原子炉建物地下2階																																																																																																																																																																																																													
R C W B-中央制御室冷凍機入口弁	廃棄物処理建物2階	廃棄物処理建物2階																																																																																																																																																																																																													
ホース	屋外	屋外																																																																																																																																																																																																													



柏崎刈羽原子力発電所 6/7号炉 (2017.12.20版)			東海第二発電所 (2018.9.18版)			島根原子力発電所 2号炉			備考		
機器名称	設置場所	操作場所									
復水補給水系常/非常用連絡2次止め弁	廃棄物処理建屋地下3階	廃棄物処理建屋地下3階									
高圧炉心注水系復水貯蔵槽出口第一弁	廃棄物処理建屋地下3階	廃棄物処理建屋地下3階									
高圧炉心注水系復水貯蔵槽出口第二弁	廃棄物処理建屋地下3階	廃棄物処理建屋地下3階									
高圧炉心注水系復水貯蔵槽出口第三弁	廃棄物処理建屋地下3階	廃棄物処理建屋地下3階									
復水移送ポンプ(A) ミニマムフロー逆止弁後弁	廃棄物処理建屋地下3階	廃棄物処理建屋地下3階									
復水移送ポンプ(B) ミニマムフロー逆止弁後弁	廃棄物処理建屋地下3階	廃棄物処理建屋地下3階									
復水移送ポンプ(C) ミニマムフロー逆止弁後弁	廃棄物処理建屋地下3階	廃棄物処理建屋地下3階									
復水補給水系復水貯蔵槽出口弁	廃棄物処理建屋地下2階 (6号炉) 廃棄物処理建屋地下3階 (7号炉)	廃棄物処理建屋地下2階 (6号炉) 廃棄物処理建屋地下3階 (7号炉)									
復水補給水系制御棒駆動系駆動水供給元弁	廃棄物処理建屋地下3階	廃棄物処理建屋地下3階									
熱交換器ユニット	タービン建屋脇又はタービン建屋内	タービン建屋脇又はタービン建屋内									
代替原子炉補機冷却水ポンプ	タービン建屋脇又はタービン建屋内	タービン建屋脇又はタービン建屋内									
大容量送水車(熱交換器ユニット用)	タービン建屋脇	タービン建屋脇									
熱交換器ユニット流量調整弁	熱交換器ユニット内	熱交換器ユニット内									
代替冷却水供給第二止め弁(B)	タービン建屋地上1階	タービン建屋地上1階									
代替冷却水戻り第二止め弁(B)	タービン建屋地上1階	タービン建屋地上1階									
残留熱除去系熱交換器(B)冷却水出口弁	原子炉建屋地下2階	原子炉建屋地上3階 (原子炉建屋内の原子炉区域外)									
常用冷却水供給側分離弁(B)	原子炉建屋地下2階	中央制御室									
常用冷却水戻り側分離弁(B)	原子炉建屋地下2階	中央制御室									
原子炉補機冷却水系ポンプ(B)吸込弁	タービン建屋地下1階	タービン建屋地下1階									
原子炉補機冷却水系ポンプ(E)吸込弁	タービン建屋地下1階	タービン建屋地下1階									
原子炉補機冷却海水ポンプ(B)電動機軸受出口弁(7号炉のみ)	タービン建屋地下1階	タービン建屋地下1階									
原子炉補機冷却海水ポンプ(E)電動機軸受出口弁(7号炉のみ)	タービン建屋地下1階	タービン建屋地下1階									
機器名称	設置場所	操作場所									
のみ)											
換気空調補機非常用冷却水系冷凍機(B)冷却水温度調節弁後弁	コントロール建屋地下2階	コントロール建屋地下2階									
換気空調補機非常用冷却水系冷凍機(D)冷却水温度調節弁後弁	コントロール建屋地下2階	コントロール建屋地下2階									
ホース	屋外又はタービン建屋内	屋外又はタービン建屋内									

柏崎刈羽原子力発電所 6/7号炉 (2017.12.20版)	東海第二発電所 (2018.9.18版)	島根原子力発電所 2号炉	備考
<p>3.7.2.2.3.2 設置許可基準規則第43条第2項への適合方針</p> <p>(1) 容量 (設置許可基準規則第43条第2項一)</p> <p>(i) 要求事項 想定される重大事故等の収束に必要な容量を有するものであること。</p> <p>(ii) 適合性 基本方針については、「2.3.2 容量等」に示す。</p> <p>代替循環冷却系は、設計基準事故対処設備が有する発電用原子炉の冷却機能が喪失した場合においても原子炉格納容器の破損を防止するとともに、原子炉格納容器の除熱をする設計とする。</p> <p>代替循環冷却系で使用する復水移送ポンプは、<u>設計基準対象施設の復水補給水系と兼用しており、設計基準対象施設としての復水移送ポンプ2台におけるポンプ流量が、炉心の著しい損傷が発生した場合において、原子炉格納容器の破損を防止するために必要な流量に対して十分であるため、設計基準対象施設と同仕様の設計とする。</u></p> <p>代替循環冷却系の流量としては、炉心損傷後の原子炉格納容器破損防止の評価事故シーケンスのうち、「<u>雰囲気圧力・温度による静的負荷 (格納容器過圧・過温破損) 代替循環冷却系を使用する場合</u>」に係る有効性評価解析 (原子炉設置変更許可申請書添付書類十) において有効性が確認されている循環流量が <u>190m<sup>3</sup>/h</u> (原子炉圧力容器への注入流量が 90m<sup>3</sup>/h, 原子炉格納容器へのスプレイ流量が 100m<sup>3</sup>/h) 又は、「<u>高圧溶融物放出/格納容器雰囲気直接加熱</u>」に係る有効性評価解析 (原子炉設置変更許可申請書添付書類十) において有効性が確認されている循環流量が <u>190m<sup>3</sup>/h</u> (原子炉格納容器下部への注入流量が 50m<sup>3</sup>/h, 原子</p>	<p>3.7.2.1.4.2 設置許可基準規則第43条第2項への適合方針</p> <p>(1) 容量 (設置許可基準規則第43条第2項一)</p> <p>(i) 要求事項 想定される重大事故等の収束に必要な容量を有するものであること。</p> <p>(ii) 適合性 基本方針については、「2.3.2 容量等」に示す。</p> <p>代替循環冷却系は、設計基準事故対処設備が有する発電用原子炉の冷却機能が喪失した場合においても、<u>炉心の著しい損傷及び原子炉格納容器の破損を防止する設計とする。</u></p> <p>代替循環冷却系ポンプの容量は、炉心損傷後の原子炉格納容器破損防止の<u>重要事故シーケンスのうち、格納容器過圧・過温破損シーケンス</u>に係る有効性評価解析 (原子炉設置変更許可申請書添付書類十) において、<u>有効性が確認されている循環流量の250m<sup>3</sup>/hを確保可能な設計とし、水源と移送先の圧力差、静水頭、機器圧損、配管及び弁類圧損を考慮して循環流量250m<sup>3</sup>/hが達成可能な設計とする。</u></p>	<p>3.7.2.2.3.2 設置許可基準規則第43条第2項への適合方針</p> <p>(1) 容量 (設置許可基準規則第43条第2項一)</p> <p>(i) 要求事項 想定される重大事故等の収束に必要な容量を有するものであること。</p> <p>(ii) 適合性 基本方針については、「2.3.2 容量等」に示す。</p> <p>残留熱代替除去系は、設計基準事故対処設備が有する発電用原子炉の冷却機能が喪失した場合においても原子炉格納容器の破損を防止するとともに、原子炉格納容器の除熱をする設計とする。</p> <p>残留熱代替除去系で使用する残留熱代替除去ポンプは、<u>炉心の著しい損傷が発生した場合において、原子炉格納容器の破損を防止するために必要な流量を有する設計とする。</u></p> <p>残留熱代替除去系の流量としては、炉心損傷後の原子炉格納容器破損防止の<u>評価事故シーケンスのうち、「雰囲気圧力・温度による静的負荷 (格納容器過圧・過温破損) 残留熱代替除去系を使用する場合</u>」に係る有効性評価解析 (原子炉設置変更許可申請書添付書類十) において有効性が確認されている循環流量が <u>150m<sup>3</sup>/h</u> (原子炉圧力容器への注入流量が 30m<sup>3</sup>/h, 原子炉格納容器へのスプレイ流量が 120m<sup>3</sup>/h) 又は、「<u>高圧溶融物放出/格納容器雰囲気直接加熱</u>」に係る有効性評価解析 (原子炉設置変更許可申請書添付書類十) において有効性が確認されている循環流量が <u>120m<sup>3</sup>/h</u> (原子炉格納容器へのスプレイ流量) である。<u>残</u></p>	<p>・設備の相違 【東海第二】 島根2号炉の残留熱代替除去系は、50条に適合する重大事故緩和設備として設置する</p> <p>・記載方針の相違 【東海第二】 ・設備の相違 【柏崎6/7】 島根2号炉の残留熱代替除去ポンプはSA単独設備として設置する</p> <p>・設備の相違 【柏崎6/7, 東海第二】 設備仕様の相違 【東海第二】 シーケンスの相違 【柏崎6/7】 ⑥の相違</p>

柏崎刈羽原子力発電所 6/7号炉 (2017.12.20版)	東海第二発電所 (2018.9.18版)	島根原子力発電所 2号炉	備考
<p><u>炉格納容器へのスプレイ流量が 140m<sup>3</sup>/h</u> である。<u>復水移送ポンプは 1 台あたり 95m<sup>3</sup>/h 以上の流量を確保可能なため、2 台使用する設計とする。</u></p> <p><u>復水移送ポンプは、水源と移送先の圧力差、静水頭、機器圧損、配管及び弁類圧損を考慮し、復水移送ポンプ 2 台運転で循環流量 190m<sup>3</sup>/h 達成可能な揚程で設計する。</u></p> <p>代替循環冷却系で使用する残留熱除去系熱交換器は、設計基準事故対処設備の残留熱除去系と兼用しており、設計基準事故対処設備としての伝熱容量が、炉心の著しい損傷が発生した場合において、原子炉格納容器の破損を防止するために必要な伝熱容量に対して十分であるため、設計基準事故対処設備と同仕様で設計する。</p> <p>残留熱除去系熱交換器の容量は、重大事故等対処設備として使用する場合における熱交換量がサプレッション・チェンバのプール水温約 160℃の場合において約 17MW であるが、重大事故等対処設備として想定する条件での必要伝熱面積に対して、設計基準事故対処設備として想定する条件での必要伝熱面積が大きいことから、設計基準事故対処設備としての海水温度 30℃、サプレッション・チェンバのプール水温 52℃の場合の熱交換量約 8.1MW とする。</p> <p style="text-align: right;">(50-7)</p> <p>(2) 共用の禁止 (設置許可基準規則第 43 条第 2 項二)</p> <p>(i) 要求事項</p> <p>二以上の発電用原子炉施設において共用するものでないこと。ただし、二以上の発電用原子炉施設と共用することによって当該二以上の発電用原子炉施設の安全性が向上する場合であって、同一の工場等内の他の発電用原子炉施設に対して悪影響を及ぼさない場合は、この限りでない。</p>	<p style="text-align: center;">(50-6-2~6)</p> <p>(2) 共用の禁止 (設置許可基準規則第43条第2項二)</p> <p>(i) 要求事項</p> <p><u>常設重大事故等対処設備の各機器については、一部の敷地を共有する東海発電所内の発電用原子炉施設において共用しない設計とする。ただし、共用対象の施設ごとに要求される技術的要件 (重大事故等に対処するための必要な機能) を満たしつつ、東海発電所内の発電用原子炉施設と共用することにより安全性が向上し、かつ、東海発電所内及び東海第二発電所内の発電用原子炉施設に対して悪影響を及ぼさない場合は、共用できる設計とする。</u></p>	<p><u>残留熱代替除去ポンプは 1 台あたり 150m<sup>3</sup>/h 以上の流量を確保可能なため、1 台使用する設計とする。</u></p> <p><u>残留熱代替除去ポンプは、水源と移送先の圧力差、静水頭、機器圧損、配管及び弁類圧損を考慮し、残留熱代替除去ポンプ 1 台運転で循環流量 150m<sup>3</sup>/h 達成可能な揚程で設計する。</u></p> <p><u>残留熱代替除去系で使用する残留熱除去系熱交換器は、設計基準事故対処設備の残留熱除去系と兼用しており、設計基準事故対処設備としての伝熱容量が、炉心の著しい損傷が発生した場合において、原子炉格納容器の破損を防止するために必要な伝熱容量に対して十分であるため、設計基準事故対処設備と同仕様で設計する。</u></p> <p><u>残留熱除去系熱交換器の容量は、重大事故等対処設備として使用する場合における熱交換量がサプレッション・チェンバのプール水温約 170℃の場合において約 15MW であるが、重大事故等対処設備として想定する条件での必要伝熱面積に対して、設計基準事故対処設備として想定する条件での必要伝熱面積が大きいことから、設計基準事故対処設備としての海水温度 30℃、サプレッション・チェンバのプール水温 52℃の場合の熱交換量約 9.1MW とする。</u></p> <p style="text-align: right;">(50-7)</p> <p>(2) 共用の禁止 (設置許可基準規則第 43 条第 2 項二)</p> <p>(i) 要求事項</p> <p><u>二以上の発電用原子炉施設において共用するものでないこと。ただし、二以上の発電用原子炉施設と共用することによって当該二以上の発電用原子炉施設の安全性が向上する場合であって、同一の工場等内の他の発電用原子炉施設に対して悪影響を及ぼさない場合は、この限りでない。</u></p>	<p>・記載方針の相違 【東海第二】</p> <p>・設備の相違 【柏崎 6/7】 設備仕様の相違</p> <p>・資料構成の相違 【東海第二】 ⑪の相違</p> <p>・設備の相違 【柏崎 6/7】 設備仕様の相違</p> <p>・設備の相違 【柏崎 6/7】 設備仕様の相違</p>

柏崎刈羽原子力発電所 6/7号炉 (2017.12.20版)	東海第二発電所 (2018.9.18版)	島根原子力発電所 2号炉	備考
<p>(ii) 適合性 基本方針については、「2.3.1 多様性, 位置的分散, 悪影響防止等」に示す。</p> <p><u>代替循環冷却系の復水移送ポンプ及び残留熱除去系熱交換器は, 二以上の発電用原子炉施設において共用しない設計とする。</u></p> <p>(3) 設計基準事故対処設備との多様性 (設置許可基準規則第 43 条第 2 項三)</p> <p>(i) 要求事項 常設重大事故防止設備は, 共通要因によって設計基準事故対処設備の安全機能と同時にその機能が損なわれるおそれがないよう, 適切な措置を講じたものであること。</p> <p>(ii) 適合性 基本方針については、「2.3.1 多様性, 位置的分散, 悪影響防止等」に示す。</p> <p><u>代替循環冷却系は重大事故緩和設備であり, 代替する設計基準事故対処設備はないものと整理するが, 原子炉格納容器の過圧破損防止の同一目的である格納容器圧力逃がし装置に対して, 共通要因によって同時に機能を損なわないよう, 原理の異なる冷却及び原子炉格納容器の減圧手段を用いることで多様性を有する設計とする。</u></p> <p>また, 非常用交流電源設備 (非常用ディーゼル発電機) に対して多様性を有する常設代替交流電源設備 (<u>第一ガスタービン発電機</u>) <u>又は可搬型代替交流電源設備 (電源車)</u> からの給電により駆動できる設計とする。</p> <p><u>格納容器圧力逃がし装置のフィルタ装置及びよう素フィルタ並びにラプチャーディスクは原子炉建屋近傍の屋外に設置し, 代替循環冷却系の復水移送ポンプは廃棄物処理建屋内に, 残留熱除去系熱交換器及びサプレッション・チェンバは原子炉建屋内に設置することで共通要因によって同時に機能を損なわないよう位置的分散を図る設計とする。</u></p>	<p>(ii) 適合性 基本方針については、「2.3.1 多様性, 位置的分散, 悪影響防止等」に示す。</p> <p><u>代替循環冷却系の各機器については, 一部の敷地を共有する東海発電所内の発電用原子炉施設において共用しない設計とする。</u></p> <p>(3) 設計基準事故対処設備との多様性及び独立性, 位置的分散 (設置許可基準規則第 43 条第 2 項三)</p> <p>(i) 要求事項 常設重大事故防止設備は, 共通要因によって設計基準事故対処設備の安全機能と同時にその機能が損なわれるおそれがないよう, 適切な措置を講じたものであること。</p> <p>(ii) 適合性 基本方針については、「2.3.1 多様性, 位置的分散, 悪影響防止等」に示す。</p> <p><u>代替循環冷却系は, 設計基準事故対処設備である残留熱除去系 (低圧注水系) 及び低圧炉心スプレイ系に対し, 多様性及び独立性を有し, 位置的分散を図る設計としている。なお, 詳細については 3.7.2.1.3 項に示す。</u></p>	<p>(ii) 適合性 基本方針については、「2.3.1 多様性, 位置的分散, 悪影響防止等」に示す。</p> <p><u>残留熱代替除去系の残留熱代替除去ポンプ及び残留熱除去系熱交換器は, 二以上の発電用原子炉施設において共用しない設計とする。</u></p> <p>(3) 設計基準事故対処設備との多様性 (設置許可基準規則第 43 条第 2 項三)</p> <p>(i) 要求事項 常設重大事故防止設備は, 共通要因によって設計基準事故対処設備の安全機能と同時にその機能が損なわれるおそれがないよう, 適切な措置を講じたものであること。</p> <p>(ii) 適合性 基本方針については、「2.3.1 多様性, 位置的分散, 悪影響防止等」に示す。</p> <p><u>残留熱代替除去系は重大事故緩和設備であり, 代替する設計基準事故対処設備はないものと整理するが, 原子炉格納容器の過圧破損防止の同一目的である格納容器フィルタベント系に対して, 共通要因によって同時に機能を損なわないよう, 原理の異なる冷却及び原子炉格納容器の減圧手段を用いることで多様性を有する設計とする。</u></p> <p><u>また, 非常用交流電源設備 (非常用ディーゼル発電機) に対して多様性を有する常設代替交流電源設備 (ガスタービン発電機) からの給電により駆動できる設計とする。</u></p> <p><u>格納容器フィルタベント系の第 1 ベントフィルタスクラバ容器及び第 1 ベントフィルタ銀ゼオライト容器は地下の格納槽内に, 圧力開放板は原子炉建物近傍の屋外に設置し, 残留熱代替除去系の残留熱代替除去ポンプ並びに残留熱除去系熱交換器及びサプレッション・チェンバは原子炉建物内に設置することで共通要因によって同時に機能を損なわないよう位置的分散を図る設計とする。</u></p>	<p>・設備の相違 【東海第二】 東海第二は, 代替循環冷却系を 47 条に位置付けている</p> <p>・記載方針の相違 【東海第二】 ・設備の相違 【柏崎 6/7】 ⑩の相違</p>

柏崎刈羽原子力発電所 6 / 7号炉 (2017. 12. 20 版)	東海第二発電所 (2018. 9. 18 版)	島根原子力発電所 2号炉	備考
<p><u>復水移送ポンプ</u>は、設計基準事故対処設備である<u>残留熱除去系ポンプ</u>と共通要因によって同時に機能が損なわれるおそれがないよう、位置的分散を図る設計とする。また、電源、冷却水を含むサポート系は独立性を有した設計としており、それぞれ異なる電源から供給することで多様性を有した設計とする。</p> <p><u>代替原子炉補機冷却系</u>の常設設備である<u>熱交換器ユニット</u>接続口から原子炉補機冷却系に繋がるまでの弁及び配管は、設計基準事故対処設備である原子炉補機冷却系と共通要因によって同時に機能が損なわれないよう、可搬型重大事故等設備として<u>熱交換器ユニット</u>及び<u>大容量送水車（熱交換器ユニット用）</u>を設置する。「(7) 設計基準事故対処設備及び常設重大事故防止設備との多様性（設置許可基準規則第 43 条第 3 項七）」の適合性で示す。</p> <p style="text-align: right;">(50-2, 50-4, 50-5)</p>	<p style="text-align: center;">(50-3-2, 50-4-2, 3)</p>	<p><u>残留熱代替除去ポンプ</u>は、設計基準事故対処設備である<u>残留熱除去ポンプ</u>と共通要因によって同時に機能が損なわれるおそれがないよう、位置的分散を図る設計とする。また、電源、冷却水を含むサポート系は独立性を有した設計としており、それぞれ異なる電源から供給することで多様性を有した設計とする。</p> <p>原子炉補機代替冷却系の常設設備である<u>移動式代替熱交換設備</u>接続口から原子炉補機冷却系に繋がるまでの弁及び配管は、設計基準事故対処設備である原子炉補機冷却系と共通要因によって同時に機能が損なわれないよう、可搬型重大事故等設備として<u>移動式熱交換設備</u>及び<u>大型送水ポンプ車</u>を設置する。「(7) 設計基準事故対処設備及び常設重大事故防止設備との多様性（設置許可基準規則第 43 条第 3 項七）」の適合性で示す。</p> <p style="text-align: right;">(50-2, 50-4, 50-5)</p>	<p>・資料構成の相違 【東海第二】 ⑪の相違</p>

柏崎刈羽原子力発電所 6/7号炉 (2017.12.20版)	東海第二発電所 (2018.9.18版)	島根原子力発電所 2号炉	備考
<p>3.7.2.2.3.3 設置許可基準規則第43条第3項への適合方針</p> <p>(1) 容量 (設置許可基準規則第43条第3項一)</p> <p>(i) 要求事項</p> <p>想定される重大事故等の収束に必要な容量に加え、十分に余裕のある容量を有するものであること。</p> <p>(ii) 適合性</p> <p>基本方針については、「2.3.2 容量等」に示す。</p> <p>代替循環冷却系で使用する代替原子炉補機冷却系は、炉心の著しい損傷が発生した場合において、原子炉格納容器の破損を防止するために必要な伝熱容量を有する設計とする。</p> <p>代替原子炉補機冷却系の熱交換器ユニット及び大容量送水車 (熱交換器ユニット用) は、炉心の著しい損傷が発生した場合において、残留熱除去系熱交換器で発生した熱を除去するために必要な伝熱容量及びポンプ流量を有する熱交換器ユニット1セット1式と大容量送水車 (熱交換器ユニット用) 1セット1台を使用する。</p> <p>熱交換器ユニットの容量は熱交換容量約 23MW として、大容量送水車 (熱交換器ユニット用) の容量は流量 900m<sup>3</sup>/h として設計し、代替原子炉補機冷却系を使用する有効性評価「雰囲気圧力・温度による静的負荷 (格納容器過圧・過温破損) 代替循環冷却系を使用する場合」において事故発生 22.5 時間後に代替循環冷却系による原子炉圧力容器への注水及び格納容器スプレイの同時運転を行った場合、又は有効性評価「高圧溶融物放出/格納容器雰囲気直接加熱」において事故発生 20.5 時間後に代替循環冷却系による原子炉格納容器下部への注水及び格納容器スプレイの同時運転を行った場合に、同時に代替原子炉補機冷却系を用いて燃料プール冷却浄化系による使用済燃料プールの冷却を行った場合の冷却効果を確保可能な設計とする。</p> <p>また、熱交換器ユニットの保有数は、6号及び7号炉共用で4セット4式に加えて、故障時及び保守点検による待機除外時のバックアップ用として1セット (6号及び7号炉共用) の合計5式を保管する。大容量送水車 (熱交換器</p>		<p>3.7.2.2.3.3 設置許可基準規則第43条第3項への適合方針</p> <p>(1) 容量 (設置許可基準規則第43条第3項一)</p> <p>(i) 要求事項</p> <p>想定される重大事故等の収束に必要な容量に加え、十分に余裕のある容量を有するものであること。</p> <p>(ii) 適合性</p> <p>基本方針については、「2.3.2 容量等」に示す。</p> <p>残留熱代替除去系で使用する原子炉補機代替冷却系は、炉心の著しい損傷が発生した場合において、原子炉格納容器の破損を防止するために必要な伝熱容量を有する設計とする。</p> <p>原子炉補機代替冷却系の移動式代替熱交換設備及び大型送水ポンプ車は、炉心の著しい損傷が発生した場合において、残留熱除去系熱交換器で発生した熱を除去するために屋外の接続口を使用する場合は、必要な伝熱容量及びポンプ流量を有する移動式代替熱交換設備1セット1式と大型送水ポンプ車1セット1台を使用する。また、屋内の接続口を使用する場合は、大型送水ポンプ車1セット1台を使用する。</p> <p>移動式代替熱交換設備の容量は熱交換容量約 23MW として、大型送水ポンプ車の容量は流量 1,800m<sup>3</sup>/h として設計し、原子炉補機代替冷却系を使用する有効性評価「雰囲気圧力・温度による静的負荷 (格納容器過圧過温破損) 残留熱代替除去系を使用する場合」において事故発生 10 時間後に残留熱代替除去系による原子炉圧力容器への注水及び格納容器のスプレイの同時運転を行った場合、又は有効性評価「高圧溶融物放出/格納容器雰囲気直接加熱」において事故発生 10 時間後に残留熱代替除去系による格納容器スプレイ及び格納容器スプレイによる格納下部の溶融炉心の冷却を行った場合に、同時に原子炉補機代替冷却系を用いて燃料プール冷却系による燃料プールの冷却を行った場合の冷却効果を確保可能な設計とする。</p> <p>また、移動式代替熱交換設備の保有数は、2セット2式に加えて、故障時及び保守点検による待機除外時のバックアップ用として1セットの合計3式を保管する。大型送水ポンプ車の保有数は、2セット2台に加えて、故障時及び</p>	<p>・資料構成の相違</p> <p>【東海第二】</p> <p>①の相違</p> <p>・設備の相違</p> <p>【柏崎 6/7】</p> <p>設備仕様の相違</p> <p>・運用の相違</p> <p>【柏崎 6/7】</p> <p>設備運用の相違</p> <p>・設備の相違</p> <p>【柏崎 6/7】</p> <p>⑥の相違</p> <p>・他号炉と共用しない</p> <p>・他号炉と共用しない</p>

柏崎刈羽原子力発電所 6/7号炉 (2017. 12. 20 版)	東海第二発電所 (2018. 9. 18 版)	島根原子力発電所 2号炉	備考
<p><u>ユニット用</u>の保有数は、<u>6号及び7号炉共用で4セット4台</u>に加えて、故障時及び保守点検による待機除外時のバックアップ用として<u>1式(6号及び7号炉共用)の合計5台</u>を保管する。</p> <p>(50-7)</p> <p>(2) 確実な接続 (設置許可基準規則第43条第3項二)</p> <p>(i) 要求事項</p> <p>常設設備(発電用原子炉施設と接続されている設備又は短時間に発電用原子炉施設と接続することができる常設の設備をいう。以下同じ。)と接続するものにあつては、当該常設設備と容易かつ確実に接続することができ、かつ、二以上の系統又は発電用原子炉施設が相互に使用できるよう、接続部の規格の統一その他の適切な措置を講じたものであること。</p> <p>(ii) 適合性</p> <p>基本方針については、「2.3.4 操作性及び試験・検査性」に示す。</p> <p><u>代替循環冷却系で使用する代替原子炉補機冷却系の熱交換器ユニットを接続するためのホースは、タービン建屋側の接続口と口径を統一しかつフランジ接続とすることで、常設設備と確実に接続ができる設計とする。また、6号及び7号炉が相互に使用することができるよう、それぞれの熱交換器ユニット及びホースは、6号及び7号炉に接続可能な設計とする。</u></p> <p>また、<u>代替原子炉補機冷却系の大容量送水車(熱交換器ユニット用)を接続するためのホースは、熱交換器ユニットの接続口と口径を統一しかつ簡便な接続方式である結合金具による接続とすることで、確実に接続ができる設計とする。</u></p> <p>(50-8)</p> <p>(3) 複数の接続口 (設置許可基準規則第43条第3項三)</p> <p>(i) 要求事項</p> <p>常設設備と接続するものにあつては、共通要因によって接続することができなくなることを防止するため、可搬型重大事故等対処設備(原子炉建屋の外から水又は電力を供給する</p>		<p><u>保守点検による待機除外時のバックアップ用として1台の合計3台を保管する。</u></p> <p>(50-7)</p> <p>(2) 確実な接続 (設置許可基準規則第43条第3項二)</p> <p>(i) 要求事項</p> <p><u>常設設備(発電用原子炉施設と接続されている設備又は短時間に発電用原子炉施設と接続することができる常設の設備をいう。以下同じ。)と接続するものにあつては、当該常設設備と容易かつ確実に接続することができ、かつ、二以上の系統又は発電用原子炉施設が相互に使用することができるよう、接続部の規格の統一その他の適切な措置を講じたものであること。</u></p> <p>(ii) 適合性</p> <p><u>基本方針については、「2.3.4 操作性及び試験・検査性」に示す。</u></p> <p><u>残留熱代替除去系で使用する原子炉補機代替冷却系の移動式代替熱交換設備を接続するためのホースは、屋外の接続口と口径を統一し、かつ、フランジ接続とすることで、常設設備と確実に接続ができる設計とする。</u></p> <p>また、<u>原子炉補機代替冷却系の大型送水ポンプ車を接続するためのホースは、移動式代替熱交換設備及び屋内の接続口と口径を統一し、かつ、簡便な接続方式である結合金具による接続とすることで、確実に接続ができる設計とする。</u></p> <p>(50-8)</p> <p>(3) 複数の接続口 (設置許可基準規則第43条第3項三)</p> <p>(i) 要求事項</p> <p><u>常設設備と接続するものにあつては、共通要因によって接続することができなくなることを防止するため、可搬型</u></p>	<p>備考</p> <p>・他号炉と共用しない</p>

柏崎刈羽原子力発電所 6/7号炉 (2017.12.20版)	東海第二発電所 (2018.9.18版)	島根原子力発電所 2号炉	備考
<p>ものに限る。)の接続口をそれぞれ互いに異なる複数の場所に設けるものであること。</p> <p>(ii) 適合性</p> <p>基本方針については、「2.3.1 多様性, 位置的分散, 悪影響防止等」に示す。</p> <p><u>代替循環冷却系で使用する代替原子炉補機冷却系の熱交換器ユニットの接続箇所である接続口は, 重大事故等時の環境条件, 自然現象, 外部人為事象, 溢水及び火災の影響により接続できなくなることを防止するため, 接続口を格納容器圧力逃がし装置のフィルタ装置及びよう素フィルタとの離隔を考慮し, 6号炉についてはタービン建屋西側から建屋外と建屋内に接続できる箇所を1個ずつ計2個設け, 7号炉についてはタービン建屋南側及び西側から接続できる箇所を1個ずつ計2個設けることで, 互いに異なる複数の場所に接続口を設ける設計とする。なお, 代替循環冷却系は残留熱除去系B系の熱交換器を使用するため, 残留熱除去系A系側の接続口(熱交換器ユニットとの接続口)については使用しない。</u></p> <p>(50-8)</p> <p>(4) 設置場所 (設置許可基準規則第43条第3項四)</p> <p>(i) 要求事項</p> <p>想定される重大事故等が発生した場合において可搬型重大事故等対処設備を設置場所に据え付け, 及び常設設備と接続することができるよう, 放射線量が高くなるおそれが少ない設置場所の選定, 設置場所への遮蔽物の設置その他の適切な措置を講じたものであること。</p>		<p><u>重大事故等対処設備(原子炉建物の外から水又は電力を供給するものに限る。)の接続口をそれぞれ互いに異なる複数の場所に設けるものであること。</u></p> <p>(ii) 適合性</p> <p><u>基本方針については, 「2.3.1 多様性, 位置的分散, 悪影響防止等」に示す。</u></p> <p><u>残留熱代替除去系で使用する原子炉補機代替冷却系の移動式代替熱交換設備及び大型送水ポンプ車の接続箇所である接続口は, 重大事故等時の環境条件, 自然現象, 外部人為事象, 溢水及び火災の影響により接続できなくなることを防止するため, 接続口を格納容器フィルタベント系の第1ベントフィルタスクラバ容器及び第1ベントフィルタ銀ゼオライト容器との離隔を考慮し, 原子炉建建物西側, 南側屋外及び原子炉建物屋内から接続できる箇所を1個ずつ計3個設けることで, 互いに異なる複数の場所に接続口を設ける設計とする。</u></p> <p>(50-8)</p> <p>(4) 設置場所 (設置許可基準規則第43条第3項四)</p> <p>(i) 要求事項</p> <p><u>想定される重大事故等が発生した場合において可搬型重大事故等対処設備を設置場所に据え付け, 及び常設設備と接続することができるよう, 放射線量が高くなるおそれが少ない設置場所の選定, 設置場所への遮蔽物の設置その他の適切な措置を講じたものであること。</u></p>	<p>・設備の相違</p> <p>【柏崎6/7】</p> <p>島根2号炉では, 循環冷却にB-RHR熱交換器を使用する。B-RHR熱交換器への冷却水通水に使用する接続口は, 「3.5 最終ヒートシンクへ熱を輸送する設備」において使用するA系側およびB系側の接続口を使用する。</p>



柏崎刈羽原子力発電所 6/7号炉 (2017. 12. 20 版)	東海第二発電所 (2018. 9. 18 版)	島根原子力発電所 2号炉	備考
<p>(ii) 適合性</p> <p>基本方針については、「2.3.3 環境条件等」に示す。</p> <p><u>代替循環冷却系で、使用する代替原子炉補機冷却系の熱交換器ユニット及び大容量送水車（熱交換器ユニット用）は、格納容器ベントを実施していない状況で屋外に設置する設備であり、想定される重大事故等が発生した場合における放射線を考慮しても、線源からの離隔距離をとることにより、これら設備の設置及び常設設備との接続が可能とする。また、現場での接続作業に当たって、簡便な結合金具による接続方式及びフランジ接続方式により、確実に速やかに接続が可能な設計とする。</u></p> <p>(50-8)</p> <p>(5) 保管場所（設置許可基準規則第 43 条第 3 項五）</p> <p>(i) 要求事項</p> <p>地震、津波その他の自然現象又は故意による大型航空機の衝突その他のテロリズムによる影響、設計基準事故対処設備及び重大事故等対処設備の配置その他の条件を考慮した上で常設重大事故等対処設備と異なる保管場所に保管すること。</p> <p>(ii) 適合性</p> <p>基本方針については、「2.3.1 多様性、位置的分散、悪影響防止等」に示す。</p> <p><u>代替循環冷却系で使用する代替原子炉補機冷却系の熱交換器ユニット及び大容量送水車（熱交換器ユニット用）は、地震、津波その他の自然現象又は故意による大型航空機の衝突その他のテロリズムによる影響、設計基準事故対処設備及び重大事故等対処設備の配置その他の条件を考慮し、原子炉補機冷却水ポンプ、格納容器圧力逃がし装置と位置的分散を図り、発電所敷地内の高台にある荒浜側高台保管場所及び大湊側高台保管場所の複数箇所に分散して保管する。</u></p> <p>(50-4, 50-9)</p> <p>(6) アクセスルートの確保（許可基準規則第 43 条第 3 項六）</p> <p>(i) 要求事項</p>		<p><u>(ii) 適合性</u></p> <p><u>基本方針については、「2.3.3 環境条件等」に示す。</u></p> <p><u>残留熱代替除去系で使用する原子炉補機代替冷却系の移動式代替熱交換設備及び大型送水ポンプ車は、格納容器ベントを実施していない状況で屋外に設置する設備であり、想定される重大事故等が発生した場合における放射線を考慮しても、線源からの離隔距離をとることにより、これら設備の設置及び常設設備との接続が可能とする。また、現場での接続作業に当たって、簡便な結合金具による接続方式及びフランジ接続方式により、確実に速やかに接続が可能な設計とする。</u></p> <p>(50-4, 50-8)</p> <p><u>(5) 保管場所（設置許可基準規則第 43 条第 3 項五）</u></p> <p><u>(i) 要求事項</u></p> <p><u>地震、津波その他の自然現象又は故意による大型航空機の衝突その他のテロリズムによる影響、設計基準事故対処設備及び重大事故等対処設備の配置その他の条件を考慮した上で常設重大事故等対処設備と異なる保管場所に保管すること。</u></p> <p><u>(ii) 適合性</u></p> <p><u>基本方針については、「2.3.1 多様性、位置的分散、悪影響防止等」に示す。</u></p> <p><u>残留熱代替除去系で使用する原子炉補機代替冷却系の移動式代替熱交換設備及び大型送水ポンプ車は、地震、津波その他の自然現象又は故意による大型航空機の衝突その他のテロリズムによる影響、設計基準事故対処設備及び重大事故等対処設備の配置その他の条件を考慮し、原子炉補機冷却水ポンプ、格納容器フィルタベント系と位置的分散を図り、発電所敷地内にある第 1、第 3 及び第 4 保管エリアの複数箇所に分散して保管する。</u></p> <p>(50-4, 50-9)</p> <p><u>(6) アクセスルートの確保（許可基準規則第 43 条第 3 項六）</u></p> <p><u>(i) 要求事項</u></p>	

柏崎刈羽原子力発電所 6/7号炉 (2017.12.20版)	東海第二発電所 (2018.9.18版)	島根原子力発電所 2号炉	備考
<p>想定される重大事故等が発生した場合において、可搬型重大事故等対処設備を運搬し、又は他の設備の被害状況を把握するため、工場等内の道路及び通路が確保できるよう、適切な措置を講じたものであること。</p> <p>(ii) 適合性 基本方針については「2.3.4 操作性及び試験・検査性」に示す。</p> <p><u>代替循環冷却系</u>で使用する<u>代替原子炉補機冷却系の熱交換器ユニット及び大容量送水車(熱交換器ユニット用)</u>は、通常時は高台に保管しており、想定される重大事故等が発生した場合においても、可搬型重大事故等対処設備の運搬、移動に支障をきたすことのないよう、迂回路も考慮して複数のアクセスルートを確認する。(『可搬型重大事故等対処設備保管場所及びアクセスルートについて』参照)</p> <p>(50-10)</p> <p>(7) 設計基準事故対処設備及び常設重大事故防止設備との多様性(設置許可基準規則第43条第3項七)</p> <p>(i) 要求事項 重大事故防止設備のうち可搬型の場合は、共通要因によって、設計基準事故対処設備の安全機能、使用済燃料貯蔵槽の冷却機能若しくは注水機能又は常設重大事故防止設備の重大事故等に至るおそれがある事故に対処するために必要な機能と同時にその機能が損なわれるおそれがないよう、適切な措置を講じたものであること。</p> <p>(ii) 適合性 基本方針については、「2.3.1 多様性、位置的分散、悪影響防止等」に示す。</p> <p><u>代替循環冷却系</u>で使用する<u>代替原子炉補機冷却系</u>は、設置許可基準規則第50条においては重大事故緩和設備であるが、</p>		<p><u>想定される重大事故等が発生した場合において、可搬型重大事故等対処設備を運搬し、又は他の設備の被害状況を把握するため、工場等内の道路及び通路が確保できるよう、適切な措置を講じたものであること。</u></p> <p>(ii) 適合性 <u>基本方針については、「2.3.4 操作性及び試験・検査性」に示す。</u></p> <p><u>残留熱代替除去系</u>で使用する<u>原子炉補機代替冷却系の移動式代替熱交換設備及び大型送水ポンプ車</u>は、通常時は津波の影響を受けない場所に保管しており、想定される重大事故等が発生した場合においても、可搬型重大事故等対処設備の運搬、移動に支障をきたすことのないよう、迂回路も考慮して複数のアクセスルートを確認する。(『可搬型重大事故等対処設備保管場所及びアクセスルートについて』参照)</p> <p>(50-10)</p> <p>(7) <u>設計基準事故対処設備及び常設重大事故防止設備との多様性(設置許可基準規則第43条第3項七)</u></p> <p>(i) 要求事項 <u>重大事故防止設備のうち可搬型の場合は、共通要因によって、設計基準事故対処設備の安全機能、使用済燃料貯蔵槽の冷却機能若しくは注水機能又は常設重大事故防止設備の重大事故等に至るおそれがある事故に対処するために必要な機能と同時にその機能が損なわれるおそれがないよう、適切な措置を講じたものであること。</u></p> <p>(ii) 適合性 <u>基本方針については、「2.3.1 多様性、位置的分散、悪影響防止等」に示す。</u></p> <p><u>残留熱代替除去系</u>で使用する<u>原子炉補機代替冷却系</u>は、<u>設置許可基準規則第50条においては重大事故緩和設備で</u></p>	<p>・運用の相違 【柏崎6/7】 島根2号炉の第4保管エリア(EL8.5m)は高台ではないが、防波壁の内側であることから、津波の影響を受けない場所と記載している。</p>

柏崎刈羽原子力発電所 6/7号炉 (2017.12.20版)	東海第二発電所 (2018.9.18版)	島根原子力発電所 2号炉	備考																																																						
<p>熱交換器ユニット及び大容量送水車(熱交換器ユニット用)は、共通要因によって、設計基準事故対処設備の安全機能、使用済燃料貯蔵槽の冷却機能若しくは注水機能又は常設重大事故防止設備の重大事故等に至るおそれがある事故に対処するために必要な機能と同時にその機能が損なわれるおそれがないよう、設計基準事故対処設備である原子炉補機冷却系及び原子炉格納容器の過圧破損防止の同一目的である格納容器圧力逃がし装置と表 3.7-19 で示すとおり多様性、位置的分散を図る。また、最終ヒートシンクについても、原子炉補機冷却系及び代替原子炉補機冷却系が海であることに対し、格納容器圧力逃がし装置は大気とし、多様性を有する設計とする。</p> <p>(50-2, 50-4, 50-5, 50-8, 50-9)</p>		<p>あるが、移動式代替熱交換設備及び大型送水ポンプ車は、共通要因によって、設計基準事故対処設備の安全機能、燃料プールの冷却機能若しくは注水機能又は常設重大事故防止設備の重大事故等に至るおそれがある事故に対処するために必要な機能と同時にその機能が損なわれるおそれがないよう、設計基準事故対処設備である原子炉補機冷却系及び原子炉格納容器の過圧破損防止の同一目的である格納容器フィルタベント系と表 3.7-19 で示すとおり多様性、位置的分散を図る。また、最終ヒートシンクについても、原子炉補機冷却系及び原子炉補機代替冷却系が海であることに対し、格納容器フィルタベント系は大気とし、多様性を有する設計とする。</p> <p>(50-2, 50-4, 50-5, 50-8, 50-9)</p>																																																							
<p>表 3.5-19 代替原子炉補機冷却系の多様性、位置的分散</p>		<p>表 3.7-19 原子炉補機代替冷却系の多様性、位置的分散</p>	<p>・設備の相違</p>																																																						
<table border="1"> <thead> <tr> <th rowspan="2">項目</th> <th>設計基準事故対処設備</th> <th colspan="2">重大事故等対処設備</th> </tr> <tr> <th>原子炉補機冷却系</th> <th>格納容器圧力逃がし装置</th> <th>代替原子炉補機冷却系</th> </tr> </thead> <tbody> <tr> <td>ポンプ(淡水)</td> <td>原子炉補機冷却水ポンプ(タービン建屋)</td> <td>—</td> <td>熱交換器ユニット(代替原子炉補機冷却水ポンプ) (屋外)</td> </tr> <tr> <td>ポンプ(海水)</td> <td>原子炉補機冷却海水ポンプ(タービン建屋)</td> <td>—</td> <td>大容量送水車(熱交換器ユニット用) (屋外)</td> </tr> <tr> <td>熱交換器</td> <td>原子炉補機冷却水系熱交換器(タービン建屋)</td> <td>—</td> <td>熱交換器ユニット(熱交換器) (屋外)</td> </tr> <tr> <td>最終ヒートシンク</td> <td>海</td> <td>大気</td> <td>海</td> </tr> <tr> <td>駆動電源</td> <td>非常用交流電源設備(非常用ディーゼル発電機) (原子炉建屋)</td> <td>不要</td> <td>不要(大容量送水車(熱交換器ユニット用)) (屋外) 可搬型代替交流電源設備(電源車)(熱交換器ユニット(代替原子炉補機冷却水ポンプ)) (屋外)</td> </tr> </tbody> </table>	項目	設計基準事故対処設備	重大事故等対処設備		原子炉補機冷却系	格納容器圧力逃がし装置	代替原子炉補機冷却系	ポンプ(淡水)	原子炉補機冷却水ポンプ(タービン建屋)	—	熱交換器ユニット(代替原子炉補機冷却水ポンプ) (屋外)	ポンプ(海水)	原子炉補機冷却海水ポンプ(タービン建屋)	—	大容量送水車(熱交換器ユニット用) (屋外)	熱交換器	原子炉補機冷却水系熱交換器(タービン建屋)	—	熱交換器ユニット(熱交換器) (屋外)	最終ヒートシンク	海	大気	海	駆動電源	非常用交流電源設備(非常用ディーゼル発電機) (原子炉建屋)	不要	不要(大容量送水車(熱交換器ユニット用)) (屋外) 可搬型代替交流電源設備(電源車)(熱交換器ユニット(代替原子炉補機冷却水ポンプ)) (屋外)		<table border="1"> <thead> <tr> <th rowspan="2">項目</th> <th>設計基準事故対処設備</th> <th colspan="2">重大事故等対処設備</th> </tr> <tr> <th>原子炉補機冷却系</th> <th>格納容器フィルタベント系</th> <th>原子炉補機代替冷却系</th> </tr> </thead> <tbody> <tr> <td>ポンプ(淡水)</td> <td>原子炉補機冷却水ポンプ &lt;原子炉建物&gt;</td> <td>—</td> <td>移動式代替熱交換設備 (移動式代替熱交換設備淡水ポンプ) &lt;屋外&gt;</td> </tr> <tr> <td>ポンプ(海水)</td> <td>原子炉補機海水ポンプ &lt;屋外&gt;</td> <td>—</td> <td>大型送水ポンプ車 &lt;屋外&gt;</td> </tr> <tr> <td>熱交換器</td> <td>原子炉補機冷却系熱交換器 &lt;原子炉建物&gt;</td> <td>—</td> <td>移動式代替熱交換設備 (熱交換器) &lt;屋外&gt;</td> </tr> <tr> <td>最終ヒートシンク</td> <td>海</td> <td>大気</td> <td>海</td> </tr> <tr> <td>駆動電源</td> <td>非常用ディーゼル発電機 &lt;原子炉建物&gt;</td> <td>不要</td> <td>ガスタービン発電機 &lt;ガスタービン発電設備建物&gt;</td> </tr> </tbody> </table>	項目	設計基準事故対処設備	重大事故等対処設備		原子炉補機冷却系	格納容器フィルタベント系	原子炉補機代替冷却系	ポンプ(淡水)	原子炉補機冷却水ポンプ <原子炉建物>	—	移動式代替熱交換設備 (移動式代替熱交換設備淡水ポンプ) <屋外>	ポンプ(海水)	原子炉補機海水ポンプ <屋外>	—	大型送水ポンプ車 <屋外>	熱交換器	原子炉補機冷却系熱交換器 <原子炉建物>	—	移動式代替熱交換設備 (熱交換器) <屋外>	最終ヒートシンク	海	大気	海	駆動電源	非常用ディーゼル発電機 <原子炉建物>	不要	ガスタービン発電機 <ガスタービン発電設備建物>	
項目		設計基準事故対処設備	重大事故等対処設備																																																						
	原子炉補機冷却系	格納容器圧力逃がし装置	代替原子炉補機冷却系																																																						
ポンプ(淡水)	原子炉補機冷却水ポンプ(タービン建屋)	—	熱交換器ユニット(代替原子炉補機冷却水ポンプ) (屋外)																																																						
ポンプ(海水)	原子炉補機冷却海水ポンプ(タービン建屋)	—	大容量送水車(熱交換器ユニット用) (屋外)																																																						
熱交換器	原子炉補機冷却水系熱交換器(タービン建屋)	—	熱交換器ユニット(熱交換器) (屋外)																																																						
最終ヒートシンク	海	大気	海																																																						
駆動電源	非常用交流電源設備(非常用ディーゼル発電機) (原子炉建屋)	不要	不要(大容量送水車(熱交換器ユニット用)) (屋外) 可搬型代替交流電源設備(電源車)(熱交換器ユニット(代替原子炉補機冷却水ポンプ)) (屋外)																																																						
項目	設計基準事故対処設備	重大事故等対処設備																																																							
	原子炉補機冷却系	格納容器フィルタベント系	原子炉補機代替冷却系																																																						
ポンプ(淡水)	原子炉補機冷却水ポンプ <原子炉建物>	—	移動式代替熱交換設備 (移動式代替熱交換設備淡水ポンプ) <屋外>																																																						
ポンプ(海水)	原子炉補機海水ポンプ <屋外>	—	大型送水ポンプ車 <屋外>																																																						
熱交換器	原子炉補機冷却系熱交換器 <原子炉建物>	—	移動式代替熱交換設備 (熱交換器) <屋外>																																																						
最終ヒートシンク	海	大気	海																																																						
駆動電源	非常用ディーゼル発電機 <原子炉建物>	不要	ガスタービン発電機 <ガスタービン発電設備建物>																																																						
<p>&lt;&gt;内は設置場所を示す。</p>		<p>&lt;&gt;内は設置場所を示す。</p>																																																							

柏崎刈羽原子力発電所 6/7号炉 (2017.12.20版)	東海第二発電所 (2018.9.18版)	島根原子力発電所 2号炉	備考
<p>3.7.3 その他設備</p> <p>3.7.3.1 <u>格納容器 pH 制御設備</u></p> <p>3.7.3.1.1 設備概要</p> <p><u>格納容器圧力逃がし装置</u>を使用する際、原子炉格納容器内が酸性化することを防止し、サブプレッション・チェンバのプール水中によう素をよう化物イオンとして保持することでよう素の放出量を低減するために、<u>格納容器 pH 制御設備</u>を設ける。なお、本設備は事業者の自主的な取り組みで設置するものである。</p> <p>炉心の著しい損傷が発生した場合、熔融炉心に含まれるよう素がサブプレッション・チェンバのプール水へ流入し溶解する。また、原子炉格納容器内のケーブル被覆材には塩素等が含まれており、重大事故等時にケーブルの放射線分解と熱分解により塩酸等の酸性物質が大量に発生するため、サブプレッション・チェンバのプール水が酸性化する可能性がある。サブプレッション・チェンバのプール水が酸性化すると、水中に溶解しているよう化物イオンが無機よう素となりサブプレッション・チェンバの気相部へ放出され、また、無機よう素とサブプレッション・チェンバ内の塗装等の有機物が反応し、有機よう素が生成*1されるという知見がある。</p> <p>そこで、サブプレッション・チェンバのプール水をアルカリ性に保つため、pH 制御として水酸化ナトリウムをサブプレッション・チェンバに注入する。よう素の溶解量と pH の関係については、米国の論文*2にまとめられており、サブプレッション・チェンバのプール水をアルカリ性に保つことで、気相部へのよう素の移行を低減することが期待できる。</p> <p>本系統は、<u>復水移送ポンプの吸込配管に水酸化ナトリウムを注入させ、ドライウェルスプレイの配管、サブプレッション・チェンバスプレイの配管、格納容器下部注水系の配管から原子炉格納容器内に薬液を注入する構成とする。</u></p> <p>本系統は、<u>廃棄物処理建屋に設置している薬液タンク隔離弁（2弁）を中央制御室からの遠隔操作、又は現場での操作により開操</u></p>	<p>3.7.2.2 格納容器圧力逃がし装置</p> <p>(前段に掲載のため記載省略)</p> <p>3.7.3 その他設備</p> <p>3.7.3.1 <u>サブプレッション・プール水 pH 制御装置</u></p> <p>3.7.3.1.1 設備概要</p> <p><u>格納容器圧力逃がし装置</u>を使用する際、<u>サブプレッション・プール水の酸性化を防止すること、及びサブプレッション・プール水中の核分裂生成物由来のよう素を捕捉することにより、よう素の放出量の低減を図るために、サブプレッション・プール水 pH 制御装置を設ける設計とする。</u>なお、本装置は事業者の自主的な取組で設置するものである。</p> <p>炉心の著しい損傷が発生した場合、熔融炉心に含まれるよう素がサブプレッション・プール水へ流入し溶解する。また、原子炉格納容器内のケーブル被覆材には塩素等が含まれており、重大事故等時にケーブルの放射線分解と熱分解により塩酸等の酸性物質が大量に発生するため、サブプレッション・プール水が酸性化する可能性がある。サブプレッション・プール水が酸性化すると、水中に溶解しているよう素が有機よう素としてサブプレッション・チェンバの気相部へ放出されるという知見があることから、サブプレッション・プール水をアルカリ性に保つため、pH 制御として薬液（水酸化ナトリウム）をサブプレッション・チェンバに注入する。よう素の溶解量と pH の関係については、米国の論文*1にまとめられており、サブプレッション・プール水をアルカリ性に保つことで、気相部へのよう素の移行を低減することが期待できる。</p> <p>本装置は、<u>原子炉建屋原子炉棟内に設置する隔離弁（2弁）を中央制御室からのスイッチ操作、又は現場での手動操作により開操作することで、薬液タンクを窒素により加圧し、残留熱除去系（A系サブプレッション・チェンバスプレイ配管）を使用し</u>てサブプレッション・チェンバに薬液（水酸化ナトリウム）を注入する構成とする。</p>	<p>3.7.3 その他設備</p> <p>3.7.3.1 <u>サブプレッション・プール水 pH 制御系等による格納容器 pH 制御</u></p> <p>3.7.3.1.1 設備概要</p> <p><u>格納容器フィルタベント系</u>を使用する際、<u>原子炉格納容器内</u>が酸性化することを防止し、サブプレッション・チェンバのプール水中によう素をよう化物イオンとして保持することでよう素の放出量を低減するために、<u>サブプレッション・プール水 pH 制御系等により原子炉格納容器内に薬液を注入する手段を整備する。</u>なお、<u>サブプレッション・プール水 pH 制御系</u>は事業者の自主的な取り組みで設置するものである。</p> <p>炉心の著しい損傷が発生した場合、熔融炉心に含まれるよう素がサブプレッション・チェンバのプール水へ流入し溶解する。また、原子炉格納容器内のケーブル被覆材には塩素等が含まれており、重大事故等時にケーブルの放射線分解と熱分解により塩酸等の酸性物質が大量に発生するため、サブプレッション・チェンバのプール水が酸性化する可能性がある。サブプレッション・チェンバのプール水が酸性化すると、水中に溶解しているよう化物イオンが無機よう素となりサブプレッション・チェンバの気相部へ放出され、また、無機よう素とサブプレッション・チェンバ内の塗装等の有機物が反応し、有機よう素が生成*1されるという知見がある。</p> <p>そこで、サブプレッション・チェンバのプール水をアルカリ性に保つため、pH 制御として水酸化ナトリウムをサブプレッション・チェンバに注入する。よう素の溶解量と pH の関係については、米国の論文*2にまとめられており、サブプレッション・チェンバのプール水をアルカリ性に保つことで、気相部へのよう素の移行を低減することが期待できる。</p> <p>サブプレッション・プール水 pH 制御系は、<u>圧送用窒素ポンベにより薬液タンクを加圧したのち、薬液注入弁を開することで、サブプレッション・チェンバスプレイ配管に薬液を圧送し注入する構成とする。</u></p> <p>サブプレッション・プール水 pH 制御系は、<u>格納槽内に設置している薬液タンク隔離弁（2弁）を中央制御室からの遠隔操作、又は</u></p>	<p>・設備の相違</p> <p>【東海第二】</p> <p>島根 2 号炉は、ドライウェル側も pH 制御を行う（以下、⑫の相違）</p> <p>・設備の相違</p> <p>【柏崎 6/7】</p> <p>系統構成の相違</p>

柏崎刈羽原子力発電所 6/7号炉 (2017.12.20版)	東海第二発電所 (2018.9.18版)	島根原子力発電所 2号炉	備考
<p>作することで、<u>復水移送ポンプの吸込配管に薬液を混入させる。</u></p> <p>*1:「シビアアクシデント時の格納容器内の現実的ソースターム評価」(日本原子力学会)によると、無機よう素並びに有機よう素が生成されるメカニズムは、以下の通りと考えられている。</p> <p>【無機よう素反応】  <math display="block">\text{I}^- + \cdot\text{OH} \rightarrow \cdot\text{I} + \text{OH}^-</math> <math display="block">2 \cdot\text{I} \rightarrow \text{I}_2</math></p> <p>【有機よう素反応】  <math display="block">\text{ORG} + \cdot\text{OH} \rightarrow 6 \cdot\text{ORG}</math> <math display="block">\cdot\text{ORG} + \text{I}_2 \rightarrow \text{HVRI/LVRI} + \cdot\text{I}</math></p> <div style="border-left: 1px solid black; border-right: 1px solid black; padding: 0 5px;"> <p>ORG : 原子炉格納容器内の有機物  <math>\cdot</math> : ラジカル  HVRI : 高揮発性有機よう素  LVRI : 低揮発性有機よう素</p> </div> <p>*2: 米国原子力規制委員会による研究 (NUREG-1465) や、米国 Oak Ridge National Laboratory による論文 (NUREG/CR5950) によると、pH が酸性側になると、水中に溶解していたよう素が気体となって気相部に移行するとの研究結果が示されている。NUREG-1465 では、原子炉格納容器内に放出されるよう素の化学形態と、よう素を水中に保持するための pH 制御の必要性が整理されている。また、NUREG/CR-5950 では、酸性物質の発生量と pH が酸性側に変化していく経過を踏まえて、pH 制御の効果を達成するための考え方が整理されている。これらの論文での評価内容を参照し、6号及</p>	<p>東海第二発電所 (2018.9.18版)</p> <p>*1: 米国原子力規制委員会による研究 (NUREG-1465) や、米国 Oak Ridge National Laboratory による論文 (NUREG/CR-5950) によると、pH が酸性側になると、水中に溶解していたよう素が気体となって気相部に移行するとの研究結果が示されている。NUREG-1465 では、原子炉格納容器内に放出されるよう素の化学形態と、よう素を水中に保持するための pH 制御の必要性が整理されている。また、NUREG/CR-5950 では、酸性物質の発生量と pH が酸性側に変化していく経過を踏まえ、pH 制御の効果を達成するための考え方が整理されており、こ</p>	<p><u>現場での操作により開操作することで、薬液を混入させる。</u></p> <p>サプレッション・プール水 pH 制御系使用後に、残留熱代替除去ポンプを使用することにより、サプレッション・チェンバのプール水を薬液として、ドライウェルスプレイ配管からドライウェルスにもスプレイすることが可能である。また、通常運転中より予めペDESTAL 内にアルカリ薬剤を設置することにより、原子炉冷却材喪失事故発生直後においても原子炉格納容器内の酸性化を防止することが可能である。</p> <p>*1:「シビアアクシデント時の格納容器内の現実的ソースターム評価」(日本原子力学会)によると、無機よう素並びに有機よう素が生成されるメカニズムは、以下のとおりと考えられている。</p> <p>【無機よう素反応】  <math display="block">\text{I}^- + \cdot\text{OH} \rightarrow \cdot\text{I} + \text{OH}^-</math> <math display="block">2 \cdot\text{I} \rightarrow \text{I}_2</math></p> <p>【有機よう素反応】  <math display="block">\text{ORG} + \cdot\text{OH} \rightarrow 6 \cdot\text{ORG}</math> <math display="block">\cdot\text{ORG} + \text{I}_2 \rightarrow \text{HVRI/LVRI} + \cdot\text{I}</math></p> <div style="border-left: 1px solid black; border-right: 1px solid black; padding: 0 5px;"> <p>ORG: 原子炉格納容器内の有機物  <math>\cdot</math>: ラジカル  HVRI: 高揮発性有機よう素  LVRI: 低揮発性有機よう素</p> </div> <p>*2: 米国原子力規制委員会による研究 (NUREG-1465) や、米国 Oak Ridge National Laboratory による論文 (NUREG/CR-5950) によると、pH が酸性側になると、水中に溶解していたよう素が気体となって気相部に移行するとの研究結果が示されている。NUREG-1465 では、原子炉格納容器内に放出されるよう素の化学形態と、よう素を水中に保持するための pH 制御の必要性が整理されている。また、NUREG/CR-5950 では、酸性物質の発生量と pH が酸性側に変化していく経過を踏まえて、pH 制御の効果を達成するための考え方が整理されている。これらの論文での</p>	<p>・設備の相違 【柏崎 6/7】 系統構成の相違</p> <p>・設備の相違 【柏崎 6/7】 系統構成の相違 【東海第二】 ⑫の相違</p> <p>・記載方針の相違 【東海第二】</p>

柏崎刈羽原子力発電所 6 / 7号炉 (2017. 12. 20 版)	東海第二発電所 (2018. 9. 18 版)	島根原子力発電所 2号炉	備考
<p>び7号炉の状況を踏まえ、サプレッション・チェンバへのアルカリ薬液の注入時間及び注入量を算定している。</p>	<p>これらの論文での評価内容を参照し、東海第二発電所の状況を踏まえ、サプレッション・チェンバへのアルカリ薬液の注入時間及び注入量を算定する。</p>	<p>評価内容を参照し、2号炉の状況を踏まえ、サプレッション・チェンバへのアルカリ薬液の注入時間及び注入量を算定している。</p>	

柏崎刈羽原子力発電所 6/7号炉 (2017.12.20版)	東海第二発電所 (2018.9.18版)	島根原子力発電所 2号炉	備考
<p>3.7.3.1.2 他設備への悪影響について</p> <p><u>格納容器 pH 制御設備</u>を使用することで、アルカリ薬液である水酸化ナトリウムを原子炉格納容器へ注入する。この際、悪影響として懸念されるのは、</p> <ul style="list-style-type: none"> <li>・アルカリとの反応で原子炉格納容器が腐食することによる、原子炉格納容器バウンダリのシール性への影響</li> <li>・アルカリとの反応で水素ガスが発生することによる原子炉格納容器の圧力上昇、及び水素燃焼である。</li> </ul> <p>このうち、原子炉格納容器の腐食については、pH制御したサブプレッション・チェンバのプール水の水酸化ナトリウムは低濃度であり、原子炉格納容器バウンダリを主に構成している<u>ステンレス鋼</u>や炭素鋼の腐食領域ではないため悪影響はない。同様に、原子炉格納容器のシール材についても耐アルカリ性を確認した改良EPDMを使用することから、原子炉格納容器バウンダリのシール性に対する悪影響はない。</p> <p>また、水素ガスの発生については、原子炉格納容器内では配管の保温材やグレーチングに両性金属であるアルミニウムや亜鉛を使用しており、水酸化ナトリウムと反応することで水素ガスが発生する。しかしながら、原子炉格納容器内のアルミニウムと亜鉛が全量反応し水素ガスが発生すると仮定しても、ジルコニウム-水反応で、発生する水素量に比べて十分少ないため、原子炉格納容器の異常な圧力上昇は生じない。さらに、原子炉格納容器内は窒素ガスにより不活性化されており、本反応では酸素ガスの発生がないことから、水素ガスの燃焼も発生しない。</p> <p>(50-11)</p>	<p>3.7.3.1.2 他設備への悪影響について</p> <p>サブプレッション・プール水 pH制御装置を使用することで、アルカリ薬液である水酸化ナトリウムを原子炉格納容器へ注入する。<u>この際、アルカリ薬液による設備への悪影響として懸念されるのは、以下の2点である。</u></p> <ul style="list-style-type: none"> <li>・直接的影響：アルカリとの反応で原子炉格納容器が腐食することによる原子炉格納容器バウンダリのシール性への影響</li> <li>アルカリとの反応で水素が発生することによる原子炉格納容器の圧力上昇及び水素燃焼</li> <li>・<u>間接的影響：薬液タンク破損によるアルカリ薬液の漏えい</u></li> </ul> <p>このうち、原子炉格納容器の腐食については、pH制御したサブプレッション・プール水の<u>薬液</u>(水酸化ナトリウム)は低濃度であり、原子炉格納容器バウンダリを主に構成している<u>ステンレス鋼</u>や炭素鋼の腐食領域ではないため悪影響はない。同様に、原子炉格納容器のシール材についても耐アルカリ性を確認した改良EPDMを使用することから原子炉格納容器バウンダリのシール性に対する悪影響はない。</p> <p>また、水素の発生については、原子炉格納容器内では配管の保温材やグレーチング等に両性金属であるアルミニウムや亜鉛を使用しており、<u>薬液</u>(水酸化ナトリウム)と反応することで水素が発生する。しかし、原子炉格納容器内のアルミニウムと亜鉛が全量反応し水素が発生すると仮定しても、<u>事故時の原子炉格納容器内の気相は水蒸気が多くを占めていることから、原子炉格納容器の圧力制御には影響がない。</u>また、原子炉格納容器内は窒素により不活性化されており、本反応では酸素の発生がないことから、水素の燃焼は発生しない。</p> <p><u>一方、薬液タンクの破損によるアルカリ薬液の漏えいについては、薬液タンクを十分な強度を有する設計とするとともに、タンク周囲に堰を設ける設計としている。</u></p> <p><u>なお、運用リソースに関する影響については、必要な人員を</u></p>	<p>3.7.3.1.2 他設備への悪影響について</p> <p><u>サブプレッション・プール水 pH 制御設備等</u>を使用することで、アルカリ薬液である水酸化ナトリウムを原子炉格納容器へ注入する。<u>この際、悪影響として懸念されるのは、</u></p> <ul style="list-style-type: none"> <li>・アルカリとの反応で原子炉格納容器が腐食することによる、原子炉格納容器バウンダリのシール性への影響</li> <li>・アルカリとの反応で水素ガスが発生することによる原子炉格納容器の圧力上昇、及び水素燃焼である。</li> </ul> <p>このうち、原子炉格納容器の腐食については、pH制御したサブプレッション・チェンバのプール水の水酸化ナトリウムは低濃度であり、原子炉格納容器バウンダリを主に構成している炭素鋼の腐食領域ではないため悪影響はない。同様に、原子炉格納容器のシール材についても耐アルカリ性を確認した改良EPDMを使用することから、原子炉格納容器バウンダリのシール性に対する悪影響はない。</p> <p>また、水素ガスの発生については、原子炉格納容器内では配管の保温材やグレーチングに両性金属であるアルミニウムや亜鉛を使用しており、水酸化ナトリウムと反応することで水素ガスが発生する。しかしながら、原子炉格納容器内のアルミニウムと亜鉛が全量反応し水素ガスが発生すると仮定しても、<u>ジルコニウム-水反応で発生する水素量に比べて十分少ないため、原子炉格納容器の異常な圧力上昇は生じない。</u>さらに、原子炉格納容器内は窒素ガスにより不活性化されており、本反応では酸素ガスの発生がないことから、水素ガスの燃焼も発生しない。</p> <p>(50-11)</p>	<p>・資料構成の相違</p> <p>【東海第二】 島根2号炉は共-9に記載</p> <p>・炉型の違い</p> <p>【柏崎6/7, 東海第二】 島根2号炉は、原子炉格納容器バウンダリを構成する主要材料は炭素鋼のみ</p> <p>・資料構成の相違</p> <p>【東海第二】 島根2号炉は、共-9に記載</p>

柏崎刈羽原子力発電所 6 / 7号炉 (2017. 12. 20 版)	東海第二発電所 (2018. 9. 18 版)	島根原子力発電所 2号炉	備考
	<p><u>想定した手順を準備している。</u></p> <p><u>また、電源を必要とするが、他の設備の仕様に悪影響を生じないように必要な電源を確保できる場合のみ使用する。</u></p> <p><u>したがって、サブプレッション・プール水pH制御装置を使用することによる他設備への悪影響はない。</u></p> <p><u>また、本装置は薬液タンクを窒素により加圧し、サブプレッション・チェンバ側のスプレイヘッドを使用してサブプレッション・チェンバに薬液を注入する構成であるが、残留熱除去系A系が停止し、かつA系ドライウェルスプレイ弁が閉である状態において薬液注入を行う手順とすることから、残留熱除去系への悪影響はない。</u></p>		



柏崎刈羽原子力発電所 6/7号炉 (2017.12.20版)	東海第二発電所 (2018.9.18版)	島根原子力発電所 2号炉	備考
<p>3.7.3.2 <u>可搬型格納容器窒素供給設備</u></p> <p>3.7.3.2.1 設備概要</p> <p>原子炉格納容器内の水蒸気凝縮による負圧破損を防止するとともに原子炉格納容器内の可燃性ガス濃度を低減するために<u>可搬型格納容器窒素供給設備</u>を設ける。なお、本設備は事業者の自主的な取り組みで設置するものである。また、本設備は事故後8日目以降に使用するものである。</p> <p>重大事故等時に放射線分解により可燃性ガスが発生した場合、発電用原子炉運転中は常時原子炉格納容器内を窒素ガスで置換しているため、事故発生直後に可燃性ガス濃度が可燃限界に至ることはないが、事故後8日目以降は、可燃性ガス濃度が可燃限界に至る可能性がある。また、崩壊熱の減少により原子炉格納容器内の水蒸気発生量が減少することにより原子炉格納容器内が負圧に至る可能性がある。そのため、可燃性ガス濃度を可燃限界以下に抑制し、原子炉格納容器の負圧破損を防止するため、<u>可搬型格納容器窒素供給設備</u>による窒素供給を行う。</p> <p>本系統は、<u>可燃性ガス濃度制御系配管に接続治具を用いてホースを接続し、可搬型大容量窒素供給装置を現場にて操作すること</u>で、発生した窒素ガスをドライウエル及びサブプレッション・チェンバに供給可能な設計とする。</p> <p>(50-11)</p>		<p>3.7.3.2 <u>窒素ガス代替注入系</u></p> <p>3.7.3.2.1 設備概要</p> <p><u>原子炉格納容器内の水蒸気凝縮による負圧破損を防止するとともに原子炉格納容器内の可燃性ガス濃度を低減するために窒素ガス代替注入系を使用する手段を整備する。なお、本手段は事業者の自主的な取り組みによるものである。また、本手段は事故後8日目以降に使用するものである。</u></p> <p><u>重大事故等時に放射線分解により可燃性ガスが発生した場合、発電用原子炉運転中は常時原子炉格納容器内を窒素ガスで置換しているため、事故発生直後に可燃性ガス濃度が可燃限界に至ることはないが、事故後8日目以降は、可燃性ガス濃度が可燃限界に至る可能性がある。また、崩壊熱の減少により原子炉格納容器内の水蒸気発生量が減少することにより原子炉格納容器内が負圧に至る可能性がある。そのため、可燃性ガス濃度を可燃限界以下に抑制し、原子炉格納容器の負圧破損を防止するため、窒素ガス代替注入系による窒素供給を行う。</u></p> <p><u>本系統は、可搬式窒素供給装置を窒素ガス代替注入系配管に結合金具によりホースを接続し、可搬式窒素供給装置を現場にて操作することで、発生した窒素ガスをドライウエル及びサブプレッション・チェンバに供給可能である。</u></p>	<p>・設備の相違</p> <p>【東海第二】</p> <p>②の相違</p> <p>・設備の相違</p> <p>【柏崎6/7】</p> <p>系統構成の相違</p>

実線・・・設備運用又は体制等の相違（設計方針の相違）  
 波線・・・記載表現、設備名称の相違（実質的な相違なし）

まとめ資料比較表 [56条 重大事故等の収束に必要な水の供給設備]

柏崎刈羽原子力発電所 6/7号 (2017.12.20版)	東海第二発電所 (2018.9.18版)	島根原子力発電所 2号炉	備考
比較表において、相違理由を類型化したものについて以下にまとめて記載する。下記以外の相違については、備考欄に相違理由を記載する。			
相違No.	相違理由		
①	水源の位置付けによる相違（【重大事故対処設備】柏崎6/7：復水貯蔵槽，東海第二：代替淡水貯槽及び西側淡水貯水設備，島根2号炉：低圧原子炉代替注水槽【代替淡水源（措置）】柏崎6/7：防火水槽，淡水貯水池，東海第二：対象設備なし，島根2号炉：輪谷貯水槽（西1）及び輪谷貯水槽（西2）【自主対策設備】東海第二：復水貯蔵タンク，島根2号炉：復水貯蔵タンク）		
②	島根2号炉は，代替淡水源（措置）として，輪谷貯水槽（西1）及び輪谷貯水槽（西2）を設置		
③	SA水源の相違に伴う注水手段の相違		
④	島根2号炉は，SA水源を水源とした各注水手順は常設重大事故等対処設備を使用する設計としており，可搬型設備を用いた手順は代替淡水源（措置）である，輪谷貯水槽（西1）及び（西2）を使用する		
⑤	SA水源の相違に伴う兼用する設備の相違		
⑥	島根2号炉は，柏崎6/7と同様に，SA事象と重畳する自然現象の規模を検討し，環境条件として地震，風（台風），凍結，降水，積雪を考慮することとしている		
⑦	島根2号炉は，系統の操作性を記載している		
⑧	島根2号炉は，大型送水ポンプ車と大量送水車をホースで接続し，大量送水車と各系統を接続する		

柏崎刈羽原子力発電所 6/7号 (2017.12.20版)	東海第二発電所 (2018.9.18版)	島根原子力発電所 2号炉	備考
<p>3.13 重大事故等の収束に必要な水の供給設備【56条】</p> <p><b>【設置許可基準規則】</b>  (重大事故等の収束に必要な水の供給設備)  第五十六条 設計基準事故の収束に必要な水源とは別に、重大事故等の収束に必要な十分な量の水を有する水源を確保することに加えて、発電用原子炉施設には、設計基準事故対処設備及び重大事故等対処設備に対して重大事故等の収束に必要な十分な量の水を供給するために必要な設備を設けなければならない。</p> <p>(解釈)  1 第56条に規定する「設計基準事故の収束に必要な水源とは別に、重大事故等の収束に必要な十分な量の水を有する水源を確保することに加えて、発電用原子炉施設には、設計基準事故対処設備及び重大事故等対処設備に対して重大事故等の収束に必要な十分な量の水を供給するために必要な設備」とは、以下に掲げる措置又はこれらと同等以上の効果を有する措置を行うための設備をいう。  a) 想定される重大事故等の収束までの間、十分な量の水を供給できること。  b) 複数の代替淡水源（貯水槽、ダム又は貯水池等）が確保されていること。  c) 海を水源として利用できること。  d) 各水源からの移送ルートが確保されていること。  e) 代替水源からの移送ホース及びポンプを準備しておくこと。  f) 原子炉格納容器を水源とする再循環設備は、代替再循環設備等により、多重性又は多様性を確保すること。（PWR）</p>	<p>3.13 重大事故等の収束に必要な水の供給設備【56条】</p> <p><b>【設置許可基準規則】</b>  (重大事故等の収束に必要な水の供給設備)  第五十六条 設計基準事故の収束に必要な水源とは別に、重大事故等の収束に必要な十分な量の水を有する水源を確保することに加えて、発電用原子炉施設には、設計基準事故対処設備及び重大事故等対処設備に対して重大事故等の収束に必要な十分な量の水を供給するために必要な設備を設けなければならない。</p> <p>(解釈)  1 第56条に規定する「設計基準事故の収束に必要な水源とは別に、重大事故等の収束に必要な十分な量の水を有する水源を確保することに加えて、発電用原子炉施設には、設計基準事故対処設備及び重大事故等対処設備に対して重大事故等の収束に必要な十分な量の水を供給するために必要な設備」とは、以下に掲げる措置又はこれらと同等以上の効果を有する措置を行うための設備をいう。  a) 想定される重大事故等の収束までの間、十分な量の水を供給できること。  b) 複数の代替淡水源（貯水槽、ダム又は貯水池等）が確保されていること。  c) 海を水源として利用できること。  d) 各水源からの移送ルートが確保されていること。  e) 代替水源からの移送ホース及びポンプを準備しておくこと。  f) 原子炉格納容器を水源とする再循環設備は、代替再循環設備等により、多重性又は多様性を確保すること。（PWR）</p>	<p>3.13 重大事故等の収束に必要な水の供給設備【56条】</p> <p><b>【設置許可基準規則】</b>  (重大事故等の収束に必要な水の供給設備)  第五十六条 設計基準事故の収束に必要な水源とは別に、重大事故等の収束に必要な十分な量の水を有する水源を確保することに加えて、発電用原子炉施設には、設計基準事故対処設備及び重大事故等対処設備に対して重大事故等の収束に必要な十分な量の水を供給するために必要な設備を設けなければならない。</p> <p>(解釈)  1 第56条に規定する「設計基準事故の収束に必要な水源とは別に、重大事故等の収束に必要な十分な量の水を有する水源を確保することに加えて、発電用原子炉施設には、設計基準事故対処設備及び重大事故等対処設備に対して重大事故等の収束に必要な十分な量の水を供給するために必要な設備」とは、以下に掲げる措置又はこれらと同等以上の効果を有する措置を行うための設備をいう。  a) 想定される重大事故等の収束までの間、十分な量の水を供給できること。  b) 複数の代替淡水源（貯水槽、ダム又は貯水池等）が確保されていること。  c) 海を水源として利用できること。  d) 各水源からの移送ルートが確保されていること。  e) 代替水源からの移送ホース及びポンプを準備しておくこと。  f) 原子炉格納容器を水源とする再循環設備は、代替再循環設備等により、多重性又は多様性を確保すること。（PWR）</p>	

柏崎刈羽原子力発電所 6/7号 (2017.12.20版)	東海第二発電所 (2018.9.18版)	島根原子力発電所 2号炉	備考
<p>3.13 重大事故等の収束に必要な水の供給設備</p> <p>3.13.1 設置許可基準規則第56条への適合方針</p> <p>設計基準事故の収束に必要な水源とは別に、重大事故等の収束に必要な十分な量の水を有する水源を確保することに加えて、発電用原子炉施設には、設計基準事故対処設備及び重大事故等対処設備に対して重大事故等の収束に必要な十分な量の水を供給するために必要な重大事故等対処設備を設置及び保管する。</p>	<p>3.13 重大事故等の収束に必要な水の供給設備</p> <p>3.13.1 設置許可基準規則第56条への適合方針</p> <p><u>炉心の著しい損傷及び原子炉格納容器の破損又は使用済燃料プール内の燃料体等の著しい損傷に至った場合において、発電所外への放射性物質の拡散を抑制するために必要な重大事故等対処設備を保管する。</u></p> <p>3.13.1.1 重大事故等対処設備</p> <p><u>発電所外への放射性物質の拡散を抑制するための設備のうち、炉心の著しい損傷及び原子炉格納容器の破損又は使用済燃料プール内の燃料体等の著しい損傷に至った場合において、発電所外への放射性物質の拡散を抑制するための設備として、原子炉建屋放水設備及び海洋拡散抑制設備を設ける。</u></p> <p><u>また、原子炉建屋周辺における航空機衝突による航空機燃料火災に対応できる設備として、原子炉建屋放水設備を設ける。</u></p> <p>(1) <u>炉心の著しい損傷及び原子炉格納容器の破損又は使用済燃料プール内燃料体等の著しい損傷時に用いる設備</u></p> <p>a. <u>大気への放射性物質の拡散抑制</u></p> <p>(a) <u>原子炉建屋放水設備による大気への放射性物質の拡散抑制</u></p> <p><u>大気への放射性物質の拡散を抑制するための重大事故等対処設備として、原子炉建屋放水設備は、可搬型代替注水大型ポンプ（放水用）により海水をホースを経由して放水砲から原子炉建屋へ放水できる設計とする。可搬型代替注水大型ポンプ（放水用）及び放水砲は、設置場所を任意に設定し、複数の方向から原子炉建屋に向けて放水できる設計とする。</u></p> <p>b. <u>海洋への放射性物質の拡散抑制</u></p> <p>(a) <u>海洋拡散抑制設備による海洋への放射性物質の拡散抑制</u></p> <p><u>海洋への放射性物質の拡散を抑制するための重大事故等対処設備として、海洋拡散抑制設備は、汚濁防止膜等で構成する。</u></p> <p><u>汚濁防止膜は、汚染水が発電所から海洋に流出する12箇所（雨水排水路集水柵9箇所及び放水路3箇所）に設置できる設計とする。</u></p> <p>(2) <u>原子炉建屋周辺における航空機衝突による航空機燃料火災時に用いる設備</u></p> <p>a. <u>航空機燃料火災への泡消火</u></p> <p><u>原子炉建屋周辺における航空機衝突による航空機燃料火</u></p>	<p>3.13 重大事故等の収束に必要な水の供給設備</p> <p>3.13.1 設置許可基準規則第56条への適合方針</p> <p><u>設計基準事故の収束に必要な水源とは別に、重大事故等の収束に必要な十分な量の水を有する水源を確保することに加えて、発電用原子炉施設には、設計基準事故対処設備及び重大事故等対処設備に対して重大事故等の収束に必要な十分な量の水を供給するために必要な重大事故等対処設備を設置及び保管する。</u></p>	<p>・設計方針の相違</p> <p>【東海第二】 適合方針の相違</p> <p>・資料構成の相違</p> <p>【東海第二】 島根2号炉は、設置許可基準規則第55条にて記載</p>

柏崎刈羽原子力発電所 6 / 7号 (2017. 12. 20 版)	東海第二発電所 (2018. 9. 18 版)	島根原子力発電所 2号炉	備考
<p>(1) 重大事故等の収束に必要なとなる水源の確保 (設置許可基準規則解釈の第1 項a) , b) , c) )</p> <p>設計基準事故対処設備以外の水源の設備として、<u>復水貯蔵槽</u>、<u>サプレッション・チェンバ及びほう酸水注入系貯蔵タンク</u>を設置することで、重大事故等の収束に必要なとなる水を供給できる設計とする。また、これら重大事故等の収束に必要なとなる水源とは別に、複数の代替淡水源として<u>淡水貯水池及び防火水槽</u>を設置する。</p> <p>更に、<u>取水路から大容量送水車(海水取水用)</u>を用いて海水を取水することで、海を水源として利用できる設計とする。</p> <p>(2) 水の移送設備の整備 (設置許可基準規則解釈の第1 項 a) , c) , d) , e) )</p> <p>重大事故等の収束に必要なとなる水源である<u>復水貯蔵槽</u>、<u>サプレッション・チェンバ及び複数の代替淡水源 (淡水貯水池及び防火水槽)</u>並びに海について、<u>可搬型代替注水ポンプ (A-2 級)</u>、<u>大容量送水車 (海水取水用)</u> 及びホース等を用いることにより移送手段及び移送ルートを確認し、いずれの水源からでも水を供給することができる設計とする。<u>復水貯蔵槽</u>への水の供給については、<u>廃棄物処理建屋外壁の接続口</u>から供給できる設計とする。</p> <p>なお、重大事故等の収束に必要なとなる水を供給するための自主対策設備として、以下を整備する。</p> <p>(3) 淡水タンク (純水タンク、<u>ろ過水タンク</u>) を利用した水の供給設備の整備</p> <p><u>復水貯蔵槽</u>を水源とした各種注水時において、<u>純水タンクが健全であり外部電源や仮設発電機により交流電源が確保できた場合には、純水タンクから純水移送ポンプ</u>を使用して<u>復水貯蔵槽</u>へ水を供給できる設計とする。</p>	<p><u>災に対応するための重大事故等対処設備として、原子炉建屋放水設備は、可搬型代替注水大型ポンプ (放水用) により海水を泡消火薬剤と混合しながらホースを経由して放水砲から原子炉建屋周辺へ放水できる設計とする。</u></p> <p>なお、重大事故等の収束に必要なとなる水を供給するための自主対策設備として、以下を整備する。</p> <p>(3) <u>淡水タンク (多目的タンク、ろ過水貯蔵タンク、純水貯蔵タンク及び原水タンク)</u> を利用した水の供給設備の整備</p> <p><u>西側淡水貯水設備又は代替淡水貯槽</u>を水源とした原子炉注水、<u>格納容器スプレイ、格納容器頂部注水、格納容器下部注水及び使用済燃料プール注水時</u>において、<u>淡水タンク (多目的タンク、ろ過水貯蔵タンク、純水貯蔵タンク及び原水タンク)</u> が健全である場合には、<u>可搬型代替注水中型ポンプ又は可搬型代替注水大型ポンプ</u>を使用して<u>淡水タンクから西側淡水貯水設備及び代替淡水貯槽</u>へ水を補給できる設計とする。</p>	<p>(1) 重大事故等の収束に必要なとなる水源の確保 (設置許可基準規則解釈の第1 項 a) , b) , c) )</p> <p>設計基準事故対処設備以外の水源の設備として、<u>低圧原子炉代替注水槽</u>、<u>サプレッション・チェンバ及びほう酸水貯蔵タンク</u>を設置することで、重大事故等の収束に必要なとなる水を供給できる設計とする。また、これら重大事故等の収束に必要なとなる水源とは別に、複数の代替淡水源として<u>輪谷貯水槽 (西1) 及び輪谷貯水槽 (西2)</u>を設置する。</p> <p>更に、<u>非常用取水設備 (取水口、取水管、取水槽)</u> から大量送水車及び大型送水ポンプ車を用いて海水を取水することで、海を水源として利用できる設計とする。</p> <p>(2) 水の移送設備の整備 (設置許可基準規則解釈の第1 項 a) , c) , d) , e) )</p> <p>重大事故等の収束に必要なとなる水源である低圧原子炉代替注水槽、<u>サプレッション・チェンバ及び複数の代替淡水源 (輪谷貯水槽 (西1) 及び輪谷貯水槽 (西2))</u>並びに海について、<u>大量送水車、大型送水ポンプ車及びホース等</u>を用いることにより移送手段及び移送ルートを確認し、いずれの水源からでも水を供給することができる設計とする。<u>低圧原子炉代替注水槽</u>への水の供給については、<u>低圧原子炉代替注水槽の接続口</u>から供給できる設計とする。</p> <p>なお、重大事故等の収束に必要なとなる水を供給するための自主対策設備として、以下を整備する。</p> <p>(3) <u>淡水タンク (純水タンク、1号ろ過水タンク、2号ろ過水タンク、非常用ろ過水タンク)</u> 並びに<u>輪谷貯水槽 (東1) 及び輪谷貯水槽 (東2)</u> を利用した水の供給設備の整備</p> <p><u>低圧原子炉代替注水槽及び復水貯蔵タンク</u>を水源とした各種注水時において、<u>純水タンク、1号ろ過水タンク、2号ろ過水タンク及び非常用ろ過水タンク</u>が健全な場合には、<u>純水タンク、1号ろ過水タンク、2号ろ過水タンク及び非常用ろ過水タンク</u>から大量送水車及びホース等を使用して<u>低圧原子炉代替注水槽及び復水貯蔵タンク</u>へ水を供給できる設計とする。</p>	<p>・設備の相違</p> <p>【柏崎 6/7】</p> <p>水源の位置付けによる相違 (以下、①の相違)</p> <p>・設備の相違</p> <p>【柏崎 6/7】</p> <p>島根 2号炉は、常設系統の一部に仮設電源から給電し使用する補給手段はなく、可搬型設備にて対応</p>

柏崎刈羽原子力発電所 6/7号 (2017.12.20版)	東海第二発電所 (2018.9.18版)	島根原子力発電所 2号炉	備考
<p>防火水槽を水源とした各種注水時において、淡水タンクが健全な場合には、淡水タンクから防火水槽へホース等を使用して水を供給できる設計とする。</p> <p>また、これら淡水タンクを水源として水を供給する場合には、淡水貯水池から淡水タンクへ水を供給できる設計とする。</p> <p>(4) 複数の海水取水手段の整備  水源として海を利用する場合、取水場所を海水取水路からだけでなく護岸から、また、取水設備を大容量送水車（海水取水用）だけでなく可搬型代替注水ポンプ（A-2級）、又は代替原子炉補機冷却海水ポンプを用いることで、多様性を持った設計とする。</p> <p>(5) ホース及び水頭差を利用した淡水移送手段の整備  水源として淡水貯水池を使用する場合、予め敷設しているホースが健全であることが確認できた場合には、ホース及び水頭差を利用し、淡水貯水池の淡水を6号及び7号炉近傍まで移送できる設計とする。</p>	<p>(4) 複数の海水取水手段の整備  海水の取水場所について、異なる場所から取水を可能とする設計とする。</p>	<p>輪谷貯水槽（西1）及び輪谷貯水槽（西2）を水源とした各種注水時において、輪谷貯水槽（東1）及び輪谷貯水槽（東2）が健全な場合には、輪谷貯水槽（東1）及び輪谷貯水槽（東2）から輪谷貯水槽（西1）又は輪谷貯水槽（西2）へ大量送水車及びホース等を使用して水を供給できる設計とする。</p> <p>(4) 複数の海水取水手段の整備  水源として海を利用する場合、取水場所を非常用取水設備（取水口、取水管、取水槽）からだけでなく荷揚場、2号炉放水槽、1号炉取水槽及び3号炉取水管点検立杭から、また、取水設備を大型送水ポンプ車だけでなく大量送水車を用いることで、多様性を持った設計とする。</p>	<p>備考</p> <ul style="list-style-type: none"> <li>・設備の相違  【柏崎6/7】  柏崎6/7は、高低差を利用した水頭圧により送水を行うため、ポンプは不要</li> <li>・運用の相違  【柏崎6/7】  島根2号炉は、淡水補給の実効性を考慮し、淡水タンクへの補給より、直接注水を選択</li> <li>・設備の相違  【柏崎6/7】  島根2号炉は、淡水移送手段として、大量送水車及びホースを使用して淡水を移送</li> </ul>

柏崎刈羽原子力発電所 6/7号 (2017.12.20版)	東海第二発電所 (2018.9.18版)	島根原子力発電所 2号炉	備考
<p>3.13.2 重大事故等対処設備</p> <p>3.13.2.1 重大事故等の収束に必要な水源</p> <p>3.13.2.1.1 設備概要</p> <p>設計基準事故の収束に必要な水源とは別に、重大事故等の収束に必要な十分な量の水を有する水源を確保する。</p> <p>重大事故等の収束に必要な水源として、<u>復水貯蔵槽</u>、サブプレッション・チェンバ及びほう酸水注入系貯蔵タンクを設置する。また、これら重大事故等の収束に必要な水源とは別に、代替淡水源として<u>淡水貯水池及び防火水槽</u>を設置する。</p> <p><u>復水貯蔵槽</u>は、原子炉圧力容器及び原子炉格納容器への注水に使用する設計基準事故対処設備が機能喪失した場合の代替手段である<u>高压代替注水系</u>、<u>低压代替注水系</u>（常設）、<u>代替格納容器スプレイ冷却系</u>（常設）及び<u>格納容器下部注水系</u>（常設）並びに<u>重大事故等対処設備</u>（設計基準拡張）である原子炉隔離時冷却系及び<u>高压炉心注水系</u>の水源として使用する。</p>	<p>3.13.2 重大事故等対処設備</p> <p>3.13.2.1 重大事故等の収束に必要な水源</p> <p>3.13.2.1.1 設備概要</p> <p><u>重大事故等の収束に必要な水源は、重大事故等が発生した場合において炉心の著しい損傷、原子炉格納容器の破損、使用済燃料プール内の燃料体等の著しい損傷及び運転停止中の原子炉内に装荷された燃料体の著しい損傷を防止することを目的として設置するものである。</u></p> <p>重大事故等の収束に必要な水源として、<u>代替淡水貯槽</u>、<u>西側淡水貯水設備</u>、サブプレッション・チェンバ及びほう酸水貯蔵タンクを設置する。</p> <p><u>代替淡水貯槽</u>は、<u>低压代替注水系</u>（常設）、<u>代替格納容器スプレイ冷却系</u>（常設）、<u>格納容器下部注水系</u>（常設）及び<u>代替燃料プール注水系</u>（常設）の常設<u>低压代替注水系ポンプ</u>の水源として使用する。また、<u>低压代替注水系</u>（可搬型）、<u>代替格納容器スプレイ冷却系</u>（可搬型）、<u>格納容器下部注水系</u>（可搬型）、<u>代替燃料プール注水系</u>（可搬型）及び<u>格納容器圧力逃がし装置</u>（スクラビング水の補給）の可搬型代替注水大型ポンプの水源として使用する。</p> <p><u>代替淡水貯槽</u>は、<u>西側淡水貯水設備</u>へ淡水を移送する水源として使用する。</p> <p><u>西側淡水貯水設備</u>は、<u>低压代替注水系</u>（可搬型）、<u>代替格納容器スプレイ冷却系</u>（可搬型）、<u>格納容器下部注水系</u>（可搬型）、<u>代替燃料プール注水系</u>（可搬型）及び<u>格納容器圧力逃がし装置</u>（スクラビング水の補給）の可搬型代替注水中型ポンプの水源として使用する。</p> <p><u>西側淡水貯水設備</u>は、<u>代替淡水貯槽</u>へ淡水を移送する水源として使用する。</p>	<p>3.13.2 重大事故等対処設備</p> <p>3.13.2.1 重大事故等の収束に必要な水源</p> <p>3.13.2.1.1 設備概要</p> <p><u>設計基準事故の収束に必要な水源とは別に、重大事故等の収束に必要な十分な量の水を有する水源を確保する。</u></p> <p>重大事故等の収束に必要な水源として、<u>低压原子炉代替注水槽</u>、サブプレッション・チェンバ及びほう酸水貯蔵タンクを設置する。また、これら重大事故等の収束に必要な水源とは別に、<u>代替淡水源として輪谷貯水槽（西1）及び輪谷貯水槽（西2）を設置する。</u></p> <p><u>低压原子炉代替注水槽</u>は、<u>原子炉圧力容器及び原子炉格納容器への注水に使用する設計基準事故対処設備が機能喪失した場合の代替手段である低压原子炉代替注水系</u>（常設）、<u>格納容器代替スプレイ系</u>（常設）及び<u>ペDESTAL代替注水系</u>（常設）の水源として使用する。</p>	<p>備考</p> <ul style="list-style-type: none"> <li>・設備の相違</li> <li>【東海第二】 島根2号炉は、代替淡水源（措置）として、輪谷貯水槽（西1）及び輪谷貯水槽（西2）を設置（以下、②の相違）</li> <li>・設備の相違</li> <li>【柏崎6/7、東海第二】 SA水源の相違に伴う注水手段の相違（以下、③の相違）</li> <li>・設備の相違</li> <li>【東海第二】 島根2号炉は、SA水源を水源とした各注水手順は常設重大事故等対処設備を使用する設計としており、可搬型設備を用いた手順は代替淡水源（措置）である、輪谷貯水槽（西1）及び（西2）を使用する（以下、④の相違）</li> </ul>

柏崎刈羽原子力発電所 6 / 7号 (2017. 12. 20 版)	東海第二発電所 (2018. 9. 18 版)	島根原子力発電所 2号炉	備考
<p>サブプレッション・チェンバは、原子炉圧力容器及び原子炉格納容器への注水に使用する設計基準事故対処設備が機能喪失した場合の代替手段である代替循環冷却系並びに重大事故等対処設備（設計基準拡張）である原子炉隔離時冷却系、高圧炉心注水系、残留熱除去系（低圧注水モード）、<u>残留熱除去系（格納容器スプレイ冷却モード）</u>及び残留熱除去系（サブプレッション・チェンバ・プール水冷却モード）の水源として使用する。</p> <p>ほう酸水注入系貯蔵タンクは、原子炉圧力容器への注水に使用する設計基準事故対処設備が機能喪失した場合の代替手段であるほう酸水注入系の水源として使用する。</p> <p>代替淡水源である淡水貯水池及び防火水槽は、復水貯蔵槽へ水を供給するための水源であるとともに、原子炉圧力容器及び原子炉格納容器への注水に使用する設計基準事故対処設備が機能喪失した場合の代替手段である低圧代替注水系（可搬型）、代替格納容器スプレイ冷却系（可搬型）及び格納容器下部注水系（可搬型）の水源として、また、<u>使用済燃料プールの冷却又は注水に使用する設計基準事故対処設備が機能喪失した場合の代替手段である燃料プール代替注水系の水源として使用する。</u></p> <p>更に、上記以外の水源として海がある。</p> <p>海は、淡水が枯渇した場合に、復水貯蔵槽へ水を供給するための水源であるとともに、原子炉圧力容器及び原子炉格納容器への注水に使用する設計基準事故対処設備が機能喪失した場合の代替手段である低圧代替注水系（可搬型）、代替格納容器スプレイ冷却系（可搬型）、<u>格納容器下部注水系（可搬型）</u>の水源として、また、<u>使用済燃料プールの冷却又は注水に使用する設計基準事故対処設備が機能喪失した場合の代替手段である燃料プール代替注水系の水源として利用する。</u>また、<u>代替原子炉補機冷却系の大容量送水車（熱交換器ユニット用）</u>及び原子炉建屋放水設備である<u>大容量送水車（原子炉建屋放水設備用）</u>の水源としても利用する。</p>	<p>サブプレッション・チェンバは、<u>高圧代替注水系の常設高圧代替注水系ポンプ及び代替循環冷却系の代替循環冷却系ポンプの水源として使用する。</u></p> <p>また、<u>設計基準事故対処設備である、原子炉隔離時冷却系の原子炉隔離時冷却系ポンプ、高圧炉心スプレイ系の高圧炉心スプレイ系ポンプ、低圧炉心スプレイ系の低圧炉心スプレイ系ポンプ、低圧注水系、格納容器スプレイ冷却系及びサブプレッション・プール冷却系の残留熱除去系ポンプの水源として使用する。</u></p> <p>ほう酸水貯蔵タンクは、ほう酸水注入系のほう酸水注入ポンプの水源として使用する。</p> <p>上記淡水源以外に海水を水源として使用する。</p> <p>海水は、<u>緊急用海水系の緊急用海水ポンプ、原子炉建屋周辺における航空機衝突による航空機燃料火災への泡消火設備及び工場等外への放射性物質の拡散を抑制するための設備である可搬型代替注水大型ポンプの水源として使用する。</u></p>	<p>サブプレッション・チェンバは、<u>原子炉圧力容器及び原子炉格納容器への注水に使用する設計基準事故等対処設備が機能喪失した場合の代替手段である高圧原子炉代替注水系及び残留熱代替除去系並びに重大事故等対処設備（設計基準拡張）である原子炉隔離時冷却系、高圧炉心スプレイ系、低圧炉心スプレイ系、残留熱除去系（低圧注水モード）、<u>残留熱除去系（格納容器冷却モード）</u>及び残留熱除去系（サブプレッション・プール水冷却モード）の水源として使用する。</u></p> <p>ほう酸水貯蔵タンクは、<u>原子炉圧力容器への注水に使用する設計基準事故対処設備が機能喪失した場合の代替手段であるほう酸水注入系の水源として使用する。</u></p> <p>代替淡水源である輪谷貯水槽（西1）及び輪谷貯水槽（西2）は、<u>低圧原子炉代替注水槽へ水を供給するための水源であるとともに、原子炉圧力容器及び原子炉格納容器への注水に使用する設計基準事故対処設備が機能喪失した場合の代替手段である低圧原子炉代替注水系（可搬型）、格納容器代替スプレイ系（可搬型）及びペDESTAL代替注水系（可搬型）の水源として、また、燃料プールの冷却又は注水に使用する設計基準事故対処設備が機能喪失した場合の代替手段である燃料プールスプレイ系の水源として使用する。</u></p> <p>更に、上記以外の水源として海がある。</p> <p>海は、<u>淡水が枯渇した場合に、低圧原子炉代替注水槽へ水を供給するための水源であるとともに、原子炉圧力容器及び原子炉格納容器への注水に使用する設計基準事故対処設備が機能喪失した場合の代替手段である低圧原子炉代替注水系（可搬型）、格納容器代替スプレイ系（可搬型）及びペDESTAL代替注水系（可搬型）の水源として、また、燃料プールの冷却又は注水に使用する設計基準事故対処設備が機能喪失した場合の代替手段である燃料プールスプレイ系の水源として利用する。</u>また、<u>原子炉補機代替冷却系の大型送水ポンプ車及び原子炉建物放水設備である大型送水ポンプ車の水源として利用する。</u></p>	<p>・設備の相違 【東海第二】 ①の相違</p> <p>・設備の相違 【柏崎6/7】 ③の相違</p> <p>・設備の相違 【東海第二】 ②の相違</p>



柏崎刈羽原子力発電所 6/7号 (2017.12.20版)	東海第二発電所 (2018.9.18版)	島根原子力発電所 2号炉	備考
<p>上記に示す各系統の詳細は、3.1 緊急停止失敗時に発電用原子炉を未臨界にするための設備（設置許可基準規則第44条に対する設計方針を示す章）、3.2 原子炉冷却材圧力バウンダリ高圧時に発電用原子炉を冷却するための設備（設置許可基準規則第45条に対する設計方針を示す章）、3.4 原子炉冷却材圧力バウンダリ低圧時に発電用原子炉を冷却するための設備（設置許可基準規則第47条に対する設計方針を示す章）、3.5 最終ヒートシンクへ熱を輸送するための設備（設置許可基準規則第48条に対する設計方針を示す章）、3.6 原子炉格納容器内の冷却等のための設備（設置許可基準規則第49条に対する設計方針を示す章）、3.7 原子炉格納容器の過圧破損を防止するための設備（設置許可基準規則第50条に対する設計方針を示す章）、3.8 原子炉格納容器下部の熔融炉心を冷却するための設備（設置許可基準規則第51条に対する設計方針を示す章）、3.11 使用済燃料貯蔵槽の冷却等のための設備（設置許可基準規則第54条に対する設計方針を示す章）」及び3.12 発電所外への放射性物質の拡散を抑制するための設備（設置許可基準規則第55条に対する設計方針を示す章）」に記載する。</p> <p>これら重大事故等の収束に必要な水源に関する重大事故等対処設備等を表3.13-1に示す。また、重大事故等の収束に必要な水源に係る系統概要図を図3.13-1～16に示す。</p>	<p>これら重大事故等の収束に必要な水源に関する重大事故等対処設備等を第3.13-1表に示す。また、本系統に係る系統概要図を第3.13-1～17図に示す。</p>	<p>上記に示す各系統の詳細は、3.1 緊急停止失敗時に発電用原子炉を未臨界にするための設備（設置許可基準規則第44条に対する設計方針を示す章）、3.2 原子炉冷却材圧力バウンダリ高圧時に発電用原子炉を冷却するための設備（設置許可基準規則第45条に対する設計方針を示す章）、3.4 原子炉冷却材圧力バウンダリ低圧時に発電用原子炉を冷却するための設備（設置許可基準規則第47条に対する設計方針を示す章）、3.5 最終ヒートシンクへ熱を輸送するための設備（設置許可基準規則第48条に対する設計方針を示す章）、3.6 原子炉格納容器内の冷却等のための設備（設置許可基準規則第49条に対する設計方針を示す章）、3.7 原子炉格納容器の過圧破損を防止するための設備（設置許可基準規則第50条に対する設計方針を示す章）、3.8 原子炉格納容器下部の熔融炉心を冷却するための設備（設置許可基準規則第51条に対する設計方針を示す章）、3.11 使用済燃料貯蔵槽の冷却等のための設備（設置許可基準規則第54条に対する設計方針を示す章）及び3.12 発電所外への放射性物質の拡散を抑制するための設備（設置許可基準規則第55条に対する設計方針を示す章）に記載する。</p> <p>これら重大事故等の収束に必要な水源に関する重大事故等対処設備等を表3.13-1に示す。また、重大事故等の収束に必要な水源に係る系統概要図を図3.13-1～20に示す。</p>	<p>・記載表現の相違</p> <p>【東海第二】</p> <p>島根2号炉は、設置許可基準規則の各条文との紐付を記載</p>

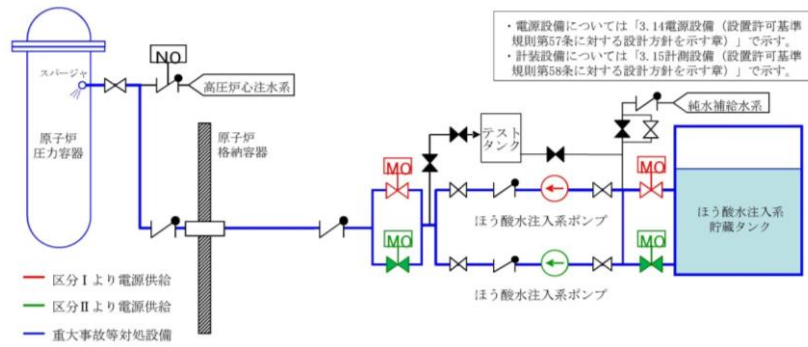
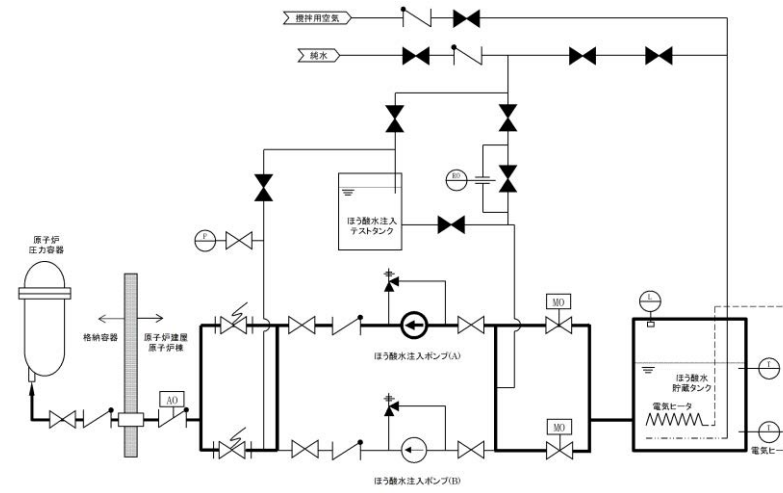


図3.13-1 ほう酸水注入系 系統概要図



第3.13-15図 系統概要図

(ほう酸水貯蔵タンクを水源としたほう酸水注入系)

注水ライン  
 蒸気(排気含む)ライン

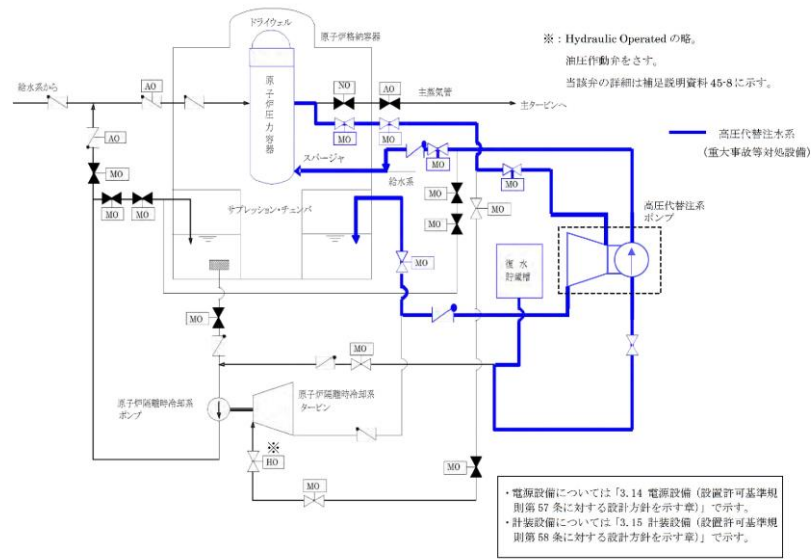


図3.13-2 高圧代替注水系 系統概要図

第3.13-12図 系統概要図

(サブプレッション・チェンバを水源とした高圧代替注水系)

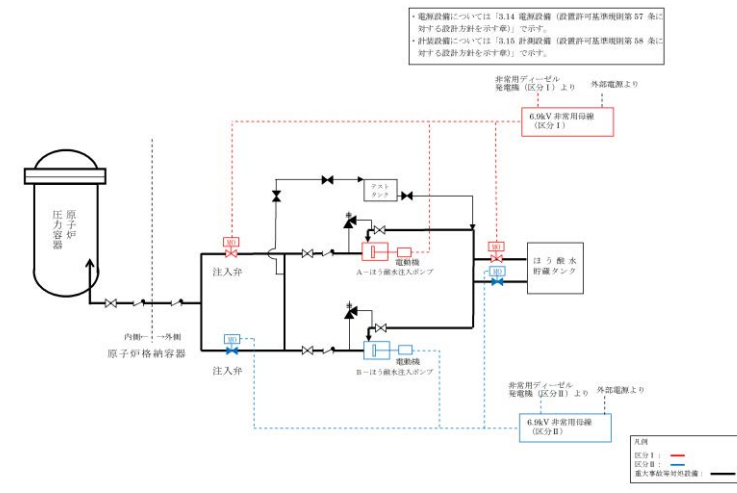


図3.13-1 ほう酸水注入系 系統概要図

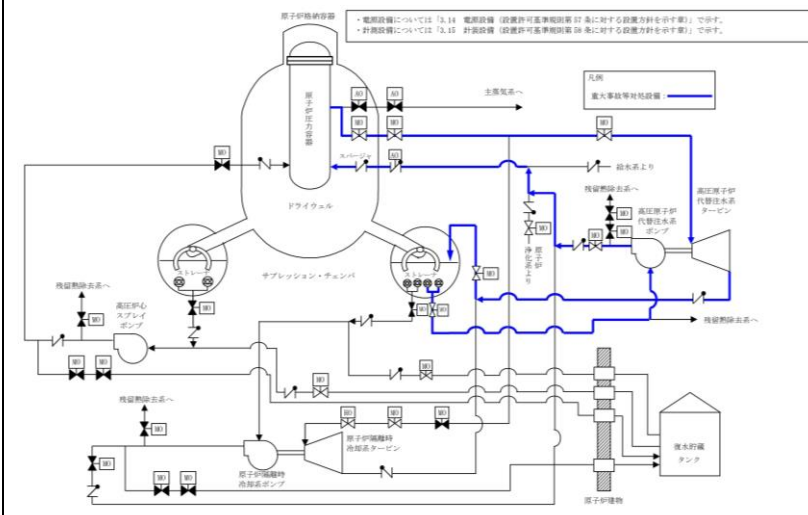


図3.13-2 高圧原子炉代替注水系 系統概要図

備考  
 ・設備の相違

・設備の相違

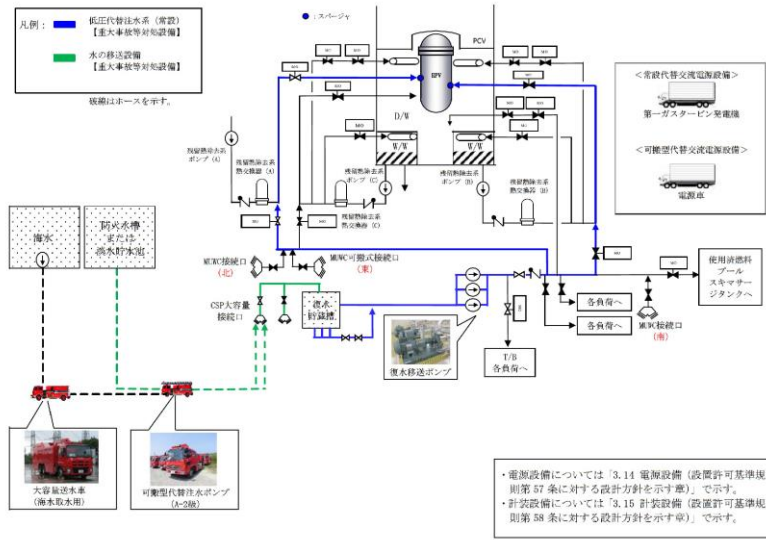
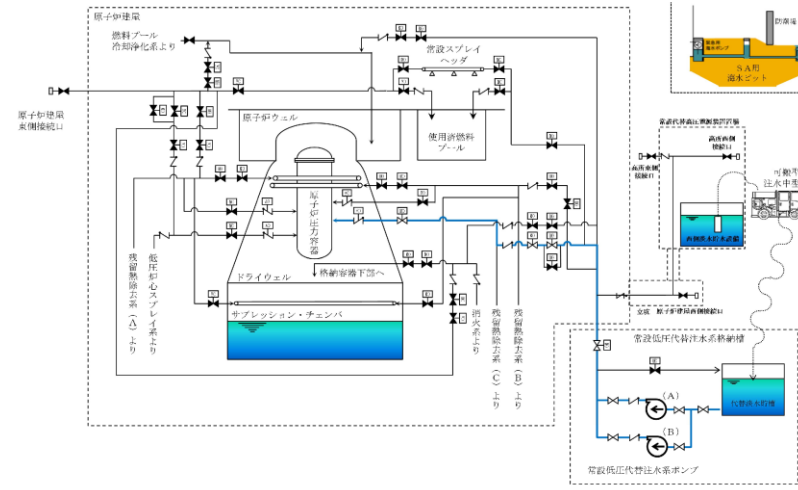


図3.13-3 低压代替注水系（常設） 系統概要図



第 3.13-1 図 系統概要図  
(代替淡水貯槽を水源とした低压代替注水系（常設）)

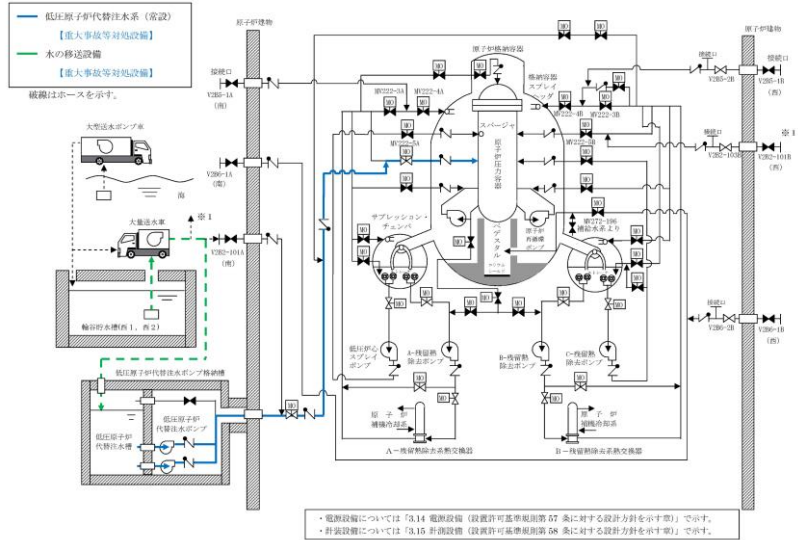


図 3.13-3 低压原子炉代替注水系（常設） 系統概要図

・設備の相違

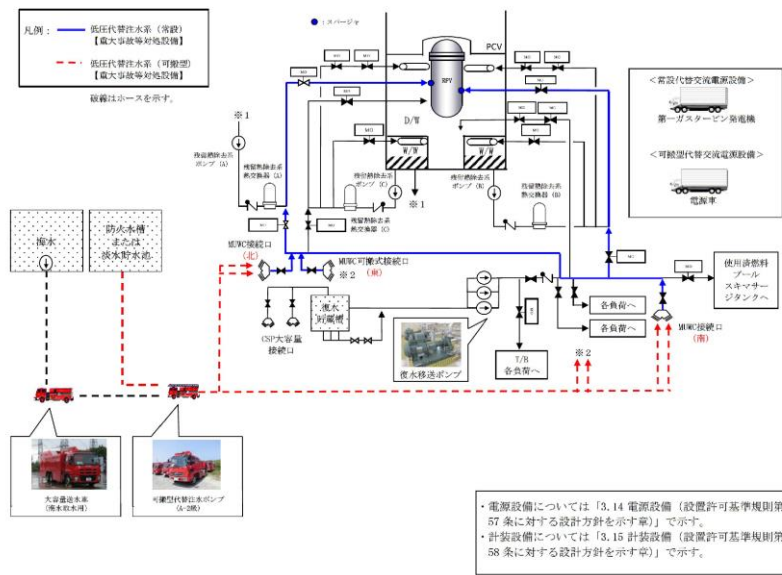
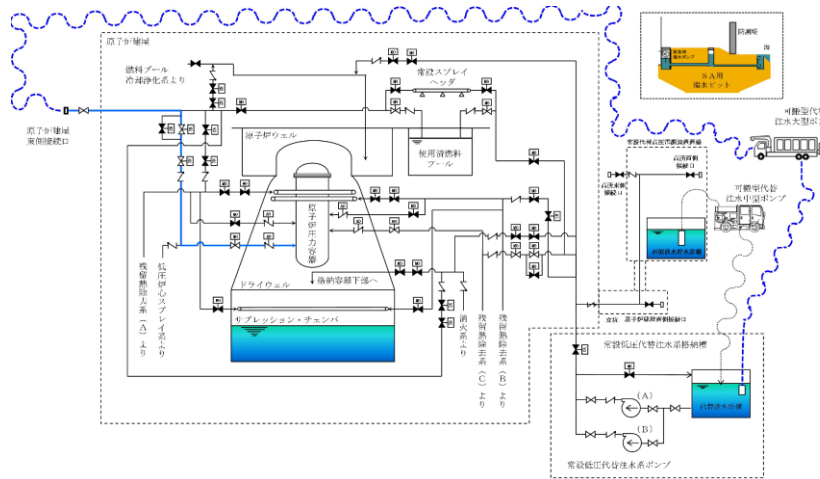


図3.13-4 低压代替注水系（可搬型） 系統概要図



第 3.13-6 図 系統概要図  
(代替淡水貯槽を水源とした低压代替注水系（可搬型）)  
原子炉建屋東側接続口使用時

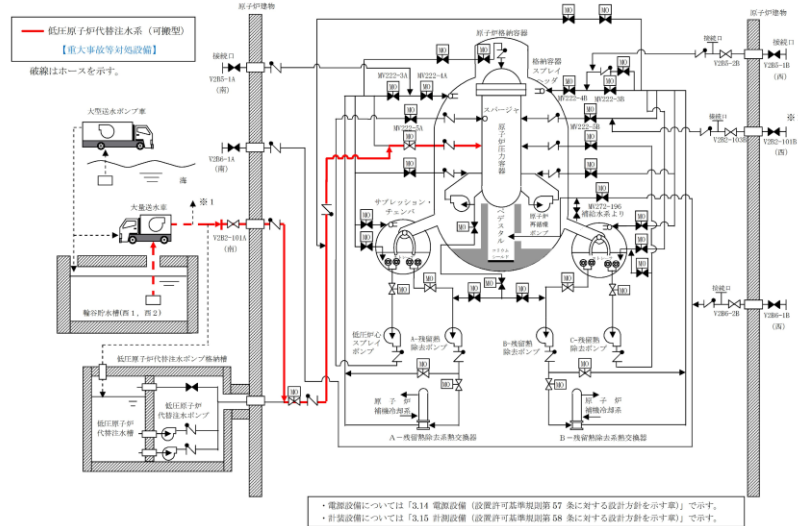


図 3.13-4 A-1 低压原子炉代替注水系（可搬型） 系統概要図

・設備の相違

・設備の相違

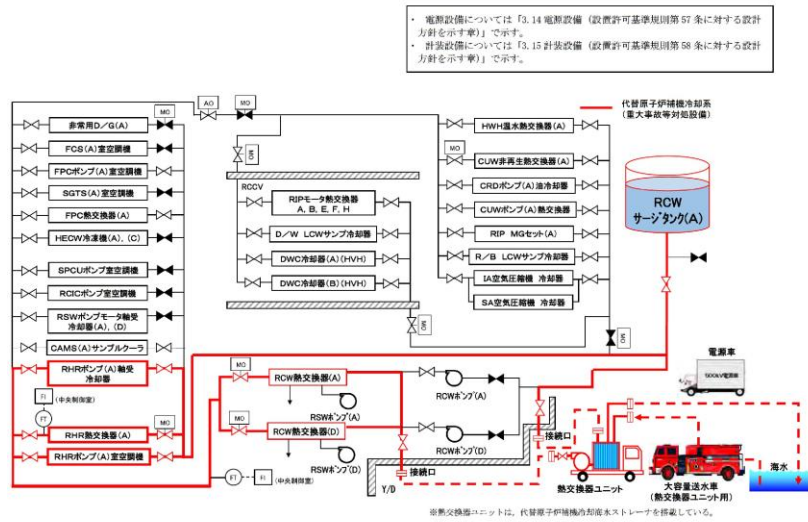


図3.13-5 代替原子炉補機冷却系 系統概要図  
(A 号機の例 (B 号機も同様))

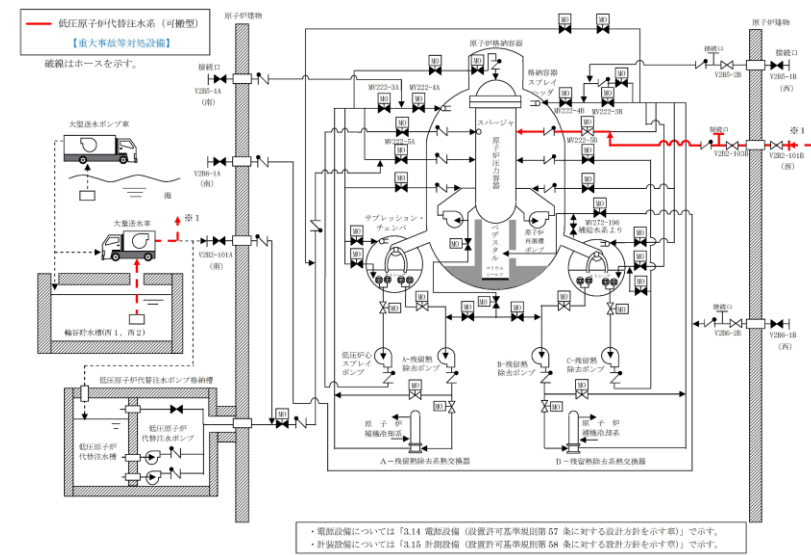


図 3.13-5 B-低圧原子炉代替注水系 (可搬型) 系統概要図

・設備の相違

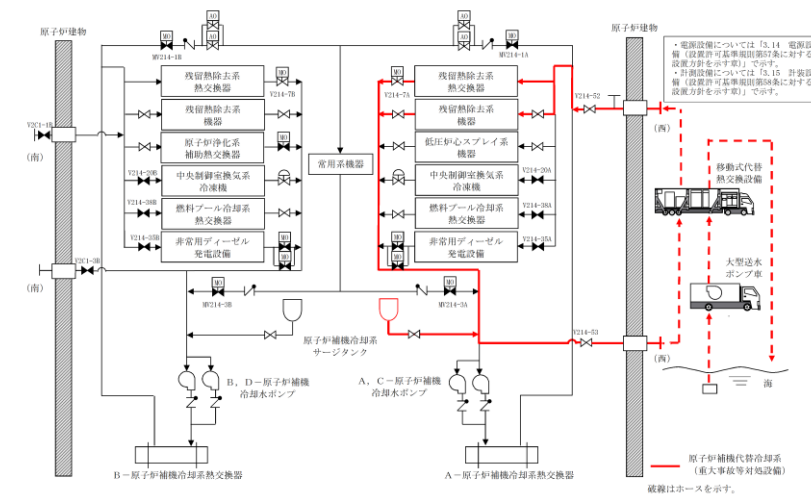


図 3.13-6 原子炉補機代替冷却系 系統概要図 (A系の例)

・設備の相違

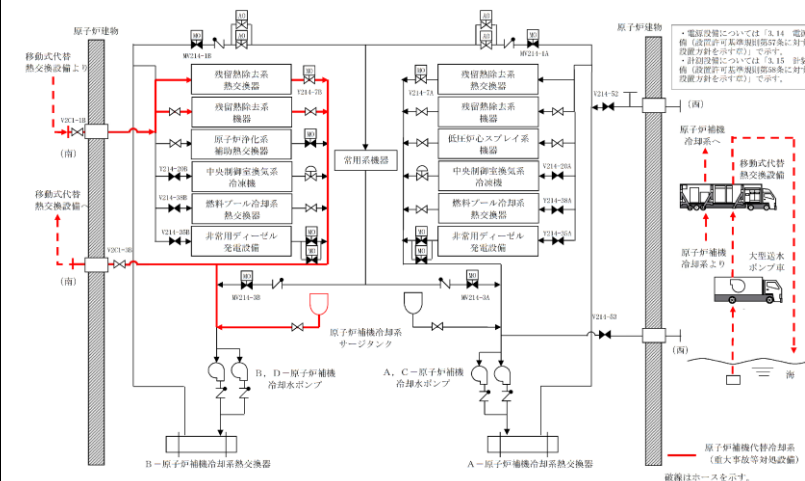


図 3.13-7 原子炉補機代替冷却系 系統概要図 (B系の例)

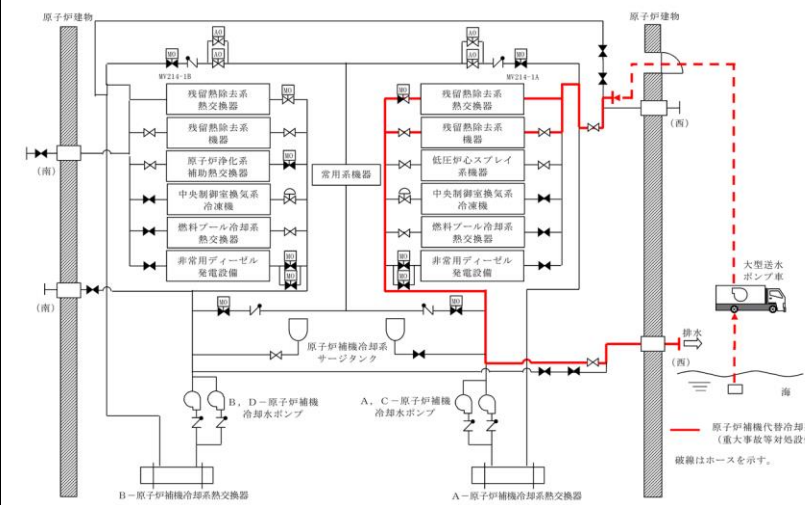


図 3.13-8 原子炉補機代替冷却系 系統概要図  
(屋内の接続口を使用)

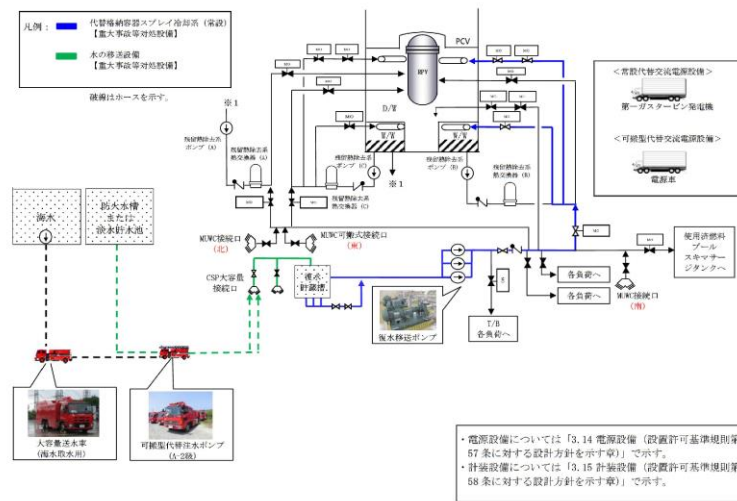
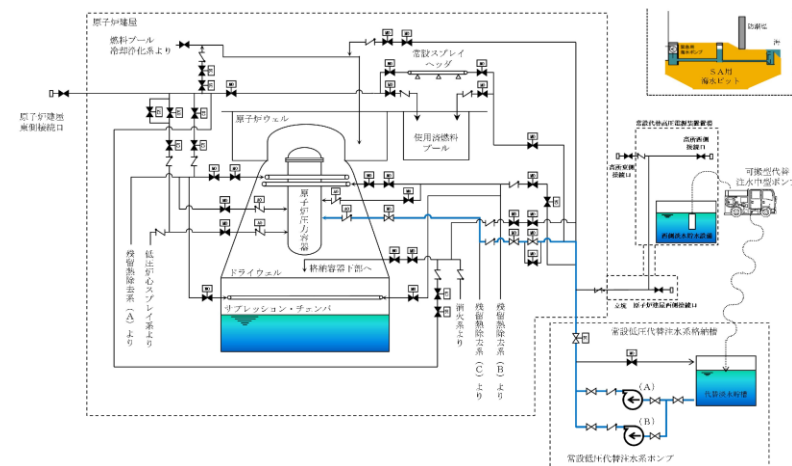


図3.13-6 代替格納容器スプレイ冷却系（常設） 系統概要図



第 3.13-2 図 系統概要図（代替淡水貯槽を水源とした代替格納容器スプレイ冷却系（常設））

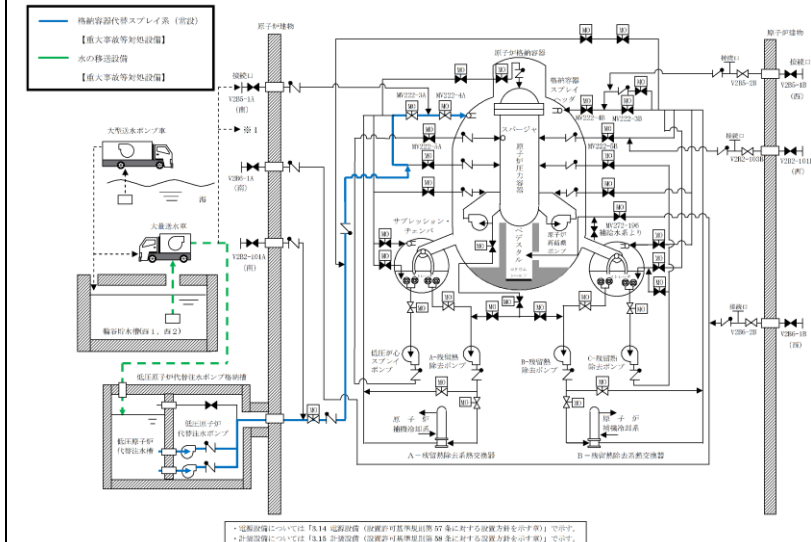


図 3.13-9 格納容器代替スプレイ系（常設） 系統概要図

・設備の相違

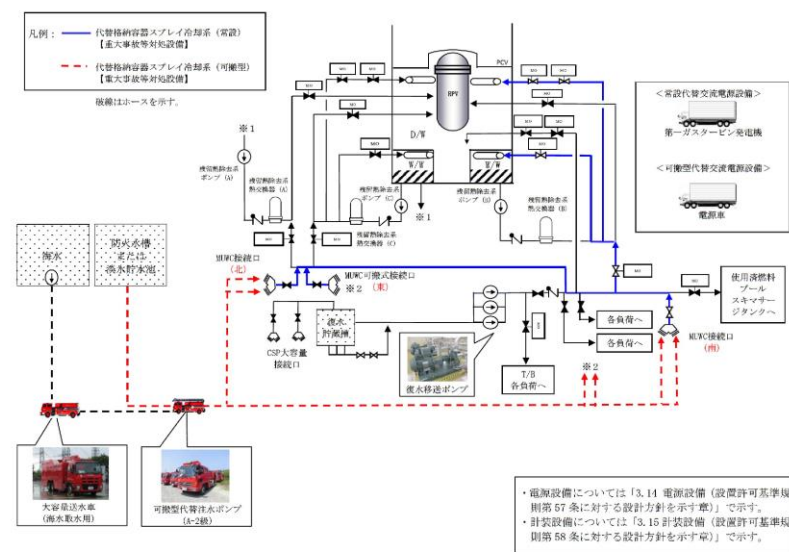
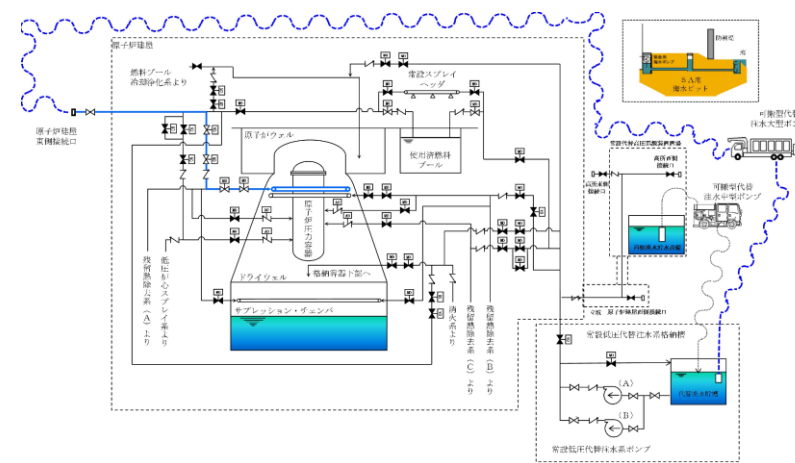


図3.13-7 代替格納容器スプレィ冷却系（可搬型）系統概要図



第 3.13-7 図 系統概要図（代替淡水貯槽を水源とした  
代替格納容器スプレィ冷却系（可搬型）  
原子炉建屋東側接続口使用時

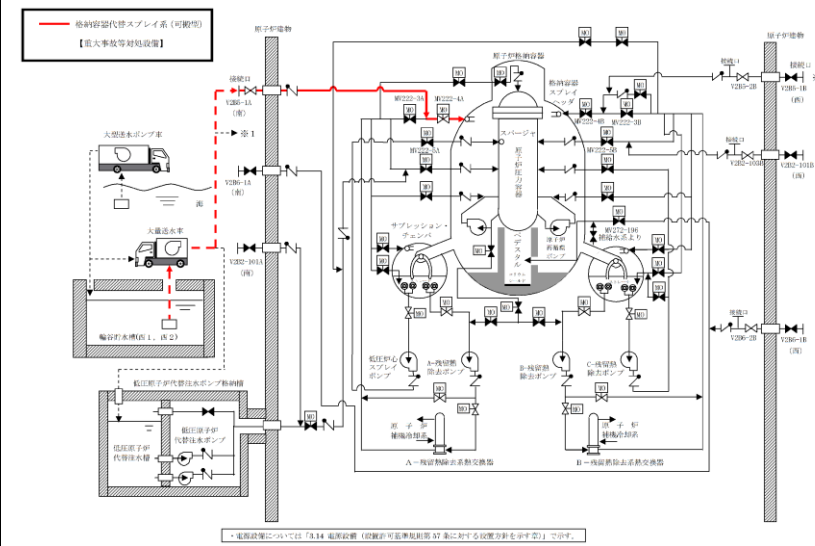


図 3.13-10 格納容器代替スプレィ系（可搬型）A系  
系統概要図

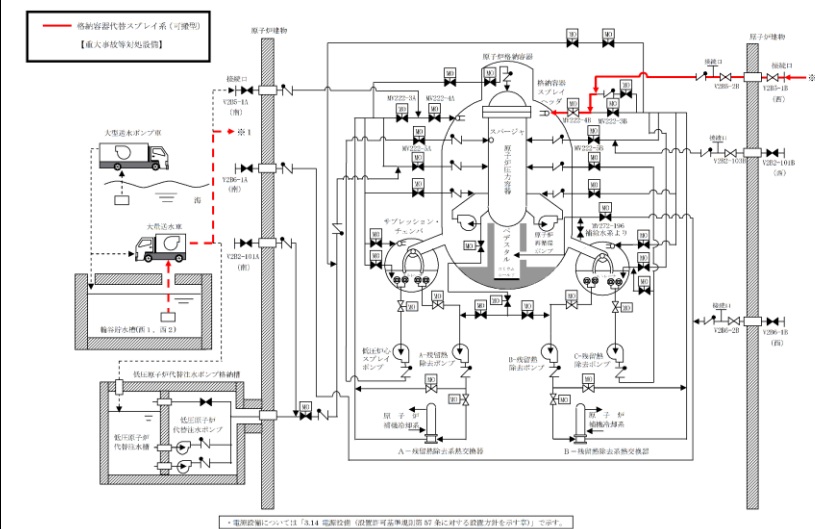


図 3.13-11 格納容器代替スプレィ系（可搬型）B系  
系統概要図

・設備の相違

・設備の相違

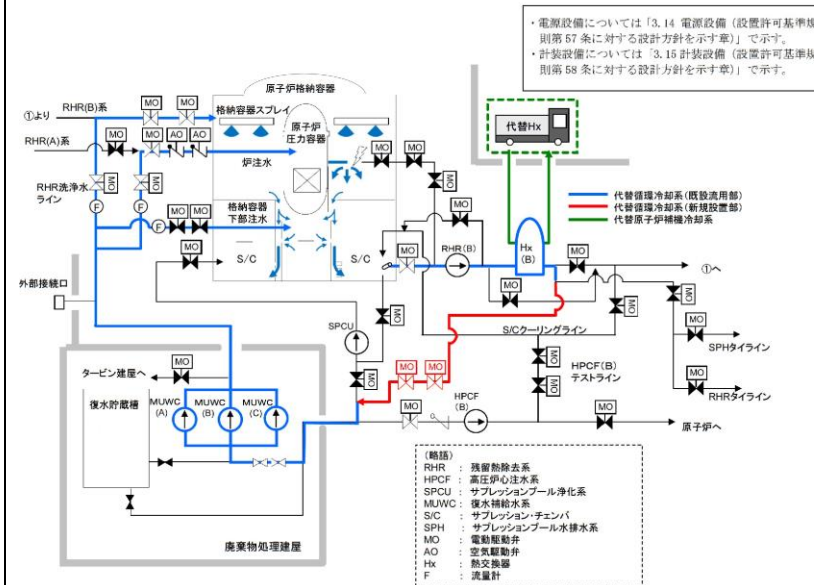
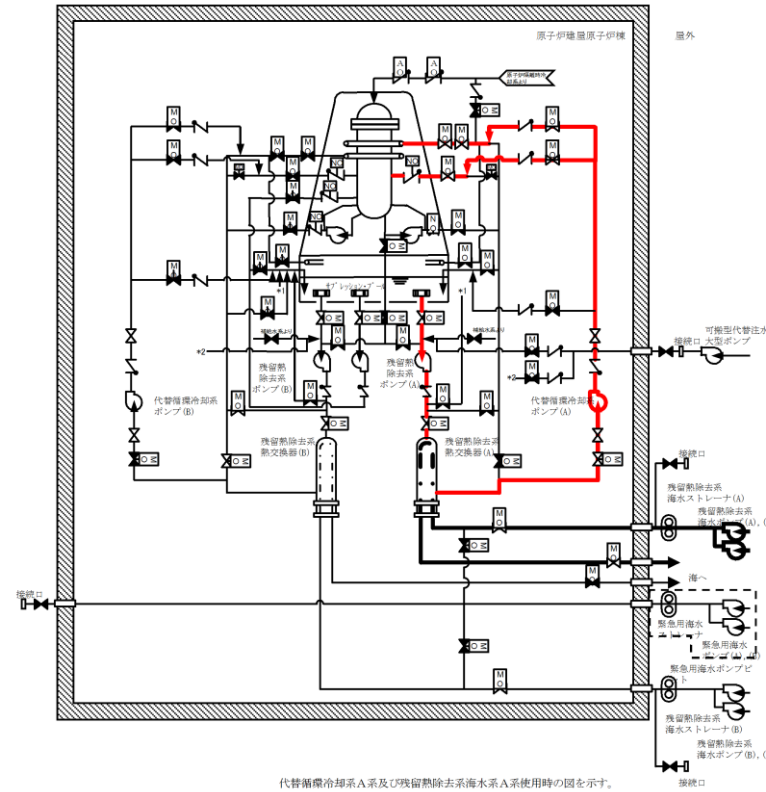


図3.13-8 代替循環冷却系 系統概要図



第 3.13-13 図 系統概要図

(サブプレッション・チェンバを水源とした代替循環冷却系)

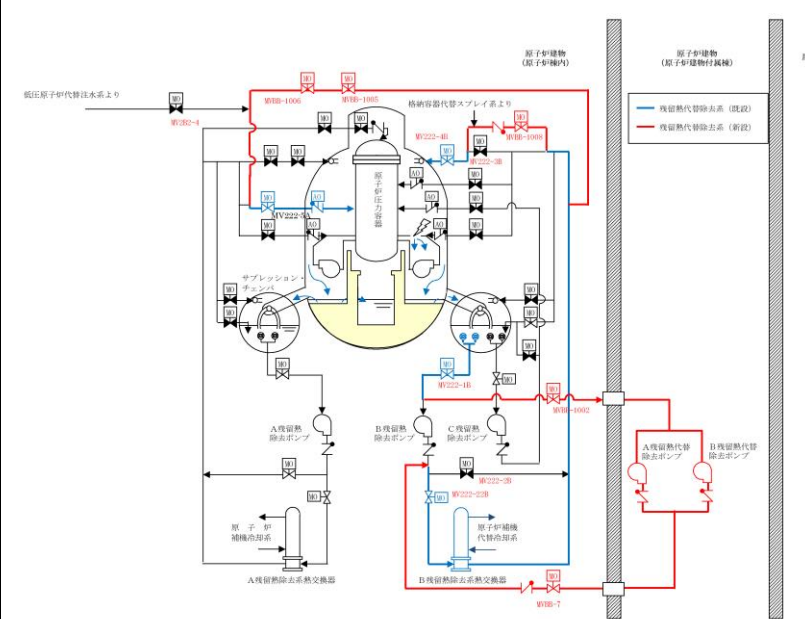


図 3.13-12 残留熱代替除去系 系統概要図

・設備の相違

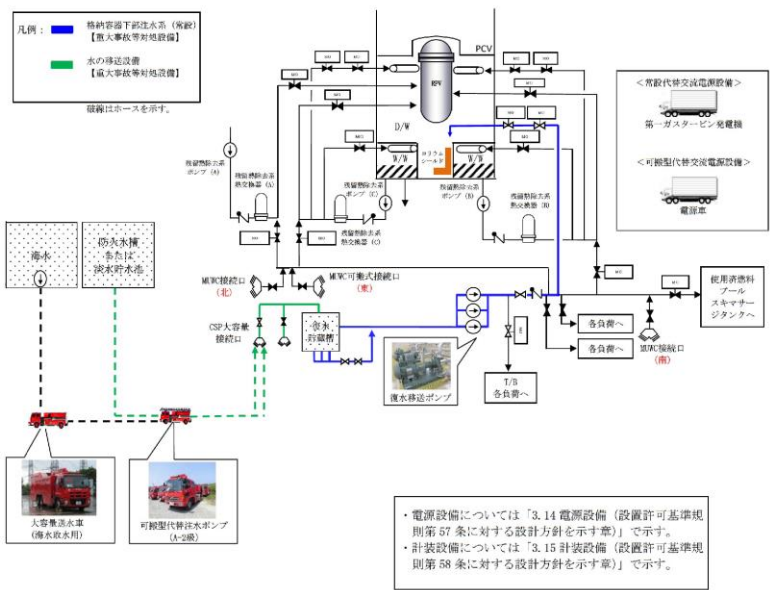
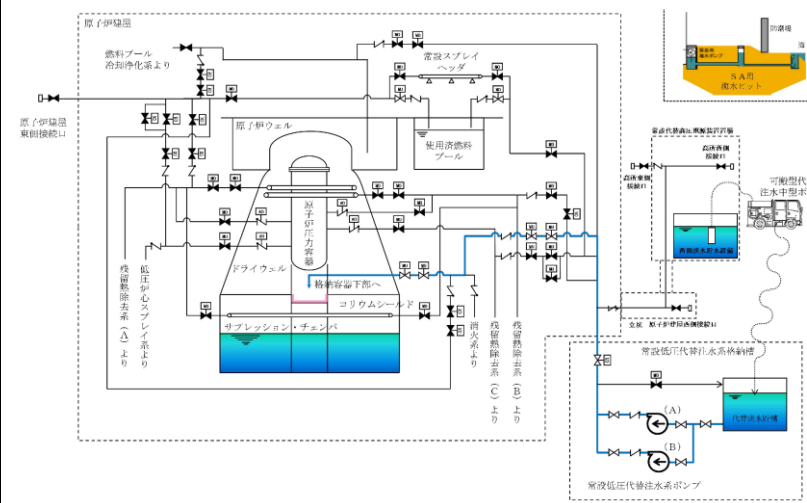


図3.13-9 格納容器下部注水系（常設） 系統概要図



第 3.13-3 図 系統概要図

(代替淡水貯槽を水源とした格納容器下部注水系（常設）)

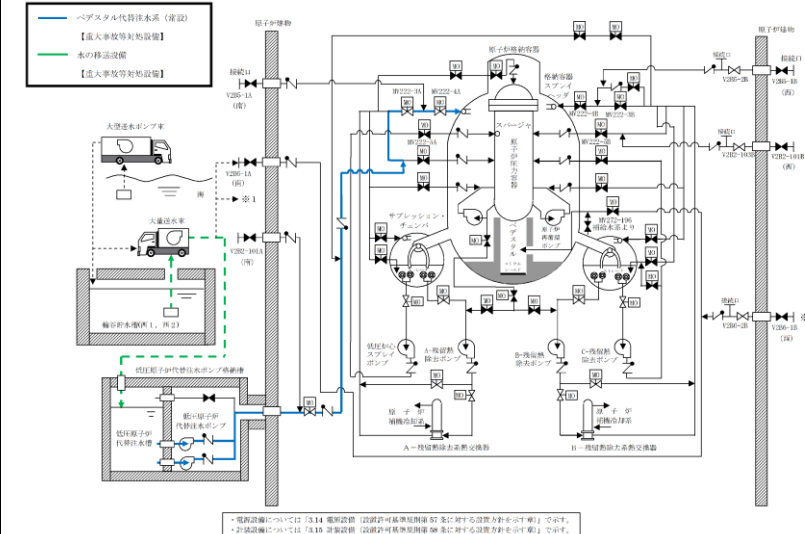


図 3.13-13 ペDESTAL代替注水系（常設） 系統概要図

・設備の相違



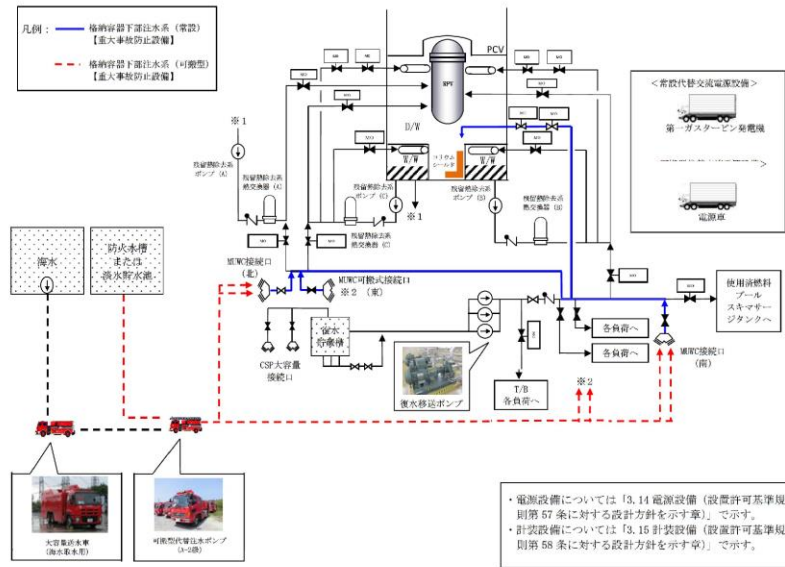
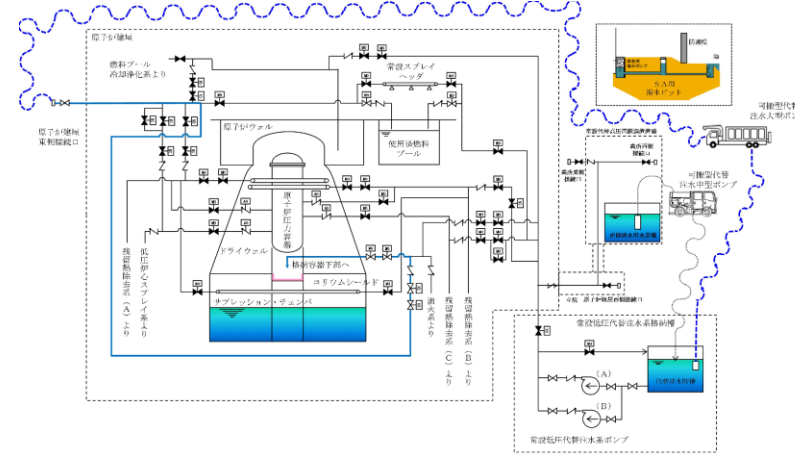


図3.13-10 格納容器下部注水系（可搬型） 系統概要図



第 3.13-8 図 系統概要図  
(代替淡水貯槽を水源とした格納容器下部注水系（可搬型）)  
原子炉建屋東側接続口使用時

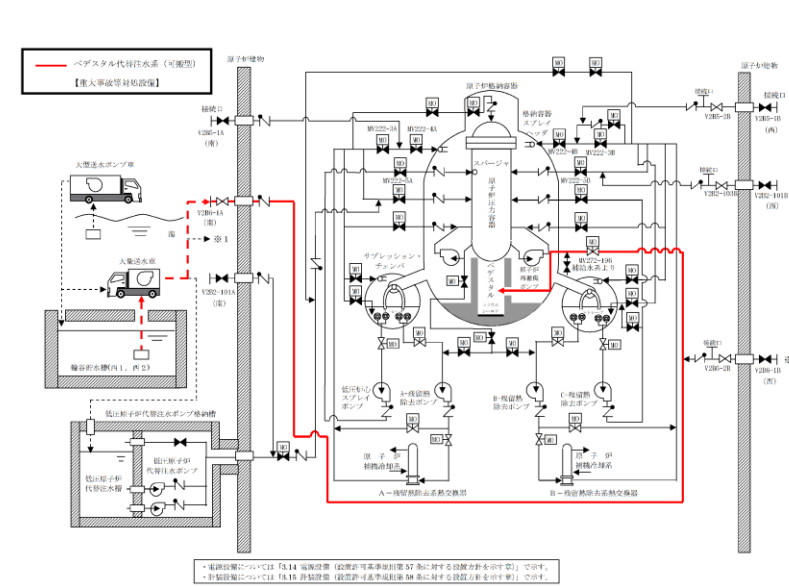


図 3.13-14 ペDESTAL代替注水系（可搬型）（A系）  
系統概要図

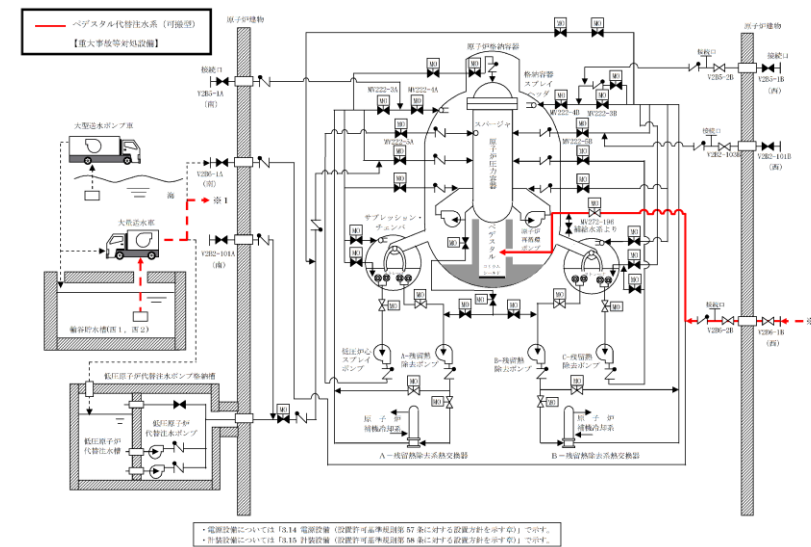


図 3.13-15 ペDESTAL代替注水系（可搬型）（B系）  
系統概要図

・設備の相違

・設備の相違

柏崎刈羽原子力発電所 6/7号 (2017.12.20版)

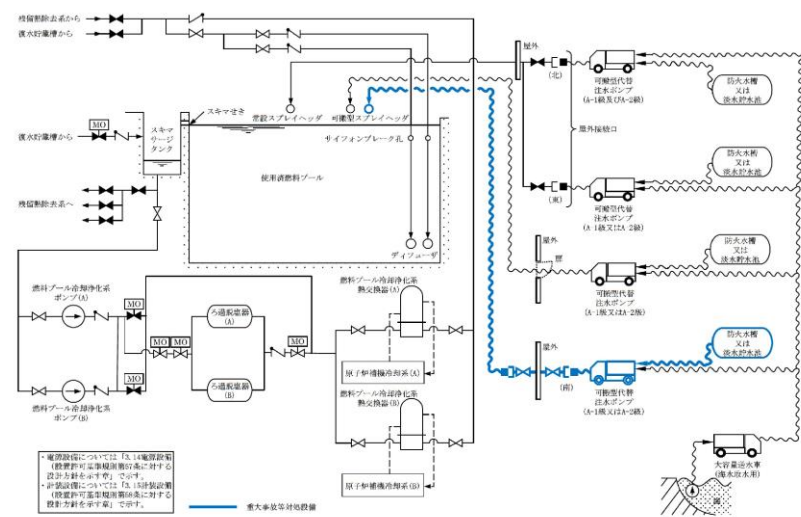
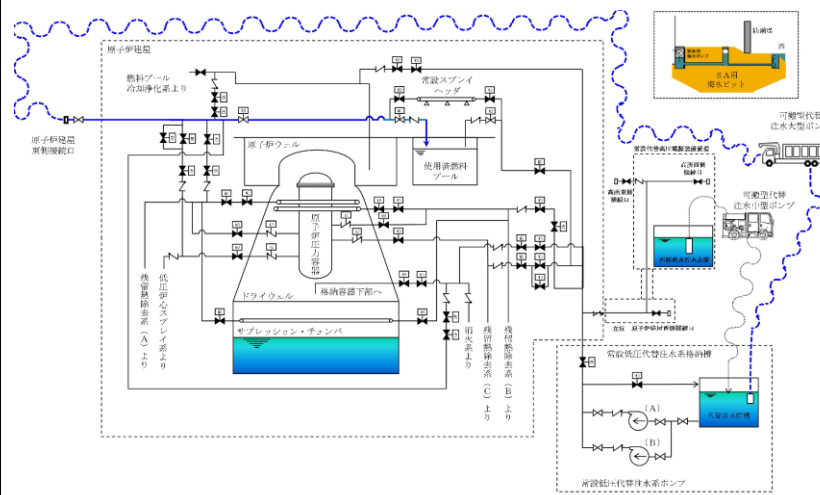


図3.13-11 燃料プール代替注水系（可搬型スプレイヘッド）  
使用済燃料プールへ注水する場合 系統概要図

東海第二発電所 (2018.9.18版)



第 3.13-9 図 系統概要図（代替淡水貯槽を水源とした  
代替燃料プール注水系（注水ライン）（可搬型））  
原子炉建屋東側接続口使用時

島根原子力発電所 2号炉

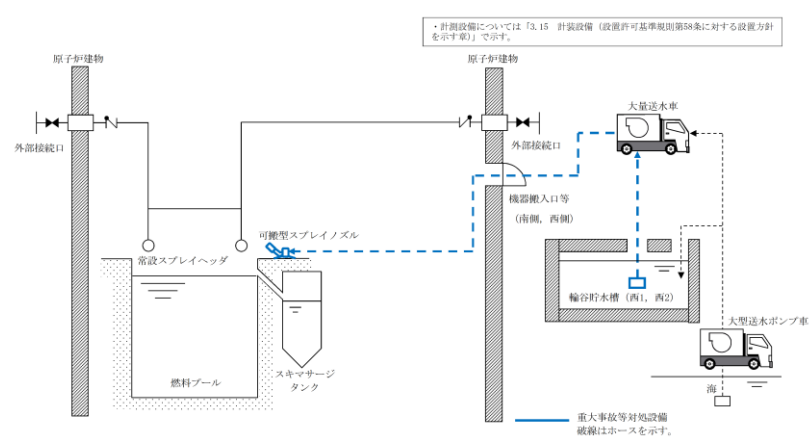


図 3.13-16 燃料プールのスプレイ系（可搬型スプレイノズル）  
燃料プールへ注水及びスプレイする場合 系統概要図

備考  
・設備の相違

・設備の相違

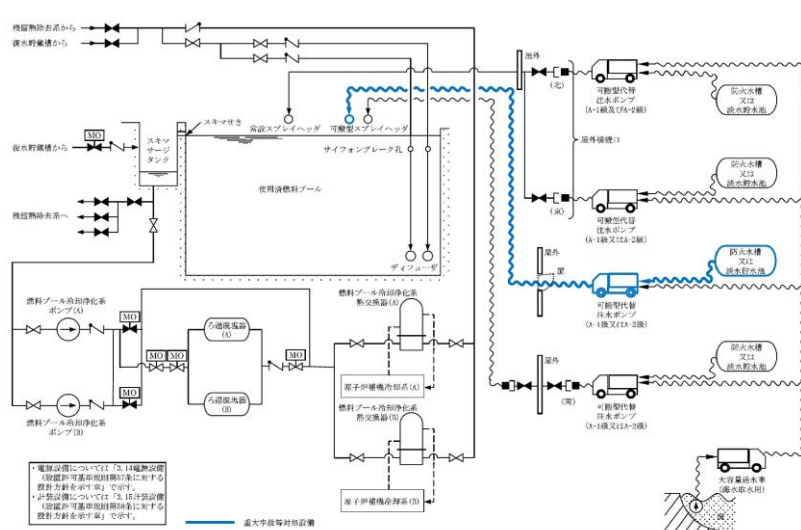
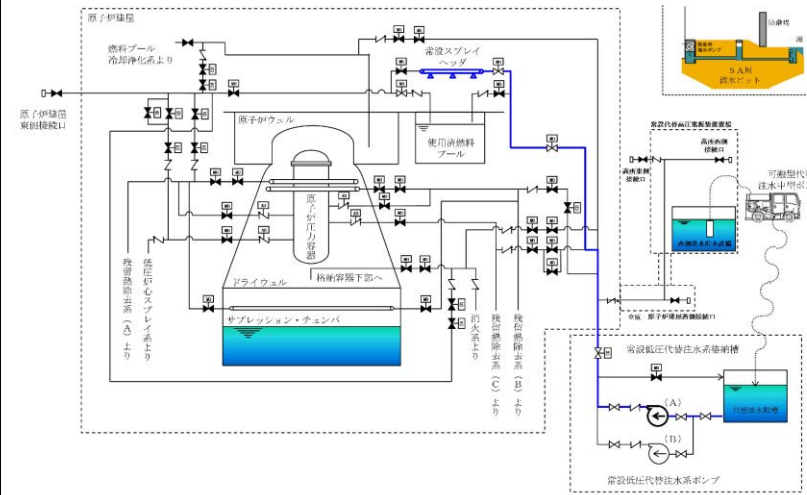


図3.13-12 燃料プール代替注水系（可搬型スプレイヘッド）  
使用済燃料プールへスプレイする場合 系統概要図

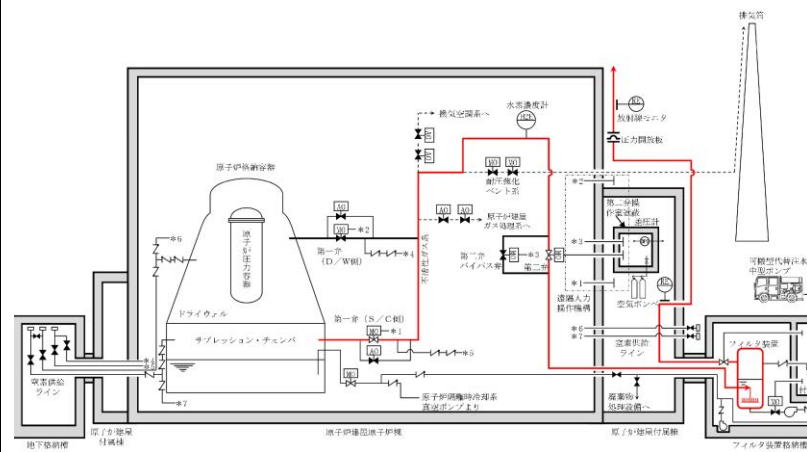
柏崎刈羽原子力発電所 6 / 7号 (2017. 12. 20版)	東海第二発電所 (2018. 9. 18版)	島根原子力発電所 2号炉	備考
			<p>・設備の相違</p>
<p>図3.13-13 燃料プール代替注水系 (常設スプレイヘッダ) 使用済燃料プールへ注水する場合 系統概要図</p>	<p>第 3.13-10 図 系統概要図 (代替淡水貯槽を水源とした代替燃料プール注水系 (常設スプレイヘッダ)(可搬型)) 原子炉建屋東側接続口使用時</p>	<p>図 3.13-17 燃料プールスプレイ系 (常設スプレイヘッダ) 燃料プールへ注水及びスプレイする場合 系統概要図 (A系)</p>	
			<p>・設備の相違</p>

柏崎刈羽原子力発電所 6/7号 (2017.12.20版)	東海第二発電所 (2018.9.18版)	島根原子力発電所 2号炉	備考
			<p>・設備の相違</p>
<p>図3.13-14 燃料プール代替注水系 (常設スプレイヘッダ) 使用済燃料プールへスプレイする場合 系統概要図</p>			
	<p>第 3.13-4 図 系統概要図 (代替淡水貯槽を水源とした代替燃料プール注水系 (注水ライン) (常設))</p>		<p>・設備の相違</p>

・設備の相違



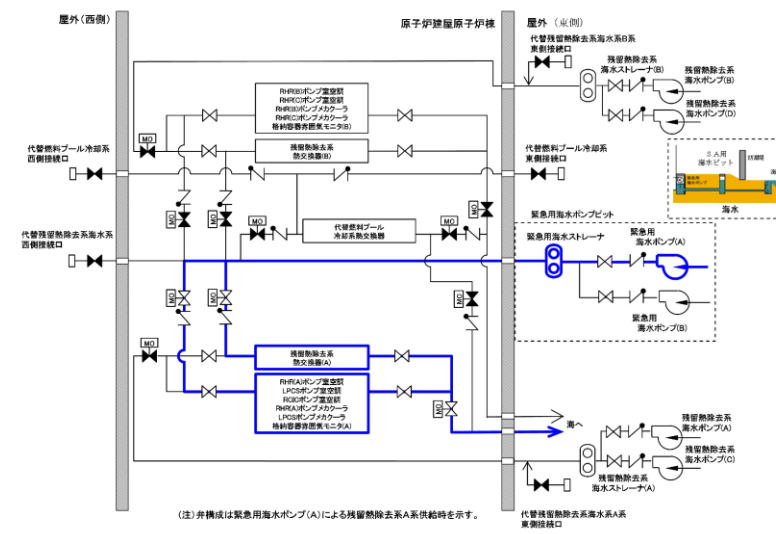
第 3.13-5 図 系統概要図  
 (代替淡水貯槽を水源とした代替燃料プール注水系  
 (常設スプレイヘッド))



第 3.13-11 図 系統概要図  
 (格納容器圧力逃がし装置  
 (フィルタ装置用スクラビング水の補給))

・設備の相違

・設備の相違



第 3.13-14 図 系統概要図 (海水を水源とした緊急用海水系 (A系供給))

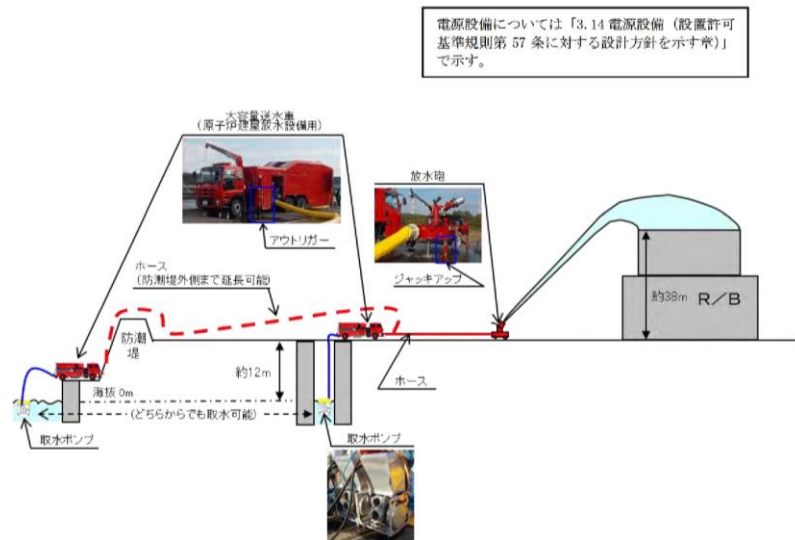
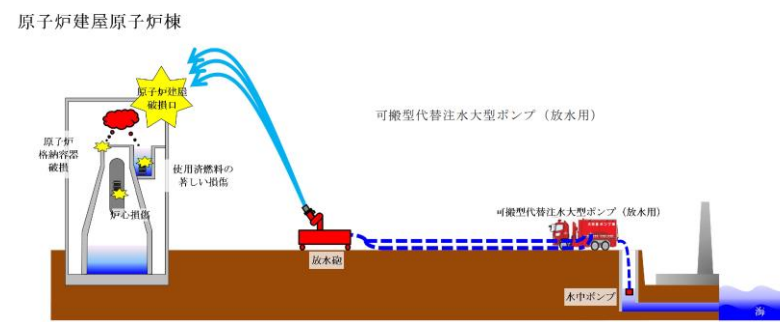


図3.13-15 大気への放射性物質の拡散抑制 系統概要図



第 3.13-16 図 系統概要図 (海水を水源とした大気への拡散抑制)

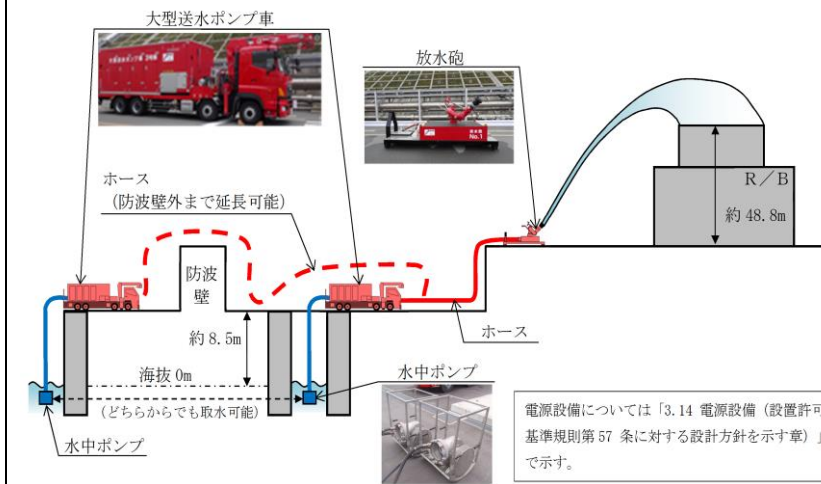


図 3.13-19 大気への放射性物質の拡散抑制 系統概要図

・設備の相違

電源設備については「3.14 電源設備（設置許可基準規則第57条に対する設計方針を示す章）」で示す。

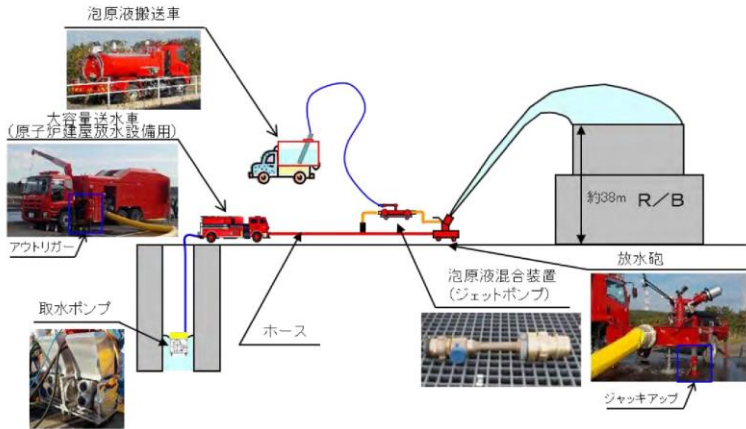
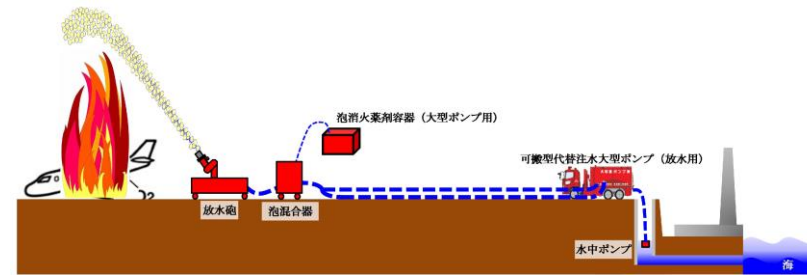


図3.13-16 航空機燃料火災への泡消火 系統概要図

表3.13-1 重大事故等の収束に必要な水源に関する  
重大事故等対処設備一覧

設備区分	設備名
主要設備	主要水源 復水貯蔵槽【常設】 サプレッション・チェンバ【常設】 ほう酸水注入系貯蔵タンク【常設】 代替淡水源 防火水槽【常設】 淡水貯水池【常設】 代替水源 海
附属設備	—
水源	—
流路	—
注水先	—
電源設備	—
計装設備※1	復水貯蔵槽水位 (SA) 【常設】 サプレッション・チェンバ・プール水位【常設】

※1: 主要設備を用いた炉心損傷防止及び格納容器破損防止対策を成功させるために把握することが必要な原子炉施設の状態計装設備については「3.15 計装設備（設置許可基準規則第58条に対する設計方針を示す章）」で示す。



第3.13-17図 系統概要図

(海水を水源とした航空機燃料火災への泡消火)

第3.13-1表 重大事故等収束のための水源に関する重大事故等  
対処設備一覧

設備区分	設備名	
主要設備	主要水源 代替淡水貯槽【常設】 西側淡水貯水設備【常設】 サプレッション・チェンバ【常設】 ほう酸水貯蔵タンク【常設】*1 代替淡水源 代替淡水貯槽【常設】*2 西側淡水貯水設備【常設】*2 淡水タンク【常設】 代替水源 海	
関連設備	付属設備	—
	水源	—
	流路	—
	注水先	—
	電源設備	—
計装設備*3	代替淡水貯槽水位【常設】 西側淡水貯水設備水位【常設】 サプレッション・プール水位【常設】	

\*1: ほう酸水貯蔵タンクについては「3.1 緊急停止失敗時に発電用原子炉を未臨界にするための設備（設置許可基準規則第44条に対する設計方針を示す章）」で示す。  
 \*2: 代替淡水源としては、西側淡水貯水設備に対しては代替淡水貯槽及び淡水タンク確保し、代替淡水貯槽に対しては西側淡水貯水設備及び淡水タンクを確保する。  
 \*3: 計装設備については「3.15 計装設備（設置許可基準規則第58条に対する設計方針を示す章）」で示す。

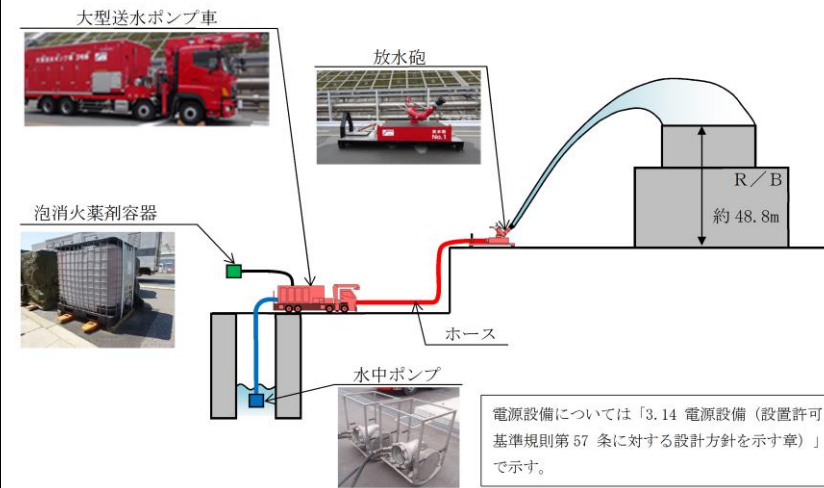


図3.13-20 航空機燃料火災への泡消火 系統概要図

表3.13-1 重大事故等の収束に必要な水源に関する  
重大事故等対処設備一覧

設備区分	設備名
主要設備	主要水源 低圧原子炉代替注水槽【常設】 サプレッション・チェンバ【常設】 ほう酸水貯蔵タンク【常設】 代替淡水源 輪谷貯水槽（西1）【常設】 輪谷貯水槽（西2）【常設】 代替水源 海
附属設備	—
水源	—
流路	—
注水先	—
電源設備	—
計装設備※1	低圧原子炉代替注水槽水位【常設】 サプレッション・プール水位 (SA)【常設】

※1: 主要設備を用いた炉心損傷防止及び原子炉格納容器破損防止対策を成功させるために把握することが必要な原子炉の状態計装設備については「3.15 計装設備（設置許可基準規則第58条に対する設計方針を示す章）」で示す。

・設備の相違

・設備の相違

柏崎刈羽原子力発電所 6/7号 (2017.12.20版)	東海第二発電所 (2018.9.18版)	島根原子力発電所 2号炉	備考
<p>3.13.2.1.2 主要設備の仕様 主要機器の仕様を以下に示す。</p> <p>(1) 復水貯蔵槽</p> <p>個数 : 1 容量 : 約2,100m<sup>3</sup></p> <p>種類 : <u>ライニング槽</u> 取付箇所 : <u>廃棄物処理建屋地下2階</u></p> <p>(2) サプレッション・チェンバ</p> <p>個数 : 1 容量 : 約3,600m<sup>3</sup></p> <p>取付箇所 : <u>原子炉建屋原子炉区域</u></p>	<p>3.13.2.1.2 主要設備の仕様 主要設備の仕様を以下に示す。</p> <p>(2) 代替淡水貯蔵</p> <p>兼用する設備は以下のとおり。</p> <ul style="list-style-type: none"> <li>原子炉冷却材圧力バウンダリ低圧時に発電用原子炉を冷却するための設備</li> <li>最終ヒートシンクへ熱を輸送するための設備</li> <li>原子炉格納容器内の冷却等のための設備</li> <li>原子炉格納容器の過圧破損を防止するための設備</li> <li>原子炉格納容器下部の熔融炉心を冷却するための設備</li> <li>水素爆発による原子炉格納容器の破損を防止するための設備</li> <li>使用済燃料貯蔵槽の冷却等のための設備</li> </ul> <p>基数 : 1 容量 : 約5,000m<sup>3</sup> 最高使用圧力 : 静水頭 最高使用温度 : 66℃ 種類 : <u>鉄筋コンクリート貯蔵</u> 取付箇所 : <u>常設低圧代替注水系格納槽内</u></p> <p>(3) サプレッション・チェンバ</p> <p>兼用する設備は以下のとおり。</p> <ul style="list-style-type: none"> <li>原子炉格納施設</li> <li>原子炉冷却材圧力バウンダリ高圧時に発電用原子炉を冷却するための設備</li> <li>原子炉冷却材圧力バウンダリ低圧時に発電用原子炉を冷却するための設備</li> <li>最終ヒートシンクへ熱を輸送するための設備</li> <li>原子炉格納容器内の冷却等のための設備</li> <li>原子炉格納容器の過圧破損を防止するための設備</li> <li>原子炉格納容器下部の熔融炉心を冷却するための設備</li> </ul> <p>基数 : 1 容量 : 約3,400m<sup>3</sup> (サプレッション・チェンバ・プール水量を示す。) 最高使用圧力 : 310kPa [gage] 最高使用温度 : 104℃ 取付箇所 : <u>原子炉建屋原子炉棟</u></p>	<p>3.13.2.1.2 主要設備の仕様 主要設備の仕様を以下に示す。</p> <p>(1) 低圧原子炉代替注水槽</p> <p>兼用する設備は以下のとおり。</p> <ul style="list-style-type: none"> <li>原子炉冷却材圧力バウンダリ低圧時に発電用原子炉を冷却するための設備</li> <li>原子炉格納容器内の冷却等のための設備</li> <li>原子炉格納容器下部の熔融炉心を冷却するための設備</li> </ul> <p>個数 : 1 容量 : 約1,300 m<sup>3</sup></p> <p>種類 : <u>貯蔵槽</u> 取付箇所 : <u>低圧原子炉代替注水ポンプ格納槽内</u></p> <p>(2) サプレッション・チェンバ</p> <p>兼用する設備は以下のとおり。</p> <ul style="list-style-type: none"> <li>原子炉格納容器</li> <li>原子炉冷却材圧力バウンダリ高圧時に発電用原子炉を冷却するための設備</li> <li>原子炉冷却材圧力バウンダリ低圧時に発電用原子炉を冷却するための設備</li> <li>原子炉格納容器内の冷却等のための設備</li> <li>原子炉格納容器の過圧破損を防止するための設備</li> </ul> <p>個数 : 1 容量 : 2,800 m<sup>3</sup></p> <p>取付箇所 : <u>原子炉建物地下2階</u></p>	<p>・設備の相違 【東海第二】 SA水源の相違に伴う兼用する設備の相違 (以下, ⑤の相違)</p> <p>・設備の相違 【柏崎6/7, 東海第二】 設備仕様の相違</p> <p>・設備の相違 【東海第二】 ⑤の相違</p> <p>・設備の相違 【柏崎6/7, 東海第二】 設備仕様の相違</p>



柏崎刈羽原子力発電所 6/7号 (2017.12.20版)	東海第二発電所 (2018.9.18版)	島根原子力発電所 2号炉	備考																												
<p>なお、ほう酸水注入系貯蔵タンクについては「3.1 緊急停止失敗時に発電用原子炉を未臨界にするための設備（設置許可基準規則第44条に対する設計方針を示す章）」、計装設備については「3.15 計装設備（設置許可基準規則第58条に対する設計方針を示す章）」で示す。</p> <p>3.13.2.1.3 代替淡水源の仕様 代替淡水源の仕様を以下に示す。 (1) 淡水貯水池（6号及び7号炉共用）</p> <p>個数 : 1 容量 : 約18,000m<sup>3</sup></p> <p>取付箇所 : 屋外</p> <p>(2) 防火水槽（6号及び7号炉共用）</p>	<p>(4) ほう酸水貯蔵タンク 兼用する設備は以下のとおり。</p> <ul style="list-style-type: none"> <li>ほう酸水注入系</li> <li>緊急停止失敗時に発電用原子炉を未臨界にするための設備</li> <li>原子炉冷却材圧力バウンダリ高圧時に発電用原子炉を冷却するための設備</li> <li>原子炉格納容器下部の熔融炉心を冷却するための設備</li> </ul> <table border="1" data-bbox="1032 520 1614 785"> <tr><td>種類</td><td>円筒縦型</td></tr> <tr><td>容量</td><td>約19.5m<sup>3</sup></td></tr> <tr><td>最高使用圧力</td><td>静水頭</td></tr> <tr><td>最高使用温度</td><td>66℃</td></tr> <tr><td>基数</td><td>1</td></tr> <tr><td>取付箇所</td><td>原子炉建屋原子炉棟5階</td></tr> </table> <p>(1) 西側淡水貯水設備 兼用する設備は以下のとおり。</p> <ul style="list-style-type: none"> <li>原子炉冷却材圧力バウンダリ低圧時に発電用原子炉を冷却するための設備</li> <li>最終ヒートシンクへ熱を輸送するための設備</li> <li>原子炉格納容器内の冷却等のための設備</li> <li>原子炉格納容器の過圧破損を防止するための設備</li> <li>原子炉格納容器下部の熔融炉心を冷却するための設備</li> <li>水素爆発による原子炉格納容器の破損を防止するための設備</li> <li>使用済燃料貯蔵槽の冷却等のための設備</li> </ul> <table border="1" data-bbox="955 1331 1513 1591"> <tr><td>基数</td><td>1</td></tr> <tr><td>容量</td><td>約5,000m<sup>3</sup></td></tr> <tr><td>最高使用圧力</td><td>静水頭</td></tr> <tr><td>最高使用温度</td><td>66℃</td></tr> <tr><td>種類</td><td>鉄筋コンクリート貯槽</td></tr> <tr><td>取付箇所</td><td>屋外</td></tr> </table>	種類	円筒縦型	容量	約19.5m <sup>3</sup>	最高使用圧力	静水頭	最高使用温度	66℃	基数	1	取付箇所	原子炉建屋原子炉棟5階	基数	1	容量	約5,000m <sup>3</sup>	最高使用圧力	静水頭	最高使用温度	66℃	種類	鉄筋コンクリート貯槽	取付箇所	屋外	<p>なお、ほう酸水貯蔵タンクについては「3.1 緊急停止失敗時に発電用原子炉を未臨界にするための設備（設置許可基準規則第44条に対する設計方針を示す章）」、計装設備については「3.15 計装設備（設置許可基準規則第58条に対する設計方針を示す章）」で示す。</p> <p>3.13.2.1.3 代替淡水源の仕様 代替淡水源の仕様を以下に示す。</p> <p>(1) 輪谷貯水槽（西1） 兼用する設備は以下のとおり。</p> <ul style="list-style-type: none"> <li>原子炉冷却材圧力バウンダリ低圧時に発電用原子炉を冷却するための設備</li> <li>原子炉格納容器内の冷却等のための設備</li> <li>原子炉格納容器の過圧破損を防止するための設備</li> <li>原子炉格納容器下部の熔融炉心を冷却するための設備</li> <li>使用済燃料貯蔵槽の冷却等のための設備</li> </ul> <table border="1" data-bbox="1810 1331 2119 1415"> <tr><td>個数</td><td>∴ 1</td></tr> <tr><td>容量</td><td>∴ 約5,000m<sup>3</sup></td></tr> </table> <p>取付箇所 ∴ 屋外</p> <p>(2) 輪谷貯水槽（西2） 兼用する設備は以下のとおり。</p> <ul style="list-style-type: none"> <li>原子炉冷却材圧力バウンダリ低圧時に発電用原子炉を冷却するための設備</li> <li>原子炉格納容器内の冷却等のための設備</li> <li>原子炉格納容器の過圧破損を防止するための設備</li> </ul>	個数	∴ 1	容量	∴ 約5,000m <sup>3</sup>	<p>・記載方針の相違 【東海第二】 島根2号炉は、58条にて記載</p> <p>・設備の相違 【東海第二】 ⑤の相違</p> <p>・設備の相違 【柏崎6/7、東海第二】 設備仕様の相違</p> <p>・S A水源の相違 【柏崎6/7、東海第二】 ①の相違</p>
種類	円筒縦型																														
容量	約19.5m <sup>3</sup>																														
最高使用圧力	静水頭																														
最高使用温度	66℃																														
基数	1																														
取付箇所	原子炉建屋原子炉棟5階																														
基数	1																														
容量	約5,000m <sup>3</sup>																														
最高使用圧力	静水頭																														
最高使用温度	66℃																														
種類	鉄筋コンクリート貯槽																														
取付箇所	屋外																														
個数	∴ 1																														
容量	∴ 約5,000m <sup>3</sup>																														

柏崎刈羽原子力発電所 6 / 7号 (2017. 12. 20 版)	東海第二発電所 (2018. 9. 18 版)	島根原子力発電所 2号炉	備考
<p>個数 : <u>2(予備1)</u>  容量 : <u>約100m<sup>3</sup></u>  取付箇所 : 屋外</p> <p>3.13.2.1.4 設置許可基準規則第43条への適合方針  3.13.2.1.4.1 設置許可基準規則第43条第1項への適合方針  (1) 環境条件及び荷重条件 (設置許可基準規則第43条第1項一)  (i) 要求事項  想定される重大事故等が発生した場合における温度、放射線、荷重その他の使用条件において、重大事故等に対処するために必要な機能を有効に発揮するものであること。</p> <p>(ii) 適合性  基本方針については、「2.3.3 環境条件等」に示す。</p> <p><u>復水貯蔵槽は廃棄物処理建屋内に設置している設備であることから、想定される重大事故等時における、廃棄物処理建屋内の環境条件及び荷重条件を考慮し、その機能を有効に発揮することができるよう、以下の表3.13-2に示す設計とする。</u></p> <p>サプレッション・チェンバは<u>原子炉建屋原子炉区域内の設備</u>であることから、想定される重大事故等時における、<u>原子炉建屋原子炉区域内の環境条件及び荷重条件を考慮し、その機能を有効に発揮することができるよう、以下の表3.13-2に示す設計とする。</u></p> <p style="text-align: right;">(56-2, 56-3)</p>	<p>3.13.2.1.3 設置許可基準規則第43条への適合方針  <u>3.13.2.1.3.1 設置許可基準規則第43条第1項への適合方針</u>  (1) 環境条件 (設置許可基準規則第43条第1項一)  (i) 要求事項  想定される重大事故等が発生した場合における温度、放射線、荷重その他の使用条件において、重大事故等に対処するために必要な機能を有効に発揮するものであること。</p> <p>(ii) 適合性  基本方針については、「2.3.3 環境条件等」に示す。</p> <p><u>代替淡水貯蔵槽は常設低圧代替注水系格納槽内に設置する設備であることから、その機能を期待される重大事故等が発生した場合における、常設低圧代替注水系格納槽の環境条件を考慮し、その機能を有効に発揮することができるよう、以下の第3.13-2表に示す設計とする。</u></p> <p><u>西側淡水貯水設備は、屋外の地下に設置する設備であることから、その機能を期待される重大事故等が発生した場合における、屋外の地下の環境条件を考慮し、その機能を有効に発揮することができるよう、以下の第3.13-2表に示す設計とする。</u></p> <p>サプレッション・チェンバは<u>格納容器内の設備</u>であることから、<u>その機能を期待される重大事故等が発生した場合における、格納容器内の環境条件を考慮し、その機能を有効に発揮することができるよう、以下の第3.13-2表に示す設計とする。</u></p> <p style="text-align: right;">(56-3-1, 2)</p>	<p>・<u>原子炉格納容器下部の溶融炉心を冷却するための設備</u></p> <p>・<u>使用済燃料貯蔵槽の冷却等のための設備</u>  個数 : <u>1</u>  容量 : <u>約5,000m<sup>3</sup></u>  取付箇所 : <u>屋外</u></p> <p>3.13.2.1.4 設置許可基準規則第43条への適合方針  <u>3.13.2.1.4.1 設置許可基準規則第43条第1項への適合方針</u>  (1) 環境条件及び荷重条件 (設置許可基準規則第43条第1項一)  (i) 要求事項  想定される重大事故等が発生した場合における温度、放射線、荷重その他の使用条件において、重大事故等に対処するために必要な機能を有効に発揮するものであること。</p> <p>(ii) 適合性  基本方針については、「2.3.3 環境条件等」に示す。</p> <p><u>低圧原子炉代替注水槽は、低圧原子炉代替注水ポンプ格納槽内に設置している設備であることから、想定される重大事故等時における、低圧原子炉代替注水ポンプ格納槽内の環境条件及び荷重条件を考慮し、その機能を有効に発揮することができるよう、以下の表3.13-2に示す設計とする。</u></p> <p>サプレッション・チェンバは、<u>原子炉棟内の設備</u>であることから、<u>想定される重大事故等時における、原子炉棟内の環境条件及び荷重条件を考慮し、その機能を有効に発揮することができるよう、以下の表3.13-2に示す設計とする。</u></p> <p style="text-align: right;">(56-2, 56-3)</p>	<p>備考</p> <p>・ S A水源の相違  【東海第二】  ①の相違</p>

柏崎刈羽原子力発電所 6/7号 (2017.12.20版)	東海第二発電所 (2018.9.18版)	島根原子力発電所 2号炉	備考																																										
<p align="center"><u>表3.13-2 想定する環境条件及び荷重条件</u></p> <table border="1"> <thead> <tr> <th data-bbox="127 239 373 281">環境条件等</th> <th data-bbox="373 239 917 281">対応</th> </tr> </thead> <tbody> <tr> <td data-bbox="127 281 373 474">温度・圧力・湿度・放射線</td> <td data-bbox="373 281 917 474">廃棄物処理建屋内及び原子炉建屋原子炉区域内で想定される温度、圧力、湿度及び放射線条件下に耐えられる性能を確認した機器を使用する。</td> </tr> <tr> <td data-bbox="127 474 373 569">屋外の天候による影響</td> <td data-bbox="373 474 917 569">屋外に設置するものではないため、天候による影響は受けない。</td> </tr> <tr> <td data-bbox="127 569 373 743">海水を通水する系統への影響</td> <td data-bbox="373 569 917 743">淡水だけでなく海水も使用できる設計とする（常時海水を通水しない）。なお、可能な限り淡水源を優先し、海水通水は短期間とすることで、設備への影響を考慮する。</td> </tr> <tr> <td data-bbox="127 743 373 884">地震</td> <td data-bbox="373 743 917 884">適切な地震荷重との組合せを考慮した上で機器が損傷しないことを確認する（詳細は「2.1.2 耐震設計の基本方針」に示す）。</td> </tr> <tr> <td data-bbox="127 884 373 1014">風（台風）・積雪</td> <td data-bbox="373 884 917 1014">廃棄物処理建屋内及び原子炉建屋原子炉区域内に設置するため、風（台風）及び積雪の影響は受けない。</td> </tr> <tr> <td data-bbox="127 1014 373 1157">電磁的障害</td> <td data-bbox="373 1014 917 1157">重大事故等が発生した場合においても、電磁波によりその機能が損なわれない設計とする。</td> </tr> </tbody> </table>	環境条件等	対応	温度・圧力・湿度・放射線	廃棄物処理建屋内及び原子炉建屋原子炉区域内で想定される温度、圧力、湿度及び放射線条件下に耐えられる性能を確認した機器を使用する。	屋外の天候による影響	屋外に設置するものではないため、天候による影響は受けない。	海水を通水する系統への影響	淡水だけでなく海水も使用できる設計とする（常時海水を通水しない）。なお、可能な限り淡水源を優先し、海水通水は短期間とすることで、設備への影響を考慮する。	地震	適切な地震荷重との組合せを考慮した上で機器が損傷しないことを確認する（詳細は「2.1.2 耐震設計の基本方針」に示す）。	風（台風）・積雪	廃棄物処理建屋内及び原子炉建屋原子炉区域内に設置するため、風（台風）及び積雪の影響は受けない。	電磁的障害	重大事故等が発生した場合においても、電磁波によりその機能が損なわれない設計とする。	<p align="center"><u>第3.13-2表 想定する環境条件</u></p> <table border="1"> <thead> <tr> <th data-bbox="917 239 1133 281">環境条件</th> <th data-bbox="1133 239 1706 281">対応</th> </tr> </thead> <tbody> <tr> <td data-bbox="917 281 1133 457">温度・圧力・湿度・放射線</td> <td data-bbox="1133 281 1706 457">設置場所である常設低圧代替注水系格納槽、格納容器内、原子炉建屋原子炉棟内で想定される温度、圧力、湿度及び放射線条件下に耐えられる性能を確認した機器を使用する。</td> </tr> <tr> <td data-bbox="917 457 1133 506">屋外の天候による影響</td> <td data-bbox="1133 457 1706 506">屋外に設置するものではないため、天候による影響は受けない。</td> </tr> <tr> <td data-bbox="917 506 1133 653">海水を通水する系統への影響</td> <td data-bbox="1133 506 1706 653">淡水だけでなく海水も使用する（常時海水を通水しない）。具体的には、可能な限り淡水源を優先し、海水通水は短期間とすることで、設備への影響を考慮した設計とする。</td> </tr> <tr> <td data-bbox="917 653 1133 800">地震</td> <td data-bbox="1133 653 1706 800">保管場所想定される適切な地震荷重との組合せを考慮した上で、機器が損傷しないことを確認し、輪留め等により固定する。 (詳細は「2.1.2耐震設計の基本方針」に示す)</td> </tr> <tr> <td data-bbox="917 800 1133 947">風（台風）、竜巻、積雪、火山の影響</td> <td data-bbox="1133 800 1706 947">常設低圧代替注水系格納槽、格納容器内、原子炉建屋原子炉棟内に設置するため、風（台風）、竜巻、積雪及び火山の影響を受けない。</td> </tr> <tr> <td data-bbox="917 947 1133 1003">電磁的障害</td> <td data-bbox="1133 947 1706 1003">機械装置のため、電磁波の影響は受けない。</td> </tr> </tbody> </table>	環境条件	対応	温度・圧力・湿度・放射線	設置場所である常設低圧代替注水系格納槽、格納容器内、原子炉建屋原子炉棟内で想定される温度、圧力、湿度及び放射線条件下に耐えられる性能を確認した機器を使用する。	屋外の天候による影響	屋外に設置するものではないため、天候による影響は受けない。	海水を通水する系統への影響	淡水だけでなく海水も使用する（常時海水を通水しない）。具体的には、可能な限り淡水源を優先し、海水通水は短期間とすることで、設備への影響を考慮した設計とする。	地震	保管場所想定される適切な地震荷重との組合せを考慮した上で、機器が損傷しないことを確認し、輪留め等により固定する。 (詳細は「2.1.2耐震設計の基本方針」に示す)	風（台風）、竜巻、積雪、火山の影響	常設低圧代替注水系格納槽、格納容器内、原子炉建屋原子炉棟内に設置するため、風（台風）、竜巻、積雪及び火山の影響を受けない。	電磁的障害	機械装置のため、電磁波の影響は受けない。	<p align="center"><u>表3.13-2 想定する環境条件及び荷重条件</u></p> <table border="1"> <thead> <tr> <th data-bbox="1706 239 1938 281">環境条件等</th> <th data-bbox="1938 239 2496 281">対応</th> </tr> </thead> <tbody> <tr> <td data-bbox="1706 281 1938 474">温度・圧力・湿度・放射線</td> <td data-bbox="1938 281 2496 474">低圧原子炉代替注水ポンプ格納槽内及び原子炉棟内で想定される温度、圧力、湿度及び放射線条件下に耐えられる性能を確認した機器を使用する。</td> </tr> <tr> <td data-bbox="1706 474 1938 569">屋外の天候による影響</td> <td data-bbox="1938 474 2496 569">屋外に設置するものではないため、天候による影響は受けない。</td> </tr> <tr> <td data-bbox="1706 569 1938 743">海水を通水する系統への影響</td> <td data-bbox="1938 569 2496 743">淡水だけでなく海水も使用できる設計とする（常時海水を通水しない）。なお、可能な限り淡水源を優先し、海水通水は短期間とすることで、設備への影響を考慮する。</td> </tr> <tr> <td data-bbox="1706 743 1938 884">地震</td> <td data-bbox="1938 743 2496 884">適切な地震荷重との組合せを考慮した上で機器が損傷しないことを確認する（詳細は「2.1.2 耐震設計の基本方針」に示す）。</td> </tr> <tr> <td data-bbox="1706 884 1938 1014">風（台風）・積雪</td> <td data-bbox="1938 884 2496 1014">低圧原子炉代替注水ポンプ格納槽内及び原子炉棟内に設置するため、風（台風）及び積雪の影響は受けない。</td> </tr> <tr> <td data-bbox="1706 1014 1938 1157">電磁的障害</td> <td data-bbox="1938 1014 2496 1157">重大事故等が発生した場合においても、電磁波によりその機能が損なわれない設計とする。</td> </tr> </tbody> </table>	環境条件等	対応	温度・圧力・湿度・放射線	低圧原子炉代替注水ポンプ格納槽内及び原子炉棟内で想定される温度、圧力、湿度及び放射線条件下に耐えられる性能を確認した機器を使用する。	屋外の天候による影響	屋外に設置するものではないため、天候による影響は受けない。	海水を通水する系統への影響	淡水だけでなく海水も使用できる設計とする（常時海水を通水しない）。なお、可能な限り淡水源を優先し、海水通水は短期間とすることで、設備への影響を考慮する。	地震	適切な地震荷重との組合せを考慮した上で機器が損傷しないことを確認する（詳細は「2.1.2 耐震設計の基本方針」に示す）。	風（台風）・積雪	低圧原子炉代替注水ポンプ格納槽内及び原子炉棟内に設置するため、風（台風）及び積雪の影響は受けない。	電磁的障害	重大事故等が発生した場合においても、電磁波によりその機能が損なわれない設計とする。	<ul style="list-style-type: none"> <li>・設計方針の相違</li> <li>【柏崎6/7，東海第二】島根2号炉は、柏崎6/7と同様に、SA事象と重畳する自然現象の規模を検討し、環境条件として地震、風（台風）、凍結、降水、積雪を考慮することとしている（以下、⑥の相違）</li> <li>・SA水源の相違</li> <li>【柏崎6/7，東海第二】①の相違</li> <li>・記載方針の相違</li> <li>【東海第二】島根2号炉は、系統の操作性を記載してい</li> </ul>
環境条件等	対応																																												
温度・圧力・湿度・放射線	廃棄物処理建屋内及び原子炉建屋原子炉区域内で想定される温度、圧力、湿度及び放射線条件下に耐えられる性能を確認した機器を使用する。																																												
屋外の天候による影響	屋外に設置するものではないため、天候による影響は受けない。																																												
海水を通水する系統への影響	淡水だけでなく海水も使用できる設計とする（常時海水を通水しない）。なお、可能な限り淡水源を優先し、海水通水は短期間とすることで、設備への影響を考慮する。																																												
地震	適切な地震荷重との組合せを考慮した上で機器が損傷しないことを確認する（詳細は「2.1.2 耐震設計の基本方針」に示す）。																																												
風（台風）・積雪	廃棄物処理建屋内及び原子炉建屋原子炉区域内に設置するため、風（台風）及び積雪の影響は受けない。																																												
電磁的障害	重大事故等が発生した場合においても、電磁波によりその機能が損なわれない設計とする。																																												
環境条件	対応																																												
温度・圧力・湿度・放射線	設置場所である常設低圧代替注水系格納槽、格納容器内、原子炉建屋原子炉棟内で想定される温度、圧力、湿度及び放射線条件下に耐えられる性能を確認した機器を使用する。																																												
屋外の天候による影響	屋外に設置するものではないため、天候による影響は受けない。																																												
海水を通水する系統への影響	淡水だけでなく海水も使用する（常時海水を通水しない）。具体的には、可能な限り淡水源を優先し、海水通水は短期間とすることで、設備への影響を考慮した設計とする。																																												
地震	保管場所想定される適切な地震荷重との組合せを考慮した上で、機器が損傷しないことを確認し、輪留め等により固定する。 (詳細は「2.1.2耐震設計の基本方針」に示す)																																												
風（台風）、竜巻、積雪、火山の影響	常設低圧代替注水系格納槽、格納容器内、原子炉建屋原子炉棟内に設置するため、風（台風）、竜巻、積雪及び火山の影響を受けない。																																												
電磁的障害	機械装置のため、電磁波の影響は受けない。																																												
環境条件等	対応																																												
温度・圧力・湿度・放射線	低圧原子炉代替注水ポンプ格納槽内及び原子炉棟内で想定される温度、圧力、湿度及び放射線条件下に耐えられる性能を確認した機器を使用する。																																												
屋外の天候による影響	屋外に設置するものではないため、天候による影響は受けない。																																												
海水を通水する系統への影響	淡水だけでなく海水も使用できる設計とする（常時海水を通水しない）。なお、可能な限り淡水源を優先し、海水通水は短期間とすることで、設備への影響を考慮する。																																												
地震	適切な地震荷重との組合せを考慮した上で機器が損傷しないことを確認する（詳細は「2.1.2 耐震設計の基本方針」に示す）。																																												
風（台風）・積雪	低圧原子炉代替注水ポンプ格納槽内及び原子炉棟内に設置するため、風（台風）及び積雪の影響は受けない。																																												
電磁的障害	重大事故等が発生した場合においても、電磁波によりその機能が損なわれない設計とする。																																												
<p>(2) 操作性（設置許可基準規則第43条第1項二）</p> <p>(i) 要求事項</p> <p>想定される重大事故等が発生した場合において確実に操作できるものであること。</p> <p>(ii) 適合性</p> <p>基本方針については、「2.3.4 操作性及び試験・検査性」に示す。</p> <p><u>復水貯蔵槽を水源とする高圧代替注水系、低圧代替注水系（常設）、代替格納容器スプレイ冷却系（常設）及び格納容器下部注水系（常設）の操作性については、「3.2 原子炉冷却材圧力バウンダリ高圧時に発電用原子炉を冷却するための設備（設置許可基準規則第45条に対する設計方針を示す章）」、「3.4 原子炉冷却材圧力バウンダリ低圧時に発電用原子炉を冷却するための設備（設置許可基準規則第47条に</u></p>	<p>(2) 操作性（設置許可基準規則第43条第1項二）</p> <p>(i) 要求事項</p> <p>想定される重大事故等が発生した場合において確実に操作できるものであること。</p> <p>(ii) 適合性</p> <p>基本方針については、「2.3.4 操作性及び試験・検査性について」に示す。</p> <p><u>重大事故等の収束に必要な水源である西側淡水貯水設備及び代替淡水貯槽については、通常待機時使用する水源からは切り離されており、水源としては独立しているため、常時保有水は十分に確保されている。また、代替淡水貯槽の保有水を確保するための操作弁は常時開のため操作は不要である。</u></p>	<p>(2) 操作性（設置許可基準規則第43条第1項二）</p> <p>(i) 要求事項</p> <p>想定される重大事故等が発生した場合において確実に操作できるものであること。</p> <p>(ii) 適合性</p> <p>基本方針については、「2.3.4 操作性及び試験・検査性」に示す。</p> <p><u>低圧原子炉代替注水槽を水源とする低圧原子炉代替注水系（常設）、格納容器代替スプレイ系（常設）及びペDESTAL代替注水系（常設）の操作性については、「3.4 原子炉冷却材圧力バウンダリ低圧時に発電用原子炉を冷却するための設備（設置許可基準規則第47条に対する設計方針を示す章）」、「3.6 原子炉格納容器内の冷却等のための設備（設置許可基準規則第49条に対する設計方針を示す章）」及び「3.8 原子炉</u></p>																																											

柏崎刈羽原子力発電所 6/7号 (2017.12.20版)	東海第二発電所 (2018.9.18版)	島根原子力発電所 2号炉	備考
<p>対する設計方針を示す章)」、 「3.6 原子炉格納容器内の冷却等のための設備 (設置許可基準規則第49条に対する設計方針を示す章)」及び「3.8 原子炉格納容器下部の熔融炉心を冷却するための設備 (設置許可基準規則第51条に対する設計方針を示す章)」に記載する。</p> <p>サブプレッション・チェンバを水源とする代替循環冷却系の操作性については、「3.7 原子炉格納容器の過圧破損を防止するための設備 (設置許可基準規則第50条に対する設計方針を示す章)」に記載する。</p> <p>(3) 試験及び検査 (設置許可基準規則第43条第1項三)</p> <p>(i) 要求事項</p> <p>健全性及び能力を確認するため、発電用原子炉の運転中又は停止中に試験又は検査ができるものであること。</p> <p>(ii) 適合性</p> <p>基本方針については、「2.3.4 操作性及び試験・検査性」に示す。</p> <p>復水貯蔵槽は、表3.13-3に示すように発電用原子炉の停止中に、上部に設置しているハッチを開放し水中カメラにより内部の確認が可能な設計とする。また、漏えいの有無の確認が可能な設計とする。発電用原子炉の運転中には漏えい目視箱により漏えいのないことの確認が可能な設計とする。</p> <p>サブプレッション・チェンバは、表3.13-4に示すように発電用原子炉の停止中に、内部の確認が可能な設計とする。また、気密性能の確認として、全体漏えい率試験が可能な設計とする。発電用原子炉の運転中には中央制御室にて24時間に1回の頻度で水位の確認により漏えいの有無の確認が可能な設計とする。</p> <p>(56-4)</p>	<p>サブプレッション・チェンバの保有水を確保するための操作は不要である。</p> <p>(56-7-1~4)</p> <p>(3) 試験検査 (設置許可基準規則第43条第1項三)</p> <p>(i) 要求事項</p> <p>健全性及び能力を確認するため、発電用原子炉の運転中又は停止中に試験又は検査ができるものであること。</p> <p>(ii) 適合性</p> <p>基本方針については、「2.3.4 操作性及び試験・検査性について」に示す。</p> <p>西側淡水貯水設備及び代替淡水貯槽は、第3.13-3表に示すように発電用原子炉停止中に外観検査が可能とする。上部に設置しているマンホール又はハッチを開放し、異常の有無を水中カメラにて確認を行うことが可能な設計とする。また、発電用原子炉運転中でも中央制御室にて水位に異常のないことの確認を行うことが可能な設計とする。</p> <p>サブプレッション・チェンバは、第3.13-4表に示すように発電用原子炉停止中に目視検査にて異常の有無の確認及び機能・性能検査にて原子炉格納容器全体漏えい率試験により漏えいのないことの確認を行える設計とする。また、発電用原子炉運転中でも中央制御室にて水位に異常のないことの確認を行うことが可能な設計とする。</p> <p>(56-5-1~5)</p>	<p>格納容器下部の熔融炉心を冷却するための設備 (設置許可基準規則第51条に対する設計方針を示す章)」に記載する。</p> <p>サブプレッション・チェンバを水源とする高圧原子炉代替注水系及び残留熱代替除去系の操作性については、「3.2 原子炉冷却材圧力バウンダリ高圧時に発電用原子炉を冷却するための設備 (設置許可基準規則第45条に対する設計方針を示す章)」及び「3.7 原子炉格納容器の過圧破損を防止するための設備 (設置許可基準規則第50条に対する設計方針を示す章)」に記載する。</p> <p>(3) 試験及び検査 (設置許可基準規則第43条第1項三)</p> <p>(i) 要求事項</p> <p>健全性及び能力を確認するため、発電用原子炉の運転中又は停止中に試験又は検査ができるものであること。</p> <p>(ii) 適合性</p> <p>基本方針については、「2.3.4 操作性及び試験・検査性」に示す。</p> <p>低圧原子炉代替注水槽は、表3.13-3に示すように発電用原子炉の停止中に、上部に設置しているハッチを開放し水中カメラにより内部の確認が可能な設計とする。また、漏えいの有無の確認が可能な設計とする。発電用原子炉運転中でも中央制御室にて水位に異常のないことの確認を行うことが可能な設計とする。</p> <p>サブプレッション・チェンバは、表3.13-4に示すように発電用原子炉の停止中に、内部の確認が可能な設計とする。また、気密性能の確認として、原子炉格納容器漏えい率試験が可能な設計とする。発電用原子炉の運転中には中央制御室にて24時間に1回の頻度で水位の確認により漏えいの有無の確認が可能な設計とする。</p> <p>(56-4)</p>	<p>る (以下、⑦の相違)</p> <p>・設備の相違</p> <p>【柏崎6/7】</p> <p>③の相違</p> <p>・記載方針の相違</p> <p>【東海第二】</p> <p>⑦の相違</p> <p>・S A水源の相違</p> <p>【柏崎6/7, 東海第二】</p> <p>①の相違</p>

柏崎刈羽原子力発電所 6/7号 (2017.12.20版)	東海第二発電所 (2018.9.18版)	島根原子力発電所 2号炉	備考																																	
<p align="center"><u>表3.13-3 復水貯蔵槽の試験及び検査</u></p> <table border="1"> <thead> <tr> <th>発電用原子炉の状態</th> <th>項目</th> <th>内容</th> </tr> </thead> <tbody> <tr> <td>停止中</td> <td>外観検査</td> <td>水中カメラにより内部を確認 漏えいの有無の確認</td> </tr> <tr> <td>運転中</td> <td>異常監視</td> <td>漏えい目視箱により漏えいのないことを確認</td> </tr> </tbody> </table>	発電用原子炉の状態	項目	内容	停止中	外観検査	水中カメラにより内部を確認 漏えいの有無の確認	運転中	異常監視	漏えい目視箱により漏えいのないことを確認	<p align="center"><u>第3.13-3表 西側淡水貯水設備及び代替淡水貯槽の試験検査</u></p> <table border="1"> <thead> <tr> <th>発電用原子炉の状態</th> <th>項目</th> <th>内容</th> </tr> </thead> <tbody> <tr> <td>運転中</td> <td>異常監視</td> <td>水位の監視により異常の無いことを確認</td> </tr> <tr> <td>停止中</td> <td>外観検査</td> <td>水中カメラにより異常の有無を確認</td> </tr> </tbody> </table>	発電用原子炉の状態	項目	内容	運転中	異常監視	水位の監視により異常の無いことを確認	停止中	外観検査	水中カメラにより異常の有無を確認	<p align="center"><u>表3.13-3 低圧原子炉代替注水槽の試験及び検査</u></p> <table border="1"> <thead> <tr> <th>発電用原子炉の状態</th> <th>項目</th> <th>内容</th> </tr> </thead> <tbody> <tr> <td>停止中</td> <td>外観検査</td> <td>水中カメラにより内部を確認 漏えいの有無の確認</td> </tr> <tr> <td>運転中</td> <td>異常監視</td> <td>水位の監視により異常の有無を確認</td> </tr> </tbody> </table>	発電用原子炉の状態	項目	内容	停止中	外観検査	水中カメラにより内部を確認 漏えいの有無の確認	運転中	異常監視	水位の監視により異常の有無を確認	<p>・設備の相違</p>						
発電用原子炉の状態	項目	内容																																		
停止中	外観検査	水中カメラにより内部を確認 漏えいの有無の確認																																		
運転中	異常監視	漏えい目視箱により漏えいのないことを確認																																		
発電用原子炉の状態	項目	内容																																		
運転中	異常監視	水位の監視により異常の無いことを確認																																		
停止中	外観検査	水中カメラにより異常の有無を確認																																		
発電用原子炉の状態	項目	内容																																		
停止中	外観検査	水中カメラにより内部を確認 漏えいの有無の確認																																		
運転中	異常監視	水位の監視により異常の有無を確認																																		
<p align="center"><u>表3.13-4 サプレッション・チェンバの試験及び検査</u></p> <table border="1"> <thead> <tr> <th>発電用原子炉の状態</th> <th>項目</th> <th>内容</th> </tr> </thead> <tbody> <tr> <td rowspan="2">停止中</td> <td>外観検査</td> <td>目視により内部を確認</td> </tr> <tr> <td>機能・性能試験</td> <td>全体漏えい率試験により気密性能を確認</td> </tr> <tr> <td>運転中</td> <td>異常監視</td> <td>水位の監視により漏えいのないことを確認</td> </tr> </tbody> </table>	発電用原子炉の状態	項目	内容	停止中	外観検査	目視により内部を確認	機能・性能試験	全体漏えい率試験により気密性能を確認	運転中	異常監視	水位の監視により漏えいのないことを確認	<p align="center"><u>第3.13-4表 サプレッション・チェンバの試験検査</u></p> <table border="1"> <thead> <tr> <th>発電用原子炉の状態</th> <th>項目</th> <th>内容</th> </tr> </thead> <tbody> <tr> <td>運転中</td> <td>異常監視</td> <td>水位の監視により異常のないことを確認</td> </tr> <tr> <td rowspan="2">停止中</td> <td>外観検査</td> <td>目視により、異常の有無を確認</td> </tr> <tr> <td>機能・性能検査</td> <td>原子炉格納容器全体漏えい率試験により漏えいのないことを確認</td> </tr> </tbody> </table>	発電用原子炉の状態	項目	内容	運転中	異常監視	水位の監視により異常のないことを確認	停止中	外観検査	目視により、異常の有無を確認	機能・性能検査	原子炉格納容器全体漏えい率試験により漏えいのないことを確認	<p align="center"><u>表3.13-4 サプレッション・チェンバの試験及び検査</u></p> <table border="1"> <thead> <tr> <th>発電用原子炉の状態</th> <th>項目</th> <th>内容</th> </tr> </thead> <tbody> <tr> <td rowspan="2">停止中</td> <td>外観検査</td> <td>目視により内部を確認</td> </tr> <tr> <td>機能・性能試験</td> <td>原子炉格納容器漏えい率検査により気密性能を確認</td> </tr> <tr> <td>運転中</td> <td>異常監視</td> <td>水位の監視により漏えいのないことを確認</td> </tr> </tbody> </table>	発電用原子炉の状態	項目	内容	停止中	外観検査	目視により内部を確認	機能・性能試験	原子炉格納容器漏えい率検査により気密性能を確認	運転中	異常監視	水位の監視により漏えいのないことを確認	<p>・設備の相違</p>
発電用原子炉の状態	項目	内容																																		
停止中	外観検査	目視により内部を確認																																		
	機能・性能試験	全体漏えい率試験により気密性能を確認																																		
運転中	異常監視	水位の監視により漏えいのないことを確認																																		
発電用原子炉の状態	項目	内容																																		
運転中	異常監視	水位の監視により異常のないことを確認																																		
停止中	外観検査	目視により、異常の有無を確認																																		
	機能・性能検査	原子炉格納容器全体漏えい率試験により漏えいのないことを確認																																		
発電用原子炉の状態	項目	内容																																		
停止中	外観検査	目視により内部を確認																																		
	機能・性能試験	原子炉格納容器漏えい率検査により気密性能を確認																																		
運転中	異常監視	水位の監視により漏えいのないことを確認																																		
<p>(4) 切り替えの容易性 (設置許可基準規則第43条第1項四)</p> <p>(i) 要求事項</p> <p>本来の用途以外の用途として重大事故等に対処するために使用する設備にあっては、通常時に使用する系統から速やかに切り替えられる機能を備えるものであること。</p> <p>(ii) 適合性</p> <p>基本方針については、「2.3.4 操作性及び試験・検査性」に示す。</p> <p><u>復水貯蔵槽を水源とする高圧代替注水系、低圧代替注水系(常設)、代替格納容器スプレイ冷却系(常設)及び格納容器下部注水系(常設)の切り替えの容易性については、「3.2 原子炉冷却材圧力バウンダリ高圧時に発電用原子炉を冷却するための設備(設置許可基準規則第45条に対する設計方針を示す章)」、「3.4 原子炉冷却材圧力バウンダリ低圧時に発電用原子炉を冷却するための設備(設置許可基準規則第47条に対する設計方針を示す章)」、「3.6 原子炉格納容器内の冷却等のための設備(設置許可基準規則第49条に対する設計方針を示す章)」及び「3.8 原子炉格納容器下部の溶融炉心を冷却するための設備(設置許可基準規則第51条</u></p>	<p>(4) 切替えの容易性 (設置許可基準規則第43条第1項四)</p> <p>(i) 要求事項</p> <p>本来の用途以外の用途として重大事故等に対処するために使用する設備にあっては、通常時に使用する系統から速やかに切り替えられる機能を備えるものであること。</p> <p>(ii) 適合性</p> <p>基本方針については、「2.3.4 操作性及び試験・検査性<u>について</u>」に示す。</p> <p><u>西側淡水貯水設備、代替淡水貯槽及びサプレッション・チェンバを水源とする際には、切替え操作は不要である。</u></p>	<p>(4) 切り替えの容易性 (設置許可基準規則第43条第1項四)</p> <p>(i) 要求事項</p> <p>本来の用途以外の用途として重大事故等に対処するために使用する設備にあっては、通常時に使用する系統から速やかに切り替えられる機能を備えるものであること。</p> <p>(ii) 適合性</p> <p>基本方針については、「2.3.4 操作性及び試験・検査性」に示す。</p> <p><u>低圧原子炉代替注水槽を水源とする低圧原子炉代替注水系(常設)、格納容器代替スプレイ系(常設)及びペDESTAL代替注水系(常設)の切り替えの容易性については、「3.4 原子炉冷却材圧力バウンダリ低圧時に発電用原子炉を冷却するための設備(設置許可基準規則第47条に対する設計方針を示す章)」、「3.6 原子炉格納容器内の冷却等のための設備(設置許可基準規則第49条に対する設計方針を示す章)」、「3.8 原子炉格納容器下部の溶融炉心を冷却するための設備(設置許可基準規則第51条に対する設計方針を示す章)」に記載する。</u></p>	<p>・S A水源の相違</p> <p>【柏崎6/7、東海第二】</p> <p>①の相違</p> <p>・記載方針の相違</p> <p>【東海第二】</p> <p>⑦の相違</p>																																	

柏崎刈羽原子力発電所 6/7号 (2017. 12. 20 版)	東海第二発電所 (2018. 9. 18 版)	島根原子力発電所 2号炉	備考
<p>に対する設計方針を示す章) 」に記載する。</p> <p>サプレッション・チェンバを水源とする代替循環冷却系の切り替えの容易性については、「3.7 原子炉格納容器の過圧破損を防止するための設備 (設置許可基準規則第50 条に対する設計方針を示す章) 」に記載する。</p> <p>(56-3)</p> <p>(5) 悪影響の防止 (設置許可基準規則第43 条第1 項五)</p> <p>(i) 要求事項</p> <p>工場等内の他の設備に対して悪影響を及ぼさないものであること。</p> <p>(ii) 適合性</p> <p>基本方針については、「2.3.1 多様性, 位置的分散, 悪影響防止等」に示す。</p> <p>復水貯蔵槽及びサプレッション・チェンバは, 重大事故等時に弁操作等により重大事故等対処設備としての系統構成とすることで, 他の設備に対して悪影響を及ぼさない設計とする。</p> <p>(6) 設置場所 (設置許可基準規則第43 条第1 項六)</p> <p>(i) 要求事項</p> <p>想定される重大事故等が発生した場合において重大事故等対処設備の操作及び復旧作業を行うことができるよう, 放射線量が高くなるおそれが少ない設置場所の選定, 設置場所への遮蔽物の設置その他の適切な措置を講じたものであること。</p> <p>(ii) 適合性</p> <p>基本方針については、「2.3.3 環境条件等」に示す。</p> <p>復水貯蔵槽を水源とする高圧代替注水系, 低圧代替注水系 (常設), 代替格納容器スプレイ冷却系 (常設) 及び格納容器下部注水系 (常設) の系統構成に操作が必要な機器の設置場所, 操作場所については、「3.2 原子炉冷却材圧力バウン</p>	<p>東海第二発電所 (2018. 9. 18 版)</p> <p>(56-4-1~5)</p> <p>(5) 悪影響の防止 (設置許可基準規則第43条第1項五)</p> <p>(i) 要求事項</p> <p>工場等内の他の設備に対して悪影響を及ぼさないものであること。</p> <p>(ii) 適合性</p> <p>基本方針については、「2.3.1 多様性, 位置的分散, 悪影響防止について」に示す。</p> <p>西側淡水貯水設備及び代替淡水貯槽は, <u>他系統と接続させないようにすることで, 他の水源から独立して単独で使用可能とし, 悪影響を及ぼさない設計とする。</u></p> <p>サプレッション・チェンバは, <u>設計基準対象施設として使用する場合と同じの系統構成で, 想定される重大事故時に水源として使用することにより, 他の設備に対して悪影響を及ぼさない設計とする。</u></p> <p>(6) 設置場所 (設置許可基準規則第43条第1項六)</p> <p>(i) 要求事項</p> <p>想定される重大事故等が発生した場合において重大事故等対処設備の操作及び復旧作業を行うことができるよう, 放射線量が高くなるおそれが少ない設置場所の選定, 設置場所への遮蔽物の設置その他の適切な措置を講じたものであること。</p> <p>(ii) 適合性</p> <p>基本方針については、「2.3.3 環境条件等」に示す。</p> <p>西側淡水貯水設備, 代替淡水貯槽及びサプレッション・チェンバを水源とするための操作は不要である。</p> <p>(56-3-1, 2)</p>	<p>島根原子力発電所 2号炉</p> <p>(56-3)</p> <p>(5) 悪影響の防止 (設置許可基準規則第43条第1項五)</p> <p>(i) 要求事項</p> <p>工場等内の他の設備に対して悪影響を及ぼさないものであること。</p> <p>(ii) 適合性</p> <p>基本方針については、「2.3.1 多様性, 位置的分散, 悪影響防止等について」に示す。</p> <p>低圧原子炉代替注水槽及びサプレッション・チェンバは, <u>重大事故等時に弁操作等により重大事故等対処設備としての系統構成とすることで, 他の設備に対して悪影響を及ぼさない設計とする。</u></p> <p>(6) 設置場所 (設置許可基準規則第43条第1項六)</p> <p>(i) 要求事項</p> <p>想定される重大事故等が発生した場合において重大事故等対処設備の操作及び復旧作業を行うことができるよう, 放射線量が高くなるおそれが少ない設置場所の選定, 設置場所への遮蔽物の設置その他の適切な措置を講じたものであること。</p> <p>(ii) 適合性</p> <p>基本方針については、「2.3.3 環境条件等」に示す。</p> <p>低圧原子炉代替注水槽を水源とする低圧原子炉代替注水系 (常設), 格納容器代替スプレイ系 (常設) 及びペDESTAL 代替注水系 (常設) の系統構成に操作が必要な機器の設置場所, 操作場所については、「3.4 原子炉冷却材圧力バウンダ</p>	<p>備考</p> <p>・設備の相違</p> <p>【柏崎 6/7】</p> <p>③の相違</p> <p>・S A水源の相違</p> <p>【柏崎 6/7, 東海第二】</p> <p>①の相違</p> <p>・記載方針の相違</p>

柏崎刈羽原子力発電所 6/7号 (2017.12.20版)	東海第二発電所 (2018.9.18版)	島根原子力発電所 2号炉	備考
<p><u>ダリ高圧時に発電用原子炉を冷却するための設備（設置許可基準規則第45条に対する設計方針を示す章）」</u>、「3.4 原子炉冷却材圧力バウンダリ低圧時に発電用原子炉を冷却するための設備（設置許可基準規則第47条に対する設計方針を示す章）」、「3.6 原子炉格納容器内の冷却等のための設備（設置許可基準規則第49条に対する設計方針を示す章）」及び「3.8 原子炉格納容器下部の熔融炉心を冷却するための設備（設置許可基準規則第51条に対する設計方針を示す章）」に記載する。</p> <p>サプレッション・チェンバを水源とする代替循環冷却系の系統構成に操作が必要な機器の設置場所、操作場所については、「3.7 原子炉格納容器の過圧破損を防止するための設備（設置許可基準規則第50条に対する設計方針を示す章）」に記載する。</p> <p>3.13.2.1.4.2 設置許可基準規則第43条第2項への適合方針</p> <p>(1) 容量（設置許可基準規則第43条第2項一）</p> <p>(i) 要求事項</p> <p>想定される重大事故等の収束に必要な容量を有するものであること。</p> <p>(ii) 適合性</p> <p>基本方針については、「2.3.2 容量等」に示す。</p> <p><u>復水貯蔵槽は、設計基準対象施設と兼用しており、設計基準対象施設としての容量が、代替淡水源（淡水貯水池及び防火水槽）又は海を利用するまでの間に必要な容量を有しているため、設計基準対象施設と同仕様で設計する。</u></p> <p><u>復水貯蔵槽の水量が最も少なくなる事故シーケンスは、重大事故等対策の有効性評価で想定する各事故シーケンスのうち、高圧熔融物放出／格納容器雰囲気直接加熱、原子炉圧力容器外の熔融燃料－冷却材相互作用及び熔融炉心・コンクリート相互作用である。これらは、過渡事象を起因事象とし、かつ、発電用原子炉への全ての注水機能が確保できないとして、炉心損傷を進展させた場合について評価する事故シーケンスである。当該事故シーケンスにおいて、淡水の使用量は号炉あたり7日間で約2,700m<sup>3</sup>であり、復水貯蔵槽の貯水量約1,700m<sup>3</sup>号炉が枯渇するのは事象発生から約14時間後程度であり、事象発生12時間後に代替淡水源（淡水貯水池及</u></p>	<p>3.13.2.1.3.2 設置許可基準規則第43条第2項への適合方針</p> <p>(1) 容量（設置許可基準規則第43条第2項一）</p> <p>(i) 要求事項</p> <p>想定される重大事故等の収束に必要な容量を有するものであること。</p> <p>(ii) 適合性</p> <p>基本方針については、「2.3.2 容量等」に示す。</p> <p><u>重大事故等対策の有効性評価で想定する事故シーケンスグループ等のうち、代替淡水貯蔵槽の使用水量が最も多くなる事故シーケンスグループ等は、雰囲気圧力・温度による静的負荷（格納容器過圧・過温破損）（代替循環冷却系を使用できない場合）である。</u></p> <p><u>この事故シーケンスグループ等での、淡水使用量は7日間で約5,490m<sup>3</sup>である。</u></p> <p><u>この淡水使用量に対して、代替淡水貯蔵槽の貯水量4,300m<sup>3</sup>が枯渇するのは事象発生から3日以降であり、事象発生後</u></p>	<p><u>り低圧時に発電用原子炉を冷却するための設備（設置許可基準規則第47条に対する設計方針を示す章）」</u>、「3.6原子炉格納容器内の冷却等のための設備（設置許可基準規則第49条に対する設計方針を示す章）」及び「3.8原子炉格納容器下部の熔融炉心を冷却するための設備（設置許可基準規則第51条に対する設計方針を示す章）」に記載する。</p> <p><u>サプレッション・チェンバを水源とする高圧原子炉代替注水系及び残留熱代替除去系の系統構成に操作が必要な機器の設置場所、操作場所については、「3.2 原子炉冷却材圧力バウンダリ高圧時に発電用原子炉を冷却するための設備（設置許可基準規則第45条に対する設計方針を示す章）」及び「3.7 原子炉格納容器の過圧破損を防止するための設備（設置許可基準規則第50条に対する設計方針を示す章）」に記載する。</u></p> <p>3.13.2.1.4.2 設置許可基準規則第43条第2項への適合方針</p> <p>(1) 容量（設置許可基準規則第43条第2項一）</p> <p>(i) 要求事項</p> <p>想定される重大事故等の収束に必要な容量を有するものであること。</p> <p>(ii) 適合性</p> <p>基本方針については、「2.3.2 容量等」に示す。</p> <p><u>低圧原子炉代替注水槽の水量が最も少なくなる事故シーケンスは、重大事故等対策の有効性評価で想定する各事故シーケンスのうち、崩壊熱除去機能喪失（残留熱除去系が故障した場合）である。これは、原子炉隔離時冷却系及び低圧原子炉代替注水系（常設）により炉心を冷却することによって炉心損傷の防止を図り、また、格納容器代替スプレイ系（可搬型）による原子炉格納容器冷却、格納容器フィルタベント系による原子炉格納容器除熱を実施する事故シーケンスである。当該事故シーケンスにおいて、淡水の使用量は7日間で約3,600m<sup>3</sup>であり、低圧原子炉代替注水槽の貯水量約740m<sup>3</sup>が枯渇するのは事象発生から約31時間後程度であり、事象発生</u></p>	<p>【東海第二】 ⑦の相違</p> <p>・設備の相違 【柏崎6/7】 ③の相違</p> <p>・SA水源の相違 【柏崎6/7】 ①の相違</p>

柏崎刈羽原子力発電所 6/7号 (2017.12.20版)	東海第二発電所 (2018.9.18版)	島根原子力発電所 2号炉	備考
<p>び防火水槽)又は海水を供給するまでの間、重大事故等の収束に必要となる、十分な容量を有する設計とする。</p> <p>サブプレッション・チェンバは、設計基準対象施設と兼用しており、設計基準対象施設としての保有水量による水頭が、<u>代替循環冷却系</u>で使用する<u>復水移送ポンプ</u>の必要有効吸込水頭に対して十分であるため、設計基準対象施設と同仕様で設計する。</p> <p>(56-5)</p> <p>(2) 共用の禁止 (設置許可基準規則第43条第2項二)</p> <p>(i) 要求事項</p> <p>二以上の発電用原子炉施設において共用するものでないこと。ただし、二以上の発電用原子炉施設と共用することによって当該二以上の発電用原子炉施設の安全性が向上する場合であって、同一の工場等内の他の発電用原子炉施設に対して悪影響を及ぼさない場合は、この限りでない。</p> <p>(ii) 適合性</p> <p>基本方針については、「2.3.1 多様性、位置的分散、悪影響防止等」に示す。</p> <p>復水貯蔵槽及びサブプレッション・チェンバは、二以上の発電用原子炉施設において共用しない設計とする。</p>	<p>余裕を持って代替淡水源である西側淡水貯水設備、淡水タンクの淡水又は海水を補給することで、十分な容量を有する設計とする。</p> <p><u>重大事故等対策の有効性評価で想定する事故シーケンスグループ等のうち、西側淡水貯水設備を水源とした原子炉等への注水において使用水量が最も多くなる事故シーケンスグループ等は、全交流動力電源喪失(TBP)である。</u> <u>この事故シーケンスグループ等での、淡水使用量は7日間で約2,160m<sup>3</sup>である。</u></p> <p><u>この淡水使用量に対して、西側淡水貯水設備は貯水量4,300m<sup>3</sup>を保有することから必要水量を確保している。</u></p> <p>サブプレッション・プール水を水源として利用する代替循環冷却系においては、<u>サブプレッション・プール水を代替循環冷却系ポンプにて循環させる系統構成である。</u>しかし、<u>他の高圧炉心スプレイ系、原子炉隔離時冷却系及び高圧代替注水系と系統構成が違い、ポンプの上流側に既設の残留熱除去系ポンプ及び熱交換器があり、NPSH評価上厳しいと想定されるため、サブプレッション・プール水は、代替循環冷却ポンプのNPSH評価を満足するために必要な水位(EL 2.9m)に対して十分な容量を有する設計とする。</u></p> <p>(56-6-1~16)</p> <p>(2) 共用の禁止 (設置許可基準規則第43条第2項二)</p> <p>(i) 要求事項</p> <p><u>常設重大事故等対処設備の各機器については、一部の敷地を共有する東海発電所内の発電用原子炉施設において共用しない設計とする。ただし、共用対象の施設ごとに要求される技術的要件(重大事故等に対処するための必要な機能)を満たしつつ、東海発電所内の発電用原子炉施設と共用することにより安全性が向上し、かつ、東海発電所内及び東海第二発電所内の発電用原子炉施設に対して悪影響を及ぼさない場合は、共用できる設計とする。</u></p> <p>(ii) 適合性</p> <p>基本方針については、「2.3.1 多様性、位置的分散、悪影響防止等」に示す。</p> <p>西側淡水貯水設備、代替淡水貯槽及びサブプレッション・チェンバは、<u>一部の敷地を共有する東海発電所内の発電用原子炉施設において共用しない設計とする。</u></p>	<p><u>8時間後に代替淡水源(輪谷貯水槽(西1)及び輪谷貯水槽(西2))又は海水を供給するまでの間、重大事故等の収束に必要となる、十分な容量を有する設計とする。</u></p> <p>サブプレッション・チェンバは、設計基準対象施設と兼用しており、設計基準対象施設としての保有水量による水頭が、<u>高圧原子炉代替注水系で使用する高圧原子炉代替注水ポンプ及び残留熱代替除去系で使用する残留熱代替除去ポンプの必要有効吸込水頭に対して十分であるため、設計基準対象施設と同仕様で設計する。</u></p> <p>(56-5)</p> <p>(2) 共用の禁止 (設置許可基準規則第43条第2項二)</p> <p>(i) 要求事項</p> <p><u>二以上の発電用原子炉施設において共用するものでないこと。ただし、二以上の発電用原子炉施設と共用することによって当該二以上の発電用原子炉施設の安全性が向上する場合であって、同一の工場等内の他の発電用原子炉施設に対して悪影響を及ぼさない場合は、この限りでない。</u></p> <p>(ii) 適合性</p> <p>基本方針については、「2.3.1 多様性、位置的分散、悪影響防止等」に示す。</p> <p>低圧原子炉代替注水槽及びサブプレッション・チェンバは、<u>二以上の発電用原子炉施設において共用しない設計とする。</u></p>	<p>備考</p> <p>・S A水源の相違 【東海第二】 ①の相違</p> <p>・設備の相違 【柏崎6/7, 東海第二】 ③の相違</p>



柏崎刈羽原子力発電所 6/7号 (2017. 12. 20 版)	東海第二発電所 (2018. 9. 18 版)	島根原子力発電所 2号炉	備考
<p>(3) 設計基準対処設備との多様性 (設置許可基準規則第43 条第2 項三)</p> <p>(i) 要求事項</p> <p>常設重大事故防止設備は、共通要因によって設計基準事故対処設備の安全機能と同時にその機能が損なわれるおそれがないよう、適切な措置を講じたものであること。</p> <p>(ii) 適合性</p> <p>基本方針については、「2.3.1 多様性、位置的分散、悪影響防止等」に示す。</p> <p><u>復水貯蔵槽を水源とする高圧代替注水系、低圧代替注水系(常設)、代替格納容器スプレイ冷却系(常設)及び格納容器下部注水系(常設)の多様性については、「3.2 原子炉冷却材圧力バウンダリ高圧時に発電用原子炉を冷却するための設備(設置許可基準規則第45 条に対する設計方針を示す章)」、</u>「3.4 原子炉冷却材圧力バウンダリ低圧時に発電用原子炉を冷却するための設備(設置許可基準規則第47 条に対する設計方針を示す章)」, 「3.6 原子炉格納容器内の冷却等のための設備(設置許可基準規則第49 条に対する設計方針を示す章)」及び「3.8 原子炉格納容器下部の熔融炉心を冷却するための設備(設置許可基準規則第51 条に対する設計方針を示す章)」に記載する。</p> <p>サブプレッション・チェンバを水源とする代替循環冷却系の多様性については、「3.7 原子炉格納容器の過圧破損を防止するための設備(設置許可基準規則第50 条に対する設計方針を示す章)」に記載する。</p> <p>(56-2)</p>	<p>(3) 設計基準事故対処設備との多様性 (設置許可基準規則第43 条第2項三)</p> <p>(i) 要求事項</p> <p>常設重大事故防止設備は、共通要因によって設計基準事故対処設備の安全機能と同時にその機能が損なわれるおそれがないよう、適切な措置を講じたものであること。</p> <p>(ii) 適合性</p> <p>基本方針については、「2.3.1 多様性、位置的分散、悪影響防止等について」に示す。</p> <p><u>重大事故等対処設備の水源である西側淡水貯水設備は、原子炉建屋原子炉棟外に設置することにより、原子炉格納容器内のサブプレッション・チェンバ及び原子炉建屋原子炉棟内のほう酸水貯蔵タンクと位置的分散を図る設計とする。</u></p> <p><u>また、代替淡水貯槽は、原子炉建屋原子炉棟外の常設低圧代替注水系格納槽内に設置することにより、原子炉格納容器内のサブプレッション・チェンバ及び原子炉建屋原子炉棟内のほう酸水貯蔵タンクと位置的分散を図る設計とする。</u></p>	<p>(3) 設計基準事故対処設備との多様性 (設置許可基準規則第43条第2項三)</p> <p>(i) 要求事項</p> <p>常設重大事故防止設備は、共通要因によって設計基準事故対処設備の安全機能と同時にその機能が損なわれるおそれがないよう、適切な措置を講じたものであること。</p> <p>(ii) 適合性</p> <p>基本方針については、「2.3.1 多様性、位置的分散、悪影響防止等」に示す。</p> <p><u>低圧原子炉代替注水槽を水源とする低圧原子炉代替注水系(常設)、格納容器代替スプレイ系(常設)及びペDESTAL代替注水系(常設)の多様性については、「3.4 原子炉冷却材圧力バウンダリ低圧時に発電用原子炉を冷却するための設備(設置許可基準規則第47 条に対する設計方針を示す章)」、</u>「3.6原子炉格納容器内の冷却等のための設備(設置許可基準規則第49 条に対する設計方針を示す章)」及び「3.8原子炉格納容器下部の熔融炉心を冷却するための設備(設置許可基準規則第51 条に対する設計方針を示す章)」に記載する。</p> <p><u>サブプレッション・チェンバを水源とする高圧原子炉代替注水系及び残留熱代替除去系の多様性については、「3.2 原子炉冷却材圧力バウンダリ高圧時に発電用原子炉を冷却するための設備(設置許可基準規則第45 条に対する設計方針を示す章)」及び「3.7 原子炉格納容器の過圧破損を防止するための設備(設置許可基準規則第50 条に対する設計方針を示す章)」に記載する。</u></p> <p>(56-2)</p>	<p>備考</p> <ul style="list-style-type: none"> <li>・ S A水源の相違</li> <li>【柏崎 6/7, 東海第二】</li> <li>①の相違</li> <li>・ 設備の相違</li> <li>【柏崎 6/7】</li> <li>④の相違</li> <li>・ 記載方針の相違</li> <li>【東海第二】</li> <li>島根 2 号炉は、適合性を各条文にて記載</li> <li>・ 設備の相違</li> <li>【柏崎 6/7】</li> <li>③の相違</li> </ul>

柏崎刈羽原子力発電所 6/7号 (2017.12.20版)	東海第二発電所 (2018.9.18版)	島根原子力発電所 2号炉	備考
<p>3.13.2.2 水の供給設備</p> <p>3.13.2.2.1 設備概要</p> <p>水の供給設備は、重大事故等の収束に必要な十分な量の水を有する水源である<u>復水貯蔵槽</u>、<u>サプレッション・チェンバ</u>及び<u>代替淡水源（淡水貯水池及び防火水槽）</u>並びに<u>海</u>について、<u>移送手段及び移送ルート</u>を確保し、<u>いずれの水源からでも水を供給することを目的として設置するものである。</u></p> <p>代替淡水源（<u>淡水貯水池及び防火水槽</u>）から<u>復水貯蔵槽</u>へ淡水を供給する設備は、<u>可搬型代替注水ポンプ（A-2級）</u>及び<u>ホース</u>等で構成する。<u>復水貯蔵槽</u>への淡水の供給は、<u>代替淡水源（淡水貯水池及び防火水槽）より可搬型代替注水ポンプ（A-2級）、ホース及び建屋外壁の接続口</u>を用いて供給する。</p> <p><u>復水貯蔵槽</u>へ海水を供給する設備は、<u>大容量送水車（海水取水用）</u>及び<u>ホース</u>等で構成する。<u>復水貯蔵槽</u>への海水の供給は、<u>非常用取水設備の海水貯留堰、スクリーン室及び取水路より大容量送水車（海水取水用）、可搬型代替注水ポンプ（A-2級）、ホース及び建屋外壁の接続口</u>を用いて供給する。</p> <p>また、各系統へ海水を供給する設備は、<u>大容量送水車（海水取水用）</u>及び<u>ホース</u>等で構成する。各系統への海水の供給は、<u>非常用取水設備の海水貯留堰、スクリーン室及び取水路より大容量送水車（海水取水用）</u>及び<u>ホース</u>を用いて供給する。</p> <p>なお、<u>復水貯蔵槽</u>への水の供給設備で使用する<u>可搬型代替注水ポンプ（A-2級）</u>は、<u>低圧代替注水系（可搬型）、代替格納容器スプレイ冷却系（可搬型）、格納容器下部注水系（可搬型）</u>及び<u>燃料プール代替注水系</u>と兼用する。</p> <p>これら水の供給設備に関する重大事故等対処設備を表3.13-5に示す。また、本系統に係る系統概要図を図3.13-3,4,6,7,9,10,11,12,13,14,17に示す。</p>	<p>3.13.2.2 水の供給設備</p> <p>3.13.2.2.1 設備概要</p> <p>水の供給設備は、重大事故等の収束に必要な十分な量の水を有する水源である<u>西側淡水貯水設備</u>、<u>代替淡水貯槽及びサプレッション・チェンバ</u>、また、<u>代替淡水源である淡水タンク及び海水</u>について、<u>移送手段及び移送ルート</u>を確保し、<u>いずれの水源からでも水を供給することを目的として設置するものである。</u><u>この水の供給設備は、海水や代替淡水源から水源への水の移送設備と、水源から注水先（原子炉圧力容器、原子炉格納容器及び使用済燃料プール）への注水設備がある。</u></p> <p><u>代替淡水貯槽への水の移送は、代替淡水源である西側淡水貯水設備又は淡水タンクから西側及び南側保管場所で保管している可搬型代替注水中型ポンプとホースにて実施可能な設計とする。</u><u>西側淡水貯水設備への水の移送は、代替淡水源である代替淡水貯槽又は淡水タンクから西側及び南側保管場所で保管している可搬型代替注水大型ポンプとホースにて実施可能な設計とする。</u></p> <p><u>海からの西側淡水貯水設備及び代替淡水貯槽への海水の移送については、海水取水箇所（SA用海水ピット）より西側及び南側保管場所で保管している可搬型代替注水中型ポンプ又は可搬型代替注水大型ポンプとホースにて実施可能な設計とする。</u></p> <p>これらの水を供給する重大事故等対処設備を第3.13-5表に示す。また、本系統に係る系統概要図を第3.13-18図～第3.13-19図に示す。</p>	<p>3.13.2.2 水の供給設備</p> <p>3.13.2.2.1 設備概要</p> <p>水の供給設備は、重大事故等の収束に必要な十分な量の水を有する水源である<u>低圧原子炉代替注水槽</u>、<u>サプレッション・チェンバ</u>及び<u>代替淡水源（輪谷貯水槽（西1）及び輪谷貯水槽（西2））</u>並びに<u>海</u>について、<u>移送手段及び移送ルート</u>を確保し、<u>いずれの水源からでも水を供給することを目的として設置するものである。</u></p> <p><u>代替淡水源（輪谷貯水槽（西1）及び輪谷貯水槽（西2））から低圧原子炉代替注水槽へ淡水を供給する設備は、大量送水車及びホース等で構成する。低圧原子炉代替注水槽への淡水の供給は、代替淡水源（輪谷貯水槽（西1）及び輪谷貯水槽（西2））より大量送水車及びホースを用いて供給する。</u></p> <p><u>低圧原子炉代替注水槽へ海水を供給する設備は、大型送水ポンプ車及びホース等で構成する。低圧原子炉代替注水槽への海水の供給は、非常用取水設備（取水口、取水管、取水槽）より大型送水ポンプ車、大量送水車及びホースを用いて供給する。</u></p> <p><u>また、各系統へ海水を供給する設備は、大型送水ポンプ車、大量送水車及びホース等で構成する。各系統への海水の供給は、非常用取水設備（取水口、取水管、取水槽）より大型送水ポンプ車、大量送水車及びホースを用いて供給する。</u></p> <p><u>なお、低圧原子炉代替注水槽への水の供給設備で使用する大量送水車は、低圧原子炉代替注水系（可搬型）、格納容器代替スプレイ系（可搬型）、ペDESTAL代替注水系（可搬型）及び燃料プールのスプレイ系と兼用する。</u></p> <p>これら水の供給設備に関する重大事故等対処設備を表3.13-5に示す。また、本系統に係る系統概要図を図3.13-3,4,5,9,10,11,13,14,15,16,17,18,21に示す。</p>	<p>備考</p> <ul style="list-style-type: none"> <li>・SA水源の相違</li> <li>【柏崎6/7、東海第二】</li> <li>①の相違</li> <li>・設備の相違</li> <li>【柏崎6/7、東海第二】</li> <li>各系統へ海水を供給する設備の相違</li> <li>・SA水源の相違</li> <li>【柏崎6/7、東海第二】</li> <li>①の相違</li> </ul>

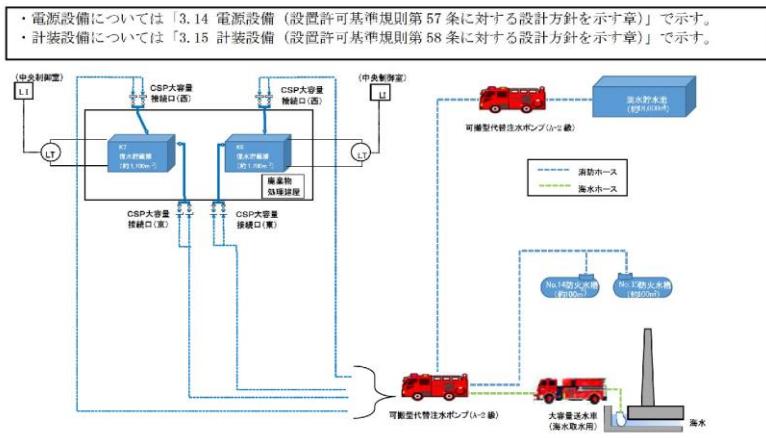
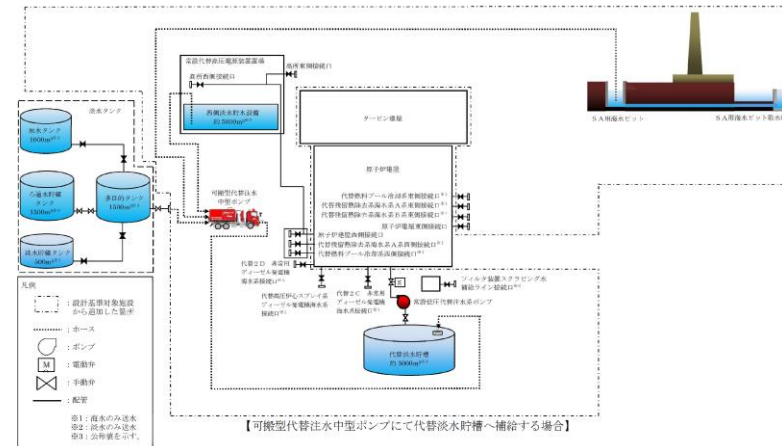
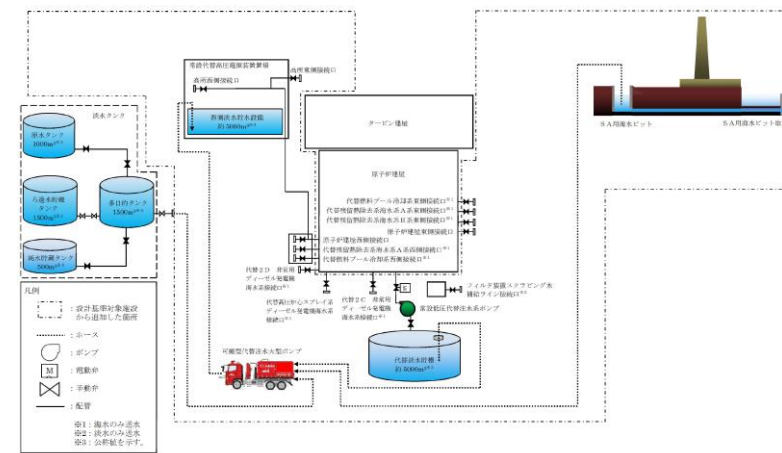


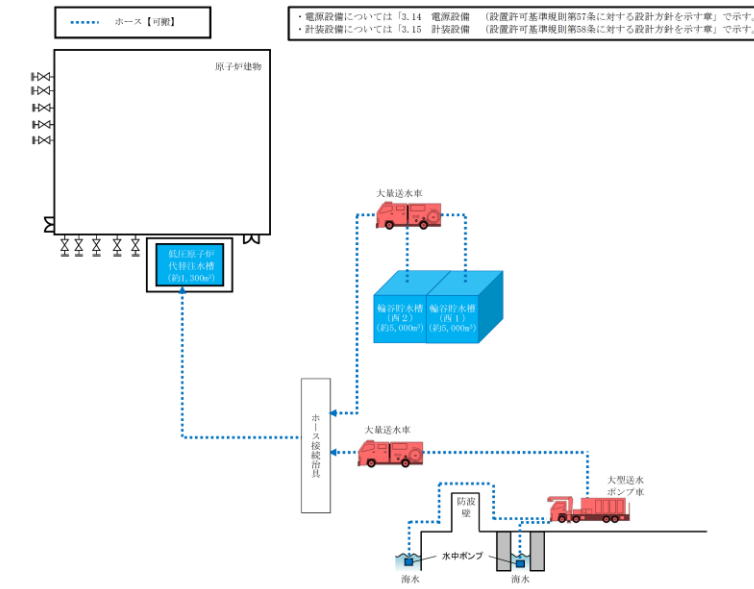
図3.13-17 復水貯蔵槽への水の供給 系統概要図



第 3.13-18 図 系統概要図（代替淡水貯槽への水の移送設備）



第 3.13-19 図 系統概要図（西側淡水貯水設備への水の移送設備）



第 3.13-21 図 低圧原子炉代替注水槽への水の供給 系統概要図

備考  
 ・設備の相違

・設備の相違

柏崎刈羽原子力発電所 6/7号 (2017.12.20版)		東海第二発電所 (2018.9.18版)		島根原子力発電所 2号炉		備考
表3.13-5 水の移送設備に関する重大事故等対処設備一覧		第3.13-5表 水を供給する重大事故等対処設備一覧		表 3.13-5 水の移送設備に関する重大事故等対処設備一覧		・設備の相違
設備区分	設備名	設備区分	設備名	設備区分	設備名	
主要設備	可搬型代替注水ポンプ (A-2 級) 【可搬】 大容量送水車 (海水取水用) 【可搬】	主要設備	可搬型代替注水大型ポンプ 【可搬】 可搬型代替注水中型ポンプ 【可搬】	主要設備	大量送水車 【可搬】 大型送水ポンプ車 【可搬】	
附属設備	—	附属設備	—	附属設備	可搬型ストレータ 【可搬】	
水源	代替淡水源 防火水槽 【常設】 淡水貯水池 【常設】 代替水源 海 非常用取水設備 海水貯留堰 【常設】 スクリーン室 【常設】 取水路 【常設】	関連設備	水源 — 流路 ホース 【可搬】 非常用取水設備 SA用海水ビット取水塔 【常設】 海水引込み管 【常設】 SA用海水ビット 【常設】 注水先 — 電源設備 <sup>※1</sup> (燃料給油設備を含む) 燃料給油設備 可搬型設備用軽油タンク 【可搬】 タンクローリ 【可搬】 計装設備 <sup>※2</sup> —	水源	代替淡水源 輪谷貯水槽 (西1) 【常設】 輪谷貯水槽 (西2) 【常設】 代替水源 海 非常用取水設備 取水口 【常設】 取水管 【常設】 取水槽 【常設】	
流路	可搬型代替注水ポンプ (A-2 級) ホース・接続口 【可搬】 CSP 外部補給配管・弁 【常設】 大容量送水車 (海水取水用) ホース 【可搬】	※1: 電源設備については「3.14電源設備 (設置許可基準規則第57条に対する設計方針を示す章)」で示す。		流路	大量送水車 ホース 【可搬】 大型送水ポンプ車 ホース 【可搬】	
注水先	—	※2: 計装設備については「3.15計装設備 (設置許可基準規則第58条に対する設計方針を示す章)」で示す。		注水先	—	
電源設備 (燃料補給設備を含む) <sup>※1</sup>	燃料補給設備 軽油タンク 【常設】 タンクローリ (4kL) 【可搬】			電源設備 (燃料補給設備を含む) <sup>※1</sup>	燃料補給設備 ガスタービン発電機用軽油タンク 【常設】 ディーゼル燃料貯蔵タンク 【常設】 タンクローリ 【可搬】	
計装設備 <sup>※2</sup>	復水貯蔵槽水位 (SA) 【常設】			計装設備 <sup>※2</sup>	低圧原子炉代替注水槽水位 【常設】	
<p>※1: 単線結線図を補足説明資料56-2 に示す。</p> <p>電源設備については「3.14 電源設備 (設置許可基準規則第57 条に対する設計方針を示す章)」で示す。</p> <p>※2: 主要設備を用いた炉心損傷防止及び格納容器破損防止対策を成功させるために把握することが必要な原子炉施設の状態</p> <p>計装設備については「3.15 計装設備 (設置許可基準規則第58 条に対する設計方針を示す章)」で示す。</p>				<p>※1: 電源設備については「3.14 電源設備 (設置許可基準規則第57 条に対する設計方針を示す章)」で示す。</p> <p>※2: 主要設備を用いた炉心損傷防止及び原子炉格納容器破損防止対策を成功させるために把握することが必要な原子炉施設の状態</p> <p>計装設備については「3.15 計装設備 (設置許可基準規則第58 条に対する設計方針を示す章)」で示す。</p>		

柏崎刈羽原子力発電所 6 / 7号 (2017. 12. 20 版)	東海第二発電所 (2018. 9. 18 版)	島根原子力発電所 2号炉	備考
<p>3. 13. 2. 2. 2 主要設備の仕様            主要機器の仕様を以下に示す。</p> <p>(1) <u>可搬型代替注水ポンプ (A-2 級) (6 号及び7 号炉共用)</u></p> <p>種類 : <u>うず巻形</u>            容量 : <u>120m<sup>3</sup>/h/台</u></p> <p>吐出圧力 : <u>0. 85MPa [gage]</u>            最高使用圧力 : <u>2. 0MPa [gage]</u>            最高使用温度 : <u>60℃</u></p> <p>個数 : <u>16 (予備1)</u>            設置場所 : <u>屋外</u>            保管場所 : <u>荒浜側高台保管場所及び大湊側高台保管場所並びに5 号炉東側第二保管場所</u>            原動機出力 : <u>100kW</u></p> <p>(2) <u>大容量送水車(海水取水用) (6 号及び7 号炉共用)</u></p>	<p>3. 13. 2. 2. 2 主要設備の仕様</p> <p>(1) <u>可搬型代替注水中型ポンプ</u>            兼用する設備は以下のとおり。            ・原子炉冷却材圧力バウンダリ低圧時に発電用原子炉を冷却するための設備            ・<u>最終ヒートシンクへ熱を輸送するための設備</u>            ・原子炉格納容器内の冷却等のための設備            ・原子炉格納容器の過圧破損を防止するための設備            ・原子炉格納容器下部の熔融炉心を冷却するための設備            ・<u>水素爆発による原子炉格納容器の破損を防止するための設備</u>            ・使用済燃料貯蔵槽の冷却等のための設備</p> <p>型式 : <u>うず巻形</u>            容量 : <u>約210m<sup>3</sup>/h (1台当たり)</u>            全揚程 : <u>約100m</u></p> <p>最高使用圧力 : <u>1. 4MPa [gage]</u>            最高使用温度 : <u>60℃</u>            原動機出力 : <u>147kW (1台当たり)</u>            台数 : <u>4 (予備1)</u>            設置場所 : <u>屋外</u>            保管場所 : <u>西側, 南側保管場所及び予備機置場</u></p> <p>(2) <u>可搬型代替注水大型ポンプ</u>            兼用する設備は以下のとおり。            ・原子炉冷却材圧力バウンダリ低圧時に発電用原子炉を冷却するための設備            ・最終ヒートシンクへ熱を輸送するための設備            ・原子炉格納容器内の冷却等のための設備            ・<u>原子炉格納容器の過圧破損を防止するための設備</u>            ・原子炉格納容器下部の熔融炉心を冷却するための設備            ・<u>水素爆発による原子炉格納容器の破損を防止するための設備</u>            ・使用済燃料貯蔵槽の冷却等のための設備</p>	<p>3. 13. 2. 2. 2 主要設備の仕様  <u>主要機器の仕様を以下に示す。</u></p> <p>(1) <u>大量送水車</u>  <u>兼用する設備は以下のとおり。</u>            ・<u>原子炉冷却材圧力バウンダリ低圧時に発電用原子炉を冷却するための設備</u>            ・<u>原子炉格納容器内の冷却等のための設備</u>            ・<u>原子炉格納容器の過圧破損を防止するための設備</u>            ・<u>原子炉格納容器下部の熔融炉心を冷却するための設備</u>            ・<u>使用済燃料貯蔵槽の冷却等のための設備</u></p> <p>種類 : <u>ディフューザ型</u>            容量 : <u>168m<sup>3</sup>/h/台</u></p> <p>吐出圧力 : <u>0. 85MPa [gage]</u>            最高使用圧力 : <u>1. 6MPa [gage]</u>            最高使用温度 : <u>40℃</u></p> <p>個数 : <u>2 (予備1)</u>            設置場所 : <u>屋外</u>            保管場所 : <u>第2, 3及び第4保管エリア</u>            原動機出力 : <u>230kW</u></p> <p>(2) <u>大型送水ポンプ車</u>  <u>兼用する設備は以下のとおり。</u>            ・<u>原子炉冷却材圧力バウンダリ低圧時に発電用原子炉を冷却するための設備</u>            ・<u>最終ヒートシンクへ熱を輸送するための設備</u>            ・<u>原子炉格納容器内の冷却等のための設備</u>            ・<u>原子炉格納容器下部の熔融炉心を冷却するための設備</u>            ・<u>使用済燃料貯蔵槽の冷却等のための設備</u></p>	<p>・設備の相違  <b>【東海第二】</b>            ⑤の相違</p> <p>・設備の相違  <b>【柏崎 6/7, 東海第二】</b>            設備仕様の相違</p> <p>・設備の相違  <b>【東海第二】</b>            ⑤の相違</p>

柏崎刈羽原子力発電所 6/7号 (2017.12.20版)	東海第二発電所 (2018.9.18版)	島根原子力発電所 2号炉	備考
<p>種類 : うず巻形  容量 : <u>900</u>m<sup>3</sup>/h/台</p> <p>吐出圧力 : <u>1.25</u>MPa[gage]  最高使用圧力 : <u>1.3</u>MPa[gage]  最高使用温度 : <u>60</u>°C</p> <p>個数 : 2 (予備1)  設置場所 : 屋外  保管場所 : <u>荒浜側高台保管場所及び大湊側高台保管場所</u>  原動機出力 : <input type="text"/> kW</p>	<p>型式 : うず巻形  容量 : <u>約1,320</u>m<sup>3</sup>/h (1台当たり)  全揚程 : <u>約140</u>m</p> <p>最高使用圧力 : 1.4MPa[gage]  最高使用温度 : <u>60</u>°C  原動機出力 : <u>約847</u>kW (1台当たり)  台数 : 2 (予備1*)  設置場所 : 屋外  保管場所 : <u>西側保管場所, 南側保管場所及び予備機置場</u></p>	<p>種類 : うず巻形  容量 : <u>1,800</u>m<sup>3</sup>/h/台</p> <p>吐出圧力 : <u>1.4</u>MPa[gage]  最高使用圧力 : <u>1.4</u>MPa[gage]  最高使用温度 : <u>40</u>°C</p> <p>個数 : 2 (予備1)  設置場所 : 屋外  保管場所 : <u>第1, 3及び第4保管エリア</u></p> <p>原動機出力 : <u>1,193</u> kW/台</p>	<p>・設備の相違  【柏崎6/7, 東海第二】  設備仕様の相違</p>
<p>なお、電源設備については、「3.14 電源設備（設置許可基準規則第57条に対する設計方針を示す章）」、計装設備については「3.15 計装設備（設置許可基準規則第58条に対する設計方針を示す章）」で示す。</p>	<p>*「可搬型代替注水大型ポンプ」及び「可搬型代替注水大型ポンプ（放水用）」は同型設備であり、「可搬型代替注水大型ポンプ」の予備1台と「可搬型代替注水大型ポンプ（放水用）」の予備1台の計2台は共用可能とする。</p>	<p>なお、電源設備については、「3.14 電源設備（設置許可基準規則第57条に対する設計方針を示す章）」、計装設備については「3.15 計装設備（設置許可基準規則第58条に対する設計方針を示す章）」で示す。</p>	

柏崎刈羽原子力発電所 6/7号 (2017.12.20版)	東海第二発電所 (2018.9.18版)	島根原子力発電所 2号炉	備考
<p>3.13.2.2.3 設置許可基準規則第43条への適合方針</p> <p>3.13.2.2.3.1 設置許可基準規則第43条第1項への適合方針</p> <p>(1) 環境条件及び荷重条件 (設置許可基準規則第43条第1項一)</p> <p>(i) 要求事項</p> <p>想定される重大事故等が発生した場合における温度、放射線、荷重その他の使用条件において、重大事故等に対処するために必要な機能を有効に発揮するものであること。</p> <p>(ii) 適合性</p> <p>基本方針については、「2.3.3 環境条件等」に示す。</p> <p><u>可搬型代替注水ポンプ (A-2 級)</u> は、屋外の荒浜側高台保管場所及び大湊側高台保管場所並びに5号炉東側第二保管場所に保管し、重大事故等時に屋外に設置する設備であることから、その機能を期待される重大事故等時における、屋外の環境条件及び荷重条件を考慮し、その機能を有効に発揮することができるよう、以下の表3.13-6に示す設計とする。</p> <p><u>大容量送水車 (海水取水用)</u> は、屋外の荒浜側高台保管場所及び大湊側高台保管場所に保管し、重大事故時に屋外に設置する設備であることから、その機能を期待される重大事故等時における、屋外の環境条件及び荷重条件を考慮し、その機能を有効に発揮することができるよう、以下の表3.13-6に示す設計とする。</p> <p><u>可搬型代替注水ポンプ (A-2 級) 及び大容量送水車 (海水取水用)</u> の操作は、付属の操作スイッチにより、想定される重大事故等時において、設置場所から可能な設計とする。風 (台風) による荷重については、転倒しないことの確認を行っているが、詳細評価により転倒する結果となった場合は、転倒防止措置を講じる。積雪の影響については、適切に除雪する運用とする。</p>	<p>3.13.2.2.3 設置許可基準規則第43条への適合方針</p> <p>3.13.2.2.3.1 設置許可基準規則第43条第1項への適合方針</p> <p>(1) 環境条件 (設置許可基準規則第43条第1項一)</p> <p>(i) 要求事項</p> <p>想定される重大事故等が発生した場合における温度、放射線、荷重その他の使用条件において、重大事故等に対処するために必要な機能を有効に発揮するものであること。</p> <p>(ii) 適合性</p> <p>基本方針については、「2.3.3 環境条件等」に示す。</p> <p><u>可搬型代替注水中型ポンプ及び可搬型代替注水大型ポンプ</u> は、西側及び南側保管場所に保管し、重大事故等時に西側淡水貯水設備、代替淡水貯槽、淡水タンク及び海付近の屋外に設置する設備であることから、その機能を期待される重大事故等が発生した場合における屋外の環境条件を考慮し、以下の第3.13-6表に示す設計とする。</p> <p><u>可搬型代替注水中型ポンプ及び可搬型代替注水大型ポンプ</u> の操作は、<u>可搬型代替注水中型ポンプ及び可搬型代替注水大型ポンプに付属するスイッチ</u>により、設置場所から操作可能である。</p> <p>風 (台風) 及び竜巻による風荷重については、当該荷重を考慮しても機能維持できる設計とする。積雪、火山の影響については、適切に除雪、除灰する運用とする。</p>	<p>3.13.2.2.3 設置許可基準規則第43条への適合方針</p> <p>3.13.2.2.3.1 設置許可基準規則第43条第1項への適合方針</p> <p>(1) 環境条件及び荷重条件 (設置許可基準規則第43条第1項一)</p> <p>(i) 要求事項</p> <p>想定される重大事故等が発生した場合における温度、放射線、荷重その他の使用条件において、重大事故等に対処するために必要な機能を有効に発揮するものであること。</p> <p>(ii) 適合性</p> <p>基本方針については、「2.3.3 環境条件等」に示す。</p> <p><u>大量送水車</u> は、屋外の第2、3及び第4保管エリアに保管し、重大事故等時に屋外に設置する設備であることから、その機能を期待される重大事故等時における、屋外の環境条件及び荷重条件を考慮し、その機能を有効に発揮することができるよう、表3.13-6に示す設計とする。</p> <p><u>大型送水ポンプ車</u> は、屋外の第1、3及び第4保管エリアに保管し、重大事故等時に屋外に設置する設備であることから、その機能を期待される重大事故等時における、屋外の環境条件及び荷重条件を考慮し、その機能を有効に発揮することができるよう、表3.13-6に示す設計とする。</p> <p><u>大量送水車及び大型送水ポンプ車</u> の操作は、付属の操作スイッチにより、想定される重大事故等時において、設置場所から可能な設計とする。風 (台風) による荷重については、<u>転倒しないことの確認を行っているが、詳細評価により転倒する結果となった場合は、転倒防止措置を講じる。</u>積雪の影響については、適切に除雪する運用とする。</p>	<p>備考</p> <p>・設計方針の相違</p> <p>【東海第二】</p> <p>島根2号炉は詳細評価により転倒する結果となった場合に措置を講じる</p> <p>・設計方針の相違</p> <p>【東海第二】</p> <p>⑥の相違</p>

柏崎刈羽原子力発電所 6/7号 (2017.12.20版)	東海第二発電所 (2018.9.18版)	島根原子力発電所 2号炉	備考																																										
<p>また、降水及び凍結により機能を損なうことのないよう、防水対策が取られた機器を使用し、凍結のおそれがある場合は暖気運転を行い凍結対策とする。常時海水を通水する<u>大容量送水車(海水取水用)</u>は、海水の影響を考慮した設計とし、<u>大容量送水車(海水取水用)にストレーナを設置することで異物の流入を防止する設計とする。</u></p> <p>(56-3, 56-7)</p>	<p>また、降水及び凍結により機能を損なうことのないよう、防水対策がとられた<u>可搬型代替注水中型ポンプ及び可搬型代替注水大型ポンプ</u>を使用し、凍結のおそれがある場合は暖気運転を行い凍結対策とする。</p> <p>(56-8-1, 2)</p>	<p>また、降水及び凍結により機能を損なうことのないよう、防水対策が取られた<u>機器</u>を使用し、凍結のおそれがある場合は暖気運転を行い凍結対策とする。<u>常時海水を通水する大型送水ポンプ車は、海水の影響を考慮した設計とし、機器付のストレーナにより異物の流入を防止する設計とする。</u></p> <p>(56-3, 56-7)</p>	<p>・設備の相違</p> <p>【東海第二】 島根2号炉は、海水を通水する際の異物混入防止について記載</p>																																										
<p>表3.13-6 想定する環境条件及び荷重条件</p>	<p>第3.13-6表 想定する環境条件</p>	<p>表3.13-6 想定する環境条件及び荷重条件</p>	<p>・設計方針の相違</p>																																										
<table border="1"> <thead> <tr> <th>環境条件等</th> <th>対応</th> </tr> </thead> <tbody> <tr> <td>温度・圧力・湿度・放射線</td> <td>屋外で想定される温度、圧力、湿度及び放射線条件下に耐えられる性能を確認した機器を使用する。</td> </tr> <tr> <td>屋外の天候による影響</td> <td>降水及び凍結により機能を損なうことのないよう防水対策及び凍結対策を行える設計とする。</td> </tr> <tr> <td>海水を通水する系統への影響</td> <td>可搬型代替注水ポンプ(A-2級)は、淡水だけでなく海水も使用できる設計とする(常時海水を通水しない)。なお、可能な限り淡水源を優先し、海水通水は短期間とすることで、設備への影響を考慮する。 大容量送水車(海水取水用)は、使用時に海水を通水するため、海水の影響を考慮した設計とする。</td> </tr> <tr> <td>地震</td> <td>適切な地震荷重との組合せを考慮した上で機器が損傷しないことを確認し、治具や輪留め等により転倒防止対策を行う。</td> </tr> <tr> <td>風(台風)・積雪</td> <td>屋外で風荷重、積雪荷重を考慮しても機器が損傷しないことを評価により確認する。</td> </tr> <tr> <td>電磁的障害</td> <td>重大事故等が発生した場合においても、電磁波によりその機能が損なわれない設計とする。</td> </tr> </tbody> </table>	環境条件等	対応	温度・圧力・湿度・放射線	屋外で想定される温度、圧力、湿度及び放射線条件下に耐えられる性能を確認した機器を使用する。	屋外の天候による影響	降水及び凍結により機能を損なうことのないよう防水対策及び凍結対策を行える設計とする。	海水を通水する系統への影響	可搬型代替注水ポンプ(A-2級)は、淡水だけでなく海水も使用できる設計とする(常時海水を通水しない)。なお、可能な限り淡水源を優先し、海水通水は短期間とすることで、設備への影響を考慮する。 大容量送水車(海水取水用)は、使用時に海水を通水するため、海水の影響を考慮した設計とする。	地震	適切な地震荷重との組合せを考慮した上で機器が損傷しないことを確認し、治具や輪留め等により転倒防止対策を行う。	風(台風)・積雪	屋外で風荷重、積雪荷重を考慮しても機器が損傷しないことを評価により確認する。	電磁的障害	重大事故等が発生した場合においても、電磁波によりその機能が損なわれない設計とする。	<table border="1"> <thead> <tr> <th>環境条件</th> <th>対応</th> </tr> </thead> <tbody> <tr> <td>温度・圧力・湿度・放射線</td> <td>屋外で想定される温度、圧力、湿度及び放射線条件下に耐えられる性能を確認した機器を使用する。</td> </tr> <tr> <td>屋外の天候による影響</td> <td>降水及び凍結により機能を損なうことのないよう防水及び凍結対策を考慮した設計とする。</td> </tr> <tr> <td>海水を通水する系統への影響</td> <td>淡水だけでなく海水も使用する(常時海水を通水しない)。供給する水は、可能な限り淡水源を優先し、海水通水は短期間とすることで、設備への影響を考慮した設計とする。</td> </tr> <tr> <td>地震</td> <td>保管場所で想定される適切な地震荷重との組合せを考慮した上で、機器が損傷しないことを確認し、輪留め等により固定する。</td> </tr> <tr> <td>風(台風)、竜巻、積雪、火山の影響</td> <td>保管場所で想定される積雪及び火山の影響による荷重を考慮して機能を損なわない設計とするとともに、風(台風)及び竜巻による風荷重に対しては、位置的分散を考慮した保管により、機能を損なわない設計とする。</td> </tr> <tr> <td>電磁的障害</td> <td>機械装置のため、電磁波の影響を受けない。</td> </tr> </tbody> </table>	環境条件	対応	温度・圧力・湿度・放射線	屋外で想定される温度、圧力、湿度及び放射線条件下に耐えられる性能を確認した機器を使用する。	屋外の天候による影響	降水及び凍結により機能を損なうことのないよう防水及び凍結対策を考慮した設計とする。	海水を通水する系統への影響	淡水だけでなく海水も使用する(常時海水を通水しない)。供給する水は、可能な限り淡水源を優先し、海水通水は短期間とすることで、設備への影響を考慮した設計とする。	地震	保管場所で想定される適切な地震荷重との組合せを考慮した上で、機器が損傷しないことを確認し、輪留め等により固定する。	風(台風)、竜巻、積雪、火山の影響	保管場所で想定される積雪及び火山の影響による荷重を考慮して機能を損なわない設計とするとともに、風(台風)及び竜巻による風荷重に対しては、位置的分散を考慮した保管により、機能を損なわない設計とする。	電磁的障害	機械装置のため、電磁波の影響を受けない。	<table border="1"> <thead> <tr> <th>環境条件等</th> <th>対応</th> </tr> </thead> <tbody> <tr> <td>温度・圧力・湿度・放射線</td> <td>屋外で想定される温度、圧力、湿度及び放射線条件下に耐えられる性能を確認した機器を使用する。</td> </tr> <tr> <td>屋外の天候による影響</td> <td>降水及び凍結により機能を損なうことのないよう防水対策及び凍結対策を行える設計とする。</td> </tr> <tr> <td>海水を通水する系統への影響</td> <td>大量送水車は、淡水だけでなく海水も使用できる設計とする(常時海水を通水しない)。なお、可能な限り淡水源を優先し、海水通水は短時間とすることで、設備への影響を考慮する。 大型送水ポンプ車は、使用時に海水を通水するため、海水の影響を考慮した設計とする。</td> </tr> <tr> <td>地震</td> <td>適切な地震荷重との組合せを考慮した上で機器が損傷しないことを確認し、輪留め等により転倒防止対策を行う。</td> </tr> <tr> <td>風(台風)・積雪</td> <td>屋外で風荷重、積雪荷重を考慮しても機器が損傷しないことを評価により確認する。</td> </tr> <tr> <td>電磁的障害</td> <td>重大事故等が発生した場合においても、電磁波によりその機能が損なわれない設計とする。</td> </tr> </tbody> </table>	環境条件等	対応	温度・圧力・湿度・放射線	屋外で想定される温度、圧力、湿度及び放射線条件下に耐えられる性能を確認した機器を使用する。	屋外の天候による影響	降水及び凍結により機能を損なうことのないよう防水対策及び凍結対策を行える設計とする。	海水を通水する系統への影響	大量送水車は、淡水だけでなく海水も使用できる設計とする(常時海水を通水しない)。なお、可能な限り淡水源を優先し、海水通水は短時間とすることで、設備への影響を考慮する。 大型送水ポンプ車は、使用時に海水を通水するため、海水の影響を考慮した設計とする。	地震	適切な地震荷重との組合せを考慮した上で機器が損傷しないことを確認し、輪留め等により転倒防止対策を行う。	風(台風)・積雪	屋外で風荷重、積雪荷重を考慮しても機器が損傷しないことを評価により確認する。	電磁的障害	重大事故等が発生した場合においても、電磁波によりその機能が損なわれない設計とする。	<p>【東海第二】 ⑥の相違</p>
環境条件等	対応																																												
温度・圧力・湿度・放射線	屋外で想定される温度、圧力、湿度及び放射線条件下に耐えられる性能を確認した機器を使用する。																																												
屋外の天候による影響	降水及び凍結により機能を損なうことのないよう防水対策及び凍結対策を行える設計とする。																																												
海水を通水する系統への影響	可搬型代替注水ポンプ(A-2級)は、淡水だけでなく海水も使用できる設計とする(常時海水を通水しない)。なお、可能な限り淡水源を優先し、海水通水は短期間とすることで、設備への影響を考慮する。 大容量送水車(海水取水用)は、使用時に海水を通水するため、海水の影響を考慮した設計とする。																																												
地震	適切な地震荷重との組合せを考慮した上で機器が損傷しないことを確認し、治具や輪留め等により転倒防止対策を行う。																																												
風(台風)・積雪	屋外で風荷重、積雪荷重を考慮しても機器が損傷しないことを評価により確認する。																																												
電磁的障害	重大事故等が発生した場合においても、電磁波によりその機能が損なわれない設計とする。																																												
環境条件	対応																																												
温度・圧力・湿度・放射線	屋外で想定される温度、圧力、湿度及び放射線条件下に耐えられる性能を確認した機器を使用する。																																												
屋外の天候による影響	降水及び凍結により機能を損なうことのないよう防水及び凍結対策を考慮した設計とする。																																												
海水を通水する系統への影響	淡水だけでなく海水も使用する(常時海水を通水しない)。供給する水は、可能な限り淡水源を優先し、海水通水は短期間とすることで、設備への影響を考慮した設計とする。																																												
地震	保管場所で想定される適切な地震荷重との組合せを考慮した上で、機器が損傷しないことを確認し、輪留め等により固定する。																																												
風(台風)、竜巻、積雪、火山の影響	保管場所で想定される積雪及び火山の影響による荷重を考慮して機能を損なわない設計とするとともに、風(台風)及び竜巻による風荷重に対しては、位置的分散を考慮した保管により、機能を損なわない設計とする。																																												
電磁的障害	機械装置のため、電磁波の影響を受けない。																																												
環境条件等	対応																																												
温度・圧力・湿度・放射線	屋外で想定される温度、圧力、湿度及び放射線条件下に耐えられる性能を確認した機器を使用する。																																												
屋外の天候による影響	降水及び凍結により機能を損なうことのないよう防水対策及び凍結対策を行える設計とする。																																												
海水を通水する系統への影響	大量送水車は、淡水だけでなく海水も使用できる設計とする(常時海水を通水しない)。なお、可能な限り淡水源を優先し、海水通水は短時間とすることで、設備への影響を考慮する。 大型送水ポンプ車は、使用時に海水を通水するため、海水の影響を考慮した設計とする。																																												
地震	適切な地震荷重との組合せを考慮した上で機器が損傷しないことを確認し、輪留め等により転倒防止対策を行う。																																												
風(台風)・積雪	屋外で風荷重、積雪荷重を考慮しても機器が損傷しないことを評価により確認する。																																												
電磁的障害	重大事故等が発生した場合においても、電磁波によりその機能が損なわれない設計とする。																																												



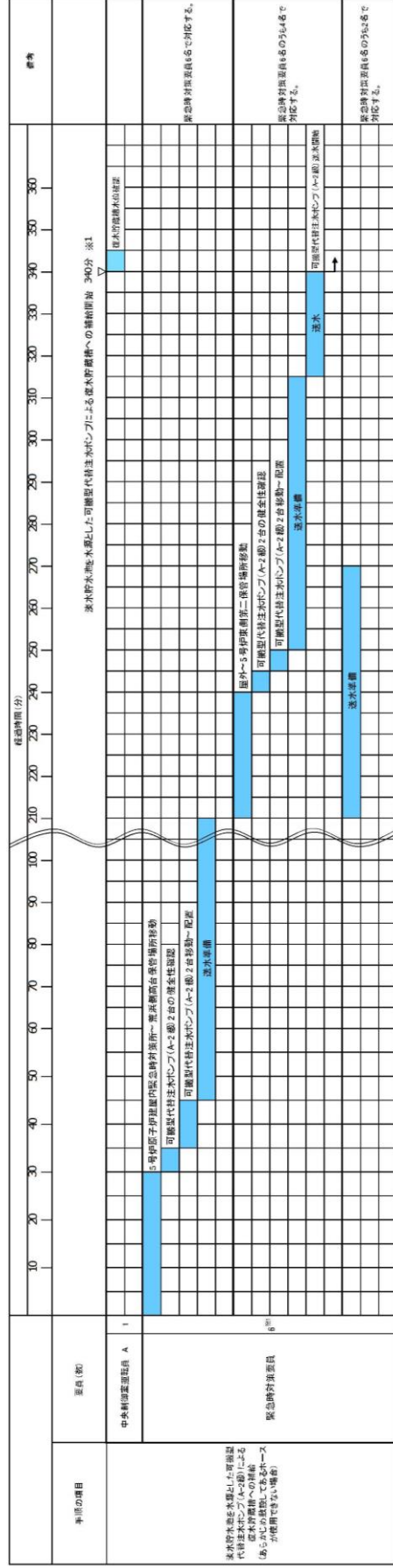
柏崎刈羽原子力発電所 6/7号 (2017.12.20版)	東海第二発電所 (2018.9.18版)	島根原子力発電所 2号炉	備考
<p>(2) 操作性 (設置許可基準規則第43条第1項二)</p> <p>(i) 要求事項 想定される重大事故等が発生した場合において確実に操作できるものであること。</p> <p>(ii) 適合性 基本方針については、「2.3.4 操作性及び試験・検査性」に示す。</p> <p><u>復水貯蔵槽へ水を供給するための操作が必要な機器及び操作に必要な弁を表3.13-7に示す。このうち、CSP 外部注水ライン東側注入弁(A)及びCSP 外部注水ライン東側注入弁(B)並びにCSP 外部注水ライン西側注入弁(A)及びCSP 外部注水ライン西側注入弁(B)については、接続口が設置されている屋外の場所から手動操作で弁を開閉することが可能な設計とする。</u></p> <p><u>可搬型代替注水ポンプ(A-2級)及び大容量送水車(海水取水用)については、付属の操作スイッチからのスイッチ操作で起動する設計とする。可搬型代替注水ポンプ(A-2級)及び大容量送水車(海水取水用)は付属の操作スイッチを操作するにあたり、運転員のアクセス性、操作性を考慮して十分な操作空間を確保する。また、それぞれの操作対象については銘板を付けることで識別可能とし、運転員の操作及び監視性を考慮して確実に操作できる設計とする。</u></p> <p><u>可搬型代替注水ポンプ(A-2級)及び大容量送水車(海水取水用)は、車両として屋外のアクセスルートを通りアクセス可能な設計とするとともに、設置場所にて輪留めによる固定等が可能な設計とする。</u></p> <p><u>可搬型代替注水ポンプ(A-2級)を接続する接続口とホースの接続作業に当たっては、特殊な工具及び技量は必要とせず、簡便な結合金具による接続方式並びに一般的な工具を使用することにより、確実に接続が可能な設計とする。</u></p> <p><u>大容量送水車(海水取水用)と可搬型代替注水ポンプ(A-2</u></p>	<p>(2) 操作性 (設置許可基準規則第43条第1項二)</p> <p>(i) 要求事項 想定される重大事故等が発生した場合において確実に操作できるものであること。</p> <p>(ii) 適合性 基本方針については、「2.3.4 操作性及び試験・検査性について」に示す。</p> <p><u>操作に必要なポンプ、弁及びホースを表3.13-7表に示す。</u></p> <p><u>可搬型代替注水中型ポンプ又は可搬型代替注水大型ポンプを、水源近傍に配置するとともにホース接続を実施し、系統構成を実施した後、原子炉建屋東側又は西側接続口、高所東側又は西側接続口の弁を開とし、可搬型代替注水中型ポンプ又は可搬型代替注水大型ポンプ付属のスイッチによりポンプを起動することで注水を行う。</u></p> <p><u>可搬型代替注水中型ポンプ及び可搬型代替注水大型ポンプ付属のスイッチは、重大事故等対応要員の操作性を考慮して十分な操作空間を確保する。また、スイッチは、機器の名称等を表示した銘板の取付け等により識別可能とし、重大事故等対応要員の操作・監視性を考慮して確実に操作できる設計とする。</u></p> <p>ホースの接続作業に当たっては、特殊な工具は必要とせず、簡便な接続金物及び一般的な工具により、確実に接続が可能とする。</p>	<p>(2) 操作性 (設置許可基準規則第43条第1項二)</p> <p>(i) 要求事項 想定される重大事故等が発生した場合において確実に操作できるものであること。</p> <p>(ii) 適合性 基本方針については、「2.3.4 操作性及び試験・検査性」に示す。</p> <p><u>低圧原子炉代替注水槽へ水を供給するための操作が必要な機器を表3.13-7に示す。</u></p> <p><u>大量送水車及び大型送水ポンプ車については、付属の操作スイッチからのスイッチ操作で起動する設計とする。大量送水車及び大型送水ポンプ車は付属の操作スイッチを操作するにあたり、運転員のアクセス性、操作性を考慮して十分な操作空間を確保する。また、それぞれの操作対象については銘板を付けることで識別可能とし、運転員の操作及び監視性を考慮して確実に操作できる設計とする。</u></p> <p><u>大量送水車及び大型送水ポンプ車は、車両として屋外のアクセスルートを通りアクセス可能な設計とするとともに、設置場所にて輪留めによる固定等が可能な設計とする。</u></p> <p><u>大量送水車を接続する接続口とホースの接続作業に当たっては、特殊な工具及び技量は必要とせず、簡便な結合金具による接続方式並びに一般的な工具を使用することにより、確実に接続が可能な設計とする。</u></p> <p><u>大量送水車及び大型送水ポンプ車とのホースの接続作業に</u></p>	<p>備考</p> <p>・設備の相違 【柏崎6/7】 島根2号炉は、低圧原子炉代替注水槽への水の供給時の弁操作は不要</p>

柏崎刈羽原子力発電所 6/7号 (2017.12.20版)	東海第二発電所 (2018.9.18版)	島根原子力発電所 2号炉	備考																																																																				
<p>級)とのホースの接続作業に当たっては、簡便な接続とし、接続治具を用いてホースを確実に接続できる設計とする。</p> <p><u>大容量送水車(海水取水用)と各系統との接続は、簡便な接続とし、接続治具を用いてホースを確実に接続できる設計とする。</u></p> <p>(56-6)</p>	<p>(56-7-1~4)</p>	<p><u>当たっては、簡便な接続とし、接続治具を用いてホースを確実に接続できる設計とする。</u></p> <p>(56-6)</p>	<p>・設備の相違</p> <p><b>【柏崎6/7, 東海第二】</b></p> <p>島根2号炉は、大型送水ポンプ車と大量送水車をホースで接続し、大量送水車と各系統を接続する(以下、⑧の相違)</p>																																																																				
<p>表3.13-7 操作対象機器</p>	<p>第3.13-7表 操作対象機器</p>	<p>表3.13-7 操作対象機器</p>	<p>・設備の相違</p>																																																																				
<table border="1"> <thead> <tr> <th>機器名称</th> <th>状態の変化</th> <th>操作場所</th> <th>操作方法</th> </tr> </thead> <tbody> <tr> <td>可搬型代替注水ポンプ(A-2級)</td> <td>停止→起動</td> <td>各設置場所(6/7号炉建屋周り)</td> <td>スイッチ操作</td> </tr> <tr> <td>大容量送水車(海水取水用)</td> <td>停止→起動</td> <td>各設置場所(取水路周り)</td> <td>スイッチ操作</td> </tr> <tr> <td>CSP 外部注水ライン東側注入弁(A)</td> <td>弁閉→弁開</td> <td>屋外(廃棄物処理建屋東側)</td> <td>手動操作</td> </tr> <tr> <td>CSP 外部注水ライン東側注入弁(B)</td> <td>弁閉→弁開</td> <td>屋外(廃棄物処理建屋東側)</td> <td>手動操作</td> </tr> <tr> <td>CSP 外部注水ライン西側注入弁(A)</td> <td>弁閉→弁開</td> <td>屋外(廃棄物処理建屋西側)</td> <td>手動操作</td> </tr> <tr> <td>CSP 外部注水ライン西側注入弁(B)</td> <td>弁閉→弁開</td> <td>屋外(廃棄物処理建屋西側)</td> <td>手動操作</td> </tr> <tr> <td>ホース</td> <td>ホース接続</td> <td>各設置場所(6/7号炉建屋周り)</td> <td>人力接続</td> </tr> </tbody> </table>	機器名称	状態の変化	操作場所	操作方法	可搬型代替注水ポンプ(A-2級)	停止→起動	各設置場所(6/7号炉建屋周り)	スイッチ操作	大容量送水車(海水取水用)	停止→起動	各設置場所(取水路周り)	スイッチ操作	CSP 外部注水ライン東側注入弁(A)	弁閉→弁開	屋外(廃棄物処理建屋東側)	手動操作	CSP 外部注水ライン東側注入弁(B)	弁閉→弁開	屋外(廃棄物処理建屋東側)	手動操作	CSP 外部注水ライン西側注入弁(A)	弁閉→弁開	屋外(廃棄物処理建屋西側)	手動操作	CSP 外部注水ライン西側注入弁(B)	弁閉→弁開	屋外(廃棄物処理建屋西側)	手動操作	ホース	ホース接続	各設置場所(6/7号炉建屋周り)	人力接続	<table border="1"> <thead> <tr> <th>機器名称</th> <th>状態の変化</th> <th>操作方法</th> <th>操作場所</th> </tr> </thead> <tbody> <tr> <td>可搬型代替注水中型ポンプ</td> <td>起動停止</td> <td>スイッチ操作</td> <td>屋外設置場所</td> </tr> <tr> <td>可搬型代替注水大型ポンプ</td> <td>起動停止</td> <td>スイッチ操作</td> <td>屋外設置場所</td> </tr> <tr> <td>接続口の弁(原子炉建屋東側又は西側, 高所東側又は西側)</td> <td>弁閉→弁開</td> <td>手動操作</td> <td>屋外接続口近傍</td> </tr> <tr> <td>ホース</td> <td>ホース接続</td> <td>人力接続</td> <td>屋外</td> </tr> </tbody> </table>	機器名称	状態の変化	操作方法	操作場所	可搬型代替注水中型ポンプ	起動停止	スイッチ操作	屋外設置場所	可搬型代替注水大型ポンプ	起動停止	スイッチ操作	屋外設置場所	接続口の弁(原子炉建屋東側又は西側, 高所東側又は西側)	弁閉→弁開	手動操作	屋外接続口近傍	ホース	ホース接続	人力接続	屋外	<table border="1"> <thead> <tr> <th>機器名称</th> <th>状態の変化</th> <th>操作場所</th> <th>操作方法</th> </tr> </thead> <tbody> <tr> <td>大量送水車</td> <td>停止→起動</td> <td>各設置場所(輪谷貯水槽(西1), 輪谷貯水槽(西2)周り, 2号炉建物周り)</td> <td>スイッチ操作</td> </tr> <tr> <td>大型送水ポンプ車</td> <td>停止→起動</td> <td>各設置場所(非常用取水設備周り)</td> <td>スイッチ操作</td> </tr> <tr> <td>ホース</td> <td>ホース接続</td> <td>各設置場所</td> <td>人力接続</td> </tr> </tbody> </table>	機器名称	状態の変化	操作場所	操作方法	大量送水車	停止→起動	各設置場所(輪谷貯水槽(西1), 輪谷貯水槽(西2)周り, 2号炉建物周り)	スイッチ操作	大型送水ポンプ車	停止→起動	各設置場所(非常用取水設備周り)	スイッチ操作	ホース	ホース接続	各設置場所	人力接続	<p>・設備の相違</p>
機器名称	状態の変化	操作場所	操作方法																																																																				
可搬型代替注水ポンプ(A-2級)	停止→起動	各設置場所(6/7号炉建屋周り)	スイッチ操作																																																																				
大容量送水車(海水取水用)	停止→起動	各設置場所(取水路周り)	スイッチ操作																																																																				
CSP 外部注水ライン東側注入弁(A)	弁閉→弁開	屋外(廃棄物処理建屋東側)	手動操作																																																																				
CSP 外部注水ライン東側注入弁(B)	弁閉→弁開	屋外(廃棄物処理建屋東側)	手動操作																																																																				
CSP 外部注水ライン西側注入弁(A)	弁閉→弁開	屋外(廃棄物処理建屋西側)	手動操作																																																																				
CSP 外部注水ライン西側注入弁(B)	弁閉→弁開	屋外(廃棄物処理建屋西側)	手動操作																																																																				
ホース	ホース接続	各設置場所(6/7号炉建屋周り)	人力接続																																																																				
機器名称	状態の変化	操作方法	操作場所																																																																				
可搬型代替注水中型ポンプ	起動停止	スイッチ操作	屋外設置場所																																																																				
可搬型代替注水大型ポンプ	起動停止	スイッチ操作	屋外設置場所																																																																				
接続口の弁(原子炉建屋東側又は西側, 高所東側又は西側)	弁閉→弁開	手動操作	屋外接続口近傍																																																																				
ホース	ホース接続	人力接続	屋外																																																																				
機器名称	状態の変化	操作場所	操作方法																																																																				
大量送水車	停止→起動	各設置場所(輪谷貯水槽(西1), 輪谷貯水槽(西2)周り, 2号炉建物周り)	スイッチ操作																																																																				
大型送水ポンプ車	停止→起動	各設置場所(非常用取水設備周り)	スイッチ操作																																																																				
ホース	ホース接続	各設置場所	人力接続																																																																				

柏崎刈羽原子力発電所 6/7号 (2017.12.20版)	東海第二発電所 (2018.9.18版)	島根原子力発電所 2号炉	備考
<p>(3) 試験及び検査 (設置許可基準規則第43条第1項三)</p> <p>(i) 要求事項</p> <p>健全性及び能力を確認するため、発電用原子炉の運転中又は停止中に試験又は検査ができるものであること。</p> <p>(ii) 適合性</p> <p>基本方針については、「2.3.4 操作性及び試験・検査性」に示す。</p> <p><u>可搬型代替注水ポンプ (A-2 級)</u> は、表3.13-8 に示すように発電用原子炉の運転中又は停止中に分解又は取替え、車両としての運転状態の確認及び外観の確認が可能な設計とする。また、発電用原子炉の運転中又は停止中に、<u>淡水貯水池</u>を水源とし、<u>可搬型代替注水ポンプ (A-2 級)</u>、<u>仮設流量計</u>、<u>ホースの系統構成で淡水貯水池へ送水する試験を行うテストライン</u>を設けることで他系統と独立した試験系統で機能・性能及び漏えいの有無の確認が可能な系統設計とする。</p> <p><u>大容量送水車(海水取水用)</u>は、表3.13-9 に示すように発電用原子炉の運転中又は停止中に分解又は取替え、車両としての運転状態の確認及び外観の確認が可能な設計とする。また、発電用原子炉の運転中又は停止中に、<u>淡水貯水池</u>を水源とし、<u>大容量送水車(海水取水用)</u>、<u>仮設流量計</u>、<u>ホースの系統構成で淡水貯水池へ送水する試験を行うテストライン</u>を設けることで他系統と独立した試験系統で機能・性能及び漏えいの有無の確認が可能な系統設計とする。</p> <p><u>なお、接続口から復水補給水系主配管までのラインについては、上記の試験に加えて、発電用原子炉の運転中及び停止中に各接続口の弁動作試験を実施することで弁開閉動作の確認が可能な設計とする。</u></p> <p>ホースは、機能・性能に影響を及ぼすおそれのある亀裂、腐食等がないことの外観確認を行うことが可能な設計とする。</p>	<p>(3) 試験検査 (設置許可基準規則第43条第1項三)</p> <p>(i) 要求事項</p> <p>健全性及び能力を確認するため、発電用原子炉の運転中又は停止中に試験又は検査ができるものであること。</p> <p>(ii) 適合性</p> <p>基本方針については、「2.3.4 操作性及び試験・検査性について」に示す。</p> <p><u>可搬型代替注水中型ポンプ及び可搬型代替注水大型ポンプの試験検査について、第3.13-8表に示す。</u></p> <p><u>可搬型代替注水中型ポンプ及び可搬型代替注水大型ポンプは、発電用原子炉運転中又は停止中に、機能・性能検査、弁動作確認、車両検査が可能な設計とする。</u></p> <p><u>機能・性能検査として、水源から可搬型代替注水中型ポンプ又は可搬型代替注水大型ポンプ、仮設圧力計・流量計、ホースの系統構成で循環運転を実施することにより、ポンプの吐出圧力・流量の確認に加え、運転時の振動、異音、異臭及び漏えいの確認が可能な設計とする。ポンプについては、機能・性能検査等に合わせて外観の確認が可能な設計とする。</u></p> <p>ホースについては、機能・性能に影響を及ぼすおそれのあるき裂、<u>ジョイント部の腐食等が無いことを確認可能な設計とする。</u></p> <p><u>弁については、分解検査として弁体等の部品の状態を確認可能な設計とする。分解検査においては、浸透探傷試験により、性能に影響を及ぼす指示模様の有無を確認可能な設計とし、目視により、性能に影響を及ぼすおそれのある</u></p>	<p>(3) 試験及び検査 (設置許可基準規則第43条第1項三)</p> <p>(i) 要求事項</p> <p>健全性及び能力を確認するため、発電用原子炉の運転中又は停止中に試験又は検査ができるものであること。</p> <p>(ii) 適合性</p> <p>基本方針については、「2.3.4 操作性及び試験・検査性」に示す。</p> <p><u>大量送水車は、表3.13-8に示すように発電用原子炉の運転中又は停止中に分解又は取替え、車両としての運転状態の確認及び外観の確認が可能な設計とする。また、発電用原子炉の運転中又は停止中に、輪谷貯水槽 (西1) 及び輪谷貯水槽 (西2) を水源とし、大量送水車、仮設流量計、ホースの系統構成で輪谷貯水槽 (西1) 及び輪谷貯水槽 (西2) へ送水する試験を行うテストラインを設けることで他系統と独立した試験系統で機能・性能及び漏えいの有無の確認が可能な系統設計とする。</u></p> <p><u>大型送水ポンプ車は、表3.13-9に示すように発電用原子炉の運転中又は停止中に分解又は取替え、車両としての運転状態の確認及び外観の確認が可能な設計とする。また、発電用原子炉の運転中又は停止中に、輪谷貯水槽 (西1) 及び輪谷貯水槽 (西2) を水源とし、大型送水ポンプ車、仮設流量計、ホースの系統構成で輪谷貯水槽 (西1) 又は輪谷貯水槽 (西2) へ送水する試験を行うテストラインを設けることで他系統と独立した試験系統で機能・性能及び漏えいの有無の確認が可能な系統設計とする。</u></p> <p>ホースは、機能、性能に影響を及ぼすおそれのある亀裂、腐食等がないことの外観確認を行うことが可能な設計とする。</p>	<p>備考</p> <p>・設備の相違</p> <p><b>【柏崎6/7】</b></p> <p>設備の相違による試験内容の相違</p> <p>・設備の相違</p> <p><b>【東海第二】</b></p> <p>設備の相違による試験内容の相違</p>

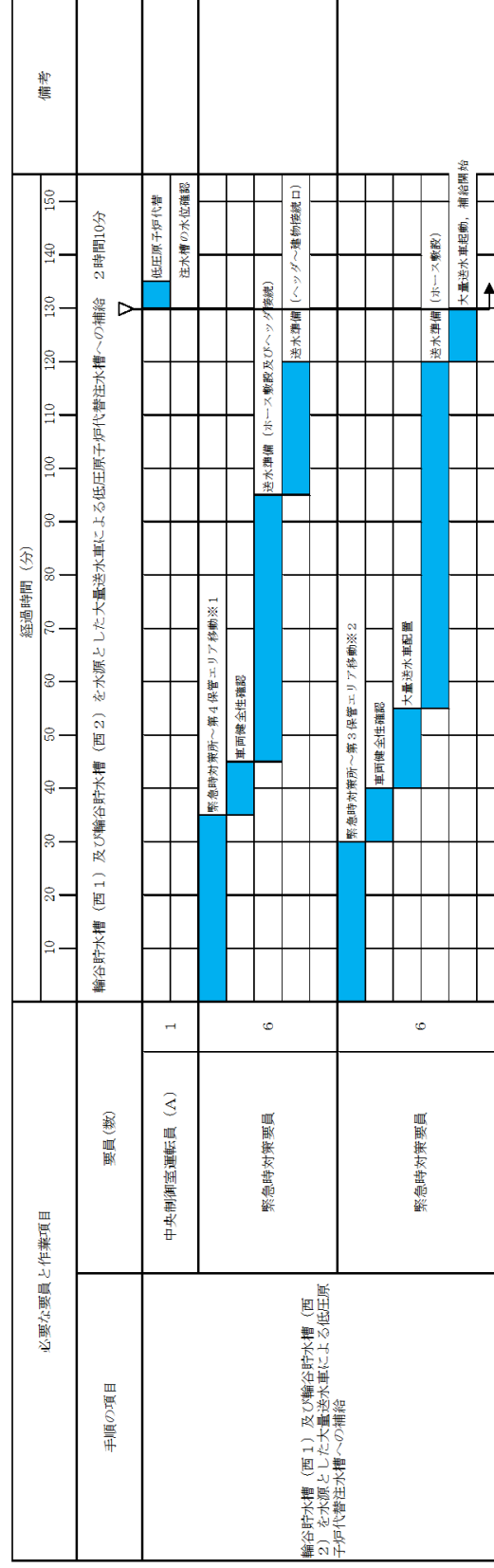
柏崎刈羽原子力発電所 6 / 7号 (2017. 12. 20 版)	東海第二発電所 (2018. 9. 18 版)	島根原子力発電所 2号炉	備考																																																
(56-4)	<p>き裂, 打こん, 変形及び摩耗の有無を確認可能な設計とする。また, 発電用原子炉運転中又は停止中に弁動作確認を実施することで, 弁の開閉動作を確認可能な設計とする。</p> <p>可搬型代替注水中型ポンプ及び可搬型代替注水大型ポンプは, 車両として異常なく走行できることを確認可能な設計とする。</p> <p>可搬型代替注水中型ポンプ及び可搬型代替注水大型ポンプは, 発電用原子炉運転中又は停止中に分解検査としてポンプ部品の状態を確認又は取替が可能な設計とする。分解検査においては, 浸透探傷試験により, 性能に影響を及ぼす指示模様の有無を確認可能な設計とし, 目視により, 性能に影響を及ぼすおそれのあるき裂, 打こん, 変形及び摩耗の有無を確認可能な設計とする。</p>	(56-4)																																																	
表3. 13-8 可搬型代替注水ポンプ (A-2 級) の試験及び検査	第3. 13-8表 可搬型代替注水大型ポンプの試験検査	表 3. 13-8 大量送水車の試験及び検査	・設備の相違																																																
<table border="1"> <thead> <tr> <th>発電用原子炉の状態</th> <th>項目</th> <th>内容</th> </tr> </thead> <tbody> <tr> <td rowspan="4">運転中又は停止中</td> <td>機能・性能試験</td> <td>可搬型代替注水ポンプ (A-2 級) の運転性能 (吐出圧力, 流量) 及び漏えいの有無の確認</td> </tr> <tr> <td>弁動作試験</td> <td>弁開閉動作の確認</td> </tr> <tr> <td>分解検査</td> <td>ポンプを分解し, 部品の表面状態を, 試験及び目視により確認又は, 必要に応じて取替え</td> </tr> <tr> <td>外観検査</td> <td>ポンプ及びホースの外観確認</td> </tr> <tr> <td></td> <td>車両検査</td> <td>可搬型代替注水ポンプ (A-2 級) の車両としての運転状態の確認</td> </tr> </tbody> </table>	発電用原子炉の状態	項目	内容	運転中又は停止中	機能・性能試験	可搬型代替注水ポンプ (A-2 級) の運転性能 (吐出圧力, 流量) 及び漏えいの有無の確認	弁動作試験	弁開閉動作の確認	分解検査	ポンプを分解し, 部品の表面状態を, 試験及び目視により確認又は, 必要に応じて取替え	外観検査	ポンプ及びホースの外観確認		車両検査	可搬型代替注水ポンプ (A-2 級) の車両としての運転状態の確認	<table border="1"> <thead> <tr> <th>原子炉の状態</th> <th>項目</th> <th>内容</th> </tr> </thead> <tbody> <tr> <td rowspan="4">運転中</td> <td>機能・性能検査</td> <td>ポンプ運転性能, ポンプ及び系統配管・弁・ホースの漏えい確認, 外観の確認</td> </tr> <tr> <td>分解検査</td> <td>ポンプの部品の表面状態について浸透探傷試験及び目視により確認又は取替を実施する。</td> </tr> <tr> <td>弁動作確認</td> <td>弁開閉動作の確認</td> </tr> <tr> <td>車両検査</td> <td>車両の走行確認</td> </tr> <tr> <td rowspan="4">停止中</td> <td>機能・性能検査</td> <td>ポンプ運転性能, ポンプ及びホースの漏えい確認, 外観の確認</td> </tr> <tr> <td>分解検査</td> <td>弁の部品の表面状態について浸透探傷試験及び目視により確認 ポンプの部品の表面状態について浸透探傷試験及び目視により確認又は, 取替を実施する。</td> </tr> <tr> <td>弁動作確認</td> <td>弁開閉動作の確認</td> </tr> <tr> <td>車両検査</td> <td>車両の走行確認</td> </tr> </tbody> </table>	原子炉の状態	項目	内容	運転中	機能・性能検査	ポンプ運転性能, ポンプ及び系統配管・弁・ホースの漏えい確認, 外観の確認	分解検査	ポンプの部品の表面状態について浸透探傷試験及び目視により確認又は取替を実施する。	弁動作確認	弁開閉動作の確認	車両検査	車両の走行確認	停止中	機能・性能検査	ポンプ運転性能, ポンプ及びホースの漏えい確認, 外観の確認	分解検査	弁の部品の表面状態について浸透探傷試験及び目視により確認 ポンプの部品の表面状態について浸透探傷試験及び目視により確認又は, 取替を実施する。	弁動作確認	弁開閉動作の確認	車両検査	車両の走行確認	<table border="1"> <thead> <tr> <th>発電用原子炉の状態</th> <th>項目</th> <th>内容</th> </tr> </thead> <tbody> <tr> <td rowspan="4">運転中又は停止中</td> <td>機能・性能試験</td> <td>大量送水車の運転性能 (吐出圧力, 流量) 及び漏えいの有無の確認</td> </tr> <tr> <td>分解検査</td> <td>ポンプを分解し, 部品の表面状態を, 試験及び目視により確認又は必要に応じて取替え</td> </tr> <tr> <td>外観検査</td> <td>ポンプ及びホースの外観確認</td> </tr> <tr> <td>車両検査</td> <td>大量送水車の車両としての運転状態の確認</td> </tr> </tbody> </table>	発電用原子炉の状態	項目	内容	運転中又は停止中	機能・性能試験	大量送水車の運転性能 (吐出圧力, 流量) 及び漏えいの有無の確認	分解検査	ポンプを分解し, 部品の表面状態を, 試験及び目視により確認又は必要に応じて取替え	外観検査	ポンプ及びホースの外観確認	車両検査	大量送水車の車両としての運転状態の確認	
発電用原子炉の状態	項目	内容																																																	
運転中又は停止中	機能・性能試験	可搬型代替注水ポンプ (A-2 級) の運転性能 (吐出圧力, 流量) 及び漏えいの有無の確認																																																	
	弁動作試験	弁開閉動作の確認																																																	
	分解検査	ポンプを分解し, 部品の表面状態を, 試験及び目視により確認又は, 必要に応じて取替え																																																	
	外観検査	ポンプ及びホースの外観確認																																																	
	車両検査	可搬型代替注水ポンプ (A-2 級) の車両としての運転状態の確認																																																	
原子炉の状態	項目	内容																																																	
運転中	機能・性能検査	ポンプ運転性能, ポンプ及び系統配管・弁・ホースの漏えい確認, 外観の確認																																																	
	分解検査	ポンプの部品の表面状態について浸透探傷試験及び目視により確認又は取替を実施する。																																																	
	弁動作確認	弁開閉動作の確認																																																	
	車両検査	車両の走行確認																																																	
停止中	機能・性能検査	ポンプ運転性能, ポンプ及びホースの漏えい確認, 外観の確認																																																	
	分解検査	弁の部品の表面状態について浸透探傷試験及び目視により確認 ポンプの部品の表面状態について浸透探傷試験及び目視により確認又は, 取替を実施する。																																																	
	弁動作確認	弁開閉動作の確認																																																	
	車両検査	車両の走行確認																																																	
発電用原子炉の状態	項目	内容																																																	
運転中又は停止中	機能・性能試験	大量送水車の運転性能 (吐出圧力, 流量) 及び漏えいの有無の確認																																																	
	分解検査	ポンプを分解し, 部品の表面状態を, 試験及び目視により確認又は必要に応じて取替え																																																	
	外観検査	ポンプ及びホースの外観確認																																																	
	車両検査	大量送水車の車両としての運転状態の確認																																																	

柏崎刈羽原子力発電所 6/7号 (2017.12.20版)			東海第二発電所 (2018.9.18版)			島根原子力発電所 2号炉			備考
表3.13-9 大容量送水車(海水取水用)の試験及び検査						表3.13-9 大型送水ポンプ車の試験及び検査			・設備の相違
発電用原子炉の状態	項目	内容				発電用原子炉の状態	項目	内容	
運転中又は停止中	機能・性能試験	大容量送水車(海水取水用)の運転性能 (吐出圧力, 流量)及び漏えいの有無の確認				運転中又は停止中	機能・性能試験	大型送水ポンプ車の運転性能 (吐出圧力, 流量)及び漏えいの有無の確認	
	弁動作試験	弁開閉動作の確認					分解検査	ポンプを分解し, 部品の表面状態を, 試験及び目視により確認又は必要に応じて取替え	
	分解検査	ポンプを分解し, 部品の表面状態を, 試験及び目視により確認又は, 必要に応じて取替え					外観検査	ポンプ及びホースの外観確認	
	外観検査	ポンプ及びホースの外観確認					車両検査	大型送水ポンプ車の車両としての運転状態の確認	
	車両検査	大容量送水車(海水取水用)の車両としての運転状態の確認							
<p>(4) 切り替えの容易性 (設置許可基準規則第43条第1項四)</p> <p>(i) 要求事項</p> <p>本来の用途以外の用途として重大事故等に対処するために使用する設備にあつては, 通常時に使用する系統から速やかに切り替えられる機能を備えるものであること。</p> <p>(ii) 適合性</p> <p>基本方針については, 「2.3.4 操作性及び試験・検査性」に示す。</p> <p><u>可搬型代替注水ポンプ (A-2 級) 及び大容量送水車(海水取水用)</u>は, 本来の用途以外の用途には使用しない。</p> <p><u>可搬型代替注水ポンプ (A-2 級) による代替淡水源 (淡水貯水池及び防火水槽) から復水貯蔵槽への淡水の供給並びに大容量送水車(海水取水用) 及び可搬型代替注水ポンプ (A-2 級) から復水貯蔵槽への海水の供給に必要な資機材の移動, 設置, 起動操作については図3.13-18~20 で示すタイムチャートのとおり速やかに切り替えることが可能である。</u></p> <p>(56-3)</p>			<p>(4) 切り替えの容易性 (設置許可基準規則第43条第1項四)</p> <p>(i) 要求事項</p> <p>本来の用途以外の用途として重大事故等に対処するために使用する設備にあつては, 通常時に使用する系統から速やかに切り替えられる機能を備えるものであること。</p> <p>(ii) 適合性</p> <p>基本方針については, 「2.3.4 操作性及び試験・検査性について」に示す。</p> <p><u>可搬型代替注水中型ポンプ及び可搬型代替注水大型ポンプは, 通常待機時は接続先の系統と分離された状態で西側及び南側保管場所に保管し, 本来の用途以外には使用しない設計とする。</u></p>			<p>(4) 切り替えの容易性 (設置許可基準規則第43条第1項四)</p> <p>(i) 要求事項</p> <p>本来の用途以外の用途として重大事故等に対処するために使用する設備にあつては, 通常時に使用する系統から速やかに切り替えられる機能を備えるものであること。</p> <p>(ii) 適合性</p> <p>基本方針については, 「2.3.4 操作性及び試験・検査性」に示す。</p> <p><u>大量送水車及び大型送水ポンプ車は, 本来の用途以外の用途には使用しない。</u></p> <p><u>大量送水車による代替淡水源 (輪谷貯水槽 (西1) 及び輪谷貯水槽 (西2)) から低圧原子炉代替注水槽への淡水の供給並びに大型送水ポンプ車及び大量送水車から低圧原子炉代替注水槽への海水の供給に必要な資機材の移動, 設置, 起動操作については図3.13-22~23で示すタイムチャートのとおり速やかに切り替えることが可能である。</u></p> <p>(56-3)</p>			



※1 緊急時対策要員6名でユニット分を対応した場合、6号炉への送水開始まで約140分、7号炉への送水開始まで約165分で可能である。

図3.13-18 淡水貯水池を水源とした可搬型代替注水ポンプ(A-2 級) による復水貯蔵槽への供給のタイムチャート\*



※1 第1保管エリアの可搬型設備を使用した場合は、速やかに実施可能である。

※2 第2保管エリアの可搬型設備を使用した場合は、25分以内で実施可能である。

図3.13-22 輪谷貯水槽(西1)及び輪谷貯水槽(西2)を水源とした大量送水車による低圧原子炉代替注水槽への供給のタイムチャート※

備考  
・運用の相違

・運用の相違



※1 5号炉東側第二保管場所の可搬型代替注水ポンプ (A-2級) を使用した場合は、緊急時対策要員2名で約125分で可能である。  
 大浜側高台保管場所の可搬型代替注水ポンプ (A-2級) を使用した場合は、約135分で可能である。  
 ※2 5号炉東側第二保管場所への移動は10分、大浜側高台保管場所への移動は20分と想定する。

図3.13-19 防火水槽を水源とした可搬型代替注水ポンプ (A-2 級) による復水貯蔵槽への供給のタイムチャート\*





柏崎刈羽原子力発電所 6/7号 (2017.12.20版)	東海第二発電所 (2018.9.18版)	島根原子力発電所 2号炉	備考
<p>(5) 悪影響の防止 (設置許可基準規則第43条第1項五)</p> <p>(i) 要求事項 工場等内の他の設備に対して悪影響を及ぼさないものであること。</p> <p>(ii) 適合性 基本方針については、「2.3.1 多様性, 位置的分散, 悪影響防止等」に示す。</p> <p><u>可搬型代替注水ポンプ (A-2 級) 及び大容量送水車 (海水取水用)</u>は, 通常時は接続先の系統と分離して保管し, 重大事故等時に<u>接続, 弁操作等により</u>, 通常時の系統構成から重大事故等対処設備としての系統構成とすることで, 他の設備に悪影響を及ぼさない設計とする。</p> <p><u>可搬型代替注水ポンプ (A-2 級) 及び大容量送水車 (海水取水用)</u>は, <u>治具や輪留めによる固定等</u>をすることで, 他の設備に悪影響を及ぼさない設計とする。</p> <p><u>可搬型代替注水ポンプ (A-2 級) 及び大容量送水車 (海水取水用)</u>は, 飛散物となって他の設備に悪影響を及ぼさない設計とする。</p> <p style="text-align: right;">(56-4)</p>	<p>(5) 悪影響の防止 (設置許可基準規則第43条第1項五)</p> <p>(i) 要求事項 工場等内の他の設備に対して悪影響を及ぼさないものであること。</p> <p>(ii) 適合性 基本方針については、「2.3.1 多様性, 位置的分散, 悪影響防止等<u>について</u>」に示す。</p> <p><u>可搬型代替注水中型ポンプ及び可搬型代替注水大型ポンプ</u>は, 通常待機時は接続先の系統と分離された状態で保管することで, 他の設備に悪影響を及ぼさない運用とする。</p> <p><u>可搬型代替注水中型ポンプ及び可搬型代替注水大型ポンプ</u>は, <u>保管場所において転倒しない設計</u>とすることで, 他の設備に悪影響を及ぼさない設計とする。<u>設置場所においては, 車両転倒防止装置又は輪留めにより固定することで, 他の設備に悪影響を及ぼさない設計とする。また, 可搬型代替注水中型ポンプ及び可搬型代替注水大型ポンプは, 固縛等を実施することで, 飛散物となって他の設備に悪影響を及ぼさない設計とする。</u></p>	<p>(5) 悪影響の防止 (設置許可基準規則第43条第1項五)</p> <p>(i) 要求事項 工場等内の他の設備に対して悪影響を及ぼさないものであること。</p> <p>(ii) 適合性 基本方針については、「2.3.1 多様性, 位置的分散, 悪影響防止等」に示す。</p> <p><u>大量送水車及び大型送水ポンプ車</u>は, 通常時は接続先の系統と分離された状態で保管し, <u>重大事故等時に接続することにより, 通常時の系統構成から重大事故等対処設備としての系統構成とすることで</u>, 他の設備に悪影響を及ぼさない設計とする。</p> <p><u>大量送水車及び大型送水ポンプ車</u>は, <u>輪留めによる固定等</u>をすることで, 他の設備に悪影響を及ぼさない設計とする。</p> <p><u>大量送水車及び大型送水ポンプ車</u>は, 飛散物となって他の設備に悪影響を及ぼさない設計とする。</p> <p style="text-align: right;">(56-4)</p>	<p>備考</p> <p>・設備の相違 【柏崎 6/7】 島根 2号炉は, 弁操作による系統構成が不要</p>
<p>(6) 設置場所 (設置許可基準規則第43条第1項六)</p> <p>(i) 要求事項 想定される重大事故等が発生した場合において重大事故等対処設備の操作及び復旧作業を行うことができるよう, 放射線量が高くなるおそれが少ない設置場所の選定, 設置場所への遮蔽物の設置その他の適切な措置を講じたものであること。</p> <p>(ii) 適合性 基本方針については、「2.3.3 環境条件等」に示す。</p> <p><u>復水貯蔵槽への水の供給のために操作が必要な機器の設置場所, 操作場所</u>を表3.13-10に示す。<u>可搬型代替注水ポンプ</u></p>	<p>(6) 設置場所 (設置許可基準規則第43条第1項六)</p> <p>(i) 要求事項 想定される重大事故等が発生した場合において重大事故等対処設備の操作及び復旧作業を行うことができるよう, 放射線量が高くなるおそれが少ない設置場所の選定, 設置場所への遮蔽物の設置その他の適切な措置を講じたものであること。</p> <p>(ii) 適合性 基本方針については、「2.3.3 環境条件等」に示す。</p> <p><u>操作が必要な機器の設置場所及び操作場所</u>を第3.13-9表に示す。</p>	<p>(6) 設置場所 (設置許可基準規則第43条第1項六)</p> <p>(i) 要求事項 想定される重大事故等が発生した場合において重大事故等対処設備の操作及び復旧作業を行うことができるよう, 放射線量が高くなるおそれが少ない設置場所の選定, 設置場所への遮蔽物の設置その他の適切な措置を講じたものであること。</p> <p>(ii) 適合性 基本方針については、「2.3.3 環境条件等」に示す。</p> <p><u>低圧原子炉代替注水槽への水の供給のために操作が必要な機器の設置場所, 操作場所</u>を表3.13-10に示す。<u>大量送水車</u>,</p>	

柏崎刈羽原子力発電所 6/7号 (2017.12.20版)	東海第二発電所 (2018.9.18版)	島根原子力発電所 2号炉	備考																																																								
<p>プ (A-2 級), 大容量送水車 (海水取水用), ホース, CSP 外部注水ライン東側注入弁 (A) 及びCSP 外部注水ライン東側注入弁 (B) 並びにCSP 外部注水ライン西側注入弁 (A) 及びCSP 外部注水ライン西側注入弁 (B) は全て屋外にあるため, 操作位置及び作業位置の放射線量が高くなるおそれが少ないため, 操作が可能である。</p> <p>(56-3, 56-6)</p>	<p>屋外で操作する可搬型代替注水中型ポンプ, 可搬型代替注水大型ポンプ, 原子炉建屋東側又は西側接続口の弁, 高所東側又は西側接続口の弁及びホースは屋外に設置する設計とするが, 作業は放射線量が高くなるおそれが少ないタイミングで実施可能であることから操作が可能である。また, 作業に当たっては, 放射線量を確認し, 適切な放射線防護対策で作業安全確保を確認した上で作業を実施する。仮に線量が高い場合は, 線源からの遠隔距離をとること, 線量を測定し線量が低い場所で作業を行うことにより, これらの設備の設置及び常設設備との接続が可能である。</p> <p>(56-3-1, 2)</p>	<p>大型送水ポンプ車, ホースは全て屋外にあるため, 操作位置及び作業位置の放射線量が高くなるおそれが少ないため, 操作が可能である。</p> <p>(56-3, 56-6)</p>	<p>備考</p> <ul style="list-style-type: none"> <li>・ S A水源の相違</li> <li>【柏崎 6/7】</li> <li>①の相違</li> <li>・ 設備の相違</li> <li>【柏崎 6/7】</li> <li>島根 2号炉は, 弁操作による系統構成が不要</li> </ul>																																																								
<p>表3.13-10 操作対象機器設置場所</p>	<p>第 3.13-9 表 操作対象機器</p>	<p>表3.13-10 操作対象機器設置場所</p>	<p>・ 設備の相違</p>																																																								
<table border="1"> <thead> <tr> <th>機器名称</th> <th>設置場所</th> <th>操作場所</th> </tr> </thead> <tbody> <tr> <td>可搬型代替注水ポンプ (A-2 級)</td> <td>各設置場所 (6/7 号炉建屋周り)</td> <td>各設置場所 (6/7 号炉建屋周り)</td> </tr> <tr> <td>大容量送水車 (海水取水用)</td> <td>各設置場所 (取水路周り)</td> <td>各設置場所 (取水路周り)</td> </tr> <tr> <td>CSP 外部注水ライン東側注入弁 (A)</td> <td>屋外 (廃棄物処理建屋東側)</td> <td>屋外 (廃棄物処理建屋東側)</td> </tr> <tr> <td>CSP 外部注水ライン東側注入弁 (B)</td> <td>屋外 (廃棄物処理建屋東側)</td> <td>屋外 (廃棄物処理建屋東側)</td> </tr> <tr> <td>CSP 外部注水ライン西側注入弁 (A)</td> <td>屋外 (廃棄物処理建屋西側)</td> <td>屋外 (廃棄物処理建屋西側)</td> </tr> <tr> <td>CSP 外部注水ライン西側注入弁 (B)</td> <td>屋外 (廃棄物処理建屋西側)</td> <td>屋外 (廃棄物処理建屋西側)</td> </tr> <tr> <td>ホース</td> <td>各設置場所 (6/7 号炉建屋周り)</td> <td>各設置場所 (6/7 号炉建屋周り)</td> </tr> </tbody> </table>	機器名称	設置場所	操作場所	可搬型代替注水ポンプ (A-2 級)	各設置場所 (6/7 号炉建屋周り)	各設置場所 (6/7 号炉建屋周り)	大容量送水車 (海水取水用)	各設置場所 (取水路周り)	各設置場所 (取水路周り)	CSP 外部注水ライン東側注入弁 (A)	屋外 (廃棄物処理建屋東側)	屋外 (廃棄物処理建屋東側)	CSP 外部注水ライン東側注入弁 (B)	屋外 (廃棄物処理建屋東側)	屋外 (廃棄物処理建屋東側)	CSP 外部注水ライン西側注入弁 (A)	屋外 (廃棄物処理建屋西側)	屋外 (廃棄物処理建屋西側)	CSP 外部注水ライン西側注入弁 (B)	屋外 (廃棄物処理建屋西側)	屋外 (廃棄物処理建屋西側)	ホース	各設置場所 (6/7 号炉建屋周り)	各設置場所 (6/7 号炉建屋周り)	<table border="1"> <thead> <tr> <th>機器名称</th> <th>状態の変化</th> <th>操作方法</th> <th>操作場所</th> </tr> </thead> <tbody> <tr> <td>可搬型代替注水中型ポンプ</td> <td>起動停止</td> <td>スイッチ操作</td> <td>屋外設置場所</td> </tr> <tr> <td>可搬型代替注水大型ポンプ</td> <td>起動停止</td> <td>スイッチ操作</td> <td>屋外設置場所</td> </tr> <tr> <td>接続口の弁 (原子炉建屋東側又は西側, 高所東側又は西側)</td> <td>弁閉→弁開</td> <td>手動操作</td> <td>屋外接続口近傍</td> </tr> <tr> <td>ホース</td> <td>ホース接続</td> <td>人力接続</td> <td>屋外</td> </tr> </tbody> </table>	機器名称	状態の変化	操作方法	操作場所	可搬型代替注水中型ポンプ	起動停止	スイッチ操作	屋外設置場所	可搬型代替注水大型ポンプ	起動停止	スイッチ操作	屋外設置場所	接続口の弁 (原子炉建屋東側又は西側, 高所東側又は西側)	弁閉→弁開	手動操作	屋外接続口近傍	ホース	ホース接続	人力接続	屋外	<table border="1"> <thead> <tr> <th>機器名称</th> <th>設置場所</th> <th>操作場所</th> </tr> </thead> <tbody> <tr> <td>大量送水車</td> <td>各設置場所 (輪谷貯水槽 (西 1) 及び輪谷貯水槽 (西 2) 周り, 2号炉建物周り)</td> <td>各設置場所 (輪谷貯水槽 (西 1) 及び輪谷貯水槽 (西 2) 周り)</td> </tr> <tr> <td>大型送水ポンプ車</td> <td>各設置場所 (非常用取水設備周り)</td> <td>各設置場所 (非常用取水設備周り)</td> </tr> <tr> <td>ホース</td> <td>各設置場所</td> <td>各設置場所</td> </tr> </tbody> </table>	機器名称	設置場所	操作場所	大量送水車	各設置場所 (輪谷貯水槽 (西 1) 及び輪谷貯水槽 (西 2) 周り, 2号炉建物周り)	各設置場所 (輪谷貯水槽 (西 1) 及び輪谷貯水槽 (西 2) 周り)	大型送水ポンプ車	各設置場所 (非常用取水設備周り)	各設置場所 (非常用取水設備周り)	ホース	各設置場所	各設置場所	<p>・ 設備の相違</p>
機器名称	設置場所	操作場所																																																									
可搬型代替注水ポンプ (A-2 級)	各設置場所 (6/7 号炉建屋周り)	各設置場所 (6/7 号炉建屋周り)																																																									
大容量送水車 (海水取水用)	各設置場所 (取水路周り)	各設置場所 (取水路周り)																																																									
CSP 外部注水ライン東側注入弁 (A)	屋外 (廃棄物処理建屋東側)	屋外 (廃棄物処理建屋東側)																																																									
CSP 外部注水ライン東側注入弁 (B)	屋外 (廃棄物処理建屋東側)	屋外 (廃棄物処理建屋東側)																																																									
CSP 外部注水ライン西側注入弁 (A)	屋外 (廃棄物処理建屋西側)	屋外 (廃棄物処理建屋西側)																																																									
CSP 外部注水ライン西側注入弁 (B)	屋外 (廃棄物処理建屋西側)	屋外 (廃棄物処理建屋西側)																																																									
ホース	各設置場所 (6/7 号炉建屋周り)	各設置場所 (6/7 号炉建屋周り)																																																									
機器名称	状態の変化	操作方法	操作場所																																																								
可搬型代替注水中型ポンプ	起動停止	スイッチ操作	屋外設置場所																																																								
可搬型代替注水大型ポンプ	起動停止	スイッチ操作	屋外設置場所																																																								
接続口の弁 (原子炉建屋東側又は西側, 高所東側又は西側)	弁閉→弁開	手動操作	屋外接続口近傍																																																								
ホース	ホース接続	人力接続	屋外																																																								
機器名称	設置場所	操作場所																																																									
大量送水車	各設置場所 (輪谷貯水槽 (西 1) 及び輪谷貯水槽 (西 2) 周り, 2号炉建物周り)	各設置場所 (輪谷貯水槽 (西 1) 及び輪谷貯水槽 (西 2) 周り)																																																									
大型送水ポンプ車	各設置場所 (非常用取水設備周り)	各設置場所 (非常用取水設備周り)																																																									
ホース	各設置場所	各設置場所																																																									

柏崎刈羽原子力発電所 6/7号 (2017.12.20版)	東海第二発電所 (2018.9.18版)	島根原子力発電所 2号炉	備考
<p>3.13.2.2.3.2 設置許可基準規則第43条第3項への適合方針</p> <p>(1) 容量 (設置許可基準規則第43条第3項一)</p> <p>(i) 要求事項</p> <p>想定される重大事故等の収束に必要な容量に加え、十分に余裕のある容量を有するものであること。</p> <p>(ii) 適合性</p> <p>基本方針については、「2.3.2 容量等」に示す。</p> <p>復水貯蔵槽への水の供給のために使用する場合の可搬型代替注水ポンプ (A-2 級) の容量は、運転中の発電用原子炉における重大事故シーケンスのうち、水使用の観点から厳しい有効性シナリオとなる<u>雰囲気圧力・温度による静的負荷 (格納容器過圧・過温破損) (代替循環冷却系を使用しない場合)</u>に係る有効性評価解析 (原子炉設置変更許可申請書添付書類十) において、有効性が確認されている復水貯蔵槽への供給流量130m<sup>3</sup>/h を満足する設計とする。</p> <p>復水貯蔵槽への海水の供給のために使用する場合の大容量送水車 (海水取水用) の容量は、運転中の発電用原子炉における重大事故シーケンスのうち、水使用の観点から厳しい有効性シナリオとなる<u>雰囲気圧力・温度による静的負荷 (格納容器過圧・過温破損) (代替循環冷却系を使用しない場合)</u>に係る有効性評価解析 (原子炉設置変更許可申請書添付書類十) において、有効性が確認されている可搬型代替注水ポンプ (A-2 級) を用いた復水貯蔵槽への供給流量130m<sup>3</sup>/h を満足する設計とする。</p> <p>また、復水貯蔵槽への水の供給のために使用する場合の可搬型代替注水ポンプ (A-2 級) の揚程は、水源と供給先の圧力差 (大気開放である淡水貯水池又は防火水槽と復水貯蔵槽の圧力差)、静水頭、配管やホース及び弁類の圧損を基に設定する。</p> <p>復水貯蔵槽への海水の供給のために使用する場合の大容量送水車 (海水取水用) の揚程は、水源と供給先の圧力差 (海と可搬型代替注水ポンプ (A-2 級) 吸込口の圧力差)、静水頭、配管やホース及び弁類の圧損を基に設定する。</p> <p>可搬型代替注水ポンプ (A-2 級) は、重大事故等時において、復水貯蔵槽への水の供給に必要な流量を確保できる容量</p>	<p>3.13.2.2.3.2 設置許可基準規則第43条第3項への適合方針</p> <p>(1) 容量 (設置許可基準規則第43条第3項一)</p> <p>(i) 要求事項</p> <p>想定される重大事故等の収束に必要な容量に加え、十分に余裕のある容量を有するものであること。</p> <p>(ii) 適合性</p> <p>基本方針については、「2.3.2 容量等」に示す。</p> <p>代替淡水貯蔵槽への補給として使用する場合の可搬型代替注水中型ポンプは、原子炉冷却材圧力バウンダリが低圧の状態であって、設計基準事故対処設備が有する原子炉の冷却機能が喪失した場合においても炉心の著しい損傷及び原子炉格納容器の破損を防止するために必要な注水量を有する設計とする。</p> <p>注水量としては、炉心の著しい損傷の防止の重要事故シーケンスのうち、<u>代替淡水貯蔵槽の使用水量が最も多くなる事故シーケンスである雰囲気圧力・温度による静的負荷 (格納容器過圧・過温破損) (代替循環冷却系を使用しない場合)</u>に係る有効性評価解析 (原子炉設置変更許可申請書添付書類十) における淡水消費率を包絡する補給流量が最大196m<sup>3</sup>/hであることから、ポンプ1台当たり210m<sup>3</sup>/h以上を注水可能な設計とし、2台使用する設計とする。</p> <p>全揚程 (吐出圧力) としては、有効性が確認されている原子炉への注水流量における圧損 (水源 (代替淡水貯蔵槽) と注水先 (原子炉圧力容器) の圧力差、静水頭、機器圧損、配管・ホース及び弁類圧損) を考慮し、約1.40MPa [gage] の吐出圧力を確保可能な設計とする。</p> <p>可搬型代替注水中型ポンプは、重大事故等時において注水に必要な容量を有するものを1セット2台使用する。保有</p>	<p>3.13.2.2.3.2 設置許可基準規則第43条第3項への適合状況</p> <p>(1) 容量 (設置許可基準規則第43条第3項一)</p> <p>(i) 要求事項</p> <p>想定される重大事故等の収束に必要な容量に加え、十分に余裕のある容量を有するものであること。</p> <p>(ii) 適合性</p> <p>基本方針については、「2.3.2 容量等」に示す。</p> <p>低圧原子炉代替注水槽への水の供給のために使用する場合の大量送水車の容量は、運転中の発電用原子炉における重大事故シーケンスのうち、水使用の観点から厳しい有効性シナリオとなる<u>崩壊熱除去機能喪失 (残留熱除去系が故障した場合)</u>に係る有効性評価解析 (原子炉設置変更許可申請書添付書類十) において、有効性が確認されている低圧原子炉代替注水槽への供給流量120m<sup>3</sup>/hを満足する設計とする。</p> <p>低圧原子炉代替注水槽への海水の供給のために使用する場合の大型送水ポンプ車の容量は、運転中の発電用原子炉における重大事故シーケンスのうち、水使用の観点から厳しい有効性シナリオとなる<u>崩壊熱除去機能喪失 (残留熱除去系が故障した場合)</u>に係る有効性評価解析 (原子炉設置変更許可申請書添付書類十) において、有効性が確認されている大型送水ポンプ車を用いた低圧原子炉代替注水槽への供給流量120m<sup>3</sup>/hを満足する設計とする。</p> <p>また、低圧原子炉代替注水槽への水の供給のために使用する場合の大量送水車の揚程は、水源と供給先の圧力差 (大気開放である輪谷貯水槽 (西1) 及び輪谷貯水槽 (西2) と低圧原子炉代替注水槽の圧力差)、静水頭やホース及び弁類の圧損を基に設定する。</p> <p>低圧原子炉代替注水槽への海水の供給のために使用する場合の大型送水ポンプ車の揚程は、水源と供給先の圧力差 (海と低圧原子炉代替注水槽の圧力差)、静水頭やホース及び弁類の圧損を基に設定する。</p> <p>大量送水車は、重大事故等時において、低圧原子炉代替注水槽への水の供給に必要な流量を確保できる容量を有するも</p>	<p>備考</p> <p>・S A水源の相違</p> <p>【柏崎 6/7, 東海第二】</p> <p>①の相違</p> <p>・S A水源の相違</p> <p>【柏崎 6/7, 東海第二】</p> <p>①の相違</p>

柏崎刈羽原子力発電所 6/7号 (2017.12.20版)	東海第二発電所 (2018.9.18版)	島根原子力発電所 2号炉	備考
<p>を有するものを1セット4台使用する。保有数は1プラントあたり2セット8台で、6号及び7号炉共用で4セット16台と、故障時及び保守点検による待機除外時のバックアップ用として1台(共用)の合計17台を分散して保管する。</p> <p>大容量送水車(海水取水用)は、重大事故等時において、可搬型代替注水ポンプ(A-2級)への海水の供給に必要な流量を確保できる容量を有するものを6号及び7号炉共用で1セット1台使用する。保有数は6号及び7号炉共用で2セット2台と、故障時及び保守点検による待機除外時のバックアップ用として1台(共用)の合計3台を分散して保管する。</p>	<p>数は2セットで4台と、故障時及び保守点検による待機除外時の予備として1台の合計5台を保管する。</p> <p>西側淡水貯水設備への補給として使用する場合の可搬型代替注水大型ポンプは、原子炉冷却材圧力バウンダリが低圧の状態であって、設計基準事故対処設備が有する原子炉の冷却機能が喪失した場合においても炉心の著しい損傷及び原子炉格納容器の破損を防止するために必要な注水量を有する設計とする。</p> <p>注水量としては、炉心の著しい損傷の防止の重要事故シナリオのうち、西側淡水貯水設備の使用水量が最も多くなる事故シナリオである雰囲気圧力・温度による静的負荷(格納容器過圧・過温破損)(代替循環冷却系を使用しない場合)に係る有効性評価解析(原子炉設置変更許可申請書添付書類十)における淡水消費率を包絡する補給流量が最大196m<sup>3</sup>/hであることから、ポンプ1台当たり1,320m<sup>3</sup>/h以上を注水可能な設計とし、1台使用する設計とする。</p> <p>全揚程(吐出圧力)としては、有効性が確認されている原子炉への注水流量における圧損(水源(西側淡水貯水設備)と注水先(原子炉圧力容器)の圧力差、静水頭、機器圧損、配管・ホース及び弁類圧損)を考慮し、約1.40MPa [gage]の吐出圧力を確保可能な設計とする。</p> <p>可搬型代替注水大型ポンプは、重大事故等時において注水に必要な容量を有するものを1セット1台使用する。保有数は2セットで2台と、故障時及び保守点検による待機除外時の予備として1台の合計3台を保管する。但し、予備については、同型設備である可搬型代替注水大型ポンプ(放水用)の予備1台と共用可能とする。</p>	<p>のを1セット1台使用する。保有数は2セット2台と、故障時及び保守点検による待機除外時のバックアップ用として1台の合計3台を分散して保管する。</p> <p>大型送水ポンプ車は、重大事故等時において、大量送水車への海水の供給に必要な流量を確保できる容量を有するものを1セット1台使用する。保有数は2セット2台と、故障時及び保守点検による待機除外時のバックアップ用として1台の合計3台を分散して保管する。</p>	<p>・他号炉と共有しない</p>

柏崎刈羽原子力発電所 6/7号 (2017. 12. 20 版)	東海第二発電所 (2018. 9. 18 版)	島根原子力発電所 2号炉	備考
<p>代替水源からの移送ホースは、複数ルートを検討してそれぞれのルートに必要なホースの長さを満足する数量の合計に、故障時及び保守点検による待機除外時のバックアップを考慮した数量を分散して保管する。</p> <p>(56-5)</p> <p>(2) 確実な接続 (設置許可基準規則第43 条第3 項二)</p> <p>(i) 要求事項</p> <p>常設設備 (発電用原子炉施設と接続されている設備又は短時間に発電用原子炉施設と接続することができる常設の設備をいう。以下同じ。) と接続するものにあつては、当該常設設備と容易かつ確実に接続することができ、かつ、二以上の系統又は発電用原子炉施設が相互に使用することができるよう、接続部の規格の統一その他の適切な措置を講じたものであること。</p> <p>(ii) 適合性</p> <p>基本方針については、「2. 3. 4 操作性及び試験・検査性」に示す。</p> <p><u>復水貯蔵槽への水の供給に用いる可搬型代替注水ポンプ (A-2 級) の接続箇所は、</u> 低圧代替注水系 (可搬型)、格納容器スプレイ冷却系 (可搬型)、格納容器下部注水系 (可搬型) 及び燃料プール代替注水系にも使用することができるよう、<u>可搬型代替注水ポンプ (A-2 級) から来るホースと接続口について、簡便な接続方式である結合金具にすることに加え、接続口の口径を75A 又は65A に統一し、75A/65A の接続治具を配備しておくことで確実に接続ができる設計とする。</u>また、6 号及び7 号炉が相互に使用することができるよう、<u>可搬型代替注水ポンプ (A-2 級) から来るホースと接続口について、ホースと接続口を簡便な接続方式である結合金具にすることに加え、接続口の口径を75A 又は65A に統一し、75A/65A の接続治具を配備しておくことで確実に接続ができる設計とする。</u></p> <p>大容量送水車 (海水取水用) と可搬型代替注水ポンプ (A-2 級) との接続は、簡便な接続とし、接続治具を用いてホースを確実に接続できる設計とする。</p>	<p>(56-6-7~12)</p> <p>(2) 確実な接続 (設置許可基準規則第43条第3項二)</p> <p>(i) 要求事項</p> <p>常設設備 (発電用原子炉施設と接続されている設備又は短時間に発電用原子炉施設と接続することができる常設の設備をいう。以下同じ。) と接続するものにあつては、当該常設設備と容易かつ確実に接続することができ、かつ、二以上の系統又は発電用原子炉施設が相互に使用することができるよう、接続部の規格の統一その他の適切な措置を講じたものであること。</p> <p>(ii) 適合性</p> <p>基本方針については、「2. 3. 4 操作性及び試験・検査性について」に示す。</p> <p><u>可搬型代替注水中型ポンプ及び可搬型代替注水大型ポンプ側のホースと接続口については、フランジ接続にすることで、一般的に使用される工具を用いてホースを確実に接続できる設計とする。また、原子炉建屋東側接続口、原子炉建屋西側接続口及び高所接続口の口径を統一し、確実に接続できる設計とする。</u></p>	<p>(56-5)</p> <p>(2) 確実な接続 (設置許可基準規則第43条第3項二)</p> <p>(i) 要求事項</p> <p>常設設備 (発電用原子炉施設と接続されている設備又は短時間に発電用原子炉施設と接続することができる常設の設備をいう。以下同じ。) と接続するものにあつては、当該常設設備と容易かつ確実に接続することができ、かつ、二以上の系統又は発電用原子炉施設が相互に使用することができるよう、接続部の規格の統一その他の適切な措置を講じたものであること。</p> <p>(ii) 適合性</p> <p>基本方針については、「2. 3. 4 操作性及び試験・検査性」に示す。</p> <p><u>低圧原子炉代替注水槽への水の供給に用いる大量送水車の接続箇所は、低圧原子炉代替注水系 (可搬型)、格納容器代替スプレイ系 (可搬型)、ペDESTAL代替注水系 (可搬型) 及び燃料プールのスプレイ系にも使用することができるよう、大量送水車から来るホースと接続口について、簡便な接続方式である結合金具にすることで確実に接続ができる設計とする。</u></p> <p>大型送水ポンプ車と大量送水車との接続は、簡便な接続とし、接続治具を用いてホースを確実に接続できる設計とする。</p>	<p>備考</p> <p>・ S A水源の相違 【柏崎 6/7】 ①の相違</p> <p>・他号炉と共有しない</p>

柏崎刈羽原子力発電所 6/7号 (2017.12.20版)	東海第二発電所 (2018.9.18版)	島根原子力発電所 2号炉	備考
<p><u>大容量送水車（海水取水用）と各系統との接続は、簡便な接続とし、接続治具を用いてホースを確実に接続できる設計とする。</u></p> <p>なお、ホースについては車両にて設置場所まで輸送し、容易に敷設できる設計とする。</p> <p>(56-6)</p>	<p><u>代替淡水貯槽への移送は、代替淡水貯槽上部のハッチを設け、ハッチを手動開放することで確実に移送ができる設計とする。</u></p> <p><u>西側淡水貯水設備への移送は、西側淡水貯水設備上部のマンホールを設け、マンホールを手動開放することで確実に移送ができる設計とする。</u></p> <p>(56-7-1~4)</p>	<p><u>なお、ホースについては車両にて設置場所まで輸送し、容易に敷設できる設計とする。</u></p> <p>(56-6)</p>	<p>・設備の相違 【柏崎6/7】 ⑧の相違</p> <p>・設備の相違 【東海第二】 設備の相違による操作方法の相違</p>
<p>(3) 複数の接続口（設置許可基準規則第43条第3項三）</p> <p>(i) 要求事項</p> <p>常設設備と接続するものにあつては、共通要因によって接続することができなくなることを防止するため、可搬型重大事故等対処設備（原子炉建屋の外から水又は電力を供給するものに限る。）の接続口をそれぞれ互いに異なる複数の場所に設けるものであること。</p> <p>(ii) 適合性</p> <p>基本方針については、「2.3.1 多様性、位置的分散、悪影響防止等」に示す。</p> <p><u>復水貯蔵槽への水の供給で用いる可搬型代替注水ポンプ（A-2級）の接続箇所である接続口は、重大事故等時の環境条件、自然現象、外部人為事象、溢水及び火災の影響により接続できなくなることを防止するため、接続口をそれぞれ互いに異なる複数の場所に設ける設計とする。</u></p> <p><u>6号及び7号炉については、接続口から復水補給水系配管まで鋼製配管でつながる「CSP大容量注水接続口（東）」を廃棄物処理建屋東側に1箇所、「CSP大容量注水接続口（西）」を廃棄物処理建屋西側に1箇所設置し、合計2箇所設置することで共通要因によって接続できなくなることを防止する設計とする。</u></p> <p>(56-6)</p>	<p>(3) 複数の接続口（設置許可基準規則第43条第3項三）</p> <p>(i) 要求事項</p> <p>常設設備と接続するものにあつては、共通要因によって接続することができなくなることを防止するため、可搬型重大事故等対処設備（原子炉建屋の外から水又は電力を供給するものに限る。）の接続口をそれぞれ互いに異なる複数の場所に設けるものであること。</p> <p>(ii) 適合性</p> <p>基本方針については、「2.3.1 多様性、位置的分散、悪影響防止等について」に示す。</p> <p><u>可搬型代替注水中型ポンプ及び可搬型代替注水大型ポンプの接続箇所である接続口は、重大事故等時の環境条件、自然現象、外部人為事象、溢水及び火災の影響により接続できなくなることを防止するため、原子炉建屋の異なる面の隣接しない位置に接続口を設置することとし、原子炉建屋東側に1箇所、原子炉建屋西側に1箇所設置し、合計2箇所を設置することで、共通要因によって接続することができなくなることを防止する設計とする。また、津波の影響を考慮し、常設代替高圧電源装置置場近傍に高所接続口を2箇所設置し、共通要因によって接続することができなくなることを防止する設計とする。</u></p> <p>(56-3-1,2)</p>	<p>(3) 複数の接続口（設置許可基準規則第43条第3項三）</p> <p>(i) 要求事項</p> <p>常設設備と接続するものにあつては、共通要因によって接続することができなくなることを防止するため、可搬型重大事故等対処設備（原子炉建屋の外から水又は電力を供給するものに限る。）の接続口をそれぞれ互いに異なる複数の場所に設けるものであること。</p> <p>(ii) 適合性</p> <p>基本方針については、「2.3.1 多様性、位置的分散、悪影響防止等」に示す。</p> <p><u>低圧原子炉代替注水槽は、可搬型重大事故等対処設備（原子炉建物の外から水又は電力を供給するものに限る。）ではないことから対象外である。</u></p> <p>(56-6)</p>	<p>・設備の相違 【柏崎6/7、東海第二】 島根2号炉は、SA水源である低圧原子炉代替注水槽は地下格納槽であり、可搬型設備ではない</p>

柏崎刈羽原子力発電所 6/7号 (2017.12.20版)	東海第二発電所 (2018.9.18版)	島根原子力発電所 2号炉	備考
<p>(4) 設置場所 (設置許可基準規則第43条第3項四)</p> <p>(i) 要求事項</p> <p>想定される重大事故等が発生した場合において可搬型重大事故等対処設備を設置場所に据え付け、及び常設設備と接続することができるよう、放射線量が高くなるおそれが少ない設置場所の選定、設置場所への遮蔽物の設置その他の適切な措置を講じたものであること。</p> <p>(ii) 適合性</p> <p>基本方針については、「2.3.3 環境条件等」に示す。</p> <p><u>可搬型代替注水ポンプ (A-2 級) 及び大容量送水車(海水取水用)は、想定される重大事故等が発生した場合における放射線を考慮しても作業への影響はないと想定しているが、仮に線量が高い場合は線源からの離隔距離をとること、線量を測定し線量が低い位置に配置することにより、これら設備の設置、接続及び弁操作等が可能である。</u></p> <p><u>また、復水貯蔵槽への水の供給に用いる接続箇所と可搬型代替注水ポンプ (A-2 級) のホース接続作業に当たっては、簡便な結合金具による接続方式にすることに加え、接続口の口径を75A 又は65A に統一し、75A/65A の接続治具を配備しておくことで確実に速やかに接続が可能な設計とする。</u></p> <p><u>大容量送水車 (海水取水用) と可搬型代替注水ポンプ (A-2 級) との接続は、簡便な接続とし、接続治具を用いてホースを確実に接続できる設計とする。</u></p> <p><u>大容量送水車 (海水取水用) と各系統との接続は、簡便な接続とし、接続治具を用いてホースを確実に接続できる設計とする。</u></p> <p>(56-6)</p>	<p>(4) 設置場所 (設置許可基準規則第43条第3項四)</p> <p>(i) 要求事項</p> <p>想定される重大事故等が発生した場合において可搬型重大事故等対処設備を設置場所に据え付け、及び常設設備と接続することができるよう、放射線量が高くなるおそれが少ない設置場所の選定、設置場所への遮蔽物の設置その他の適切な措置を講じたものであること。</p> <p>(ii) 適合性</p> <p>基本方針については、「2.3.3 環境条件等」に示す。</p> <p><u>可搬型代替注水中型ポンプ及び可搬型代替注水大型ポンプは、原子炉建屋東側及び西側接続口の弁、高所東側及び西側接続口の弁、ホースは屋外に設置する設計とするが、作業は放射線量が高くなるおそれが少ないタイミングで実施可能であることから操作が可能である。また、作業に当たっては、放射線量を確認し、適切な放射線防護対策で作業安全確保を確認した上で作業を実施する。仮に線量が高い場合は、線源からの離隔距離を確保するとともに、状況に応じ仮設遮蔽の設置等を実施した上で、線量を測定し線量が低い場所で作業を行うことにより、可搬型代替注水中型ポンプ及び可搬型代替注水大型ポンプの設置及び常設設備との接続が可能な設計とする。</u></p> <p><u>接続口及びホースの現場での接続作業に当たっては、簡便なフランジ接続により、一般的な工具等を用い確実に速やかに接続可能とすることで、被ばく線量の低減を考慮した設計とする。</u></p> <p>(56-3-1,2)</p>	<p>(4) 設置場所 (設置許可基準規則第43条第3項四)</p> <p>(i) 要求事項</p> <p>想定される重大事故等が発生した場合において可搬型重大事故等対処設備を設置場所に据え付け、及び常設設備と接続することができるよう、放射線量が高くなるおそれが少ない設置場所の選定、設置場所への遮蔽物の設置その他の適切な措置を講じたものであること。</p> <p>(ii) 適合性</p> <p>基本方針については、「2.3.3 環境条件等」に示す。</p> <p><u>大量送水車及び大型送水ポンプ車は、想定される重大事故等が発生した場合における放射線を考慮しても作業への影響はないと想定しているが、仮に線量が高い場合は線源からの離隔距離をとること、線量を測定し線量が低い位置に配置することにより、これら設備の設置、接続及び操作等が可能である。</u></p> <p><u>また、低圧原子炉代替注水槽への水の供給に用いる接続箇所と大量送水車のホース接続作業に当たっては、簡便な結合金具による接続方式にすることで確実に速やかに接続が可能な設計とする。</u></p> <p><u>大量送水車と大型送水ポンプ車との接続は、簡便な接続とし、接続治具を用いてホースを確実に接続できる設計とする。</u></p> <p>(56-6)</p>	<p>備考</p> <p>・設備の相違</p> <p>【柏崎 6/7】</p> <p>⑧の相違</p>

柏崎刈羽原子力発電所 6/7号 (2017.12.20版)	東海第二発電所 (2018.9.18版)	島根原子力発電所 2号炉	備考
<p>(5) 保管場所 (設置許可基準規則第43条第3項五)</p> <p>(i) 要求事項</p> <p>地震, 津波その他の自然現象又は故意による大型航空機の衝突その他のテロリズムによる影響, 設計基準事故対処設備及び重大事故等対処設備の配置その他の条件を考慮した上で常設重大事故等対処設備と異なる保管場所に保管すること。</p> <p>(ii) 適合性</p> <p>基本方針については, 「2.3.1 多様性, 位置的分散, 悪影響防止等」に示す。</p> <p><u>可搬型代替注水ポンプ (A-2 級)</u> は, 地震, 津波その他の自然現象又は故意による大型航空機の衝突その他のテロリズムによる影響, 設計基準事故対処設備及び重大事故等対処設備の配置その他の条件を考慮し, 発電所敷地内の <u>荒浜側高台保管場所及び大湊側高台保管場所並びに5号炉東側第二保管場所に分散して保管する。</u></p> <p>大容量送水車(海水取水用)は, 地震, 津波その他の自然現象又は故意による大型航空機の衝突その他のテロリズムによる影響, 設計基準事故対処設備及び重大事故等対処設備の配置その他の条件を考慮し, 発電所敷地内の <u>荒浜側高台保管場所及び大湊側高台保管場所に分散して保管する。</u></p> <p>(56-7)</p>	<p>(5) 保管場所 (設置許可基準規則第43条第3項五)</p> <p>(i) 要求事項</p> <p>地震, 津波その他の自然現象又は故意による大型航空機の衝突その他のテロリズムによる影響, 設計基準事故対処設備及び重大事故等対処設備の配置その他の条件を考慮した上で常設重大事故等対処設備と異なる保管場所に保管すること。</p> <p>(ii) 適合性</p> <p>基本方針については, 「2.3.1 多様性, 位置的分散, 悪影響防止について」に示す。</p> <p><u>可搬型代替注水中型ポンプ及び可搬型代替注水大型ポンプ</u>は, 地震, 津波その他の自然現象又は故意による大型航空機の衝突その他のテロリズムによる影響, 設計基準事故対処設備及び重大事故等対処設備の配置その他の条件を考慮し, 常設低圧代替注水系ポンプと位置的分散を図り, 発電所敷地内の <u>西側及び南側保管場所に保管することで位置的分散を図る設計とする。</u></p> <p>(56-8-1, 2)</p>	<p>(5) 保管場所 (設置許可基準規則第43条第3項五)</p> <p>(i) 要求事項</p> <p>地震, 津波その他の自然現象又は故意による大型航空機の衝突その他のテロリズムによる影響, 設計基準事故対処設備及び重大事故等対処設備の配置その他の条件を考慮した上で常設重大事故等対処設備と異なる保管場所に保管すること。</p> <p>(ii) 適合性</p> <p>基本方針については, 「2.3.1 多様性, 位置的分散, 悪影響防止等」に示す。</p> <p><u>大量送水車</u>は, 地震, 津波その他の自然現象又は故意による大型航空機の衝突その他のテロリズムによる影響, 設計基準事故対処設備及び重大事故等対処設備の配置その他の条件を考慮し, 発電所敷地内の <u>第2保管エリア, 第3保管エリア及び第4保管エリアに分散して保管する。</u></p> <p><u>大型送水ポンプ車</u>は, 地震, 津波その他の自然現象又は故意による大型航空機の衝突その他のテロリズムによる影響, 設計基準事故対処設備及び重大事故等対処設備の配置その他の条件を考慮し, 発電所敷地内の <u>第1保管エリア, 第3保管エリア及び第4保管エリアに分散して保管する。</u></p> <p>(56-7)</p>	
<p>(6) アクセスルートの確保 (設置許可基準規則第43条第3項六)</p> <p>(i) 要求事項</p> <p>想定される重大事故等が発生した場合において, 可搬型重大事故等対処設備を運搬し, 又は他の設備の被害状況を把握するため, 工場等内の道路及び通路が確保できるよう, 適切な措置を講じたものであること。</p> <p>(ii) 適合性</p> <p>基本方針については, 「2.3.4 操作性及び試験・検査性」に示す。</p> <p><u>可搬型代替注水ポンプ (A-2 級)</u> は, 通常時は高台の <u>荒浜側高台保管場所及び大湊側高台保管場所並びに5号炉東側第二保管場所に分散して保管しており, 想定される重大事故</u></p>	<p>(6) アクセスルートの確保 (許可基準規則第43条第3項六)</p> <p>(i) 要求事項</p> <p>想定される重大事故等が発生した場合において, 可搬型重大事故等対処設備を運搬し, 又は他の設備の被害状況を把握するため, 工場等内の道路及び通路が確保できるよう, 適切な措置を講じたものであること。</p> <p>(ii) 適合性</p> <p>基本方針については, 「2.3.4 操作性及び試験・検査性について」に示す。</p> <p><u>可搬型代替注水中型ポンプ及び可搬型代替注水大型ポンプ</u>は, 通常待機時は <u>西側及び南側保管場所に保管するため, 想定される重大事故等が発生した場合における, 保管場所</u></p>	<p>(6) アクセスルートの確保 (許可基準規則第43条第3項六)</p> <p>(i) 要求事項</p> <p>想定される重大事故等が発生した場合において, 可搬型重大事故等対処設備を運搬し, 又は他の設備の被害状況を把握するため, 工場等内の道路及び通路が確保できるよう, 適切な措置を講じたものであること。</p> <p>(ii) 適合性</p> <p>基本方針については, 「2.3.4 操作性及び試験・検査性」に示す。</p> <p><u>大量送水車</u>は, 通常時は <u>第2保管エリア, 第3保管エリア及び第4保管エリアに分散して保管しており, 想定される重大事故等が発生した場合においても, 保管場所から接続場所</u></p>	



柏崎刈羽原子力発電所 6/7号 (2017.12.20版)	東海第二発電所 (2018.9.18版)	島根原子力発電所 2号炉	備考
<p>等が発生した場合においても、保管場所から接続場所までの運搬経路について、設備の運搬及び移動に支障をきたすことのないよう、迂回路も考慮して複数のアクセスルートを確認する。</p> <p><u>大容量送水車(海水取水用)</u>は、通常時は<u>荒浜側高台保管場所及び大湊側高台保管場所</u>に分散して保管しており、想定される重大事故等が発生した場合においても、保管場所から接続場所までの運搬経路について、設備の運搬及び移動に支障をきたすことのないよう、迂回路も考慮して複数のアクセスルートを確認する。(『可搬型重大事故等対処設備保管場所及びアクセスルートについて』参照)</p> <p>(56-8)</p>	<p>から設置場所までの経路について、設備の運搬及び移動に支障をきたすことのないよう、迂回路も考慮して複数のアクセスルートを確認する。</p> <p>なお、<u>アクセスルートについては、「実用発電用原子炉に係る発電用原子炉設置者の重大事故の発生及び拡大の防止に必要な措置を実施するために必要な技術的能力に係る審査基準」への適合状況について</u>の「1.0 重大事故等対策における共通事項」添付資料1.0.2「東海第二発電所 可搬型重大事故等対処設備保管場所及びアクセスルートについて」で示す。</p> <p>(56-9-1~4)</p>	<p>までの運搬経路について、設備の運搬及び移動に支障をきたすことのないよう、迂回路も考慮して複数のアクセスルートを確認する。</p> <p><u>大型送水ポンプ車</u>は、通常時は第1保管エリア、第3保管エリア及び第4保管エリアに分散して保管しており、想定される重大事故等が発生した場合においても、保管場所から設置場所までの運搬経路について、設備の運搬及び移動に支障をきたすことのないよう、迂回路も考慮して複数のアクセスルートを確認する。(『可搬型重大事故等対処設備保管場所及びアクセスルートについて』参照)</p> <p>(56-8)</p>	
<p>(7) 設計基準事故対処設備及び常設重大事故防止設備との多様性 (設置許可基準規則第43条第3項七)</p> <p>(i) 要求事項</p> <p>重大事故防止設備のうち可搬型のもは、共通要因によって、設計基準事故対処設備の安全機能、使用済燃料貯蔵槽の冷却機能若しくは注水機能又は常設重大事故防止設備の重大事故に至るおそれがある事故に対処するために必要な機能と同時にその機能が損なわれるおそれがないよう、適切な措置を講じたものであること。</p> <p>(ii) 適合性</p> <p>基本方針については、「2.3.1 多様性、位置的分散、悪影響防止等」に示す。</p> <p><u>可搬型代替注水ポンプ(A-2級)</u>は、共通要因によって、設計基準事故対処設備の安全機能、<u>使用済燃料プールの冷却機能若しくは注水機能又は常設重大事故防止設備の重大事</u></p>	<p>(7) 設計基準事故対処設備及び常設重大事故防止設備との多様性 (設置許可基準規則第43条第3項七)</p> <p>(i) 要求事項</p> <p>重大事故防止設備のうち可搬型のもは、共通要因によって、設計基準事故対処設備の安全機能、使用済燃料貯蔵槽の冷却機能若しくは注水機能又は常設重大事故防止設備の重大事故に至るおそれがある事故に対処するために必要な機能と同時にその機能が損なわれるおそれがないよう、適切な措置を講じたものであること。</p> <p>(ii) 適合性</p> <p>基本方針については、「2.3.1 多様性、位置的分散、悪影響防止等」に示す。</p> <p><u>可搬型代替注水中型ポンプ及び可搬型代替注水大型ポンプ</u>は、設計基準事故対処設備の安全機能、<u>使用済燃料プールの冷却機能及び注水機能及び常設重大事故防止設備であ</u></p>	<p>(7) 設計基準事故対処設備及び常設重大事故防止設備との多様性 (設置許可基準規則第43条第3項七)</p> <p>(i) 要求事項</p> <p>重大事故防止設備のうち可搬型のもは、共通要因によって、設計基準事故対処設備の安全機能、使用済燃料貯蔵槽の冷却機能若しくは注水機能又は常設重大事故防止設備の重大事故に至るおそれがある事故に対処するために必要な機能と同時にその機能が損なわれるおそれがないよう、適切な措置を講じたものであること。</p> <p>(ii) 適合性</p> <p>基本方針については、「2.3.1 多様性、位置的分散、悪影響防止等」に示す。</p> <p><u>大量送水車</u>は、共通要因によって、設計基準事故対処設備の安全機能、燃料プールの冷却機能若しくは注水機能又は常設重大事故防止設備の重大事故に至るおそれがある事故に対</p>	

柏崎刈羽原子力発電所 6 / 7号 (2017. 12. 20 版)	東海第二発電所 (2018. 9. 18 版)	島根原子力発電所 2号炉	備考
<p>故に至るおそれがある事故に対処するために必要な機能と同時にその機能が損なわれるおそれがないよう、発電所敷地内の高台の大湊側高台保管場所及び荒浜側高台保管場所並びに5号炉東側第二保管場所に分散して配置する設計とする。</p> <p>大容量送水車(海水取水用)は、共通要因によって、設計基準事故対処設備の安全機能、使用済燃料プールの冷却機能若しくは注水機能又は常設重大事故防止設備の重大事故に至るおそれがある事故に対処するために必要な機能と同時にその機能が損なわれるおそれがないよう、発電所敷地内の大湊側高台保管場所及び荒浜側高台保管場所に分散して配置する設計とする。</p> <p style="text-align: right;">(56-3, 56-6, 56-7)</p>	<p><u>る常設低圧代替注水系ポンプに対し、多様性及び位置的分散を図る設計としている。</u></p>	<p><u>処するために必要な機能と同時にその機能が損なわれるおそれがないよう、発電所敷地内の第2保管エリア、第3保管エリア及び第4保管エリアに分散して配置する設計とする。</u></p> <p>大型送水ポンプ車は、共通要因によって、設計基準事故対処設備の安全機能、燃料プールの冷却機能若しくは注水機能又は常設重大事故防止設備の重大事故に至るおそれがある事故に対処するために必要な機能と同時にその機能が損なわれるおそれがないよう、発電所敷地内の第1保管エリア、第3保管エリア及び第4保管エリアに分散して配置する設計とする。</p> <p style="text-align: right;">(56-3, 56-6, 56-7)</p>	

柏崎刈羽原子力発電所 6/7号 (2017.12.20版)	東海第二発電所 (2018.9.18版)	島根原子力発電所 2号炉	備考
<p>3.13.3 その他設備</p> <p>3.13.3.1 淡水タンク（<u>純水タンク</u>、<u>ろ過水タンク</u>）を利用した水の供給設備</p> <p>3.13.3.1.1 設備概要</p> <p>淡水タンクを利用した水の供給設備は、<u>純水タンク又はろ過水タンクが健全な場合に、これらタンクから復水貯蔵槽と防火水槽へ水を供給する設備である。なお、本設備は事業者の自主的な取り組みで設置するものである。</u></p> <p><u>復水貯蔵槽を水源とした各種注水時において、純水タンクが健全であり外部電源や仮設発電機により交流電源が確保できた場合には、純水タンクから純水移送ポンプを使用して復水貯蔵槽へ水を供給できる設計とする。</u></p> <p><u>防火水槽を水源とした各種注水時において、淡水タンク（純水タンク若しくはろ過水タンク）が健全な場合には、淡水タンクから防火水槽へ水を供給できる設計とする。</u></p> <p><u>また、これら淡水タンクを水源として水を供給する場合には、淡水貯水池から淡水タンクへ水を供給できる設計とする。</u></p> <p>(56-9)</p>	<p>3.13.3 その他設備</p> <p>3.13.3.1 淡水タンク（<u>多目的タンク</u>、<u>ろ過水貯蔵タンク</u>、<u>純水貯蔵タンク及び原水タンク</u>）を利用した水の供給設備</p> <p>3.13.3.1.1 設備概要</p> <p>淡水タンクを利用した水の供給設備は、<u>多目的タンク、ろ過水貯蔵タンク、純水貯蔵タンク及び原水タンクが健全な場合に、これらタンクから西側淡水貯水設備及び代替淡水貯槽へ水を供給する設備である。なお、本設備は事業者の自主的な取り組みで設置するものである。</u></p>	<p>3.13.3 その他設備</p> <p>3.13.3.1 淡水タンク（<u>純水タンク</u>、<u>1号ろ過水タンク</u>、<u>2号ろ過水タンク</u>、<u>非常用ろ過水タンク</u>）<u>並びに輪谷貯水槽（東1）及び輪谷貯水槽（東2）</u>を利用した水の供給設備の整備</p> <p>3.13.3.1.1 設備概要</p> <p>淡水タンクを利用した水の供給設備は、<u>純水タンク、1号ろ過水タンク、2号ろ過水タンク及び非常用ろ過水タンクが健全な場合に、これらタンクから低圧原子炉代替注水槽及び復水貯蔵タンクへ、輪谷貯水槽（東1）及び輪谷貯水槽（東2）が健全な場合に輪谷貯水槽（西1）及び輪谷貯水槽（西2）へ水を供給する設備である。なお、本設備は事業者の自主的な取り組みで設置するものである。</u></p> <p><u>低圧原子炉代替注水槽及び復水貯蔵タンクを水源とした各種注水時において、純水タンク、1号ろ過水タンク、2号ろ過水タンク及び非常用ろ過水タンクが健全な場合には、純水タンク、1号ろ過水タンク、2号ろ過水タンク及び非常用ろ過水タンクから大量送水車を使用して低圧原子炉代替注水槽及び復水貯蔵タンクへ水を供給できる設計とする。</u></p> <p><u>輪谷貯水槽（西1）及び輪谷貯水槽（西2）を水源とした各種注水時において、輪谷貯水槽（東1）及び輪谷貯水槽（東2）が健全な場合には、輪谷貯水槽（東1）及び輪谷貯水槽（東2）から輪谷貯水槽（西1）又は輪谷貯水槽（西2）へ大量送水車を使用して水を供給できる設計とする。</u></p> <p>(56-9)</p>	<p>・設備の相違</p> <p>【柏崎6/7、東海第二】 島根2号炉は、淡水タンク以外の淡水源から代替淡水源（措置）への補給手段を整備</p> <p>・SA水源の相違</p> <p>・設備の相違</p> <p>・設備の相違</p> <p>【柏崎6/7】 島根2号炉は、大量送水車を使用し淡水タンクから低圧原子炉代替注水槽及び復水貯蔵タンクへ水を供給</p> <p>・運用の相違</p> <p>【柏崎6/7】 島根2号炉は、淡水補給の実効性を考慮し、淡水タンクへの補給より、直接注水を選択</p>

柏崎刈羽原子力発電所 6/7号 (2017.12.20版)	東海第二発電所 (2018.9.18版)	島根原子力発電所 2号炉	備考
<p>3.13.3.2 複数の海水取水手段の整備</p> <p>3.13.3.2.1 設備概要</p> <p>海を水源とし海水を供給する場合、取水場所を海水取水路からだけでなく護岸から、また、取水設備を大容量送水車(海水取水用)だけではなく可搬型代替注水ポンプ(A-2級)、又は代替原子炉補機冷却海水ポンプを用いることで、多様性を持った設計とする。なお、本設備は事業者の自主的な取り組みで設置するものである。</p> <p style="text-align: right;">(56-9)</p> <p>3.13.3.3 ホース及び水頭差を利用した淡水移送手段の整備</p> <p>3.13.3.3.1 設備概要</p> <p>水源として淡水貯水池を使用する場合、予め敷設しているホースが健全であることが確認できた場合には、ホース及び水頭差を利用し、淡水貯水池の淡水を6号及び7号炉近傍まで移送できる設計とする。</p> <p style="text-align: right;">(56-9)</p> <p>3.13.4 水源を利用する重大事故等対処設備について</p> <p>3.13.4.1 主要水源を利用する重大事故等対処設備</p> <p>主要水源を利用する重大事故等対処設備について、表3.13-11に示す。</p>	<p>3.13.4 水源を利用する重大事故等対処設備について</p> <p>3.13.4.1 主要水源を利用する重大事故等対処設備</p> <p>主要水源を利用する重大事故等対処設備(常設)について、第3.13-9表に示す。</p>	<p>3.13.3.2 複数の海水取水手段の整備</p> <p>3.13.3.2.1 設備概要</p> <p>海を水源として海水を送水する場合、取水場所を非常用取水設備(取水口、取水管、取水槽)からだけでなく荷揚場、2号炉放水槽、1号炉取水槽及び3号炉取水管点検立杭から、また、取水設備を大型送水ポンプ車だけでなく大量送水車を用いることで、多様性を持った設計とする。なお、本設備は事業者の自主的な取り組みで設置するものである。</p> <p style="text-align: right;">(56-9)</p> <p>3.13.3 水源を利用する重大事故等対処設備について</p> <p>3.13.3.1 主要水源を利用する重大事故等対処設備</p> <p>主要水源を利用する重大事故等対処設備について、表3.13-11に示す。</p>	<p>・設備の相違</p> <p>【東海第二】</p> <p>島根2号炉は、複数の海水取水手段を整備</p> <p>・設備の相違</p> <p>【柏崎6/7】</p> <p>島根2号炉は、淡水移送手段として、大量送水車及びホースを使用して淡水を移送</p>

表3.13-11 主要水源を利用する重大事故等対処設備

水源	関係条文	主要水源を利用する重大事故等対処設備*		注水先
復水貯蔵槽	45条	高压代替注水系	高压代替注水ポンプ	原子炉圧力容器
		原子炉隔離時冷却系	原子炉隔離時冷却系ポンプ	原子炉圧力容器
		高压炉心注水系	高压炉心注水系ポンプ	原子炉圧力容器
	47条	低压代替注水系(常設)	復水移送ポンプ	原子炉圧力容器
	49条	代替格納容器スプレ冷却系(常設)	復水移送ポンプ	原子炉格納容器
	51条	格納容器下部注水系(常設)	復水移送ポンプ	原子炉格納容器
サブプレッション・チェンバ	45条	原子炉隔離時冷却系	原子炉隔離時冷却系ポンプ	原子炉圧力容器
		高压炉心注水系	高压炉心注水系ポンプ	原子炉圧力容器
	47条	残留熱除去系(低压注水モード)	残留熱除去系(低压注水モード)ポンプ	原子炉圧力容器
	49条	残留熱除去系(格納容器スプレ冷却モード)	残留熱除去系(格納容器スプレ冷却モード)ポンプ	原子炉格納容器
		残留熱除去系(サブプレッション・チェンバ・プール水冷却モード)	残留熱除去系(サブプレッション・チェンバ・プール水冷却モード)ポンプ	原子炉格納容器
50条	代替循環冷却系	復水移送ポンプ	原子炉圧力容器 原子炉格納容器	
ほう酸水注入系貯蔵タンク	44条	ほう酸水注入系	ほう酸水注入系ポンプ	原子炉圧力容器
	45条	ほう酸水注入系	ほう酸水注入系ポンプ	原子炉圧力容器
	51条	ほう酸水注入系	ほう酸水注入系ポンプ	原子炉圧力容器

\*上記重大事故等対処設備の詳細については、各重大事故等対処設備を主要設備と位置付ける項にて示す。

第3.13-9表 主要水源を利用する重大事故等対処設備(常設)

水源	関係条文	主要水源を利用する重大事故等対処設備*		注水先
代替淡水貯槽	47条	低压代替注水系(常設)	常設低压代替注水系ポンプ	原子炉圧力容器
	49条	代替格納容器スプレ冷却系(常設)	常設低压代替注水系ポンプ	原子炉格納容器
	51条	格納容器下部注水系(常設)	常設低压代替注水系ポンプ	原子炉格納容器
	54条	代替燃料プール注水系	常設低压代替注水系ポンプ	使用済燃料プール
		原子炉隔離時冷却系	原子炉隔離時冷却系ポンプ	原子炉圧力容器
サブプレッション・チェンバ	45条	高压炉心スプレ冷却系	高压炉心スプレ冷却系ポンプ	原子炉圧力容器
		高压代替注水系	常設高压代替注水系ポンプ	原子炉圧力容器
		残留熱除去系(低压注水系)	残留熱除去系(低压注水系)ポンプ	原子炉圧力容器
	47条	低压炉心スプレ冷却系	低压炉心スプレ冷却系ポンプ	原子炉圧力容器
		代替循環冷却系	代替循環冷却系ポンプ	原子炉圧力容器
	49条	代替循環冷却系	代替循環冷却系ポンプ	原子炉圧力容器
	50条	代替循環冷却系	代替循環冷却系ポンプ	原子炉圧力容器 原子炉格納容器
51条	代替循環冷却系	代替循環冷却系ポンプ	原子炉圧力容器	
ほう酸水貯蔵タンク	44条	ほう酸水注入系	ほう酸水注入系ポンプ	原子炉圧力容器
	45条	ほう酸水注入系	ほう酸水注入系ポンプ	原子炉圧力容器
	51条	ほう酸水注入系	ほう酸水注入系ポンプ	原子炉圧力容器

表3.13-11 主要水源を利用する重大事故等対処設備

水源	関係条文	主要水源を利用する重大事故等対処設備*		注水先
低压原子炉代替注水槽	47条	低压原子炉代替注水系(常設)	低压原子炉代替注水ポンプ	原子炉圧力容器
	49条	格納容器代替スプレ冷却系(常設)	低压原子炉代替注水ポンプ	原子炉格納容器
	51条	ベデスタル代替注水系(常設)	低压原子炉代替注水ポンプ	原子炉格納容器
	サブプレッション・チェンバ	45条	高压原子炉代替注水系	高压原子炉代替注水ポンプ
原子炉隔離時冷却系			原子炉隔離時冷却ポンプ	原子炉圧力容器
高压炉心スプレ冷却系			高压炉心スプレ冷却ポンプ	原子炉圧力容器
47条		低压炉心スプレ冷却系	低压炉心スプレ冷却ポンプ	原子炉圧力容器
		残留熱除去系(低压注水モード)	残留熱除去ポンプ	原子炉圧力容器
49条	残留熱除去系(格納容器冷却モード)	残留熱除去ポンプ	原子炉格納容器	
	残留熱除去系(サブプレッション・チェンバ・プール水冷却モード)	残留熱除去ポンプ	原子炉格納容器	
50条	残留熱代替除去系	残留熱代替除去ポンプ	原子炉圧力容器 原子炉格納容器	
ほう酸水貯蔵タンク	44条	ほう酸水注入系	ほう酸水注入系ポンプ	原子炉圧力容器
	45条	ほう酸水注入系	ほう酸水注入系ポンプ	原子炉圧力容器
	51条	ほう酸水注入系	ほう酸水注入系ポンプ	原子炉圧力容器

・設備の相違

柏崎刈羽原子力発電所 6/7号 (2017.12.20版)	東海第二発電所 (2018.9.18版)	島根原子力発電所 2号炉	備考																																																																																																																																				
<p>3.13.4.2 代替淡水源を利用する重大事故等対処設備</p> <p>代替淡水源を利用する重大事故等対処設備について、表3.13-12に示す。</p> <p><b>表3.13-12 代替淡水源を利用する重大事故等対処設備</b></p> <table border="1" data-bbox="163 441 875 1165"> <thead> <tr> <th>水源</th> <th>関係条文</th> <th>代替淡水源を利用する重大事故等対処設備*</th> <th>注水または供給先</th> </tr> </thead> <tbody> <tr> <td rowspan="5">防火水槽</td> <td>47条</td> <td>低圧代替注水系(可搬型)</td> <td>可搬型代替注水ポンプ(A-2級)</td> <td>原子炉圧力容器</td> </tr> <tr> <td>49条</td> <td>代替格納容器スプレイ冷却系(可搬型)</td> <td>可搬型代替注水ポンプ(A-2級)</td> <td>原子炉圧力容器</td> </tr> <tr> <td>51条</td> <td>格納容器下部注水系(可搬型)</td> <td>可搬型代替注水ポンプ(A-2級)</td> <td>原子炉格納容器</td> </tr> <tr> <td rowspan="2">54条</td> <td>燃料プール代替注水系</td> <td>可搬型代替注水ポンプ(A-1級)</td> <td>使用済燃料プール</td> </tr> <tr> <td>燃料プール代替注水系</td> <td>可搬型代替注水ポンプ(A-2級)</td> <td>使用済燃料プール</td> </tr> <tr> <td>56条</td> <td>水の移送設備</td> <td>可搬型代替注水ポンプ(A-2級)</td> <td>復水貯蔵槽</td> </tr> <tr> <td rowspan="5">淡水貯水池</td> <td>47条</td> <td>低圧代替注水系(可搬型)</td> <td>可搬型代替注水ポンプ(A-2級)</td> <td>原子炉圧力容器</td> </tr> <tr> <td>49条</td> <td>代替格納容器スプレイ冷却系(可搬型)</td> <td>可搬型代替注水ポンプ(A-2級)</td> <td>原子炉圧力容器</td> </tr> <tr> <td>51条</td> <td>格納容器下部注水系(可搬型)</td> <td>可搬型代替注水ポンプ(A-2級)</td> <td>原子炉格納容器</td> </tr> <tr> <td rowspan="2">54条</td> <td>燃料プール代替注水系</td> <td>可搬型代替注水ポンプ(A-1級)</td> <td>使用済燃料プール</td> </tr> <tr> <td>燃料プール代替注水系</td> <td>可搬型代替注水ポンプ(A-2級)</td> <td>使用済燃料プール</td> </tr> <tr> <td>56条</td> <td>水の移送設備</td> <td>可搬型代替注水ポンプ(A-2級)</td> <td>復水貯蔵槽</td> </tr> </tbody> </table> <p>*上記重大事故等対処設備の詳細については、各重大事故等対処設備を主要設備と位置付ける項にて示す。</p>	水源	関係条文	代替淡水源を利用する重大事故等対処設備*	注水または供給先	防火水槽	47条	低圧代替注水系(可搬型)	可搬型代替注水ポンプ(A-2級)	原子炉圧力容器	49条	代替格納容器スプレイ冷却系(可搬型)	可搬型代替注水ポンプ(A-2級)	原子炉圧力容器	51条	格納容器下部注水系(可搬型)	可搬型代替注水ポンプ(A-2級)	原子炉格納容器	54条	燃料プール代替注水系	可搬型代替注水ポンプ(A-1級)	使用済燃料プール	燃料プール代替注水系	可搬型代替注水ポンプ(A-2級)	使用済燃料プール	56条	水の移送設備	可搬型代替注水ポンプ(A-2級)	復水貯蔵槽	淡水貯水池	47条	低圧代替注水系(可搬型)	可搬型代替注水ポンプ(A-2級)	原子炉圧力容器	49条	代替格納容器スプレイ冷却系(可搬型)	可搬型代替注水ポンプ(A-2級)	原子炉圧力容器	51条	格納容器下部注水系(可搬型)	可搬型代替注水ポンプ(A-2級)	原子炉格納容器	54条	燃料プール代替注水系	可搬型代替注水ポンプ(A-1級)	使用済燃料プール	燃料プール代替注水系	可搬型代替注水ポンプ(A-2級)	使用済燃料プール	56条	水の移送設備	可搬型代替注水ポンプ(A-2級)	復水貯蔵槽	<p>主要水源を利用する重大事故等対処設備(可搬型)について、第3.13-10、11表に示す。</p> <p><b>第3.13-10表 主要水源を利用する重大事故等対処設備(可搬型)</b></p> <table border="1" data-bbox="934 441 1691 745"> <thead> <tr> <th>水源</th> <th>関係条文</th> <th>主要水源を利用する重大事故等対処設備*</th> <th>注水先</th> </tr> </thead> <tbody> <tr> <td rowspan="5">代替淡水貯槽</td> <td>47条</td> <td>低圧代替注水系(可搬型)</td> <td>可搬型代替注水大型ポンプ</td> <td>原子炉圧力容器</td> </tr> <tr> <td>49条</td> <td>代替格納容器スプレイ冷却系(可搬型)</td> <td>可搬型代替注水大型ポンプ</td> <td>原子炉格納容器</td> </tr> <tr> <td>51条</td> <td>格納容器下部注水系(可搬型)</td> <td>可搬型代替注水大型ポンプ</td> <td>原子炉格納容器</td> </tr> <tr> <td>54条</td> <td>代替燃料プール注水系</td> <td>可搬型代替注水大型ポンプ</td> <td>使用済燃料プール</td> </tr> <tr> <td>56条</td> <td>水の移送設備</td> <td>可搬型代替注水中型ポンプ</td> <td>西側淡水貯水設備</td> </tr> </tbody> </table> <p>*上記重大事故等対処設備の詳細については、各重大事故等対処設備を主要設備と位置付ける項にて示す。</p> <p><b>第3.13-11表 主要水源を利用する重大事故等対処設備(可搬型)</b></p> <table border="1" data-bbox="934 934 1691 1281"> <thead> <tr> <th>水源</th> <th>関係条文</th> <th>主要水源を利用する重大事故等対処設備*</th> <th>注水先</th> </tr> </thead> <tbody> <tr> <td rowspan="6">西側淡水貯水設備</td> <td>47条</td> <td>低圧代替注水系(可搬型)</td> <td>可搬型代替注水中型ポンプ</td> <td>原子炉圧力容器</td> </tr> <tr> <td>49条</td> <td>代替格納容器スプレイ冷却系(可搬型)</td> <td>可搬型代替注水中型ポンプ</td> <td>原子炉格納容器</td> </tr> <tr> <td>50条</td> <td>格納容器圧力逃がし装置</td> <td>可搬型代替注水中型ポンプ</td> <td>フィルタ装置</td> </tr> <tr> <td>51条</td> <td>格納容器下部注水系(可搬型)</td> <td>可搬型代替注水中型ポンプ</td> <td>原子炉格納容器</td> </tr> <tr> <td>54条</td> <td>代替燃料プール注水系</td> <td>可搬型代替注水中型ポンプ</td> <td>使用済燃料プール</td> </tr> <tr> <td>56条</td> <td>水の移送設備</td> <td>可搬型代替注水大型ポンプ</td> <td>代替淡水貯槽</td> </tr> </tbody> </table> <p>*上記重大事故等対処設備の詳細については、各重大事故等対処設備を主要設備と位置付ける項にて示す。</p>	水源	関係条文	主要水源を利用する重大事故等対処設備*	注水先	代替淡水貯槽	47条	低圧代替注水系(可搬型)	可搬型代替注水大型ポンプ	原子炉圧力容器	49条	代替格納容器スプレイ冷却系(可搬型)	可搬型代替注水大型ポンプ	原子炉格納容器	51条	格納容器下部注水系(可搬型)	可搬型代替注水大型ポンプ	原子炉格納容器	54条	代替燃料プール注水系	可搬型代替注水大型ポンプ	使用済燃料プール	56条	水の移送設備	可搬型代替注水中型ポンプ	西側淡水貯水設備	水源	関係条文	主要水源を利用する重大事故等対処設備*	注水先	西側淡水貯水設備	47条	低圧代替注水系(可搬型)	可搬型代替注水中型ポンプ	原子炉圧力容器	49条	代替格納容器スプレイ冷却系(可搬型)	可搬型代替注水中型ポンプ	原子炉格納容器	50条	格納容器圧力逃がし装置	可搬型代替注水中型ポンプ	フィルタ装置	51条	格納容器下部注水系(可搬型)	可搬型代替注水中型ポンプ	原子炉格納容器	54条	代替燃料プール注水系	可搬型代替注水中型ポンプ	使用済燃料プール	56条	水の移送設備	可搬型代替注水大型ポンプ	代替淡水貯槽	<p>3.13.3.2 代替淡水源を利用する重大事故等対処設備</p> <p>代替淡水源を利用する重大事故等対処設備について、表3.13-12に示す。</p> <p><b>表3.13-12 代替淡水源を利用する重大事故等対処設備</b></p> <table border="1" data-bbox="1721 430 2478 945"> <thead> <tr> <th>水源</th> <th>関係条文</th> <th>代替淡水源を利用する重大事故等対処設備*</th> <th>注水または供給先</th> </tr> </thead> <tbody> <tr> <td rowspan="2">輪谷貯水槽(西1)及び輪谷貯水槽(西2)</td> <td>47条</td> <td>低圧原子炉代替注水系(可搬型)</td> <td>大量送水車</td> <td>原子炉圧力容器</td> </tr> <tr> <td>49条</td> <td>格納容器代替スプレイ系(可搬型)</td> <td>大量送水車</td> <td>原子炉格納容器</td> </tr> <tr> <td rowspan="3"></td> <td>51条</td> <td>格納容器代替スプレイ系(可搬型)</td> <td>大量送水車</td> <td>原子炉格納容器</td> </tr> <tr> <td>54条</td> <td>ペDESTAL代替注水系(可搬型)</td> <td>大量送水車</td> <td>原子炉格納容器</td> </tr> <tr> <td>56条</td> <td>水の移送設備</td> <td>大量送水車</td> <td>燃料プール</td> </tr> </tbody> </table> <p>*上記重大事故等対処設備の詳細については、各重大事故等対処設備を主要設備と位置付ける項にて示す。</p>	水源	関係条文	代替淡水源を利用する重大事故等対処設備*	注水または供給先	輪谷貯水槽(西1)及び輪谷貯水槽(西2)	47条	低圧原子炉代替注水系(可搬型)	大量送水車	原子炉圧力容器	49条	格納容器代替スプレイ系(可搬型)	大量送水車	原子炉格納容器		51条	格納容器代替スプレイ系(可搬型)	大量送水車	原子炉格納容器	54条	ペDESTAL代替注水系(可搬型)	大量送水車	原子炉格納容器	56条	水の移送設備	大量送水車	燃料プール	<p>備考</p> <p>・設備の相違</p>
水源	関係条文	代替淡水源を利用する重大事故等対処設備*	注水または供給先																																																																																																																																				
防火水槽	47条	低圧代替注水系(可搬型)	可搬型代替注水ポンプ(A-2級)	原子炉圧力容器																																																																																																																																			
	49条	代替格納容器スプレイ冷却系(可搬型)	可搬型代替注水ポンプ(A-2級)	原子炉圧力容器																																																																																																																																			
	51条	格納容器下部注水系(可搬型)	可搬型代替注水ポンプ(A-2級)	原子炉格納容器																																																																																																																																			
	54条	燃料プール代替注水系	可搬型代替注水ポンプ(A-1級)	使用済燃料プール																																																																																																																																			
		燃料プール代替注水系	可搬型代替注水ポンプ(A-2級)	使用済燃料プール																																																																																																																																			
56条	水の移送設備	可搬型代替注水ポンプ(A-2級)	復水貯蔵槽																																																																																																																																				
淡水貯水池	47条	低圧代替注水系(可搬型)	可搬型代替注水ポンプ(A-2級)	原子炉圧力容器																																																																																																																																			
	49条	代替格納容器スプレイ冷却系(可搬型)	可搬型代替注水ポンプ(A-2級)	原子炉圧力容器																																																																																																																																			
	51条	格納容器下部注水系(可搬型)	可搬型代替注水ポンプ(A-2級)	原子炉格納容器																																																																																																																																			
	54条	燃料プール代替注水系	可搬型代替注水ポンプ(A-1級)	使用済燃料プール																																																																																																																																			
		燃料プール代替注水系	可搬型代替注水ポンプ(A-2級)	使用済燃料プール																																																																																																																																			
56条	水の移送設備	可搬型代替注水ポンプ(A-2級)	復水貯蔵槽																																																																																																																																				
水源	関係条文	主要水源を利用する重大事故等対処設備*	注水先																																																																																																																																				
代替淡水貯槽	47条	低圧代替注水系(可搬型)	可搬型代替注水大型ポンプ	原子炉圧力容器																																																																																																																																			
	49条	代替格納容器スプレイ冷却系(可搬型)	可搬型代替注水大型ポンプ	原子炉格納容器																																																																																																																																			
	51条	格納容器下部注水系(可搬型)	可搬型代替注水大型ポンプ	原子炉格納容器																																																																																																																																			
	54条	代替燃料プール注水系	可搬型代替注水大型ポンプ	使用済燃料プール																																																																																																																																			
	56条	水の移送設備	可搬型代替注水中型ポンプ	西側淡水貯水設備																																																																																																																																			
水源	関係条文	主要水源を利用する重大事故等対処設備*	注水先																																																																																																																																				
西側淡水貯水設備	47条	低圧代替注水系(可搬型)	可搬型代替注水中型ポンプ	原子炉圧力容器																																																																																																																																			
	49条	代替格納容器スプレイ冷却系(可搬型)	可搬型代替注水中型ポンプ	原子炉格納容器																																																																																																																																			
	50条	格納容器圧力逃がし装置	可搬型代替注水中型ポンプ	フィルタ装置																																																																																																																																			
	51条	格納容器下部注水系(可搬型)	可搬型代替注水中型ポンプ	原子炉格納容器																																																																																																																																			
	54条	代替燃料プール注水系	可搬型代替注水中型ポンプ	使用済燃料プール																																																																																																																																			
	56条	水の移送設備	可搬型代替注水大型ポンプ	代替淡水貯槽																																																																																																																																			
水源	関係条文	代替淡水源を利用する重大事故等対処設備*	注水または供給先																																																																																																																																				
輪谷貯水槽(西1)及び輪谷貯水槽(西2)	47条	低圧原子炉代替注水系(可搬型)	大量送水車	原子炉圧力容器																																																																																																																																			
	49条	格納容器代替スプレイ系(可搬型)	大量送水車	原子炉格納容器																																																																																																																																			
	51条	格納容器代替スプレイ系(可搬型)	大量送水車	原子炉格納容器																																																																																																																																			
	54条	ペDESTAL代替注水系(可搬型)	大量送水車	原子炉格納容器																																																																																																																																			
	56条	水の移送設備	大量送水車	燃料プール																																																																																																																																			

柏崎刈羽原子力発電所 6/7号 (2017.12.20版)	東海第二発電所 (2018.9.18版)	島根原子力発電所 2号炉	備考																																																																																														
<p>3.13.4.3 海を利用する重大事故等対処設備 海を利用する重大事故等対処設備について、表3.13-13に示す。</p> <p style="text-align: center;"><u>表3.13-13 海を利用する重大事故等対処設備</u></p> <table border="1" data-bbox="160 432 881 1045"> <thead> <tr> <th>水源</th> <th>関係条文</th> <th colspan="2">海を利用する重大事故等対処設備*</th> <th>移送先</th> </tr> </thead> <tbody> <tr> <td rowspan="8">海</td> <td>47条</td> <td>低圧代替注水系(可搬型)</td> <td>可搬型代替注水ポンプ(A-2級)</td> <td>原子炉圧力容器</td> </tr> <tr> <td>48条</td> <td>代替原子炉補機冷却系</td> <td>大容量送水車(熱交換器ユニット用)</td> <td>熱交換器ユニット</td> </tr> <tr> <td>49条</td> <td>代替格納容器スプレイ冷却系(可搬型)</td> <td>可搬型代替注水ポンプ(A-2級)</td> <td>原子炉圧力容器</td> </tr> <tr> <td>50条</td> <td>代替原子炉補機冷却系</td> <td>大容量送水車(熱交換器ユニット用)</td> <td>熱交換器ユニット</td> </tr> <tr> <td>51条</td> <td>格納容器下部注水系(可搬型)</td> <td>可搬型代替注水ポンプ(A-2級)</td> <td>原子炉格納容器</td> </tr> <tr> <td rowspan="2">54条</td> <td>燃料プール代替注水系</td> <td>可搬型代替注水ポンプ(A-1級)</td> <td>使用済燃料プール</td> </tr> <tr> <td>燃料プール代替注水系</td> <td>可搬型代替注水ポンプ(A-2級)</td> <td>使用済燃料プール</td> </tr> <tr> <td>55条</td> <td>原子炉建屋放水設備</td> <td>大容量送水車(原子炉建屋放水設備用)</td> <td>—</td> </tr> <tr> <td>56条</td> <td>水の移送設備</td> <td>大容量送水車(海水取水用)</td> <td>可搬型代替注水ポンプ(A-2級)</td> </tr> </tbody> </table> <p>*上記重大事故等対処設備の詳細については、各重大事故等対処設備を主要設備と位置付ける項にて示す。</p>	水源	関係条文	海を利用する重大事故等対処設備*		移送先	海	47条	低圧代替注水系(可搬型)	可搬型代替注水ポンプ(A-2級)	原子炉圧力容器	48条	代替原子炉補機冷却系	大容量送水車(熱交換器ユニット用)	熱交換器ユニット	49条	代替格納容器スプレイ冷却系(可搬型)	可搬型代替注水ポンプ(A-2級)	原子炉圧力容器	50条	代替原子炉補機冷却系	大容量送水車(熱交換器ユニット用)	熱交換器ユニット	51条	格納容器下部注水系(可搬型)	可搬型代替注水ポンプ(A-2級)	原子炉格納容器	54条	燃料プール代替注水系	可搬型代替注水ポンプ(A-1級)	使用済燃料プール	燃料プール代替注水系	可搬型代替注水ポンプ(A-2級)	使用済燃料プール	55条	原子炉建屋放水設備	大容量送水車(原子炉建屋放水設備用)	—	56条	水の移送設備	大容量送水車(海水取水用)	可搬型代替注水ポンプ(A-2級)	<p>3.13.4.2 海を利用する重大事故等対処設備 海を利用する重大事故等対処設備について、第3.13-12表に示す。</p> <p style="text-align: center;"><u>第3.13-12表 海を利用する重大事故等対処設備</u></p> <table border="1" data-bbox="931 441 1697 688"> <thead> <tr> <th>水源</th> <th>関係条文</th> <th colspan="2">海を利用する重大事故等対処設備*</th> <th>注水先</th> </tr> </thead> <tbody> <tr> <td rowspan="2">海</td> <td>55条</td> <td>拡散抑制</td> <td>可搬型代替注水大型ポンプ(放水用)</td> <td>—</td> </tr> <tr> <td rowspan="2">56条</td> <td rowspan="2">水の移送設備</td> <td>可搬型代替注水大型ポンプ</td> <td>西側淡水貯蔵設備</td> </tr> <tr> <td>可搬型代替注水中型ポンプ</td> <td>代替淡水貯槽</td> </tr> </tbody> </table> <p>*上記重大事故等対処設備の詳細については、各重大事故等対処設備を主要設備と位置付ける項にて示す。</p>	水源	関係条文	海を利用する重大事故等対処設備*		注水先	海	55条	拡散抑制	可搬型代替注水大型ポンプ(放水用)	—	56条	水の移送設備	可搬型代替注水大型ポンプ	西側淡水貯蔵設備	可搬型代替注水中型ポンプ	代替淡水貯槽	<p>3.13.3.3 海を利用する重大事故等対処設備 海を利用する重大事故等対処設備について、表3.13-13に示す。</p> <p style="text-align: center;"><u>表3.13-13 海を利用する重大事故等対処設備</u></p> <table border="1" data-bbox="1724 441 2481 1066"> <thead> <tr> <th>水源</th> <th>関係条文</th> <th colspan="2">海を利用する重大事故等対処設備*</th> <th>移送先</th> </tr> </thead> <tbody> <tr> <td rowspan="8">海</td> <td>47条</td> <td>低圧原子炉代替注水系(可搬型)</td> <td>大量送水車, 大型送水ポンプ車</td> <td>原子炉圧力容器</td> </tr> <tr> <td>48条</td> <td>原子炉補機代替冷却系</td> <td>大型送水ポンプ車</td> <td>移動式代替熱交換設備</td> </tr> <tr> <td>49条</td> <td>格納容器代替スプレイ系(可搬型)</td> <td>大量送水車, 大型送水ポンプ車</td> <td>原子炉格納容器</td> </tr> <tr> <td rowspan="2">51条</td> <td>格納容器代替スプレイ系(可搬型)</td> <td>大量送水車, 大型送水ポンプ車</td> <td>原子炉格納容器</td> </tr> <tr> <td>ペDESTAL代替注水系(可搬型)</td> <td>大量送水車, 大型送水ポンプ車</td> <td>原子炉格納容器</td> </tr> <tr> <td>54条</td> <td>燃料プールのスプレイ系</td> <td>大量送水車, 大型送水ポンプ車</td> <td>燃料プール</td> </tr> <tr> <td>55条</td> <td>原子炉建物放水設備</td> <td>大型送水ポンプ車</td> <td>—</td> </tr> <tr> <td>56条</td> <td>水の移送設備</td> <td>大型送水ポンプ車</td> <td>大量送水車</td> </tr> </tbody> </table> <p>*上記重大事故等対処設備の詳細については、各重大事故等対処設備を主要設備と位置付ける項にて示す。</p>	水源	関係条文	海を利用する重大事故等対処設備*		移送先	海	47条	低圧原子炉代替注水系(可搬型)	大量送水車, 大型送水ポンプ車	原子炉圧力容器	48条	原子炉補機代替冷却系	大型送水ポンプ車	移動式代替熱交換設備	49条	格納容器代替スプレイ系(可搬型)	大量送水車, 大型送水ポンプ車	原子炉格納容器	51条	格納容器代替スプレイ系(可搬型)	大量送水車, 大型送水ポンプ車	原子炉格納容器	ペDESTAL代替注水系(可搬型)	大量送水車, 大型送水ポンプ車	原子炉格納容器	54条	燃料プールのスプレイ系	大量送水車, 大型送水ポンプ車	燃料プール	55条	原子炉建物放水設備	大型送水ポンプ車	—	56条	水の移送設備	大型送水ポンプ車	大量送水車	<p>・設備の相違</p>
水源	関係条文	海を利用する重大事故等対処設備*		移送先																																																																																													
海	47条	低圧代替注水系(可搬型)	可搬型代替注水ポンプ(A-2級)	原子炉圧力容器																																																																																													
	48条	代替原子炉補機冷却系	大容量送水車(熱交換器ユニット用)	熱交換器ユニット																																																																																													
	49条	代替格納容器スプレイ冷却系(可搬型)	可搬型代替注水ポンプ(A-2級)	原子炉圧力容器																																																																																													
	50条	代替原子炉補機冷却系	大容量送水車(熱交換器ユニット用)	熱交換器ユニット																																																																																													
	51条	格納容器下部注水系(可搬型)	可搬型代替注水ポンプ(A-2級)	原子炉格納容器																																																																																													
	54条	燃料プール代替注水系	可搬型代替注水ポンプ(A-1級)	使用済燃料プール																																																																																													
		燃料プール代替注水系	可搬型代替注水ポンプ(A-2級)	使用済燃料プール																																																																																													
	55条	原子炉建屋放水設備	大容量送水車(原子炉建屋放水設備用)	—																																																																																													
56条	水の移送設備	大容量送水車(海水取水用)	可搬型代替注水ポンプ(A-2級)																																																																																														
水源	関係条文	海を利用する重大事故等対処設備*		注水先																																																																																													
海	55条	拡散抑制	可搬型代替注水大型ポンプ(放水用)	—																																																																																													
	56条	水の移送設備	可搬型代替注水大型ポンプ	西側淡水貯蔵設備																																																																																													
可搬型代替注水中型ポンプ			代替淡水貯槽																																																																																														
水源	関係条文	海を利用する重大事故等対処設備*		移送先																																																																																													
海	47条	低圧原子炉代替注水系(可搬型)	大量送水車, 大型送水ポンプ車	原子炉圧力容器																																																																																													
	48条	原子炉補機代替冷却系	大型送水ポンプ車	移動式代替熱交換設備																																																																																													
	49条	格納容器代替スプレイ系(可搬型)	大量送水車, 大型送水ポンプ車	原子炉格納容器																																																																																													
	51条	格納容器代替スプレイ系(可搬型)	大量送水車, 大型送水ポンプ車	原子炉格納容器																																																																																													
		ペDESTAL代替注水系(可搬型)	大量送水車, 大型送水ポンプ車	原子炉格納容器																																																																																													
	54条	燃料プールのスプレイ系	大量送水車, 大型送水ポンプ車	燃料プール																																																																																													
	55条	原子炉建物放水設備	大型送水ポンプ車	—																																																																																													
	56条	水の移送設備	大型送水ポンプ車	大量送水車																																																																																													

柏崎刈羽原子力発電所 6/7号 (2017.12.20版)	東海第二発電所 (2018.9.18版)	島根原子力発電所 2号炉	備考																																																																	
<p>3.13.4.4 水の循環又は除熱を目的とする重大事故等対処設備 水の循環又は除熱を目的とする重大事故等対処設備について、 表3.13-14 に示す。</p>	<p>3.13.4.3 水の循環又は除熱を目的とする重大事故等対処設備 水の循環又は除熱を目的とする重大事故等対処設備について、 第3.13-13表に示す。</p>	<p>3.13.3.4 水の循環又は除熱を目的とする重大事故等対処設備 水の循環又は除熱を目的とする重大事故等対処設備について、 表3.13-14 に示す。</p>																																																																		
<p>表3.13-14 水の循環又は除熱を目的とする重大事故等対処設備</p>	<p>第3.13-13表 水の循環又は除熱を目的とする 重大事故等対処設備</p>	<p>表3.13-14 水の循環又は除熱を目的とする重大事故等対処設備</p>	<p>・設備の相違</p>																																																																	
<table border="1"> <thead> <tr> <th>関係 条文</th> <th colspan="2">水の循環又は除熱を目的とする重大事故等対処設備*</th> </tr> </thead> <tbody> <tr> <td>47条</td> <td>残留熱除去系（原子炉停止時冷却モード）</td> <td>残留熱除去系（原子炉停止時冷却モード）ポンプ 残留熱除去系 熱交換器</td> </tr> <tr> <td rowspan="3">48条</td> <td>代替原子炉補機冷却系</td> <td>熱交換器ユニット 大容量送水車（熱交換器ユニット用）</td> </tr> <tr> <td rowspan="2">原子炉補機冷却系</td> <td>原子炉補機冷却水ポンプ 原子炉補機冷却海水ポンプ</td> </tr> <tr> <td>原子炉補機冷却水系熱交換器</td> </tr> <tr> <td rowspan="2">49条</td> <td>残留熱除去系（格納容器スプレイ冷却モード）</td> <td>残留熱除去系（格納容器スプレイ冷却モード）ポンプ 残留熱除去系 熱交換器</td> </tr> <tr> <td>残留熱除去系（サブプレッション・チェンバ・プール水冷却モード）</td> <td>残留熱除去系（サブプレッション・チェンバ・プール水冷却モード）ポンプ 残留熱除去系 熱交換器</td> </tr> <tr> <td>50条</td> <td>代替循環冷却系</td> <td>復水移送ポンプ 残留熱除去系 熱交換器</td> </tr> <tr> <td>54条</td> <td>燃料プール冷却浄化系</td> <td>燃料プール冷却浄化系ポンプ 燃料プール冷却浄化系 熱交換器</td> </tr> </tbody> </table>	関係 条文	水の循環又は除熱を目的とする重大事故等対処設備*		47条	残留熱除去系（原子炉停止時冷却モード）	残留熱除去系（原子炉停止時冷却モード）ポンプ 残留熱除去系 熱交換器	48条	代替原子炉補機冷却系	熱交換器ユニット 大容量送水車（熱交換器ユニット用）	原子炉補機冷却系	原子炉補機冷却水ポンプ 原子炉補機冷却海水ポンプ	原子炉補機冷却水系熱交換器	49条	残留熱除去系（格納容器スプレイ冷却モード）	残留熱除去系（格納容器スプレイ冷却モード）ポンプ 残留熱除去系 熱交換器	残留熱除去系（サブプレッション・チェンバ・プール水冷却モード）	残留熱除去系（サブプレッション・チェンバ・プール水冷却モード）ポンプ 残留熱除去系 熱交換器	50条	代替循環冷却系	復水移送ポンプ 残留熱除去系 熱交換器	54条	燃料プール冷却浄化系	燃料プール冷却浄化系ポンプ 燃料プール冷却浄化系 熱交換器	<table border="1"> <thead> <tr> <th>関係 条文</th> <th colspan="2">水の循環又は除熱を目的とする重大事故等対処設備*</th> </tr> </thead> <tbody> <tr> <td>47条</td> <td>残留熱除去系（原子炉停止時冷却系）</td> <td>残留熱除去系（原子炉停止時冷却系）ポンプ 残留熱除去系 熱交換器</td> </tr> <tr> <td rowspan="2">48条</td> <td>代替残留熱除去系海水系</td> <td>熱交換器ユニット 可搬型代替注水大型ポンプ</td> </tr> <tr> <td>残留熱除去系海水系</td> <td>残留熱除去系 海水系ポンプ 残留熱除去系 熱交換器</td> </tr> <tr> <td rowspan="2">49条</td> <td>残留熱除去系（格納容器スプレイ冷却系）</td> <td>残留熱除去系（格納容器スプレイ冷却系）ポンプ 残留熱除去系 熱交換器</td> </tr> <tr> <td>残留熱除去系（サブプレッション・プール冷却モード）</td> <td>残留熱除去系（サブプレッション・プール冷却モード）ポンプ 残留熱除去系 熱交換器</td> </tr> <tr> <td>50条</td> <td>代替循環冷却系</td> <td>緊急用海水ポンプ 残留熱除去系 熱交換器</td> </tr> <tr> <td>54条</td> <td>代替燃料プール冷却系</td> <td>代替燃料プール冷却系ポンプ 代替燃料プール冷却系熱交換器</td> </tr> </tbody> </table>	関係 条文	水の循環又は除熱を目的とする重大事故等対処設備*		47条	残留熱除去系（原子炉停止時冷却系）	残留熱除去系（原子炉停止時冷却系）ポンプ 残留熱除去系 熱交換器	48条	代替残留熱除去系海水系	熱交換器ユニット 可搬型代替注水大型ポンプ	残留熱除去系海水系	残留熱除去系 海水系ポンプ 残留熱除去系 熱交換器	49条	残留熱除去系（格納容器スプレイ冷却系）	残留熱除去系（格納容器スプレイ冷却系）ポンプ 残留熱除去系 熱交換器	残留熱除去系（サブプレッション・プール冷却モード）	残留熱除去系（サブプレッション・プール冷却モード）ポンプ 残留熱除去系 熱交換器	50条	代替循環冷却系	緊急用海水ポンプ 残留熱除去系 熱交換器	54条	代替燃料プール冷却系	代替燃料プール冷却系ポンプ 代替燃料プール冷却系熱交換器	<table border="1"> <thead> <tr> <th>関係 条文</th> <th colspan="2">水の循環又は除熱を目的とする重大事故等対処設備*</th> </tr> </thead> <tbody> <tr> <td>47条</td> <td>残留熱除去系（原子炉停止時冷却モード）</td> <td>残留熱除去ポンプ 残留熱除去系熱交換器</td> </tr> <tr> <td rowspan="2">48条</td> <td>原子炉補機代替冷却系</td> <td>移動式代替熱交換設備 大型送水ポンプ車</td> </tr> <tr> <td>原子炉補機冷却系</td> <td>原子炉補機冷却水ポンプ 原子炉補機海水ポンプ 原子炉補機冷却系熱交換器</td> </tr> <tr> <td>49条</td> <td>残留熱除去系（サブプレッション・プール水冷却モード）</td> <td>残留熱除去ポンプ 残留熱除去系熱交換器</td> </tr> <tr> <td>50条</td> <td>残留熱代替除去系</td> <td>残留熱代替除去ポンプ 残留熱除去系熱交換器</td> </tr> <tr> <td>54条</td> <td>燃料プール冷却系</td> <td>燃料プール冷却ポンプ 燃料プール冷却系熱交換器</td> </tr> </tbody> </table>	関係 条文	水の循環又は除熱を目的とする重大事故等対処設備*		47条	残留熱除去系（原子炉停止時冷却モード）	残留熱除去ポンプ 残留熱除去系熱交換器	48条	原子炉補機代替冷却系	移動式代替熱交換設備 大型送水ポンプ車	原子炉補機冷却系	原子炉補機冷却水ポンプ 原子炉補機海水ポンプ 原子炉補機冷却系熱交換器	49条	残留熱除去系（サブプレッション・プール水冷却モード）	残留熱除去ポンプ 残留熱除去系熱交換器	50条	残留熱代替除去系	残留熱代替除去ポンプ 残留熱除去系熱交換器	54条	燃料プール冷却系	燃料プール冷却ポンプ 燃料プール冷却系熱交換器	
関係 条文	水の循環又は除熱を目的とする重大事故等対処設備*																																																																			
47条	残留熱除去系（原子炉停止時冷却モード）	残留熱除去系（原子炉停止時冷却モード）ポンプ 残留熱除去系 熱交換器																																																																		
48条	代替原子炉補機冷却系	熱交換器ユニット 大容量送水車（熱交換器ユニット用）																																																																		
	原子炉補機冷却系	原子炉補機冷却水ポンプ 原子炉補機冷却海水ポンプ																																																																		
		原子炉補機冷却水系熱交換器																																																																		
49条	残留熱除去系（格納容器スプレイ冷却モード）	残留熱除去系（格納容器スプレイ冷却モード）ポンプ 残留熱除去系 熱交換器																																																																		
	残留熱除去系（サブプレッション・チェンバ・プール水冷却モード）	残留熱除去系（サブプレッション・チェンバ・プール水冷却モード）ポンプ 残留熱除去系 熱交換器																																																																		
50条	代替循環冷却系	復水移送ポンプ 残留熱除去系 熱交換器																																																																		
54条	燃料プール冷却浄化系	燃料プール冷却浄化系ポンプ 燃料プール冷却浄化系 熱交換器																																																																		
関係 条文	水の循環又は除熱を目的とする重大事故等対処設備*																																																																			
47条	残留熱除去系（原子炉停止時冷却系）	残留熱除去系（原子炉停止時冷却系）ポンプ 残留熱除去系 熱交換器																																																																		
48条	代替残留熱除去系海水系	熱交換器ユニット 可搬型代替注水大型ポンプ																																																																		
	残留熱除去系海水系	残留熱除去系 海水系ポンプ 残留熱除去系 熱交換器																																																																		
49条	残留熱除去系（格納容器スプレイ冷却系）	残留熱除去系（格納容器スプレイ冷却系）ポンプ 残留熱除去系 熱交換器																																																																		
	残留熱除去系（サブプレッション・プール冷却モード）	残留熱除去系（サブプレッション・プール冷却モード）ポンプ 残留熱除去系 熱交換器																																																																		
50条	代替循環冷却系	緊急用海水ポンプ 残留熱除去系 熱交換器																																																																		
54条	代替燃料プール冷却系	代替燃料プール冷却系ポンプ 代替燃料プール冷却系熱交換器																																																																		
関係 条文	水の循環又は除熱を目的とする重大事故等対処設備*																																																																			
47条	残留熱除去系（原子炉停止時冷却モード）	残留熱除去ポンプ 残留熱除去系熱交換器																																																																		
48条	原子炉補機代替冷却系	移動式代替熱交換設備 大型送水ポンプ車																																																																		
	原子炉補機冷却系	原子炉補機冷却水ポンプ 原子炉補機海水ポンプ 原子炉補機冷却系熱交換器																																																																		
49条	残留熱除去系（サブプレッション・プール水冷却モード）	残留熱除去ポンプ 残留熱除去系熱交換器																																																																		
50条	残留熱代替除去系	残留熱代替除去ポンプ 残留熱除去系熱交換器																																																																		
54条	燃料プール冷却系	燃料プール冷却ポンプ 燃料プール冷却系熱交換器																																																																		
<p>*上記重大事故等対処設備の詳細については、各重大事故等対処設備を主要設備と位置付ける項にて示す。</p>	<p>*上記重大事故等対処設備の詳細については、各重大事故等対処設備を主要設備と位置付ける項にて示す。</p>	<p>*上記重大事故等対処設備の詳細については、各重大事故等対処設備を主要設備と位置付ける項にて示す。</p>																																																																		



実線・・設備運用又は体制等の相違（設計方針の相違）  
 波線・・記載表現、設備名称の相違（実質的な相違なし）

まとめ資料比較表 [57条 電源設備]

柏崎刈羽原子力発電所 6 / 7号炉 (2017.12.20版)	東海第二発電所 (2018.9.18版)	島根原子力発電所 2号炉	備考
<p>比較表において、相違理由を類型化したものについて以下にまとめて記載する。下記以外の相違については、備考欄に相違理由を記載する。</p>			
相違No.	相違理由		
①	島根2号炉は単独申請であるが、電源融通を自主設備として整理する。		
②	東海第二は低圧電源車を使用するが、島根2号炉は高圧発電機車を使用する。		
③	島根2号炉は柏崎6/7と同様に、代替交流電源設備に燃料補給設備を含んだ整理としている。		
④	島根2号炉はDB/SA兼用のディーゼル燃料貯蔵タンクとSA専用ガスタービン発電機用軽油タンクを燃料補給に使用する。		
⑤	島根2号炉及び東海第二は高圧炉心スプレイ系ディーゼル発電機を有しており、高圧炉心スプレイ系ディーゼル発電機が健全な場合（全交流動力電源喪失に至らない場合）についても記載		
⑥	GTC燃料系統構成の相違 柏崎6/7はサービスタンクへの燃料移送はタンクローリを使用する。島根2号炉および東海第二は燃料移送ポンプを使用する。		
⑦	柏崎6/7は所内蓄電式直流電源設備の一部を常設代替直流電源設備として兼用している。島根2号炉は所内常設蓄電池器直流電源設備とは別に常設代替直流電源設備を設置する。		
⑧	柏崎6/7は区分Ⅰの蓄電池をSA設備と兼用しているが島根2号炉は区分Ⅱの蓄電池をSA設備と兼用している。		
⑨	東海第二は区分ⅠⅡ両方の125V系蓄電池を重大事故等対処設備と兼用して使用する。		
⑩	島根2号炉はRCIC専用の蓄電池として230V系蓄電池(RCIC)を設置している。		
⑪	柏崎は直流125V蓄電池A、A-2及びAM用直流125V蓄電池を切替運用することで24時間電源供給する。東海第二は125V系蓄電池の不要負荷を1時間で切り離し24時間電源供給を行う。島根2号炉はB-115V系蓄電池及びB1-115V系蓄電池(SA)を切替運用することで24時間電源供給する。		
⑫	島根2号炉はRCICへの電源供給を考慮し、B1-115V系充電器(SA)及び230V系充電器(常用)も可搬型直流電源設備として使用可能な系統構成としている。		
⑬	東海第二は低圧電源車と可搬型整流器の組み合わせた構成だが、島根2号炉は柏崎6/7と同様に高圧発電機車と常設整流器を組み合わせた構成としている。		
⑭	島根2号炉はRCICへの電源供給を考慮し、B1-115V系充電器(SA)及び230V系充電器(常用)も可搬型直流電源設備として使用可能な系統構成としているため、A系(区分Ⅰ)及びH P C S系(区分Ⅲ)との分離を図る。		
⑮	島根2号炉は可搬型直流電源設備の電路として代替所内電気設備を使用する。		
⑯	東海第二は常設代替直流電源設備の電路として代替所内電気設備を位置づけているが、島根2号炉は柏崎6/7と同様に直流電源設備側で説明している。		
⑰	島根2号炉は可搬型直流電源設備の電路として使用する場合に充電器電源切替盤を使用する。		
⑱	島根2号炉は柏崎6/7と同様に使用する系統を記載している。		
⑲	東海第二は、補機駆動用の燃料補給設備として専用のタンクを使用する。島根2号炉は、電源設備と燃料補給設備を兼用するタンク（ガスタービン発電機用軽油タンク又はディーゼル燃料貯蔵タンク）を使用する。		
⑳	島根2号炉の原子炉補機代替冷却系の電源は常設代替交流電源設備を使用する。		

柏崎刈羽原子力発電所 6 / 7号炉 (2017. 12. 20 版)	東海第二発電所 (2018. 9. 18 版)	島根原子力発電所 2号炉	備考
比較表において、相違理由を類型化したものについて以下にまとめて記載する。下記以外の相違については、備考欄に相違理由を記載する。			
⑳	設計方針の相違による系統構成の相違。		
㉑	島根2号炉は柏崎6/7と同様に燃料補給設備についても本項に含んで整理している。東海第二は3.14.3.3 燃料給油設備の項目に記載されている。		
㉒	設備設計の相違による設備仕様の相違。		
㉓	可搬型代替交流電源設備によりC系又はD系へ給電することで、重大事故等対処に必要となる負荷に対して電源供給を行う。		
㉔	島根2号炉は柏崎6/7と同様に、SA事象と重畳する自然現象の規模を検討し、環境条件として地震、風(台風)、凍結、降水、積雪を考慮することとしている。		
㉕	島根2号炉は柏崎6/7と同様に系統構成で操作する設備を含めて記載している。		
㉖	設備設計の相違による仕様及び運用の相違。		
㉗	島根2号炉の常設代替電源設備は定置式のためガスタービン発電機建物内に設置している。		
㉘	島根2号炉のガスタービン発電機は自動で燃料補給を行うため、燃料系統を操作対象として記載していない。		
㉙	島根2号炉は柏崎6/7と同様に、交流電源復旧を考慮し充電器も重大事故等対処設備としている。		
㉚	島根2号炉の常設代替直流電源設備は重大事故等対処設備専用として設置しており、非常用直流電源設備との独立性を考慮する。非常用直流電源設備のうち、区分Ⅱの直流電源設備は所内常設蓄電式直流電源設備として、重大事故等対処に使用し、常設代替直流電源設備から電源供給する必要がある設備があり、所内常設蓄電式直流電源設備の負荷へ電源供給が可能となるよう、タイライン等を設けている。		
㉛	㉑の相違により東海第二は可搬型整流器について記載しており、可搬型代替低圧電源車については3.14.2.2.4(5)に記載している。島根2号炉は柏崎6/7と同様に系統構成を行う設備を含んで記載している。		
㉜	島根2号炉はBWR-5であり、高圧炉心スプレイ系専用のディーゼル発電機を設置している。		
㉝	島根2号炉は冷却用のポンプについて、非常用交流電源設備として整理していない。		
㉞	柏崎6/7はABWRのため4区分(A~D)の直流が存在するが、島根2号炉はBWR-5のため直流は3区分(A, B, HPCS)で構成している。		
㉟	島根2号炉はHPCS, RCIC, 中性子計装用に専用の蓄電池を設置している。		
㊱	島根2号炉は柏崎6/7と同様に、交流電源復旧を考慮し充電器も重大事故等対処設備(設計基準拡張)としている。		
㊲	島根2号炉の常設代替交流電源設備の燃料補給に関しては、3.14.2.2項に記載している。		

柏崎刈羽原子力発電所 6 / 7号炉 (2017. 12. 20 版)	東海第二発電所 (2018. 9. 18 版)	島根原子力発電所 2号炉	備考
<p>3.14 電源設備【57条】</p> <p>【設置許可基準規則】</p> <p>(電源設備)</p> <p>第五十七条 発電用原子炉施設には、設計基準事故対処設備の電源が喪失したことにより重大事故等が発生した場合において炉心の著しい損傷、原子炉格納容器の破損、貯蔵槽内燃料体等の著しい損傷及び運転停止中原子炉内燃料体の著しい損傷を防止するために必要な電力を確保するために必要な設備を設けなければならない。</p> <p>2 発電用原子炉施設には、第三十三条第二項の規定により設置される非常用電源設備及び前項の規定により設置される電源設備のほか、設計基準事故対処設備の電源が喪失したことにより重大事故等が発生した場合において炉心の著しい損傷、原子炉格納容器の破損、貯蔵槽内燃料体等の著しい損傷及び運転停止中原子炉内燃料体の著しい損傷を防止するための常設の直流電源設備を設けなければならない。</p> <p>(解釈)</p> <p>1 第1項に規定する「必要な電力を確保するために必要な設備」とは、以下に掲げる措置又はこれらと同等以上の効果を有する措置を行うための設備をいう。</p> <p>a) 代替電源設備を設けること。</p> <p>i) 可搬型代替電源設備(電源車及びバッテリー等)を配備すること。</p> <p>ii) 常設代替電源設備として交流電源設備を設置すること。</p> <p>iii) 設計基準事故対処設備に対して、独立性を有し、位置的分散を図ること。</p> <p>b) 所内常設蓄電式直流電源設備は、負荷切り離しを行わずに8時間、電気の供給が可能であること。ただし、「負荷切り離しを行わずに」には、原子炉制御室又は隣接する電気室等において簡易な操作で負荷の切り離しを行う場合を含まない。その後、必要な負荷以外を切り離して残り16時間の合計24時間にわたり、電気の供給を行うことが可能であること。</p> <p>c) 24時間にわたり、重大事故等の対応に必要な設備に電気(直流)の供給を行うことが可能である可搬型直流電源設備を整備すること。</p>	<p>3.14 電源設備【57条】</p> <p>(電源設備)</p> <p>第五十七条 発電用原子炉施設には、設計基準事故対処設備の電源が喪失したことにより重大事故等が発生した場合において炉心の著しい損傷、原子炉格納容器の破損、貯蔵槽内燃料体等の著しい損傷及び運転停止中原子炉内燃料体の著しい損傷を防止するために必要な電力を確保するために必要な設備を設けなければならない。</p> <p>2 発電用原子炉施設には、第三十三条第二項の規定により設置される非常用電源設備及び前項の規定により設置される電源設備のほか、設計基準事故対処設備の電源が喪失したことにより重大事故等が発生した場合において炉心の著しい損傷、原子炉格納容器の破損、貯蔵槽内燃料体等の著しい損傷及び運転停止中原子炉内燃料体の著しい損傷を防止するための常設の直流電源設備を設けなければならない。</p> <p>(解釈)</p> <p>1 第1項に規定する「必要な電力を確保するために必要な設備」とは、以下に掲げる措置又はこれらと同等以上の効果を有する措置を行うための設備をいう。</p> <p>a) 代替電源設備を設けること。</p> <p>i) 可搬型代替電源設備(電源車及びバッテリー等)を配備すること。</p> <p>ii) 常設代替電源設備として交流電源設備を設置すること。</p> <p>iii) 設計基準事故対処設備に対して、独立性を有し、位置的分散を図ること。</p> <p>b) 所内常設蓄電式直流電源設備は、負荷切り離しを行わずに8時間、電気の供給が可能であること。ただし、「負荷切り離しを行わずに」には、原子炉制御室又は隣接する電気室等において簡易な操作で負荷の切り離しを行う場合を含まない。その後、必要な負荷以外を切り離して残り16時間の合計24時間にわたり、電気の供給を行うことが可能であること。</p> <p>c) 24時間にわたり、重大事故等の対応に必要な設備に電気(直流)の供給を行うことが可能である可搬型直流電源設備を整備すること。</p>	<p>3.14 電源設備【57条】</p> <p>【設置許可基準規則】</p> <p>(電源設備)</p> <p>第五十七条 発電用原子炉施設には、設計基準事故対処設備の電源が喪失したことにより重大事故等が発生した場合において炉心の著しい損傷、原子炉格納容器の破損、貯蔵槽内燃料体等の著しい損傷及び運転停止中原子炉内燃料体の著しい損傷を防止するために必要な電力を確保するために必要な設備を設けなければならない。</p> <p>2 発電用原子炉施設には、第三十三条第二項の規定により設置される非常用電源設備及び前項の規定により設置される電源設備のほか、設計基準事故対処設備の電源が喪失したことにより重大事故等が発生した場合において炉心の著しい損傷、原子炉格納容器の破損、貯蔵槽内燃料体等の著しい損傷及び運転停止中原子炉内燃料体の著しい損傷を防止するための常設の直流電源設備を設けなければならない。</p> <p>(解釈)</p> <p>1 第1項に規定する「必要な電力を確保するために必要な設備」とは、以下に掲げる措置又はこれらと同等以上の効果を有する措置を行うための設備をいう。</p> <p>a) 代替電源設備を設けること。</p> <p>i) 可搬型代替電源設備(電源車及びバッテリー等)を配備すること。</p> <p>ii) 常設代替電源設備として交流電源設備を設置すること。</p> <p>iii) 設計基準事故対処設備に対して、独立性を有し、位置的分散を図ること。</p> <p>b) 所内常設蓄電式直流電源設備は、負荷切り離しを行わずに8時間、電気の供給が可能であること。ただし、「負荷切り離しを行わずに」には、原子炉制御室又は隣接する電気室等において簡易な操作で負荷の切り離しを行う場合を含まない。その後、必要な負荷以外を切り離して残り16時間の合計24時間にわたり、電気の供給を行うことが可能であること。</p> <p>c) 24時間にわたり、重大事故等の対応に必要な設備に電気(直流)の供給を行うことが可能である可搬型直流電源設備を整備すること。</p>	

柏崎刈羽原子力発電所 6 / 7号炉 (2017. 12. 20 版)	東海第二発電所 (2018. 9. 18 版)	島根原子力発電所 2号炉	備考
<p>d) 複数号機設置されている工場等では、号機間の電力融通を行えるようにあらかじめケーブル等を敷設し、手動で接続できること。</p> <p>e) 所内電気設備（モーターコントロールセンター(MCC)、パワーセンター(P/C)及び金属閉鎖配電盤(メタクラ)(MC)等)は、代替所内電気設備を設けることなどにより共通要因で機能を失うことなく、少なくとも一系統は機能の維持及び人の接近性の確保を図ること。</p> <p>2 第2項に規定する「常設の直流電源設備」とは、以下に掲げる措置又はこれと同等以上の効果を有する措置を行うための設備とする。</p> <p>a) 更なる信頼性を向上するため、負荷切り離し（原子炉制御室又は隣接する電気室等において簡易な操作で負荷の切り離しを行う場合を含まない。）を行わずに8時間、その後、必要な負荷以外を切り離して残り16時間の合計24時間にわたり、重大事故等の対応に必要な設備に電気の供給を行うことが可能であるもう1系統の特に高い信頼性を有する所内常設直流電源設備（3系統目）を整備すること。</p> <p>3.14 電源設備</p> <p>3.14.1 設置許可基準規則第57条への適合方針</p> <p>設計基準事故対処設備の電源が喪失したことにより重大事故等が発生した場合において炉心の著しい損傷、原子炉格納容器の破損、<u>使用済燃料プール内の燃料体等の著しい損傷及び運転停止中原子炉内燃料体の著しい損傷を防止するために必要な電力を確保するために可搬型代替交流電源設備、常設代替交流電源設備、所内蓄電式直流電源設備（常設代替直流電源設備を含む）、可搬型直流電源設備、号炉間電力融通電気設備、代替所内電気設備を設ける設計とする。</u></p>	<p>d) 複数号機設置されている工場等では、号機間の電力融通を行えるようにあらかじめケーブル等を敷設し、手動で接続できること。</p> <p>e) 所内電気設備（モーターコントロールセンタ（MCC）、パワーセンタ(P/C)及び金属閉鎖配電盤(メタクラ)(MC)等)は、代替所内電気設備を設けることなどにより共通要因で機能を失うことなく、少なくとも一系統は機能の維持及び人の接近性の確保を図ること。</p> <p>2 第2項に規定する「常設の直流電源設備」とは、以下に掲げる措置又はこれと同等以上の効果を有する措置を行うための設備とする。</p> <p>a) 更なる信頼性を向上するため、負荷切り離し（原子炉制御室又は隣接する電気室等において簡易な操作で負荷の切り離しを行う場合を含まない。）を行わずに8時間、その後、必要な負荷以外を切り離して残り16時間の合計24時間にわたり、重大事故等の対応に必要な設備に電気の供給を行うことが可能であるもう1系統の特に高い信頼性を有する所内常設直流電源設備（3系統目）を整備すること。</p> <p>3.14 電源設備</p> <p>3.14.1 設置許可基準規則第57条への適合方針</p> <p>設計基準事故対処設備の電源が喪失したことにより重大事故等が発生した場合において炉心の著しい損傷、原子炉格納容器の破損、<u>使用済燃料プール内の燃料体等の著しい損傷及び運転停止中原子炉内燃料体の著しい損傷を防止するために必要な電力を確保するために必要な重大事故等対処設備として、常設代替交流電源設備、可搬型代替交流電源設備、所内常設直流電源設備、常設代替直流電源設備、可搬型代替直流電源設備、代替所内電気設備及び燃料給油設備を設置及び保管する。</u></p> <p><u>なお、東海第二発電所には敷地内に二以上の発電用原子炉施設はないことから、号炉間電力融通は行わない。</u></p>	<p>d) 複数号機設置されている工場等では、号機間の電力融通を行えるようにあらかじめケーブル等を敷設し、手動で接続できること。</p> <p>e) 所内電気設備（モーターコントロールセンター(MCC)、パワーセンター(P/C)及び金属閉鎖配電盤(メタクラ)(MC)等)は、代替所内電気設備を設けることなどにより共通要因で機能を失うことなく、少なくとも一系統は機能の維持及び人の接近性の確保を図ること。</p> <p>2 第2項に規定する「常設の直流電源設備」とは、以下に掲げる措置又はこれと同等以上の効果を有する措置を行うための設備とする。</p> <p>a) 更なる信頼性を向上するため、負荷切り離し（原子炉制御室又は隣接する電気室等において簡易な操作で負荷の切り離しを行う場合を含まない。）を行わずに8時間、その後、必要な負荷以外を切り離して残り16時間の合計24時間にわたり、重大事故等の対応に必要な設備に電気の供給を行うことが可能であるもう1系統の特に高い信頼性を有する所内常設直流電源設備（3系統目）を整備すること。</p> <p>3.14 電源設備</p> <p>3.14.1 設置許可基準規則第57条への適合方針</p> <p>設計基準事故対処設備の電源が喪失したことにより重大事故等が発生した場合において炉心の著しい損傷、原子炉格納容器の破損、<u>燃料プール内の燃料体等の著しい損傷及び運転停止中原子炉内燃料体の著しい損傷を防止するために必要な電力を確保するために可搬型代替交流電源設備、常設代替交流電源設備、所内常設蓄電式直流電源設備、常設代替直流電源設備、可搬型直流電源設備、代替所内電気設備を設ける設計とする。</u></p>	<p>備考</p> <p>・設備の相違</p> <p>【東海第二】</p> <p>東海第二は燃料給油設備を可搬型代替交流電源設備及び常設代替交流電源設備に含めていないため適合方針に記載している。</p>

柏崎刈羽原子力発電所 6 / 7号炉 (2017. 12. 20 版)	東海第二発電所 (2018. 9. 18 版)	島根原子力発電所 2号炉	備考
<p>(1) 可搬型代替交流電源設備(設置許可基準解釈の第1項 a) i))</p> <p>設計基準事故対処設備の交流電源が喪失(全交流動力電源喪失)した場合, 非常用所内電気設備又は代替所内電気設備に電源を供給することにより, 重大事故等が発生した場合において炉心の著しい損傷, 原子炉格納容器の破損, <u>使用済燃料プール内の燃料体等の著しい損傷及び運転停止中原子炉内燃料体の著しい損傷を防止することを目的として, 可搬型代替交流電源設備を設ける設計とする。</u></p> <p>可搬型代替交流電源設備は, <u>電源車を運転することで, 非常用所内電気設備又は代替所内電気設備への電源供給が可能な設計とする。また, 軽油タンクからタンクローリ(4kL)を用いて燃料を運搬し, 電源車に燃料補給する設計とする。</u></p>	<p>(2) 可搬型代替交流電源設備(設置許可基準解釈の第1項 a) i), iii))</p> <p>設計基準事故対処設備の交流電源が喪失(全交流動力電源喪失)した場合, 非常用所内電気設備又は代替所内電気設備に電源を供給することにより, 重大事故等が発生した場合において炉心の著しい損傷, 原子炉格納容器の破損, <u>使用済燃料プール内の燃料体等の著しい損傷及び運転停止中原子炉内燃料体の著しい損傷を防止することを目的として, 可搬型代替交流電源設備を設ける。</u></p> <p>可搬型代替交流電源設備は, <u>可搬型代替低圧電源車を運転することで, 非常用所内電気設備又は代替所内電気設備への電源供給が可能な設計とする。</u></p>	<p>(1) 可搬型代替交流電源設備(設置許可基準解釈の第1項 a) i))</p> <p>設計基準事故対処設備の交流電源が喪失(<u>外部電源喪失, 非常用ディーゼル発電機及び高圧炉心スプレイ系ディーゼル発電機の故障(以下「全交流動力電源喪失」という。)</u>)した場合, 非常用所内電気設備又は代替所内電気設備に電源を供給することにより, 重大事故等が発生した場合において炉心の著しい損傷, 原子炉格納容器の破損, <u>燃料プール内の燃料体等の著しい損傷及び運転停止中原子炉内燃料体の著しい損傷を防止することを目的として, 可搬型代替交流電源設備を設ける設計とする。</u></p> <p>可搬型代替交流電源設備は, <u>高圧発電機車を運転することで, 非常用所内電気設備又は代替所内電気設備への電源供給が可能な設計とする。また, <u>ガスタービン発電機用軽油タンク又はディーゼル燃料貯蔵タンク</u>からタンクローリを用いて燃料を運搬し, <u>高圧発電機車に燃料補給する設計とする。</u></u></p>	<p>・設備の相違</p> <p><b>【柏崎6/7, 東海第二】</b> 島根2号炉は単独申請であるが, 電源融通を自主設備として整理する。 (以下, ①の相違)</p> <p>・資料構成の相違</p> <p><b>【東海第二】</b> 常設代替交流電源設備と可搬型代替交流電源設備の記載場所が異なるため, 比較のため記載を入れ替え</p> <p>・設備の相違</p> <p><b>【東海第二】</b> 東海第二は低圧電源車を使用するが, 島根2号炉は高圧発電機車を使用する。 (以下, ②の相違)</p> <p>島根2号炉は柏崎6/7と同様に, 代替交流電源設備に燃料補給設備を含んだ整理としている。 (以下, ③の相違)</p> <p><b>【柏崎6/7】</b> 島根2号炉はDB/SA兼用のディーゼル燃料貯蔵タンクとSA専用ガスタービン発電機用軽油タンクを燃料補給に使用する。 (以下, ④の相違)</p>

柏崎刈羽原子力発電所 6 / 7号炉 (2017. 12. 20 版)	東海第二発電所 (2018. 9. 18 版)	島根原子力発電所 2号炉	備考
<p>可搬型代替交流電源設備は、設計基準事故対処設備である非常用交流電源設備、及びその燃料補給系統に対し、独立性を有し、位置的分散を図る設計とする。</p> <p>(2) 常設代替交流電源設備 (設置許可基準解釈の第1項 a) ii))</p> <p>設計基準事故対処設備の交流電源が喪失 (全交流動力電源喪失) した場合、非常用所内電気設備又は代替所内電気設備に電源を供給することにより、重大事故等が発生した場合において炉心の著しい損傷、原子炉格納容器の破損、<u>使用済燃料プール内の燃料体等の著しい損傷及び運転停止中原子炉内燃料体の著しい損傷を防止することを目的として、常設代替交流電源設備を設ける設計とする。</u></p> <p>常設代替交流電源設備は、<u>第一ガスタービン発電機</u>を運転し、代替所内電気設備の<u>緊急用断路器、及び緊急用電源切替箱断路器</u>を操作することで、非常用所内電気設備又は代替所内電気設備に電源供給する設計とする。また、<u>軽油タンクからタンクローリ (16kL)</u>を用いて燃料を運搬し、<u>第一ガスタービン発電機用燃料タンク</u>に燃料補給する設計とし、<u>第一ガスタービン発電機用燃料タンクから第一ガスタービン発電機用燃料移送ポンプ</u>を用いて<u>第一ガスタービン発電機</u>に燃料移送する設計とする。</p>	<p><u>また、可搬型代替交流電源設備は、外部電源喪失及び2 C・2 D D / Gの故障した場合にも使用する。</u></p> <p>可搬型代替交流電源設備は、設計基準事故対処設備である非常用交流電源設備に対し、独立性を有し、位置的分散を図る設計とする。</p> <p>(1) 常設代替交流電源設備 (設置許可基準解釈の第1項 a) ii), iii))</p> <p>設計基準事故対処設備の交流電源が喪失 (<u>外部電源喪失、2 C・2 D非常用ディーゼル発電機 (以下「D / G」という。)</u> 及び<u>高圧炉心スプレイ系ディーゼル発電機 (以下「HPCS D / G」という。)</u> の故障 (以下「全交流動力電源喪失」という。)) した場合、非常用所内電気設備及び代替所内電気設備に電源を供給することにより、重大事故等が発生した場合において炉心の著しい損傷、原子炉格納容器の破損、<u>使用済燃料プール内の燃料体等の著しい損傷及び運転停止中原子炉内燃料体の著しい損傷を防止することを目的として、常設代替交流電源設備を設ける。</u></p> <p>常設代替交流電源設備は、常設代替高圧電源装置を運転し、代替所内電気設備の<u>緊急用メタルクラッド開閉装置 (以下「M / C」という。)</u>を操作することで、非常用所内電気設備及び代替所内電気設備に電源供給する設計とする。</p>	<p><u>なお、可搬型代替交流電源設備は、外部電源喪失及び非常用ディーゼル発電機が故障した場合にも使用する。</u></p> <p>可搬型代替交流電源設備は、設計基準事故対処設備である非常用交流電源設備、<u>及びその燃料補給系統</u>に対し、独立性を有し、位置的分散を図る設計とする。</p> <p>(2) 常設代替交流電源設備 (設置許可基準解釈の第1項 a) ii))</p> <p>設計基準事故対処設備の交流電源が喪失 (<u>全交流動力電源喪失</u>) した場合、非常用所内電気設備又は代替所内電気設備に電源を供給することにより、重大事故等が発生した場合において炉心の著しい損傷、原子炉格納容器の破損、<u>燃料プール内の燃料体等の著しい損傷及び運転停止中原子炉内燃料体の著しい損傷を防止することを目的として、常設代替交流電源設備を設ける設計とする。</u></p> <p>常設代替交流電源設備は、<u>ガスタービン発電機</u>を運転し、代替所内電気設備の<u>緊急用メタクラ</u>を操作することで、非常用所内電気設備又は代替所内電気設備に電源供給する設計とする。<u>また、ガスタービン発電機用軽油タンクからガスタービン発電機用燃料移送ポンプを用いてガスタービン発電機に燃料移送する設計とする。</u></p>	<p>・設備の相違</p> <p><b>【柏崎 6/7】</b></p> <p>島根 2号炉及び東海第二は高圧炉心スプレイ系ディーゼル発電機を有しており、高圧炉心スプレイ系ディーゼル発電機が健全な場合 (全交流動力電源喪失に至らない場合) についても記載 (以下、⑤の相違)</p> <p>・設備の相違</p> <p><b>【東海第二】</b></p> <p>③の相違</p> <p>・資料構成の相違</p> <p><b>【東海第二】</b></p> <p>常設代替交流電源設備と可搬型代替交流電源設備の記載場所が異なるため、比較のため記載を入れ替え</p> <p>・設備の相違</p> <p><b>【東海第二】</b></p> <p>③の相違</p> <p><b>【柏崎 6/7, 東海第二】</b></p> <p>GTG 燃料系統構成の相違</p> <p>柏崎 6 / 7 はサービスタンクへの燃料移送はタンクローリを使</p>

柏崎刈羽原子力発電所 6 / 7号炉 (2017. 12. 20 版)	東海第二発電所 (2018. 9. 18 版)	島根原子力発電所 2号炉	備考
<p>常設代替交流電源設備は、設計基準事故対処設備である非常用交流電源設備、及びその燃料補給系統に対し、独立性を有し、位置的分散を図る設計とする。</p> <p>(3) <u>所内蓄電式直流電源設備(常設代替直流電源設備を含む)</u> (設置許可基準解釈の第1項b))</p> <p>設計基準事故対処設備の交流電源が喪失(全交流動力電源喪失)した場合、直流電源が必要な設備に電源を供給することにより、重大事故等が発生した場合において炉心の著しい損傷、原子炉格納容器の破損、<u>使用済燃料プール内の燃料体等の著しい損傷</u>及び運転停止中原子炉内燃料体の著しい損傷を防止することを目的として、<u>所内蓄電式直流電源設備(常設代替直流電源設備を含む)</u>を設ける設計とする。</p> <p><u>所内蓄電式直流電源設備は、全交流動力電源喪失直後に直流125V蓄電池Aから設計基準事故対処設備(重大事故等対処設備を含む)、AM用直流125V蓄電池から重大事故等対処設備に電源供給を行い、直流125V蓄電池A-2は待機状態にある。全交流動力電源喪失から8時間を経過した時点で、直流125V蓄電池Aの一部負荷の電源を直流125V蓄電池A-2に切り替えるとともに、不要な負荷の切り離しを行う。さらに、全交流動力電源喪失から19時間を経過した時点で、直流125V蓄電池A-2の負荷の電源をAM用直流125V蓄電池に切替えを行う設計とする。その後、運転継続することにより全交流動力電源喪失から24時間必要な負荷に電源供給することを可能な設計とする。</u></p> <p>なお、常設代替直流電源設備は、全交流動力電源喪失から24時間、<u>AM用直流125V蓄電池</u>から重大事故等対処設備に電源供給を</p>	<p><u>また、常設代替交流電源設備は、外部電源喪失及び2C・2DD/Gの故障した場合にも使用する。</u></p> <p>常設代替交流電源設備は、設計基準事故対処設備である非常用交流電源設備に対し、独立性を有し、位置的分散を図る設計とする。</p> <p>(3) <u>所内常設直流電源設備</u> (設置許可基準解釈の第1項b))</p> <p>設計基準事故対処設備の交流電源が喪失(全交流動力電源喪失)した場合、直流電源が必要な設備に電源を供給することにより、重大事故等が発生した場合において炉心の著しい損傷、原子炉格納容器の破損、<u>使用済燃料プール内の燃料体等の著しい損傷</u>及び運転停止中原子炉内燃料体の著しい損傷を防止することを目的として、<u>所内常設直流電源設備</u>を設ける設計とする。</p> <p><u>所内常設直流電源設備は、全交流動力電源喪失直後に125V系蓄電池A系・B系から設計基準事故対処設備(重大事故等対処設備を含む)に電源供給を行う。全交流動力電源喪失から1時間以内に中央制御室において、全交流動力電源喪失から8時間を経過した時点で、不要な負荷の切り離しを行う。その後、運転を継続することにより全交流動力電源喪失から24時間必要な負荷に電源供給することを可能な設計とする。</u></p> <p><u>また、外部電源喪失及び2C・2DD/Gの故障した場合にも使用する。</u></p>	<p><u>なお、常設代替交流電源設備は、外部電源喪失及び非常用ディーゼル発電機が故障した場合にも使用する。</u></p> <p>常設代替交流電源設備は、設計基準事故対処設備である非常用交流電源設備、<u>及びその燃料補給系統</u>に対し、独立性を有し、位置的分散を図る設計とする。</p> <p>(3) <u>所内常設蓄電式直流電源設備</u> (設置許可基準解釈の第1項b))</p> <p>設計基準事故対処設備の交流電源が喪失(全交流動力電源喪失)した場合、直流電源が必要な設備に電源を供給することにより、重大事故等が発生した場合において炉心の著しい損傷、原子炉格納容器の破損、<u>燃料プール内の燃料体等の著しい損傷</u>及び運転停止中原子炉内燃料体の著しい損傷を防止することを目的として、<u>所内常設蓄電式直流電源設備</u>を設ける設計とする。</p> <p><u>所内常設蓄電式直流電源設備は、全交流動力電源喪失直後にB-115V系蓄電池、B1-115V系蓄電池(SA)及び230V系蓄電池(RCIC)から設計基準事故対処設備(重大事故等対処設備を含む)に電源供給を行う。全交流動力電源喪失から8時間を経過した時点で、B-115V系蓄電池の一部負荷の電源をB1-115V系蓄電池(SA)に切り替えるとともに、不要な負荷の切り離しを行う設計とする。その後、運転継続することにより全交流動力電源喪失から24時間必要な負荷に電源供給することを可能な設計とする。</u></p> <p><u>また、外部電源喪失及び非常用ディーゼル発電機が故障した場合にも使用する。</u></p>	<p>用する。島根2号炉および東海第二は燃料移送ポンプを使用する。</p> <p>(以下、⑥の相違)</p> <ul style="list-style-type: none"> <li>・設備の相違【柏崎6/7】⑤の相違</li> <li>・設備の相違【東海第二】③の相違</li> <li>・設備の相違【柏崎6/7】柏崎6/7は所内蓄電式直流電源設備の一部を常設代替直流電源設備として兼用している。島根2号炉は所内常設蓄電池器直流電源設備とは別に常設代替直流電源設備を設置する。</li> <li>(以下、⑦の相違)</li> <li>・設備の相違【柏崎6/7】柏崎6/7は区分Ⅰの蓄電池をSA設備と兼用しているが島根2号炉は区分Ⅱの蓄電池をSA設備と兼用している。</li> <li>(以下、⑧の相違)</li> <li>⑤の相違【東海第二】東海第二は区分ⅠⅡ両方の125V系蓄電池</li> </ul>

柏崎刈羽原子力発電所 6 / 7号炉 (2017. 12. 20 版)	東海第二発電所 (2018. 9. 18 版)	島根原子力発電所 2号炉	備考
<p>行う設計とする。</p> <p>所内蓄電式直流電源設備は、設計基準事故対処設備である非常用直流電源設備 <u>B系</u>、<u>C系</u> 及び <u>D系</u> に対し、独立性を有し、位置的分散を図る設計とする。</p>	<p>所内常設直流電源設備は、設計基準事故対処設備である非常用交流電源設備に対して、独立性を有し、位置的分散を図る設計とする。</p>	<p>所内常設蓄電式直流電源設備は、設計基準事故対処設備である非常用直流電源設備 <u>A系</u> 及び <u>HPCS系</u> に対し、独立性を有し、位置的分散を図る設計とする。</p>	<p>を重大事故等対処設備と兼用して使用する。</p> <p>(以下, ⑨の相違)</p> <p>【柏崎 6/7, 東海第二】 島根 2号炉は RCIC 専用の蓄電池として 230V 系蓄電池 (RCIC) を設置している。</p> <p>(以下, ⑩の相違)</p> <p>・運用の相違</p> <p>【柏崎 6/7, 東海第二】 柏崎は直流 125V 蓄電池 A, A-2 及び AM 用直流 125V 蓄電池を切替運用することで 24 時間電源供給する。東海第二は 125V 系蓄電池の不要負荷を 1 時間で切り離し 24 時間電源供給を行う。</p> <p>島根 2号炉は B-115V 系蓄電池及び B1-115V 系蓄電池 (SA) を切替運用することで 24 時間電源供給する。</p> <p>(以下, ⑪の相違)</p> <p>・記載方針の相違</p> <p>【東海第二】 東海第二は非常用交流電源設備との位置的分散としているため、各蓄電池から主母線盤までと各ディーゼル発電機から主母線盤までの系統につ</p>



柏崎刈羽原子力発電所 6 / 7号炉 (2017. 12. 20 版)	東海第二発電所 (2018. 9. 18 版)	島根原子力発電所 2号炉	備考
<p>なお、常設代替直流電源設備は、設計基準事故対処設備である非常用直流電源設備 A 系、B 系、C 系及び D 系に対し、独立性を有し、位置的分散を図る設計とする。</p>		<p><u>(4) 常設代替直流電源設備</u>  <u>設計基準事故対処設備の交流電源が喪失（全交流動力電源喪失）した場合、直流電源が必要な設備に電源を供給することにより、重大事故等が発生した場合において炉心の著しい損傷、原子炉格納容器の破損、燃料プール内の燃料体等の著しい損傷及び運転停止中原子炉内燃料体の著しい損傷を防止することを目的として、常設代替直流電源設備を設ける設計とする。</u>  <u>常設代替直流電源設備は、全交流動力電源喪失から 24 時間、S A 用 115V 系蓄電池から重大事故等対処設備に電源供給を行う設計とする。</u>  <u>また、外部電源喪失及び非常用ディーゼル発電機が故障した場合にも使用する。</u>  <u>なお、常設代替直流電源設備は、設計基準事故対処設備である非常用直流電源設備 A 系及び H P C S 系に対し、独立性を有し、位置的分散を図る設計とする。</u></p>	<p>いて独立性を有する設計としている。</p> <ul style="list-style-type: none"> <li>資料構成の相違</li> </ul> <p>【東海第二】 東海第二も所内蓄電式直流電源設備とは別に常設代替直流電源設備を設置しており、東海第二の記載は(5)項に記載されている。</p> <ul style="list-style-type: none"> <li>設備の相違</li> </ul> <p>【柏崎 6/7】 ⑤の相違 島根 2 号炉の常設代替直流電源設備は所内常設蓄電式直流電源設備として増強した B 系直流電源設備（区分Ⅱ）への電源供給を行うこともあるため、<b>区分Ⅱを代替する A 系（区分Ⅰ）との分離を図る。</b>また、<b>常設代替直流電源設備は高圧代替注水系（H P A C）への電源供給機能を有しているため、D B の高圧注水系である H P C S 系（区分Ⅲ）との分離を図る。</b></p>

柏崎刈羽原子力発電所 6 / 7号炉 (2017. 12. 20 版)	東海第二発電所 (2018. 9. 18 版)	島根原子力発電所 2号炉	備考
<p>(4) 可搬型直流電源設備 (設置許可基準解釈の第1項c))</p> <p>設計基準事故対処設備の交流電源及び直流電源が喪失した場合、直流電源が必要な設備に電源を供給することにより、重大事故等が発生した場合において炉心の著しい損傷、原子炉格納容器の破損、<u>使用済燃料プール内の燃料体等の著しい損傷及び運転停止中原子炉内燃料体の著しい損傷を防止することを目的として、可搬型直流電源設備を設ける設計とする。</u></p> <p>可搬型直流電源設備は、可搬型代替交流電源設備から代替所内電気設備を介して、<u>AM 用直流 125V 充電器</u>を充電することにより、必要な設備に24時間以上電源供給する。</p> <p>可搬型直流電源設備は、設計基準事故対処設備である非常用直流電源設備 A 系、B 系、C 系及び D 系、及び充電器に電源を供給する非常用ディーゼル発電機とその燃料補給系統に対し、独立性を有し、位置的分散を図る設計とする。</p>	<p>(4) 可搬型代替直流電源設備 (設置許可基準解釈の第1項a) i), iii), c))</p> <p>設計基準事故対処設備の交流電源及び直流電源が喪失した場合、直流電源が必要な設備に電源を供給することにより、重大事故等が発生した場合において炉心の著しい損傷、原子炉格納容器の破損、<u>使用済燃料プール内の燃料体等の著しい損傷及び運転停止中原子炉内燃料体の著しい損傷を防止することを目的として、可搬型代替直流電源設備を設ける設計とする。</u></p> <p>可搬型代替直流電源設備は、<u>可搬型代替低圧電源車及び可搬型整流器</u>を運転することで、非常用所内電気設備及び代替所内電気設備の必要な設備に24時間にわたり電源供給する。</p> <p><u>また、外部電源喪失及び2C・2D・2D/Gの故障した場合にも使用する。</u></p> <p>可搬型代替直流電源設備は、設計基準事故対処設備である非常用直流電源設備に対して、独立性を有し、位置的分散を図る設計とする。</p>	<p>(5) 可搬型直流電源設備 (設置許可基準解釈の第1項c))</p> <p>設計基準事故対処設備の交流電源及び直流電源が喪失した場合、直流電源が必要な設備に電源を供給することにより、重大事故等が発生した場合において炉心の著しい損傷、原子炉格納容器の破損、<u>燃料プール内の燃料体等の著しい損傷及び運転停止中原子炉内燃料体の著しい損傷を防止することを目的として、可搬型直流電源設備を設ける設計とする。</u></p> <p>可搬型直流電源設備は、<u>可搬型代替交流電源設備から代替所内電気設備を介して、B 1-115V 系充電器 (SA)、SA用 115V 系充電器及び230V 系充電器 (常用)</u>を充電することにより、必要な設備に24時間以上電源供給する。</p> <p><u>また、外部電源喪失及び非常用ディーゼル発電機が故障した場合にも使用する。</u></p> <p>可搬型直流電源設備は、設計基準事故対処設備である非常用直流電源設備 A 系及び H P C S 系、及び充電器に電源を供給する非常用ディーゼル発電機とその燃料補給系統に対し、独立性を有し、位置的分散を図る設計とする。</p>	<p>・設備の相違</p> <p>【柏崎6/7】 島根2号炉はRCICへの電源供給を考慮し、B1-115V 系充電器 (SA) 及び230V 系充電器 (常用) も可搬型直流電源設備として使用可能な系統構成としている。 (以下、⑫の相違)</p> <p>⑤の相違</p> <p>【東海第二】 東海第二は低圧電源車と可搬型整流器の組み合わせた構成だが、島根2号炉は柏崎6/7と同様に高圧発電機と常設整流器を組み合わせた構成としている。 (以下、⑬の相違)</p> <p>・設備の相違</p> <p>【柏崎6/7】 島根2号炉はRCICへの電源供給を考慮し、B1-115V 系充電器</p>

柏崎刈羽原子力発電所 6 / 7号炉 (2017. 12. 20 版)	東海第二発電所 (2018. 9. 18 版)	島根原子力発電所 2号炉	備考
	<p>(5) <u>常設代替直流電源設備 (設置許可基準解釈の第1項b))</u></p> <p><u>設計基準事故対処設備の交流電源が喪失 (全交流動力電源喪失) した場合, 代替所内電気設備に電源を供給することにより, 重大事故等が発生した場合において炉心の著しい損傷, 原子炉格納容器の破損, 使用済燃料プール内の燃料体等の著しい損傷及び運転停止中原子炉内燃料体の著しい損傷を防止することを目的として, 常設代替直流電源設備を設ける。</u></p> <p><u>常設代替直流電源設備は, 全交流動力電源喪失直後に緊急用125V系蓄電池から代替所内電気設備に電源供給する設計とする。</u></p> <p><u>緊急用125V系蓄電池は, 全交流動力電源喪失から不要な負荷の切り離しを行わずに24時間必要な負荷に電源供給を行うことが可能な設計とする。</u></p> <p><u>また, 常設代替直流電源設備は, 外部電源喪失及び2C・2DD/Gの故障した場合にも使用する。</u></p> <p><u>常設代替直流電源設備は, 設計基準事故対処設備である非常用直流電源設備に対して, 独立性を有し, 位置的分散を図る設計とする。</u></p>		<p>(SA)及び230V系充電器(常用)も可搬型直流電源設備として使用可能な系統構成としているためため, A系(区分I)及びHPCS系(区分III)との分離を図る。</p> <p>(以下, ⑭の相違)</p> <ul style="list-style-type: none"> <li>・設備の相違</li> <li>【東海第二】 東海第二は可搬型整流器を使用するため, 独立性を考慮する対象設備が異なる。</li> <li>・資料構成の相違</li> <li>【東海第二】 東海第二も所内蓄電式直流電源設備とは別に常設代替直流電源設備を設置しており, 島根2号炉の記載は(4)項に記載されている。</li> </ul>

柏崎刈羽原子力発電所 6 / 7号炉 (2017. 12. 20 版)	東海第二発電所 (2018. 9. 18 版)	島根原子力発電所 2号炉	備考
<p>(5) 号炉間電力融通電気設備 (設置許可基準解釈の第1項 d))</p> <p><u>設計基準事故対処設備の交流電源が喪失 (全交流動力電源喪失) した場合, 他号炉から号炉間電力融通ケーブルに電源を供給することにより, 重大事故等が発生した場合において炉心の著しい損傷, 原子炉格納容器の破損, 使用済燃料プール内の燃料体等の著しい損傷及び運転停止中原子炉内燃料体の著しい損傷を防止することを目的として, 号炉間電力融通電気設備を設ける設計とする。</u></p> <p><u>号炉間電力融通電気設備は, 号炉間電力融通ケーブルを 6 号及び 7 号炉の緊急用電源切替箱断路器に手動で接続することで, 非常用所内電気設備に電源供給を行う。</u></p> <p>(6) 代替所内電気設備 (設置許可基準解釈の第1項 e))</p> <p>設計基準事故対処設備の非常用所内電気設備が喪失した場合, 常設代替交流電源設備又は可搬型代替交流電源設備から必要な設備に電源を供給するための電気設備及び電路を設置することにより, 重大事故等が発生した場合において炉心の著しい損傷, 原子炉格納容器の破損, <u>使用済燃料プール内の燃料体等の著しい損傷及び運転停止中原子炉内燃料体の著しい損傷を防止することを目的として, 代替所内電気設備を設ける設計とする。</u></p> <p>代替所内電気設備は, <u>緊急用断路器, 緊急用電源切替箱断路器, 緊急用電源切替箱接続装置, AM 用動力変圧器, AM 用 MCC, AM 用切替盤</u>により, 設計基準事故対処設備である非常用所内電気設備と, 重大事故等が発生した場合において, 共通要因である地震, 津波, 火災及び溢水により, 同時に機能喪失しないとともに, 非常用所内電気設備を含めて少なくとも 1 系統は人の接近性を確保する設計とする。</p>	<p>(6) 代替所内電気設備 (設置許可基準解釈の第1項 e))</p> <p>設計基準事故対処設備の非常用所内電気設備が喪失した場合, 常設代替交流電源設備, 可搬型代替交流電源設備, <u>常設代替直流電源設備及び可搬型代替直流電源設備</u>から必要な設備に電源を供給することにより, 重大事故等が発生した場合において炉心の著しい損傷, 原子炉格納容器の破損, <u>使用済燃料プール内の燃料体等の著しい損傷及び運転停止中原子炉内燃料体の著しい損傷を防止することを目的として, 代替所内電気設備を設ける。</u></p> <p>代替所内電気設備は, <u>緊急用M/C, 緊急用パワーセンタ (以下「P/C」という。), 緊急用モータコントロールセンタ (以下「MCC」という。), 緊急用電源切替盤及び緊急用 125V 主母線盤</u>により, 設計基準事故対処設備である非常用所内電気設備と, 重大事故等が発生した場合において, 共通要因である地震, 津波, 火災及び溢水により, 同時に機能喪失しないとともに, 非常用所内電気設備を含めて少なくとも 1 系統は人の接近性を確保する設計とする。</p>	<p>(6) 代替所内電気設備 (設置許可基準解釈の第1項 e))</p> <p>設計基準事故対処設備の非常用所内電気設備が喪失した場合, 常設代替交流電源設備, 可搬型代替交流電源設備 <u>又は可搬型直流電源設備</u>から必要な設備に電源を供給するための電気設備及び電路を設置することにより, 重大事故等が発生した場合において炉心の著しい損傷, 原子炉格納容器の破損, <u>燃料プール内の燃料体等の著しい損傷及び運転停止中原子炉内燃料体の著しい損傷を防止することを目的として, 代替所内電気設備を設ける設計とする。</u></p> <p>代替所内電気設備は, <u>緊急用メタクラ, メタクラ切替盤, 高圧発電機車接続プラグ収納箱, 緊急用メタクラ接続プラグ盤, SAロードセンタ, SA1コントロールセンタ, SA2コントロールセンタ, 充電器電源切替盤及びSA電源切替盤</u>により, 設計基準事故対処設備である非常用所内電気設備と, 重大事故等が発生した場合において, 共通要因である地震, 津波, 火災及び溢水により, 同時に機能喪失しないとともに, 非常用所内電気設備を含めて少なくとも 1 系統は人の接近性を確保する設計とする。</p>	<p>・設備の相違</p> <p><b>【柏崎 6/7】</b> 複数設置号炉ではないため電力融通は自主設備と整理</p> <p>・設備の相違</p> <p><b>【柏崎 6/7】</b> 島根 2 号炉は可搬型直流電源設備の電路として代替所内電気設備を使用する。 (以下, ⑮の相違)</p> <p><b>【東海第二】</b> 東海第二は常設代替直流電源設備の電路として代替所内電気設備を位置づけているが, 島根 2 号炉は柏崎 6/7 と同様に直流電源設備側で説明している。 (以下, ⑯の相違)</p> <p>・設備の相違</p> <p><b>【柏崎 6/7, 東海第二】</b> 島根 2 号炉は可搬型直流電源設備の電路として使用する場合に充電器電源切替盤を使用する。 (以下, ⑰の相違)</p>

柏崎刈羽原子力発電所 6 / 7号炉 (2017. 12. 20 版)	東海第二発電所 (2018. 9. 18 版)	島根原子力発電所 2号炉	備考
<p>その他、設計基準対象施設であるが、想定される重大事故時等においてその機能を考慮するため、以下の設備を重大事故等対処設備（設計基準拡張）と位置づける。</p> <p>(7) 非常用交流電源設備 外部電源が喪失した場合、非常用所内電気設備に電源を供給することにより、重大事故等が発生した場合において炉心の著しい損傷、原子炉格納容器の破損、<u>使用済燃料プール</u>内の燃料体等の著しい損傷及び運転停止中原子炉内燃料体の著しい損傷を防止することを目的として、非常用交流電源設備を設ける設計とする。</p> <p>(8) 非常用直流電源設備 全交流動力電源が喪失した場合、直流電源が必要な設備に電源を供給することにより、重大事故等が発生した場合において炉心の著しい損傷、原子炉格納容器の破損、<u>使用済燃料プール</u>内の燃料体等の著しい損傷及び運転停止中原子炉内燃料体の著しい損傷を防止することを目的として、非常用直流電源設備を設ける設計とする。 なお、重大事故等発生時に重大事故等対処設備の補機駆動用の軽油を補給するために、以下を整備する。</p> <p>(9) 燃料補給設備 燃料補給設備は、重大事故等発生時に重大事故等対処設備で使用する軽油が、枯渇をすることを防止するため、補機駆動用の軽油を補給することを目的として使用する。</p>	<p>その他、設計基準対象施設であるが、想定される重大事故等においてその機能を考慮するため、以下の設備を重大事故等対処設備と位置づける。</p> <p>(7) 非常用交流電源設備 外部電源が喪失した場合、非常用所内電気設備に電源を供給することにより、重大事故等が発生した場合において炉心の著しい損傷、原子炉格納容器の破損、<u>使用済燃料プール</u>内の燃料体等の著しい損傷及び運転停止中原子炉内燃料体の著しい損傷を防止することを目的として、非常用交流電源設備を設ける設計とする。</p> <p>(8) 非常用直流電源設備 全交流動力電源が喪失した場合、直流電源が必要な設備に電源を供給することにより、重大事故等が発生した場合において炉心の著しい損傷、原子炉格納容器の破損、<u>使用済燃料プール</u>内の燃料体等の著しい損傷及び運転停止中原子炉内燃料体の著しい損傷を防止することを目的として、非常用直流電源設備を設ける設計とする。 なお、重大事故等発生時に重大事故等対処設備の補機駆動用及び<u>常設代替高圧電源装置</u>の軽油を補給するために、以下を整備する。</p> <p>(9) 燃料給油設備 燃料給油設備は、重大事故等発生時に重大事故等対処設備で使用する軽油が、枯渇をすることを防止するため、補機駆動用及び<u>常設代替高圧電源装置</u>の軽油を補給することを目的として使用する。</p>	<p>その他、設計基準対象施設であるが、想定される重大事故時等においてその機能を考慮するため、以下の設備を重大事故等対処設備（設計基準拡張）と位置づける。</p> <p>(7) 非常用交流電源設備 外部電源が喪失した場合、非常用所内電気設備に電源を供給することにより、重大事故等が発生した場合において炉心の著しい損傷、原子炉格納容器の破損、<u>燃料プール</u>内の燃料体等の著しい損傷及び運転停止中原子炉内燃料体の著しい損傷を防止することを目的として、非常用交流電源設備を設ける設計とする。</p> <p>(8) 非常用直流電源設備 全交流動力電源が喪失した場合、直流電源が必要な設備に電源を供給することにより、重大事故等が発生した場合において炉心の著しい損傷、原子炉格納容器の破損、<u>燃料プール</u>内の燃料体等の著しい損傷及び運転停止中原子炉内燃料体の著しい損傷を防止することを目的として、非常用直流電源設備を設ける設計とする。 なお、重大事故等発生時に重大事故等対処設備の補機駆動用の軽油を補給するために、以下を整備する。</p> <p>(9) 燃料補給設備 燃料補給設備は、重大事故等発生時に重大事故等対処設備で使用する軽油が、枯渇をすることを防止するため、補機駆動用の軽油を補給することを目的として使用する。</p>	<p>備考</p> <p>・設備の相違 【東海第二】 島根 2 号炉は柏崎 6/7 と同様に常設代替交流電源設備に燃料補給系統を含んでいるため(2)項に記載</p> <p>・設備の相違 【東海第二】 島根 2 号炉は柏崎 6/7 と同様に常設代替交流電源設備に燃料補給系統を含んでいるため(2)項に記載</p>

柏崎刈羽原子力発電所 6 / 7号炉 (2017.12.20版)	東海第二発電所 (2018.9.18版)	島根原子力発電所 2号炉	備考
<p>なお、電源設備の自主対策設備として、以下を整備する。</p> <p><u>(10) 第二代替交流電源設備</u>  <u>常設代替交流電源設備に関連する自主対策設備として、設計基準事故対処設備の交流電源が喪失（全交流動力電源喪失）した場合、非常用所内電気設備又は代替所内電気設備に電源を供給することにより、重大事故等が発生した場合において炉心の著しい損傷、原子炉格納容器の破損、使用済燃料プール内の燃料体等の著しい損傷及び運転停止中原子炉内燃料体の著しい損傷を防止することを目的として、第二代替交流電源設備を設ける設計とする。</u></p> <p>(11) 直流給電車  可搬型直流電源設備に関連する自主対策設備として、設計基準事故対処設備の電源喪失（全交流電源及び全直流電源）、及び重大事故等対処設備の電源喪失（<u>常設代替交流電源設備、可搬型代替交流電源設備及び常設代替直流電源設備</u>）により、重大事故に至るおそれがある事故が発生した場合において、炉心の著しい損傷を防止するために、原子炉隔離時冷却系、逃がし安全弁及び当該機器の計測制御設備に必要な電力を供給するために、直流給電車を設ける設計とする。</p>	<p>なお、電源設備の自主対策設備として、以下を整備する。</p>	<p>なお、電源設備の自主対策設備として、以下を整備する。</p> <p>(10) <u>直流給電車</u>  <u>可搬型直流電源設備に関連する自主対策設備として、設計基準事故対処設備の電源喪失（全交流電源及び全直流電源喪失）、及び重大事故等対処設備の電源喪失（代替交流電源及び常設代替直流電源喪失）により、重大事故に至るおそれがある事故が発生した場合において、炉心の著しい損傷を防止するために、原子炉隔離時冷却系、逃がし安全弁及び当該機器の計測制御設備に必要な電力を供給するために、直流給電車を設ける設計とする。</u></p> <p>(11) <u>号炉間電力融通ケーブル</u>  <u>代替交流電源設備に関連する自主対策設備として、設計基準事故対処設備の交流電源喪失（全交流動力電源喪失）、及び重大事故等対処設備の電源喪失（代替交流電源喪失）により、重大事故に至るおそれがある事故が発生した場合において、炉心の著しい損傷、原子炉格納容器の破損、燃料プール内の燃料体等の著しい損傷及び運転停止中原子炉内燃料体の著しい損傷を防止するために、1号炉の非常用ディーゼル発電機から自号炉の非常用所内電気設備に電源供給できるように、号炉間電力融通ケーブルを設ける設計とする。</u></p>	<p>備考</p> <ul style="list-style-type: none"> <li>・自主対策設備の相違【柏崎 6/7】</li> <li>・自主対策設備の相違【東海第二】 東海第二は可搬型整流器をSA設備としているが、島根2号炉は柏崎 6/7 と同様に自主設備と位置づけている</li> <li>・自主対策設備の相違【柏崎 6/7、東海第二】 ①の相違</li> </ul>

柏崎刈羽原子力発電所 6 / 7号炉 (2017. 12. 20 版)	東海第二発電所 (2018. 9. 18 版)	島根原子力発電所 2号炉	備考
<p>(12) 号炉間連絡ケーブル</p> <p><u>号炉間電力融通電気設備</u>に関連する自主対策設備として、外部電源及び非常用直流電源喪失後、他号炉の<u>非常用モータ・コントロール・センタ</u>から自号炉の<u>非常用モータ・コントロール・センタ</u>に電源供給することで、非常用ディーゼル発電機の起動に必要な制御電源を確保できるように、号炉間連絡ケーブルを設ける設計とする。</p> <p>(13) <u>荒浜側緊急用高圧母線</u></p> <p><u>代替所内電気設備</u>に関連する自主対策設備として、<u>第二ガスタービン発電機から非常用高圧母線への電源供給ラインの多重化</u>を図るため、<u>荒浜側緊急用高圧母線を設ける設計とする。第二ガスタービン発電機から荒浜側緊急用高圧母線を経由し、緊急用電源切替箱断路器に至る電路は、洞道を経由する電路としており、ケーブルトラフ及び多孔管を用いる屋外電路と位置的分散を図る設計とする。</u></p>		<p>(12) <u>号炉間連絡ケーブル</u></p> <p><u>所内常設蓄電式直流電源設備</u>に関連する自主対策設備として、<u>外部電源及び非常用直流電源喪失後、1号炉の非常用コントロールセンタから自号炉の非常用コントロールセンタに電源供給することで、非常用ディーゼル発電機の起動に必要な制御電源を確保できるように、号炉間連絡ケーブルを設ける設計とする。</u></p> <p>(13) <u>非常用コントロールセンタ切替盤</u></p> <p><u>代替所内電気設備</u>に関連する自主対策設備として、<u>常設代替交流電源設備又は可搬型代替交流電源設備から代替所内電気設備を経由した電源供給ラインの多重化を図るため、非常用コントロールセンタ切替盤を設ける設計とする。</u></p>	<p>・自主対策設備の相違 【柏崎 6/7, 東海第二】 ①の相違 【柏崎 6/7】 島根 2号炉は融通設備も自主設備であるため、非常用直流電源喪失時に使用するものとして、所内常設蓄電式直流電源設備の関連設備として整理</p> <p>・自主対策設備の相違 【柏崎 6/7, 東海第二】 非常用コントロールセンタの1次側でS A電源とDB電源の切り替えをする回路であり、S A設備の可能な限りの独立性が満足できないため、自主設備として整理</p> <p>・自主対策設備の相違 【柏崎 6/7】</p>

柏崎刈羽原子力発電所 6/7号炉 (2017.12.20版)	東海第二発電所 (2018.9.18版)	島根原子力発電所 2号炉	備考
<p><u>(14) 大湊側緊急用高圧母線</u></p> <p><u>代替所内電気設備に関連する自主対策設備として、第二ガスタービン発電機から非常用高圧母線への電源供給ラインの多重化を図るため、大湊側緊急用高圧母線を設ける設計とする。第二ガスタービン発電機から大湊側緊急用高圧母線を経由し、緊急用電源切替箱接続装置に至る屋外電路は、ケーブルトラフ及び多孔管を用いた敷設としており、洞道を経由する電路と位置的分散を図る設計とする。</u></p>	<p><u>(10) M/C 2E</u></p> <p><u>代替交流電源設備に関連する自主対策設備として、代替交流電源設備からM/C 2C・2Dへの電源供給ラインの多重化を図るため、M/C 2Eを設ける設計とする。</u></p> <p><u>HPCS D/GからM/C 2Eを経由し、M/C 2C・2Dに至る電路は、原子炉建屋付属棟を経由する電路としており、異なるケーブルトレイ及び電線管等を用いた敷設としており、常設代替交流電源設備及び可搬型代替交流電源設備の電路と独立性を図る設計とする。</u></p> <p><u>(11) 緊急時対策室建屋ガスタービン発電機</u></p> <p><u>代替交流電源設備に関連する自主対策設備として、設計基準事故対処設備の電源喪失（全交流電源及び全直流電源）、及び重大事故等対処設備の電源喪失（常設代替交流電源設備、可搬型代替交流電源設備、所内常設直流電源設備及び常設代替直流電源設備）により、重大事故に至る恐れがある事故が発生した場合において、炉心の著しい損傷を防止するために、原子炉隔離時冷却系、逃がし安全弁及び当該機器の計測制御設備に必要な電力を供給するために、緊急時対策室建屋ガスタービン発電機を設ける設計とする。</u></p> <p><u>(12) 水処理建屋（MCC）及び屋内開閉所（MCC）</u></p> <p><u>代替交流電源設備に関連する自主対策設備として、可搬型代替低圧電源車から非常用低圧母線への電源供給ラインの多重化を図るため、水処理建屋（MCC）及び屋内開閉所（MCC）を設ける設計とする。可搬型代替低圧電源車から水処理建屋（MCC）及び屋内開閉所（MCC）を経由し、非常用低圧母線に至る電路は、原子炉建屋付属棟や原子炉建屋廃棄物処理棟内を異なるケーブルトレイ及び電線管等を用いた敷設としており、可搬型代替交流電源設備の電路と独立性を図る設計とする。</u></p>	<p><u>(14) 常用高圧母線A系及びB系</u></p> <p><u>代替交流電源設備に関連する自主対策設備として、代替交流電源設備から非常用高圧母線C系又はD系への電源供給ラインの多重化を図るため、常用高圧母線A系及びB系を使用する設計とする。</u></p> <p><u>高圧炉心スプレイ系ディーゼル発電機から常用高圧母線A系及びB系を経由し、非常用高圧母線C系又はD系に至る電路は、常用電源設備を経由する電路であり、常設代替交流電源設備及び可搬型代替交流電源設備の電路に対して独立性を図る設計とする。</u></p>	<p>・自主対策設備の相違 【柏崎6/7、東海第二】 高圧炉心スプレイ系ディーゼル発電機を使用した非常用高圧母線への電源供給手段は常用電源設備を経由するため自主設備として整理</p> <p>・自主対策設備の相違 【東海第二】</p> <p>・自主対策設備の相違 【東海第二】</p>



柏崎刈羽原子力発電所 6 / 7号炉 (2017. 12. 20 版)	東海第二発電所 (2018. 9. 18 版)	島根原子力発電所 2号炉	備考
	<p><u>(13) 直流 125V 予備充電器</u>            代替直流電源設備に関する自主対策設備として、<u>直流電源が必要な設備への電源供給ラインの多重化を図るため、直流 125V 予備充電器を設ける設計とする。HPCS D/Gから直流 125V 予備充電器を経由し、直流 125V 主母線盤に至る回路は、原子炉建屋付属棟内を異なるケーブルトレイ及び電線管等を用いた敷設としており、所内常設直流電源設備及び可搬型代替直流電源設備の回路と独立性を図る設計とする。</u></p> <p><u>(14) 可搬型代替注水大型ポンプ</u>            非常用交流電源設備に関連する自主対策設備として、<u>2C・2D D/G及びHPCS D/Gの機関冷却用の海水供給機能が喪失することにより、可搬型代替注水大型ポンプすることで、2C・2D非常用ディーゼル発電機海水系又は高圧炉心スプレイ系ディーゼル発電機海水系に海水を送水し、2C・2D D/G又はHPCS D/Gの電源供給機能の復旧が可能な設計とする。</u></p>		<p>・自主対策設備の相違  <b>【東海第二】</b></p> <p>・自主対策設備の相違  <b>【東海第二】</b></p>

柏崎刈羽原子力発電所 6 / 7号炉 (2017. 12. 20 版)	東海第二発電所 (2018. 9. 18 版)	島根原子力発電所 2号炉	備考
<p>3. 14. 2 重大事故等対処設備</p> <p>3. 14. 2. 1 可搬型代替交流電源設備</p> <p>3. 14. 2. 1. 1 設備概要</p> <p>可搬型代替交流電源設備は、設計基準事故対処設備の交流電源が喪失（全交流動力電源喪失）した場合、非常用所内電気設備又は代替所内電気設備に電源を供給することにより、重大事故等が発生した場合において炉心の著しい損傷、原子炉格納容器の破損、<u>使用済燃料プール内の燃料体等の著しい損傷及び運転停止中原子炉内燃料体の著しい損傷を防止することを目的として設置するものである。</u></p> <p>可搬型代替交流電源設備の電気系統は、ディーゼルエンジン及び発電機を搭載した「<u>電源車</u>」、代替所内電気設備として電路を構成する「<u>緊急用電源切替箱断路器</u>」、<u>「緊急用電源切替箱接続装置」</u>及び「<u>AM 用動力変圧器</u>」、電源供給先である「<u>非常用高圧母線 C 系</u>」、「<u>非常用高圧母線 D 系</u>」及び「<u>AM 用 MCC</u>」で構成する。可搬型代替交流電源設備の燃料系統は、燃料を保管する「<u>軽油タンク</u>」、<u>軽油タンクから電源車まで燃料を運搬する「タンクローリ（4kL）」</u>で構成する。</p> <p>可搬型代替交流電源設備は、<u>電源車を非常用高圧母線 C 系及び非常用高圧母線 D 系、又は AM 用 MCC に接続することで電力を供給できる設計とする。</u></p> <p>本系統全体の概要図を図 3. 14-1～6 に、本系統に属する重大事故等対処設備を表 3. 14-1 に示す。</p> <p>本系統は、<u>電源車を所定の接続先（動力変圧器 C 系、AM 用動力変圧器、緊急用電源切替箱接続装置又は代替原子炉補機冷却系）に接続し、緊急用電源切替箱断路器の系統構成を行った後、電源車の操作ボタンにより起動し、運転を行うものである。また、電源車の運転中は、軽油タンクからタンクローリ（4kL）により燃料を電源車に補給することで電源車の運転を継続する。</u></p>	<p>3. 14. 2 重大事故等対処設備</p> <p>3. 14. 2. 2 可搬型代替交流電源設備</p> <p>3. 14. 2. 2. 1 設備概要</p> <p>可搬型代替交流電源設備は、設計基準事故対処設備の交流電源が喪失（全交流動力電源喪失）した場合、非常用所内電気設備又は代替所内電気設備に電源を供給することにより、重大事故等が発生した場合において、炉心の著しい損傷、原子炉格納容器の破損、<u>使用済燃料プール内の燃料体等の著しい損傷及び運転停止中原子炉内燃料体の著しい損傷を防止するために設置するものである。</u></p> <p>可搬型代替交流電源設備は、<u>可搬型代替低圧電源車で構成する。</u></p> <p>重大事故等時においては、<u>可搬型代替低圧電源車を代替所内電気設備である可搬型代替低圧電源車接続盤（西側）又は可搬型代替低圧電源車接続盤（東側）に接続し、可搬型代替低圧電源車に設置する操作監視盤のスイッチにより可搬型代替低圧電源車を現場で手動起動することで、代替所内電気設備である可搬型代替低圧電源車接続盤（西側）又は可搬型代替低圧電源車接続盤（東側）を経由して非常用所内電気設備である P / C 2 C 及び 2 D へ電力を給電できる設計とする。</u></p> <p>また、<u>可搬型代替低圧電源車により電力を給電している時は、燃料給油設備である可搬型設備用軽油タンクからタンクローリへ燃料を給油し、その後、タンクローリを可搬型代替低圧電源車の設置場所まで移動し、可搬型代替低圧電源車に給油することで、事象発生後 7 日間にわたり可搬型代替交流電源設備から電力を給電する設計とする。</u></p>	<p>3. 14. 2 重大事故等対処設備</p> <p>3. 14. 2. 1 可搬型代替交流電源設備</p> <p>3. 14. 2. 1. 1 設備概要</p> <p>可搬型代替交流電源設備は、設計基準事故対処設備の交流電源が喪失（全交流動力電源喪失）した場合、非常用所内電気設備又は代替所内電気設備に電源を供給することにより、重大事故等が発生した場合において炉心の著しい損傷、原子炉格納容器の破損、<u>燃料プール内の燃料体等の著しい損傷及び運転停止中原子炉内燃料体の著しい損傷を防止することを目的として設置するものである。</u></p> <p>可搬型代替交流電源設備の電気系統は、ディーゼルエンジン及び発電機を搭載した「<u>高圧発電機車</u>」、代替所内電気設備として電路を構成する「<u>緊急用メタクラ</u>」、「<u>高圧発電機車接続プラグ収納箱</u>」、「<u>緊急用メタクラ接続プラグ盤</u>」、「<u>メタクラ切替盤</u>」及び「<u>SA ロードセンタ</u>」電源供給先である「<u>非常用高圧母線 C 系</u>」、「<u>非常用高圧母線 D 系</u>」、「<u>SA コントロールセンタ</u>」及び「<u>SA 2 コントロールセンタ</u>」で構成する。可搬型代替交流電源設備の燃料系統は、燃料を保管する「<u>ガスタービン発電機用軽油タンク</u>」及び「<u>ディーゼル燃料貯蔵タンク</u>」、<u>ガスタービン発電機用軽油タンク又はディーゼル燃料貯蔵タンクから高圧発電機車まで燃料を運搬する「タンクローリ」</u>で構成する。</p> <p>可搬型代替交流電源設備は、<u>高圧発電機車を非常用高圧母線 C 系、非常用高圧母線 D 系に接続することで電力を供給できる設計とする。</u></p> <p>本系統全体の概要図を第 3. 14-1～第 3. 14-7 図に、本系統に属する重大事故等対処設備を第 3. 14-1 表に示す。</p> <p>本系統は、<u>高圧発電機車を所定の接続先（高圧発電機車接続プラグ収納箱又は緊急用メタクラ接続プラグ盤）に接続し、メタクラ切替盤の系統構成を行った後、高圧発電機車の操作ボタンにより起動し、運転を行うものである。また、高圧発電機車の運転中は、ガスタービン発電機用軽油タンク又はディーゼル燃料貯蔵タンクからタンクローリにより燃料を高圧発電機車に補給することで、事象発生後 7 日間にわたり可搬型代替交流電源設備から電力を給電する設計とする。</u></p>	<p>・記載方針の相違</p> <p>【東海第二】 島根 2 号炉は柏崎 6/7 と同様に使用する系統を記載している。 (以下、⑬の相違)</p> <p>・設備の相違</p> <p>【東海第二】 ②の相違</p> <p>【柏崎 6/7】 ④の相違</p> <p>・設備の相違</p> <p>【東海第二】 東海第二は低圧電源車を使用するため、低圧母線への電源供給を行うが、島根 2 号炉は高圧発電機車を使用するため、高圧母線への電源供給を行う。</p> <p>・設備の相違</p> <p>【東海第二】 ②の相違</p> <p>東海第二は、補機駆動用の燃料補給設備として専用のタンクを使用する。島根 2 号炉</p>

柏崎刈羽原子力発電所 6 / 7号炉 (2017. 12. 20 版)	東海第二発電所 (2018. 9. 18 版)	島根原子力発電所 2号炉	備考
<p>可搬型代替交流電源設備の設計基準事故対処設備に対する独立性及び位置的分散については 3.14.2.1.3 項に詳細を示す。</p> <p>なお、代替原子炉補機冷却系については、「<u>3.5 最終ヒートシンクへ熱を輸送するための設備（設置許可基準規則 48 条に対する方針を示す章）</u>」で示す。</p>	<p>なお、<u>外部電源喪失及び2C・2D D/Gの故障した場合にも使用する。</u></p> <p>本系統全体の系統図を、第 3.14.2.1.1-1 図に、本系統に属する重大事故等対処設備を、第 3.14.2.1-1 表に示す。</p> <p>可搬型代替交流電源設備の設計基準事故対処設備に対する独立性、位置的分散については「<u>3.14.2.2.3 独立性及び位置的分散の確保</u>」に詳細を示す。</p>	<p>なお、<u>外部電源喪失及び非常用ディーゼル発電機が故障した場合にも使用する。</u></p> <p>可搬型代替交流電源設備の設計基準事故対処設備に対する独立性及び位置的分散については <u>3.14.2.1.3 項</u>に詳細を示す。</p>	<p>は、電源設備と燃料補給設備を兼用するタンク（ガスタービン発電機用軽油タンク又はディーゼル燃料貯蔵タンク）を使用する。</p> <p>（以下、⑱の相違）</p> <p>・設備の相違 【柏崎 6/7】 ⑤の相違</p> <p>・運用の相違 【柏崎 6/7】 島根 2号炉の原子炉補機代替冷却系の電源は常設代替交流電源設備を使用する。</p> <p>（以下、⑳の相違）</p>

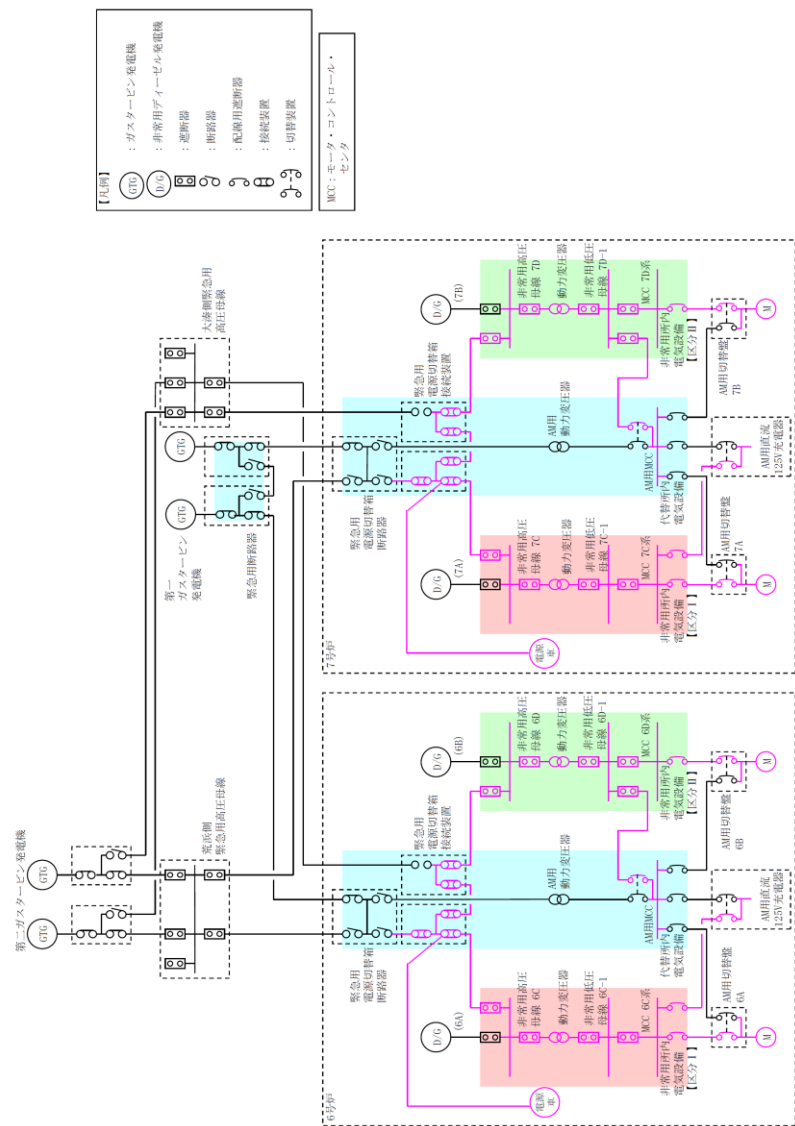
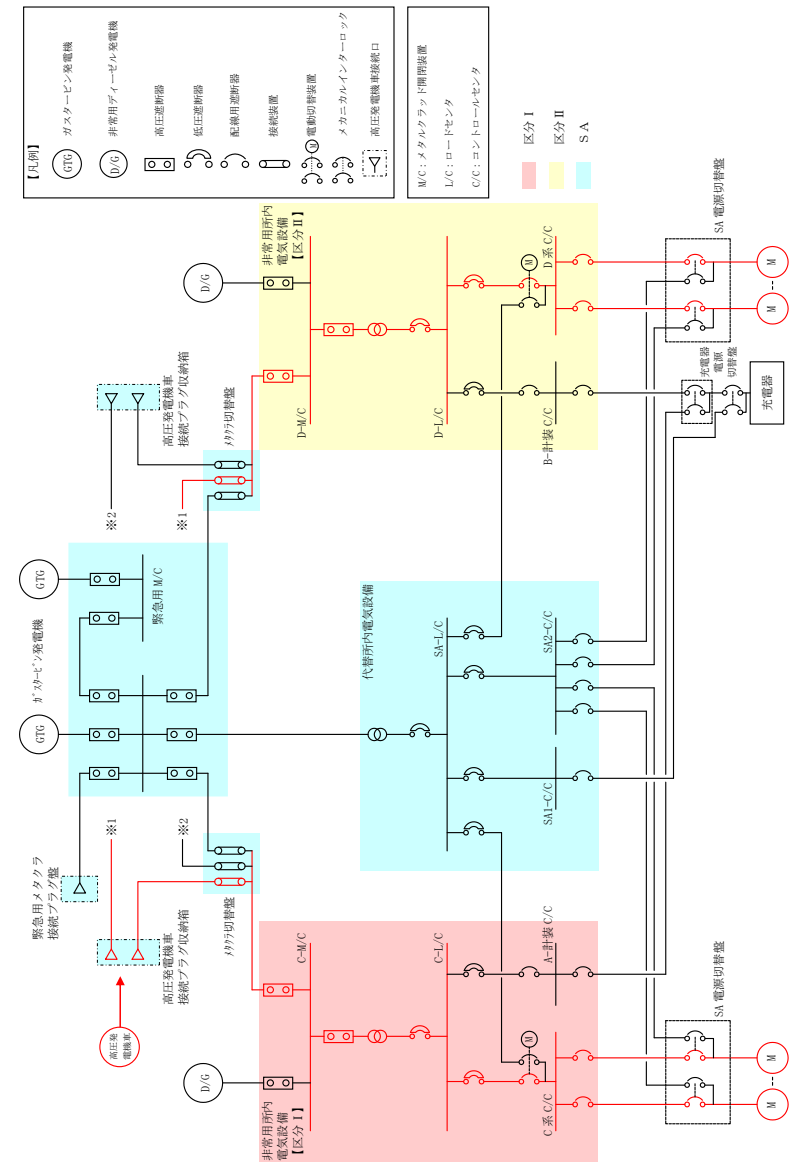


図 3. 14-1 可搬型代替交流電源設備系統図

(電源車～緊急用電源切替箱接続装置～非常用高压母線 C 系及び D 系電路)



第 3. 14-1 図 可搬型代替交流電源設備系統図

(高压発電機車～高压発電機車接続プラグ収納箱 (原子炉建物西側) ～非常用高压母線 C 系及び D 系電路)

・設備の相違  
 【柏崎 6/7】  
 設計方針の相違による系統構成の相違  
 (以下、②の相違)

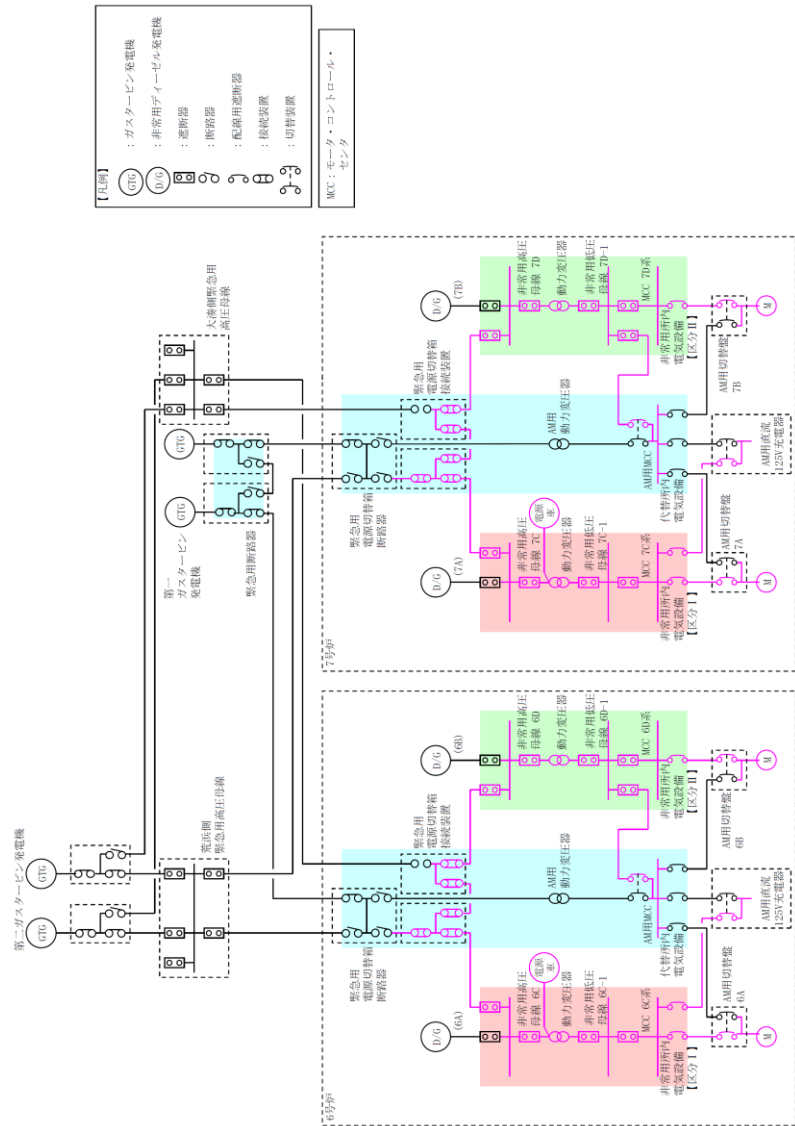
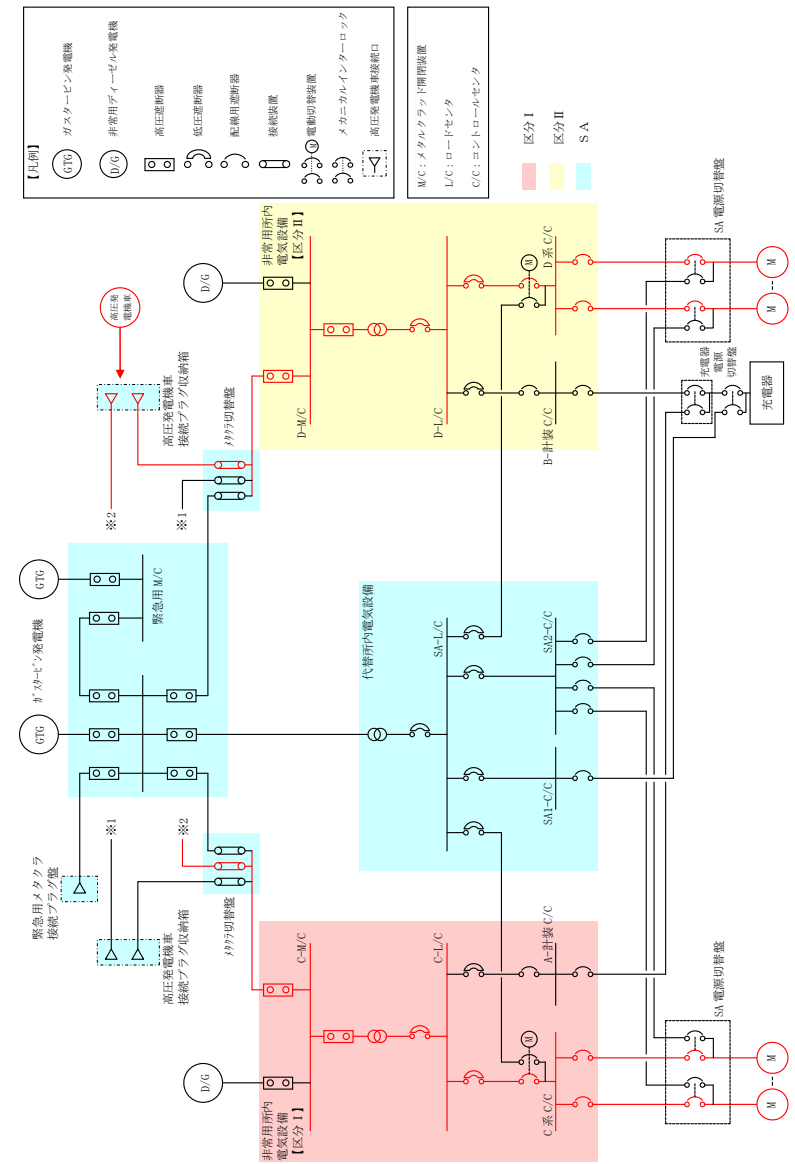


図 3. 14-2 可搬型代替交流電源設備系統図

(電源車～動力変圧器C系～非常用高圧母線C系及びD系電路)

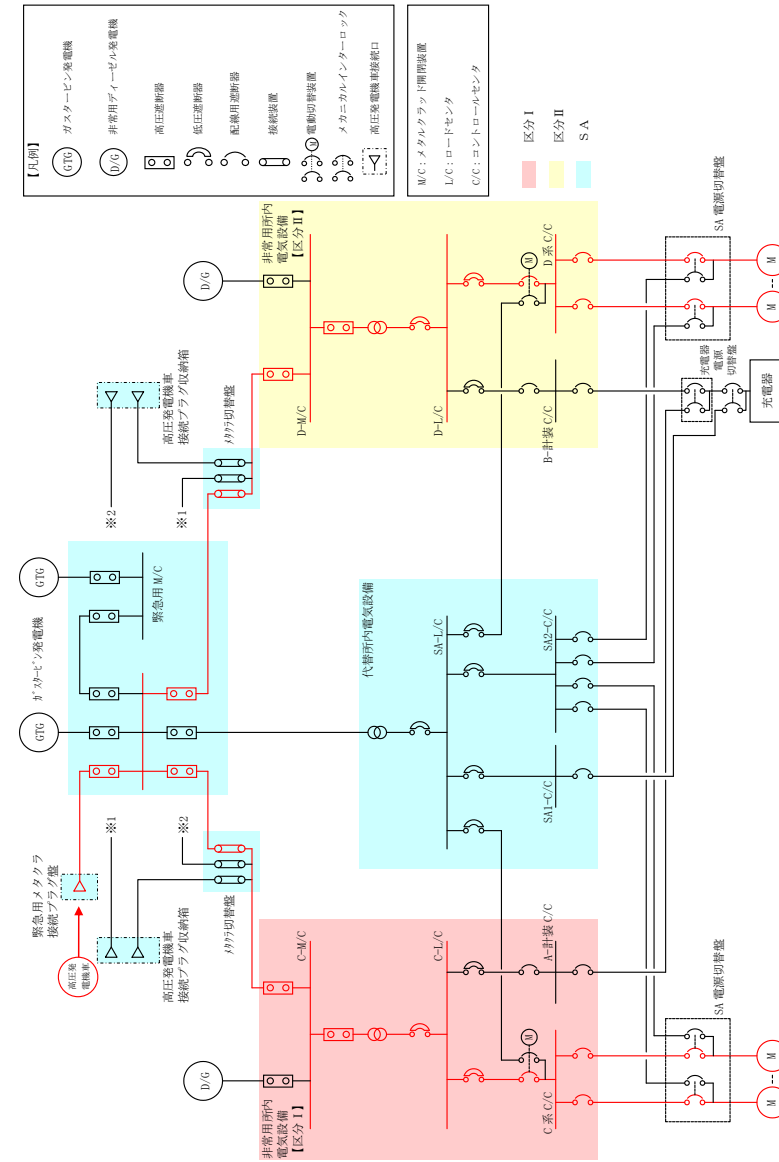


第 3. 14-2 図 可搬型代替交流電源設備系統図

(高圧発電機車～高圧発電機車接続プラグ収納箱(原子炉建物南側)～非常用高圧母線C系及びD系電路)

・設備の相違  
【柏崎 6/7】  
②の相違

・設備の相違  
【柏崎 6/7】  
②の相違



第 3. 14-3 図 可搬型代替交流電源設備系統図  
(高圧発電機車～緊急用メタクラ接続プラグ盤～非常用高圧母線  
C系及びD系電路)

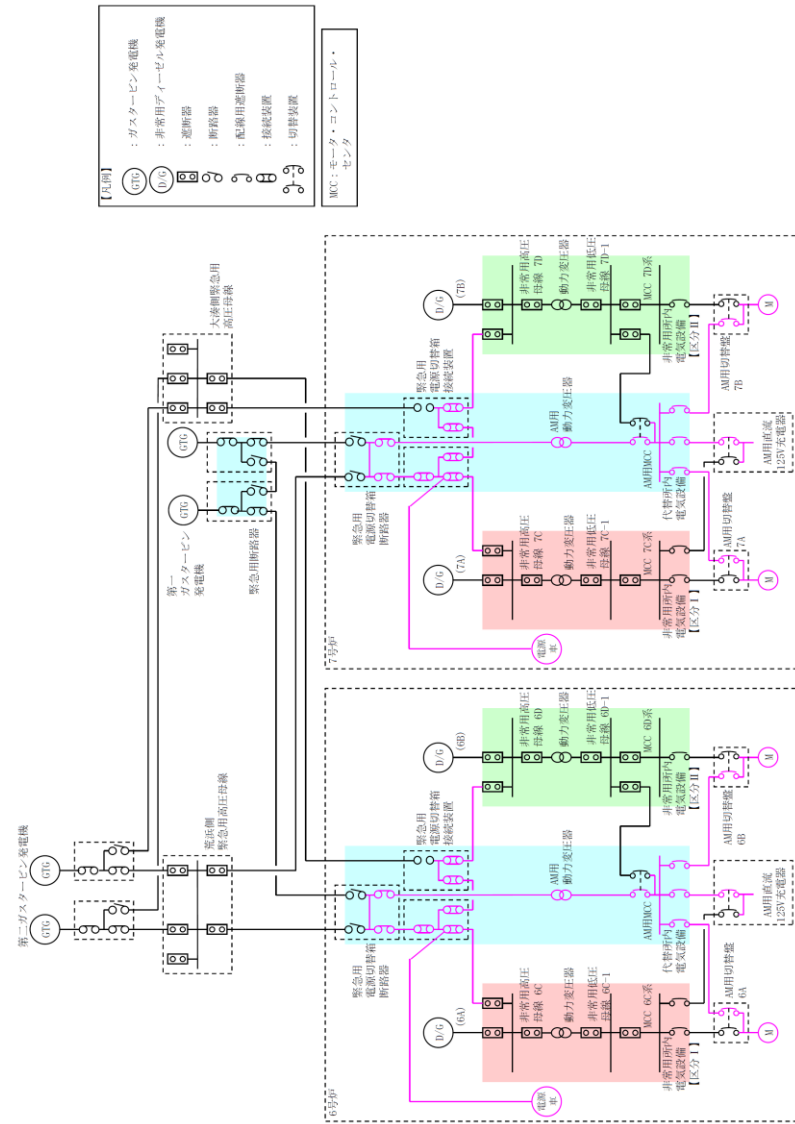
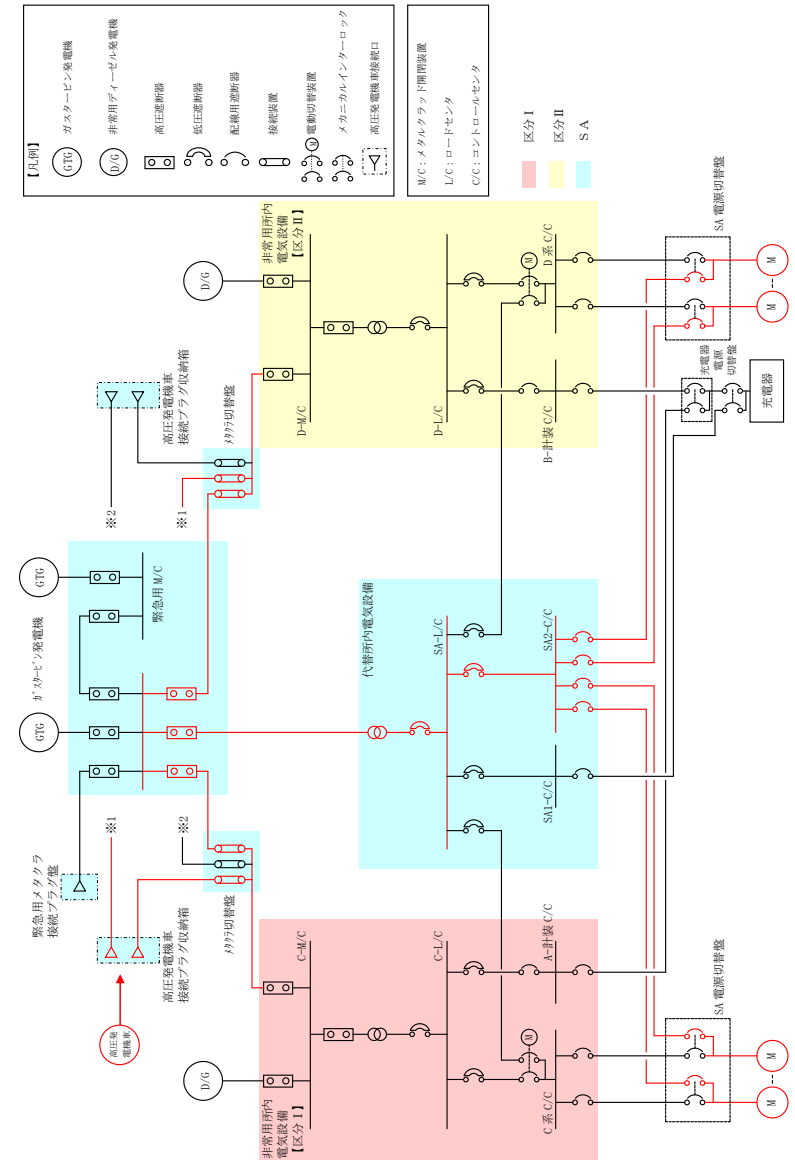


図 3.14-3 可搬型代替交流電源設備系統図

(電源車～緊急用電源切替箱接続装置～AM 用 MCC 電路)



第 3.14-4 図 可搬型代替交流電源設備系統図

(高圧発電機車～高圧発電機車接続プラグ収納箱 (原子炉建物西側)～SA1コントロールセンタ及びSA2コントロールセンタ電路)

- ・設備の相違
- 【柏崎 6/7】
- ②の相違

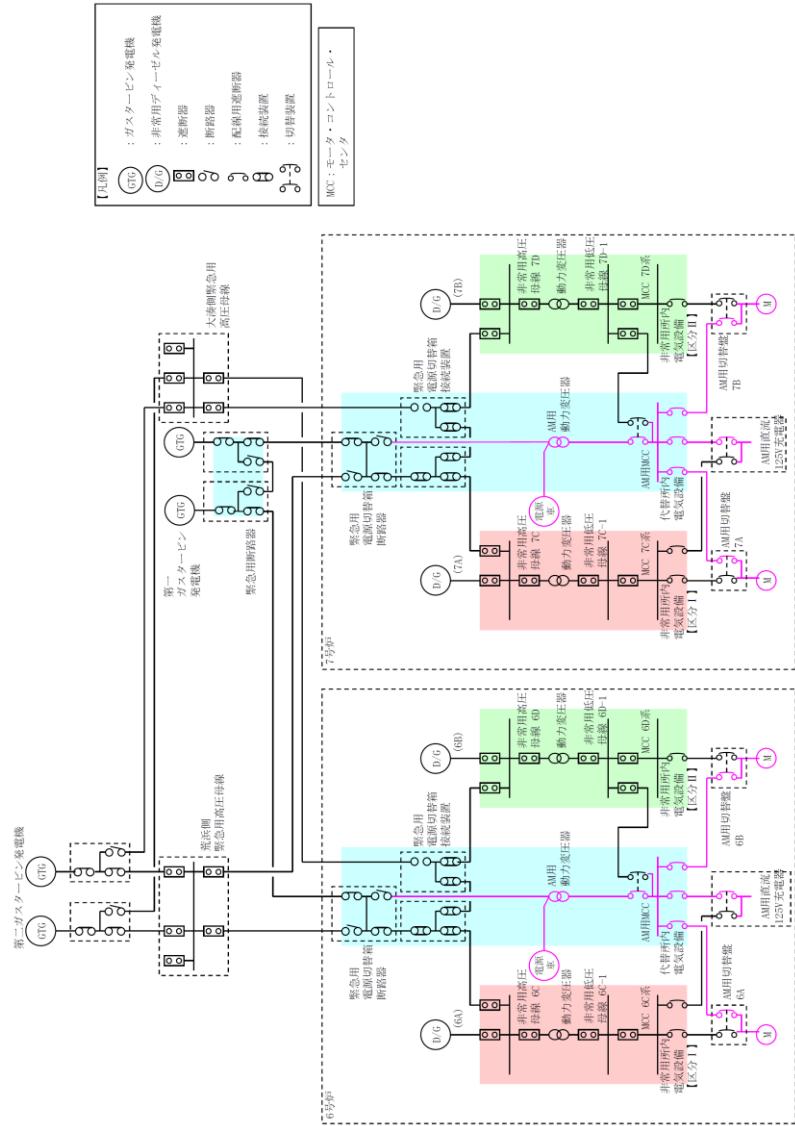
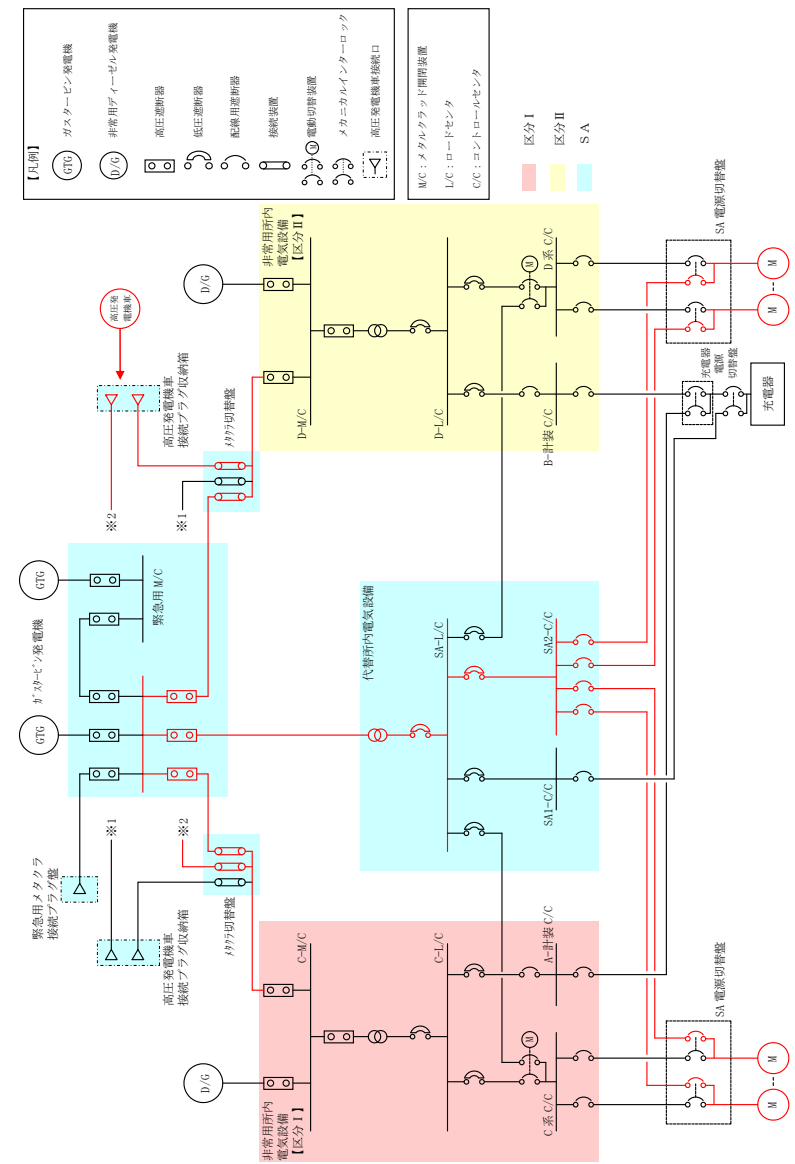


図 3.14-4 可搬型代替交流電源設備系統図  
(電源車～AM 用動力変圧器～AM 用 MCC 電路)

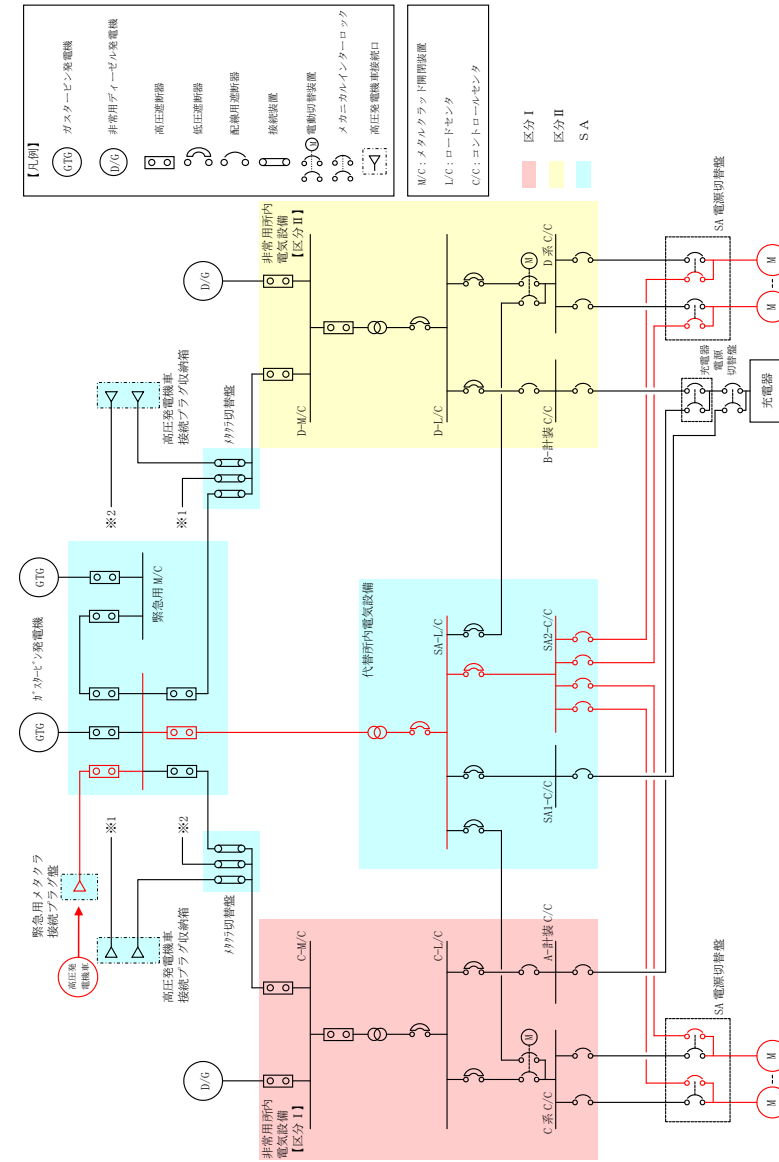


第 3.14-5 図 可搬型代替交流電源設備系統図  
(高圧発電機車～高圧発電機車接続プラグ収納箱 (原子炉建物南側)～SA1コントロールセンタ及びSA2コントロールセンタ電路)

備考  
・設備の相違  
【柏崎 6/7】  
②の相違

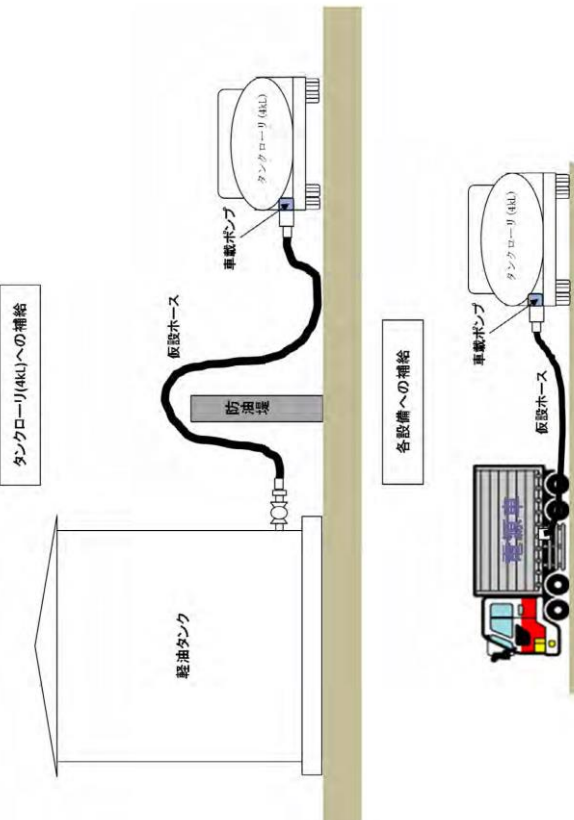
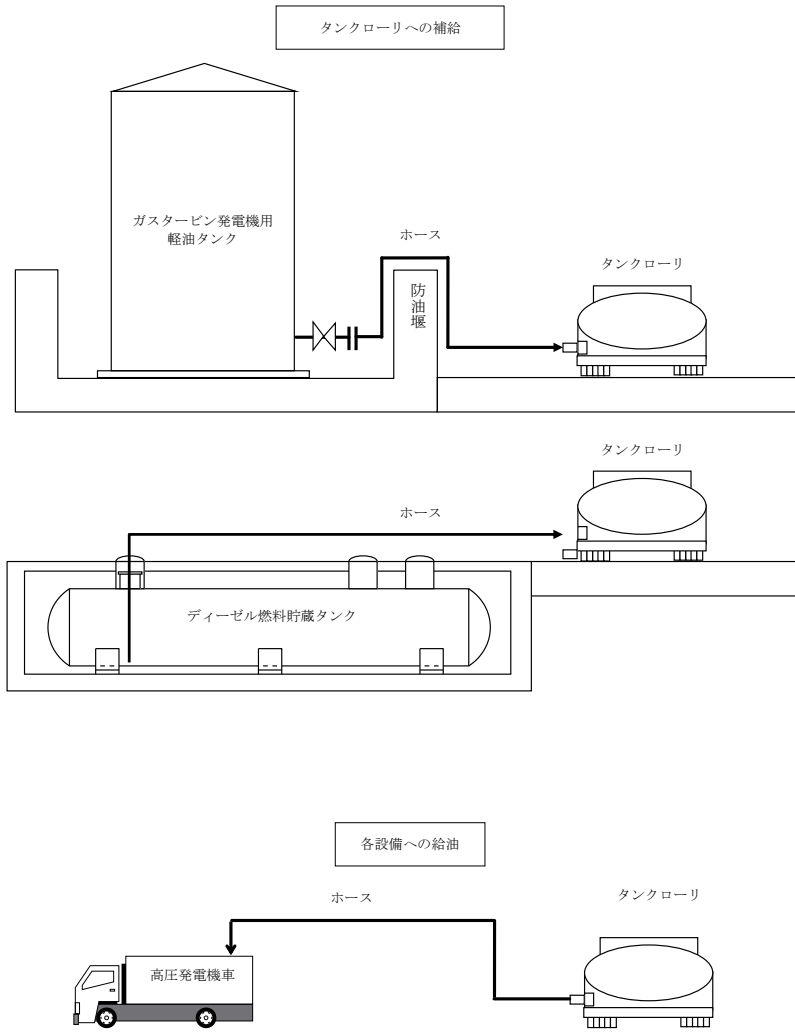


・設備の相違  
【柏崎 6/7】  
②の相違



第 3.14-6 図 可搬型代替交流電源設備系統図  
(高圧発電機車～緊急用メタクラ接続プラグ盤～SA 1 コントロールセンタ及びSA 2 コントロールセンタ電路)

柏崎刈羽原子力発電所 6 / 7号炉 (2017. 12. 20 版)	東海第二発電所 (2018. 9. 18 版)	島根原子力発電所 2号炉	備考
<p>【凡例】   : 断路器   : 配線用遮断器   : 変圧器</p> <p>電源車 電源車</p> <p>代替原子炉補機冷却系</p> <p>代替原子炉補機冷却系</p> <p>冷却水ポンプ 冷却水ポンプ 制御電源</p> <p>冷却水ポンプ 冷却水ポンプ 制御電源</p> <p>(その1) (その2)</p> <p>図 3.14-5 可搬型代替交流電源設備系統図 (代替原子炉補機冷却系に接続)</p>			<p>・運用の相違  <b>【柏崎 6/7】</b>   の相違</p>

柏崎刈羽原子力発電所 6 / 7号炉 (2017. 12. 20 版)	東海第二発電所 (2018. 9. 18 版)	島根原子力発電所 2号炉	備考
 <p>図 3.14-6 可搬型代替交流電源設備系統図 (燃料系統)</p>		 <p>第 3.14-7 図 可搬型代替交流電源設備系統図 (燃料系統)</p>	<p>・資料構成の相違  <b>【東海第二】</b>  島根 2 号炉は③の相違により燃料系統図を記載。東海第二は第 3.14.3.3.1-1 図に燃料系統図が記載されている。</p>

柏崎刈羽原子力発電所 6/7号炉 (2017.12.20版)	東海第二発電所 (2018.9.18版)	島根原子力発電所 2号炉	備考																																						
<p>表 3.14-1 可搬型代替交流電源設備に関する重大事故等対処設備 一覽</p>	<p>第 3.14.2.2.1-1 表 可搬型代替交流電源設備に関する重大事故 等対処設備一覽</p>	<p>第 3.14-1 表 可搬型代替交流電源設備に関する重大事故対処設備 一覽</p>	<p>・設備の相違 【柏崎 6/7, 東海第二】 ⑲の相違 ・資料構成の相違 【東海第二】</p>																																						
<table border="1"> <thead> <tr> <th>設備区分</th> <th>設備名</th> </tr> </thead> <tbody> <tr> <td>主要設備</td> <td>電源車【可搬】 軽油タンク【常設】 タンクローリ (4kL)【可搬】</td> </tr> <tr> <td>附属設備</td> <td>—</td> </tr> <tr> <td>燃料流路</td> <td>軽油タンク出口ノズル・弁【常設】 ホース【可搬】</td> </tr> <tr> <td>交流電路</td> <td>電源車～緊急用電源切替箱接続装置 ～非常用高圧母線 C 系及び D 系電路 (電源車～緊急用電源切替箱接続装置電路【可搬】) (緊急用電源切替箱接続装置 ～非常用高圧母線 C 系及び D 系電路【常設】)  電源車～動力変圧器 C 系 ～非常用高圧母線 C 系及び D 系電路 (電源車～動力変圧器 C 系電路【可搬】) (動力変圧器 C 系 ～非常用高圧母線 C 系及び D 系電路【常設】)  電源車～緊急用電源切替箱接続装置 ～AM 用 MCC 電路 (電源車～緊急用電源切替箱接続装置電路【可搬】) (緊急用電源切替箱接続装置～AM 用 MCC 電路【常設】)  電源車～AM 用動力変圧器 ～AM 用 MCC 電路 (電源車～AM 用動力変圧器電路【可搬】) (AM 用動力変圧器～AM 用 MCC 電路【常設】)  電源車～代替原子炉補機冷却系電路【可搬】</td> </tr> <tr> <td>計装設備 (補助) ※1</td> <td>M/C C 電圧【常設】 M/C D 電圧【常設】 第一 GTG 発電機電圧【常設】</td> </tr> </tbody> </table>	設備区分	設備名	主要設備	電源車【可搬】 軽油タンク【常設】 タンクローリ (4kL)【可搬】	附属設備	—	燃料流路	軽油タンク出口ノズル・弁【常設】 ホース【可搬】	交流電路	電源車～緊急用電源切替箱接続装置 ～非常用高圧母線 C 系及び D 系電路 (電源車～緊急用電源切替箱接続装置電路【可搬】) (緊急用電源切替箱接続装置 ～非常用高圧母線 C 系及び D 系電路【常設】)  電源車～動力変圧器 C 系 ～非常用高圧母線 C 系及び D 系電路 (電源車～動力変圧器 C 系電路【可搬】) (動力変圧器 C 系 ～非常用高圧母線 C 系及び D 系電路【常設】)  電源車～緊急用電源切替箱接続装置 ～AM 用 MCC 電路 (電源車～緊急用電源切替箱接続装置電路【可搬】) (緊急用電源切替箱接続装置～AM 用 MCC 電路【常設】)  電源車～AM 用動力変圧器 ～AM 用 MCC 電路 (電源車～AM 用動力変圧器電路【可搬】) (AM 用動力変圧器～AM 用 MCC 電路【常設】)  電源車～代替原子炉補機冷却系電路【可搬】	計装設備 (補助) ※1	M/C C 電圧【常設】 M/C D 電圧【常設】 第一 GTG 発電機電圧【常設】	<table border="1"> <thead> <tr> <th>設備区分</th> <th>設備名</th> </tr> </thead> <tbody> <tr> <td>主要設備</td> <td>可搬型代替低圧電源車【可搬】</td> </tr> <tr> <td>付属設備</td> <td>—</td> </tr> <tr> <td>燃料流路</td> <td>—</td> </tr> <tr> <td>交流電路</td> <td>可搬型代替低圧電源車～可搬型代替低圧電源車接続盤 (西側) 又は (東側) 電路【可搬型】 可搬型代替低圧電源車接続盤 (西側) 又は (東側) ～P/C 2 C 及び 2 D 電路【常設】</td> </tr> <tr> <td>直流電路</td> <td>—</td> </tr> <tr> <td>計装設備 (補助) ※1</td> <td>M/C 2 C 電圧【常設】 M/C 2 D 電圧【常設】 M/C HPCS 電圧【常設】 緊急用 M/C 電圧【常設】 P/C 2 C 電圧【常設】 P/C 2 D 電圧【常設】</td> </tr> </tbody> </table>	設備区分	設備名	主要設備	可搬型代替低圧電源車【可搬】	付属設備	—	燃料流路	—	交流電路	可搬型代替低圧電源車～可搬型代替低圧電源車接続盤 (西側) 又は (東側) 電路【可搬型】 可搬型代替低圧電源車接続盤 (西側) 又は (東側) ～P/C 2 C 及び 2 D 電路【常設】	直流電路	—	計装設備 (補助) ※1	M/C 2 C 電圧【常設】 M/C 2 D 電圧【常設】 M/C HPCS 電圧【常設】 緊急用 M/C 電圧【常設】 P/C 2 C 電圧【常設】 P/C 2 D 電圧【常設】	<table border="1"> <thead> <tr> <th>設備区分</th> <th>設備名</th> </tr> </thead> <tbody> <tr> <td>主要設備</td> <td>高圧発電機車【可搬型】 ガスタービン発電機用軽油タンク【常設】 ディーゼル燃料貯蔵タンク【常設】 タンクローリ【可搬型】</td> </tr> <tr> <td>附属設備</td> <td>—</td> </tr> <tr> <td>燃料流路</td> <td>ガスタービン発電機用軽油タンクドレン弁【常設】 ホース【可搬型】</td> </tr> <tr> <td>交流電路</td> <td>高圧発電機車～高圧発電機車接続プラグ収納箱 (原子炉建物 西側) ～非常用高圧母線 C 系及び D 系電路 (高圧発電機車～高圧発電機車接続プラグ収納箱 (原子炉 建物西側) 電路【可搬型】) (高圧発電機車接続プラグ収納箱 (原子炉建物西側) ～非常用高圧母線 C 系及び D 系電路【常設】) 高圧発電機車～高圧発電機車接続プラグ収納箱 (原子炉建物 南側) ～非常用高圧母線 C 系及び D 系電路 (高圧発電機車～高圧発電機車接続プラグ収納箱 (原子炉 建物南側) 電路【可搬型】) (高圧発電機車接続プラグ収納箱 (原子炉建物南側) ～非常用高圧母線 C 系及び D 系電路【常設】) 高圧発電機車～緊急用メタクラ接続プラグ盤 ～非常用高圧母線 C 系及び D 系電路 (高圧発電機車 ～緊急用メタクラ接続プラグ盤電路【可搬型】) (緊急用メタクラ接続プラグ盤 ～非常用高圧母線 C 系及び D 系電路【常設】) 高圧発電機車～高圧発電機車接続プラグ収納箱 (原子炉建物 西側) ～SA1 コントロールセンタ及び SA2 コントロ ールセンタ電路 (高圧発電機車～高圧発電機車接続プラグ収納箱 (原子炉 建物西側) 電路【可搬型】) (高圧発電機車接続プラグ収納箱 (原子炉建物西側) ～SA1 コントロールセンタ及び SA2 コントロ ールセンタ電路【常設】) 高圧発電機車～高圧発電機車接続プラグ収納箱 (原子炉建物 南側) ～SA1 コントロールセンタ及び SA2 コントロ ールセンタ電路 (高圧発電機車～高圧発電機車接続プラグ収納箱 (原子炉 建物南側) 電路【可搬型】) (高圧発電機車接続プラグ収納箱 (原子炉建物南側) ～SA1 コントロールセンタ及び SA2 コントロ ールセンタ電路【常設】) 高圧発電機車～緊急用メタクラ接続プラグ盤～SA1 コ ントロールセンタ及び SA2 コントロールセンタ電路 (高圧発電機車 ～緊急用メタクラ接続プラグ盤電路【可搬型】) (緊急用メタクラ接続プラグ盤 ～SA1 コントロールセンタ及び SA2 コントロ ールセンタ電路【常設】)</td> </tr> <tr> <td>計装設備 (補助) ※1</td> <td>C-メタクラ母線電圧【常設】 D-メタクラ母線電圧【常設】 HPCS-メタクラ母線電圧【常設】</td> </tr> </tbody> </table>	設備区分	設備名	主要設備	高圧発電機車【可搬型】 ガスタービン発電機用軽油タンク【常設】 ディーゼル燃料貯蔵タンク【常設】 タンクローリ【可搬型】	附属設備	—	燃料流路	ガスタービン発電機用軽油タンクドレン弁【常設】 ホース【可搬型】	交流電路	高圧発電機車～高圧発電機車接続プラグ収納箱 (原子炉建物 西側) ～非常用高圧母線 C 系及び D 系電路 (高圧発電機車～高圧発電機車接続プラグ収納箱 (原子炉 建物西側) 電路【可搬型】) (高圧発電機車接続プラグ収納箱 (原子炉建物西側) ～非常用高圧母線 C 系及び D 系電路【常設】) 高圧発電機車～高圧発電機車接続プラグ収納箱 (原子炉建物 南側) ～非常用高圧母線 C 系及び D 系電路 (高圧発電機車～高圧発電機車接続プラグ収納箱 (原子炉 建物南側) 電路【可搬型】) (高圧発電機車接続プラグ収納箱 (原子炉建物南側) ～非常用高圧母線 C 系及び D 系電路【常設】) 高圧発電機車～緊急用メタクラ接続プラグ盤 ～非常用高圧母線 C 系及び D 系電路 (高圧発電機車 ～緊急用メタクラ接続プラグ盤電路【可搬型】) (緊急用メタクラ接続プラグ盤 ～非常用高圧母線 C 系及び D 系電路【常設】) 高圧発電機車～高圧発電機車接続プラグ収納箱 (原子炉建物 西側) ～SA1 コントロールセンタ及び SA2 コントロ ールセンタ電路 (高圧発電機車～高圧発電機車接続プラグ収納箱 (原子炉 建物西側) 電路【可搬型】) (高圧発電機車接続プラグ収納箱 (原子炉建物西側) ～SA1 コントロールセンタ及び SA2 コントロ ールセンタ電路【常設】) 高圧発電機車～高圧発電機車接続プラグ収納箱 (原子炉建物 南側) ～SA1 コントロールセンタ及び SA2 コントロ ールセンタ電路 (高圧発電機車～高圧発電機車接続プラグ収納箱 (原子炉 建物南側) 電路【可搬型】) (高圧発電機車接続プラグ収納箱 (原子炉建物南側) ～SA1 コントロールセンタ及び SA2 コントロ ールセンタ電路【常設】) 高圧発電機車～緊急用メタクラ接続プラグ盤～SA1 コ ントロールセンタ及び SA2 コントロールセンタ電路 (高圧発電機車 ～緊急用メタクラ接続プラグ盤電路【可搬型】) (緊急用メタクラ接続プラグ盤 ～SA1 コントロールセンタ及び SA2 コントロ ールセンタ電路【常設】)	計装設備 (補助) ※1	C-メタクラ母線電圧【常設】 D-メタクラ母線電圧【常設】 HPCS-メタクラ母線電圧【常設】	<p>島根 2 号炉は柏崎 6/7 と同様に燃料補 給設備についても本 項に含んで整理して いる。東海第二は 3.14.3.3 燃料給油設 備の項目に記載され ている。 (以下, ⑳の相違)</p>
設備区分	設備名																																								
主要設備	電源車【可搬】 軽油タンク【常設】 タンクローリ (4kL)【可搬】																																								
附属設備	—																																								
燃料流路	軽油タンク出口ノズル・弁【常設】 ホース【可搬】																																								
交流電路	電源車～緊急用電源切替箱接続装置 ～非常用高圧母線 C 系及び D 系電路 (電源車～緊急用電源切替箱接続装置電路【可搬】) (緊急用電源切替箱接続装置 ～非常用高圧母線 C 系及び D 系電路【常設】)  電源車～動力変圧器 C 系 ～非常用高圧母線 C 系及び D 系電路 (電源車～動力変圧器 C 系電路【可搬】) (動力変圧器 C 系 ～非常用高圧母線 C 系及び D 系電路【常設】)  電源車～緊急用電源切替箱接続装置 ～AM 用 MCC 電路 (電源車～緊急用電源切替箱接続装置電路【可搬】) (緊急用電源切替箱接続装置～AM 用 MCC 電路【常設】)  電源車～AM 用動力変圧器 ～AM 用 MCC 電路 (電源車～AM 用動力変圧器電路【可搬】) (AM 用動力変圧器～AM 用 MCC 電路【常設】)  電源車～代替原子炉補機冷却系電路【可搬】																																								
計装設備 (補助) ※1	M/C C 電圧【常設】 M/C D 電圧【常設】 第一 GTG 発電機電圧【常設】																																								
設備区分	設備名																																								
主要設備	可搬型代替低圧電源車【可搬】																																								
付属設備	—																																								
燃料流路	—																																								
交流電路	可搬型代替低圧電源車～可搬型代替低圧電源車接続盤 (西側) 又は (東側) 電路【可搬型】 可搬型代替低圧電源車接続盤 (西側) 又は (東側) ～P/C 2 C 及び 2 D 電路【常設】																																								
直流電路	—																																								
計装設備 (補助) ※1	M/C 2 C 電圧【常設】 M/C 2 D 電圧【常設】 M/C HPCS 電圧【常設】 緊急用 M/C 電圧【常設】 P/C 2 C 電圧【常設】 P/C 2 D 電圧【常設】																																								
設備区分	設備名																																								
主要設備	高圧発電機車【可搬型】 ガスタービン発電機用軽油タンク【常設】 ディーゼル燃料貯蔵タンク【常設】 タンクローリ【可搬型】																																								
附属設備	—																																								
燃料流路	ガスタービン発電機用軽油タンクドレン弁【常設】 ホース【可搬型】																																								
交流電路	高圧発電機車～高圧発電機車接続プラグ収納箱 (原子炉建物 西側) ～非常用高圧母線 C 系及び D 系電路 (高圧発電機車～高圧発電機車接続プラグ収納箱 (原子炉 建物西側) 電路【可搬型】) (高圧発電機車接続プラグ収納箱 (原子炉建物西側) ～非常用高圧母線 C 系及び D 系電路【常設】) 高圧発電機車～高圧発電機車接続プラグ収納箱 (原子炉建物 南側) ～非常用高圧母線 C 系及び D 系電路 (高圧発電機車～高圧発電機車接続プラグ収納箱 (原子炉 建物南側) 電路【可搬型】) (高圧発電機車接続プラグ収納箱 (原子炉建物南側) ～非常用高圧母線 C 系及び D 系電路【常設】) 高圧発電機車～緊急用メタクラ接続プラグ盤 ～非常用高圧母線 C 系及び D 系電路 (高圧発電機車 ～緊急用メタクラ接続プラグ盤電路【可搬型】) (緊急用メタクラ接続プラグ盤 ～非常用高圧母線 C 系及び D 系電路【常設】) 高圧発電機車～高圧発電機車接続プラグ収納箱 (原子炉建物 西側) ～SA1 コントロールセンタ及び SA2 コントロ ールセンタ電路 (高圧発電機車～高圧発電機車接続プラグ収納箱 (原子炉 建物西側) 電路【可搬型】) (高圧発電機車接続プラグ収納箱 (原子炉建物西側) ～SA1 コントロールセンタ及び SA2 コントロ ールセンタ電路【常設】) 高圧発電機車～高圧発電機車接続プラグ収納箱 (原子炉建物 南側) ～SA1 コントロールセンタ及び SA2 コントロ ールセンタ電路 (高圧発電機車～高圧発電機車接続プラグ収納箱 (原子炉 建物南側) 電路【可搬型】) (高圧発電機車接続プラグ収納箱 (原子炉建物南側) ～SA1 コントロールセンタ及び SA2 コントロ ールセンタ電路【常設】) 高圧発電機車～緊急用メタクラ接続プラグ盤～SA1 コ ントロールセンタ及び SA2 コントロールセンタ電路 (高圧発電機車 ～緊急用メタクラ接続プラグ盤電路【可搬型】) (緊急用メタクラ接続プラグ盤 ～SA1 コントロールセンタ及び SA2 コントロ ールセンタ電路【常設】)																																								
計装設備 (補助) ※1	C-メタクラ母線電圧【常設】 D-メタクラ母線電圧【常設】 HPCS-メタクラ母線電圧【常設】																																								
<p>※1: 重大事故等対処設備を活用する手順等の着手の判断基準とし て用いる補助パラメータ</p>																																									
<p>※1: 重大事故等対処設備を活用する手順等の着手の判断基準とし て用いる補助パラメータ</p>																																									

柏崎刈羽原子力発電所 6 / 7号炉 (2017. 12. 20 版)	東海第二発電所 (2018. 9. 18 版)	島根原子力発電所 2号炉	備考
<p>3. 14. 2. 1. 2 主要設備の仕様 主要機器の仕様を以下に示す。</p> <p>(1) <u>電源車 (6号及び7号炉共用)</u></p> <p><u>エンジン</u> 台数 : <u>8</u> (予備1) 使用燃料 : 軽油</p> <p><u>発電機</u> 台数 : <u>8</u> (予備1) 種類 : 同期発電機 容量 : 約 500kVA/台 力率 : 0.8 電圧 : <u>6.9kV</u> 周波数 : <u>50Hz</u> 設置場所 : <u>原子炉建屋電源車第一設置場所及び第二設置場所, タービン建屋電源車第一設置場所及び第二設置場所</u> 保管場所 : <u>荒浜側高台保管場所及び大湊側高台保管場所</u></p> <p>(2) <u>軽油タンク (6号及び7号炉共用)</u> 種類 : たて置円筒形 容量 : <u>約 550kL/基</u> 最高使用圧力 : 静水頭 最高使用温度 : 66℃ 個数 : <u>1 (予備3)</u> 取付箇所 : <u>屋外 (6号及び7号炉原子炉建屋東側)</u></p>	<p>3. 14. 2. 2. 2 主要設備の仕様 主要設備の仕様を以下に示す。</p> <p>(1) <u>可搬型代替低圧電源車</u> <u>ディーゼル機関</u> 台数 : <u>4</u> (予備1) 使用燃料 : 軽油</p> <p><u>発電機</u> 台数 : <u>4</u> (予備1) 種類 : <u>三相同期発電機</u> 容量 : 約 500kVA/台 力率 : 0.8 電圧 : <u>440V</u> 周波数 : <u>50Hz</u> 保管場所 : <u>可搬型重大事故等対処設備保管場所 (西側), 可搬型重大事故等対処設備保管場所 (南側) 及び予備機置場</u> 設置場所 : <u>原子炉建屋西側接続口又は原子炉建屋東側接続口</u></p>	<p>3. 14. 2. 1. 2 主要設備の仕様 主要設備の仕様を以下に示す。</p> <p>(1) <u>高圧発電機車</u> <u>機関</u> 台数 : <u>6</u> (予備1) 使用燃料 : 軽油</p> <p><u>発電機</u> 台数 : <u>6</u> (予備1) 種類 : 同期発電機 容量 : 約 500kVA/台 力率 : 0.8 電圧 : <u>6.6kV</u> 周波数 : <u>60Hz</u> 設置場所 : <u>原子炉建物高圧発電機車第一設置場所, 第二設置場所及びガスタービン発電機建物高圧発電機車設置場所</u> 保管箇所 : <u>第1保管エリア, 第3保管エリア及び第4保管エリア</u></p> <p>(2) <u>ガスタービン発電機用軽油タンク</u> 種類 : <u>たて置円筒形</u> 容量 : <u>約 560m<sup>3</sup>/基</u> 最高使用圧力 : 静水頭 最高使用温度 : <u>66℃</u> 個数 : <u>1</u> 取付箇所 : <u>屋外 (ガスタービン発電機建物西側軽油タンク設置場所)</u></p> <p>(3) <u>ディーゼル燃料貯蔵タンク</u> 種類 : <u>横置円筒形</u> 容量 : <u>約 170 m<sup>3</sup>/基</u> 最高使用圧力 : 静水頭 最高使用温度 : <u>40℃</u> 個数 : <u>2 (非常用), 1 (高圧炉心スプレイ系用)</u> 取付箇所 : <u>タービン建物西側ディーゼル燃料貯蔵</u></p>	<p>・設備の相違 【柏崎6/7, 東海第二】 設備設計の相違による設備仕様の相違 (以下, ⑳の相違)</p> <p>【柏崎6/7】 ・他号炉と共用しない (以降, 同一の相違理由の記載を省略する)</p> <p>・資料構成の相違 【東海第二】 ㉑の相違</p>

柏崎刈羽原子力発電所 6 / 7号炉 (2017. 12. 20 版)	東海第二発電所 (2018. 9. 18 版)	島根原子力発電所 2号炉	備考
<p>(3) <u>タンクローリ (4kL) (6号及び7号炉共用)</u>  容量 : <u>約 4.0kL/台</u>  最高使用圧力 : 24kPa[gage]  最高使用温度 : 40℃  個数 : <u>3 (予備 1)</u>  設置場所 : 屋外  保管場所 : <u>荒浜側高台保管場所及び大湊側高台保管場所並びに5号炉東側第二保管場所</u></p>		<p style="text-align: center;"><u>蔵タンク設置場所</u></p> <p>(4) <u>ディーゼル燃料貯蔵タンク</u>  <u>種類</u> : <u>横置円筒形</u>  <u>容量</u> : <u>約 100 m<sup>3</sup>/基</u>  <u>最高使用圧力</u> : <u>静水頭</u>  <u>最高使用温度</u> : <u>66℃</u>  <u>個数</u> : <u>3 (非常用)</u>  <u>取付箇所</u> : <u>原子炉建物西側ディーゼル燃料貯蔵タンク設置場所</u></p> <p>(5) <u>タンクローリ</u>  <u>容量</u> : <u>約 3.0 m<sup>3</sup>/台</u>  <u>最高使用圧力</u> : <u>24kPa[gage]</u>  <u>最高使用温度</u> : <u>40℃</u>  <u>個数</u> : <u>1 (予備 1)</u>  <u>設置場所</u> : <u>屋外</u>  <u>保管箇所</u> : <u>第3保管エリア及び第4保管エリア</u></p>	<p>・資料構成の相違  【東海第二】  ⑳の相違</p>

柏崎刈羽原子力発電所 6 / 7号炉 (2017. 12. 20 版)	東海第二発電所 (2018. 9. 18 版)	島根原子力発電所 2号炉	備考
<p>3. 14. 2. 1. 3 独立性及び位置的分散の確保</p> <p>可搬型代替交流電源設備は、表 3. 14-2 で示すとおり地震、津波、火災及び溢水により同時に故障することを防止するため、非常用交流電源設備との独立性を確保する設計とする。</p> <p>可搬型代替交流電源設備は、設計基準事故対処設備である非常用交流電源設備と同時にその機能が損なわれることがないよう、表 3. 14-3 で示すとおり位置的分散を図った設計とする。電源については、<u>電源車を非常用ディーゼル発電機と位置的分散された屋外（荒浜側高台保管場所、大湊側高台保管場所）に保管し、使用場所についても非常用ディーゼル発電機と位置的分散された屋外（原子炉建屋電源車第一設置場所、原子炉建屋電源車第二設置場所）に配置する設計とする。</u>電路については、可搬型代替交流電源設備から非常用高圧母線 C 系及び非常用高圧母線 D 系を受電する電路を、非常用交流電源設備から同母線を受電する電路に対して、独立した電路で系統構成することにより、共通要因によって同時に機能を損なわれないよう独立した設計とする。電源の冷却方式は非常用ディーゼル発電機の水冷式に対し、<u>電源車は空冷式と多様性を確保する設計とする。</u>燃料源については、非常用ディーゼル発電機は燃料ディタンクからの供給であるのに対し、<u>電源車は車載燃料と位置的分散された配置設計とする。</u></p> <p><u>可搬型代替交流電源設備のうち、電源車から代替原子炉補機冷却系に電源供給する場合は、可搬型設備による単独系統を構成するため、非常用交流電源設備と独立な構成とする設計とする。</u></p> <p>(57-2, 57-3, 57-9)</p>	<p>3. 14. 2. 2. 3 独立性及び位置的分散の確保</p> <p><u>重大事故等防止設備である可搬型代替交流電源設備は、第 3. 14. 2. 2. 3-1 表に示すとおり、地震、津波、火災及び溢水により同時に機能が損なわれるおそれがないよう、設計基準事故対処設備である非常用交流電源設備と独立性を確保する設計とする。</u></p> <p><u>可搬型代替低圧電源車は、冷却方式を空冷とすることで、冷却方式が水冷である 2C・2D D/G 及び HPCS D/G に対して、多様性を有する設計とする。</u></p> <p><u>可搬型代替低圧電源車は、原子炉建屋付属棟内の 2C・2D D/G 及び HPCS D/G と離れた位置に分散して保管することで、位置的分散を図る設計とする。</u></p> <p><u>可搬型代替低圧電源車を使用した代替電源系統は、可搬型代替低圧電源車から P/C 2C・2D までの系統において、独立した電路で系統構成することにより、2C・2D D/G から P/C 2C・2D までの電源系統に対して、独立した設計とする。</u></p> <p><u>可搬型代替低圧電源車の接続口は、原子炉建屋西側接続口に 1 箇所と原子炉建屋東側接続口に 1 箇所設置し、合計 2 箇所設置する設計とする。</u></p> <p><u>可搬型代替交流電源設備の設計基準事故対処設備との多様性及び位置的分散を第 3. 14. 2. 2. 3-2 表に示す。</u></p>	<p>3. 14. 2. 1. 3 独立性及び位置的分散の確保</p> <p>可搬型代替交流電源設備は、<u>第 3. 14-2 表で示すとおり地震、津波、火災及び溢水により同時に故障することを防止するため、非常用交流電源設備との独立性を確保する設計とする。</u></p> <p>可搬型代替交流電源設備は、<u>設計基準事故対処設備である非常用交流電源設備と同時にその機能が損なわれることがないよう、第 3. 14-3 表で示すとおり位置的分散を図った設計とする。</u>電源については、<u>高圧発電機車を非常用ディーゼル発電機と位置的分散された屋外（第 1 保管エリア、第 3 保管エリア及び第 4 保管エリア）に保管し、使用場所についても非常用ディーゼル発電機と位置的分散された屋外（原子炉建物高圧発電機車第一設置場所、原子炉建物高圧発電機車第二設置場所又はガスタービン発電機建物高圧発電機車設置場所）に配置する設計とする。</u>電路については、<u>可搬型代替交流電源設備から非常用高圧母線 C 系、非常用高圧母線 D 系を受電する電路を、非常用交流電源設備から同母線を受電する電路に対して、独立した電路で系統構成することにより、共通要因によって同時に機能を損なわれないよう独立した設計とする。</u>電源の冷却方式は非常用ディーゼル発電機の水冷式に対し、<u>高圧発電機車は空冷式と多様性を確保する設計とする。</u>燃料源については、非常用ディーゼル発電機はディーゼル燃料ディタンクからの供給であるのに対し、<u>高圧発電機車は車載燃料と位置的分散された配置設計とする。</u></p> <p>(57-2, 57-3, 57-9)</p>	<p>備考</p> <ul style="list-style-type: none"> <li>・設備の相違</li> <li>【東海第二】</li> <li>②の相違</li> <li>・設備の相違</li> <li>【柏崎 6/7】</li> <li>可搬型代替交流電源設備により C 系又は D 系へ給電することで、重大事故等対処に必要な負荷に対して電源供給を行う。</li> <li>(以下、④の相違)</li> <li>【東海第二】</li> <li>③の相違</li> <li>・運用の相違</li> <li>【柏崎 6/7】</li> <li>④の相違</li> </ul>

柏崎刈羽原子力発電所 6 / 7号炉 (2017. 12. 20 版)		東海第二発電所 (2018. 9. 18 版)		島根原子力発電所 2号炉		備考															
<b>表 3.14-2 設計基準事故対処設備との独立性</b>		<b>第 3.14.2.2.3-1 表 設計基準事故対処設備との独立性</b>		<b>第 3.14-2 表 設計基準事故対処設備との独立性</b>		・設備の相違 <b>【柏崎 6/7, 東海第二】</b> ㊦の相違															
<table border="1"> <thead> <tr> <th rowspan="2">項目</th> <th>設計基準事故対処設備</th> <th>重大事故防止設備</th> </tr> <tr> <th>非常用交流電源設備</th> <th>可搬型代替交流電源設備</th> </tr> </thead> </table>		項目	設計基準事故対処設備	重大事故防止設備	非常用交流電源設備		可搬型代替交流電源設備	<table border="1"> <thead> <tr> <th rowspan="2">項目</th> <th>設計基準事故対処設備</th> <th>重大事故防止設備</th> </tr> <tr> <th>非常用交流電源設備</th> <th>可搬型代替交流電源設備</th> </tr> </thead> </table>		項目	設計基準事故対処設備	重大事故防止設備	非常用交流電源設備	可搬型代替交流電源設備	<table border="1"> <thead> <tr> <th rowspan="2">項目</th> <th>設計基準事故対処設備</th> <th>重大事故防止設備</th> </tr> <tr> <th>非常用交流電源設備</th> <th>可搬型代替交流電源設備</th> </tr> </thead> </table>		項目	設計基準事故対処設備	重大事故防止設備	非常用交流電源設備	可搬型代替交流電源設備
項目	設計基準事故対処設備		重大事故防止設備																		
	非常用交流電源設備	可搬型代替交流電源設備																			
項目	設計基準事故対処設備	重大事故防止設備																			
	非常用交流電源設備	可搬型代替交流電源設備																			
項目	設計基準事故対処設備	重大事故防止設備																			
	非常用交流電源設備	可搬型代替交流電源設備																			
共通要因故障	地震	設計基準事故対処設備の非常用交流電源設備は耐震 S クラス設計とし、重大事故防止設備である可搬型代替交流電源設備は基準地震動 Ss で機能維持できる設計とすることで、基準地震動 Ss が共通要因となり故障することのない設計とする。		共通要因故障	地震	設計基準事故対処設備の非常用交流電源設備は耐震 S クラス設計とし、重大事故防止設備である可搬型代替交流電源設備は基準地震動 Ss で機能維持できる設計とすることで、基準地震動 Ss が共通要因となり故障することのない設計とする。															
	津波	設計基準事故対処設備を設置する屋外、原子炉建屋と、重大事故防止設備を保管する荒浜側高台保管場所、大湊側高台保管場所は、ともに津波が到達しない位置とすることで、津波が共通要因となり故障することのない設計とする。			津波	設計基準事故対処設備を設置する屋外、原子炉建屋と、重大事故防止設備を保管する第 1 保管エリア、第 3 保管エリア及び第 4 保管エリアは、ともに津波が到達しない位置とすることで、津波が共通要因となり故障することのない設計とする。															
	火災	設計基準事故対処設備の非常用交流電源設備と、重大事故防止設備である可搬型代替交流電源設備は、火災が共通要因となり故障することのない設計とする。(「共-7 重大事故等対処設備の内部火災に対する防護方針について」に示す)。			火災	設計基準事故対処設備の非常用交流電源設備と、重大事故防止設備である可搬型代替交流電源設備は、火災が共通要因となり故障することのない設計とする。(「共-7 重大事故等対処設備の内部火災に対する防護方針について」に示す。)															
	溢水	設計基準事故対処設備の非常用交流電源設備と、重大事故防止設備である可搬型代替交流電源設備は、溢水が共通要因となり故障することのない設計とする。(「共-8 重大事故等対処設備の内部溢水に対する防護方針について」に示す)。			溢水	設計基準事故対処設備の非常用交流電源設備と、重大事故防止設備である可搬型代替交流電源設備は、溢水が共通要因となり故障することのない設計とする。(「共-8 重大事故等対処設備の内部溢水に対する防護方針について」に示す。)															



柏崎刈羽原子力発電所 6/7号炉 (2017.12.20版)	東海第二発電所 (2018.9.18版)	島根原子力発電所 2号炉	備考																																																						
<p style="text-align: center;"><b>表 3.14-3 位置的分散</b></p> <table border="1" style="width: 100%; border-collapse: collapse;"> <thead> <tr> <th style="width: 10%;"></th> <th style="width: 45%;">設計基準事故対処設備 非常用交流電源設備</th> <th style="width: 45%;">重大事故防止設備 可搬型代替交流電源設備</th> </tr> </thead> <tbody> <tr> <td>電源</td> <td>非常用ディーゼル発電機 ＜原子炉建屋内の原子炉区域外地上1階＞</td> <td>電源車 ＜荒浜側高台保管場所及び大湊側高台保管場所＞</td> </tr> <tr> <td>電路</td> <td>非常用ディーゼル発電機 ～非常用高圧母線電路</td> <td>電源車～緊急用電源切替箱 接続装置 ～非常用高圧母線C系及びD系電路 電源車～動力変圧器C系 ～非常用高圧母線C系及びD系電路 電源車～緊急用電源切替箱 接続装置 ～AM用MCC電路 電源車～AM用動力変圧器 ～AM用MCC電路 電源車～代替原子炉補機冷却系電路</td> </tr> <tr> <td>電源供給先</td> <td>非常用高圧母線C系 非常用高圧母線D系 非常用高圧母線E系 ＜いずれも原子炉建屋内の原子炉区域外地下1階＞</td> <td>非常用高圧母線C系 非常用高圧母線D系 ＜いずれも原子炉建屋内の原子炉区域外地下1階＞ AM用MCC ＜原子炉建屋内の原子炉区域外地上4階＞ 代替原子炉補機冷却系 ＜タービン建屋脇＞</td> </tr> <tr> <td>電源の冷却方式</td> <td>水冷式</td> <td>空冷式</td> </tr> <tr> <td>燃料源</td> <td>軽油タンク ＜原子炉建屋東側軽油タンク設置場所＞ 燃料ディタンク ＜原子炉建屋内の原子炉区域外地上3階＞</td> <td>軽油タンク ＜原子炉建屋東側軽油タンク設置場所＞</td> </tr> <tr> <td>燃料流路</td> <td>燃料移送ポンプ ＜原子炉建屋東側軽油タンク設置場所＞</td> <td>タンクローリ (4kL) ＜荒浜側高台保管場所及び大湊側高台保管場所並びに5号炉東側第二保管場所＞</td> </tr> </tbody> </table>		設計基準事故対処設備 非常用交流電源設備	重大事故防止設備 可搬型代替交流電源設備	電源	非常用ディーゼル発電機 ＜原子炉建屋内の原子炉区域外地上1階＞	電源車 ＜荒浜側高台保管場所及び大湊側高台保管場所＞	電路	非常用ディーゼル発電機 ～非常用高圧母線電路	電源車～緊急用電源切替箱 接続装置 ～非常用高圧母線C系及びD系電路 電源車～動力変圧器C系 ～非常用高圧母線C系及びD系電路 電源車～緊急用電源切替箱 接続装置 ～AM用MCC電路 電源車～AM用動力変圧器 ～AM用MCC電路 電源車～代替原子炉補機冷却系電路	電源供給先	非常用高圧母線C系 非常用高圧母線D系 非常用高圧母線E系 ＜いずれも原子炉建屋内の原子炉区域外地下1階＞	非常用高圧母線C系 非常用高圧母線D系 ＜いずれも原子炉建屋内の原子炉区域外地下1階＞ AM用MCC ＜原子炉建屋内の原子炉区域外地上4階＞ 代替原子炉補機冷却系 ＜タービン建屋脇＞	電源の冷却方式	水冷式	空冷式	燃料源	軽油タンク ＜原子炉建屋東側軽油タンク設置場所＞ 燃料ディタンク ＜原子炉建屋内の原子炉区域外地上3階＞	軽油タンク ＜原子炉建屋東側軽油タンク設置場所＞	燃料流路	燃料移送ポンプ ＜原子炉建屋東側軽油タンク設置場所＞	タンクローリ (4kL) ＜荒浜側高台保管場所及び大湊側高台保管場所並びに5号炉東側第二保管場所＞	<p style="text-align: center;"><b>第 3.14.2.2.3-2 表 多様性及び位置的分散</b></p> <table border="1" style="width: 100%; border-collapse: collapse;"> <thead> <tr> <th style="width: 10%;"></th> <th style="width: 45%;">設計基準事故対処設備 非常用交流電源設備</th> <th style="width: 45%;">重大事故防止設備 可搬型代替交流電源設備</th> </tr> </thead> <tbody> <tr> <td>電源</td> <td>2C D/G 2D D/G HPCS D/G ＜原子炉建屋付属棟地下1階＞</td> <td>可搬型代替低圧電源車 ＜可搬型重大事故等対処設備保管場所（西側）及び可搬型重大事故等対処設備保管場所（南側）＞</td> </tr> <tr> <td>電路</td> <td>＜交流電路＞ 2C D/G～M/C 2C電路 2D D/G～M/C 2D電路</td> <td>＜交流電路＞ 可搬型代替低圧電源車～可搬型代替低圧電源車接続盤（西側）又は（東側）電路 可搬型代替低圧電源車接続盤（西側）又は（東側）～P/C 2C及び2D電路</td> </tr> <tr> <td>電源の冷却方式</td> <td>水冷式 （2C・2D非常用ディーゼル発電機海水系、高圧炉心スプレイ系ディーゼル発電機海水系）</td> <td>空冷式</td> </tr> </tbody> </table>		設計基準事故対処設備 非常用交流電源設備	重大事故防止設備 可搬型代替交流電源設備	電源	2C D/G 2D D/G HPCS D/G ＜原子炉建屋付属棟地下1階＞	可搬型代替低圧電源車 ＜可搬型重大事故等対処設備保管場所（西側）及び可搬型重大事故等対処設備保管場所（南側）＞	電路	＜交流電路＞ 2C D/G～M/C 2C電路 2D D/G～M/C 2D電路	＜交流電路＞ 可搬型代替低圧電源車～可搬型代替低圧電源車接続盤（西側）又は（東側）電路 可搬型代替低圧電源車接続盤（西側）又は（東側）～P/C 2C及び2D電路	電源の冷却方式	水冷式 （2C・2D非常用ディーゼル発電機海水系、高圧炉心スプレイ系ディーゼル発電機海水系）	空冷式	<p style="text-align: center;"><b>第 3.14-3 表 位置的分散</b></p> <table border="1" style="width: 100%; border-collapse: collapse;"> <thead> <tr> <th style="width: 10%;"></th> <th style="width: 45%;">設計基準事故対処設備 非常用交流電源設備</th> <th style="width: 45%;">重大事故防止設備 可搬型代替交流電源設備</th> </tr> </thead> <tbody> <tr> <td>電源</td> <td>非常用ディーゼル発電機 高圧炉心スプレイ系ディーゼル発電機 ＜原子炉建物付属棟地下2階＞</td> <td>高圧発電機車 ＜第1保管エリア、第3保管エリア及び第4保管エリア＞</td> </tr> <tr> <td>電路</td> <td>非常用ディーゼル発電機 ～非常用高圧母線C系及びD系電路 高圧炉心スプレイ系ディーゼル発電機 ～非常用高圧母線HPCS系電路</td> <td>高圧発電機車～高圧発電機車接続プラグ収納箱（原子炉建物西側） ～非常用高圧母線C系及びD系電路 高圧発電機車～高圧発電機車接続プラグ収納箱（原子炉建物南側） ～非常用高圧母線C系及びD系電路 高圧発電機車～緊急用メタクラ接続プラグ盤 ～非常用高圧母線C系及びD系電路 高圧発電機車～高圧発電機車接続プラグ収納箱（原子炉建物西側） ～SA1コントロールセンタ及びSA2コントロールセンタ電路 高圧発電機車～高圧発電機車接続プラグ収納箱（原子炉建物南側） ～SA1コントロールセンタ及びSA2コントロールセンタ電路 高圧発電機車～緊急用メタクラ接続プラグ盤 ～SA1コントロールセンタ及びSA2コントロールセンタ電路</td> </tr> <tr> <td>電源供給先</td> <td>非常用高圧母線C系 非常用高圧母線D系 ＜いずれも原子炉建物付属棟地上2階＞ 非常用高圧母線HPCS系 ＜原子炉原子炉建物付属棟地下2階＞</td> <td>非常用高圧母線C系 非常用高圧母線D系 ＜いずれも原子炉建物付属棟地上2階＞ SA1コントロールセンタ ＜低圧原子炉代替注水ポンプ格納槽内＞ SA2コントロールセンタ ＜原子炉建物付属棟地上3階＞</td> </tr> <tr> <td>電源の冷却方式</td> <td>水冷式</td> <td>空冷式</td> </tr> <tr> <td>燃料源</td> <td>ディーゼル燃料貯蔵タンク ＜原子炉建物西側及びタービン建物西側ディーゼル燃料貯蔵タンク設置場所＞ ディーゼル燃料ディタンク ＜原子炉建物付属棟地下1階＞</td> <td>ガスタービン発電機用軽油タンク ＜ガスタービン発電機建物西側軽油タンク設置場所＞ ディーゼル燃料貯蔵タンク ＜原子炉建物西側及びタービン建物西側ディーゼル燃料貯蔵タンク設置場所＞</td> </tr> <tr> <td>燃料流路</td> <td>ディーゼル燃料移送ポンプ ＜原子炉建物西側及びタービン建物西側ディーゼル燃料貯蔵タンク設置場所＞</td> <td>タンクローリ ＜第3保管エリア及び第4保管エリア＞</td> </tr> </tbody> </table>		設計基準事故対処設備 非常用交流電源設備	重大事故防止設備 可搬型代替交流電源設備	電源	非常用ディーゼル発電機 高圧炉心スプレイ系ディーゼル発電機 ＜原子炉建物付属棟地下2階＞	高圧発電機車 ＜第1保管エリア、第3保管エリア及び第4保管エリア＞	電路	非常用ディーゼル発電機 ～非常用高圧母線C系及びD系電路 高圧炉心スプレイ系ディーゼル発電機 ～非常用高圧母線HPCS系電路	高圧発電機車～高圧発電機車接続プラグ収納箱（原子炉建物西側） ～非常用高圧母線C系及びD系電路 高圧発電機車～高圧発電機車接続プラグ収納箱（原子炉建物南側） ～非常用高圧母線C系及びD系電路 高圧発電機車～緊急用メタクラ接続プラグ盤 ～非常用高圧母線C系及びD系電路 高圧発電機車～高圧発電機車接続プラグ収納箱（原子炉建物西側） ～SA1コントロールセンタ及びSA2コントロールセンタ電路 高圧発電機車～高圧発電機車接続プラグ収納箱（原子炉建物南側） ～SA1コントロールセンタ及びSA2コントロールセンタ電路 高圧発電機車～緊急用メタクラ接続プラグ盤 ～SA1コントロールセンタ及びSA2コントロールセンタ電路	電源供給先	非常用高圧母線C系 非常用高圧母線D系 ＜いずれも原子炉建物付属棟地上2階＞ 非常用高圧母線HPCS系 ＜原子炉原子炉建物付属棟地下2階＞	非常用高圧母線C系 非常用高圧母線D系 ＜いずれも原子炉建物付属棟地上2階＞ SA1コントロールセンタ ＜低圧原子炉代替注水ポンプ格納槽内＞ SA2コントロールセンタ ＜原子炉建物付属棟地上3階＞	電源の冷却方式	水冷式	空冷式	燃料源	ディーゼル燃料貯蔵タンク ＜原子炉建物西側及びタービン建物西側ディーゼル燃料貯蔵タンク設置場所＞ ディーゼル燃料ディタンク ＜原子炉建物付属棟地下1階＞	ガスタービン発電機用軽油タンク ＜ガスタービン発電機建物西側軽油タンク設置場所＞ ディーゼル燃料貯蔵タンク ＜原子炉建物西側及びタービン建物西側ディーゼル燃料貯蔵タンク設置場所＞	燃料流路	ディーゼル燃料移送ポンプ ＜原子炉建物西側及びタービン建物西側ディーゼル燃料貯蔵タンク設置場所＞	タンクローリ ＜第3保管エリア及び第4保管エリア＞	<p>・設備の相違 【柏崎6/7，東海第二】 ㊦の相違</p>
	設計基準事故対処設備 非常用交流電源設備	重大事故防止設備 可搬型代替交流電源設備																																																							
電源	非常用ディーゼル発電機 ＜原子炉建屋内の原子炉区域外地上1階＞	電源車 ＜荒浜側高台保管場所及び大湊側高台保管場所＞																																																							
電路	非常用ディーゼル発電機 ～非常用高圧母線電路	電源車～緊急用電源切替箱 接続装置 ～非常用高圧母線C系及びD系電路 電源車～動力変圧器C系 ～非常用高圧母線C系及びD系電路 電源車～緊急用電源切替箱 接続装置 ～AM用MCC電路 電源車～AM用動力変圧器 ～AM用MCC電路 電源車～代替原子炉補機冷却系電路																																																							
電源供給先	非常用高圧母線C系 非常用高圧母線D系 非常用高圧母線E系 ＜いずれも原子炉建屋内の原子炉区域外地下1階＞	非常用高圧母線C系 非常用高圧母線D系 ＜いずれも原子炉建屋内の原子炉区域外地下1階＞ AM用MCC ＜原子炉建屋内の原子炉区域外地上4階＞ 代替原子炉補機冷却系 ＜タービン建屋脇＞																																																							
電源の冷却方式	水冷式	空冷式																																																							
燃料源	軽油タンク ＜原子炉建屋東側軽油タンク設置場所＞ 燃料ディタンク ＜原子炉建屋内の原子炉区域外地上3階＞	軽油タンク ＜原子炉建屋東側軽油タンク設置場所＞																																																							
燃料流路	燃料移送ポンプ ＜原子炉建屋東側軽油タンク設置場所＞	タンクローリ (4kL) ＜荒浜側高台保管場所及び大湊側高台保管場所並びに5号炉東側第二保管場所＞																																																							
	設計基準事故対処設備 非常用交流電源設備	重大事故防止設備 可搬型代替交流電源設備																																																							
電源	2C D/G 2D D/G HPCS D/G ＜原子炉建屋付属棟地下1階＞	可搬型代替低圧電源車 ＜可搬型重大事故等対処設備保管場所（西側）及び可搬型重大事故等対処設備保管場所（南側）＞																																																							
電路	＜交流電路＞ 2C D/G～M/C 2C電路 2D D/G～M/C 2D電路	＜交流電路＞ 可搬型代替低圧電源車～可搬型代替低圧電源車接続盤（西側）又は（東側）電路 可搬型代替低圧電源車接続盤（西側）又は（東側）～P/C 2C及び2D電路																																																							
電源の冷却方式	水冷式 （2C・2D非常用ディーゼル発電機海水系、高圧炉心スプレイ系ディーゼル発電機海水系）	空冷式																																																							
	設計基準事故対処設備 非常用交流電源設備	重大事故防止設備 可搬型代替交流電源設備																																																							
電源	非常用ディーゼル発電機 高圧炉心スプレイ系ディーゼル発電機 ＜原子炉建物付属棟地下2階＞	高圧発電機車 ＜第1保管エリア、第3保管エリア及び第4保管エリア＞																																																							
電路	非常用ディーゼル発電機 ～非常用高圧母線C系及びD系電路 高圧炉心スプレイ系ディーゼル発電機 ～非常用高圧母線HPCS系電路	高圧発電機車～高圧発電機車接続プラグ収納箱（原子炉建物西側） ～非常用高圧母線C系及びD系電路 高圧発電機車～高圧発電機車接続プラグ収納箱（原子炉建物南側） ～非常用高圧母線C系及びD系電路 高圧発電機車～緊急用メタクラ接続プラグ盤 ～非常用高圧母線C系及びD系電路 高圧発電機車～高圧発電機車接続プラグ収納箱（原子炉建物西側） ～SA1コントロールセンタ及びSA2コントロールセンタ電路 高圧発電機車～高圧発電機車接続プラグ収納箱（原子炉建物南側） ～SA1コントロールセンタ及びSA2コントロールセンタ電路 高圧発電機車～緊急用メタクラ接続プラグ盤 ～SA1コントロールセンタ及びSA2コントロールセンタ電路																																																							
電源供給先	非常用高圧母線C系 非常用高圧母線D系 ＜いずれも原子炉建物付属棟地上2階＞ 非常用高圧母線HPCS系 ＜原子炉原子炉建物付属棟地下2階＞	非常用高圧母線C系 非常用高圧母線D系 ＜いずれも原子炉建物付属棟地上2階＞ SA1コントロールセンタ ＜低圧原子炉代替注水ポンプ格納槽内＞ SA2コントロールセンタ ＜原子炉建物付属棟地上3階＞																																																							
電源の冷却方式	水冷式	空冷式																																																							
燃料源	ディーゼル燃料貯蔵タンク ＜原子炉建物西側及びタービン建物西側ディーゼル燃料貯蔵タンク設置場所＞ ディーゼル燃料ディタンク ＜原子炉建物付属棟地下1階＞	ガスタービン発電機用軽油タンク ＜ガスタービン発電機建物西側軽油タンク設置場所＞ ディーゼル燃料貯蔵タンク ＜原子炉建物西側及びタービン建物西側ディーゼル燃料貯蔵タンク設置場所＞																																																							
燃料流路	ディーゼル燃料移送ポンプ ＜原子炉建物西側及びタービン建物西側ディーゼル燃料貯蔵タンク設置場所＞	タンクローリ ＜第3保管エリア及び第4保管エリア＞																																																							

柏崎刈羽原子力発電所 6/7号炉 (2017.12.20版)	東海第二発電所 (2018.9.18版)	島根原子力発電所 2号炉	備考																																												
<p>3.14.2.1.4 設置許可基準規則第43条への適合方針</p> <p>3.14.2.1.4.1 設置許可基準規則第43条第1項への適合方針</p> <p>(1) 環境条件及び荷重条件 (設置許可基準規則第43条第1項一)</p> <p>(i) 要求事項</p> <p>想定される重大事故等が発生した場合における温度、放射線、荷重その他の使用条件において、重大事故等に対処するために必要な機能を有効に発揮するものであること。</p> <p>(ii) 適合性</p> <p>基本方針については、「2.3.3 環境条件等」に示す。</p> <p>a) <u>電源車 (6号及び7号炉共用)</u></p> <p>可搬型代替交流電源設備の電源車は、可搬型で屋外に設置する設備であることから、その機能を期待される重大事故等が発生した場合における、屋外の環境条件を考慮し、以下の表3.14-4に示す設計とする。</p> <p style="text-align: right;">(57-2)</p> <p>表 3.14-4 想定する環境条件及び荷重条件 (電源車)</p>	<p>3.14.2.2.4 設置許可基準規則第43条第1項への適合方針</p> <p>(1) 環境条件及び荷重条件 (設置許可基準規則第43条第1項一)</p> <p>(i) 要求事項</p> <p>想定される重大事故等が発生した場合における温度、放射線、荷重その他の使用条件において、重大事故等に対処するために必要な機能を有効に発揮するものであること。</p> <p>(ii) 適合性</p> <p>基本方針については、「2.3.3 環境条件等」に示す。</p> <p>a) <u>可搬型代替低圧電源車</u></p> <p><u>可搬型代替低圧電源車は、可搬型重大事故等対処設備保管場所 (西側) 及び可搬型重大事故等対処設備保管場所 (南側) に保管し、重大事故等時に、原子炉建屋西側接続口又は原子炉建屋東側接続口に設置する設備であることから、その機能を期待される重大事故等時における、屋外の環境条件を考慮し、第3.14.2.2.4-1表に示す設計とする。</u></p> <p style="text-align: right;">(57-2-6)</p> <p>第 3.14.2.2.4-1 表 想定する環境条件 (可搬型代替低圧電源車)</p>	<p>3.14.2.1.4 設置許可基準規則第43条第1項への適合方針</p> <p>3.14.2.1.4.1 設置許可基準規則第43条第1項への適合方針</p> <p>(1) 環境条件及び荷重条件 (設置許可基準規則第43条第1項一)</p> <p>(i) 要求事項</p> <p>想定される重大事故等が発生した場合における温度、放射線、荷重その他の使用条件において、重大事故等に対処するために必要な機能を有効に発揮するものであること。</p> <p>(ii) 適合性</p> <p>基本方針については、「2.3.3 環境条件等」に示す。</p> <p>a) <u>高圧発電機車</u></p> <p><u>可搬型代替交流電源設備の高圧発電機車は、可搬型で屋外の第1保管エリア、第3保管エリア及び第4保管エリアに保管し、重大事故等時は、屋外 (原子炉建物第一設置場所、第二設置場所及びガスタービン発電機建物高圧発電機車設置場所) に設置する設備であることから、その機能を期待される重大事故等が発生した場合における、屋外の環境条件及び荷重条件を考慮し、以下の第3.14-4表に示す設計とする。</u></p> <p style="text-align: right;">(57-2)</p> <p>第 3.14-4 表 想定する環境条件及び荷重条件 (高圧発電機車)</p>	<p>・設備の相違</p> <p>【東海第二】</p> <p>②の相違</p> <p>・設計方針の相違</p> <p>【東海第二】</p> <p>島根2号炉は柏崎6/7と同様に、SA事象と重畳する自然現象の規模を検討し、環境条件として地震、風 (台風)、凍結、降水、積雪を考慮することとしている</p> <p>(以下、②⑤の相違)</p>																																												
<table border="1" style="width: 100%;"> <thead> <tr> <th>環境条件等</th> <th>対応</th> </tr> </thead> <tbody> <tr> <td>温度・圧力・湿度・放射線</td> <td>屋外で想定される温度、圧力、湿度及び放射線条件下に耐えられる性能を確認した機器を使用する。</td> </tr> <tr> <td>屋外の天候による影響</td> <td>降水及び凍結により機能を損なうことのないよう防水対策及び凍結対策を行える設計とする。</td> </tr> <tr> <td>海水を通水する系統への影響</td> <td>海水を通水することはない。</td> </tr> <tr> <td>地震</td> <td>適切な地震荷重との組合せを考慮した上で機器が損傷しないことを確認し、治具や輪留め等により転倒防止対策を行う。</td> </tr> <tr> <td>風 (台風)・積雪</td> <td>屋外で風荷重、積雪荷重を考慮しても機器が損傷しないことを応力評価により確認する。</td> </tr> <tr> <td>電磁的障害</td> <td>重大事故等が発生した場合においても電磁波によりその機能が損なわれない設計とする。</td> </tr> </tbody> </table>	環境条件等	対応	温度・圧力・湿度・放射線	屋外で想定される温度、圧力、湿度及び放射線条件下に耐えられる性能を確認した機器を使用する。	屋外の天候による影響	降水及び凍結により機能を損なうことのないよう防水対策及び凍結対策を行える設計とする。	海水を通水する系統への影響	海水を通水することはない。	地震	適切な地震荷重との組合せを考慮した上で機器が損傷しないことを確認し、治具や輪留め等により転倒防止対策を行う。	風 (台風)・積雪	屋外で風荷重、積雪荷重を考慮しても機器が損傷しないことを応力評価により確認する。	電磁的障害	重大事故等が発生した場合においても電磁波によりその機能が損なわれない設計とする。	<table border="1" style="width: 100%;"> <thead> <tr> <th>環境条件</th> <th>対応</th> </tr> </thead> <tbody> <tr> <td>温度、圧力、湿度、放射線</td> <td>屋外で想定される温度、圧力、湿度及び放射線条件下に耐えられる性能を確認した機器を使用する。</td> </tr> <tr> <td>屋外の天候による影響</td> <td>降水及び凍結により機能を損なうことのないよう防水及び凍結対策を考慮した設計とする。</td> </tr> <tr> <td>海水を通水する系統への影響</td> <td>海水を通水しない。</td> </tr> <tr> <td>地震</td> <td>保管場所で想定される適切な地震荷重との組合せを考慮した上で機器が損傷しないことを確認し、輪止め等により固定する。</td> </tr> <tr> <td>津波</td> <td>津波を考慮し、高台の可搬型設備保管場所に配備することにより、機器が損傷しない設計とする。</td> </tr> <tr> <td>風 (台風)、竜巻、積雪、火山の影響</td> <td>保管場所で想定される積雪及び火山の影響による荷重を考慮して機能を損なわない設計とするとともに、風 (台風) 及び竜巻による風荷重に対しては、位置的分散を考慮した保管より、機能を損なわない設計とする。</td> </tr> <tr> <td>電磁的障害</td> <td>機械装置のため、電磁波の影響を受けない。</td> </tr> </tbody> </table>	環境条件	対応	温度、圧力、湿度、放射線	屋外で想定される温度、圧力、湿度及び放射線条件下に耐えられる性能を確認した機器を使用する。	屋外の天候による影響	降水及び凍結により機能を損なうことのないよう防水及び凍結対策を考慮した設計とする。	海水を通水する系統への影響	海水を通水しない。	地震	保管場所で想定される適切な地震荷重との組合せを考慮した上で機器が損傷しないことを確認し、輪止め等により固定する。	津波	津波を考慮し、高台の可搬型設備保管場所に配備することにより、機器が損傷しない設計とする。	風 (台風)、竜巻、積雪、火山の影響	保管場所で想定される積雪及び火山の影響による荷重を考慮して機能を損なわない設計とするとともに、風 (台風) 及び竜巻による風荷重に対しては、位置的分散を考慮した保管より、機能を損なわない設計とする。	電磁的障害	機械装置のため、電磁波の影響を受けない。	<table border="1" style="width: 100%;"> <thead> <tr> <th>環境条件等</th> <th>対応</th> </tr> </thead> <tbody> <tr> <td>温度・圧力・湿度・放射線</td> <td>屋外で想定される温度、圧力、湿度及び放射線条件下に耐えられる性能を確認した機器を使用する。</td> </tr> <tr> <td>屋外の天候による影響</td> <td>降水及び凍結により機能を損なうことのないよう防水対策及び凍結対策を行える設計とする。</td> </tr> <tr> <td>海水を通水する系統への影響</td> <td>海水を通水することはない。</td> </tr> <tr> <td>地震</td> <td>適切な地震荷重との組合せを考慮した上で機器が損傷しないことを確認し、輪留め等により転倒防止対策を行う。</td> </tr> <tr> <td>風 (台風)・積雪</td> <td>屋外で風荷重、積雪荷重を考慮しても機器が損傷しないことを応力評価により確認する。</td> </tr> <tr> <td>電磁的障害</td> <td>重大事故等が発生した場合においても電磁波によりその機能が損なわれない設計とする。</td> </tr> </tbody> </table>	環境条件等	対応	温度・圧力・湿度・放射線	屋外で想定される温度、圧力、湿度及び放射線条件下に耐えられる性能を確認した機器を使用する。	屋外の天候による影響	降水及び凍結により機能を損なうことのないよう防水対策及び凍結対策を行える設計とする。	海水を通水する系統への影響	海水を通水することはない。	地震	適切な地震荷重との組合せを考慮した上で機器が損傷しないことを確認し、輪留め等により転倒防止対策を行う。	風 (台風)・積雪	屋外で風荷重、積雪荷重を考慮しても機器が損傷しないことを応力評価により確認する。	電磁的障害	重大事故等が発生した場合においても電磁波によりその機能が損なわれない設計とする。	
環境条件等	対応																																														
温度・圧力・湿度・放射線	屋外で想定される温度、圧力、湿度及び放射線条件下に耐えられる性能を確認した機器を使用する。																																														
屋外の天候による影響	降水及び凍結により機能を損なうことのないよう防水対策及び凍結対策を行える設計とする。																																														
海水を通水する系統への影響	海水を通水することはない。																																														
地震	適切な地震荷重との組合せを考慮した上で機器が損傷しないことを確認し、治具や輪留め等により転倒防止対策を行う。																																														
風 (台風)・積雪	屋外で風荷重、積雪荷重を考慮しても機器が損傷しないことを応力評価により確認する。																																														
電磁的障害	重大事故等が発生した場合においても電磁波によりその機能が損なわれない設計とする。																																														
環境条件	対応																																														
温度、圧力、湿度、放射線	屋外で想定される温度、圧力、湿度及び放射線条件下に耐えられる性能を確認した機器を使用する。																																														
屋外の天候による影響	降水及び凍結により機能を損なうことのないよう防水及び凍結対策を考慮した設計とする。																																														
海水を通水する系統への影響	海水を通水しない。																																														
地震	保管場所で想定される適切な地震荷重との組合せを考慮した上で機器が損傷しないことを確認し、輪止め等により固定する。																																														
津波	津波を考慮し、高台の可搬型設備保管場所に配備することにより、機器が損傷しない設計とする。																																														
風 (台風)、竜巻、積雪、火山の影響	保管場所で想定される積雪及び火山の影響による荷重を考慮して機能を損なわない設計とするとともに、風 (台風) 及び竜巻による風荷重に対しては、位置的分散を考慮した保管より、機能を損なわない設計とする。																																														
電磁的障害	機械装置のため、電磁波の影響を受けない。																																														
環境条件等	対応																																														
温度・圧力・湿度・放射線	屋外で想定される温度、圧力、湿度及び放射線条件下に耐えられる性能を確認した機器を使用する。																																														
屋外の天候による影響	降水及び凍結により機能を損なうことのないよう防水対策及び凍結対策を行える設計とする。																																														
海水を通水する系統への影響	海水を通水することはない。																																														
地震	適切な地震荷重との組合せを考慮した上で機器が損傷しないことを確認し、輪留め等により転倒防止対策を行う。																																														
風 (台風)・積雪	屋外で風荷重、積雪荷重を考慮しても機器が損傷しないことを応力評価により確認する。																																														
電磁的障害	重大事故等が発生した場合においても電磁波によりその機能が損なわれない設計とする。																																														

柏崎刈羽原子力発電所 6 / 7号炉 (2017. 12. 20 版)	東海第二発電所 (2018. 9. 18 版)	島根原子力発電所 2号炉	備考														
		<p>b) <u>ガスタービン発電機用軽油タンク</u>  <u>可搬型代替交流電源設備のガスタービン発電機用軽油タンク</u>  <u>は、常設で屋外に設置する設備であることから、その機能を期</u>  <u>待される重大事故等が発生した場合における、屋外の環境条件</u>  <u>及び荷重条件を考慮し、以下の第3.14-5表に示す設計とする。</u>  <span style="float: right;">(57-2, 57-3)</span></p> <p>第3.14-5表 想定する環境条件及び荷重条件 (ガスタービン発電機用軽油タンク)</p> <table border="1" data-bbox="1745 562 2502 1199"> <thead> <tr> <th>環境条件等</th> <th>対応</th> </tr> </thead> <tbody> <tr> <td>温度・圧力・湿度・放射線</td> <td>屋外で想定される温度、圧力、湿度及び放射線条件下に耐えられる性能を確認した機器を使用する。</td> </tr> <tr> <td>屋外の天候による影響</td> <td>降水及び凍結により機能を損なうことのないよう防水対策及び凍結対策を行える設計とする。</td> </tr> <tr> <td>海水を通水する系統への影響</td> <td>海水を通水することはない。</td> </tr> <tr> <td>地震</td> <td>適切な地震荷重との組合せを考慮した上で機器が損傷しないことを確認する。(詳細は「2.1.2 耐震設計の基本方針」に示す)</td> </tr> <tr> <td>風(台風)・積雪</td> <td>屋外で風荷重、積雪荷重を考慮しても機器が損傷しないことを応力評価により確認する。</td> </tr> <tr> <td>電磁的障害</td> <td>重大事故等が発生した場合においても電磁波によりその機能が損なわれない設計とする。</td> </tr> </tbody> </table>	環境条件等	対応	温度・圧力・湿度・放射線	屋外で想定される温度、圧力、湿度及び放射線条件下に耐えられる性能を確認した機器を使用する。	屋外の天候による影響	降水及び凍結により機能を損なうことのないよう防水対策及び凍結対策を行える設計とする。	海水を通水する系統への影響	海水を通水することはない。	地震	適切な地震荷重との組合せを考慮した上で機器が損傷しないことを確認する。(詳細は「2.1.2 耐震設計の基本方針」に示す)	風(台風)・積雪	屋外で風荷重、積雪荷重を考慮しても機器が損傷しないことを応力評価により確認する。	電磁的障害	重大事故等が発生した場合においても電磁波によりその機能が損なわれない設計とする。	<ul style="list-style-type: none"> <li>・設備の相違</li> <li>【柏崎6/7】</li> <li>④の相違</li> <li>・資料構成の相違</li> <li>【東海第二】</li> <li>㉔の相違</li> </ul>
環境条件等	対応																
温度・圧力・湿度・放射線	屋外で想定される温度、圧力、湿度及び放射線条件下に耐えられる性能を確認した機器を使用する。																
屋外の天候による影響	降水及び凍結により機能を損なうことのないよう防水対策及び凍結対策を行える設計とする。																
海水を通水する系統への影響	海水を通水することはない。																
地震	適切な地震荷重との組合せを考慮した上で機器が損傷しないことを確認する。(詳細は「2.1.2 耐震設計の基本方針」に示す)																
風(台風)・積雪	屋外で風荷重、積雪荷重を考慮しても機器が損傷しないことを応力評価により確認する。																
電磁的障害	重大事故等が発生した場合においても電磁波によりその機能が損なわれない設計とする。																

柏崎刈羽原子力発電所 6 / 7号炉 (2017. 12. 20 版)	東海第二発電所 (2018. 9. 18 版)	島根原子力発電所 2号炉	備考																												
<p>b) <u>軽油タンク(6号及び7号炉共用)</u></p> <p>可搬型代替交流電源設備の軽油タンクは、常設で屋外に設置する設備であることから、その機能を期待される重大事故等が発生した場合における、屋外の環境条件を考慮し、以下の表 3.14-5 に示す設計とする。</p> <p style="text-align: right;">(57-2, 57-3)</p> <p>表 3.14-5 想定する環境条件及び荷重条件 (軽油タンク)</p> <table border="1" data-bbox="160 520 920 1155"> <thead> <tr> <th>環境条件等</th> <th>対応</th> </tr> </thead> <tbody> <tr> <td>温度・圧力・湿度・放射線</td> <td>屋外で想定される温度、圧力、湿度及び放射線条件下に耐えられる性能を確認した機器を使用する。</td> </tr> <tr> <td>屋外の天候による影響</td> <td>降水及び凍結により機能を損なうことのないよう防水対策及び凍結対策を行える設計とする。</td> </tr> <tr> <td>海水を通水する系統への影響</td> <td>海水を通水することはない。</td> </tr> <tr> <td>地震</td> <td>適切な地震荷重との組合せを考慮した上で機器が損傷しないことを確認する。(詳細は「2.1.2 耐震設計の基本方針」に示す)</td> </tr> <tr> <td>風(台風)・積雪</td> <td>屋外で風荷重、積雪荷重を考慮しても機器が損傷しないことを応力評価により確認する。</td> </tr> <tr> <td>電磁的障害</td> <td>重大事故等が発生した場合においても電磁波によりその機能が損なわれない設計とする。</td> </tr> </tbody> </table>	環境条件等	対応	温度・圧力・湿度・放射線	屋外で想定される温度、圧力、湿度及び放射線条件下に耐えられる性能を確認した機器を使用する。	屋外の天候による影響	降水及び凍結により機能を損なうことのないよう防水対策及び凍結対策を行える設計とする。	海水を通水する系統への影響	海水を通水することはない。	地震	適切な地震荷重との組合せを考慮した上で機器が損傷しないことを確認する。(詳細は「2.1.2 耐震設計の基本方針」に示す)	風(台風)・積雪	屋外で風荷重、積雪荷重を考慮しても機器が損傷しないことを応力評価により確認する。	電磁的障害	重大事故等が発生した場合においても電磁波によりその機能が損なわれない設計とする。		<p>c) <u>ディーゼル燃料貯蔵タンク (A-ディーゼル燃料貯蔵タンク, HPCS-ディーゼル燃料貯蔵タンク)</u></p> <p><u>可搬型代替交流電源設備のディーゼル燃料貯蔵タンクについては、常設で屋外に設置する設備であることから、その機能を期待される重大事故等が発生した場合における、屋外の環境条件を考慮し、以下の第 3.14-6 表に示す設計とする。</u></p> <p style="text-align: right;">(57-2, 57-3)</p> <p><u>第 3.14-6 表 想定する環境条件及び荷重条件 (A-ディーゼル燃料貯蔵タンク, HPCS-ディーゼル燃料貯蔵タンク)</u></p> <table border="1" data-bbox="1745 653 2496 1287"> <thead> <tr> <th>環境条件等</th> <th>対応</th> </tr> </thead> <tbody> <tr> <td>温度・圧力・湿度・放射線</td> <td>屋外で想定される温度、圧力、湿度及び放射線条件下に耐えられる性能を確認した機器を使用する。</td> </tr> <tr> <td>屋外の天候による影響</td> <td>降水及び凍結により機能を損なうことのないよう防水対策及び凍結対策を行える設計とする。</td> </tr> <tr> <td>海水を通水する系統への影響</td> <td>海水を通水することはない。</td> </tr> <tr> <td>地震</td> <td>適切な地震荷重との組合せを考慮した上で機器が損傷しないことを確認する。(詳細は「2.1.2 耐震設計の基本方針」に示す)</td> </tr> <tr> <td>風(台風)・積雪</td> <td>屋外で風荷重、積雪荷重を考慮しても機器が損傷しないことを応力評価により確認する。</td> </tr> <tr> <td>電磁的障害</td> <td>重大事故等が発生した場合においても電磁波によりその機能が損なわれない設計とする。</td> </tr> </tbody> </table>	環境条件等	対応	温度・圧力・湿度・放射線	屋外で想定される温度、圧力、湿度及び放射線条件下に耐えられる性能を確認した機器を使用する。	屋外の天候による影響	降水及び凍結により機能を損なうことのないよう防水対策及び凍結対策を行える設計とする。	海水を通水する系統への影響	海水を通水することはない。	地震	適切な地震荷重との組合せを考慮した上で機器が損傷しないことを確認する。(詳細は「2.1.2 耐震設計の基本方針」に示す)	風(台風)・積雪	屋外で風荷重、積雪荷重を考慮しても機器が損傷しないことを応力評価により確認する。	電磁的障害	重大事故等が発生した場合においても電磁波によりその機能が損なわれない設計とする。	<p>・資料構成の相違</p> <p>【東海第二】</p> <p>②の相違</p>
環境条件等	対応																														
温度・圧力・湿度・放射線	屋外で想定される温度、圧力、湿度及び放射線条件下に耐えられる性能を確認した機器を使用する。																														
屋外の天候による影響	降水及び凍結により機能を損なうことのないよう防水対策及び凍結対策を行える設計とする。																														
海水を通水する系統への影響	海水を通水することはない。																														
地震	適切な地震荷重との組合せを考慮した上で機器が損傷しないことを確認する。(詳細は「2.1.2 耐震設計の基本方針」に示す)																														
風(台風)・積雪	屋外で風荷重、積雪荷重を考慮しても機器が損傷しないことを応力評価により確認する。																														
電磁的障害	重大事故等が発生した場合においても電磁波によりその機能が損なわれない設計とする。																														
環境条件等	対応																														
温度・圧力・湿度・放射線	屋外で想定される温度、圧力、湿度及び放射線条件下に耐えられる性能を確認した機器を使用する。																														
屋外の天候による影響	降水及び凍結により機能を損なうことのないよう防水対策及び凍結対策を行える設計とする。																														
海水を通水する系統への影響	海水を通水することはない。																														
地震	適切な地震荷重との組合せを考慮した上で機器が損傷しないことを確認する。(詳細は「2.1.2 耐震設計の基本方針」に示す)																														
風(台風)・積雪	屋外で風荷重、積雪荷重を考慮しても機器が損傷しないことを応力評価により確認する。																														
電磁的障害	重大事故等が発生した場合においても電磁波によりその機能が損なわれない設計とする。																														

柏崎刈羽原子力発電所 6 / 7号炉 (2017. 12. 20 版)	東海第二発電所 (2018. 9. 18 版)	島根原子力発電所 2号炉	備考														
		<p>d) <u>ディーゼル燃料貯蔵タンク (B-ディーゼル燃料貯蔵タンク)</u></p> <p><u>可搬型代替交流電源設備のディーゼル燃料貯蔵タンクについては、常設で屋外に設置する設備であることから、その機能を期待される重大事故等が発生した場合における、屋外の環境条件を考慮し、以下の第3.14-7表に示す設計とする。</u></p> <p style="text-align: right;">(57-2, 57-3)</p> <p><u>第3.14-7表 想定する環境条件及び荷重条件 (B-ディーゼル燃料貯蔵タンク)</u></p> <table border="1" data-bbox="1745 611 2502 1245"> <thead> <tr> <th>環境条件等</th> <th>対応</th> </tr> </thead> <tbody> <tr> <td>温度・圧力・湿度・放射線</td> <td>屋外で想定される温度、圧力、湿度及び放射線条件下に耐えられる性能を確認した機器を使用する。</td> </tr> <tr> <td>屋外の天候による影響</td> <td>降水及び凍結により機能を損なうことのないよう防水対策及び凍結対策を行える設計とする。</td> </tr> <tr> <td>海水を通水する系統への影響</td> <td>海水を通水することはない。</td> </tr> <tr> <td>地震</td> <td>適切な地震荷重との組合せを考慮した上で機器が損傷しないことを確認する。(詳細は「2.1.2 耐震設計の基本方針」に示す)</td> </tr> <tr> <td>風(台風)・積雪</td> <td>屋外で風荷重、積雪荷重を考慮しても機器が損傷しないことを応力評価により確認する。</td> </tr> <tr> <td>電磁的障害</td> <td>重大事故等が発生した場合においても電磁波によりその機能が損なわれない設計とする。</td> </tr> </tbody> </table>	環境条件等	対応	温度・圧力・湿度・放射線	屋外で想定される温度、圧力、湿度及び放射線条件下に耐えられる性能を確認した機器を使用する。	屋外の天候による影響	降水及び凍結により機能を損なうことのないよう防水対策及び凍結対策を行える設計とする。	海水を通水する系統への影響	海水を通水することはない。	地震	適切な地震荷重との組合せを考慮した上で機器が損傷しないことを確認する。(詳細は「2.1.2 耐震設計の基本方針」に示す)	風(台風)・積雪	屋外で風荷重、積雪荷重を考慮しても機器が損傷しないことを応力評価により確認する。	電磁的障害	重大事故等が発生した場合においても電磁波によりその機能が損なわれない設計とする。	<p>・資料構成の相違</p> <p>【東海第二】</p> <p>②の相違</p>
環境条件等	対応																
温度・圧力・湿度・放射線	屋外で想定される温度、圧力、湿度及び放射線条件下に耐えられる性能を確認した機器を使用する。																
屋外の天候による影響	降水及び凍結により機能を損なうことのないよう防水対策及び凍結対策を行える設計とする。																
海水を通水する系統への影響	海水を通水することはない。																
地震	適切な地震荷重との組合せを考慮した上で機器が損傷しないことを確認する。(詳細は「2.1.2 耐震設計の基本方針」に示す)																
風(台風)・積雪	屋外で風荷重、積雪荷重を考慮しても機器が損傷しないことを応力評価により確認する。																
電磁的障害	重大事故等が発生した場合においても電磁波によりその機能が損なわれない設計とする。																

柏崎刈羽原子力発電所 6 / 7号炉 (2017. 12. 20 版)	東海第二発電所 (2018. 9. 18 版)	島根原子力発電所 2号炉	備考																												
<p>c) <u>タンクローリ (4kL) (6号及び7号炉共用)</u>  可搬型代替交流電源設備の<u>タンクローリ (4kL)</u>は、可搬型で屋外に設置する設備であることから、その機能を期待される重大事故等が発生した場合における、屋外の環境条件を考慮し、以下の表 3.14-6 に示す設計とする。</p> <p style="text-align: right;">(57-2, 57-3)</p>		<p>e) <u>タンクローリ</u>  可搬型代替交流電源設備の<u>タンクローリ</u>は、可搬型で屋外に設置する設備であることから、その機能を期待される重大事故等が発生した場合における、屋外の環境条件及び荷重条件を考慮し、以下の第 3.14-8 表に示す設計とする。</p> <p style="text-align: right;">(57-2, 57-3)</p>	<p>・資料構成の相違  【東海第二】  ㉔の相違</p>																												
<p>表 3.14-6 想定する環境条件及び荷重条件 (タンクローリ (4kL))</p>		<p>第 3.14-8 表 想定する環境条件及び荷重条件 (タンクローリ)</p>																													
<table border="1"> <thead> <tr> <th>環境条件等</th> <th>対応</th> </tr> </thead> <tbody> <tr> <td>温度・圧力・湿度・放射線</td> <td>屋外で想定される温度、圧力、湿度及び放射線条件下に耐えられる性能を確認した機器を使用する。</td> </tr> <tr> <td>屋外の天候による影響</td> <td>降水及び凍結により機能を損なうことのないよう防水対策及び凍結対策を行える設計とする。</td> </tr> <tr> <td>海水を通水する系統への影響</td> <td>海水を通水することはない。</td> </tr> <tr> <td>地震</td> <td>適切な地震荷重との組合せを考慮した上で機器が損傷しないことを確認し、治具や輪留め等により転倒防止対策を行う。</td> </tr> <tr> <td>風 (台風)・積雪</td> <td>屋外で風荷重、積雪荷重を考慮しても機器が損傷しないことを応力評価により確認する。</td> </tr> <tr> <td>電磁的障害</td> <td>重大事故等が発生した場合においても電磁波によりその機能が損なわれない設計とする。</td> </tr> </tbody> </table>	環境条件等	対応	温度・圧力・湿度・放射線	屋外で想定される温度、圧力、湿度及び放射線条件下に耐えられる性能を確認した機器を使用する。	屋外の天候による影響	降水及び凍結により機能を損なうことのないよう防水対策及び凍結対策を行える設計とする。	海水を通水する系統への影響	海水を通水することはない。	地震	適切な地震荷重との組合せを考慮した上で機器が損傷しないことを確認し、治具や輪留め等により転倒防止対策を行う。	風 (台風)・積雪	屋外で風荷重、積雪荷重を考慮しても機器が損傷しないことを応力評価により確認する。	電磁的障害	重大事故等が発生した場合においても電磁波によりその機能が損なわれない設計とする。		<table border="1"> <thead> <tr> <th>環境条件等</th> <th>対応</th> </tr> </thead> <tbody> <tr> <td>温度・圧力・湿度・放射線</td> <td>屋外で想定される温度、圧力、湿度及び放射線条件下に耐えられる性能を確認した機器を使用する。</td> </tr> <tr> <td>屋外の天候による影響</td> <td>降水及び凍結により機能を損なうことのないよう防水対策及び凍結対策を行える設計とする。</td> </tr> <tr> <td>海水を通水する系統への影響</td> <td>海水を通水することはない。</td> </tr> <tr> <td>地震</td> <td>適切な地震荷重との組合せを考慮した上で機器が損傷しないことを確認し、輪留め等により転倒防止対策を行う。</td> </tr> <tr> <td>風 (台風)・積雪</td> <td>屋外で風荷重、積雪荷重を考慮しても機器が損傷しないことを応力評価により確認する。</td> </tr> <tr> <td>電磁的障害</td> <td>重大事故等が発生した場合においても、電磁波によりその機能が損なわれない設計とする。</td> </tr> </tbody> </table>	環境条件等	対応	温度・圧力・湿度・放射線	屋外で想定される温度、圧力、湿度及び放射線条件下に耐えられる性能を確認した機器を使用する。	屋外の天候による影響	降水及び凍結により機能を損なうことのないよう防水対策及び凍結対策を行える設計とする。	海水を通水する系統への影響	海水を通水することはない。	地震	適切な地震荷重との組合せを考慮した上で機器が損傷しないことを確認し、輪留め等により転倒防止対策を行う。	風 (台風)・積雪	屋外で風荷重、積雪荷重を考慮しても機器が損傷しないことを応力評価により確認する。	電磁的障害	重大事故等が発生した場合においても、電磁波によりその機能が損なわれない設計とする。	
環境条件等	対応																														
温度・圧力・湿度・放射線	屋外で想定される温度、圧力、湿度及び放射線条件下に耐えられる性能を確認した機器を使用する。																														
屋外の天候による影響	降水及び凍結により機能を損なうことのないよう防水対策及び凍結対策を行える設計とする。																														
海水を通水する系統への影響	海水を通水することはない。																														
地震	適切な地震荷重との組合せを考慮した上で機器が損傷しないことを確認し、治具や輪留め等により転倒防止対策を行う。																														
風 (台風)・積雪	屋外で風荷重、積雪荷重を考慮しても機器が損傷しないことを応力評価により確認する。																														
電磁的障害	重大事故等が発生した場合においても電磁波によりその機能が損なわれない設計とする。																														
環境条件等	対応																														
温度・圧力・湿度・放射線	屋外で想定される温度、圧力、湿度及び放射線条件下に耐えられる性能を確認した機器を使用する。																														
屋外の天候による影響	降水及び凍結により機能を損なうことのないよう防水対策及び凍結対策を行える設計とする。																														
海水を通水する系統への影響	海水を通水することはない。																														
地震	適切な地震荷重との組合せを考慮した上で機器が損傷しないことを確認し、輪留め等により転倒防止対策を行う。																														
風 (台風)・積雪	屋外で風荷重、積雪荷重を考慮しても機器が損傷しないことを応力評価により確認する。																														
電磁的障害	重大事故等が発生した場合においても、電磁波によりその機能が損なわれない設計とする。																														

柏崎刈羽原子力発電所 6/7号炉 (2017.12.20版)	東海第二発電所 (2018.9.18版)	島根原子力発電所 2号炉	備考
<p>(2) 操作性 (設置許可基準規則第 43 条第 1 項二)</p> <p>(i) 要求事項 想定される重大事故等が発生した場合において確実に操作できるものであること。</p> <p>(ii) 適合性 基本方針については、「2.3.4 操作性及び試験・検査性」に示す。 可搬型代替交流電源設備のうち、<u>電源車から非常用高圧母線 C 系及び D 系、又は AM 用 MCC を受電する系統で、操作が必要な軽油タンク出口弁、タンクローリ (4kL) 付ポンプ、電源車、代替所内電気設備及び非常用所内電気設備の各遮断器、断路器</u>については、現場で容易に操作可能な設計とする。<u>表 3.14-7～11</u> に操作対象機器の操作場所を示す。</p> <p style="text-align: right;">(57-2, 57-3)</p>	<p>(2) 操作性 (設置許可基準規則第 43 条第 1 項二)</p> <p>(i) 要求事項 想定される重大事故等が発生した場合において確実に操作できるものであること。</p> <p>(ii) 適合性 基本方針については、「2.3.4 操作性及び試験・検査性」に示す。 <u>可搬型代替低圧電源車は、設置場所にて操作可能な設計とする。</u></p> <p>操作対象機器の操作場所を、<u>第 3.14.2.2.4-2 表</u>に示す。</p> <p style="text-align: right;">(57-2-6, 57-3-3, 57-8)</p>	<p>(2) 操作性 (設置許可基準規則第 43 条第 1 項二)</p> <p>(i) 要求事項 想定される重大事故等が発生した場合において確実に操作できるものであること。</p> <p>(ii) 適合性 基本方針については、「2.3.4 操作性及び試験・検査性」に示す。 <u>可搬型代替交流電源設備のうち、高圧発電機車から非常用高圧母線 C 系、D 系又は SA 1 コントロールセンタ及び SA 2 コントロールセンタを受電する系統で、操作が必要なガスタービン発電機用軽油タンクドレン弁、<del>ディーゼル燃料貯蔵タンク閉止フランジ</del>、タンクローリ付ポンプ、高圧発電機車、代替所内電気設備及び非常用所内電気設備の各遮断器については、現場で容易に操作可能な設計とする。</u><u>第 3.14-9 表～第 3.14-16 表</u>に操作対象機器の操作場所を示す。</p> <p style="text-align: right;">(57-2, 57-3, 57-8)</p>	<p>備考</p> <ul style="list-style-type: none"> <li>・設備の相違</li> <li>【東海第二】</li> <li>②の相違</li> <li>【柏崎 6/7】</li> <li>④の相違</li> <li>・記載方針の相違</li> <li>【東海第二】</li> <li>島根 2 号炉は柏崎 6/7 と同様に系統構成で操作する設備を含めて記載している。</li> <li>(以下、⑥の相違)</li> </ul>

柏崎刈羽原子力発電所 6 / 7号炉 (2017.12.20版)	東海第二発電所 (2018.9.18版)	島根原子力発電所 2号炉	備考																																																				
<p align="center"><u>表 3.14-7 操作対象機器 (軽油タンク～電源車流路)</u></p> <table border="1"> <thead> <tr> <th>機器名称</th> <th>状態の変化</th> <th>操作場所</th> <th>操作方法</th> </tr> </thead> <tbody> <tr> <td>軽油タンク出口弁</td> <td>弁閉→弁開</td> <td>原子炉建屋東側の屋外</td> <td>手動操作</td> </tr> <tr> <td>タンクローリ (4kL) 付ポンプ</td> <td>停止→運転</td> <td>原子炉建屋東側の屋外</td> <td>スイッチ操作</td> </tr> <tr> <td>タンクローリ (4kL) 付ポンプ</td> <td>停止→運転</td> <td>原子炉建屋電源車第一設置場所</td> <td>スイッチ操作</td> </tr> <tr> <td>タンクローリ (4kL) 付ポンプ</td> <td>停止→運転</td> <td>原子炉建屋電源車第二設置場所</td> <td>スイッチ操作</td> </tr> <tr> <td>タンクローリ (4kL) 付ポンプ</td> <td>停止→運転</td> <td>タービン建屋電源車第一設置場所及び第二設置場所</td> <td>スイッチ操作</td> </tr> </tbody> </table>	機器名称	状態の変化	操作場所	操作方法	軽油タンク出口弁	弁閉→弁開	原子炉建屋東側の屋外	手動操作	タンクローリ (4kL) 付ポンプ	停止→運転	原子炉建屋東側の屋外	スイッチ操作	タンクローリ (4kL) 付ポンプ	停止→運転	原子炉建屋電源車第一設置場所	スイッチ操作	タンクローリ (4kL) 付ポンプ	停止→運転	原子炉建屋電源車第二設置場所	スイッチ操作	タンクローリ (4kL) 付ポンプ	停止→運転	タービン建屋電源車第一設置場所及び第二設置場所	スイッチ操作	<p align="center"><u>第 3.14.2.2.4-2 表 操作対象機器 (可搬型代替低圧電源車)</u></p> <table border="1"> <thead> <tr> <th>機器名称</th> <th>状態の変化</th> <th>操作方法</th> <th>操作場所</th> </tr> </thead> <tbody> <tr> <td>可搬型代替低圧電源車</td> <td>停止→運転</td> <td>スイッチ操作</td> <td>原子炉建屋西側接続口 又は 原子炉建屋東側接続口</td> </tr> </tbody> </table>	機器名称	状態の変化	操作方法	操作場所	可搬型代替低圧電源車	停止→運転	スイッチ操作	原子炉建屋西側接続口 又は 原子炉建屋東側接続口	<p align="center"><u>第 3.14-9 表 操作対象機器 (ガスタービン発電機用軽油タンク～高圧発電機車流路)</u></p> <table border="1"> <thead> <tr> <th>機器名称</th> <th>状態の変化</th> <th>操作場所</th> <th>操作方法</th> </tr> </thead> <tbody> <tr> <td>ガスタービン発電機用軽油タンクドレン弁</td> <td>弁閉→弁開</td> <td>ガスタービン発電機建物西側軽油タンク設置場所</td> <td>手動操作</td> </tr> <tr> <td>タンクローリ付ポンプ</td> <td>停止→運転</td> <td>原子炉建物 高圧発電機車第一設置場所</td> <td>スイッチ操作</td> </tr> <tr> <td>タンクローリ付ポンプ</td> <td>停止→運転</td> <td>原子炉建物 高圧発電機車第二設置場所</td> <td>スイッチ操作</td> </tr> <tr> <td>タンクローリ付ポンプ</td> <td>停止→運転</td> <td>ガスタービン発電機建物 高圧発電機車設置場所</td> <td>スイッチ操作</td> </tr> </tbody> </table>	機器名称	状態の変化	操作場所	操作方法	ガスタービン発電機用軽油タンクドレン弁	弁閉→弁開	ガスタービン発電機建物西側軽油タンク設置場所	手動操作	タンクローリ付ポンプ	停止→運転	原子炉建物 高圧発電機車第一設置場所	スイッチ操作	タンクローリ付ポンプ	停止→運転	原子炉建物 高圧発電機車第二設置場所	スイッチ操作	タンクローリ付ポンプ	停止→運転	ガスタービン発電機建物 高圧発電機車設置場所	スイッチ操作	<p>・設備及び運用の相違 【柏崎6/7, 東海第二】 設備設計の相違による仕様及び運用の相違 (以下, ㉗の相違)</p>
機器名称	状態の変化	操作場所	操作方法																																																				
軽油タンク出口弁	弁閉→弁開	原子炉建屋東側の屋外	手動操作																																																				
タンクローリ (4kL) 付ポンプ	停止→運転	原子炉建屋東側の屋外	スイッチ操作																																																				
タンクローリ (4kL) 付ポンプ	停止→運転	原子炉建屋電源車第一設置場所	スイッチ操作																																																				
タンクローリ (4kL) 付ポンプ	停止→運転	原子炉建屋電源車第二設置場所	スイッチ操作																																																				
タンクローリ (4kL) 付ポンプ	停止→運転	タービン建屋電源車第一設置場所及び第二設置場所	スイッチ操作																																																				
機器名称	状態の変化	操作方法	操作場所																																																				
可搬型代替低圧電源車	停止→運転	スイッチ操作	原子炉建屋西側接続口 又は 原子炉建屋東側接続口																																																				
機器名称	状態の変化	操作場所	操作方法																																																				
ガスタービン発電機用軽油タンクドレン弁	弁閉→弁開	ガスタービン発電機建物西側軽油タンク設置場所	手動操作																																																				
タンクローリ付ポンプ	停止→運転	原子炉建物 高圧発電機車第一設置場所	スイッチ操作																																																				
タンクローリ付ポンプ	停止→運転	原子炉建物 高圧発電機車第二設置場所	スイッチ操作																																																				
タンクローリ付ポンプ	停止→運転	ガスタービン発電機建物 高圧発電機車設置場所	スイッチ操作																																																				
		<p align="center"><u>第 3.14-10 表 操作対象機器 (ディーゼル燃料貯蔵タンク～高圧発電機車流路)</u></p> <table border="1"> <thead> <tr> <th>機器名称</th> <th>状態の変化</th> <th>操作場所</th> <th>操作方法</th> </tr> </thead> <tbody> <tr> <td>ディーゼル燃料貯蔵タンク閉止フランジ</td> <td>閉止→開放</td> <td>タービン建物西側ディーゼル燃料貯蔵タンク設置場所</td> <td>手動操作</td> </tr> <tr> <td>ディーゼル燃料貯蔵タンク閉止フランジ</td> <td>閉止→開放</td> <td>原子炉建物西側ディーゼル燃料貯蔵タンク設置場所</td> <td>手動操作</td> </tr> <tr> <td>タンクローリ付ポンプ</td> <td>停止→運転</td> <td>原子炉建物 高圧発電機車第一設置場所</td> <td>スイッチ操作</td> </tr> <tr> <td>タンクローリ付ポンプ</td> <td>停止→運転</td> <td>原子炉建物 高圧発電機車第二設置場所</td> <td>スイッチ操作</td> </tr> <tr> <td>タンクローリ付ポンプ</td> <td>停止→運転</td> <td>ガスタービン発電機建物 高圧発電機車設置場所</td> <td>スイッチ操作</td> </tr> </tbody> </table>	機器名称	状態の変化	操作場所	操作方法	ディーゼル燃料貯蔵タンク閉止フランジ	閉止→開放	タービン建物西側ディーゼル燃料貯蔵タンク設置場所	手動操作	ディーゼル燃料貯蔵タンク閉止フランジ	閉止→開放	原子炉建物西側ディーゼル燃料貯蔵タンク設置場所	手動操作	タンクローリ付ポンプ	停止→運転	原子炉建物 高圧発電機車第一設置場所	スイッチ操作	タンクローリ付ポンプ	停止→運転	原子炉建物 高圧発電機車第二設置場所	スイッチ操作	タンクローリ付ポンプ	停止→運転	ガスタービン発電機建物 高圧発電機車設置場所	スイッチ操作																													
機器名称	状態の変化	操作場所	操作方法																																																				
ディーゼル燃料貯蔵タンク閉止フランジ	閉止→開放	タービン建物西側ディーゼル燃料貯蔵タンク設置場所	手動操作																																																				
ディーゼル燃料貯蔵タンク閉止フランジ	閉止→開放	原子炉建物西側ディーゼル燃料貯蔵タンク設置場所	手動操作																																																				
タンクローリ付ポンプ	停止→運転	原子炉建物 高圧発電機車第一設置場所	スイッチ操作																																																				
タンクローリ付ポンプ	停止→運転	原子炉建物 高圧発電機車第二設置場所	スイッチ操作																																																				
タンクローリ付ポンプ	停止→運転	ガスタービン発電機建物 高圧発電機車設置場所	スイッチ操作																																																				



柏崎刈羽原子力発電所 6 / 7号炉 (2017. 12. 20 版)	東海第二発電所 (2018. 9. 18 版)	島根原子力発電所 2号炉	備考																																																				
<p align="center"><b>表 3. 14-8 操作対象機器</b> (電源車～緊急用電源切替箱接続装置～非常用高圧母線 C 系及び D 系電路)</p> <table border="1"> <thead> <tr> <th>機器名称</th> <th>状態の変化</th> <th>操作場所</th> <th>操作方法</th> </tr> </thead> <tbody> <tr> <td>電源車 発電機</td> <td>停止 →運転</td> <td rowspan="2">原子炉建屋電源車 第一設置場所</td> <td rowspan="2">ボタン操作</td> </tr> <tr> <td>遮断器</td> <td>切→入</td> </tr> <tr> <td>緊急用電源切替箱断路器 (非常用所内電気設備側)</td> <td>入→切</td> <td>コントロール建屋 地上 2 階</td> <td>断路器操作</td> </tr> <tr> <td>非常用高圧母線 C 系遮断器 (緊急用電源切替箱接続装置側)</td> <td>切→入</td> <td>原子炉建屋内の原子炉 区域外地下 1 階</td> <td>スイッチ操作</td> </tr> <tr> <td>非常用高圧母線 D 系遮断器 (緊急用電源切替箱接続装置側)</td> <td>切→入</td> <td>原子炉建屋内の原子炉 区域外地下 1 階</td> <td>スイッチ操作</td> </tr> </tbody> </table>	機器名称	状態の変化	操作場所	操作方法	電源車 発電機	停止 →運転	原子炉建屋電源車 第一設置場所	ボタン操作	遮断器	切→入	緊急用電源切替箱断路器 (非常用所内電気設備側)	入→切	コントロール建屋 地上 2 階	断路器操作	非常用高圧母線 C 系遮断器 (緊急用電源切替箱接続装置側)	切→入	原子炉建屋内の原子炉 区域外地下 1 階	スイッチ操作	非常用高圧母線 D 系遮断器 (緊急用電源切替箱接続装置側)	切→入	原子炉建屋内の原子炉 区域外地下 1 階	スイッチ操作		<p align="center"><b>第 3. 14-11 表 操作対象機器 (高圧発電機車～高圧発電機車接続プラグ収納箱 (原子炉建物西側) ～非常用高圧母線 C 系, D 系電路)</b></p> <table border="1"> <thead> <tr> <th>機器名称</th> <th>状態の変化</th> <th>操作場所</th> <th>操作方法</th> </tr> </thead> <tbody> <tr> <td>高圧発電機車 発電機</td> <td>停止 →運転</td> <td rowspan="2">原子炉建物 高圧発電機車第一設置場所</td> <td rowspan="2">ボタン操作</td> </tr> <tr> <td>遮断器</td> <td>切→入</td> </tr> <tr> <td>高圧発電機車 接続プラグ収納箱</td> <td>断路 →接続</td> <td>原子炉建物 高圧発電機車第一設置場所</td> <td>コネクタ 接続操作</td> </tr> <tr> <td>C-メタクラ切替盤</td> <td>断路 →接続</td> <td>原子炉建物附属棟地上 2 階</td> <td>ボルト・ネジ 接続操作</td> </tr> <tr> <td>D-メタクラ切替盤</td> <td>断路 →接続</td> <td>原子炉建物附属棟地上 2 階</td> <td>ボルト・ネジ 接続操作</td> </tr> <tr> <td>非常用高圧母線 C 系遮断器 (メタクラ切替盤側)</td> <td>切→入</td> <td>原子炉建物附属棟地上 2 階</td> <td>スイッチ 操作</td> </tr> <tr> <td>非常用高圧母線 D 系遮断器 (メタクラ切替盤側)</td> <td>切→入</td> <td>原子炉建物附属棟地上 2 階</td> <td>スイッチ 操作</td> </tr> </tbody> </table>	機器名称	状態の変化	操作場所	操作方法	高圧発電機車 発電機	停止 →運転	原子炉建物 高圧発電機車第一設置場所	ボタン操作	遮断器	切→入	高圧発電機車 接続プラグ収納箱	断路 →接続	原子炉建物 高圧発電機車第一設置場所	コネクタ 接続操作	C-メタクラ切替盤	断路 →接続	原子炉建物附属棟地上 2 階	ボルト・ネジ 接続操作	D-メタクラ切替盤	断路 →接続	原子炉建物附属棟地上 2 階	ボルト・ネジ 接続操作	非常用高圧母線 C 系遮断器 (メタクラ切替盤側)	切→入	原子炉建物附属棟地上 2 階	スイッチ 操作	非常用高圧母線 D 系遮断器 (メタクラ切替盤側)	切→入	原子炉建物附属棟地上 2 階	スイッチ 操作	<p>・設備及び運用の相違 【柏崎 6/7, 東海第二】 ㊦の相違</p>
機器名称	状態の変化	操作場所	操作方法																																																				
電源車 発電機	停止 →運転	原子炉建屋電源車 第一設置場所	ボタン操作																																																				
遮断器	切→入																																																						
緊急用電源切替箱断路器 (非常用所内電気設備側)	入→切	コントロール建屋 地上 2 階	断路器操作																																																				
非常用高圧母線 C 系遮断器 (緊急用電源切替箱接続装置側)	切→入	原子炉建屋内の原子炉 区域外地下 1 階	スイッチ操作																																																				
非常用高圧母線 D 系遮断器 (緊急用電源切替箱接続装置側)	切→入	原子炉建屋内の原子炉 区域外地下 1 階	スイッチ操作																																																				
機器名称	状態の変化	操作場所	操作方法																																																				
高圧発電機車 発電機	停止 →運転	原子炉建物 高圧発電機車第一設置場所	ボタン操作																																																				
遮断器	切→入																																																						
高圧発電機車 接続プラグ収納箱	断路 →接続	原子炉建物 高圧発電機車第一設置場所	コネクタ 接続操作																																																				
C-メタクラ切替盤	断路 →接続	原子炉建物附属棟地上 2 階	ボルト・ネジ 接続操作																																																				
D-メタクラ切替盤	断路 →接続	原子炉建物附属棟地上 2 階	ボルト・ネジ 接続操作																																																				
非常用高圧母線 C 系遮断器 (メタクラ切替盤側)	切→入	原子炉建物附属棟地上 2 階	スイッチ 操作																																																				
非常用高圧母線 D 系遮断器 (メタクラ切替盤側)	切→入	原子炉建物附属棟地上 2 階	スイッチ 操作																																																				
<p align="center"><b>表 3. 14-9 操作対象機器 (電源車～動力変圧器 C 系～非常用高圧母線 C 系及び D 系電路)</b></p> <table border="1"> <thead> <tr> <th>機器名称</th> <th>状態の変化</th> <th>操作場所</th> <th>操作方法</th> </tr> </thead> <tbody> <tr> <td>電源車 発電機</td> <td>停止 → 運転</td> <td rowspan="2">原子炉建屋電源車 第二設置場所</td> <td rowspan="2">ボタン操作</td> </tr> <tr> <td>遮断器</td> <td>切→入</td> </tr> <tr> <td>緊急用電源切替箱断路器 (非常用所内電気設備側)</td> <td>入→切</td> <td>コントロール建屋 地上 2 階</td> <td>断路器操作</td> </tr> <tr> <td>非常用高圧母線 C 系遮断器 (緊急用電源切替箱接続装置側)</td> <td>切→入</td> <td>原子炉建屋内の原子炉 区域外地下 1 階</td> <td>スイッチ操作</td> </tr> <tr> <td>非常用高圧母線 D 系遮断器 (緊急用電源切替箱接続装置側)</td> <td>切→入</td> <td>原子炉建屋内の原子炉 区域外地下 1 階</td> <td>スイッチ操作</td> </tr> </tbody> </table>	機器名称	状態の変化	操作場所	操作方法	電源車 発電機	停止 → 運転	原子炉建屋電源車 第二設置場所	ボタン操作	遮断器	切→入	緊急用電源切替箱断路器 (非常用所内電気設備側)	入→切	コントロール建屋 地上 2 階	断路器操作	非常用高圧母線 C 系遮断器 (緊急用電源切替箱接続装置側)	切→入	原子炉建屋内の原子炉 区域外地下 1 階	スイッチ操作	非常用高圧母線 D 系遮断器 (緊急用電源切替箱接続装置側)	切→入	原子炉建屋内の原子炉 区域外地下 1 階	スイッチ操作		<p align="center"><b>第 3. 14-12 表 操作対象機器 (高圧発電機車～高圧発電機車接続プラグ収納箱 (原子炉建物南側) ～非常用高圧母線 C 系, D 系電路)</b></p> <table border="1"> <thead> <tr> <th>機器名称</th> <th>状態の変化</th> <th>操作場所</th> <th>操作方法</th> </tr> </thead> <tbody> <tr> <td>高圧発電機車 発電機</td> <td>停止 →運転</td> <td rowspan="2">原子炉建物 高圧発電機車第二設置場所</td> <td rowspan="2">ボタン操作</td> </tr> <tr> <td>遮断器</td> <td>切→入</td> </tr> <tr> <td>高圧発電機車 接続プラグ収納箱</td> <td>断路 →接続</td> <td>原子炉建物 高圧発電機車第二設置場所</td> <td>コネクタ 接続操作</td> </tr> <tr> <td>C-メタクラ切替盤</td> <td>断路 →接続</td> <td>原子炉建物附属棟地上 2 階</td> <td>ボルト・ネジ 接続操作</td> </tr> <tr> <td>D-メタクラ切替盤</td> <td>断路 →接続</td> <td>原子炉建物附属棟地上 2 階</td> <td>ボルト・ネジ 接続操作</td> </tr> <tr> <td>非常用高圧母線 C 系遮断器 (メタクラ切替盤側)</td> <td>切→入</td> <td>原子炉建物附属棟地上 2 階</td> <td>スイッチ 操作</td> </tr> <tr> <td>非常用高圧母線 D 系遮断器 (メタクラ切替盤側)</td> <td>切→入</td> <td>原子炉建物附属棟地上 2 階</td> <td>スイッチ 操作</td> </tr> </tbody> </table>	機器名称	状態の変化	操作場所	操作方法	高圧発電機車 発電機	停止 →運転	原子炉建物 高圧発電機車第二設置場所	ボタン操作	遮断器	切→入	高圧発電機車 接続プラグ収納箱	断路 →接続	原子炉建物 高圧発電機車第二設置場所	コネクタ 接続操作	C-メタクラ切替盤	断路 →接続	原子炉建物附属棟地上 2 階	ボルト・ネジ 接続操作	D-メタクラ切替盤	断路 →接続	原子炉建物附属棟地上 2 階	ボルト・ネジ 接続操作	非常用高圧母線 C 系遮断器 (メタクラ切替盤側)	切→入	原子炉建物附属棟地上 2 階	スイッチ 操作	非常用高圧母線 D 系遮断器 (メタクラ切替盤側)	切→入	原子炉建物附属棟地上 2 階	スイッチ 操作	
機器名称	状態の変化	操作場所	操作方法																																																				
電源車 発電機	停止 → 運転	原子炉建屋電源車 第二設置場所	ボタン操作																																																				
遮断器	切→入																																																						
緊急用電源切替箱断路器 (非常用所内電気設備側)	入→切	コントロール建屋 地上 2 階	断路器操作																																																				
非常用高圧母線 C 系遮断器 (緊急用電源切替箱接続装置側)	切→入	原子炉建屋内の原子炉 区域外地下 1 階	スイッチ操作																																																				
非常用高圧母線 D 系遮断器 (緊急用電源切替箱接続装置側)	切→入	原子炉建屋内の原子炉 区域外地下 1 階	スイッチ操作																																																				
機器名称	状態の変化	操作場所	操作方法																																																				
高圧発電機車 発電機	停止 →運転	原子炉建物 高圧発電機車第二設置場所	ボタン操作																																																				
遮断器	切→入																																																						
高圧発電機車 接続プラグ収納箱	断路 →接続	原子炉建物 高圧発電機車第二設置場所	コネクタ 接続操作																																																				
C-メタクラ切替盤	断路 →接続	原子炉建物附属棟地上 2 階	ボルト・ネジ 接続操作																																																				
D-メタクラ切替盤	断路 →接続	原子炉建物附属棟地上 2 階	ボルト・ネジ 接続操作																																																				
非常用高圧母線 C 系遮断器 (メタクラ切替盤側)	切→入	原子炉建物附属棟地上 2 階	スイッチ 操作																																																				
非常用高圧母線 D 系遮断器 (メタクラ切替盤側)	切→入	原子炉建物附属棟地上 2 階	スイッチ 操作																																																				

柏崎刈羽原子力発電所 6 / 7号炉 (2017. 12. 20 版)	東海第二発電所 (2018. 9. 18 版)	島根原子力発電所 2号炉	備考																																						
		<p>第 3. 14-13 表 操作対象機器 (高压発電機車～緊急用メタクラ接続プラグ盤～非常用高压母線 C 系, D 系電路)</p> <table border="1"> <thead> <tr> <th colspan="2">機器名称</th> <th>状態の変化</th> <th>操作場所</th> <th>操作方法</th> </tr> </thead> <tbody> <tr> <td rowspan="2">高压発電機車</td> <td>発電機</td> <td>停止 →運転</td> <td>ガスタービン発電機建物 高压発電機車設置場所</td> <td rowspan="2">ボタン操作</td> </tr> <tr> <td>遮断器</td> <td>切→入</td> <td></td> </tr> <tr> <td colspan="2">緊急用メタクラ 接続プラグ盤</td> <td>断路 →接続</td> <td>ガスタービン発電機建物 高压発電機車設置場所</td> <td>コネクタ 接続操作</td> </tr> <tr> <td colspan="2">緊急用メタクラ遮断器 (緊急用メタクラ接続プラグ盤側)</td> <td>切→入</td> <td>ガスタービン発電機建物 地上 3 階</td> <td>スイッチ 操作</td> </tr> <tr> <td colspan="2">緊急用メタクラ遮断器 (メタクラ切替盤側)</td> <td>切→入</td> <td>中央制御室</td> <td>スイッチ 操作</td> </tr> <tr> <td colspan="2">非常用高压母線 C 系遮断器 (メタクラ切替盤側)</td> <td>切→入</td> <td>原子炉建物付属棟地上 2 階</td> <td>スイッチ 操作</td> </tr> <tr> <td colspan="2">非常用高压母線 D 系遮断器 (メタクラ切替盤側)</td> <td>切→入</td> <td>原子炉建物付属棟地上 2 階</td> <td>スイッチ 操作</td> </tr> </tbody> </table>	機器名称		状態の変化	操作場所	操作方法	高压発電機車	発電機	停止 →運転	ガスタービン発電機建物 高压発電機車設置場所	ボタン操作	遮断器	切→入		緊急用メタクラ 接続プラグ盤		断路 →接続	ガスタービン発電機建物 高压発電機車設置場所	コネクタ 接続操作	緊急用メタクラ遮断器 (緊急用メタクラ接続プラグ盤側)		切→入	ガスタービン発電機建物 地上 3 階	スイッチ 操作	緊急用メタクラ遮断器 (メタクラ切替盤側)		切→入	中央制御室	スイッチ 操作	非常用高压母線 C 系遮断器 (メタクラ切替盤側)		切→入	原子炉建物付属棟地上 2 階	スイッチ 操作	非常用高压母線 D 系遮断器 (メタクラ切替盤側)		切→入	原子炉建物付属棟地上 2 階	スイッチ 操作	<p>・設備及び運用の相違 【柏崎 6/7, 東海第二】 ㊦の相違</p>
機器名称		状態の変化	操作場所	操作方法																																					
高压発電機車	発電機	停止 →運転	ガスタービン発電機建物 高压発電機車設置場所	ボタン操作																																					
	遮断器	切→入																																							
緊急用メタクラ 接続プラグ盤		断路 →接続	ガスタービン発電機建物 高压発電機車設置場所	コネクタ 接続操作																																					
緊急用メタクラ遮断器 (緊急用メタクラ接続プラグ盤側)		切→入	ガスタービン発電機建物 地上 3 階	スイッチ 操作																																					
緊急用メタクラ遮断器 (メタクラ切替盤側)		切→入	中央制御室	スイッチ 操作																																					
非常用高压母線 C 系遮断器 (メタクラ切替盤側)		切→入	原子炉建物付属棟地上 2 階	スイッチ 操作																																					
非常用高压母線 D 系遮断器 (メタクラ切替盤側)		切→入	原子炉建物付属棟地上 2 階	スイッチ 操作																																					

柏崎刈羽原子力発電所 6 / 7号炉 (2017. 12. 20 版)	東海第二発電所 (2018. 9. 18 版)	島根原子力発電所 2号炉	備考																																																											
<p>表 3. 14-10 操作対象機器 (電源車～緊急用電源切替箱接続装置～ AM 用 MCC 電路)</p> <table border="1" data-bbox="160 289 917 703"> <thead> <tr> <th colspan="2">機器名称</th> <th>状態の 変化</th> <th>操作場所</th> <th>操作方法</th> </tr> </thead> <tbody> <tr> <td rowspan="2">電源車</td> <td>発電機</td> <td>停止 →運転</td> <td rowspan="2">原子炉建屋電源車 第一設置場所</td> <td rowspan="2">ボタン操作</td> </tr> <tr> <td>遮断器</td> <td>切→入</td> </tr> <tr> <td colspan="2">緊急用電源切替箱断路器 (緊急用断路器側)</td> <td>入→切</td> <td>コントロール建屋 地上 2 階</td> <td>断路器操作</td> </tr> <tr> <td colspan="2">緊急用電源切替箱断路器 (代替所内電気設備側)</td> <td>切→入</td> <td>コントロール建屋 地上 2 階</td> <td>断路器操作</td> </tr> </tbody> </table>	機器名称		状態の 変化	操作場所	操作方法	電源車	発電機	停止 →運転	原子炉建屋電源車 第一設置場所	ボタン操作	遮断器	切→入	緊急用電源切替箱断路器 (緊急用断路器側)		入→切	コントロール建屋 地上 2 階	断路器操作	緊急用電源切替箱断路器 (代替所内電気設備側)		切→入	コントロール建屋 地上 2 階	断路器操作		<p>第 3. 14-14 表 操作対象機器 (高压発電機車～高压発電機車接続プ ラグ収納箱 (原子炉建物西側) ～SA1 コントロールセンタ及び SA2 コントロールセンタ電路)</p> <table border="1" data-bbox="1733 331 2507 1024"> <thead> <tr> <th colspan="2">機器名称</th> <th>状態の 変化</th> <th>操作場所</th> <th>操作方法</th> </tr> </thead> <tbody> <tr> <td rowspan="2">高压発電機車</td> <td>発電機</td> <td>停止 →運転</td> <td rowspan="2">原子炉建物 高压発電機車第一設置場所</td> <td rowspan="2">ボタン操作</td> </tr> <tr> <td>遮断器</td> <td>切→入</td> </tr> <tr> <td colspan="2">高压発電機車 接続プラグ収納箱</td> <td>断 路 →接 続</td> <td>原子炉建物 高压発電機車第一設置場所</td> <td>コネクタ 接続操作</td> </tr> <tr> <td colspan="2">C-メタクラ切替盤</td> <td>断 路 →接 続</td> <td>原子炉建物付属棟地上 2 階</td> <td>ボルト・ネジ 接続操作</td> </tr> <tr> <td colspan="2">D-メタクラ切替盤</td> <td>断 路 →接 続</td> <td>原子炉建物付属棟地上 2 階</td> <td>ボルト・ネジ 接続操作</td> </tr> <tr> <td colspan="2">緊急用メタクラ遮断器 (メタクラ切替盤側)</td> <td>切→入</td> <td>中央制御室</td> <td>スイッチ 操作</td> </tr> <tr> <td colspan="2">緊急用メタクラ遮断器 (SAロードセンタ側)</td> <td>切→入</td> <td>中央制御室</td> <td>スイッチ 操作</td> </tr> </tbody> </table>	機器名称		状態の 変化	操作場所	操作方法	高压発電機車	発電機	停止 →運転	原子炉建物 高压発電機車第一設置場所	ボタン操作	遮断器	切→入	高压発電機車 接続プラグ収納箱		断 路 →接 続	原子炉建物 高压発電機車第一設置場所	コネクタ 接続操作	C-メタクラ切替盤		断 路 →接 続	原子炉建物付属棟地上 2 階	ボルト・ネジ 接続操作	D-メタクラ切替盤		断 路 →接 続	原子炉建物付属棟地上 2 階	ボルト・ネジ 接続操作	緊急用メタクラ遮断器 (メタクラ切替盤側)		切→入	中央制御室	スイッチ 操作	緊急用メタクラ遮断器 (SAロードセンタ側)		切→入	中央制御室	スイッチ 操作	<p>・設備及び運用の相違 【柏崎 6/7, 東海第二】 ㊦の相違</p>
機器名称		状態の 変化	操作場所	操作方法																																																										
電源車	発電機	停止 →運転	原子炉建屋電源車 第一設置場所	ボタン操作																																																										
	遮断器	切→入																																																												
緊急用電源切替箱断路器 (緊急用断路器側)		入→切	コントロール建屋 地上 2 階	断路器操作																																																										
緊急用電源切替箱断路器 (代替所内電気設備側)		切→入	コントロール建屋 地上 2 階	断路器操作																																																										
機器名称		状態の 変化	操作場所	操作方法																																																										
高压発電機車	発電機	停止 →運転	原子炉建物 高压発電機車第一設置場所	ボタン操作																																																										
	遮断器	切→入																																																												
高压発電機車 接続プラグ収納箱		断 路 →接 続	原子炉建物 高压発電機車第一設置場所	コネクタ 接続操作																																																										
C-メタクラ切替盤		断 路 →接 続	原子炉建物付属棟地上 2 階	ボルト・ネジ 接続操作																																																										
D-メタクラ切替盤		断 路 →接 続	原子炉建物付属棟地上 2 階	ボルト・ネジ 接続操作																																																										
緊急用メタクラ遮断器 (メタクラ切替盤側)		切→入	中央制御室	スイッチ 操作																																																										
緊急用メタクラ遮断器 (SAロードセンタ側)		切→入	中央制御室	スイッチ 操作																																																										
<p>表 3. 14-11 操作対象機器 (電源車～AM 用動力変圧器～AM 用 MCC 電路)</p> <table border="1" data-bbox="160 1150 917 1381"> <thead> <tr> <th colspan="2">機器名称</th> <th>状態の 変化</th> <th>操作場所</th> <th>操作方法</th> </tr> </thead> <tbody> <tr> <td rowspan="2">電源車</td> <td>発電機</td> <td>停止 →運転</td> <td rowspan="2">原子炉建屋電源車 第二設置場所</td> <td rowspan="2">ボタン操作</td> </tr> <tr> <td>遮断器</td> <td>切→入</td> </tr> </tbody> </table>	機器名称		状態の 変化	操作場所	操作方法	電源車	発電機	停止 →運転	原子炉建屋電源車 第二設置場所	ボタン操作	遮断器	切→入		<p>第 3. 14-15 表 操作対象機器 (高压発電機車～高压発電機車接続プ ラグ収納箱 (原子炉建物南側) ～SA1 コントロールセンタ及び SA2 コントロールセンタ電路)</p> <table border="1" data-bbox="1733 1199 2507 1885"> <thead> <tr> <th colspan="2">機器名称</th> <th>状態の 変化</th> <th>操作場所</th> <th>操作方法</th> </tr> </thead> <tbody> <tr> <td rowspan="2">高压発電機車</td> <td>発電機</td> <td>停止 →運転</td> <td rowspan="2">原子炉建物 高压発電機車第二設置場所</td> <td rowspan="2">ボタン操作</td> </tr> <tr> <td>遮断器</td> <td>切→入</td> </tr> <tr> <td colspan="2">高压発電機車 接続プラグ収納箱</td> <td>断 路 →接 続</td> <td>原子炉建物 高压発電機車第二設置場所</td> <td>コネクタ 接続操作</td> </tr> <tr> <td colspan="2">C-メタクラ切替盤</td> <td>断 路 →接 続</td> <td>原子炉建物付属棟地上 2 階</td> <td>ボルト・ネジ 接続操作</td> </tr> <tr> <td colspan="2">D-メタクラ切替盤</td> <td>断 路 →接 続</td> <td>原子炉建物付属棟地上 2 階</td> <td>ボルト・ネジ 接続操作</td> </tr> <tr> <td colspan="2">緊急用メタクラ遮断器 (メタクラ切替盤側)</td> <td>切→入</td> <td>中央制御室</td> <td>スイッチ 操作</td> </tr> <tr> <td colspan="2">緊急用メタクラ遮断器 (SAロードセンタ側)</td> <td>切→入</td> <td>中央制御室</td> <td>スイッチ 操作</td> </tr> </tbody> </table>	機器名称		状態の 変化	操作場所	操作方法	高压発電機車	発電機	停止 →運転	原子炉建物 高压発電機車第二設置場所	ボタン操作	遮断器	切→入	高压発電機車 接続プラグ収納箱		断 路 →接 続	原子炉建物 高压発電機車第二設置場所	コネクタ 接続操作	C-メタクラ切替盤		断 路 →接 続	原子炉建物付属棟地上 2 階	ボルト・ネジ 接続操作	D-メタクラ切替盤		断 路 →接 続	原子炉建物付属棟地上 2 階	ボルト・ネジ 接続操作	緊急用メタクラ遮断器 (メタクラ切替盤側)		切→入	中央制御室	スイッチ 操作	緊急用メタクラ遮断器 (SAロードセンタ側)		切→入	中央制御室	スイッチ 操作											
機器名称		状態の 変化	操作場所	操作方法																																																										
電源車	発電機	停止 →運転	原子炉建屋電源車 第二設置場所	ボタン操作																																																										
	遮断器	切→入																																																												
機器名称		状態の 変化	操作場所	操作方法																																																										
高压発電機車	発電機	停止 →運転	原子炉建物 高压発電機車第二設置場所	ボタン操作																																																										
	遮断器	切→入																																																												
高压発電機車 接続プラグ収納箱		断 路 →接 続	原子炉建物 高压発電機車第二設置場所	コネクタ 接続操作																																																										
C-メタクラ切替盤		断 路 →接 続	原子炉建物付属棟地上 2 階	ボルト・ネジ 接続操作																																																										
D-メタクラ切替盤		断 路 →接 続	原子炉建物付属棟地上 2 階	ボルト・ネジ 接続操作																																																										
緊急用メタクラ遮断器 (メタクラ切替盤側)		切→入	中央制御室	スイッチ 操作																																																										
緊急用メタクラ遮断器 (SAロードセンタ側)		切→入	中央制御室	スイッチ 操作																																																										

柏崎刈羽原子力発電所 6 / 7号炉 (2017. 12. 20 版)	東海第二発電所 (2018. 9. 18 版)	島根原子力発電所 2号炉	備考																													
		<p>第 3. 14-16 表 操作対象機器 (高圧発電機車～緊急用メタクラ接続プラグ盤～SA1 コントロールセンタ及びSA2 コントロールセンタ電路)</p> <table border="1" data-bbox="1736 338 2510 884"> <thead> <tr> <th colspan="2">機器名称</th> <th>状態の変化</th> <th>操作場所</th> <th>操作方法</th> </tr> </thead> <tbody> <tr> <td rowspan="2">高圧発電機車</td> <td>発電機</td> <td>停止 →運転</td> <td>ガスタービン発電機建物 高圧発電機車設置場所</td> <td>ボタン操作</td> </tr> <tr> <td>遮断器</td> <td>切→入</td> <td></td> <td></td> </tr> <tr> <td colspan="2">緊急用メタクラ 接続プラグ盤</td> <td>断路 →接続</td> <td>ガスタービン発電機建物 高圧発電機車設置場所</td> <td>コネクタ 接続操作</td> </tr> <tr> <td colspan="2">緊急用メタクラ遮断器 (緊急用メタクラ接続プラグ盤側)</td> <td>切→入</td> <td>ガスタービン発電機建物 地上3階</td> <td>スイッチ 操作</td> </tr> <tr> <td colspan="2">緊急用メタクラ遮断器 (SAロードセンタ側)</td> <td>切→入</td> <td>中央制御室</td> <td>スイッチ 操作</td> </tr> </tbody> </table>	機器名称		状態の変化	操作場所	操作方法	高圧発電機車	発電機	停止 →運転	ガスタービン発電機建物 高圧発電機車設置場所	ボタン操作	遮断器	切→入			緊急用メタクラ 接続プラグ盤		断路 →接続	ガスタービン発電機建物 高圧発電機車設置場所	コネクタ 接続操作	緊急用メタクラ遮断器 (緊急用メタクラ接続プラグ盤側)		切→入	ガスタービン発電機建物 地上3階	スイッチ 操作	緊急用メタクラ遮断器 (SAロードセンタ側)		切→入	中央制御室	スイッチ 操作	<p>・設備及び運用の相違 【柏崎6/7, 東海第二】 ㊦の相違</p>
機器名称		状態の変化	操作場所	操作方法																												
高圧発電機車	発電機	停止 →運転	ガスタービン発電機建物 高圧発電機車設置場所	ボタン操作																												
	遮断器	切→入																														
緊急用メタクラ 接続プラグ盤		断路 →接続	ガスタービン発電機建物 高圧発電機車設置場所	コネクタ 接続操作																												
緊急用メタクラ遮断器 (緊急用メタクラ接続プラグ盤側)		切→入	ガスタービン発電機建物 地上3階	スイッチ 操作																												
緊急用メタクラ遮断器 (SAロードセンタ側)		切→入	中央制御室	スイッチ 操作																												

柏崎刈羽原子力発電所 6 / 7号炉 (2017. 12. 20 版)	東海第二発電所 (2018. 9. 18 版)	島根原子力発電所 2号炉	備考																
<p><u>可搬型代替交流電源設備のうち電源車から代替原子炉補機冷却系へ電源供給する系統で、操作が必要な軽油タンク出口弁、タンクローリ (4kL) 付ポンプ、電源車については、現場で容易に操作可能な設計とする。表 3.14-12～13 に操作対象機器の操作場所を示す。</u></p> <p style="text-align: right;">(57-2, 57-3)</p>			<p>・運用の相違 【柏崎 6/7】 ㊟の相違</p>																
<p><u>表 3.14-12 操作対象機器 (軽油タンク～電源車流路)</u></p>																			
<table border="1"> <thead> <tr> <th>機器名称</th> <th>状態の変化</th> <th>操作場所</th> <th>操作方法</th> </tr> </thead> <tbody> <tr> <td>軽油タンク出口弁</td> <td>弁閉→弁開</td> <td>原子炉建屋東側の屋外</td> <td>手動操作</td> </tr> <tr> <td>タンクローリ (4kL) 付ポンプ</td> <td>停止→運転</td> <td>原子炉建屋東側の屋外</td> <td>スイッチ操作</td> </tr> <tr> <td>タンクローリ (4kL) 付ポンプ</td> <td>停止→運転</td> <td>タービン建屋電源車第一設置場所及び第二設置場所</td> <td>スイッチ操作</td> </tr> </tbody> </table>				機器名称	状態の変化	操作場所	操作方法	軽油タンク出口弁	弁閉→弁開	原子炉建屋東側の屋外	手動操作	タンクローリ (4kL) 付ポンプ	停止→運転	原子炉建屋東側の屋外	スイッチ操作	タンクローリ (4kL) 付ポンプ	停止→運転	タービン建屋電源車第一設置場所及び第二設置場所	スイッチ操作
機器名称	状態の変化	操作場所	操作方法																
軽油タンク出口弁	弁閉→弁開	原子炉建屋東側の屋外	手動操作																
タンクローリ (4kL) 付ポンプ	停止→運転	原子炉建屋東側の屋外	スイッチ操作																
タンクローリ (4kL) 付ポンプ	停止→運転	タービン建屋電源車第一設置場所及び第二設置場所	スイッチ操作																
<p><u>表 3.14-13 操作対象機器 (電源車～代替原子炉補機冷却系電路)</u></p>																			
<table border="1"> <thead> <tr> <th>機器名称</th> <th>状態の変化</th> <th>操作場所</th> <th>操作方法</th> </tr> </thead> <tbody> <tr> <td rowspan="2">電源車</td> <td>発電機 停止→運転</td> <td rowspan="2">タービン建屋電源車第一設置場所及び第二設置場所</td> <td rowspan="2">ボタン操作</td> </tr> <tr> <td>遮断器 切→入</td> </tr> </tbody> </table>				機器名称	状態の変化	操作場所	操作方法	電源車	発電機 停止→運転	タービン建屋電源車第一設置場所及び第二設置場所	ボタン操作	遮断器 切→入							
機器名称	状態の変化	操作場所	操作方法																
電源車	発電機 停止→運転	タービン建屋電源車第一設置場所及び第二設置場所	ボタン操作																
	遮断器 切→入																		

柏崎刈羽原子力発電所 6 / 7号炉 (2017. 12. 20 版)	東海第二発電所 (2018. 9. 18 版)	島根原子力発電所 2号炉	備考
<p>以下に、可搬型代替交流電源設備を構成する主要設備の操作性を示す。</p> <p>a) <u>電源車 (6号及び7号炉共用)</u>  可搬型代替交流電源設備の電源車は、原子炉建屋に設置している接続口まで移動可能な車両設計とするとともに、設置場所にて輪留めによる固定等が可能な設計とする。また、電源車は、付属の操作スイッチ等により、設置場所での操作が可能な設計とする。電源車の現場操作パネルは、誤操作防止のために名称を明記することで操作者の操作、監視性を考慮しており、かつ、十分な操作空間を確保し、容易に操作可能とする。電源車のケーブル敷設は高所にある建屋貫通部にて行う必要があるが、あらかじめはしごを設けることで容易に昇降可能とする。  (57-2, 57-3)</p> <p>b) <u>軽油タンク (6号及び7号炉共用)</u>  軽油タンクの軽油タンク出口弁については、屋外の場所から手動操作で弁を開閉することが可能な設計とする。  (57-2, 57-3)</p>	<p>以下に、可搬型代替交流電源設備を構成する主要設備の操作性を示す。</p> <p>a) <u>可搬型代替低圧電源車</u>  可搬型代替低圧電源車は、設置場所である原子炉建屋西側接続口又は原子炉建屋東側接続口まで車両として移動可能な設計とするとともに、輪止めを積載し、設置場所にて固定が可能な設計とする。  <u>ケーブルの接続操作にあたっては、コネクタ接続とし、接続規格を統一することにより、確実に接続が可能な設計とする。</u>  また、<u>可搬型代替低圧電源車</u>は、運転員等の操作性を考慮した現場の操作監視盤のスイッチにより操作可能とし、誤操作防止のために名称を明記すること、かつ操作の際には十分な操作空間を確保する設計とする。  <u>なお、可搬型代替低圧電源車の2台同期運転操作に関しても、同様に操作可能な設計とする。</u></p>	<p>以下に、可搬型代替交流電源設備を構成する主要設備の操作性を示す。</p> <p>a) <u>高圧発電機車</u>  可搬型代替交流電源設備の<u>高圧発電機車</u>は、原子炉建物又はガスタービン発電機建物に設置している接続口まで移動可能な車両設計とするとともに、設置場所にて輪留めによる固定等が可能な設計とする。  また、<u>高圧発電機車</u>は、<u>付属の操作スイッチ等により、設置場所での操作が可能な設計とする。</u>高圧発電機車の現場操作パネルは、誤操作防止のために名称を明記することで操作者の操作、監視性を考慮しており、かつ、十分な操作空間を確保し、容易に操作可能とする。また、<u>高圧発電機車は3台同期運転が可能な設計とする。</u>  (57-2, 57-3)</p> <p>b) <u>ガスタービン発電機用軽油タンク</u>  <u>ガスタービン発電機用軽油タンクのガスタービン発電機用軽油タンクドレン弁については、屋外の場所から手動操作で弁を開閉することが可能な設計とする。</u>  (57-2, 57-3)</p> <p>c) <u>ディーゼル燃料貯蔵タンク</u>  <u>ディーゼル燃料貯蔵タンク閉止フランジについては、一般的に用いられる工具 (スパナ等) を用いて、屋外の場所から容易かつ確実に作業することが可能な設計とする。</u>  (57-2, 57-3)</p>	<p>・設備の相違  【東海第二】  ②の相違  ・資料構成の相違  【東海第二】  島根2号炉は柏崎6/7と同様に3.14.2.1.4.3 (2)項の確実な接続に記載している。  ・設備及び運用の相違  【柏崎6/7】  島根2号炉の高圧発電機車接続では高所作業はない。  ・設備の相違  【柏崎6/7, 東海第二】  島根2号炉の高圧発電機車は3台同期運転を行う。</p> <p>・資料構成の相違  【東海第二】  ②の相違  ・設備の相違  【柏崎6/7】  ④の相違  ・資料構成の相違  【東海第二】  ②の相違</p>

柏崎刈羽原子力発電所 6 / 7号炉 (2017. 12. 20 版)	東海第二発電所 (2018. 9. 18 版)	島根原子力発電所 2号炉	備考
<p>c) <u>タンクローリ (4kL) (6号及び7号炉共用)</u></p> <p><u>タンクローリ (4kL)</u> については、付属の操作ハンドルからのハンドル操作で起動する設計とする。<u>タンクローリ (4kL)</u> は付属の操作ハンドルを操作するにあたり、運転員のアクセス性を考慮して十分な操作空間を確保する。また、それぞれの操作対象については銘板をつけることで識別可能とし、運転員の操作・監視性を考慮して確実に操作できる設計とする。</p> <p><u>タンクローリ (4kL)</u> は、接続口まで屋外のアクセスルートを通行してアクセス可能な設計とするとともに、設置場所にて輪留めによる固定等が可能な設計とする。</p> <p>ホースの接続に当たっては、特殊な工具、及び技量は必要とせず、専用の接続方式である専用金具にすることにより、確実に接続可能な設計とする。</p> <p style="text-align: right;">(57-2, 57-3)</p>		<p>d) <u>タンクローリ</u></p> <p><u>タンクローリ</u>については、付属の操作ハンドルからのハンドル操作で起動する設計とする。<u>タンクローリ</u>は付属の操作ハンドルを操作するにあたり、運転員のアクセス性を考慮して十分な操作空間を確保する。また、それぞれの操作対象については銘板をつけることで識別可能とし、運転員の操作・監視性を考慮して確実に操作できる設計とする。</p> <p><u>タンクローリ</u>は、接続口まで屋外のアクセスルートを通行してアクセス可能な設計とするとともに、設置場所にて輪留めによる固定等が可能な設計とする。</p> <p>ホースの接続に当たっては、特殊な工具、及び技量は必要とせず、専用の接続方式である専用金具にすることにより、確実に接続可能な設計とする。</p> <p style="text-align: right;">(57-2, 57-3)</p>	<p>・資料構成の相違</p> <p>【東海第二】</p> <p>㊸の相違</p>

柏崎刈羽原子力発電所 6 / 7号炉 (2017. 12. 20 版)	東海第二発電所 (2018. 9. 18 版)	島根原子力発電所 2号炉	備考																																																			
<p>(3) 試験及び検査 (設置許可基準規則第 43 条第 1 項三)</p> <p>(i) 要求事項</p> <p>健全性及び能力を確認するため、発電用原子炉の運転中又は停止中に試験又は検査ができるものであること。</p> <p>(ii) 適合性</p> <p>基本方針については、「2.3.4 操作性及び試験・検査性」に示す。</p> <p>a) <u>電源車 (6号及び7号炉共用)</u></p> <p>可搬型代替交流電源設備の電源車は、表 3.14-14 に示すように運転中又は停止中に機能・性能試験、分解検査又は取替えが可能な設計とする。また、電源車は、車両として運転状態の確認及び外観検査が可能な設計とする。</p> <p>可搬型代替交流電源設備の電源車は、運転性能の確認として、電源車の運転状態として発電機電圧、電流、周波数を確認可能な設計とし、模擬負荷を接続することにより出力性能の確認を行う。また、電源車の部品状態の確認として、非破壊検査や目視により性能に影響を及ぼすおそれのある傷、割れ等がないことの確認を行う。また、電源車ケーブルの絶縁抵抗測定が可能な設計とする。</p> <p style="text-align: right;">(57-4)</p>	<p>(3) 試験検査 (設置許可基準規則第 43 条第 1 項三)</p> <p>(i) 要求事項</p> <p>健全性及び能力を確認するため、発電用原子炉の運転中又は停止中に試験又は検査ができるものであること。</p> <p>(ii) 適合性</p> <p>基本方針については、「2.3.4 操作性及び試験・検査性」に示す。</p> <p>a) <u>可搬型代替低圧電源車</u></p> <p>可搬型代替低圧電源車は、第 3.14.2.2.4-3 表に示すように、発電用原子炉の運転中又は停止中に、起動試験による機能・性能の確認及び外観の確認ができる系統設計とする。</p> <p>分解検査として、可搬型代替低圧電源車の部品状態について、性能に影響を及ぼすおそれのある傷、割れ等がないことを目視により確認が可能な設計とする。</p> <p>また、機能・性能検査として、可搬型代替低圧電源車の絶縁抵抗の確認、模擬負荷接続時の運転状態における発電機電圧、電流、周波数及び電力の確認が可能な設計とする。</p> <p>さらに、車両の運転状態の確認が可能な設計とする。</p> <p style="text-align: right;">(57-4-9)</p>	<p>(3) 試験及び検査 (設置許可基準規則第 43 条第 1 項三)</p> <p>(i) 要求事項</p> <p>健全性及び能力を確認するため、発電用原子炉の運転中又は停止中に試験又は検査ができるものであること。</p> <p>(ii) 適合性</p> <p>基本方針については、「2.3.4 操作性及び試験・検査性」に示す。</p> <p>a) <u>高圧発電機車</u></p> <p>可搬型代替交流電源設備の高圧発電機車は、第 3.14-17 表に示すように運転中又は停止中に機能・性能試験、分解点検又は取替えが可能な設計とする。また、高圧発電機車は車両として運転状態の確認及び外観検査が可能な設計とする。</p> <p>可搬型代替交流電源設備の高圧発電機車は、運転性能の確認として、高圧発電機車の運転状態として発電機電圧、電流、周波数を確認可能な設計とし、模擬負荷を接続することにより出力性能の確認を行う。また、高圧発電機車の部品状態の確認として、目視により性能に影響を及ぼす恐れのある傷、割れ等がないことの確認を行う。また、高圧発電機車ケーブルの絶縁抵抗測定が可能な設計とする。</p> <p style="text-align: right;">(57-4)</p>	<p>備考</p> <p>・設備の相違</p> <p>【東海第二】</p> <p>②の相違</p>																																																			
<p style="text-align: center;">表 3.14-14 電源車の試験及び検査</p> <table border="1" data-bbox="157 1234 923 1818"> <thead> <tr> <th>プラント状態</th> <th>項目</th> <th>内容</th> </tr> </thead> <tbody> <tr> <td rowspan="3">運転中</td> <td>機能・性能試験</td> <td>模擬負荷による電源車の出力性能 (発電機電圧、電流、周波数) の確認 電源車の運転状態の確認 電源車の絶縁抵抗の確認</td> </tr> <tr> <td>分解検査</td> <td>電源車の部品の状態を、試験及び目視により確認</td> </tr> <tr> <td>外観検査</td> <td>電源車の目視点検</td> </tr> <tr> <td rowspan="3">停止中</td> <td>機能・性能試験</td> <td>模擬負荷による電源車の出力性能 (発電機電圧、電流、周波数) の確認 電源車の運転状態の確認 電源車の絶縁抵抗の確認 ケーブルの絶縁抵抗の確認</td> </tr> <tr> <td>分解検査</td> <td>電源車の部品の状態を、試験及び目視により確認</td> </tr> <tr> <td>外観検査</td> <td>電源車の目視点検</td> </tr> </tbody> </table>	プラント状態	項目	内容	運転中	機能・性能試験	模擬負荷による電源車の出力性能 (発電機電圧、電流、周波数) の確認 電源車の運転状態の確認 電源車の絶縁抵抗の確認	分解検査	電源車の部品の状態を、試験及び目視により確認	外観検査	電源車の目視点検	停止中	機能・性能試験	模擬負荷による電源車の出力性能 (発電機電圧、電流、周波数) の確認 電源車の運転状態の確認 電源車の絶縁抵抗の確認 ケーブルの絶縁抵抗の確認	分解検査	電源車の部品の状態を、試験及び目視により確認	外観検査	電源車の目視点検	<p style="text-align: center;">第 3.14.2.2.4-3 表 可搬型代替低圧電源車の試験検査</p> <table border="1" data-bbox="958 1249 1673 1535"> <thead> <tr> <th>原子炉の状態</th> <th>項目</th> <th>内容</th> </tr> </thead> <tbody> <tr> <td rowspan="3">運転中</td> <td>分解検査</td> <td>部品状態の確認</td> </tr> <tr> <td>機能・性能検査</td> <td>模擬負荷による可搬型代替低圧電源車の出力特性 (発電機電圧、電流、周波数及び電力) の確認 絶縁抵抗の確認 車両の運転状態の確認</td> </tr> <tr> <td>外観検査</td> <td>可搬型代替低圧電源車の目視点検</td> </tr> <tr> <td rowspan="3">停止中</td> <td>分解検査</td> <td>部品状態の確認</td> </tr> <tr> <td>機能・性能検査</td> <td>模擬負荷による可搬型代替低圧電源車の出力特性 (発電機電圧、電流、周波数及び電力) の確認 絶縁抵抗の確認 車両の運転状態の確認</td> </tr> <tr> <td>外観検査</td> <td>可搬型代替低圧電源車の目視点検</td> </tr> </tbody> </table>	原子炉の状態	項目	内容	運転中	分解検査	部品状態の確認	機能・性能検査	模擬負荷による可搬型代替低圧電源車の出力特性 (発電機電圧、電流、周波数及び電力) の確認 絶縁抵抗の確認 車両の運転状態の確認	外観検査	可搬型代替低圧電源車の目視点検	停止中	分解検査	部品状態の確認	機能・性能検査	模擬負荷による可搬型代替低圧電源車の出力特性 (発電機電圧、電流、周波数及び電力) の確認 絶縁抵抗の確認 車両の運転状態の確認	外観検査	可搬型代替低圧電源車の目視点検	<p style="text-align: center;">第 3.14-17 表 高圧発電機車の試験及び検査</p> <table border="1" data-bbox="1745 1234 2496 1818"> <thead> <tr> <th>プラント状態</th> <th>項目</th> <th>内容</th> </tr> </thead> <tbody> <tr> <td rowspan="3">運転中</td> <td>機能・性能試験</td> <td>模擬負荷による高圧発電機車の出力性能 (発電機電圧、電流、周波数) の確認 高圧発電機車の運転状態の確認 高圧発電機車の絶縁抵抗の確認</td> </tr> <tr> <td>分解検査</td> <td>高圧発電機車の部品の状態を、試験及び目視により確認</td> </tr> <tr> <td>外観検査</td> <td>高圧発電機車の目視点検</td> </tr> <tr> <td rowspan="3">停止中</td> <td>機能・性能試験</td> <td>模擬負荷による高圧発電機車の出力性能 (発電機電圧、電流、周波数) の確認 高圧発電機車の運転状態の確認 高圧発電機車の絶縁抵抗の確認 ケーブルの絶縁抵抗の確認</td> </tr> <tr> <td>分解検査</td> <td>高圧発電機車の部品の状態を、試験及び目視により確認</td> </tr> <tr> <td>外観検査</td> <td>高圧発電機車の目視点検</td> </tr> </tbody> </table>	プラント状態	項目	内容	運転中	機能・性能試験	模擬負荷による高圧発電機車の出力性能 (発電機電圧、電流、周波数) の確認 高圧発電機車の運転状態の確認 高圧発電機車の絶縁抵抗の確認	分解検査	高圧発電機車の部品の状態を、試験及び目視により確認	外観検査	高圧発電機車の目視点検	停止中	機能・性能試験	模擬負荷による高圧発電機車の出力性能 (発電機電圧、電流、周波数) の確認 高圧発電機車の運転状態の確認 高圧発電機車の絶縁抵抗の確認 ケーブルの絶縁抵抗の確認	分解検査	高圧発電機車の部品の状態を、試験及び目視により確認	外観検査	高圧発電機車の目視点検	
プラント状態	項目	内容																																																				
運転中	機能・性能試験	模擬負荷による電源車の出力性能 (発電機電圧、電流、周波数) の確認 電源車の運転状態の確認 電源車の絶縁抵抗の確認																																																				
	分解検査	電源車の部品の状態を、試験及び目視により確認																																																				
	外観検査	電源車の目視点検																																																				
停止中	機能・性能試験	模擬負荷による電源車の出力性能 (発電機電圧、電流、周波数) の確認 電源車の運転状態の確認 電源車の絶縁抵抗の確認 ケーブルの絶縁抵抗の確認																																																				
	分解検査	電源車の部品の状態を、試験及び目視により確認																																																				
	外観検査	電源車の目視点検																																																				
原子炉の状態	項目	内容																																																				
運転中	分解検査	部品状態の確認																																																				
	機能・性能検査	模擬負荷による可搬型代替低圧電源車の出力特性 (発電機電圧、電流、周波数及び電力) の確認 絶縁抵抗の確認 車両の運転状態の確認																																																				
	外観検査	可搬型代替低圧電源車の目視点検																																																				
停止中	分解検査	部品状態の確認																																																				
	機能・性能検査	模擬負荷による可搬型代替低圧電源車の出力特性 (発電機電圧、電流、周波数及び電力) の確認 絶縁抵抗の確認 車両の運転状態の確認																																																				
	外観検査	可搬型代替低圧電源車の目視点検																																																				
プラント状態	項目	内容																																																				
運転中	機能・性能試験	模擬負荷による高圧発電機車の出力性能 (発電機電圧、電流、周波数) の確認 高圧発電機車の運転状態の確認 高圧発電機車の絶縁抵抗の確認																																																				
	分解検査	高圧発電機車の部品の状態を、試験及び目視により確認																																																				
	外観検査	高圧発電機車の目視点検																																																				
停止中	機能・性能試験	模擬負荷による高圧発電機車の出力性能 (発電機電圧、電流、周波数) の確認 高圧発電機車の運転状態の確認 高圧発電機車の絶縁抵抗の確認 ケーブルの絶縁抵抗の確認																																																				
	分解検査	高圧発電機車の部品の状態を、試験及び目視により確認																																																				
	外観検査	高圧発電機車の目視点検																																																				



柏崎刈羽原子力発電所 6 / 7号炉 (2017. 12. 20 版)	東海第二発電所 (2018. 9. 18 版)	島根原子力発電所 2号炉	備考									
		<p>b) <u>ガスタービン発電機用軽油タンク</u>  <u>可搬型代替交流電源設備のガスタービン発電機用軽油タンク</u>  は、第 3.14-18 表に示すように発電用原子炉の運転中及び停止中に外観検査が可能な設計とする。<u>ガスタービン発電機用軽油タンク内面の確認として、目視により性能に影響を及ぼすおそれのある傷、割れ等がないことが確認可能な設計とする。具体的にはタンク上部及び側面のマンホールが開放可能であり、内面の点検が可能な設計とする。ガスタービン発電機用軽油タンクの漏えい検査が実施可能な設計とする。具体的には漏えい検査が可能な隔離弁を設ける設計とする。ガスタービン発電機用軽油タンクの定例試験として油面レベルの確認が可能な計器を設ける設計とする。</u></p> <p style="text-align: right;">(57-4)</p> <p>第 3.14-18 表 <u>ガスタービン発電機用軽油タンクの試験及び検査</u></p> <table border="1" data-bbox="1745 831 2496 1150"> <thead> <tr> <th>プラント状態</th> <th>項目</th> <th>内容</th> </tr> </thead> <tbody> <tr> <td>運転中</td> <td>外観検査</td> <td>ガスタービン発電機用軽油タンクの油面レベルの確認</td> </tr> <tr> <td>停止中</td> <td>外観検査</td> <td>ガスタービン発電機用軽油タンクの外観 ガスタービン発電機用軽油タンク内面の状態 を試験及び目視により確認 漏えいの有無の確認</td> </tr> </tbody> </table>	プラント状態	項目	内容	運転中	外観検査	ガスタービン発電機用軽油タンクの油面レベルの確認	停止中	外観検査	ガスタービン発電機用軽油タンクの外観 ガスタービン発電機用軽油タンク内面の状態 を試験及び目視により確認 漏えいの有無の確認	<ul style="list-style-type: none"> <li>資料構成の相違</li> <li>【東海第二】 ⑳の相違</li> <li>設備の相違</li> <li>【柏崎 6/7】 ㉔の相違</li> </ul>
プラント状態	項目	内容										
運転中	外観検査	ガスタービン発電機用軽油タンクの油面レベルの確認										
停止中	外観検査	ガスタービン発電機用軽油タンクの外観 ガスタービン発電機用軽油タンク内面の状態 を試験及び目視により確認 漏えいの有無の確認										

柏崎刈羽原子力発電所 6 / 7号炉 (2017. 12. 20 版)	東海第二発電所 (2018. 9. 18 版)	島根原子力発電所 2号炉	備考																				
<p>b) <u>軽油タンク(6号及び7号炉共用)</u></p> <p>可搬型代替交流電源設備の軽油タンクは、表 3.14-15 に示すように発電用原子炉の運転中及び停止中に外観検査が可能な設計とする。軽油タンク内面の確認として、目視により性能に影響を及ぼすおそれのある傷、割れ等がないことが確認可能な設計とする。具体的にはタンク上部のマンホールが開放可能であり、内面の点検が可能な設計とする。軽油タンクの漏えい検査が実施可能な設計とする。具体的には漏えい検査が可能な隔離弁を設ける設計とする。軽油タンクの定例試験として油面レベルの確認が可能な計器を設ける設計とする。</p> <p style="text-align: right;">(57-4)</p> <p style="text-align: center;">表 3.14-15 軽油タンクの試験及び検査</p> <table border="1" data-bbox="157 787 931 1016"> <thead> <tr> <th>プラント状態</th> <th>項目</th> <th>内容</th> </tr> </thead> <tbody> <tr> <td>運転中</td> <td>外観検査</td> <td>軽油タンクの油面レベルの確認</td> </tr> <tr> <td rowspan="2">停止中</td> <td rowspan="2">外観検査</td> <td>軽油タンクの外観</td> </tr> <tr> <td>軽油タンク内面の状態を試験及び目視により確認 漏えいの有無の確認</td> </tr> </tbody> </table>	プラント状態	項目	内容	運転中	外観検査	軽油タンクの油面レベルの確認	停止中	外観検査	軽油タンクの外観	軽油タンク内面の状態を試験及び目視により確認 漏えいの有無の確認		<p>c) <u>ディーゼル燃料貯蔵タンク</u></p> <p><u>可搬型代替交流電源設備のディーゼル燃料貯蔵タンクは、第 3.14-19 表に示すように発電用原子炉の運転中及び停止中に外観検査が可能な設計とする。ディーゼル燃料貯蔵タンク内面の確認として、目視により性能に影響を及ぼすおそれのある傷、割れ等がないことが確認可能な設計とする。具体的にはタンク上部のマンホールが開放可能であり、内面の点検が可能な設計とする。ディーゼル燃料貯蔵タンクの漏えい検査が実施可能な設計とする。具体的には漏えい検査が可能な隔離弁を設ける設計とする。ディーゼル燃料貯蔵タンクの定例試験として油面レベルの確認が可能な計器を設ける設計とする。</u></p> <p style="text-align: right;">(57-4)</p> <p style="text-align: center;">第 3.14-19 表 ディーゼル燃料貯蔵タンクの試験及び検査</p> <table border="1" data-bbox="1748 787 2493 1104"> <thead> <tr> <th>プラント状態</th> <th>項目</th> <th>内容</th> </tr> </thead> <tbody> <tr> <td>運転中</td> <td>外観検査</td> <td>ディーゼル燃料貯蔵タンクの油面レベルの確認</td> </tr> <tr> <td rowspan="2">停止中</td> <td rowspan="2">外観検査</td> <td>ディーゼル燃料貯蔵タンクの外観</td> </tr> <tr> <td>ディーゼル燃料貯蔵タンク内面の状態を試験及び目視により確認 漏えいの有無の確認</td> </tr> </tbody> </table>	プラント状態	項目	内容	運転中	外観検査	ディーゼル燃料貯蔵タンクの油面レベルの確認	停止中	外観検査	ディーゼル燃料貯蔵タンクの外観	ディーゼル燃料貯蔵タンク内面の状態を試験及び目視により確認 漏えいの有無の確認	<p>・資料構成の相違</p> <p>【東海第二】</p> <p>②の相違</p>
プラント状態	項目	内容																					
運転中	外観検査	軽油タンクの油面レベルの確認																					
停止中	外観検査	軽油タンクの外観																					
		軽油タンク内面の状態を試験及び目視により確認 漏えいの有無の確認																					
プラント状態	項目	内容																					
運転中	外観検査	ディーゼル燃料貯蔵タンクの油面レベルの確認																					
停止中	外観検査	ディーゼル燃料貯蔵タンクの外観																					
		ディーゼル燃料貯蔵タンク内面の状態を試験及び目視により確認 漏えいの有無の確認																					

柏崎刈羽原子力発電所 6 / 7号炉 (2017. 12. 20 版)	東海第二発電所 (2018. 9. 18 版)	島根原子力発電所 2号炉	備考																				
<p>c) <u>タンクローリ (4kL) (6号及び7号炉共用)</u></p> <p>可搬型代替交流電源設備の<u>タンクローリ (4kL)</u>は、表 3. 14-16 に示すように発電用原子炉の運転中又は停止中に外観検査及び機能・性能の確認が可能な設計とする。<u>タンクローリ (4kL)</u>は油量、漏えいの確認が可能なように油面計又は検尺口を設け、かつ、内部の確認が可能なようにマンホールを設ける設計とする。さらに、<u>タンクローリ (4kL)</u>は車両として運転状態の確認及び外観の確認が可能な設計とする。<u>タンクローリ (4kL) 付ポンプ</u>は、通常系統にて機能・性能確認ができる設計とし、分解が可能な設計とする。</p> <p>ホースの外観検査として、機能・性能に影響を及ぼすおそれのある亀裂、腐食等がないことの確認を行うことが可能な設計とする。</p> <p style="text-align: right;">(57-4)</p> <p style="text-align: center;">表 3. 14-16 <u>タンクローリ (4kL) の試験及び検査</u></p> <table border="1" data-bbox="157 919 917 1241"> <thead> <tr> <th>プラント状態</th> <th>項目</th> <th>内容</th> </tr> </thead> <tbody> <tr> <td rowspan="3">運転中 又は 停止中</td> <td>外観検査</td> <td>タンク、ホース外観の確認及びタンク内面の状態を目視により確認 漏えいの有無の確認</td> </tr> <tr> <td>機能・性能試験</td> <td>タンクの漏えい確認</td> </tr> <tr> <td>車両検査</td> <td>タンクローリ (4kL) の車両としての運転状態の確認</td> </tr> </tbody> </table>	プラント状態	項目	内容	運転中 又は 停止中	外観検査	タンク、ホース外観の確認及びタンク内面の状態を目視により確認 漏えいの有無の確認	機能・性能試験	タンクの漏えい確認	車両検査	タンクローリ (4kL) の車両としての運転状態の確認		<p>d) <u>タンクローリ</u></p> <p>可搬型代替交流電源設備の<u>タンクローリ</u>は、第 3. 14-20 表に示すように原子炉の運転中又は停止中に外観検査及び機能・性能の確認が可能な設計とする。<u>タンクローリは油量、漏えいの確認が可能なように油面計又は検尺口を設け、かつ、内部の確認が可能なようにマンホールを設ける設計とする。さらに、タンクローリは車両として運転状態の確認及び外観の確認が可能な設計とする。タンクローリ付ポンプは、通常系統にて機能・性能確認が出来る設計とし、分解が可能な設計とする。</u></p> <p><u>ホースの外観検査として、機能・性能に影響を及ぼすおそれのある亀裂、腐食等がないことの確認を行うことが可能な設計とする。</u></p> <p style="text-align: right;">(57-4)</p> <p style="text-align: center;">第 3. 14-20 表 <u>タンクローリの試験及び検査</u></p> <table border="1" data-bbox="1748 919 2493 1241"> <thead> <tr> <th>プラント状態</th> <th>項目</th> <th>内容</th> </tr> </thead> <tbody> <tr> <td rowspan="3">運転中 又は 停止中</td> <td>外観検査</td> <td>タンク、ホース外観の確認及びタンク内面の状態を目視により確認 漏えいの有無の確認</td> </tr> <tr> <td>機能・性能試験</td> <td>タンクの漏えい確認</td> </tr> <tr> <td>車両検査</td> <td>タンクローリの車両としての運転状態の確認</td> </tr> </tbody> </table>	プラント状態	項目	内容	運転中 又は 停止中	外観検査	タンク、ホース外観の確認及びタンク内面の状態を目視により確認 漏えいの有無の確認	機能・性能試験	タンクの漏えい確認	車両検査	タンクローリの車両としての運転状態の確認	<p>・資料構成の相違</p> <p>【東海第二】</p> <p>㉔の相違</p>
プラント状態	項目	内容																					
運転中 又は 停止中	外観検査	タンク、ホース外観の確認及びタンク内面の状態を目視により確認 漏えいの有無の確認																					
	機能・性能試験	タンクの漏えい確認																					
	車両検査	タンクローリ (4kL) の車両としての運転状態の確認																					
プラント状態	項目	内容																					
運転中 又は 停止中	外観検査	タンク、ホース外観の確認及びタンク内面の状態を目視により確認 漏えいの有無の確認																					
	機能・性能試験	タンクの漏えい確認																					
	車両検査	タンクローリの車両としての運転状態の確認																					

柏崎刈羽原子力発電所 6 / 7号炉 (2017. 12. 20 版)	東海第二発電所 (2018. 9. 18 版)	島根原子力発電所 2号炉	備考
<p>(4) 切替えの容易性 (設置許可基準規則第 43 条第 1 項四)</p> <p>(i) 要求事項</p> <p>本来の用途以外の用途として重大事故等に対処するために使用する設備にあつては、通常時に使用する系統から速やかに切り替えられる機能を備えるものであること。</p> <p>(ii) 適合性</p> <p>基本方針については、「2.3.4 操作性及び試験・検査性」に示す。</p> <p>可搬型代替交流電源設備は、本来の用途以外の用途には使用しない。なお、必要な可搬型代替交流電源設備の操作の対象機器は(2)操作性の表 3.14-7~13 と同様である。</p> <p>可搬型代替交流電源設備のうち、<u>電源車から非常用高圧母線 C 系及び D 系、又は AM 用 MCC を電源供給する系統、及び軽油タンクから電源車まで燃料移送する系統において、非常用交流電源設備から可搬型代替交流電源設備へ切り替えるために必要な電源系統の操作は、想定される重大事故等時において、非常用交流電源設備の隔離、及び可搬型代替交流電源設備の接続として、非常用高圧母線 C 系及び非常用高圧母線 D 系の遮断器を設けることにより、通常時の系統構成から速やかな切替えが可能な設計とする。また、必要な燃料系統の操作は、<u>軽油タンク出口弁を設けることにより速やかな切替えが可能な設計とする。</u></u></p> <p>これにより図 3.14-7~9 で示すタイムチャートのとおり速やかに切替えが可能である。</p> <p style="text-align: right;">(57-3)</p>	<p>(4) 切替えの容易性 (設置許可基準規則第 43 条第 1 項四)</p> <p>(i) 要求事項</p> <p>本来の用途以外の用途として重大事故等に対処するために使用する設備にあつては、通常時に使用する系統から速やかに切り替えられる機能を備えるものであること。</p> <p>(ii) 適合性</p> <p>基本方針については、「2.3.4 操作性及び試験・検査性」に示す。</p> <p><u>可搬型代替低圧電源車は、本来の用途として使用する設計とする。なお、重大事故等時に、代替所内電気設備である可搬型代替低圧電源車接続盤 (西側) 又は可搬型代替低圧電源車接続盤 (東側) に簡便な接続規格であるコネクタ接続とするケーブルを接続することで、通常待機時の系統から速やかに切り替え</u> <u>できる設計とする。</u></p> <p style="text-align: right;">(57-3-3)</p>	<p>(4) 切替えの容易性 (設置許可基準規則第 43 条第 1 項四)</p> <p>(i) 要求事項</p> <p>本来の用途以外の用途として重大事故等に対処するために使用する設備にあつては、通常時に使用する系統から速やかに切り替えられる機能を備えるものであること。</p> <p>(ii) 適合性</p> <p>基本方針については、「2.3.4 操作性及び試験・検査性について」に示す。</p> <p><u>可搬型代替交流電源設備は、本来の用途以外の用途には使用しない。なお、必要な可搬型代替交流電源設備の操作の対象機器は(2)操作性の第 3.14-9 表~第 3.14-16 表と同様である。</u></p> <p><u>可搬型代替交流電源設備のうち、高圧発電機車から非常用高圧母線 C 系、D 系、又は SA 1 コントロールセンタ及び SA 2 コントロールセンタを電源供給する系統、並びにガスタービン発電機用軽油タンク又はディーゼル燃料貯蔵タンクから、高圧発電機車まで燃料移送する系統において、非常用交流電源設備から可搬型代替交流電源設備へ切り替えるために必要な電源系統の操作は、想定される重大事故等時において、非常用交流電源設備の隔離、及び可搬型代替交流電源設備の接続として、非常用高圧母線 C 系及び非常用高圧母線 D 系の遮断器を設けることにより、通常時の系統構成から速やかな切替えが可能な設計とする。また、必要な燃料系統の操作は、<u>ガスタービン発電機用軽油タンクドレン弁、ディーゼル燃料貯蔵タンク閉止フラ</u> <u>ンジを設けることにより速やかな切替えが可能な設計とする。</u></u></p> <p>これにより第 3.14-8 図~第 3.14-13 図で示すタイムチャートの通り速やかに切替えが可能である。</p> <p style="text-align: right;">(57-3)</p>	<p>備考</p> <ul style="list-style-type: none"> <li>・記載方針の相違</li> <li>【東海第二】</li> <li>②⑤の相違</li> <li>・設備の相違</li> <li>【柏崎 6/7】</li> <li>②④の相違</li> </ul>

手順の項目	要員(数)	経過時間(分)								備考	
		1	2	3	4	5	6	7	8		
電源車(緊急用電源切替装置)に接続によるP/C 7C系及びP/C 7D系受電	中央制御室運転員A, B	2	10:00	10:05	10:10	10:15	10:20	10:25	10:30	10:35	
	機務運転員C, D	2	10:00	10:05	10:10	10:15	10:20	10:25	10:30	10:35	
	緊急時対策要員	8	10:00	10:05	10:10	10:15	10:20	10:25	10:30	10:35	

※2 大浜熱台保管場所の電源車を使用する場合は、電源車による給電開始まで約255分、P/C 7C系受電完了まで約265分、P/C 7D系受電完了まで約275分で可能である。

図 3.14-7 電源車によるP/C 7C-1 及びP/C 7D-1 受電のタイムチャート

・設備及び運用の相違  
【柏崎6/7, 東海第二】  
②の相違

手順の項目	要員(数)	経過時間(分)												備考		
		30	40	50	60	70	80	90	100	110	120	130				
高圧発電機車(原子炉建物西側の高圧発電機車接続プラグ収納箱に接続)によるM/C C系受電	中央制御室運転員A	1	10:00	10:05	10:10	10:15	10:20	10:25	10:30	10:35	10:40	10:45	10:50	10:55	11:00	③
	機務運転員B, C	2	10:00	10:05	10:10	10:15	10:20	10:25	10:30	10:35	10:40	10:45	10:50	10:55	11:00	
	緊急時対策要員	3	10:00	10:05	10:10	10:15	10:20	10:25	10:30	10:35	10:40	10:45	10:50	10:55	11:00	

- ※1 第4保管エリアの可搬型設備を使用した場合は、4時間20分以内で可能である。
- ※2 第4保管エリアの可搬型設備を使用した場合は、車両健全性確認作業の前に第4保管エリアへ緊急時対策要員が移動を行う。また、第4保管エリアを使用した場合は、移動、車両健全性確認及び高圧発電機車配置作業で1時間25分以内で可能である。
- ※3 高圧発電機車(原子炉建物西側の高圧発電機車接続プラグ収納箱に接続)によるM/C D系受電を示す。また、高圧発電機車(原子炉建物西側の高圧発電機車接続プラグ収納箱に接続)によるM/C C系受電については4時間35分以内で可能である。

第 3.14-8 図 高圧発電機車による非常用高圧母線C系, 非常用高圧母線D系受電のタイムチャート(高圧発電機車接続プラグ収納箱に接続)

手順の項目	要員(数)	経過時間(分)												備考		
		30	40	50	60	70	80	90	100	110	120	130				
高圧発電機車(ボスタービン発電機建物(緊急用メタクラ)の緊急用メタクラ接続プラグに接続)によるM/C C系受電	中央制御室運転員A	1	10:00	10:05	10:10	10:15	10:20	10:25	10:30	10:35	10:40	10:45	10:50	10:55	11:00	③
	機務運転員B, C	2	10:00	10:05	10:10	10:15	10:20	10:25	10:30	10:35	10:40	10:45	10:50	10:55	11:00	
	緊急時対策要員	3	10:00	10:05	10:10	10:15	10:20	10:25	10:30	10:35	10:40	10:45	10:50	10:55	11:00	

- ※1 第1保管エリアの可搬型設備を使用した場合は、4時間25分以内で可能である。
- ※2 第1保管エリアの可搬型設備を使用した場合は、速やかに対応できる。
- ※3 高圧発電機車(ボスタービン発電機建物(緊急用メタクラ)の緊急用メタクラ接続プラグに接続)によるM/C D系受電を示す。なお、高圧発電機車(ボスタービン発電機建物(緊急用メタクラ)の緊急用メタクラ接続プラグに接続)によるM/C C系受電については、4時間40分以内で可能である。

第 3.14-9 図 高圧発電機車による非常用高圧母線C系, 非常用高圧母線D系受電のタイムチャート(緊急用メタクラ接続プラグ盤に接続)

手順の項目	要員(数)	経過時間(分)												備考		
		30	40	50	60	70	80	90	100	110	120					
ボスタービン発電機建物タンクからタンクローリへの接続	緊急時対策要員	2	10:00	10:05	10:10	10:15	10:20	10:25	10:30	10:35	10:40	10:45	10:50	10:55	11:00	

第 3.14-10 図 ボスタービン発電機用軽油タンクからタンクローリへの燃料補給のタイムチャート

柏崎刈羽原子力発電所 6 / 7号炉 (2017. 12. 20版)

東海第二発電所 (2018. 9. 18版)

島根原子力発電所 2号炉

備考

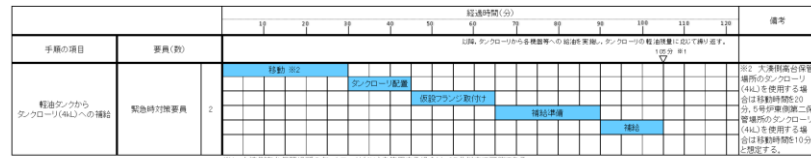


図 3.14-8 軽油タンクからタンクローリ (4kL) への燃料補給のタイムチャート

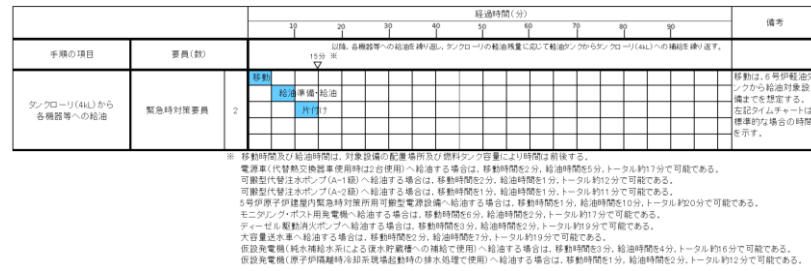
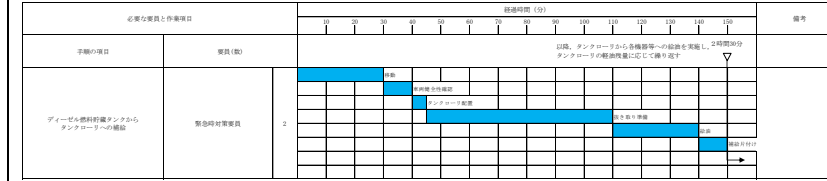


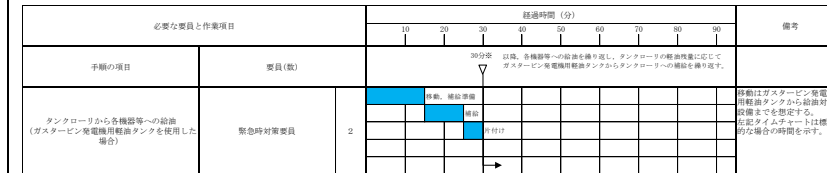
図 3.14-9 タンクローリ (4kL) から各機器等への燃料補給のタイムチャート

\* : 「実用発電用原子炉に係る発電用原子炉設置者の重大事故の発生及び拡大の防止に必要な措置を実施するために必要な技術的能力に係る審査基準」への適合状況についての 1.14 で示すタイムチャート

可搬型代替交流電源設備のうち、電源車から代替原子炉補機冷却系への電源供給は、切替え操作が不要である。

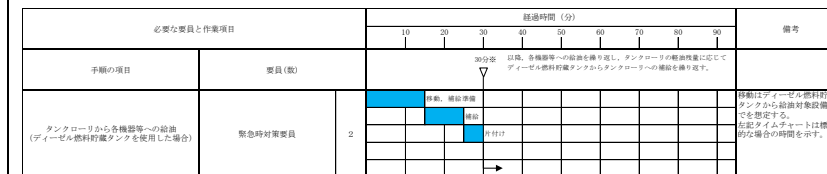


第 3.14-11 図 ディーゼル燃料貯蔵タンクからタンクローリへの燃料補給のタイムチャート



※移動時間及び給油時間は対象設備の配置場所及び燃料タンク容量により時間は前後する。  
 大量送水車へ給油する場合は、移動時間を 1 分、準備時間を 5 分、給油時間を 2 分、片付け時間を 5 分、トータル 13 分で可能である。  
 高圧発電機車へ給油する場合は、移動時間を 5 分、準備時間を 5 分、給油時間を 6 分、片付け時間を 5 分、トータル 21 分で可能である。  
 大型送水ポンプ車へ給油する場合は、移動時間を 7 分、準備時間を 5 分、給油時間を 6 分、片付け時間を 5 分、トータル 23 分で可能である。  
 可搬式窒素供給装置へ給油する場合は、移動時間を 5 分、準備時間を 5 分、給油時間を 1 分、片付け時間を 5 分、トータル 16 分で可能である。

第 3.14-12 図 タンクローリから各機器等への燃料補給のタイムチャート (ガスタービン発電機用軽油タンクを使用した場合)



※移動時間及び給油時間は対象設備の配置場所及び燃料タンク容量により時間は前後する。  
 大量送水車へ給油する場合は、移動時間を 8 分、準備時間を 5 分、給油時間を 2 分、片付け時間を 5 分、トータル 20 分で可能である。  
 高圧発電機車へ給油する場合は、移動時間を 1 分、準備時間を 5 分、給油時間を 6 分、片付け時間を 5 分、トータル 17 分で可能である。  
 大型送水ポンプ車へ給油する場合は、移動時間を 2 分、準備時間を 5 分、給油時間を 6 分、片付け時間を 5 分、トータル 18 分で可能である。  
 可搬式窒素供給装置へ給油する場合は、移動時間を 1 分、準備時間を 5 分、給油時間を 1 分、片付け時間を 5 分、トータル 12 分で可能である。

第 3.14-13 図 タンクローリから各機器等への燃料補給のタイムチャート (ディーゼル燃料貯蔵タンクを使用した場合)

\* : 「実用発電用原子炉に係る発電用原子炉設置者の重大事故の発生及び拡大の防止に必要な措置を実施するために必要な技術的能力に係る審査基準」への適合状況について (個別手順) の 1.14 で示すタイムチャート

・設備及び運用の相違  
 【柏崎 6/7, 東海第二】  
 ⑰の相違

・運用の相違  
 【柏崎 6/7】  
 ⑱の相違

柏崎刈羽原子力発電所 6/7号炉 (2017.12.20版)	東海第二発電所 (2018.9.18版)	島根原子力発電所 2号炉	備考																																								
<p>(5) 悪影響の防止 (設置許可基準規則第43条第1項五)</p> <p>(i) 要求事項 工場等内の他の設備に対して悪影響を及ぼさないものであること。</p> <p>(ii) 適合性 基本方針については、「2.3.1 多様性, 位置的分散, 悪影響防止等」に示す。</p> <p>可搬型代替交流電源設備は、表3.14-17に示すように、通常時は電源となる電源車を代替所内電気設備又は非常用所内電気設備と切り離し、及びタンクローリ(4kL)を軽油タンク及び燃料移送ポンプと切り離して保管することで隔離する系統構成としており、重大事故等時に接続、弁操作、遮断器操作等により重大事故等対処設備としての系統構成とすることで、非常用所内電気設備、代替所内電気設備及び非常用交流電源設備に対して悪影響を及ぼさない設計とする。</p> <p>電源車及びタンクローリ(4kL)は治具や輪留めによる固定等を行うことで、他の設備に悪影響を及ぼさない設計とする。 (57-3, 57-7)</p> <p style="text-align: center;"><u>表 3.14-17 他系統との隔離</u></p> <table border="1" data-bbox="157 1276 923 1692"> <thead> <tr> <th>取合系統</th> <th>系統隔離</th> <th>駆動方式</th> <th>動作</th> </tr> </thead> <tbody> <tr> <td>非常用所内電気設備</td> <td>動力変圧器C系 (電源車の接続口)</td> <td>手動</td> <td>通常時切り離し</td> </tr> <tr> <td>代替所内電気設備</td> <td>緊急用電源切替箱接続装置 (電源車の接続口)</td> <td>手動</td> <td>通常時切り離し</td> </tr> <tr> <td>代替所内電気設備</td> <td>AM用動力変圧器 (電源車の接続口)</td> <td>手動</td> <td>通常時切り離し</td> </tr> <tr> <td>非常用交流電源設備</td> <td>軽油タンク (タンクローリ(4kL)の接続口)</td> <td>手動</td> <td>通常時切り離し</td> </tr> </tbody> </table>	取合系統	系統隔離	駆動方式	動作	非常用所内電気設備	動力変圧器C系 (電源車の接続口)	手動	通常時切り離し	代替所内電気設備	緊急用電源切替箱接続装置 (電源車の接続口)	手動	通常時切り離し	代替所内電気設備	AM用動力変圧器 (電源車の接続口)	手動	通常時切り離し	非常用交流電源設備	軽油タンク (タンクローリ(4kL)の接続口)	手動	通常時切り離し	<p>(5) 悪影響の防止 (設置許可基準規則第43条第1項五)</p> <p>(i) 要求事項 工場等内の他の設備に対して悪影響を及ぼさないものであること。</p> <p>(ii) 適合性 基本方針については、「2.3.1 多様性, 位置的分散, 悪影響防止等」に示す。</p> <p>可搬型代替低圧電源車は、通常待機時に代替所内電気設備である可搬型代替低圧電源車接続盤(西側)又は可搬型代替低圧電源車接続盤(東側)とケーブルにより分離された状態から、ケーブルの接続をすることにより、重大事故等対処設備としての系統構成を可能とすることで、他の設備に悪影響を及ぼさない設計とする。また、可搬型代替低圧電源車は、原子炉建屋西側接続口又は原子炉建屋東側接続口において、輪留めによって固定することで、他の設備に悪影響を及ぼさない設計とする。 (57-2-6, 57-7-2, 57-9)</p>	<p>(5) 悪影響の防止 (設置許可基準規則第43条第1項五)</p> <p>(i) 要求事項 工場等内の他の設備に対して悪影響を及ぼさないものであること。</p> <p>(ii) 適合性 基本方針については、「2.3.1 多様性, 位置的分散, 悪影響防止等」に示す。</p> <p>可搬型代替交流電源設備は、第3.14-20表に示すように、通常時は電源となる高圧発電機車を代替所内電気設備と切り離し、及びタンクローリをガスタービン発電機用軽油タンク、ガスタービン発電機用燃料移送ポンプ、ディーゼル燃料貯蔵タンク及びディーゼル燃料移送ポンプと切り離して保管することで隔離する系統構成としており、重大事故等時に接続、弁操作、遮断器操作等により重大事故等対処設備としての系統構成とすることで、代替所内電気設備、常設代替交流電源設備及び非常用交流電源設備に対して悪影響を及ぼさない設計とする。</p> <p>高圧発電機車及びタンクローリは輪留めによる固定等を行うことで、他の設備に悪影響を及ぼさない設計とする。 (57-3, 57-7)</p> <p style="text-align: center;"><u>第 3.14-20 表 他系統との隔離</u></p> <table border="1" data-bbox="1754 1276 2487 1692"> <thead> <tr> <th>取合系統</th> <th>系統隔離</th> <th>駆動方式</th> <th>動作</th> </tr> </thead> <tbody> <tr> <td>代替所内電気設備</td> <td>高圧発電機車接続プラグ収納箱 (高圧発電機車の接続口)</td> <td>手動</td> <td>通常時切り離し</td> </tr> <tr> <td>代替所内電気設備</td> <td>緊急用メタクラ接続プラグ盤 (高圧発電機車の接続口)</td> <td>手動</td> <td>通常時切り離し</td> </tr> <tr> <td>常設代替交流電源設備</td> <td>ガスタービン発電機用軽油タンク (タンクローリの接続口)</td> <td>手動</td> <td>通常時切り離し</td> </tr> <tr> <td>非常用交流電源設備</td> <td>ディーゼル燃料貯蔵タンク (閉止フランジ)</td> <td>手動</td> <td>通常時閉</td> </tr> </tbody> </table>	取合系統	系統隔離	駆動方式	動作	代替所内電気設備	高圧発電機車接続プラグ収納箱 (高圧発電機車の接続口)	手動	通常時切り離し	代替所内電気設備	緊急用メタクラ接続プラグ盤 (高圧発電機車の接続口)	手動	通常時切り離し	常設代替交流電源設備	ガスタービン発電機用軽油タンク (タンクローリの接続口)	手動	通常時切り離し	非常用交流電源設備	ディーゼル燃料貯蔵タンク (閉止フランジ)	手動	通常時閉	<p>・記載方針の相違 【東海第二】 ②⑥の相違</p> <p>・設備の相違 【東海第二】 ②の相違</p> <p>・運用の相違 【柏崎6/7】 島根2号炉では治具を使用しない</p> <p>・設備及び運用の相違 【柏崎6/7, 東海第二】 ②⑦の相違</p>
取合系統	系統隔離	駆動方式	動作																																								
非常用所内電気設備	動力変圧器C系 (電源車の接続口)	手動	通常時切り離し																																								
代替所内電気設備	緊急用電源切替箱接続装置 (電源車の接続口)	手動	通常時切り離し																																								
代替所内電気設備	AM用動力変圧器 (電源車の接続口)	手動	通常時切り離し																																								
非常用交流電源設備	軽油タンク (タンクローリ(4kL)の接続口)	手動	通常時切り離し																																								
取合系統	系統隔離	駆動方式	動作																																								
代替所内電気設備	高圧発電機車接続プラグ収納箱 (高圧発電機車の接続口)	手動	通常時切り離し																																								
代替所内電気設備	緊急用メタクラ接続プラグ盤 (高圧発電機車の接続口)	手動	通常時切り離し																																								
常設代替交流電源設備	ガスタービン発電機用軽油タンク (タンクローリの接続口)	手動	通常時切り離し																																								
非常用交流電源設備	ディーゼル燃料貯蔵タンク (閉止フランジ)	手動	通常時閉																																								

柏崎刈羽原子力発電所 6/7号炉 (2017.12.20版)	東海第二発電所 (2018.9.18版)	島根原子力発電所 2号炉	備考
<p>(6) 設置場所 (設置許可基準規則第 43 条第 1 項六)</p> <p>(i) 要求事項</p> <p>想定される重大事故等が発生した場合において重大事故等対処設備の操作及び復旧作業を行うことができるよう、放射線量が高くなるおそれが少ない設置場所の選定、設置場所への遮蔽物の設置その他の適切な措置を講じたものであること。</p> <p>(ii) 適合性</p> <p>基本方針については、「2.3.3 環境条件等」に示す。</p> <p>可搬型代替交流電源設備のうち、<u>電源車から非常用高圧母線 C 系及び D 系、又は AM 用 MCC を電源供給する系統、及び軽油タンクから電源車まで燃料移送する系統は、系統構成に操作が必要な機器の設置場所、操作場所を表 3.14-18 に示す。これらの操作場所は、想定される事故時における放射線量が高くなるおそれが少ないため、設置場所で操作可能な設計とする。</u></p> <p style="text-align: right;">(57-2)</p>	<p>(6) 設置場所 (設置許可基準規則第 43 条第 1 項六)</p> <p>(i) 要求事項</p> <p>想定される重大事故等が発生した場合において重大事故等対処設備の操作及び復旧作業を行うことができるよう、放射線量が高くなるおそれが少ない設置場所の選定、設置場所への遮蔽物の設置その他の適切な措置を講じたものであること。</p> <p>(ii) 適合性</p> <p>基本方針については、「2.3.3 環境条件等」に示す。</p> <p><u>可搬型代替低圧電源車は、原子炉建屋西側接続口又は原子炉建屋東側接続口に設置する設計とするが、放射線量が高くなるおそれが少ない、格納容器圧力逃がし装置を使用しない時に、設置場所で操作可能な設計とする。</u></p> <p>操作が必要な機器の設置場所及び操作場所を、<u>第 3.14.2.1.4-4 表</u>に示す。</p> <p style="text-align: right;">(57-2-6, 57-3-3, 57-8)</p>	<p>(6) 設置場所 (設置許可基準規則第 43 条第 1 項六)</p> <p>(i) 要求事項</p> <p>想定される重大事故等が発生した場合において重大事故等対処設備の操作及び復旧作業を行うことができるよう、放射線量が高くなるおそれが少ない設置場所の選定、設置場所への遮蔽物の設置その他の適切な措置を講じたものであること。</p> <p>(ii) 適合性</p> <p>基本方針については、「2.3.3 環境条件等」に示す。</p> <p>可搬型代替交流電源設備のうち、<u>高圧発電機車から非常用高圧母線 C 系、D 系、又は SA 1 コントロールセンタ及び SA 2 コントロールセンタを電源供給する系統、並びにガスタービン発電機用軽油タンク又はディーゼル燃料貯蔵タンクから高圧発電機車まで燃料移送する系統は、系統構成に操作が必要な機器の設置場所、操作場所を第 3.14-21 表に示す。これらの操作場所は、想定される事故時における放射線量が高くなるおそれが少ないため、設置場所又は中央制御室で操作可能な設計とする。</u></p> <p style="text-align: right;">(57-2, 57-8)</p>	<p>備考</p> <p>・記載方針の相違</p> <p>【東海第二】</p> <p>②⑥の相違</p> <p>・設備の相違</p> <p>【東海第二】</p> <p>②の相違</p> <p>【柏崎 6/7】</p> <p>②④の相違</p>



柏崎刈羽原子力発電所 6 / 7号炉 (2017. 12. 20 版)	東海第二発電所 (2018. 9. 18 版)	島根原子力発電所 2号炉	備考																																																																																														
<p align="center"><b>表 3. 14-18 操作対象機器設置場所</b></p> <table border="1"> <thead> <tr> <th>機器名称</th> <th>設置場所</th> <th>操作場所</th> </tr> </thead> <tbody> <tr> <td rowspan="2">電源車</td> <td>原子炉建屋電源車第一設置場所</td> <td>原子炉建屋電源車第一設置場所, 原子炉建屋内の原子炉区域外 地下1階(6号炉), 原子炉建屋内の原子炉区域外 地下1階及び地上2階(7号炉)</td> </tr> <tr> <td>原子炉建屋電源車第二設置場所</td> <td>原子炉建屋電源車第二設置場所, 原子炉建屋内の原子炉区域外 地下1階及び地上4階(6号炉), 原子炉建屋内の原子炉区域外 地下1階及び地上3階(7号炉)</td> </tr> <tr> <td>軽油タンク</td> <td>原子炉建屋東側の屋外</td> <td>原子炉建屋東側の屋外</td> </tr> <tr> <td rowspan="3">タンクローリ (4kL)</td> <td>原子炉建屋電源車第一設置場所</td> <td>原子炉建屋電源車第一設置場所</td> </tr> <tr> <td>原子炉建屋電源車第二設置場所</td> <td>原子炉建屋電源車第二設置場所</td> </tr> <tr> <td>原子炉建屋東側の屋外</td> <td>原子炉建屋東側の屋外</td> </tr> <tr> <td>緊急用電源切替箱断路器</td> <td>コントロール建屋地上2階</td> <td>コントロール建屋地上2階</td> </tr> <tr> <td>非常用高圧母線C系</td> <td>原子炉建屋内の原子炉区域外地下1階</td> <td>原子炉建屋内の原子炉区域外地下1階</td> </tr> <tr> <td>非常用高圧母線D系</td> <td>原子炉建屋内の原子炉区域外地下1階</td> <td>原子炉建屋内の原子炉区域外地下1階</td> </tr> </tbody> </table> <p>また、可搬型代替交流電源設備のうち、電源車から代替原子炉補機冷却系を電源供給する場合、系統構成に操作が必要な機器の設置場所、操作場所を表 3. 14-19 に示す。これらの操作場所は、想定される事故時における放射線量が高くなるおそれが少ないため、設置場所で操作可能な設計とする。</p> <p align="right">(57-2)</p> <p align="center"><b>表 3. 14-19 操作対象機器設置場所</b></p> <table border="1"> <thead> <tr> <th>機器名称</th> <th>設置場所</th> <th>操作場所</th> </tr> </thead> <tbody> <tr> <td>電源車</td> <td>タービン建屋電源車第一設置場所及び第二設置場所</td> <td>タービン建屋電源車第一設置場所及び第二設置場所</td> </tr> <tr> <td>軽油タンク</td> <td>原子炉建屋東側の屋外</td> <td>原子炉建屋東側の屋外</td> </tr> <tr> <td>タンクローリ (4kL)</td> <td>タービン建屋電源車第一設置場所及び第二設置場所, 原子炉建屋東側の屋外</td> <td>タービン建屋電源車第一設置場所及び第二設置場所, 原子炉建屋東側の屋外</td> </tr> </tbody> </table>	機器名称	設置場所	操作場所	電源車	原子炉建屋電源車第一設置場所	原子炉建屋電源車第一設置場所, 原子炉建屋内の原子炉区域外 地下1階(6号炉), 原子炉建屋内の原子炉区域外 地下1階及び地上2階(7号炉)	原子炉建屋電源車第二設置場所	原子炉建屋電源車第二設置場所, 原子炉建屋内の原子炉区域外 地下1階及び地上4階(6号炉), 原子炉建屋内の原子炉区域外 地下1階及び地上3階(7号炉)	軽油タンク	原子炉建屋東側の屋外	原子炉建屋東側の屋外	タンクローリ (4kL)	原子炉建屋電源車第一設置場所	原子炉建屋電源車第一設置場所	原子炉建屋電源車第二設置場所	原子炉建屋電源車第二設置場所	原子炉建屋東側の屋外	原子炉建屋東側の屋外	緊急用電源切替箱断路器	コントロール建屋地上2階	コントロール建屋地上2階	非常用高圧母線C系	原子炉建屋内の原子炉区域外地下1階	原子炉建屋内の原子炉区域外地下1階	非常用高圧母線D系	原子炉建屋内の原子炉区域外地下1階	原子炉建屋内の原子炉区域外地下1階	機器名称	設置場所	操作場所	電源車	タービン建屋電源車第一設置場所及び第二設置場所	タービン建屋電源車第一設置場所及び第二設置場所	軽油タンク	原子炉建屋東側の屋外	原子炉建屋東側の屋外	タンクローリ (4kL)	タービン建屋電源車第一設置場所及び第二設置場所, 原子炉建屋東側の屋外	タービン建屋電源車第一設置場所及び第二設置場所, 原子炉建屋東側の屋外	<p align="center"><b>第 3. 14. 2. 2. 4-4 表 操作が必要な機器の設置場所及び操作場所</b></p> <table border="1"> <thead> <tr> <th>機器名称</th> <th>設置場所</th> <th>操作場所</th> </tr> </thead> <tbody> <tr> <td>可搬型代替低圧電源車</td> <td>原子炉建屋西側接続口又は原子炉建屋東側接続口</td> <td>原子炉建屋西側接続口又は原子炉建屋東側接続口</td> </tr> </tbody> </table>	機器名称	設置場所	操作場所	可搬型代替低圧電源車	原子炉建屋西側接続口又は原子炉建屋東側接続口	原子炉建屋西側接続口又は原子炉建屋東側接続口	<p align="center"><b>第 3. 14-21 表 操作対象機器設置場所</b></p> <table border="1"> <thead> <tr> <th>機器名称</th> <th>設置場所</th> <th>操作場所</th> </tr> </thead> <tbody> <tr> <td rowspan="3">高圧発電機車</td> <td>原子炉建物 高圧発電機車第一設置場所</td> <td>原子炉建物 高圧発電機車第一設置場所</td> </tr> <tr> <td>原子炉建物 高圧発電機車第二設置場所</td> <td>原子炉建物 高圧発電機車第二設置場所</td> </tr> <tr> <td>ガスタービン発電機建物 高圧発電機車設置場所</td> <td>ガスタービン発電機建物 高圧発電機車設置場所</td> </tr> <tr> <td>ガスタービン発電機用軽油タンク</td> <td>ガスタービン発電機建物西側軽油タンク設置場所</td> <td>ガスタービン発電機建物西側軽油タンク設置場所</td> </tr> <tr> <td rowspan="6">タンクローリ</td> <td>原子炉建物 高圧発電機車第一設置場所</td> <td>原子炉建物 高圧発電機車第一設置場所</td> </tr> <tr> <td>原子炉建物 高圧発電機車第二設置場所</td> <td>原子炉建物 高圧発電機車第二設置場所</td> </tr> <tr> <td>ガスタービン発電機建物 高圧発電機車設置場所</td> <td>ガスタービン発電機建物 高圧発電機車設置場所</td> </tr> <tr> <td>ガスタービン発電機建物西側軽油タンク設置場所</td> <td>ガスタービン発電機建物西側軽油タンク設置場所</td> </tr> <tr> <td>タービン建物西側ディーゼル燃料貯蔵タンク設置場所</td> <td>タービン建物西側ディーゼル燃料貯蔵タンク設置場所</td> </tr> <tr> <td>原子炉建物西側ディーゼル燃料貯蔵タンク設置場所</td> <td>原子炉建物西側ディーゼル燃料貯蔵タンク設置場所</td> </tr> <tr> <td rowspan="2">高圧発電機車 接続プラグ収納箱</td> <td>原子炉建物 高圧発電機車第一設置場所</td> <td>原子炉建物 高圧発電機車第一設置場所</td> </tr> <tr> <td>原子炉建物 高圧発電機車第二設置場所</td> <td>原子炉建物 高圧発電機車第二設置場所</td> </tr> <tr> <td>緊急用メタクラ接続プラグ盤</td> <td>ガスタービン発電機建物 高圧発電機車設置場所</td> <td>ガスタービン発電機建物 高圧発電機車設置場所</td> </tr> <tr> <td>緊急用メタクラ</td> <td>ガスタービン発電機建物 地上3階</td> <td>中央制御室 高圧発電機建物地上3階</td> </tr> <tr> <td>C-メタクラ切替盤</td> <td>原子炉建物付属棟地上2階</td> <td>原子炉建物付属棟地上2階</td> </tr> <tr> <td>D-メタクラ切替盤</td> <td>原子炉建物付属棟地上2階</td> <td>原子炉建物付属棟地上2階</td> </tr> <tr> <td>非常用高圧母線C系</td> <td>原子炉建物付属棟地上2階</td> <td>原子炉建物付属棟地上2階</td> </tr> <tr> <td>非常用高圧母線D系</td> <td>原子炉建物付属棟地上2階</td> <td>原子炉建物付属棟地上2階</td> </tr> </tbody> </table>	機器名称	設置場所	操作場所	高圧発電機車	原子炉建物 高圧発電機車第一設置場所	原子炉建物 高圧発電機車第一設置場所	原子炉建物 高圧発電機車第二設置場所	原子炉建物 高圧発電機車第二設置場所	ガスタービン発電機建物 高圧発電機車設置場所	ガスタービン発電機建物 高圧発電機車設置場所	ガスタービン発電機用軽油タンク	ガスタービン発電機建物西側軽油タンク設置場所	ガスタービン発電機建物西側軽油タンク設置場所	タンクローリ	原子炉建物 高圧発電機車第一設置場所	原子炉建物 高圧発電機車第一設置場所	原子炉建物 高圧発電機車第二設置場所	原子炉建物 高圧発電機車第二設置場所	ガスタービン発電機建物 高圧発電機車設置場所	ガスタービン発電機建物 高圧発電機車設置場所	ガスタービン発電機建物西側軽油タンク設置場所	ガスタービン発電機建物西側軽油タンク設置場所	タービン建物西側ディーゼル燃料貯蔵タンク設置場所	タービン建物西側ディーゼル燃料貯蔵タンク設置場所	原子炉建物西側ディーゼル燃料貯蔵タンク設置場所	原子炉建物西側ディーゼル燃料貯蔵タンク設置場所	高圧発電機車 接続プラグ収納箱	原子炉建物 高圧発電機車第一設置場所	原子炉建物 高圧発電機車第一設置場所	原子炉建物 高圧発電機車第二設置場所	原子炉建物 高圧発電機車第二設置場所	緊急用メタクラ接続プラグ盤	ガスタービン発電機建物 高圧発電機車設置場所	ガスタービン発電機建物 高圧発電機車設置場所	緊急用メタクラ	ガスタービン発電機建物 地上3階	中央制御室 高圧発電機建物地上3階	C-メタクラ切替盤	原子炉建物付属棟地上2階	原子炉建物付属棟地上2階	D-メタクラ切替盤	原子炉建物付属棟地上2階	原子炉建物付属棟地上2階	非常用高圧母線C系	原子炉建物付属棟地上2階	原子炉建物付属棟地上2階	非常用高圧母線D系	原子炉建物付属棟地上2階	原子炉建物付属棟地上2階	<p>・設備及び運用の相違 【柏崎 6/7, 東海第二】 ㊦の相違</p> <p>・運用の相違 ㊦の相違</p>
機器名称	設置場所	操作場所																																																																																															
電源車	原子炉建屋電源車第一設置場所	原子炉建屋電源車第一設置場所, 原子炉建屋内の原子炉区域外 地下1階(6号炉), 原子炉建屋内の原子炉区域外 地下1階及び地上2階(7号炉)																																																																																															
	原子炉建屋電源車第二設置場所	原子炉建屋電源車第二設置場所, 原子炉建屋内の原子炉区域外 地下1階及び地上4階(6号炉), 原子炉建屋内の原子炉区域外 地下1階及び地上3階(7号炉)																																																																																															
軽油タンク	原子炉建屋東側の屋外	原子炉建屋東側の屋外																																																																																															
タンクローリ (4kL)	原子炉建屋電源車第一設置場所	原子炉建屋電源車第一設置場所																																																																																															
	原子炉建屋電源車第二設置場所	原子炉建屋電源車第二設置場所																																																																																															
	原子炉建屋東側の屋外	原子炉建屋東側の屋外																																																																																															
緊急用電源切替箱断路器	コントロール建屋地上2階	コントロール建屋地上2階																																																																																															
非常用高圧母線C系	原子炉建屋内の原子炉区域外地下1階	原子炉建屋内の原子炉区域外地下1階																																																																																															
非常用高圧母線D系	原子炉建屋内の原子炉区域外地下1階	原子炉建屋内の原子炉区域外地下1階																																																																																															
機器名称	設置場所	操作場所																																																																																															
電源車	タービン建屋電源車第一設置場所及び第二設置場所	タービン建屋電源車第一設置場所及び第二設置場所																																																																																															
軽油タンク	原子炉建屋東側の屋外	原子炉建屋東側の屋外																																																																																															
タンクローリ (4kL)	タービン建屋電源車第一設置場所及び第二設置場所, 原子炉建屋東側の屋外	タービン建屋電源車第一設置場所及び第二設置場所, 原子炉建屋東側の屋外																																																																																															
機器名称	設置場所	操作場所																																																																																															
可搬型代替低圧電源車	原子炉建屋西側接続口又は原子炉建屋東側接続口	原子炉建屋西側接続口又は原子炉建屋東側接続口																																																																																															
機器名称	設置場所	操作場所																																																																																															
高圧発電機車	原子炉建物 高圧発電機車第一設置場所	原子炉建物 高圧発電機車第一設置場所																																																																																															
	原子炉建物 高圧発電機車第二設置場所	原子炉建物 高圧発電機車第二設置場所																																																																																															
	ガスタービン発電機建物 高圧発電機車設置場所	ガスタービン発電機建物 高圧発電機車設置場所																																																																																															
ガスタービン発電機用軽油タンク	ガスタービン発電機建物西側軽油タンク設置場所	ガスタービン発電機建物西側軽油タンク設置場所																																																																																															
タンクローリ	原子炉建物 高圧発電機車第一設置場所	原子炉建物 高圧発電機車第一設置場所																																																																																															
	原子炉建物 高圧発電機車第二設置場所	原子炉建物 高圧発電機車第二設置場所																																																																																															
	ガスタービン発電機建物 高圧発電機車設置場所	ガスタービン発電機建物 高圧発電機車設置場所																																																																																															
	ガスタービン発電機建物西側軽油タンク設置場所	ガスタービン発電機建物西側軽油タンク設置場所																																																																																															
	タービン建物西側ディーゼル燃料貯蔵タンク設置場所	タービン建物西側ディーゼル燃料貯蔵タンク設置場所																																																																																															
	原子炉建物西側ディーゼル燃料貯蔵タンク設置場所	原子炉建物西側ディーゼル燃料貯蔵タンク設置場所																																																																																															
高圧発電機車 接続プラグ収納箱	原子炉建物 高圧発電機車第一設置場所	原子炉建物 高圧発電機車第一設置場所																																																																																															
	原子炉建物 高圧発電機車第二設置場所	原子炉建物 高圧発電機車第二設置場所																																																																																															
緊急用メタクラ接続プラグ盤	ガスタービン発電機建物 高圧発電機車設置場所	ガスタービン発電機建物 高圧発電機車設置場所																																																																																															
緊急用メタクラ	ガスタービン発電機建物 地上3階	中央制御室 高圧発電機建物地上3階																																																																																															
C-メタクラ切替盤	原子炉建物付属棟地上2階	原子炉建物付属棟地上2階																																																																																															
D-メタクラ切替盤	原子炉建物付属棟地上2階	原子炉建物付属棟地上2階																																																																																															
非常用高圧母線C系	原子炉建物付属棟地上2階	原子炉建物付属棟地上2階																																																																																															
非常用高圧母線D系	原子炉建物付属棟地上2階	原子炉建物付属棟地上2階																																																																																															

柏崎刈羽原子力発電所 6 / 7号炉 (2017. 12. 20 版)	東海第二発電所 (2018. 9. 18 版)	島根原子力発電所 2号炉	備考
<p>3. 14. 2. 1. 4. 2 設置許可基準規則第 43 条第 2 項への適合方針</p> <p>(1) 容量 (設置許可基準規則第 43 条第 2 項一)</p> <p>(i) 要求事項</p> <p>想定される重大事故等の収束に必要な容量を有するものであること。</p> <p>(ii) 適合性</p> <p>基本方針については、「2. 3. 2 容量等」に示す</p> <p>b) <u>軽油タンク (6 号及び 7 号炉共用)</u></p> <p>可搬型代替交流電源設備の<u>軽油タンク</u>は、重大事故等において、同時にその機能を発揮することを要求される重大事故等対処設備が、7 日間連続運転する場合に必要な燃料量約 480kL を上回る、容量約 550kL を有する設計とする。</p> <p>(57-5)</p>		<p>3. 14. 2. 1. 4. 2 設置許可基準規則第 43 条第 2 項への適合方針</p> <p>(1) <u>容量 (設置許可基準規則第 43 条第 2 項一)</u></p> <p>(i) <u>要求事項</u></p> <p><u>想定される重大事故等の収束に必要な容量を有するものであること。</u></p> <p>(ii) <u>適合性</u></p> <p><u>基本方針については、「2. 3. 2 容量等」に示す。</u></p> <p>a) <u>ガスタービン発電機用軽油タンク</u></p> <p><u>可搬型代替交流電源設備のガスタービン発電機用軽油タンクは、重大事故等において、同時にその機能を発揮することを要求される重大事故等対処設備が、7 日間連続運転する場合に必要な燃料量約 420m<sup>3</sup>を上回る、容量約 560m<sup>3</sup>を有する設計とする。</u></p> <p>(57-5)</p> <p>b) <u>ディーゼル燃料貯蔵タンク</u></p> <p><u>可搬型代替交流電源設備のディーゼル燃料貯蔵タンクは、重大事故等において、同時にその機能を発揮することを要求される可搬型重大事故等対処設備が、7 日間連続運転する場合に必要な燃料量約 180m<sup>3</sup>を上回る、容量約 810m<sup>3</sup>を有する設計とする。</u></p> <p>(57-5)</p>	<p>・設備の相違</p> <p>【東海第二】</p> <p>㉔の相違により常設設備が含まれるため記載している。</p> <p>・資料構成の相違</p> <p>【東海第二】</p> <p>㉔の相違</p> <p>・設備の相違</p> <p>【柏崎 6/7】</p> <p>④の相違</p> <p>・設備の相違</p> <p>【柏崎 6/7】</p> <p>㉔の相違</p>

柏崎刈羽原子力発電所 6 / 7号炉 (2017. 12. 20 版)	東海第二発電所 (2018. 9. 18 版)	島根原子力発電所 2号炉	備考
<p>(2) 共用の禁止 (設置許可基準規則第 43 条第 2 項二)</p> <p>(i) 要求事項</p> <p>二以上の発電用原子炉施設において共用するものでないこと。ただし、二以上の発電用原子炉施設と共用することによって当該二以上の発電用原子炉施設の安全性が向上する場合であって、同一の工場等内の他の発電用原子炉施設に対して悪影響を及ぼさない場合は、この限りでない。</p> <p>(ii) 適合性</p> <p>基本方針については、「2.3.1 多様性、位置的分散、悪影響防止等」に示す。</p> <p>b) <u>軽油タンク(6号及び7号炉共用)</u></p> <p><u>可搬型代替交流電源設備の軽油タンクは、第一ガスタービン発電機、電源車、可搬型代替注水ポンプ(A-1級)、可搬型代替注水ポンプ(A-2級)、大容量送水車(熱交換器ユニット用)、大容量送水車(原子炉建屋放水設備用)、大容量送水車(海水取水用)、モニタリング・ポスト用発電機及び5号炉原子炉建屋内緊急時対策所用可搬型電源設備の燃料を貯蔵しており、共用により他号炉のタンクに貯蔵している燃料も使用可能となり、安全性の向上が図られることから、6号及び7号炉で共用する設計とする。軽油タンクは、共用により悪影響を及ぼさないよう、6号及び7号炉に必要な重大事故等対処設備の燃料を確保するとともに、号炉の区分けなくタンクローリ(4kL)を用いて燃料を利用できる設計とする。</u></p> <p><u>なお、軽油タンクは、重大事故等時に重大事故等対処設備へ燃料補給を実施する場合のみ6号及び7号炉共用とする。</u></p>		<p>(2) <u>共用の禁止 (設置許可基準規則第 43 条第 2 項二)</u></p> <p>(i) <u>要求事項</u></p> <p><u>二以上の発電用原子炉施設において共用するものでないこと。ただし、二以上の発電用原子炉施設と共用することによって当該二以上の発電用原子炉施設の安全性が向上する場合であって、同一の工場等内の他の発電用原子炉施設に対して悪影響を及ぼさない場合は、この限りでない。</u></p> <p>(ii) <u>適合性</u></p> <p><u>基本方針については、「2.3.1 多様性、位置的分散、悪影響防止等」に示す。</u></p> <p><u>可搬型代替交流電源設備は、二以上の発電用原子炉施設において共用しない設計とする。</u></p>	<p>・設備の相違</p> <p><b>【東海第二】</b></p> <p>㊸の相違により常設設備が含まれるため記載している。</p> <p>・設備の相違</p> <p><b>【柏崎 6/7】</b></p> <p>島根 2 号炉は単独申請であり、共用しない設計とする。</p>

柏崎刈羽原子力発電所 6 / 7号炉 (2017. 12. 20 版)	東海第二発電所 (2018. 9. 18 版)	島根原子力発電所 2号炉	備考
<p>(3) 設計基準事故対処設備との多様性(設置許可基準規則第43条第2項三)</p> <p>(i) 要求事項  常設重大事故防止設備は、共通要因によって設計基準事故対処設備の安全機能と同時にその機能が損なわれるおそれがないよう、適切な措置を講じたものであること</p> <p>(ii) 適合性  基本方針については、「2.3.1 多様性、位置的分散、悪影響防止等」に示す。</p> <p>可搬型代替交流電源設備のうち電源車接続先から非常用高圧母線C系及びD系又はAM用MCCまでの常設の電路は代替所内電気設備を経由する。</p> <p>代替所内電気設備は、共通要因によって、設計基準事故対処設備の安全機能と同時に機能が損なわれるおそれがないよう、設計基準事故対処設備である非常用所内電気設備の各機器と表3.14-20のとおり多様性、位置的分散を図る設計とする。</p> <p>電路については、代替所内電気設備を非常用所内電気設備に対して、独立した電路で系統構成することにより、共通要因によって同時に機能を損なわれないよう独立した設計とする。  (57-2, 57-3, 57-9)</p>		<p>(3) 設計基準事故対処設備との多様性(設置許可基準規則第43条第2項三)</p> <p>(i) 要求事項  常設重大事故防止設備は、共通要因によって設計基準事故対処設備の安全機能と同時にその機能が損なわれるおそれがないよう、適切な措置を講じたものであること。</p> <p>(ii) 適合性  基本方針については、「2.3.1 多様性、位置的分散、悪影響防止等」に示す。</p> <p>可搬型代替交流電源設備のうち高圧発電機車接続先から非常用高圧母線C系、D系又はSA1コントロールセンタ及びSA2コントロールセンタまでの常設の電路は代替所内電気設備を経由する。</p> <p>代替所内電気設備は、共通要因によって、設計基準事故対処設備の安全機能と同時に機能が損なわれるおそれがないよう、設計基準事故対処設備である非常用所内電気設備の各機器と表3.14-22表のとおり、多様性、位置的分散を図る設計とする。</p> <p>電路については、代替所内電気設備を非常用所内電気設備に対して、独立した電路で系統構成することにより、共通要因によって同時に機能を損なわれないよう独立した設計とする。  (57-2, 57-3, 57-9)</p>	<p>・設備の相違  【東海第二】  ㉔の相違により常設設備が含まれるため記載している。</p> <p>・記載方針の相違  【東海第二】  ㉔の相違</p> <p>・設備の相違  【柏崎6/7】  ㉔の相違</p>

柏崎刈羽原子力発電所 6 / 7号炉 (2017. 12. 20 版)		東海第二発電所 (2018. 9. 18 版)		島根原子力発電所 2号炉		備考
表3.14-20 多重性又は多様性, 位置的分散 (57-9 参照)				第3.14-22 表 多重性又は多様性, 位置的分散 (57-9 参照)		<p>・設備の相違</p> <p>【柏崎6/7】 設備設計の相違により代替所内電気設備の電路が異なる</p> <p>・記載方針の相違</p> <p>【東海第二】 ㊦の相違</p>
	設計基準事故対処設備		重大事故防止設備		設計基準事故対処設備	
	非常用交流電源設備 (非常用所内電気設備を経由)		可搬型代替交流電源設備 (代替所内電気設備を経由)		非常用交流電源設備 (非常用所内電気設備を経由)	
電源	非常用高圧母線 非常用動力変圧器 非常用低圧母線 非常用MCC ＜いずれも原子炉建屋内の原子炉区域外地下1階及びコントロール建屋地下1階＞		緊急用断路器 ＜7号炉タービン建屋南側の屋外＞ 緊急用電源切替箱断路器 ＜コントロール建屋地上2階＞ 緊急用電源切替箱接続装置 ＜原子炉建屋内の原子炉区域外地下1階(6号炉)＞ ＜原子炉建屋内の原子炉区域外地下1階及び地上2階(7号炉)＞ AM用動力変圧器 ＜原子炉建屋内の原子炉区域外地上4階(6号炉)＞ ＜原子炉建屋内の原子炉区域外地上3階(7号炉)＞ AM用MCC ＜原子炉建屋内の原子炉区域外地上4階＞	電源	非常用高圧母線C系及びD系 非常用ロードセンタC系及びD系 ＜いずれも原子炉建物付属棟地上2階＞ 非常用コントロールセンタC系及びD系 ＜原子炉建物付属棟地上2階及び地上中2階＞ 非常用高圧母線HPCS系 非常用コントロールセンタHPCS系 ＜いずれも原子炉建物付属棟地下2階＞	
電路	非常用ディーゼル発電機 ～非常用高圧母線電路		電源車 ～非常用高圧母線C系及びD系電路 電源車 ～AM用MCC電路 第一ガスタービン発電機 ～非常用高圧母線C系及びD系電路 第一ガスタービン発電機 ～AM用MCC電路	電路	非常用ディーゼル発電機 ～非常用高圧母線C系及びD系電路 高圧炉心スプレイ系ディーゼル発電機 ～非常用高圧母線HPCS系電路	
電源供給先	非常用高圧母線C系 非常用高圧母線D系 非常用高圧母線E系 ＜いずれも原子炉建屋内の原子炉区域外地下1階＞		非常用高圧母線C系 非常用高圧母線D系 ＜いずれも原子炉建屋内の原子炉区域外地下1階＞ AM用MCC ＜原子炉建屋内の原子炉区域外地上4階＞	電源供給先	非常用高圧母線C系 非常用高圧母線D系 ＜いずれも原子炉建物付属棟地上2階＞ SA1コントロールセンタ ＜低圧原子炉代替注水ポンプ格納槽内＞ SA2コントロールセンタ ＜原子炉建物付属棟地上3階＞	

柏崎刈羽原子力発電所 6 / 7号炉 (2017. 12. 20 版)	東海第二発電所 (2018. 9. 18 版)	島根原子力発電所 2号炉	備考
<p>3. 14. 2. 1. 4. 3 設置許可基準規則第 43 条第 3 項への適合方針 (1) 容量 (設置許可基準規則第 43 条第 3 項一) (i) 要求事項 想定される重大事故等の収束に必要な容量に加え、十分に余裕のある容量を有するものであること。</p> <p>(ii) 適合性 基本方針については、「2. 3. 2 容量等」に示す。</p> <p>a) <u>電源車 (6 号及び 7 号炉共用)</u> 電源車は、想定される重大事故等時において、最低限必要な交流設備に電力を供給できる容量を有するものを <u>1 セット 2 台</u>使用する。保有数は、<u>6 号及び 7 号炉共用で 4 セット 8 台</u>に加えて、故障時及び保守点検による待機除外時のバックアップ用として <u>1 台 (6 号及び 7 号炉共用) の合計 9 台</u>を保管する。</p> <p>具体的には、<u>電源車は、常設代替交流電源設備が使用できる場合、残留熱除去系の除熱のため代替原子炉補機冷却系に電源供給する。電源車から代替原子炉補機冷却系を受電する場合は、電源車から負荷に直接接続する設備であることから、必要台数 1 セットに加えて予備を配備する。代替原子炉補機冷却系 1 基に対し、必要となる負荷は、最大負荷約 441kW(その 1)、約 710kW(その 2)及び連続最大負荷約 221kW(その 1)、約 201kW(その 2)のため、力率を考慮して、500kVA/台の電源車が 2 台必要となる。なお、燃料補給時には電源車を交互に停止して燃料補給を行うことで停電を伴う必要が無く、電源供給を継続することが可能な設計とする。</u></p> <p><u>電源車は、常設代替交流電源設備が使用できない場合、低圧代替注水系に関連する設備に電源供給する。電源車から非常用所内電気設備又は代替所内電気設備を受電する場合は、原子炉建屋外から電力を供給する可搬型代替交流電源設備に該当するため、必要設備を 2 セットに加えて予備を配備する。必要となる負荷は、最大負荷約 734kW(6 号炉)、約 754kW(7 号炉)及び連続最大負荷約 699kW(6 号炉)、約 728kW(7 号炉)である。6 号及び 7 号炉の各号炉とも 500kVA/台の電源車が 2 台必要である。</u></p> <p><u>電源車を代替原子炉補機冷却系に接続する場合と、電源車を非常用所内電気設備又は代替所内電気設備に接続する場合は、同時に使用することがないため、「共-4 可搬型重大事故等対処</u></p>	<p>3. 14. 2. 2. 5 設置許可基準規則第 43 条第 3 項への適合方針 (1) 容量 (設置許可基準規則第 43 条第 3 項一) (i) 要求事項 想定される重大事故等の収束に必要な容量に加え、十分に余裕のある容量を有するものであること。</p> <p>(ii) 適合性 基本方針については、「2. 3. 2 容量等」に示す。</p> <p>a) <u>可搬型代替低圧電源車</u> <u>可搬型代替低圧電源車は、設計基準事故対処設備の電源が喪失する重大事故等時に必要となる最大負荷容量の約 675kW 及び連続最大負荷容量の約 575kW に対して、十分な容量を確保するため、約 500kVA/台の可搬型代替低圧電源車を 2 台 (1 セット) 用意し、約 800kW (約 500kVA×0.8×2 台) を有する設計とする。なお、可搬型重大事故等対処設備であることから、2 セットに加えて予備 1 台の計 5 台有する設計とする。</u></p>	<p>3. 14. 2. 1. 4. 3 設置許可基準規則第 43 条第 3 項への適合方針 (1) 容量 (設置許可基準規則第 43 条第 3 項一) (i) 要求事項 想定される重大事故等の収束に必要な容量に加え、十分に余裕のある容量を有するものであること。</p> <p>(ii) 適合性 基本方針については、「2. 3. 2 容量等」に示す。</p> <p>a) <u>高圧発電機車</u> <u>高圧発電機車は、想定される重大事故等時において、最低限必要な交流設備に電力を供給できる容量を有するものを 1 セット 3 台</u>使用する。保有数は、<u>2 セット 6 台</u>に加えて、故障時及び保守点検による待機除外時のバックアップ用として <u>1 台の合計 7 台</u>を保管する。</p> <p>具体的には高圧発電機車は、<u>常設代替交流電源設備が使用できない場合、常設代替交流電源設備のバックアップ電源として使用する場合に必要とされる設備に電源供給する。高圧発電機車から非常用所内電気設備又は代替所内電気設備を受電する場合は、原子炉建物外から電力を供給する可搬型代替交流電源設備に該当するため、必要設備を 2 セットに加えて予備を配備する。必要となる負荷は、最大負荷 約 760kW 及び連続最大負荷 約 545kW である。最大負荷に十分な余裕を考慮し 500kVA/台の高圧発電機車が 3 台必要である。「共-4 可搬型重大事故等対処設備の必要数、予備数及び保有数について」に基づき、<u>高圧発電機車は、重大事故等対処時に必要な台数 6 台、及び容量約 500kVA/</u></u></p>	<p>・設備の相違 【東海第二】 ②の相違 ・設備及び運用の相違 【柏崎 6/7、東海第二】 ㊦の相違により必要となる台数が異なる。 ・運用の相違 【柏崎 6/7】 ㊦の相違</p> <p>・記載方針の相違 【東海第二】 島根 2 号炉は柏崎 6/7 と同様に高圧発電機車の使用想定を記載 ・設備の相違 【柏崎 6/7】 島根 2 号炉の高圧発電機車は、常設代替交流電源設備が使用で</p>

柏崎刈羽原子力発電所 6 / 7号炉 (2017. 12. 20 版)	東海第二発電所 (2018. 9. 18 版)	島根原子力発電所 2号炉	備考
<p>設備の必要数、予備数及び保有数について」に基づき、<u>電源車</u>は、重大事故等対処時に必要な台数 <u>8</u> 台、及び容量約 500kVA/台を有する設計とする。加えて予備 1 台を有する設計とする。 (57-5)</p> <p>c) <u>タンクローリ (4kL) (6 号及び7 号炉共用)</u> 可搬型代替交流電源設備の<u>タンクローリ (4kL)</u> は、想定される重大事故等時において、その機能を発揮することが必要な重大事故等対処設備に、燃料を補給できる容量を有する設計とする。</p> <p>容量としては重大事故等時において、同時にその機能を発揮することを要求される<u>電源車、可搬型代替注水ポンプ (A-1 級)、可搬型代替注水ポンプ (A-2 級)、モニタリング・ポスト用発電機、大容量送水車 (熱交換器ユニット用)、大容量送水車 (原子炉建屋放水設備用)、大容量送水車 (海水取水用)、5 号炉原子炉建屋内緊急時対策所用可搬型電源設備</u>の連続運転が可能な燃料を、それぞれ<u>電源車、可搬型代替注水ポンプ (A-1 級)、可搬型代替注水ポンプ (A-2 級)、モニタリング・ポスト用発電機、大容量送水車 (熱交換器ユニット用)、大容量送水車 (原子炉建屋放水設備用)、大容量送水車 (海水取水用)、5 号炉原子炉建屋内緊急時対策所用可搬型電源設備</u>に供給できる容量を有するものを <u>1 セット 3 台</u>使用する。保有数は <u>6 号及び7 号炉共用で 1 セット 3 台</u>と、故障時及び保守点検による待機除外時のバックアップ用として 1 台 (共用) の <u>合計 4 台</u>を分散して保管する。 (57-5, 57-11)</p>	<p>(57-5-2~5)</p>	<p>台を有する設計とする。加えて予備 1 台を有する設計とする。 (57-5)</p> <p>b) <u>タンクローリ</u> <u>可搬型代替交流電源設備のタンクローリは、想定される重大事故等時において、その機能を発揮することが必要な重大事故等対処設備に、燃料を補給できる容量を有する設計とする。</u> <u>容量としては重大事故等時において、同時にその機能を発揮することを要求される高圧発電機車、大量送水車、大型送水ポンプ車、可搬型窒素供給装置の連続運転が可能な燃料を、それぞれ高圧発電機車、大量送水車、大型送水ポンプ車、可搬型窒素供給装置に供給できる容量を有するものを 1 セット 1 台</u>使用する。保有数は <u>1 セット 1 台</u>と、故障時及び保守点検による待機除外時のバックアップ用として 1 台の合計 2 台を分散して保管する。 (57-5, 57-11)</p>	<p>きない場合の対策で必要となる負荷に対して電源供給を想定している。</p> <ul style="list-style-type: none"> <li>資料構成の相違</li> <li>【東海第二】 ②の相違</li> <li>設備の相違</li> <li>【柏崎 6/7】 給油対象設備の相違</li> </ul>

柏崎刈羽原子力発電所 6 / 7号炉 (2017. 12. 20 版)	東海第二発電所 (2018. 9. 18 版)	島根原子力発電所 2号炉	備考
<p>(2) 確実な接続 (設置許可基準規則第 43 条第 3 項二)</p> <p>(i) 要求事項</p> <p>常設設備 (発電用原子炉施設と接続されている設備又は短時間に発電用原子炉施設と接続することができる常設の設備をいう。以下同じ。) と接続するものにあつては、当該常設設備と容易かつ確実に接続することができ、かつ、二以上の系統又は発電用原子炉施設が相互に使用することができるよう、接続部の規格の統一その他の適切な措置を講じたものであること。</p> <p>(ii) 適合性</p> <p>基本方針については、「2.3.4 操作性及び試験・検査性」に示す。</p> <p>可搬型代替交流電源設備のうち、<u>電源車から非常用高圧母線 C 系及び D 系、又は AM 用 MCC を電源供給する系統、及び軽油タンクから電源車まで燃料移送する系統は、接続が必要なタンクローリ (4kL) ホース、電源車ケーブルについては、現場で容易に接続可能な設計とする。表 3.14-21~25 に対象機器の接続場所を示す。</u></p> <p>(57-2, 57-8)</p>	<p>(2) 確実な接続 (設置許可基準規則第 43 条第 3 項二)</p> <p>(i) 要求事項</p> <p>常設設備 (発電用原子炉施設と接続されている設備又は短時間に発電用原子炉施設と接続することができる常設の設備をいう。以下同じ。) と接続するものにあつては、当該常設設備と容易かつ確実に接続することができ、かつ、二以上の系統又は発電用原子炉施設が相互に使用することができるよう、接続部の規格の統一その他の適切な措置を講じたものであること。</p> <p>(ii) 適合性</p> <p>基本方針については、「2.3.4 操作性及び試験・検査性」に示す。</p> <p><u>可搬型代替低圧電源車は、代替所内電気設備である可搬型代替低圧電源車接続盤 (西側) 又は可搬型代替低圧電源車接続盤 (東側) に接続し、P / C 2 C 及び 2 D に電力を給電する系統を構成するため、設置場所にて容易かつ確実に接続する設計とする。</u></p> <p>対象機器の接続場所を、<u>第 3.14.2.2.5-1 表</u>に示す。</p> <p>(57-2-6, 57-3-3, 57-8)</p>	<p>(2) 確実な接続 (設置許可基準規則第 43 条第 3 項二)</p> <p>(i) 要求事項</p> <p>常設設備 (発電用原子炉施設と接続されている設備又は短時間に発電用原子炉施設と接続することができる常設の設備をいう。以下同じ。) と接続するものにあつては、当該常設設備と容易かつ確実に接続することができ、かつ、二以上の系統又は発電用原子炉施設が相互に使用することができるよう、接続部の規格の統一その他の適切な措置を講じたものであること。</p> <p>(ii) 適合性</p> <p>基本方針については、「2.3.4 操作性及び試験・検査性」に示す。</p> <p><u>可搬型代替交流電源設備のうち、高圧発電機車から非常用高圧母線 C 系、D 系又は SA 1 コントロールセンタ及び SA 2 コントロールセンタを電源供給する系統、並びにガスタービン発電機車用軽油タンク又はディーゼル燃料貯蔵タンクから高圧発電機車まで燃料移送する系統は、接続が必要なタンクローリホース、高圧発電機車ケーブルについては、現場で容易に接続可能な設計とする。第 3.14-23 表~第 3.14-29 表に対象機器の接続場所を示す。</u></p> <p>(57-2, 57-8)</p>	<p>備考</p> <ul style="list-style-type: none"> <li>・設備の相違</li> <li>【東海第二】</li> <li>②の相違</li> <li>・記載方針の相違</li> <li>【東海第二】</li> <li>㊦の相違</li> </ul>



柏崎刈羽原子力発電所 6 / 7号炉 (2017.12.20版)				東海第二発電所 (2018.9.18版)				島根原子力発電所 2号炉				備考
<b>表 3.14-21 接続対象機器設置場所 (軽油タンク～電源車流路)</b>				<b>第 3.14.2.2.5-1 表 対象機器の接続場所 (可搬型代替低圧電源車)</b>				<b>第 3.14-23 表 接続対象機器設置場所 (ガスタービン発電機用軽油タンク又はディーゼル燃料貯蔵タンク～高圧発電機車流路)</b>				<ul style="list-style-type: none"> <li>・記載方針の相違【東海第二】</li> <li>②6の相違</li> <li>・設備及び運用の相違【柏崎6/7, 東海第二】</li> <li>②7の相違</li> </ul>
接続元機器名称	接続先機器名称	接続場所	接続方法	接続元機器名称	接続先機器名称	接続場所	接続方法	接続元機器名称	接続先機器名称	接続場所	接続方法	
タンクローリ (4kL)	軽油タンク	原子炉建屋東側の屋外	フランジ接続	可搬型代替低圧電源車	可搬型代替低圧電源車接続盤 (西側) 又は 可搬型代替低圧電源車接続盤 (東側)	原子炉建屋西側接続口 又は 原子炉建屋東側接続口	コネクタ接続	タンクローリ	ガスタービン発電機用軽油タンク	ガスタービン発電機建物西側軽油タンク設置場所	フランジ接続	
タンクローリ (4kL)	電源車	原子炉建屋電源車第一設置場所及び 原子炉建屋電源車第二設置場所	ノズル接続					タンクローリ	高圧発電機車	原子炉建物高圧発電機車第一設置場所 原子炉建物高圧発電機車第二設置場所 ガスタービン発電機建物高圧発電機車設置場所	ノズル接続	
<b>表 3.14-22 接続対象機器設置場所 (電源車～緊急用電源切替箱接続装置～非常用高圧母線C系及びD系電路)</b>				<b>第 3.14-24 表 接続対象機器設置場所 (高圧発電機車～高圧発電機車接続プラグ収納箱 (原子炉建物西側)～非常用高圧母線C系, D系電路)</b>				<b>第 3.14-25 表 接続対象機器設置場所 (高圧発電機車～高圧発電機車接続プラグ収納箱 (原子炉建物南側)～非常用高圧母線C系, D系電路)</b>				
接続元機器名称	接続先機器名称	接続場所	接続方法	接続元機器名称	接続先機器名称	接続場所	接続方法	接続元機器名称	接続先機器名称	接続場所	接続方法	
電源車	緊急用電源切替箱 接続装置	原子炉建屋内の原子炉区域外地下1階 (6号炉) 原子炉建屋内の原子炉区域外地上2階 (7号炉)	ボルト・ネジ接続	高圧発電機車	高圧発電機車 接続プラグ収納箱 (原子炉建物西側)	原子炉建物 高圧発電機車第一設置場所	コネクタ接続	高圧発電機車	高圧発電機車 接続プラグ収納箱 (原子炉建物南側)	原子炉建物 高圧発電機車第二設置場所	コネクタ接続	
		原子炉建屋内の原子炉区域外地上1階	スリップオン接続					高圧発電機車				
<b>表 3.14-23 接続対象機器設置場所 (電源車～動力変圧器C系～非常用高圧母線C系及びD系電路)</b>				<b>第 3.14-26 表 接続対象機器設置場所 (高圧発電機車～緊急用メタクラ接続プラグ盤～非常用高圧母線C系, D系電路)</b>				<b>第 3.14-26 表 接続対象機器設置場所 (高圧発電機車～緊急用メタクラ接続プラグ盤～非常用高圧母線C系, D系電路)</b>				
接続元機器名称	接続先機器名称	接続場所	接続方法	接続元機器名称	接続先機器名称	接続場所	接続方法	接続元機器名称	接続先機器名称	接続場所	接続方法	
電源車	動力変圧器C系	原子炉建屋内の原子炉区域外地下1階 原子炉建屋内の原子炉区域外地上1階	ボルト・ネジ接続	高圧発電機車	緊急用メタクラ 接続プラグ盤	ガスタービン発電機建物高圧発電機車設置場所	コネクタ接続					

柏崎刈羽原子力発電所 6 / 7号炉 (2017. 12. 20 版)	東海第二発電所 (2018. 9. 18 版)	島根原子力発電所 2号炉	備考																																														
<p style="text-align: center;"><u>表 3. 14-24 接続対象機器設置場所</u> (電源車～緊急用電源切替箱接続装置～AM 用 MCC 電路)</p> <table border="1" data-bbox="172 338 908 705"> <thead> <tr> <th>接続元機器名称</th> <th>接続先機器名称</th> <th>接続場所</th> <th>接続方法</th> </tr> </thead> <tbody> <tr> <td rowspan="3">電源車</td> <td rowspan="3">緊急用電源切替箱 接続装置</td> <td>原子炉建屋内の原子炉区 域外地下1階 (6号炉)</td> <td rowspan="2">ボルト・ネジ接 続</td> </tr> <tr> <td>原子炉建屋内の原子炉区 域外地上2階 (7号炉)</td> </tr> <tr> <td>原子炉建屋内の原子炉区 域外地上1階</td> <td>スリップオン接 続</td> </tr> </tbody> </table> <p style="text-align: center;"><u>表 3. 14-25 接続対象機器設置場所</u> (電源車～AM 用動力変圧器～AM 用 MCC 電路)</p> <table border="1" data-bbox="172 842 908 1209"> <thead> <tr> <th>接続元機器名称</th> <th>接続先機器名称</th> <th>接続場所</th> <th>接続方法</th> </tr> </thead> <tbody> <tr> <td rowspan="3">電源車</td> <td rowspan="3">AM 用動力変圧器</td> <td>原子炉建屋内の原子炉区 域外地上4階 (6号炉)</td> <td rowspan="2">ボルト・ネジ接 続</td> </tr> <tr> <td>原子炉建屋内の原子炉区 域外地上3階 (7号炉)</td> </tr> <tr> <td>原子炉建屋内の原子炉区 域外地上1階</td> <td>ボルト・ネジ接 続</td> </tr> </tbody> </table>	接続元機器名称	接続先機器名称	接続場所	接続方法	電源車	緊急用電源切替箱 接続装置	原子炉建屋内の原子炉区 域外地下1階 (6号炉)	ボルト・ネジ接 続	原子炉建屋内の原子炉区 域外地上2階 (7号炉)	原子炉建屋内の原子炉区 域外地上1階	スリップオン接 続	接続元機器名称	接続先機器名称	接続場所	接続方法	電源車	AM 用動力変圧器	原子炉建屋内の原子炉区 域外地上4階 (6号炉)	ボルト・ネジ接 続	原子炉建屋内の原子炉区 域外地上3階 (7号炉)	原子炉建屋内の原子炉区 域外地上1階	ボルト・ネジ接 続		<p style="text-align: center;"><u>第 3. 14-27 表 接続対象機器設置場所</u> (高压発電機車～高压発電機車接続プラグ収納箱 (原子炉建物西側)～SA1コントロールセンタ及びSA2コントロールセンタ)</p> <table border="1" data-bbox="1745 384 2504 569"> <thead> <tr> <th>接続元機器名称</th> <th>接続先機器名称</th> <th>接続場所</th> <th>接続方法</th> </tr> </thead> <tbody> <tr> <td>高压発電機車</td> <td>高压発電機車 接続プラグ収納箱 (原子炉建物西側)</td> <td>原子炉建物 高压発電機車第一設置 場所</td> <td>コネクタ接続</td> </tr> </tbody> </table> <p style="text-align: center;"><u>第 3. 14-28 表 接続対象機器設置場所</u> (高压発電機車～高压発電機車接続プラグ収納箱 (原子炉建物南側)～SA1コントロールセンタ及びSA2コントロールセンタ)</p> <table border="1" data-bbox="1745 888 2504 1073"> <thead> <tr> <th>接続元機器名称</th> <th>接続先機器名称</th> <th>接続場所</th> <th>接続方法</th> </tr> </thead> <tbody> <tr> <td>高压発電機車</td> <td>高压発電機車 接続プラグ収納箱 (原子炉建物南側)</td> <td>原子炉建物 高压発電機車第二設置 場所</td> <td>コネクタ接続</td> </tr> </tbody> </table> <p style="text-align: center;"><u>第 3. 14-29 表 接続対象機器設置場所</u> (高压発電機車～緊急用メタクラ接続プラグ盤～SA1コントロールセンタ及びSA2コントロールセンタ)</p> <table border="1" data-bbox="1745 1293 2504 1493"> <thead> <tr> <th>接続元機器名称</th> <th>接続先機器名称</th> <th>接続場所</th> <th>接続方法</th> </tr> </thead> <tbody> <tr> <td>高压発電機車</td> <td>緊急用メタクラ 接続プラグ盤</td> <td>ガスタービン発電機建 物高压発電機車設置場 所</td> <td>コネクタ接続</td> </tr> </tbody> </table>	接続元機器名称	接続先機器名称	接続場所	接続方法	高压発電機車	高压発電機車 接続プラグ収納箱 (原子炉建物西側)	原子炉建物 高压発電機車第一設置 場所	コネクタ接続	接続元機器名称	接続先機器名称	接続場所	接続方法	高压発電機車	高压発電機車 接続プラグ収納箱 (原子炉建物南側)	原子炉建物 高压発電機車第二設置 場所	コネクタ接続	接続元機器名称	接続先機器名称	接続場所	接続方法	高压発電機車	緊急用メタクラ 接続プラグ盤	ガスタービン発電機建 物高压発電機車設置場 所	コネクタ接続	<p>・設備及び運用の相違 【柏崎 6/7, 東海第二】 ㊦の相違</p>
接続元機器名称	接続先機器名称	接続場所	接続方法																																														
電源車	緊急用電源切替箱 接続装置	原子炉建屋内の原子炉区 域外地下1階 (6号炉)	ボルト・ネジ接 続																																														
		原子炉建屋内の原子炉区 域外地上2階 (7号炉)																																															
		原子炉建屋内の原子炉区 域外地上1階	スリップオン接 続																																														
接続元機器名称	接続先機器名称	接続場所	接続方法																																														
電源車	AM 用動力変圧器	原子炉建屋内の原子炉区 域外地上4階 (6号炉)	ボルト・ネジ接 続																																														
		原子炉建屋内の原子炉区 域外地上3階 (7号炉)																																															
		原子炉建屋内の原子炉区 域外地上1階	ボルト・ネジ接 続																																														
接続元機器名称	接続先機器名称	接続場所	接続方法																																														
高压発電機車	高压発電機車 接続プラグ収納箱 (原子炉建物西側)	原子炉建物 高压発電機車第一設置 場所	コネクタ接続																																														
接続元機器名称	接続先機器名称	接続場所	接続方法																																														
高压発電機車	高压発電機車 接続プラグ収納箱 (原子炉建物南側)	原子炉建物 高压発電機車第二設置 場所	コネクタ接続																																														
接続元機器名称	接続先機器名称	接続場所	接続方法																																														
高压発電機車	緊急用メタクラ 接続プラグ盤	ガスタービン発電機建 物高压発電機車設置場 所	コネクタ接続																																														

柏崎刈羽原子力発電所 6 / 7号炉 (2017. 12. 20 版)	東海第二発電所 (2018. 9. 18 版)	島根原子力発電所 2号炉	備考												
<p><u>可搬型代替交流電源設備のうち、電源車から代替原子炉補機冷却系を電源供給する系統は、接続が必要なタンクローリ(4kL)ホース、電源車ケーブルについては、現場で容易に接続可能な設計とする。表 3. 14-26～27 に対象機器の接続場所を示す。</u></p> <p style="text-align: right;">(57-2)</p>			<p>・運用の相違 【柏崎 6/7】 ㊟の相違</p>												
<p><u>表 3. 14-26 接続対象機器設置場所 (軽油タンク～電源車流路)</u></p>															
<table border="1"> <thead> <tr> <th>接続元機器名称</th> <th>接続先機器名称</th> <th>接続場所</th> <th>接続方法</th> </tr> </thead> <tbody> <tr> <td>タンクローリ (4kL)</td> <td>軽油タンク</td> <td>原子炉建屋東側の屋外</td> <td>フランジ接続</td> </tr> <tr> <td>タンクローリ (4kL)</td> <td>電源車</td> <td>タービン建屋電源車第一設置場所及び第二設置場所</td> <td>ノズル接続</td> </tr> </tbody> </table>	接続元機器名称	接続先機器名称	接続場所	接続方法	タンクローリ (4kL)	軽油タンク	原子炉建屋東側の屋外	フランジ接続	タンクローリ (4kL)	電源車	タービン建屋電源車第一設置場所及び第二設置場所	ノズル接続			
接続元機器名称	接続先機器名称	接続場所	接続方法												
タンクローリ (4kL)	軽油タンク	原子炉建屋東側の屋外	フランジ接続												
タンクローリ (4kL)	電源車	タービン建屋電源車第一設置場所及び第二設置場所	ノズル接続												
<p><u>表 3. 14-27 接続対象機器設置場所 (電源車～代替原子炉補機冷却系電路)</u></p>															
<table border="1"> <thead> <tr> <th>接続元機器名称</th> <th>接続先機器名称</th> <th>接続場所</th> <th>接続方法</th> </tr> </thead> <tbody> <tr> <td>電源車</td> <td>代替原子炉補機冷却系</td> <td>タービン建屋北側及び西側代替熱交換器設置場所 (6号炉) 西側及び南側代替熱交換器設置場所 (7号炉)</td> <td>スリップオン接続</td> </tr> </tbody> </table>	接続元機器名称	接続先機器名称	接続場所	接続方法	電源車	代替原子炉補機冷却系	タービン建屋北側及び西側代替熱交換器設置場所 (6号炉) 西側及び南側代替熱交換器設置場所 (7号炉)	スリップオン接続							
接続元機器名称	接続先機器名称	接続場所	接続方法												
電源車	代替原子炉補機冷却系	タービン建屋北側及び西側代替熱交換器設置場所 (6号炉) 西側及び南側代替熱交換器設置場所 (7号炉)	スリップオン接続												

柏崎刈羽原子力発電所 6 / 7号炉 (2017. 12. 20 版)	東海第二発電所 (2018. 9. 18 版)	島根原子力発電所 2号炉	備考
<p>以下に、可搬型代替交流電源設備を構成する可搬型主要設備の確実な接続性を示す。</p> <p>a) <u>電源車 (6号及び7号炉共用)</u>  可搬型代替交流電源設備の電源車は、<u>建屋貫通の接続口にてケーブルを通線した後スリップオン接続又はボルト・ネジ接続すること、一般的な工具を用いてケーブルを確実に接続できる設計とすること、確実な接続ができるよう足場を設ける設計とすること、及び接続状態を目視で確認できることから、確実な接続が可能な設計とする。</u>6号及び7号炉において相互に使用することができるよう6号及び7号炉同一形状のスリップオン又は端子により接続を行う設計とする。<u>電源車ケーブルは充電部が露出する場合に養生することにより3相間の絶縁を確保する設計とする。</u>  (57-2, 57-8)</p> <p>なお、<u>可搬型代替交流電源設備の電源車の接続方法として、荒浜側常設代替交流電源設備設置場所にある荒浜側緊急用高圧母線にボルト・ネジ接続し、緊急用高圧母線から各号炉の緊急用電源切替箱断路器を経由して非常用高圧母線C系及びD系、又はAM用MCCを受電することが可能な設計とする。本接続方法は事業者の自主的な取り組みで運用するものである。</u></p> <p>c) <u>タンクローリ (4kL) (6号及び7号炉共用)</u>  可搬型代替交流電源設備のタンクローリ (4kL) は6号及び7号炉が相互に使用することができるよう、<u>軽油タンクから来るホースと接続口について、ホースと接続口を専用の接続方式である専用金具にすることに加え、接続口の口径を統一し、確実に接続ができる設計とする。</u>  (57-2)</p>	<p>以下に、可搬型代替交流電源設備を構成する主要設備の確実な接続性を示す。</p> <p>a) <u>可搬型代替低圧電源車</u>  可搬型代替低圧電源車は、<u>代替所内電気設備である可搬型代替低圧電源車接続盤 (西側) 又は可搬型代替低圧電源車接続盤 (東側) に接続するケーブルを簡便な接続規格としてコネクタ接続とすること、容易かつ確実に接続する設計とする。</u>  (57-2-6)</p>	<p>以下に、可搬型代替交流電源設備を構成する可搬型主要設備の確実な接続性を示す。</p> <p>a) <u>高圧発電機車</u>  可搬型代替交流電源設備の<u>高圧発電機車は、建物外壁の高圧発電機車接続プラグ収納箱又は緊急用メタクラ接続プラグ盤にてケーブルをコネクタ接続すること、及び接続状態を目視で確認できることから、確実な接続が可能な設計とする。</u>高圧発電機車ケーブルは充電部が露出する場合に養生することにより3相間の絶縁を確保する設計とする。  (57-2, 57-8)</p> <p>b) <u>タンクローリ</u>  可搬型代替交流電源設備のタンクローリとガスタービン発電機用軽油タンクの接続については、<u>燃料ホースとガスタービン発電機用軽油タンクのフランジを接続するために、特殊な工具を必要としない。</u>  (57-2)</p>	<p>・設備の相違  【東海第二】  ②の相違  充電部が露出する場合の対策について記載  ・設備及び運用の相違  【柏崎6/7】  柏崎6/7はケーブル接続にボルト・ネジ接続の場合もあるが、島根2号炉は東海第二と同様にコネクタ接続を行う。  ・自主対策設備の相違  【柏崎6/7】</p> <p>・資料構成の相違  【東海第二】  ②の相違  ・設備及び運用の相違  【柏崎6/7】  タンクローリと軽油タンクはフランジ接続をするため特殊な工具を必要としない。</p>

柏崎刈羽原子力発電所 6/7号炉 (2017.12.20版)	東海第二発電所 (2018.9.18版)	島根原子力発電所 2号炉	備考
<p>(3) 複数の接続口 (設置許可基準規則第 43 条第 3 項三)</p> <p>(i) 要求事項</p> <p>常設設備と接続するものにあつては、共通要因によって接続することができなくなることを防止するため、可搬型重大事故等対処設備 (原子炉建屋の外から水又は電力を供給するものに限る。) の接続口をそれぞれ互いに異なる複数の場所に設けるものであること。</p> <p>(ii) 適合性</p> <p>基本方針については、「2.3.1 多様性、位置的分散、悪影響防止等」に示す。</p> <p>a) <u>電源車 (6 号及び 7 号炉共用)</u></p> <p>可搬型代替交流電源設備の電源車は、非常用高压母線 C 系及び非常用高压母線 D 系に電源供給する場合、及び AM 用 MCC に電源供給する場合それぞれにおいて、原子炉建屋の異なる面に位置的分散を図った二箇所の接続口を設置していることから、共通要因により接続不可とならない設計とする。</p> <p>(57-2)</p> <p>c) <u>タンクローリ (4kL) (6 号及び 7 号炉共用)</u></p> <p>可搬型代替交流電源設備のタンクローリ (4kL) を接続する軽油タンクは 6 号及び 7 号炉で計 4 基あり、6 号炉の軽油タンクと 7 号炉の軽油タンクは 100m 以上離隔を確保しているため、各々の接続箇所が共通要因により接続不可とならない設計とする。</p> <p>(57-2)</p>	<p>(3) 複数の接続口 (設置許可基準規則第 43 条第 3 項三)</p> <p>(i) 要求事項</p> <p>常設設備接続するものにあつては、共通要因によって接続することができなくなることを防止するため、可搬型重大事故等対処設備 (原子炉建屋の外から水又は電力を給電するものに限る。) の接続口をそれぞれ互いに異なる複数の場所に設けるものであること。</p> <p>(ii) 適合性</p> <p>基本方針については、「2.3.1 多様性、位置的分散、悪影響防止等」に示す。</p> <p>a) <u>可搬型代替低圧電源車</u></p> <p>可搬型代替低圧電源車の接続箇所である接続口は、共通要因によって接続することができなくなることを防止するため、原子炉建屋の異なる面の隣接しない位置に設置することとし、原子炉建屋西側接続口に 1 箇所、原子炉建屋東側接続口に 1 箇所を設置し、合計 2 箇所を設置する設計とする。</p>	<p>(3) 複数の接続口 (設置許可基準規則第 43 条第 3 項三)</p> <p>(i) 要求事項</p> <p>常設設備と接続するものにあつては、共通要因によって接続することができなくなることを防止するため、可搬型重大事故等対処設備 (原子炉建屋の外から水又は電力を供給するものに限る。) の接続口をそれぞれ互いに異なる複数の場所に設けるものであること。</p> <p>(ii) 適合性</p> <p>基本方針については、「2.3.1 多様性、位置的分散、悪影響防止等」に示す。</p> <p>a) <u>高压発電機車</u></p> <p>可搬型代替交流電源設備の高压発電機車は、非常用高压母線 C 系又は非常用高压母線 D 系に電源供給する場合、並びに SA コントロールセンタ及び SA 2 コントロールセンタに電源供給する場合において、原子炉建物の異なる面に二箇所、原子炉建物とは位置的分散を図ったガスタービン発電機建物に一箇所の接続口を設置していることから、共通要因により接続不可とならない設計とする。</p> <p>(57-2)</p>	<p>・設備の相違</p> <p>【東海第二】</p> <p>②の相違</p> <p>・設備の相違</p> <p>【柏崎 6/7】</p> <p>④の相違</p> <p>・設備の相違</p> <p>【柏崎 6/7, 東海第二】</p> <p>島根 2 号炉の原子炉建物接続口は異なる面に分散しているが、航空機衝突事象を考慮し、原子炉建物とは位置的分散を図ったガスタービン発電機建物に接続口を設ける。</p> <p>・記載方針の相違</p> <p>【柏崎 6/7】</p> <p>タンクローリと軽油タンクの接続については「原子炉建屋の外から水又は電力を供給するもの」に該当しないため記載していない。</p>

柏崎刈羽原子力発電所 6 / 7号炉 (2017. 12. 20 版)	東海第二発電所 (2018. 9. 18 版)	島根原子力発電所 2号炉	備考
<p>(4) 設置場所 (設置許可基準規則第 43 条第 3 項四)</p> <p>(i) 要求事項</p> <p>想定される重大事故等が発生した場合において可搬型重大事故等対処設備を設置場所に据え付け、及び常設設備と接続することができるよう、放射線量が高くなるおそれが少ない設置場所の選定、設置場所への遮蔽物の設置その他の適切な措置を講じたものであること。</p> <p>(ii) 適合性</p> <p>基本方針については、「2.3.3 環境条件等」に示す。</p> <p>可搬型代替交流電源設備の系統構成に操作が必要な可搬型設備の接続場所は、(2) 確実な接続の表 3.14-21～25 と同様である。これらの操作場所は、想定される事故時における放射線量が高くなるおそれが少ないため、設置場所で操作可能な設計とする。</p> <p style="text-align: right;">(57-2)</p>	<p>(4) 設置場所 (設置許可基準規則第 43 条第 3 項四)</p> <p>(i) 要求事項</p> <p>想定される重大事故等が発生した場合において可搬型重大事故等対処設備を設置場所に据え付け、及び常設設備と接続することができるよう、放射線量が高くなるおそれが少ない設置場所の選定、設置場所への遮蔽物の設置その他の適切な措置を講じたものであること。</p> <p>(ii) 適合性</p> <p>基本方針については、「2.3.3 環境条件等」に示す。</p> <p><u>可搬型代替低圧電源車の接続場所は、「3.14.2.2.5(2) 確実な接続」の第 3.14.2.2.5-1 表と同様である。可搬型代替低圧電源車は、原子炉建屋西側接続口又は原子炉建屋東側接続口に設置する設計とするが、放射線量が高くなるおそれが少ない、格納容器圧力逃がし装置を使用しない時に、接続可能な設計とする。</u></p> <p style="text-align: right;">(57-2-6, 57-8)</p>	<p>(4) 設置場所 (設置許可基準規則第 43 条第 3 項四)</p> <p>(i) 要求事項</p> <p>想定される重大事故等が発生した場合において可搬型重大事故等対処設備を設置場所に据え付け、及び常設設備と接続することができるよう、放射線量が高くなるおそれが少ない設置場所の選定、設置場所への遮蔽物の設置その他の適切な措置を講じたものであること。</p> <p>(ii) 適合性</p> <p>基本方針については、「2.3.3 環境条件等」に示す。</p> <p><u>可搬型代替交流電源設備の系統構成に操作が必要な可搬型設備の接続場所は、(2) 確実な接続の第 3.14-23 表～第 3.14-29 表と同様である。これらの操作場所は、想定される事故時における放射線量が高くなるおそれが少ないため、設置場所で操作可能な設計とする。</u></p> <p style="text-align: right;">(57-2, 57-8)</p>	<p>備考</p> <p>・ 記載方針の相違</p> <p>【東海第二】</p> <p>②⑥の相違</p>

柏崎刈羽原子力発電所 6 / 7号炉 (2017. 12. 20 版)	東海第二発電所 (2018. 9. 18 版)	島根原子力発電所 2号炉	備考
<p>(5) 保管場所 (設置許可基準規則第 43 条第 3 項五)</p> <p>(i) 要求事項</p> <p>地震, 津波その他の自然現象又は故意による大型航空機の衝突その他のテロリズムによる影響, 設計基準事故対処設備及び重大事故等対処設備の配置その他の条件を考慮した上で常設重大事故等対処設備と異なる保管場所に保管すること。</p> <p>(ii) 適合性</p> <p>基本方針については, 「2.3.1 多様性, 位置的分散, 悪影響防止等」に示す。</p> <p>可搬型代替交流電源設備の可搬型設備である電源車及びタンクローリ (4kL) は, 地震, 津波その他自然現象又は故意による大型航空機の衝突その他のテロリズムによる影響, 設計基準事故対処設備及び重大事故等対処設備の配置その他の条件を考慮し, 非常用交流電源設備, 常設代替交流電源設備 (第一ガスタービン発電機) と 100m 以上の離隔で位置的分散を図り, 発電所敷地内の高台にある荒浜側高台保管場所及び大湊側高台保管場所並びに 5 号炉東側第二保管場所の複数箇所に分散して配置する設計とする。</p> <p style="text-align: right;">(57-2)</p>	<p>(5) 保管場所 (設置許可基準規則第 43 条第 3 項五)</p> <p>(i) 要求事項</p> <p>地震, 津波その他の自然現象又は故意による大型航空機の衝突その他のテロリズムによる影響, 設計基準事故対処設備及び重大事故等対処設備の配置その他の条件を考慮した上で常設重大事故等対処設備と異なる保管場所に保管すること。</p> <p>(ii) 適合性</p> <p>基本方針については, 「2.3.1 多様性, 位置的分散, 悪影響防止等」に示す。</p> <p>可搬型代替低圧電源車は, 地震, 津波, その他の外部事象又は故意による大型航空機の衝突その他のテロリズムによる影響, 非常用交流電源設備及び常設代替交流電源設備から 100m 以上の離隔距離を確保した上で, 可搬型重大事故等対処設備保管場所 (西側) 及び可搬型重大事故等対処設備保管場所 (南側) に分散して保管する設計とする。</p> <p style="text-align: right;">(57-2-6)</p>	<p>(5) 保管場所 (設置許可基準規則第 43 条第 3 項五)</p> <p>(i) 要求事項</p> <p>地震, 津波その他の自然現象又は故意による大型航空機の衝突その他のテロリズムによる影響, 設計基準事故対処設備及び重大事故等対処設備の配置その他の条件を考慮した上で常設重大事故等対処設備と異なる保管場所に保管すること。</p> <p>(ii) 適合性</p> <p>基本方針については, 「2.3.1 多様性, 位置的分散, 悪影響防止等」に示す。</p> <p>可搬型代替交流電源設備の可搬型設備である高圧発電機車及びタンクローリは, 地震, 津波その他自然現象又は故意による大型航空機の衝突その他のテロリズムによる影響, 設計基準事故対処設備及び重大事故等対処設備の配置その他の条件を考慮し, 非常用交流電源設備, 常設代替交流電源設備 (ガスタービン発電機) と 100m 以上の離隔で位置的分散を図り, 第 1 保管エリア, 第 3 保管エリア及び第 4 保管エリアの複数箇所に分散して配置する設計とする。</p> <p style="text-align: right;">(57-2)</p>	<p>備考</p> <ul style="list-style-type: none"> <li>・設備の相違</li> <li>【東海第二】</li> <li>②の相違</li> <li>・資料構成の相違</li> <li>【東海第二】</li> <li>②の相違</li> </ul>

柏崎刈羽原子力発電所 6 / 7号炉 (2017.12.20版)	東海第二発電所 (2018.9.18版)	島根原子力発電所 2号炉	備考
<p>(6) アクセスルートの確保 (設置許可基準規則第43条第3項六)</p> <p>(i) 要求事項</p> <p>想定される重大事故等が発生した場合において、可搬型重大事故等対処設備を運搬し、又は他の設備の被害状況を把握するため、工場等内の道路及び通路が確保できるよう、適切な措置を講じたものであること。</p> <p>(ii) 適合性</p> <p>基本方針については、「2.3.4 操作性及び試験・検査性」に示す。</p> <p>可搬型代替交流電源設備は、想定される重大事故等が発生した場合においても、可搬型重大事故等対処設備の運搬、移動に支障をきたすことのないよう、迂回路も考慮して複数のアクセスルートを確保する設計とする。(「可搬型重大事故等対処設備保管場所及びアクセスルートについて」参照)</p> <p style="text-align: right;">(57-6)</p>	<p>(6) アクセスルートの確保 (設置許可基準規則第43条第3項六)</p> <p>(i) 要求事項</p> <p>想定される重大事故等が発生した場合において、可搬型重大事故等対処設備を運搬し、又は他の設備の被害状況を把握するため、工場等内の道路及び通路が確保できるよう、適切な措置を講じたものであること。</p> <p>(ii) 適合性</p> <p>基本方針については、「2.3.4 操作性及び試験・検査性」に示す。</p> <p><u>可搬型代替低圧電源車は、通常待機時は可搬型重大事故等対処設備保管場所(西側)及び可搬型重大事故等対処設備保管場所(南側)に保管しており、想定される重大事故等が発生した場合における、保管場所から接続場所までの経路について、設備の運搬及び移動に支障をきたすことのないよう、別ルートも考慮して複数のアクセスルートを確保する。</u></p> <p><u>なお、アクセスルートの詳細については、「<u>実用発電用原子炉に係る発電用原子炉設置者の重大事故の発生及び拡大の防止に必要な措置を実施するために必要な技術的能力に係る審査基準</u>」への適合状況について」の「1.0 重大事故等対策における共通事項」添付資料1.0.2「東海第二発電所 可搬型重大事故等対処設備保管場所及びアクセスルートについて」で示す。</u></p> <p style="text-align: right;">(57-6)</p>	<p>(6) アクセスルートの確保 (設置許可基準規則第43条第3項六)</p> <p>(i) 要求事項</p> <p>想定される重大事故等が発生した場合において、可搬型重大事故等対処設備を運搬し、又は他の設備の被害状況を把握するため、工場等内の道路及び通路が確保できるよう、適切な措置を講じたものであること。</p> <p>(ii) 適合性</p> <p>基本方針については、「2.3.4 操作性及び試験・検査性」に示す。</p> <p><u>可搬型代替交流電源設備は、想定される重大事故等が発生した場合においても、可搬型重大事故等対処設備の運搬、移動に支障をきたすことのないよう、迂回路も考慮して複数のアクセスルートを確保する設計とする。(「可搬型重大事故等対処設備保管場所及びアクセスルートについて」参照)</u></p> <p style="text-align: right;">(57-6)</p>	



柏崎刈羽原子力発電所 6/7号炉 (2017.12.20版)	東海第二発電所 (2018.9.18版)	島根原子力発電所 2号炉	備考
<p>(7) 設計基準事故対処設備及び常設重大事故防止設備との多様性 (設置許可基準規則第43条第3項七)</p> <p>(i) 要求事項</p> <p>重大事故防止設備のうち可搬型のものは、共通要因によって、設計基準事故対処設備の安全機能、使用済燃料貯蔵槽の冷却機能若しくは注水機能又は常設重大事故防止設備の重大事故に至るおそれがある事故に対処するために必要な機能と同時にその機能が損なわれるおそれがないよう、適切な措置を講じたものであること。</p> <p>(ii) 適合性</p> <p>基本方針については、「2.3.1 多様性、位置的分散、悪影響防止等」に示す。</p> <p>可搬型代替交流電源設備のうち、<u>電源車から非常用高圧母線C系及びD系、又はAM用MCCを電源供給する系統、及び軽油タンクから電源車まで燃料移送する系統は、共通要因によって、設計基準事故対処設備及び常設重大事故防止設備の安全機能と同時に機能が損なわれるおそれがないよう、設計基準事故対処設備である非常用交流電源設備、及び常設重大事故防止設備の常設代替交流電源設備の各機器と表3.14-28のとおり多様性及び位置的分散を図る設計とする。</u></p> <p>(57-2, 57-3, 57-9)</p>	<p>(7) 設計基準事故対処設備及び常設重大事故等防止設備との多様性 (設置許可基準規則第43条第3項七)</p> <p>(i) 要求事項</p> <p>重大事故防止設備のうち可搬型のものは、共通要因によって、設計基準事故対処設備の安全機能、使用済燃料貯蔵槽の冷却機能若しくは注水機能又は常設重大事故防止設備の重大事故に至るおそれがある事故に対処するために必要な機能と同時にその機能が損なわれるおそれがないよう、適切な措置を講じたものであること。</p> <p>(ii) 適合性</p> <p>基本方針については、「2.3.1 多様性、位置的分散、悪影響防止等」に示す。</p> <p><u>可搬型代替低圧電源車は、非常用交流電源設備である2C・2D D/G及びHPCS D/Gに対して、多様性及び位置的分散を図る設計としている。これらの詳細については、「3.14.2.2.3 独立性及び位置的分散の確保」に記載のとおりである。</u></p> <p>また、<u>可搬型代替低圧電源車は、屋外(常設代替高圧電源装置置場)の常設代替高圧電源装置と離れた可搬型重大事故等対処設備保管場所(西側)及び可搬型重大事故等対処設備保管場所(南側)に分散して保管することで、重大事故防止設備である常設代替交流電源設備と位置的分散を図る設計とする。</u></p> <p><u>可搬型代替低圧電源車を使用した代替電源系統は、可搬型代替低圧電源車からP/C 2C・2Dまでの電路において、独立した電路で系統構成することにより、常設代替交流電源設備である常設代替高圧電源装置からM/C 2C・2Dまでの電路に対して、独立した設計とする。</u></p> <p><u>多様性及び位置的分散は、第3.14.2.2.5-3表に示す。</u></p> <p>(57-2-6, 57-3-3, 57-8)</p>	<p>(7) 設計基準事故対処設備及び常設重大事故等防止設備との多様性 (設置許可基準規則第43条第3項七)</p> <p>(i) 要求事項</p> <p>重大事故防止設備のうち可搬型のものは、共通要因によって、設計基準事故対処設備の安全機能、使用済燃料貯蔵槽の冷却機能若しくは注水機能又は常設重大事故防止設備の重大事故に至るおそれがある事故に対処するために必要な機能と同時にその機能が損なわれるおそれがないよう、適切な措置を講じたものであること。</p> <p>(ii) 適合性</p> <p>基本方針については、「2.3.1 多様性、位置的分散、悪影響防止等」に示す。</p> <p><u>可搬型代替交流電源設備のうち、高圧発電機車から非常用高圧母線C系、D系、又はSA1コントロールセンタ及びSA2コントロールセンタへ電源供給する系統を電源供給する系統、並びにガスタービン発電機用軽油タンク又はディーゼル燃料貯蔵タンクから高圧発電機車まで燃料移送する系統は、共通要因によって、設計基準事故対処設備及び常設重大事故防止設備の安全機能と同時に機能が損なわれるおそれがないよう、設計基準事故対処設備である非常用交流電源設備、又は常設重大事故防止設備の常設代替交流電源設備の各機器と第3.14-30表のとおり多様性及び位置的分散を図る設計とする。</u></p> <p>(57-2, 57-3, 57-9)</p>	<p>備考</p> <ul style="list-style-type: none"> <li>・設備の相違</li> <li>【東海第二】</li> <li>②の相違</li> <li>・資料構成の相違</li> <li>【東海第二】</li> <li>②の相違</li> <li>・設備の相違</li> <li>【東海第二】</li> <li>東海第二は低圧電源車を使用するため、高圧と低圧で独立した電路構成としているが、島根2号炉は柏崎と同様に高圧発電機車を使用し、非常用高圧母線へ電源供給するため、常設代替交流電源設備との位置的分散を図っている。</li> </ul>

柏崎刈羽原子力発電所 6/7号炉 (2017.12.20版)				東海第二発電所 (2018.9.18版)				島根原子力発電所 2号炉				備考
表 3.14-28 多重性又は多様性, 位置的分散				第 3.14.2.2.5-3 表 多様性及び位置的分散				第 3.14-30 表 多重性又は多様性, 位置的分散				・設備及び運用の相違 【柏崎 6/7, 東海第二】 ㊦の相違
	設計基準事故対処設備	常設重大事故防止設備	可搬型重大事故防止設備		設計基準事故対処設備	重大事故防止設備	重大事故防止設備		設計基準事故対処設備	常設重大事故防止設備	可搬型重大事故防止設備	
	非常用交流電源設備	常設代替交流電源設備	可搬型代替交流電源設備		非常用交流電源設備	常設代替交流電源設備	可搬型代替交流電源設備		非常用交流電源設備	常設代替交流電源設備	可搬型代替交流電源設備	
電源	非常用ディーゼル発電機 ＜原子炉建屋内の原子炉区域外地上 1 階＞	第一ガスタービン発電機 ＜7 号炉タービン建屋南側の屋外＞	電源車 ＜荒浜側高台保管場所及び大湊側高台保管場所＞	電源	2C D/G 2D D/G HPCS D/G ＜原子炉建屋付属棟地下 1 階＞	常設代替高圧電源装置 ＜屋外（常設代替高圧電源装置置場）＞	可搬型代替低圧電源車 ＜可搬型重大事故等対処設備保管場所（西側）及び可搬型重大事故等対処設備保管場所（南側）＞	電源	非常用ディーゼル発電機 高圧炉心スプレイ系ディーゼル発電機 ＜いずれも原子炉建物付属棟地下 2 階＞	ガスタービン発電機 ＜ガスタービン発電機建物地上 1 階＞	高圧発電機車 ＜第 1 保管エリア, 第 3 保管エリア及び第 4 保管エリア＞	
電路	非常用ディーゼル発電機 ～非常用高圧母線電路	第一ガスタービン発電機 ～非常用高圧母線 C 系及び D 系電路 第一ガスタービン発電機 ～AM 用 MCC 電路	電源車 ～緊急用電源切替箱接続装置 ～非常用高圧母線 C 系及び D 系電路 電源車 ～動力変圧器 C 系 ～非常用高圧母線 C 系及び D 系電路 電源車 ～緊急用電源切替箱接続装置 ～AM 用 MCC 電路 電源車 ～AM 用動力変圧器 ～AM 用 MCC 電路	電路	＜交流電路＞ 2C D/G～M/C 2C 電路 2D D/G～M/C 2D 電路	＜交流電路＞ 常設代替高圧電源装置～緊急用 M/C～M/C 2C 及び 2D 電路 緊急用 M/C～緊急用 MCC 電路	＜交流電路＞ 可搬型代替低圧電源車～可搬型代替低圧電源車接続盤（西側）又は（東側）電路 可搬型代替低圧電源車接続盤（西側）又は（東側）～P/C 2C 及び 2D 電路	電路	非常用ディーゼル発電機 ～非常用高圧母線電路 C 系及び D 系 高圧炉心スプレイ系ディーゼル発電機 ～非常用高圧母線 HPCS 系	ガスタービン発電機 ～非常用高圧母線 C 系及び D 系電路 ガスタービン発電機 ～SA コントロールセンタ電路 ガスタービン発電機 ～SA 2 コントロールセンタ電路	高圧発電機車 ～高圧発電機車接続プラグ収納箱（原子炉建物西側） ～非常用高圧母線 C 系及び D 系電路 高圧発電機車 ～高圧発電機車接続プラグ収納箱（原子炉建物南側） ～非常用高圧母線 C 系及び D 系電路 高圧発電機車 ～緊急用メタクラ接続プラグ盤 ～非常用高圧母線 C 系及び D 系電路 高圧発電機車 ～高圧発電機車接続プラグ収納箱（原子炉建物西側） ～SA 1 コントロールセンタ及び SA 2 コントロールセンタ電路 高圧発電機車 ～高圧発電機車接続プラグ収納箱（原子炉建物南側） ～SA 1 コントロールセンタ及び SA 2 コントロールセンタ電路 高圧発電機車 ～緊急用メタクラ接続プラグ盤 ～SA 1 コントロールセンタ及び SA 2 コントロールセンタ電路	
電源供給先	非常用高圧母線 C 系 非常用高圧母線 D 系 非常用高圧母線 E 系 ＜いずれも原子炉建屋内の原子炉区域外地下 1 階＞	非常用高圧母線 C 系 非常用高圧母線 D 系 ＜いずれも原子炉建屋内の原子炉区域外地下 1 階＞ AM 用 MCC ＜原子炉建屋内の原子炉区域外地上 4 階＞	非常用高圧母線 C 系 非常用高圧母線 D 系 ＜いずれも原子炉建屋内の原子炉区域外地下 1 階＞ AM 用 MCC ＜原子炉建屋内の原子炉区域外地上 4 階＞	電源の冷却方式	水冷式 (2C・2D 非常用ディーゼル発電機海水系, 高圧炉心スプレイ系ディーゼル発電機海水系)	空冷式	空冷式	駆動方式	ディーゼルエンジン	ガスタービン	ディーゼルエンジン	
燃料源	軽油タンク ＜原子炉建屋東側軽油タンク設置場所＞ 燃料ディタンク ＜原子炉建屋内の原子炉区域外地上 3 階＞	軽油タンク ＜原子炉建屋東側軽油タンク設置場所＞ 第一ガスタービン発電機用燃料タンク ＜7 号炉タービン建屋南側設置場所＞	軽油タンク ＜原子炉建屋東側軽油タンク設置場所＞ 電源車（車載燃料） ＜荒浜側高台保管場所及び大湊側高台保管場所＞	電路の冷却方式	水冷式	空冷式	空冷式	燃料	ディーゼルエンジン	ガスタービン	ディーゼルエンジン	
燃料流路	燃料移送ポンプ ＜原子炉建屋東側軽油タンク設置場所＞	第一ガスタービン発電機用燃料移送ポンプ ＜7 号炉タービン建屋南側設置場所＞	タンクローリ (4kL) ＜荒浜側高台保管場所及び大湊側高台保管場所並びに 5 号炉東側第二保管場所＞	燃 料	軽油タンク	軽油タンク	軽油タンク	電 源	水冷式	空冷式	空冷式	

柏崎刈羽原子力発電所 6 / 7号炉 (2017. 12. 20 版)	東海第二発電所 (2018. 9. 18 版)	島根原子力発電所 2号炉			備考	
			設計基準事故対処設備 非常用交流電源設備	常設重大事故防止設備 常設代替交流電源設備	可搬型重大事故防止設備 可搬型代替交流電源設備	<p>・設備及び運用の相違 【柏崎 6/7, 東海第二】 ㊦の相違</p>
電源供給先	非常用高圧母線C系 非常用高圧母線D系 ＜いずれも原子炉建物付属棟地上2階＞ 非常用高圧母線HP CS系 ＜原子炉建物付属棟地下2階＞	非常用高圧母線C系 非常用高圧母線D系 ＜いずれも原子炉建物内＞ SAロードセンタ SAコントロールセンタ ＜いずれも低圧原子炉代替注水格納槽内＞ SA2コントロールセンタ ＜原子炉建物付属棟地上3階＞	非常用高圧母線C系 非常用高圧母線D系 ＜いずれも原子炉建物付属棟地上2階＞ SAコントロールセンタ ＜低圧原子炉代替注水ポンプ格納槽内＞ SA2コントロールセンタ ＜原子炉建物付属棟地上3階＞			
駆動方式	ディーゼルエンジン	ガスタービン	ディーゼルエンジン			
電源の冷却方式	水冷式	空冷式	空冷式			
燃料源	ディーゼル燃料貯蔵タンク ＜原子炉建物西側及びタービン建物西側ディーゼル燃料貯蔵タンク設置場所＞ ディーゼル燃料ディ タンク ＜原子炉建物付属棟地下1階＞	ガスタービン発電機用軽油タンク ＜ガスタービン発電機建物西側軽油タンク設置場所＞ ガスタービン発電機用サービスタンク ＜ガスタービン発電機建物地上2階＞	ガスタービン発電機用軽油タンク ＜ガスタービン発電機建物西側軽油タンク設置場所＞ ディーゼル燃料貯蔵タンク ＜原子炉建物西側及びタービン建物西側ディーゼル燃料貯蔵タンク設置場所＞ 高圧発電機車（車載燃料） ＜第1保管エリア, 第3保管エリア及び第4保管エリア＞			
燃料流路	ディーゼル燃料移送ポンプ ＜原子炉建物西側及びタービン建物西側ディーゼル燃料貯蔵タンク設置場所＞	ガスタービン発電機用燃料移送ポンプ ＜ガスタービン発電機建物地上1階＞	タンクローリ ＜第3保管エリア及び第4保管エリア＞			

柏崎刈羽原子力発電所 6 / 7号炉 (2017. 12. 20 版)	東海第二発電所 (2018. 9. 18 版)	島根原子力発電所 2号炉	備考																												
<p>また、可搬型代替交流電源設備のうち、電源車から代替原子炉補機冷却系を電源供給する系統は、共通要因によって、設計基準事故対処設備の安全機能と同時に機能が損なわれるおそれがないよう、設計基準事故対処設備である非常用交流電源設備の各機器と表 3. 14-29 のとおり多様性、位置的分散を図る設計とする。</p> <p style="text-align: right;">(57-2, 57-3, 57-9)</p> <p style="text-align: center;"><u>表 3. 14-29 多重性又は多様性、位置的分散</u></p> <table border="1" data-bbox="163 653 914 1871"> <thead> <tr> <th></th> <th>設計基準事故対処設備 非常用交流電源設備</th> <th>常設重大事故防止設備 (対象設備なし)</th> <th>可搬型重大事故防止設備 可搬型代替交流電源設備</th> </tr> </thead> <tbody> <tr> <td>電源</td> <td>非常用ディーゼル発電機 &lt;原子炉建屋内の原子炉区域外地上1階&gt;</td> <td>—</td> <td>電源車 &lt;荒浜側高台保管場所及び大湊側高台保管場所&gt;</td> </tr> <tr> <td>電路</td> <td>非常用ディーゼル発電機 ～非常用高圧母線電路</td> <td>—</td> <td>電源車 ～代替原子炉補機冷却系電路</td> </tr> <tr> <td>電源供給先</td> <td>非常用高圧母線C系 非常用高圧母線D系 非常用高圧母線E系 &lt;原子炉建屋内の原子炉区域外地下1階&gt;</td> <td>—</td> <td>代替原子炉補機冷却系 &lt;荒浜側高台保管場所及び大湊側高台保管場所&gt;</td> </tr> <tr> <td>電源の冷却方式</td> <td>水冷式</td> <td>—</td> <td>空冷式</td> </tr> <tr> <td>燃料源</td> <td>軽油タンク &lt;原子炉建屋東側軽油タンク設置場所&gt; 燃料ディタンク &lt;原子炉建屋内の原子炉区域外地上3階&gt;</td> <td>—</td> <td>軽油タンク &lt;原子炉建屋東側軽油タンク設置場所&gt;</td> </tr> <tr> <td>燃料流路</td> <td>燃料移送ポンプ &lt;原子炉建屋東側軽油タンク設置場所&gt;</td> <td>—</td> <td>タンクローリ (4kL) &lt;荒浜側高台保管場所及び大湊側高台保管場所並びに5号炉東側第二保管場所&gt;</td> </tr> </tbody> </table>				設計基準事故対処設備 非常用交流電源設備	常設重大事故防止設備 (対象設備なし)	可搬型重大事故防止設備 可搬型代替交流電源設備	電源	非常用ディーゼル発電機 <原子炉建屋内の原子炉区域外地上1階>	—	電源車 <荒浜側高台保管場所及び大湊側高台保管場所>	電路	非常用ディーゼル発電機 ～非常用高圧母線電路	—	電源車 ～代替原子炉補機冷却系電路	電源供給先	非常用高圧母線C系 非常用高圧母線D系 非常用高圧母線E系 <原子炉建屋内の原子炉区域外地下1階>	—	代替原子炉補機冷却系 <荒浜側高台保管場所及び大湊側高台保管場所>	電源の冷却方式	水冷式	—	空冷式	燃料源	軽油タンク <原子炉建屋東側軽油タンク設置場所> 燃料ディタンク <原子炉建屋内の原子炉区域外地上3階>	—	軽油タンク <原子炉建屋東側軽油タンク設置場所>	燃料流路	燃料移送ポンプ <原子炉建屋東側軽油タンク設置場所>	—	タンクローリ (4kL) <荒浜側高台保管場所及び大湊側高台保管場所並びに5号炉東側第二保管場所>	<p>・運用の相違 【柏崎 6/7】 ㊟の相違</p>
	設計基準事故対処設備 非常用交流電源設備	常設重大事故防止設備 (対象設備なし)	可搬型重大事故防止設備 可搬型代替交流電源設備																												
電源	非常用ディーゼル発電機 <原子炉建屋内の原子炉区域外地上1階>	—	電源車 <荒浜側高台保管場所及び大湊側高台保管場所>																												
電路	非常用ディーゼル発電機 ～非常用高圧母線電路	—	電源車 ～代替原子炉補機冷却系電路																												
電源供給先	非常用高圧母線C系 非常用高圧母線D系 非常用高圧母線E系 <原子炉建屋内の原子炉区域外地下1階>	—	代替原子炉補機冷却系 <荒浜側高台保管場所及び大湊側高台保管場所>																												
電源の冷却方式	水冷式	—	空冷式																												
燃料源	軽油タンク <原子炉建屋東側軽油タンク設置場所> 燃料ディタンク <原子炉建屋内の原子炉区域外地上3階>	—	軽油タンク <原子炉建屋東側軽油タンク設置場所>																												
燃料流路	燃料移送ポンプ <原子炉建屋東側軽油タンク設置場所>	—	タンクローリ (4kL) <荒浜側高台保管場所及び大湊側高台保管場所並びに5号炉東側第二保管場所>																												

柏崎刈羽原子力発電所 6 / 7号炉 (2017. 12. 20 版)	東海第二発電所 (2018. 9. 18 版)	島根原子力発電所 2号炉	備考
<p>3. 14. 2. 2 常設代替交流電源設備</p> <p>3. 14. 2. 2. 1 設備概要</p> <p>常設代替交流電源設備は、設計基準事故対処設備の交流電源が喪失（全交流動力電源喪失）した場合、非常用所内電気設備又は代替所内電気設備に電源を供給することにより、重大事故等が発生した場合において炉心の著しい損傷、原子炉格納容器の破損、使用済燃料プール内の燃料体等の著しい損傷及び運転停止中原子炉内燃料体の著しい損傷を防止することを目的として設置するものである。</p> <p>本系統はガスタービン機関及び発電機を搭載した「<u>第一ガスタービン発電機</u>」、<u>第一ガスタービン発電機の燃料を保管する「軽油タンク</u>」、<u>軽油タンクから第一ガスタービン発電機用燃料タンクまで燃料を運搬する「タンクローリ（16KL）」</u>、<u>第一ガスタービン発電機の近傍で燃料を保管する「第一ガスタービン発電機用燃料タンク</u>」、<u>第一ガスタービン発電機用燃料タンクから第一ガスタービン発電機に燃料を補給する「第一ガスタービン発電機用燃料移送ポンプ</u>」、<u>第一ガスタービン発電機から非常用所内電気設備又は代替所内電気設備に電源供給する電路である「緊急用断路器</u>」、<u>「緊急用電源切替箱断路器</u>」、<u>「緊急用電源切替箱接続装置</u>」、<u>「非常用高圧母線 C 系</u>」、<u>「非常用高圧母線 D 系」</u>で構成する。なお、<u>第一ガスタービン発電機は、それぞれガスタービン発電機車とガスタービン発電機車を制御する制御車により構成されるが、以下、ガスタービン発電機車と制御車を合わせて第一ガスタービン発電機と称す。</u>本系統全体の概要図を図 3. 14-10～14 に、本系統に属する重大事故等対処設備を表 3. 14-30 に示す。</p> <p>本系統は、<u>第一ガスタービン発電機を中央制御室での操作にて速やかに起動し、非常用高圧母線 C 系及び非常用高圧母線 D 系、又は AM 用 MCC へ接続することで電力を供給できる設計とする。</u></p> <p><u>第一ガスタービン発電機の運転中は、第一ガスタービン発電機用燃料タンクから第一ガスタービン発電機用燃料移送ポンプを用いて自動で燃料補給を行う。</u>なお、<u>第一ガスタービン発電機の起動に際しては、第一ガスタービン発電機車載燃料を用いて起動</u></p>	<p>3. 14. 2. 1 常設代替交流電源設備</p> <p>3. 14. 2. 1. 1 設備概要</p> <p>常設代替交流電源設備は、設計基準事故対処設備の交流電源が喪失（全交流動力電源喪失）した場合、非常用所内電気設備及び代替所内電気設備に電源を供給することにより重大事故等が発生した場合において炉心の著しい損傷、原子炉格納容器の破損、使用済燃料プール内の燃料体等の著しい損傷及び運転停止中原子炉内燃料体の著しい損傷を防止するために設置するものである。</p> <p>常設代替交流電源設備は、<u>常設代替高圧電源装置</u>で構成する。</p> <p>重大事故等時においては、<u>中央制御室に設置する常設代替高圧電源装置のスイッチにより常設代替高圧電源装置を遠隔で手動起動し、代替所内電気設備である緊急用M/Cを介して、非常用所内電気設備であるM/C 2C（又は2D）へ接続することで電力を給電できる設計とする。</u></p> <p>また、<u>常設代替高圧電源装置により電力を給電している時は、常設代替高圧電源装置の搭載燃料の残量に応じて、燃料給油設備である常設代替高圧電源装置燃料移送ポンプが自動で起動し、軽油貯蔵タンクから常設代替高圧電源装置燃料移送ポンプを用い</u></p>	<p>3. 14. 2. 2 常設代替交流電源設備</p> <p>3. 14. 2. 2. 1 設備概要</p> <p>常設代替交流電源設備は、設計基準事故対処設備の交流電源が喪失（全交流動力電源喪失）した場合、非常用所内電気設備又は代替所内電気設備に電源を供給することにより、重大事故等が発生した場合において炉心の著しい損傷、原子炉格納容器の破損、燃料プール内の燃料体等の著しい損傷及び運転停止中原子炉内燃料体の著しい損傷を防止することを目的として設置するものである。</p> <p>本系統はガスタービン機関及び発電機を搭載した「<u>ガスタービン発電機</u>」、<u>ガスタービン発電機の燃料を保管する「ガスタービン発電機用軽油タンク</u>」、<u>ガスタービン発電機用軽油タンクからガスタービン発電機用サービスタンクまで燃料を補給する「ガスタービン発電機用燃料移送ポンプ</u>」、<u>ガスタービン発電機の近傍で燃料を保管する「ガスタービン発電機用サービスタンク</u>」、<u>ガスタービン発電機から非常用所内電気設備又は代替所内電気設備に電源供給する電路である「緊急用メタクラ</u>」、<u>「メタクラ切替盤</u>」、<u>「非常用高圧母線 C 系</u>」、<u>「非常用高圧母線 D 系」</u>で構成する。本系統全体の概要図を第 3. 14-14 図～第 3. 14-18 図に、本系統に属する重大事故等対処設備を第 3. 14-31 表に示す。</p> <p>本系統は、<u>ガスタービン発電機を中央制御室での操作にて速やかに起動し、非常用高圧母線 C 系、非常用高圧母線 D 系、又は S A ロードセンタ、SA 1 コントロールセンタ、SA 2 コントロールセンタへ接続することで電力を供給できる設計とする。</u></p> <p><u>ガスタービン発電機の運転中は、ガスタービン発電機用軽油タンクからガスタービン発電機用燃料移送ポンプを用いてガスタービン発電機用サービスタンクへ自動で燃料補給を行うことで、事象発生後 7 日間にわたり常設代替交流電源設備から電力を給</u></p>	<p>・資料構成の相違</p> <p>【東海第二】 常設代替交流電源設備と可搬型代替交流電源設備の記載場所が異なるため、比較のため記載を入れ替え</p> <p>・記載方針の相違</p> <p>【東海第二】 ⑱の相違</p> <p>・設備の相違</p> <p>【柏崎 6/7、東海第二】 ⑥の相違</p> <p>・設備の相違</p> <p>【柏崎 6/7】 柏崎 6/7 の常設代替交流電源設備は車両のため、制御車を使用するが、島根 2 号炉は常設のため制御車はない。</p> <p>・設備の相違</p> <p>【柏崎 6/7、東海第二】 ⑥の相違</p>

柏崎刈羽原子力発電所 6/7号炉 (2017.12.20版)	東海第二発電所 (2018.9.18版)	島根原子力発電所 2号炉	備考
<p>し、その後は第一ガスタービン発電機自身が発電した電力にて第一ガスタービン発電機用燃料移送ポンプを運転し、継続的に燃料を補給する。また、軽油タンクからタンクローリ(16KL)により燃料を第一ガスタービン発電機用燃料タンクに補給することで第一ガスタービン発電機の運転を継続する。</p> <p>常設代替交流電源設備の設計基準事故対処設備に対する独立性、位置的分散については3.14.2.2.3項に詳細を示す。</p> <p>なお、モニタリング・ポスト用発電機については、「3.17 監視測定設備(設置許可基準規則60条に対する方針を示す章)」、5号炉原子炉建屋内緊急時対策所用可搬型電源設備については「3.18 緊急時対策所(設置許可基準規則61条に対する方針を示す章)」で示す。</p>	<p>て常設代替高圧電源装置に給油することで、事象発生後7日間にわたり常設代替交流電源設備から電力を給電する設計とする。</p> <p>なお、外部電源喪失及び2C・2D・D/Gの故障した場合にも使用する。</p> <p>本系統全体の系統図を、第3.14.2.1.1-1図に、本系統に属する重大事故等対処設備を、第3.14.2.2.1-1表に示す。</p> <p>常設代替交流電源設備の設計基準事故対処設備に対する独立性、位置的分散については「3.14.2.1.3 独立性及び位置的分散の確保」に詳細を示す。</p>	<p>電する設計とする。</p> <p>なお、ガスタービン発電機の起動に際しては、ガスタービン発電機用サービスタンクを用いて起動し、その後はガスタービン発電機自身が発電した電力にてガスタービン発電機用燃料移送ポンプを運転し、継続的に燃料を補給する。</p> <p>また、外部電源喪失及び非常用ディーゼル発電機が故障した場合にも使用する。</p> <p>常設代替交流電源設備の設計基準事故対処設備に対する独立性、位置的分散については3.14.2.2.3項に詳細を示す。</p> <p>なお、原子炉補機代替冷却系については、「3.5 最終ヒートシンクへ熱を輸送するための設備(設置許可基準規則48条に対する方針を示す章)」、緊急時対策所用電源設備については「3.18 緊急時対策所(設置許可基準規則61条に対する方針を示す章)」で示す。</p>	<p>備考</p> <ul style="list-style-type: none"> <li>・設備の相違</li> <li>【柏崎6/7, 東海第二】</li> <li>⑥の相違</li> <li>・設備の相違</li> <li>【柏崎6/7】</li> <li>⑤の相違</li> <li>・運用の相違</li> <li>【柏崎6/7】</li> <li>島根2号炉のモニタリング・ポスト用発電機は重大事故等対処設備ではない。</li> <li>【柏崎6/7, 東海第二】</li> <li>⑩の相違</li> </ul>

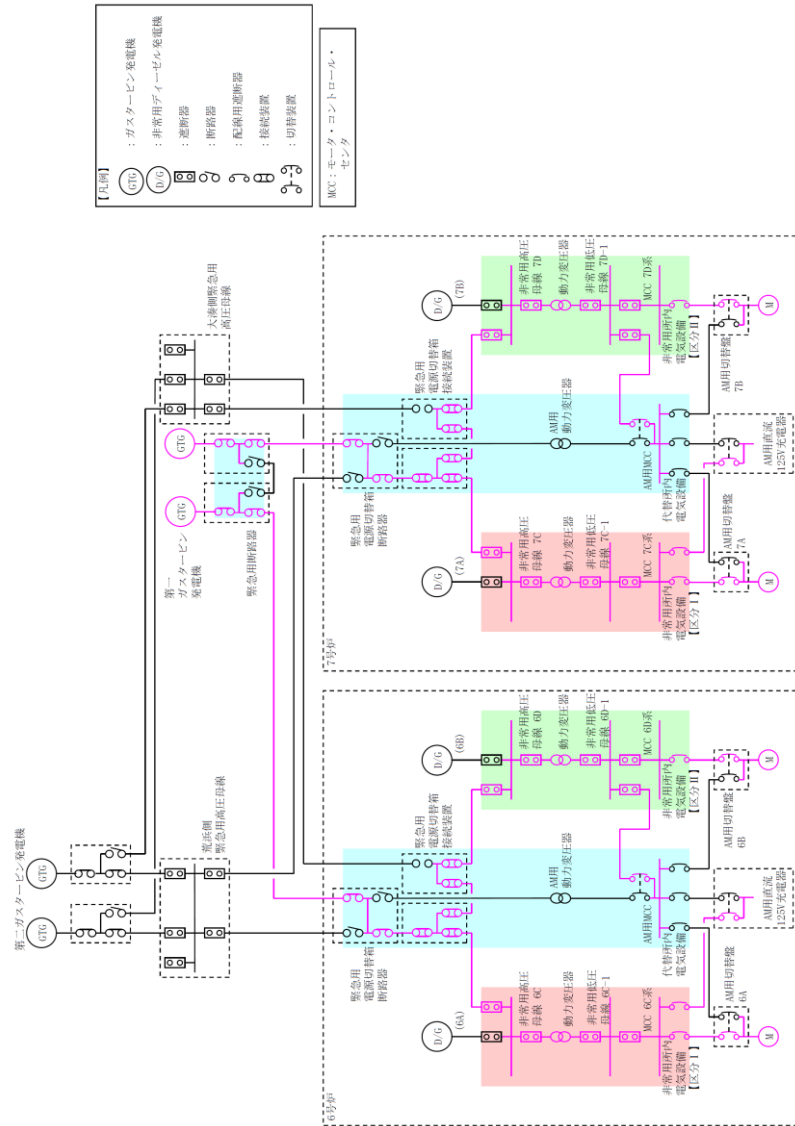
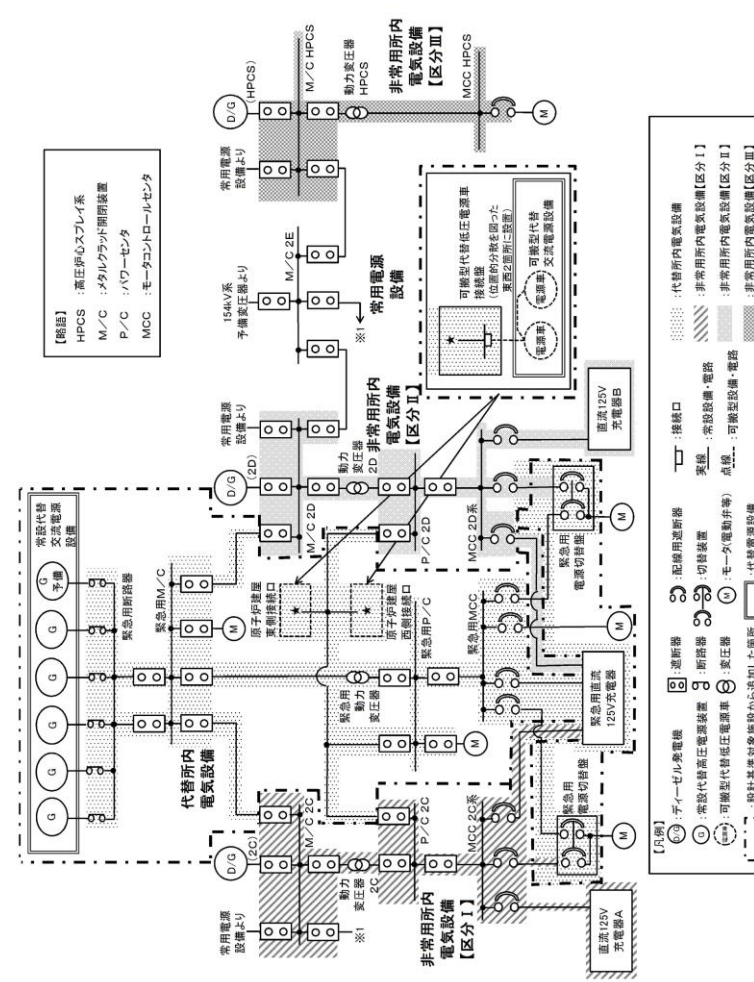
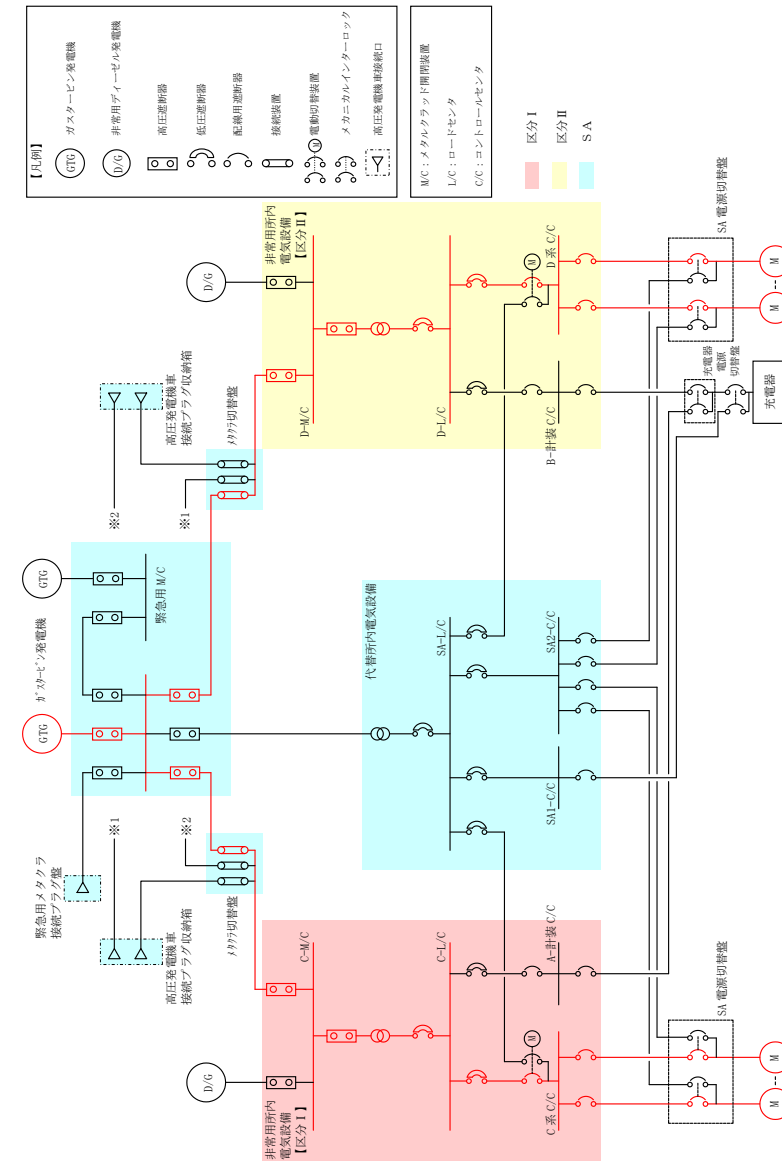


図 3.14-10 常設代替交流電源設備系統図

(第一ガスタービン発電機～非常用所内電気設備)



第 3.14.2.1.1-1 図 交流電源系統図



第 3.14-14 図 常設代替交流電源設備系統図

(ガスタービン発電機～非常用所内電気設備)

・設備の相違  
【柏崎 6/7, 東海第二】  
②の相違

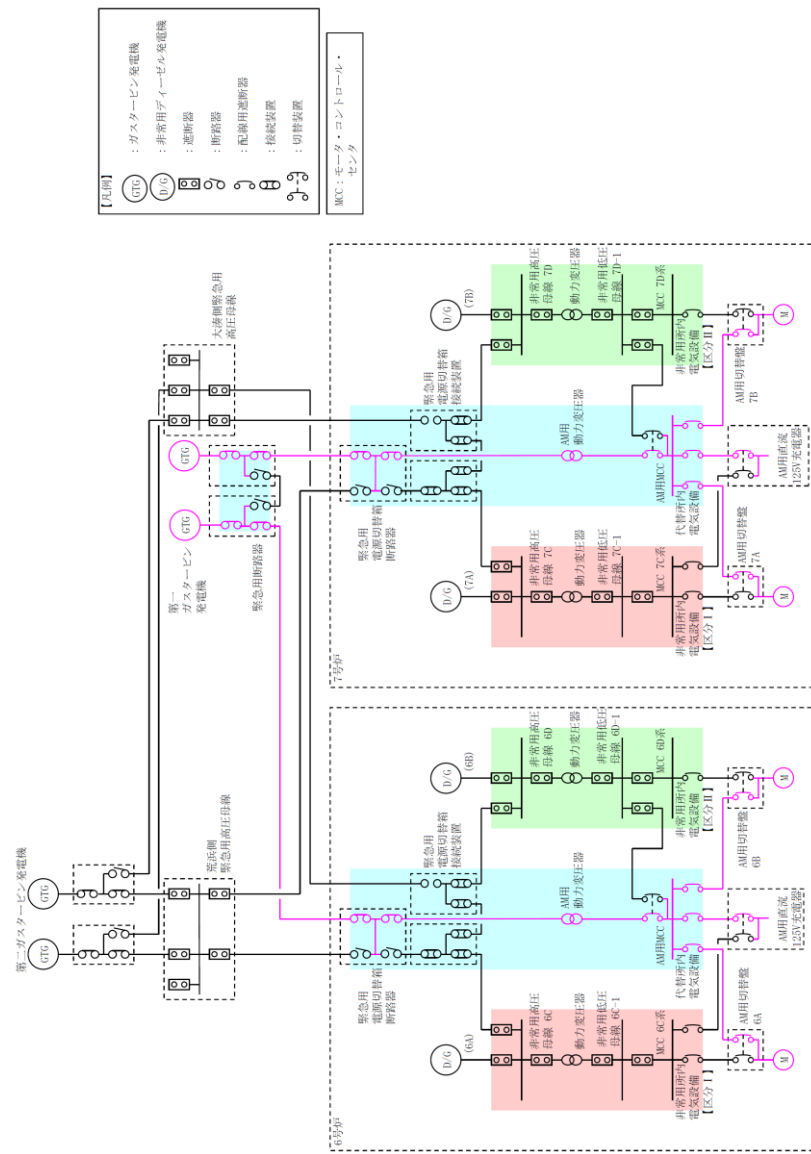
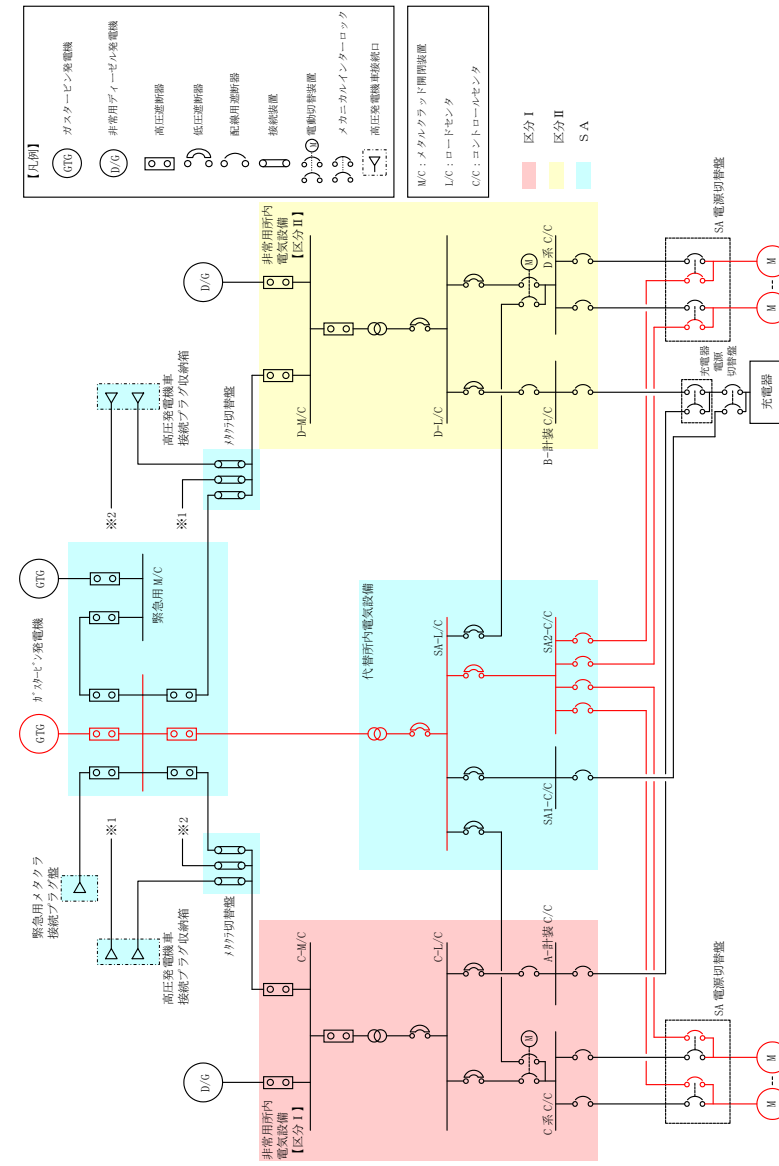


図 3.14-11 常設代替交流電源設備系統図  
(第一ガスタービン発電機～代替所内電気設備)



第 3.14-15 図 常設代替交流電源設備系統図  
(ガスタービン発電機～代替所内電気設備)

備考  
・設備の相違  
【柏崎 6/7】  
②の相違



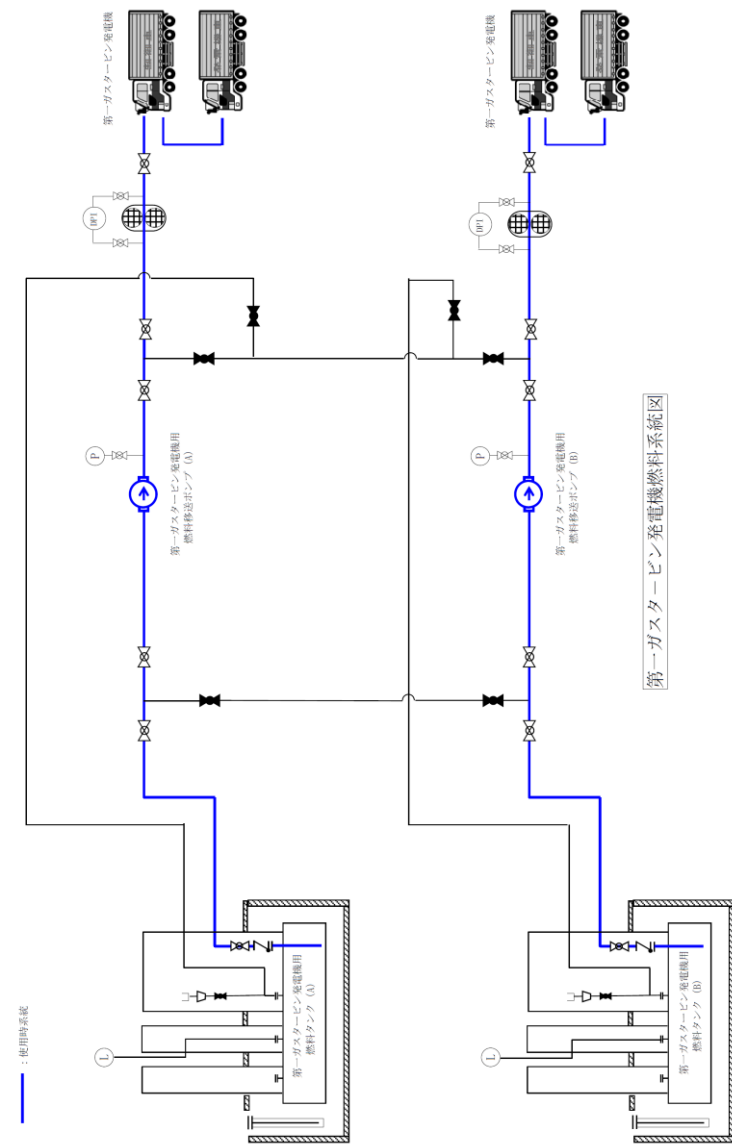
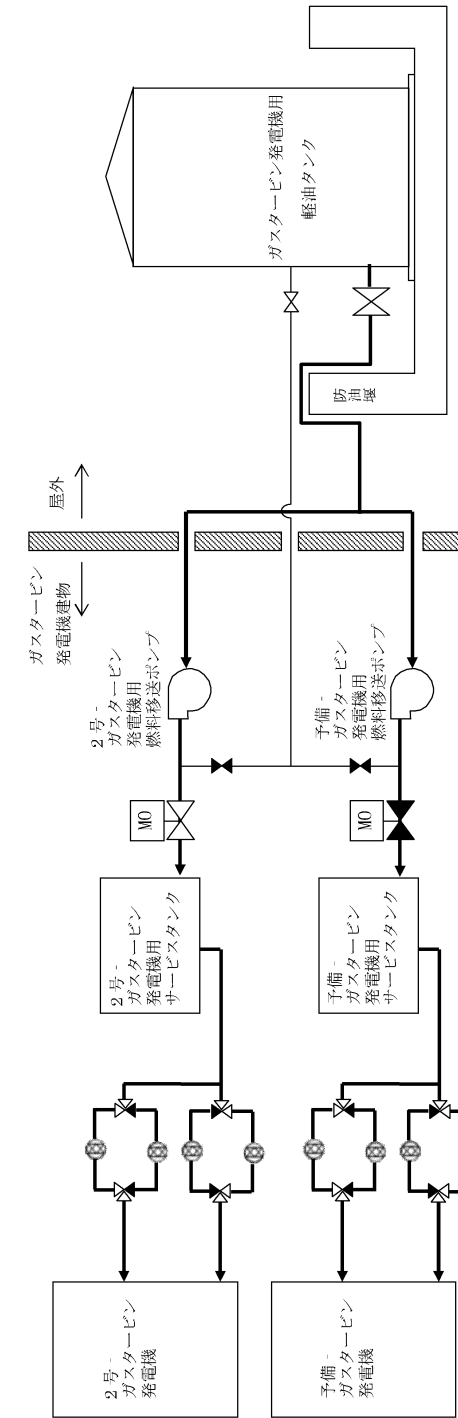


図 3.14-12 常設代替交流電源設備系統図 (第一ガスタービン発電機燃料移送系)

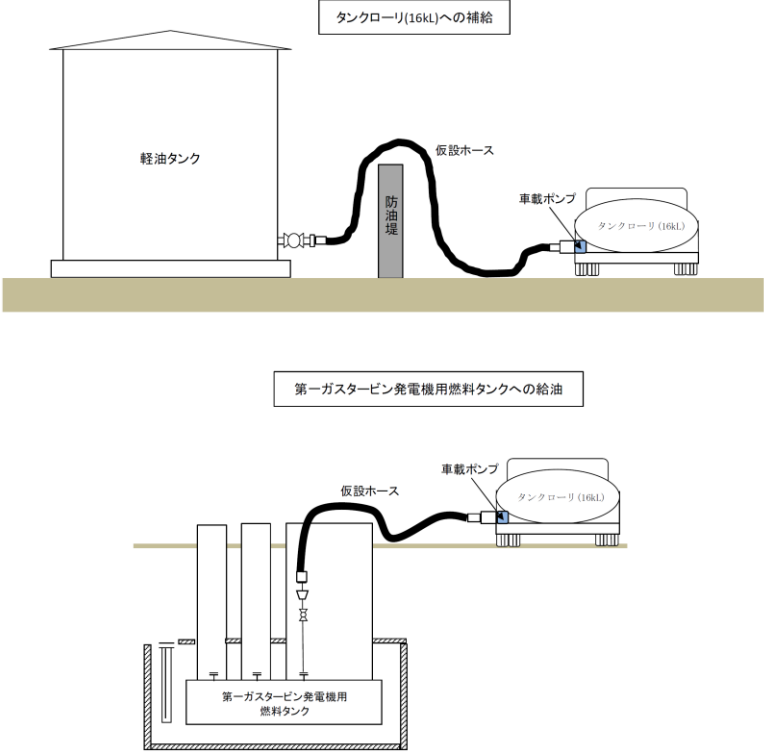


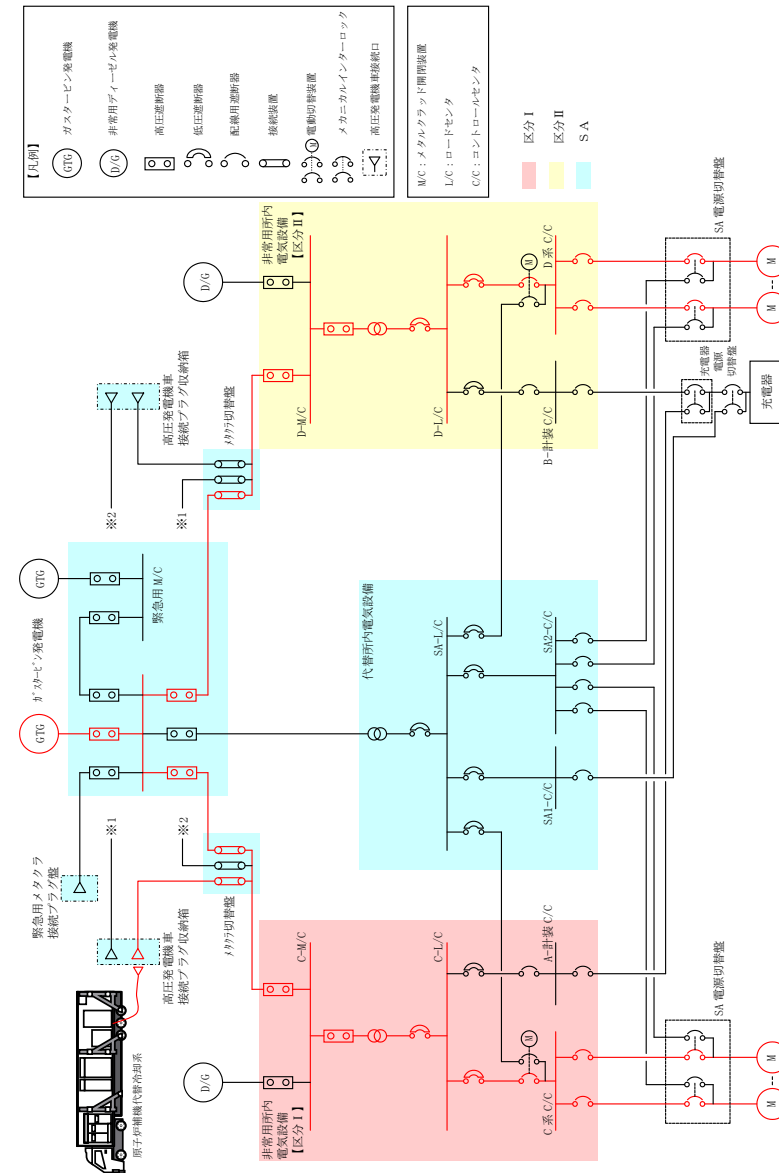
第 3.14-16 図 常設代替交流電源設備系統図 (ガスタービン発電機燃料移送系)

備考

- ・設備の相違
- 【柏崎 6/7】
- ①の相違
- ・資料構成の相違
- 【東海第二】
- 島根 2号炉は③の相違により燃料系統図を記載。東海第二は第 3.14.3.3.1-2 図に燃料系統図が記載されている。

柏崎刈羽原子力発電所 6 / 7号炉 (2017. 12. 20 版)	東海第二発電所 (2018. 9. 18 版)	島根原子力発電所 2号炉	備考
<p>【凡例】</p> <ul style="list-style-type: none"> <li>遮断器</li> <li>配線用遮断器</li> <li>変圧器</li> </ul> <p>第一ガスタービン発電機</p> <p>緊急用遮断器</p> <p>第一ガスタービン発電機用燃料移送ポンプ</p> <p>発電機</p> <p>図 3.14-13 第一ガスタービン発電機用燃料移送ポンプ電源系統図</p>		<p>【凡例】</p> <ul style="list-style-type: none"> <li>遮断器</li> <li>配線用遮断器</li> <li>変圧器</li> </ul> <p>GTG</p> <p>緊急用M/C</p> <p>緊急用C/C</p> <p>ガスタービン発電機用燃料移送ポンプ電動機</p> <p>ガスタービン発電機用燃料移送ポンプ</p> <p>第 3.14-17 図 常設代替交流電源設備系統図 (ガスタービン発電機燃料移送ポンプ電源)</p>	<ul style="list-style-type: none"> <li>設備の相違</li> <li>【柏崎 6/7】</li> <li>①の相違</li> <li>資料構成の相違</li> <li>【東海第二】</li> <li>島根 2号炉は③の相違により燃料系統図を記載。東海第二は第 3.14.3.3.1-3 図に燃料系統図が記載されている。</li> </ul>

柏崎刈羽原子力発電所 6 / 7号炉 (2017. 12. 20 版)	東海第二発電所 (2018. 9. 18 版)	島根原子力発電所 2号炉	備考
 <p data-bbox="222 976 845 1008">図 3.14-14 常設代替交流電源設備系統図 (燃料系統)</p>			<p data-bbox="2537 210 2700 336">・設備の相違 【柏崎 6/7】 ㊦の相違</p>



第 3.14-18 図 常設代替交流電源設備系統図 (ガスタービン発電機～原子炉補機代替冷却系)

・運用の相違  
**【柏崎 6/7, 東海第二】**  
 島根 2号炉は常設代替交流電源設備を使用して、原子炉補機代替冷却系に対して電源供給する

柏崎刈羽原子力発電所 6/7号炉 (2017.12.20版)	東海第二発電所 (2018.9.18版)	島根原子力発電所 2号炉	備考																																						
<p>表3.14-30 常設代替交流電源設備に関する重大事故等対処設備一覧</p> <table border="1" data-bbox="181 338 899 1241"> <thead> <tr> <th>設備区分</th> <th>設備名</th> </tr> </thead> <tbody> <tr> <td>主要設備</td> <td>第一ガスタービン発電機【常設】 軽油タンク【常設】 タンクローリ (16KL)【可搬】 第一ガスタービン発電機用燃料タンク【常設】 第一ガスタービン発電機用燃料移送ポンプ【常設】</td> </tr> <tr> <td>附属設備</td> <td>—</td> </tr> <tr> <td>燃料流路</td> <td>軽油タンク出口ノズル・弁【常設】 ホース【可搬】 第一ガスタービン発電機用燃料移送系配管・弁【常設】</td> </tr> <tr> <td>電路</td> <td>第一ガスタービン発電機 ～非常用高圧母線 C 系及び D 系電路【常設】 第一ガスタービン発電機 ～AM 用 MCC 電路【常設】</td> </tr> <tr> <td>計装設備 (補助) ※1</td> <td>M/C C 電圧【常設】 M/C D 電圧【常設】</td> </tr> </tbody> </table> <p>※1: 重大事故等対処設備を活用する手順等の着手の判断基準として用いる補助パラメータ</p>	設備区分	設備名	主要設備	第一ガスタービン発電機【常設】 軽油タンク【常設】 タンクローリ (16KL)【可搬】 第一ガスタービン発電機用燃料タンク【常設】 第一ガスタービン発電機用燃料移送ポンプ【常設】	附属設備	—	燃料流路	軽油タンク出口ノズル・弁【常設】 ホース【可搬】 第一ガスタービン発電機用燃料移送系配管・弁【常設】	電路	第一ガスタービン発電機 ～非常用高圧母線 C 系及び D 系電路【常設】 第一ガスタービン発電機 ～AM 用 MCC 電路【常設】	計装設備 (補助) ※1	M/C C 電圧【常設】 M/C D 電圧【常設】	<p>第 3.14.2.1.1-1 表 常設代替交流電源設備に関する重大事故等対処設備一覧</p> <table border="1" data-bbox="952 359 1703 632"> <thead> <tr> <th>設備区分</th> <th>設備名</th> </tr> </thead> <tbody> <tr> <td>主要設備</td> <td>常設代替高圧電源装置【常設】</td> </tr> <tr> <td>附属設備</td> <td>—</td> </tr> <tr> <td>燃料流路</td> <td>—</td> </tr> <tr> <td>交流電路</td> <td>常設代替高圧電源装置～緊急用M/C～M/C 2C及び2D電路 緊急用M/C～緊急MCC電路【常設】</td> </tr> <tr> <td>直流電路</td> <td>—</td> </tr> <tr> <td>計装設備 (補助) ※1</td> <td>M/C 2C電圧【常設】 M/C 2D電圧【常設】 M/C HPCS電圧【常設】 緊急用M/C電圧【常設】</td> </tr> </tbody> </table> <p>※1 重大事故等対処設備を活用する手順等の着手の判断基準として用いる補助パラメータ</p>	設備区分	設備名	主要設備	常設代替高圧電源装置【常設】	附属設備	—	燃料流路	—	交流電路	常設代替高圧電源装置～緊急用M/C～M/C 2C及び2D電路 緊急用M/C～緊急MCC電路【常設】	直流電路	—	計装設備 (補助) ※1	M/C 2C電圧【常設】 M/C 2D電圧【常設】 M/C HPCS電圧【常設】 緊急用M/C電圧【常設】	<p>第 3.14-31 表 常設代替交流電源設備に関する重大事故等対処設備一覧</p> <table border="1" data-bbox="1754 338 2487 1472"> <thead> <tr> <th>設備区分</th> <th>設備名</th> </tr> </thead> <tbody> <tr> <td>主要設備</td> <td>ガスタービン発電機【常設】 ガスタービン発電機用軽油タンク【常設】 ガスタービン発電機用サービスタンク【常設】 ガスタービン発電機用燃料移送ポンプ【常設】</td> </tr> <tr> <td>附属設備</td> <td>—</td> </tr> <tr> <td>燃料流路</td> <td>ガスタービン発電機用燃料移送系配管・弁【常設】</td> </tr> <tr> <td>電路</td> <td>ガスタービン発電機～非常用高圧母線C系及びD系電路【常設】 ガスタービン発電機～SAロードセンタ電路【常設】 ガスタービン発電機～SAロードセンタ～SA1コントロールセンタ電路【常設】 ガスタービン発電機～SAロードセンタ～SA2コントロールセンタ電路【常設】 ガスタービン発電機～原子炉補機代替冷却系電路 (ガスタービン発電機～高圧発電機車接続プラグ収納箱電路【常設】) (高圧発電機車接続プラグ収納箱～原子炉補機代替冷却系電路【可搬型】)</td> </tr> <tr> <td>計装設備 (補助) ※1</td> <td>C-メタクラ母線電圧【常設】 D-メタクラ母線電圧【常設】 HPCS-メタクラ母線電圧【常設】</td> </tr> </tbody> </table> <p>※1: 重大事故等対処設備を活用する手順等の着手の判断基準として用いる補助パラメータ</p>	設備区分	設備名	主要設備	ガスタービン発電機【常設】 ガスタービン発電機用軽油タンク【常設】 ガスタービン発電機用サービスタンク【常設】 ガスタービン発電機用燃料移送ポンプ【常設】	附属設備	—	燃料流路	ガスタービン発電機用燃料移送系配管・弁【常設】	電路	ガスタービン発電機～非常用高圧母線C系及びD系電路【常設】 ガスタービン発電機～SAロードセンタ電路【常設】 ガスタービン発電機～SAロードセンタ～SA1コントロールセンタ電路【常設】 ガスタービン発電機～SAロードセンタ～SA2コントロールセンタ電路【常設】 ガスタービン発電機～原子炉補機代替冷却系電路 (ガスタービン発電機～高圧発電機車接続プラグ収納箱電路【常設】) (高圧発電機車接続プラグ収納箱～原子炉補機代替冷却系電路【可搬型】)	計装設備 (補助) ※1	C-メタクラ母線電圧【常設】 D-メタクラ母線電圧【常設】 HPCS-メタクラ母線電圧【常設】	<p>備考</p> <ul style="list-style-type: none"> <li>設備の相違【柏崎6/7, 東海第二】 ⑲の相違</li> <li>資料構成の相違【東海第二】 ⑳の相違</li> </ul>
設備区分	設備名																																								
主要設備	第一ガスタービン発電機【常設】 軽油タンク【常設】 タンクローリ (16KL)【可搬】 第一ガスタービン発電機用燃料タンク【常設】 第一ガスタービン発電機用燃料移送ポンプ【常設】																																								
附属設備	—																																								
燃料流路	軽油タンク出口ノズル・弁【常設】 ホース【可搬】 第一ガスタービン発電機用燃料移送系配管・弁【常設】																																								
電路	第一ガスタービン発電機 ～非常用高圧母線 C 系及び D 系電路【常設】 第一ガスタービン発電機 ～AM 用 MCC 電路【常設】																																								
計装設備 (補助) ※1	M/C C 電圧【常設】 M/C D 電圧【常設】																																								
設備区分	設備名																																								
主要設備	常設代替高圧電源装置【常設】																																								
附属設備	—																																								
燃料流路	—																																								
交流電路	常設代替高圧電源装置～緊急用M/C～M/C 2C及び2D電路 緊急用M/C～緊急MCC電路【常設】																																								
直流電路	—																																								
計装設備 (補助) ※1	M/C 2C電圧【常設】 M/C 2D電圧【常設】 M/C HPCS電圧【常設】 緊急用M/C電圧【常設】																																								
設備区分	設備名																																								
主要設備	ガスタービン発電機【常設】 ガスタービン発電機用軽油タンク【常設】 ガスタービン発電機用サービスタンク【常設】 ガスタービン発電機用燃料移送ポンプ【常設】																																								
附属設備	—																																								
燃料流路	ガスタービン発電機用燃料移送系配管・弁【常設】																																								
電路	ガスタービン発電機～非常用高圧母線C系及びD系電路【常設】 ガスタービン発電機～SAロードセンタ電路【常設】 ガスタービン発電機～SAロードセンタ～SA1コントロールセンタ電路【常設】 ガスタービン発電機～SAロードセンタ～SA2コントロールセンタ電路【常設】 ガスタービン発電機～原子炉補機代替冷却系電路 (ガスタービン発電機～高圧発電機車接続プラグ収納箱電路【常設】) (高圧発電機車接続プラグ収納箱～原子炉補機代替冷却系電路【可搬型】)																																								
計装設備 (補助) ※1	C-メタクラ母線電圧【常設】 D-メタクラ母線電圧【常設】 HPCS-メタクラ母線電圧【常設】																																								

柏崎刈羽原子力発電所 6/7号炉 (2017.12.20版)	東海第二発電所 (2018.9.18版)	島根原子力発電所 2号炉	備考
<p>3.14.2.2.2 主要設備の仕様 主要機器の仕様を以下に示す。</p> <p>(1) <u>第一ガスタービン発電機 (6号及び7号炉共用)</u>            ガスタービン            台数 : <u>2</u>            使用燃料 : 軽油            出力 : <u>約 3,600kW/台</u>            発電機            台数 : <u>2</u>            種類 : 同期発電機            容量 : <u>約 4,500kVA/台 (連続定格 : 約 3,687.5kVA)</u>            力率 : 0.8            電圧 : 6.9kV            周波数 : <u>50Hz</u>            取付箇所 : <u>7号炉タービン建屋南側の屋外</u></p> <p>(2) <u>軽油タンク (6号及び7号炉共用)</u>            種類 : たて置円筒形            容量 : <u>約 550kL/基</u>            最高使用圧力 : 静水頭            最高使用温度 : 66℃            個数 : <u>1 (予備 3)</u>            取付箇所 : <u>屋外 (6号及び7号炉原子炉建屋東側)</u></p> <p>(3) <u>タンクローリ (16KL) (6号及び7号炉共用)</u>            容量 : <u>約 16kL/台</u>            最高使用圧力 : <u>24kPa[gage]</u>            最高使用温度 : <u>40℃</u>            個数 : <u>1 (予備 1)</u>            設置場所 : <u>屋外</u>            保管場所 : <u>荒浜側高台保管場所及び大湊側高台保管場所</u></p>	<p>3.14.2.1.2 主要設備の仕様 主要設備の仕様を以下に示す。</p> <p>(1) <u>常設代替高圧電源装置</u>  <u>ディーゼル機関</u>            台数 : <u>5 (予備 1)</u>            使用燃料 : 軽油            出力 : <u>約 1,540kW/台</u>            発電機            台数 : <u>5 (予備 1)</u>            種類 : <u>三相同期発電機</u>            容量 : <u>約 1,725kVA/台</u>            力率 : 0.8            電圧 : 6,600V            周波数 : <u>50Hz</u>            設置場所 : <u>屋外 (常設代替高圧電源装置置場)</u></p>	<p>3.14.2.2.2 主要設備の仕様 主要機器の仕様を以下に示す。</p> <p>(1) <u>ガスタービン発電機</u>  <u>ガスタービン</u>            台数 : <u>1 (予備 1)</u>            使用燃料 : 軽油            出力 : <u>約 5,200kW/台</u>            発電機            台数 : <u>1 (予備 1)</u>            種類 : 同期発電機            容量 : <u>約 6,000kVA/台</u>            力率 : 0.8            電圧 : 6.9kV            周波数 : <u>60Hz</u>            取付箇所 : <u>ガスタービン発電機建物地上1階</u></p> <p>(2) <u>ガスタービン発電機用軽油タンク</u>            種類 : <u>たて置円筒形</u>            容量 : <u>約 560m<sup>3</sup>/基</u>            最高使用圧力 : 静水頭            最高使用温度 : 66℃            個数 : <u>1</u>            取付箇所 : <u>屋外 (ガスタービン発電機建物西側軽油タンク設置場所)</u></p> <p>(3) <u>ガスタービン発電機用燃料移送ポンプ</u>            種類 : <u>スクルー型</u>            個数 : <u>1 (予備 1)</u>            容量 : <u>約 4.0m<sup>3</sup>/h/台</u>            吐出圧力 : <u>約 0.5MPa</u>            最高使用圧力 : <u>0.95MPa[gage]</u>            最高使用温度 : 66℃            原動機出力 : <u>約 3.7kW/台</u>            取付箇所 : <u>ガスタービン発電機建物地上1階</u></p>	<p>・設備の相違 【柏崎6/7, 東海第二】 ⑳の相違</p> <p>・資料構成の相違 【東海第二】 ㉒の相違</p> <p>・設備の相違 【柏崎6/7, 東海第二】 ㉑の相違</p> <p>・資料構成の相違 【東海第二】 ㉒の相違</p>

柏崎刈羽原子力発電所 6 / 7号炉 (2017. 12. 20 版)	東海第二発電所 (2018. 9. 18 版)	島根原子力発電所 2号炉	備考
<p>(4) <u>第一ガスタービン発電機用燃料タンク(6号及び7号炉共用)</u></p> <p>種類 : <u>横置円筒形</u>  容量 : <u>約 50kL/基</u>  最高使用圧力 : <u>静水頭</u>  最高使用温度 : <u>66℃</u>  個数 : <u>2</u>  取付箇所 : <u>7号炉タービン建屋南側の屋外</u></p> <p>(5) <u>第一ガスタービン発電機用燃料移送ポンプ(6号及び7号炉共用)</u></p> <p>種類 : <u>スクルー式</u>  個数 : <u>2</u>  容量 : <u>約 3.0m<sup>3</sup>/h/台</u>  全揚程 : <u>約 50m</u>  最高使用圧力 : <u>0.95MPa[gage]</u>  最高使用温度 : <u>66℃</u>  原動機出力 : <u>約 1.5kW/台</u>  取付箇所 : <u>7号炉タービン建屋南側の屋外</u></p>		<p>(4) <u>ガスタービン発電機用サービスタンク</u></p> <p>種類 : <u>たて置円筒形</u>  容量 : <u>約 7.9m<sup>3</sup>/基</u>  最高使用圧力 : <u>静水頭</u>  最高使用温度 : <u>66℃</u>  個数 : <u>1 (予備1)</u>  取付箇所 : <u>ガスタービン発電機建物地上2階</u></p>	<p>・設備の相違  【東海第二】  ⑥の相違</p> <p>・資料構成の相違  【東海第二】  ⑳の相違</p> <p>・設備の相違  【柏崎 6/7, 東海第二】  ⑥の相違</p>

柏崎刈羽原子力発電所 6 / 7号炉 (2017. 12. 20 版)	東海第二発電所 (2018. 9. 18 版)	島根原子力発電所 2号炉	備考
<p>3. 14. 2. 2. 3 独立性及び位置的分散の確保</p> <p>常設代替交流電源設備は、表 3. 14-31 で示すとおり地震、津波、火災、溢水により同時に故障することを防止するため、非常用交流電源設備との独立性を確保する設計とする。</p> <p>常設代替交流電源設備は、設計基準事故対処設備である非常用交流電源設備と同時にその機能が損なわれることがないよう、表 3. 14-32 で示すとおり、位置的分散を図った設計とする。電源については、<u>第一ガスタービン発電機を非常用ディーゼル発電機と位置的分散された屋外 (7号炉タービン建屋南側) に設置する設計とする。</u> 電路については、常設代替交流電源設備から非常用高圧母線 C 系及び非常用高圧母線 D 系を受電する電路を、非常用交流電源設備から同母線を受電する電路に対して、独立した電路で系統構成することにより、共通要因によって同時に機能を損なわれないよう独立した設計とする。電源の冷却方式は非常用ディーゼル発電機の水冷式に対し、<u>第一ガスタービン発電機は空冷式と多様性を確保する設計とする。</u> 燃料源については、<u>非常用ディーゼル発電機は燃料ディタンクからの供給であるのに対し、第一ガスタービン発電機は、第一ガスタービン発電機用燃料タンクと位置的分散された配置設計とする。</u></p> <p>(57-2, 57-3, 57-9)</p>	<p>3. 14. 2. 1. 3 独立性及び位置的分散の確保</p> <p><u>重大事故等防止設備である常設代替交流電源設備は、第 3. 14. 2. 1. 3-1 表に示すとおり、地震、津波、火災及び溢水により同時に機能が損なわれるおそれがないよう、設計基準事故対処設備である非常用交流電源設備と独立性を確保する設計とする。</u></p> <p><u>常設代替高圧電源装置は、冷却方式を空冷とすることで、冷却方式が水冷である 2C・2D D/G 及び HPCS D/G に対して、多様性を持つ設計とする。</u></p> <p><u>常設代替高圧電源装置は、屋外 (常設代替高圧電源装置置場) に設置することで、原子炉建屋付属棟内の 2C・2D D/G 及び HPCS D/G と位置的分散を図る設計とする。</u></p> <p><u>常設代替高圧電源装置を使用した代替電源系統は、常設代替高圧電源装置から M/C 2C・2D までの系統において、独立した電路で系統構成することにより、2C・2D D/G から M/C 2C・2D までの電源系統に対して、独立した設計とする。</u></p> <p>常設代替交流電源設備の設計基準事故対処設備との多様性及び位置的分散を第 3. 14. 2. 1. 3-2 表に示す。</p>	<p>3. 14. 2. 2. 3 独立性及び位置的分散の確保</p> <p>常設代替交流電源設備は、第 3. 14-32 表で示す通り地震、津波、火災、溢水により同時に故障することを防止するため、非常用交流電源設備との独立性を確保する設計とする。</p> <p>常設代替交流電源設備は、設計基準事故対処設備である非常用交流電源設備と同時にその機能が損なわれることがないよう、第 3. 14-33 表で示す通り、位置的分散を図った設計とする。電源については、<u>ガスタービン発電機を非常用ディーゼル発電機と位置的分散されたガスタービン発電機建物に設置する設計とする。</u> 電路については、常設代替交流電源設備から非常用高圧母線 C 系及び非常用高圧母線 D 系を受電する電路を、非常用交流電源設備から同母線を受電する電路に対して、独立した電路で系統構成することにより、共通要因によって同時に機能を損なわれないよう独立した設計とする。電源の冷却方式は非常用ディーゼル発電機の水冷式に対し、<u>ガスタービン発電機は空冷式と多様性を確保する設計とする。</u> 燃料源については、<u>ディーゼル燃料貯蔵タンクからの供給であるのに対し、ガスタービン発電機はガスタービン発電機用軽油タンクと位置的分散された配置設計とする。</u></p> <p>常設代替交流電源設備のうち、<u>ガスタービン発電機から原子炉補機代替冷却系に電源供給する場合は、代替所内電気設備を電路として使用するため、非常用交流電源設備とは独立性を確保した設計とする。</u></p> <p>(57-2, 57-3, 57-9)</p>	<p>備考</p> <ul style="list-style-type: none"> <li>・設備の相違</li> <li>【柏崎 6/7, 東海第二】 島根 2号炉の常設代替電源設備は定置式のためガスタービン発電機建物内に設置している。 (以下、㉘の相違)</li> <li>・設備の相違</li> <li>【東海第二】 ㉘の相違</li> <li>・運用の相違</li> <li>【柏崎 6/7, 東海第二】 ㉘の相違</li> </ul>



柏崎刈羽原子力発電所 6 / 7号炉 (2017. 12. 20 版)			東海第二発電所 (2018. 9. 18 版)			島根原子力発電所 2号炉			備考
表3. 14-31 設計基準事故対処設備との独立性			第 3. 14. 2. 1. 3-1 表 設計基準事故対処設備との独立性			第 3. 14-32 表 設計基準事故対処設備との独立性			・設備の相違 <b>【柏崎 6/7, 東海第二】</b> ㉑の相違
項目	設計基準事故対処設備	重大事故防止設備	項目	設計基準事故対処設備 非常用交流電源設備	重大事故防止設備 常設代替交流電源設備	項目	設計基準事故対処設備	重大事故防止設備	
	非常用交流電源設備	常設代替交流電源設備					非常用交流電源設備	常設代替交流電源設備	
		第一ガスタービン発電機						ガスタービン発電機	
共通要因故障	地震	設計基準事故対処設備の非常用交流電源設備は耐震 S クラス設計とし、重大事故防止設備である常設代替交流電源設備は基準地震動 S <sub>s</sub> で機能維持できる設計とすることで、基準地震動 S <sub>s</sub> が共通要因となり故障することのない設計とする。	共通要因故障	地震	設計基準事故対処設備である非常用交流電源設備は、耐震 S クラス設計とし、重大事故防止設備である常設代替交流電源設備は、基準地震動 S <sub>s</sub> で機能維持する設計とすることで、地震が共通要因となり故障することのない設計とする。	共通要因故障	地震	設計基準事故対処設備の非常用交流電源設備は耐震 S クラス設計とし、重大事故防止設備である常設代替交流電源設備は基準地震動 S <sub>s</sub> で機能維持できる設計とすることで、基準地震動 S <sub>s</sub> が共通要因となり故障することのない設計とする。	
	津波	設計基準事故対処設備を設置する原子炉建屋と、重大事故防止設備を設置する屋外、コントロール建屋、原子炉建屋の各設置場所は、ともに津波が到達しない位置とすることで、津波が共通要因となり故障することのない設計とする。		津波	設計基準事故対処設備である非常用交流電源設備と、重大事故防止設備である常設代替交流電源設備は、防潮堤及び浸水防止設備を設置することで、津波が共通要因となり故障することのない設計とする。		津波	設計基準事故対処設備を設置する原子炉建物と、重大事故防止設備を設置するガスタービン発電機建物、屋外の各設置場所は、ともに津波が到達しない位置とすることで、津波が共通要因となり故障することのない設計とする。	
	火災	設計基準事故対処設備の非常用交流電源設備と、重大事故防止設備である常設代替交流電源設備は、火災が共通要因となり故障することのない設計とする（「共-7 重大事故等対処設備の内部火災に対する防護方針について」に示す）。		火災	設計基準事故対処設備である非常用交流電源設備と、重大事故防止設備である常設代替交流電源設備は、火災が共通要因となり故障することのない設計とする（「共-7 重大事故等対処設備の内部火災に対する防護方針について」に示す）。		火災	設計基準事故対処設備の非常用交流電源設備と、重大事故防止設備である常設代替交流電源設備は、火災が共通要因となり故障することのない設計とする（「共-7 重大事故等対処設備の内部火災に対する防護方針について」に示す）。	
	溢水	設計基準事故対処設備の非常用交流電源設備と、重大事故防止設備である常設代替交流電源設備は、溢水が共通要因となり故障することのない設計とする（「共-8 重大事故等対処設備の内部溢水に対する防護方針について」に示す）。		溢水	設計基準事故対処設備である非常用交流電源設備と、重大事故防止設備である常設代替交流電源設備は、溢水が共通要因となり故障することのない設計とする（「共-8 重大事故等対処設備の内部溢水に対する防護方針について」に示す）。		溢水	設計基準事故対処設備の非常用交流電源設備と、重大事故防止設備である常設代替交流電源設備は、溢水が共通要因となり故障することのない設計とする（「共-8 重大事故等対処設備の内部溢水に対する防護方針について」に示す）。	

柏崎刈羽原子力発電所 6/7号炉 (2017.12.20版)		東海第二発電所 (2018.9.18版)		島根原子力発電所 2号炉		備考	
表3.14-32 位置的分散		第3.14.2.1.3-2表 多様性及び位置的分散		第3.14-33表 位置的分散		・設備の相違 <b>【柏崎6/7, 東海第二】</b> ㊦の相違	
	設計基準事故対処設備	重大事故防止設備	設計基準事故対処設備	重大事故防止設備	設計基準事故対処設備		重大事故防止設備
	非常用交流電源設備	常設代替交流電源設備	非常用交流電源設備	常設代替交流電源設備	非常用交流電源設備		常設代替交流電源設備
電源	非常用ディーゼル発電機 ＜原子炉建屋内の原子炉区域外地上1階＞	第一ガスタービン発電機 ＜7号炉タービン建屋南側の屋外地上1階＞	電源 2C D/G 2D D/G HPCS D/G ＜原子炉建屋付属棟地下1階＞	常設代替高圧電源装置 ＜屋外（常設代替高圧電源装置置場）＞	非常用ディーゼル発電機 高圧炉心スプレィ系ディーゼル発電機 ＜いずれも原子炉建物付属棟地下2階＞		ガスタービン発電機 ＜ガスタービン発電機建物地上1階＞
電路	非常用ディーゼル発電機 ～非常用高圧母線電路	第一ガスタービン発電機 ～非常用高圧母線C系及びD系電路 第一ガスタービン発電機 ～AM用MCC電路	電路 ＜交流電路＞ 2C D/G～M/C 2C電路 2D D/G～M/C 2D電路	＜交流電路＞ 常設代替高圧電源装置～緊急用M/C～M/C 2C及び2D電路 緊急用M/C～緊急用MCC電路	電路 非常用ディーゼル発電機 ～非常用高圧母線電路C系及びD系 高圧炉心スプレィ系ディーゼル発電機 ～非常用高圧母線HPCS系		ガスタービン発電機 ～非常用高圧母線C系及びD系電路 ガスタービン発電機 ～SAロードセンタ電路 ガスタービン発電機 ～SA1コントロールセンタ電路 ガスタービン発電機 ～SA2コントロールセンタ電路 ガスタービン発電機 ～高圧発電機車接続プラグ収納箱 ～原子炉補機代替冷却系電路
電源供給先	非常用高圧母線C系 非常用高圧母線D系 非常用高圧母線E系 ＜いずれも原子炉建屋内の原子炉区域外地下1階＞	非常用高圧母線C系 非常用高圧母線D系 ＜いずれも原子炉建屋内の原子炉区域外地下1階＞ AM用MCC ＜原子炉建屋内の原子炉区域外地上4階＞	電源の冷却方式 水冷式 (2C・2D非常用ディーゼル発電機海水系, 高圧炉心スプレィ系ディーゼル発電機海水系)	空冷式	電源供給先 非常用高圧母線C系 非常用高圧母線D系 ＜いずれも原子炉建物付属棟地上2階＞ SAロードセンタ SA1コントロールセンタ ＜いずれも低圧原子炉代替注水ポンプ格納槽内＞ SA2コントロールセンタ ＜原子炉建物付属棟地上3階＞ 原子炉補機代替冷却系 ＜屋外＞		
電源の冷却方式	水冷式	空冷式			電源の冷却方式 水冷式		空冷式
燃料源	軽油タンク ＜原子炉建屋東側軽油タンク設置場所＞ 燃料ディタンク ＜原子炉建屋内の原子炉区域外地上3階＞	軽油タンク ＜原子炉建屋東側軽油タンク設置場所＞ 第一ガスタービン発電機用燃料タンク ＜7号炉タービン建屋南側設置場所＞			燃料源 ディーゼル燃料貯蔵タンク ＜原子炉建物西側及びタービン建物西側ディーゼル燃料貯蔵タンク設置場所＞ ディーゼル燃料ディタンク ＜原子炉建物付属棟地下1階＞		ガスタービン発電機用軽油タンク ＜ガスタービン発電機建物西側軽油タンク設置場所＞ ガスタービン発電機用サービスタンク ＜ガスタービン発電機建物地上2階＞
燃料流路	燃料移送ポンプ ＜原子炉建屋東側軽油タンク設置場所＞	第一ガスタービン発電機用燃料移送ポンプ ＜7号炉タービン建屋南側設置場所＞			燃料流路 ディーゼル燃料移送ポンプ ＜原子炉建物西側及びタービン建物西側ディーゼル燃料貯蔵タンク設置場所＞		ガスタービン発電機用燃料移送ポンプ ＜ガスタービン発電機建物地上1階＞

柏崎刈羽原子力発電所 6 / 7号炉 (2017. 12. 20 版)	東海第二発電所 (2018. 9. 18 版)	島根原子力発電所 2号炉	備考																																												
<p>3. 14. 2. 2. 4 設置許可基準規則第 43 条への適合方針</p> <p>3. 14. 2. 2. 4. 1 設置許可基準規則第 43 条第 1 項への適合方針</p> <p>(1) 環境条件及び荷重条件 (設置許可基準規則第 43 条第 1 項一)</p> <p>(i) 要求事項</p> <p>想定される重大事故等が発生した場合における温度, 放射線, 荷重その他の使用条件において, 重大事故等に対処するために必要な機能を有効に発揮するものであること。</p> <p>(ii) 適合性</p> <p>基本方針については, 「2. 3. 3 環境条件等」に示す。</p> <p>a) <u>第一ガスタービン発電機(6号及び7号炉共用)</u></p> <p>常設代替交流電源設備の<u>第一ガスタービン発電機</u>は, <u>屋外</u>に設置する機器であることから, その機能を期待される重大事故等が発生した場合における, <u>屋外の環境条件(温度, 放射線及び地震, 風(台風), 積雪の影響による荷重)</u>を考慮し, その機能を有効に発揮することができるよう, 以下の表 3. 14-33 に示す設計とする。</p> <p style="text-align: right;">(57-2)</p>	<p>3. 14. 2. 1. 4 設置許可基準規則第 43 第 1 項への適合方針</p> <p>(1) 環境条件及び荷重条件 (設置許可基準規則第 43 条第 1 項一)</p> <p>(i) 要求事項</p> <p>想定される重大事故等が発生した場合における温度, 放射線, 荷重その他の使用条件において, 重大事故等に対処するために必要な機能を有効に発揮するものであること。</p> <p>(ii) 適合性</p> <p>基本方針については, 「2. 3. 3 環境条件等」に示す。</p> <p>a) <u>常設代替高圧電源装置</u></p> <p><u>常設代替高圧電源装置</u>は, <u>屋外(常設代替高圧電源装置置場)</u>に設置する設備であることから, その機能を期待される重大事故等時における, <u>屋外の環境条件</u>を考慮し, 第 3. 14. 2. 1. 4-1 表に示す設計とする。</p> <p style="text-align: right;">(57-2-3)</p>	<p>3. 14. 2. 2. 4 設置許可基準規則第 43 条第 1 項への適合方針</p> <p>3. 14. 2. 2. 4. 1 設置許可基準規則第 43 条第 1 項への適合方針</p> <p>(1) 環境条件及び荷重条件 (設置許可基準規則第 43 条第 1 項一)</p> <p>(i) 要求事項</p> <p>想定される重大事故等が発生した場合における温度, 放射線, 荷重その他の使用条件において, 重大事故等に対処するために必要な機能を有効に発揮するものであること。</p> <p>(ii) 適合性</p> <p>基本方針については, 「2. 3. 3 環境条件等」に示す。</p> <p>a) <u>ガスタービン発電機</u></p> <p><u>常設代替交流電源設備のガスタービン発電機</u>は, <u>ガスタービン発電機建物内</u>に設置する機器であることから, その機能を期待される重大事故等が発生した場合における, <u>ガスタービン発電機建物内の環境条件</u>を考慮し, その機能を有効に発揮することができるよう, 以下の第 3. 14-34 表に示す設計とする。</p> <p style="text-align: right;">(57-2)</p>	<p>備考</p> <p>・設備の相違</p> <p>【柏崎 6/7, 東海第二】</p> <p>㊸の相違</p>																																												
<p>表 3. 14-33 想定する環境条件及び荷重条件 (第一ガスタービン発電機)</p>	<p>第 3. 14. 2. 1. 4-1 表 想定する環境条件 (常設代替高圧電源装置)</p>	<p>第 3. 14-34 表 想定する環境条件及び荷重条件 (ガスタービン発電機)</p>	<p>・設備の相違</p> <p>【柏崎 6/7, 東海第二】</p> <p>㊸の相違</p>																																												
<table border="1" style="width: 100%;"> <thead> <tr> <th>環境条件等</th> <th>対応</th> </tr> </thead> <tbody> <tr> <td>温度・圧力・湿度・放射線</td> <td>屋外で想定される温度, 圧力, 湿度及び放射線条件下に耐えられる性能を確認した機器を使用する。</td> </tr> <tr> <td>屋外の天候による影響</td> <td>降水及び凍結により機能を損なうことのないよう防水対策及び凍結対策を行える設計とする。</td> </tr> <tr> <td>海水を通水する系統への影響</td> <td>海水を通水することはない。</td> </tr> <tr> <td>地震</td> <td>適切な地震荷重との組合せを考慮した上で機器が損傷しないことを確認する。(詳細は「2. 1. 2 耐震設計の基本方針」に示す)</td> </tr> <tr> <td>風(台風)・積雪</td> <td>屋外で風荷重, 積雪荷重を考慮しても機器が損傷しないことを応力評価により確認する。</td> </tr> <tr> <td>電磁的障害</td> <td>重大事故等が発生した場合においても電磁波によりその機能が損なわれない設計とする。</td> </tr> </tbody> </table>	環境条件等	対応	温度・圧力・湿度・放射線	屋外で想定される温度, 圧力, 湿度及び放射線条件下に耐えられる性能を確認した機器を使用する。	屋外の天候による影響	降水及び凍結により機能を損なうことのないよう防水対策及び凍結対策を行える設計とする。	海水を通水する系統への影響	海水を通水することはない。	地震	適切な地震荷重との組合せを考慮した上で機器が損傷しないことを確認する。(詳細は「2. 1. 2 耐震設計の基本方針」に示す)	風(台風)・積雪	屋外で風荷重, 積雪荷重を考慮しても機器が損傷しないことを応力評価により確認する。	電磁的障害	重大事故等が発生した場合においても電磁波によりその機能が損なわれない設計とする。	<table border="1" style="width: 100%;"> <thead> <tr> <th>環境条件</th> <th>対応</th> </tr> </thead> <tbody> <tr> <td>温度, 圧力, 湿度, 放射線</td> <td>設置場所である屋外で想定される温度, 圧力, 湿度及び放射線条件下に耐えられる性能を確認した機器を使用する。</td> </tr> <tr> <td>屋外の天候による影響</td> <td>降水及び凍結により機能を損なうことのないよう防水及び凍結対策を考慮した設計とする。</td> </tr> <tr> <td>海水を通水する系統への影響</td> <td>海水を通水しない。</td> </tr> <tr> <td>地震</td> <td>適切な地震荷重との組合せを考慮した上で機器が損傷しない設計とする。(詳細は「2. 1. 2 耐震設計の基本方針」に示す。)</td> </tr> <tr> <td>津波</td> <td>津波を考慮し, 防潮堤及び浸水防止設備を設置する設計とする。</td> </tr> <tr> <td>風(台風), 竜巻, 積雪, 火山の影響</td> <td>設置場所である屋外で想定される風(台風)及び竜巻の風荷重, 積雪, 火山の影響による荷重を考慮し, 機器が損傷しない設計とする。</td> </tr> <tr> <td>電磁的障害</td> <td>機械装置のため, 電磁波の影響を受けない。</td> </tr> </tbody> </table>	環境条件	対応	温度, 圧力, 湿度, 放射線	設置場所である屋外で想定される温度, 圧力, 湿度及び放射線条件下に耐えられる性能を確認した機器を使用する。	屋外の天候による影響	降水及び凍結により機能を損なうことのないよう防水及び凍結対策を考慮した設計とする。	海水を通水する系統への影響	海水を通水しない。	地震	適切な地震荷重との組合せを考慮した上で機器が損傷しない設計とする。(詳細は「2. 1. 2 耐震設計の基本方針」に示す。)	津波	津波を考慮し, 防潮堤及び浸水防止設備を設置する設計とする。	風(台風), 竜巻, 積雪, 火山の影響	設置場所である屋外で想定される風(台風)及び竜巻の風荷重, 積雪, 火山の影響による荷重を考慮し, 機器が損傷しない設計とする。	電磁的障害	機械装置のため, 電磁波の影響を受けない。	<table border="1" style="width: 100%;"> <thead> <tr> <th>環境条件等</th> <th>対応</th> </tr> </thead> <tbody> <tr> <td>温度・圧力・湿度・放射線</td> <td>ガスタービン発電機建物内で想定される温度, 圧力, 湿度及び放射線条件下に耐えられる性能を確認した機器を使用する。</td> </tr> <tr> <td>屋外の天候による影響</td> <td>屋外に設置するものではないため, 天候による影響は受けない。</td> </tr> <tr> <td>海水を通水する系統への影響</td> <td>海水を通水することはない。</td> </tr> <tr> <td>地震</td> <td>適切な地震荷重との組合せを考慮した上で機器が損傷しないことを確認する。(詳細は「2. 1. 2 耐震設計の基本方針」に示す)</td> </tr> <tr> <td>風(台風)・積雪</td> <td>ガスタービン発電機建物内に設置するため, 風(台風)及び積雪の影響は受けない。</td> </tr> <tr> <td>電磁的障害</td> <td>重大事故等が発生した場合においても電磁波によりその機能が損なわれない設計とする。</td> </tr> </tbody> </table>	環境条件等	対応	温度・圧力・湿度・放射線	ガスタービン発電機建物内で想定される温度, 圧力, 湿度及び放射線条件下に耐えられる性能を確認した機器を使用する。	屋外の天候による影響	屋外に設置するものではないため, 天候による影響は受けない。	海水を通水する系統への影響	海水を通水することはない。	地震	適切な地震荷重との組合せを考慮した上で機器が損傷しないことを確認する。(詳細は「2. 1. 2 耐震設計の基本方針」に示す)	風(台風)・積雪	ガスタービン発電機建物内に設置するため, 風(台風)及び積雪の影響は受けない。	電磁的障害	重大事故等が発生した場合においても電磁波によりその機能が損なわれない設計とする。	<p>・設計方針の相違</p> <p>【東海第二】</p> <p>㊸の相違</p>
環境条件等	対応																																														
温度・圧力・湿度・放射線	屋外で想定される温度, 圧力, 湿度及び放射線条件下に耐えられる性能を確認した機器を使用する。																																														
屋外の天候による影響	降水及び凍結により機能を損なうことのないよう防水対策及び凍結対策を行える設計とする。																																														
海水を通水する系統への影響	海水を通水することはない。																																														
地震	適切な地震荷重との組合せを考慮した上で機器が損傷しないことを確認する。(詳細は「2. 1. 2 耐震設計の基本方針」に示す)																																														
風(台風)・積雪	屋外で風荷重, 積雪荷重を考慮しても機器が損傷しないことを応力評価により確認する。																																														
電磁的障害	重大事故等が発生した場合においても電磁波によりその機能が損なわれない設計とする。																																														
環境条件	対応																																														
温度, 圧力, 湿度, 放射線	設置場所である屋外で想定される温度, 圧力, 湿度及び放射線条件下に耐えられる性能を確認した機器を使用する。																																														
屋外の天候による影響	降水及び凍結により機能を損なうことのないよう防水及び凍結対策を考慮した設計とする。																																														
海水を通水する系統への影響	海水を通水しない。																																														
地震	適切な地震荷重との組合せを考慮した上で機器が損傷しない設計とする。(詳細は「2. 1. 2 耐震設計の基本方針」に示す。)																																														
津波	津波を考慮し, 防潮堤及び浸水防止設備を設置する設計とする。																																														
風(台風), 竜巻, 積雪, 火山の影響	設置場所である屋外で想定される風(台風)及び竜巻の風荷重, 積雪, 火山の影響による荷重を考慮し, 機器が損傷しない設計とする。																																														
電磁的障害	機械装置のため, 電磁波の影響を受けない。																																														
環境条件等	対応																																														
温度・圧力・湿度・放射線	ガスタービン発電機建物内で想定される温度, 圧力, 湿度及び放射線条件下に耐えられる性能を確認した機器を使用する。																																														
屋外の天候による影響	屋外に設置するものではないため, 天候による影響は受けない。																																														
海水を通水する系統への影響	海水を通水することはない。																																														
地震	適切な地震荷重との組合せを考慮した上で機器が損傷しないことを確認する。(詳細は「2. 1. 2 耐震設計の基本方針」に示す)																																														
風(台風)・積雪	ガスタービン発電機建物内に設置するため, 風(台風)及び積雪の影響は受けない。																																														
電磁的障害	重大事故等が発生した場合においても電磁波によりその機能が損なわれない設計とする。																																														

柏崎刈羽原子力発電所 6 / 7号炉 (2017. 12. 20 版)	東海第二発電所 (2018. 9. 18 版)	島根原子力発電所 2号炉	備考																												
<p>b) <u>軽油タンク (6号及び7号炉共用)</u>  常設代替交流電源設備の<u>軽油タンク</u>は、常設で屋外に設置する設備であることから、その機能を期待される重大事故等が発生した場合における、屋外の環境条件を考慮し、以下の<u>表 3. 14-34</u>に示す設計とする。</p> <p style="text-align: right;">(57-2, 57-3)</p> <p><u>表 3. 14-34 想定する環境条件及び荷重条件 (軽油タンク)</u></p> <table border="1" data-bbox="189 604 890 1192"> <thead> <tr> <th>環境条件等</th> <th>対応</th> </tr> </thead> <tbody> <tr> <td>温度・圧力・湿度・放射線</td> <td>屋外で想定される温度、圧力、湿度及び放射線条件下に耐えられる性能を確認した機器を使用する。</td> </tr> <tr> <td>屋外の天候による影響</td> <td>降水及び凍結により機能を損なうことのないよう防水対策及び凍結対策を行える設計とする。</td> </tr> <tr> <td>海水を通水する系統への影響</td> <td>海水を通水することはない。</td> </tr> <tr> <td>地震</td> <td>適切な地震荷重との組合せを考慮した上で機器が損傷しないことを確認する。 (詳細は「2.1.2 耐震設計の基本方針」に示す)</td> </tr> <tr> <td>風(台風)・積雪</td> <td>屋外で風荷重、積雪荷重を考慮しても機器が損傷しないことを応力評価により確認する。</td> </tr> <tr> <td>電磁的障害</td> <td>重大事故等が発生した場合においても電磁波によりその機能が損なわれない設計とする。</td> </tr> </tbody> </table>	環境条件等	対応	温度・圧力・湿度・放射線	屋外で想定される温度、圧力、湿度及び放射線条件下に耐えられる性能を確認した機器を使用する。	屋外の天候による影響	降水及び凍結により機能を損なうことのないよう防水対策及び凍結対策を行える設計とする。	海水を通水する系統への影響	海水を通水することはない。	地震	適切な地震荷重との組合せを考慮した上で機器が損傷しないことを確認する。 (詳細は「2.1.2 耐震設計の基本方針」に示す)	風(台風)・積雪	屋外で風荷重、積雪荷重を考慮しても機器が損傷しないことを応力評価により確認する。	電磁的障害	重大事故等が発生した場合においても電磁波によりその機能が損なわれない設計とする。		<p>b) <u>ガスタービン発電機用軽油タンク</u>  常設代替交流電源設備の<u>ガスタービン発電機用軽油タンク</u>は、常設で屋外に設置する設備であることから、その機能を期待される重大事故等が発生した場合における、屋外の環境条件及び荷重条件を考慮し、以下の第<u>3. 14-35</u>表に示す設計とする。</p> <p style="text-align: right;">(57-2, 57-3)</p> <p><u>第 3. 14-35 表 想定する環境条件及び荷重条件 (ガスタービン発電機用軽油タンク)</u></p> <table border="1" data-bbox="1771 604 2472 1192"> <thead> <tr> <th>環境条件等</th> <th>対応</th> </tr> </thead> <tbody> <tr> <td>温度・圧力・湿度・放射線</td> <td>屋外で想定される温度、圧力、湿度及び放射線条件下に耐えられる性能を確認した機器を使用する。</td> </tr> <tr> <td>屋外の天候による影響</td> <td>降水及び凍結により機能を損なうことのないよう防水対策及び凍結対策を行える設計とする。</td> </tr> <tr> <td>海水を通水する系統への影響</td> <td>海水を通水することはない。</td> </tr> <tr> <td>地震</td> <td>適切な地震荷重との組合せを考慮した上で機器が損傷しないことを確認する。 (詳細は「2.1.2 耐震設計の基本方針」に示す)</td> </tr> <tr> <td>風(台風)・積雪</td> <td>屋外で風荷重、積雪荷重を考慮しても機器が損傷しないことを応力評価により確認する。</td> </tr> <tr> <td>電磁的障害</td> <td>重大事故等が発生した場合においても電磁波によりその機能が損なわれない設計とする。</td> </tr> </tbody> </table>	環境条件等	対応	温度・圧力・湿度・放射線	屋外で想定される温度、圧力、湿度及び放射線条件下に耐えられる性能を確認した機器を使用する。	屋外の天候による影響	降水及び凍結により機能を損なうことのないよう防水対策及び凍結対策を行える設計とする。	海水を通水する系統への影響	海水を通水することはない。	地震	適切な地震荷重との組合せを考慮した上で機器が損傷しないことを確認する。 (詳細は「2.1.2 耐震設計の基本方針」に示す)	風(台風)・積雪	屋外で風荷重、積雪荷重を考慮しても機器が損傷しないことを応力評価により確認する。	電磁的障害	重大事故等が発生した場合においても電磁波によりその機能が損なわれない設計とする。	<p>・資料構成の相違  【東海第二】  ㉔の相違</p>
環境条件等	対応																														
温度・圧力・湿度・放射線	屋外で想定される温度、圧力、湿度及び放射線条件下に耐えられる性能を確認した機器を使用する。																														
屋外の天候による影響	降水及び凍結により機能を損なうことのないよう防水対策及び凍結対策を行える設計とする。																														
海水を通水する系統への影響	海水を通水することはない。																														
地震	適切な地震荷重との組合せを考慮した上で機器が損傷しないことを確認する。 (詳細は「2.1.2 耐震設計の基本方針」に示す)																														
風(台風)・積雪	屋外で風荷重、積雪荷重を考慮しても機器が損傷しないことを応力評価により確認する。																														
電磁的障害	重大事故等が発生した場合においても電磁波によりその機能が損なわれない設計とする。																														
環境条件等	対応																														
温度・圧力・湿度・放射線	屋外で想定される温度、圧力、湿度及び放射線条件下に耐えられる性能を確認した機器を使用する。																														
屋外の天候による影響	降水及び凍結により機能を損なうことのないよう防水対策及び凍結対策を行える設計とする。																														
海水を通水する系統への影響	海水を通水することはない。																														
地震	適切な地震荷重との組合せを考慮した上で機器が損傷しないことを確認する。 (詳細は「2.1.2 耐震設計の基本方針」に示す)																														
風(台風)・積雪	屋外で風荷重、積雪荷重を考慮しても機器が損傷しないことを応力評価により確認する。																														
電磁的障害	重大事故等が発生した場合においても電磁波によりその機能が損なわれない設計とする。																														

柏崎刈羽原子力発電所 6 / 7号炉 (2017. 12. 20 版)	東海第二発電所 (2018. 9. 18 版)	島根原子力発電所 2号炉	備考																												
<p>c) <u>タンクローリ (16KL) (6号及び7号炉共用)</u>  <u>常設代替交流電源設備のタンクローリ (16KL) は、屋外に設置する機器であることから、その機能を期待される重大事故等が発生した場合における、屋外の環境条件を考慮し、以下の表3. 14-35に示す設計とする。</u>  <u>(57-2, 57-3)</u></p> <p>表 3. 14-35 想定する環境条件及び荷重条件(タンクローリ(16KL))</p> <table border="1" data-bbox="181 695 896 1276"> <thead> <tr> <th>環境条件等</th> <th>対応</th> </tr> </thead> <tbody> <tr> <td>温度・圧力・湿度・放射線</td> <td>屋外で想定される温度、圧力、湿度及び放射線条件下に耐えられる性能を確認した機器を使用する。</td> </tr> <tr> <td>屋外の天候による影響</td> <td>降水及び凍結により機能を損なうことのないよう防水対策及び凍結対策を行える設計とする。</td> </tr> <tr> <td>海水を通水する系統への影響</td> <td>海水を通水することはない。</td> </tr> <tr> <td>地震</td> <td>適切な地震荷重との組合せを考慮した上で機器が損傷しないことを確認し、治具や輪留め等により転倒防止対策を行う。</td> </tr> <tr> <td>風(台風)・積雪</td> <td>屋外で風荷重、積雪荷重を考慮しても機器が損傷しないことを応力評価により確認する。</td> </tr> <tr> <td>電磁的障害</td> <td>重大事故等が発生した場合においても電磁波によりその機能が損なわれない設計とする。</td> </tr> </tbody> </table>	環境条件等	対応	温度・圧力・湿度・放射線	屋外で想定される温度、圧力、湿度及び放射線条件下に耐えられる性能を確認した機器を使用する。	屋外の天候による影響	降水及び凍結により機能を損なうことのないよう防水対策及び凍結対策を行える設計とする。	海水を通水する系統への影響	海水を通水することはない。	地震	適切な地震荷重との組合せを考慮した上で機器が損傷しないことを確認し、治具や輪留め等により転倒防止対策を行う。	風(台風)・積雪	屋外で風荷重、積雪荷重を考慮しても機器が損傷しないことを応力評価により確認する。	電磁的障害	重大事故等が発生した場合においても電磁波によりその機能が損なわれない設計とする。		<p>c) <u>ガスタービン発電機用燃料移送ポンプ</u>  <u>常設代替交流電源設備のガスタービン発電機用燃料移送ポンプは、ガスタービン発電機建物内に設置する機器であることから、その機能を期待される重大事故等が発生した場合における、ガスタービン発電機建物内の環境条件を考慮し、以下の第3. 14-36表に示す設計とする。</u>  <u>(57-2, 57-3)</u></p> <p>第 3. 14-36 表 想定する環境条件及び荷重条件(ガスタービン発電機用燃料移送ポンプ)</p> <table border="1" data-bbox="1768 695 2472 1276"> <thead> <tr> <th>環境条件等</th> <th>対応</th> </tr> </thead> <tbody> <tr> <td>温度・圧力・湿度・放射線</td> <td>ガスタービン発電機建物内で想定される温度、圧力、湿度及び放射線条件下に耐えられる性能を確認した機器を使用する。</td> </tr> <tr> <td>屋外の天候による影響</td> <td>屋外に設置するものではないため、天候による影響は受けない。</td> </tr> <tr> <td>海水を通水する系統への影響</td> <td>海水を通水することはない。</td> </tr> <tr> <td>地震</td> <td>適切な地震荷重との組合せを考慮した上で機器が損傷しないことを確認する。(詳細は「2. 1. 2 耐震設計の基本方針」に示す)</td> </tr> <tr> <td>風(台風)・積雪</td> <td>ガスタービン発電機建物内に設置するため、風(台風)及び積雪の影響は受けない。</td> </tr> <tr> <td>電磁的障害</td> <td>重大事故等が発生した場合においても、電磁波によりその機能が損なわれない設計とする。</td> </tr> </tbody> </table>	環境条件等	対応	温度・圧力・湿度・放射線	ガスタービン発電機建物内で想定される温度、圧力、湿度及び放射線条件下に耐えられる性能を確認した機器を使用する。	屋外の天候による影響	屋外に設置するものではないため、天候による影響は受けない。	海水を通水する系統への影響	海水を通水することはない。	地震	適切な地震荷重との組合せを考慮した上で機器が損傷しないことを確認する。(詳細は「2. 1. 2 耐震設計の基本方針」に示す)	風(台風)・積雪	ガスタービン発電機建物内に設置するため、風(台風)及び積雪の影響は受けない。	電磁的障害	重大事故等が発生した場合においても、電磁波によりその機能が損なわれない設計とする。	<p>・資料構成の相違  <b>【東海第二】</b>  ⑳の相違  ・設備の相違  <b>【柏崎 6/7, 東海第二】</b>  ㉑の相違により比較対象が異なる。</p> <p>・設備の相違  <b>【柏崎 6/7】</b>  ㉒の相違</p>
環境条件等	対応																														
温度・圧力・湿度・放射線	屋外で想定される温度、圧力、湿度及び放射線条件下に耐えられる性能を確認した機器を使用する。																														
屋外の天候による影響	降水及び凍結により機能を損なうことのないよう防水対策及び凍結対策を行える設計とする。																														
海水を通水する系統への影響	海水を通水することはない。																														
地震	適切な地震荷重との組合せを考慮した上で機器が損傷しないことを確認し、治具や輪留め等により転倒防止対策を行う。																														
風(台風)・積雪	屋外で風荷重、積雪荷重を考慮しても機器が損傷しないことを応力評価により確認する。																														
電磁的障害	重大事故等が発生した場合においても電磁波によりその機能が損なわれない設計とする。																														
環境条件等	対応																														
温度・圧力・湿度・放射線	ガスタービン発電機建物内で想定される温度、圧力、湿度及び放射線条件下に耐えられる性能を確認した機器を使用する。																														
屋外の天候による影響	屋外に設置するものではないため、天候による影響は受けない。																														
海水を通水する系統への影響	海水を通水することはない。																														
地震	適切な地震荷重との組合せを考慮した上で機器が損傷しないことを確認する。(詳細は「2. 1. 2 耐震設計の基本方針」に示す)																														
風(台風)・積雪	ガスタービン発電機建物内に設置するため、風(台風)及び積雪の影響は受けない。																														
電磁的障害	重大事故等が発生した場合においても、電磁波によりその機能が損なわれない設計とする。																														

柏崎刈羽原子力発電所 6 / 7号炉 (2017. 12. 20 版)	東海第二発電所 (2018. 9. 18 版)	島根原子力発電所 2号炉	備考																												
<p>d) <u>第一ガスタービン発電機用燃料タンク (6号及び7号炉共用)</u></p> <p>常設代替交流電源設備の<u>第一ガスタービン発電機用燃料タンク</u>は、<u>屋外地下</u>に設置する機器であることから、その機能を期待される重大事故等が発生した場合における、<u>屋外の環境条件</u>を考慮し、以下の表 3.14-36 に示す設計とする。</p> <p style="text-align: right;">(57-2)</p> <p>表 3.14-36 想定する環境条件及び荷重条件 (第一ガスタービン発電機用燃料タンク)</p> <table border="1" data-bbox="181 695 899 1283"> <thead> <tr> <th>環境条件等</th> <th>対応</th> </tr> </thead> <tbody> <tr> <td>温度・圧力・湿度・放射線</td> <td>屋外で想定される温度、圧力、湿度及び放射線条件下に耐えられる性能を確認した機器を使用する。</td> </tr> <tr> <td>屋外の天候による影響</td> <td>降水及び凍結により機能を損なうことのないよう防水対策及び凍結対策を行える設計とする。</td> </tr> <tr> <td>海水を通水する系統への影響</td> <td>海水を通水することはない。</td> </tr> <tr> <td>地震</td> <td>適切な地震荷重との組合せを考慮した上で機器が損傷しないことを確認する。 (詳細は「2.1.2 耐震設計の基本方針」に示す)</td> </tr> <tr> <td>風(台風)・積雪</td> <td>屋外で風荷重、積雪荷重を考慮しても機器が損傷しないことを応力評価により確認する。</td> </tr> <tr> <td>電磁的障害</td> <td>重大事故等が発生した場合においても電磁波によりその機能が損なわれない設計とする。</td> </tr> </tbody> </table>	環境条件等	対応	温度・圧力・湿度・放射線	屋外で想定される温度、圧力、湿度及び放射線条件下に耐えられる性能を確認した機器を使用する。	屋外の天候による影響	降水及び凍結により機能を損なうことのないよう防水対策及び凍結対策を行える設計とする。	海水を通水する系統への影響	海水を通水することはない。	地震	適切な地震荷重との組合せを考慮した上で機器が損傷しないことを確認する。 (詳細は「2.1.2 耐震設計の基本方針」に示す)	風(台風)・積雪	屋外で風荷重、積雪荷重を考慮しても機器が損傷しないことを応力評価により確認する。	電磁的障害	重大事故等が発生した場合においても電磁波によりその機能が損なわれない設計とする。		<p>d) <u>ガスタービン発電機用サービスタンク</u></p> <p>常設代替交流電源設備の<u>ガスタービン発電機用サービスタンク</u>は、<u>ガスタービン発電機建物内に設置する機器であることから</u>、その機能を期待される重大事故等が発生した場合における、<u>ガスタービン発電機建物内の環境条件</u>を考慮し、以下の第 3.14-37 表に示す設計とする。</p> <p style="text-align: right;">(57-2)</p> <p>第 3.14-37 表 想定する環境条件及び荷重条件 (ガスタービン発電機用サービスタンク)</p> <table border="1" data-bbox="1751 695 2490 1283"> <thead> <tr> <th>環境条件等</th> <th>対応</th> </tr> </thead> <tbody> <tr> <td>温度・圧力・湿度・放射線</td> <td>ガスタービン発電機建物内で想定される温度、圧力、湿度及び放射線条件下に耐えられる性能を確認した機器を使用する。</td> </tr> <tr> <td>屋外の天候による影響</td> <td>屋外に設置するものではないため、天候による影響は受けない。</td> </tr> <tr> <td>海水を通水する系統への影響</td> <td>海水を通水することはない。</td> </tr> <tr> <td>地震</td> <td>適切な地震荷重との組合せを考慮した上で機器が損傷しないことを確認する。 (詳細は「2.1.2 耐震設計の基本方針」に示す)</td> </tr> <tr> <td>風(台風)・積雪</td> <td>ガスタービン発電機建物内に設置するため、風(台風)及び積雪の影響は受けない。</td> </tr> <tr> <td>電磁的障害</td> <td>重大事故等が発生した場合においても電磁波によりその機能が損なわれない設計とする。</td> </tr> </tbody> </table>	環境条件等	対応	温度・圧力・湿度・放射線	ガスタービン発電機建物内で想定される温度、圧力、湿度及び放射線条件下に耐えられる性能を確認した機器を使用する。	屋外の天候による影響	屋外に設置するものではないため、天候による影響は受けない。	海水を通水する系統への影響	海水を通水することはない。	地震	適切な地震荷重との組合せを考慮した上で機器が損傷しないことを確認する。 (詳細は「2.1.2 耐震設計の基本方針」に示す)	風(台風)・積雪	ガスタービン発電機建物内に設置するため、風(台風)及び積雪の影響は受けない。	電磁的障害	重大事故等が発生した場合においても電磁波によりその機能が損なわれない設計とする。	<p>・設備の相違 【東海第二】 ⑥の相違</p> <p>・設備の相違 【柏崎6/7】 ⑳の相違</p> <p>・設備の相違 【柏崎6/7】 ㉓の相違</p>
環境条件等	対応																														
温度・圧力・湿度・放射線	屋外で想定される温度、圧力、湿度及び放射線条件下に耐えられる性能を確認した機器を使用する。																														
屋外の天候による影響	降水及び凍結により機能を損なうことのないよう防水対策及び凍結対策を行える設計とする。																														
海水を通水する系統への影響	海水を通水することはない。																														
地震	適切な地震荷重との組合せを考慮した上で機器が損傷しないことを確認する。 (詳細は「2.1.2 耐震設計の基本方針」に示す)																														
風(台風)・積雪	屋外で風荷重、積雪荷重を考慮しても機器が損傷しないことを応力評価により確認する。																														
電磁的障害	重大事故等が発生した場合においても電磁波によりその機能が損なわれない設計とする。																														
環境条件等	対応																														
温度・圧力・湿度・放射線	ガスタービン発電機建物内で想定される温度、圧力、湿度及び放射線条件下に耐えられる性能を確認した機器を使用する。																														
屋外の天候による影響	屋外に設置するものではないため、天候による影響は受けない。																														
海水を通水する系統への影響	海水を通水することはない。																														
地震	適切な地震荷重との組合せを考慮した上で機器が損傷しないことを確認する。 (詳細は「2.1.2 耐震設計の基本方針」に示す)																														
風(台風)・積雪	ガスタービン発電機建物内に設置するため、風(台風)及び積雪の影響は受けない。																														
電磁的障害	重大事故等が発生した場合においても電磁波によりその機能が損なわれない設計とする。																														

柏崎刈羽原子力発電所 6 / 7号炉 (2017. 12. 20 版)	東海第二発電所 (2018. 9. 18 版)	島根原子力発電所 2号炉	備考														
<p>e) <u>第一ガスタービン発電機用燃料移送ポンプ (6号及び7号炉共用)</u></p> <p><u>常設代替交流電源設備の第一ガスタービン発電機用燃料移送ポンプは、屋外に設置する機器であることから、その機能を期待される重大事故等が発生した場合における、屋外の環境条件を考慮し、以下の表 3. 14-37 に示す設計とする。</u></p> <p style="text-align: right;">(57-2)</p> <p style="text-align: center;"><u>表3. 14-37 想定する環境条件及び荷重条件</u> <u>(第一ガスタービン発電機用燃料移送ポンプ)</u></p> <table border="1" data-bbox="157 604 899 1192"> <thead> <tr> <th>環境条件等</th> <th>対応</th> </tr> </thead> <tbody> <tr> <td>温度・圧力・湿度・放射線</td> <td>屋外で想定される温度、圧力、湿度及び放射線条件下に耐えられる性能を確認した機器を使用する。</td> </tr> <tr> <td>屋外の天候による影響</td> <td>降水及び凍結により機能を損なうことのないよう防水対策及び凍結対策を行える設計とする。</td> </tr> <tr> <td>海水を通水する系統への影響</td> <td>海水を通水することはない。</td> </tr> <tr> <td>地震</td> <td>適切な地震荷重との組合せを考慮した上で機器が損傷しないことを確認する。 (詳細は「2. 1. 2 耐震設計の基本方針」に示す)</td> </tr> <tr> <td>風(台風)・積雪</td> <td>屋外で風荷重、積雪荷重を考慮しても機器が損傷しないことを応力評価により確認する。</td> </tr> <tr> <td>電磁的障害</td> <td>重大事故等が発生した場合においても電磁波によりその機能が損なわれない設計とする。</td> </tr> </tbody> </table>	環境条件等	対応	温度・圧力・湿度・放射線	屋外で想定される温度、圧力、湿度及び放射線条件下に耐えられる性能を確認した機器を使用する。	屋外の天候による影響	降水及び凍結により機能を損なうことのないよう防水対策及び凍結対策を行える設計とする。	海水を通水する系統への影響	海水を通水することはない。	地震	適切な地震荷重との組合せを考慮した上で機器が損傷しないことを確認する。 (詳細は「2. 1. 2 耐震設計の基本方針」に示す)	風(台風)・積雪	屋外で風荷重、積雪荷重を考慮しても機器が損傷しないことを応力評価により確認する。	電磁的障害	重大事故等が発生した場合においても電磁波によりその機能が損なわれない設計とする。			<p>・設備の相違</p> <p><b>【柏崎 6/7】</b></p> <p>⑥の相違により島根2号炉に対応する設備がない。なお島根2号炉のガスタービン発電機用燃料移送ポンプについてはタンクローリ(16kL)と比較している。</p>
環境条件等	対応																
温度・圧力・湿度・放射線	屋外で想定される温度、圧力、湿度及び放射線条件下に耐えられる性能を確認した機器を使用する。																
屋外の天候による影響	降水及び凍結により機能を損なうことのないよう防水対策及び凍結対策を行える設計とする。																
海水を通水する系統への影響	海水を通水することはない。																
地震	適切な地震荷重との組合せを考慮した上で機器が損傷しないことを確認する。 (詳細は「2. 1. 2 耐震設計の基本方針」に示す)																
風(台風)・積雪	屋外で風荷重、積雪荷重を考慮しても機器が損傷しないことを応力評価により確認する。																
電磁的障害	重大事故等が発生した場合においても電磁波によりその機能が損なわれない設計とする。																

柏崎刈羽原子力発電所 6 / 7号炉 (2017. 12. 20 版)	東海第二発電所 (2018. 9. 18 版)	島根原子力発電所 2号炉	備考																																								
<p>(2) 操作性 (設置許可基準規則第 43 条第 1 項二)</p> <p>(i) 要求事項 想定される重大事故等が発生した場合において確実に操作できるものであること。</p> <p>(ii) 適合性 基本方針については、「2. 3. 4 操作性及び試験・検査性」に示す。</p> <p>常設代替交流電源設備で、操作が必要な第一ガスタービン発電機用燃料タンク燃料補給元弁、軽油タンク出口弁、タンクローリ (16KL) 付ポンプ、第一ガスタービン発電機、代替所内電気設備及び非常用所内電気設備の各遮断器、<u>断路器</u>については、<u>現場又は中央制御室</u>で容易に操作可能な設計とする。<u>表 3. 14-38~41</u> に操作対象機器の操作場所を示す。</p> <p style="text-align: right;">(57-2, 57-3)</p>	<p>(2) 操作性 (設置許可基準規則第 43 条第 1 項二)</p> <p>(i) 要求事項 想定される重大事故等が発生した場合において確実に操作できるものであること。</p> <p>(ii) 適合性 基本方針については、「2. 3. 4 操作性及び試験・検査性」に示す。</p> <p>常設代替高圧電源装置は、<u>中央制御室及び設置場所である屋外 (常設代替高圧電源装置置場)</u>にて操作可能な設計とする。</p> <p>操作対象機器の操作場所を、<u>第 3. 14. 2. 1. 4-2 表</u>に示す。</p> <p style="text-align: right;">(57-2-3, 57-3-2)</p>	<p>(2) 操作性 (設置許可基準規則第 43 条第 1 項二)</p> <p>(i) 要求事項 想定される重大事故等が発生した場合において確実に操作できるものであること。</p> <p>(ii) 適合性 基本方針については、「2. 3. 4 操作性及び試験・検査性」に示す。</p> <p>常設代替交流電源設備で、操作が必要なガスタービン発電機、<u>代替所内電気設備及び非常用所内電気設備の各遮断器</u>については、<u>中央制御室又は現場</u>で容易に操作可能な設計とする。<u>第 3. 14-38 表~第 3. 14-39 表</u>に操作対象機器の操作場所を示す。</p> <p style="text-align: right;">(57-2, 57-3)</p>	<p>・記載方針の相違</p> <p>【東海第二】 ⑳の相違</p> <p>・設備の相違</p> <p>【柏崎 6/7】 島根 2 号炉のガスタービン発電機は自動で燃料補給を行うため、燃料系統を操作対象として記載していない。</p> <p>(以下、㉑の相違)</p>																																								
<p>表 3. 14-38 操作対象機器 (軽油タンク~タンクローリ (16KL) 流路)</p> <table border="1" data-bbox="160 1276 920 1465"> <thead> <tr> <th>機器名称</th> <th>状態の変化</th> <th>操作場所</th> <th>操作方法</th> </tr> </thead> <tbody> <tr> <td>軽油タンク出口弁</td> <td>弁閉 →弁開</td> <td>原子炉建屋東側の屋外</td> <td>手動操作</td> </tr> <tr> <td>タンクローリ (16KL) 付ポンプ</td> <td>停止 →運転</td> <td>原子炉建屋東側の屋外</td> <td>スイッチ操作</td> </tr> </tbody> </table>	機器名称	状態の変化	操作場所	操作方法	軽油タンク出口弁	弁閉 →弁開	原子炉建屋東側の屋外	手動操作	タンクローリ (16KL) 付ポンプ	停止 →運転	原子炉建屋東側の屋外	スイッチ操作	<p>第 3. 14. 2. 1. 4-2 表 操作対象機器 (常設代替高圧電源装置)</p> <table border="1" data-bbox="952 1260 1703 1390"> <thead> <tr> <th>機器名称</th> <th>状態の変化</th> <th>操作方法</th> <th>操作場所</th> </tr> </thead> <tbody> <tr> <td>常設代替高圧電源装置</td> <td>停止→運転</td> <td>スイッチ操作</td> <td>中央制御室及び屋外 (常設代替高圧電源装置置場)</td> </tr> </tbody> </table>	機器名称	状態の変化	操作方法	操作場所	常設代替高圧電源装置	停止→運転	スイッチ操作	中央制御室及び屋外 (常設代替高圧電源装置置場)	<p>第 3. 14-38 表 操作対象機器 (ガスタービン発電機~非常用高圧母線 C 系及び D 系電路)</p> <table border="1" data-bbox="1745 1325 2496 1665"> <thead> <tr> <th>機器名称</th> <th>状態の変化</th> <th>操作場所</th> <th>操作方法</th> </tr> </thead> <tbody> <tr> <td>ガスタービン発電機</td> <td>停止 →運転</td> <td>中央制御室</td> <td>スイッチ操作</td> </tr> <tr> <td>緊急用メタクラ遮断器 (非常用高圧母線側)</td> <td>切→入</td> <td>中央制御室</td> <td>スイッチ操作</td> </tr> <tr> <td>非常用高圧母線 C 系遮断器 (緊急用メタクラ側)</td> <td>切→入</td> <td>原子炉建物付属棟地上 2 階</td> <td>スイッチ操作</td> </tr> <tr> <td>非常用高圧母線 D 系遮断器 (緊急用メタクラ側)</td> <td>切→入</td> <td>原子炉建物付属棟地上 2 階</td> <td>スイッチ操作</td> </tr> </tbody> </table>	機器名称	状態の変化	操作場所	操作方法	ガスタービン発電機	停止 →運転	中央制御室	スイッチ操作	緊急用メタクラ遮断器 (非常用高圧母線側)	切→入	中央制御室	スイッチ操作	非常用高圧母線 C 系遮断器 (緊急用メタクラ側)	切→入	原子炉建物付属棟地上 2 階	スイッチ操作	非常用高圧母線 D 系遮断器 (緊急用メタクラ側)	切→入	原子炉建物付属棟地上 2 階	スイッチ操作	<p>・設備の相違</p> <p>【柏崎 6/7】 ㉒, ㉓の相違</p> <p>・記載方針の相違</p> <p>【東海第二】 ㉔の相違</p>
機器名称	状態の変化	操作場所	操作方法																																								
軽油タンク出口弁	弁閉 →弁開	原子炉建屋東側の屋外	手動操作																																								
タンクローリ (16KL) 付ポンプ	停止 →運転	原子炉建屋東側の屋外	スイッチ操作																																								
機器名称	状態の変化	操作方法	操作場所																																								
常設代替高圧電源装置	停止→運転	スイッチ操作	中央制御室及び屋外 (常設代替高圧電源装置置場)																																								
機器名称	状態の変化	操作場所	操作方法																																								
ガスタービン発電機	停止 →運転	中央制御室	スイッチ操作																																								
緊急用メタクラ遮断器 (非常用高圧母線側)	切→入	中央制御室	スイッチ操作																																								
非常用高圧母線 C 系遮断器 (緊急用メタクラ側)	切→入	原子炉建物付属棟地上 2 階	スイッチ操作																																								
非常用高圧母線 D 系遮断器 (緊急用メタクラ側)	切→入	原子炉建物付属棟地上 2 階	スイッチ操作																																								
<p>表 3. 14-39 操作対象機器 (タンクローリ (16KL) ~第一ガスタービン発電機用燃料タンク流路)</p> <table border="1" data-bbox="160 1598 920 1787"> <thead> <tr> <th>機器名称</th> <th>状態の変化</th> <th>操作場所</th> <th>操作方法</th> </tr> </thead> <tbody> <tr> <td>タンクローリ (16KL) 付ポンプ</td> <td>停止 →運転</td> <td>7 号炉タービン建屋南側の屋外</td> <td>スイッチ操作</td> </tr> <tr> <td>第一ガスタービン発電機用燃料タンク燃料補給元弁</td> <td>弁閉 →弁開</td> <td>7 号炉タービン建屋南側の屋外</td> <td>手動操作</td> </tr> </tbody> </table>	機器名称	状態の変化	操作場所	操作方法	タンクローリ (16KL) 付ポンプ	停止 →運転	7 号炉タービン建屋南側の屋外	スイッチ操作	第一ガスタービン発電機用燃料タンク燃料補給元弁	弁閉 →弁開	7 号炉タービン建屋南側の屋外	手動操作																															
機器名称	状態の変化	操作場所	操作方法																																								
タンクローリ (16KL) 付ポンプ	停止 →運転	7 号炉タービン建屋南側の屋外	スイッチ操作																																								
第一ガスタービン発電機用燃料タンク燃料補給元弁	弁閉 →弁開	7 号炉タービン建屋南側の屋外	手動操作																																								



柏崎刈羽原子力発電所 6 / 7号炉 (2017. 12. 20 版)	東海第二発電所 (2018. 9. 18 版)	島根原子力発電所 2号炉	備考																																																							
<p>表 3. 14-40 操作対象機器 (第一ガスタービン発電機～非常用高圧母線 C 系及び D 系電路)</p> <table border="1" data-bbox="157 338 923 596"> <thead> <tr> <th>機器名称</th> <th>状態の変化</th> <th>操作場所</th> <th>操作方法</th> </tr> </thead> <tbody> <tr> <td>第一ガスタービン発電機</td> <td>停止 →運転</td> <td>中央制御室</td> <td>ボタン 操作</td> </tr> <tr> <td>非常用高圧母線 C 系遮断器 (緊急用電源切替箱接続装置側)</td> <td>切→入</td> <td>原子炉建屋内の原子炉区域外の地下 1 階</td> <td>スイッチ 操作</td> </tr> <tr> <td>非常用高圧母線 D 系遮断器 (緊急用電源切替箱接続装置側)</td> <td>切→入</td> <td>原子炉建屋内の原子炉区域外の地下 1 階</td> <td>スイッチ 操作</td> </tr> </tbody> </table>	機器名称	状態の変化	操作場所	操作方法	第一ガスタービン発電機	停止 →運転	中央制御室	ボタン 操作	非常用高圧母線 C 系遮断器 (緊急用電源切替箱接続装置側)	切→入	原子炉建屋内の原子炉区域外の地下 1 階	スイッチ 操作	非常用高圧母線 D 系遮断器 (緊急用電源切替箱接続装置側)	切→入	原子炉建屋内の原子炉区域外の地下 1 階	スイッチ 操作		<p>第 3. 14-39 表 操作対象機器 (ガスタービン発電機～SA ロードセンタ, SA 1 コントロールセンタ及び SA 2 コントロールセンタ電路)</p> <table border="1" data-bbox="1745 384 2496 604"> <thead> <tr> <th>機器名称</th> <th>状態の変化</th> <th>操作場所</th> <th>操作方法</th> </tr> </thead> <tbody> <tr> <td>ガスタービン発電機</td> <td>停止 →運転</td> <td>中央制御室</td> <td>スイッチ 操作</td> </tr> <tr> <td>緊急用メタクラ遮断器 (SA ロードセンタ側)</td> <td>切→入</td> <td>中央制御室</td> <td>スイッチ 操作</td> </tr> </tbody> </table> <p>常設代常設代替交流電源設備のうちガスタービン発電機から原子炉補機代替冷却系へ電源供給する系統で、操作が必要なガスタービン発電機及び代替所内電気設備については、中央制御室又は現場で容易に操作可能な設計とする。第 3. 14-40 表に操作対象機器の操作場所を示す。</p> <p style="text-align: right;">(57-2, 57-3)</p> <p>第 3. 14-40 表 操作対象機器 (ガスタービン発電機～非常用高圧母線 C 系及び D 系電路)</p> <table border="1" data-bbox="1745 1413 2496 1913"> <thead> <tr> <th>機器名称</th> <th>状態の変化</th> <th>操作場所</th> <th>操作方法</th> </tr> </thead> <tbody> <tr> <td>ガスタービン発電機</td> <td>停止 →運転</td> <td>中央制御室</td> <td>スイッチ 操作</td> </tr> <tr> <td>緊急用メタクラ遮断器 (非常用高圧母線側)</td> <td>切→入</td> <td>中央制御室</td> <td>スイッチ 操作</td> </tr> <tr> <td rowspan="2">高圧発電機車接続プラグ取納箱</td> <td>断路 →接続</td> <td>原子炉建物 高圧発電機車第一設置場所</td> <td>コネクタ 接続</td> </tr> <tr> <td>断路 →接続</td> <td>原子炉建物 高圧発電機車第二設置場所</td> <td>コネクタ 接続</td> </tr> <tr> <td>C-メタクラ切替盤</td> <td>断路 →接続</td> <td>原子炉建物附属棟地上 2 階</td> <td>ボルト・ネジ 接続操作</td> </tr> <tr> <td>D-メタクラ切替盤</td> <td>断路 →接続</td> <td>原子炉建物附属棟地上 2 階</td> <td>ボルト・ネジ 接続操作</td> </tr> </tbody> </table>	機器名称	状態の変化	操作場所	操作方法	ガスタービン発電機	停止 →運転	中央制御室	スイッチ 操作	緊急用メタクラ遮断器 (SA ロードセンタ側)	切→入	中央制御室	スイッチ 操作	機器名称	状態の変化	操作場所	操作方法	ガスタービン発電機	停止 →運転	中央制御室	スイッチ 操作	緊急用メタクラ遮断器 (非常用高圧母線側)	切→入	中央制御室	スイッチ 操作	高圧発電機車接続プラグ取納箱	断路 →接続	原子炉建物 高圧発電機車第一設置場所	コネクタ 接続	断路 →接続	原子炉建物 高圧発電機車第二設置場所	コネクタ 接続	C-メタクラ切替盤	断路 →接続	原子炉建物附属棟地上 2 階	ボルト・ネジ 接続操作	D-メタクラ切替盤	断路 →接続	原子炉建物附属棟地上 2 階	ボルト・ネジ 接続操作	<p>・設備の相違 【柏崎 6/7】 ⑳の相違</p> <p>・記載方針の相違 【東海第二】 ㉔の相違</p> <p>・運用の相違 【柏崎 6/7, 東海第二】 ㉔の相違</p>
機器名称	状態の変化	操作場所	操作方法																																																							
第一ガスタービン発電機	停止 →運転	中央制御室	ボタン 操作																																																							
非常用高圧母線 C 系遮断器 (緊急用電源切替箱接続装置側)	切→入	原子炉建屋内の原子炉区域外の地下 1 階	スイッチ 操作																																																							
非常用高圧母線 D 系遮断器 (緊急用電源切替箱接続装置側)	切→入	原子炉建屋内の原子炉区域外の地下 1 階	スイッチ 操作																																																							
機器名称	状態の変化	操作場所	操作方法																																																							
ガスタービン発電機	停止 →運転	中央制御室	スイッチ 操作																																																							
緊急用メタクラ遮断器 (SA ロードセンタ側)	切→入	中央制御室	スイッチ 操作																																																							
機器名称	状態の変化	操作場所	操作方法																																																							
ガスタービン発電機	停止 →運転	中央制御室	スイッチ 操作																																																							
緊急用メタクラ遮断器 (非常用高圧母線側)	切→入	中央制御室	スイッチ 操作																																																							
高圧発電機車接続プラグ取納箱	断路 →接続	原子炉建物 高圧発電機車第一設置場所	コネクタ 接続																																																							
	断路 →接続	原子炉建物 高圧発電機車第二設置場所	コネクタ 接続																																																							
C-メタクラ切替盤	断路 →接続	原子炉建物附属棟地上 2 階	ボルト・ネジ 接続操作																																																							
D-メタクラ切替盤	断路 →接続	原子炉建物附属棟地上 2 階	ボルト・ネジ 接続操作																																																							

柏崎刈羽原子力発電所 6 / 7号炉 (2017. 12. 20 版)	東海第二発電所 (2018. 9. 18 版)	島根原子力発電所 2号炉	備考
<p>以下に、常設代替交流電源設備を構成する主要設備の操作性を示す。</p> <p>a) <u>第一ガスタービン発電機 (6号及び7号炉共用)</u>  常設代替交流電源設備の<u>第一ガスタービン発電機</u>は、中央制御室の操作盤でのボタン操作であること、及び<u>第一ガスタービン発電機の運転状態を表示灯及び計器で確認できることから、確実な操作が可能な設計とする。</u>  中央制御室の操作盤は、<u>誤操作防止のために名称を明記すること</u>で操作者の操作、監視性を考慮しており、かつ、十分な操作空間を確保し、容易に操作可能とする。  (57-2, 57-3)</p> <p>b) <u>軽油タンク (6号及び7号炉共用)</u>  <u>軽油タンクの軽油タンク出口弁については、屋外の場所から手動操作で弁を開閉することが可能な設計とする。</u>  (57-2, 57-3)</p>	<p>以下に、常設代替交流電源設備を構成する主要設備の操作性を示す。</p> <p>a) <u>常設代替高圧電源装置</u>  常設代替高圧電源装置は、中央制御室から操作盤にて操作可能とし、<u>運転員等の操作性を考慮した中央制御室の操作盤のスイッチ及び現場付属のスイッチにより操作可能な設計とする。</u>また、<u>誤操作防止のために名称を明記すること</u>、かつ操作の際には十分な操作空間を確保する設計とする。</p> <p><u>なお、常設代替高圧電源装置の複数台の同期運転操作についても、同様に操作可能な設計とする。</u>  (57-2-3)</p>	<p>以下に、常設代替交流電源設備を構成する主要設備の操作性を示す。</p> <p>a) <u>ガスタービン発電機</u>  常設代替交流電源設備の<u>ガスタービン発電機</u>は、中央制御室の操作盤でのスイッチ操作であること、及び<u>ガスタービン発電機の運転状態を操作盤の表示灯及び計器で確認できることから、確実な操作が可能な設計とする。</u>  <u>中央制御室の操作盤は、ソフトスイッチとハードスイッチの2段階操作とすることで操作者の誤操作防止を考慮しており、かつ十分な操作空間を確保し、容易に操作可能とする。</u>  (57-2, 57-3)</p>	<p>・設備の相違  【柏崎6/7, 東海第二】  島根2号炉の操作盤はフラットディスプレイであり、画面上のソフトスイッチ操作及び盤面のハードスイッチ操作の2段階操作とすることにより誤操作防止を図っている。なお、フラットディスプレイ上に操作対象機器の名称は表示されており、柏崎6/7, 東海第二と同様に名称での誤操作防止も考慮している。</p> <p>・設備の相違  【東海第二】  島根2号炉の常設代替交流電源設備は、重大事故等対処に必要な容量を1台で満足しているため、同期運転を行わない。</p> <p>・設備の相違  【柏崎6/7】  ㊟の相違</p>

柏崎刈羽原子力発電所 6 / 7号炉 (2017. 12. 20 版)	東海第二発電所 (2018. 9. 18 版)	島根原子力発電所 2号炉	備考
<p><u>c) タンクローリ (16KL) (6号及び7号炉共用)</u>  <u>タンクローリ (16KL) については、付属の操作ハンドルからのハンドル操作で起動する設計とする。タンクローリ (16KL) は付属の操作ハンドルを操作するにあたり、運転員のアクセス性を考慮して十分な操作空間を確保する。また、それぞれの操作対象については銘板をつけることで識別可能とし、運転員の操作・監視性を考慮して確実に操作できる設計とする。</u>  <u>タンクローリ (16KL) は、接続口まで屋外のアクセスルートを通行してアクセス可能な設計とするとともに、設置場所にて輪留めによる固定等が可能な設計とする。</u>  <u>ホースの接続に当たっては、特殊な工具、及び技量は必要とせず、専用の接続方式である専用金具にすることにより、確実に接続可能な設計とする。</u>  <u>(57-2, 57-3)</u></p> <p><u>d) 第一ガスタービン発電機用燃料タンク (6号及び7号炉共用)</u>  <u>常設代替交流電源設備の第一ガスタービン発電機用燃料タンクは、第一ガスタービン発電機用燃料移送ポンプを用いて、自動で第一ガスタービン発電機へ燃料を補給できる設計とする。また、第一ガスタービン発電機用燃料タンク燃料補給元弁は手動弁とすることで、確実に操作可能な設計とする。</u>  <u>(57-2, 57-3)</u></p> <p><u>e) 第一ガスタービン発電機用燃料移送ポンプ (6号及び7号炉共用)</u>  <u>常設代替交流電源設備の第一ガスタービン発電機用燃料移送ポンプは、自動で第一ガスタービン発電機用燃料タンクから第一ガスタービン発電機へ燃料を補給できる設計とする。</u>  <u>(57-2, 57-3)</u></p>			<p>・設備の相違  <b>【柏崎 6/7】</b>  <b>㊟の相違</b></p>

柏崎刈羽原子力発電所 6 / 7号炉 (2017. 12. 20 版)	東海第二発電所 (2018. 9. 18 版)	島根原子力発電所 2号炉	備考																																																	
<p>(3) 試験及び検査 (設置許可基準規則第 43 条第 1 項三)</p> <p>(i) 要求事項</p> <p>健全性及び能力を確認するため、発電用原子炉の運転中又は停止中に試験又は検査ができるものであること。</p> <p>(ii) 適合性</p> <p>基本方針については、「2.3.4 操作性及び試験・検査性」に示す。</p> <p>a) <u>第一ガスタービン発電機 (6 号及び 7 号炉共用)</u></p> <p>常設代替交流電源設備の<u>第一ガスタービン発電機</u>は、表 3.14-42 に示すように、発電用原子炉の運転中又は停止中に機能・性能試験、分解検査及び外観検査が可能な設計とする。</p> <p><u>第一ガスタービン発電機の運転性能の確認</u>として、発電機の運転状態として発電機電圧、電流、周波数を確認可能な設計とし、模擬負荷を接続することにより出力性能の確認を行う。また、発電機の部品状態の確認として、非破壊検査や目視により性能に影響を及ぼすおそれのある傷、割れ等がないことの確認を行う。また、<u>第一ガスタービン発電機</u>のケーブルについて、絶縁抵抗測定が可能な設計とする。</p> <p style="text-align: right;">(57-4)</p>	<p>(3) 試験検査 (設置許可基準規則第 43 条第 1 項三)</p> <p>(i) 要求事項</p> <p>健全性及び能力を確認するため、発電用原子炉の運転中又は停止中に試験又は検査ができるものであること。</p> <p>(ii) 適合性</p> <p>基本方針については、「2.3.4 操作性及び試験・検査性」に示す。</p> <p>a) <u>常設代替高圧電源装置</u></p> <p>常設代替高圧電源装置は、第 3.14.2.1.4-3 表に示すように、発電用原子炉の運転中又は停止中に<u>起動試験による機能・性能の確認及び外観の確認</u>ができる系統設計とする。</p> <p><u>発電用原子炉の停止中に分解検査</u>として、<u>常設代替高圧電源装置の部品状態</u>について、性能に影響を及ぼすおそれのある傷、割れ等がないことを目視により可能な設計とする。また、機能・性能検査として、<u>常設代替高圧電源装置の絶縁抵抗の確認</u>、<u>模擬負荷接続時の運転状態における発電機電圧、電流、周波数及び電力の確認</u>が可能な設計とする。</p> <p style="text-align: right;">(57-4-2,3)</p>	<p>(3) 試験及び検査 (設置許可基準規則第 43 条第 1 項三)</p> <p>(i) 要求事項</p> <p>健全性及び能力を確認するため、発電用原子炉の運転中又は停止中に試験又は検査ができるものであること。</p> <p>(ii) 適合性</p> <p>基本方針については、「2.3.4 操作性及び試験・検査性」に示す。</p> <p>a) <u>ガスタービン発電機</u></p> <p>常設代替交流電源設備の<u>ガスタービン発電機</u>は、第 3.14-41 表に示すように、発電用原子炉の運転中又は停止中に<u>機能・性能試験</u>、<u>分解検査及び外観検査</u>が可能な設計とする。</p> <p><u>ガスタービン発電機の運転性能の確認</u>として、<u>発電機の運転状態</u>として<u>発電機電圧、電流、周波数</u>を確認可能な設計とし、<u>模擬負荷を接続することにより出力性能の確認</u>を行う。また、<u>発電機の部品状態の確認</u>として、非破壊検査や目視により性能に影響を及ぼすおそれのある傷、割れ等がないことの確認を行う。また、<u>ガスタービン発電機のケーブル</u>について、<u>絶縁抵抗測定</u>が可能な設計とする。</p> <p style="text-align: right;">(57-4)</p>																																																		
<p style="text-align: center;">表 3.14-42 第一ガスタービン発電機の試験及び検査</p> <table border="1" data-bbox="163 1186 914 1732"> <thead> <tr> <th>プラント状態</th> <th>項目</th> <th>内容</th> </tr> </thead> <tbody> <tr> <td rowspan="3">運転中</td> <td>機能・性能試験</td> <td>模擬負荷による第一ガスタービン発電機の出力性能（発電機電圧、電流、周波数）の確認 第一ガスタービン発電機の運転状態の確認 第一ガスタービン発電機の絶縁抵抗の確認</td> </tr> <tr> <td>分解検査</td> <td>第一ガスタービン発電機の部品の状態を、試験及び目視により確認</td> </tr> <tr> <td>外観検査</td> <td>第一ガスタービン発電機の目視点検</td> </tr> <tr> <td rowspan="3">停止中</td> <td>機能・性能試験</td> <td>模擬負荷による第一ガスタービン発電機の出力性能（発電機電圧、電流、周波数）の確認 第一ガスタービン発電機の運転状態の確認 第一ガスタービン発電機の絶縁抵抗の確認 ケーブルの絶縁抵抗の確認</td> </tr> <tr> <td>分解検査</td> <td>第一ガスタービン発電機の部品の状態を、試験及び目視により確認</td> </tr> <tr> <td>外観検査</td> <td>第一ガスタービン発電機の目視点検</td> </tr> </tbody> </table>	プラント状態	項目	内容	運転中	機能・性能試験	模擬負荷による第一ガスタービン発電機の出力性能（発電機電圧、電流、周波数）の確認 第一ガスタービン発電機の運転状態の確認 第一ガスタービン発電機の絶縁抵抗の確認	分解検査	第一ガスタービン発電機の部品の状態を、試験及び目視により確認	外観検査	第一ガスタービン発電機の目視点検	停止中	機能・性能試験	模擬負荷による第一ガスタービン発電機の出力性能（発電機電圧、電流、周波数）の確認 第一ガスタービン発電機の運転状態の確認 第一ガスタービン発電機の絶縁抵抗の確認 ケーブルの絶縁抵抗の確認	分解検査	第一ガスタービン発電機の部品の状態を、試験及び目視により確認	外観検査	第一ガスタービン発電機の目視点検	<p style="text-align: center;">第 3.14.2.1.4-3 表 常設代替高圧電源装置の試験検査</p> <table border="1" data-bbox="955 1207 1706 1396"> <thead> <tr> <th>原子炉の状態</th> <th>項目</th> <th>内容</th> </tr> </thead> <tbody> <tr> <td rowspan="2">運転中</td> <td>起動検査</td> <td>起動試験による運転性能の確認</td> </tr> <tr> <td>外観検査</td> <td>常設代替高圧電源装置の目視点検</td> </tr> <tr> <td rowspan="3">停止中</td> <td>分解検査</td> <td>部品の状態の確認</td> </tr> <tr> <td>機能・性能検査</td> <td>模擬負荷による常設代替高圧電源装置の機能・性能（発電機電圧、電流、周波数及び電力）の確認 絶縁抵抗の確認</td> </tr> <tr> <td>外観検査</td> <td>常設代替高圧電源装置の目視点検</td> </tr> </tbody> </table>	原子炉の状態	項目	内容	運転中	起動検査	起動試験による運転性能の確認	外観検査	常設代替高圧電源装置の目視点検	停止中	分解検査	部品の状態の確認	機能・性能検査	模擬負荷による常設代替高圧電源装置の機能・性能（発電機電圧、電流、周波数及び電力）の確認 絶縁抵抗の確認	外観検査	常設代替高圧電源装置の目視点検	<p style="text-align: center;">第 3.14-41 表 ガスタービン発電機の試験及び検査</p> <table border="1" data-bbox="1748 1186 2499 1732"> <thead> <tr> <th>プラント状態</th> <th>項目</th> <th>内容</th> </tr> </thead> <tbody> <tr> <td rowspan="3">運転中</td> <td>機能・性能試験</td> <td>模擬負荷によるガスタービン発電機の出力性能（発電機電圧、電流、周波数）の確認 ガスタービン発電機の運転状態の確認 ガスタービン発電機の絶縁抵抗の確認</td> </tr> <tr> <td>分解検査</td> <td>ガスタービン発電機の部品の状態を、試験及び目視により確認</td> </tr> <tr> <td>外観検査</td> <td>ガスタービン発電機の目視点検</td> </tr> <tr> <td rowspan="3">停止中</td> <td>機能・性能試験</td> <td>模擬負荷によるガスタービン発電機の出力性能（発電機電圧、電流、周波数）の確認 ガスタービン発電機の運転状態の確認 ガスタービン発電機の絶縁抵抗の確認 ケーブルの絶縁抵抗の確認</td> </tr> <tr> <td>分解検査</td> <td>ガスタービン発電機の部品の状態を、試験及び目視により確認</td> </tr> <tr> <td>外観検査</td> <td>ガスタービン発電機の目視点検</td> </tr> </tbody> </table>	プラント状態	項目	内容	運転中	機能・性能試験	模擬負荷によるガスタービン発電機の出力性能（発電機電圧、電流、周波数）の確認 ガスタービン発電機の運転状態の確認 ガスタービン発電機の絶縁抵抗の確認	分解検査	ガスタービン発電機の部品の状態を、試験及び目視により確認	外観検査	ガスタービン発電機の目視点検	停止中	機能・性能試験	模擬負荷によるガスタービン発電機の出力性能（発電機電圧、電流、周波数）の確認 ガスタービン発電機の運転状態の確認 ガスタービン発電機の絶縁抵抗の確認 ケーブルの絶縁抵抗の確認	分解検査	ガスタービン発電機の部品の状態を、試験及び目視により確認	外観検査	ガスタービン発電機の目視点検	
プラント状態	項目	内容																																																		
運転中	機能・性能試験	模擬負荷による第一ガスタービン発電機の出力性能（発電機電圧、電流、周波数）の確認 第一ガスタービン発電機の運転状態の確認 第一ガスタービン発電機の絶縁抵抗の確認																																																		
	分解検査	第一ガスタービン発電機の部品の状態を、試験及び目視により確認																																																		
	外観検査	第一ガスタービン発電機の目視点検																																																		
停止中	機能・性能試験	模擬負荷による第一ガスタービン発電機の出力性能（発電機電圧、電流、周波数）の確認 第一ガスタービン発電機の運転状態の確認 第一ガスタービン発電機の絶縁抵抗の確認 ケーブルの絶縁抵抗の確認																																																		
	分解検査	第一ガスタービン発電機の部品の状態を、試験及び目視により確認																																																		
	外観検査	第一ガスタービン発電機の目視点検																																																		
原子炉の状態	項目	内容																																																		
運転中	起動検査	起動試験による運転性能の確認																																																		
	外観検査	常設代替高圧電源装置の目視点検																																																		
停止中	分解検査	部品の状態の確認																																																		
	機能・性能検査	模擬負荷による常設代替高圧電源装置の機能・性能（発電機電圧、電流、周波数及び電力）の確認 絶縁抵抗の確認																																																		
	外観検査	常設代替高圧電源装置の目視点検																																																		
プラント状態	項目	内容																																																		
運転中	機能・性能試験	模擬負荷によるガスタービン発電機の出力性能（発電機電圧、電流、周波数）の確認 ガスタービン発電機の運転状態の確認 ガスタービン発電機の絶縁抵抗の確認																																																		
	分解検査	ガスタービン発電機の部品の状態を、試験及び目視により確認																																																		
	外観検査	ガスタービン発電機の目視点検																																																		
停止中	機能・性能試験	模擬負荷によるガスタービン発電機の出力性能（発電機電圧、電流、周波数）の確認 ガスタービン発電機の運転状態の確認 ガスタービン発電機の絶縁抵抗の確認 ケーブルの絶縁抵抗の確認																																																		
	分解検査	ガスタービン発電機の部品の状態を、試験及び目視により確認																																																		
	外観検査	ガスタービン発電機の目視点検																																																		

柏崎刈羽原子力発電所 6 / 7号炉 (2017. 12. 20 版)	東海第二発電所 (2018. 9. 18 版)	島根原子力発電所 2号炉	備考																		
<p>b) <u>軽油タンク (6号及び7号炉共用)</u>  常設代替交流電源設備の軽油タンクは、表 3.14-43 に示すように発電用原子炉の運転中及び停止中に外観検査が可能な設計とする。軽油タンク内面の確認として、目視により性能に影響を及ぼすおそれのある傷、割れ等がないことが確認可能な設計とする。具体的にはタンク上部のマンホールが開放可能であり、内面の点検が可能な設計とする。軽油タンクの漏えい検査が実施可能な設計とする。具体的には漏えい検査が可能な隔離弁を設ける設計とする。軽油タンクの定例試験として油面レベルの確認が可能な計器を設ける設計とする。</p> <p style="text-align: right;">(57-4)</p> <p style="text-align: center;">表 3.14-43 軽油タンクの試験及び検査</p> <table border="1" data-bbox="181 785 899 1010"> <thead> <tr> <th>プラント状態</th> <th>項目</th> <th>内容</th> </tr> </thead> <tbody> <tr> <td>運転中</td> <td>外観検査</td> <td>軽油タンクの油面レベルの確認</td> </tr> <tr> <td>停止中</td> <td>外観検査</td> <td>軽油タンクの外観 軽油タンク内面の状態を試験及び目視により確認 漏えいの有無の確認</td> </tr> </tbody> </table> <p>c) <u>タンクローリ (16KL) (6号及び7号炉共用)</u>  常設代替交流電源設備のタンクローリ (16KL) は、表 3.14-44 に示すように、発電用原子炉の運転中又は停止中に外観検査及び機能・性能の確認が可能な設計とする。タンクローリ (16KL) は油量、漏えいの確認が可能なように油面計又は検尺口を設け、かつ、内部の確認が可能なようにマンホールを設ける設計とする。さらに、タンクローリ (16KL) は車両として運転状態の確認及び外観の確認が可能な設計とする。タンクローリ (16KL) 付ポンプは、通常系統にて機能・性能確認ができる設計とし、分解が可能な設計とする。</p> <p><u>ホースの外観検査として、機能・性能に影響を及ぼすおそれのある亀裂、腐食等がないことの確認を行うことが可能な設計とする。</u></p> <p style="text-align: right;">(57-4)</p>	プラント状態	項目	内容	運転中	外観検査	軽油タンクの油面レベルの確認	停止中	外観検査	軽油タンクの外観 軽油タンク内面の状態を試験及び目視により確認 漏えいの有無の確認		<p>b) <u>ガスタービン発電機用軽油タンク</u>  常設代替交流電源設備のガスタービン発電機用軽油タンクは、第 3.14-42 表に示すように発電用原子炉の運転中及び停止中に外観検査が可能な設計とする。ガスタービン発電機用軽油タンク内面の確認として、目視により性能に影響を及ぼすおそれのある傷、割れ等がないことが確認可能な設計とする。具体的にはタンク上部及び側面のマンホールが開放可能であり、内面の点検が可能な設計とする。ガスタービン発電機用軽油タンクの漏えい検査が実施可能な設計とする。具体的には漏えい検査が可能な隔離弁を設ける設計とする。ガスタービン発電機用軽油タンクの定例試験として油面レベルの確認が可能な計器を設ける設計とする。</p> <p style="text-align: right;">(57-4)</p> <p>第 3.14-42 表 ガスタービン発電機用軽油タンクの試験及び検査</p> <table border="1" data-bbox="1762 785 2481 1052"> <thead> <tr> <th>プラント状態</th> <th>項目</th> <th>内容</th> </tr> </thead> <tbody> <tr> <td>運転中</td> <td>外観検査</td> <td>ガスタービン発電機用軽油タンクの油面レベルの確認</td> </tr> <tr> <td>停止中</td> <td>外観検査</td> <td>ガスタービン発電機用軽油タンクの外観 ガスタービン発電機用軽油タンク内面の状態を試験及び目視により確認 漏えいの有無の確認</td> </tr> </tbody> </table> <p>c) <u>ガスタービン発電機用燃料移送ポンプ</u>  常設代替交流電源設備のガスタービン発電機用燃料移送ポンプは、第 3.14-43 表に示すように、発電用原子炉の運転中又は停止中に機能・性能試験及び分解検査が可能な設計とする。</p> <p><u>運転性能の確認として、ガスタービン発電機用燃料移送ポンプの吐出圧力、系統 (ポンプ廻り) の振動、異音、異臭及び漏えいが確認可能な設計とする。具体的には、試験用の系統を構成することにより機能・性能検査が可能な設計とする。</u></p> <p><u>ガスタービン発電機用燃料移送ポンプの部品表面状態の確認として、浸透探傷試験により性能に影響を及ぼすおそれのある傷、割れ等がないことが確認可能な設計とする。具体的には、ポンプケーシング等が分解可能であり、主要部品の点検が可能な設計とする。</u></p> <p style="text-align: right;">(57-4)</p>	プラント状態	項目	内容	運転中	外観検査	ガスタービン発電機用軽油タンクの油面レベルの確認	停止中	外観検査	ガスタービン発電機用軽油タンクの外観 ガスタービン発電機用軽油タンク内面の状態を試験及び目視により確認 漏えいの有無の確認	<p>・資料構成の相違  【東海第二】  ㉔の相違</p> <p>・設備の相違  【柏崎 6/7】  島根 2号炉の軽油タンクには側面にマンホールが設置されている。</p> <p>・資料構成の相違  【東海第二】  ㉔の相違</p> <p>・設備の相違  【柏崎 6/7】  ㉖の相違により比較対象が異なる。  なお、柏崎 6/7 の燃料移送ポンプとの比較では差異はない。</p>
プラント状態	項目	内容																			
運転中	外観検査	軽油タンクの油面レベルの確認																			
停止中	外観検査	軽油タンクの外観 軽油タンク内面の状態を試験及び目視により確認 漏えいの有無の確認																			
プラント状態	項目	内容																			
運転中	外観検査	ガスタービン発電機用軽油タンクの油面レベルの確認																			
停止中	外観検査	ガスタービン発電機用軽油タンクの外観 ガスタービン発電機用軽油タンク内面の状態を試験及び目視により確認 漏えいの有無の確認																			

柏崎刈羽原子力発電所 6 / 7号炉 (2017. 12. 20 版)	東海第二発電所 (2018. 9. 18 版)	島根原子力発電所 2号炉	備考																																
<p align="center"><u>表3.14-44 タンクローリ (16KL) の試験及び検査</u></p> <table border="1" data-bbox="154 289 923 514"> <thead> <tr> <th>プラント状態</th> <th>項目</th> <th>内容</th> </tr> </thead> <tbody> <tr> <td rowspan="3">運転中 又は 停止中</td> <td>外観検査</td> <td>タンク, ホース外観の確認及びタンク内面の状態を目視により確認 漏えいの有無の確認</td> </tr> <tr> <td>機能・性能試験</td> <td>タンクの漏えい確認</td> </tr> <tr> <td>車両検査</td> <td>タンクローリ (16KL) の車両としての運転状態の確認</td> </tr> </tbody> </table> <p>d) <u>第一ガスタービン発電機用燃料タンク (6号及び7号炉共用)</u>  常設代替交流電源設備の<u>第一ガスタービン発電機用燃料タンク</u>は, <u>表 3.14-45</u>に示すように, 発電用原子炉の運転中又は停止中に外観検査が可能な設計とする。  内面の確認として, 目視により性能に影響を及ぼすおそれのある傷, 割れ等がないことが確認可能な設計とする。具体的にはタンク上部のマンホールが開放可能であり, 内面の点検が可能な設計とする。  <u>第一ガスタービン発電機用燃料タンク</u>の漏えい検査が実施可能な設計とする。具体的には漏えい検査が可能な隔離弁を設ける設計とする。  <u>第一ガスタービン発電機用燃料タンク</u>の定例試験として油面レベルの確認が可能な計器を設ける設計とする。  (57-4)</p> <p><u>表 3.14-45 第一ガスタービン発電機用燃料タンクの試験及び検査</u></p> <table border="1" data-bbox="154 1276 923 1501"> <thead> <tr> <th>プラント状態</th> <th>項目</th> <th>内容</th> </tr> </thead> <tbody> <tr> <td>運転中 又は 停止中</td> <td>外観検査</td> <td>第一ガスタービン発電機用燃料タンクの油面レベルの確認 第一ガスタービン発電機用燃料タンク内面の状態を目視により確認 漏えいの有無を確認</td> </tr> </tbody> </table>	プラント状態	項目	内容	運転中 又は 停止中	外観検査	タンク, ホース外観の確認及びタンク内面の状態を目視により確認 漏えいの有無の確認	機能・性能試験	タンクの漏えい確認	車両検査	タンクローリ (16KL) の車両としての運転状態の確認	プラント状態	項目	内容	運転中 又は 停止中	外観検査	第一ガスタービン発電機用燃料タンクの油面レベルの確認 第一ガスタービン発電機用燃料タンク内面の状態を目視により確認 漏えいの有無を確認		<p align="center"><u>第 3.14-43 表 ガスタービン発電機用燃料移送ポンプの試験及び検査</u></p> <table border="1" data-bbox="1739 289 2507 514"> <thead> <tr> <th>プラント状態</th> <th>項目</th> <th>内容</th> </tr> </thead> <tbody> <tr> <td rowspan="3">運転中 又は 停止中</td> <td>機能・性能試験</td> <td>運転性能, 漏えいの確認</td> </tr> <tr> <td>分解点検</td> <td>ポンプ部品の表面状態を, 試験及び目視により確認</td> </tr> <tr> <td>外観検査</td> <td>ポンプ外観の確認</td> </tr> </tbody> </table> <p>d) <u>ガスタービン発電機用サービスタンク</u>  常設代替交流電源設備の<u>ガスタービン発電機用サービスタンク</u>は, <u>第 3.14-44 表</u>に示すように, 発電用原子炉の運転中又は停止中に外観検査が可能な設計とする。  内面の確認として, 目視により性能に影響を及ぼすおそれのある傷, 割れ等がないことが確認可能な設計とする。具体的にはタンク上部のマンホールが開放可能であり, 内面の点検が可能な設計とする。  <u>ガスタービン発電機用サービスタンク</u>の漏えい検査が実施可能な設計とする。具体的には漏えい検査が可能な隔離弁を設ける設計とする。  <u>ガスタービン発電機用サービスタンク</u>の定例試験として油面レベルの確認が可能な計器を設ける設計とする。  (57-4)</p> <p><u>3.14-44 表 ガスタービン発電機用サービスタンクの試験及び検査</u></p> <table border="1" data-bbox="1739 1276 2507 1501"> <thead> <tr> <th>プラント状態</th> <th>項目</th> <th>内容</th> </tr> </thead> <tbody> <tr> <td>運転中 又は 停止中</td> <td>外観検査</td> <td>ガスタービン発電機用サービスタンクの油面レベルの確認 ガスタービン発電機用サービスタンク内面の状態を目視により確認 漏えいの有無を確認</td> </tr> </tbody> </table>	プラント状態	項目	内容	運転中 又は 停止中	機能・性能試験	運転性能, 漏えいの確認	分解点検	ポンプ部品の表面状態を, 試験及び目視により確認	外観検査	ポンプ外観の確認	プラント状態	項目	内容	運転中 又は 停止中	外観検査	ガスタービン発電機用サービスタンクの油面レベルの確認 ガスタービン発電機用サービスタンク内面の状態を目視により確認 漏えいの有無を確認	<p>・設備の相違 【柏崎 6/7】 ⑥の相違により比較対象が異なる。 なお, 柏崎 6/7 の燃料移送ポンプとの比較では差異はない。</p> <p>・設備の相違 【東海第二】 ⑥の相違</p>
プラント状態	項目	内容																																	
運転中 又は 停止中	外観検査	タンク, ホース外観の確認及びタンク内面の状態を目視により確認 漏えいの有無の確認																																	
	機能・性能試験	タンクの漏えい確認																																	
	車両検査	タンクローリ (16KL) の車両としての運転状態の確認																																	
プラント状態	項目	内容																																	
運転中 又は 停止中	外観検査	第一ガスタービン発電機用燃料タンクの油面レベルの確認 第一ガスタービン発電機用燃料タンク内面の状態を目視により確認 漏えいの有無を確認																																	
プラント状態	項目	内容																																	
運転中 又は 停止中	機能・性能試験	運転性能, 漏えいの確認																																	
	分解点検	ポンプ部品の表面状態を, 試験及び目視により確認																																	
	外観検査	ポンプ外観の確認																																	
プラント状態	項目	内容																																	
運転中 又は 停止中	外観検査	ガスタービン発電機用サービスタンクの油面レベルの確認 ガスタービン発電機用サービスタンク内面の状態を目視により確認 漏えいの有無を確認																																	

柏崎刈羽原子力発電所 6 / 7号炉 (2017. 12. 20 版)	東海第二発電所 (2018. 9. 18 版)	島根原子力発電所 2号炉	備考										
<p>e) <u>第一ガスタービン発電機用燃料移送ポンプ (6号及び7号炉共用)</u></p> <p><u>常設代替交流電源設備の第一ガスタービン発電機用燃料移送ポンプは、表 3.14-46 に示すように、発電用原子炉の運転中又は停止中に機能・性能試験及び分解検査が可能な設計とする。</u></p> <p><u>運転性能の確認として、第一ガスタービン発電機用燃料移送ポンプの吐出圧力、系統 (ポンプ廻り) の振動、異音、異臭及び漏えいが確認可能な設計とする。具体的には、試験用の系統を構成することにより機能・性能検査が可能な設計とする。</u></p> <p><u>第一ガスタービン発電機用燃料移送ポンプの部品表面状態の確認として、浸透探傷試験により性能に影響を及ぼすおそれのある傷、割れ等がないことが確認可能な設計とする。具体的には、ポンプケーシング等が分解可能であり、主要部品の点検が可能な設計とする。</u></p> <p style="text-align: right;">(57-4)</p> <p>表 3.14-46 <u>第一ガスタービン発電機用燃料移送ポンプの試験及び検査</u></p> <table border="1" data-bbox="172 1052 902 1272"> <thead> <tr> <th>プラント状態</th> <th>項目</th> <th>内容</th> </tr> </thead> <tbody> <tr> <td rowspan="3">運転中 又は 停止中</td> <td>機能・性能試験</td> <td>運転性能、漏えいの確認</td> </tr> <tr> <td>分解検査</td> <td>ポンプ部品の表面状態を、試験及び目視により確認</td> </tr> <tr> <td>外観検査</td> <td>ポンプ外観の確認</td> </tr> </tbody> </table>	プラント状態	項目	内容	運転中 又は 停止中	機能・性能試験	運転性能、漏えいの確認	分解検査	ポンプ部品の表面状態を、試験及び目視により確認	外観検査	ポンプ外観の確認			<p>・設備の相違</p> <p><b>【柏崎 6/7】</b></p> <p>⑥の相違により島根 2号炉に対応する設備がない。なお島根 2号炉のガスタービン発電機用燃料移送ポンプについてはタンクローリ (16kL) と比較している。</p>
プラント状態	項目	内容											
運転中 又は 停止中	機能・性能試験	運転性能、漏えいの確認											
	分解検査	ポンプ部品の表面状態を、試験及び目視により確認											
	外観検査	ポンプ外観の確認											

柏崎刈羽原子力発電所 6 / 7号炉 (2017. 12. 20 版)	東海第二発電所 (2018. 9. 18 版)	島根原子力発電所 2号炉	備考
<p>(4) 切替えの容易性 (設置許可基準規則第 43 条第 1 項四)</p> <p>(i) 要求事項</p> <p>本来の用途以外の用途として重大事故等に対処するために使用する設備にあっては、通常時に使用する系統から速やかに切り替えられる機能を備えるものであること。</p> <p>(ii) 適合性</p> <p>基本方針については、「2.3.4 操作性及び試験・検査性」に示す。</p> <p>常設代替交流電源設備は、本来の用途以外の用途には使用しない。なお、必要な常設代替交流電源設備の操作の対象機器は(2)操作性の表 3.14-38~41 と同様である。</p> <p>常設代替交流電源設備において、非常用交流電源設備から常設代替交流電源設備へ切り替えるために必要な電源系統の操作は、想定される重大事故等時において、通常時の系統構成から非常用交流電源設備の隔離、及び常設代替交流電源設備の接続として、非常用高圧母線 C 系及び非常用高圧母線 D 系の遮断器を設けることにより速やかな切替えが可能な設計とする。また、必要な燃料系統の操作は、軽油タンク出口弁を設けることにより速やかな切替えが可能な設計とする。</p> <p>これにより図 3.14-14~15 で示すタイムチャートのとおり速やかに切替えが可能である。</p> <p style="text-align: right;">(57-3)</p>	<p>(4) 切替えの容易性 (設置許可基準規則第 43 条第 1 項四)</p> <p>(i) 要求事項</p> <p>本来の用途以外の用途として重大事故等に対処するために使用する設備にあっては、通常時に使用する系統から速やかに切り替えられる機能を備えるものであること。</p> <p>(ii) 適合性</p> <p>基本方針については、「2.3.4 操作性及び試験・検査性」に示す。</p> <p>常設代替高圧電源装置は、本来の用途として使用する。なお、重大事故等時に、非常用所内電気設備であるM/C 2 C・2Dに給電する場合には、緊急用M/Cの遮断器の切替操作を、中央制御室から制御盤にて操作可能な設計とすることで、通常待機時の系統から速やかに切り替えできる設計とする。</p>	<p>(4) 切替えの容易性 (設置許可基準規則第 43 条第 1 項四)</p> <p>(i) 要求事項</p> <p>本来の用途以外の用途として重大事故等に対処するために使用する設備にあっては、通常時に使用する系統から速やかに切り替えられる機能を備えるものであること。</p> <p>(ii) 適合性</p> <p>基本方針については、「2.3.4 操作性及び試験・検査性」に示す。</p> <p>常設代替交流電源設備は、本来の用途以外の用途には使用しない。なお、必要な常設代替交流電源設備の操作の対象機器は(2)操作性の表 3.14-38 表~第 3.14-40 表と同様である。</p> <p>常設代替交流電源設備において、非常用交流電源設備から常設代替交流電源設備へ切り替えるために必要な電源系統の操作は、想定される重大事故等時において、通常時の系統構成から非常用交流電源設備の隔離、及び常設代替交流電源設備の接続として、非常用高圧母線 C 系及び非常用高圧母線 D 系の遮断器を設けることにより速やかな切替えが可能な設計とする。</p> <p>これにより第 3.14-19 図~第 3.14-20 図で示すタイムチャートの通り速やかに切り替えが可能である。</p> <p style="text-align: right;">(57-3)</p>	<p>備考</p> <p>・記載方針の相違 【東海第二】 ②⑥の相違</p> <p>・設備の相違 【柏崎 6/7】 ②⑨の相違</p>



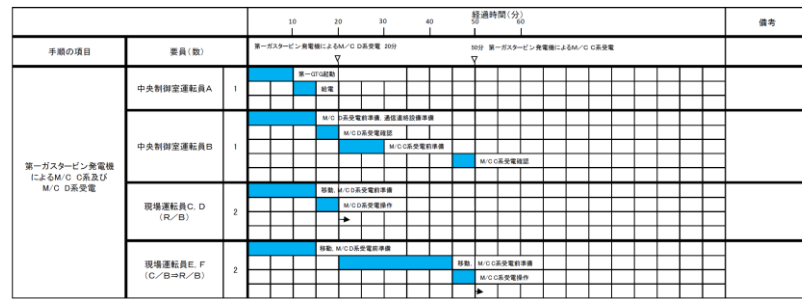


図 3.14-14 第一ガスタービン発電機による M/C7C・7D 受電のタイムチャート

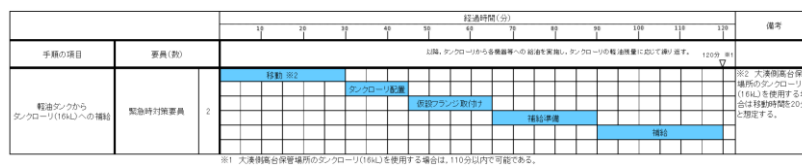
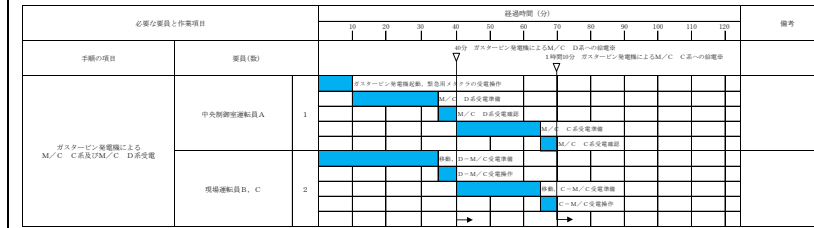


図 3.14-15 軽油タンクからタンクローリ (16kL) への燃料補給のタイムチャート

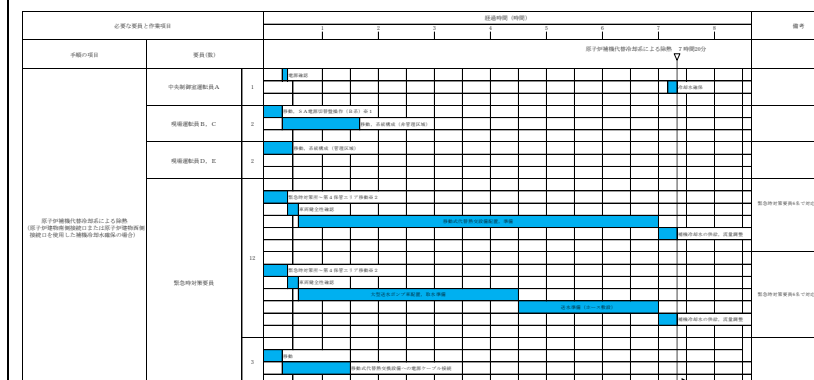
\* : 「実用発電用原子炉に係る発電用原子炉設置者の重大事故の発生及び拡大の防止に必要な措置を実施するために必要な技術的能力に係る審査基準」への適合状況についての 1.14 で示すタイムチャート



※M/C受電はD系を優先して受電することとする。なお、状況によっては、C系から受電する可能性もある。

第 3.14-19 図 ガスタービン発電機によるM/C受電のタイムチャート

\* : 「実用発電用原子炉に係る発電用原子炉設置者の重大事故の発生及び拡大の防止に必要な措置を実施するために必要な技術的能力に係る審査基準」への適合状況について (個別手順) の 1.14 で示すタイムチャート



※1 : 非常用コントロールセンタ切替盤を使用する場合は、中央制御室運転員Aにて5分以内に可能である。  
 ※2 : 第1保管エリアの可搬設備を使用した場合は速やかに対応できる。

第 3.14-20 図 ガスタービン発電機による原子炉補機代替冷却系受電のタイムチャート

\* : 「実用発電用原子炉に係る発電用原子炉設置者の重大事故の発生及び拡大の防止に必要な措置を実施するために必要な技術的能力に係る審査基準」への適合状況について (個別手順) の 1.5 で示すタイムチャート

・設備及び運用の相違  
 【柏崎 6/7, 東海第二】  
 ㉗の相違

・運用の相違  
 【柏崎 6/7, 東海第二】  
 ㉘の相違

柏崎刈羽原子力発電所 6 / 7号炉 (2017. 12. 20 版)	東海第二発電所 (2018. 9. 18 版)	島根原子力発電所 2号炉	備考																																
<p>(5) 悪影響の防止 (設置許可基準規則第 43 条第 1 項五)</p> <p>(i) 要求事項 工場等内の他の設備に対して悪影響を及ぼさないものであること。</p> <p>(ii) 適合性 基本方針については、「2.3.1 多様性, 位置的分散, 悪影響防止等」に示す。 常設代替交流電源設備は、表 3.14-47 に示すように、通常時はタンクローリ (16KL) を軽油タンク及び燃料移送ポンプと切り離して保管するとともに、非常用高圧母線 C 系の遮断器 (緊急用電源切替箱接続装置側) 及び非常用高圧母線 D 系の遮断器 (緊急用電源切替箱接続装置側) を切、軽油タンク出口弁を閉止することで隔離する系統構成としており、重大事故等時に遮断器操作等により重大事故等対処設備としての系統構成とすることで、非常用交流電源設備及び非常用所内電気設備に対して悪影響を及ぼさない設計とする。また、第一ガスタービン発電機は、飛散物となって他の設備に悪影響を及ぼさない設計とする。また、第一ガスタービン発電機用燃料移送ポンプは、飛散物となって他の設備に悪影響を及ぼさない設計とする。</p> <p>タンクローリ (16KL) は治具や輪留めによる固定等を行うことで、他の設備に悪影響を及ぼさない設計とする。</p> <p>(57-3, 57-7)</p> <p>表 3.14-47 他系統との隔離</p> <table border="1" data-bbox="181 1503 893 1808"> <thead> <tr> <th>取合系統</th> <th>系統隔離</th> <th>駆動方式</th> <th>動作</th> </tr> </thead> <tbody> <tr> <td>非常用所内電気設備</td> <td>非常用高圧母線 C 系遮断器 (緊急用電源切替箱接続装置側)</td> <td>手動</td> <td>通常時切</td> </tr> <tr> <td>非常用所内電気設備</td> <td>非常用高圧母線 D 系遮断器 (緊急用電源切替箱接続装置側)</td> <td>手動</td> <td>通常時切</td> </tr> <tr> <td>非常用交流電源設備</td> <td>軽油タンク出口弁</td> <td>手動</td> <td>通常時閉</td> </tr> </tbody> </table>	取合系統	系統隔離	駆動方式	動作	非常用所内電気設備	非常用高圧母線 C 系遮断器 (緊急用電源切替箱接続装置側)	手動	通常時切	非常用所内電気設備	非常用高圧母線 D 系遮断器 (緊急用電源切替箱接続装置側)	手動	通常時切	非常用交流電源設備	軽油タンク出口弁	手動	通常時閉	<p>(5) 悪影響の防止 (設置許可基準規則第 43 条第 1 項五)</p> <p>(i) 要求事項 工場等内の他の設備に対して悪影響を及ぼさないものであること。</p> <p>(ii) 適合性 基本方針については、「2.3.1 多様性, 位置的分散, 悪影響防止等」に示す。 常設代替高圧電装置は、通常待機時の系統構成から代替所内電気設備である緊急用 M/C の遮断器操作により、重大事故等対処設備としての系統構成が可能とすることで、他の設備に影響を及ぼさない設計とする。</p> <p>また、常設代替高圧電源装置は、固縛するとともに隣に配置する常設代替高圧電源装置との間に仕切り壁を設けることにより、他の設備に悪影響を及ぼさない設計とする。</p> <p>(57-3-2, 57-7-2, 57-9)</p>	<p>(5) 悪影響の防止 (設置許可基準規則第 43 条第 1 項五)</p> <p>(i) 要求事項 工場等内の他の設備に対して悪影響を及ぼさないものであること。</p> <p>(ii) 適合性 基本方針については、「2.3.1 多様性, 位置的分散, 悪影響防止等」に示す。 常設代替交流電源設備は、第 3.14-45 表に示すように、通常時は代替所内電気設備及び非常用所内電気設備と切り離し、緊急用メタクラの遮断器 (ガスタービン発電機側)、非常用高圧母線 C 系の遮断器 (緊急用メタクラ側) 及び非常用高圧母線 D 系の遮断器 (緊急用メタクラ側) を切とすることで隔離する系統構成としており、重大事故等時に遮断器操作等により重大事故等対処設備としての系統構成とすることで、代替所内電気設備及び非常用所内電気設備に対して悪影響を及ぼさない設計とする。ガスタービン発電機用軽油タンク、ガスタービン発電機用燃料移送ポンプ及びガスタービン発電機用サービスタンクは、専用の流路を用いることにより非常用所内電気設備に悪影響を及ぼさない設計とする。</p> <p>また、ガスタービン発電機及びガスタービン発電機用燃料移送ポンプは、飛散物となって他の設備に悪影響を及ぼさない設計とする。</p> <p>第 3.14-45 表 他系統との隔離</p> <table border="1" data-bbox="1745 1503 2496 1787"> <thead> <tr> <th>取合系統</th> <th>系統隔離</th> <th>駆動方式</th> <th>動作</th> </tr> </thead> <tbody> <tr> <td>代替所内電気設備</td> <td>緊急用メタクラ遮断器 (ガスタービン発電機側)</td> <td>手動</td> <td>通常時切</td> </tr> <tr> <td>非常用所内電気設備</td> <td>非常用高圧母線 C 系遮断器 (メタクラ切替盤側)</td> <td>手動</td> <td>通常時切</td> </tr> <tr> <td>非常用所内電気設備</td> <td>非常用高圧母線 D 系遮断器 (メタクラ切替盤側)</td> <td>手動</td> <td>通常時切</td> </tr> </tbody> </table>	取合系統	系統隔離	駆動方式	動作	代替所内電気設備	緊急用メタクラ遮断器 (ガスタービン発電機側)	手動	通常時切	非常用所内電気設備	非常用高圧母線 C 系遮断器 (メタクラ切替盤側)	手動	通常時切	非常用所内電気設備	非常用高圧母線 D 系遮断器 (メタクラ切替盤側)	手動	通常時切	<p>備考</p> <ul style="list-style-type: none"> <li>・設備の相違</li> <li>【柏崎 6/7】 ⑥の相違により燃料系統の隔離が異なる。</li> <li>・設備の相違</li> <li>【柏崎 6/7】 島根 2 号炉のガスタービン発電機は代替所内電気設備である緊急用メタクラと接続するため、代替所内電気設備に対しての悪影響防止について記載</li> <li>・資料構成の相違</li> <li>【東海第二】 ②の相違</li> <li>・設備の相違</li> <li>【柏崎 6/7, 東海第二】 島根 2 号炉のガスタービン発電機は定置式であるため、固縛等の対策はない。</li> </ul>
取合系統	系統隔離	駆動方式	動作																																
非常用所内電気設備	非常用高圧母線 C 系遮断器 (緊急用電源切替箱接続装置側)	手動	通常時切																																
非常用所内電気設備	非常用高圧母線 D 系遮断器 (緊急用電源切替箱接続装置側)	手動	通常時切																																
非常用交流電源設備	軽油タンク出口弁	手動	通常時閉																																
取合系統	系統隔離	駆動方式	動作																																
代替所内電気設備	緊急用メタクラ遮断器 (ガスタービン発電機側)	手動	通常時切																																
非常用所内電気設備	非常用高圧母線 C 系遮断器 (メタクラ切替盤側)	手動	通常時切																																
非常用所内電気設備	非常用高圧母線 D 系遮断器 (メタクラ切替盤側)	手動	通常時切																																

柏崎刈羽原子力発電所 6 / 7号炉 (2017. 12. 20 版)	東海第二発電所 (2018. 9. 18 版)	島根原子力発電所 2号炉	備考																																																						
<p>(6) 設置場所 (設置許可基準規則第 43 条第 1 項六)</p> <p>(i) 要求事項</p> <p>想定される重大事故等が発生した場合において重大事故等対処設備の操作及び復旧作業を行うことができるよう、放射線量が高くなるおそれが少ない設置場所の選定、設置場所への遮蔽物の設置その他の適切な措置を講じたものであること。</p> <p>(ii) 適合性</p> <p>基本方針については、「2.3.3 環境条件等」に示す。</p> <p>常設代替交流電源設備の系統構成に操作が必要な機器の設置場所、操作場所を表 3.14-48 に示す。これらの操作場所は、想定される事故時における放射線量が高くなるおそれが少ないため、<u>現場又は中央制御室</u>で操作可能な設計とする。</p> <p style="text-align: right;">(57-2)</p>	<p>(6) 設置場所 (設置許可基準規則第 43 条第 1 項六)</p> <p>(i) 要求事項</p> <p>想定される重大事故等が発生した場合において重大事故等対処設備の操作及び復旧作業を行うことができるよう、放射線量が高くなるおそれが少ない設置場所の選定、設置場所への遮蔽物の設置その他の適切な措置を講じたものであること。</p> <p>(ii) 適合性</p> <p>基本方針については、「2.3.3 環境条件等」に示す。</p> <p>常設代替高圧電源装置は、<u>屋外 (常設代替高圧電源装置置場) に設置する設計とするが、中央制御室から操作及び現場付属のスイッチによる操作可能な設計とする。</u>操作が必要な機器の設置場所及び操作場所を、<u>第 3.14.2.1.4-5 表</u>に示す。</p> <p style="text-align: right;">(57-2-3, 57-3-2)</p>	<p>(6) 設置場所 (設置許可基準規則第 43 条第 1 項六)</p> <p>(i) 要求事項</p> <p>想定される重大事故等が発生した場合において重大事故等対処設備の操作及び復旧作業を行うことができるよう、放射線量が高くなるおそれが少ない設置場所の選定、設置場所への遮蔽物の設置その他の適切な措置を講じたものであること。</p> <p>(ii) 適合性</p> <p>基本方針については、「2.3.3 環境条件等」に示す。</p> <p>常設代替交流電源設備の系統構成に操作が必要な機器の設置場所、操作場所を第 3.14-46 表に示す。これらの操作場所は、<u>想定される事故時における放射線量が高くなるおそれが少ないため、中央制御室又は現場</u>で操作可能な設計とする。</p> <p style="text-align: right;">(57-2)</p>																																																							
<p style="text-align: center;"><u>表 3.14-48 操作対象機器設置場所</u></p> <table border="1" data-bbox="160 1010 923 1675"> <thead> <tr> <th>機器名称</th> <th>設置場所</th> <th>操作場所</th> </tr> </thead> <tbody> <tr> <td>第一ガスタービン発電機</td> <td>7号炉タービン建屋南側の屋外</td> <td>中央制御室</td> </tr> <tr> <td>軽油タンク</td> <td>原子炉建屋東側の屋外</td> <td>原子炉建屋東側の屋外</td> </tr> <tr> <td>タンクローリ (16KL)</td> <td>原子炉建屋東側の屋外</td> <td>原子炉建屋東側の屋外</td> </tr> <tr> <td></td> <td>7号炉タービン建屋南側の屋外</td> <td>7号炉タービン建屋南側の屋外</td> </tr> <tr> <td>緊急用電源切替箱断路器</td> <td>コントロール建屋地上 2 階</td> <td>コントロール建屋地上 2 階</td> </tr> <tr> <td>非常用高圧母線 C 系</td> <td>原子炉建屋内の原子炉区域外地下 1 階</td> <td>原子炉建屋内の原子炉区域外地下 1 階</td> </tr> <tr> <td>非常用高圧母線 D 系</td> <td>原子炉建屋内の原子炉区域外地下 1 階</td> <td>原子炉建屋内の原子炉区域外地下 1 階</td> </tr> <tr> <td>AM 用 MCC</td> <td>原子炉建屋内の原子炉区域外地上 4 階</td> <td>原子炉建屋内の原子炉区域外地上 4 階</td> </tr> <tr> <td>第一ガスタービン発電機用燃料タンク</td> <td>7号炉タービン建屋南側の屋外</td> <td>7号炉タービン建屋南側の屋外</td> </tr> <tr> <td>第一ガスタービン発電機用燃料移送ポンプ</td> <td>7号炉タービン建屋南側の屋外</td> <td>7号炉タービン建屋南側の屋外</td> </tr> </tbody> </table>	機器名称	設置場所	操作場所	第一ガスタービン発電機	7号炉タービン建屋南側の屋外	中央制御室	軽油タンク	原子炉建屋東側の屋外	原子炉建屋東側の屋外	タンクローリ (16KL)	原子炉建屋東側の屋外	原子炉建屋東側の屋外		7号炉タービン建屋南側の屋外	7号炉タービン建屋南側の屋外	緊急用電源切替箱断路器	コントロール建屋地上 2 階	コントロール建屋地上 2 階	非常用高圧母線 C 系	原子炉建屋内の原子炉区域外地下 1 階	原子炉建屋内の原子炉区域外地下 1 階	非常用高圧母線 D 系	原子炉建屋内の原子炉区域外地下 1 階	原子炉建屋内の原子炉区域外地下 1 階	AM 用 MCC	原子炉建屋内の原子炉区域外地上 4 階	原子炉建屋内の原子炉区域外地上 4 階	第一ガスタービン発電機用燃料タンク	7号炉タービン建屋南側の屋外	7号炉タービン建屋南側の屋外	第一ガスタービン発電機用燃料移送ポンプ	7号炉タービン建屋南側の屋外	7号炉タービン建屋南側の屋外	<p style="text-align: center;"><u>第 3.14.2.1.4-5 表 操作が必要な機器の設置場所及び操作場所</u></p> <table border="1" data-bbox="952 1016 1709 1136"> <thead> <tr> <th>機器名称</th> <th>設置場所</th> <th>操作場所</th> </tr> </thead> <tbody> <tr> <td>常設代替高圧電源装置</td> <td>屋外 (常設代替高圧電源装置置場)</td> <td>中央制御室 及び 屋外 (常設代替高圧電源装置置場)</td> </tr> </tbody> </table>	機器名称	設置場所	操作場所	常設代替高圧電源装置	屋外 (常設代替高圧電源装置置場)	中央制御室 及び 屋外 (常設代替高圧電源装置置場)	<p style="text-align: center;"><u>第 3.14-46 表 操作対象機器設置場所</u></p> <table border="1" data-bbox="1739 1010 2502 1310"> <thead> <tr> <th>機器名称</th> <th>設置場所</th> <th>操作場所</th> </tr> </thead> <tbody> <tr> <td>ガスタービン発電機</td> <td>ガスタービン発電機建物 地上 1 階</td> <td>中央制御室</td> </tr> <tr> <td>緊急用メタクラ遮断器</td> <td>ガスタービン発電機建物 地上 3 階</td> <td>中央制御室</td> </tr> <tr> <td>非常用高圧母線 C 系遮断器</td> <td>原子炉建物付属棟地上 2 階</td> <td>原子炉建物付属棟地上 2 階</td> </tr> <tr> <td>非常用高圧母線 D 系遮断器</td> <td>原子炉建物付属棟地上 2 階</td> <td>原子炉建物付属棟地上 2 階</td> </tr> </tbody> </table>	機器名称	設置場所	操作場所	ガスタービン発電機	ガスタービン発電機建物 地上 1 階	中央制御室	緊急用メタクラ遮断器	ガスタービン発電機建物 地上 3 階	中央制御室	非常用高圧母線 C 系遮断器	原子炉建物付属棟地上 2 階	原子炉建物付属棟地上 2 階	非常用高圧母線 D 系遮断器	原子炉建物付属棟地上 2 階	原子炉建物付属棟地上 2 階	<p>・記載方針の相違</p> <p>【東海第二】</p> <p>②⑥の相違</p> <p>・設備及び運用の相違</p> <p>【柏崎 6/7, 東海第二】</p> <p>②⑦の相違</p>
機器名称	設置場所	操作場所																																																							
第一ガスタービン発電機	7号炉タービン建屋南側の屋外	中央制御室																																																							
軽油タンク	原子炉建屋東側の屋外	原子炉建屋東側の屋外																																																							
タンクローリ (16KL)	原子炉建屋東側の屋外	原子炉建屋東側の屋外																																																							
	7号炉タービン建屋南側の屋外	7号炉タービン建屋南側の屋外																																																							
緊急用電源切替箱断路器	コントロール建屋地上 2 階	コントロール建屋地上 2 階																																																							
非常用高圧母線 C 系	原子炉建屋内の原子炉区域外地下 1 階	原子炉建屋内の原子炉区域外地下 1 階																																																							
非常用高圧母線 D 系	原子炉建屋内の原子炉区域外地下 1 階	原子炉建屋内の原子炉区域外地下 1 階																																																							
AM 用 MCC	原子炉建屋内の原子炉区域外地上 4 階	原子炉建屋内の原子炉区域外地上 4 階																																																							
第一ガスタービン発電機用燃料タンク	7号炉タービン建屋南側の屋外	7号炉タービン建屋南側の屋外																																																							
第一ガスタービン発電機用燃料移送ポンプ	7号炉タービン建屋南側の屋外	7号炉タービン建屋南側の屋外																																																							
機器名称	設置場所	操作場所																																																							
常設代替高圧電源装置	屋外 (常設代替高圧電源装置置場)	中央制御室 及び 屋外 (常設代替高圧電源装置置場)																																																							
機器名称	設置場所	操作場所																																																							
ガスタービン発電機	ガスタービン発電機建物 地上 1 階	中央制御室																																																							
緊急用メタクラ遮断器	ガスタービン発電機建物 地上 3 階	中央制御室																																																							
非常用高圧母線 C 系遮断器	原子炉建物付属棟地上 2 階	原子炉建物付属棟地上 2 階																																																							
非常用高圧母線 D 系遮断器	原子炉建物付属棟地上 2 階	原子炉建物付属棟地上 2 階																																																							

柏崎刈羽原子力発電所 6 / 7号炉 (2017. 12. 20 版)	東海第二発電所 (2018. 9. 18 版)	島根原子力発電所 2号炉	備考																				
		<p>また、常設代替交流電設備のうち、ガスタービン発電機から原子炉補機代替冷却系を電源供給する場合、系統構成に操作が必要な機器の設置場所、操作場所を第3.14-47表に示す。これらの操作場所は、想定される事故時における放射線量が高くなるおそれが少ないため、設置場所で操作可能な設計とする。</p> <p style="text-align: right;">(57-2)</p> <p style="text-align: center;"><u>第3.14-47表 操作対象機器設置場所</u></p> <table border="1" data-bbox="1736 520 2510 913"> <thead> <tr> <th>機器名称</th> <th>設置場所</th> <th>操作場所</th> </tr> </thead> <tbody> <tr> <td>ガスタービン発電機</td> <td>ガスタービン発電機建物 地上1階</td> <td>中央制御室</td> </tr> <tr> <td>緊急用メタクラ遮断器</td> <td>ガスタービン発電機建物地 上3階</td> <td>中央制御室</td> </tr> <tr> <td rowspan="2">高圧発電機車 接続プラグ収納箱</td> <td>原子炉建物 高圧発電機車第一設置場所</td> <td>原子炉建物 高圧発電機車第一設置場所</td> </tr> <tr> <td>原子炉建物 高圧発電機車第二設置場所</td> <td>原子炉建物 高圧発電機車第二設置場所</td> </tr> <tr> <td>C-メタクラ切替盤</td> <td>原子炉建物付属棟地上2階</td> <td>原子炉建物付属棟地上2階</td> </tr> <tr> <td>D-メタクラ切替盤</td> <td>原子炉建物付属棟地上2階</td> <td>原子炉建物付属棟地上2階</td> </tr> </tbody> </table>	機器名称	設置場所	操作場所	ガスタービン発電機	ガスタービン発電機建物 地上1階	中央制御室	緊急用メタクラ遮断器	ガスタービン発電機建物地 上3階	中央制御室	高圧発電機車 接続プラグ収納箱	原子炉建物 高圧発電機車第一設置場所	原子炉建物 高圧発電機車第一設置場所	原子炉建物 高圧発電機車第二設置場所	原子炉建物 高圧発電機車第二設置場所	C-メタクラ切替盤	原子炉建物付属棟地上2階	原子炉建物付属棟地上2階	D-メタクラ切替盤	原子炉建物付属棟地上2階	原子炉建物付属棟地上2階	<p>・運用の相違 【柏崎6/7，東海第二】 ㊟の相違</p>
機器名称	設置場所	操作場所																					
ガスタービン発電機	ガスタービン発電機建物 地上1階	中央制御室																					
緊急用メタクラ遮断器	ガスタービン発電機建物地 上3階	中央制御室																					
高圧発電機車 接続プラグ収納箱	原子炉建物 高圧発電機車第一設置場所	原子炉建物 高圧発電機車第一設置場所																					
	原子炉建物 高圧発電機車第二設置場所	原子炉建物 高圧発電機車第二設置場所																					
C-メタクラ切替盤	原子炉建物付属棟地上2階	原子炉建物付属棟地上2階																					
D-メタクラ切替盤	原子炉建物付属棟地上2階	原子炉建物付属棟地上2階																					

柏崎刈羽原子力発電所 6/7号炉 (2017.12.20版)	東海第二発電所 (2018.9.18版)	島根原子力発電所 2号炉	備考
<p>3.14.2.2.4.2 設置許可基準規則第43条第2項への適合方針 (1) 容量 (設置許可基準規則第43条第2項一) (i) 要求事項 想定される重大事故等の収束に必要な容量を有するものであること。</p> <p>(ii) 適合性 基本方針については、「2.3.2 容量等」に示す。</p> <p>a) <u>第一ガスタービン発電機 (6号及び7号炉共用)</u> 常設代替交流電源設備の<u>第一ガスタービン発電機</u>は、想定される重大事故等時において、炉心の著しい損傷、原子炉格納容器の破損、<u>使用済燃料プール内の燃料体等の著しい損傷及び運転停止中原子炉内燃料体の著しい損傷を防止するために、6号炉で必要となる最大負荷約1992kW及び連続最大負荷約1649kW、及び7号炉で必要となる最大負荷約1999kW及び連続最大負荷約1615kWよりも十分な余裕を有する最大容量約3,600kW・連続定格：約2,950kW(力率0.8において約4,500kVA・連続定格約3,687.5kVA)を有する設計とする。</u> (57-5)</p> <p>b) <u>軽油タンク (6号及び7号炉共用)</u> 常設代替交流電源設備の<u>軽油タンク</u>は、重大事故等時において、同時にその機能を発揮することを要求される重大事故等対処設備が、7日間連続運転する場合に必要な<u>燃料量約480kLを上回る、容量約550kLを有する設計とする。</u> (57-5)</p>	<p>3.14.2.1.5 設置許可基準規則第43条第2項への適合方針 (1) 容量 (設置許可基準規則第43条第2項一) (i) 要求事項 想定される重大事故等の収束に必要な容量を有するものであること。</p> <p>(ii) 適合性 基本方針については、「2.3.2 容量等」に示す。</p> <p>a) <u>常設代替高圧電源装置</u> 常設代替高圧電源装置は、<u>常設代替電源として、重大事故等対策の有効性を確認する事故シーケンスグループのうち必要な負荷が最大となる「全交流動力電源喪失(長期TB)、全交流動力電源喪失(TBD、TBU)、全交流動力電源喪失(TBP)」の対処のために必要な負荷容量に対して十分である発電機容量を有する設計とする。</u> 発電機容量としては、<u>必要となる最大負荷容量の約4,948kW及び連続最大負荷容量の約4,510kWに対して、十分な容量を確保するため、約1,725kVA/台の常設代替高圧電源装置を5台用意し、最大容量約6,900kW(約1,725kVA×力率0.8×5台)及び連続定格容量約5,520kW(約6,900kW×0.8)を有する設計とする。</u> (57-5-15~20)</p>	<p>3.14.2.2.4.2 設置許可基準規則第43条第2項への適合方針 (1) 容量 (設置許可基準規則第43条第2項一) (i) 要求事項 想定される重大事故等の収束に必要な容量を有するものであること。</p> <p>(ii) 適合性 基本方針については、「2.3.2 容量等」に示す。</p> <p>a) <u>ガスタービン発電機</u> 常設代替交流電源設備の<u>ガスタービン発電機</u>は、想定される重大事故等時において、炉心の著しい損傷、原子炉格納容器の破損、<u>燃料プール内の燃料体等の著しい損傷及び運転停止中原子炉内燃料体の著しい損傷を防止するために必要となる最大負荷約4,360kW及び連続最大負荷約4,268kWよりも十分な余裕を有する最大容量約4,800kW(力率0.8において6,000kVA)を有する設計とする。</u> (57-5)</p> <p>b) <u>ガスタービン発電機用軽油タンク</u> 常設代替交流電源設備の<u>ガスタービン発電機用軽油タンク</u>は、<u>重大事故等時において、同時にその機能を発揮することを要求される重大事故等対処設備が、7日間連続運転する場合に必要な燃料量約420m<sup>3</sup>を上回る、容量約560m<sup>3</sup>を有する設計とする。</u> (57-5)</p> <p>c) <u>ガスタービン発電機用燃料移送ポンプ</u> 常設代替交流電源設備の<u>ガスタービン発電機用燃料移送ポンプ</u>は、<u>ガスタービン発電機の燃料消費量を上回る、容量約4.0m<sup>3</sup>/h、全圧力0.5MPa、原動機出力約3.7kW/個を有する設計とする。</u> (57-5)</p>	<p>・設備及び運用の相違 【柏崎6/7、東海第二】 ㉗の相違により必要となる容量が異なる。</p> <p>・資料構成の相違 【東海第二】 ㉘の相違</p> <p>・設備及び運用の相違 【柏崎6/7】 ㉗の相違により必要となる容量が異なる。</p> <p>・資料構成の相違 【東海第二】 ㉘の相違</p> <p>・設備の相違 【柏崎6/7】 ㉖の相違により比較対象が異なる。 柏崎6/7はタンクロ</p>

柏崎刈羽原子力発電所 6 / 7号炉 (2017. 12. 20 版)	東海第二発電所 (2018. 9. 18 版)	島根原子力発電所 2号炉	備考
<p>d) <u>第一ガスタービン発電機用燃料タンク (6号及び7号炉共用)</u>  常設代替交流電源設備の<u>第一ガスタービン発電機用燃料タンク</u>は、<u>タンクローリ (16KL) にて燃料補給を実施するプラント被災後 12 時間までの間、第一ガスタービン発電機に燃料補給可能な容量約 20kL/基に余裕を持った、容量約 50kL/基を有する設計とする。</u>  (57-5)</p> <p>e) <u>第一ガスタービン発電機用燃料移送ポンプ (6号及び7号炉共用)</u>  常設代替交流電源設備の<u>第一ガスタービン発電機用燃料移送ポンプ</u>は、<u>第一ガスタービン発電機の燃料消費量を上回る、容量約 3.0m<sup>3</sup>/h、揚程約 50m、原動機出力約 1.5kW/個を有する設計とする。</u>  (57-5)</p>		<p>d) <u>ガスタービン発電機用サービスタンク</u>  常設代替交流電源設備の<u>ガスタービン発電機用サービスタンク</u>は、<u>ガスタービン発電機を2時間の連続運転が可能な容量約 4.2m<sup>3</sup>/基に余裕を持った、容量約 7.9m<sup>3</sup>/基を有する設計とする。</u>  (57-5)</p>	<p>一りを使用するため、3.14.2.2.4.3(1)項に記載されている。</p> <ul style="list-style-type: none"> <li>・設備の相違</li> </ul> <p>【東海第二】  ⑥の相違</p> <ul style="list-style-type: none"> <li>・設備及び運用の相違</li> </ul> <p>【柏崎 6/7】  ⑳の相違により必要となる容量が異なる。</p> <ul style="list-style-type: none"> <li>・設備及び運用の相違</li> </ul> <p>【柏崎 6/7】  ⑥の相違により比較対象が異なる。</p>

柏崎刈羽原子力発電所 6 / 7号炉 (2017. 12. 20 版)	東海第二発電所 (2018. 9. 18 版)	島根原子力発電所 2号炉	備考
<p>(2) 共用の禁止 (設置許可基準規則第 43 条第 2 項二)</p> <p>(i) 要求事項</p> <p>二以上の発電用原子炉施設において共用するものでないこと。ただし、二以上の発電用原子炉施設と共用することによって当該二以上の発電用原子炉施設の安全性が向上する場合であって、同一の工場等内の他の発電用原子炉施設に対して悪影響を及ぼさない場合は、この限りでない。</p> <p>(ii) 適合性</p> <p>基本方針については、「2.3.1 多様性、位置的分散、悪影響防止等」に示す。</p> <p>a) <u>第一ガスタービン発電機 (6 号及び 7 号炉共用)</u></p> <p><u>常設代替交流電源設備の第一ガスタービン発電機は、共用により第一ガスタービン発電機から自号炉だけでなく他号炉にも電力の供給が可能となり、安全性の向上を図れることから、6 号及び 7 号炉で共用する設計とする。第一ガスタービン発電機は、共用により悪影響を及ぼさないよう、6 号及び 7 号炉を断路器により系統を隔離して使用する設計とする。</u></p> <p style="text-align: right;">(57-13)</p> <p>b) <u>軽油タンク (6 号及び 7 号炉共用)</u></p> <p><u>常設代替交流電源設備の軽油タンクは、第一ガスタービン発電機、電源車、可搬型代替注水ポンプ (A-1 級)、可搬型代替注水ポンプ (A-2 級)、大容量送水車 (熱交換器ユニット用)、大容量送水車 (原子炉建屋放水設備用)、大容量送水車 (海水取水用)、モニタリング・ポスト用発電機及び 5 号炉原子炉建屋内緊急時対策所用可搬型電源設備の燃料を貯蔵しており、共用により他号炉のタンクに貯蔵している燃料も使用可能となり、安全性の向上が図られることから、6 号及び 7 号炉で共用する設計とする。軽油タンクは、共用により悪影響を及ぼさないよう、6 号及び 7 号炉に必要な重大事故等対処設備の燃料を確保するとともに、号炉の区分けなくタンクローリ (16KL) を用いて燃料を利用できる設計とする。なお、軽油タンクは、重大事故等時に重大事故等対処設備へ燃料補給を実施する場合のみ 6 号及び 7 号炉共用とする。</u></p>	<p>(2) 共用の禁止 (設置許可基準規則第 43 条第 2 項二)</p> <p>(i) 要求事項</p> <p>二以上の発電用原子炉施設において共用するものでないこと。ただし、二以上の発電用原子炉施設と共用することによって当該二以上の発電用原子炉施設の安全性が向上する場合であって、同一の工場等内の他の発電用原子炉施設に対して悪影響を及ぼさない場合は、この限りでない。</p> <p>(ii) 適合性</p> <p>基本方針については、「2.3.1 多様性、位置的分散、悪影響防止等」に示す。</p> <p><u>敷地内に二以上の発電用原子炉施設はないことから、常設代替交流電源設備は共用しない。</u></p>	<p>(2) 共用の禁止 (設置許可基準規則第 43 条第 2 項二)</p> <p>(i) 要求事項</p> <p>二以上の発電用原子炉施設において共用するものでないこと。ただし、二以上の発電用原子炉施設と共用することによって当該二以上の発電用原子炉施設の安全性が向上する場合であって、同一の工場等内の他の発電用原子炉施設に対して悪影響を及ぼさない場合は、この限りでない。</p> <p>(ii) 適合性</p> <p>基本方針については、「2.3.1 多様性、位置的分散、悪影響防止等について」に示す。</p> <p><u>常設代替交流電源設備は、二以上の発電用原子炉施設において共用しない設計とする。</u></p>	<p>・設備の相違</p> <p><b>【柏崎 6/7】</b></p> <p>島根 2 号炉は単独申請であり、共用しない設計とする。</p>

柏崎刈羽原子力発電所 6 / 7号炉 (2017. 12. 20 版)	東海第二発電所 (2018. 9. 18 版)	島根原子力発電所 2号炉	備考
<p><u>d) 第一ガスタービン発電機用燃料タンク (6号及び7号炉共用)</u></p> <p><u>常設代替交流電源設備の第一ガスタービン発電機用燃料タンクは、共用により第一ガスタービン発電機から自号炉だけでなく他号炉にも電力の供給が可能となり、安全性の向上を図れることから、6号及び7号炉で共用する設計とする。第一ガスタービン発電機用燃料タンクは、共用により悪影響を及ぼさないよう、6号及び7号炉の燃料系統を弁により隔離して使用する設計とする。</u></p> <p style="text-align: right;"><u>(57-13)</u></p> <p><u>e) 第一ガスタービン発電機用燃料移送ポンプ (6号及び7号炉共用)</u></p> <p><u>常設代替交流電源設備の第一ガスタービン発電機用燃料移送ポンプは、共用により第一ガスタービン発電機から自号炉だけでなく他号炉にも電力の供給が可能となり、安全性の向上を図れることから、6号及び7号炉で共用する設計とする。第一ガスタービン発電機用燃料移送ポンプは、共用により悪影響を及ぼさないよう、6号及び7号炉の燃料系統を弁により隔離して使用する設計とする。</u></p> <p style="text-align: right;"><u>(57-13)</u></p>			<p>・設備の相違</p> <p><b>【柏崎6/7】</b></p> <p>島根2号炉は単独申請であり、共用しない設計とする。</p>



柏崎刈羽原子力発電所 6 / 7号炉 (2017. 12. 20版)	東海第二発電所 (2018. 9. 18版)	島根原子力発電所 2号炉	備考
<p>(3) 設計基準事故対処設備との多様性 (設置許可基準規則第 43 条第 2 項三)</p> <p>(i) 要求事項</p> <p>常設重大事故防止設備は、共通要因によって設計基準事故対処設備の安全機能と同時にその機能が損なわれるおそれがないよう、適切な措置を講じたものであること。</p> <p>(ii) 適合性</p> <p>基本方針については、「2.3.1 多様性、位置的分散、悪影響防止等」に示す。</p> <p>常設代替交流電源設備は、共通要因によって、設計基準事故対処設備の安全機能と同時に機能が損なわれるおそれがないよう、設計基準事故対処設備である非常用交流電源設備の各機器と表 3.14-49 のとおり多様性、位置的分散を図る設計とする。</p> <p style="text-align: right;">(57-2, 57-3)</p>	<p>(3) 設計基準事故対処設備との多様性 (設置許可基準規則第 43 条第 2 項三)</p> <p>(i) 要求事項</p> <p>常設重大事故防止設備は、共通要因によって設計基準事故対処設備の安全機能と同時にその機能が損なわれるおそれがないよう、適切な措置を講じたものであること。</p> <p>(ii) 適合性</p> <p>基本方針については、「2.3.1 多様性、位置的分散、悪影響防止等」に示す。</p> <p>常設代替高圧電源装置は、非常用交流電源設備である 2C・2D D/G に対して、<u>多様性及び位置的分散を図る設計としている。これらの詳細については、「3.14.2.1.3 独立性及び位置的分散の確保」に記載のとおりである。</u></p> <p><u>多様性及び位置的分散は、第 3.14.2.1.3-2 表と同様である。</u></p> <p style="text-align: right;">(57-2-3, 57-3-2)</p>	<p>(3) 設計基準事故対処設備との多様性 (設置許可基準規則第 43 条第 2 項三)</p> <p>(i) 要求事項</p> <p>常設重大事故防止設備は、共通要因によって設計基準事故対処設備の安全機能と同時にその機能が損なわれるおそれがないよう、適切な措置を講じたものであること。</p> <p>(ii) 適合性</p> <p>基本方針については、「2.3.1 多様性、位置的分散、悪影響防止等」に示す。</p> <p>常設代替交流電源設備は、共通要因によって、設計基準事故対処設備の安全機能と同時に機能が損なわれるおそれがないよう、設計基準事故対処設備である非常用交流電源設備の各機器と第 3.14-48 表のとおり多様性、位置的分散を図る設計とする。</p> <p style="text-align: right;">(57-2, 57-3)</p>	<p>備考</p> <p>・資料構成の相違</p> <p>【東海第二】</p> <p>詳細について島根 2 号炉は次頁に記載している。</p>

柏崎刈羽原子力発電所 6 / 7号炉 (2017. 12. 20 版)			東海第二発電所 (2018. 9. 18 版)			島根原子力発電所 2号炉			備考
表3.14-49 多重性又は多様性, 位置的分散						第3.14-48表 多重性又は多様性, 位置的分散			
	設計基準事故対処設備	重大事故防止設備					設計基準事故対処設備	重大事故防止設備	
	非常用交流電源設備	常設代替交流電源設備					非常用交流電源設備	常設代替交流電源設備	
電源	非常用ディーゼル発電機 <原子炉建屋内の原子炉区域外地上1階>	第一ガスタービン発電機 <7号炉タービン建屋南側の屋外>					非常用ディーゼル発電機 高圧炉心スプレイ系ディーゼル発電機 <いずれも原子炉建物附属棟地下2階>	ガスタービン発電機 <ガスタービン発電機建物地上1階>	<p>・資料構成の相違 【東海第二】 東海第二の詳細について第3.14.2.1.3-2表に記載されている。</p> <p>・設備の相違 【柏崎6/7】 ㊶の相違</p>
電路	非常用ディーゼル発電機 ～非常用高圧母線電路	第一ガスタービン発電機 ～非常用高圧母線C系及びD系電路 第一ガスタービン発電機 ～AM用MCC電路						ガスタービン発電機 ～非常用高圧母線C系及びD系電路 ガスタービン発電機 ～SAロードセンタ電路 ガスタービン発電機 ～SA1コントロールセンタ電路 ガスタービン発電機 ～SA2コントロールセンタ電路 ガスタービン発電機 ～高圧発電機車接続プラグ収納箱 ～原子炉補機代替冷却系電路	
電源供給先	非常用高圧母線C系 非常用高圧母線D系 非常用高圧母線E系 <いずれも原子炉建屋内の原子炉区域外地下1階>	非常用高圧母線C系 非常用高圧母線D系 <いずれも原子炉建屋内の原子炉区域外地下1階> AM用MCC <原子炉建屋内の原子炉区域外地上4階>							
電源の駆動方式	ディーゼル発電	ガスタービン発電							
電源の冷却方式	水冷式	空冷式							
燃料源	軽油タンク <原子炉建屋東側軽油タンク設置場所> 燃料ディタンク <原子炉建屋内の原子炉区域外地上3階>	軽油タンク <原子炉建屋東側軽油タンク設置場所> 第一ガスタービン発電機用燃料タンク <7号炉タービン建屋南側設置場所>					非常用高圧母線C系 非常用高圧母線D系 <いずれも原子炉建物附属棟地上2階> SAロードセンタ SA1コントロールセンタ <いずれも低圧原子炉代替注水ポンプ格納槽内> SA2コントロールセンタ <原子炉建物附属棟地上3階> 原子炉補機代替冷却系 <屋外>		
燃料流路	燃料移送ポンプ <原子炉建屋東側軽油タンク設置場所>	第一ガスタービン発電機用燃料移送ポンプ <7号炉タービン建屋南側設置場所>							
電源の駆動方式	ディーゼル発電	ガスタービン発電							
電源の冷却方式	水冷式	空冷式							
燃料源	ディーゼル燃料貯蔵タンク <原子炉建物西側及びタービン建物西側ディーゼル燃料貯蔵タンク設置場所> ディーゼル燃料ディタンク <原子炉建物附属棟地下1階>	ガスタービン発電機用軽油タンク <ガスタービン発電機建物西側軽油タンク設置場所> ガスタービン発電機用サービスタンク <ガスタービン発電機建物地上2階>							
燃料流路	ディーゼル燃料移送ポンプ <原子炉建物西側及びタービン建物西側ディーゼル燃料貯蔵タンク設置場所>	ガスタービン発電機用燃料移送ポンプ <ガスタービン発電機建物地上1階>							

柏崎刈羽原子力発電所 6 / 7号炉 (2017. 12. 20 版)	東海第二発電所 (2018. 9. 18 版)	島根原子力発電所 2号炉	備考
<p>3.14.2.2.4.3 設置許可基準規則第43条第3項への適合方針</p> <p><u>(1) 容量 (設置許可基準規則第43条第3項一)</u></p> <p><u>(i) 要求事項</u></p> <p><u>想定される重大事故等の収束に必要な容量に加え、十分に余裕のある容量を有するものであること。</u></p> <p><u>(ii) 適合性</u></p> <p><u>基本方針については、「2.3.2 容量等」に示す。</u></p> <p><u>c) タンクローリ (16KL) (6号及び7号炉共用)</u></p> <p><u>常設代替交流電源設備のタンクローリ (16KL) は、想定される重大事故等時において、同時にその機能を発揮することを要求される第一ガスタービン発電機の連続運転が可能な燃料を、第一ガスタービン発電機用燃料タンクに供給できる台数 1 台、容量約 16kL/台を有する設計とする。加えて予備 1 台を有する設計とする。</u></p> <p style="text-align: right;"><u>(57-5, 57-11)</u></p>			<p>・設備の相違</p> <p><b>【柏崎 6/7】</b></p> <p>⑥の相違により島根 2号炉では常設代替交流電源設備でタンクローリを使用しない</p>

柏崎刈羽原子力発電所 6 / 7号炉 (2017. 12. 20 版)	東海第二発電所 (2018. 9. 18 版)	島根原子力発電所 2号炉	備考																				
<p>(2) 確実な接続 (設置許可基準規則第 43 条第 3 項二)</p> <p>(i) 要求事項</p> <p>常設設備 (発電用原子炉施設と接続されている設備又は短時間に発電用原子炉施設と接続することができる常設の設備をいう。以下同じ。) と接続するものにあつては、当該常設設備と容易かつ確実に接続することができ、かつ、二以上の系統又は発電用原子炉施設が相互に使用することができるよう、接続部の規格の統一その他の適切な措置を講じたものであること。</p> <p>(ii) 適合性</p> <p>基本方針については、「2.3.4 操作性及び試験・検査性」に示す。</p> <p>常設代替交流電源設備のうち、<u>軽油タンクから第一ガスタービン発電機用燃料タンクまで燃料移送する系統は、接続が必要なタンクローリ (16KL) ホースについては、現場で容易に接続可能な設計とする。表 3.14-50 に対象機器の接続場所を示す。</u></p> <p style="text-align: right;">(57-2)</p> <p>表 3.14-50 接続対象機器設置場所 (軽油タンク～第一ガスタービン発電機流路)</p> <table border="1" data-bbox="172 1144 905 1333"> <thead> <tr> <th>接続元機器名称</th> <th>接続先機器名称</th> <th>接続場所</th> <th>接続方法</th> </tr> </thead> <tbody> <tr> <td>タンクローリ (16KL)</td> <td>軽油タンク</td> <td>原子炉建屋東側の屋外</td> <td>フランジ接続</td> </tr> <tr> <td>タンクローリ (16KL)</td> <td>第一ガスタービン発電機用燃料タンク</td> <td>7号炉タービン建屋南側の屋外</td> <td>ノズル接続</td> </tr> </tbody> </table>	接続元機器名称	接続先機器名称	接続場所	接続方法	タンクローリ (16KL)	軽油タンク	原子炉建屋東側の屋外	フランジ接続	タンクローリ (16KL)	第一ガスタービン発電機用燃料タンク	7号炉タービン建屋南側の屋外	ノズル接続		<p>3.14.2.2.4.3 設置許可基準規則第 43 条第 3 項への適合方針</p> <p>(1) 確実な接続 (設置許可基準規則第 43 条第 3 項二)</p> <p>(i) 要求事項</p> <p><u>常設設備 (発電用原子炉施設と接続されている設備又は短時間に発電用原子炉施設と接続することができる常設の設備をいう。以下同じ。) と接続するものにあつては、当該常設設備と容易かつ確実に接続することができ、かつ、二以上の系統又は発電用原子炉施設が相互に使用することができるよう、接続部の規格の統一その他の適切な措置を講じたものであること。</u></p> <p>(ii) 適合性</p> <p><u>基本方針については、「2.3.4 操作性及び試験・検査性」に示す。</u></p> <p>常設代替交流電源設備のうち、<u>ガスタービン発電機から原子炉補機代替冷却系を電源供給する系統は、接続が必要なケーブルについては、現場で容易に接続可能な設計とする。第 3.14-49 表に対象機器の接続場所を示す。</u></p> <p style="text-align: right;">(57-2)</p> <p style="text-align: center;"><u>第 3.14-49 表 接続対象機器設置場所</u> (ガスタービン発電機～高圧発電機車接続プラグ収納箱～原子炉補機代替冷却系)</p> <table border="1" data-bbox="1736 1638 2502 1795"> <thead> <tr> <th>接続元機器名称</th> <th>接続先機器名称</th> <th>接続場所</th> <th>接続方法</th> </tr> </thead> <tbody> <tr> <td>ガスタービン発電機</td> <td>原子炉補機代替冷却系</td> <td>原子炉建物西側 原子炉補機代替冷却系設置場所 (高圧発電機車接続プラグ収納箱)</td> <td>コネクタ接続</td> </tr> </tbody> </table>	接続元機器名称	接続先機器名称	接続場所	接続方法	ガスタービン発電機	原子炉補機代替冷却系	原子炉建物西側 原子炉補機代替冷却系設置場所 (高圧発電機車接続プラグ収納箱)	コネクタ接続	<p>・運用の相違 【東海第二】 ㊟の相違</p> <p>・設備の相違 【柏崎 6/7】 ㊟の相違により島根 2号炉では常設代替交流電源設備でタンクローリを使用しない</p> <p>・運用の相違 【柏崎 6/7, 東海第二】 ㊟の相違</p>
接続元機器名称	接続先機器名称	接続場所	接続方法																				
タンクローリ (16KL)	軽油タンク	原子炉建屋東側の屋外	フランジ接続																				
タンクローリ (16KL)	第一ガスタービン発電機用燃料タンク	7号炉タービン建屋南側の屋外	ノズル接続																				
接続元機器名称	接続先機器名称	接続場所	接続方法																				
ガスタービン発電機	原子炉補機代替冷却系	原子炉建物西側 原子炉補機代替冷却系設置場所 (高圧発電機車接続プラグ収納箱)	コネクタ接続																				

柏崎刈羽原子力発電所 6 / 7号炉 (2017. 12. 20 版)	東海第二発電所 (2018. 9. 18 版)	島根原子力発電所 2号炉	備考
<p><u>以下に、常設代替交流電源設備を構成する可搬型主要設備の確実な接続性を示す。</u></p> <p><u>c) タンクローリ (16KL) (6号及び7号炉共用)</u></p> <p><u>常設代替交流電源設備のタンクローリ (16KL) は、6号及び7号炉が相互に使用することができるよう、軽油タンクから来るホースと接続口について、ホースと接続口を専用の接続方式である専用金具にすることに加え、接続口の口径を統一し、確実に接続できる設計とする。</u></p> <p><u>また、第一ガスタービン発電機用燃料タンクに接続するホースと接続口について、ホースと接続口を専用の接続方式である専用金具にすることに加え、接続口の口径を統一し、確実に接続できる設計とする。</u></p> <p style="text-align: right;"><u>(57-2)</u></p>			<p>・設備の相違</p> <p><b>【柏崎 6/7】</b></p> <p>⑥の相違により島根2号炉では常設代替交流電源設備でタンクローリを使用しない</p>

柏崎刈羽原子力発電所 6 / 7号炉 (2017. 12. 20 版)	東海第二発電所 (2018. 9. 18 版)	島根原子力発電所 2号炉	備考
<p>(3) <u>複数の接続口 (設置許可基準規則第 43 条第 3 項三)</u></p> <p><u>(i) 要求事項</u></p> <p><u>常設設備と接続するものにあつては、共通要因によって接続することができなくなることを防止するため、可搬型重大事故等対処設備 (原子炉建屋の外から水又は電力を供給するものに限る。) の接続口をそれぞれ互いに異なる複数の場所に設けるものであること。</u></p> <p><u>(ii) 適合性</u></p> <p><u>基本方針については、「2. 3. 1 多様性、位置的分散、悪影響防止等」に示す。</u></p> <p><u>c) タンクローリ (16KL) (6号及び7号炉共用)</u></p> <p><u>常設代替交流電源設備のタンクローリ (16KL) を接続する軽油タンクは 6号及び7号炉で計 4 基あり、6号炉の軽油タンクと 7号炉の軽油タンクは 100m 以上離隔を確保しているため、各々の接続箇所が共通要因により接続不可とならない設計とする。</u></p> <p style="text-align: right;"><u>(57-2)</u></p> <p>(4) <u>設置場所 (設置許可基準規則第 43 条第 3 項四)</u></p> <p><u>(i) 要求事項</u></p> <p><u>想定される重大事故等が発生した場合において可搬型重大事故等対処設備を設置場所に据え付け、及び常設設備と接続することができるよう、放射線量が高くなるおそれが少ない設置場所の選定、設置場所への遮蔽物の設置その他の適切な措置を講じたものであること。</u></p> <p><u>(ii) 適合性</u></p> <p><u>基本方針については、「2. 3. 3 環境条件等」に示す。</u></p> <p><u>常設代替交流電源設備の系統構成に操作が必要なタンクローリ (16KL) の接続場所は、(2) 確実な接続の表 3. 14-50 と同様である。これらの操作場所は、想定される事故時における放射線量が高くなるおそれが少ないため、設置場所で操作可能な設計とする。</u></p> <p style="text-align: right;"><u>(57-2)</u></p>			<p>・設備の相違</p> <p><b>【柏崎 6/7】</b></p> <p>⑥の相違により島根 2号炉では常設代替交流電源設備でタンクローリを使用しない</p>

柏崎刈羽原子力発電所 6 / 7号炉 (2017. 12. 20 版)	東海第二発電所 (2018. 9. 18 版)	島根原子力発電所 2号炉	備考
<p><u>(5) 保管場所 (設置許可基準規則第 43 条第 3 項五)</u></p> <p><u>(i) 要求事項</u></p> <p><u>地震, 津波その他の自然現象又は故意による大型航空機の衝突その他のテロリズムによる影響, 設計基準事故対処設備及び重大事故等対処設備の配置その他の条件を考慮した上で常設重大事故等対処設備と異なる保管場所に保管すること。</u></p> <p><u>(ii) 適合性</u></p> <p><u>基本方針については, 「2. 3. 1 多様性, 位置的分散, 悪影響防止等」に示す。</u></p> <p><u>常設代替交流電源設備の可搬型設備であるタンクローリ (16KL) は, 地震, 津波その他自然現象又は故意による大型航空機の衝突その他のテロリズムによる影響, 設計基準事故対処設備及び重大事故等対処設備の配置その他の条件を考慮し, 非常用交流電源設備と 100m 以上の離隔で位置的分散を図り, 発電所敷地内の高台にある荒浜側高台保管場所及び大湊側高台保管場所に配置する設計とする。</u></p> <p style="text-align: right;"><u>(57-2)</u></p> <p><u>(6) アクセスルートの確保 (設置許可基準規則第 43 条第 3 項六)</u></p> <p><u>(i) 要求事項</u></p> <p><u>想定される重大事故等が発生した場合において, 可搬型重大事故等対処設備を運搬し, 又は他の設備の被害状況を把握するため, 工場等内の道路及び通路が確保できるよう, 適切な措置を講じたものであること。</u></p> <p><u>(ii) 適合性</u></p> <p><u>基本方針については, 「2. 3. 4 操作性及び試験・検査性」に示す。</u></p> <p><u>常設代替交流電源設備は, 想定される重大事故等が発生した場合においても, 可搬型重大事故等対処設備の運搬, 移動に支障をきたすことのないよう, 迂回路も考慮して複数のアクセスルートを確保する設計とする。(「可搬型重大事故等対処設備保管場所及びアクセスルート」参照)</u></p> <p style="text-align: right;"><u>(57-6)</u></p>			<p>・設備の相違</p> <p><b>【柏崎 6/7】</b></p> <p>⑥の相違により島根 2号炉では常設代替交流電源設備でタンクローリを使用しない</p>

柏崎刈羽原子力発電所 6 / 7号炉 (2017. 12. 20 版)	東海第二発電所 (2018. 9. 18 版)	島根原子力発電所 2号炉	備考												
<p>(7) 設計基準事故対処設備及び常設重大事故防止設備との多様性 (設置許可基準規則第 43 条第 3 項七)</p> <p>(i) 要求事項</p> <p><u>重大事故防止設備のうち可搬型のものは、共通要因によって、設計基準事故対処設備の安全機能、使用済燃料貯蔵槽の冷却機能若しくは注水機能又は常設重大事故防止設備の重大事故に至るおそれがある事故に対処するために必要な機能と同時にその機能が損なわれるおそれがないよう、適切な措置を講じたものであること。</u></p> <p>(ii) 適合性</p> <p><u>基本方針については、「2.3.1 多様性、位置的分散、悪影響防止等」に示す。</u></p> <p><u>常設代替交流電源設備のうち、軽油タンクから第一ガスタービン発電機まで燃料移送する系統は、共通要因によって、設計基準事故対処設備の安全機能と同時に機能が損なわれるおそれがないよう、設計基準事故対処設備である非常用交流電源設備の各機器と表 3.14-51 のとおり多様性、位置的分散を図る設計とする。</u> (57-2, 57-3)</p> <p><u>表3.14-51 多重性又は多様性、位置的分散</u></p> <table border="1" data-bbox="172 1144 902 1774"> <thead> <tr> <th></th> <th>設計基準事故対処設備 非常用交流電源設備</th> <th>常設重大事故防止設備 常設代替交流電源設備</th> <th>可搬型重大事故防止設備 可搬型代替交流電源設備</th> </tr> </thead> <tbody> <tr> <td>燃料源</td> <td>軽油タンク &lt;原子炉建屋東側軽油タンク設置場所&gt;  燃料ディタンク &lt;原子炉建屋内の原子炉区域外地上3階&gt;</td> <td>軽油タンク &lt;原子炉建屋東側軽油タンク設置場所&gt;  第一ガスタービン発電機用燃料タンク &lt;7号炉タービン建屋南側の屋外&gt;</td> <td>軽油タンク &lt;原子炉建屋東側軽油タンク設置場所&gt;</td> </tr> <tr> <td>燃料流路</td> <td>燃料移送ポンプ &lt;原子炉建屋東側軽油タンク設置場所&gt;</td> <td>第一ガスタービン発電機用燃料移送ポンプ &lt;7号炉タービン建屋南側設置場所&gt;</td> <td>タンクローリ (4kL) &lt;荒浜側高台保管場所及び大湊側高台保管場所並びに5号炉東側第二保管場所&gt;</td> </tr> </tbody> </table>		設計基準事故対処設備 非常用交流電源設備	常設重大事故防止設備 常設代替交流電源設備	可搬型重大事故防止設備 可搬型代替交流電源設備	燃料源	軽油タンク <原子炉建屋東側軽油タンク設置場所>  燃料ディタンク <原子炉建屋内の原子炉区域外地上3階>	軽油タンク <原子炉建屋東側軽油タンク設置場所>  第一ガスタービン発電機用燃料タンク <7号炉タービン建屋南側の屋外>	軽油タンク <原子炉建屋東側軽油タンク設置場所>	燃料流路	燃料移送ポンプ <原子炉建屋東側軽油タンク設置場所>	第一ガスタービン発電機用燃料移送ポンプ <7号炉タービン建屋南側設置場所>	タンクローリ (4kL) <荒浜側高台保管場所及び大湊側高台保管場所並びに5号炉東側第二保管場所>			<p>・設備の相違</p> <p>【柏崎 6/7】</p> <p>⑥の相違により島根 2号炉では常設代替交流電源設備でタンクローリを使用しない</p>
	設計基準事故対処設備 非常用交流電源設備	常設重大事故防止設備 常設代替交流電源設備	可搬型重大事故防止設備 可搬型代替交流電源設備												
燃料源	軽油タンク <原子炉建屋東側軽油タンク設置場所>  燃料ディタンク <原子炉建屋内の原子炉区域外地上3階>	軽油タンク <原子炉建屋東側軽油タンク設置場所>  第一ガスタービン発電機用燃料タンク <7号炉タービン建屋南側の屋外>	軽油タンク <原子炉建屋東側軽油タンク設置場所>												
燃料流路	燃料移送ポンプ <原子炉建屋東側軽油タンク設置場所>	第一ガスタービン発電機用燃料移送ポンプ <7号炉タービン建屋南側設置場所>	タンクローリ (4kL) <荒浜側高台保管場所及び大湊側高台保管場所並びに5号炉東側第二保管場所>												



柏崎刈羽原子力発電所 6 / 7号炉 (2017. 12. 20 版)	東海第二発電所 (2018. 9. 18 版)	島根原子力発電所 2号炉	備考
<p>3.14.2.2.5 その他設備</p> <p>3.14.2.2.5.1 第二代替交流電源設備</p> <p>3.14.2.2.5.1.1 設備概要</p> <p><u>設計基準事故対処設備の交流電源が喪失（全交流動力電源喪失）した場合、非常用所内電気設備又は代替所内電気設備に電源を供給することにより、重大事故等が発生した場合において炉心の著しい損傷、原子炉格納容器の破損、使用済燃料プール内の燃料体等の著しい損傷及び運転停止中原子炉内燃料体の著しい損傷を防止することを目的として、第二代替交流電源設備を設ける設計とする。なお、本設備は事業者の自主的な取り組みで設置するものである。</u></p> <p><u>第二代替交流電源設備は、第二ガスタービン発電機、第二ガスタービン発電機用燃料タンク、第二ガスタービン発電機用燃料移送ポンプ、軽油タンク、タンクローリ（16KL）、電路、計測制御装置等で構成し、第二ガスタービン発電機を設置場所での操作にて速やかに起動し、非常用高圧母線 C 系及び非常用高圧母線 D 系、又は AM 用 MCC へ接続することで電力を供給できる設計とする。第二ガスタービン発電機の燃料は、第二ガスタービン発電機用燃料タンクより第二ガスタービン発電機用燃料移送ポンプを用いて補給できる設計とする。また、第二ガスタービン発電機用燃料タンクの燃料は、軽油タンクよりタンクローリ（16KL）を用いて補給できる設計とする。第二代替交流電源設備は、非常用交流電源設備に対して、独立性を有し、位置的分散を図る設計とする。</u></p> <p><u>第二代替交流電源設備の第二ガスタービン発電機、第二ガスタービン発電機用燃料タンク及び第二ガスタービン発電機用燃料移送ポンプは、通常時は遮断器等により接続先の系統から隔離し、必要な場合に遮断器操作等により系統構成することで、他の設備に悪影響を及ぼさない設計とする。</u></p> <p><u>第二代替交流電源設備のタンクローリ（16KL）は、接続先の系統と分離して保管し、必要な場合に接続、弁操作等により系統構成することで、他の設備に悪影響を及ぼさない設計とする。</u></p> <p><u>第二代替交流電源設備の軽油タンクは、必要な場合に弁操作等により系統構成することで、他の設備に悪影響を及ぼさない設計とする。</u></p> <p><u>第二ガスタービン発電機及び第二ガスタービン発電機用燃料移送ポンプは、飛散物となって他の設備に悪影響を及ぼさない設計とする。</u></p>	<p>3.14.2.1.6 その他設備</p> <p>3.14.2.1.6.1 緊急時対策室建屋ガスタービン発電機</p> <p>3.14.2.1.6.1.1 設備概要</p> <p><u>設計基準事故対処設備の電源喪失（全交流電源及び全直流電源）、及び重大事故等対処設備の電源喪失（常設代替交流電源設備、可搬型代替交流電源設備、所内常設直流電源設備及び常設代替直流電源）により、重大事故に至る恐れがある事故が発生した場合において、炉心の著しい損傷を防止するために、原子炉隔離時冷却系、逃がし安全弁及び当該機器の計測制御設備に必要な電力を供給するために設置する。なお、本設備は事業者の自主的な取り組みで設置するものである。</u></p> <p><u>緊急時対策室建屋ガスタービン発電機は、緊急時対策室建屋ガスタービン発電機、緊急時対策室建屋ガスタービン発電機用燃料タンク、緊急時対策室建屋ガスタービン発電機用燃料移送ポンプ、電路、計測制御装置等で構成し、緊急時対策室建屋ガスタービン発電機を設置場所での操作にて速やかに起動し、非常用低圧母線 2D 系へ接続することで電力を供給できる設計とする。緊急時対策室建屋ガスタービン発電機の燃料は、緊急時対策室建屋ガスタービン発電機用燃料タンクより緊急時対策室建屋ガスタービン発電機用燃料移送ポンプを用いて補給できる設計とする。緊急時対策室建屋ガスタービン発電機は、非常用交流電源設備に対して、独立性を有し、位置的分散を図る設計とする。</u></p> <p><u>緊急時対策室建屋ガスタービン発電機の緊急時対策室建屋ガスタービン発電機、緊急時対策室建屋ガスタービン発電機用燃料タンク及び緊急時対策室建屋ガスタービン発電機用燃料移送ポンプは、通常時は遮断器等により接続先の系統から隔離し、必要な場合に遮断器操作等により系統構成することで、他の設備に悪影響を及ぼさない設計とする。</u></p> <p><u>緊急時対策室建屋ガスタービン発電機及び緊急時対策室建屋ガスタービン発電機用燃料移送ポンプは、飛散物となって他の設備に悪影響を及ぼさない設計とする。</u></p>		<p>・設備の相違</p> <p><b>【柏崎 6/7、東海第二】</b></p> <p>島根 2 号炉に自主的に設置する常設代替交流電源設備はない</p>

柏崎刈羽原子力発電所 6 / 7号炉 (2017. 12. 20 版)	東海第二発電所 (2018. 9. 18 版)	島根原子力発電所 2号炉	備考
<p>3. 14. 2. 3 <u>所内蓄電式直流電源設備及び常設代替直流電源設備</u></p> <p>3. 14. 2. 3. 1 設備概要</p> <p><u>所内蓄電式直流電源設備及び常設代替直流電源設備は、設計基準事故対処設備の交流電源が喪失（全交流動力電源喪失）した場合、直流電源が必要な設備に電源を供給することにより、重大事故等が発生した場合において炉心の著しい損傷、原子炉格納容器の破損、使用済燃料プール内の燃料体等の著しい損傷及び運転停止中原子炉内燃料体の著しい損傷を防止することを目的として設置するものである。</u></p> <p><u>所内蓄電式直流電源設備は全交流動力電源喪失時に直流設備に電源供給する「直流 125V 蓄電池 A」, 「直流 125V 蓄電池 A-2」及び「AM 用直流 125V 蓄電池」, 交流電源復旧後に直流設備に電源供給する「直流 125V 充電器 A」, 「直流 125V 充電器 A-2」及び「AM 用直流 125V 充電器」で構成する。本系統全体の概要図を図 3. 14-16~21 に、本系統に属する重大事故等対処設備を表 3. 14-52 に示す。</u></p> <p><u>所内蓄電式直流電源設備は、全交流動力電源喪失直後に直流 125V 蓄電池 A から設計基準事故対処設備（重大事故等対処設備を含む）, AM 用直流 125V 蓄電池から重大事故等対処設備に電源供給を行い、直流 125V 蓄電池 A-2 は待機状態にある。全交流動力電源喪失から 8 時間を経過した時点で、直流 125V 蓄電池 A の一部負荷の電源を直流 125V 蓄電池 A-2 に切り替えると同時に、不要な負荷の切り離しを行う。さらに、全交流動力電源喪失から 19 時間を経過した時点で、直流 125V 蓄電池 A-2 の負荷の電源を AM 用直流 125V 蓄電池に切替えを行う。その後、運転継続することにより全交流動力電源喪失から 24 時間必要な負荷に電源供給することが可能である。</u></p>	<p>3. 14. 2. 3 <u>所内常設直流電源設備</u></p> <p>3. 14. 2. 3. 1 設備概要</p> <p><u>所内常設直流電源設備は、設計基準事故対処設備の交流電源が喪失（全交流動力電源喪失）した場合、非常用所内電気設備に電源を供給することにより重大事故等が発生した場合において炉心の著しい損傷、原子炉格納容器の破損、使用済燃料プール内の燃料体等の著しい損傷及び運転停止中原子炉内燃料体の著しい損傷を防止するために設置するものである。</u></p> <p><u>所内常設直流電源設備は、125V 系蓄電池 A 系、125V 系蓄電池 B 系で構成する。</u></p> <p><u>重大事故等時においては、全交流動力電源喪失直後に 125V 系蓄電池 A 系・B 系から非常用所内電気設備に直流電力を給電する設計とする。</u></p> <p><u>125V 系蓄電池 A 系・B 系は、全交流動力電源喪失から 1 時間以内に中央制御室において、全交流動力電源喪失から 8 時間、不要な負荷の切り離しを行い、全交流動力電源喪失から 24 時間にわたり、125V 系蓄電池 A 系・B 系から電力を供給できる設計とする。</u></p> <p><u>また、外部電源喪失及び 2 C・2 D D / G の故障した場合にも使用する。</u></p>	<p>3. 14. 2. 3 <u>所内常設蓄電式直流電源設備及び常設代替直流電源設備</u></p> <p>3. 14. 2. 3. 1 設備概要</p> <p>3. 14. 2. 3. 1. 1 <u>所内常設蓄電式直流電源設備</u></p> <p><u>所内常設蓄電式直流電源設備は、設計基準事故対処設備の交流電源が喪失（全交流動力電源喪失）した場合、直流電源が必要な設備に電源を供給することにより、重大事故等が発生した場合において炉心の著しい損傷、原子炉格納容器の破損、燃料プール内の燃料体等の著しい損傷及び運転停止中原子炉内燃料体の著しい損傷を防止することを目的として設置するものである。</u></p> <p><u>所内常設蓄電式直流電源設備は全交流動力電源喪失時に直流設備に電源供給する「B-115V 系蓄電池」, 「B 1-115V 系蓄電池 (S A)」及び「230V 系蓄電池 (R C I C)」, 交流電源復旧後に直流設備に電源供給する「B-115V 系充電器」, 「B 1-115V 系充電器 (S A)」及び「230V 系充電器 (R C I C)」で構成する。本系統全体の概要図を第 3. 14-21 図~第 3. 14-23 図に、本系統に属す重大事故等対処設備を第 3. 14-50 表に示す。</u></p> <p><u>所内常設蓄電式直流電源設備は、全交流動力電源喪失直後に B-115V 系蓄電池、B 1-115V 系蓄電池 (S A) 及び 230V 系蓄電池 (R C I C) から設計基準事故対処設備（重大事故等対処設備を含む）に電源供給を行う。全交流動力電源喪失から 8 時間経過した時点で、B-115V 系蓄電池の一部負荷の電源を B 1-115V 系蓄電池 (S A) に切り替えると同時に、不要な負荷の切り離しを行う。その後、運転継続することにより全交流動力電源喪失から 24 時間必要な負荷に電源供給することが可能である。</u></p> <p><u>また、外部電源喪失及び非常用ディーゼル発電機が故障した場合にも使用する。</u></p>	<p>備考</p> <ul style="list-style-type: none"> <li>・設備の相違【柏崎 6/7】⑦の相違</li> <li>・設備の相違【柏崎 6/7, 東海第二】⑩の相違【柏崎 6/7】⑧の相違【東海第二】⑨の相違</li> <li>・記載方針の相違【東海第二】島根 2 号炉は柏崎 6/7 と同様に、交流電源復旧を考慮し充電器も重大事故等対処設備としている。（以下、⑩の相違）</li> <li>・設備の相違【柏崎 6/7, 東海第二】⑪の相違</li> <li>・設備の相違【東海第二】⑨, ⑩の相違</li> <li>・設備の相違【柏崎 6/7】⑧の相違</li> <li>・設備の相違【柏崎 6/7】</li> </ul>

柏崎刈羽原子力発電所 6 / 7号炉 (2017. 12. 20版)	東海第二発電所 (2018. 9. 18版)	島根原子力発電所 2号炉	備考
<p>なお、交流電源である常設代替交流電源設備又は可搬型代替交流電源設備の復旧後に、交流電源を<u>直流 125V 蓄電池 A, 直流 125V 充電器 A-2 又は AM 用直流 125V 充電器</u>を經由し直流母線に接続することで、電力を供給できる設計とする。</p> <p>なお、<u>所内蓄電式直流電源設備</u>のうち、「<u>AM 用直流 125V 蓄電池</u>」及び「<u>AM 用直流 125V 充電器</u>」で構成する系統を「<u>常設代替直流電源設備</u>」と定義する。常設代替直流電源設備に属する重大事故等対処設備を表 3.14-53 に示す。常設代替直流電源設備は、全交流動力電源喪失から 24 時間、<u>AM 用直流 125V 蓄電池</u>から重大事故等対処設備に電源供給を行う設計とする。なお、交流電源である常設代替交流電源設備又は可搬型代替交流電源設備の復旧後に、交流電源を <u>AM 用直流 125V 充電器</u>を經由し直流母線に接続することで、電力を供給できる設計とする。</p>	<p>本系統全体の系統図を、<u>第 3.14.2.3.1-1 図</u>に、本系統に属する重大事故等対処設備を、<u>第 3.14.2.3.1-1 表</u>に示す。</p> <p><u>所内常設代替直流電源設備</u>の設計基準対処設備に対する独立性、位置的分散については「<u>3.14.2.3.3 独立性及び位置的分散の確保</u>」に詳細を示す。</p> <p><u>3.14.2.5 常設代替直流電源設備</u>  <u>3.14.2.5.1 設備概要</u></p> <p>常設代替直流電源設備は、設計基準事故対処設備の交流電源が喪失（全交流動力電源喪失）した場合、<u>代替所内電気設備に電源を供給することにより重大事故等が発生した場合において炉心の著しい損傷、原子炉格納容器の破損、使用済燃料プール内の燃料体等の著しい損傷及び運転停止中原子炉内燃料体の著しい損傷を防止するために設置するものである。</u></p> <p>常設代替直流電源設備は、<u>緊急用 125V 系蓄電池</u>で構成する。</p> <p><u>重大事故等時においては、全交流動力電源直後に緊急用 125V 系蓄電池から代替所内電気設備に直流電力を自動給電する設計とする。</u></p> <p><u>緊急用 125V 系蓄電池は、全交流動力電源喪失から不要な負荷の切り離しを行わずに 24 時間必要な負荷に電源供給することを可能な設計とする。</u></p> <p><u>また、外部電源喪失及び 2C・2D・D/G の故障した場合にも使用する。</u></p> <p>本系統全体の系統図を、<u>第 3.14.2.3.1-1 図</u>に、本系統に属する重大事故等対処設備を、<u>第 3.14.2.5.1-1 表</u>に示す。</p> <p>常設代替直流電源設備の設計基準事故対処設備に対する独立性、位置的分散については「<u>3.14.2.5.3 独立性及び位置的分散の確保</u>」に詳細を示す。</p>	<p>なお、交流電源である常設代替交流電源設備又は可搬型代替交流電源設備の復旧後に、交流電源を <u>B-115V 系充電器, B1-115V 系充電器 (SA) 及び 230V 系充電器 (RCIC)</u>を經由し直流母線に接続することで、電力を供給できる設計とする。</p> <p><u>所内常設代替直流電源設備の設計基準対処設備に対する独立性、位置的分散については 3.14.2.3.3 項に詳細を示す。</u></p> <p><u>3.14.2.3.1.2 常設代替直流電源設備</u></p> <p><u>常設代替直流電源設備は、設計基準事故対処設備の交流電源が喪失（全交流動力電源喪失）した場合、直流電源が必要な設備に電源を供給することにより、重大事故等が発生した場合において炉心の著しい損傷、原子炉格納容器の破損、燃料プール内の燃料体等の著しい損傷及び運転停止中原子炉内燃料体の著しい損傷を防止することを目的として設置するものである。</u></p> <p>常設代替直流電源設備は全交流動力電源喪失時に直流設備に電源供給する「<u>SA 用 115V 系蓄電池</u>」及び「<u>SA 用 115V 系充電器</u>」で構成する。本系統全体の概要図を <u>第 3.14-21 図～第 3.14-22 図</u>に、本系統に属する重大事故等対処設備を <u>第 3.14-51 表</u>に示す。</p> <p>常設代替直流電源設備は、全交流動力電源喪失から 24 時間、<u>SA 用 115V 系蓄電池</u>から重大事故等対処設備に電源供給を行う設計とする。</p> <p>なお、交流電源である常設代替交流電源設備又は可搬型代替交流電源設備の復旧後に、交流電源を <u>SA 用 115V 系充電器</u>を經由し直流母線に接続することで、電力を供給できる設計とする。</p> <p><u>また、外部電源喪失及び非常用ディーゼル発電機が故障した場合にも使用する。</u></p> <p><u>常設代替直流電源設備の設計基準対処設備に対する独立性、位置的分散については 3.14.2.3.3 項に詳細を示す。</u></p>	<p>⑤の相違</p> <p>・資料構成の相違  <b>【柏崎 6/7】</b>  島根 2 号炉は東海第二と同様に詳細項目を参照している</p> <p>・資料構成の相違  <b>【東海第二】</b>  比較のため記載を代入</p> <p>・設備の相違  <b>【柏崎 6/7】</b>  ⑦の相違</p> <p>・記載方針の相違  <b>【東海第二】</b>  ⑩の相違</p> <p>・設備の相違  <b>【柏崎 6/7】</b>  ⑤の相違</p> <p>・資料構成の相違  <b>【柏崎 6/7】</b>  島根 2 号炉は東海第二と同様に詳細項目を参照</p>

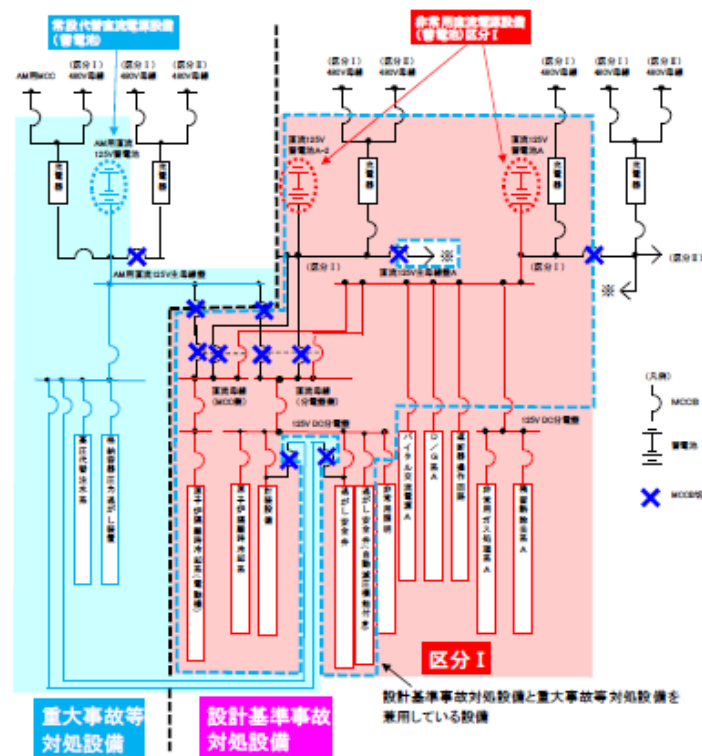
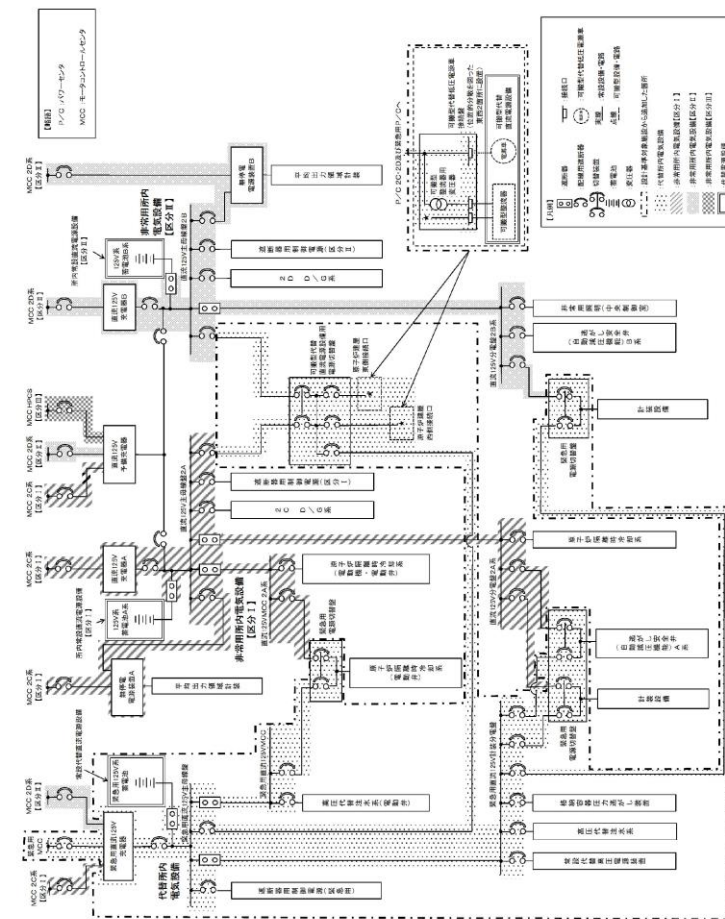
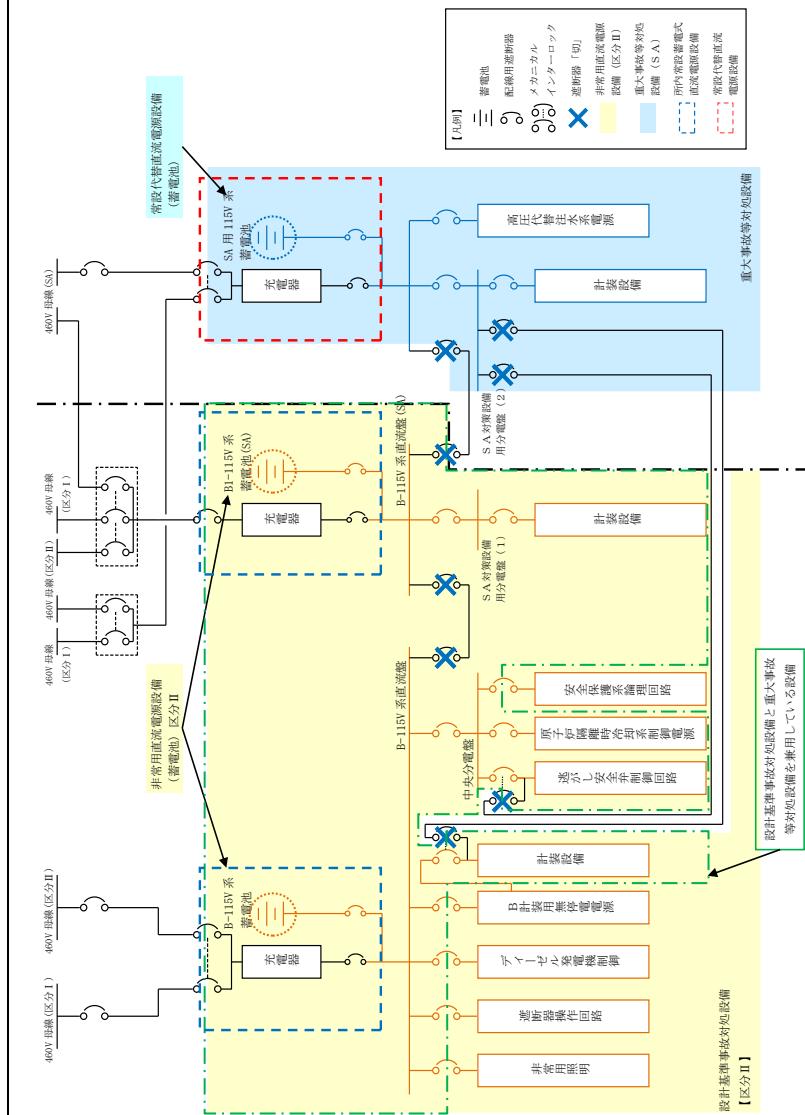


図 3.14-16 所内蓄電式直流電源設備系統図 (6号炉)  
(全交流動力電源喪失直後～8時間後)  
(常設代替直流電源設備を含む)



第 3.14.2.3.1-1 図 直流電源系統図(その1)



第 3.14-21 図 所内常設蓄電式直流電源設備及び常設代替直流電源設備系統図  
(全交流動力電源喪失直後～8時間後)  
(B-115V系蓄電池, B1-115V系蓄電池(SA), SA用115V系蓄電池による給電)

・設備の相違  
【柏崎6/7, 東海第二】  
①, ②の相違

柏崎刈羽原子力発電所 6 / 7号炉 (2017. 12. 20版)

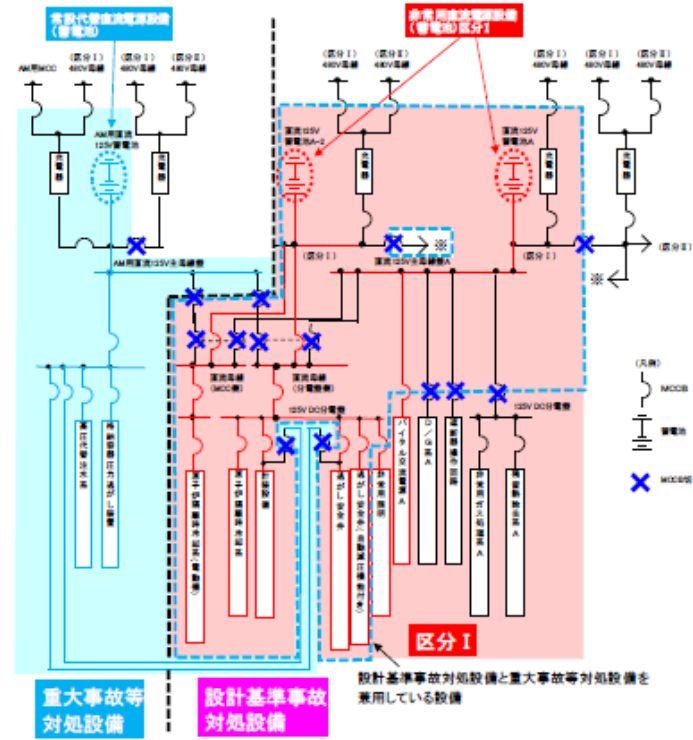


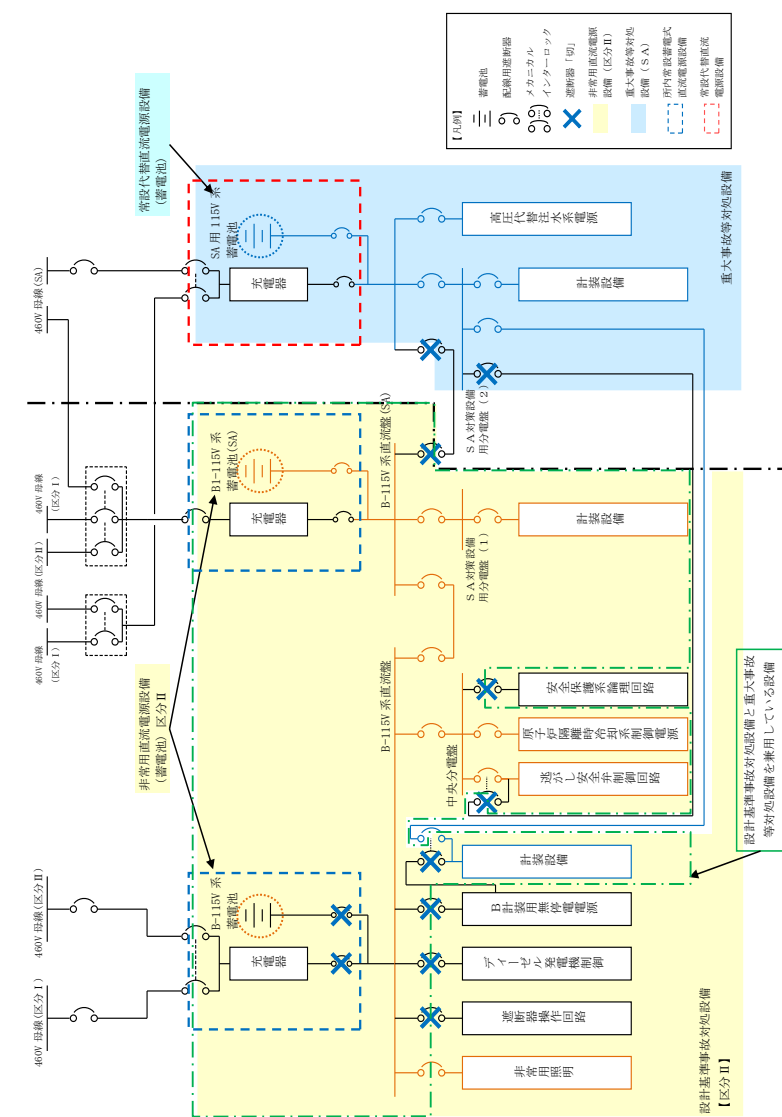
図 3.14-17 所内蓄電式直流電源設備系統図 (6号炉)

(全交流動力電源喪失 8 時間後～19 時間後)

(常設代替直流電源設備を含む)

東海第二発電所 (2018. 9. 18版)

島根原子力発電所 2号炉



第 3.14-22 図 所内常設蓄電式直流電源設備及び常設代替直流電源設備系統図

(全交流動力電源喪失 8 時間後～24 時間後)

(B-115V 系蓄電池, B 1-115V 系蓄電池 (SA), SA 用 115V 系蓄電池による給電)

備考

- ・設備の相違
- 【柏崎 6/7, 東海第二】
- ①, ②の相違

柏崎刈羽原子力発電所 6 / 7号炉 (2017. 12. 20 版)	東海第二発電所 (2018. 9. 18 版)	島根原子力発電所 2号炉	備考
			<p>・設備の相違 【柏崎 6/7, 東海第二】 ①, ②の相違</p>
<p>図 3. 14-18 所内蓄電式直流電源設備系統図 (6 号炉)</p>			
<p>(全交流動力電源喪失 19 時間後～24 時間後)</p>			
<p>(常設代替直流電源設備を含む)</p>			

柏崎刈羽原子力発電所 6 / 7号炉 (2017. 12. 20 版)	東海第二発電所 (2018. 9. 18 版)	島根原子力発電所 2号炉	備考
		<p>第 3.14-23 図 所内常設蓄電式直流電源設備系統図  (全交流動力電源喪失直後～24 時間後)  (230V 系蓄電池 (RCIC) による給電)</p>	<p>・設備の相違  【柏崎 6/7, 東海第二】  ⑩, ⑪の相違</p>

柏崎刈羽原子力発電所 6 / 7号炉 (2017. 12. 20 版)

東海第二発電所 (2018. 9. 18 版)

島根原子力発電所 2号炉

備考

・対象号炉なし

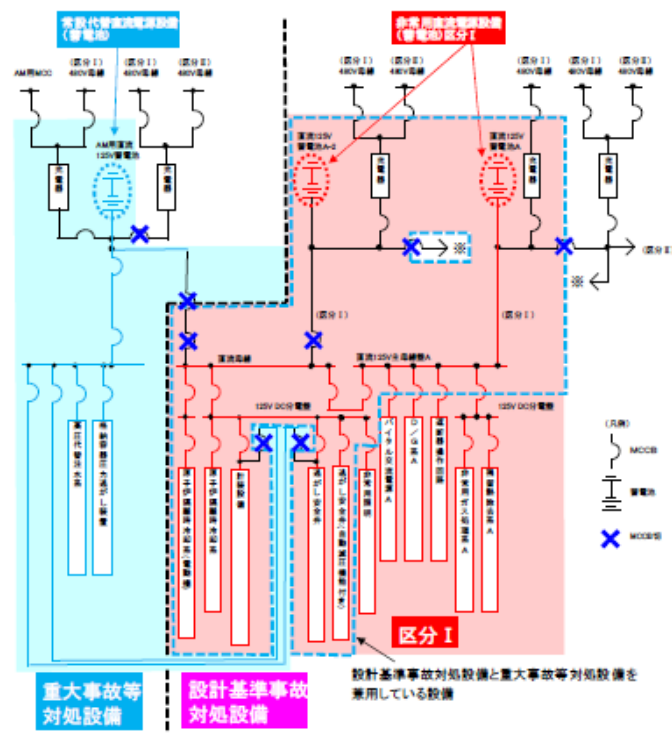


図 3.14-19 所内蓄電式直流電源設備系統図 (7号炉)

(全交流動力電源喪失直後～8 時間後)

(常設代替直流電源設備を含む)



柏崎刈羽原子力発電所 6 / 7号炉 (2017. 12. 20 版)

東海第二発電所 (2018. 9. 18 版)

島根原子力発電所 2号炉

備考

・対象号炉なし

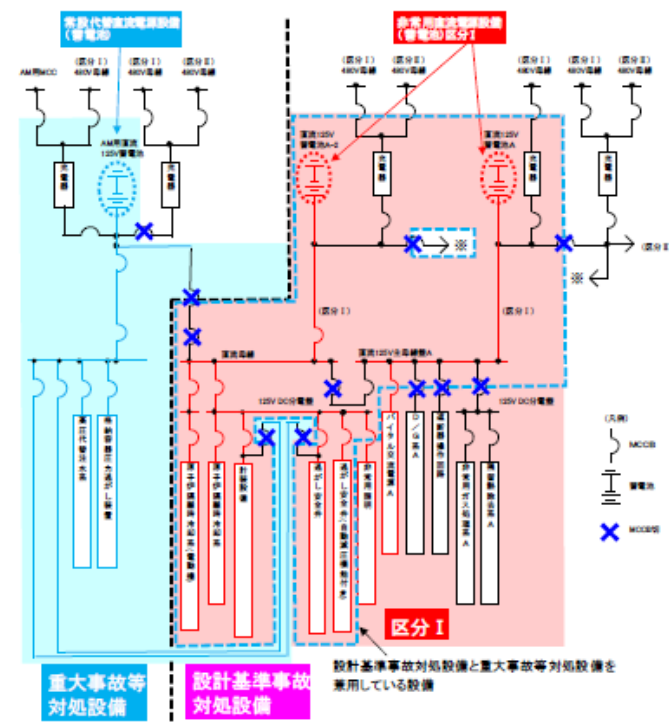


図 3.14-20 所内蓄電式直流電源設備系統図 (7号炉)

(全交流動力電源喪失 8 時間後～19 時間後)

(常設代替直流電源設備を含む)

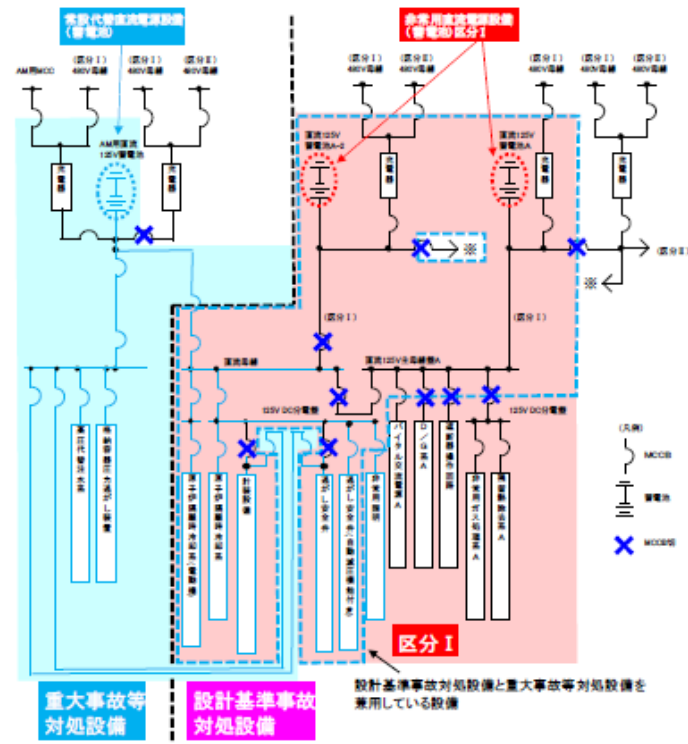
柏崎刈羽原子力発電所 6 / 7号炉 (2017. 12. 20 版)

東海第二発電所 (2018. 9. 18 版)

島根原子力発電所 2号炉

備考

・対象号炉なし



柏崎刈羽原子力発電所 6 / 7号炉 (2017. 12. 20 版)	東海第二発電所 (2018. 9. 18 版)	島根原子力発電所 2号炉	備考																																							
<p>表 3. 14-52 所内蓄電式直流電源設備に関する重大事故等対処設備一覧</p> <table border="1"> <thead> <tr> <th>設備区分</th> <th>設備名</th> </tr> </thead> <tbody> <tr> <td>主要設備</td> <td>直流 125V 蓄電池 A【常設】 直流 125V 蓄電池 A-2【常設】 AM 用直流 125V 蓄電池【常設】 直流 125V 充電器 A【常設】 直流 125V 充電器 A-2【常設】 AM 用直流 125V 充電器【常設】</td> </tr> <tr> <td>附属設備</td> <td>—</td> </tr> <tr> <td>燃料流路</td> <td>—</td> </tr> <tr> <td>電路</td> <td>直流 125V 蓄電池及び充電器 A～直流母線電路【常設】 直流 125V 蓄電池及び充電器 A-2～直流母線電路【常設】 AM 用直流 125V 蓄電池及び充電器～直流母線電路【常設】</td> </tr> <tr> <td>計装設備 (補助) ※1</td> <td>M/C C 電圧【常設】 M/C D 電圧【常設】 P/C C-1 電圧【常設】 P/C D-1 電圧【常設】 直流 125V 主母線盤 A 電圧【常設】 直流 125V 充電器盤 A-2 蓄電池電圧【常設】</td> </tr> </tbody> </table> <p>※1: 重大事故等対処設備を活用する手順等の着手の判断基準として用いる補助パラメータ</p>	設備区分	設備名	主要設備	直流 125V 蓄電池 A【常設】 直流 125V 蓄電池 A-2【常設】 AM 用直流 125V 蓄電池【常設】 直流 125V 充電器 A【常設】 直流 125V 充電器 A-2【常設】 AM 用直流 125V 充電器【常設】	附属設備	—	燃料流路	—	電路	直流 125V 蓄電池及び充電器 A～直流母線電路【常設】 直流 125V 蓄電池及び充電器 A-2～直流母線電路【常設】 AM 用直流 125V 蓄電池及び充電器～直流母線電路【常設】	計装設備 (補助) ※1	M/C C 電圧【常設】 M/C D 電圧【常設】 P/C C-1 電圧【常設】 P/C D-1 電圧【常設】 直流 125V 主母線盤 A 電圧【常設】 直流 125V 充電器盤 A-2 蓄電池電圧【常設】	<p>第 3. 14. 2. 3. 1-1 表 所内常設直流電源設備に関する重大事故等対処設備一覧</p> <table border="1"> <thead> <tr> <th>設備区分</th> <th>設備名</th> </tr> </thead> <tbody> <tr> <td>主要設備</td> <td>125V系蓄電池A系【常設】 125V系蓄電池B系【常設】</td> </tr> <tr> <td rowspan="4">関連設備</td> <td>付属設備</td> <td>—</td> </tr> <tr> <td>燃料流路</td> <td>—</td> </tr> <tr> <td>交流電路</td> <td>—</td> </tr> <tr> <td>直流電路</td> <td>125V系蓄電池A系～直流125V主母線盤2A電路【常設】 125V系蓄電池B系～直流125V主母線盤2B電路【常設】</td> </tr> <tr> <td>計装設備 (補助) ※1</td> <td>M/C 2C電圧【常設】 M/C 2D電圧【常設】 M/C HPCS電圧【常設】 直流125V主母線盤2A電圧【常設】 直流125V主母線盤2B電圧【常設】</td> </tr> </tbody> </table> <p>※1 重大事故等対処設備を活用する手順等の着手の判断基準として用いる補助パラメータ</p>	設備区分	設備名	主要設備	125V系蓄電池A系【常設】 125V系蓄電池B系【常設】	関連設備	付属設備	—	燃料流路	—	交流電路	—	直流電路	125V系蓄電池A系～直流125V主母線盤2A電路【常設】 125V系蓄電池B系～直流125V主母線盤2B電路【常設】	計装設備 (補助) ※1	M/C 2C電圧【常設】 M/C 2D電圧【常設】 M/C HPCS電圧【常設】 直流125V主母線盤2A電圧【常設】 直流125V主母線盤2B電圧【常設】	<p>第 3. 14-50 表 所内常設蓄電式直流電源設備に関する重大事故等対処設備一覧</p> <table border="1"> <thead> <tr> <th>設備区分</th> <th>設備名</th> </tr> </thead> <tbody> <tr> <td>主要設備</td> <td>B-115V系蓄電池【常設】 B1-115V系蓄電池(SA)【常設】 230V系蓄電池(RCIC)【常設】 B-115V系充電器【常設】 B1-115V系充電器(SA)【常設】 230V系充電器(RCIC)【常設】</td> </tr> <tr> <td>附属設備</td> <td>—</td> </tr> <tr> <td>燃料流路</td> <td>—</td> </tr> <tr> <td>電路</td> <td>B-115V系蓄電池及び充電器～直流母線電路【常設】 B1-115V系蓄電池(SA)及び充電器～直流母線電路【常設】 230V系蓄電池(RCIC)及び充電器～直流母線電路【常設】</td> </tr> <tr> <td>計装設備 (補助) ※1</td> <td>D-メタクラ母線電圧【常設】 D-ロードセンタ母線電圧【常設】</td> </tr> </tbody> </table> <p>※1: 重大事故等対処設備を活用する手順等の着手の判断基準として用いる補助パラメータ</p>	設備区分	設備名	主要設備	B-115V系蓄電池【常設】 B1-115V系蓄電池(SA)【常設】 230V系蓄電池(RCIC)【常設】 B-115V系充電器【常設】 B1-115V系充電器(SA)【常設】 230V系充電器(RCIC)【常設】	附属設備	—	燃料流路	—	電路	B-115V系蓄電池及び充電器～直流母線電路【常設】 B1-115V系蓄電池(SA)及び充電器～直流母線電路【常設】 230V系蓄電池(RCIC)及び充電器～直流母線電路【常設】	計装設備 (補助) ※1	D-メタクラ母線電圧【常設】 D-ロードセンタ母線電圧【常設】	<p>・設備の相違 【柏崎 6/7, 東海第二】 ⑩の相違 【柏崎 6/7】 ⑧の相違 【東海第二】 ⑨の相違 ・記載方針の相違 【東海第二】 ⑳の相違</p>
設備区分	設備名																																									
主要設備	直流 125V 蓄電池 A【常設】 直流 125V 蓄電池 A-2【常設】 AM 用直流 125V 蓄電池【常設】 直流 125V 充電器 A【常設】 直流 125V 充電器 A-2【常設】 AM 用直流 125V 充電器【常設】																																									
附属設備	—																																									
燃料流路	—																																									
電路	直流 125V 蓄電池及び充電器 A～直流母線電路【常設】 直流 125V 蓄電池及び充電器 A-2～直流母線電路【常設】 AM 用直流 125V 蓄電池及び充電器～直流母線電路【常設】																																									
計装設備 (補助) ※1	M/C C 電圧【常設】 M/C D 電圧【常設】 P/C C-1 電圧【常設】 P/C D-1 電圧【常設】 直流 125V 主母線盤 A 電圧【常設】 直流 125V 充電器盤 A-2 蓄電池電圧【常設】																																									
設備区分	設備名																																									
主要設備	125V系蓄電池A系【常設】 125V系蓄電池B系【常設】																																									
関連設備	付属設備	—																																								
	燃料流路	—																																								
	交流電路	—																																								
	直流電路	125V系蓄電池A系～直流125V主母線盤2A電路【常設】 125V系蓄電池B系～直流125V主母線盤2B電路【常設】																																								
計装設備 (補助) ※1	M/C 2C電圧【常設】 M/C 2D電圧【常設】 M/C HPCS電圧【常設】 直流125V主母線盤2A電圧【常設】 直流125V主母線盤2B電圧【常設】																																									
設備区分	設備名																																									
主要設備	B-115V系蓄電池【常設】 B1-115V系蓄電池(SA)【常設】 230V系蓄電池(RCIC)【常設】 B-115V系充電器【常設】 B1-115V系充電器(SA)【常設】 230V系充電器(RCIC)【常設】																																									
附属設備	—																																									
燃料流路	—																																									
電路	B-115V系蓄電池及び充電器～直流母線電路【常設】 B1-115V系蓄電池(SA)及び充電器～直流母線電路【常設】 230V系蓄電池(RCIC)及び充電器～直流母線電路【常設】																																									
計装設備 (補助) ※1	D-メタクラ母線電圧【常設】 D-ロードセンタ母線電圧【常設】																																									
<p>表 3. 14-53 常設代替直流電源設備に関する重大事故等対処設備一覧</p> <table border="1"> <thead> <tr> <th>設備区分</th> <th>設備名</th> </tr> </thead> <tbody> <tr> <td>主要設備</td> <td>AM 用直流 125V 蓄電池【常設】 AM 用直流 125V 充電器【常設】</td> </tr> <tr> <td>附属設備</td> <td>—</td> </tr> <tr> <td>燃料流路</td> <td>—</td> </tr> <tr> <td>電路</td> <td>AM 用直流 125V 蓄電池及び充電器～直流母線電路【常設】</td> </tr> <tr> <td>計装設備 (補助) ※1</td> <td>P/C C-1 電圧【常設】 P/C D-1 電圧【常設】</td> </tr> </tbody> </table> <p>※1: 重大事故等対処設備を活用する手順等の着手の判断基準として用いる補助パラメータ</p>	設備区分	設備名	主要設備	AM 用直流 125V 蓄電池【常設】 AM 用直流 125V 充電器【常設】	附属設備	—	燃料流路	—	電路	AM 用直流 125V 蓄電池及び充電器～直流母線電路【常設】	計装設備 (補助) ※1	P/C C-1 電圧【常設】 P/C D-1 電圧【常設】	<p>第 3. 14. 2. 5. 1-1 表 常設代替直流電源設備に関する重大事故等対処設備一覧</p> <table border="1"> <thead> <tr> <th>設備区分</th> <th>設備名</th> </tr> </thead> <tbody> <tr> <td>主要設備</td> <td>緊急用125V系蓄電池【常設】</td> </tr> <tr> <td rowspan="4">関連設備</td> <td>付属設備</td> <td>—</td> </tr> <tr> <td>燃料流路</td> <td>—</td> </tr> <tr> <td>交流電路</td> <td>—</td> </tr> <tr> <td>直流電路</td> <td>緊急用125V系蓄電池～緊急用直流125V主母線盤電路【常設】</td> </tr> <tr> <td>計装設備 (補助) ※1</td> <td>M/C 2C電圧【常設】 M/C 2D電圧【常設】 緊急用M/C電圧【常設】 緊急用P/C電圧【常設】 緊急用直流125V主母線盤電圧【常設】</td> </tr> </tbody> </table> <p>※1 重大事故等対処設備を活用する手順等の着手の判断基準として用いる補助パラメータ</p>	設備区分	設備名	主要設備	緊急用125V系蓄電池【常設】	関連設備	付属設備	—	燃料流路	—	交流電路	—	直流電路	緊急用125V系蓄電池～緊急用直流125V主母線盤電路【常設】	計装設備 (補助) ※1	M/C 2C電圧【常設】 M/C 2D電圧【常設】 緊急用M/C電圧【常設】 緊急用P/C電圧【常設】 緊急用直流125V主母線盤電圧【常設】	<p>表 3. 14-51 表 常設代替直流電源設備に関する重大事故等対処設備一覧</p> <table border="1"> <thead> <tr> <th>設備区分</th> <th>設備名</th> </tr> </thead> <tbody> <tr> <td>主要設備</td> <td>SA用115V系蓄電池【常設】 SA用115V系充電器【常設】</td> </tr> <tr> <td>附属設備</td> <td>—</td> </tr> <tr> <td>燃料流路</td> <td>—</td> </tr> <tr> <td>電路</td> <td>SA用115V系蓄電池及び充電器～直流母線電路【常設】</td> </tr> <tr> <td>計装設備 (補助) ※1</td> <td>D-ロードセンタ母線電圧【常設】</td> </tr> </tbody> </table> <p>※1: 重大事故等対処設備を活用する手順等の着手の判断基準として用いる補助パラメータ</p>	設備区分	設備名	主要設備	SA用115V系蓄電池【常設】 SA用115V系充電器【常設】	附属設備	—	燃料流路	—	電路	SA用115V系蓄電池及び充電器～直流母線電路【常設】	計装設備 (補助) ※1	D-ロードセンタ母線電圧【常設】	<p>・資料構成の相違 【東海第二】 比較のため記載を 入れ替え ・記載方針の相違 【東海第二】 ㉑の相違</p>
設備区分	設備名																																									
主要設備	AM 用直流 125V 蓄電池【常設】 AM 用直流 125V 充電器【常設】																																									
附属設備	—																																									
燃料流路	—																																									
電路	AM 用直流 125V 蓄電池及び充電器～直流母線電路【常設】																																									
計装設備 (補助) ※1	P/C C-1 電圧【常設】 P/C D-1 電圧【常設】																																									
設備区分	設備名																																									
主要設備	緊急用125V系蓄電池【常設】																																									
関連設備	付属設備	—																																								
	燃料流路	—																																								
	交流電路	—																																								
	直流電路	緊急用125V系蓄電池～緊急用直流125V主母線盤電路【常設】																																								
計装設備 (補助) ※1	M/C 2C電圧【常設】 M/C 2D電圧【常設】 緊急用M/C電圧【常設】 緊急用P/C電圧【常設】 緊急用直流125V主母線盤電圧【常設】																																									
設備区分	設備名																																									
主要設備	SA用115V系蓄電池【常設】 SA用115V系充電器【常設】																																									
附属設備	—																																									
燃料流路	—																																									
電路	SA用115V系蓄電池及び充電器～直流母線電路【常設】																																									
計装設備 (補助) ※1	D-ロードセンタ母線電圧【常設】																																									

柏崎刈羽原子力発電所 6 / 7号炉 (2017. 12. 20 版)	東海第二発電所 (2018. 9. 18 版)	島根原子力発電所 2号炉	備考
<p>3. 14. 2. 3. 2 主要設備の仕様 主要機器の仕様を以下に示す。</p> <p>(1) <u>直流 125V 蓄電池 A</u>            個数 : 1            電圧 : <u>125V</u>            容量 : <u>約 6,000Ah</u>            取付箇所 : <u>コントロール建屋地下中 2 階</u></p> <p>(2) <u>直流 125V 蓄電池 A-2</u>            個数 : 1            電圧 : <u>125V</u>            容量 : <u>約 4,000Ah</u>            取付箇所 : <u>コントロール建屋地下 1 階</u></p> <p>(3) <u>AM 用直流 125V 蓄電池</u>            個数 : 1            電圧 : <u>125V</u>            容量 : <u>約 3,000Ah</u>            取付箇所 : <u>原子炉建屋内の原子炉区域外地上 4 階</u></p>	<p>3. 14. 2. 3. 2 主要設備の仕様 主要設備の仕様を以下に示す。</p> <p>(1) <u>125V 系蓄電池 A 系</u>            型式 : 鉛蓄電池            組数 : 1            容量 : <u>約 6,000Ah</u>            電圧 : <u>125V</u>            設置場所 : <u>原子炉建屋付属棟中 1 階</u></p> <p>(2) <u>125V 系蓄電池 B 系</u>            型式 : 鉛蓄電池            組数 : 1            容量 : <u>約 6,000Ah</u>            電圧 : <u>125V</u>            設置場所 : <u>原子炉建屋付属棟 1 階</u></p> <p>3. 14. 2. 5. 2 主要設備の仕様 <u>主要設備の仕様を以下に示す。</u></p> <p>(1) <u>緊急用 125V 系蓄電池</u>            型式 : 鉛蓄電池            組数 : 1            容量 : <u>約 6,000Ah</u>            電圧 : <u>125V</u>            設置場所 : <u>原子炉建屋廃棄物処理棟 1 階</u></p>	<p>3. 14. 2. 3. 2 主要設備の仕様 主要機器の仕様を以下に示す。</p> <p>(1) <u>B-115V 系蓄電池</u>            型式 : 鉛蓄電池            個数 : 1            電圧 : <u>115V</u>            容量 : <u>約 3,000Ah</u>            取付箇所 : <u>廃棄物処理建物地下 1 階中階</u></p> <p>(2) <u>B 1-115V 系蓄電池 (S A)</u>            型式 : 鉛蓄電池            個数 : 1            電圧 : <u>115V</u>            容量 : <u>約 1,500Ah</u>            取付箇所 : <u>廃棄物処理建物地下 1 階中階</u></p> <p>(3) <u>S A 用 115V 系蓄電池</u>            型式 : 鉛蓄電池            個数 : 1            電圧 : <u>115V</u>            容量 : <u>約 1,500Ah</u>            取付箇所 : <u>廃棄物処理建物地上 1 階</u></p> <p>(4) <u>230V 系蓄電池 (R C I C)</u>            型式 : 鉛蓄電池            個数 : <u>1</u>            電圧 : <u>230V</u>            容量 : <u>約 1,500Ah</u>            取付箇所 : <u>廃棄物処理建物地下 1 階中階</u></p>	<p>・設備の相違 【柏崎 6/7, 東海第二】 ⑬の相違 【柏崎 6/7】 ⑧の相違 【東海第二】 ⑨の相違</p> <p>・資料構成の相違 【東海第二】 比較のため記載を入 替え</p> <p>・設備の相違 【柏崎 6/7, 東海第二】 ⑩の相違</p>

柏崎刈羽原子力発電所 6 / 7号炉 (2017. 12. 20 版)	東海第二発電所 (2018. 9. 18 版)	島根原子力発電所 2号炉	備考
<p>(4) <u>直流 125V 充電器 A</u>            個数 : 1            電圧 : <u>125V</u>            容量 : <u>約 700A</u>            取付箇所 : <u>コントロール建屋地下 1 階</u></p> <p>(5) <u>直流 125V 充電器 A-2</u>            個数 : 1            電圧 : <u>125V</u>            容量 : <u>約 400A</u>            取付箇所 : <u>コントロール建屋地下 1 階</u></p> <p>(6) <u>AM 用直流 125V 充電器</u>            個数 : 1            電圧 : <u>125V</u>            容量 : <u>約 300A</u>            取付箇所 : <u>原子炉建屋内の原子炉区域外地上 4 階</u></p>		<p>(5) <u>B-115V 系充電器</u>            個数 : <u>1</u>            電圧 : <u>120V</u>            容量 : <u>約 400A</u>            取付箇所 : <u>廃棄物処理建物地下 1 階中階</u></p> <p>(6) <u>B1-115V 系充電器 (SA)</u>            個数 : <u>1</u>            電圧 : <u>120V</u>            容量 : <u>約 200A</u>            取付箇所 : <u>廃棄物処理建物地下 1 階中階</u></p> <p>(7) <u>SA 用 115V 系充電器</u>            個数 : <u>1</u>            電圧 : <u>120V</u>            容量 : <u>約 200A</u>            取付箇所 : <u>廃棄物処理建物地下 1 階中階</u></p> <p>(8) <u>230V 系充電器 (RCIC)</u>            個数 : <u>1</u>            電圧 : <u>240V</u>            容量 : <u>約 200A</u>            取付箇所 : <u>廃棄物処理建物地下 1 階中階</u></p>	<p>・設備の相違  <b>【柏崎 6/7】</b>            ㊸の相違</p> <p>・記載方針の相違  <b>【東海第二】</b>            ㊸の相違</p>

柏崎刈羽原子力発電所 6 / 7号炉 (2017. 12. 20 版)	東海第二発電所 (2018. 9. 18 版)	島根原子力発電所 2号炉	備考
<p>3. 14. 2. 3. 3 独立性及び位置的分散の確保</p> <p>所内蓄電式直流電源設備は、表 3. 14-54 に示すように、共通要因によって、設計基準事故対処設備の安全機能と同時に機能が損なわれるおそれがないよう、設計基準事故対処設備である非常用直流電源設備 B 系、C 系及び D 系の各機器と表 3. 14-55 のとおり位置的分散、及び区画された部屋にそれぞれ配置することにより物理的分離を図ることで独立性を有する設計とする。</p> <p>(57-2, 57-3, 57-10)</p>	<p>3. 14. 2. 3. 3 独立性及び位置的分散の確保</p> <p>重大事故等防止設備である所内常設直流電源設備は、第 3. 14. 2. 3. 3-1 表に示すとおり、地震、津波、火災及び溢水により同時に機能が損なわれるおそれがないよう、設計基準事故対処設備である非常用交流電源設備と独立性を確保する設計とする。</p> <p><u>125V 系蓄電池 A 系・B 系は、直流 125V 主母線盤 2 A・2 B に直流電源を給電することで、2 C・2 D D/G の交流を直流に変換する電路を用いた直流電源からの給電に対して、多様性を有する設計とする</u></p> <p><u>125V 系蓄電池 A 系・B 系は、原子炉建屋付属棟内の 2 C・2 D D/G 及び HPCS D/G と異なる区画に設置することで、位置的分散を図る設計とする。</u></p> <p><u>125V 系蓄電池 A 系・B 系を使用した代替電源系統は、125V 系蓄電池 A 系・B 系から直流 125V 主母線盤 2 A・2 B までの電源系統において、独立した電路で系統構成することにより、2 C・2 D D/G の交流を直流に変換する電路を用いた直流 125V 主母線盤 2 A・2 B までの電源系統に対して、独立した設計とする。</u></p> <p>所内常設直流電源設備の設計基準事故対処設備との位置的分散を、第 3. 14. 2. 3. 3-2 表に示す。</p> <p>(57-2-9, 57-3-4)</p>	<p>3. 14. 2. 3. 3 独立性及び位置的分散の確保</p> <p>所内常設蓄電式直流電源設備は、第 3. 14-52 表に示すように、共通要因によって、設計基準事故対処設備の安全機能と同時に機能が損なわれるおそれがないよう、設計基準事故対処設備である非常用直流電源設備 A 系、HPCS 系の各機器と第 3. 14-53 表のとおり位置的分散、及び区画された部屋にそれぞれ配置することにより物理的分離を図ることで独立性を有する設計とする。</p> <p>(57-2, 57-3, 57-10)</p>	<p>・記載方針の相違</p> <p>【東海第二】</p> <p>東海第二は非常用交流電源設備との位置的分散としているため、各蓄電池から主母線盤までと各ディーゼル発電機から主母線盤までの系統について独立性を有する設計としている。</p> <p>・設備の相違</p> <p>【柏崎 6/7, 東海第二】</p> <p>柏崎 6/7 は ABWR のため非常用直流電源系統が 4 系統あり、A 系統は所内蓄電式直流電源設備を兼ねているため A 系と B~D 系を位置的分散している。東海第二の所内常設直流電源設備は非常用直流電源設備を兼ねているため、非常用交流電源設備との位置的分散を図っている。島根 2 号炉の非常用直流電源設備は BWR-5 のため非常用系統は 3 系統あり、そのうち B 系は所内常設蓄電式直流電源設備を兼ねているため、</p>

柏崎刈羽原子力発電所 6 / 7号炉 (2017. 12. 20 版)		東海第二発電所 (2018. 9. 18 版)		島根原子力発電所 2号炉		備考
表 3. 14-54 設計基準事故対処設備との独立性		第 3. 14. 2. 3. 3-1 表 設計基準事故対処設備との独立性		第 3. 14-52 表 設計基準事故対処設備との独立性		各区分ごとに区画された部屋へ設置することで、各々の位置的分散を図っている。なお、東海第二と同様に非常用交流電源設備とも位置的分散が図られている。
項目	設計基準事故対処設備 非常用直流電源設備 B系, C系及びD系	重大事故防止設備 所内蓄電式直流電源設備	項目	設計基準事故対処設備 非常用交流電源設備	重大事故防止設備 所内常設直流電源設備	
共通要因故障	地震	設計基準事故対処設備の非常用直流電源設備 B 系, C 系及び D 系は耐震 S クラス設計とし、重大事故防止設備である所内蓄電式直流電源設備は耐震 S クラス設計とすることで、基準地震動 S <sub>s</sub> が共通要因となり故障することのない設計とする。	共通要因故障	地震	設計基準事故対処設備である非常用交流電源設備は、耐震 S クラス設計とし、重大事故防止設備である所内常設直流電源設備の電路は、基準地震動 S <sub>s</sub> で機能維持する設計とすることで、地震が共通要因となり故障することのない設計とする。	
	津波	設計基準事故対処設備を設置するコントロール建屋と、重大事故防止設備を設置するコントロール建屋及び原子炉建屋は、ともに津波が到達しない位置とすることで、津波が共通要因となり故障することのない設計とする。		津波	設計基準事故対処設備である非常用交流電源設備と、重大事故防止設備である所内常設直流電源設備は、防潮堤及び浸水防止設備を設置することで、津波が共通要因となり故障することのない設計とする。	
	火災	設計基準事故対処設備の非常用直流電源設備 B 系, C 系及び D 系と、重大事故防止設備である所内蓄電式直流電源設備は、火災が共通要因となり故障することのない設計とする（「共-7 重大事故等対処設備の内部火災に対する防護方針について」に示す）。		火災	設計基準事故対処設備である非常用交流電源設備と、重大事故防止設備である所内常設直流電源設備は、火災が共通要因となり故障することのない設計とする（「共-7 重大事故等対処設備の内部火災に対する防護方針について」に示す）。	
	溢水	設計基準事故対処設備の非常用直流電源設備 B 系, C 系及び D 系と、重大事故防止設備である所内蓄電式直流電源設備は、溢水が共通要因となり故障することのない設計とする（「共-8 重大事故等対処設備の内部溢水に対する防護方針について」に示す）。		溢水	設計基準事故対処設備である非常用交流電源設備と、重大事故防止設備である所内常設直流電源設備は、溢水が共通要因となり故障することのない設計とする（「共-8 重大事故等対処設備の内部溢水に対する防護方針について」に示す）。	
項目	設計基準事故対処設備 非常用直流電源設備 A系及びHPCS系	重大事故防止設備 所内常設蓄電式直流電源設備	項目	設計基準事故対処設備 非常用直流電源設備	重大事故防止設備 所内常設蓄電式直流電源設備	
共通要因故障	地震	設計基準事故対処設備の非常用直流電源設備 A 系及び H P C S 系は耐震 S クラス設計とし、重大事故防止設備である所内常設蓄電式直流電源設備は耐震 S クラス設計とすることで、基準地震動 S <sub>s</sub> が共通要因となり故障することのない設計とする。	共通要因故障	地震	設計基準事故対処設備の非常用直流電源設備 A 系及び H P C S 系は耐震 S クラス設計とし、重大事故防止設備である所内常設蓄電式直流電源設備は耐震 S クラス設計とすることで、基準地震動 S <sub>s</sub> が共通要因となり故障することのない設計とする。	
	津波	設計基準事故対処設備を設置する廃棄物処理建物及び原子炉建物付属棟と、重大事故防止設備を設置する廃棄物処理建物は、ともに津波が到達しない位置とすることで、津波が共通要因となり故障することのない設計とする。		津波	設計基準事故対処設備を設置する廃棄物処理建物及び原子炉建物付属棟と、重大事故防止設備を設置する廃棄物処理建物は、ともに津波が到達しない位置とすることで、津波が共通要因となり故障することのない設計とする。	
	火災	設計基準事故対処設備の非常用直流電源設備 A 系及び H P C S 系と、重大事故防止設備である所内常設蓄電式直流電源設備は、火災が共通要因となり故障することのない設計とする（「共-7 重大事故等対処設備の内部火災に対する防護方針について」に示す）。		火災	設計基準事故対処設備の非常用直流電源設備 A 系及び H P C S 系と、重大事故防止設備である所内常設蓄電式直流電源設備は、火災が共通要因となり故障することのない設計とする（「共-7 重大事故等対処設備の内部火災に対する防護方針について」に示す）。	
	溢水	設計基準事故対処設備の非常用直流電源設備 A 系及び H P C S 系と、重大事故防止設備である所内常設蓄電式直流電源設備は、溢水が共通要因となり故障することのない設計とする（「共-8 重大事故等対処設備の内部溢水に対する防護方針について」に示す）。		溢水	設計基準事故対処設備の非常用直流電源設備 A 系及び H P C S 系と、重大事故防止設備である所内常設蓄電式直流電源設備は、溢水が共通要因となり故障することのない設計とする（「共-8 重大事故等対処設備の内部溢水に対する防護方針について」に示す）。	

柏崎刈羽原子力発電所 6 / 7号炉 (2017. 12. 20版)	東海第二発電所 (2018. 9. 18版)	島根原子力発電所 2号炉	備考																																				
<p style="text-align: center;"><b>表 3.14-55 位置的分散</b></p> <table border="1" style="width: 100%; border-collapse: collapse;"> <thead> <tr> <th style="width: 5%;"></th> <th style="width: 45%;">設計基準事故対処設備</th> <th style="width: 50%;">重大事故防止設備</th> </tr> <tr> <th></th> <th>非常用直流電源設備 B系, C系, D系</th> <th>所内蓄電式直流電源設備</th> </tr> </thead> <tbody> <tr> <td style="text-align: center;">電源</td> <td>直流 125V 蓄電池 B 直流 125V 蓄電池 C 直流 125V 蓄電池 D 直流 125V 充電器 B 直流 125V 充電器 C 直流 125V 充電器 D 〈いずれもコントロール建屋地下1階*〉</td> <td>直流 125V 蓄電池 A 〈コントロール建屋地下中2階〉 直流 125V 蓄電池 A-2 直流 125V 充電器 A 直流 125V 充電器 A-2 〈いずれもコントロール建屋地下1階*〉 AM用直流 125V 蓄電池 AM用直流 125V 充電器 〈いずれも原子炉建屋内の原子炉区域外地上4階〉</td> </tr> <tr> <td style="text-align: center;">電路</td> <td>直流 125V 蓄電池及び充電器 B ～直流母線電路 直流 125V 蓄電池及び充電器 C ～直流母線電路 直流 125V 蓄電池及び充電器 D ～直流母線電路</td> <td>直流 125V 蓄電池及び充電器 A ～直流母線電路 直流 125V 蓄電池及び充電器 A-2 ～直流母線電路 AM用直流 125V 蓄電池及び充電器 ～直流母線電路</td> </tr> </tbody> </table> <p>※区分Ⅰである直流 125V 蓄電池 A, A-2, 及び直流 125V 充電器 A, A-2, 区分Ⅱである直流 125V 蓄電池 B 及び直流 125V 充電器 B, 区分Ⅲである直流 125V 蓄電池 C 及び直流 125V 充電器 C, 及び区分Ⅳである直流 125V 蓄電池 D 及び直流 125V 充電器 D は, 区分ごとに区画された部屋にそれぞれ配置することにより, 物理的な分離設計とする。</p>		設計基準事故対処設備	重大事故防止設備		非常用直流電源設備 B系, C系, D系	所内蓄電式直流電源設備	電源	直流 125V 蓄電池 B 直流 125V 蓄電池 C 直流 125V 蓄電池 D 直流 125V 充電器 B 直流 125V 充電器 C 直流 125V 充電器 D 〈いずれもコントロール建屋地下1階*〉	直流 125V 蓄電池 A 〈コントロール建屋地下中2階〉 直流 125V 蓄電池 A-2 直流 125V 充電器 A 直流 125V 充電器 A-2 〈いずれもコントロール建屋地下1階*〉 AM用直流 125V 蓄電池 AM用直流 125V 充電器 〈いずれも原子炉建屋内の原子炉区域外地上4階〉	電路	直流 125V 蓄電池及び充電器 B ～直流母線電路 直流 125V 蓄電池及び充電器 C ～直流母線電路 直流 125V 蓄電池及び充電器 D ～直流母線電路	直流 125V 蓄電池及び充電器 A ～直流母線電路 直流 125V 蓄電池及び充電器 A-2 ～直流母線電路 AM用直流 125V 蓄電池及び充電器 ～直流母線電路	<p style="text-align: center;"><b>第 3.14.2.3.3-2 表 多様性及び位置的分散</b></p> <table border="1" style="width: 100%; border-collapse: collapse;"> <thead> <tr> <th style="width: 5%;"></th> <th style="width: 45%;">設計基準事故対処設備</th> <th style="width: 50%;">重大事故防止設備</th> </tr> <tr> <th></th> <th>非常用交流電源設備</th> <th>所内常設直流電源設備</th> </tr> </thead> <tbody> <tr> <td style="text-align: center;">電源</td> <td>2C D/G 2D D/G HPCS D/G 〈原子炉建屋付属棟地下1階〉</td> <td>125V系蓄電池A系 〈原子炉建屋付属棟中1階〉 125V系蓄電池B系 〈原子炉建屋付属棟1階〉</td> </tr> <tr> <td style="text-align: center;">電路</td> <td>〈交流電路〉 2C D/G～M/C 2C電路 2D D/G～M/C 2D電路</td> <td>〈直流電路〉 125V系蓄電池A系～直流125V主母線盤2A電路 125V系蓄電池B系～直流125V主母線盤2B電路</td> </tr> </tbody> </table>		設計基準事故対処設備	重大事故防止設備		非常用交流電源設備	所内常設直流電源設備	電源	2C D/G 2D D/G HPCS D/G 〈原子炉建屋付属棟地下1階〉	125V系蓄電池A系 〈原子炉建屋付属棟中1階〉 125V系蓄電池B系 〈原子炉建屋付属棟1階〉	電路	〈交流電路〉 2C D/G～M/C 2C電路 2D D/G～M/C 2D電路	〈直流電路〉 125V系蓄電池A系～直流125V主母線盤2A電路 125V系蓄電池B系～直流125V主母線盤2B電路	<p style="text-align: center;"><b>第 3.14-53 表 位置的分散</b></p> <table border="1" style="width: 100%; border-collapse: collapse;"> <thead> <tr> <th style="width: 5%;"></th> <th style="width: 45%;">設計基準事故対処設備</th> <th style="width: 50%;">重大事故防止設備</th> </tr> <tr> <th></th> <th>非常用直流電源設備 A系, HPCS系</th> <th>所内常設蓄電式直流電源設備</th> </tr> </thead> <tbody> <tr> <td style="text-align: center;">電源</td> <td>A-115V系蓄電池 A-115V系充電器 〈いずれも廃棄物処理建物地上1階〉 高压炉心スプレイ系蓄電池 高压炉心スプレイ系充電器 〈いずれも原子炉建物付属棟地下2階〉</td> <td>B-115V系蓄電池 B1-115V系蓄電池(SA) 230V系蓄電池(RCIC) B-115V系充電器 B1-115V系充電器(SA) 230V系充電器(RCIC) 〈いずれも廃棄物処理建物地下1階中階〉</td> </tr> <tr> <td style="text-align: center;">電路</td> <td>A-115V系蓄電池及び充電器 ～直流母線電路 高压炉心スプレイ系蓄電池及び充電器 ～直流母線電路</td> <td>B-115V系蓄電池及び充電器～直流母線電路 B1-115V系蓄電池(SA)及び充電器 ～直流母線電路 230V系蓄電池(RCIC)及び充電器 ～直流母線電路</td> </tr> </tbody> </table>		設計基準事故対処設備	重大事故防止設備		非常用直流電源設備 A系, HPCS系	所内常設蓄電式直流電源設備	電源	A-115V系蓄電池 A-115V系充電器 〈いずれも廃棄物処理建物地上1階〉 高压炉心スプレイ系蓄電池 高压炉心スプレイ系充電器 〈いずれも原子炉建物付属棟地下2階〉	B-115V系蓄電池 B1-115V系蓄電池(SA) 230V系蓄電池(RCIC) B-115V系充電器 B1-115V系充電器(SA) 230V系充電器(RCIC) 〈いずれも廃棄物処理建物地下1階中階〉	電路	A-115V系蓄電池及び充電器 ～直流母線電路 高压炉心スプレイ系蓄電池及び充電器 ～直流母線電路	B-115V系蓄電池及び充電器～直流母線電路 B1-115V系蓄電池(SA)及び充電器 ～直流母線電路 230V系蓄電池(RCIC)及び充電器 ～直流母線電路	<p>・記載方針の相違</p> <p><b>【東海第二】</b> 東海第二は非常用交流電源設備との位置的分散としているため, 各蓄電池から主母線盤までと各ディーゼル発電機から主母線盤までの系統について記載しているが, 島根2号炉は柏崎6/7と同様に各蓄電池及び充電器から, 直流母線までの系統についての独立性について記載している</p>
	設計基準事故対処設備	重大事故防止設備																																					
	非常用直流電源設備 B系, C系, D系	所内蓄電式直流電源設備																																					
電源	直流 125V 蓄電池 B 直流 125V 蓄電池 C 直流 125V 蓄電池 D 直流 125V 充電器 B 直流 125V 充電器 C 直流 125V 充電器 D 〈いずれもコントロール建屋地下1階*〉	直流 125V 蓄電池 A 〈コントロール建屋地下中2階〉 直流 125V 蓄電池 A-2 直流 125V 充電器 A 直流 125V 充電器 A-2 〈いずれもコントロール建屋地下1階*〉 AM用直流 125V 蓄電池 AM用直流 125V 充電器 〈いずれも原子炉建屋内の原子炉区域外地上4階〉																																					
電路	直流 125V 蓄電池及び充電器 B ～直流母線電路 直流 125V 蓄電池及び充電器 C ～直流母線電路 直流 125V 蓄電池及び充電器 D ～直流母線電路	直流 125V 蓄電池及び充電器 A ～直流母線電路 直流 125V 蓄電池及び充電器 A-2 ～直流母線電路 AM用直流 125V 蓄電池及び充電器 ～直流母線電路																																					
	設計基準事故対処設備	重大事故防止設備																																					
	非常用交流電源設備	所内常設直流電源設備																																					
電源	2C D/G 2D D/G HPCS D/G 〈原子炉建屋付属棟地下1階〉	125V系蓄電池A系 〈原子炉建屋付属棟中1階〉 125V系蓄電池B系 〈原子炉建屋付属棟1階〉																																					
電路	〈交流電路〉 2C D/G～M/C 2C電路 2D D/G～M/C 2D電路	〈直流電路〉 125V系蓄電池A系～直流125V主母線盤2A電路 125V系蓄電池B系～直流125V主母線盤2B電路																																					
	設計基準事故対処設備	重大事故防止設備																																					
	非常用直流電源設備 A系, HPCS系	所内常設蓄電式直流電源設備																																					
電源	A-115V系蓄電池 A-115V系充電器 〈いずれも廃棄物処理建物地上1階〉 高压炉心スプレイ系蓄電池 高压炉心スプレイ系充電器 〈いずれも原子炉建物付属棟地下2階〉	B-115V系蓄電池 B1-115V系蓄電池(SA) 230V系蓄電池(RCIC) B-115V系充電器 B1-115V系充電器(SA) 230V系充電器(RCIC) 〈いずれも廃棄物処理建物地下1階中階〉																																					
電路	A-115V系蓄電池及び充電器 ～直流母線電路 高压炉心スプレイ系蓄電池及び充電器 ～直流母線電路	B-115V系蓄電池及び充電器～直流母線電路 B1-115V系蓄電池(SA)及び充電器 ～直流母線電路 230V系蓄電池(RCIC)及び充電器 ～直流母線電路																																					
			<p>・記載方針の相違</p> <p><b>【柏崎6/7】</b> 柏崎は非常用直流電源設備が同じ建屋内, 同じ階層に設置しているため, 各区分毎に分離されていることを説明している。島根2号炉は直流電源設備が異なる建屋, 異なる階層に設置しているため, 記載していない。</p>																																				



柏崎刈羽原子力発電所 6 / 7号炉 (2017. 12. 20 版)	東海第二発電所 (2018. 9. 18 版)	島根原子力発電所 2号炉	備考																								
<p>なお、常設代替直流電源設備は、表 3.14-56 に示すように、共通要因によって、設計基準事故対処設備の安全機能と同時に機能が損なわれるおそれがないよう、設計基準事故対処設備である非常用直流電源設備 A 系、B 系、C 系、D 系の各機器と表 3.14-57 のとおり位置的分散を図る設計とする。</p> <p>また、炉心の著しい損傷、原子炉格納用容器の破損、及び貯蔵槽内燃料体等の著しい損傷防止を防止するための設備のうち重大事故防止設備については、<u>直流 125V 蓄電池 A、A-2、B、C 及び D から設計基準事故対処設備への電路と、AM 用直流 125V 蓄電池から重大事故防止設備への電路を、独立性を有する設計とする。</u></p> <p style="text-align: right;">(57-2, 57-3, 57-10)</p> <p style="text-align: center;"><u>表 3.14-56 設計基準事故対処設備との独立性</u></p> <table border="1" data-bbox="154 871 920 1018"> <thead> <tr> <th rowspan="2">項目</th> <th>設計基準事故対処設備</th> <th>重大事故防止設備</th> </tr> </thead> <tbody> <tr> <td></td> <td>非常用直流電源設備 A 系、B 系、C 系、D 系</td> <td>常設代替直流電源設備</td> </tr> </tbody> </table>	項目	設計基準事故対処設備	重大事故防止設備		非常用直流電源設備 A 系、B 系、C 系、D 系	常設代替直流電源設備	<p><u>3.14.2.5.3 独立性及び位置的分散の確保</u></p> <p><u>重大事故防止設備である常設代替直流電源設備は、第 3.14.2.5.3-1 表に示すとおり、地震、津波、火災及び溢水により同時に機能が損なわれるおそれがないよう、設計基準事故対処設備である非常用直流電源設備と独立性を確保する設計とする。</u></p> <p><u>緊急用 125V 系蓄電池は、原子炉建屋廃棄物処理棟内に設置することで、原子炉建屋付属棟内の非常用直流電源設備と位置的分散を図る設計とする。</u></p> <p><u>緊急用 125V 系蓄電池を使用した代替電源系統は、緊急用 125V 系蓄電池から緊急用 125V 主母線盤までの系統において、独立した電路で系統構成することにより、125V 系蓄電池 A 系・B 系・HPCS 系から直流 125V 主母線盤 2A・2B・HPCS までの電源系統に対して、独立した設計とする。</u></p> <p>常設代替直流電源設備の設計基準事故対処設備との多様性及び位置的分散を、第 3.14.2.5.3-2 表に示す。</p> <p style="text-align: right;">(57-2-12)</p> <p style="text-align: center;"><u>第 3.14.2.5.3-1 表 設計基準事故対処設備との独立性</u></p> <table border="1" data-bbox="943 1039 1712 1648"> <thead> <tr> <th rowspan="2">項目</th> <th>設計基準事故対処設備</th> <th>重大事故防止設備</th> </tr> </thead> <tbody> <tr> <td></td> <td>非常用直流電源設備</td> <td>常設代替直流電源設備</td> </tr> </tbody> </table>	項目	設計基準事故対処設備	重大事故防止設備		非常用直流電源設備	常設代替直流電源設備	<p>常設代替直流電源設備は、<u>第 3.14-54 表に示すように、共通要因によって、設計基準事故対処設備の安全機能と同時に機能が損なわれるおそれがないよう、設計基準事故対処設備である非常用直流電源設備 A 系、HPCS 系の各機器と第 3.14-55 表の通り位置的分散を図る設計とする。</u></p> <p><u>また、炉心の著しい損傷、原子炉格納用容器の破損、及び貯蔵槽内燃料体等の著しい損傷防止を防止するための設備のうち重大事故防止設備については、A-115V 系蓄電池及び高圧炉心スプレイ系蓄電池から設計基準事故対処設備への電路と SA 用 115V 系蓄電池から重大事故防止設備への電路を、独立性を有する設計とする。</u></p> <p style="text-align: right;">(57-2, 57-3, 57-10)</p> <p style="text-align: center;"><u>第 3.14-54 表 設計基準事故対処設備との独立性</u></p> <table border="1" data-bbox="1736 871 2504 1018"> <thead> <tr> <th rowspan="2">項目</th> <th>設計基準事故対処設備</th> <th>重大事故防止設備</th> </tr> </thead> <tbody> <tr> <td></td> <td>非常用直流電源設備 A 系及び HPCS 系</td> <td>常設代替直流電源設備</td> </tr> </tbody> </table>	項目	設計基準事故対処設備	重大事故防止設備		非常用直流電源設備 A 系及び HPCS 系	常設代替直流電源設備	<p>・資料構成の相違</p> <p><b>【東海第二】</b></p> <p>比較のため記載を代入</p> <p>・設備の相違</p> <p><b>【柏崎 6/7, 東海第二】</b></p> <p>島根 2 号炉の常設代替直流電源設備は重大事故等対処設備専用として設置しており、非常用直流電源設備との独立性を考慮する。非常用直流電源設備のうち、区分Ⅱの直流電源設備は所内常設蓄電式直流電源設備として、重大事故等対処に使用し、常設代替直流電源設備から電源供給する必要のある設備があり、所内常設蓄電式直流電源設備の負荷へ電源供給が可能となるよう、タイライン等を設けている。</p> <p style="text-align: right;">(以下、㊸の相違)</p>						
項目		設計基準事故対処設備	重大事故防止設備																								
		非常用直流電源設備 A 系、B 系、C 系、D 系	常設代替直流電源設備																								
項目	設計基準事故対処設備	重大事故防止設備																									
		非常用直流電源設備	常設代替直流電源設備																								
項目	設計基準事故対処設備	重大事故防止設備																									
		非常用直流電源設備 A 系及び HPCS 系	常設代替直流電源設備																								
<p><b>共通要因故障</b></p> <table border="1" data-bbox="154 1018 920 1913"> <tbody> <tr> <td>地震</td> <td>設計基準事故対処設備の非常用直流電源設備 A 系、B 系、C 系及び D 系は耐震 S クラス設計とし、重大事故防止設備である常設代替直流電源設備は耐震 S クラス設計とすることで、基準地震動 S<sub>s</sub> が共通要因となり故障することのない設計とする。</td> </tr> <tr> <td>津波</td> <td>設計基準事故対処設備を設置するコントロール建屋と、重大事故防止設備を保管する原子炉建屋は、ともに津波が到達しない位置とすることで、津波が共通要因となり故障することのない設計とする。</td> </tr> <tr> <td>火災</td> <td>設計基準事故対処設備の非常用直流電源設備 A 系、B 系、C 系及び D 系と、重大事故防止設備である常設代替直流電源設備は、火災が共通要因となり故障することのない設計とする（「共-7 重大事故等対処設備の内部火災に対する防護方針について」に示す）。</td> </tr> <tr> <td>溢水</td> <td>設計基準事故対処設備の非常用直流電源設備 A 系、B 系、C 系及び D 系と、重大事故防止設備である常設代替直流電源設備は、溢水が共通要因となり故障することのない設計とする（「共-8 重大事故等対処設備の内部溢水に対する防護方針について」に示す）。</td> </tr> </tbody> </table>	地震	設計基準事故対処設備の非常用直流電源設備 A 系、B 系、C 系及び D 系は耐震 S クラス設計とし、重大事故防止設備である常設代替直流電源設備は耐震 S クラス設計とすることで、基準地震動 S <sub>s</sub> が共通要因となり故障することのない設計とする。	津波	設計基準事故対処設備を設置するコントロール建屋と、重大事故防止設備を保管する原子炉建屋は、ともに津波が到達しない位置とすることで、津波が共通要因となり故障することのない設計とする。	火災	設計基準事故対処設備の非常用直流電源設備 A 系、B 系、C 系及び D 系と、重大事故防止設備である常設代替直流電源設備は、火災が共通要因となり故障することのない設計とする（「共-7 重大事故等対処設備の内部火災に対する防護方針について」に示す）。	溢水	設計基準事故対処設備の非常用直流電源設備 A 系、B 系、C 系及び D 系と、重大事故防止設備である常設代替直流電源設備は、溢水が共通要因となり故障することのない設計とする（「共-8 重大事故等対処設備の内部溢水に対する防護方針について」に示す）。	<p><b>共通要因故障</b></p> <table border="1" data-bbox="943 1039 1712 1648"> <tbody> <tr> <td>地震</td> <td>設計基準事故対処設備である非常用直流電源設備は、耐震 S クラス設計とし、重大事故防止設備である常設代替直流電源設備は基準地震動 S<sub>s</sub> で機能維持する設計とすることで、基準地震動 S<sub>s</sub> が共通要因となり故障することのない設計とする。</td> </tr> <tr> <td>津波</td> <td>設計基準事故対処設備である非常用直流電源設備は、防潮堤及び浸水防止設備の設置により、重大事故防止設備である常設代替直流電源設備は、防潮堤及び浸水防止設備に加え、水密化された原子炉建屋廃棄物処理棟内に設置することで、津波が共通要因となり故障することのない設計とする。</td> </tr> <tr> <td>火災</td> <td>設計基準事故対処設備である非常用直流電源設備と、重大事故防止設備である常設代替直流電源設備は、火災が共通要因となり同時に故障することのない設計とする（「共-7 重大事故等対処設備の内部火災に対する防護方針について」に示す）。</td> </tr> <tr> <td>溢水</td> <td>設計基準事故対処設備である非常用直流電源設備と、重大事故防止設備である常設代替交流電源設備は、溢水が共通要因となり同時に故障することのない設計とする（「共-8 重大事故等対処設備の内部溢水に対する防護方針について」に示す）。</td> </tr> </tbody> </table>	地震	設計基準事故対処設備である非常用直流電源設備は、耐震 S クラス設計とし、重大事故防止設備である常設代替直流電源設備は基準地震動 S <sub>s</sub> で機能維持する設計とすることで、基準地震動 S <sub>s</sub> が共通要因となり故障することのない設計とする。	津波	設計基準事故対処設備である非常用直流電源設備は、防潮堤及び浸水防止設備の設置により、重大事故防止設備である常設代替直流電源設備は、防潮堤及び浸水防止設備に加え、水密化された原子炉建屋廃棄物処理棟内に設置することで、津波が共通要因となり故障することのない設計とする。	火災	設計基準事故対処設備である非常用直流電源設備と、重大事故防止設備である常設代替直流電源設備は、火災が共通要因となり同時に故障することのない設計とする（「共-7 重大事故等対処設備の内部火災に対する防護方針について」に示す）。	溢水	設計基準事故対処設備である非常用直流電源設備と、重大事故防止設備である常設代替交流電源設備は、溢水が共通要因となり同時に故障することのない設計とする（「共-8 重大事故等対処設備の内部溢水に対する防護方針について」に示す）。	<p><b>共通要因故障</b></p> <table border="1" data-bbox="1736 1018 2504 1913"> <tbody> <tr> <td>地震</td> <td>設計基準事故対処設備の非常用直流電源設備 A 系及び HPCS 系は耐震 S クラス設計とし、重大事故防止設備である常設代替直流電源設備は耐震 S クラス設計とすることで、基準地震動 S<sub>s</sub> が共通要因となり故障することのない設計とする。</td> </tr> <tr> <td>津波</td> <td>設計基準事故対処設備を設置する廃棄物処理建物及び原子炉建物付属棟と、重大事故防止設備を設置する廃棄物処理建物は、ともに津波が到達しない位置とすることで、津波が共通要因となり故障することのない設計とする。</td> </tr> <tr> <td>火災</td> <td>設計基準事故対処設備の非常用直流電源設備 A 系及び HPCS 系と、重大事故防止設備である常設代替直流電源設備は、火災が共通要因となり故障することのない設計とする（「共-7 重大事故等対処設備の内部火災に対する防護方針について」に示す）。</td> </tr> <tr> <td>溢水</td> <td>設計基準事故対処設備の非常用直流電源設備 A 系、B 系及び HPCS 系と、重大事故防止設備である常設代替直流電源設備は、溢水が共通要因となり故障することのない設計とする（「共-8 重大事故等対処設備の内部溢水に対する防護方針について」に示す）。</td> </tr> </tbody> </table>	地震	設計基準事故対処設備の非常用直流電源設備 A 系及び HPCS 系は耐震 S クラス設計とし、重大事故防止設備である常設代替直流電源設備は耐震 S クラス設計とすることで、基準地震動 S <sub>s</sub> が共通要因となり故障することのない設計とする。	津波	設計基準事故対処設備を設置する廃棄物処理建物及び原子炉建物付属棟と、重大事故防止設備を設置する廃棄物処理建物は、ともに津波が到達しない位置とすることで、津波が共通要因となり故障することのない設計とする。	火災	設計基準事故対処設備の非常用直流電源設備 A 系及び HPCS 系と、重大事故防止設備である常設代替直流電源設備は、火災が共通要因となり故障することのない設計とする（「共-7 重大事故等対処設備の内部火災に対する防護方針について」に示す）。	溢水	設計基準事故対処設備の非常用直流電源設備 A 系、B 系及び HPCS 系と、重大事故防止設備である常設代替直流電源設備は、溢水が共通要因となり故障することのない設計とする（「共-8 重大事故等対処設備の内部溢水に対する防護方針について」に示す）。	<p>設計基準事故対処設備の非常用直流電源設備 A 系及び HPCS 系は耐震 S クラス設計とし、重大事故防止設備である常設代替直流電源設備は耐震 S クラス設計とすることで、基準地震動 S<sub>s</sub> が共通要因となり故障することのない設計とする。</p> <p>設計基準事故対処設備を設置する廃棄物処理建物及び原子炉建物付属棟と、重大事故防止設備を設置する廃棄物処理建物は、ともに津波が到達しない位置とすることで、津波が共通要因となり故障することのない設計とする。</p> <p>設計基準事故対処設備の非常用直流電源設備 A 系及び HPCS 系と、重大事故防止設備である常設代替直流電源設備は、火災が共通要因となり故障することのない設計とする（「共-7 重大事故等対処設備の内部火災に対する防護方針について」に示す）。</p> <p>設計基準事故対処設備の非常用直流電源設備 A 系、B 系及び HPCS 系と、重大事故防止設備である常設代替直流電源設備は、溢水が共通要因となり故障することのない設計とする（「共-8 重大事故等対処設備の内部溢水に対する防護方針について」に示す）。</p>
地震	設計基準事故対処設備の非常用直流電源設備 A 系、B 系、C 系及び D 系は耐震 S クラス設計とし、重大事故防止設備である常設代替直流電源設備は耐震 S クラス設計とすることで、基準地震動 S <sub>s</sub> が共通要因となり故障することのない設計とする。																										
津波	設計基準事故対処設備を設置するコントロール建屋と、重大事故防止設備を保管する原子炉建屋は、ともに津波が到達しない位置とすることで、津波が共通要因となり故障することのない設計とする。																										
火災	設計基準事故対処設備の非常用直流電源設備 A 系、B 系、C 系及び D 系と、重大事故防止設備である常設代替直流電源設備は、火災が共通要因となり故障することのない設計とする（「共-7 重大事故等対処設備の内部火災に対する防護方針について」に示す）。																										
溢水	設計基準事故対処設備の非常用直流電源設備 A 系、B 系、C 系及び D 系と、重大事故防止設備である常設代替直流電源設備は、溢水が共通要因となり故障することのない設計とする（「共-8 重大事故等対処設備の内部溢水に対する防護方針について」に示す）。																										
地震	設計基準事故対処設備である非常用直流電源設備は、耐震 S クラス設計とし、重大事故防止設備である常設代替直流電源設備は基準地震動 S <sub>s</sub> で機能維持する設計とすることで、基準地震動 S <sub>s</sub> が共通要因となり故障することのない設計とする。																										
津波	設計基準事故対処設備である非常用直流電源設備は、防潮堤及び浸水防止設備の設置により、重大事故防止設備である常設代替直流電源設備は、防潮堤及び浸水防止設備に加え、水密化された原子炉建屋廃棄物処理棟内に設置することで、津波が共通要因となり故障することのない設計とする。																										
火災	設計基準事故対処設備である非常用直流電源設備と、重大事故防止設備である常設代替直流電源設備は、火災が共通要因となり同時に故障することのない設計とする（「共-7 重大事故等対処設備の内部火災に対する防護方針について」に示す）。																										
溢水	設計基準事故対処設備である非常用直流電源設備と、重大事故防止設備である常設代替交流電源設備は、溢水が共通要因となり同時に故障することのない設計とする（「共-8 重大事故等対処設備の内部溢水に対する防護方針について」に示す）。																										
地震	設計基準事故対処設備の非常用直流電源設備 A 系及び HPCS 系は耐震 S クラス設計とし、重大事故防止設備である常設代替直流電源設備は耐震 S クラス設計とすることで、基準地震動 S <sub>s</sub> が共通要因となり故障することのない設計とする。																										
津波	設計基準事故対処設備を設置する廃棄物処理建物及び原子炉建物付属棟と、重大事故防止設備を設置する廃棄物処理建物は、ともに津波が到達しない位置とすることで、津波が共通要因となり故障することのない設計とする。																										
火災	設計基準事故対処設備の非常用直流電源設備 A 系及び HPCS 系と、重大事故防止設備である常設代替直流電源設備は、火災が共通要因となり故障することのない設計とする（「共-7 重大事故等対処設備の内部火災に対する防護方針について」に示す）。																										
溢水	設計基準事故対処設備の非常用直流電源設備 A 系、B 系及び HPCS 系と、重大事故防止設備である常設代替直流電源設備は、溢水が共通要因となり故障することのない設計とする（「共-8 重大事故等対処設備の内部溢水に対する防護方針について」に示す）。																										

柏崎刈羽原子力発電所 6 / 7号炉 (2017. 12. 20 版)		東海第二発電所 (2018. 9. 18 版)		島根原子力発電所 2号炉		備考
表 3. 14-57 位置的分散		第 3. 14. 2. 5. 3-2 表 多様性及び位置的分散		第 3. 14-55 表 位置的分散		・設備の相違 <b>【柏崎 6/7, 東海第二】</b> ㊦の相違
	設計基準事故対処設備 非常用直流電源設備 A系, B系, C系, D系		設計基準事故対処設備 非常用直流電源設備		設計基準事故対処設備 非常用直流電源設備 A系及びHPCS系	
	重大事故防止設備 常設代替直流電源設備		重大事故防止設備 常設代替直流電源設備		重大事故防止設備 常設代替直流電源設備	
電源	直流 125V 蓄電池 A <コントロール建屋地下中 2 階> 直流 125V 蓄電池 A-2 直流 125V 蓄電池 B 直流 125V 蓄電池 C 直流 125V 蓄電池 D 直流 125V 充電器 A 直流 125V 充電器 A-2 直流 125V 充電器 B 直流 125V 充電器 C 直流 125V 充電器 D <いずれもコントロール建屋地下 1 階>	AM 用直流 125V 蓄電池 AM 用直流 125V 充電器 <いずれも原子炉建屋内の原子炉区域 外地上 4 階>	電源 125V系蓄電池 A系 125V系蓄電池HPCS系 <原子炉建屋付属棟中1階> 125V系蓄電池 B系 <原子炉建屋付属棟1階>	電源 <交流電路> 125V系蓄電池 A系～直流125V主母線 盤 2 A電路 125V系蓄電池 B系～直流125V主母線 盤 2 B電路 125V系蓄電池HPCS系～直流125V 主母線盤HPCS電路	電源 A-115V系蓄電池 A-115V系充電器 <いずれも廃棄物処理建物地下 1 階> 高圧炉心スプレイ系蓄電池 高圧炉心スプレイ系充電器 <いずれも原子炉建物付属棟地下 2 階>	電源 SA用 115V系蓄電池 <廃棄物処理建物地上 1 階> SA用 115V系充電器 <廃棄物処理建物地下 1 階中階>
電路	直流 125V 蓄電池及び充電器 A ～直流母線電路 直流 125V 蓄電池及び充電器 A-2 ～直流母線電路 直流 125V 蓄電池及び充電器 B ～直流母線電路 直流 125V 蓄電池及び充電器 C ～直流母線電路 直流 125V 蓄電池及び充電器 D ～直流母線電路	AM 用直流 125V 蓄電池及び充電器 ～直流母線電路	電路	電路	A-115V系蓄電池及び充電器 ～直流母線電路 高圧炉心スプレイ系蓄電池及び充 電器 ～直流母線電路	SA用 115V系蓄電池及び充電器 ～直流母線電路

柏崎刈羽原子力発電所 6/7号炉 (2017.12.20版)	東海第二発電所 (2018.9.18版)	島根原子力発電所 2号炉	備考																																												
<p>3.14.2.3.4 設置許可基準規則第43条への適合方針</p> <p>3.14.2.3.4.1 設置許可基準規則第43条第1項への適合方針</p> <p>(1) 環境条件及び荷重条件 (設置許可基準規則第43条第1項一)</p> <p>(i) 要求事項</p> <p>想定される重大事故等が発生した場合における温度、放射線、荷重その他の使用条件において、重大事故等に対処するために必要な機能を有効に発揮するものであること。</p> <p>(ii) 適合性</p> <p>基本方針については、「2.3.3 環境条件等」に示す。</p> <p>a) <u>直流125V蓄電池A</u></p> <p>所内蓄電式直流電源設備の<u>直流125V蓄電池A</u>は、<u>コントロール建屋内</u>に設置する設備であることから、その機能を期待される重大事故等が発生した場合における、<u>コントロール建屋</u>の環境条件を考慮し、以下の表3.14-58に示す設計とする。</p> <p style="text-align: right;">(57-2)</p>	<p>3.14.2.3.4 設置許可基準規則第43条第1項への適合方針</p> <p>(1) 環境条件及び荷重条件 (設置許可基準規則第43条第1項一)</p> <p>(i) 要求事項</p> <p>想定される重大事故等が発生した場合における温度、放射線、荷重その他の使用条件において、重大事故等に対処するために必要な機能を有効に発揮するものであること。</p> <p>(ii) 適合性</p> <p>基本方針については、「2.3.3 環境条件等」に示す。</p> <p>a) <u>125V系蓄電池A系・B系</u></p> <p><u>125V系蓄電池A系・B系</u>は、<u>原子炉建屋付属棟 (A系は中1階、B系は1階)</u>に設置する設備であることから、その機能を期待される重大事故等時における、<u>原子炉建屋付属棟 (A系は中1階、B系は1階)</u>の環境条件を考慮し、第3.14.2.3.4-1表に示す設計とする。</p> <p style="text-align: right;">(57-2-9)</p>	<p>3.14.2.3.4 設置許可基準規則第43条第1項への適合方針</p> <p>3.14.2.3.4.1 設置許可基準規則第43条第1項への適合方針</p> <p>(1) 環境条件及び荷重条件 (設置許可基準規則第43条第1項一)</p> <p>(i) 要求事項</p> <p>想定される重大事故等が発生した場合における温度、放射線、荷重その他の使用条件において、重大事故等に対処するために必要な機能を有効に発揮するものであること。</p> <p>(ii) 適合性</p> <p>基本方針については、「2.3.3 環境条件等」に示す。</p> <p>a) <u>B-115V系蓄電池</u></p> <p>所内常設蓄電式直流電源設備の<u>B-115V系蓄電池</u>は、<u>廃棄物処理建物</u>内に設置する設備であることから、その機能を期待される重大事故等が発生した場合における、<u>廃棄物処理建物</u>の環境条件を考慮し、以下の第3.14-56表に示す設計とする。</p> <p style="text-align: right;">(57-2)</p>	<p>・設備の相違</p> <p>【柏崎6/7】</p> <p>⑧の相違</p> <p>【東海第二】</p> <p>⑨の相違</p>																																												
<p>表3.14-58 想定する環境条件及び荷重条件 (直流125V蓄電池A)</p>	<p>第3.14.2.3.4-1表 想定する環境条件 (125V系蓄電池A系・B系)</p>	<p>第3.14-56表 想定する環境条件及び荷重条件 (B-115V系蓄電池)</p>	<p>・設備の相違</p> <p>【柏崎6/7, 東海第二】</p> <p>⑬の相違</p>																																												
<table border="1"> <thead> <tr> <th>環境条件等</th> <th>対応</th> </tr> </thead> <tbody> <tr> <td>温度・圧力・湿度・放射線</td> <td>コントロール建屋内で想定される温度、圧力、湿度及び放射線条件下に耐えられる性能を確認した機器を使用する。</td> </tr> <tr> <td>屋外の天候による影響</td> <td>屋外に設置するものではないため、天候による影響は受けない。</td> </tr> <tr> <td>海水を通水する系統への影響</td> <td>海水を通水することはない。</td> </tr> <tr> <td>地震</td> <td>適切な地震荷重との組合せを考慮した上で機器が損傷しないことを確認する。(詳細は「2.1.2 耐震設計の基本方針」に示す)</td> </tr> <tr> <td>風(台風)・積雪</td> <td>コントロール建屋内に設置するため、風(台風)及び積雪の影響は受けない。</td> </tr> <tr> <td>電磁的障害</td> <td>重大事故等が発生した場合においても電磁波によりその機能が損なわれない設計とする。</td> </tr> </tbody> </table>	環境条件等	対応	温度・圧力・湿度・放射線	コントロール建屋内で想定される温度、圧力、湿度及び放射線条件下に耐えられる性能を確認した機器を使用する。	屋外の天候による影響	屋外に設置するものではないため、天候による影響は受けない。	海水を通水する系統への影響	海水を通水することはない。	地震	適切な地震荷重との組合せを考慮した上で機器が損傷しないことを確認する。(詳細は「2.1.2 耐震設計の基本方針」に示す)	風(台風)・積雪	コントロール建屋内に設置するため、風(台風)及び積雪の影響は受けない。	電磁的障害	重大事故等が発生した場合においても電磁波によりその機能が損なわれない設計とする。	<table border="1"> <thead> <tr> <th>環境条件</th> <th>対応</th> </tr> </thead> <tbody> <tr> <td>温度、圧力、湿度、放射線</td> <td>設置場所である原子炉建屋付属棟 (A系は中1階、B系は1階) で想定される温度、圧力、湿度及び放射線条件下に耐えられる性能を確認した機器を使用する。</td> </tr> <tr> <td>屋外の天候による影響</td> <td>屋外に設置するものではないため、天候による影響は受けない。</td> </tr> <tr> <td>海水を通水する系統への影響</td> <td>海水を通水しない。</td> </tr> <tr> <td>地震</td> <td>適切な地震荷重との組合せを考慮した上で機器が損傷しない設計とする (詳細は「2.1.2 耐震設計の基本方針」に示す)。</td> </tr> <tr> <td>津波</td> <td>津波を考慮し、防潮堤及び浸水防止設備を設置する設計とする。</td> </tr> <tr> <td>風(台風)、竜巻、積雪、火山の影響</td> <td>原子炉建屋付属棟 (A系は中1階、B系は1階) に設置するため、風(台風)、竜巻、積雪及び火山の影響を受けない。</td> </tr> <tr> <td>電磁的障害</td> <td>重大事故等が発生した場合においても、電磁波による影響を考慮した設計とする。</td> </tr> </tbody> </table>	環境条件	対応	温度、圧力、湿度、放射線	設置場所である原子炉建屋付属棟 (A系は中1階、B系は1階) で想定される温度、圧力、湿度及び放射線条件下に耐えられる性能を確認した機器を使用する。	屋外の天候による影響	屋外に設置するものではないため、天候による影響は受けない。	海水を通水する系統への影響	海水を通水しない。	地震	適切な地震荷重との組合せを考慮した上で機器が損傷しない設計とする (詳細は「2.1.2 耐震設計の基本方針」に示す)。	津波	津波を考慮し、防潮堤及び浸水防止設備を設置する設計とする。	風(台風)、竜巻、積雪、火山の影響	原子炉建屋付属棟 (A系は中1階、B系は1階) に設置するため、風(台風)、竜巻、積雪及び火山の影響を受けない。	電磁的障害	重大事故等が発生した場合においても、電磁波による影響を考慮した設計とする。	<table border="1"> <thead> <tr> <th>環境条件等</th> <th>対応</th> </tr> </thead> <tbody> <tr> <td>温度・圧力・湿度・放射線</td> <td>廃棄物処理建物内で想定される温度、圧力、湿度及び放射線条件下に耐えられる性能を確認した機器を使用する。</td> </tr> <tr> <td>屋外の天候による影響</td> <td>屋外に設置するものではないため、天候による影響は受けない。</td> </tr> <tr> <td>海水を通水する系統への影響</td> <td>海水を通水することはない。</td> </tr> <tr> <td>地震</td> <td>適切な地震荷重との組合せを考慮した上で機器が損傷しないことを確認する。(詳細は「2.1.2 耐震設計の基本方針」に示す。)</td> </tr> <tr> <td>風(台風)・積雪</td> <td>廃棄物処理建物内に設置するため、風(台風)及び積雪の影響は受けない。</td> </tr> <tr> <td>電磁的障害</td> <td>重大事故等が発生した場合においても電磁波によりその機能が損なわれない設計とする。</td> </tr> </tbody> </table>	環境条件等	対応	温度・圧力・湿度・放射線	廃棄物処理建物内で想定される温度、圧力、湿度及び放射線条件下に耐えられる性能を確認した機器を使用する。	屋外の天候による影響	屋外に設置するものではないため、天候による影響は受けない。	海水を通水する系統への影響	海水を通水することはない。	地震	適切な地震荷重との組合せを考慮した上で機器が損傷しないことを確認する。(詳細は「2.1.2 耐震設計の基本方針」に示す。)	風(台風)・積雪	廃棄物処理建物内に設置するため、風(台風)及び積雪の影響は受けない。	電磁的障害	重大事故等が発生した場合においても電磁波によりその機能が損なわれない設計とする。	<p>・設計方針の相違</p> <p>【東海第二】</p> <p>⑮の相違</p>
環境条件等	対応																																														
温度・圧力・湿度・放射線	コントロール建屋内で想定される温度、圧力、湿度及び放射線条件下に耐えられる性能を確認した機器を使用する。																																														
屋外の天候による影響	屋外に設置するものではないため、天候による影響は受けない。																																														
海水を通水する系統への影響	海水を通水することはない。																																														
地震	適切な地震荷重との組合せを考慮した上で機器が損傷しないことを確認する。(詳細は「2.1.2 耐震設計の基本方針」に示す)																																														
風(台風)・積雪	コントロール建屋内に設置するため、風(台風)及び積雪の影響は受けない。																																														
電磁的障害	重大事故等が発生した場合においても電磁波によりその機能が損なわれない設計とする。																																														
環境条件	対応																																														
温度、圧力、湿度、放射線	設置場所である原子炉建屋付属棟 (A系は中1階、B系は1階) で想定される温度、圧力、湿度及び放射線条件下に耐えられる性能を確認した機器を使用する。																																														
屋外の天候による影響	屋外に設置するものではないため、天候による影響は受けない。																																														
海水を通水する系統への影響	海水を通水しない。																																														
地震	適切な地震荷重との組合せを考慮した上で機器が損傷しない設計とする (詳細は「2.1.2 耐震設計の基本方針」に示す)。																																														
津波	津波を考慮し、防潮堤及び浸水防止設備を設置する設計とする。																																														
風(台風)、竜巻、積雪、火山の影響	原子炉建屋付属棟 (A系は中1階、B系は1階) に設置するため、風(台風)、竜巻、積雪及び火山の影響を受けない。																																														
電磁的障害	重大事故等が発生した場合においても、電磁波による影響を考慮した設計とする。																																														
環境条件等	対応																																														
温度・圧力・湿度・放射線	廃棄物処理建物内で想定される温度、圧力、湿度及び放射線条件下に耐えられる性能を確認した機器を使用する。																																														
屋外の天候による影響	屋外に設置するものではないため、天候による影響は受けない。																																														
海水を通水する系統への影響	海水を通水することはない。																																														
地震	適切な地震荷重との組合せを考慮した上で機器が損傷しないことを確認する。(詳細は「2.1.2 耐震設計の基本方針」に示す。)																																														
風(台風)・積雪	廃棄物処理建物内に設置するため、風(台風)及び積雪の影響は受けない。																																														
電磁的障害	重大事故等が発生した場合においても電磁波によりその機能が損なわれない設計とする。																																														

柏崎刈羽原子力発電所 6 / 7号炉 (2017. 12. 20 版)	東海第二発電所 (2018. 9. 18 版)	島根原子力発電所 2号炉	備考																												
<p>b) <u>直流 125V 蓄電池 A-2</u></p> <p><u>所内蓄電式直流電源設備の直流 125V 蓄電池 A-2</u> は、<u>コントロール建屋</u>内に設置する設備であることから、その機能を期待される重大事故等が発生した場合における、<u>コントロール建屋</u>の環境条件を考慮し、以下の表 3. 14-59 に示す設計とする。</p> <p style="text-align: right;">(57-2)</p> <p>表 3. 14-59 想定する環境条件及び荷重条件 (直流 125V 蓄電池 A-2)</p>		<p>b) <u>B 1 -115V 系蓄電池 (S A)</u></p> <p><u>所内常設蓄電式直流電源設備の B 1 -115V 系蓄電池 (S A)</u> は、<u>廃棄物処理建物</u>内に設置する設備であることから、その機能を期待される重大事故等が発生した場合における、<u>廃棄物処理建物</u>の環境条件を考慮し、以下の第 3. 14-57 表 に示す設計とする。</p> <p style="text-align: right;">(57-2)</p> <p>第 3. 14-57 表 想定する環境条件及び荷重条件 (B 1 -115V 系蓄電池 (S A))</p>	<p>・設備の相違</p> <p>【柏崎 6/7】 ⑧の相違</p> <p>【東海第二】 ⑨の相違</p> <p>・設備の相違</p> <p>【柏崎 6/7】 ⑬の相違</p>																												
<table border="1"> <thead> <tr> <th>環境条件等</th> <th>対応</th> </tr> </thead> <tbody> <tr> <td>温度・圧力・湿度・放射線</td> <td>コントロール建屋内で想定される温度、圧力、湿度及び放射線条件下に耐えられる性能を確認した機器を使用する。</td> </tr> <tr> <td>屋外の天候による影響</td> <td>屋外に設置するものではないため、天候による影響は受けない。</td> </tr> <tr> <td>海水を通水する系統への影響</td> <td>海水を通水することはない。</td> </tr> <tr> <td>地震</td> <td>適切な地震荷重との組合せを考慮した上で機器が損傷しないことを確認する。(詳細は「2. 1. 2 耐震設計の基本方針」に示す)</td> </tr> <tr> <td>風(台風)・積雪</td> <td>コントロール建屋内に設置するため、風(台風)及び積雪の影響は受けない。</td> </tr> <tr> <td>電磁的障害</td> <td>重大事故等が発生した場合においても電磁波によりその機能が損なわれない設計とする。</td> </tr> </tbody> </table>	環境条件等	対応	温度・圧力・湿度・放射線	コントロール建屋内で想定される温度、圧力、湿度及び放射線条件下に耐えられる性能を確認した機器を使用する。	屋外の天候による影響	屋外に設置するものではないため、天候による影響は受けない。	海水を通水する系統への影響	海水を通水することはない。	地震	適切な地震荷重との組合せを考慮した上で機器が損傷しないことを確認する。(詳細は「2. 1. 2 耐震設計の基本方針」に示す)	風(台風)・積雪	コントロール建屋内に設置するため、風(台風)及び積雪の影響は受けない。	電磁的障害	重大事故等が発生した場合においても電磁波によりその機能が損なわれない設計とする。		<table border="1"> <thead> <tr> <th>環境条件等</th> <th>対応</th> </tr> </thead> <tbody> <tr> <td>温度・圧力・湿度・放射線</td> <td>廃棄物処理建物内で想定される温度、圧力、湿度及び放射線条件下に耐えられる性能を確認した機器を使用する。</td> </tr> <tr> <td>屋外の天候による影響</td> <td>屋外に設置するものではないため、天候による影響は受けない。</td> </tr> <tr> <td>海水を通水する系統への影響</td> <td>海水を通水することはない。</td> </tr> <tr> <td>地震</td> <td>適切な地震荷重との組合せを考慮した上で機器が損傷しないことを確認する。(詳細は「2. 1. 2 耐震設計の基本方針」に示す。)</td> </tr> <tr> <td>風(台風)・積雪</td> <td>廃棄物処理建物内に設置するため、風(台風)及び積雪の影響は受けない。</td> </tr> <tr> <td>電磁的障害</td> <td>重大事故等が発生した場合においても電磁波によりその機能が損なわれない設計とする。</td> </tr> </tbody> </table>	環境条件等	対応	温度・圧力・湿度・放射線	廃棄物処理建物内で想定される温度、圧力、湿度及び放射線条件下に耐えられる性能を確認した機器を使用する。	屋外の天候による影響	屋外に設置するものではないため、天候による影響は受けない。	海水を通水する系統への影響	海水を通水することはない。	地震	適切な地震荷重との組合せを考慮した上で機器が損傷しないことを確認する。(詳細は「2. 1. 2 耐震設計の基本方針」に示す。)	風(台風)・積雪	廃棄物処理建物内に設置するため、風(台風)及び積雪の影響は受けない。	電磁的障害	重大事故等が発生した場合においても電磁波によりその機能が損なわれない設計とする。	
環境条件等	対応																														
温度・圧力・湿度・放射線	コントロール建屋内で想定される温度、圧力、湿度及び放射線条件下に耐えられる性能を確認した機器を使用する。																														
屋外の天候による影響	屋外に設置するものではないため、天候による影響は受けない。																														
海水を通水する系統への影響	海水を通水することはない。																														
地震	適切な地震荷重との組合せを考慮した上で機器が損傷しないことを確認する。(詳細は「2. 1. 2 耐震設計の基本方針」に示す)																														
風(台風)・積雪	コントロール建屋内に設置するため、風(台風)及び積雪の影響は受けない。																														
電磁的障害	重大事故等が発生した場合においても電磁波によりその機能が損なわれない設計とする。																														
環境条件等	対応																														
温度・圧力・湿度・放射線	廃棄物処理建物内で想定される温度、圧力、湿度及び放射線条件下に耐えられる性能を確認した機器を使用する。																														
屋外の天候による影響	屋外に設置するものではないため、天候による影響は受けない。																														
海水を通水する系統への影響	海水を通水することはない。																														
地震	適切な地震荷重との組合せを考慮した上で機器が損傷しないことを確認する。(詳細は「2. 1. 2 耐震設計の基本方針」に示す。)																														
風(台風)・積雪	廃棄物処理建物内に設置するため、風(台風)及び積雪の影響は受けない。																														
電磁的障害	重大事故等が発生した場合においても電磁波によりその機能が損なわれない設計とする。																														

柏崎刈羽原子力発電所 6 / 7号炉 (2017. 12. 20 版)	東海第二発電所 (2018. 9. 18 版)	島根原子力発電所 2号炉	備考																																												
<p>c) <u>AM用直流125V蓄電池</u></p> <p>所内蓄電式直流電源設備及び常設代替直流電源設備の <u>AM用直流125V蓄電池</u>は、<u>原子炉建屋内の原子炉区域外の建屋内</u>に設置する設備であることから、その機能を期待される重大事故等が発生した場合における、<u>原子炉建屋内の原子炉区域外の建屋内</u>の環境条件を考慮し、以下の表3.14-60に示す設計とする。</p> <p>(57-2)</p>	<p>3.14.2.5.4 <u>設置許可基準規則第43条第1項への適合方針</u></p> <p>(1) <u>環境条件及び荷重条件 (設置許可基準規則第43条第1項一)</u></p> <p>(i) <u>要求事項</u></p> <p><u>想定される重大事故等が発生した場合における温度、放射線、荷重その他の使用条件において、重大事故等に対処するために必要な機能を有効に発揮するものであること。</u></p> <p>(ii) <u>適合性</u></p> <p><u>基本方針については、「2.3.3 環境条件等」に示す。</u></p> <p>a) <u>緊急用125V系蓄電池</u></p> <p><u>緊急用125V系蓄電池</u>は、<u>原子炉建屋廃棄物処理棟1階</u>に設置する設備であることから、その機能を期待される重大事故等時における、<u>原子炉建屋廃棄物処理棟1階</u>の環境条件を考慮し、第3.14.2.5.4-1表に示す設計とする。</p> <p>(57-2-12)</p>	<p>c) <u>SA用115V系蓄電池</u></p> <p>常設代替直流電源設備の <u>SA用115V系蓄電池</u>は、<u>廃棄物処理建物内</u>に設置する設備であることから、その機能を期待される重大事故等が発生した場合における、<u>廃棄物処理建物</u>の環境条件を考慮し、以下の第3.14-58表に示す設計とする。</p> <p>(57-2)</p>	<p>・資料構成の相違</p> <p>【東海第二】</p> <p>比較のため記載を 入れ替え</p> <p>・設備の相違</p> <p>【柏崎6/7】</p> <p>⑦の相違</p>																																												
<p>表3.14-60 想定する環境条件及び荷重条件 (AM用直流125V蓄電池)</p>	<p>第3.14.2.5.4-1表 環境条件及び荷重条件 (緊急用125V系蓄電池)</p>	<p>第3.14-58表 想定する環境条件及び荷重条件 (SA用115V系蓄電池)</p>	<p>・設備の相違</p> <p>【柏崎6/7, 東海第二】</p>																																												
<table border="1"> <thead> <tr> <th>環境条件等</th> <th>対応</th> </tr> </thead> <tbody> <tr> <td>温度・圧力・湿度・放射線</td> <td>原子炉建屋内の原子炉区域外の建屋内で想定される温度、圧力、湿度及び放射線条件下に耐えられる性能を確認した機器を使用する。</td> </tr> <tr> <td>屋外の天候による影響</td> <td>屋外に設置するものではないため、天候による影響は受けない。</td> </tr> <tr> <td>海水を通水する系統への影響</td> <td>海水を通水することはない。</td> </tr> <tr> <td>地震</td> <td>適切な地震荷重との組合せを考慮した上で機器が損傷しないことを確認する。(詳細は「2.1.2 耐震設計の基本方針」に示す)</td> </tr> <tr> <td>風(台風)・積雪</td> <td>原子炉建屋内の原子炉区域外の建屋内に設置するため、風(台風)及び積雪の影響は受けない。</td> </tr> <tr> <td>電磁的障害</td> <td>重大事故等が発生した場合においても電磁波によりその機能が損なわれない設計とする。</td> </tr> </tbody> </table>	環境条件等	対応	温度・圧力・湿度・放射線	原子炉建屋内の原子炉区域外の建屋内で想定される温度、圧力、湿度及び放射線条件下に耐えられる性能を確認した機器を使用する。	屋外の天候による影響	屋外に設置するものではないため、天候による影響は受けない。	海水を通水する系統への影響	海水を通水することはない。	地震	適切な地震荷重との組合せを考慮した上で機器が損傷しないことを確認する。(詳細は「2.1.2 耐震設計の基本方針」に示す)	風(台風)・積雪	原子炉建屋内の原子炉区域外の建屋内に設置するため、風(台風)及び積雪の影響は受けない。	電磁的障害	重大事故等が発生した場合においても電磁波によりその機能が損なわれない設計とする。	<table border="1"> <thead> <tr> <th>環境条件</th> <th>対応</th> </tr> </thead> <tbody> <tr> <td>温度、圧力、湿度、放射線</td> <td>設置場所である原子炉建屋廃棄物処理棟1階で想定される温度、圧力、湿度及び放射線条件下に耐えられる性能を確認した機器を使用する。</td> </tr> <tr> <td>屋外の天候による影響</td> <td>屋外に設置するものではないため、天候による影響を受けない。</td> </tr> <tr> <td>海水を通水する系統への影響</td> <td>海水を通水しない。</td> </tr> <tr> <td>地震</td> <td>適切な地震荷重との組合せを考慮した上で、機器が損傷しない設計とする(詳細は「2.1.2 耐震設計の基本方針」に示す)。</td> </tr> <tr> <td>津波</td> <td>津波を考慮し、防潮堤及び浸水防止設備を設置する設計とする。</td> </tr> <tr> <td>風(台風)、竜巻、積雪、火山の影響</td> <td>原子炉建屋廃棄物処理棟1階に設置するため、風(台風)、竜巻、積雪及び火山の影響を受けない。</td> </tr> <tr> <td>電磁的障害</td> <td>重大事故等が発生した場合においても、電磁波による影響を考慮した設計とする。</td> </tr> </tbody> </table>	環境条件	対応	温度、圧力、湿度、放射線	設置場所である原子炉建屋廃棄物処理棟1階で想定される温度、圧力、湿度及び放射線条件下に耐えられる性能を確認した機器を使用する。	屋外の天候による影響	屋外に設置するものではないため、天候による影響を受けない。	海水を通水する系統への影響	海水を通水しない。	地震	適切な地震荷重との組合せを考慮した上で、機器が損傷しない設計とする(詳細は「2.1.2 耐震設計の基本方針」に示す)。	津波	津波を考慮し、防潮堤及び浸水防止設備を設置する設計とする。	風(台風)、竜巻、積雪、火山の影響	原子炉建屋廃棄物処理棟1階に設置するため、風(台風)、竜巻、積雪及び火山の影響を受けない。	電磁的障害	重大事故等が発生した場合においても、電磁波による影響を考慮した設計とする。	<table border="1"> <thead> <tr> <th>環境条件等</th> <th>対応</th> </tr> </thead> <tbody> <tr> <td>温度・圧力・湿度・放射線</td> <td>廃棄物処理建物内で想定される温度、圧力、湿度及び放射線条件下に耐えられる性能を確認した機器を使用する。</td> </tr> <tr> <td>屋外の天候による影響</td> <td>屋外に設置するものではないため、天候による影響は受けない。</td> </tr> <tr> <td>海水を通水する系統への影響</td> <td>海水を通水することはない。</td> </tr> <tr> <td>地震</td> <td>適切な地震荷重との組合せを考慮した上で機器が損傷しないことを確認する。(詳細は「2.1.2 耐震設計の基本方針」に示す。)</td> </tr> <tr> <td>風(台風)・積雪</td> <td>廃棄物処理建物内に設置するため、風(台風)及び積雪の影響は受けない。</td> </tr> <tr> <td>電磁的障害</td> <td>重大事故等が発生した場合においても電磁波によりその機能が損なわれない設計とする。</td> </tr> </tbody> </table>	環境条件等	対応	温度・圧力・湿度・放射線	廃棄物処理建物内で想定される温度、圧力、湿度及び放射線条件下に耐えられる性能を確認した機器を使用する。	屋外の天候による影響	屋外に設置するものではないため、天候による影響は受けない。	海水を通水する系統への影響	海水を通水することはない。	地震	適切な地震荷重との組合せを考慮した上で機器が損傷しないことを確認する。(詳細は「2.1.2 耐震設計の基本方針」に示す。)	風(台風)・積雪	廃棄物処理建物内に設置するため、風(台風)及び積雪の影響は受けない。	電磁的障害	重大事故等が発生した場合においても電磁波によりその機能が損なわれない設計とする。	<p>・設計方針の相違</p> <p>【東海第二】</p> <p>⑮の相違</p>
環境条件等	対応																																														
温度・圧力・湿度・放射線	原子炉建屋内の原子炉区域外の建屋内で想定される温度、圧力、湿度及び放射線条件下に耐えられる性能を確認した機器を使用する。																																														
屋外の天候による影響	屋外に設置するものではないため、天候による影響は受けない。																																														
海水を通水する系統への影響	海水を通水することはない。																																														
地震	適切な地震荷重との組合せを考慮した上で機器が損傷しないことを確認する。(詳細は「2.1.2 耐震設計の基本方針」に示す)																																														
風(台風)・積雪	原子炉建屋内の原子炉区域外の建屋内に設置するため、風(台風)及び積雪の影響は受けない。																																														
電磁的障害	重大事故等が発生した場合においても電磁波によりその機能が損なわれない設計とする。																																														
環境条件	対応																																														
温度、圧力、湿度、放射線	設置場所である原子炉建屋廃棄物処理棟1階で想定される温度、圧力、湿度及び放射線条件下に耐えられる性能を確認した機器を使用する。																																														
屋外の天候による影響	屋外に設置するものではないため、天候による影響を受けない。																																														
海水を通水する系統への影響	海水を通水しない。																																														
地震	適切な地震荷重との組合せを考慮した上で、機器が損傷しない設計とする(詳細は「2.1.2 耐震設計の基本方針」に示す)。																																														
津波	津波を考慮し、防潮堤及び浸水防止設備を設置する設計とする。																																														
風(台風)、竜巻、積雪、火山の影響	原子炉建屋廃棄物処理棟1階に設置するため、風(台風)、竜巻、積雪及び火山の影響を受けない。																																														
電磁的障害	重大事故等が発生した場合においても、電磁波による影響を考慮した設計とする。																																														
環境条件等	対応																																														
温度・圧力・湿度・放射線	廃棄物処理建物内で想定される温度、圧力、湿度及び放射線条件下に耐えられる性能を確認した機器を使用する。																																														
屋外の天候による影響	屋外に設置するものではないため、天候による影響は受けない。																																														
海水を通水する系統への影響	海水を通水することはない。																																														
地震	適切な地震荷重との組合せを考慮した上で機器が損傷しないことを確認する。(詳細は「2.1.2 耐震設計の基本方針」に示す。)																																														
風(台風)・積雪	廃棄物処理建物内に設置するため、風(台風)及び積雪の影響は受けない。																																														
電磁的障害	重大事故等が発生した場合においても電磁波によりその機能が損なわれない設計とする。																																														

柏崎刈羽原子力発電所 6 / 7号炉 (2017. 12. 20 版)	東海第二発電所 (2018. 9. 18 版)	島根原子力発電所 2号炉	備考														
		<p>d) <u>230V系蓄電池 (R C I C)</u></p> <p><u>所内常設蓄電式直流電源設備の230V系蓄電池(R C I C)は、廃棄物処理建物内に設置する設備であることから、その機能を期待される重大事故等が発生した場合における、廃棄物処理建物の環境条件を考慮し、以下の第3.14-59表に示す設計とする。</u></p> <p style="text-align: right;"><u>(57-2)</u></p> <p><u>第3.14-59表 想定する環境条件及び荷重条件 (230V系蓄電池 (R C I C))</u></p> <table border="1" data-bbox="1745 653 2502 1335"> <thead> <tr> <th>環境条件等</th> <th>対応</th> </tr> </thead> <tbody> <tr> <td>温度・圧力・湿度・放射線</td> <td>廃棄物処理建物内で想定される温度、圧力、湿度及び放射線条件下に耐えられる性能を確認した機器を使用する。</td> </tr> <tr> <td>屋外の天候による影響</td> <td>屋外に設置するものではないため、天候による影響は受けない。</td> </tr> <tr> <td>海水を通水する系統への影響</td> <td>海水を通水することはない。</td> </tr> <tr> <td>地震</td> <td>適切な地震荷重との組合せを考慮した上で機器が損傷しないことを確認する。(詳細は「2.1.2 耐震設計の基本方針」に示す。)</td> </tr> <tr> <td>風(台風)・積雪</td> <td>廃棄物処理建物内に設置するため、風(台風)及び積雪の影響は受けない。</td> </tr> <tr> <td>電磁的障害</td> <td>重大事故等が発生した場合においても電磁波によりその機能が損なわれない設計とする。</td> </tr> </tbody> </table>	環境条件等	対応	温度・圧力・湿度・放射線	廃棄物処理建物内で想定される温度、圧力、湿度及び放射線条件下に耐えられる性能を確認した機器を使用する。	屋外の天候による影響	屋外に設置するものではないため、天候による影響は受けない。	海水を通水する系統への影響	海水を通水することはない。	地震	適切な地震荷重との組合せを考慮した上で機器が損傷しないことを確認する。(詳細は「2.1.2 耐震設計の基本方針」に示す。)	風(台風)・積雪	廃棄物処理建物内に設置するため、風(台風)及び積雪の影響は受けない。	電磁的障害	重大事故等が発生した場合においても電磁波によりその機能が損なわれない設計とする。	<p>・設備の相違</p> <p>【柏崎6/7, 東海第二】</p> <p>⑩の相違</p>
環境条件等	対応																
温度・圧力・湿度・放射線	廃棄物処理建物内で想定される温度、圧力、湿度及び放射線条件下に耐えられる性能を確認した機器を使用する。																
屋外の天候による影響	屋外に設置するものではないため、天候による影響は受けない。																
海水を通水する系統への影響	海水を通水することはない。																
地震	適切な地震荷重との組合せを考慮した上で機器が損傷しないことを確認する。(詳細は「2.1.2 耐震設計の基本方針」に示す。)																
風(台風)・積雪	廃棄物処理建物内に設置するため、風(台風)及び積雪の影響は受けない。																
電磁的障害	重大事故等が発生した場合においても電磁波によりその機能が損なわれない設計とする。																

柏崎刈羽原子力発電所 6 / 7号炉 (2017. 12. 20 版)	東海第二発電所 (2018. 9. 18 版)	島根原子力発電所 2号炉	備考																												
<p>d) <u>直流 125V 充電器 A</u></p> <p><u>所内蓄電式直流電源設備の直流 125V 充電器 A</u> は、コントロール建屋内に設置する設備であることから、その機能を期待される重大事故等が発生した場合における、<u>コントロール建屋の環境条件を考慮し、以下の表 3. 14-61 に示す設計とする。</u></p> <p>(57-2)</p>		<p>e) <u>B-115V 系充電器</u></p> <p><u>所内常設蓄電式直流電源設備の B-115V 系充電器は、廃棄物処理建物内に設置する設備であることから、その機能を期待される重大事故等が発生した場合における、廃棄物処理建物の環境条件を考慮し、以下の第 3. 14-60 表に示す設計とする。</u></p> <p>(57-2)</p>	<p>・記載方針の相違</p> <p>【東海第二】</p> <p>⑩の相違</p> <p>・設備の相違</p> <p>【柏崎 6/7】</p> <p>⑧の相違</p>																												
<p>表 3. 14-61 想定する環境条件及び荷重条件 (直流 125V 充電器 A)</p>		<p>第 3. 14-60 表 想定する環境条件及び荷重条件 (B-115V 系充電器)</p>	<p>・設備の相違</p> <p>【柏崎 6/7】</p> <p>⑬の相違</p>																												
<table border="1"> <thead> <tr> <th>環境条件等</th> <th>対応</th> </tr> </thead> <tbody> <tr> <td>温度・圧力・湿度・放射線</td> <td>コントロール建屋内で想定される温度、圧力、湿度及び放射線条件下に耐えられる性能を確認した機器を使用する。</td> </tr> <tr> <td>屋外の天候による影響</td> <td>屋外に設置するものではないため、天候による影響は受けない。</td> </tr> <tr> <td>海水を通水する系統への影響</td> <td>海水を通水することはない。</td> </tr> <tr> <td>地震</td> <td>適切な地震荷重との組合せを考慮した上で機器が損傷しないことを確認する。(詳細は「2. 1. 2 耐震設計の基本方針」に示す)</td> </tr> <tr> <td>風(台風)・積雪</td> <td>コントロール建屋内に設置するため、風(台風)及び積雪の影響は受けない。</td> </tr> <tr> <td>電磁的障害</td> <td>重大事故等が発生した場合においても電磁波によりその機能が損なわれない設計とする。</td> </tr> </tbody> </table>	環境条件等	対応	温度・圧力・湿度・放射線	コントロール建屋内で想定される温度、圧力、湿度及び放射線条件下に耐えられる性能を確認した機器を使用する。	屋外の天候による影響	屋外に設置するものではないため、天候による影響は受けない。	海水を通水する系統への影響	海水を通水することはない。	地震	適切な地震荷重との組合せを考慮した上で機器が損傷しないことを確認する。(詳細は「2. 1. 2 耐震設計の基本方針」に示す)	風(台風)・積雪	コントロール建屋内に設置するため、風(台風)及び積雪の影響は受けない。	電磁的障害	重大事故等が発生した場合においても電磁波によりその機能が損なわれない設計とする。		<table border="1"> <thead> <tr> <th>環境条件等</th> <th>対応</th> </tr> </thead> <tbody> <tr> <td>温度・圧力・湿度・放射線</td> <td>廃棄物処理建物内で想定される温度、圧力、湿度及び放射線条件下に耐えられる性能を確認した機器を使用する。</td> </tr> <tr> <td>屋外の天候による影響</td> <td>屋外に設置するものではないため、天候による影響は受けない。</td> </tr> <tr> <td>海水を通水する系統への影響</td> <td>海水を通水することはない。</td> </tr> <tr> <td>地震</td> <td>適切な地震荷重との組合せを考慮した上で機器が損傷しないことを確認する。(詳細は「2. 1. 2 耐震設計の基本方針」に示す。)</td> </tr> <tr> <td>風(台風)・積雪</td> <td>廃棄物処理建物内に設置するため、風(台風)及び積雪の影響は受けない</td> </tr> <tr> <td>電磁的障害</td> <td>重大事故等が発生した場合においても電磁波によりその機能が損なわれない設計とする。</td> </tr> </tbody> </table>	環境条件等	対応	温度・圧力・湿度・放射線	廃棄物処理建物内で想定される温度、圧力、湿度及び放射線条件下に耐えられる性能を確認した機器を使用する。	屋外の天候による影響	屋外に設置するものではないため、天候による影響は受けない。	海水を通水する系統への影響	海水を通水することはない。	地震	適切な地震荷重との組合せを考慮した上で機器が損傷しないことを確認する。(詳細は「2. 1. 2 耐震設計の基本方針」に示す。)	風(台風)・積雪	廃棄物処理建物内に設置するため、風(台風)及び積雪の影響は受けない	電磁的障害	重大事故等が発生した場合においても電磁波によりその機能が損なわれない設計とする。	
環境条件等	対応																														
温度・圧力・湿度・放射線	コントロール建屋内で想定される温度、圧力、湿度及び放射線条件下に耐えられる性能を確認した機器を使用する。																														
屋外の天候による影響	屋外に設置するものではないため、天候による影響は受けない。																														
海水を通水する系統への影響	海水を通水することはない。																														
地震	適切な地震荷重との組合せを考慮した上で機器が損傷しないことを確認する。(詳細は「2. 1. 2 耐震設計の基本方針」に示す)																														
風(台風)・積雪	コントロール建屋内に設置するため、風(台風)及び積雪の影響は受けない。																														
電磁的障害	重大事故等が発生した場合においても電磁波によりその機能が損なわれない設計とする。																														
環境条件等	対応																														
温度・圧力・湿度・放射線	廃棄物処理建物内で想定される温度、圧力、湿度及び放射線条件下に耐えられる性能を確認した機器を使用する。																														
屋外の天候による影響	屋外に設置するものではないため、天候による影響は受けない。																														
海水を通水する系統への影響	海水を通水することはない。																														
地震	適切な地震荷重との組合せを考慮した上で機器が損傷しないことを確認する。(詳細は「2. 1. 2 耐震設計の基本方針」に示す。)																														
風(台風)・積雪	廃棄物処理建物内に設置するため、風(台風)及び積雪の影響は受けない																														
電磁的障害	重大事故等が発生した場合においても電磁波によりその機能が損なわれない設計とする。																														

柏崎刈羽原子力発電所 6 / 7号炉 (2017. 12. 20 版)	東海第二発電所 (2018. 9. 18 版)	島根原子力発電所 2号炉	備考																												
<p>e) <u>直流 125V 充電器 A-2</u></p> <p><u>所内蓄電式直流電源設備の直流 125V 充電器 A-2 は、コントロール建屋内に設置する設備であることから、その機能を期待される重大事故等が発生した場合における、コントロール建屋の環境条件を考慮し、以下の表 3. 14-62 に示す設計とする。</u></p> <p style="text-align: right;">(57-2)</p>		<p>f) <u>B 1 -115V 系充電器 (S A)</u></p> <p><u>所内常設蓄電式直流電源設備の B 1 -115V 系充電器 (S A) は、廃棄物処理建物内に設置する設備であることから、その機能を期待される重大事故等が発生した場合における、廃棄物処理建物の環境条件を考慮し、以下の第 3. 14-61 表に示す設計とする。</u></p> <p style="text-align: right;">(57-2)</p>	<p>・記載方針の相違 【東海第二】 ⑩の相違</p> <p>・設備の相違 【柏崎 6/7】 ⑧の相違</p>																												
<p><u>表 3. 14-62 想定する環境条件及び荷重条件 (直流 125V 充電器 A-2)</u></p>		<p><u>第 3. 14-61 表 想定する環境条件及び荷重条件 (B 1 -115V 系充電器 (S A) )</u></p>	<p>・設備の相違 【柏崎 6/7】 ⑬の相違</p>																												
<table border="1"> <thead> <tr> <th>環境条件等</th> <th>対応</th> </tr> </thead> <tbody> <tr> <td>温度・圧力・湿度・放射線</td> <td>コントロール建屋内で想定される温度、圧力、湿度及び放射線条件下に耐えられる性能を確認した機器を使用する。</td> </tr> <tr> <td>屋外の天候による影響</td> <td>屋外に設置するものではないため、天候による影響は受けない。</td> </tr> <tr> <td>海水を通水する系統への影響</td> <td>海水を通水することはない。</td> </tr> <tr> <td>地震</td> <td>適切な地震荷重との組合せを考慮した上で機器が損傷しないことを確認する。(詳細は「2. 1. 2 耐震設計の基本方針」に示す)</td> </tr> <tr> <td>風(台風)・積雪</td> <td>コントロール建屋内に設置するため、風(台風)及び積雪の影響は受けない。</td> </tr> <tr> <td>電磁的障害</td> <td>重大事故等が発生した場合においても電磁波によりその機能が損なわれない設計とする。</td> </tr> </tbody> </table>	環境条件等	対応	温度・圧力・湿度・放射線	コントロール建屋内で想定される温度、圧力、湿度及び放射線条件下に耐えられる性能を確認した機器を使用する。	屋外の天候による影響	屋外に設置するものではないため、天候による影響は受けない。	海水を通水する系統への影響	海水を通水することはない。	地震	適切な地震荷重との組合せを考慮した上で機器が損傷しないことを確認する。(詳細は「2. 1. 2 耐震設計の基本方針」に示す)	風(台風)・積雪	コントロール建屋内に設置するため、風(台風)及び積雪の影響は受けない。	電磁的障害	重大事故等が発生した場合においても電磁波によりその機能が損なわれない設計とする。		<table border="1"> <thead> <tr> <th>環境条件等</th> <th>対応</th> </tr> </thead> <tbody> <tr> <td>温度・圧力・湿度・放射線</td> <td>廃棄物処理建物内で想定される温度、圧力、湿度及び放射線条件下に耐えられる性能を確認した機器を使用する。</td> </tr> <tr> <td>屋外の天候による影響</td> <td>屋外に設置するものではないため、天候による影響は受けない。</td> </tr> <tr> <td>海水を通水する系統への影響</td> <td>海水を通水することはない。</td> </tr> <tr> <td>地震</td> <td>適切な地震荷重との組合せを考慮した上で機器が損傷しないことを確認する。(詳細は「2. 1. 2 耐震設計の基本方針」に示す。)</td> </tr> <tr> <td>風(台風)・積雪</td> <td>廃棄物処理建物内に設置するため、風(台風)及び積雪の影響は受けない。</td> </tr> <tr> <td>電磁的障害</td> <td>重大事故等が発生した場合においても電磁波によりその機能が損なわれない設計とする。</td> </tr> </tbody> </table>	環境条件等	対応	温度・圧力・湿度・放射線	廃棄物処理建物内で想定される温度、圧力、湿度及び放射線条件下に耐えられる性能を確認した機器を使用する。	屋外の天候による影響	屋外に設置するものではないため、天候による影響は受けない。	海水を通水する系統への影響	海水を通水することはない。	地震	適切な地震荷重との組合せを考慮した上で機器が損傷しないことを確認する。(詳細は「2. 1. 2 耐震設計の基本方針」に示す。)	風(台風)・積雪	廃棄物処理建物内に設置するため、風(台風)及び積雪の影響は受けない。	電磁的障害	重大事故等が発生した場合においても電磁波によりその機能が損なわれない設計とする。	
環境条件等	対応																														
温度・圧力・湿度・放射線	コントロール建屋内で想定される温度、圧力、湿度及び放射線条件下に耐えられる性能を確認した機器を使用する。																														
屋外の天候による影響	屋外に設置するものではないため、天候による影響は受けない。																														
海水を通水する系統への影響	海水を通水することはない。																														
地震	適切な地震荷重との組合せを考慮した上で機器が損傷しないことを確認する。(詳細は「2. 1. 2 耐震設計の基本方針」に示す)																														
風(台風)・積雪	コントロール建屋内に設置するため、風(台風)及び積雪の影響は受けない。																														
電磁的障害	重大事故等が発生した場合においても電磁波によりその機能が損なわれない設計とする。																														
環境条件等	対応																														
温度・圧力・湿度・放射線	廃棄物処理建物内で想定される温度、圧力、湿度及び放射線条件下に耐えられる性能を確認した機器を使用する。																														
屋外の天候による影響	屋外に設置するものではないため、天候による影響は受けない。																														
海水を通水する系統への影響	海水を通水することはない。																														
地震	適切な地震荷重との組合せを考慮した上で機器が損傷しないことを確認する。(詳細は「2. 1. 2 耐震設計の基本方針」に示す。)																														
風(台風)・積雪	廃棄物処理建物内に設置するため、風(台風)及び積雪の影響は受けない。																														
電磁的障害	重大事故等が発生した場合においても電磁波によりその機能が損なわれない設計とする。																														



柏崎刈羽原子力発電所 6 / 7号炉 (2017. 12. 20 版)	東海第二発電所 (2018. 9. 18 版)	島根原子力発電所 2号炉	備考																												
<p>f) <u>AM用直流125V充電器</u>  <u>所内蓄電式直流電源設備及び常設代替直流電源設備のAM用直流125V充電器</u>は、原子炉建屋内の原子炉区域外の建屋内に設置する設備であることから、その機能を期待される重大事故等が発生した場合における、<u>原子炉建屋内の原子炉区域外の建屋内の環境条件</u>を考慮し、以下の<u>表3.14-63</u>に示す設計とする。  (57-2)</p>		<p>g) <u>SA用115V系充電器</u>  常設代替直流電源設備のSA用115V系充電器は、<u>廃棄物処理建物内に設置する設備であることから、その機能を期待される重大事故等が発生した場合における、廃棄物処理建物の環境条件</u>を考慮し、以下の<u>第3.14-62表</u>に示す設計とする。  (57-2)</p>	<p>・記載方針の相違  【東海第二】  ㊸の相違  ・設備の相違  【柏崎6/7】  ㊷の相違</p>																												
<p><u>表3.14-63 想定する環境条件及び荷重条件 (AM用直流125V充電器)</u></p>		<p><u>第3.14-62表 想定する環境条件及び荷重条件 (SA用115V系充電器)</u></p>																													
<table border="1"> <thead> <tr> <th>環境条件等</th> <th>対応</th> </tr> </thead> <tbody> <tr> <td>温度・圧力・湿度・放射線</td> <td>原子炉建屋内の原子炉区域外の建屋内で想定される温度、圧力、湿度及び放射線条件下に耐えられる性能を確認した機器を使用する。</td> </tr> <tr> <td>屋外の天候による影響</td> <td>屋外に設置するものではないため、天候による影響は受けない。</td> </tr> <tr> <td>海水を通水する系統への影響</td> <td>海水を通水することはない。</td> </tr> <tr> <td>地震</td> <td>適切な地震荷重との組合せを考慮した上で機器が損傷しないことを確認する。(詳細は「2.1.2 耐震設計の基本方針」に示す)</td> </tr> <tr> <td>風(台風)・積雪</td> <td>原子炉建屋内の原子炉区域外の建屋内に設置するため、風(台風)及び積雪の影響は受けない。</td> </tr> <tr> <td>電磁的障害</td> <td>重大事故等が発生した場合においても電磁波によりその機能が損なわれない設計とする。</td> </tr> </tbody> </table>	環境条件等	対応	温度・圧力・湿度・放射線	原子炉建屋内の原子炉区域外の建屋内で想定される温度、圧力、湿度及び放射線条件下に耐えられる性能を確認した機器を使用する。	屋外の天候による影響	屋外に設置するものではないため、天候による影響は受けない。	海水を通水する系統への影響	海水を通水することはない。	地震	適切な地震荷重との組合せを考慮した上で機器が損傷しないことを確認する。(詳細は「2.1.2 耐震設計の基本方針」に示す)	風(台風)・積雪	原子炉建屋内の原子炉区域外の建屋内に設置するため、風(台風)及び積雪の影響は受けない。	電磁的障害	重大事故等が発生した場合においても電磁波によりその機能が損なわれない設計とする。		<table border="1"> <thead> <tr> <th>環境条件等</th> <th>対応</th> </tr> </thead> <tbody> <tr> <td>温度・圧力・湿度・放射線</td> <td>廃棄物処理建物内で想定される温度、圧力、湿度及び放射線条件下に耐えられる性能を確認した機器を使用する。</td> </tr> <tr> <td>屋外の天候による影響</td> <td>屋外に設置するものではないため、天候による影響は受けない。</td> </tr> <tr> <td>海水を通水する系統への影響</td> <td>海水を通水することはない。</td> </tr> <tr> <td>地震</td> <td>適切な地震荷重との組合せを考慮した上で機器が損傷しないことを確認する。(詳細は「2.1.2 耐震設計の基本方針」に示す。)</td> </tr> <tr> <td>風(台風)・積雪</td> <td>廃棄物処理建物内に設置するため、風(台風)及び積雪の影響は受けない。</td> </tr> <tr> <td>電磁的障害</td> <td>重大事故等が発生した場合においても電磁波によりその機能が損なわれない設計とする。</td> </tr> </tbody> </table>	環境条件等	対応	温度・圧力・湿度・放射線	廃棄物処理建物内で想定される温度、圧力、湿度及び放射線条件下に耐えられる性能を確認した機器を使用する。	屋外の天候による影響	屋外に設置するものではないため、天候による影響は受けない。	海水を通水する系統への影響	海水を通水することはない。	地震	適切な地震荷重との組合せを考慮した上で機器が損傷しないことを確認する。(詳細は「2.1.2 耐震設計の基本方針」に示す。)	風(台風)・積雪	廃棄物処理建物内に設置するため、風(台風)及び積雪の影響は受けない。	電磁的障害	重大事故等が発生した場合においても電磁波によりその機能が損なわれない設計とする。	<p>・設備の相違  【柏崎6/7】  ㊸の相違</p>
環境条件等	対応																														
温度・圧力・湿度・放射線	原子炉建屋内の原子炉区域外の建屋内で想定される温度、圧力、湿度及び放射線条件下に耐えられる性能を確認した機器を使用する。																														
屋外の天候による影響	屋外に設置するものではないため、天候による影響は受けない。																														
海水を通水する系統への影響	海水を通水することはない。																														
地震	適切な地震荷重との組合せを考慮した上で機器が損傷しないことを確認する。(詳細は「2.1.2 耐震設計の基本方針」に示す)																														
風(台風)・積雪	原子炉建屋内の原子炉区域外の建屋内に設置するため、風(台風)及び積雪の影響は受けない。																														
電磁的障害	重大事故等が発生した場合においても電磁波によりその機能が損なわれない設計とする。																														
環境条件等	対応																														
温度・圧力・湿度・放射線	廃棄物処理建物内で想定される温度、圧力、湿度及び放射線条件下に耐えられる性能を確認した機器を使用する。																														
屋外の天候による影響	屋外に設置するものではないため、天候による影響は受けない。																														
海水を通水する系統への影響	海水を通水することはない。																														
地震	適切な地震荷重との組合せを考慮した上で機器が損傷しないことを確認する。(詳細は「2.1.2 耐震設計の基本方針」に示す。)																														
風(台風)・積雪	廃棄物処理建物内に設置するため、風(台風)及び積雪の影響は受けない。																														
電磁的障害	重大事故等が発生した場合においても電磁波によりその機能が損なわれない設計とする。																														

柏崎刈羽原子力発電所 6 / 7号炉 (2017. 12. 20 版)	東海第二発電所 (2018. 9. 18 版)	島根原子力発電所 2号炉	備考														
		<p>h) <u>230V系充電器(RCIC)</u></p> <p><u>所内常設蓄電式直流電源設備の230V系充電器(RCIC)は、廃棄物処理建物内に設置する設備であることから、その機能を期待される重大事故等が発生した場合における、廃棄物処理建物の環境条件を考慮し、以下の第3.14-63表に示す設計とする。</u> (57-2)</p> <p>第3.14-63表 想定する環境条件及び荷重条件(230V系充電器(RCIC))</p> <table border="1" data-bbox="1739 604 2496 1245"> <thead> <tr> <th>環境条件等</th> <th>対応</th> </tr> </thead> <tbody> <tr> <td>温度・圧力・湿度・放射線</td> <td>廃棄物処理建物内で想定される温度、圧力、湿度及び放射線条件下に耐えられる性能を確認した機器を使用する。</td> </tr> <tr> <td>屋外の天候による影響</td> <td>屋外に設置するものではないため、天候による影響は受けない。</td> </tr> <tr> <td>海水を通水する系統への影響</td> <td>海水を通水することはない。</td> </tr> <tr> <td>地震</td> <td>適切な地震荷重との組合せを考慮した上で機器が損傷しないことを確認する。(詳細は「2.1.2 耐震設計の基本方針」に示す。)</td> </tr> <tr> <td>風(台風)・積雪</td> <td>廃棄物処理建物内に設置するため、風(台風)及び積雪の影響は受けない。</td> </tr> <tr> <td>電磁的障害</td> <td>重大事故等が発生した場合においても電磁波によりその機能が損なわれない設計とする。</td> </tr> </tbody> </table>	環境条件等	対応	温度・圧力・湿度・放射線	廃棄物処理建物内で想定される温度、圧力、湿度及び放射線条件下に耐えられる性能を確認した機器を使用する。	屋外の天候による影響	屋外に設置するものではないため、天候による影響は受けない。	海水を通水する系統への影響	海水を通水することはない。	地震	適切な地震荷重との組合せを考慮した上で機器が損傷しないことを確認する。(詳細は「2.1.2 耐震設計の基本方針」に示す。)	風(台風)・積雪	廃棄物処理建物内に設置するため、風(台風)及び積雪の影響は受けない。	電磁的障害	重大事故等が発生した場合においても電磁波によりその機能が損なわれない設計とする。	<p>・記載方針の相違 【東海第二】 ⑩の相違</p> <p>・設備の相違 【柏崎6/7】 ⑩の相違</p> <p>・設備の相違 【柏崎6/7】 ⑬の相違</p>
環境条件等	対応																
温度・圧力・湿度・放射線	廃棄物処理建物内で想定される温度、圧力、湿度及び放射線条件下に耐えられる性能を確認した機器を使用する。																
屋外の天候による影響	屋外に設置するものではないため、天候による影響は受けない。																
海水を通水する系統への影響	海水を通水することはない。																
地震	適切な地震荷重との組合せを考慮した上で機器が損傷しないことを確認する。(詳細は「2.1.2 耐震設計の基本方針」に示す。)																
風(台風)・積雪	廃棄物処理建物内に設置するため、風(台風)及び積雪の影響は受けない。																
電磁的障害	重大事故等が発生した場合においても電磁波によりその機能が損なわれない設計とする。																

柏崎刈羽原子力発電所 6 / 7号炉 (2017. 12. 20 版)	東海第二発電所 (2018. 9. 18 版)	島根原子力発電所 2号炉	備考
<p>(2) 操作性 (設置許可基準規則第 43 条第 1 項二)</p> <p>(i) 要求事項</p> <p>想定される重大事故等が発生した場合において確実に操作できるものであること。</p> <p>(ii) 適合性</p> <p>基本方針については、「2.3.4 操作性及び試験・検査性」に示す。</p> <p><u>所内蓄電式直流電源設備及び常設代替直流電源設備の直流母線の遮断器を手動操作することにより供給する蓄電池を切り替えること、及びAM用直流125V充電器、直流125V充電器A及びA-2の運転状態を表示及び計器で確認できることから、確実な操作が可能な設計とする。</u></p> <p>なお全交流動力電源喪失直後から8時間経過するまでの期間については操作不要である。</p> <p><u>所内蓄電式直流電源設備で、操作が必要な各遮断器、断路器については、現場で容易に操作可能な設計とする。表 3.14-64 ~67 に操作対象機器の操作場所を示す。</u></p>	<p>(2) 操作性 (設置許可基準規則第 43 条第 1 項二)</p> <p>(i) 要求事項</p> <p>想定される重大事故等が発生した場合において確実に操作できるものであること。</p> <p>(ii) 適合性</p> <p>基本方針については、「2.3.4 操作性及び試験・検査性」に示す。</p> <p><u>125V系蓄電池A系・B系は、操作が不要な設計とする。ただし、125V系蓄電池A系・B系を設計基準事故対処設備である2C・2D D/Gの交流電源喪失直後から24時間必要な負荷に直流電力を給電させるため不要な直流負荷の切り離しを、中央制御室及び現場にて配線用遮断器により操作可能な設計とする。</u></p> <p style="text-align: right;">(57-2-9, 57-3-4)</p> <p>(2) 操作性 (設置許可基準規則第 43 条第 1 項二)</p> <p>(i) 要求事項</p> <p><u>想定される重大事故等が発生した場合において確実に操作できるものであること。</u></p> <p>-</p> <p>(ii) 適合性</p> <p><u>基本方針については、「2.3.4 操作性及び試験・検査性」に示す。</u></p> <p><u>緊急用125V系蓄電池は、操作が不要な設計とする。</u></p> <p style="text-align: right;">(57-2-12, 57-3-6)</p>	<p>(2) 操作性 (設置許可基準規則第 43 条第 1 項二)</p> <p>(i) 要求事項</p> <p>想定される重大事故等が発生した場合において確実に操作できるものであること。</p> <p>(ii) 適合性</p> <p>基本方針については、「2.3.4 操作性及び試験・検査性」に示す。</p> <p><u>所内常設蓄電式直流電源設備及び常設代替直流電源設備の直流母線の遮断器を手動操作することにより供給する蓄電池を切り替えること、及びB-115V系充電器、B1-115V系充電器(SA)、SA用115V系充電器及び230V系充電器(RCIC)の運転状態を表示及び計器で確認できることから、確実な操作が可能な設計とする。</u></p> <p><u>なお全交流動力電源喪失直後から8時間経過するまでの期間については操作不要である。</u></p> <p><u>所内常設蓄電式直流電源設備で、操作が必要な各遮断器については、現場で容易に操作可能な設計とする。第3.14-64表に操作対象機器の操作場所を示す。</u></p> <p style="text-align: right;">(57-2, 57-3)</p>	<p>・設備の相違</p> <p>【柏崎6/7, 東海第二】</p> <p>⑧, ⑨, ⑩の相違</p> <p>・記載方針の相違</p> <p>【東海第二】</p> <p>島根2号炉の所内常設蓄電式直流電源設備及び常設代替直流電源設備は、柏崎6/7と同様に操作不要であるが、手動操作が可能であることを記載している。</p> <p>・資料構成の相違</p> <p>【東海第二】</p> <p>比較のため記載を入替え</p> <p>・記載方針の相違</p> <p>【東海第二】</p> <p>島根2号炉は所内常設蓄電式直流電源設備と常設代替直流電源設備の操作についてあわせて記載している。</p>

柏崎刈羽原子力発電所 6 / 7号炉 (2017. 12. 20 版)	東海第二発電所 (2018. 9. 18 版)	島根原子力発電所 2号炉	備考																																																												
表 3. 14-64 操作対象機器 (全交流動力電源喪失から 8 時間を経過した時点の切替え操作【6 号炉】)		第 3. 14-64 表 操作対象機器 (全交流動力電源喪失から 8 時間後の切り替え操作)																																																													
<table border="1"> <thead> <tr> <th>機器名称</th> <th>状態の変化</th> <th>操作場所</th> <th>操作方法</th> </tr> </thead> <tbody> <tr> <td>直流 125V 主母線盤遮断器 (直流母線 (分電盤側) 側)</td> <td>入→切</td> <td>コントロール建屋地 下 1 階</td> <td>遮断器操作</td> </tr> <tr> <td>直流 125V 主母線盤遮断器 (直流母線 (MCC 側) 側)</td> <td>入→切</td> <td>コントロール建屋地 下 1 階</td> <td>遮断器操作</td> </tr> <tr> <td>直流母線 (分電盤側) 遮断器 (直流 125V 主母線盤 A 側)</td> <td>入→切</td> <td>コントロール建屋地 下 1 階</td> <td>遮断器操作</td> </tr> <tr> <td>直流母線 (MCC 側) 遮断器 (直流 125V 主母線盤 A 側)</td> <td>入→切</td> <td>原子炉建屋内の原子 炉区域外地下 1 階</td> <td>遮断器操作</td> </tr> <tr> <td>直流 125V 主母線盤遮断器 (不要な負荷)</td> <td>入→切</td> <td>コントロール建屋地 下 1 階</td> <td>遮断器操作</td> </tr> <tr> <td>125V DC 分電盤 (不要な負荷)</td> <td>入→切</td> <td>コントロール建屋地 下 1 階</td> <td>遮断器操作</td> </tr> <tr> <td>直流母線 (分電盤側) 遮断器 (直流 125V 蓄電池 A-2 側)</td> <td>切→入</td> <td>コントロール建屋地 下 1 階</td> <td>遮断器操作</td> </tr> <tr> <td>直流母線 (MCC 側) 遮断器 (直流 125V 蓄電池 A-2 側)</td> <td>切→入</td> <td>原子炉建屋内の原子 炉区域外地下 1 階</td> <td>遮断器操作</td> </tr> </tbody> </table>	機器名称	状態の変化	操作場所	操作方法	直流 125V 主母線盤遮断器 (直流母線 (分電盤側) 側)	入→切	コントロール建屋地 下 1 階	遮断器操作	直流 125V 主母線盤遮断器 (直流母線 (MCC 側) 側)	入→切	コントロール建屋地 下 1 階	遮断器操作	直流母線 (分電盤側) 遮断器 (直流 125V 主母線盤 A 側)	入→切	コントロール建屋地 下 1 階	遮断器操作	直流母線 (MCC 側) 遮断器 (直流 125V 主母線盤 A 側)	入→切	原子炉建屋内の原子 炉区域外地下 1 階	遮断器操作	直流 125V 主母線盤遮断器 (不要な負荷)	入→切	コントロール建屋地 下 1 階	遮断器操作	125V DC 分電盤 (不要な負荷)	入→切	コントロール建屋地 下 1 階	遮断器操作	直流母線 (分電盤側) 遮断器 (直流 125V 蓄電池 A-2 側)	切→入	コントロール建屋地 下 1 階	遮断器操作	直流母線 (MCC 側) 遮断器 (直流 125V 蓄電池 A-2 側)	切→入	原子炉建屋内の原子 炉区域外地下 1 階	遮断器操作		<table border="1"> <thead> <tr> <th>機器名称</th> <th>状態の変化</th> <th>操作場所</th> <th>操作方法</th> </tr> </thead> <tbody> <tr> <td>B-115V 系直流盤 (不要な負荷)</td> <td>入→切</td> <td>廃棄物処理建物 地下 1 階中階</td> <td>遮断器操作</td> </tr> <tr> <td>B-115V 系蓄電池出力遮断器 (B-115V 系充電器)</td> <td>入→切</td> <td>廃棄物処理建物 地下 1 階中階</td> <td>遮断器操作</td> </tr> <tr> <td>B-115V 系充電器遮断器 (B-115V 系直流盤出力)</td> <td>入→切</td> <td>廃棄物処理建物 地下 1 階中階</td> <td>遮断器操作</td> </tr> <tr> <td>直流母線連絡遮断器 (B-115V 系直流盤 (SA) 側)</td> <td>切→入</td> <td>廃棄物処理建物 地下 1 階中階</td> <td>遮断器操作</td> </tr> <tr> <td>直流母線連絡遮断器 (B-115V 系直流盤側)</td> <td>切→入</td> <td>廃棄物処理建物 地下 1 階中階</td> <td>遮断器操作</td> </tr> </tbody> </table>	機器名称	状態の変化	操作場所	操作方法	B-115V 系直流盤 (不要な負荷)	入→切	廃棄物処理建物 地下 1 階中階	遮断器操作	B-115V 系蓄電池出力遮断器 (B-115V 系充電器)	入→切	廃棄物処理建物 地下 1 階中階	遮断器操作	B-115V 系充電器遮断器 (B-115V 系直流盤出力)	入→切	廃棄物処理建物 地下 1 階中階	遮断器操作	直流母線連絡遮断器 (B-115V 系直流盤 (SA) 側)	切→入	廃棄物処理建物 地下 1 階中階	遮断器操作	直流母線連絡遮断器 (B-115V 系直流盤側)	切→入	廃棄物処理建物 地下 1 階中階	遮断器操作	<ul style="list-style-type: none"> <li>・設備及び運用の相違【柏崎 6/7】 ⑳の相違</li> <li>・記載方針の相違【東海第二】 島根 2 号炉は柏崎 6/7 と同様に不要負荷の切り離し操作について記載している。東海第二は次項にて記載している。</li> </ul>
機器名称	状態の変化	操作場所	操作方法																																																												
直流 125V 主母線盤遮断器 (直流母線 (分電盤側) 側)	入→切	コントロール建屋地 下 1 階	遮断器操作																																																												
直流 125V 主母線盤遮断器 (直流母線 (MCC 側) 側)	入→切	コントロール建屋地 下 1 階	遮断器操作																																																												
直流母線 (分電盤側) 遮断器 (直流 125V 主母線盤 A 側)	入→切	コントロール建屋地 下 1 階	遮断器操作																																																												
直流母線 (MCC 側) 遮断器 (直流 125V 主母線盤 A 側)	入→切	原子炉建屋内の原子 炉区域外地下 1 階	遮断器操作																																																												
直流 125V 主母線盤遮断器 (不要な負荷)	入→切	コントロール建屋地 下 1 階	遮断器操作																																																												
125V DC 分電盤 (不要な負荷)	入→切	コントロール建屋地 下 1 階	遮断器操作																																																												
直流母線 (分電盤側) 遮断器 (直流 125V 蓄電池 A-2 側)	切→入	コントロール建屋地 下 1 階	遮断器操作																																																												
直流母線 (MCC 側) 遮断器 (直流 125V 蓄電池 A-2 側)	切→入	原子炉建屋内の原子 炉区域外地下 1 階	遮断器操作																																																												
機器名称	状態の変化	操作場所	操作方法																																																												
B-115V 系直流盤 (不要な負荷)	入→切	廃棄物処理建物 地下 1 階中階	遮断器操作																																																												
B-115V 系蓄電池出力遮断器 (B-115V 系充電器)	入→切	廃棄物処理建物 地下 1 階中階	遮断器操作																																																												
B-115V 系充電器遮断器 (B-115V 系直流盤出力)	入→切	廃棄物処理建物 地下 1 階中階	遮断器操作																																																												
直流母線連絡遮断器 (B-115V 系直流盤 (SA) 側)	切→入	廃棄物処理建物 地下 1 階中階	遮断器操作																																																												
直流母線連絡遮断器 (B-115V 系直流盤側)	切→入	廃棄物処理建物 地下 1 階中階	遮断器操作																																																												

柏崎刈羽原子力発電所 6 / 7号炉 (2017. 12. 20 版)	東海第二発電所 (2018. 9. 18 版)	島根原子力発電所 2号炉	備考
表3. 14-65 操作対象機器 (全交流動力電源喪失から19 時間を経過した時点の切替え操作【6号炉】)			
機器名称	状態 の 変化	操作場所	操作方法
直流母線 (分電盤側) 遮断器 (直流 125V 主母線盤 A-2 側)	入 → 切	コントロール建屋地 下1階	遮断器操 作
直流母線 (MCC 側) 遮断器 (直流 125V 主母線盤 A-2 側)	入 → 切	原子炉建屋内の原子 炉区域外地下1階	遮断器操 作
直流母線 (分電盤側) 遮断器 (AM 用直流 125V 蓄電池側)	切 → 入	コントロール建屋地 下1階	遮断器操 作
直流母線 (MCC 側) 遮断器 (AM 用直流 125V 蓄電池側)	切 → 入	原子炉建屋内の原子 炉区域外地下1階	遮断器操 作
AM 用直流 125V 充電器遮断器 (直流母線 (分電盤側) 側充 電器出力)	切 → 入	原子炉建屋内の原子 炉区域外地上4階	遮断器操 作
AM 用直流 125V 充電器遮断器 (直流母線 (MCC 側) 側充電 器出力)	切 → 入	原子炉建屋内の原子 炉区域外地上4階	遮断器操 作
<p>・運用の相違</p> <p>【柏崎 6/7】</p> <p>柏崎 6/7 は全交流動力電源喪失から 19 時間後に 2 回目の蓄電池切替を行い、24 時間直流電源を確保する設計のため、19 時間時点での切替操作について記載している。</p>			

柏崎刈羽原子力発電所 6 / 7号炉 (2017. 12. 20 版)	東海第二発電所 (2018. 9. 18 版)	島根原子力発電所 2号炉	備考																								
<p>表3. 14-66 操作対象機器 (全交流動力電源喪失から8 時間を経過した時点の切替え操作【7 号炉】)</p> <table border="1"> <thead> <tr> <th>機器名称</th> <th>状態 の 変化</th> <th>操作場所</th> <th>操作方法</th> </tr> </thead> <tbody> <tr> <td>直流 125V 主母線盤遮断器 (直流母線側)</td> <td>入 → 切</td> <td>コントロール建屋地 下1階</td> <td>遮断器操 作</td> </tr> <tr> <td>直流母線遮断器 (直流 125V 主母線盤 A 側)</td> <td>入 → 切</td> <td>コントロール建屋地 下1階</td> <td>遮断器操 作</td> </tr> <tr> <td>直流 125V 主母線盤遮断器 (不要な負荷)</td> <td>入 → 切</td> <td>コントロール建屋地 下1階</td> <td>遮断器操 作</td> </tr> <tr> <td>125V DC 分電盤 (不要な負荷)</td> <td>入 → 切</td> <td>コントロール建屋地 下1階</td> <td>遮断器操 作</td> </tr> <tr> <td>直流母線遮断器 (直流 125V 蓄電池 A-2 側)</td> <td>切 → 入</td> <td>コントロール建屋地 下1階</td> <td>遮断器操 作</td> </tr> </tbody> </table>	機器名称	状態 の 変化	操作場所	操作方法	直流 125V 主母線盤遮断器 (直流母線側)	入 → 切	コントロール建屋地 下1階	遮断器操 作	直流母線遮断器 (直流 125V 主母線盤 A 側)	入 → 切	コントロール建屋地 下1階	遮断器操 作	直流 125V 主母線盤遮断器 (不要な負荷)	入 → 切	コントロール建屋地 下1階	遮断器操 作	125V DC 分電盤 (不要な負荷)	入 → 切	コントロール建屋地 下1階	遮断器操 作	直流母線遮断器 (直流 125V 蓄電池 A-2 側)	切 → 入	コントロール建屋地 下1階	遮断器操 作			<p>・対象号炉なし</p>
機器名称	状態 の 変化	操作場所	操作方法																								
直流 125V 主母線盤遮断器 (直流母線側)	入 → 切	コントロール建屋地 下1階	遮断器操 作																								
直流母線遮断器 (直流 125V 主母線盤 A 側)	入 → 切	コントロール建屋地 下1階	遮断器操 作																								
直流 125V 主母線盤遮断器 (不要な負荷)	入 → 切	コントロール建屋地 下1階	遮断器操 作																								
125V DC 分電盤 (不要な負荷)	入 → 切	コントロール建屋地 下1階	遮断器操 作																								
直流母線遮断器 (直流 125V 蓄電池 A-2 側)	切 → 入	コントロール建屋地 下1階	遮断器操 作																								
<p>表3. 14-67 操作対象機器 (全交流動力電源喪失から19 時間を経過した時点の切替え操作【7 号炉】)</p> <table border="1"> <thead> <tr> <th>機器名称</th> <th>状態 の 変化</th> <th>操作場所</th> <th>操作方法</th> </tr> </thead> <tbody> <tr> <td>直流母線遮断器 (直流 125V 蓄電池 A-2 側)</td> <td>入 → 切</td> <td>コントロール建屋地 下1階</td> <td>遮断器操 作</td> </tr> <tr> <td>直流母線遮断器 (AM 用直流 125V 蓄電池側)</td> <td>切 → 入</td> <td>コントロール建屋地 下1階</td> <td>遮断器操 作</td> </tr> <tr> <td>AM 用直流 125V 充電器遮断器 (直流母線側充電器出力)</td> <td>切 → 入</td> <td>原子炉建屋内の原子 炉 区域外地下4階</td> <td>遮断器操 作</td> </tr> </tbody> </table>	機器名称	状態 の 変化	操作場所	操作方法	直流母線遮断器 (直流 125V 蓄電池 A-2 側)	入 → 切	コントロール建屋地 下1階	遮断器操 作	直流母線遮断器 (AM 用直流 125V 蓄電池側)	切 → 入	コントロール建屋地 下1階	遮断器操 作	AM 用直流 125V 充電器遮断器 (直流母線側充電器出力)	切 → 入	原子炉建屋内の原子 炉 区域外地下4階	遮断器操 作											
機器名称	状態 の 変化	操作場所	操作方法																								
直流母線遮断器 (直流 125V 蓄電池 A-2 側)	入 → 切	コントロール建屋地 下1階	遮断器操 作																								
直流母線遮断器 (AM 用直流 125V 蓄電池側)	切 → 入	コントロール建屋地 下1階	遮断器操 作																								
AM 用直流 125V 充電器遮断器 (直流母線側充電器出力)	切 → 入	原子炉建屋内の原子 炉 区域外地下4階	遮断器操 作																								

柏崎刈羽原子力発電所 6/7号炉 (2017.12.20版)	東海第二発電所 (2018.9.18版)	島根原子力発電所 2号炉	備考
<p>以下に<u>所内蓄電式直流電源設備</u>を構成する主要設備の操作性を示す。</p> <p>a) <u>直流 125V 蓄電池 A</u>  <u>所内蓄電式直流電源設備の直流 125V 蓄電池 A</u> は操作不要である。</p> <p>b) <u>直流 125V 蓄電池 A-2</u>  <u>所内蓄電式直流電源設備の直流 125V 蓄電池 A-2</u> は操作不要である。</p> <p>c) <u>AM 用直流 125V 蓄電池</u>  <u>所内蓄電式直流電源設備及び常設代替直流電源設備の AM 用直流 125V 蓄電池</u> は操作不要である。</p> <p>d) <u>直流 125V 充電器 A</u>  <u>所内蓄電式直流電源設備の直流 125V 充電器 A</u> は操作不要である。</p> <p>e) <u>直流 125V 充電器 A-2</u>  <u>所内蓄電式直流電源設備の直流 125V 充電器 A-2</u> は操作不要である。</p> <p>f) <u>AM 用直流 125V 充電器</u>  <u>所内蓄電式直流電源設備及び常設代替直流電源設備の AM 用直流 125V 充電器</u> は操作不要である。</p>	<p>以下に、<u>所内常設直流電源設備</u>を構成する主要設備の操作性を示す。</p> <p>a) <u>125V 系蓄電池</u>  <u>125V 系蓄電池 A 系・B 系は、通常待機時から直流 125V 主母線盤 2 A・2 B へ接続されており、設計基準対処設備である 2 C・2 D D/G の交流電源喪失直後から直流 125V 主母線盤 2 A・2 B へ自動で直流電力を給電するため、操作が不要な設計とする。ただし、125V 系蓄電池 A 系・B 系を設計基準事故対処設備である 2 C・2 D D/G の交流電源喪失から 24 時間必要な負荷に直流電力を給電させるため不要な直流負荷の切り離しを、中央制御室及び現場にて配線用遮断器により操作可能な設計とする。</u></p> <p>以下に、<u>常設代替直流電源設備</u>を構成する主要設備の操作性を示す。</p> <p>a) <u>緊急用 125V 系蓄電池</u>  <u>緊急用 125V 系蓄電池は、通常待機時から緊急用直流 125V 主母線盤へ接続されており、全交流動力電源喪失直後から、緊急用直流 125V 主母線盤へ 24 時間にわたり自動で直流電力を給電するため、操作が不要な設計とする。</u></p>	<p>以下に<u>所内常設蓄電式直流電源設備及び常設代替直流電源設備</u>を構成する主要設備の操作性を示す。</p> <p>a) <u>B-115V 系蓄電池</u>  <u>所内常設蓄電式直流電源設備の B-115V 系蓄電池</u> は操作不要である。</p> <p>b) <u>B 1-115V 系蓄電池 (SA)</u>  <u>所内常設蓄電式直流電源設備の B 1-115V 系蓄電池 (SA)</u> は操作不要である。</p> <p>c) <u>SA 用 115V 系蓄電池</u>  <u>常設代替直流電源設備の SA 用 115V 系蓄電池</u> は操作不要である。</p> <p>d) <u>230V 系蓄電池 (RCIC)</u>  <u>所内常設蓄電式直流電源設備の 230V 系蓄電池 (RCIC)</u> は操作不要である。</p> <p>e) <u>B-115V 系充電器</u>  <u>所内常設蓄電式直流電源設備の B-115V 系充電器</u> は操作不要である。</p> <p>f) <u>B 1-115V 系充電器 (SA)</u>  <u>所内常設蓄電式直流電源設備の B 1-115V 系充電器 (SA)</u> は操作不要である。</p> <p>g) <u>SA 用 115V 系充電器</u>  <u>常設代替直流電源設備の SA 用 115V 系充電器</u> は操作不要である。</p> <p>h) <u>230V 系充電器 (RCIC)</u>  <u>所内常設蓄電式直流電源設備の 230V 系充電器 (RCIC)</u> は操作不要である。</p>	<p>・設備の相違  <b>【柏崎 6/7, 東海第二】</b>        ⑧, ⑩の相違  <b>【柏崎 6/7】</b>        ⑦の相違</p> <p>・記載方針の相違  <b>【東海第二】</b>        東海第二は不要負荷の切り離し操作について再掲されている。本項は蓄電池, 充電器自体の操作性を記載しているため, 島根 2 号炉は柏崎 6/7 と同様に操作不要として記載している。なお, 負荷切り離し操作については前項に記載している。</p> <p>・資料構成の相違  <b>【東海第二】</b>        比較のため記載を代入</p> <p>・設備の相違  <b>【柏崎 6/7】</b>        ⑦の相違</p>

柏崎刈羽原子力発電所 6 / 7号炉 (2017. 12. 20 版)	東海第二発電所 (2018. 9. 18 版)	島根原子力発電所 2号炉	備考																									
<p>(3) 試験及び検査 (設置許可基準規則第 43 条第 1 項三)</p> <p>(i) 要求事項</p> <p>健全性及び能力を確認するため、発電用原子炉の運転中又は停止中に試験又は検査ができるものであること。</p> <p>(ii) 適合性</p> <p>基本方針については、「2.3.4 操作性及び試験・検査性」に示す。</p> <p>a) <u>直流 125V 蓄電池 A</u></p> <p>所内蓄電式直流電源設備の<u>直流 125V 蓄電池 A</u> は、表 3.14-68 に示すように運転中又は停止中に機能・性能試験又は外観の確認が可能な設計とする。</p> <p>性能の確認として、<u>直流 125V 蓄電池 A</u> の単体及び総電圧を確認する。</p> <p>蓄電池の総電圧の確認を可能とする計器を設けた設計とする。また、蓄電池単体については、電圧の確認を可能とする構造とする。</p> <p style="text-align: right;">(57-4)</p> <p style="text-align: center;">表 3.14-68 直流 125V 蓄電池 A の試験及び検査</p>	<p>(3) 試験検査 (設置許可基準規則第 43 条第 1 項三)</p> <p>(i) 要求事項</p> <p>健全性及び能力を確認するため、発電用原子炉の運転中又は停止中に試験又は検査ができるものであること。</p> <p>(ii) 適合性</p> <p>基本方針については、「2.3.4 操作性及び試験・検査性について」に示す。</p> <p>a) <u>125V 系蓄電池 A 系・B 系</u></p> <p>所内常設直流電源設備である <u>125V 系蓄電池 A 系・B 系</u> は、第 3.14.2.3.4-3 表に示すように、発電用原子炉の運転中又は停止中に機能・性能検査及び外観の確認が可能な設計とする。</p> <p>機能・性能検査として、蓄電池の<u>電圧の確認</u>が可能な設計とする。</p> <p style="text-align: right;">(57-4-12)</p> <p style="text-align: center;">第 3.14.2.3.4-3 表 125V 系蓄電池 A 系・B 系の試験検査</p>	<p>(3) 試験及び検査 (設置許可基準規則第 43 条第 1 項三)</p> <p>(i) 要求事項</p> <p>健全性及び能力を確認するため、発電用原子炉の運転中又は停止中に試験又は検査ができるものであること。</p> <p>(ii) 適合性</p> <p>基本方針については、「2.3.4 操作性及び試験・検査性」に示す。</p> <p>a) <u>B-115V 系蓄電池</u></p> <p>所内常設蓄電式直流電源設備の <u>B-115V 系蓄電池</u> は、第 3.14-65 表に示すように運転中又は停止中に機能・性能試験又は外観の確認が可能な設計とする。</p> <p>性能の確認として、<u>B-115V 系蓄電池</u> の単体及び総電圧を確認する。</p> <p><u>蓄電池の総電圧の確認を可能とする計器を設けた設計とする。また、蓄電池単体については、電圧の確認を可能とする構造とする。</u></p> <p style="text-align: right;">(57-4)</p> <p style="text-align: center;">第 3.14-65 表 B-115V 系蓄電池の試験及び検査</p>	<p>備考</p> <p>・設備の相違</p> <p>【柏崎 6/7】</p> <p>⑧の相違</p> <p>【東海第二】</p> <p>⑨の相違</p>																									
<table border="1" style="width: 100%; border-collapse: collapse;"> <thead> <tr> <th style="width: 20%;">プラント状態</th> <th style="width: 30%;">項目</th> <th style="width: 50%;">内容</th> </tr> </thead> <tbody> <tr> <td style="text-align: center;">運転中 又は 停止中</td> <td style="text-align: center;">機能・性能試験</td> <td style="text-align: center;">蓄電池の単体及び総電圧の確認</td> </tr> </tbody> </table>	プラント状態	項目	内容	運転中 又は 停止中	機能・性能試験	蓄電池の単体及び総電圧の確認	<table border="1" style="width: 100%; border-collapse: collapse;"> <thead> <tr> <th style="width: 20%;">原子炉の状態</th> <th style="width: 30%;">項目</th> <th style="width: 50%;">内容</th> </tr> </thead> <tbody> <tr> <td rowspan="2" style="text-align: center;">運転中</td> <td style="text-align: center;">外観検査</td> <td style="text-align: center;">蓄電池の目視点検</td> </tr> <tr> <td style="text-align: center;">機能・性能検査</td> <td style="text-align: center;">蓄電池の電圧の確認</td> </tr> <tr> <td rowspan="2" style="text-align: center;">停止中</td> <td style="text-align: center;">外観検査</td> <td style="text-align: center;">蓄電池の目視点検</td> </tr> <tr> <td style="text-align: center;">機能・性能検査</td> <td style="text-align: center;">蓄電池の電圧の確認</td> </tr> </tbody> </table>	原子炉の状態	項目	内容	運転中	外観検査	蓄電池の目視点検	機能・性能検査	蓄電池の電圧の確認	停止中	外観検査	蓄電池の目視点検	機能・性能検査	蓄電池の電圧の確認	<table border="1" style="width: 100%; border-collapse: collapse;"> <thead> <tr> <th style="width: 20%;">プラント状態</th> <th style="width: 30%;">項目</th> <th style="width: 50%;">内容</th> </tr> </thead> <tbody> <tr> <td style="text-align: center;">運転中 又は 停止中</td> <td style="text-align: center;">機能・性能試験</td> <td style="text-align: center;">蓄電池の単体及び総電圧の確認</td> </tr> </tbody> </table>	プラント状態	項目	内容	運転中 又は 停止中	機能・性能試験	蓄電池の単体及び総電圧の確認	
プラント状態	項目	内容																										
運転中 又は 停止中	機能・性能試験	蓄電池の単体及び総電圧の確認																										
原子炉の状態	項目	内容																										
運転中	外観検査	蓄電池の目視点検																										
	機能・性能検査	蓄電池の電圧の確認																										
停止中	外観検査	蓄電池の目視点検																										
	機能・性能検査	蓄電池の電圧の確認																										
プラント状態	項目	内容																										
運転中 又は 停止中	機能・性能試験	蓄電池の単体及び総電圧の確認																										
<p>b) <u>直流 125V 蓄電池 A-2</u></p> <p>所内蓄電式直流電源設備の<u>直流 125V 蓄電池 A-2</u> は、表 3.14-69 に示すように運転中又は停止中に機能・性能試験又は外観の確認が可能な設計とする。</p> <p>性能の確認として、<u>直流 125V 蓄電池 A-2</u> の単体及び総電圧並びに単体の比重を確認する。</p> <p>蓄電池の総電圧の確認を可能とする計器を設けた設計とする。また、蓄電池単体については、電圧、<u>比重の確認</u>を可能とする構造とする。<u>また、均等充電が可能な設計とする。</u></p> <p style="text-align: right;">(57-4)</p>		<p>b) <u>B 1-115V 系蓄電池 (S A)</u></p> <p>所内常設蓄電式直流電源設備の <u>B 1-115V 系蓄電池 (S A)</u> は、第 3.14-66 表に示すように運転中又は停止中に機能・性能試験又は外観の確認が可能な設計とする。</p> <p>性能の確認として、<u>B 1-115V 系蓄電池 (S A)</u> の単体及び総電圧を確認する。</p> <p><u>蓄電池の総電圧の確認を可能とする計器を設けた設計とする。また、蓄電池単体については、電圧の確認を可能とする構造とする。</u></p> <p style="text-align: right;">(57-4)</p>	<p>・設備の相違</p> <p>【柏崎 6/7】</p> <p>⑧の相違</p> <p>【東海第二】</p> <p>⑨の相違</p>																									



柏崎刈羽原子力発電所 6 / 7号炉 (2017. 12. 20版)	東海第二発電所 (2018. 9. 18版)	島根原子力発電所 2号炉	備考																									
<p align="center"><u>表 3.14-69 直流 125V 蓄電池 A-2 の試験及び検査</u></p> <table border="1"> <thead> <tr> <th>プラント状態</th> <th>項目</th> <th>内容</th> </tr> </thead> <tbody> <tr> <td>運転中 又は 停止中</td> <td>機能・性能試験</td> <td>蓄電池の単体及び総電圧の確認 蓄電池の単体の比重確認 均等充電</td> </tr> </tbody> </table>	プラント状態	項目	内容	運転中 又は 停止中	機能・性能試験	蓄電池の単体及び総電圧の確認 蓄電池の単体の比重確認 均等充電		<p align="center"><u>第 3.14-66 表 B 1 - 115V 系蓄電池 (SA) の試験及び検査</u></p> <table border="1"> <thead> <tr> <th>プラント状態</th> <th>項目</th> <th>内容</th> </tr> </thead> <tbody> <tr> <td>運転中 又は 停止中</td> <td>機能・性能試験</td> <td>蓄電池の単体及び総電圧の確認</td> </tr> </tbody> </table>	プラント状態	項目	内容	運転中 又は 停止中	機能・性能試験	蓄電池の単体及び総電圧の確認	<p>・設備の相違 【柏崎 6/7】 ⑧の相違 【東海第二】 ⑨の相違</p>													
プラント状態	項目	内容																										
運転中 又は 停止中	機能・性能試験	蓄電池の単体及び総電圧の確認 蓄電池の単体の比重確認 均等充電																										
プラント状態	項目	内容																										
運転中 又は 停止中	機能・性能試験	蓄電池の単体及び総電圧の確認																										
<p>c) <u>AM 用直流 125V 蓄電池</u> 所内蓄電式直流電源設備及び常設代替直流電源設備の AM 用直流 125V 蓄電池は、表 3.14-70 に示すように運転中又は停止中に機能・性能試験又は外観の確認が可能な設計とする。 性能の確認として、AM 用直流 125V 蓄電池の単体及び総電圧を確認する。 蓄電池の総電圧の確認を可能とする計器を設けた設計とする。また、蓄電池単体については、電圧の確認を可能とする構造とする。  (57-4)</p>	<p>(3) <u>試験検査 (設置許可基準規則第 43 条第 1 項三)</u> (i) <u>要求事項</u> 健全性及び能力を確認するため、発電用原子炉の運転中又は停止中に試験又は検査ができるものであること。 - (ii) <u>適合性</u> 基本方針については、「2.3.4 操作性及び試験・検査性について」に示す。  a) <u>緊急用 125V 系蓄電池</u> 常設代替直流電源設備である緊急用 125V 系蓄電池は、第 3.14.2.5.4-2 表に示すように、発電用原子炉の運転中又は停止中に機能・性能検査及び外観の確認が可能な設計とする。 機能・性能検査として、蓄電池の電圧の確認が可能な設計とする。  (57-4-15)</p>	<p>c) <u>SA 用 115V 系蓄電池</u> 常設代替直流電源設備の SA 用 115V 系蓄電池は、第 3.14-67 表に示すように運転中又は停止中に機能・性能試験又は外観の確認が可能な設計とする。 性能の確認として、SA 用 115V 系蓄電池の単体及び総電圧を確認する。 蓄電池の総電圧の確認を可能とする計器を設けた設計とする。また、蓄電池単体については、電圧の確認を可能とする構造とする。  (57-4)</p>	<p>・資料構成の相違 【東海第二】 比較のため記載を 替え</p> <p>・設備の相違 【柏崎 6/7】 ⑦の相違</p>																									
<p align="center"><u>表 3.14-70 AM 用直流 125V 蓄電池の試験及び検査</u></p> <table border="1"> <thead> <tr> <th>プラント状態</th> <th>項目</th> <th>内容</th> </tr> </thead> <tbody> <tr> <td>運転中 又は 停止中</td> <td>機能・性能試験</td> <td>蓄電池の単体及び総電圧の確認</td> </tr> </tbody> </table>	プラント状態	項目	内容	運転中 又は 停止中	機能・性能試験	蓄電池の単体及び総電圧の確認	<p align="center"><u>第 3.14.2.5.4-2 表 緊急用 125V 系蓄電池の試験検査</u></p> <table border="1"> <thead> <tr> <th>原子炉の状態</th> <th>項目</th> <th>内容</th> </tr> </thead> <tbody> <tr> <td rowspan="2">運転中</td> <td>外観検査</td> <td>蓄電池の目視点検</td> </tr> <tr> <td>機能・性能検査</td> <td>蓄電池の電圧の確認</td> </tr> <tr> <td rowspan="2">停止中</td> <td>外観検査</td> <td>蓄電池の目視点検</td> </tr> <tr> <td>機能・性能検査</td> <td>蓄電池の電圧の確認</td> </tr> </tbody> </table>	原子炉の状態	項目	内容	運転中	外観検査	蓄電池の目視点検	機能・性能検査	蓄電池の電圧の確認	停止中	外観検査	蓄電池の目視点検	機能・性能検査	蓄電池の電圧の確認	<p align="center"><u>第 3.14-67 表 SA 用 115V 系蓄電池の試験及び検査</u></p> <table border="1"> <thead> <tr> <th>プラント状態</th> <th>項目</th> <th>内容</th> </tr> </thead> <tbody> <tr> <td>運転中 又は 停止中</td> <td>機能・性能試験</td> <td>蓄電池の単体及び総電圧の確認</td> </tr> </tbody> </table>	プラント状態	項目	内容	運転中 又は 停止中	機能・性能試験	蓄電池の単体及び総電圧の確認	
プラント状態	項目	内容																										
運転中 又は 停止中	機能・性能試験	蓄電池の単体及び総電圧の確認																										
原子炉の状態	項目	内容																										
運転中	外観検査	蓄電池の目視点検																										
	機能・性能検査	蓄電池の電圧の確認																										
停止中	外観検査	蓄電池の目視点検																										
	機能・性能検査	蓄電池の電圧の確認																										
プラント状態	項目	内容																										
運転中 又は 停止中	機能・性能試験	蓄電池の単体及び総電圧の確認																										

柏崎刈羽原子力発電所 6 / 7号炉 (2017. 12. 20 版)	東海第二発電所 (2018. 9. 18 版)	島根原子力発電所 2号炉	備考																						
<p>d) <u>直流 125V 充電器 A</u></p> <p>所内蓄電式直流電源設備の<u>直流 125V 充電器 A</u> は, 表 3. 14-71 に示すように運転中又は停止中に機能・性能試験及び外観検査が可能な設計とする。</p> <p>性能の確認として, <u>直流 125V 充電器 A</u> の盤内外部の目視により性能に影響を及ぼすおそれのある異常がないこと, 電気回路の絶縁抵抗に異常がないこと, 運転状態により半導体素子の動作に異常がないことを確認する。</p> <p><u>直流 125V 充電器 A</u> の出力電圧の確認を可能とする計器を設けた設計とする。</p> <p style="text-align: right;">(57-4)</p> <p style="text-align: center;">表 3. 14-71 直流 125V 充電器 A の試験及び検査</p> <table border="1" data-bbox="151 1503 926 1717"> <thead> <tr> <th>プラント状態</th> <th>項目</th> <th>内容</th> </tr> </thead> <tbody> <tr> <td rowspan="2">運転中 又は 停止中</td> <td>機能・性能試験</td> <td>充電器の出力電圧, 絶縁抵抗の確認</td> </tr> <tr> <td>外観検査</td> <td>充電器の外観の確認</td> </tr> </tbody> </table>	プラント状態	項目	内容	運転中 又は 停止中	機能・性能試験	充電器の出力電圧, 絶縁抵抗の確認	外観検査	充電器の外観の確認		<p>d) <u>230V 系蓄電池 (R C I C)</u></p> <p>所内常設蓄電式直流電源設備の 230V 系蓄電池 (R C I C) は, 第 3. 14-68 表に示すように運転中又は停止中に機能・性能試験又は外観の確認が可能な設計とする。</p> <p>性能の確認として, 230V 系蓄電池 (R C I C) の単体及び総電圧を確認する。</p> <p>蓄電池の総電圧の確認を可能とする計器を設けた設計とする。また, 蓄電池単体については, 電圧の確認を可能とする構造とする。</p> <p style="text-align: right;">(57-4)</p> <p style="text-align: center;">第 3. 14-68 表 230V 系蓄電池 (R C I C) の試験及び検査</p> <table border="1" data-bbox="1736 697 2510 873"> <thead> <tr> <th>プラント状態</th> <th>項目</th> <th>内容</th> </tr> </thead> <tbody> <tr> <td>運転中 又は 停止中</td> <td>機能・性能試験</td> <td>蓄電池の単体及び総電圧の確認</td> </tr> </tbody> </table> <p>e) <u>B-115V 系充電器</u></p> <p>所内常設蓄電式直流電源設備の B-115V 系充電器は, 第 3. 14-69 表に示すように運転中又は停止中に機能・性能試験及び外観検査が可能な設計とする。</p> <p>性能の確認として, B-115V 系充電器の盤内外部の目視により性能に影響を及ぼす恐れのある異常がないこと, 電気回路の絶縁抵抗に異常がないこと, 運転状態により半導体素子の動作に異常がないことを確認する。</p> <p>B-115V 系充電器の出力電圧の確認を可能とする計器を設けた設計とする。</p> <p style="text-align: right;">(57-4)</p> <p style="text-align: center;">第 3. 14-69 表 B-115V 系充電器の試験及び検査</p> <table border="1" data-bbox="1736 1503 2510 1717"> <thead> <tr> <th>プラント状態</th> <th>項目</th> <th>内容</th> </tr> </thead> <tbody> <tr> <td rowspan="2">運転中 又は 停止中</td> <td>機能・性能試験</td> <td>充電器の出力電圧, 絶縁抵抗の確認</td> </tr> <tr> <td>外観検査</td> <td>充電器の外観の確認</td> </tr> </tbody> </table>	プラント状態	項目	内容	運転中 又は 停止中	機能・性能試験	蓄電池の単体及び総電圧の確認	プラント状態	項目	内容	運転中 又は 停止中	機能・性能試験	充電器の出力電圧, 絶縁抵抗の確認	外観検査	充電器の外観の確認	<p>・設備の相違 【柏崎 6/7, 東海第二】 ⑩の相違</p> <p>・記載方針の相違 【東海第二】 ⑩の相違</p> <p>・設備の相違 【柏崎 6/7】 ⑧の相違</p>
プラント状態	項目	内容																							
運転中 又は 停止中	機能・性能試験	充電器の出力電圧, 絶縁抵抗の確認																							
	外観検査	充電器の外観の確認																							
プラント状態	項目	内容																							
運転中 又は 停止中	機能・性能試験	蓄電池の単体及び総電圧の確認																							
プラント状態	項目	内容																							
運転中 又は 停止中	機能・性能試験	充電器の出力電圧, 絶縁抵抗の確認																							
	外観検査	充電器の外観の確認																							

柏崎刈羽原子力発電所 6 / 7号炉 (2017. 12. 20 版)	東海第二発電所 (2018. 9. 18 版)	島根原子力発電所 2号炉	備考																
<p>e) <u>直流 125V 充電器 A-2</u></p> <p><u>所内蓄電式直流電源設備の直流 125V 充電器 A-2</u> は、表 3.14-72 に示すように運転中又は停止中に機能・性能試験及び外観検査が可能な設計とする。</p> <p>性能の確認として、<u>直流 125V 充電器 A-2</u> の盤内外部の目視により性能に影響を及ぼすおそれのある異常がないこと、電気回路の絶縁抵抗に異常がないこと、運転状態により半導体素子の動作に異常がないことを確認する。</p> <p><u>直流 125V 充電器 A-2</u> の出力電圧の確認を可能とする計器を設けた設計とする。</p> <p style="text-align: right;">(57-4)</p> <p>表 3.14-72 <u>直流 125V 充電器 A-2 の試験及び検査</u></p> <table border="1" data-bbox="142 741 931 968"> <thead> <tr> <th>プラント状態</th> <th>項目</th> <th>内容</th> </tr> </thead> <tbody> <tr> <td rowspan="2">運転中 又は 停止中</td> <td>機能・性能試験</td> <td>充電器の出力電圧, 絶縁抵抗の確認</td> </tr> <tr> <td>外観検査</td> <td>充電器の外観の確認</td> </tr> </tbody> </table>	プラント状態	項目	内容	運転中 又は 停止中	機能・性能試験	充電器の出力電圧, 絶縁抵抗の確認	外観検査	充電器の外観の確認		<p>f) <u>B 1 -115V 系充電器 (S A)</u></p> <p><u>所内常設蓄電式直流電源設備の B 1 -115V 系充電器 (S A)</u> は、第 3.14-70 表に示すように運転中又は停止中に機能・性能試験及び外観検査が可能な設計とする。</p> <p>性能の確認として、<u>B 1 -115V 系充電器 (S A)</u> の盤内外部の目視により性能に影響を及ぼす恐れのある異常がないこと、電気回路の絶縁抵抗に異常がないこと、運転状態により半導体素子の動作に異常がないことを確認する。</p> <p><u>B 1 -115V 系充電器 (S A)</u> の出力電圧の確認を可能とする計器を設けた設計とする。</p> <p style="text-align: right;">(57-4)</p> <p>第 3.14-70 表 <u>B 1 -115V 系充電器 (S A) の試験及び検査</u></p> <table border="1" data-bbox="1724 741 2516 968"> <thead> <tr> <th>プラント状態</th> <th>項目</th> <th>内容</th> </tr> </thead> <tbody> <tr> <td rowspan="2">運転中 又は 停止中</td> <td>機能・性能試験</td> <td>充電器の出力電圧, 絶縁抵抗の確認</td> </tr> <tr> <td>外観検査</td> <td>充電器の外観の確認</td> </tr> </tbody> </table>	プラント状態	項目	内容	運転中 又は 停止中	機能・性能試験	充電器の出力電圧, 絶縁抵抗の確認	外観検査	充電器の外観の確認	<ul style="list-style-type: none"> <li>・記載方針の相違</li> <li>【東海第二】</li> <li>⑩の相違</li> <li>・設備の相違</li> <li>【柏崎 6/7】</li> <li>⑧の相違</li> </ul>
プラント状態	項目	内容																	
運転中 又は 停止中	機能・性能試験	充電器の出力電圧, 絶縁抵抗の確認																	
	外観検査	充電器の外観の確認																	
プラント状態	項目	内容																	
運転中 又は 停止中	機能・性能試験	充電器の出力電圧, 絶縁抵抗の確認																	
	外観検査	充電器の外観の確認																	
<p>f) <u>AM 用直流 125V 充電器</u></p> <p><u>所内蓄電式直流電源設備及び常設代替直流電源設備の AM 用直流 125V 充電器</u>は、表 3.14-73 に示すように運転中又は停止中に機能・性能試験及び外観検査が可能な設計とする。</p> <p>性能の確認として、<u>AM 用直流 125V 充電器</u>の盤内外部の目視により性能に影響を及ぼすおそれのある異常がないこと、電気回路の絶縁抵抗に異常がないこと、運転状態により半導体素子の動作に異常がないことを確認する。</p> <p><u>AM 用直流 125V 充電器</u>の出力電圧の確認を可能とする計器を設けた設計とする。</p> <p style="text-align: right;">(57-4)</p> <p>表 3.14-73 <u>AM 用直流 125V 充電器の試験及び検査</u></p> <table border="1" data-bbox="142 1598 931 1808"> <thead> <tr> <th>プラント状態</th> <th>項目</th> <th>内容</th> </tr> </thead> <tbody> <tr> <td rowspan="2">運転中 又は 停止中</td> <td>機能・性能試験</td> <td>充電器の出力電圧, 絶縁抵抗の確認</td> </tr> <tr> <td>外観検査</td> <td>充電器の外観の確認</td> </tr> </tbody> </table>	プラント状態	項目	内容	運転中 又は 停止中	機能・性能試験	充電器の出力電圧, 絶縁抵抗の確認	外観検査	充電器の外観の確認		<p>g) <u>S A 用 115V 系充電器</u></p> <p><u>常設代替直流電源設備の S A 用 115V 系充電器</u>は、第 3.14-71 表に示すように運転中又は停止中に機能・性能試験及び外観検査が可能な設計とする。</p> <p>性能の確認として、<u>S A 用 115V 系充電器</u>の盤内外部の目視により性能に影響を及ぼす恐れのある異常がないこと、電気回路の絶縁抵抗に異常がないこと、運転状態により半導体素子の動作に異常がないことを確認する。</p> <p><u>S A 用 115V 系充電器</u>の出力電圧の確認を可能とする計器を設けた設計とする。</p> <p style="text-align: right;">(57-4)</p> <p>第 3.14-71 表 <u>S A 用 115V 系充電器の試験及び検査</u></p> <table border="1" data-bbox="1724 1598 2516 1808"> <thead> <tr> <th>プラント状態</th> <th>項目</th> <th>内容</th> </tr> </thead> <tbody> <tr> <td rowspan="2">運転中 又は 停止中</td> <td>機能・性能試験</td> <td>充電器の出力電圧, 絶縁抵抗の確認</td> </tr> <tr> <td>外観検査</td> <td>充電器の外観の確認</td> </tr> </tbody> </table>	プラント状態	項目	内容	運転中 又は 停止中	機能・性能試験	充電器の出力電圧, 絶縁抵抗の確認	外観検査	充電器の外観の確認	<ul style="list-style-type: none"> <li>・記載方針の相違</li> <li>【東海第二】</li> <li>⑩の相違</li> <li>・設備の相違</li> <li>【柏崎 6/7】</li> <li>⑦の相違</li> </ul>
プラント状態	項目	内容																	
運転中 又は 停止中	機能・性能試験	充電器の出力電圧, 絶縁抵抗の確認																	
	外観検査	充電器の外観の確認																	
プラント状態	項目	内容																	
運転中 又は 停止中	機能・性能試験	充電器の出力電圧, 絶縁抵抗の確認																	
	外観検査	充電器の外観の確認																	

柏崎刈羽原子力発電所 6 / 7号炉 (2017. 12. 20 版)	東海第二発電所 (2018. 9. 18 版)	島根原子力発電所 2号炉	備考								
		<p>h) <u>230V系充電器(RCIC)</u>  <u>所内常設蓄電式直流電源設備の230V系充電器(RCIC)は、第3.14-72表に示すように運転中又は停止中に機能・性能試験及び外観検査が可能な設計とする。</u>  <u>性能の確認として、230V系充電器(RCIC)の盤内外部の目視により性能に影響を及ぼす恐れのある異常がないこと、電気回路の絶縁抵抗に異常がないこと、運転状態により半導体素子の動作に異常がないことを確認する。</u>  <u>230V系充電器(RCIC)の出力電圧の確認を可能とする計器を設けた設計とする。</u>  <span style="float: right;">(57-4)</span></p> <p><u>第3.14-72表 230V系充電器(RCIC)の試験及び検査</u></p> <table border="1" data-bbox="1736 741 2510 951"> <thead> <tr> <th>プラント状態</th> <th>項目</th> <th>内容</th> </tr> </thead> <tbody> <tr> <td rowspan="2">運転中 又は 停止中</td> <td>機能・性能試験</td> <td>充電器の出力電圧、絶縁抵抗の確認</td> </tr> <tr> <td>外観検査</td> <td>充電器の外観の確認</td> </tr> </tbody> </table>	プラント状態	項目	内容	運転中 又は 停止中	機能・性能試験	充電器の出力電圧、絶縁抵抗の確認	外観検査	充電器の外観の確認	<p>・設備の相違  <b>【柏崎6/7, 東海第二】</b>  <b>⑩の相違</b></p>
プラント状態	項目	内容									
運転中 又は 停止中	機能・性能試験	充電器の出力電圧、絶縁抵抗の確認									
	外観検査	充電器の外観の確認									

柏崎刈羽原子力発電所 6/7号炉 (2017.12.20版)	東海第二発電所 (2018.9.18版)	島根原子力発電所 2号炉	備考
<p>(4) 切替えの容易性 (設置許可基準規則第43条第1項四)</p> <p>(i) 要求事項</p> <p>本来の用途以外の用途として重大事故等に対処するために使用する設備にあつては、通常時に使用する系統から速やかに切り替えられる機能を備えるものであること。</p> <p>(ii) 適合性</p> <p>基本方針については、「2.3.4 操作性及び試験・検査性」に示す。</p> <p><u>所内蓄電式直流電源設備及び常設代替直流電源設備の直流125V蓄電池A, 直流125V蓄電池A-2, 直流125V充電器A, 直流125V充電器A-2は、通常時において本来の用途である設計基準対象施設へ電源供給している。AM用直流125V蓄電池及びAM用直流125V充電器は本来の用途以外の用途には使用しない。</u>なお、<u>所内蓄電式直流電源設備として設備の電源供給元を切り替える操作として遮断器操作を行うが、遮断器の速やかな切替えが可能な設計とする。切替え操作の対象機器は(2)操作性の表3.14-64~67と同様である。</u></p> <p>(57-3)</p>	<p>(4) 切替えの容易性 (設置許可基準規則第43条第1項四)</p> <p>(i) 要求事項</p> <p>本来の用途以外の用途として重大事故等に対処するために使用する設備にあつては、通常時に使用する系統から速やかに切り替えられる機能を備えるものであること。</p> <p>(ii) 適合性</p> <p>基本方針については、「2.3.4 操作性及び試験・検査性」に示す。</p> <p><u>125V系蓄電池A系・B系は、本来の用途以外の用途として使用するが、重大事故等時でも、設計基準事故対処設備として使用する場合と同じ系統構成で重大事故等対処設備として使用するため、切替せずに使用可能な設計とする。</u></p> <p>(57-3-4)</p>	<p>(4) 切替えの容易性 (設置許可基準規則第43条第1項四)</p> <p>(i) 要求事項</p> <p>本来の用途以外の用途として重大事故等に対処するために使用する設備にあつては、通常時に使用する系統から速やかに切り替えられる機能を備えるものであること。</p> <p>(ii) 適合性</p> <p>基本方針については、「2.3.4 操作性及び試験・検査性」に示す。</p> <p><u>所内常設蓄電式直流電源設備のB-115V系蓄電池, B1-115V系蓄電池(SA), 230V系蓄電池(RCIC), B-115V系充電器, B1-115V系充電器(SA), 230V系充電器(RCIC)は、通常時において本来の用途である設計基準対象施設へ電源供給している。</u></p> <p><u>所内常設蓄電式直流電源設備として設備の電源供給元を切替える操作として遮断器操作を行うが、遮断器の速やかな切替えが可能な設計とする。切替え操作の対象機器は(2)操作性の第3.14-64表と同様である。</u></p>	<p>備考</p> <ul style="list-style-type: none"> <li>・設備の相違</li> <li>【柏崎6/7, 東海第二】</li> <li>⑩の相違</li> <li>【柏崎6/7】</li> <li>⑧の相違</li> <li>【東海第二】</li> <li>⑨の相違</li> <li>・記載方針の相違</li> <li>【東海第二】</li> <li>⑩の相違</li> <li>・設備の相違</li> <li>【東海第二】</li> <li>島根2号炉は柏崎6/7と同様に1区分の蓄電池を遮断器により母線を切り替えて24時間電源供給を行うため、切替え操作について記載</li> </ul>

柏崎刈羽原子力発電所 6 / 7号炉 (2017. 12. 20 版)	東海第二発電所 (2018. 9. 18 版)	島根原子力発電所 2号炉	備考
<p>これにより図 3. 14-22～23 で示すタイムチャートのとおり速やかに切替えが可能である。</p>	<p>(4) 切替えの容易性 (設置許可基準規則第 43 条第 1 項四)</p> <p>(i) 要求事項</p> <p>本来の用途以外の用途として重大事故等に対処するために使用する設備にあつては、通常時に使用する系統から速やかに切り替えられる機能を備えるものであること。</p> <p>(ii) 適合性</p> <p>基本方針については、「2. 3. 4 操作性及び試験・検査性」に示す。</p> <p>緊急用 125V 系蓄電池は、本来の用途に使用する設計とする。なお、通常待機時の系統と同じ系統構成で重大事故等対処設備として使用することで、操作を要しない設計とする。</p>	<p>なお、常設代替直流電源設備の S A 用 115V 系蓄電池及び S A 用 115V 系充電器は本来の用途以外の用途には使用しない。(57-3)</p> <p>これにより第 3. 14-24 図で示すタイムチャートのとおり速やかに切替えが可能である。</p>	<p>・資料構成の相違</p> <p>【東海第二】 比較のため記載を入替え</p> <p>・記載方針の相違</p> <p>【東海第二】 ⑩の相違</p>
<p>図 3. 14-22 所内蓄電式直流電源設備及び常設代替直流電源設備による電源供給 (蓄電池 A, A-2, AM 用蓄電池切替え) のタイムチャート (6 号炉の例)</p>		<p>第 3. 14-24 図 所内常設蓄電式直流電源設備による電源供給 (B-115V 系蓄電池, B 1-115V 系蓄電池(SA) 切り替え) のタイムチャート</p>	
<p>図 3. 14-23 所内蓄電式直流電源設備及び常設代替直流電源設備による電源供給 (蓄電池 A, A-2, AM 用蓄電池切替え) のタイムチャート (7 号炉の例)</p>			
<p>* : 「実用発電用原子炉に係る発電用原子炉設置者の重大事故の発生及び拡大の防止に必要な措置を実施するために必要な技術的能力に係る審査基準」への適合状況についての 1. 14 で示すタイムチャート</p>		<p>* : 「実用発電用原子炉に係る発電用原子炉設置者の重大事故の発生及び拡大の防止に必要な措置を実施するために必要な技術的能力に係る審査基準」への適合状況について (個別手順) の 1. 14 で示すタイムチャート</p>	

柏崎刈羽原子力発電所 6 / 7号炉 (2017. 12. 20 版)	東海第二発電所 (2018. 9. 18 版)	島根原子力発電所 2号炉	備考
<p>(5) 悪影響の防止 (設置許可基準規則第 43 条第 1 項五)</p> <p>(i) 要求事項 工場等内の他の設備に対して悪影響を及ぼさないものであること。</p> <p>(ii) 適合性 基本方針については、「2.3.1 多様性, 位置的分散, 悪影響防止等」に示す。</p> <p><u>所内蓄電式直流電源設備の直流 125V 蓄電池 A, 直流 125V 蓄電池 A-2, 直流 125V 充電器 A 及び直流 125V 充電器 A-2 は, 表 3.14-74 に示すように, 通常時は設計基準事故対処設備として使用する場合と同じ系統構成とし, 重大事故等時に遮断器操作等により重大事故等対処設備としての系統構成とすることで, 他の設備に悪影響を及ぼさない設計とする。</u></p>	<p>(5) 悪影響の防止 (設置許可基準規則第 43 条第 1 項五)</p> <p>(i) 要求事項 工場等内の他の設備に対して悪影響を及ぼさないものであること。</p> <p>(ii) 適合性 基本方針については、「2.3.1 多様性, 位置的分散, 悪影響防止等」に示す。</p> <p><u>125V 系蓄電池 A 系・B 系は, 設計基準事故対処設備として使用する場合と同じ系統構成で使用可能することで, 他の設備に悪影響を及ぼさない設計とする。</u> <u>(57-3-4, 57-7-3, 57-10)</u></p>	<p>(5) 悪影響の防止 (設置許可基準規則第 43 条第 1 項五)</p> <p>(i) 要求事項 工場等内の他の設備に対して悪影響を及ぼさないものであること</p> <p>(ii) 適合性 基本方針については、「2.3.1 多様性, 位置的分散, 悪影響防止等」に示す。</p> <p><u>所内常設蓄電式直流電源設備の B-115V 系蓄電池, B 1-115V 系蓄電池 (SA), B-115V 系充電器, B 1-115V 系充電器 (SA) は, 第 3.14-73 表に示すように, 通常時は, 設計基準等対処設備として使用する場合と同じ系統構成とし, 重大事故等時に遮断器操作等により重大事故等対処設備としての系統を構成することで, 他の設備に悪影響を及ぼさない設計とする。</u></p>	<p>・設備の相違 【柏崎 6/7, 東海第二】 ⑩の相違 【柏崎 6/7】 ⑧の相違 【東海第二】 ⑨の相違 島根 2 号炉は柏崎 6/7 と同様に遮断器による切替え操作により, 24 時間電源供給を行うための系統構成を行う。</p> <p>・記載方針の相違 【東海第二】 ⑩の相違</p>

柏崎刈羽原子力発電所 6 / 7号炉 (2017. 12. 20 版)	東海第二発電所 (2018. 9. 18 版)	島根原子力発電所 2号炉	備考																
<p>また、<u>所内蓄電式直流電源設備及び常設代替直流電源設備のAM用直流125V蓄電池及びAM用直流125V充電器</u>は、通常時は非常用直流電源設備と分離し、重大事故等時に通常時と同じ系統構成で重大事故等対処設備として使用する、及び遮断器等により重大事故等対処設備としての系統構成とすることで、他の設備に悪影響を及ぼさない設計とする。</p> <p style="text-align: right;">(57-3, 57-7)</p> <p style="text-align: center;"><u>表 3. 14-74 他系統との隔離</u></p> <table border="1" data-bbox="142 961 931 1117"> <thead> <tr> <th>取合系統</th> <th>系統隔離</th> <th>駆動方式</th> <th>動作</th> </tr> </thead> <tbody> <tr> <td>AM用直流125V蓄電池</td> <td>直流母線 (AM用直流125V蓄電池側)</td> <td>手動</td> <td>通常時切</td> </tr> </tbody> </table>	取合系統	系統隔離	駆動方式	動作	AM用直流125V蓄電池	直流母線 (AM用直流125V蓄電池側)	手動	通常時切	<p><u>(5) 悪影響の防止 (設置許可基準規則第43条第1項五)</u></p> <p><u>(i) 要求事項</u></p> <p><u>工場等内の他の設備に対して悪影響を及ぼさないものであること。</u></p> <p><u>(ii) 適合性</u></p> <p><u>基本方針については、「2.3.1 多様性、位置的分散、悪影響防止等」に示す。</u></p> <p>緊急用125V系蓄電池は、通常待機時の系統と同じ系統構成で使用可能な設計とすることで、他の設備に対して悪影響を及ぼさない設計とする。</p> <p style="text-align: right;">(57-3-6)</p>	<p>また、<u>常設代替直流電源設備のSA用115V系蓄電池及びSA用115V系充電器</u>は、通常時は非常用直流電源設備と分離し、重大事故等時に通常時と同じ系統構成で重大事故等対処設備として使用する、及び遮断器等により重大事故等対処設備としての系統構成とすることで、他の設備に悪影響を及ぼさない設計とする。</p> <p style="text-align: right;">(57-3, 57-7)</p> <p style="text-align: center;"><u>第 3. 14-73 表 他系統との隔離</u></p> <table border="1" data-bbox="1724 961 2516 1117"> <thead> <tr> <th>取合系統</th> <th>系統隔離</th> <th>駆動方式</th> <th>動作</th> </tr> </thead> <tbody> <tr> <td>SA用115V系蓄電池</td> <td>B-115V系直流盤(SA) (SA用115V系充電器側)</td> <td>手動</td> <td>通常時切</td> </tr> </tbody> </table>	取合系統	系統隔離	駆動方式	動作	SA用115V系蓄電池	B-115V系直流盤(SA) (SA用115V系充電器側)	手動	通常時切	<p>・資料構成の相違</p> <p><b>【東海第二】</b></p> <p>比較のため記載を入替え</p> <p>・設備の相違</p> <p><b>【東海第二】</b></p> <p>島根2号炉は柏崎6/7と同様に常設代替交流電源を使用して、所内常設蓄電式直流電源設備(区分Ⅱ)の負荷に対して電源供給を行うことが可能。</p> <p><b>【柏崎6/7】</b></p> <p>⑦の相違</p>
取合系統	系統隔離	駆動方式	動作																
AM用直流125V蓄電池	直流母線 (AM用直流125V蓄電池側)	手動	通常時切																
取合系統	系統隔離	駆動方式	動作																
SA用115V系蓄電池	B-115V系直流盤(SA) (SA用115V系充電器側)	手動	通常時切																



柏崎刈羽原子力発電所 6 / 7号炉 (2017. 12. 20 版)	東海第二発電所 (2018. 9. 18 版)	島根原子力発電所 2号炉	備考																																							
<p>(6) 設置場所 (設置許可基準規則第 43 条第 1 項六)</p> <p>(i) 要求事項</p> <p>想定される重大事故等が発生した場合において重大事故等対処設備の操作及び復旧作業を行うことができるよう、放射線量が高くなるおそれが少ない設置場所の選定、設置場所への遮蔽物の設置その他の適切な措置を講じたものであること。</p> <p>(ii) 適合性</p> <p>基本方針については、「2.3.3 環境条件等」に示す。</p> <p>所内蓄電式直流電源設備及び常設代替直流電源設備の系統構成に操作が必要な機器の設置場所、操作場所を表 3.14-75 に示す。これらの操作場所は、想定される事故時における放射線量が高くなるおそれが少ないため、設置場所で操作可能な設計とする。</p> <p style="text-align: right;">(57-2)</p> <p style="text-align: center;"><u>表 3.14-75 操作対象機器設置場所</u></p> <table border="1" data-bbox="151 961 923 1671"> <thead> <tr> <th>機器名称</th> <th>設置場所</th> <th>操作場所</th> </tr> </thead> <tbody> <tr> <td>AM 用直流 125V 主母線盤 (6 号炉)</td> <td>原子炉建屋の二次格納施設外地上 4 階</td> <td>原子炉建屋の二次格納施設外地上 4 階</td> </tr> <tr> <td>AM 用直流 125V 充電器 (7 号炉)</td> <td>原子炉建屋の二次格納施設外地上 4 階</td> <td>原子炉建屋の二次格納施設外地上 4 階</td> </tr> <tr> <td>直流母線 (分電盤側) (6 号炉)</td> <td>コントロール建屋 地下 1 階</td> <td>コントロール建屋 地下 1 階</td> </tr> <tr> <td>直流母線 (MCC 側) (6 号炉)</td> <td>原子炉建屋の二次格納施設外地下 1 階</td> <td>原子炉建屋の二次格納施設外地下 1 階</td> </tr> <tr> <td>直流母線 (7 号炉)</td> <td>コントロール建屋 地下 1 階</td> <td>コントロール建屋 地下 1 階</td> </tr> <tr> <td>直流 125V 主母線盤</td> <td>コントロール建屋 地下 1 階</td> <td>コントロール建屋 地下 1 階</td> </tr> <tr> <td>125VDC 分電盤</td> <td>コントロール建屋 地下 1 階</td> <td>コントロール建屋 地下 1 階</td> </tr> </tbody> </table>	機器名称	設置場所	操作場所	AM 用直流 125V 主母線盤 (6 号炉)	原子炉建屋の二次格納施設外地上 4 階	原子炉建屋の二次格納施設外地上 4 階	AM 用直流 125V 充電器 (7 号炉)	原子炉建屋の二次格納施設外地上 4 階	原子炉建屋の二次格納施設外地上 4 階	直流母線 (分電盤側) (6 号炉)	コントロール建屋 地下 1 階	コントロール建屋 地下 1 階	直流母線 (MCC 側) (6 号炉)	原子炉建屋の二次格納施設外地下 1 階	原子炉建屋の二次格納施設外地下 1 階	直流母線 (7 号炉)	コントロール建屋 地下 1 階	コントロール建屋 地下 1 階	直流 125V 主母線盤	コントロール建屋 地下 1 階	コントロール建屋 地下 1 階	125VDC 分電盤	コントロール建屋 地下 1 階	コントロール建屋 地下 1 階	<p>(6) 設置場所 (設置許可基準規則第 43 条第 1 項六)</p> <p>(i) 要求事項</p> <p>想定される重大事故等が発生した場合において重大事故等対処設備の操作及び復旧作業を行うことができるよう、放射線量が高くなるおそれが少ない設置場所の選定、設置場所への遮蔽物の設置その他の適切な措置を講じたものであること。</p> <p>(ii) 適合性</p> <p>基本方針については、「2.3.3 環境条件等」に示す。</p> <p><u>125V 系蓄電池 A 系・B 系は、原子炉建屋付属棟内に設置する設計とするが、通常待機時から直流 125V 主母線盤 2 A・2 B へ接続されており、設計基準事故対処設備である 2 C・2 D D/G の交流電源喪失直後から直流 125V 主母線盤 2 A・2 B へ自動で直流電力を給電することから、操作が不要な設計とするため、設置場所に係る設計上の配慮は不要とする。</u></p> <p style="text-align: right;">(57-2-9)</p>	<p>(6) 設置場所 (設置許可基準規則第 43 条第 1 項六)</p> <p>(i) 要求事項</p> <p>想定される重大事故等が発生した場合において重大事故等対処設備の操作及び復旧作業を行うことができるよう、放射線量が高くなるおそれが少ない設置場所の選定、設置場所への遮蔽物の設置その他の適切な措置を講じたものであること。</p> <p>(ii) 適合性</p> <p>基本方針については、「2.3.3 環境条件等」に示す。</p> <p>所内常設蓄電式電源設備及び常設代替直流電源設備の系統構成に操作が必要な機器の設置場所、操作場所を第 3.14-74 表に示す。これらの操作場所は、想定される事故時における放射線量が高くなるおそれが少ないため、設置場所で操作可能な設計とする。</p> <p style="text-align: center;"><u>第 3.14-74 表 操作対象機器設置場所</u></p> <table border="1" data-bbox="1733 961 2507 1339"> <thead> <tr> <th>機器名称</th> <th>設置場所</th> <th>操作場所</th> </tr> </thead> <tbody> <tr> <td>B-115V 系直流盤 (S A)</td> <td>廃棄物処理建物 地下 1 階中階</td> <td>廃棄物処理建物 地下 1 階中階</td> </tr> <tr> <td>B-115V 系直流盤</td> <td>廃棄物処理建物 地下 1 階中階</td> <td>廃棄物処理建物 地下 1 階中階</td> </tr> <tr> <td>B-115V 系充電器</td> <td>廃棄物処理建物 地下 1 階中階</td> <td>廃棄物処理建物 地下 1 階中階</td> </tr> <tr> <td>中央分電盤</td> <td>廃棄物処理建物 地上 1 階</td> <td>廃棄物処理建物 地上 1 階</td> </tr> </tbody> </table>	機器名称	設置場所	操作場所	B-115V 系直流盤 (S A)	廃棄物処理建物 地下 1 階中階	廃棄物処理建物 地下 1 階中階	B-115V 系直流盤	廃棄物処理建物 地下 1 階中階	廃棄物処理建物 地下 1 階中階	B-115V 系充電器	廃棄物処理建物 地下 1 階中階	廃棄物処理建物 地下 1 階中階	中央分電盤	廃棄物処理建物 地上 1 階	廃棄物処理建物 地上 1 階	<p>備考</p> <p>・設備の相違</p> <p>【東海第二】</p> <p>東海第二は通常時と同じ系統構成で重大事故等に対処するため操作不要な設計としている。</p> <p>・資料構成の相違</p> <p>【東海第二】</p> <p>比較のため記載を入替え</p> <p>・資料構成の相違</p> <p>【東海第二】</p> <p>島根 2 号炉は所内常設蓄電式直流電源設備とあわせて記載している。</p>
機器名称	設置場所	操作場所																																								
AM 用直流 125V 主母線盤 (6 号炉)	原子炉建屋の二次格納施設外地上 4 階	原子炉建屋の二次格納施設外地上 4 階																																								
AM 用直流 125V 充電器 (7 号炉)	原子炉建屋の二次格納施設外地上 4 階	原子炉建屋の二次格納施設外地上 4 階																																								
直流母線 (分電盤側) (6 号炉)	コントロール建屋 地下 1 階	コントロール建屋 地下 1 階																																								
直流母線 (MCC 側) (6 号炉)	原子炉建屋の二次格納施設外地下 1 階	原子炉建屋の二次格納施設外地下 1 階																																								
直流母線 (7 号炉)	コントロール建屋 地下 1 階	コントロール建屋 地下 1 階																																								
直流 125V 主母線盤	コントロール建屋 地下 1 階	コントロール建屋 地下 1 階																																								
125VDC 分電盤	コントロール建屋 地下 1 階	コントロール建屋 地下 1 階																																								
機器名称	設置場所	操作場所																																								
B-115V 系直流盤 (S A)	廃棄物処理建物 地下 1 階中階	廃棄物処理建物 地下 1 階中階																																								
B-115V 系直流盤	廃棄物処理建物 地下 1 階中階	廃棄物処理建物 地下 1 階中階																																								
B-115V 系充電器	廃棄物処理建物 地下 1 階中階	廃棄物処理建物 地下 1 階中階																																								
中央分電盤	廃棄物処理建物 地上 1 階	廃棄物処理建物 地上 1 階																																								
	<p>(6) 設置場所 (設置許可基準規則第 43 条第 1 項六)</p> <p>(i) 要求事項</p> <p><u>想定される重大事故等が発生した場合において重大事故等対処設備の操作及び復旧作業を行うことができるよう、放射線量が高くなるおそれが少ない設置場所の選定、設置場所への遮蔽物の設置その他の適切な措置を講じたものであること。</u></p> <p>(ii) 適合性</p> <p><u>基本方針については、「2.3.3 環境条件等」に示す。</u></p> <p><u>緊急用 125V 系蓄電池は、原子炉建屋廃棄物処理棟内に設置するが、通常待機時から緊急用直流 125V 主母線盤へ接続されており、全交流動力電源喪失直後から緊急用直流 125V 主母線盤へ 24 時間にわたり自動で直流電力を給電することから、操作が不要な設計とするため、設置場所に係る設計上の配慮は不要とする。</u></p> <p style="text-align: right;">(57-2-12)</p>																																									

柏崎刈羽原子力発電所 6 / 7号炉 (2017. 12. 20版)	東海第二発電所 (2018. 9. 18版)	島根原子力発電所 2号炉	備考
<p>3. 14. 2. 3. 4. 1 設置許可基準規則第 43 条第 2 項への適合方針 (1) 容量 (設置許可基準規則第 43 条第 2 項一) (i) 要求事項 想定される重大事故等の収束に必要な容量を有するものであること。</p> <p>(ii) 適合性 基本方針については、「2. 3. 2 容量等」に示す。</p> <p><u>所内蓄電式直流電源設備及び常設代替直流電源設備の直流 125V 蓄電池 A, 直流 125V 蓄電池 A-2, AM 用直流 125V 蓄電池 A は, 想定される重大事故等時において, これらを組み合わせ, 重大事故等対処時に負荷切り離しを行わず 8 時間, その後必要な負荷以外を切り離して 16 時間の合計 24 時間にわたり必要な設備へ直流電源を供給するために必要な容量として, 直流 125V 蓄電池 A を約 6,000Ah, 直流 125V 蓄電池 A-2 を約 4,000Ah, AM 用直流 125V 蓄電池を約 3,000Ah を有する設計とする。</u></p> <p>(57-5)</p>	<p>3. 14. 2. 3. 5 設置許可基準規則第 43 条第 2 項への適合方針 (1) 容量 (設置許可基準規則第 43 条第 2 項一) (i) 要求事項 想定される重大事故等の収束に必要な容量を有するものであること。</p> <p>(ii) 適合性 基本方針については、「2. 3. 2 容量等」に示す。</p> <p>a) <u>125V 系蓄電池 A 系・B 系</u> <u>125V 系蓄電池 A 系・B 系は, 外部電源喪失及び 2C・2D・D / G の交流電源喪失から 1 時間以内に中央制御室において簡易な操作でプラントの状態監視に必要でない直流負荷を切り離すことにより 8 時間, その後, 中央制御室外において必要な負荷以外を切り離すことにより残りの 16 時間の合計 24 時間にわたり, 重大事故等対応に係る負荷に直流電力を給電できる設計とする。</u> そのために必要な容量は, <u>125V 系蓄電池 A 系の場合は必要容量約 5,284Ah に対して十分に余裕のある約 6,000Ah, 125V 系蓄電池 B 系の場合は必要容量約 5,171Ah に対して十分に余裕のある約 6,000Ah を有する設計とする。</u></p> <p>(57-5-23~26)</p>	<p>3. 14. 2. 3. 4. 2 設置許可基準規則第 43 条第 2 項への適合方針 (1) 容量 (設置許可基準規則第 43 条第 2 項一) (i) 要求事項 想定される重大事故等の収束に必要な容量を有するものであること。</p> <p>(ii) 適合性 基本方針については、「2. 3. 2 容量等」に示す。</p> <p>a) <u>B-115V 系蓄電池, B 1-115V 系蓄電池 (SA)</u> <u>所内常設蓄電式直流電源設備の B-115V 系蓄電池, B 1-115V 系蓄電池 (SA) は, 想定される重大事故等時において, これらを組み合わせ, 重大事故等対処時に負荷切り離しを行わず 8 時間, その後必要な負荷以外を切り離して 16 時間の合計 24 時間にわたり必要な設備へ直流電源を供給するために必要な容量として, B-115V 系蓄電池は約 3,000Ah, B 1-115V 系蓄電池 (SA) は約 1,500Ah を有する設計とする。</u></p> <p>(57-5)</p>	<p>・設備の相違 【柏崎 6/7, 東海第二】 ⑩の相違</p> <p>・設備の相違 【柏崎 6/7, 東海第二】 必要負荷, 蓄電池運用時間の相違により必要となる蓄電池容量が異なる。</p>
	<p>3. 14. 2. 5. 5 設置許可基準規則第 43 条第 2 項への適合方針 (1) 容量 (設置許可基準規則第 43 条第 2 項一) (i) 要求事項 想定される重大事故等の収束に必要な容量を有するものであること。</p> <p>(ii) 適合性 基本方針については、「2. 3. 2 容量等」に示す。</p> <p><u>緊急用 125V 系蓄電池は, 設計基準事故対処設備の交流電源喪失後 24 時間にわたり必要な負荷へ直流電源から給電する。そのために, 必要な容量約 5,524Ah に対して, 十分に余裕のある約 6,000Ah を有する設計とする。</u></p> <p>(57-5-27~29)</p>	<p>b) <u>SA 用 115V 系蓄電池, 230V 系蓄電池 (RCIC)</u> <u>常設代替直流電源設備の SA 用 115V 系蓄電池, 所内常設蓄電式直流電源設備の 230V 系蓄電池 (RCIC) は, 想定される重大事故等時において, 24 時間にわたり必要な設備へ直流電源を供給するために必要な容量として, SA 用 115V 系蓄電池は約 1,500Ah, 230V 系蓄電池 (RCIC) は約 1,500Ah を有する設計とする。</u></p> <p>(57-5)</p>	<p>・資料構成の相違 【東海第二】 比較のため記載を代入</p> <p>・設備の相違 【柏崎 6/7, 東海第二】 ⑩の相違 島根 2号炉の SA 用 115V 系蓄電池, 230V 系蓄電池は負荷切り離し不要であり, 必要負荷, 蓄電池運用時</p>

柏崎刈羽原子力発電所 6 / 7号炉 (2017. 12. 20 版)	東海第二発電所 (2018. 9. 18 版)	島根原子力発電所 2号炉	備考
<p>(2) 共用の禁止 (設置許可基準規則第 43 条第 2 項二)</p> <p>(i) 要求事項</p> <p>二以上の発電用原子炉施設において共用するものでないこと。ただし、二以上の発電用原子炉施設と共用することによって当該二以上の発電用原子炉施設の安全性が向上する場合であって、同一の工場等内の他の発電用原子炉施設に対して悪影響を及ぼさない場合は、この限りでない。</p> <p>(ii) 適合性</p> <p>基本方針については、「2.3.1 多様性、位置的分散、悪影響防止等」に示す。</p> <p>所内蓄電式直流電源設備及び常設代替直流電源設備は、二以上の発電用原子炉施設において共用しない設計とする。</p>	<p>(2) 共用の禁止 (設置許可基準規則第 43 条第 2 項二)</p> <p>(i) 要求事項</p> <p>二以上の発電用原子炉施設において共用するものでないこと。ただし、二以上の発電用原子炉施設と共用することによって当該二以上の発電用原子炉施設の安全性が向上する場合であって、同一の工場等内の他の発電用原子炉施設に対して悪影響を及ぼさない場合は、この限りでない。</p> <p>(ii) 適合性</p> <p>基本方針については、「2.3.1 多様性、位置的分散、悪影響防止等」に示す。</p> <p><u>敷地内に二以上の発電用原子炉施設はないことから、所内常設直流電源設備は共用しない。</u></p> <p><u>(2) 共用の禁止 (設置許可基準規則第 43 条第 2 項二)</u></p> <p><u>(i) 要求事項</u></p> <p><u>二以上の発電用原子炉施設において共用するものでないこと。ただし、二以上の発電用原子炉施設と共用することによって当該二以上の発電用原子炉施設の安全性が向上する場合であって、同一の工場等内の他の発電用原子炉施設に対して悪影響を及ぼさない場合は、この限りでない。</u></p> <p><u>(ii) 適合性</u></p> <p><u>基本方針については、「2.3.1 多様性、位置的分散、悪影響防止等」に示す。</u></p> <p><u>敷地内に二以上の発電用原子炉施設はないことから、常設代替直流電源設備は共用しない。</u></p>	<p>(2) 共用の禁止 (設置許可基準規則第 43 条第 2 項二)</p> <p>(i) 要求事項</p> <p>二以上の発電用原子炉施設において共用するものでないこと。ただし、二以上の発電用原子炉施設と共用することによって当該二以上の発電用原子炉施設の安全性が向上する場合であって、同一の工場等内の他の発電用原子炉施設に対して悪影響を及ぼさない場合は、この限りでない。</p> <p>(ii) 適合性</p> <p>基本方針については、「2.3.1 多様性、位置的分散、悪影響防止等」に示す。</p> <p>所内常設蓄電式直流電源設備及び常設代替直流電源設備は、二以上の発電用原子炉施設において共用しない設計とする。</p>	<p>間の相違により必要となる蓄電池容量が異なる。</p> <p>・資料構成の相違 【東海第二】 比較のため記載を 入れ替え</p> <p>・資料構成の相違 【東海第二】 島根 2 号炉は所内常設蓄電式直流電源設備とあわせて記載している。</p>

柏崎刈羽原子力発電所 6 / 7号炉 (2017. 12. 20 版)	東海第二発電所 (2018. 9. 18 版)	島根原子力発電所 2号炉	備考
<p>(3) 設計基準事故対処設備との多様性(設置許可基準規則第43条第2項三)</p> <p>(i) 要求事項 常設重大事故防止設備は、共通要因によって設計基準事故対処設備の安全機能と同時にその機能が損なわれるおそれがないよう、適切な措置を講じたものであること。</p> <p>(ii) 適合性 基本方針については、「2.3.1 多様性、位置的分散、悪影響防止等」に示す。</p> <p>所内蓄電式直流電源設備は、共通要因によって、設計基準事故対処設備の安全機能と同時に機能が損なわれるおそれがないよう、設計基準事故対処設備である非常用直流電源設備B系、C系、D系の各機器と表3.14-76のとおり位置的分散、及び区画された部屋にそれぞれ配置することにより物理的分離を図る設計とする。</p> <p style="text-align: right;">(57-2, 57-3, 57-10)</p>	<p>(3) 設計基準事故対象設備との多様性(設置許可基準規則第43条第2項三)</p> <p>(i) 要求事項 常設重大事故防止設備は、共通要因によって設計基準事故対処設備の安全機能と同時にその機能が損なわれるおそれがないよう、適切な措置を講じたものであること。</p> <p>(ii) 適合性 基本方針については、「2.3.1 多様性、位置的分散、悪影響防止等」に示す。</p> <p><u>125V系蓄電池A系・B系は、設計基準事故対処設備である2C・2DD/G及びHPCS D/Gに対して、位置的分散を図る設計としている。これらの詳細については、「3.14.2.3.3 独立性及び位置的分散の確保」に記載のとおりである。</u></p> <p><u>多様性及び位置的分散は、第3.14.2.3.3-2表と同様である。</u></p> <p style="text-align: right;">(57-2-9, 57-4~6)</p>	<p>(3) 設計基準事故対処設備との多様性(設置許可基準規則第43条第2項三)</p> <p>(i) 要求事項 常設重大事故防止設備は、共通要因によって設計基準事故対処設備の安全機能と同時にその機能が損なわれるおそれがないよう、適切な措置を講じたものであること。</p> <p>(ii) 適合性 基本方針については、「2.3.1 多様性、位置的分散、悪影響防止等」に示す。</p> <p>所内常設蓄電式直流電源設備は、共通要因によって、設計基準事故対処設備の安全機能と同時に機能が損なわれるおそれがないよう、設計基準事故対処設備である非常用直流電源設備A系、HPCS系の各機器と第3.14-75表のとおり位置的分散、及び区画された部屋にそれぞれ配置することにより物理的分離を図る設計とする。</p> <p style="text-align: right;">(57-2, 57-3, 57-10)</p>	<p>・記載方針の相違</p> <p>【東海第二】 東海第二は非常用交流電源設備との位置的分散を図る設計としている。 詳細について島根2号炉は柏崎6/7は次頁に再掲している。</p> <p>【柏崎6/7】 ⑧の相違</p>

柏崎刈羽原子力発電所 6 / 7号炉 (2017. 12. 20 版)		東海第二発電所 (2018. 9. 18 版)		島根原子力発電所 2号炉		備考	
<u>表 3.14-76 多重性又は多様性, 位置的分散</u>				<u>第 3.14-75 表 多重性又は多様性, 位置的分散</u>			
	設計基準事故対処設備 非常用直流電源設備 B系, C系, D系	重大事故防止設備 所内蓄電式電源設備			設計基準事故対処設備 非常用直流電源設備 A系, HP C S系	重大事故防止設備 所内常設蓄電式直流電源設備	
電源	直流 125V 蓄電池 B 直流 125V 蓄電池 C 直流 125V 蓄電池 D 直流 125V 充電器 B 直流 125V 充電器 C 直流 125V 充電器 D <いずれもコントロール建屋地下 1 階※>	直流 125V 蓄電池 A <コントロール建屋地下中 2 階> 直流 125V 蓄電池 A-2 直流 125V 充電器 A 直流 125V 充電器 A-2 <いずれもコントロール建屋地下 1 階※> AM 用直流 125V 蓄電池 AM 用直流 125V 充電器 <いずれも原子炉建屋内の原子炉区域外地上 4 階>		電源	A-115V 系蓄電池 A-115V 系充電器 <いずれも廃棄物処理建物地上 1 階> 高压炉心スプレイ系蓄電池 高压炉心スプレイ系充電器 <いずれも原子炉建物付属棟地下 2 階>	B-115V 系蓄電池 B1-115V 系蓄電池 (SA) 230V 系蓄電池 (RCIC) B-115V 系充電器 B1-115V 系充電器 (SA) 230V 系充電器 (RCIC) <いずれも廃棄物処理建物地下 1 階中階>	
電路	直流 125V 蓄電池及び充電器 B ～直流母線電路 直流 125V 蓄電池及び充電器 C ～直流母線電路 直流 125V 蓄電池及び充電器 D ～直流母線電路	直流 125V 蓄電池及び充電器 A ～直流母線電路 直流 125V 蓄電池及び充電器 A-2 ～直流母線電路 AM 用直流 125V 蓄電池及び充電器 ～直流母線電路		電路	A-115V 系蓄電池及び充電器 ～直流母線電路 高压炉心スプレイ系蓄電池及び充電器 ～直流母線電路	B-115V 系蓄電池及び充電器～ 直流母線電路 B1-115V 系蓄電池 (SA) 及び 充電器 ～直流母線電路 230V 系蓄電池 (RCIC) 及び 充電器 ～直流母線電路	
<p>※区分Ⅰである直流 125V 蓄電池 A, A-2, 及び直流 125V 充電器 A, A-2, 区分Ⅱである直流 125V 蓄電池 B 及び直流 125V 充電器 B, 区分Ⅲである直流 125V 蓄電池 C 及び直流 125V 充電器 C, 及び区分Ⅳである直流 125V 蓄電池 D 及び直流 125V 充電器 D は, 区分ごとに区画された部屋にそれぞれ配置することにより, 物理的な分離設計とする。</p>						<p>・資料構成の相違 【東海第二】 東海第二の詳細について第 3.14.2.3.3-2 表に記載されている。</p> <p>・設備の相違 【柏崎 6/7】 ⑧, ⑩の相違</p> <p>・記載方針の相違 【柏崎 6/7】 柏崎は非常用直流電源設備が同じ建屋内, 同じ階層に設置しているため, 各区分毎に分離されていることを説明している。島根 2号炉は直流電源設備が異なる建屋, 異なる階層に設置しているため, 記載していない。</p>	

柏崎刈羽原子力発電所 6 / 7号炉 (2017. 12. 20 版)	東海第二発電所 (2018. 9. 18 版)	島根原子力発電所 2号炉	備考
<p>なお、常設代替直流電源設備は、共通要因によって、設計基準事故対処設備の安全機能と同時に機能が損なわれるおそれがないよう、設計基準事故対処設備である非常用直流電源設備 A 系、B 系、C 系、D 系の各機器と表 3.14-77 のとおり位置的分散を図る設計とする。</p> <p>また、炉心の著しい損傷、原子炉格納用容器の破損、及び貯蔵槽内燃料体等の著しい損傷防止を防止するための設備のうち重大事故防止設備については、<u>直流 125V 蓄電池 A、A-2、B、C 及び D から設計基準事故対処設備への電路と、AM 用直流 125V 蓄電池から重大事故防止設備への電路を、独立性を有する設計とする。</u></p> <p style="text-align: right;">(57-10)</p>	<p><u>(3) 設計基準事故対象設備との多様性 (設置許可基準規則第 43 条第 2 項三)</u></p> <p><u>(i) 要求事項</u></p> <p><u>常設重大事故防止設備は、共通要因によって設計基準事故対処設備の安全機能と同時にその機能が損なわれるおそれがないよう、適切な措置を講じたものであること。</u></p> <p>-</p> <p><u>(ii) 適合性</u></p> <p><u>基本方針については、「2.3.1 多様性、位置的分散、悪影響防止等」に示す。</u></p> <p><u>緊急用 125V 系蓄電池は、設計基準事故対処設備である非常用直流電源設備に対して、位置的分散を図る設計としている。これらの詳細については、「3.14.2.5.3 独立性及び位置的分散の確保」に記載のとおりである。</u></p> <p><u>多様性及び位置的分散は、第 3.14.2.5.3-2 表と同様である。</u></p> <p style="text-align: right;">(57-2-12, 57-3-6)</p>	<p>常設代替直流電源設備は、共通要因によって、設計基準事故対処設備の安全機能と同時に機能が損なわれるおそれがないよう、設計基準事故対処設備である非常用直流電源設備 A 系、H P C S 系の各機器と第 3.14-76 表のとおり位置的分散を図る設計とする。</p> <p>また、炉心の著しい損傷、原子炉格納用容器の破損、及び貯蔵槽内燃料体等の著しい損傷防止を防止するための設備のうち重大事故防止設備については、<u>A-115V 系蓄電池及び高圧炉心スプレイ系蓄電池から設計基準事故対処設備への電路と S A 用 115V 系蓄電池から重大事故防止設備への電路を、独立性を有する設計とする。</u></p> <p style="text-align: right;">(57-2, 57-3, 57-10)</p>	<p>・資料構成の相違</p> <p><b>【東海第二】</b></p> <p>比較のため記載を代入</p> <p>・設備の相違</p> <p><b>【柏崎 6/7, 東海第二】</b></p> <p>㊦の相違</p> <p>・資料構成の相違</p> <p><b>【東海第二】</b></p> <p>詳細について島根 2 号炉は次頁に記載している。</p>

柏崎刈羽原子力発電所 6 / 7号炉 (2017. 12. 20 版)		東海第二発電所 (2018. 9. 18 版)		島根原子力発電所 2号炉		備考
表 3.14-77 多重性又は多様性, 位置的分散				第 3.14-76 表 多重性又は多様性, 位置的分散		・資料構成の相違 <b>【東海第二】</b> 東海第二の詳細について第 3.14.2.5.3-2 表に記載されている。 ・設備の相違 <b>【柏崎 6/7】</b> ⑧, ⑩の相違
	設計基準事故対処設備		重大事故防止設備		設計基準事故対処設備	
	非常用直流電源設備 A系, B系, C系, D系		常設代替直流電源設備		非常用直流電源設備 A系及びHPCS系	
電源	直流 125V 蓄電池 A <コントロール建屋地下中 2 階> 直流 125V 蓄電池 A-2 直流 125V 蓄電池 B 直流 125V 蓄電池 C 直流 125V 蓄電池 D 直流 125V 充電器 A 直流 125V 充電器 A-2 直流 125V 充電器 B 直流 125V 充電器 C 直流 125V 充電器 D <いずれもコントロール建屋地下 1 階>		AM 用直流 125V 蓄電池 AM 用直流 125V 充電器 <いずれも原子炉建屋内の原子炉区域外地上 4 階>	電源	A-115V 系蓄電池 A-115V 系充電器 <いずれも廃棄物処理建物地上 1 階> 高圧炉心スプレイ系蓄電池 高圧炉心スプレイ系充電器 <いずれも原子炉建物付属棟地下 2 階>	SA 用 115V 系蓄電池 <廃棄物処理建物地上 1 階> SA 用 115V 系充電器 <廃棄物処理建物地下 1 階中階>
電路	直流 125V 蓄電池及び充電器 A ~直流母線電路 直流 125V 蓄電池及び充電器 A-2 ~直流母線電路 直流 125V 蓄電池及び充電器 B ~直流母線電路 直流 125V 蓄電池及び充電器 C ~直流母線電路 直流 125V 蓄電池及び充電器 D ~直流母線電路		AM 用直流 125V 蓄電池及び充電器 ~直流母線電路	電路	A-115V 系蓄電池及び充電器 ~直流母線電路 高圧炉心スプレイ系蓄電池及び充電器 ~直流母線電路	SA 用 115V 系蓄電池及び充電器 ~直流母線電路

柏崎刈羽原子力発電所 6 / 7号炉 (2017. 12. 20 版)	東海第二発電所 (2018. 9. 18 版)	島根原子力発電所 2号炉	備考
<p>3. 14. 2. 4 可搬型直流電源設備</p> <p>3. 14. 2. 4. 1 設備概要</p> <p>可搬型直流電源設備は、設計基準事故対処設備の交流電源及び直流電源が喪失した場合、直流電源が必要な設備に電源を供給することにより、重大事故等が発生した場合において炉心の著しい損傷、原子炉格納容器の破損、<u>使用済燃料プール内の燃料体等の著しい損傷及び運転停止中原子炉内燃料体の著しい損傷を防止することを目的として設置するものである。</u></p> <p>本系統は代替所内電気設備から受電した交流電源を直流電源に変換する「AM用直流125V充電器」、代替所内電気設備に電源供給を行う可搬型代替交流電源設備である「電源車」、<u>「軽油タンク」及び「タンクローリ(4kL)」</u>、代替所内電気設備として電路を構成する「<u>緊急用電源切替箱断路器</u>」、<u>「緊急用電源切替箱接続装置」</u>、「AM用動力変圧器」、「AM用MCC」及び常設代替直流電源設備である「AM用直流125V蓄電池」で構成する。</p> <p>可搬型直流電源設備は、<u>電源車を代替所内電気設備及びAM用直流125V充電器を経由し直流母線へ接続することで電力を供給できる設計とする。本系統全体の概要図を図3.14-24～27に、本系統に属する重大事故等対処設備を表3.14-78に示す。</u></p> <p>本系統は、<u>電源車を所定の接続先であるAM用動力変圧器又は緊急用電源切替箱接続装置に接続し、代替所内電気設備の系統構成を行った後、電源車の操作ボタンにより起動する。その後、AM用直流125V充電器から必要な負荷に給電する。また、電源車の運転中は、軽油タンクからタンクローリ(4kL)により燃料を電源車に補給することで電源車の運転を継続する。</u></p> <p>可搬型直流電源設備は、<u>電源車の運転を継続することで、設計基準事故対処設備の交流電源及び直流電源の喪失から24時間にわたり必要な負荷に電力の供給を行うことができる設計とする。</u></p>	<p>3. 14. 2. 4 可搬型代替直流電源設備</p> <p>3. 14. 2. 4. 1 設備概要</p> <p>可搬型代替直流電源設備は、設計基準事故対処設備の交流電源及び直流電源が喪失した場合、非常用所内電気設備又は代替所内電気設備に電源を供給することにより重大事故等が発生した場合において、炉心の著しい損傷、原子炉格納容器の破損、<u>使用済燃料プール内の燃料体等の著しい損傷及び運転停止中原子炉内燃料体の著しい損傷を防止するために設置するものである。</u></p> <p><u>可搬型代替直流電源設備は、可搬型代替低圧電源車、可搬型整流器で構成する。</u></p> <p><u>重大事故等時において、可搬型代替低圧電源車及び可搬型整流器から代替所内電気設備である可搬型代替低圧電源車接続盤(西側)又は可搬型代替低圧電源車接続盤(東側)に接続し、可搬型代替低圧電源車に設置する操作監視盤のスイッチにより可搬型代替低圧電源車を現場で手動起動し、可搬型整流器のスイッチにより出力調整を行うことで、可搬型代替直流電源設備用電源切替盤を経由して直流125V主母線盤2A(又は2B)へ直流電力を給電できる設計とする。</u></p> <p><u>また、可搬型代替低圧電源車及び可搬型整流器により直流電力を給電している時は、燃料給油設備である可搬型設備用軽油タンクからタンクローリへ燃料を給油し、その後、タンクローリを可搬型代替低圧電源車の設置場所まで移動し、可搬型代替低圧電源車に給油することで、事象発生後7日間にわたり可搬型代替直流電源設備から直流電力を給電する設計とする。</u></p>	<p>3. 14. 2. 4 可搬型直流電源設備</p> <p>3. 14. 2. 4. 1 設備概要</p> <p>可搬型直流電源設備は、設計基準事故対処設備の交流電源及び直流電源が喪失した場合、直流電源が必要な設備に電源を供給することにより、重大事故等が発生した場合において炉心の著しい損傷、原子炉格納容器の破損、<u>燃料プール内の燃料体等の著しい損傷及び運転停止中原子炉内燃料体の著しい損傷を防止することを目的として設置するものである。</u></p> <p>本系統は代替所内電気設備から受電した交流電源を直流電源に変換する「B1-115V系充電器(SA)」、「SA用115V系充電器」及び「230V系充電器(常用)」、代替所内電気設備に電源供給を行う可搬型代替交流電源設備である「高圧発電機車」、「<u>ガスタービン発電機用軽油タンク</u>」、「<u>ディーゼル燃料貯蔵タンク</u>」及び「タンクローリ」、代替所内電気設備として電路を構成する「<u>高圧発電機車接続プラグ収納箱</u>」、「<u>緊急用メタクラ接続プラグ盤</u>」、「<u>メタクラ切替盤</u>」、「<u>緊急用メタクラ</u>」、「<u>SAロードセンタ</u>」、「<u>SA1コントロールセンタ</u>」、「<u>充電器電源切替盤</u>」、所内常設蓄電式直流電源設備である「B1-115V系蓄電池(SA)」及び「230V系蓄電池(RCIC)」、常設代替直流電源設備である「SA用115V系蓄電池」で構成する。</p> <p>可搬型直流電源設備は、<u>高圧発電機車を代替所内電気設備及びB1-115V系充電器(SA)、SA用115V系充電器及び230V系充電器(常用)を経由し、直流母線へ接続することで電力を供給できる設計とする。本系統全体の概要図を第3.14-25図～第3.14-29図に、本系統に属する重大事故等対処設備を第3.14-77表に示す。</u></p> <p>本系統は、<u>高圧発電機車を所定の接続先である高圧発電機車接続プラグ収納箱又は緊急用メタクラ接続プラグ盤に接続し、代替所内電気設備の系統構成を行った後、高圧発電機車の操作ボタンにより起動する。その後、B1-115V系充電器(SA)、SA用115V系充電器及び230V系充電器(常用)から必要な負荷に給電する。また、高圧発電機車の運転中は、<u>ガスタービン発電機用軽油タンク又はディーゼル燃料貯蔵タンク</u>からタンクローリにより燃料を高圧発電機車に補給することで高圧発電機車の運転を継続する。</u></p> <p><u>可搬型直流電源設備は、高圧発電機車の運転を継続することで、設計基準事故対処設備の交流電源及び直流電源の喪失から</u></p>	<p>・記載方針の相違</p> <p>【東海第二】</p> <p>⑬の相違</p> <p>・設備の相違</p> <p>【東海第二】</p> <p>⑬の相違</p> <p>【柏崎6/7】</p> <p>④、⑫の相違</p> <p>・設備の相違</p> <p>【東海第二】</p> <p>⑬の相違</p> <p>・設備の相違</p> <p>【東海第二】</p> <p>⑱、⑲の相違</p> <p>【柏崎6/7】</p> <p>⑫の相違</p> <p>・記載方針の相違</p> <p>【東海第二】</p> <p>島根2号炉は柏崎6/7と同様に、運転継</p>



柏崎刈羽原子力発電所 6 / 7号炉 (2017. 12. 20 版)	東海第二発電所 (2018. 9. 18 版)	島根原子力発電所 2号炉	備考
<p>可搬型直流電源設備の設計基準事故対処設備に対する独立性, 位置的分散については3.14.2.4.3 項に詳細を示す。</p> <p>なお, <u>逃がし安全弁用可搬型蓄電池</u>については, 「3.3 原子炉冷却材圧力バウンダリを減圧するための設備 (設置許可基準規則46 条に対する方針を示す章)」で示す。</p>	<p><u>なお, 外部電源喪失及び2C・2DD/Gの故障した場合にも使用する。</u></p> <p>本系統全体の系統図を, 第3.14.2.3.1-1 図に, 本系統に属する重大事故等対処設備を, 第3.14.2.4.1-1 表に示す。</p> <p>可搬型代替直流電源設備の設計基準事故対処設備に対する独立性, 位置的分散については「<u>3.14.2.4.3 独立性及び位置的分散の確保</u>」に詳細を示す。</p>	<p><u>24時間にわたり必要な負荷に電力の供給を行うことができる設計とする。</u></p> <p><u>また, 外部電源喪失及び非常用ディーゼル発電機が故障した場合にも使用する。</u></p> <p>可搬型直流電源設備の設計基準事故対処設備に対する独立性, 位置的分散については3.14.2.4.3 項に詳細を示す。</p> <p><u>なお, 主蒸気逃がし安全弁用蓄電池については, 「3.3 原子炉冷却材圧力バウンダリを減圧するための設備 (設置許可基準規則46 条に対する方針を示す章)」で示す。</u></p>	<p>続可能な期間を規制要求である24時間として記載している。</p> <p>なお, 東海第二と同様に, 高圧発電機車は7日間運転可能であり必要な燃料は発電所内に保管している。</p> <p>・設備の相違 【柏崎6/7】 ⑤の相違</p> <p>・資料構成の相違 【東海第二】 主蒸気逃がし安全弁用蓄電池は46条設備であるため, 46条で記載する。</p>

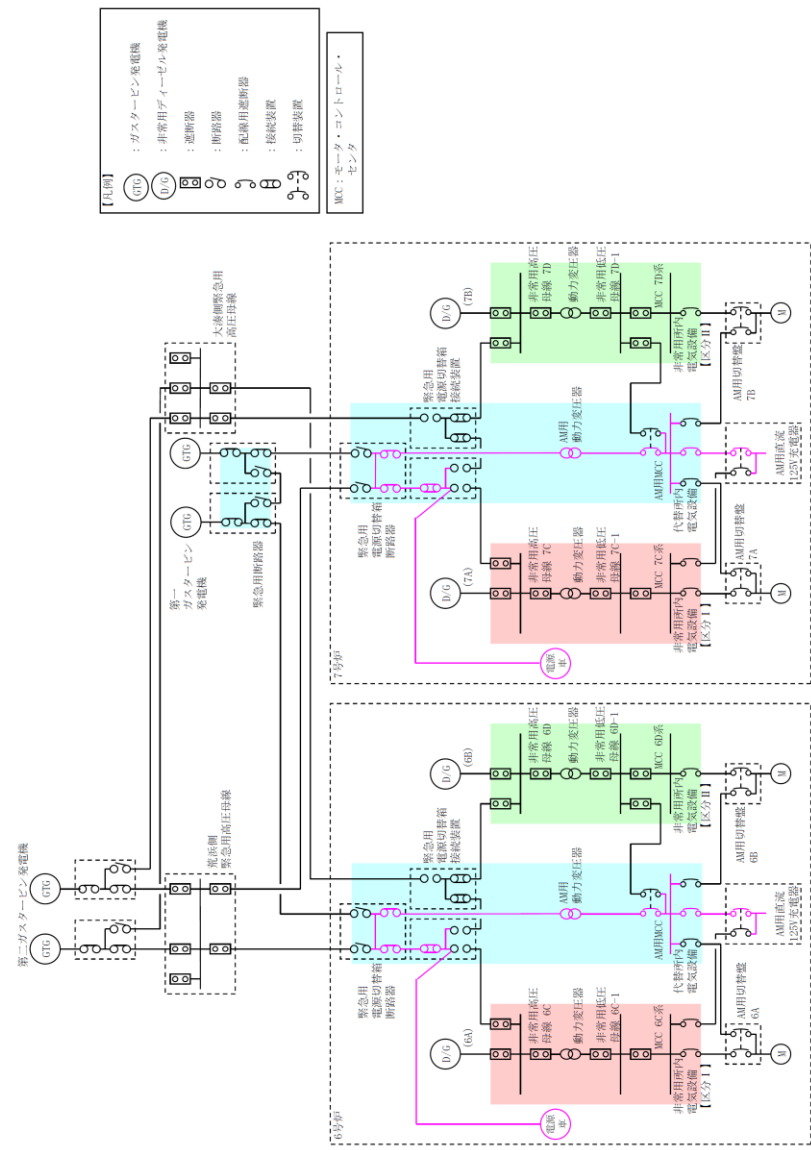
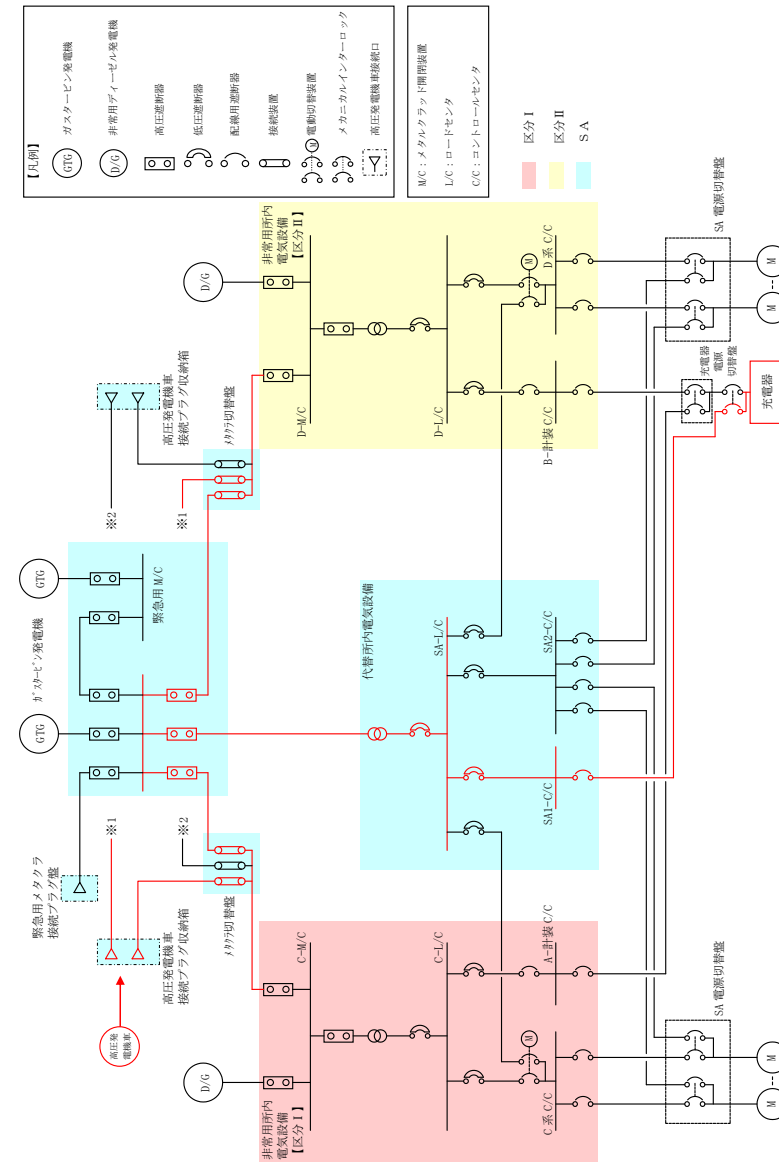


図 3.14-24 可搬型直流電源設備系統図

(電源車～緊急用電源切替箱接続装置～AM 用直流 125V 充電器)



第 3.14-25 図 可搬型直流電源設備系統図

(高圧発電機車～高圧発電機車接続プラグ収納箱(原子炉建物西側)～充電器 (B 1-115V 系充電器 (SA), SA 用 115V 系充電器, 230V 系充電器 (常用))

・設備の相違  
【柏崎 6/7, 東海第二】  
②の相違

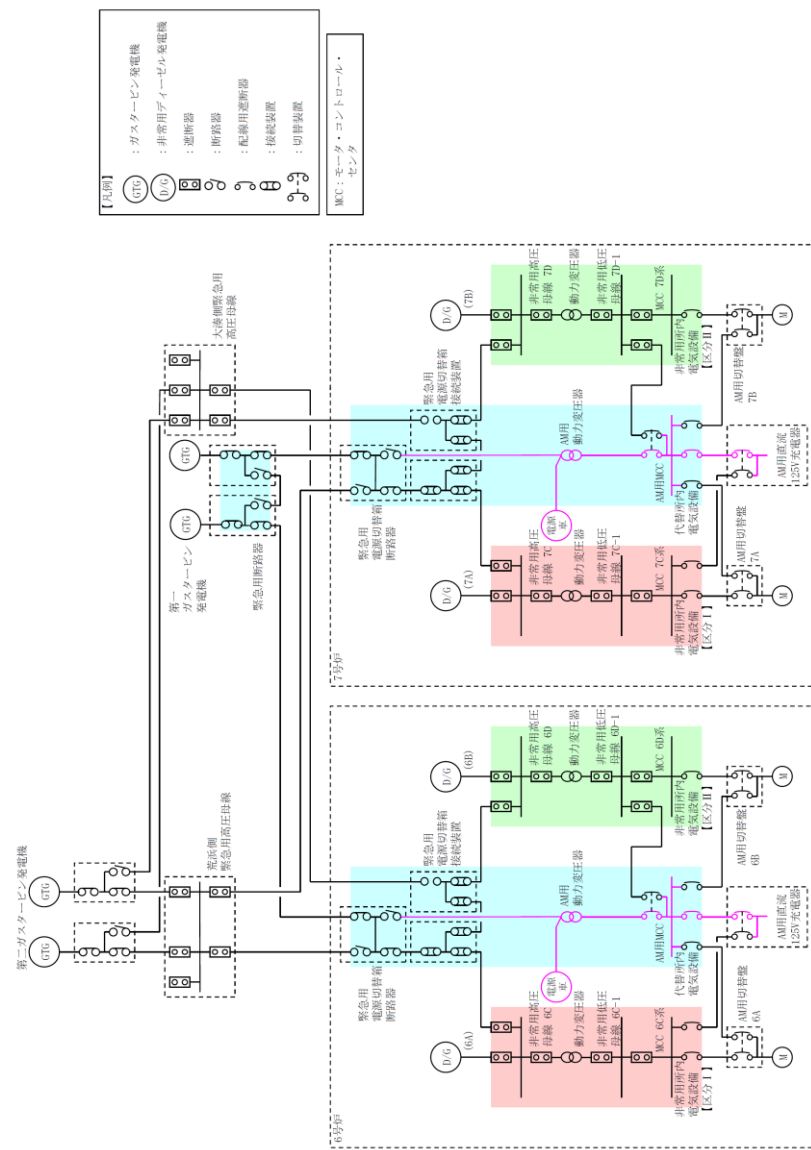
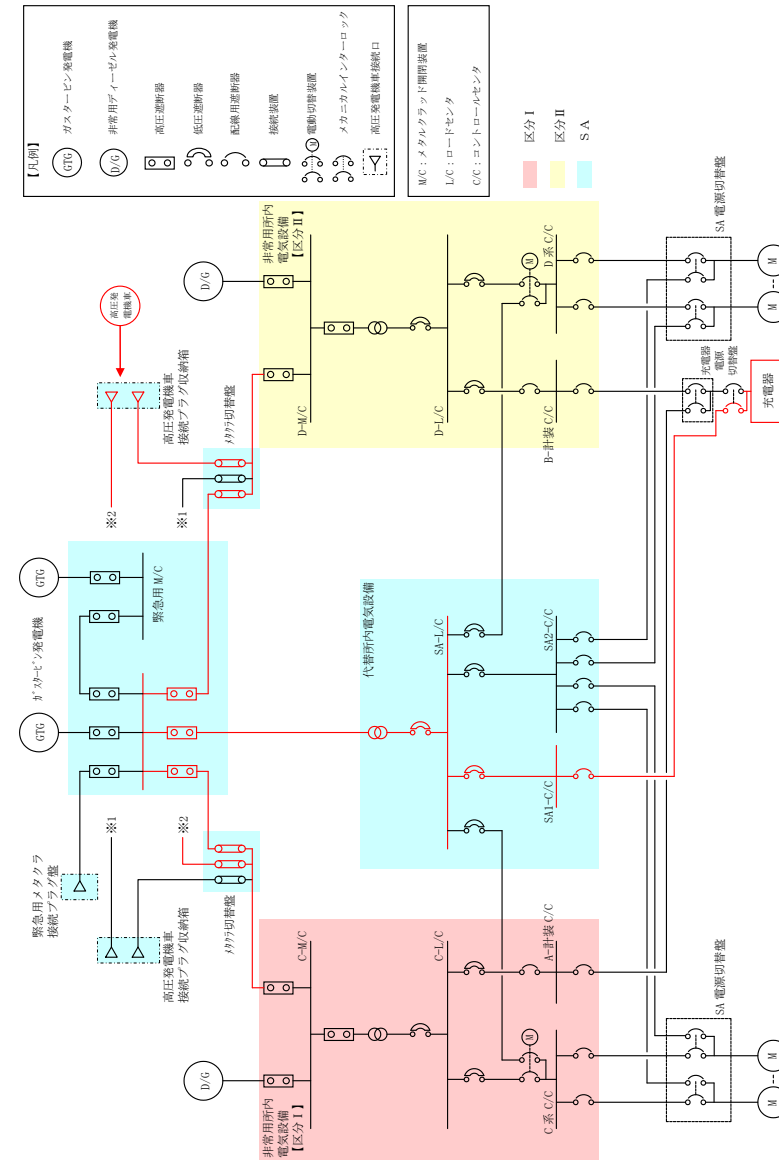


図 3.14-25 可搬型直流電源設備系統図

(電源車～AM 用動力変圧器～AM 用直流 125V 充電器)



第 3.14-26 図 可搬型直流電源設備系統図

(高圧発電機車～高圧発電機車接続プラグ収納箱 (原子炉建物南側)～充電器 (B 1 -115V 系充電器 (SA), SA用 115V 系充電器, 230V 系充電器 (常用))

・設備の相違  
【柏崎 6/7, 東海第二】  
㊦の相違



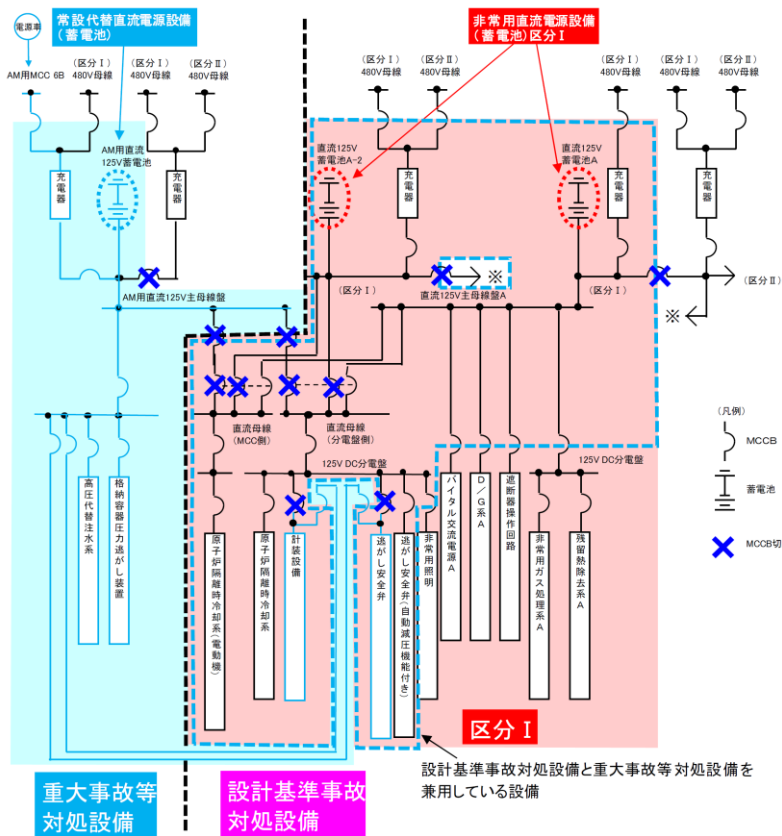
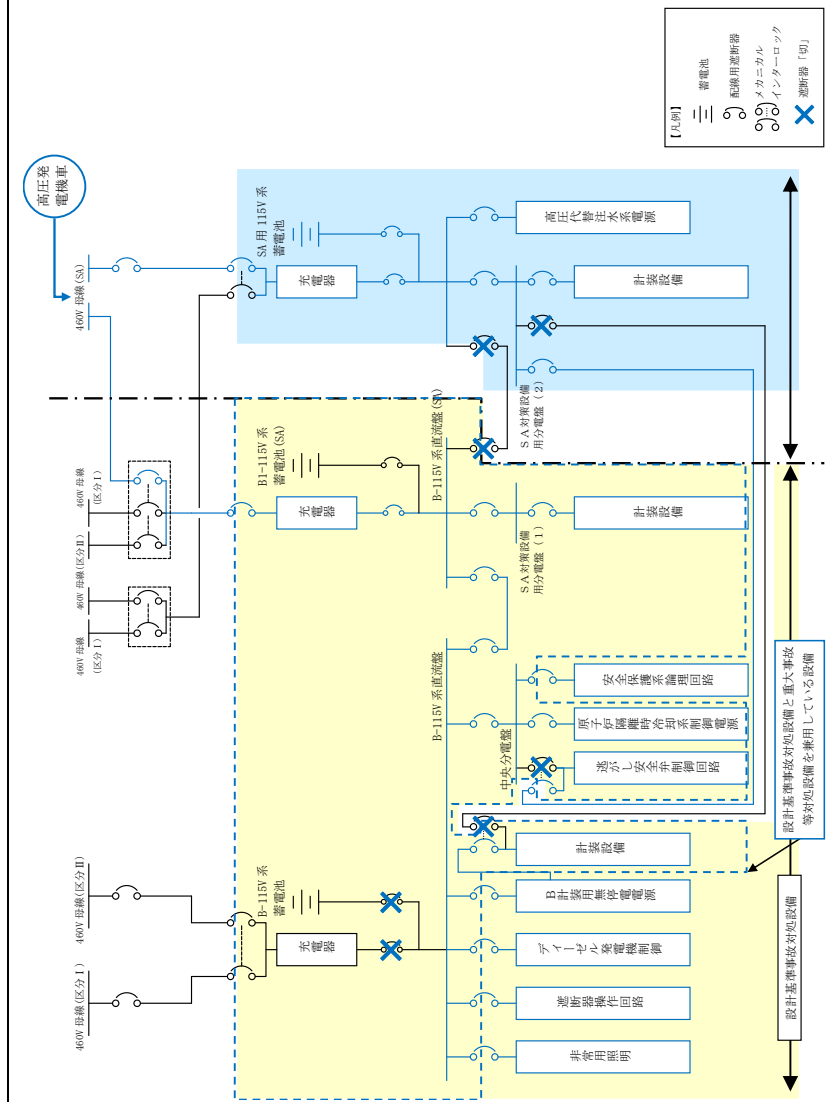


図 3.14-26 可搬型直流電源設備系統図 (直流回路・6号炉)



第 3.14-28 図 可搬型直流電源設備系統図 (直流 115V 系統)

・設備の相違  
【柏崎 6/7, 東海第二】  
⑫, ⑰の相違

柏崎刈羽原子力発電所 6 / 7号炉 (2017. 12. 20版)

東海第二発電所 (2018. 9. 18版)

島根原子力発電所 2号炉

備考

・対象号炉なし

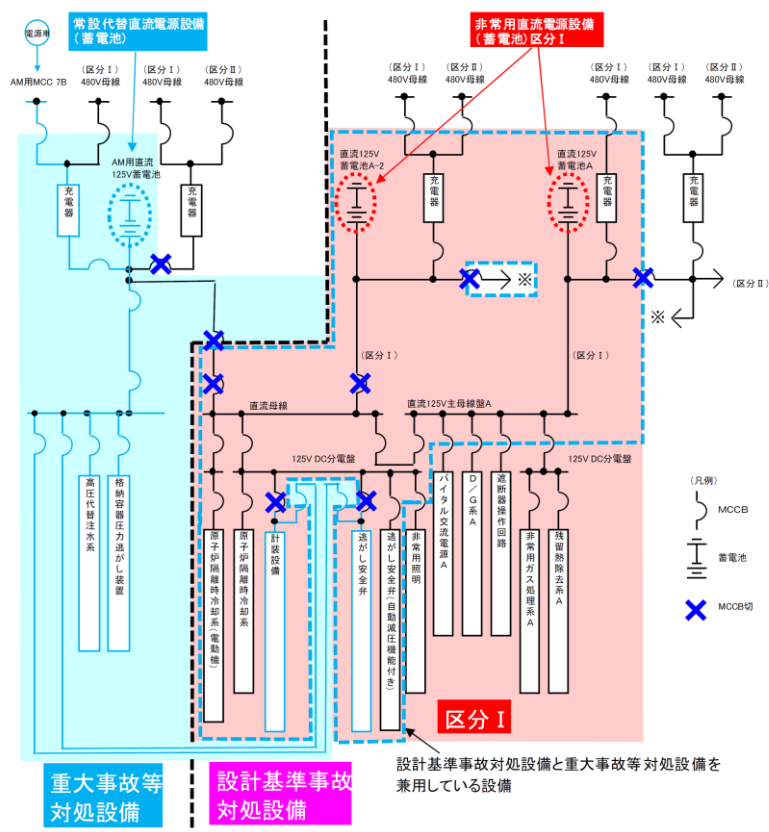


図 3. 14-27 可搬型直流電源設備系統図 (直流回路・7号炉)

柏崎刈羽原子力発電所 6 / 7号炉 (2017. 12. 20 版)	東海第二発電所 (2018. 9. 18 版)	島根原子力発電所 2号炉	備考
		<p>第 3. 14-29 図 可搬型直流電源設備系統図 (直流 230V 系統)</p>	<p>・設備の相違 【柏崎 6/7, 東海第二】 ⑫, ⑳の相違</p>

柏崎刈羽原子力発電所 6/7号炉 (2017.12.20版)	東海第二発電所 (2018.9.18版)	島根原子力発電所 2号炉	備考																																						
表 3.14-78 可搬型直流電源設備に関する重大事故等対処設備一	第 3.14.2.4.1-1 表 可搬型代替直流電源設備に関する重大事故	第 3.14-77 表 可搬型直流電源設備に関する重大事故等対処設備	・設備の相違																																						
<p align="center"><b>一 覧</b></p>	<p align="center"><b>等 対 処 設 備 一 覧</b></p>	<p align="center"><b>一 覧</b></p>	<p align="center">【柏崎 6/7, 東海第二】</p>																																						
<table border="1"> <thead> <tr> <th>設備区分</th> <th>設備名</th> </tr> </thead> <tbody> <tr> <td>主要設備</td> <td>電源車【可搬】 AM 用直流 125V 充電器【常設】 軽油タンク【常設】 タンクローリ (4kL)【可搬】</td> </tr> <tr> <td>附属設備</td> <td>—</td> </tr> <tr> <td>燃料流路</td> <td>軽油タンク出口ノズル・弁【常設】 ホース【可搬】</td> </tr> <tr> <td>電路</td> <td>電源車～緊急用電源切替箱接続装置 ～AM 用直流 125V 蓄電池及び充電器 ～直流母線電路 (電源車～緊急用電源切替箱接続装置電路【可搬】) (緊急用電源切替箱接続装置～直流母線電路【常設】) 電源車～AM 用動力変圧器 ～AM 用直流 125V 蓄電池及び充電器 ～直流母線電路 (電源車～AM 用動力変圧器電路【可搬】) (AM 用動力変圧器～直流母線電路【常設】)</td> </tr> <tr> <td>計装設備 (補助) ※1</td> <td>直流 125V 主母線盤 A 電圧【常設】 直流 125V 充電器盤 A-2 蓄電池電圧【常設】 AM 用直流 125V 充電器盤蓄電池電圧【常設】</td> </tr> </tbody> </table>	設備区分	設備名	主要設備	電源車【可搬】 AM 用直流 125V 充電器【常設】 軽油タンク【常設】 タンクローリ (4kL)【可搬】	附属設備	—	燃料流路	軽油タンク出口ノズル・弁【常設】 ホース【可搬】	電路	電源車～緊急用電源切替箱接続装置 ～AM 用直流 125V 蓄電池及び充電器 ～直流母線電路 (電源車～緊急用電源切替箱接続装置電路【可搬】) (緊急用電源切替箱接続装置～直流母線電路【常設】) 電源車～AM 用動力変圧器 ～AM 用直流 125V 蓄電池及び充電器 ～直流母線電路 (電源車～AM 用動力変圧器電路【可搬】) (AM 用動力変圧器～直流母線電路【常設】)	計装設備 (補助) ※1	直流 125V 主母線盤 A 電圧【常設】 直流 125V 充電器盤 A-2 蓄電池電圧【常設】 AM 用直流 125V 充電器盤蓄電池電圧【常設】	<table border="1"> <thead> <tr> <th>設備区分</th> <th>設備名</th> </tr> </thead> <tbody> <tr> <td>主要設備</td> <td>可搬型代替低圧電源車【可搬】 可搬型整流器【可搬】</td> </tr> <tr> <td>附属設備</td> <td>—</td> </tr> <tr> <td>燃料流路</td> <td>—</td> </tr> <tr> <td>交流電路</td> <td>可搬型代替低圧電源車～可搬型代替低圧電源車接続盤 (西側) 及び (東側) 電路 可搬型代替低圧電源車接続盤 (西側) 及び (東側) ～可搬型整流器電路</td> </tr> <tr> <td>直流電路</td> <td>可搬型整流器～直流125V主母線盤 2 A 及び 2 B 電路</td> </tr> <tr> <td>計装設備 (補助) ※1</td> <td>M/C 2 C 電圧【常設】 M/C 2 D 電圧【常設】 M/C H P C S 電圧【常設】 P/C 2 C 電圧【常設】 P/C 2 D 電圧【常設】 直流125V主母線盤 2 A【常設】 直流125V主母線盤 2 B【常設】 緊急用M/C【常設】 緊急用P/C【常設】 緊急用直流125V主母線盤【常設】</td> </tr> </tbody> </table>	設備区分	設備名	主要設備	可搬型代替低圧電源車【可搬】 可搬型整流器【可搬】	附属設備	—	燃料流路	—	交流電路	可搬型代替低圧電源車～可搬型代替低圧電源車接続盤 (西側) 及び (東側) 電路 可搬型代替低圧電源車接続盤 (西側) 及び (東側) ～可搬型整流器電路	直流電路	可搬型整流器～直流125V主母線盤 2 A 及び 2 B 電路	計装設備 (補助) ※1	M/C 2 C 電圧【常設】 M/C 2 D 電圧【常設】 M/C H P C S 電圧【常設】 P/C 2 C 電圧【常設】 P/C 2 D 電圧【常設】 直流125V主母線盤 2 A【常設】 直流125V主母線盤 2 B【常設】 緊急用M/C【常設】 緊急用P/C【常設】 緊急用直流125V主母線盤【常設】	<table border="1"> <thead> <tr> <th>設備区分</th> <th>設備名</th> </tr> </thead> <tbody> <tr> <td>主要設備</td> <td>高圧発電機車【可搬型】 B 1-115V 系充電器 (SA)【常設】 SA 用 115V 系充電器【常設】 230V 系充電器 (常用)【常設】 ガスタービン発電機用軽油タンク【常設】 ディーゼル燃料貯蔵タンク【常設】 タンクローリ【可搬型】</td> </tr> <tr> <td>附属設備</td> <td>—</td> </tr> <tr> <td>燃料流路</td> <td>ガスタービン発電機用軽油タンクドレン弁【可搬型】 ホース【可搬型】</td> </tr> <tr> <td>電路</td> <td>高圧発電機車 ～高圧発電機車接続プラグ収納箱 (原子炉建物西側) ～充電器 (B 1-115V 系充電器 (SA), SA 用 115V 系充電器, 230V 系充電器 (常用)) ～直流母線電路 (高圧発電機車～高圧発電機車接続プラグ収納箱 (原子炉建物西側) 電路【可搬型】) (高圧発電機車接続プラグ収納箱 (原子炉建物西側) ～直流母線電路【常設】) 高圧発電機車～高圧発電機車接続プラグ収納箱 (原子炉建物南側) ～充電器 (B 1-115V 系充電器 (SA), SA 用 115V 系充電器, 230V 系充電器 (常用)) ～直流母線電路 (高圧発電機車～高圧発電機車接続プラグ収納箱 (原子炉建物南側) 電路【可搬型】) (高圧発電機車接続プラグ収納箱 (原子炉建物南側) ～直流母線電路【常設】) 高圧発電機車～緊急用メタクラ接続プラグ盤 ～充電器 (B 1-115V 系充電器 (SA), SA 用 115V 系充電器, 230V 系充電器 (常用)) ～直流母線電路 (高圧発電機車～緊急用メタクラ接続プラグ盤電路【可搬型】) (緊急用メタクラ接続プラグ盤～直流母線電路【常設】)</td> </tr> <tr> <td>計装設備 (補助) ※1</td> <td>B-115V 系直流盤母線電圧【常設】 B 1-115V 系蓄電池 (SA) 電圧【常設】 230V 系直流盤 (常用) 母線電圧【常設】</td> </tr> </tbody> </table>	設備区分	設備名	主要設備	高圧発電機車【可搬型】 B 1-115V 系充電器 (SA)【常設】 SA 用 115V 系充電器【常設】 230V 系充電器 (常用)【常設】 ガスタービン発電機用軽油タンク【常設】 ディーゼル燃料貯蔵タンク【常設】 タンクローリ【可搬型】	附属設備	—	燃料流路	ガスタービン発電機用軽油タンクドレン弁【可搬型】 ホース【可搬型】	電路	高圧発電機車 ～高圧発電機車接続プラグ収納箱 (原子炉建物西側) ～充電器 (B 1-115V 系充電器 (SA), SA 用 115V 系充電器, 230V 系充電器 (常用)) ～直流母線電路 (高圧発電機車～高圧発電機車接続プラグ収納箱 (原子炉建物西側) 電路【可搬型】) (高圧発電機車接続プラグ収納箱 (原子炉建物西側) ～直流母線電路【常設】) 高圧発電機車～高圧発電機車接続プラグ収納箱 (原子炉建物南側) ～充電器 (B 1-115V 系充電器 (SA), SA 用 115V 系充電器, 230V 系充電器 (常用)) ～直流母線電路 (高圧発電機車～高圧発電機車接続プラグ収納箱 (原子炉建物南側) 電路【可搬型】) (高圧発電機車接続プラグ収納箱 (原子炉建物南側) ～直流母線電路【常設】) 高圧発電機車～緊急用メタクラ接続プラグ盤 ～充電器 (B 1-115V 系充電器 (SA), SA 用 115V 系充電器, 230V 系充電器 (常用)) ～直流母線電路 (高圧発電機車～緊急用メタクラ接続プラグ盤電路【可搬型】) (緊急用メタクラ接続プラグ盤～直流母線電路【常設】)	計装設備 (補助) ※1	B-115V 系直流盤母線電圧【常設】 B 1-115V 系蓄電池 (SA) 電圧【常設】 230V 系直流盤 (常用) 母線電圧【常設】	<p>⑲の相違</p> <p>・資料構成の相違</p> <p>【東海第二】</p> <p>⑳の相違</p>
設備区分	設備名																																								
主要設備	電源車【可搬】 AM 用直流 125V 充電器【常設】 軽油タンク【常設】 タンクローリ (4kL)【可搬】																																								
附属設備	—																																								
燃料流路	軽油タンク出口ノズル・弁【常設】 ホース【可搬】																																								
電路	電源車～緊急用電源切替箱接続装置 ～AM 用直流 125V 蓄電池及び充電器 ～直流母線電路 (電源車～緊急用電源切替箱接続装置電路【可搬】) (緊急用電源切替箱接続装置～直流母線電路【常設】) 電源車～AM 用動力変圧器 ～AM 用直流 125V 蓄電池及び充電器 ～直流母線電路 (電源車～AM 用動力変圧器電路【可搬】) (AM 用動力変圧器～直流母線電路【常設】)																																								
計装設備 (補助) ※1	直流 125V 主母線盤 A 電圧【常設】 直流 125V 充電器盤 A-2 蓄電池電圧【常設】 AM 用直流 125V 充電器盤蓄電池電圧【常設】																																								
設備区分	設備名																																								
主要設備	可搬型代替低圧電源車【可搬】 可搬型整流器【可搬】																																								
附属設備	—																																								
燃料流路	—																																								
交流電路	可搬型代替低圧電源車～可搬型代替低圧電源車接続盤 (西側) 及び (東側) 電路 可搬型代替低圧電源車接続盤 (西側) 及び (東側) ～可搬型整流器電路																																								
直流電路	可搬型整流器～直流125V主母線盤 2 A 及び 2 B 電路																																								
計装設備 (補助) ※1	M/C 2 C 電圧【常設】 M/C 2 D 電圧【常設】 M/C H P C S 電圧【常設】 P/C 2 C 電圧【常設】 P/C 2 D 電圧【常設】 直流125V主母線盤 2 A【常設】 直流125V主母線盤 2 B【常設】 緊急用M/C【常設】 緊急用P/C【常設】 緊急用直流125V主母線盤【常設】																																								
設備区分	設備名																																								
主要設備	高圧発電機車【可搬型】 B 1-115V 系充電器 (SA)【常設】 SA 用 115V 系充電器【常設】 230V 系充電器 (常用)【常設】 ガスタービン発電機用軽油タンク【常設】 ディーゼル燃料貯蔵タンク【常設】 タンクローリ【可搬型】																																								
附属設備	—																																								
燃料流路	ガスタービン発電機用軽油タンクドレン弁【可搬型】 ホース【可搬型】																																								
電路	高圧発電機車 ～高圧発電機車接続プラグ収納箱 (原子炉建物西側) ～充電器 (B 1-115V 系充電器 (SA), SA 用 115V 系充電器, 230V 系充電器 (常用)) ～直流母線電路 (高圧発電機車～高圧発電機車接続プラグ収納箱 (原子炉建物西側) 電路【可搬型】) (高圧発電機車接続プラグ収納箱 (原子炉建物西側) ～直流母線電路【常設】) 高圧発電機車～高圧発電機車接続プラグ収納箱 (原子炉建物南側) ～充電器 (B 1-115V 系充電器 (SA), SA 用 115V 系充電器, 230V 系充電器 (常用)) ～直流母線電路 (高圧発電機車～高圧発電機車接続プラグ収納箱 (原子炉建物南側) 電路【可搬型】) (高圧発電機車接続プラグ収納箱 (原子炉建物南側) ～直流母線電路【常設】) 高圧発電機車～緊急用メタクラ接続プラグ盤 ～充電器 (B 1-115V 系充電器 (SA), SA 用 115V 系充電器, 230V 系充電器 (常用)) ～直流母線電路 (高圧発電機車～緊急用メタクラ接続プラグ盤電路【可搬型】) (緊急用メタクラ接続プラグ盤～直流母線電路【常設】)																																								
計装設備 (補助) ※1	B-115V 系直流盤母線電圧【常設】 B 1-115V 系蓄電池 (SA) 電圧【常設】 230V 系直流盤 (常用) 母線電圧【常設】																																								
<p>※1: 重大事故等対処設備を活用する手順等の着手の判断基準として用いる補助パラメータ</p>	<p>※1: 重大事故等対処設備を活用する手順等の着手の判断基準として用いる補助パラメータ</p>	<p>※1: 重大事故等対処設備を活用する手順等の着手の判断基準として用いる補助パラメータ</p>																																							



柏崎刈羽原子力発電所 6 / 7号炉 (2017. 12. 20 版)	東海第二発電所 (2018. 9. 18 版)	島根原子力発電所 2号炉	備考
<p>3. 14. 2. 4. 2 主要設備の仕様 主要機器の仕様を以下に示す。</p> <p>(1) <u>電源車 (6号及び7号炉共用)</u> <u>エンジン</u> 台数 : <u>8</u> (予備1) 使用燃料 : 軽油</p> <p>発電機 台数 : <u>8</u> (予備1) 種類 : 同期発電機 容量 : 約500kVA/台 力率 : 0.8 電圧 : <u>6.9kV</u> 周波数 : <u>50Hz</u> 設置場所 : <u>原子炉建屋電源車第一設置場所及び第二設置場所</u> 保管場所 : <u>荒浜側高台保管場所及び大湊側高台保管場所</u></p> <p>(2) <u>AM用直流125V充電器</u> 個数 : 1 電圧 : <u>125V</u> 容量 : 約300A 取付箇所 : <u>原子炉建屋内の原子炉区域外地上4階</u></p>	<p>3. 14. 2. 4. 2 主要設備の仕様 主要設備の仕様を以下に示す。</p> <p>(1) <u>可搬型代替低圧電源車</u> <u>「3. 14. 2. 2. 2 主要設備の仕様」参照</u></p> <p>(2) <u>可搬型整流器</u> 台数 : <u>8</u> (予備1) 電圧 : <u>0~150V</u> 容量 : 約100A/台 保管場所 : <u>可搬型重大事故等対処設備保管場所(西側)及び可搬型重大事故等対処設備保管場所(南側)</u> 設置場所 : <u>原子炉建屋西側接続口及び原子炉建屋東側接続口</u></p>	<p>3. 14. 2. 4. 2 主要設備の仕様 主要設備の仕様を以下に示す。</p> <p>(1) <u>高圧発電機車</u> <u>機関</u> 台数 : <u>6</u> (予備1) 使用燃料 : <u>軽油</u></p> <p><u>発電機</u> 台数 : <u>6</u> (予備1) 種類 : <u>同期発電機</u> 容量 : <u>約500kVA/台</u> 力率 : <u>0.8</u> 電圧 : <u>6.6kV</u> 周波数 : <u>60Hz</u> 設置場所 : <u>原子炉建物高圧発電機車第一設置場所、第二設置場所及びガスタービン発電機建物高圧発電機車設置場所</u> 保管箇所 : <u>第1保管エリア、第3保管エリア及び第4保管エリア</u></p> <p>(2) <u>B1-115V系充電器(SA)</u> 個数 : <u>1</u> 電圧 : <u>120V</u> 容量 : 約200A 取付箇所 : <u>廃棄物処理建物地下1階中階</u></p> <p>(3) <u>SA用115V系充電器</u> 個数 : 1 電圧 : <u>120V</u> 容量 : 約200A 取付箇所 : <u>廃棄物処理建物地下1階中階</u></p>	<p>・設備の相違 【柏崎6/7、東海第二】 ⑳の相違 ・資料構成の相違 【東海第二】 3. 14. 2. 3. 2 項に記載されている。</p>

柏崎刈羽原子力発電所 6 / 7号炉 (2017. 12. 20 版)	東海第二発電所 (2018. 9. 18 版)	島根原子力発電所 2号炉	備考
<p>(3) <u>軽油タンク(6号及び7号炉共用)</u></p> <p>種類 : たて置円筒形  容量 : <u>約 550kL/基</u>  最高使用圧力 : 静水頭  最高使用温度 : 66℃  個数 : <u>1 (予備 3)</u>  取付箇所 : 屋外 (<u>6号及び7号炉原子炉建屋東側</u>)</p>		<p>(4) <u>230V系充電器(常用)</u></p> <p><u>個数</u> : <u>1</u>  <u>電圧</u> : <u>240V</u>  <u>容量</u> : <u>約 200A</u>  <u>取付箇所</u> : <u>廃棄物処理建物地下1階中階</u></p> <p>(5) <u>ガスタービン発電機用軽油タンク</u></p> <p><u>種類</u> : <u>たて置円筒形</u>  <u>容量</u> : <u>約 560 m<sup>3</sup>/基</u>  <u>最高使用圧力</u> : <u>静水頭</u>  <u>最高使用温度</u> : <u>66℃</u>  <u>個数</u> : <u>1</u>  <u>取付箇所</u> : <u>屋外(ガスタービン発電機建物西側軽油タンク設置場所)</u></p> <p>(6) <u>ディーゼル燃料貯蔵タンク</u></p> <p><u>種類</u> : <u>横置円筒形</u>  <u>容量</u> : <u>約 170 m<sup>3</sup>/基</u>  <u>最高使用圧力</u> : <u>静水頭</u>  <u>最高使用温度</u> : <u>40℃</u>  <u>個数</u> : <u>2 (非常用), 1 (高圧炉心スプレイ系用)</u>  <u>取付箇所</u> : <u>タービン建物西側ディーゼル燃料貯蔵タンク設置場所</u></p> <p>(7) <u>ディーゼル燃料貯蔵タンク</u></p> <p><u>種類</u> : <u>横置円筒形</u>  <u>容量</u> : <u>約 100 m<sup>3</sup>/基</u>  <u>最高使用圧力</u> : <u>静水頭</u>  <u>最高使用温度</u> : <u>66℃</u>  <u>個数</u> : <u>3 (非常用)</u>  <u>取付箇所</u> : <u>原子炉建物西側ディーゼル燃料貯蔵タンク設置場所</u></p>	<p>・資料構成の相違  【東海第二】  ㉔の相違</p>

柏崎刈羽原子力発電所 6 / 7号炉 (2017. 12. 20 版)	東海第二発電所 (2018. 9. 18 版)	島根原子力発電所 2号炉	備考
<p>(4) <u>タンクローリ (4kL) (6号及び7号炉共用)</u></p> <p>容量 : <u>約 4.0kL/台</u></p> <p>最高使用圧力 : 24kPa[gage]</p> <p>最高使用温度 : 40℃</p> <p>個数 : <u>3</u> (予備 1)</p> <p>設置場所 : 屋外</p> <p>保管場所 : <u>荒浜側高台保管場所及び大湊側高台保管場所並びに 5号炉東側第二保管場所</u></p>		<p>(8) <u>タンクローリ</u></p> <p><u>容量</u> : <u>約 3.0 m<sup>3</sup>/台</u></p> <p><u>最高使用圧力</u> : <u>24kPa[gage]</u></p> <p><u>最高使用温度</u> : <u>40℃</u></p> <p><u>個数</u> : 1 (予備 1)</p> <p><u>設置場所</u> : <u>屋外</u></p> <p><u>保管箇所</u> : <u>第3保管エリア及び第4保管エリア</u></p>	<p>備考</p> <p>・資料構成の相違</p> <p>【東海第二】</p> <p>②の相違</p>

柏崎刈羽原子力発電所 6 / 7号炉 (2017. 12. 20 版)	東海第二発電所 (2018. 9. 18 版)	島根原子力発電所 2号炉	備考
<p>3. 14. 2. 4. 3 独立性及び位置的分散の確保</p> <p>可搬型直流電源設備は、<u>表 3. 14-79</u> に示すように、共通要因によって、設計基準事故対処設備の安全機能と同時に機能が損なわれるおそれがないよう、設計基準事故対処設備である非常用直流電源設備 A 系、B 系、C 系及び D 系の各機器と <u>表 3. 14-80</u> のとおり独立性及び位置的分散を図る設計とする。</p> <p>(57-2, 57-3, 57-9, 57-10)</p>	<p>3. 14. 2. 4. 3 独立性及び位置的分散の確保</p> <p><u>重大事故防止設備である可搬型代替直流電源設備は、第 3. 14. 2. 4. 3-1 表に示すとおり、地震、津波、火災及び溢水により同時に機能が損なわれるおそれがないよう、設計基準事故対処設備である非常用交流電源設備と独立性を確保する設計とする。</u></p> <p><u>可搬型代替低圧電源車は、冷却方式を空冷とすることで、冷却方式が水冷である 2C・2DD/G 及び HPCSD/G に対して、多様性を有する設計とする。</u></p> <p><u>また、可搬型整流器により交流電力を直流に変換できることで、125V 系蓄電池 A 系・B 系及び HPCS 系を用いる非常用直流電源設備に対して多様性を有する設計とする。</u></p> <p><u>可搬型代替低圧電源車及び可搬型整流器は、原子炉建屋付属棟内の 2C・2DD/G 及び HPCSD/G 並びに 125V 系蓄電池 A 系・B 系及び HPCS 系と離れた位置に分散して保管することで、位置的分散を図る設計とする。</u></p> <p><u>可搬型代替低圧電源車及び可搬型整流器を使用した代替電源系統は、可搬型代替低圧電源車から直流 125V 主母線盤 2A・2B までの系統において、独立した電路で系統構成することにより、125V 系蓄電池 A 系・B 系から直流 125V 主母線盤 2A・2B までの電源系統に対して、独立した設計とする。</u></p> <p><u>可搬型代替低圧電源車及び可搬型整流器の接続口は、原子炉建屋西側接続口に 1 箇所と原子炉建屋東側接続口に 1 箇所を設置し、合計 2 箇所を設置する設計とする。</u></p> <p><u>可搬型代替直流電源設備の設計基準事故対処設備との多様性及び位置的分散を、第 3. 14. 2. 4. 3-2 表に示す。</u></p> <p>(57-2-6, 11, 57-3-7, 57-8)</p>	<p>3. 14. 2. 4. 3 独立性及び位置的分散の確保</p> <p>可搬型直流電源設備は、<u>第 3. 14-78 表に示すように、共通要因によって、設計基準事故対処設備の安全機能と同時に機能が損なわれるおそれがないよう、設計基準事故対処設備である非常用直流電源設備 A 系、HPCS 系の各機器と第 3. 14-79 表のとおり独立性及び位置的分散を図る設計とする。</u></p> <p>(57-2, 57-3, 57-9, 57-10)</p>	<p>備考</p> <ul style="list-style-type: none"> <li>設備の相違</li> <li>【柏崎 6/7, 東海第二】 ⑭の相違</li> <li>記載方針の相違</li> <li>【東海第二】 東海第二は可搬型整流器を用いた系統構成であるため、常設重大事故防止設備との位置的分散を図っていると同時に、可搬型整流器により変換した給電系統が、直流電源設備からの給電に対しての独立性について記載している。島根 2 号炉は柏崎 6/7 と同様に、常設充電器を使用する設計基準事故対処設備との位置的分散を図るとともに、代替所内電気設備を経由して充電器へ電源供給する系統が、非常用所内電気設備を経由して充電器へ電源供給する系統に対して独立した設計としている。 詳細について 第 3. 14-79 表に記載している。</li> </ul>

柏崎刈羽原子力発電所 6 / 7号炉 (2017. 12. 20 版)		東海第二発電所 (2018. 9. 18 版)		島根原子力発電所 2号炉		備考	
表 3. 14-79 設計基準事故対処設備との独立性		第 3. 14. 2. 4. 3-1 表設計基準事故対処設備との独立性		第 3. 14-78 表 設計基準事故対処設備との独立性		・設備の相違 <b>【柏崎 6/7, 東海第二】</b> ㊦の相違	
項目	設計基準事故対処設備 非常用直流電源設備	重大事故防止設備 可搬型直流電源設備	項目	設計基準事故対処設備 非常用直流電源設備	重大事故防止設備 可搬型代替直流電源設備		
共通 要因 故障	地震	設計基準事故対処設備の非常用直流電源設備 A 系, B 系, C 系及び D 系は耐震 S クラス設計とし, 重大事故防止設備である可搬型直流電源設備は基準地震動 Ss で機能維持できる設計とすることで, 基準地震動 Ss が共通要因となり故障することのない設計とする。	地震	設計基準事故対処設備である非常用直流電源設備は耐震 S クラス設計とし, 重大事故防止設備である可搬型代替直流電源設備は基準地震動 S s で機能維持する設計とすることで, 基準地震動 S s が共通要因となり故障することのない設計とする。	地震		設計基準事故対処設備の非常用直流電源設備 A 系, H P C S 系は耐震 S クラス設計とし, 重大事故防止設備である可搬型直流電源設備は基準地震動 Ss で機能維持できる設計とすることで, 基準地震動 Ss が共通要因となり故障することのない設計とする。
	津波	非常用直流電源設備を設置するコントロール建屋と, 重大事故防止設備の保管又は設置する屋外, 原子炉建屋は, 共に津波が到達しない位置とすることで, 津波が共通要因となり故障することのない設計とする。	津波	設計基準事故対処設備である非常用直流電源設備は, 防潮堤及び浸水防止設備の設置により, 重大事故防止設備である可搬型代替直流電源設備は, 防潮堤及び浸水防止設備に加え, 津波が遡上しない高台の可搬型重大事故等対処設備保管場所 (西側) 及び可搬型重大事故等対処設備保管場所 (南側) へ配備することで, 津波が共通要因となり故障することのない設計とする。	津波		非常用直流電源設備を設置する廃棄物処理建物と, 重大事故防止設備の保管又は設置する屋外, 廃棄物処理建物は, 共に津波が到達しない位置とすることで, 津波が共通要因となり故障することのない設計とする。
	火災	設計基準事故対処設備の非常用直流電源設備 A 系, B 系, C 系及び D 系と, 重大事故防止設備である可搬型直流電源設備は, 火災が共通要因となり故障することのない設計とする (「共-7 重大事故等対処設備の内部火災に対する防護方針について」に示す)。	火災	設計基準事故対処設備である非常用直流電源設備と, 重大事故防止設備である可搬型代替直流電源設備は, 火災が共通要因となり同時に故障することのない設計とする (「共-7 重大事故等対処設備の内部火災に対する防護方針について」に示す)。	火災		設計基準事故対処設備の非常用直流電源設備 A 系, H P C S 系と, 重大事故防止設備である可搬型直流電源設備は, 火災が共通要因となり故障することのない設計とする (「共-7 重大事故等対処設備の内部火災に対する防護方針について」に示す)。
	溢水	設計基準事故対処設備の非常用直流電源設備 A 系, B 系, C 系及び D 系と, 重大事故防止設備である可搬型直流電源設備は, 溢水が共通要因となり故障することのない設計とする (「共-8 重大事故等対処設備の内部溢水に対する防護方針について」に示す)。	溢水	設計基準事故対処設備である非常用直流電源設備と, 重大事故防止設備である可搬型代替直流電源設備は, 溢水が共通要因となり同時に故障することのない設計とする (「共-8 重大事故等対処設備の内部溢水に対する防護方針について」に示す)。	溢水	設計基準事故対処設備の非常用直流電源設備 A 系, H P C S 系と, 重大事故防止設備である可搬型直流電源設備は, 溢水が共通要因となり故障することのない設計とする (「共-8 重大事故等対処設備の内部溢水に対する防護方針について」に示す)。	

柏崎刈羽原子力発電所 6 / 7号炉 (2017. 12. 20 版)			東海第二発電所 (2018. 9. 18 版)			島根原子力発電所 2号炉			備考	
<b>表 3. 14-80 位置的分散</b>			<b>第 3. 14. 2. 4. 3-2 表多様性及び位置的分散</b>			<b>第 3. 14-79 表 位置的分散</b>			・設備の相違 <b>【柏崎 6/7, 東海第二】</b> ⑭, ⑰の相違	
	設計基準事故対処設備	重大事故防止設備		設計基準事故対処設備	重大事故防止設備		設計基準事故対処設備	重大事故防止設備		
	非常用直流電源設備	可搬型直流電源設備		非常用交流電源設備	非常用直流電源設備	可搬型代替直流電源設備		非常用直流電源設備		可搬型直流電源設備
直流設備	非常用直流 125V 充電器 <コントロール建屋地下 1 階>	AM 用直流 125V 充電器 <原子炉建屋の二次格納施設外地上 4 階>	電源	2C D/G 2D D/G HPCS D/G <原子炉建屋付属棟地下 1階>	125V系蓄電池A系 125V系蓄電池HPCS系 <原子炉建屋付属棟1階>	可搬型整流器 可搬型代替低圧電源車 <可搬型重大事故等対処設備保管場所(西側)及び可搬型重大事故等対処設備保管場所(南側)>	直流設備	A-115V系充電器 <廃棄物処理建物地上1階>		B1-115V系充電器(SA) SA用115V系充電器 230V系充電器(常用) <廃棄物処理建物地下1階中階>
電源	非常用ディーゼル発電機 <原子炉建屋内の二次格納施設外地上1階>	電源車 <荒浜側高台保管場所及び大湊側高台保管場所>	電源	<交流電路> 2C D/G~M/C 2 C電路 2D D/G~M/C 2 D電路	<直流電路> 125V系蓄電池A系~直流 125V主母線盤2A電路 125V系蓄電池B系~直流 125V主母線盤2B電路	<交流電路> 可搬型代替低圧電源車~ 可搬型代替低圧電源車接 続盤(西側)及び(東側) 電路 可搬型代替低圧電源車接 続盤(西側)及び(東側) ~可搬型整流器電路	電源	非常用ディーゼル発電機 高圧炉心スプレイ系ディー ゼル発電機 <いずれも原子炉建物付属 棟地下2階>		高圧発電機車 <第1保管エリア, 第3保管エリア 及び第4保管エリア>
電路	非常用ディーゼル発電機 A 系~ 直流 125V 充電器 A 電路 非常用ディーゼル発電機 A 系~ 直流 125V 充電器 A-2 電路 非常用ディーゼル発電機 B 系~ 直流 125V 充電器 B 電路 非常用ディーゼル発電機 C 系~ 直流 125V 充電器 C 電路 非常用ディーゼル発電機 A 系~ 直流 125V 充電器 D 電路 直流 125V 蓄電池及び充電器 A~ 直流母線電路 直流 125V 蓄電池及び充電器 A-2 ~直流母線電路 直流 125V 蓄電池及び充電器 B~ 直流母線電路 直流 125V 蓄電池及び充電器 C~ 直流母線電路 直流 125V 蓄電池及び充電器 D~ 直流母線電路	電源車 ~緊急用電源切替箱断路器 ~AM 用直流 125V 充電器電路 電源車 ~AM 用動力変圧器 ~AM 用直流 125V 充電器電路 AM 用直流 125V 蓄電池及び充電器 ~直流母線電路	電路	水冷式 (2C・2D非常用ディー ゼル発電機海水系, 高 圧炉心スプレイ系ディー ゼル発電機海水系)	—	<直流電路> 可搬型整流器~直流 125V 主母線盤 2A 及び 2B 電 路 空冷式	電路	非常用ディーゼル発電機 A 系 ~A-115V系充電器電路 高圧炉心スプレイ系ディー ゼル発電機 ~高圧炉心スプレイ系充電 器電路 A-115V系蓄電池及び充電 器 ~直流母線電路 高圧炉心スプレイ系蓄電池 及び充電器 ~直流母線電路		高圧発電機車 ~高圧発電機車接続プラグ収納箱 (原子炉建物西側) ~充電器(B1-115V系充電器 (SA), SA用115V系充電器, 230V系充電器(常用))電路 高圧発電機車 ~高圧発電機車接続プラグ収納箱 (原子炉建物南側) ~充電器(B1-115V系充電器 (SA), SA用115V系充電器, 230V系充電器(常用))電路 高圧発電機車 ~緊急用メタクラ接続プラグ盤 ~充電器(B1-115V系充電器 (SA), SA用115V系充電器, 230V系充電器(常用))電路 B1-115V系蓄電池(SA)及び充 電器 ~直流母線電路 SA用115V系蓄電池及び充電器 ~直流母線電路 230V系蓄電池(RCIC)及び充 電器 ~直流母線電路
電源方式	蓄電池による給電	交流電力を直流電力に変換	電源の冷却方式	水冷式	空冷式	電源方式	蓄電池による給電	交流電力を直流電力に変換		
燃料源	軽油タンク <原子炉建屋東側軽油タンク設置場所> 燃料ディタンク <原子炉建屋内の原子炉区域外地上3階>	軽油タンク <原子炉建屋東側軽油タンク設置場所>	燃料源	軽油タンク <原子炉建屋東側軽油タンク設置場所>		燃料源	ディーゼル燃料貯蔵タンク <原子炉建物西側及びター ビン建物西側ディーゼル燃 料貯蔵タンク設置場所> ディーゼル燃料ディタンク <原子炉建物付属棟地下1 階>	ガスタービン発電機用軽油タンク <ガスタービン発電機建物西側軽油 タンク設置場所> ディーゼル燃料貯蔵タンク <原子炉建物西側及びター ビン建物西側ディーゼル燃料貯蔵タンク設置 場所>		
燃料流路	燃料移送ポンプ <原子炉建屋東側軽油タンク設置場所>	タンクローリ (4kL) <荒浜側高台保管場所及び大湊側高台保管場所並びに5号炉東側第二保管場所>	燃料流路	燃料移送ポンプ <原子炉建物西側及びター ビン建物西側ディーゼル燃 料貯蔵タンク設置場所>		燃料流路	ディーゼル燃料移送ポンプ <原子炉建物西側及びター ビン建物西側ディーゼル燃 料貯蔵タンク設置場所>	タンクローリ <第3保管エリア及び第4保管エ リア>		

柏崎刈羽原子力発電所 6 / 7号炉 (2017. 12. 20 版)	東海第二発電所 (2018. 9. 18 版)	島根原子力発電所 2号炉	備考																												
<p>3. 14. 2. 4. 4 設置許可基準規則第 43 条への適合方針 3. 14. 2. 4. 4. 1 設置許可基準規則第 43 条第 1 項への適合方針</p> <p>(1) 環境条件及び荷重条件 (設置許可基準規則第 43 条第 1 項一) (i) 要求事項 想定される重大事故等が発生した場合における温度, 放射線, 荷重その他の使用条件において, 重大事故等に対処するために必要な機能を有効に発揮するものであること。</p> <p>(ii) 適合性 基本方針については, 「2. 3. 3 環境条件等」に示す。</p> <p>a) <u>電源車 (6 号及び 7 号炉共用)</u> 可搬型直流電源設備の電源車は, 可搬型で屋外に設置する設備であることから, その機能を期待される重大事故等が発生した場合における, 屋外の環境条件を考慮し, 以下の表 3. 14-81 に示す設計とする。</p> <p style="text-align: right;">(57-2)</p> <p>表 3. 14-81 想定する環境条件及び荷重条件 (電源車)</p> <table border="1" data-bbox="172 1188 902 1780"> <thead> <tr> <th>環境条件等</th> <th>対応</th> </tr> </thead> <tbody> <tr> <td>温度・圧力・湿度・放射線</td> <td>屋外で想定される温度, 圧力, 湿度及び放射線条件下に耐えられる性能を確認した機器を使用する。</td> </tr> <tr> <td>屋外の天候による影響</td> <td>降水及び凍結により機能を損なうことのないよう防水対策及び凍結対策を行える設計とする。</td> </tr> <tr> <td>海水を通水する系統への影響</td> <td>海水を通水することはない。</td> </tr> <tr> <td>地震</td> <td>適切な地震荷重との組合せを考慮した上で機器が損傷しないことを確認し, 治具や輪留め等により転倒防止対策を行う。</td> </tr> <tr> <td>風 (台風)・積雪</td> <td>屋外で風荷重, 積雪荷重を考慮しても機器が損傷しないことを応力評価により確認する。</td> </tr> <tr> <td>電磁的障害</td> <td>重大事故等が発生した場合においても電磁波によりその機能が損なわれない設計とする。</td> </tr> </tbody> </table>	環境条件等	対応	温度・圧力・湿度・放射線	屋外で想定される温度, 圧力, 湿度及び放射線条件下に耐えられる性能を確認した機器を使用する。	屋外の天候による影響	降水及び凍結により機能を損なうことのないよう防水対策及び凍結対策を行える設計とする。	海水を通水する系統への影響	海水を通水することはない。	地震	適切な地震荷重との組合せを考慮した上で機器が損傷しないことを確認し, 治具や輪留め等により転倒防止対策を行う。	風 (台風)・積雪	屋外で風荷重, 積雪荷重を考慮しても機器が損傷しないことを応力評価により確認する。	電磁的障害	重大事故等が発生した場合においても電磁波によりその機能が損なわれない設計とする。	<p>3. 14. 2. 4. 4 設置許可基準規則第 43 条第 1 項への適合方針</p> <p>(1) 環境条件及び荷重条件 (設置許可基準規則第 43 条第 1 項一) (i) 要求事項 想定される重大事故等が発生した場合における温度, 放射線, 荷重その他の使用条件において, 重大事故等に対処するために必要な機能を有効に発揮するものであること。</p> <p>(ii) 適合性 基本方針については, 「2. 3. 3 環境条件等」に示す。</p> <p>a) <u>可搬型代替低圧電源車</u> <u>「3. 14. 2. 2. 4 (1) 環境条件及び荷重条件」参照</u></p>	<p>3. 14. 2. 4. 4 設置許可基準規則第 43 条第 1 項への適合方針 3. 14. 2. 4. 4. 1 設置許可基準規則第 43 条第 1 項への適合方針</p> <p>(1) 環境条件及び荷重条件 (設置許可基準規則第 43 条第 1 項一) (i) 要求事項 想定される重大事故等が発生した場合における温度, 放射線, 荷重その他の使用条件において, 重大事故等に対処するために必要な機能を有効に発揮するものであること。</p> <p>(ii) 適合性 基本方針については, 「2. 3. 3 環境条件等」に示す。</p> <p>a) <u>高圧発電機車</u> <u>可搬型直流電源設備の高圧発電機車は, 可搬型で屋外の第 1 保管エリア, 第 3 保管エリア及び第 4 保管エリアに保管し, 重大事故等時は, 屋外 (原子炉建物第一設置場所, 第二設置場所又はガスタービン発電機建物高圧発電機車設置場所) に設置する設備であることから, その機能を期待される重大事故等が発生した場合における, 屋外の環境条件及び荷重条件を考慮し, 以下の第 3. 14-80 表に示す設計とする。</u></p> <p style="text-align: right;">(57-2)</p> <p>第 3. 14-80 表 想定する環境条件及び荷重条件 (高圧発電機車)</p> <table border="1" data-bbox="1745 1188 2496 1780"> <thead> <tr> <th>環境条件等</th> <th>対応</th> </tr> </thead> <tbody> <tr> <td>温度・圧力・湿度・放射線</td> <td>屋外で想定される温度, 圧力, 湿度及び放射線条件下に耐えられる性能を確認した機器を使用する。</td> </tr> <tr> <td>屋外の天候による影響</td> <td>降水及び凍結により機能を損なうことのないよう防水対策及び凍結対策を行える設計とする。</td> </tr> <tr> <td>海水を通水する系統への影響</td> <td>海水を通水することはない。</td> </tr> <tr> <td>地震</td> <td>適切な地震荷重との組合せを考慮した上で機器が損傷しないことを確認し, 輪留め等により転倒防止対策を行う。</td> </tr> <tr> <td>風 (台風)・積雪</td> <td>屋外で風荷重, 積雪荷重を考慮しても機器が損傷しないことを応力評価により確認する。</td> </tr> <tr> <td>電磁的障害</td> <td>重大事故等が発生した場合においても電磁波によりその機能が損なわれない設計とする。</td> </tr> </tbody> </table>	環境条件等	対応	温度・圧力・湿度・放射線	屋外で想定される温度, 圧力, 湿度及び放射線条件下に耐えられる性能を確認した機器を使用する。	屋外の天候による影響	降水及び凍結により機能を損なうことのないよう防水対策及び凍結対策を行える設計とする。	海水を通水する系統への影響	海水を通水することはない。	地震	適切な地震荷重との組合せを考慮した上で機器が損傷しないことを確認し, 輪留め等により転倒防止対策を行う。	風 (台風)・積雪	屋外で風荷重, 積雪荷重を考慮しても機器が損傷しないことを応力評価により確認する。	電磁的障害	重大事故等が発生した場合においても電磁波によりその機能が損なわれない設計とする。	<p>・記載方針の相違 【東海第二】 島根 2 号炉は可搬型直流電源設備として高圧発電機車について再掲している。</p> <p>・設備の相違 【東海第二】 ⑬の相違</p>
環境条件等	対応																														
温度・圧力・湿度・放射線	屋外で想定される温度, 圧力, 湿度及び放射線条件下に耐えられる性能を確認した機器を使用する。																														
屋外の天候による影響	降水及び凍結により機能を損なうことのないよう防水対策及び凍結対策を行える設計とする。																														
海水を通水する系統への影響	海水を通水することはない。																														
地震	適切な地震荷重との組合せを考慮した上で機器が損傷しないことを確認し, 治具や輪留め等により転倒防止対策を行う。																														
風 (台風)・積雪	屋外で風荷重, 積雪荷重を考慮しても機器が損傷しないことを応力評価により確認する。																														
電磁的障害	重大事故等が発生した場合においても電磁波によりその機能が損なわれない設計とする。																														
環境条件等	対応																														
温度・圧力・湿度・放射線	屋外で想定される温度, 圧力, 湿度及び放射線条件下に耐えられる性能を確認した機器を使用する。																														
屋外の天候による影響	降水及び凍結により機能を損なうことのないよう防水対策及び凍結対策を行える設計とする。																														
海水を通水する系統への影響	海水を通水することはない。																														
地震	適切な地震荷重との組合せを考慮した上で機器が損傷しないことを確認し, 輪留め等により転倒防止対策を行う。																														
風 (台風)・積雪	屋外で風荷重, 積雪荷重を考慮しても機器が損傷しないことを応力評価により確認する。																														
電磁的障害	重大事故等が発生した場合においても電磁波によりその機能が損なわれない設計とする。																														

柏崎刈羽原子力発電所 6 / 7号炉 (2017. 12. 20 版)	東海第二発電所 (2018. 9. 18 版)	島根原子力発電所 2号炉	備考														
		<p>b) <u>B 1 - 115V 系充電器 (S A)</u></p> <p><u>可搬型直流電源設備の B 1 - 115V 系充電器 (S A) は、廃棄物処理建物内に設置する設備であることから、その機能を期待される重大事故等が発生した場合における、廃棄物処理建物の環境条件及び荷重条件を考慮し、以下の第 3. 14-81 表に示す設計とする。</u></p> <p style="text-align: right;">(57-2)</p> <p><u>第 3. 14-81 表 想定する環境条件及び荷重条件 (B 1 - 115V 系充電器 (S A))</u></p> <table border="1" data-bbox="1745 653 2502 1241"> <thead> <tr> <th>環境条件等</th> <th>対応</th> </tr> </thead> <tbody> <tr> <td>温度・圧力・湿度・放射線</td> <td>廃棄物処理建物内で想定される温度、圧力、湿度及び放射線条件下に耐えられる性能を確認した機器を使用する。</td> </tr> <tr> <td>屋外の天候による影響</td> <td>屋外に設置するものではないため、天候による影響は受けない。</td> </tr> <tr> <td>海水を通水する系統への影響</td> <td>海水を通水することはない。</td> </tr> <tr> <td>地震</td> <td>適切な地震荷重との組合せを考慮した上で機器が損傷しないことを確認する。(詳細は「2. 1. 2 耐震設計の基本方針」に示す。)</td> </tr> <tr> <td>風(台風)・積雪</td> <td>廃棄物処理建物内に設置するため、風(台風)及び積雪の影響は受けない。</td> </tr> <tr> <td>電磁的障害</td> <td>重大事故等が発生した場合においても電磁波によりその機能が損なわれない設計とする。</td> </tr> </tbody> </table>	環境条件等	対応	温度・圧力・湿度・放射線	廃棄物処理建物内で想定される温度、圧力、湿度及び放射線条件下に耐えられる性能を確認した機器を使用する。	屋外の天候による影響	屋外に設置するものではないため、天候による影響は受けない。	海水を通水する系統への影響	海水を通水することはない。	地震	適切な地震荷重との組合せを考慮した上で機器が損傷しないことを確認する。(詳細は「2. 1. 2 耐震設計の基本方針」に示す。)	風(台風)・積雪	廃棄物処理建物内に設置するため、風(台風)及び積雪の影響は受けない。	電磁的障害	重大事故等が発生した場合においても電磁波によりその機能が損なわれない設計とする。	<p>・設備の相違</p> <p>【柏崎 6/7, 東海第二】</p> <p>⑭の相違</p>
環境条件等	対応																
温度・圧力・湿度・放射線	廃棄物処理建物内で想定される温度、圧力、湿度及び放射線条件下に耐えられる性能を確認した機器を使用する。																
屋外の天候による影響	屋外に設置するものではないため、天候による影響は受けない。																
海水を通水する系統への影響	海水を通水することはない。																
地震	適切な地震荷重との組合せを考慮した上で機器が損傷しないことを確認する。(詳細は「2. 1. 2 耐震設計の基本方針」に示す。)																
風(台風)・積雪	廃棄物処理建物内に設置するため、風(台風)及び積雪の影響は受けない。																
電磁的障害	重大事故等が発生した場合においても電磁波によりその機能が損なわれない設計とする。																



柏崎刈羽原子力発電所 6 / 7号炉 (2017. 12. 20 版)	東海第二発電所 (2018. 9. 18 版)	島根原子力発電所 2号炉	備考																																												
<p>b) AM用直流125V充電器</p> <p>可搬型直流電源設備のAM用直流125V充電器は、原子炉建屋の二次格納施設外の建屋内に設置する設備であることから、その機能を期待される重大事故等が発生した場合における、原子炉建屋の二次格納施設外の建屋内の環境条件を考慮し、以下の表3.14-82に示す設計とする。</p> <p style="text-align: right;">(57-2)</p>	<p>b) 可搬型整流器</p> <p>可搬型整流器は、可搬型重大事故等対処設備保管場所(西側)及び可搬型重大事故等対処設備保管場所(南側)に保管し、重大事故等時に、原子炉建屋西側接続口及び原子炉建屋東側接続口に設置する設備であることから、その機能を期待される重大事故等時における、屋外の環境条件を考慮し、第3.14.2.4.4-1表に示す設計とする。</p> <p style="text-align: center;">第3.14.2.4.4-1表想定する環境条件(可搬型整流器)</p> <table border="1" data-bbox="961 625 1694 1037"> <thead> <tr> <th>環境条件</th> <th>対応</th> </tr> </thead> <tbody> <tr> <td>温度、圧力、湿度、放射線</td> <td>屋外で想定される温度、圧力、湿度及び放射線条件に耐えられる性能を確認した機器を使用する。</td> </tr> <tr> <td>屋外の天候による影響</td> <td>降水及び凍結により機能を損なうことのないよう防水及び凍結対策を考慮した設計とする。</td> </tr> <tr> <td>海水を通水する系統への影響</td> <td>海水を通水しない。</td> </tr> <tr> <td>地震</td> <td>保管場所で想定される適切な地震荷重との組合せを考慮した上で機器が損傷しない事を確認し、固縛する。</td> </tr> <tr> <td>津波</td> <td>津波を考慮し、高台の可搬型設備保管場所に配備することにより、機器が損傷しない設計とする。</td> </tr> <tr> <td>風(台風)、竜巻、積雪、火山の影響</td> <td>保管場所で想定される積雪及び火山の影響による荷重を考慮して機能を損なわない設計とするとともに、風(台風)及び竜巻による風荷重に対しては、位置的分散を考慮した保管により、機能を損なわない設計とする。</td> </tr> <tr> <td>電磁的障害</td> <td>重大事故等が発生した場合においても、電磁波による影響を考慮した設計とする。</td> </tr> </tbody> </table>	環境条件	対応	温度、圧力、湿度、放射線	屋外で想定される温度、圧力、湿度及び放射線条件に耐えられる性能を確認した機器を使用する。	屋外の天候による影響	降水及び凍結により機能を損なうことのないよう防水及び凍結対策を考慮した設計とする。	海水を通水する系統への影響	海水を通水しない。	地震	保管場所で想定される適切な地震荷重との組合せを考慮した上で機器が損傷しない事を確認し、固縛する。	津波	津波を考慮し、高台の可搬型設備保管場所に配備することにより、機器が損傷しない設計とする。	風(台風)、竜巻、積雪、火山の影響	保管場所で想定される積雪及び火山の影響による荷重を考慮して機能を損なわない設計とするとともに、風(台風)及び竜巻による風荷重に対しては、位置的分散を考慮した保管により、機能を損なわない設計とする。	電磁的障害	重大事故等が発生した場合においても、電磁波による影響を考慮した設計とする。	<p>c) SA用115V系充電器</p> <p>可搬型直流電源設備のSA用115V系充電器は、廃棄物処理建物内に設置する設備であることから、その機能を期待される重大事故等が発生した場合における、廃棄物処理建物の環境条件及び荷重条件を考慮し、以下の第3.14-82表に示す設計とする。</p> <p style="text-align: right;">(57-2)</p>	<p>・設備の相違</p> <p>【東海第二】 ⑬の相違</p> <p>【柏崎6/7】 設備設置場所の相違</p>																												
環境条件	対応																																														
温度、圧力、湿度、放射線	屋外で想定される温度、圧力、湿度及び放射線条件に耐えられる性能を確認した機器を使用する。																																														
屋外の天候による影響	降水及び凍結により機能を損なうことのないよう防水及び凍結対策を考慮した設計とする。																																														
海水を通水する系統への影響	海水を通水しない。																																														
地震	保管場所で想定される適切な地震荷重との組合せを考慮した上で機器が損傷しない事を確認し、固縛する。																																														
津波	津波を考慮し、高台の可搬型設備保管場所に配備することにより、機器が損傷しない設計とする。																																														
風(台風)、竜巻、積雪、火山の影響	保管場所で想定される積雪及び火山の影響による荷重を考慮して機能を損なわない設計とするとともに、風(台風)及び竜巻による風荷重に対しては、位置的分散を考慮した保管により、機能を損なわない設計とする。																																														
電磁的障害	重大事故等が発生した場合においても、電磁波による影響を考慮した設計とする。																																														
<p>表3.14-82 想定する環境条件及び荷重条件(AM用直流125V充電器)</p>	<p>第3.14.2.4.4-1表想定する環境条件(可搬型整流器)</p>	<p>第3.14-82表 想定する環境条件及び荷重条件(SA用115V系充電器)</p>	<p>・設備の相違</p> <p>【柏崎6/7】 ⑳の相違</p>																																												
<table border="1" data-bbox="160 653 914 1234"> <thead> <tr> <th>環境条件等</th> <th>対応</th> </tr> </thead> <tbody> <tr> <td>温度・圧力・湿度・放射線</td> <td>原子炉建屋の二次格納施設外の建屋内で想定される温度、圧力、湿度及び放射線条件下に耐えられる性能を確認した機器を使用する。</td> </tr> <tr> <td>屋外の天候による影響</td> <td>屋外に設置するものではないため、天候による影響は受けない。</td> </tr> <tr> <td>海水を通水する系統への影響</td> <td>海水を通水することはない。</td> </tr> <tr> <td>地震</td> <td>適切な地震荷重との組合せを考慮した上で機器が損傷しないことを確認する。(詳細は「2.1.2 耐震設計の基本方針」に示す)</td> </tr> <tr> <td>風(台風)・積雪</td> <td>原子炉建屋の二次格納施設外の建屋内に設置するため、風(台風)及び積雪の影響は受けない。</td> </tr> <tr> <td>電磁的障害</td> <td>重大事故等が発生した場合においても電磁波によりその機能が損なわれない設計とする。</td> </tr> </tbody> </table>	環境条件等	対応	温度・圧力・湿度・放射線	原子炉建屋の二次格納施設外の建屋内で想定される温度、圧力、湿度及び放射線条件下に耐えられる性能を確認した機器を使用する。	屋外の天候による影響	屋外に設置するものではないため、天候による影響は受けない。	海水を通水する系統への影響	海水を通水することはない。	地震	適切な地震荷重との組合せを考慮した上で機器が損傷しないことを確認する。(詳細は「2.1.2 耐震設計の基本方針」に示す)	風(台風)・積雪	原子炉建屋の二次格納施設外の建屋内に設置するため、風(台風)及び積雪の影響は受けない。	電磁的障害	重大事故等が発生した場合においても電磁波によりその機能が損なわれない設計とする。	<table border="1" data-bbox="961 625 1694 1037"> <thead> <tr> <th>環境条件</th> <th>対応</th> </tr> </thead> <tbody> <tr> <td>温度、圧力、湿度、放射線</td> <td>屋外で想定される温度、圧力、湿度及び放射線条件に耐えられる性能を確認した機器を使用する。</td> </tr> <tr> <td>屋外の天候による影響</td> <td>降水及び凍結により機能を損なうことのないよう防水及び凍結対策を考慮した設計とする。</td> </tr> <tr> <td>海水を通水する系統への影響</td> <td>海水を通水しない。</td> </tr> <tr> <td>地震</td> <td>保管場所で想定される適切な地震荷重との組合せを考慮した上で機器が損傷しない事を確認し、固縛する。</td> </tr> <tr> <td>津波</td> <td>津波を考慮し、高台の可搬型設備保管場所に配備することにより、機器が損傷しない設計とする。</td> </tr> <tr> <td>風(台風)、竜巻、積雪、火山の影響</td> <td>保管場所で想定される積雪及び火山の影響による荷重を考慮して機能を損なわない設計とするとともに、風(台風)及び竜巻による風荷重に対しては、位置的分散を考慮した保管により、機能を損なわない設計とする。</td> </tr> <tr> <td>電磁的障害</td> <td>重大事故等が発生した場合においても、電磁波による影響を考慮した設計とする。</td> </tr> </tbody> </table>	環境条件	対応	温度、圧力、湿度、放射線	屋外で想定される温度、圧力、湿度及び放射線条件に耐えられる性能を確認した機器を使用する。	屋外の天候による影響	降水及び凍結により機能を損なうことのないよう防水及び凍結対策を考慮した設計とする。	海水を通水する系統への影響	海水を通水しない。	地震	保管場所で想定される適切な地震荷重との組合せを考慮した上で機器が損傷しない事を確認し、固縛する。	津波	津波を考慮し、高台の可搬型設備保管場所に配備することにより、機器が損傷しない設計とする。	風(台風)、竜巻、積雪、火山の影響	保管場所で想定される積雪及び火山の影響による荷重を考慮して機能を損なわない設計とするとともに、風(台風)及び竜巻による風荷重に対しては、位置的分散を考慮した保管により、機能を損なわない設計とする。	電磁的障害	重大事故等が発生した場合においても、電磁波による影響を考慮した設計とする。	<table border="1" data-bbox="1742 653 2475 1234"> <thead> <tr> <th>環境条件等</th> <th>対応</th> </tr> </thead> <tbody> <tr> <td>温度・圧力・湿度・放射線</td> <td>廃棄物処理建物内で想定される温度、圧力、湿度及び放射線条件下に耐えられる性能を確認した機器を使用する。</td> </tr> <tr> <td>屋外の天候による影響</td> <td>屋外に設置するものではないため、天候による影響は受けない。</td> </tr> <tr> <td>海水を通水する系統への影響</td> <td>海水を通水することはない。</td> </tr> <tr> <td>地震</td> <td>適切な地震荷重との組合せを考慮した上で機器が損傷しないことを確認する。(詳細は「2.1.2 耐震設計の基本方針」に示す。)</td> </tr> <tr> <td>風(台風)・積雪</td> <td>廃棄物処理建物内に設置するため、風(台風)及び積雪の影響は受けない。</td> </tr> <tr> <td>電磁的障害</td> <td>重大事故等が発生した場合においても電磁波によりその機能が損なわれない設計とする。</td> </tr> </tbody> </table>	環境条件等	対応	温度・圧力・湿度・放射線	廃棄物処理建物内で想定される温度、圧力、湿度及び放射線条件下に耐えられる性能を確認した機器を使用する。	屋外の天候による影響	屋外に設置するものではないため、天候による影響は受けない。	海水を通水する系統への影響	海水を通水することはない。	地震	適切な地震荷重との組合せを考慮した上で機器が損傷しないことを確認する。(詳細は「2.1.2 耐震設計の基本方針」に示す。)	風(台風)・積雪	廃棄物処理建物内に設置するため、風(台風)及び積雪の影響は受けない。	電磁的障害	重大事故等が発生した場合においても電磁波によりその機能が損なわれない設計とする。	<p>・設計方針の相違</p> <p>【東海第二】 ㉑の相違</p>
環境条件等	対応																																														
温度・圧力・湿度・放射線	原子炉建屋の二次格納施設外の建屋内で想定される温度、圧力、湿度及び放射線条件下に耐えられる性能を確認した機器を使用する。																																														
屋外の天候による影響	屋外に設置するものではないため、天候による影響は受けない。																																														
海水を通水する系統への影響	海水を通水することはない。																																														
地震	適切な地震荷重との組合せを考慮した上で機器が損傷しないことを確認する。(詳細は「2.1.2 耐震設計の基本方針」に示す)																																														
風(台風)・積雪	原子炉建屋の二次格納施設外の建屋内に設置するため、風(台風)及び積雪の影響は受けない。																																														
電磁的障害	重大事故等が発生した場合においても電磁波によりその機能が損なわれない設計とする。																																														
環境条件	対応																																														
温度、圧力、湿度、放射線	屋外で想定される温度、圧力、湿度及び放射線条件に耐えられる性能を確認した機器を使用する。																																														
屋外の天候による影響	降水及び凍結により機能を損なうことのないよう防水及び凍結対策を考慮した設計とする。																																														
海水を通水する系統への影響	海水を通水しない。																																														
地震	保管場所で想定される適切な地震荷重との組合せを考慮した上で機器が損傷しない事を確認し、固縛する。																																														
津波	津波を考慮し、高台の可搬型設備保管場所に配備することにより、機器が損傷しない設計とする。																																														
風(台風)、竜巻、積雪、火山の影響	保管場所で想定される積雪及び火山の影響による荷重を考慮して機能を損なわない設計とするとともに、風(台風)及び竜巻による風荷重に対しては、位置的分散を考慮した保管により、機能を損なわない設計とする。																																														
電磁的障害	重大事故等が発生した場合においても、電磁波による影響を考慮した設計とする。																																														
環境条件等	対応																																														
温度・圧力・湿度・放射線	廃棄物処理建物内で想定される温度、圧力、湿度及び放射線条件下に耐えられる性能を確認した機器を使用する。																																														
屋外の天候による影響	屋外に設置するものではないため、天候による影響は受けない。																																														
海水を通水する系統への影響	海水を通水することはない。																																														
地震	適切な地震荷重との組合せを考慮した上で機器が損傷しないことを確認する。(詳細は「2.1.2 耐震設計の基本方針」に示す。)																																														
風(台風)・積雪	廃棄物処理建物内に設置するため、風(台風)及び積雪の影響は受けない。																																														
電磁的障害	重大事故等が発生した場合においても電磁波によりその機能が損なわれない設計とする。																																														

柏崎刈羽原子力発電所 6 / 7号炉 (2017. 12. 20 版)	東海第二発電所 (2018. 9. 18 版)	島根原子力発電所 2号炉	備考														
		<p>d) <u>230V系充電器（常用）</u></p> <p><u>可搬型直流電源設備の230V系充電器（常用）は、廃棄物処理建物内に設置する設備であることから、その機能を期待される重大事故等が発生した場合における、廃棄物処理建物内の環境条件及び荷重条件を考慮し、以下第3.14-83表に示す設計とする。</u></p> <p style="text-align: right;"><u>(57-2)</u></p> <p><u>第3.14-83表 想定する環境条件及び荷重条件(230V系充電器(常用))</u></p> <table border="1" data-bbox="1745 604 2496 1192"> <thead> <tr> <th>環境条件等</th> <th>対応</th> </tr> </thead> <tbody> <tr> <td>温度・圧力・湿度・放射線</td> <td>廃棄物処理建物内で想定される温度、圧力、湿度及び放射線条件に耐えられる性能を確認した機器を使用する。</td> </tr> <tr> <td>屋外の天候による影響</td> <td>屋外に設置するものではないため、天候による影響は受けない。</td> </tr> <tr> <td>海水を通水する系統への影響</td> <td>海水を通水することはない。</td> </tr> <tr> <td>地震</td> <td>適切な地震荷重との組合せを考慮した上で機器が損傷しないことを確認する。(詳細は「2.1.2 耐震設計の基本方針」に示す。)</td> </tr> <tr> <td>風(台風)・積雪</td> <td>廃棄物処理建物内に設置するため、風(台風)及び積雪の影響は受けない。</td> </tr> <tr> <td>電磁的障害</td> <td>重大事故等が発生した場合においても電磁波によりその機能が損なわれない設計とする。</td> </tr> </tbody> </table>	環境条件等	対応	温度・圧力・湿度・放射線	廃棄物処理建物内で想定される温度、圧力、湿度及び放射線条件に耐えられる性能を確認した機器を使用する。	屋外の天候による影響	屋外に設置するものではないため、天候による影響は受けない。	海水を通水する系統への影響	海水を通水することはない。	地震	適切な地震荷重との組合せを考慮した上で機器が損傷しないことを確認する。(詳細は「2.1.2 耐震設計の基本方針」に示す。)	風(台風)・積雪	廃棄物処理建物内に設置するため、風(台風)及び積雪の影響は受けない。	電磁的障害	重大事故等が発生した場合においても電磁波によりその機能が損なわれない設計とする。	<p>・設備の相違</p> <p>【柏崎6/7, 東海第二】</p> <p>⑭の相違</p>
環境条件等	対応																
温度・圧力・湿度・放射線	廃棄物処理建物内で想定される温度、圧力、湿度及び放射線条件に耐えられる性能を確認した機器を使用する。																
屋外の天候による影響	屋外に設置するものではないため、天候による影響は受けない。																
海水を通水する系統への影響	海水を通水することはない。																
地震	適切な地震荷重との組合せを考慮した上で機器が損傷しないことを確認する。(詳細は「2.1.2 耐震設計の基本方針」に示す。)																
風(台風)・積雪	廃棄物処理建物内に設置するため、風(台風)及び積雪の影響は受けない。																
電磁的障害	重大事故等が発生した場合においても電磁波によりその機能が損なわれない設計とする。																

柏崎刈羽原子力発電所 6 / 7号炉 (2017. 12. 20 版)	東海第二発電所 (2018. 9. 18 版)	島根原子力発電所 2号炉	備考																												
<p>c) <u>軽油タンク(6号及び7号炉共用)</u></p> <p>可搬型直流電源設備の<u>軽油タンク</u>は、常設で屋外に設置する設備であることから、その機能を期待される重大事故等が発生した場合における、屋外の環境条件を考慮し、以下の<u>表3.14-83</u>に示す設計とする。</p> <p style="text-align: right;">(57-2, 57-3)</p> <p><u>表3.14-83 想定する環境条件及び荷重条件 (軽油タンク)</u></p>		<p>e) <u>ガスタービン発電機用軽油タンク</u></p> <p>可搬型直流電源設備の<u>ガスタービン発電機用軽油タンク</u>は、常設で屋外に設置する設備であることから、その機能を期待される重大事故等が発生した場合における、屋外の環境条件及び荷重条件を考慮し、以下の第<u>3.14-84</u>表に示す設計とする。</p> <p style="text-align: right;">(57-2, 57-3)</p> <p><u>第3.14-84表 想定する環境条件及び荷重条件 (ガスタービン発電機用軽油タンク)</u></p>	<p>・資料構成の相違</p> <p>【東海第二】</p> <p>㉔の相違</p>																												
<table border="1" style="width: 100%; border-collapse: collapse;"> <thead> <tr> <th style="width: 50%;">環境条件等</th> <th style="width: 50%;">対応</th> </tr> </thead> <tbody> <tr> <td>温度・圧力・湿度・放射線</td> <td>屋外で想定される温度、圧力、湿度及び放射線条件下に耐えられる性能を確認した機器を使用する。</td> </tr> <tr> <td>屋外の天候による影響</td> <td>降水及び凍結により機能を損なうことのないよう防水対策及び凍結対策を行える設計とする。</td> </tr> <tr> <td>海水を通水する系統への影響</td> <td>海水を通水することはない。</td> </tr> <tr> <td>地震</td> <td>適切な地震荷重との組合せを考慮した上で機器が損傷しないことを確認する。(詳細は「2.1.2 耐震設計の基本方針」に示す)</td> </tr> <tr> <td>風(台風)・積雪</td> <td>屋外で風荷重、積雪荷重を考慮しても機器が損傷しないことを応力評価により確認する。</td> </tr> <tr> <td>電磁的障害</td> <td>重大事故等が発生した場合においても電磁波によりその機能が損なわれない設計とする。</td> </tr> </tbody> </table>	環境条件等	対応	温度・圧力・湿度・放射線	屋外で想定される温度、圧力、湿度及び放射線条件下に耐えられる性能を確認した機器を使用する。	屋外の天候による影響	降水及び凍結により機能を損なうことのないよう防水対策及び凍結対策を行える設計とする。	海水を通水する系統への影響	海水を通水することはない。	地震	適切な地震荷重との組合せを考慮した上で機器が損傷しないことを確認する。(詳細は「2.1.2 耐震設計の基本方針」に示す)	風(台風)・積雪	屋外で風荷重、積雪荷重を考慮しても機器が損傷しないことを応力評価により確認する。	電磁的障害	重大事故等が発生した場合においても電磁波によりその機能が損なわれない設計とする。		<table border="1" style="width: 100%; border-collapse: collapse;"> <thead> <tr> <th style="width: 50%;">環境条件等</th> <th style="width: 50%;">対応</th> </tr> </thead> <tbody> <tr> <td>温度・圧力・湿度・放射線</td> <td>屋外で想定される温度、圧力、湿度及び放射線条件下に耐えられる性能を確認した機器を使用する。</td> </tr> <tr> <td>屋外の天候による影響</td> <td>降水及び凍結により機能を損なうことのないよう防水対策及び凍結対策を行える設計とする。</td> </tr> <tr> <td>海水を通水する系統への影響</td> <td>海水を通水することはない。</td> </tr> <tr> <td>地震</td> <td>適切な地震荷重との組合せを考慮した上で機器が損傷しないことを確認する。(詳細は「2.1.2 耐震設計の基本方針」に示す)</td> </tr> <tr> <td>風(台風)・積雪</td> <td>屋外で風荷重、積雪荷重を考慮しても機器が損傷しないことを応力評価により確認する。</td> </tr> <tr> <td>電磁的障害</td> <td>重大事故等が発生した場合においても電磁波によりその機能が損なわれない設計とする。</td> </tr> </tbody> </table>	環境条件等	対応	温度・圧力・湿度・放射線	屋外で想定される温度、圧力、湿度及び放射線条件下に耐えられる性能を確認した機器を使用する。	屋外の天候による影響	降水及び凍結により機能を損なうことのないよう防水対策及び凍結対策を行える設計とする。	海水を通水する系統への影響	海水を通水することはない。	地震	適切な地震荷重との組合せを考慮した上で機器が損傷しないことを確認する。(詳細は「2.1.2 耐震設計の基本方針」に示す)	風(台風)・積雪	屋外で風荷重、積雪荷重を考慮しても機器が損傷しないことを応力評価により確認する。	電磁的障害	重大事故等が発生した場合においても電磁波によりその機能が損なわれない設計とする。	
環境条件等	対応																														
温度・圧力・湿度・放射線	屋外で想定される温度、圧力、湿度及び放射線条件下に耐えられる性能を確認した機器を使用する。																														
屋外の天候による影響	降水及び凍結により機能を損なうことのないよう防水対策及び凍結対策を行える設計とする。																														
海水を通水する系統への影響	海水を通水することはない。																														
地震	適切な地震荷重との組合せを考慮した上で機器が損傷しないことを確認する。(詳細は「2.1.2 耐震設計の基本方針」に示す)																														
風(台風)・積雪	屋外で風荷重、積雪荷重を考慮しても機器が損傷しないことを応力評価により確認する。																														
電磁的障害	重大事故等が発生した場合においても電磁波によりその機能が損なわれない設計とする。																														
環境条件等	対応																														
温度・圧力・湿度・放射線	屋外で想定される温度、圧力、湿度及び放射線条件下に耐えられる性能を確認した機器を使用する。																														
屋外の天候による影響	降水及び凍結により機能を損なうことのないよう防水対策及び凍結対策を行える設計とする。																														
海水を通水する系統への影響	海水を通水することはない。																														
地震	適切な地震荷重との組合せを考慮した上で機器が損傷しないことを確認する。(詳細は「2.1.2 耐震設計の基本方針」に示す)																														
風(台風)・積雪	屋外で風荷重、積雪荷重を考慮しても機器が損傷しないことを応力評価により確認する。																														
電磁的障害	重大事故等が発生した場合においても電磁波によりその機能が損なわれない設計とする。																														

柏崎刈羽原子力発電所 6 / 7号炉 (2017. 12. 20 版)	東海第二発電所 (2018. 9. 18 版)	島根原子力発電所 2号炉	備考														
		<p>f) <u>ディーゼル燃料貯蔵タンク (A-ディーゼル燃料貯蔵タンク, HPCS-ディーゼル燃料貯蔵タンク)</u>  <u>可搬型代替交流電源設備のディーゼル燃料貯蔵タンクについて</u>  <u>では, 常設で屋外に設置する設備であることから, その機能を</u>  <u>期待される重大事故等が発生した場合における, 屋外の環境条件</u>  <u>を考慮し, 以下の第 3. 14-85 表に示す設計とする。</u>  <u>(57-2, 57-3)</u></p> <p><u>第 3. 14-85 表 想定する環境条件及び荷重条件</u>  <u>(A-ディーゼル燃料貯蔵タンク, HPCS-ディーゼル燃料貯蔵タンク)</u></p> <table border="1" data-bbox="1748 653 2499 1289"> <thead> <tr> <th>環境条件等</th> <th>対応</th> </tr> </thead> <tbody> <tr> <td>温度・圧力・湿度・放射線</td> <td>屋外で想定される温度, 圧力, 湿度及び放射線条件下に耐えられる性能を確認した機器を使用する。</td> </tr> <tr> <td>屋外の天候による影響</td> <td>降水及び凍結により機能を損なうことのないよう防水対策及び凍結対策を行える設計とする。</td> </tr> <tr> <td>海水を通水する系統への影響</td> <td>海水を通水することはない。</td> </tr> <tr> <td>地震</td> <td>適切な地震荷重との組合せを考慮した上で機器が損傷しないことを確認する。(詳細は「2. 1. 2 耐震設計の基本方針」に示す)</td> </tr> <tr> <td>風 (台風)・積雪</td> <td>屋外で風荷重, 積雪荷重を考慮しても機器が損傷しないことを応力評価により確認する。</td> </tr> <tr> <td>電磁的障害</td> <td>重大事故等が発生した場合においても電磁波によりその機能が損なわれない設計とする。</td> </tr> </tbody> </table>	環境条件等	対応	温度・圧力・湿度・放射線	屋外で想定される温度, 圧力, 湿度及び放射線条件下に耐えられる性能を確認した機器を使用する。	屋外の天候による影響	降水及び凍結により機能を損なうことのないよう防水対策及び凍結対策を行える設計とする。	海水を通水する系統への影響	海水を通水することはない。	地震	適切な地震荷重との組合せを考慮した上で機器が損傷しないことを確認する。(詳細は「2. 1. 2 耐震設計の基本方針」に示す)	風 (台風)・積雪	屋外で風荷重, 積雪荷重を考慮しても機器が損傷しないことを応力評価により確認する。	電磁的障害	重大事故等が発生した場合においても電磁波によりその機能が損なわれない設計とする。	<p>・資料構成の相違  <b>【東海第二】</b>          ㊸の相違</p>
環境条件等	対応																
温度・圧力・湿度・放射線	屋外で想定される温度, 圧力, 湿度及び放射線条件下に耐えられる性能を確認した機器を使用する。																
屋外の天候による影響	降水及び凍結により機能を損なうことのないよう防水対策及び凍結対策を行える設計とする。																
海水を通水する系統への影響	海水を通水することはない。																
地震	適切な地震荷重との組合せを考慮した上で機器が損傷しないことを確認する。(詳細は「2. 1. 2 耐震設計の基本方針」に示す)																
風 (台風)・積雪	屋外で風荷重, 積雪荷重を考慮しても機器が損傷しないことを応力評価により確認する。																
電磁的障害	重大事故等が発生した場合においても電磁波によりその機能が損なわれない設計とする。																

柏崎刈羽原子力発電所 6 / 7号炉 (2017. 12. 20 版)	東海第二発電所 (2018. 9. 18 版)	島根原子力発電所 2号炉	備考														
		<p>g) <u>ディーゼル燃料貯蔵タンク (B-ディーゼル燃料貯蔵タンク)</u>  <u>可搬型代替交流電源設備のディーゼル燃料貯蔵タンクについては、常設で屋外に設置する設備であることから、その機能を期待される重大事故等が発生した場合における、屋外の環境条件を考慮し、以下の第 3. 14-86 表に示す設計とする。</u>  <u>(57-2, 57-3)</u>  <u>第 3. 14-86 表 想定する環境条件及び荷重条件 (B-ディーゼル燃料貯蔵タンク)</u></p> <table border="1" data-bbox="1745 604 2496 1245"> <thead> <tr> <th>環境条件等</th> <th>対応</th> </tr> </thead> <tbody> <tr> <td>温度・圧力・湿度・放射線</td> <td>屋外で想定される温度、圧力、湿度及び放射線条件下に耐えられる性能を確認した機器を使用する。</td> </tr> <tr> <td>屋外の天候による影響</td> <td>降水及び凍結により機能を損なうことのないよう防水対策及び凍結対策を行える設計とする。</td> </tr> <tr> <td>海水を通水する系統への影響</td> <td>海水を通水することはない。</td> </tr> <tr> <td>地震</td> <td>適切な地震荷重との組合せを考慮した上で機器が損傷しないことを確認する。(詳細は「2. 1. 2 耐震設計の基本方針」に示す)</td> </tr> <tr> <td>風(台風)・積雪</td> <td>屋外で風荷重、積雪荷重を考慮しても機器が損傷しないことを応力評価により確認する。</td> </tr> <tr> <td>電磁的障害</td> <td>重大事故等が発生した場合においても電磁波によりその機能が損なわれない設計とする。</td> </tr> </tbody> </table>	環境条件等	対応	温度・圧力・湿度・放射線	屋外で想定される温度、圧力、湿度及び放射線条件下に耐えられる性能を確認した機器を使用する。	屋外の天候による影響	降水及び凍結により機能を損なうことのないよう防水対策及び凍結対策を行える設計とする。	海水を通水する系統への影響	海水を通水することはない。	地震	適切な地震荷重との組合せを考慮した上で機器が損傷しないことを確認する。(詳細は「2. 1. 2 耐震設計の基本方針」に示す)	風(台風)・積雪	屋外で風荷重、積雪荷重を考慮しても機器が損傷しないことを応力評価により確認する。	電磁的障害	重大事故等が発生した場合においても電磁波によりその機能が損なわれない設計とする。	<p>・資料構成の相違  <b>【東海第二】</b>          ㊸の相違</p>
環境条件等	対応																
温度・圧力・湿度・放射線	屋外で想定される温度、圧力、湿度及び放射線条件下に耐えられる性能を確認した機器を使用する。																
屋外の天候による影響	降水及び凍結により機能を損なうことのないよう防水対策及び凍結対策を行える設計とする。																
海水を通水する系統への影響	海水を通水することはない。																
地震	適切な地震荷重との組合せを考慮した上で機器が損傷しないことを確認する。(詳細は「2. 1. 2 耐震設計の基本方針」に示す)																
風(台風)・積雪	屋外で風荷重、積雪荷重を考慮しても機器が損傷しないことを応力評価により確認する。																
電磁的障害	重大事故等が発生した場合においても電磁波によりその機能が損なわれない設計とする。																

柏崎刈羽原子力発電所 6 / 7号炉 (2017. 12. 20 版)	東海第二発電所 (2018. 9. 18 版)	島根原子力発電所 2号炉	備考																												
<p>d) <u>タンクローリ (4kL) (6号及び7号炉共用)</u></p> <p>可搬型直流電源設備の<u>タンクローリ (4kL)</u>は、可搬型で屋外に設置する設備であることから、その機能を期待される重大事故等が発生した場合における、屋外の環境条件を考慮し、以下の表 3.14-84 に示す設計とする。</p> <p style="text-align: right;">(57-2, 57-3)</p>		<p>h) <u>タンクローリ</u></p> <p><u>可搬型直流電源設備のタンクローリは、可搬型で屋外に設置する設備であることから、その機能を期待される重大事故等が発生した場合における、屋外の環境条件及び荷重条件を考慮し、以下の第 3.14-87 表に示す設計とする。</u></p> <p style="text-align: right;">(57-2, 57-3)</p>	<p>・資料構成の相違</p> <p>【東海第二】</p> <p>㉔の相違</p>																												
<p>表 3.14-84 想定する環境条件及び荷重条件 (タンクローリ (4kL))</p>		<p>第 3.14-87 表 想定する環境条件及び荷重条件 (タンクローリ)</p>																													
<table border="1"> <thead> <tr> <th>環境条件等</th> <th>対応</th> </tr> </thead> <tbody> <tr> <td>温度・圧力・湿度・放射線</td> <td>屋外で想定される温度、圧力、湿度及び放射線条件下に耐えられる性能を確認した機器を使用する。</td> </tr> <tr> <td>屋外の天候による影響</td> <td>降水及び凍結により機能を損なうことのないよう防水対策及び凍結対策を行える設計とする。</td> </tr> <tr> <td>海水を通水する系統への影響</td> <td>海水を通水することはない。</td> </tr> <tr> <td>地震</td> <td>適切な地震荷重との組合せを考慮した上で機器が損傷しないことを確認し、治具や輪留め等により転倒防止対策を行う。</td> </tr> <tr> <td>風 (台風)・積雪</td> <td>屋外で風荷重、積雪荷重を考慮しても機器が損傷しないことを応力評価により確認する。</td> </tr> <tr> <td>電磁的障害</td> <td>重大事故等が発生した場合においても電磁波によりその機能が損なわれない設計とする。</td> </tr> </tbody> </table>	環境条件等	対応	温度・圧力・湿度・放射線	屋外で想定される温度、圧力、湿度及び放射線条件下に耐えられる性能を確認した機器を使用する。	屋外の天候による影響	降水及び凍結により機能を損なうことのないよう防水対策及び凍結対策を行える設計とする。	海水を通水する系統への影響	海水を通水することはない。	地震	適切な地震荷重との組合せを考慮した上で機器が損傷しないことを確認し、治具や輪留め等により転倒防止対策を行う。	風 (台風)・積雪	屋外で風荷重、積雪荷重を考慮しても機器が損傷しないことを応力評価により確認する。	電磁的障害	重大事故等が発生した場合においても電磁波によりその機能が損なわれない設計とする。		<table border="1"> <thead> <tr> <th>環境条件等</th> <th>対応</th> </tr> </thead> <tbody> <tr> <td>温度・圧力・湿度・放射線</td> <td>屋外で想定される温度、圧力、湿度及び放射線条件下に耐えられる性能を確認した機器を使用する。</td> </tr> <tr> <td>屋外の天候による影響</td> <td>降水及び凍結により機能を損なうことのないよう防水対策及び凍結対策を行える設計とする。</td> </tr> <tr> <td>海水を通水する系統への影響</td> <td>海水を通水することはない。</td> </tr> <tr> <td>地震</td> <td>適切な地震荷重との組合せを考慮した上で機器が損傷しないことを確認し、輪留め等により転倒防止対策を行う。</td> </tr> <tr> <td>風 (台風)・積雪</td> <td>屋外で風荷重、積雪荷重を考慮しても機器が損傷しないことを応力評価により確認する。</td> </tr> <tr> <td>電磁的障害</td> <td>重大事故等が発生した場合においても、電磁波によりその機能が損なわれない設計とする。</td> </tr> </tbody> </table>	環境条件等	対応	温度・圧力・湿度・放射線	屋外で想定される温度、圧力、湿度及び放射線条件下に耐えられる性能を確認した機器を使用する。	屋外の天候による影響	降水及び凍結により機能を損なうことのないよう防水対策及び凍結対策を行える設計とする。	海水を通水する系統への影響	海水を通水することはない。	地震	適切な地震荷重との組合せを考慮した上で機器が損傷しないことを確認し、輪留め等により転倒防止対策を行う。	風 (台風)・積雪	屋外で風荷重、積雪荷重を考慮しても機器が損傷しないことを応力評価により確認する。	電磁的障害	重大事故等が発生した場合においても、電磁波によりその機能が損なわれない設計とする。	
環境条件等	対応																														
温度・圧力・湿度・放射線	屋外で想定される温度、圧力、湿度及び放射線条件下に耐えられる性能を確認した機器を使用する。																														
屋外の天候による影響	降水及び凍結により機能を損なうことのないよう防水対策及び凍結対策を行える設計とする。																														
海水を通水する系統への影響	海水を通水することはない。																														
地震	適切な地震荷重との組合せを考慮した上で機器が損傷しないことを確認し、治具や輪留め等により転倒防止対策を行う。																														
風 (台風)・積雪	屋外で風荷重、積雪荷重を考慮しても機器が損傷しないことを応力評価により確認する。																														
電磁的障害	重大事故等が発生した場合においても電磁波によりその機能が損なわれない設計とする。																														
環境条件等	対応																														
温度・圧力・湿度・放射線	屋外で想定される温度、圧力、湿度及び放射線条件下に耐えられる性能を確認した機器を使用する。																														
屋外の天候による影響	降水及び凍結により機能を損なうことのないよう防水対策及び凍結対策を行える設計とする。																														
海水を通水する系統への影響	海水を通水することはない。																														
地震	適切な地震荷重との組合せを考慮した上で機器が損傷しないことを確認し、輪留め等により転倒防止対策を行う。																														
風 (台風)・積雪	屋外で風荷重、積雪荷重を考慮しても機器が損傷しないことを応力評価により確認する。																														
電磁的障害	重大事故等が発生した場合においても、電磁波によりその機能が損なわれない設計とする。																														

柏崎刈羽原子力発電所 6 / 7号炉 (2017. 12. 20 版)	東海第二発電所 (2018. 9. 18 版)	島根原子力発電所 2号炉	備考
<p>(2) 操作性 (設置許可基準規則第 43 条第 1 項二)</p> <p>(i) 要求事項  想定される重大事故等が発生した場合において確実に操作できるものであること。</p> <p>(ii) 適合性  基本方針については、「2. 3. 4 操作性及び試験・検査性」に示す。</p> <p>可搬型直流電源設備で、操作が必要な軽油タンク出口弁、タンクローリ (4kL) 付ポンプ、電源車、代替所内電気設備及び非常用所内電気設備の各遮断器、<u>断路器</u>については、現場で容易に操作可能な設計とする。表 3. 14-85～87 に操作対象機器の操作場所を示す。</p> <p style="text-align: right;">(57-2, 57-3)</p>	<p>(2) 操作性 (設置許可基準規則第 43 条第 1 項二)</p> <p>(i) 要求事項  想定される重大事故等が発生した場合において確実に操作できるものであること。</p> <p>(ii) 適合性  基本方針については、「2. 3. 4 操作性及び試験・検査性」に示す。</p> <p><u>可搬型代替低圧電源車及び可搬型整流器</u>は、設置場所にて操作可能な設計とする。操作対象機器の操作場所を、第 3. 14. 2. 4. 4-2 表に示す。</p> <p style="text-align: right;">(57-2-6, 11, 57-3-5, 57-8)</p>	<p>(2) 操作性 (設置許可基準規則第 43 条第 1 項二)</p> <p>(i) 要求事項  想定される重大事故等が発生した場合において確実に操作できるものであること。</p> <p>(ii) 適合性  基本方針については、「2. 3. 4 操作性及び試験・検査性」に示す。</p> <p><u>可搬型直流電源設備で、操作が必要なガスタービン発電機用軽油タンクドレン弁、ディーゼル燃料貯蔵タンク閉止フランジ、タンクローリ付ポンプ、高圧発電機車、代替所内電気設備及び非常用所内電気設備の各遮断器については、現場で容易に操作可能な設計とする。第 3. 14-88 表～第 3. 14-92 表に操作対象機器の操作場所を示す。</u></p> <p style="text-align: right;">(57-2, 57-3, 57-8)</p>	<p>備考</p> <ul style="list-style-type: none"> <li>・設備の相違</li> <li>【東海第二】</li> <li>②の相違</li> <li>・記載方針の相違</li> <li>【東海第二】</li> <li>㊸の相違</li> </ul>

柏崎刈羽原子力発電所 6 / 7号炉 (2017. 12. 20 版)	東海第二発電所 (2018. 9. 18 版)	島根原子力発電所 2号炉	備考																																																																
<p>表 3. 14-85 操作対象機器 (軽油タンク～電源車流路)</p> <table border="1" data-bbox="160 289 917 596"> <thead> <tr> <th>機器名称</th> <th>状態の変化</th> <th>操作場所</th> <th>操作方法</th> </tr> </thead> <tbody> <tr> <td>軽油タンク出口弁</td> <td>弁閉→弁開</td> <td>原子炉建屋東側の屋外</td> <td>手動操作</td> </tr> <tr> <td>タンクローリ (4kL) 付ポンプ</td> <td>停止→運転</td> <td>原子炉建屋東側の屋外</td> <td>スイッチ操作</td> </tr> <tr> <td>タンクローリ (4kL) 付ポンプ</td> <td>停止→運転</td> <td>原子炉建屋電源車第一設置場所</td> <td>スイッチ操作</td> </tr> <tr> <td>タンクローリ (4kL) 付ポンプ</td> <td>停止→運転</td> <td>原子炉建屋電源車第二設置場所</td> <td>スイッチ操作</td> </tr> </tbody> </table>	機器名称	状態の変化	操作場所	操作方法	軽油タンク出口弁	弁閉→弁開	原子炉建屋東側の屋外	手動操作	タンクローリ (4kL) 付ポンプ	停止→運転	原子炉建屋東側の屋外	スイッチ操作	タンクローリ (4kL) 付ポンプ	停止→運転	原子炉建屋電源車第一設置場所	スイッチ操作	タンクローリ (4kL) 付ポンプ	停止→運転	原子炉建屋電源車第二設置場所	スイッチ操作		<p>第 3. 14-88 表 操作対象機器 (ガスタービン発電機用軽油タンク～ 高圧発電機車流路)</p> <table border="1" data-bbox="1742 289 2499 825"> <thead> <tr> <th>機器名称</th> <th>状態の変化</th> <th>操作場所</th> <th>操作方法</th> </tr> </thead> <tbody> <tr> <td>ガスタービン発電機用軽油タンクドレン弁</td> <td>弁閉→弁開</td> <td>ガスタービン発電機建物西側 軽油タンク設置場所</td> <td>手動操作</td> </tr> <tr> <td>タンクローリ付ポンプ</td> <td>停止→運転</td> <td>原子炉建物 高圧発電機車第一設置場所</td> <td>スイッチ操作</td> </tr> <tr> <td>タンクローリ付ポンプ</td> <td>停止→運転</td> <td>原子炉建物 高圧発電機車第二設置場所</td> <td>スイッチ操作</td> </tr> <tr> <td>タンクローリ付ポンプ</td> <td>停止→運転</td> <td>ガスタービン発電機建物 高圧発電機車設置場所</td> <td>スイッチ操作</td> </tr> </tbody> </table> <p>第 3. 14-89 表 操作対象機器 (ディーゼル燃料貯蔵タンク～高圧発電機車流路)</p> <table border="1" data-bbox="1742 957 2499 1598"> <thead> <tr> <th>機器名称</th> <th>状態の変化</th> <th>操作場所</th> <th>操作方法</th> </tr> </thead> <tbody> <tr> <td>ディーゼル燃料貯蔵タンク閉止フランジ</td> <td>閉止→開放</td> <td>タービン建物西側ディーゼル燃料貯蔵タンク設置場所</td> <td>手動操作</td> </tr> <tr> <td>ディーゼル燃料貯蔵タンク閉止フランジ</td> <td>閉止→開放</td> <td>原子炉建物西側ディーゼル燃料貯蔵タンク設置場所</td> <td>手動操作</td> </tr> <tr> <td>タンクローリ付ポンプ</td> <td>停止→運転</td> <td>原子炉建物 高圧発電機車第一設置場所</td> <td>スイッチ操作</td> </tr> <tr> <td>タンクローリ付ポンプ</td> <td>停止→運転</td> <td>原子炉建物 高圧発電機車第二設置場所</td> <td>スイッチ操作</td> </tr> <tr> <td>タンクローリ付ポンプ</td> <td>停止→運転</td> <td>ガスタービン発電機建物 高圧発電機車設置場所</td> <td>スイッチ操作</td> </tr> </tbody> </table>	機器名称	状態の変化	操作場所	操作方法	ガスタービン発電機用軽油タンクドレン弁	弁閉→弁開	ガスタービン発電機建物西側 軽油タンク設置場所	手動操作	タンクローリ付ポンプ	停止→運転	原子炉建物 高圧発電機車第一設置場所	スイッチ操作	タンクローリ付ポンプ	停止→運転	原子炉建物 高圧発電機車第二設置場所	スイッチ操作	タンクローリ付ポンプ	停止→運転	ガスタービン発電機建物 高圧発電機車設置場所	スイッチ操作	機器名称	状態の変化	操作場所	操作方法	ディーゼル燃料貯蔵タンク閉止フランジ	閉止→開放	タービン建物西側ディーゼル燃料貯蔵タンク設置場所	手動操作	ディーゼル燃料貯蔵タンク閉止フランジ	閉止→開放	原子炉建物西側ディーゼル燃料貯蔵タンク設置場所	手動操作	タンクローリ付ポンプ	停止→運転	原子炉建物 高圧発電機車第一設置場所	スイッチ操作	タンクローリ付ポンプ	停止→運転	原子炉建物 高圧発電機車第二設置場所	スイッチ操作	タンクローリ付ポンプ	停止→運転	ガスタービン発電機建物 高圧発電機車設置場所	スイッチ操作	<p>備考</p> <p>・設備及び運用の相違 【柏崎 6/7, 東海第二】 ㊦の相違</p>
機器名称	状態の変化	操作場所	操作方法																																																																
軽油タンク出口弁	弁閉→弁開	原子炉建屋東側の屋外	手動操作																																																																
タンクローリ (4kL) 付ポンプ	停止→運転	原子炉建屋東側の屋外	スイッチ操作																																																																
タンクローリ (4kL) 付ポンプ	停止→運転	原子炉建屋電源車第一設置場所	スイッチ操作																																																																
タンクローリ (4kL) 付ポンプ	停止→運転	原子炉建屋電源車第二設置場所	スイッチ操作																																																																
機器名称	状態の変化	操作場所	操作方法																																																																
ガスタービン発電機用軽油タンクドレン弁	弁閉→弁開	ガスタービン発電機建物西側 軽油タンク設置場所	手動操作																																																																
タンクローリ付ポンプ	停止→運転	原子炉建物 高圧発電機車第一設置場所	スイッチ操作																																																																
タンクローリ付ポンプ	停止→運転	原子炉建物 高圧発電機車第二設置場所	スイッチ操作																																																																
タンクローリ付ポンプ	停止→運転	ガスタービン発電機建物 高圧発電機車設置場所	スイッチ操作																																																																
機器名称	状態の変化	操作場所	操作方法																																																																
ディーゼル燃料貯蔵タンク閉止フランジ	閉止→開放	タービン建物西側ディーゼル燃料貯蔵タンク設置場所	手動操作																																																																
ディーゼル燃料貯蔵タンク閉止フランジ	閉止→開放	原子炉建物西側ディーゼル燃料貯蔵タンク設置場所	手動操作																																																																
タンクローリ付ポンプ	停止→運転	原子炉建物 高圧発電機車第一設置場所	スイッチ操作																																																																
タンクローリ付ポンプ	停止→運転	原子炉建物 高圧発電機車第二設置場所	スイッチ操作																																																																
タンクローリ付ポンプ	停止→運転	ガスタービン発電機建物 高圧発電機車設置場所	スイッチ操作																																																																



柏崎刈羽原子力発電所 6 / 7号炉 (2017. 12. 20版)	東海第二発電所 (2018. 9. 18版)	島根原子力発電所 2号炉	備考																																																																																																				
表 3. 14-86 操作対象機器 (電源車～AM 用直流 125V 充電器第一電路)	第 3. 14. 2. 4. 4-2 表 操作対象機器 (可搬型代替低圧電源車及び可搬型整流器)	第 3. 14-90 表 操作対象機器 (高圧発電機車～充電器 (B 1 - 115V 系充電器 (SA), SA用 115V 系充電器, 230V 系充電器 (常用)) 第一電路))	・設備及び運用の相違 【柏崎 6/7, 東海第二】 ⑫, ⑳の相違																																																																																																				
<table border="1"> <thead> <tr> <th>機器名称</th> <th>状態の変化</th> <th>操作場所</th> <th>操作方法</th> </tr> </thead> <tbody> <tr> <td>電源車</td> <td>停止→運転</td> <td>原子炉建屋電源車第一設置場所</td> <td>ボタン操作</td> </tr> <tr> <td>緊急用電源切替箱接続装置 (非常用高圧母線 C 系側)</td> <td>入→切</td> <td>原子炉建屋の二次格納施設外地下 1 階 (6号炉) 原子炉建屋の二次格納施設外地上 2 階 (7号炉)</td> <td>ボルト操作</td> </tr> <tr> <td>緊急用電源切替箱接続装置 (非常用高圧母線 D 系側)</td> <td>入→切</td> <td>原子炉建屋の二次格納施設外地下 1 階 (6号炉) 原子炉建屋の二次格納施設外地上 2 階 (7号炉)</td> <td>ボルト操作</td> </tr> <tr> <td>緊急用電源切替箱断路器 (緊急用断路器側)</td> <td>入→切</td> <td>コントロール建屋地上 2 階</td> <td>断路器操作</td> </tr> <tr> <td>緊急用電源切替箱断路器 (AM 用動力変圧器側)</td> <td>切→入</td> <td>コントロール建屋地上 2 階</td> <td>断路器操作</td> </tr> <tr> <td>AM 用 MCC 遮断器 (非常用 P/C D 側)</td> <td>入→切</td> <td>原子炉建屋の二次格納施設外地上 4 階</td> <td>スイッチ操作</td> </tr> <tr> <td>AM 用 MCC 遮断器 (AM 用動力変圧器側)</td> <td>切→入</td> <td>原子炉建屋の二次格納施設外地上 4 階</td> <td>スイッチ操作</td> </tr> <tr> <td>AM 用直流 125V 充電器遮断器 (非常用 MCC C 側)</td> <td>入→切</td> <td>原子炉建屋の二次格納施設外地上 4 階</td> <td>スイッチ操作</td> </tr> <tr> <td>AM 用直流 125V 充電器遮断器 (AM 用 MCC 側)</td> <td>切→入</td> <td>原子炉建屋の二次格納施設外地上 4 階</td> <td>スイッチ操作</td> </tr> </tbody> </table>	機器名称	状態の変化	操作場所	操作方法	電源車	停止→運転	原子炉建屋電源車第一設置場所	ボタン操作	緊急用電源切替箱接続装置 (非常用高圧母線 C 系側)	入→切	原子炉建屋の二次格納施設外地下 1 階 (6号炉) 原子炉建屋の二次格納施設外地上 2 階 (7号炉)	ボルト操作	緊急用電源切替箱接続装置 (非常用高圧母線 D 系側)	入→切	原子炉建屋の二次格納施設外地下 1 階 (6号炉) 原子炉建屋の二次格納施設外地上 2 階 (7号炉)	ボルト操作	緊急用電源切替箱断路器 (緊急用断路器側)	入→切	コントロール建屋地上 2 階	断路器操作	緊急用電源切替箱断路器 (AM 用動力変圧器側)	切→入	コントロール建屋地上 2 階	断路器操作	AM 用 MCC 遮断器 (非常用 P/C D 側)	入→切	原子炉建屋の二次格納施設外地上 4 階	スイッチ操作	AM 用 MCC 遮断器 (AM 用動力変圧器側)	切→入	原子炉建屋の二次格納施設外地上 4 階	スイッチ操作	AM 用直流 125V 充電器遮断器 (非常用 MCC C 側)	入→切	原子炉建屋の二次格納施設外地上 4 階	スイッチ操作	AM 用直流 125V 充電器遮断器 (AM 用 MCC 側)	切→入	原子炉建屋の二次格納施設外地上 4 階	スイッチ操作	<table border="1"> <thead> <tr> <th>機器名称</th> <th>状態の変化</th> <th>操作方法</th> <th>操作場所</th> </tr> </thead> <tbody> <tr> <td>可搬型代替低圧電源車</td> <td>停止→運転</td> <td>スイッチ操作</td> <td>原子炉建屋西側接続口 又は 原子炉建屋東側接続口</td> </tr> <tr> <td>可搬型整流器</td> <td>切→入</td> <td>スイッチ操作</td> <td>原子炉建屋西側接続口 又は 原子炉建屋東側接続口</td> </tr> </tbody> </table>	機器名称	状態の変化	操作方法	操作場所	可搬型代替低圧電源車	停止→運転	スイッチ操作	原子炉建屋西側接続口 又は 原子炉建屋東側接続口	可搬型整流器	切→入	スイッチ操作	原子炉建屋西側接続口 又は 原子炉建屋東側接続口	<table border="1"> <thead> <tr> <th>機器名称</th> <th>状態の変化</th> <th>操作場所</th> <th>操作方法</th> </tr> </thead> <tbody> <tr> <td>高圧発電機車</td> <td>停止→運転</td> <td>原子炉建物 高圧発電機車第一設置場所</td> <td>ボタン操作</td> </tr> <tr> <td>高圧発電機車接続プラグ収納箱 (原子炉建物西側)</td> <td>断路→接続</td> <td>原子炉建物 高圧発電機車第一設置場所</td> <td>コネクタ接続操作</td> </tr> <tr> <td>C-メタクラ切替盤</td> <td>断路→接続</td> <td>原子炉建物付属棟地上 2 階</td> <td>ボルト・ネジ接続操作</td> </tr> <tr> <td>D-メタクラ切替盤</td> <td>断路→接続</td> <td>原子炉建物付属棟地上 2 階</td> <td>ボルト・ネジ接続操作</td> </tr> <tr> <td>緊急用メタクラ遮断器 (メタクラ切替盤側)</td> <td>切→入</td> <td>中央制御室</td> <td>スイッチ操作</td> </tr> <tr> <td>緊急用メタクラ遮断器 (SAロードセンタ側)</td> <td>切→入</td> <td>中央制御室</td> <td>スイッチ操作</td> </tr> <tr> <td>充電器電源切替盤 (計装コントロールセンタ側)</td> <td>入→切</td> <td>廃棄物処理建物地下 1 階中階</td> <td>スイッチ操作</td> </tr> <tr> <td>充電器電源切替盤 (SA1コントロールセンタ側)</td> <td>切→入</td> <td>廃棄物処理建物地下 1 階中階</td> <td>スイッチ操作</td> </tr> <tr> <td>B 1 - 115V 系充電器 (SA)</td> <td>切→入</td> <td>廃棄物処理建物地下 1 階中階</td> <td>スイッチ操作</td> </tr> <tr> <td>SA用 115V 系充電器</td> <td>切→入</td> <td>廃棄物処理建物地下 1 階中階</td> <td>スイッチ操作</td> </tr> <tr> <td>230V 系充電器 (常用)</td> <td>切→入</td> <td>廃棄物処理建物地下 1 階中階</td> <td>スイッチ操作</td> </tr> </tbody> </table>	機器名称	状態の変化	操作場所	操作方法	高圧発電機車	停止→運転	原子炉建物 高圧発電機車第一設置場所	ボタン操作	高圧発電機車接続プラグ収納箱 (原子炉建物西側)	断路→接続	原子炉建物 高圧発電機車第一設置場所	コネクタ接続操作	C-メタクラ切替盤	断路→接続	原子炉建物付属棟地上 2 階	ボルト・ネジ接続操作	D-メタクラ切替盤	断路→接続	原子炉建物付属棟地上 2 階	ボルト・ネジ接続操作	緊急用メタクラ遮断器 (メタクラ切替盤側)	切→入	中央制御室	スイッチ操作	緊急用メタクラ遮断器 (SAロードセンタ側)	切→入	中央制御室	スイッチ操作	充電器電源切替盤 (計装コントロールセンタ側)	入→切	廃棄物処理建物地下 1 階中階	スイッチ操作	充電器電源切替盤 (SA1コントロールセンタ側)	切→入	廃棄物処理建物地下 1 階中階	スイッチ操作	B 1 - 115V 系充電器 (SA)	切→入	廃棄物処理建物地下 1 階中階	スイッチ操作	SA用 115V 系充電器	切→入	廃棄物処理建物地下 1 階中階	スイッチ操作	230V 系充電器 (常用)	切→入	廃棄物処理建物地下 1 階中階	スイッチ操作	
機器名称	状態の変化	操作場所	操作方法																																																																																																				
電源車	停止→運転	原子炉建屋電源車第一設置場所	ボタン操作																																																																																																				
緊急用電源切替箱接続装置 (非常用高圧母線 C 系側)	入→切	原子炉建屋の二次格納施設外地下 1 階 (6号炉) 原子炉建屋の二次格納施設外地上 2 階 (7号炉)	ボルト操作																																																																																																				
緊急用電源切替箱接続装置 (非常用高圧母線 D 系側)	入→切	原子炉建屋の二次格納施設外地下 1 階 (6号炉) 原子炉建屋の二次格納施設外地上 2 階 (7号炉)	ボルト操作																																																																																																				
緊急用電源切替箱断路器 (緊急用断路器側)	入→切	コントロール建屋地上 2 階	断路器操作																																																																																																				
緊急用電源切替箱断路器 (AM 用動力変圧器側)	切→入	コントロール建屋地上 2 階	断路器操作																																																																																																				
AM 用 MCC 遮断器 (非常用 P/C D 側)	入→切	原子炉建屋の二次格納施設外地上 4 階	スイッチ操作																																																																																																				
AM 用 MCC 遮断器 (AM 用動力変圧器側)	切→入	原子炉建屋の二次格納施設外地上 4 階	スイッチ操作																																																																																																				
AM 用直流 125V 充電器遮断器 (非常用 MCC C 側)	入→切	原子炉建屋の二次格納施設外地上 4 階	スイッチ操作																																																																																																				
AM 用直流 125V 充電器遮断器 (AM 用 MCC 側)	切→入	原子炉建屋の二次格納施設外地上 4 階	スイッチ操作																																																																																																				
機器名称	状態の変化	操作方法	操作場所																																																																																																				
可搬型代替低圧電源車	停止→運転	スイッチ操作	原子炉建屋西側接続口 又は 原子炉建屋東側接続口																																																																																																				
可搬型整流器	切→入	スイッチ操作	原子炉建屋西側接続口 又は 原子炉建屋東側接続口																																																																																																				
機器名称	状態の変化	操作場所	操作方法																																																																																																				
高圧発電機車	停止→運転	原子炉建物 高圧発電機車第一設置場所	ボタン操作																																																																																																				
高圧発電機車接続プラグ収納箱 (原子炉建物西側)	断路→接続	原子炉建物 高圧発電機車第一設置場所	コネクタ接続操作																																																																																																				
C-メタクラ切替盤	断路→接続	原子炉建物付属棟地上 2 階	ボルト・ネジ接続操作																																																																																																				
D-メタクラ切替盤	断路→接続	原子炉建物付属棟地上 2 階	ボルト・ネジ接続操作																																																																																																				
緊急用メタクラ遮断器 (メタクラ切替盤側)	切→入	中央制御室	スイッチ操作																																																																																																				
緊急用メタクラ遮断器 (SAロードセンタ側)	切→入	中央制御室	スイッチ操作																																																																																																				
充電器電源切替盤 (計装コントロールセンタ側)	入→切	廃棄物処理建物地下 1 階中階	スイッチ操作																																																																																																				
充電器電源切替盤 (SA1コントロールセンタ側)	切→入	廃棄物処理建物地下 1 階中階	スイッチ操作																																																																																																				
B 1 - 115V 系充電器 (SA)	切→入	廃棄物処理建物地下 1 階中階	スイッチ操作																																																																																																				
SA用 115V 系充電器	切→入	廃棄物処理建物地下 1 階中階	スイッチ操作																																																																																																				
230V 系充電器 (常用)	切→入	廃棄物処理建物地下 1 階中階	スイッチ操作																																																																																																				

柏崎刈羽原子力発電所 6 / 7号炉 (2017. 12. 20 版)	東海第二発電所 (2018. 9. 18 版)	島根原子力発電所 2号炉	備考																																																																								
<p>表 3. 14-87 操作対象機器 (電源車～AM 用直流 125V 充電器第二電路)</p> <table border="1" data-bbox="160 338 914 831"> <thead> <tr> <th>機器名称</th> <th>状態の変化</th> <th>操作場所</th> <th>操作方法</th> </tr> </thead> <tbody> <tr> <td>電源車</td> <td>停止→運転</td> <td>原子炉建屋電源車第二設置場所</td> <td>ボタン操作</td> </tr> <tr> <td>AM 用 MCC 遮断器 (非常用 P/C D 側)</td> <td>入→切</td> <td>原子炉建屋の二次格納施設外地上 4 階</td> <td>スイッチ操作</td> </tr> <tr> <td>AM 用 MCC 遮断器 (AM 用動力変圧器側)</td> <td>切→入</td> <td>原子炉建屋の二次格納施設外地上 4 階</td> <td>スイッチ操作</td> </tr> <tr> <td>AM 用直流 125V 充電器遮断器 (非常用 MCC C 側)</td> <td>入→切</td> <td>原子炉建屋の二次格納施設外地上 4 階</td> <td>スイッチ操作</td> </tr> <tr> <td>AM 用直流 125V 充電器遮断器 (AM 用 MCC 側)</td> <td>切→入</td> <td>原子炉建屋の二次格納施設外地上 4 階</td> <td>スイッチ操作</td> </tr> </tbody> </table>	機器名称	状態の変化	操作場所	操作方法	電源車	停止→運転	原子炉建屋電源車第二設置場所	ボタン操作	AM 用 MCC 遮断器 (非常用 P/C D 側)	入→切	原子炉建屋の二次格納施設外地上 4 階	スイッチ操作	AM 用 MCC 遮断器 (AM 用動力変圧器側)	切→入	原子炉建屋の二次格納施設外地上 4 階	スイッチ操作	AM 用直流 125V 充電器遮断器 (非常用 MCC C 側)	入→切	原子炉建屋の二次格納施設外地上 4 階	スイッチ操作	AM 用直流 125V 充電器遮断器 (AM 用 MCC 側)	切→入	原子炉建屋の二次格納施設外地上 4 階	スイッチ操作		<p>第 3. 14-91 表 操作対象機器 (高压発電機車～充電器 (B 1 - 115V 系充電器 (S A), S A 用 115V 系充電器, 230V 系充電器 (常用)) 第二電路)</p> <table border="1" data-bbox="1742 338 2502 1402"> <thead> <tr> <th>機器名称</th> <th>状態の変化</th> <th>操作場所</th> <th>操作方法</th> </tr> </thead> <tbody> <tr> <td>高压発電機車</td> <td>停止→運転</td> <td>原子炉建物 高压発電機車第二設置場所</td> <td>ボタン操作</td> </tr> <tr> <td>高压発電機車接続プラグ収納箱 (原子炉建物南側)</td> <td>断路→接続</td> <td>原子炉建物 高压発電機車第二設置場所</td> <td>コネクタ接続操作</td> </tr> <tr> <td>C-メタクラ切替盤</td> <td>断路→接続</td> <td>原子炉建物付属棟 地上 2 階</td> <td>ボルト・ネジ接続操作</td> </tr> <tr> <td>D-メタクラ切替盤</td> <td>断路→接続</td> <td>原子炉建物付属棟 地上 2 階</td> <td>ボルト・ネジ接続操作</td> </tr> <tr> <td>緊急用メタクラ遮断器 (メタクラ切替盤側)</td> <td>切→入</td> <td>中央制御室</td> <td>スイッチ操作</td> </tr> <tr> <td>緊急用メタクラ遮断器 (S A ロードセンタ側)</td> <td>切→入</td> <td>中央制御室</td> <td>スイッチ操作</td> </tr> <tr> <td>充電器電源切替盤 (計装コントロールセンタ側)</td> <td>入→切</td> <td>廃棄物処理建物地下 1 階中階</td> <td>スイッチ操作</td> </tr> <tr> <td>充電器電源切替盤 (S A 1 コントロールセンタ側)</td> <td>切→入</td> <td>廃棄物処理建物地下 1 階中階</td> <td>スイッチ操作</td> </tr> <tr> <td>B 1 - 115V 系充電器 (S A)</td> <td>切→入</td> <td>廃棄物処理建物地下 1 階中階</td> <td>スイッチ操作</td> </tr> <tr> <td>S A 用 115V 系充電器</td> <td>切→入</td> <td>廃棄物処理建物地下 1 階中階</td> <td>スイッチ操作</td> </tr> <tr> <td>230V 系充電器 (常用)</td> <td>切→入</td> <td>廃棄物処理建物地下 1 階中階</td> <td>スイッチ操作</td> </tr> </tbody> </table>	機器名称	状態の変化	操作場所	操作方法	高压発電機車	停止→運転	原子炉建物 高压発電機車第二設置場所	ボタン操作	高压発電機車接続プラグ収納箱 (原子炉建物南側)	断路→接続	原子炉建物 高压発電機車第二設置場所	コネクタ接続操作	C-メタクラ切替盤	断路→接続	原子炉建物付属棟 地上 2 階	ボルト・ネジ接続操作	D-メタクラ切替盤	断路→接続	原子炉建物付属棟 地上 2 階	ボルト・ネジ接続操作	緊急用メタクラ遮断器 (メタクラ切替盤側)	切→入	中央制御室	スイッチ操作	緊急用メタクラ遮断器 (S A ロードセンタ側)	切→入	中央制御室	スイッチ操作	充電器電源切替盤 (計装コントロールセンタ側)	入→切	廃棄物処理建物地下 1 階中階	スイッチ操作	充電器電源切替盤 (S A 1 コントロールセンタ側)	切→入	廃棄物処理建物地下 1 階中階	スイッチ操作	B 1 - 115V 系充電器 (S A)	切→入	廃棄物処理建物地下 1 階中階	スイッチ操作	S A 用 115V 系充電器	切→入	廃棄物処理建物地下 1 階中階	スイッチ操作	230V 系充電器 (常用)	切→入	廃棄物処理建物地下 1 階中階	スイッチ操作	<p>・設備及び運用の相違 【柏崎 6/7, 東海第二】 ⑫, ⑳の相違</p>
機器名称	状態の変化	操作場所	操作方法																																																																								
電源車	停止→運転	原子炉建屋電源車第二設置場所	ボタン操作																																																																								
AM 用 MCC 遮断器 (非常用 P/C D 側)	入→切	原子炉建屋の二次格納施設外地上 4 階	スイッチ操作																																																																								
AM 用 MCC 遮断器 (AM 用動力変圧器側)	切→入	原子炉建屋の二次格納施設外地上 4 階	スイッチ操作																																																																								
AM 用直流 125V 充電器遮断器 (非常用 MCC C 側)	入→切	原子炉建屋の二次格納施設外地上 4 階	スイッチ操作																																																																								
AM 用直流 125V 充電器遮断器 (AM 用 MCC 側)	切→入	原子炉建屋の二次格納施設外地上 4 階	スイッチ操作																																																																								
機器名称	状態の変化	操作場所	操作方法																																																																								
高压発電機車	停止→運転	原子炉建物 高压発電機車第二設置場所	ボタン操作																																																																								
高压発電機車接続プラグ収納箱 (原子炉建物南側)	断路→接続	原子炉建物 高压発電機車第二設置場所	コネクタ接続操作																																																																								
C-メタクラ切替盤	断路→接続	原子炉建物付属棟 地上 2 階	ボルト・ネジ接続操作																																																																								
D-メタクラ切替盤	断路→接続	原子炉建物付属棟 地上 2 階	ボルト・ネジ接続操作																																																																								
緊急用メタクラ遮断器 (メタクラ切替盤側)	切→入	中央制御室	スイッチ操作																																																																								
緊急用メタクラ遮断器 (S A ロードセンタ側)	切→入	中央制御室	スイッチ操作																																																																								
充電器電源切替盤 (計装コントロールセンタ側)	入→切	廃棄物処理建物地下 1 階中階	スイッチ操作																																																																								
充電器電源切替盤 (S A 1 コントロールセンタ側)	切→入	廃棄物処理建物地下 1 階中階	スイッチ操作																																																																								
B 1 - 115V 系充電器 (S A)	切→入	廃棄物処理建物地下 1 階中階	スイッチ操作																																																																								
S A 用 115V 系充電器	切→入	廃棄物処理建物地下 1 階中階	スイッチ操作																																																																								
230V 系充電器 (常用)	切→入	廃棄物処理建物地下 1 階中階	スイッチ操作																																																																								

柏崎刈羽原子力発電所 6 / 7号炉 (2017. 12. 20 版)	東海第二発電所 (2018. 9. 18 版)	島根原子力発電所 2号炉	備考																																								
		<p>第 3. 14-92 表 操作対象機器 (高压発電機車～充電器 (B 1 - 115V 系充電器 (S A), S A用 115V 系充電器, 230V 系充電器 (常用))</p> <p>第三電路)</p> <table border="1"> <thead> <tr> <th>機器名称</th> <th>状態の変化</th> <th>操作場所</th> <th>操作方法</th> </tr> </thead> <tbody> <tr> <td>高压発電機車</td> <td>停止→運転</td> <td>ガスタービン発電機建物 高压発電機車設置場所</td> <td>ボタン操作</td> </tr> <tr> <td>緊急用メタクラ 接続プラグ盤</td> <td>断路→接続</td> <td>ガスタービン発電機建物 高压発電機車設置場所</td> <td>コネクタ 接続操作</td> </tr> <tr> <td>緊急用メタクラ遮断器 (メタクラ切替盤側)</td> <td>切→入</td> <td>中央制御室</td> <td>スイッチ操作</td> </tr> <tr> <td>緊急用メタクラ遮断器 (S Aロードセンタ側)</td> <td>切→入</td> <td>中央制御室</td> <td>スイッチ操作</td> </tr> <tr> <td>充電器電源切替盤 (計装コントロールセンタ側)</td> <td>入→切</td> <td>廃棄物処理建物地下1階中階</td> <td>スイッチ操作</td> </tr> <tr> <td>充電器電源切替盤 (S A 1 コントロールセンタ側)</td> <td>切→入</td> <td>廃棄物処理建物地下1階中階</td> <td>スイッチ操作</td> </tr> <tr> <td>B 1 - 115V 系充電器 (S A)</td> <td>切→入</td> <td>廃棄物処理建物地下1階中階</td> <td>スイッチ操作</td> </tr> <tr> <td>S A用 115V 系充電器</td> <td>切→入</td> <td>廃棄物処理建物地下1階中階</td> <td>スイッチ操作</td> </tr> <tr> <td>230V 系充電器 (常用)</td> <td>切→入</td> <td>廃棄物処理建物地下1階中階</td> <td>スイッチ操作</td> </tr> </tbody> </table>	機器名称	状態の変化	操作場所	操作方法	高压発電機車	停止→運転	ガスタービン発電機建物 高压発電機車設置場所	ボタン操作	緊急用メタクラ 接続プラグ盤	断路→接続	ガスタービン発電機建物 高压発電機車設置場所	コネクタ 接続操作	緊急用メタクラ遮断器 (メタクラ切替盤側)	切→入	中央制御室	スイッチ操作	緊急用メタクラ遮断器 (S Aロードセンタ側)	切→入	中央制御室	スイッチ操作	充電器電源切替盤 (計装コントロールセンタ側)	入→切	廃棄物処理建物地下1階中階	スイッチ操作	充電器電源切替盤 (S A 1 コントロールセンタ側)	切→入	廃棄物処理建物地下1階中階	スイッチ操作	B 1 - 115V 系充電器 (S A)	切→入	廃棄物処理建物地下1階中階	スイッチ操作	S A用 115V 系充電器	切→入	廃棄物処理建物地下1階中階	スイッチ操作	230V 系充電器 (常用)	切→入	廃棄物処理建物地下1階中階	スイッチ操作	
機器名称	状態の変化	操作場所	操作方法																																								
高压発電機車	停止→運転	ガスタービン発電機建物 高压発電機車設置場所	ボタン操作																																								
緊急用メタクラ 接続プラグ盤	断路→接続	ガスタービン発電機建物 高压発電機車設置場所	コネクタ 接続操作																																								
緊急用メタクラ遮断器 (メタクラ切替盤側)	切→入	中央制御室	スイッチ操作																																								
緊急用メタクラ遮断器 (S Aロードセンタ側)	切→入	中央制御室	スイッチ操作																																								
充電器電源切替盤 (計装コントロールセンタ側)	入→切	廃棄物処理建物地下1階中階	スイッチ操作																																								
充電器電源切替盤 (S A 1 コントロールセンタ側)	切→入	廃棄物処理建物地下1階中階	スイッチ操作																																								
B 1 - 115V 系充電器 (S A)	切→入	廃棄物処理建物地下1階中階	スイッチ操作																																								
S A用 115V 系充電器	切→入	廃棄物処理建物地下1階中階	スイッチ操作																																								
230V 系充電器 (常用)	切→入	廃棄物処理建物地下1階中階	スイッチ操作																																								

柏崎刈羽原子力発電所 6 / 7号炉 (2017. 12. 20 版)	東海第二発電所 (2018. 9. 18 版)	島根原子力発電所 2号炉	備考
<p>以下に、可搬型直流電源設備を構成する主要設備の操作性を示す。</p> <p>a) <u>電源車 (6号及び7号炉共用)</u>  可搬型直流電源設備の電源車は、原子炉建屋に設置している接続口まで移動可能な車両設計とするとともに、設置場所にて輪留めによる固定等が可能な設計とする。また、電源車は、付属の操作スイッチ等により、設置場所での操作が可能な設計とする。電源車の現場操作パネルは、誤操作防止のために名称を明記することで操作者の操作、監視性を考慮しており、かつ、十分な操作空間を確保し、容易に操作可能とする。電源車のケーブル敷設は高所にある建屋貫通部にて行う必要があるが、あらかじめはしごを設けることで容易に昇降可能とする。また、電源車は2台同期運転が可能な設計とする。</p> <p style="text-align: right;">(57-2, 57-3)</p> <p>b) <u>AM用直流125V充電器</u>  可搬型直流電源設備のAM用直流125V充電器は、系統の運転状態を表示及び計器で確認できることから、確実な操作が可能な設計とする。</p> <p style="text-align: right;">(57-2, 57-3)</p>	<p>以下に、可搬型代替直流電源設備を構成する主要設備の操作性を示す。</p> <p>a) <u>可搬型代替低圧電源車</u>  「3.14.2.2.4 (2) 操作性」参照</p> <p>b) <u>可搬型整流器</u>  可搬型整流器は、設置場所である原子炉建屋西側接続口又は原子炉建屋東側接続口まで車両及び人力により運搬ができるとともに、設置場所において固縛が可能な設計とする。</p> <p>ケーブルの接続操作にあたっては、一般的な工具を用いるボルト・ネジ接続とし、接続規格を統一することにより、確実に接続が可能な設計とする。</p> <p>また、搬型整流器は、運転員等の操作性を考慮した現場のスイッチにより操作可能とし、誤操作防止のために名称を明記すること、かつ操作の際には十分な操作空間を確保する設計とする。</p> <p>なお、可搬型整流器の複数台並列運転に関しても、同様に操作可能な設計とする。</p>	<p>以下に、可搬型直流電源設備を構成する主要設備の操作性を示す。</p> <p>a) <u>高圧発電機車</u>  可搬型直流電源設備の高圧発電機車は、原子炉建物又はガスタービン発電機建物に設置している接続口まで移動可能な車両設計とするとともに、設置場所にて輪留めによる固定等が可能な設計とする。また、高圧発電機車は、付属の操作スイッチ等により、設置場所での操作が可能な設計とする。高圧発電機車の現場操作パネルは、誤操作防止のために名称を明記することで操作者の操作、監視性を考慮しており、かつ、十分な操作空間を確保し、容易に操作可能とする。また、高圧発電機車は3台同期運転が可能な設計とする。</p> <p style="text-align: right;">(57-2, 57-3)</p> <p>b) <u>B1-115V系充電器 (SA)</u>  可搬型直流電源設備のB1-115V系充電器 (SA) は、系統の運転状態を表示及び計器で確認できることから、確実な操作が可能な設計とする。</p> <p style="text-align: right;">(57-2, 57-3)</p> <p>c) <u>SA用115V系充電器</u>  可搬型直流電源設備のSA用115V系充電器は、系統の運転状態を表示及び計器で確認できることから、確実な操作が可能な設計とする。</p> <p style="text-align: right;">(57-2, 57-3)</p>	<p>・記載方針の相違</p> <p>【東海第二】  島根2号炉は可搬型直流電源設備として高圧発電機車について再掲している。</p> <p>・設備、運用の相違</p> <p>【柏崎6/7】  島根2号炉の高圧発電機車接続では高所作業はない。</p> <p>・設備の相違</p> <p>【柏崎6/7, 東海第二】  島根2号炉の高圧発電機車は3台同期運転を行う。</p> <p>・設備の相違</p> <p>【柏崎6/7, 東海第二】  ⑫の相違</p> <p>・設備の相違</p> <p>【東海第二】  ⑬の相違</p>

柏崎刈羽原子力発電所 6 / 7号炉 (2017. 12. 20 版)	東海第二発電所 (2018. 9. 18 版)	島根原子力発電所 2号炉	備考
<p>c) <u>軽油タンク(6号及び7号炉共用)</u>  <u>軽油タンクの軽油タンク出口弁</u>については、屋外の場所から手動操作で弁を開閉することが可能な設計とする。  (57-2, 57-3)</p> <p>d) <u>タンクローリ(4kL)(6号及び7号炉共用)</u>  <u>タンクローリ(4kL)</u>については、付属の操作ハンドルからのハンドル操作で起動する設計とする。<u>タンクローリ(4kL)</u>は付属の操作ハンドルを操作するにあたり、運転員のアクセス性を考慮して十分な操作空間を確保する。また、それぞれの操作対象については銘板をつけることで識別可能とし、運転員の操作・監視性を考慮して確実に操作できる設計とする。  <u>タンクローリ(4kL)</u>は、接続口まで屋外のアクセスルートを通行してアクセス可能な設計とするとともに、設置場所にて輪留めによる固定等が可能な設計とする。  ホースの接続に当たっては、特殊な工具、及び技量は必要とせず、専用の接続方式である専用金具にすることにより、確実に接続可能な設計とする。  (57-2, 57-3)</p>		<p>d) <u>230V系充電器(常用)</u>  <u>可搬型直流電源設備の230V系充電器(常用)</u>は、<u>系統の運転状態を表示及び計器で確認できることから、確実な操作が可能な設計とする。</u>  (57-2, 57-3)</p> <p>e) <u>ガスタービン発電機用軽油タンク</u>  <u>可搬型直流電源設備のガスタービン発電機用軽油タンクドレン弁</u>については、<u>屋外の場所から手動操作で弁を開閉することが可能な設計とする。</u>  (57-2, 57-3)</p> <p>f) <u>ディーゼル燃料貯蔵タンク</u>  <u>ディーゼル燃料貯蔵タンク閉止フランジ</u>については、<u>一般的に用いられる工具(スパナ等)を用いて、屋外の場所から容易かつ確実に作業することが可能な設計とする。</u>  (57-2, 57-3)</p> <p>g) <u>タンクローリ</u>  <u>タンクローリ</u>については、<u>付属の操作ハンドルからのハンドル操作で起動する設計とする。タンクローリは付属の操作ハンドルを操作するにあたり、運転員のアクセス性を考慮して十分な操作空間を確保する。また、それぞれの操作対象については銘板をつけることで識別可能とし、運転員の操作・監視性を考慮して確実に操作できる設計とする。</u>  <u>タンクローリは、接続口まで屋外のアクセスルートを通行してアクセス可能な設計とするとともに、設置場所にて輪留めによる固定等が可能な設計とする。</u>  ホースの接続に当たっては、特殊な工具、及び技量は必要とせず、専用の接続方式である専用金具にすることにより、確実に接続可能な設計とする。  (57-2, 57-3)</p>	<p>・設備の相違  【柏崎6/7, 東海第二】  ⑫の相違</p> <p>・資料構成の相違  【東海第二】  ⑫の相違</p> <p>・設備の相違  【柏崎6/7】  ④の相違</p> <p>・資料構成の相違  【東海第二】  ⑫の相違</p> <p>・資料構成の相違  【東海第二】  ⑫の相違</p>

柏崎刈羽原子力発電所 6 / 7号炉 (2017. 12. 20 版)	東海第二発電所 (2018. 9. 18 版)	島根原子力発電所 2号炉	備考																																		
<p>(3) 試験及び検査 (設置許可基準規則第 43 条第 1 項三)</p> <p>(i) 要求事項 健全性及び能力を確認するため、発電用原子炉の運転中又は停止中に試験又は検査ができるものであること。</p> <p>(ii) 適合性 基本方針については、「2. 3. 4 操作性及び試験・検査性」に示す。</p> <p>a) <u>電源車 (6 号及び 7 号炉共用)</u> 可搬型直流電源設備の電源車は、表 3. 14-88 に示すように運転中又は停止中に機能・性能試験、分解検査又は取替えが可能な設計とする。また、電源車は、車両として運転状態の確認及び外観検査が可能な設計とする。 可搬型直流電源設備の電源車は、運転性能の確認として、電源車の運転状態として発電機電圧、電流、周波数を確認可能な設計とし、模擬負荷を接続することにより出力性能の確認を行う。また、電源車の部品状態の確認として、非破壊検査や目視により性能に影響を及ぼすおそれのある傷、割れ等がないことの確認を行う。また、電源車ケーブルの絶縁抵抗測定が可能な設計とする。 (57-4)</p>	<p>(3) 試験検査 (設置許可基準規則第 43 条第 1 項三)</p> <p>(i) 要求事項 健全性及び能力を確認するため、発電用原子炉の運転中又は停止中に試験又は検査ができるものであること。</p> <p>(ii) 適合性 基本方針については、「2. 3. 4 操作性及び試験・検査性について」に示す。</p> <p>a) <u>可搬型代替低圧電源車</u> <u>「3. 14. 2. 2. 4 (3) 試験検査」参照</u></p>	<p>(3) 試験及び検査 (設置許可基準規則第 43 条第 1 項三)</p> <p>(i) 要求事項 健全性及び能力を確認するため、発電用原子炉の運転中又は停止中に試験又は検査ができるものであること。</p> <p>(ii) 適合性 基本方針については、「2. 3. 4 操作性及び試験・検査性について」に示す。</p> <p>a) <u>高圧発電機車</u> <u>可搬型直流電源設備の高圧発電機車は、第 3. 14-93 表に示すように運転中又は停止中に機能・性能試験、分解検査又は取替えが可能な設計とする。</u> <u>可搬型代替交流電源設備の高圧発電機車は、運転性能の確認として、高圧発電機車の運転状態として発電機電圧、電流、周波数を確認可能な設計とし、模擬負荷を接続することにより出力性能の確認を行う。また、高圧発電機車の部品状態の確認として、目視により性能に影響を及ぼす恐れのある傷、割れ等がないことの確認を行う。また、高圧発電機車ケーブルの絶縁抵抗測定が可能な設計とする。</u> (57-4)</p>	<p>備考</p> <p>・記載方針の相違 【東海第二】 島根 2 号炉は可搬型直流電源設備として高圧発電機車について再掲している。 ・設備の相違 【東海第二】 ②の相違</p>																																		
<p>表 3. 14-88 電源車の試験及び検査</p> <table border="1" data-bbox="157 1234 923 1808"> <thead> <tr> <th>プラント状態</th> <th>項目</th> <th>内容</th> </tr> </thead> <tbody> <tr> <td rowspan="3">運転中</td> <td>機能・性能試験</td> <td>模擬負荷による電源車の出力性能 (発電機電圧、電流、周波数) の確認 電源車の運転状態の確認 電源車の絶縁抵抗の確認</td> </tr> <tr> <td>分解検査</td> <td>電源車の部品の状態を、試験及び目視により確認</td> </tr> <tr> <td>外観検査</td> <td>電源車の目視点検</td> </tr> <tr> <td rowspan="3">停止中</td> <td>機能・性能試験</td> <td>模擬負荷による電源車の出力性能 (発電機電圧、電流、周波数) の確認 電源車の運転状態の確認 電源車の絶縁抵抗の確認 ケーブルの絶縁抵抗の確認</td> </tr> <tr> <td>分解検査</td> <td>電源車の部品の状態を、試験及び目視により確認</td> </tr> <tr> <td>外観検査</td> <td>電源車の目視点検</td> </tr> </tbody> </table>	プラント状態	項目	内容	運転中	機能・性能試験	模擬負荷による電源車の出力性能 (発電機電圧、電流、周波数) の確認 電源車の運転状態の確認 電源車の絶縁抵抗の確認	分解検査	電源車の部品の状態を、試験及び目視により確認	外観検査	電源車の目視点検	停止中	機能・性能試験	模擬負荷による電源車の出力性能 (発電機電圧、電流、周波数) の確認 電源車の運転状態の確認 電源車の絶縁抵抗の確認 ケーブルの絶縁抵抗の確認	分解検査	電源車の部品の状態を、試験及び目視により確認	外観検査	電源車の目視点検		<p>第 3. 14-93 表 高圧発電機車の試験及び検査</p> <table border="1" data-bbox="1745 1234 2502 1808"> <thead> <tr> <th>プラント状態</th> <th>項目</th> <th>内容</th> </tr> </thead> <tbody> <tr> <td rowspan="3">運転中</td> <td>機能・性能試験</td> <td>模擬負荷による高圧発電機車の出力性能 (発電機電圧、電流、周波数) の確認 高圧発電機車の運転状態の確認 高圧発電機車の絶縁抵抗の確認</td> </tr> <tr> <td>分解検査</td> <td>高圧発電機車の部品の状態を、試験及び目視により確認</td> </tr> <tr> <td>外観検査</td> <td>高圧発電機車の目視点検</td> </tr> <tr> <td rowspan="3">停止中</td> <td>機能・性能試験</td> <td>模擬負荷による高圧発電機車の出力性能 (発電機電圧、電流、周波数) の確認 高圧発電機車の運転状態の確認 高圧発電機車の絶縁抵抗の確認 ケーブルの絶縁抵抗の確認</td> </tr> <tr> <td>分解検査</td> <td>高圧発電機車の部品の状態を、試験及び目視により確認</td> </tr> <tr> <td>外観検査</td> <td>高圧発電機車の目視点検</td> </tr> </tbody> </table>	プラント状態	項目	内容	運転中	機能・性能試験	模擬負荷による高圧発電機車の出力性能 (発電機電圧、電流、周波数) の確認 高圧発電機車の運転状態の確認 高圧発電機車の絶縁抵抗の確認	分解検査	高圧発電機車の部品の状態を、試験及び目視により確認	外観検査	高圧発電機車の目視点検	停止中	機能・性能試験	模擬負荷による高圧発電機車の出力性能 (発電機電圧、電流、周波数) の確認 高圧発電機車の運転状態の確認 高圧発電機車の絶縁抵抗の確認 ケーブルの絶縁抵抗の確認	分解検査	高圧発電機車の部品の状態を、試験及び目視により確認	外観検査	高圧発電機車の目視点検	
プラント状態	項目	内容																																			
運転中	機能・性能試験	模擬負荷による電源車の出力性能 (発電機電圧、電流、周波数) の確認 電源車の運転状態の確認 電源車の絶縁抵抗の確認																																			
	分解検査	電源車の部品の状態を、試験及び目視により確認																																			
	外観検査	電源車の目視点検																																			
停止中	機能・性能試験	模擬負荷による電源車の出力性能 (発電機電圧、電流、周波数) の確認 電源車の運転状態の確認 電源車の絶縁抵抗の確認 ケーブルの絶縁抵抗の確認																																			
	分解検査	電源車の部品の状態を、試験及び目視により確認																																			
	外観検査	電源車の目視点検																																			
プラント状態	項目	内容																																			
運転中	機能・性能試験	模擬負荷による高圧発電機車の出力性能 (発電機電圧、電流、周波数) の確認 高圧発電機車の運転状態の確認 高圧発電機車の絶縁抵抗の確認																																			
	分解検査	高圧発電機車の部品の状態を、試験及び目視により確認																																			
	外観検査	高圧発電機車の目視点検																																			
停止中	機能・性能試験	模擬負荷による高圧発電機車の出力性能 (発電機電圧、電流、周波数) の確認 高圧発電機車の運転状態の確認 高圧発電機車の絶縁抵抗の確認 ケーブルの絶縁抵抗の確認																																			
	分解検査	高圧発電機車の部品の状態を、試験及び目視により確認																																			
	外観検査	高圧発電機車の目視点検																																			

柏崎刈羽原子力発電所 6 / 7号炉 (2017. 12. 20 版)	東海第二発電所 (2018. 9. 18 版)	島根原子力発電所 2号炉	備考																																														
<p>b) <u>AM用直流125V充電器</u></p> <p>可搬型直流電源設備のAM用直流125V充電器は、表3.14-89に示すように運転中に機能・性能試験、停止中に機能・性能試験及び外観検査が可能な設計とする。</p> <p>性能の確認として、AM用直流125V充電器の盤内外部の目視により性能に影響を及ぼすおそれのある異常がないこと、電気回路の絶縁抵抗に異常がないこと、運転状態により半導体素子の動作に異常がないことを確認する。</p> <p>AM用直流125V充電器の出力電圧の確認を可能とする計器を設けた設計とする。</p> <p style="text-align: right;">(57-4)</p> <p style="text-align: center;">表 3.14-89 AM用直流125V充電器の試験及び検査</p> <table border="1" data-bbox="163 1591 914 1772"> <thead> <tr> <th>プラント状態</th> <th>項目</th> <th>内容</th> </tr> </thead> <tbody> <tr> <td>運転中</td> <td>機能・性能試験</td> <td>充電器の出力電圧の確認</td> </tr> <tr> <td rowspan="2">停止中</td> <td>機能・性能試験</td> <td>充電器の出力電圧、絶縁抵抗の確認</td> </tr> <tr> <td>外観検査</td> <td>充電器の外観の確認</td> </tr> </tbody> </table>	プラント状態	項目	内容	運転中	機能・性能試験	充電器の出力電圧の確認	停止中	機能・性能試験	充電器の出力電圧、絶縁抵抗の確認	外観検査	充電器の外観の確認	<p>b) <u>可搬型整流器</u></p> <p>可搬型整流器は、第3.14.2.4.4-3表に示すように、発電用原子炉の運転中又は停止中に、機能・性能検査及び外観の確認が可能な設計とする。</p> <p>機能・性能検査として、絶縁抵抗の確認及び出力特性の確認が可能な設計とする。</p> <p style="text-align: right;">(57-4-14)</p> <p style="text-align: center;">第 3.14.2.4.4-3 表 可搬型整流器の試験検査</p> <table border="1" data-bbox="955 1600 1706 1719"> <thead> <tr> <th>原子炉の状態</th> <th>項目</th> <th>内容</th> </tr> </thead> <tbody> <tr> <td rowspan="2">運転中</td> <td>外観検査</td> <td>可搬型整流器の目視点検</td> </tr> <tr> <td>機能・性能検査</td> <td>可搬型整流器の絶縁抵抗、出力特性の確認</td> </tr> <tr> <td rowspan="2">停止中</td> <td>外観検査</td> <td>可搬型整流器の目視点検</td> </tr> <tr> <td>機能・性能検査</td> <td>可搬型整流器の絶縁抵抗、出力特性の確認</td> </tr> </tbody> </table>	原子炉の状態	項目	内容	運転中	外観検査	可搬型整流器の目視点検	機能・性能検査	可搬型整流器の絶縁抵抗、出力特性の確認	停止中	外観検査	可搬型整流器の目視点検	機能・性能検査	可搬型整流器の絶縁抵抗、出力特性の確認	<p>b) <u>B1-115V系充電器(SA)</u></p> <p>可搬型直流電源設備のB1-115V系充電器(SA)は、第3.14-94表に示すように運転中に機能・性能試験、停止中に機能・性能試験及び外観検査が可能な設計とする。</p> <p>性能の確認として、B1-115V系充電器(SA)の盤内外部の目視により性能に影響を及ぼす恐れのある異常がないこと、電気回路の絶縁抵抗に異常がないこと、運転状態により半導体素子の動作に異常がないことを確認する。</p> <p>B1-115V系充電器(SA)の出力電圧の確認を可能とする計器を設けた設計とする。</p> <p style="text-align: right;">(57-4)</p> <p style="text-align: center;">第 3.14-94 表 B1-115V系充電器(SA)の試験及び検査</p> <table border="1" data-bbox="1748 785 2499 966"> <thead> <tr> <th>プラント状態</th> <th>項目</th> <th>内容</th> </tr> </thead> <tbody> <tr> <td>運転中</td> <td>機能・性能試験</td> <td>充電器の出力電圧の確認</td> </tr> <tr> <td rowspan="2">停止中</td> <td>機能・性能試験</td> <td>充電器の出力電圧、絶縁抵抗の確認</td> </tr> <tr> <td>外観検査</td> <td>充電器の外観の確認</td> </tr> </tbody> </table> <p>c) <u>SA用115V系充電器</u></p> <p>可搬型直流電源設備のSA用115V系充電器は、第3.14-95表に示すように運転中に機能・性能試験、停止中に機能・性能試験及び外観検査が可能な設計とする。</p> <p>性能の確認として、SA用115V系充電器の盤内外部の目視により性能に影響を及ぼす恐れのある異常がないこと、電気回路の絶縁抵抗に異常がないこと、運転状態により半導体素子の動作に異常がないことを確認する。</p> <p>SA用115V系充電器の出力電圧の確認を可能とする計器を設けた設計とする。</p> <p style="text-align: right;">(57-4)</p> <p style="text-align: center;">第 3.14-95 表 SA用115V系充電器の試験及び検査</p> <table border="1" data-bbox="1748 1591 2499 1772"> <thead> <tr> <th>プラント状態</th> <th>項目</th> <th>内容</th> </tr> </thead> <tbody> <tr> <td>運転中</td> <td>機能・性能試験</td> <td>充電器の出力電圧の確認</td> </tr> <tr> <td rowspan="2">停止中</td> <td>機能・性能試験</td> <td>充電器の出力電圧、絶縁抵抗の確認</td> </tr> <tr> <td>外観検査</td> <td>充電器の外観の確認</td> </tr> </tbody> </table>	プラント状態	項目	内容	運転中	機能・性能試験	充電器の出力電圧の確認	停止中	機能・性能試験	充電器の出力電圧、絶縁抵抗の確認	外観検査	充電器の外観の確認	プラント状態	項目	内容	運転中	機能・性能試験	充電器の出力電圧の確認	停止中	機能・性能試験	充電器の出力電圧、絶縁抵抗の確認	外観検査	充電器の外観の確認	<p>・設備の相違 【柏崎6/7，東海第二】 ⑫の相違</p> <p>・設備の相違 【東海第二】 ⑬の相違</p>
プラント状態	項目	内容																																															
運転中	機能・性能試験	充電器の出力電圧の確認																																															
停止中	機能・性能試験	充電器の出力電圧、絶縁抵抗の確認																																															
	外観検査	充電器の外観の確認																																															
原子炉の状態	項目	内容																																															
運転中	外観検査	可搬型整流器の目視点検																																															
	機能・性能検査	可搬型整流器の絶縁抵抗、出力特性の確認																																															
停止中	外観検査	可搬型整流器の目視点検																																															
	機能・性能検査	可搬型整流器の絶縁抵抗、出力特性の確認																																															
プラント状態	項目	内容																																															
運転中	機能・性能試験	充電器の出力電圧の確認																																															
停止中	機能・性能試験	充電器の出力電圧、絶縁抵抗の確認																																															
	外観検査	充電器の外観の確認																																															
プラント状態	項目	内容																																															
運転中	機能・性能試験	充電器の出力電圧の確認																																															
停止中	機能・性能試験	充電器の出力電圧、絶縁抵抗の確認																																															
	外観検査	充電器の外観の確認																																															

柏崎刈羽原子力発電所 6 / 7号炉 (2017. 12. 20 版)	東海第二発電所 (2018. 9. 18 版)	島根原子力発電所 2号炉	備考																				
		<p>d) <u>230V系充電器（常用）</u>  <u>可搬型直流電源設備の230V系充電器（常用）は、第3.14-96表に示すように運転中に機能・性能試験、停止中に機能・性能試験及び外観検査が可能な設計とする。</u>  <u>性能の確認として、230V系充電器（常用）の盤内外部の目視により性能に影響を及ぼす恐れのある異常がないこと、電気回路の絶縁抵抗に異常がないこと、運転状態により半導体素子の動作に異常がないことを確認する。</u>  <u>230V系充電器（常用）の出力電圧の確認を可能とする計器を設けた設計とする。</u>  (57-4)</p> <p><u>第3.14-96表 230V系充電器（常用）の試験及び検査</u></p> <table border="1" data-bbox="1760 785 2487 963"> <thead> <tr> <th>プラント状態</th> <th>項目</th> <th>内容</th> </tr> </thead> <tbody> <tr> <td>運転中</td> <td>機能・性能試験</td> <td>充電器の出力電圧の確認</td> </tr> <tr> <td rowspan="2">停止中</td> <td>機能・性能試験</td> <td>充電器の出力電圧、絶縁抵抗の確認</td> </tr> <tr> <td>外観検査</td> <td>充電器の外観の確認</td> </tr> </tbody> </table> <p>e) <u>ガスタービン発電機用軽油タンク</u>  <u>可搬型直流電源設備のガスタービン発電機用軽油タンクは、第3.14-97表に示すように発電用原子炉の運転中及び停止中に外観検査が可能な設計とする。ガスタービン発電機用軽油タンク内面の確認として、目視により性能に影響を及ぼすおそれのある傷、割れ等がないことが確認可能な設計とする。具体的にはタンク上部及び側面のマンホールが開放可能であり、内面の点検が可能な設計とする。ガスタービン発電機用軽油タンクの漏えい検査が実施可能な設計とする。具体的には漏えい検査が可能な隔離弁を設ける設計とする。ガスタービン発電機用軽油タンクの定例試験として油面レベルの確認が可能な計器を設ける設計とする。</u>  (57-4)</p> <p><u>第3.14-97表 ガスタービン発電機用軽油タンクの試験及び検査</u></p> <table border="1" data-bbox="1742 1640 2504 1864"> <thead> <tr> <th>プラント状態</th> <th>項目</th> <th>内容</th> </tr> </thead> <tbody> <tr> <td>運転中</td> <td>外観検査</td> <td>ガスタービン発電機用軽油タンクの油面レベルの確認</td> </tr> <tr> <td>停止中</td> <td>外観検査</td> <td>ガスタービン発電機用軽油タンクの外観 ガスタービン発電機用軽油タンク内面の状態を試験及び目視により確認 漏えいの有無の確認</td> </tr> </tbody> </table>	プラント状態	項目	内容	運転中	機能・性能試験	充電器の出力電圧の確認	停止中	機能・性能試験	充電器の出力電圧、絶縁抵抗の確認	外観検査	充電器の外観の確認	プラント状態	項目	内容	運転中	外観検査	ガスタービン発電機用軽油タンクの油面レベルの確認	停止中	外観検査	ガスタービン発電機用軽油タンクの外観 ガスタービン発電機用軽油タンク内面の状態を試験及び目視により確認 漏えいの有無の確認	<p>・設備の相違  【柏崎6/7，東海第二】  ⑫の相違</p> <p>・資料構成の相違  【東海第二】  ⑫の相違</p> <p>・設備の相違  【柏崎6/7】  ④の相違</p>
プラント状態	項目	内容																					
運転中	機能・性能試験	充電器の出力電圧の確認																					
停止中	機能・性能試験	充電器の出力電圧、絶縁抵抗の確認																					
	外観検査	充電器の外観の確認																					
プラント状態	項目	内容																					
運転中	外観検査	ガスタービン発電機用軽油タンクの油面レベルの確認																					
停止中	外観検査	ガスタービン発電機用軽油タンクの外観 ガスタービン発電機用軽油タンク内面の状態を試験及び目視により確認 漏えいの有無の確認																					



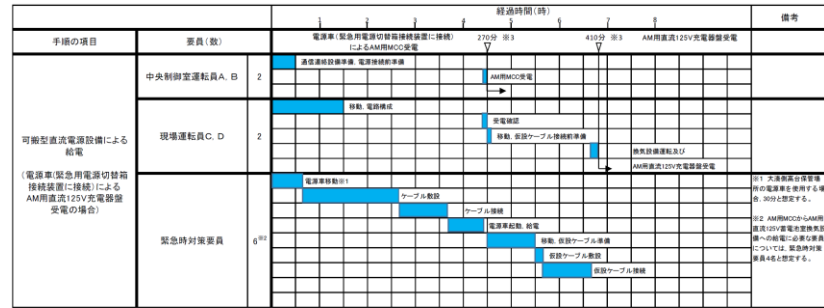
柏崎刈羽原子力発電所 6 / 7号炉 (2017. 12. 20 版)	東海第二発電所 (2018. 9. 18 版)	島根原子力発電所 2号炉	備考																		
<p>c) <u>軽油タンク(6号及び7号炉共用)</u></p> <p>可搬型直流電源設備の<u>軽油タンク</u>は、<u>表 3.14-90</u> に示すように発電用原子炉の運転中及び停止中に外観検査が可能な設計とする。<u>軽油タンク</u>内面の確認として、目視により性能に影響を及ぼすおそれのある傷、割れ等がないことが確認可能な設計とする。具体的にはタンク上部のマンホールが開放可能であり、内面の点検が可能な設計とする。<u>軽油タンク</u>の漏えい検査が実施可能な設計とする。具体的には漏えい検査が可能な隔離弁を設ける設計とする。<u>軽油タンク</u>の定例試験として油面レベルの確認が可能な計器を設ける設計とする。</p> <p style="text-align: right;">(57-4)</p> <p style="text-align: center;">表 3.14-90 <u>軽油タンクの試験及び検査</u></p> <table border="1" data-bbox="157 831 917 1052"> <thead> <tr> <th>プラント状態</th> <th>項目</th> <th>内容</th> </tr> </thead> <tbody> <tr> <td>運転中</td> <td>外観検査</td> <td>軽油タンクの油面レベルの確認</td> </tr> <tr> <td>停止中</td> <td>外観検査</td> <td>軽油タンクの外観 軽油タンク内面の状態を試験及び目視により確認 漏えいの有無の確認</td> </tr> </tbody> </table>	プラント状態	項目	内容	運転中	外観検査	軽油タンクの油面レベルの確認	停止中	外観検査	軽油タンクの外観 軽油タンク内面の状態を試験及び目視により確認 漏えいの有無の確認		<p>f) <u>ディーゼル燃料貯蔵タンク</u></p> <p><u>可搬型代替交流電源設備のディーゼル燃料貯蔵タンクは、第 3.14-98 表に示すように発電用原子炉の運転中及び停止中に外観検査が可能な設計とする。ディーゼル燃料貯蔵タンク内面の確認として、目視により性能に影響を及ぼすおそれのある傷、割れ等がないことが確認可能な設計とする。具体的にはタンク上部のマンホールが開放可能であり、内面の点検が可能な設計とする。ディーゼル燃料貯蔵タンクの漏えい検査が実施可能な設計とする。具体的には漏えい検査が可能な隔離弁を設ける設計とする。ディーゼル燃料貯蔵タンクの定例試験として油面レベルの確認が可能な計器を設ける設計とする。</u></p> <p style="text-align: right;">(57-4)</p> <p style="text-align: center;"><u>第 3.14-98 表 ディーゼル燃料貯蔵タンクの試験及び検査</u></p> <table border="1" data-bbox="1748 785 2496 1104"> <thead> <tr> <th>プラント状態</th> <th>項目</th> <th>内容</th> </tr> </thead> <tbody> <tr> <td>運転中</td> <td>外観検査</td> <td>ディーゼル燃料貯蔵タンクの油面レベルの確認</td> </tr> <tr> <td>停止中</td> <td>外観検査</td> <td>ディーゼル燃料貯蔵タンクの外観 ディーゼル燃料貯蔵タンク内面の状態を試験 及び目視により確認 漏えいの有無の確認</td> </tr> </tbody> </table>	プラント状態	項目	内容	運転中	外観検査	ディーゼル燃料貯蔵タンクの油面レベルの確認	停止中	外観検査	ディーゼル燃料貯蔵タンクの外観 ディーゼル燃料貯蔵タンク内面の状態を試験 及び目視により確認 漏えいの有無の確認	<p>備考</p> <p>・資料構成の相違 【東海第二】 ②の相違</p>
プラント状態	項目	内容																			
運転中	外観検査	軽油タンクの油面レベルの確認																			
停止中	外観検査	軽油タンクの外観 軽油タンク内面の状態を試験及び目視により確認 漏えいの有無の確認																			
プラント状態	項目	内容																			
運転中	外観検査	ディーゼル燃料貯蔵タンクの油面レベルの確認																			
停止中	外観検査	ディーゼル燃料貯蔵タンクの外観 ディーゼル燃料貯蔵タンク内面の状態を試験 及び目視により確認 漏えいの有無の確認																			

柏崎刈羽原子力発電所 6 / 7号炉 (2017. 12. 20 版)	東海第二発電所 (2018. 9. 18 版)	島根原子力発電所 2号炉	備考																				
<p>d) <u>タンクローリ (4kL) (6号及び7号炉共用)</u></p> <p>可搬型直流電源設備の<u>タンクローリ (4kL)</u>は、表3.14-91に示すように発電用原子炉の運転中又は停止中に外観検査及び機能・性能の確認が可能な設計とする。<u>タンクローリ (4kL)</u>は油量、漏えいの確認が可能なように油面計又は検尺口を設け、かつ、内部の確認が可能なようにマンホールを設ける設計とする。さらに、<u>タンクローリ (4kL)</u>は車両として運転状態の確認及び外観の確認が可能な設計とする。<u>タンクローリ (4kL) 付ポンプ</u>は、通常系統にて機能・性能確認ができる設計とし、分解が可能な設計とする。</p> <p>ホースの外観検査として、機能・性能に影響を及ぼすおそれのある亀裂、腐食等がないことの確認を行うことが可能な設計とする。</p> <p style="text-align: right;">(57-4)</p> <p style="text-align: center;">表 3.14-91 <u>タンクローリ (4kL) の試験及び検査</u></p> <table border="1" data-bbox="160 919 917 1163"> <thead> <tr> <th>プラント状態</th> <th>項目</th> <th>内容</th> </tr> </thead> <tbody> <tr> <td rowspan="3">運転中 又は 停止中</td> <td>外観検査</td> <td>タンク、ホース外観の確認及びタンク内面の状態を目視により確認 漏えいの有無の確認</td> </tr> <tr> <td>機能・性能試験</td> <td>タンクの漏えい確認</td> </tr> <tr> <td>車両検査</td> <td>タンクローリ (4kL) の車両としての運転状態の確認</td> </tr> </tbody> </table>	プラント状態	項目	内容	運転中 又は 停止中	外観検査	タンク、ホース外観の確認及びタンク内面の状態を目視により確認 漏えいの有無の確認	機能・性能試験	タンクの漏えい確認	車両検査	タンクローリ (4kL) の車両としての運転状態の確認		<p>g) <u>タンクローリ</u></p> <p><u>可搬型直流電源設備のタンクローリ</u>は、第3.14-99表に示すように発電用原子炉の運転中又は停止中に外観検査及び機能・性能の確認が可能な設計とする。<u>タンクローリ</u>は油量、漏えいの確認が可能なように油面計又は検尺口を設け、かつ、内部の確認が可能なようにマンホールを設ける設計とする。さらに、<u>タンクローリ</u>は車両として運転状態の確認及び外観の確認が可能な設計とする。<u>タンクローリ付ポンプ</u>は、通常系統にて機能・性能確認ができる設計とし、分解が可能な設計とする。</p> <p><u>ホースの外観検査として、機能・性能に影響を及ぼすおそれのある亀裂、腐食等がないことの確認を行うことが可能な設計とする。</u></p> <p style="text-align: right;">(57-4)</p> <p style="text-align: center;">第 3.14-99 表 <u>タンクローリの試験及び検査</u></p> <table border="1" data-bbox="1745 919 2502 1163"> <thead> <tr> <th>プラント状態</th> <th>項目</th> <th>内容</th> </tr> </thead> <tbody> <tr> <td rowspan="3">運転中 又は 停止中</td> <td>外観検査</td> <td>タンク、ホース外観の確認及びタンク内面の状態を目視により確認 漏えいの有無の確認</td> </tr> <tr> <td>機能・性能試験</td> <td>タンクの漏えい確認</td> </tr> <tr> <td>車両検査</td> <td>タンクローリの車両としての運転状態の確認</td> </tr> </tbody> </table>	プラント状態	項目	内容	運転中 又は 停止中	外観検査	タンク、ホース外観の確認及びタンク内面の状態を目視により確認 漏えいの有無の確認	機能・性能試験	タンクの漏えい確認	車両検査	タンクローリの車両としての運転状態の確認	<p>・資料構成の相違</p> <p>【東海第二】</p> <p>㉔の相違</p>
プラント状態	項目	内容																					
運転中 又は 停止中	外観検査	タンク、ホース外観の確認及びタンク内面の状態を目視により確認 漏えいの有無の確認																					
	機能・性能試験	タンクの漏えい確認																					
	車両検査	タンクローリ (4kL) の車両としての運転状態の確認																					
プラント状態	項目	内容																					
運転中 又は 停止中	外観検査	タンク、ホース外観の確認及びタンク内面の状態を目視により確認 漏えいの有無の確認																					
	機能・性能試験	タンクの漏えい確認																					
	車両検査	タンクローリの車両としての運転状態の確認																					

柏崎刈羽原子力発電所 6 / 7号炉 (2017. 12. 20 版)	東海第二発電所 (2018. 9. 18 版)	島根原子力発電所 2号炉	備考
<p>(4) 切替えの容易性 (設置許可基準規則第 43 条第 1 項四)</p> <p>(i) 要求事項</p> <p>本来の用途以外の用途として重大事故等に対処するために使用する設備にあっては、通常時に使用する系統から速やかに切り替えられる機能を備えるものであること。</p> <p>(ii) 適合性</p> <p>基本方針については、「2.3.4 操作性及び試験・検査性」に示す。</p> <p>可搬型直流電源設備は、可搬型代替交流電源設備と代替所内電気設備と常設代替直流電源設備を組み合わせた系統であるため、本来の用途以外の用途には使用しない。なお、代替所内電気設備は遮断器・断路器を設けることにより想定される重大事故等時において、通常時の系統構成から速やかな切り替えが可能な設計とする。また、必要な燃料系統の操作は、<u>軽油タンク出口弁</u>を設けることにより想定される重大事故等時において、通常時の系統構成から速やかな切替えが可能な設計とする。切替え操作の対象機器は(2)操作性の表 3.14-85～87 と同様である。</p> <p style="text-align: right;">(57-3)</p>	<p>(4)切替えの容易性(設置許可基準規則第 43 条第 1 項四)</p> <p>(i) 要求事項</p> <p>本来の用途以外の用途として重大事故等に対処するために使用する設備にあっては、通常日時に使用する系統から速やかに切り替えられる機能を備えるものであること。</p> <p>(ii) 適合性</p> <p>基本方針については、「2.3.4 操作性及び試験・検査性」に示す。</p> <p><u>可搬型代替低圧電源車及び可搬型整流器は、本来の用途に使用する設計とする。なお、可搬型整流器は、重大事故等時に、代替所内電気設備である可搬型代替低圧電源車接続盤(西側)及び可搬型代替低圧電源車接続盤(東側)に接続規格を統一した一般的な工具を用いるボルト・ネジ接続とするケーブルを接続することで、通常待機時の系統から速やかに切り替えできる設計とする。可搬型代替低圧電源車については、「3.14.2.2.4(4)切り替えの容易性」と同様である。</u></p>	<p>(4) 切替えの容易性 (設置許可基準規則第 43 条第 1 項四)</p> <p>(i) 要求事項</p> <p>本来の用途以外の用途として重大事故等に対処するために使用する設備にあっては、通常時に使用する系統から速やかに切り替えられる機能を備えるものであること。</p> <p>(ii) 適合性</p> <p>基本方針については、「2.3.4 操作性及び試験・検査性」に示す。</p> <p><u>可搬型直流電源設備は、可搬型代替交流電源設備と代替所内電気設備と所内常設蓄電式直流電源設備、常設代替直流電源設備、及び可搬型直流電源設備として使用する 230V系充電器 (常用) を組み合わせた系統であるため、本来の用途以外の用途には使用しない。なお、代替所内電気設備は遮断器を設けることにより想定される重大事故等時において、通常時の系統構成から速やかな切り替えが可能な設計とする。また、必要な燃料系統の操作は、ガスタービン発電機用軽油タンクドレン弁、<u>ディーゼル燃料貯蔵タンク閉止フランジ</u>を設けることにより想定される重大事故等時において、通常時の系統構成から速やかな切替えが可能な設計とする。切替え操作の対象機器は(2)操作性の第 3.14-88 表～第 3.14-92 表と同様である。</u></p> <p style="text-align: right;">(57-3)</p>	<p>備考</p> <p>・設備の相違</p> <p>【柏崎 6/7】 ⑫の相違</p> <p>【東海第二】 ⑬の相違</p> <p>・記載方針の相違</p> <p>【東海第二】 ⑯の相違</p>

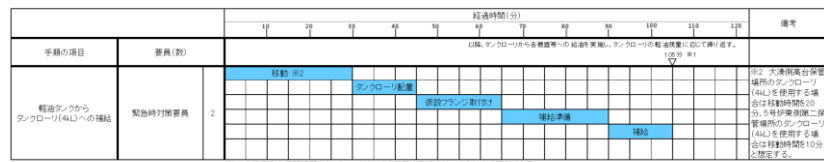
柏崎刈羽原子力発電所 6/7号炉 (2017.12.20版)

これにより図3.14-28～30で示すタイムチャートのとおり速やかに切替えが可能である。



※3 大連側高圧保管場所の電源車を使用する場合は、電源車による給電開始まで約255分、AM用MOC受電完了まで約260分、AM用直流125V充電器受電完了まで約400分可能である。

図 3.14-28 可搬型直流電源設備による電源供給のタイムチャート



※1 大連側高圧保管場所のタンクローリ(4kL)を使用する場合は、19分以内で可能である。  
※2 柏崎側高圧保管場所のタンクローリ(4kL)を使用する場合は、20分以内で可能である。

図 3.14-29 軽油タンクからタンクローリ (4kL) への燃料補給のタイムチャート

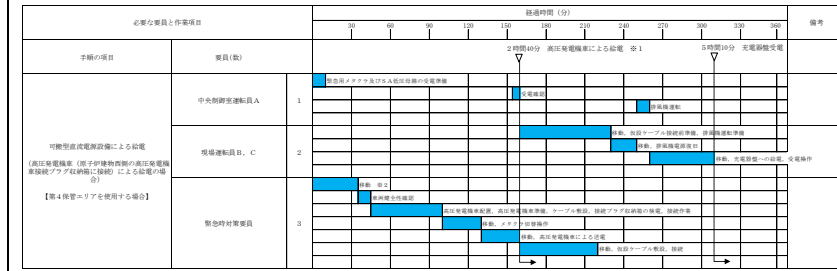
東海第二発電所 (2018.9.18版)

島根原子力発電所 2号炉

備考

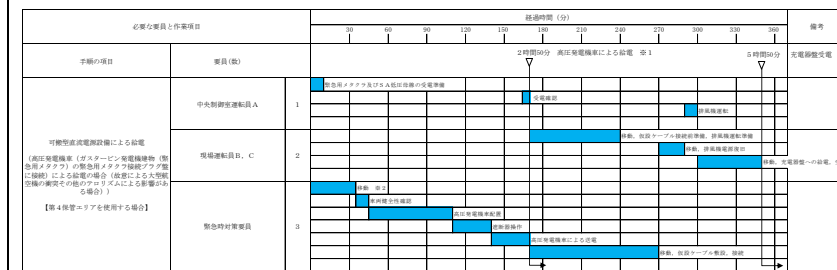
これにより第3.14-30図～第3.14-35図で示すタイムチャートの通り速やかに切り替えが可能である。

- ・設備及び運用の相違【柏崎6/7, 東海第二】
- ②7の相違



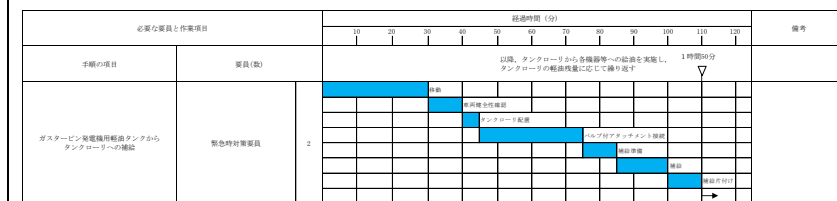
- ※1 第1保管エリアの可搬型設備を使用した場合は、2時間10分以内で可能である。
- ※2 第1保管エリアの可搬型設備を使用した場合は、速やかに対応できる。

第3.14-30図 可搬型直流電源設備による電源供給のタイムチャート (高圧発電機車接続プラグ収納箱に接続)

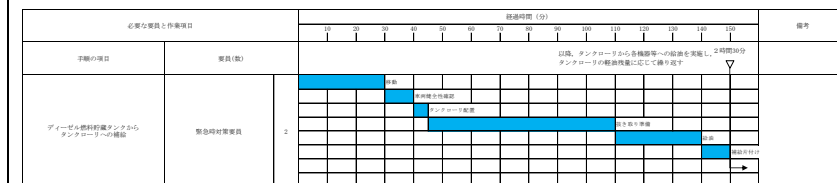


- ※1 第1保管エリアの可搬型設備を使用した場合は、2時間20分以内で可能である。
- ※2 第1保管エリアの可搬型設備を使用した場合は、速やかに対応できる。

第3.14-31図 可搬型直流電源設備による電源供給のタイムチャート (緊急用メタクラ接続プラグ盤に接続)



第3.14-32図 ガスタービン発電機用軽油タンクからタンクローリへの燃料補給のタイムチャート



第3.14-33図 ディーゼル燃料貯蔵タンクからタンクローリへの燃料補給のタイムチャート

柏崎刈羽原子力発電所 6 / 7号炉 (2017. 12. 20版)

東海第二発電所 (2018. 9. 18版)

島根原子力発電所 2号炉

備考

手順の項目	要員(数)	経過時間(分)										備考		
		10	20	30	40	50	60	70	80	90	100			
タンクローリ(4kL)から各機器等への給油	緊急時対策要員 2	移動	給油準備	給油										

※ 移動時間及び給油時間は、対象設備の配置場所及び燃料タンク容量により時間は前後する。  
 電源車(代替機)交換機使用時は(台使用)へ給油する場合は、移動時間を2分、給油時間を5分、トータル約17分で可能である。  
 可搬式代替注水ポンプ(A-1機)へ給油する場合は、移動時間を1分、給油時間を1分、トータル約2分で可能である。  
 可搬式代替注水ポンプ(A-2機)へ給油する場合は、移動時間を1分、給油時間を1分、トータル約2分で可能である。  
 5号炉原子炉建屋内の緊急時対策用可搬式電源設備へ給油する場合は、移動時間を1分、給油時間を10分、トータル約11分で可能である。  
 モニタリングポスト用発電機へ給油する場合は、移動時間を6分、給油時間を2分、トータル約8分で可能である。  
 ディーゼル駆動用大ポンプへ給油する場合は、移動時間を3分、給油時間を2分、トータル約5分で可能である。  
 大量送水車へ給油する場合は、移動時間を7分、給油時間を3分、トータル約10分で可能である。  
 仮設発電機(燃料補給装置による緊急発電機への給油で使用)へ給油する場合は、移動時間を3分、給油時間を4分、トータル約7分で可能である。  
 仮設発電機(伊予川臨時給油装置給油時の排水処理で使用)へ給油する場合は、移動時間を1分、給油時間を2分、トータル約3分で可能である。

図 3.14-30 タンクローリ (4kL) から各機器等への燃料補給のタイムチャート

\* : 「実用発電用原子炉に係る発電用原子炉設置者の重大事故の発生及び拡大の防止に必要な措置を実施するために必要な技術的能力に係る審査基準」への適合状況についての 1.14 で示すタイムチャート

手順の項目	要員(数)	経過時間(分)										備考		
		10	20	30	40	50	60	70	80	90	100			
タンクローリから各機器等への給油 (ガスタービン発電機用軽油タンクを使用した場合)	緊急時対策要員 2	移動	給油準備	給油										

※移動時間及び給油時間は対象設備の配置場所及び燃料タンク容量により時間は前後する。  
 大量送水車へ給油する場合は、移動時間を1分、準備時間を5分、給油時間を2分、片付け時間を5分、トータル13分で可能である。  
 高圧発電機車へ給油する場合は、移動時間を5分、準備時間を5分、給油時間を6分、片付け時間を5分、トータル21分で可能である。  
 大型送水ポンプ車へ給油する場合は、移動時間を7分、準備時間を5分、給油時間を6分、片付け時間を5分、トータル23分で可能である。  
 可搬式窒素供給装置へ給油する場合は、移動時間を5分、準備時間を5分、給油時間を1分、片付け時間を5分、トータル16分で可能である。

第 3.14-34 図 タンクローリから各機器等への燃料補給のタイムチャート (ガスタービン発電機用軽油タンクを使用した場合)

手順の項目	要員(数)	経過時間(分)										備考		
		10	20	30	40	50	60	70	80	90	100			
タンクローリから各機器等への給油 (ディーゼル燃料貯蔵タンクを使用した場合)	緊急時対策要員 2	移動	給油準備	給油										

※移動時間及び給油時間は対象設備の配置場所及び燃料タンク容量により時間は前後する。  
 大量送水車へ給油する場合は、移動時間を8分、準備時間を5分、給油時間を2分、片付け時間を5分、トータル20分で可能である。  
 高圧発電機車へ給油する場合は、移動時間を1分、準備時間を5分、給油時間を6分、片付け時間を5分、トータル17分で可能である。  
 大型送水ポンプ車へ給油する場合は、移動時間を2分、準備時間を5分、給油時間を6分、片付け時間を5分、トータル18分で可能である。  
 可搬式窒素供給装置へ給油する場合は、移動時間を1分、準備時間を5分、給油時間を1分、片付け時間を5分、トータル12分で可能である。

第 3.14-35 図 タンクローリから各機器等への燃料補給のタイムチャート (ディーゼル燃料貯蔵タンクを使用した場合)

\* : 「実用発電用原子炉に係る発電用原子炉設置者の重大事故の発生及び拡大の防止に必要な措置を実施するために必要な技術的能力に係る審査基準」への適合状況について (個別手順)の 1.14 で示すタイムチャート

手順の項目	要員(数)	経過時間(分)										備考		
		10	20	30	40	50	60	70	80	90	100			
タンクローリから各機器等への給油 (ガスタービン発電機用軽油タンクを使用した場合)	緊急時対策要員 2	移動	給油準備	給油										

※移動時間及び給油時間は対象設備の配置場所及び燃料タンク容量により時間は前後する。  
 大量送水車へ給油する場合は、移動時間を1分、準備時間を5分、給油時間を2分、片付け時間を5分、トータル13分で可能である。  
 高圧発電機車へ給油する場合は、移動時間を5分、準備時間を5分、給油時間を6分、片付け時間を5分、トータル21分で可能である。  
 大型送水ポンプ車へ給油する場合は、移動時間を7分、準備時間を5分、給油時間を6分、片付け時間を5分、トータル23分で可能である。  
 可搬式窒素供給装置へ給油する場合は、移動時間を5分、準備時間を5分、給油時間を1分、片付け時間を5分、トータル16分で可能である。

第 3.14-34 図 タンクローリから各機器等への燃料補給のタイムチャート (ガスタービン発電機用軽油タンクを使用した場合)

手順の項目	要員(数)	経過時間(分)										備考		
		10	20	30	40	50	60	70	80	90	100			
タンクローリから各機器等への給油 (ディーゼル燃料貯蔵タンクを使用した場合)	緊急時対策要員 2	移動	給油準備	給油										

※移動時間及び給油時間は対象設備の配置場所及び燃料タンク容量により時間は前後する。  
 大量送水車へ給油する場合は、移動時間を8分、準備時間を5分、給油時間を2分、片付け時間を5分、トータル20分で可能である。  
 高圧発電機車へ給油する場合は、移動時間を1分、準備時間を5分、給油時間を6分、片付け時間を5分、トータル17分で可能である。  
 大型送水ポンプ車へ給油する場合は、移動時間を2分、準備時間を5分、給油時間を6分、片付け時間を5分、トータル18分で可能である。  
 可搬式窒素供給装置へ給油する場合は、移動時間を1分、準備時間を5分、給油時間を1分、片付け時間を5分、トータル12分で可能である。

第 3.14-35 図 タンクローリから各機器等への燃料補給のタイムチャート (ディーゼル燃料貯蔵タンクを使用した場合)

\* : 「実用発電用原子炉に係る発電用原子炉設置者の重大事故の発生及び拡大の防止に必要な措置を実施するために必要な技術的能力に係る審査基準」への適合状況について (個別手順)の 1.14 で示すタイムチャート

・設備及び運用の相違  
 【柏崎6/7, 東海第二】  
 ㊦の相違

柏崎刈羽原子力発電所 6/7号炉 (2017.12.20版)	東海第二発電所 (2018.9.18版)	島根原子力発電所 2号炉	備考
<p>(5) 悪影響の防止 (設置許可基準規則第 43 条第 1 項五)</p> <p>(i) 要求事項 工場等内の他の設備に対して悪影響を及ぼさないものであること。</p> <p>(ii) 適合性 基本方針については、「2.3.1 多様性, 位置的分散, 悪影響防止等」に示す。</p> <p>可搬型直流電源設備は、表 3.14-92 に示すように、設計基準事故対処設備である非常用直流電源設備と切り離された状態とし、通常時は電源となる電源車を代替所内電気設備と切り離し、及びタンクローリ (4kL) を軽油タンクと切り離して保管することで隔離する系統構成としており、重大事故等時に通常時と同じ系統構成で重大事故等対処設備として使用する、及び遮断器等により重大事故等対処設備としての系統構成とすることで、非常用直流電源設備、代替所内電気設備及び非常用交流電源設備に対して悪影響を及ぼさない設計とする。</p> <p>また、可搬型直流電源設備の AM 用直流 125V 充電器の受電元は、設計基準事故対処設備である MCC C と重大事故等対処設備である AM 用 MCC から、切替装置により同時に配線用遮断器を投入できない設計とし、他の設備に影響を与えない設計とする。</p> <p>電源車及びタンクローリ (4kL) は治具や輪留めによる固定等を行うことで、他の設備に悪影響を及ぼさない設計とする。 (57-3, 57-7)</p>	<p>(5) 悪影響の防止 (設置許可基準規則第 43 条第 1 項五)</p> <p>(i) 要求事項 工場等内の他の設備に対して悪影響を及ぼさないものであること。</p> <p>(ii) 適合性 基本方針については、「2.3.1 多様性, 位置的分散, 悪影響防止等」に示す。</p> <p>可搬型整流器は、通常待機時に代替所内電気設備である可搬型代替低圧電源車接続盤 (西側) 又は可搬型代替低圧電源車接続盤 (東側) とケーブルにより分離された状態から、ケーブルを接続することにより、重大事故等対処設備としての系統構成を可能とすることで、他の設備に悪影響を及ぼさない設計とする。また、可搬型整流器は、原子炉建屋西側接続口又は原子炉建屋東側接続口において、固縛することで、他の設備に悪影響を及ぼさない設計とする。</p> <p>なお、可搬型代替低圧電源車については、「3.14.2.2.4 (5) 悪影響の防止」と同様である。</p> <p>他設備との隔離箇所を、第 3.14.2.4.4-4 表に示す。 (57-3-5, 57-7, 57-9, 57-10)</p>	<p>(5) 悪影響の防止 (設置許可基準規則第 43 条第 1 項五)</p> <p>(i) 要求事項 工場等内の他の設備に対して悪影響を及ぼさないものであること。</p> <p>(ii) 適合性 基本方針については、「2.3.1 多様性, 位置的分散, 悪影響防止等」に示す。</p> <p>可搬型直流電源設備は、第 3.14-100 表に示すように、設計基準事故対処設備である非常用直流電源設備と切離された状態とし、通常時は電源となる高圧発電機車を代替所内電気設備と切り離し、及びタンクローリをガスタービン発電機用軽油タンク、ガスタービン発電機用燃料移送ポンプ、ディーゼル燃料貯蔵タンク及びディーゼル燃料移送ポンプと切離して保管することで隔離する系統構成としており、重大事故等時に通常時と同じ系統構成で重大事故等対処設備として使用する、及び遮断器等により重大事故等対処設備としての系統構成とすることで、非常用直流電源設備、代替所内電気設備、常設代替交流電源設備及び非常用交流電源設備に対して悪影響を及ぼさない設計とする。</p> <p>また、可搬型直流電源設備の B 1-115V 系充電器 (SA), SA 用 115V 系充電器及び 230V 系充電器 (常用) の受電元は、設計基準事故対処設備である非常用コントロールセンタと重大事故等対処設備である SA 1 コントロールセンタから、切替装置により同時に配線用遮断器を投入できない設計とし、他の設備に影響を与えない設計とする。</p> <p>高圧発電機車及びタンクローリは輪留めによる固定等を行うことで、他の設備に悪影響を及ぼさない設計とする。 (57-3, 57-7)</p>	<p>備考</p> <ul style="list-style-type: none"> <li>・記載方針の相違 【東海第二】 ⑬の相違により東海第二は可搬型整流器について記載しており、可搬型代替低圧電源車については 3.14.2.2.4 (5) に記載している。 島根 2 号炉は柏崎 6/7 と同様に系統構成を行う設備を含んで記載している。 (以下、⑳の相違)</li> <li>・運用の相違 【柏崎 6/7】 島根 2 号炉では治具を使用しない</li> </ul>

柏崎刈羽原子力発電所 6 / 7号炉 (2017. 12. 20 版)	東海第二発電所 (2018. 9. 18 版)	島根原子力発電所 2号炉	備考																																																								
<p style="text-align: center;"><u>表 3.14-92 他系統との隔離</u></p> <table border="1" data-bbox="163 289 914 667"> <thead> <tr> <th>取合系統</th> <th>系統隔離</th> <th>駆動方式</th> <th>動作</th> </tr> </thead> <tbody> <tr> <td>非常用直流電源設備</td> <td>AM 用直流 125V 充電器遮断器 (直流母線側充電器出力)</td> <td>手動</td> <td>切</td> </tr> <tr> <td>代替所内電気設備</td> <td>緊急用電源切替箱接続装置 (電源車の接続口)</td> <td>手動</td> <td>通常時 切り離し</td> </tr> <tr> <td>代替所内電気設備</td> <td>AM 用動力変圧器 (電源車の接続口)</td> <td>手動</td> <td>通常時 切り離し</td> </tr> <tr> <td>非常用交流電源 設備</td> <td>軽油タンク (タンクローリ (4kL) の接続 口)</td> <td>手動</td> <td>通常時 切り離し</td> </tr> </tbody> </table>	取合系統	系統隔離	駆動方式	動作	非常用直流電源設備	AM 用直流 125V 充電器遮断器 (直流母線側充電器出力)	手動	切	代替所内電気設備	緊急用電源切替箱接続装置 (電源車の接続口)	手動	通常時 切り離し	代替所内電気設備	AM 用動力変圧器 (電源車の接続口)	手動	通常時 切り離し	非常用交流電源 設備	軽油タンク (タンクローリ (4kL) の接続 口)	手動	通常時 切り離し	<p style="text-align: center;"><u>第 3.14.2.4.4 表他設備との隔離箇所</u></p> <table border="1" data-bbox="952 310 1703 451"> <thead> <tr> <th>取合設備</th> <th>隔離箇所</th> <th>駆動方式</th> <th>動作</th> </tr> </thead> <tbody> <tr> <td>代替所内電気設備</td> <td>可搬型代替低圧電源車接続盤 (西側) 又は 可搬型代替低圧電源車接続盤 (東側)</td> <td>手動</td> <td>通常待機時 切り離し</td> </tr> </tbody> </table>	取合設備	隔離箇所	駆動方式	動作	代替所内電気設備	可搬型代替低圧電源車接続盤 (西側) 又は 可搬型代替低圧電源車接続盤 (東側)	手動	通常待機時 切り離し	<p style="text-align: center;"><u>第 3.14-100 表 他系統との隔離</u></p> <table border="1" data-bbox="1745 300 2496 892"> <thead> <tr> <th>取合系統</th> <th>系統隔離</th> <th>駆動方式</th> <th>動作</th> </tr> </thead> <tbody> <tr> <td>非常用直 流 電源設備</td> <td>S A 用 115V 系充電器遮断器 (B-115V 系直流盤 (S A) 側 出力)</td> <td>手動</td> <td>切</td> </tr> <tr> <td>非常用直 流 電源設備</td> <td>230V 系直流盤 (常用) 遮断器 (230V 系直流盤 (R C I C) 側 母線連絡)</td> <td>手動</td> <td>切</td> </tr> <tr> <td>代替所内電 気設備</td> <td>高圧発電機車接続プラグ収納箱 (高圧発電機車の接続口)</td> <td>手動</td> <td>通常時切り離し</td> </tr> <tr> <td>代替所内電 気設備</td> <td>緊急用メタクラ接続プラグ盤 (高圧発電機車の接続口)</td> <td>手動</td> <td>通常時切り離し</td> </tr> <tr> <td>常設代替交 流電源設備</td> <td>ガスタービン発電機用軽油タン ク (タンクローリの接続口)</td> <td>手動</td> <td>通常時切り離し</td> </tr> <tr> <td>非常用交流 電源設備</td> <td>ディーゼル燃料貯蔵タンク (閉止フランジ)</td> <td>手動</td> <td>通常時閉</td> </tr> </tbody> </table>	取合系統	系統隔離	駆動方式	動作	非常用直 流 電源設備	S A 用 115V 系充電器遮断器 (B-115V 系直流盤 (S A) 側 出力)	手動	切	非常用直 流 電源設備	230V 系直流盤 (常用) 遮断器 (230V 系直流盤 (R C I C) 側 母線連絡)	手動	切	代替所内電 気設備	高圧発電機車接続プラグ収納箱 (高圧発電機車の接続口)	手動	通常時切り離し	代替所内電 気設備	緊急用メタクラ接続プラグ盤 (高圧発電機車の接続口)	手動	通常時切り離し	常設代替交 流電源設備	ガスタービン発電機用軽油タン ク (タンクローリの接続口)	手動	通常時切り離し	非常用交流 電源設備	ディーゼル燃料貯蔵タンク (閉止フランジ)	手動	通常時閉	<p>・設備及び運用の相違 【柏崎 6/7, 東海第二】 ㊦の相違</p>
取合系統	系統隔離	駆動方式	動作																																																								
非常用直流電源設備	AM 用直流 125V 充電器遮断器 (直流母線側充電器出力)	手動	切																																																								
代替所内電気設備	緊急用電源切替箱接続装置 (電源車の接続口)	手動	通常時 切り離し																																																								
代替所内電気設備	AM 用動力変圧器 (電源車の接続口)	手動	通常時 切り離し																																																								
非常用交流電源 設備	軽油タンク (タンクローリ (4kL) の接続 口)	手動	通常時 切り離し																																																								
取合設備	隔離箇所	駆動方式	動作																																																								
代替所内電気設備	可搬型代替低圧電源車接続盤 (西側) 又は 可搬型代替低圧電源車接続盤 (東側)	手動	通常待機時 切り離し																																																								
取合系統	系統隔離	駆動方式	動作																																																								
非常用直 流 電源設備	S A 用 115V 系充電器遮断器 (B-115V 系直流盤 (S A) 側 出力)	手動	切																																																								
非常用直 流 電源設備	230V 系直流盤 (常用) 遮断器 (230V 系直流盤 (R C I C) 側 母線連絡)	手動	切																																																								
代替所内電 気設備	高圧発電機車接続プラグ収納箱 (高圧発電機車の接続口)	手動	通常時切り離し																																																								
代替所内電 気設備	緊急用メタクラ接続プラグ盤 (高圧発電機車の接続口)	手動	通常時切り離し																																																								
常設代替交 流電源設備	ガスタービン発電機用軽油タン ク (タンクローリの接続口)	手動	通常時切り離し																																																								
非常用交流 電源設備	ディーゼル燃料貯蔵タンク (閉止フランジ)	手動	通常時閉																																																								

柏崎刈羽原子力発電所 6 / 7号炉 (2017. 12. 20 版)	東海第二発電所 (2018. 9. 18 版)	島根原子力発電所 2号炉	備考
<p>(6) 設置場所 (設置許可基準規則第 43 条第 1 項六)</p> <p>(i) 要求事項</p> <p>想定される重大事故等が発生した場合において重大事故等対処設備の操作及び復旧作業を行うことができるよう、放射線量が高くなるおそれが少ない設置場所の選定、設置場所への遮蔽物の設置その他の適切な措置を講じたものであること。</p> <p>(ii) 適合性</p> <p>基本方針については、「2.3.3 環境条件等」に示す</p> <p>可搬型直流電源設備のうち、<u>電源車から AM 用 MCC 経由で AM 用直流 125V 充電器へ電源供給する系統、及び軽油タンクから電源車まで燃料移送する系統は、系統構成に操作が必要な機器の設置場所、操作場所を表 3.14-93 に示す。これらの操作場所は、想定される事故時における放射線量が高くなるおそれが少ないため、設置場所で操作可能な設計とする。</u></p> <p>(57-2)</p>	<p>(6) 設置場所 (設置許可基準規則第 43 条第 1 項六)</p> <p>(i) 要求事項</p> <p>想定される重大事故等が発生した場合において重大事故等対処設備の操作及び復旧作業を行うことができるよう、放射線量が高くなるおそれが少ない設置場所の選定、設置場所への遮蔽物の設置その他の適切な措置を講じたものであること。</p> <p>(ii) 適合性</p> <p>基本方針については、「2.3.3 環境条件等」に示す。</p> <p><u>可搬型整流器は、原子炉建屋西側接続口又は原子炉建屋東側接続口に設置する設計とするが、放射線量が高くなるおそれが少ない、格納容器圧力逃がし装置を使用しない時に、設置場所で操作可能な設計とする。</u></p> <p><u>なお、可搬型代替低圧電源車については、「3.14.2.2.4(6)設置場所」と同様である。</u></p> <p>操作が必要な機器の設置場所及び操作場所を、<u>第 3.14.2.4.4-5 表に示す。</u></p> <p>(57-2-6, 11, 57-3-5, 57-8)</p>	<p>(6) 設置場所 (設置許可基準規則第 43 条第 1 項六)</p> <p>(i) 要求事項</p> <p>想定される重大事故等が発生した場合において重大事故等対処設備の操作及び復旧作業を行うことができるよう、放射線量が高くなるおそれが少ない設置場所の選定、設置場所への遮蔽物の設置その他の適切な措置を講じたものであること。</p> <p>(ii) 適合性</p> <p>基本方針については、「2.3.3 環境条件等」に示す。</p> <p><u>可搬型直流電源設備のうち、高圧発電機車から SA1 コントロールセンタ経由で B1-115V 系充電器 (SA), SA 用 115V 系充電器及び 230V 系充電器 (常用) へ電源供給する系統、並びにガスタービン発電機用軽油タンク又はディーゼル燃料貯蔵タンクから高圧発電機車まで燃料移送する系統は、系統構成に操作が必要な機器の設置場所、操作場所を第 3.14-101 表に示す。これらの操作場所は、想定される事故時における放射線量が高くなるおそれが少ないため、設置場所で操作可能な設計とする。</u></p> <p>(57-2, 57-8)</p>	<p>備考</p> <p>・記載方針の相違</p> <p>【東海第二】</p> <p>⑫の相違</p> <p>・設備の相違</p> <p>【東海第二】</p> <p>⑬の相違</p>



柏崎刈羽原子力発電所 6 / 7号炉 (2017. 12. 20 版)			東海第二発電所 (2018. 9. 18 版)			島根原子力発電所 2号炉			備考
<b>表 3. 14-93 操作対象機器設置場所</b>			<b>第 3. 14. 2. 4. 4-5 表 操作が必要な機器の設置場所及び操作場所</b>			<b>第 3. 14-101 表 操作対象機器設置場所</b>			・設備及び運用の相違 <b>【柏崎 6/7, 東海第二】</b> ㊦の相違
機器名称	設置場所	操作場所	機器名称	設置場所	操作場所	機器名称	設置場所	操作場所	
電源車	原子炉建屋電源車第一設置場所	原子炉建屋電源車第一設置場所, 原子炉建屋の二次格納施設外 地下1階(6号炉), 原子炉建屋の二次格納施設外 地上2階(7号炉)	可搬型整流器	原子炉建屋西側接続口 又は 原子炉建屋東側接続口	原子炉建屋西側接続口 又は 原子炉建屋東側接続口	高圧発電機車	原子炉建物 高圧発電機車第一設置場所	原子炉建物 高圧発電機車第一設置場所	
	原子炉建屋電源車第二設置場所	原子炉建屋電源車第二設置場所, 原子炉建屋の二次格納施設外 地下1階及び地上4階(6号炉), 原子炉建屋の二次格納施設外 地下1階及び地上3階(7号炉)					原子炉建物 高圧発電機車第二設置場所	原子炉建物 高圧発電機車第二設置場所	
軽油タンク	原子炉建屋東側の屋外	原子炉建屋東側の屋外					ガスタービン発電機車 高圧発電機車設置場所	ガスタービン発電機車建物 高圧発電機車設置場所	
タンクローリ (4kL)	原子炉建屋電源車第一設置場所	原子炉建屋電源車第一設置場所				タンクローリ	ガスタービン発電機車建物 高圧発電機車設置場所	ガスタービン発電機車建物 高圧発電機車設置場所	
	原子炉建屋電源車第二設置場所	原子炉建屋電源車第二設置場所					ガスタービン発電機車建物西側 軽油タンク設置場所	ガスタービン発電機車建物西側 軽油タンク設置場所	
	原子炉建屋東側の屋外	原子炉建屋東側の屋外					タービン建物西側ディーゼル 燃料貯蔵タンク設置場所	タービン建物西側ディーゼル 燃料貯蔵タンク設置場所	
緊急用電源切替箱断 路器	コントロール建屋地上2階	コントロール建屋地上2階					原子炉建物西側ディーゼル燃 料貯蔵タンク設置場所	原子炉建物西側ディーゼル燃 料貯蔵タンク設置場所	
AM用MCC	原子炉建屋の二次格納施設外 地上4階	原子炉建屋の二次格納施設外 地上4階					高圧発電機車 接続プラグ収納箱	原子炉建物 高圧発電機車第一設置場所  原子炉建物 高圧発電機車第二設置場所	
AM用直流125V 充電器	原子炉建屋の二次格納施設外 地上4階	原子炉建屋の二次格納施設外 地上4階				緊急用メタクラ接 続 プラグ盤	ガスタービン発電機車建物 高圧発電機車設置場所		
						C-メタクラ切替 盤	原子炉建物付属棟地上2階		
						D-メタクラ切替 盤	原子炉建物付属棟地上2階		
						緊急用メタクラ	ガスタービン発電機車建物 地上3階	中央制御室 ガスタービン発電機車建物地上 3階	
						充電器電源切替盤	廃棄物処理建物地下1階中階	廃棄物処理建物地下1階中階	
						B1-115V系 充電器(SA)	廃棄物処理建物地下1階中階	廃棄物処理建物地下1階中階	
						SA用115V系充 電器	廃棄物処理建物地下1階中階	廃棄物処理建物地下1階中階	
						230V系充電器(常 用)	廃棄物処理建物地下1階中階	廃棄物処理建物地下1階中階	

柏崎刈羽原子力発電所 6 / 7号炉 (2017. 12. 20 版)	東海第二発電所 (2018. 9. 18 版)	島根原子力発電所 2号炉	備考
<p>3. 14. 2. 4. 4. 2 設置許可基準規則第 43 条第 2 項への適合方針</p> <p>(1) 容量 (設置許可基準規則第 43 条第 2 項一)</p> <p>(i) 要求事項            想定される重大事故等の収束に必要な容量を有するものであること。</p> <p>(ii) 適合性            基本方針については、「2. 3. 2 容量等」に示す。</p> <p>b) <u>AM 用直流 125V 充電器</u>            可搬型直流電源設備の <u>AM 用直流 125V 充電器</u>は、設計基準事故対処設備の電源が喪失 (全交流動力電源喪失及び蓄電池が枯渇) した場合、<u>電源車を代替所内電気設備へ接続することにより、24 時間にわたり必要な設備へ直流電源を供給するために必要な容量として約 300A を有する設計とする。</u>            (57-5)</p>		<p>3. 14. 2. 4. 4. 2 設置許可基準規則第 43 条第 2 項への適合方針</p> <p>(1) 容量 (設置許可基準規則第 43 条第 2 項一)</p> <p>(i) 要求事項  <u>想定される重大事故等の収束に必要な容量を有するものであること。</u></p> <p>(ii) 適合性  <u>基本方針については、「2. 3. 2 容量等」に示す。</u></p> <p>a) <u>B 1 - 115V 系充電器 (SA)</u>  <u>可搬型直流電源設備の B 1 - 115V 系充電器 (SA) は、設計基準事故対処設備の電源が喪失 (全交流動力電源喪失及び蓄電池が枯渇) した場合、高圧発電機車を代替所内電気設備へ接続することにより、24 時間にわたり必要な設備へ直流電源を供給するために必要な出力容量として、約 200A を有する設計とする。</u>            (57-5)</p> <p>b) <u>SA 用 115V 系充電器</u>  <u>可搬型直流電源設備の SA 用 115V 系充電器は、設計基準事故対処設備の電源が喪失 (全交流動力電源喪失及び蓄電池が枯渇) した場合、高圧発電機車を代替所内電気設備へ接続することにより、24 時間にわたり必要な設備へ直流電源を供給するために必要な出力容量として、約 200A を有する設計とする。</u>            (57-5)</p> <p>c) <u>230V 系充電器 (常用)</u>  <u>可搬型直流電源設備の 230V 系充電器 (常用) は、設計基準事故対処設備の電源が喪失 (全交流動力電源喪失及び蓄電池が枯渇) した場合、高圧発電機車を代替所内電気設備へ接続することにより、24 時間にわたり必要な設備へ直流電源を供給するために必要な容量として、約 200A を有する設計とする。</u>            (57-5)</p>	<p>・設備の相違  <b>【東海第二】</b>            ⑬の相違により常設設備が含まれるため記載している。</p> <p>・設備の相違  <b>【柏崎 6/7】</b>            ⑫の相違  <b>【東海第二】</b>            ⑬の相違のため、東海第二は常設充電器を使用しない。</p> <p>・設備の相違  <b>【柏崎 6/7】</b>            ⑬の相違  <b>【東海第二】</b>            ⑬の相違のため、東海第二は常設充電器を使用しない。</p> <p>・設備の相違  <b>【柏崎 6/7】</b>            ⑫の相違  <b>【東海第二】</b>            ⑬の相違のため、東海第二は常設充電器を使用しない。</p>

柏崎刈羽原子力発電所 6 / 7号炉 (2017. 12. 20 版)	東海第二発電所 (2018. 9. 18 版)	島根原子力発電所 2号炉	備考
<p>c) <u>軽油タンク(6号及び7号炉共用)</u> 可搬型直流電源設備の<u>軽油タンク</u>は、重大事故等時において、同時にその機能を発揮することを要求される重大事故等対処設備が、7日間連続運転する場合に必要な燃料量約<u>480kL</u>を上回る、容量約<u>550kL</u>を有する設計とする。</p> <p>(57-5)</p> <p>(2) 共用の禁止 (設置許可基準規則第43条第2項二) (i) 要求事項 二以上の発電用原子炉施設において共用するものでないこと。ただし、二以上の発電用原子炉施設と共用することによって当該二以上の発電用原子炉施設の安全性が向上する場合であって、同一の工場等内の他の発電用原子炉施設に対して悪影響を及ぼさない場合は、この限りでない。</p> <p>(ii) 適合性 基本方針については、「2.3.1 多様性、位置的分散、悪影響防止等」に示す。</p> <p>b) <u>AM用直流125V充電器</u> <u>可搬型直流電源設備のAM用直流125V充電器は、二以上の発電用原子炉施設において共用しない設計とする。</u></p> <p>c) <u>軽油タンク(6号及び7号炉共用)</u> <u>可搬型直流電源設備の軽油タンクは、第一ガスタービン発電機、電源車、可搬型代替注水ポンプ(A-1級)、可搬型代替注水ポンプ(A-2級)、大容量送水車(熱交換器ユニット用)、大容量送水車(原子炉建屋放水設備用)、大容量送水車(海水取水用)、モニタリング・ポスト用発電機及び5号炉原子炉建屋内緊急時</u></p>		<p>d) <u>ガスタービン発電機用軽油タンク</u> <u>可搬型直流電源設備のガスタービン発電機用軽油タンクは、重大事故等時において、同時にその機能を発揮することを要求される重大事故等対処設備が、7日間連続運転する場合に必要な燃料量約420m<sup>3</sup>を上回る、容量約560m<sup>3</sup>を有する設計とする。</u> (57-5)</p> <p>e) <u>ディーゼル燃料貯蔵タンク</u> <u>可搬型代替交流電源設備のディーゼル燃料貯蔵タンクは、重大事故等時において、同時にその機能を発揮することを要求される可搬型重大事故等対処設備が、7日間連続運転する場合に必要な燃料量約180m<sup>3</sup>を上回る、容量約810m<sup>3</sup>を有する設計とする。</u> (57-5)</p> <p>(2) 共用の禁止 (設置許可基準規則第43条第2項二) (i) 要求事項 <u>二以上の発電用原子炉施設において共用するものでないこと。ただし、二以上の発電用原子炉施設と共用することによって当該二以上の発電用原子炉施設の安全性が向上する場合であって、同一の工場等内の他の発電用原子炉施設に対して悪影響を及ぼさない場合は、この限りでない。</u></p> <p>(ii) 適合性 <u>基本方針については、「2.3.1 多様性、位置的分散、悪影響防止等」に示す。</u></p> <p><u>可搬型直流電源設備は、二以上の発電用原子炉施設において共用しない設計とする。</u></p>	<p>・資料構成の相違 【東海第二】 ②の相違 ・設備の相違 【柏崎6/7】 ④の相違</p> <p>・設備の相違 【柏崎6/7】 ③の相違</p> <p>・設備の相違 【東海第二】 ⑬の相違により常設設備が含まれるため記載している。</p> <p>・設備の相違 【柏崎6/7】 島根2号炉は単独申請であり、共用しない設計とする。</p>

柏崎刈羽原子力発電所 6 / 7号炉 (2017. 12. 20 版)	東海第二発電所 (2018. 9. 18 版)	島根原子力発電所 2号炉	備考
<p><u>対策所用可搬型電源設備の燃料を貯蔵しており、共用により他号炉のタンクに貯蔵している燃料も使用可能となり、安全性の向上が図られることから、6号及び7号炉で共用する設計とする。</u></p> <p><u>軽油タンクは、共用により悪影響を及ぼさないよう、6号及び7号炉に必要な重大事故等対処設備の燃料を確保するとともに、号炉の区分けなくタンクローリ（4kL）を用いて燃料を利用できる設計とする。</u></p> <p><u>なお、軽油タンクは、重大事故等時に重大事故等対処設備へ燃料補給を実施する場合のみ6号及び7号炉共用とする。</u></p> <p>(3) 設計基準事故対処設備との多様性（設置許可基準規則第43条第2項三）</p> <p>(i) 要求事項</p> <p>常設重大事故防止設備は、共通要因によって設計基準事故対処設備の安全機能と同時にその機能が損なわれるおそれがないよう、適切な措置を講じたものであること。</p> <p>(ii) 適合性</p> <p>基本方針については、「2.3.1 多様性、位置的分散、悪影響防止等」に示す。</p> <p>可搬型直流電源設備のうち、<u>電源車接続先からAM用直流125V充電器までの常設の電路は代替所内電気設備を経由する。</u></p> <p>代替所内電気設備は、共通要因によって、設計基準事故対処設備の安全機能と同時に機能が損なわれるおそれがないよう、設計基準事故対処設備である非常用所内電気設備の各機器と表3.14-94のとおり多様性、位置的分散を図る設計とする。</p> <p>電路については、代替所内電気設備を非常用所内電気設備に対して、独立した電路で系統構成することにより、共通要因によって同時に機能を損なわれないよう独立した設計とする。</p> <p>(57-2, 57-3, 57-9, 57-10)</p>		<p>(3) <u>設計基準事故対処設備との多様性（設置許可基準規則第43条第2項三）</u></p> <p>(i) <u>要求事項</u></p> <p><u>常設重大事故防止設備は、共通要因によって設計基準事故対処設備の安全機能と同時にその機能が損なわれるおそれがないよう、適切な措置を講じたものであること。</u></p> <p>(ii) <u>適合性</u></p> <p>基本方針については、「2.3.1 多様性、位置的分散、悪影響防止等」に示す。</p> <p><u>可搬型直流電源設備のうち、高圧発電機車接続先からB1-115V系充電器（SA）、SA用115V系充電器及び230V系充電器（常用）までの常設の電路は代替所内電気設備を経由する。</u></p> <p><u>代替所内電気設備は、共通要因によって設計基準事故対処設備の安全機能と同時に機能が損なわれるおそれがないよう、設計基準事故対処設備である非常用所内電気設備の各機器と第3.14-102表のとおり多様性、位置的分散を図る設計とする。</u></p> <p><u>電路については、代替所内電気設備を非常用所内電気設備に対して、独立した電路で系統構成することにより、共通要因によって同時に機能を損なわれないよう独立した設計とする。</u></p> <p>(57-2, 57-3, 57-9, 57-10)</p>	<p>・設備の相違</p> <p>【東海第二】</p> <p>⑬の相違により常設設備が含まれるため記載している。</p> <p>・記載方針の相違</p> <p>【東海第二】</p> <p>⑳の相違</p> <p>・設備の相違</p> <p>【柏崎6/7】</p> <p>⑫の相違</p>

柏崎刈羽原子力発電所 6 / 7号炉 (2017. 12. 20 版)			東海第二発電所 (2018. 9. 18 版)			島根原子力発電所 2号炉			備考
表 3. 14-94 多重性又は多様性, 位置的分散 (57-9 参照)						第 3. 14-102 表 多重性又は多様性, 位置的分散 (57-9 参照)			
	設計基準事故対処設備	重大事故防止設備				設計基準事故対処設備	重大事故防止設備		
	非常用所内電気設備	代替所内電気設備				非常用所内電気設備	代替所内電気設備		
電源	非常用高圧母線 非常用動力変圧器 非常用低圧母線 非常用 MCC ＜いずれも原子炉建屋の二次格納施設外地下 1 階＞	緊急用断路器 ＜7 号炉タービン建屋南側の屋外＞ 緊急用電源切替箱断路器 ＜コントロール建屋地上 2 階＞ 緊急用電源切替箱接続装置 ＜原子炉建屋の二次格納施設外地下 1 階 (6 号炉)＞ ＜原子炉建屋の二次格納施設外地下 1 階及び地上 2 階 (7 号炉)＞ AM 用動力変圧器 ＜原子炉建屋の二次格納施設外地上 4 階 (6 号炉)＞ ＜原子炉建屋の二次格納施設外地上 3 階 (7 号炉)＞ AM 用 MCC ＜原子炉建屋の二次格納施設外地上 4 階＞				非常用高圧母線 C 系及び D 系 非常用ロードセンタ C 系及び D 系 ＜いずれも原子炉建物付属棟地上 2 階＞ 非常用コントロールセンタ C 系及び D 系 ＜原子炉建物付属棟地上 2 階及び地上中 2 階＞ 非常用高圧母線 H P C S 系 非常用コントロールセンタ H P C S 系 ＜いずれも原子炉建物付属棟地下 2 階＞	緊急用メタクラ ＜ガスタービン発電機建物内＞ 高圧発電機車接続プラグ収納箱 (原子炉建物西側) ＜原子炉建物高圧発電機車第一設置場所＞ 高圧発電機車接続プラグ収納箱 (原子炉建物南側) ＜原子炉建物高圧発電機車第二設置場所＞ 緊急用メタクラ接続プラグ盤 ＜ガスタービン発電機建物高圧発電機車設置場所＞ C-メタクラ切替盤 D-メタクラ切替盤 ＜いずれも原子炉建物付属棟地上 2 階＞ S A ロードセンタ S A 1 コントロールセンタ ＜いずれも低圧原子炉代替注水ポンプ格納槽内＞ S A 2 コントロールセンタ ＜原子炉建物付属棟地上 3 階＞		
電路	非常用ディーゼル発電機 ～非常用高圧母線電路	電源車 ～非常用高圧母線 C 系及び D 系電路 電源車 ～AM 用 MCC 電路 第一ガスタービン発電機 ～非常用高圧母線 C 系及び D 系電路 第一ガスタービン発電機 ～AM 用 MCC 電路				非常用ディーゼル発電機 ～非常用高圧母線 C 系及び D 系電路 高圧炉心スプレイ系ディーゼル発電機 ～非常用高圧母線 H P C S 系電路	高圧発電機車 ～非常用高圧母線 C 系及び D 系電路 高圧発電機車 ～ S A 1 コントロールセンタ及び S A 2 コントロールセンタ電路 ガスタービン発電機 ～非常用高圧母線 C 系及び D 系電路 ガスタービン発電機 ～ S A 1 コントロールセンタ及び S A 2 コントロールセンタ電路		
電源供給先	非常用高圧母線 C 系 非常用高圧母線 D 系 非常用高圧母線 E 系 ＜いずれも原子炉建屋の二次格納施設外地下 1 階＞	非常用高圧母線 C 系 非常用高圧母線 D 系 ＜いずれも原子炉建屋の二次格納施設外地下 1 階＞ AM 用 MCC ＜原子炉建屋の二次格納施設外地上 4 階＞				非常用高圧母線 C 系 非常用高圧母線 D 系 ＜いずれも原子炉建物付属棟地上 2 階＞ 非常用高圧母線 H P C S 系 ＜原子炉建物付属棟地下 2 階＞	非常用高圧母線 C 系 非常用高圧母線 D 系 ＜いずれも原子炉建物付属棟地上 2 階＞ S A 1 コントロールセンタ ＜低圧原子炉代替注水ポンプ格納槽内＞ S A 2 コントロールセンタ ＜原子炉建物付属棟地上 3 階＞		

・設備の相違  
【柏崎 6/7】  
設備設計の相違により代替所内電気設備の電路が異なる  
・資料構成の相違  
【東海第二】  
東海第二の詳細について第 3. 14. 2. 6. 3-2 表に記載されている。

柏崎刈羽原子力発電所 6/7号炉 (2017.12.20版)	東海第二発電所 (2018.9.18版)	島根原子力発電所 2号炉	備考
<p>3.14.2.4.4.3 設置許可基準規則第43条第3項への適合方針</p> <p>(1) 容量(設置許可基準規則第43条第3項一)</p> <p>(i) 要求事項            想定される重大事故等の収束に必要な容量に加え、十分に余裕のある容量を有するものであること。</p> <p>(ii) 適合性            基本方針については、「2.3.2 容量等」に示す。</p> <p>a) <u>電源車(6号及び7号炉共用)</u>            可搬型直流電源設備の電源車は、想定される重大事故等において、最低限必要な交流設備に電力を供給できる容量を有するものを1セット2台使用する。保有数は、6号及び7号炉共用で4セット8台に加えて、故障時及び保守点検による待機除外時のバックアップ用として1台(6号及び7号炉共用)の合計9台を保管する。            具体的には、電源車は、常設代替交流電源設備が使用できる場合、残留熱除去系の除熱のため代替原子炉補機冷却系に電源供給する。電源車から代替原子炉補機冷却系を受電する場合は、電源車から負荷に直接接続する設備であることから、必要台数1セットに加えて予備を配備する。代替原子炉補機冷却系1基に対し、必要となる負荷は、最大負荷約441kW(その1)、約710kW(その2)及び連続最大負荷約221kW(その1)、約201kW(その2)のため、力率を考慮して、500kVA/台の電源車が2台必要となる。なお、燃料補給時には電源車を交互に停止して燃料補給を行うことで停電を伴う必要が無く、電源供給を継続することが可能な設計とする。</p> <p>電源車は、常設代替交流電源設備が使用できない場合、<u>低圧代替注水系に関連する設備に電源供給する。電源車から非常用所内電気設備又は代替所内電気設備を受電する場合は、原子炉建屋外から電力を供給する可搬型代替交流電源設備に該当するため、必要設備を2セットに加えて予備を配備する。必要となる負荷は、最大負荷約734kW(6号炉)、約754kW(7号炉)及び連続最大負荷約699kW(6号炉)、約728kW(7号炉)である。6号及び7号炉の各号炉とも500kVA/台の電源車を2台必要である。なお、燃料補給時には連続運転の必要がない負荷を一時的に切り離し、電源車を交互に停止して燃料補給を行うことで停電を伴う必要が無く、</u></p>	<p>3.14.2.4.4.5 設置許可基準規則第43条第3項への適合方針</p> <p>(1) 容量(設置許可基準規則第43条第3項一)</p> <p>(i) 要求事項            想定される重大事故等の収束に必要な容量に加え、十分に余裕のある容量を有するものであること。</p> <p>(ii) 適合性            基本方針については、「2.3.2 容量等」に示す。</p> <p>a) <u>可搬型代替低圧電源車</u>            可搬型代替低圧電源車は、可搬型整流器の最大負荷の約30kWに対して、十分に余裕な容量を確保するため、約500kVA/台の可搬型代替低圧電源車を1台用意し、約400kW(約500kVA×0.8×1台)を有する設計とする。なお、本設備は、可搬型重大事故等対処設備であることから、2セットに加えて予備1台の計3台有する設計とするが、これは、可搬型代替交流電源設備である可搬型代替低圧電源車を兼用することとする。</p>	<p>3.14.2.4.4.3 設置許可基準規則第43条第3項への適合状況</p> <p>(1) 容量(設置許可基準規則第43条第3項一)</p> <p>(i) 要求事項            想定される重大事故等の収束に必要な容量に加え、十分に余裕のある容量を有するものであること。</p> <p>(ii) 適合性            基本方針については、「2.3.2 容量等」に示す。</p> <p>a) <u>高圧発電機車</u>            可搬型直流電源設備の高圧発電機車は、想定される重大事故等において、最低限必要な交流設備に電力を供給できる容量を有するものを1セット3台使用する。保有数は、2セット6台に加えて、故障時及び保守点検による待機除外時のバックアップ用として1台の合計7台を保管する。</p> <p>具体的には高圧発電機車は、常設代替交流電源設備が使用できない場合、常設代替交流電源設備のバックアップ電源として使用する場合に必要とされる設備に電源供給する。高圧発電機車から非常用所内電気設備又は代替所内電気設備を受電する場合は、原子炉建物外から電力を供給する可搬型代替交流電源設備に該当するため、必要設備を2セットに加えて予備を配備する。必要となる負荷は、最大負荷 約760kW 及び連続最大負荷約545kWである。最大負荷に十分な余裕を考慮し500kVA/台の高圧発電機車が3台必要である。「共-4 可搬型重大事故等対処設備の必要数、予備数及び保有数について」に基づき、高圧発電機車は、重大事</p>	<p>備考</p> <ul style="list-style-type: none"> <li>・設備の相違</li> <li>【東海第二】 ⑬の相違</li> <li>・設備及び運用の相違</li> <li>【柏崎6/7、東海第二】 ⑳の相違により必要となる台数が異なる。</li> <li>・運用の相違</li> <li>【柏崎6/7】 ⑥の相違</li> <li>・設備の相違</li> <li>【柏崎6/7】 島根2号炉は柏崎6/7と同様に高圧発電機車の使用想定で最大となる負荷を記載している。なお想定負荷の中に、可搬型直流電源設備として使用する負荷は包絡されている。</li> </ul>

柏崎刈羽原子力発電所 6 / 7号炉 (2017. 12. 20 版)	東海第二発電所 (2018. 9. 18 版)	島根原子力発電所 2号炉	備考
<p><u>電源供給を継続することが可能な設計とする。</u></p> <p><u>電源車を代替原子炉補機冷却系に接続する場合と、電源車を非常用所内電気設備又は代替所内電気設備に接続する場合は、同時に使用することがないため、「共-4 可搬型重大事故等対処設備の必要数、予備数及び保有数について」に基づき、電源車は、重大事故等対処時に必要な台数 8 台、及び容量約 500kVA/台を有する設計とする。加えて予備 1 台を有する設計とする。</u></p> <p>(57-5)</p> <p>d) <u>タンクローリ (4kL) (6 号及び 7 号炉共用)</u></p> <p><u>可搬型直流電源設備のタンクローリ (4kL) は、想定される重大事故等時において、その機能を発揮することが必要な重大事故等対処設備に、燃料を補給できる容量を有する設計とする。</u></p> <p><u>容量としては重大事故等時において、同時にその機能を発揮することを要求される電源車、可搬型代替注水ポンプ (A-1 級)、可搬型代替注水ポンプ (A-2 級)、モニタリング・ポスト用発電機、大容量送水車 (熱交換器ユニット用)、大容量送水車 (原子炉建屋放水設備用)、大容量送水車 (海水取水用)、5 号炉原子炉建屋内緊急時対策所用可搬型電源設備の連続運転が可能な燃料を、それぞれ電源車、可搬型代替注水ポンプ (A-1 級)、可搬型代替注水ポンプ (A-2 級)、モニタリング・ポスト用発電機、大容量送水車 (熱交換器ユニット用)、大容量送水車 (原子炉建屋放水設備用)、大容量送水車 (海水取水用)、5 号炉原子炉建屋内緊急時対策所用可搬型電源設備に供給できる容量を有するものを 1 セット 3 台使用する。保有数は 6 号及び 7 号炉共用で 1 セット 3 台と、故障時及び保守点検による待機除外時のバックアップ用として 1 台 (共用) の合計 4 台を分散して保管する。</u></p> <p>(57-5, 57-11)</p>	<p>(57-5-2~5)</p> <p>b) <u>可搬型整流器</u></p> <p><u>可搬型整流器は、可搬型代替低圧電源車と接続し、24 時間以上負荷切り離しを行わずに直流電力を給電する。そのため、必要な容量として 125V 系蓄電池 A 系・B 系及び緊急用 125V 系蓄電池のいずれか一番大きな負荷である約 238A に対して、十分余裕のある約 400A (約 100A/台×4 台/1 セット) を設ける設計とする。なお、可搬型重大事故等対処設備であることから、2 セットに加えて予備 1 台の計 9 台を有する設計とする。</u></p> <p>(57-5-32)</p>	<p><u>故等対処時に必要な台数 6 台、及び容量約 500kVA/台を有する設計とする。加えて予備 1 台を有する設計とする。</u></p> <p>(57-5)</p> <p>b) <u>タンクローリ</u></p> <p><u>可搬型直流電源設備のタンクローリは、想定される重大事故等時において、その機能を発揮することが必要な重大事故等対処設備に、燃料を補給できる容量を有する設計とする。</u></p> <p><u>容量としては重大事故等時において、同時にその機能を発揮することを要求される高圧発電機車、大量送水車、大型送水ポンプ車、可搬型窒素供給装置の連続運転が可能な燃料を、それぞれ高圧発電機車、大量送水車、大型送水ポンプ車、可搬型窒素供給装置に供給できる容量を有するものを 1 セット 1 台使用する。保有数は 1 セット 1 台と、故障時及び保守点検による待機除外時のバックアップ用として 1 台 (共用) の合計 2 台を分散して保管する。</u></p> <p>(57-5, 57-11)</p>	<p>備考</p> <ul style="list-style-type: none"> <li>・設備の相違</li> <li>【東海第二】</li> <li>⑬の相違。島根 2 号炉で使用する充電器の容量については、3. 14. 2. 4. 4. 2(1)に記載している。</li> <li>・資料構成の相違</li> <li>【東海第二】</li> <li>⑳の相違</li> <li>・設備の相違</li> <li>【柏崎 6/7】</li> <li>給油対象設備の相違</li> </ul>

柏崎刈羽原子力発電所 6 / 7号炉 (2017. 12. 20 版)	東海第二発電所 (2018. 9. 18 版)	島根原子力発電所 2号炉	備考
<p>(2) 確実な接続 (設置許可基準規則第 43 条第 3 項二)</p> <p>(i) 要求事項</p> <p>常設設備 (発電用原子炉施設と接続されている設備又は短時間に発電用原子炉施設と接続することができる常設の設備をいう。以下同じ。) と接続するものにあつては、当該常設設備と容易かつ確実に接続することができ、かつ、二以上の系統又は発電用原子炉施設が相互に使用することができるよう、接続部の規格の統一その他の適切な措置を講じたものであること。</p> <p>(ii) 適合性</p> <p>基本方針については、「2. 3. 4 操作性及び試験・検査性」に示す。</p> <p>可搬型直流電源設備のうち、AM 用 MCC を電源供給する系統及び軽油タンクから電源車まで燃料移送する系統は、接続が必要なタンクローリ (4kL) ホース、電源車ケーブルについては、現場で容易に接続可能な設計とする。表 3. 14-95~97 に対象機器の接続場所を示す。</p>	<p>(2) 確実な接続 (設置許可基準規則第 43 条第 3 項二)</p> <p>(i) 要求事項</p> <p>常設設備 (発電用原子炉施設と接続されている設備又は短時間に発電用原子炉施設と接続することができる常設の設備をいう。以下同じ。) と接続するものにあつては、当該常設設備と容易かつ確実に接続することができ、かつ、二以上の系統又は発電用原子炉施設が相互に使用することができるよう、接続部の規格の統一その他の適切な措置を講じたものであること。</p> <p>(ii) 適合性</p> <p>基本方針については、「2. 3. 4 操作性及び試験・検査性」に示す。</p> <p><u>可搬型代替低圧電源車及び可搬型整流器は、代替所内電気設備である可搬型代替低圧電源車接続盤 (西側) 又は可搬型代替低圧電源車接続盤 (東側) に接続し、直流 125v 主母線盤 2A (又は 2B) に直流電力を給電する電源系統を構成するため、現場にて容易かつ確実に接続する設計とする。</u></p> <p>対象機器の接続場所を、第 3. 14. 2. 4. 5-1 表に示す。</p>	<p>(2) 確実な接続 (設置許可基準規則第 43 条第 3 項二)</p> <p>(i) 要求事項</p> <p>常設設備 (発電用原子炉施設と接続されている設備又は短時間に発電用原子炉施設と接続することができる常設の設備をいう。以下同じ。) と接続するものにあつては、当該常設設備と容易かつ確実に接続することができ、かつ、二以上の系統又は発電用原子炉施設が相互に使用することができるよう、接続部の規格の統一その他の適切な措置を講じたものであること。</p> <p>(ii) 適合性</p> <p>基本方針については、「2. 3. 4 操作性及び試験・検査性」に示す。</p> <p>可搬型直流電源設備のうち、SA1 コントロールセンタを電源供給する系統並びにガスタービン発電機用軽油タンク又はディーゼル燃料貯蔵タンクから高圧発電機車まで燃料移送する系統は、接続が必要なタンクローリホース、高圧発電機車ケーブルについては、現場で容易に接続可能な設計とする。第 3. 14-103 表～第 3. 14-106 表に対象機器の接続場所を示す。</p>	<p>備考</p> <p>・設備の相違</p> <p>【東海第二】</p> <p>⑬の相違</p> <p>・記載方針の相違</p> <p>【東海第二】</p> <p>⑳の相違</p>



柏崎刈羽原子力発電所 6/7号炉 (2017.12.20版)				東海第二発電所 (2018.9.18版)				島根原子力発電所 2号炉				備考
表 3.14-95 接続対象機器設置場所 (軽油タンク～電源車流路)				第 3.14.2.4.5-1 表 対象機器の接続場所(可搬型代替低圧電源車及び可搬型整流器)				第 3.14-103 表 接続対象機器設置場所 (ガスタービン発電機用軽油タンク又はディーゼル燃料貯蔵タンク～高圧発電機車流路)				<ul style="list-style-type: none"> <li>・記載方針の相違【東海第二】</li> <li>②6の相違</li> <li>・設備及び運用の相違【柏崎6/7, 東海第二】</li> <li>②7の相違</li> </ul>
接続元機器名称	接続先機器名称	接続場所	接続方法	接続元機器名称	接続先機器名称	接続場所	接続方法	接続元機器名称	接続先機器名称	接続場所	接続方法	
タンクローリ (4kL)	軽油タンク	原子炉建屋東側の屋外	フランジ接続	可搬型代替低圧電源車	可搬型代替低圧電源車接続盤 (西側) 又は	原子炉建屋西側接続口 又は	コネクタ接続	タンクローリ	ガスタービン発電機用軽油タンク	ガスタービン発電機建物西側軽油タンク設置場所	フランジ接続	
タンクローリ (4kL)	電源車	原子炉建屋電源車第一設置場所及び第二設置場所	ノズル接続	可搬型整流器	可搬型代替低圧電源車接続盤 (東側)	原子炉建屋東側接続口	ボルト・ネジ接続	タンクローリ	高圧発電機車	原子炉建物高圧発電機車第一設置場所 原子炉建物高圧発電機車第二設置場所 ガスタービン発電機建物高圧発電機車設置場所	ノズル接続	
表 3.14-96 接続対象機器設置場所 (電源車～AM 用 MCC 第一電路)				第 3.14-104 表 接続対象機器設置場所 (高圧発電機車～SA1コントロールセンタ 第一電路)				第 3.14-105 表 接続対象機器設置場所 (高圧発電機車～SA1コントロールセンタ 第二電路)				
接続元機器名称	接続先機器名称	接続場所	接続方法	接続元機器名称	接続先機器名称	接続場所	接続方法	接続元機器名称	接続先機器名称	接続場所	接続方法	
電源車	緊急用電源切替箱接続装置	原子炉建屋の二次格納施設外地下1階 (6号炉) 原子炉建屋の二次格納施設外地上2階 (7号炉)	ボルト・ネジ接続	高圧発電機車	高圧発電機車 接続プラグ収納箱 (原子炉建物西側)	原子炉建物 高圧発電機車第一設置場所	コネクタ接続	高圧発電機車	高圧発電機車 接続プラグ収納箱 (原子炉建物南側)	原子炉建物 高圧発電機車第二設置場所	コネクタ接続	
電源車		原子炉建屋の二次格納施設外地上1階	スリップオン接続	高圧発電機車				高圧発電機車				
表 3.14-97 接続対象機器設置場所 (電源車～AM 用 MCC 第二電路)				第 3.14-106 表 接続対象機器設置場所 (高圧発電機車～SA1コントロールセンタ 第三電路)				第 3.14-106 表 接続対象機器設置場所 (高圧発電機車～SA1コントロールセンタ 第三電路)				
接続元機器名称	接続先機器名称	接続場所	接続方法	接続元機器名称	接続先機器名称	接続場所	接続方法	接続元機器名称	接続先機器名称	接続場所	接続方法	
電源車	AM 用動力変圧器	原子炉建屋の二次格納施設外地上4階 (6号炉) 原子炉建屋の二次格納施設外地上3階 (7号炉)	ボルト・ネジ接続	高圧発電機車	緊急用メタクラ接続プラグ盤	ガスタービン発電機建物高圧発電機車設置場所	コネクタ接続	高圧発電機車				
電源車		原子炉建屋の二次格納施設外地上1階	スリップオン接続	高圧発電機車				高圧発電機車				

柏崎刈羽原子力発電所 6 / 7号炉 (2017. 12. 20 版)	東海第二発電所 (2018. 9. 18 版)	島根原子力発電所 2号炉	備考
<p>以下に、可搬型直流電源設備を構成する可搬型主要設備の確実な接続先を示す。</p> <p>a) <u>電源車 (6号及び7号炉共用)</u>  可搬型直流電源設備の電源車は、<u>建屋貫通の接続口にてケーブルを通線した後スリップオン接続又はボルト・ネジ接続すること、一般的な工具を用いてケーブルを確実に接続できる設計とすること、確実な接続ができるよう足場を設ける設計とすること、及び接続状態を目視で確認できることから、確実な接続が可能な設計とする。6号及び7号炉において相互に使用することができるよう6号及び7号炉同一形状のスリップオン又は端子により接続を行う設計とする。電源車ケーブルは充電部が露出する場合に養生することにより3相間の絶縁を確保する設計とする。</u>  (57-2, 57-8)</p> <p><u>なお、可搬型直流電源設備の電源車の接続方法として、荒浜側常設代替交流電源設備設置場所にある緊急用高圧母線にボルト・ネジ接続し、緊急用高圧母線から各号炉の緊急用電源切替箱断路器を経由して非常用高圧母線C系及びD系、又はAM用MCCを受電することが可能な設計とする。本接続方法は事業者の自主的な取り組みで運用するものである。</u></p> <p>d) <u>タンクローリ (4kL) (6号及び7号炉共用)</u>  可搬型直流電源設備のタンクローリ (4kL) は6号及び7号炉が相互に使用することができるよう、<u>軽油タンクから来るホースと接続口について、ホースと接続口を専用の接続方式である専用金具にすることに加え、接続口の口径を統一し、確実に接続ができる設計とする。</u>  (57-2)</p>	<p>以下に、可搬型代替直流電源設備を構成する主要設備の確実な接続性を示す。</p> <p>a) <u>可搬型代替低圧電源車</u>  「3. 14. 2. 2. 5 (2) 確実な接続」参照</p> <p>b) <u>可搬型整流器</u>  可搬型整流器は、代替所内電気設備である可搬型代替低圧電源車接続盤 (西側) 又は可搬型代替低圧電源車接続盤 (東側) に接続するケーブルを、<u>接続規格を統一した一般的な工具を使用するボルト・ネジ接続を用い、容易かつ確実に接続できる設計とする。</u></p>	<p>以下に、可搬型代替交流電源設備を構成する可搬型主要設備の確実な接続性を示す。</p> <p>a) <u>高圧発電機車</u>  可搬型直流電源設備の高圧発電機車は、<u>建物外壁の高圧発電機車接続プラグ収納箱又は緊急用メタクラ接続プラグ盤にてケーブルをコネクタ接続すること、及び接続状態を目視で確認できることから、確実な接続が可能な設計とする。高圧発電機車ケーブルは充電部が露出する場合に養生することにより3相間の絶縁を確保する設計とする。</u>  (57-2, 57-8)</p> <p>b) <u>タンクローリ</u>  可搬型直流電源設備のタンクローリとガスタービン発電機用軽油タンクの接続については、<u>燃料ホースとガスタービン発電機用軽油タンクのフランジを接続するために、特殊な工具を必要としない。</u>  (57-2)</p>	<p>・記載方針の相違  【東海第二】  島根2号炉は可搬型直流電源設備として高圧発電機車について再掲している。</p> <p>・設備及び運用の相違  【柏崎6/7】  柏崎6/7はケーブル接続にボルト・ネジ接続の場合もあるが、島根2号炉は東海第二と同様にコネクタ接続を行う。</p> <p>・自主対策設備の相違  【柏崎6/7】</p> <p>・設備の相違  【東海第二】  ⑬の相違</p> <p>・資料構成の相違  【東海第二】  ⑳の相違</p> <p>・設備及び運用の相違  【柏崎6/7】  タンクローリと軽油タンクはフランジ接続をするため特殊な工具を必要としない。</p>

柏崎刈羽原子力発電所 6 / 7号炉 (2017. 12. 20 版)	東海第二発電所 (2018. 9. 18 版)	島根原子力発電所 2号炉	備考
<p>(3) 複数の接続口 (設置許可基準規則第 43 条第 3 項三)</p> <p>(i) 要求事項</p> <p>常設設備と接続するものにあつては、共通要因によって接続することができなくなることを防止するため、可搬型重大事故等対処設備(原子炉建屋の外から水又は電力を供給するものに限る。)の接続口をそれぞれ互いに異なる複数の場所に設けるものであること。</p> <p>(ii) 適合性</p> <p>基本方針については、「2.3.1 多様性、位置的分散、悪影響防止等」に示す。</p> <p>a) <u>電源車 (6 号及び 7 号炉共用)</u></p> <p>可搬型直流電源設備の電源車は、AM 用 MCC に電源供給する場合において、<u>原子炉建屋の異なる面に位置的分散を図った二箇所の接続口を設置していることから、共通要因により接続不可とならない設計とする。</u></p> <p style="text-align: right;">(57-2)</p> <p>d) <u>タンクローリ (4kL) (6 号及び 7 号炉共用)</u></p> <p><u>可搬型直流電源設備のタンクローリ (4kL) を接続する軽油タンクは 6 号及び 7 号炉で計 4 基あり、6 号炉の軽油タンクと 7 号炉の軽油タンクは 100m 以上離隔を確保しているため、各々の接続箇所が共通要因により接続不可とならない設計とする。</u></p>	<p>(3) 複数の接続口 (設置許可基準規則第 43 条第 3 項三)</p> <p>(i) 要求事項</p> <p>常設設備と接続するものにあつては、共通要因によって接続することができなくなることを防止するため、可搬型重大事故等対処設備(原子炉建屋の外から水又は電力を給電するものに限る。)の接続口をそれぞれ互いに異なる複数の場所に設けるものであること。</p> <p>(ii) 適合性</p> <p>基本方針については、「2.3.1 多様性、位置的分散、悪影響防止等」に示す。</p> <p>a) <u>可搬型代替低圧電源車</u></p> <p><u>「3.14.2.2.5 (3) 複数の接続口」参照。</u></p> <p>b) <u>可搬型整流器</u></p> <p><u>可搬型整流器の接続箇所である接続口は、共通要因によって接続することができなくなることを防止するため、原子炉建屋の異なる面の隣接しない位置に設置することとし、原子炉建屋西側接続口に 1 箇所と原子炉建屋東側接続口に 1 箇所を設置し、合計 2 箇所を設置する設計とする。</u></p> <p style="text-align: right;">(57-2-11)</p>	<p>(3) 複数の接続口 (設置許可基準規則第 43 条第 3 項三)</p> <p>(i) 要求事項</p> <p>常設設備と接続するものにあつては、共通要因によって接続することができなくなることを防止するため、可搬型重大事故等対処設備(原子炉建物の外から水又は電力を供給するものに限る。)の接続口をそれぞれ互いに異なる複数の場所に設けるものであること。</p> <p>(ii) 適合性</p> <p>基本方針については、「2.3.1 多様性、位置的分散、悪影響防止等」に示す。</p> <p>a) <u>高圧発電機車</u></p> <p><u>可搬型直流電源設備の高圧発電機車は、SA1 コントロールセンタに電源供給する場合において、原子炉建物の異なる面に二箇所、原子炉建物とは位置的分散を図ったガスタービン発電機建物に一箇所の接続口を設置していることから、共通要因により接続不可とならない設計とする。</u></p> <p style="text-align: right;">(57-2)</p>	<p>備考</p> <p>・記載方針の相違</p> <p>【東海第二】</p> <p>島根 2 号炉は可搬型直流電源設備として高圧発電機車について再掲している。</p> <p>⑬の相違</p> <p>・設備の相違</p> <p>【東海第二】</p> <p>⑬の相違</p> <p>・記載方針の相違</p> <p>【柏崎 6/7】</p> <p>タンクローリと軽油タンクの接続については「原子炉建屋の外から水又は電力を供給するもの」に該当しないため記載していない。</p>

柏崎刈羽原子力発電所 6 / 7号炉 (2017. 12. 20 版)	東海第二発電所 (2018. 9. 18 版)	島根原子力発電所 2号炉	備考
<p>(4) 設置場所 (設置許可基準規則第 43 条第 3 項四)</p> <p>(i) 要求事項</p> <p>想定される重大事故等が発生した場合において可搬型重大事故等対処設備を設置場所に据え付け、及び常設設備と接続することができるよう、放射線量が高くなるおそれが少ない設置場所の選定、設置場所への遮蔽物の設置その他の適切な措置を講じたものであること。</p> <p>(ii) 適合性</p> <p>基本方針については、「2.3.3 環境条件等」に示す。</p> <p>可搬型直流電源設備の系統構成に操作が必要な可搬型設備の接続場所は、(2) 確実な接続の表 3.14-94~96 と同様である。これらの操作場所は、想定される事故時における放射線量が高くなるおそれが少ないため、設置場所で操作可能な設計とする。 (57-2)</p>	<p>(4) 設置場所 (設置許可基準規則第 43 条第 3 項四)</p> <p>(i) 要求事項</p> <p>想定される重大事故等が発生した場合において可搬型重大事故等対処設備を設置場所に据え付け、及び常設設備と接続することができるよう、放射線量が高くなるおそれが少ない設置場所の選定、設置場所への遮蔽物の設置その他の適切な措置を講じたものであること。</p> <p>(ii) 適合性</p> <p>基本方針については、「2.3.3 環境条件等」に示す。</p> <p>可搬型代替低圧電源車及び可搬型整流器の接続場所は、「3.14.2.4.5 (2) 確実な接続」の第 3.14.2.4.5-1 表と同様である。可搬型整流器は、原子炉建屋西側接続口又は原子炉建屋東側接続口に設置する設計とするが、放射線量が高くなるおそれが少ない、格納容器圧力逃がし装置を使用しない時に、接続可能な設計とする。なお、可搬型代替低圧電源車については、3.14.2.2.5 (4) 設置場所と同様である。 (57-2-6, 11, 57-3-5, 57-8)</p>	<p>(4) 設置場所 (設置許可基準規則第 43 条第 3 項四)</p> <p>(i) 要求事項</p> <p>想定される重大事故等が発生した場合において可搬型重大事故等対処設備を設置場所に据え付け、及び常設設備と接続することができるよう、放射線量が高くなるおそれが少ない設置場所の選定、設置場所への遮蔽物の設置その他の適切な措置を講じたものであること。</p> <p>(ii) 適合性</p> <p>基本方針については、「2.3.3 環境条件等」に示す。</p> <p>可搬型直流電源設備の系統構成に操作が必要な可搬型設備の接続場所は、(2) 確実な接続の第 3.14-103 表～第 3.14-106 表と同様である。これらの操作場所は、想定される事故時における放射線量が高くなるおそれが少ないため、設置場所で操作可能な設計とする。 (57-2, 57-8)</p>	<p>備考</p> <p>・記載方針の相違 【東海第二】 ㊦の相違</p>

柏崎刈羽原子力発電所 6 / 7号炉 (2017. 12. 20 版)	東海第二発電所 (2018. 9. 18 版)	島根原子力発電所 2号炉	備考
<p>(5) 保管場所 (設置許可基準規則第 43 条第 3 項五)</p> <p>(i) 要求事項</p> <p>地震, 津波その他の自然現象又は故意による大型航空機の衝突その他のテロリズムによる影響, 設計基準事故対処設備の配置その他の条件を考慮した上で常設重大事故等対処設備と異なる保管場所に保管すること。</p> <p>(ii) 適合性</p> <p>基本方針については, 「2. 3. 1 多様性, 位置的分散, 悪影響防止等」に示す。</p> <p>可搬型直流電源設備の可搬型設備である電源車及びタンクローリ (4kL) は, 地震, 津波その他自然現象又は故意による大型航空機の衝突その他のテロリズムによる影響, 設計基準事故対処設備及び重大事故等対処設備の配置その他の条件を考慮し, 非常用交流電源設備, 常設代替交流電源設備 (第一ガスタービン発電機) と 100m 以上の離隔で位置的分散を図り, 発電所敷地内の高台にある荒浜側高台保管場所及び大湊側高台保管場所並びに 5 号炉東側第二保管場所の複数箇所に分散して配置する設計とする。</p> <p style="text-align: right;">(57-2)</p>	<p>(5) 保管場所 (設置許可基準規則第 43 条第 3 項五)</p> <p>(i) 要求事項</p> <p>地震, 津波その他の自然現象又は故意による大型航空機の衝突その他のテロリズムによる影響, 設計基準事故対処設備及び重大事故等対処設備の配置その他の条件を考慮した上で常設重大事故等対処設備と異なる保管場所に保管すること。</p> <p>(ii) 適合性</p> <p>基本方針については, 「2. 3. 1 多様性, 位置的分散, 悪影響防止等」に示す。</p> <p>可搬型整流器は, 地震, 津波, その他の外部事象又は故意による大型航空機の衝突その他のテロリズムによる影響, 非常用交流電源設備及び所内常設直流電源設備から 100m 以上の離隔距離を確保した上で, 可搬型重大事故等対処設備保管場所 (西側) 及び可搬型重大事故等対処設備保管場所 (南側) に分散して保管する設計とする。なお, 可搬型代替低圧電源車については, 「3. 14. 2. 2. 5 (5) 保管場所」と同様である。</p> <p style="text-align: right;">(57-2-6, 11)</p>	<p>(5) 保管場所 (設置許可基準規則第 43 条第 3 項五)</p> <p>(i) 要求事項</p> <p>地震, 津波その他の自然現象又は故意による大型航空機の衝突その他のテロリズムによる影響, 設計基準事故対処設備の配置その他の条件を考慮した上で常設重大事故等対処設備と異なる保管場所に保管すること。</p> <p>(ii) 適合性</p> <p>基本方針については, 「2. 3. 1 多様性, 位置的分散, 悪影響防止等」に示す。</p> <p>可搬型直流電源設備の可搬型設備である高圧発電機車及びタンクローリは, 地震, 津波その他自然現象又は故意による大型航空機の衝突その他のテロリズムによる影響, 設計基準事故対処設備及び重大事故等対処設備の配置その他の条件を考慮し, 非常用交流電源設備, 常設代替交流電源設備 (ガスタービン発電機) と 100m 以上の離隔で位置的分散を図り, 第 1 保管エリア, 第 3 保管エリア及び第 4 保管エリアの複数箇所に分散して配置する設計とする。</p> <p style="text-align: right;">(57-2)</p>	<p>・設備の相違</p> <p>【東海第二】</p> <p>⑬の相違により東海第二は可搬型整流器について記載しているが, 島根 2 号炉は可搬設備である高圧発電機車とタンクローリについて記載している。</p> <p>・資料構成の相違</p> <p>【東海第二】</p> <p>⑳の相違</p>

柏崎刈羽原子力発電所 6 / 7号炉 (2017. 12. 20 版)	東海第二発電所 (2018. 9. 18 版)	島根原子力発電所 2号炉	備考
<p>(6) アクセスルートの確保 (設置許可基準規則第 43 条第 3 項六)</p> <p>(i) 要求事項</p> <p>想定される重大事故等が発生した場合において、可搬型重大事故等対処設備を運搬し、又は他の設備の被害状況を把握するため、工場等内の道路及び通路が確保できるよう、適切な措置を講じたものであること。</p> <p>(ii) 適合性</p> <p>基本方針については、「2.3.4 操作性及び試験・検査性」に示す。</p> <p>可搬型直流電源設備は、想定される重大事故等が発生した場合においても、可搬型重大事故等対処設備の運搬、移動に支障をきたすことのないよう、迂回路も考慮して複数のアクセスルートを確保する設計とする。(「可搬型重大事故等対処設備保管場所及びアクセスルート」参照)</p> <p style="text-align: right;">(57-6)</p>	<p>(6) アクセスルートの確保 (設置許可基準規則第 43 条第 3 項六)</p> <p>(i) 要求事項</p> <p>想定される重大事故等が発生した場合において、可搬型重大事故等対処設備を運搬し、又は他の設備の被害状況を把握するため、工場等内の道路及び通路が確保できるよう、適切な措置を講じたものであること。</p> <p>(ii) 適合性</p> <p>基本方針については、「2.3.4 操作性及び試験・検査性について」に示す。</p> <p><u>可搬型代替低圧電源車及び可搬型整流器は、通常時は可搬型重大事故等対処設備保管場所(西側)及び可搬型重大事故等対処設備保管場所(南側)に保管しており、想定される重大事故等が発生した場合における、保管場所から接続場所までの移動経路について、設備の運搬及び移動に支障をきたすことのないよう、別ルートも考慮して複数のアクセスルートを確保する。</u></p> <p><u>なお、アクセスルートの詳細については、「実用発電用原子炉に係る発電用原子炉設置者の重大事故の発生及び拡大の防止に必要な措置を実施するために必要な技術的能力に係る審査基準」への適合状況について」の「1.0 重大事故等対策における共通事項」添付資料 1.0.2 「東海第二発電所可搬型重大事故等対処設備保管場所及びアクセスルートについて」に示す。</u></p> <p style="text-align: right;">(57-6)</p>	<p>(6) アクセスルートの確保 (設置許可基準規則第 43 条第 3 項六)</p> <p>(i) 要求事項</p> <p>想定される重大事故等が発生した場合において、可搬型重大事故等対処設備を運搬し、又は他の設備の被害状況を把握するため、工場等内の道路及び通路が確保できるよう、適切な措置を講じたものであること。</p> <p>(ii) 適合性</p> <p>基本方針については、「2.3.4 操作性及び試験・検査性」に示す。</p> <p><u>可搬型直流電源設備は、想定される重大事故等が発生した場合においても、可搬型重大事故等対処設備の運搬、移動に支障をきたすことのないよう、迂回路も考慮して複数のアクセスルートを確保する設計とする。(「可搬型重大事故等対処設備保管場所及びアクセスルートについて」参照)</u></p> <p style="text-align: right;">(57-6)</p>	

柏崎刈羽原子力発電所 6 / 7号炉 (2017. 12. 20 版)	東海第二発電所 (2018. 9. 18 版)	島根原子力発電所 2号炉	備考
<p>(7) 設計基準事故対処設備及び常設重大事故防止設備との多様性 (設置許可基準規則第 43 条第 3 項七)</p> <p>(i) 要求事項</p> <p>重大事故防止設備のうち可搬型のものは、共通要因によって、設計基準事故対処設備の安全機能、使用済燃料貯蔵槽の冷却機能若しくは注水機能又は常設重大事故防止設備の重大事故に至るおそれがある事故に対処するために必要な機能と同時にその機能が損なわれるおそれがないよう、適切な措置を講じたものであること。</p> <p>(ii) 適合性</p> <p>基本方針については、「2.3.1 多様性、位置的分散、悪影響防止等」に示す。</p> <p>可搬型直流電源設備は、共通要因によって、設計基準事故対処設備の安全機能と同時に機能が損なわれるおそれがないよう、設計基準事故対処設備である非常用直流電源設備の各機器と表 3.14-98 のとおり多様性、位置的分散を図る設計とする。 (57-2, 57-3, 57-9, 57-10)</p>	<p>(7) 設計基準事故対処設備及び常設重大事故等防止設備との多様性 (設置許可基準規則第 43 条第 3 項七)</p> <p>(i) 要求事項</p> <p>重大事故防止設備のうち可搬型のものは、共通要因によって、設計基準事故対処設備の安全機能、使用済燃料貯蔵槽の冷却機能若しくは注水機能又は常設重大事故防止設備の重大事故に至るおそれがある事故に対処するために必要な機能と同時にその機能が損なわれるおそれがないよう、適切な措置を講じたものであること。</p> <p>(ii) 適合性</p> <p>基本方針については、「2.3.1 多様性、位置的分散、悪影響防止等」に示す。</p> <p><u>可搬型代替低圧電源車及び可搬型整流器は、設計基準事故対処設備である 2C・2DD/G 及び HPCSD/G に対して、多様性及び位置的分散を図る設計としている。これらの詳細については、「3.14.2.4.3 独立性及び位置的分散の確保」に記載のとおりである。</u></p> <p><u>また、可搬型代替低圧電源車及び可搬型整流器は、可搬型代替低圧電源車の交流を可搬型整流器により直流に変換し直流電源を給電することで、125V 系蓄電池 A 系・B 系の直流電源からの給電に対して、多様性をもつ設計とする。</u></p> <p><u>可搬型代替低圧電源車及び可搬型整流器は、原子炉建屋付属棟内の所内常設直流電源設備である 125V 系蓄電池 A 系・B 系と離れた可搬型重大事故等対処設備保管場所(西側)及び可搬型重大事故等対処設備保管場所(南側)に保管し、原子炉建屋西側接続口又は原子炉建屋東側接続口に設置することで、重大事故防止設備である所内常設直流電源設備と位置的分散を図る設計とする。</u></p> <p><u>可搬型代替低圧電源車及び可搬型整流器を使用した代替電源系統は、可搬型代替低圧電源車から直流 125V 主母線盤 2A・2B までの系統において独立した電路で系統構成することにより、所内常設直流電源設備である 125V 系蓄電池 A 系・B 系から直流 125V 主母線盤 2A・2B までの電路に対して、独立した設計とする。</u></p> <p><u>多様性及び位置的分散は、第 3.14.2.4.5-2 表に示す。</u> (57-2-6, 11)</p>	<p>(7) 設計基準事故対処設備及び常設重大事故防止設備との多様性 (設置許可基準規則第 43 条第 3 項七)</p> <p>(i) 要求事項</p> <p>重大事故防止設備のうち可搬型のものは、共通要因によって、設計基準事故対処設備の安全機能、使用済燃料貯蔵槽の冷却機能若しくは注水機能又は常設重大事故防止設備の重大事故に至るおそれがある事故に対処するために必要な機能と同時にその機能が損なわれるおそれがないよう、適切な措置を講じたものであること。</p> <p>(ii) 適合性</p> <p>基本方針については、「2.3.1 多様性、位置的分散、悪影響防止等」に示す。</p> <p><u>可搬型直流電源設備は、共通要因によって、設計基準事故対処設備の安全機能と同時に機能が損なわれるおそれがないよう、設計基準事故対処設備である非常用直流電源設備の各機器と第 3.14-107 表のとおり多様性、位置的分散を図る設計とする。</u> (57-2, 57-3, 57-9, 57-10)</p>	<p>・記載方針の相違</p> <p><b>【東海第二】</b></p> <p>東海第二は可搬型整流器を用いた系統構成であるため、常設重大事故防止設備との位置的分散を図っていると同時に、可搬型整流器により変換した給電系統が、直流電源設備からの給電に対しての独立性について記載している。島根 2 号炉は柏崎 6/7 と同様に、常設充電器を使用する設計基準事故対処設備との位置的分散を図るとともに、代替所内電気設備を經由して充電器へ電源供給する系統を經由して充電器</p>

柏崎刈羽原子力発電所 6 / 7号炉 (2017. 12. 20版)				東海第二発電所 (2018. 9. 18版)				島根原子力発電所 2号炉				備考	
表 3.14-98 多重性又は多様性, 位置的分散				第 3.14.2.4.5-2 表多様性及び位置的分散				第 3.14-107 表 多重性又は多様性, 位置的分散				<p>へ電源供給する系統に対して独立した設計としている。 詳細について 第 3.14-107 表に記載している。</p> <p>・設備及び運用の相違 【柏崎 6/7, 東海第二】 ⑭, ⑳の相違</p>	
	設計基準事故対処設備	重大事故防止設備	重大事故防止設備		設計基準事故対処設備	重大事故防止設備	重大事故防止設備		設計基準事故対処設備	重大事故防止設備	重大事故防止設備		
	非常用直流電源設備	常設代替直流電源設備	可搬型直流電源設備		非常用交流電源設備 及び 非常用直流電源設備	所内常設直流電源設備	可搬型代替直流電源設備		非常用直流電源設備	常設代替直流電源設備	可搬型直流電源設備		
直流設備	非常用直流 125V 充電器 <コントロール建屋地下 1 階>	AM 用直流 125V 充電器 <原子炉建屋の二次格納施設外地上 4 階>	AM 用直流 125V 充電器 <原子炉建屋の二次格納施設外地上 4 階>	電源	2 C D / G 2 D D / G HPCS D / G <原子炉建屋付属棟地下 1 階> 125V 系蓄電池 HPCS 系 <原子炉建屋付属棟中 1 階>	125V 系蓄電池 A 系* <原子炉建屋付属棟中 1 階> 125V 系蓄電池 B 系* <原子炉建屋付属棟 1 階>	可搬型整流器 可搬型代替低圧電源車 <可搬型重大事故等対処設備保管場所(西側)及び可搬型重大事故等対処設備保管場所(南側)>	直流設備	A-115V 系充電器 <廃棄物処理建物地上 1 階> 高圧炉心スプレイ系充電器 <原子炉建物付属棟地下 2 階>	SA 用 115V 系充電器 <廃棄物処理建物地下 1 階中階>	B 1-115V 系充電器 (SA) SA 用 115V 系充電器 230V 系充電器 (常用) <廃棄物処理建物地下 1 階中階>		
電源	非常用ディーゼル発電機 <原子炉建屋の二次格納施設外地上 1 階>	AM 用直流 125V 蓄電池 <原子炉建屋の二次格納施設外地上 4 階>	電源車 <荒浜側高台保管場所及び大湊側高台保管場所>	電源	<交流電路> 2 C D / G ~ M / C 2 C 電路 2 D D / G ~ M / C 2 D 電路	<直流電路> 125V 系蓄電池 A 系 ~ 直流 125V 主母線盤 2 A 電路* 125V 系蓄電池 B 系 ~ 直流 125V 主母線盤 2 B 電路*	<交流電路> 可搬型代替低圧電源車 ~ 可搬型代替低圧電源車接続盤(西側)及び(東側)電路 可搬型代替低圧電源車接続盤(西側)及び(東側) ~ 可搬型整流器電路	電源	非常用ディーゼル発電機 高圧炉心スプレイ系ディーゼル発電機 <いずれも原子炉建物付属棟地下 2 階>	SA 用 115V 系蓄電池 <廃棄物処理建物 1 階>	高圧発電機車 <第 1 保管エリア, 第 3 保管エリア及び第 4 保管エリア>		
電路	非常用ディーゼル発電機 A 系 ~ 直流 125V 充電器 A 電路 非常用ディーゼル発電機 A 系 ~ 直流 125V 充電器 A-2 電路 非常用ディーゼル発電機 B 系 ~ 直流 125V 充電器 B 電路 非常用ディーゼル発電機 C 系 ~ 直流 125V 充電器 C 電路 非常用ディーゼル発電機 A 系 ~ 直流 125V 充電器 D 電路 直流 125V 蓄電池及び充電器 A ~ 直流母線電路 直流 125V 蓄電池及び充電器 A-2 ~ 直流母線電路 直流 125V 蓄電池及び充電器 B ~ 直流母線電路 直流 125V 蓄電池及び充電器 C ~ 直流母線電路 直流 125V 蓄電池及び充電器 D ~ 直流母線電路	AM 用直流 125V 蓄電池及び充電器 ~ 直流母線電路	電源車 ~ 緊急用電源切替箱 断路器 ~ AM 用直流 125V 充電器電路 電源車 ~ AM 用動力変圧器 ~ AM 用直流 125V 充電器電路 AM 用直流 125V 蓄電池及び充電器 ~ 直流母線電路	電路	電源の冷却方式	水冷式 (2 C・2 D 非常用ディーゼル発電機海水系, 高圧炉心スプレイ系ディーゼル発電機海水系)	空冷式	電路	非常用ディーゼル発電機 A 系 ~ A-115V 系充電器電路 高圧炉心スプレイ系ディーゼル発電機 ~ 高圧炉心スプレイ系充電器電路 A-115V 系蓄電池及び充電器 ~ 直流母線電路 高圧炉心スプレイ系蓄電池及び充電器 ~ 直流母線電路	SA 用 115V 系蓄電池及び充電器 ~ 直流母線電路	高圧発電機車 ~ 高圧発電機車接続プラグ収納箱 ~ 充電器 (B 1-115V 系充電器 (SA), SA 用 115V 系充電器, 230V 系充電器 (常用)) 電路 高圧発電機車 ~ 緊急用メタクラ接続プラグ盤 ~ 充電器 (B 1-115V 系充電器 (SA), SA 用 115V 系充電器, 230V 系充電器 (常用)) 電路 B 1-115V 系蓄電池 (SA) 及び充電器 ~ 直流母線電路 SA 用 115V 系蓄電池及び充電器 ~ 直流母線電路 230V 系蓄電池 (RCIC) 及び充電器 ~ 直流母線電路		
電源方式	蓄電池による給電	蓄電池による給電	交流電力を直流電力に変換	※非常用直流電源設備も兼務				電源方式	蓄電池による給電	蓄電池による給電	交流電力を直流電力に変換		
電源の冷却方式	水冷式	—	空冷式										



柏崎刈羽原子力発電所 6 / 7号炉 (2017. 12. 20 版)				東海第二発電所 (2018. 9. 18 版)				島根原子力発電所 2号炉				備考			
燃料源	軽油タンク ＜原子炉建屋東側軽油タンク設置場所＞ 燃料デイトンク ＜原子炉建屋内の原子炉区域外地上3階＞	—	軽油タンク ＜原子炉建屋東側軽油タンク設置場所＞					設計基準事故対処設備 非常用直流電源設備	重大事故防止設備 常設代替直流電源設備	重大事故防止設備 可搬型直流電源設備	電 源 の 冷 却 方 式	水冷式	—	空冷式	・設備及び運用の相違 【柏崎6/7, 東海第二】 ⑭, ㉓の相違
	燃料流路	燃料移送ポンプ ＜原子炉建屋東側軽油タンク設置場所＞	—												
燃料流路	燃料移送ポンプ ＜原子炉建物西側及びタービン建物西側ディーゼル燃料貯蔵タンク設置場所＞	—	タンクローリ ＜第3保管エリア及び第4保管エリア＞	燃料流路	ディーゼル燃料移送ポンプ ＜原子炉建物西側及びタービン建物西側ディーゼル燃料貯蔵タンク設置場所＞	—	タンクローリ ＜第3保管エリア及び第4保管エリア＞								

柏崎刈羽原子力発電所 6 / 7号炉 (2017. 12. 20 版)	東海第二発電所 (2018. 9. 18 版)	島根原子力発電所 2号炉	備考
<p>3. 14. 2. 4. 5 その他設備  3. 14. 2. 4. 5. 1 直流給電車  3. 14. 2. 4. 5. 1. 1 設備概要</p> <p>直流給電車は、設計基準事故対処設備の電源喪失（全交流電源及び全直流電源）、及び重大事故等対処設備の電源喪失（代替交流電源及び常設代替直流電源）により、重大事故に至るおそれがある事故が発生した場合において、炉心の著しい損傷を防止するために、原子炉隔離時冷却系、逃がし安全弁及び当該機器の計測制御設備に必要な電力を供給するために設置する。なお、本設備は事業者の自主的な取り組みで設置するものである。</p>		<p>3. 14. 2. 4. 5 その他設備  3. 14. 2. 4. 5. 1 直流給電車  3. 14. 2. 4. 5. 1. 1 設備概要</p> <p><u>直流給電車は、設計基準事故対処設備の電源喪失（全交流電源及び全直流電源）、及び重大事故等対処設備の電源喪失（代替交流電源及び常設代替直流電源）により、重大事故に至るおそれがある事故が発生した場合において、炉心の著しい損傷を防止するために、原子炉隔離時冷却系、逃がし安全弁及び当該機器の計測制御設備に必要な電力を供給できるように、直流給電車を配備する。なお、本設備は事業者の自主的な取り組みで設置するものである。</u></p>	<p>・ 自主設備の相違  <b>【東海第二】</b>  東海第二は可搬型整流器を用いた系統構成を可搬型直流電源設備として位置付けている。</p>

柏崎刈羽原子力発電所 6/7号炉 (2017. 12. 20 版)	東海第二発電所 (2018. 9. 18 版)	島根原子力発電所 2号炉	備考
<p>3.14.2.5 号炉間電力融通電気設備</p> <p>3.14.2.5.1 設備概要</p> <p><u>号炉間電力融通電気設備は、設計基準事故対処設備の交流電源が喪失（全交流動力電源喪失）した場合、号炉間電力融通ケーブル（常設）又は号炉間電力融通ケーブル（可搬型）を用いて他号炉の緊急用電源切替箱断路器から自号炉の非常用高压母線 C 系又は D 系までの電路を構築し、他号炉から電源を供給することにより、重大事故等が発生した場合において炉心の著しい損傷、原子炉格納容器の破損、使用済燃料プール内の燃料体等の著しい損傷及び運転停止中原子炉内燃料体の著しい損傷を防止することを目的として設置するものである。</u></p> <p><u>号炉間電力融通電気設備は、号炉間電力融通ケーブル（常設）を 1 式、号炉間電力融通ケーブル（可搬型）を 1 式配備している。常設と可搬型のどちらか一方を特定せずに、使用できる号炉間融通ケーブルを示す場合には「号炉間電力融通ケーブル」と表記する。常設と可搬型を区別する必要がある場合は、それぞれ「号炉間電力融通ケーブル（常設）」、「号炉間電力融通ケーブル（可搬型）」と表記する。号炉間電力融通ケーブル（常設）は、あらかじめ号炉間にケーブルを敷設し、端部をケーブルの収納盤に収納して使用する際に 6 号及び 7 号炉の緊急用電源切替箱断路器に手動で接続することで、他号炉の電源設備から非常用高压母線 C 系及び非常用高压母線 D 系に電力を供給できる設計とする。号炉間電力融通ケーブル（可搬型）は、号炉間電力融通ケーブル（常設）が使用できない場合の予備ケーブルとして保管し、使用する際には運搬して敷設し、6 号及び 7 号炉の緊急用電源切替箱断路器に手動で接続することで、他号炉の電源設備から非常用高压母線 C 系及び非常用高压母線 D 系に電力を供給できる設計とする。</u></p> <p><u>本系統は他号炉と自号炉を接続する電路を構成する「号炉間電力融通ケーブル」、号炉間電力融通ケーブル以外に電路の構成要素となる代替所内電気設備の「緊急用電源切替箱断路器」、「緊急用電源切替箱接続装置」、「非常用高压母線 C 系」及び「非常用高压母線 D 系」で構成する。本系統全体の概要図を図 3.14-31～32 に、本系統に属する重大事故等対処設備を表 3.14-99 に示す。</u></p>			<p>・設備の相違</p> <p>【柏崎 6/7】</p> <p>①の相違</p>

・設備の相違  
**【柏崎 6/7】**  
 ①の相違

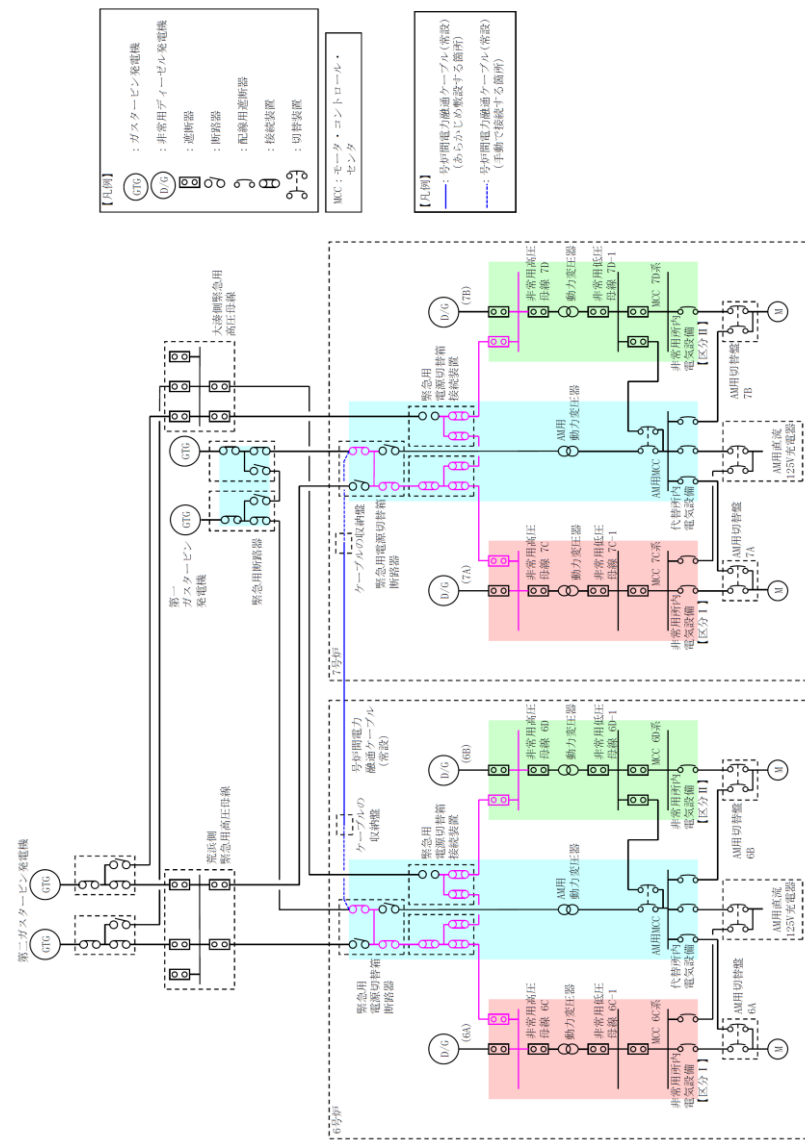


図 3. 14-31 号炉間電力融通電気設備系統図  
 (号炉間電力融通ケーブル (常設))

・設備の相違  
**【柏崎 6/7】**  
 ①の相違

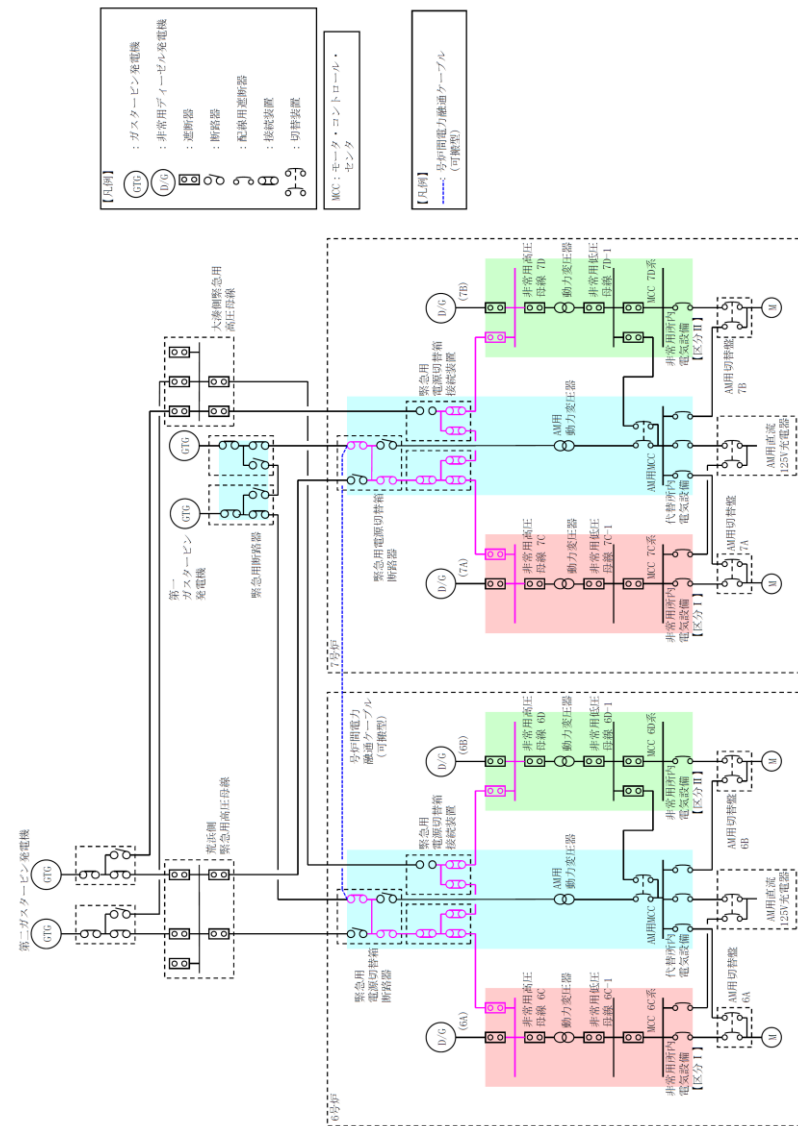


図 3.14-32 号炉間電力融通電気設備系統図  
 (号炉間電力融通ケーブル (可搬型))

柏崎刈羽原子力発電所 6/7号炉 (2017.12.20版)	東海第二発電所 (2018.9.18版)	島根原子力発電所 2号炉	備考												
<p>表 3.14-99 号炉間電力融通電気設備に関する重大事故等対処設備一覧</p> <table border="1"> <tr> <td>設備区分</td> <td>設備名</td> </tr> <tr> <td>主要設備</td> <td>号炉間電力融通ケーブル (常設) 【常設】 号炉間電力融通ケーブル (可搬型) 【可搬】</td> </tr> <tr> <td>附属設備</td> <td>—</td> </tr> <tr> <td>燃料流路</td> <td>—</td> </tr> <tr> <td>電路</td> <td>号炉間電力融通ケーブル (常設) ～非常用高圧母線 C 系及び D 系電路 【常設】  号炉間電力融通ケーブル (可搬型) ～非常用高圧母線 C 系及び D 系電路 (号炉間電力融通ケーブル (可搬型)) ～緊急用電源切替箱断路器電路 【可搬】 (緊急用電源切替箱断路器) ～非常用高圧母線 C 系及び D 系電路 【常設】</td> </tr> <tr> <td>計装設備 (補助) ※1</td> <td>M/C C 電圧 【常設】 M/C D 電圧 【常設】 非常用 D/G(A) 発電機電圧 (他号炉) 【常設】 非常用 D/G(B) 発電機電圧 (他号炉) 【常設】 非常用 D/G(A) 発電機電力 (他号炉) 【常設】 非常用 D/G(B) 発電機電力 (他号炉) 【常設】 非常用 D/G(A) 発電機周波数 (他号炉) 【常設】 非常用 D/G(B) 発電機周波数 (他号炉) 【常設】 第一 GTG 発電機電圧 【常設】</td> </tr> </table>	設備区分	設備名	主要設備	号炉間電力融通ケーブル (常設) 【常設】 号炉間電力融通ケーブル (可搬型) 【可搬】	附属設備	—	燃料流路	—	電路	号炉間電力融通ケーブル (常設) ～非常用高圧母線 C 系及び D 系電路 【常設】  号炉間電力融通ケーブル (可搬型) ～非常用高圧母線 C 系及び D 系電路 (号炉間電力融通ケーブル (可搬型)) ～緊急用電源切替箱断路器電路 【可搬】 (緊急用電源切替箱断路器) ～非常用高圧母線 C 系及び D 系電路 【常設】	計装設備 (補助) ※1	M/C C 電圧 【常設】 M/C D 電圧 【常設】 非常用 D/G(A) 発電機電圧 (他号炉) 【常設】 非常用 D/G(B) 発電機電圧 (他号炉) 【常設】 非常用 D/G(A) 発電機電力 (他号炉) 【常設】 非常用 D/G(B) 発電機電力 (他号炉) 【常設】 非常用 D/G(A) 発電機周波数 (他号炉) 【常設】 非常用 D/G(B) 発電機周波数 (他号炉) 【常設】 第一 GTG 発電機電圧 【常設】			<p>・設備の相違 【柏崎 6/7】 ①の相違</p>
設備区分	設備名														
主要設備	号炉間電力融通ケーブル (常設) 【常設】 号炉間電力融通ケーブル (可搬型) 【可搬】														
附属設備	—														
燃料流路	—														
電路	号炉間電力融通ケーブル (常設) ～非常用高圧母線 C 系及び D 系電路 【常設】  号炉間電力融通ケーブル (可搬型) ～非常用高圧母線 C 系及び D 系電路 (号炉間電力融通ケーブル (可搬型)) ～緊急用電源切替箱断路器電路 【可搬】 (緊急用電源切替箱断路器) ～非常用高圧母線 C 系及び D 系電路 【常設】														
計装設備 (補助) ※1	M/C C 電圧 【常設】 M/C D 電圧 【常設】 非常用 D/G(A) 発電機電圧 (他号炉) 【常設】 非常用 D/G(B) 発電機電圧 (他号炉) 【常設】 非常用 D/G(A) 発電機電力 (他号炉) 【常設】 非常用 D/G(B) 発電機電力 (他号炉) 【常設】 非常用 D/G(A) 発電機周波数 (他号炉) 【常設】 非常用 D/G(B) 発電機周波数 (他号炉) 【常設】 第一 GTG 発電機電圧 【常設】														
<p>※1: 重大事故等対処設備を活用する手順等の着手の判断基準として用いる補助パラメータ</p>															

柏崎刈羽原子力発電所 6/7号炉 (2017.12.20版)	東海第二発電所 (2018.9.18版)	島根原子力発電所 2号炉	備考
<p>3.14.2.5.2 主要設備の仕様  <u>主要機器の仕様を以下に示す。</u></p> <p><u>(1) 号炉間電力融通ケーブル (常設) (6号及び7号炉共用)</u>  <u>個数 : 1式</u>  <u>種類 : 6,600V 架橋ポリエチレン絶縁難燃性ビニルシースケープル</u>  <u>サイズ : 100mm<sup>2</sup></u>  <u>全長 : 約25m</u>  <u>取付箇所 : コントロール建屋地上2階</u></p> <p><u>(2) 号炉間電力融通ケーブル (可搬型) (6号及び7号炉共用)</u>  <u>個数 : 1式</u>  <u>種類 : 6,600V 架橋ポリエチレン絶縁難燃性ビニルシースケープル</u>  <u>サイズ : 100mm<sup>2</sup></u>  <u>全長 : 約25m</u>  <u>設置場所 : コントロール建屋地上2階</u>  <u>保管場所 : 荒浜側高台保管場所</u></p>			<p>・設備の相違  <b>【柏崎6/7】</b>          ①の相違</p>

柏崎刈羽原子力発電所 6/7号炉 (2017.12.20版)	東海第二発電所 (2018.9.18版)	島根原子力発電所 2号炉	備考														
<p>3.14.2.5.3 設置許可基準規則第43条への適合方針  3.14.2.5.3.1 設置許可基準規則第43条第1項への適合方針</p> <p>(1) 環境条件及び荷重条件 (設置許可基準規則第43条第1項一)</p> <p>(i) 要求事項  <u>想定される重大事故等が発生した場合における温度、放射線、荷重その他の使用条件において、重大事故等に対処するために必要な機能を有効に発揮するものであること。</u></p> <p>(ii) 適合性  <u>基本方針については、「2.3.3 環境条件等」に示す。</u></p> <p>a) 号炉間電力融通ケーブル (6号及び7号炉共用)  <u>号炉間電力融通電気設備の号炉間電力融通ケーブルは、コントロール建屋内及び荒浜側高台保管場所の建屋内に設置する設備であることから、その機能を期待される重大事故等が発生した場合における、コントロール建屋内及び荒浜側高台保管場所の建屋内の環境条件を考慮し、以下の表3.14-100に示す設計とする。</u>  (57-2)</p> <p>表3.14-100 想定する環境条件及び荷重条件 (号炉間電力融通ケーブル)</p> <table border="1" data-bbox="154 1188 920 1871"> <thead> <tr> <th>環境条件等</th> <th>対応</th> </tr> </thead> <tbody> <tr> <td>温度・圧力・湿度・放射線</td> <td>コントロール建屋内及び荒浜側高台保管場所の建屋内で想定される温度、圧力、湿度及び放射線条件下に耐えられる性能を確認した機器を使用する。</td> </tr> <tr> <td>屋外の天候による影響</td> <td>屋外に設置するものではないため、天候による影響は受けない。</td> </tr> <tr> <td>海水を通水する系統への影響</td> <td>海水を通水することはない。</td> </tr> <tr> <td>地震</td> <td>適切な地震荷重との組合せを考慮した上で機器が損傷しないことを確認する。(詳細は「2.1.2 耐震設計の基本方針」に示す)</td> </tr> <tr> <td>風(台風)・積雪</td> <td>コントロール建屋内及び荒浜側高台保管場所の建屋内に設置するため、風(台風)及び積雪の影響は受けない。</td> </tr> <tr> <td>電磁的障害</td> <td>重大事故等が発生した場合においても電磁波によりその機能が損なわれない設計とする。</td> </tr> </tbody> </table>	環境条件等	対応	温度・圧力・湿度・放射線	コントロール建屋内及び荒浜側高台保管場所の建屋内で想定される温度、圧力、湿度及び放射線条件下に耐えられる性能を確認した機器を使用する。	屋外の天候による影響	屋外に設置するものではないため、天候による影響は受けない。	海水を通水する系統への影響	海水を通水することはない。	地震	適切な地震荷重との組合せを考慮した上で機器が損傷しないことを確認する。(詳細は「2.1.2 耐震設計の基本方針」に示す)	風(台風)・積雪	コントロール建屋内及び荒浜側高台保管場所の建屋内に設置するため、風(台風)及び積雪の影響は受けない。	電磁的障害	重大事故等が発生した場合においても電磁波によりその機能が損なわれない設計とする。			<p>・設備の相違  【柏崎6/7】  ①の相違</p>
環境条件等	対応																
温度・圧力・湿度・放射線	コントロール建屋内及び荒浜側高台保管場所の建屋内で想定される温度、圧力、湿度及び放射線条件下に耐えられる性能を確認した機器を使用する。																
屋外の天候による影響	屋外に設置するものではないため、天候による影響は受けない。																
海水を通水する系統への影響	海水を通水することはない。																
地震	適切な地震荷重との組合せを考慮した上で機器が損傷しないことを確認する。(詳細は「2.1.2 耐震設計の基本方針」に示す)																
風(台風)・積雪	コントロール建屋内及び荒浜側高台保管場所の建屋内に設置するため、風(台風)及び積雪の影響は受けない。																
電磁的障害	重大事故等が発生した場合においても電磁波によりその機能が損なわれない設計とする。																



柏崎刈羽原子力発電所 6/7号炉 (2017.12.20版)	東海第二発電所 (2018.9.18版)	島根原子力発電所 2号炉	備考												
<p>(2) 操作性 (設置許可基準規則第43条第1項二)</p> <p>(i) 要求事項</p> <p><u>想定される重大事故等が発生した場合において確実に操作できるものであること。</u></p> <p>(ii) 適合性</p> <p><u>基本方針については、「2.3.4 操作性及び試験・検査性」に示す。</u></p> <p><u>号炉間電力融通電気設備で、系統構成に操作が必要な号炉間電力融通ケーブル及び代替所内電気設備の断路器については、現場で容易に操作可能な設計とする。表 3.14-101～102 に操作対象機器の操作場所を示す。</u></p> <p style="text-align: right;">(57-2, 57-3)</p>			<p>・設備の相違</p> <p><b>【柏崎 6/7】</b></p> <p>①の相違</p>												
<p><u>表 3.14-101 操作対象機器 (他号炉号炉間電力融通ケーブル)</u></p> <table border="1" data-bbox="157 919 923 1192"> <thead> <tr> <th>機器名称</th> <th>状態の変化</th> <th>操作場所</th> <th>操作方法</th> </tr> </thead> <tbody> <tr> <td>号炉間電力融通ケーブル (他号炉の緊急用電源切替箱断路器側)</td> <td>断路→接続</td> <td>コントロール建屋 地上2階</td> <td>ボルト・ネジ 接続操作</td> </tr> </tbody> </table>	機器名称	状態の変化	操作場所	操作方法	号炉間電力融通ケーブル (他号炉の緊急用電源切替箱断路器側)	断路→接続	コントロール建屋 地上2階	ボルト・ネジ 接続操作							
機器名称	状態の変化	操作場所	操作方法												
号炉間電力融通ケーブル (他号炉の緊急用電源切替箱断路器側)	断路→接続	コントロール建屋 地上2階	ボルト・ネジ 接続操作												
<p><u>表 3.14-102 操作対象機器 (自号炉号炉間電力融通ケーブル～非常用高圧母線 C 系及び非常用高圧母線 D 系電路)</u></p> <table border="1" data-bbox="157 1325 923 1871"> <thead> <tr> <th>機器名称</th> <th>状態の変化</th> <th>操作場所</th> <th>操作方法</th> </tr> </thead> <tbody> <tr> <td>号炉間電力融通ケーブル (自号炉の緊急用電源切替箱断路器側)</td> <td>断路→接続</td> <td>コントロール建屋 地上2階</td> <td>ボルト・ネジ 接続操作</td> </tr> <tr> <td>非常用高圧母線 C 系遮断器又は非常用高圧母線 D 系遮断器 (緊急用電源切替箱接続装置側)</td> <td>切→入</td> <td>原子炉建屋内の原子炉区域外地下1階</td> <td>スイッチ操作</td> </tr> </tbody> </table>	機器名称	状態の変化	操作場所	操作方法	号炉間電力融通ケーブル (自号炉の緊急用電源切替箱断路器側)	断路→接続	コントロール建屋 地上2階	ボルト・ネジ 接続操作	非常用高圧母線 C 系遮断器又は非常用高圧母線 D 系遮断器 (緊急用電源切替箱接続装置側)	切→入	原子炉建屋内の原子炉区域外地下1階	スイッチ操作			
機器名称	状態の変化	操作場所	操作方法												
号炉間電力融通ケーブル (自号炉の緊急用電源切替箱断路器側)	断路→接続	コントロール建屋 地上2階	ボルト・ネジ 接続操作												
非常用高圧母線 C 系遮断器又は非常用高圧母線 D 系遮断器 (緊急用電源切替箱接続装置側)	切→入	原子炉建屋内の原子炉区域外地下1階	スイッチ操作												

柏崎刈羽原子力発電所 6 / 7号炉 (2017. 12. 20 版)	東海第二発電所 (2018. 9. 18 版)	島根原子力発電所 2号炉	備考
<p><u>以下に、号炉間電力融通設備を構成する主要機器の操作性を示す。</u></p> <p><u>a) 号炉間電力融通ケーブル (常設) (6号及び7号炉共用)</u>  <u>号炉間電力融通電気設備の号炉間電力融通ケーブル (常設) は、緊急用電源切替箱断路器でのボルト・ネジによる手動接続操作であること、及び号炉間電力融通ケーブルにて電力を融通する号炉の接続状態を緊急用電源切替箱断路器の断路器の目視確認にて確認できることから、確実な操作が可能な設計とする。また、号炉間電力融通ケーブルは6号及び7号炉において同一形状の端子により接続操作を行う設計とし、かつ、十分な操作空間を確保し、容易に操作可能な設計とする。</u></p> <p style="text-align: right;"><u>(57-2, 57-3)</u></p> <p><u>b) 号炉間電力融通ケーブル (可搬型) (6号及び7号炉共用)</u>  <u>号炉間電力融通電気設備の号炉間電力融通ケーブル (可搬型) は、人力で運搬可能な設計とする。また、号炉間電力融通ケーブル (可搬型) は、設置場所にて固定等が可能な設計とする。</u></p> <p style="text-align: right;"><u>(57-2, 57-3)</u></p>			<p>・設備の相違  <b>【柏崎 6/7】</b>          ①の相違</p>

柏崎刈羽原子力発電所 6/7号炉 (2017. 12. 20 版)	東海第二発電所 (2018. 9. 18 版)	島根原子力発電所 2号炉	備考								
<p>(3) 試験及び検査 (設置許可基準規則第 43 条第 1 項三)</p> <p>(i) 要求事項</p> <p><u>健全性及び能力を確認するため、発電用原子炉の運転中又は停止中に試験又は検査ができるものであること。</u></p> <p>(ii) 適合性</p> <p><u>基本方針については、「2.3.4 操作性及び試験・検査性」に示す。</u></p> <p>a) 号炉間電力融通ケーブル (6 号及び 7 号炉共用)</p> <p><u>号炉間電力融通電気設備の号炉間電力融通ケーブルは、表 3.14-103 に示すように運転中又は停止中に機能・性能試験及び外観検査が可能な設計とする。</u></p> <p><u>号炉間電力融通ケーブルの性能である絶縁抵抗を確認可能な設計とする。</u></p> <p><u>号炉間電力融通ケーブル (可搬型) は取替えが可能な設計とする。</u></p> <p style="text-align: right;">(57-4)</p> <p>表 3.14-103 号炉間電力融通ケーブルの試験及び検査</p> <table border="1" data-bbox="157 1098 923 1329"> <thead> <tr> <th>プラント状態</th> <th>項目</th> <th>内容</th> </tr> </thead> <tbody> <tr> <td rowspan="2">運転中 又は 停止中</td> <td>機能・性能試験</td> <td>号炉間電力融通ケーブルの絶縁抵抗の確認</td> </tr> <tr> <td>外観検査</td> <td>号炉間電力融通ケーブルの外観検査</td> </tr> </tbody> </table>	プラント状態	項目	内容	運転中 又は 停止中	機能・性能試験	号炉間電力融通ケーブルの絶縁抵抗の確認	外観検査	号炉間電力融通ケーブルの外観検査			<p>・設備の相違</p> <p>【柏崎 6/7】</p> <p>①の相違</p>
プラント状態	項目	内容									
運転中 又は 停止中	機能・性能試験	号炉間電力融通ケーブルの絶縁抵抗の確認									
	外観検査	号炉間電力融通ケーブルの外観検査									

(4) 切替えの容易性 (設置許可基準規則第 43 条第 1 項四)

(i) 要求事項

本来の用途以外の用途として重大事故等に対処するために使用する設備にあっては、通常時に使用する系統から速やかに切り替えられる機能を備えるものであること。

(ii) 適合性

基本方針については、「2.3.4 操作性及び試験・検査性」に示す。

号炉間電力融通電気設備は、本来の用途以外の用途には使用しない。なお、非常用交流電源設備から号炉間電力融通電気設備を用いた電源供給へ切り替えるために必要な操作については、代替所内電気設備の断路器を設けることにより速やかな切替えが可能な設計とする。切替え操作の対象機器は(2)操作性の表 3.14-101~102 と同様である。

これにより図 3.14-33 で示すタイムチャートのとおり速やかに切替えが可能である。

(57-3)

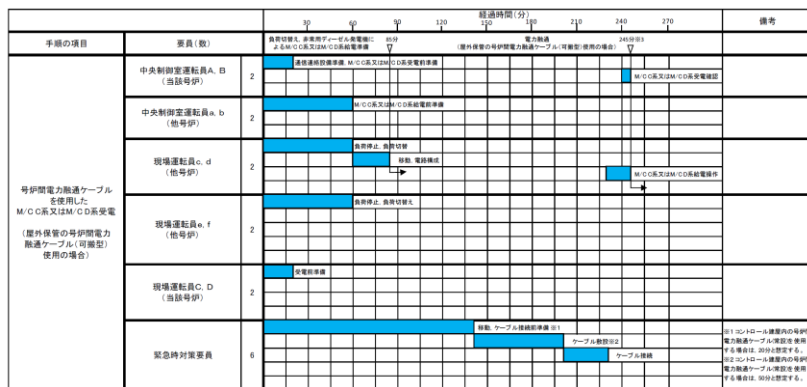


図 3.14-33 号炉間電力融通ケーブルによる電力融通のタイムチャート

\* : 「実用発電用原子炉に係る発電用原子炉設置者の重大事故の発生及び拡大の防止に必要な措置を実施するために必要な技術的能力に係る審査基準」への適合状況についての 1.14 で示すタイムチャート

・設備の相違  
【柏崎 6/7】  
①の相違

柏崎刈羽原子力発電所 6/7号炉 (2017.12.20版)	東海第二発電所 (2018.9.18版)	島根原子力発電所 2号炉	備考												
<p>(5) 悪影響の防止 (設置許可基準規則第43条第1項五)</p> <p>(i) 要求事項</p> <p><u>工場等内の他の設備に対して悪影響を及ぼさないものであること。</u></p> <p>(ii) 適合性</p> <p><u>基本方針については、「2.3.1 多様性, 位置的分散, 悪影響防止等」に示す。</u></p> <p><u>号炉間電力融通電気設備は, 表 3.14-104 に示すように, 通常時は号炉間電力融通ケーブルと自号炉及び他号炉の緊急用電源切替箱断路器を断路状態にするとともに, 非常用高压母線 C 系の遮断器 (緊急用電源切替箱接続装置側) 及び非常用高压母線 D 系の遮断器 (緊急用電源切替箱接続装置側) を切とすることで隔離する系統構成としており, 重大事故等時に接続等により重大事故等対処設備としての系統構成とすることで, 非常用所内電気設備に対して悪影響を及ぼさない設計とする。</u></p> <p><u>号炉間電力融通ケーブル (可搬型) は治具による固定等を行うことで, 他の設備に悪影響を及ぼさない設計とする。</u></p> <p style="text-align: right;">(57-3, 57-7)</p> <p style="text-align: center;"><u>表 3.14-104 他系統との隔離</u></p> <table border="1" data-bbox="157 1144 920 1554"> <thead> <tr> <th>取合系統</th> <th>系統隔離</th> <th>駆動方式</th> <th>動作</th> </tr> </thead> <tbody> <tr> <td>非常用所内電気設備</td> <td>非常用高压母線 C 系遮断器 (緊急用電源切替箱接続装置側)</td> <td>手動</td> <td>通常時切</td> </tr> <tr> <td>非常用所内電気設備</td> <td>非常用高压母線 D 系遮断器 (緊急用電源切替箱接続装置側)</td> <td>手動</td> <td>通常時切</td> </tr> </tbody> </table>	取合系統	系統隔離	駆動方式	動作	非常用所内電気設備	非常用高压母線 C 系遮断器 (緊急用電源切替箱接続装置側)	手動	通常時切	非常用所内電気設備	非常用高压母線 D 系遮断器 (緊急用電源切替箱接続装置側)	手動	通常時切			<p>・設備の相違</p> <p><b>【柏崎 6/7】</b></p> <p>①の相違</p>
取合系統	系統隔離	駆動方式	動作												
非常用所内電気設備	非常用高压母線 C 系遮断器 (緊急用電源切替箱接続装置側)	手動	通常時切												
非常用所内電気設備	非常用高压母線 D 系遮断器 (緊急用電源切替箱接続装置側)	手動	通常時切												

柏崎刈羽原子力発電所 6/7号炉 (2017.12.20版)	東海第二発電所 (2018.9.18版)	島根原子力発電所 2号炉	備考															
<p>(6) 設置場所 (設置許可基準規則第43条第1項六)</p> <p>(i) 要求事項</p> <p><u>想定される重大事故等が発生した場合において重大事故等対処設備の操作及び復旧作業を行うことができるよう、放射線量が高くなるおそれが少ない設置場所の選定、設置場所への遮蔽物の設置その他の適切な措置を講じたものであること。</u></p> <p>(ii) 適合性</p> <p><u>基本方針については、「2.3.3 環境条件等」に示す。</u></p> <p><u>号炉間電力融通電気設備の系統構成に操作が必要な機器の設置場所、操作場所を表3.14-105に示す。これらの操作場所は、想定される事故時における放射線量が高くなるおそれが少ないため、設置場所で操作可能な設計とする。</u></p> <p style="text-align: right;">(57-2)</p> <p style="text-align: center;"><u>表 3.14-105 操作対象機器設置場所</u></p> <table border="1" data-bbox="157 961 923 1373"> <thead> <tr> <th>機器名称</th> <th>設置場所</th> <th>操作場所</th> </tr> </thead> <tbody> <tr> <td>号炉間電力融通ケーブル</td> <td>コントロール建屋 地上2階</td> <td>コントロール建屋 地上2階</td> </tr> <tr> <td>緊急用電源切替箱断路器</td> <td>コントロール建屋 地上2階</td> <td>コントロール建屋 地上2階</td> </tr> <tr> <td>非常用高圧母線C系</td> <td>原子炉建屋内の原子炉 区域外地下1階</td> <td>原子炉建屋内の原子炉 区域外地下1階</td> </tr> <tr> <td>非常用高圧母線D系</td> <td>原子炉建屋内の原子炉 区域外地下1階</td> <td>原子炉建屋内の原子炉 区域外地下1階</td> </tr> </tbody> </table>	機器名称	設置場所	操作場所	号炉間電力融通ケーブル	コントロール建屋 地上2階	コントロール建屋 地上2階	緊急用電源切替箱断路器	コントロール建屋 地上2階	コントロール建屋 地上2階	非常用高圧母線C系	原子炉建屋内の原子炉 区域外地下1階	原子炉建屋内の原子炉 区域外地下1階	非常用高圧母線D系	原子炉建屋内の原子炉 区域外地下1階	原子炉建屋内の原子炉 区域外地下1階			<p>・設備の相違</p> <p>【柏崎6/7】</p> <p>①の相違</p>
機器名称	設置場所	操作場所																
号炉間電力融通ケーブル	コントロール建屋 地上2階	コントロール建屋 地上2階																
緊急用電源切替箱断路器	コントロール建屋 地上2階	コントロール建屋 地上2階																
非常用高圧母線C系	原子炉建屋内の原子炉 区域外地下1階	原子炉建屋内の原子炉 区域外地下1階																
非常用高圧母線D系	原子炉建屋内の原子炉 区域外地下1階	原子炉建屋内の原子炉 区域外地下1階																

柏崎刈羽原子力発電所 6/7号炉 (2017.12.20版)	東海第二発電所 (2018.9.18版)	島根原子力発電所 2号炉	備考
<p><u>3.14.2.5.3.2 設置許可基準規則第43条第2項への適合方針</u></p> <p><u>(1) 容量 (設置許可基準規則第43条第2項一)</u></p> <p><u>(i) 要求事項</u>  <u>想定される重大事故等の収束に必要な容量を有するものであること。</u></p> <p><u>(ii) 適合性</u>  <u>基本方針については、「2.3.2 容量等」に示す。</u></p> <p><u>a) 号炉間電力融通ケーブル (常設) (6号及び7号炉共用)</u>  <u>号炉間電力融通電気設備の号炉間電力融通ケーブル (常設) は、想定される重大事故等時において、重大事故等対処時に必要な電力を融通可能なケーブルサイズ100mm<sup>2</sup>を有する設計とする。</u>  <u>(57-5)</u></p> <p><u>(2) 共用の禁止 (設置許可基準規則第43条第2項二)</u></p> <p><u>(i) 要求事項</u>  <u>二以上の発電用原子炉施設において共用するものでないこと。ただし、二以上の発電用原子炉施設と共用することによって当該二以上の発電用原子炉施設の安全性が向上する場合であって、同一の工場等内の他の発電用原子炉施設に対して悪影響を及ぼさない場合は、この限りでない。</u></p> <p><u>(ii) 適合性</u>  <u>基本方針については、「2.3.1 多様性、位置的分散、悪影響防止等」に示す。</u></p> <p><u>a) 号炉間電力融通ケーブル (常設) (6号及び7号炉共用)</u>  <u>号炉間電力融通電気設備の号炉間電力融通ケーブル (常設) は、共用により6号及び7号炉相互間での電力融通を可能とし、安全性の向上を図れることから、6号及び7号炉で共用する設計とする。号炉間電力融通ケーブル (常設) は、共用により悪影響を及ぼさないよう、通常時は接続先の系統と分離した状態で設置する設計とする。</u></p>			<p>・設備の相違  <b>【柏崎6/7】</b>          ①の相違</p>

柏崎刈羽原子力発電所 6/7号炉 (2017.12.20版)	東海第二発電所 (2018.9.18版)	島根原子力発電所 2号炉	備考															
<p>(3) <u>設計基準事故対処設備との多様性(設置許可基準規則第43条第2項三)</u></p> <p>(i) <u>要求事項</u></p> <p><u>常設重大事故防止設備は、共通要因によって設計基準事故対処設備の安全機能と同時にその機能が損なわれるおそれがないよう、適切な措置を講じたものであること。</u></p> <p>(ii) <u>適合性</u></p> <p><u>基本方針については、「2.3.1 多様性、位置的分散、悪影響防止等」に示す。</u></p> <p><u>号炉間電力融通電気設備のうち、号炉間電力融通ケーブル(常設)を用いる電力融通については、共通要因によって、設計基準事故対処設備の安全機能と同時に機能が損なわれるおそれがないよう、設計基準事故対処設備である非常用交流電源設備の各機器と表3.14-106のとおり位置的分散を図る設計とする。</u></p> <p style="text-align: right;">(57-2, 57-3)</p> <p style="text-align: center;"><u>表 3.14-106 多重性又は多様性、位置的分散</u></p> <table border="1" data-bbox="154 1100 920 1734"> <thead> <tr> <th></th> <th>設計基準事故対処設備</th> <th>重大事故防止設備</th> </tr> </thead> <tbody> <tr> <td></td> <td>非常用交流電源設備</td> <td>号炉間電力融通電気設備</td> </tr> <tr> <td>電源</td> <td>非常用ディーゼル発電機 &lt;原子炉建屋内の原子炉区域 外地上1階&gt;</td> <td>他号炉の電源設備</td> </tr> <tr> <td>電路</td> <td>非常用ディーゼル発電機 ～非常用高压母線電路</td> <td>号炉間電力融通ケーブル(常設) ～非常用高压母線C系 及びD系電路【常設】</td> </tr> <tr> <td>電源供給先</td> <td>非常用高压母線C系 非常用高压母線D系 非常用高压母線E系 &lt;いずれも原子炉建屋内の原 子炉区域外地下1階&gt;</td> <td>非常用高压母線C系 非常用高压母線D系 &lt;いずれも原子炉建屋内の原 子炉区域外地下1階&gt;</td> </tr> </tbody> </table>		設計基準事故対処設備	重大事故防止設備		非常用交流電源設備	号炉間電力融通電気設備	電源	非常用ディーゼル発電機 <原子炉建屋内の原子炉区域 外地上1階>	他号炉の電源設備	電路	非常用ディーゼル発電機 ～非常用高压母線電路	号炉間電力融通ケーブル(常設) ～非常用高压母線C系 及びD系電路【常設】	電源供給先	非常用高压母線C系 非常用高压母線D系 非常用高压母線E系 <いずれも原子炉建屋内の原 子炉区域外地下1階>	非常用高压母線C系 非常用高压母線D系 <いずれも原子炉建屋内の原 子炉区域外地下1階>			<p>・設備の相違</p> <p>【柏崎6/7】</p> <p>①の相違</p>
	設計基準事故対処設備	重大事故防止設備																
	非常用交流電源設備	号炉間電力融通電気設備																
電源	非常用ディーゼル発電機 <原子炉建屋内の原子炉区域 外地上1階>	他号炉の電源設備																
電路	非常用ディーゼル発電機 ～非常用高压母線電路	号炉間電力融通ケーブル(常設) ～非常用高压母線C系 及びD系電路【常設】																
電源供給先	非常用高压母線C系 非常用高压母線D系 非常用高压母線E系 <いずれも原子炉建屋内の原 子炉区域外地下1階>	非常用高压母線C系 非常用高压母線D系 <いずれも原子炉建屋内の原 子炉区域外地下1階>																



柏崎刈羽原子力発電所 6/7号炉 (2017.12.20版)	東海第二発電所 (2018.9.18版)	島根原子力発電所 2号炉	備考
<p><u>3.14.2.5.3.3 設置許可基準規則第43条第3項への適合方針</u></p> <p><u>(1) 容量 (設置許可基準規則第43条第3項一)</u></p> <p><u>(i) 要求事項</u>  <u>想定される重大事故等の収束に必要な容量に加え、十分に余裕のある容量を有するものであること。</u></p> <p><u>(ii) 適合性</u>  <u>基本方針については、「2.3.2 容量等」に示す。</u></p> <p><u>a) 号炉間電力融通ケーブル (可搬型) (6号及び7号炉共用)</u>  <u>号炉間電力融通電気設備の号炉間電力融通ケーブル (可搬型) は、想定される重大事故等時において、重大事故等対処時に必要な電力を融通可能なケーブルサイズ100mm<sup>2</sup>を有するものを1式として使用する。保有数は、号炉間電力融通ケーブル (常設) の故障時及び保守点検による待機除外時のバックアップ用として1式 (6号及び7号炉共用) を保管する。</u></p> <p style="text-align: right;"><u>(57-5)</u></p> <p><u>(2) 確実な接続 (設置許可基準規則第43条第3項二)</u></p> <p><u>(i) 要求事項</u>  <u>常設設備 (発電用原子炉施設と接続されている設備又は短時間に発電用原子炉施設と接続することができる常設の設備をいう。以下同じ。) と接続するものにあつては、当該常設設備と容易かつ確実に接続することができ、かつ、二以上の系統又は発電用原子炉施設が相互に使用することができるよう、接続部の規格の統一その他の適切な措置を講じたものであること。</u></p> <p><u>(ii) 適合性</u>  <u>基本方針については、「2.3.4 操作性及び試験・検査性」に示す。</u></p> <p><u>号炉間電力融通電気設備は、接続が必要な号炉間電力融通ケーブル (可搬型) については、現場で容易に接続可能な設計とする。</u>  <u>表3.14-107 に対象機器の接続場所を示す。</u></p> <p><u>(57-2)</u></p>			<p>・設備の相違  <b>【柏崎6/7】</b>          ①の相違</p>

柏崎刈羽原子力発電所 6 / 7号炉 (2017. 12. 20 版)	東海第二発電所 (2018. 9. 18 版)	島根原子力発電所 2号炉	備考								
<p style="text-align: center;"><u>表 3.14-107 接続対象機器設置場所</u></p> <table border="1" data-bbox="157 289 920 430"> <thead> <tr> <th>接続元機器名称</th> <th>接続先機器名称</th> <th>接続場所</th> <th>接続方法</th> </tr> </thead> <tbody> <tr> <td>号炉間電力融通ケーブル (可搬型)</td> <td>緊急用電源切替箱 断路器</td> <td>コントロール建屋 2 階</td> <td>ボルト・ネジ接続</td> </tr> </tbody> </table> <p>以下に、号炉間電力融通電気設備を構成する可搬型主要設備の<u>確実な接続性を示す。</u></p> <p><u>a) 号炉間電力融通ケーブル (可搬型) (6 号及び 7 号炉共用)</u> 号炉間電力融通電気設備の号炉間電力融通ケーブル (可搬型) は、緊急用電源切替箱断路器でのボルト・ネジによる手動接続であること、接続治具を用いてケーブルを確実に接続することが可能な設計とすること及び号炉間電力融通ケーブルにて電力を融通する号炉の接続状態を緊急用電源切替箱断路器の断路器の目視確認にて確認できることから、<u>確実な接続が可能な設計とする。</u>また、号炉間電力融通ケーブルは 6 号及び 7 号炉において同一形状の端子により接続を行う設計とし、かつ、十分な操作空間を確保し、容易に接続可能な設計とする。</p> <p style="text-align: right;"><u>(57-2)</u></p> <p><u>(3) 複数の接続口 (設置許可基準規則第 43 条第 3 項三)</u> <u>(i) 要求事項</u> 常設設備と接続するものにあつては、共通要因によって接続することができなくなることを防止するため、<u>可搬型重大事故等対処設備 (原子炉建屋の外から水又は電力を供給するものに限る。)</u>の接続口をそれぞれ互いに異なる複数の場所に設けるものであること。</p> <p><u>(ii) 適合性</u> 基本方針については、「<u>2.3.1 多様性, 位置的分散, 悪影響防止等</u>」に示す。</p> <p><u>a) 号炉間電力融通ケーブル (可搬型) (6 号及び 7 号炉共用)</u> 号炉間電力融通電気設備の号炉間電力融通ケーブル (可搬型) は原子炉建屋の外から水又は電力を供給するものに該当しないことから、<u>対象外である。</u></p>	接続元機器名称	接続先機器名称	接続場所	接続方法	号炉間電力融通ケーブル (可搬型)	緊急用電源切替箱 断路器	コントロール建屋 2 階	ボルト・ネジ接続			<p>・設備の相違 <b>【柏崎 6/7】</b> ①の相違</p>
接続元機器名称	接続先機器名称	接続場所	接続方法								
号炉間電力融通ケーブル (可搬型)	緊急用電源切替箱 断路器	コントロール建屋 2 階	ボルト・ネジ接続								

柏崎刈羽原子力発電所 6/7号炉 (2017.12.20版)	東海第二発電所 (2018.9.18版)	島根原子力発電所 2号炉	備考								
<p>(4) 設置場所 (設置許可基準規則第43条第3項四)</p> <p>(i) 要求事項</p> <p><u>想定される重大事故等が発生した場合において可搬型重大事故等対処設備を設置場所に据え付け、及び常設設備と接続することができるよう、放射線量が高くなるおそれが少ない設置場所の選定、設置場所への遮蔽物の設置その他の適切な措置を講じたものであること。</u></p> <p>(ii) 適合性</p> <p><u>基本方針については、「2.3.3 環境条件等」に示す。</u></p> <p><u>号炉間電力融通電気設備の系統構成に操作が必要な可搬型機器の接続場所を表3.14-108に示す。これらの操作場所は、想定される事故時における放射線量が高くなるおそれが少ないため、設置場所で操作可能な設計とする。</u></p> <p style="text-align: right;">(57-2)</p> <p style="text-align: center;"><u>表 3.14-108 操作対象機器設置場所</u></p> <table border="1" data-bbox="157 1010 923 1241"> <thead> <tr> <th>機器名称</th> <th>接続先の機器名称</th> <th>接続場所</th> </tr> </thead> <tbody> <tr> <td rowspan="2">号炉間融通電力ケーブル (可搬型)</td> <td>緊急用電源切替箱断路器 (他号炉)</td> <td>コントロール建屋地上 2階</td> </tr> <tr> <td>緊急用電源切替箱断路器 (自号炉)</td> <td>コントロール建屋地上 2階</td> </tr> </tbody> </table> <p>(5) 保管場所 (設置許可基準規則第43条第3項五)</p> <p>(i) 要求事項</p> <p><u>地震、津波その他の自然現象又は故意による大型航空機の衝突その他のテロリズムによる影響、設計基準事故対処設備及び重大事故等対処設備の配置その他の条件を考慮した上で常設重大事故等対処設備と異なる保管場所に保管すること。</u></p> <p>(ii) 適合性</p> <p><u>基本方針については、「2.3.1 多様性、位置的分散、悪影響防止等」に示す。</u></p>	機器名称	接続先の機器名称	接続場所	号炉間融通電力ケーブル (可搬型)	緊急用電源切替箱断路器 (他号炉)	コントロール建屋地上 2階	緊急用電源切替箱断路器 (自号炉)	コントロール建屋地上 2階			<p>・設備の相違</p> <p>【柏崎6/7】</p> <p>①の相違</p>
機器名称	接続先の機器名称	接続場所									
号炉間融通電力ケーブル (可搬型)	緊急用電源切替箱断路器 (他号炉)	コントロール建屋地上 2階									
	緊急用電源切替箱断路器 (自号炉)	コントロール建屋地上 2階									

柏崎刈羽原子力発電所 6 / 7号炉 (2017. 12. 20 版)	東海第二発電所 (2018. 9. 18 版)	島根原子力発電所 2号炉	備考				
<p>表 3.14-109 のとおり、号炉間電力融通電気設備の系統構成に操作が必要な可搬型機器は、複数の箇所に分散して保管する設計とする。</p> <p style="text-align: right;">(57-2)</p> <p style="text-align: center;">表 3.14-109 操作対象機器保管場所</p> <table border="1" data-bbox="151 516 923 611"> <thead> <tr> <th>機器名称</th> <th>保管場所</th> </tr> </thead> <tbody> <tr> <td>号炉間電力融通ケーブル (可搬型)</td> <td>荒浜側高台保管場所</td> </tr> </tbody> </table> <p>(6) アクセスルートの確保 (設置許可基準規則第 43 条第 3 項六)</p> <p>(i) 要求事項</p> <p>想定される重大事故等が発生した場合において、可搬型重大事故等対処設備を運搬し、又は他の設備の被害状況を把握するため、工場等内の道路及び通路が確保できるよう、適切な措置を講じたものであること。</p> <p>(ii) 適合性</p> <p>基本方針については、「2.3.4 操作性及び試験・検査性」に示す。</p> <p>想定される重大事故等が発生した場合においても、可搬型重大事故等対処設備の運搬、移動に支障をきたすことのないよう、迂回路も考慮して複数のアクセスルートを確保する設計とする。</p> <p>(「可搬型重大事故等対処設備保管場所及びアクセスルート」参照)</p> <p style="text-align: right;">(57-6)</p>	機器名称	保管場所	号炉間電力融通ケーブル (可搬型)	荒浜側高台保管場所			<p>・設備の相違</p> <p>【柏崎 6/7】</p> <p>①の相違</p>
機器名称	保管場所						
号炉間電力融通ケーブル (可搬型)	荒浜側高台保管場所						

柏崎刈羽原子力発電所 6/7号炉 (2017.12.20版)	東海第二発電所 (2018.9.18版)	島根原子力発電所 2号炉	備考
<p>(7) <u>設計基準事故対処設備及び常設重大事故等防止設備との多様性 (設置許可基準規則第43条第3項七)</u></p> <p>(i) <u>要求事項</u></p> <p><u>重大事故防止設備のうち可搬型のものは、共通要因によって、設計基準事故対処設備の安全機能、使用済燃料貯蔵槽の冷却機能若しくは注水機能又は常設重大事故防止設備の重大事故に至るおそれがある事故に対処するために必要な機能と同時にその機能が損なわれるおそれがないよう、適切な措置を講じたものであること。</u></p> <p>(ii) <u>適合性</u></p> <p><u>基本方針については、「2.3.1 多様性、位置的分散、悪影響防止等」に示す。</u></p> <p><u>号炉間電力融通電気設備のうち、号炉間電力融通ケーブル(可搬型)を用いる電力融通については、共通要因によって、設計基準事故対処設備の安全機能と同時に機能が損なわれるおそれがないよう、設計基準事故対処設備である非常用交流電源設備の各機器と表3.14-110のとおり多様性、位置的分散を図る設計とする。</u></p> <p style="text-align: right;"><u>(57-2, 57-3)</u></p>			<p>・設備の相違</p> <p><b>【柏崎6/7】</b></p> <p>①の相違</p>

柏崎刈羽原子力発電所 6/7号炉 (2017.12.20版)				東海第二発電所 (2018.9.18版)	島根原子力発電所 2号炉	備考
表 3.14-110 多重性及び多様性, 位置的分散						・設備の相違 <b>【柏崎 6/7】</b> ①の相違
	設計基準事故対処設備	常設重大事故防止設備	可搬型重大事故防止設備			
	非常用交流電源設備	号炉間電力融通電気設備	号炉間電力融通電気設備			
電源	非常用ディーゼル発電機 ＜原子炉建屋内の原子炉区域外地上 1 階＞	他号炉の電源設備	他号炉の電源設備			
電路	非常用ディーゼル発電機 ～非常用高压母線 C 系 非常用高压母線 D 系 非常用高压母線 E 系	号炉間電力融通ケーブル (常設) ～非常用高压母線 C 系 及び D 系	号炉間電力融通ケーブル (可搬型) ～非常用高压母線 C 系 及び D 系			
電源供給先	非常用高压母線 C 系 非常用高压母線 D 系 非常用高压母線 E 系 ＜いずれも原子炉建屋内の原子炉区域外地下 1 階＞	非常用高压母線 C 系 非常用高压母線 D 系 ＜いずれも原子炉建屋内の原子炉区域外地下 1 階＞	非常用高压母線 C 系 非常用高压母線 D 系 ＜いずれも原子炉建屋内の原子炉区域外地下 1 階＞			

柏崎刈羽原子力発電所 6 / 7号炉 (2017. 12. 20 版)	東海第二発電所 (2018. 9. 18 版)	島根原子力発電所 2号炉	備考
<p>3. 14. 2. 5. 4 その他設備</p> <p>3. 14. 2. 5. 4. 1 号炉間連絡ケーブル</p> <p>3. 14. 2. 5. 4. 1. 1 設備概要</p> <p>外部電源及び非常用直流電源喪失後、他号炉の<u>非常用モータ・コントロール・センタ</u>から自号炉の<u>非常用モータ・コントロール・センタ</u>に電源供給することで、非常用ディーゼル発電機の起動に必要な制御電源を確保できるように、号炉間連絡ケーブルを設ける。なお、本設備は事業者の自主的な取り組みで設置するものである。</p>		<p>3. 14. 2. 5 号炉間電力融通電気設備 (自主対策設備)</p> <p>3. 14. 2. 5. 1 号炉間電力融通ケーブル</p> <p>3. 14. 2. 5. 1. 1 設備概要</p> <p><u>設計基準事故対処設備の交流電源喪失 (全交流動力電源喪失)、及び重大事故等対処設備の電源喪失 (代替交流電源喪失) により、重大事故に至る恐れがある事故が発生した場合において、炉心の著しい損傷、原子炉格納容器の破損、燃料プール内の燃料体等の著しい損傷及び運転停止中原子炉内燃料体の著しい損傷を防止するために、1号炉の非常用ディーゼル発電機から自号炉の非常用所内電気設備に電源供給できるように、号炉間電力融通ケーブルを設ける。なお、本設備は事業者の自主的な取り組みで設置するものである。</u></p> <p>3. 14. 2. 5. 2 号炉間連絡ケーブル</p> <p>3. 14. 2. 5. 2. 1 設備概要</p> <p><u>外部電源及び非常用直流電源喪失後、1号炉の非常用コントロールセンタから自号炉の非常用コントロールセンタに電源供給することで、非常用ディーゼル発電機の起動に必要な制御電源を確保できるように、号炉間連絡ケーブルを設ける。なお、本設備は事業者の自主的な取り組みで設置するものである。</u></p>	<p>・自主対策設備の相違 【柏崎 6/7, 東海第二】 ①の相違</p> <p>・自主対策設備の相違 【東海第二】 ①の相違</p>