

実線・・・設備運用又は体制等の相違（設計方針の相違）
 波線・・・記載表現、設備名称の相違（実質的な相違なし）

まとめ資料比較表〔第57条：電源設備（補足説明資料）〕

柏崎刈羽原子力発電所 6 / 7号炉 (2017. 12. 20 版)	島根原子力発電所 2号炉	備考
<p style="text-align: center;">57 条 電源設備</p> <p style="text-align: center;">目次</p> <p>57-1 SA 設備基準適合性 一覧表</p> <p>57-2 配置図</p> <p>57-3 系統図</p> <p>57-4 試験及び検査</p> <p>57-5 容量設定根拠</p> <p>57-6 アクセスルート図</p> <p>57-7 設計基準事故対処設備と重大事故等対処設備のバウンダリ系統図</p> <p>57-8 <u>電源車接続に関する説明書</u></p> <p>57-9 代替電源設備について</p> <p>57-10 全交流動力電源喪失対策設備について（直流電源設備について）</p> <p>57-11 燃料補給に関する補足説明資料</p> <p><u>57-12 常設代替交流電源設備のタイラインの運用</u></p>	<p style="text-align: center;">57 条 電源設備</p> <p style="text-align: center;">目次</p> <p>57-1 S A設備基準適合性一覧表</p> <p>57-2 配置図</p> <p>57-3 系統図</p> <p>57-4 試験及び検査</p> <p>57-5 容量設定根拠</p> <p>57-6 アクセスルート図</p> <p>57-7 設計基準事故対処設備と重大事故等対処設備のバウンダリ系統図</p> <p>57-8 <u>高圧発電機車接続に関する説明書</u></p> <p>57-9 代替電源設備について</p> <p>57-10 全交流動力電源喪失対策設備について（直流電源設備について）</p> <p>57-11 燃料補給に関する補足説明資料</p>	<p style="text-align: center;">備考</p> <p>・運用の相違</p>

柏崎刈羽原子力発電所 6 / 7号炉 (2017. 12. 20 版)	島根原子力発電所 2号炉	備考
<p data-bbox="549 661 875 735">57-1 SA 設備基準適合性 一覧表</p>	<p data-bbox="1706 661 2033 735">57-1 S A設備基準適合性 一覧表</p>	

表 57-1-1 電源設備一覽

電源車	3.14.2.1 可搬型代替 交流電源設備 主要設備	3.14.2.2 常設代替 交流電源設備 主要設備	3.14.2.3 所内蓄電式 直流通電源設備 主要設備	3.14.2.4 可搬型 直流通電源設備 主要設備	3.14.2.5 号炉間電力 融通電源設備 主要設備	3.14.2.6 代替所内 電気設備 主要設備	3.14.3.1 非常用交流 電源設備 主要設備	3.14.3.2 非常用直流通 電源設備 主要設備	3.14.3.3 燃料補給 設備 主要設備
電源車	主要設備	主要設備	—	—	—	—	—	—	—
軽油タンク	主要設備	主要設備	—	—	—	—	—	—	—
タンクローリ(4kl)	主要設備	主要設備	—	—	—	—	—	—	—
第一ガスタービン発電機	—	主要設備	—	—	—	—	—	—	—
タンクローリ(16kl)	—	主要設備	—	—	—	—	—	—	—
第一ガスタービン発電機用燃料タンク	—	主要設備	—	—	—	—	—	—	—
第一ガスタービン発電機用燃料移送ポンプ	—	主要設備	—	—	—	—	—	—	—
直流125V蓄電池A	—	—	主要設備	—	—	—	—	—	—
直流125V蓄電池A-2	—	—	主要設備	—	—	—	—	—	—
AM用直流125V蓄電池	—	—	主要設備	—	—	—	—	—	—
直流125V充電器A	—	—	主要設備	—	—	—	—	—	—
直流125V充電器A-2	—	—	主要設備	—	—	—	—	—	—
AM用直流125V充電器	—	—	主要設備	—	—	—	—	—	—
号炉間電力融通ケーブル(常設)	—	—	—	—	—	—	—	—	—
号炉間電力融通ケーブル(可搬型)	—	—	—	—	—	—	—	—	—
緊急用断路器	—	—	—	—	—	—	—	—	—
緊急用電源切替箱断路器	—	—	—	—	—	—	—	—	—
緊急用電源切替箱接続装置	—	—	—	—	—	—	—	—	—
非常用高圧母線C系	—	—	—	—	—	—	—	—	—
非常用高圧母線D系	—	—	—	—	—	—	—	—	—
AM用動力変圧器	—	—	—	—	—	—	—	—	—
AM用MCC	—	—	—	—	—	—	—	—	—
AM用切替盤	—	—	—	—	—	—	—	—	—
AM用操作盤	—	—	—	—	—	—	—	—	—
非常用アークセラー発電機	—	—	—	—	—	—	—	—	—
燃料移送ポンプ	—	—	—	—	—	—	—	—	—
燃料ダイタンク	—	—	—	—	—	—	—	—	—
直流125V蓄電池B	—	—	—	—	—	—	—	—	—
直流125V蓄電池C	—	—	—	—	—	—	—	—	—
直流125V蓄電池D	—	—	—	—	—	—	—	—	—
直流125V充電器B	—	—	—	—	—	—	—	—	—
直流125V充電器C	—	—	—	—	—	—	—	—	—
直流125V充電器D	—	—	—	—	—	—	—	—	—
直流通電源設備	—	—	—	—	—	—	—	—	—
第二代替交流電源設備	—	—	—	—	—	—	—	—	—
直流通電車	—	—	—	—	—	—	—	—	—
号炉間連絡ケーブル	—	—	—	—	—	—	—	—	—
荒浜側緊急用高圧母線	—	—	—	—	—	—	—	—	—
大津側緊急用高圧母線	—	—	—	—	—	—	—	—	—

第57-1-1表 電源設備一覽

高圧発電機	3.14.2.1 可搬型代替 交流電源設備 主要設備	3.14.2.2 常設代替 交流電源設備 主要設備	3.14.2.3 所内蓄電式 直流通電源設備 主要設備	3.14.2.4 可搬型 直流通電源設備 主要設備	3.14.2.5 号炉間電力 融通電源設備 主要設備	3.14.3.1 非常用交流 電源設備 主要設備	3.14.3.2 非常用直流通 電源設備 主要設備	3.14.3.3 燃料補給 設備 主要設備
高圧発電機	主要設備	主要設備	—	—	—	—	—	—
ガスローリ	主要設備	主要設備	—	—	—	—	—	—
タンクローリ	主要設備	主要設備	—	—	—	—	—	—
第一ガスタービン発電機	—	主要設備	—	—	—	—	—	—
タンクローリ(16kl)	—	主要設備	—	—	—	—	—	—
第一ガスタービン発電機用燃料移送ポンプ	—	主要設備	—	—	—	—	—	—
直流125V蓄電池A	—	—	主要設備	—	—	—	—	—
直流125V蓄電池A-2	—	—	主要設備	—	—	—	—	—
AM用直流125V蓄電池	—	—	主要設備	—	—	—	—	—
直流125V充電器A	—	—	主要設備	—	—	—	—	—
直流125V充電器A-2	—	—	主要設備	—	—	—	—	—
AM用直流125V充電器	—	—	主要設備	—	—	—	—	—
号炉間電力融通ケーブル(常設)	—	—	—	—	—	—	—	—
号炉間電力融通ケーブル(可搬型)	—	—	—	—	—	—	—	—
緊急用断路器	—	—	—	—	—	—	—	—
緊急用電源切替箱断路器	—	—	—	—	—	—	—	—
緊急用電源切替箱接続装置	—	—	—	—	—	—	—	—
非常用高圧母線C系	—	—	—	—	—	—	—	—
非常用高圧母線D系	—	—	—	—	—	—	—	—
AM用動力変圧器	—	—	—	—	—	—	—	—
AM用MCC	—	—	—	—	—	—	—	—
AM用切替盤	—	—	—	—	—	—	—	—
AM用操作盤	—	—	—	—	—	—	—	—
非常用アークセラー発電機	—	—	—	—	—	—	—	—
燃料移送ポンプ	—	—	—	—	—	—	—	—
燃料ダイタンク	—	—	—	—	—	—	—	—
直流125V蓄電池B	—	—	—	—	—	—	—	—
直流125V蓄電池C	—	—	—	—	—	—	—	—
直流125V蓄電池D	—	—	—	—	—	—	—	—
直流125V充電器B	—	—	—	—	—	—	—	—
直流125V充電器C	—	—	—	—	—	—	—	—
直流125V充電器D	—	—	—	—	—	—	—	—
直流通電源設備	—	—	—	—	—	—	—	—
第二代替交流電源設備	—	—	—	—	—	—	—	—
直流通電車	—	—	—	—	—	—	—	—
号炉間連絡ケーブル	—	—	—	—	—	—	—	—
荒浜側緊急用高圧母線	—	—	—	—	—	—	—	—
大津側緊急用高圧母線	—	—	—	—	—	—	—	—

・設備の相違

柏崎刈羽原子力発電所 6号及び7号炉
SA 設備基準適合性 一覧表 (可搬型)

第57条：電源設備		電源車	類型化区分		
第43条	第1項	環境条件における健全性	環境温度・湿度・圧力/屋外の天候/放射線	屋外設備	D
			荷重	(有効に機能を発揮する)	-
			海水	(海水を通水しない)	対象外
			他設備からの影響	(周辺機器等からの悪影響により機能を失うおそれがない)	-
			電磁的障害	(電磁波により機能が損なわれない)	-
			関連資料	57-2 配置図	
		第2号	操作性	足場の確保, 設備の運搬, 設置, 操作スイッチ操作, 接続作業	Ba, Bc, Bd, Bg
			関連資料	57-2 配置図, 57-3 系統図	
		第3号	試験・検査 (検査性, 系統構成・外部入力)	内燃機関, 発電機	G, H
			関連資料	57-4 試験及び検査	
	第4号	代替性	本来の用途として使用一切替必要	Ba	
		関連資料	57-3 系統図		
	第5号	悪影響防止	系統設計	通常時は隔離又は分離	Ab
			その他(飛散物)	対象外	対象外
	関連資料		57-3 系統図, 57-7 SAバウンダリ系統図		
	第6号	設置場所	現場(設置場所)で操作可能	Aa	
		関連資料	57-2 配置図		
	第3項	第1号	可搬SAの容量	原子炉建屋の外から水又は電力を供給する可搬型設備	A
			関連資料	57-5 容量設定根拠	
		第2号	可搬SAの接続性	ボルト・ネジ接続, より簡便な接続	A, C
関連資料			57-2 配置図, 57-8 電源車接続図		
第3号		異なる複数の接続箇所の確保	複数の機能で同時に使用	Aa	
		関連資料	57-2 配置図		
第4号		設置場所	(放射線量の高くなるおそれの少ない場所を選定)	-	
		関連資料	57-2 配置図		
第5号		保管場所	屋外(共通要因の考慮対象設備あり)	Ba	
		関連資料	57-2 配置図		
第6号	アクセスルート	屋外アクセスルートの確保	B		
	関連資料	57-6 アクセスルート図			
第7号	共通要因故障防止	環境条件, 自然現象, 外部人為事象, 溢水, 火災	防止設備-対象(代替対象DB設備あり)-屋外	Ab	
		サポート系要因	対象(サポート系あり)-異なる駆動源又は冷却源	Ca	
関連資料		57-2 配置図, 57-3 系統図, 57-9 交流電源			

島根原子力発電所 2号炉 SA 設備基準適合性 一覧表 (可搬型)

57条：電源設備		高压発電機車	類型化区分		
第43条	第1項	環境条件における健全性	環境温度・湿度・圧力/屋外の天候/放射線	屋外設備	D
			荷重	(有効に機能を発揮する)	-
			海水	(海水を通水しない)	対象外
			電磁的障害	(電磁波により機能が損なわれない)	-
			周辺機器等からの悪影響	(周辺機器等からの悪影響により機能を失うおそれがない)	-
			関連資料	57-2 配置図	
		第2号	操作性	設備の運搬・設置, 操作スイッチ操作, 接続作業	Bc, Bd, Bg
			関連資料	57-2 配置図, 57-3 系統図	
		第3号	試験・検査 (検査性, 系統構成・外部入力)	内燃機関, 発電機	G, H
			関連資料	57-4 試験及び検査	
	第4号	切り替え性	本来の用途として使用一切替操作が必要	Ba	
		関連資料	57-3 系統図		
	第5号	悪影響防止	系統設計	通常時は隔離又は分離	Ab
			その他(飛散物)	対象外	対象外
	関連資料		57-3 系統図, 57-7 バウンダリ系統図		
	第6号	設置場所	現場操作(設置場所)	Aa	
		関連資料	57-2 配置図		
	第3項	第1号	可搬型 SA の容量	原子炉建屋の外から水又は電力を供給する設備	A
			関連資料	57-5 容量設定根拠	
		第2号	可搬型 SA の接続性	より簡便な接続	C
関連資料			57-2 配置図, 57-8 高压発電機車接続図		
第3号		異なる複数の接続箇所の確保	複数の機能で同時使用	Aa	
		関連資料	57-2 配置図		
第4号	設置場所	(放射線の高くなるおそれの少ない場所を選定)	-		
	関連資料	57-2 配置図			
第5号	保管場所	屋外(共通要因の考慮対象設備あり)	Ba		
	関連資料	57-2 配置図			
第6号	アクセスルート	屋外アクセスルートの確保	B		
	関連資料	57-6 アクセスルート図			
第7号	共通要因故障防止	環境条件, 自然現象, 外部人為事象, 溢水, 火災	防止設備-対象(代替対象DB設備あり)-屋外	Ab	
		サポート系要因	対象(サポート系あり)-異なる駆動源又は冷却源	Ca	
関連資料		57-2 配置図, 57-3 系統図, 57-9 交流電源			

・設備の相違

柏崎刈羽原子力発電所 6号及び7号炉
SA設備基準適合性 一覧表 (常設)

第57条：電源設備		軽油タンク	類型化区分		
第43条	第1項	環境条件における健全性	環境温度・湿度・圧力／ 屋外の天候／放射線	屋外設備	D
			荷重	(有効に機能を発揮する)	—
			海水	(海水を通水しない)	対象外
			他設備からの影響	(周辺機器等からの悪影響により機能を失うおそれがない)	—
			電磁的障害	(電磁波により機能が損なわれない)	—
			関連資料	57-2 配置図, 57-3 系統図	
			第2号	操作性	弁操作, 接続作業
	関連資料	57-2 配置図, 57-3 系統図			
	第3号	試験・検査 (検査性、系統構成・外部入力)	容器(タンク類)	C	
		関連資料	57-4 試験及び検査		
	第4号	切替性	本来の用途以外の用途として使用するため、切替操作が必要	A	
		関連資料	57-3 系統図		
	第5号	悪影響防止	系統設計	通常時は隔離又は分離	Aa
			その他(飛散物)	対象外	対象外
	関連資料	57-3 系統図, 57-7 SAバウンダリ系統図			
	第6号	設置場所	現場(設置場所)で操作可能	Aa	
		関連資料	57-2 配置図		
	第2項	第1号	常設SAの容量	設計基準対象施設の系統及び機器の容量等が十分	B
			関連資料	57-5 容量設定根拠	
		第2号	共用の禁止	共用する設備	A
	関連資料		—		
	第3号	共通要因故障防止	環境条件、自然現象、外部人為事象、溢水、火災	防止設備-対象(代替対象DB設備あり)-屋外	Ab
			サポート系故障	(サポート系なし)	対象外
		関連資料	57-2 配置図, 57-3 系統図		

島根原子力発電所 2号炉 SA設備基準適合性 一覧表 (常設)

57条：電源設備		ガスタービン発電機用軽油タンク	類型化区分		
第43条	第1項	環境条件における健全性	環境温度・湿度・圧力／ 屋外の天候／放射線	屋外設備	D
			荷重	(有効に機能を発揮する)	—
			海水	海水を通水しない	対象外
			電磁的障害	(電磁波により機能が損なわれない)	—
			周辺機器等からの悪影響	(周辺機器等からの悪影響により機能を失うおそれがない)	—
			関連資料	57-2 配置図, 57-3 系統図	
			第2号	操作性	弁操作, 接続作業
		関連資料		57-2 配置図, 57-3 系統図	
		第3号	試験・検査 (検査性、系統構成・外部入力)	容器(タンク類)	C
			関連資料	57-4 試験及び検査	
		第4号	切り替え性	本来の用途として使用一切替操作が必要	Ba
			関連資料	57-3 系統図	
	第5号	悪影響防止	系統設計	他設備から独立	Ac
			その他(飛散物)	対象外	対象外
	関連資料	57-2 配置図, 57-3 系統図			
	第6号	設置場所	現場操作(設置場所)	Aa	
		関連資料	57-2 配置図		
	第2項	第1号	常設SAの容量	重大事故等への対処を本来の目的として設置するもの	A
			関連資料	57-5 容量設定根拠	
		第2号	共用の禁止	共用しない設備	対象外
	関連資料		—		
	第3号	共通要因故障防止	環境条件、自然現象、外部人為事象、溢水、火災	防止設備-対象(代替対象DB設備あり)-屋外	Ab
			サポート系要因	対象外(サポート系なし)	—
		関連資料	57-2 配置図, 57-3 系統図		

備考
・設備の相違

柏崎刈羽原子力発電所 6号及び7号炉
SA設備基準適合性 一覧表 (可搬型)

第57条：電源設備		タンクローリ (4kL)	類型化区分
第1項	環境条件における健全性	環境温度・湿度・圧力／ 屋外の天候／放射線	屋外設備
		荷重	(有効に機能を発揮する)
		海水	(海水を通水しない)
		他設備からの影響	(周辺機器等からの悪影響により機能を失うおそれがない)
		電磁的障害	(電磁波により機能が損なわれない)
		関連資料	57-2 配置図, 57-3 系統図
		操作性	設備の運搬, 設置, 操作スイッチ操作, 弁操作, 接続作業
	第2号	関連資料	57-2 配置図, 57-3 系統図
		試験・検査 (検査性, 系統構成・外部入力)	容器(タンク類)
	第3号	関連資料	57-4 試験及び検査
		切替性	本来の用途として使用一切不要
	第4号	関連資料	57-3 系統図
悪影響防止		系統設計	通常時は隔離又は分離
	その他(飛散物)	対象外	
第5号	関連資料	57-3 系統図, 57-7 SAバウンダリ系統図	
	設置場所	現場(設置場所)で操作可能	
第6号	関連資料	57-2 配置図	
	可搬SAの容量	その他設備	
第1号	関連資料	57-5 容量設定根拠, 57-11 燃料補給に関する説明資料	
	可搬SAの接続性	専用の接続	
第2号	関連資料	57-2 配置図	
	異なる複数の接続箇所の確保	対象外	
第3号	関連資料	-	
	設置場所	(放射線の高くなるおそれの少ない場所を選定)	
第4号	関連資料	57-2 配置図	
	保管場所	屋外(共通要因の考慮対象設備あり)	
第5号	関連資料	57-2 配置図	
	アクセスルート	屋外アクセスルートの確保	
第6号	関連資料	57-6 アクセスルート図	
	共通要因故障防止	環境条件, 自然現象, 外部人為事象, 溢水, 火災	防止設備-対象(代替対象DB設備あり)-屋外
サポート系要因		サポート系なし	
第7号	関連資料	57-2 配置図, 57-3 系統図, 57-9 交流電源	

島根原子力発電所 2号炉 SA設備基準適合性 一覧表 (可搬型)

57条：電源設備		タンクローリ	類型化区分
第1項	環境条件における健全性	環境温度・湿度・圧力／ 屋外の天候／放射線	屋外設備
		荷重	(有効に機能を発揮する)
		海水	(海水を通水しない)
		電磁的障害	(電磁波により機能が損なわれない)
		周辺機器等からの悪影響	(周辺機器等からの悪影響により機能を失うおそれがない)
		関連資料	57-2 配置図, 57-3 系統図
	第2号	操作性	設備の運搬・設置, 操作スイッチ操作, 弁操作, 接続作業
		関連資料	57-2 配置図, 57-3 系統図
	第3号	試験・検査 (検査性, 系統構成・外部入力)	容器(タンク類)
		関連資料	57-4 試験及び検査
	第4号	切り替え性	本来の用途として使用一切操作が不要
		関連資料	57-3 系統図
第5号	悪影響防止	系統設計	通常時は隔離又は分離
		その他(飛散物)	対象外
第6号	設置場所	現場操作(設置場所)	
	関連資料	57-2 配置図	
第1号	可搬型SAの容量	その他設備	
	関連資料	57-5 容量設定根拠, 57-11 燃料補給に関する説明資料	
第2号	可搬型SAの接続性	専用の接続	
	関連資料	57-2 配置図	
第3号	異なる複数の接続箇所の確保	対象外	
	関連資料	-	
第4号	設置場所	(放射線の高くなるおそれの少ない場所を選定)	
	関連資料	57-2 配置図	
第5号	保管場所	屋外(共通要因の考慮対象設備あり)	
	関連資料	57-2 配置図	
第6号	アクセスルート	屋外アクセスルートの確保	
	関連資料	57-6 アクセスルート図	
第7号	共通要因故障防止	環境条件, 自然現象, 外部人為事象, 溢水, 火災	防止設備-対象(代替対象DB設備あり)-屋外
		サポート系要因	サポート系なし
第7号	関連資料	57-2 配置図, 57-3 系統図, 57-9 交流電源	

・設備の相違

柏崎刈羽原子力発電所 6号及び7号炉

SA設備基準適合性一覧表(常設)

第57条：電源設備		第一ガスタービン発電機	類型化区分		
第43条	第1項	環境条件における健全性	環境温度・湿度・圧力／ 屋外の天候／放射線	屋外設備	D
			荷重	(有効に機能を発揮する)	—
			海水	(海水を通水しない)	対象外
			他設備からの影響	(周辺機器等からの悪影響により機能を失うおそれがない)	—
			電磁的障害	(電磁波により機能が損なわれない)	—
			関連資料	57-2 配置図	
			第2号	操作性	操作スイッチ操作
	関連資料	57-2 配置図, 57-3 系統図			
	第3号	試験・検査 (検査性、系統構成・外部入力)	内燃機関, 発電機	G, H	
		関連資料	57-4 試験及び検査		
	第4号	切替性	本来の用途として使用一切替必要	Ba	
		関連資料	57-3 系統図		
	第5号	悪影響防止	系統設計	弁等の操作で系統構成	Aa
			その他(飛散物)	高速回転機器	Bb
			関連資料	57-3 系統図, 57-7 SAバウンダリ系統図	
	第6号	設置場所	中央制御室で操作可能	B	
		関連資料	57-2 配置図		
	第2項	第1号	常設SAの容量	重大事故等への対処を本来の目的として設置するもの	A
			関連資料	57-5 容量設定根拠	
		第2号	共用の禁止	共用する設備	A
			関連資料	57-13 常設代替交流電源設備の共用	
			共通要因故障防止	環境条件、自然現象、外部人為事象、溢水、火災	防止設備-対象(代替対象DB設備あり)-屋外
	サポート系故障	対象(サポート系あり)-異なる駆動源又は冷却源		Ca	
	関連資料	57-2 配置図, 57-3 系統図, 57-9 交流電源			

島根原子力発電所 2号炉 SA設備基準適合性一覧表(常設)

57条：電源設備		ガスタービン発電機	類型化区分		
第43条	第1項	環境条件における健全性	環境温度・湿度・圧力／ 屋外の天候／放射線	その他の建物内設備	C
			荷重	(有効に機能を発揮する)	—
			海水	海水を通水しない	対象外
			電磁的障害	(電磁波により機能が損なわれない)	—
			周辺機器等からの悪影響	(周辺機器等からの悪影響により機能を失うおそれがない)	—
			関連資料	57-2 配置図	
		第2号	操作性	中央制御室操作 操作スイッチ操作	A B d
			関連資料	57-2 配置図, 57-3 系統図	
		第3号	試験・検査 (検査性、系統構成・外部入力)	内燃機関, 発電機	G, H
			関連資料	57-4 試験及び検査	
		第4号	切り替え性	本来の用途として使用一切替操作が必要	B a
	関連資料		57-3 系統図		
	第5号	悪影響防止	系統設計	弁等の操作で系統構成	A a
			その他(飛散物)	高速回転機器	B b
			関連資料	57-3 系統図, 57-7 バウンダリ系統図	
	第6号	設置場所	現場操作(設置場所) 中央制御室操作	A a B	
		関連資料	57-2 配置図		
	第2項	第1号	常設SAの容量	重大事故等への対処を本来の目的として設置するもの	A
			関連資料	57-5 容量設定根拠	
		第2号	共用の禁止	共用しない設備	対象外
			関連資料	—	
			共通要因故障防止	環境条件、自然現象、外部人為事象、溢水、火災	防止設備-対象(代替対象DB設備あり)-屋内
	サポート系要因	対象(サポート系あり)-異なる駆動源又は冷却源		C a	
	関連資料	57-2 配置図, 57-3 系統図, 57-9 交流電源			

・設備の相違

柏崎刈羽原子力発電所 6号及び7号炉
SA 設備基準適合性 一覧表 (可搬型)

・設備の相違

第57条：電源設備		タンクローリ (16kL)	類型化区分		
第43条	第1項	環境条件における健全性	環境温度・湿度・圧力／ 屋外の天候／放射線	屋外設備	D
			荷重	(有効に機能を発揮する)	—
			海水	(海水を通水しない)	対象外
			他設備からの影響	(周辺機器等からの悪影響により機能を失うおそれがない)	—
			電磁的障害	(電磁波により機能が損なわれない)	—
			関連資料	57-2 配置図, 57-3 系統図	
		第2号	操作性	設備の運搬, 設置, 操作スイッチ操作, 弁操作, 接続作業	Bc, Bd, Bf, Bg
			関連資料	57-2 配置図, 57-3 系統図	
		第3号	試験・検査 (検査性、系統構成・外部入力)	容器(タンク類)	C
			関連資料	57-4 試験及び検査	
		第4号	代替性	本来の用途として使用一切不要	Bb
			関連資料	57-3 系統図	
	第5号	悪影響防止	系統設計	通常時は隔離又は分離	Ab
			その他(飛散物)	対象外	対象外
		関連資料	57-3 系統図, 57-7 SA/バウンダリ系統図		
	第6号	設置場所	現場 (設置場所) で操作可能	Aa	
		関連資料	57-2 配置図		
	第3項	第1号	可搬SAの容量	その他設備	C
			関連資料	57-5 容量設定根拠, 57-11燃料補給に関する説明資料	
		第2号	可搬SAの接続性	専用の接続	D
			関連資料	57-2 配置図	
		第3号	異なる複数の接続箇所の確保	対象外	対象外
			関連資料	—	
		第4号	設置場所	(放射線量の高くなるおそれの少ない場所を選定)	—
関連資料			57-2 配置図		
第5号		保管場所	屋外(共通要因の考慮対象設備あり)	Ba	
		関連資料	57-2 配置図		
第6号		アクセスルート	屋外アクセスルートの確保	B	
		関連資料	57-6 アクセスルート図		
第7号	共通要因故障防止	環境条件、自然現象、外部人為事象、溢水、火災	防止設備-対象(代替対象DG設備あり)-屋外	Ab	
		サポート系要因	サポート系なし	対象外	
	関連資料	57-2 配置図, 57-3 系統図, 57-9 交流電源			

柏崎刈羽原子力発電所 6号及び7号炉
SA設備基準適合性 一覧表 (常設)

第57条：電源設備		第一ガスタービン発電機用燃料タンク	類型化区分		
第43条	第1項	環境条件における健全性	環境温度・湿度・圧力／ 屋外の天候／放射線	屋外設備	D
			荷重	(有効に機能を発揮する)	-
			海水	(海水を通水しない)	対象外
			他設備からの影響	(周辺機器等からの悪影響により機能を失うおそれがない)	-
			電磁的障害	(電磁波により機能が損なわれない)	-
			関連資料	57-2 配置図	
			第2号	操作性	弁操作, 接続作業
	関連資料	57-2 配置図, 57-3 系統図			
	第3号	試験・検査 (検査性, 系統構成・外部入力)	容器(タンク類)	C	
		関連資料	57-4 試験及び検査		
	第4号	切替性	本来の用途として使用一切替不要	Bb	
		関連資料	57-3 系統図		
	第5号	悪影響防止	系統設計	弁等の操作で系統構成	Aa
			その他(飛散物)	対象外	対象外
			関連資料	57-3 系統図, 57-7 SAバウンダリ系統図	
	第6号	設置場所	現場(設置場所)で操作可能	Aa	
		関連資料	57-2 配置図		
	第2項	第1号	常設SAの容量	重大事故等への対処を本来の目的として設置するもの	A
関連資料			57-5 容量設定根拠		
第2号		共用の禁止	共用する設備	A	
		関連資料	57-13 常設代替交流電源設備の共用		
第3号		共通要因故障防止	環境条件, 自然現象, 外部人為事象, 溢水, 火災	防止設備-対象(代替対象DB設備あり)-屋外	Ab
			サポート系故障	(サポート系なし)	対象外
関連資料	57-2 配置図, 57-3 系統図				

島根原子力発電所 2号炉 SA設備基準適合性 一覧表 (常設)

57条：電源設備		ガスタービン発電機用サービスタンク	類型化区分			
第43条	第1項	環境条件における健全性	環境温度・湿度・圧力／ 屋外の天候／放射線	その他の建物内設備	C	
			荷重	(有効に機能を発揮する)	-	
			海水	海水を通水しない	対象外	
			電磁的障害	(電磁波により機能が損なわれない)	-	
			周辺機器等からの悪影響	(周辺機器等からの悪影響により機能を失うおそれがない)	-	
			関連資料	57-2 配置図, 57-3 系統図		
		第2号	操作性	操作不要	-	
			関連資料	-		
		第3号	試験・検査 (検査性, 系統構成・外部入力)	容器(タンク類)	C	
			関連資料	57-4 試験及び検査		
		第4号	切り替え性	本来の用途として使用一切替操作が不要	B b	
			関連資料	57-3 系統図		
	第5号	悪影響防止	系統設計	他設備から独立	A c	
			その他(飛散物)	対象外	対象外	
			関連資料	57-2 配置図, 57-3 系統図		
	第6号	設置場所	対象外(操作不要)	対象外		
		関連資料	-			
	第2項	第1号	常設SAの容量	重大事故等への対処を本来の目的として設置するもの	A	
			関連資料	57-5 容量設定根拠		
		第2号	共用の禁止	共用しない設備	対象外	
			関連資料	-		
		第3号	共通要因故障防止	環境条件, 自然現象, 外部人為事象, 溢水, 火災	防止設備-対象(代替対象DB設備あり)-屋内	A a
				サポート系要因	対象外(サポート系なし)	-
	関連資料	57-2 配置図, 57-3 系統図				

備考
・設備の相違

柏崎刈羽原子力発電所 6号及び7号炉

SA 設備基準適合性 一覧表 (常設)

・設備の相違

第57条：電源設備		第一ガスタービン発電機用燃料移送ポンプ	類型化区分		
第43条	第1項	環境条件における健全性	屋外設備	D	
		荷重	(有効に機能を発揮する)	—	
		海水	(海水を通水しない)	対象外	
		他設備からの影響	(周辺機器等からの悪影響により機能を失うおそれがない)	—	
		電磁的障害	(電磁波により機能が損なわれない)	—	
		関連資料	57-2 配置図		
		第2号	操作性	操作スイッチ操作	Bd
		関連資料	57-2 配置図, 57-3 系統図		
	第3号	試験・検査 (検査性、系統構成・外部入力)	ポンプ	A	
		関連資料	57-4 試験及び検査		
	第4号	切替性	本来の用途として使用一切替不要	Bb	
		関連資料	57-3 系統図		
	第5号	悪影響防止	系統設計	弁等の操作で系統構成	Aa
			その他(飛散物)	高速回転機器	Bb
			関連資料	57-3 系統図, 57-7 SAバウンダリ系統図	
	第6号	設置場所	現場(設置場所)で操作可能	Aa	
		関連資料	57-2 配置図		
	第2項	第1号	常設SAの容量	重大事故等への対処を本来の目的として設置するもの	A
			関連資料	57-5 容量設定根拠	
		第2号	共用の禁止	共用する設備	A
			関連資料	57-13 常設代替交流電源設備の共用	
		第3号	共通要因故障防止	環境条件、自然現象、外部人為事象、溢水、火災	防止設備-対象(代替対象DB設備あり)-屋外
			サポート系故障	対象(サポート系あり)-異なる駆動源又は冷却源	Ca
	関連資料		57-2 配置図, 57-3 系統図		

島根原子力発電所 2号炉 SA設備基準適合性 一覧表 (常設)

・設備の相違

57条：電源設備				ガスタービン発電機用燃料移送ポンプ		類型化 区分
第43条	第1項	第1号	環境条件における健全性	環境温度・湿度・圧力/ 屋外の天候/放射線	その他の建物内設備	C
				荷重	(有効に機能を発揮する)	-
				海水	海水を通水しない	対象外
				電磁的障害	(電磁波により機能が損なわれない)	-
				周辺機器等からの悪影響	(周辺機器等からの悪影響により機能を失うおそれがない)	-
				関連資料	57-2 配置図	
		第2号	操作性	操作不要	-	
		第3号	試験・検査 (検査性, 系統構成・外部入力)	ポンプ	A	
		第4号	切り替え性	本来の用途として使用一切替操作が不要	B b	
		第5号	悪影響防止	系統設計	他設備から独立	A c
	その他(飛散物)			高速回転機器	B b	
	関連資料			57-2 配置図, 57-3 系統図		
	第6号	設置場所	対象外(操作不要)	対象外		
	第2項	第1号	常設SAの容量	重大事故等への対処を本来の目的として設置するもの	A	
			関連資料	57-5 容量設定根拠		
		第2号	共用の禁止	共用しない設備	対象外	
			関連資料	-		
		第3号	共通要因故障防止	環境条件, 自然現象, 外部人為事象, 溢水, 火災	防止設備-対象(代替対象DB設備あり)-屋内	A a
				サポート系要因	対象(サポート系あり)-異なる駆動源又は冷却源	C a
				関連資料	57-2 配置図, 57-3 系統図	

柏崎刈羽原子力発電所 6号及び7号炉
SA設備基準適合性 一覧表 (常設)

第57条：電源設備		直流125V蓄電池A	類型化区分		
第43条	第1項	環境条件における健全性	環境温度・湿度・圧力／ 屋外の天候／放射線	その他の建屋内設備	C
			荷重	(有効に機能を発揮する)	-
			海水	(海水を通水しない)	対象外
			他設備からの影響	(周辺機器等からの悪影響により機能を失うおそれがない)	-
			電磁的障害	(電磁波により機能が損なわれない)	-
			関連資料	57-2 配置図	
			第2号	操作性	操作不要
	関連資料	-			
	第3号	試験・検査 (検査性、系統構成・外部入力)	その他電源設備	I	
		関連資料	57-4 試験及び検査		
	第4号	切替性	本来の用途以外の用途として使用するため、切替操作が必要	A	
		関連資料	57-3 系統図		
	第5号	悪影響防止	系統設計	DB施設と同様の系統構成	Ad
			その他(飛散物)	対象外	対象外
			関連資料	57-3 系統図, 57-7 SAバウンダリ系統図	
	第6号	設置場所	現場(設置場所)で操作可能	Aa	
		関連資料	57-2 配置図		
	第2項	第1号	常設SAの容量	設計基準対象施設の系統及び機器の容量等が十分	B
			関連資料	57-5 容量設定根拠	
		第2号	共用の禁止	共用しない設備	対象外
			関連資料	-	
第3号		共通要因故障防止	環境条件、自然現象、外部人為事象、溢水、火災	防止設備-対象(代替対象DB設備あり)-屋内	Aa
	サポート系故障		(サポート系なし)	対象外	
	関連資料		57-2 配置図, 57-3 系統図, 57-10 直流電源		

島根原子力発電所 2号炉 SA設備基準適合性 一覧表 (常設)

57条：電源設備		B-115V系蓄電池	類型化区分		
第43条	第1項	環境条件における健全性	環境温度・湿度・圧力／ 屋外の天候／放射線	その他の建物内設備	C
			荷重	(有効に機能を発揮する)	-
			海水	(海水を通水しない)	対象外
			電磁的障害	(電磁波により機能が損なわれない)	-
			周辺機器等からの悪影響	(周辺機器等からの悪影響により機能を失うおそれがない)	-
			関連資料	57-2 配置図	
			第2号	操作性	操作不要
	関連資料	-			
	第3号	試験・検査 (検査性、系統構成・外部入力)	その他電源設備	I	
		関連資料	57-4 試験及び検査		
	第4号	切り替え性	本来の用途として使用一切替操作が不要	B b	
		関連資料	57-3 系統図		
	第5号	悪影響防止	系統設計	DB施設と同様の系統構成	A d
			その他(飛散物)	対象外	対象外
			関連資料	57-3 系統図, 57-7 バウンダリ系統図	
	第6号	設置場所	現場操作(設置場所)	A a	
		関連資料	57-2 配置図		
	第2項	第1号	常設SAの容量	設計基準対象施設の系統及び機器の容量等が十分	B
			関連資料	57-5 容量設定根拠	
		第2号	共用の禁止	共用しない設備	対象外
			関連資料	-	
第3号		共通要因故障防止	環境条件、自然現象、外部人為事象、溢水、火災	防止設備-対象(代替対象DB設備あり)-屋内	A a
	サポート系要因		対象外(サポート系なし)	-	
	関連資料		57-2 配置図, 57-3 系統図, 57-10 直流電源		

備考
・設備の相違

柏崎刈羽原子力発電所 6号及び7号炉
SA 設備基準適合性 一覧表 (常設)

第57条：電源設備		直流125V蓄電池A-2	類型化区分		
第43条	第1項	環境条件における健全性	環境温度・湿度・圧力／ 屋外の天候／放射線	その他の建屋内設備	C
			荷重	(有効に機能を発揮する)	-
			海水	(海水を通水しない)	対象外
			他設備からの影響	(周辺機器等からの悪影響により機能を失うおそれがない)	-
			電磁的障害	(電磁波により機能が損なわれない)	-
			関連資料	57-2 配置図	
			第2号	操作性	操作不要
	関連資料	-			
	第3号	試験・検査 (検査性、系統構成・外部入力)	その他電源設備	I	
		関連資料	57-4 試験及び検査		
	第4号	切替性	本来の用途以外の用途として使用するため、切替操作が必要	A	
		関連資料	57-3 系統図		
	第5号	悪影響防止	系統設計	DB施設と同様の系統構成	Ad
			その他(飛散物)	対象外	対象外
			関連資料	57-3 系統図, 57-7 SAバウンダリ系統図	
	第6号	設置場所	現場(設置場所)で操作可能	Aa	
		関連資料	57-2 配置図		
	第2項	第1号	常設SAの容量	設計基準対象施設の系統及び機器の容量等が十分	B
			関連資料	57-5 容量設定根拠	
		第2号	共用の禁止	共用しない設備	対象外
			関連資料	-	
第3号		共通要因故障防止	環境条件、自然現象、外部人為事象、溢水、火災	防止設備-対象(代替対象DB設備あり)-屋内	Aa
	サポート系故障		(サポート系なし)	対象外	
関連資料	57-2 配置図, 57-3 系統図, 57-10 直流電源				

島根原子力発電所 2号炉 SA設備基準適合性 一覧表 (常設)

57条：電源設備		B 1-115V 系蓄電池 (SA)	類型化区分		
第43条	第1項	環境条件における健全性	環境温度・湿度・圧力／ 屋外の天候／放射線	その他の建物内設備	C
			荷重	(有効に機能を発揮する)	-
			海水	海水を通水しない	対象外
			電磁的障害	(電磁波により機能が損なわれない)	-
			周辺機器等からの悪影響	(周辺機器等からの悪影響により機能を失うおそれがない)	-
			関連資料	57-2 配置図	
		第2号	操作性	操作不要	-
			関連資料	-	
		第3号	試験・検査 (検査性、系統構成・外部入力)	その他電源設備	I
			関連資料	57-4 試験及び検査	
		第4号	切り替え性	本来の用途として使用一切替操作が不要	B b
	関連資料		57-3 系統図		
	第5号	悪影響防止	系統設計	DB施設と同様の系統構成	A d
			その他(飛散物)	対象外	対象外
			関連資料	57-3 系統図, 57-7 バウンダリ系統図	
	第6号	設置場所	現場操作(設置場所)	A a	
		関連資料	57-2 配置図		
	第2項	第1号	常設SAの容量	設計基準対象施設の系統及び機器の容量等が十分	B
			関連資料	57-5 容量設定根拠	
		第2号	共用の禁止	共用しない設備	対象外
			関連資料	-	
第3号		共通要因故障防止	環境条件、自然現象、外部人為事象、溢水、火災	防止設備-対象(代替対象DB設備あり)-屋内	A a
	サポート系要因		対象外(サポート系なし)	-	
関連資料	57-2 配置図, 57-3 系統図, 57-10 直流電源				

備考
・設備の相違

柏崎刈羽原子力発電所 6号及び7号炉
SA設備基準適合性 一覧表 (常設)

第57条：電源設備		AM用直流125V蓄電池	類型化区分			
第43条	第1項	環境条件における健全性	環境温度・湿度・圧力／ 屋外の天候／放射線	その他の建屋内設備	C	
			荷重	(有効に機能を発揮する)	—	
			海水	(海水を通水しない)	対象外	
			他設備からの影響	(周辺機器等からの悪影響により機能を失うおそれがない)	—	
			電磁的障害	(電磁波により機能が損なわれない)	—	
			関連資料	57-2 配置図		
			第2号	操作性	操作不要	対象外
			関連資料	—		
	第3号	試験・検査 (検査性、系統構成・外部入力)	その他電源設備	I		
		関連資料	57-4 試験及び検査			
	第4号	切替性	本来の用途として使用一切替必要	Ba		
		関連資料	57-3 系統図			
	第5号	悪影響防止	系統設計	その他	Ae	
			その他(飛散物)	対象外	対象外	
			関連資料	57-3 系統図, 57-7 SAバウンダリ系統図		
	第6号	設置場所	現場(設置場所)で操作可能	Aa		
		関連資料	57-2 配置図			
	第2項	第1号	常設SAの容量	重大事故等への対処を本来の目的として設置するもの	A	
関連資料			57-5 容量設定根拠			
第2号		共用の禁止	共用しない設備	対象外		
		関連資料	—			
第3号		共通要因故障防止	環境条件、自然現象、外部人為事象、溢水、火災	防止設備-対象(代替対象DB設備あり)-屋内	Aa	
	サポート系故障		(サポート系なし)	対象外		
	関連資料		57-2 配置図, 57-3 系統図, 57-10 直流電源			

島根原子力発電所 2号炉 SA設備基準適合性 一覧表 (常設)

57条：電源設備		SA用115V系蓄電池	類型化区分		
第43条	第1項	環境条件における健全性	環境温度・湿度・圧力／ 屋外の天候／放射線	その他の建物内設備	C
			荷重	(有効に機能を発揮する)	—
			海水	海水を通水しない	対象外
			電磁的障害	(電磁波により機能が損なわれない)	—
			周辺機器等からの悪影響	(周辺機器等からの悪影響により機能を失うおそれがない)	—
			関連資料	57-2 配置図	
			第2号	操作性	操作不要
		関連資料	—		
		第3号	試験・検査 (検査性、系統構成・外部入力)	その他電源設備	I
			関連資料	57-4 試験及び検査	
		第4号	切り替え性	本来の用途として使用一切替操作が不要	B b
			関連資料	57-3 系統図	
	第5号	悪影響防止	系統設計	その他	A e
			その他(飛散物)	対象外	対象外
			関連資料	57-3 系統図, 57-7 バウンダリ系統図	
	第6号	設置場所	現場操作(設置場所)	A a	
		関連資料	57-2 配置図		
	第2項	第1号	常設SAの容量	重大事故等への対処を本来の目的として設置するもの	B
			関連資料	57-5 容量設定根拠	
		第2号	共用の禁止	共用しない設備	対象外
			関連資料	—	
		第3号	共通要因故障防止	環境条件、自然現象、外部人為事象、溢水、火災	防止設備-対象(代替対象DB設備あり)-屋内
	サポート系要因			対象外(サポート系なし)	—
	関連資料			57-2 配置図, 57-3 系統図, 57-10 直流電源	

備考
・設備の相違

島根原子力発電所 2号炉 SA設備基準適合性 一覧表 (常設)

・設備の相違

57条：電源設備				230V系蓄電池 (RCIC)	類型化区分	
第43条	第1項	第1号	環境条件における健全性	環境温度・湿度・圧力／ 屋外の天候／放射線	その他の建物内設備	C
				荷重	(有効に機能を発揮する)	—
				海水	海水を通水しない	対象外
				電磁的障害	(電磁波により機能が損なわれない)	—
				周辺機器等からの悪影響	(周辺機器等からの悪影響により機能を失うおそれがない)	—
				関連資料	57-2 配置図	
	第2号	操作性	操作不要		—	
		関連資料	—			
	第3号	試験・検査 (検査性, 系統構成・外部入力)	その他電源設備		I	
		関連資料	57-4 試験及び検査			
	第4号	切り替え性	本来の用途として使用一切替操作が不要		B b	
		関連資料	57-3 系統図			
	第5号	悪影響防止	系統設計	DB施設と同様の系統構成		A d
			その他 (飛散物)	対象外		対象外
			関連資料	57-3 系統図, 57-7 バウンダリ系統図		
	第6号	設置場所	現場操作 (設置場所)		A a	
		関連資料	57-2 配置図			
	第2項	第1号	常設 SA の容量	設計基準対象施設の系統及び機器の容量等が十分		B
			関連資料	57-5 容量設定根拠		
		第2号	共用の禁止	共用しない設備		対象外
関連資料			—			
第3号		共通要因故障防止	環境条件, 自然現象, 外部人為事象, 溢水, 火災	防止設備—対象 (代替対象DB設備あり) —屋内		A a
			サポート系要因	対象外 (サポート系なし)		—
	関連資料		57-2 配置図, 57-3 系統図, 57-10 直流電源			

柏崎刈羽原子力発電所 6号及び7号炉
SA設備基準適合性 一覧表 (常設)

第57条：電源設備		直流125V充電器A	類型化区分		
第43条	第1項	環境条件における健全性	環境温度・湿度・圧力／ 屋外の天候／放射線	その他の建屋内設備	C
			荷重	(有効に機能を発揮する)	-
			海水	(海水を通水しない)	対象外
			他設備からの影響	(周辺機器等からの悪影響により機能を失うおそれがない)	-
			電磁的障害	(電磁波により機能が損なわれない)	-
			関連資料	57-2 配置図	
			第2号	操作性	操作不要
	第3号	試験・検査 (検査性、系統構成・外部入力)	その他電源設備	I	
	第4号	切替性	本来の用途以外の用途として使用するため、切替操作が必要	A	
	第5号	悪影響防止	系統設計	DB施設と同様の系統構成	Ad
			その他(飛散物)	対象外	対象外
			関連資料	57-3 系統図, 57-7 SAバウンダリ系統図	
		第6号	設置場所	現場(設置場所)で操作可能	Aa
	第2項	第1号	常設SAの容量	設計基準対象施設の系統及び機器の容量等が十分	B
関連資料			57-5 容量設定根拠		
第2号		共用の禁止	共用しない設備	対象外	
		関連資料	-		
第3号		共通要因故障防止	環境条件、自然現象、外部人為事象、溢水、火災	防止設備-対象(代替対象DB設備あり)-屋内	Aa
		サポート系故障防止	サポート系故障	(サポート系なし)	対象外
		関連資料	57-2 配置図, 57-3 系統図, 57-10 直流電源		

島根原子力発電所 2号炉 SA設備基準適合性 一覧表 (常設)

57条：電源設備		B-115V系充電器	類型化区分		
第43条	第1項	環境条件における健全性	環境温度・湿度・圧力／ 屋外の天候／放射線	その他の建物内設備	C
			荷重	(有効に機能を発揮する)	-
			海水	海水を通水しない	対象外
			電磁的障害	(電磁波により機能が損なわれない)	-
			周辺機器等からの悪影響	(周辺機器等からの悪影響により機能を失うおそれがない)	-
			関連資料	57-2 配置図	
		第2号	操作性	操作不要	-
			関連資料	-	
		第3号	試験・検査 (検査性、系統構成・外部入力)	その他電源設備	I
			関連資料	57-4 試験及び検査	
		第4号	切り替え性	本来の用途として使用一切替操作が不要	B b
	関連資料		57-3 系統図		
	第5号	悪影響防止	系統設計	DB施設と同様の系統構成	A d
			その他(飛散物)	対象外	対象外
		関連資料	57-3 系統図, 57-7 バウンダリ系統図		
第6号	設置場所	現場操作(設置場所)	A a		
	関連資料	57-2 配置図			
第2項	第1号	常設SAの容量	設計基準対象施設の系統及び機器の容量等が十分	B	
		関連資料	57-5 容量設定根拠		
	第2号	共用の禁止	共用しない設備	対象外	
		関連資料	-		
	第3号	共通要因故障防止	環境条件、自然現象、外部人為事象、溢水、火災	防止設備-対象(代替対象DB設備あり)-屋内	A a
サポート系要因			対象外(サポート系なし)	-	
		関連資料	57-2 配置図, 57-3 系統図, 57-10 直流電源		

備考
・設備の相違

柏崎刈羽原子力発電所 6号及び7号炉
SA 設備基準適合性 一覧表 (常設)

第57条：電源設備		直流125V充電器A-2	類型化区分		
第43条	第1項	環境条件における健全性	環境温度・湿度・圧力／ 屋外の天候／放射線	その他の建屋内設備	C
			荷重	(有効に機能を発揮する)	-
			海水	(海水を通水しない)	対象外
			他設備からの影響	(周辺機器等からの悪影響により機能を失うおそれがない)	-
			電磁的障害	(電磁波により機能が損なわれない)	-
			関連資料	57-2 配置図	
			第2号	操作性	操作不要
	関連資料	-			
	第3号	試験・検査 (検査性、系統構成・外部入力)	その他電源設備	I	
		関連資料	57-4 試験及び検査		
	第4号	切替性	本来の用途以外の用途として使用するため、切替操作が必要	A	
		関連資料	57-3 系統図		
	第5号	悪影響防止	系統設計	DB施設と同様の系統構成	Ad
			その他(飛散物)	対象外	対象外
			関連資料	57-3 系統図, 57-7 SAバウンダリ系統図	
	第6号	設置場所	現場(設置場所)で操作可能	Aa	
		関連資料	57-2 配置図		
	第2項	第1号	常設SAの容量	設計基準対象施設の系統及び機器の容量等が十分	B
			関連資料	57-5 容量設定根拠	
		第2号	共用の禁止	共用しない設備	対象外
			関連資料	-	
第3号		共通要因故障防止	環境条件、自然現象、外部人為事象、溢水、火災	防止設備-対象(代替対象DB設備あり)-屋内	Aa
	サポート系故障		(サポート系なし)	対象外	
	関連資料		57-2 配置図, 57-3 系統図, 57-10 直流電源		

島根原子力発電所 2号炉 SA設備基準適合性 一覧表 (常設)

57条：電源設備		B 1-115V 系充電器 (SA)	類型化区分		
第43条	第1項	環境条件における健全性	環境温度・湿度・圧力／ 屋外の天候／放射線	その他の建物内設備	C
			荷重	(有効に機能を発揮する)	-
			海水	海水を通水しない	対象外
			電磁的障害	(電磁波により機能が損なわれない)	-
			周辺機器等からの悪影響	(周辺機器等からの悪影響により機能を失うおそれがない)	-
			関連資料	57-2 配置図	
		第2号	操作性	操作不要	-
			関連資料	-	
		第3号	試験・検査 (検査性、系統構成・外部入力)	その他電源設備	I
			関連資料	57-4 試験及び検査	
		第4号	切り替え性	本来の用途として使用一切替操作が不要	B b
	関連資料		57-3 系統図		
	第5号	悪影響防止	系統設計	DB施設と同様の系統構成	A d
			その他(飛散物)	対象外	対象外
			関連資料	57-3 系統図, 57-7 バウンダリ系統図	
	第6号	設置場所	現場操作(設置場所)	A a	
		関連資料	57-2 配置図		
	第2項	第1号	常設SAの容量	設計基準対象施設の系統及び機器の容量等が十分	B
			関連資料	57-5 容量設定根拠	
		第2号	共用の禁止	共用しない設備	対象外
			関連資料	-	
第3号		共通要因故障防止	環境条件、自然現象、外部人為事象、溢水、火災	防止設備-対象(代替対象DB設備あり)-屋内	A a
	サポート系要因		対象外(サポート系なし)	-	
	関連資料		57-2 配置図, 57-3 系統図, 57-10 直流電源		

備考
・設備の相違

柏崎刈羽原子力発電所 6号及び7号炉
SA 設備基準適合性 一覧表 (常設)

第57条：電源設備		AM用直流125V充電器	類型化区分		
第43条	第1項	環境条件における健全性	環境温度・湿度・圧力／ 屋外の天候／放射線	その他の建屋内設備	C
			荷重	(有効に機能を発揮する)	—
			海水	(海水を通水しない)	対象外
			他設備からの影響	(周辺機器等からの悪影響により機能を失うおそれがない)	—
			電磁的障害	(電磁波により機能が損なわれない)	—
			関連資料	57-2 配置図	
			第2号	操作性	操作不要
	第3号	試験・検査 (検査性、系統構成・外部入力)	その他電源設備	I	
	第4号	切替性	本来の用途として使用一切替必要	Ba	
	第5号	悪影響防止	系統設計	その他	Ae
			その他(飛散物)	対象外	対象外
	第6号	設置場所	現場(設置場所)で操作可能	Aa	
	第2項	第1号	常設SAの容量	重大事故等への対処を本来の目的として設置するもの	A
			関連資料	57-5 容量設定根拠	
第2号		共用の禁止	共用しない設備	対象外	
第3号		共通要因故障防止	環境条件、自然現象、外部人為事象、溢水、火災	防止設備-対象(代替対象DB設備あり)-屋内	Aa
			サポート系故障	(サポート系なし)	対象外
関連資料	57-2 配置図, 57-3 系統図, 57-10 直流電源				

島根原子力発電所 2号炉 SA設備基準適合性 一覧表 (常設)

57条：電源設備		SA用115V系充電器	類型化区分		
第43条	第1項	環境条件における健全性	環境温度・湿度・圧力／ 屋外の天候／放射線	その他の建物内設備	C
			荷重	(有効に機能を発揮する)	—
			海水	海水を通水しない	対象外
			電磁的障害	(電磁波により機能が損なわれない)	—
			周辺機器等からの悪影響	(周辺機器等からの悪影響により機能を失うおそれがない)	—
			関連資料	57-2 配置図	
			第2号	操作性	操作不要
	第3号	試験・検査 (検査性、系統構成・外部入力)	その他電源設備	I	
	第4号	切り替え性	本来の用途として使用一切替操作が不要	B b	
	第5号	悪影響防止	系統設計	その他	A e
			その他(飛散物)	対象外	対象外
	第6号	設置場所	現場操作(設置場所)	A a	
	第2項	第1号	常設SAの容量	重大事故等への対処を本来の目的として設置するもの	A
			関連資料	57-5 容量設定根拠	
第2号		共用の禁止	共用しない設備	対象外	
第3号		共通要因故障防止	環境条件、自然現象、外部人為事象、溢水、火災	防止設備-対象(代替対象DB設備あり)-屋内	A a
			サポート系要因	対象外(サポート系なし)	—
関連資料	57-2 配置図, 57-3 系統図, 57-10 直流電源				

備考
・設備の相違

島根原子力発電所 2号炉 SA設備基準適合性 一覧表 (常設)

・設備の相違

57条：電源設備		230V系充電器 (RCIC)		類型化区分		
		その他の建物内設備		C		
第43条	第1項	環境条件における健全性	環境温度・湿度・圧力／ 屋外の天候／放射線			
			荷重	(有効に機能を発揮する)	—	
			海水	海水を通水しない	対象外	
			電磁的障害	(電磁波により機能が損なわれない)	—	
			周辺機器等からの悪影響	(周辺機器等からの悪影響により機能を失うおそれがない)	—	
			関連資料	57-2 配置図		
	第2号	操作性	操作不要	—		
	第3号	試験・検査 (検査性, 系統構成・外部入力)	その他電源設備	I		
	第4号	切り替え性	本来の用途として使用一切替操作が不要	B b		
	第5号	悪影響防止	系統設計	DB施設と同様の系統構成	A d	
	第6号	設置場所	現場操作 (設置場所)	A a		
	第2項	第1号	常設SAの容量	設計基準対象施設の系統及び機器の容量等が十分	B	
			関連資料	57-5 容量設定根拠		
		第2号	共用の禁止	共用しない設備	対象外	
			関連資料	—		
		第3号	共通要因故障防止	環境条件, 自然現象, 外部人為事象, 溢水, 火災	防止設備—対象 (代替対象DB設備あり) —屋内	A a
				サポート系要因	対象外 (サポート系なし)	—
	関連資料			57-2 配置図, 57-3 系統図, 57-10 直流電源		

島根原子力発電所 2号炉 SA設備基準適合性 一覧表 (常設)

・設備の相違

57条：電源設備				230V系充電器（常用）	類型化 区分	
第43条	第1項	第1号	環境条件における健全性	環境温度・湿度・圧力／ 屋外の天候／放射線	その他の建物内設備	C
				荷重	(有効に機能を発揮する)	—
				海水	海水を通水しない	対象外
				電磁的障害	(電磁波により機能が損なわれない)	—
				周辺機器等からの悪影響	(周辺機器等からの悪影響により機能を失うおそれがない)	—
				関連資料	57-2 配置図	
		第2号	操作性	操作不要	—	
			関連資料	—		
		第3号	試験・検査 (検査性, 系統構成・外部入力)	その他電源設備	I	
			関連資料	57-4 試験及び検査		
	第4号	切り替え性	本来の用途として使用一切替操作が必要	B a		
		関連資料	57-3 系統図			
	第5号	悪影響防止	系統設計	弁等の操作で系統構成	A a	
			その他(飛散物)	対象外	対象外	
			関連資料	57-3 系統図, 57-7 バウンダリ系統図		
	第6号	設置場所	現場操作(設置場所)	A a		
		関連資料	57-2 配置図			
	第2項	第1号	常設SAの容量	設計基準対象施設の系統及び機器の容量等が十分	B	
			関連資料	57-5 容量設定根拠		
		第2号	共用の禁止	共用しない設備	対象外	
関連資料			—			
第3号		共通要因故障防止	環境条件, 自然現象, 外部人為事象, 溢水, 火災	防止設備-対象(代替対象DB設備あり)-屋内	A a	
			サポート系要因	対象外(サポート系なし)	—	
	関連資料		57-2 配置図, 57-3 系統図, 57-10 直流電源			

柏崎刈羽原子力発電所 6号及び7号炉
SA 設備基準適合性 一覧表 (常設)

第57条：電源設備		号炉間電力融通ケーブル(常設)	類型化区分			
第43条	第1項	環境条件における健全性	環境温度・湿度・圧力／屋外の天候／放射線	その他の建屋内設備	C	
			荷重	(有効に機能を発揮する)	—	
			海水	(海水を通水しない)	対象外	
			他設備からの影響	(周辺機器等からの悪影響により機能を失うおそれがない)	—	
			電磁的障害	(電磁波により機能が損なわれない)	—	
			関連資料	57-2 配置図		
			第2号	操作性	操作スイッチ操作, 接続作業	Bd, Bg
	第3号	試験・検査 (検査性、系統構成・外部入力)	その他電源設備	I		
	第4号	切替性	本来の用途として使用一切替必要	Ba		
	第5号	悪影響防止	系統設計	通常時は隔離又は分離	Ab	
			その他(飛散物)	対象外	対象外	
			関連資料	57-3 系統図, 57-7 SAバウンダリ系統図		
	第6号	設置場所	現場(設置場所)で操作可能	Aa		
	第2項	第1号	常設SAの容量	重大事故等への対処を本来の目的として設置するもの	A	
			関連資料	57-5 容量設定根拠		
		第2号	共用の禁止	共用する設備	A	
			関連資料	—		
		第3号	共通要因故障防止	環境条件、自然現象、外部人為事象、溢水、火災	防止設備-対象(代替対象DB設備あり)-屋内	Aa
				サポート系故障	(サポート系なし)	対象外
	関連資料	57-2 配置図, 57-3 系統図				

・設備の相違
複数設置号炉ではないため自主設備として整理

柏崎刈羽原子力発電所 6号及び7号炉
SA設備基準適合性 一覧表 (可搬型)

第57条：電源設備		号炉間電力融通ケーブル(可搬型)	類型化区分	
第1項	第1号	環境条件における健全性 環境温度・湿度・圧力／ 屋外の天候／放射線	屋外設備	D
		荷重	(有効に機能を発揮する)	—
		海水	(海水を通水しない)	対象外
		他設備からの影響	(周辺機器等からの悪影響により機能を失うおそれがない)	—
		電磁的障害	(電磁波により機能が損なわれない)	—
		関連資料	57-2 配置図	
	第2号	操作性	設備の運搬、設置、操作スイッチ操作、接続作業	Bc, Bd, Bg
		関連資料	57-2 配置図, 57-3 系統図	
	第3号	試験・検査 (検査性、系統構成・外部入力)	その他電源設備	I
		関連資料	57-4 試験及び検査	
	第4号	代替性	本来の用途として使用一切非必要	Ba
		関連資料	57-3 系統図	
第5号	悪影響防止 系統設計	通常時は隔離又は分離	Ab	
	その他(飛散物)	対象外	対象外	
	関連資料	57-3 系統図, 57-7 SAバウンダリ系統図		
第6号	設置場所	現場(設置場所)で操作可能	Aa	
	関連資料	57-2 配置図		
第3項	第1号	可搬SAの容量	その他設備	C
		関連資料	57-5 容量設定根拠	
	第2号	可搬SAの接続性	ボルト・ネジ接続	A
		関連資料	57-2 配置図	
	第3号	異なる複数の接続箇所の確保	対象外	対象外
		関連資料	—	
	第4号	設置場所	(放射線量の高くなるおそれの少ない場所を選定)	—
		関連資料	57-2 配置図	
	第5号	保管場所	屋外(共通要因の考慮対象設備あり)	Ba
		関連資料	57-2 配置図	
	第6号	アクセスルート	屋外アクセスルートの確保	B
		関連資料	57-6 アクセスルート図	
第7号	共通要因故障防止 環境条件、自然現象、外部人為事象、溢水、火災	防止設備-対象(代替対象DB設備あり)-屋外	Ab	
	サポート系要因	サポート系なし	対象外	
	関連資料	57-2 配置図, 57-3 系統図, 57-9 交流電源		

・設備の相違
複数設置号炉ではないため
自主設備として整理

柏崎刈羽原子力発電所 6号及び7号炉
SA設備基準適合性 一覧表 (常設)

第57条：電源設備		緊急用断路器	類型化区分		
第43条	第1項	環境条件における健全性	環境温度・湿度・圧力／ 屋外の天候／放射線	屋外設備	D
			荷重	(有効に機能を発揮する)	—
			海水	(海水を通水しない)	対象外
			他設備からの影響	(周辺機器等からの悪影響により機能を失うおそれがない)	—
			電磁的障害	(電磁波により機能が損なわれない)	—
			関連資料	57-2 配置図	
			第2号	操作性	操作スイッチ操作
	関連資料	57-2 配置図, 57-3 系統図			
	第3号	試験・検査 (検査性、系統構成・外部入力)	その他電源設備	I	
		関連資料	57-4 試験及び検査		
	第4号	切替性	本来の用途として使用一切替必要	Ba	
		関連資料	57-3 系統図		
	第5号	悪影響防止	系統設計	弁等の操作で系統構成	Aa
			その他(飛散物)	対象外	対象外
		関連資料	57-3 系統図, 57-7 SAバウンダリ系統図		
	第6号	設置場所	現場(設置場所)で操作可能	Aa	
		関連資料	57-2 配置図		
	第2項	第1号	常設SAの容量	重大事故等への対処を本来の目的として設置するもの	A
			関連資料	57-5 容量設定根拠	
		第2号	共用の禁止	共用する設備	A
			関連資料	57-13 常設代替交流電源設備の共用	
第3号		共通要因故障防止	環境条件、自然現象、外部人為事象、溢水、火災	防止設備-対象(代替対象DB設備あり)-屋内	Aa
	サポート系故障		(サポート系なし)	対象外	
関連資料	57-2 配置図, 57-3 系統図, 57-9 交流電源				

島根原子力発電所 2号炉 SA設備基準適合性 一覧表 (常設)

57条：電源設備		緊急用メタクラ	類型化区分		
第43条	第1項	環境条件における健全性	環境温度・湿度・圧力／ 屋外の天候／放射線	その他の建物内設備	C
			荷重	(有効に機能を発揮する)	—
			海水	海水を通水しない	対象外
			電磁的障害	(電磁波により機能が損なわれない)	—
			周辺機器等からの悪影響	(周辺機器等からの悪影響により機能を失うおそれがない)	—
			関連資料	57-2 配置図	
		第2号	操作性	中央制御室操作 操作スイッチ操作	A Bd
			関連資料	57-2 配置図, 57-3 系統図	
		第3号	試験・検査 (検査性、系統構成・外部入力)	その他電源設備	I
			関連資料	57-4 試験及び検査	
		第4号	切り替え性	本来の用途として使用一切替操作が必要	Ba
	関連資料		57-3 系統図		
	第5号	悪影響防止	系統設計	弁等の操作で系統構成	Aa
			その他(飛散物)	対象外	対象外
		関連資料	57-3 系統図, 57-7 バウンダリ系統図		
	第6号	設置場所	現場操作(設置場所) 中央制御室操作	Aa B	
		関連資料	57-2 配置図		
	第2項	第1号	常設SAの容量	重大事故等への対処を本来の目的として設置するもの	A
			関連資料	57-5 容量設定根拠	
		第2号	共用の禁止	共用しない設備	対象外
			関連資料	—	
第3号		共通要因故障防止	環境条件、自然現象、外部人為事象、溢水、火災	防止設備-対象(代替対象DB設備あり)-屋内	Aa
	サポート系要因		対象外(サポート系なし)	—	
関連資料	57-2 配置図, 57-3 系統図, 57-9 交流電源				

備考
・設備の相違

柏崎刈羽原子力発電所 6号及び7号炉
SA 設備基準適合性 一覧表 (常設)

第57条：電源設備		緊急用電源切替箱断路器	類型化区分		
第43条	第1項	環境条件における健全性	環境温度・湿度・圧力／ 屋外の天候／放射線	その他の建屋内設備	C
			荷重	(有効に機能を発揮する)	—
			海水	(海水を通水しない)	対象外
			他設備からの影響	(周辺機器等からの悪影響により機能を失うおそれがない)	—
			電磁的障害	(電磁波により機能が損なわれない)	—
			関連資料	57-2 配置図	
			第2号	操作性	操作スイッチ操作
	関連資料	57-2 配置図, 57-3 系統図			
	第3号	試験・検査 (検査性、系統構成・外部入力)	その他電源設備	I	
		関連資料	57-4 試験及び検査		
	第4号	切替性	本来の用途として使用一切替必要	Ba	
		関連資料	57-3 系統図		
	第5号	悪影響防止	系統設計	弁等の操作で系統構成	Aa
			その他(飛散物)	対象外	対象外
			関連資料	57-3 系統図, 57-7 SAバウンダリ系統図	
	第6号	設置場所	現場(設置場所)で操作可能	Aa	
		関連資料	57-2 配置図		
	第2項	第1号	常設SAの容量	重大事故等への対処を本来の目的として設置するもの	A
			関連資料	57-5 容量設定根拠	
		第2号	共用の禁止	共用しない設備	対象外
			関連資料	—	
		第3号	共通要因故障防止	環境条件、自然現象、外部人為事象、溢水、火災	防止設備-対象(代替対象DB設備あり)-屋内
	サポート系故障			(サポート系なし)	対象外
	関連資料			57-2 配置図, 57-3 系統図, 57-9 交流電源	

島根原子力発電所 2号炉 SA設備基準適合性 一覧表 (常設)

57条：電源設備		メタクラ切替盤	類型化区分		
第43条	第1項	環境条件における健全性	環境温度・湿度・圧力／ 屋外の天候／放射線	その他の建物内設備	C
			荷重	(有効に機能を発揮する)	—
			海水	海水を通水しない	対象外
			電磁的障害	(電磁波により機能が損なわれない)	—
			周辺機器等からの悪影響	(周辺機器等からの悪影響により機能を失うおそれがない)	—
			関連資料	57-2 配置図	
		第2号	操作性	工具 接続作業	B b B g
			関連資料	57-2 配置図, 57-3 系統図	
		第3号	試験・検査 (検査性、系統構成・外部入力)	その他電源設備	I
			関連資料	57-4 試験及び検査	
		第4号	切り替え性	本来の用途として使用一切替操作が必要	B a
	関連資料		57-3 系統図		
	第5号	悪影響防止	系統設計	通常時は隔離又は分離	A b
			その他(飛散物)	対象外	対象外
			関連資料	57-3 系統図, 57-7 バウンダリ系統図	
	第6号	設置場所	現場操作(設置場所)	A a	
		関連資料	57-2 配置図		
	第2項	第1号	常設SAの容量	重大事故等への対処を本来の目的として設置するもの	A
			関連資料	57-5 容量設定根拠	
		第2号	共用の禁止	共用しない設備	対象外
			関連資料	—	
		第3号	共通要因故障防止	環境条件、自然現象、外部人為事象、溢水、火災	防止設備-対象(代替対象DB設備あり)-屋内
	サポート系要因			対象外(サポート系なし)	—
	関連資料			57-2 配置図, 57-3 系統図, 57-9 交流電源	

備考
・設備の相違

柏崎刈羽原子力発電所 6号及び7号炉
SA設備基準適合性 一覧表 (常設)

第57条：電源設備		緊急用電源切替箱接続装置	類型化区分		
第43条	第1項	環境条件における健全性	環境温度・湿度・圧力／ 屋外の天候／放射線	その他の建屋内設備	C
			荷重	(有効に機能を発揮する)	—
			海水	(海水を通水しない)	対象外
			他設備からの影響	(周辺機器等からの悪影響により機能を失うおそれがない)	—
			電磁的障害	(電磁波により機能が損なわれない)	—
			関連資料	57-2 配置図	
			第2号	操作性	操作スイッチ操作
	関連資料	57-2 配置図, 57-3 系統図			
	第3号	試験・検査 (検査性、系統構成・外部入力)	その他電源設備	I	
		関連資料	57-4 試験及び検査		
	第4号	切替性	本来の用途として使用一切替必要	Ba	
		関連資料	57-3 系統図		
	第5号	悪影響防止	系統設計	弁等の操作で系統構成	Aa
			その他(飛散物)	対象外	対象外
			関連資料	57-3 系統図, 57-7 SAバウンダリ系統図	
	第6号	設置場所	現場(設置場所)で操作可能	Aa	
		関連資料	57-2 配置図		
	第2項	第1号	常設SAの容量	重大事故等への対処を本来の目的として設置するもの	A
			関連資料	57-5 容量設定根拠	
		第2号	共用の禁止	共用しない設備	対象外
関連資料			—		
第3号		共通要因故障防止	環境条件、自然現象、外部人為事象、溢水、火災	防止設備-対象(代替対象DB設備あり)-屋内	Aa
			サポート系故障	(サポート系なし)	対象外
	関連資料		57-2 配置図, 57-3 系統図, 57-9 交流電源		

島根原子力発電所 2号炉 SA設備基準適合性 一覧表 (常設)

57条：電源設備		高圧発電機車接続プラグ収納箱	類型化区分		
第43条	第1項	環境条件における健全性	環境温度・湿度・圧力／ 屋外の天候／放射線	屋外設備	D
			荷重	(有効に機能を発揮する)	—
			海水	海水を通水しない	対象外
			電磁的障害	(電磁波により機能が損なわれない)	—
			周辺機器等からの悪影響	(周辺機器等からの悪影響により機能を失うおそれがない)	—
			関連資料	57-2 配置図	
			第2号	操作性	接続作業
	関連資料	57-2 配置図, 57-3 系統図			
	第3号	試験・検査 (検査性、系統構成・外部入力)	その他電源設備	I	
		関連資料	57-4 試験及び検査		
	第4号	切り替え性	本来の用途として使用一切替操作が必要	Ba	
		関連資料	57-3 系統図		
	第5号	悪影響防止	系統設計	通常時は隔離又は分離	Ab
			その他(飛散物)	対象外	対象外
			関連資料	57-3 系統図, 57-7 バウンダリ系統図	
	第6号	設置場所	現場操作(設置場所)	Aa	
		関連資料	57-2 配置図		
	第2項	第1号	常設SAの容量	重大事故等への対処を本来の目的として設置するもの	A
			関連資料	57-5 容量設定根拠	
		第2号	共用の禁止	共用しない設備	対象外
関連資料			—		
第3号		共通要因故障防止	環境条件、自然現象、外部人為事象、溢水、火災	防止設備-対象(代替対象DB設備あり)-屋内	Aa
			サポート系要因	対象外(サポート系なし)	—
	関連資料		57-2 配置図, 57-3 系統図, 57-9 交流電源		

備考
・設備の相違

島根原子力発電所 2号炉 SA設備基準適合性 一覧表 (常設)

57条：電源設備		緊急用メタクラ接続プラグ盤		類型化 区分		
第43条	第1項	環境条件における健全性	環境温度・湿度・圧力/ 屋外の天候/放射線	屋外設備	D	
			荷重	(有効に機能を発揮する)	-	
			海水	海水を通水しない	対象外	
			電磁的障害	(電磁波により機能が損なわれない)	-	
			周辺機器等からの悪影響	(周辺機器等からの悪影響により機能を失うおそれがない)	-	
			関連資料	57-2 配置図		
	第2号	操作性	接続作業	B g		
	第3号	試験・検査 (検査性, 系統構成・外部入力)	その他電源設備	I		
	第4号	切り替え性	本来の用途として使用一切替操作が必要	B a		
	第5号	悪影響防止	系統設計	通常時は隔離又は分離	A b	
	第6号	設置場所	現場操作 (設置場所)	A a		
	第2項	第1号	常設 SA の容量	重大事故等への対処を本来の目的として設置するもの	A	
			関連資料	57-5 容量設定根拠		
		第2号	共用の禁止	共用しない設備	対象外	
			関連資料	-		
		第3号	共通要因故障防止	環境条件, 自然現象, 外部人為事象, 溢水, 火災	防止設備-対象 (代替対象DB設備あり) -屋内	A a
				サポート系要因	対象外 (サポート系なし)	-
	関連資料			57-2 配置図, 57-3 系統図, 57-9 交流電源		

柏崎刈羽原子力発電所 6号及び7号炉
SA 設備基準適合性 一覧表 (常設)

第57条：電源設備		非常用高圧母線C系	類型化区分			
第43条	第1項	環境条件における健全性	環境温度・湿度・圧力／ 屋外の天候／放射線	その他の建屋内設備	C	
			荷重	(有効に機能を発揮する)	—	
			海水	(海水を通水しない)	対象外	
			他設備からの影響	(周辺機器等からの悪影響により機能を失うおそれがない)	—	
			電磁的障害	(電磁波により機能が損なわれない)	—	
			関連資料	57-2 配置図		
			第2号	操作性	操作スイッチ操作	Bd
	第3号	試験・検査 (検査性、系統構成・外部入力)	その他電源設備	I		
	第4号	切替性	本来の用途以外の用途として使用するため、切替操作が必要	A		
	第5号	悪影響防止	系統設計	DB施設と同様の系統構成	Ad	
			その他(飛散物)	対象外	対象外	
	第6号	設置場所	現場(設置場所)で操作可能	Aa		
	第2項	第1号	常設SAの容量	設計基準対象施設の系統及び機器の容量等が十分	B	
			関連資料	57-5 容量設定根拠		
		第2号	共用の禁止	共用しない設備	対象外	
		第3号	共通要因故障防止	環境条件、自然現象、外部人為事象、溢水、火災	防止設備-対象(代替対象DB設備あり)-屋内	Aa
				サポート系故障	(サポート系なし)	対象外
	関連資料	57-2 配置図, 57-3 系統図, 57-9 交流電源				

島根原子力発電所 2号炉 SA設備基準適合性 一覧表 (常設)

57条：電源設備		非常用高圧母線C系	類型化区分		
第43条	第1項	環境条件における健全性	環境温度・湿度・圧力／ 屋外の天候／放射線	その他の建物内設備	C
			荷重	(有効に機能を発揮する)	—
			海水	海水を通水しない	対象外
			電磁的障害	(電磁波により機能が損なわれない)	—
			周辺機器等からの悪影響	(周辺機器等からの悪影響により機能を失うおそれがない)	—
			関連資料	57-2 配置図	
			第2号	操作性	操作スイッチ操作
	第3号	試験・検査 (検査性、系統構成・外部入力)	その他電源設備	I	
			関連資料	57-4 試験及び検査	
	第4号	切り替え性	本来の用途として使用一切替操作が必要	Ba	
			関連資料	57-3 系統図	
	第5号	悪影響防止	系統設計	DB施設と同様の系統構成	Aa
			その他(飛散物)	対象外	対象外
	第6号	設置場所	現場操作(設置場所)	Aa	
			関連資料	57-2 配置図	
	第2項	第1号	常設SAの容量	設計基準対象施設の系統及び機器の容量等が十分	A
			関連資料	57-5 容量設定根拠	
		第2号	共用の禁止	共用しない設備	対象外
第3号		共通要因故障防止	環境条件、自然現象、外部人為事象、溢水、火災	防止設備-対象(代替対象DB設備あり)-屋内	Aa
			サポート系要因	対象外(サポート系なし)	—
関連資料	57-2 配置図, 57-3 系統図, 57-9 交流電源				

備考
・設備の相違

柏崎刈羽原子力発電所 6号及び7号炉
SA設備基準適合性 一覧表 (常設)

第57条：電源設備		非常用高圧母線D系	類型化区分		
第43条	第1項	環境条件における健全性	環境温度・湿度・圧力／ 屋外の天候／放射線	その他の建屋内設備	C
			荷重	(有効に機能を発揮する)	—
			海水	(海水を通水しない)	対象外
			他設備からの影響	(周辺機器等からの悪影響により機能を失うおそれがない)	—
			電磁的障害	(電磁波により機能が損なわれない)	—
			関連資料	57-2 配置図	
			第2号	操作性	操作スイッチ操作
	関連資料	57-2 配置図, 57-3 系統図			
	第3号	試験・検査 (検査性、系統構成・外部入力)	その他電源設備	I	
		関連資料	57-4 試験及び検査		
	第4号	切替性	本来の用途以外の用途として使用するため、切替操作が必要	A	
		関連資料	57-3 系統図		
	第5号	悪影響防止	系統設計	DB施設と同様の系統構成	Ad
			その他(飛散物)	対象外	対象外
		関連資料	57-3 系統図, 57-7 SAバウンダリ系統図		
	第6号	設置場所	現場(設置場所)で操作可能	Aa	
		関連資料	57-2 配置図		
	第2項	第1号	常設SAの容量	設計基準対象施設の系統及び機器の容量等が十分	B
			関連資料	57-5 容量設定根拠	
		第2号	共用の禁止	共用しない設備	対象外
			関連資料	—	
第3号		共通要因故障防止	環境条件、自然現象、外部人為事象、溢水、火災	防止設備-対象(代替対象DB設備あり)-屋内	Aa
	サポート系故障		(サポート系なし)	対象外	
	関連資料	57-2 配置図, 57-3 系統図, 57-9 交流電源			

島根原子力発電所 2号炉 SA設備基準適合性 一覧表 (常設)

57条：電源設備		非常用高圧母線D系	類型化区分		
第43条	第1項	環境条件における健全性	環境温度・湿度・圧力／ 屋外の天候／放射線	その他の建物内設備	C
			荷重	(有効に機能を発揮する)	—
			海水	海水を通水しない	対象外
			電磁的障害	(電磁波により機能が損なわれない)	—
			周辺機器等からの悪影響	(周辺機器等からの悪影響により機能を失うおそれがない)	—
			関連資料	57-2 配置図	
		第2号	操作性	操作スイッチ操作	Bd
			関連資料	57-2 配置図, 57-3 系統図	
		第3号	試験・検査 (検査性、系統構成・外部入力)	その他電源設備	I
			関連資料	57-4 試験及び検査	
		第4号	切り替え性	本来の用途として使用一切替操作が必要	Ba
	関連資料		57-3 系統図		
	第5号	悪影響防止	系統設計	DB施設と同様の系統構成	Aa
			その他(飛散物)	対象外	対象外
	関連資料	57-3 系統図, 57-7 バウンダリ系統図			
	第6号	設置場所	現場操作(設置場所)	Aa	
		関連資料	57-2 配置図		
	第2項	第1号	常設SAの容量	設計基準対象施設の系統及び機器の容量等が十分	A
			関連資料	57-5 容量設定根拠	
		第2号	共用の禁止	共用しない設備	対象外
			関連資料	—	
第3号		共通要因故障防止	環境条件、自然現象、外部人為事象、溢水、火災	防止設備-対象(代替対象DB設備あり)-屋内	Aa
	サポート系要因		対象外(サポート系なし)	—	
	関連資料	57-2 配置図, 57-3 系統図, 57-9 交流電源			

備考
・設備の相違

柏崎刈羽原子力発電所 6号及び7号炉
SA設備基準適合性 一覧表 (常設)

第57条：電源設備		AM用動力変圧器	類型化区分		
第43条	第1項	環境条件における健全性	環境温度・湿度・圧力／ 屋外の天候／放射線	その他の建屋内設備	C
			荷重	(有効に機能を発揮する)	-
			海水	(海水を通水しない)	対象外
			他設備からの影響	(周辺機器等からの悪影響により機能を失うおそれがない)	-
			電磁的障害	(電磁波により機能が損なわれない)	-
			関連資料	57-2 配置図	
			第2号	操作性	操作不要
	関連資料	-			
	第3号	試験・検査 (検査性、系統構成・外部入力)	その他電源設備	I	
		関連資料	57-4 試験及び検査		
	第4号	切替性	本来の用途として使用一切替必要	Ba	
		関連資料	57-3 系統図		
	第5号	悪影響防止	系統設計	弁等の操作で系統構成	Aa
			その他(飛散物)	対象外	対象外
		関連資料	57-3 系統図, 57-7 SAバウンダリ系統図		
	第6号	設置場所	現場(設置場所)で操作可能	Aa	
		関連資料	57-2 配置図		
	第2項	第1号	常設SAの容量	重大事故等への対処を本来の目的として設置するもの	A
			関連資料	57-5 容量設定根拠	
		第2号	共用の禁止	共用しない設備	対象外
関連資料			-		
第3号		共通要因故障防止	環境条件、自然現象、外部人為事象、溢水、火災	防止設備-対象(代替対象DB設備あり)-屋内	Aa
	サポート系故障		(サポート系なし)	対象外	
	関連資料	57-2 配置図, 57-3 系統図, 57-9 交流電源			

島根原子力発電所 2号炉 SA設備基準適合性 一覧表 (常設)

57条：電源設備		SAロードセンタ	類型化区分		
第43条	第1項	環境条件における健全性	環境温度・湿度・圧力／ 屋外の天候／放射線	その他の建物内設備	C
			荷重	(有効に機能を発揮する)	-
			海水	海水を通水しない	対象外
			電磁的障害	(電磁波により機能が損なわれない)	-
			周辺機器等からの悪影響	(周辺機器等からの悪影響により機能を失うおそれがない)	-
			関連資料	57-2 配置図	
		第2号	操作性	中央制御室操作 操作スイッチ操作	A Bd
			関連資料	57-2 配置図, 57-3 系統図	
		第3号	試験・検査 (検査性、系統構成・外部入力)	その他電源設備	I
			関連資料	57-4 試験及び検査	
		第4号	切り替え性	本来の用途として使用一切替操作が必要	Ba
			関連資料	57-3 系統図	
	第5号	悪影響防止	系統設計	弁等の操作で系統構成	Aa
			その他(飛散物)	対象外	対象外
		関連資料	57-3 系統図, 57-7 バウンダリ系統図		
	第6号	設置場所	現場操作(設置場所) 中央制御室操作	Aa B	
		関連資料	57-2 配置図		
	第2項	第1号	常設SAの容量	重大事故等への対処を本来の目的として設置するもの	A
			関連資料	57-5 容量設定根拠	
		第2号	共用の禁止	共用しない設備	対象外
関連資料			-		
第3号		共通要因故障防止	環境条件、自然現象、外部人為事象、溢水、火災	防止設備-対象(代替対象DB設備あり)-屋内	Aa
	サポート系要因		対象外(サポート系なし)	-	
	関連資料	57-2 配置図, 57-3 系統図, 57-9 交流電源			

・設備の相違

柏崎刈羽原子力発電所 6号及び7号炉
SA設備基準適合性 一覧表 (常設)

第57条：電源設備		AM用MCC	類型化区分		
第43条	第1項	環境条件における健全性	環境温度・湿度・圧力／ 屋外の天候／放射線	その他の建屋内設備	C
			荷重	(有効に機能を発揮する)	—
			海水	(海水を通水しない)	対象外
			他設備からの影響	(周辺機器等からの悪影響により機能を失うおそれがない)	—
			電磁的障害	(電磁波により機能が損なわれない)	—
			関連資料	57-2 配置図	
			第2号	操作性	操作スイッチ操作
	関連資料	57-2 配置図, 57-3 系統図			
	第3号	試験・検査 (検査性、系統構成・外部入力)	その他電源設備	I	
		関連資料	57-4 試験及び検査		
	第4号	代替性	本来の用途として使用一切替必要	Ba	
		関連資料	57-3 系統図		
	第5号	悪影響防止	系統設計	弁等の操作で系統構成	Aa
			その他(飛散物)	対象外	対象外
			関連資料	57-3 系統図, 57-7 SAバウンダリ系統図	
	第6号	設置場所	現場(設置場所)で操作可能	Aa	
		関連資料	57-2 配置図		
	第2項	第1号	常設SAの容量	重大事故等への対処を本来の目的として設置するもの	A
			関連資料	57-5 容量設定根拠	
		第2号	共用の禁止	共用しない設備	対象外
関連資料			—		
第3号		共通要因故障防止	環境条件、自然現象、外部人為事象、溢水、火災	防止設備-対象(代替対象DB設備あり)-屋内	Aa
			サポート系故障	(サポート系なし)	対象外
	関連資料		57-2 配置図, 57-3 系統図, 57-9 交流電源		

島根原子力発電所 2号炉 SA設備基準適合性 一覧表 (常設)

57条：電源設備		SA1コントロールセンタ	類型化区分		
第43条	第1項	環境条件における健全性	環境温度・湿度・圧力／ 屋外の天候／放射線	その他の建物内設備	C
			荷重	(有効に機能を発揮する)	—
			海水	海水を通水しない	対象外
			電磁的障害	(電磁波により機能が損なわれない)	—
			周辺機器等からの悪影響	(周辺機器等からの悪影響により機能を失うおそれがない)	—
			関連資料	57-2 配置図	
		第2号	操作性	操作スイッチ操作	Bd
			関連資料	57-2 配置図, 57-3 系統図	
		第3号	試験・検査 (検査性、系統構成・外部入力)	その他電源設備	I
			関連資料	57-4 試験及び検査	
	第4号	切り替え性	本来の用途として使用一切替操作が必要	Ba	
		関連資料	57-3 系統図		
	第5号	悪影響防止	系統設計	弁等の操作で系統構成	Aa
			その他(飛散物)	対象外	対象外
			関連資料	57-3 系統図, 57-7 バウンダリ系統図	
	第6号	設置場所	現場操作(設置場所)	Aa	
		関連資料	57-2 配置図		
	第2項	第1号	常設SAの容量	重大事故等への対処を本来の目的として設置するもの	A
			関連資料	57-5 容量設定根拠	
		第2号	共用の禁止	共用しない設備	対象外
関連資料			—		
第3号		共通要因故障防止	環境条件、自然現象、外部人為事象、溢水、火災	防止設備-対象(代替対象DB設備あり)-屋内	Aa
			サポート系要因	対象外(サポート系なし)	—
関連資料	57-2 配置図, 57-3 系統図, 57-9 交流電源				

備考
・設備の相違

島根原子力発電所 2号炉 SA設備基準適合性 一覧表 (常設)

・設備の相違

57条：電源設備				SA2コントロールセンタ	類型化 区分	
第43条	第1項	第1号	環境条件における健全性	環境温度・湿度・圧力/ 屋外の天候/放射線	その他の建物内設備	C
				荷重	(有効に機能を発揮する)	-
				海水	海水を通水しない	対象外
				電磁的障害	(電磁波により機能が損なわれない)	-
				周辺機器等からの悪影響	(周辺機器等からの悪影響により機能を失うおそれがない)	-
				関連資料	57-2 配置図	
	第2号	操作性	操作スイッチ操作	B d		
		関連資料	57-2 配置図, 57-3 系統図			
	第3号	試験・検査 (検査性, 系統構成・外部入力)	その他電源設備	I		
		関連資料	57-4 試験及び検査			
	第4号	切り替え性	本来の用途として使用一切替操作が必要	B a		
		関連資料	57-3 系統図			
	第5号	悪影響防止	系統設計	弁等の操作で系統構成	A a	
			その他(飛散物)	対象外	対象外	
			関連資料	57-3 系統図, 57-7 バウンダリ系統図		
	第6号	設置場所	現場操作(設置場所)	A a		
		関連資料	57-2 配置図			
	第2項	第1号	常設SAの容量	重大事故等への対処を本来の目的として設置するもの	A	
			関連資料	57-5 容量設定根拠		
		第2号	共用の禁止	共用しない設備	対象外	
関連資料			-			
第3号		共通要因故障防止	環境条件, 自然現象, 外部人為事象, 溢水, 火災	防止設備-対象(代替対象DB設備あり)-屋内	A a	
			サポート系要因	対象外(サポート系なし)	-	
	関連資料		57-2 配置図, 57-3 系統図, 57-9 交流電源			

島根原子力発電所 2号炉 SA設備基準適合性 一覧表 (常設)

・設備の相違

57条：電源設備		充電器電源切替盤		類型化 区分	
		その他の建物内設備		C	
第43条	第1項	環境条件における健全性	環境温度・湿度・圧力/ 屋外の天候/放射線	(有効に機能を発揮する)	—
			荷重	海水を通水しない	対象外
			電磁的障害	(電磁波により機能が損なわれない)	—
			周辺機器等からの悪影響	(周辺機器等からの悪影響により機能を失うおそれがない)	—
			関連資料	57-2 配置図	
			第2号	操作性	操作スイッチ操作
	第3号	試験・検査 (検査性, 系統構成・外部入力)	その他電源設備	I	
		関連資料	57-4 試験及び検査		
	第4号	切り替え性	本来の用途として使用一切替操作が必要	B a	
		関連資料	57-3 系統図		
	第5号	悪影響防止	系統設計	弁等の操作で系統構成	A a
			その他 (飛散物)	対象外	対象外
		関連資料	57-3 系統図, 57-7 バウンダリ系統図		
	第6号	設置場所	現場操作 (設置場所)	A a	
		関連資料	57-2 配置図		
	第2項	第1号	常設 SA の容量	重大事故等への対処を本来の目的として設置するもの	A
			関連資料	57-5 容量設定根拠	
		第2号	共用の禁止	共用しない設備	対象外
関連資料			—		
第3号		共通要因故障防止	環境条件, 自然現象, 外部人為事象, 溢水, 火災	防止設備-対象 (代替対象DB設備あり) -屋内	A a
			サポート系要因	対象外 (サポート系なし)	—
	関連資料	57-2 配置図, 57-3 系統図, 57-10 直流電源			

柏崎刈羽原子力発電所 6号及び7号炉
SA 設備基準適合性 一覧表 (常設)

第57条：電源設備		AM用切替盤	類型化区分		
第43条	第1項	環境条件における健全性	環境温度・湿度・圧力／ 屋外の天候／放射線	その他の建屋内設備	C
			荷重	(有効に機能を発揮する)	-
			海水	(海水を通水しない)	対象外
			他設備からの影響	(周辺機器等からの悪影響により機能を失うおそれがない)	-
			電磁的障害	(電磁波により機能が損なわれない)	-
			関連資料	57-2 配置図	
			第2号	操作性	操作スイッチ操作
	第3号	試験・検査 (検査性、系統構成・外部入力)	その他電源設備	I	
	第4号	切替性	本来の用途として使用一切替必要	Ba	
	第5号	悪影響防止	系統設計	DB施設と同様の系統構成	Ad
			その他(飛散物)	対象外	対象外
			関連資料	57-3 系統図, 57-7 SAバウンダリ系統図	
	第6号	設置場所	現場(設置場所)で操作可能	Aa	
	第2項	第1号	常設SAの容量	(流路, その他設備)	対象外
関連資料			-		
第2号		共用の禁止	共用しない設備	対象外	
		関連資料	-		
第3号		共通要因故障防止	環境条件、自然現象、外部人為事象、溢水、火災	防止設備-対象(代替対象DB設備あり)-屋内	Aa
			サポート系故障	(サポート系なし)	対象外
関連資料	57-2 配置図, 57-3 系統図, 57-9 交流電源				

島根原子力発電所 2号炉 SA設備基準適合性 一覧表 (常設)

57条：電源設備		SA電源切替盤	類型化区分			
第43条	第1項	環境条件における健全性	環境温度・湿度・圧力／ 屋外の天候／放射線	その他の建物内設備	C	
			荷重	(有効に機能を発揮する)	-	
			海水	海水を通水しない	対象外	
			電磁的障害	(電磁波により機能が損なわれない)	-	
			周辺機器等からの悪影響	(周辺機器等からの悪影響により機能を失うおそれがない)	-	
			関連資料	57-2 配置図		
		第2号	操作性	操作スイッチ操作	Bd	
			関連資料	57-2 配置図, 57-3 系統図		
		第3号	試験・検査 (検査性、系統構成・外部入力)	その他電源設備	I	
			関連資料	57-4 試験及び検査		
		第4号	切り替え性	本来の用途として使用一切替操作が必要	Ba	
			関連資料	57-3 系統図		
	第5号	悪影響防止	系統設計	弁等の操作で系統構成	Aa	
			その他(飛散物)	対象外	対象外	
	第6号		設置場所	現場操作(設置場所)	Aa	
			関連資料	57-2 配置図		
	第2項	第1号	常設SAの容量	重大事故等への対処を本来の目的として設置するもの	A	
			関連資料	57-5 容量設定根拠		
		第2号	共用の禁止	共用しない設備	対象外	
			関連資料	-		
		第3号	共通要因故障防止	環境条件、自然現象、外部人為事象、溢水、火災	防止設備-対象(代替対象DB設備あり)-屋内	Aa
				サポート系要因	対象外(サポート系なし)	-
	関連資料	57-2 配置図, 57-3 系統図, 57-9 交流電源				

・設備の相違

柏崎刈羽原子力発電所 6号及び7号炉
SA設備基準適合性 一覧表 (常設)

第57条：電源設備		AM用操作盤	類型化区分		
第43条	第1項	環境条件における健全性	環境温度・湿度・圧力／ 屋外の天候／放射線	その他の建屋内設備	C
			荷重	(有効に機能を発揮する)	-
			海水	(海水を通水しない)	対象外
			他設備からの影響	(周辺機器等からの悪影響により機能を失うおそれがない)	-
			電磁的障害	(電磁波により機能が損なわれない)	-
			関連資料	57-2 配置図	
			第2号	操作性	操作スイッチ操作
	第3号	試験・検査 (検査性、系統構成・外部入力)	その他電源設備	I	
	第4号	切替性	本来の用途として使用一切替必要	Ba	
		関連資料	57-3 系統図		
	第5号	悪影響防止	系統設計	弁等の操作で系統構成	Aa
			その他(飛散物)	対象外	対象外
			関連資料	57-3 系統図, 57-7 SAバウンダリ系統図	
	第6号	設置場所	現場(設置場所)で操作可能	Aa	
		関連資料	57-2 配置図		
	第2項	第1号	常設SAの容量	(流路, その他設備)	対象外
			関連資料	-	
		第2号	共用の禁止	共用しない設備	対象外
関連資料			-		
第3号		共通要因故障防止	環境条件、自然現象、外部人為事象、溢水、火災	防止設備-対象(代替対象DB設備あり)-屋内	Aa
			サポート系故障	(サポート系なし)	対象外
関連資料	57-2 配置図, 57-3 系統図, 57-9 交流電源				

島根原子力発電所 2号炉 SA設備基準適合性 一覧表 (常設)

57条：電源設備		重大事故操作盤	類型化区分		
第43条	第1項	環境条件における健全性	環境温度・湿度・圧力／ 屋外の天候／放射線	その他の建物内設備	C
			荷重	(有効に機能を発揮する)	-
			海水	海水を通水しない	対象外
			電磁的障害	(電磁波により機能が損なわれない)	-
			周辺機器等からの悪影響	(周辺機器等からの悪影響により機能を失うおそれがない)	-
			関連資料	57-2 配置図	
		第2号	操作性	操作スイッチ操作	Bd
			関連資料	57-2 配置図, 57-3 系統図	
		第3号	試験・検査 (検査性、系統構成・外部入力)	その他電源設備	I
			関連資料	57-4 試験及び検査	
		第4号	切り替え性	本来の用途として使用一切替操作が必要	Ba
	関連資料		57-3 系統図		
	第5号	悪影響防止	系統設計	DB施設と同様の系統構成	Ad
			その他(飛散物)	対象外	対象外
			関連資料	57-3 系統図, 57-7 バウンダリ系統図	
	第6号	設置場所	中央制御室操作	B	
		関連資料	57-2 配置図		
	第2項	第1号	常設SAの容量	流路, その他設備	対象外
関連資料			-		
第2号		共用の禁止	共用しない設備	対象外	
		関連資料	-		
第3号		共通要因故障防止	環境条件、自然現象、外部人為事象、溢水、火災	防止設備-対象(代替対象DB設備あり)-屋内	Aa
			サポート系要因	対象外(サポート系なし)	-
関連資料	57-2 配置図, 57-3 系統図, 57-9 交流電源				

備考
・設備の相違

柏崎刈羽原子力発電所 6号及び7号炉
SA設備基準適合性 一覧表 (常設)

第57条：電源設備		非常用ディーゼル発電機	類型化区分			
第43条	第1項	環境条件における健全性	環境温度・湿度・圧力／ 屋外の天候／放射線	その他の建屋内設備	C	
			荷重	(有効に機能を発揮する)	-	
			海水	(海水を通水しない)	対象外	
			他設備からの影響	(周辺機器等からの悪影響により機能を失うおそれがない)	-	
			電磁的障害	(電磁波により機能が損なわれない)	-	
			関連資料	-	-	
			第2号	操作性	操作スイッチ操作	Bd
		関連資料	-	-		
	第3号	試験・検査 (検査性、系統構成・外部入力)	内燃機関、発電機	G, H		
		関連資料	-	-		
	第4号	切替性	本来の用途として使用一切替必要	Ba		
		関連資料	-	-		
	第5号	悪影響防止	系統設計	DB施設と同様の系統構成	Ad	
			その他(飛散物)	対象外	対象外	
		関連資料	-	-		
	第6号	設置場所	現場(設置場所)で操作可能	Aa		
		関連資料	-	-		
	第2項	第1号	常設SAの容量	設計基準対象施設の系統及び機器の容量等が十分	B	
			関連資料	-	-	
		第2号	共用の禁止	共用しない設備	対象外	
			関連資料	-	-	
		第3号	共通要因故障防止	環境条件、自然現象、外部人為事象、溢水、火災	防止設備-対象(代替対象DB設備あり)-屋内	Aa
				サポート系故障	対象(サポート系あり)-異なる駆動源又は冷却源	Ca
	関連資料	-	-			

島根原子力発電所 2号炉 SA設備基準適合性 一覧表 (常設)

57条：電源設備		非常用ディーゼル発電機	類型化区分			
第43条	第1項	環境条件における健全性	環境温度・湿度・圧力／ 屋外の天候／放射線	その他の建物内設備	C	
			荷重	(有効に機能を発揮する)	-	
			海水	海水を通水しない	対象外	
			電磁的障害	(電磁波により機能が損なわれない)	-	
			周辺機器等からの悪影響	(周辺機器等からの悪影響により機能を失うおそれがない)	-	
			関連資料	-	-	
			第2号	操作性	中央制御室操作	A
		関連資料	-	-		
		第3号	試験・検査 (検査性、系統構成・外部入力)	内燃機関、発電機	G, H	
			関連資料	-	-	
		第4号	切り替え性	本来の用途として使用一切替操作が必要	Ba	
			関連資料	-	-	
	第5号	悪影響防止	系統設計	DB施設と同様の系統構成	Ad	
			その他(飛散物)	対象外	対象外	
	関連資料	-	-			
	第6号	設置場所	中央制御室操作	B		
		関連資料	-	-		
	第2項	第1号	常設SAの容量	設計基準対象施設の系統及び機器の容量等が十分	B	
			関連資料	-	-	
		第2号	共用の禁止	共用しない設備	対象外	
			関連資料	-	-	
		第3号	共通要因故障防止	環境条件、自然現象、外部人為事象、溢水、火災	防止設備-対象外(共通要因の考慮対象設備なし)	対象外
				サポート系要因	対象(サポート系あり)-異なる駆動源又は冷却源	Ca
	関連資料	-	57-2 配置図			

備考
・設備の相違

島根原子力発電所 2号炉 SA設備基準適合性 一覧表 (常設)

・設備の相違

57条：電源設備				高圧炉心スプレィ系ディーゼル発電機		類型化 区分
第43条	第1項	第1号	環境条件における健全性	環境温度・湿度・圧力/ 屋外の天候/放射線	その他の建物内設備	C
				荷重	(有効に機能を発揮する)	-
				海水	海水を通水しない	対象外
				電磁的障害	(電磁波により機能が損なわれない)	-
				周辺機器等からの悪影響	(周辺機器等からの悪影響により機能を失うおそれがない)	-
				関連資料	-	-
		第2号	操作性	中央制御室操作	A	
		関連資料	-	-		
		第3号	試験・検査 (検査性, 系統構成・外部入力)	内燃機関, 発電機	G, H	
		関連資料	-	-		
	第4号	切り替え性	本来の用途として使用一切替操作が必要	B a		
	関連資料	-	-			
	第5号	悪影響防止	系統設計	DB施設と同様の系統構成	A d	
			その他(飛散物)	対象外	対象外	
			関連資料	-	-	
	第6号	設置場所	中央制御室操作	B		
	関連資料	-	-			
	第2項	第1号	常設SAの容量	設計基準対象施設の系統及び機器の容量等が十分	B	
			関連資料	-	-	
		第2号	共用の禁止	共用しない設備	対象外	
関連資料			-	-		
第3号		共通要因故障防止	環境条件, 自然現象, 外部人為事象, 溢水, 火災	防止設備-対象外(共通要因の考慮対象設備なし)	対象外	
			サポート系要因	対象(サポート系あり)-異なる駆動源又は冷却源	C a	
	関連資料		57-2 配置図	-		

柏崎刈羽原子力発電所 6号及び7号炉
SA設備基準適合性 一覧表 (常設)

第57条：電源設備		燃料移送ポンプ	類型化区分		
第43条	第1項	環境条件における健全性	環境温度・湿度・圧力／ 屋外の天候／放射線	屋外設備	D
			荷重	(有効に機能を発揮する)	-
			海水	(海水を通水しない)	対象外
			他設備からの影響	(周辺機器等からの悪影響により機能を失うおそれがない)	-
			電磁的障害	(電磁波により機能が損なわれない)	-
			関連資料	-	-
			第2号	操作性	操作スイッチ操作
	第3号	試験・検査 (検査性、系統構成・外部入力)	ポンプ	A	
	第4号	切替性	本来の用途として使用一切替不要	Bb	
	第2項	第1号	系統設計	DB施設と同様の系統構成	Ad
その他(飛散物)			対象外	対象外	
第2号		設置場所	現場(設置場所)で操作可能	Aa	
		関連資料	-	-	
第3号		共通要因故障防止	環境条件、自然現象、外部人為事象、溢水、火災	防止設備-対象(代替対象DB設備あり)-屋外	Ab
		サポート系故障	サポート系故障	対象(サポート系あり)-異なる駆動源又は冷却源	Ca
		関連資料	-	-	

島根原子力発電所 2号炉 SA設備基準適合性 一覧表 (常設)

57条：電源設備		A-ディーゼル燃料移送ポンプ	類型化区分		
第43条	第1項	環境条件における健全性	環境温度・湿度・圧力／ 屋外の天候／放射線	屋外設備	D
			荷重	(有効に機能を発揮する)	-
			海水	海水を通水しない	対象外
			電磁的障害	(電磁波により機能が損なわれない)	-
			周辺機器等からの悪影響	(周辺機器等からの悪影響により機能を失うおそれがない)	-
			関連資料	-	-
			第2号	操作性	操作不要
	第3号	試験・検査 (検査性、系統構成・外部入力)	ポンプ	A	
	第4号	切り替え性	本来の用途として使用一切替操作が不要	Bb	
	第2項	第1号	系統設計	DB施設と同様の系統構成	Ad
その他(飛散物)			対象外	対象外	
第2号		設置場所	対象外(操作不要)	対象外	
		関連資料	-	-	
第3号		共通要因故障防止	環境条件、自然現象、外部人為事象、溢水、火災	防止設備-対象外(共通要因の考慮対象設備なし)	対象外
		サポート系要因	サポート系要因	対象外(サポート系なし)	-
		関連資料	57-2 配置図	-	

備考
・設備の相違

島根原子力発電所 2号炉 SA設備基準適合性 一覧表 (常設)

・設備の相違

57条：電源設備				B-ディーゼル燃料移送ポンプ		類型化 区分
第43条	第1項	第1号	環境条件における健全性	環境温度・湿度・圧力/ 屋外の天候/放射線	屋外設備	D
				荷重	(有効に機能を発揮する)	-
				海水	海水を通水しない	対象外
				電磁的障害	(電磁波により機能が損なわれない)	-
				周辺機器等からの悪影響	(周辺機器等からの悪影響により機能を失うおそれがない)	-
				関連資料	-	
		第2号	操作性	操作不要	-	
		第3号	試験・検査 (検査性, 系統構成・外部入力)	ポンプ	A	
		第4号	切り替え性	本来の用途として使用一切替操作が不要	B b	
		第5号	悪影響防止	系統設計	DB施設と同様の系統構成	A d
	その他(飛散物)	対象外		対象外		
	関連資料	-				
	第6号	設置場所	対象外(操作不要)	対象外		
	第2項	第1号	常設SAの容量	設計基準対象施設の系統及び機器の容量等が十分	B	
			関連資料	-		
		第2号	共用の禁止	共用しない設備	対象外	
			関連資料	-		
		第3号	共通要因故障防止	環境条件, 自然現象, 外部人為事象, 溢水, 火災	防止設備-対象外(共通要因の考慮対象設備なし)	対象外
				サポート系要因	対象外(サポート系なし)	-
	関連資料			57-2 配置図		

島根原子力発電所 2号炉 SA設備基準適合性 一覧表 (常設)

・設備の相違

57条：電源設備		HPCS-ディーゼル燃料移送ポンプ		類型化 区分	
第43条	第1項	環境条件における健全性	環境温度・湿度・圧力/ 屋外の天候/放射線	屋外設備	D
			荷重	(有効に機能を発揮する)	-
			海水	海水を通水しない	対象外
			電磁的障害	(電磁波により機能が損なわれない)	-
			周辺機器等からの悪影響	(周辺機器等からの悪影響により機能を失うおそれがない)	-
			関連資料	-	
	第2号	操作性	操作不要	-	
	第3号	試験・検査 (検査性, 系統構成・外部入力)	ポンプ	A	
	第4号	切り替え性	本来の用途として使用一切替操作が不要	B b	
	第5号	悪影響防止	系統設計	D B施設と同様の系統構成	A d
			その他(飛散物)	対象外	対象外
			関連資料	-	
	第6号	設置場所	対象外(操作不要)	対象外	
			関連資料	-	
	第2項	第1号	常設SAの容量	設計基準対象施設の系統及び機器の容量等が十分	B
			関連資料	-	
		第2号	共用の禁止	共用しない設備	対象外
			関連資料	-	
第3号		共通要因故障防止	環境条件, 自然現象, 外部人為事象, 溢水, 火災	防止設備-対象外(共通要因の考慮対象設備なし)	対象外
		サポート系要因	対象外(サポート系なし)	-	
		関連資料	57-2 配置図		

島根原子力発電所 2号炉 SA設備基準適合性 一覧表 (常設)

・設備の相違

57条：電源設備				A-ディーゼル燃料貯蔵タンク		類型化 区分
第43条	第1項	第1号	環境条件における健全性	環境温度・湿度・圧力/ 屋外の天候/放射線	屋外設備	D
				荷重	(有効に機能を発揮する)	-
				海水	海水を通水しない	対象外
				電磁的障害	(電磁波により機能が損なわれない)	-
				周辺機器等からの悪影響	(周辺機器等からの悪影響により機能を失うおそれがない)	-
				関連資料	57-2 配置図, 57-3 系統図	
	第2号	操作性	工具	B b		
	第3号	試験・検査 (検査性, 系統構成・外部入力)	容器 (タンク類)	C		
	第4号	切り替え性	本来の用途として使用一切替操作が必要	B a		
	第5号	悪影響防止	系統設計	他設備から独立	A c	
	その他 (飛散物)		対象外	対象外		
	関連資料		57-2 配置図, 57-3 系統図			
	第6号	設置場所	現場操作 (設置場所)	A a		
	第2項	第1号	常設 SA の容量	設計基準対象施設の系統及び機器の容量等が十分	B	
			関連資料	57-5 容量設定根拠		
		第2号	共用の禁止	共用しない設備	対象外	
			関連資料	-		
		第3号	共通要因故障防止	環境条件, 自然現象, 外部人為事象, 溢水, 火災	防止設備 - 対象外 (共通要因の考慮対象設備なし)	対象外
				サポート系要因	対象外 (サポート系なし)	-
	関連資料			57-2 配置図, 57-3 系統図		

島根原子力発電所 2号炉 SA設備基準適合性 一覧表 (常設)

・設備の相違

57条：電源設備				B-ディーゼル燃料貯蔵タンク		類型化 区分
第43条	第1項	第1号	環境条件における健全性	環境温度・湿度・圧力/ 屋外の天候/放射線	屋外設備	D
				荷重	(有効に機能を発揮する)	-
				海水	海水を通水しない	対象外
				電磁的障害	(電磁波により機能が損なわれない)	-
				周辺機器等からの悪影響	(周辺機器等からの悪影響により機能を失うおそれがない)	-
				関連資料	57-2 配置図, 57-3 系統図	
	第2号	操作性	工具	B b		
		関連資料	57-2 配置図, 57-3 系統図			
	第3号	試験・検査 (検査性, 系統構成・外部入力)	容器 (タンク類)	C		
		関連資料	57-4 試験及び検査			
	第4号	切り替え性	本来の用途として使用一切替操作が必要	B a		
		関連資料	57-3 系統図			
	第5号	悪影響防止	系統設計	他設備から独立	A c	
			その他 (飛散物)	対象外	対象外	
			関連資料	57-2 配置図, 57-3 系統図		
	第6号	設置場所	現場操作 (設置場所)	A a		
		関連資料	57-2 配置図			
	第2項	第1号	常設 SA の容量	設計基準対象施設の系統及び機器の容量等が十分	B	
			関連資料	57-5 容量設定根拠		
		第2号	共用の禁止	共用しない設備	対象外	
関連資料			-			
第3号		共通要因故障防止	環境条件, 自然現象, 外部人為事象, 溢水, 火災	防止設備 - 対象外 (共通要因の考慮対象設備なし)	対象外	
			サポート系要因	対象外 (サポート系なし)	-	
	関連資料		57-2 配置図, 57-3 系統図			

島根原子力発電所 2号炉 SA設備基準適合性 一覧表 (常設)

・設備の相違

57条：電源設備				HPCS-ディーゼル燃料貯蔵タンク		類型化 区分
第43条	第1項	第1号	環境条件における健全性	環境温度・湿度・圧力/ 屋外の天候/放射線	屋外設備	D
				荷重	(有効に機能を発揮する)	-
				海水	海水を通水しない	対象外
				電磁的障害	(電磁波により機能が損なわれない)	-
				周辺機器等からの悪影響	(周辺機器等からの悪影響により機能を失うおそれがない)	-
				関連資料	57-2 配置図, 57-3 系統図	
		第2号	操作性	工具	B b	
		第3号	試験・検査 (検査性, 系統構成・外部入力)	容器 (タンク類)	C	
		第4号	切り替え性	本来の用途として使用一切替操作が必要	B a	
		第5号	悪影響防止	系統設計	他設備から独立	A c
	その他 (飛散物)			対象外	対象外	
	関連資料			57-2 配置図, 57-3 系統図		
	第6号	設置場所	現場操作 (設置場所)	A a		
	第2項	第1号	常設 SA の容量	設計基準対象施設の系統及び機器の容量等が十分	B	
			関連資料	57-5 容量設定根拠		
		第2号	共用の禁止	共用しない設備	対象外	
			関連資料	-		
		第3号	共通要因故障防止	環境条件, 自然現象, 外部人為事象, 溢水, 火災	防止設備 - 対象外 (共通要因の考慮対象設備なし)	対象外
				サポート系要因	対象外 (サポート系なし)	-
				関連資料	57-2 配置図, 57-3 系統図	

柏崎刈羽原子力発電所 6号及び7号炉
SA 設備基準適合性 一覧表 (常設)

第57条：電源設備		燃料デイトンク	類型化区分		
第43条	第1項	環境条件における健全性	環境温度・湿度・圧力／ 屋外の天候／放射線	その他の建屋内設備	C
			荷重	(有効に機能を発揮する)	-
			海水	(海水を通水しない)	対象外
			他設備からの影響	(周辺機器等からの悪影響により機能を失うおそれがない)	-
			電磁的障害	(電磁波により機能が損なわれない)	-
			関連資料	-	-
			第2号	操作性	弁操作
	第3号	試験・検査 (検査性、系統構成・外部入力)	容器(タンク類)	C	
	第4号	切替性	本来の用途として使用一切替不要	Bb	
	第5号	悪影響防止	系統設計	DB施設と同様の系統構成	Ad
			その他(飛散物)	対象外	対象外
			関連資料	-	-
	第6号	設置場所	現場(設置場所)で操作可能	Aa	
		関連資料	-	-	
	第2項	第1号	常設SAの容量	設計基準対象施設の系統及び機器の容量等が十分	B
			関連資料	-	-
		第2号	共用の禁止	共用しない設備	対象外
			関連資料	-	-
第3号		共通要因故障防止	環境条件、自然現象、外部人為事象、溢水、火災	防止設備-対象(代替対象DB設備あり)-屋内	Aa
	サポート系故障		(サポート系なし)	対象外	
関連資料	-	-			

島根原子力発電所 2号炉 SA設備基準適合性 一覧表 (常設)

57条：電源設備		ディーゼル燃料デイトンク	類型化区分		
第43条	第1項	環境条件における健全性	環境温度・湿度・圧力／ 屋外の天候／放射線	その他の建物内設備	C
			荷重	(有効に機能を発揮する)	-
			海水	海水を通水しない	対象外
			電磁的障害	(電磁波により機能が損なわれない)	-
			周辺機器等からの悪影響	(周辺機器等からの悪影響により機能を失うおそれがない)	-
			関連資料	-	-
		第2号	操作性	操作不要	-
			関連資料	-	-
		第3号	試験・検査 (検査性、系統構成・外部入力)	容器(タンク類)	C
			関連資料	-	-
		第4号	切り替え性	本来の用途として使用一切替操作が不要	Bb
	関連資料		-	-	
	第5号	悪影響防止	系統設計	DB施設と同様の系統構成	Ad
			その他(飛散物)	対象外	対象外
			関連資料	-	-
	第6号	設置場所	対象外(操作不要)	対象外	
		関連資料	-	-	
	第2項	第1号	常設SAの容量	設計基準対象施設の系統及び機器の容量等が十分	B
関連資料			-	-	
第2号		共用の禁止	共用しない設備	対象外	
		関連資料	-	-	
第3号		共通要因故障防止	環境条件、自然現象、外部人為事象、溢水、火災	防止設備-対象外(共通要因の考慮対象設備なし)	対象外
	サポート系要因		対象外(サポート系なし)	-	
関連資料	-	57-2 配置図	-		

・設備の相違

島根原子力発電所 2号炉 SA設備基準適合性 一覧表 (常設)

・設備の相違

57条：電源設備		A-115V系蓄電池		類型化 区分	
		その他の建物内設備		C	
第43条	第1項	環境条件における健全性	環境温度・湿度・圧力/ 屋外の天候/放射線	(有効に機能を発揮する)	-
			荷重	海水を通水しない	対象外
			電磁的障害	(電磁波により機能が損なわれない)	-
			周辺機器等からの悪影響	(周辺機器等からの悪影響により機能を失うおそれがない)	-
			関連資料	-	-
			第2号	操作性	操作不要
	第3号	試験・検査 (検査性, 系統構成・外部入力)	その他電源設備	I	
		関連資料	-	-	
	第4号	切り替え性	本来の用途として使用一切替操作が不要	B b	
		関連資料	-	-	
	第5号	悪影響防止	系統設計	DB施設と同様の系統構成	A d
			その他(飛散物)	対象外	対象外
		関連資料	-	-	
	第6号	設置場所	現場操作(設置場所)	A a	
		関連資料	-	-	
	第2項	第1号	常設SAの容量	設計基準対象施設の系統及び機器の容量等が十分	B
			関連資料	-	-
		第2号	共用の禁止	共用しない設備	対象外
関連資料			-	-	
第3号		共通要因故障防止	環境条件, 自然現象, 外部人為事象, 溢水, 火災	防止設備-対象外(共通要因の考慮対象設備なし)	対象外
			サポート系要因	対象外(サポート系なし)	-
	関連資料	57-2 配置図	-		

柏崎刈羽原子力発電所 6号及び7号炉
SA 設備基準適合性 一覧表 (常設)

第57条：電源設備		直流125V蓄電池B	類型化区分		
第43条	第1項	環境条件における健全性	環境温度・湿度・圧力／ 屋外の天候／放射線	その他の建屋内設備	C
			荷重	(有効に機能を発揮する)	—
			海水	(海水を通水しない)	対象外
			他設備からの影響	(周辺機器等からの悪影響により機能を失うおそれがない)	—
			電磁的障害	(電磁波により機能が損なわれない)	—
			関連資料	—	
			第2号	操作性	操作スイッチ操作
	関連資料	—			
	第3号	試験・検査 (検査性、系統構成・外部入力)	その他電源設備	I	
		関連資料	—		
	第4号	切替性	本来の用途以外の用途として使用するため、切替操作が必要	A	
		関連資料	—		
	第5号	悪影響防止	系統設計	DB施設と同様の系統構成	Ad
			その他(飛散物)	対象外	対象外
		関連資料	—		
	第6号	設置場所	現場(設置場所)で操作可能	Aa	
		関連資料	—		
	第2項	第1号	常設SAの容量	設計基準対象施設の系統及び機器の容量等が十分	B
			関連資料	—	
		第2号	共用の禁止	共用しない設備	対象外
			関連資料	—	
第3号		共通要因故障防止	環境条件、自然現象、外部人為事象、溢水、火災	防止設備-対象(代替対象DB設備あり)-屋内	Aa
			サボート系故障	(サボート系なし)	対象外
		関連資料	—		

・設備の相違

柏崎刈羽原子力発電所 6号及び7号炉
SA 設備基準適合性 一覧表 (常設)

・設備の相違

第57条：電源設備		直流125V蓄電池C	類型化区分			
第43条	第1項	第1号	環境温度・湿度・圧力／ 屋外の天候／放射線	その他の建屋内設備	C	
			荷重	(有効に機能を発揮する)	—	
			海水	(海水を通水しない)	対象外	
			他設備からの影響	(周辺機器等からの悪影響により機能を失う おそれがない)	—	
			電磁的障害	(電磁波により機能が損なわれない)	—	
			関連資料	—		
	第2号	操作性	操作スイッチ操作	Bd		
		関連資料	—			
	第3号	試験・検査 (検査性、系統構成・外部入力)	その他電源設備	I		
		関連資料	—			
	第4号	切替性	本来の用途以外の用途として使用するため、切替操作 が必要	A		
		関連資料	—			
	第5号	悪影響 防止	系統設計	DB施設と同様の系統構成	Ad	
			その他(飛散物)	対象外	対象外	
		関連資料	—			
	第6号	設置場所	現場(設置場所)で操作可能	Aa		
		関連資料	—			
	第2項	第1号	常設SAの容量	設計基準対象施設の系統及び機器の容量等が十分	B	
			関連資料	—		
		第2号	共用の禁止	共用しない設備	対象外	
			関連資料	—		
		第3号	共通要因 故障 防止	環境条件、自然現象、外部人為 事象、溢水、火災	防止設備-対象(代替対象DB設備あり)-屋内	Aa
				サポート系故障	(サポート系なし)	対象外
	関連資料		—			

柏崎刈羽原子力発電所 6号及び7号炉
SA 設備基準適合性 一覧表 (常設)

・設備の相違

第57条：電源設備		直流125V蓄電池D	類型化区分			
第43条	第1項	環境条件における健全性	環境温度・湿度・圧力／屋外の天候／放射線	その他の建屋内設備	C	
			荷重	(有効に機能を発揮する)	—	
			海水	(海水を通水しない)	対象外	
			他設備からの影響	(周辺機器等からの悪影響により機能を失うおそれがない)	—	
			電磁的障害	(電磁波により機能が損なわれない)	—	
			関連資料	—		
			第2号	操作性	操作スイッチ操作	Bd
	関連資料	—				
	第3号	試験・検査 (検査性、系統構成・外部入力)	その他電源設備	I		
		関連資料	—			
	第4号	切替性	本来の用途以外の用途として使用するため、切替操作が必要	A		
		関連資料	—			
	第5号	悪影響防止	系統設計	DB施設と同様の系統構成	Ad	
			その他(飛散物)	対象外	対象外	
		関連資料	—			
	第6号	設置場所	現場(設置場所)で操作可能	Aa		
		関連資料	—			
	第1項	第1号	常設SAの容量	設計基準対象施設の系統及び機器の容量等が十分	B	
			関連資料	—		
		第2号	共用の禁止	共用しない設備	対象外	
	関連資料		—			
	第2項	第3号	共通要因故障防止	環境条件、自然現象、外部人為事象、溢水、火災	防止設備-対象(代替対象DB設備あり)-屋内	Aa
				サポート系故障	(サポート系なし)	対象外
			関連資料	—		

島根原子力発電所 2号炉 SA設備基準適合性 一覧表 (常設)

・設備の相違

57条：電源設備				高圧炉心スプレイ系蓄電池	類型化 区分	
第43条	第1項	第1号	環境条件における健全性	環境温度・湿度・圧力/ 屋外の天候/放射線	その他の建物内設備	C
				荷重	(有効に機能を発揮する)	-
				海水	海水を通水しない	対象外
				電磁的障害	(電磁波により機能が損なわれない)	-
				周辺機器等からの悪影響	(周辺機器等からの悪影響により機能を失うおそれがない)	-
				関連資料	-	
	第2号	操作性	操作不要	-		
	第3号	試験・検査 (検査性, 系統構成・外部入力)	その他電源設備	I		
	第4号	切り替え性	本来の用途として使用一切替操作が不要	B b		
	第5号	悪影響防止	系統設計	DB施設と同様の系統構成	A d	
	その他(飛散物)		対象外	対象外		
	関連資料		-			
	第6号	設置場所	現場操作(設置場所)	A a		
	第1項	第1号	常設SAの容量	設計基準対象施設の系統及び機器の容量等が十分	B	
	第2項	第2号	共用の禁止	共用しない設備	対象外	
	第3項	第3号	共通要因故障防止	環境条件, 自然現象, 外部人為事象, 溢水, 火災	防止設備-対象外(共通要因の考慮対象設備なし)	対象外
				サポート系要因	対象外(サポート系なし)	-
				関連資料	57-2 配置図	

島根原子力発電所 2号炉 SA設備基準適合性 一覧表 (常設)

・設備の相違

57条：電源設備				A-中性子計装用蓄電池	類型化 区分	
第43条	第1項	第1号	環境条件における健全性	環境温度・湿度・圧力/ 屋外の天候/放射線	その他の建物内設備	C
				荷重	(有効に機能を発揮する)	-
				海水	海水を通水しない	対象外
				電磁的障害	(電磁波により機能が損なわれない)	-
				周辺機器等からの悪影響	(周辺機器等からの悪影響により機能を失うおそれがない)	-
				関連資料	-	
	第2号	操作性	操作不要	-		
	第3号	試験・検査 (検査性, 系統構成・外部入力)	その他電源設備	I		
	第4号	切り替え性	本来の用途として使用一切替操作が不要	B b		
	第5号	悪影響防止	系統設計	DB施設と同様の系統構成	A d	
	その他(飛散物)		対象外	対象外		
	関連資料		-			
	第6号	設置場所	現場操作(設置場所)	A a		
	第1項	第1号	常設SAの容量	設計基準対象施設の系統及び機器の容量等が十分	B	
	第2項	第2号	共用の禁止	共用しない設備	対象外	
	第3項	第3号	共通要因故障防止	環境条件, 自然現象, 外部人為事象, 溢水, 火災	防止設備-対象外(共通要因の考慮対象設備なし)	対象外
				サポート系要因	対象外(サポート系なし)	-
				関連資料	57-2 配置図	

島根原子力発電所 2号炉 SA設備基準適合性 一覧表 (常設)

・設備の相違

57条：電源設備				B-中性子計装用蓄電池	類型化 区分	
第43条	第1項	第1号	環境条件における健全性	環境温度・湿度・圧力/ 屋外の天候/放射線	その他の建物内設備	C
				荷重	(有効に機能を発揮する)	-
				海水	海水を通水しない	対象外
				電磁的障害	(電磁波により機能が損なわれない)	-
				周辺機器等からの悪影響	(周辺機器等からの悪影響により機能を失うおそれがない)	-
				関連資料	-	
	第2号	操作性	操作不要	-		
	第3号	試験・検査 (検査性, 系統構成・外部入力)	その他電源設備	I		
	第4号	切り替え性	本来の用途として使用一切替操作が不要	B b		
	第5号	悪影響防止	系統設計	DB施設と同様の系統構成	A d	
	その他(飛散物)		対象外	対象外		
	関連資料		-			
	第6号	設置場所	現場操作(設置場所)	A a		
	第1項	第1号	常設SAの容量	設計基準対象施設の系統及び機器の容量等が十分	B	
	第2項	第2号	共用の禁止	共用しない設備	対象外	
	第3項	第3号	共通要因故障防止	環境条件, 自然現象, 外部人為事象, 溢水, 火災	防止設備-対象外(共通要因の考慮対象設備なし)	対象外
				サポート系要因	対象外(サポート系なし)	-
				関連資料	57-2 配置図	

島根原子力発電所 2号炉 SA設備基準適合性 一覧表 (常設)

・設備の相違

57条：電源設備				A-115V 系充電器		類型化 区分
第43条	第1項	第1号	環境条件における健全性	環境温度・湿度・圧力/ 屋外の天候/放射線	その他の建物内設備	C
				荷重	(有効に機能を発揮する)	-
				海水	海水を通水しない	対象外
				電磁的障害	(電磁波により機能が損なわれない)	-
				周辺機器等からの悪影響	(周辺機器等からの悪影響により機能を失うおそれがない)	-
				関連資料	-	-
	第2号	操作性	操作不要	-		
	第3号	試験・検査 (検査性, 系統構成・外部入力)	その他電源設備	I		
	第4号	切り替え性	本来の用途として使用一切替操作が不要	B b		
	第5号	悪影響防止	系統設計	DB施設と同様の系統構成	A d	
	その他(飛散物)		対象外	対象外		
	関連資料		-	-		
	第6号	設置場所	現場操作(設置場所)	A a		
	第1項	第1号	常設SAの容量	設計基準対象施設の系統及び機器の容量等が十分	B	
	第2項	第2号	共用の禁止	共用しない設備	対象外	
	第3項	第3号	共通要因故障防止	環境条件, 自然現象, 外部人為事象, 溢水, 火災	防止設備-対象外(共通要因の考慮対象設備なし)	対象外
				サポート系要因	対象外(サポート系なし)	-
				関連資料	57-2 配置図	-

柏崎刈羽原子力発電所 6号及び7号炉

SA 設備基準適合性 一覧表 (常設)

・設備の相違

第57条：電源設備		直流125V充電器B	類型化区分			
第43条	第1項	環境条件における健全性	環境温度・湿度・圧力／ 屋外の天候／放射線	その他の建屋内設備	C	
			荷重	(有効に機能を発揮する)	—	
			海水	(海水を通水しない)	対象外	
			他設備からの影響	(周辺機器等からの悪影響により機能を失うおそれがない)	—	
			電磁的障害	(電磁波により機能が損なわれない)	—	
			関連資料	—		
			第2号	操作性	操作スイッチ操作	Bd
	関連資料	—				
	第3号	試験・検査 (検査性、系統構成・外部入力)	その他電源設備	I		
	関連資料	—				
	第4号	代替性	本来の用途以外の用途として使用するため、切替操作が必要	A		
	関連資料	—				
	第5号	悪影響防止	系統設計	DB施設と同様の系統構成	Ad	
			その他(飛散物)	対象外	対象外	
			関連資料	—		
	第6号	設置場所	現場(設置場所)で操作可能	Aa		
	関連資料	—				
	第2項	第1号	常設SAの容量	設計基準対象施設の系統及び機器の容量等が十分	B	
			関連資料	—		
		第2号	共用の禁止	共用しない設備	対象外	
			関連資料	—		
		第3号	共通要因故障防止	環境条件、自然現象、外部人為 事象、溢水、火災	防止設備-対象(代替対象DB設備あり)-屋内	Aa
				サポート系故障	(サポート系なし)	対象外
関連資料				—		

柏崎刈羽原子力発電所 6号及び7号炉
SA 設備基準適合性 一覧表 (常設)

・設備の相違

第57条：電源設備		直流125V充電器C	類型化区分			
第43条	第1項	環境条件における健全性	環境温度・湿度・圧力／ 屋外の天候／放射線	その他の建屋内設備	C	
			荷重	(有効に機能を発揮する)	—	
			海水	(海水を通水しない)	対象外	
			他設備からの影響	(周辺機器等からの悪影響により機能を失う おそれがない)	—	
			電磁的障害	(電磁波により機能が損なわれない)	—	
			関連資料	—		
			第2号	操作性	操作スイッチ操作	Bd
	関連資料	—				
	第3号	試験・検査 (検査性、系統構成・外部入力)	その他電源設備	I		
		関連資料	—			
	第4号	切替性	本来の用途以外の用途として使用するため、切替操作 が必要	A		
		関連資料	—			
	第5号	悪影響防止	系統設計	DB施設と同様の系統構成	Ad	
			その他(飛散物)	対象外	対象外	
		関連資料	—			
	第6号	設置場所	現場(設置場所)で操作可能	Aa		
		関連資料	—			
	第2項	第1号	常設SAの容量	設計基準対象施設の系統及び機器の容量等が十分	B	
			関連資料	—		
		第2号	共用の禁止	共用しない設備	対象外	
			関連資料	—		
		第3号	共通要因故障防止	環境条件、自然現象、外部人為 事象、溢水、火災	防止設備-対象(代替対象DB設備あり)-屋内	Aa
				サボート系故障	(サボート系なし)	対象外
			関連資料	—		

柏崎刈羽原子力発電所 6号及び7号炉
SA 設備基準適合性 一覧表 (常設)

・設備の相違

第57条：電源設備		直流125V充電器D	類型化区分		
第43条	第1項	環境条件における健全性	環境温度・湿度・圧力／屋外の天候／放射線	その他の建屋内設備	C
			荷重	(有効に機能を発揮する)	—
			海水	(海水を通水しない)	対象外
			他設備からの影響	(周辺機器等からの悪影響により機能を失うおそれがない)	—
			電磁的障害	(電磁波により機能が損なわれない)	—
			関連資料	—	
			第2号	操作性	操作スイッチ操作
	関連資料	—			
	第3号	試験・検査 (検査性、系統構成・外部入力)	その他電源設備	I	
		関連資料	—		
	第4号	切替性	本来の用途以外の用途として使用するため、切替操作が必要	A	
		関連資料	—		
	第5号	悪影響防止	系統設計	DB施設と同様の系統構成	Ad
			その他(飛散物)	対象外	対象外
			関連資料	—	
	第6号	設置場所	現場(設置場所)で操作可能	Aa	
		関連資料	—		
	第2項	第1号	常設SAの容量	設計基準対象施設の系統及び機器の容量等が十分	B
			関連資料	—	
		第2号	共用の禁止	共用しない設備	対象外
関連資料			—		
第3号		共通要因故障防止	環境条件、自然現象、外部人為事象、溢水、火災	防止設備-対象(代替対象DB設備あり)-屋内	Aa
			サポート系故障	(サポート系なし)	対象外
			関連資料	—	

島根原子力発電所 2号炉 SA設備基準適合性 一覧表 (常設)

・設備の相違

57条：電源設備				高圧炉心スプレイ系充電器	類型化 区分	
第43条	第1項	第1号	環境条件における健全性	環境温度・湿度・圧力/ 屋外の天候/放射線	その他の建物内設備	C
				荷重	(有効に機能を発揮する)	-
				海水	海水を通水しない	対象外
				電磁的障害	(電磁波により機能が損なわれない)	-
				周辺機器等からの悪影響	(周辺機器等からの悪影響により機能を失うおそれがない)	-
				関連資料	-	
	第2号	操作性	操作不要	-		
	第3号	試験・検査 (検査性, 系統構成・外部入力)	その他電源設備	I		
	第4号	切り替え性	本来の用途として使用一切替操作が不要	B b		
	第5号	悪影響防止	系統設計	DB施設と同様の系統構成	A d	
	その他(飛散物)		対象外	対象外		
	関連資料		-			
	第6号	設置場所	現場操作(設置場所)	A a		
	第1項	第1号	常設SAの容量	設計基準対象施設の系統及び機器の容量等が十分	B	
	第2項	第2号	共用の禁止	共用しない設備	対象外	
	第3項	第3号	共通要因故障防止	環境条件, 自然現象, 外部人為事象, 溢水, 火災	防止設備-対象外(共通要因の考慮対象設備なし)	対象外
				サポート系要因	対象外(サポート系なし)	-
				関連資料	57-2 配置図	

島根原子力発電所 2号炉 SA設備基準適合性 一覧表 (常設)

・設備の相違

57条：電源設備				A-中性子計装用充電器	類型化 区分	
第43条	第1項	第1号	環境条件における健全性	環境温度・湿度・圧力/ 屋外の天候/放射線	その他の建物内設備	C
				荷重	(有効に機能を発揮する)	-
				海水	海水を通水しない	対象外
				電磁的障害	(電磁波により機能が損なわれない)	-
				周辺機器等からの悪影響	(周辺機器等からの悪影響により機能を失うおそれがない)	-
				関連資料	-	
	第2号	操作性	操作不要	-		
	第3号	試験・検査 (検査性, 系統構成・外部入力)	その他電源設備	I		
	第4号	切り替え性	本来の用途として使用一切替操作が不要	B b		
	第5号	悪影響防止	系統設計	DB施設と同様の系統構成	A d	
	その他(飛散物)		対象外	対象外		
	関連資料		-			
	第6号	設置場所	現場操作(設置場所)	A a		
	第1項	第1号	常設SAの容量	設計基準対象施設の系統及び機器の容量等が十分	B	
	第2項	第2号	共用の禁止	共用しない設備	対象外	
	第3項	第3号	共通要因故障防止	環境条件, 自然現象, 外部人為事象, 溢水, 火災	防止設備-対象外(共通要因の考慮対象設備なし)	対象外
				サポート系要因	対象外(サポート系なし)	-
				関連資料	57-2 配置図	

島根原子力発電所 2号炉 SA設備基準適合性 一覧表 (常設)

・設備の相違

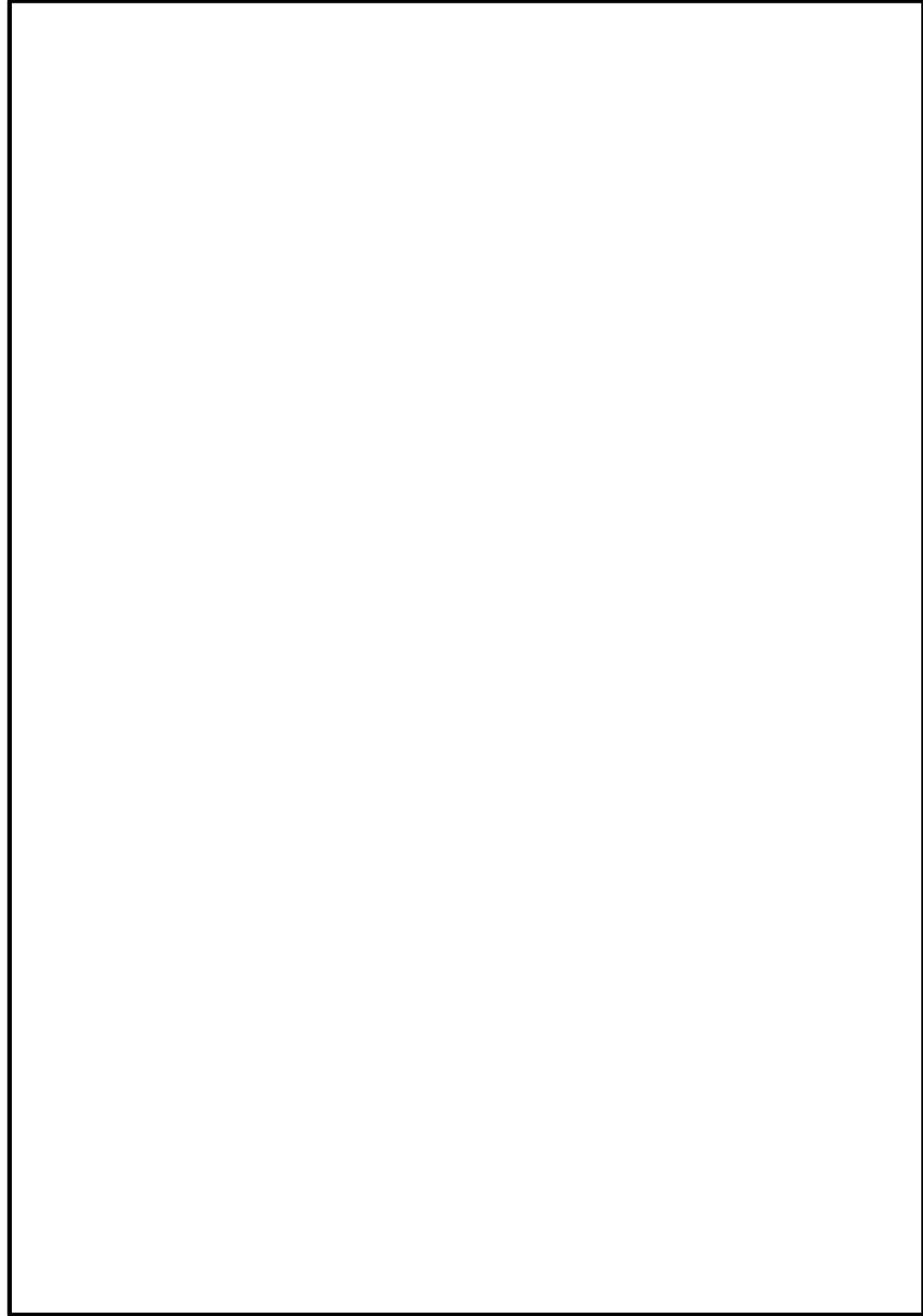
57条：電源設備				B-中性子計装用充電器	類型化 区分	
第43条	第1項	第1号	環境条件における健全性	環境温度・湿度・圧力/ 屋外の天候/放射線	その他の建物内設備	C
				荷重	(有効に機能を発揮する)	-
				海水	海水を通水しない	対象外
				電磁的障害	(電磁波により機能が損なわれない)	-
				周辺機器等からの悪影響	(周辺機器等からの悪影響により機能を失うおそれがない)	-
				関連資料	-	
		第2号	操作性	操作不要	-	
		関連資料	-			
		第3号	試験・検査 (検査性, 系統構成・外部入力)	その他電源設備	I	
			関連資料	-		
		第4号	切り替え性	本来の用途として使用一切替操作が不要	B b	
			関連資料	-		
	第5号	悪影響防止	系統設計	DB施設と同様の系統構成	A d	
			その他(飛散物)	対象外	対象外	
		関連資料	-			
	第6号	設置場所	現場操作(設置場所)	A a		
		関連資料	-			
	第2項	第1号	常設SAの容量	設計基準対象施設の系統及び機器の容量等が十分	B	
			関連資料	-		
		第2号	共用の禁止	共用しない設備	対象外	
			関連資料	-		
		第3号	共通要因故障防止	環境条件, 自然現象, 外部人為事象, 溢水, 火災	防止設備-対象外(共通要因の考慮対象設備なし)	対象外
				サポート系要因	対象外(サポート系なし)	-
	関連資料			57-2 配置図		

柏崎刈羽原子力発電所 6 / 7号炉 (2017. 12. 20 版)	島根原子力発電所 2号炉	備考
<p data-bbox="647 659 724 730">57-2 配置図</p> <div data-bbox="626 1530 1148 1793" style="border: 1px solid black; padding: 5px; margin-top: 20px;"> <p>設置場所：常設設備の配置及び可搬型設備を使用時に設置する場所</p> <p>保管場所：可搬型設備を保管している場所</p> <p>接続場所：可搬型設備の接続先となる常設設備の設置場所</p> <p>：設計基準対象施設 (設計基準対象施設を兼用する設備を含む)</p> <p>：重大事故等対処設備</p> </div>	<p data-bbox="1739 659 1923 730">57-2 配置図</p>	

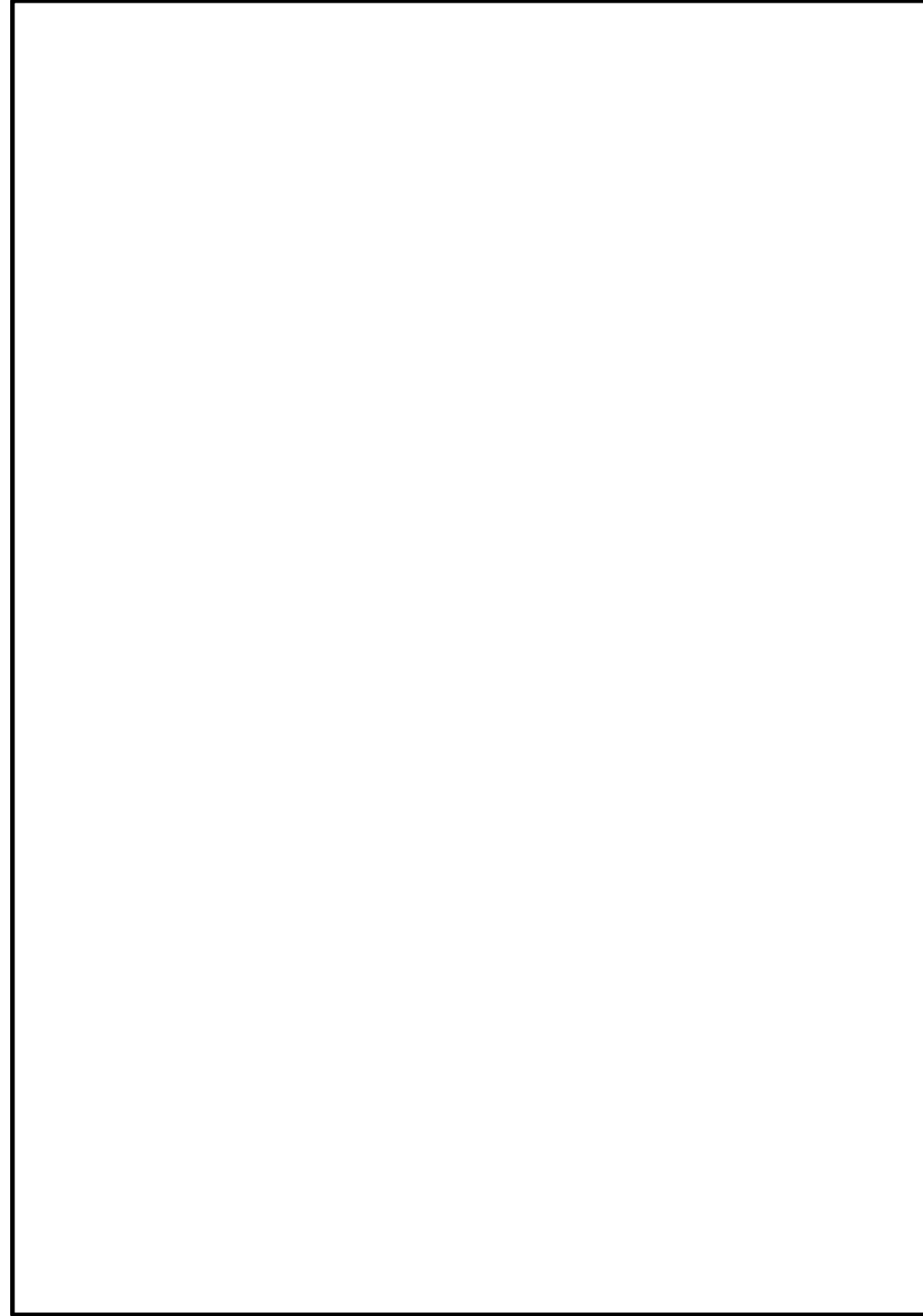
柏崎刈羽原子力発電所 6 / 7号炉 (2017.12.20版)

島根原子力発電所 2号炉

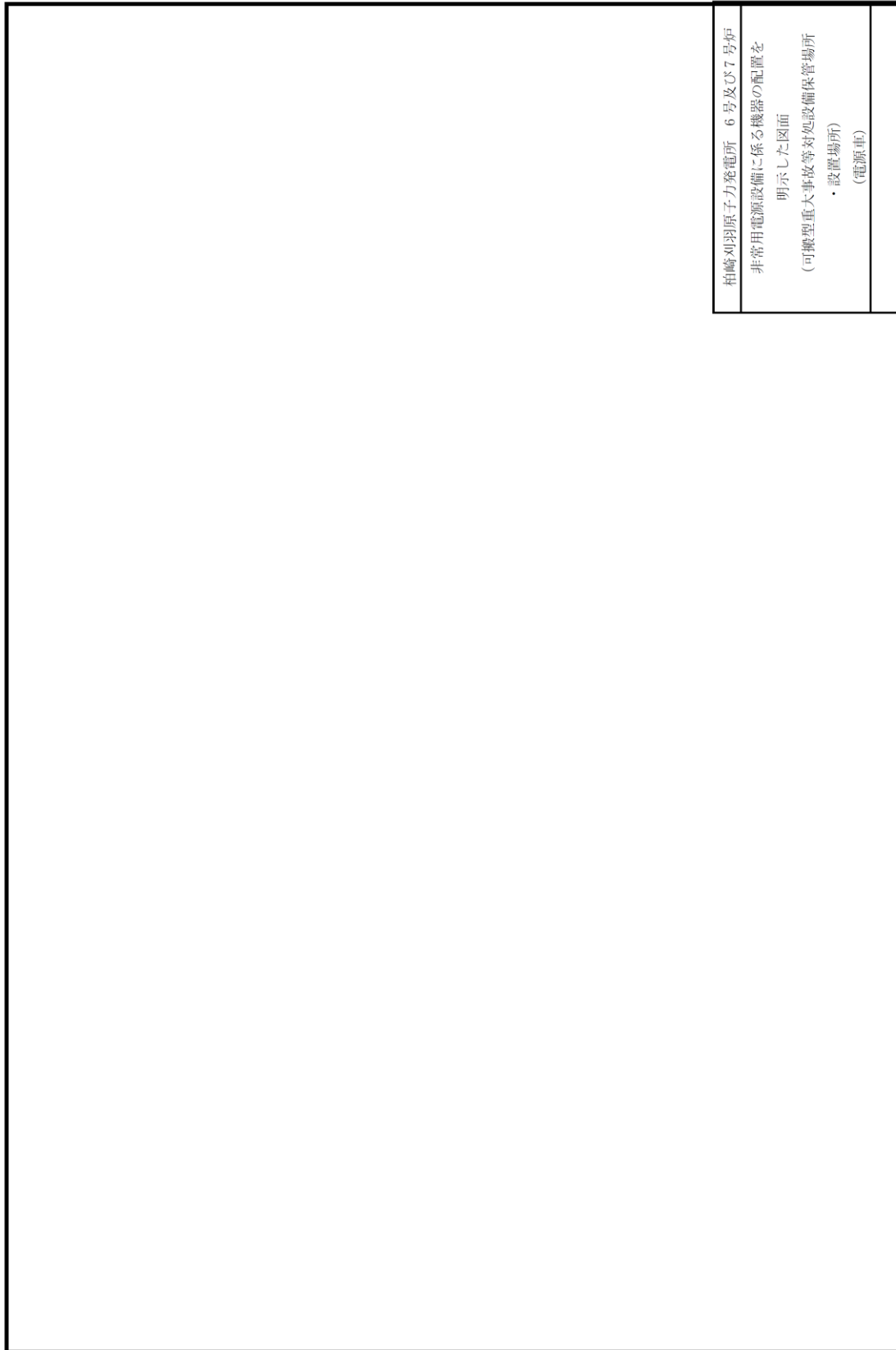
備考

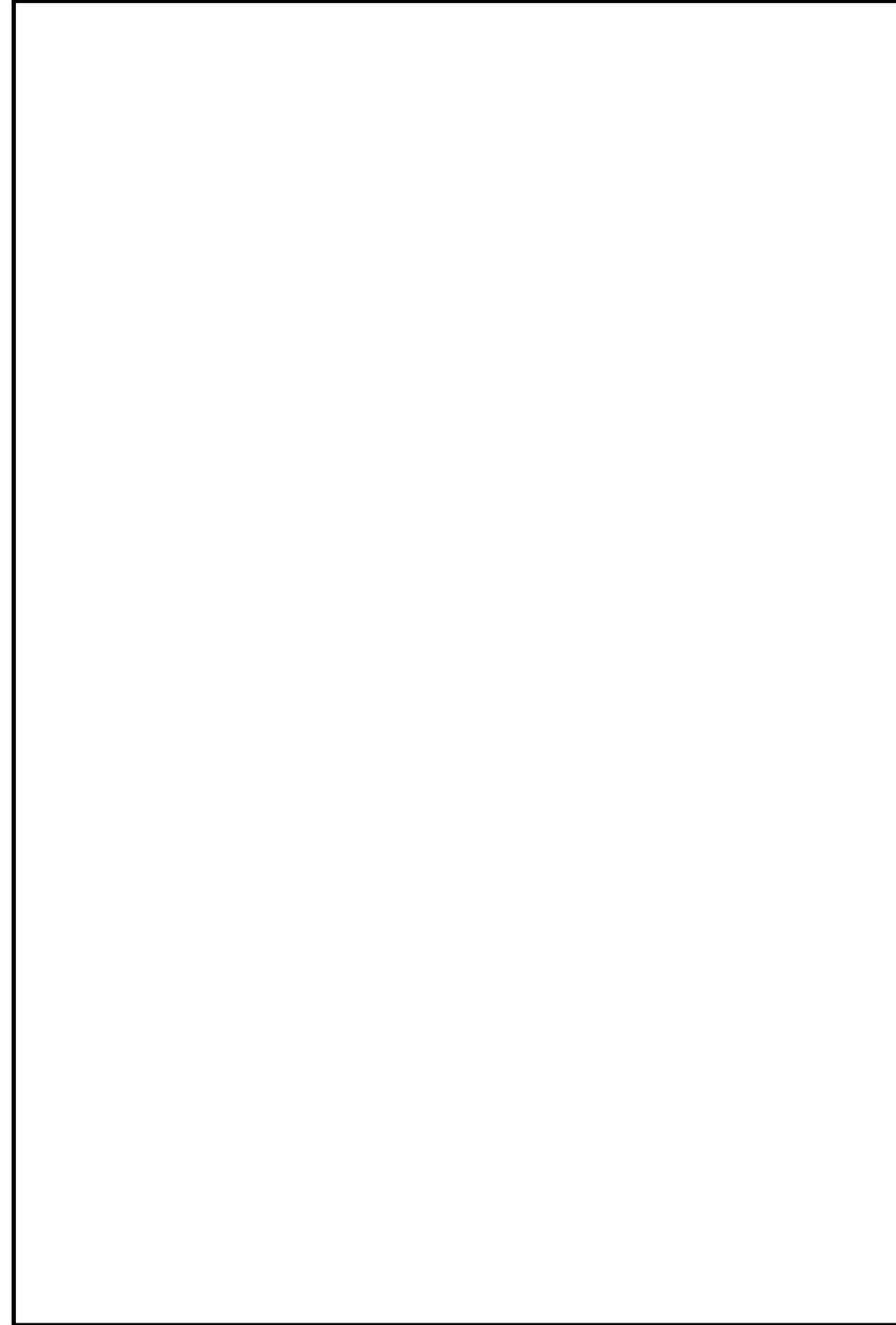
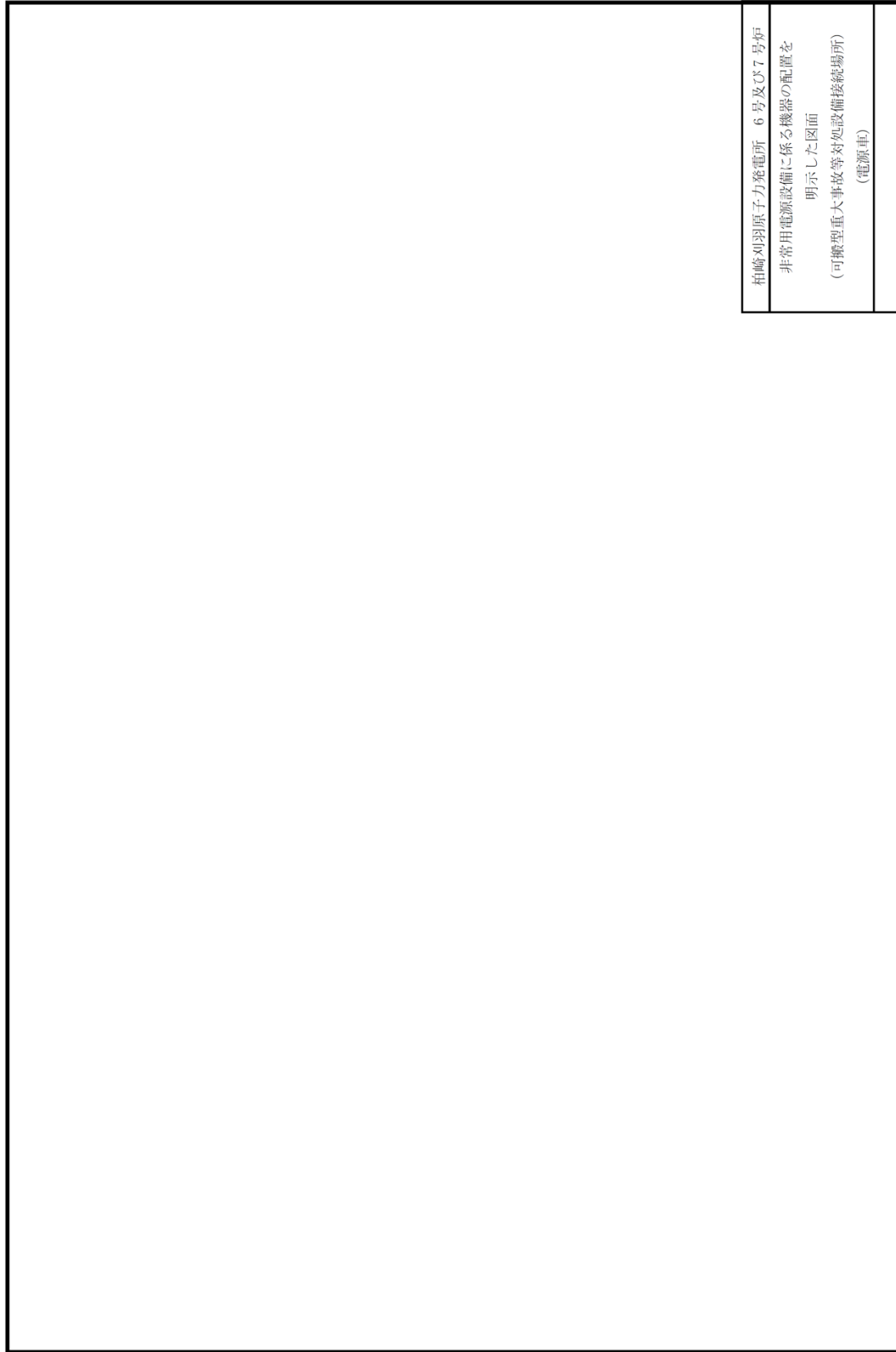


6号及び7号炉原子炉建屋と荒浜側高台保管場所及び大湊側高台保管場所の配置図

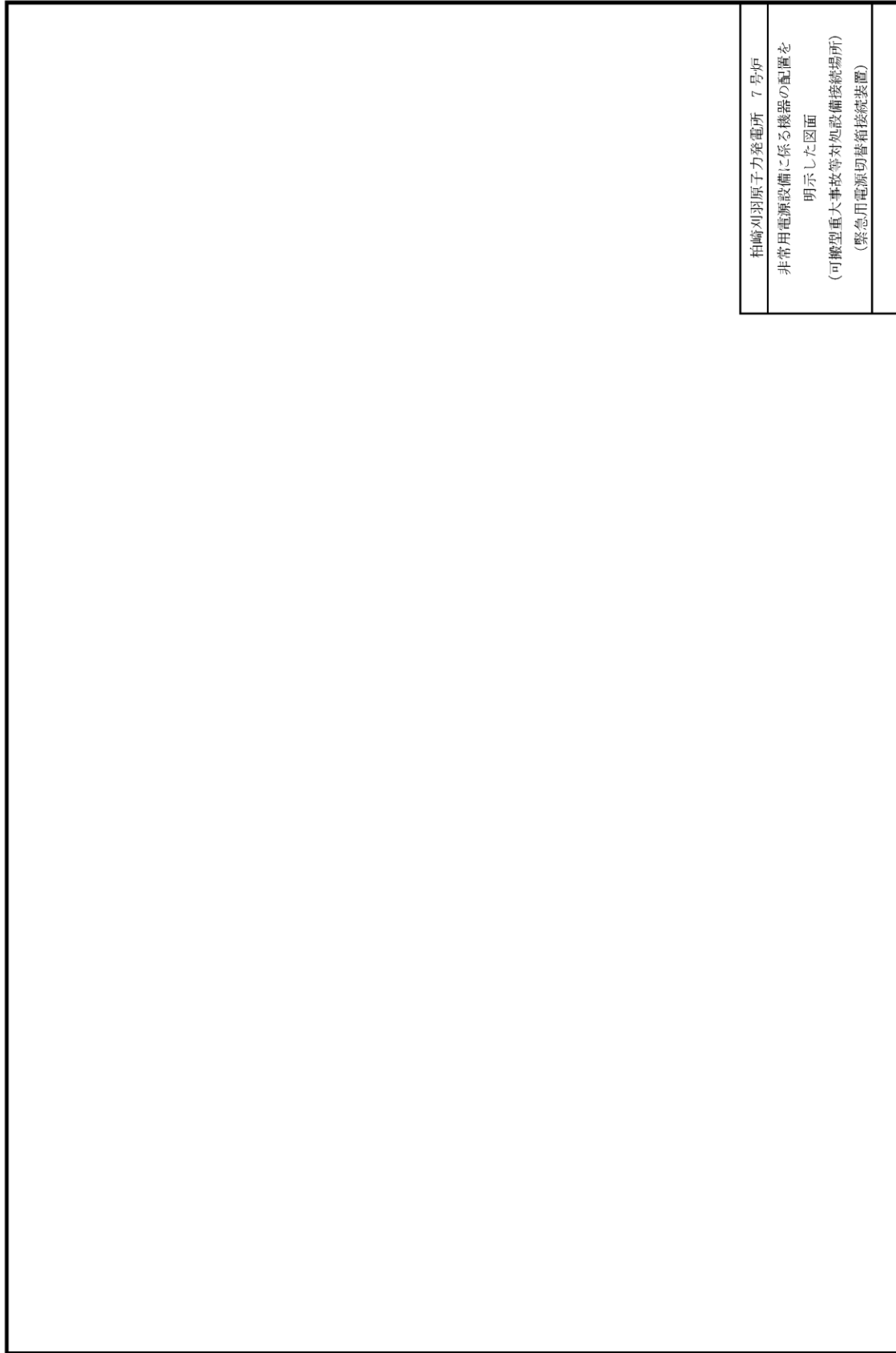


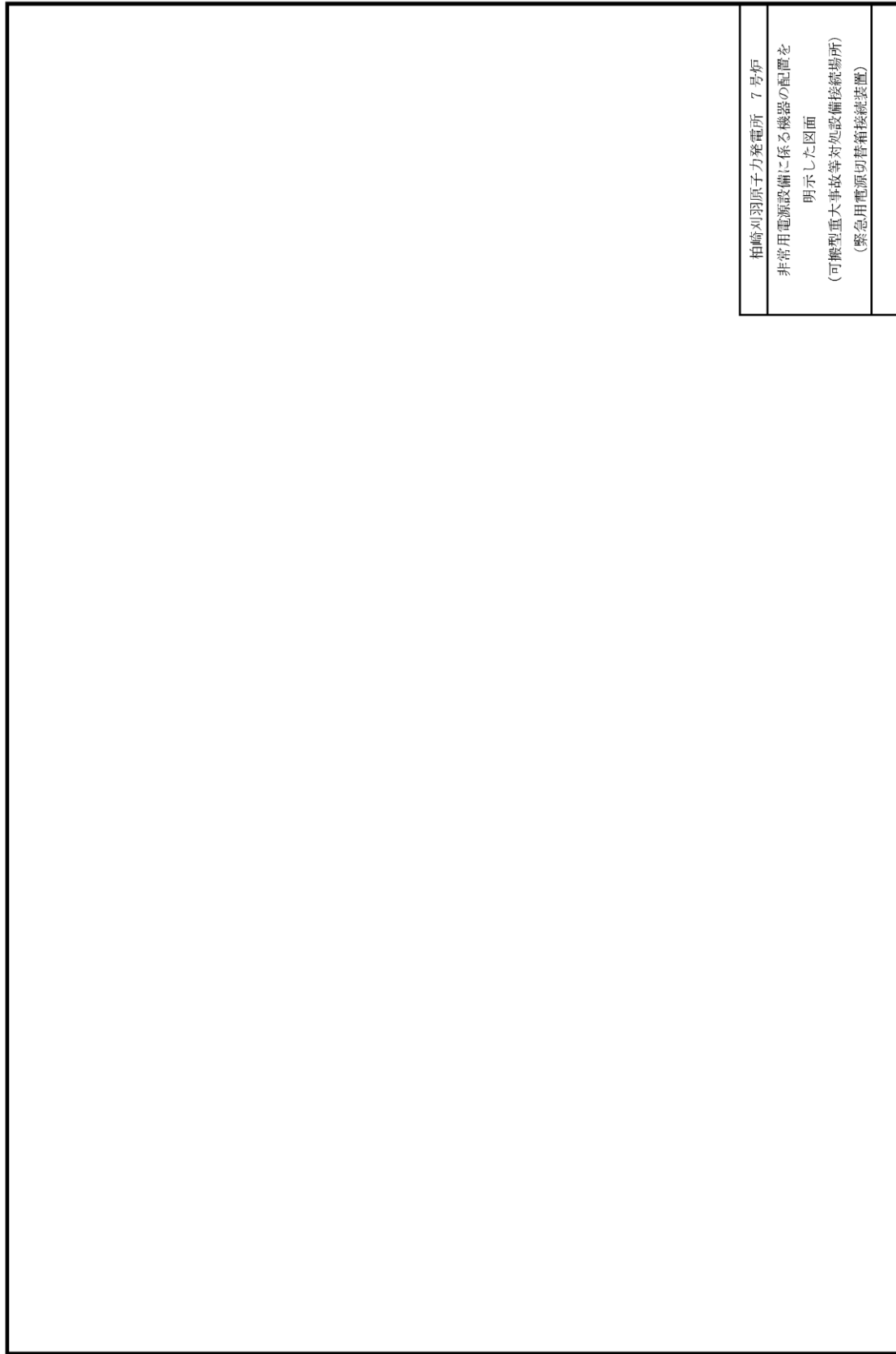
2号炉原子炉建屋と高台保管場所の配置

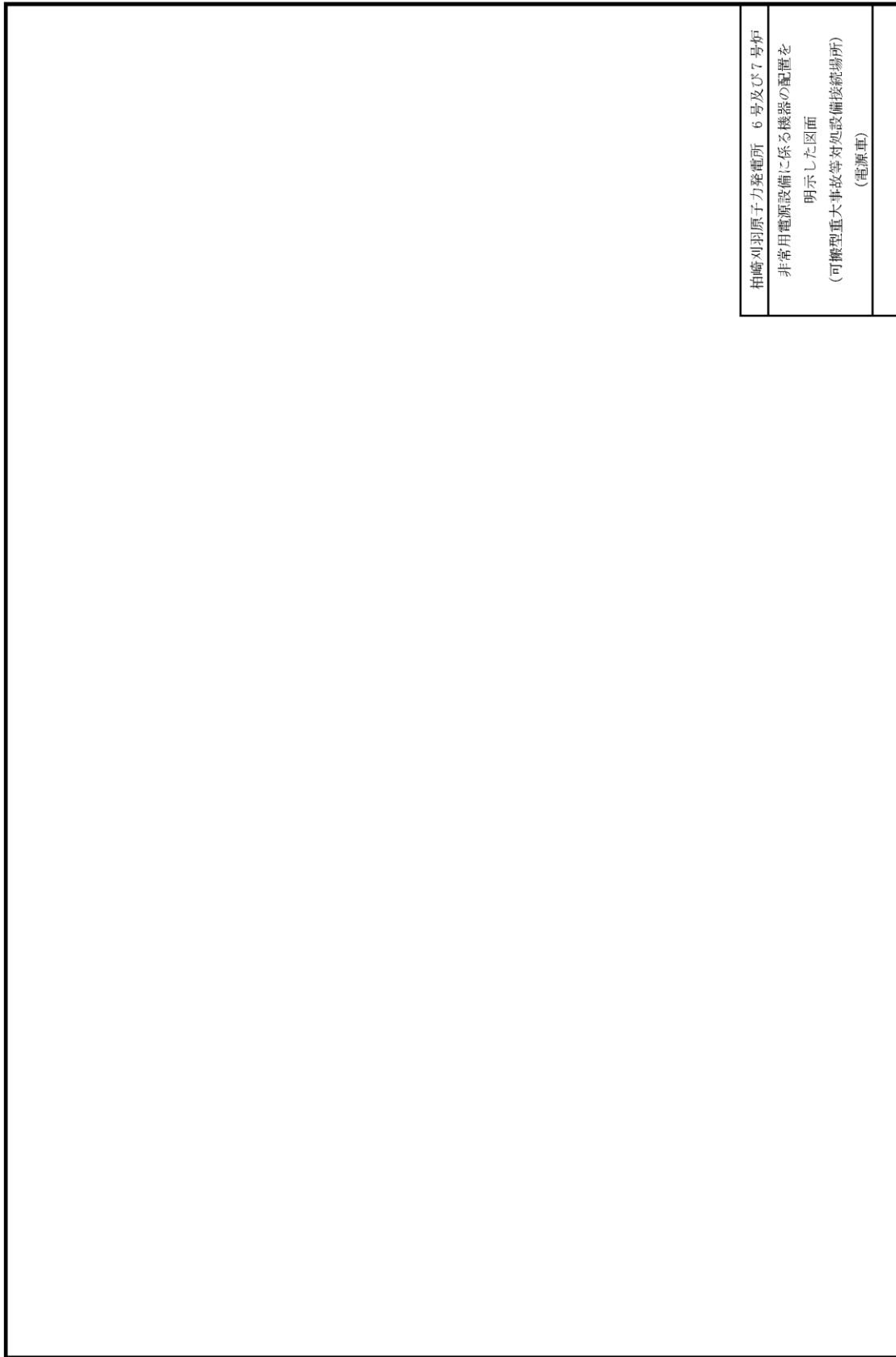


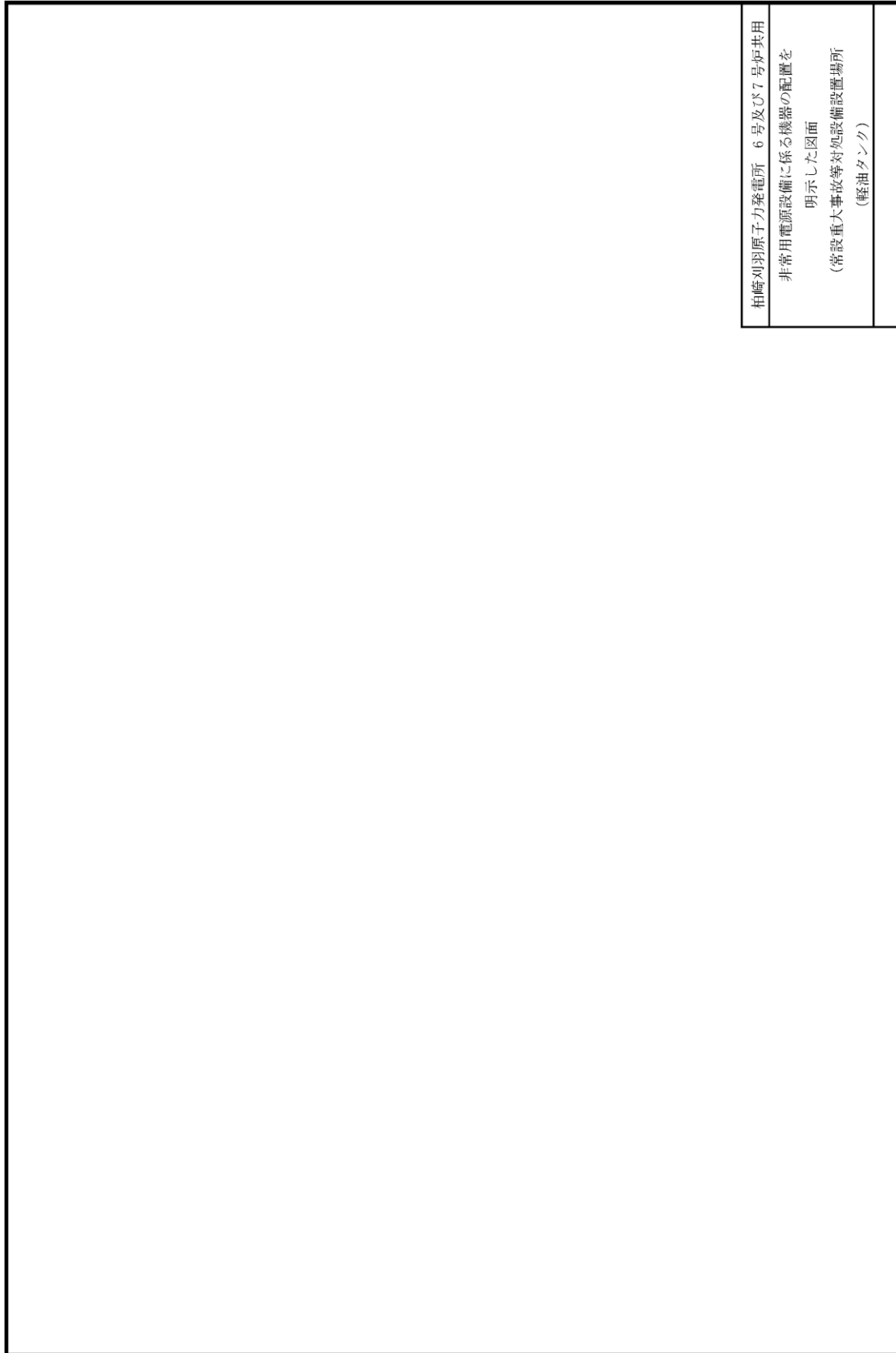


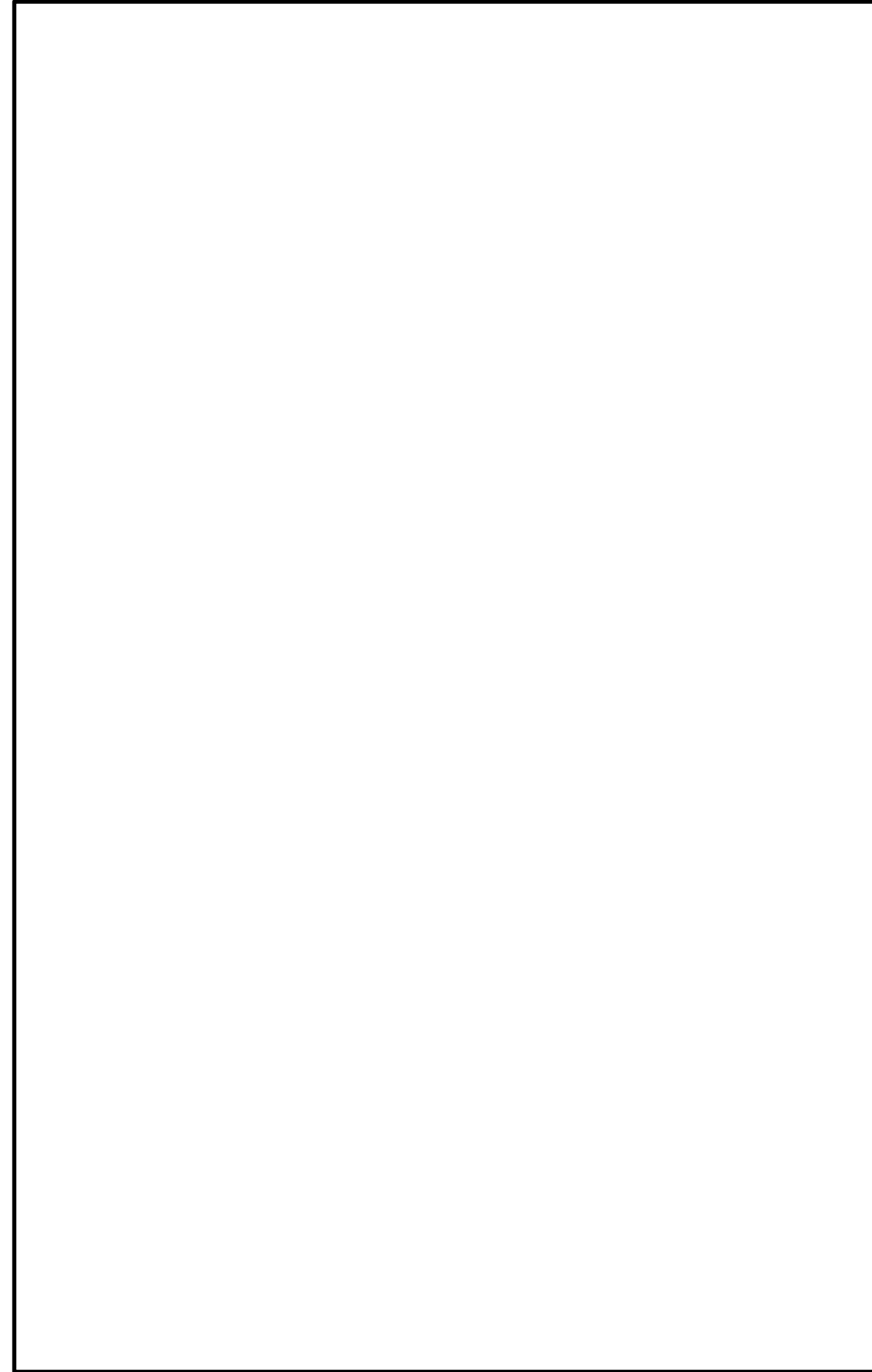
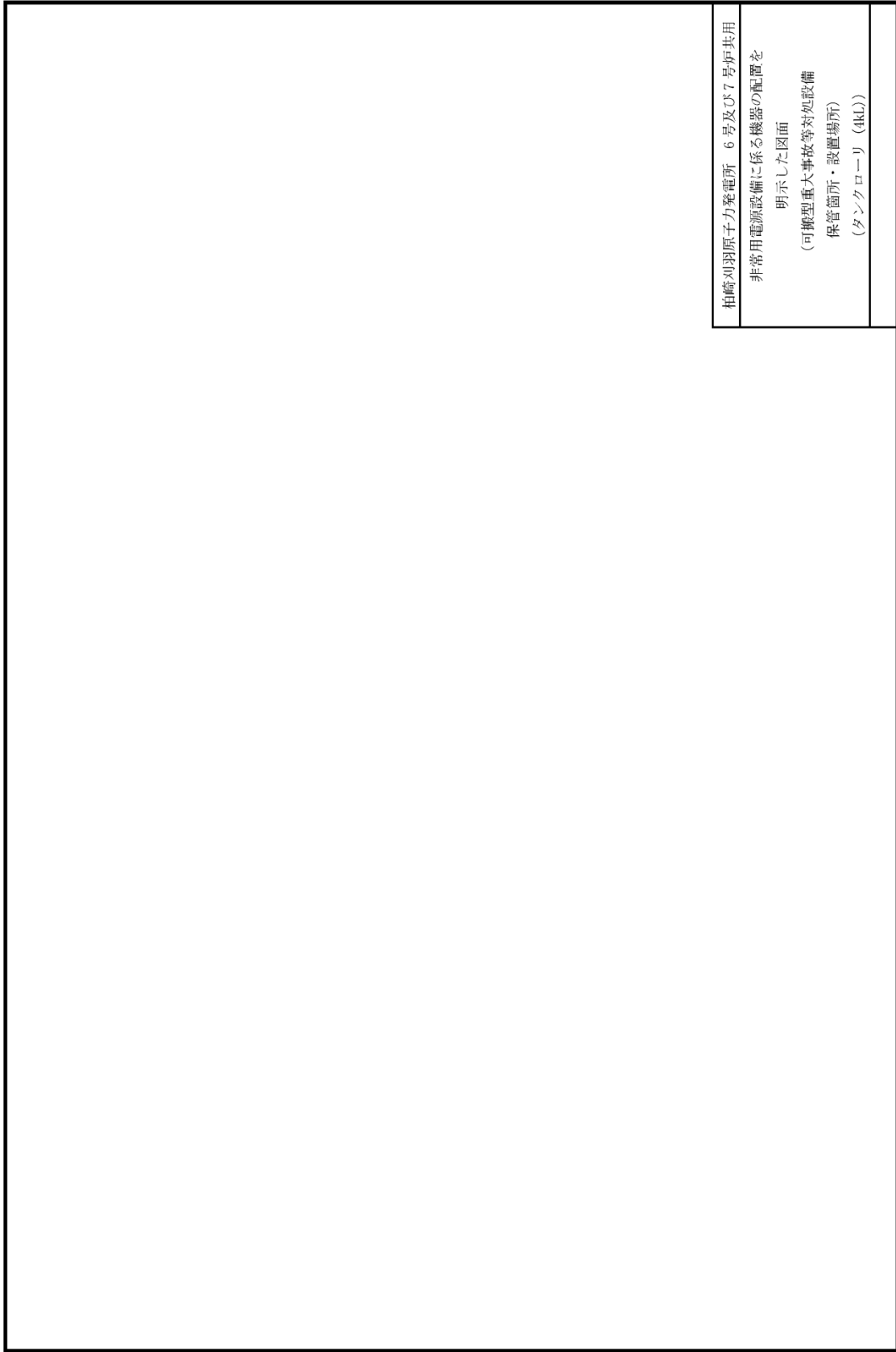
	<p>柏崎刈羽原子力発電所 6号炉 非常用電源設備に係る機器の配置を 明示した図面 (可搬型重大事故等対処設備接続場所) (緊急用電源切替箱接続装置)</p>
--	-------------------------------------------------------------------------------------------------

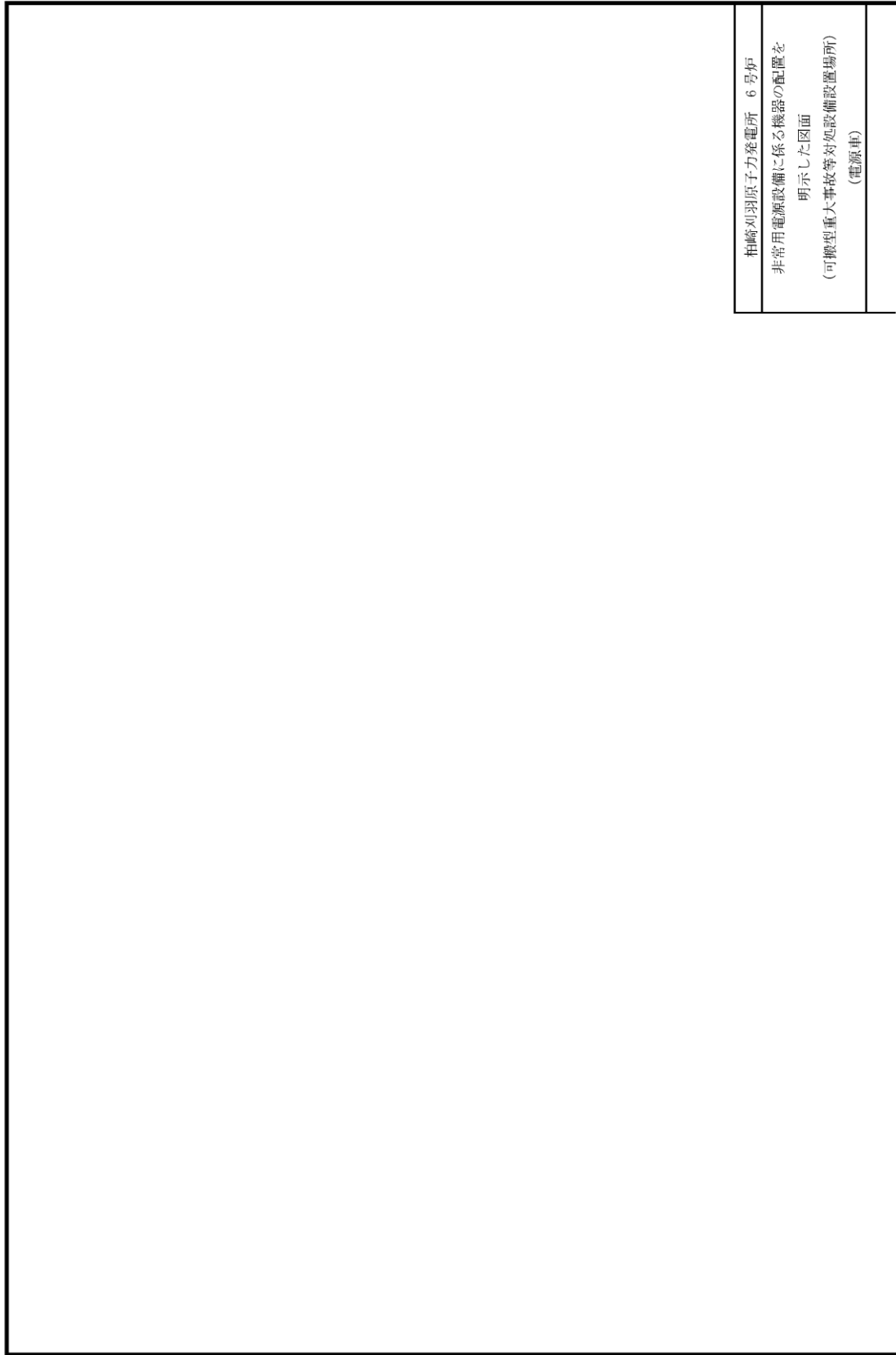


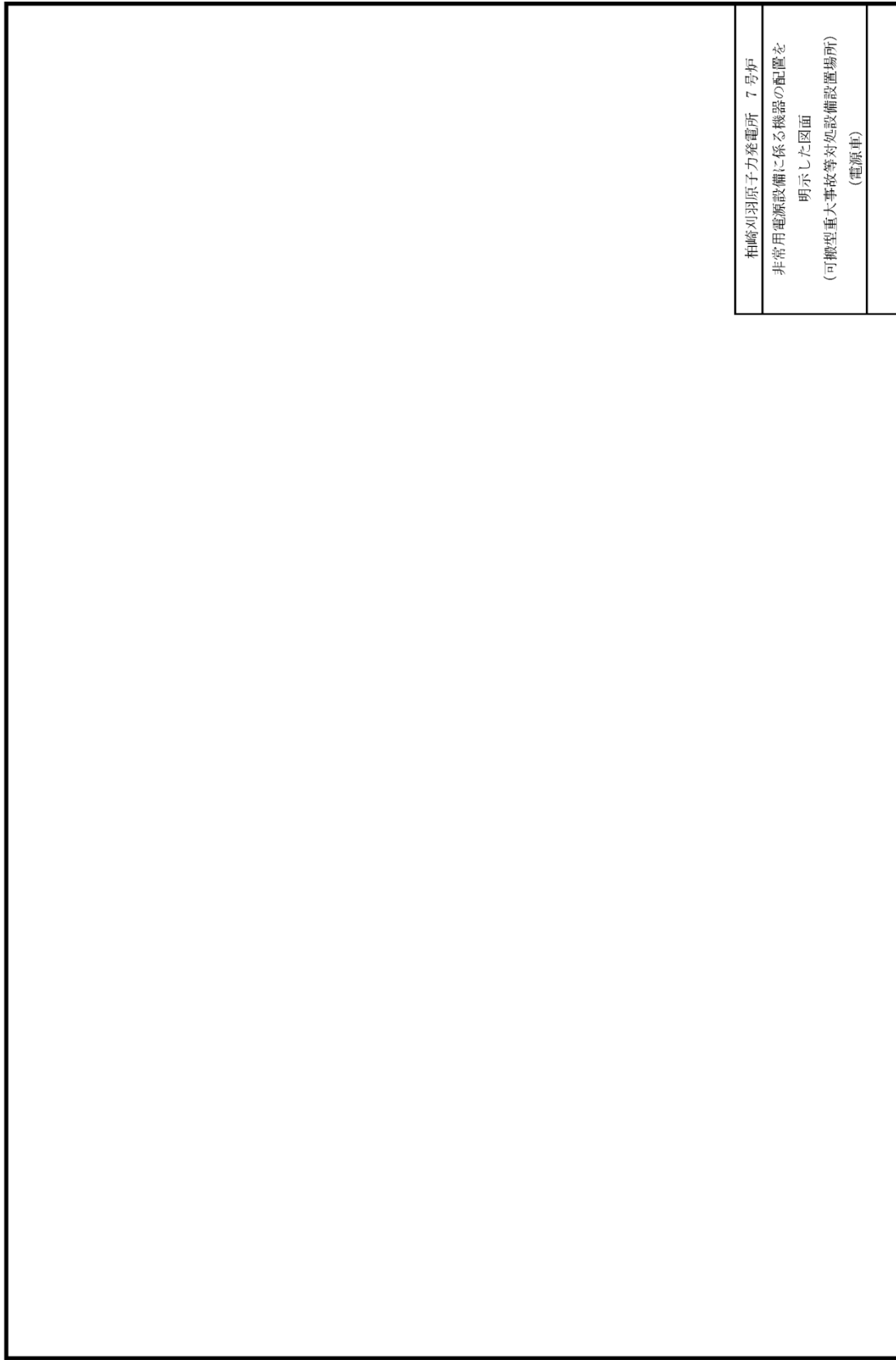


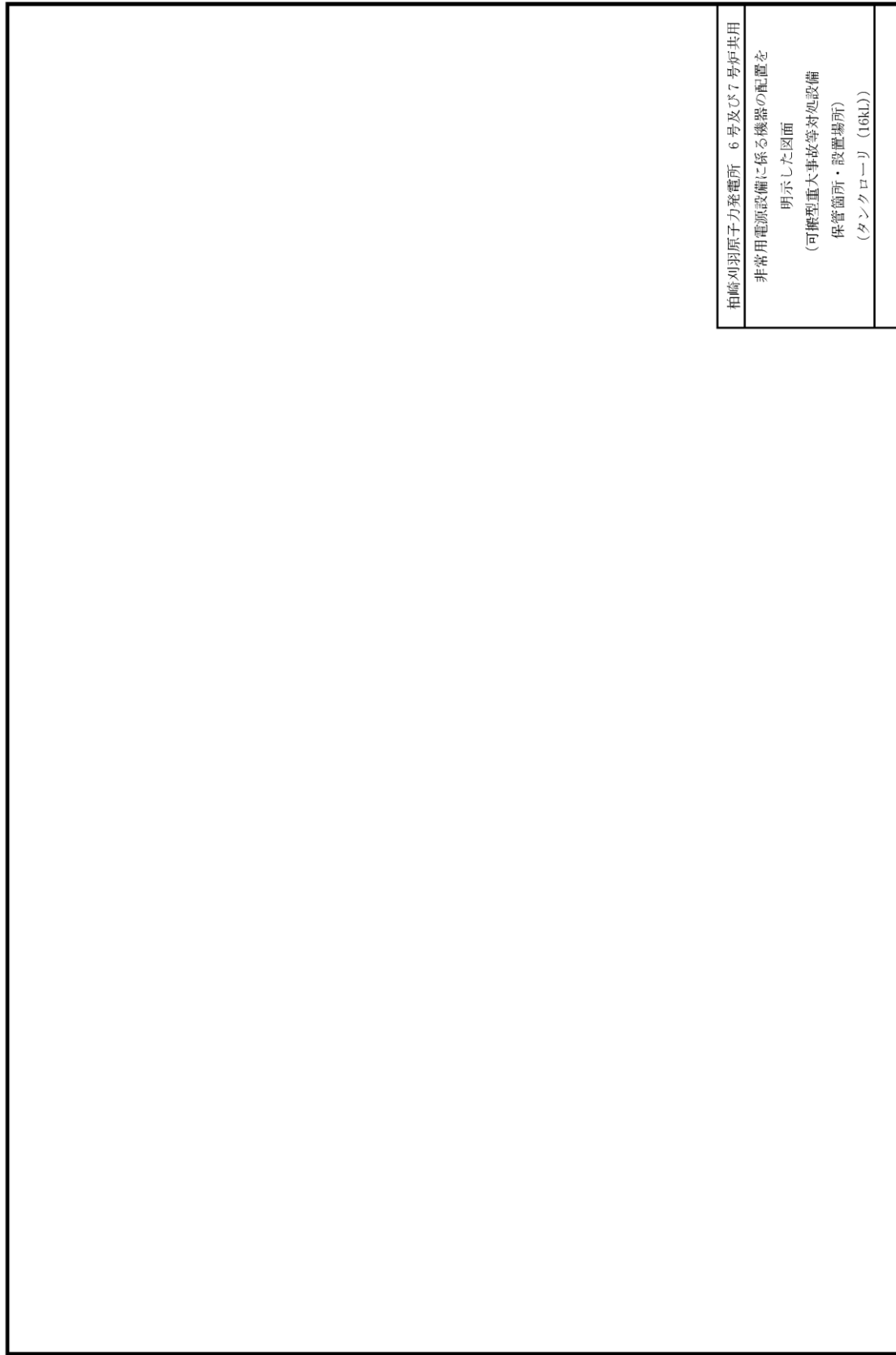








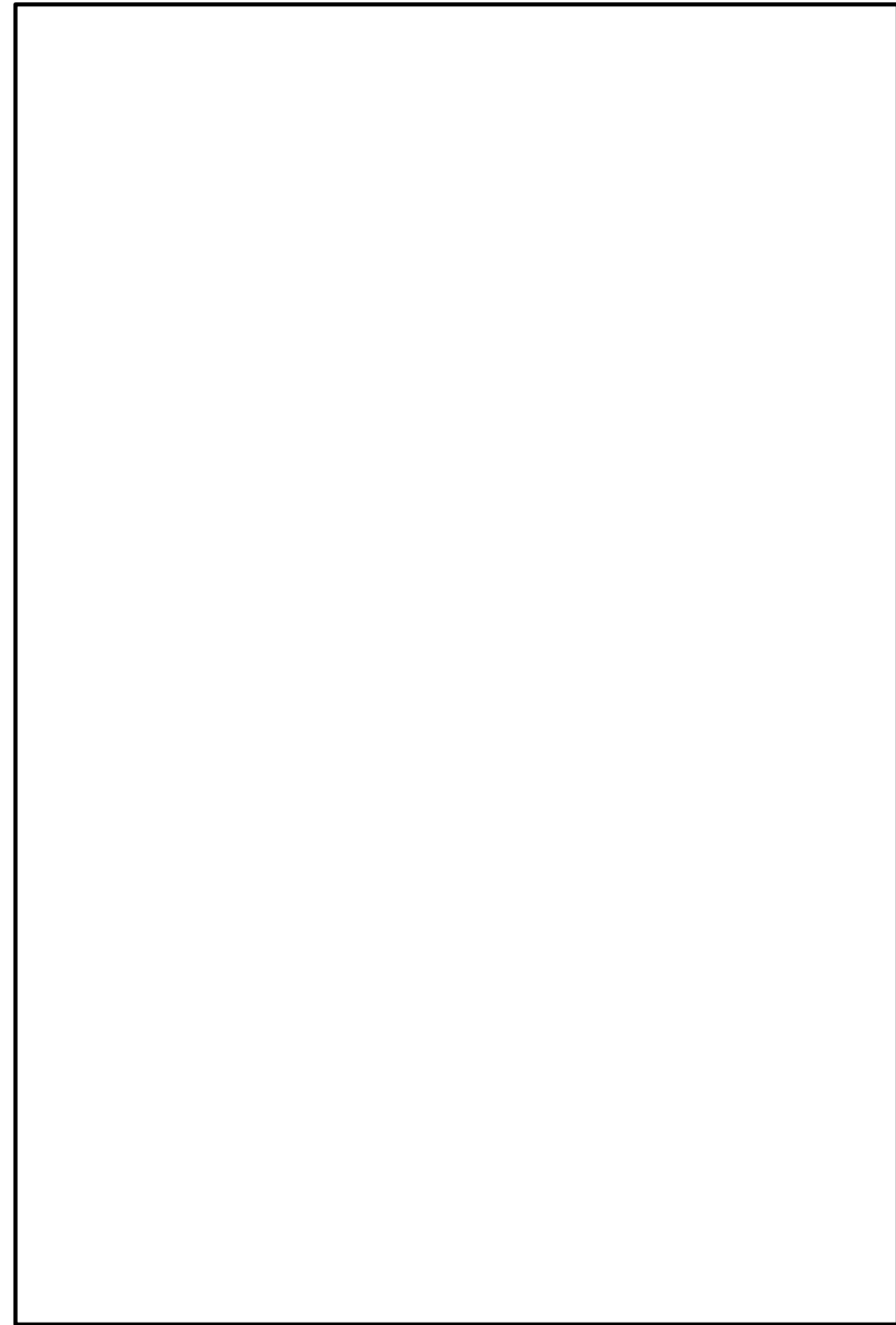


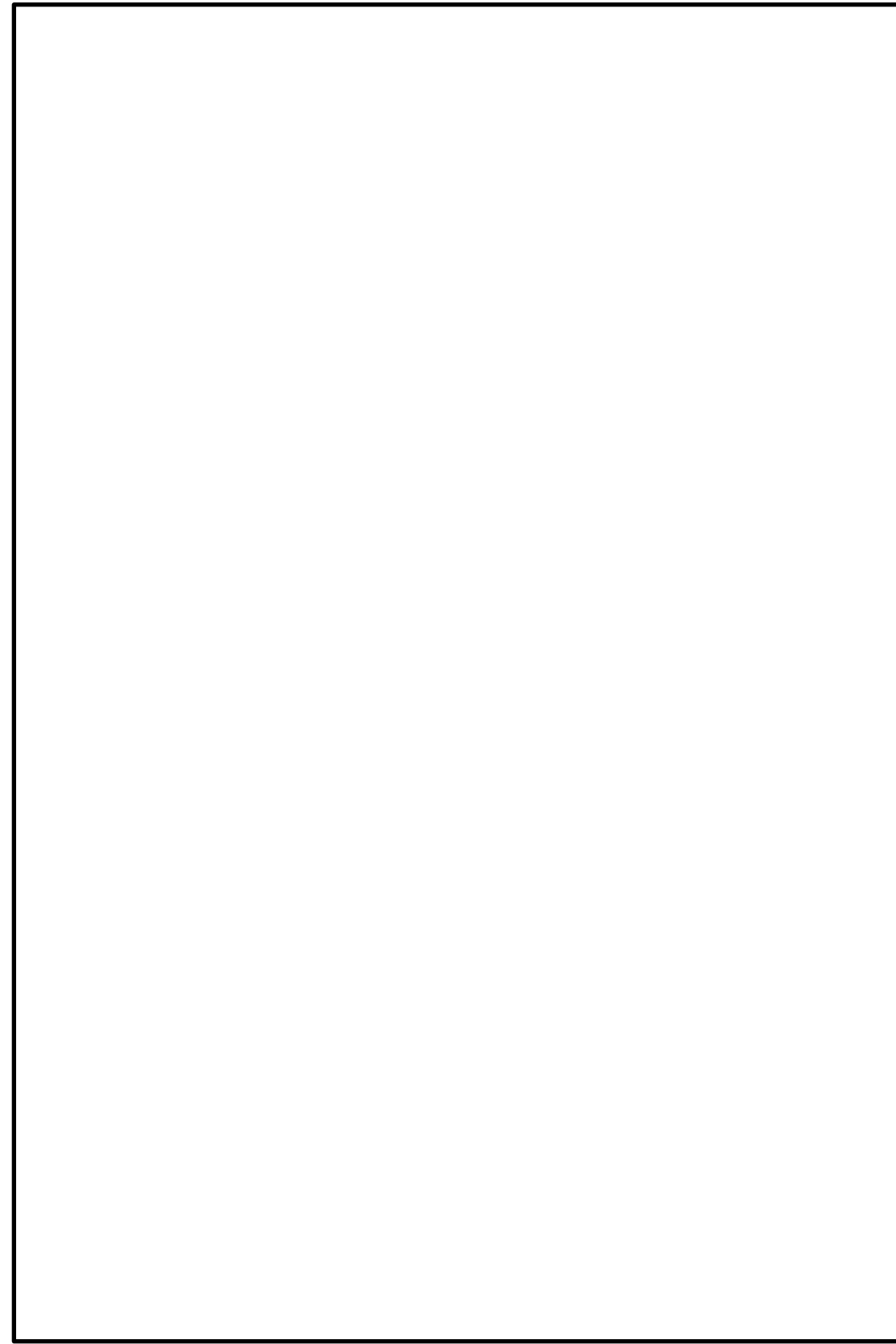
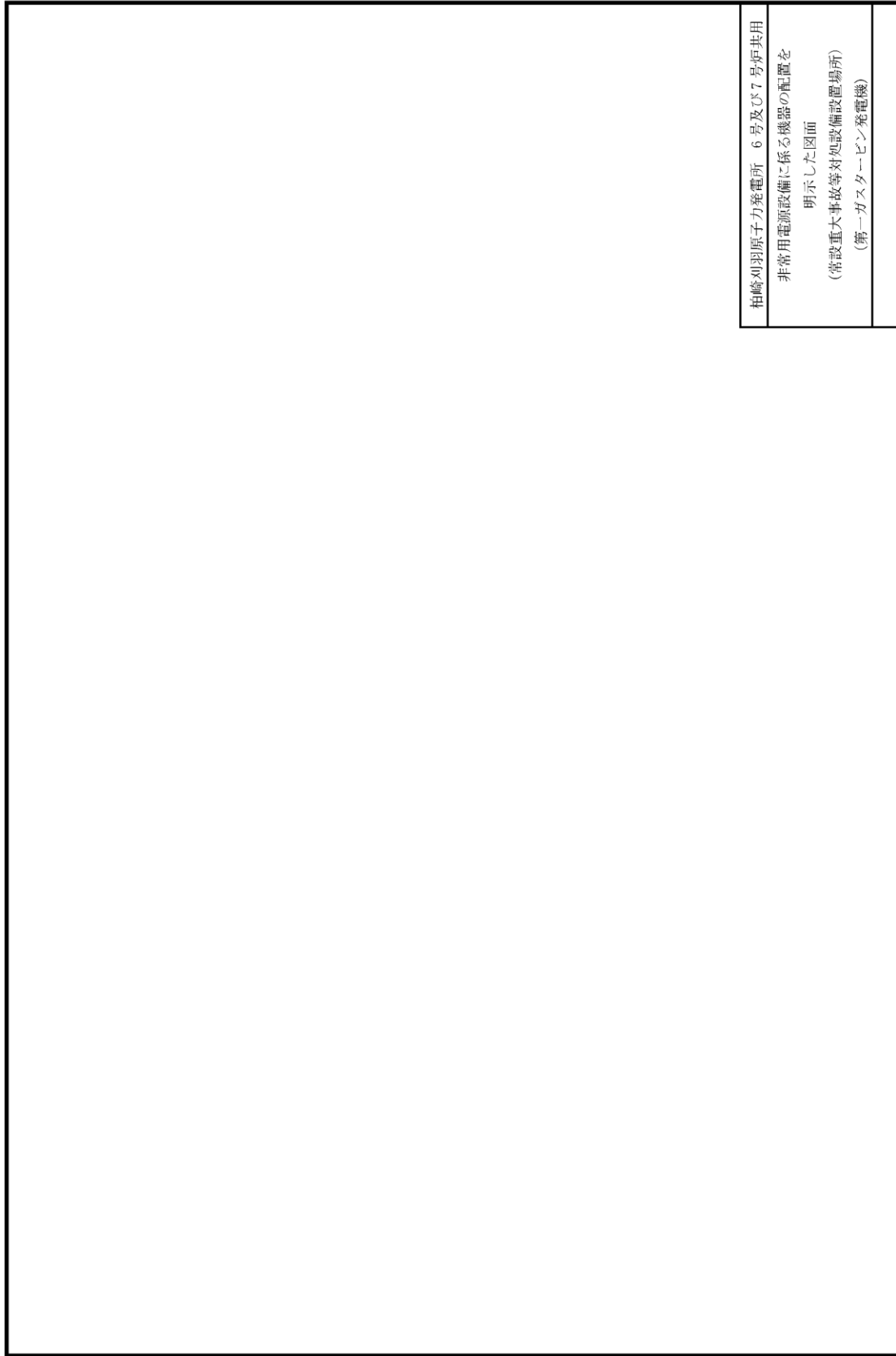


柏崎刈羽原子力発電所 6 / 7 号炉 (2017. 12. 20 版)

島根原子力発電所 2 号炉

備考

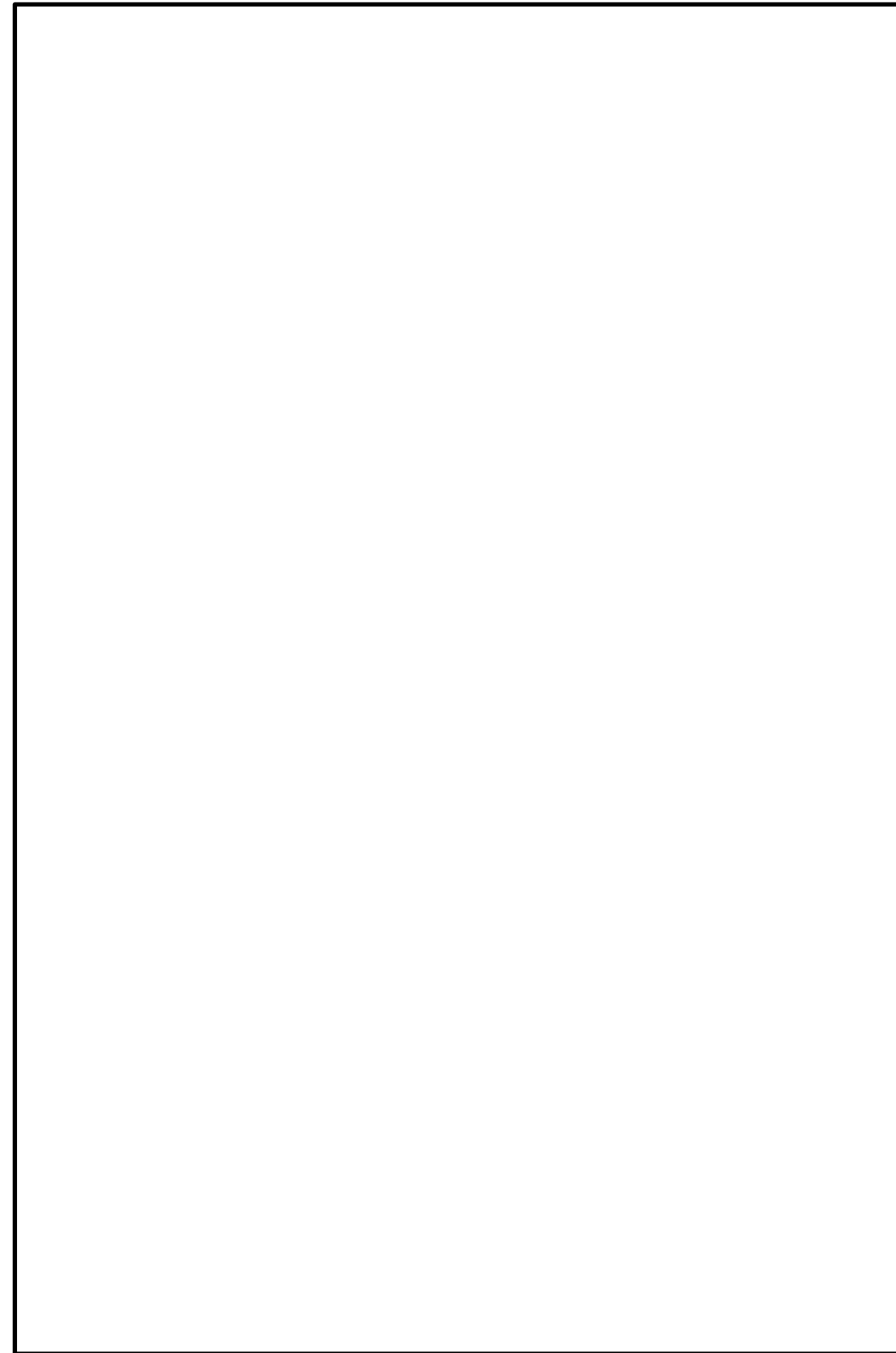




柏崎刈羽原子力発電所 6 / 7号炉 (2017. 12. 20 版)

島根原子力発電所 2号炉

備考

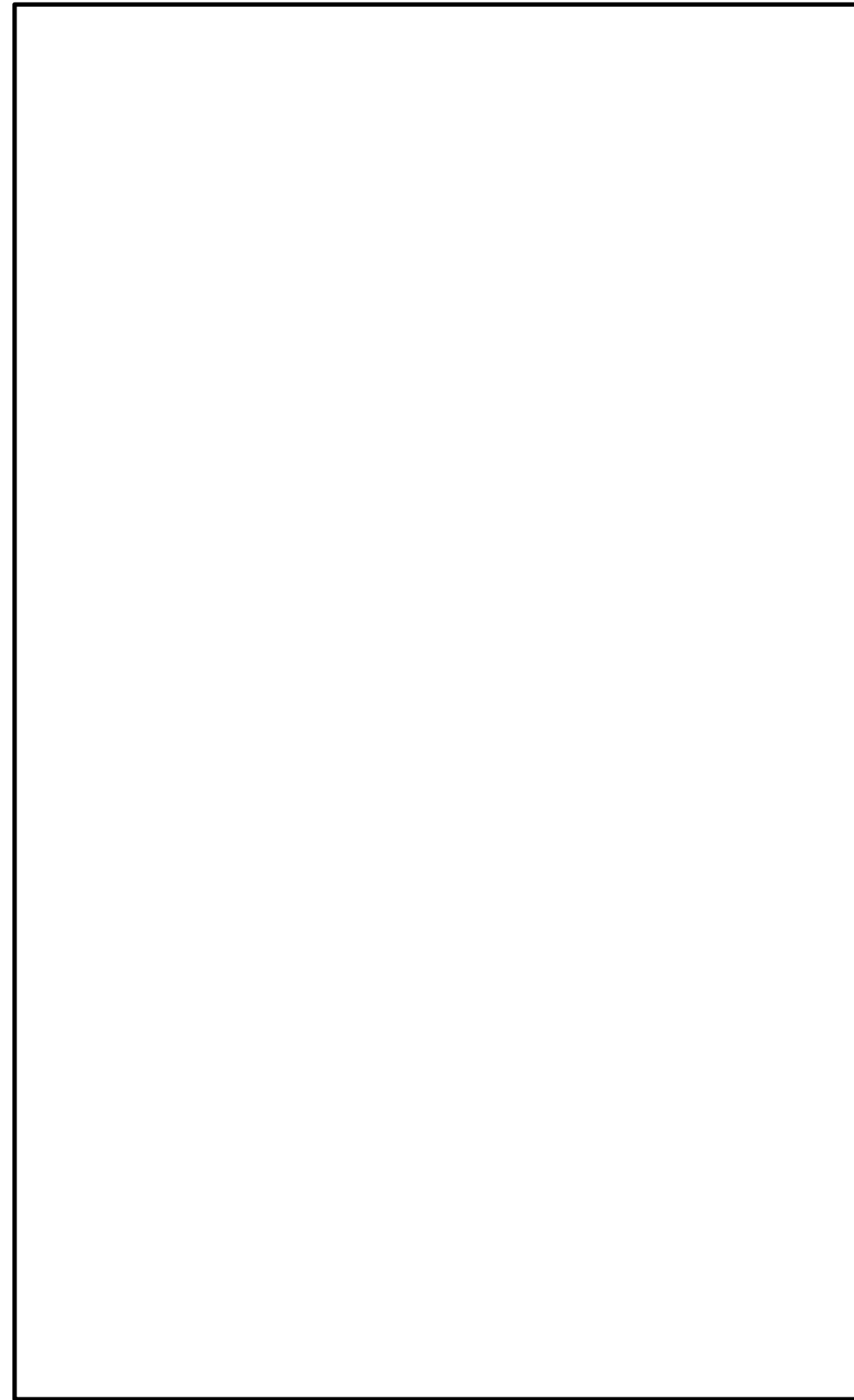


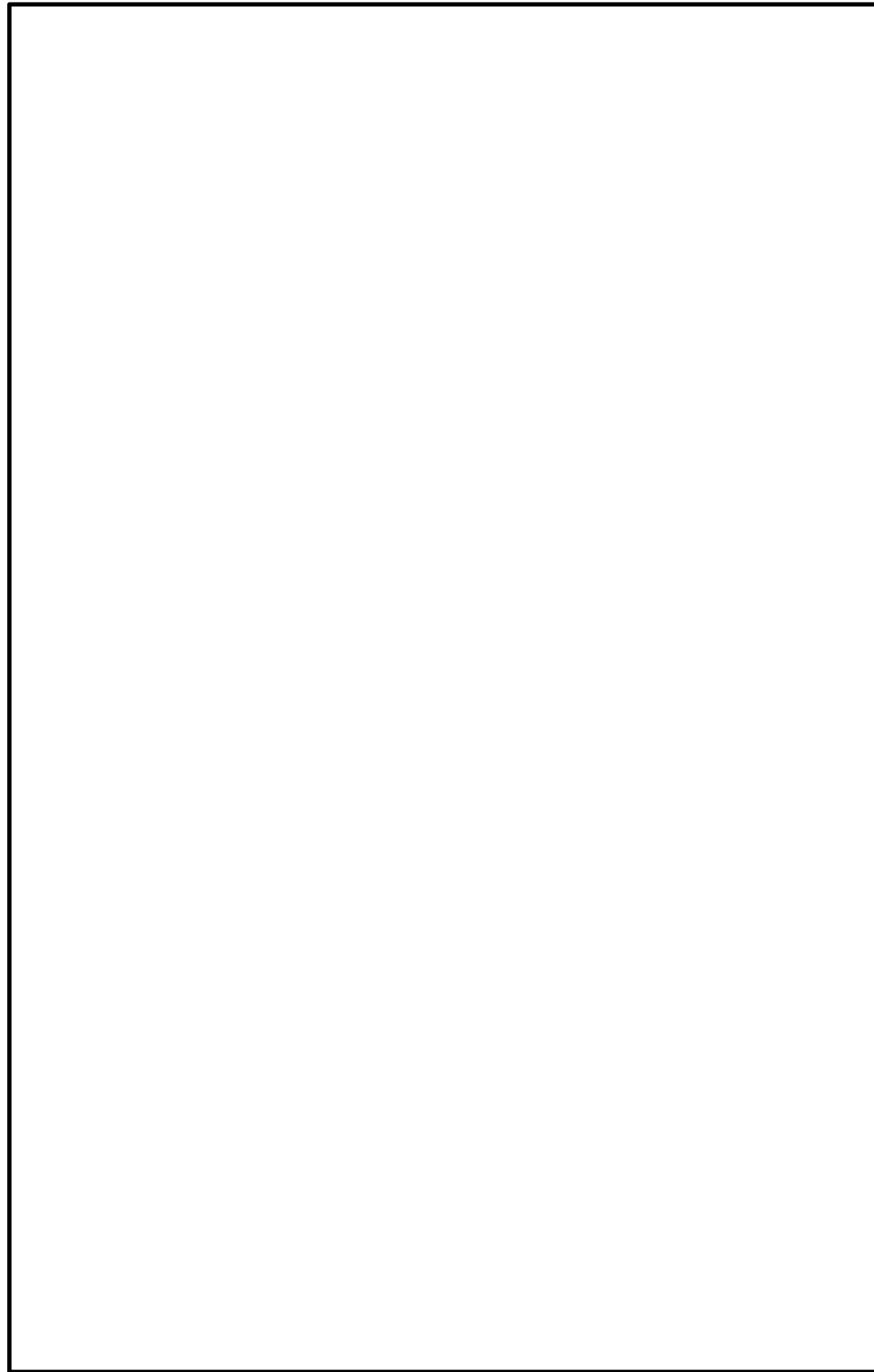
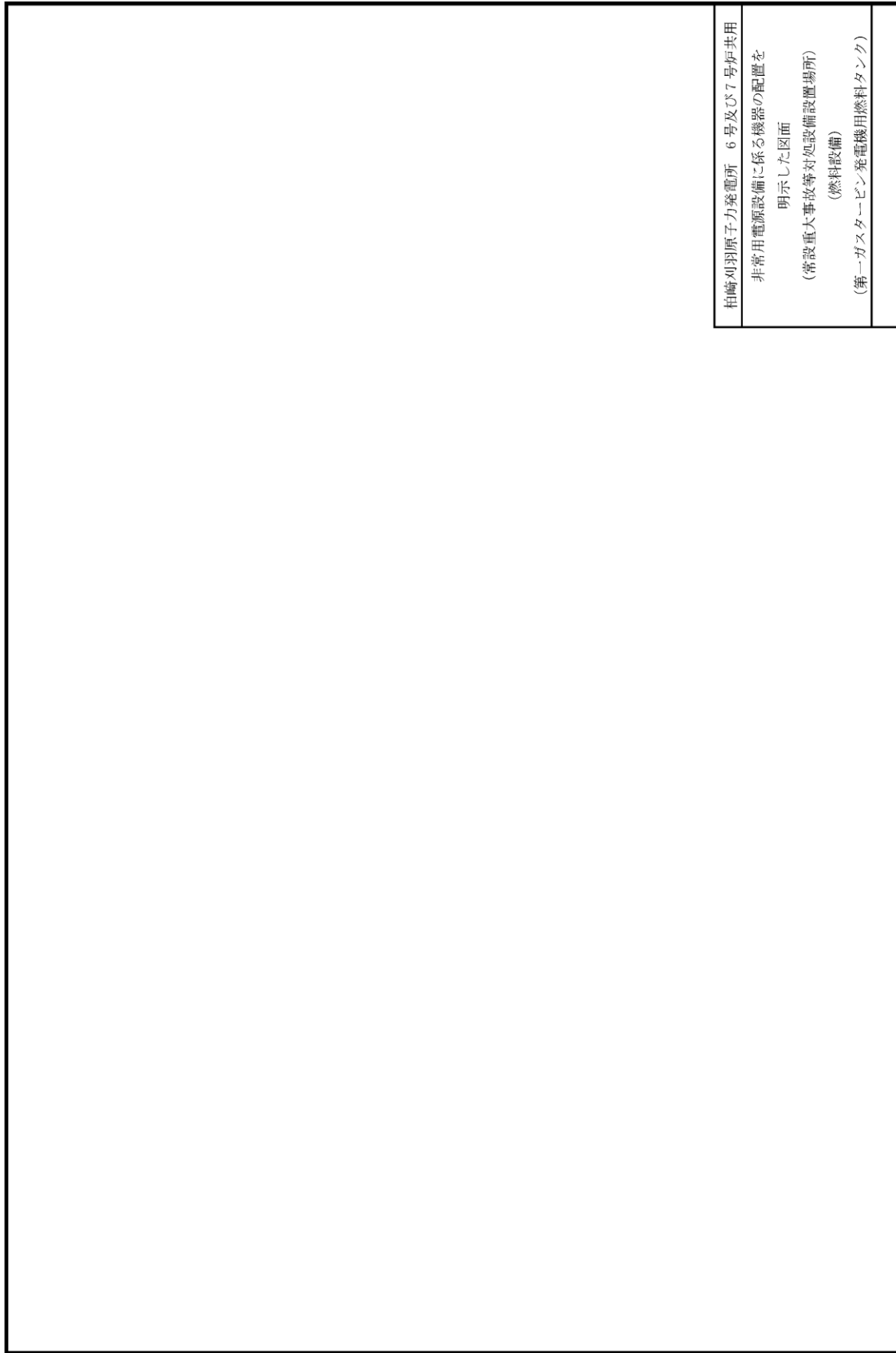
	<p>柏崎刈羽原子力発電所 6号及び7号炉 非常用電源設備に係る機器の配置を 明示した図面 (常設重大事故等対処設備設置場所) (緊急用断路器)</p>
--	----------------------------------------------------------------------------------------------

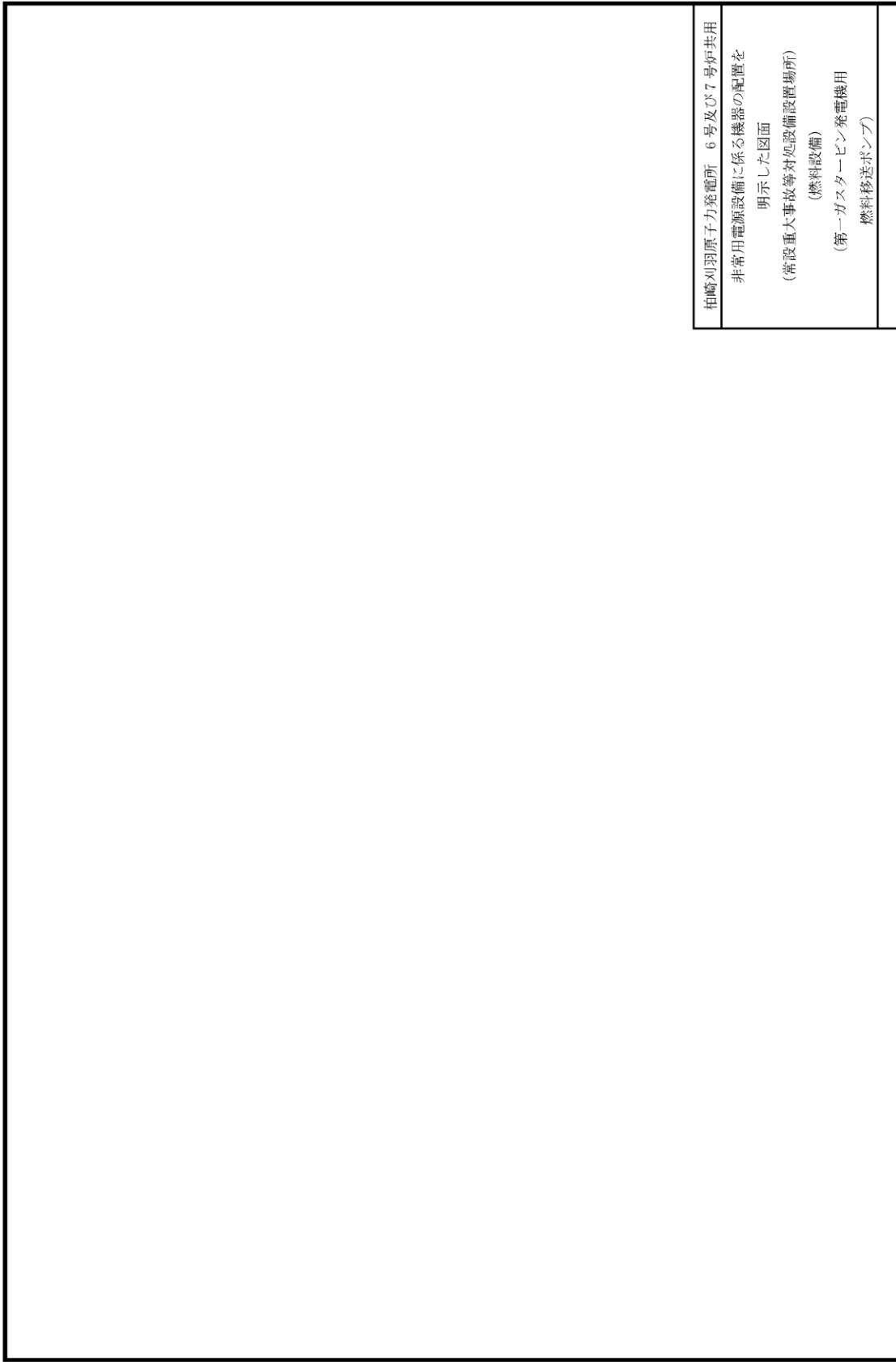
柏崎刈羽原子力発電所 6 / 7号炉 (2017.12.20版)

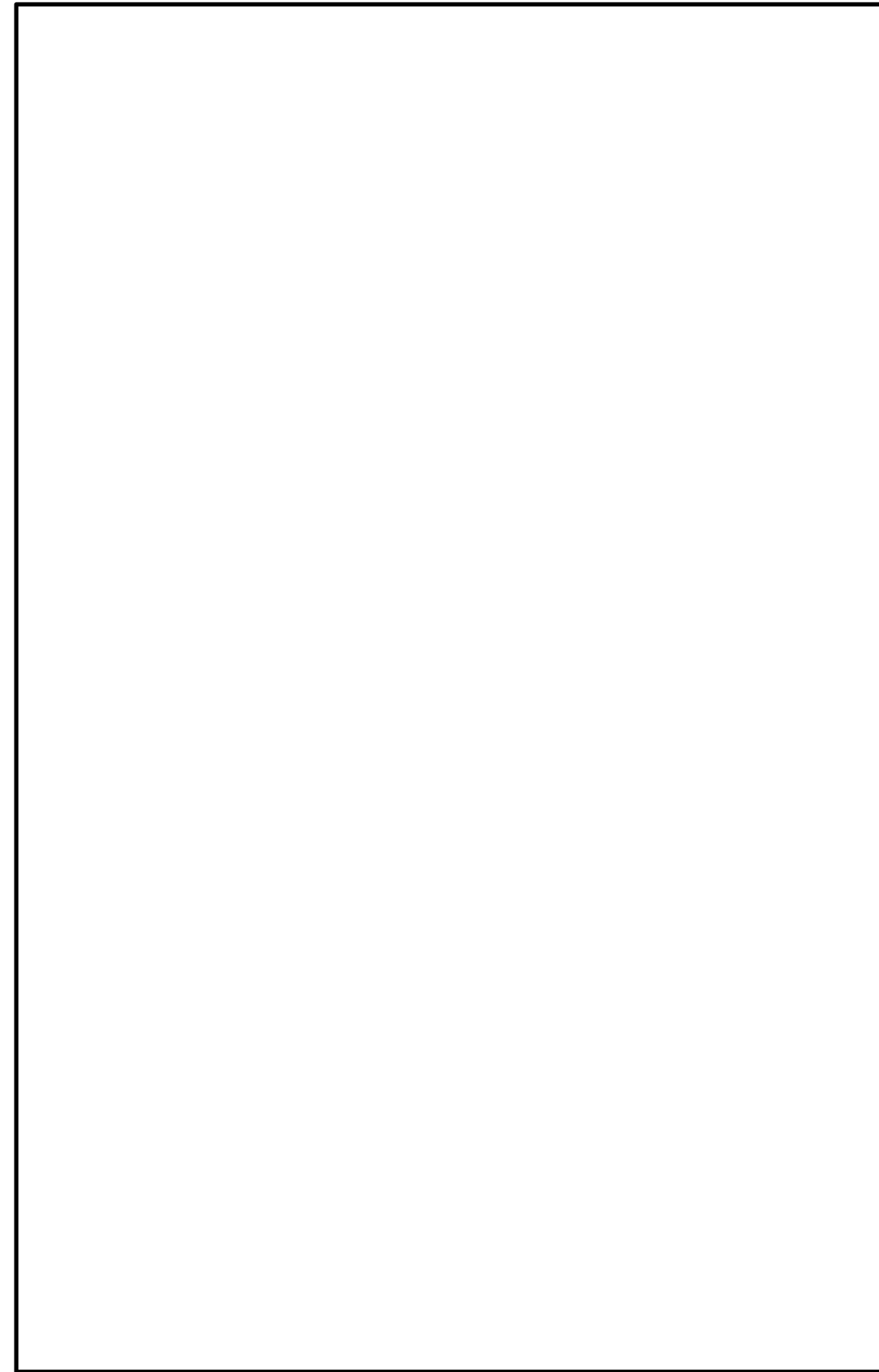
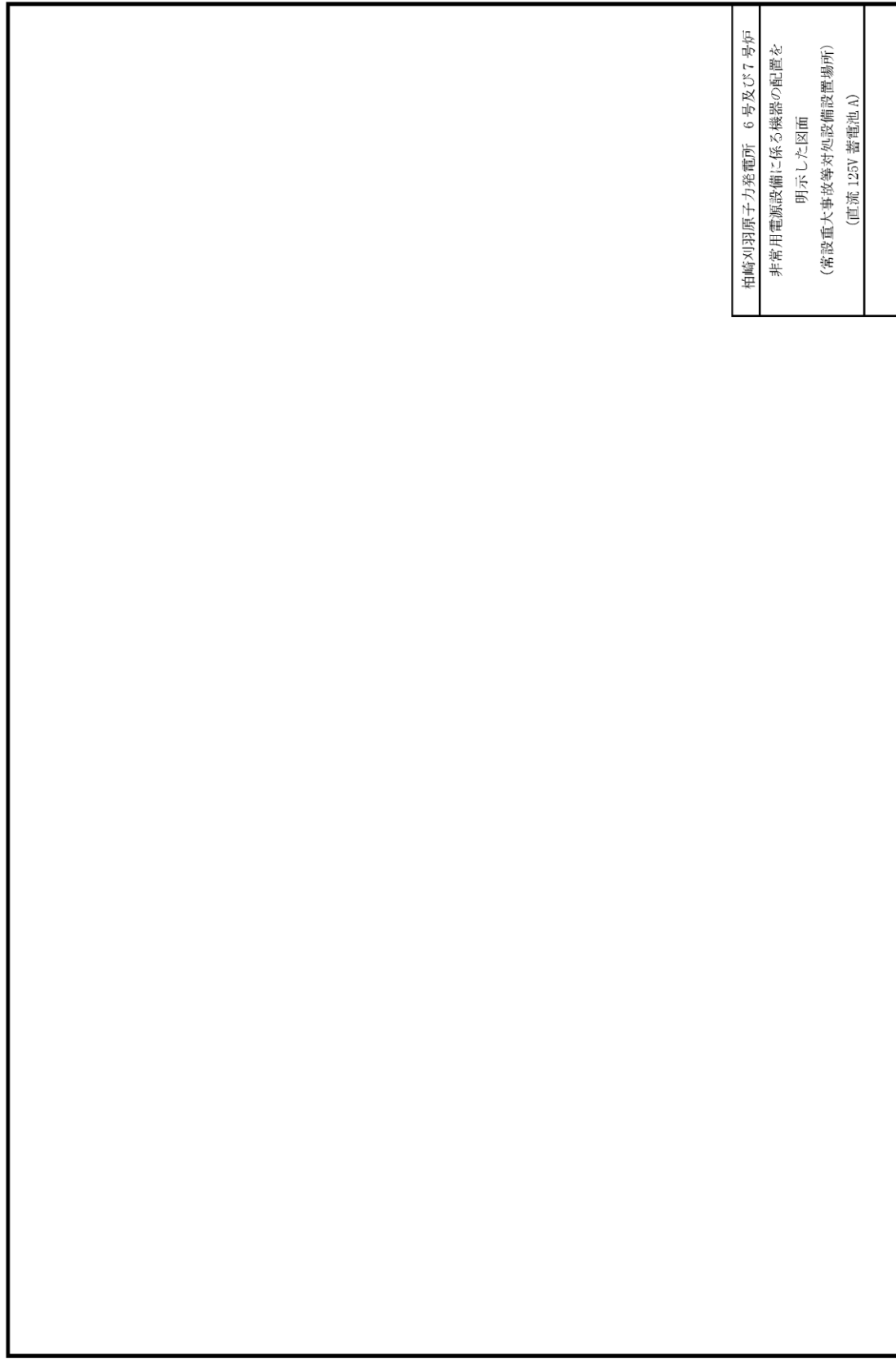
島根原子力発電所 2号炉

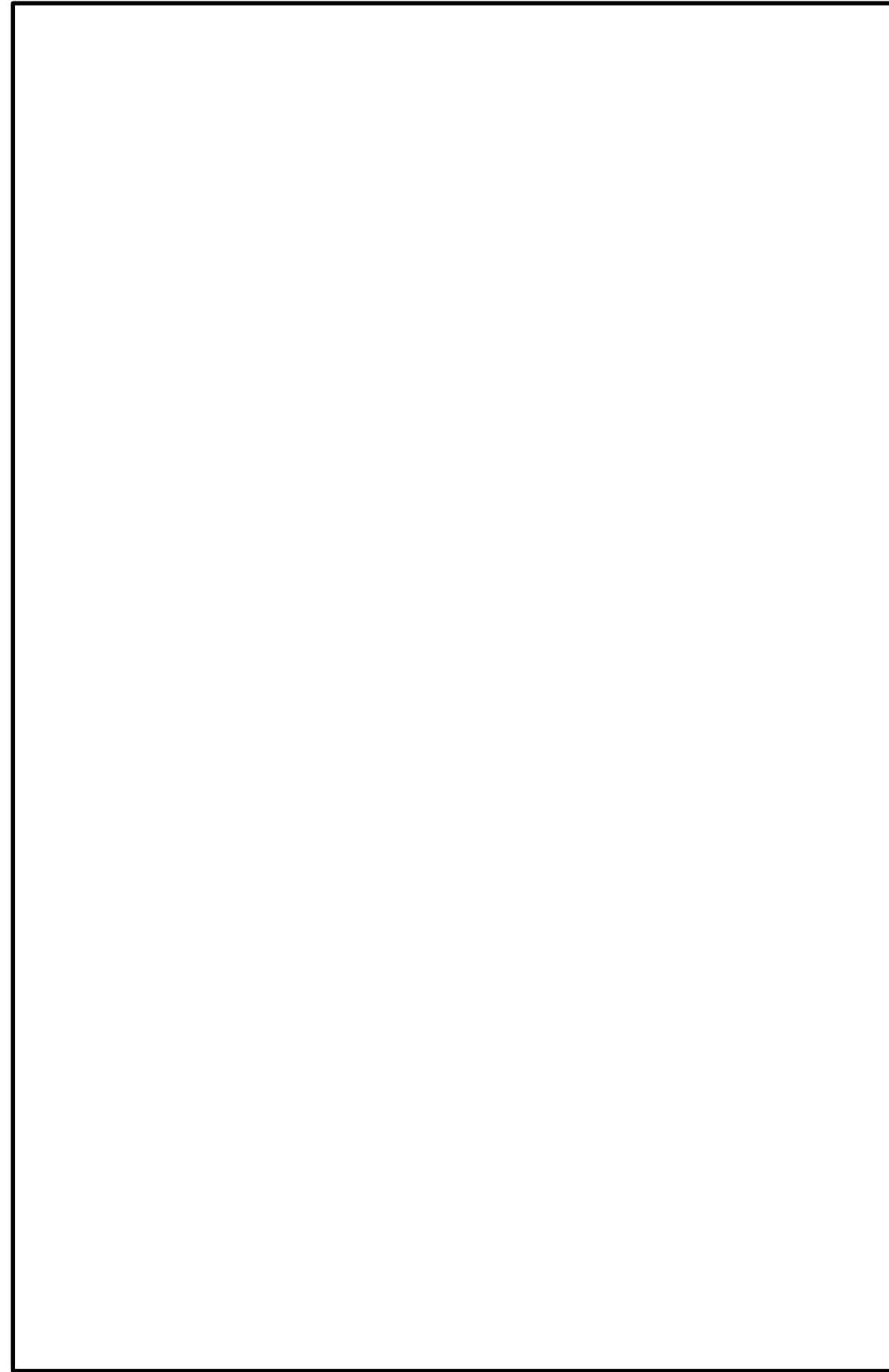
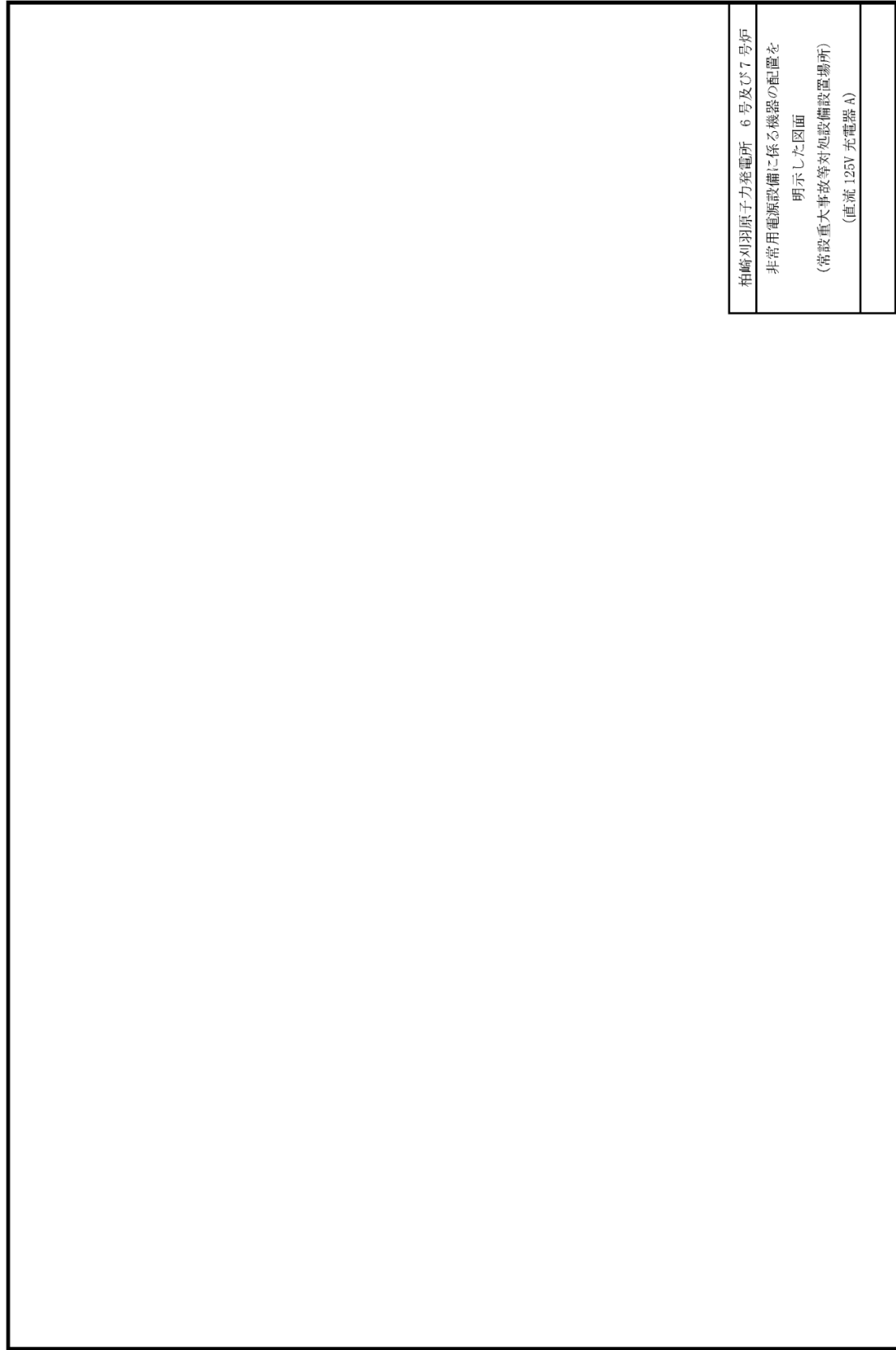
備考

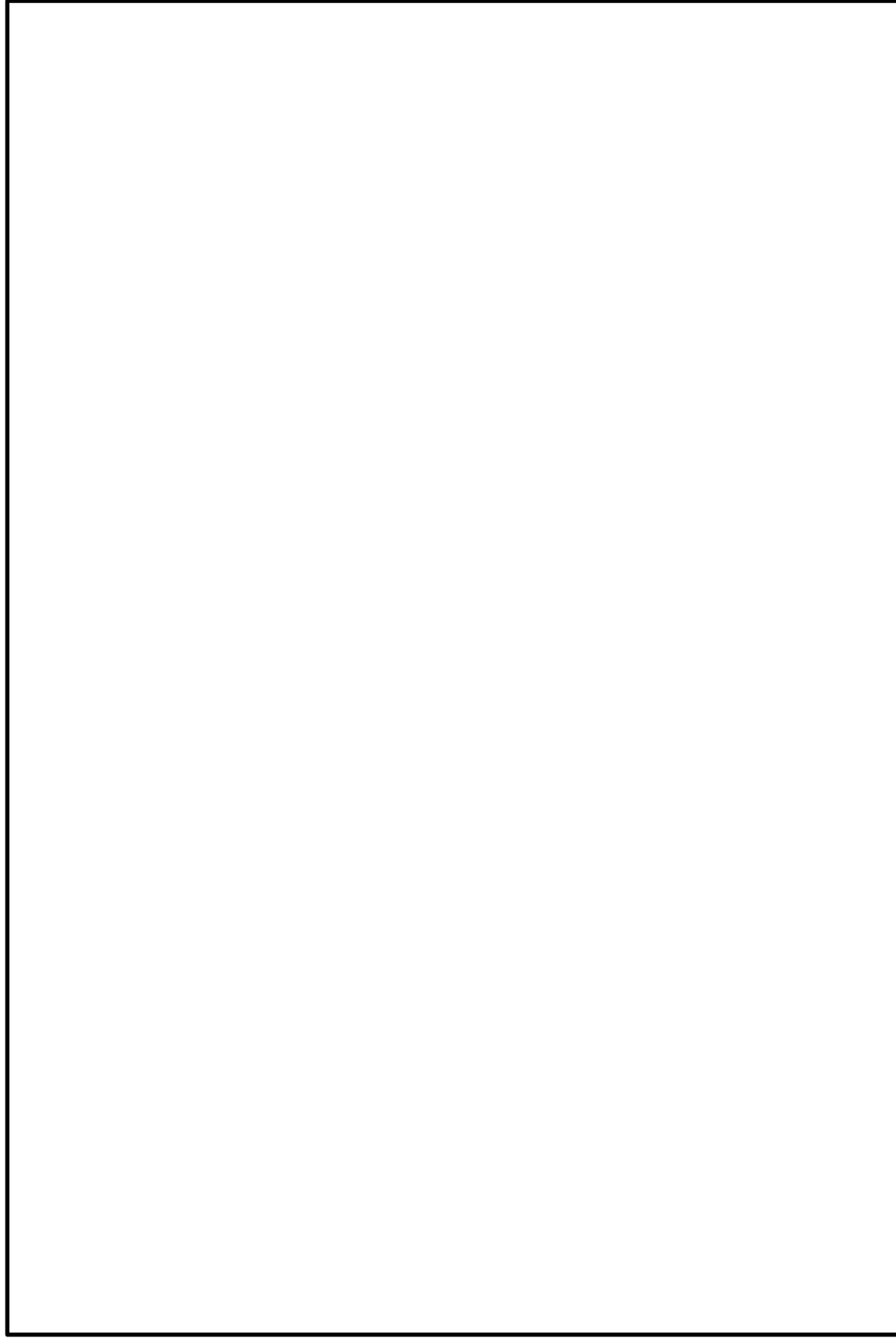








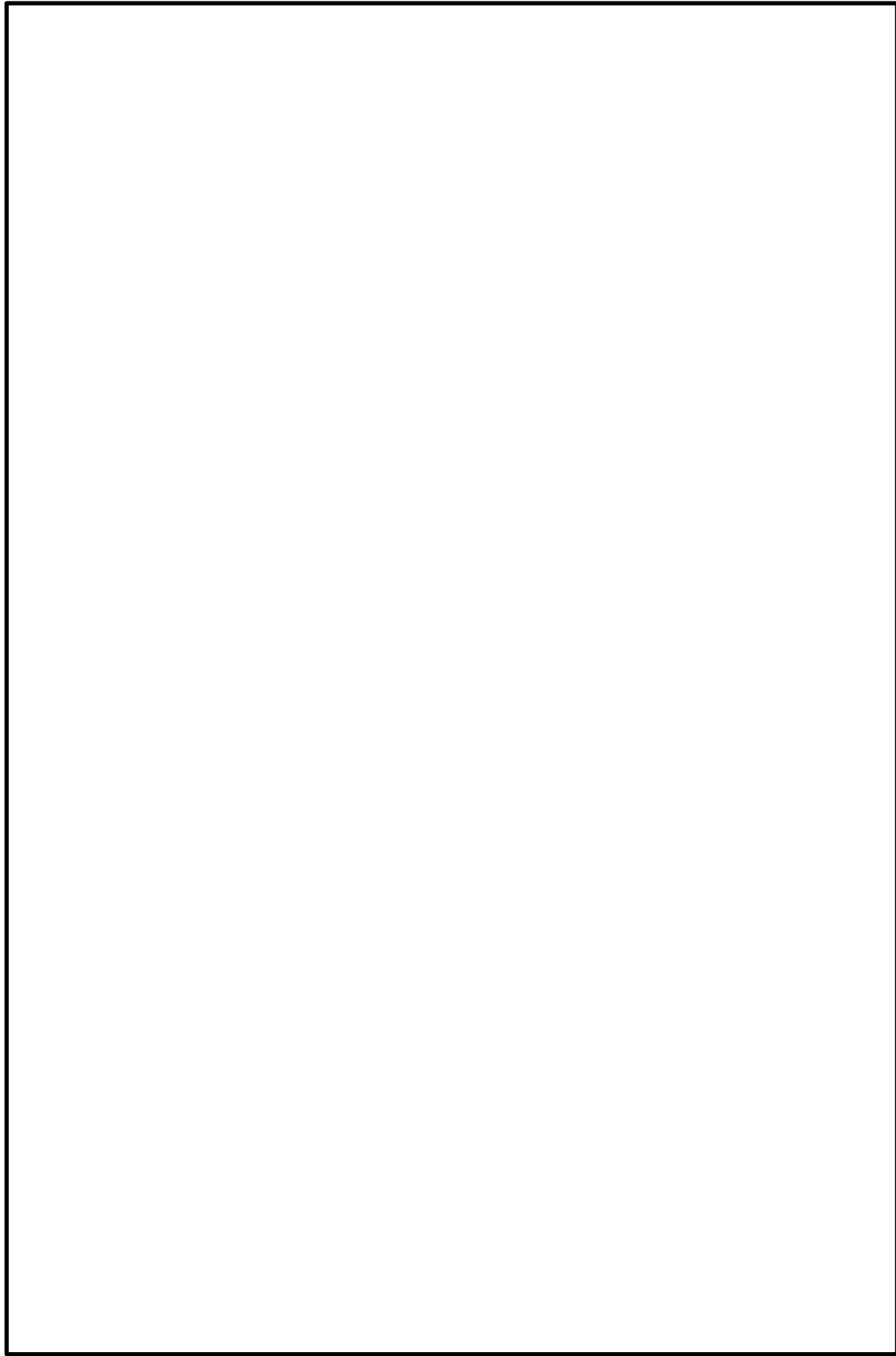


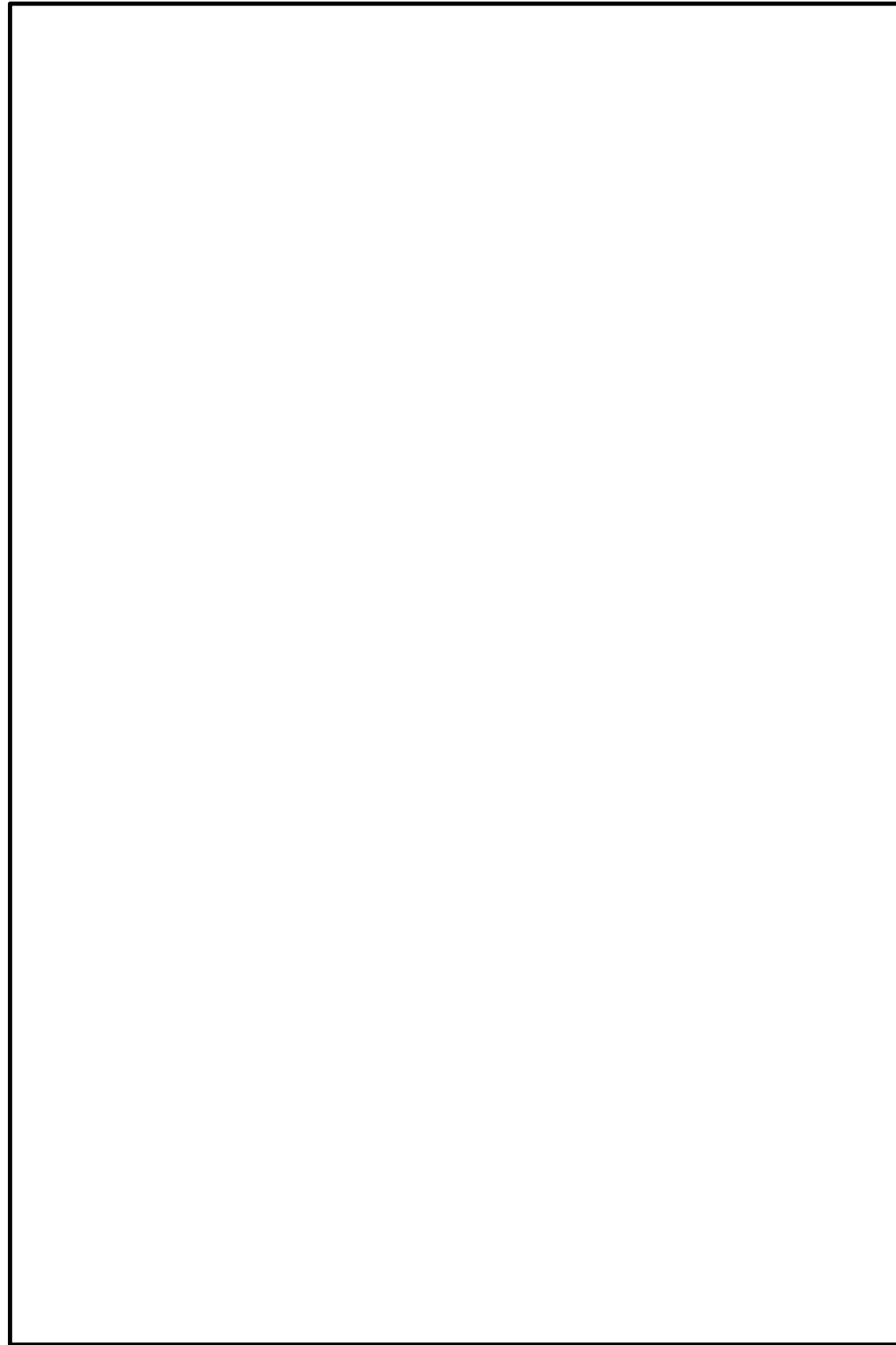
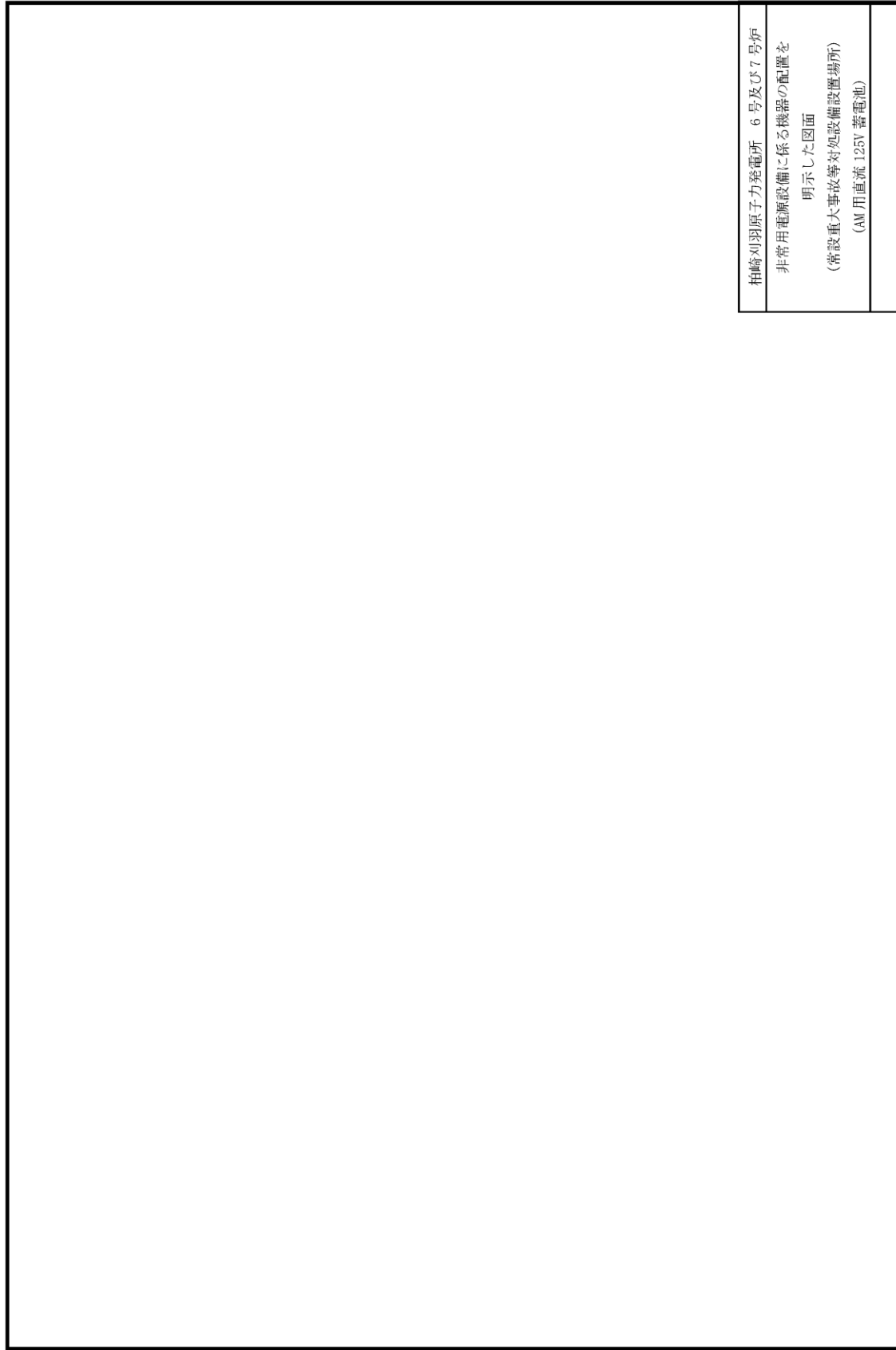


柏崎刈羽原子力発電所 6 / 7号炉 (2017. 12. 20 版)

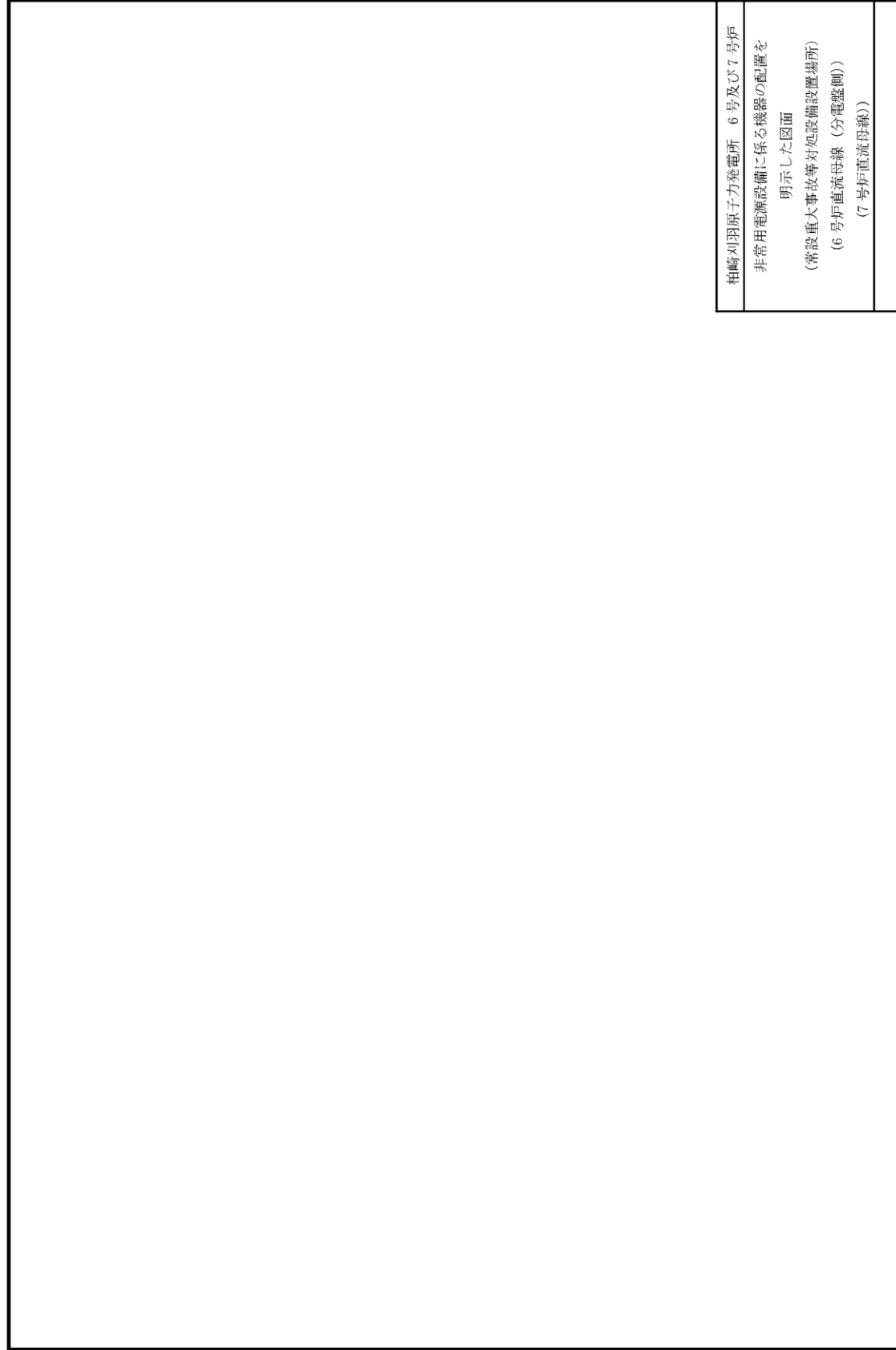
島根原子力発電所 2号炉

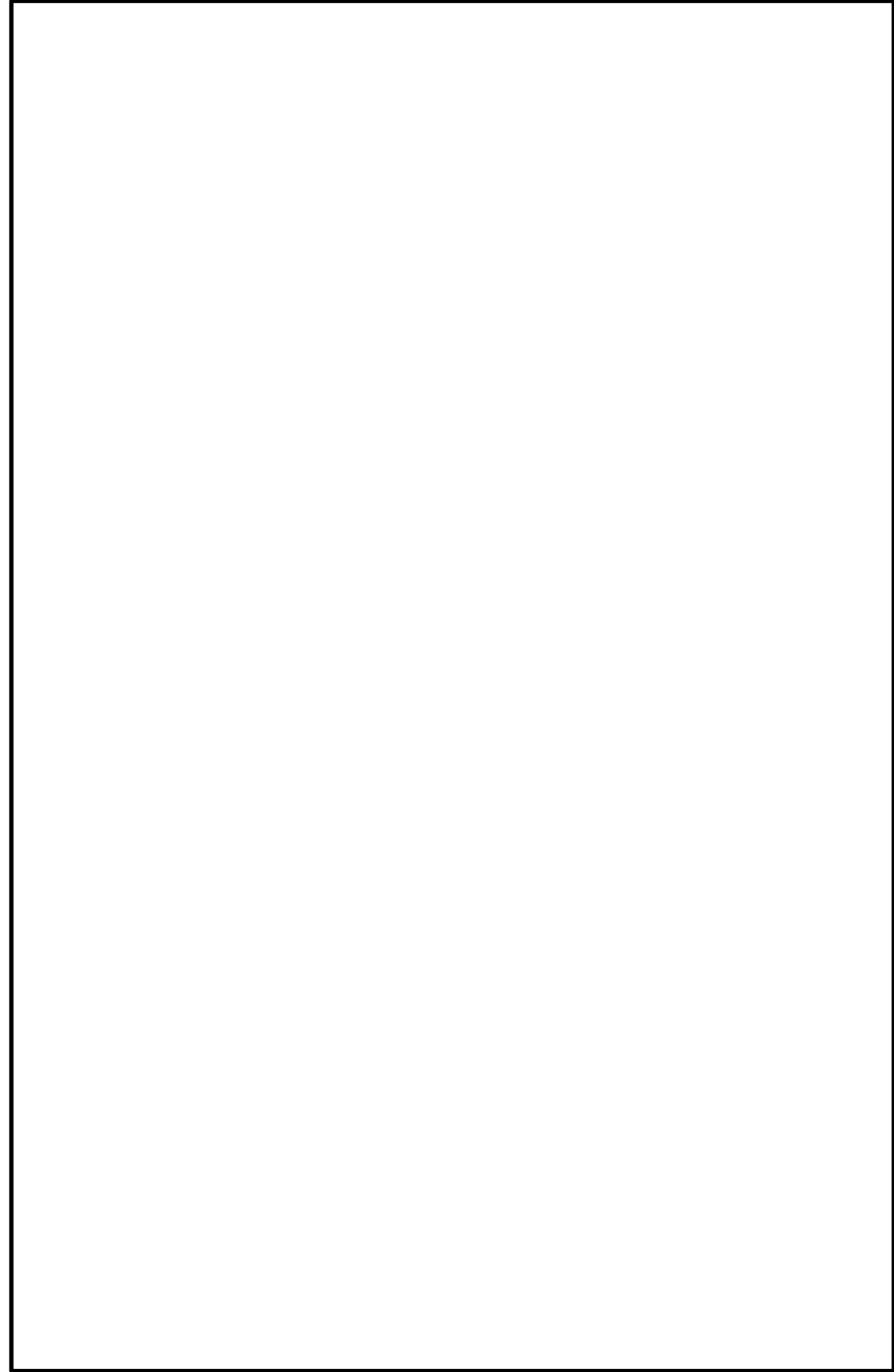
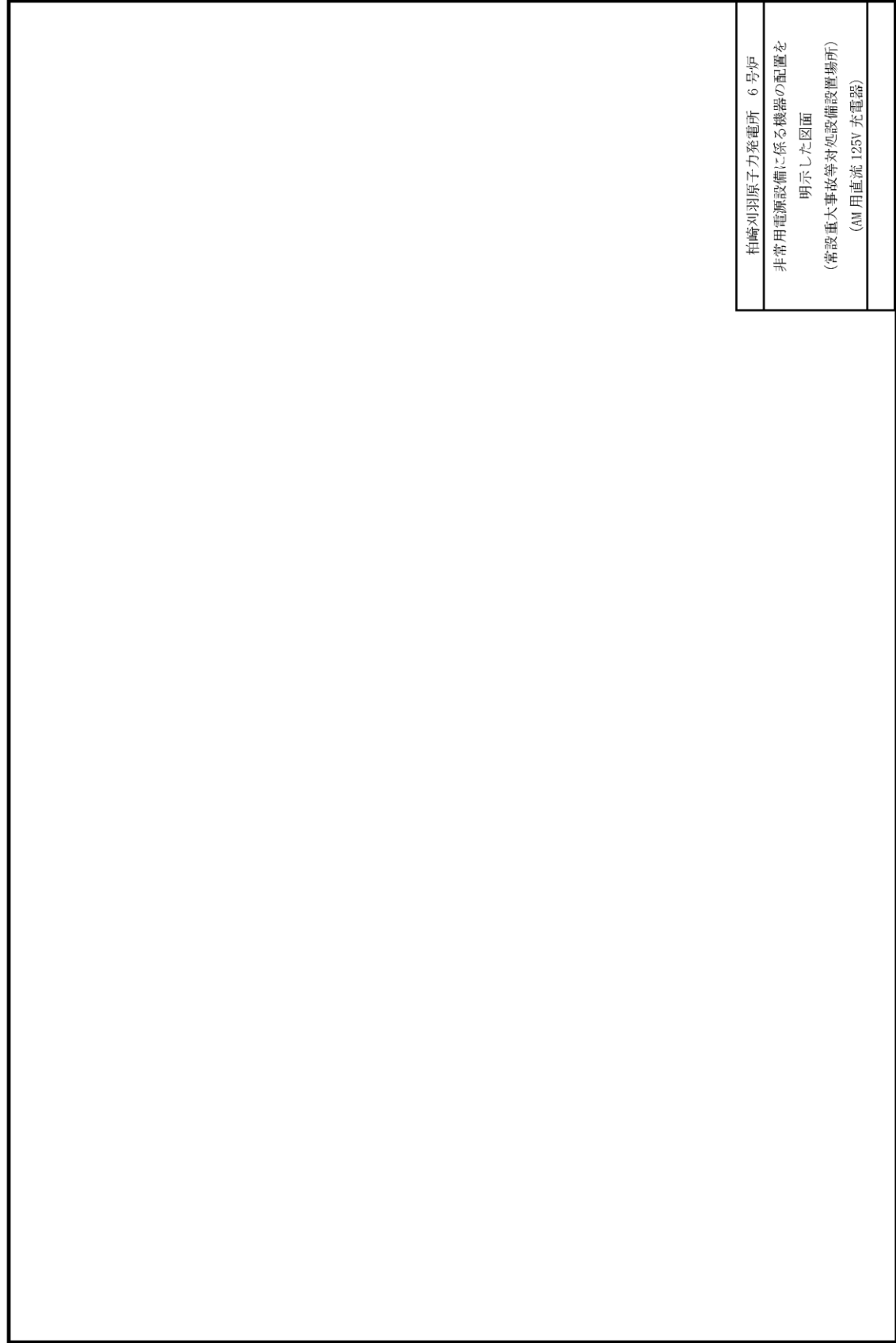
備考

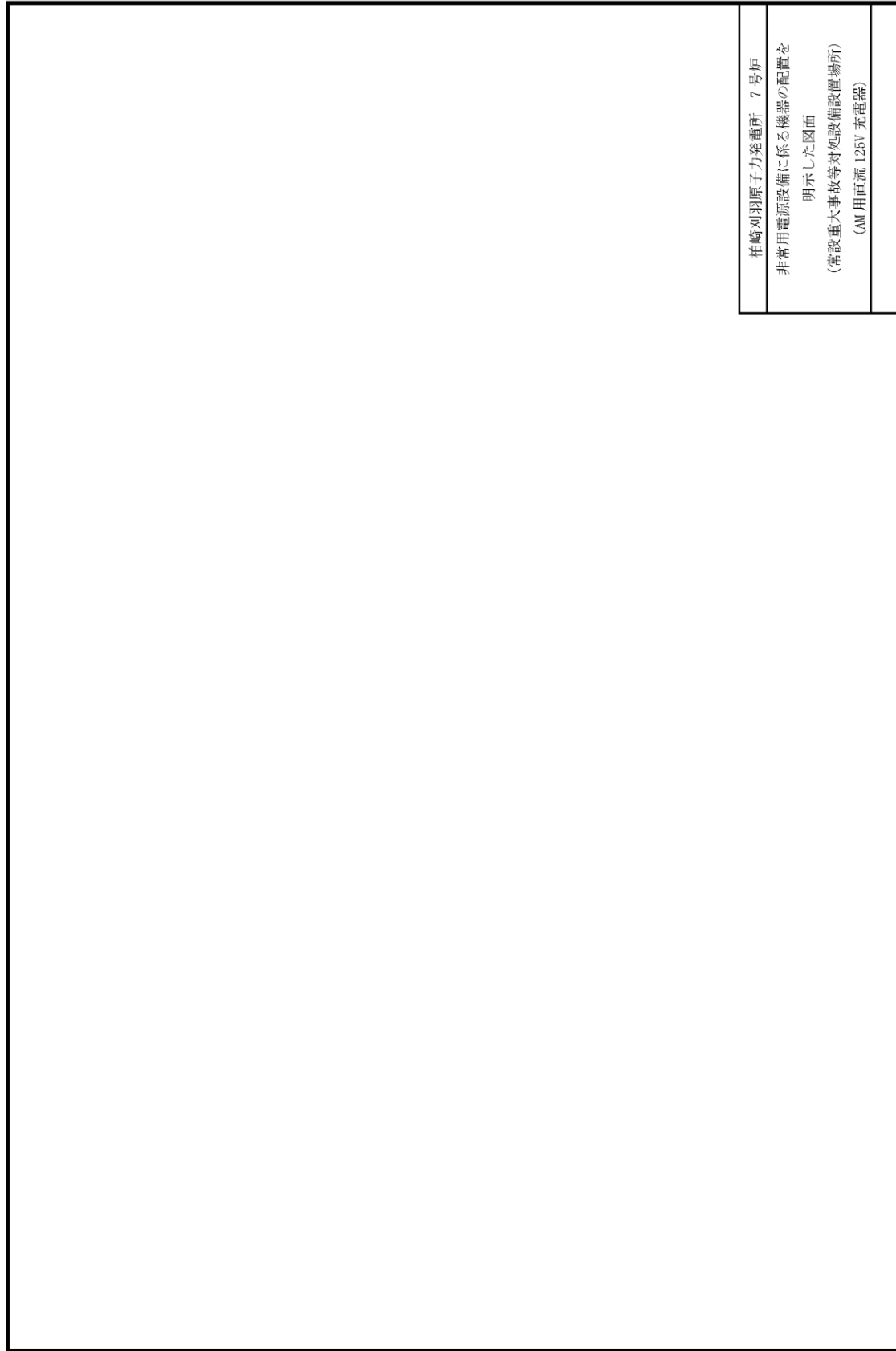




	<p>柏崎刈羽原子力発電所 6号炉 非常用電源設備に係る機器の配置を 明示した図面 (常設重大事故等対応設備設置場所) (直流母線 (MCC 側))</p>
--	------------------------------------------------------------------------------------------------



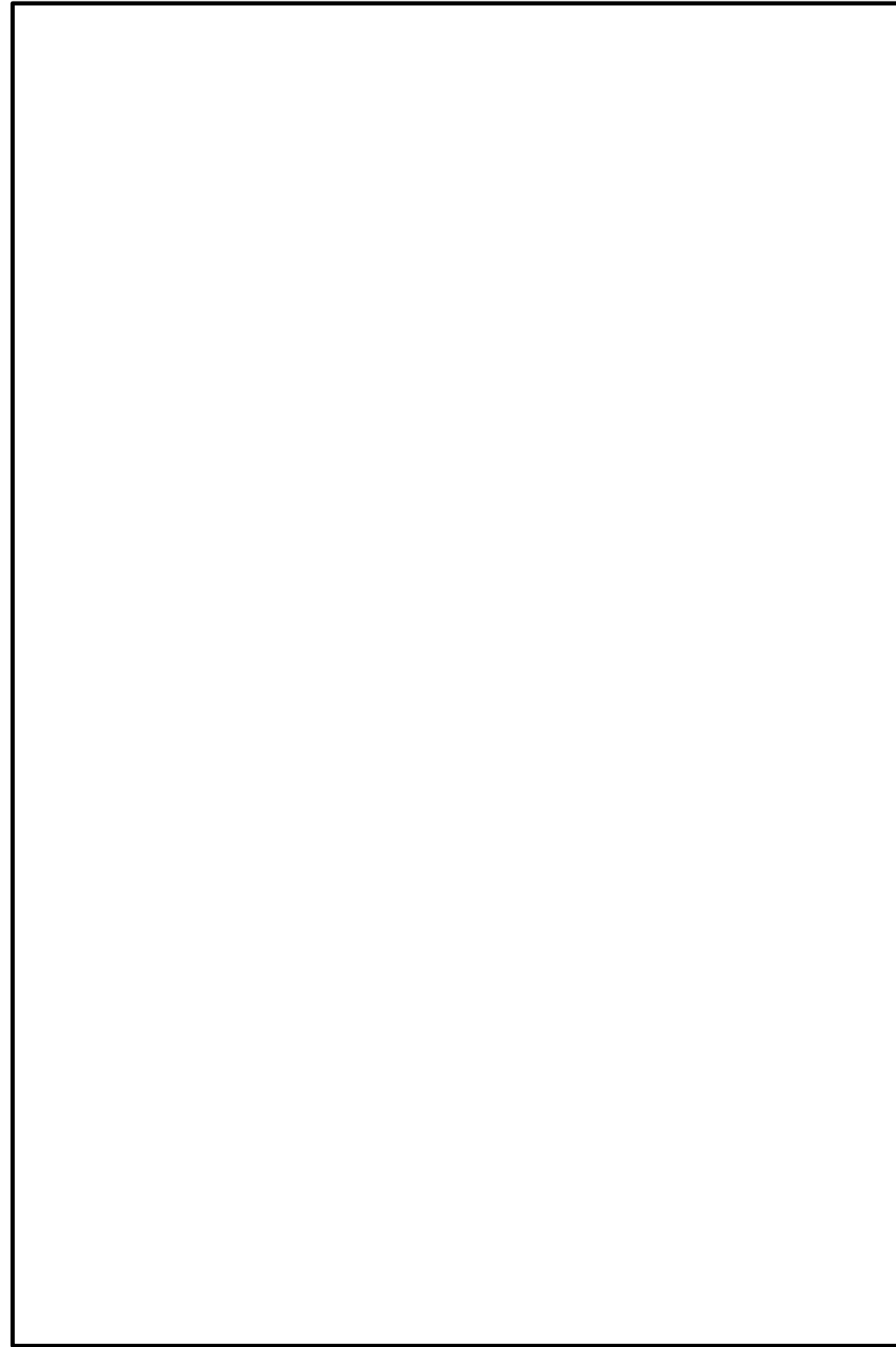




柏崎刈羽原子力発電所 6 / 7号炉 (2017. 12. 20 版)

島根原子力発電所 2号炉

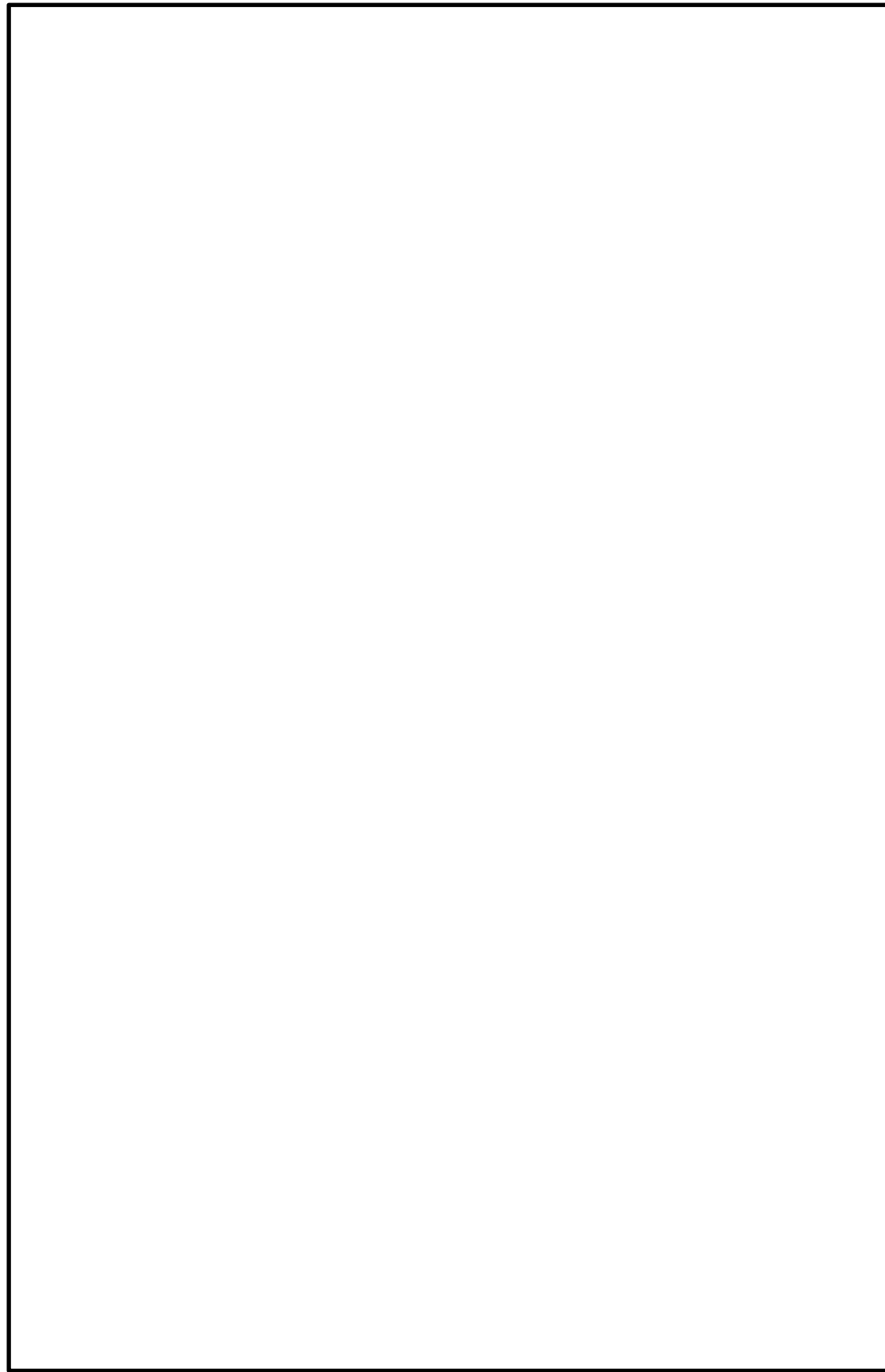
備考



柏崎刈羽原子力発電所 6 / 7号炉 (2017. 12. 20 版)

島根原子力発電所 2号炉

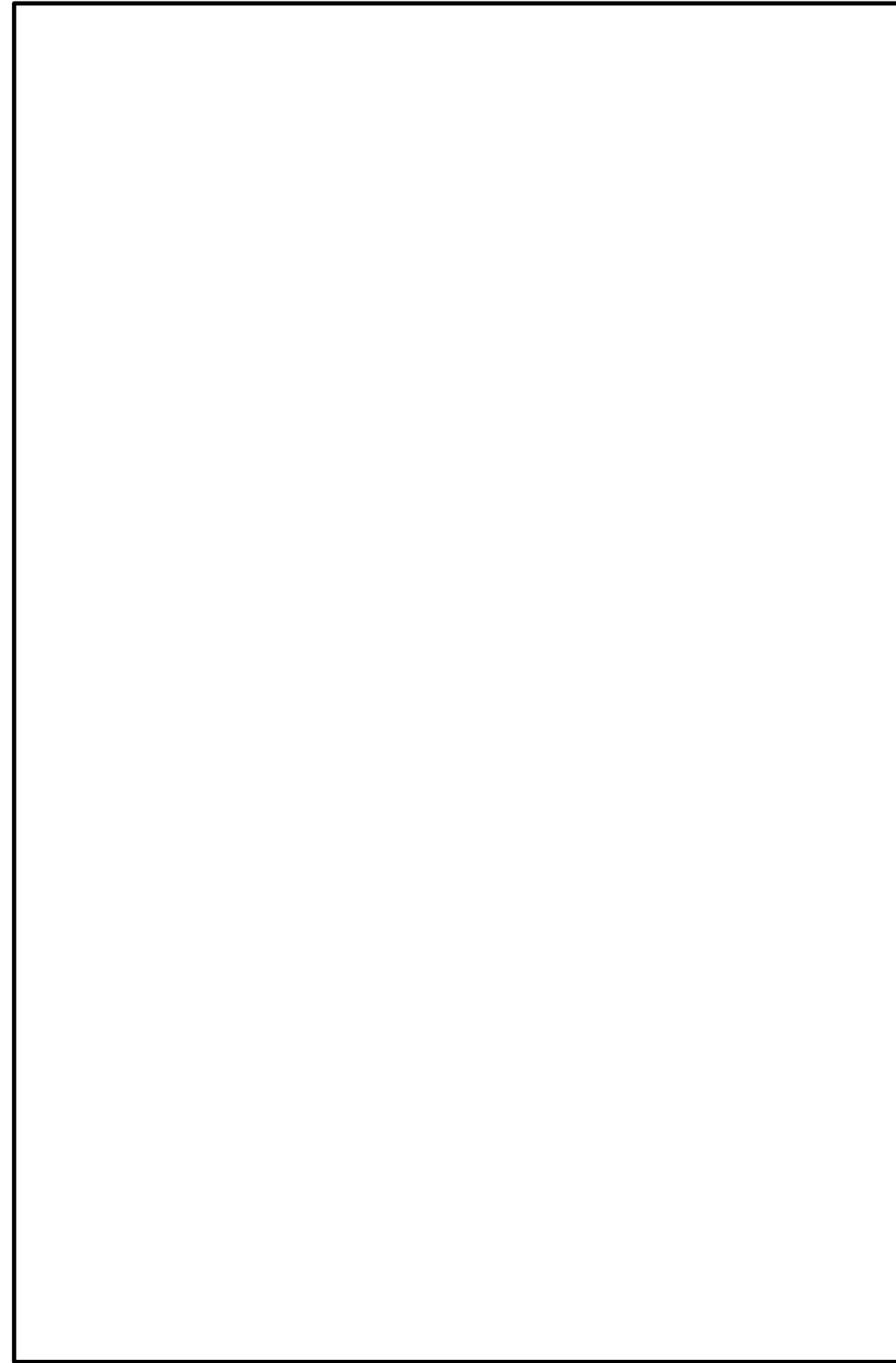
備考



柏崎刈羽原子力発電所 6 / 7号炉 (2017. 12. 20 版)

島根原子力発電所 2号炉

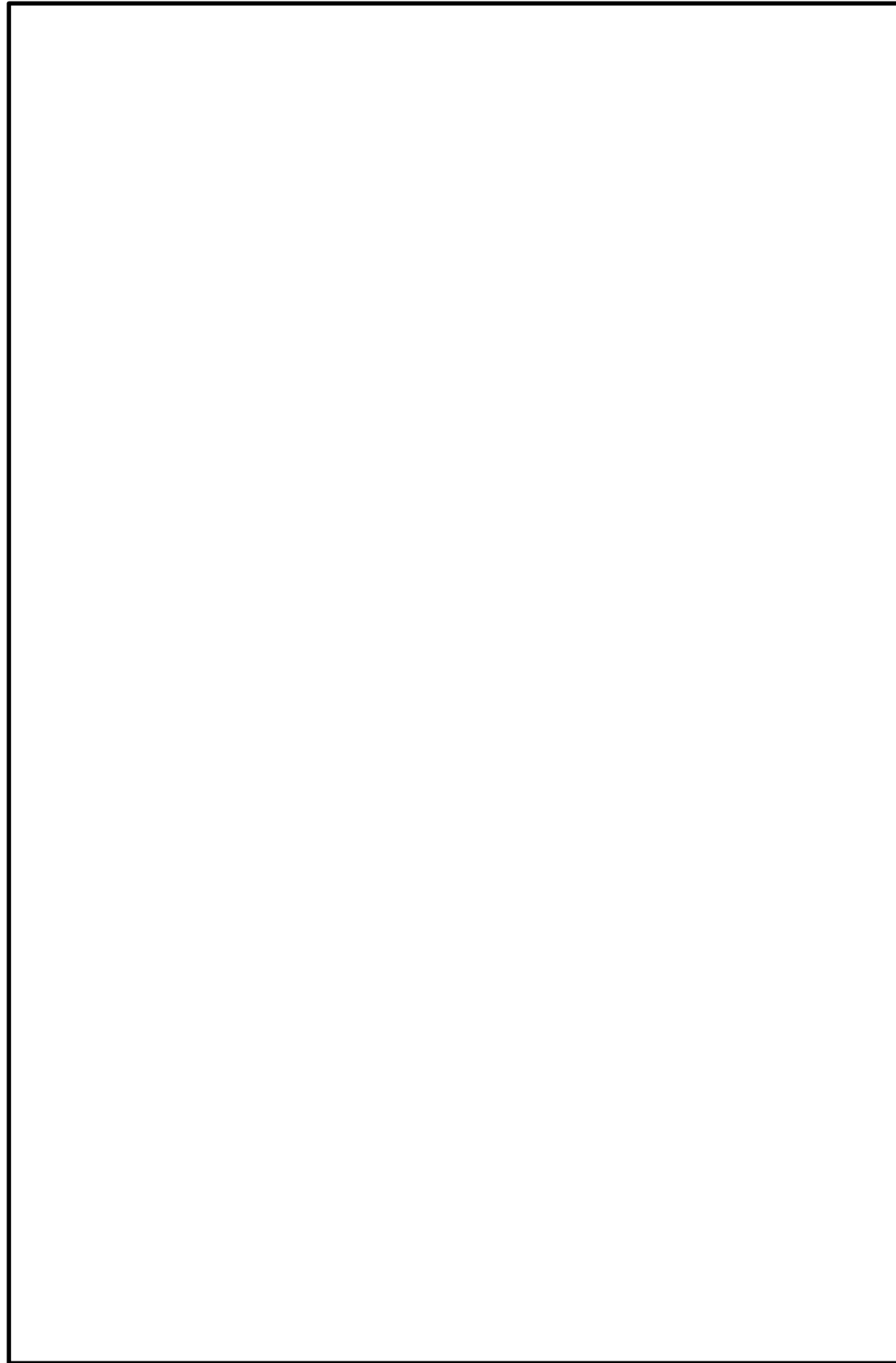
備考



柏崎刈羽原子力発電所 6 / 7 号炉 (2017. 12. 20 版)

島根原子力発電所 2 号炉

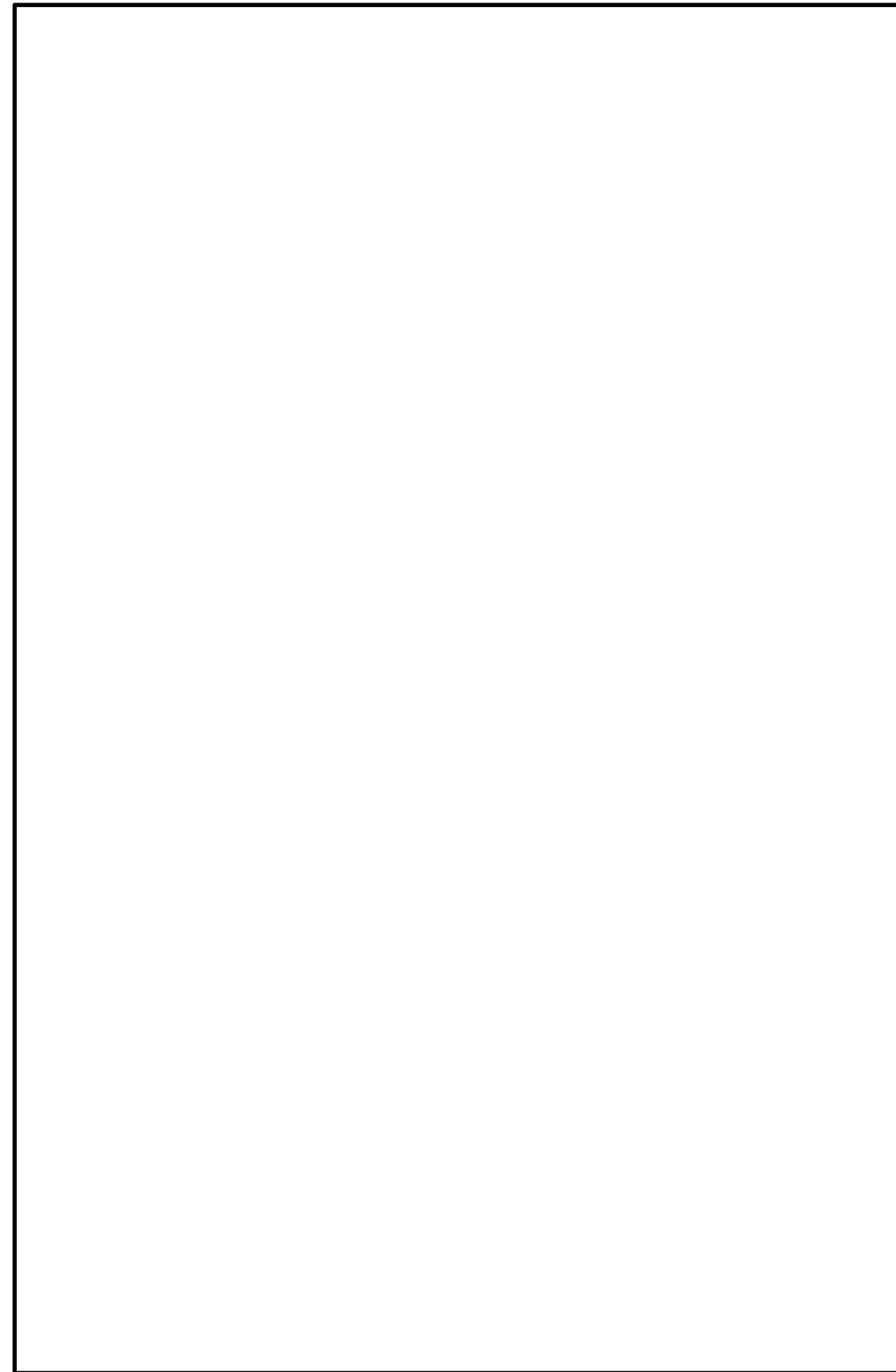
備考



柏崎刈羽原子力発電所 6 / 7号炉 (2017. 12. 20 版)

島根原子力発電所 2号炉

備考



柏崎刈羽原子力発電所 6 / 7 号炉 (2017. 12. 20 版)

島根原子力発電所 2 号炉

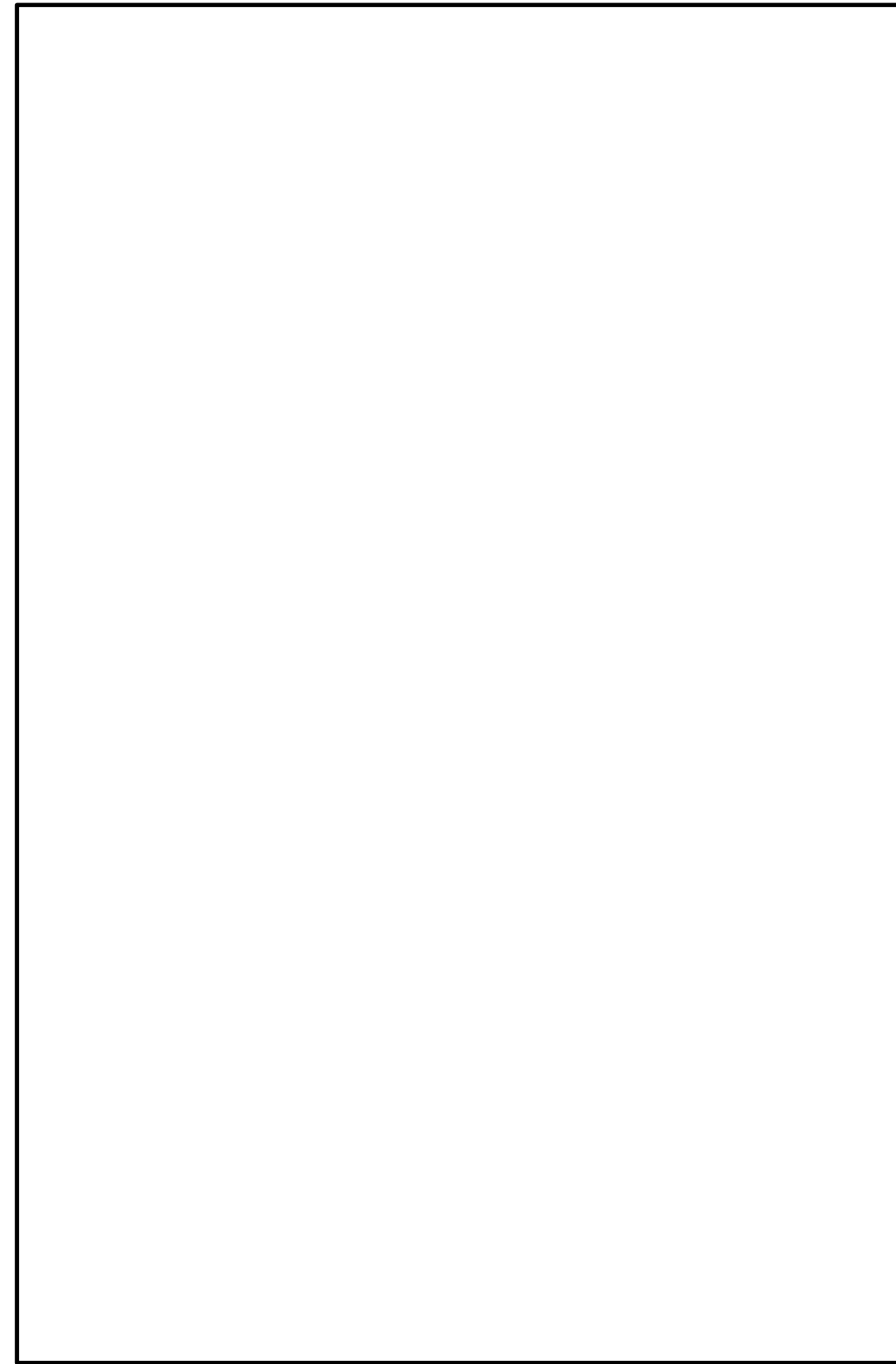
備考



柏崎刈羽原子力発電所 6 / 7号炉 (2017. 12. 20 版)

島根原子力発電所 2号炉

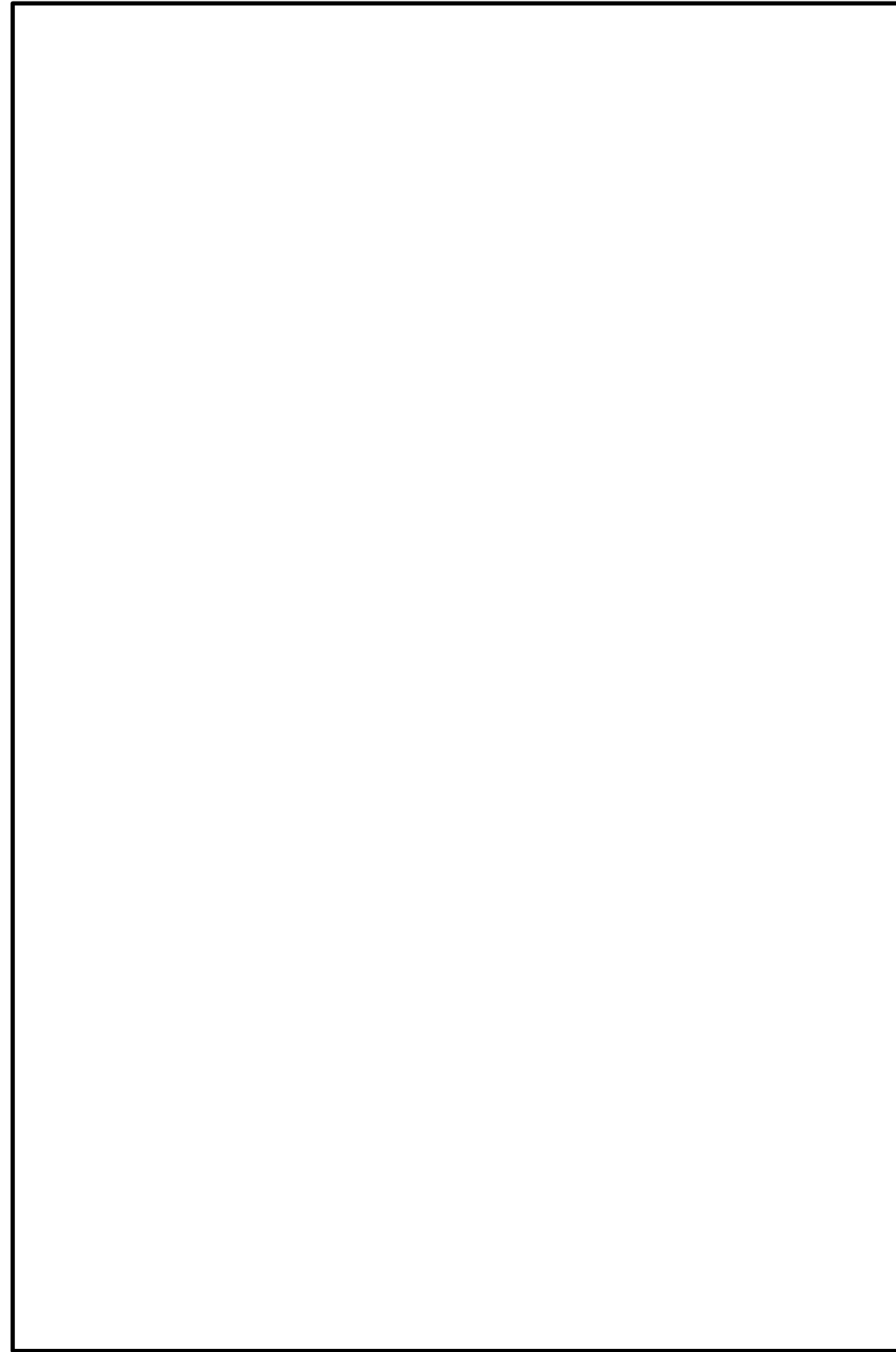
備考



柏崎刈羽原子力発電所 6 / 7号炉 (2017. 12. 20 版)

島根原子力発電所 2号炉

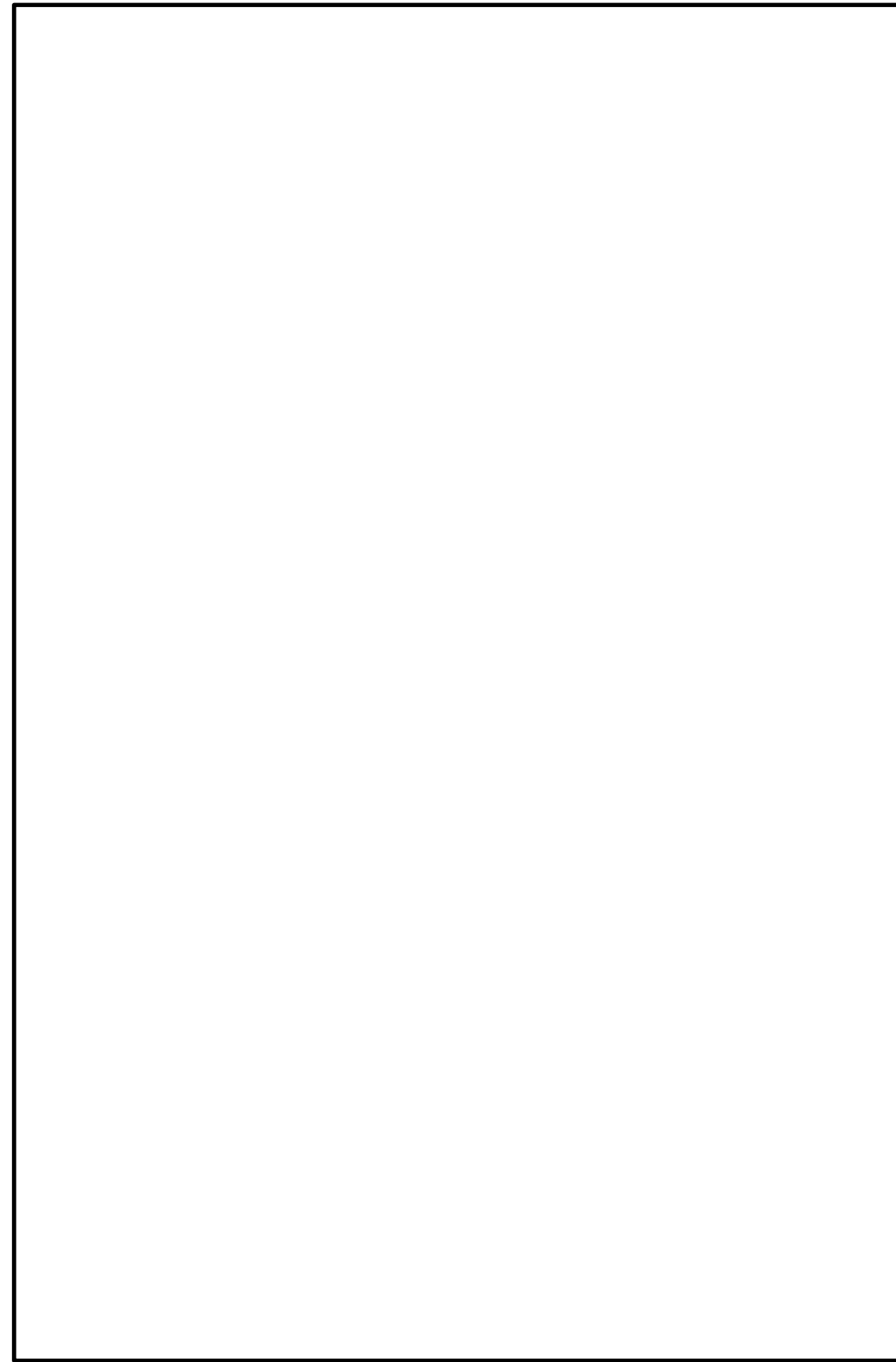
備考

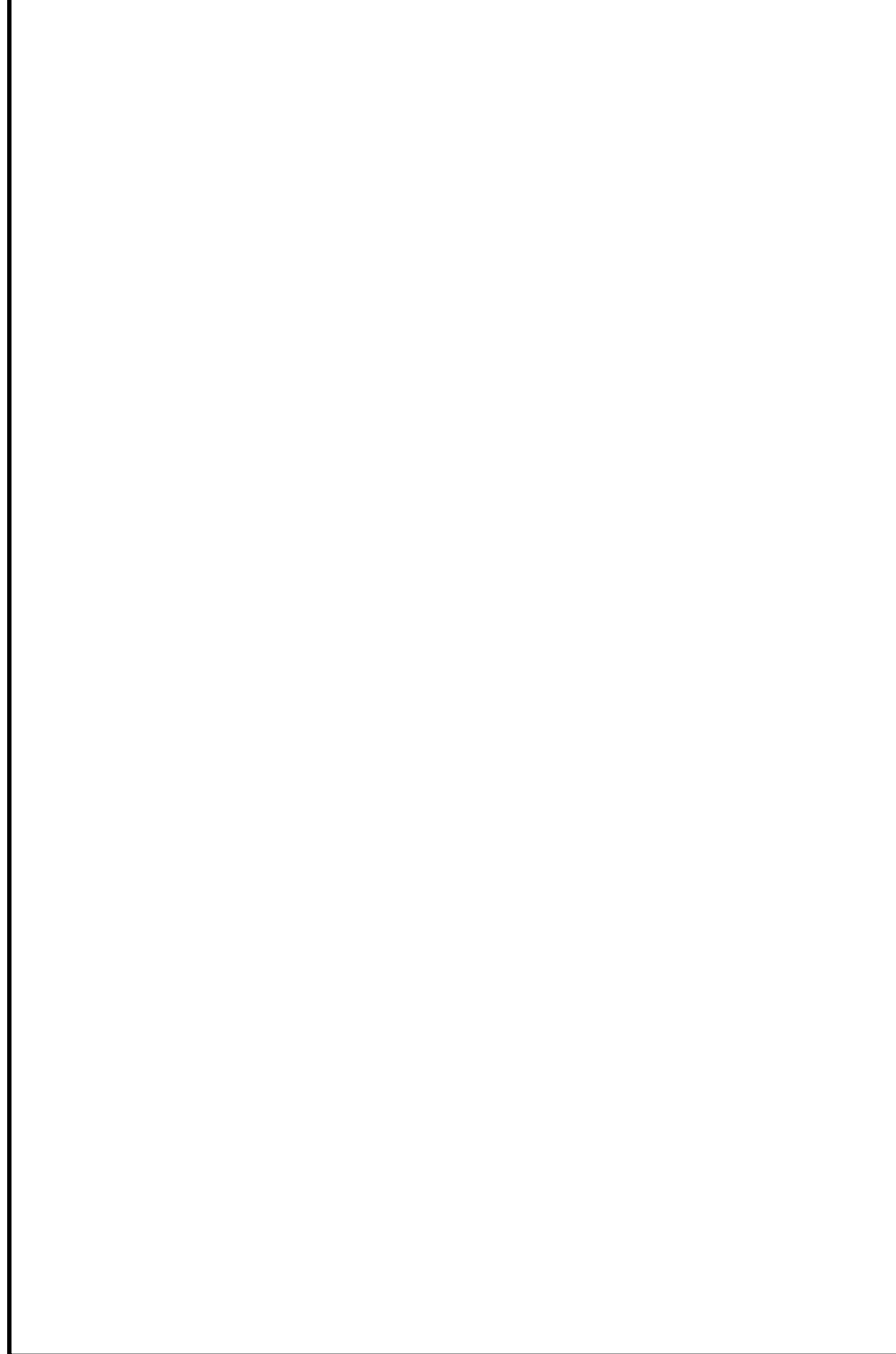
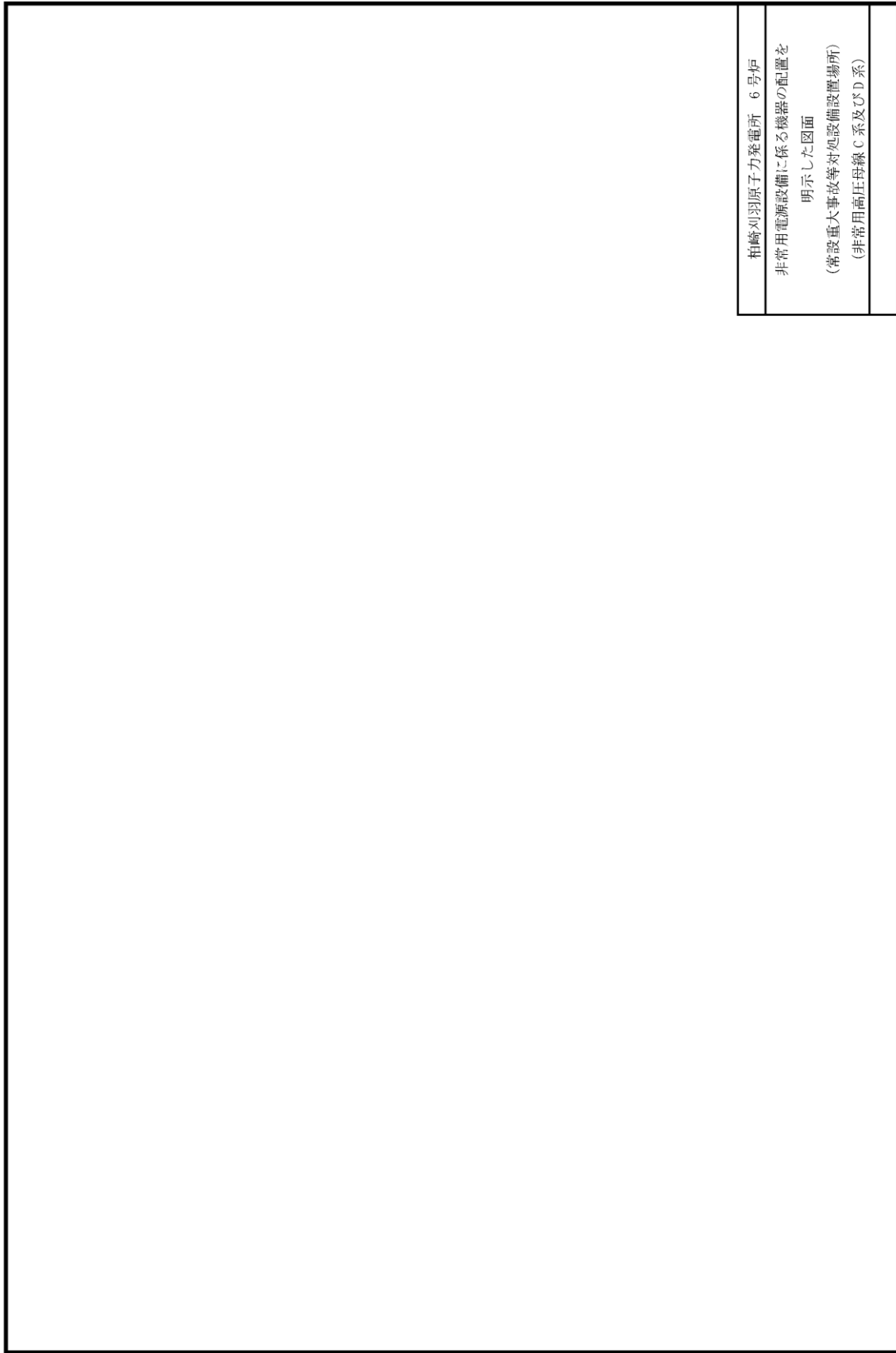


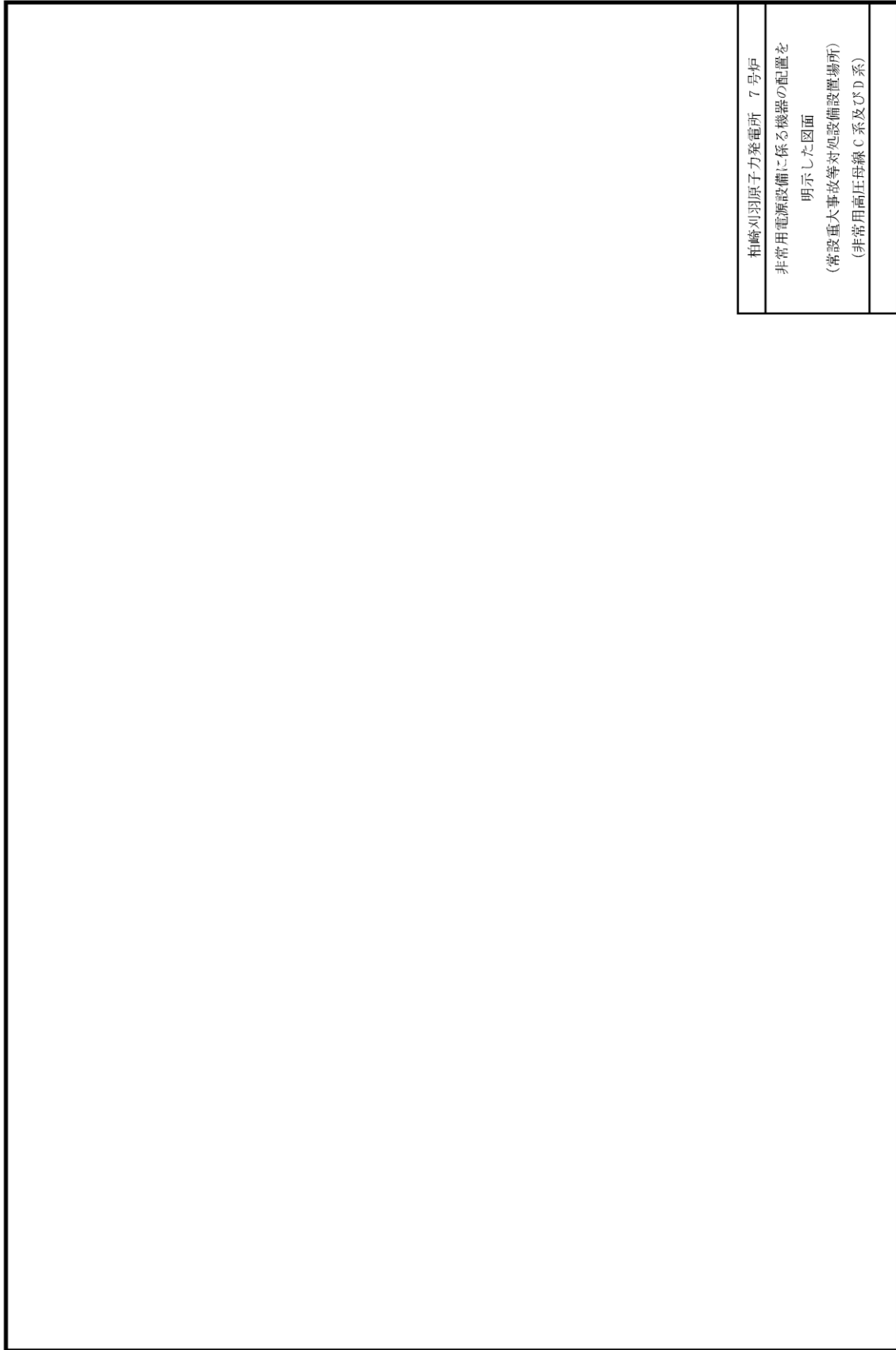
柏崎刈羽原子力発電所 6 / 7号炉 (2017. 12. 20 版)

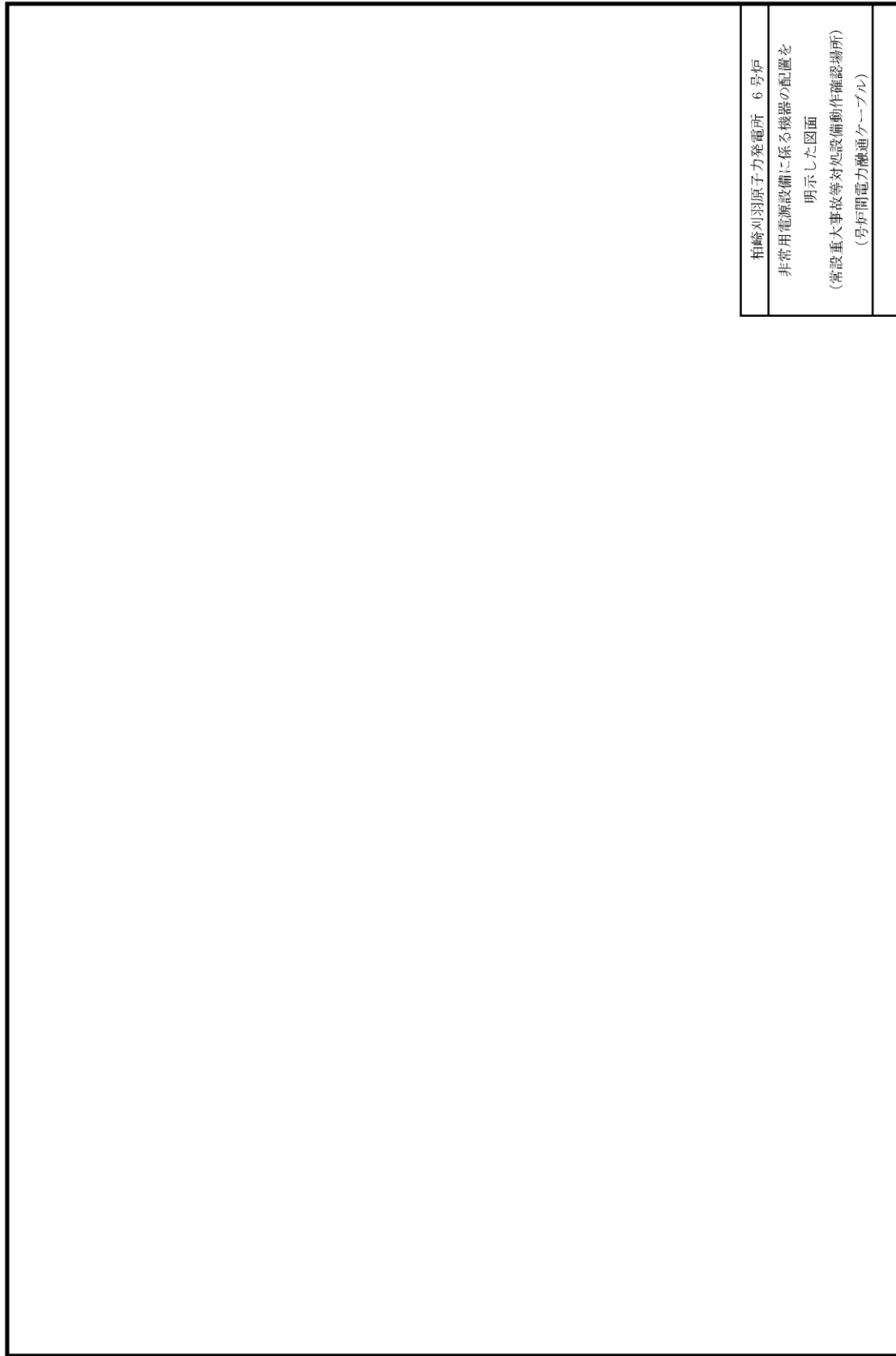
島根原子力発電所 2号炉

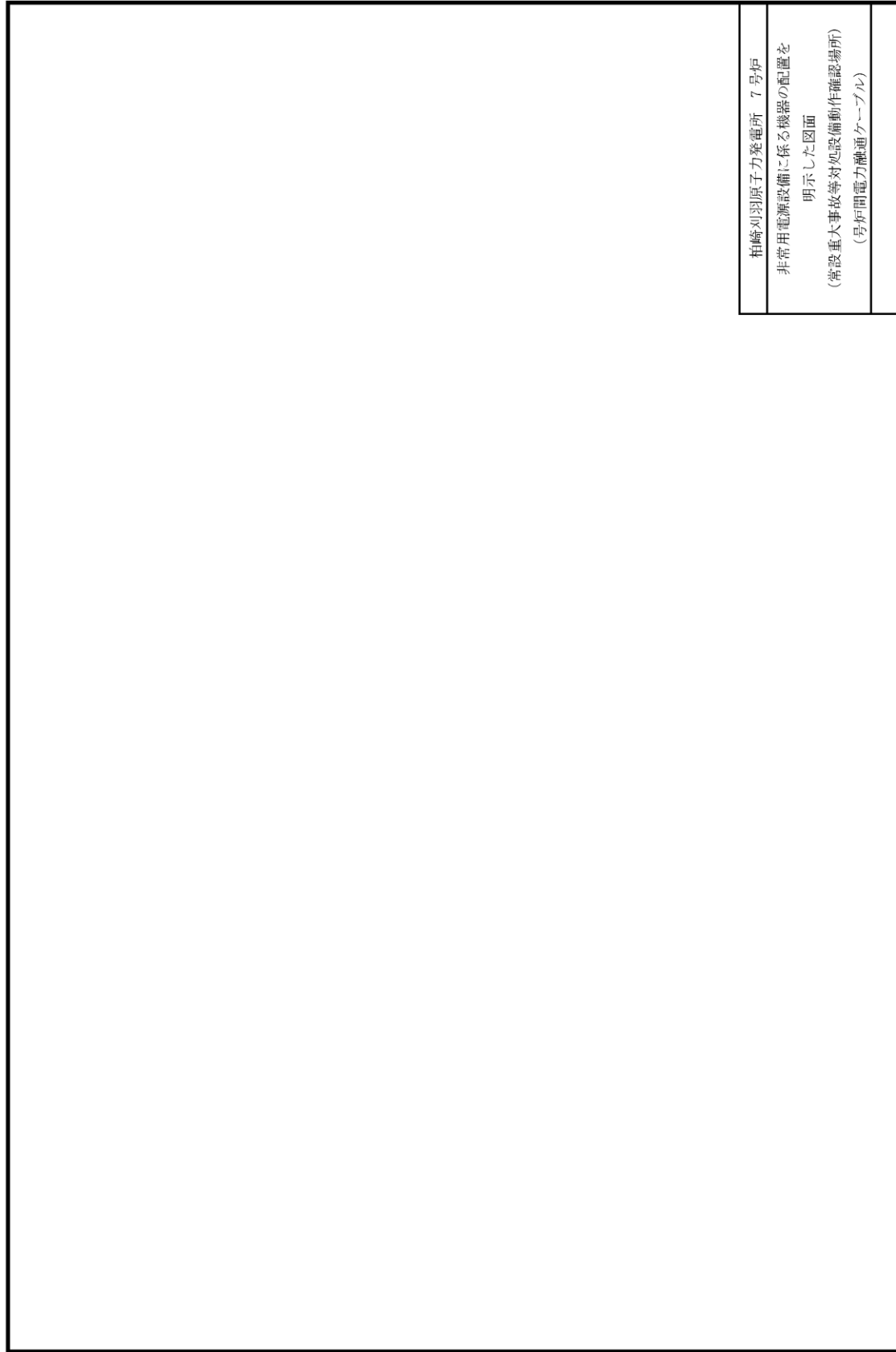
備考

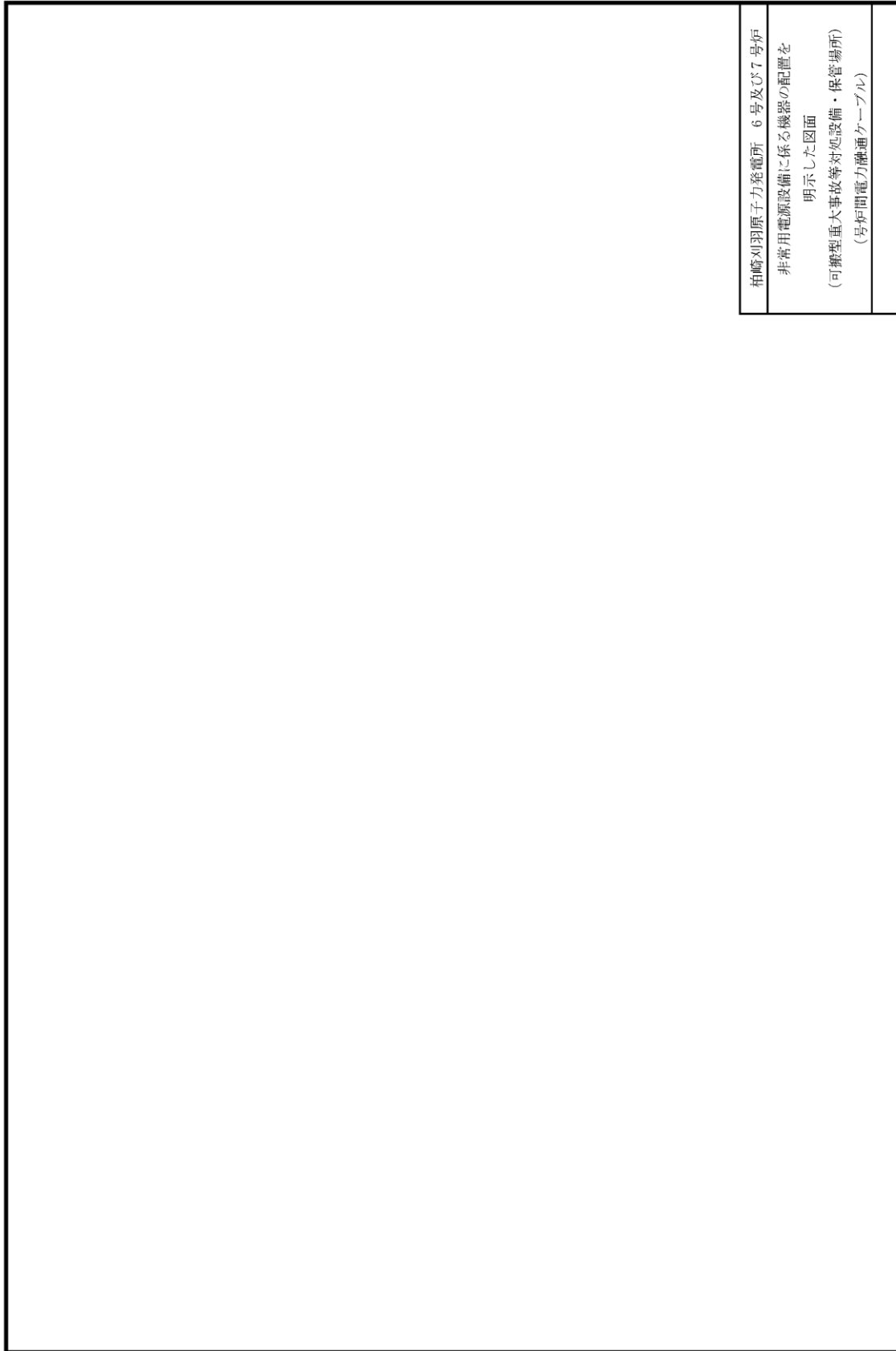


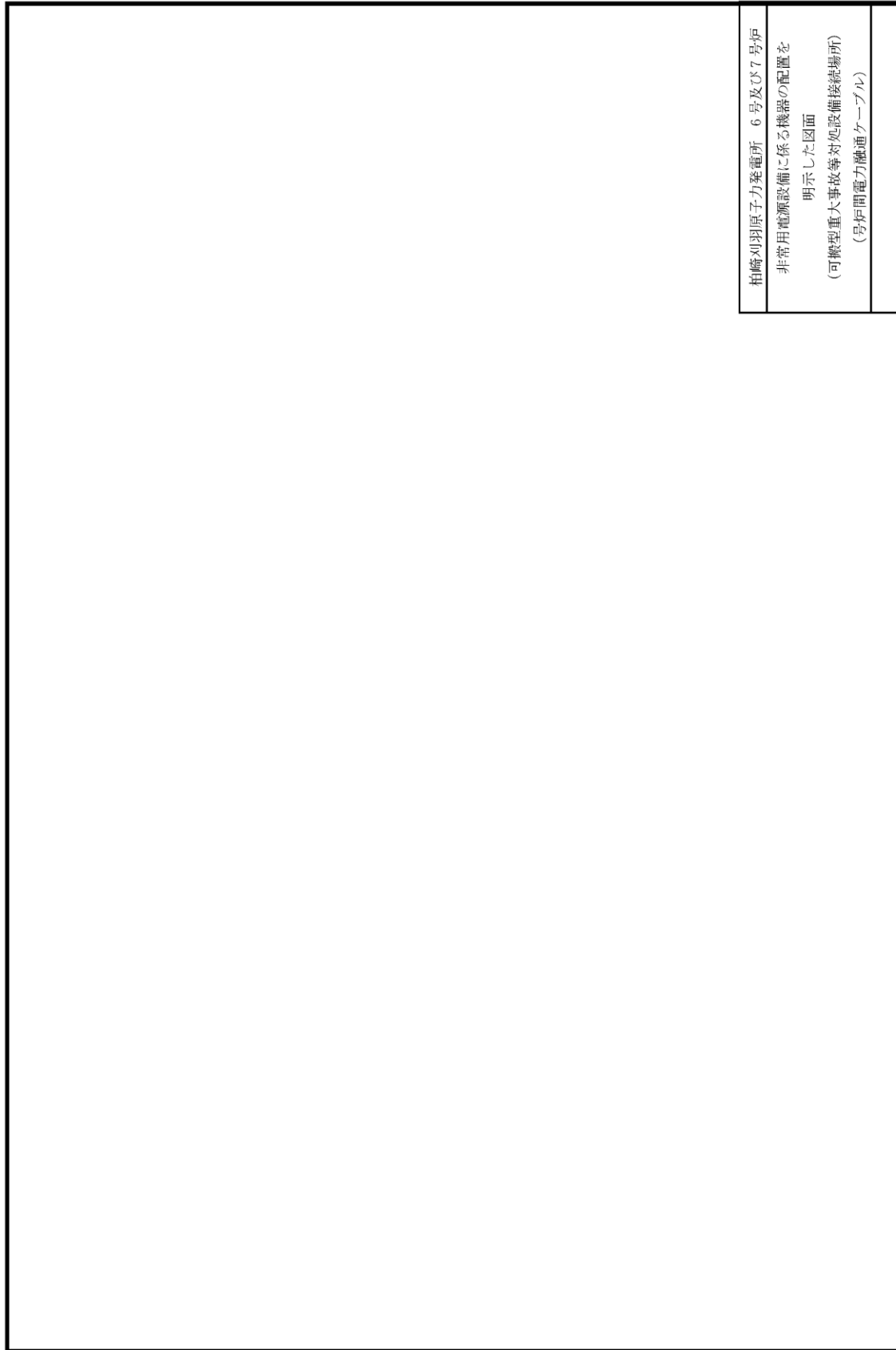


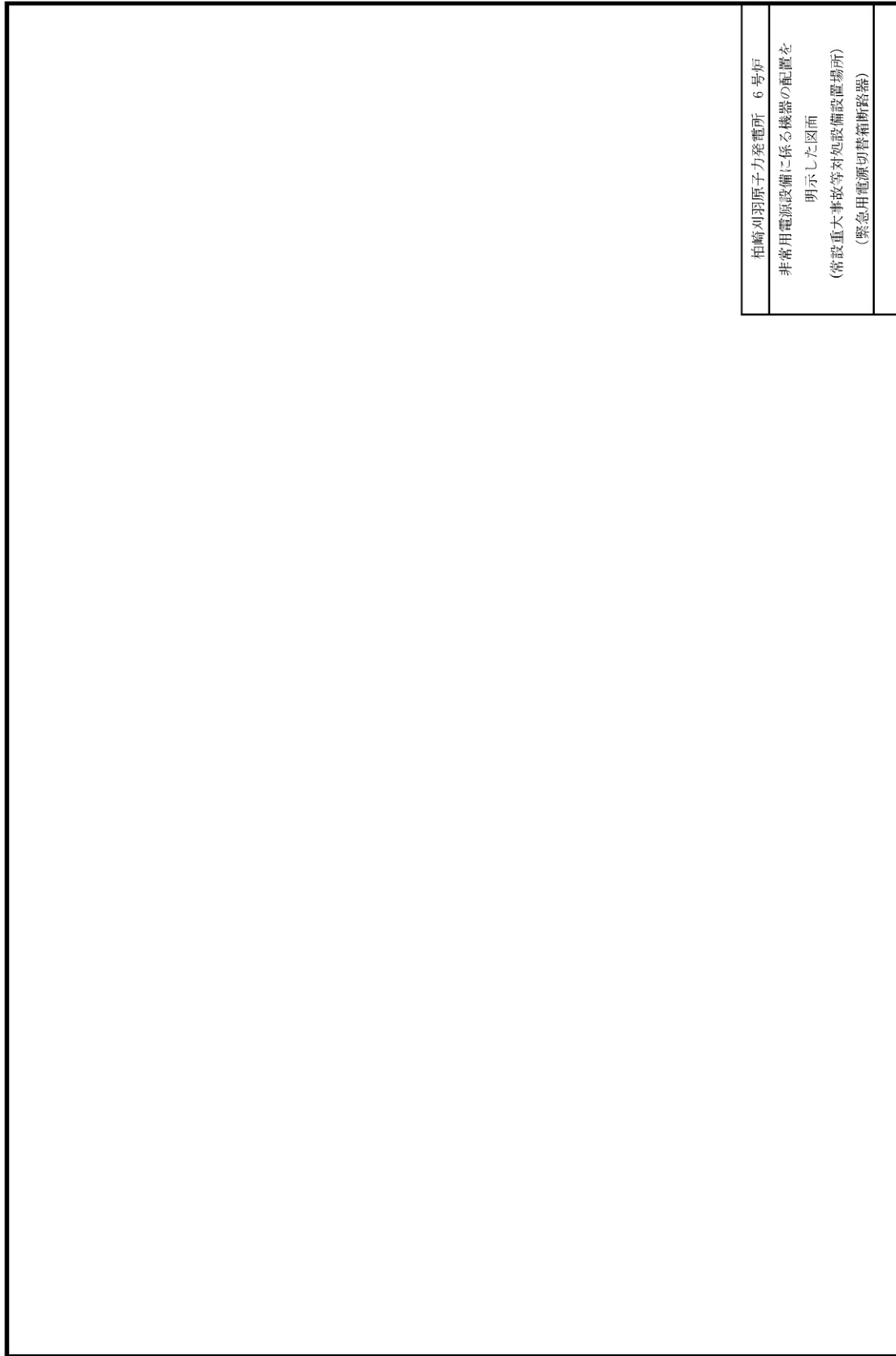


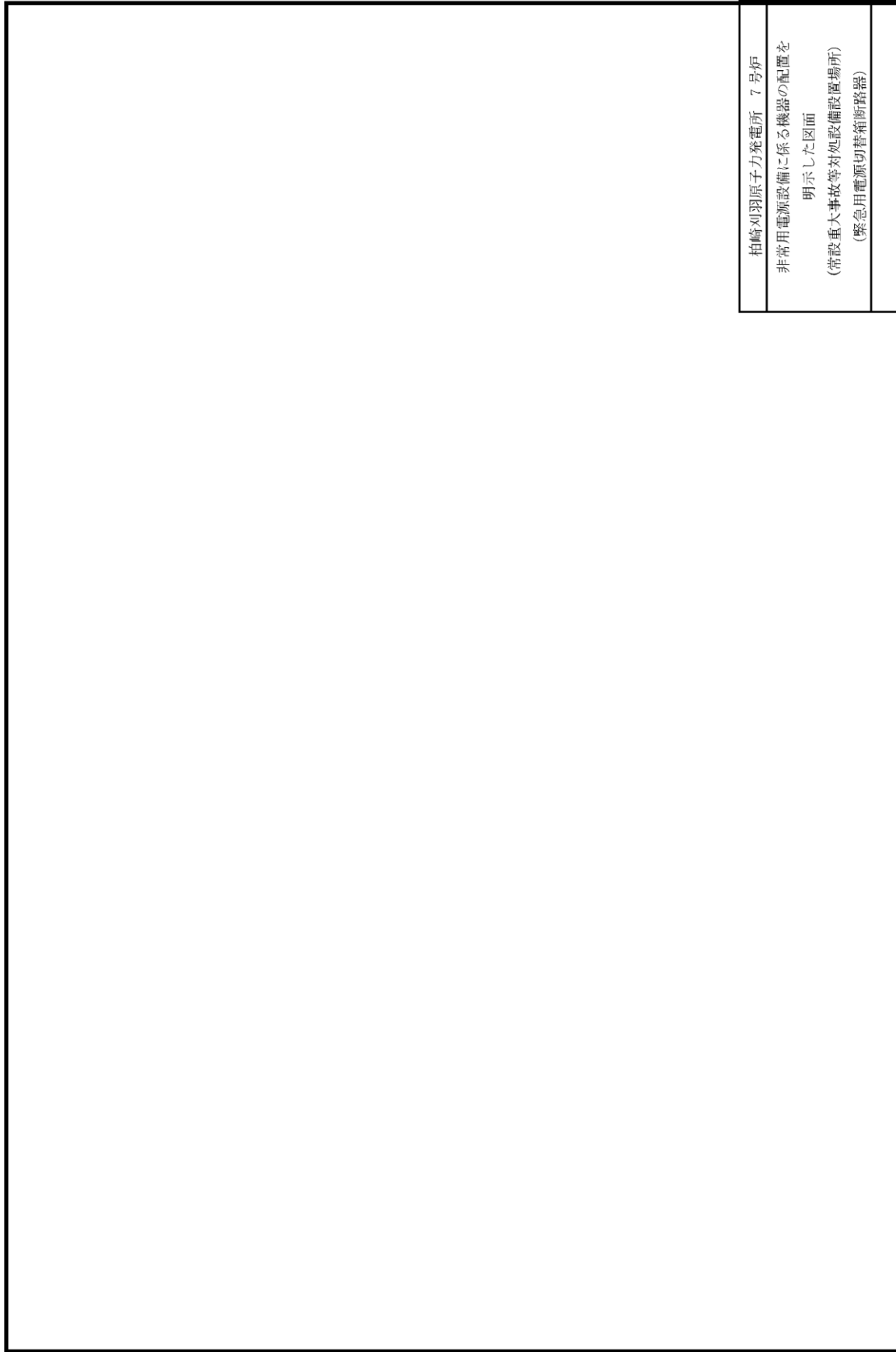


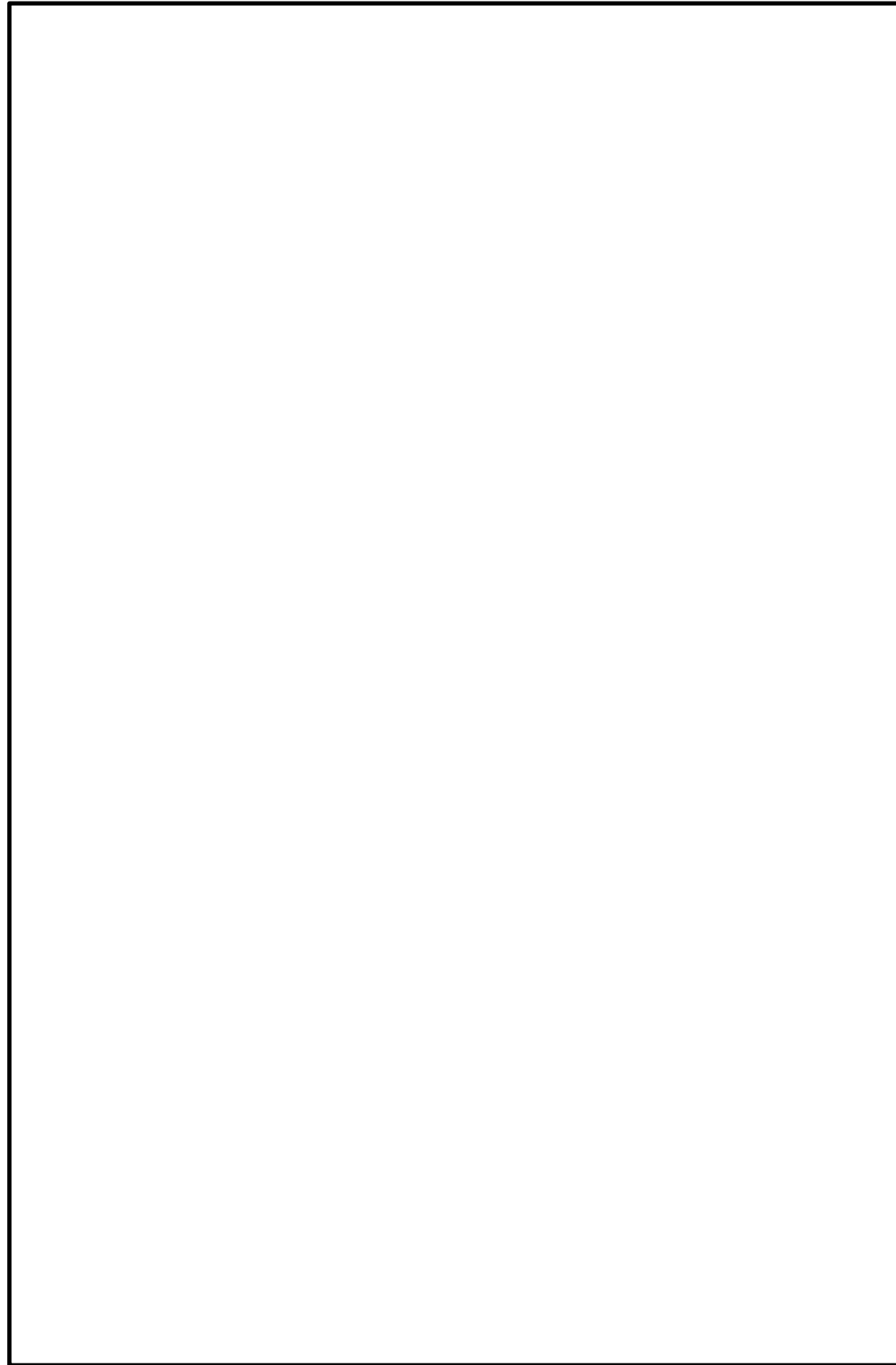
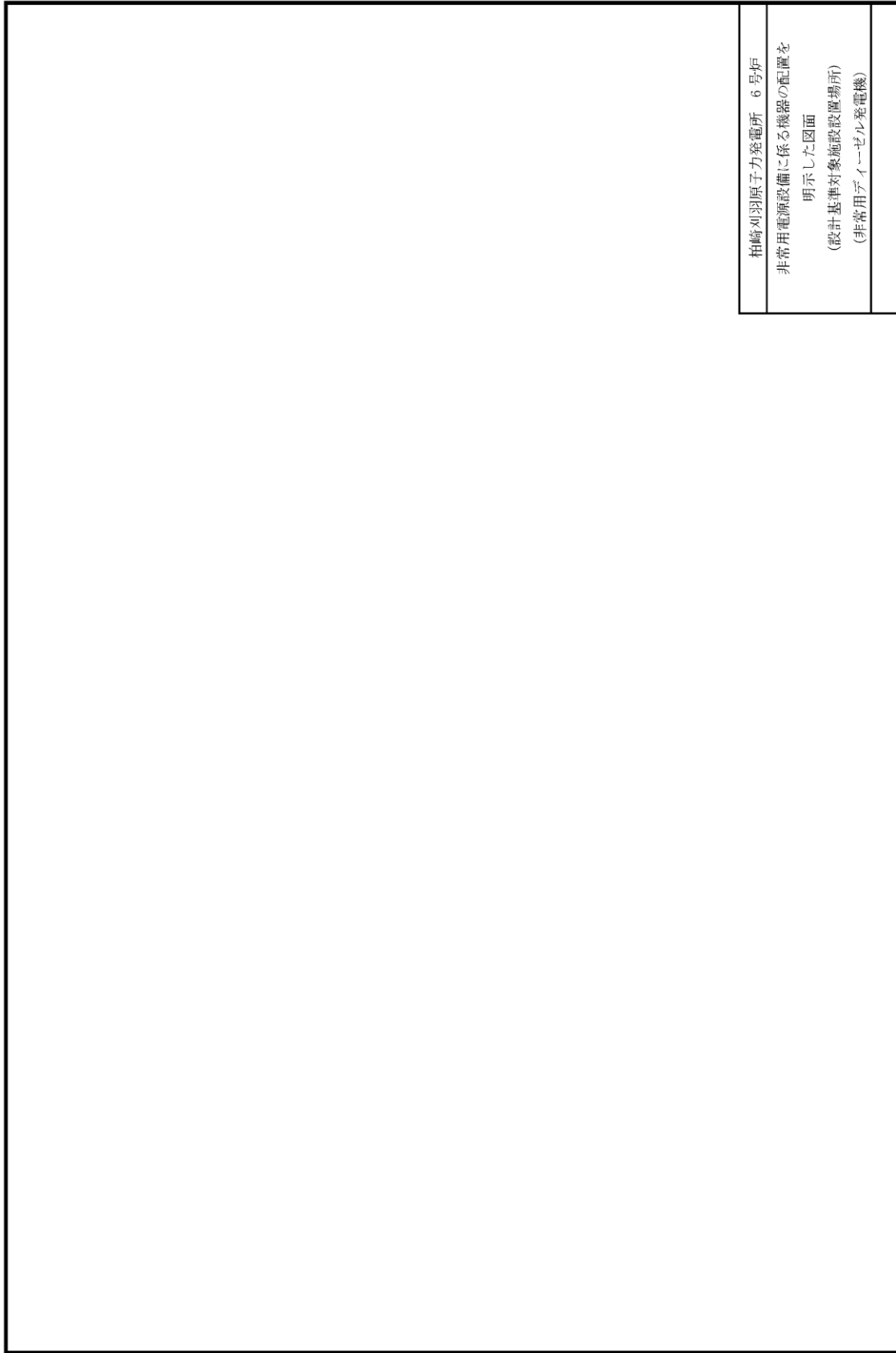










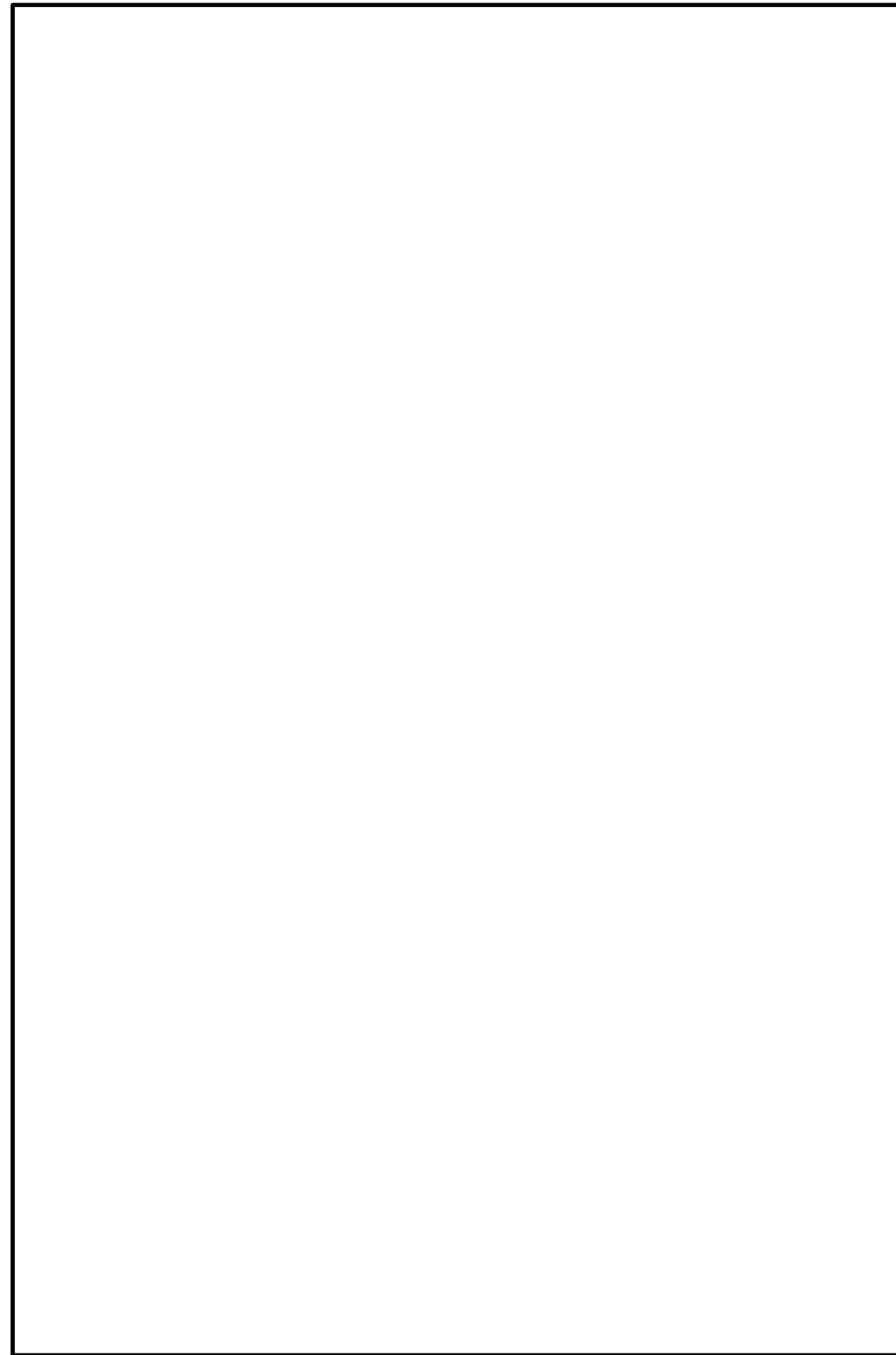


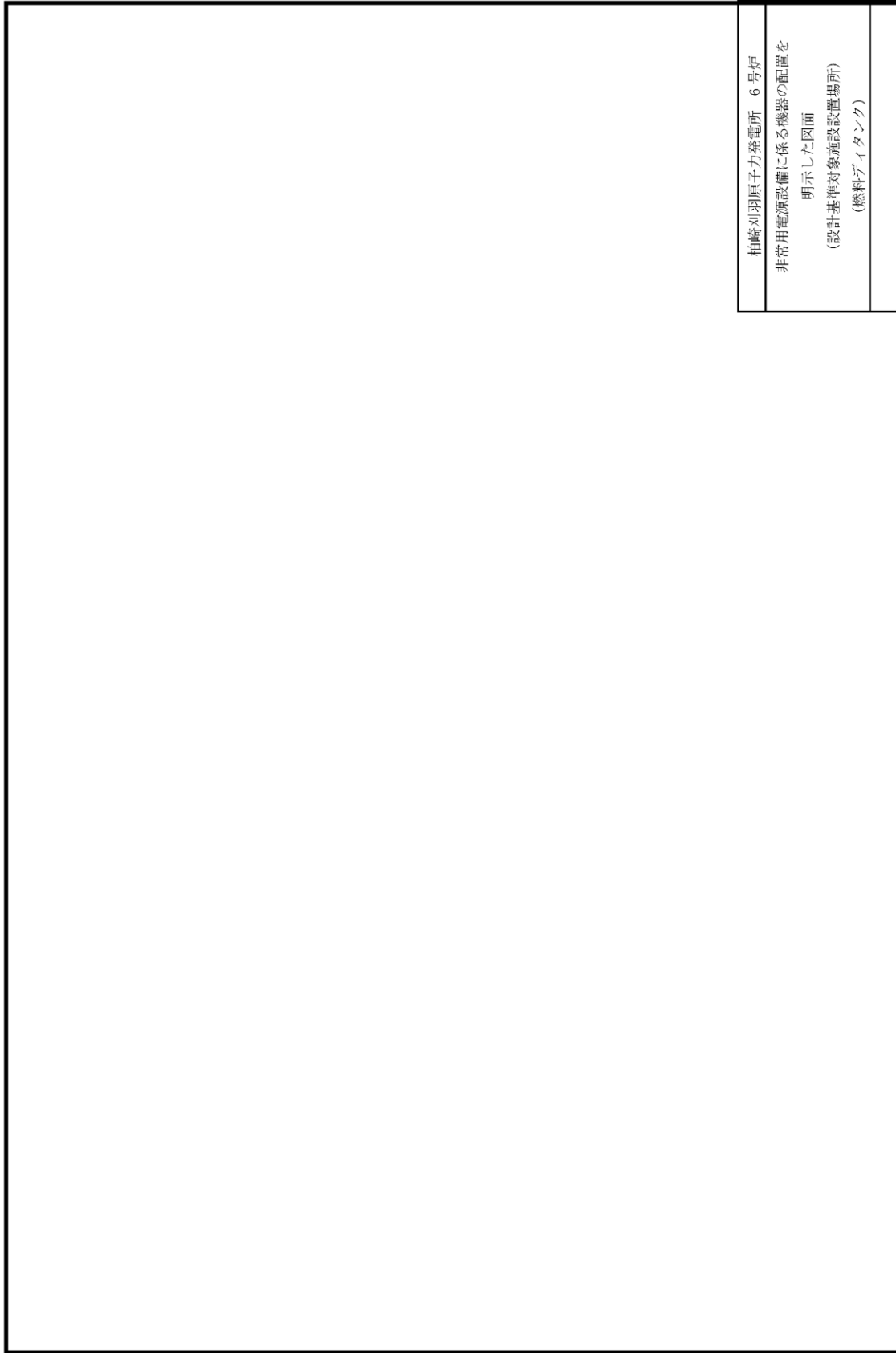
	<p>柏崎刈羽原子力発電所 7号炉 非常用電源設備に係る機器の配置を 明示した図面 (設計基準対象施設設置場所) (非常用ディーゼル発電機)</p>
--	--------------------------------------------------------------------------------------------

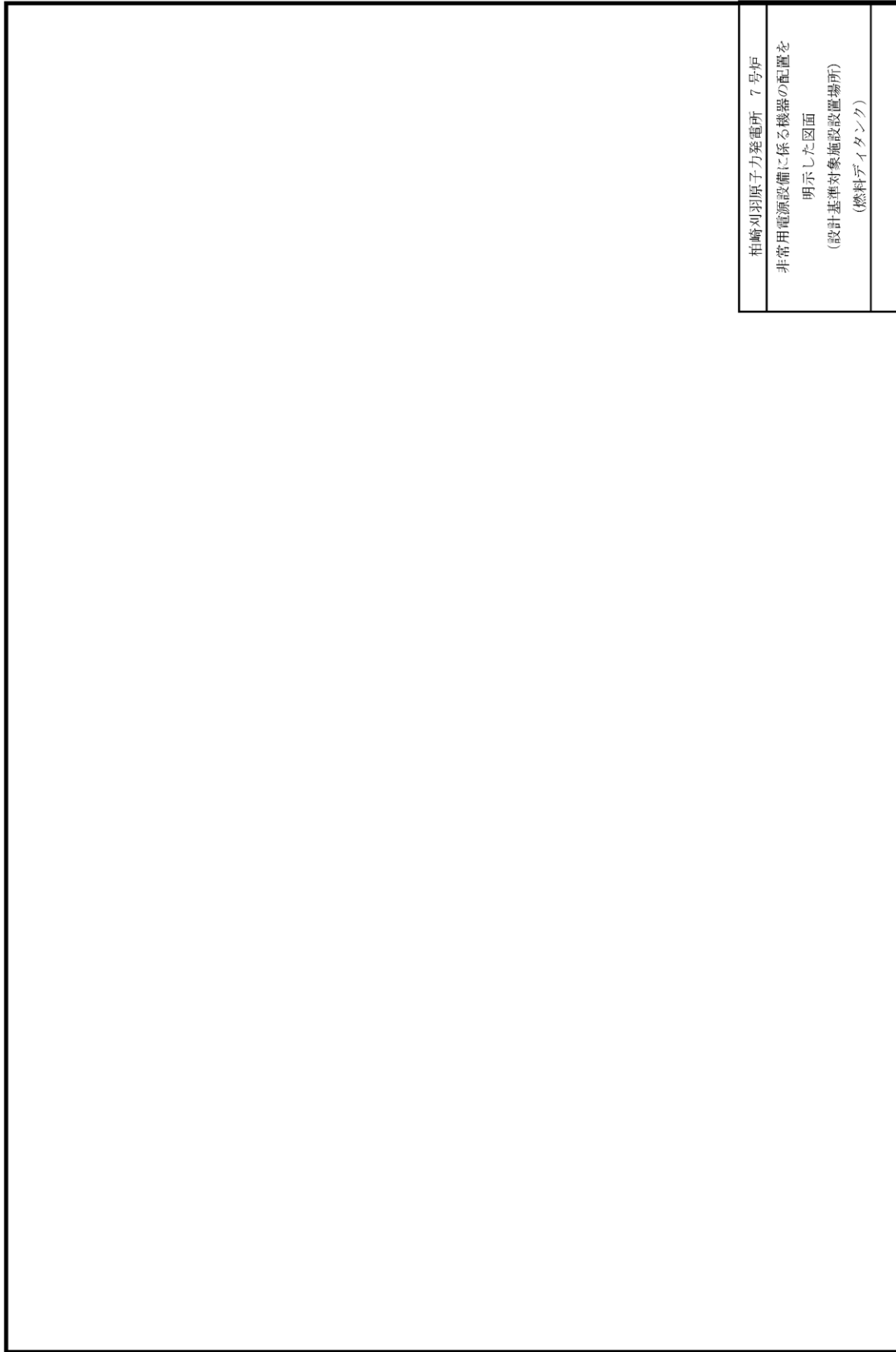
柏崎刈羽原子力発電所 6 / 7号炉 (2017. 12. 20 版)

島根原子力発電所 2号炉

備考

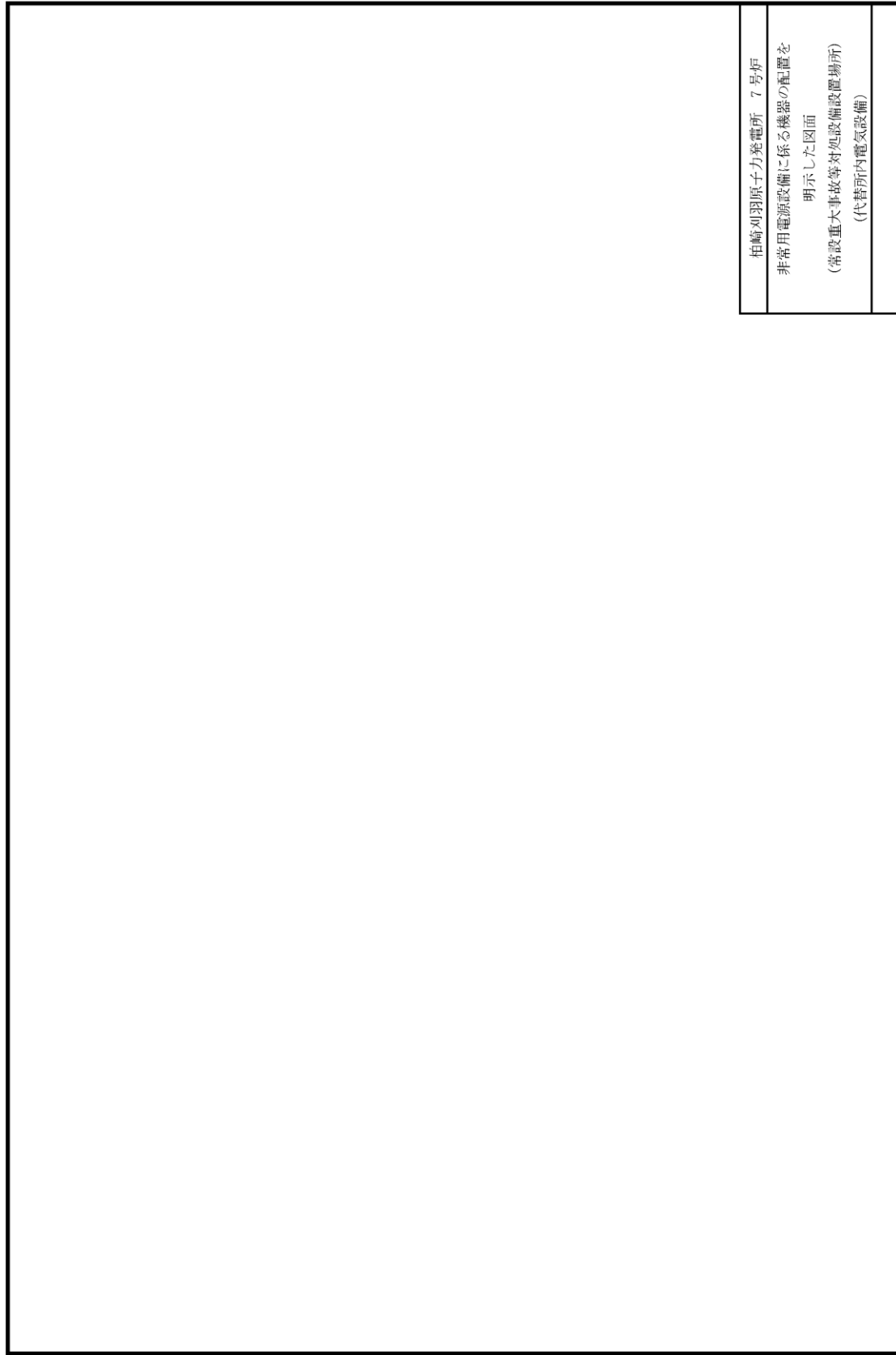


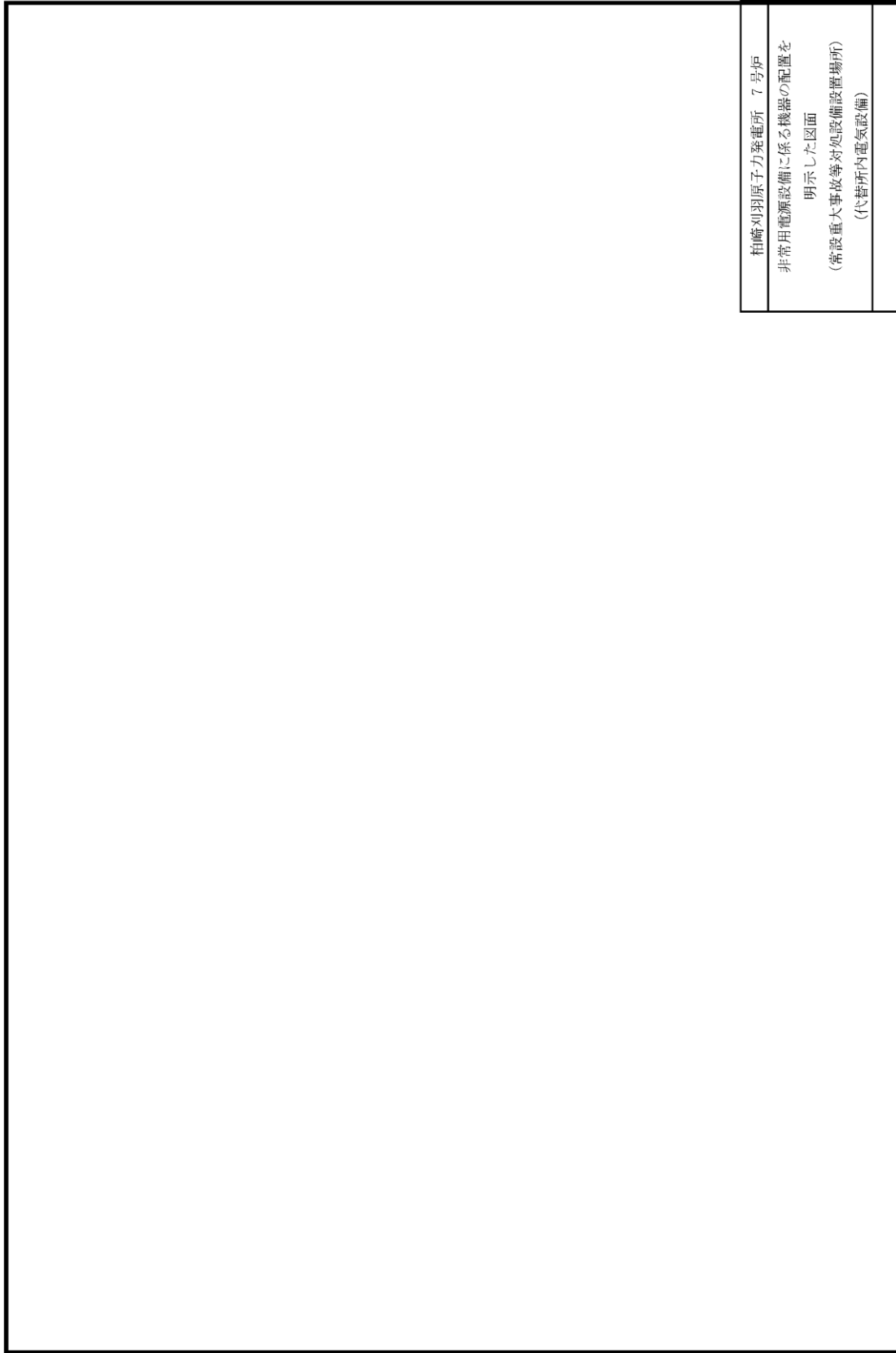


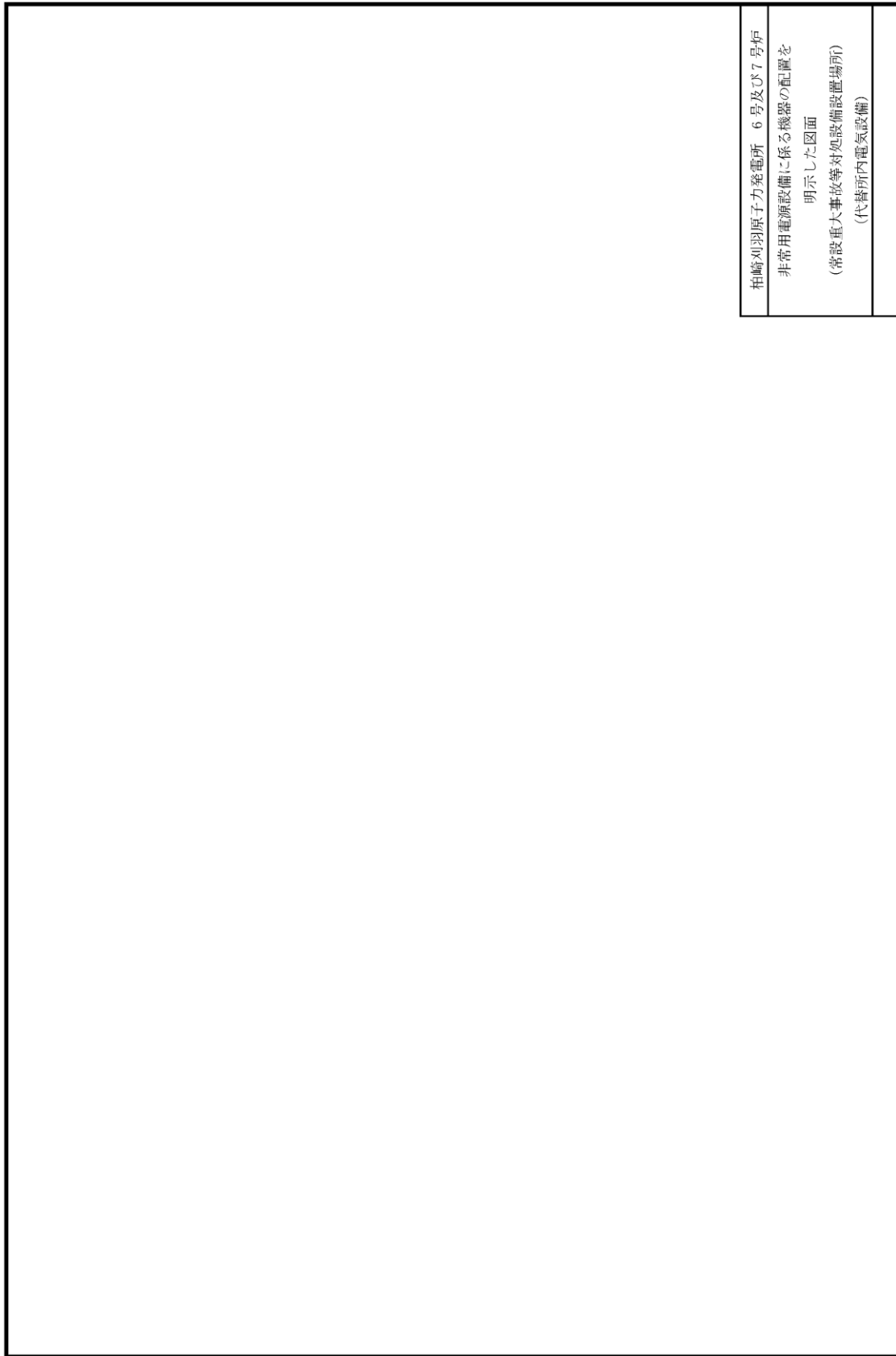


	<p>柏崎刈羽原子力発電所 6号炉 非常用電源設備に係る機器の配置を 明示した図面 (常設重大事故等対処設備設置場所) (代替所内電気設備)</p>
--	--------------------------------------------------------------------------------------------

	<p>柏崎刈羽原子力発電所 6号炉 非常用電源設備に係る機器の配置を 明示した図面 (常設重大事故等対処設備設置場所) (代替所内電気設備)</p>
--	--------------------------------------------------------------------------------------------



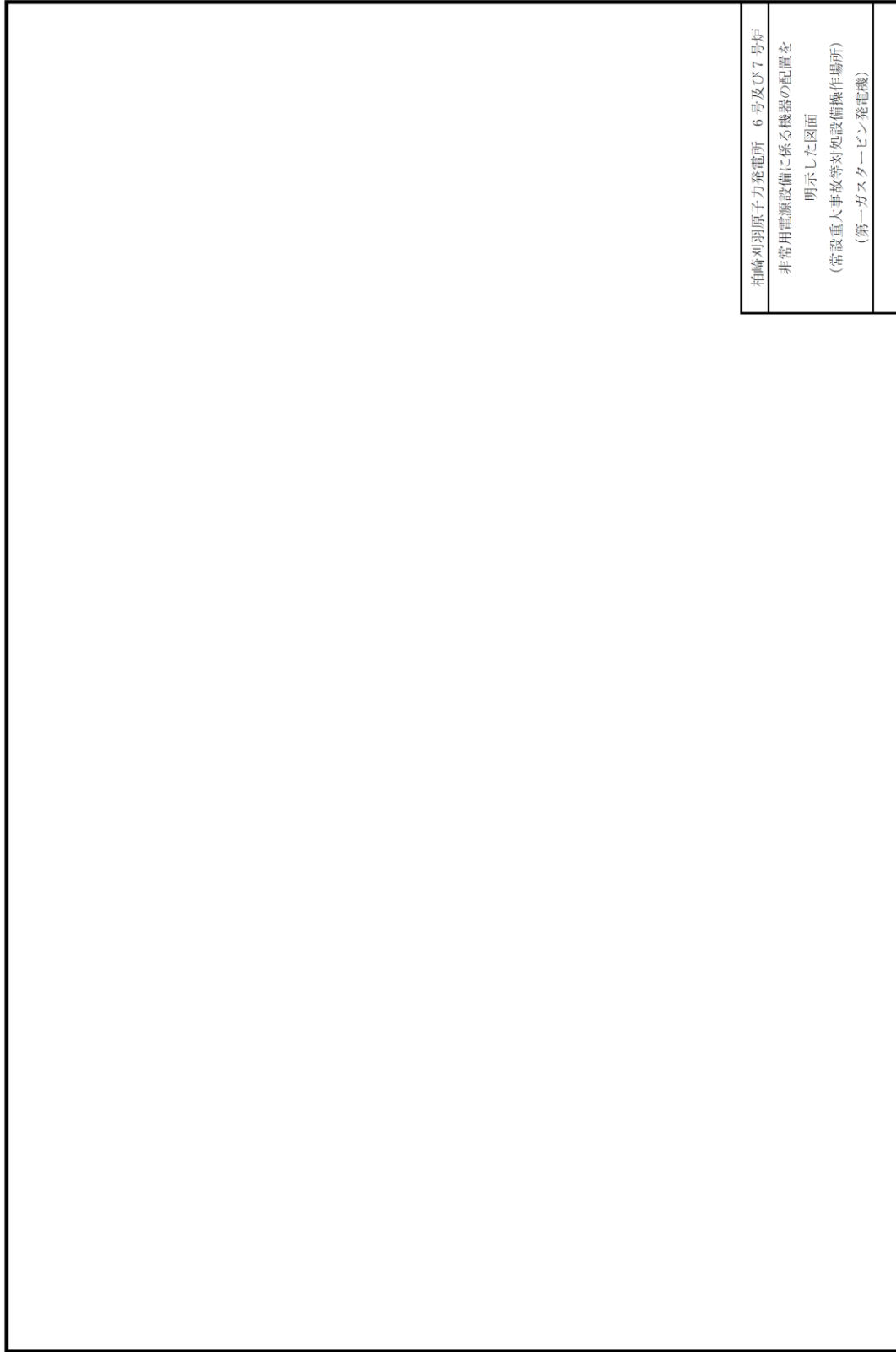




柏崎刈羽原子力発電所 6 / 7号炉 (2017. 12. 20 版)

島根原子力発電所 2号炉

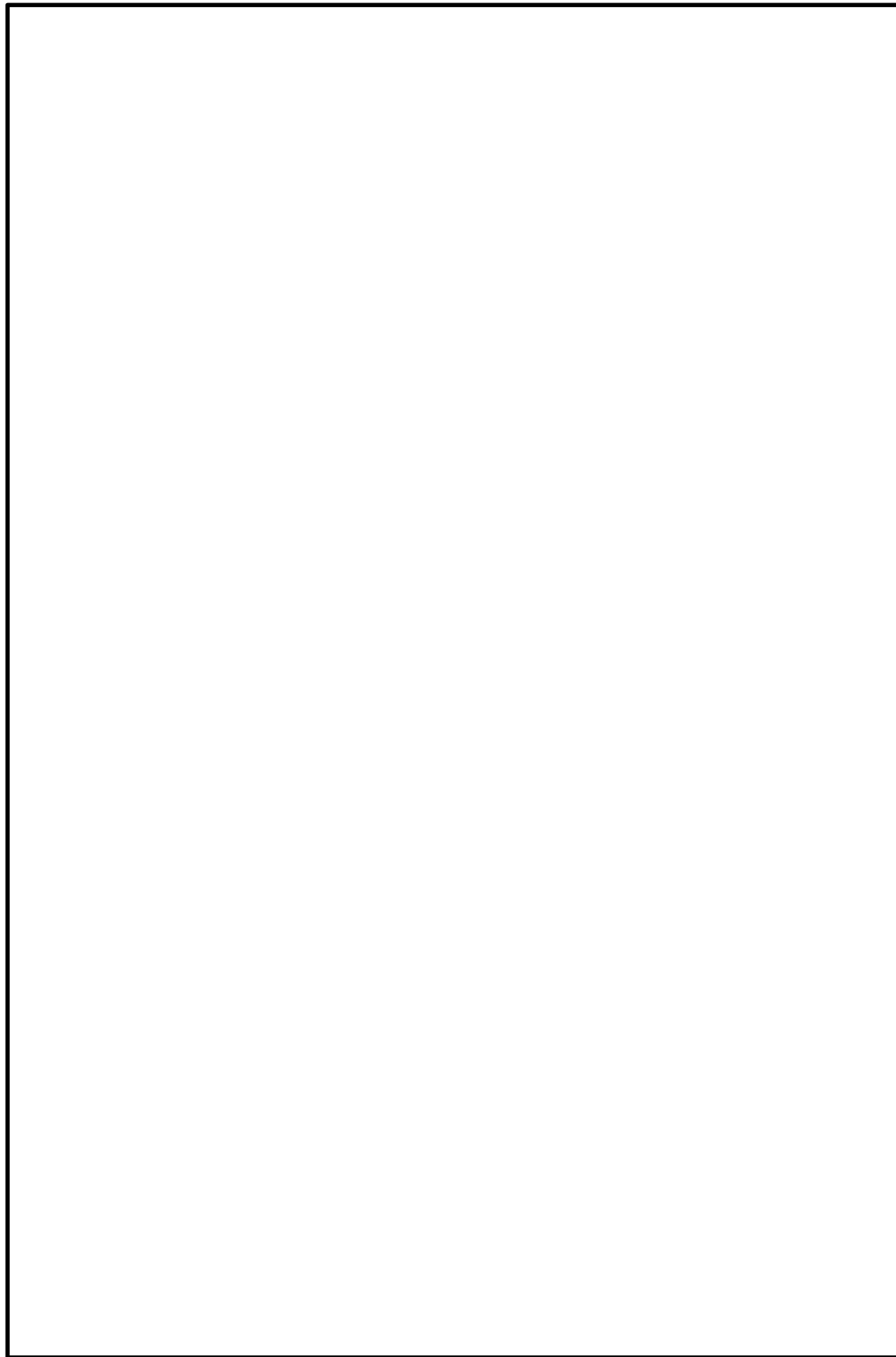
備考



柏崎刈羽原子力発電所 6 / 7号炉 (2017. 12. 20 版)

島根原子力発電所 2号炉

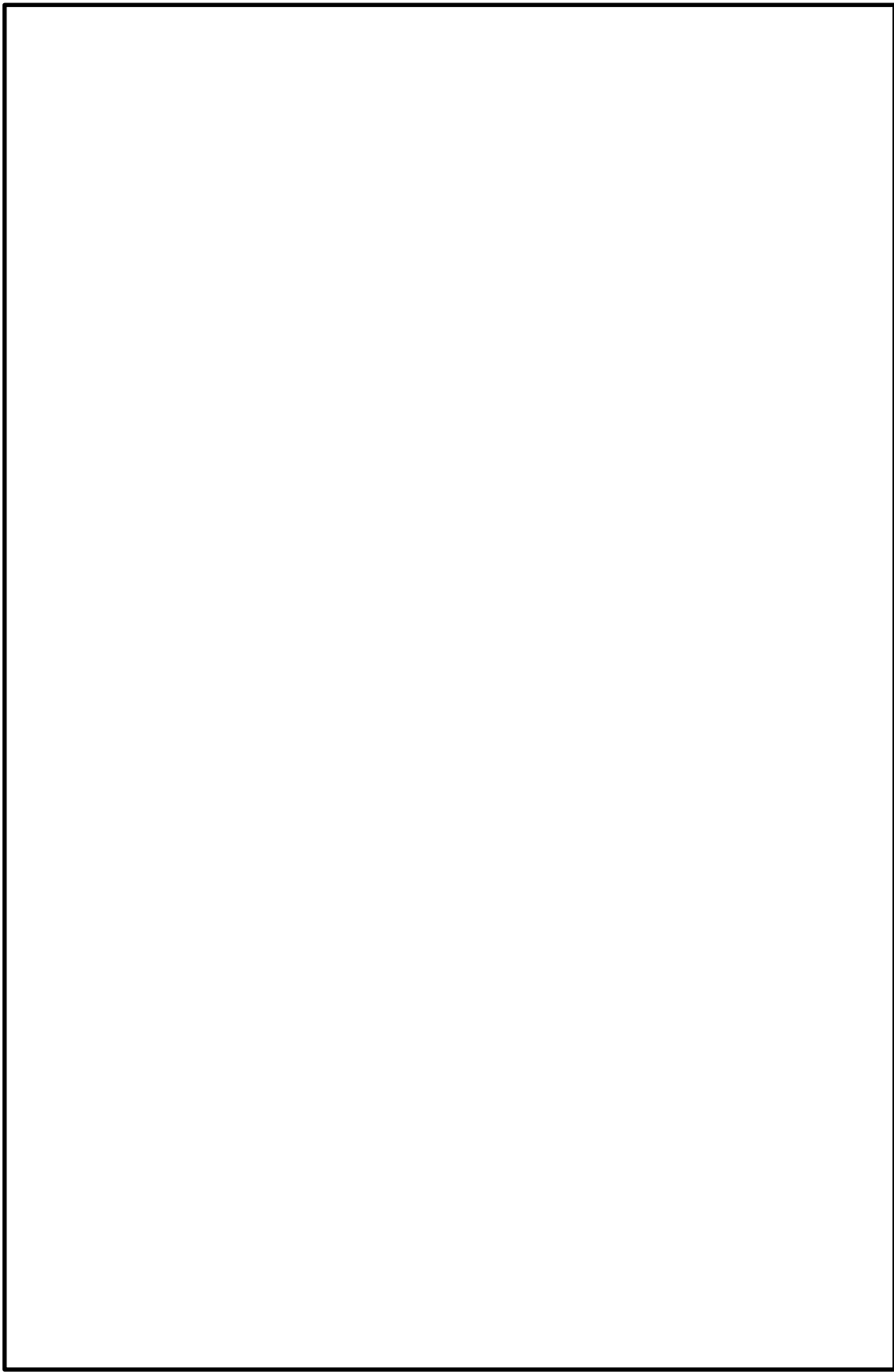
備考



柏崎刈羽原子力発電所 6 / 7号炉 (2017. 12. 20 版)

島根原子力発電所 2号炉

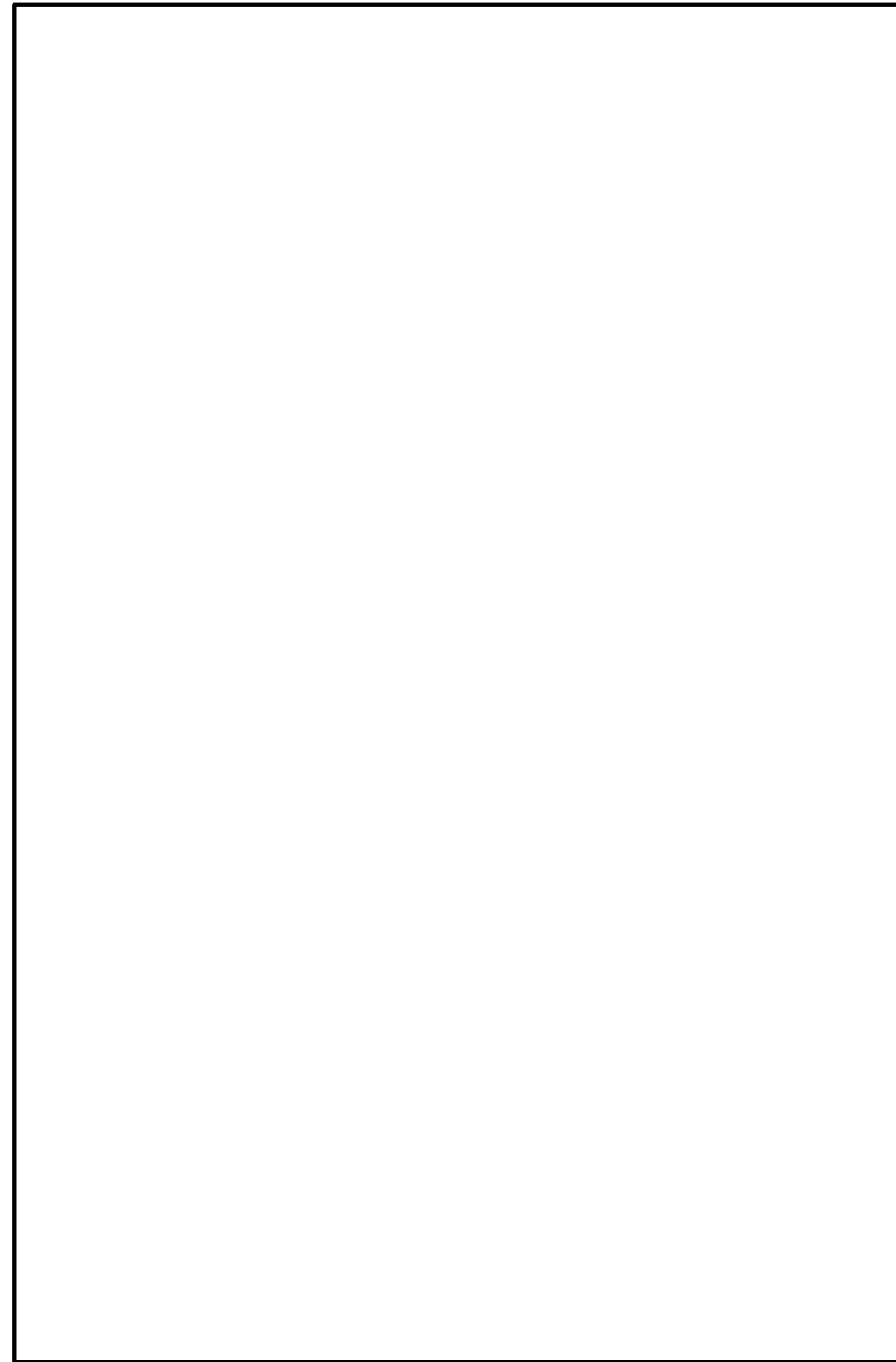
備考



柏崎刈羽原子力発電所 6 / 7号炉 (2017. 12. 20 版)

島根原子力発電所 2号炉

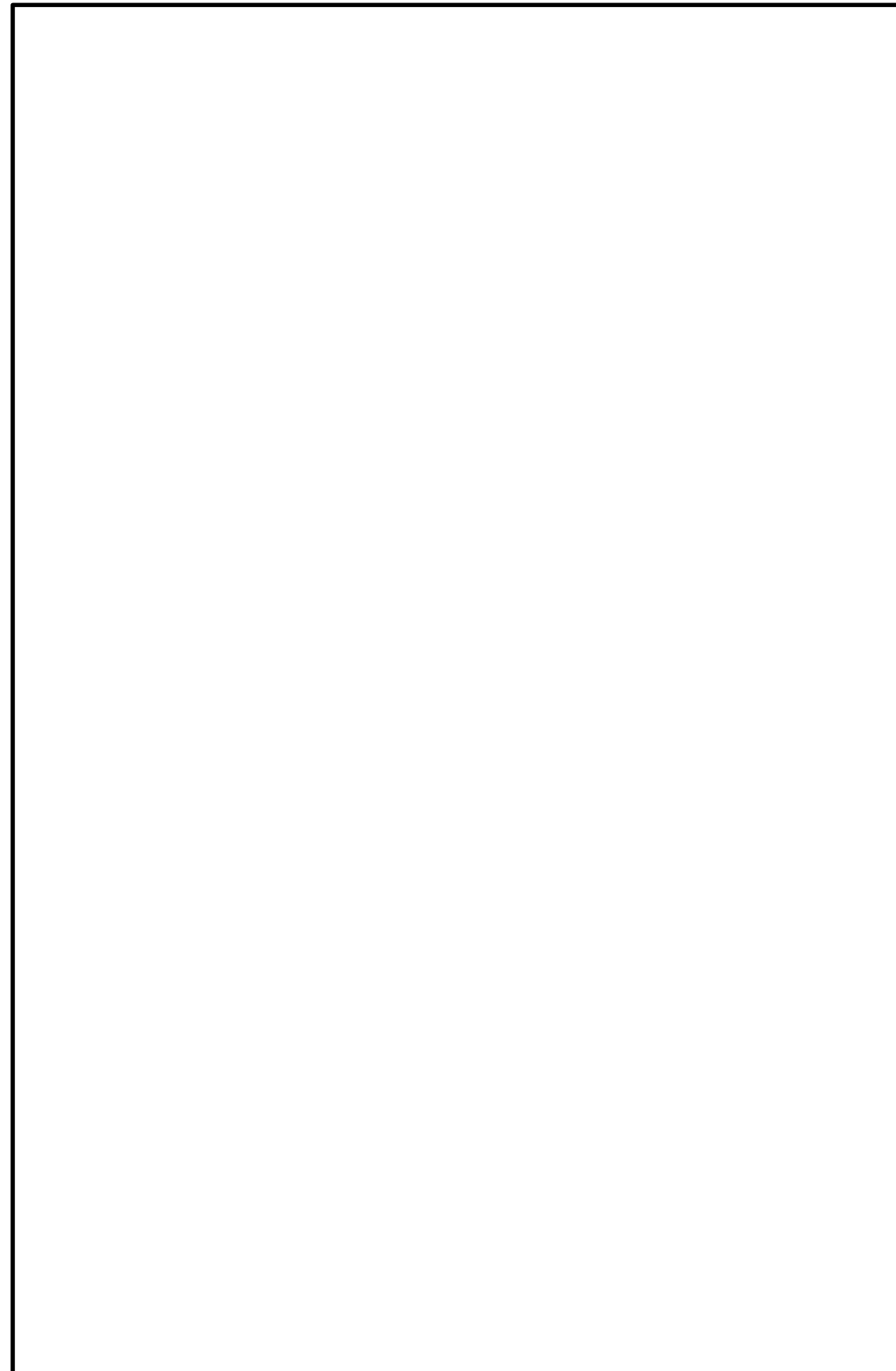
備考



柏崎刈羽原子力発電所 6 / 7号炉 (2017. 12. 20 版)

島根原子力発電所 2号炉

備考



柏崎刈羽原子力発電所 6 / 7号炉 (2017. 12. 20 版)

島根原子力発電所 2号炉

備考



柏崎刈羽原子力発電所 6 / 7 号炉 (2017. 12. 20 版)

島根原子力発電所 2 号炉

備考



柏崎刈羽原子力発電所 6 / 7号炉 (2017. 12. 20 版)	島根原子力発電所 2号炉	備考
<p data-bbox="667 703 756 787">57-3 系統図</p>	<p data-bbox="1795 703 1884 787">57-3 系 統 図</p>	

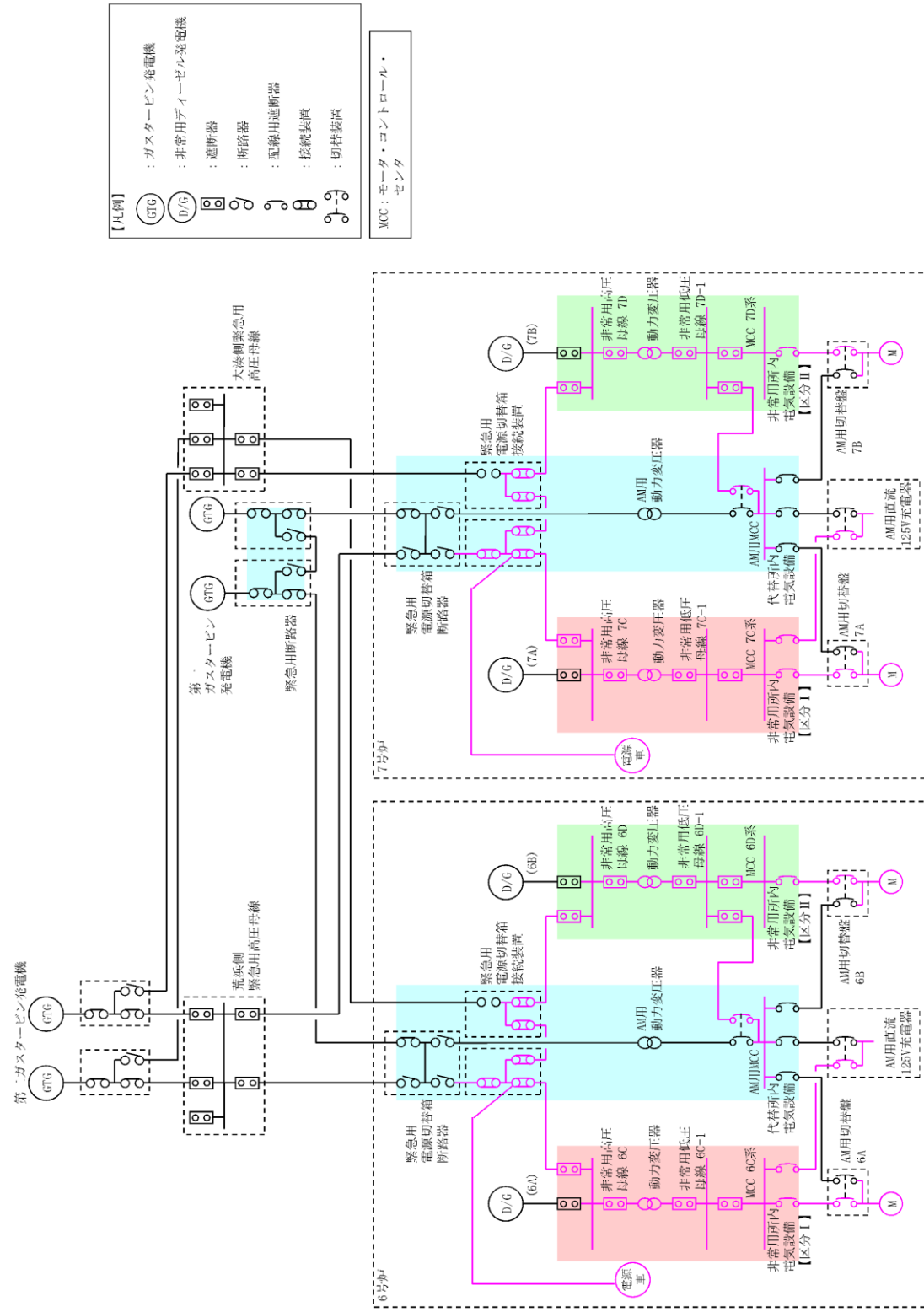
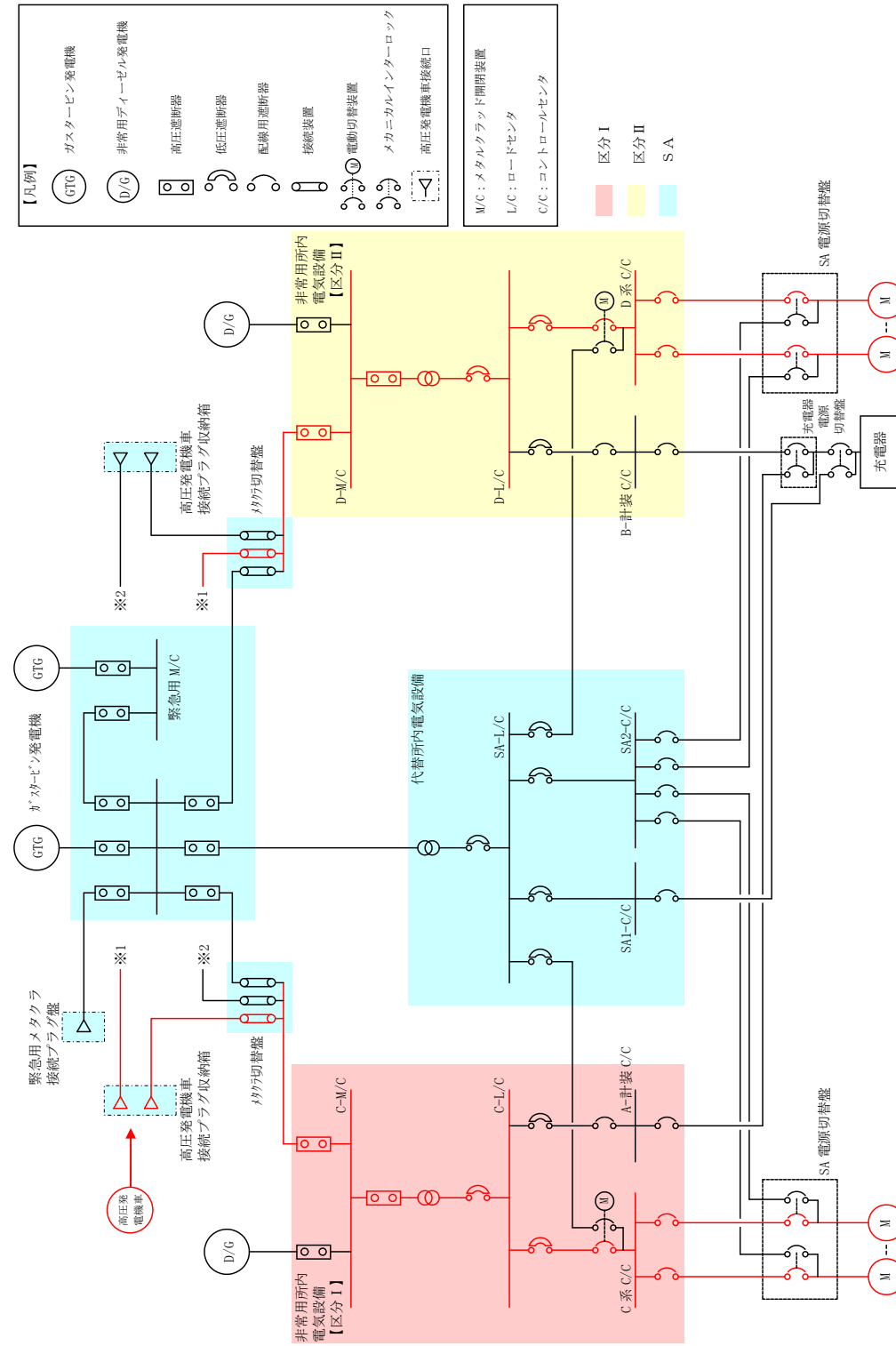


図 57-3-1 電源車系統図

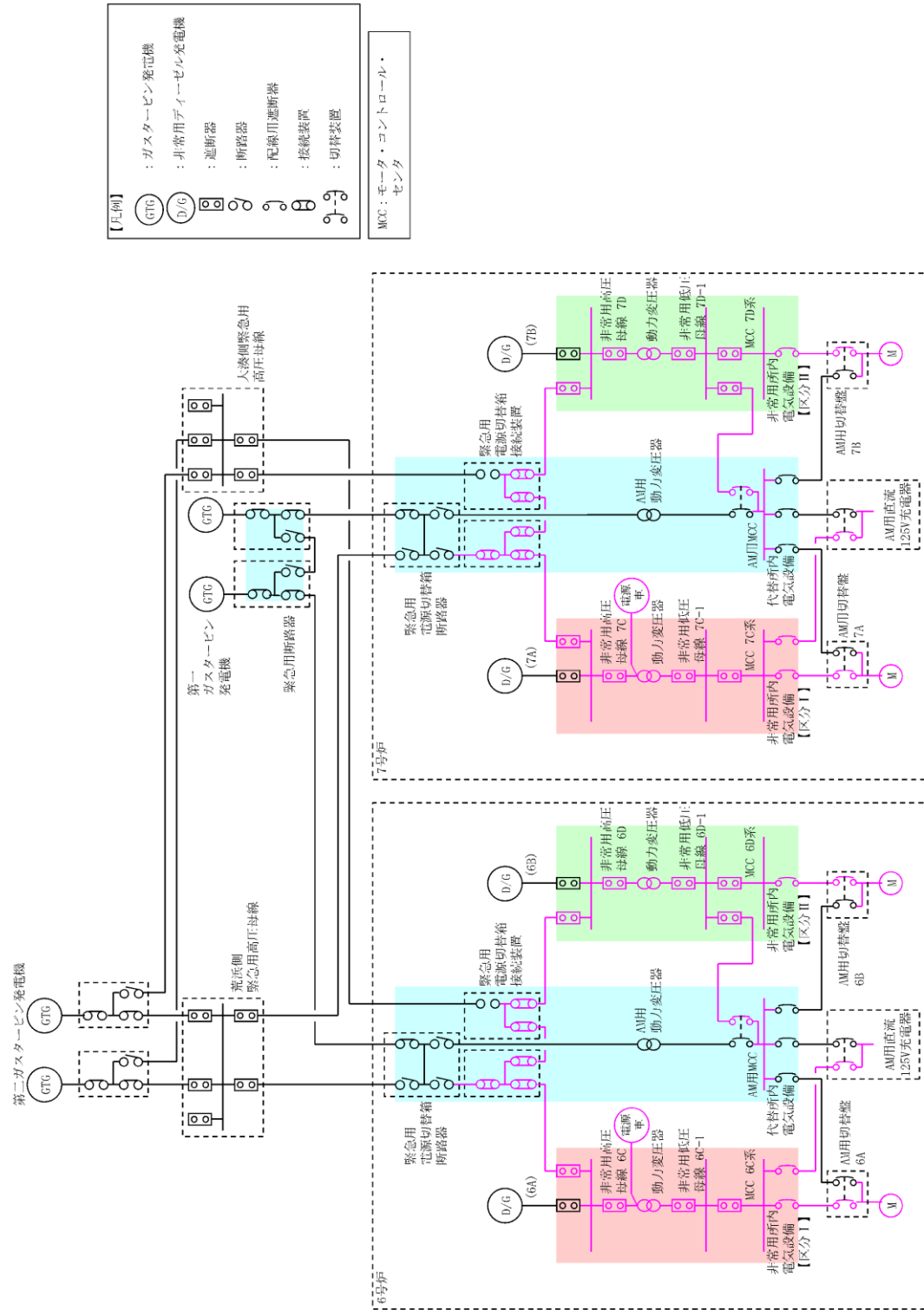
(電源車～緊急用電源切替箱接続装置～非常用高圧母線 C 系及び D 系)



第 57-3-1 図 高圧発電機車系統図

(高圧発電機車～高圧発電機車接続プラグ収納箱 (原子炉建物西側)～非常用高圧母線 C 系及び D 系)

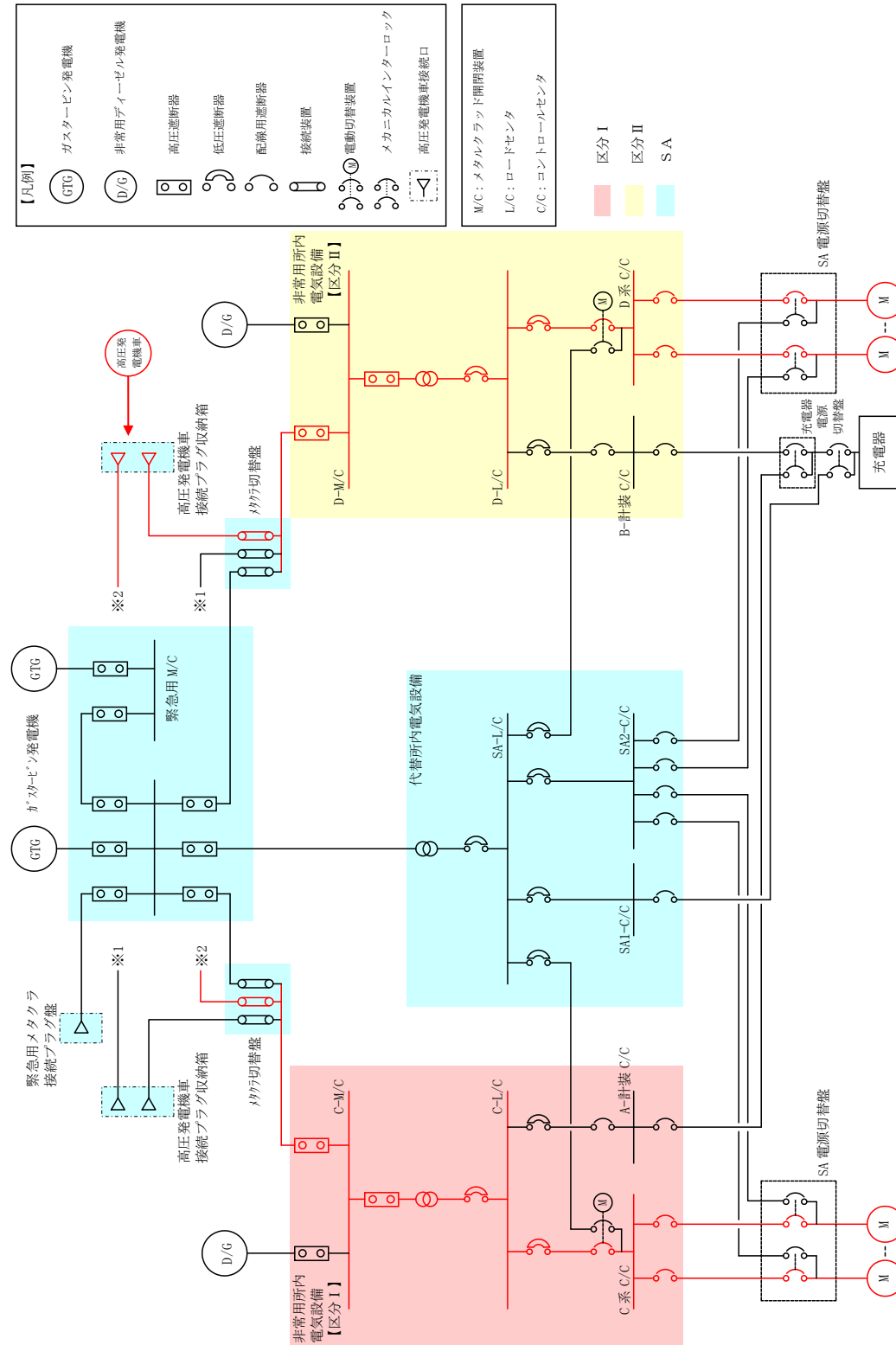
・設備の相違



【凡例】
 ○GTG : ガスタービン発電機
 ○D/G : 非常用ディーゼル発電機
 ○ : 遮断器
 ○ : 断路器
 ○ : 配線用遮断器
 ○ : 接続装置
 ○ : 切替装置
 MCC : モーター・コントロール・センタ

図 57-3-2 電源車系統図

(電源車～動力変圧器 C 系～非常用高圧母線 C 系及び D 系)

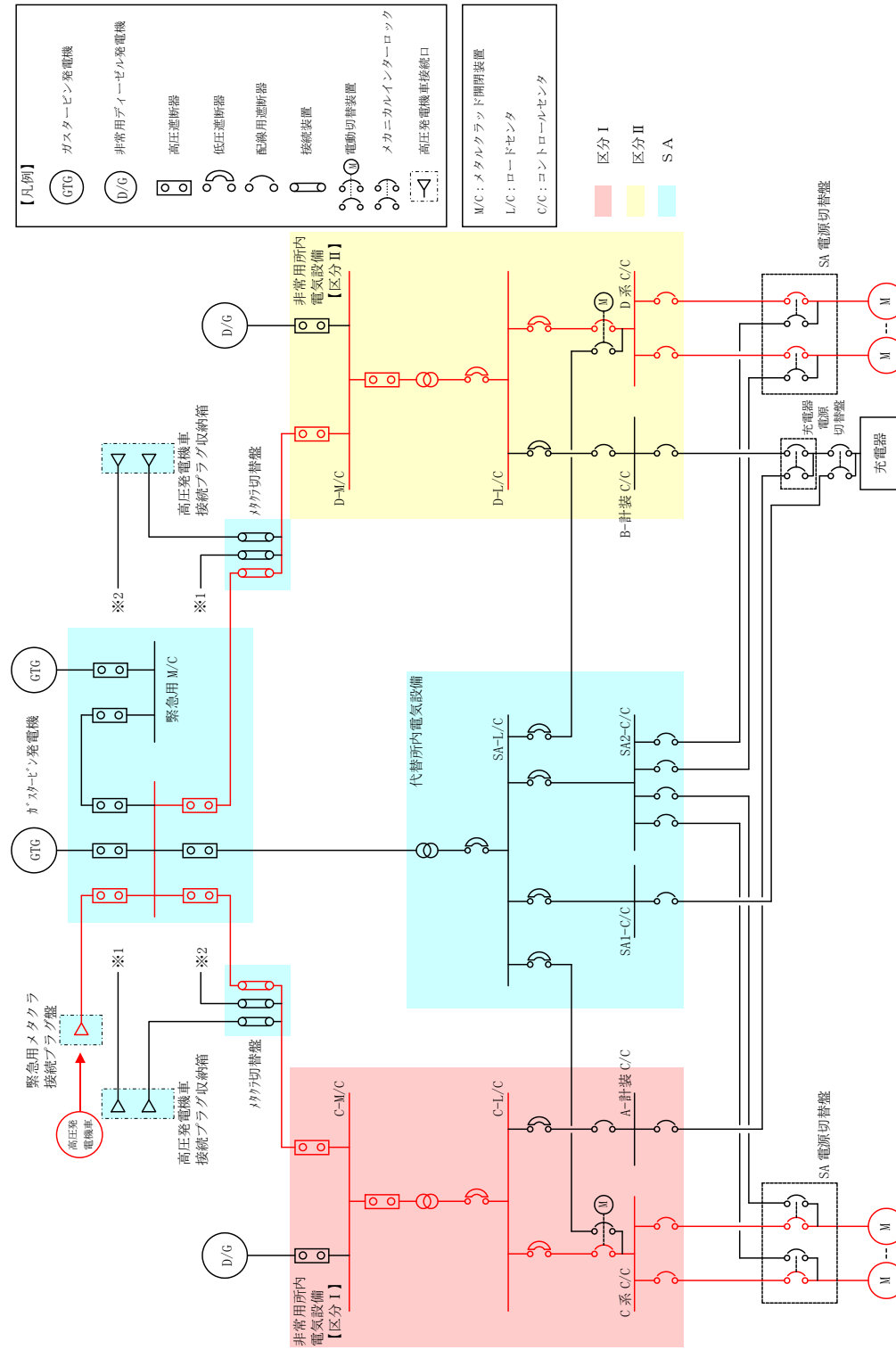


【凡例】
 ○GTG : ガスタービン発電機
 ○D/G : 非常用ディーゼル発電機
 ○ : 遮断器
 ○ : 断路器
 ○ : 配線用遮断器
 ○ : 接続装置
 ○ : 電動切替装置
 ○ : メカニカルインターロック
 ○ : 高圧発電機車接続口
 MCC : メタクララッド閉閉装置
 L/C : ロードセンタ
 C/C : コントロールセンタ
 区分 I (Red)
 区分 II (Yellow)
 SA (Cyan)

第 57-3-2 図 高圧発電機車系統図

(高圧発電機車～高圧発電機車接続プラグ収納箱 (原子炉建物南側)～非常用高圧母線 C 系及び D 系)

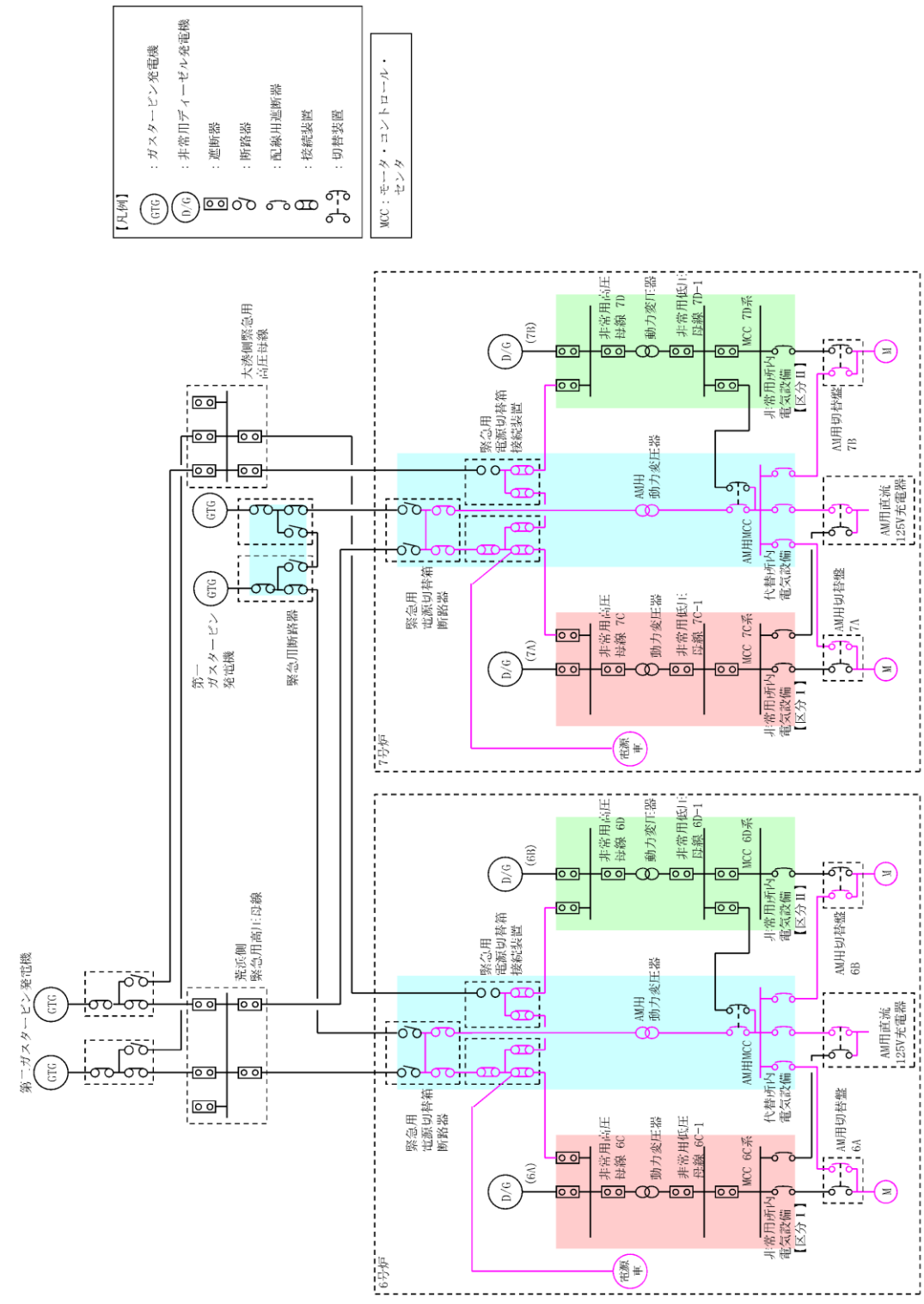
・設備の相違



第 57-3-3 図 高圧発電機車系統図

(高圧発電機車～緊急用メタクラ接続プラグ盤～非常用高圧母線 C 系及び D 系)

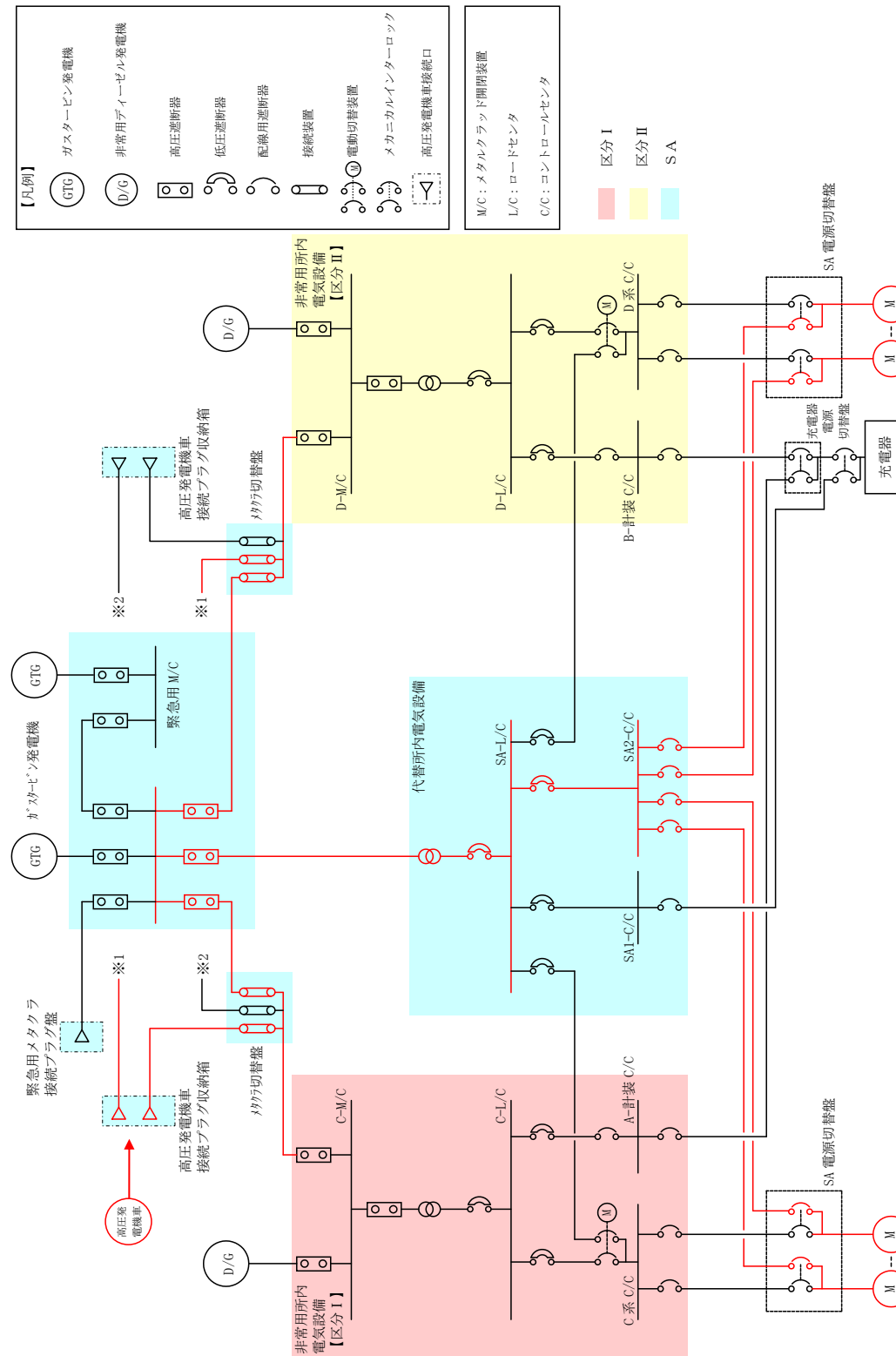
・設備の相違



【凡例】
 ○GTG : ガスタービン発電機
 ○D/G : 非常用ディーゼル発電機
 □ : 断路器
 □ : 配線用遮断器
 □ : 接続装置
 □ : 切替装置
 MCC : モーター・コントロール・センタ

図 57-3-3 電源車系統図

(電源車～緊急用電源切替箱接続装置～AM用MCC)

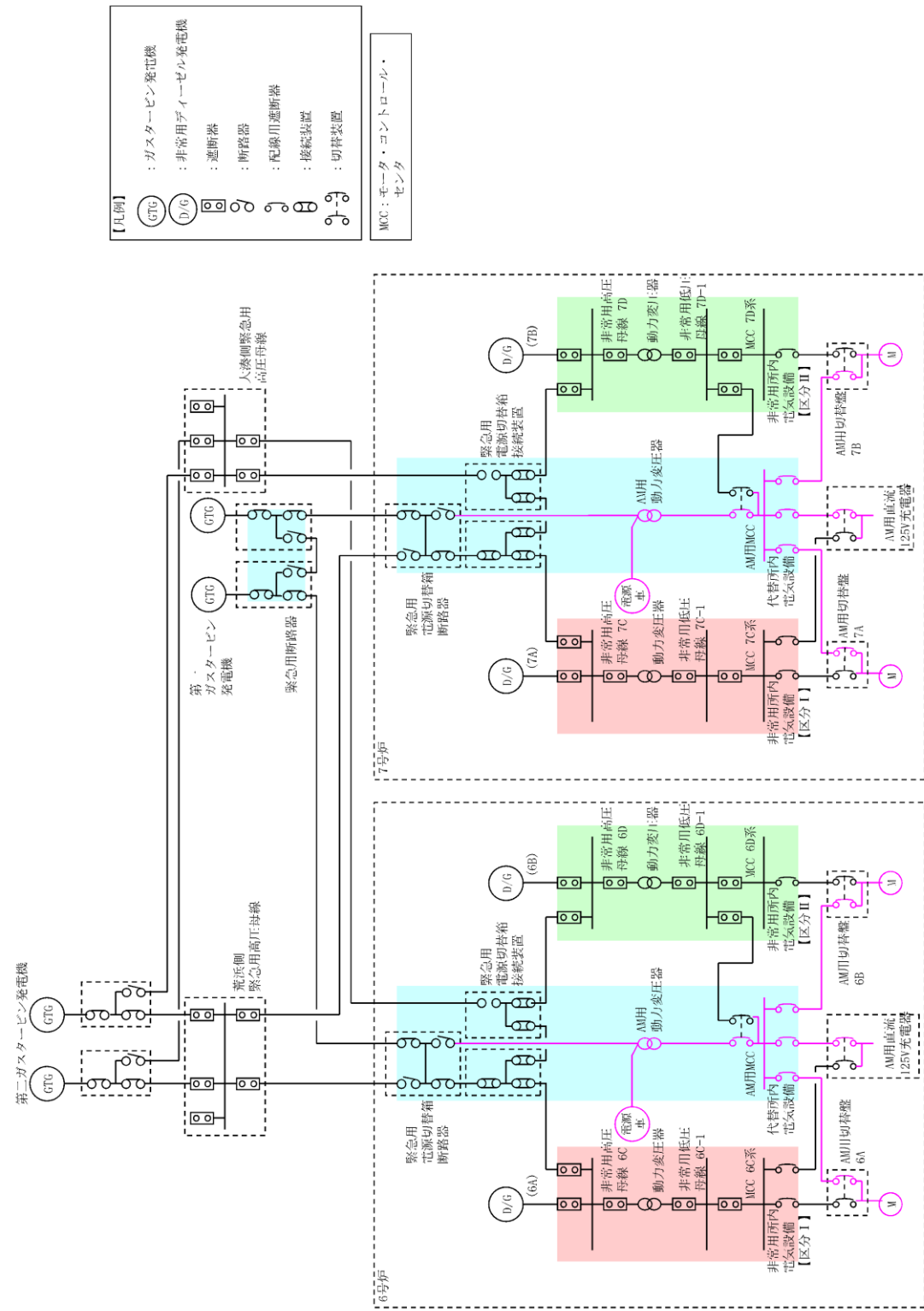


【凡例】
 ○GTG : ガスタービン発電機
 ○D/G : 非常用ディーゼル発電機
 □ : 高圧遮断器
 □ : 低圧遮断器
 □ : 配線用遮断器
 □ : 接続装置
 □ : 電動切替装置
 □ : メカニカルインターロック
 □ : 高圧発電機車接続口
 MCC : メタルクラッド開閉装置
 L/C : ロードセンタ
 C/C : コントロールセンタ
 区分 I (Red)
 区分 II (Yellow)
 SA (Cyan)

第 57-3-4 図 高圧発電機車系統図

(高圧発電機車～高圧発電機車接続プラグ収納箱 (原子炉建物西側)～SA1コントロールセンタ及びSA2コントロールセンタ)

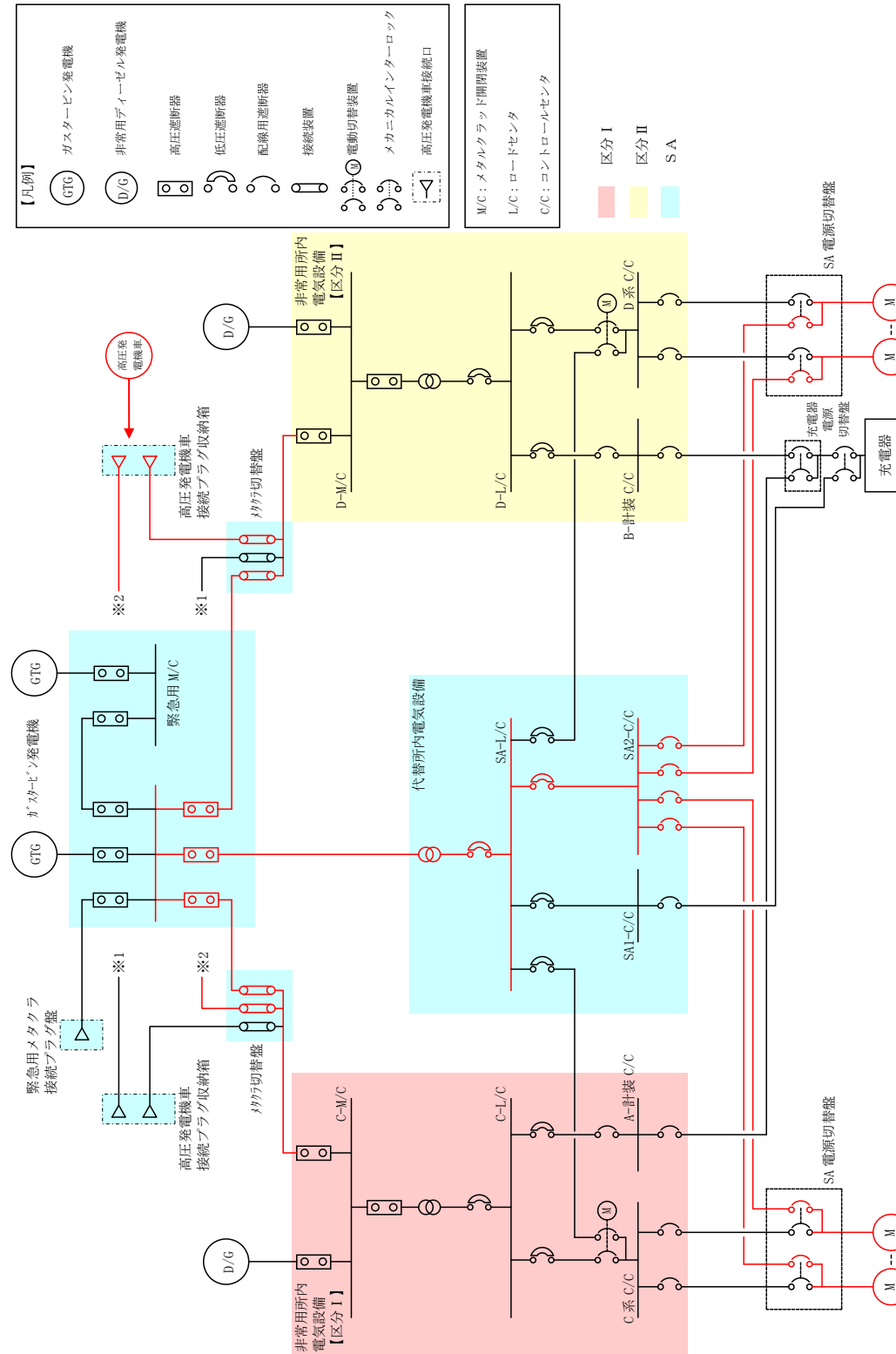
・設備の相違



【凡例】
 ○GTG : ガスタービン発電機
 ○D/G : 非常用ディーゼル発電機
 ○ : 遮断器
 ○ : 断路器
 ○ : 配線用遮断器
 ○ : 接続装置
 ○ : 切替装置
 MCC : モーター・コントロールセンタ

図 57-3-4 電源車系統図

(電源車～AM用動力変圧器～AM用MCC)

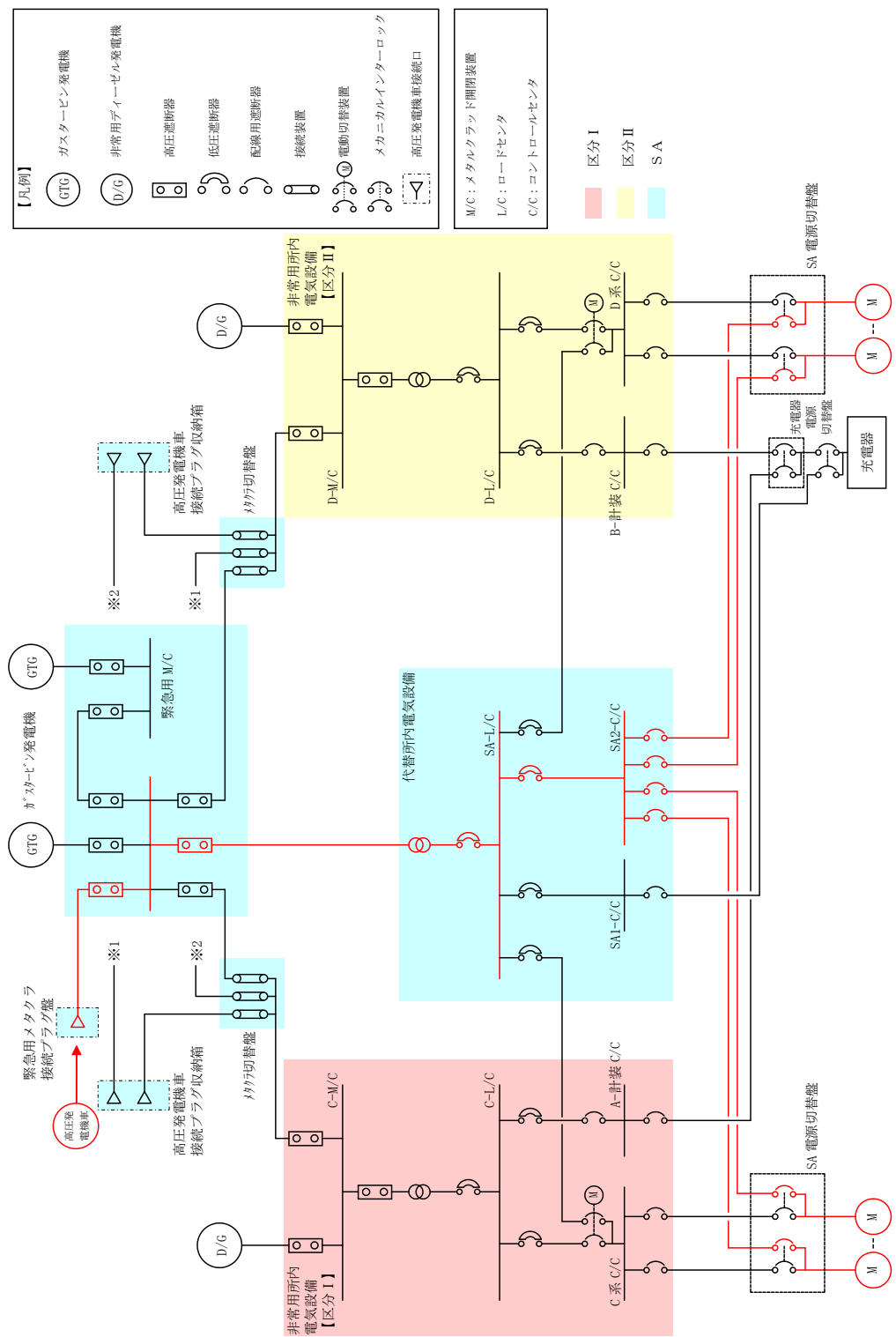


【凡例】
 ○GTG : ガスタービン発電機
 ○D/G : 非常用ディーゼル発電機
 ○ : 高圧遮断器
 ○ : 低圧遮断器
 ○ : 配線用遮断器
 ○ : 接続装置
 ○ : 電動切替装置
 ○ : メカニカルインターロック
 ○ : 高圧発電機車接続口
 MCC : メタルクラッド開閉装置
 L/C : ロードセンタ
 C/C : コントロールセンタ
 区分 I (Red)
 区分 II (Yellow)
 SA (Cyan)

第 57-3-5 図 高圧発電機車系統図

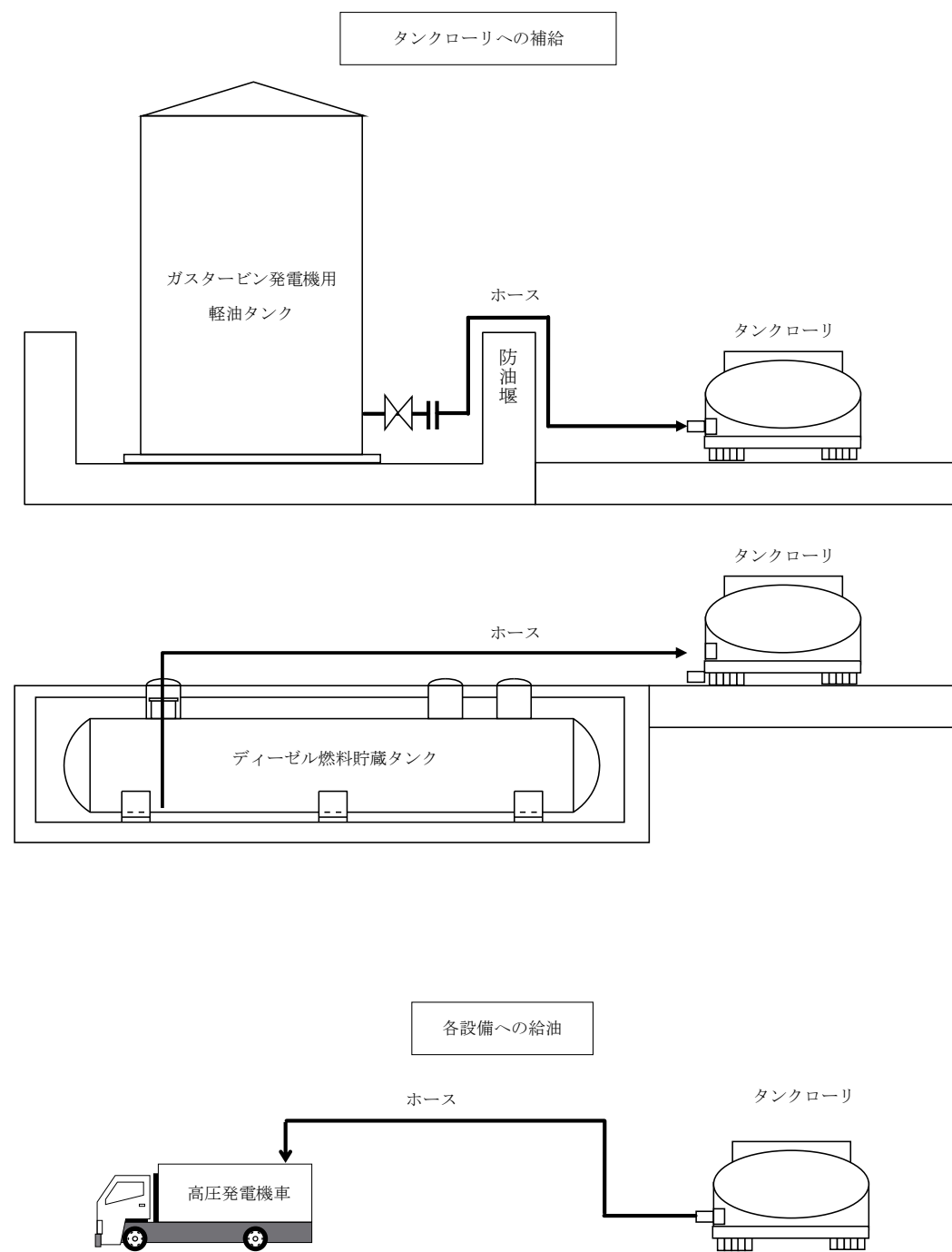
(高圧発電機車～高圧発電機車接続プラグ収納箱 (原子炉建物南側)～SA1コントロールセンタ及びSA2コントロールセンタ)

・設備の相違



第 57-3-6 図 高压発電機車系統図
 (高压発電機車～緊急用メタクラ接続プラグ盤
 ～SA1コントロールセンタ及びSA2コントロールセンタ)

・設備の相違



第 57-3-7 図 可搬型代替交流電源設備系統概要図 (燃料系統)

・設備の相違
柏崎 6/7 の 57-3-9 が該当

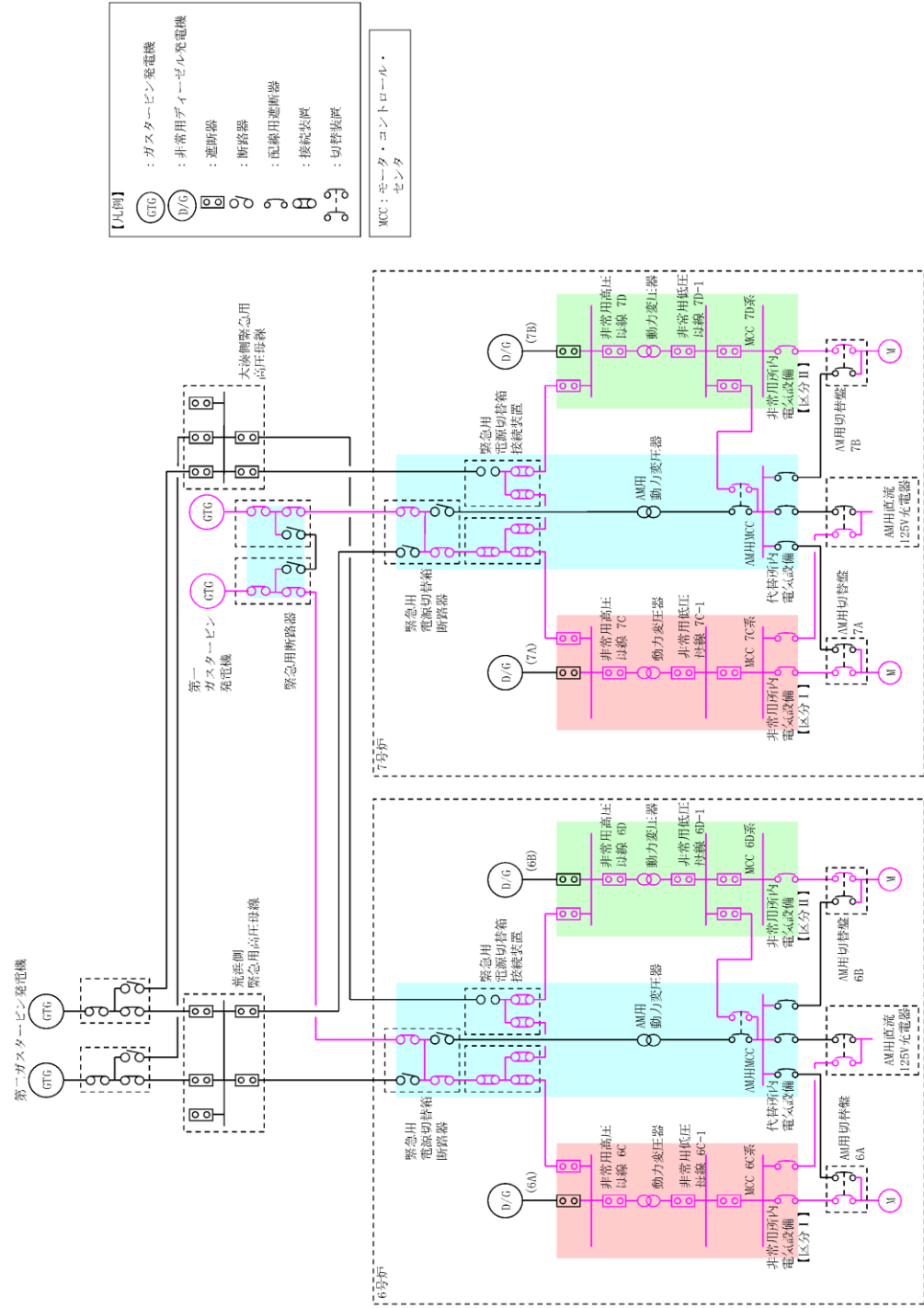
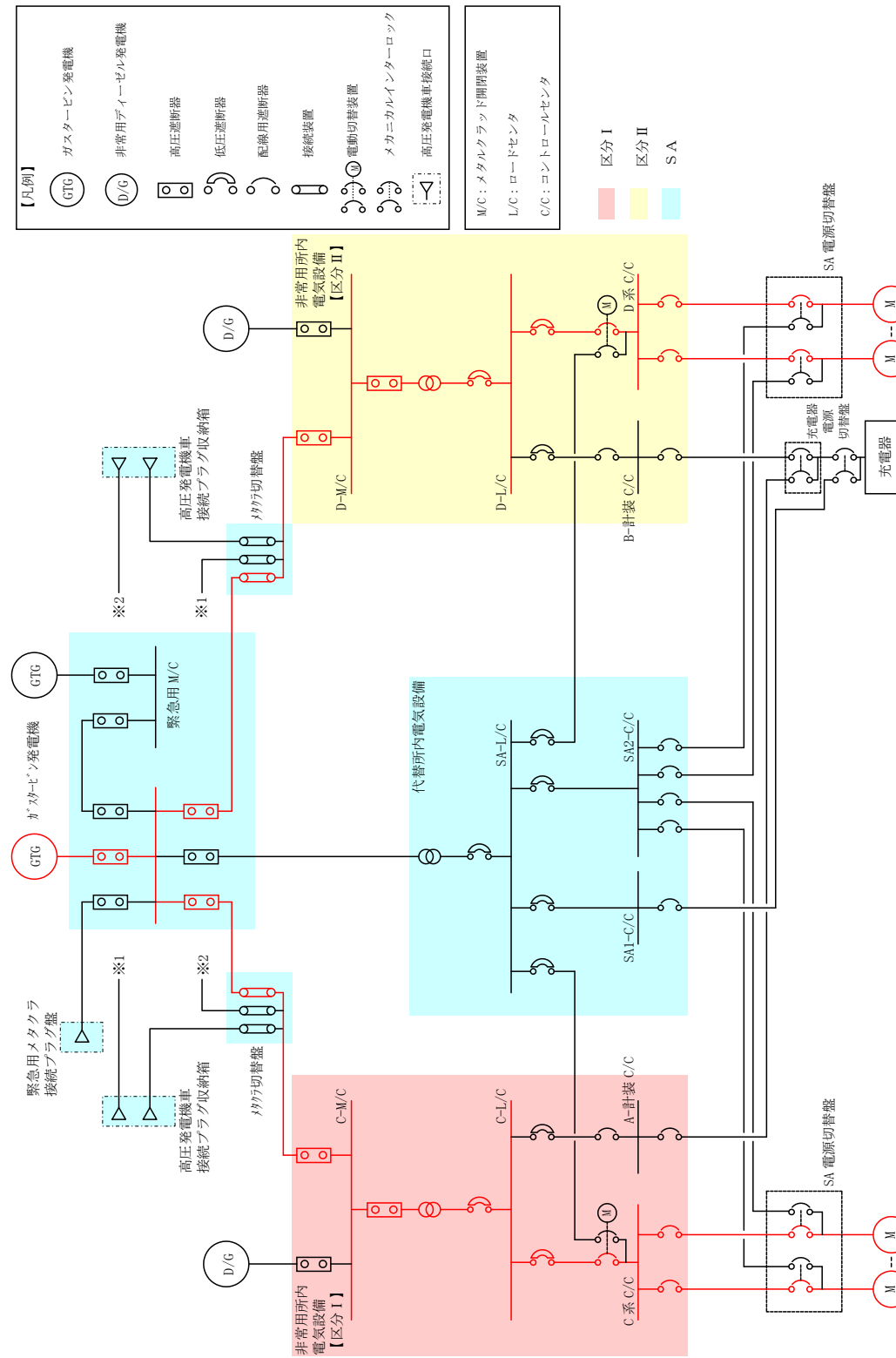


図 57-3-5 第一ガスタービン発電機系統図
(非常用高压母線 C 系及び D 系に供給)



第 57-3-8 図 ガスタービン発電機系統図
(ガスタービン発電機～非常用高压母線 C 系及び D 係に供給)

・設備の相違

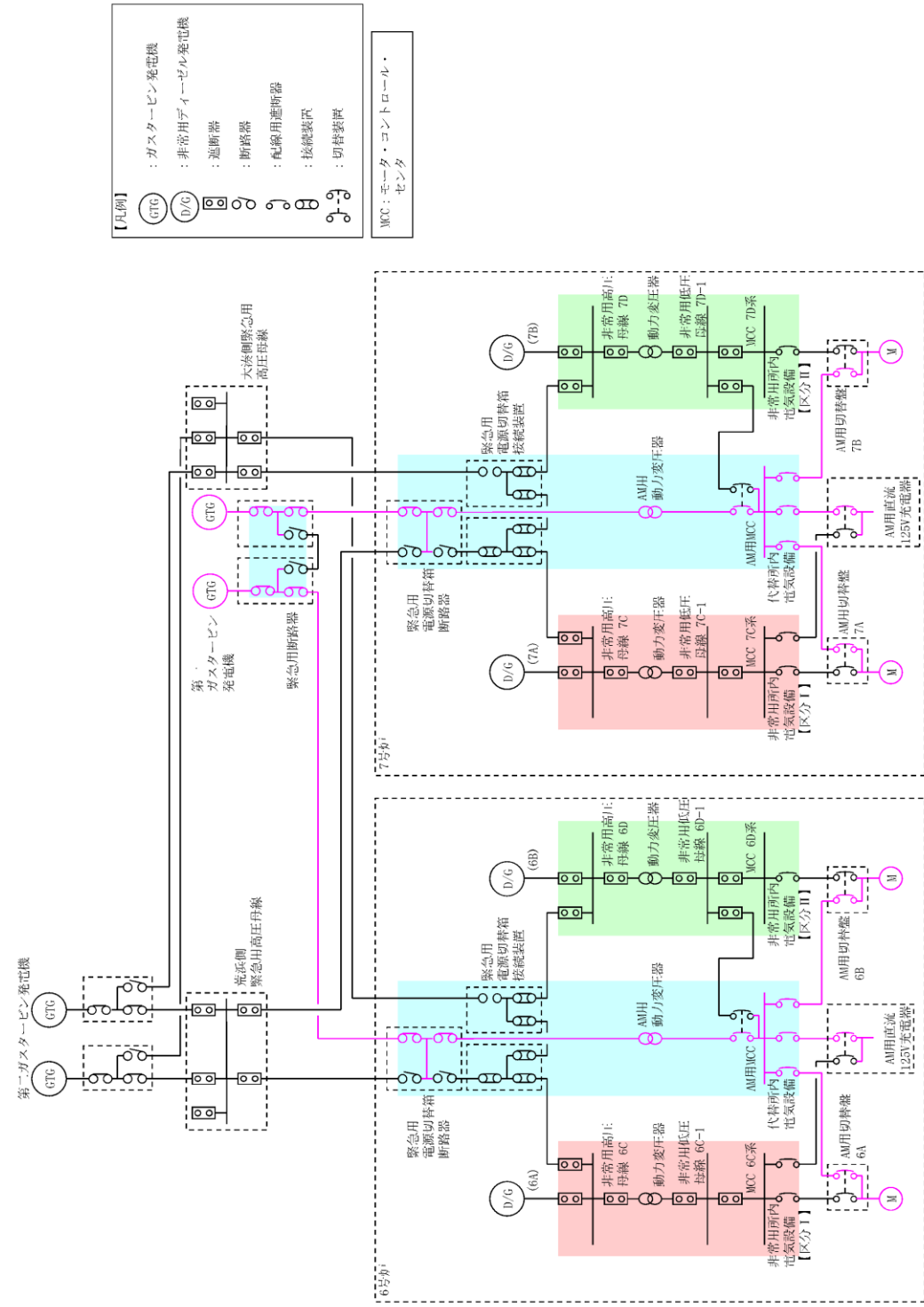
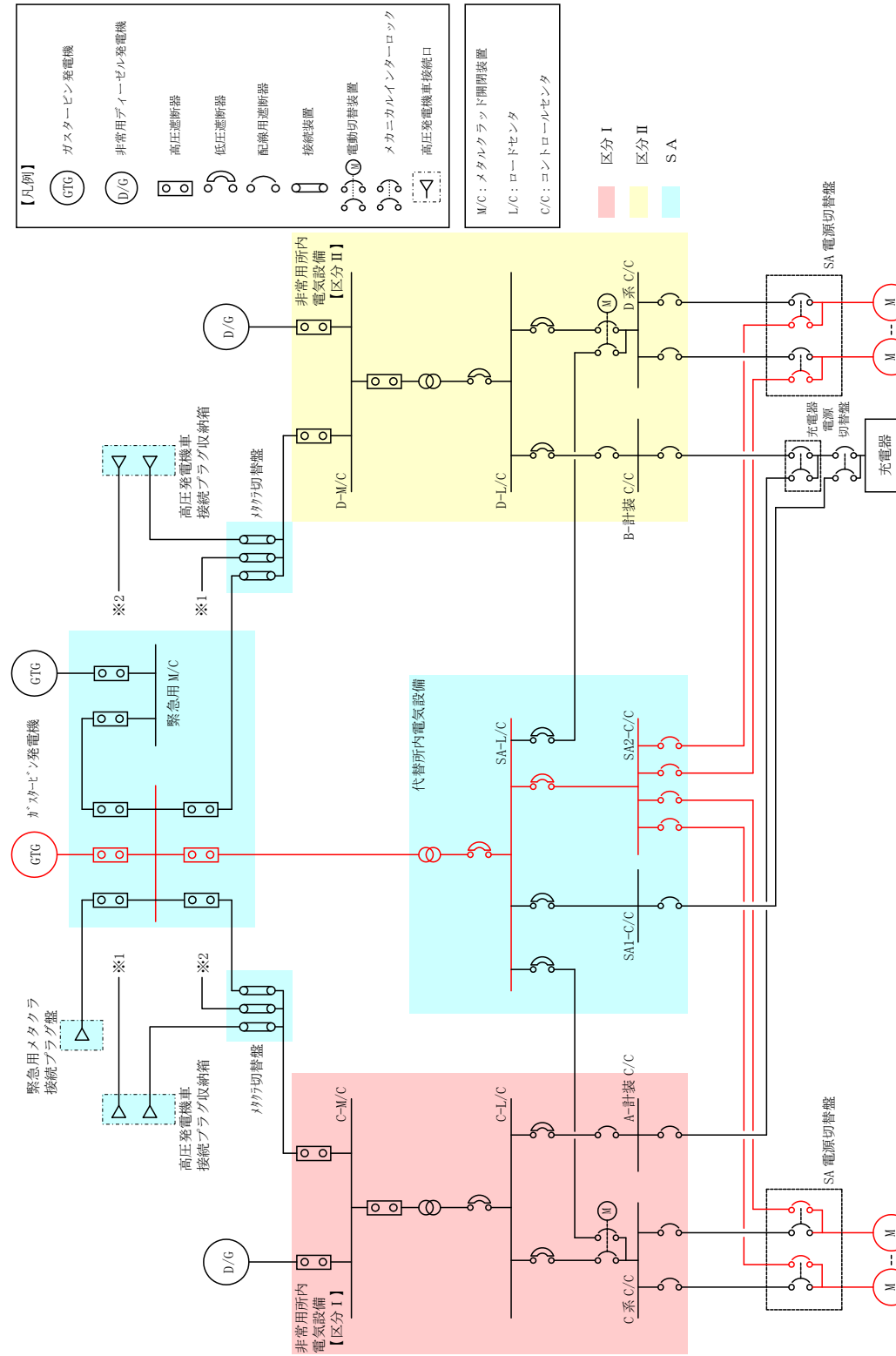


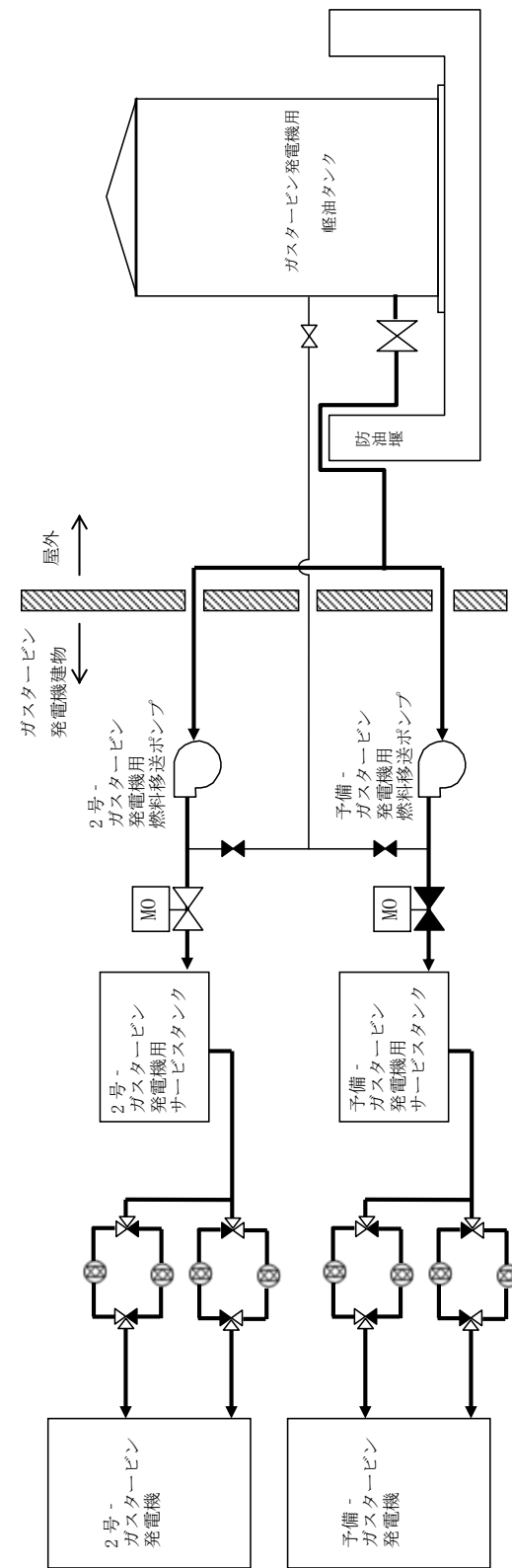
図 57-3-6 第一ガスタービン発電機系統図(AM用MCCに供給)



第 57-3-9 図 ガスタービン発電機系統図

(ガスタービン発電機～SA1コントロールセンタ及びSA2コントロールセンタ)

・設備の相違



第 57-3-10 図 ガスタービン発電機燃料系統図

・設備の相違
柏崎 6/7 の 57-3-8 が該当

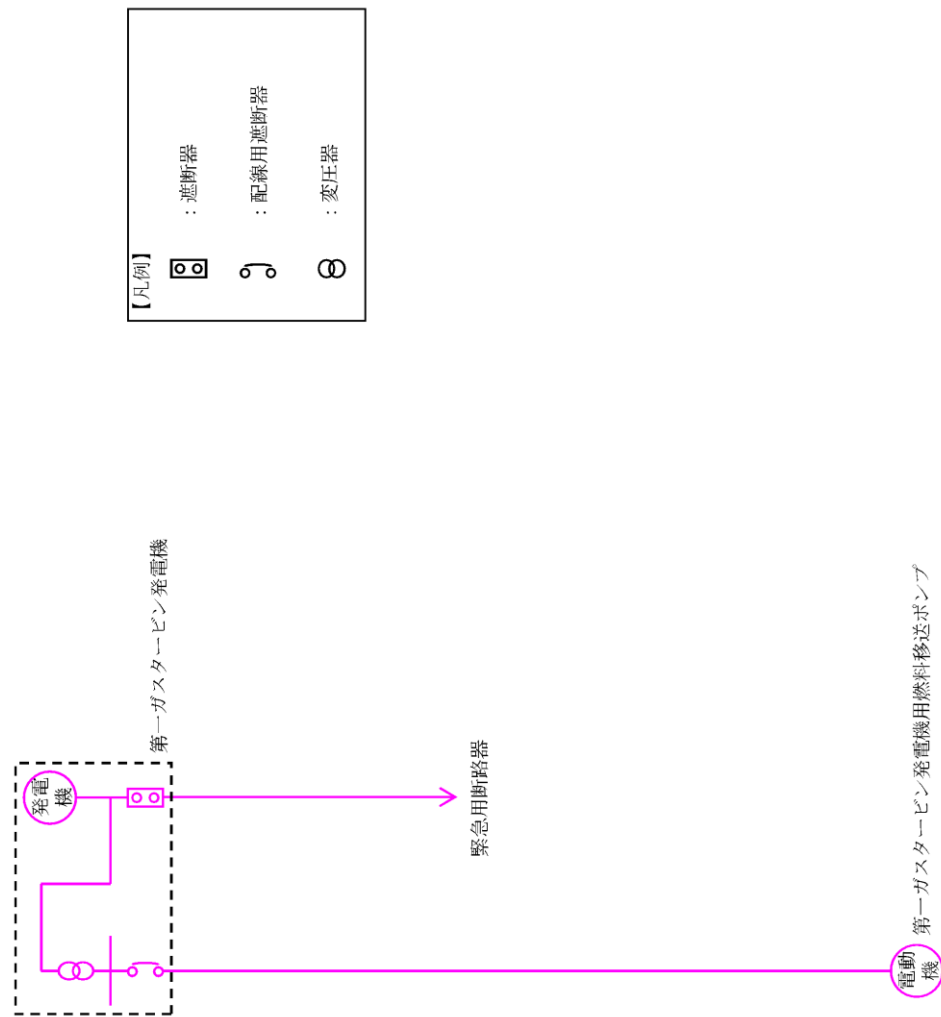
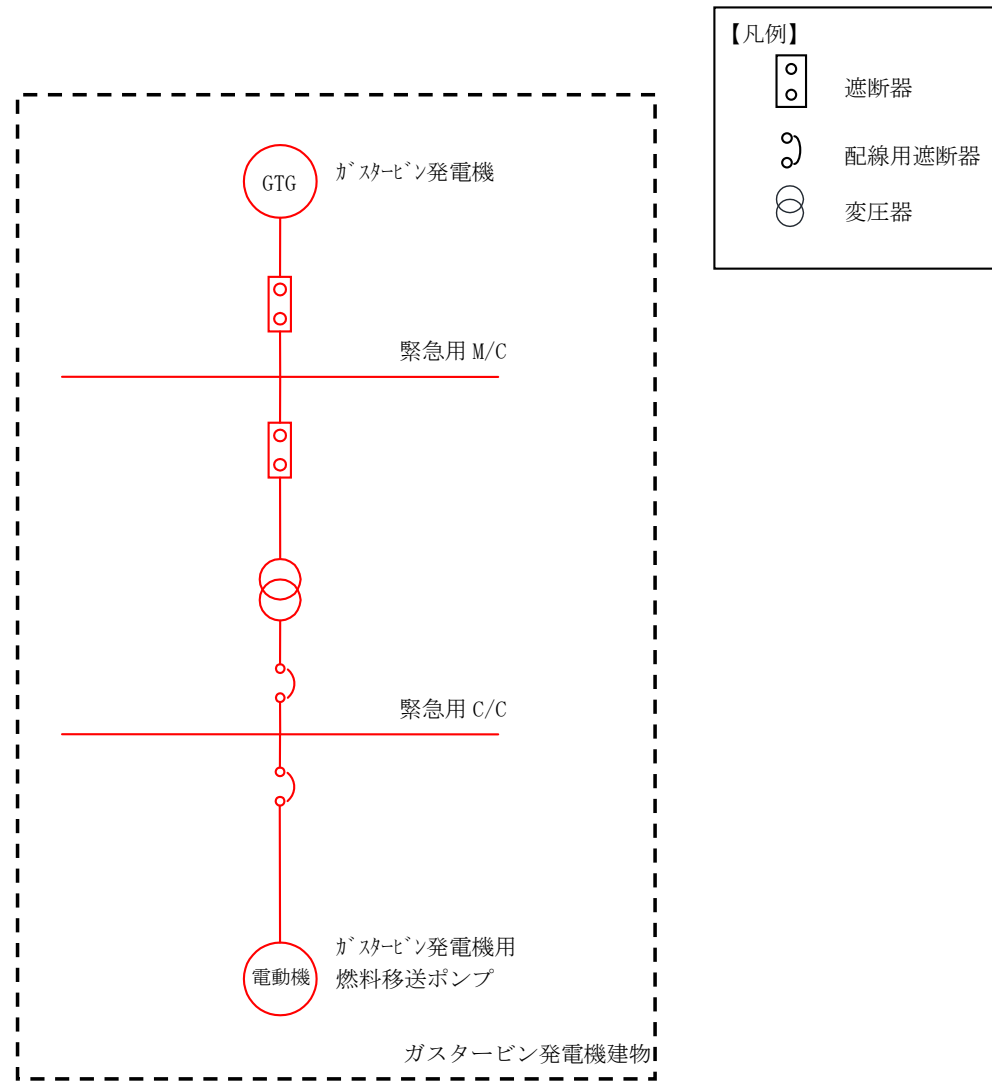


図 57-3-7 ガスタービン発電機用燃料移送ポンプ電源系統図



第 57-3-11 図 ガスタービン発電機用燃料移送ポンプ電源系統図

・設備の相違

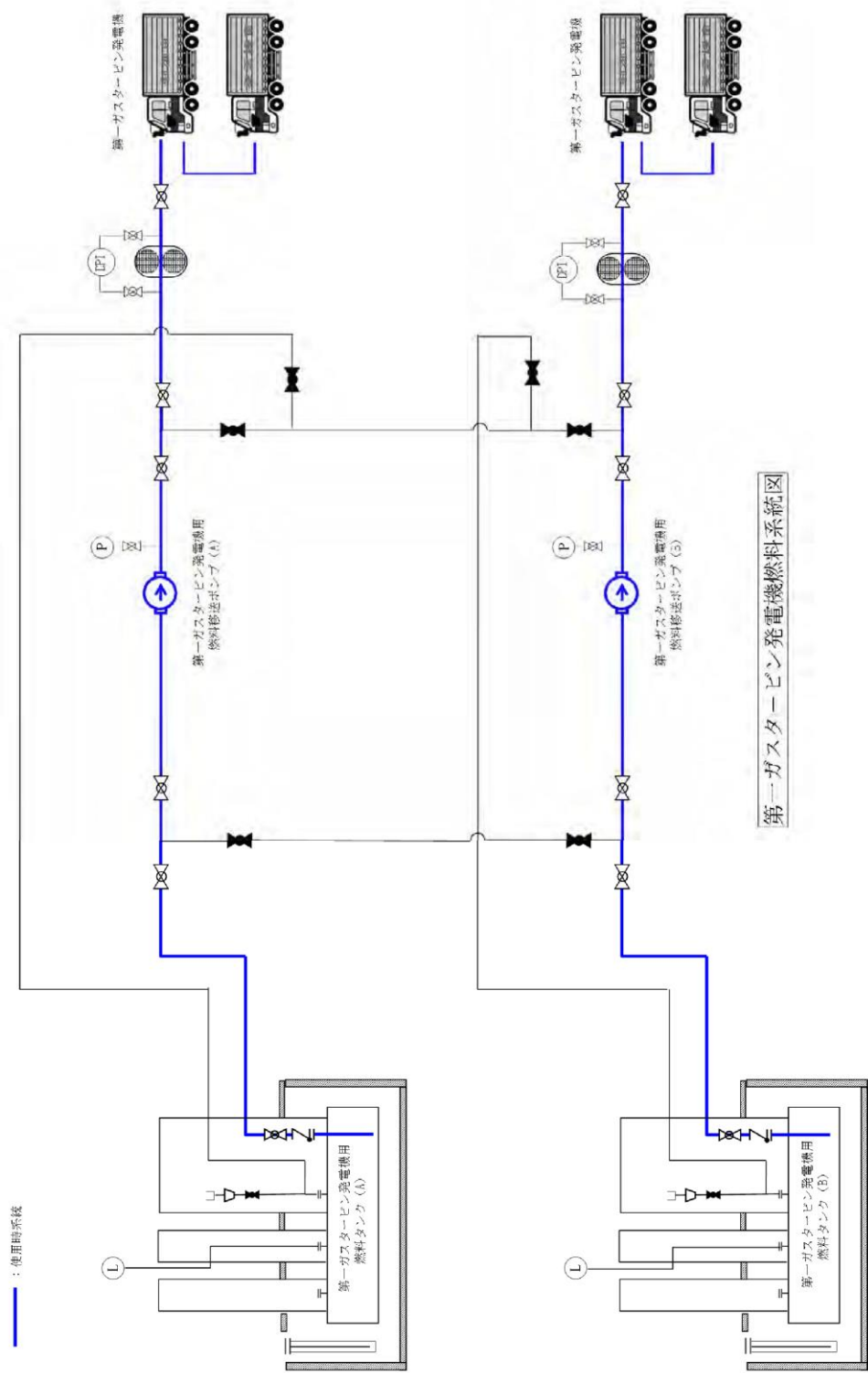
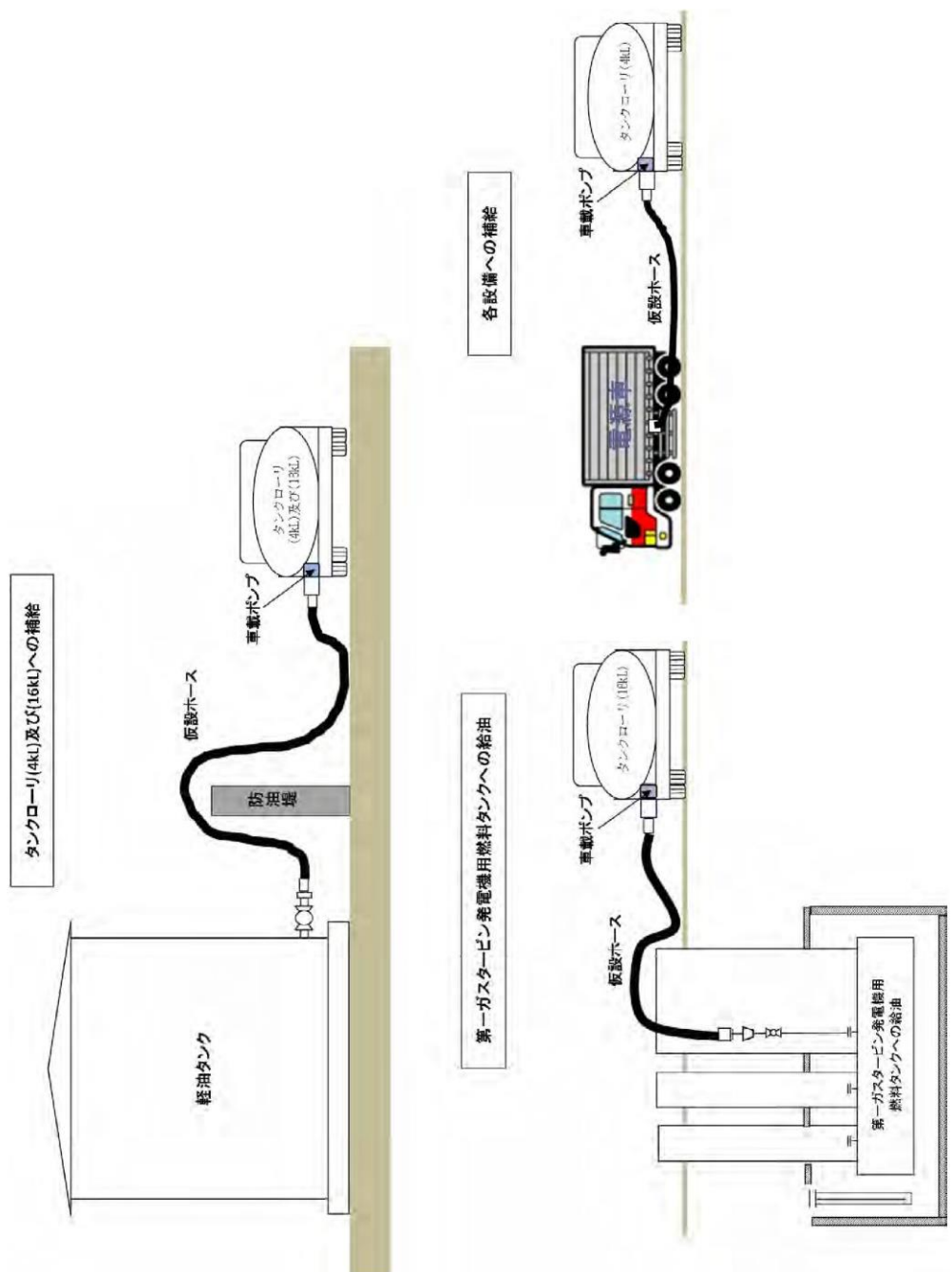


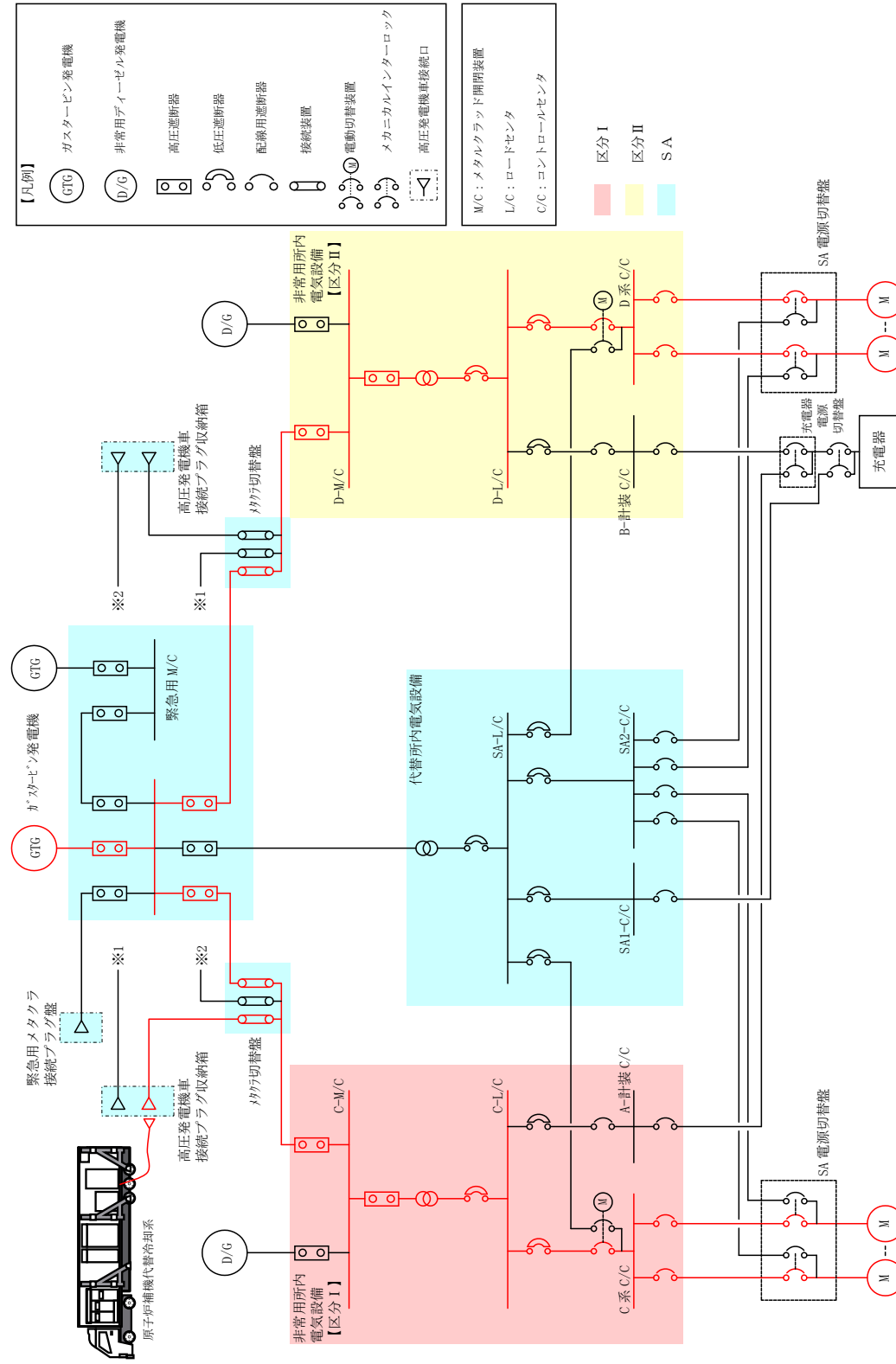
図 57-3-8 第一ガスタービン発電機燃料系統図

・設備の相違
島根 2 号炉の第 57-3-8 図が
該当



57-3-9 軽油タンク系統図

・設備の相違
島根2号炉の第57-3-5図が
該当



第 57-3-12 図 原子炉補機代替冷却系系統図

• 運用の相違
原子炉補機代替冷却系に対してガスタービン発電機で電源供給する

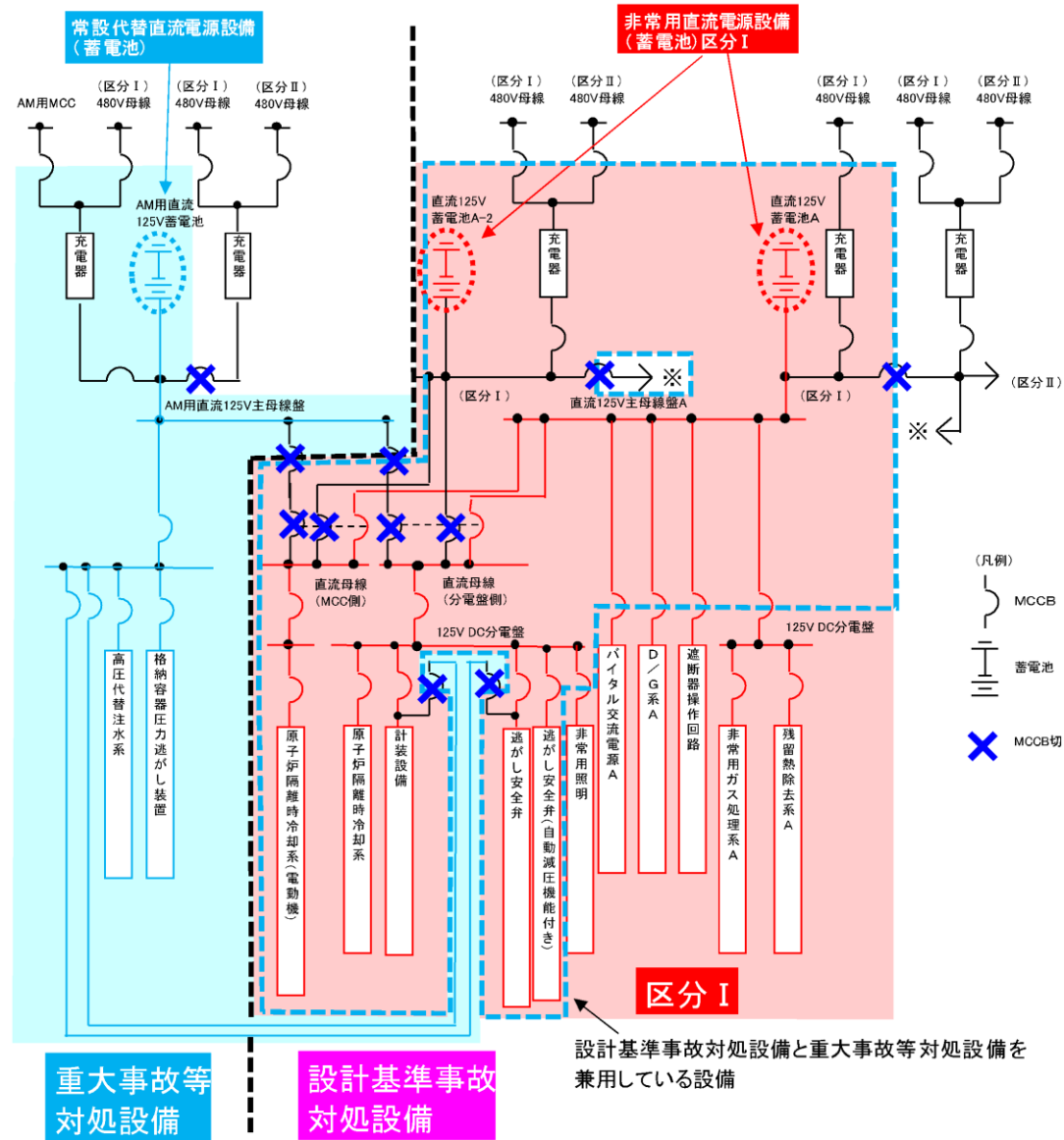
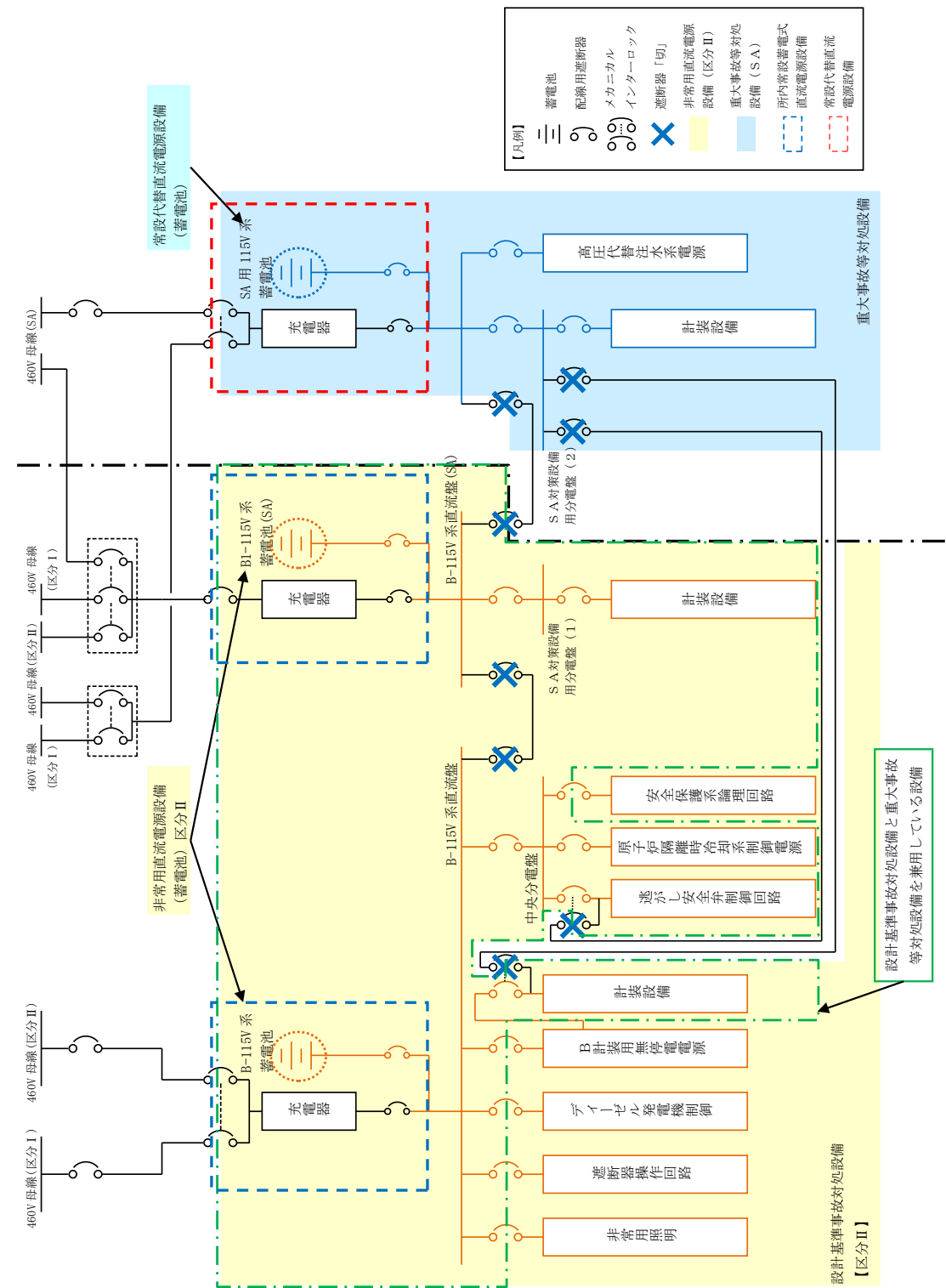


図 57-3-10 所内蓄電式直流電源設備系統図 (6号炉)
(全交流動力電源喪失直後~8時間後)



第 57-3-13 図 所内常設蓄電式直流電源設備系統図 (直流 115V 系蓄電池)
(全交流動力電源喪失直後~8時間)

・設備の相違

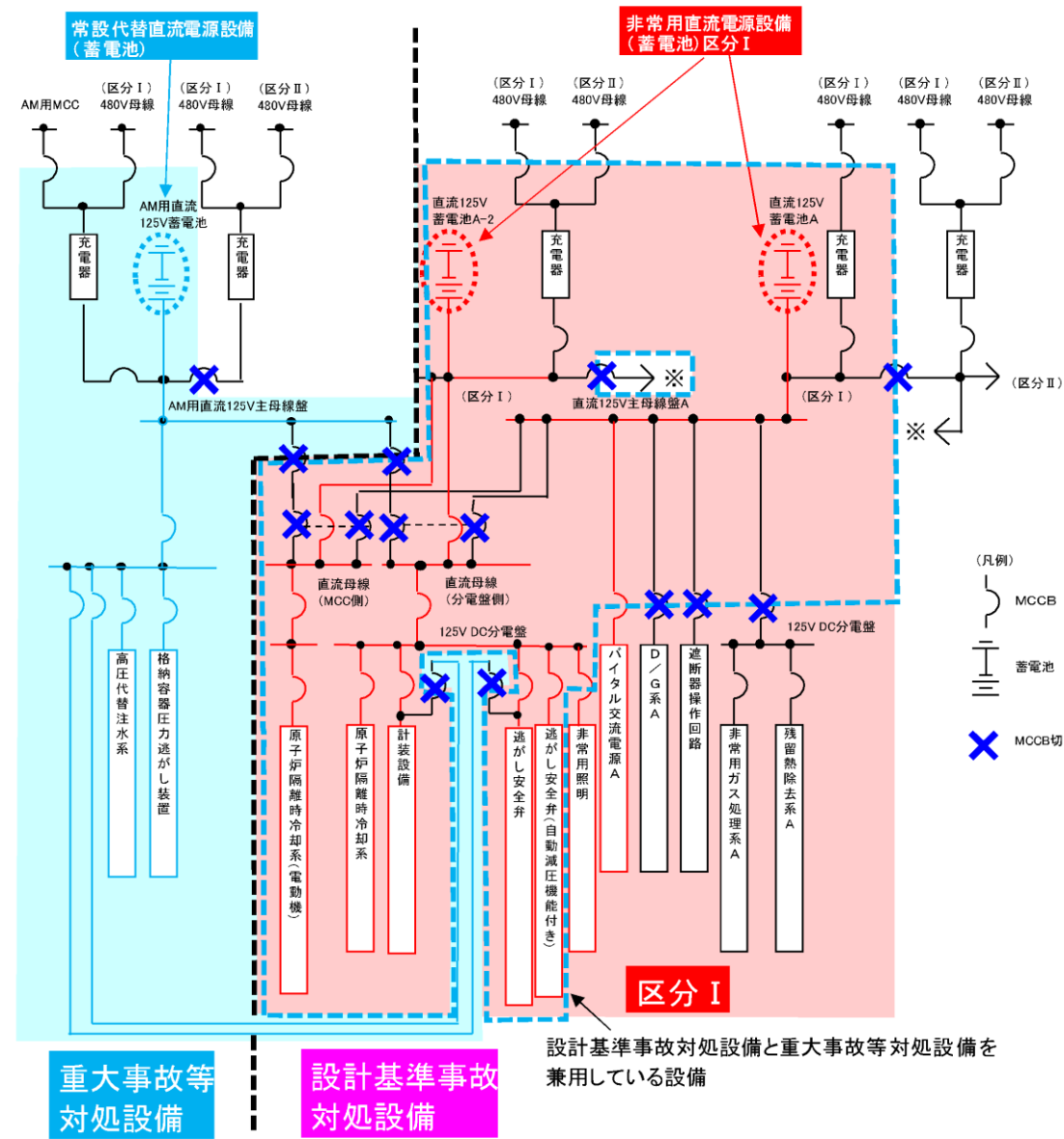
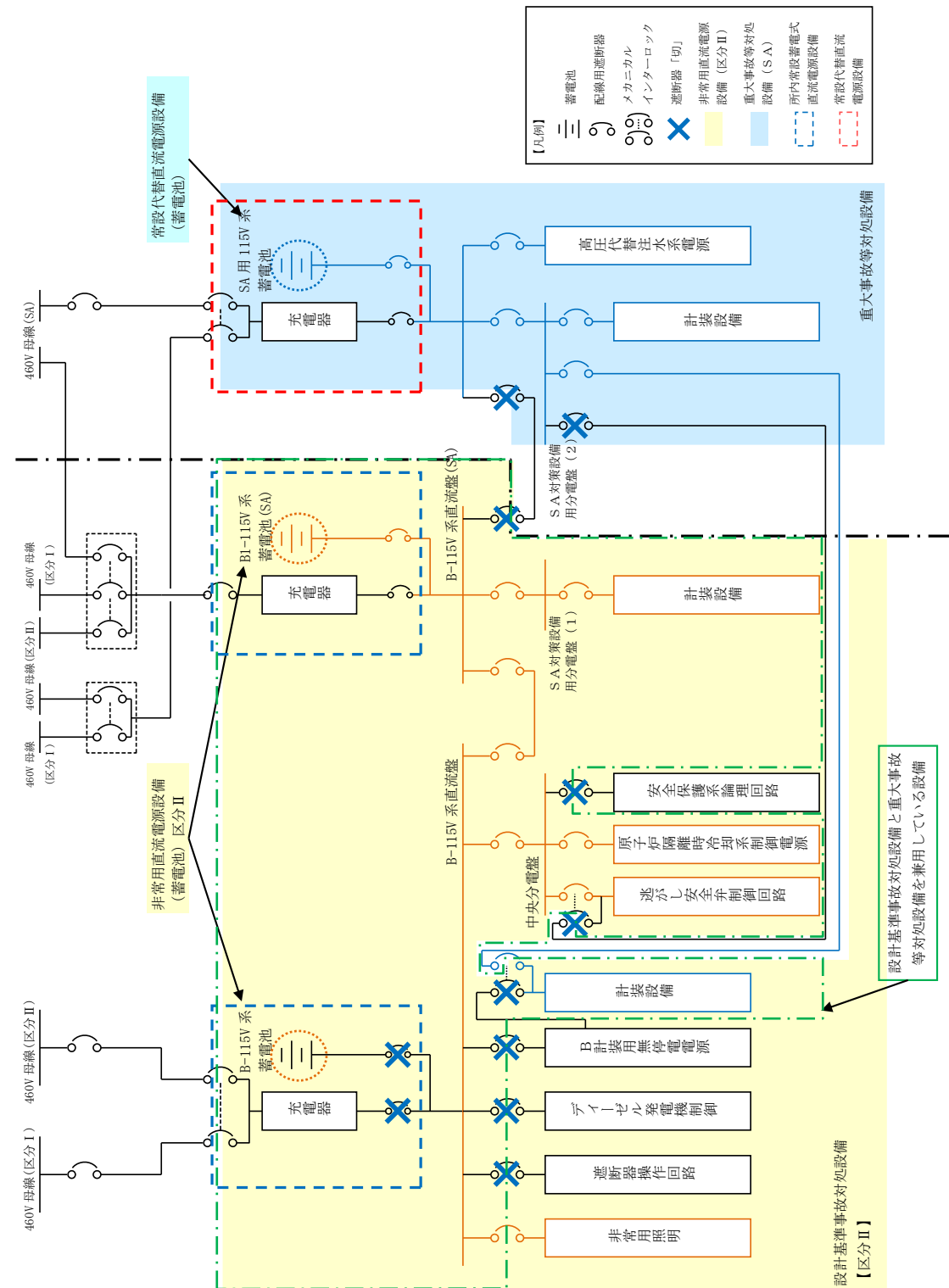


図 57-3-11 所内蓄電式直流電源設備系統図 (6号炉)
(全交流動力電源喪失 8 時間後~19 時間後)



第 57-3-14 図 所内常設蓄電式直流電源設備系統図 (直流 115V 系蓄電池)
(全交流動力電源喪失 8 時間後~24 時間後)

・設備の相違

・設備の相違

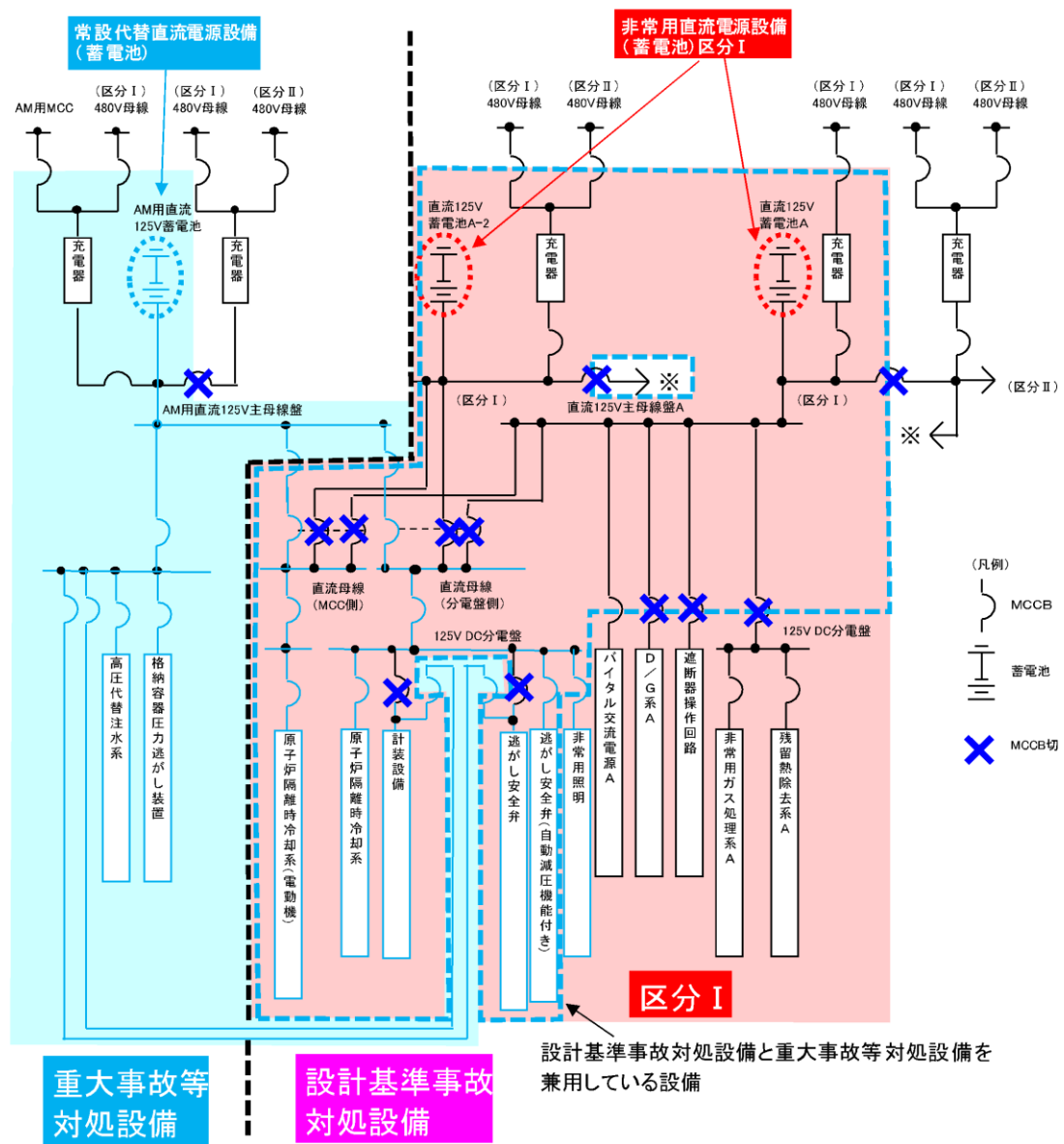
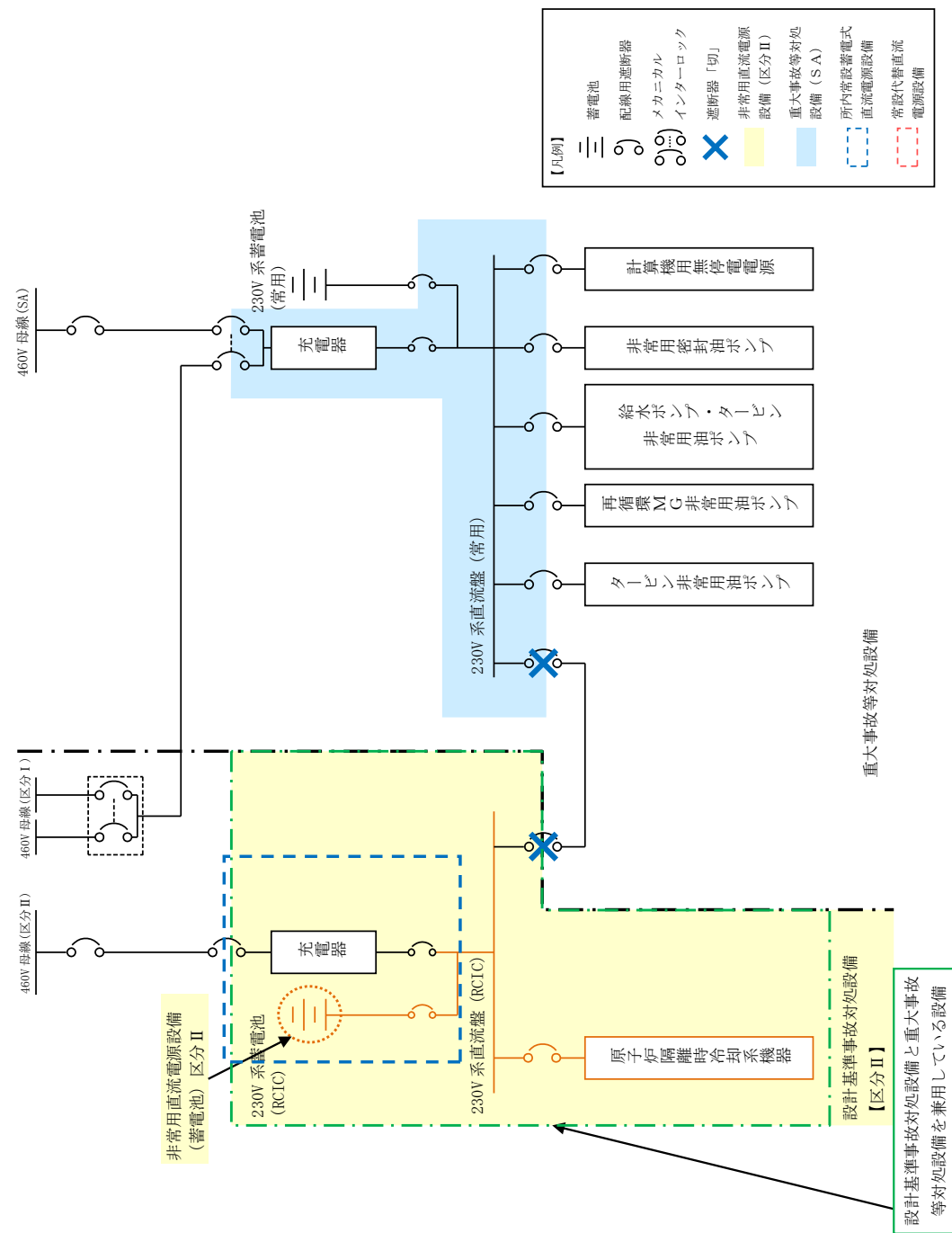


図 57-3-12 所内蓄電式直流電源設備系統図(6号炉)

(全交流動力電源喪失 19 時間後～24 時間後)

・設備の相違



第 57-3-15 図 所内常設蓄電式直流電源設備系統図 (直流 230V 系蓄電池)
(全交流動力電源喪失直後～24 時間後)

・設備の相違

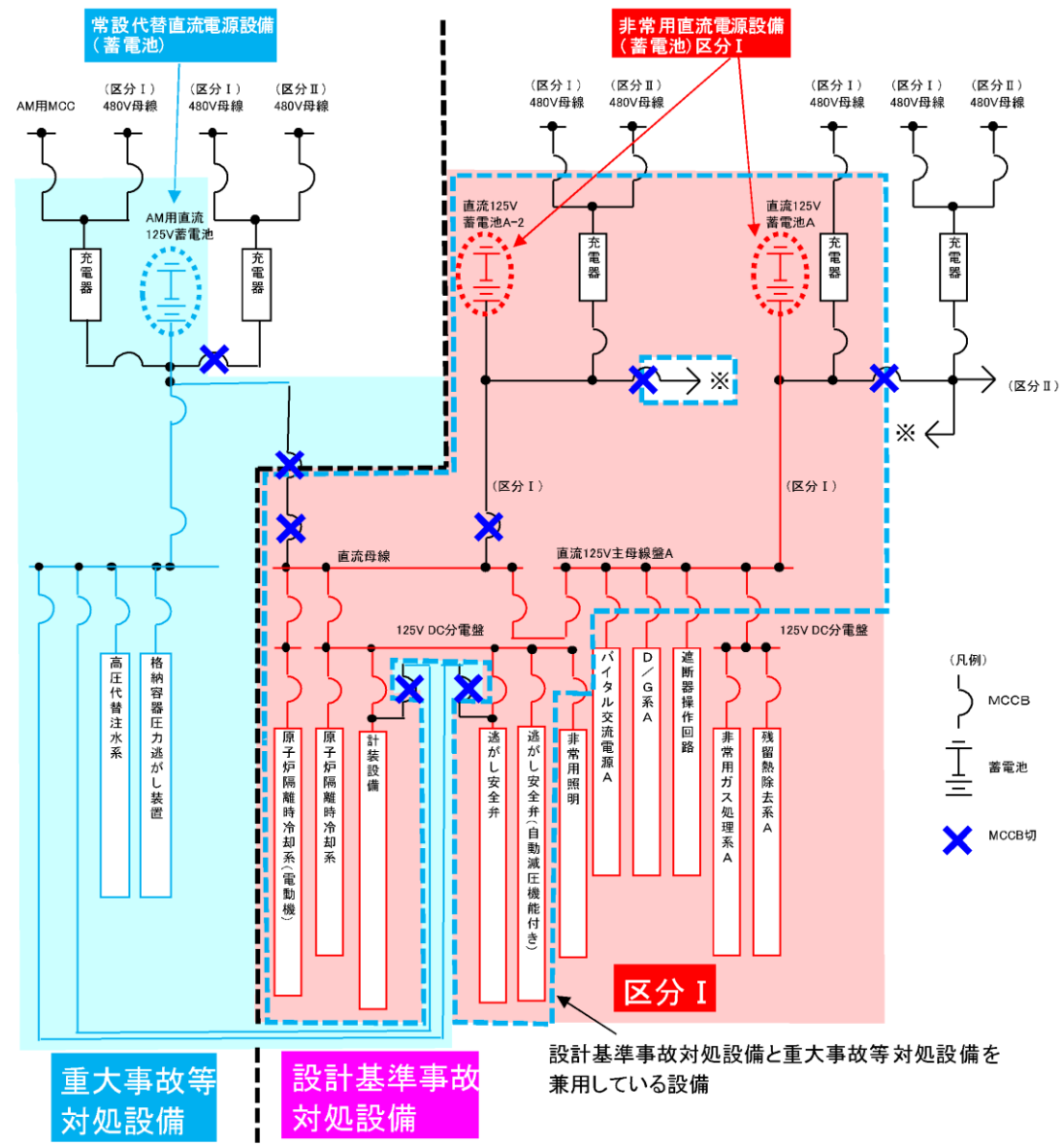


図 57-3-13 所内蓄電式直流電源設備系統図 (7号炉)
(全交流動力電源喪失直後~8時間後)

・設備の相違

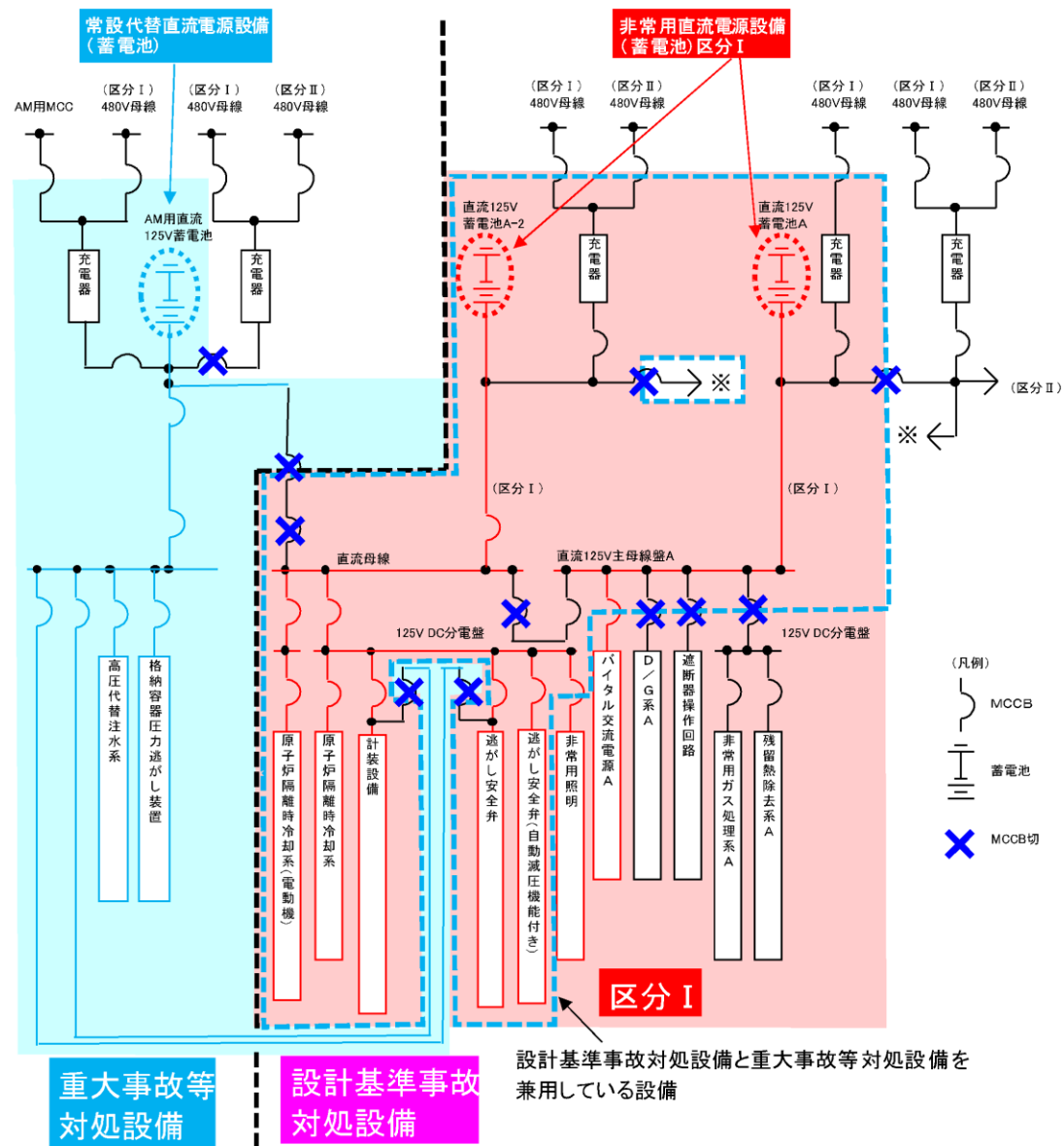


図 57-3-14 所内蓄電式直流電源設備系統図 (7号炉)

(全交流動力電源喪失 8 時間後～19 時間後)

・設備の相違

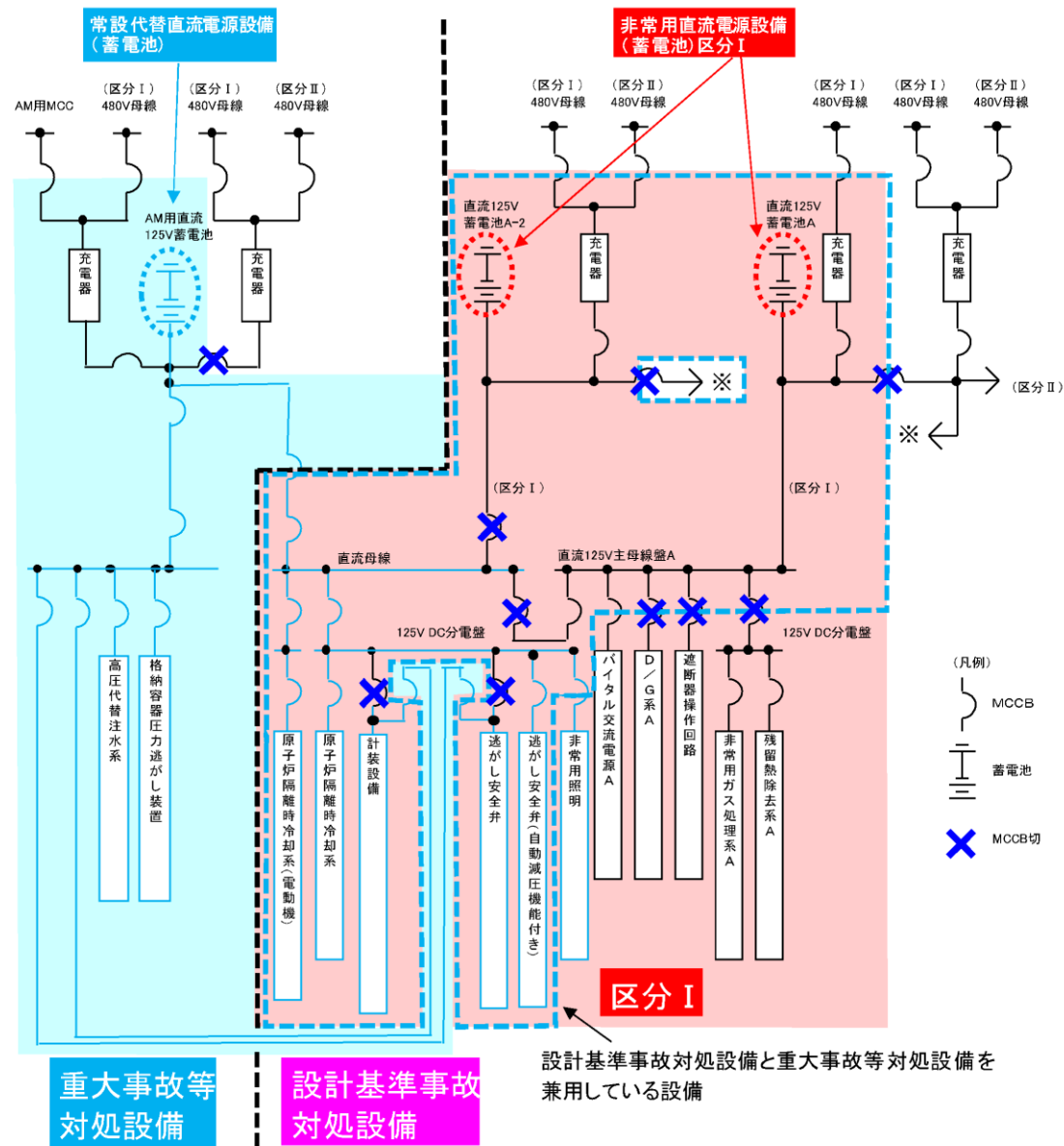


図 57-3-15 所内蓄電式直流電源設備系統図 (7号炉)
(全交流動力電源喪失 19 時間後～24 時間後)

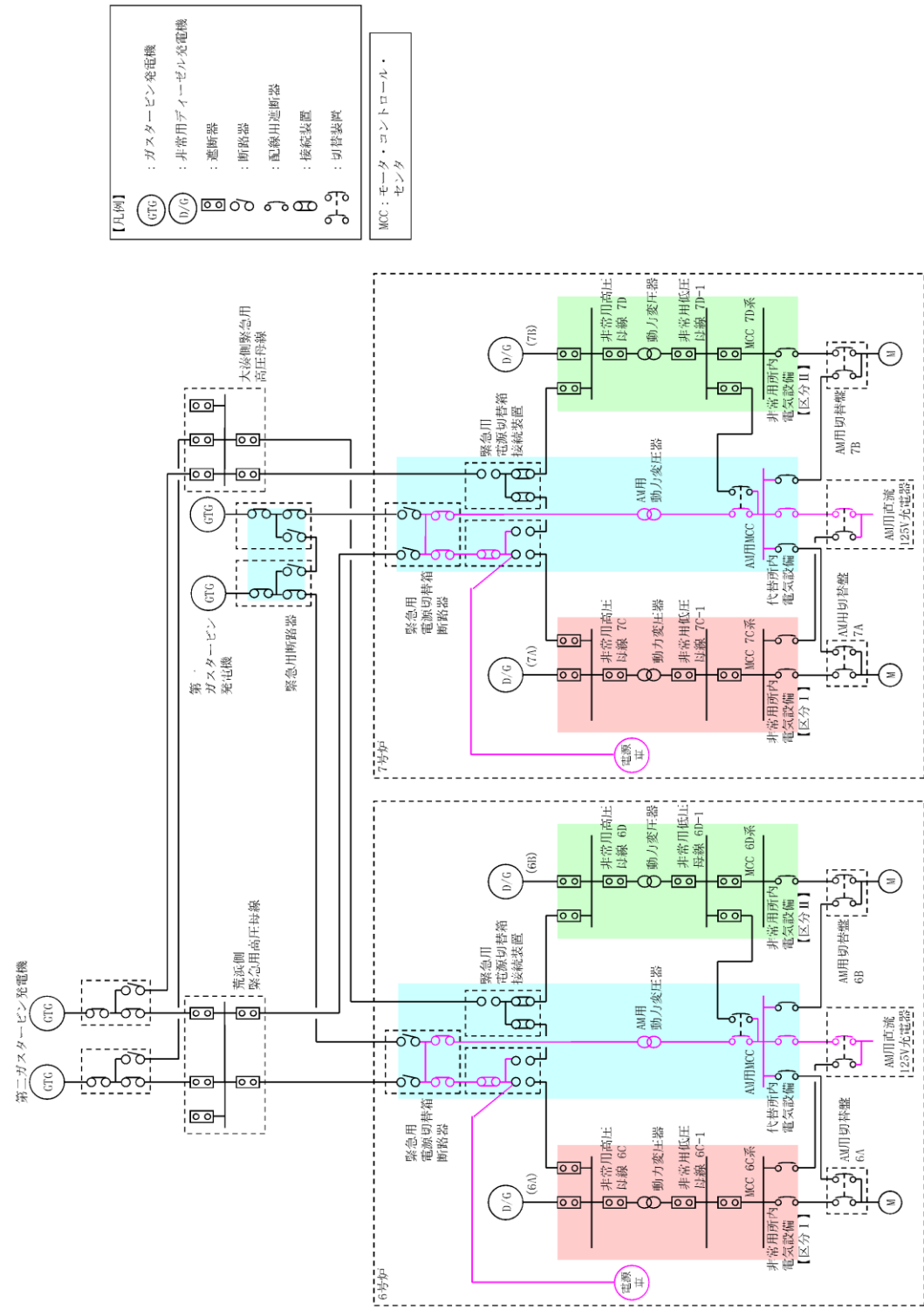
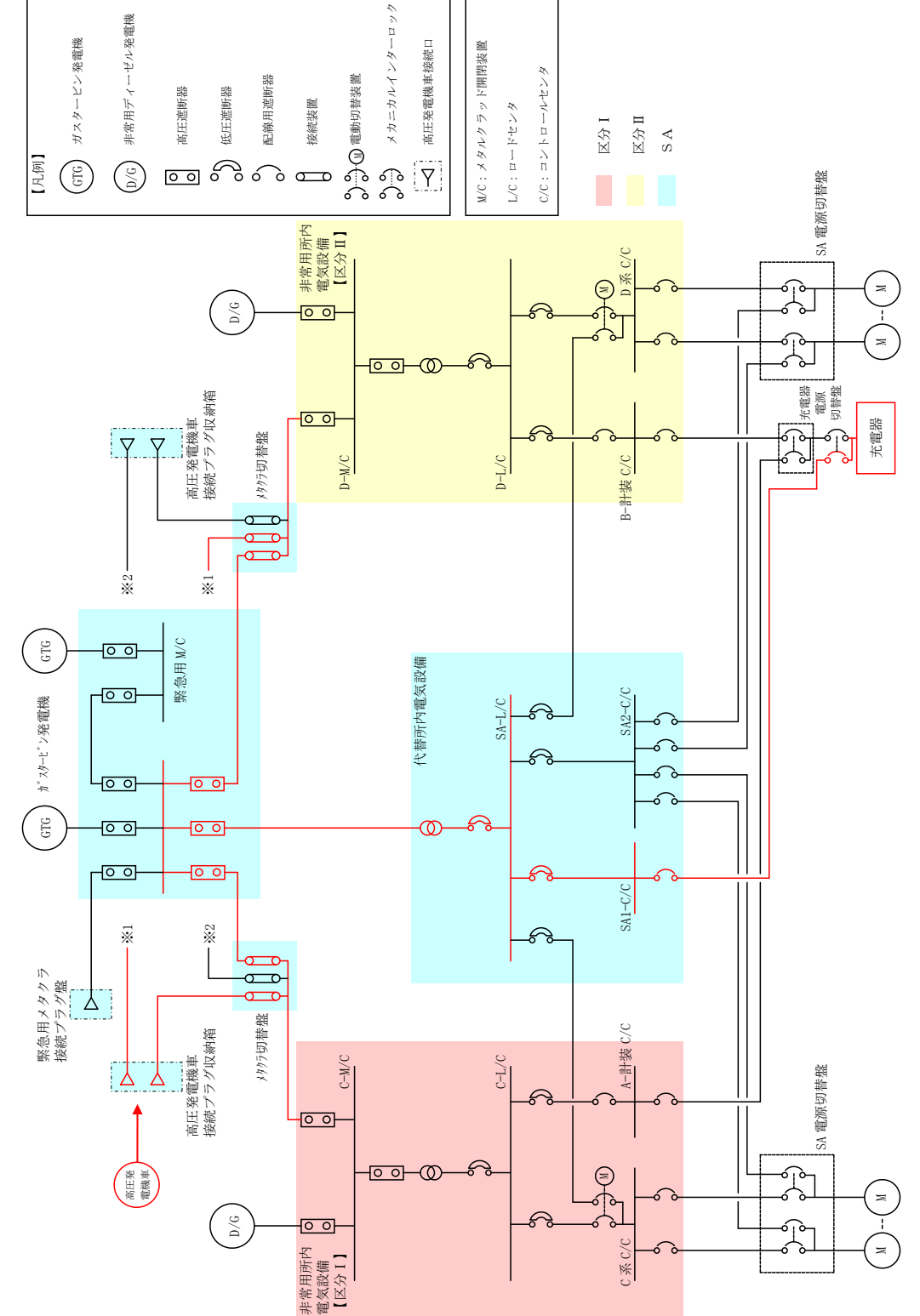


図 57-3-16 可搬型直流電源設備系統図
(電源車～緊急用電源切替箱接続装置～AM用直流 125V 充電器)

【凡例】

- GTG : ガスタービン発電機
- D/G : 非常用ディーゼル発電機
- : 遮断器
- : 断路器
- : 配線用遮断器
- : 接続装置
- : 切替装置

MCC : モーター・コントロール・センタ



第 57-3-16 図 可搬型直流電源設備系統図
(高圧発電機車～高圧発電機車接続プラグ収納箱 (原子炉建物西側) ～
充電器 (B 1-115V 系充電器 (SA), SA用 115V 系充電器, 230V 系充電器 (常用))

【凡例】

- GTG : ガスタービン発電機
- D/G : 非常用ディーゼル発電機
- : 遮断器
- : 断路器
- : 配線用遮断器
- : 接続装置
- : 電動切替装置
- : メカニカルインターロック
- : 高圧発電機車接続口

M/C : メタルクラッド開閉装置
L/C : ロードセンタ
C/C : コントロールローレルセンタ

区分 I (Red)
区分 II (Yellow)
SA (Cyan)

・設備の相違

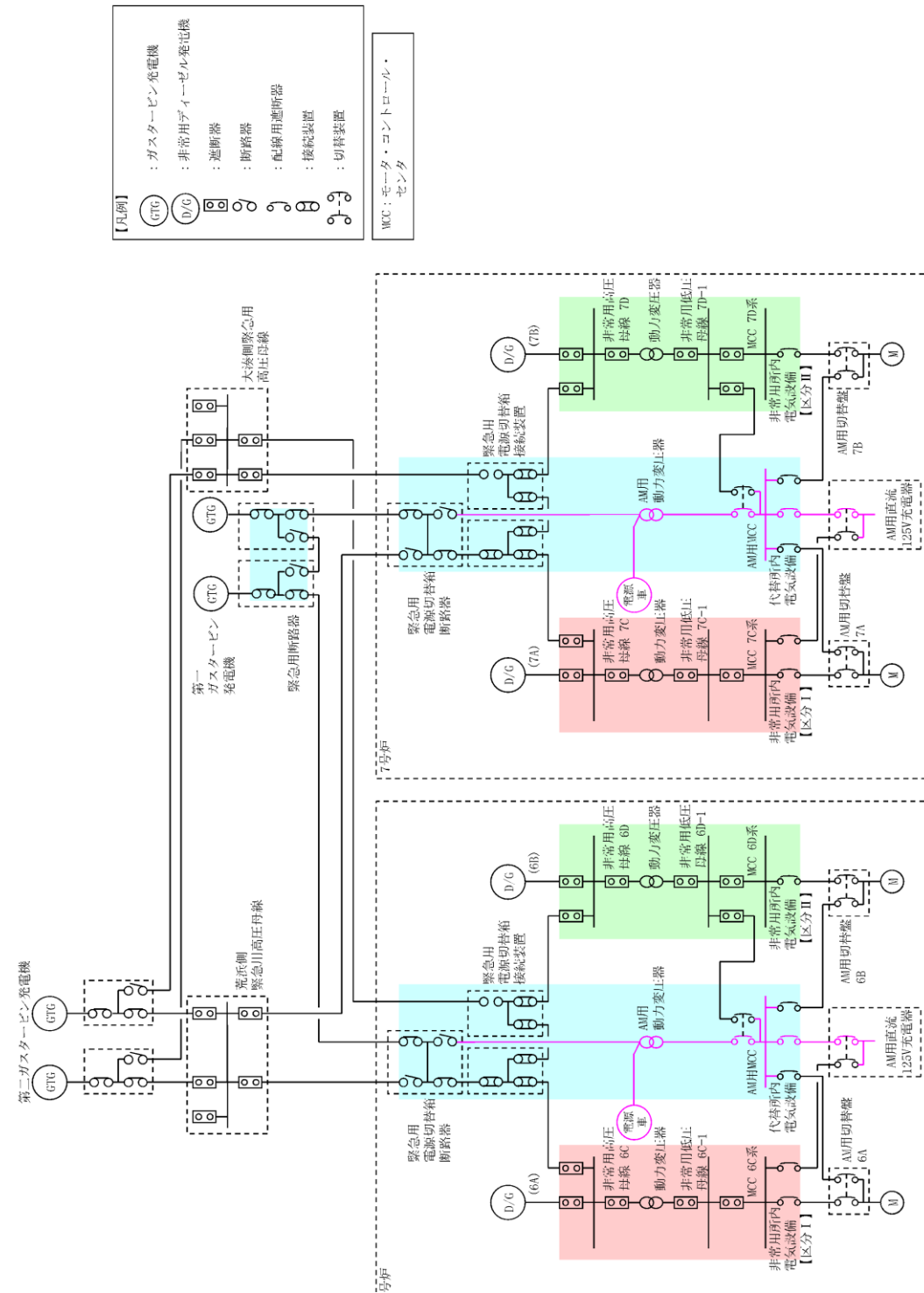
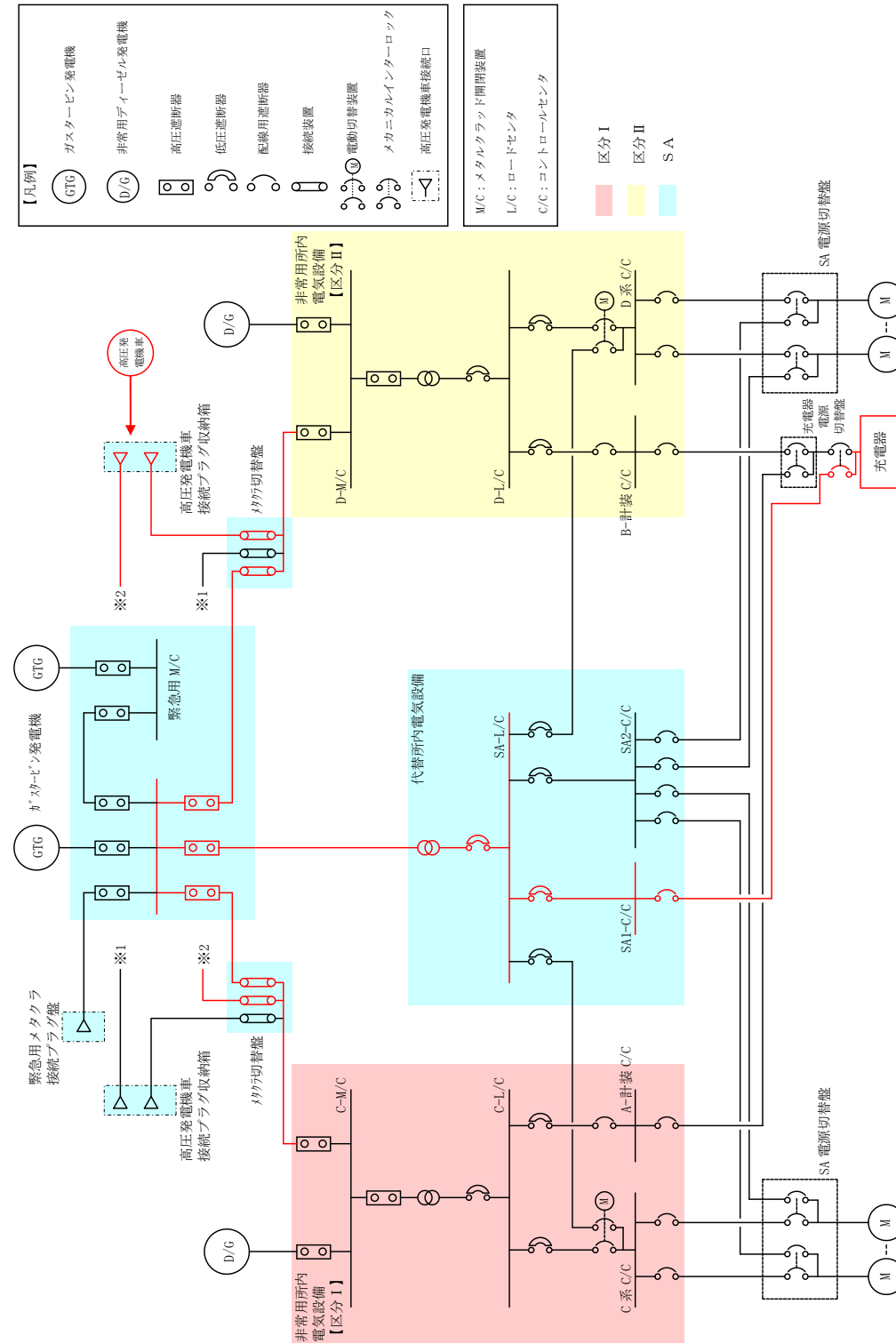
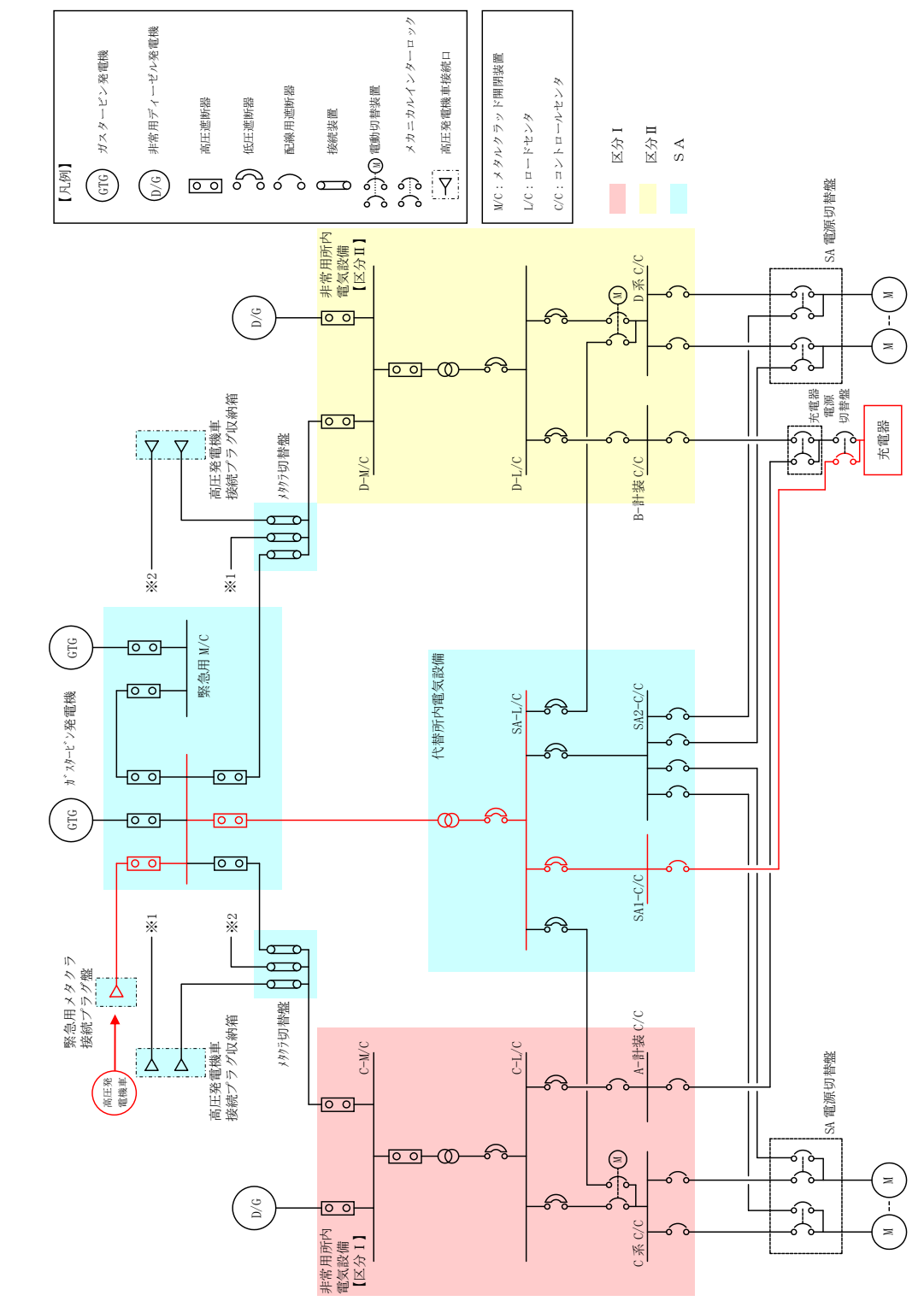


図 57-3-17 可搬型直流電源設備系統図
(電源車～AM用動力変圧器～AM用直流 125V 充電器)



第 57-3-17 図 可搬型直流電源設備系統図
(高压発電機車～高压発電機車接続プラグ収納箱 (原子炉建物南側) ～
充電器 (B 1-115V 系充電器 (SA), SA用 115V 系充電器, 230V 系充電器 (常用)))

・設備の相違



第 57-3-18 図 可搬型直流電源設備系統図
 (高圧発電機車～緊急用メタクラ接続プラグ盤～
 充電器 (B1-115V 系充電器 (SA), SA 用 115V 系充電器, 230V 系充電器 (常用))

・設備の相違

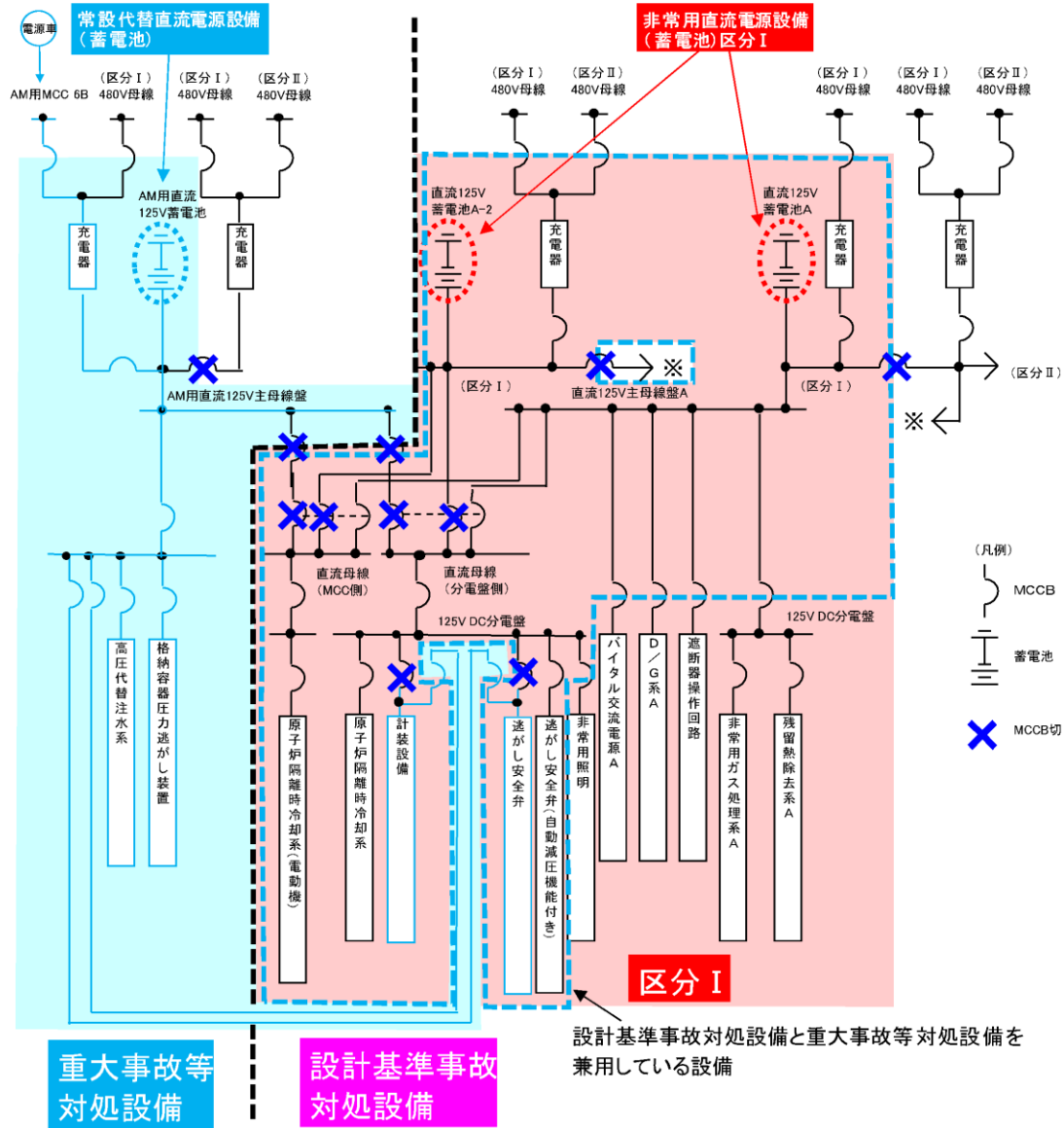
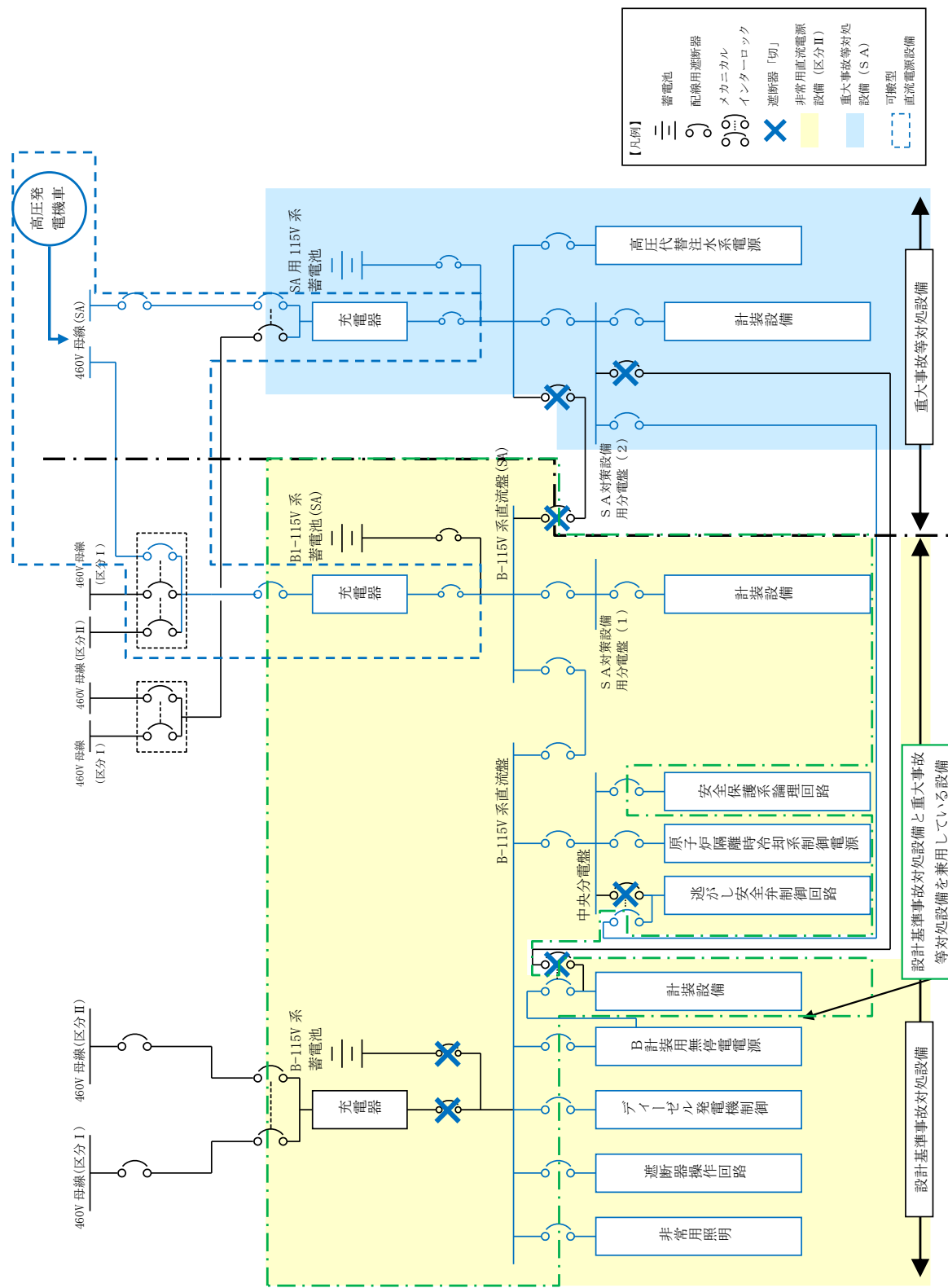


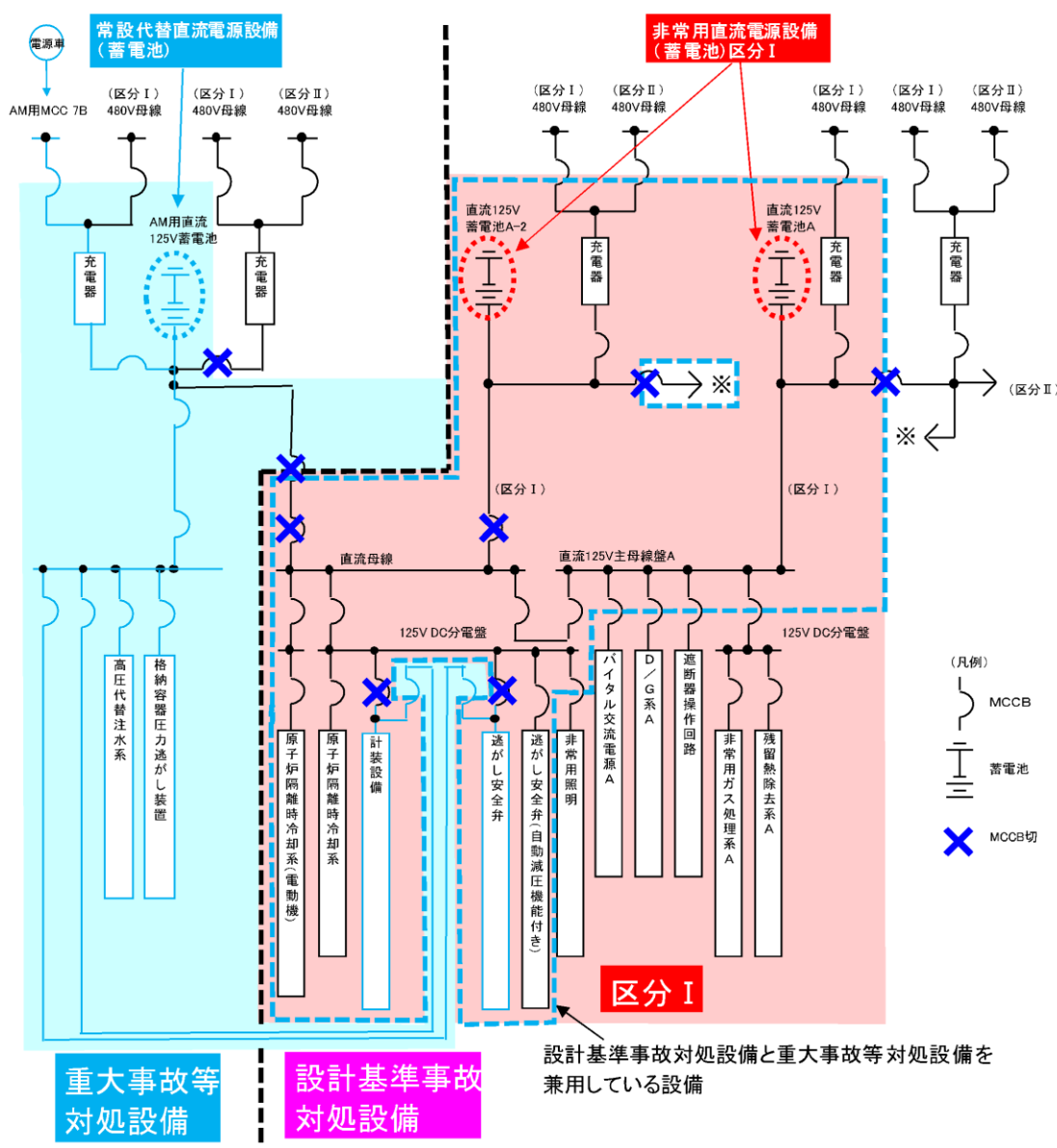
図 57-3-18 可搬型直流電源設備系統図(直流系統)(6号炉)



第 57-3-19 図 可搬型直流電源設備系統図(直流115V系統)

・設備の相違

・設備の相違



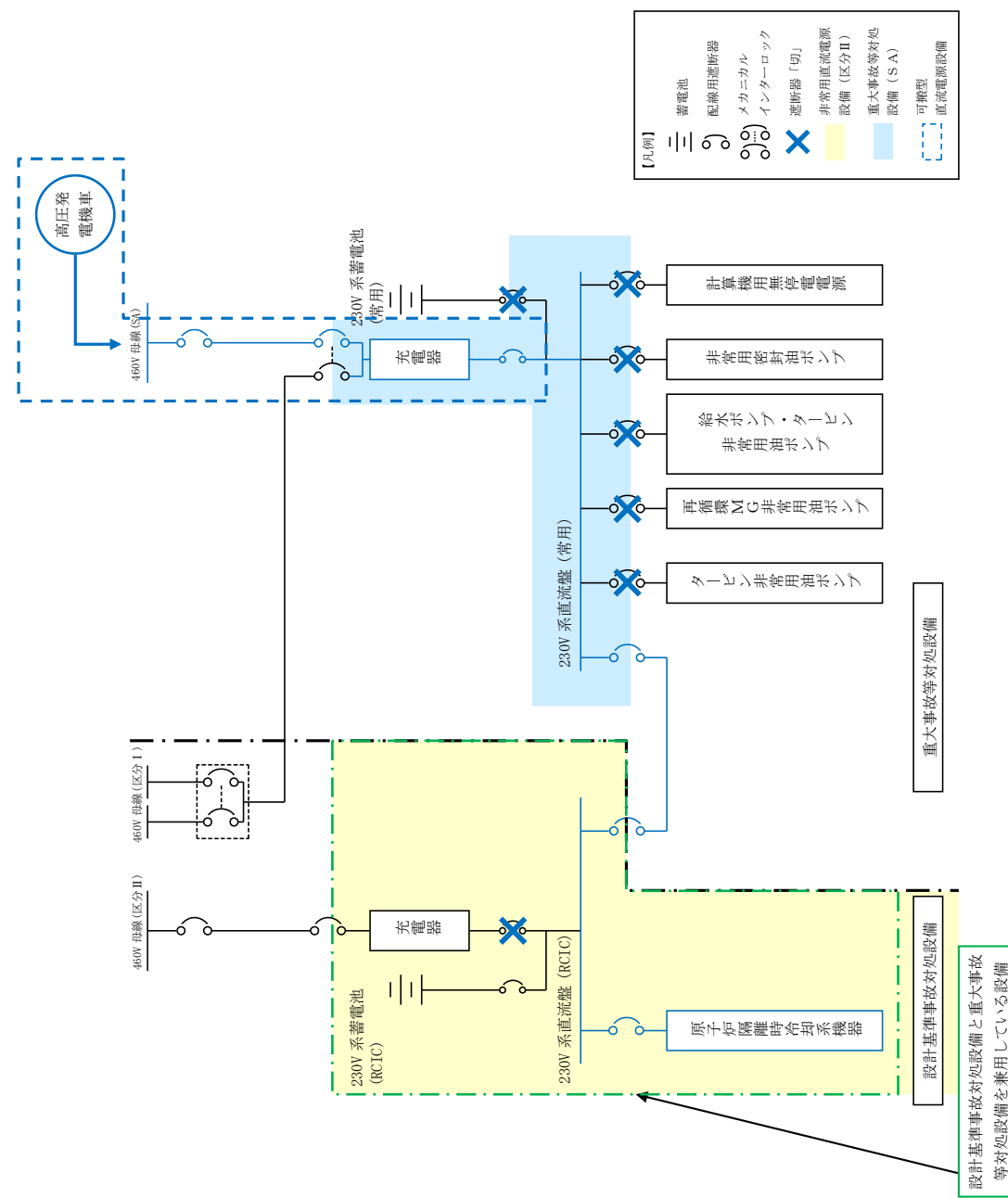
重大事故等
対処設備

設計基準事故
対処設備

設計基準事故対処設備と重大事故等対処設備を
兼用している設備

図 57-3-19 可搬型直流電源設備系統図(直流系統) (7号炉)

・設備の相違



第 57-3-20 図 可搬型直流電源設備系統図 (直流 230V 系統)

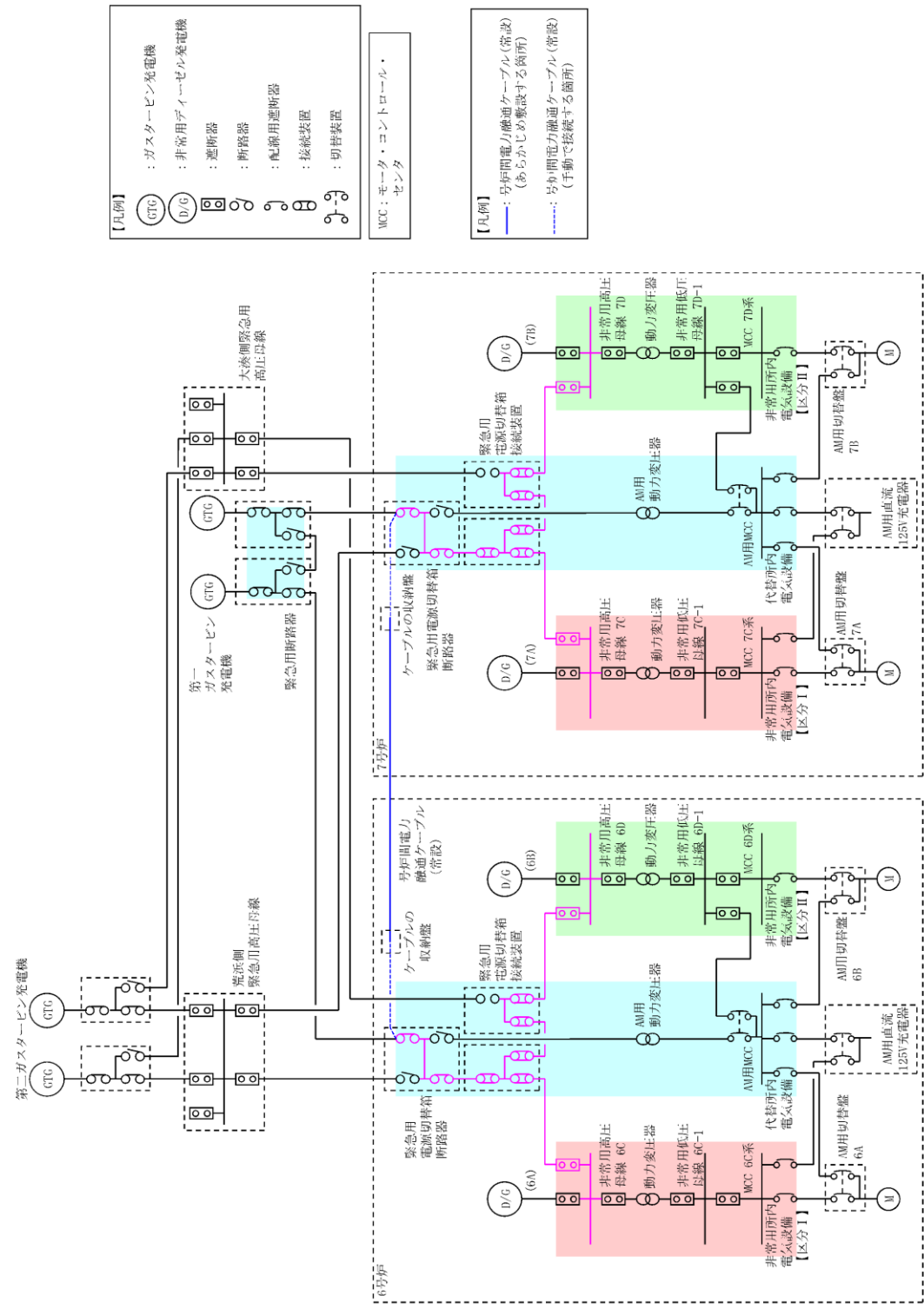


図 57-3-20 号炉間電力融通電気設備系統図

(号炉間電力融通ケーブル (常設))

・設備の相違
複数設置号炉ではないため自主設備として整理

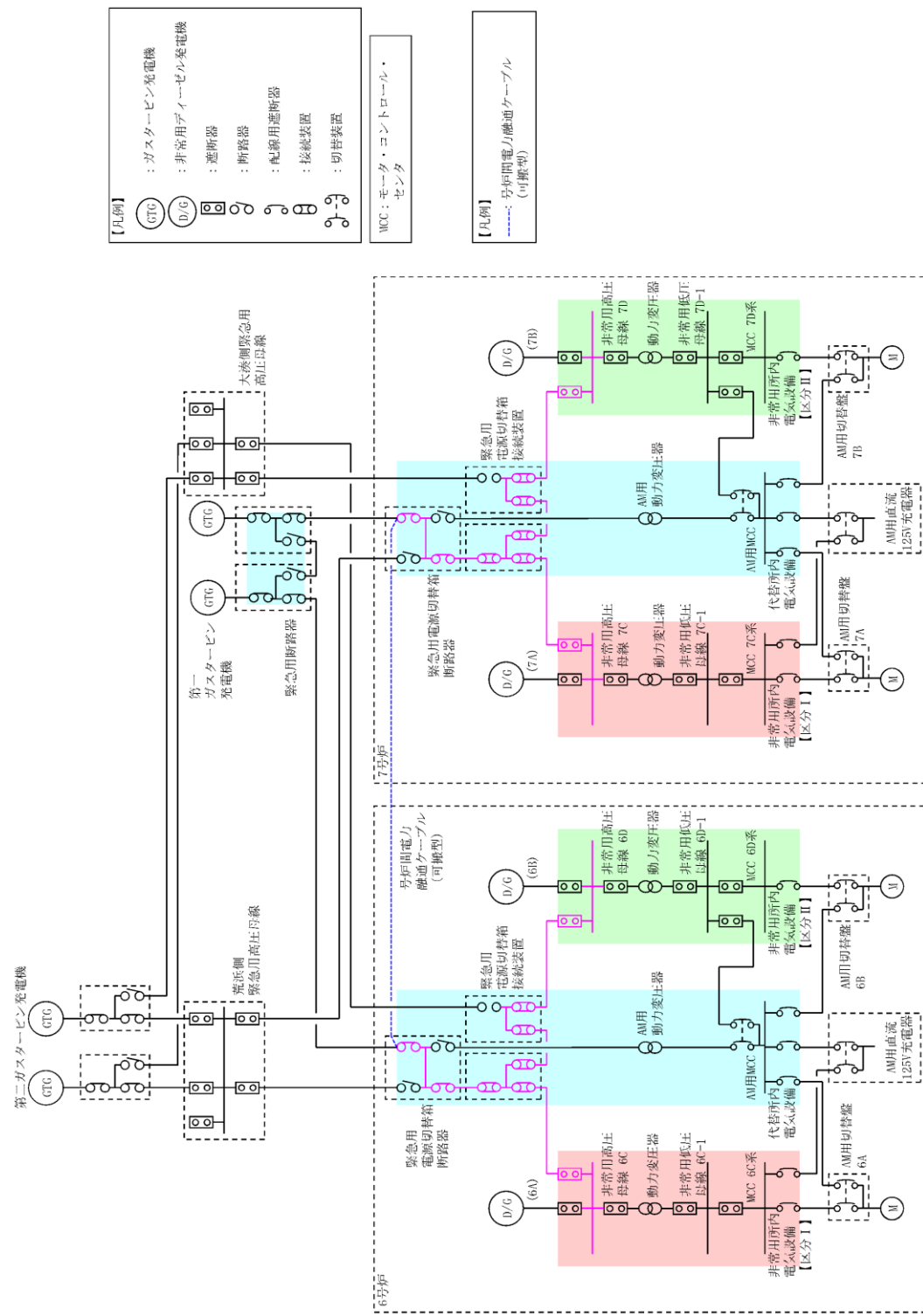


図 57-3-21 号炉間電力融通電気設備系統図
 (号炉間電力融通ケーブル(可搬型))

・設備の相違
 複数設置号炉ではないため自主設備として整理

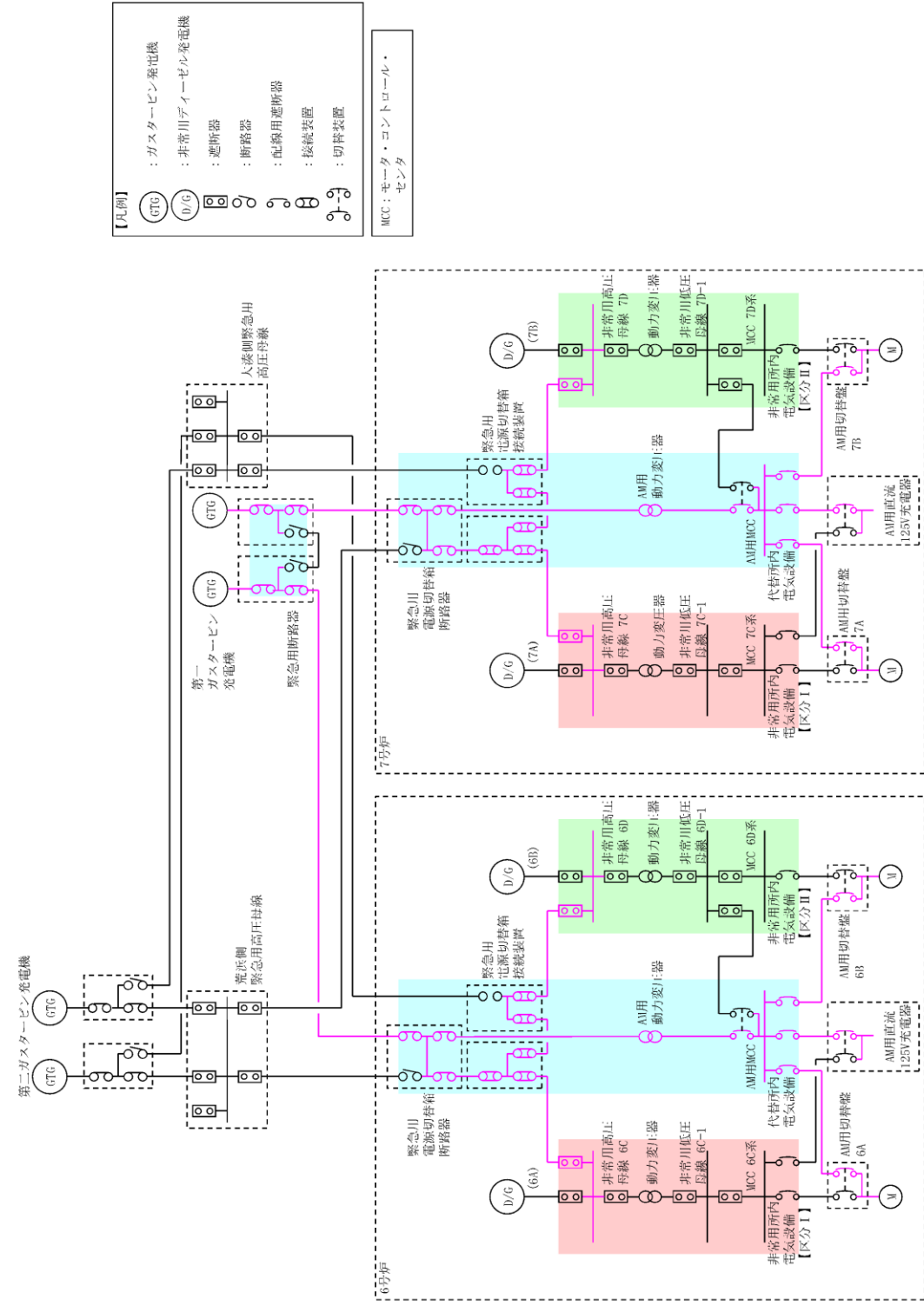
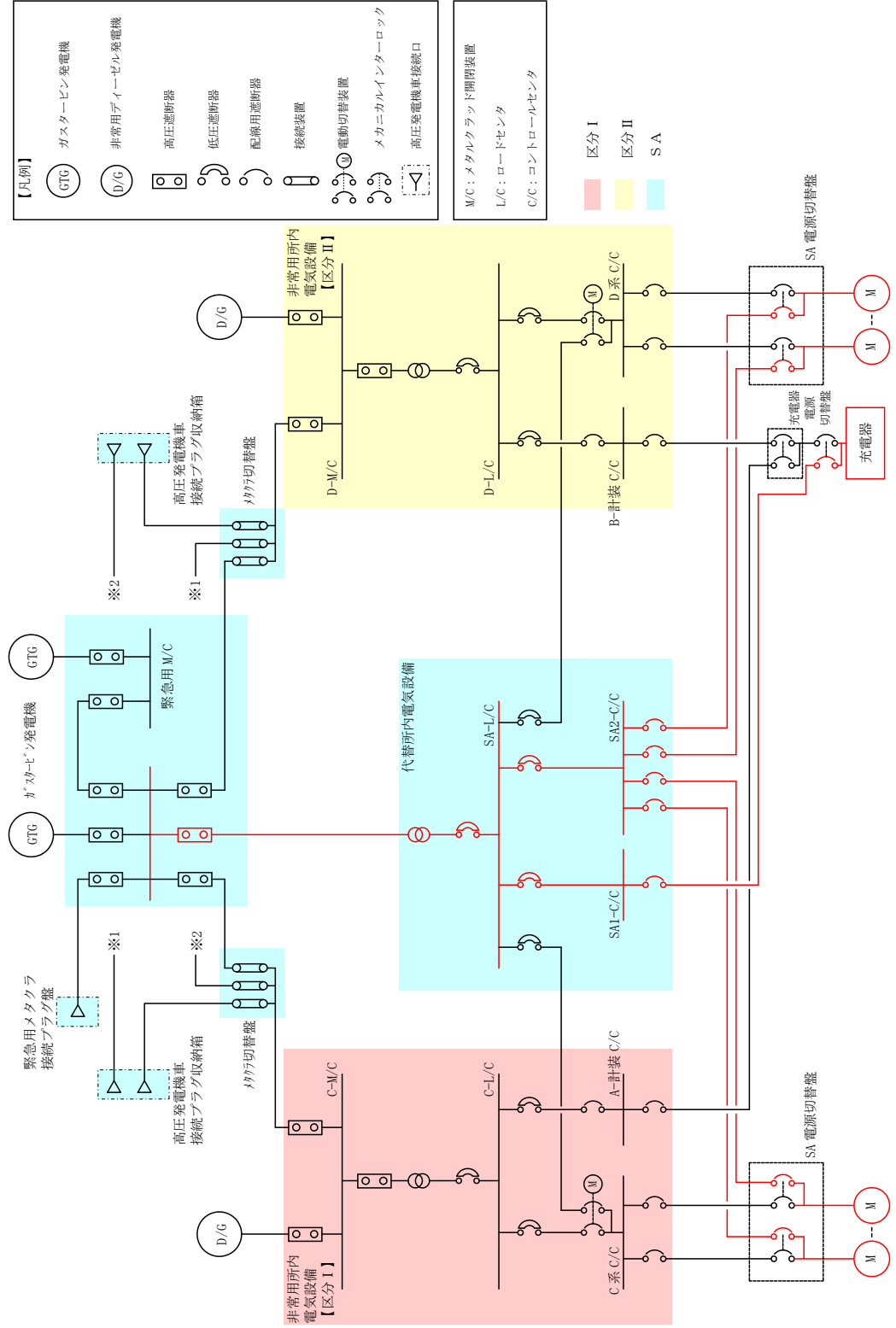


図 57-3-22 代替所内電気設備系統図



第 57-3-21 図 代替所内電気設備系統図

・設備の相違

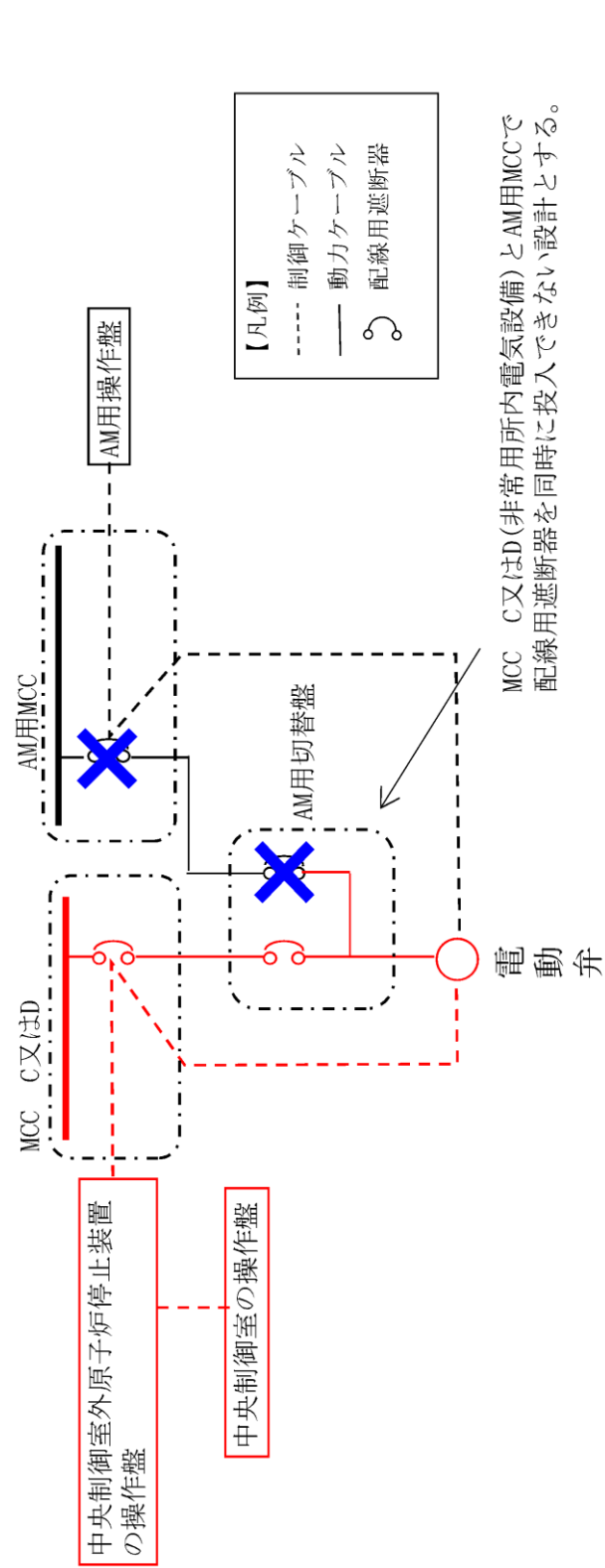
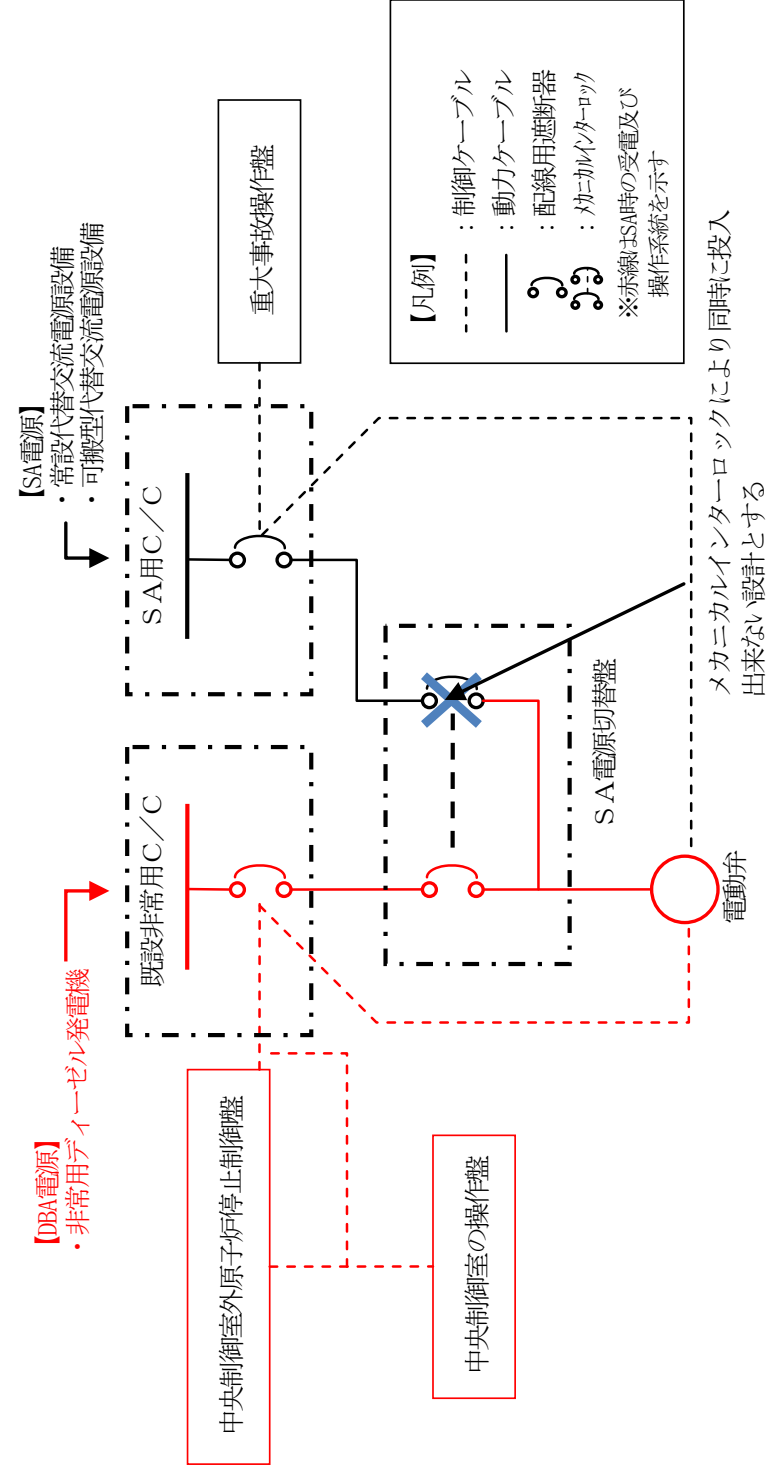


図 57-3-23 AM 用切替盤, AM 用操作盤系統図(MCCC 又は D から電源供給時)



第 57-3-22 図 代替所内電気設備制御回路系統図
 (既設非常用C/Cからの電源供給時)

・設備の相違

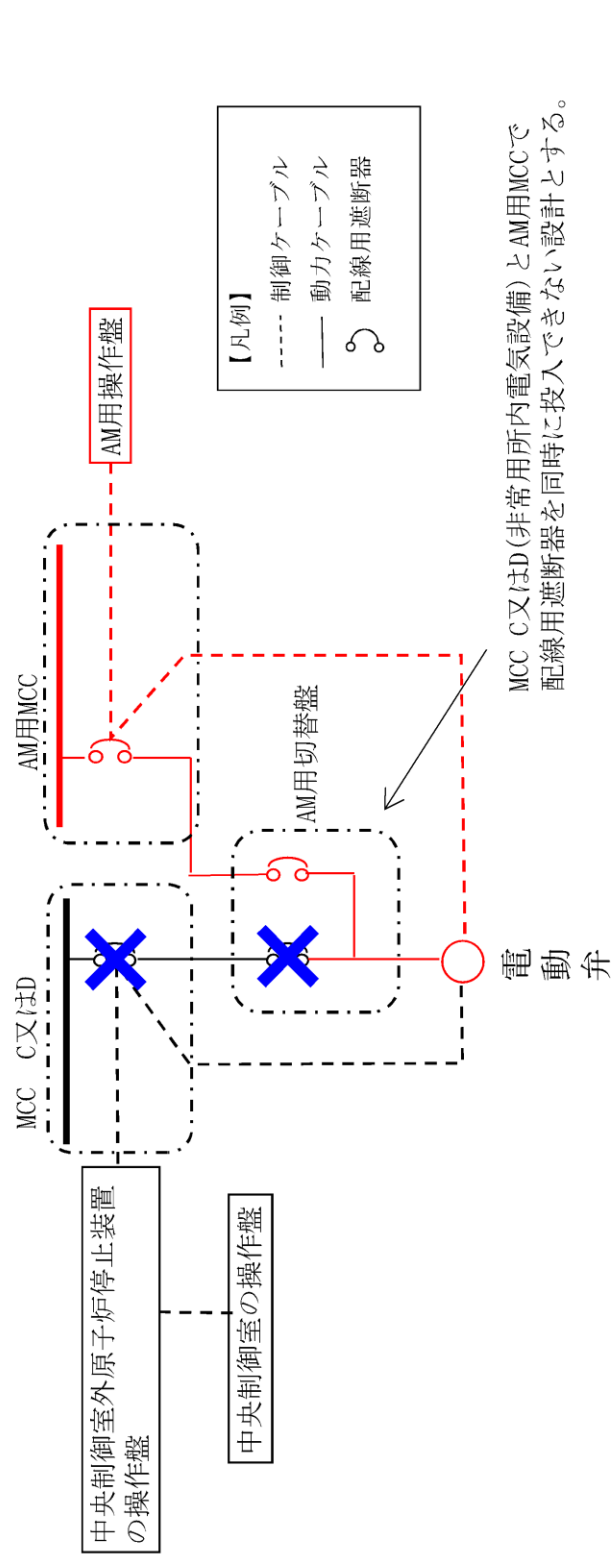
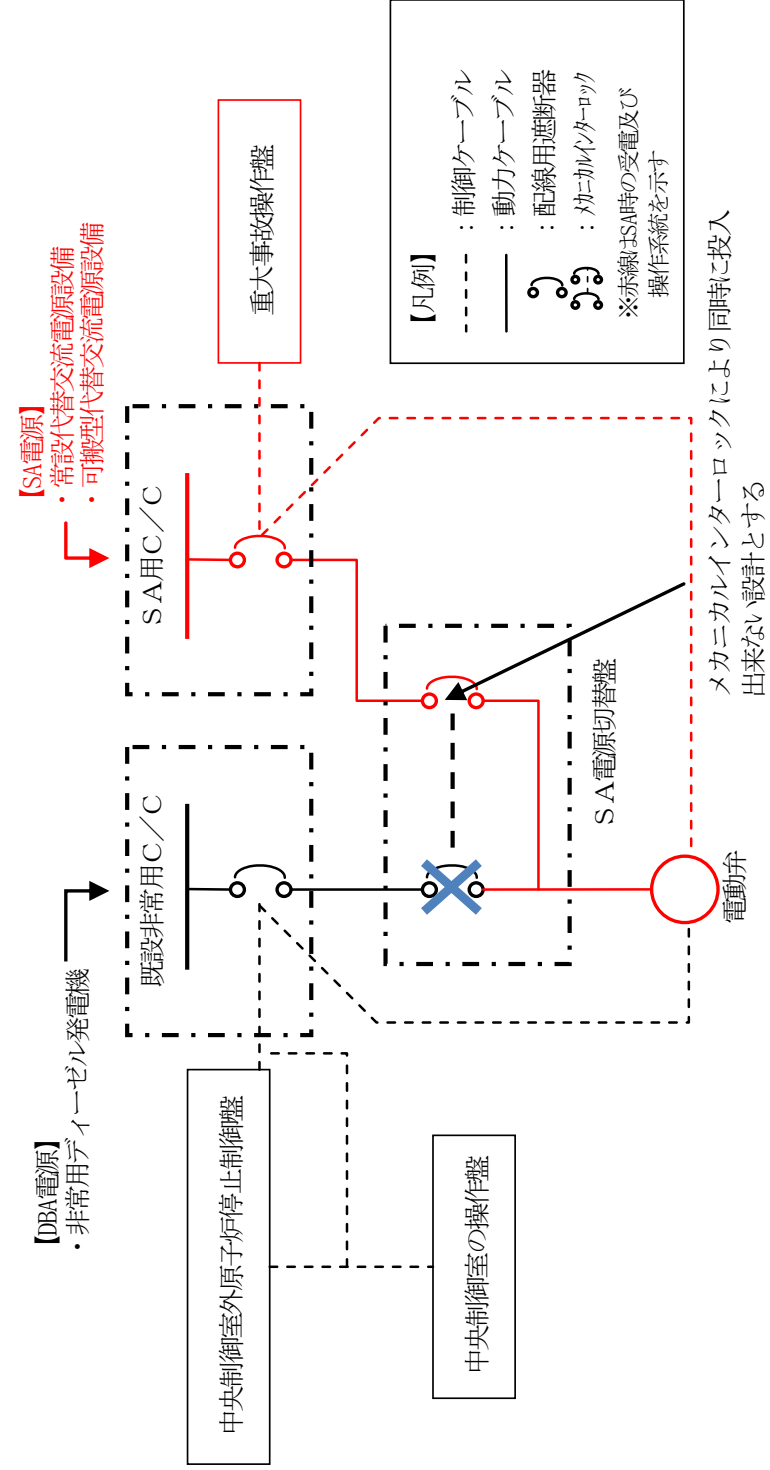


図 57-3-24 AM 用切替盤, AM 用操作盤系統図 (AM 用 MCC から電源供給時)

MCC : モーター・コントローラ・センタ



第 57-3-23 図 代替所内電気設備制御回路系統図 (SA用C/Cからの電源供給時)

・設備の相違

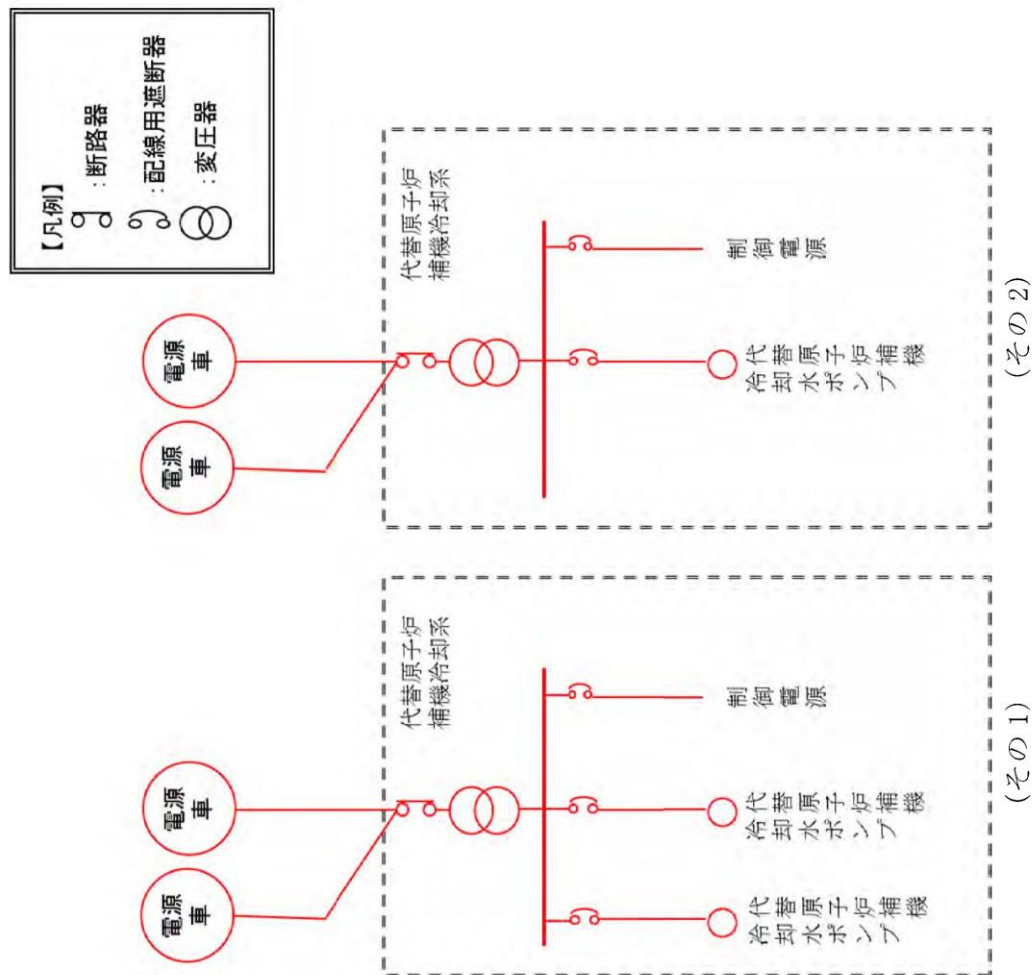


図 57-3-25 代替原子炉補機冷却系系統図

・運用の相違
 原子炉補機代替冷却系に対し
 てガスタービン発電機で電源
 供給する

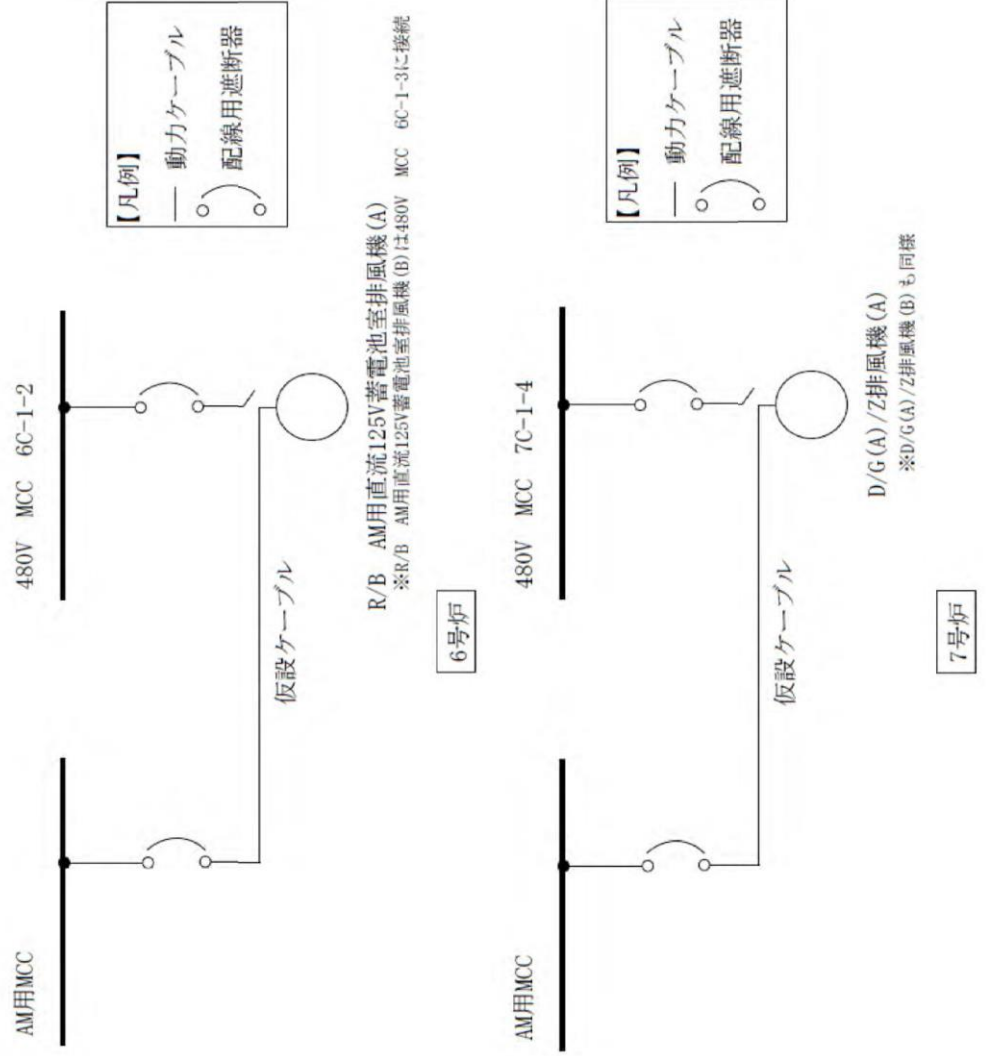


図 57-3-26 蓄電池室空調機系統図 (AM 用 MCC から電源供給時)

・設備の相違

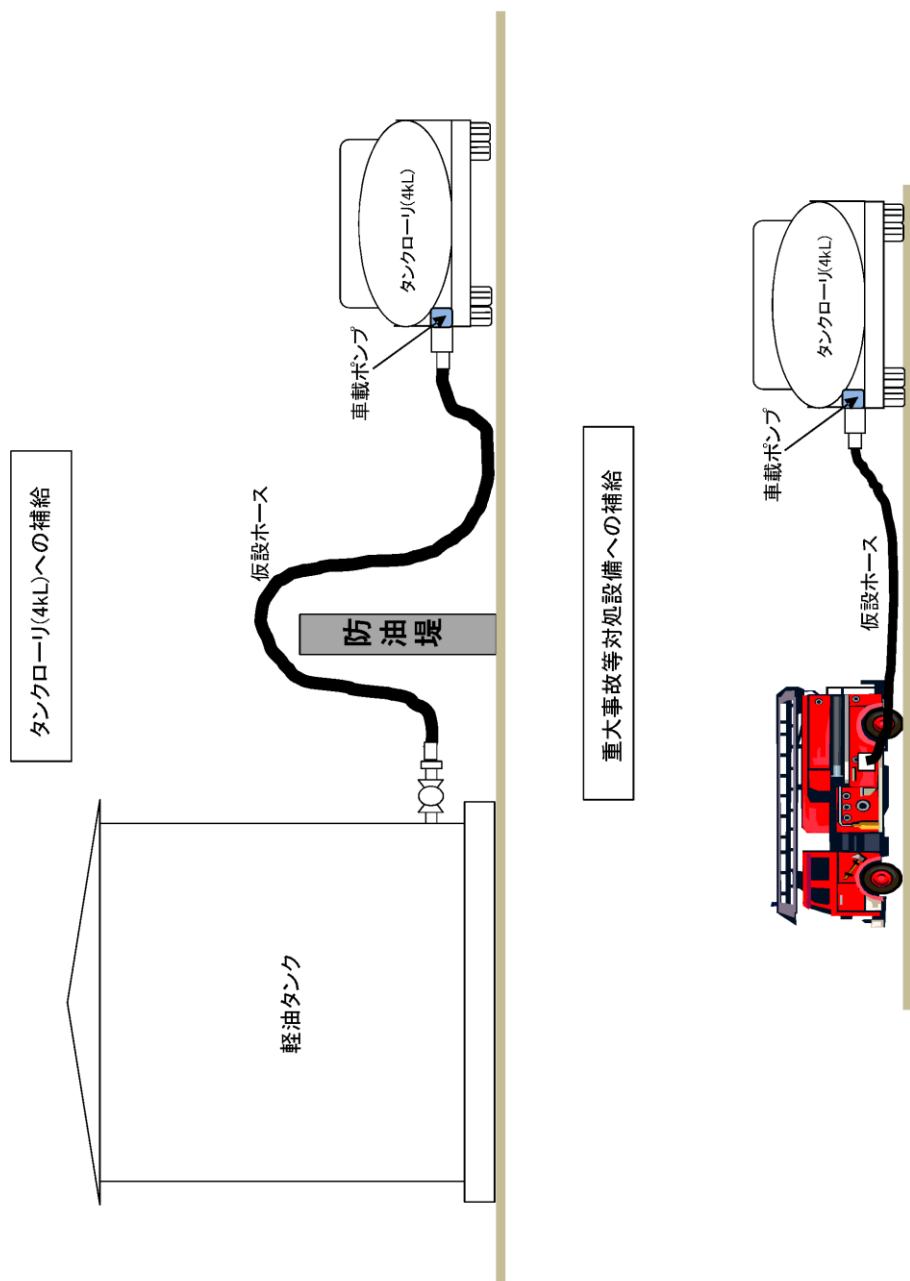
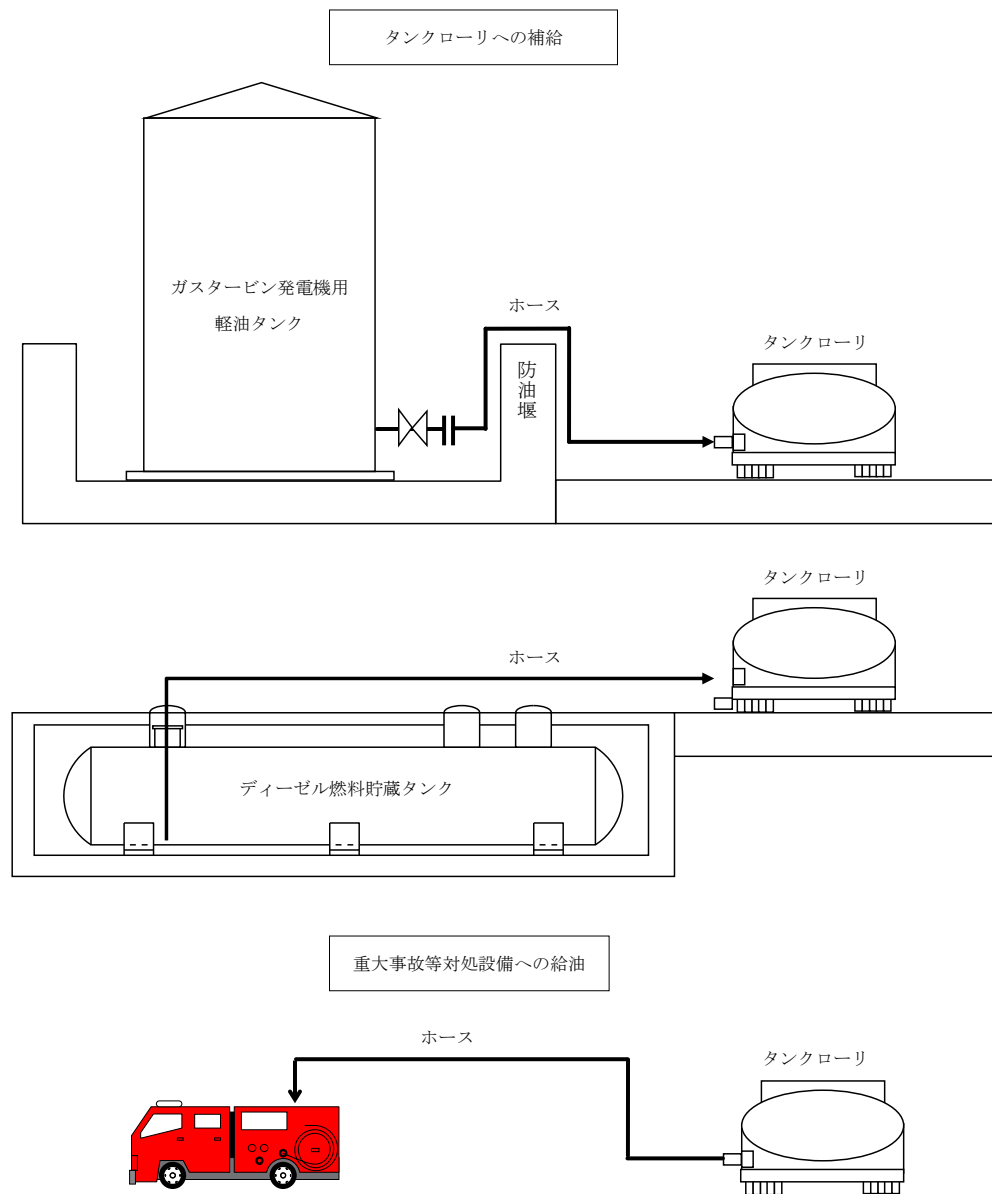


図 57-3-27 燃料補給設備系統図



第 57-3-24 図 燃料補給設備系統図

・設備の相違

柏崎刈羽原子力発電所 6 / 7号炉 (2017. 12. 20 版)	島根原子力発電所 2号炉	備考
57-4 試験及び検査	57-4 試験及び検査	

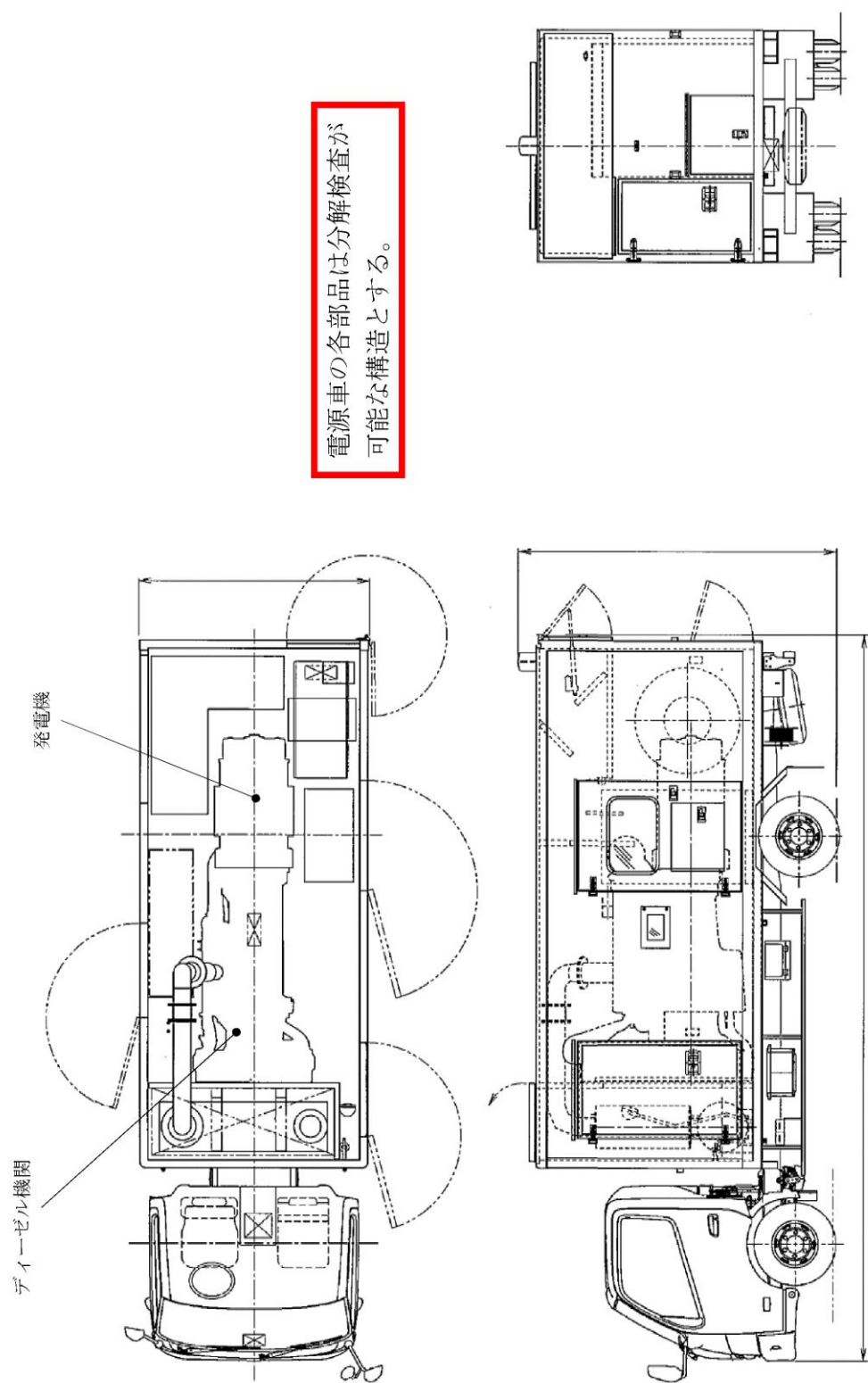
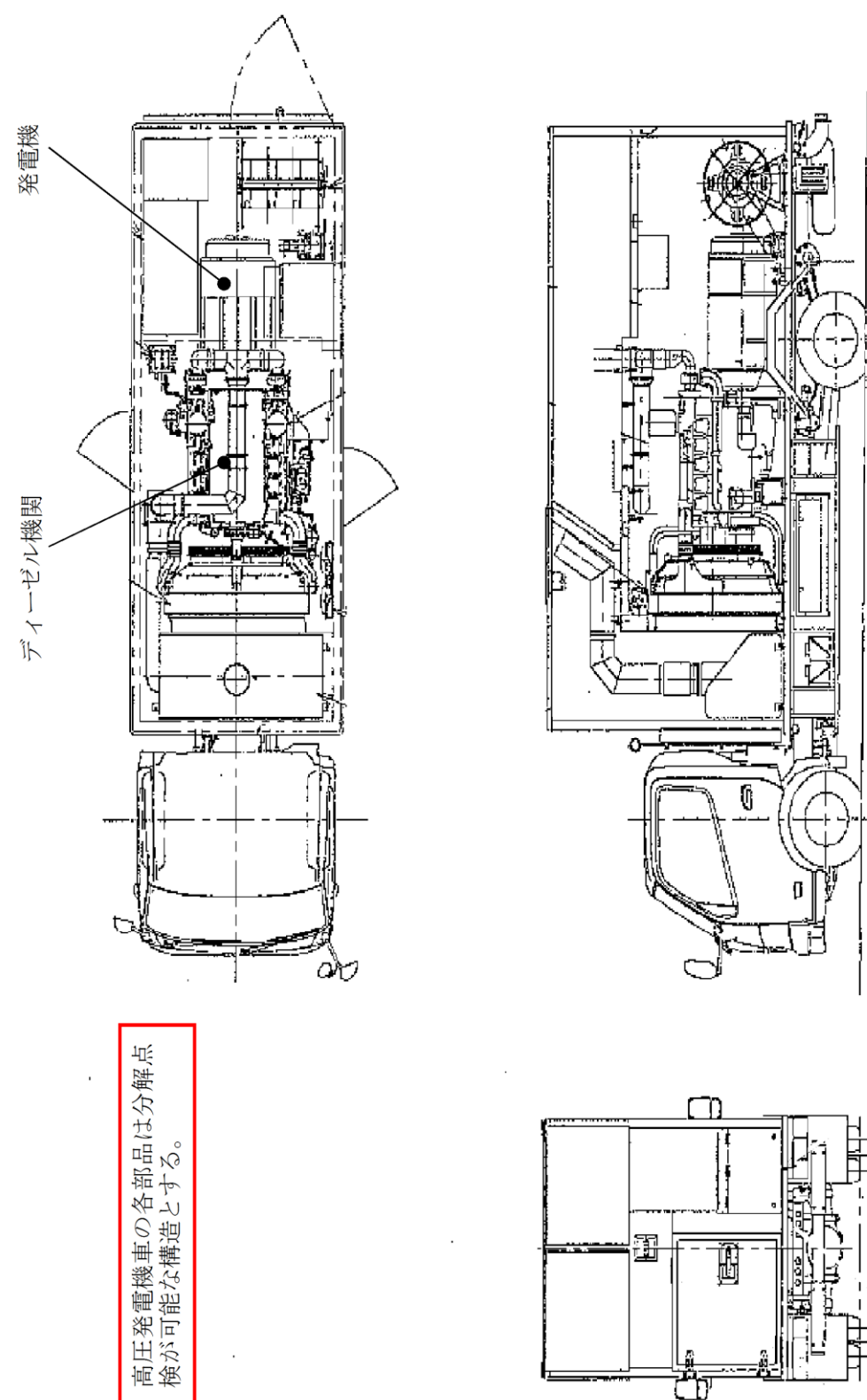


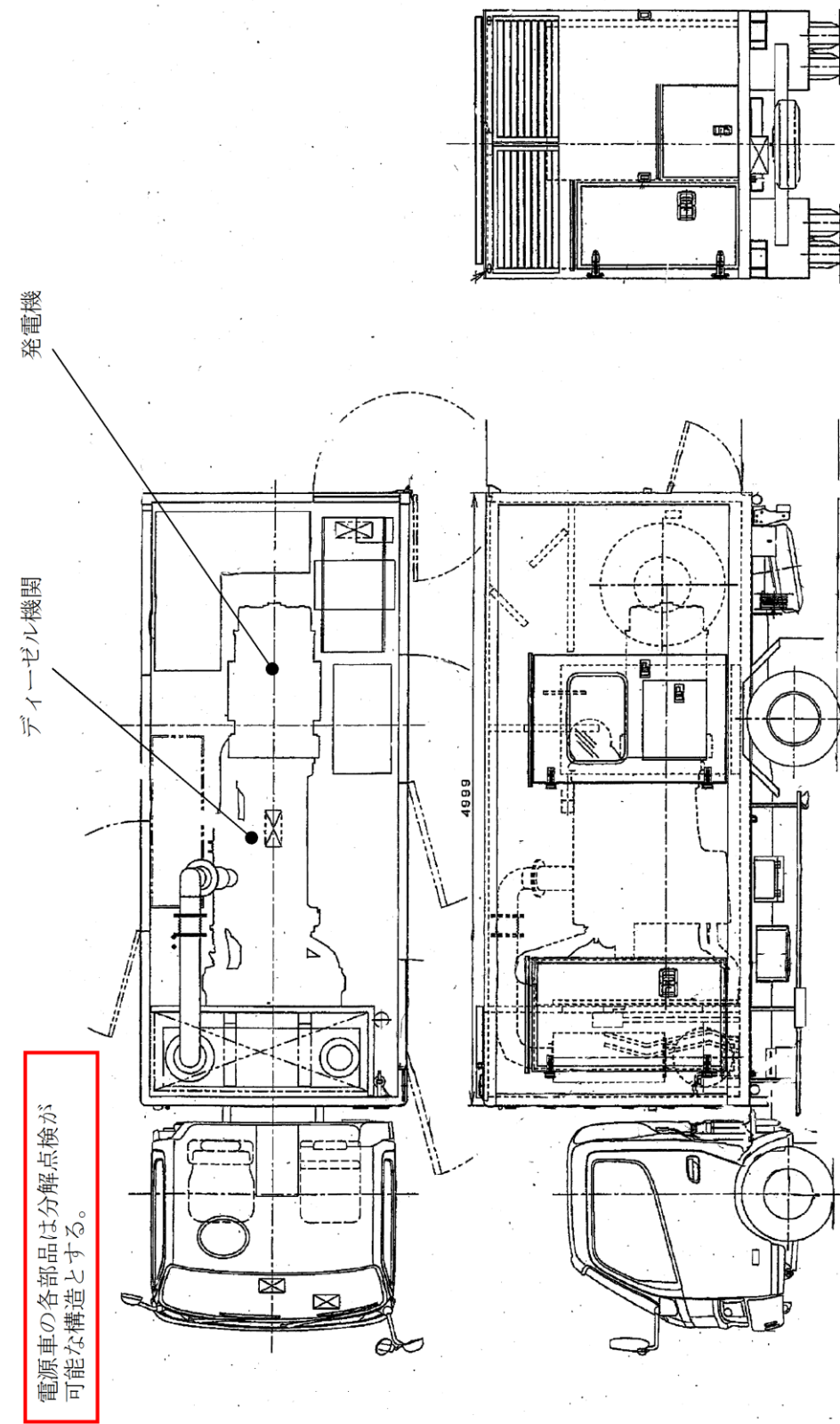
図 57-4-1 電源車構造図



第 57-4-1 図 高圧発電機車構造図

・設備の相違

・設備の相違



第 57-4-2 図 高圧発電機車構造図

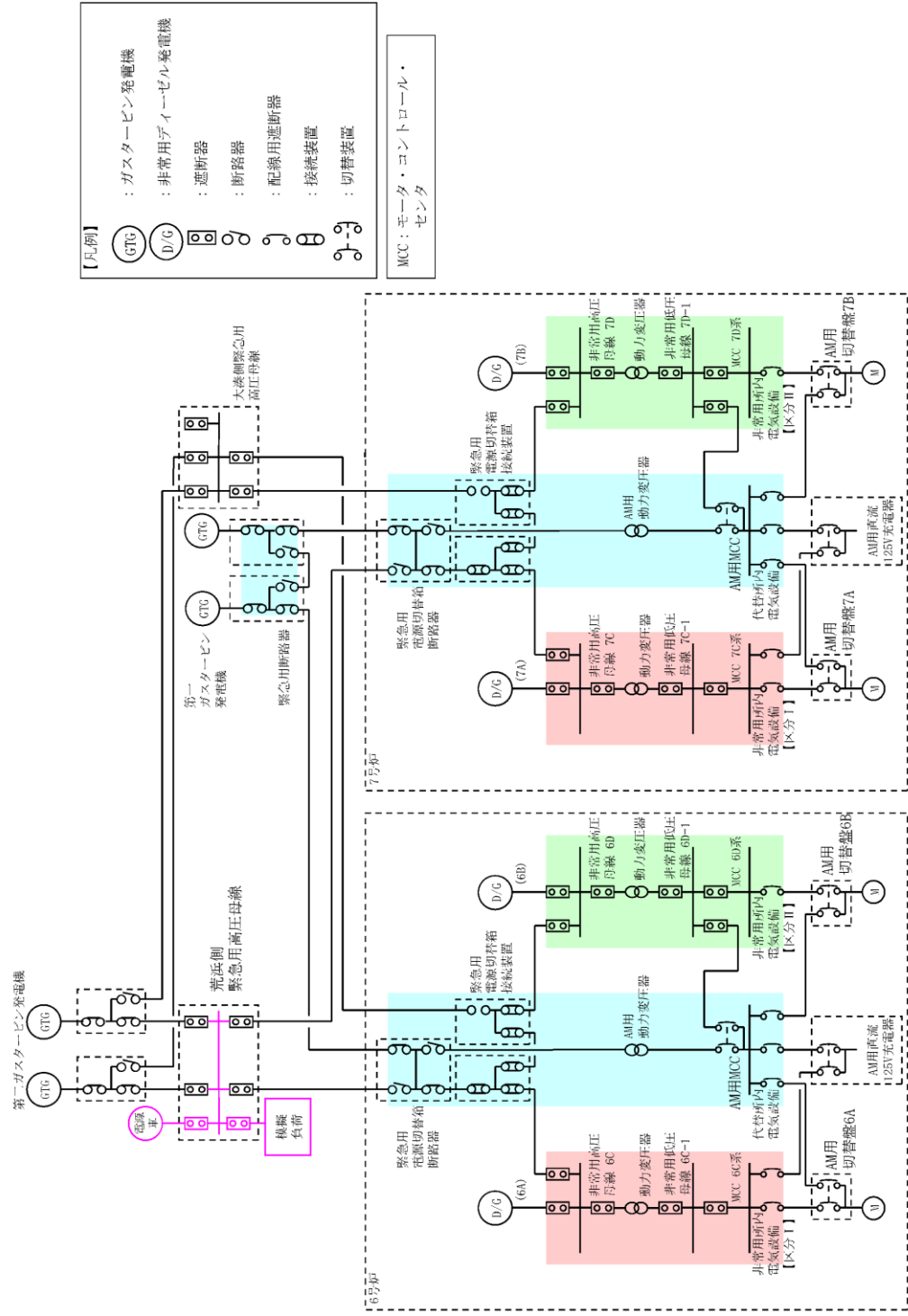
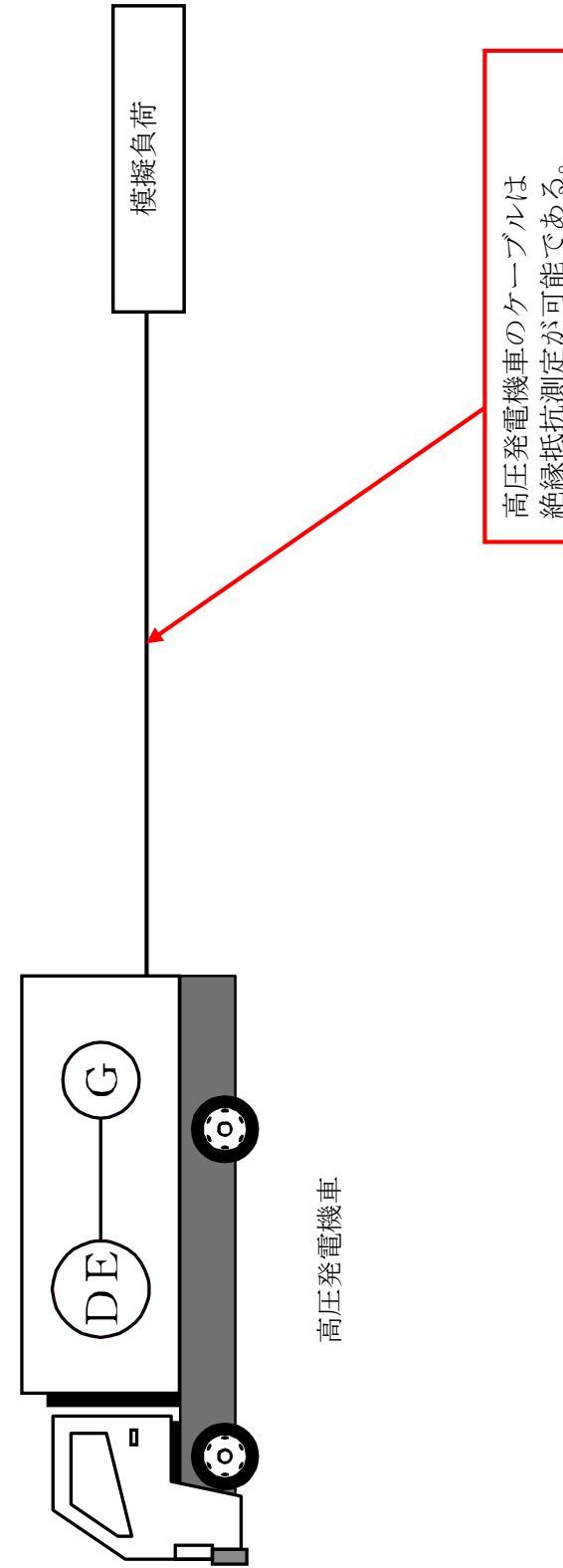


図 57-4-2 電源車試験系統図



第 57-4-3 図 高压発電機車試験系統図

・設備の相違

・設備の相違

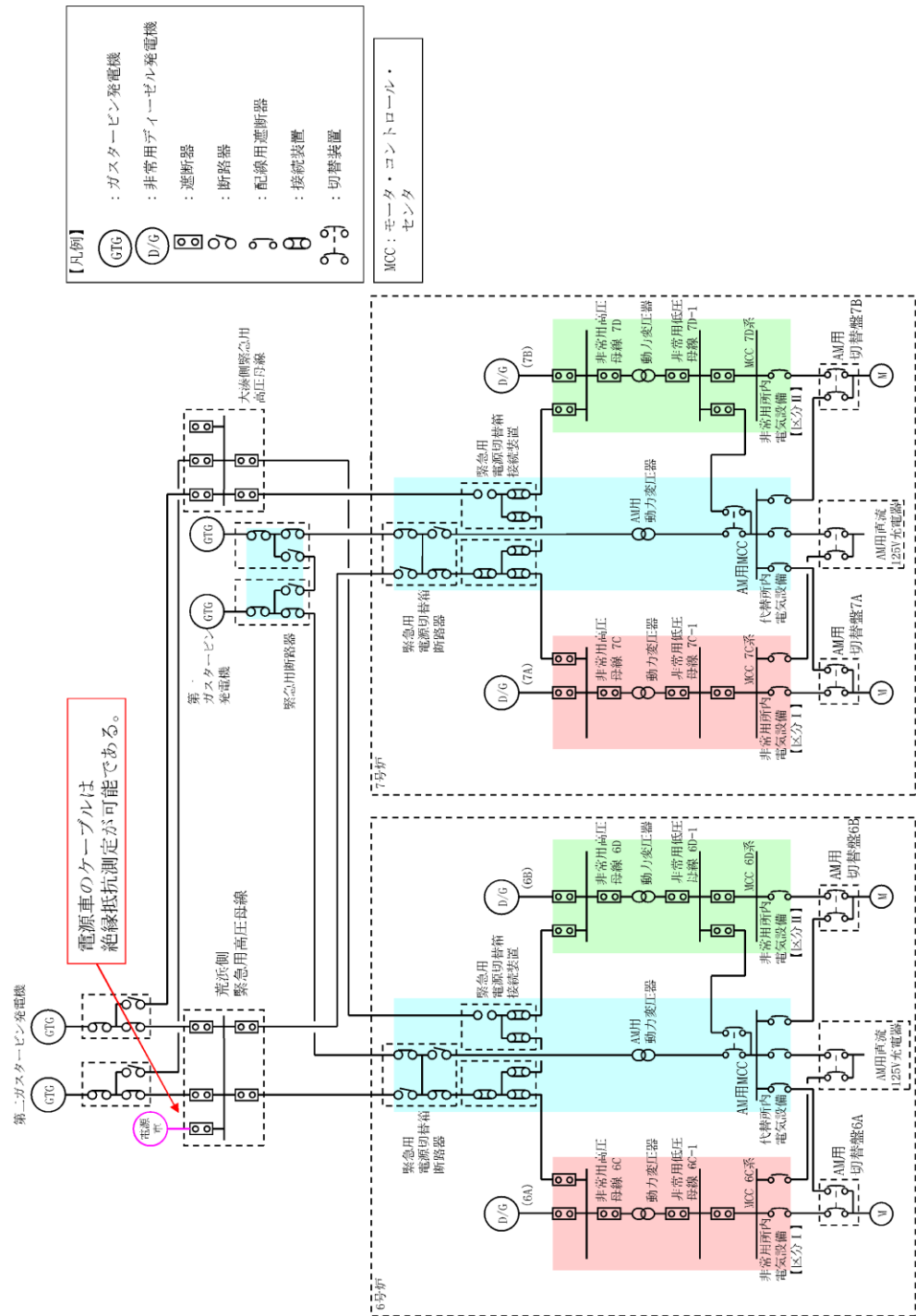


図 57-4-3 電源車ケーブル試験系統図

柏崎刈羽原子力発電所 6 / 7号炉 (2017. 12. 20 版)	島根原子力発電所 2号炉	備考
<p data-bbox="261 342 474 369">添付書類三 保全計画</p> <p data-bbox="468 470 893 695">柏崎刈羽原子力発電所 第6号機 保全計画 (第10保全サイクル)</p> 		<p data-bbox="2436 212 2591 239">・設備の相違</p>

・設備の相違

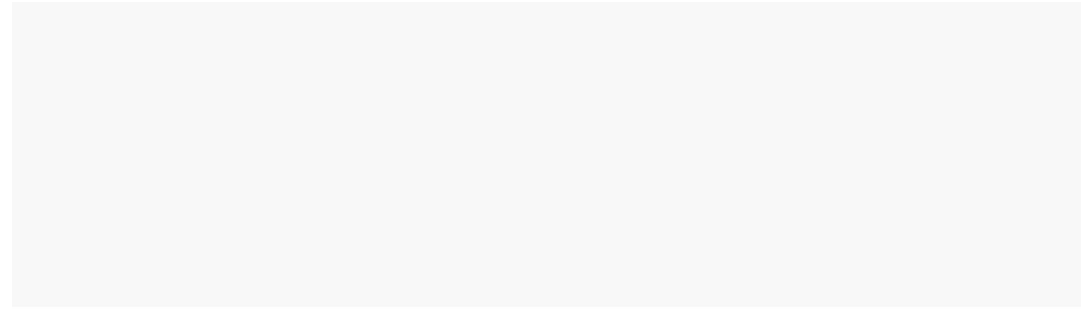
柏崎刈羽原子力発電所第6号機 点検計画

機器又は系統名	実装数 (機号名)	保全の重要度	点検及び試験・検査の項目	保全方式または頻度	検査名	備考 () 内は適用する設備取替技術
非常用ディーゼル機関 (A) 軽油タンク		A	燃費点検	10C		定検停止中
非常用ディーゼル機関 (B) 軽油タンク		A	燃費点検	10C		定検停止中
直流電源系	直流電源機 1式 ・直流12.5V充電機 6A, 6B, 6C, 6D ・12.5V蓄電池 (A系) 全数60個 ・12.5V蓄電池 (B系) 全数60個 ・12.5V蓄電池 (C系) 全数60個 ・12.5V蓄電池 (D系) 全数60個	1	機能・性能試験		直流電源系機能検査	定検停止中
	直流12.5V充電機6A	1	燃費点検	0.5Y		
	直流12.5V充電機6B	1	燃費点検	3.9M		定検停止中
	直流12.5V充電機6C	1	燃費点検	0.5Y		
	直流12.5V充電機6D	1	燃費点検	3.9M		定検停止中
	直流12.5V充電機6A	1	燃費点検	0.5Y		
	直流12.5V充電機6B	1	燃費点検	3.9M		定検停止中
	直流12.5V充電機6C	1	燃費点検	0.5Y		
	直流12.5V充電機6D	1	燃費点検	3.9M		定検停止中
	直流12.5Vパワーモーター6A, 6B, 6C, 6D	1	燃費点検	5.2M		定検停止中
	直流12.5V充電機6A, 6B, 6C, 6D	1	燃費点検	4C		定検停止中 (※外観点検 6M)
無停電電源装置	バイタル交流電源装置 6A 1式	1	燃費点検	2C		定検停止中
			機能・性能試験	2C	無停電電源装置点検	定検停止中
	バイタル交流電源装置 6B 1式	1	燃費点検	2C		定検停止中
			機能・性能試験	2C	無停電電源装置点検	定検停止中
	バイタル交流電源装置 6C 1式	1	燃費点検	2C		定検停止中
			機能・性能試験	2C	無停電電源装置点検	定検停止中
	バイタル交流電源装置 6D 1式	1	燃費点検	2C		定検停止中
			機能・性能試験	2C	無停電電源装置点検	定検停止中
計器	計器 1式 (総合負荷, 保安検定関係, 特別種別電力計)	L, 2, 3	燃費点検			定検停止中
	継電器 1式	1	燃費点検	1C, 4C		定検停止中
	主変圧機中性点接地回路 1式	1	燃費点検	1C		定検停止中
			特性試験	1C	直流機励磁特性確認検査 (その6 (電気機部分))	定検停止中
電動機	電動機リミトルク 1式	L, 2, 3	燃費点検	1C		定検停止中
非常制御盤	非常制御盤 1式	L, C	外観点検, 燃費点検, 燃費点検高圧	2C, 6Y		定検停止中
			燃費点検	1C, 6Y		定検停止中
遮断停止系	遮断停止系操作回路	A	機能・性能試験	2C	遮断停止系機能検査	定検停止中
	機室熱除去系操作回路A系	A	機能・性能試験	2C	遮断停止系機能検査	定検停止中
	機室熱除去系操作回路B系	A	機能・性能試験	2C	遮断停止系機能検査	定検停止中
	高圧炉心注水系操作回路A系	A	機能・性能試験	2C	遮断停止系機能検査	定検停止中
	原子炉補給冷却水系操作回路A系	A	機能・性能試験	2C	遮断停止系機能検査	定検停止中
	原子炉補給冷却水系操作回路B系	A	機能・性能試験	2C	遮断停止系機能検査	定検停止中
	原子炉補給冷却水系操作回路C系	A	機能・性能試験	2C	遮断停止系機能検査	定検停止中
	原子炉補給冷却水系操作回路D系	A	機能・性能試験	2C	遮断停止系機能検査	定検停止中
	可溶性ガス濃度制御系操作回路A系	A	機能・性能試験	2C	遮断停止系機能検査	定検停止中
	可溶性ガス濃度制御系操作回路B系	A	機能・性能試験	2C	遮断停止系機能検査	定検停止中
	非常系電源設備操作回路C系	A	機能・性能試験	2C	遮断停止系機能検査	定検停止中
	非常系電源設備操作回路D系	A	機能・性能試験	2C	遮断停止系機能検査	定検停止中
補助ボイラー (4C)	補助ボイラー (4C)	2	燃費点検	2.5M		中補助ボイラー設置による管理
			非破壊試験	B	補助ボイラー異常検査	
			特性試験	B		
			漏えい試験	B	補助ボイラー設備検査	
			保安装置試験	B	補助ボイラー試験運転検査	
			負荷試験	B	補助ボイラー試験運転検査	

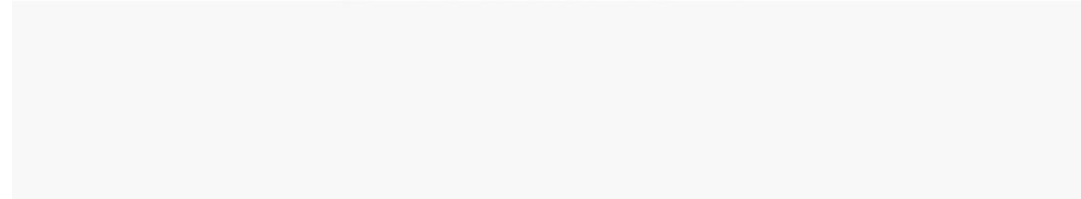
柏崎刈羽原子力発電所 6 / 7号炉 (2017. 12. 20 版)

島根原子力発電所 2号炉

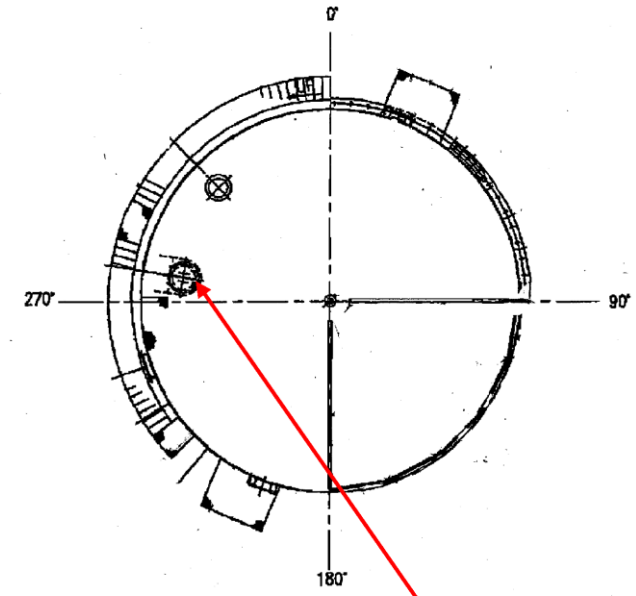
備考



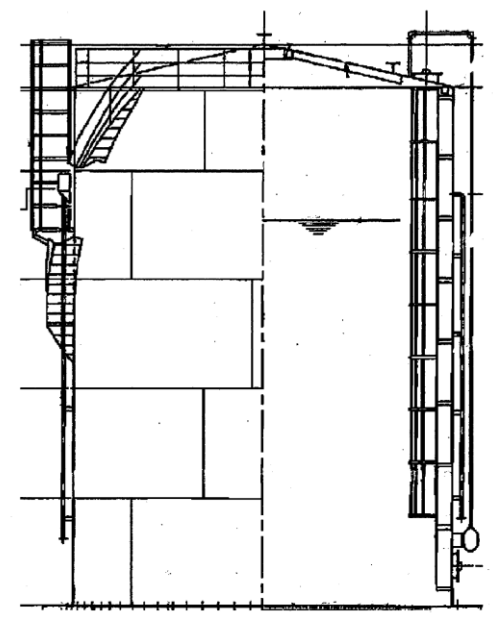
柏崎刈羽原子力発電所
第7号機
保全計画
(第10保全サイクル)



・設備の相違



マンホールを設けているため、
内部確認が可能である。



第 57-4-4 図 ガスタービン発電機用軽油タンク構造図

・設備の相違

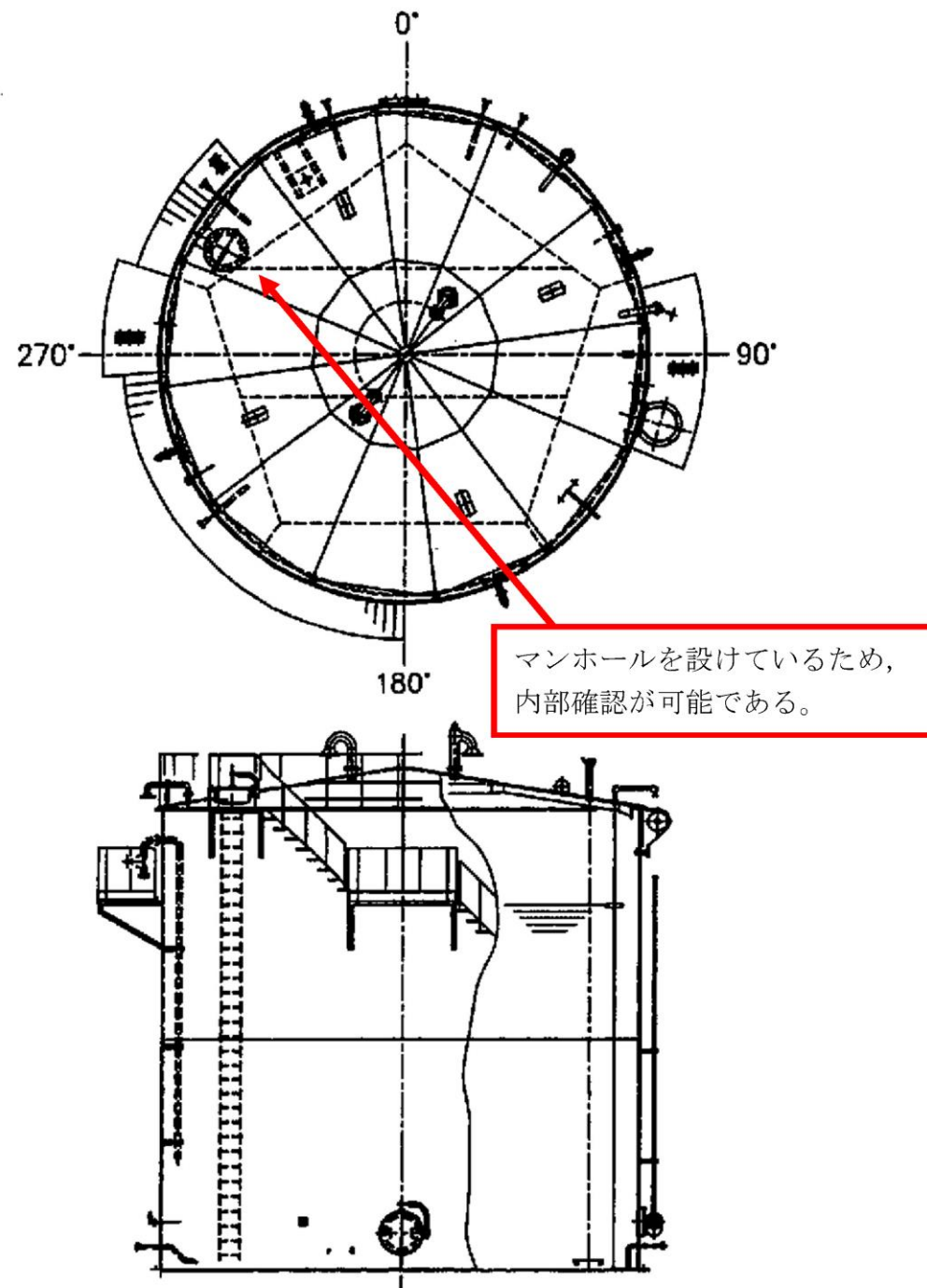
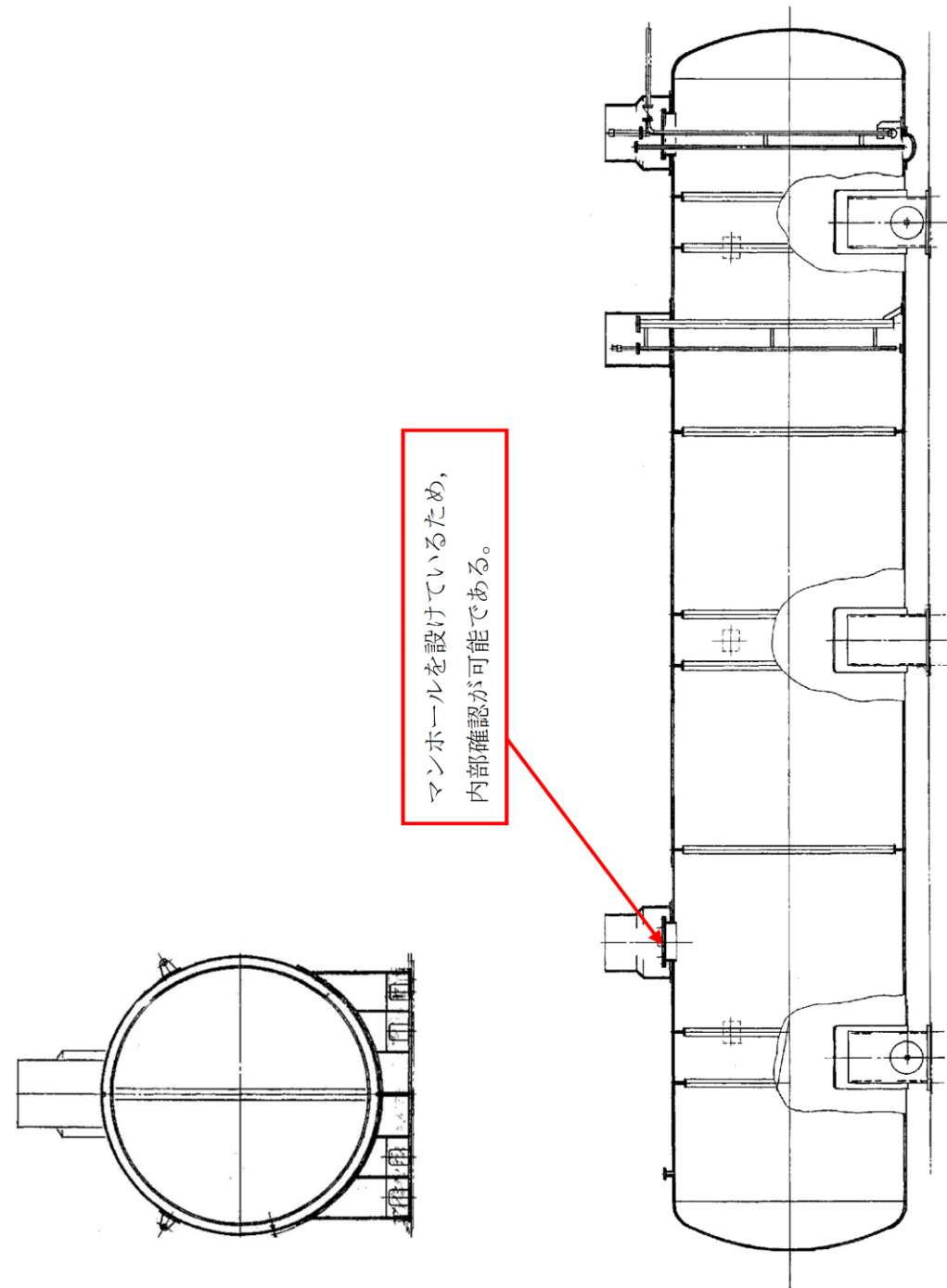
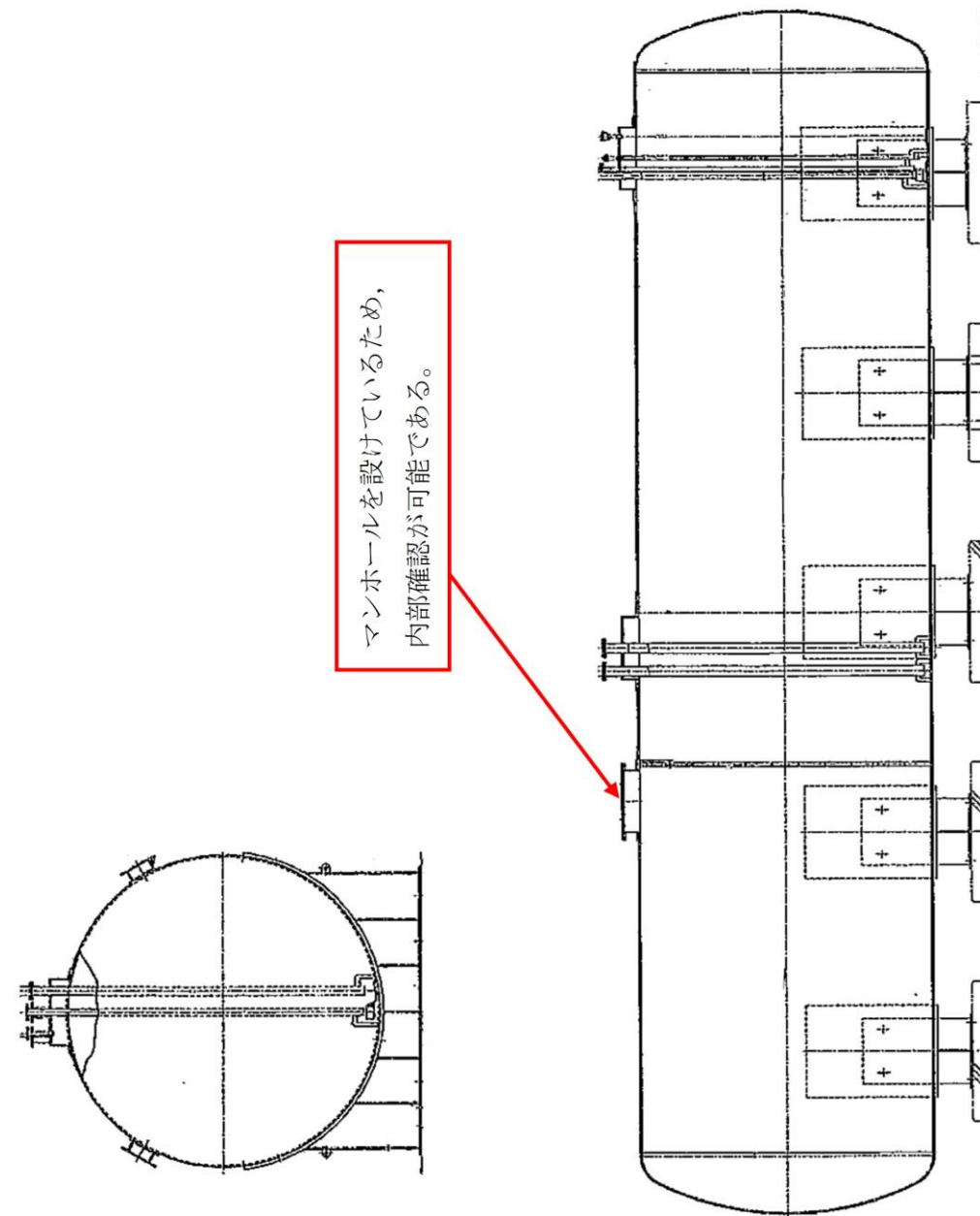


図 57-4-4 軽油タンク構造図



第 57-4-5 図 ディーゼル燃料貯蔵タンク構造図
(A-ディーゼル燃料貯蔵タンク, HPCS-ディーゼル燃料貯蔵タンク)

・設備の相違



第57-4-6図 ディーゼル燃料貯蔵タンク構造図
(B-ディーゼル燃料貯蔵タンク)

・設備の相違

マンホールを設けているため、内部確認が可能である。

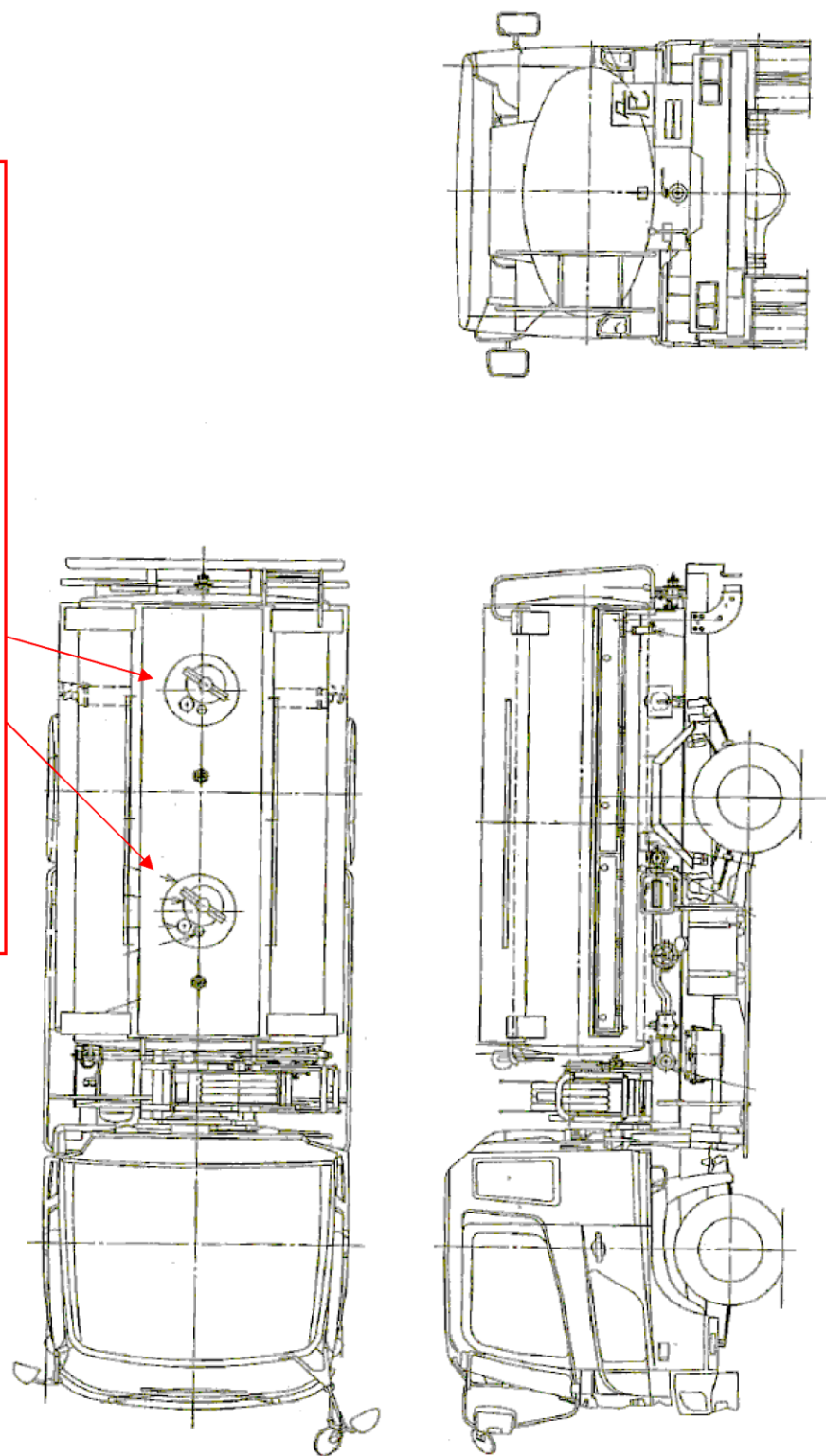
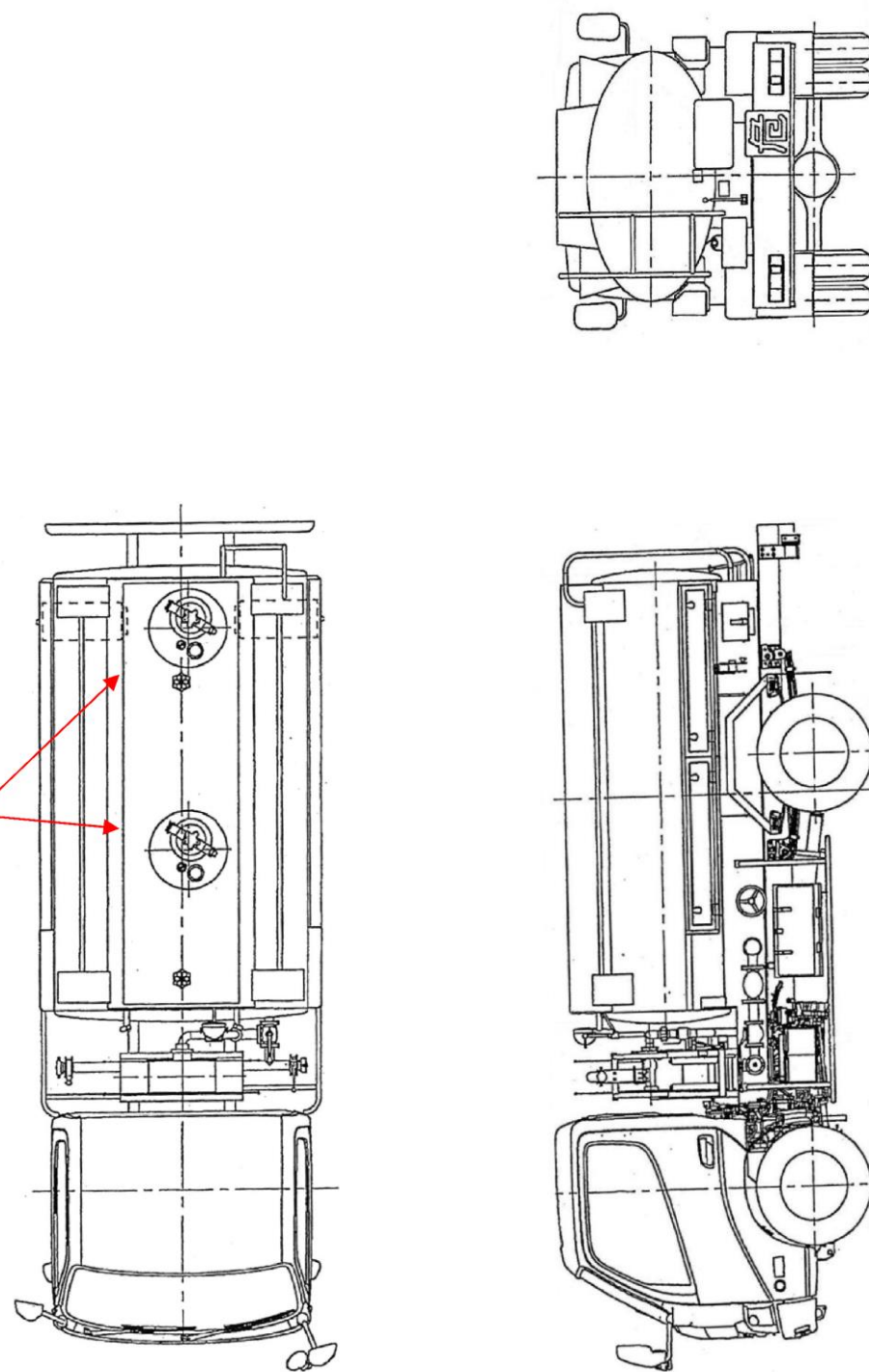


図 57-4-5 タンクローリ (4k L) 構造図

マンホールを設けているため、内部確認が可能である。



第 57-4-7 図 タンクローリ構造

・設備の相違

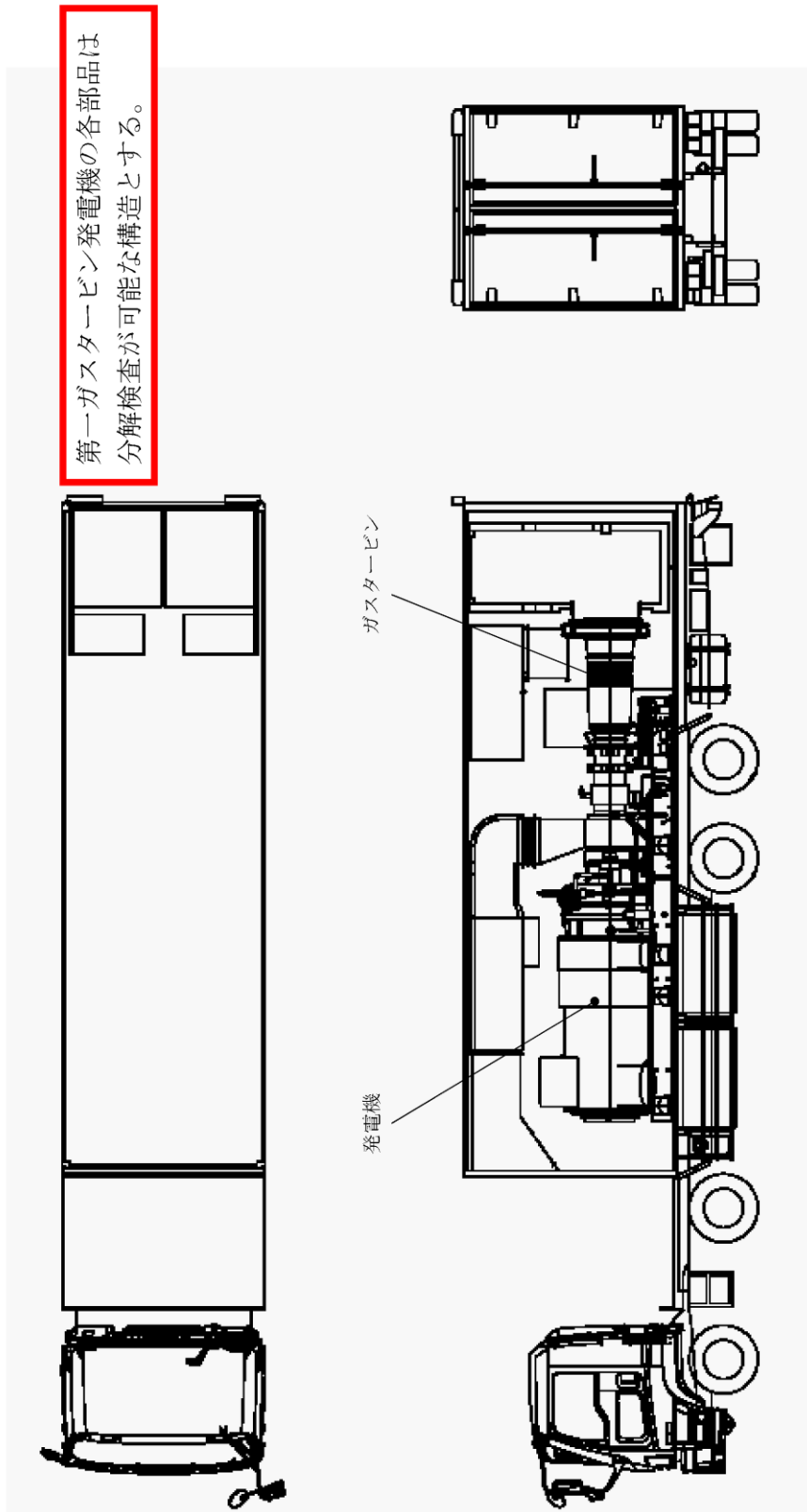
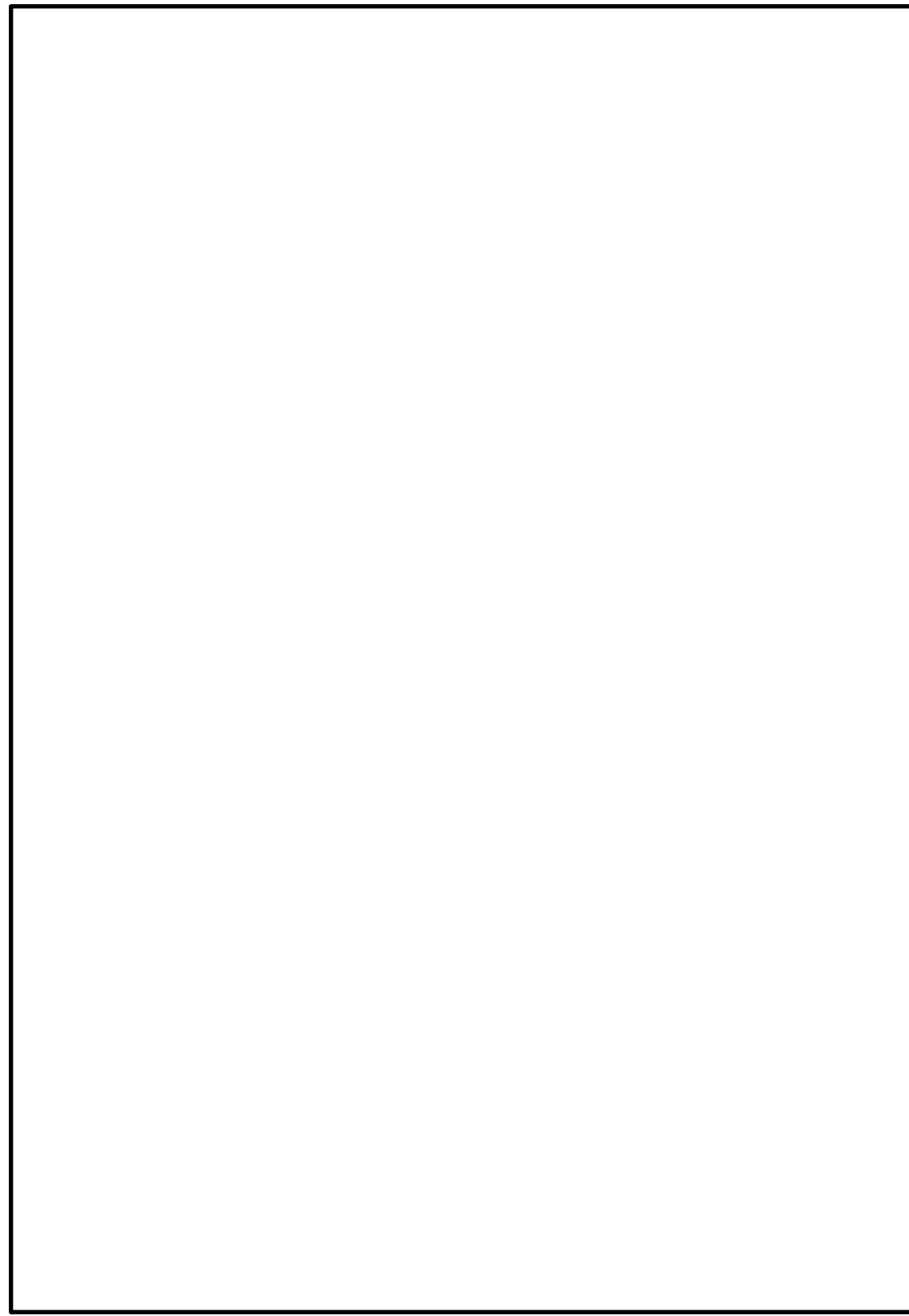


図 57-4-6 第一ガスタービン発電機 (発電機車) 構造図



第 57-4-8 図 ガスタービン発電機構造図

第一ガスタービン発電機の各部品は
分解検査が可能な構造とする。

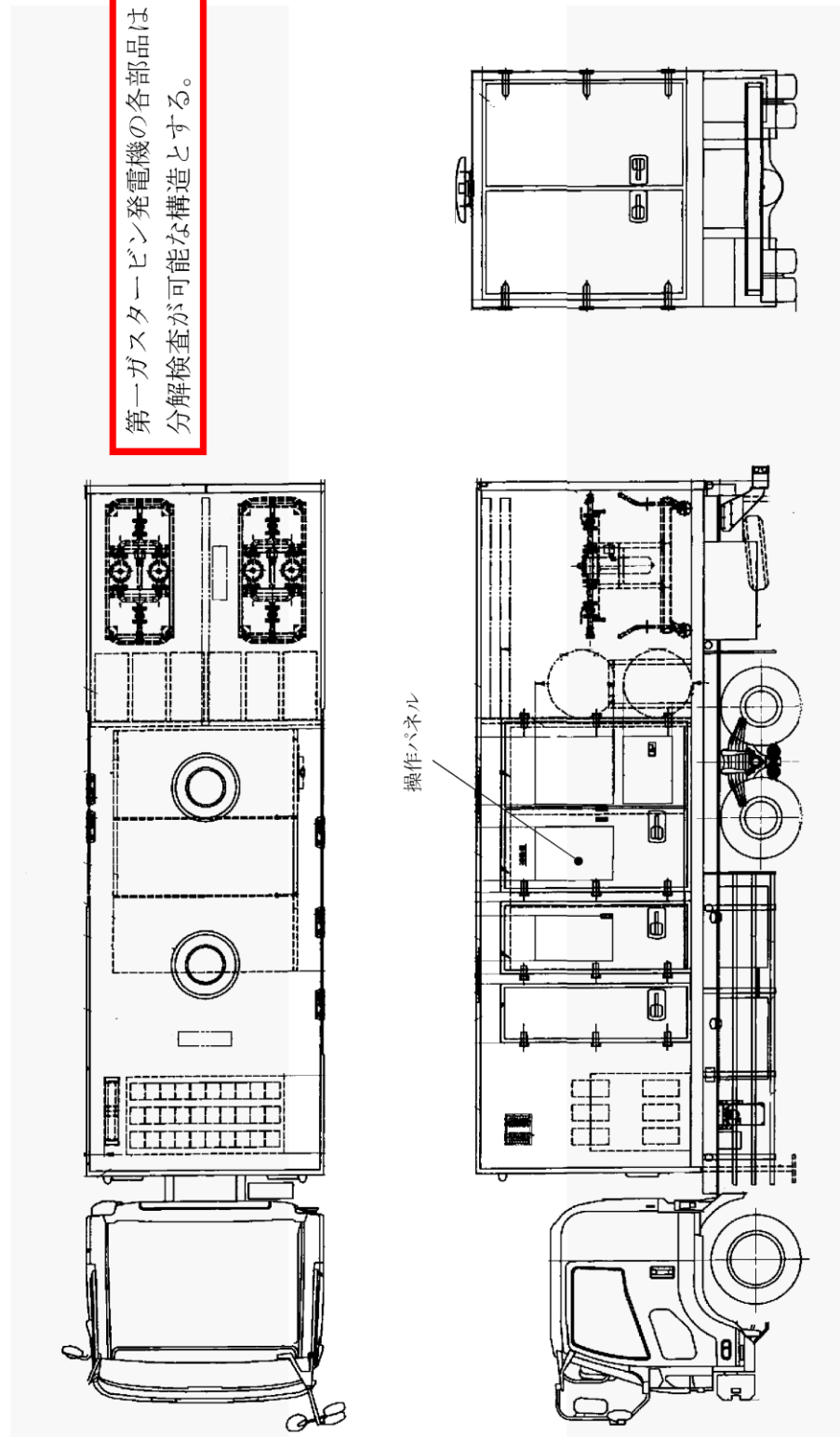


図 57-4-7 第一ガスタービン発電機 (制御車) 構造図

• 設備の相違

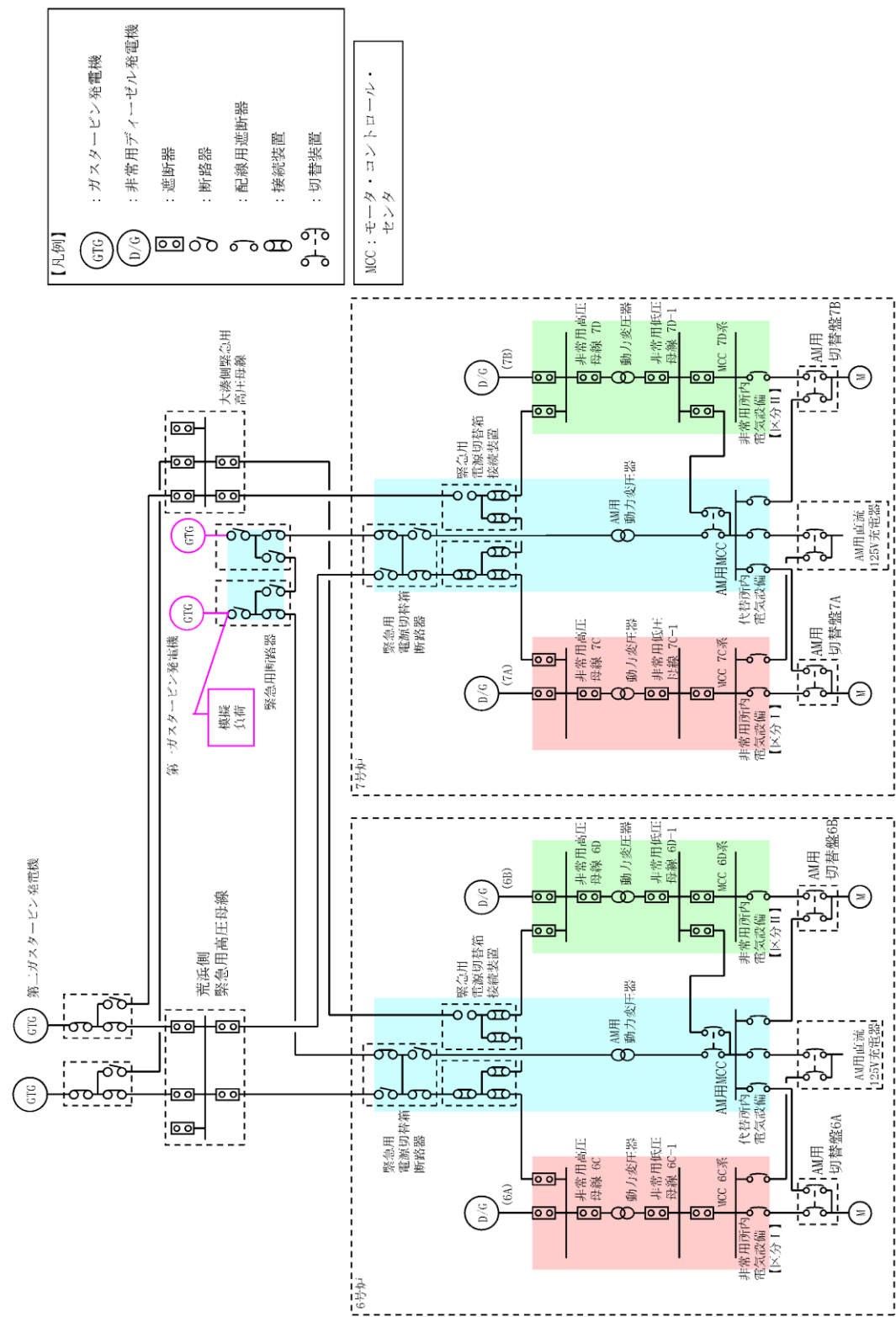
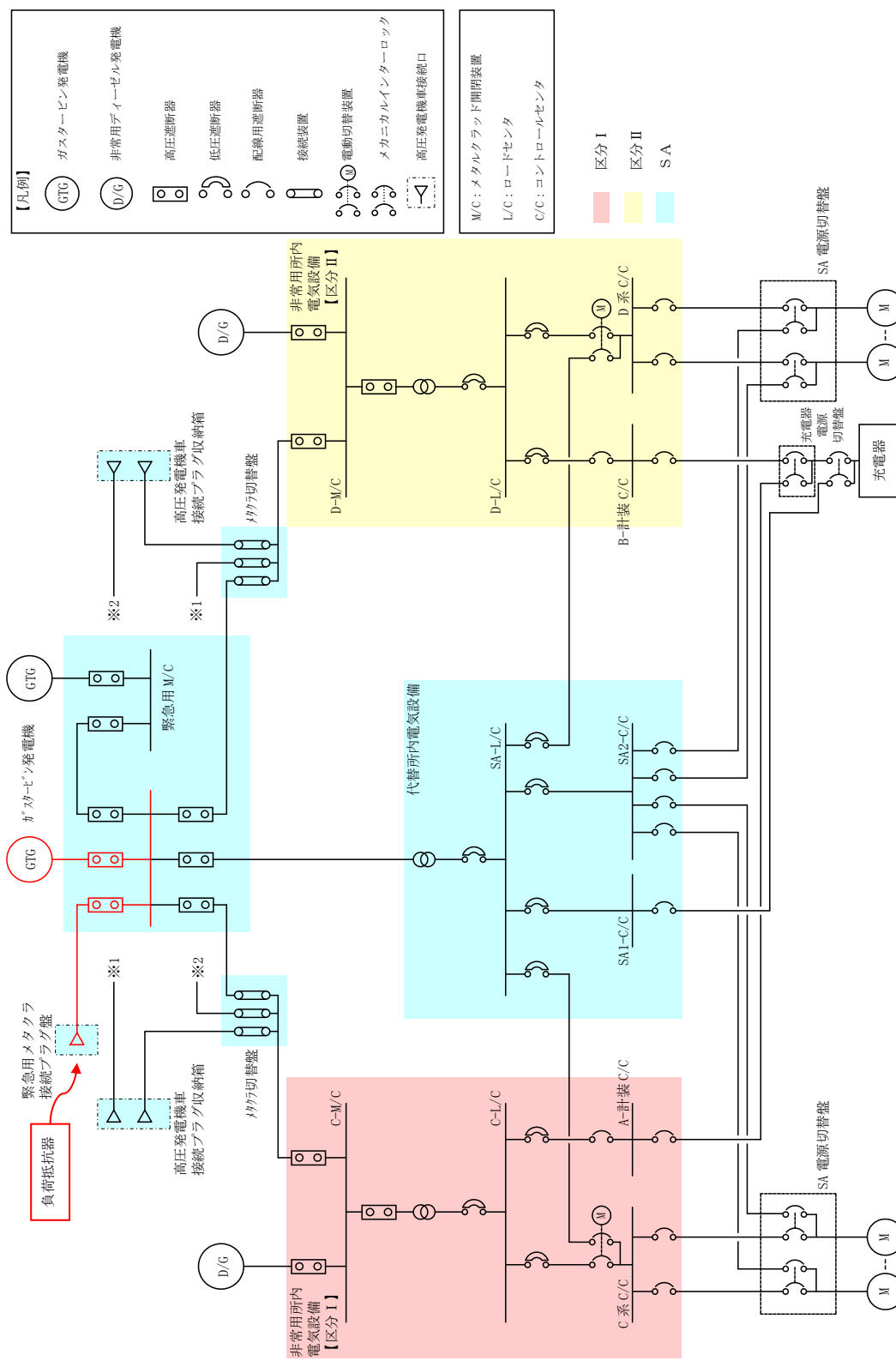


図 57-4-8 第一ガスタービン発電機試験系統図



第 57-4-9 図 ガスタービン発電機試験系統図

・設備の相違

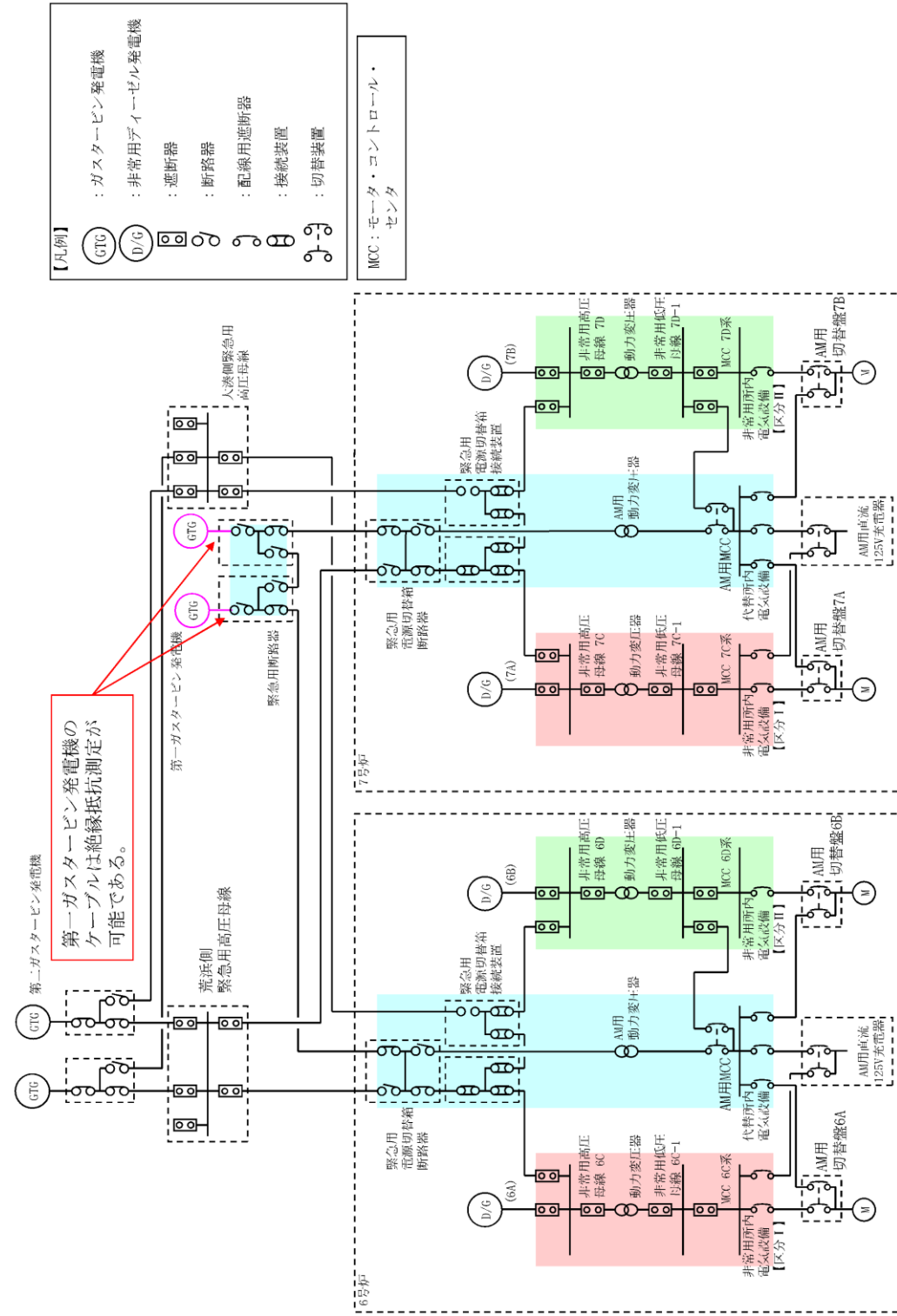
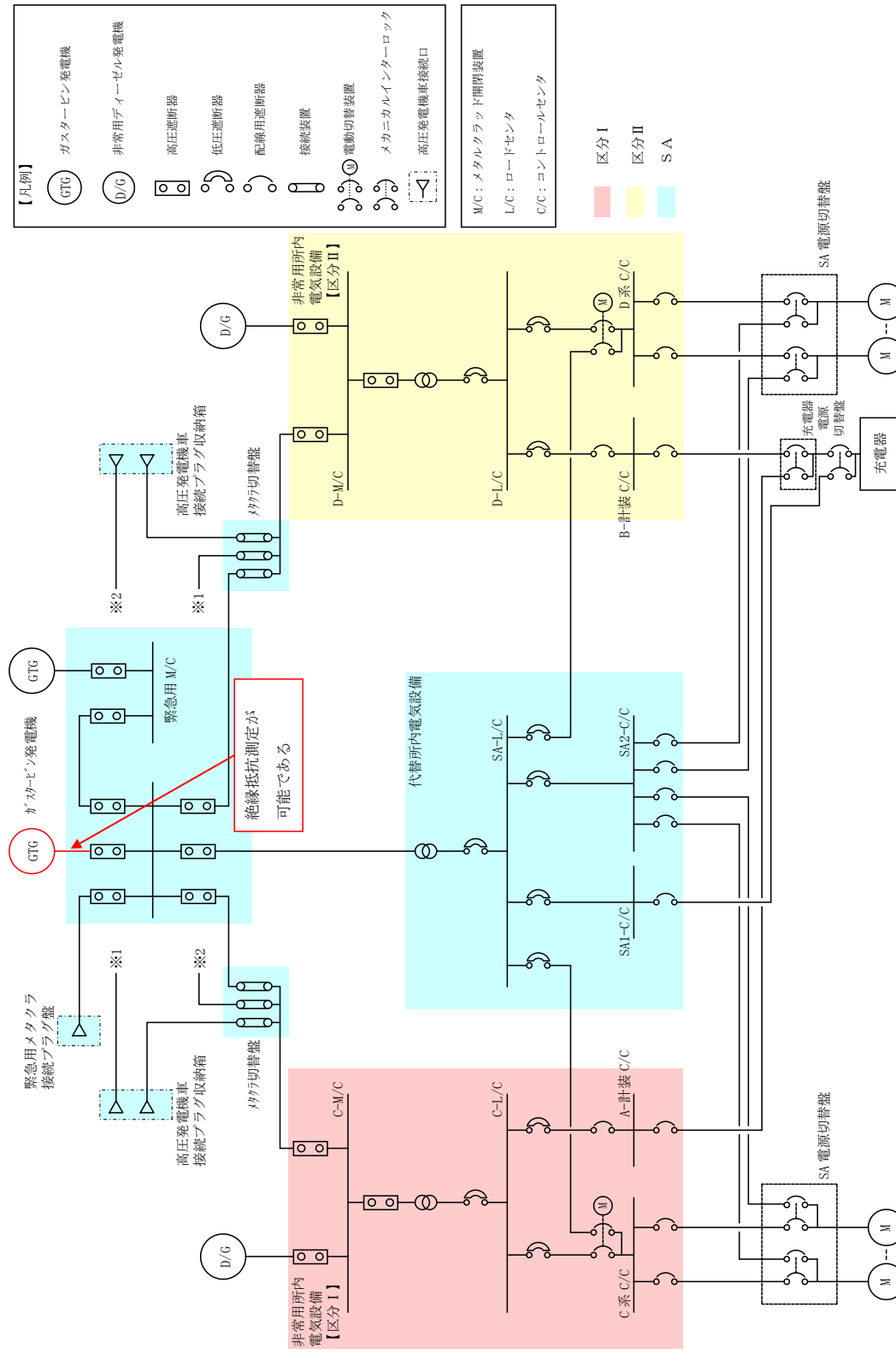


図 57-4-9 第一ガスタービン発電機用ケーブル試験系統図



第 57-4-10 図 ガスタービン発電機試験系統図

・設備の相違

・設備の相違

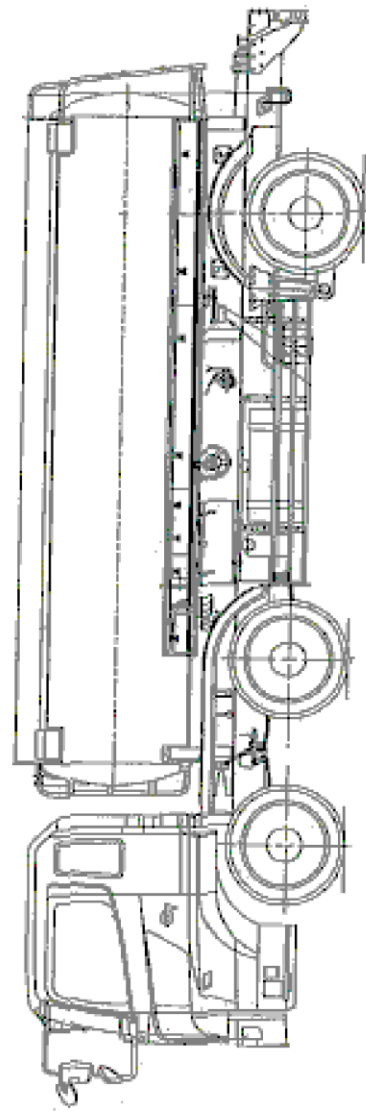
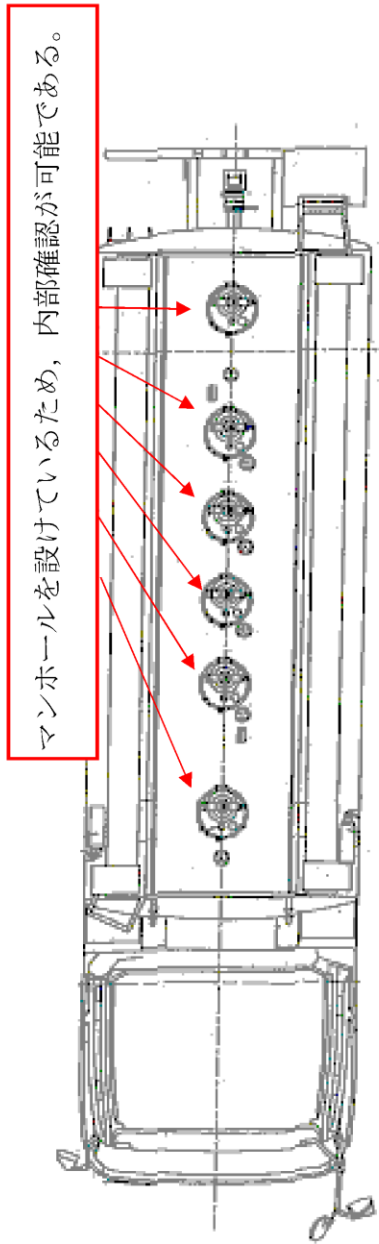
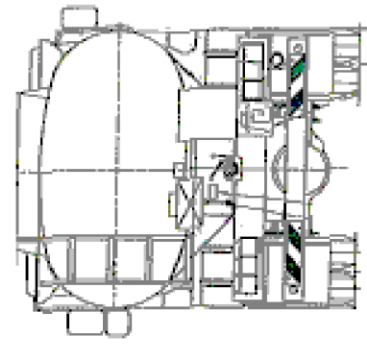


図 57-4-10 タンクローリ (16k L) 構造図

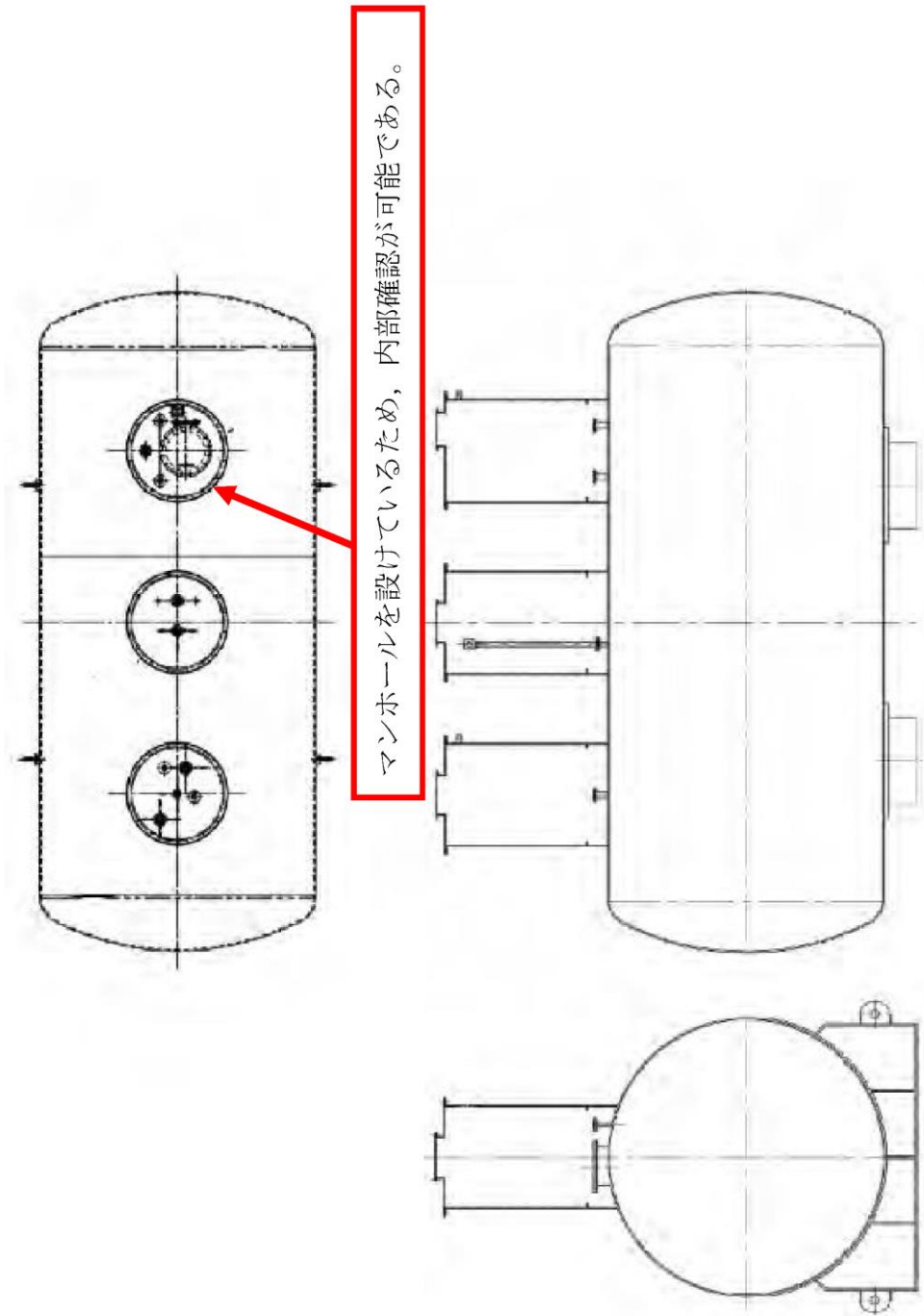
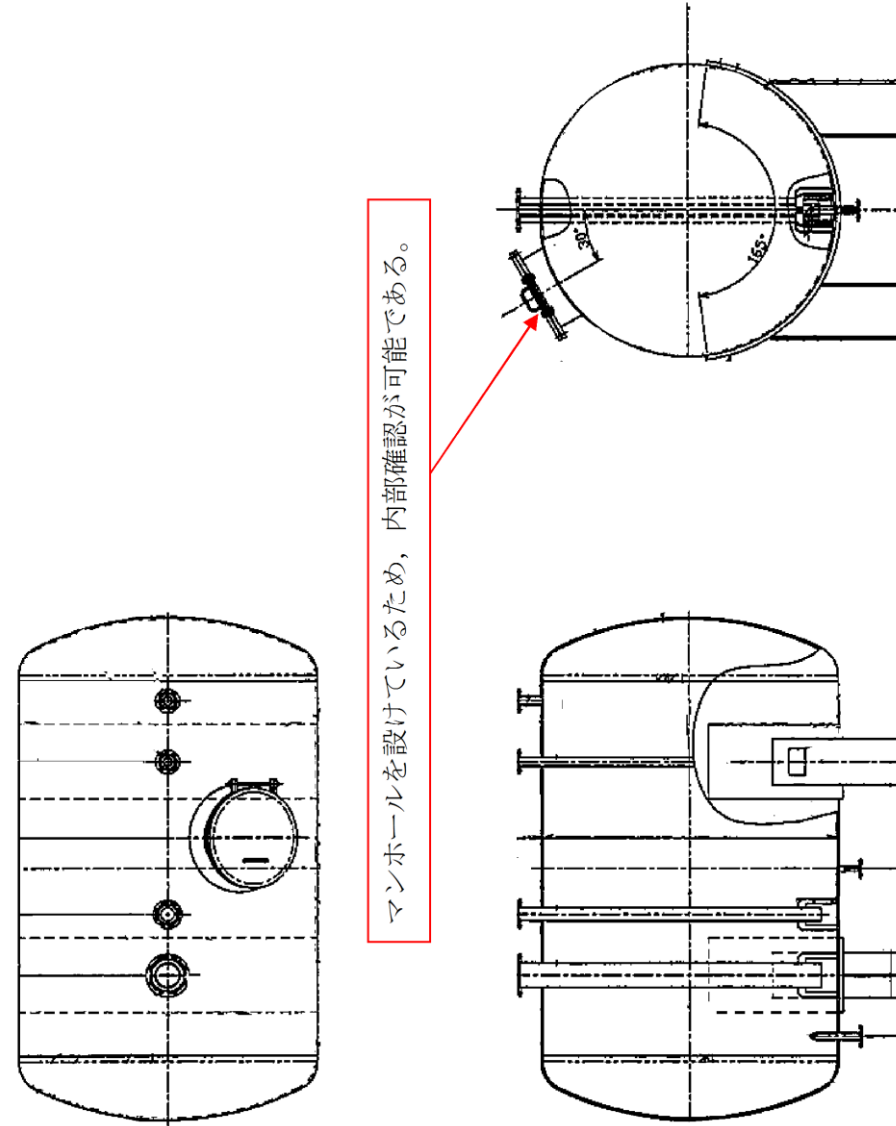


図 57-4-11 第一ガスタービン発電機用燃料タンク構造図



第 57-4-11 図 ガスタービン発電機用サービスタンク構造図

・設備の相違

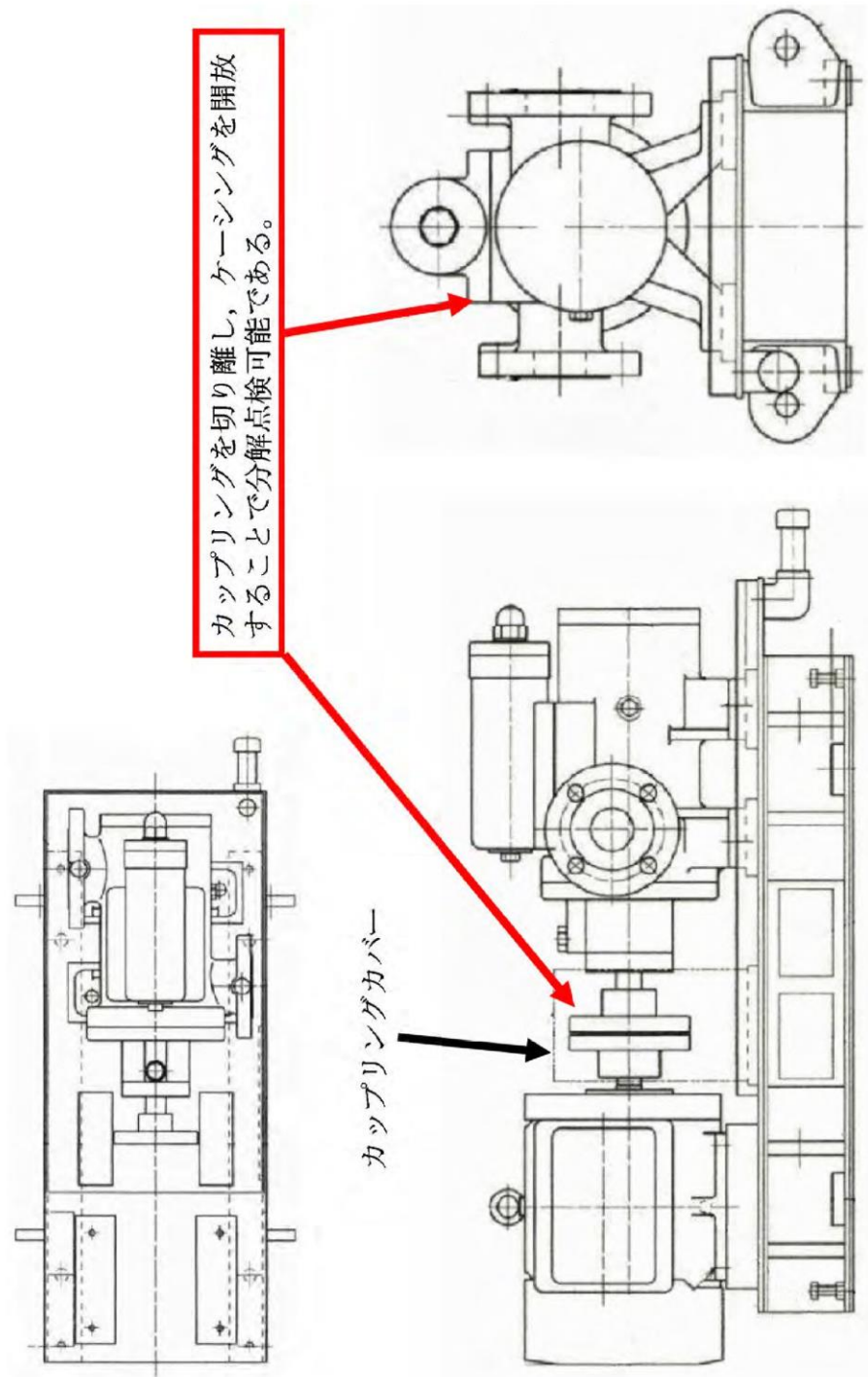
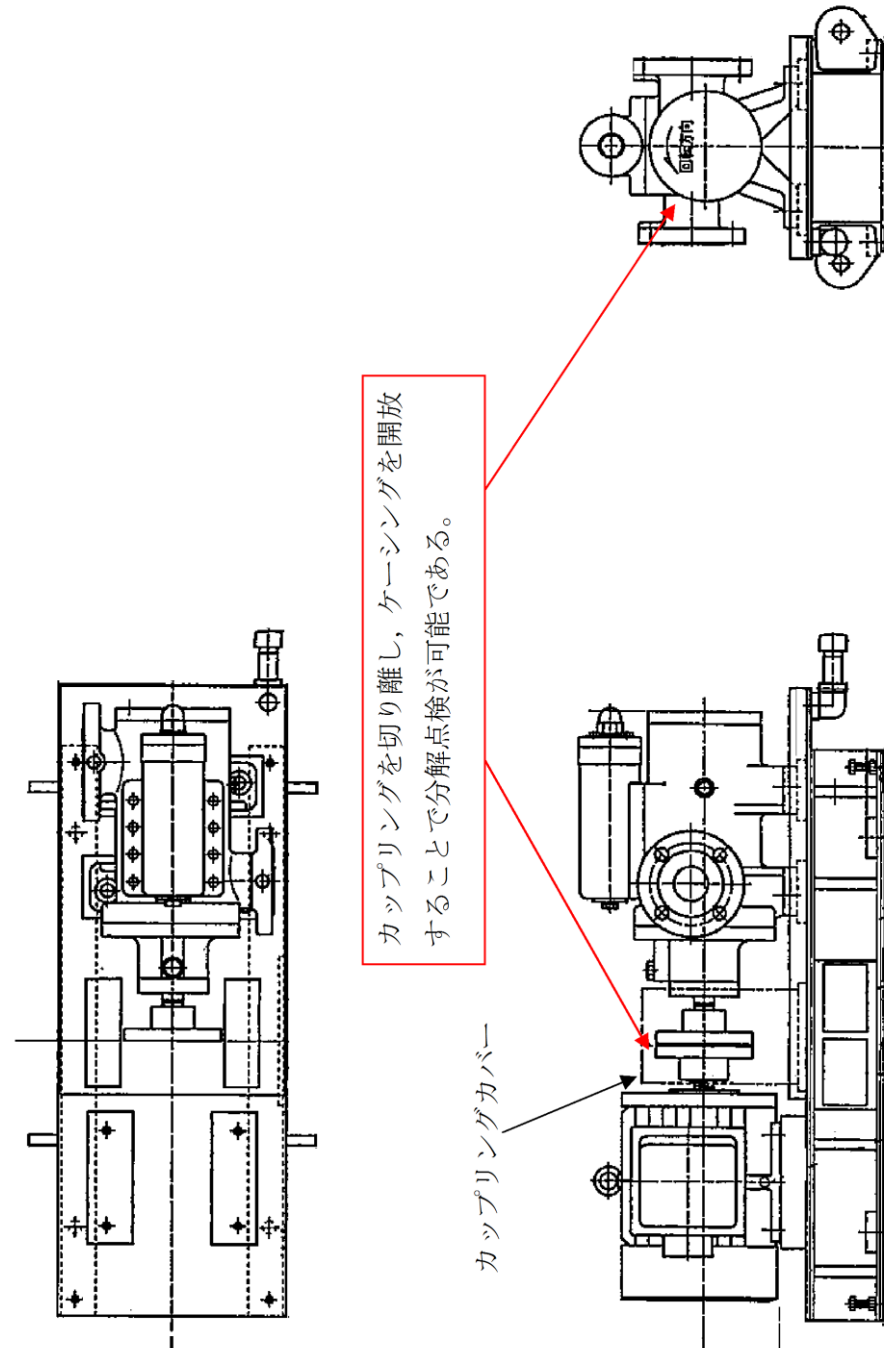


図 57-4-12 第一ガスタービン発電機用燃料移送ポンプ構造図



第 57-4-12 図 ガスタービン発電機用燃料移送ポンプ構造図

・設備の相違

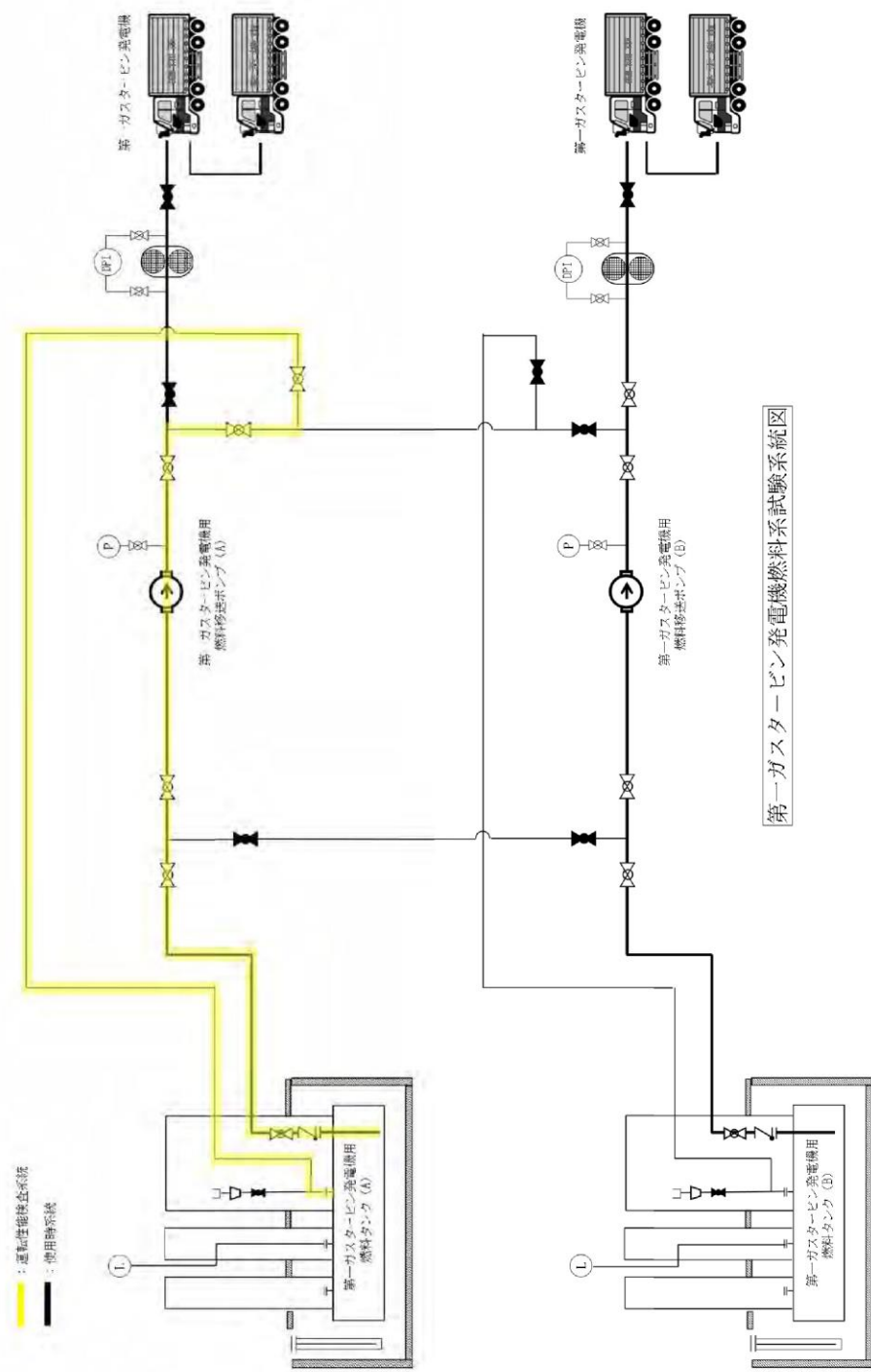
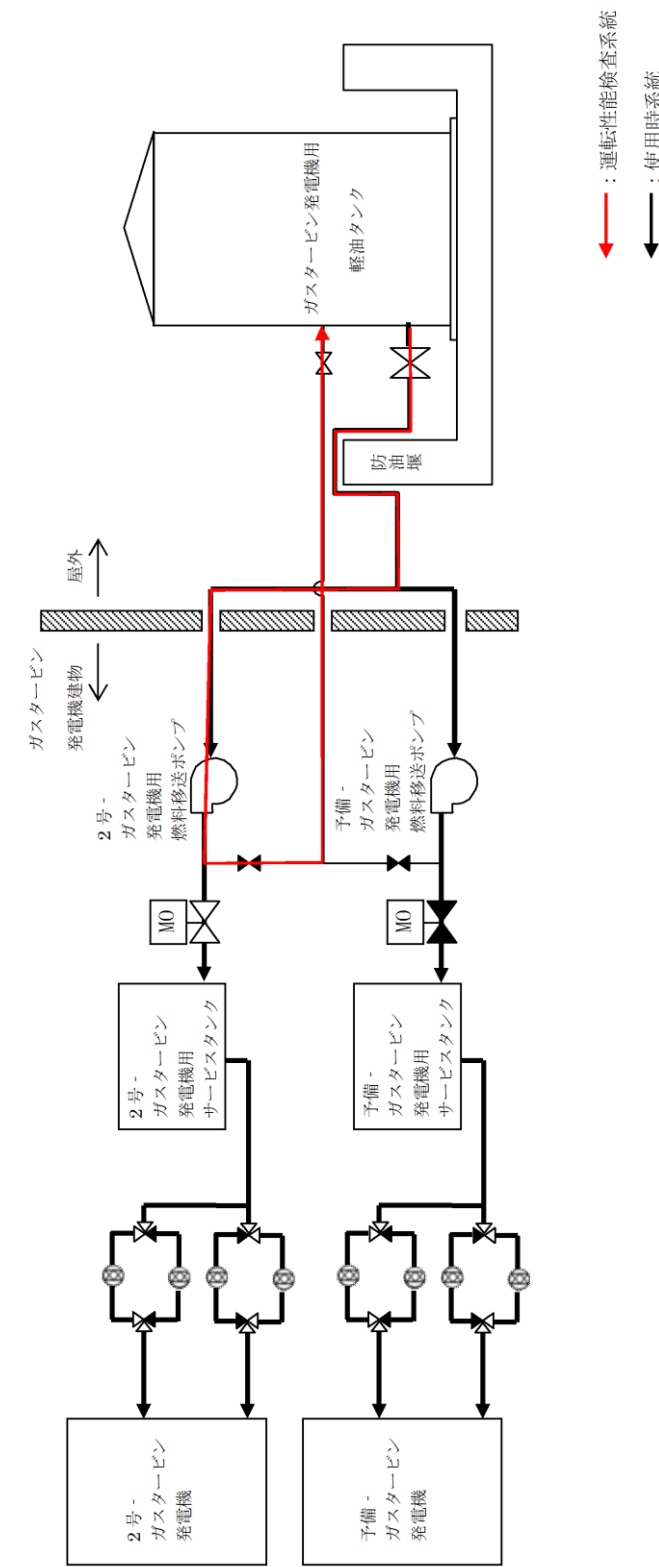


図 57-4-13 第一ガスタービン発電機燃料系統試験系統図



第 57-4-13 図 ガスタービン発電機燃料系統試験系統図

・設備の相違

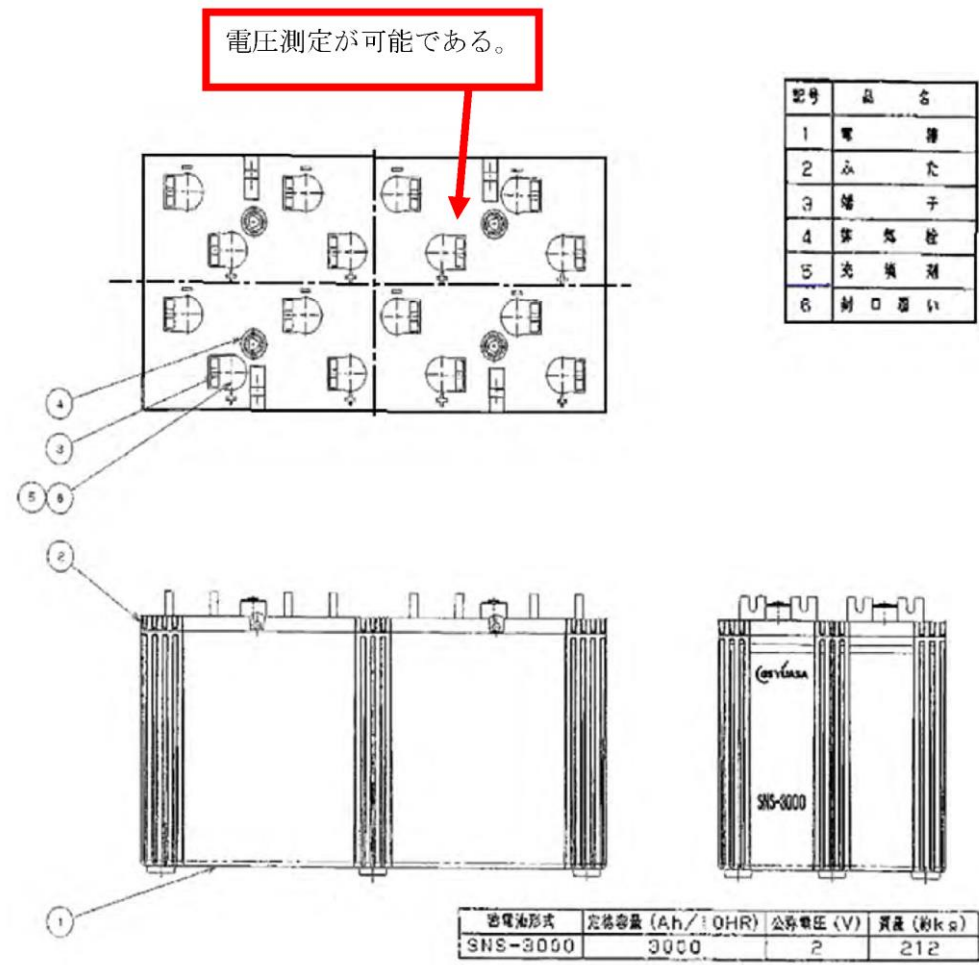
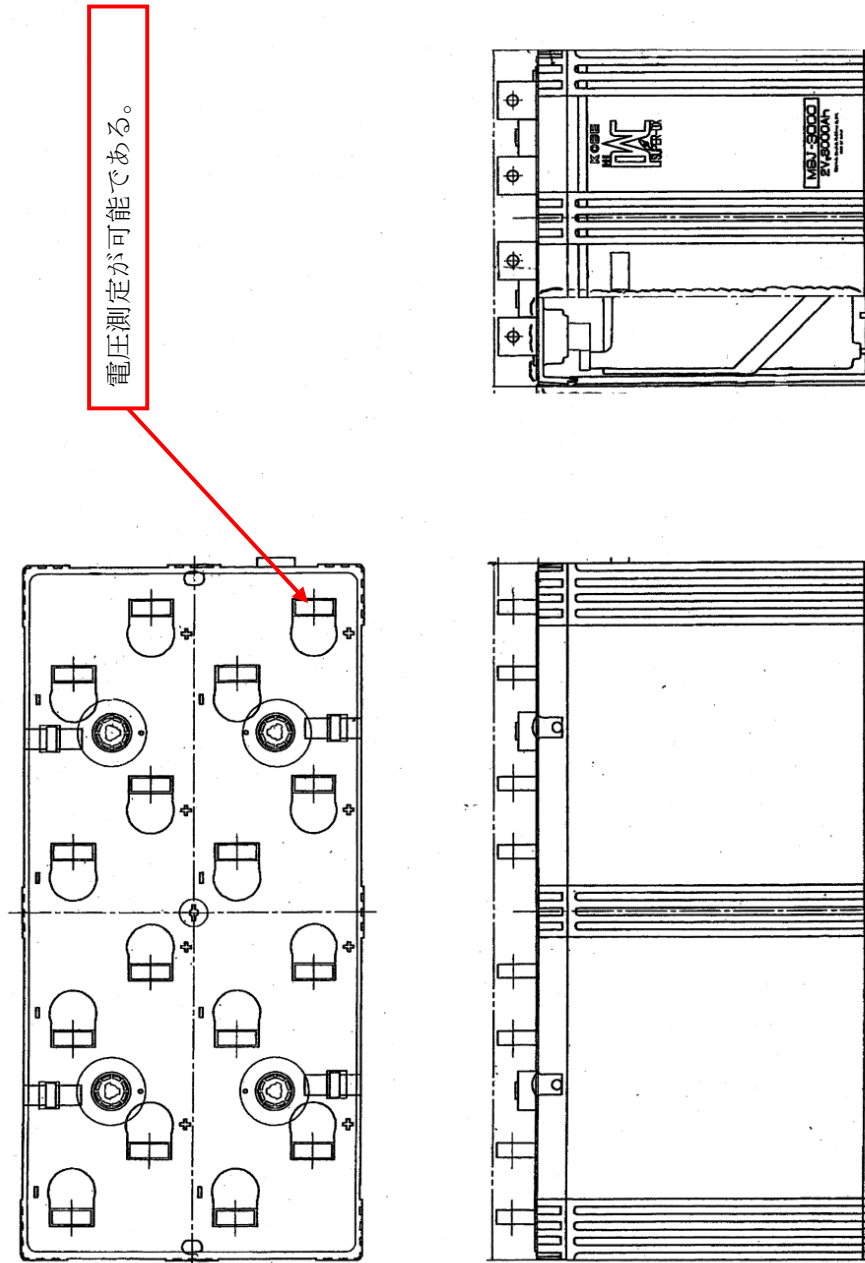


図 57-4-14 直流 125V 蓄電池 6A 構造図



第 57-4-14 図 B-115V系蓄電池構造図

・設備の相違

・設備の相違

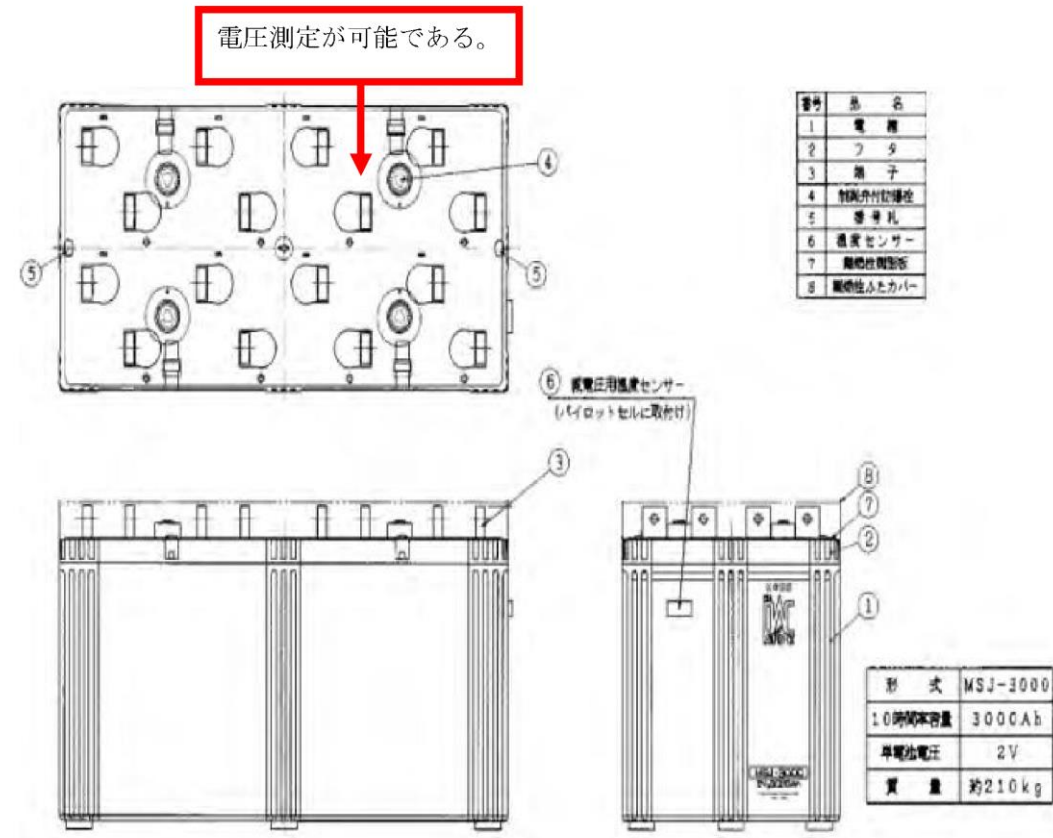


図 57-4-15 直流 125V 蓄電池 7A 構造図

柏崎刈羽原子力発電所 6 / 7号炉 (2017. 12. 20 版)	島根原子力発電所 2号炉	備考
<p data-bbox="290 390 507 415">添付書類三 保全計画</p> <p data-bbox="498 516 923 737">柏崎刈羽原子力発電所 第6号機 保全計画 (第10保全サイクル)</p> 		<p data-bbox="2436 212 2591 237">・設備の相違</p>

・設備の相違

柏崎刈羽原子力発電所第6号機 点検計画

機器又は系統名	実施数(機器名)	保全の重要度	点検及び試験・検査の項目	保全方式または頻度	検査名	備考 ()内は適用する設備影響範囲
非常用ディーゼル機組(A)	軽油タンク	A	点検点検	10C	-	定検停止中
非常用ディーゼル機組(B)	軽油タンク	A	点検点検	10C	-	定検停止中
高圧電源系	高圧電源機 1式 ・高圧125V充電機 6A, 6B, 6C, 6D ・125V充電電池(A系) 全数60個 ・125V充電電池(B系) 全数60個 ・125V充電電池(C系) 全数60個 ・125V充電電池(D系) 全数60個	1	機能・性能試験	1C	高圧電源機機能検査	定検停止中
	高圧125V充電機6A	1	点検点検	0.5Y	-	-
	高圧125V充電機6B	1	点検点検	3.9M	-	定検停止中
	高圧125V充電機6C	1	点検点検	0.5Y	-	-
	高圧125V充電機6D	1	点検点検	3.9M	-	定検停止中
	高圧125V充電機6A, 6B, 6C, 6D	1	点検点検	5.2M	-	定検停止中
	高圧125V充電機6A, 6B, 6C, 6D	1	点検点検	4C	-	定検停止中 (※外観点検 6M)
新停電機装置	バイタル交流電機装置 6A 1式	1	機能・性能試験	2C	新停電機装置設置検査	定検停止中
	バイタル交流電機装置 6B 1式	1	機能・性能試験	2C	新停電機装置設置検査	定検停止中
	バイタル交流電機装置 6C 1式	1	機能・性能試験	2C	新停電機装置設置検査	定検停止中
	バイタル交流電機装置 6D 1式	1	機能・性能試験	2C	新停電機装置設置検査	定検停止中
計器	計器 1式 (総合負荷, 保安規定監視, 特別継電電力計)	1,2,3	点検点検	1C	-	定検停止中
	継電器 1式	1	点検点検	1C, 4C	-	定検停止中
	主変圧機用半導体出力回路 1式	1	点検点検	1C	-	定検停止中
			特性試験	1C	監視機能健全性確認検査(その6(電機機組分))	定検停止中
電動機	電動機リミッタ 1式	1,2,3	点検点検	1C	-	定検停止中
主要制御盤	主要制御盤 1式	1,C	外観点検, 絶縁抵抗測定	2C, 6Y	-	定検停止中
			点検点検	1C, 6Y	-	定検停止中
遮断停止系	遮断し安全系操作回路	A	機能・性能試験	2C	遮断停止系機能検査	定検停止中
	遮断無停止系操作回路A系	A	機能・性能試験	2C	遮断停止系機能検査	定検停止中
	遮断無停止系操作回路B系	A	機能・性能試験	2C	遮断停止系機能検査	定検停止中
	高圧炉心日本系操作回路B系	A	機能・性能試験	2C	遮断停止系機能検査	定検停止中
	炉子伊勢橋島知海水系操作回路A系	A	機能・性能試験	2C	遮断停止系機能検査	定検停止中
	炉子伊勢橋島知海水系操作回路B系	A	機能・性能試験	2C	遮断停止系機能検査	定検停止中
	炉子伊勢橋島知海水系操作回路C系	A	機能・性能試験	2C	遮断停止系機能検査	定検停止中
	可燃性ガス濃度制御系操作回路A系	A	機能・性能試験	2C	遮断停止系機能検査	定検停止中
	可燃性ガス濃度制御系操作回路B系	A	機能・性能試験	2C	遮断停止系機能検査	定検停止中
	高圧系電源設備操作回路C系	A	機能・性能試験	2C	遮断停止系機能検査	定検停止中
	高圧系電源設備操作回路D系	A	機能・性能試験	2C	遮断停止系機能検査	定検停止中
補助ダイオード(4C)	補助ダイオード(4C)	3	点検点検	2.5M※	補助ダイオード異常検査	分断ダイオード設置の運転期間による管理
			分解試験	B	補助ダイオード異常検査	
			特性試験	B	-	
			漏れ試験	B	補助ダイオード異常検査	
			保安装置試験	B	補助ダイオード異常検査	
			負荷試験	B	補助ダイオード異常検査	

直流 125V 蓄電池 6A-2

本資料には、東京電力株式会社またはその他の企業の秘密情報が含まれている可能性があります。当社の許可なく本資料の複製物を作成すること、本資料の内容を本来の目的以外に使用すること、ならびに第三者に開示、公衆する行為を禁止します。

東京電力株式会社



東京電力株式会社
 柏崎刈羽原子力発電所 第6号機
 第10保全サイクル定期事業者検査要領書

平成24年8月22日(改訂2)

設備名：非常用予備発電装置
 検査名：直流電源系機能検査
 要領書番号：K6-10-60-B-運

・設備の相違

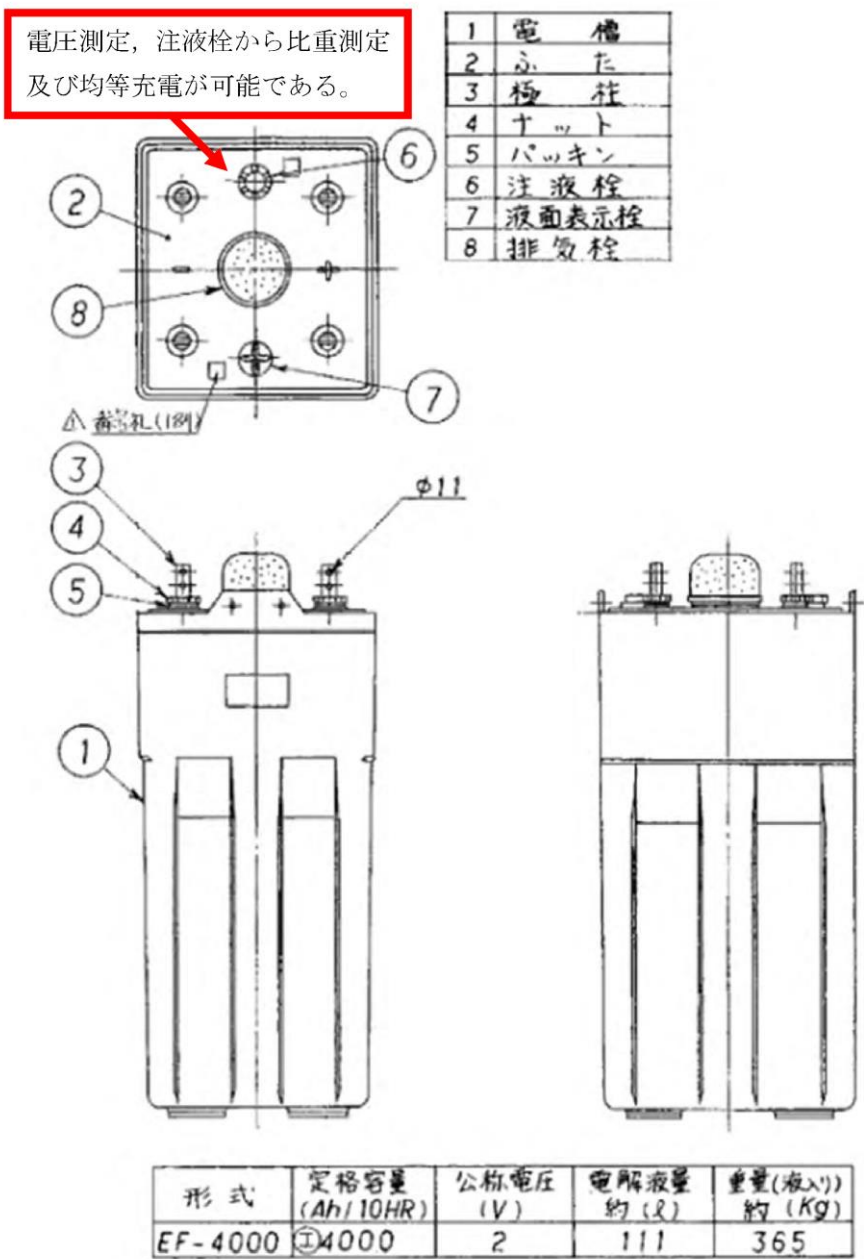
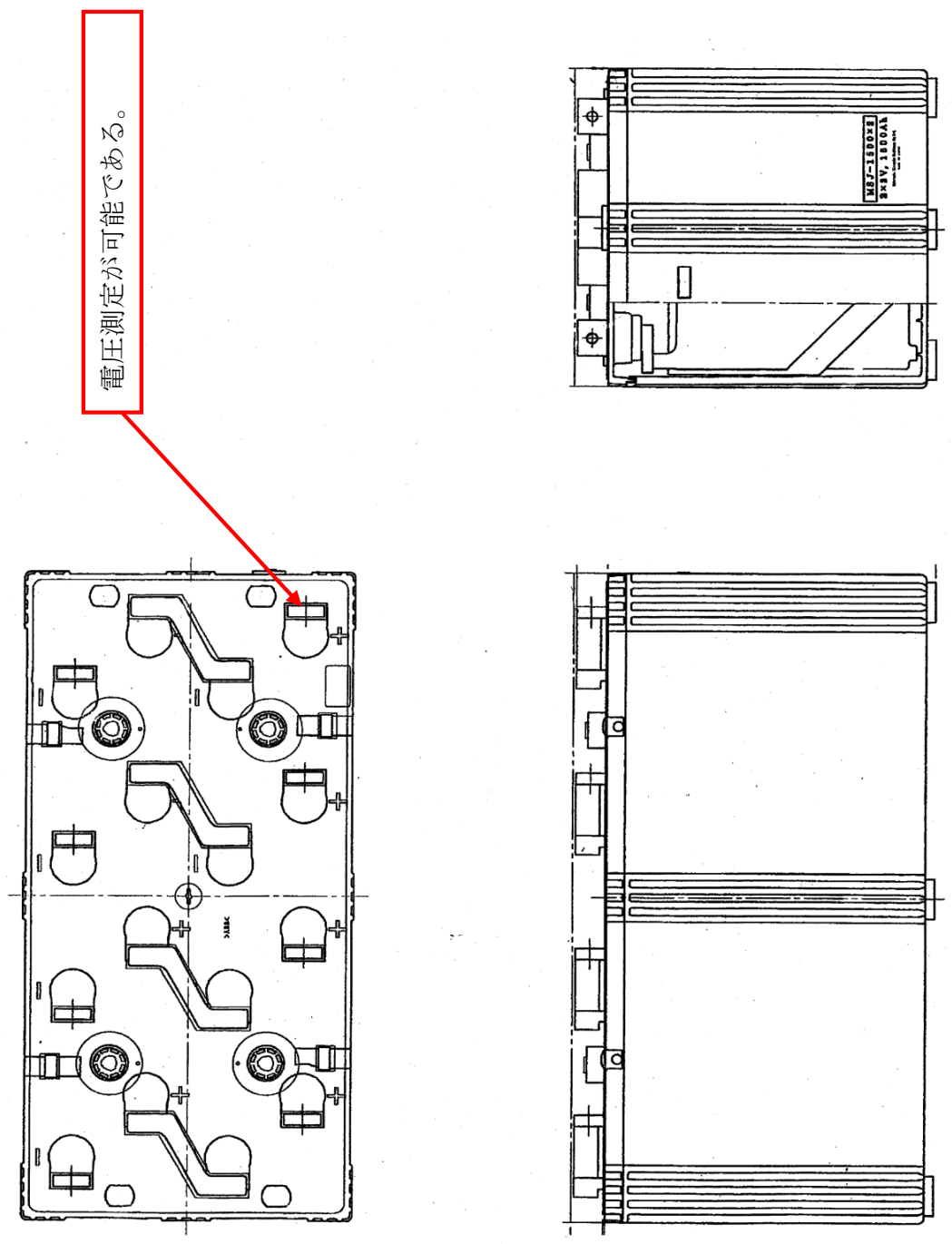


図 57-4-16 直流 125V 蓄電池 6A-2 構造図



第 57-4-15 図 B1-115V系蓄電池 (SA) 構造図

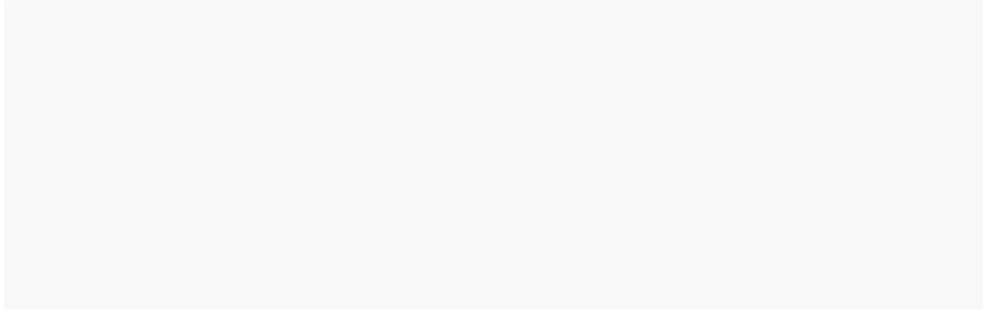
・設備の相違

柏崎刈羽原子力発電所 6 / 7号炉 (2017. 12. 20 版)


島根原子力発電所 2号炉

備考

・設備の相違



柏崎刈羽原子力発電所
第7号機
保全計画
(第10保全サイクル)



・設備の相違

柏崎刈羽原子力発電所第7号機 点検計画

機器又は系統名	実施部 (機種名)	保全の重要度	点検及び試験、検査の項目	保全方式または廃棄	点検の頻度計画	計画実施年数 (点検回数)	検査名	備考 ()内は適用する設備群番号
炉内機器	炉内機器 (C) フランク安全弁 5台	1	点検点検 機能、性能試験	1.30M	○	—	—	点検停止中
	炉内機器 (A) 潤滑装置	1	点検点検	0.5M	—	8回	—	点検停止中 保全の有効性評価No. 45の反映
			検査点検 (潤滑油交換)	1.3M	○	9回	—	点検停止中
	炉内機器 (B) 潤滑装置	1	点検点検	0.5M	○	8回	—	点検停止中 保全の有効性評価No. 45の反映
			検査点検 (潤滑油交換)	1.3M	—	9回	—	点検停止中
	炉内機器 (C) 潤滑装置	1	点検点検	0.5M	—	7回	—	点検停止中 保全の有効性評価No. 45の反映
			検査点検 (潤滑油交換)	1.3M	○	9回	—	点検停止中
	炉内機器 (A) 非常用停止装置 1式	1	点検点検	0.5M	—	8回	—	点検停止中 保全の有効性評価No. 45の反映
			機能、性能試験	B	—	8回	—	非常用停止装置試験実施 (その1)
	炉内機器 (B) 非常用停止装置 1式	1	点検点検	0.5M	○	8回	—	点検停止中 保全の有効性評価No. 45の反映
			機能、性能試験	B	○	8回	—	非常用停止装置試験実施 (その1)
	炉内機器 (C) 非常用停止装置 1式	1	点検点検	0.5M	—	7回	—	点検停止中 保全の有効性評価No. 45の反映
			機能、性能試験	B	—	7回	—	非常用停止装置試験実施 (その1)
	炉内機器 (A) プロセス計器 1式	A, L, 3	特性試験	1C 又は1.3M	○	9回	—	非常用停止装置試験実施 (その3)
			特性試験	1C 又は1.3M	○	9回	—	非常用停止装置試験実施 (その3)
	炉内機器 (B) プロセス計器 1式	A, L, 3	特性試験	1C 又は1.3M	○	9回	—	非常用停止装置試験実施 (その3)
			特性試験	1C 又は1.3M	○	9回	—	非常用停止装置試験実施 (その3)
	炉内機器 (C) プロセス計器 1式	A, L, 3	特性試験	1C 又は1.3M	○	9回	—	非常用停止装置試験実施 (その3)
			特性試験	1C 又は1.3M	○	9回	—	非常用停止装置試験実施 (その3)
	炉内機器 (A) 燃料付戻保体フィルタ	1	点検点検 (フィルタ分組清掃)	1.30M	—	8回	—	点検停止中
			点検点検 (フィルタ分組清掃)	1.30M	—	9回	—	点検停止中
	炉内機器 (B) 燃料付戻保体フィルタ	1	点検点検 (フィルタ分組清掃)	1.30M	○	—	—	点検停止中
			点検点検 (フィルタ分組清掃)	1.30M	○	—	—	点検停止中
	炉内機器 (A) (B) (C) フランク弁 1式	1	点検点検	1.3M	○	9回	—	点検停止中
			点検点検	1.3M	○	9回	—	点検停止中
	炉内機器 (B) 燃料弁 全18台 (全数)	1	点検点検	1.3M	○	9回	—	点検停止中
			点検点検	1.3M	○	9回	—	点検停止中
	炉内機器 (C) 燃料弁 全18台 (全数)	1	点検点検	1.3M	○	9回	—	点検停止中
			点検点検	1.3M	○	9回	—	点検停止中
	炉内機器 (A) 起動弁 全18台 (全数)	1	点検点検	1.3M	○	9回	—	点検停止中
			点検点検	1.3M	○	9回	—	点検停止中
	炉内機器 (B) 起動弁 全18台 (全数)	1	点検点検	1.3M	○	9回	—	点検停止中
			点検点検	1.3M	○	9回	—	点検停止中
	炉内機器 (C) 起動弁 全18台 (全数)	1	点検点検	1.3M	○	9回	—	点検停止中
			点検点検	1.3M	○	9回	—	点検停止中
	炉内機器 (A) 起動電機弁、停止電機弁 3台	1.2	点検点検	0.2M	○	6回	—	点検停止中
			点検点検	0.2M	○	6回	—	点検停止中
	炉内機器 (B) 起動電機弁、停止電機弁 3台	1.2	点検点検	0.2M	○	6回	—	点検停止中
			点検点検	0.2M	○	6回	—	点検停止中
	炉内機器 (C) 起動電機弁、停止電機弁 3台	1.2	点検点検	0.2M	○	6回	—	点検停止中
点検点検			0.2M	○	6回	—	点検停止中	
炉内機器 (A) 回転計	1	点検点検	0.5M	—	8回	—	点検停止中 保全の有効性評価No. 47の反映	
		点検点検	0.5M	—	8回	—	点検停止中 保全の有効性評価No. 47の反映	
炉内機器 (B) 回転計	1	点検点検	0.5M	—	8回	—	点検停止中 保全の有効性評価No. 47の反映	
		点検点検	0.5M	—	8回	—	点検停止中 保全の有効性評価No. 47の反映	
炉内機器 (C) 回転計	1	点検点検	0.5M	—	8回	—	点検停止中 保全の有効性評価No. 47の反映	
		点検点検	0.5M	—	8回	—	点検停止中 保全の有効性評価No. 47の反映	
炉内機器 (A) (B) (C) 付帯設備 1式	1	検査点検	1C	○	9回	—	点検停止中	
		検査点検	1C	○	9回	—	点検停止中	
燃料移送ポンプ (A)	1	点検点検	0.5M	—	8回	—	点検停止中 保全の有効性評価No. 49の反映	
		点検点検	4C	—	9回	—	点検停止中	
燃料移送ポンプ (B)	1	点検点検	0.5M	○	6回	—	点検停止中 保全の有効性評価No. 49の反映	
		点検点検	4C	○	6回	—	点検停止中	
燃料移送ポンプ (C)	1	点検点検	0.5M	—	8回	—	点検停止中 保全の有効性評価No. 49の反映	
		点検点検	4C	—	7回	—	点検停止中	
炉内機器 (A) 軽油タンク	1	検査点検	1.0C	—	8回	—	点検停止中	
		検査点検	1.0C	—	8回	—	点検停止中	
炉内機器 (B) 軽油タンク	1	検査点検	1.0C	—	8回	—	点検停止中	
		検査点検	1.0C	—	8回	—	点検停止中	
非常電源系	1式	機能、性能試験	1C	○	9回	—	点検停止中	
		検査点検	0.5V	○	2011年度	—	点検停止中	

・設備の相違

柏崎刈羽原子力発電所第7号機 点検計画

機組又は系統名	設備名 (機組名)	保全の 重要度	点検及び試験・検査 の項目	保全方式 または検査	点検の 実施計画	計画 実施時期 (定例点検)	検査名	備 考 () 内は適用する設備の相違
	高圧12.5kV充電機7A	1	検査点検	3.9M	○	7回	—	点検中止
	高圧12.5kV充電機7B	1	検査点検	0.5Y	○	2019年度	—	—
	高圧12.5kV充電機7B	1	検査点検	3.9M	○	7回	—	点検中止
	高圧12.5kV充電機7C	1	検査点検	0.5Y	○	2019年度	—	—
	高圧12.5kV充電機7C	1	検査点検	3.9M	—	8回	—	点検中止
	高圧12.5kV充電機7D	1	検査点検	0.5Y	○	2019年度	—	—
	高圧12.5kV充電機7D	1	検査点検	3.9M	—	8回	—	点検中止
	高圧12.5kVパワーキャパシタ7A, 7B, 7C, 7D	1	検査点検	0.2M	—	8回	—	点検中止
高圧12.5kV圧縮機7A, 7B, 7C, 7D	1	検査点検	4C	—	7回	—	点検中止 [伊予線形部 6M]	
低圧電圧調整	バイパス交流電圧調整 7A 1式	1	検査点検 機能・性能試験	2C	—	9回	—	点検中止 低圧電圧調整設備検査
	バイパス交流電圧調整 7B 1式	1	検査点検 機能・性能試験	2C	—	9回	—	点検中止
	バイパス交流電圧調整 7C 1式	1	検査点検 機能・性能試験	2C	—	9回	—	点検中止
	バイパス交流電圧調整 7D 1式	1	検査点検 機能・性能試験	2C	○	8回	—	点検中止
計器	計器 1式 (総合負荷、保安規定関係、神引機電力巻計)	1.1.1	検査点検	1C	○	9回	—	点検中止
	継電器 1式	1	検査点検	1C	○	9回	—	点検中止
	主変圧機継電器制御回路 1式	1	検査点検	1C	○	9回	—	点検中止
電動機	電動機 (給油ポンプ内、冷却電動機)	1.1.1	検査点検	1C	○	9回	—	点検中止
	主変圧機 1式	1.1.1.1	検査点検 性能試験	1C	○	9回	—	点検中止
送電線止	送電線止保安設備作動回路	A	機能・性能試験	2C	○	8回	—	送電線止設備検査
	機組側保安設備作動回路A系	A	機能・性能試験	2C	—	9回	—	送電線止設備検査
	機組側保安設備作動回路B系	A	機能・性能試験	2C	○	8回	—	送電線止設備検査
	高圧中心水素管作動回路	A	機能・性能試験	2C	○	8回	—	送電線止設備検査
	送電線止保安設備作動回路A系	A	機能・性能試験	2C	—	9回	—	送電線止設備検査
	送電線止保安設備作動回路B系	A	機能・性能試験	2C	○	8回	—	送電線止設備検査
	送電線止保安設備作動回路C系	A	機能・性能試験	2C	—	9回	—	送電線止設備検査
	送電線止保安設備作動回路D系	A	機能・性能試験	2C	○	8回	—	送電線止設備検査
	可変容量調整設備作動回路A系	A	機能・性能試験	2C	—	9回	—	送電線止設備検査
	可変容量調整設備作動回路B系	A	機能・性能試験	2C	○	8回	—	送電線止設備検査
	可変容量調整設備作動回路C系	A	機能・性能試験	2C	—	9回	—	送電線止設備検査
	可変容量調整設備作動回路D系	A	機能・性能試験	2C	○	8回	—	送電線止設備検査
西六系	配管・弁 1式	A	点検点検	0.5PY	○	2019年度	—	—
配管	配管 (チーピン系) 1式	A	検査点検 性能試験	1C	○	9回	—	点検中止
	配管 (その他) 1式	A	検査 CRM	○	9回	—	—	点検中止 点検点検 1C
配管	チーピン系の主な配管 1式	A,B,C	検査点検	1.0C	—	9回	—	点検中止
			性能試験	1.0C	○	9回	—	点検中止
	チーピン系の主な配管 1式	A,B,C	性能試験	検査命 による	○	9回	—	配管内圧測定検査 (その1)
			性能試験	1.0C	○	9回	—	点検中止 点検点検
高圧配管系の主な配管 1式	C	検査点検	1.0PY	○	—	—	配管内圧測定検査 (その2)	

・設備の相違

本資料には、東京電力株式会社またはその他の企業に関する情報が含まれている可能性があります。当社の許可なく本資料の複製物を作成すること、本資料の内容を本来の目的以外に使用すること、ならびに第三者に開示、公開する行為を禁止します。

東京電力株式会社



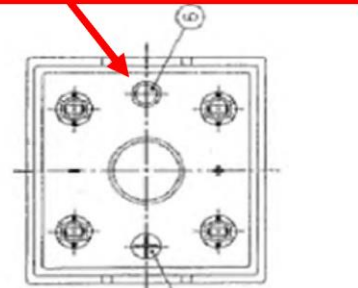
東京電力株式会社
 柏崎刈羽原子力発電所 第7号機
 第10保全サイクル定期事業者検査要領書

平成23年6月7日

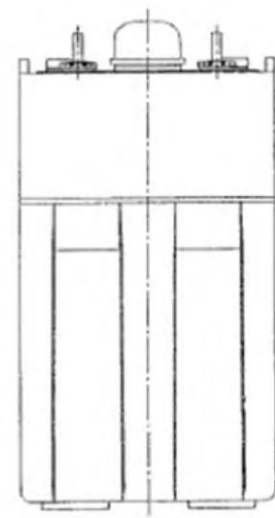
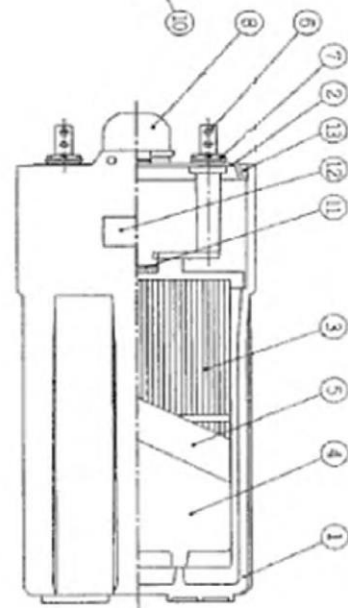
設備名：非常用予備発電装置
 検査名：直流電源系機能検査
 要領書番号：K7-10-60-B-運

・設備の相違

電圧測定，注液口栓から比重測定
及び均等充電が可能である。



番号	品名
1	電極
2	フタ
3	陽極板
4	陰極板
5	隔壁板
6	底柱
7	極柱ナット
8	防漏封気栓
9	注液口栓
10	液面指示計
11	防マツ板
12	略号丸
13	コンパウンド



形 式	CS-4000
10時間率容量	4000 Ah
重量	液入り 約365kg
	液ナシ 約251kg
	液量 約94.0ℓ

図 57-4-17 直流 125V 蓄電池 7A-2 構造図

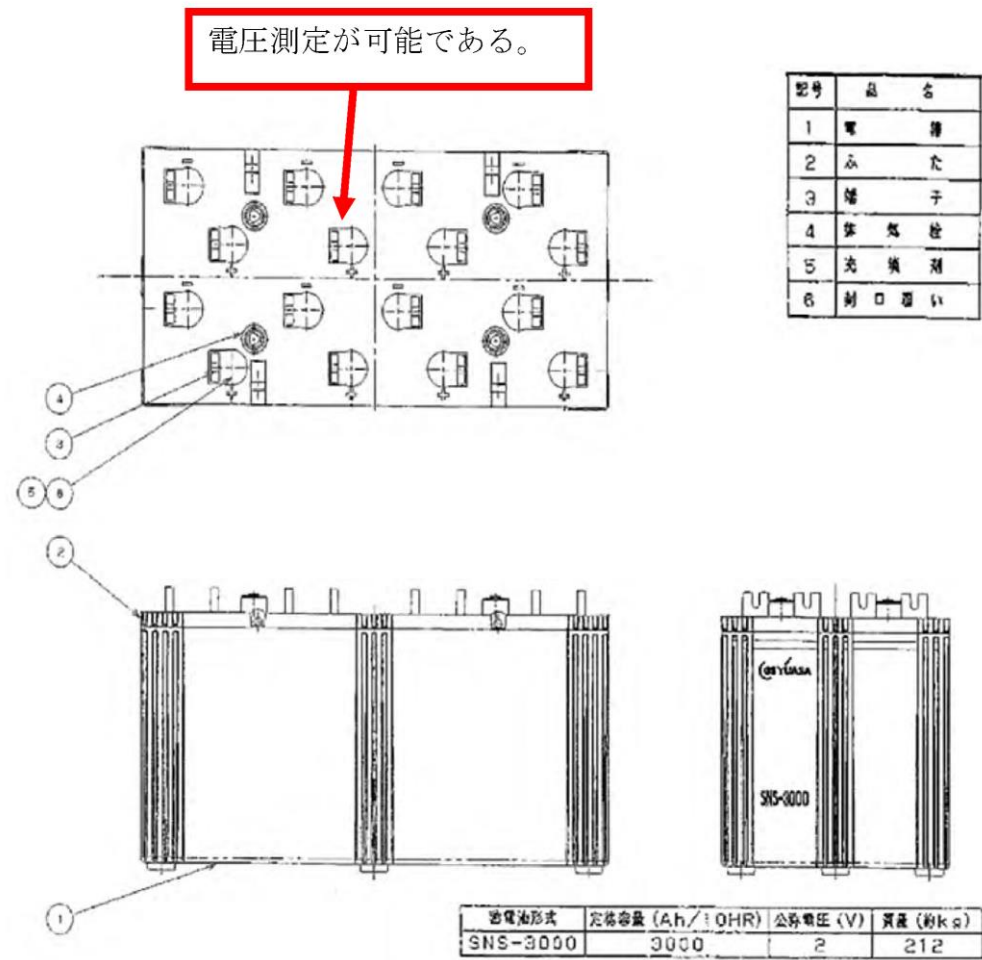
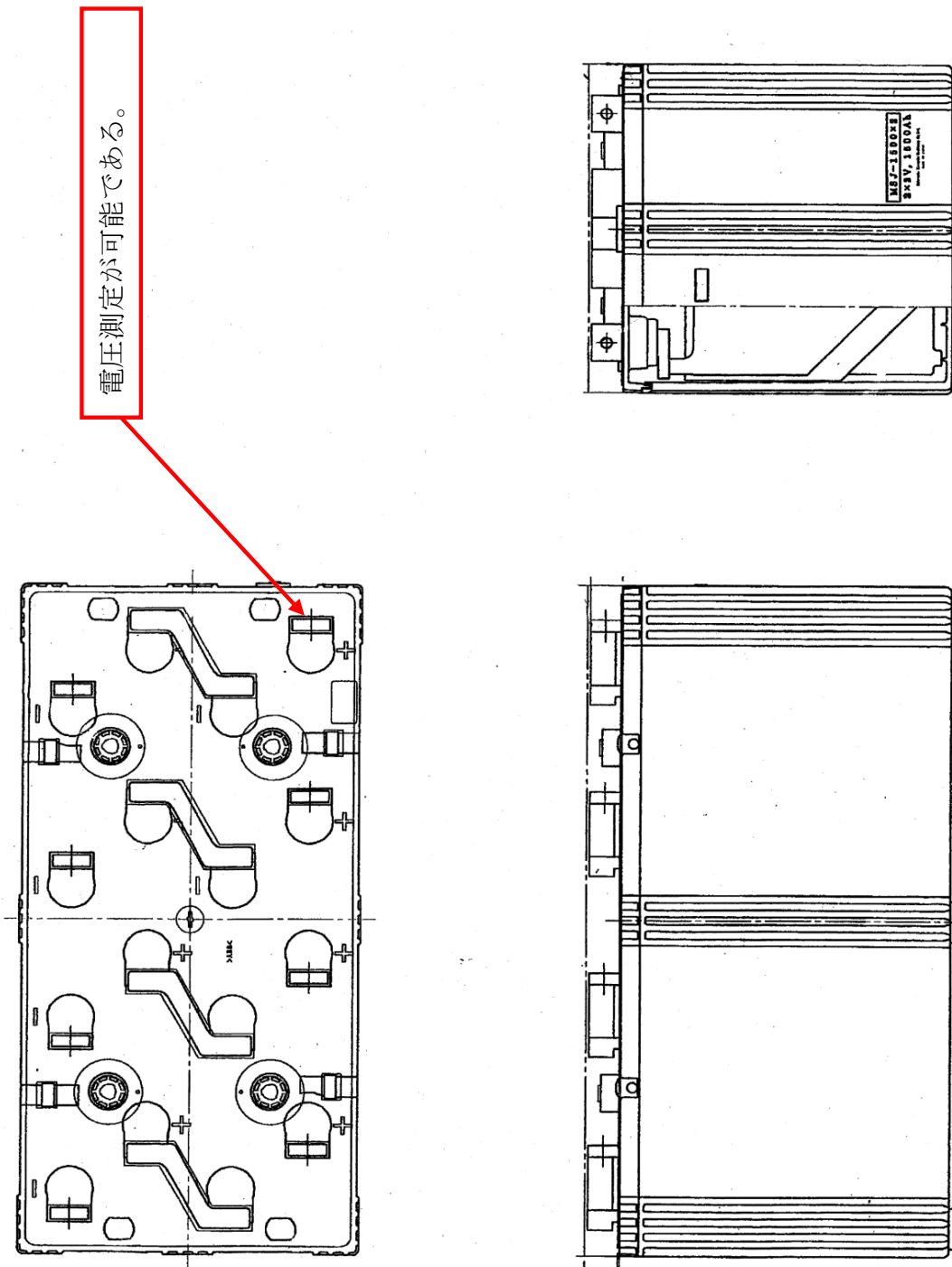


図 57-4-18 6号炉 AM用直流 125V 蓄電池構造図



第 57-4-16 図 SA用 115V系蓄電池構造図

・設備の相違

・設備の相違

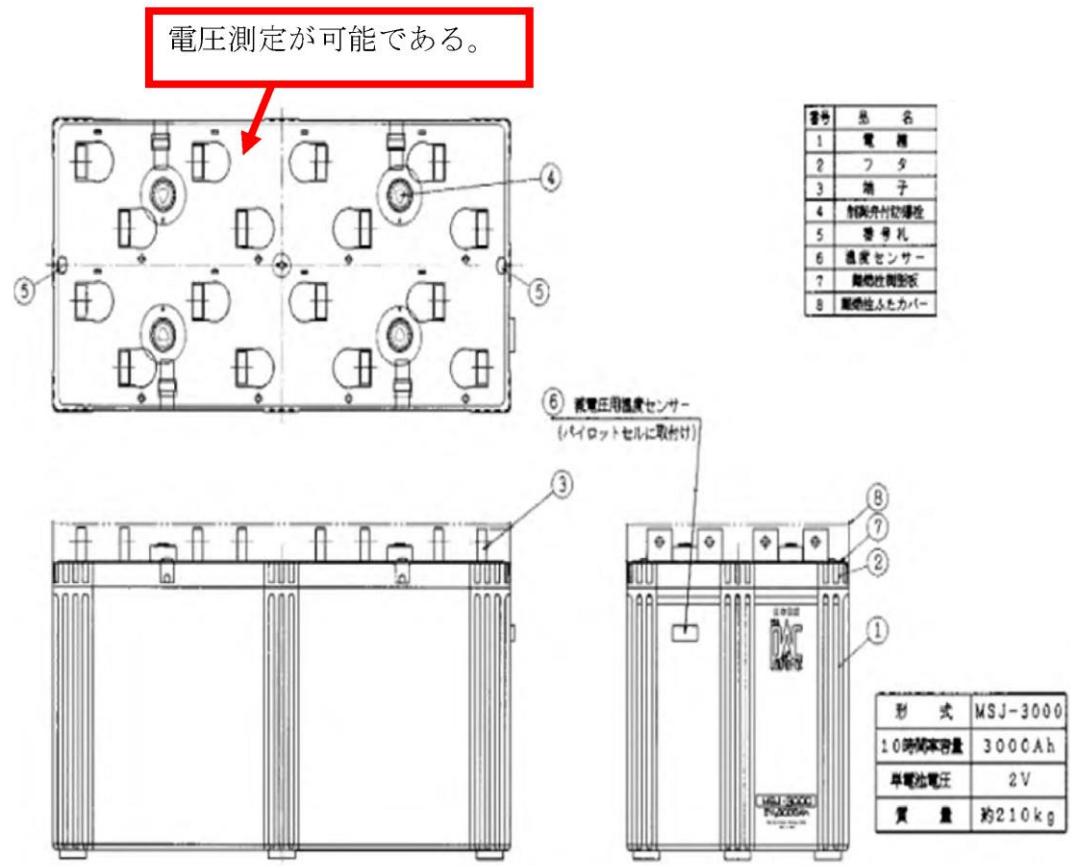
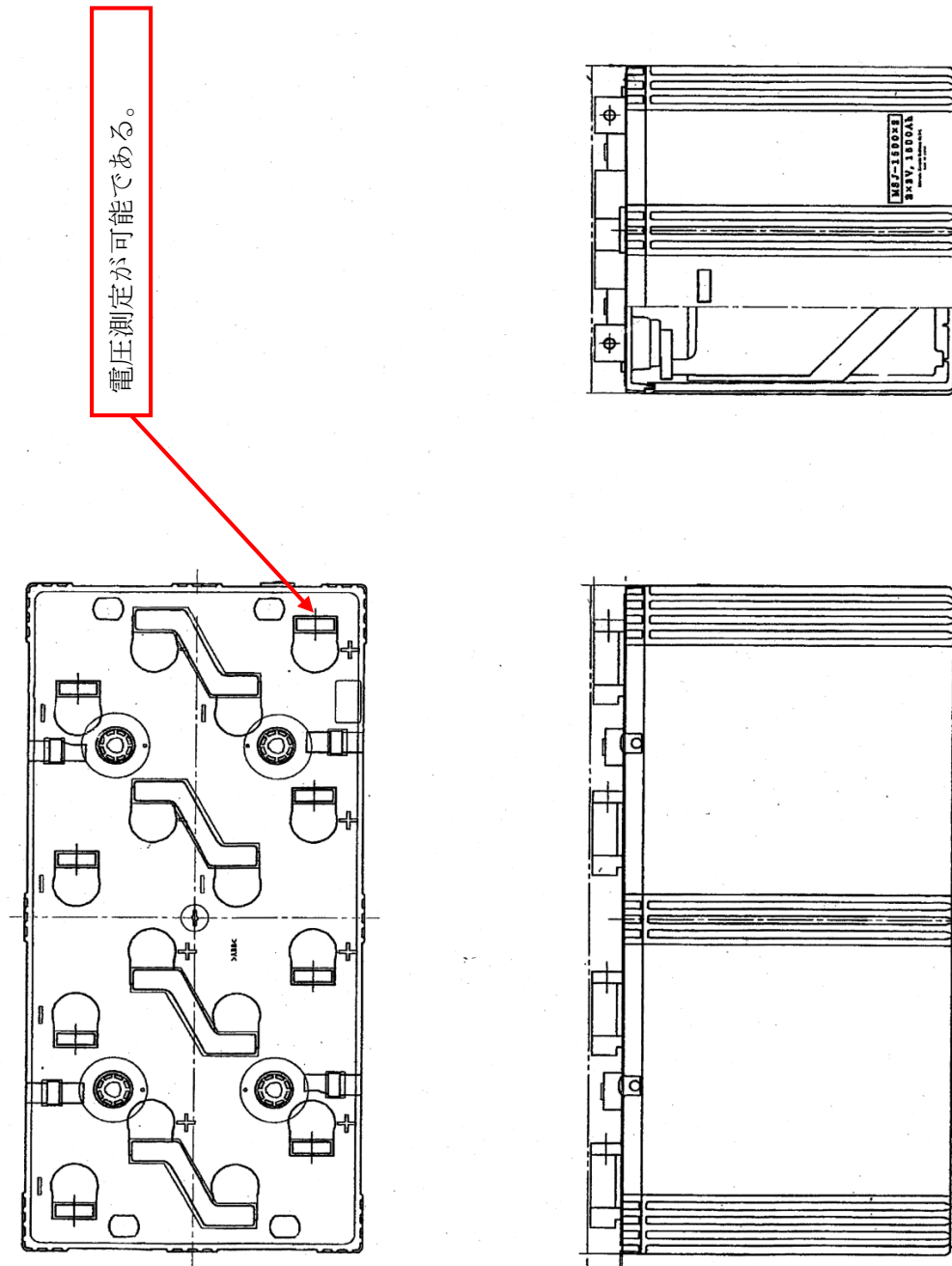


図 57-4-19 7号炉 AM用直流 125V 蓄電池構造図

・設備の相違



第57-4-17図 230V系蓄電池 (RCIC) 構造図

島根原子力発電所2号機 点検計画表

系統/キリスト	機器番号	機器名称	保全重要度	点検項目No.	点検項目/キリスト	保全方式/キリスト	保全周期	保全周期単位
系統/キリスト 所内電気設備系(SES)	2-2267-1B	B-115V系蓄電池	高	1	外観点検	TBM/定検	1C	1C
				2	【定】外観検査	TBM/定検	10C	10C
				3	機能・性能試験-1	TBM/定検	1C	1C
				4	【定】機能・性能検査	TBM/定検	1C	1C
				5	機能・性能試験-2	TBM/定検	1C	1C
系統/キリスト 所内電気設備系(SES)	2-2267B	B-115V系充電器	高	1	外観点検	TBM/定検	1C	1C
				2	【定】外観検査	TBM/定検	10C	10C
				3	機能・性能試験-1	TBM/定検	1C	1C
				4	【定】機能・性能検査	TBM/定検	1C	1C
				5	消耗品取替-1	TBM/定検	8Y	8Y
				6	消耗品取替-2	TBM/定検	8Y	8Y
				7	特性試験(校正・調整)	TBM/定検	13M	13M
				8	特性試験(絶縁抵抗測定)	TBM/定検	1C	1C
				9	特性試験(漏れ電流測定)	TBM/定検	5C	5C
				10	機能・性能試験-2	TBM/定検	1C	1C
系統/キリスト 所内電気設備系(SES)	2-2267E-1	230V系蓄電池	高	1	外観点検	TBM/定検	1C	1C
				2	【定】外観検査	TBM/定検	10C	10C
				3	機能・性能試験-1	TBM/定検	1C	1C
				4	【定】機能・性能検査	TBM/定検	1C	1C
				5	機能・性能試験-2	TBM/定検	1C	1C
系統/キリスト 所内電気設備系(SES)	2-2267E	230V系充電器	高	1	外観点検	TBM/定検	1C	1C
				2	【定】外観検査	TBM/定検	10C	10C
				3	機能・性能試験-1	TBM/定検	1C	1C
				4	【定】機能・性能検査	TBM/定検	1C	1C
				5	消耗品取替-1	TBM/定検	8Y	8Y
				6	消耗品取替-2	TBM/定検	8Y	8Y
				7	特性試験(校正・調整)	TBM/定検	13M	13M
				8	特性試験(絶縁抵抗測定)	TBM/定検	1C	1C
				9	特性試験(漏れ電流測定)	TBM/定検	5C	5C
				10	機能・性能試験-2	TBM/定検	1C	1C

・設備の相違

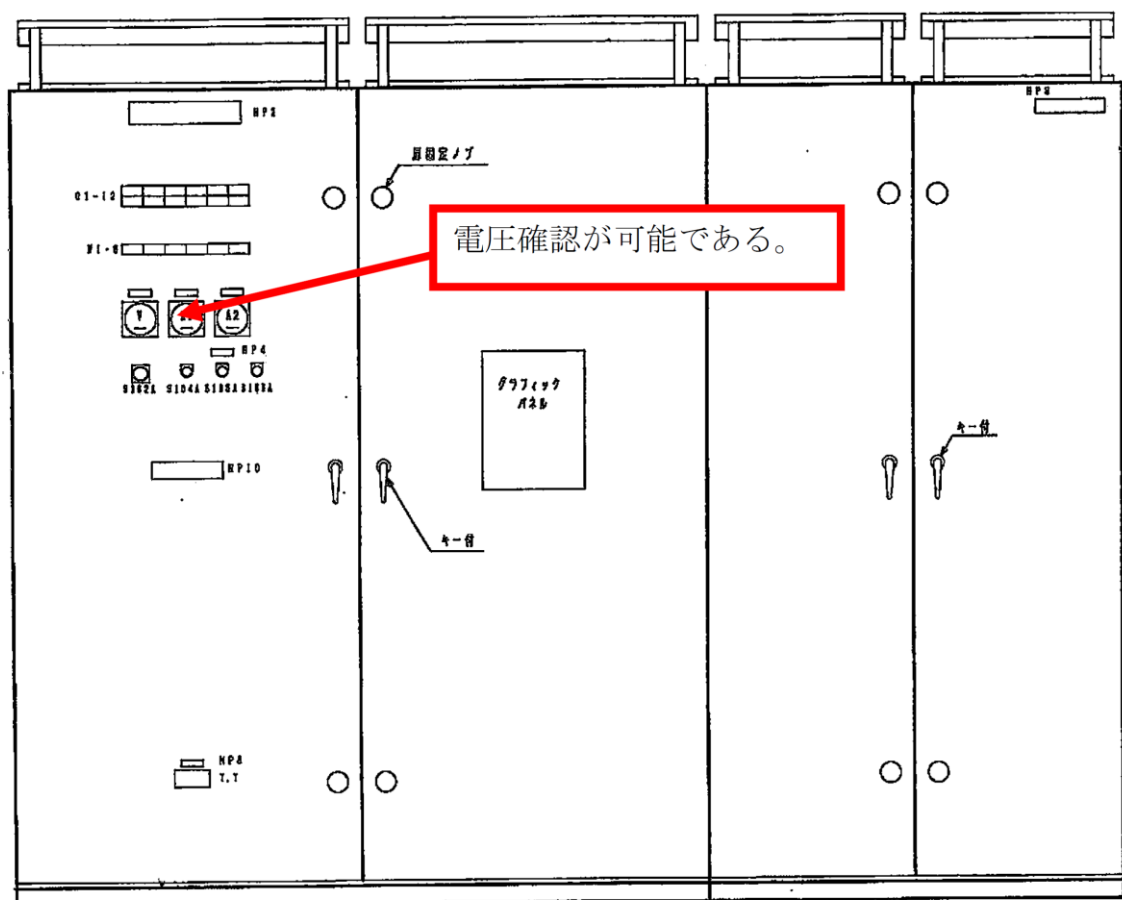
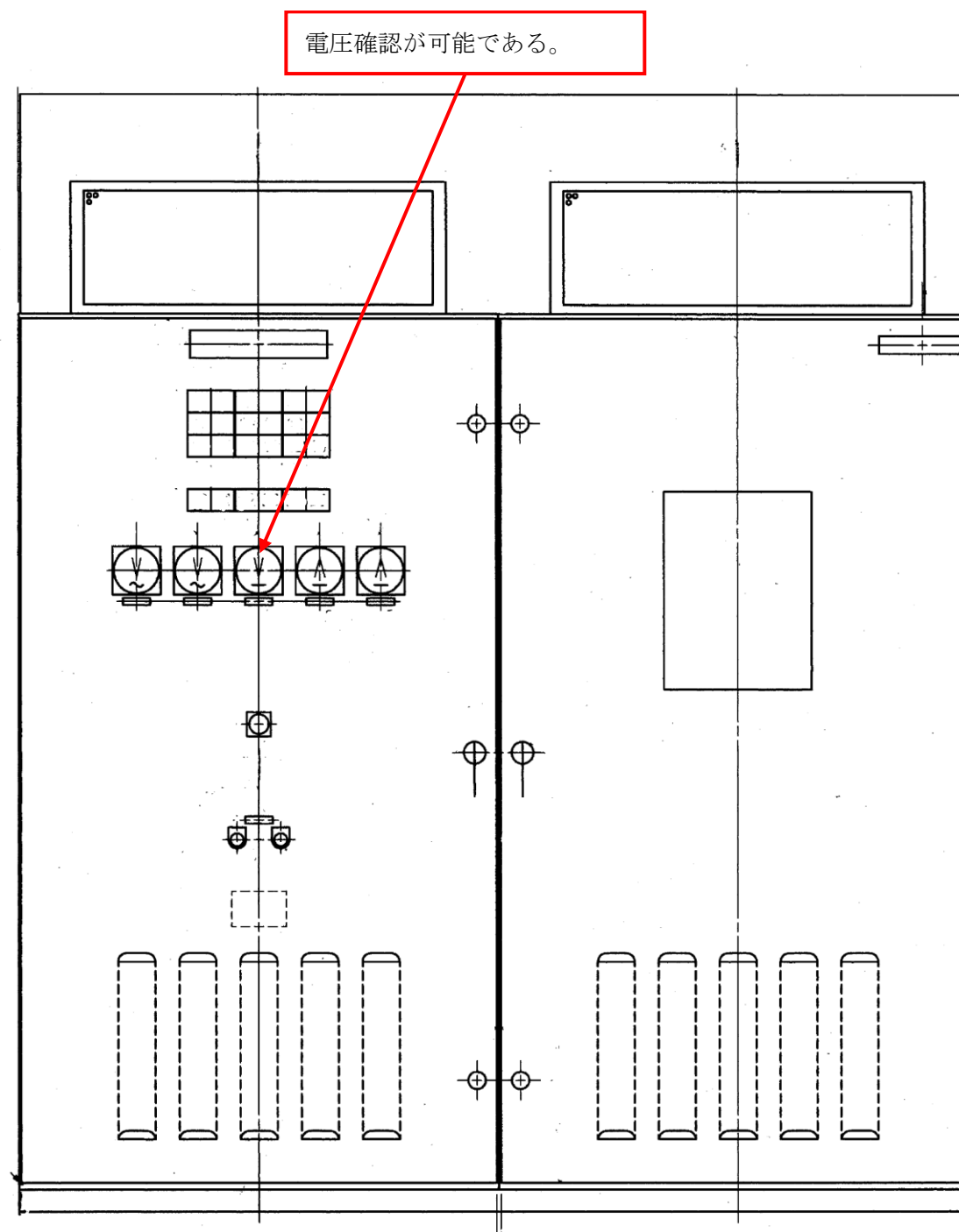


図 57-4-20 直流 125V 充電器 6A 構造図



第 57-4-18 図 B-115V系充電器構造図

・設備の相違

絶縁抵抗測定が可能である。

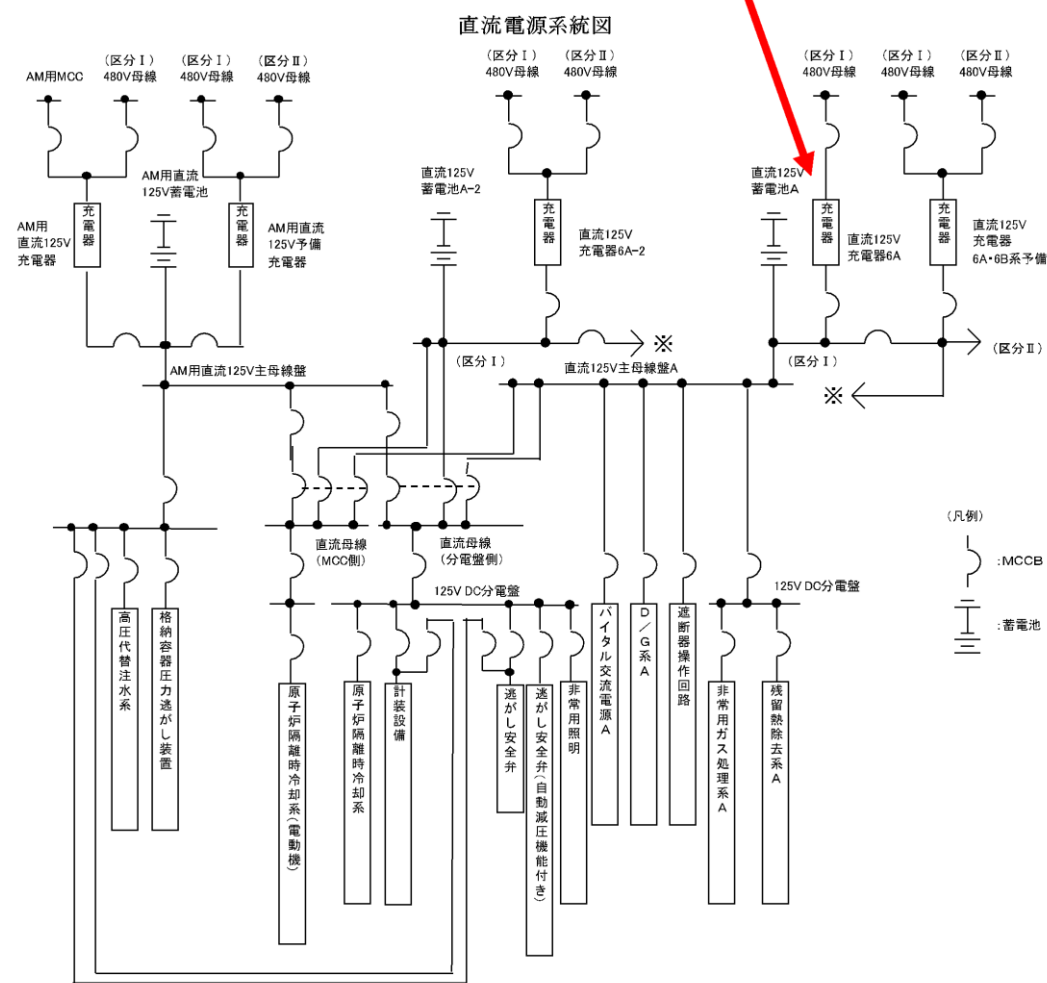
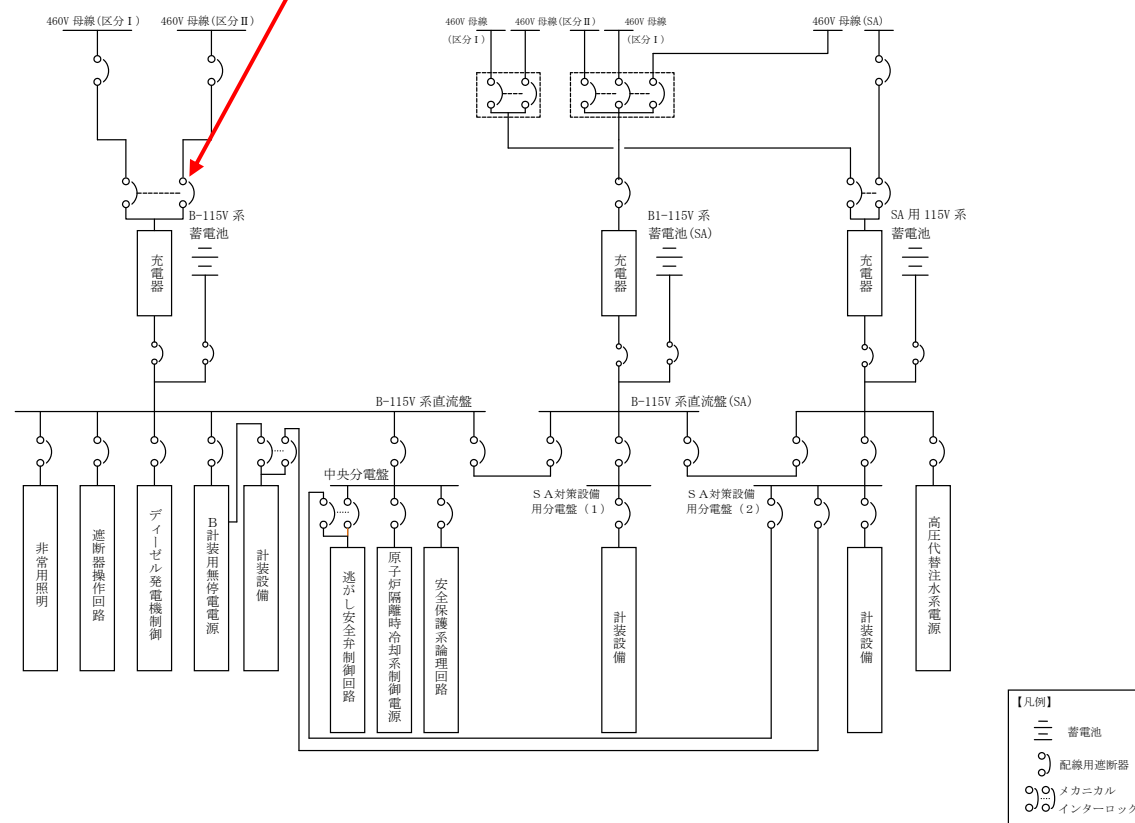


図 57-4-21 6号炉直流 125V 充電器 A 試験系統図

絶縁抵抗測定が可能である。



第 57-4-19 図 B-115V系充電器試験系統図

• 設備の相違

・設備の相違

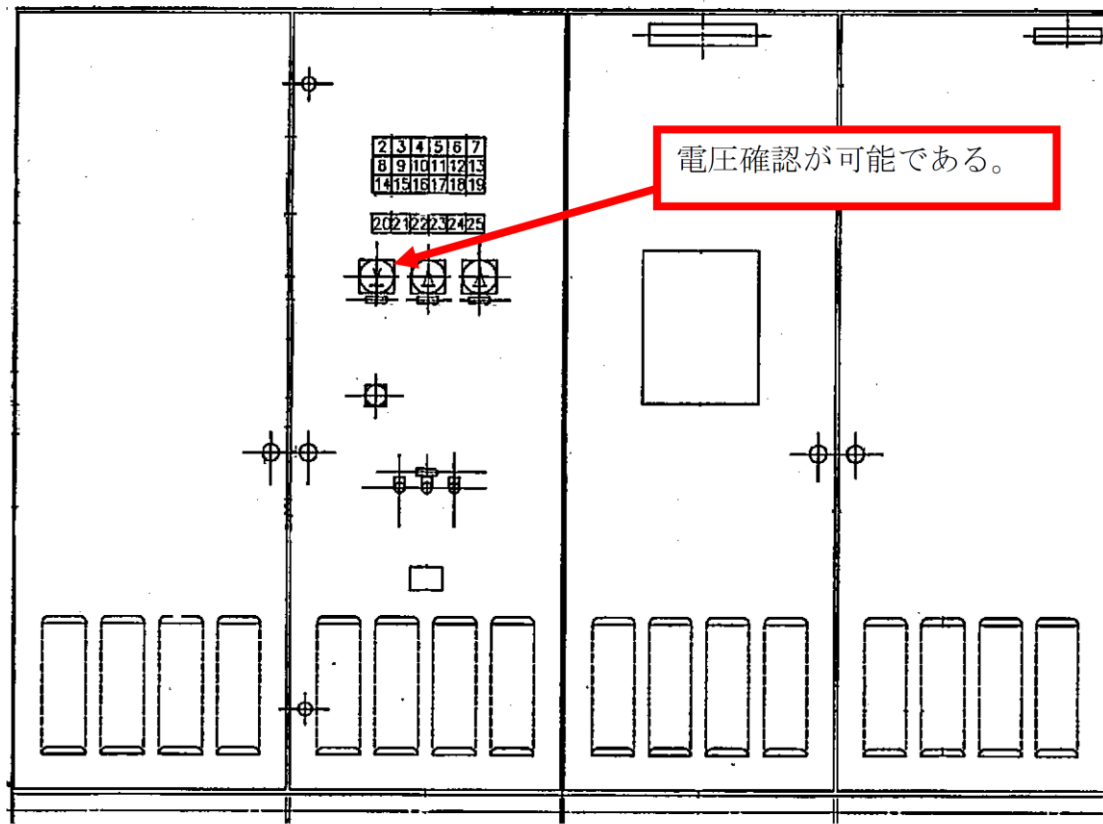


図 57-4-22 直流 125V 充電器 7A 構造図

・設備の相違

絶縁抵抗測定が可能である。

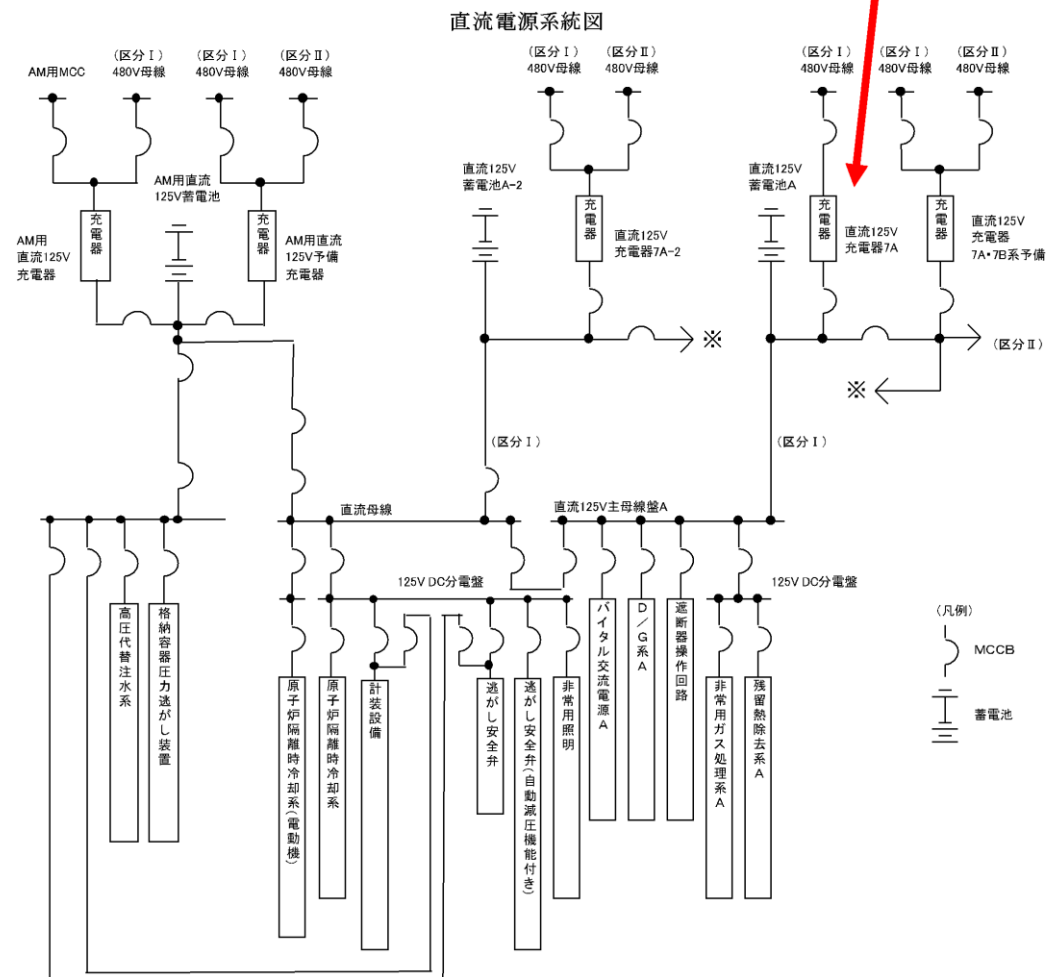


図 57-4-23 7号炉直流 125V 充電器 A 試験系統図

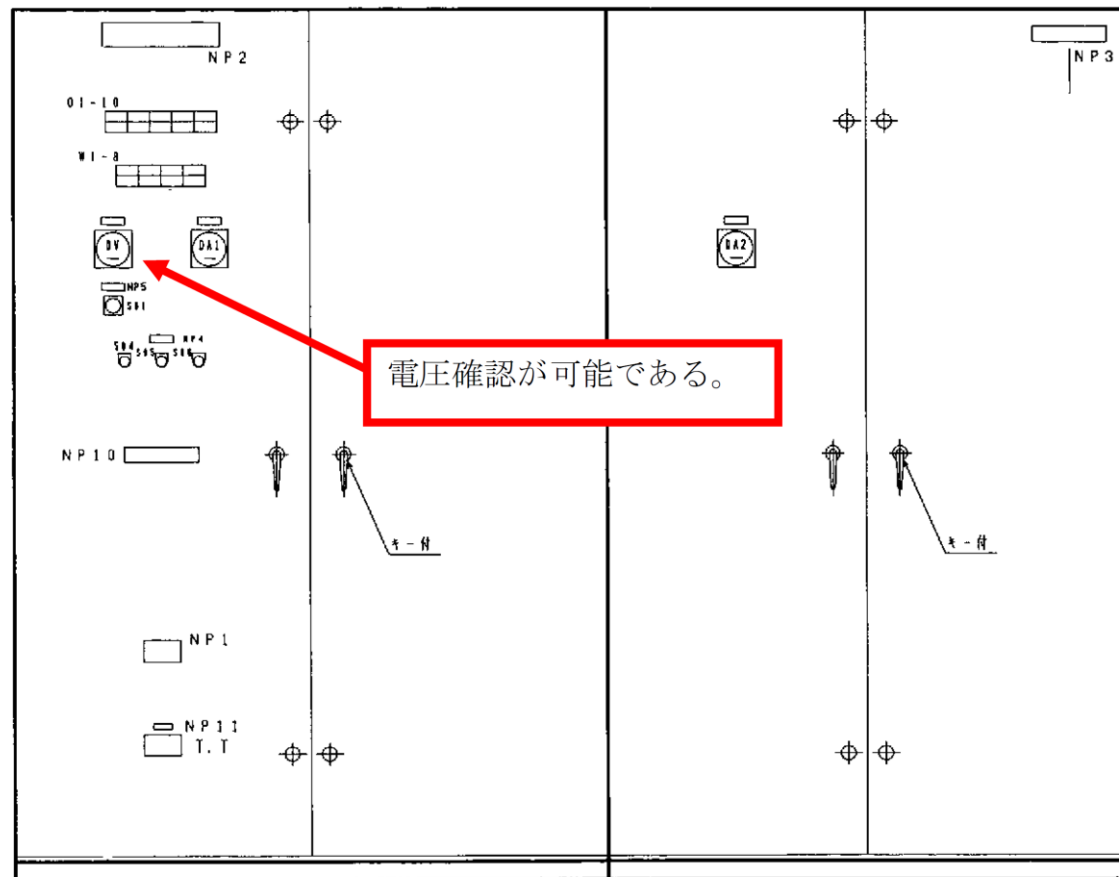
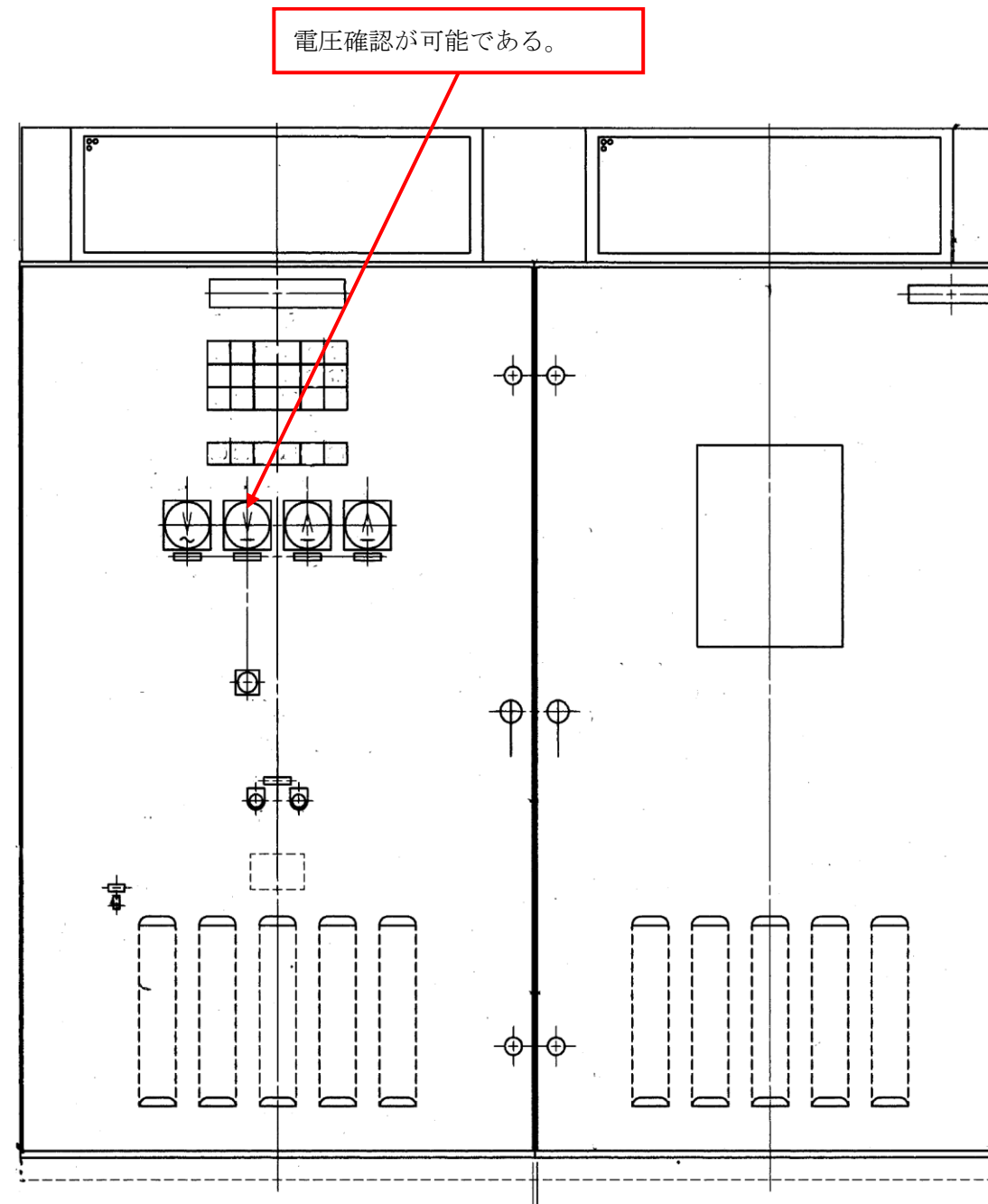


図 57-4-24 直流 125V 充電器 6A-2 構造図



第 57-4-20 図 B1-11 5V系充電器 (SA) 構造図

・設備の相違

絶縁抵抗測定が可能である。

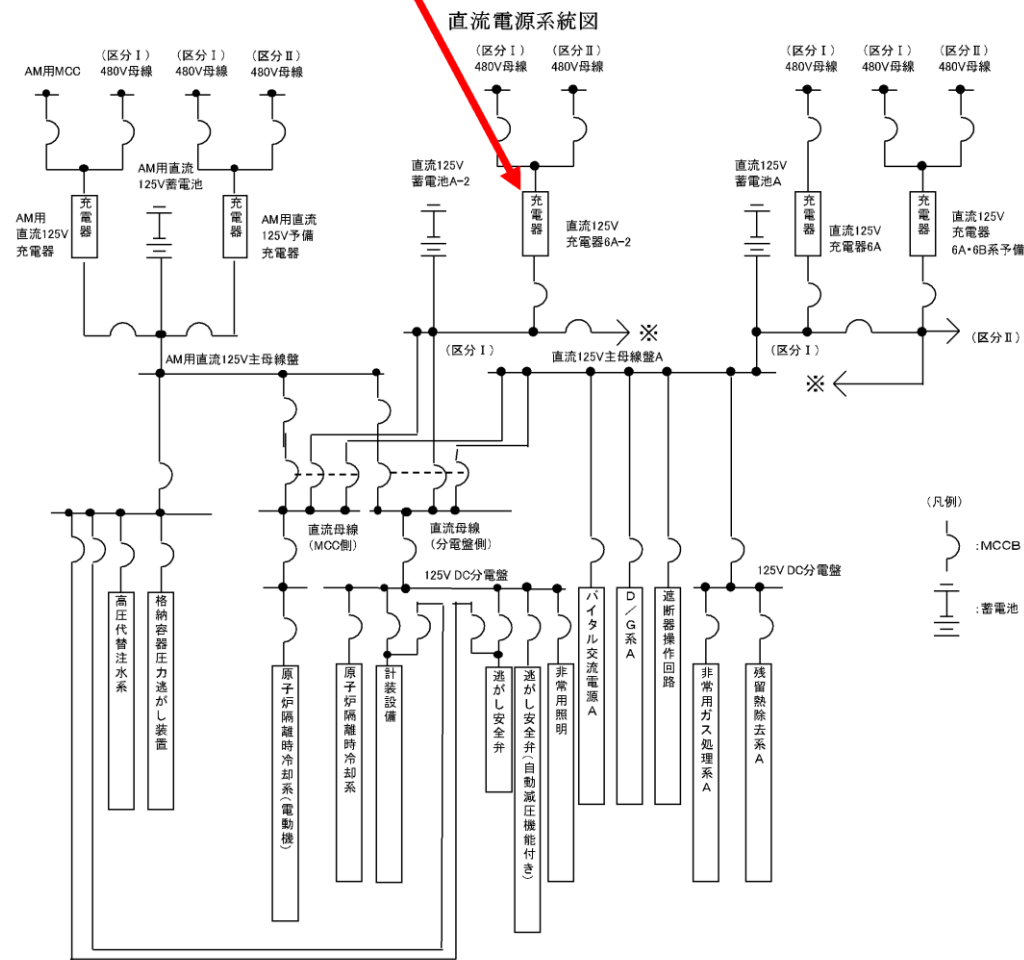
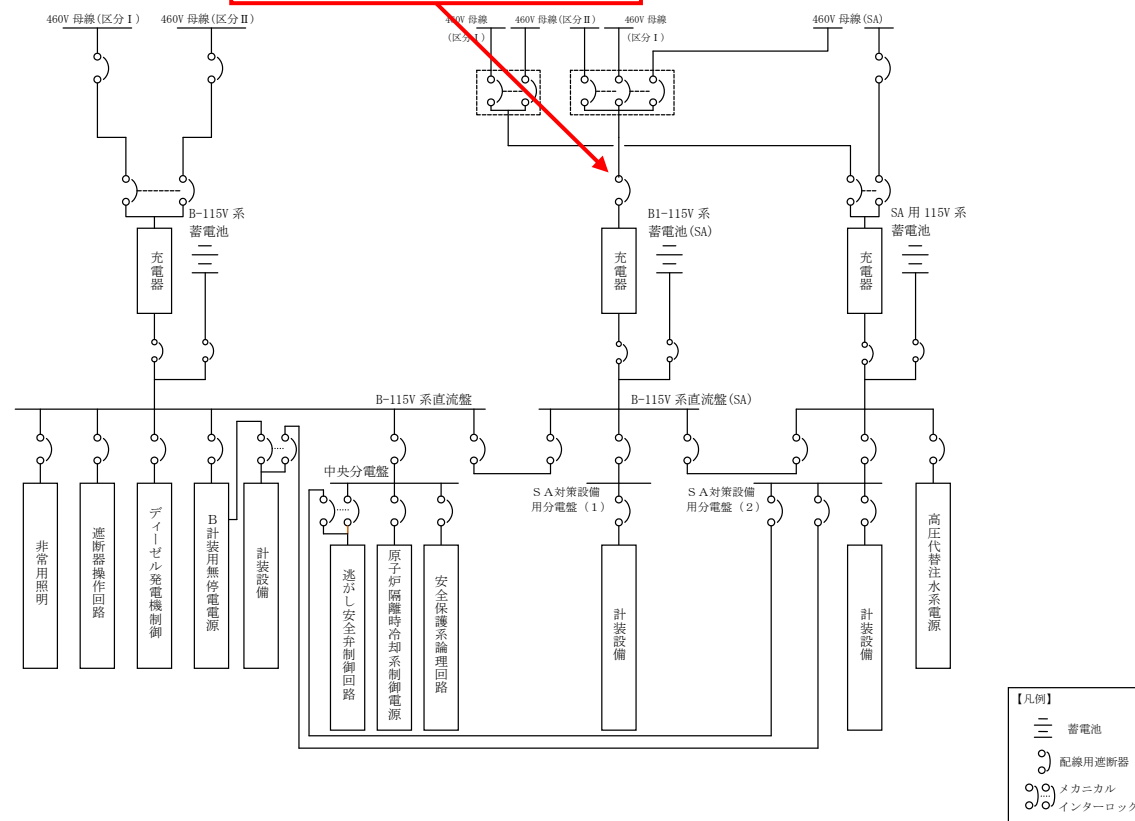


図 57-4-25 6号炉直流 125V 充電器 A-2 試験系統図

絶縁抵抗測定が可能である。



第 57-4-21 図 B1-115V系充電器 (SA) 試験系統図

・設備の相違

・設備の相違

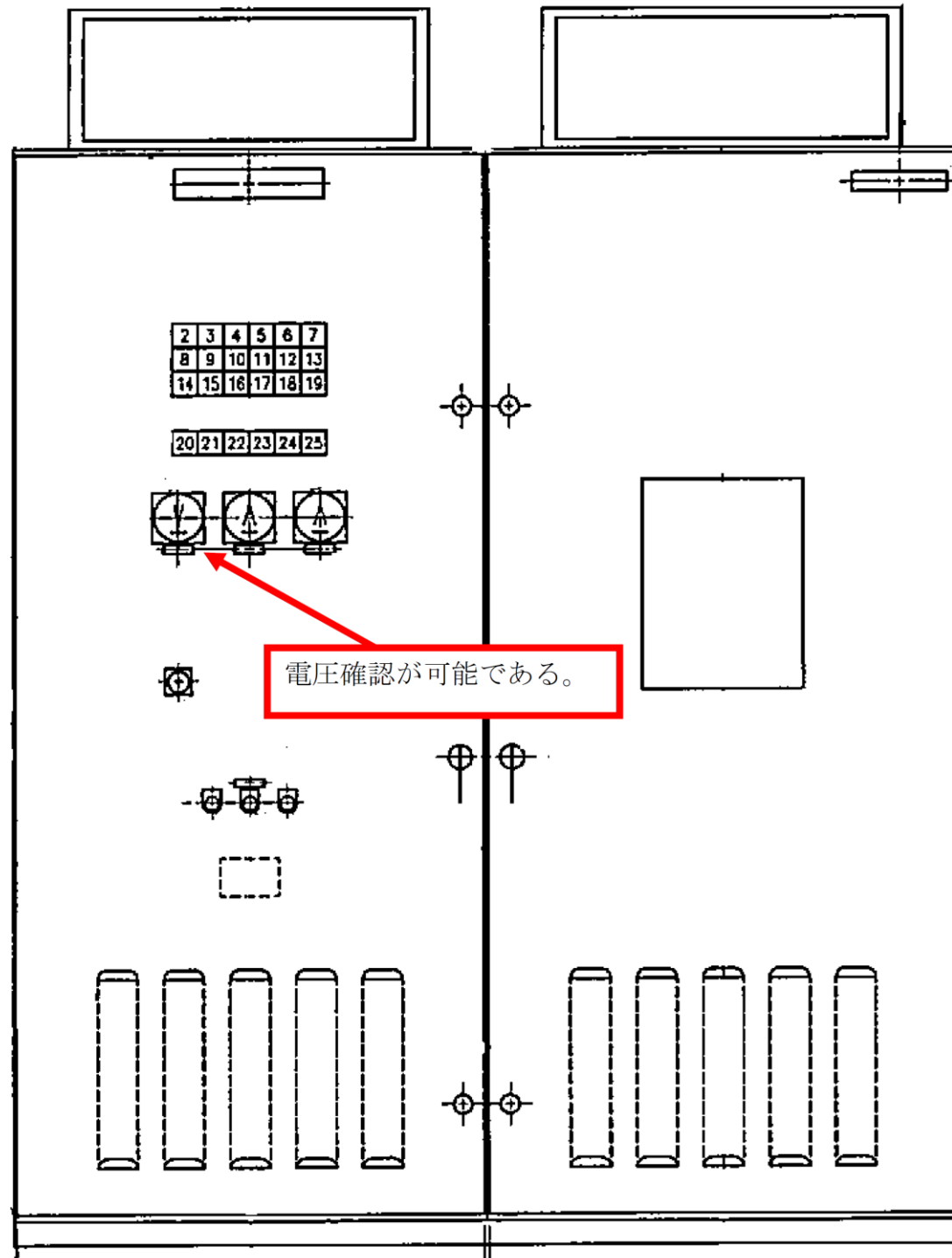


図 57-4-26 直流 125V 充電器 7A-2 構造図

・設備の相違

絶縁抵抗測定が可能である。

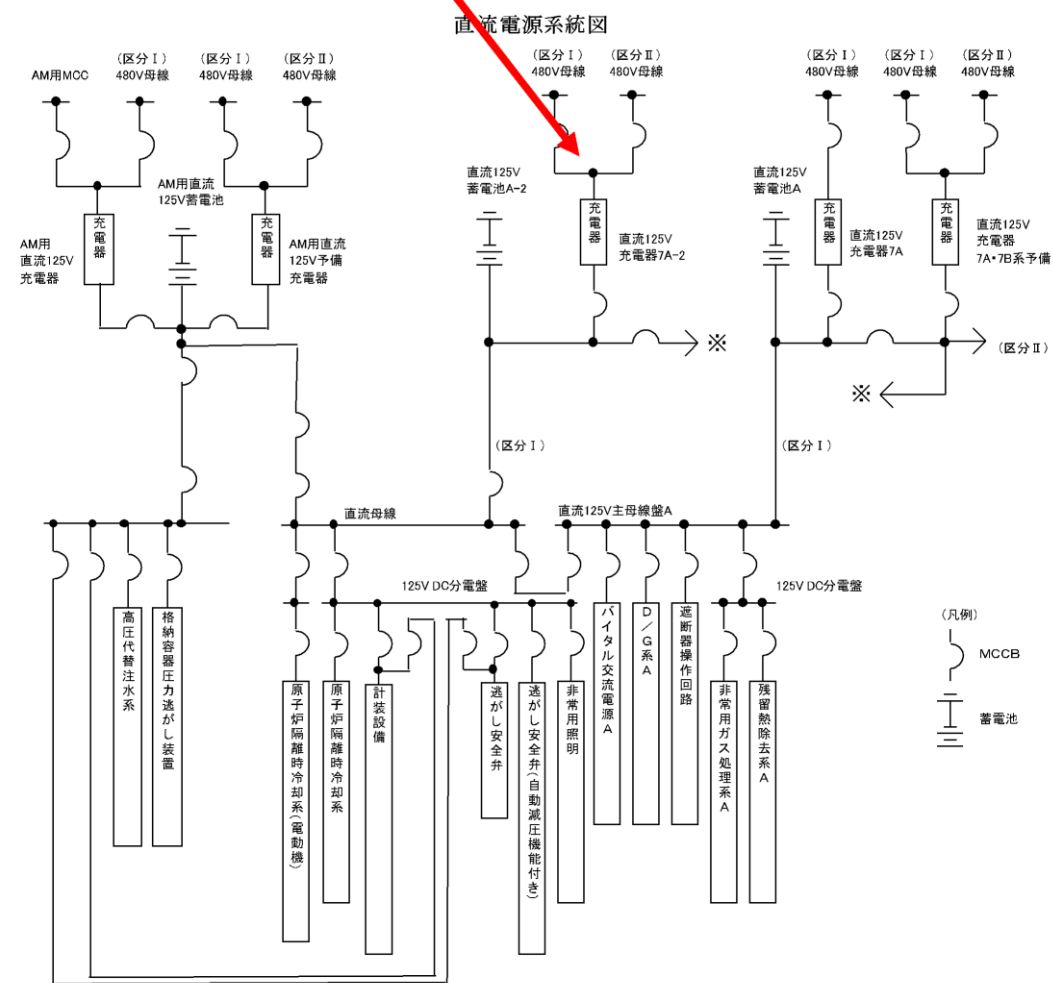


図 57-4-27 7号炉直流 125V 充電器 A-2 試験系統図

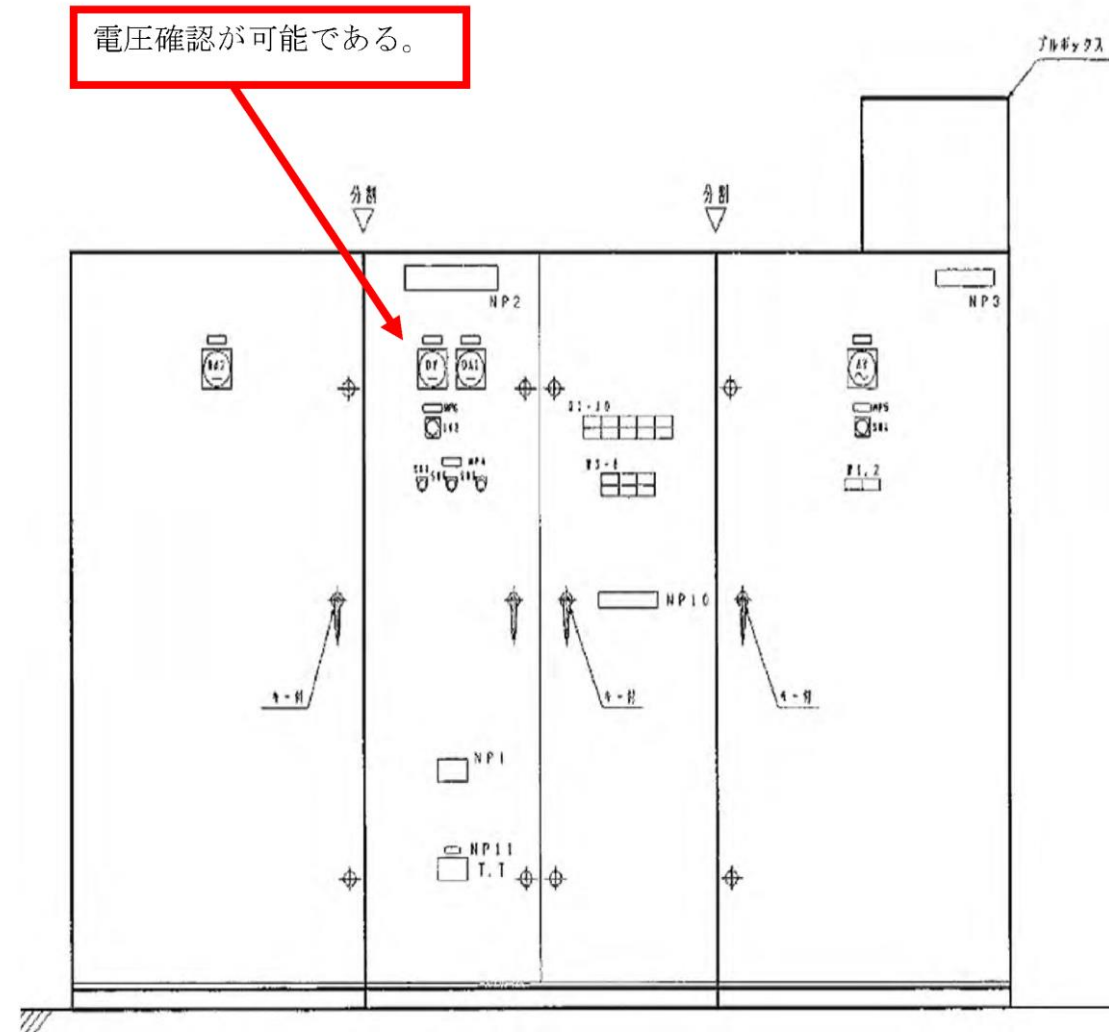
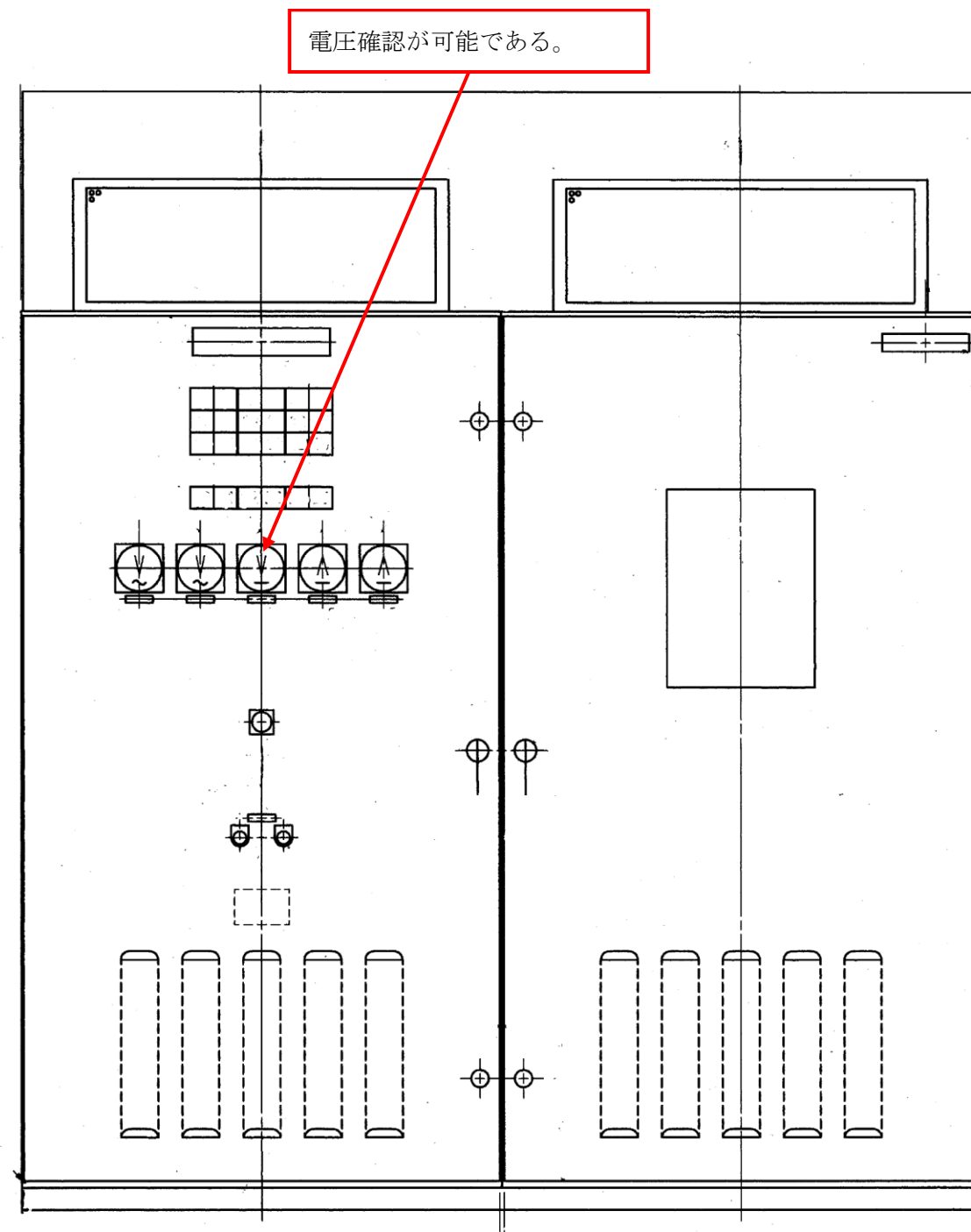


図 57-4-28 6号炉 AM用直流 125V 充電器構造図



第 57-4-22 図 SA用 115V 系充電器構造図

・設備の相違

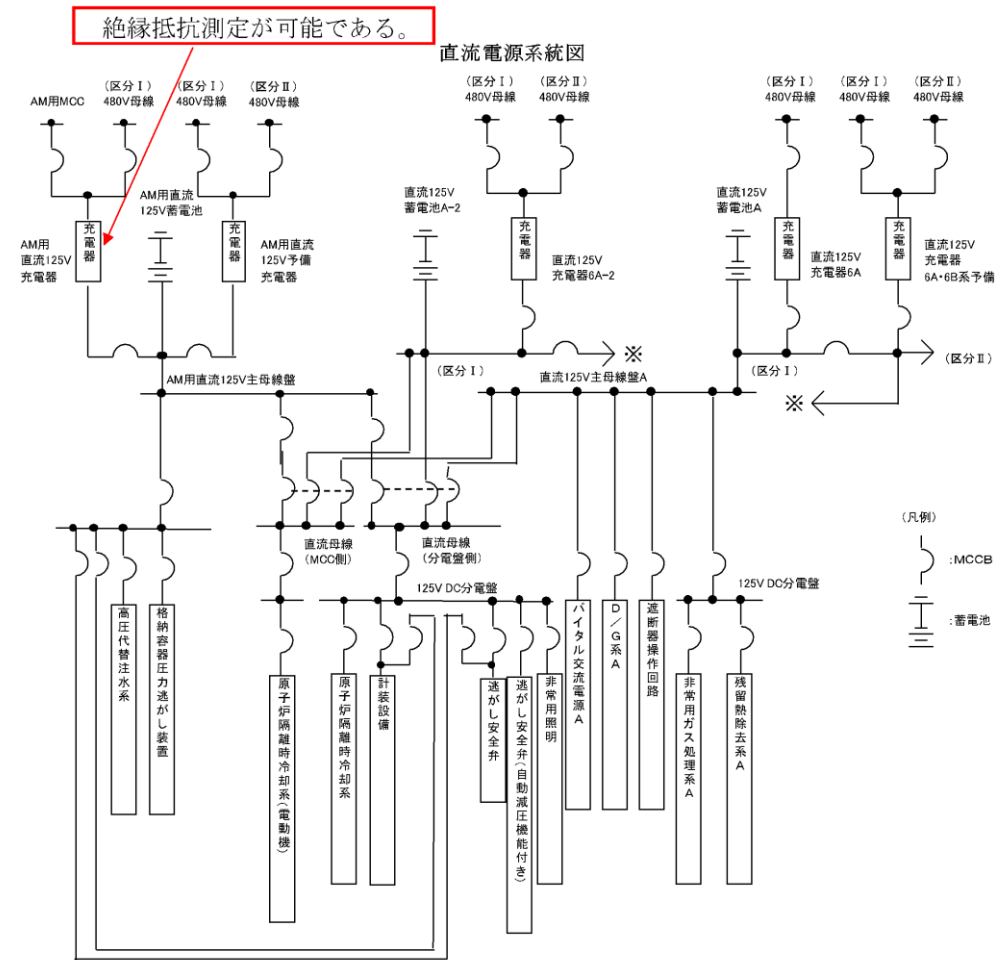
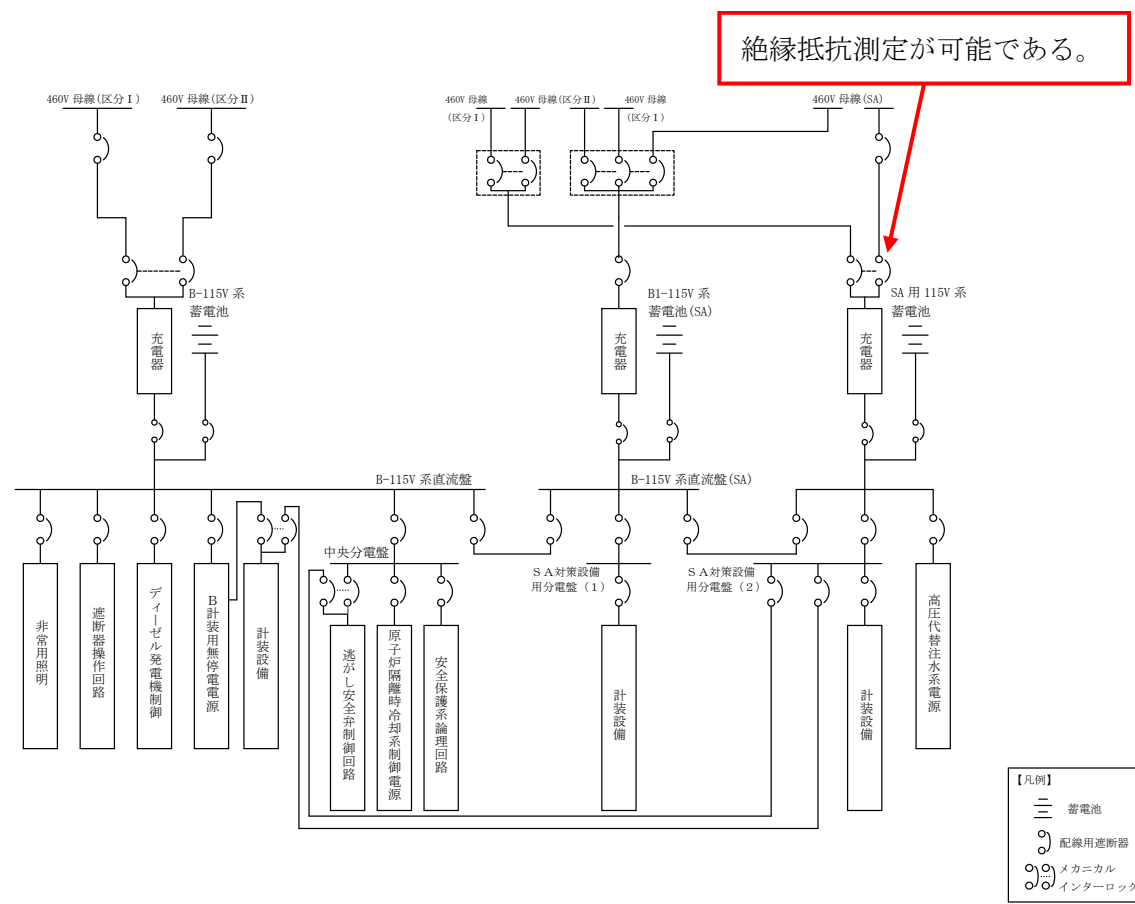


図 57-4-29 6号炉 AM用直流 125V 充電器試験系統図



第 57-4-23 図 SA用115V系充電器 (SA) 試験系統図

・設備の相違

・設備の相違

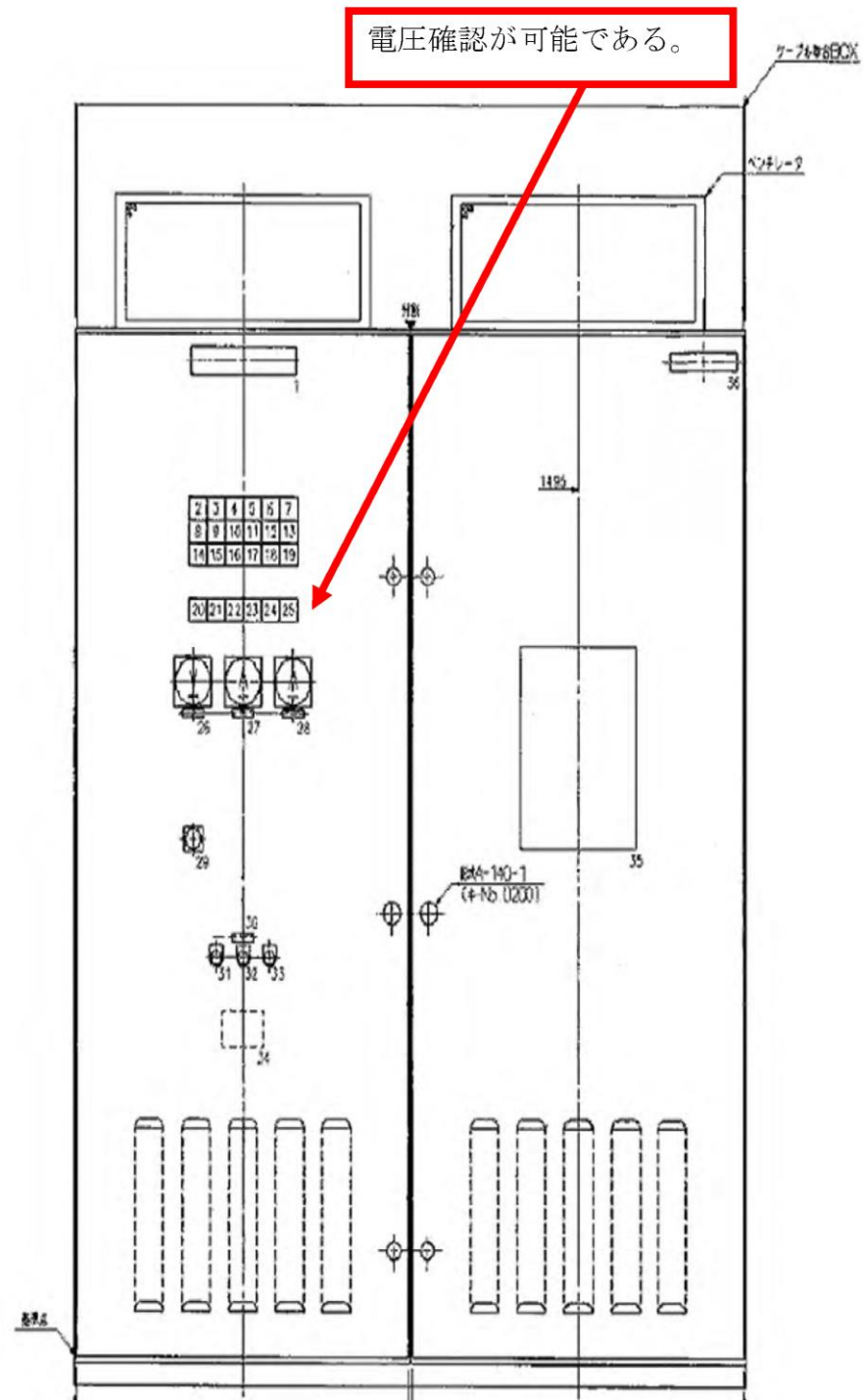


図 57-4-30 7号炉 AM用直流 125V 充電器構造図

・設備の相違

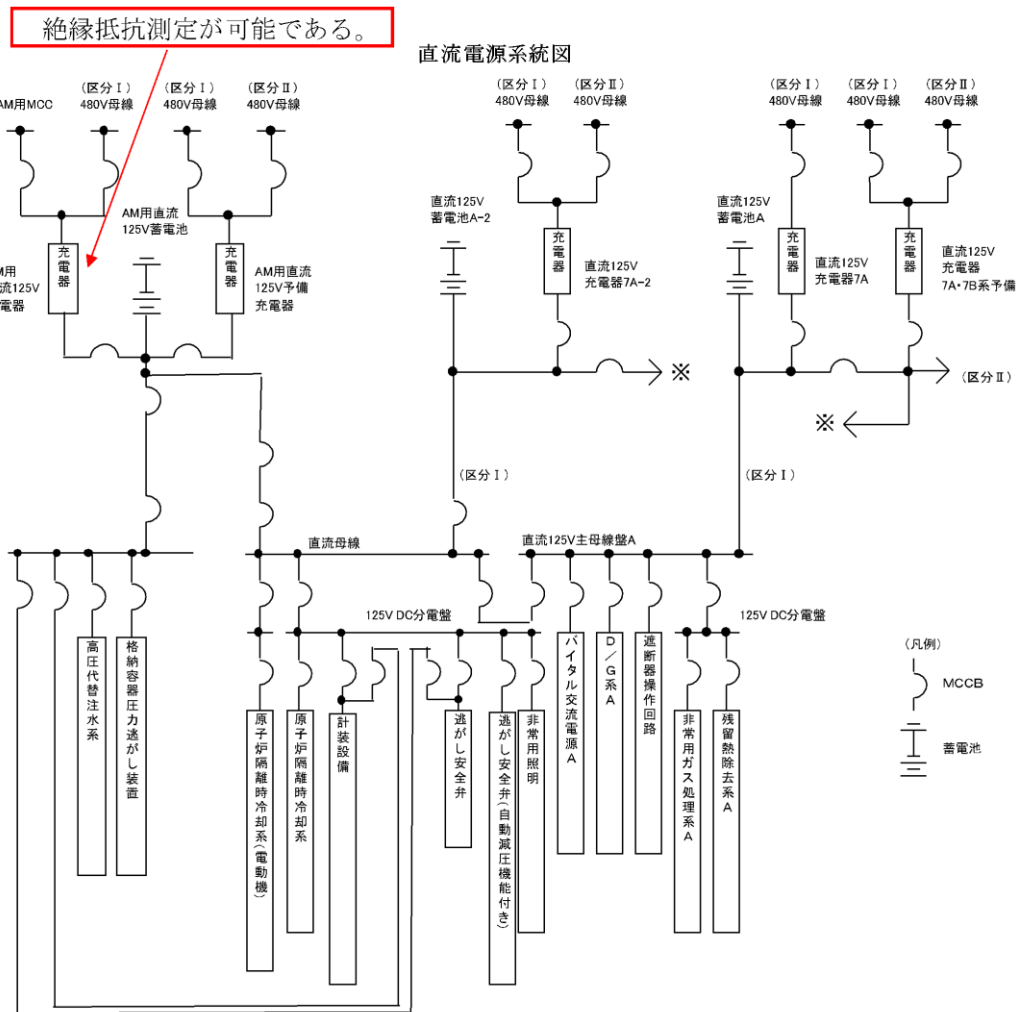
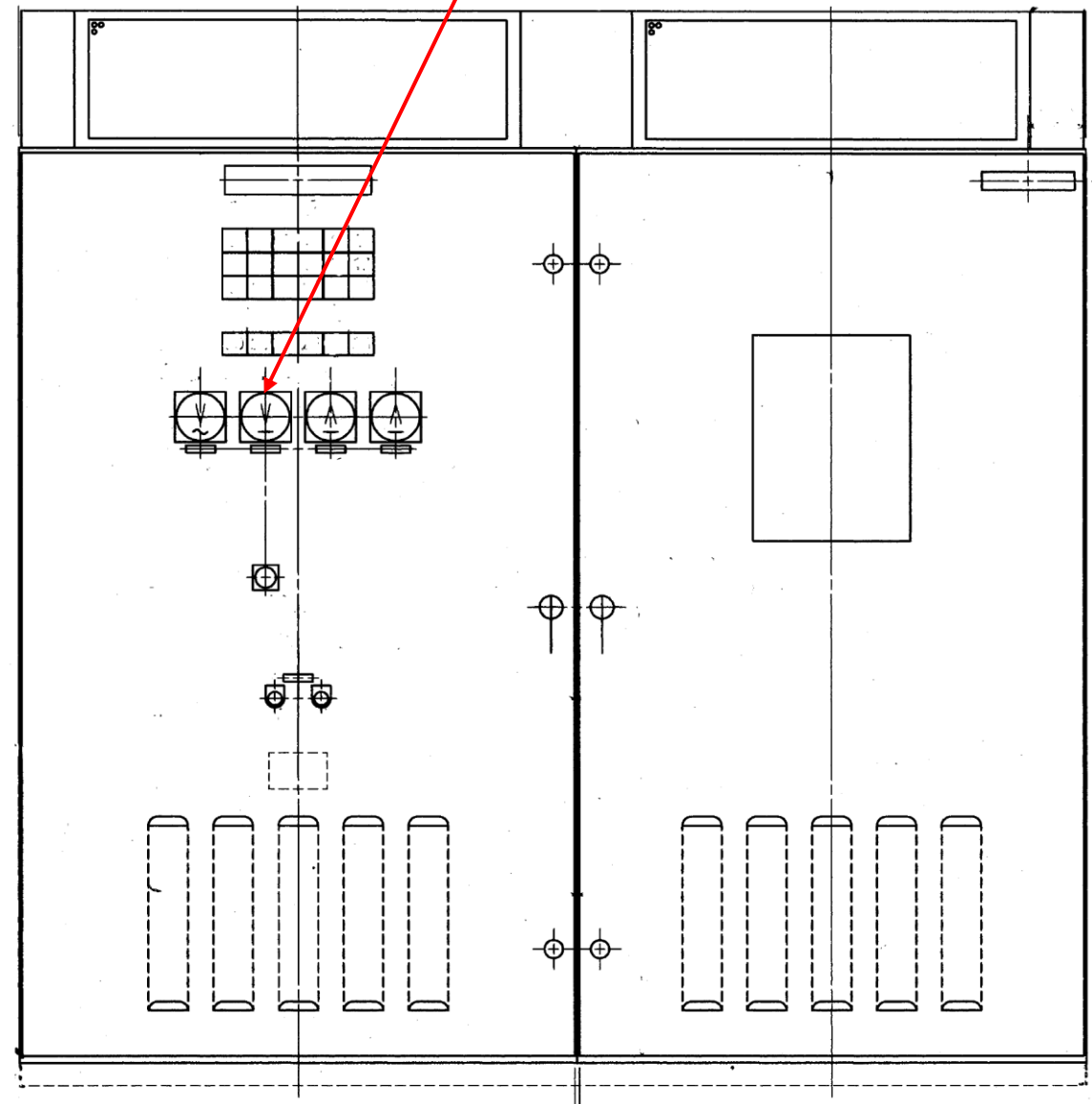


図 57-4-31 7号炉 AM用直流 125V 充電器試験系統図

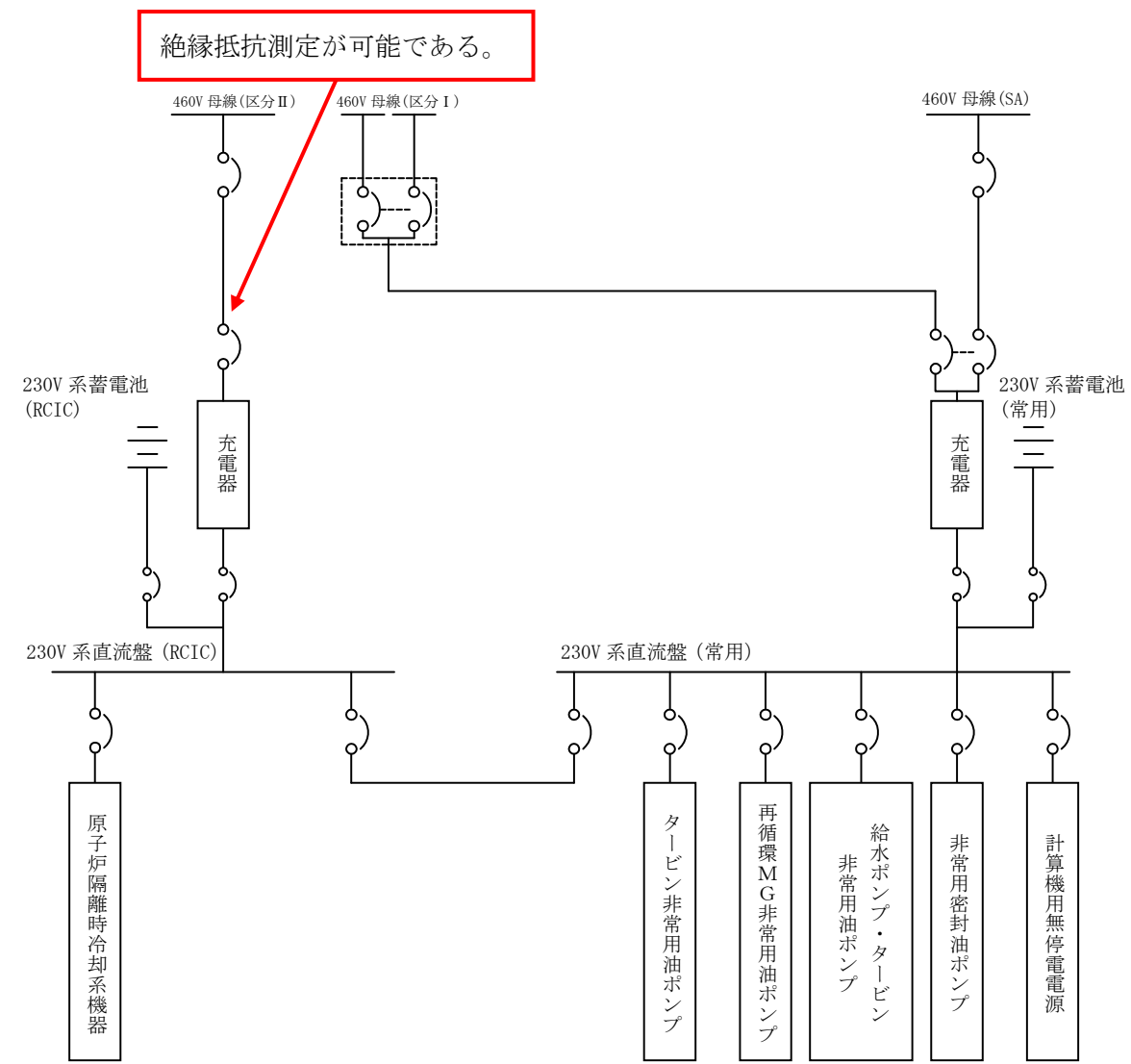
・設備の相違

電圧確認が可能である。



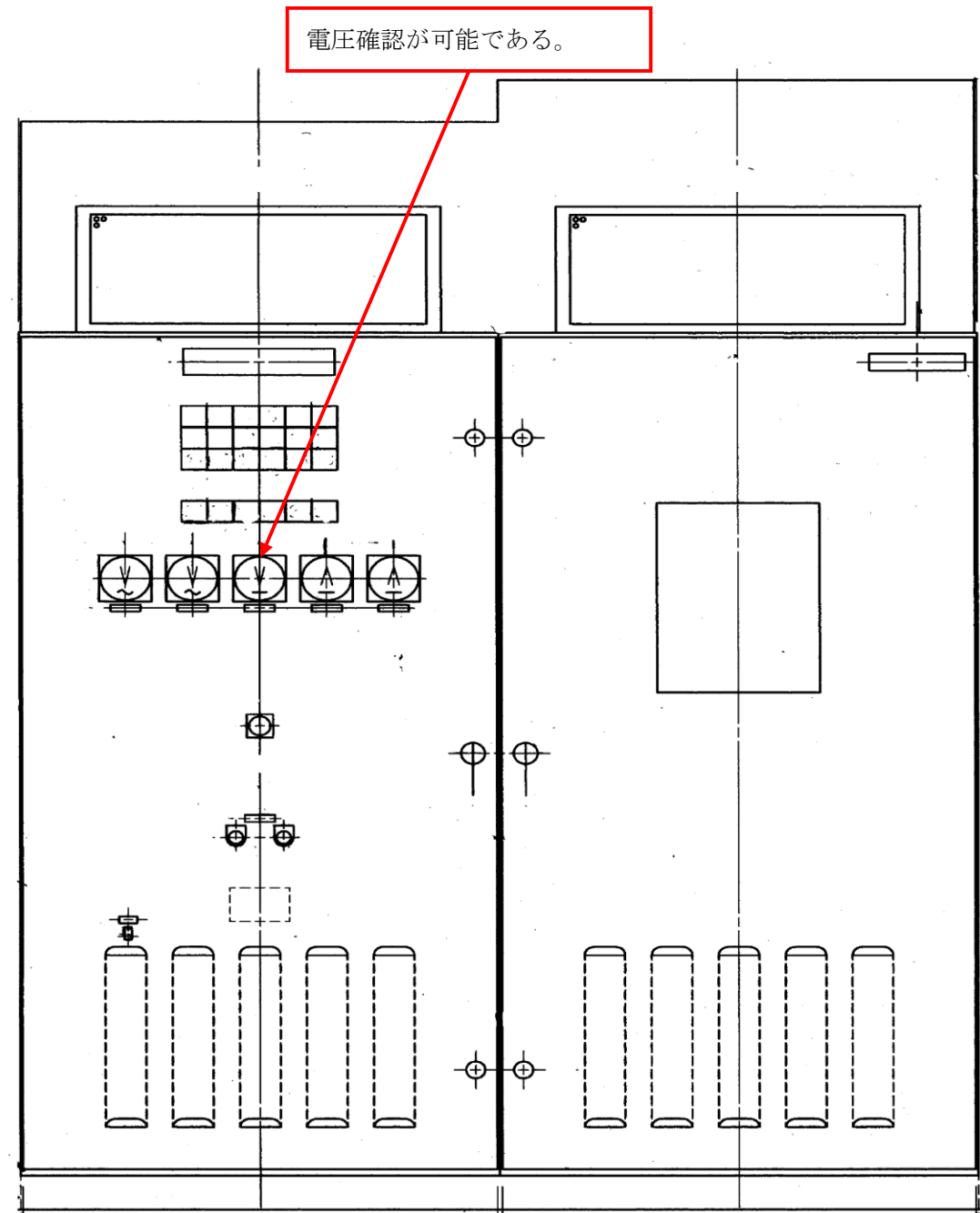
第 57-4-24 図 230V系充電器 (RCIC) 構造図

・設備の相違



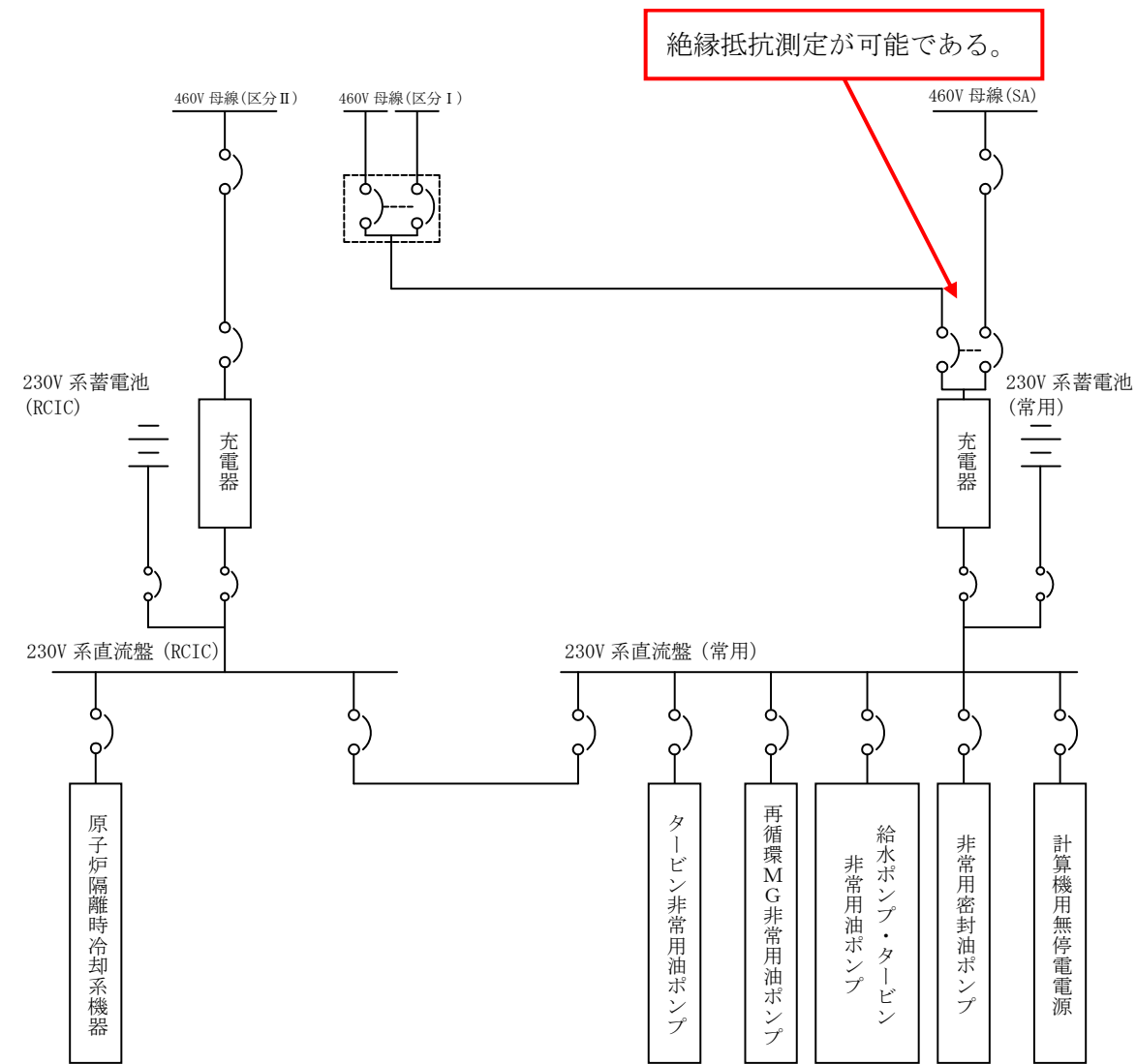
第 57-4-25 図 230V系充電器(RCIC)試験系統図

・設備の相違



第 57-4-26 図 230V系充電器 (常用) 構造図

・設備の相違



第 57-4-27 図 230V系充電器 (常用) 試験系統図

・設備の相違

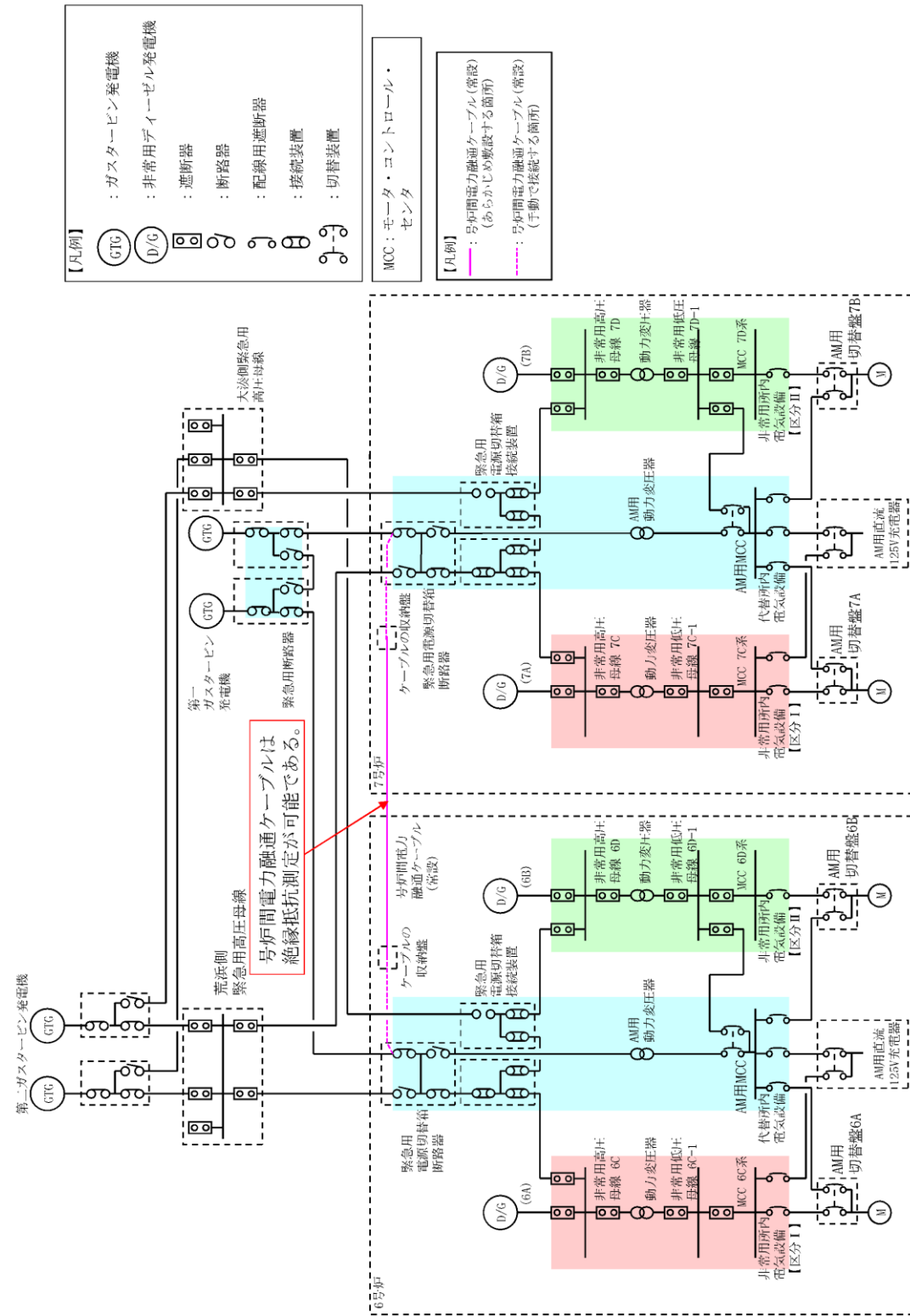


図 57-4-32 号炉間電力融通ケーブル試験系統図

(号炉間電力融通ケーブル (常設))

・設備の相違

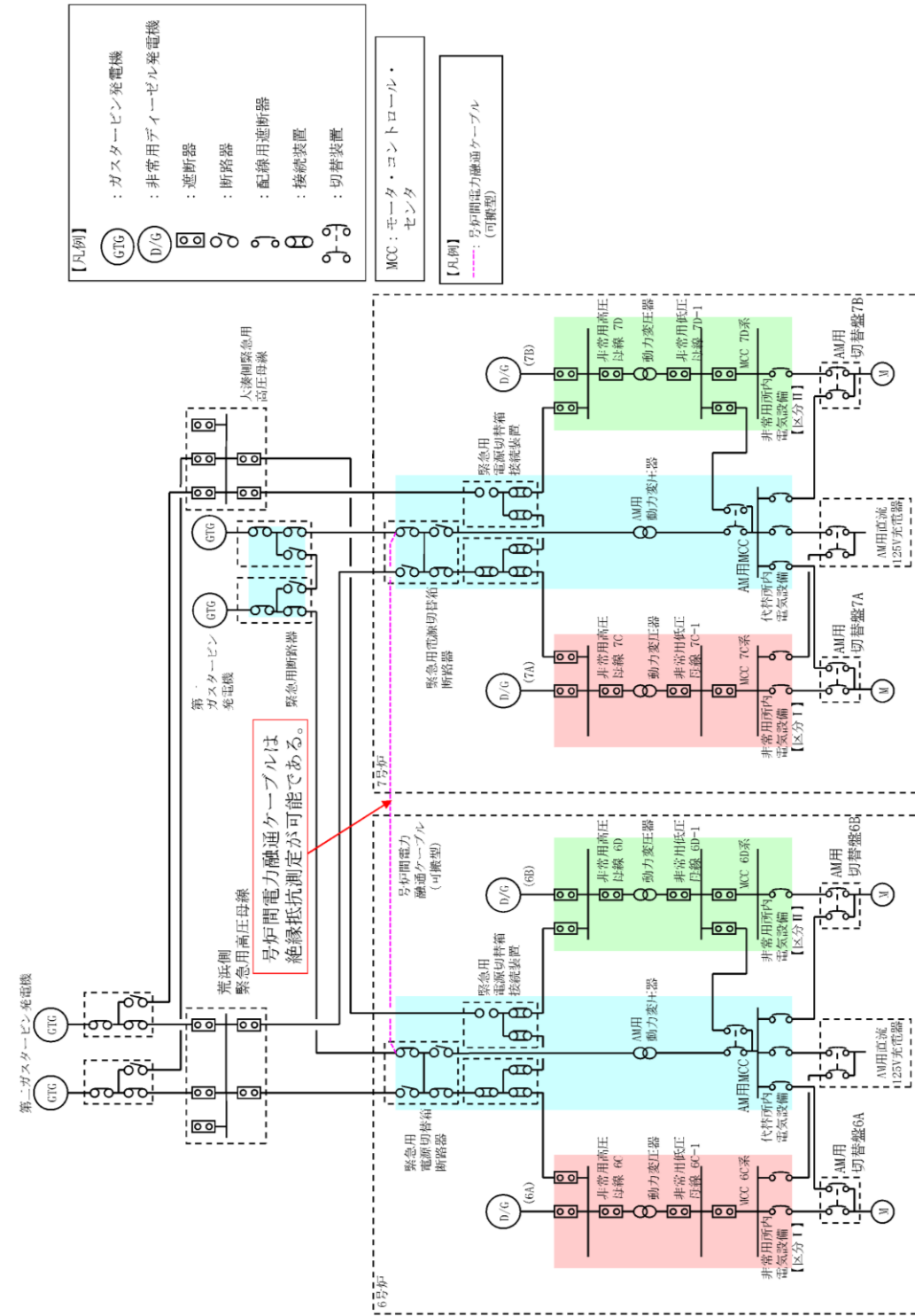


図 57-4-33 号炉間電力融通ケーブル試験系統図
(号炉間電力融通ケーブル (可搬型))

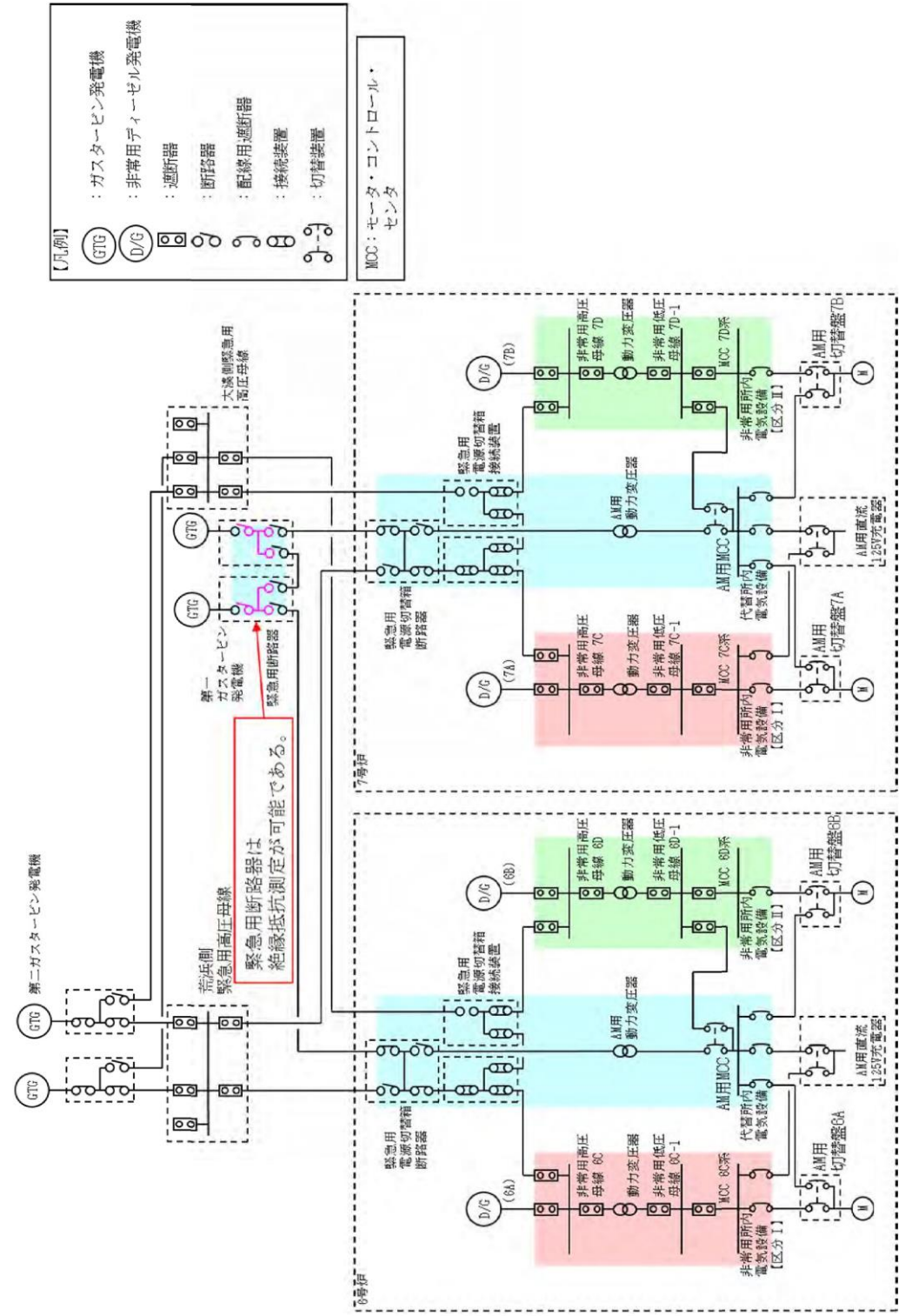
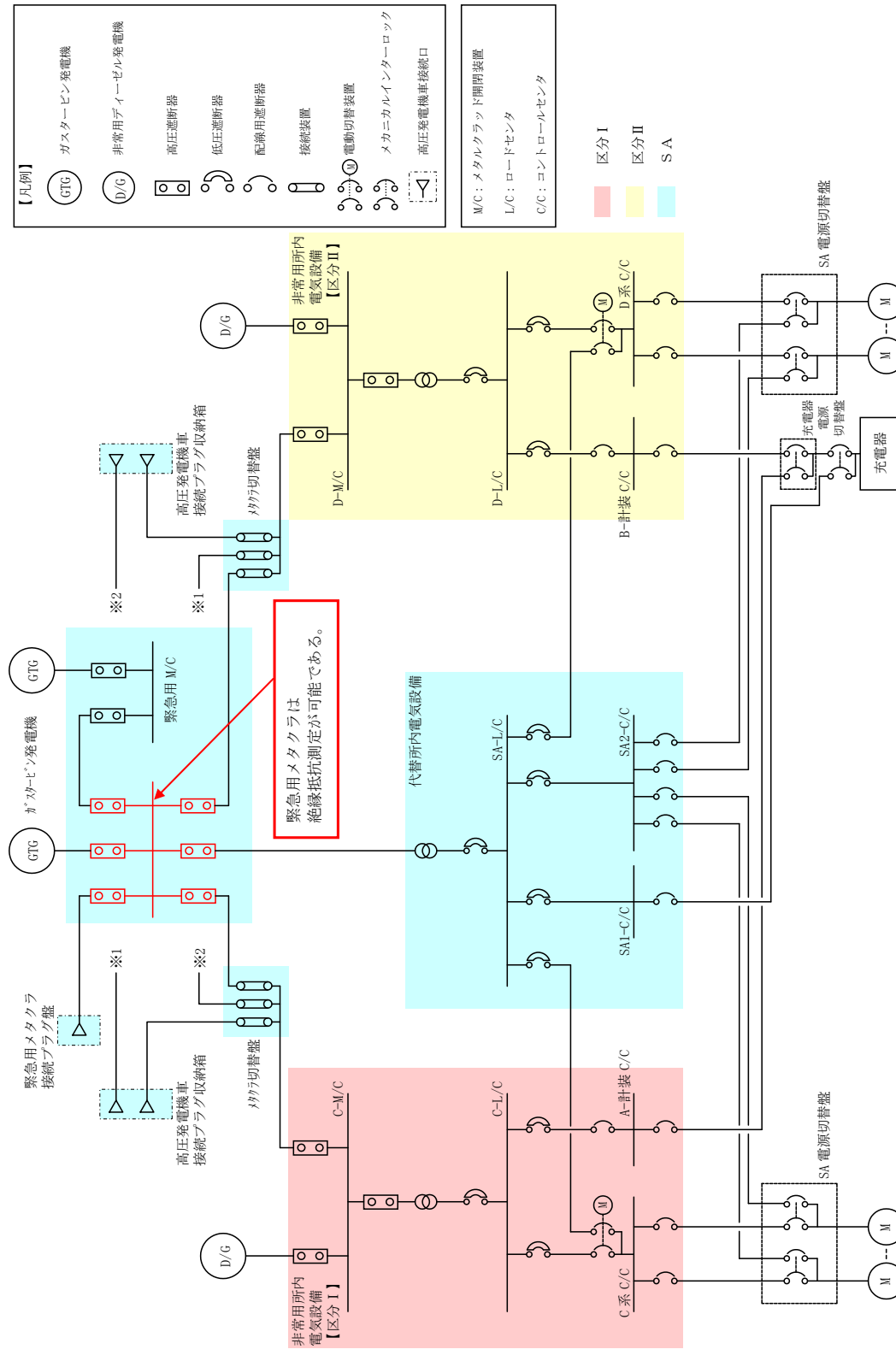


図 57-4-34 緊急用断路器試験系統図



第 57-4-28 図 緊急用メタクラ試験系統図

・設備の相違

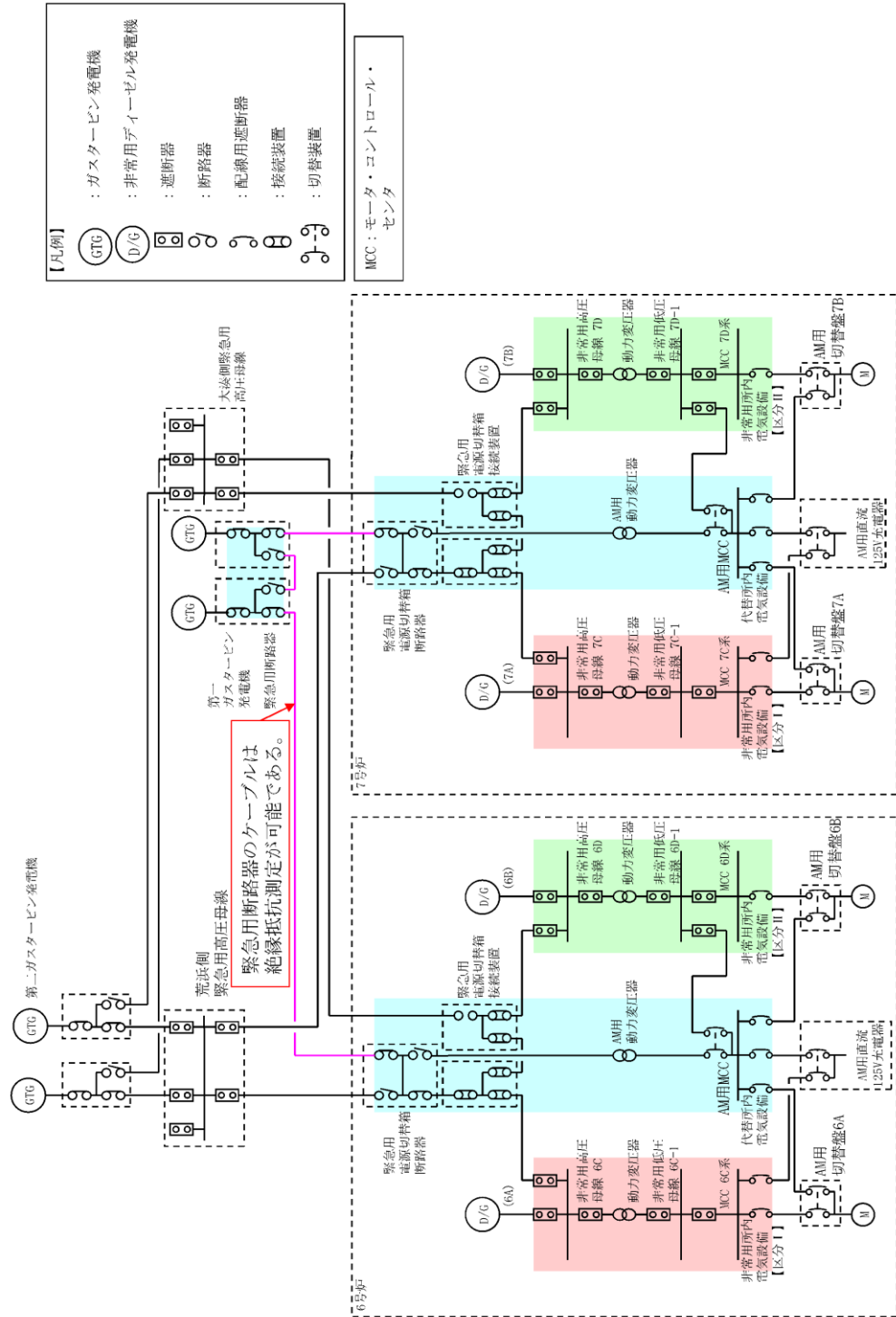
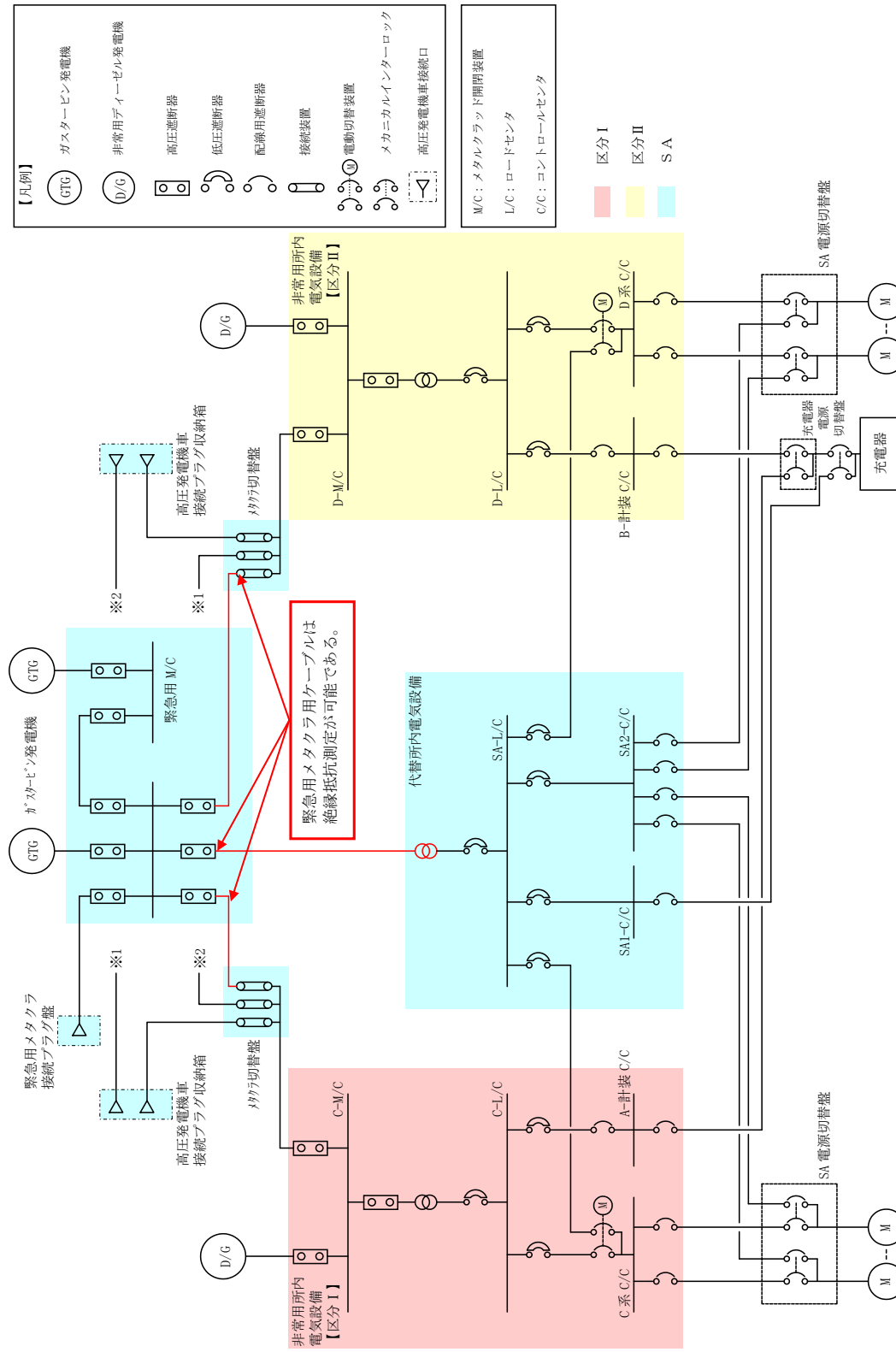


図 57-4-35 緊急用断路器用ケーブル試験系統図



第 57-4-29 図 緊急用メタクラ用ケーブル試験系統図

・設備の相違

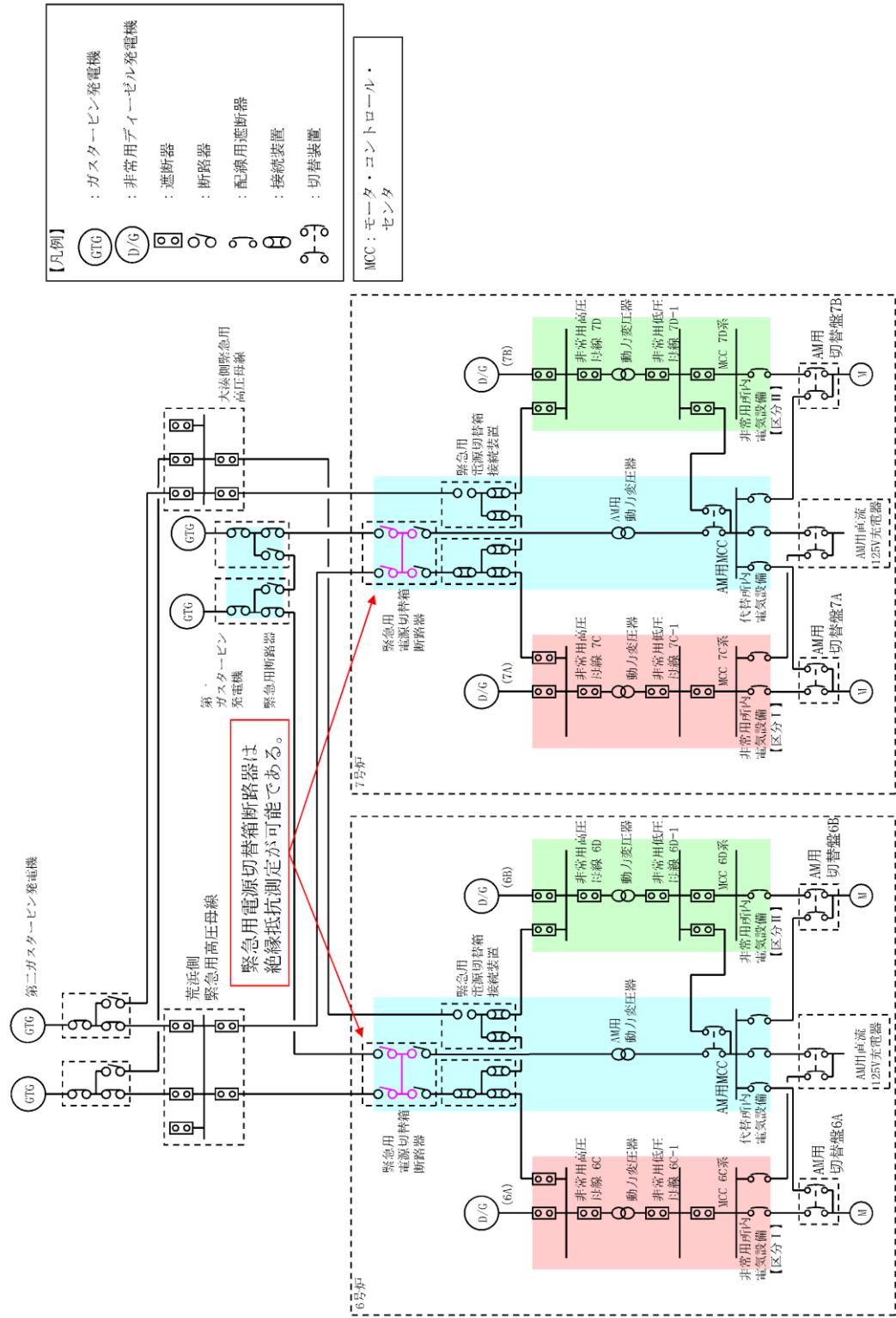
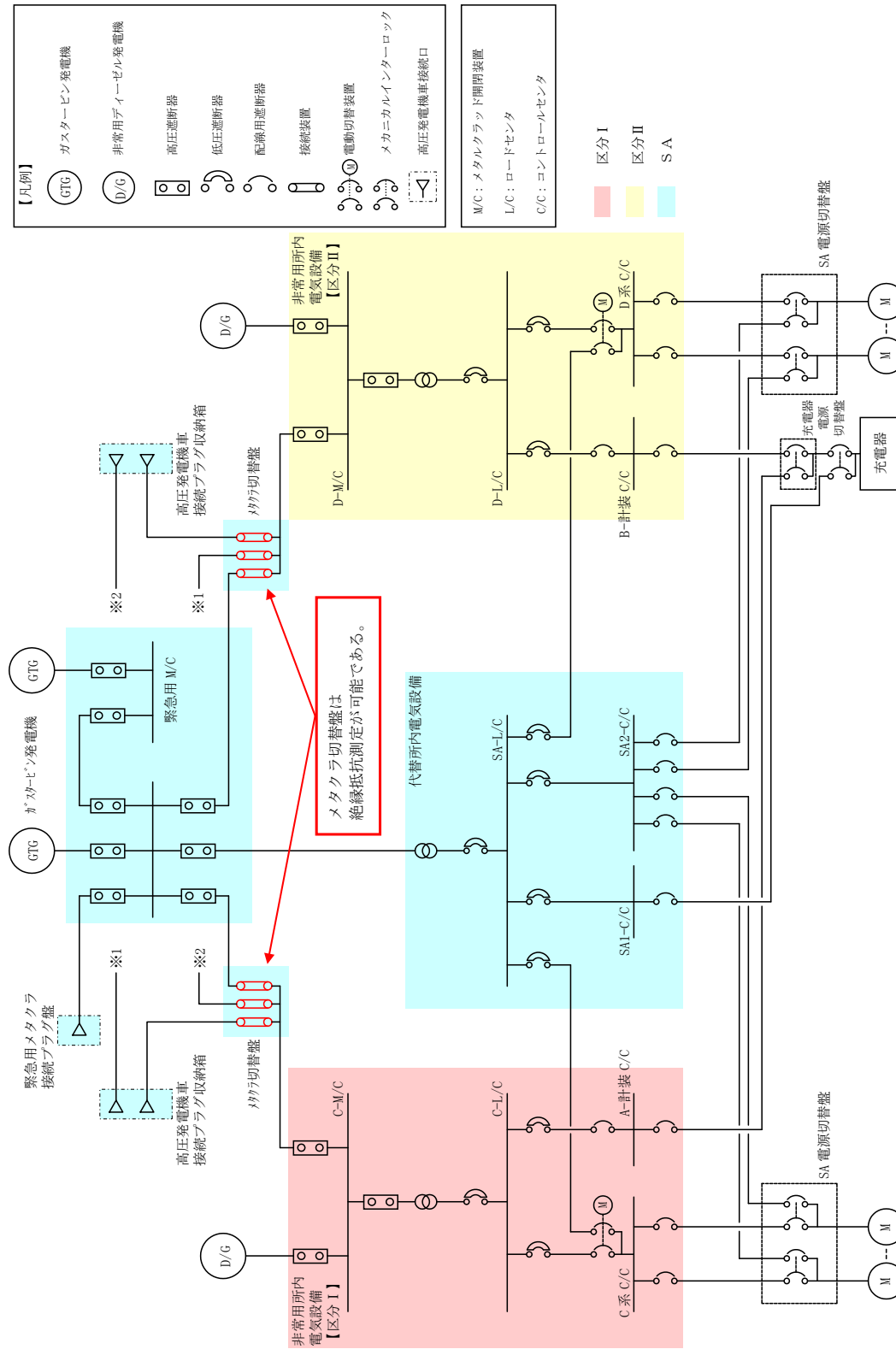


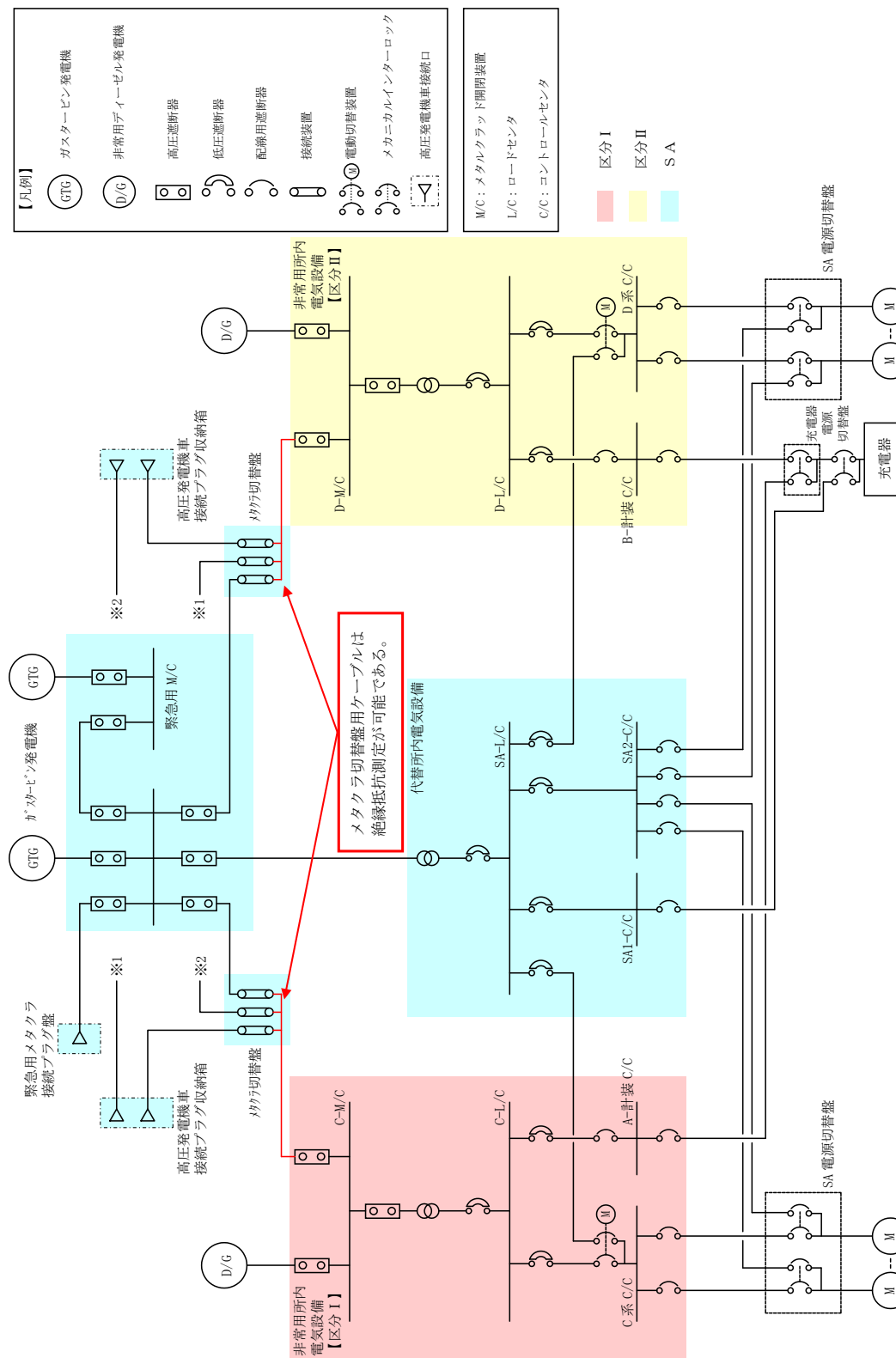
図 57-4-36 緊急用電源切替箱断路器試験系統図



第 57-4-30 図 メタクラ切替盤試験系統図

・設備の相違

・設備の相違



第 57-4-31 図 メタクラ切替盤用ケーブル試験系統図

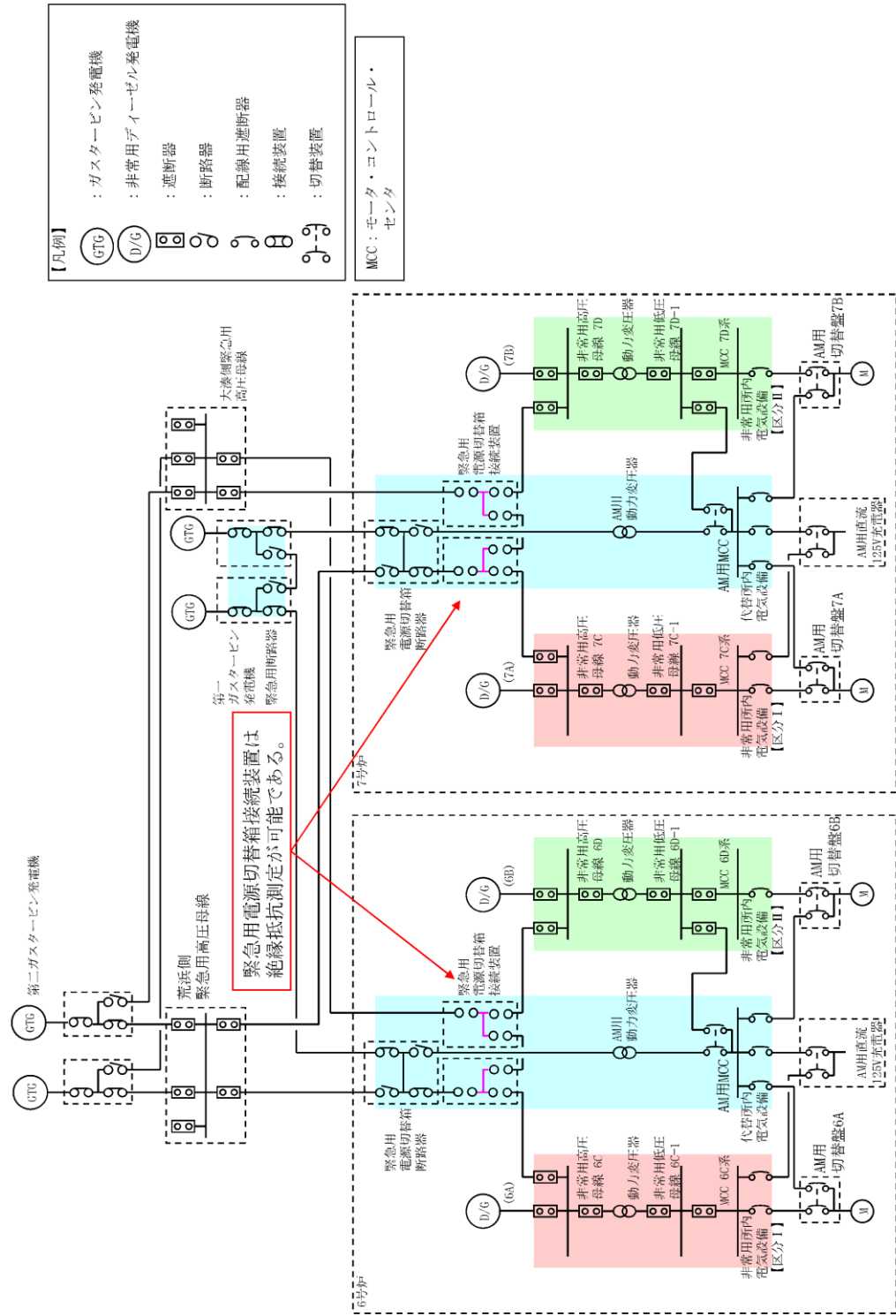
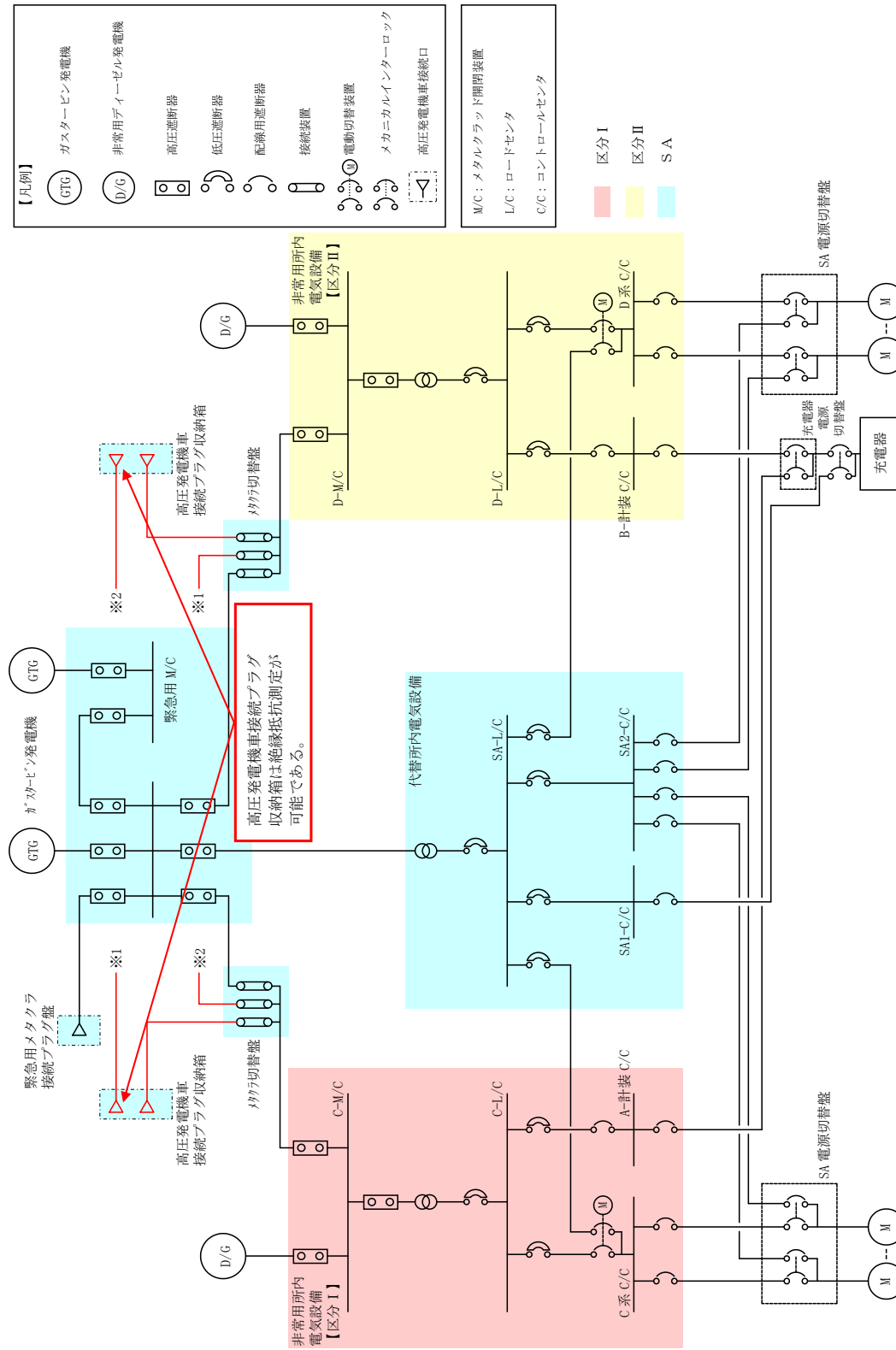
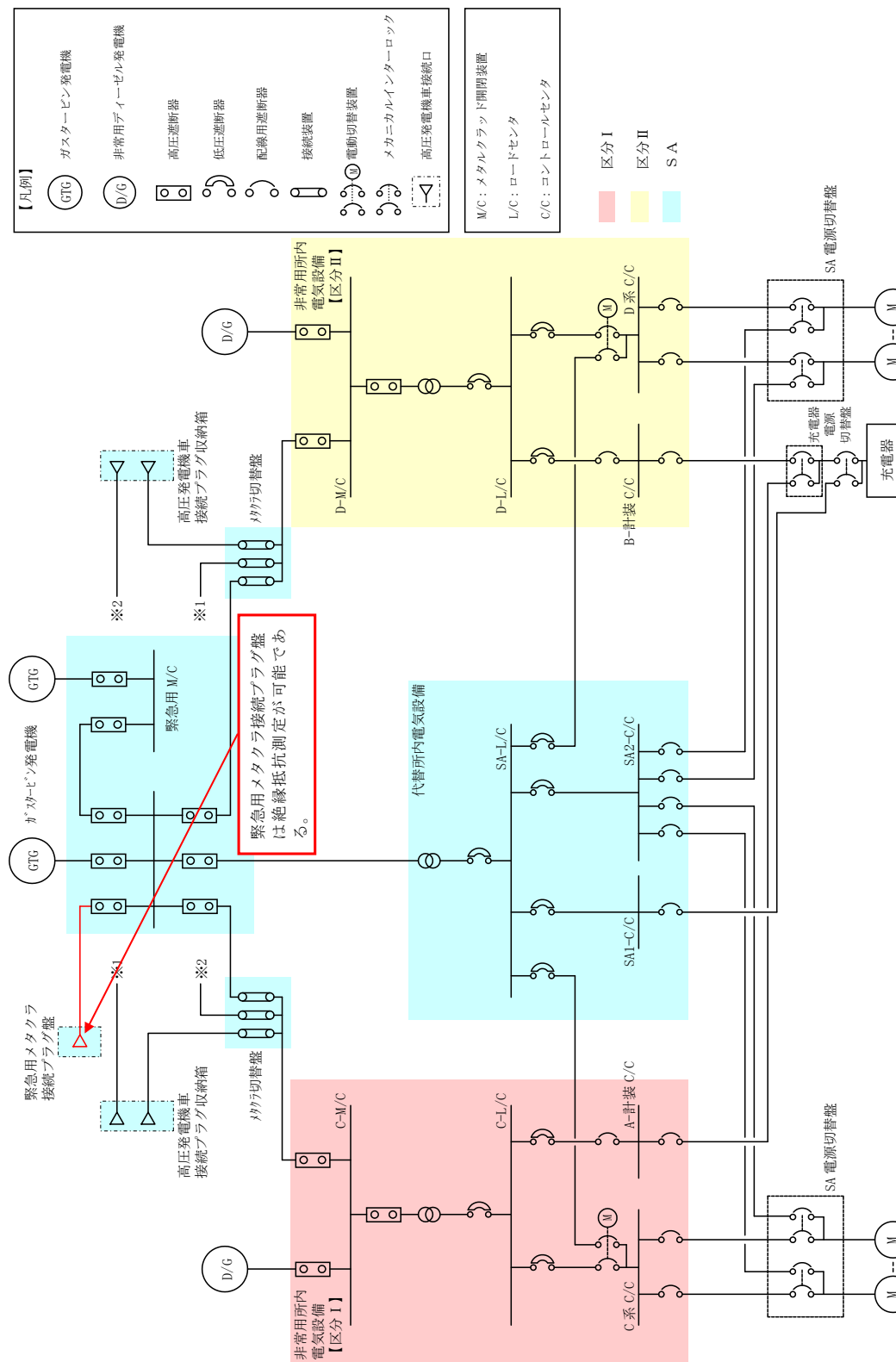


図 57-4-37 緊急用電源切替箱接続装置試験系統図



第 57-4-32 図 高圧発電機車接続プラグ収納箱試験系統図

・設備の相違



第57-4-33図 緊急用メタクラ接続プラグ盤試験系統図

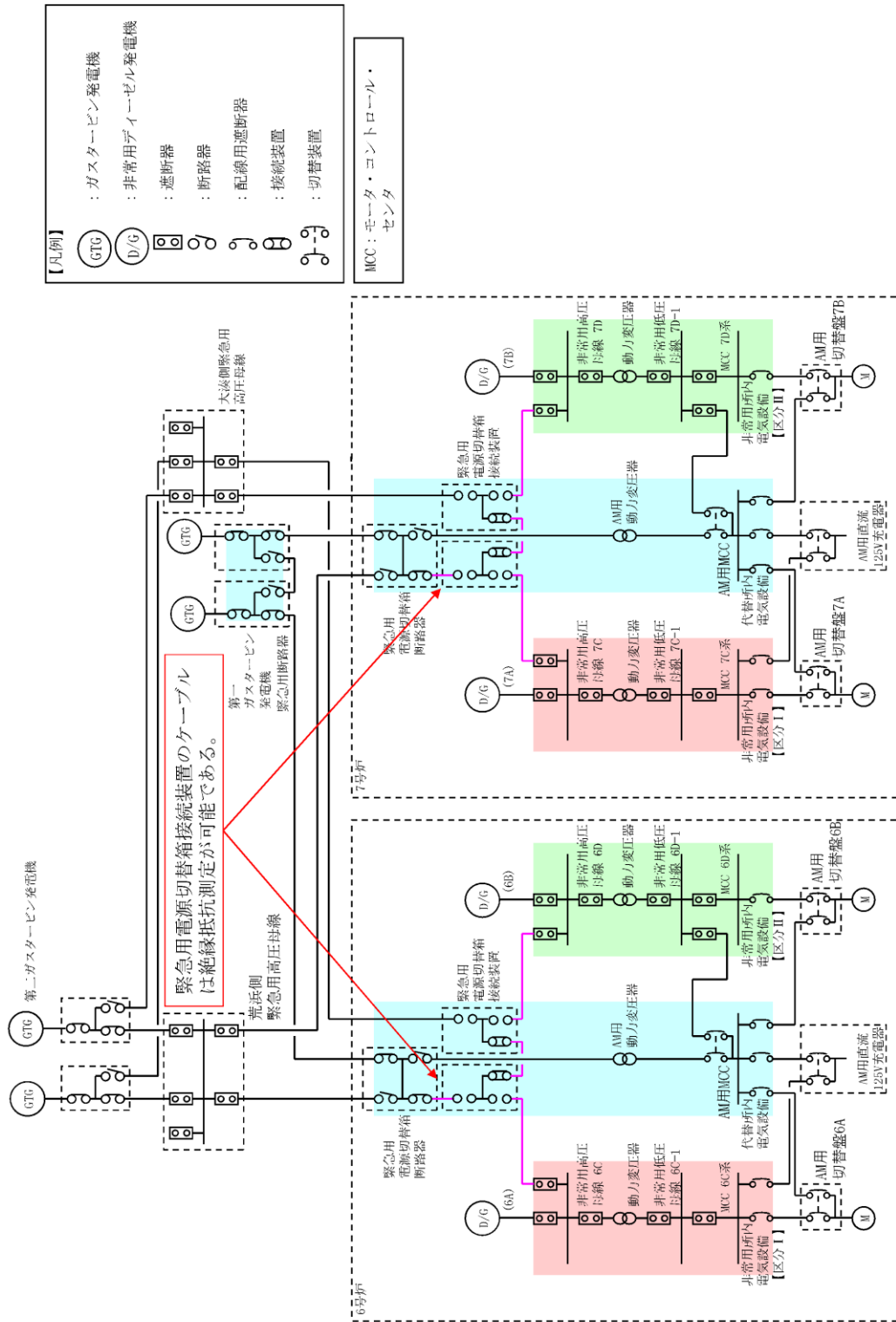


図 57-4-38 緊急用電源切替箱接続装置用ケーブル試験系統図

・設備の相違

・設備の相違

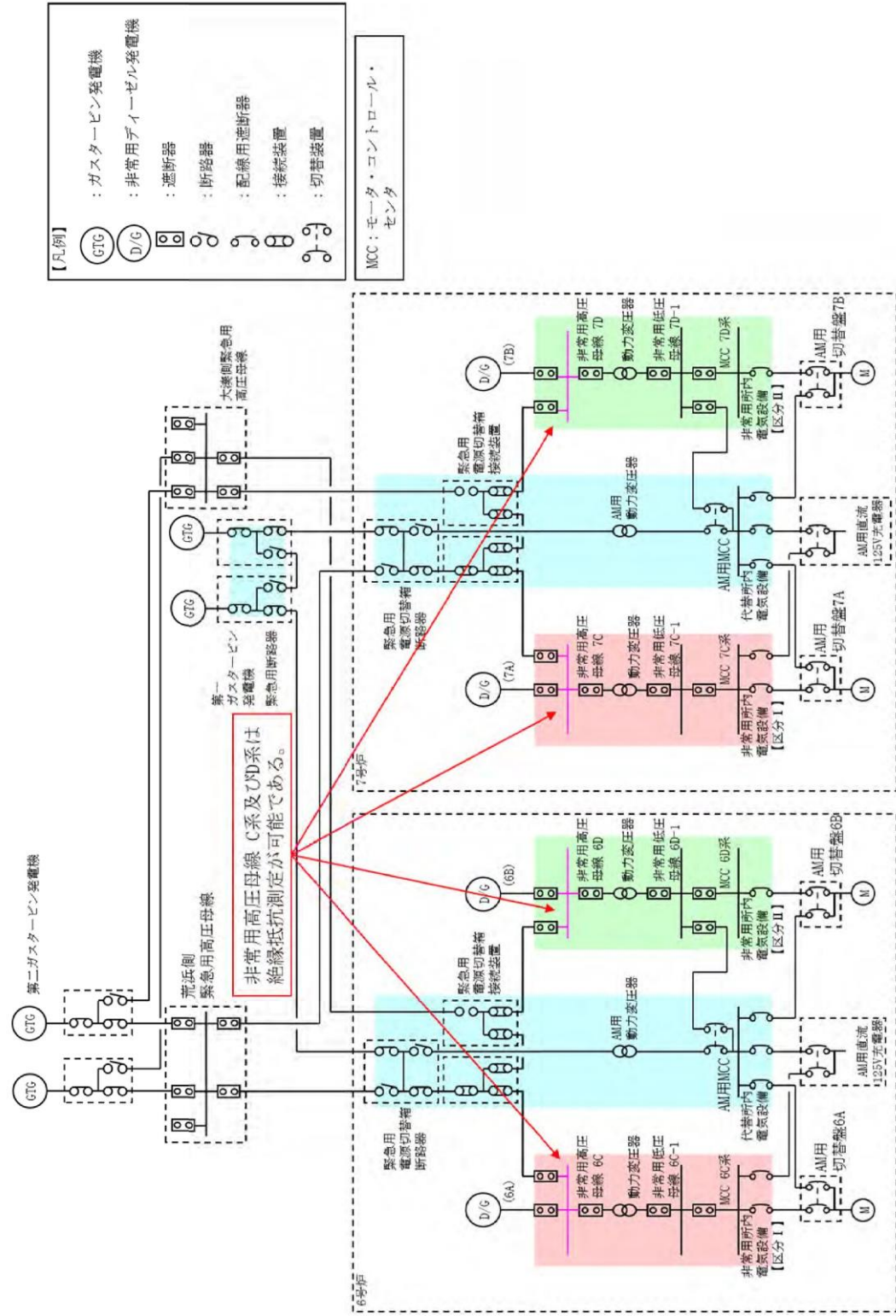


図 57-4-39 非常用高圧母線 C系及びD系試験系統図

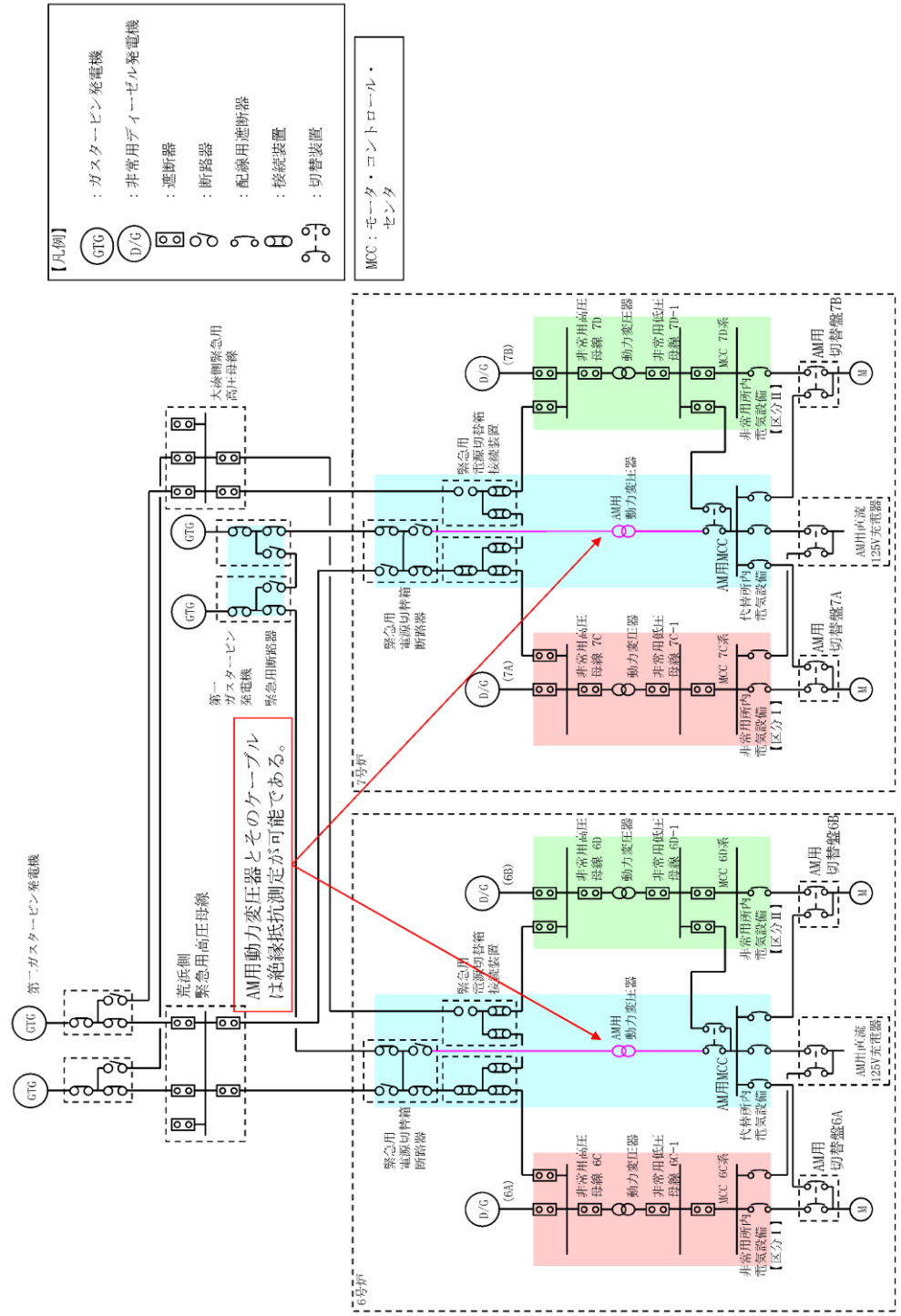
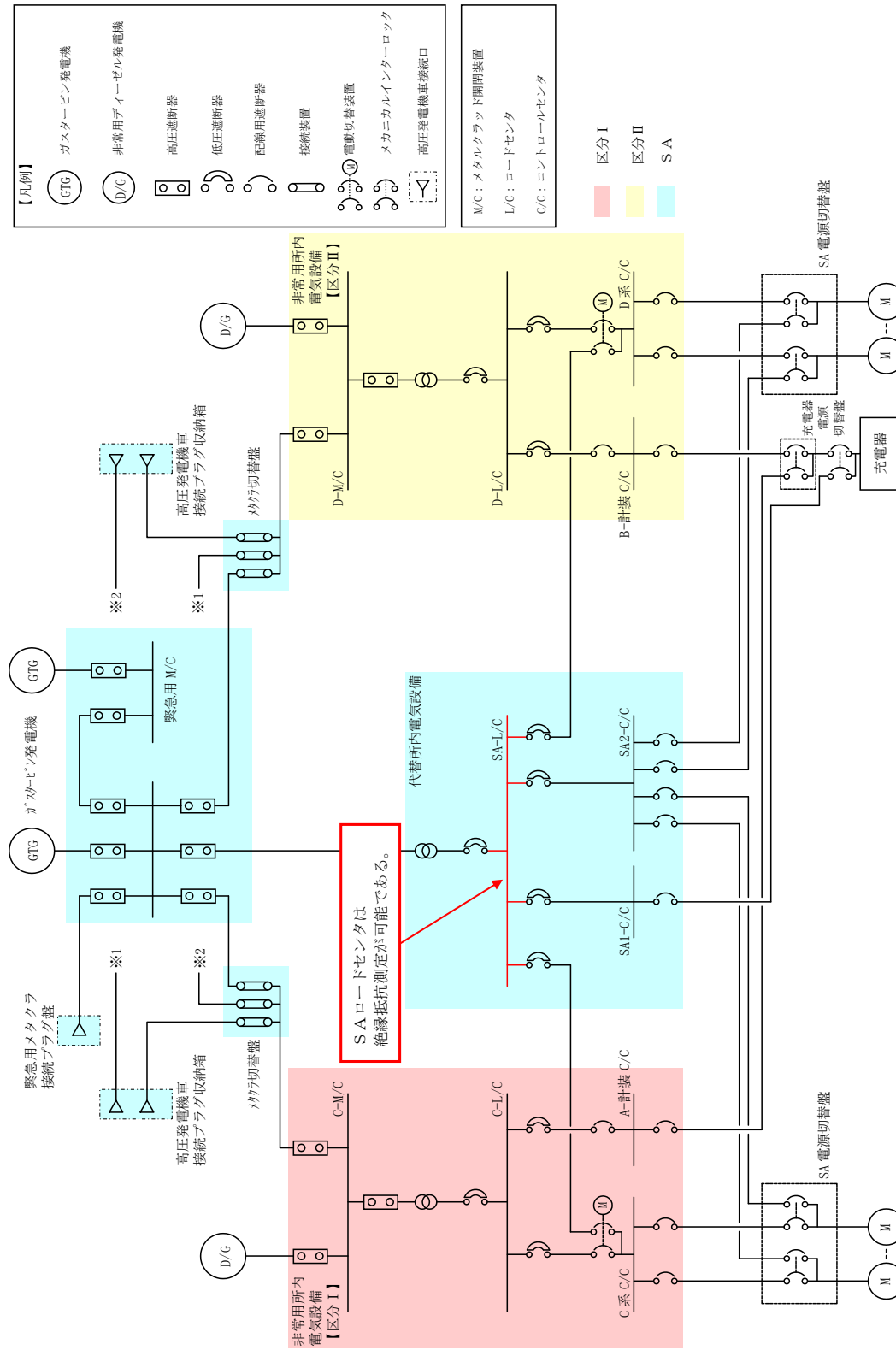


図 57-4-40 AM用動力変圧器試験系統図



第 57-4-34 図 SAロードセンタ試験系統図

・設備の相違

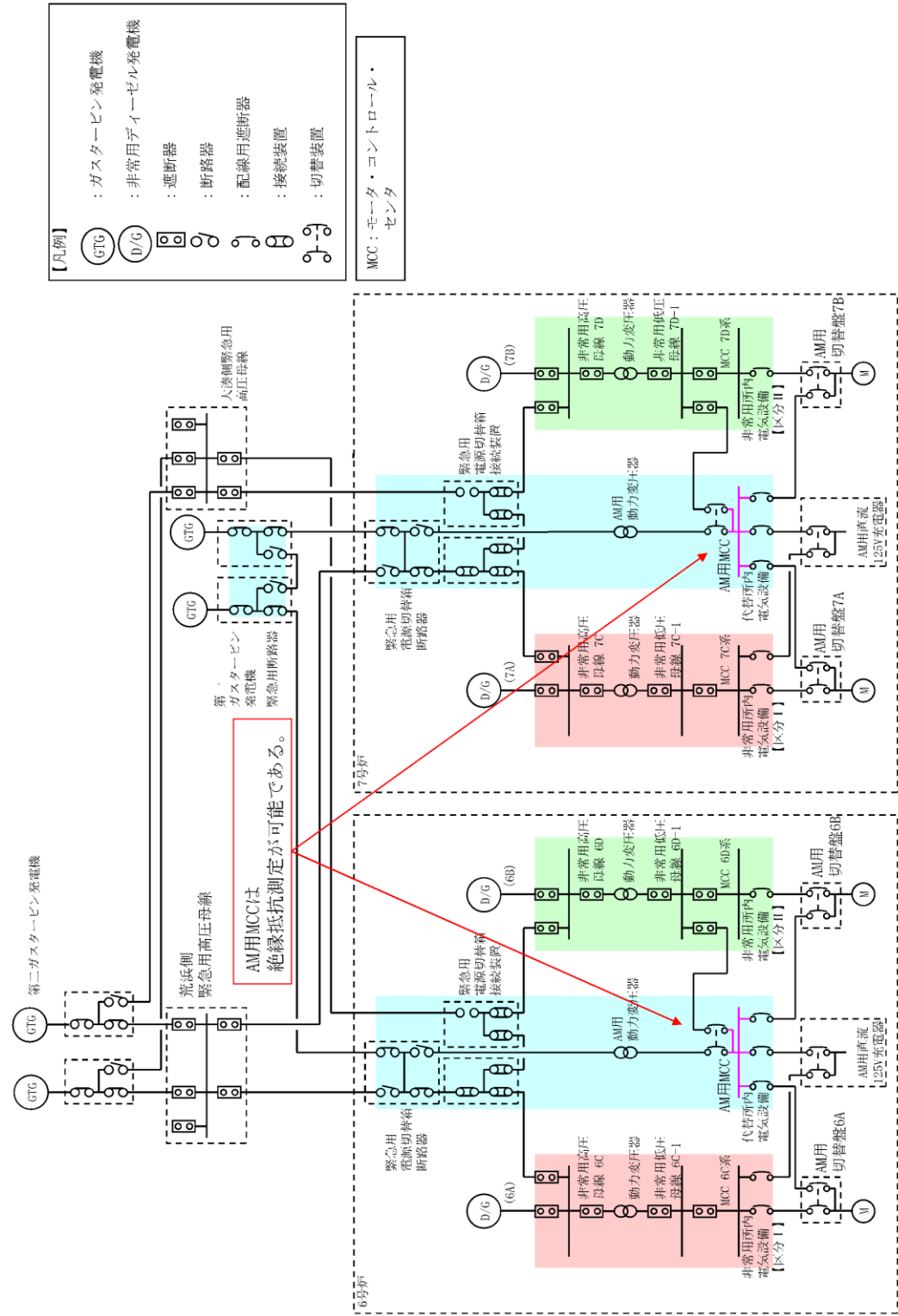
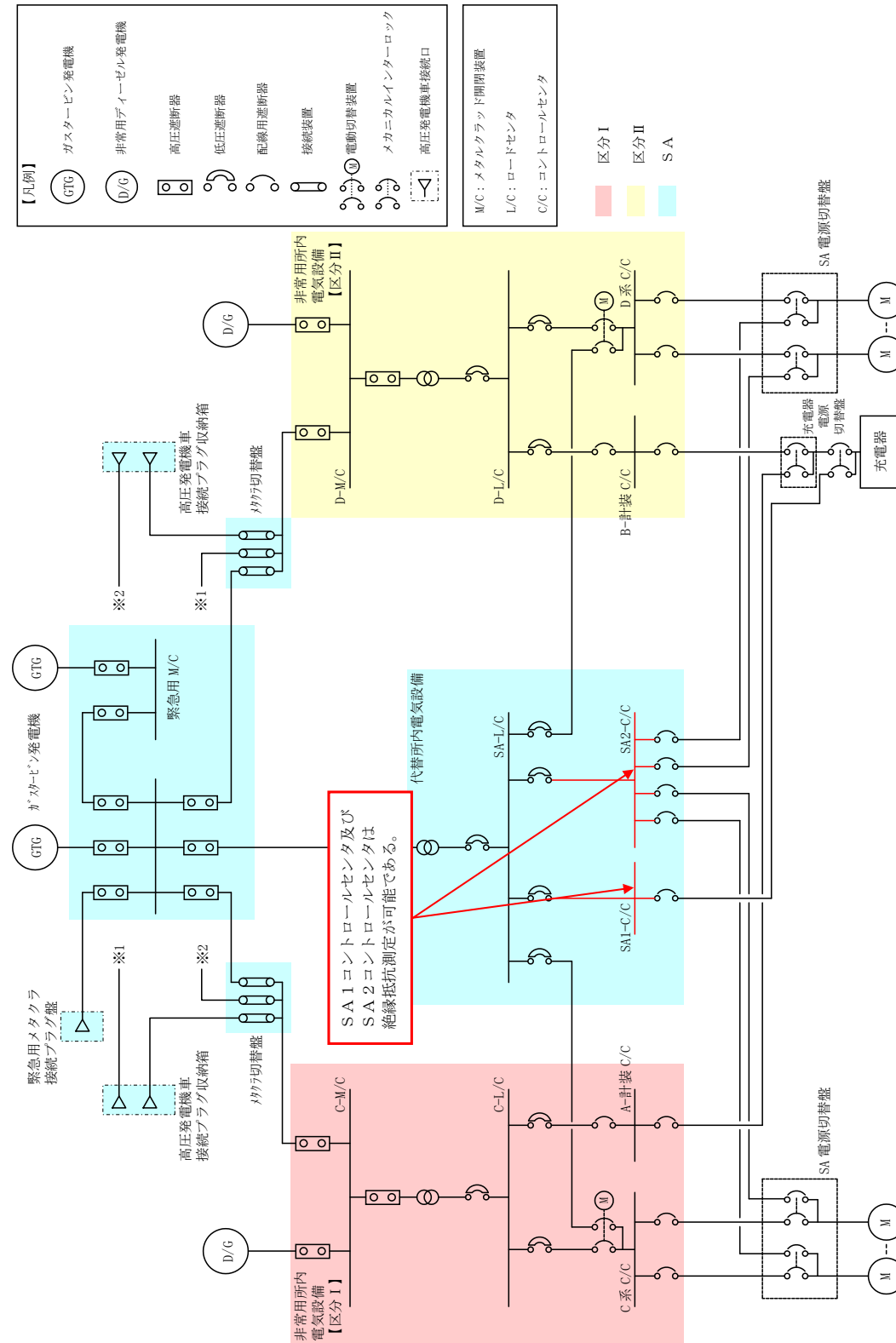


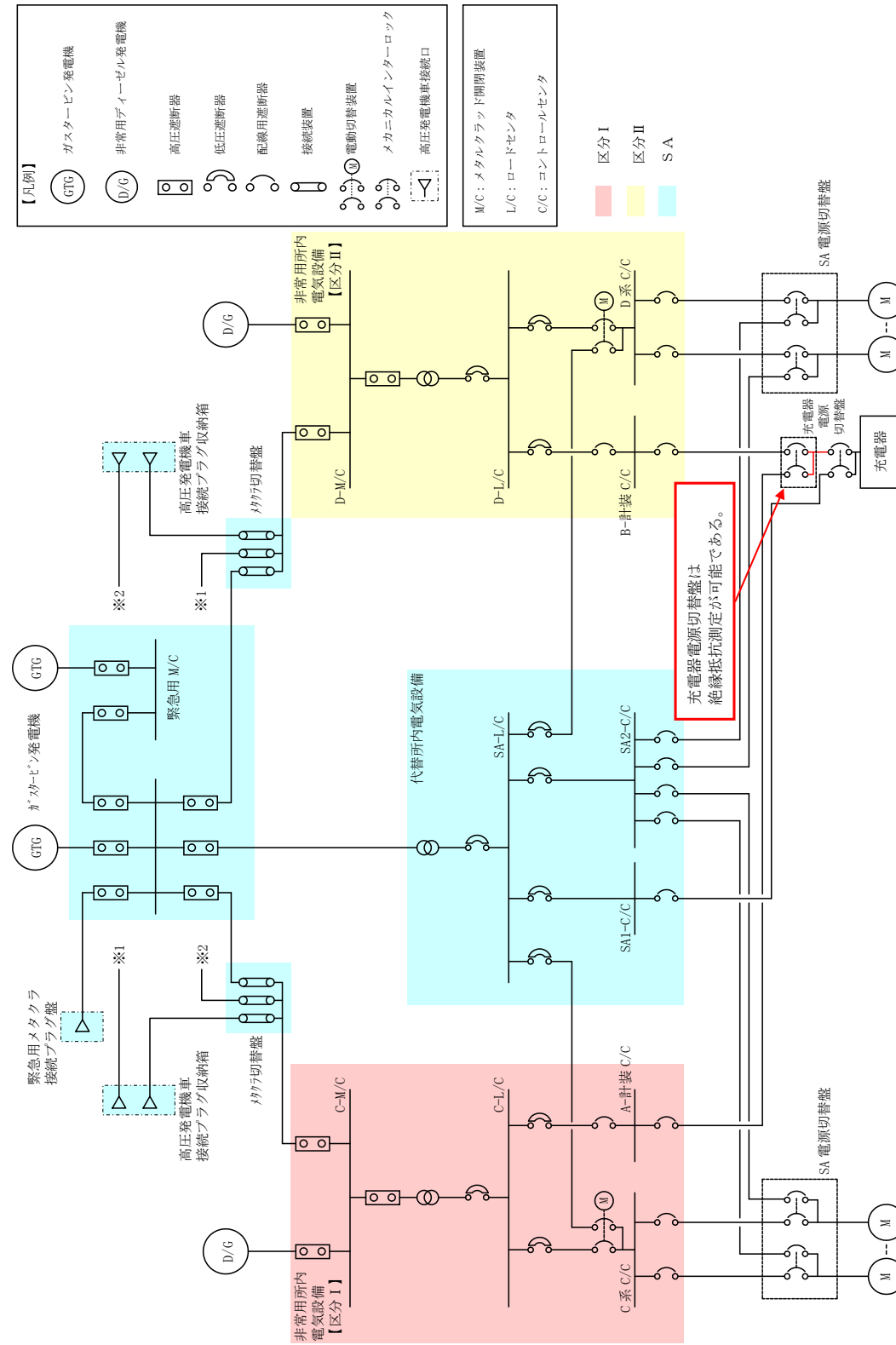
図 57-4-41 AM用MCC試験系統図



第 57-4-35 図 SA1コントロールセンタ及びSA2コントロールセンタ試験系統図

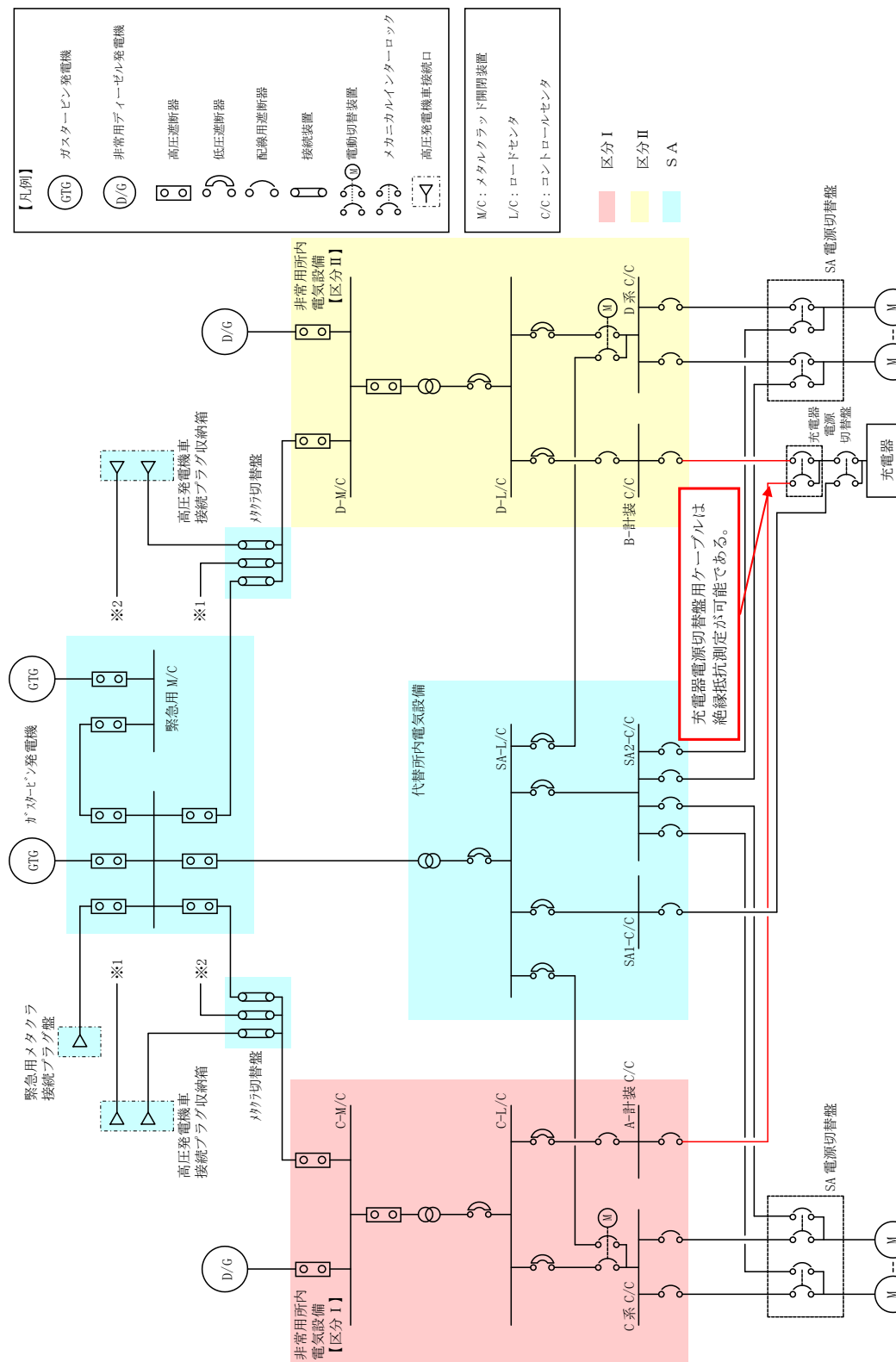
・設備の相違

・設備の相違



第 57-4-36 図 充電器電源切替盤試験系統図

・設備の相違



第57-4-37図 充電器電源切替盤用ケーブル試験系統図

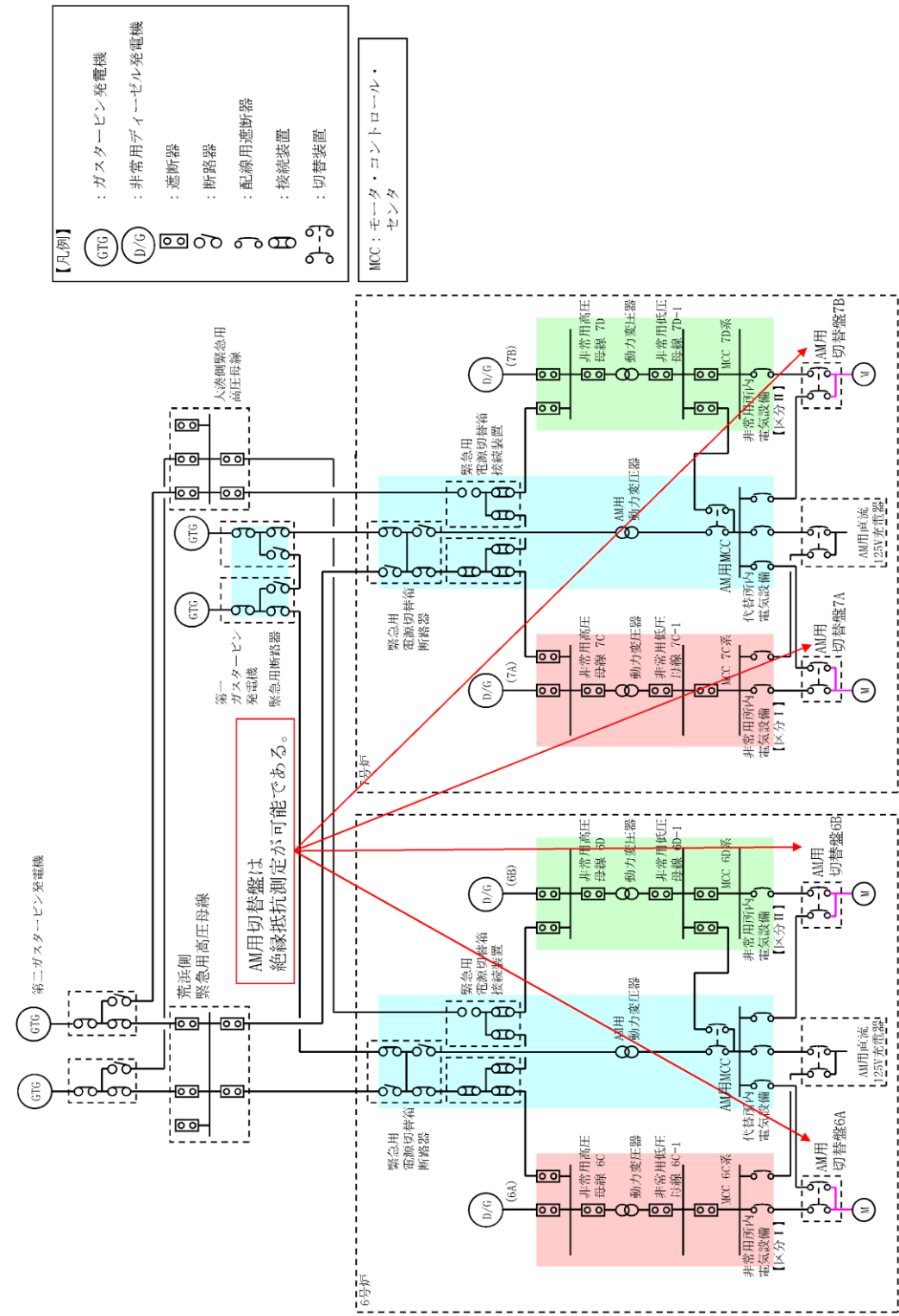
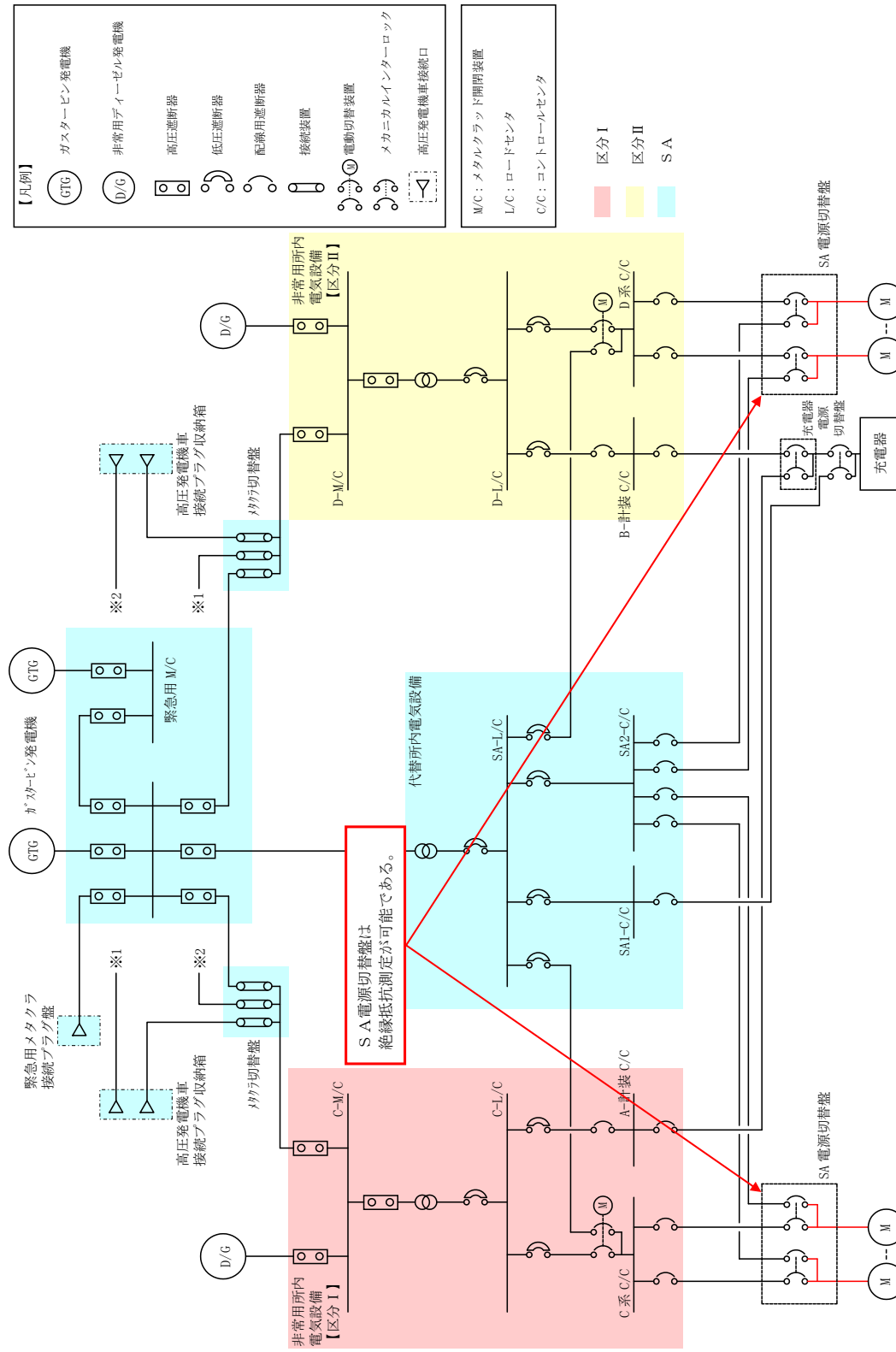


図 57-4-42 AM用切替盤試験系統図



第 57-4-38 図 SA電源切替盤試験系統図

・設備の相違

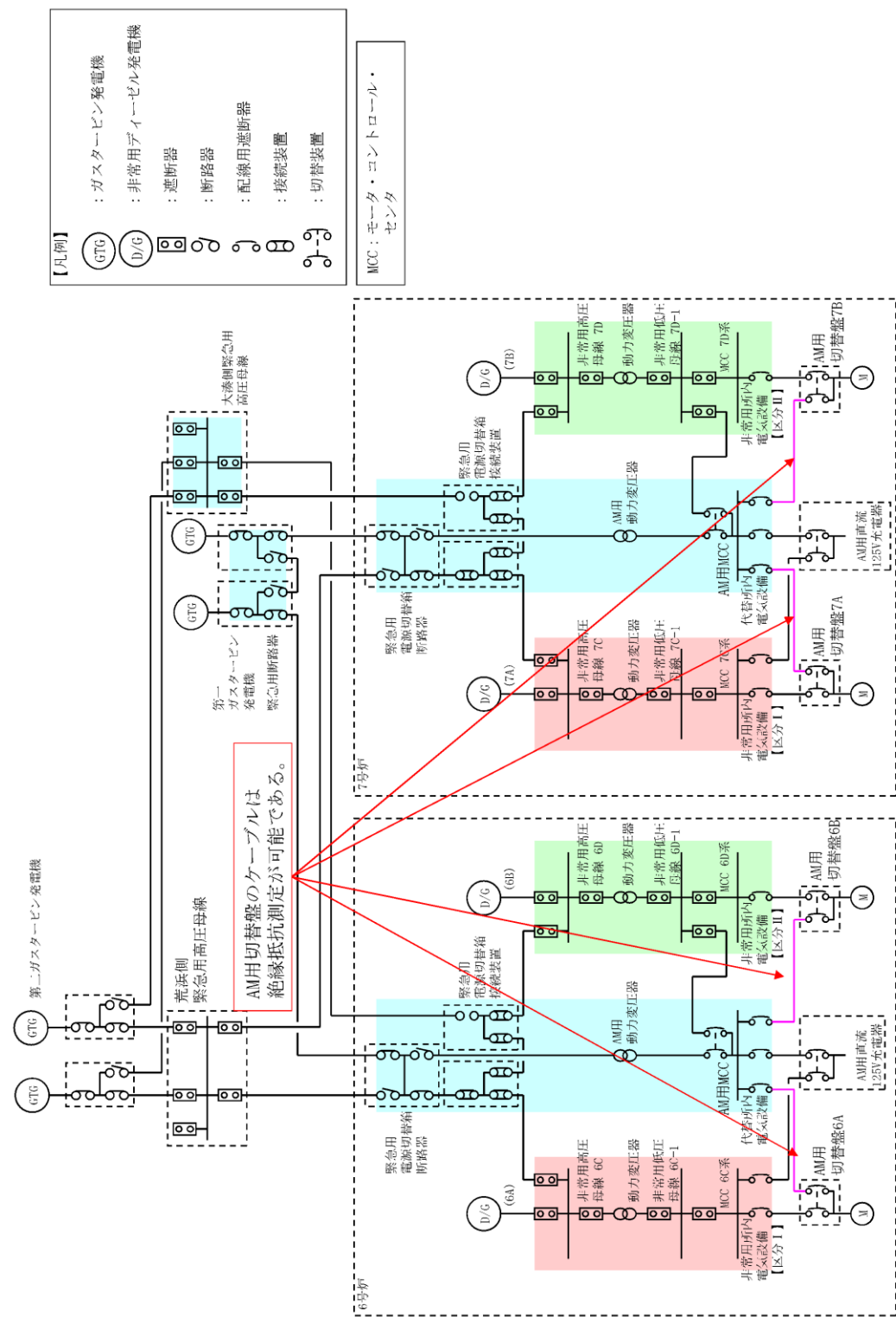
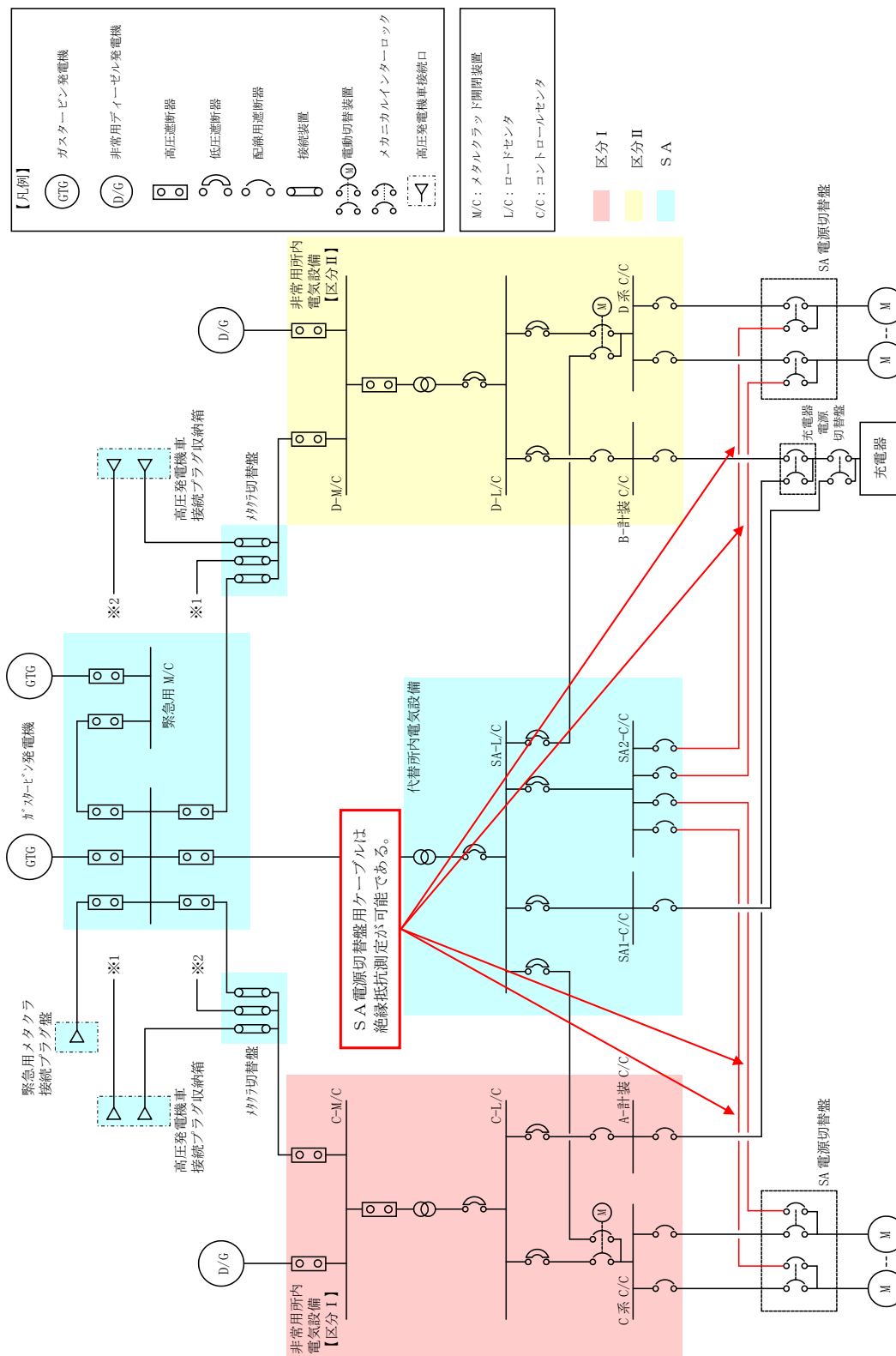


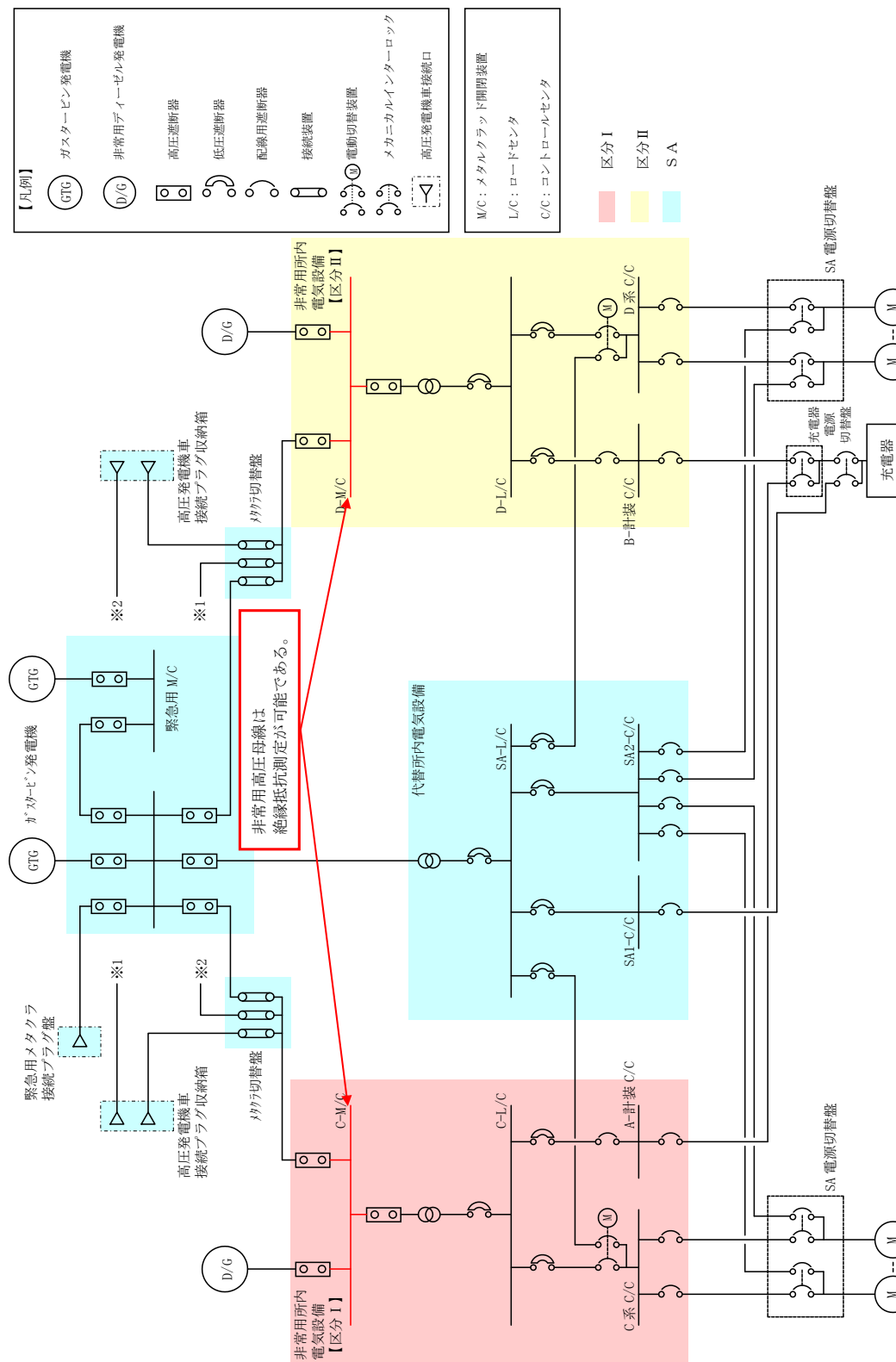
図 57-4-43 AM用切替盤用ケーブル試験系統図



第 57-4-39 図 SA電源切替盤用ケーブル試験系統図

・設備の相違

・設備の相違



第 57-4-40 図 非常用高圧母線試験系統図

柏崎刈羽原子力発電所 6 / 7号炉 (2017. 12. 20 版)	島根原子力発電所 2号炉	備考
57-5 容量設定根拠	57-5 容量設定根拠	

名称		電源車(6号及び7号炉共用)
台数	台	8 (予備1)
容量	kVA/個	約 500

【設定根拠】

設計基準事故対処設備の電源が喪失（全交流動力電源喪失）した場合、重大事故等に対処するために必要な電力を供給するために電源車を配備する。

1. 容量

電源車の容量は、以下の①～③について必要な負荷を基に設定する。

- ①代替原子炉補機冷却系への給電
- ②第一ガスタービン発電機が使用不能の場合のバックアップ給電
- ③代替所内電気設備から AM 用直流 125V 充電器を経由し、直流負荷への給電

- ① 代替原子炉補機冷却系に必要となる負荷は以下のとおり、最大負荷約 441kW(その 1)、約 710kW(その 2)及び連続最大負荷約 221kW(6号炉)、約 201kW(7号炉)である。したがって、電源車 2 台分を必要容量(800kW=500kVA×力率 0.8×2 台)とする。

	その 1	その 2
代替原子炉補機冷却水ポンプ 容量	110kW (330kW)	200kW (709kW)
代替原子炉補機冷却水ポンプ 個数	2	1
制御電源	1kW	1kW
合計 (連続最大負荷) (最大負荷)	約 221kW (441kW)	約 201kW (710kW)

- ② 第一ガスタービン発電機が使用不能の場合、代替低圧注水系にて炉心の冠水を実施するために必要となる負荷は以下のとおり、最大負荷約 734kW(6号炉)、約 754kW(7号炉)及び連続最大負荷約 699kW(6号炉)、約 728kW(7号炉)である。したがって、電源車 2 台分を必要容量(800kW=500kVA×力率 0.8×2 台)とする。

	6号炉	7号炉
直流 125V 充電器盤 A	約 94kW	約 94kW
直流 125V 充電器盤 A-2	約 56kW	約 56kW
AM 用直流 125V 充電器盤	約 41kW	約 41kW
直流 125V 充電器盤 B	約 98kW	約 98kW
交流 120V 中央制御室計測用分電盤 A, B	約 12kW	約 6kW
非常用照明	約 100kW	約 100kW
復水移送ポンプ	55kW	55kW
復水移送ポンプ	55kW	55kW
燃料プール冷却浄化ポンプ (起動時)	90kW (181kW)	110kW (192kW)
その他必要な負荷	約 98kW	約 113kW
合計 (連続最大負荷) (最大負荷)	約 699kW (約 734kW)	約 728kW (約 754kW)

- ③ ②項において AM 用直流 125V 充電器盤へ給電するため、②項に包含される。

名称		高圧発電機車
台数	台	6 (予備1)
容量	kVA/台	500

【設定根拠】

設計基準事故対処設備の電源が喪失（全交流動力電源喪失）した場合、重大事故等に対処するために必要な電力を供給するために高圧発電機車を配備する。

1. 容量

- ①ガスタービン発電機が使用不能の場合のバックアップ電源
- ②代替所内電気設備から、常設充電器 (B1-115V 系充電器 (SA) , SA 用 115V 系充電器, 230V 系充電器 (常用)) を経由し、直流負荷への給電

- ① ガスタービン発電機が使用不能の場合のバックアップ電源として使用する場合に必要となる負荷は以下のとおり、最大負荷約 760kW 及び連続最大負荷約 545kW である。したがって、十分余裕を有する高圧発電機車 3 台分を必要容量(1,200kW=500kVA×力率 0.8×3 台)とする。

名称	負荷容量 (kW)
通信連絡設備	約 8
計装用無停電電源装置	約 36
B-115V 系充電器	約 48
B1-115V 系充電器 (SA)	約 24
SA 用 115V 系充電器	約 24
230V 系充電器 (RCIC)	約 48
230V 系充電器 (常用)	約 48
B-非常用ガス処理系排風機	約 22
B-中央制御室非常用再循環送風機	約 30
B-中央制御室送風機	約 180
その他	約 77
連続最大合計負荷 (最大負荷)	約 545kW (約 760kW)

- ② ①項において充電器 (B1-115V 系充電器 (SA) , SA 用 115V 系充電器, 230V 系充電器 (常用)) へ給電するため、①項に包含される。

・設備の相違

名称		軽油タンク(6号及び7号炉共用)
個数	—	1(予備3)
容量	kL/基	約550
最高使用圧力	kPa[gage]	静水頭
最高使用温度	℃	66

【設定根拠】

軽油タンクは、重大事故等時において、同時にその機能を発揮することを要求される重大事故等対処設備が、7日間連続運転する場合に必要な燃料を保有する。

1. 容量

設置許可基準規則第三章(重大事故等対処施設)において配備を要求される設備のうち、燃料補給を必要とする設備は以下のとおり。

条文	重大事故等対処設備
46条	可搬型代替直流電源設備*
47条	可搬型代替注水ポンプ(A-2級)
48条	可搬型代替交流電源設備*, 大容量送水車(熱交換器ユニット用)
50条	可搬型代替交流電源設備*, 大容量送水車(熱交換器ユニット用)
51条	可搬型代替注水ポンプ(A-2級)
52条	大容量送水車(熱交換器ユニット用)
54条	可搬型代替注水ポンプ(A-1級), 可搬型代替注水ポンプ(A-2級)
55条	大容量送水車(原子炉建屋放水設備用)
56条	可搬型代替注水ポンプ(A-2級), 大容量送水車(海水取水用)
57条	常設代替交流電源設備, 可搬型代替交流電源設備*, 可搬型代替直流電源設備*
60条	モニタリング・ポスト用発電機
61条	5号炉原子炉建屋内緊急時対策所用可搬型電源設備

※: 500kVA電源車(以下、電源車と称す)

軽油タンクの容量は、6号及び7号炉の同時被災を想定し、重大事故等時において、同時にその機能を発揮することを要求される重大事故等対処設備が、7日間(168時間)の連続運転にて消費する燃料消費量を基に設定する。

名称		ガスタービン発電機用軽油タンク	
個数	—	1	
容量	m ³ /個	約560	
最高使用圧力	MPa	静水頭	
最高使用温度	℃	66	

【設定根拠】

ガスタービン発電機用軽油タンクは、重大事故等対処時において、同時にその機能を発揮することを要求される重大事故等対処設備が、7日間連続運転する場合に必要な燃料を保有する。

1. 容量

設置許可基準規則第三章(重大事故等対処施設)において配備を要求される設備のうち、燃料補給を必要とする設備は以下のとおりである。

条文	重大事故等対処設備
46条	高圧発電機車
47条	大量送水車
48条	大型送水ポンプ車, 可搬式窒素供給装置
49条	大量送水車
50条	大型送水ポンプ車, 可搬式窒素供給装置
51条	大量送水車
52条	可搬式窒素供給装置
54条	大量送水車, 大型送水ポンプ車
55条	大型送水ポンプ車
56条	大型送水ポンプ車, 大量送水車
57条	ガスタービン発電機, 高圧発電機車
61条	緊急時対策所用発電機

・設備の相違

使用機器	①台数 (台) ※2	②燃料消費率 (kL/h) ※3	①×②燃料消費量 (kL/168時間)
可搬型代替注水ポンプ (A-2 級)	8		
電源車	4		
第一ガスタービン発電機※1	2		
モニタリング・ポスト用発電機	3		
5号炉原子炉建屋内緊急時対策所用 可搬型電源設備	1		
大容量送水車 (熱交換器ユニット用)	2		
計			472.4

※1：第一ガスタービン発電機用燃料タンクの容量は保守的に考慮せず評価

※2：6号及び7号炉の2プラントで必要となる台数

※3：大容量送水車の燃料消費率は取水用ポンプと送水用ポンプの燃料消費率の合計

以上のとおり、6号及び7号炉で使用する設備に対して、7日間連続運転した場合の必要容量は472.4kLであるが、軽油タンク容量約550kLの内数であることから、軽油タンクの容量は約550kLとする。なお、上記のとおり軽油タンクは6号及び7号炉で計4基設置されていることから、軽油は合計で2,200kL保有しており、必要量に対して十分な余裕を有している。

【参考】

可搬型代替注水ポンプ (A-1 級) 及び可搬型代替注水ポンプ (A-2 級) (54 条) 並びに大容量送水車 (原子炉建屋放水設備用) (55 条) は上記設備と同時に使用するものではないが、各設備が7日間連続運転した場合の燃料消費量は以下のとおり、472.4kL以下となることから、軽油タンクの必要容量は472.4kLとなる。

使用機器	①台数 (台) ※1	②燃料消費率 (kL/h) ※2	①×②燃料消費量 (kL/168時間)
可搬型代替注水ポンプ (A-1 級)	2		
可搬型代替注水ポンプ (A-2 級)	6		
大容量送水車 (原子炉 建屋放水設備用)	1		
計			57.6

※1：6号及び7号炉の2プラントで必要となる台数

※2：大容量送水車の燃料消費率は取水用ポンプと送水用ポンプの燃料消費率の合計

2. 最高使用圧力の設定根拠

軽油タンクの最高使用圧力は、軽油タンクが開放型タンクであることから静水頭とする。

3. 最高使用温度の設定根拠

軽油タンクの最高使用温度は、設計基準対象施設としての軽油タンクと同じく66℃とする。

【設定根拠】(続き)

ガスタービン発電機用軽油タンクの容量は、重大事故等対処時において、同時にその機能を発揮することを要求される重大事故等対処設備が、7日間(168時間)の連続運転にて消費する燃料を基に設定する。

なお、緊急時対策所用発電機(61条)については、ガスタービン発電機用軽油タンクを燃料源としていないため、ガスタービン発電機用軽油タンクの容量の算定には含めていない。

また、高圧発電機車については、同時にその機能を発揮することを想定していないため、ガスタービン発電機用軽油タンクの容量の算定には含めていない。

使用機器	①台数 (台) ※2	②燃料消費率 (m ³ /h)	①×②×168時間 燃料消費量 (m ³ /168時間)
大量送水車	1		
ガスタービン発電機※1	1		
大型送水ポンプ車	1		
可搬式窒素供給装置	1		
計			420.4

※1：ガスタービン発電機用サービスタンクの容量は保守的に考慮せず評価

※2：島根2号炉で必要となる台数

※3：大量送水車の燃料消費率は取水用ポンプと送水用ポンプの燃料消費率の合計

以上のとおり、使用する設備に対して、7日間(168時間)連続運転した場合の必要燃料量は420.4m³であり、それ以上の容量として、ガスタービン発電機用軽油タンクの容量は約560m³とする。

【設 定 根 拠】(続き)

【参考】

設置許可基準規則第三章（重大事故等対処施設）において配備を要求される設備であって燃料補給を必要とする設備のうち、高圧発電機車（46, 57 条）、可搬式窒素供給装置（50 条）、大型送水ポンプ車（54, 55, 56 条）、大量送水車（54 条）は上記設備と同時に使用するものではない。仮に、各設備が7日間（168時間）連続運転した場合の燃料消費量は以下のとおり 179.3m³となり、上記設備における必要燃料量 420.4m³を下回る。

使用機器	①台数 (台) ※1	②燃料消費率 (m ³ /h)	①×②×168時間 燃料消費量 (m ³ /168時間)
高圧発電機車	3		
大型送水ポンプ車	2		
大量送水車	1		
可搬式窒素供給装置	1		
計			179.3

※1：島根2号炉で必要となる台数

※2：高圧発電機車は2種類あり、それぞれの燃料消費率が と であることから、燃料消費率が高い方を用いて算出

※3：大量送水車の燃料消費率は取水用ポンプと送水用ポンプの燃料消費率の合計

2. 最高使用圧力の設定根拠

ガスタービン発電機用軽油タンクの最高使用圧力は、開放型タンクであることから静水頭とする。

3. 最高使用温度の設定根拠

ガスタービン発電機用軽油タンクの最高使用温度は、屋外環境の最高温度（約40℃）を上回る温度として、66℃とする。

名 称		ディーゼル燃料貯蔵タンク
個数	—	2 (A-ディーゼル燃料貯蔵タンク) 1 (HPCS-ディーゼル燃料貯蔵タンク) 3 (B-ディーゼル燃料貯蔵タンク)
容量	m ³ /個	約 170 約 170 約 100
最高使用圧力	MPa	静水頭
最高使用温度	℃	40

【設 定 根 拠】

ディーゼル燃料貯蔵タンクは、重大事故等対処時において、同時にその機能を発揮することを要求される重大事故等対処設備が、7日間連続運転する場合に必要となる燃料を保有する。

1. 容量

設置許可基準規則第三章（重大事故等対処施設）において配備を要求される設備のうち、燃料補給を必要とする設備は以下のとおりである。

条文	重大事故等対処設備
46条	高圧発電機車
47条	大量送水車
48条	大型送水ポンプ車，可搬式窒素供給装置
49条	大量送水車
50条	大型送水ポンプ車，可搬式窒素供給装置
51条	大量送水車
52条	可搬式窒素供給装置
54条	大量送水車，大型送水ポンプ車
55条	大型送水ポンプ車
56条	大型送水ポンプ車，大量送水車
57条	ガスタービン発電機，高圧発電機車
61条	緊急時対策所用発電機

・設備の相違

【設 定 根 拠】(続き)

ディーゼル燃料貯蔵タンクの容量は、重大事故等対処時において、同時にその機能を発揮することを要求される重大事故等対処設備が、7日間(168時間)の連続運転にて消費する燃料を基に設定する。

なお、ガスタービン発電機(57条)緊急時対策所用発電機(61条)については、ディーゼル燃料貯蔵タンクを燃料源としていないため、ディーゼル燃料貯蔵タンクの容量の算定には含めていない。

また、高圧発電機車については、同時にその機能を発揮することを想定していないため、ディーゼル貯蔵タンクの容量の算定には含めていない。

使用機器	①台数 (台) ※1	②燃料消費率 (m ³ /h)	①×②×168時間 燃料消費量 (m ³ /168時間)
大量送水車	1		
大型送水ポンプ車	1		
可搬式窒素供給装置	1		
計			69.2

※1：島根2号炉で必要となる台数

※2：大量送水車の燃料消費率は取水用ポンプと送水用ポンプの燃料消費率の合計

以上のとおり、使用する設備に対して、7日間(168時間)連続運転した場合の必要燃料量は69.2m³であり、それ以上の容量として、ディーゼル燃料貯蔵タンクの容量は合計約810m³とする。

【設定根拠】(続き)

【参考】

設置許可基準規則第三章(重大事故等対処施設)において配備を要求される設備であって燃料補給を必要とする設備のうち、高圧発電機車(46, 57条)、可搬式窒素供給装置(50条)、大型送水ポンプ車(54, 55, 56条)、大量送水車(54条)は上記設備と同時に使用するものではない。仮に、各設備が7日間(168時間)連続運転した場合の燃料消費量は以下のとおり179.3m³となり、上記設備における必要燃料量69.2m³を上回るが、ディーゼル燃料貯蔵タンクの容量は合計約810m³であり、必要量に対して十分な余裕を有している。

使用機器	①台数 (台) ※1	②燃料消費率 (m ³ /h)	①×②×168時間 燃料消費量 (m ³ /168時間)
高圧発電機車	3		
大型送水ポンプ車	2		
大量送水車	1		
可搬式窒素供給装置	1		
計			179.3

※1：島根2号炉で必要となる台数

※2：高圧発電機車は2種類あり、それぞれの燃料消費率が と であることから、燃料消費率が高い方を用いて算出

※3：大量送水車の燃料消費率は取水用ポンプと送水用ポンプの燃料消費率の合計

2. 最高使用圧力の設定根拠

ディーゼル燃料貯蔵タンクの最高使用圧力は、開放型タンクであることから静水頭とする。

3. 最高使用温度の設定根拠

ガスタービン発電機用軽油タンクの最高使用温度は、屋外環境の最高温度(約40℃)を踏まえて40℃とする。

名称		タンクローリ(4kL) (6号及び7号炉共用)
個数	台	3 (予備1台)
容量	kL/台	約4.0
最高使用圧力	kPa[gage]	24
最高使用温度	℃	40
【設定根拠】 タンクローリ(4kL)は、重大事故等対処時に、電源車、可搬型代替注水ポンプ(A-2級)、大容量送水車(熱交換器ユニット用)、モニタリング・ポスト用発電機、5号炉原子炉建屋内緊急時対策所用可搬型電源設備に燃料を補給する。なお、軽油タンクの容量根拠書と同様に、重大事故等時において、同時にその機能を発揮することを要求される重大事故等対処設備に対して燃料補給を行うことを想定する。		
1. 容量 タンクローリ(4kL)の容量は、以下のとおり、最短で2時間に1回、電源車、可搬型代替注水ポンプ(A-2級)、大容量送水車(熱交換器ユニット用)、モニタリング・ポスト用発電機、5号炉原子炉建屋内緊急時対策所用可搬型電源設備へ燃料補給が必要となる。		
[タンクローリA] ○ 電源車への給油頻度： n_{d1} <div style="border: 1px solid black; height: 30px; width: 100%;"></div>		
○ 大容量送水車(熱交換器ユニット用)への給油頻度： n_{ds} <div style="border: 1px solid black; height: 80px; width: 100%;"></div>		
[タンクローリB] ○ 可搬型代替注水ポンプ(A-2級)への給油頻度： n_r <div style="border: 1px solid black; height: 30px; width: 100%;"></div>		
[タンクローリC] ○ モニタリング・ポスト用発電機への給油頻度： n_M <div style="border: 1px solid black; height: 30px; width: 100%;"></div>		
○ 5号炉原子炉建屋内緊急時対策所用可搬型電源設備への給油頻度： n_h <div style="border: 1px solid black; height: 50px; width: 100%;"></div>		

名称			タンクローリ
個数	—		1 (予備1)
容量	m ³ /台		約3.0
最高使用圧力	kPa		24kPa
最高使用温度	℃		40
【設定根拠】 タンクローリは、重大事故等対処時に大量送水車、大型送水ポンプ車、可搬式窒素供給装置、高圧発電機車に燃料を補給する。なお、ガスタービン発電機用軽油タンクの設定根拠と同様に、重大事故等対処時において、同時にその機能を発揮することを要求される重大事故等対処設備に対して燃料補給を想定する。			
1. 容量 タンクローリの容量は、以下のとおり大量送水車、大型送水ポンプ車、可搬式窒素供給装置に対して、最短で3時間に1回の燃料補給が必要となることから、その対応が可能となるように容量を設定する。			
○大量送水車への給油頻度： n_1 <div style="border: 1px solid black; height: 150px; width: 100%;"></div>			
○大型送水ポンプ車への給油頻度： n_2 <div style="border: 1px solid black; height: 50px; width: 100%;"></div>			
○可搬式窒素供給装置への給油頻度： n_3 <div style="border: 1px solid black; height: 50px; width: 100%;"></div>			

・設備の相違

タンクローリ(4kL)を用いて、電源車、可搬型代替注水ポンプ(A-2級)、大容量送水車(熱交換器ユニット用)、モニタリング・ポスト用発電機、5号炉原子炉建屋内緊急時対策所用可搬型電源設備へ給油するためには、上記のとおり給油が必要となる。

電源車、可搬型代替注水ポンプ(A-2級)、大容量送水車(熱交換器ユニット用)、モニタリング・ポスト用発電機、5号炉原子炉建屋内緊急時対策所用可搬型電源設備への燃料補給のシーケンスは以下のとおり、58~74分となり、2時間以内に納まることから、燃料を枯渇させることはない。

また、それぞれのシーケンスにおいて使用する軽油量からもタンクローリ(4kL)の容量は、必要量を満足している。

以上より、タンクローリ(4kL)の容量を4kLとする。

[タンクローリA(電源車、大容量送水車(熱交換器ユニット用)対応)シーケンス]

①	
②	
③	
④	
⑤	
⑥	
⑦	
⑧	
⑨	
⑩	
⑪	

【設定根拠】(続き)

大量送水車、大型送水ポンプ車、可搬式窒素供給装置の燃料が枯渇しないためには、上記のとおり最短で3時間に1回の頻度での給油が必要となる。

大量送水車、大型送水ポンプ車、可搬式窒素供給装置への給油シーケンスは以下のとおり85分となり、必要給油頻度である3時間以内に納まることから燃料を枯渇させることはない。

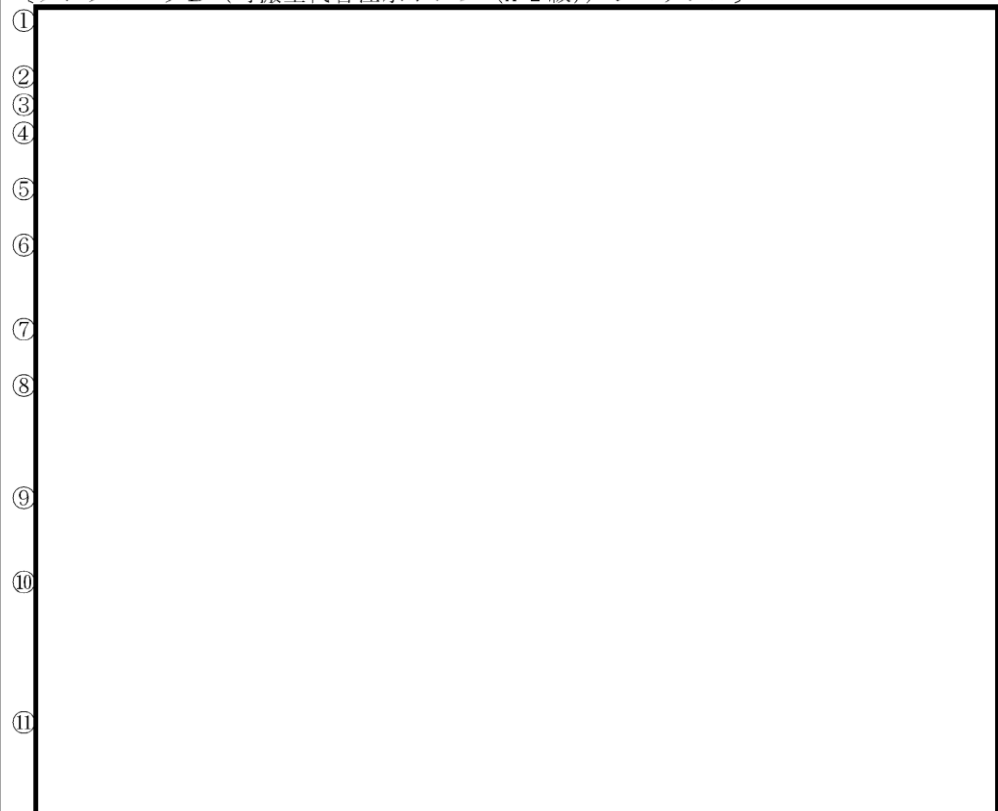
[大量送水車、可搬式窒素供給装置、大型送水ポンプ車への給油シーケンス]

①	
②	
③	
④	
⑤	
⑥	
⑦	
⑧	
⑨	
⑩	

合計必要時間：③+④+⑤+⑥+⑦+⑧+⑨+⑩=85分 < 180分

(軽油残量：)

[タンクローリ B (可搬型代替注水ポンプ (A-2 級)) シーケンス]



【設 定 根 拠】(続き)

[ディーゼル燃料貯蔵タンクから大量送水車, 可搬式窒素供給装置, 大型送水ポンプ車への給油シーケンス]



合計必要時間 : ③+④+⑤+⑥+⑦+⑧+⑨+⑩=81 分 < 180 分

(軽油残量 :)

※各重大事故等対処設備へ1回目の給油を行うのは, プラント被災から5時間20分後までとなることから, 手順①~⑩をプラント被災から5時間20分後までに実施する。

2回目以降の給油では手順①②の作業は不要であり, 手順③~⑩の作業を繰り返す。

以上から, 必要給油頻度を満足し, シーケンスにおいて必要となる給油量 (1.735m³) を上回る容量として, タンクローリの容量は約3.0m³とする。

[タンクローリC (5号炉原子炉建屋内緊急時対策所用可搬型電源設備, モニタリング・ポスト用発電機対応) シーケンス]



タンクローリA (電源車給油, 大容量送水車 (熱交換器ユニット用))
 合計必要時間
 ④+⑤+⑥+⑦+⑧+⑨+⑩+⑪=69分 < 120分
 (軽油残量:)

タンクローリB (可搬型代替注水ポンプ (A-2級) 給油)
 合計必要時間
 ④+⑤+⑥+⑦+⑧+⑨+⑩+⑪=58分 < 120分
 (軽油残量:)

タンクローリC (5号炉原子炉建屋内緊急時対策所用可搬型電源設備, モニタリング・ポスト用発電機給油) 合計必要時間
 ④+⑤+⑥+⑦+⑧+⑨+⑩+⑪=74分 < 120分
 (軽油残量:)

※各重大事故等対処設備へ1回目の給油を行うのは, プラント被災から12時間後以降であることから, 手順①②③はプラント被災12時間後までに実施する。

以降, タンクローリ (4kL) A~Cは, 各々④以降の作業を繰り返し, タンクローリ (4kL) の貯蔵タンクが枯渇する場合は③を加え, それぞれを繰り返す。

【設定根拠】(続き)

2. 最高使用圧力の設定根拠
 タンク内圧が上昇すると, $20 < \text{タンク内圧} \leq 24 \text{kPa [gage]}$ の範囲内で安全装置が作動し, 内圧の上昇が抑えられることから, 最高使用圧力は 24kPa [gage] とする。

3. 最高使用温度の設定根拠
 タンクローリの最高使用温度は, 屋外環境の最高温度 (約 40°C) を踏まえて 40°C とする。

柏崎刈羽原子力発電所 6 / 7号炉 (2017. 12. 20 版)	島根原子力発電所 2号炉	備考
<p>2. 最高使用圧力の設定根拠 タンク内圧が上昇すると、$20 < \text{タンク内圧} \leq 24\text{kPa}$ [gage] の範囲内で安全装置が作動し、内圧の上昇が抑えられることから 24kPa [gage] とする。</p> <p>3. 最高使用温度の設定根拠 タンクローリ (4kL) の最高使用温度は、燃料である軽油の引火点が 45°C 以上であることを踏まえ、40°C とする。</p>		

・設備の相違

名称		第一ガスタービン発電機 (6号及び7号炉共用)
台数	台	2
容量	kVA/台	約4,500 (連続定格: 約3,687.5)

【設定根拠】

第一ガスタービン発電機は、設計基準事故対処設備の電源が喪失時、重大事故等に対処するために必要な電力を供給できる設計とする。

第一ガスタービン発電機は6号及び7号炉それぞれで1台、合計2台を確保する設計とする。

1. 容量

最大所要負荷は、6号炉で約1,992kW、7号炉で約1,999kWである。また、連続最大負荷は、6号炉で約1649kW、7号炉で約1615kWである。

	6号炉	7号炉
直流125V充電器盤A	約94kW	約94kW
直流125V充電器盤A-2	約56kW	約56kW
AM用直流125V充電器盤	約41kW	約41kW
直流125V充電器盤B	約98kW	約98kW
交流120V中央制御室計測用分電盤A,B	約12kW	約6kW
非常用照明	約100kW	約100kW
中央制御室可搬型陽圧化空調機	3kW	3kW
復水移送ポンプ	55kW	55kW
復水移送ポンプ	55kW	55kW
残留熱除去系ポンプ (起動時)	540kW (973kW)	540kW (1034kW)
燃料プール冷却浄化ポンプ (起動時)	90kW (181kW)	110kW (192kW)
非常用ガス処理系排風機等*	約37kW	約20kW
その他必要な設備	約103kW	約116kW
その他不要な設備	約366kW	約321kW
合計(連続最大容量) (最大容量)詳細:57-9参照	約1649kW (約1992kW)	約1615kW (約1999kW)

*非常用ガス処理系湿分除去装置、及び非常用ガス処理系フィルタ装置を含む。

したがって、発電機の出力は最大負荷である1,999kW(連続最大負荷:1,615kW)に対し十分な余裕を有する最大容量3,600kW(連続定格:2,950kW)とする。

名	称	ガスタービン発電機	
台	数	台	1(予備1)
容	量	kVA/台	約6,000

【設定根拠】

ガスタービン発電機は、設計基準事故対処設備の電源が喪失したことにより重大事故等が発生した場合において、重大事故等に対処するために必要な電力を供給できる設計とする。

1. 容量

ガスタービン発電機から電力を供給する「有効性評価で期待する負荷」に加え、「評価上期待していない不要負荷であるが、ガスタービン発電機の負荷として考慮する必要がある負荷」を抽出した結果、ガスタービン発電機の最大所要負荷は「全交流動力電源喪失(外部電源喪失+DG失敗)+HPCS失敗」を想定するシナリオにおいて必要とされる電源容量(最大負荷約4,360kW、連続最大負荷約4,268kW)である。

起動 順序	主要機器	負荷容量 (kW)
①	ガスタービン発電機付帯設備	約111
②	充電器、非常用照明、非常用ガス処理系他(自動投入負荷)	約877
③	B-原子炉補機冷却水ポンプ	約360
④	D-原子炉補機冷却水ポンプ	約360
⑤	B-原子炉補機海水ポンプ	約410
⑥	D-原子炉補機海水ポンプ	約410
⑦	C-残留熱除去ポンプ	約560
⑧	B-残留熱除去ポンプ	約560
⑨	B-中央制御室送風機	約180
⑩	B-中央制御室非常用再循環送風機	約30
⑪	B-中央制御室冷凍機	約300
⑫	B-燃料プール冷却水ポンプ	約110
連続最大合計負荷(最大負荷)		約4,268 (約4,360)

第一ガスタービン発電機の容量は以下の通り,約 4,500kVA (連続定格:約 3,687.5kVA) とする。

$$Q = P \div \text{pf} = 3,600 \div 0.8 = 4,500$$

(連続定格: 2,950 ÷ 0.8 = 3,687.5)

Q : 発電機の容量 (kVA)

P : 発電機の最大容量 (kW) = 3,600 (連続定格: 2,950)

pf : 力率 = 0.80

【設定根拠】(続き)

したがって, 発電機の出力は最大所要負荷である約 4,360kW (連続最大負荷:約 4,268kW) に対し十分な余裕を有する約 4,800kW とする。

なお, 発電機の容量は以下のとおり, 約 6,000kVA とする。

$$Q \geq \frac{P}{\text{pf}} = \frac{4,800}{0.80} = 6,000$$

Q : 発電機の容量 (kVA)

P : 発電機の定格出力 (kW) = 4,800

pf : 力率 = 0.80

名称		第一ガスタービン発電機用燃料タンク
基数	基	2
容量	kL/基	約 50
最高使用圧力	kPa[gage]	静水頭
最高使用温度	℃	66

【設定根拠】
 第一ガスタービン発電機用燃料タンクは、重大事故等対処時に第一ガスタービン発電機への燃料補給を円滑に行うために設置する。

1. 容量
 第一ガスタービン発電機用燃料タンクの容量は、第一ガスタービン発電機1基の定格出力運転時の燃料消費量を基に設定する。(保守的に短時間定格出力3,600kWにて算定)
 軽油タンクからタンクローリを用いて燃料を開始するまでに12時間燃料補給可能な容量とする。
 具体的には、12時間燃料補給可能な容量は、以下のとおり、17.88kLとなる。

以上より、第一ガスタービン発電機用燃料タンクの容量は17.88kL以上である50kLとする。

2. 最高使用圧力の設定根拠
 第一ガスタービン発電機用燃料タンクの最高使用圧力は、第一ガスタービン発電機用燃料タンクが開放型タンクであることから静水頭とする。

3. 最高使用温度の設定根拠
 第一ガスタービン発電機用燃料タンクの最高使用温度は、軽油温度約30℃の余裕を考慮し、66℃とする。

・設備の相違

名称		第一ガスタービン発電機用燃料移送ポンプ
台数	台	2
容量	m ³ /h/台	約 3.0
揚程	m	約 50
原動機出力	kW	約 1.5
最高使用圧力	MPa[gage]	0.95
最高使用温度	℃	66

【設定根拠】

第一ガスタービン発電機用燃料移送ポンプは、重大事故時に第一ガスタービン発電機用燃料タンクから第一ガスタービン発電機へ燃料を供給するために設置する。なお、第一ガスタービン発電機用燃料移送ポンプは供給系統1系列あたり、100%容量を1台設置する。

1. 容量の設定根拠

第一ガスタービン発電機用燃料移送ポンプの容量は、第一ガスタービン発電機1基の単位時間あたりの燃料最大消費量 を、第一ガスタービン発電機に供給) するため、それよりも容量の大きい約 49L/min (約 3.0m³/h) とする。

2. 揚程の設定根拠

第一ガスタービン発電機用燃料移送ポンプの必要となる揚程は、以下のとおり、5.2m である。

GL~ポンプ出口中心 :
 第一ガスタービン発電機用燃料タンク内径最深位置~GL :
 計 ≒ 5.2m

以上より、第一ガスタービン発電機用燃料移送ポンプの揚程は、5.2m を十分に上回る約 50m とする。

3. 原動機出力の設定根拠

上記に示す容量と揚程を満足するポンプの必要軸動力は以下のとおり 0.54kW となる。

$$P = (g \times \rho \times Q \times H) \div (60 \times \eta)$$

$$= \text{$$

$$= 0.54\text{kW}$$

P : 必要軸動力 (kW) g : 重力加速度 (m/s²)
 ρ : 比重 (-) Q : 吐出量 (m³/min)
 H : 全揚程 (m) η : ポンプ効率 (%)

上記の必要軸動力を満足する原動機を選定すると、原動機出力は約 1.5kW となる。よって、原動機として出力約 1.5kW の電動機を選定する。

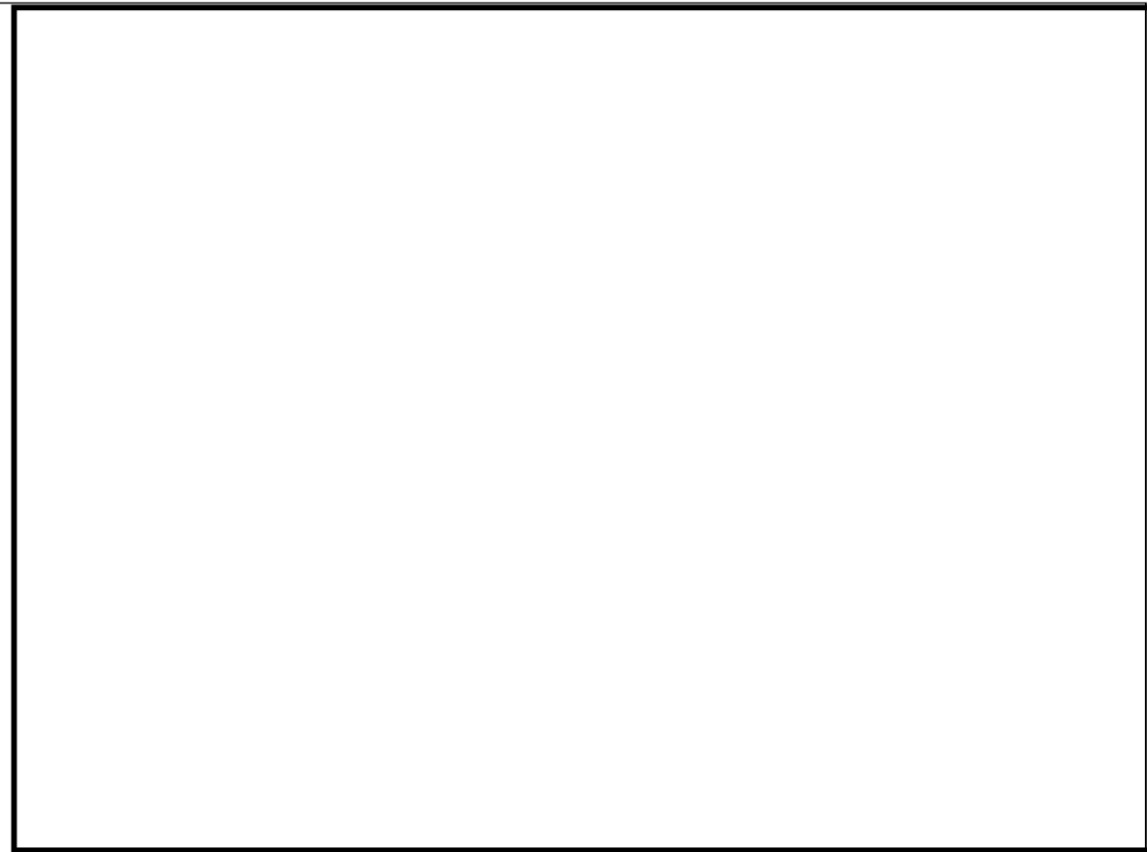


図 57-5-1 第一ガスタービン発電機用燃料移送ポンプ性能曲線

2. 最高使用圧力の設定根拠

第一ガスタービン発電機用燃料ポンプの最高使用圧力は、ポンプ吐出圧 0.5MPa[gage]の余裕を考慮し、0.95MPa[gage]とする。

3. 最高使用温度の設定根拠

第一ガスタービン発電機用燃料ポンプの最高使用温度は、軽油温度約 30℃の余裕を考慮し、66℃とする。

名称		タンクローリ(16kL) (6号及び7号炉共用)
個数	台	1 (予備1)
容量	kL/台	約16
最高使用圧力	kPa [gage]	24
最高使用温度	℃	40

名 称		ガスタービン発電機用燃料移送ポンプ
個 数	—	1 (予備1)
容 量	m ³ /h/個	約4.0
吐 出 圧 力	MPa	約0.5
最 高 使 用 圧 力	MPa	0.98
最 高 使 用 温 度	℃	66
原 動 機 出 力	kW/個	約3.7

・設備の相違

【設定根拠】

タンクローリ(16kL)は、重大事故等対処時に、第一ガスタービン発電機用燃料タンクへ燃料を補給する。なお、軽油タンクの容量と同様に、重大事故等時において、同時にその機能を発揮することを要求される重大事故等対処設備に対して燃料補給を行うことを想定する。

なお、燃料補給に当たっては、6号及び7号炉共用第一ガスタービン発電機用燃料タンクの各々に燃料補給を行う。

1. 容量

タンクローリ(16kL)の容量は、以下のとおり、16時間に1回、第一ガスタービン発電機用燃料タンクへの燃料補給が必要となる。

○ 第一ガスタービン発電機用燃料タンクへの給油頻度：n_{G1}

タンクローリ(16kL)を用いて第一ガスタービン発電機用燃料タンクへ給油するためには、最大3回の給油が必要となり、上記のとおり、50時間÷3回≒16時間に1回の給油が必要となる。

第一ガスタービン発電機用燃料タンクへの燃料補給のシーケンスは以下のとおり、297分となり、16時間以内に納まることから、燃料を枯渇させることはない。

また、この燃料補給のシーケンスは1回あたりの給油量を16kLとしているため、タンクローリ(16kL)の容量を16kLとする。

〔第一ガスタービン発電機用燃料タンクへの給油 シーケンス〕

①	
②	
③	
④	
⑤	
⑥	
⑦	
⑧	
⑨	

【設定根拠】

ガスタービン発電機用燃料移送ポンプは、重大事故等対処時にガスタービン発電機用軽油タンクからガスタービン発電機へ燃料を供給するために設置する。なお、ガスタービン発電機用燃料移送ポンプは供給系統1系列あたり、100%容量を1台設置する。

1. 容量の設定根拠

ガスタービン発電機用燃料移送ポンプの容量は、ガスタービン発電機の1基の単位時間あたりの燃料最大消費量 をガスタービン発電機に供給するため、それよりも容量の大きい約4.0m³/hとする。

2. 吐出圧力の設定根拠

ガスタービン発電機用燃料移送ポンプの必要となる吐出圧力は、以下のとおり、約0.2MPaである。

① 供給源と移送先との差圧	:	
② 供給源から移送先までの静水頭	:	
③ 配管・機器圧力損失	:	
合計	:	

以上より、ガスタービン発電機用燃料移送ポンプの吐出圧力は約0.2MPaを上回る圧力として、約0.5MPaとする。

○第一ガスタービン発電機用燃料タンクへの給油 合計必要時間
 ①+②+③+④+⑤+⑥+⑦+⑧+⑨=297分 < 16時間

以降、①③④⑤⑥⑦⑧⑨をそれぞれ必要回数繰り返す。

2. 最高使用圧力の設定根拠

タンク内圧が上昇すると、 $20 < \text{タンク内圧} \leq 24\text{kPa}$ [gage] の範囲内で安全装置が作動し、内圧の上昇が抑えられることから 24kPa [gage] とする。

3. 最高使用温度の設定根拠

タンクローリ (16kL) の最高使用温度は、燃料である軽油の引火点が 45°C 以上であることを踏まえ、 45°C とする。

【設定根拠】(続き)

3. 原動機出力の設定根拠

上記に示す容量と吐出圧力を満足するポンプの必要軸動力は以下のとおり 1.4kW となる。

$$P_u = \frac{10^3}{60} \times Q \times p$$

$$\eta = \frac{P_u}{P} \times 100$$

$$P = \frac{10^3 \times Q \times p}{60 \times \eta}$$

P_u : 水動力 (kW)

P : 軸動力 (kW)

Q : 容量 (m^3/min)

η : ポンプ効率(%)

p : 全圧力 (MPa)

(引用文献: 日本工業規格 J I S B 8 3 1 2 (2002)

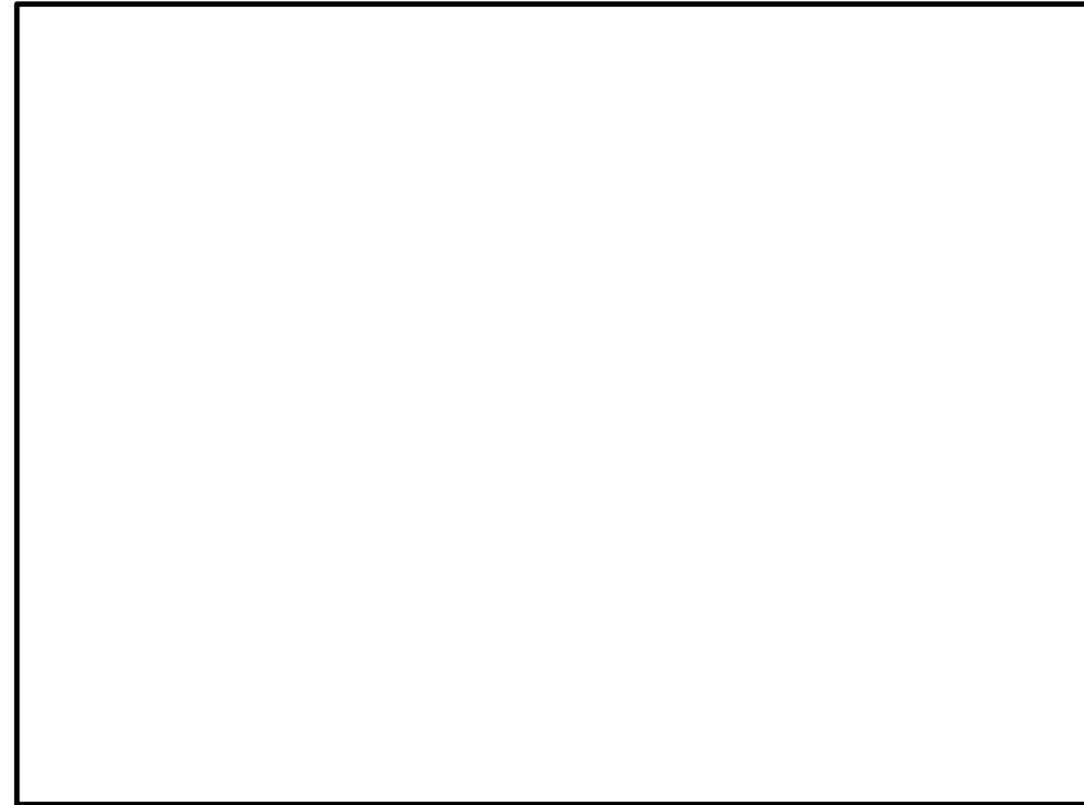
「歯車ポンプ及びねじポンプ—試験方法」)

ここで、

$$P = \boxed{} = 1.4\text{kW}$$

原動機出力は、必要軸動力 1.4kW を上回る出力として、約 3.7kW とする。

【設 定 根 拠】(続き)



第 57-5-1 図 ガスタービン発電機用燃料移送ポンプ性能曲線

4. 最高使用圧力の設定根拠

ガスタービン発電機用燃料移送ポンプの最高使用圧力は、ポンプ吐出圧力約 0.5MPa[gage]を上回る圧力として、0.98MPa[gage]とする。

5. 最高使用温度の設定根拠

ガスタービン発電機用燃料移送ポンプの最高使用温度は、屋外環境の最高温度(約 40℃)を上回る温度として、66℃とする。

名	称	<u>ガスタービン発電機用サービスタンク</u>
個	数	—
容	量	m ³ /個
最	高	使
用	圧	力
最	高	使
用	温	度
	MPa	静水頭
	℃	66

【設 定 根 拠】

ガスタービン発電機用サービスタンクは、重大事故等対処時にガスタービン発電機へ燃料を供給するために設置する。

1. 容量の設定根拠

ガスタービン発電機用サービスタンクの容量は、ガスタービン発電機 1 基の定格出力運転時の燃料消費量を基に、仮にガスタービン発電機用燃料移送ポンプや配管が故障した場合でも、タンクローリや仮設ホースによる補給が可能となる準備時間を考慮して、ガスタービン発電機が 2 時間以上連続して運転が可能となる容量とする。



以上より、ガスタービン発電機用サービスタンクの容量は、約 4.2 m³ 以上である 7.9m³ とする。

2. 最高使用圧力の設定根拠

ガスタービン発電機用サービスタンクの最高使用圧力は、開放型タンクであることから静水頭とする。

3. 最高使用温度の設定根拠

ガスタービン発電機用サービスタンクの最高使用温度は、屋外環境の最高温度（約 40℃）を上回る温度として、66℃とする。

・設備の相違

・設備の相違

名称		所内蓄電式直流電源設備 (6号炉)
直流 125V 蓄電池 A	Ah	約 6,000
直流 125V 蓄電池 A-2	Ah	約 4,000
AM用直流 125V 蓄電池	Ah	約 3,000

【設定根拠】

直流 125V 蓄電池 6A, 直流 125V 蓄電池 6A-2, AM用直流 125V 蓄電池は, 設計基準事故対処設備の電源が喪失(全交流動力電源喪失)した場合, 負荷切り離しを行わずに 8 時間, その後, 必要な負荷以外を切り離して残り 16 時間の合計 24 時間にわたり必要な設備へ直流電源を供給できる設計とする。

1. 容量

各蓄電池の負荷は以下の通りとなる。

直流 125V 蓄電池 6A 負荷一覧表

負荷名称	0~1分	1~480分	480~720分
原子炉隔離時冷却系真空ポンプ	89	44.5	-
原子炉隔離時冷却系復水ポンプ	113	56.5	-
非常用ディーゼル発電機初期励磁 ^{※1}	220	-	-
遮断器操作回路 ^{※1}	(100)	-	-
その他の負荷	946	446	162
合計(A)	1,368	547	162

※1: 非常用ディーゼル発電機励磁と非常用高圧母線及び非常用低圧母線の遮断器操作回路は重なって操作されることがないため, 値の大きいほうのみを, 蓄電池容量計算上含める。

直流 125V 蓄電池 6A-2 負荷一覧表

負荷名称	480~481分	481~1,140分
原子炉隔離時冷却系真空ポンプ	89	44.5
原子炉隔離時冷却系復水ポンプ	113	56.5
その他の負荷	626	126
合計(A)	828	227

AM用直流 125V 蓄電池 (6号炉) 負荷一覧表

負荷名称	0~1,140分	1140~1,141分	1,141~1,440分
原子炉隔離時冷却系真空ポンプ	-	89	44.5
原子炉隔離時冷却系復水ポンプ	-	113	56.5
その他の負荷	28	654	154
合計(A)	28	856	255

名称		所内常設蓄電式直流電源設備
B-115V 系蓄電池	Ah	3,000
B1-115V 系蓄電池(SA)	Ah	1,500
230V 系蓄電池(RCIC)	Ah	1,500

【設定根拠】

B-115V 系蓄電池, B1-115V 系蓄電池(SA), 230V 系蓄電池(RCIC)は設計事故対処設備の電源が喪失(全交流動力電源喪失)した場合, 負荷切り離しを行わずに 8 時間, その後, 必要な負荷以外を切り離して残り 16 時間の合計 24 時間にわたり必要な設備へ直流電源を供給できる設計とする。

1. 容量

各蓄電池の負荷は以下の通りとなる。

B-115V 系蓄電池負荷一覧表

負荷名称	0~1分	1~510分 ^{※2}
M/C 遮断器操作回路	281	0
L/C 遮断器操作回路	53	0
非常用ディーゼル発電機初期励磁 ^{※1}	0(230) ^{※1}	0
非常用照明	50	50
制御電源(制御盤関係)	65	65
計装用無停電電源装置	154	154
合計(A)	603	269

※1: 非常用ディーゼル発電機初期励磁電流はM/C及びL/C遮断器操作回路電流(遮断器投入・開放電流)と重なって操作されることはなく, 各動作時間は1分未満である。また, 非常用ディーゼル発電機初期励磁電流はM/C及びL/C制御電源電流より小さいため, 電流値の大きいM/C及びL/C遮断器操作回路電流に1分間電源供給するものとして蓄電池容量を計算する。

※2: 事象発生後8時間後から負荷切替作業を実施するが, 作業時間を考慮し8.5時間電源給電を継続するものとして容量を計算する。

直流 125V 蓄電池 6A の容量計算結果

$$C_1 = \frac{1}{0.8} (0.69 \times 1,368) = 1,180\text{Ah}$$

$$C_2 = \frac{1}{0.8} \{8.69 \times 1,368 + 8.69 \times (547 - 1,368)\} = 5,942\text{Ah}$$

$$C_3 = \frac{1}{0.8} \{12.20 \times 1,368 + 12.20 \times (547 - 1,368) + 5.20 \times (162 - 547)\} = 5,840\text{Ah}$$

上記計算より、直流 125V 蓄電池 6A の蓄電池容量は約 6,000Ah を選定する。

直流 125V 蓄電池 6A-2 の容量計算結果

$$C_1 = \frac{1}{0.8} (1.82 \times 828) = 1,884\text{Ah}$$

$$C_2 = \frac{1}{0.8} \{12.70 \times 828 + 12.70 \times (227 - 828)\} = 3,604\text{Ah}$$

上記計算より、直流 125V 蓄電池 6A-2 の蓄電池容量は約 4,000Ah を選定する。

AM 用直流 125V 蓄電池 (6号炉) の容量計算結果

$$C_1 = \frac{1}{0.8} (19.20 \times 28) = 672\text{Ah}$$

$$C_2 = \frac{1}{0.8} \{19.20 \times 28 + 0.69 \times (856 - 28)\} = 1,387\text{Ah}$$

$$C_3 = \frac{1}{0.8} \{24.20 \times 28 + 6.14 \times (856 - 28) + 6.13 \times (255 - 856)\} = 2,597\text{Ah}$$

上記計算より、AM 用直流 125V 蓄電池 (6号炉) の蓄電池容量は約 3,000Ah を選定する。

【設定根拠】(続き)

B1-115V 系蓄電池(SA) 負荷一覧表

負荷名称	0～480分	481～1439分	1439～1440分
M/C 遮断器操作回路 ^{※3}	0	0	100
非常用照明	0	10	10
制御電源 (制御盤関係)	0	15	15
SA対策分電盤 (1)	30	30	30
合計 (A)	30	55	155

※3：常設代替交流電源設備からの電源供給を考慮し、24時間後に遮断器を投入する。

230V 系蓄電池(RCIC) 負荷一覧表

負荷名称	0～1分	1分～480分	481分～1440分
RCIC 復水ポンプ ^{※4}	60	24	24
RCIC 真空ポンプ	58	23	23
RCIC 注入弁 ^{※4}	86	0	0
その他の弁 ^{※4,5}	82	0	0
合計 (A)	286	47	47

※4：間欠運転機器については、電池工業会規格「据置蓄電池の容量算出法」(SBA S 0601-2014) による時間当たりの平均電流値 (約 13A) の合計よりも、RCIC 復水ポンプ単体が定格連続運転した時の定格電流値が上回るため、RCIC 復水ポンプが定格連続運転するものとして蓄電池容量を計算する。

※5：RCIC ミニマムフロー弁, RCIC 復水器冷却水入口弁, RCIC タービン蒸気入口弁を含む。

・ B-115V 系蓄電池の容量計算結果

① 1 分間供給で必要となる蓄電池容量

$$C_1 = \frac{1}{L} \times [K_1 I_1] = \frac{1}{0.8} \times [0.56 \times 603] = 423\text{Ah}$$

$$K_1 : 0.56 (1 \text{分}), I_1 : 603 (A)$$

② 8.5 時間 (510 分) 供給で必要となる蓄電池容量

$$C_2 = \frac{1}{L} \times [K_1 I_1 + K_2 (I_2 - I_1)] = \frac{1}{0.8} \times [8.79 \times 603 + 8.79 \times (269 - 603)] = 2,956\text{Ah}$$

$$K_1 : 8.79 (510 \text{分}), K_2 : 8.79 (509 \text{分})$$

$$I_1 : 603 (A), I_2 : 269 (A)$$

上記計算より、B-115V 系蓄電池の蓄電池容量は約 3,000Ah を選定する。

【設 定 根 拠】(続き)

・ B 1 -115V系蓄電池の容量計算結果

①24 時間供給で必要となる蓄電池容量

$$C_1 = \frac{1}{L} \times [K_1 I_1 + K_2 (I_2 - I_1) + K_3 (I_3 - I_2)]$$

$$= \frac{1}{0.8} \times [23.88 \times 30 + 15.88 \times (55 - 30) + 0.56 \times (155 - 55)] = 1,462\text{Ah}$$

K_1 : 23.88 (1440 分), K_2 : 15.88 (959 分), K_3 : 0.56 (1 分)

I_1 : 30 (A), I_2 : 55 (A), I_3 : 155 (A)

上記計算より, B1-115V 系蓄電池 (S A) の蓄電池容量は 1,500Ah を選定する。

・ 230V系蓄電池 (R C I C) の容量計算結果

① 1 時間供給で必要となる蓄電池容量

$$C_1 = \frac{1}{L} \times [K_1 I_1] = \frac{1}{0.8} \times [0.66 \times 286] = 236\text{Ah}$$

K_1 : 0.66 (1 分), I_1 : 286 (A)

② 8 時間供給 (480 分) で必要となる蓄電池容量

$$C_2 = \frac{1}{L} \times [K_1 I_1 + K_2 (I_2 - I_1)] = \frac{1}{0.8} \times [8.72 \times 286 + 8.72 \times (47 - 286)] = 513\text{Ah}$$

K_1 : 8.72 (480 分), K_2 : 8.72 (479 分)

I_1 : 286 (A), I_2 : 47 (A)

③ 24 時間 (1440 分) 供給で必要となる蓄電池容量

$$C_3 = \frac{1}{L} \times [K_1 I_1 + K_2 (I_2 - I_1)] = \frac{1}{0.8} \times [24.32 \times 286 + 24.32 \times (47 - 286)] = 1,429\text{Ah}$$

K_1 : 24.32 (1440 分), K_2 : 24.32 (1439 分)

I_1 : 286 (A), I_2 : 47 (A)

上記計算より, 230V 系蓄電池 (R C I C) の蓄電池容量は 1,500Ah を選定する。

名 称		常設代替直流電源設備
S A用 115V 系蓄電池	Ah	1,500

【設 定 根 拠】

S A用 115V 系蓄電池は設計事故対処設備の電源が喪失（全交流動力電源喪失）した場合、負荷切り離しを行わずに 24 時間にわたり必要な設備へ直流電源を供給できる設計とする。

1. 容量

蓄電池の負荷は以下の通りとなる。

S A用 115V 系蓄電池負荷一覧表

負荷名称	0～1分	1～1439分	1439～ 1440分
高压原子炉代替注水系電動弁	346	0.2	110
S A対策分電盤（2）	44	44	44
制御電源（自動減圧系）	3	3	3
合計（A）	393	47.2	157

・ S A用115V系蓄電池の容量計算結果

① 1分供給で必要となる蓄電池容量

$$C_1 = \frac{1}{L} \times [K_1 I_1] = \frac{1}{0.8} \times [0.56 \times 393] = 276 \text{Ah}$$

$$K_1 : 0.56 \text{ (1分)}, I_1 : 393 \text{ (A)}$$

② 24時間（1440分）供給で必要となる蓄電池容量

$$C_2 = \frac{1}{L} \times [K_1 I_1 + K_2 (I_2 - I_1) + K_3 (I_3 - I_2)]$$

$$= \frac{1}{0.8} \times [23.88 \times 393 + 23.88 \times (47.2 - 393) + 0.56 \times (157 - 47.2)] = 1,486 \text{Ah}$$

$$K_1 : 23.88 \text{ (1440分)}, K_2 : 23.88 \text{ (1439分)}, K_3 : 0.56 \text{ (1分)}$$

$$I_1 : 393 \text{ (A)}, I_2 : 47.2 \text{ (A)}, I_3 : 157 \text{ (A)}$$

上記計算より、S A用 115V 系蓄電池の蓄電池容量は約 1,500Ah を選定する。

名称		所内蓄電式直流電源設備 (7号炉)
直流 125V 蓄電池 A	Ah	約 6,000
直流 125V 蓄電池 A-2	Ah	約 4,000
AM用直流 125V 蓄電池	Ah	約 3,000

【設定根拠】

直流 125V 蓄電池 7A, 直流 125V 蓄電池 7A-2, AM用直流 125V 蓄電池は, 設計基準事故対処設備の電源が喪失(全交流動力電源喪失)した場合, 負荷切り離しを行わずに 8 時間, その後, 必要な負荷以外を切り離して残り 16 時間の合計 24 時間にわたり必要な設備へ直流電源を供給できる設計とする。

1. 容量

各蓄電池の負荷は以下の通りとなる。

直流 125V 蓄電池 7A 負荷一覧表

負荷名称	0~1 分	1~480 分	480~720 分
原子炉隔離時冷却系真空ポンプ	113	45	-
原子炉隔離時冷却系復水ポンプ	130	52	-
非常用ディーゼル発電機初期励磁 ^{※1}	(105)	-	-
遮断器操作回路 ^{※1}	185	-	-
その他の負荷	1,000	446	160
合計(A)	1,428	543	160

※1: 非常用ディーゼル発電機初期励磁と非常用高圧母線及び非常用低圧母線の遮断器操作回路は重なって操作されることがないため, 値の大きいほうのみを, 蓄電池容量計算上含める。

直流 125V 蓄電池 7A-2 負荷一覧表

負荷名称	480~481 分	481~1,140 分
原子炉隔離時冷却系真空ポンプ	113	45
原子炉隔離時冷却系復水ポンプ	130	52
その他の負荷	696	142
合計(A)	939	239

AM用直流 125V 蓄電池 (7号炉) 負荷一覧表

負荷名称	0~1,140 分	1,140~1,141 分	1,141~1,440 分
原子炉隔離時冷却系真空ポンプ	-	113	45
原子炉隔離時冷却系復水ポンプ	-	130	52
その他の負荷	27	723	169
合計(A)	27	966	266

・設備の相違

直流 125V 蓄電池 7A の容量計算結果

$$C_1 = \frac{1}{0.8} (0.66 \times 1,428) = 1,179\text{Ah}$$

$$C_2 = \frac{1}{0.8} \{8.72 \times 1,428 + 8.72 \times (543 - 1,428)\} = 5,919\text{Ah}$$

$$C_3 = \frac{1}{0.8} \{12.32 \times 1,428 + 12.32 \times (543 - 1,428) + 5.30 \times (160 - 543)\} = 5,825\text{Ah}$$

上記計算より、直流 125V 蓄電池 7A の蓄電池容量は約 6,000Ah を選定する。

直流 125V 蓄電池 7A-2 の容量計算結果

$$C_1 = \frac{1}{0.8} (1.82 \times 939) = 2,137\text{Ah}$$

$$C_2 = \frac{1}{0.8} \{12.70 \times 939 + 12.70 \times (239 - 939)\} = 3,795\text{Ah}$$

上記計算より、直流 125V 蓄電池 7A-2 の蓄電池容量は約 4,000Ah を選定する。

AM 用直流 125V 蓄電池 (7号炉) の容量計算結果

$$C_1 = \frac{1}{0.8} (19.32 \times 27) = 653\text{Ah}$$

$$C_2 = \frac{1}{0.8} \{19.32 \times 27 + 0.66 \times (966 - 27)\} = 1,427\text{Ah}$$

$$C_3 = \frac{1}{0.8} \{24.32 \times 27 + 6.20 \times (966 - 27) + 6.19 \times (266 - 966)\} = 2,682\text{Ah}$$

上記計算より、AM 用直流 125V 蓄電池 (7号炉) の蓄電池容量は約 3,000Ah を選定する。

・設備の相違

名	称	B1-115V 系充電器盤(SA)																
出	力	約 200																
<p>【設 定 根 拠】</p> <p>B1-115V 系充電器盤(SA)は、直流制御電源を供給しながら B1-115V 系蓄電池(SA)を 10 時間で回復充電できる設計とし、また、設計基準事故対処設備の電源が喪失（全交流電源喪失及び蓄電池が枯渇）した場合、高圧発電機車を代替所内電気設備に接続することにより、B1-115V 系充電器盤(SA)を経由し、24 時間にわたり原子炉隔離時冷却系等の必要な設備へ直流電源を供給できる設計とする。</p> <p>1. 容量</p> <p style="text-align: center;">B1-115V 系蓄電池(SA)回復充電時の最大負荷</p> <table border="1"> <thead> <tr> <th>負荷名称</th> <th>負荷電流 (A)</th> </tr> </thead> <tbody> <tr> <td>制御電源（制御盤関係）</td> <td>15</td> </tr> <tr> <td>B1-115V 系蓄電池(SA)の回復充電電流</td> <td>150</td> </tr> <tr> <td>合計</td> <td>165</td> </tr> </tbody> </table> <p style="text-align: center;">全交流電源喪失時に必要となる最大負荷</p> <table border="1"> <thead> <tr> <th>負荷名称</th> <th>負荷電流 (A)</th> </tr> </thead> <tbody> <tr> <td>直流照明</td> <td>9.5</td> </tr> <tr> <td>制御電源（制御盤関係）</td> <td>15</td> </tr> <tr> <td>合計</td> <td>25※¹</td> </tr> </tbody> </table> <p>※ 1：小数点以下は切り上げ</p> <p>したがって、B-115V 系充電器盤の出力は、B1-115V 系蓄電池(SA)回復充電時の最大負荷 165A に対し、200A とする。</p>			負荷名称	負荷電流 (A)	制御電源（制御盤関係）	15	B1-115V 系蓄電池(SA)の回復充電電流	150	合計	165	負荷名称	負荷電流 (A)	直流照明	9.5	制御電源（制御盤関係）	15	合計	25※ ¹
負荷名称	負荷電流 (A)																	
制御電源（制御盤関係）	15																	
B1-115V 系蓄電池(SA)の回復充電電流	150																	
合計	165																	
負荷名称	負荷電流 (A)																	
直流照明	9.5																	
制御電源（制御盤関係）	15																	
合計	25※ ¹																	

名称	AM用直流 125V 充電器	
出力	A	約 300

【設定根拠】

AM用直流 125V 充電器は、設計基準事故対処設備の電源が喪失（全交流動力電源喪失及び蓄電池が枯渇）した場合、電源車を代替所内電気設備へ接続することにより、AM用直流 125V 充電器を経由し、24 時間にわたり高圧代替注水系等へ直流電源を供給できる設計とする。

1. 容量

最大所要負荷は、6号炉・7号炉の全交流動力電源喪失時に必要となる最大負荷 42A である。

	6号炉	7号炉
a. 高圧代替注水系制御電源	3A	3A
b. 格納容器圧力逃がし装置制御電源	8A	8A
c. その他	31A	26A
合計 ^{※1} (a+b+c)	42A	37A

※1. 容量計算書 蓄電池（6号炉）、蓄電池（7号炉）のその他の負荷うち、以下のとおり原子炉隔離時冷却系の運転に必要な負荷を除いた値である。

	① その他の負荷	② 原子炉隔離時冷却系の運転に必要な負荷	合計 (①-②=a+b+c AM用直流 125V 充電器に必要となる最大負荷)
6号炉	154A	112A	42A
7号炉	169A	132A	37A

したがって、AM用充電器の出力は最大所要負荷である、42A 対し十分な余裕を有する約 300A とする。

名	称	SA用 115V 系充電器盤
出	力	A
		約 200

【設定根拠】

SA用 115V 系充電器盤は、直流制御電源を供給しながら SA用 115V 系蓄電池を 10 時間で回復充電できる設計とし、また、設計基準事故対処設備の電源が喪失（全交流電源喪失及び蓄電池が枯渇）した場合、高圧発電機車を代替所内電気設備に接続することにより、SA用 115V 系充電器盤を経由し、24 時間にわたり高圧代替注水系等の必要な設備へ直流電源を供給できる設計とする。

1. 容量

SA用 115V 系蓄電池回復充電時の最大負荷

負荷名称	負荷電流 (A)
制御電源（制御盤関係）	47
SA用 115V 系蓄電池(SA)の回復充電電流	150
合計	197

全交流電源喪失時に必要となる最大負荷

負荷名称	負荷電流 (A)
制御電源（制御盤関係）	47
合計	47

※1：小数点以下は切り上げ

したがって、SA用 115V 系充電器盤の出力は、SA用 115V 系蓄電池回復充電時の最大負荷 197A に対し、200A とする。

・設備の相違

・設備の相違

名	称	230V系充電器盤(常用)								
出	力	約 200								
<p>【設 定 根 拠】</p> <p>230V系充電器盤(常用)は、設計基準事故対処設備の電源が喪失(全交流電源喪失及び蓄電池が枯渇)した場合、高圧発電機車を代替所内電気設備に接続することにより、230V系充電器盤(常用)を経由し、24時間にわたり原子炉隔離時冷却系等の必要な設備へ直流電源を供給できる設計とする。</p> <p>1. 容量</p> <p style="text-align: center;">全交流電源喪失時に必要となる最大負荷</p> <table border="1" style="margin-left: auto; margin-right: auto;"> <thead> <tr> <th>負荷名称</th> <th>負荷電流 (A)</th> </tr> </thead> <tbody> <tr> <td>RCIC 真空ポンプ</td> <td>23</td> </tr> <tr> <td>RCIC 復水ポンプ</td> <td>24</td> </tr> <tr> <td>合計</td> <td>47</td> </tr> </tbody> </table> <p>したがって、230V系充電器盤(常用)の出力は、全交流電源喪失時に必要となる最大負荷 47A に対し、200A とする。</p>			負荷名称	負荷電流 (A)	RCIC 真空ポンプ	23	RCIC 復水ポンプ	24	合計	47
負荷名称	負荷電流 (A)									
RCIC 真空ポンプ	23									
RCIC 復水ポンプ	24									
合計	47									

名称		号炉間電力融通ケーブル (常設)
個数	個	1
サイズ	mm ²	100

【設定根拠】

号炉間電力融通ケーブル (常設) は、設計基準事故対処設備の電源 (全交流動力電源喪失) が喪失した場合、他号炉の電源設備から号炉間電力融通ケーブルを用いて重大事故等に対処するために必要な電力を供給する設計とする。

1. 容量

号炉間電力融通ケーブル (常設) は、他号炉の電源設備から電力を供給する容量である 1,649kW^{※1} を通電する容量が必要となる。

したがって、以下のとおり、通電電流は 173A となり、約 250A 通電可能なケーブルサイズとして 100mm² とする。

$$1,649\text{kW} \div \text{力率 } 0.8 \div \sqrt{3} \div 6.9\text{kV} = 173\text{A}$$

※1. 容量根拠書 第一ガスタービン発電機に記載のとおり、6号炉から7号炉への融通時、7号炉として必要な容量は 1,615kW、7号炉から6号炉への融通時、6号炉として必要な容量は 1,649kW であり、大きい方の 1,649kW が他号炉の電源設備から供給する最大容量となる。

・設備の相違

名称		号炉間電力融通ケーブル (可搬型)
個数	個	1
サイズ	mm ²	100

【設定根拠】

号炉間電力融通ケーブル (可搬型) は、設計基準事故対処設備の電源 (全交流動力電源喪失) が喪失した場合、他号炉の電源設備から号炉間電力融通ケーブルを用いて重大事故等に対処するために必要な電力を供給する設計とする。

1. 容量

号炉間電力融通ケーブル (可搬型) は、他号炉の電源設備から電力を供給する容量である 1,649kW^{※1} を通電する容量が必要となる。

したがって、以下のとおり、通電電流は 173A となり、約 250A 通電可能なケーブルサイズとして 100mm² とする。

$$1,649\text{kW} \div \text{力率 } 0.8 \div \sqrt{3} \div 6.9\text{kV} = 173\text{A}$$

※1. 容量根拠書 第一ガスタービン発電機に記載のとおり、6号炉から7号炉への融通時、7号炉として必要な容量は 1,615kW、7号炉から6号炉への融通時、6号炉として必要な容量は 1,649kW であり、大きい方の 1,649kW が他号炉の電源設備から供給する最大容量となる。

・設備の相違

名称		<u>緊急用電源切替箱断路器</u>
定格電流	A	約 600
<p>【設定根拠】 緊急用電源切替箱断路器は、設計基準事故等対処設備の電源（全交流動力電源喪失）が喪失した場合、重大事故等に対処するために必要な電力を供給する設計とする。</p> <p>1. 容量 緊急用電源切替箱断路器は、設計基準事故等対処設備の電源（全交流動力電源喪失）が喪失した場合、重大事故等に対処するために必要な 1,649kW^{※1} を通電する容量が必要となる。 したがって、以下のとおり、通電電流は 173A となり、定格電流を約 600A とする。</p> $1,649\text{kW} \div \text{力率 } 0.8 \div \sqrt{3} \div 6.9\text{kV} = 173\text{A}$ <p>※1. 容量根拠書 第一ガスタービン発電機</p>		

・設備の相違

名称	緊急用断路器(6号及び7号炉共用)	
定格電流	A	約 600

【設定根拠】

緊急用断路器は、常設重大事故等対処設備として設置する。
 緊急用断路器は、設計基準事故対処設備の電源が喪失したことにより重大事故等に対処するために必要な電力を供給できる設計とする。

1. 容量

緊急用断路器の定格電流容量は、第一ガスタービン発電機1基^{※1}が接続可能であることから、第一ガスタービン発電機1基の定格電流以上に設定する。

(1) 第一ガスタービン発電機1基分の定格電流である377Aに対し、十分余裕を有する約600Aとする。

※1. 第一ガスタービン発電機1基分の定格電流： $4,500\text{kVA} \div \sqrt{3} \div 6.9\text{kV} = 377\text{A}$

名	称	緊急用メタクラ
母線定格電流	A	約 1,200

【設定根拠】

緊急用メタクラは、常設重大事故等対処設備として2号機用と予備用を設置する。
 緊急用メタクラは、設計基準事故対処設備の電源が喪失した場合に重大事故等に対処するために必要な電力を供給できる設計とする。

1. 容量

緊急用メタクラの母線電流はガスタービン発電機からの電力供給設備であることから、ガスタービン発電機の定格電流以上に設定する。

(1) ガスタービン発電機の定格電流である503Aに対し、十分余裕を考慮し、1,200Aとする。

ガスタービン発電機の定格電流： $6,000\text{kVA} \div \sqrt{3} \div 6.9\text{kV} = 503\text{A}$

・設備の相違

・設備の相違

名	称	メタクラ切替盤
母線定格電流	A	約 1,200
<p>【設定根拠】</p> <p>メタクラ切替盤は、設計基準事故等対処設備の電源（全交流動力電源喪失）が喪失した場合、重大事故等に対処するために必要な電力を供給する設計とする。</p> <p>1. 容量</p> <p>メタクラ切替盤は、設計基準事故等対処設備の電源（全交流動力電源喪失）が喪失した場合、重大事故等に対処するために必要な電力をガスタービン発電機または高圧発電機車から受電するため、母線定格電流は容量の大きいガスタービン発電機の定格電流以上とする。</p> <p>したがって、母線定格電流は、以下に示すようにガスタービン発電機の定格電流 503A に余裕を考慮し、1200A とする。</p> <p>ガスタービン発電機の定格電流：$6,000\text{kVA} \div \sqrt{3} \div 6.9\text{kV} = 503\text{A}$</p>		

名 称		<u>高圧発電機車接続プラグ収納箱</u> <u>緊急用メタクラ接続プラグ盤</u>
定 格 電 流	A	約 280
<p>【設 定 根 拠】</p> <p>高圧発電機車接続プラグ収納箱及び緊急用メタクラ接続プラグ盤は、設計基準事故等対処設備の電源（全交流動力電源喪失）が喪失した場合、重大事故等に対処するために必要な電力を供給する設計とする。</p> <p>1. 容量</p> <p>高圧発電機車接続プラグ収納箱及び緊急用メタクラ接続プラグ盤は、高圧発電機車3台が接続可能であることから、高圧発電機車3台の定格電流以上に設定する。</p> <p>(1) 高圧発電機車3台の定格電流である 約 132A に対し、十分余裕を考慮し、280A とする。</p>		

・設備の相違

名	称	SA ロードセンタ																
母線定格電流	A	約 1,200																
<p>【設定根拠】</p> <p>SA ロードセンタは、設計基準事故等対処設備の電源（全交流動力電源喪失）が喪失した場合、重大事故等に対処するために必要な電力を供給する設計とする。</p> <p>1. 容量</p> <p>(1) 低圧原子炉代替注水設備運転時</p> <p>負荷出力合計は約 450kW である。</p> <table border="1"> <thead> <tr> <th>負荷名称</th> <th>出力 (kW)</th> </tr> </thead> <tbody> <tr> <td>低圧原子炉代替注水ポンプ</td> <td>210</td> </tr> <tr> <td>SA コントロールセンタ</td> <td>240</td> </tr> <tr> <td>合計</td> <td>450</td> </tr> </tbody> </table> <p>(2) 代替循環冷却設備運転時</p> <p>負荷出力合計は約 300kW である。</p> <table border="1"> <thead> <tr> <th>負荷名称</th> <th>出力 (kW)</th> </tr> </thead> <tbody> <tr> <td>SA コントロールセンタ</td> <td>240</td> </tr> <tr> <td>SA2 コントロールセンタ</td> <td>60</td> </tr> <tr> <td>合計</td> <td>300</td> </tr> </tbody> </table> <p>低圧原子炉代替注水ポンプと代替循環冷却設備は同時運転しないため、動力変圧器所要容量は最大負荷の大きい低圧原子炉代替注水ポンプを運転時の負荷 563kVA (=450kW÷力率 0.8) に余裕を考慮し、600kVA とする。</p> <p>したがって、母線定格電流は 754A (=600kVA÷$\sqrt{3}$÷460V) に余裕を考慮し、1,200A とする。</p>			負荷名称	出力 (kW)	低圧原子炉代替注水ポンプ	210	SA コントロールセンタ	240	合計	450	負荷名称	出力 (kW)	SA コントロールセンタ	240	SA2 コントロールセンタ	60	合計	300
負荷名称	出力 (kW)																	
低圧原子炉代替注水ポンプ	210																	
SA コントロールセンタ	240																	
合計	450																	
負荷名称	出力 (kW)																	
SA コントロールセンタ	240																	
SA2 コントロールセンタ	60																	
合計	300																	

・設備の相違

名	称	SA1 コントロールセンタ																												
母線定格電流	A	約 400																												
<p>【設定根拠】</p> <p>SA コントロールセンタは、設計基準事故等対処設備の電源（全交流動力電源喪失）が喪失した場合、重大事故等に対処するために必要な電力を供給する設計とする。</p> <p>1. 容量</p> <p>負荷出力合計は約 240kW である。</p> <table border="1"> <thead> <tr> <th>負荷名称</th> <th>出力 (kW)</th> </tr> </thead> <tbody> <tr> <td>低圧原子炉代替注水設備 非常用送風機</td> <td>15</td> </tr> <tr> <td>代替注水設備 空調換気制御盤 (SA)</td> <td>0.16</td> </tr> <tr> <td>第1 フィルタベント建物 送風機</td> <td>3.7</td> </tr> <tr> <td>第1 ベントフィルタ出口水素濃度計 (SA)</td> <td>20</td> </tr> <tr> <td>TDR 式水位計/水素ガス検出設備用変圧器盤</td> <td>10</td> </tr> <tr> <td>第1 フィルタベント設備ドレン移送ポンプ</td> <td>11</td> </tr> <tr> <td>第1 ベントフィルタ格納槽排水ポンプ</td> <td>30</td> </tr> <tr> <td>第1 ベントフィルタスクラバ水サンプリング</td> <td>16</td> </tr> <tr> <td>格納容器水素濃度・酸素濃度 (SA)</td> <td>36</td> </tr> <tr> <td>230V 系充電器盤 (常用)</td> <td>48</td> </tr> <tr> <td>B1-115V 系充電器盤 (SA)</td> <td>24</td> </tr> <tr> <td>SA用 115V 系充電器盤</td> <td>24</td> </tr> <tr> <td>合計</td> <td>238^{※1}</td> </tr> </tbody> </table> <p>※1：小数点以下は切り上げ</p> <p>したがって、394A (=240kW÷力率 0.8÷√3÷440V) に余裕を考慮し、400A とする。</p>			負荷名称	出力 (kW)	低圧原子炉代替注水設備 非常用送風機	15	代替注水設備 空調換気制御盤 (SA)	0.16	第1 フィルタベント建物 送風機	3.7	第1 ベントフィルタ出口水素濃度計 (SA)	20	TDR 式水位計/水素ガス検出設備用変圧器盤	10	第1 フィルタベント設備ドレン移送ポンプ	11	第1 ベントフィルタ格納槽排水ポンプ	30	第1 ベントフィルタスクラバ水サンプリング	16	格納容器水素濃度・酸素濃度 (SA)	36	230V 系充電器盤 (常用)	48	B1-115V 系充電器盤 (SA)	24	SA用 115V 系充電器盤	24	合計	238 ^{※1}
負荷名称	出力 (kW)																													
低圧原子炉代替注水設備 非常用送風機	15																													
代替注水設備 空調換気制御盤 (SA)	0.16																													
第1 フィルタベント建物 送風機	3.7																													
第1 ベントフィルタ出口水素濃度計 (SA)	20																													
TDR 式水位計/水素ガス検出設備用変圧器盤	10																													
第1 フィルタベント設備ドレン移送ポンプ	11																													
第1 ベントフィルタ格納槽排水ポンプ	30																													
第1 ベントフィルタスクラバ水サンプリング	16																													
格納容器水素濃度・酸素濃度 (SA)	36																													
230V 系充電器盤 (常用)	48																													
B1-115V 系充電器盤 (SA)	24																													
SA用 115V 系充電器盤	24																													
合計	238 ^{※1}																													

・設備の相違

名 称		SA2 コントロールセンタ								
母線定格電流	A	約 400								
<p>【設 定 根 拠】</p> <p>SA2 コントロールセンタは、設計基準事故等対処設備の電源（全交流動力電源喪失）が喪失した場合、重大事故等に対処するために必要な電力を供給する設計とする。</p> <p>1. 容量</p> <p>負荷出力合計は約 60kW である。</p> <table border="1"> <thead> <tr> <th>負荷名称</th> <th>出力 (kW)</th> </tr> </thead> <tbody> <tr> <td>低圧原子炉代替注水設備 非常用送風機</td> <td>30</td> </tr> <tr> <td>代替注水設備 空調換気制御盤 (SA)</td> <td>30</td> </tr> <tr> <td>合計</td> <td>60</td> </tr> </tbody> </table> <p>したがって、99A ($=60\text{kW} \div \text{力率 } 0.8 \div \sqrt{3} \div 440\text{V}$) に余裕を考慮し、400A とする。</p>			負荷名称	出力 (kW)	低圧原子炉代替注水設備 非常用送風機	30	代替注水設備 空調換気制御盤 (SA)	30	合計	60
負荷名称	出力 (kW)									
低圧原子炉代替注水設備 非常用送風機	30									
代替注水設備 空調換気制御盤 (SA)	30									
合計	60									

名称		緊急用電源切替箱接続装置
定格電流	A	約 1,200
<p>【設定根拠】 緊急用電源切替箱接続装置は、設計基準事故等対処設備の電源（全交流動力電源喪失）が喪失した場合、重大事故等に対処するために必要な電力を供給する設計とする。</p> <p>1. 容量 緊急用電源切替箱接続装置は、設計基準事故等対処設備の電源（全交流動力電源喪失）が喪失した場合、重大事故等に対処するために必要な1,649kW^{*1}を通電する容量が必要となる。 したがって、以下のとおり、通電電流は173Aとなり、定格電流を約1,200Aとする。</p> $1,649\text{kW} \div \text{力率 } 0.8 \div \sqrt{3} \div 6.9\text{kV} = 173\text{A}$ <p>※1. 容量根拠書 第一ガスタービン発電機参照</p>		

・設備の相違

・設備の相違

名	称	SA 電源切替盤																																
遮断器定格電流	A	約 50																																
<p>【設定根拠】</p> <p>SA 電源切替盤は、設計基準事故等対処設備の電源（全交流動力電源喪失）が喪失した場合、重大事故等に対処するために必要な電力を供給する設計とする。</p> <p>1. 容量</p> <p>SA 電源切替盤は、設計基準事故等対処設備の電源（全交流動力電源喪失）が喪失した場合、重大事故等に対処するために必要な負荷へ給電するため、遮断器定格電流は負荷の定格電流以上とする。</p> <p>【区分Ⅰ】</p> <table border="1"> <thead> <tr> <th>負荷名称</th> <th>出力 (kW)</th> </tr> </thead> <tbody> <tr> <td>NGC N2 トーラス出口隔離弁</td> <td>1.4</td> </tr> <tr> <td>NGC N2 ドライウエル出口隔離弁</td> <td>1.4</td> </tr> <tr> <td>RHR 注水弁</td> <td>8.7</td> </tr> <tr> <td>RHR ドライウエル第1 スプレイ弁</td> <td>5.8</td> </tr> <tr> <td>RHR ドライウエル第2 スプレイ弁</td> <td>5.8</td> </tr> <tr> <td>RHR 熱交バイパス弁</td> <td>5.2</td> </tr> <tr> <td>RHR 熱交冷却水出口弁</td> <td>4.2</td> </tr> </tbody> </table> <p>【区分Ⅱ】</p> <table border="1"> <thead> <tr> <th>負荷名称</th> <th>出力 (kW)</th> </tr> </thead> <tbody> <tr> <td>RHR ドライウエル第2 スプレイ弁</td> <td>5.8</td> </tr> <tr> <td>RHR 注水弁</td> <td>8.7</td> </tr> <tr> <td>RHR 熱交冷却水出口弁</td> <td>4.2</td> </tr> <tr> <td>RHR 熱交バイパス弁</td> <td>5.2</td> </tr> <tr> <td>NGC 非常用ガス処理入口隔離弁</td> <td>0.72</td> </tr> <tr> <td>NGC 非常用ガス処理入口隔離弁バイパス弁</td> <td>0.72</td> </tr> <tr> <td>SGT FCVS 耐圧強化ベントライン連絡弁</td> <td>0.72</td> </tr> </tbody> </table> <p>したがって、最大容量である RHR 注水弁の定格電流 15A ($=8.7\text{kW} \div \text{力率} 0.8 \div \sqrt{3} \div 440\text{V}$) に余裕を考慮し、50A とする。</p>			負荷名称	出力 (kW)	NGC N2 トーラス出口隔離弁	1.4	NGC N2 ドライウエル出口隔離弁	1.4	RHR 注水弁	8.7	RHR ドライウエル第1 スプレイ弁	5.8	RHR ドライウエル第2 スプレイ弁	5.8	RHR 熱交バイパス弁	5.2	RHR 熱交冷却水出口弁	4.2	負荷名称	出力 (kW)	RHR ドライウエル第2 スプレイ弁	5.8	RHR 注水弁	8.7	RHR 熱交冷却水出口弁	4.2	RHR 熱交バイパス弁	5.2	NGC 非常用ガス処理入口隔離弁	0.72	NGC 非常用ガス処理入口隔離弁バイパス弁	0.72	SGT FCVS 耐圧強化ベントライン連絡弁	0.72
負荷名称	出力 (kW)																																	
NGC N2 トーラス出口隔離弁	1.4																																	
NGC N2 ドライウエル出口隔離弁	1.4																																	
RHR 注水弁	8.7																																	
RHR ドライウエル第1 スプレイ弁	5.8																																	
RHR ドライウエル第2 スプレイ弁	5.8																																	
RHR 熱交バイパス弁	5.2																																	
RHR 熱交冷却水出口弁	4.2																																	
負荷名称	出力 (kW)																																	
RHR ドライウエル第2 スプレイ弁	5.8																																	
RHR 注水弁	8.7																																	
RHR 熱交冷却水出口弁	4.2																																	
RHR 熱交バイパス弁	5.2																																	
NGC 非常用ガス処理入口隔離弁	0.72																																	
NGC 非常用ガス処理入口隔離弁バイパス弁	0.72																																	
SGT FCVS 耐圧強化ベントライン連絡弁	0.72																																	

名称	非常用高圧母線 C 系・D 系	
母線電流容量	A	約 1,200

【設定根拠】

非常用高圧母線 C 系・D 系は、常設重大事故等対処設備として設置する。
 非常用高圧母線 C 系・D 系は、設計基準事故対処設備の電源が喪失したことにより重大事故等に対処するために必要な電力を供給できる設計とする。

1. 容量

非常用高圧母線 C 系（又は D 系）は、第一ガスタービン発電機からの電力又は号炉間電力融通ケーブルを介した他号炉非常用ディーゼル発電機からの電力を通電可能な設計とする。

具体的には、非常用高圧母線 C 系（又は D 系）の母線電流容量は、第一ガスタービン発電機の定格容量 4,500kVA と非常用ディーゼル発電機 6,250kVA の容量の大きい非常用ディーゼル発電機の定格電流以上に設定する。

(1) 非常用ディーゼル発電機 1 基分の定格電流である 523A に対し、十分余裕を有する約 1,200A とする。

非常用ディーゼル発電機 1 基分の定格電流： $6,250\text{kVA} \div \sqrt{3} \div 6.9\text{kV} = 523\text{A}$

名	称	非常用高圧母線 C 系・D 系
遮断器定格電流	A	約 1,200

【設定根拠】

非常用高圧母線 C 系・D 系は、常設重大事故等対処設備として設置する。
 非常用高圧母線 C 系・D 系は、設計基準事故対処設備の電源が喪失したことにより重大事故等に対処するために必要な電力を供給できる設計とする。

1. 容量

非常用高圧母線 C 系（又は D 系）は、ガスタービン発電機からの電力を通電可能な設計とする。

したがって、非常用高圧母線 C 系（又は D 系）の母線電流容量は、以下に示すようにガスタービン発電機の定格電流 503A に余裕を考慮し、1200A とする。

ガスタービン発電機の定格電流： $6,000\text{kVA} \div \sqrt{3} \div 6.9 = 503\text{A}$

・設備の相違

・設備の相違

名称		AM用動力変圧器
容量	kVA	約 750 (6号炉)
		約 800 (7号炉)

【設定根拠】

AM用動力変圧器は、設計基準事故対処設備の電源が喪失（全交流動力電源喪失）した場合、重大事故等に対処するために必要な電力を供給する設計とする。

1. 容量

負荷は6号炉が約155kW、7号炉が約160kWである。

	6号炉	7号炉
AM用直流125V充電器	約41kW	約41kW
中央制御室陽圧化可搬型空調機	3kW	3kW
復水移送ポンプ	55kW	55kW
復水移送ポンプ	55kW	55kW
R/B AM用直流125V蓄電池室排風機	0.75kW	-
DG(A)/Z排風機	-	1.5kW
合計	約155kW	約160kW

したがって、200kVA (=160kW ÷ 力率0.8) に余裕を考慮し、約750kVA(6号炉)、約800kVA(7号炉)とする。

名称	<u>AM用MCC</u>	
母線定格電流	A	約 800

【設定根拠】

AM用MCCは、設計基準事故対処設備の電源が喪失（全交流動力電源喪失）した場合、重大事故等に対処するために必要な電力を供給する設計とする。

1. 容量

負荷は6号炉が約155kW、7号炉が約160kWである。

	6号炉	7号炉
AM用直流125V充電器	約41kW	約41kW
中央制御室陽圧化可搬型空調機	3kW	3kW
復水移送ポンプ	55kW	55kW
復水移送ポンプ	55kW	55kW
R/B AM用直流125V蓄電池室排風機	0.75kW	-
DG(A)/Z排風機	-	1.5kW
合計	約155kW	約160kW

したがって、 $241A (=160kW \div 力率 0.8 \div \sqrt{3} \div 480V)$ に余裕を考慮し、800Aとする。

なお、AM用切替盤については、AM用切替盤に接続される負荷の容量にあわせた定格電流値を設定する。

・設備の相違