

島根原子力発電所 2号炉 審査資料	
資料番号	EP-068 改 10
提出年月日	令和 2年 5月 7日

# 島根原子力発電所 2号炉

## 安全施設

令和 2年 5月  
中国電力株式会社

## 第 12 条：安全施設

### <目 次>

1. 基本方針
  - 1.1 要求事項の整理
2. 追加要求事項に対する適合方針
  - 2.1 静的機器の単一故障
    - 2.1.1 安全機能の重要度が特に高い安全機能を有する系統のうち単一の設計とする箇所の確認
    - 2.1.2 非常用ガス処理系
      - 2.1.2.1 単一故障仮定時の安全機能の確認結果
      - 2.1.2.2 基準適合性
    - 2.1.3 残留熱除去系
      - 2.1.3.1 単一故障仮定時の安全機能の確認結果
      - 2.1.3.2 基準適合性
    - 2.1.4 中央制御室換気系
      - 2.1.4.1 単一故障仮定時の安全機能の確認結果
      - 2.1.4.2 基準適合性
  - 2.2 安全施設の共用・相互接続
    - 2.2.1 共用・相互接続設備の抽出
    - 2.2.2 基準適合性
      - 2.2.2.1 重要安全施設
      - 2.2.2.2 安全施設（重要安全施設を除く）
3. 別紙
  - 別紙 1 単一故障
    - 別紙 1-1 対象機器の抽出について
    - 別紙 1-2 重要度の特に高い安全機能を有する構築物，系統又は機器の抽出について
    - 別紙 1-3 重要度の特に高い安全機能を有する系統・機器の抽出結果
    - 別紙 1-4 設計基準事故解析で期待する異常影響緩和系について
    - 別紙 1-5 地震，溢水，火災以外の共通要因について
    - 別紙 1-6 配管，ダクト内部の構成部品等が閉塞要因となる可能性について
    - 別紙 1-7 修復状況の一例について
    - 別紙 1-8 配管又はダクトの小規模破断による影響評価
    - 別紙 1-9 単一設計箇所の修復作業性

別紙 1-10 現場機器の人力操作性

別紙 1-11 修復により機能復旧した場合の影響評価について

別紙 1-参考 1 過去の不具合事例とその対応

別紙 1-参考 2 略語の説明

別紙 1-参考 3 島根原子力発電所におけるケーブルの系統分離について

別紙 2 共用・相互接続

別紙 2-1 共用・相互接続している重要安全施設及び安全施設の抽出結果

別紙 2-2 共用・相互接続設備概要図

#### 4. 別添

別添 1 島根原子力発電所 2 号炉

運用, 手順説明資料

安全施設

#### 5. 補足説明資料

1. 静的機器の単一故障に係る設計について

2. 水消火設備に対する基準適合性

## 1. 基本方針

### 1.1 要求事項の整理

設置許可基準規則第 12 条及び技術基準規則第 14 条, 第 15 条を表 1.1-1 に示す。また, 表 1.1-1 において, 新規制基準に伴う追加要求事項を明確化する。

表 1.1-1 設置許可基準規則第 12 条及び技術基準規則第 14 条, 第 15 条  
要求事項

設置許可基準規則 第 12 条 (安全施設)	技術基準規則 第 14 条 (安全設備)	備考
安全施設は、その安全機能の重要度に応じて、安全機能が確保されたものでなければならない。	—	変更なし
2 安全機能を有する系統のうち、安全機能の重要度が特に高い安全機能を有するものは、当該系統を構成する機械又は器具の単一故障（単一の原因によって一つの機械又は器具が所定の安全機能を失うこと（従属要因による多重故障を含む。）をいう。以下同じ。）が発生した場合であって、外部電源が利用できない場合においても機能できるよう、当該系統を構成する機械又は器具の機能、構造及び動作原理を考慮して、多重性又は多様性を確保し、及び独立性を確保するものでなければならない。	第二条第二項第九号ハ及びホに掲げる安全設備は、当該安全設備を構成する機械又は器具の単一故障（設置許可基準規則第十二条第二項に規定する単一故障をいう。以下同じ。）が発生した場合であって、外部電源が利用できない場合においても機能できるよう、構成する機械又は器具の機能、構造及び動作原理を考慮して、多重性又は多様性を確保し、及び独立性を確保するよう、施設しなければならない。	変更なし （静的機器の単一故障に関する考え方の明確化）
3 安全施設は、設計基準事故時及び設計基準事故に至るまでの間に想定される全ての環境条件において、その機能を発揮することができるものでなければならない。	2 安全設備は、設計基準事故時及び当該事故に至るまでの間に想定される全ての環境条件において、その機能を発揮することができるよう、施設しなければならない。	変更なし

設置許可基準規則 第12条（安全施設）	技術基準規則第15条 （設計基準対象施設の機能）	備考
—	設計基準対象施設は、通常運転時において発電用原子炉の反応度を安全かつ安定的に制御でき、かつ、運転時の異常な過渡変化時においても発電用原子炉固有の出力抑制特性を有するとともに、発電用原子炉の反応度を制御することにより核分裂の連鎖反応を制御できる能力を有するものでなければならない。	変更なし
4 安全施設は、その健全性及び能力を確認するため、その安全機能の重要度に応じ、発電用原子炉の運転中又は停止中に試験又は検査ができるものでなければならない。	2 設計基準対象施設は、その健全性及び能力を確認するため、発電用原子炉の運転中又は停止中に必要な箇所の保守点検（試験及び検査を含む。）ができるよう、施設しなければならない。	変更なし
—	3 設計基準対象施設は、通常運転時において容器、配管、ポンプ、弁その他の機械又は器具から放射性物質を含む流体が著しく漏えいする場合は、流体状の放射性廃棄物を処理する設備によりこれを安全に処理するように施設しなければならない。	変更なし
5 安全施設は、蒸気タービン、ポンプその他の機器又は配管の損壊に伴う飛散物により、安全性を損なわないものでなければならない。	4 設計基準対象施設に属する設備であって、蒸気タービン、ポンプその他の機器又は配管の損壊に伴う飛散物により損傷を受け、発電用原子炉施設の安全性を損なうことが想定されるものには、防護施設の設置その他の損傷防止措置を講じなければならない。	変更なし

設置許可基準規則第 12 条 (安全施設)	技術基準規則第 15 条 (設計基準対象施設の機能)	備考
<p>6 重要安全施設は、二以上の発電用原子炉施設において共用し、又は相互に接続するものであってはならない。ただし、二以上の発電用原子炉施設と共用し、又は相互に接続することによって当該二以上の発電用原子炉施設の安全性が向上する場合は、この限りでない。</p>	<p>5 設計基準対象施設に属する安全設備であって、第二条第二項第九号ハに掲げるものは、二以上の発電用原子炉施設において共用し、又は相互に接続するものであってはならない。ただし、二以上の発電用原子炉施設と共用し、又は相互に接続することによって当該二以上の発電用原子炉施設の安全性が向上する場合は、この限りでない。</p>	<p>追加要求事項</p>
<p>7 安全施設（重要安全施設を除く）は、二以上の発電用原子炉施設と共用し、又は相互に接続する場合には、発電用原子炉施設の安全性を損なわないものでなければならない。</p>	<p>6 前項の安全設備以外の安全設備を二以上の発電用原子炉施設と共用し、又は相互に接続する場合には、発電用原子炉施設の安全性を損なわないよう、施設しなければならない。</p>	<p>追加要求事項</p>

## 2. 追加要求事項に対する適合方針

### 2.1 静的機器の単一故障

静的機器の単一故障に関する要求事項が明確となった設置許可基準規則第12条第2項に対する適合方針を説明する。

#### 2.1.1 安全機能の重要度が特に高い安全機能を有する系統のうち単一の設計とする箇所の確認

設置許可基準規則第12条の解釈において、「安全機能を有する系統のうち、安全機能の重要度が特に高い安全機能を有するもの」は以下の機能を有するものとされている。

##### 一 その機能を有する系統の多重性又は多様性を要求する安全機能

- ・原子炉の緊急停止機能
- ・未臨界維持機能
- ・原子炉冷却材圧力バウンダリの過圧防止機能
- ・原子炉停止後における除熱のための崩壊熱除去機能
- ・原子炉停止後における除熱のための原子炉が隔離された場合の注水機能
- ・原子炉停止後における除熱のための原子炉が隔離された場合の圧力逃がし機能
- ・事故時の原子炉の状態に応じた炉心冷却のための原子炉内高圧時における注水機能
- ・事故時の原子炉の状態に応じた炉心冷却のための原子炉内低圧時における注水機能
- ・事故時の原子炉の状態に応じた炉心冷却のための原子炉内高圧時における減圧系を作動させる機能
- ・格納容器内又は放射性物質が格納容器内から漏れ出た場所の雰囲気中の放射性物質の濃度低減機能
- ・格納容器の冷却機能
- ・格納容器内の可燃性ガス制御機能
- ・非常用交流電源から非常用の負荷に対し電力を供給する機能
- ・非常用直流電源から非常用の負荷に対し電力を供給する機能
- ・非常用の交流電源機能
- ・非常用の直流電源機能
- ・非常用の計測制御用直流電源機能
- ・補機冷却機能
- ・冷却用海水供給機能
- ・原子炉制御室非常用換気空調機能
- ・圧縮空気供給機能

二 その機能を有する複数の系統があり、それぞれの系統について多重性又は多様性を要求する安全機能

- ・原子炉冷却材圧力バウンダリを構成する配管の隔離機能
- ・原子炉格納容器バウンダリを構成する配管の隔離機能
- ・原子炉停止系に対する作動信号（常用系として作動させるものを除く）の発生機能
- ・工学的安全施設に分類される機器若しくは系統に対する作動信号の発生機能
- ・事故時の原子炉の停止状態の把握機能
- ・事故時の炉心冷却状態の把握機能
- ・事故時の放射能閉じ込め状態の把握機能
- ・事故時のプラント操作のための情報の把握機能

また、設置許可基準規則第 12 条の解釈において、以下の記載がなされている。

4 第 2 項に規定する「単一故障」は、動的機器の単一故障及び静的機器の単一故障に分けられる。重要度の特に高い安全機能を有する系統は、短期間では動的機器の単一故障を仮定しても、長期間では動的機器の単一故障又は想定される静的機器の単一故障のいずれかを仮定しても、所定の安全機能を達成できるように設計されていることが必要である。

5 第 2 項について、短期間と長期間の境界は 24 時間を基本とし、運転モードの切替えを行う場合はその時点を短期間と長期間の境界とする。例えば運転モードの切替えとして、加圧水型軽水炉の非常用炉心冷却系及び格納容器熱除去系の注水モードから再循環モードへの切替えがある。

また、動的機器の単一故障又は想定される静的機器の単一故障のいずれかを仮定すべき長期間の安全機能の評価に当たっては、想定される最も過酷な条件下においても、その単一故障が安全上支障のない期間に除去又は修復できることが確実であれば、その単一故障を仮定しなくてよい。さらに、単一故障の発生の可能性が極めて小さいことが合理的に説明できる場合、あるいは、単一故障を仮定することで系統の機能が失われる場合であっても、他の系統を用いて、その機能を代替できることが安全解析等により確認できれば、当該機器に対する多重性の要求は適用しない。

これらの要求により、重要度の特に高い安全機能を有する系統のうち、長期間（24 時間以上若しくは運転モード切替え以降）にわたって機能が要求される静的機器についての単一故障の仮定の適用に関する考え方が明確となったため、島根原子力発電所 2 号炉において、すべての構築物、系統又は機



器を対象に、発電用軽水型原子炉施設の安全機能の重要度分類に関する審査指針（以下、「重要度分類指針」という。）に示される安全機能を担保する構築物、系統又は機器を抽出し、重要度の特に高い安全機能を有するものについて、多重性又は多様性及び独立性の確保を整理した。なお、対象機器の抽出にあたっては、安全機能を有する電気・機械装置の重要度分類指針（JEAG4612-2010、社団法人日本電気協会）及び安全機能を有する計測制御装置の設計指針（JEAG4611-2009、社団法人日本電気協会）を参考とした。また、独立性の確保においては、設置許可基準規則第12条に関する適合性の確認として、共通要因（地震、溢水、火災）についての整理を行った。あわせて、設計基準事故解析において期待する異常影響緩和系がすべて含まれていることを確認した。対象機器の抽出フローを別紙1-1に、重要度の特に高い安全機能を有するものの抽出結果を別紙1-2に、整理結果を別紙1-3に、設計基準事故解析において期待する異常緩和系の確認結果を別紙1-4に示す。また別紙1-3で整理した共通要因（地震、溢水、火災）以外の共通要因故障の起因となりうるハザードについての整理結果を別紙1-5に示す。なお、設置許可基準規則第2条において、多重性、多様性、独立性は以下のとおり定義されている。

十七 「多重性」とは、同一の機能を有し、かつ、同一の構造、動作原理その他の性質を有する二以上の系統又は機器が同一の発電用原子炉施設に存在することをいう。

十八 「多様性」とは、同一の機能を有する二以上の系統又は機器が、想定される環境条件及び運転状態において、これらの構造、動作原理その他の性質が異なることにより、共通要因（二以上の系統又は機器に同時に影響を及ぼすことによりその機能を失わせる要因をいう。以下同じ。）又は従属要因（単一の原因によって確実に系統又は機器に故障を発生させることとなる要因をいう。以下同じ。）によって同時にその機能が損なわれないことをいう。

十九 「独立性」とは、二以上の系統又は機器が、想定される環境条件及び運転状態において、物理的方法その他の方法によりそれぞれ互いに分離することにより、共通要因又は従属要因によって同時にその機能が損なわれないことをいう。

別紙 1-3 の整理結果に基づき、重要度の特に高い安全機能を有する系統が単一の系統であり、かつ単一設計箇所を有するために多重性又は多様性の確保についての基準適合性に関する更なる検討が必要な系統を抽出した結果、以下の 3 系統が抽出された。

- (1) 非常用ガス処理系 (単一設計箇所：配管の一部)
- (2) 残留熱除去系 (格納容器冷却モード) (単一設計箇所：スプレーヘッド (サブレーション・チェンバ側))
- (3) 中央制御室換気系 (単一設計箇所：非常用チャコール・フィルタ・ユニット及びダクトの一部)

別紙 1-3 の整理結果から、これらの系統はいずれも長期間にわたって機能が要求されるため、原則として静的機器の単一故障を仮定しても所定の安全機能を達成できるように設計されていることが必要な系統となることを確認した。これらの系統について、設置許可基準規則第 12 条の解釈において静的機器の単一故障の想定は不要と記載されている下記の 3 条件のいずれに該当するかを整理した。

- ① 想定される最も過酷な条件下においても、その単一故障が安全上支障のない期間に除去又は修復できることが確実である場合
- ② 単一故障の発生の可能性が極めて小さいことが合理的に説明できる場合
- ③ 単一故障を仮定することで系統の機能が失われる場合であっても、他の系統を用いて、その機能を代替できることが安全解析等により確認できる場合

その結果、下記のとおり、①～③のいずれかに該当するため、設置許可基準規則に適合することを確認した。

- (1) 非常用ガス処理系 : ①
- (2) 残留熱除去系 (格納容器冷却モード) : ③
- (3) 中央制御室換気系 : ①

詳細を 2.1.2 以降で示す。

## 2.1.2 非常用ガス処理系

### 2.1.2.1 単一故障仮定時の安全機能の確認結果

非常用ガス処理系の単一設計箇所について、故障箇所の検知性及び修復性、作業時の被ばく及び公衆の被ばくの観点から、設置許可基準規則第12条の解釈5に記載されている「想定される最も過酷な条件下においても、その単一故障が安全上支障のない期間に除去又は修復できることが確実であれば、その単一故障を仮定しなくてよい。」に適合することを確認した。

#### (1) 設備概要

非常用ガス処理系は、事故時に放射性物質をフィルタに通して除去した後、環境へ放出させ、発電用原子炉施設周辺の一般公衆の放射線被ばくを低減させる。

当該系統は、排風機、バタフライ弁、ガス処理装置、配管等から構成され、事故時に原子炉棟内の放射能レベルが高くなる場合に、原子炉棟から外部へ放散される放射性物質を吸着し、原子炉施設周辺の一般公衆の放射線被ばくを低減させる。ガス処理装置のフィルタの差圧上昇は中央制御室にて監視でき、フィルタの目詰まりに対しては、速やかに他方のフィルタへ切替えることが可能である。当該系統の機器は、耐震Sクラスで設計している。

図2.1.2-1に示すとおり、配管の一部は単一設計となっているが、その他の機器は動的機器を含め多重化としている。

また、当該配管の仕様を表2.1.2-1に示す。

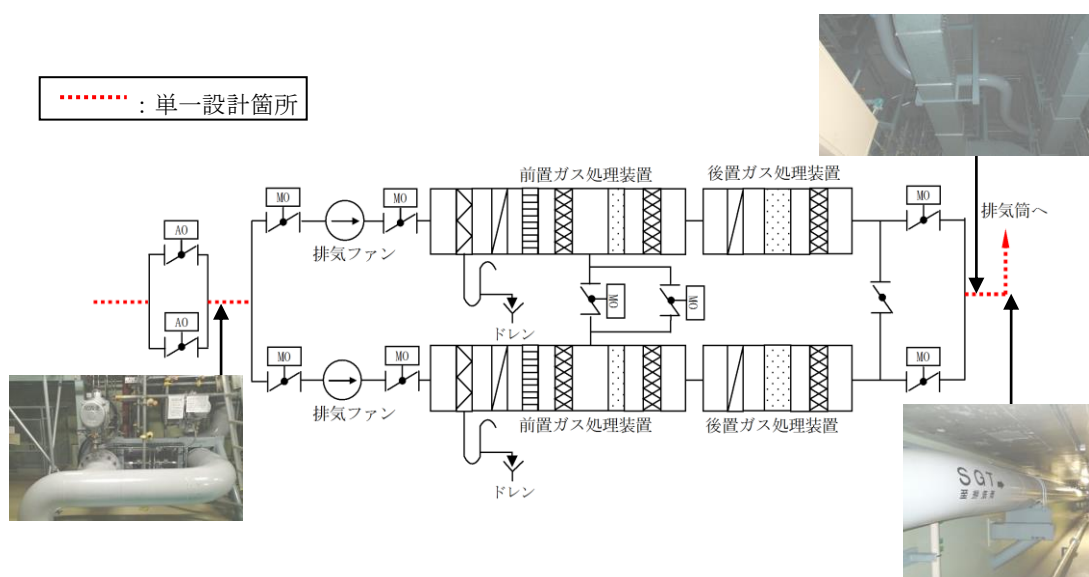


図 2.1.2-1 非常用ガス処理系系統概要図

表 2.1.2-1 配管仕様

機器		最高使用 圧力 (MPa)	最高使用 温度 (°C)	外径 (mm)	厚さ (mm)	材料※
配管	吸込側	0.0137	66	406.4	9.5	STPT42
	排気側	0.0206	120			

※外面塗装あり

(2) 対象機器の影響評価

a. 故障の可能性

炭素鋼配管の大気曝露試験による腐食進展結果(図 2.1.2-2)によると、約40年経過したとしても減肉量は僅か1mm程度であり、配管肉厚(9.5mm)に対して十分小さいことから配管に貫通欠陥が生じるような腐食進展の可能性は低い。

配管の定期的な外観目視及び機器(フィルタ, 弁等)の点検に併せた配管内面の確認結果により、有意な腐食は発生しておらず、表 2.1.2-2, 表 2.1.2-3 に示すとおり、想定される劣化モードに対して、定期的な検査等の保守, 管理を適切に行うことにより、設備の健全性は確保できる。

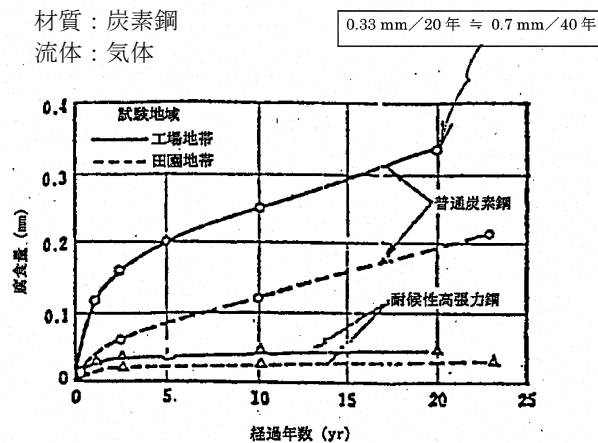


図 2.1.2-2 鋼の長年月大気曝露試験結果

出典：C. P. Larrabee and S. K. Coburn, Metallic Corrosion, p276, Butterworth, London(1961)

表 2.1.2-2 点検内容

機器	想定される劣化モード	点検内容
非常用ガス処理系配管	腐食	【外観目視】 き裂, 変形, 腐食等の異常の有無の確認

表 2.1.2-3 定期試験内容

定期試験	試験内容
非常用ガス処理系 手動起動試験	非常用ガス処理系排気ファンを運転し, 系統流量が必要流量で正常に運転できることを確認する。

b. 故障の仮定

対象機器となる非常用ガス処理系配管の一部について, 影響評価を実施する上で仮定する単一故障を検討した。当該配管に想定される劣化モードは腐食であり, 上述のとおり微小な腐食程度しか考えられず, 貫通欠陥は考えにくい。運転条件, 環境条件等から最も過酷な条件を想定しても, 配管の一部に腐食孔が発生する可能性はあるものの, 全周破断は考えられない。

ただし, 系統機能を喪失させる故障を仮定する観点から, 評価上, 全周破断を仮定する。

なお, 当該系統の吸込部は, 床面から離れた位置に配置しており, 空气中の塵・埃等の浮遊物しか流入することはなく, 当該配管は大口径(400A)であることから, 閉塞は考えられない。

また, 配管内部の構成品及び外部衝撃による閉塞の可能性について検討した結果, 別紙 1-6 に示すとおり, 配管の閉塞は考えられない。

故障の仮定に関する整理表を表 2.1.2-4 に示す。

表 2.1.2-4 故障の仮定に関する整理表

系統	想定箇所	故障 (劣化)	劣化 モード	発生の可能性	評価上仮定する故障
非常用ガス処理系	配管	全周破断	腐食	× (考えられない)	○
		腐食孔		△ (考えにくい)	—
		微小な腐食		○ (考えられる)	—
		閉塞	なし	× (考えられない)	—

c. 仮定する故障による影響評価

非常用ガス処理系は、事故時に放射性物質をフィルタに通して除去した後、環境へ放出させ、発電用原子炉施設周辺の一般公衆の放射線被ばくを低減させるものであることから、単一設計としている配管（単一設計箇所に接続され隔離がなされない部分を含む）の単一故障を仮定した場合の影響評価として敷地境界外の被ばく評価を実施する。

また、設置許可添付書類十の安全評価において、非常用ガス処理系の機能を期待している事故としては、燃料集合体の落下及び原子炉冷却材喪失があるため、それぞれの事故に対する影響評価を行う。

(a) 故障想定箇所

当該配管は、影響評価を考えるにあたって、区分①（吸気側）、区分②（排気側かつ原子炉棟内）及び区分③（排気側かつ原子炉棟外）の3つの領域に区分される（図 2.1.2-3）。

区分①（吸気側）は全周破断を仮定しても破断口からのフィルタへの吸気は確保され、フィルタにより処理されたガスが高所から環境に放出されることになるため、一般公衆被ばく評価への影響はない。

区分③（排気側かつ原子炉棟外）は、屋外の配管を含むため、屋内の配管より劣化（腐食）環境は厳しくなる。しかしながら、当該配管の全周破断を仮定した場合、環境への放出位置が破断口位置に下がるものの、フィルタで処理されたガスが原子炉棟外に排気されることになるため、評価への影響は小さい。

一方、区分②（排気側かつ原子炉棟内）は屋内の配管であり、区分③（排気側かつ原子炉棟外）より劣化（腐食）しにくいと見られるが、配管が破断した場合、非常用ガス処理系が建屋内で循環運転し、原子炉棟からの漏えいにより環境へ放射性物質が放出することになるため、評価への影響が大きくなる。

よって、評価上最も厳しい区分②（排気側かつ原子炉棟内）を保守的に故障想定箇所とする。

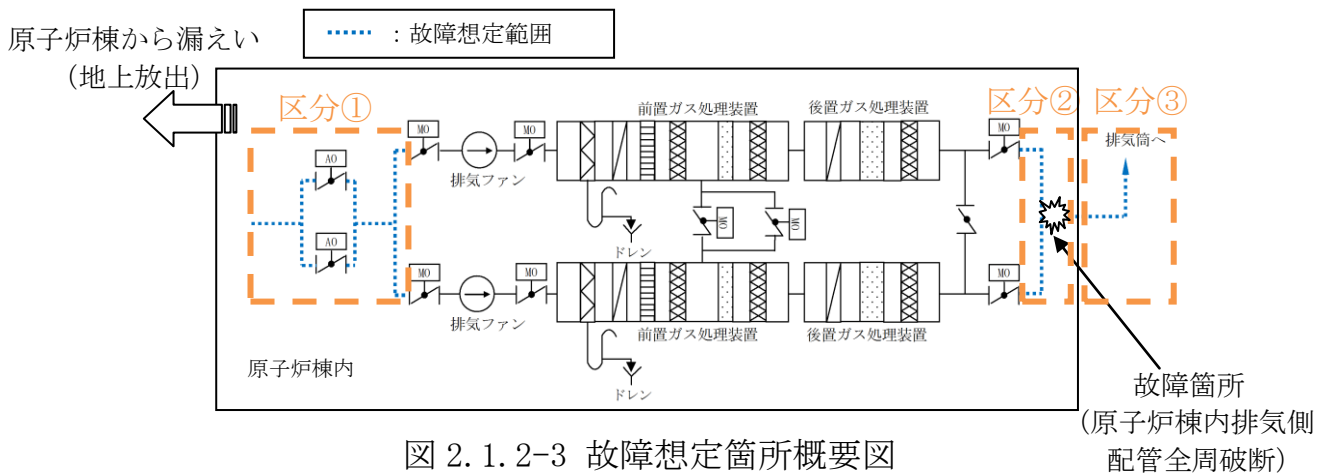


図 2. 1. 2-3 故障想定箇所概要図

(b) 故障の発生時期

故障が発生する時間は、設置許可基準規則第 12 条の解釈 5 に従い、事故発生から 24 時間後とする。

(c) 評価条件

ア. 燃料集合体の落下

既設置許可添付書類十における評価条件から変更となる条件を表 2. 1. 2-5 に示す。

なお、評価に当たっては、より厳しい条件においても公衆への被ばく影響が小さいことを確認する観点から、非常用ガス処理系配管の破断箇所の修復は行わないものとし、配管破断後は原子炉棟からの漏えいによる放射性物質の放出が続くものとする。



表 2.1.2-5 評価条件の比較（燃料集合体の落下）

項目	影響評価	既設置許可（添付十） の事故解析評価
放射性物質の環境 に放出される経路	事故発生～24 時間： 非常用ガス処理系で処理された後、 排気管から大気中に高所放出  24 時間以降： 非常用ガス処理系は機能するものの 処理されたガスは原子炉棟内へ放出 し、原子炉棟内の放射性物質が一部、 大気中に地上放出	非常用ガス処理系で処理された後、 排気管から大気中に高所放出
環境に放出された 放射性物質の大気 中の拡散条件	実効放出継続時間※ ・よう素：10 時間 ・希ガス：10 時間  相対濃度（ $\chi/Q$ ）： $3.3 \times 10^{-6}$ (s/m <sup>3</sup> ) [事故発生～24 時間] $5.0 \times 10^{-5}$ (s/m <sup>3</sup> ) [24 時間以降]  相対線量（D/Q）： $1.8 \times 10^{-19}$ (Gy/Bq) [事故発生～24 時間] $9.5 \times 10^{-19}$ (Gy/Bq) [24 時間以降]	実効放出継続時間 ・よう素：1 時間 ・希ガス：1 時間  相対濃度（ $\chi/Q$ ）： $7.4 \times 10^{-6}$ (s/m <sup>3</sup> )  相対線量（D/Q）： $2.2 \times 10^{-19}$ (Gy/Bq)

※：実効放出継続時間については、「発電用原子炉施設の安全解析に関する気象指針」に基づき算出する。

#### イ. 原子炉冷却材喪失

既設置許可添付書類十における評価条件から変更となる条件を表 2.1.2-6 に示す。

なお、評価に当たっては、より厳しい条件においても公衆への被ばく影響が小さいことを確認する観点から、非常用ガス処理系配管の破断箇所の修復は行わないものとし、配管破断後は原子炉棟からの漏えいによる放射性物質の放出が続くものとする。

表 2.1.2-6 評価条件の比較（原子炉冷却材喪失）

項目	影響評価	既設置許可（添付十）の事故解析評価
放射性物質の環境に放出される経路	事故発生～24 時間： 非常用ガス処理系で処理された後，排気管から大気中に高所放出  24 時間以降： 非常用ガス処理系は機能するものの処理されたガスは原子炉棟内へ放出し，原子炉棟内の放射性物質が一部，大気中に地上放出	非常用ガス処理系で処理された後，排気管から大気中に高所放出
環境に放出された放射性物質の大気中の拡散条件	実効放出継続時間※ ・よう素：10 時間[事故発生～24 時間] ・希ガス：10 時間[同上] ・よう素：170 時間[24 時間以降] ・希ガス：140 時間[同上]  相対濃度（ $\chi/Q$ ）： $3.3 \times 10^{-6}$ (s/m <sup>3</sup> ) [事故発生～24 時間] $1.9 \times 10^{-5}$ (s/m <sup>3</sup> ) [24 時間以降]  相対線量 (D/Q)： $1.8 \times 10^{-19}$ (Gy/Bq) [事故発生～24 時間] $4.0 \times 10^{-19}$ (Gy/Bq) [24 時間以降]	実効放出継続時間 ・よう素：24 時間 ・希ガス：24 時間  相対濃度（ $\chi/Q$ ）： $1.8 \times 10^{-6}$ (s/m <sup>3</sup> )  相対線量 (D/Q)： $1.2 \times 10^{-19}$ (Gy/Bq)

※：実効放出継続時間については、「発電用原子炉施設の安全解析に関する気象指針」に基づき算出する。

(d) 評価結果

ア. 燃料集合体の落下

非常用ガス処理系配管のうち区分②（排気側かつ原子炉棟内）が全周破断し，修復を行わない場合の影響評価結果は，表 2.1.2-7 に示すとおり，約 1.1mSv であり，判断基準（実効線量 5mSv 以下）を満足することを確認した。なお，修復を行う場合の影響評価結果は，別紙 1-11 に示すとおり，約 1.1mSv である。

表 2.1.2-7 評価結果の比較（燃料集合体の落下）

項目		影響評価	既設置許可（添付十） の事故解析評価
環境に放出される希ガス （ $\gamma$ 線実効エネルギー 0.5MeV 換算値）	排気管放出	約 $2.4 \times 10^{14}$ Bq	約 $3.2 \times 10^{14}$ Bq
	地上放出	約 $7.8 \times 10^{13}$ Bq	—
環境に放出されるよう素 （I-131 等価量—小児実効線量計 数換算）	排気管放出	約 $1.6 \times 10^9$ Bq	約 $2.4 \times 10^9$ Bq
	地上放出	約 $1.3 \times 10^{12}$ Bq	—
実効線量	希ガスの $\gamma$ 線外部被ばくによる 実効線量	約 $1.2 \times 10^{-1}$ mSv	約 $7.0 \times 10^{-2}$ mSv
	よう素の内部被ばくによる 実効線量	約 $9.1 \times 10^{-1}$ mSv	約 $2.4 \times 10^{-4}$ mSv
	合計	約 1.1mSv	約 $7.0 \times 10^{-2}$ mSv

イ. 原子炉冷却材喪失

非常用ガス処理系配管のうち区分②（排気側かつ原子炉棟内）が全周破断し、修復を行わない場合の影響評価結果は、表 2.1.2-8 に示すとおり、約  $1.2 \times 10^{-2}$ mSv であり、判断基準（実効線量 5mSv 以下）を満足することを確認した。なお、修復を行う場合の影響評価結果は、別紙 1-11 に示すとおり、約  $4.5 \times 10^{-3}$ mSv である。

表 2.1.2-8 評価結果の比較（原子炉冷却材喪失）

項目		影響評価	既設置許可（添付十） の事故解析評価
環境に放出される希ガス （ $\gamma$ 線実効エネルギー 0.5MeV 換算値）	排気管放出	約 $1.3 \times 10^{11}$ Bq	約 $6.7 \times 10^{11}$ Bq
	地上放出	約 $5.4 \times 10^{11}$ Bq	—
環境に放出されるよう素 （I-131 等価量—小児実効線量計 数換算）	排気管放出	約 $1.7 \times 10^6$ Bq	約 $3.7 \times 10^7$ Bq
	地上放出	約 $6.1 \times 10^{10}$ Bq	—
実効線量	希ガスの $\gamma$ 線外部被ばくによる実効線量	約 $2.4 \times 10^{-4}$ mSv	約 $8.0 \times 10^{-5}$ mSv
	よう素の内部被ばくによる実効線量	約 $1.2 \times 10^{-2}$ mSv	約 $6.3 \times 10^{-7}$ mSv
	原子炉棟内からの直接線及びスカイシャイン線による実効線量	約 $3.1 \times 10^{-7}$ mSv	約 $3.1 \times 10^{-7}$ mSv
	合計	約 $1.2 \times 10^{-2}$ mSv	約 $8.1 \times 10^{-5}$ mSv

#### d. 安全上支障のない期間の考え方

以上のとおり、添付書類十の評価結果である動的機器の単一故障に加えて、静的機器の単一故障が発生し、かつ(3)に示す修復を行わないと仮定しても、設計基準事故時の判断基準である周辺公衆の実効線量5 mSvを下回る程度の影響度合いであることを確認した。これより、(3)に示す修復作業期間は安全上支障のない期間であることを確認した。

### (3) 対象機器の修復性

#### a. 検知性

事故発生後、中央制御室ではパラメータ監視を強化しており、全周破断が発生した場合には、中央制御室での確認(系統流量、原子炉棟差圧等)に加えて、破断口からは風速約10m/sでガスが流出又は流入することから現場点検(視覚、聴覚等)により全周破断箇所は特定できる。

また、現場確認に伴う被ばくについては、評価上最も厳しいフィルタ近傍の配管(フィルタ表面から1m)において、実効線量率は約340mSv/h(事故発生から24時間後、全面マスク(PF50)着用)であり、現場確認時間の制限及び現場員の交替を行うことにより、現場確認可能である。なお、個人線量計の着用による線量管理、サーベイメータによる雰囲気線量率の確認を行うことで線量低減を図ることが可能である。

#### b. 修復作業性

全周破断箇所を特定した後、予め用意した修復資機材により、以下の手順で修復を行う。修復状況の一例を別紙1-7に示す。

なお、事象が収束し、当該系統を停止した後、配管取替等により破断箇所を除去する。

- (a) 作業準備(修復資機材運搬等)を行う。
- (b) 修復箇所が高所の場合は、足場を設置する。
- (c) 破断面のバリ等の凹凸を除去し、芯合わせを行う。
- (d) 修復資機材(クランプ等)を取り付ける。修復資機材には使用環境(耐圧性、耐熱性)を考慮した仕様のものを準備する。

なお、故障箇所を特定した後に修復を行うため、作業エリアは限定で

き、修復は高所作業を想定した場合においても、2日間<sup>\*</sup>で実施可能である。

また、事故時対応として、当社内並びに協力会社及びプラントメーカーへの連絡体制を構築しており、作業に必要な人数を確保することができる。

※足場解体作業期間は1日間程度であるが、事故収束後に行うため、ここには含めていない。

#### c. 修復作業時の作業環境評価

非常用ガス処理系配管の修復を行う際の作業環境評価を、作業員の被ばく線量が最も厳しくなると想定されるフィルタ近傍の配管（単一設計箇所へ接続され隔離がなされない部分）及び最も修復に時間を要する配管の評価を実施した。

##### （a）フィルタ近傍の配管

評価条件を以下に示す。

- ・燃料集合体の落下を対象とする。
- ・事故発生から30日経過後に作業着手することとし、着手時点での実効線量率を用いる。
- ・フィルタに最も近接している配管（フィルタ表面から1m）の破断を想定し、1人当たりの作業時間を4時間とする。
- ・作業員は全面マスク（PF50）を着用する。
- ・フィルタに蓄積された放射性物質からの直接 $\gamma$ 線による外部被ばくについても考慮する。

作業環境中の評価結果は表2.1.2-9に示すとおりであり、作業時間の制限及び作業員の交替を行うことにより、作業員の被ばく量は緊急時作業に係る線量限度（100mSv）に照らしても修復が可能であることを確認した。

表 2.1.2-9 作業環境評価結果

作業内容	実効線量率 (mSv/h)	実効線量 (mSv)
非常用ガス処理系配管修復 (フィルタ近傍の配管)	約 18	約 72

(b) 最も修復に時間を要する配管

評価条件を以下に示す。

- ・燃料集合体の落下を対象とする。
- ・作業員の被ばく線量が最も厳しくなるよう、事故発生から 24 時間後（故障発生直後）から作業に着手することとし、故障発生直後の実効線量率を用いる。
- ・最も修復に時間を要する箇所の破断を想定し、1 人当たりの作業時間を 4 時間とする。
- ・作業員は全面マスク（PF50）を着用する。
- ・当該作業場所はフィルタ設置エリアと壁を隔てて、異なるエリアとなるため、フィルタに蓄積された放射性物質からの直接γ線による外部被ばくは考慮しない。

作業環境中の評価結果は表 2.1.2-10 に示すとおりであり、作業員の被ばく量は緊急時作業に係る線量限度（100mSv）に照らしても修復が可能であることを確認した。

表 2.1.2-10 作業環境評価結果

作業内容	実効線量率 (mSv/h)	実効線量 (mSv)
非常用ガス処理系配管修復 (最も修復に時間を要する配管)	約 19	約 73

d. 修復後について

非常用ガス処理系の静的機器の単一故障箇所について、補修用パテ、クランプ等で修復することとしているが、これらは早期に安全機能を回復し、故障の影響を低減させることを目的とした応急処置である。したがって、事故収束後は故障箇所に対して技術基準に適合する取替・修理を行う。

#### 2.1.2.2 基準適合性

非常用ガス処理系の配管の一部については、当該設備に要求される格納容器内又は放射性物質が格納容器内から漏れ出た場所の雰囲気中の放射性物質の濃度低減機能が喪失する単一故障として、想定される最も過酷な条件となる配管の全周破断を仮定した。これまでの説明のとおり、修復期間を考慮しても設計基準事故時の放射性物質の漏えい時の敷地境界外等の被ばくによる実効線量の評価値が、判断基準を満足することから、安全上支障のない期間に除去又は修復できることを確認した。従って、静的機器の単一故障の想定は不要と記載されている3条件のうちの

- ① 想定される最も過酷な条件下においても、その単一故障が安全上支障のない期間に除去又は修復できることが確実である場合に該当することを確認した。

以上から、非常用ガス処理系の静的機器のうち単一設計を採用している配管の一部については、設置許可基準規則第12条の解釈に従い、その単一故障を仮定しないこととする。

## 2.1.3 残留熱除去系

### 2.1.3.1 単一故障仮定時の安全機能の確認結果

残留熱除去系の単一設計箇所について、設置許可基準規則第12条の解釈5に記載されている「単一故障を仮定することで系統の機能が失われる場合であっても、他の系統を用いて、その機能を代替できることが安全解析等により確認できれば、当該機器に対する多重性の要求は適用しない。」に適合することを確認した。

#### (1) 設備概要

残留熱除去系は、設計基準事故（原子炉冷却材喪失）時に原子炉再冠水完了後、低圧注水モードから格納容器冷却モードに切替え、格納容器内の熱を除去する。本系統は、約95%流量をドライウエル内に、残りの約5%をサブプレッション・チェンバ内にスプレーする。

当該系統の機器は耐震Sクラスで設計している。

当該系統は、ポンプ、弁、配管等から構成されており、図2.1.3-1に示すとおり、スプレーヘッダ（サブプレッション・チェンバ側）は単一設計となっているが、その他の機器は配管、動的機器を含め多重化としている。

スプレーヘッダ（サブプレッション・チェンバ側）の仕様を表2.1.3-1に、敷設状況を図2.1.3-2に示す。



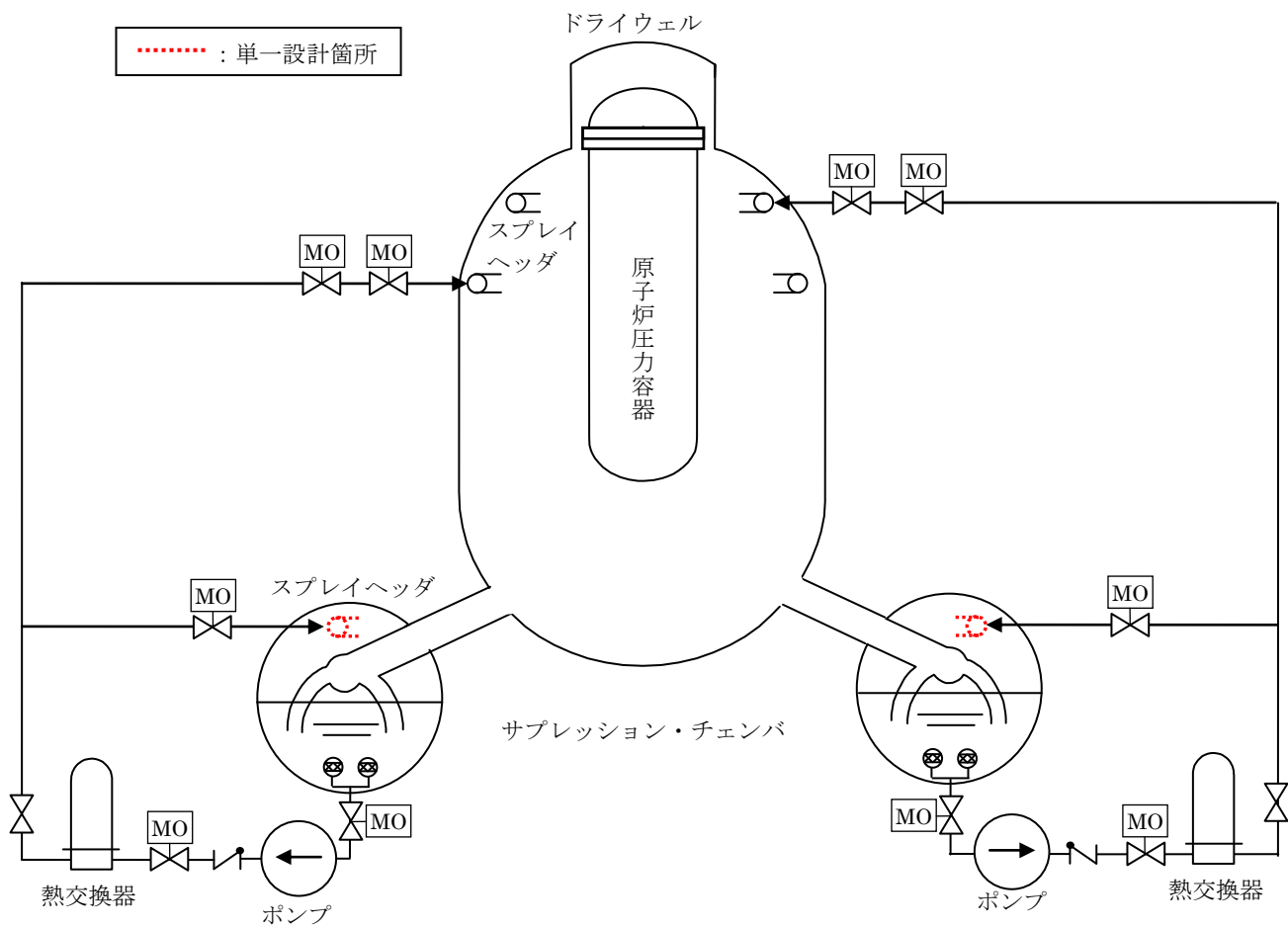


図 2.1.3-1 残留熱除去系（格納容器冷却モード）系統概要図

表 2.1.3-1 スプレイヘッド仕様

機器	最高使用 圧力 (MPa)	最高使用 温度 (°C)	外径 (mm)	厚さ (mm)	材料※
スプレイヘッド (サプレ ッション・チェンバ側)	3.92	104	114.3	6.0	STS42

※外面塗装あり



図 2.1.3-2 スprayヘッド敷設状況

(2) 対象機器の影響評価

a. 故障の可能性

炭素鋼配管の大気曝露試験による腐食進展結果（図 2.1.3-3）によると、約 40 年経過したとしても減肉量は僅か 1 mm 程度であり、配管肉厚（6.0mm）に対して十分小さいことから配管に貫通欠陥が生じるような腐食進展の可能性は低い。

スプレイヘッドの定期的な外観目視及びスプレイヘッド内面の確認結果により、有意な腐食は発生しておらず、表 2.1.3-2 に示すとおり、想定される劣化モードに対して、定期的な検査等の保守、管理を適切に行うことにより、設備の健全性は確保できる。

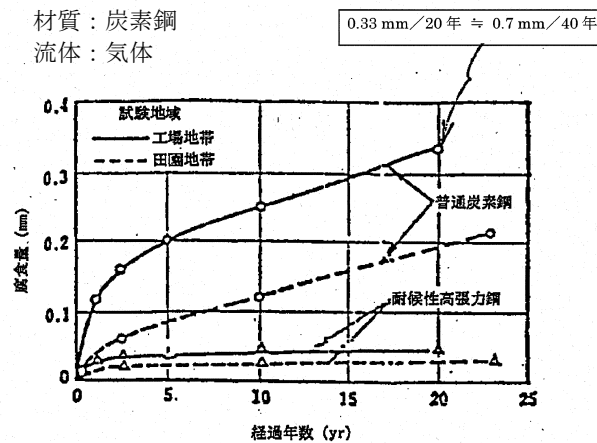


図 2.1.3-3 鋼の長年月大気曝露試験

出典：C. P. Larrabee and S. K. Coburn, Metallic Corrosion, p276, Butterworth, London (1961)

表 2.1.3-2 点検内容

機器	想定される劣化モード	点検内容
スプレイヘッド(サブプレッション・チェンバ側)	腐食	【外観目視】 漏えい又はその形跡, き裂, 変形等の異常の有無の確認

b. 故障の仮定

対象機器となるスプレイヘッド（サプレッション・チェンバ側）について、影響評価を実施する上で仮定する単一故障を検討した。スプレイヘッド（サプレッション・チェンバ側）に想定される劣化モードは腐食であり、上述のとおり微小な腐食程度しか考えられず、貫通欠陥は考えにくい。

運転条件、環境条件等から最も過酷な条件を想定しても、スプレイヘッド（サプレッション・チェンバ側）に腐食孔が発生する可能性はあるものの、全周破断は考えられない。

ただし、系統機能を喪失させる故障を仮定する観点から、評価上、全周破断を仮定する。

なお、スプレイヘッドは、サプレッション・チェンバ内の気相部の上方に配置しており、通常内部に異物が混入することはない。使用時においても内部流体は水であり、水源となるサプレッション・チェンバ内にストレーナを設置しており、ストレーナの孔径 [ ] に対して、スプレイヘッドの口径は十分大きく（100A）、スプレイノズルの最小流路幅は [ ] であるため、閉塞は考えられない。

また、当該系統内部の構成品及び外部衝撃による閉塞の可能性について検討した結果、別紙 1-6 に示すとおり、スプレイヘッドの閉塞は考えられない。

故障の仮定に関する整理表を表 2. 1. 3-3 に示す。

表 2. 1. 3-3 故障の仮定に関する整理表

系統	想定箇所	故障 (劣化)	劣化 モード	発生の可能性	評価上仮定する故障
残留熱除去系	スプレイヘッド	全周破断	腐食	× (考えられない)	○
		腐食孔		△ (考えにくい)	—
		微小な腐食		○ (考えられる)	—
		閉塞	なし	× (考えられない)	—

本資料のうち、枠囲みの内容は機密に係る事項のため公開できません。

c. 仮定する故障による影響評価

残留熱除去系（格納容器冷却モード）は、事故（原子炉冷却材喪失）時に、格納容器内の熱を除去するものであることから、静的機器の単一故障を仮定した場合の格納容器内の温度・圧力の評価を実施する。

前提とする事故については、設置変更許可申請書添付書類十の安全評価で、残留熱除去系（格納容器冷却モード）の機能に期待している原子炉冷却材喪失とする。

(a) 故障想定箇所

スプレイヘッダはリング形状となっているため、故障箇所はヘッダのどの部位でも同様の評価結果となる。故障想定箇所の概略を図 2. 1. 3-4 に示す。

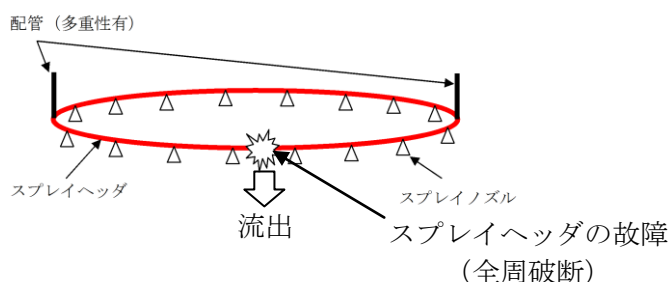


図 2. 1. 3-4 故障想定箇所概要図

(b) 故障の発生時期

残留熱除去系の格納容器冷却モード（格納容器冷却系）への手動切替は、10 分間の時間的余裕、操作に要する時間等を適切に見込んで事故後 15 分であることから、故障が発生する時間は、設置許可基準規則第 12 条の解釈 5 に基づき、事故発生から 15 分後とする。

(c) 評価結果

故障としてスプレイヘッダの全周破断を仮定しても破断口からは、残留熱除去系の熱交換器で冷却された水がサプレッション・チェンバ内に注水されることとなる。原子炉冷却材喪失事象において、ドライウエルに放出された蒸気はベント管を通じてサプレッション・プールで凝縮されるため、サプレッション・プールへはスプレイであっても注水であっても挙動に大きな相違はなく、評価結果への影響は小さい。

ここでは、保守的に、スプレーヘッダ（サプレッション・チェンバ側）の破断口から流出する冷却水が、サプレッション・チェンバのプール水の冷却に寄与しないものとして評価を行った。その結果は以下に示すとおりであり、既設置許可添付書類十における評価結果が包絡することを確認した。

#### ア. 評価条件

既設置許可添付書類十における評価条件から変更となる条件を表

2.1.3-4 に示す。

表 2.1.3-4 評価条件の比較（原子炉冷却材喪失）

項目	影響評価	既設置許可（添付十）の事故解析評価
残留熱除去系（格納容器冷却モード）の機能	スプレー流量（95%） ・ドライウエル側： 95% ・サプレッション・チェンバ側： 0%（0m <sup>3</sup> /h）	スプレー流量（100%） ・ドライウエル側： 95% ・サプレッション・チェンバ側： 5%
作動系統	残留熱除去系（2/2 系統）※ ・格納容器冷却モード 1 系統 ・サプレッション・プール水冷却モード 1 系統	残留熱除去系（1/2 系統）※ ・格納容器冷却モード 1 系統

※既設置許可（添付十）では、動的機器の単一故障を仮定するため、残留熱除去系 1 系統を使用しない条件としているが、今回の影響評価では、スプレーヘッダ（サプレッション・チェンバ側）の単一故障を仮定するため、残留熱除去系はすべて使用する条件とする。

#### イ. 評価結果

評価結果は表 2.1.3-5、図 2.1.3-5、図 2.1.3-6 に示すとおり、格納容器の最高使用温度及び最高使用圧力を十分下回っており、既設置許可添付書類十の評価結果の包絡性を確認した。なお、設計基準事故のうち原子炉冷却材喪失では、スプレー機能による放射性物質の低減効果に期待した敷地境界外での実効線量を評価している。原子炉冷却材喪失では原子炉冷却材がドライウエルに放出されること、影響評価においてもドライウエル側の

スプレイ流量はベースケースと同じであることを考慮すると、仮に単一設計箇所であるスプレイヘッダ（サプレッション・チェンバ側）の全周破断によるスプレイ機能の喪失を仮定した場合であっても、周辺公衆の実効線量については、ベースケースからの変更はない。

表 2.1.3-5 評価結果の比較（原子炉冷却材喪失）

項目	影響評価	既設置許可 (添付十)	判断基準
ドライウエル最高温度 (°C)	約 145	約 145	171
ドライウエル最高圧力 (kPa[gage])	約 330	約 330	427
サプレッション・プール水最高温度 (°C)	約 71	約 87	104
サプレッション・チェンバ最高圧力 (kPa[gage])	約 210	約 210	427

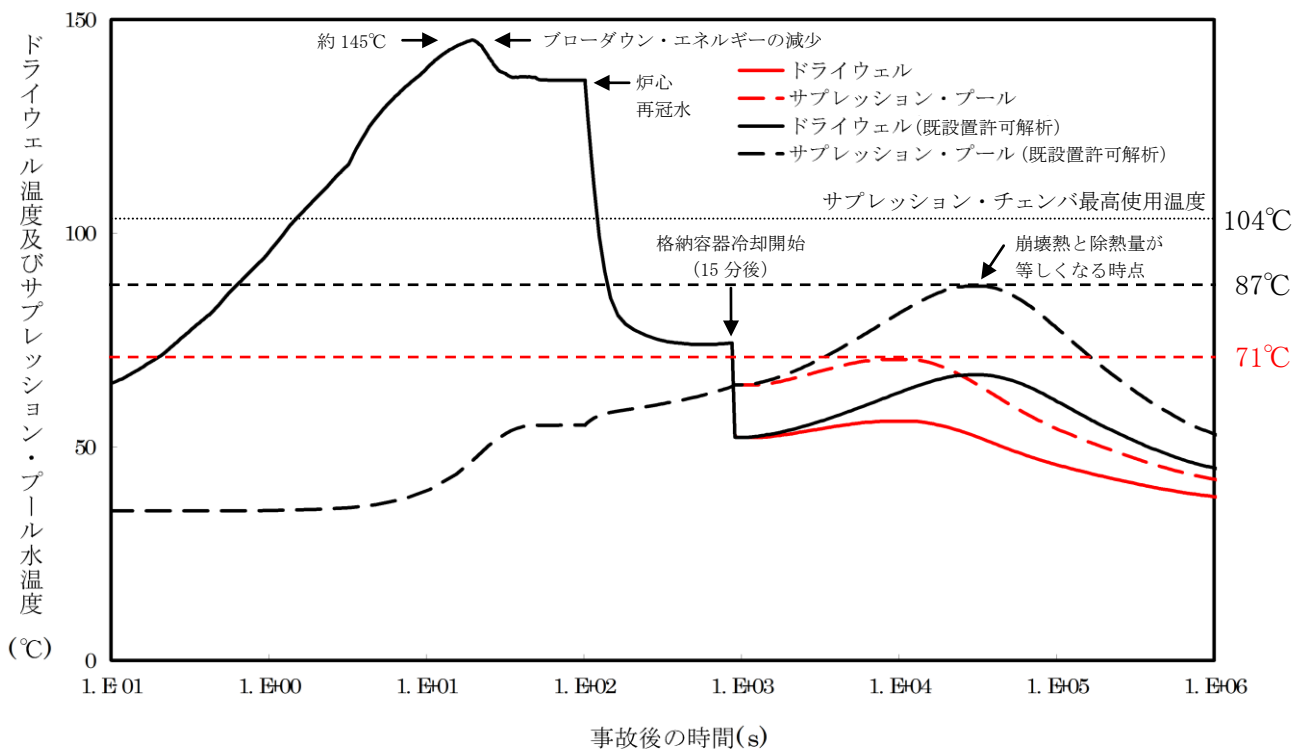


図 2.1.3-5 評価結果（格納容器内温度）

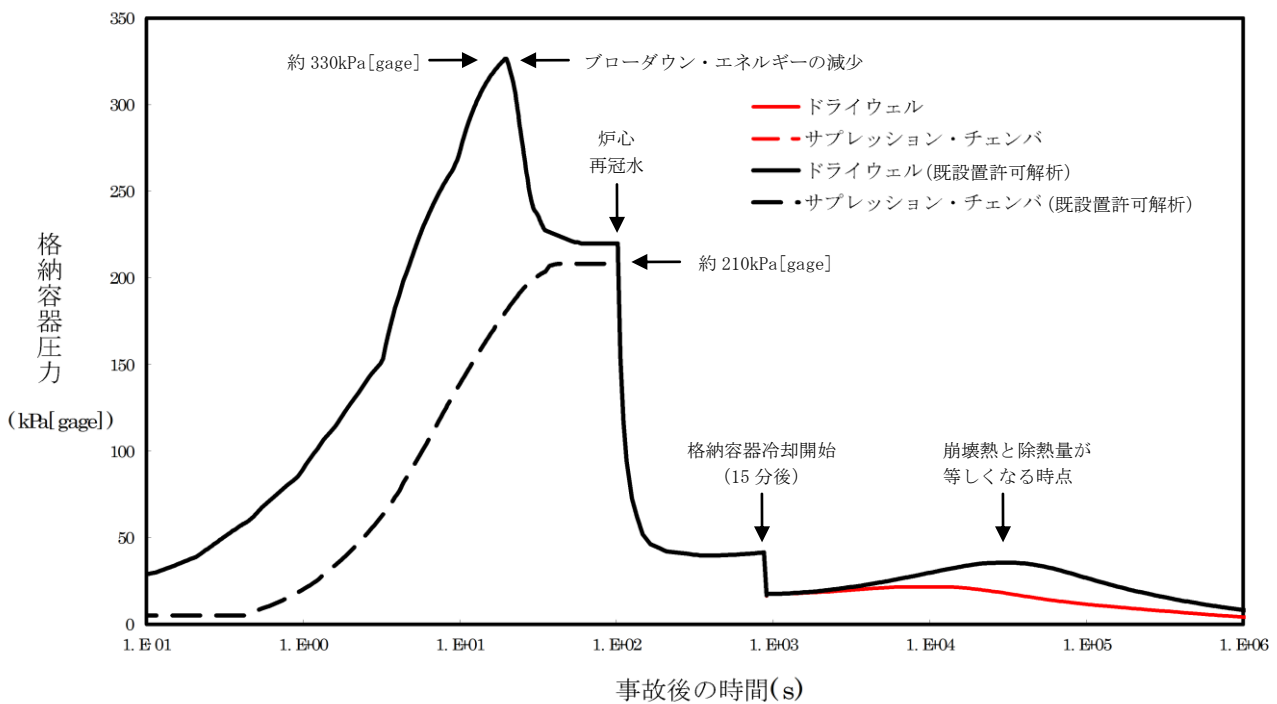


図 2.1.3-6 評価結果（格納容器内圧力）



### (3) 対象機器の代替性

上記影響評価結果から、スプレイヘッド（サブプレッション・チェンバ側）の格納容器の冷却機能が失われる場合であっても、サブプレッション・プール水冷却モードを用いることにより、格納容器の冷却機能を代替することが可能である。

#### 2.1.3.2 基準適合性

残留熱除去系（格納容器冷却モード）は重要度が特に高い安全機能を有する系統であり、単一設計箇所であるスプレイヘッド（サブプレッション・チェンバ側）についても、十分な信頼性が確保されるよう設計上配慮するとともに、それが維持されるよう適切な保守管理を行っている。

それでもなおスプレイヘッド（サブプレッション・チェンバ側）に閉塞等が発生し、必要な流量が確保されないことを仮定しても、残留熱除去系系統流量の指示値の低下によってスプレイヘッドの異常が検知可能である。また、スプレイヘッド（サブプレッション・チェンバ側）が破断した場合を仮定しても、破断口から流下する系統水によってサブプレッション・チェンバ側の循環流量が確保される。

ここでは、残留熱除去系のスプレイヘッド（サブプレッション・チェンバ側）については、格納容器の冷却機能が喪失する単一故障として、想定される最も過酷な条件となるスプレイヘッドの全周破断を仮定した。設計基準事故時に、当該単一故障を仮定し評価した結果、サブプレッション・プール水冷却モードを用いて格納容器の冷却機能を代替できることを確認した。従って、静的機器の単一故障の想定は不要と記載されている3条件のうちの

- ③ 単一故障を仮定することで系統の機能が失われる場合であっても、他の系統を用いて、その機能を代替できることが安全解析等により確認できる場合

に該当することを確認した。

以上から、残留熱除去系（格納容器冷却モード）の静的機器のうち単一設計を採用しているスプレイヘッド（サブプレッション・チェンバ側）については、設置許可基準規則第12条の解釈に従い、多重性の要求は適用しないこととする。

## 2.1.4 中央制御室換気系

### 2.1.4.1 単一故障仮定時の安全機能の確認結果

中央制御室換気系の単一設計箇所について、故障箇所の検知性及び修復性、作業時の被ばく及び公衆の被ばくの観点から、設置許可基準規則第12条の解釈5に記載されている「想定される最も過酷な条件下においても、その単一故障が安全上支障のない期間に除去又は修復できることが確実にあれば、その単一故障を仮定しなくてよい。」に適合することを確認した。

#### (1) 設備概要

中央制御室換気系は、事故時に中央制御室バウンダリ内の放射性物質を非常用チャコール・フィルタ・ユニット（以下、「フィルタ（非常用）」という）に通して除去することにより、運転員の被ばくを低減する。

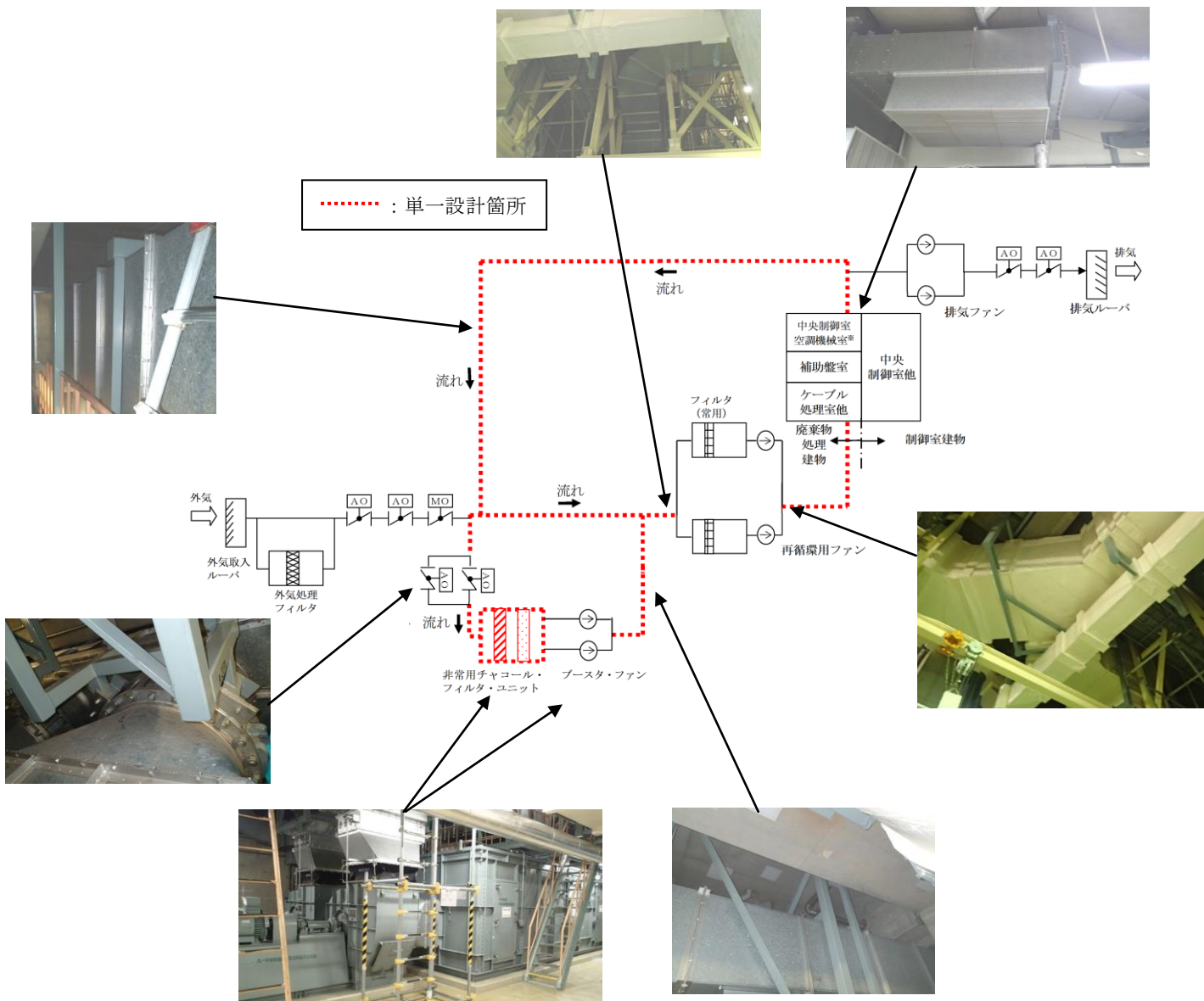
当該系統は、送風機、ダクト、フィルタ、バタフライ弁等から構成される。当該系統の一部は、廃棄物処理建物の非管理区域に設置されているが、放射性廃棄物の処理施設等が設置されている管理区域内を換気している廃棄物処理建物空調換気系とは独立している。

フィルタ（非常用）の差圧上昇を中央制御室にて監視可能なように警報を設置し、差圧の変化を早期に検知し予備品に取替ることにより、短時間で機能回復可能である。

当該系統の機器は耐震Sクラスで設計している。

図2.1.4-1に示すとおり、フィルタ（非常用）及びダクトの一部は単一設計となっているが、その他の機器は動的機器を含め多重化としている。

また、フィルタ（非常用）及びダクトの仕様を表2.1.4-1、表2.1.4-2に示す。



※再循環ファン、ブースタ・ファン、非常用チャコール・フィルタ・ユニット等の中央制御室換気系設備が設置されているエリア

図 2.1.4-1 中央制御室換気系（事故時）系統概要図

表 2.1.4-1 フィルタ（非常用）仕様

機器	よう素除去能力 (%)
フィルタ (非常用)	単体：96 以上 総合：95 以上 (相対湿度 70%以下, 温度 30℃以下において)

表 2.1.4-2 ダクト仕様

機器	運転圧力 (MPa)	運転温度 (°C)	厚さ (mm)	材料※
ダクト	±0.00196	10~40	0.6~1.2 等	亜鉛鉄板等

※塗装なし

なお、事故時には酸欠防止のために外気取入れラインを用いて非常時外気取込運転を行う場合もあるが、当該機能は運転員の過度の被ばくを防止する機能ではなく、外気取入れライン破損時は破損箇所から外気が流入し、同ライン閉塞時は運転員が適宜扉を開放する等により酸欠を防止する。従って、外気取入れラインは中央制御室換気系の事故時の原子炉制御室非常用換気空調機能を担保するラインからは除外する。

## (2) 対象機器の影響評価

### a. 故障の可能性

フィルタ（非常用）、ダクト共に表 2.1.4-3、表 2.1.4-4 に示すとおり、想定される劣化モードに対して、定期的な検査等の保守、管理を適切に行うことにより、設備の健全性を確保する。

フィルタ（非常用）については、上流側に設置している隔離弁を通常運転時閉止しているため、異物等が流入することはない。事故時にフィルタ（非常用）に流入する可能性がある放射性物質（希ガス、よう素、ハロゲン等）は、気体又は揮発性であるため、フィルタ（非常用）が閉塞する可能性はない。

なお、平成 28 年 12 月 8 日に発生した、島根 2 号炉の当該系統のうち外気取入れラインのダクトに腐食孔が確認された事象に対して、原因調査を実施し、外気とともに取込まれた水分及び海塩粒子のダクト内面への付着により、ダクト内面側を起点とした腐食であること、その範囲は外気取入れラインのうち「外気取入れ口から再循環ライン合流部まで」のダクトであったこと、また、腐食が想定される範囲のダクト内面の外観点検が定期的に計画・実施されていなかったことを原因と推定している。

推定原因を踏まえて、再発防止対策として、外気とともに取込まれる水分や海塩粒子の低減を図るため、中央制御室外気処理装置を常時使用する運用に見直し、保守点検の見直しとして、ダクトの外観点検について、外気取入れ部のみとしていたダクト内面の外観点検範囲を、外気取入れライン（外気取入れ口から中央制御室空気調和装置入口まで）のすべてのダクトとし、点検周期を 3C（C：保全サイクル）から 1C とするとともに、外気取入れラインに点検口を追加設置し、既設点検口と合わせて、外気取入れラインのダクト内面を網羅的に目視により確認する。ダクト外面の外観点検についても継続して実施し、点検周期を 10C から 6C とする。また、中央制御室空気調

和装置から中央制御室非常用再循環処理装置前後までのダクト内面についても、点検を6Cにて実施する。

また、外気取入れラインの一部で使用していたステンレス鋼板ダクトについては、腐食形態が局部的な腐食である孔食であるため、耐食性及び劣化状況の早期把握の観点から、中央制御室外気処理装置の常時使用することによる環境改善も踏まえて、炭素鋼（塗装あり）及び亜鉛めっき鋼板に見直す。

表 2.1.4-3 点検内容（1 / 2）

機器	想定される劣化モード	点検内容
中央制御室 換気系 フィルタ (非常用)	性能劣化 (閉塞含む)	【外観目視】 付着物及び損傷の有無を確認
		【よう素除去効率試験】及び【フロリナート試験】 チャコールフィルタの除去効率を確認
		【DOP 試験】 高性能フィルタの除去効率を確認
		【差圧測定】 ブースタ・ファン，再循環用ファンを運転し， フィルタの差圧を確認
		【差圧管理】 差圧管理によるフィルタ取替

表 2.1.4-3 点検内容（2 / 2）

機器	想定される劣化モード	点検内容
中央制御室 換気系ダク ト	腐食	【外観目視（内面点検）】 ・外気取入れライン（外気取入れ口～中央制御室 空気調和装置）のダクト内面の腐食等の有無を 確認 ・外気取入れライン以外で、点検口から目視可能 な範囲のダクト内面の腐食等の有無を確認
		【外観目視（外面点検）】 ・ダクト外面の漏えい又はその形跡，き裂，変形 等の有無を確認 ・外気取入れラインは代表ダクトの保温材を取外 し，外面の腐食等の有無を確認する。 ・外気取入れライン以外は，必要に応じて，代表 ダクトの保温材を取外し，腐食等の有無を確認

表 2.1.4-4 定期試験内容

定期試験	試験内容
中央制御室換気系 (非常用再循環)	中央制御室換気系（非常用再循環）を手動で起動させ、各機器が正常に運転していることを確認する。

(b) 故障の仮定

対象機器となる中央制御室換気系のフィルタ（非常用）及びダクトの一部について、影響評価を実施する上で仮定する単一故障を検討した。

フィルタ（非常用）に想定される劣化モードは、性能劣化（閉塞）であり、上述のとおり性能劣化（閉塞）は考えにくいですが、系統機能を喪失させる故障を仮定する観点から、評価上、閉塞を仮定する。

また、当該ダクトに想定される劣化モードは腐食であり、上述のとおり微小な腐食や腐食孔程度しか考えられず、運転条件、環境条件等から最も過酷な条件を想定しても、全周破断の発生は考えられない。

ただし、系統機能を喪失させる故障を仮定する観点から、評価上、全周破断を仮定する。

なお、当該ダクトの吸込部は、各エリアの天井付近に配置しているため、空気中の塵・埃等の浮遊物しか流入することはなく、当該ダクトは、大口径（□400mm×400mm等）であることからダクトの閉塞は考えられない。

また、ダクト内部の構成品及び外部衝撃による閉塞の可能性について検討した結果、別紙1-6に示すとおりダクトの閉塞は考えられない。

故障の仮定に関する整理表を表2.1.4-5に示す。

表 2.1.4-5 故障の仮定に関する整理表

系統	想定箇所	故障 (劣化)	劣化 モード	発生の可能性	評価上仮定する故障
中央制御室換気系	フィルタ (非常用)	閉塞	性能劣化 (閉塞)	△ (考えにくい)	○
	ダクト	全周破断	腐食	△ (考えにくい)	○※
		腐食孔		○ (考えられる)	—
		微小な腐食		○ (考えられる)	—
		閉塞	なし	× (考えられない)	—

※評価上仮定する故障であるが、後述のとおり評価に影響がないため、フィルタ（非常用）の故障（閉塞）を仮定して評価を実施した。

#### c. 仮定する故障による影響評価

中央制御室換気系は、事故時にフィルタにより中央制御室バウンダリ内の放射性物質を除去することにより、運転員の被ばくを低減させるものであることから、単一設計としているフィルタ及びダクト（単一設計箇所へ接続され隔離がなされない部分を含む）の単一故障を仮定した場合の影響評価として運転員の被ばく評価を実施する。

運転員の被ばく評価手法は、「原子力発電所中央制御室の居住性に係る被ばく評価手法について（内規）」（平成 21・07・27 原院第 1 号）（以下、「内規」という。）に従い実施することとし、内規に示す仮想事故として、原子炉冷却材喪失を評価対象とする。

なお、内規において以下の記載があることから、より大きな実効線量となる原子炉冷却材喪失時で代表している。

#### 4.1 BWR 型原子炉施設

原子炉冷却材喪失及び主蒸気管破断を対象とする。原子炉冷却材喪失及び主蒸気管破断は、一方の事故で包絡できる場合は、いずれかで代表してもよい。



(a) 故障想定箇所

中央制御室換気系ダクトは、中央制御室バウンダリ内に敷設していることから全周破断を仮定しても破断口から吸気又は排気を行うことが可能であり、中央制御室バウンダリ内の放射性物質を除去することができるため、被ばく評価への影響がない。

このため、フィルタ（非常用）の故障（閉塞）を仮定した評価を実施した。

故障想定箇所概要図を図 2.1.4-2 に示す。

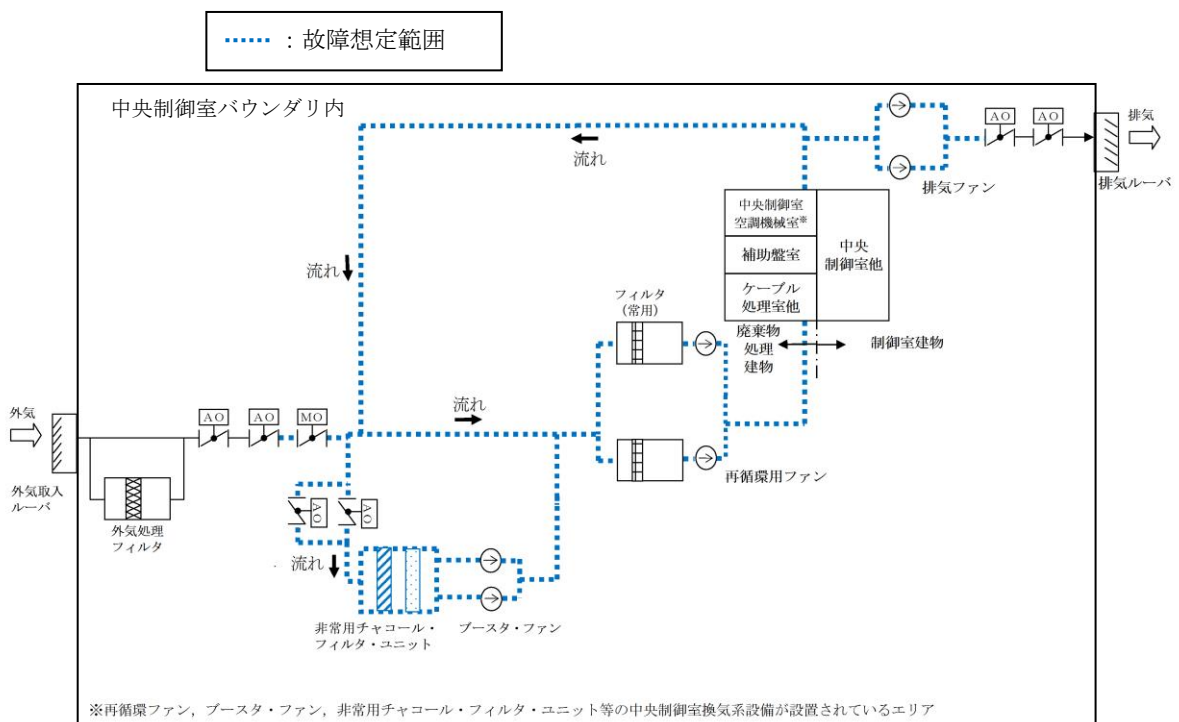


図 2.1.4-2 故障想定箇所概要図

(b) 故障の発生時期

故障が発生する時期は、設置許可基準規則第 12 条の解釈 5 に従い、事故発生から 24 時間後とする。

(c) 評価条件

中央制御室の原子炉冷却材喪失時（仮想事故ベース）の評価条件から変更となる条件を表 2.1.4-6 に示す。なお、評価に当たっては、より厳しい条件においても運転員への被ばく影響が小さいことを確認する観点から、保守的にフィルタ（非常用）の修復は行わないものとし、フィルタ（非常用）閉塞後はフィルタ（非常用）の放射性物質除去機能が使用できなくなるものとする。

表 2.1.4-6 評価条件の比較

項目	影響評価	原子炉冷却材喪失時 (仮想事故ベース) の評価
中央制御室換気系の機能	事故発生 15 分後*~24 時間： 非常用再循環流量：32000m <sup>3</sup> /h 外気取込量：3500m <sup>3</sup> /h インリーク：0.5 回/h  24 時間~30 日： 非常用再循環流量：0m <sup>3</sup> /h 外気取込量：3500m <sup>3</sup> /h インリーク：0.5 回/h	事故発生 15 分後*~30 日： 非常用再循環流量：32000m <sup>3</sup> /h 外気取込量：3500m <sup>3</sup> /h インリーク：0.5 回/h

※事故発生後に手動操作によりブースタ・ファンを起動させるが、当該送風機起動までの時間的余裕をみて事故発生 15 分後に起動すると仮定する。

(d) 評価結果

評価結果は表 2.1.4-7 に示すとおり、フィルタ（非常用）の単一故障が発生し、フィルタの取替を行わない場合の影響評価結果は約 37mSv であり、判断基準（実効線量 100mSv 以下）を満足することを確認した。なお、フィルタの取替を行う場合の影響評価結果は、別紙 1-11 に示すとおり、約 13mSv である。

表 2.1.4-7 評価結果

(単位：mSv/30日)

項目		影響評価
屋内作業時	建物内放射性物質からの直接線及びスカイシャイン線による被ばく	約 $8.3 \times 10^{-4}$
	大気中放射性物質による被ばく	約 $5.2 \times 10^{-1}$
	室内に取込まれる放射性物質による被ばく	約 $3.5 \times 10^1$
入退域時	建物内放射性物質からの直接線及びスカイシャイン線による被ばく	約 $7.6 \times 10^{-2}$
	大気中放射性物質による被ばく	約 $1.3 \times 10^0$
合計		約 37

d. 安全上支障のない期間の考え方

以上のとおり、静的機器の単一故障が発生し、かつ(3)に示す修復を行わないと仮定しても、判断基準である運転員の線量限度 100mSv を下回る程度の影響度合いであることを確認した。これにより、(3)に示す修復作業期間は、安全上支障のない期間であることを確認した。

### (3) 対象機器の修復性

#### a. 検知性

フィルタ（非常用）の差圧上昇を中央制御室にて監視可能なように警報を設置しており、差圧の変化を早期に検知することが可能である。

ダクトについては、事故発生時には中央制御室においてパラメータ監視強化しており、全周破断が発生した場合には中央制御室での確認（中央制御室内温度・湿度、再循環用ファン電流値等）に加えて、破断面からは風速約 10m/s でガスが流出又は流入し、口径は大口径（□400mm×400mm 等）であることから現場点検（視覚、聴覚等）により全周破断箇所の特特定は可能である。

また、現場確認に伴う被ばくについては、評価上最も厳しいフィルタ近傍のダクト（フィルタ表面から 1m）でも、実効線量率は約 0.51mSv/h（事故発生から 24 時間後）のため、現場確認可能である。

#### b. 修復作業性

フィルタ（非常用）については、差圧変化を検知すると、発電所構内に保有している予備品に半日程度で取替ることが可能である。

ダクトについては、全周破断箇所を特定した後、予め用意した修復資機材により、以下の手順で修復を行う。修復状況の一例を別紙 1-7 に示す。

なお、事象が収束し、当該系統を停止した後、ダクト取替等により破断箇所を除去する。

- (a) 作業準備（修復資機材運搬等）を行う。
- (b) 修復箇所が高所の場合は、足場を設置する。
- (c) 破断面のバリ等の凹凸を除去し、芯合わせを行う。
- (d) 修復資機材（ゴムシート、アルミテープ、金属板、ラチェットバンド等）を取り付ける。修復資機材には使用環境（耐圧性、耐熱性）を考慮した仕様のものを準備する。

なお、故障箇所を特定した後に修復を行うため、作業エリアは限定でき、修復は高所作業を想定した場合においても、2 日間\*で実施可能である。

また、事故時対応として、当社内並びに協力会社及びプラントメーカーへの連絡体制を構築しており、作業に必要な人数を確保することができる。

※足場解体作業期間は 1 日間程度であるが、事故収束後に行うため、ここ

には含めていない。

c. 修復作業時の作業環境評価

中央制御室換気系フィルタ（非常用）の取替を行う際の作業環境評価を、作業員の被ばく線量が最も厳しくなる条件にて行った。

（評価条件）

- ・原子炉冷却材喪失時（仮想事故ベース）を対象とする。
- ・作業員の被ばく線量が最も厳しくなるよう、事故発生から 24 時間後（故障発生直後）から作業に着手することとし、故障発生直後の実効線量率を用いる。
- ・作業時間を 12 時間（半日）とし、作業員の交代は行わない。
- ・保守的にマスク等の防護装備の効果は見込まない。
- ・フィルタに蓄積された放射性物質からの直接γ線による線量評価点は、フィルタ表面とする。

作業環境中の評価結果は表 2. 1. 4-8 に示すとおりであり、作業員の被ばく量は、緊急時作業に係る線量限度（100mSv）に照らしても修復が可能であることを確認した。

なお、中央制御室換気系ダクトは、中央制御室バウンダリ内に敷設していることから、フィルタ（非常用）から離れた位置に敷設しているダクトの修復を行う際の作業環境評価結果は、運転員の被ばく評価結果と同等になる。また、フィルタ（非常用）廻りのダクトを修復する際についても、フィルタ（非常用）の取替作業の作業環境評価結果に包絡される。

表 2. 1. 4-8 作業環境評価結果

作業内容	実効線量率 (mSv/h)	実効線量 (mSv)
中央制御室換気系 フィルタ（非常用）取替	約 1.6 ※	約 19

※ 作業期間中の最大値

d. 修復後について

中央制御室換気系の静的機器の単一故障箇所についてゴムシート、当て板等で修復することとしているが、これらは早期に安全機能を回復し、故障の影響を低減させることを目的とした応急処置である。したがって、事故収束後は故障箇所に対して技術基準に適合する取替・修理を行う。

2.1.4.2 基準適合性

中央制御室換気系フィルタ（非常用）及びダクトの一部については、当該設備に要求される原子炉制御室非常用換気空調機能が喪失する単一故障として、想定される最も過酷な条件となるフィルタ（非常用）の閉塞及びダクトの全周破断を仮定した。これまでの説明のとおり、修復期間を考慮しても設計基準事故時の放射性物質の漏えい時の運転員等の被ばくによる実効線量の評価値が、判断基準を満足することから、安全上支障のない期間に除去又は修復できることを確認した。従って、静的機器の単一故障の想定は不要と記載されている3条件のうちの

- ① 想定される最も過酷な条件下においても、その単一故障が安全上支障のない期間に除去又は修復できることが確実である場合に該当することを確認した。

以上から、中央制御室換気系の静的機器のうち単一設計を採用しているフィルタ（非常用）及びダクトの一部については、設置許可基準規則第12条の解釈に従い、その単一故障を仮定しないこととする。

## 2.2 安全施設の共用・相互接続

設置許可基準規則第 12 条第 6 項又は 7 項に対する基準適合性を説明する。

### 2.2.1 共用・相互接続設備の抽出

設置許可基準規則第 12 条の解釈において、以下の記載がなされている。

- 1 第 1 項に規定する「安全機能の重要度に応じて、安全機能が確保されたもの」については、「発電用軽水型原子炉施設の安全機能の重要度分類に関する審査指針」による。ここで当該指針における「安全機能を有する構築物、系統及び機器」は本規定の「安全施設」に読み替える。
- 11 第 6 項に規定する「重要安全施設」については、「発電用軽水炉型原子炉施設の安全機能の重要度分類に関する審査指針」においてクラス MS-1 に分類される下記の機能を有する構築物等を対象とする。
  - ・原子炉の緊急停止機能
  - ・未臨界維持機能
  - ・原子炉冷却材圧力バウンダリの過圧防止機能
  - ・原子炉停止後の除熱機能
  - ・炉心冷却機能
  - ・放射性物質の閉じ込め機能並びに放射線の遮蔽及び放出低減機能（ただし、可搬型再結合装置及び沸騰水型発電用原子炉施設の排気筒（非常用ガス処理系排気管の支持機能を持つ構造物）を除く。）
  - ・工学的安全施設及び原子炉停止系への作動信号の発生機能
  - ・安全上特に重要な関連機能（ただし、原子炉制御室遮蔽、取水口及び排水口を除く。）

これらの要求により、設置許可基準規則第 12 条第 6 項及び第 7 項の対象となる系統は、発電用軽水型原子炉施設の安全機能の重要度分類に関する審査指針（重要度分類指針）に示される安全機能を有する構築物、系統及び機器（安全施設）となる。

安全施設については、2 基以上の発電用原子炉施設間で共用する場合は発電用原子炉施設の安全性を損なうことのない設計としており、設置許可基準規則第 12 条第 7 項の共用設備に関する規則に適合することを確認した。また、設置

許可基準規則第 12 条第 7 項の相互接続設備に関する規則については、電気設備の一部が該当するが、同様に発電用原子炉施設の安全性を損なうことのない設計としており、適合することを確認した。

一方、安全施設のうち重要安全施設については、該当する構築物等のうち、

- ・安全上特に重要な関連機能を有する中央制御室

が 2 基以上の発電用原子炉施設間で共用する施設、

- ・安全上特に重要な関連機能を有する非常用メタクラ
- ・安全上特に重要な関連機能を有する非常用コントロールセンタ

が 2 基以上の発電用原子炉施設間で相互に接続する施設となる。これらの施設については、共用又は相互に接続することで安全性が向上することから、設置許可基準規則第 12 条第 6 項に適合することを確認した。

これらの確認を行うにあたり、島根原子力発電所 2 号炉のすべての構築物、系統又は機器を対象に、重要度分類指針に示される安全施設の中から 2 基以上の発電用原子炉施設間で共用する系統を抽出した結果を別紙 2-1 に示す。機器等の抽出にあたっては、安全機能を有する電気・機械装置の重要度分類指針（JEAG4612-2010、社団法人日本電気協会）及び安全機能を有する計測制御装置の設計指針（JEAG4611-2009、社団法人日本電気協会）を参考とし、図 2.2.1-1 に示す抽出フローに従って実施した。抽出された重要安全施設の一覧を表 2.2.1-1 に、安全施設（重要安全施設を除く）の一覧を表 2.2.1-2 に示す。また、表 2.2.1-3 に示す 2 号炉と共用することとしていた 1 号炉の安全施設については、2 号炉単独の運転を考えた場合、2 号炉の運用に必要な容量を有する設備を 2 号炉においても同様に設置していることから、共用は取り止めることとする。

なお、抽出した安全施設の設備概要図を別紙 2-2 に示す。



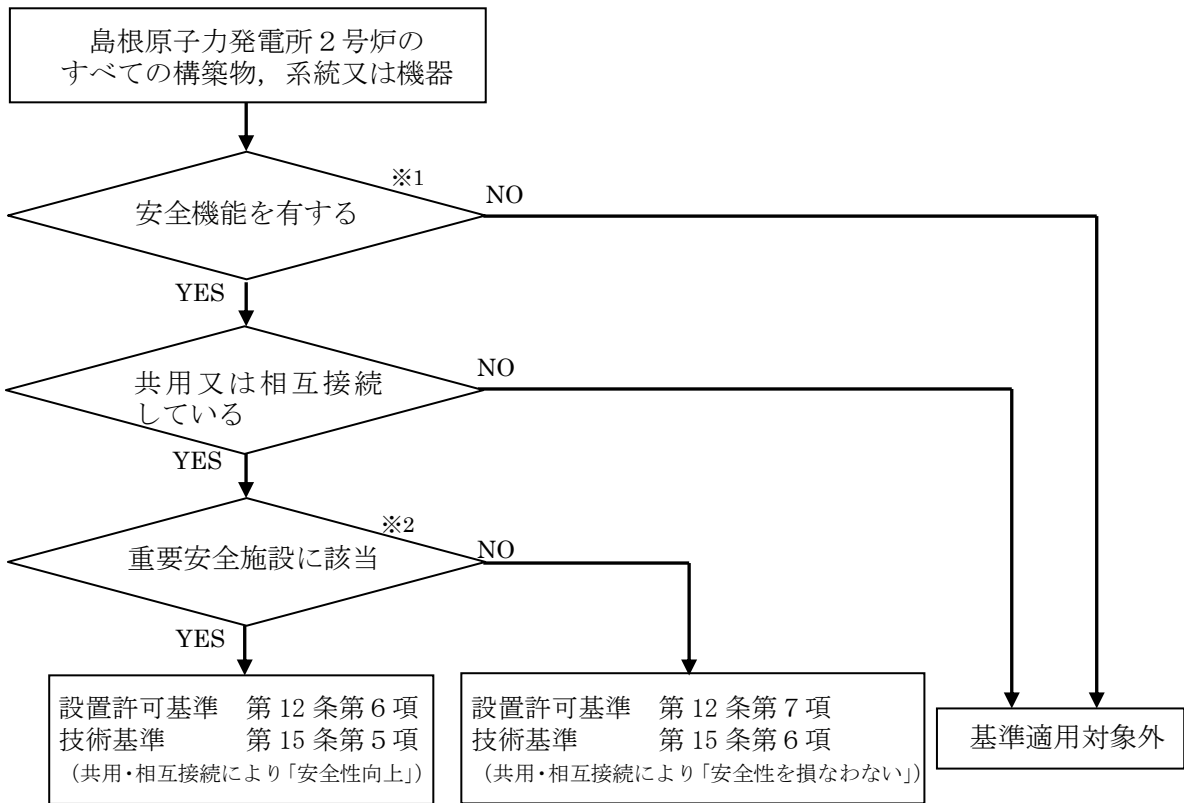


図 2.2.1-1 共用・相互接続設備の抽出フロー

※1： 重要度分類指針に基づき安全機能の重要度を確認する。

※2： 設計基準対象施設に属する安全施設であって，設置許可基準規則第12条の解釈11に該当するものを抽出する。

表 2.2.1-1 重要安全施設

設備	重要度分類	共用／相互接続
中央制御室	MS-1	共用（1，2号炉）
非常用メタクラ	MS-1	相互接続（2-3号炉）
非常用コントロールセンタ	MS-1	相互接続（1-2号炉，2-3号炉）

表 2.2.1-2 安全施設（重要安全施設を除く）（1 / 3）

設備		重要度 分類	共用/ 相互接続
中央制御室遮蔽		MS-1 <sup>※1</sup>	共用（1，2号炉）
2号炉 燃料取扱及び 貯蔵設備	燃料プール	PS-2	共用 （1号炉と共用）
	燃料プール冷却系	PS-3 <sup>※2</sup>	
	燃料取替機	PS-2	
	原子炉建物天井クレーン	PS-2	
電気設備	220kV 送電線	PS-3	共用 （1，2，3号炉）
	220kV 開閉所	PS-3	
	66kV 送電線	PS-3	共用（1，2号炉）
	66kV 開閉所	PS-3	
	予備変圧器	PS-3	
通信連絡設備	電力保安通信用電話設備，衛星電話設備，無線通信設備，専用電話設備	MS-3	共用 （1，2，3号炉）

※1：中央制御室遮蔽はMS-1だが，設置許可基準規則第12条の解釈11に従い，「重要安全施設に該当しない」ものとする。

※2：燃料プール入口逆止弁はMS-2。

表 2.2.1-2 安全施設（重要安全施設を除く）（2 / 3）

設備		重要度 分類	共用/ 相互接続
発電所補助施設	補助ボイラ 所内蒸気系	PS-3	共用（1，2号炉） 相互接続 （1-2号炉）
	（消火設備） 水消火設備（補助消火水槽，サイトバンカ消火タンク）	MS-3	相互接続 （1-2号炉）
	（消火設備） 泡消火設備	MS-3	共用 （1，2，3号炉）
2号炉 液体廃棄物処理系	（タンク） 床ドレンタンク 機器ドレンタンク 機器ドレン処理水タンク ランドリドレン収集タンク ランドリドレンサンプルタンク ランドリドレンタンク 化学廃液タンク 凝縮水受タンク 処理水タンク トーラス水受入タンク	PS-3	共用 （1号炉と共用）
	（ろ過・脱塩器） 機器ドレンろ過脱塩器 凝縮水ろ過脱塩器 機器ドレン脱塩器 凝縮水脱塩器 ランドリドレン脱塩器 ランドリドレンろ過器	PS-3	
	（濃縮器） 床ドレン濃縮器 化学廃液濃縮器 ランドリドレン濃縮器	PS-3	

表 2.2.1-2 安全施設（重要安全施設を除く）（3 / 3）

設備		重要度 分類	共用/ 相互接続
2号炉 固体廃棄物処 理系	(タンク) ランドリドレン濃縮廃液タンク 濃縮廃液タンク 原子炉浄化系樹脂貯蔵タンク 復水系樹脂貯蔵タンク 復水系スラッジ貯蔵タンク 復水スラッジ分離タンク 機器ドレンスラッジ分離タンク	PS-3	共用 (1号炉と共用)
	ドラム詰装置	PS-3	
	ランドリドレン乾燥機	PS-3	
固体廃棄物処 理系	雑固体廃棄物処理・焼却設備	PS-3	共用 (1, 2, 3号炉)
	サイトバンカ	PS-3	
	固体廃棄物貯蔵所	PS-3	
2号炉 放射線管理施 設	(プロセス放射線モニタリング設備) 液体廃棄物処理排水モニタ	MS-3	共用 (1号炉と共用)
	(エリア放射線モニタリング設備) 中央制御室モニタ 廃棄物処理制御室モニタ	MS-3	
	(試料分析・測定設備) 放射能測定設備	MS-3	
放射線管理施 設	(プロセス放射線モニタリング設備) サイトバンカ建物排気筒モニタ	MS-3	共用 (1, 2, 3号炉)
	(エリア放射線モニタリング設備) サイトバンカ建物エリアモニタ	MS-3	
	(環境モニタリング設備) モニタリングポスト 移動式モニタリング設備 気象観測設備	MS-3	

表 2.2.1-3 共用を取り止める 1 号炉安全施設

設備		重要度 分類
1 号炉 原子炉格納容器 補助系	(窒素ガス置換系) 液体窒素蒸発装置	MS-3
1 号炉 発電所補助施設	(消火設備) 水消火設備 (ろ過水タンク)	MS-3
1 号炉 液体廃棄物処理 系	(タンク) 廃液コレクタタンク 廃液サージタンク 廃液サンプルタンク 廃液中和タンク 床ドレンコレクタタンク 床ドレンサンプルタンク シャワドレンタンク 凝縮水タンク 補助サージタンク 処理水受入タンク	PS-3
	(ろ過・脱塩器) 廃液フィルタ 床ドレンフィルタ 廃液脱塩器 床ドレン脱塩器 シャワドレンろ過器	PS-3
	(濃縮器) 廃液濃縮器	PS-3

これらの確認において、「安全性の向上」、及び「安全性を損なわない」の判断基準は以下のとおりとした。

- ・安全性の向上

共用・相互接続対象の設備ごとに要求される安全機能を満たしつつ、共用・相互接続化のメリットが期待されるよう配慮がなされている場合。

- ・安全性を損なわない

共用・相互接続によって当該設備に要求される安全機能が阻害されることがないように配慮されている場合。

詳細を 2.2.2 以降で示す。

## 2.2.2 基準適合性

### 2.2.2.1 重要安全施設

表 2.2.1-1 に示すとおり、重要安全施設のうち、2 基以上の発電用原子炉施設間で共用する施設として、

- ・中央制御室

2 基以上の発電用原子炉施設間で相互に接続する施設として、

- ・非常用メタクラ・非常用コントロールセンタ

がある。

これらの施設について、共用又は相互接続による安全性への影響を確認した結果を表 2.2.2-1 に示す。

表 2.2.2-1 重要安全施設の基準適合性（1 / 2）

設備	重要度 分類	共用・相互接続により安全性が向上する理由
中央制御室	MS-1	<p>2号炉中央制御室は、以下のとおり要求される安全機能（プラント監視・運転操作）を確保しつつ、1号炉中央制御室と共用することで安全性が向上する。</p> <p><b>【安全機能の確保】</b></p> <p>○安全性の確保に必要な監視・操作盤は1，2号炉それぞれ分離して設置しており、プラントの監視・運転操作に支障をきたすことはない。</p> <p>なお、送電系統等の監視・操作盤は、共通設備として配置しているが、当該設備が機能喪失したとしても各号炉の安全性確保に必要な監視・運転操作に支障をきたすことはない。</p> <p>○1，2号炉の監視・運転操作に必要な運転員が滞在するために必要な居住性を確保できるよう、1号炉中央制御室も含めた空間容積を換気可能な2号炉中央制御室換気系や遮蔽設備を有しており、また、監視・運転操作に必要なスペースを確保している。</p> <p><b>【安全性の向上】</b></p> <p>○運転員の融通等</p> <p>1号炉は廃止措置段階であることを踏まえ、1，2号炉それぞれで必要な運転員を確保する。</p> <p>1，2号炉の操作盤はできる限り操作性を統一して設計しており、運転員は、1，2号炉いずれも運転操作が可能なよう相互に異動しながら育成してきた。</p> <p>2号炉運転段階における1号炉運転員は、社内規程に基づき2号炉運転員と同じ教育・訓練を受けることで、2号炉運転員と同じ力量を有していることを要件とする。これにより、2号炉運転員のみでも事故時等の対応は可能であるものの、1号炉運転員も2号炉運転員の力量を有していること、また、共用により1，2号炉中央制御室を自由に行き来できる空間とすることにより、情報の把握や運転員の融通が容易となることで、2号炉の事故時等の補助を円滑に行うことが可能となり、運転段階の2号炉の安全性向上につながる。</p> <p>○共通設備の監視・操作の一元化等</p> <p>送電系統等の共通設備については、当該設備の監視・操作盤についても中央制御室内に共通設備として配置している。号炉別に設置する場合と比べ、監視を一元的に行い、操作の重複を回避できるなど、効率的で確実な運用が可能である。</p> <p style="text-align: right;">（別紙2-2 別紙図2-2-1）</p>

表 2.2.2-1 重要安全施設の基準適合性 (2 / 2)

設備	重要度 分類	共用・相互接続により安全性が向上する理由
非常用メタ クラ	MS-1	<p>2号炉非常用メタクラと3号炉非常用メタクラは、重大事故等対処設備となる緊急用メタクラを介し、相互に接続している。</p> <p>3号炉との接続については、将来的に3号炉との電源融通が可能とすることで、電力供給の信頼性を向上させ安全性の向上を図ることが可能となる。</p> <p>これらの相互接続部については、各号炉に設置している遮断器及び緊急用メタクラ遮断器を通常時、切状態にして物理的に分離しており、自動で投入されることはないため、3号炉の電気故障が2号炉に波及することはないと、2号炉非常用メタクラは、要求される安全機能を満たすことが出来る。</p> <p style="text-align: right;">(別紙2-2 別紙図2-2-2)</p>
非常用コン トロールセ ンタ	MS-1	<p>2号炉非常用コントロールセンタと1号炉、3号炉それぞれの非常用コントロールセンタは、相互に接続している。</p> <p>1号炉との接続については、重大事故等発生時において1、2号炉の非常用コントロールセンタ遮断器を投入することで、迅速かつ安全に1号炉から電源を融通し電力供給の信頼性を向上させることが出来るため、相互接続することにより安全性が向上する。3号炉との接続については、将来的に3号炉との電源融通が可能とすることで、電力供給の信頼性を向上させ安全性の向上を図ることが可能となる。</p> <p>これらの相互接続部については、各号炉に設置している遮断器を通常時、切状態にして物理的に分離しており、自動で投入されることはないため、1号炉又は3号炉の電気故障が2号炉に波及することはないと、2号炉非常用コントロールセンタは、要求される安全機能を満たすことが出来る。</p> <p style="text-align: right;">(別紙2-2 別紙図2-2-2)</p>

表 2.2.2-1 のとおり、共用又は相互に接続することで安全性が向上することから、設置許可規則第12条第6号に適合することを確認した。



#### 2.2.2.2 安全施設（重要安全施設を除く）

表 2.2.1-2 に示すとおり、重要安全施設を除く安全施設のうち、2基以上の発電用原子炉施設間で共用又は相互接続する施設は以下のとおりである。

- ・ 中央制御室遮蔽
- ・ 2号炉燃料取扱及び貯蔵設備  
(燃料プール, 燃料プール冷却系, 燃料取替機, 原子炉建物天井クレーン)
- ・ 電気設備  
(220kV 送電線, 220kV 開閉所, 66kV 送電線, 66kV 開閉所, 予備変圧器)
- ・ 通信連絡設備  
(電力保安通信用電話設備, 衛星電話設備, 無線通信設備, 専用電話設備)
- ・ 発電所補助施設  
(補助ボイラ (所内蒸気系含む), 消火設備 (水消火設備, 泡消火設備))
- ・ 2号炉液体廃棄物処理系  
(タンク (床ドレンタンク, 機器ドレンタンク, 機器ドレン処理水タンク, ランドリドレン収集タンク, ランドリドレンサンプルタンク, ランドリドレンタンク, 化学廃液タンク, 凝縮水受タンク, 処理水タンク, トーラス水受入タンク), ろ過・脱塩器 (機器ドレンろ過脱塩器, 凝縮水ろ過脱塩器, 機器ドレン脱塩器, 凝縮水脱塩器, ランドリドレン脱塩器, ランドリドレンろ過器), 濃縮器 (床ドレン濃縮器, 化学廃液濃縮器, ランドリドレン濃縮器))
- ・ 2号炉固体廃棄物処理系  
(タンク (ランドリドレン濃縮廃液タンク, 濃縮廃液タンク, 原子炉浄化系樹脂貯蔵タンク, 復水系樹脂貯蔵タンク, 復水系スラッジ貯蔵タンク, 復水スラッジ分離タンク, 機器ドレンスラッジ分離タンク), ドラム詰装置, ランドリドレン乾燥機))
- ・ 固体廃棄物処理系  
(雑固体廃棄物処理・焼却設備, サイトバンカ, 固体廃棄物貯蔵所))
- ・ 2号炉放射線管理施設

(プロセス放射線モニタリング設備 (液体廃棄物処理排水モニタ), エリア放射線モニタリング設備 (中央制御室モニタ, 廃棄物処理制御室モニタ))

・放射線管理施設

(試料分析・測定設備 (放射能測定設備), プロセス放射線モニタリング設備 (サイトバンカ建物排気筒モニタ), エリア放射線モニタリング設備 (サイトバンカ建物エリアモニタ), 環境モニタリング設備 (モニタリングポスト, 移動式モニタリング設備, 気象観測設備))

共用又は相互接続による安全性への影響を確認した結果を表 2.2.2-2 に示す。

表 2.2.2-2 安全施設（重要安全施設を除く）の基準適合性（1 / 5）

設備		重要度 分類	共用・相互接続により安全性を損なわない理由
中央制 御室	遮蔽	MS-1 <sup>※1</sup>	<p>1, 2号炉共用である中央制御室における運転員を防護するための設備であり、一体となった遮蔽を条件として、居住性評価を行って、要求される安全機能を達成できることを確認している。従って、安全性を損なうことはない。</p> <p>(別紙2-2 別紙図2-2-1)</p>
2号炉 燃料取 扱及び 貯蔵設 備	燃料プール	PS-2	<p>1号炉の使用済燃料を2号炉の燃料プールに貯蔵できる運用とし、貯蔵する燃料からの崩壊熱を2号炉燃料プール冷却系で除去できる。</p> <p>燃料プールの設備容量は、1, 2号炉の燃料体を貯蔵しても、以下のとおり必要な安全機能を確保しており、共用により安全性を損なうことはない。<sup>※3</sup></p> <ul style="list-style-type: none"> <li>○ボロンを添加したステンレス鋼を使用するとともに適切な燃料間距離をとることにより、臨界に達する恐れがないようにしている。</li> <li>○燃料体からの放射線に対し、十分な遮蔽性能を有している。</li> <li>○燃料体の崩壊熱に対し、十分な冷却能力を有している。</li> </ul> <p>使用済燃料の取扱設備は、1, 2号炉の使用済燃料、輸送容器等の吊荷重を取り扱う容量を有していること、燃料体等を1体ずつ取り扱う構造としていることから、共用により安全性を損なうことはない。</p> <p>(別紙2-2 別紙図2-2-3)</p>
	燃料プール冷却系	PS-3 <sup>※2</sup>	
	燃料取替機	PS-2	
	原子炉建物天井クレーン	PS-2	
電気設 備	220kV 送電線	PS-3	<p>1, 2, 3号炉の共用については、以下の設計上の考慮から受電が出来なくなる等、安全性を損なうことはない。</p> <ul style="list-style-type: none"> <li>○220kV 送電線, 220kV 開閉所については1, 2, 3号炉で必要な容量を十分確保している。</li> <li>○1, 2, 3号炉各々に遮断器を設置しており、地絡若しくは短絡等の故障が発生した場合は、影響を局所化できるように設計している。</li> <li>○220kV 開閉所が使用不能の場合は66kV 開閉所から重要安全施設への電気供給が可能な設計としている。</li> <li>○共用箇所の故障により外部電源を受電できなくなった場合は、各号炉の非常用ディーゼル発電機にて、それぞれの非常用所内電源系に給電できる設計としている。</li> </ul> <p>(別紙2-2 別紙図2-2-2)</p>
	220kV 開閉所	PS-3	

- ※ 1 : 中央制御室遮蔽は MS-1 だが, 設置許可基準規則第 12 条の解釈 11 に従い, 「重要安全施設に該当しない」ものとする。
- ※ 2 : 燃料プール入口逆止弁は MS-2。
- ※ 3 : 使用済燃料の号炉間輸送に用いる使用済燃料構内輸送容器については, 「核燃料物質等の工場又は事業所の外における運搬に関する規則」における技術上の基準に適合した容器 (核燃料輸送物設計承認及び容器承認を取得した容器) を用いることから, 発電用原子炉施設としての重要度分類は対象外である。なお, 本容器は号炉に関わらず使用するものであり, 号炉間輸送時は実用発電用原子炉の設置, 運転等に関する規則第 88 条 (工場又は事業所において行われる運搬) を遵守し, 輸送を行うことから, 事業所外運搬と同様に安全性が損なわれることはない。

表 2.2.2-2 安全施設（重要安全施設を除く）の基準適合性（2 / 5）

設備		重要度 分類	共用・相互接続により安全性を損なわない理由
電気設備	66kV 送電線	PS-3	<p>1, 2 号炉の共用については、以下の設計上の考慮から受電が出来なくなる等、安全性を損なうことはない。</p> <p>○66kV 送電線, 66kV 開閉所, 予備変圧器は 1, 2 号炉で必要な容量を十分確保している。</p> <p>○1, 2 号炉各々に遮断器を設置しており、地絡若しくは短絡等の故障が発生した場合は、影響を局所化できるように設計している。</p> <p>○共用箇所の故障により外部電源を受電できなくなった場合は、各号炉の非常用ディーゼル発電機にて、それぞれの非常用所内電源系に給電できる設計としている。</p> <p style="text-align: right;">(別紙 2-2 別紙図 2-2-2)</p>
	66kV 開閉所	PS-3	
	予備変圧器	PS-3	
通信連絡設備	電力保安通信用電話設備, 衛星電話設備, 無線通信設備, 専用電話設備	MS-3	<p>1, 2, 3 号炉の通信連絡を行うために必要な容量を確保する設計とすることにより、共用により通信ができなくなるなどの機能が喪失することなく、通信連絡に必要な仕様を満足する設計としているため、安全性を損なうことはない。</p>
発電所補助施設	補助ボイラ, 所内蒸気系	PS-3	<p>補助ボイラについて、1, 2 号炉に必要な容量を十分確保している。また、1 号炉において、何らかの要因で設備が破損した場合にも、1, 2 号炉所内蒸気連絡配管の弁を閉止することにより、2 号炉に影響が波及しないため、共用により安全性を損なうことはない。</p> <p>所内蒸気系の相互接続部については、通常時、連絡弁を閉止することで隔離し、施錠管理しているため、相互接続により安全性を損なうことはない。また、連絡時においても各号炉で設計された圧力に差異はないこと、配管等の設計に差異はないこと、補助ボイラは十分な供給能力を有していることから、安全性を損なうことはない。</p> <p style="text-align: right;">(別紙 2-2 別紙図 2-2-4)</p>

表 2.2.2-2 安全施設（重要安全施設を除く）の基準適合性（3 / 5）

設備		重要度 分類	共用・相互接続により安全性を損なわない理由
発電所 補助施設	(消火設備) 水消火設備 泡消火設備	MS-3	<p>水消火設備のうち、2号炉設備（補助消火水槽、サイトバンカ消火タンク）と1号炉設備（ろ過水タンク）の相互接続部には、逆止弁を設けることで、1号炉側で破損等が発生した場合でも、2号炉側に影響を及ぼすことはなく、安全性を損なうことはない。</p> <p>泡消火設備については、1、2号炉の共用設備である補助ボイラ及び3号炉用補助ボイラの関連設備となる重油タンクに対して使用するものであり、想定される消火活動に対して必要な容量を十分確保しているため、共用により安全性を損なうことはない。</p> <p>(別紙2-2 別紙図2-2-5及び2-2-6)</p>
2号炉 液体廃 棄物処 理系	(タンク) 床ドレンタンク 機器ドレンタンク 機器ドレン処理水タンク ランドリドレン収集タンク ランドリドレンサンプルタンク ランドリドレンタンク 化学廃液タンク 凝縮水受タンク 処理水タンク トーラス水受入タンク	PS-3	<p>液体廃棄物処理設備はその性状に応じて処理する設計としており、その処理容量は1、2号炉における合計の予想発生量に対して必要な処理容量又は貯蔵容量を十分確保しているため、共用により安全性を損なうことはない。</p> <p>号炉間の接続部は、通常時、弁を閉運用することにより隔離している。また、1号炉の液体廃棄物を2号炉で処理する場合においても、配管等の設計に差異はなく、使用上の問題が生じないことから、相互接続により安全性を損なうことはない。</p> <p>(別紙2-2 別紙図2-2-7)</p>
	(ろ過・脱塩器) 機器ドレンろ過脱塩器 凝縮水ろ過脱塩器 機器ドレン脱塩器 凝縮水脱塩器 ランドリドレン脱塩器 ランドリドレンろ過器	PS-3	
	(濃縮器) 床ドレン濃縮器 化学廃液濃縮器 ランドリドレン濃縮器	PS-3	

表 2.2.2-2 安全施設（重要安全施設を除く）の基準適合性（4 / 5）

設備		重要度 分類	共用・相互接続により安全性を損なわない理由
2号炉 固体廃 棄物処 理系	(タンク) ランドリドレン濃縮廃液タンク 濃縮廃液タンク 原子炉浄化系樹脂貯蔵タンク 復水系樹脂貯蔵タンク 復水系スラッジ貯蔵タンク 復水系スラッジ分離タンク 機器ドレンスラッジ分離タンク	PS-3	固体廃棄物処理設備はその性状に応じて処理する設計としており、その処理容量は1, 2号炉における合計の予想発生量に対して必要な処理容量又は貯蔵容量を十分確保しているため、共用により安全性を損なうことはない。 号炉間の接続部は、通常時、弁を閉運用することにより隔離している。また、1号炉の固体廃棄物を2号炉で処理又は貯蔵する場合においても、配管等の設計に差異はなく、使用上の問題が生じないことから、相互接続により安全性を損なうことはない。 (別紙2-2 別紙図2-2-8)
	ドラム詰装置	PS-3	
	ランドリドレン乾燥機	PS-3	
固体廃 棄物処 理系	雑固体廃棄物処理・焼却設備	PS-3	想定される1, 2, 3号炉の放射性固体廃棄物の発生量に対して必要な処理容量又は貯蔵容量を十分確保しているため、共用により安全性を損なうことはない。 (別紙2-2 別紙図2-2-8)
	サイトバンカ	PS-3	
	固体廃棄物貯蔵所	PS-3	
2号炉 放射線 管理施 設	(プロセス放射線モニタリング設備) 液体廃棄物処理系排水モニタ	MS-3	共用設備における排水の放射性物質濃度を測定する設備であり、放射性物質濃度の測定を行うのに十分な仕様としているため、共用により安全性を損なうことはない。 (別紙2-2 別紙図2-2-7)
	(エリア放射線モニタリング設備) 中央制御室モニタ 廃棄物処理制御室モニタ	MS-3	共用エリアにおける放射線量率の測定を行う設備であり、放射線量率の測定を行うのに十分な仕様としているため、共用により安全性を損なうことはない。
放射線 管理施 設	(試料分析・測定設備) 放射能測定設備	MS-3	1, 2, 3号炉の区分けなく、各号炉で採取した管理区域内の水等に含まれる放射性物質の核種毎の濃度を測定する設備であり、採取した試料の測定を行うのに十分な仕様・容量としているため、共用により安全性を損なうことはない。
	(プロセス放射線モニタリング設備) サイトバンカ建物排気筒モニタ	MS-3	共用設備における排ガスの放射性物質濃度を測定する設備であり、放射性物質濃度の測定を行うのに十分な仕様としているため、共用により安全性を損なうことはない。
	(エリア放射線モニタリング設備) サイトバンカ建物エリアモニタ	MS-3	共用エリアにおける放射線量率の測定を行う設備であり、放射線量率の測定を行うのに十分な仕様としているため、共用により安全性を損なうことはない。

表 2.2.2-2 安全施設（重要安全施設を除く）の基準適合性（5 / 5）

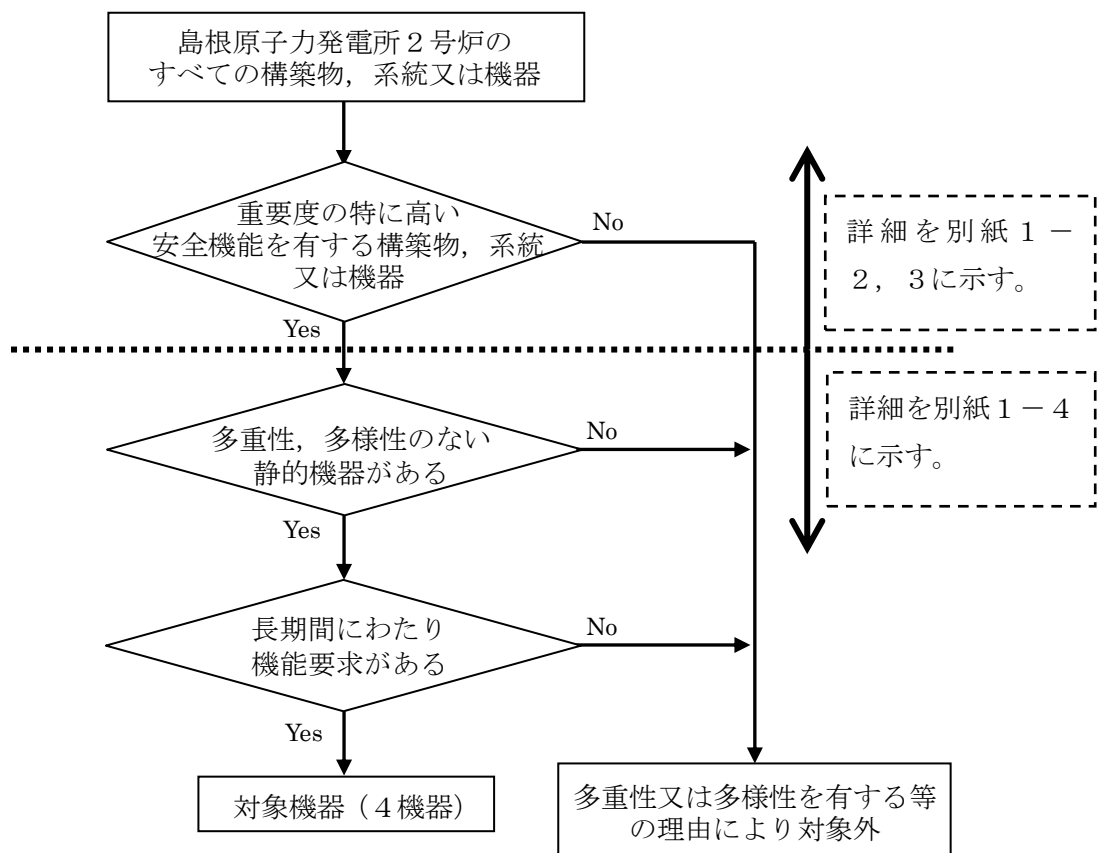
設備		重要度 分類	共用・相互接続により安全性を損なわない理由
放射線 管理施 設	（環境モニタリング設備） モニタリングポスト 移動式モニタリング設備 気象観測設備	MS-3	発電所周辺の放射線量率等を監視する設備であり、監視に必要な仕様とするとともに、1，2，3号炉の区分けなく共通の対象を監視する設備であることから、共用により安全性を損なうことはない。 (別紙2-2 別紙図2-2-9及び2-2-10)

表 2.2.2-2 の通り、共用とすることで安全性を損なうことはないことから、設置許可基準規則第 12 条第 7 項の共用設備に関する規則に適合することを確認した。



対象機器の抽出について

別紙図 1-1-1 に示すフローに従い、島根原子力発電所 2 号炉のすべての構築物、系統又は機器を対象に、重要度分類指針に示される安全機能を担保する構築物、系統又は機器を抽出し、重要度の特に高い安全機能を有するものについて、多重性又は多様性及び独立性の確保を整理した。なお、各作業ステップの確認内容を下記に示す。



別紙図 1-1-1 対象機器抽出フロー

重要度の特に高い安全機能を有する構築物，系統又は機器の抽出について

島根原子力発電所 2 号炉のすべての構築物，系統又は機器を対象として，重要度分類指針に示される安全機能を担保する構築物，系統又は機器及び重要度の特に高い安全機能を有する構築物，系統又は機器を抽出した結果を別紙表 1-2-1 に示す。また，設計基準事故解析において期待する異常影響緩和系についても，重要度の特に高い安全機能を有する構築物，系統又は機器に含める。なお，設計基準事故解析において期待する影響緩和系の抽出については，別紙 1 - 4 に示す。

別紙表 1-2-1 重要度の特に高い安全機能を有する構築物，系統又は機器の抽出結果

重要度分類指針			島根原子力発電所 2号炉					
分類	定義	機能	構築物，系統又は機器	重要度が特に高い安全機能				
PS-1	その損傷又は故障により発生する事象によって， (a) 炉心の著しい損傷，又は (b) 燃料の大量の破損を引き起こすおそれのある構築物，系統及び機器	1) 原子炉冷却材圧力バウンダリ機能	原子炉冷却材圧力バウンダリを構成する機器・配管系（計装等の小口径配管・機器は除く。）	原子炉圧力容器	(対象外)			
				原子炉再循環系ポンプ				
				配管・弁				
		2) 過剰反応度の印加防止機能	制御棒カップリング	制御棒駆動機構ハウジング		(対象外)		
				中性子束計装管ハウジング				
				制御棒カップリング				
				制御棒駆動機構カップリング				
				3) 炉心形状の維持機能			炉心支持構造物（炉心シュラウド，シュラウドサポート，上部格子板，炉心支持板，制御棒案内管），燃料集合体（ただし，燃料を除く。）	炉心シュラウド
								シュラウドサポート
		上部格子板						
		炉心支持板						
		燃料支持金具						
		MS-1	1) 異常状態発生時に原子炉を緊急に停止し，残留熱を除去し，原子炉冷却材圧力バウンダリの過圧を防止し，敷地周辺公衆への過度の放射線の影響を防止する構築物，系統及び機器	1) 原子炉の緊急停止機能		原子炉停止系の制御棒による系（制御棒及び制御棒駆動系（スクラム機能））	制御棒	(対象外)
制御棒案内管								
MS-1	2) 未臨界維持機能	原子炉停止系（制御棒による系，ほう酸水注入系）	制御棒駆動機構	(対象外)				
			水圧制御ユニット（スクラムパイロット弁，スクラム弁，アキュムレータ，窒素容器，配管・弁）					
			制御棒					
			制御棒カップリング					
			制御棒駆動機構カップリング					
			制御棒駆動機構ハウジング					
			制御棒駆動機構					
ほう酸水注入系（ほう酸水注入ポンプ，注入弁，タンク出口弁，ほう酸水貯蔵タンク，ポンプ吸込配管・弁，注入配管・弁）								

重要度分類指針			島根原子力発電所 2号炉		
分類	定義	機能	構築物	系統又は機器	重要度が特に高い安全機能
MS-1	1) 異常状態発生時に原子炉を緊急に停止し、残留熱を除去し、原子炉冷却材圧力バウンダリの過圧を防止し、敷地周辺公衆への過度の放射線の影響を防止する構築物、系統及び機器	3) 原子炉冷却材圧力バウンダリの過圧防止機能	逃がし安全弁（安全弁としての開機能）	逃がし安全弁（安全弁開機能）	・原子炉冷却材圧力バウンダリの過圧防止機能（No.3）
			4) 原子炉停止後の除熱機能	残留熱を除去する系統（残留熱除去系（原子炉停止時冷却モード）、原子炉隔離時冷却系、高圧炉心スプレイ系、逃がし安全弁（手動逃がし機能）、自動減圧系（手動逃がし機能））	残留熱除去系（ポンプ、熱交換器、原子炉停止時冷却モードのルートとなる配管・弁、熱交換器バイパス配管・弁）
		残留熱除去系（サブプレッションプール水冷却モード）			
		原子炉隔離時冷却系（ポンプ、サブプレッションプール、タービン、サブプレッションプールから注水先までの配管・弁、ポンプミニマムフローライン配管・弁、サブプレッションプールストレナ）			・原子炉停止後における除熱のための崩壊熱除去機能（No.4） ・原子炉停止後における除熱のための原子炉が隔離された場合の注水機能（No.5）
		タービンへの蒸気供給配管・弁			
		潤滑油冷却器及びその冷却器までの冷却水供給配管		・原子炉停止後における除熱のための崩壊熱除去機能（No.4） ・原子炉停止後における除熱のための原子炉が隔離された場合の注水機能（No.5）	
		高圧炉心スプレイ系（ポンプ、サブプレッションプール、サブプレッションプールからスプレイ先までの配管・弁、スプレイスパーージャ、ポンプミニマムフローライン配管・弁、サブプレッションプールストレナ）			
		逃がし安全弁（手動逃がし機能）		・原子炉停止後における除熱のための崩壊熱除去機能（No.4） ・原子炉停止後における除熱のための原子炉が隔離された場合の圧力逃がし機能（No.6）	
		原子炉圧力容器から逃がし安全弁までの主蒸気配管			
		逃がし安全弁アキュムレータ、逃がし安全弁アキュムレータから逃がし安全弁までの配管・弁	・圧縮空気供給機能（No.21）		
自動減圧系弁（手動逃がし機能）	・原子炉停止後における除熱のための崩壊熱除去機能（No.4） ・原子炉停止後における除熱のための原子炉が隔離された場合の圧力逃がし機能（No.6）				
原子炉圧力容器から逃がし安全弁までの主蒸気配管					
逃がし安全弁					

重要度分類指針			島根原子力発電所 2号炉		
分類	定義	機能	構築物, 系統又は機器	系統又は機器	重要度が特に高い安全機能
MS-1	1) 異常状態発生時に原子炉を緊急に停止し, 残留熱を除去し, 原子炉冷却材圧力バウンダリの過圧を防止し, 敷地周辺公衆への過度の放射線の影響を防止する構築物, 系統及び機器	4) 原子炉停止後の除熱機能	残留熱を除去する系統 (残留熱除去系 (原子炉停止時冷却モード), 原子炉隔離時冷却系, 高圧炉心スプレイ系, 逃がし安全弁 (手動逃がし機能), 自動減圧系 (手動逃がし機能))	自動減圧系アキュムレータ, 自動減圧系アキュムレータから逃がし安全弁までの配管・弁	・圧縮空気供給機能 (No.21)
		5) 炉心冷却機能	非常用炉心冷却系 (低圧炉心スプレイ系, 低圧注水系, 高圧炉心スプレイ系, 自動減圧系)	残留熱除去系 (低圧注水モード) (ポンプ, サプレッションプール, サプレッションプールから注水先までの配管・弁 (熱交換器バイパスライン含む), ポンプミニマムフローライン配管・弁, サプレッションプールストレーナ)	・原子炉停止後における除熱のための崩壊熱除去機能 (No.4) ・事故時の原子炉の状態に応じた炉心冷却のための原子炉内高圧時における注水機能 (No.7) ・事故時の原子炉の状態に応じた炉心冷却のための原子炉内低圧時における注水機能 (No.8)
				高圧炉心スプレイ系 (ポンプ, サプレッションプール, サプレッションプールからスプレイ先までの配管・弁, スプレイスパージャ, ポンプミニマムフローライン配管・弁, サプレッションプールストレーナ)	・事故時の原子炉の状態に応じた炉心冷却のための原子炉内高圧時における注水機能 (No.7) ・事故時の原子炉の状態に応じた炉心冷却のための原子炉内低圧時における注水機能 (No.8)
				低圧炉心スプレイ系 (ポンプ, サプレッションプール, サプレッションプールからスプレイ先までの配管・弁, スプレイスパージャ, ポンプミニマムフローライン配管・弁, サプレッションプールストレーナ)	・原子炉停止後における除熱のための崩壊熱除去機能 (No.4) ・事故時の原子炉の状態に応じた炉心冷却のための原子炉内高圧時における注水機能 (No.7) ・事故時の原子炉の状態に応じた炉心冷却のための原子炉内低圧時における注水機能 (No.8)
				自動減圧系 (逃がし安全弁)	・事故時の原子炉の状態に応じた炉心冷却のための原子炉内高圧時における注水機能 (No.7)
				原子炉圧力容器から逃がし安全弁までの主蒸気配管	・事故時の原子炉の状態に応じた炉心冷却のための原子炉内高圧時における減圧系を作動させる機能 (No.9)
				自動減圧系アキュムレータ, 自動減圧系アキュムレータから逃がし安全弁までの配管・弁	・圧縮空気供給機能 (No.21)

重要度分類指針			島根原子力発電所 2号炉						
分類	定義	機能	構築物, 系統又は機器	系統又は機器	重要度が特に高い安全機能				
MS-1	1) 異常状態発生時に原子炉を緊急に停止し, 残留熱を除去し, 原子炉冷却材圧力バウンダリの過圧を防止し, 敷地周辺公衆への過度の放射線の影響を防止する構築物, 系統及び機器	5) 炉心冷却機能	非常用炉心冷却系 (低圧炉心スプレイ系, 低圧注水系, 高圧炉心スプレイ系, 自動減圧系)	ジェットポンプ (事故時の炉心再冠水維持機能)	(対象外)				
		6) 放射性物質の閉じ込め機能, 放射線の遮へい及び放出低減機能	原子炉格納容器, 原子炉格納容器隔離弁, 原子炉格納容器スプレイ冷却系, 原子炉建屋, 非常用ガス処理系, 非常用再循環ガス処理系, 可燃性ガス濃度制御系	原子炉格納容器		ベント管	原子炉格納容器 (格納容器本体, 貫通部 (ペネトレーション), 所員用エアロック, 機器搬入ハッチ)		
						スプレイ管			
						真空破壊弁			
						逃がし安全弁排気管のクエンチャ			
				原子炉建物 (原子炉建物原子炉棟)					
				原子炉格納容器隔離弁及び格納容器バウンダリ配管					・原子炉格納容器バウンダリを構成する配管の隔離機能 (No.23)
				原子炉建屋常用空調換気系隔離弁					(対象外)
				主蒸気隔離弁アキュムレータ, 主蒸気隔離弁アキュムレータから主蒸気隔離弁までの配管・弁					・圧縮空気供給機能 (No.21)
				主蒸気流量制限器					(対象外)
				残留熱除去系 (格納容器冷却モード) (ポンプ, 熱交換器, サプレッションプール, サプレッションプールからスプレイ先 (ドライウェル及びサプレッションプール気相部) までの配管・弁, スプレイヘッダ (ドライウェル及びサプレッションプール), ポンプミニマムフローライン配管・弁, サプレッションプールストレーナ)					・格納容器の冷却機能 (No.11)
				非常用ガス処理系 (排気ファン, フィルタ装置, 原子炉建物原子炉棟吸込口から排気筒頂部までの配管・弁, 乾燥装置 (乾燥機能部分))					・格納容器内又は放射性物質が格納容器内から漏れ出た場所の雰囲気中の放射性物質の濃度低減機能 (No.10)
				排気筒 (非常用ガス処理系排気管の支持機能)					
可燃性ガス濃度制御系 (再結合装置, 格納容器から再結合装置までの配管・弁, 再結合装置から格納容器までの配管・弁)				・格納容器内の可燃性ガス制御機能 (No.12)					
残留熱除去系 (再結合装置への冷却水供給を司る部分)									
遮へい設備 (原子炉遮へい壁, 一次遮へい壁, 二次遮へい壁)				(対象外)					

重要度分類指針			島根原子力発電所 2号炉			
分類	定義	機能	構築物, 系統又は機器	系統又は機器	重要度が特に高い安全機能	
MS-1	2) 安全上必要なその他の構築物, 系統及び機器	1) 工学的安全施設及び原子炉停止系への作動信号の発生機能	安全保護系	原子炉保護系	・原子炉停止系に対する作動信号(常用系として作動させるものを除く)の発生機能(No.24)	
				工学的安全施設作動系	・工学的安全施設に分類される機器若しくは系統に対する作動信号の発生機能(No.25)	
		2) 安全上特に重要な関連機能	非常用所内電源系, 制御室及びその遮へい・非常用換気空調系, 非常用補機冷却水系, 直流電源系(いずれも, MS-1 関連のもの)	非常用所内電源系(ディーゼル機関, 発電機, ディーゼル発電機から非常用負荷までの配電設備及び電路) 非常用ディーゼル室送風機 燃料移送系(ディーゼル燃料貯蔵タンクからディーゼル機関まで) 始動用空気系(始動用空気だめ(自動供給)からディーゼル機関まで) 吸気系 冷却水系 高圧炉心スプレイ電源系(ディーゼル機関, 発電機, ディーゼル発電機から非常用負荷までの配電設備及び電路) 高圧炉心スプレイ系ディーゼル室送風機 燃料移送系(ディーゼル燃料貯蔵タンクからディーゼル機関まで) 始動用空気系(始動用空気だめ(自動供給)からディーゼル機関まで) 吸気系 冷却水系	非常用所内電源系(ディーゼル機関, 発電機, ディーゼル発電機から非常用負荷までの配電設備及び電路)	・非常用交流電源から非常用の負荷に対し電力を供給する機能(No.13) ・非常用の交流電源機能(No.15)
					非常用ディーゼル室送風機	・非常用交流電源から非常用の負荷に対し電力を供給する機能(No.13) ・非常用の交流電源機能(No.15)
					燃料移送系(ディーゼル燃料貯蔵タンクからディーゼル機関まで)	
					始動用空気系(始動用空気だめ(自動供給)からディーゼル機関まで)	
					吸気系	
					冷却水系	
					高圧炉心スプレイ電源系(ディーゼル機関, 発電機, ディーゼル発電機から非常用負荷までの配電設備及び電路)	
					高圧炉心スプレイ系ディーゼル室送風機	
					燃料移送系(ディーゼル燃料貯蔵タンクからディーゼル機関まで)	
					始動用空気系(始動用空気だめ(自動供給)からディーゼル機関まで)	
					吸気系	
					冷却水系	
中央制御室及び中央制御室遮へい	(対象外)					
中央制御室換気系「放射線防護機能及び有毒ガス防護機能」(ブースタ・ファン, 非常用チャコール・フィルタ・ユニット, 空調ユニット, 再循環用ファン, 排気ファン, ダクト及びダンパ)	・原子炉制御室非常用換気空調機能(No.20)					
原子炉補機冷却系(ポンプ, 熱交換器, 非常用負荷冷却ライン配管・弁(MS-1 関連), サージタンク)	・補機冷却機能(No.18)					
高圧炉心スプレイ補機冷却系(ポンプ, 熱交換器, 非常用負荷冷却ライン配管・弁(MS-1 関連), サージタンク)	・補機冷却機能(No.18)					
原子炉補機海水系(ポンプ, 配管・弁(MS-1 関連), ストレーナ(異物除去機能を司る部分))	・冷却用海水供給機能(No.19)					

重要度分類指針			島根原子力発電所 2号炉					
分類	定義	機能	構築物, 系統又は機器	系統又は機器	重要度が特に高い安全機能			
MS-1	2) 安全上必須なその他の構築物, 系統及び機器	2) 安全上特に重要な関連機能	非常用所内電源系, 制御室及びその遮へい・非常用換気空調系, 非常用補機冷却水系, 直流電源系 (いずれも, MS-1 関連のもの)	高圧炉心スプレイ補機海水系 (ポンプ, 配管・弁 (MS-1 関連), ストレーナ (異物除去機能を司る部分))	・冷却用海水供給機能 (No.19)			
				取水路 (屋外トレンチ含む)		・冷却用海水供給機能 (No.19)		
				直流電源系 (蓄電池, 蓄電池から非常用負荷までの配電設備及び電路 (MS-1 関連))		・非常用直流電源から非常用の負荷に対し電力を供給する機能 (No.14) ・非常用の直流電源機能 (No.16)		
				計測制御電源系 (蓄電池から非常用計測制御装置までの配電設備及び電路 (MS-1 関連))		・非常用の計測制御用直流電源機能 (No.17)		
PS-2	1) その損傷又は故障により発生する事象によって, 炉心の著しい損傷又は燃料の大量の破損を直ちに引き起こすおそれはないが, 敷地外への過度の放射性物質の放出のおそれのある構築物, 系統及び機器	1) 原子炉冷却材を内蔵する機能 (ただし, 原子炉冷却材圧力バウンダリから除外されている計装等の小口径のもの及びバウンダリに直接接続されていないものは除く。)	主蒸気系, 原子炉冷却材浄化系 (いずれも, 格納容器隔離弁の外側のみ)	原子炉浄化系 (原子炉冷却材圧力バウンダリから外れる部分) 主蒸気系 (格納容器隔離弁の外側) 原子炉隔離時冷却系タービン蒸気供給ライン (原子炉冷却材圧力バウンダリから外れる部分であって外側隔離弁下流からタービン止め弁まで)	(対象外)			
			2) 原子炉冷却材圧力バウンダリに直接接続されていないものであって, 放射性物質を貯蔵する機能	放射性廃棄物処理施設 (放射能インベントリの大きいもの, 使用済燃料プール (使用済燃料貯蔵ラックを含む。))		排ガス処理系 (活性炭式希ガスホールドアップ装置) 燃料プール (使用済燃料貯蔵ラックを含む) 新燃料貯蔵庫「臨界を防止する機能」 (新燃料貯蔵ラック)		
			3) 燃料を安全に取り扱う機能	燃料取扱設備		燃料取替機 原子炉ウエル 原子炉建物天井クレーン		
			2) 通常運転時及び運転時の異常な過渡変化時に作動を要求されるものであって, その故障により, 炉心冷却が損なわれる可能性の高い構築物, 系統及び機器	1) 安全弁及び逃がし弁の吹き止まり機能		逃がし安全弁 (吹き止まり機能に関連する部分)	逃がし安全弁 (吹き止まり機能に関連する部分)	
MS-2	1) PS-2 の構築物, 系統及び機器の損傷又は故障により敷地周辺公衆に与える放射線の影響を十分小さくするようにする構築物, 系統及び機器	1) 燃料プール水の補給機能	非常用補給水系	残留熱除去系 (ポンプ, サプレッションプール, サプレッションプールから燃料プールまでの配管・弁, ポンプミニマムフローライン配管・弁, サプレッションプールストレーナ)				
		2) 放射性物質放出の防止機能	放射性気体廃棄物処理系の隔離弁, 排気筒 (非常用ガス処理系排気筒の支持機能以外)	排ガス処理系隔離弁				
				排気筒 (非常用ガス処理系排気筒の支持機能以外の部分) 燃料プール冷却系の燃料プール入口逆止弁				

重要度分類指針				島根原子力発電所 2号炉			
分類	定義	機能	構築物, 系統又は機器	重要度が特に高い安全機能			
MS-2	1) PS-2の構築物, 系統及び機器の損傷又は故障により敷地周辺公衆に与える放射線の影響を小さくするようにする構築物, 系統及び機器	2) 放射性物質放出の防止機能	燃料集合体落下事故時放射能放出を低減する系	原子炉建物(原子炉建物原子炉棟)	(対象外)		
				非常用ガス処理系(排気ファン, フィルタ装置, 原子炉建物原子炉棟吸込口から排気筒頂部までの配管・弁, 乾燥装置(乾燥機能部分))			
排気筒(非常用ガス処理系排気管の支持機能))							
2) 異常状態への対応上特に重要な構築物, 系統及び機器	1) 事故時のプラント状態の把握機能	事故時監視計器の一部	中性子束, 原子炉スクラム用電磁接触器の状態又は制御棒位置	・事故時の原子炉の停止状態の把握機能 (No.26)			
			原子炉水位(広帯域, 燃料域), 原子炉圧力	・事故時の炉心冷却状態の把握機能 (No.27)			
			原子炉格納容器圧力, 格納容器エリア放射線量率, サプレッションプール水温	・事故時の放射能閉じ込め状態の把握機能 (No.28)			
			「低温停止への移行」 原子炉圧力, 原子炉水位(広帯域)	・事故時のプラント操作のための情報の把握機能 (No.29)			
			「ドライウェルスプレイ」 原子炉水位(広帯域, 燃料域), 格納容器圧力 「サブプレッションプール冷却」 原子炉水位(広帯域, 燃料域), サプレッションプール水温 「可燃性ガス濃度制御系起動」 原子炉格納容器水素濃度, 原子炉格納容器酸素濃度				
2) 異常状態の緩和機能	BWRは対象外	—	(対象外)				
3) 制御室外からの安全停止機能	制御室外原子炉停止装置(安全停止に関連するもの)	中央制御室外原子炉停止系					
PS-3	1) 異常状態の起回事象となるものであって, PS-1及びPS-2以外の構築物, 系統及び機器	1) 原子炉冷却材保持機能(PS-1, PS-2以外のもの)	計装配管, 試料採取管	原子炉冷却材圧力バウンダリから除外される小口径配管・弁	計装配管・弁 試料採取系配管・弁 ドレン配管・弁 ベント配管・弁	(対象外)	
				2) 原子炉冷却材の循環機能	原子炉冷却材再循環系		原子炉再循環系ポンプ
							配管・弁
							ライザ管(炉内) ジェットポンプ
		3) 放射性物質の貯蔵機能	サブプレッションプール水排水系, 復水貯蔵タンク, 放射性廃棄物処理施設(放射能インベントリの小さいもの)	復水貯蔵タンク	液体廃棄物処理系(タンク) 固体廃棄物処理系(タンク, 固体廃棄物貯蔵所(ドラム缶))		



重要度分類指針			島根原子力発電所 2号炉		
分類	定義	機能	構築物, 系統又は機器	重要度が特に高い安全機能	
PS-3	1) 異常状態の起因事象となるものであって, PS-1 及び PS-2 以外の構築物, 系統及び機器	4) 電源供給機能 (非常用を除く。)	タービン, 発電機及びその励磁装置, 復水系 (復水器を含む。), 給水系, 循環水系, 送電線, 変圧器, 開閉所	発電機及びその励磁装置 軸密封装置 発電機水素ガス冷却装置 固定子冷却装置 励磁電源系 蒸気タービン (主タービン, 主要弁, 配管) 主蒸気系 (主蒸気/駆動源) タービン制御系 タービングランド蒸気系 タービン潤滑油系 (配管・弁等) 抽気系 (配管・弁等) タービンヒータベント系 (配管・弁) タービンヒータドレン系 (配管・弁等) 補助蒸気系 復水系 (復水器, 復水ポンプ, 配管・弁) 抽出空気系 (配管・弁) 給水系 (電源駆動給水ポンプ, タービン駆動給水ポンプ, 給水加熱器, 配管・弁) 循環水系 (循環水ポンプ, 配管・弁) 取水設備 (屋外トレンチ含む) 常用所内電源系 (発電機又は外部電源から所内負荷までの配電設備及び電路 (MS-1 関連以外)) 直流電源系 (蓄電池, 蓄電池から常用負荷までの配電設備及び電路 (MS-1 関連以外)), 充電器 計装制御電源系 (電源装置から常用計測制御装置までの配電設備及び電路 (MS-1 関連以外)) 送電線 変圧器 (所内変圧器, 起動変圧器, 予備変圧器, 電路) 変圧器 油劣化防止装置 冷却装置 開閉所 (母線, 遮断器, 断路器, 電路)	(対象外)
		5) プラント計測・制御機能 (安全保護機能を除く。)	原子炉制御系 (制御棒価値ミニマイザを含む。), 原子炉核計装, 原子炉プラントプロセス計装	原子炉制御系 (制御棒価値ミニマイザを含む) 原子炉核計装の一部 原子炉プラントプロセス計装の一部	

重要度分類指針			島根原子力発電所 2号炉		
分類	定義	機能	構築物, 系統又は機器	系統又は機器	重要度が特に高い安全機能
PS-3	1) 異常状態の起回事象となるものであって, PS-1 及び PS-2 以外の構築物, 系統及び機器	6) プラント運転補助機能	所内ボイラ, 計装用圧縮空気系	補助ボイラ設備 (補助ボイラ, 給水タンク, 給水ポンプ, 配管・弁)	
				油系統 (重油サービスタンク, 重油ポンプ, 配管・弁)	
				所内蒸気系 (配管・弁)	
				計装用圧縮空気設備 (空気圧縮機, 配管・弁, 中間冷却器, 後部冷却器, 気水分離器, 空気貯槽)	
				原子炉補機冷却水系 (MS-1 関連以外) (配管・弁)	
				タービン補機冷却水系 (ポンプ, 熱交換器, 配管・弁, サージタンク)	
				タービン補機冷却海水系 (ポンプ, 配管・弁, ストレーナ)	
				復水輸送系 (ポンプ, 配管・弁) 復水貯蔵タンク	
	2) 原子炉冷却材中放射性物質濃度を通常運転に支障のない程度に低く抑える構築物, 系統及び機器	1) 核分裂生成物の原子炉冷却材中への放散防止機能	燃料被覆管	燃料被覆管, 上/下部端栓, タイロッド	(対象外)
		2) 原子炉冷却材の浄化機能	原子炉冷却材浄化系, 復水浄化系	原子炉浄化系 (再生熱交換器, 非再生熱交換器, ポンプ, ろ過脱塩装置, 配管・弁) 復水浄化系 (復水ろ過装置, 復水脱塩装置, 配管・弁)	
MS-3	1) 運転時の異常な過渡変化があっても, MS-1, MS-2 とあいまって, 事象を緩和する構築物, 系統及び機器	1) 原子炉圧力の上昇の緩和機能	逃がし安全弁 (逃がし弁機能), タービンバイパス弁	逃がし安全弁 (逃がし弁機能)	
				原子炉圧力容器から逃がし安全弁までの主蒸気配管	
				逃がし安全弁アキュムレータ, 逃がし安全弁アキュムレータから逃がし安全弁までの配管・弁	
				タービンバイパス弁	
				原子炉圧力容器からタービンバイパス弁までの主蒸気配管	
				タービンバイパス弁アキュムレータ, タービンバイパス弁アキュムレータからタービンバイパス弁までの配管・弁	
2) 出力上昇の抑制機能	原子炉冷却材再循環系 (再循環ポンプトリップ機能), 制御棒引抜監視装置	原子炉再循環系 (再循環ポンプトリップ機能) 制御棒引抜監視装置			
3) 原子炉冷却材の補給機能	制御棒駆動水圧系, 原子炉隔離時冷却系	制御棒駆動水圧系 (ポンプ, 復水貯蔵タンクから制御棒駆動機構までの配管・弁, ポンプサクシオンフィルタ, ポンプミニマムフローライン配管・弁)			

重要度分類指針			島根原子力発電所 2号炉														
分類	定義	機能	構築物, 系統又は機器	重要度が特に高い安全機能													
MS-3	1) 運転時の異常な過渡変化があっても、MS-1, MS-2 とあいまって、事象を緩和する構築物, 系統及び機器	3) 原子炉冷却材の補給機能	制御棒駆動水圧系, 原子炉隔離時冷却系	復水貯蔵タンク	(対象外)												
				原子炉隔離時冷却系 (ポンプ, タービン, サプレッションプール, サプレッションプールから注水先までの配管・弁, ポンプ ミニマムフローライン配管・弁)													
タービンへの蒸気供給配管・弁																	
潤滑油冷却器及びその冷却器までの冷却水供給配管																	
緊急時対策所 (緊急時対策所, 情報収集設備, 通信連絡設備, 資料及び器材, 遮へい設備)																	
試料採取系 (異常時に必要な以下の機能を有するもの。原子炉冷却材放射性物質濃度サンプリング分析, 格納容器雰囲気放射性物質濃度サンプリング分析)																	
通信連絡設備 (1つの専用回路を含む複数の回路を有する通信連絡設備)																	
排気筒モニタ	・事故時のプラント操作のための情報の把握機能 (No.29)																
放射能監視設備 (排気筒モニタ以外)	(対象外)																
事故時監視計器の一部																	
消火系		水消火設備 (補助消火水槽, サイトバンカ消火タンク, 44m盤消火タンク, 44m盤北側消火タンク, 50m盤消火タンク, ポンプ, 配管・弁等)															
泡消火設備																	
固定式ガス消火設備																	
火災検出装置 (受信機含む)																	
防火扉, 防火ダンパ, 耐火壁, 隔壁 (消火設備の機能を維持・担保するために必要なもの)																	
安全避難通路																	
安全避難用扉																	
非常用照明																	
2) 異常状態への対応上必要な構築物, 系統及び機器	1) 緊急時対策上重要なもの及び異常状態の把握機能	原子力発電所緊急時対策所, 試料採取系, 通信連絡設備, 放射線監視設備, 事故時監視計器の一部, 消火系, 安全避難通路, 非常用照明	緊急時対策所 (緊急時対策所, 情報収集設備, 通信連絡設備, 資料及び器材, 遮へい設備)	試料採取系 (異常時に必要な以下の機能を有するもの。原子炉冷却材放射性物質濃度サンプリング分析, 格納容器雰囲気放射性物質濃度サンプリング分析)	通信連絡設備 (1つの専用回路を含む複数の回路を有する通信連絡設備)	排気筒モニタ	放射能監視設備 (排気筒モニタ以外)	事故時監視計器の一部	消火系	水消火設備 (補助消火水槽, サイトバンカ消火タンク, 44m盤消火タンク, 44m盤北側消火タンク, 50m盤消火タンク, ポンプ, 配管・弁等)	泡消火設備	固定式ガス消火設備	火災検出装置 (受信機含む)	防火扉, 防火ダンパ, 耐火壁, 隔壁 (消火設備の機能を維持・担保するために必要なもの)	安全避難通路	安全避難用扉	非常用照明

※：間接関連系は、当該系の機能遂行に直接必要ない構築物，系統及び機器であるため，記載を省略。

## 【補足】間接関連系について

「別紙表 1-2-1 重要度の特に高い安全機能を有する構築物，系統又は機器の抽出結果」においては，注記のとおり，間接関連系は当該系の機能遂行に直接必要ない構築物，系統及び機器であるため，記載を省略している。

間接関連系の確認にあたっては，当該系及び直接関連系と同様に「安全機能を有する電気・機械装置の重要度分類指針」（JEAG4612-2010，社団法人日本電気協会）及び「安全機能を有する計測制御装置の設計指針」（JEAG4611-2009，社団法人日本電気協会）を参考として抽出しているが，ここではその妥当性を示す。

### (1) 間接関連系と整理した構築物，系統及び機器が重要度の特に高い安全機能を有する当該系の独立性を喪失させることがないかの確認[同一機能内での区分分離の確認]

間接関連系とは，当該系が安全機能を果たす上で必須ではないもの，若しくは機能喪失時に当該系へ悪影響を与えるまでに時間余裕があり代替手段の構築等に対応が可能なもの，と整理している。具体的には，以下のような関連系が該当する。

- ① 当該系の安全機能要求以降に当該系の状態監視機能を有する関連系  
(例：監視系，記録計)
- ② 当該系に課せられた設計条件を担保する上で必要であるが，その関連系の機能喪失の発生から当該系の機能喪失発生までには相当の時間余裕を有し，その間に補修又は代替手段が可能な関連系  
(例：燃料プール冷却系（燃料プールの冷却機能を司る範囲))
- ③ 当該系の安全機能を果たした後の排気，排水等処理する関連系  
(例：非常用所内電源系の排気配管)
- ④ 当該系の性能向上や環境改善などに直接係わり，その機能喪失によっても当該系の安全機能が確保し得るものであって，さらなる性能確保のための関連系  
(例：原子炉隔離時冷却系タービン／ポンプ室空調機)
- ⑤ 当該系の安全機能要求以前の信頼性維持に直接係わる関連系  
(例：テストライン)
- ⑥ 当該系の安全機能要求以前の待機状態維持に直接係わる関連系  
(例：封水ライン)

これら間接関連系のうち，重要度の特に高い安全機能を有する系統の間接関連系と整理した具体的な構築物，系統及び機器は以下のとおりである。

重要度の特に高い安全機能を有する系統	間接関連系 (数字は前頁の①～⑥)
ほう酸水注入系	<ul style="list-style-type: none"> <li>・ポンプテストライン配管, 弁<sup>⑤</sup></li> <li>・電気ヒータ<sup>⑥</sup></li> </ul>
残留熱除去系 (低圧注水モード含む)	<ul style="list-style-type: none"> <li>・封水ポンプ, 封水ライン配管, 弁<sup>⑥</sup></li> <li>・ポンプテストライン配管, 弁<sup>⑤</sup></li> <li>・停止時冷却モード注入ライン試験可能逆止弁試験装置<sup>⑤</sup></li> <li>・注水ライン試験可能逆止弁試験装置<sup>⑤</sup></li> </ul>
原子炉隔離時冷却系	<ul style="list-style-type: none"> <li>・ポンプテストライン配管, 弁<sup>⑤</sup></li> <li>・注水ライン試験可能逆止弁試験装置<sup>⑤</sup></li> <li>・タービン軸封装置<sup>④</sup></li> <li>・タービン/ポンプ室空調機<sup>④</sup></li> </ul>
高圧炉心スプレイ系	<ul style="list-style-type: none"> <li>・ポンプテストライン配管, 弁<sup>⑤</sup></li> <li>・注水ライン試験可能逆止弁試験装置<sup>⑤</sup></li> <li>・復水補給水系 (封水機能) <sup>⑥</sup></li> </ul>
低圧炉心スプレイ系	<ul style="list-style-type: none"> <li>・封水ポンプ, 封水ライン配管, 弁<sup>⑥</sup></li> <li>・ポンプテストライン配管, 弁<sup>⑤</sup></li> <li>・注水ライン試験可能逆止弁試験装置<sup>⑤</sup></li> </ul>
逃がし安全弁 (手動逃がし機能), 自動減圧系 (手動逃がし機能), 自動減圧系 (逃がし安全弁)	<ul style="list-style-type: none"> <li>・高圧窒素ガス供給系<sup>⑥</sup></li> </ul>
原子炉格納容器隔離弁及び格納容器バウンダリ配管	<ul style="list-style-type: none"> <li>・不活性ガス系<sup>⑥</sup></li> <li>※隔離弁操作用</li> </ul>
非常用ガス処理系	<ul style="list-style-type: none"> <li>・フィルタ装置スペースヒータ<sup>⑥</sup></li> </ul>
非常用所内電源系及び高圧炉心スプレイ電源系	<ul style="list-style-type: none"> <li>・始動用空気系 (空気圧縮機～空気だめ) <sup>⑥</sup></li> <li>・排気配管<sup>③</sup></li> </ul>
原子炉補機冷却海水系	<ul style="list-style-type: none"> <li>・取水路スクリーン<sup>④</sup></li> </ul>
直流電源系	<ul style="list-style-type: none"> <li>・充電器<sup>⑥</sup></li> <li>・蓄電池室排気系<sup>⑥</sup></li> </ul>

これらの構築物, 系統及び機器の故障によって当該系の独立性を喪失させることがないことはすべて確認しており, 間接関連系と整理したことは妥当である。

(2) 間接関連系と整理した構築物, 系統及び機器が当該系とは異なる安全施設の機能を阻害するような悪影響を与えることがないかの確認における整理 [異なる機能間での区分分離の確認]

各安全施設が間接関連系を含む他系統から悪影響を受けるか否かの確認においては、安全重要度が低いクラスの系統や安全施設以外からの影響も見る必要があり、影響を与える側から整理するよりも影響を受ける側から整理する方が妥当である。

従って、影響を受ける側から見た場合に、耐震上の波及的影響を与えるものがないか、溢水源となるものがないか、火災源となるものがないか等、網羅的に抽出して確認している。(各条文の適合性確認にて詳細は説明)

このため、影響を与える側を間接関連系と整理するか否かは本確認行為においては関係がない。

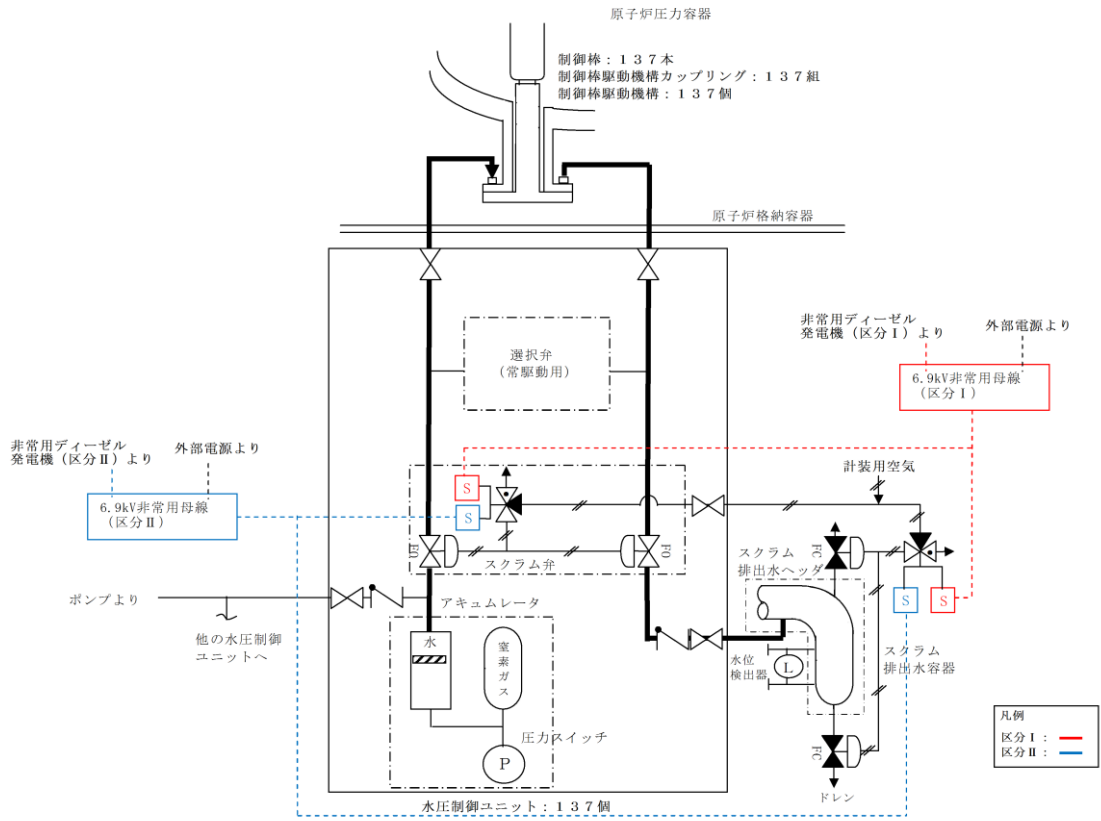
上記(1)、(2)から、間接関連系としての整理は妥当である。

以上

## 重要度の特に高い安全機能を有する系統・機器の抽出結果

No.	1
安全機能	原子炉の緊急停止機能
系統・機器	制御棒及び制御棒駆動系 [137 個]
多重性又は多様性	制御棒及び制御棒駆動水圧制御ユニットは 137 個設置しており、全制御棒の反応度は、原子炉スクラムにより過渡状態を収束することができる反応度に対して十分な余裕があり、原子炉の停止に必要な制御棒の組み合わせは何通りも考えられるため、多重性を有している。
独立性	<p>(1) 制御棒及び制御棒駆動系は、想定される最も過酷な環境条件である原子炉冷却材喪失事故時において健全に動作するよう設計している。</p> <p>(2) 1 つの制御棒駆動水圧制御ユニットは、1 つの制御棒に接続し、それぞれが系統分離されている。</p> <p>(3) 制御棒駆動水圧制御ユニットは 2 箇所に分散配置しており、また、電源はそれぞれ区分Ⅰ、区分Ⅱの異なる系統に接続され、電源喪失時には制御棒が挿入されるフェイルセーフ設計としている。</p> <p>(4) 制御棒及び制御棒駆動系は、いずれも耐震 S クラス設備として設計している。</p> <p>(5) 溢水に対しては、機器の損傷が発生した場合でも制御棒が緊急挿入され、機能喪失しないようフェイルセーフ設計としている。</p> <p>(6) 火災に対しては、機器の損傷が発生した場合でも制御棒が緊急挿入され、機能喪失しないようフェイルセーフ設計としている。</p> <p>上記より、共通要因又は従属要因によって制御棒及び制御棒駆動系が同時に機能喪失することはないことから、独立性を有している。</p>
長期間にわたる要求	使用期間はスクラム挿入時間 (1.62 秒以内 (75%ストローク)) (短期間)

別紙図 1-3-1：制御棒駆動系 系統概要図



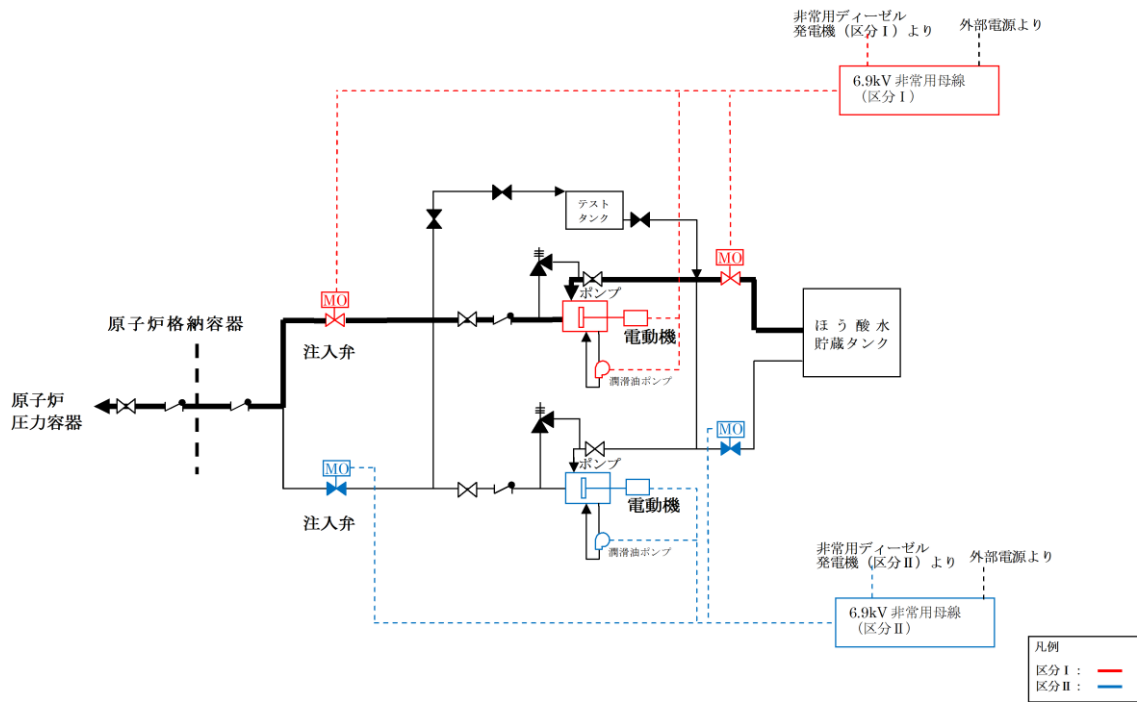
別紙図 1-3-1 制御棒駆動系 系統概要図



No.	2
安全機能	未臨界維持機能
系統・機器	制御棒及び制御棒駆動系 [137 個] ほう酸水注入系 [100%]
多重性又は多様性	制御棒及び制御棒駆動系は、制御棒を炉心に挿入することにより、また、ほう酸水注入系は、炉心にほう酸水を注入することにより、それぞれ炉心の未臨界を維持するものであり、多様性を有している。
独立性	<p>(1) 制御棒及び制御棒駆動系は、想定される最も過酷な環境条件である原子炉冷却材喪失事故時において健全に動作するよう設計している。</p> <p>(2) 制御棒及び制御棒駆動系とほう酸水注入系は系統が分離されている。</p> <p>(3) ほう酸水注入系は、動的機器が多重化されており、電源は、それぞれ区分Ⅰ、区分Ⅱの異なる区分から供給することで、1系統の電源故障により両系統が機能喪失しないよう設計されている。</p> <p>(4) 制御棒及び制御棒駆動系とほう酸水注入系は、いずれも耐震Sクラス設備として設計している。</p> <p>(5) 溢水に対しては、位置的分散により制御棒及び制御棒駆動系とほう酸水注入系が同時に機能を喪失しない設計とする。</p> <p>(6) 火災に対しては、制御棒及び制御棒駆動系とほう酸水注入系が同時に機能喪失しないよう、離隔等による系統分離を行う設計としている。</p> <p>上記より、共通要因又は従属要因によって制御棒及び制御棒駆動系とほう酸水注入系が同時に機能喪失することはないことから、独立性を有している。</p>
長期間にわたる要求	制御棒及び制御棒駆動系の使用期間は、制御棒挿入後、その位置を維持する時間となるため 24 時間以上（長期間） ほう酸水注入系の使用期間は、タンク内のほう酸水をすべて注入するまでの約 2 時間（短期間）

別紙図 1-3-1：制御棒駆動系 系統概要図

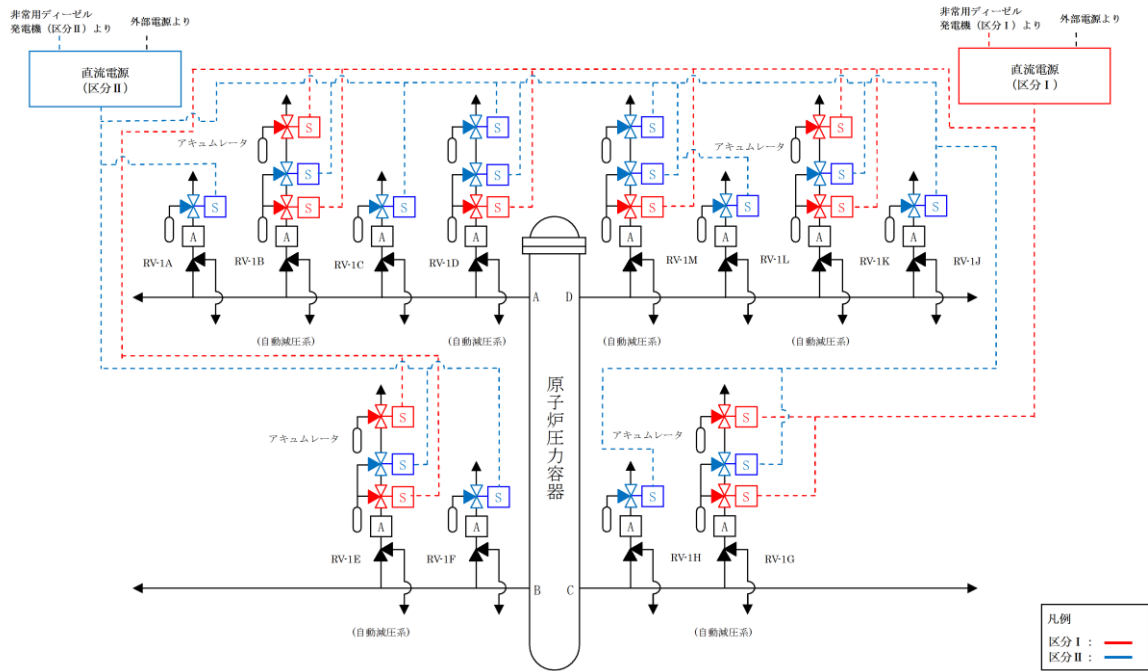
別紙図 1-3-2：ほう酸水注入系 系統概要図



別紙図 1-3-2 ほう酸水注入系 系統概要図

No.	3
安全機能	原子炉冷却材圧力バウンダリの過圧防止機能
系統・機器	逃がし安全弁（安全弁としての開機能）〔12 台〕
多重性又は多様性	逃がし安全弁は 12 台設置しており多重性を有している。
独立性	<p>(1) 逃がし安全弁は、想定される最も過酷な環境条件である原子炉冷却材喪失事故時において健全に動作するよう設計している。</p> <p>(2) 逃がし安全弁はそれぞれ系統分離されており、バネ式の駆動機構も 1 台ずつ設置している。</p> <p>(3) 逃がし安全弁は 4 本の主蒸気管に分散配置されている。</p> <p>(4) 逃がし安全弁は、耐震 S クラス設備として設計している。</p> <p>(5) 溢水に対しては、溢水の影響を受けない静的機器であるため、影響ない。</p> <p>(6) 火災に対しては、逃がし安全弁を窒素充填された原子炉格納容器内に設置し、機能喪失しない設計としている。</p> <p>上記より、共通要因又は従属要因によって逃がし安全弁が同時に機能喪失することはないことから、独立性を有している。</p>
長期間にわたる要求	使用期間は、事故時等において逃がし安全弁の手動逃がし機構等により原子炉の減圧を行うまでであり 24 時間未満（短期間）

別紙図 1-3-3：逃がし安全弁ガス供給系（アキュムレータ廻り）系統概要図



別紙図 1-3-3 逃がし安全弁ガス供給系（アキュムレータ廻り）系統概要図

No.	4
安全機能	原子炉停止後における除熱のための崩壊熱除去機能
系統・機器	<p>残留熱除去系（原子炉停止時冷却モード）</p> <p>逃がし安全弁（手動逃がし機能）又は自動減圧系（手動逃がし機能）により原子炉からの発生蒸気をサブプレッション・チェンバのプール水中に逃がして、原子炉を減圧させるとともに、原子炉隔離時冷却系〔100%〕又は高圧炉心スプレイ系〔100%〕で原子炉水位を維持し、残留熱除去系（サブプレッション・プール水冷却モード）〔100%×2系統〕によりサブプレッション・プール水の冷却を行うことにより崩壊熱の除去を行う。なお、原子炉隔離時冷却系により原子炉へ注水した場合、原子炉の圧力が十分に下がった後には、注水手段を低圧炉心スプレイ系〔100%〕又は残留熱除去系（低圧注水モード）〔100%×3系統〕に切替る（これらの崩壊熱除去を、以下「フィードアンドブリードによる除熱」という）。</p>
多重性又は多様性	<p>残留熱除去系（原子炉停止時冷却モード）は原子炉からの崩壊熱を直接除去するのに対し、フィードアンドブリードによる除熱はサブプレッション・チェンバのプール水を冷却することにより崩壊熱の除去を行うものであり、多様性を有している。</p> <p>なお、フィードアンドブリードによる除熱について、原子炉の冷却について評価を行い、原子炉隔離時冷却系、高圧炉心スプレイ系が自動起動することにより、燃料被覆管温度の最高温度は初期値を上回ることなく、原子炉の水位が適切に維持されることを解析により確認している。</p>
独立性	<p>(1) 各系統はいずれも想定される最も過酷な環境条件である原子炉冷却材喪失事故時において健全に動作するよう設計している。</p> <p>(2) 崩壊熱の除去は残留熱除去系（原子炉停止時冷却モード）又は残留熱除去系（サブプレッション・プール水冷却モード）にて行う。これらはいずれも、残留熱除去系A系又は残留熱除去系B系の機能の一部であり、残留熱除去系A系、残留熱除去系B系は原子炉停止時冷却モードの一部及び燃料プール冷却系への接続配管を除き系統分離が図られている。燃料プール冷却系への接続配管は、通常時、複数の止め弁（MS-1）で分離されている。また、フィードアンドブリードによる除熱における原子炉への注水は、原子炉隔離時冷却系、高圧炉心スプレイ系等により行うが、これらは残留熱除去系に対して系統が分離されている。</p> <p>(3) 残留熱除去系（サブプレッション・プール水冷却モード）はそれぞれ区分Ⅰ、区分Ⅱから電源を供給しており、冷却水についても主系統と同一区分から供給している。原子炉の減圧を行う逃がし安全弁（手動逃がし機能）の電源は、直流区分Ⅰ、直流区分Ⅱに分離されており、自動減圧系（手動逃がし機能）は直流区分Ⅰ、直流区分Ⅱそれぞれの電源で動作さ</p>

	<p>せることができる。原子炉への注水を行う系統は、原子炉隔離時冷却系は直流区分Ⅱ，残留熱除去系（低圧注水モード）A系及び低圧炉心スプレイ系は区分Ⅰ，残留熱除去系（低圧注水モード）B系及び残留熱除去系（低圧注水モード）C系は区分Ⅱ，高圧炉心スプレイ系は区分Ⅲの電源が供給されている。このように、1系統のサポート機能の故障が他のすべての系統に影響を及ぼさない設計としている。</p> <p>(4) 残留熱除去系（原子炉停止時冷却モード）とフィードアンドブリードによる除熱に期待する系統は、いずれも耐震Sクラス設備として設計している。</p> <p>(5) 溢水に対しては、位置的分散により2系統が同時に機能を喪失しない設計とする。</p> <p>(6) 火災に対しては、残留熱除去系（原子炉停止時冷却モード）とフィードアンドブリードによる除熱が同時に機能喪失しないよう、離隔等による系統分離を行うとともに、影響軽減対策等を行う設計としている。</p> <p>上記より、共通要因又は従属要因によって残留熱除去系（原子炉停止時冷却モード）とフィードアンドブリードによる除熱が同時に機能喪失することはないことから、独立性を有している。</p>
長期間にわたる要求	使用期間は24時間以上（長期間）

別紙図 1-3-4：残留熱除去系（原子炉停止時冷却モード）系統概要図

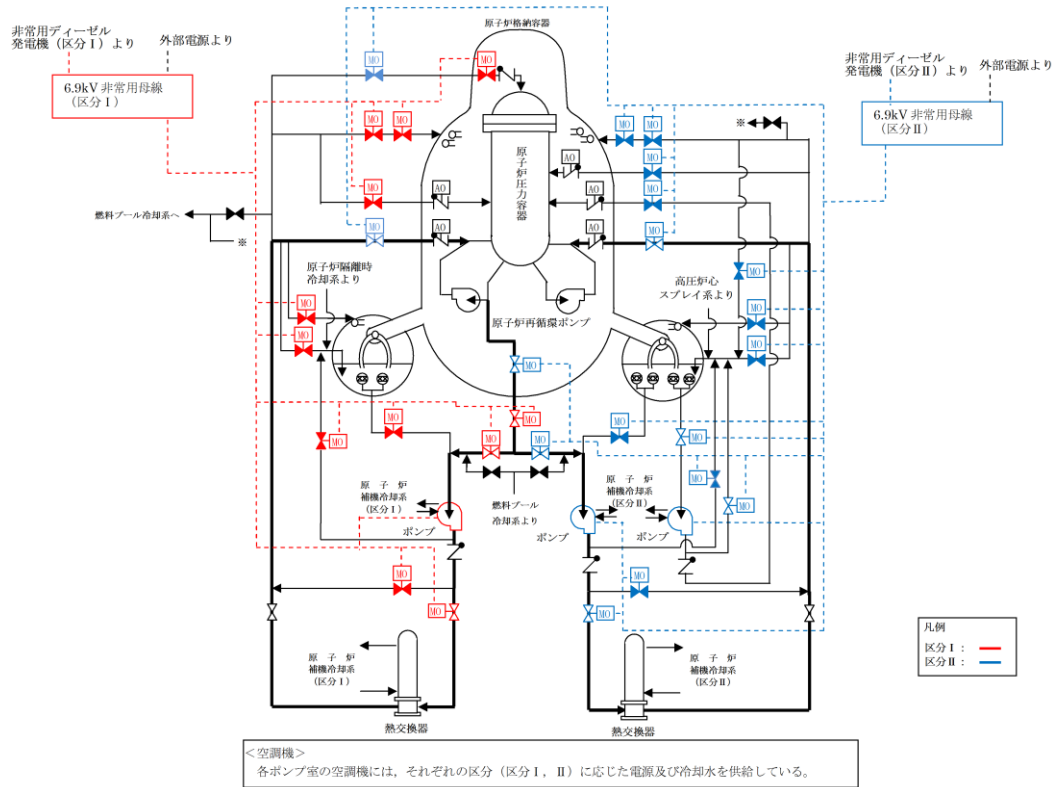
別紙図 1-3-5：残留熱除去系（低圧注水モード）系統概要図

別紙図 1-3-6：残留熱除去系（サプレッション・プール水冷却モード）系統概要図

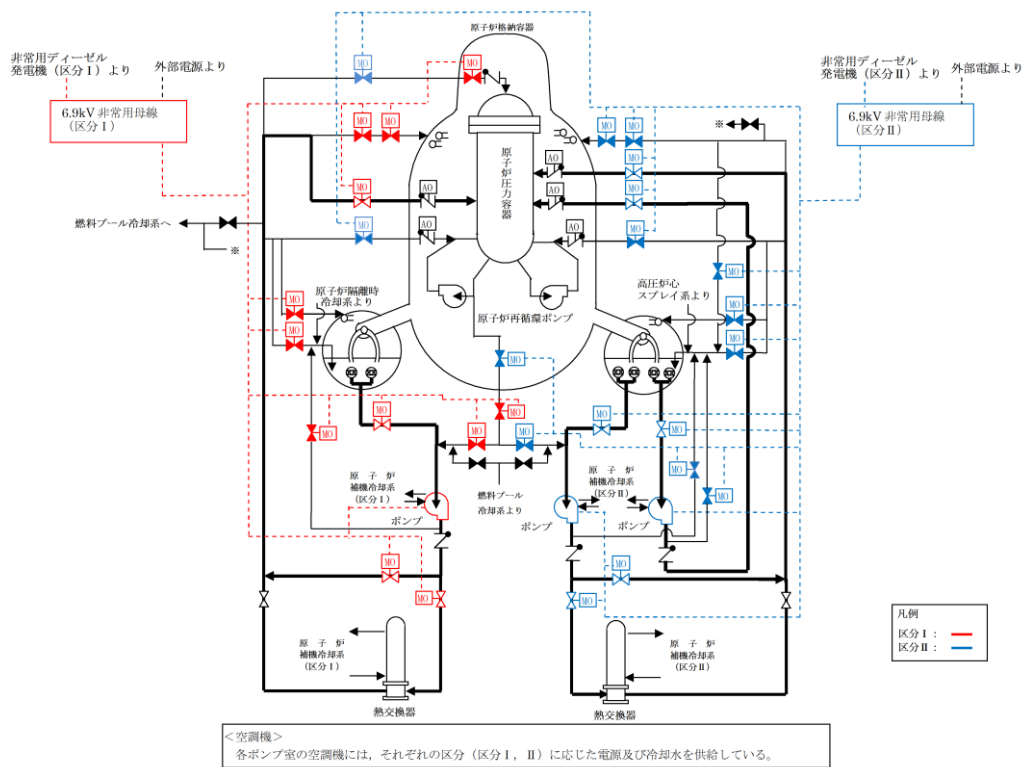
別紙図 1-3-7：原子炉隔離時冷却系 系統概要図

別紙図 1-3-8：高圧炉心スプレイ系 系統概要図

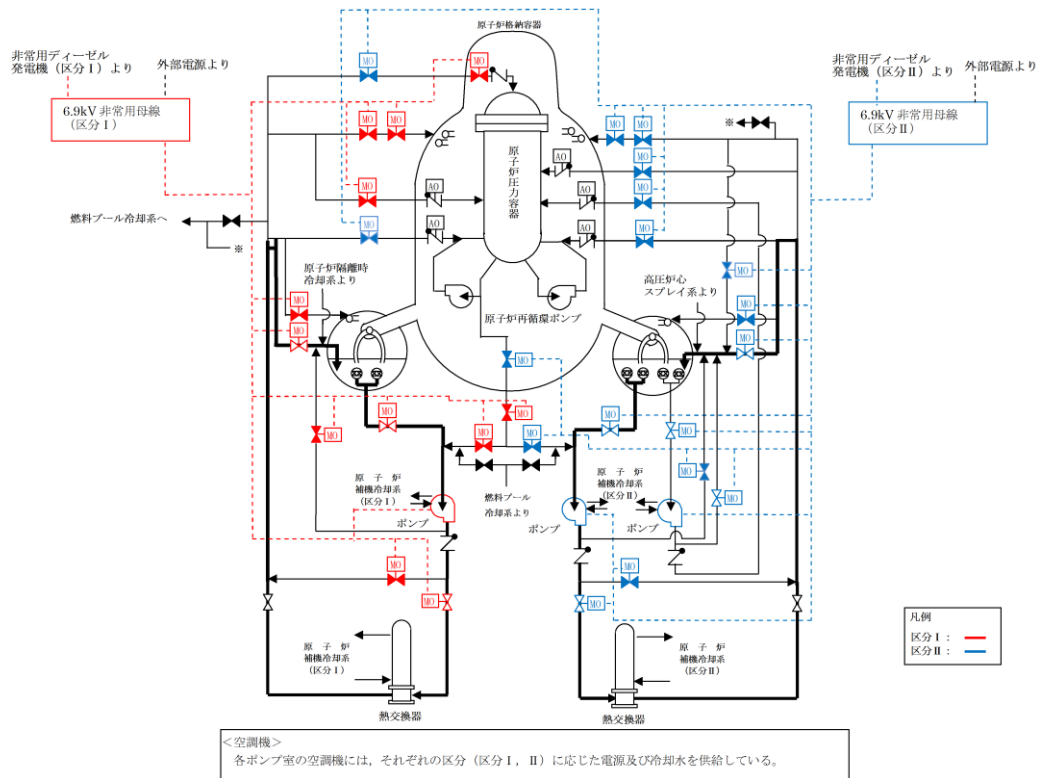
別紙図 1-3-9：低圧炉心スプレイ系 系統概要図



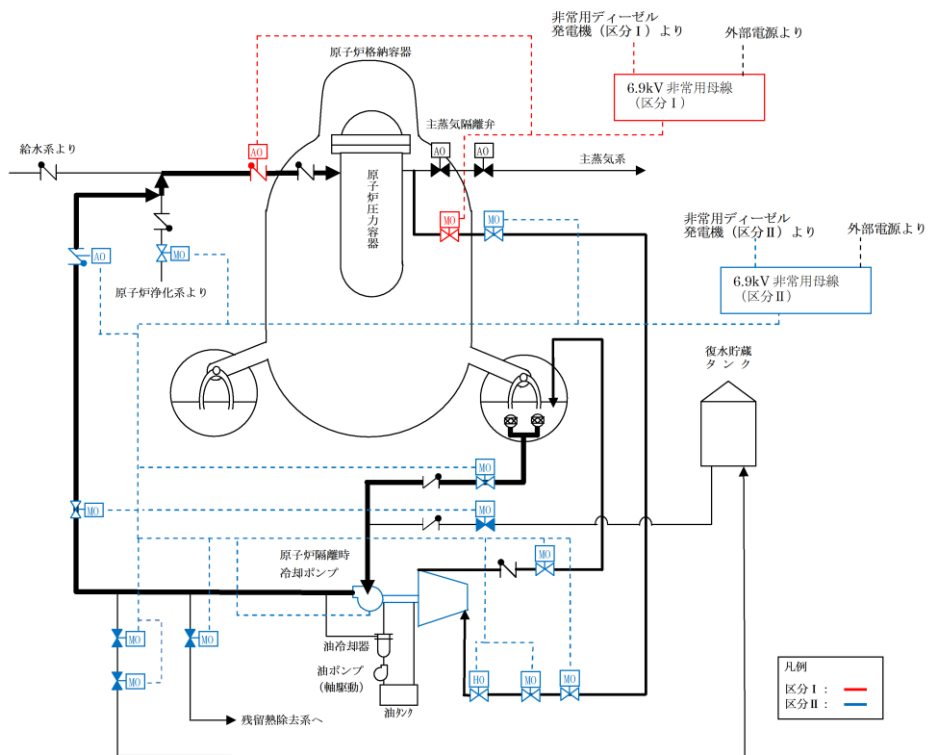
別紙図 1-3-4 残留熱除去系（原子炉停止時冷却モード）系統概要図



別紙図 1-3-5 残留熱除去系（低圧注水モード）系統概要図



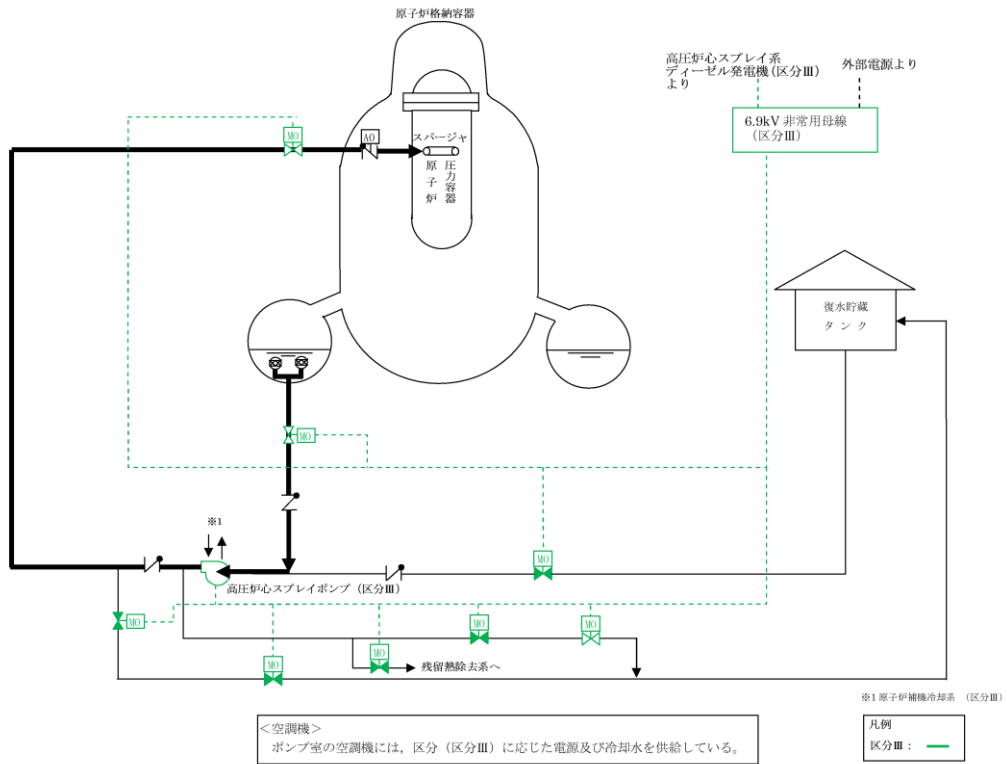
別紙図 1-3-6 残留熱除去系（サプレッション・プール水冷却モード）系統概要図



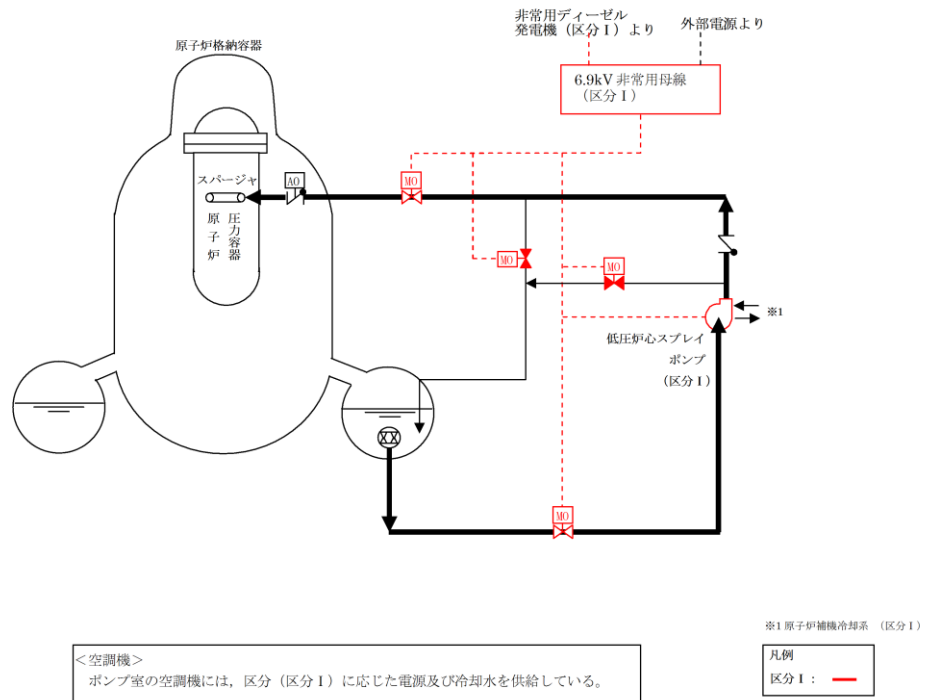
別紙図 7 原子炉隔離時冷却系 系統概要図

別紙図 1-3-7 原子炉隔離時冷却系 系統概要図





別紙図 1-3-8 高圧炉心スプレイ系 系統概要図



別紙図 1-3-9 低圧炉心スプレイ系 系統概要図

〔フィードアンドブリードによる除熱の成立性評価〕

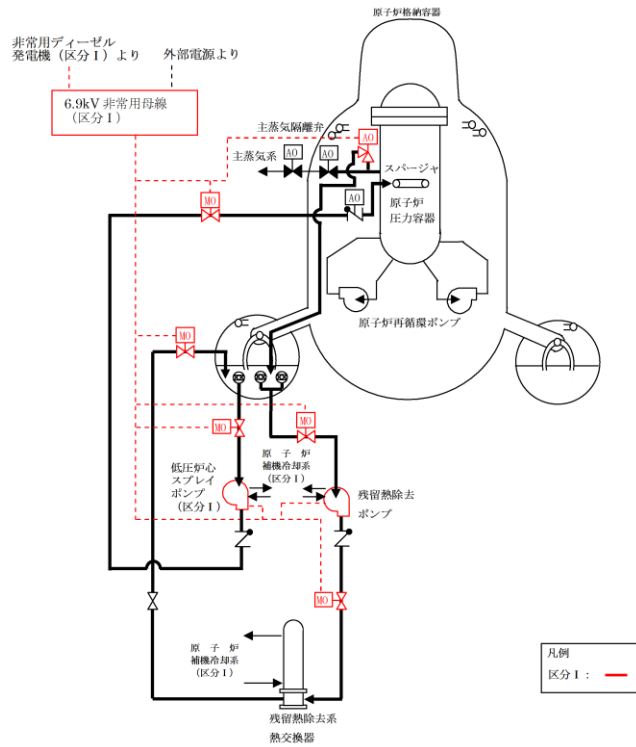
原子炉への注水量，崩壊熱除去の観点から，フィードアンドブリードによる除熱の成立性を評価する。

原子炉圧力が低圧時のフィードアンドブリードによる除熱に期待する機能と電源区分を別紙表 1-3-1 に示す。

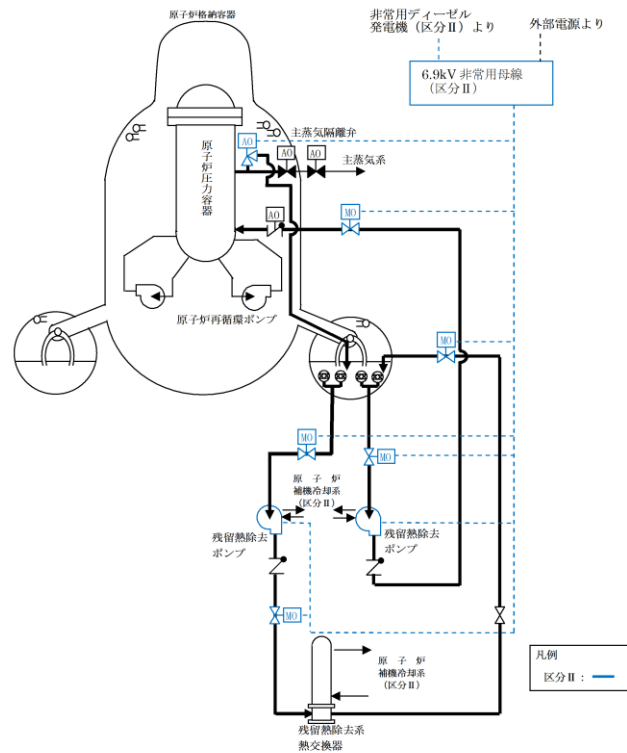
また，この「フィードアンドブリードによる除熱」の区分Ⅰ又は区分Ⅱにおける系統概要図をそれぞれ別紙図 1-3-a，1-3-b に示す。

別紙表 1-3-1 フィードアンドブリードによる除熱に期待する機能と電源区分

電源区分 機能	区分Ⅰ	区分Ⅱ	系統図
原子炉の 減圧	・逃がし安全弁(手動逃がし機能) 〔区分Ⅰ〕	・逃がし安全弁(手動逃がし機能) 〔区分Ⅱ〕	別紙図 1-3-3
	・自動減圧系(手動逃がし機能) 〔区分Ⅰ〕	・自動減圧系(手動逃がし機能) 〔区分Ⅱ〕	
原子炉への 注水	・残留熱除去系(低圧注水モード) 〔区分Ⅰ×1系統〕  ・低圧炉心スプレイ系	・残留熱除去系(低圧注水モード) 〔区分Ⅱ×2系統〕	別紙図 1-3-5 (残留熱除去系(低圧注水モード))  別紙図 1-3-9 (低圧炉心スプレイ系)
崩壊熱の 除去	・残留熱除去系(サブプレッション・プール水冷却モード) 〔区分Ⅰ〕	残留熱除去系(サブプレッション・プール水冷却モード) 〔区分Ⅱ〕	別紙図 1-3-6



別紙図 1-3-a フィードアンドブリードによる除熱（区分Ⅰ）の系統概要図



別紙図 1-3-b フィードアンドブリードによる除熱（区分Ⅱ）の系統概要図

残留熱除去系（原子炉停止時冷却モード）の使用時期について

残留熱除去系（原子炉停止時冷却モード）は原子炉停止後、復水器等で冷却し、原子炉冷却材圧力・温度が下がったのちに炉心を冷却する機能である。

本システムは、原子炉圧力 0.88MPa[gage]以下で使用するものであり、この時の飽和温度は約 179℃である。定格運転時の原子炉圧力 6.93MPa[gage]に相当する飽和温度は約 286℃であることから、原子炉停止後に最大温度変化率（55℃/h）で冷却を行った場合を想定すると、最短で原子炉停止から約 1.9 時間後に原子炉停止時冷却モードを使用する可能性がある。

## 1. 原子炉への注水量について

原子炉水位が低下した場合、原子炉隔離時冷却系、高圧炉心スプレイ系はそれぞれ原子炉水位レベル 2，レベル 1 Hで自動起動する。ここでは、通常運転時に原子炉の水位低下が厳しい事象である全給水喪失が発生し、原子炉隔離時冷却系、高圧炉心スプレイ系が自動起動した場合の解析をそれぞれ実施した。その結果を別紙図 1-3-c に示すが、炉心は冠水を維持するため、燃料被覆管温度は上昇しない。残留熱除去系（原子炉停止時冷却モード）は原子炉停止から約 1.9 時間後以降に使用する系統であり、この場合の水位低下は更に緩慢となるため、原子炉隔離時冷却系、高圧炉心スプレイ系起動時に燃料が露出することはない。

また、原子炉停止後の崩壊熱の推移を別紙図 1-3-d に示すが、原子炉停止後約 1.9 時間経過すると、崩壊熱は定格熱出力の 1.4%未満となるため、島根 2 号炉の定格熱出力 2,436MW の 1.4%である 34.1MW の崩壊熱による蒸発量を補えるだけの注水量があれば、冠水を維持することができる。保守的に、原子炉圧力容器の最高使用圧力（8.62MPa[gage]）において、冷却材の蒸発潜熱のみに期待した場合でも必要注水量は約 89m<sup>3</sup>/h であり、原子炉隔離時冷却系の注水流量 91 m<sup>3</sup>/h，高圧炉心スプレイ系の注水流量 1,050 m<sup>3</sup>/h は、これを上回る。

## 2. 崩壊熱の除去について

残留熱除去系（サプレッション・プール水冷却モード）により、サプレッション・プール水の除熱を行う場合、残留熱除去系の熱交換器による除熱量はサプレッション・プール水温に依存しており、水温が高くなるに従って除熱量も大きくなる。このため、ある水温において除熱量が崩壊熱を上回ることが確認されれば、それ以上の水温上昇は起こらない。

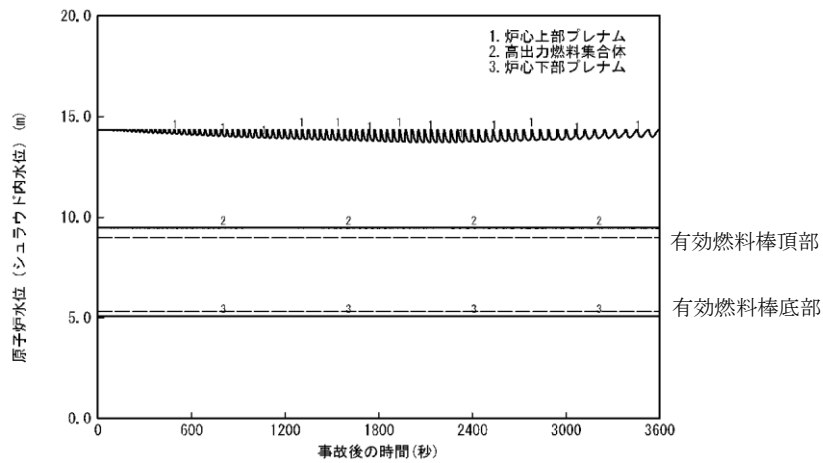
ここで、サプレッション・プール水温を 100℃とした場合、残留熱除去系熱交換器による除熱量は約  $29.8 \times 10^6$  kcal/h（＝約 34.7MW）であり、定格熱出力の 1.4%に相当する 34.1MW の崩壊熱を上回る。

したがって、残留熱除去系（サプレッション・プール水冷却モード）による除熱を行うことにより、サプレッション・プール水の温度は最高使用温度 104℃

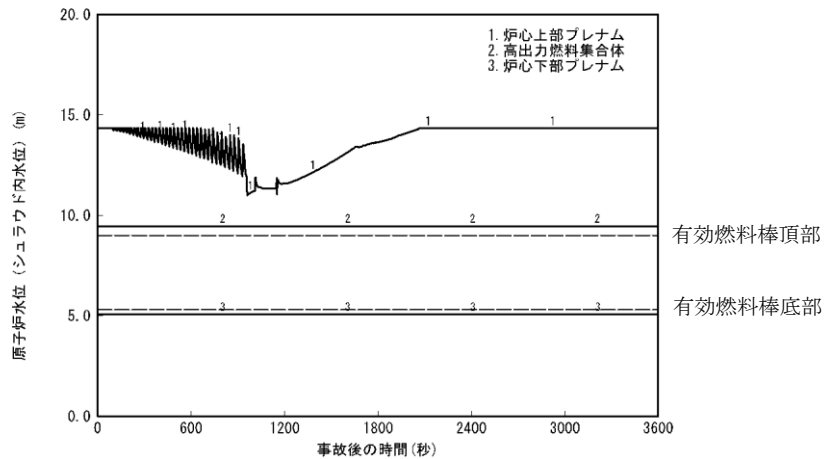
を上回ることはない。

上記より、フィードアンドブリードにより除熱する場合の原子炉への注水量、除去することができる崩壊熱量はそれぞれ必要量を満足するため、フィードアンドブリードによる除熱は成立する。

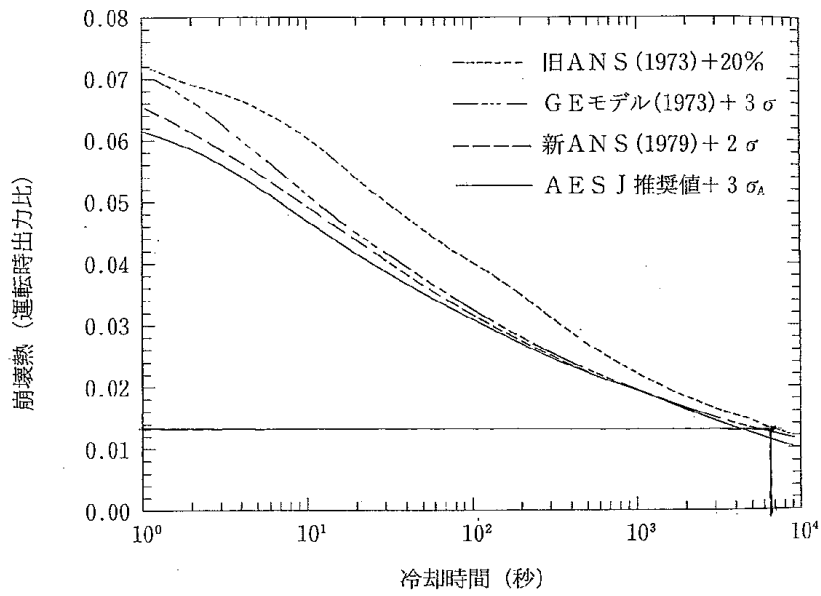
(原子炉隔離時冷却系が自動起動した場合)



(高圧炉心スプレイ系が自動起動した場合)



別紙図 1-3-c 全給水喪失時の原子炉水位



別紙図 1-3-d 原子炉停止後の崩壊熱の推移  
 (軽水型動力炉の非常用炉心冷却系の性能評価に  
 用いる崩壊熱データについて (平成4年6月11  
 日原子力安全委員会了承) 抜粋, 一部加筆)

No.	5
安全機能	原子炉停止後における除熱のための原子炉が隔離された場合の注水機能
系統・機器	原子炉隔離時冷却系 [100%] 高圧炉心スプレイ系 [100%]
多重性又は多様性	原子炉隔離時冷却系は、タービン駆動のポンプにより原子炉への注水を行う系統であり、一方、高圧炉心スプレイ系は電動のポンプにより注水を行う系統である。このように、動作原理が異なるポンプにより原子炉への注水を行うことから、多様性を有している。
独立性	<p>(1) 原子炉隔離時冷却系及び高圧炉心スプレイ系は、想定される最も過酷な環境条件である原子炉冷却材喪失事故時において健全に動作するよう設計している。</p> <p>(2) 原子炉隔離時冷却系及び高圧炉心スプレイ系は系統が分離されている。</p> <p>(3) 原子炉隔離時冷却系の電源は直流区分Ⅱであり、一方、高圧炉心スプレイ系の電源は区分Ⅲであり、冷却水については主系統と同一の区分から供給しているため、1系統のサポート機能の喪失により両系統が機能喪失しないよう設計している。</p> <p>(4) 原子炉隔離時冷却系及び高圧炉心スプレイ系は、いずれも耐震Sクラス設備として設計している。</p> <p>(5) 溢水に対しては、位置的分散により2系統が同時に機能を喪失しない設計とする。</p> <p>(6) 火災に対しては、原子炉隔離時冷却系と高圧炉心スプレイ系が同時に機能喪失しないよう、離隔等による系統分離を行うとともに、影響軽減対策等を行う設計としている。</p> <p>上記より、共通要因又は従属要因によって原子炉隔離時冷却系と高圧炉心スプレイ系が同時に機能喪失することはないことから、独立性を有している。</p>
長期間にわたる要求	使用期間は原子炉の減圧を行うまでであり24時間未満(短期間)

別紙図 1-3-7：原子炉隔離時冷却系 系統概要図

別紙図 1-3-8：高圧炉心スプレイ系 系統概要図

No.	6
安全機能	原子炉停止後における除熱のための原子炉が隔離された場合の圧力逃がし機能
系統・機器	逃がし安全弁（手動逃がし機能）〔12台〕 自動減圧系（手動逃がし機能）〔6台〕
多重性又は多様性	逃がし安全弁（手動逃がし機能）は12台，うち6台は自動減圧系（手動逃がし機能）も有しており，多重性・多様性を有している。
独立性	<p>(1) 逃がし安全弁及び自動減圧系は，想定される最も過酷な環境条件である原子炉冷却材喪失事故時において健全に動作するように設計している。</p> <p>(2) 逃がし安全弁は4本の主蒸気管に分散配置されている。</p> <p>(3) 逃がし安全弁（手動逃がし機能）の電源は直流区分Ⅰ，直流区分Ⅱに分離されており，自動減圧系（手動逃がし機能）は直流区分Ⅰ，直流区分Ⅱそれぞれの電源で動作させることができる。</p> <p>(4) 逃がし安全弁（手動逃がし機能）及び自動減圧系（手動逃がし機能）は，いずれも耐震Sクラス設備として設計している。</p> <p>(5) 溢水に対しては，機器を耐LOCA仕様にすることで機能を喪失しない設計とする。</p> <p>(6) 火災に対しては，逃がし安全弁（手動逃がし機能）及び自動減圧系（手動逃がし機能）を窒素充填された原子炉格納容器内に設置し，機能喪失しない設計としている。</p> <p>上記より，共通要因又は従属要因によって逃がし安全弁（手動逃がし機能）と自動減圧系（手動逃がし機能）が同時に機能喪失することはないことから，独立性を有している。</p>
長期間にわたる要求	使用期間は減圧状態維持のため24時間以上（長期間）

別紙図 1-3-3：逃がし安全弁ガス供給系（アキュムレータ廻り）系統概要図



No.	7
安全機能	事故時の原子炉の状態に応じた炉心冷却のための原子炉内高圧時における注水機能
系統・機器	<p>高圧炉心スプレイ系</p> <p>設計基準事故「原子炉冷却材喪失」においては、自動減圧系により原子炉を減圧し、低圧炉心スプレイ系、残留熱除去系（低圧注水モード）〔3系統〕により原子炉への注水を行う。</p>
多重性又は多様性	<p>BWRでの事故後高圧時における炉心冷却は、高圧炉心スプレイ系と「自動減圧系による原子炉減圧及び低圧非常用炉心冷却系」にて行える設計としており、設計基準事故「原子炉冷却材喪失」では高圧炉心スプレイ系の故障を仮定した評価を行い、判断基準を満足して事象を収束することができることを確認している（解析結果の概要を別紙表 1-3-2 に示す）。従って、高圧炉心スプレイ系と「自動減圧系による原子炉減圧及び低圧非常用炉心冷却系」による機能は同等であり、多様性を有している。</p>
独立性	<p>(1) 各系統はいずれも想定される最も過酷な環境条件である原子炉冷却材喪失事故時において健全に動作するよう設計している。</p> <p>(2) 高圧炉心スプレイ系、低圧炉心スプレイ系、残留熱除去系（低圧注水モード）A系、残留熱除去系（低圧注水モード）B系、残留熱除去系（低圧注水モード）C系はそれぞれ系統が分離されている。なお、残留熱除去系（低圧注水モード）A系及び残留熱除去系（低圧注水モード）B系については、燃料プール冷却系への配管で相互に接続しているが、通常時、複数の止め弁（MS-1）で分離されている。</p> <p>(3) 残留熱除去系（低圧注水モード）A系と低圧炉心スプレイ系は区分Ⅰ、残留熱除去系（低圧注水モード）B系と残留熱除去系（低圧注水モード）C系は区分Ⅱ、高圧炉心スプレイ系は区分Ⅲの電源が供給されており、冷却水については主系統と同一の区分から供給されていることから、1系統のサポート機能の故障が他のすべての系統に影響を及ぼさないよう設計されている。</p> <p>(4) 高圧炉心スプレイ系と「自動減圧系による原子炉減圧及び低圧非常用炉心冷却系」は、いずれも耐震Sクラス設備として設計している。</p> <p>(5) 逃がし安全弁は4本の主蒸気管に分散配置されており、自動減圧系は直流区分Ⅰ、直流区分Ⅱそれぞれの電源で動作させることができる。</p> <p>(6) 溢水に対しては、位置的分散により複数系統すべてが同時に機能を喪失しない設計とする。</p>

	<p>(7) 火災に対しては、高圧炉心スプレイ系と「自動減圧系による原子炉減圧及び低圧非常用炉心冷却系」が同時に機能喪失しないよう、離隔等による系統分離を行うとともに、影響軽減対策等を行う設計としている。</p> <p>上記より、共通要因又は従属要因によって高圧炉心スプレイ系と「自動減圧系による原子炉減圧及び低圧非常用炉心冷却系」が同時に機能喪失することはないことから、独立性を有している。</p>
長期間にわたる要求	使用期間は原子炉の減圧を行うまでであり 24 時間未満(短期間)

別紙図 1-3-3：逃がし安全弁ガス供給系（アキュムレータ廻り）系統概要図

別紙図 1-3-5：残留熱除去系（低圧注水モード）系統概要図

別紙図 1-3-8：高圧炉心スプレイ系 系統概要図

別紙図 1-3-9：低圧炉心スプレイ系 系統概要図

#### 別紙表 1-3-2 原子炉冷却材喪失（中小破断事故）の解析結果

〔MOX燃料を装荷したサイクル以降〕

	解析結果			判断基準
	MOX燃料	9×9燃料 (A型)	9×9燃料 (B型)	
燃料被覆管最高温度	約 526℃	約 589℃	約 595℃	1200℃以下
燃料被覆管の化学量論的酸化量	極めて小さい	同左	同左	15%以下
炉心全体の水素発生量	無視し得る程度	同左	同左	十分低い値であること
長期崩壊熱除去	非常用炉心冷却系ポンプ 1 台により長期間の崩壊熱除去可能	同左	同左	燃料の変形を考慮しても、崩壊熱の除去が長期間にわたって可能であること

No.	8
安全機能	事故時の原子炉の状態に応じた炉心冷却のための原子炉内低圧時における注水機能
系統・機器	低圧炉心スプレイ系 残留熱除去系（低圧注水モード）〔3系統〕 高圧炉心スプレイ系
多重性又は多様性	低圧炉心スプレイ系，残留熱除去系（低圧注水モード）及び高圧炉心スプレイ系によって，多様性を有している。また，残留熱除去系（低圧注水モード）は，3系統設置しており，多重性を有している。
独立性	<p>(1) 各系統はいずれも想定される最も過酷な環境条件である原子炉冷却材喪失事故時において健全に動作するよう設計している。</p> <p>(2) 高圧炉心スプレイ系，低圧炉心スプレイ系，残留熱除去系（低圧注水モード）A系，残留熱除去系（低圧注水モード）B系，残留熱除去系（低圧注水モード）C系はそれぞれ系統が分離されている。なお，残留熱除去系（低圧注水モード）A系及び残留熱除去系（低圧注水モード）B系については，燃料プール冷却系への配管で相互に接続しているが，通常時，複数の止め弁（MS-1）で分離されている。</p> <p>(3) 残留熱除去系（低圧注水モード）A系と低圧炉心スプレイ系は区分Ⅰ，残留熱除去系（低圧注水モード）B系と残留熱除去系（低圧注水モード）C系は区分Ⅱ，高圧炉心スプレイ系は区分Ⅲの電源が供給されており，冷却水については主系統と同一の区分から供給されていることから，1系統のサポート機能の故障が他のすべての系統に影響を及ぼさないよう設計されている。</p> <p>(4) 低圧炉心スプレイ系，残留熱除去系（低圧注水モード）及び高圧炉心スプレイ系は，いずれも耐震Sクラス設備として設計している。</p> <p>(5) 溢水に対しては，位置的分散により複数系統すべてが同時に機能を喪失しない設計とする。</p> <p>(6) 火災に対しては，低圧炉心スプレイ系，残留熱除去系（低圧注水モード）及び高圧炉心スプレイ系が同時に機能喪失しないよう，離隔等による系統分離を行うとともに，影響軽減対策等を行う設計としている。</p> <p>上記より，共通要因又は従属要因によって低圧炉心スプレイ系，残留熱除去系（低圧注水モード），高圧炉心スプレイ系が同時に機能喪失することはないことから，独立性を有している。</p>

長期間にわたる要求	使用期間は 24 時間以上（長期間）

別紙図 1-3-5：残留熱除去系（低圧注水モード）系統概要図

別紙図 1-3-8：高圧炉心スプレイ系 系統概要図

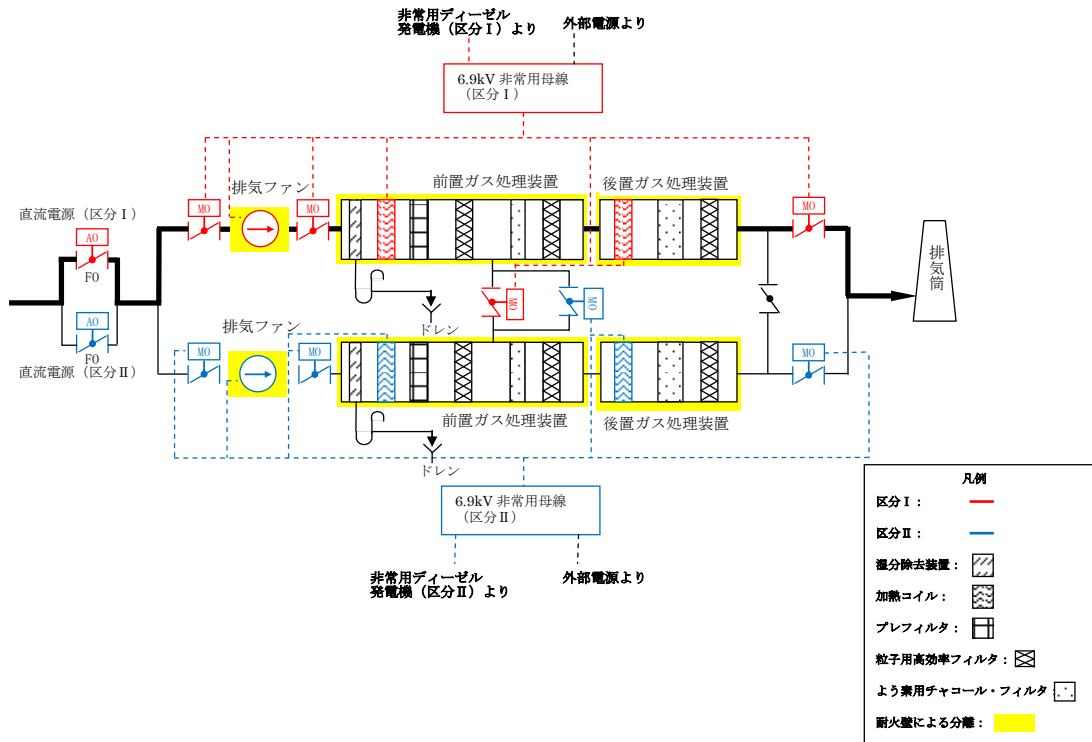
別紙図 1-3-9：低圧炉心スプレイ系 系統概要図

No.	9
安全機能	事故時の原子炉の状態に応じた炉心冷却のための原子炉内高圧時における減圧系を作動させる機能
系統・機器	自動減圧系〔6台〕
多重性又は多様性	自動減圧系は6台設置しており、多重性を有している。
独立性	<p>(1) 自動減圧系は、想定される最も過酷な環境条件である原子炉冷却材喪失事故時において健全に動作するよう設計している。</p> <p>(2) 逃がし安全弁は4本の主蒸気管に分散配置されている。</p> <p>(3) 自動減圧系は直流区分Ⅰ，直流区分Ⅱそれぞれの電源で動作させることができる。</p> <p>(4) 自動減圧は、耐震Sクラス設備として設計している。</p> <p>(5) 溢水に対しては、機器を耐LOCA仕様にする事で機能を喪失しない設計とする。</p> <p>(6) 火災に対しては、自動減圧系を窒素充填された原子炉格納容器内に設置し、機能喪失しない設計としている。</p> <p>上記より、共通要因又は従属要因によって自動減圧系が機能喪失することはないことから、独立性を有している。</p>
長期間にわたる要求	使用期間は自動減圧系により原子炉の減圧を行うまでであり24時間未満（短期間）

別紙図 1-3-3：逃がし安全弁ガス供給系（アキュムレータ廻り）系統概要図

No.	10
安全機能	格納容器内又は放射性物質が格納容器内から漏れ出た場所の雰囲気中の放射性物質の濃度低減機能
系統・機器	非常用ガス処理系 [100%×2系統]
多重性又は多様性	非常用ガス処理系の動的機器は2重化しており、多重性を有している。 ただし、配管の一部は単一設計となっているため、要求事項に対する基準適合性を確認する必要がある。
独立性	<p>(1) 非常用ガス処理系は、想定される最も過酷な環境条件である原子炉冷却材喪失事故時において健全に動作するように設計している。</p> <p>(2) 非常用ガス処理系の動的機器等2重化している範囲は、系統分離が図られている。 なお、前置ガス処理装置及び後置ガス処理装置出口にタイラインがあるが、通常時、止め弁 (MS-1) で分離している。</p> <p>(3) 非常用ガス処理系の動的機器の電源は区分Ⅰ，区分Ⅱそれぞれから供給されており、1系統のサポート機能の故障により両系統が機能喪失しないよう設計されている。</p> <p>(4) 非常用ガス処理系は、耐震Sクラス設備として設計している。</p> <p>(5) 溢水に対しては、位置的分散により2系統が同時に機能を喪失しない設計とする。</p> <p>(6) 火災に対しては、火災の発生を防止する設計とするとともに、2系統の排気ファン及び前置、後置ガス処理装置間への耐火壁及び感知設備・全域ガス消火設備を設置することで、機能喪失しないような設計としている。</p> <p>上記より、共通要因又は従属要因によって非常用ガス処理系の系統区分が異なる動的機器が同時に機能喪失することはないことから、独立性を有している。</p>
長期間にわたる要求	使用期間は24時間以上 (長期間)

別紙図 1-3-10 : 非常用ガス処理系 系統概要図

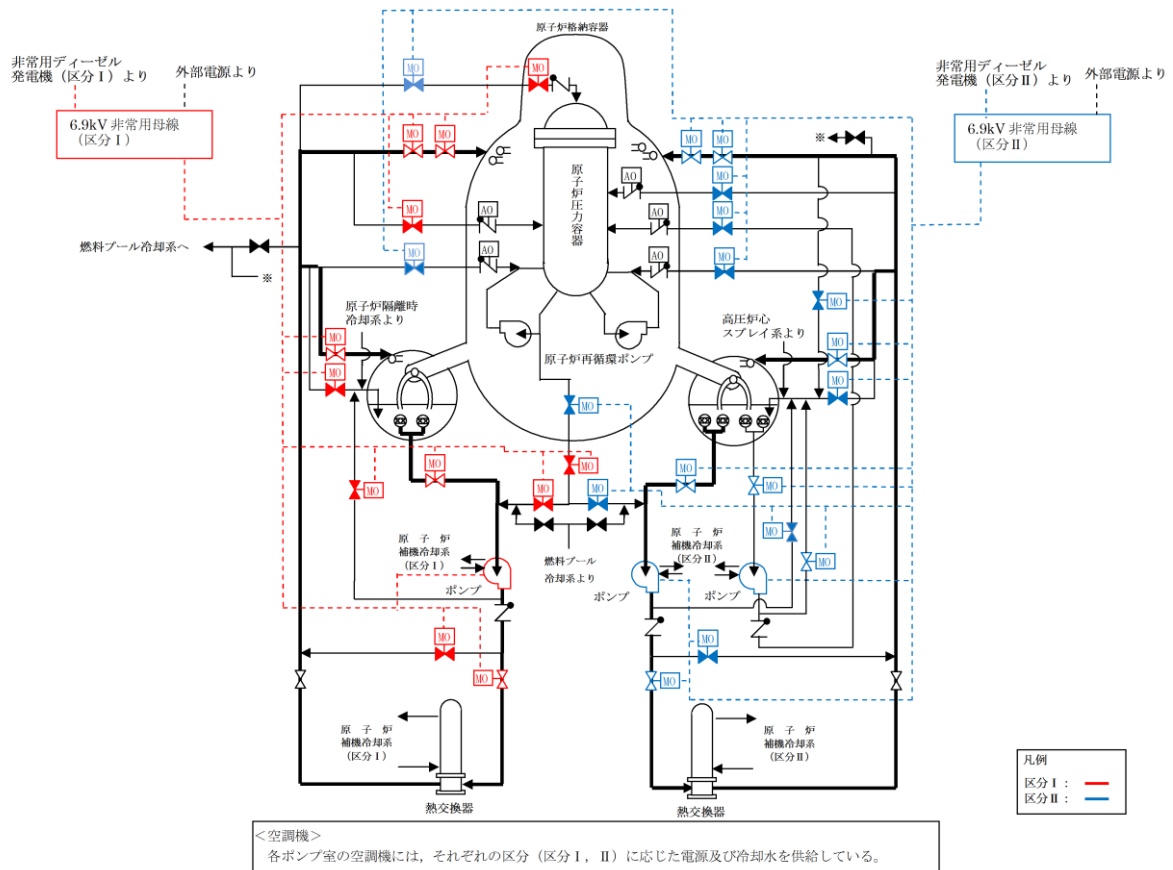


別紙図 1-3-10 非常用ガス処理系 系統概要図

No.	1 1
安全機能	格納容器の冷却機能
系統・機器	残留熱除去系（格納容器冷却モード）〔100%×2系統〕
多重性又は多様性	残留熱除去系（格納容器冷却モード）の動的機器は2重化しており、多重性を有している。 ただし、スプレイヘッダ（サブプレッション・チェンバ側）は単一設計となっているため、要求事項に対する基準適合性を確認する必要がある。
独立性	<p>(1) 残留熱除去系（格納容器冷却モード）は、想定される最も過酷な環境条件である原子炉冷却材喪失事故時において健全に動作するよう設計している。</p> <p>(2) 残留熱除去系（格納容器冷却モード）の動的機器等2重化している範囲は、系統分離が図られている。なお、燃料プール冷却系への接続配管は、通常時、複数の止め弁（MS-1）で分離されている。</p> <p>(3) 残留熱除去系（格納容器冷却モード）の動的機器の電源は区分Ⅰ，区分Ⅱそれぞれから供給されており，1系統のサポート機能の故障により両系統が機能喪失しないよう設計されている。</p> <p>(4) 残留熱除去系（格納容器冷却モード）は，耐震Sクラス設備として設計している。</p> <p>(5) 溢水に対しては，位置的分散により2系統が同時に機能を喪失しない設計とする。</p> <p>(6) 火災に対しては，残留熱除去系（格納容器冷却モード）2系統が同時に機能喪失しないよう，隔離等による系統分離を行う設計としている。</p> <p>上記より，共通要因又は従属要因によって残留熱除去系（格納容器冷却モード）の系統区分が異なる動的機器が同時に機能喪失することはないことから，独立性を有している。</p>
長期間にわたる要求	使用期間は24時間以上（長期間）

別紙図 1-3-11：残留熱除去系（格納容器冷却モード）系統概要図

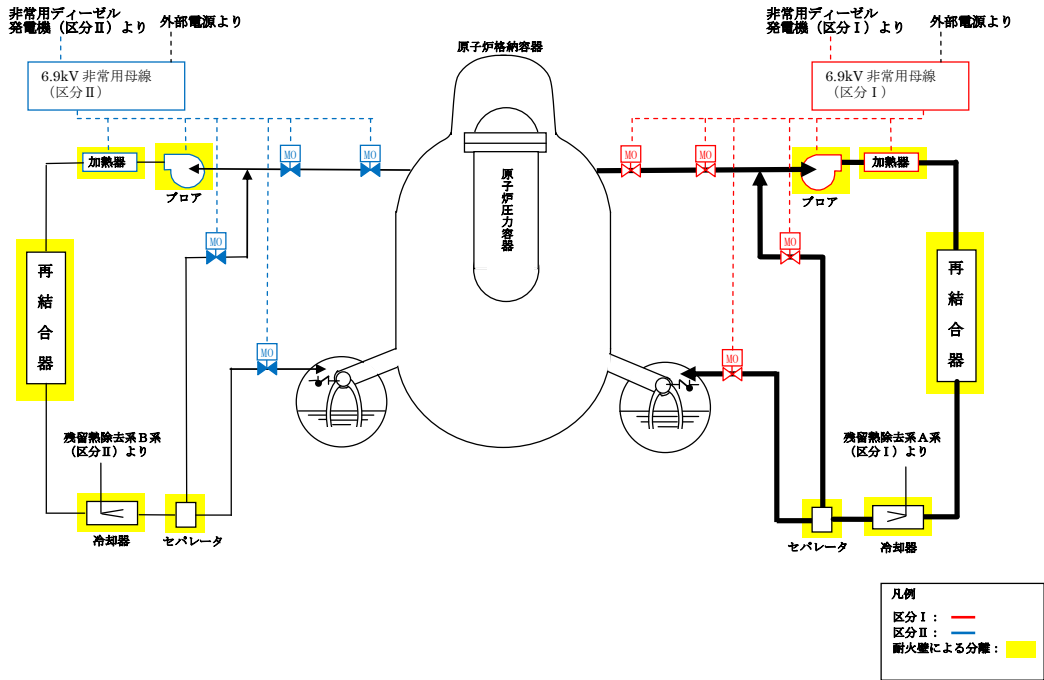




別紙図 1-3-11 残留熱除去系（格納容器冷却モード）系統概要図

No.	1 2
安全機能	格納容器内の可燃性ガス制御機能
系統・機器	可燃性ガス濃度制御系 [100%×2系統]
多重性又は多様性	可燃性ガス濃度制御系は2系統設置しており、多重性を有している。
独立性	<p>(1) 可燃性ガス濃度制御系は、想定される最も過酷な環境条件である原子炉冷却材喪失事故時において健全に動作するように設計している。</p> <p>(2) 可燃性ガス濃度制御系は2系統あり、系統分離が図られている。</p> <p>(3) 可燃性ガス濃度制御系の動的機器の電源は区分Ⅰ，区分Ⅱそれぞれから供給されており，1系統のサポート機能の故障により両系統が機能喪失しないよう設計されている。</p> <p>(4) 可燃性ガス濃度制御系は，耐震Sクラス設備として設計している。</p> <p>(5) 溢水に対しては，位置的分散により2系統が同時に機能を喪失しない設計とする。</p> <p>(6) 火災に対しては，火災の発生を防止する設計とするとともに，2系統のブロア，加熱器，再結合器，冷却器及びセパレータ間への耐火壁及び感知設備・全域ガス消火設備を設置することで，機能喪失しないような設計としている。</p> <p>上記より，共通要因又は従属要因によって可燃性ガス濃度制御系のすべての系統が同時に機能喪失することはないことから，独立性を有している。</p>
長期間にわたる要求	使用期間は24時間以上（長期間）

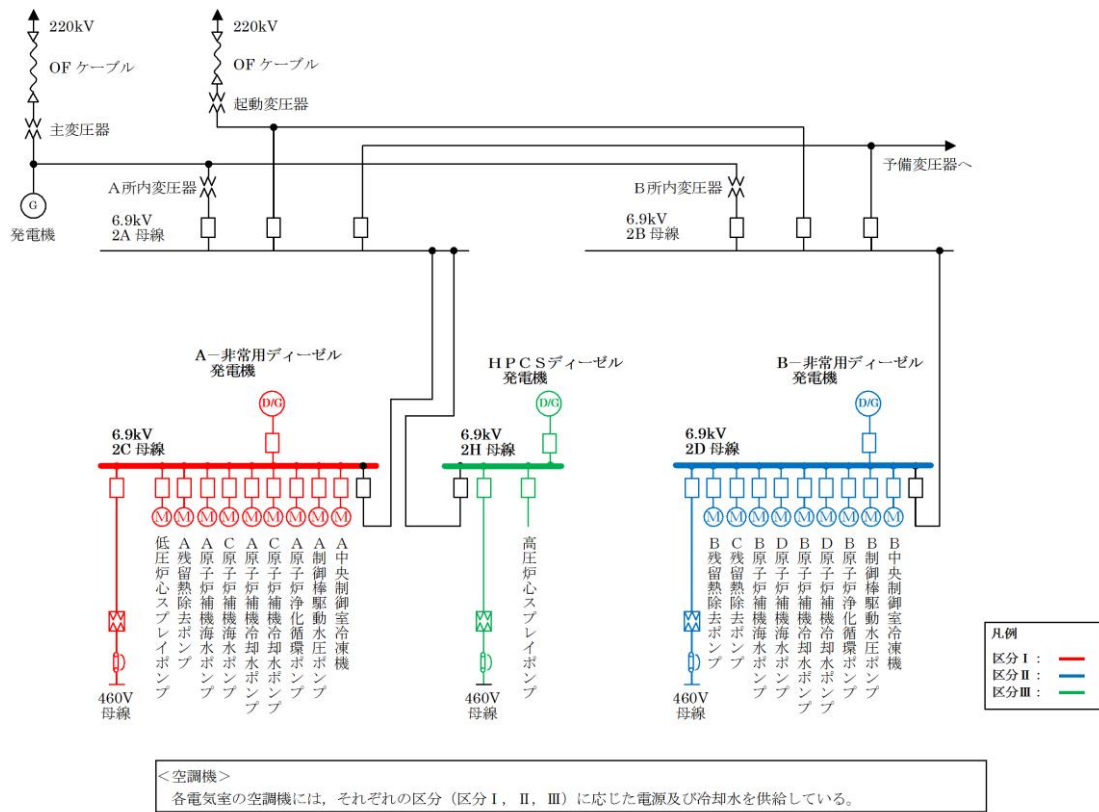
別紙図 1-3-12：可燃性ガス濃度制御系 系統概要図



別紙図 1-3-12 可燃性ガス濃度制御系 系統概要図

No.	13
安全機能	非常用交流電源から非常用の負荷に対し電力を供給する機能
系統・機器	非常用電源系（交流）〔3区分〕
多重性又は多様性	非常用電源系（交流）は3区分設置しており，多重性を有している。
独立性	<p>(1) 非常用電源系（交流）はいずれも二次格納施設外の環境条件において，空調機によって温度管理された状態で健全に動作するよう設計している。</p> <p>(2) 非常用電源系（交流）の回路は，一方の電気系統に単一故障が発生しても他の回路に波及しないよう，系統毎に分離したケーブル・トレイ及び電線管（貫通部を含む）を使用して敷設することにより，区分間は物理的に分離している。また，異なる区分間を接続する回路には複数の遮断器を設置しており，電気事故が発生した場合でも確実に電氣的な分離ができるよう設計している。</p> <p>(3) 非常用電源系（交流）は，耐震Sクラス設備として設計している。</p> <p>(4) 溢水に対しては，位置的分散により3区分が同時に機能を喪失しない設計とする。</p> <p>(5) 火災に対しては，非常用電源系（交流）3区分が同時に機能喪失しないよう，離隔等による系統分離を行うとともに，影響軽減対策等を行う設計としている。</p> <p>上記より，共通要因又は従属要因によって非常用電源系（交流）のすべての系統が同時に機能喪失することはないことから，独立性を有している。</p>
長期間にわたる要求	使用期間は24時間以上（長期間）

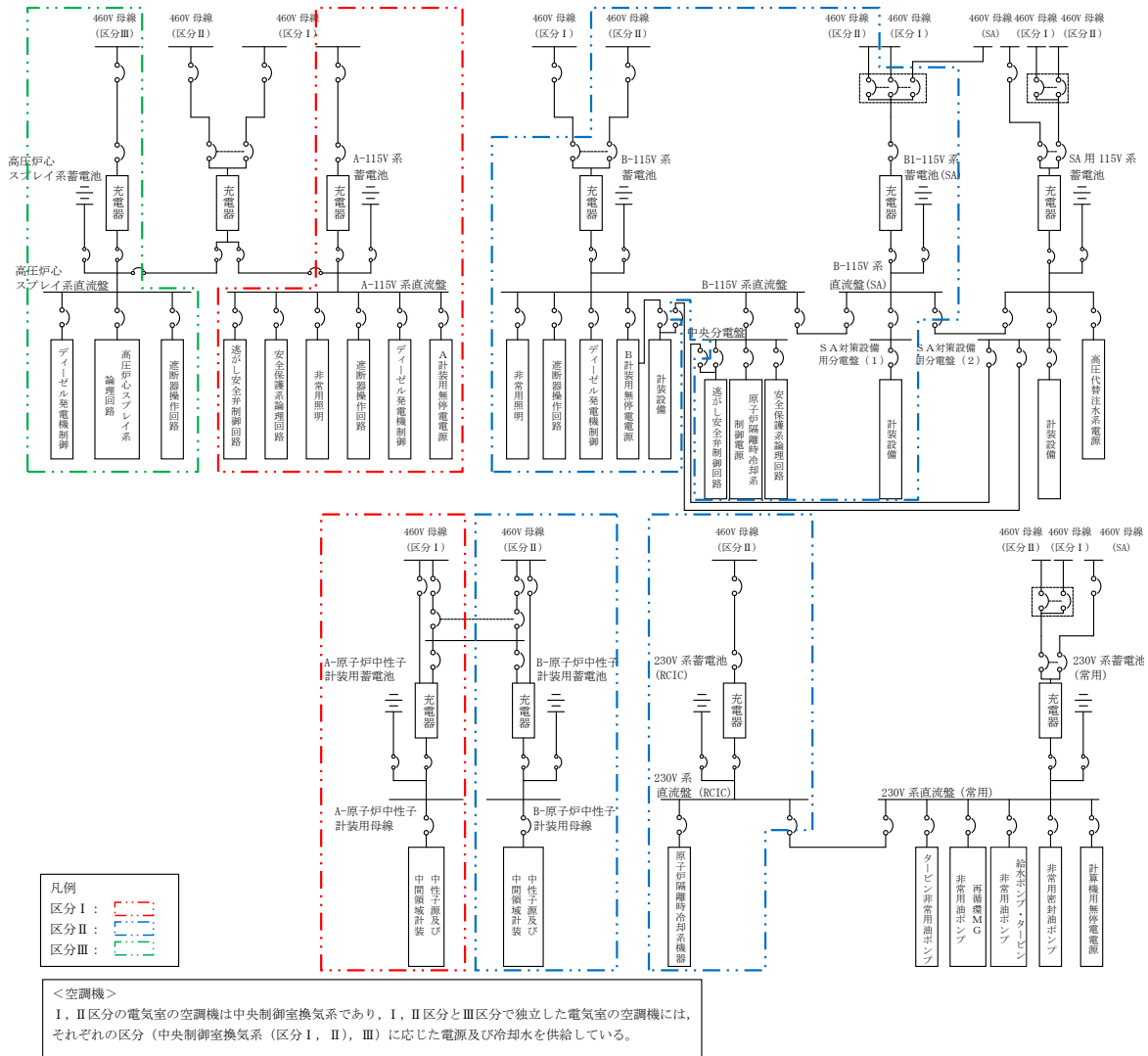
別紙図 1-3-13：交流電源設備単線結線図



別紙図 1-3-13 交流電源設備単線結線図

No.	14
安全機能	非常用直流電源から非常用の負荷に対し電力を供給する機能
系統・機器	非常用電源系（直流）
多重性又は多様性	非常用電源系（直流）の直流電源系，中性子計装系はそれぞれ〔3区分〕，〔2区分〕設置しており，それぞれ多重性を有している。
独立性	<p>(1) 非常用電源系（直流）はいずれも二次格納施設外の環境条件において，空調機によって温度管理された状態で健全に動作するよう設計している。</p> <p>(2) 非常用電源系（直流）の電路は，一方の電気系統に単一故障が発生しても他の回路に波及しないよう，系統毎に分離したケーブル・トレイ及び電線管（貫通部を含む）を使用して敷設することにより，区分間は物理的に分離している。</p> <p>(3) 非常用電源系（直流）は，耐震Sクラス設備として設計している。</p> <p>(4) 溢水に対しては，位置的分散により，それぞれの複数区分すべてが同時に機能を喪失しない設計とする。</p> <p>(5) 火災に対しては，非常用電源系（直流）の直流電源系は3区分，中性子計装系は2区分が同時に機能喪失しないよう，離隔等による系統分離を行うとともに，影響軽減対策等を行う設計としている。</p> <p>上記より，共通要因又は従属要因によって非常用電源系（直流）のすべての系統が同時に機能喪失することはないことから，独立性を有している。</p>
長期間にわたる要求	使用期間は24時間以上（長期間）

別紙図 1-3-14：直流電源設備単線結線図



別紙図 1-3-14 直流電源設備単線結線図

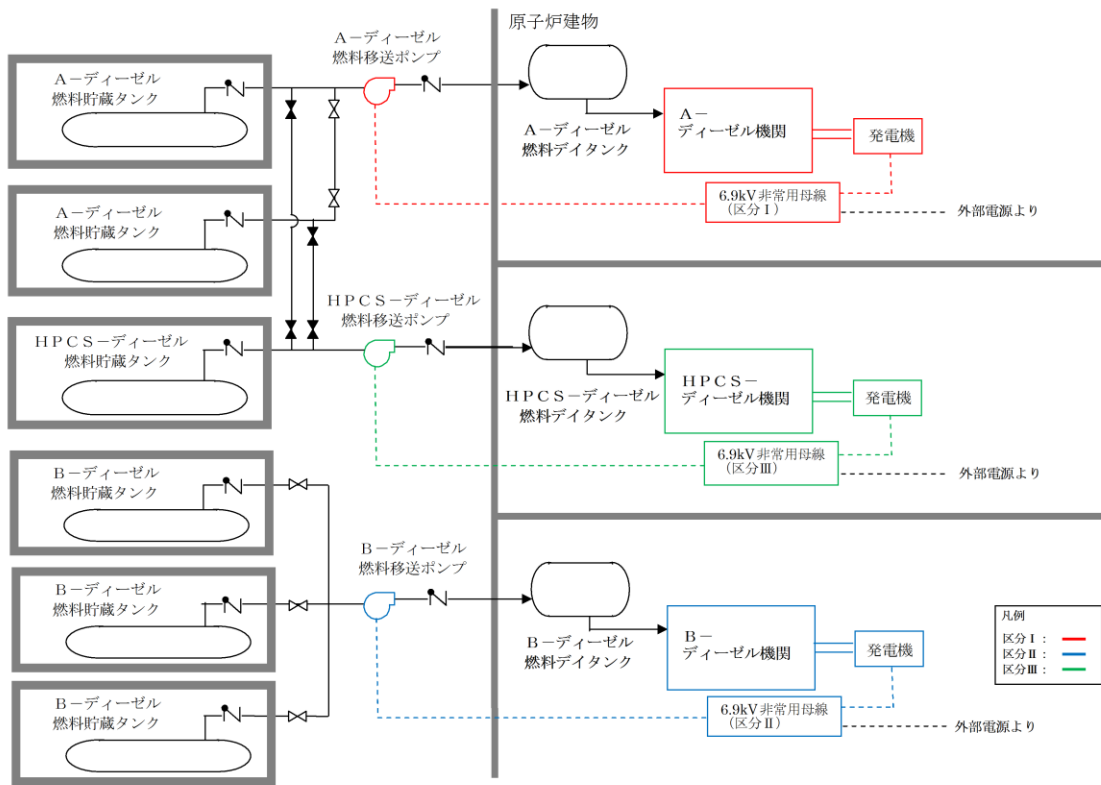
No.	15
安全機能	非常用の交流電源機能
系統・機器	ディーゼル発電設備〔3区分〕
多重性又は多様性	ディーゼル発電設備は非常用ディーゼル発電機2台及び高圧炉心スプレイ系ディーゼル発電機1台の3区分設置している。また、各々のディーゼル発電機には専用のサポート系（潤滑油系、冷却水系及び燃料移送系）を設置しており、多重性を有している。
独立性	<p>(1) ディーゼル発電設備はいずれも二次格納施設外の環境条件において、送風機によって温度管理された状態で健全に動作するように設計している。</p> <p>(2) ディーゼル発電設備及び専用のサポート系は、系統分離されている。</p> <p>(3) ディーゼル発電設備、サポート系は、区分毎に区画された箇所に分散配置している。また、燃料移送系のうち区分Ⅰ及び区分Ⅲはタイラインで接続しているが、通常時タイラインは複数の止め弁で分離している。</p> <p>(4) ディーゼル発電設備は、耐震Sクラス設備として設計している。</p> <p>(5) 各ディーゼル発電機は各々が接続する区分の直流電源設備により発電を開始することができる。また、各々が接続する非常用高圧母線に交流電源を供給することで自らの区分のサポート系を運転継続することが可能で、外部電源の喪失及び他のディーゼル発電機の起動失敗による影響はない。</p> <p>(6) 溢水に対しては、位置的分散により3区分が同時に機能を喪失しない設計とする。</p> <p>(7) 火災に対しては、ディーゼル発電設備3区分が同時に機能喪失しないよう、離隔等による系統分離を行うとともに、影響軽減対策等を行う設計としている。</p> <p>上記より、共通要因又は従属要因によってすべてのディーゼル発電設備が同時に機能喪失することはないことから、独立性を有している。</p>
長期間にわたる要求	使用期間は24時間以上（長期間）

別紙図 1-3-15：非常用ディーゼル発電設備（燃料移送系）系統概要図

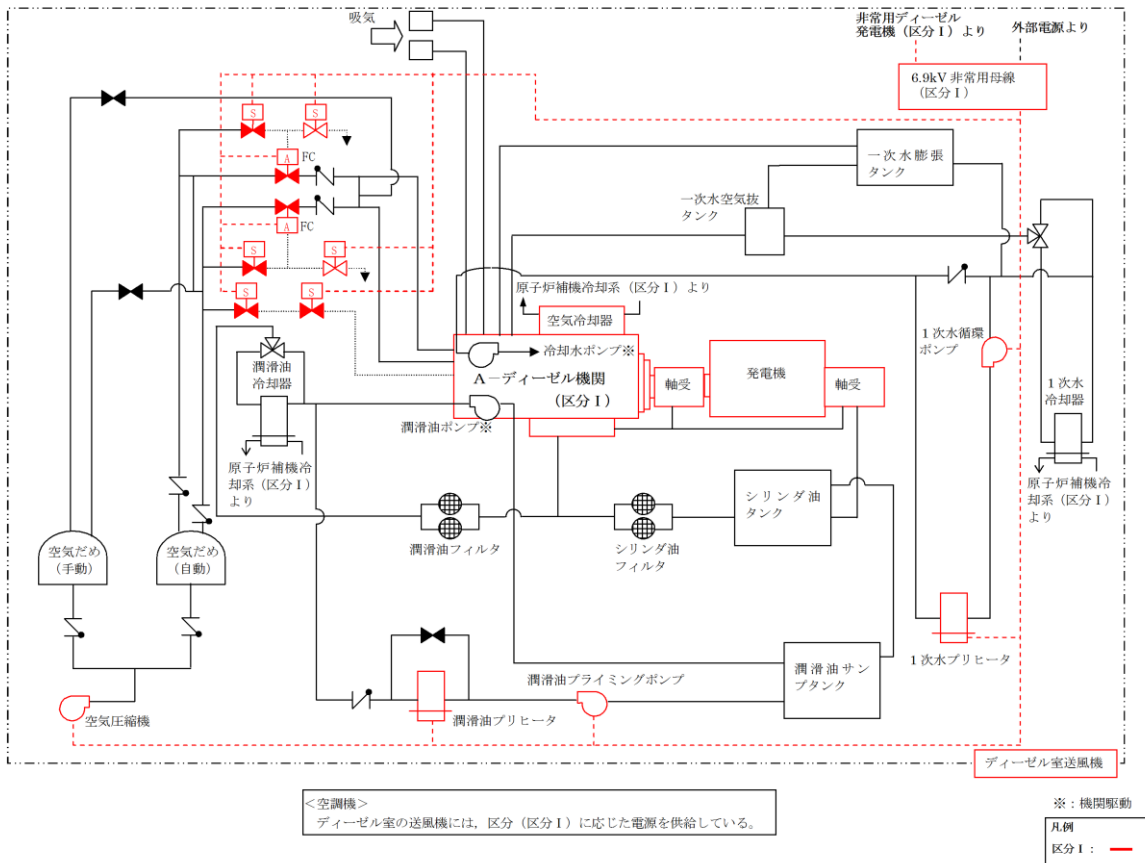
別紙図 1-3-16～17：非常用ディーゼル発電設備（区分Ⅰ，Ⅱ）系統概要図

別紙図 1-3-18：高圧炉心スプレイ系ディーゼル発電設備（区分Ⅲ）系統概要図

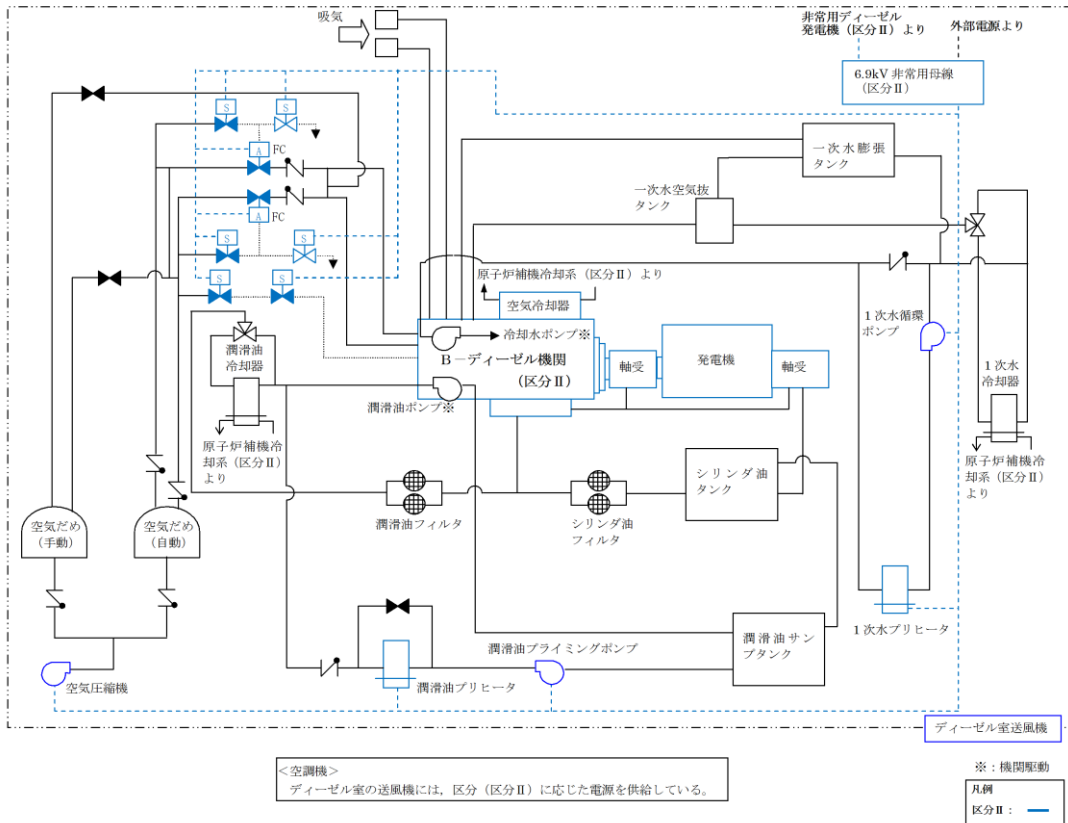




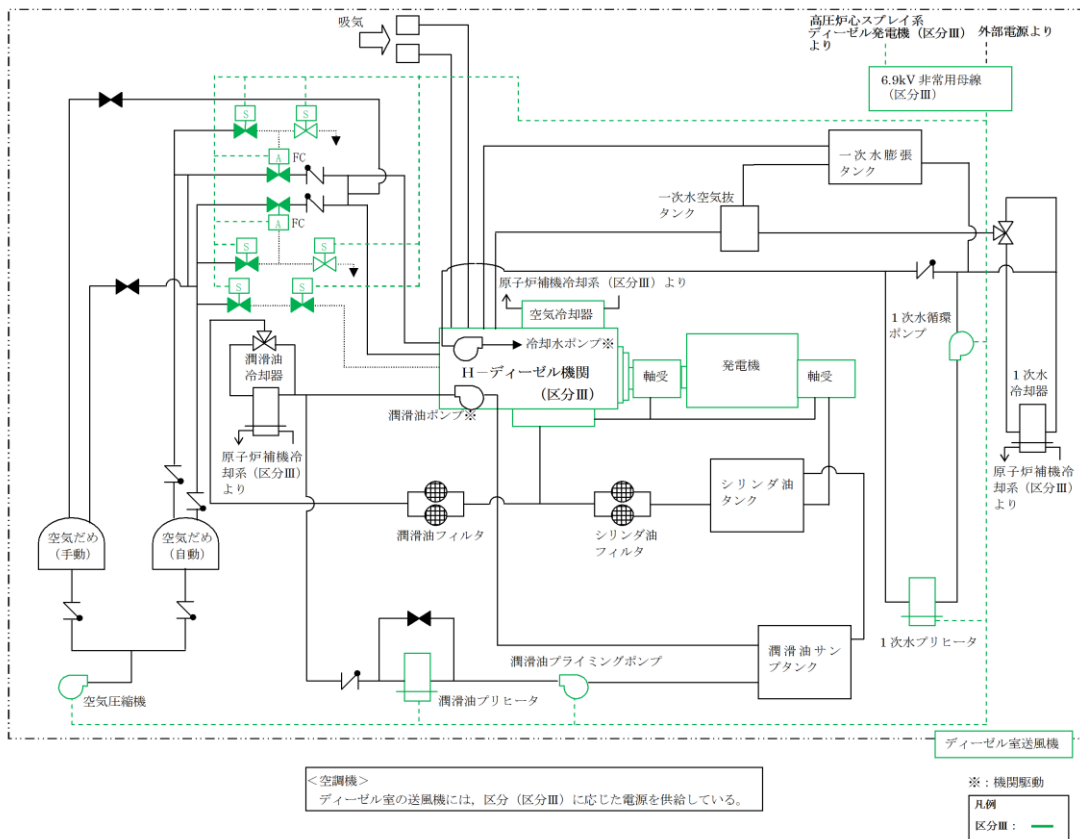
別紙図 1-3-15 非常用ディーゼル発電設備（燃料移送系） 系統概要図



別紙図 1-3-16 非常用ディーゼル発電設備（区分 I） 系統概要図



別紙図 1-3-17 非常用ディーゼル発電設備 (区分Ⅱ) システム概要図



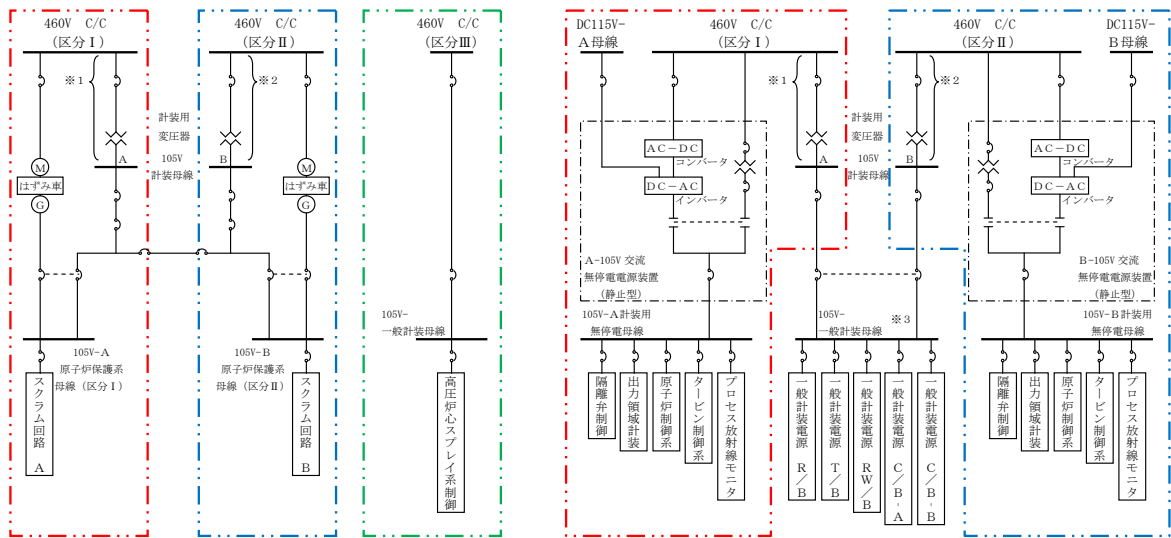
別紙図 1-3-18 高圧炉心スプレイ系ディーゼル発電設備 (区分Ⅲ) システム概要図

No.	16
安全機能	非常用の直流電源機能
系統・機器	直流電源設備
多重性又は多様性	直流電源設備の直流電源系，中性子計装系はそれぞれ〔3区分〕，〔2区分〕設置しており，それぞれ多重性を有している。
独立性	<p>(1) 直流電源設備はいずれも二次格納施設外の環境条件において，空調機によって温度管理された状態で健全に動作するよう設計している。</p> <p>(2) 直流電源設備は，系統分離されている。</p> <p>(3) 直流電源設備は，区分毎に区画された箇所に分散配置している。</p> <p>(4) 各直流電源設備の蓄電池は，通常各々が接続する区分の非常用低圧母線に接続する充電器により充電されており，交流電源喪失時には各蓄電池によって各々の直流電源負荷に電気を供給する。</p> <p>(5) 直流電源設備は，耐震Sクラス設備として設計している。</p> <p>(6) 溢水に対しては，位置的分散により，それぞれの複数区分すべてが同時に機能を喪失しない設計とする。</p> <p>(7) 火災に対しては，直流電源設備の直流電源系は3区分，中性子計装系は2区分が同時に機能喪失しないよう，離隔等による系統分離を行うとともに，影響軽減対策等を行う設計としている。</p> <p>上記より，共通要因又は従属要因によってすべての直流電源設備が同時に機能喪失することはないことから，独立性を有している。</p>
長期間にわたる要求	使用期間は24時間以上（長期間）

別紙図 1-3-14：直流電源設備単線結線図

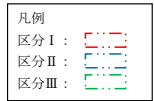
No.	17
安全機能	非常用の計測制御用直流電源機能
系統・機器	計測制御用電源設備
多重性又は多様性	計測制御用電源設備の計装交流電源，原子炉保護系交流電源はそれぞれ〔3区分〕，〔2区分〕設置しており，それぞれ多重性を有している。
独立性	<p>(1) 計測制御用電源設備はいずれも二次格納施設外の環境条件において，空調機によって温度管理された状態で健全に動作するように設計している。</p> <p>(2) 計測制御用電源設備の回路は，一方の電気系統に単一故障が発生しても他の回路に波及しないよう，系統毎に分離したケーブル・トレイ及び電線管（貫通部を含む）を使用して敷設することにより，区分間は物理的に分離している。</p> <p>(3) 計測制御用電源設備は，耐震Sクラス設備として設計している。</p> <p>(4) 溢水に対しては，位置的分散により，それぞれの複数区分すべてが同時に機能を喪失しない設計とする。</p> <p>(5) 火災に対しては，計測制御用電源設備の計装交流電源は3区分，原子炉保護系交流電源は2区分が同時に機能喪失しないよう，離隔等による系統分離を行うとともに，影響軽減対策等を行う設計としている。</p> <p>上記より，共通要因又は従属要因によってすべての計測制御用電源設備が同時に機能喪失することはないことから，独立性を有している。</p>
長期間にわたる要求	使用期間は24時間以上（長期間）

別紙図 1-3-19：計測制御用電源設備単線結線図



- ※1：同一設備の再掲
- ※2：同一設備の再掲
- ※3：電源切り替えにより区分Ⅰ又は区分Ⅱから受電可能

<空調機>  
 I、II区分の電気室の空調機は中央制御室換気系であり、I、II区分とIII区分で独立した電気室の空調機には、それぞれの区分（中央制御室換気系（区分Ⅰ、Ⅱ）、Ⅲ）に応じた電源及び冷却水を供給している。



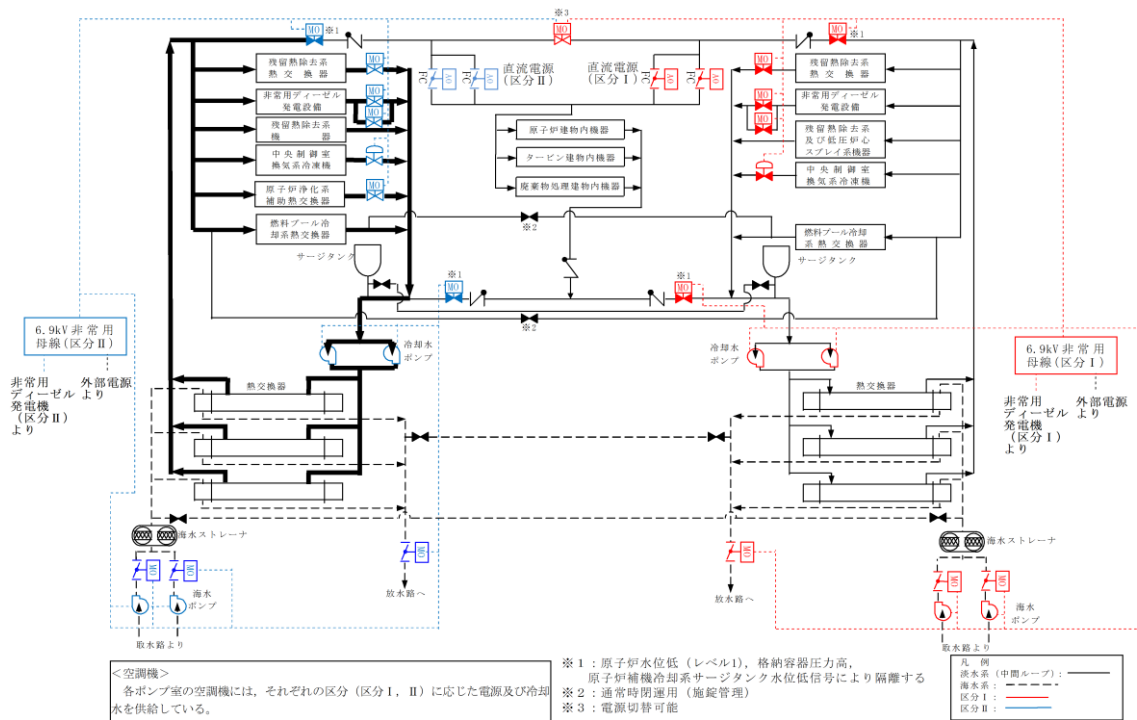
別紙図 1-3-19 計測制御用電源設備単線結線図

No.	18
安全機能	補機冷却機能
系統・機器	原子炉補機冷却系〔100%×3系統〕
多重性又は多様性	原子炉補機冷却系は3系統設置しており、多重性を有している。
独立性	<p>(1) 原子炉補機冷却系は、二次格納施設外の環境条件において、空調機によって温度管理された状態で健全に動作するように設計している。</p> <p>(2) 原子炉補機冷却系（区分Ⅰ）と原子炉補機冷却系（区分Ⅱ）は、各区分内の配管はMS-1であり信頼性が高く、電動弁及び逆止弁により系統分離が図られている。通常時はこのうちどちらかが運転しており、当該区分の非常用系機器及び常用系機器の冷却を行うが、事故により原子炉水位低（レベル1）等が発生した時には電動弁（MS-1）を閉止することにより常用系の切り離しを行う。また、各区分のサージタンク出口配管にはタイラインがあるが、通常時、複数の止め弁（MS-1）で分離されている。なお、原子炉補機冷却系（区分Ⅲ）は高圧炉心スプレイ系の運転に必要な機器の冷却を行うためのものであり、原子炉補機冷却系（区分Ⅰ）、原子炉補機冷却系（区分Ⅱ）とは系統が分離されている。</p> <p>(3) 燃料プール冷却用として、原子炉補機冷却系（区分Ⅰ）と原子炉補機冷却系（区分Ⅱ）に接続配管が設置されているが、燃料プール冷却系は通常運転時に対しては1系統で十分な冷却能力を有しているため、接続配管の手動弁は閉運用とし、施錠管理を行っている。定期検査での燃料取出時も、原則、燃料プール冷却系と同区分の残留熱除去系を併用することにより燃料プールの冷却を行うこととしているが、残留熱除去系の故障等により燃料プール冷却系を2系統運転するために接続配管の手動弁の開操作を行う場合には、他方の原子炉補機冷却系と切り離した上で行う。</p> <p>(4) 原子炉補機冷却系の電源はそれぞれ当該区分から供給しており、1系統の電源喪失により、他の区分が機能喪失することはない。</p> <p>(5) 原子炉補機冷却系は、耐震Sクラス設備として設計している。</p> <p>(6) 溢水に対しては、位置的分散により3系統が同時に機能を喪失しない設計とする。</p> <p>(7) 火災に対しては、原子炉補機冷却系3区分が同時に機能喪失しないよう、離隔等による系統分離を行うとともに、影響軽減対策等を行う設計としている。</p>

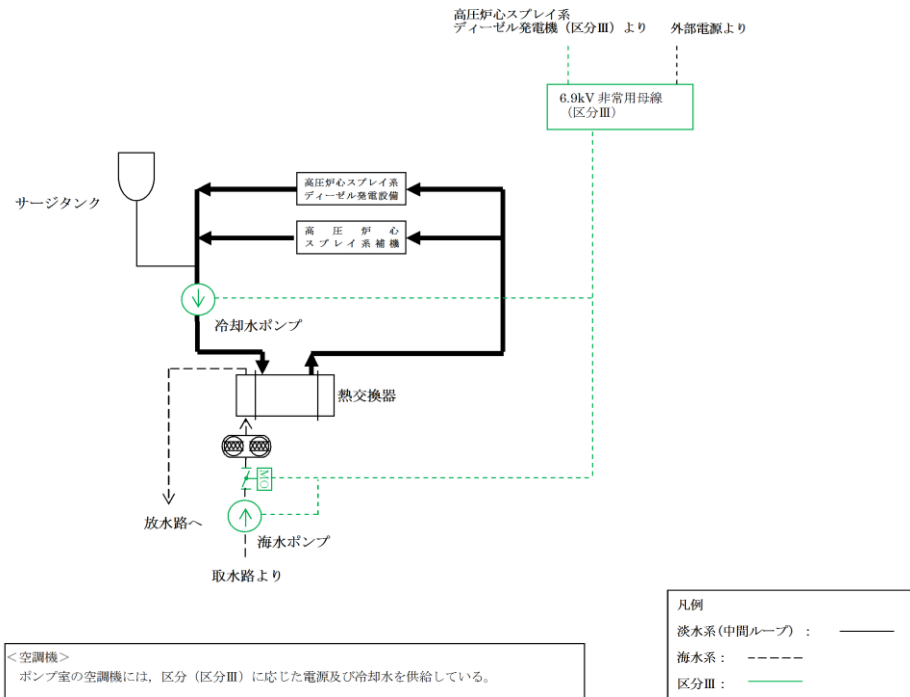
	上記より，共通要因又は従属要因によって原子炉補機冷却系のすべての系統が同時に機能喪失することはないことから，独立性を有している。
長期間にわたる要求	使用期間は 24 時間以上（長期間）

別紙図 1-3-20：原子炉補機冷却系（区分Ⅰ，Ⅱ）系統概要図

別紙図 1-3-21：原子炉補機冷却系（区分Ⅲ）系統概要図



別紙図 1-3-20 原子炉補機冷却系（区分Ⅰ，Ⅱ）系統概要図



別紙図 1-3-21 原子炉補機冷却系 (区分Ⅲ) 系統概要図



No.	19
安全機能	冷却用海水供給機能
系統・機器	原子炉補機海水系〔100%×3系統〕
多重性又は多様性	原子炉補機海水系は3系統設置しており、多重性を有している。
独立性	<p>(1) 原子炉補機海水系は、二次格納施設外の環境条件（想定される自然現象※）において健全に動作するよう設計している。</p> <p>※：洪水，風（台風），竜巻，凍結，降水，積雪，落雷，地滑り，火山の影響，生物学的事象，森林火災</p> <p>(2) 原子炉補機海水系は系統分離が図られており，取水場所も区分毎に分離されている。なお，原子炉補機海水系（区分Ⅰ）と原子炉補機海水系（区分Ⅱ）のストレーナ出口配管及び熱交換器出口配管にはタイラインがあるが，通常時，複数の止め弁（MS-1）で分離されている。</p> <p>(3) 原子炉補機海水系の電源はそれぞれ当該区分から供給しており，1系統の電源喪失により，他の区分が機能喪失することはない。</p> <p>(4) 原子炉補機海水系は，耐震Sクラス設備として設計している。</p> <p>(5) 溢水に対しては，位置的分散により3系統が同時に機能を喪失しない設計とする。</p> <p>(6) 火災に対しては，原子炉補機海水系3区分が同時に機能喪失しないよう，離隔等による系統分離を行うとともに，影響軽減対策等を行う設計としている。</p> <p>上記より，共通要因又は従属要因によって原子炉補機海水系のすべての系統が同時に機能喪失することはないことから，独立性を有している。</p>
長期間にわたる要求	使用期間は24時間以上（長期間）

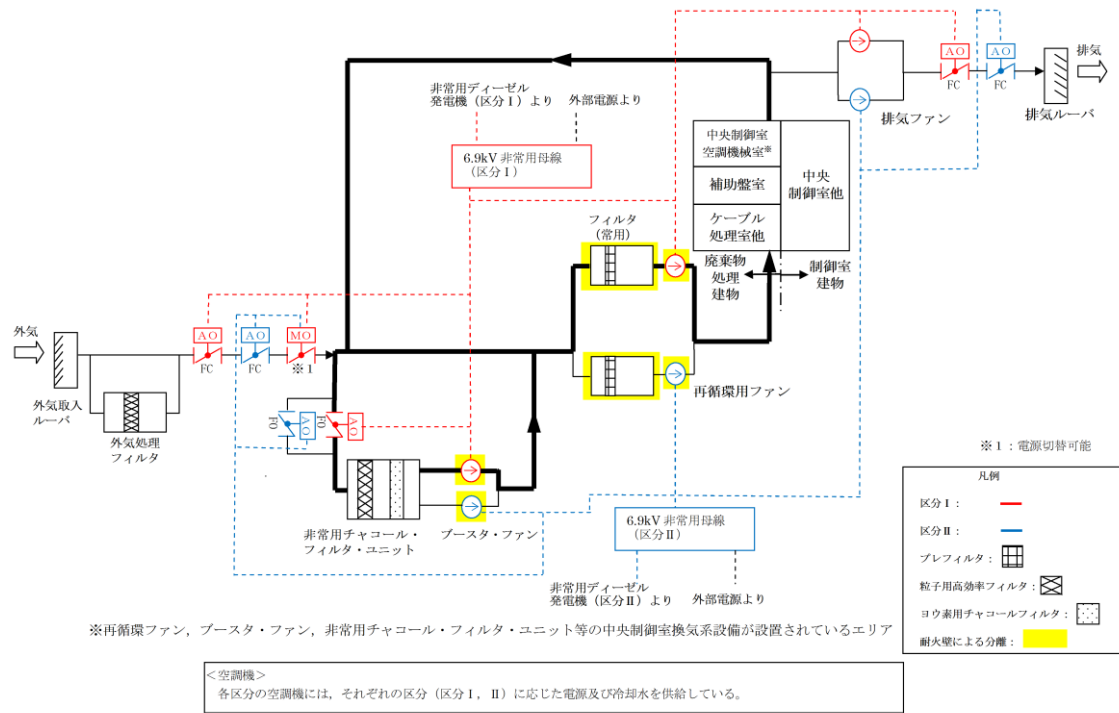
別紙図 1-3-20：原子炉補機冷却系（区分Ⅰ，Ⅱ）系統概要図

別紙図 1-3-21：原子炉補機冷却系（区分Ⅲ）系統概要図

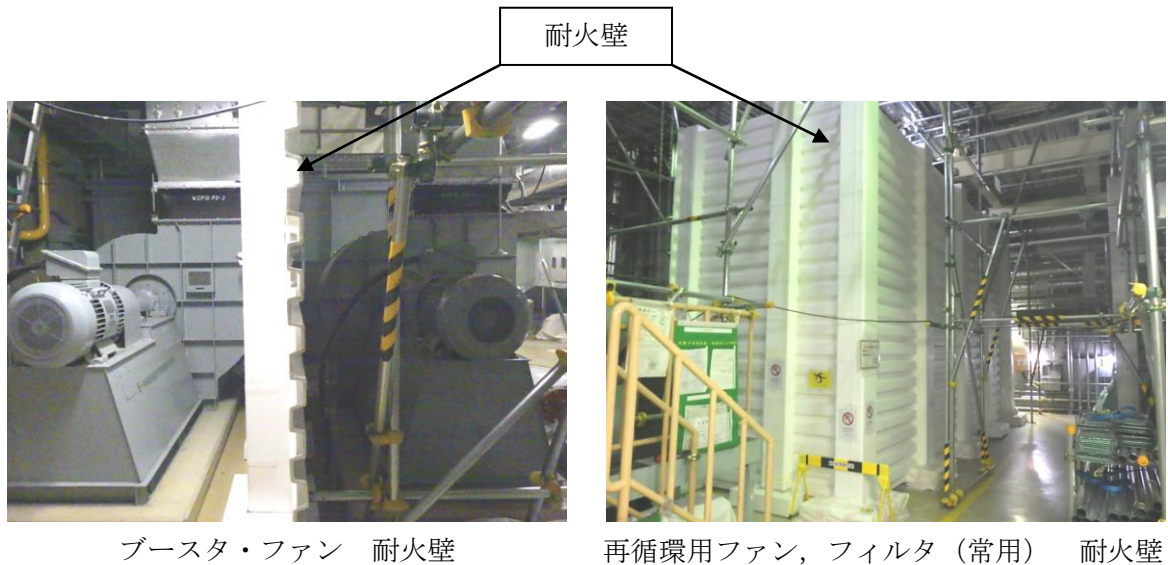
No.	20
安全機能	原子炉制御室非常用換気空調機能
系統・機器	中央制御室換気系
多重性又は多様性	中央制御室換気系の動的機器は2重化しており、多重性を有している。 ただし、フィルタ（非常用）及びダクトの一部は単一設計となっているため、要求事項に対する基準適合性を確認する必要がある。
独立性	<p>(1) 中央制御室換気系は、二次格納施設外の環境条件において、空調機によって温度管理された状態で健全に動作するように設計している。</p> <p>(2) 中央制御室換気系の動的機器がある2重化している範囲は、系統分離が図られている。</p> <p>(3) 中央制御室換気系の動的機器の電源は区分Ⅰ，区分Ⅱそれぞれから供給されており、1系統のサポート機能の故障により両系統が機能喪失しないようにされている。</p> <p>(4) 中央制御室換気系は、耐震Sクラス設備として設計している。</p> <p>(5) 溢水に対しては、位置的分散により2系統が同時に機能を喪失しない設計とする。</p> <p>(6) 火災に対しては、火災の発生を防止する設計とするとともに、2系統のブースタ・ファン，再循環用ファン及びフィルタ（常用）間への耐火壁及び感知設備・全域ガス消火設備を設置することで、機能喪失しないような設計としている。</p> <p>上記より、共通要因又は従属要因によって中央制御室換気系の系統区分の異なる動的機器が同時に機能喪失することはないことから、独立性を有している。</p>
長期間にわたる要求	使用期間は24時間以上（長期間）

別紙図 1-3-22：中央制御室換気系 系統概要図

別紙図 1-3-22-1：中央制御室換気系 耐火壁設置例



別紙図 1-3-22 中央制御室換気系 系統概要図

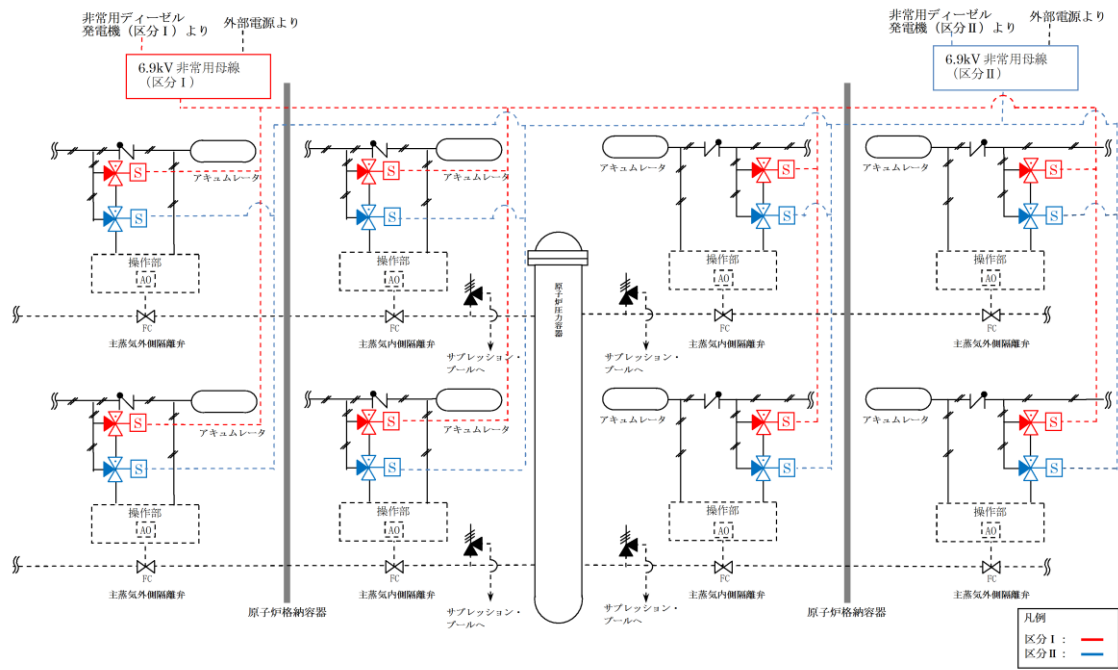


別紙図 1-3-22-1 中央制御室換気系 耐火壁設置例

No.	2 1
安全機能	圧縮空気供給機能
系統・機器	逃がし安全弁〔12台〕、自動減圧機能〔6台〕のアキュムレータ 主蒸気隔離弁〔8台〕のアキュムレータ
多重性又は多様性	逃がし安全弁アキュムレータは逃がし安全弁12弁それぞれに設置されており、また、うち6弁には自動減圧系アキュムレータも設置されている。このうち、1台のアキュムレータが機能喪失した場合、当該逃がし安全弁は動作しないが、残りの逃がし安全弁により原子炉は減圧できるため、多重性を有している。主蒸気隔離弁アキュムレータは8台あり、多重性を有している。また、主蒸気隔離弁は駆動用窒素が喪失すれば閉止するフェイルクローズ設計である。
独立性	<p>(1) 逃がし安全弁、自動減圧機能、主蒸気隔離弁のアキュムレータは、想定される最も過酷な環境条件である原子炉冷却材喪失事故時において健全に動作するよう設計している。</p> <p>(2) 逃がし安全弁、主蒸気隔離弁は4本の主蒸気管にそれぞれ設置されており、アキュムレータはそれぞれの弁に対して設置されている。</p> <p>(3) 逃がし安全弁、自動減圧機能及び主蒸気隔離弁のアキュムレータは、いずれも耐震Sクラス設備として設計している。</p> <p>(4) 溢水に対しては、機器を耐LOCA仕様にする事で機能を喪失しない設計とする。</p> <p>(5) 火災に対しては、逃がし安全弁のアキュムレータを窒素充填された原子炉格納容器内に設置し、機能喪失しない設計としている。また、主蒸気隔離弁は駆動用窒素が喪失した場合でも閉止し、機能喪失しないようフェイルクローズ設計としている。</p> <p>上記より、共通要因又は従属要因によって逃がし安全弁及び自動減圧機能のアキュムレータ、主蒸気隔離弁のアキュムレータが同時に機能喪失することはないことから、独立性を有している。</p>
長期間にわたる要求	逃がし安全弁、自動減圧機能のアキュムレータ：使用期間は24時間以上（長期間） 主蒸気隔離弁のアキュムレータ：主蒸気隔離弁が閉止するまでであり24時間未満（短期間）

別紙図 1-3-3：逃がし安全弁ガス供給系（アキュムレータ廻り）系統概要図

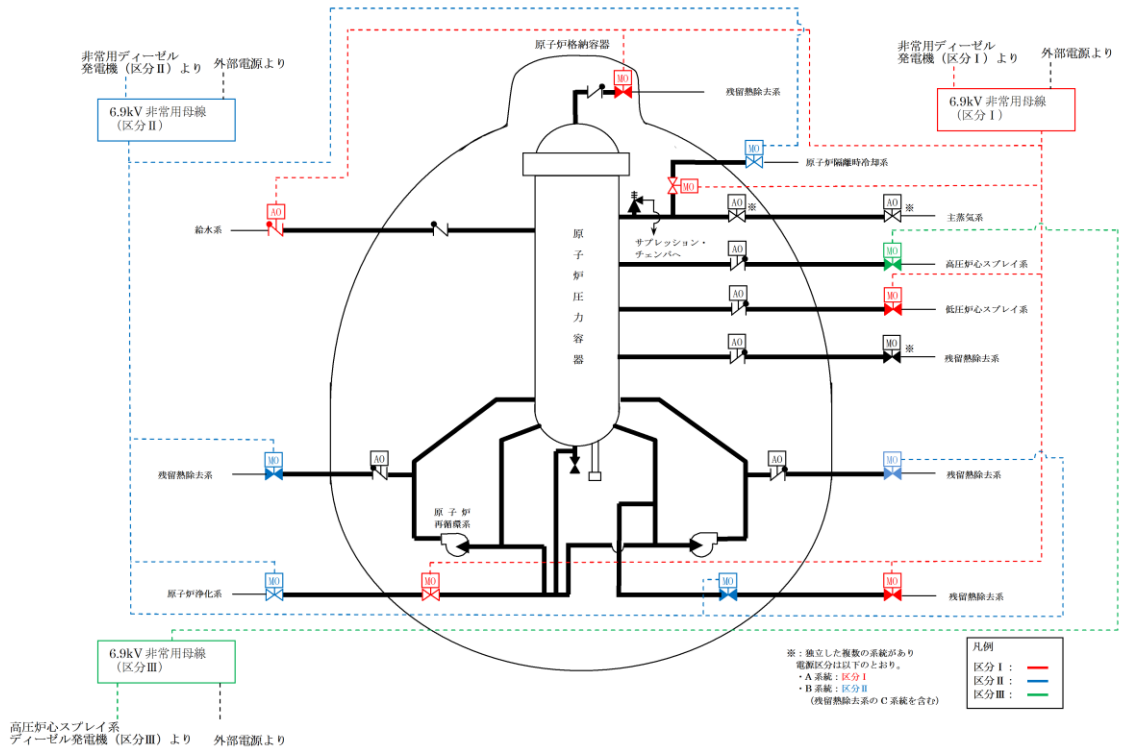
別紙図 1-3-23：主蒸気系 系統概要図



別紙図 1-3-23 主蒸気系 系統概要図

No.	2 2
安全機能	原子炉冷却材圧力バウンダリを構成する配管の隔離機能
系統・機器	原子炉冷却材圧力バウンダリ隔離弁
多重性又は多様性	原子炉冷却材圧力バウンダリ隔離弁は、「実用発電用原子炉及びその附属施設の位置，構造及び設備の基準に関する規則 第十七条」に適合する設計としており，多重性又は多様性を有している。
独立性	<p>(1) 原子炉冷却材圧力バウンダリ隔離弁は，想定される最も過酷な環境条件である原子炉冷却材喪失事故時において健全に動作するよう設計している。</p> <p>(2) 原子炉冷却材圧力バウンダリ隔離弁は，それぞれの配管に対して規則に基づく弁を設置している。</p> <p>(3) 原子炉冷却材圧力バウンダリ隔離弁は，原則，2つの弁について弁の駆動源を変える等により多様性を持たせている。</p> <p>(4) 原子炉冷却材圧力バウンダリ隔離弁は，耐震Sクラス設備として設計している。</p> <p>(5) 溢水に対しては，位置的分散により2つの隔離弁が同時に機能を喪失しない設計とする。</p> <p>(6) 火災に対しては，それぞれの配管における原子炉冷却材圧力バウンダリ隔離弁が同時に機能喪失しないよう，離隔等による系統分離を行うとともに，影響軽減対策等を行う設計としている。</p> <p>上記より，共通要因又は従属要因によって原子炉冷却材圧力バウンダリ隔離弁が同時に機能喪失することはないことから，独立性を有している。</p>
長期間にわたる要求	隔離状態を維持するための使用期間は24時間以上（長期間）

別紙図 1-3-24：原子炉冷却材圧力バウンダリ隔離弁 概要図

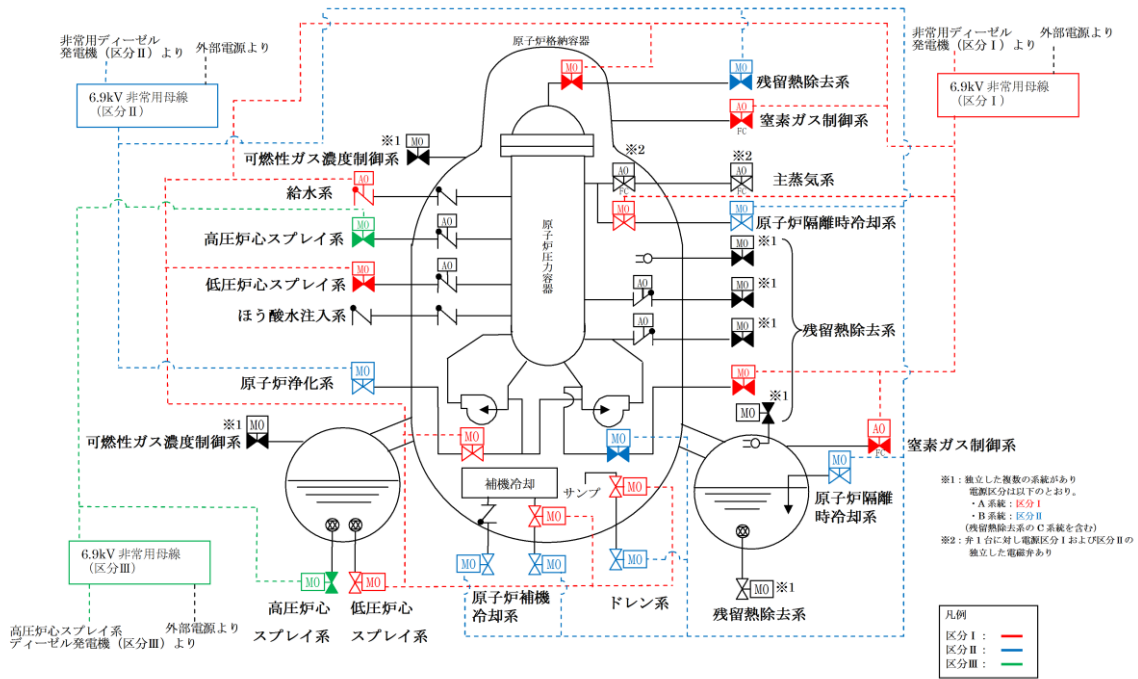


別紙図 1-3-24 原子炉冷却材圧力バウンダリ隔離弁 概要図

No.	23
安全機能	原子炉格納容器バウンダリを構成する配管の隔離機能
系統・機器	原子炉格納容器バウンダリ隔離弁
多重性又は多様性	原子炉格納容器バウンダリ隔離弁は、「実用発電用原子炉及びその附属施設の位置、構造及び設備の基準に関する規則 第三十二条」に適合する設計としており、多重性又は多様性を有している。
独立性	<p>(1) 原子炉格納容器バウンダリ隔離弁は、想定される最も過酷な環境条件である原子炉冷却材喪失事故時において健全に動作するよう設計している。</p> <p>(2) 原子炉格納容器バウンダリ隔離弁は、それぞれの配管に対して規則に基づく弁を設置している。</p> <p>(3) 原子炉格納容器バウンダリ隔離弁を2弁構成とする場合には、原則、2つの弁について弁の駆動源を変える等により多様性を持たせている。</p> <p>(4) 原子炉格納容器バウンダリ隔離弁は、耐震Sクラス設備として設計している。</p> <p>(5) 溢水に対しては、位置的分散により2つの隔離弁が同時に機能を喪失しない設計とする。</p> <p>(6) 火災に対しては、原子炉格納容器バウンダリ隔離弁が同時に機能喪失しないよう離隔等による系統分離やフェイルセーフ設計としている。</p> <p>上記より、共通要因又は従属要因によって原子炉格納容器バウンダリ隔離弁が同時に機能喪失することはないことから、独立性を有している。</p>
長期間にわたる要求	隔離状態を維持するための使用期間は24時間以上（長期間）

別紙図 1-3-25：原子炉格納容器バウンダリ隔離弁 概要図

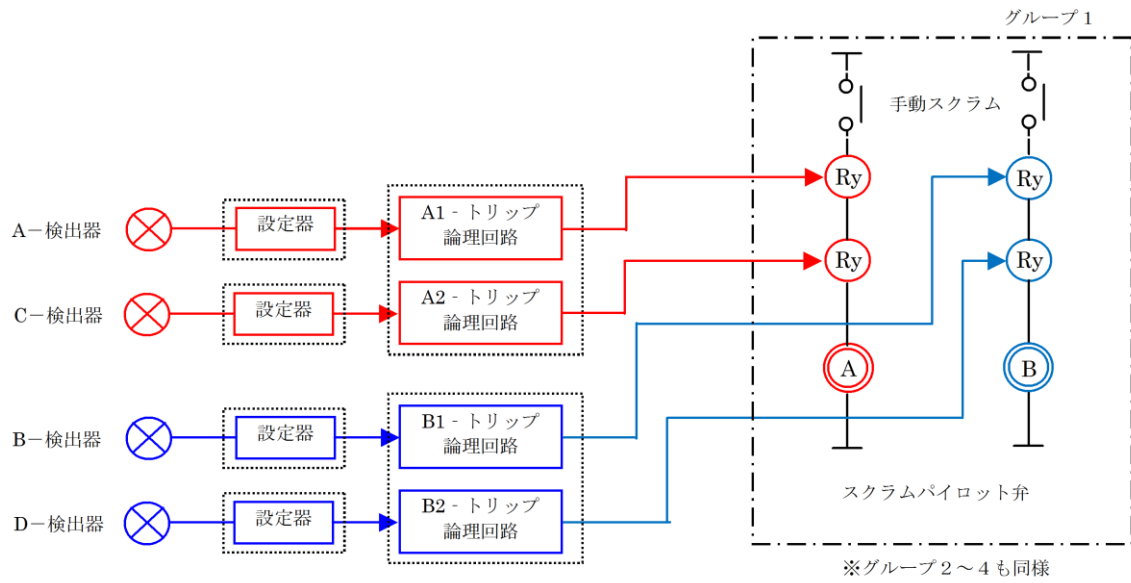




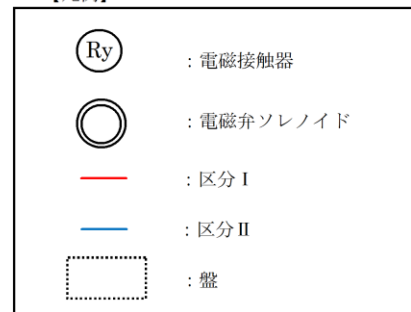
別紙図 1-3-25 原子炉格納容器バウンダリ隔離弁 概要図

No.	24
安全機能	原子炉停止系に対する作動信号（常用系として作動させるものを除く）の発生機能
系統・機器	原子炉保護系
多重性又は多様性	原子炉保護系は、2つの独立したトリップ系より構成されており、各トリップ系は2つの検出器から得られた信号を用い、トリップ論理回路（1 out of 2）を通じて作動信号を発生させており、多重性を有している。
独立性	<p>(1) 原子炉保護系は、想定される最も過酷な環境条件である原子炉冷却材喪失事故時において健全に動作するように設計している。</p> <p>(2) 原子炉保護系は、その系を構成する検出器、計器ラック、ケーブル、ケーブル・トレイ及び電線管についてチャンネル相互を物理的に分離し、計測制御系からも分離することにより独立性を持たせている。  具体的には以下に示す。</p> <ul style="list-style-type: none"> <li>・安全保護系に関連する動力回路、制御回路及び計装回路の電路は、一方の電気系統に単一故障が発生しても他の回路に波及しないよう、系統ごとに分離したケーブル・トレイ及び電線管（貫通部含む）を使用して布設している。原子炉格納容器を貫通する計測配管は、物理的に独立した貫通部を有する2系統を設けている。</li> <li>・検出器からのケーブル、電源ケーブルは独立に各盤に導き、論理回路は盤内で独立して設け、各盤は、物理的に分離し配置している。</li> <li>・電源はチャンネル毎に分離された無停電電源より供給し、独立性を確保している。</li> </ul> <p>(3) 原子炉保護系は、耐震Sクラス設備として設計している。</p> <p>(4) 溢水に対しては、機器をフェイルセーフ仕様にすることで機能を喪失しない設計とする。</p> <p>(5) 火災に対しては、機器の損傷が発生した場合でも作動信号を発生させ、機能喪失しないようフェイルセーフ設計としている。また、同時に機能喪失しないよう、離隔等による系統分離を行う設計としている。</p> <p>上記より、共通要因又は従属要因によって原子炉保護系が機能喪失することはないことから、独立性を有している。</p>
長期間にわたる要求	使用期間はスクラムタイミングのみ（短期間）

別紙図 1-3-26 : 原子炉保護系作動信号 概要図



【凡例】

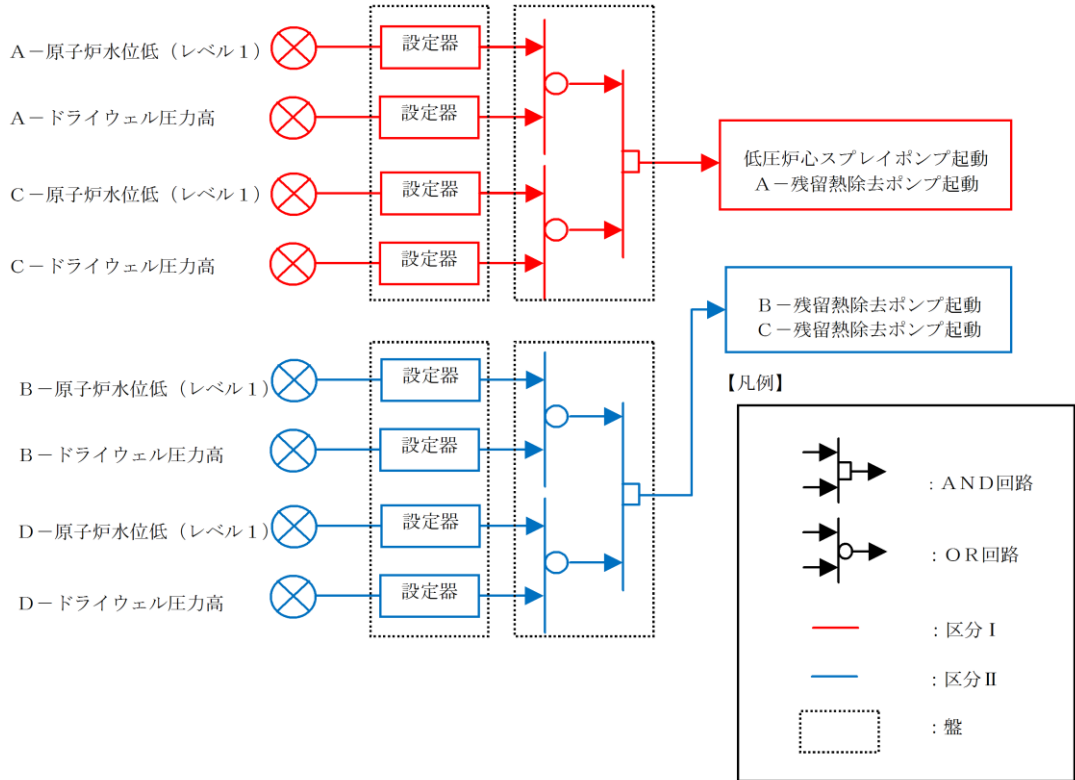


別紙図 1-3-26 原子炉保護系作動信号 概要図

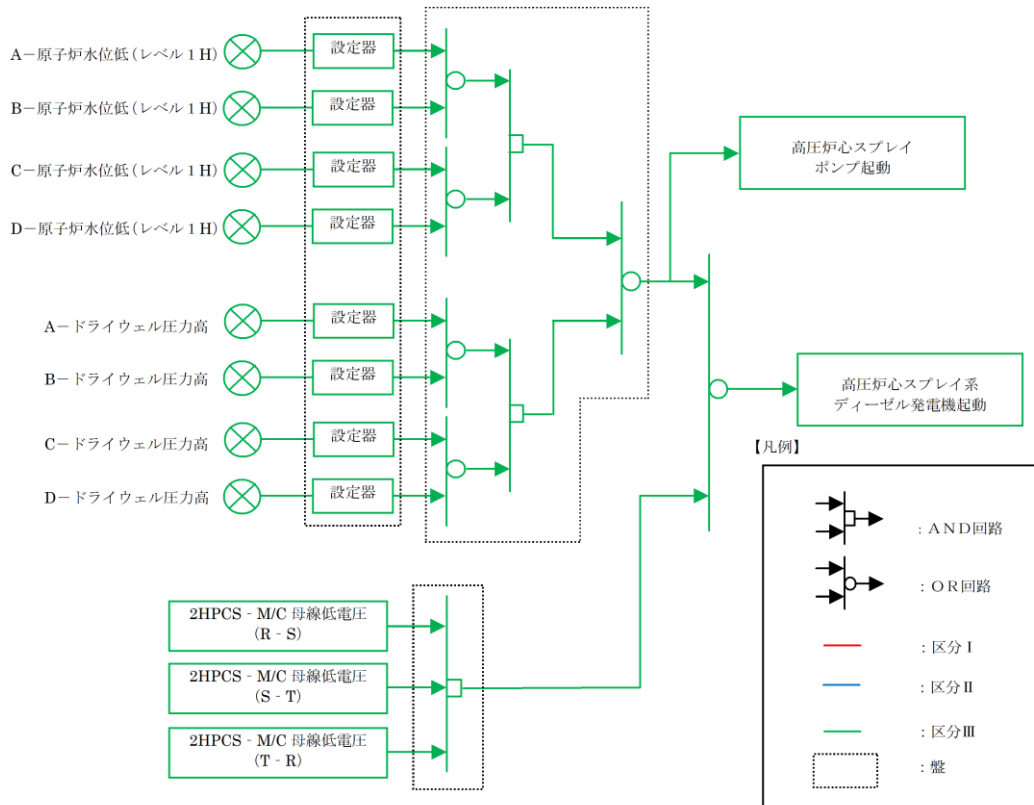
No.	25
安全機能	工学的安全施設に分類される機器若しくは系統に対する作動信号の発生機能
系統・機器	工学的安全施設作動系
多重性又は多様性	工学的安全施設作動系は、各区分において複数の検出器から得られた信号を用い、論理回路を通じて作動信号を発生させており、多重性を有している。
独立性	<p>(1) 工学的安全施設作動系は、想定される最も過酷な環境条件である原子炉冷却材喪失事故時において健全に動作するよう設計している。</p> <p>(2) 工学的安全施設作動系は、その系を構成する検出器、計器ラック、ケーブル、ケーブル・トレイ及び電線管についてチャンネル相互を物理的に分離し、また、計測制御系からも分離することにより独立性を持たせている。具体的には以下に示す。</p> <ul style="list-style-type: none"> <li>・工学的安全施設作動系に関連する動力回路、制御回路及び計装回路のケーブルは、一方の電気系統に単一故障が発生しても他の回路に波及しないよう、系統ごとに分離したケーブル・トレイ及び電線管（貫通部含む）を使用して布設している。原子炉格納容器を貫通する計測配管は、物理的に独立した貫通部を有する2系統を設けている。</li> <li>・検出器からのケーブル、電源ケーブルは独立に各盤に導き、論理回路は盤内で独立して設け、各盤は、物理的に分離し配置している。</li> <li>・電源はチャンネル毎に分離された無停電電源より供給し、独立性を確保している。</li> </ul> <p>(3) 工学的安全施設作動系は、耐震Sクラス設備として設計している。</p> <p>(4) 溢水に対しては、位置的分散により各区分が同時に機能を喪失しない設計とする。</p> <p>(5) 火災に対しては、同時に機能喪失しないよう、離隔等による系統分離を行う設計としている。なお、主蒸気隔離弁は、機器の損傷が発生した場合でも作動信号を発生させ、機能喪失しないようフェイルセーフ設計としている。</p> <p>上記より、共通要因又は従属要因によって工学的安全施設作動系が機能喪失することはないことから、独立性を有している。</p>
長期間にわたる要求	使用期間は24時間以上（長期間）

別紙図 1-3-27：工学的安全施設作動信号（非常用炉心冷却系作動<LPCS/LPCI>）概要図

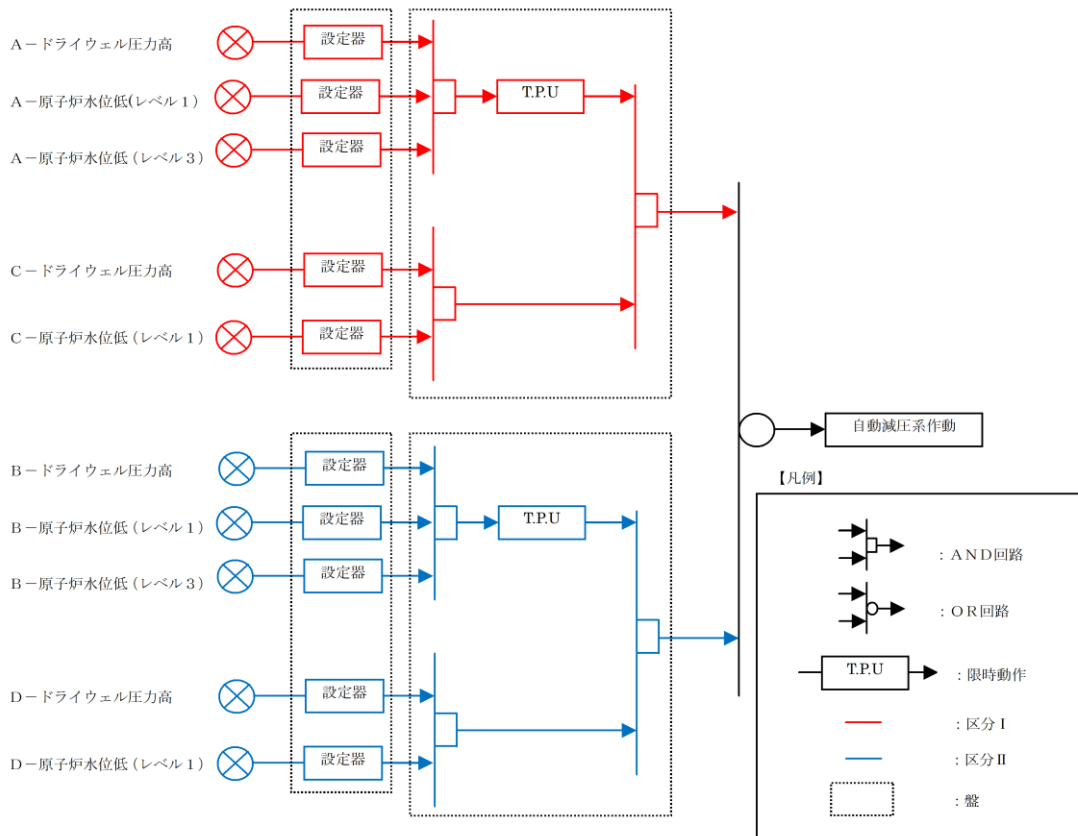
- 別紙図 1-3-28 : 工学的安全施設作動信号 ( 高压炉心スプレイ及び高压炉心スプレイ  
ディーゼル発電機起動) 概要図
- 別紙図 1-3-29 : 工学的安全施設作動信号 ( 自動減圧系) 概要図
- 別紙図 1-3-30 : 工学的安全施設作動信号 ( 主蒸気隔離弁閉止) 概要図
- 別紙図 1-3-31 : 工学的安全施設作動信号 ( 原子炉格納容器隔離弁閉止) 概要図
- 別紙図 1-3-32 : 工学的安全施設作動信号 ( A-非常用ガス処理系起動) 概要図
- 別紙図 1-3-33 : 工学的安全施設作動信号 ( B-非常用ガス処理系起動) 概要図
- 別紙図 1-3-34 : 工学的安全施設作動信号 ( 2 A 非常用ディーゼル発電機) 概要図
- 別紙図 1-3-35 : 工学的安全施設作動信号 ( 2 B 非常用ディーゼル発電機) 概要図



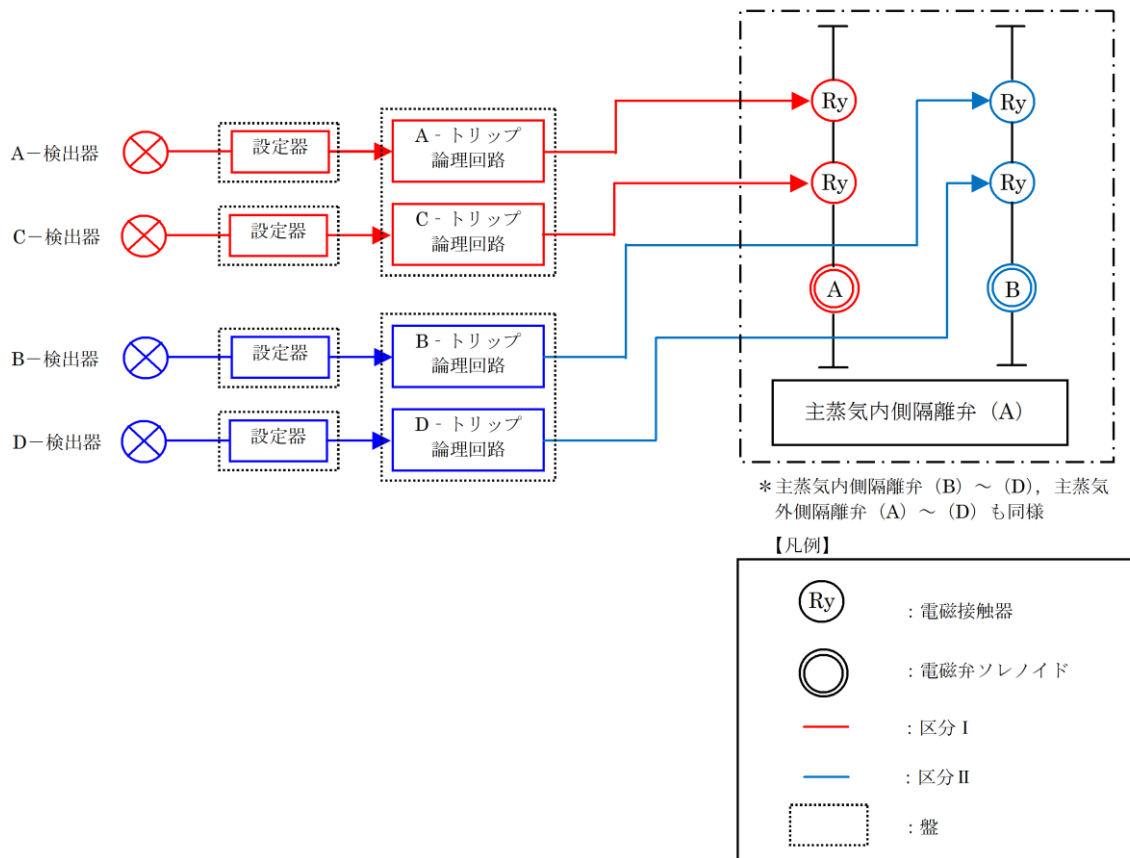
別紙図 1-3-27 工学的安全施設作動信号 (非常用炉心冷却系作動<LPCS/LPCI>) 概要図



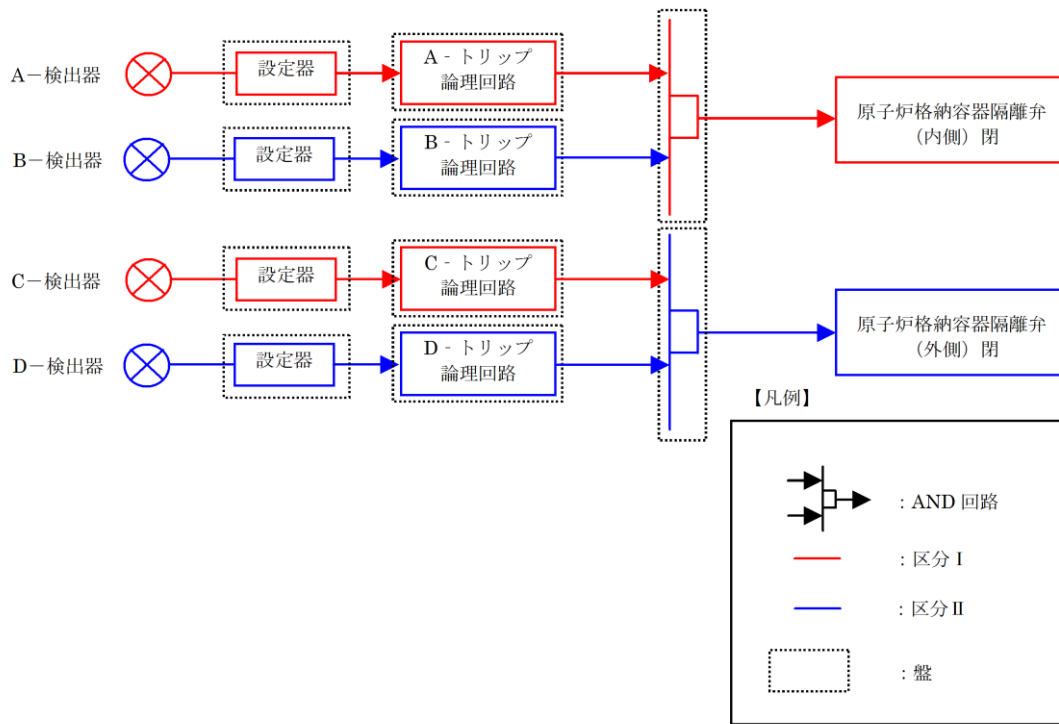
別紙図 1-3-28 工学的安全施設作動信号 (高圧炉心スプレー及び高圧炉心スプレーディーゼル発電機起動) 概要図



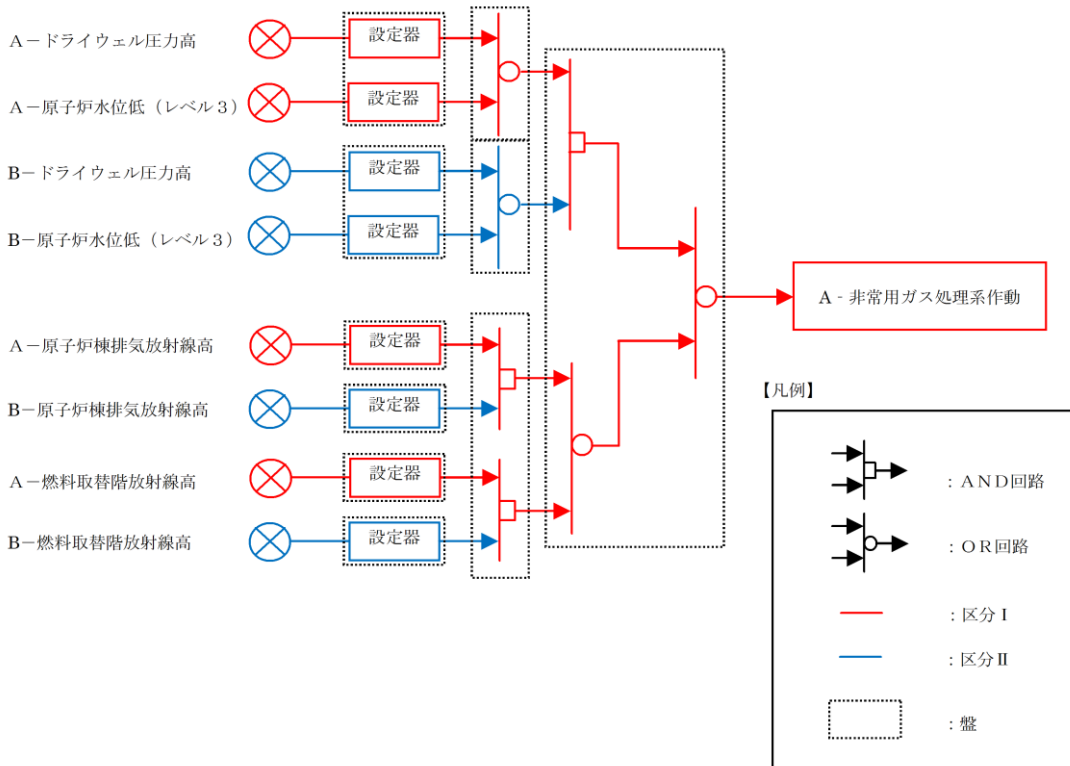
別紙図 1-3-29 工学的安全施設作動信号 (自動減圧系) 概要図



別紙図 1-3-30 工学的安全施設作動信号 (主蒸気隔離弁閉止) 概要図

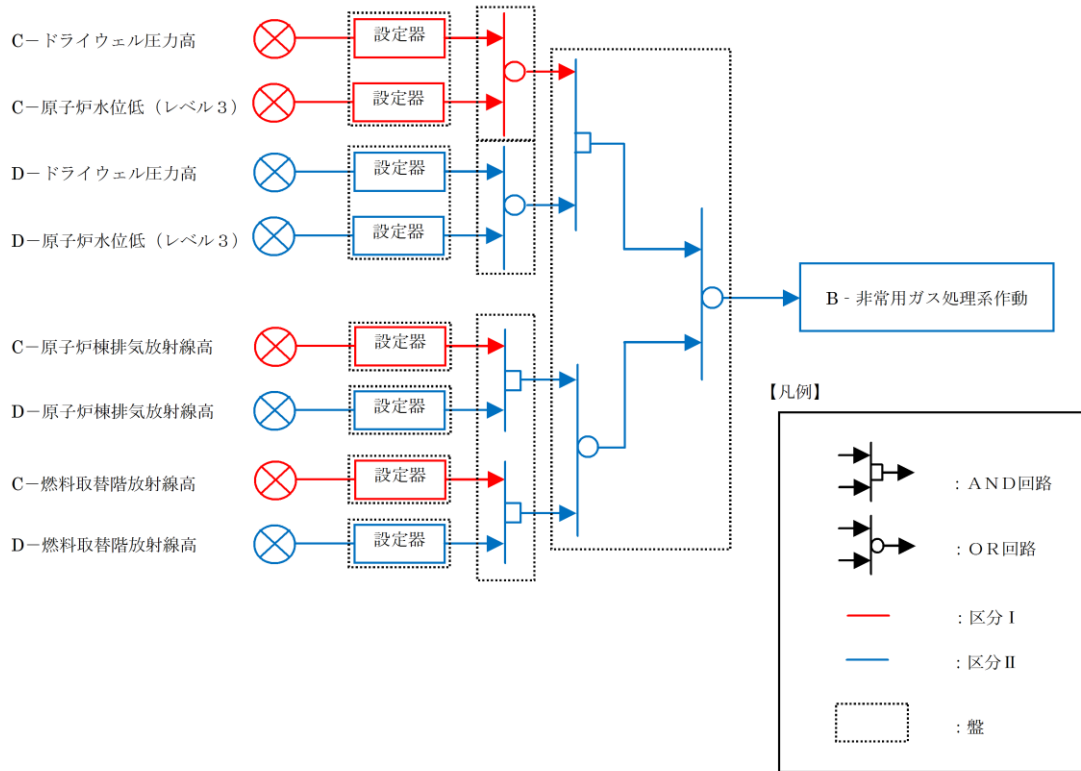


別紙図 1-3-31 工学的安全施設作動信号（原子炉格納容器隔離弁閉止）概要図

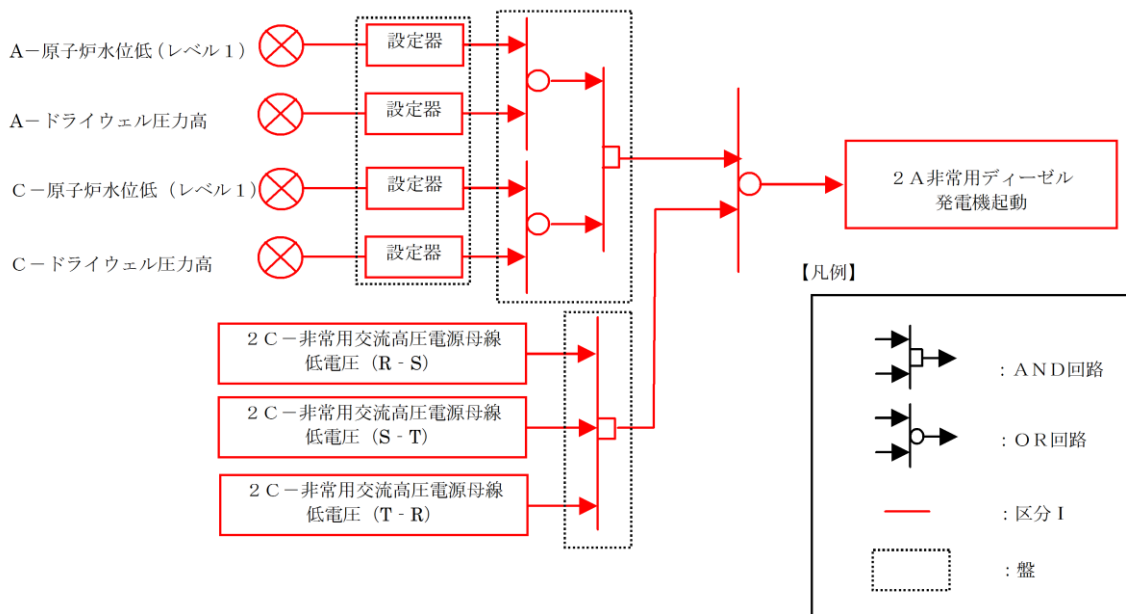


別紙図 1-3-32 工学的安全施設作動信号（A-非常用ガス処理系起動）概要図

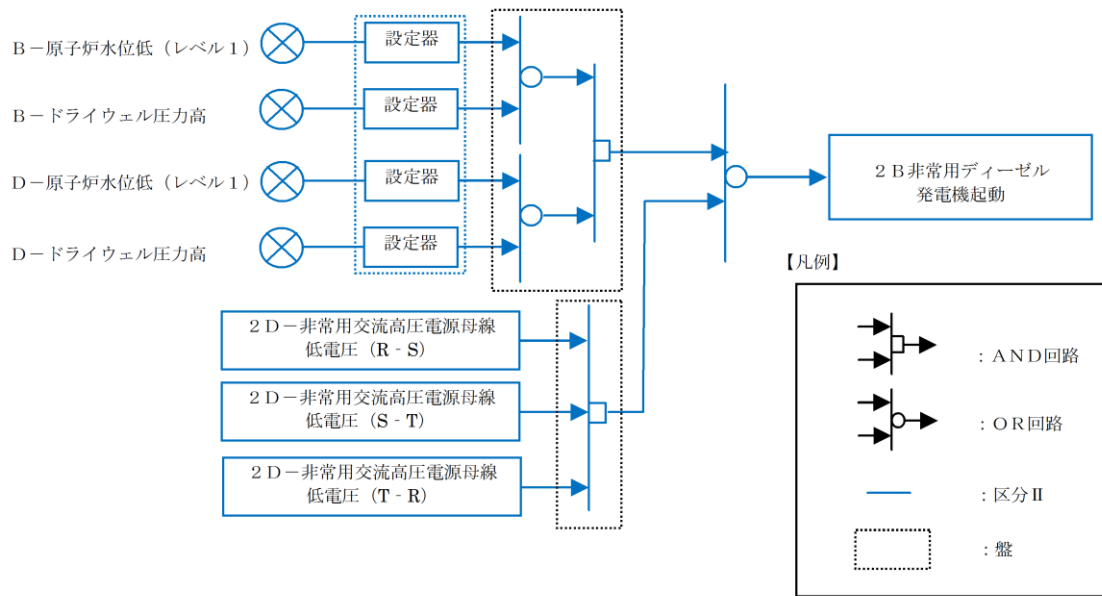




別紙図 1-3-33 工学的安全施設作動信号 (B-非常用ガス処理系起動) 概要図



別紙図 1-3-34 工学的安全施設作動信号 (2 A 非常用ディーゼル発電機) 概要図

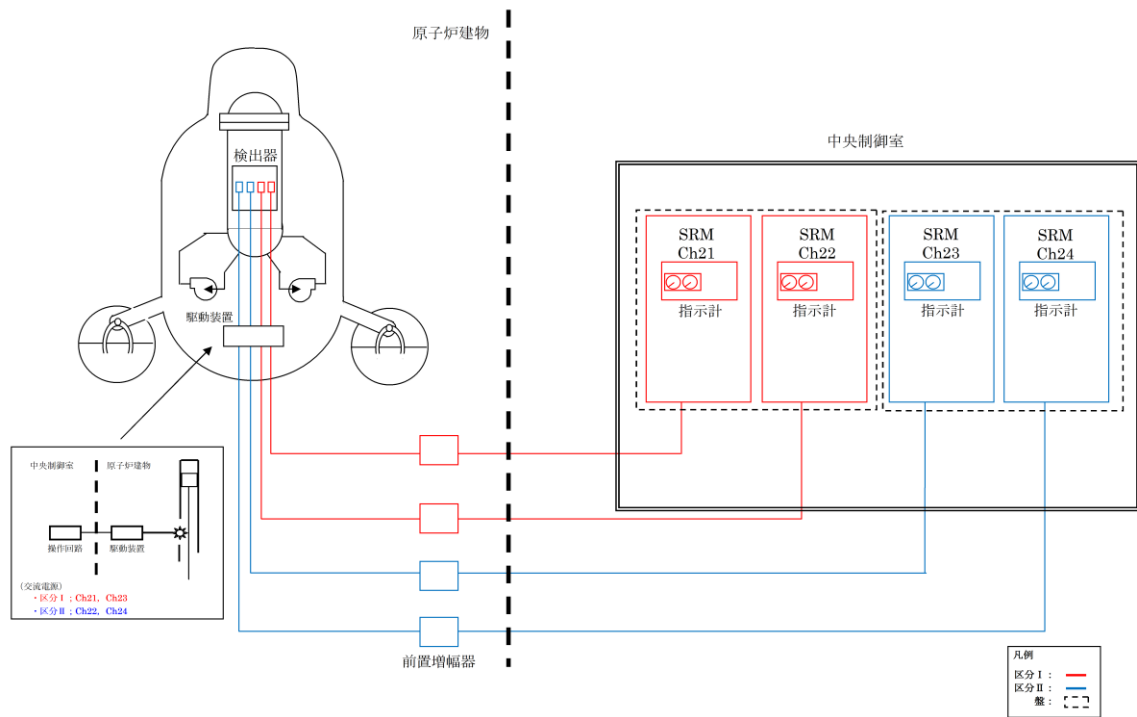


別紙図 1-3-35 工学的安全施設作動信号 (2B非常用ディーゼル発電機) 概要図

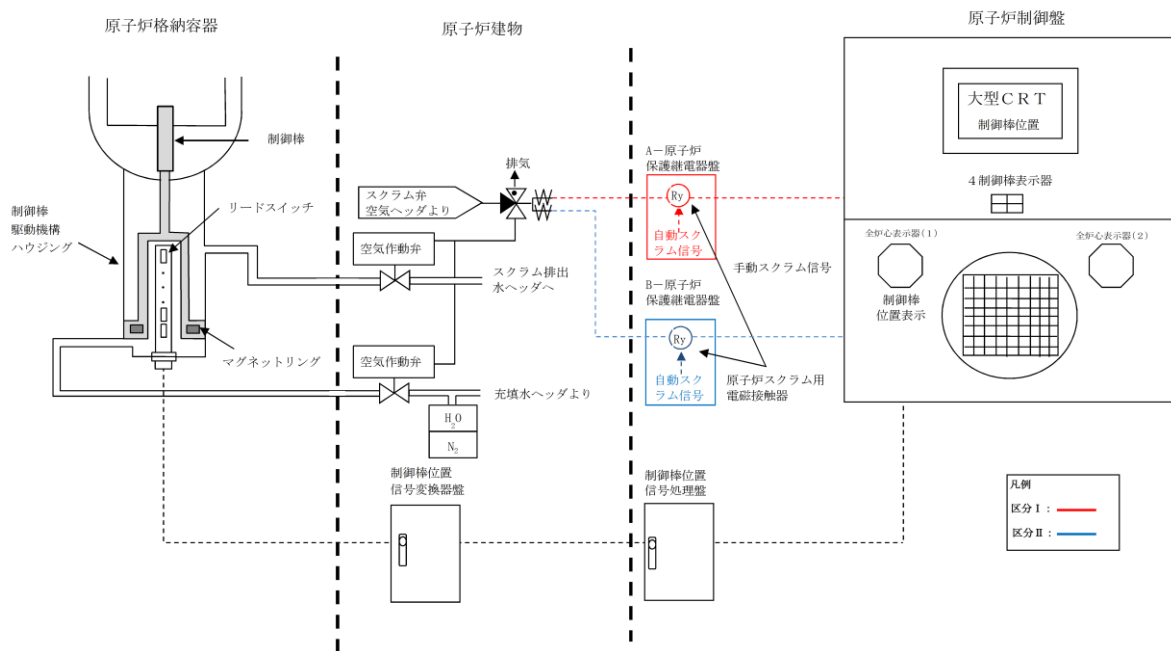
No.	26
安全機能	事故時の原子炉の停止状態の把握機能
系統・機器	中性子束，原子炉スクラム用電磁接触器の状態又は制御棒位置
多重性又は多様性	中性子源領域計装（SRM）は2区分設置しており，多重性を有している。 原子炉スクラム用電磁接触器の状態と制御棒位置によって，多様性を有している。
独立性	各回路，機器は，想定される最も過酷な環境条件である原子炉冷却材喪失事故時において健全に動作するよう設計している。  <中性子束（中性子源領域計装（SRM））> （1）中性子源領域計装（SRM）は，専用電線管にてケーブルを敷設しており，すべてが監視不能とならないようチャンネル相互を物理的に分離して配置している。 （2）中性子源領域計装（SRM）の電源は，それぞれ区分Ⅰ，区分Ⅱから供給しており1系統の故障が他の系統に影響を及ぼさないよう設計している。 （3）中性子源領域計装（SRM）は，耐震Sクラス設備として設計している。 （4）溢水に対しては，位置的分散により2区分が同時に機能を喪失しない設計としている。 （5）火災に対しては，同時に機能喪失しないよう，離隔等による系統分離を行うとともに，影響軽減対策等を行う設計としている。 上記より中性子源領域計装（SRM）は同時に機能喪失することはないことから，独立性を有している。  <原子炉スクラム用電磁接触器の状態，制御棒位置> （1）原子炉スクラム用電磁接触器の状態を監視する機器及び制御棒位置監視機器は，それぞれ異なる盤に設置しており，それぞれ分離して配置している。また，電源についても，それぞれ異なる区分から供給しており，独立性を有している。 上記より，共通要因又は従属要因によって原子炉スクラム用電磁接触器の状態及び制御棒位置が同時に機能喪失することはないことから，独立性を有している。
長期間にわたる要求	使用期間は24時間以上（長期間）

別紙図 1-3-36：中性子源領域計装（SRM）概要図

別紙図 1-3-37：原子炉スクラム用電磁接触器の状態及び制御棒位置 概要図



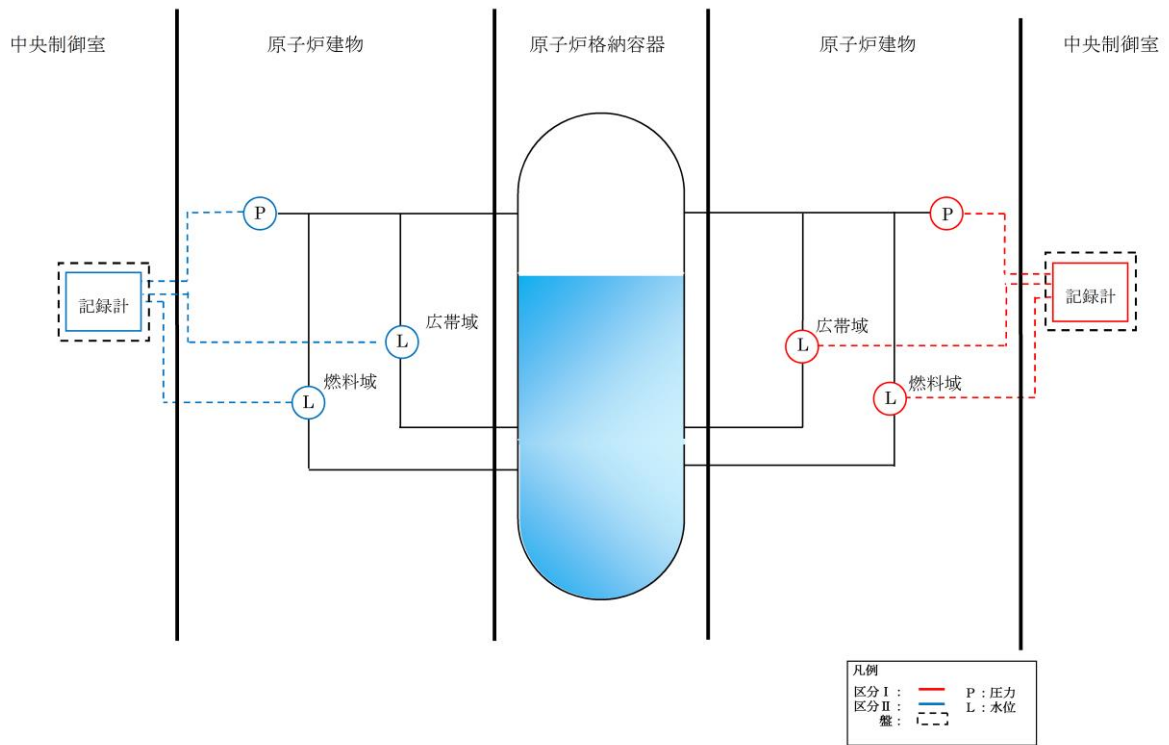
別紙図 1-3-36 中性子源領域計装 (SRM) 概要図



別紙図 1-3-37 原子炉スクラム用電磁接触器の状態及び制御棒位置 概要図

No.	27
安全機能	事故時の炉心冷却状態の把握機能
系統・機器	原子炉水位（広帯域，燃料域）及び原子炉圧力
多重性又は多様性	原子炉水位（広帯域，燃料域）及び原子炉圧力は，それぞれ2区分設置しており，多重性を有している。
独立性	<p>(1) 各計装は，想定される最も過酷な環境条件である原子炉冷却材喪失事故時において健全に動作するよう設計している。</p> <p>(2) 原子炉水位（広帯域，燃料域）及び原子炉圧力の検出器は，原子炉建物の約180°に2分割されたエリアに配置しており，独立性を有している。</p> <p>(3) 原子炉水位（広帯域，燃料域）及び原子炉圧力のケーブル，ケーブル・トレイ，電源盤は，検出器同様に分離して配置しているため，独立性を有している。</p> <p>(4) 原子炉水位（広帯域，燃料域）及び原子炉圧力は，いずれも耐震Sクラス設備として設計している。</p> <p>(5) 溢水に対しては，位置的分散により複数区分すべてが同時に機能を喪失しない設計とする。</p> <p>(6) 火災に対しては，原子炉水位（広帯域，燃料域）及び原子炉圧力がそれぞれ複数区分同時に機能喪失しないよう，隔離等による系統分離を行うとともに，影響軽減対策等を行う設計としている。</p> <p>上記より，共通要因又は従属要因によって各計装が同時に機能喪失することはないことから，独立性を有している。</p>
長期間にわたる要求	使用期間は24時間以上（長期間）

別紙図 1-3-38 : 計装系（原子炉圧力容器関連）概要図

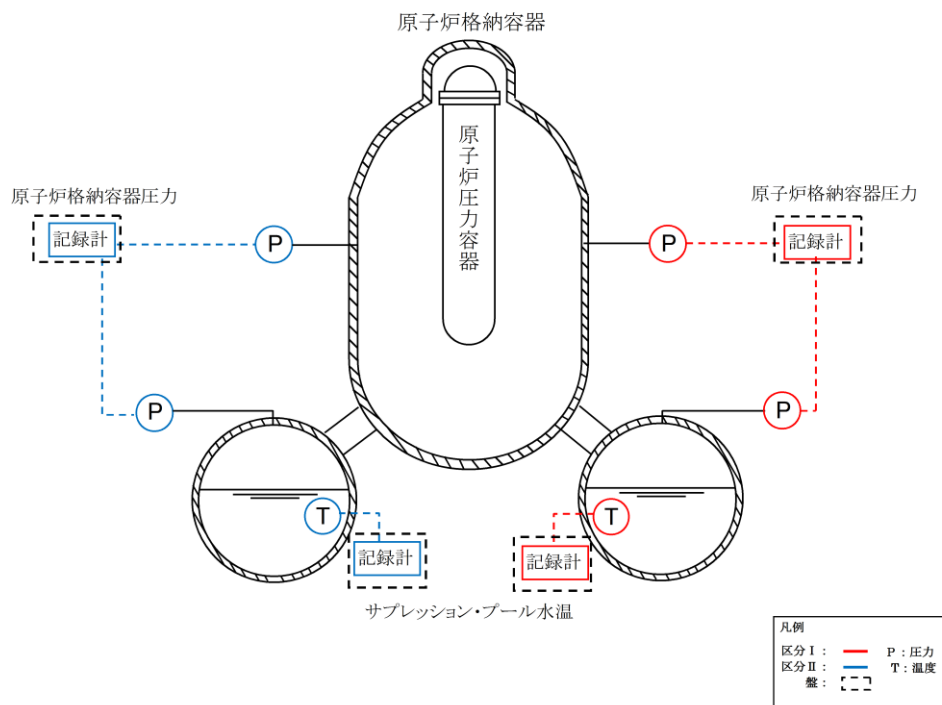


別紙図 1-3-38 計装系（原子炉压力容器関連）概要図

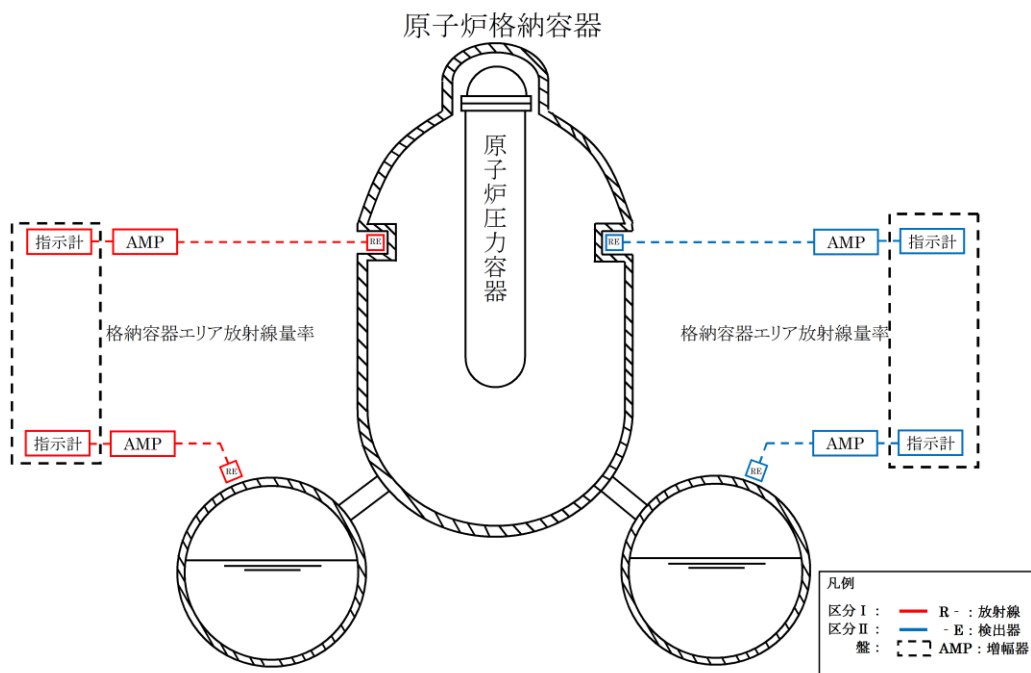
No.	28
安全機能	事故時の放射能閉じ込め状態の把握機能
系統・機器	原子炉格納容器圧力，格納容器エリア放射線量率及びサプレッション・プール水温
多重性又は多様性	原子炉格納容器圧力，格納容器エリア放射線量率及びサプレッション・プール水温は，それぞれ2区分設置しており，多重性を有している。
独立性	<p>(1) 各計装は，想定される最も過酷な環境条件である原子炉冷却材喪失事故時において健全に動作するよう設計している。</p> <p>(2) 原子炉格納容器圧力及び格納容器エリア放射線量率の検出器は，原子炉建物の約180°に2分割されたエリアに配置しているため，独立性を有している。</p> <p>(3) サプレッション・プール水温の検出器は，サプレッション・チェンバ内で2分割に配置し，専用電路にて分離されている。</p> <p>(4) 各計装のケーブル，ケーブル・トレイ，電源盤は検出器同様に2分割している。</p> <p>(5) 原子炉格納容器圧力，格納容器エリア放射線量率及びサプレッション・プール水温は，いずれも耐震Sクラス設備として設計している。</p> <p>(6) 溢水に対しては，位置的分散により複数区分が同時に機能を喪失しない設計とする。</p> <p>(7) 火災に対しては，原子炉格納容器圧力及びサプレッション・プール水温がそれぞれ複数区分同時に機能喪失しないよう，離隔等による系統分離や影響軽減対策等を行う設計としている。格納容器エリア放射線量率については，離隔等による系統分離を行う設計としている。</p> <p>上記より，共通要因又は従属要因によって各計装が同時に機能喪失することはないことから，独立性を有している。</p>
長期間にわたる要求	使用期間は24時間以上（長期間）

別紙図 1-3-39：計装系（原子炉格納容器関連）概要図

別紙図 1-3-40：格納容器エリア放射線量率 概要図



別紙図 1-3-39 計装系（原子炉格納容器関連）概要図



別紙図 1-3-40 格納容器エリア放射線量率 概要図



No.	29
安全機能	事故時のプラント操作のための情報の把握機能
系統・機器	<p>(低温停止への移行)</p> <ul style="list-style-type: none"> <li>・原子炉圧力及び原子炉水位 (広帯域)</li> </ul> <p>(ドライウェルスプレイ)</p> <ul style="list-style-type: none"> <li>・原子炉水位 (広帯域, 燃料域) 及び格納容器圧力</li> </ul> <p>(サブプレッション・プール冷却)</p> <ul style="list-style-type: none"> <li>・原子炉水位 (広帯域, 燃料域) 及びサブプレッション・プール水温</li> </ul> <p>(可燃性ガス濃度制御系起動)</p> <ul style="list-style-type: none"> <li>・原子炉格納容器水素濃度及び原子炉格納容器酸素濃度</li> </ul> <p>(異常状態の把握機能)</p> <ul style="list-style-type: none"> <li>・排気筒モニタ</li> </ul>
多重性又は多様性	<p>(低温停止への移行)</p> <ul style="list-style-type: none"> <li>・原子炉圧力及び原子炉水位 (広帯域) は, それぞれ2区分設置しており, 多重性を有している。</li> </ul> <p>(ドライウェルスプレイ)</p> <ul style="list-style-type: none"> <li>・原子炉水位 (広帯域, 燃料域) 及び格納容器圧力は, それぞれ2区分設置しており, 多重性を有している。</li> </ul> <p>(サブプレッション・プール冷却)</p> <ul style="list-style-type: none"> <li>・原子炉水位 (広帯域, 燃料域) 及びサブプレッション・プール水温は, それぞれ2区分設置しており, 多重性を有している。</li> </ul> <p>(可燃性ガス濃度制御系起動)</p> <ul style="list-style-type: none"> <li>・原子炉格納容器水素濃度及び原子炉格納容器酸素濃度は, それぞれ2区分設置しており, 多重性を有している。</li> </ul> <p>(異常状態の把握機能)</p> <ul style="list-style-type: none"> <li>・排気筒モニタ検出器等は, 2区分設置しており, 多重性を有している。</li> </ul> <p>静的機器 (配管) の一部に単一設計箇所があるが, 本機能の要求期間は短期間であることから, 想定される単一故障を仮定しても所定の安全機能を達成できる。</p>
独立性	<p>(1) 各計装は, 想定される最も過酷な環境条件である原子炉冷却材喪失事故時 (排気筒モニタについては, 放射性気体廃棄物処理施設の破損時に想定される状態) において健全に動作するよう設計している。</p> <p>(2) 原子炉水位 (広帯域, 燃料域) 及び格納容器圧力の検出器は, 原子炉建物の約180°に2分割されたエリアに配置している。</p> <p>(3) サプレッション・プール水温の検出器は, サプレッション・チェンバ内で2分割に配置し, 専用電路にて分離されている。</p> <p>(4) 原子炉格納容器水素濃度及び原子炉格納容器酸素濃度は, 原子炉建物を2分割したエリア配置し, サンプルング配管, 検出器, 分析計, 制御盤は, 位置的分離等により系統分離されている。</p>

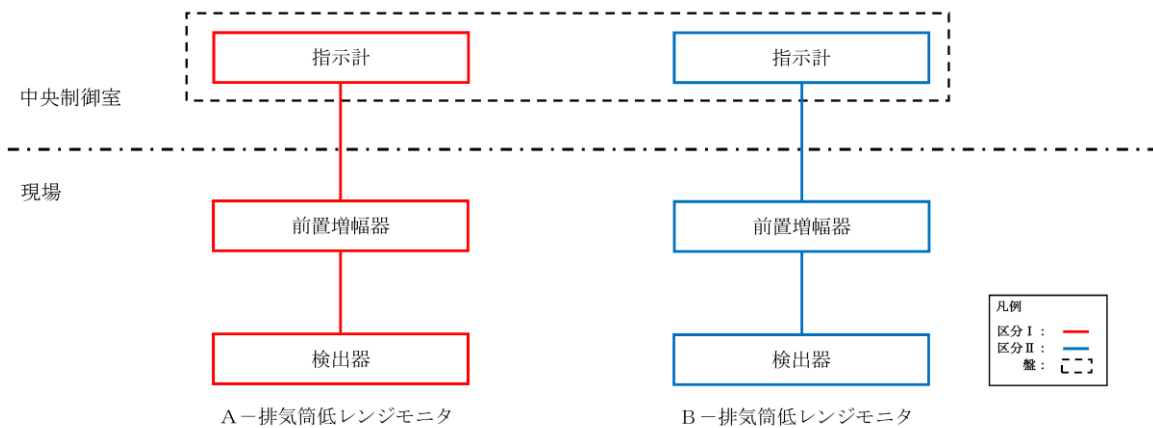
	<p>(5) 各計装のケーブル，電源盤は，検出器同様に分離されている。</p> <p>(6) 原子炉圧力，原子炉水位（広帯域，燃料域），格納容器圧力，サプレッション・プール水温，原子炉格納容器水素濃度及び原子炉格納容器酸素濃度は，いずれも耐震Sクラス設備として設計している。排気筒モニタは，それぞれ個別のラックに配置し系統分離されており，指示計については同一盤内に設置されているが，必要な離隔を行っている。</p> <p>(7) 溢水に対しては，位置的分散により複数区分すべてが同時に機能を喪失しない設計とする。</p> <p>(8) 火災に対しては，それぞれ複数区分同時に機能喪失しないよう，離隔等による系統分離を行うとともに，影響軽減対策等を行う設計としている。</p> <p>上記より，共通要因又は従属要因によって各計装が同時に機能喪失することはないことから，独立性を有している。</p>
<p>長期間にわたる要求</p>	<p>排気筒モニタを除く各計装の使用期間は24時間以上（長期間） 排気筒モニタの使用期間は，事故を検知するまでの約30分以内（短期間）</p>

別紙図 1-3-38：計装系（原子炉圧力容器関連）概要図

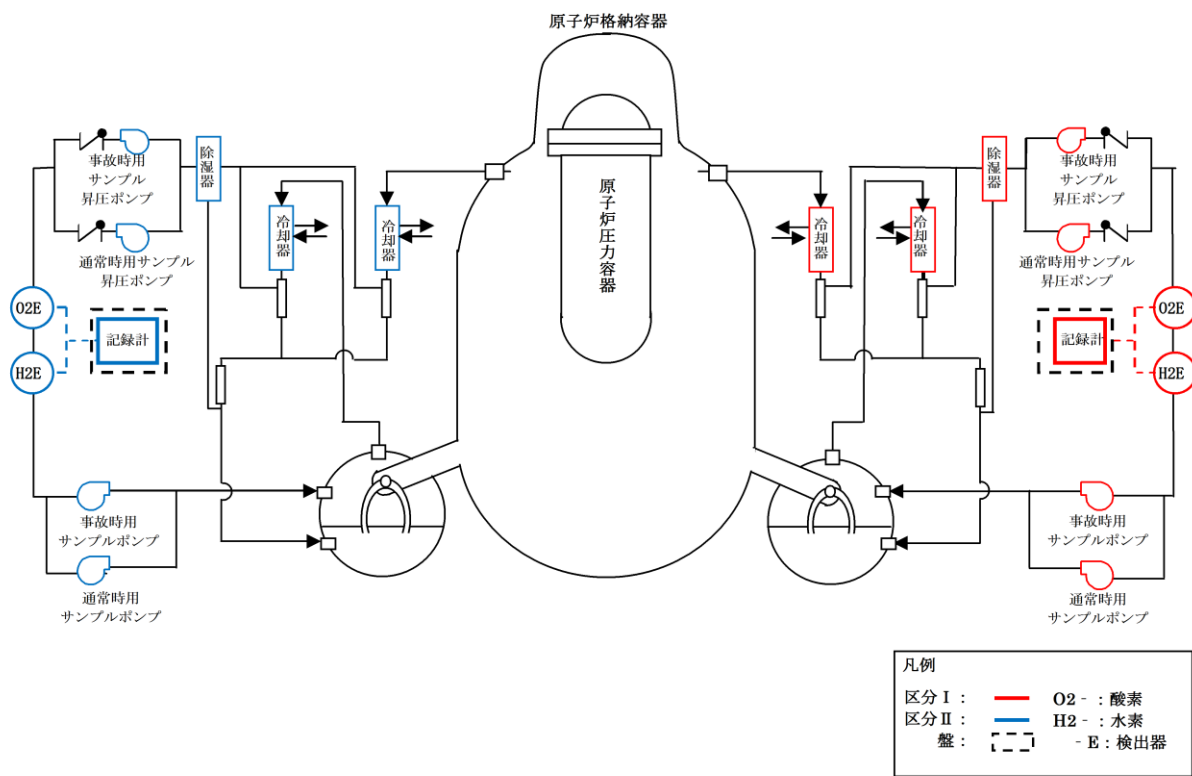
別紙図 1-3-39：計装系（原子炉格納容器関連）概要図

別紙図 1-3-41：排気筒モニタ 概要図

別紙図 1-3-42：原子炉格納容器水素／酸素濃度 概要図



別紙図 1-3-41 排気筒モニタ 概要図



別紙図 1-3-42 原子炉格納容器水素濃度／酸素濃度 概要図

## 【補足】区分分離について

### 1. はじめに

本資料では、島根原子力発電所2号機の安全施設に係る区分分離全体の基本原則について以下のとおり整理した。

### 2. 区分分離の種類

設置許可基準規則第12条に基づく区分分離には、

- (A) 多重性又は多様性を確保するために設置した同一の機能を有する安全施設との間において、「単一故障（従属要因による多重故障含む）<sup>※1</sup>」が発生した場合であっても機能できるよう「独立性」を確保

#### 【設置許可基準規則第12条第2項】

- (B) 他の安全施設との間、または非安全施設との間において、「その一方の運転又は故障等」により安全機能が阻害されないように「機能的隔離及び物理的分離」を実施

#### 【設置許可基準規則第12条第1項及び重要度分類指針】

の2種類がある。

重要度の特に高い安全機能を有する系統においては（A）（B）の両方を満足する必要があり、その他の安全施設においては（B）を満足する必要がある。この概念図を図1に示す。

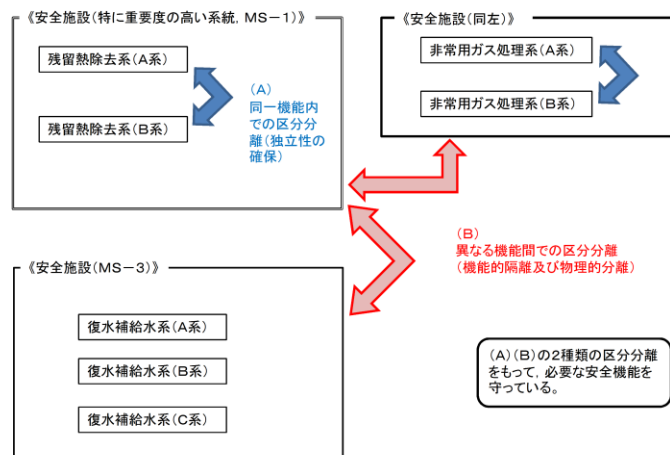


図1 区分分離の概念図

ここで、（A）については、当該系（重要度の特に高い安全機能を有する系統）のみならず、直接関連系も対象となる。間接関連系については（A）を満足する必要はないが、共通要因又は従属要因とならないことが必要となる。

また、（B）については、安全施設全てを対象としているが、「同位ないし上

位の重要度を有する他方に期待される安全機能が阻害され、もって原子炉施設の安全が損なわれることのないように」することが目的である。

この目的を踏まえると、安全施設のうち、クラス3（PS-3，MS-3）の系統については、影響を与えられる側の系統として見たときには、当該安全機能が阻害された場合においても代替性や復旧性を考慮すると原子炉施設の安全が損なわれることはない、と評価できる。

従って、以降、クラス3の系統については影響を与えられる側の系統としては省略する。

なお、島根原子力発電所2号機においては、これらの区分分離の他に、設置許可基準規則第8条（火災による損傷の防止）<sup>※2</sup>や同第9条（溢水による損傷の防止等）に基づく区分分離も実施している。

※1 例えば、非常用ディーゼル発電設備A系故障により確実に発生する非常用炉心冷却系A系全ての故障を指す。設計基準事故解析においては、このような故障も考慮して、最も厳しくなる単一故障を仮定している。なお、安全機能（例：事故時の原子炉の状態に応じた炉心冷却のための原子炉内低圧時における注水機能）別に見れば、単一故障によって複数系統が同時に機能喪失することはない。

※2 火災に対する分離については、設置許可基準規則第12条に基づく分離と第8条に基づく分離で以下のような違いがある。

(A) 同一機能内での区分分離（独立性の確保）【第12条】

火災によっても他区分の設備が損傷しないよう、火災の影響を受ける可能性のある機器について、IEEE384-1992（IEEE Standard Criteria for Independence of Class 1E Equipment and Circuits）に基づく離隔距離の確保、又は耐火障壁の設置により、同一機能内での区分分離を行う。

(B) 異なる機能間での区分分離（機能的隔離及び物理的分離）

【第12条】

火災によっても他機能の安全設備の機能を確保するよう、火災の影響を受ける可能性のある機器について、IEEE384-1992（IEEE Standard Criteria for Independence of Class 1E Equipment and Circuits）に基づく離隔距離の確保、又は耐火障壁の設置により、異なる機能間での区分分離を行う。

(C) 区域又は区画内の安全機能が全喪失することを仮定した区分分離（3時間耐火障壁による物理的分離）【第8条】

上記（A）（B）の区分分離に加え、原子炉の高温停止及び低温停止に係る安全機能を有する機器については、保守的に、火災により当該機器を設置する区域又は区画内の安全機能が全喪失することを仮定しても、少なくとも1区分以上の原子炉の高温停止及び低温停止機能が確保されるように、3時間耐火能力を有する耐火障壁等の設置により、原則として、安全系区分Ⅰ・Ⅱ間での区分分離を行う。

### 3. 区分分離によって確保すべき安全機能の容量

2. で示した 2 種類の区分分離において、確保すべき安全機能の容量は以下の通りとなる。

#### (A) 同一機能内での区分分離（独立性の確保）の場合

共通要因又は従属要因によって、2 以上の系列が同時に機能を損なわない設計が必要であるため、同一機能内での分離を脅かすエネルギーを有する事象が発生した場合にも、当該機能が100%容量以上を維持できれば良い。

#### (B) 異なる機能間での区分分離（機能的隔離及び物理的分離）の場合

1 つの系統の運転又は故障等で他の機能を有する系統の“期待される安全機能”を損なわない設計が必要であり、“期待される安全機能”とは当該機能の100%容量，と整理できるため、異なる機能間での分離を脅かすエネルギーを有する事象が発生した場合にも、各機能で100%容量以上が維持できれば良い。<sup>※3</sup>

すなわち，(A) (B) いずれも各機能で100%容量以上が維持できれば良い，ということになる。

※3 新規制基準においては、火災/溢水により原子炉に外乱が及び、かつ、安全保護系、原子炉停止系の作動を要求される場合には、その影響（火災/溢水）を考慮し、安全評価指針に基づき安全解析を行う必要がある、とされていることを踏まえ、分離を脅かす事象によって引き起こされるプラント状態を考慮して維持する容量を決定する必要がある。

### 4. 区分分離の設計方針

3. で示した同一機能内又は異なる機能間での分離を脅かすエネルギーは以下の通りとなる。

[プラント内部で発生するエネルギー]

- ・ 環境条件
- ・ 火災
- ・ 溢水
- ・ 内的エネルギー（配管内のエネルギー，回転機器の回転エネルギー）

[プラント外部で発生するエネルギー]

- ・ 地震
- ・ 津波
- ・ その他自然現象，人為事象（偶発的）

これらのエネルギーを想定した分離設計の考え方について、分離方法毎に整理した結果を表 1 に示す。

表1 区分分離の設計方針

分離方法	想定事象	機器		分離手段		設計方針	
				距離	障壁		
物理的分離	内的エネルギー	配管の損傷において影響がある機器		○	—	(格納容器内) ・パイプホイップ評価を行い、配管の破断により安全機能が損なわれないような配置設計（必要に応じてパイプホイップレストレイントを設置）とする。	
				○	○	(格納容器外) ・系統区分を考慮した配置とし、安全上重要な系統及び機器については、原則、各区分ごとに障壁による分離配置を行い、配管の破断配管と分離する設計とする。	
		回転機器の損傷において影響がある機器		○	○	(タービンミサイル) ・「タービンミサイル評価について」(昭和52年7月20日原子力委員会原子炉安全専門審査会)に基づきタービンミサイル評価を行い、使用済燃料プールへの落下確率が $10^{-7}$ /年以下であるように配置上の考慮を行う。 ・タービンミサイルが貫通しない障壁を設ける設計とする。	
				○	○	(その他ポンプ、モータ等のインターナルミサイル) ・ポンプ、モータ、タービン(RCIC系、給水系)などの異常によりミサイルが発生する確率が $10^{-7}$ /年以下であること。 ・上記が不可能な場合には、安全上重要な系統、機器へのミサイル落下確率(破損に至らしめる確率)が $10^{-7}$ /年以下であること。 ・上記が不可能な場合には、離隔壁を追加すること。	
	火災	火災において影響がある機器		ケーブル	○	—	・IEEE Std384-1992 (IEEE Standard Criteria for Independence of Class 1E Equipment and Circuits)に基づく離隔距離により分離する設計とする。 ・耐火障壁等により分離する設計とする
				補機	○	○	
盤・ラック				○	○		
その他 (想定事象に対する頑健性の確保)	環境条件				各機器は想定される環境条件に耐える設計とする。		
	溢水*				溢水の発生要因(想定破損、消火等、地震起因)ならびに溢水影響モード(没水、被水、蒸気曝露)それぞれに対し、『溢水の発生防止』、『溢水の拡大防止』、『溢水の影響防止』の3方策を適切に組み合わせることにより、複数の安全区分が同時に機能喪失しないよう設計する。		
	地震				耐震重要施設は基準地震動に対してその機能を損なわない設計とする。		
	津波*				設計基準津波が各機器に到達しないよう防護する設計とする。		
	その他自然現象、人為事象(偶発的)*				屋内機器は影響を受けないこと、屋外機器は個別に防護する設計とする。		
分離方法	分離手段				設計方針		
機能的隔離	隔離装置				タイラインを有する系統間を弁の構成によって隔離する、計装系において光変換カード等を系統間に介在させる、電気系において遮断器等を用いた隔離部分を設ける設計とする。		

※想定事象に対する頑健性の確保のため、物理的分離を実施する場合がある。

#### 4. まとめ

- (1) 区分分離には以下の2つの種類があり，これらによって必要な安全機能を守っている。
  - (A) 同一機能内での区分分離（独立性の確保）
  - (B) 異なる機能間での区分分離（機能的隔離及び物理的分離）
  
- (2) 区分分離を脅かすエネルギーとしては，プラント内部／外部で発生するエネルギーがそれぞれ考えられるため，各々について整理した。
  
- (3) 島根原子力発電所2号炉は，当該系／関連系（直接関連系，間接関連系）について，本区分分離の基本原則に基づき，プラント設計を行っている。



## 設計基準事故解析で期待する異常影響緩和系について

### 1. 確認方針

設計基準事故解析においては、異常影響緩和系によって、原則として運転員の介在なしで事象が収束することを確認している。安全保護回路等が動作することで必要な機能は満足され、プラント状態把握は事象収束のためには必要とならない。ただし、運転員の介在をもって事象を収束させる設計基準事故もあり、このためにプラント状態把握を行う場合もある。

これら設計基準事故解析で期待する異常影響緩和系について、全て別紙1-2、別紙1-3に含まれていることを確認する。

### 2. 確認結果

島根原子力発電所 2 号炉の設計基準事故解析において、期待する異常影響緩和系を、以下の別紙表1-4-1に示す。

別紙表 1-4-1 設計基準事故解析で期待する異常影響緩和系の抽出結果

設計基準事故	期待する異常影響緩和系	重要度分類
原子炉冷却材の喪失又は炉心冷却状態の著しい変化		
・原子炉冷却材喪失	・制御棒及び制御棒駆動系	MS-1
	・逃がし安全弁（安全弁としての開機能）	
	・低圧炉心スプレイ系	
	・残留熱除去系（低圧注水モード）	
	・高圧炉心スプレイ系*	
	・自動減圧系	
	・原子炉保護系及び工学的安全施設作動系	
	・非常用ディーゼル発電機系	
・原子炉冷却材流量の喪失 ・原子炉冷却材ポンプの軸固着	・制御棒及び制御棒駆動系	MS-1
	・逃がし安全弁（安全弁としての開機能）	
	・残留熱除去系（原子炉停止時冷却モード）	
	・原子炉隔離時冷却系	
	・逃がし安全弁（手動逃がし機能）	
	・自動減圧系（手動逃がし機能）	
	・原子炉保護系	
	・非常用ディーゼル発電機系	
反応度の異常な投入又は原子炉出力の急激な変化		
・制御棒落下	・制御棒及び制御棒駆動系	MS-1
	・逃がし安全弁（安全弁としての開機能）	
	・残留熱除去系（原子炉停止時冷却モード）	
	・原子炉隔離時冷却系	
	・逃がし安全弁（手動逃がし機能）	
	・自動減圧系（手動逃がし機能）	
	・原子炉保護系	
	・非常用ディーゼル発電機系	

※事故解析では、単一故障による機能喪失を仮定している系統

設計基準事故	期待する異常影響緩和系	重要度分類
環境への放射性物質の異常な放出		
・放射性気体廃棄物 処理施設の破損	・排ガス処理系隔離弁	MS-2
	・排気筒（非常用ガス処理系排気管の支持機能以外の部分）	
	・排気筒モニタ	MS-3
・主蒸気管破断	・制御棒及び制御棒駆動系	MS-1
	・残留熱除去系（原子炉停止時冷却モード）	
	・原子炉隔離時冷却系	
	・逃がし安全弁（手動逃がし機能）	
	・自動減圧系（手動逃がし機能）	
	・主蒸気流量制限器	
	・主蒸気隔離弁	
	・原子炉保護系及び工学的安全施設作動系	
・非常用ディーゼル発電機系		
・燃料集合体の落下	・原子炉建物原子炉棟	MS-1
	・非常用ガス処理系	
	・排気筒（非常用ガス処理系排気管の支持機能）	
	・しゃへい設備（原子炉二次遮へい壁）	
	・工学的安全施設作動系	
	・非常用ディーゼル発電機系	
・原子炉冷却材喪失	・原子炉格納容器	MS-1
	・格納容器隔離弁（主蒸気隔離弁含む）	
	・残留熱除去系（格納容器冷却モード）	
	・原子炉建物原子炉棟	
	・非常用ガス処理系	
	・排気筒（非常用ガス処理系排気管の支持機能）	
	・しゃへい設備（原子炉一次遮へい壁，原子炉二次遮へい壁）	
	・工学的安全施設作動系	
・非常用ディーゼル発電機系		
・制御棒落下	・主蒸気隔離弁	MS-1
	・工学的安全施設作動系	
	・非常用ディーゼル発電機系	
原子炉格納容器圧力，雰囲気等の異常な変化		
・原子炉冷却材喪失	・低圧炉心スプレイ系	MS-1
	・残留熱除去系（低圧注水モード）	
	・高圧炉心スプレイ系	
	・自動減圧系	
	・真空破壊装置	
	・残留熱除去系（格納容器冷却モード）	MS-2
	・原子炉水位（広帯域，燃料域）	
	・格納容器圧力	
・非常用ディーゼル発電機系	MS-1	
・可燃性ガスの発生	・可燃性ガス濃度制御系	MS-1
	・原子炉格納容器水素濃度	MS-2
	・原子炉格納容器酸素濃度	MS-2
	・非常用ディーゼル発電機系	MS-1

これらの設計基準事故解析で期待する異常影響緩和系は全て別紙1-2，別紙1-3に含まれていることを確認した。

なお，設計基準事故解析において期待するMS－3の異常影響緩和系は，排気筒モニタ（MS－3，事故時のプラント操作のための情報の把握機能）のみである。

## 地震，溢水，火災以外の共通要因について

## 1. 考慮するハザード

重要度の特に高い安全機能を有する系統における独立性の確認として、地震、溢水（内部溢水）、火災（内部火災）による共通要因故障の有無を別紙 1 - 3 にて整理している。ここでは、地震、溢水、火災以外の共通要因故障の起因となりうるハザードについて整理する。

設計基準対象施設について考慮するハザードは、設置許可基準規則の以下の条文に該当するものである。

- 第四条 地震による損傷の防止
- 第五条 津波による損傷の防止
- 第六条 外部からの衝撃による損傷の防止
- 第八条 火災による損傷の防止
- 第九条 溢水による損傷の防止等

これらの条文のうち、地震、溢水、火災以外の共通要因故障の起因となりうるハザードは、

- 第五条 津波による損傷の防止
  - 第六条 外部からの衝撃による損傷の防止
- である。

## 2. 津波による損傷の防止（設置許可基準規則第五条）

津波による損傷の防止については、設置許可基準規則第五条に対する適合性の説明の中で整理するが、重要度の特に高い安全機能を有する系統に対しては、同別記 3 のとおり、以下の対策をとることで基準津波に対して安全機能を損なわない設計としている。

- ・津波による遡上波が到達しない高い場所への配置
- ・津波が流入することを防止するための浸水防護施設の設置等
- ・基準津波による水位の低下に対する海水ポンプの機能保持

## 3. 外部からの衝撃による損傷の防止（設置許可基準規則第六条）

外部からの衝撃による損傷の防止については、設置許可基準規則第六条に対する適合性の説明の中で整理するが、重要度の特に高い安全機能を有する系統に対しては、以下の通り、安全機能を損なわない設計としている。

- ・発電所敷地で想定される洪水，風（台風），竜巻，凍結，降水，積雪，落雷，地滑り，火山の影響，生物学的事象の自然現象（地震及び津波を除く）が発生した場合において、自然現象そのものがもたらす環境条件及びその

結果として施設で生じ得る環境条件においても安全機能を損なわない設計

- ・「発電用軽水型原子炉施設の安全機能の重要度分類に関する審査指針」（平成2年8月30日原子力安全委員会決定）の「V. 2. (2) 自然現象に対する設計上の考慮」に示される重要安全施設は、科学的技術的知見を踏まえ、当該重要安全施設に大きな影響を及ぼすおそれがあると想定される自然現象により当該重要安全施設に作用する衝撃及び設計基準事故時に生じる応力を、それぞれの因果関係及び時間的変化を考慮して、適切に組み合わせた設計
- ・発電所敷地又はその周辺において想定される飛来物（航空機落下）、ダムの崩壊、火災・爆発（森林火災、近隣工場等の火災・爆発、航空機落下火災）、有毒ガス、船舶の衝突、電磁的障害の原子炉施設の安全性を損なわせる原因となるおそれがある事象であって人為によるもの（故意によるものを除く。）に対して安全機能を損なわない設計
- ・自然現象の組合せについても、地震、津波、洪水、風（台風）、竜巻、凍結、降水、積雪、落雷、地滑り、火山の影響、生物学的事象、森林火災等の影響を考慮し、事象が単独で発生した場合の影響と比較して、複数の事象が重畳することで影響が増長される組合せを特定し、その組合せの影響に対しても安全機能を損なわない設計

各ハザードに対する具体的な設計上の考慮は別紙表 1-5-1 の通りである。

## 別紙表 1-5-1

## 設置許可基準規則第六条のハザードに対する設計上の考慮（1 / 3）

ハザード	設計上の考慮
洪水	想定される洪水の発生については、河川・湖等からの離隔距離を確保することにより、安全施設の安全機能を損なわない設計とする。
風（台風）	設計基準風速による風荷重に対して、安全施設及び安全施設を内包する区画の構造健全性の確保、若しくは、風（台風）による損傷を考慮して、代替設備により必要な機能を確保すること、安全上支障のない期間での修復等の対応、又は、それらを適切に組み合わせることで、その安全機能を損なうことのない設計とする。
竜巻	設計竜巻の風圧力による荷重、気圧差による荷重及び飛来物の衝撃荷重を組み合わせた設計竜巻荷重等を適切に組み合わせた設計荷重に対して、安全施設及び安全施設を内包する区画の構造健全性の確保、若しくは、飛来物による損傷を考慮して、代替設備により必要な機能を確保すること、安全上支障のない期間での修復等の対応、又は、それらを適切に組み合わせることで、その安全機能を損なわない設計とする。
凍結	設計基準温度による凍結に対し、安全施設の低温に対する健全性の確保、若しくは、低温による凍結を考慮して、代替設備により必要な機能を確保すること、安全上支障のない期間での修復等の対応、又は、それらを適切に組み合わせることで、その安全機能を損なうことのない設計とする。
降水	設計基準降水量による浸水及び荷重に対し、安全施設の浸水及び荷重に対する健全性の確保、若しくは、降水による損傷を考慮して、代替設備により必要な機能を確保すること、安全上支障のない期間での修復等の対応、又は、それらを適切に組み合わせることで、その安全機能を損なうことのない設計とする。
積雪	設計基準積雪深による荷重、閉塞に対し、安全施設の荷重及び閉塞に対する健全性の確保、若しくは、積雪による損傷を考慮して、代替設備により必要な機能を確保すること、安全上支障のない期間での修復等の対応、又は、それらを適切に組み合わせることで、その安全機能を損なうことのない設計とする。
落雷	設計基準電流値による雷サージに対し、安全施設の雷サージに対する健全性の確保、若しくは、雷サージによる損傷を考慮して、代替設備により必要な機能を確保すること、安全上支障のない期間での修復等の対応、又は、それらを適切に組み合わせることで、その安全機能を損なうことのない設計とする。

## 別紙表 1-5-1

## 設置許可基準規則第六条のハザードに対する設計上の考慮（2 / 3）

ハザード	設計上の考慮
地滑り	地滑りに対し、斜面からの離隔距離を確保し地滑りのおそれがない位置に設置すること、若しくは、地滑りによる損傷を考慮して、代替設備により必要な機能を確保すること、安全上支障のない期間での修復等の対応、又は、それらを適切に組み合わせた設計とする。
火山の影響	<p>想定される降下火砕物に対し、その静的負荷等の直接的影響に対し、安全施設の健全性の確保、若しくは、降下火砕物による損傷を考慮して、代替設備により必要な機能を確保すること、安全上支障のない期間での修復等の対応、又は、それらを適切に組み合わせることで、その安全機能を損なうことのない設計とする。</p> <p>また、降下火砕物の間接的影響である7日間の外部電源喪失等に対して、発電所の安全性を維持するために必要となる電源の供給が継続でき、安全機能を損なわない設計とする。</p>
生物学的事象	生物学的事象として海洋生物であるクラゲ等の発生、小動物の侵入に対し、除塵装置及び海水ストレーナを設置し、必要に応じて、塵芥を除去すること、及び、屋内設備は建物止水処置等により、屋外設備は端子箱貫通部の閉止処置を行うこと、若しくは、生物学的事象による損傷を考慮して、代替設備により必要な機能を確保すること、安全上支障のない期間での修復等の対応、又は、それらを適切に組み合わせた設計とする。
飛来物 (航空機落下)	原子炉施設等への航空機の落下確率は防護設計の要否を判断する基準である $10^{-7}$ 回/炉・年を超えないため、飛来物（航空機落下）による防護については考慮不要である。
ダムの崩壊	発電所周辺地域のダムとしては、敷地から南方向約3kmの地点に柿原溜池が存在するが、敷地との距離が離れていることから、本溜池による影響はない。
森林火災、近隣工場等の火災・爆発、航空機落下火災	<p>想定される森林火災、近隣工場等の火災・爆発、航空機落下に伴う火災について、防火帯の設置又は離隔距離の確保等により、安全機能を損なわない設計とする。</p> <p>また、二次的影響であるばい煙等による影響については、換気空調設備に適切な防護対策を講じること等により安全施設の安全機能を損なわない設計とする。</p>
有毒ガス	想定される有毒ガスの発生については、発生源からの離隔を確保すること等により、安全施設の安全機能を損なわない設計とする。



別紙表 1-5-1

設置許可基準規則第六条のハザードに対する設計上の考慮 (3 / 3)

ハザード	設計上の考慮
船舶の衝突	航路を通行する船舶の衝突の発生に対し、航路からの離隔を確保することによる、安全施設の船舶の衝突に対する健全性の確保、若しくは、船舶の衝突による損傷を考慮して、代替設備により必要な機能を確保すること、安全上支障のない期間での修復等の対応、又は、それらを適切に組み合わせた設計とする。
電磁的障害	電磁的障害による擾乱に対し、計装盤へ入線する電源受電部にラインフィルタを設置、外部からの信号入出力部にラインフィルタや絶縁回路の設置、鋼製筐体や金属シールド付ケーブルの適用等により、安全施設の電磁的障害に対する健全性の確保、若しくは、電磁的障害による損傷を考慮して、代替設備により必要な機能を確保すること、安全上支障のない期間での修復等の対応、又は、それらを適切に組み合わせること、その安全機能を損なわない設計とする。
重畳	事象が単独で発生した場合の影響と比較して、複数の事象が重畳することで影響が増長される組み合わせを特定し、その組合せの影響に対しても安全機能を損なわない設計とする。

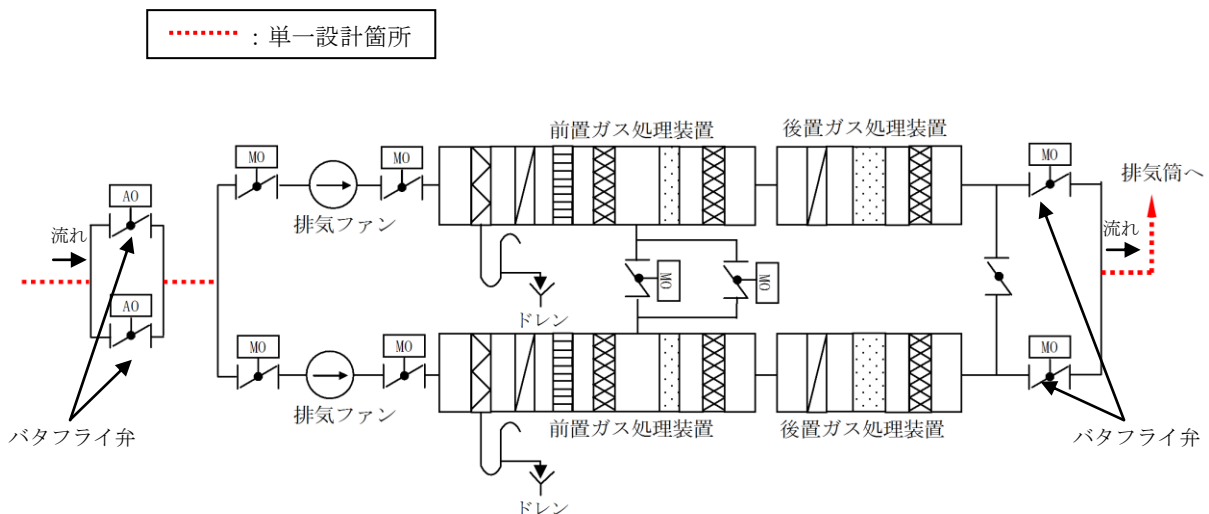
4. 結論

地震、溢水、火災以外の共通要因故障の起因となりうるハザードについて整理した結果、設置許可基準規則第五条及び第六条に対する適合性を有しており、各々に対して安全機能を損なわない設計としていることを確認した。

配管、ダクト内部の構成品等が閉塞要因となる可能性について

### 1. 非常用ガス処理系：配管の一部

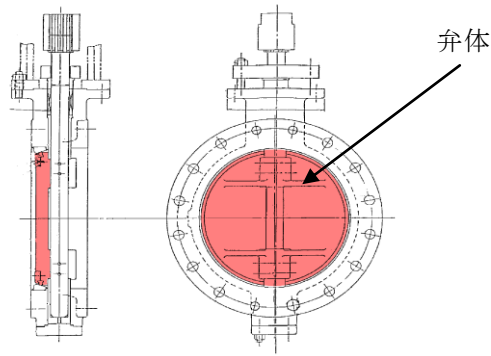
別紙図 1-6-1-1 に示す配管について、閉塞の可能性を検討した結果、以下に示すとおり、配管の閉塞は考えられないことを確認した。



別紙図 1-6-1-1 系統概要図

当該配管の閉塞の要因となる可能性がある機器の構成品として、当該部上流側に設置しているバタフライ弁の弁体（別紙図 1-6-1-2）が想定される。これらは、金属製の重量物（数十 k g）であり、運転中の流速 10m/s 程度では、配管内を移動できないため、弁体は多重化された配管内に留まることから、当該配管の閉塞は考えられない。さらに、バタフライ弁の弁体は、当該配管のサイズより小さいことから、当該配管の閉塞は考えられない。

また、外部衝撃による配管の閉塞は、当該配管の敷設ルートに外部から衝撃が加わるような機器がないため、配管流路が完全に閉塞することは考えられない。

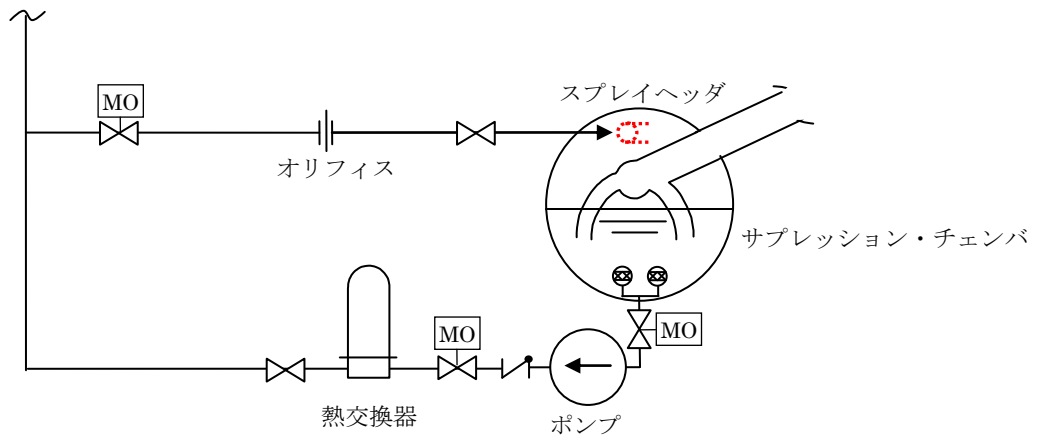


別紙図 1-6-1-2 バタフライ弁概要図

2. 残留熱除去系（格納容器冷却モード）：スプレイヘッド（サブプレッション・チェンバ側）

別紙図 1-6-2-1 に示すスプレイヘッドについて、閉塞の可能性を検討した結果、以下に示すとおり、スプレイヘッドの閉塞は考えられないことを確認した。

..... : 単一設計箇所  
両系統とも同じ



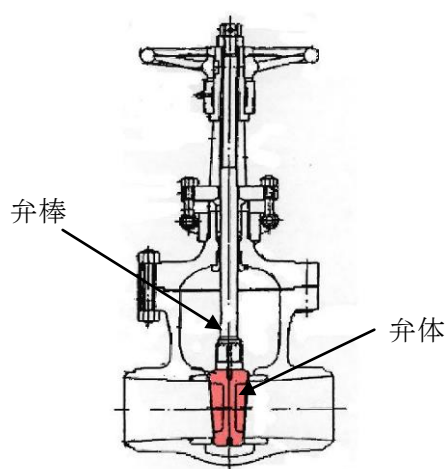
別紙図 1-6-2-1 系統概要図

スプレイヘッドに接続している配管にはオリフィスが設置されており、この内径が約 30mm であることからスプレイヘッドへは 30mm より小さいものしか移動しない。また、オリフィスより下流側には仕切弁（別紙図 1-6-2-2）を設置しているが、当該弁の弁棒が折損したとしても、弁体は配管内径より大きいいため、下流側に移動することはない。このため、スプレイヘッド（100A）の閉塞は考えられない。

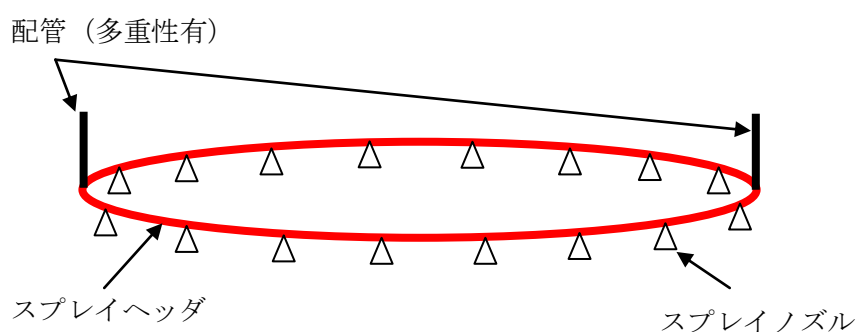
外部衝撃によるスプレイヘッドの閉塞は、スプレイヘッドの敷設ルートに外部から衝撃が加わるような機器がないため、スプレイヘッド流路が完全に閉塞することは考えられない。

また、スプレイヘッドはリング状構造（別紙図 1-6-2-3）となっているため、仮に閉塞したとしても流路が絶たれることはなく、スプレイヘッドまでの配管は多重化されていることから、スプレイヘッドへの送水機能は確保される。

なお、スプレイヘッドが機能喪失した場合であっても、残留熱除去系（サブレーション・プール冷却モード）を用いて、その機能を代替することができる。



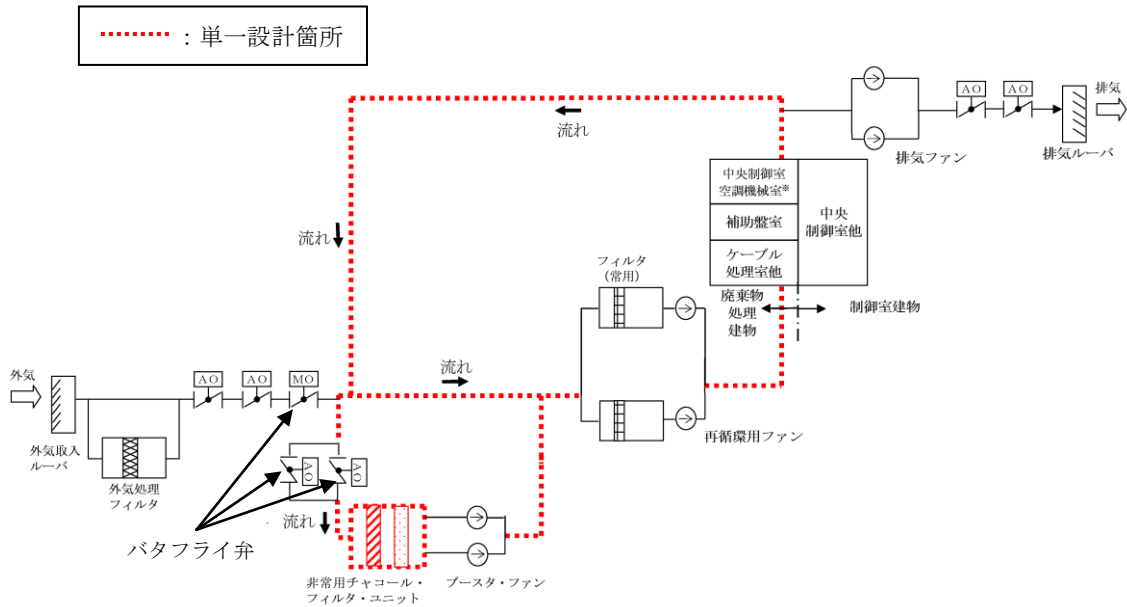
別紙図 1-6-2-2 仕切弁概要図



別紙図 1-6-2-3 スプレイヘッド概要図

### 3. 中央制御室換気系：ダクトの一部

別紙図 1-6-3-1 に示すダクトについて検討した結果、以下に示すとおり、ダクトの閉塞は考えられないことを確認した。



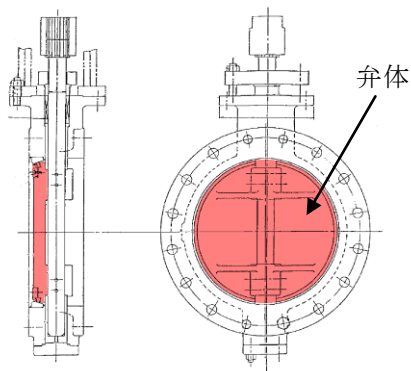
※再循環ファン、プースタ・ファン、非常用チャコール・フィルタ・ユニット等の中央制御室換気系設備が設置されているエリア

別紙図 1-6-3-1 系統概要図

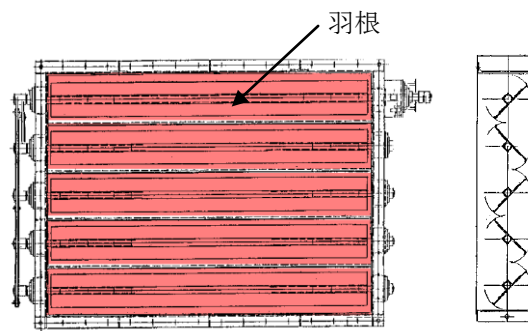
当該ダクトの閉塞要因となる可能性がある機器の構成品として、当該部上流側に設置しているバタフライ弁の弁体（別紙図 1-6-3-2）が想定される。これらは、金属製の重量物（数百kg）であり、運転中の流速 10m/s 程度では、配管内を移動できないため、弁体は多重化されたダクト内に留まることから、当該ダクトの閉塞は考えられない。さらに、バタフライ弁の弁体は、当該ダクトのサイズより小さいことから、当該ダクトの閉塞は考えられない。

また、当該ダクト内に設置しているダンパの羽根（別紙図 1-6-3-3）及びダクト曲り部のガイドベーン（別紙図 1-6-3-4）もダクトの閉塞要因となる可能性があるが、これらは、当該ダクトのサイズより小さいことから当該ダクトの閉塞は考えられない。

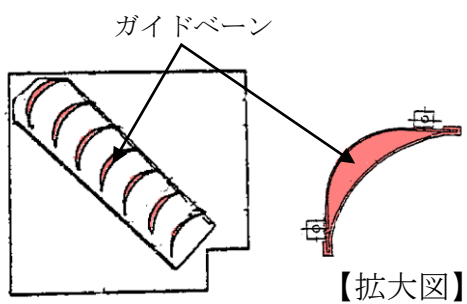
また、外部衝撃によるダクトの閉塞は、当該ダクトの敷設ルートに外部から衝撃が加わるような機器がないため、ダクト流路が完全に閉塞することは考えられない。



別紙図 1-6-3-2 バタフライ弁概要



別紙図 1-6-3-3 ダンパ概要図

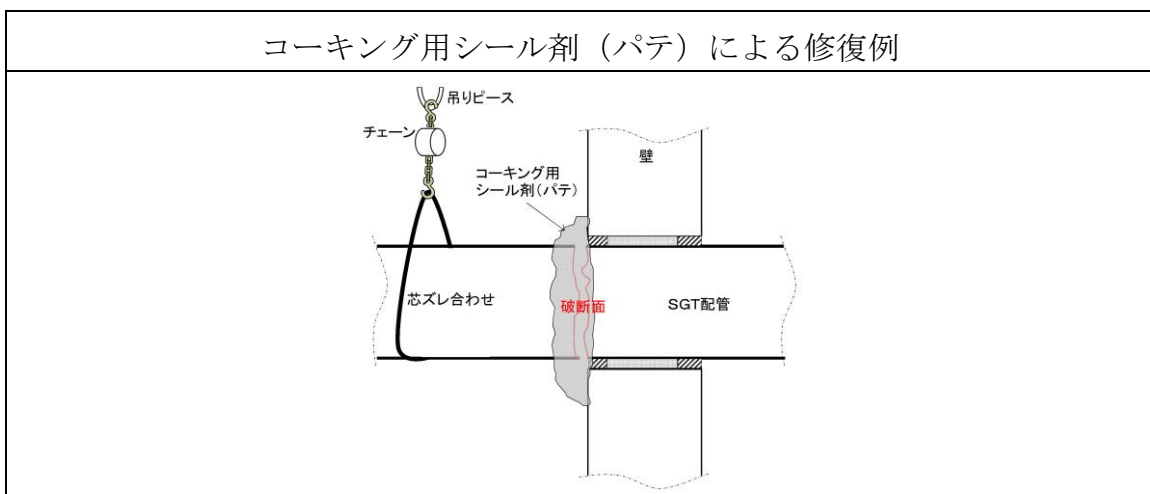
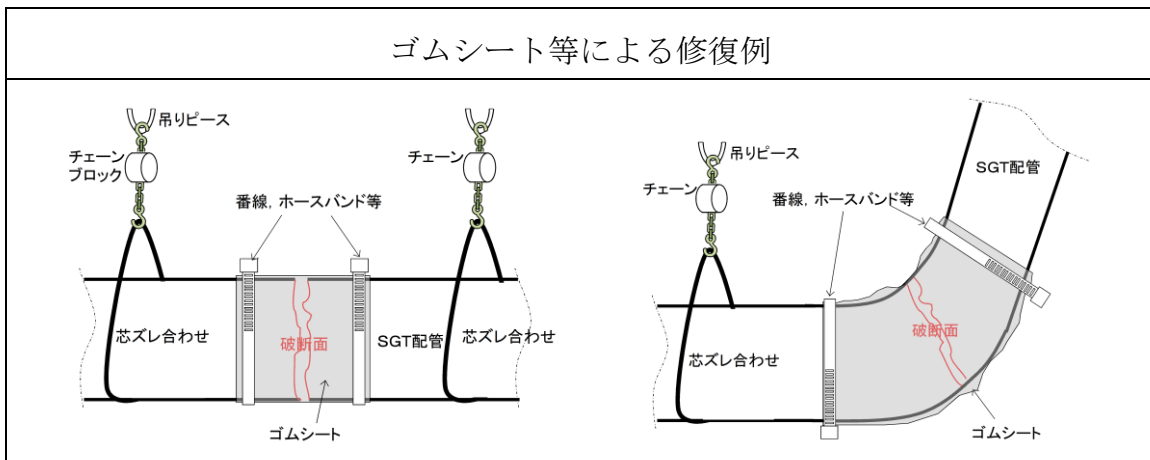
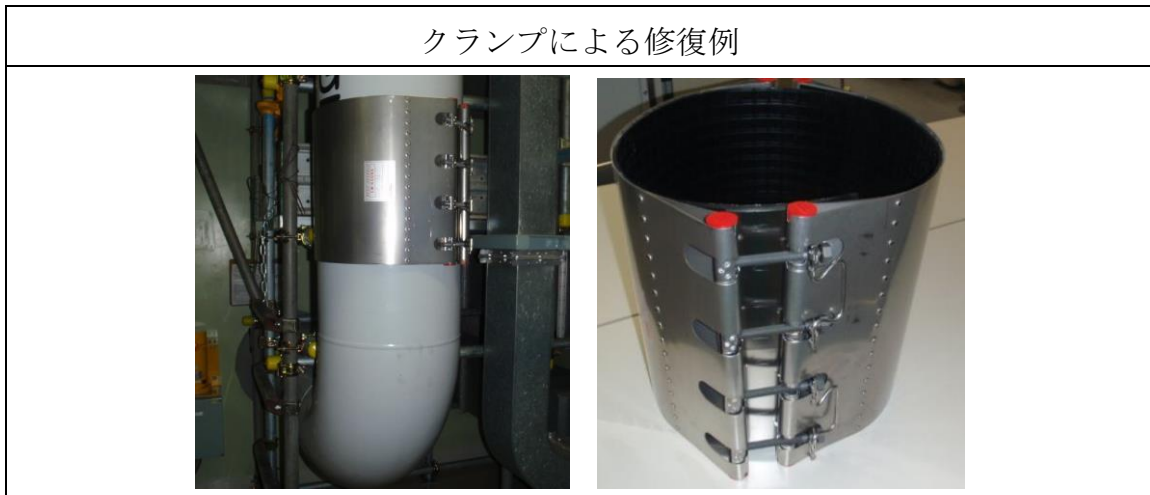


別紙図 1-6-3-4 ガイドベーン概要図

修復状況の一例について

1. 非常用ガス処理系配管 修復状況の一例

- (a) 破断面のバリ等の凹凸を除去し、芯合わせを行う。
- (b) 修復資機材（クランプ等）を取り付ける。修復資機材には使用環境（耐圧性，耐熱性）を考慮した仕様のものを準備する。



## 2. 中央制御室換気系フィルタ（非常用） 修復状況の一例

(a) 取替目安（0.3KPa）まで差圧が上昇した場合、フィルタの取替を行う。

フィルタ（非常用）の取付例



フィルタ（非常用）

フィルタ（非常用）取付状態











フィルタ  
（非常用）



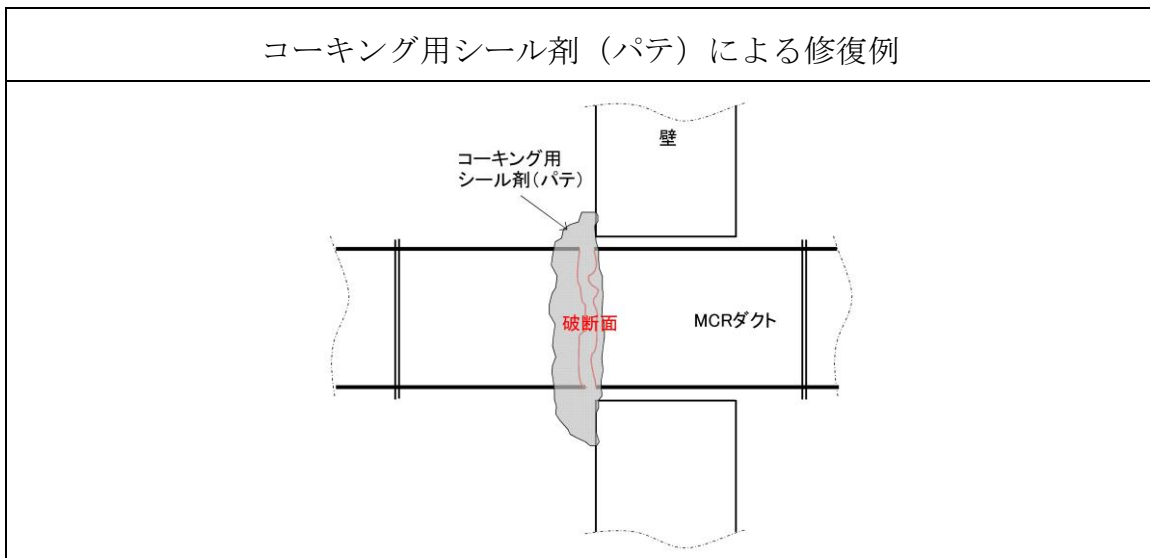
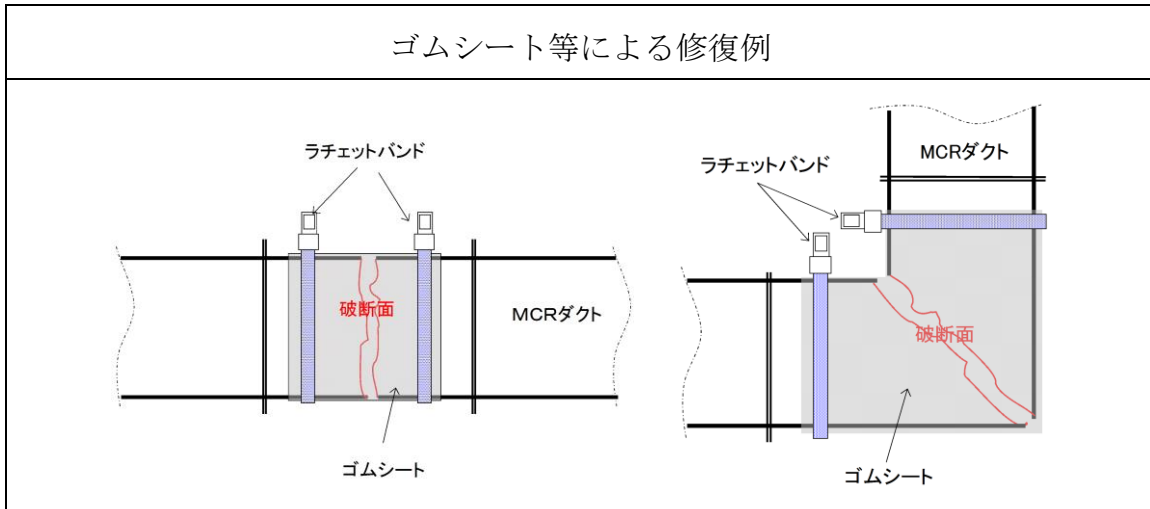
3. 中央制御室換気系ダクト 修復状況の一例（1 / 2）

(a) 破断面のバリ等の凹凸を除去し、芯合わせを行う。

(b) 修復資機材（ゴムシート、アルミテープ、金属板、ラチェットバンド等）を取り付ける。修復資機材には使用環境（耐圧性、耐熱性）を考慮した仕様のもを準備する。

ゴムシート及び金属板等を使用した修復例	
手順1	手順2
<p>貫通部の上からゴムシートを貼付け、貫通部を塞ぐ。</p> 	<p>アルミテープで貼付けたゴムシートとダクトとの隙間をなくす。</p> 
 <p>ゴムシート</p>	 <p>アルミテープ</p>
手順3	手順4
<p>ゴムシートの剥がれ防止として、金属板を取り付ける。</p> 	<p>金属板の密着性を高めるためにラチェットバンドを取り付ける。</p> 
 <p>金属板</p>	 <p>ラチェットバンド</p>

### 3. 中央制御室換気系ダクト 修復状況の一例 (2 / 2)



## 配管又はダクトの小規模破断による影響評価

## 1. 非常用ガス処理系配管

## (1) 小規模破断の検知性

配管の破断が発生すると破断口より空気が流入又は流出し、非常用ガス処理系の系統流量が増加するため、系統流量の増加量が  $100\text{m}^3/\text{h}$  (記録計の 1 目盛り分に相当) 以上の場合には、中央制御室にて異常が発生したことが検知できる。配管が破断した場合の影響が最も大きい区分②の配管が破損する場合は、流出量が系統流量の約 20% ( $880\text{m}^3/\text{h}$ ) 以上であれば、系統流量の増加量が  $100\text{m}^3/\text{h}$  以上となり、中央制御室にて異常が発生したことが検知できる。また、区分②の配管の破断が発生すると、非常用ガス処理系の排気の一部が建物内に漏えいし、原子炉棟の差圧が低下するが、原子炉棟の差圧が低下しても、負圧が維持されていれば、原子炉棟の放射性物質の閉じ込め機能は維持される。原子炉棟の負圧が維持できない場合は、警報の発報により、中央制御室にて異常が発生したことが検知できる。

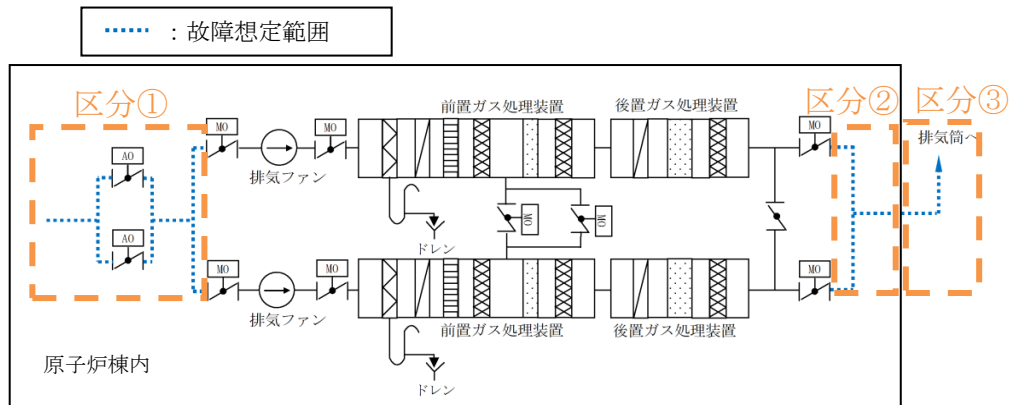
また、現場パトロールにより、破断箇所から系統流量の 10% ( $440\text{m}^3/\text{h}$ ) の流出又は流入が生じると穴径約 120mm から約 10m/s の風速が生じるため、異音の有無確認、吹流しの使用等により破断箇所を検知できる。

## (2) 小規模破断の修復作業性

配管の小規模破断の修復作業は、破断箇所を特定した後、全周破断箇所の修復と同様の手順で行う。小規模破断の修復時間については、全周破断箇所の修復に必要な時間 (最も時間を要するもので約 2 日) 以内で実施可能である。

## (3) 小規模破断による一般公衆の被ばくへの影響

影響評価を考えるにあたって、区分① (吸気側)、区分② (排気側かつ原子炉棟内) 及び区分③ (排気側かつ原子炉棟外) の区分毎に、小規模破断による一般公衆の被ばくへの影響を検討した (別紙図 1-8-1)。



別紙図 1-8-1 非常用ガス処理系概略系統図

a. 区分①

小規模破断が発生した場合、系統流量の一部が破断口から流入するが、全周破断と同様にフィルタへの吸気は確保されるため、一般公衆の被ばく評価への影響はない。

b. 区分②

小規模破断が発生した場合、破断口から流出するガスは建物内に漏えいし、破断口から流出しないガスは非常用ガス処理系排気管から環境へ高所放出されるため、原子炉棟から環境への漏えい量は全周破断による漏えい量よりも小さくなることから、小規模破断が発生した場合の一般公衆の被ばくへの影響については、全周破断の影響評価結果（最も厳しい評価条件（燃料集合体の落下）において約 1.1mSv）に包絡される。

c. 区分③

小規模破断が発生した場合、破断口から流出するガスの環境への放出位置は、非常用ガス処理系排気管位置から破断口位置に下がるが、破断口から流出しないガスは排気筒から高所放出されるため、全周破断により高所放出されずに原子炉棟外へ流出した場合に比べて一般公衆の被ばくへの影響は低減されることから、小規模な破断が発生した場合の一般公衆の被ばくへの影響については、全周破断の影響評価結果（最も厳しい評価条件（燃料集合体の落下））に包絡される。

## 2. 中央制御室換気系ダクト

### (1) 小規模破断の検知性

ダクトの破断が発生すると破断口より空気が流出又は流入し、破断口があるエリアの換気量が増加することで、中央制御室内温度・湿度が変動する。さらに、中央制御室換気系の送風量が変動し、送風機電流値が変動するため、計器指示値の変動有無を監視することにより、異常が発生したことを中央制御室にて検知できる。

また、現場パトロールにより、破断箇所から系統流量の10% (3,200m<sup>3</sup>/h) の流出又は流入が生じると穴径約330mmから約10m/sの風速が生じるため、異音の有無、吹流しの使用等により破断箇所を検知できる。

### (2) 小規模破断の修復作業性

ダクトの小規模破断の修復作業は、破断箇所を特定した後、全周破断箇所の修復と同様の手順で行う。小規模破断の修復時間については、全周破断箇所の修復に必要な時間（最も時間を要するもので約2日）以内で実施可能である。

### (3) 小規模破断による運転員の被ばくへの影響

ダクトは中央制御室バウンダリ内に敷設していることから、ダクトに小規模破断が発生した場合、全周破断と同様に破断口から中央制御室バウンダリ内の空気の吸気又は排気を行うことが可能であり、小規模破断後も中央制御室バウンダリ内の放射性物質をフィルタ（非常用）で除去することができるため、運転員の被ばく評価への影響はない。

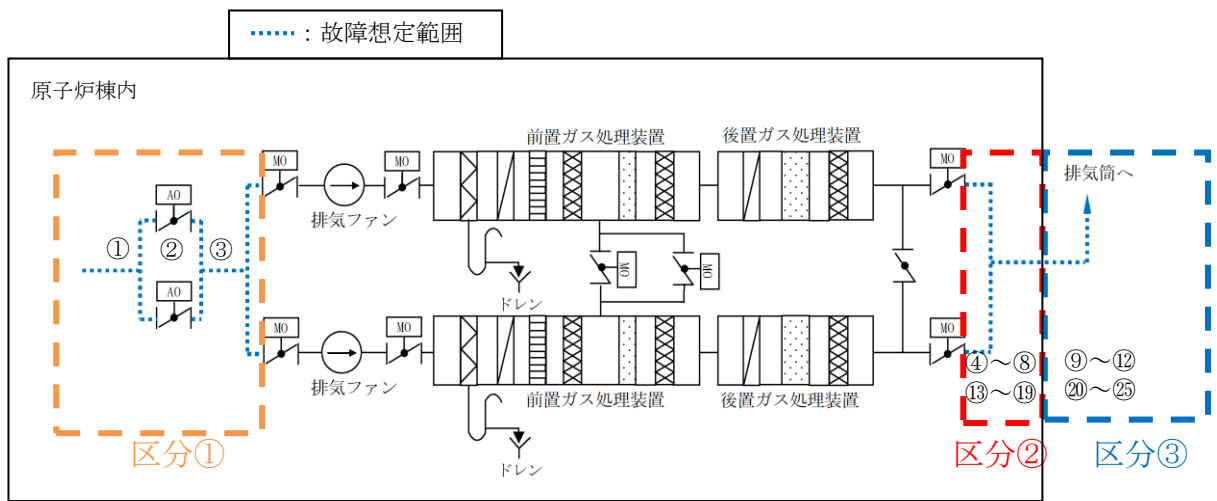
単一設計箇所への修復作業性

1. 非常用ガス処理系配管

(1) 単一設計箇所へのアクセス性

現場確認の結果，単一設計としている配管（単一設計箇所に接続され隔離がなされない部分を含む）は，全範囲においてアクセス可能であることを確認している。

配管敷設状況を別紙図 1-9-1-1, 2 に示す。



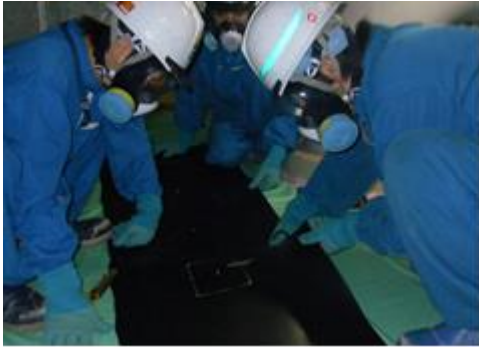
別紙図 1-9-1-1 非常用ガス処理系概略図



別紙図 1-9-1-2 配管敷設状況

(2) 狭隘部の修復性

現場確認の結果、配管サポート部又は壁貫通部が狭隘部として抽出されたが、当該部で破断が発生した場合でも別紙図 1-9-1-3 に例示する修復が可能であることから、単一設計としている配管（単一設計箇所へ接続され隔離がなされない部分を含む）すべてにおいて、確実な修復が可能である。



① ゴムシート加工



② ゴムシート貼付



③ 修復完了



狭隘部 (拡大)

作業員：4人

作業時間：約1時間

別紙図 1-9-1-3 狭隘部の配管修復例



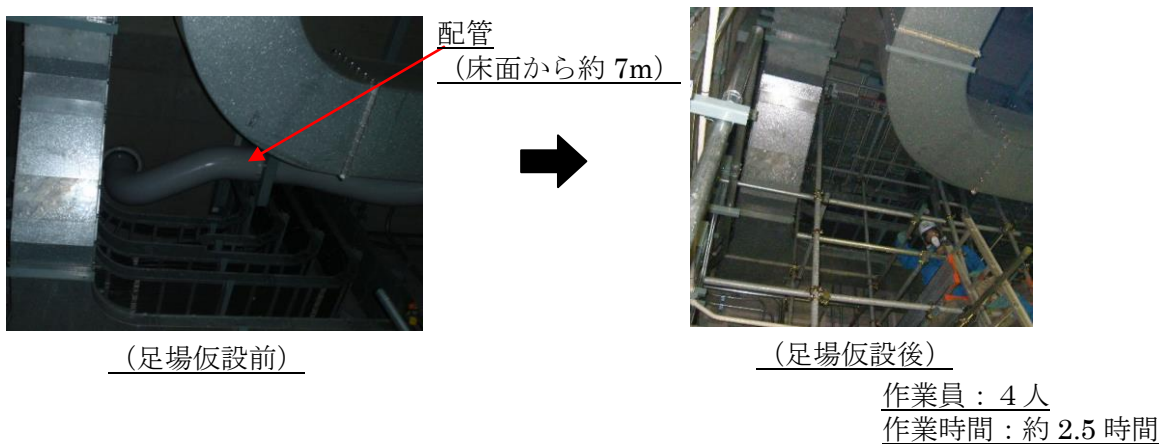
(3) 作業工程

配管に破断が生じた場合の修復に要する時間については、最も修復に時間を要するもので約2日であることを現場点検及びモックアップにより確認している。別紙図 1-9-1-4 に作業工程、別紙図 1-9-1-5 に足場仮設のモックアップ状況を示す。

なお、足場解体作業時間は1日程度であるが、事故収束後に行うため、作業工程に含めていない。

作業内容 [作業時間]	作業工程									
	1 日目					2 日目				
準備作業 (資機材運搬等) [16 時間]	■	■	■	■						
足場仮設 [24 時間]				■	■	■	■	■	■	
修復作業 (配管サポート架台 との接続部等) [4 時間]										■

別紙図 1-9-1-4 配管修復作業工程



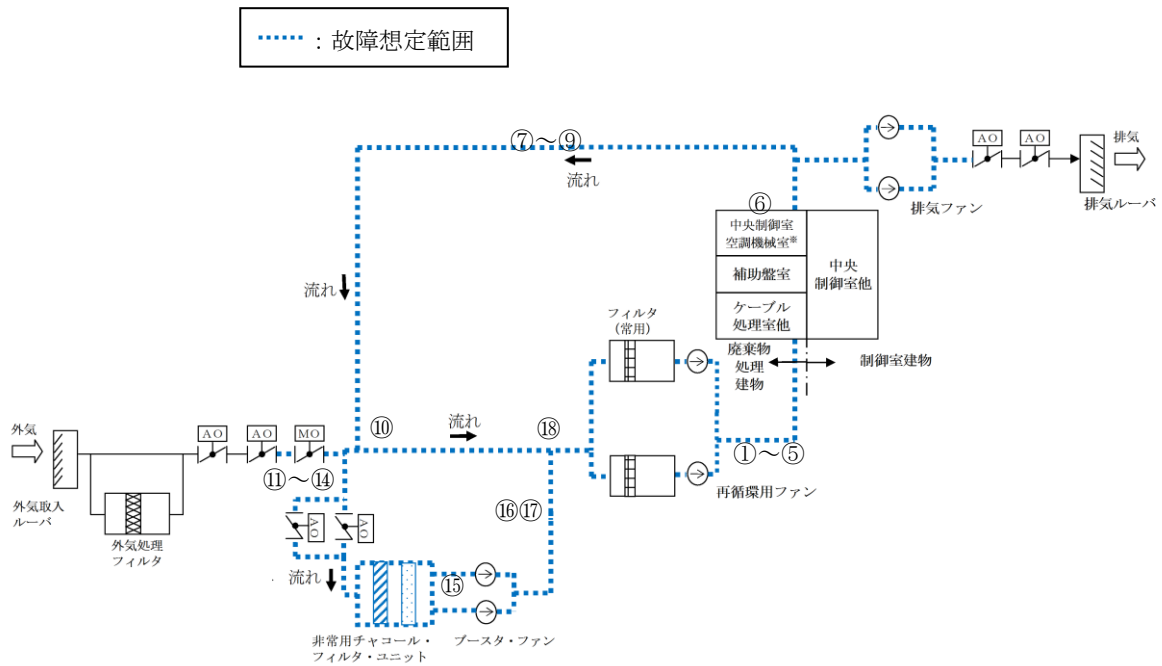
別紙図 1-9-1-5 足場仮設モックアップ

## 2. 中央制御室換気系ダクト及びフィルタ（非常用）

### (1) 単一設計箇所へのアクセス性

現場確認の結果、単一設計としているダクト（単一設計箇所へ接続され隔離がなされない部分を含む）及びフィルタ（非常用）は、全範囲においてアクセス可能であることを確認している。

ダクト敷設状況を別紙図 1-9-2-1, 2 に示す。



※再循環ファン、ブースタ・ファン、非常用チャコール・フィルタ・ユニット等の中央制御室換気系設備が設置されているエリア

別紙図 1-9-2-1 中央制御室換気系概要図



別紙図 1-9-2-2 ダクト敷設状況

(2) 狭隘部の修復性

現場確認の結果、ダクトサポート部又は壁貫通部が狭隘部として抽出されたが、当該部で破断が発生した場合でも別紙図 1-9-2-3 に例示する修復が可能であることから、単一設計としているダクト（単一設計箇所へ接続され隔離がなされない部分を含む）すべてにおいて、確実な修復が可能である。なお、フィルタ（非常用）の取替については、定期的実施する作業内容のため、修復は可能であることを確認している。



①アルミテープ加工

②アルミテープ貼付

③修復完了

作業員：4人

作業時間：約1時間

別紙図 1-9-2-3 狭隘部のダクト修復例

(3) 作業工程

a. ダクト

ダクトが破断した場合の修復に要する時間については、最も修復に時間を要するもので約2日であることを現場点検及びモックアップにより確認している。

別紙図 1-9-2-4 に作業工程、別紙図 1-9-2-5 に足場仮設のモックアップ状況を示す。

なお、足場解体作業期間は1日程度であるが、事故収束後に行うため、作業工程に含めていない。

作業内容 [作業時間]	作業工程							
	1 日目				2 日目			
準備作業 (資機材運搬等) [14 時間]	8h×1班 [4人/班]							
足場仮設 [21 時間]		8h×1班 [4人/班]		8h×1班 [4人/班]		8h×1班 [4人/班]		
修復作業 (ダクトサポート架 台との接続部) [4 時間]						7h×1班 [4人/班]		

別紙図 1-9-2-4 ダクト修復作業工程



(足場仮設前)

ダクト  
(床面から約8m)



(足場仮設後)

作業員：4人  
作業時間：約2.5時間

別紙図 1-9-2-5 足場仮設モックアップ

b. フィルタ

フィルタが閉塞した場合の取替に要する時間は半日程度であることを、フィルタ取替実績から確認している。別紙図 1-9-2-6 に作業工程を示す。なお、フィルタ閉塞の検知については、差圧上昇を中央制御室にて監視可能なように警報を設置するため、早期に修復作業の着手が可能である。

作業内容 [作業時間]	作業工程											
準備作業（フィルタ入口弁人力閉操作含む）、扉開放 [1時間]	■											
干渉物撤去 [1時間]		■										
フィルタ取外し [4時間]			■									
フィルタ取付け [4時間]						■						
扉閉止，復旧作業（フィルタ入口弁開操作含む） [2時間]										■		

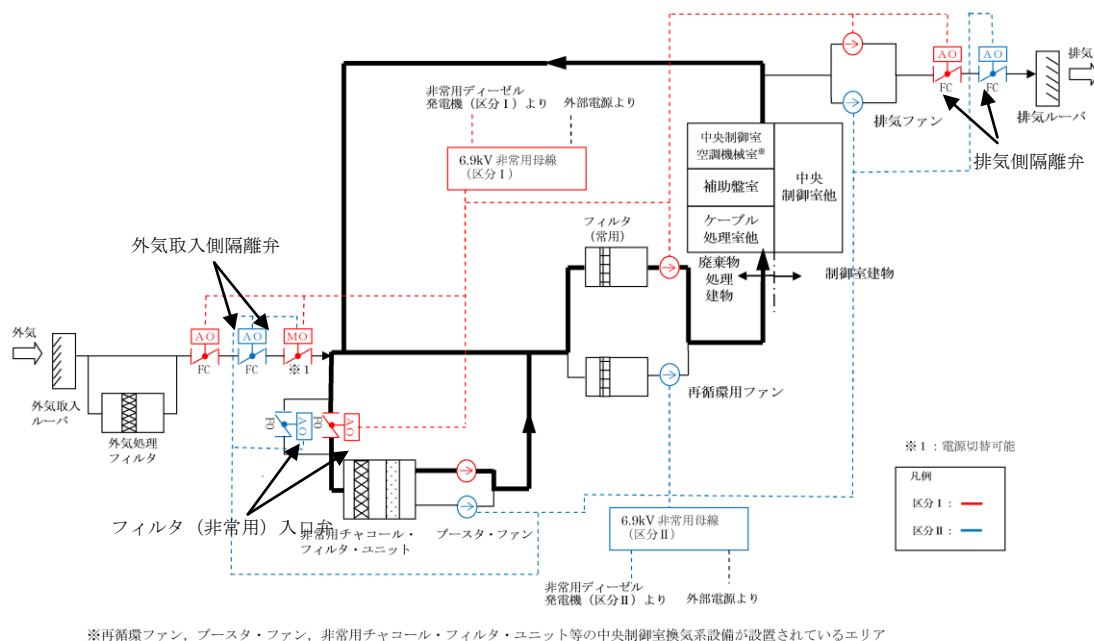
8人×12時間

別紙図 1-9-2-6 フィルタ取替作業工程

## 現場機器の人力操作性

重要度の特に高い安全機能を有する系統のうち、現場機器の人力操作が必要な系統は、中央制御室換気系であり、中央制御室換気系以外の系統については、中央制御室からの遠隔操作、フェイルセーフ設計により現場での人力操作を行う必要はない。

中央制御室換気系の系統概要図を別紙図 1-10-1 に示す。



別紙図 1-10-1 中央制御室換気系 系統概要図

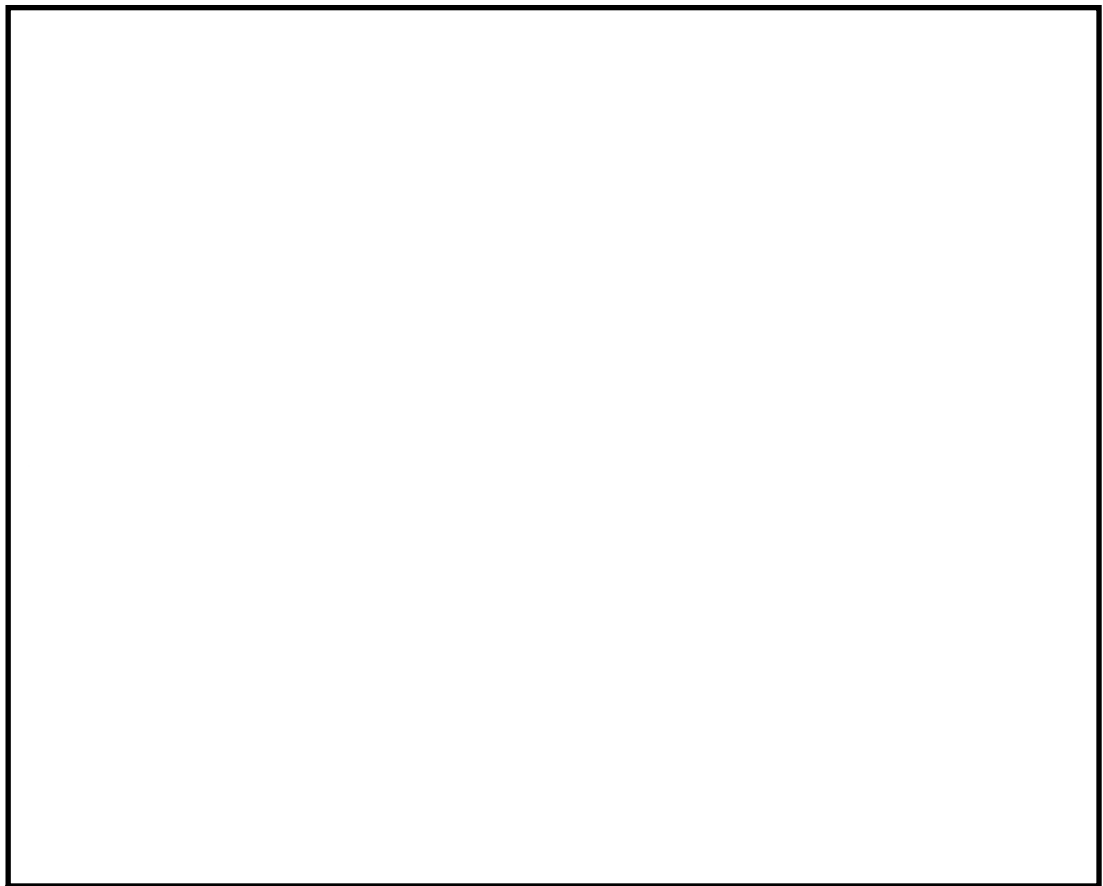
中央制御室換気系の空気作動弁は、フェイルセーフ設計としており、駆動空気喪失等により遠隔操作ができない場合でも、外気取入隔離弁及び排気隔離弁については閉状態となり外気と隔離を行い、フィルタ（非常用）入口弁については開状態となり系統流路を確保することから、当該系統を起動する場合は、現場機器の人力操作は不要である。一方、フィルタ（非常用）取替の際には、フィルタ（非常用）入口弁を閉止させる必要があるが、駆動空気喪失等により、当該弁を遠隔操作ができない場合には、現場での人力操作が必要となる。

なお、単一設計としているダクトの修復は、再循環用ファン及びブースタ・ファンを中央制御室から遠隔操作により停止することが可能なため、現場での人力操作は不要である。

また、中央制御室換気系は、事故時に外気と隔離することにより、フィルタ（非常用）を通して再循環するが、事故時に外気取入れが可能なように外気取入隔離弁及び排気隔離弁を人力操作可能な設計としている。ただし、中央制御室の酸素濃度評価等により、事故時には外気取入れが必要ないことを確認しているため、外気取入隔離弁及び排気隔離弁を現場操作する必要はない。

#### 1. 作業可能性

人力操作が必要なフィルタ（非常用）入口弁について、作業可能性を評価した。別紙図 1-10-2 に弁設置図を示す。



別紙図 1-10-2 弁設置図

本資料のうち、枠囲みの内容は機密に係る事項のため公開できません。

フィルタ（非常用）入口弁は、非常用チャコール・フィルタ・ユニット外部（上部）に設置しているため、実効線量率はフィルタ（非常用）取替作業時の実効線量率を下回る。

また、フィルタ（非常用）入口弁の操作に要する時間は、中央制御室から現場までのアクセス時間を含めて、2弁当たり30分以内であり、フィルタ（非常用）取替作業の時間（12時間／人）を下回る。

以上により、フィルタ（非常用）入口弁の現場での人力操作に係る実効線量は、フィルタ（非常用）取替作業に係る実効線量を下回るため、実施可能である。

なお、フィルタ（非常用）入口弁の弁操作時間は、別紙1－9のフィルタ取替作業時間に含まれている。



## 修復により機能復旧した場合の影響評価について

重要度の特に高い安全機能を有する構築物，系統又は機器のうち，非常用ガス処理系配管，中央制御室換気系ダクト及びフィルタ（非常用）については，単一故障が発生すると安全上支障のない期間に除去又は修復ができることを確認している。2.1.2.1 項及び 2.1.4.1 項「単一故障仮定時の安全機能の確認結果」では，修復を行わない条件で影響評価を実施しており，最も被ばく線量が多い非常用ガス処理系配管及び中央制御室換気系フィルタ（非常用）の単一故障を想定した場合の評価を実施していた。このため，当該機器の単一故障について，修復を行う条件で，一般公衆の被ばく評価又は運転員の被ばく評価を実施した。評価条件及び影響評価結果を別紙表 1-11-1, 2 に示す。

別紙表 1-11-1 評価条件

No.	系統	想定故障	評価条件
1	非常用ガス処理系	配管全周破断	(1) 事故発生から 24 時間後に単一故障発生 (2) 故障箇所特定に 4 時間を要し，2 日間で修復作業を行い，事故発生から 76 時間後に機能復旧
2	中央制御室換気系	フィルタ閉塞	(1) 事故発生から 24 時間後に単一故障発生 (2) 単一故障発生後，直ちに修復作業を行う (3) 半日で修復作業を行い，事故発生から 36 時間後に機能復旧

別紙表 1-11-2 影響評価結果

No.	系統	想定故障	評価項目	想定事故	評価結果 (mSv)	
					修復有	修復無
1	非常用ガス処理系	配管全周破断	一般公衆の被ばく評価	燃料集合体の落下	約 1.1	約 1.1
				原子炉冷却材喪失	約 $4.5 \times 10^{-3}$	約 $1.2 \times 10^{-2}$
2	中央制御室換気系	フィルタ閉塞	運転員の被ばく評価	原子炉冷却材喪失（仮想事故ベース）	約 13	約 37

## 過去の不具合事例とその対応

過去の故障実績について、ニューシア（原子力施設情報公開ライブラリー）、BWR事業者協議会（JBOG）、一般社団法人原子力安全推進協会及び電気事業連合会において共有している情報により調査を行い、以下の系統については、同系統の同機器の故障実績はないことを確認した。

1. 非常用ガス処理系：配管の一部
2. 残留熱除去系（格納容器冷却モード）：スプレイヘッダ（サブプレッション・チェンバ側）
3. 中央制御室換気系：フィルタ（非常用）

中央制御室換気系のダクトの故障実績は、下表に示すとおり、過去約 50 年間で 7 件であるが、島根 2 号炉では、これらの事象を受け水平展開を確実に実施していることを確認した。

なお、他プラントにおいて発生したダクト腐食事象に対する予防処置として、外気取入れ部のダクトの内面点検を 3 C（C：保全サイクル）に設定し、点検を実施していたが、島根 2 号炉の中央制御室換気系のダクトにおいて腐食事象が確認されたことを受け、点検範囲を腐食が想定される外気取入れラインすべてのダクト（内面側）に見直し、点検周期についても 3 C から 1 C へ見直す等の再発防止対策を定めた。

表 中央制御室換気系のダクトに関する事象：7 件（ニューシア情報）  
（期間：1966 年～2019 年 3 月時点）

事象発生プラント	機器・設備	事象・状況	原因	当該プラントでの処置	各時点での当社対応
福島第一 3 号	中央操作室換気空調系ダクト	中央制御室空調換気系の切替のダンパ付近のダクトの一部に貫通穴を確認した。	発錆及び腐食（構造上、雨水が浸入しやすかった）	ダクトの取替及び、外気取入口フード取付を実施	発生箇所特有の事象のため、水平展開不要の情報となっている。 島根 2 号炉の当該外気取入口は、ルーバにより雨水の侵入を防止できる構造となっている。

事象発生プラント	機器・設備	事象・状況	原因	当該プラントでの処置	各時点での当社対応
敦賀1号	中央制御室空調換気系外気取入ダクト	中央制御室空調換気系送風機点検後の試運転時、中央制御換気空調系外気取入ダクトに2箇所腐食孔があることを確認。	腐食 (ダクト内部の結露発生及び、その凝縮水による腐食)	ダクトの取替を実施	水平展開要の情報となっており、この対策として点検強化(点検頻度: 1回/3定検)を図っている。
東通1号	中央操作室換気空調系ダクト	中央制御室換気空調系設備の点検を実施したところ、腐食孔があることを確認。	腐食 (水分流入が多いこと等により、当該ダクト底部が常に湿った状態となっていた)	ダクトの取替を実施	発生箇所特有の事象のため、水平展開不要の情報となっている。
島根2号	中央制御室空調換気系外気取入れダクト	寸法測定のため、保温材取り外し作業中にダクトに腐食孔(約100cm×約30cm)が生じていることを協賛会社社員が確認。	腐食 (ダクト内部で発生した結露ならびに外気とともに取込まれた水分等が、ダクト内面に付着し腐食を発生させたと推定)	ダクト仕様の見直し、運用の見直し、保守点検の見直し及びダクト形状・構造の見直し	(島根2号炉が事象発生プラント)
島根1号	中央制御室空調換気系外気取入れダクト、非常用再循環ダクト	ダクト外面からの直接目視による外観点検を行ったところ腐食孔を確認。	腐食 (ダクト内部で発生した結露ならびに外気とともに取込まれた水分等が、ダクト内面に付着、またはダクト外面に取付けてある保温材との密着性が当時の施工方法では十分保たれず腐食を発生させたと推定)	当該プラントは廃止措置段階であり、安全上重要な設備から除外され、維持管理対象外であり、当該空調換気系を使用しない。	(島根2号炉での腐食事象の水平展開により確認された事象)
浜岡3号	中央制御室換気空調系外気取入れダクト	点検調査を行っていたところ、貫通孔を8個(最大で10mm×13mm)確認。	腐食 (外気から持ち込まれた海塩粒子等が外気取入近傍に多く付着し、腐食を発生させたことが原因であると推定)	当て板補修及び今後の保守点検の見直し	(島根2号炉での腐食事象の水平展開により確認された事象)

事象発生 プラント	機器・設備	事象・状況	原因	当該プラント での処置	各時点での当社 対応
東海第二	中央制御室 空調換気系 外気取入れ ダクト	点検調査の結果、腐食孔2ヶ所(9mm×約4mm 約4mm×約6mm)を確認。	腐食 (外気とともに取り込まれた水分及び塩分が付着し、これを起点として腐食が進行したものと推定)	同型のダクト に取替え及び 保守点検の見 直し	(島根2号炉での腐食事象の水平展開により確認された事象)

## 略語の説明

略語	説明
AO, A	空気作動弁
MO	電動駆動弁
HO	油圧駆動弁
S	電磁弁
RV	逃がし弁
FO	フェイルオープン
FC	フェイルクローズ
DF	防護係数
ADS	自動減圧系
DG	ディーゼル発電機
MSIV	主蒸気隔離弁
MCR	中央制御室換気系
HPCS	高圧炉心スプレイ系
RCIC	原子炉隔離時冷却系
LPCI	低圧注水系
LPCS	低圧炉心スプレイ系
SA	重大事故
FD	フラットディスプレイ
AMP	増幅器
LS	水位スイッチ
LX	水位発信器
LY	水位指示計
PS	圧力スイッチ
PX	圧力発信器
P/LR	圧力/水位記録計
RE	放射線検出器
RR	放射線記録計
RYM	対数線量率計
H <sub>2</sub> O <sub>2</sub> R	水素酸素濃度記録計
TR	温度記録計

## 島根原子力発電所におけるケーブルの系統分離について

## 1. はじめに

原子力規制委員会より平成28年1月6日に指示文書「東京電力株式会社柏崎刈羽原子力発電所で確認された不適切なケーブル敷設に係る対応について（指示）」（原規規発第1601063号）（以下、「指示文書」という。）が発出されており、これに従い、当社は平成28年3月31日に「東京電力株式会社柏崎刈羽原子力発電所で確認された不適切なケーブル敷設に係る対応に関する調査結果について（報告）」を提出している。本報告においては、当社の要求事項である「発電用原子力設備に関する技術基準を定める省令（昭和40年通商産業省令第62号）」（以下、「旧技術基準」という。）に照らし、不適切なケーブル敷設はないことを確認したことを報告している。（参考－1）

ここでは、平成25年6月に施行された「実用発電用原子炉及びその附属施設の技術基準に関する規則」（以下、「新技術基準」という。）に対する適合性について以下に説明する。

## 2. 2号炉のケーブルの系統分離に対する要求

2号炉の安全系は電源が3区分となっており、旧技術基準に基づいて設計されていることから、ケーブルトレイ及び電線管、並びに中央制御室床下（補助盤室含む）にケーブルを敷設するにあたっては、区分Ⅰ、区分Ⅱ及び区分Ⅲに分離して敷設する設計としている。また、常用系電力ケーブルの複数の安全系への跨ぎを行わない設計としている。

## 3. 新旧技術基準要求の比較と2号炉の調査結果

旧技術基準と新技術基準のケーブルに関する系統分離（区分分離）の要求事項は第1表のとおりであるが、安全系及び常用系ケーブルいずれについても、要求事項を満足することを確認している。なお、ケーブル処理室内の火災防護対象ケーブルについては、「第8条 別添資料1-資料1(2.1.3.1)」のとおり、火災の影響軽減のための分離対策等を実施している。

第1表 新旧技術基準の要求の比較及び2号炉の適合性

敷設状況	旧技術基準 適合性※		新技術基準 適合性※	
	電力 ケーブル	制御・ 計装 ケーブル	電力 ケーブル	制御・ 計装 ケーブル
① 安全系と常用系全てが 分離	○	○	○	○
② 常用系-安全系区分跨 ぎ	○	○	○	○
③ 常用系-安全系複数跨 ぎ	×	○	×	×
④ 安全系異区分跨ぎ	×	×	×	×

※ ○：要求を満足する，×：要求を満足しない

以 上

## 2号炉における跨ぎケーブルの調査方法及び調査結果

原子力規制委員会より平成28年1月6日に発出された指示文書「東京電力株式会社柏崎刈羽原子力発電所で確認された不適切なケーブル敷設に係る対応について（指示）」（原規規発第1601063号）に従い、当社は、安全系ケーブルトレイに不適切なケーブル敷設がなされていないことを以下の方法により調査した。

## (1) 調査方法

島根原子力発電所における安全系ケーブルの敷設は、現場機器～電線管～ケーブルトレイ～中央制御室床下を経て制御盤へと入線する。このうち現場機器～電線管については他と混在することなくケーブルが電線管に入線する設備構成であることから、今回のケーブル敷設状況調査は、電線管～中央制御室床下までの敷設ルートについて実施する。合わせて、中央制御室床下の分離バリアの状態についても調査を実施する。

## a. 中央制御室床下の分離バリアの調査

中央制御室床下は、制御盤フロア下に処理ボックスを設置し、エリア分離し、ケーブルを敷設する構造としていることから、以下の調査を実施する。

## ①分離バリアの点検

分離バリアの有無及び破損の有無について目視確認を行う。

## ②ケーブル敷設状況の確認

異区分間を跨ぐ形で敷設されているケーブルの有無を確認する。

## ③異区分間の渡り施工の有無

異区分間の渡り施工を実施している場合は、金属管にて敷設されていることを確認する。

## b. 現場ケーブルトレイの調査

電線管～ケーブルトレイ～中央制御室床下（ケーブル処理室）までの敷設ルートについて、安全系異区分ケーブルの混在の有無及び常用系ケーブルの跨ぎの有無を確認する。

また、東京電力株式会社柏崎刈羽原子力発電所において、展開接続図と配線表の齟齬により安全系ケーブルが常用系ケーブルトレイに敷設されていた事象があったことから、同様な事例の有無の調査として、展開接続図と配線表を照合し、安全系ケーブルが異なる区分に敷設されていないことを確認する。



(2) 調査結果

調査結果を以下に示す。

調査項目	調査結果
a. 中央制御室床下の 分離バリア	不適切なケーブル敷設無し
b. 現場ケーブルトレイ	不適切なケーブル敷設無し

## 共用・相互接続している重要安全施設及び安全施設の抽出結果

重要度分類指針			島根原子力発電所 2号炉		共用又は相互接続の有無	間接関連系の共用又は相互接続の有無	重要安全施設、安全施設の区分		
分類	定義	機能	構築物、系統又は機器						
PS-1	その損傷又は故障により発生する事象によって、 (a) 炉心の著しい損傷、又は (b) 燃料の大量の破損を引き起こすおそれのある構築物、系統及び機器	1) 原子炉冷却材圧力バウンダリ機能	原子炉冷却材圧力バウンダリを構成する機器・配管系（計装等の小口径配管・機器は除く。）	原子炉圧力容器	無	無	—		
				原子炉再循環系ポンプ	無	無	—		
				配管・弁	無	無	—		
				隔離弁	無	無	—		
				制御棒駆動機構ハウジング	無	無	—		
				中性子束計装管ハウジング	無	無	—		
		2) 過剰反応度の印加防止機能	制御棒カップリング	制御棒カップリング	無	無	—		
				制御棒駆動機構カップリング	無	無	—		
		3) 炉心形状の維持機能	炉心支持構造物（炉心シュラウド、シュラウドサポート、上部格子板、炉心支持板、燃料支持金具、制御棒案内管、燃料集合体（ただし、燃料を除く。）	炉心シュラウド	無	無	—		
				シュラウドサポート	無	無	—		
				上部格子板	無	無	—		
				炉心支持板	無	無	—		
				燃料支持金具	無	無	—		
				制御棒案内管	無	無	—		
制御棒駆動機構ハウジング	無			無	—				
燃料集合体（上部タイププレート、下部タイププレート、スパーサ、チャンネルボックス）	無			無	—				
MS-1	1) 異常状態発生時に原子炉を緊急に停止し、残留熱を除去し、原子炉冷却材圧力バウンダリの過圧を防止し、敷地周辺公衆への過度の放射線の影響を防止する構築物、系統及び機器	1) 原子炉の緊急停止機能	原子炉停止系の制御棒による系（制御棒及び制御棒駆動系（スクラム機能））	制御棒	無	無	—		
				制御棒案内管	無	無	—		
				制御棒駆動機構	無	無	—		
				水圧制御ユニット（スクラムパイロット弁、スクラム弁、アキュムレータ、窒素容器、配管・弁）	無	無	—		
				2) 未臨界維持機能	原子炉停止系（制御棒による系、ほう酸水注入系）	制御棒	無	無	—
						制御棒カップリング	無	無	—
	制御棒駆動機構カップリング	無	無			—			
	制御棒駆動機構ハウジング	無	無			—			
	制御棒駆動機構	無	無			—			
	ほう酸水注入系（ほう酸水注入ポンプ、注入弁、タンク出口弁、ほう酸水貯蔵タンク、ポンプ吸込配管・弁、注入配管・弁）	無	無	—					
	3) 原子炉冷却材圧力バウンダリの過圧防止機能	逃がし安全弁（安全弁としての開機能）	逃がし安全弁	無	無	—			
			逃がし安全弁（安全弁開機能）	無	無	—			

重要度分類指針			島根原子力発電所 2号炉		共用又は相互接続の有無	間接関連系の共用又は相互接続の有無	重要安全施設、安全施設の区分
分類	定義	機能	構築物、系統又は機器				
MS-1	1) 異常状態発生時に原子炉を緊急に停止し、残留熱を除去し、原子炉冷却材圧力バウダリの過圧を防止し、敷地周辺公衆への過度の放射線の影響を防止する構築物、系統及び機器	4) 原子炉停止後の除熱機能	残留熱を除去する系統(残留熱除去系(原子炉停止時冷却モード)、原子炉隔離時冷却系、高圧炉心スプレイ系、逃がし安全弁(手動逃がし機能)、自動減圧系(手動逃がし機能))	残留熱除去系(ポンプ、熱交換器、原子炉停止時冷却モードのルートとなる配管・弁、熱交換器バイパス配管・弁)	無	無	—
				残留熱除去系(サブプレッションプール水冷却モード)	無	無	—
				原子炉隔離時冷却系(ポンプ、サブプレッションプール、タービン、サブプレッションプールから注水先までの配管・弁、ポンプミニマムフローライン配管・弁、サブプレッションプールストレナ)	無	無	—
				タービンへの蒸気供給配管・弁	無	無	—
				潤滑油冷却器及びその冷却器までの冷却水供給配管	無	無	—
				高圧炉心スプレイ系(ポンプ、サブプレッションプール、サブプレッションプールからスプレイ先までの配管・弁、スプレイスパージャ、ポンプミニマムフローライン配管・弁、サブプレッションプールストレナ)	無	無	—
				逃がし安全弁(手動逃がし機能)	無	無	—
				原子炉圧力容器から逃がし安全弁までの主蒸気配管	無	無	—
				逃がし安全弁アキュムレータ、逃がし安全弁アキュムレータから逃がし安全弁までの配管・弁	無	無	—
				自動減圧系弁(手動逃がし機能)	無	無	—
				原子炉圧力容器から逃がし安全弁までの主蒸気配管	無	無	—
				逃がし安全弁	無	無	—
自動減圧系アキュムレータ、自動減圧系アキュムレータから逃がし安全弁までの配管・弁	無	無	—				

重要度分類指針			島根原子力発電所 2号炉		共用又は相互接続の有無	間接関連の共用又は相互接続の有無	重要安全施設、安全施設の区分
分類	定義	機能	構築物、系統又は機器				
MS-1	1) 異常状態発生時に原子炉を緊急に停止し、残留熱を除去し、原子炉冷却材圧力バウンダリの過圧を防止し、敷地周辺公衆への過度の放射線の影響を防止する構築物、系統及び機器	5) 炉心冷却機能	非常用炉心冷却系 (低圧炉心スプレイ系, 低圧注水系, 高圧炉心スプレイ系, 自動減圧系)	残留熱除去系 (低圧注水モード) (ポンプ, サプレッションプール, サプレッションプールから注水先までの配管・弁 (熱交換器バイパスライン含む), ポンプミニマムフローライン配管・弁, サプレッションプールストレナ)	無	無	—
				高圧炉心スプレイ系 (ポンプ, サプレッションプール, サプレッションプールからスプレイ先までの配管・弁, スプレイスパージャ, ポンプミニマムフローライン配管・弁, サプレッションプールストレナ)	無	無	—
				低圧炉心スプレイ系 (ポンプ, サプレッションプール, サプレッションプールからスプレイ先までの配管・弁, スプレイスパージャ, ポンプミニマムフローライン配管・弁, サプレッションプールストレナ)	無	無	—
				自動減圧系 (逃がし安全弁)	無	無	—
				原子炉圧力容器から逃がし安全弁までの主蒸気配管	無	無	—
				自動減圧系アキュムレータ, 自動減圧系アキュムレータから逃がし安全弁までの配管・弁	無	無	—
				ジェットポンプ (事故時の炉心再冠水維持機能)	無	無	—
				原子炉格納容器, 原子炉格納容器隔離弁, 原子炉格納容器スプレイ冷却系, 原子炉建屋, 非常用ガス処理系, 非常用再循環ガス処理系, 可燃性ガス濃度制御系	原子炉格納容器 (格納容器本体, 貫通部 (ペネトレーション), 所員用エアロック, 機器搬入ハッチ)	無	無
		6) 放射性物質の閉じ込め機能, 放射線の遮へい及び放出低減機能	原子炉格納容器	ベント管	無	無	—
				スプレイ管	無	無	—
				真空破壊弁	無	無	—
				逃がし安全弁排気管のクエンチャ	無	無	—
			原子炉建屋 (原子炉建屋原子炉棟)	無	無	—	
			原子炉格納容器隔離弁及び格納容器バウンダリ配管	無	無	—	
原子炉建屋常用空調換気系隔離弁	無	無	—				

重要度分類指針			島根原子力発電所 2号炉		共用又は相互接続の有無	間接関連系の共用又は相互接続の有無	重要安全施設、安全施設の区分
分類	定義	機能	構築物、系統又は機器				
MS-1	1) 異常状態発生時に原子炉を緊急に停止し、残留熱を除去し、原子炉冷却材圧力バウンダリの過圧を防止し、敷地周辺公衆への過度の放射線の影響を防止する構築物、系統及び機器	6) 放射性物質の閉じ込め機能、放射線の遮へい及び放出低減機能	原子炉格納容器、原子炉格納容器隔離弁、原子炉格納容器スプレー冷却系、原子炉建屋、非常用ガス処理系、非常用再循環ガス処理系、可燃性ガス濃度制御系	主蒸気隔離弁アキュムレータ、主蒸気隔離弁アキュムレータから主蒸気隔離弁までの配管・弁	無	無	—
				主蒸気流量制限器	無	無	—
				残留熱除去系（格納容器冷却モード）（ポンプ、熱交換器、サブプレッションプール、サブプレッションプールからスプレー先（ドライウエル及びサブプレッションプール気相部）までの配管・弁、スプレーヘッド（ドライウエル及びサブプレッションプール）、ポンプミニマムフローライン配管・弁、サブプレッションプールストレナ）	無	無	—
				非常用ガス処理系（排気ファン、フィルタ装置、原子炉建物原子炉棟吸込口から排気筒頂部までの配管・弁、乾燥装置（乾燥機能部分））	無	無	—
				排気筒（非常用ガス処理系排気筒の支持機能）	無	無	—
				可燃性ガス濃度制御系（再結合装置、格納容器から再結合装置までの配管・弁、再結合装置から格納容器までの配管・弁）	無	無	—
				残留熱除去系（再結合装置への冷却水供給を司る部分）	無	無	—
				遮へい設備（原子炉遮へい壁、一次遮へい壁、二次遮へい壁）	無	無	—
2) 安全上必要なその他の構築物、系統及び機器	1) 工学的安全施設及び原子炉停止系への作動信号の発生機能	安全保護系	原子炉保護系	無	無	—	
			工学的安全施設作動系	無	無	—	
	2) 安全上に重要な関連機能	非常用所内電源系、制御室及びその遮へい・非常用換気空調系、非常用補機冷却水系、直流電源系（いずれも、MS-1関連のもの）	非常用所内電源系（ディーゼル機関、発電機、ディーゼル発電機から非常用負荷までの配電設備及び電路）	非常用所内電源系（ディーゼル機関、発電機、ディーゼル発電機から非常用負荷までの配電設備及び電路）	有（非常用メタクラ）	無	重要安全施設
				非常用ディーゼル室送風機	無	無	—
				燃料移送系（ディーゼル燃料貯蔵タンクからディーゼル機関まで）	無	無	—
				始動用空気系（始動用空気だめ（自動供給）からディーゼル機関まで）	無	無	—
				吸気系	無	無	—
				冷却水系	無	無	—

重要度分類指針			島根原子力発電所 2号炉		共用又は相互接続の有無	間接関連系の共用又は相互接続の有無	重要安全施設、安全施設の区分
分類	定義	機能	構築物、系統又は機器				
MS-1	2) 安全上必要なその他の構築物、系統及び機器	2) 安全上特に重要な関連機能	非常用所内電源系、制御室及びその遮へい・非常用換気空調系、非常用補機冷却水系、直流電源系(いずれも、MS-1関連のもの)	高圧炉心スプレイ電源系(ディーゼル機関、発電機、ディーゼル発電機から非常用負荷までの配電設備及び電路)	無	無	—
				高圧炉心スプレイ系ディーゼル室送風機	無	無	—
				燃料移送系(ディーゼル燃料貯蔵タンクからディーゼル機関まで)	無	無	—
				始動用空気系(始動用空気だめ(自動供給)からディーゼル機関まで)	無	無	—
				吸気系	無	無	—
				冷却水系	無	—	—
				中央制御室及び中央制御室遮へい	有 (中央制御室)	無	重要安全施設
					有 (中央制御室遮蔽)	無	安全施設
				中央制御室換気系「放射線防護機能及び有毒ガス防護機能」(ブースタ・ファン、非常用チャコール・フィルタ・ユニット、空調ユニット、再循環用ファン、排気ファン、ダクト及びダンパ)	無	無	—
				原子炉補機冷却系(ポンプ、熱交換器、非常用負荷冷却ライン配管・弁(MS-1関連)、サージタンク)	無	無	—
				高圧炉心スプレイ補機冷却系(ポンプ、熱交換器、非常用負荷冷却ライン配管・弁(MS-1関連)、サージタンク)	無	無	—
				原子炉補機海水系(ポンプ、配管・弁(MS-1関連)、ストレーナ(異物除去機能を司る部分))	無	無	—
				高圧炉心スプレイ補機海水系(ポンプ、配管・弁(MS-1関連)、ストレーナ(異物除去機能を司る部分))	無	無	—
				取水路(屋外トレンチ含む)	無	無	—
直流電源系(蓄電池、蓄電池から非常用負荷までの配電設備及び電路(MS-1関連))	有 (非常用コントロールセンタ)	無	重要安全施設				
計測制御電源系(蓄電池から非常用計測制御装置までの配電設備及び電路(MS-1関連))	無	無	—				

重要度分類指針			島根原子力発電所 2号炉		共用又は相互接続の有無	間接関連系の共用又は相互接続の有無	重要安全施設、安全施設の区分
分類	定義	機能	構築物、系統又は機器				
PS-2	1) その損傷又は故障により発生する事象によって、炉心の著しい損傷又は燃料の大量の破損を直ちに引き起こすおそれはないが、敷地外への過度の放射性物質の放出のおそれのある構築物、系統及び機器	1) 原子炉冷却材を内蔵する機能(ただし、原子炉冷却材圧力バウンダリから除外されている計装等の小口径のもの及びバウンダリに直接接続されていないものは除く。)	主蒸気系、原子炉冷却材浄化系(いずれも、格納容器隔離弁の外側のみ)	原子炉浄化系(原子炉冷却材圧力バウンダリから外れる部分)	無	無	—
				主蒸気系(格納容器隔離弁の外側)	無	無	—
				原子炉隔離時冷却系タービン蒸気供給ライン(原子炉冷却材圧力バウンダリから外れる部分であって外側隔離弁下流からタービン止め弁まで)	無	無	—
		2) 原子炉冷却材圧力バウンダリに直接接続されていないものであって、放射性物質を貯蔵する機能	放射性廃棄物処理施設(放射能インベントリの大きいもの)、使用済燃料プール(使用済燃料貯蔵ラックを含む。)	排ガス処理系(活性炭式希ガスホールドアップ装置)	無	無	—
				使用済燃料プール(使用済燃料貯蔵ラックを含む)	有	有 (燃料プール冷却系(PS-3))	安全施設
				新燃料貯蔵庫「臨界を防止する機能」(新燃料貯蔵ラック)	無	無	—
		3) 燃料を安全に取り扱う機能	燃料取扱設備	燃料取替機	有	無	安全施設
				原子炉ウエル	無	無	—
				原子炉建物天井クレーン	有	無	安全施設
		2) 通常運転時及び運転時の異常な過渡変化時に作動を要求されるものであって、その故障により、炉心冷却が損なわれる可能性の高い構築物、系統及び機器	1) 安全弁及び逃がし弁の吹き止まり機能	逃がし安全弁(吹き止まり機能に関連する部分)	逃がし安全弁(吹き止まり機能に関連する部分)	無	無
MS-2	1) PS-2の構築物、系統及び機器の損傷又は故障により敷地周辺公衆に与える放射線の影響を十分小さくするようにする構築物、系統及び機器	1) 燃料プール水の補給機能	非常用補給水系	残留熱除去系(ポンプ、サブプレッションプール、サブプレッションプールから燃料プールまでの配管・弁、ポンプミニマムフローライン配管・弁、サブプレッションプールストレーナ)	無	無	—

重要度分類指針			島根原子力発電所 2号炉		共用又は相互接続の有無	間接関連系の共用又は相互接続の有無	重要安全施設、安全施設の区分
分類	定義	機能	構築物、系統又は機器				
MS-2	1) PS-2の構築物、系統及び機器の損傷又は故障により敷地周辺公衆に与える放射線の影響を小さくするようにする構築物、系統及び機器	2) 放射性物質放出の防止機能	放射性気体廃棄物処理系の隔離弁、排気筒（非常用ガス処理系排気筒の支持機能以外）	排ガス処理系隔離弁	無	無	—
				排気筒（非常用ガス処理系排気筒の支持機能以外の部分）	無	無	—
				燃料プール冷却系の燃料プール入口逆止弁	有 （燃料プール冷却系に含む）	無	安全施設
			燃料集合体落下事故時放射能放出を低減する系	原子炉建物（原子炉建物原子炉棟）	無	無	—
				非常用ガス処理系（排気ファン、フィルタ装置、原子炉建物原子炉棟吸込口から排気筒頂部までの配管・弁、乾燥装置（乾燥機能部分））	無	無	—
				排気筒（非常用ガス処理系排気筒の支持機能）	無	無	—
	2) 異常状態への対応上特に重要な構築物、系統及び機器	1) 事故時のプラント状態の把握機能	事故時監視計器の一部	中性子束、原子炉スクラム用電磁接触器の状態又は制御棒位置	無	無	—
				原子炉水位（広帯域、燃料域）、原子炉圧力	無	無	—
				原子炉格納容器圧力、格納容器エリア放射線量率、サブプレッションプール水温	無	無	—
				「低温停止への移行」 原子炉圧力、原子炉水位（広帯域） 「ドライウェルスプレイ」 原子炉水位（広帯域、燃料域）、格納容器圧力 「サブプレッションプール冷却」 原子炉水位（広帯域、燃料域）、サブプレッションプール水温 「可燃性ガス濃度制御系起動」 原子炉格納容器水素濃度、原子炉格納容器酸素濃度	無	無	—
	2) 異常状態の緩和機能	BWRは対象外	—	—	—	—	
	3) 制御室外からの安全停止機能	制御室外原子炉停止装置（安全停止に関連するもの）	中央制御室外原子炉停止系	無	無	—	



重要度分類指針			島根原子力発電所 2号炉		共用又は相互接続の有無	間接関連系の共用又は相互接続の有無	重要安全施設、安全施設の区分	
分類	定義	機能	構築物、系統又は機器					
PS-3	1) 異常状態の起因事象となるものであって、PS-1 及び PS-2 以外の構築物、系統及び機器	1) 原子炉冷却材保持機能 (PS-1, PS-2 以外のもの)	計装配管, 試料採取管	原子炉冷却材圧力バウンダリから除外される小口径配管・弁	計装配管・弁	無	無	—
				試料採取系配管・弁	無	無	—	
				ドレン配管・弁	無	無	—	
				ベント配管・弁	無	無	—	
		2) 原子炉冷却材の循環機能	原子炉冷却材再循環系	原子炉再循環系ポンプ	無	無	—	
				配管・弁	無	無	—	
				ライザ管 (炉内)	無	無	—	
				ジェットポンプ	無	無	—	
		3) 放射性物質の貯蔵機能	サブプレッションプール水排水系, 復水貯蔵タンク, 放射性廃棄物処理施設 (放射能インベントリの小さいもの)	復水貯蔵タンク	無	無	—	
				液体廃棄物処理系 (タンク)	有	有 (ろ過・脱塩器, 濃縮器, ポンプ, 配管, 弁)	安全施設	
				固体廃棄物処理系 (タンク, 固体廃棄物貯蔵所 (ドラム缶))	有	有 (ドラム詰装置, 雑固体廃棄物処理・焼却設備, サイトバンカ, ランドリドレン乾燥機, 固体廃棄物処理系のポンプ, 配管, 弁)	安全施設	
		4) 電源供給機能 (非常用を除く。)	タービン, 発電機及びその励磁装置, 復水系 (復水器を含む。), 給水系, 循環水系, 送電線, 変圧器, 開閉所	発電機及びその励磁装置	無	無	—	
				軸密封装置	無	無	—	
				発電機水素ガス冷却装置	無	無	—	
				固定子冷却装置	無	無	—	
				励磁電源系	無	無	—	
				蒸気タービン (主タービン, 主要弁, 配管)	無	無	—	
				主蒸気系 (主蒸気/駆動源)	無	無	—	
				タービン制御系	無	無	—	
				タービングランド蒸気系	無	無	—	
タービン潤滑油系 (配管・弁等)	無			無	—			
抽気系 (配管・弁等)	無			無	—			
タービンヒータベント系 (配管・弁)	無			無	—			
タービンヒータドレン系 (配管・弁等)	無			無	—			
補助蒸気系	無	無	—					

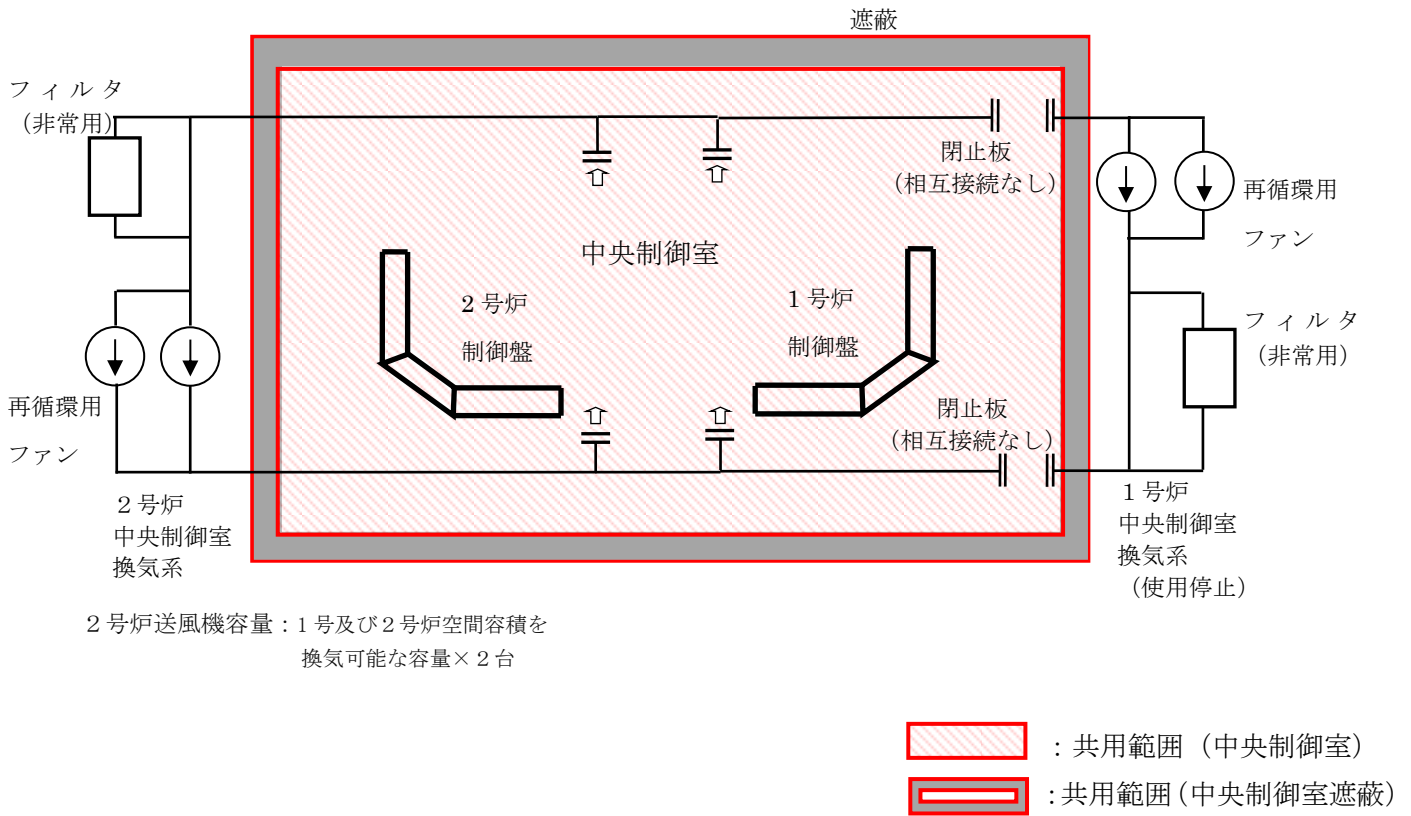
重要度分類指針			島根原子力発電所 2号炉		共用又は相互接続の有無	間接関連系の共用又は相互接続の有無	重要安全施設, 安全施設の区分
分類	定義	機能	構築物, 系統又は機器				
PS-3	1) 異常状態の起因事象となるものであって, PS-1 及び PS-2 以外の構築物, 系統及び機器	4) 電源供給機能 (非常用を除く。)	タービン, 発電機及びその励磁装置, 復水系 (復水器を含む。), 給水系, 循環水系, 送電線, 変圧器, 開閉所	復水系 (復水器, 復水ポンプ, 配管・弁)	無	無	—
				抽出空気系 (配管・弁)	無	無	—
				給水系 (電源駆動給水ポンプ, タービン駆動給水ポンプ, 給水加熱器, 配管・弁)	無	無	—
				循環水系 (循環水ポンプ, 配管・弁)	無	無	—
				取水設備 (屋外トレンチ含む)	無	無	—
				常用所内電源系 (発電機又は外部電源から所内負荷までの配電設備及び電路 (MS-1 関連以外))	無	無	—
				直流電源系 (蓄電池, 蓄電池から常用負荷までの配電設備及び電路 (MS-1 関連以外)), 充電器	無	無	—
				計装制御電源系 (電源装置から常用計測制御装置までの配電設備及び電路 (MS-1 関連以外))	無	無	—
				送電線	有 (220 kV 送電線・66kV 送電線)	無	安全施設
				変圧器 (所内変圧器, 起動変圧器, 予備変圧器, 電路)	有 (予備変圧器)	無	安全施設
		変圧器	油劣化防止装置	無	無	—	
			冷却装置	無	無	—	
		開閉所 (母線, 遮断器, 断路器, 電路)	有 (220 kV 開閉所, 66kV 開閉所)	無	安全施設		
		5) プラント計測・制御機能 (安全保護機能を除く。)	原子炉制御系 (制御棒価値ミニマイザを含む。), 原子炉核計装, 原子炉プラントプロセス計装	原子炉制御系 (制御棒価値ミニマイザを含む)	無	無	—
				原子炉核計装の一部	無	無	—
				原子炉プラントプロセス計装の一部	無	無	—
6) プラント運転補助機能	所内ボイラ, 計装用圧縮空気系	補助ボイラ設備 (補助ボイラ, 給水タンク, 給水ポンプ, 配管・弁)	有	無	安全施設		
		油系統 (重油サービスタンク, 重油ポンプ, 配管・弁)	有 (補助ボイラを含む)	有 (重油移送系統 (PS-3))	安全施設		

重要度分類指針			島根原子力発電所 2号炉		共用又は相互接続の有無	間接関係系の共用又は相互接続の有無	重要安全施設、安全施設の区分
分類	定義	機能	構築物、系統又は機器				
PS-3	1) 異常状態の起因事象となるものであって、PS-1及びPS-2以外の構築物、系統及び機器	6) プラント運転補助機能	所内ボイラ、計装用圧縮空気系	所内蒸気系 (配管・弁)	有 (補助ボイラを含む)	無	安全施設
				計装用圧縮空気設備 (空気圧縮機、配管・弁、中間冷却器、後部冷却器、気水分離器、空気貯槽)	無	無	—
				原子炉補機冷却水系 (MS-1 関連以外) (配管・弁)	無	無	—
				タービン補機冷却水系 (ポンプ、熱交換器、配管・弁、サージタンク)	無	無	—
				タービン補機冷却海水系 (ポンプ、配管・弁、ストレーナ)	無	無	—
				復水輸送系 (ポンプ、配管・弁)	無	無	—
				復水貯蔵タンク	無	無	—
2) 原子炉冷却材中放射性物質濃度を通常運転に支障のない程度に低く抑える構築物、系統及び機器	1) 核分裂生成物の原子炉冷却材中への放散防止機能	燃料被覆管	燃料被覆管、上/下部端栓、タイロッド	無	無	—	
			2) 原子炉冷却材の浄化機能	原子炉浄化系 (再生熱交換器、非再生熱交換器、ポンプ、ろ過脱塩装置、配管・弁)	無	無	—
				復水浄化系 (復水ろ過装置、復水脱塩装置、配管・弁)	無	無	—
MS-3	1) 運転時の異常な過渡変化があっても、MS-1、MS-2 とあいまって、事象を緩和する構築物、系統及び機器	1) 原子炉圧力の上昇の緩和機能	逃がし安全弁 (逃がし弁機能)	逃がし安全弁 (逃がし弁機能)	無	無	—
			原子炉冷却材再循環系 (再循環ポンプトリップ機能)、制御棒引抜監視装置	原子炉圧力容器から逃がし安全弁までの主蒸気配管	無	無	—
				逃がし安全弁アキュムレータ、逃がし安全弁アキュムレータから逃がし安全弁までの配管・弁	無	無	—
				タービンバイパス弁	無	無	—
				原子炉圧力容器からタービンバイパス弁までの主蒸気配管	無	無	—
				タービンバイパス弁アキュムレータ、タービンバイパス弁アキュムレータからタービンバイパス弁までの配管・弁	無	無	—
				原子炉再循環系 (再循環ポンプトリップ機能)	無	無	—
	制御棒引抜監視装置	無	無	—			
	2) 出力上昇の抑制機能	3) 原子炉冷却材の補給機能	制御棒駆動水圧系、原子炉隔離時冷却系	制御棒駆動水圧系 (ポンプ、復水貯蔵タンクから制御棒駆動機構までの配管・弁、ポンプサクションフィルタ、ポンプミニマムフローライン配管・弁)	無	無	—

重要度分類指針			島根原子力発電所 2号炉		共用又は相互接続の有無	間接関連系の共用又は相互接続の有無	重要安全施設、安全施設の区分
分類	定義	機能	構築物、系統又は機器				
MS-3	1) 運転時の異常な過渡変化があっても、MS-1、MS-2 とあいまって、事象を緩和する構築物、系統及び機器	3) 原子炉冷却材の補給機能	制御棒駆動水圧系、原子炉隔離時冷却系	復水貯蔵タンク	無	無	—
				原子炉隔離時冷却系 (ポンプ、タービン、サブプレッションプール、サブプレッションプールから注水先までの配管・弁、ポンプミニマムフローライン配管・弁)	無	無	—
				タービンへの蒸気供給配管・弁	無	無	—
				潤滑油冷却器及びその冷却器までの冷却水供給配管	無	無	—
2) 異常状態への対応上必要な構築物、系統及び機器	1) 緊急時対策上重要なもの及び異常状態の把握機能	原子力発電所緊急時対策所、試料採取系、通信連絡設備、放射線監視設備、事故時監視計器の一部、消火系、安全避難通路、非常用照明	緊急時対策所 (緊急時対策所、情報収集設備、通信連絡設備、資料及び器材、遮へい設備)	無	無	—	
			試料採取系 (異常時に必要な以下の機能を有するもの。原子炉冷却材放射性物質濃度サンプリング分析、格納容器雰囲気放射性物質濃度サンプリング分析)	無	無	—	
			通信連絡設備 (1つの専用回路を含む複数の回路を有する通信連絡設備)	有	無	安全施設	
			排気筒モニタ	無	無	—	
			放射能監視設備 (排気筒モニタ以外)	有 (放射能測定設備、プロセス放射線モニタリング設備、エリア放射線モニタリング設備、モニタリングポスト、移動式モニタリング設備)	無	安全施設	
			事故時監視計器の一部	有 (気象観測設備)	無	安全施設	
			消火系	水消火設備 (補助消火水槽、サイトバンカ消火タンク、44m盤消火タンク、44m盤北側消火タンク、50m盤消火タンク、ポンプ、配管・弁等)	有 (配管・弁)	無	安全施設
				泡消火設備	有	無	安全施設
				固定式ガス消火設備	無	無	—
			防火扉、防火ダンパ、耐火壁、隔壁 (消火設備の機能を維持・担保するために必要なもの)	無	無	—	
			安全避難通路	無	無	—	
			安全避難用扉	無	無	—	
			非常用照明	無	無	—	

共用・相互接続設備概要図

1. 中央制御室, 中央制御室遮蔽



別紙図 2-2-1 中央制御室等概要図

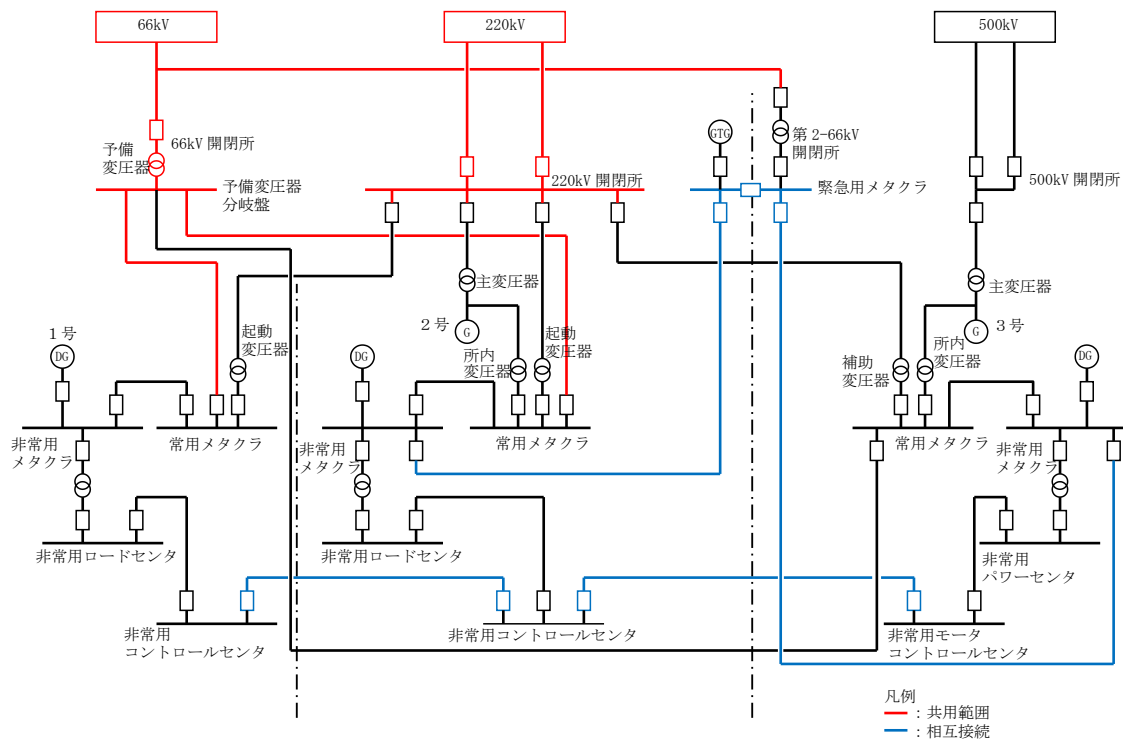
## 2. 電気設備

### 【共用】

- ・ 220kV 送電線， 220kV 開閉所
- ・ 66kV 送電線， 66kV 開閉所， 予備変圧器

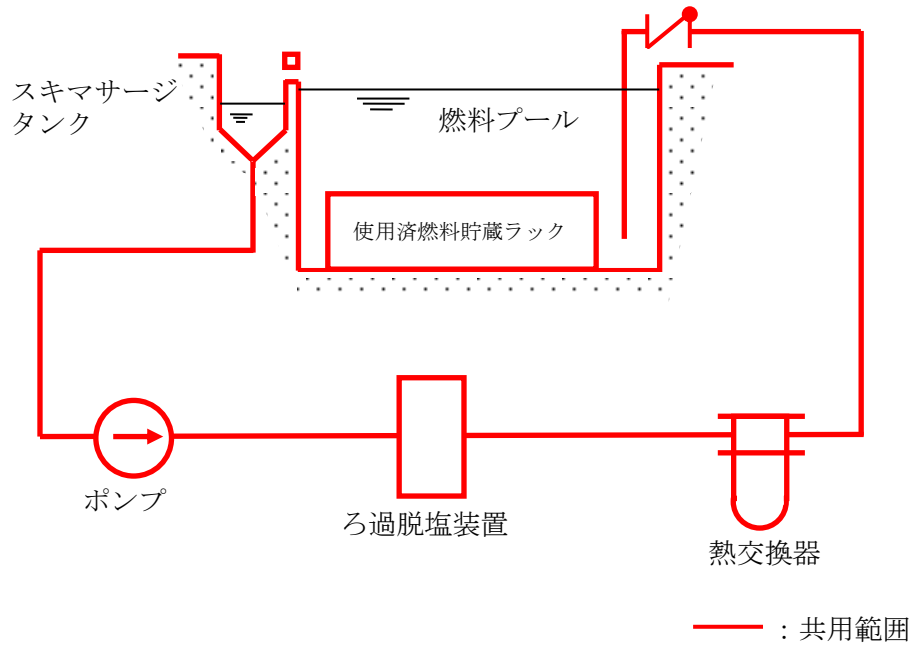
### 【相互接続】

- ・ 2号炉非常用コントロールセンタから1号炉， 3号炉非常用コントロールセンタまでの電路
- ・ 緊急用メタクラを介して2号炉非常用メタクラから3号炉非常用メタクラまでの電路



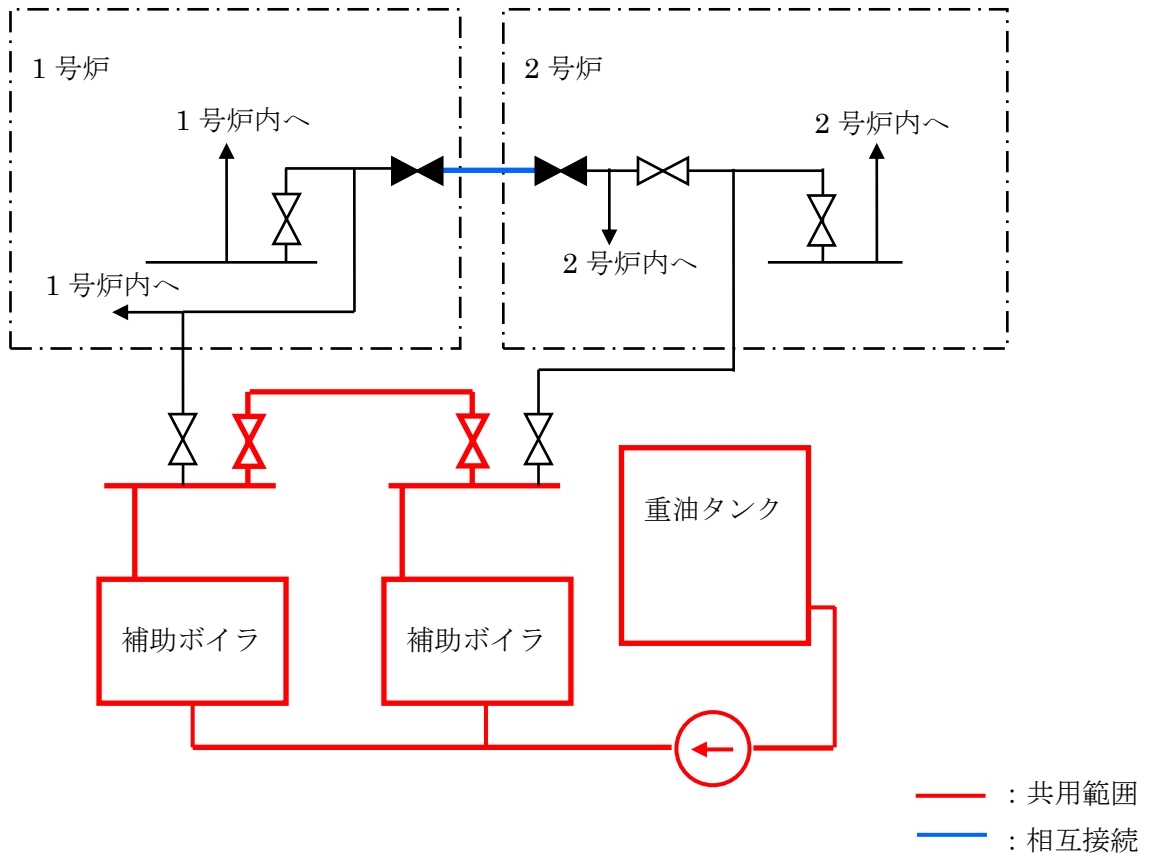
別紙図 2-2-2 単線結線概要図

### 3. 燃料プール冷却系



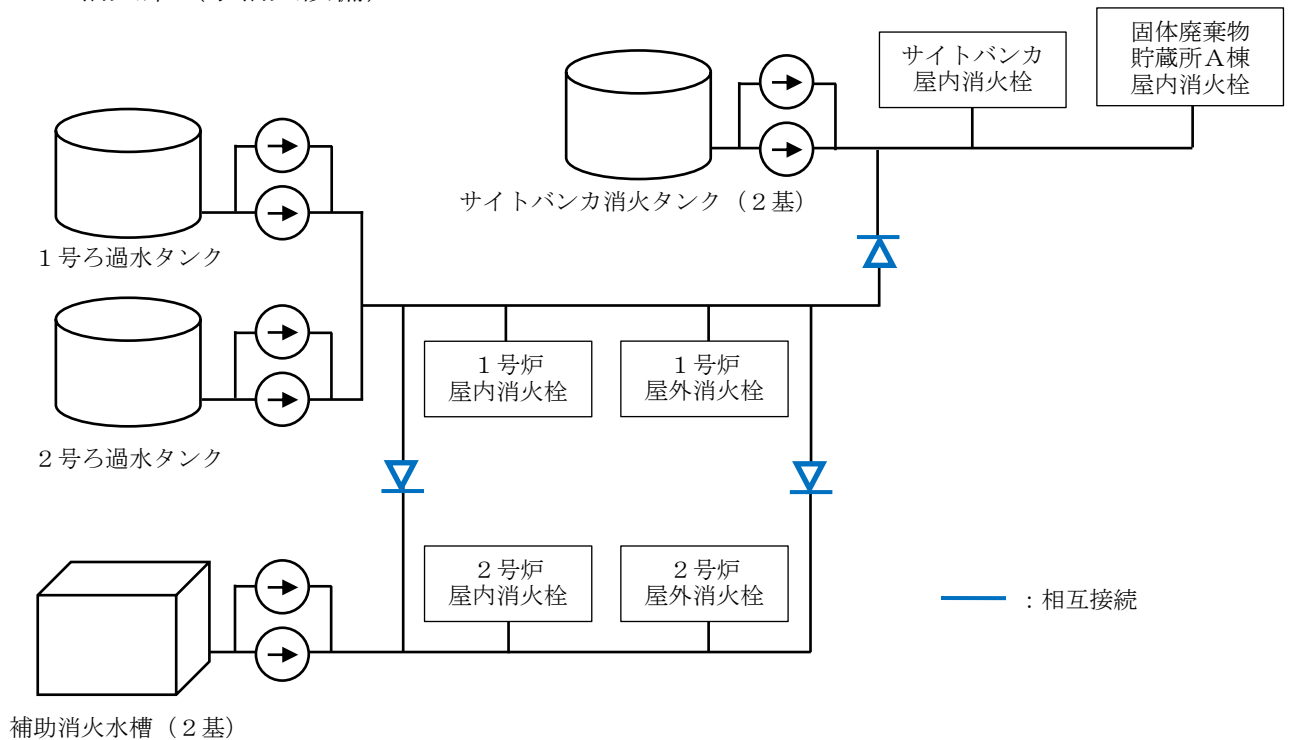
別紙図 2-2-3 燃料プール冷却系概要図

#### 4. 補助ボイラ



別紙図 2-2-4 補助ボイラ (所内蒸気系) 概要図

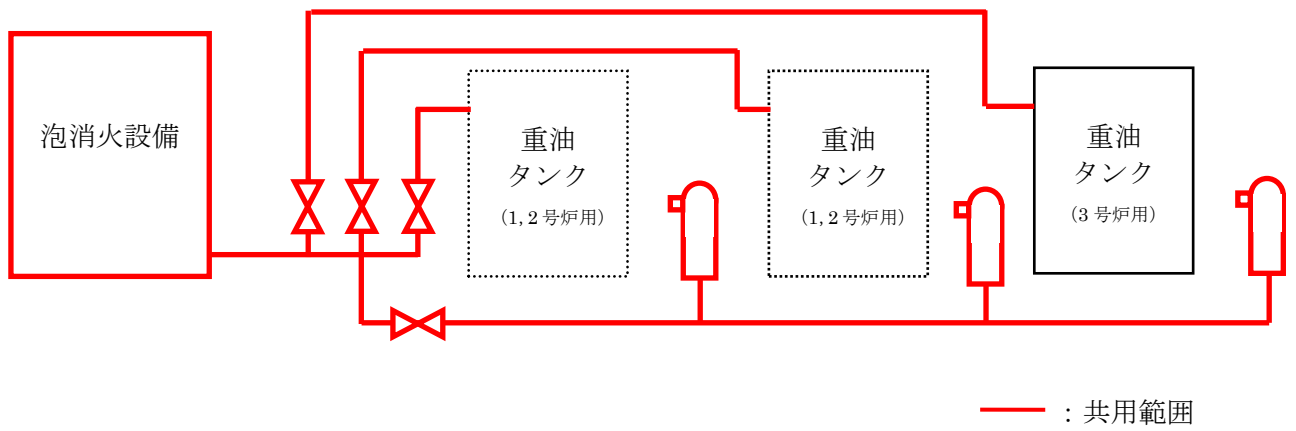
#### 5. 消火系 (水消火設備)



別紙図 2-2-5 水消火設備概要図

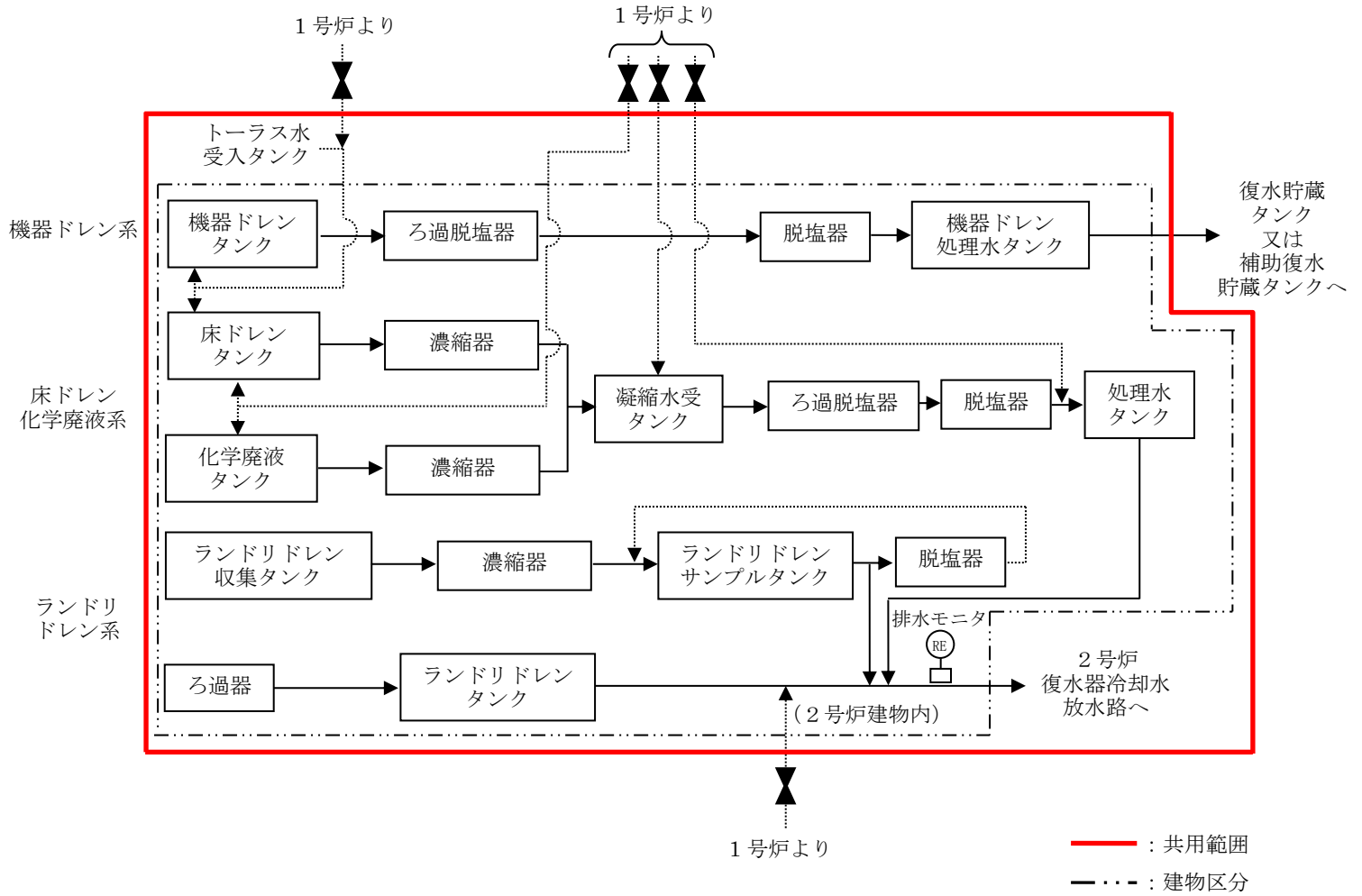


6. 消火系（泡消火設備）



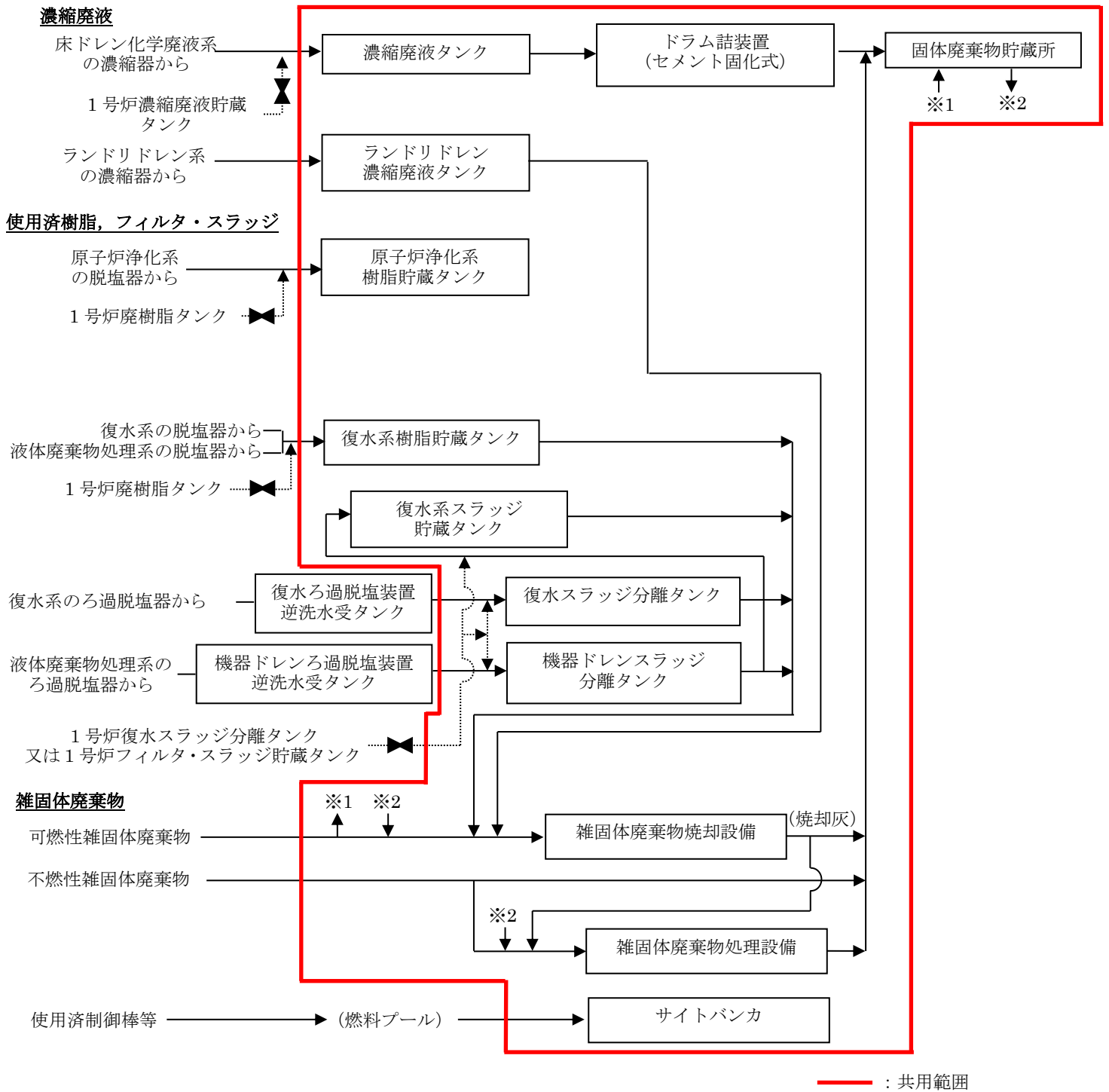
別紙図 2-2-6 泡消火設備概要図

## 7. 液体廃棄物処理系



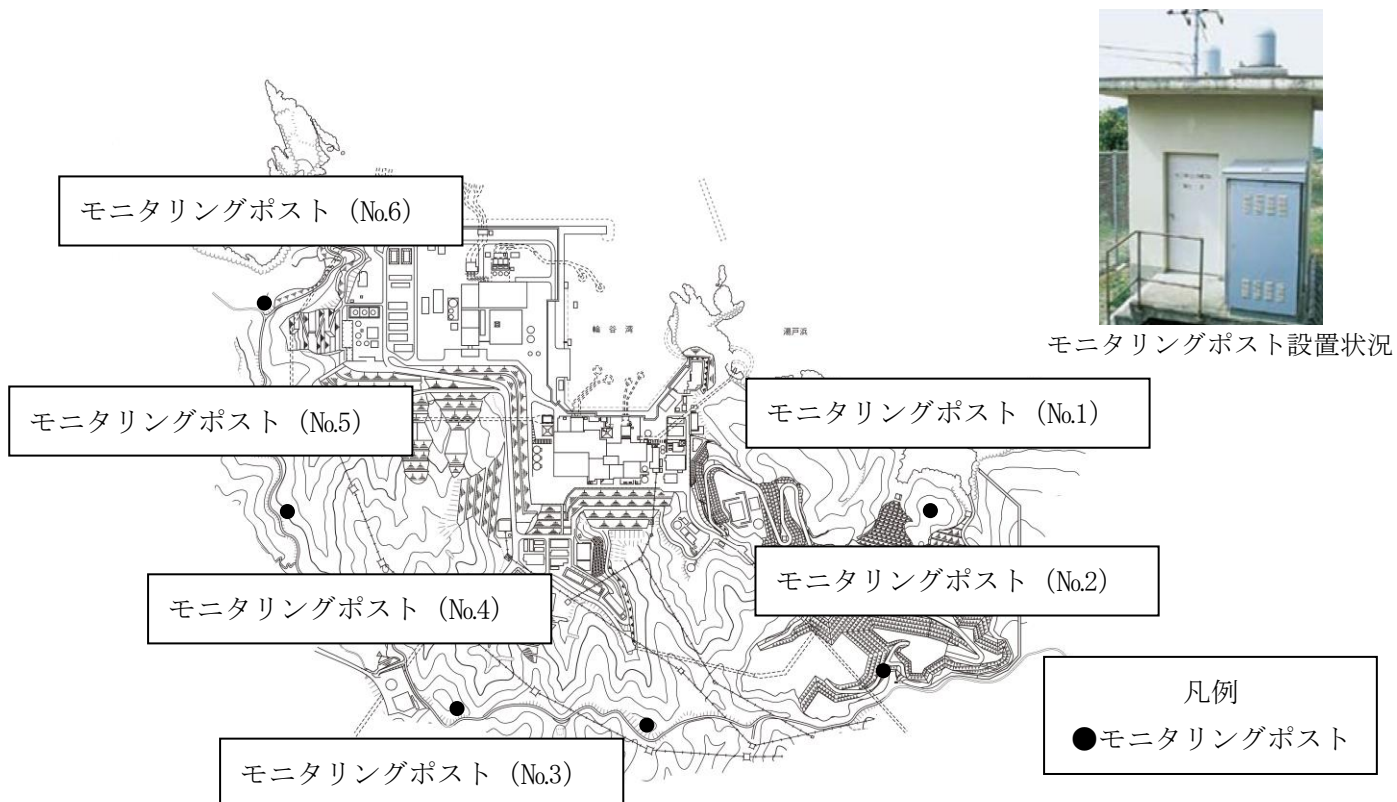
別紙図 2-2-7 液体廃棄物処理系概要図

## 8. 固体廃棄物処理系



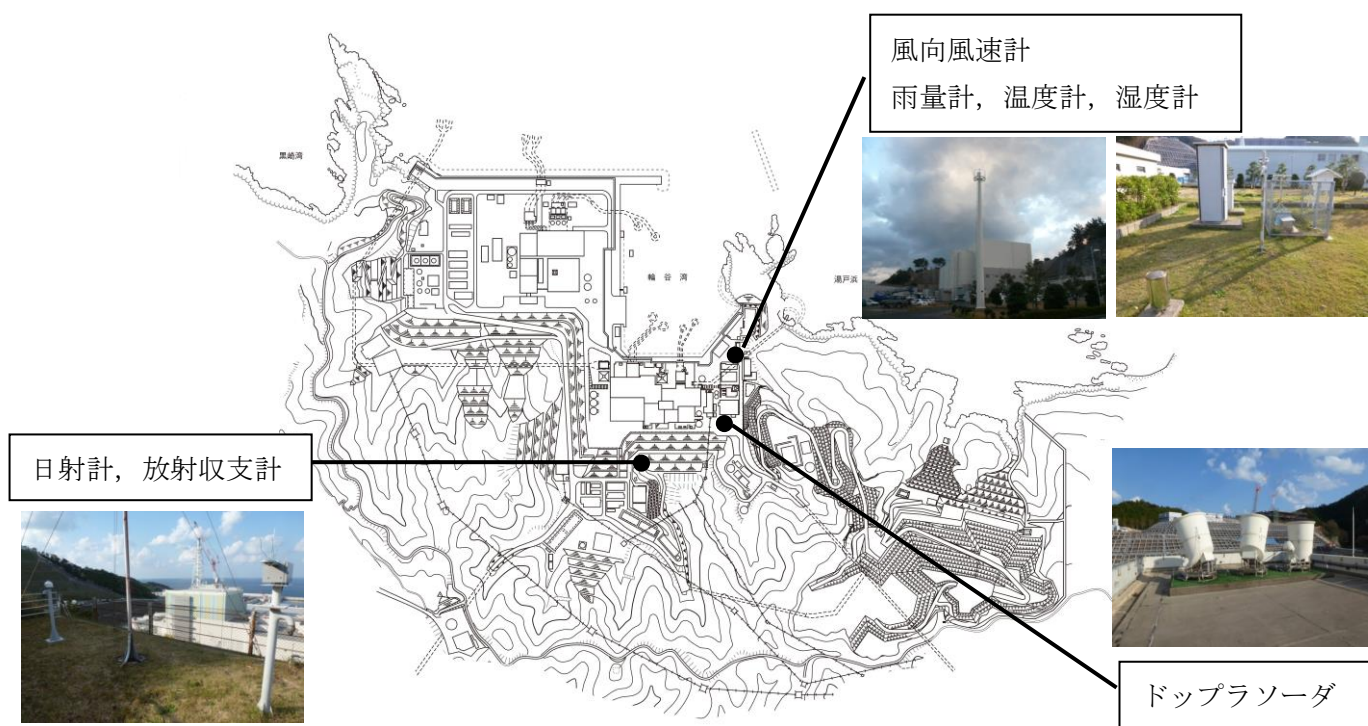
別紙図 2-2-8 固体廃棄物処理系概要図

## 9. モニタリングポスト



別紙図 2-2-9 モニタリングポスト配置図

## 10. 気象観測設備



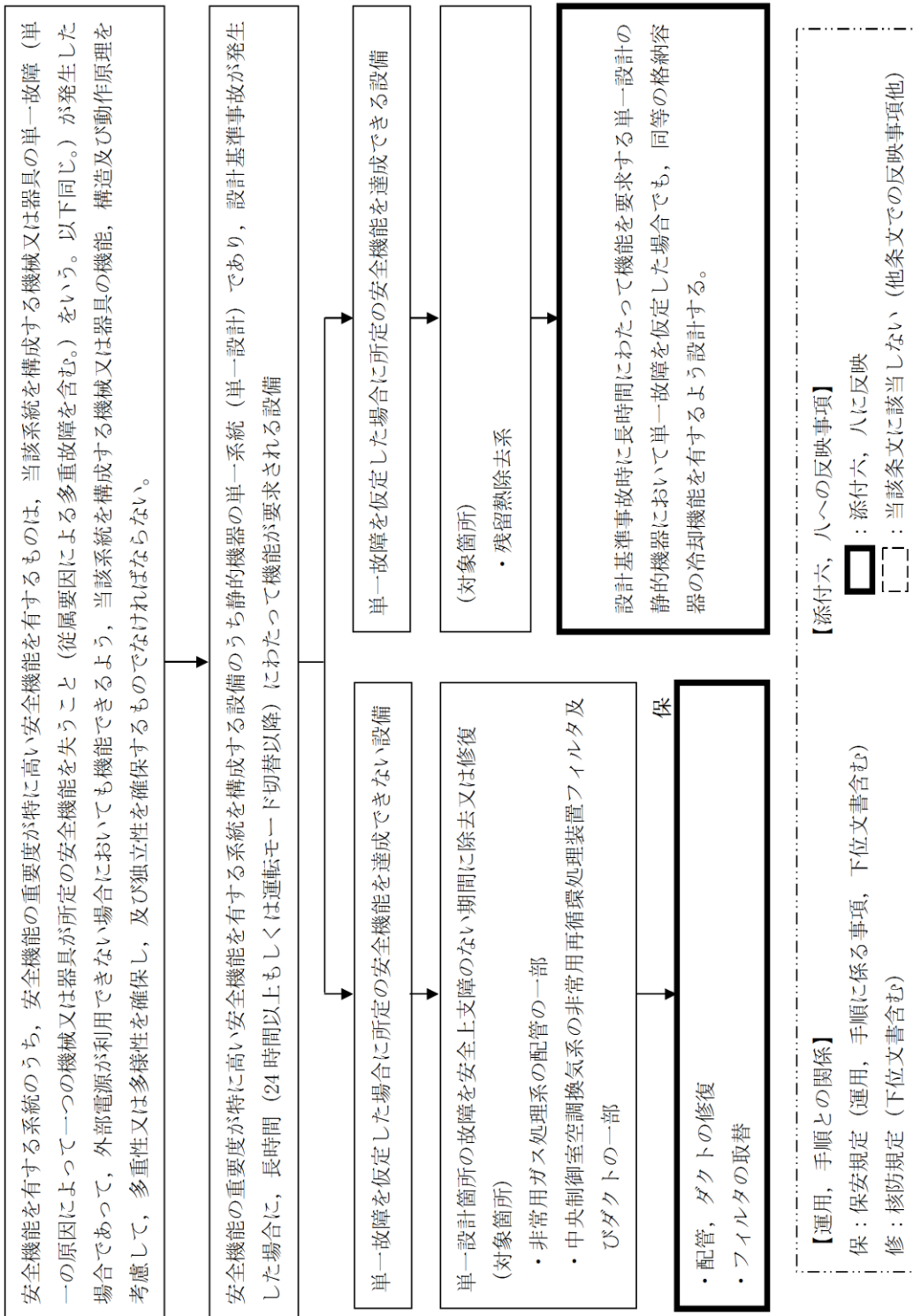
別紙図 2-2-10 気象観測設備配置図

島根原子力発電所 2 号炉

運用，手順説明資料

安全施設

(第 12 条 安全施設)



技術的能力に係る運用対策等（設計基準）

設置許可基準対象条文	対象項目	区分	運用対策等
第12条 安全施設	<ul style="list-style-type: none"> <li>・非常用ガス処理系の配管の一部</li> <li>・中央制御室空調換気系の非常用再循環処理装置フィルタ及びびびダクトの一部</li> </ul>	運用・手順	—
		体制	—
		運用・点検	日常点検 定期点検 損傷時の補修
	<ul style="list-style-type: none"> <li>・残留熱除去系</li> </ul>	教育・訓練	—
		運用・手順	—
		体制	—
		保守・点検	—
		教育・訓練	—

静的機器の単一故障に係る  
設計について



## <目次>

1. 非常用ガス処理系（被ばく評価）
  - (1) 敷地境界の被ばく評価について
  - (2) 配管修復作業に係る作業員の被ばく評価について
  - (3) 実効放出継続時間変更について
  - (4) 相対濃度 ( $\chi/Q$ ) 及び相対線量 ( $D/Q$ ) について
  - (5) 被ばく評価に用いた気象資料の代表性について
  
2. 中央制御室換気系（被ばく評価）
  - (1) 中央制御室の居住性に係る被ばく評価について
  - (2) フィルタ交換作業に係る作業員の被ばく評価について
  - (3) 空気流入率試験結果について
  
3. 中央制御室換気系（設備概要）
  - (1) 系統概要
  - (2) 系統機能
  - (3) 設計上の考慮事項について
  - (4) 設備の信頼性

## 1. 非常用ガス処理系（被ばく評価）

### （1）敷地境界の被ばく評価について

非常用ガス処理系の機能を期待する想定事故は、設置許可添付書類十の安全評価において、燃料集合体の落下及び原子炉冷却材喪失があり、それぞれについて影響評価を実施した。

#### a. 評価条件

燃料集合体の落下及び原子炉冷却材喪失（事故）時の、故障の修復を行わない場合の主な評価条件を表 1-1 及び表 1-2 に、燃料集合体の落下時の核分裂生成物の放出経路の概略を図 1-1、原子炉冷却材喪失時（事故）の核分裂生成物の放出経路の概略を図 1-2 に示す。なお、燃料集合体の落下時のよう素及び希ガスが大気中に放出するまでの過程を図 1-3 及び図 1-4 に、原子炉冷却材喪失（事故）時のよう素及び希ガスが大気中に放出するまでの過程を図 1-5 及び図 1-6 に示す。

また、故障の修復を行う場合の主な評価条件を表 1-3 及び表 1-4 に示す。

表 1-1 主な評価条件（燃料集合体の落下）（1/2）

項目	評価条件		選定理由
原子炉停止前の原子炉熱出力	2,540MW		定格出力に余裕をみた値 （定格出力の約 105%）
原子炉運転時間	2,000 日		核分裂生成物の蓄積量が平衡に達する運転時間に余裕を見た値
原子炉停止後，事故発生までの時間	1 日		定検工程に余裕をみた値 （通常は原子炉停止数日後に燃料取替作業を行うが，保守的に 1 日を仮定）
破損燃料棒本数	2.3 体 （燃料集合体換算）		事故解析結果に余裕を見た値
燃料ギャップ中への放出割合	希ガス 10% よう素 5%		燃料棒ギャップ中の核分裂生成物の計算値に余裕を見た値
全よう素中の有機よう素の割合	1%		実験結果に基づく値
無機よう素のプール水中での除染係数	500		発電用軽水炉型原子炉施設の安全評価に関する審査指針（以下、「安全評価審査指針」という）に基づく値
非常用ガス処理系	事故発生～ 24h	よう素除去効率 99.97% 換気率 1 回/d	<ul style="list-style-type: none"> <li>・よう素除去効率 設計上定められた最小値</li> <li>・換気率 設計値</li> <li>・原子炉棟漏えい率</li> </ul> 影響評価では，非常用ガス処理系の機能喪失を仮定するため，原子炉棟から大気中へ漏えいすることとなるが，この漏えい量を換気率と同等として仮定する。
	24h 以降	よう素除去効率 99.97% 換気率 0 回/d 原子炉棟漏えい率 1 回/d	

表 1-1 主な評価条件（燃料集合体の落下）（2/2）

項目	評価条件		選定理由
大気拡散評価モデル	ガウスプルームモデル		発電用原子炉施設の安全解析に関する気象指針（以下、「気象指針」という）どおり
累積出現頻度	小さい方から 97%		気象指針どおり
建屋の影響	考慮しない		放出点と評価点までの距離が離れているため、評価点における建屋の影響は小さい
実効放出継続時間	事故発生～ 24h	希ガス 10 時間 よう素 10 時間	気象指針に従って算出
	24h 以降	希ガス 10 時間 よう素 10 時間	
核分裂生成物の拡散係数	事故発生～ 24h	$\chi/Q$ $3.3 \times 10^{-6}$ (s/m <sup>3</sup> ) $D/Q$ $1.8 \times 10^{-19}$ (Gy/Bq)	気象指針に従って算出
	24h 以降	$\chi/Q$ $5.0 \times 10^{-5}$ (s/m <sup>3</sup> ) $D/Q$ $9.5 \times 10^{-19}$ (Gy/Bq)	
放出位置	事故発生～ 24h	非常用ガス処理系排気管	事故事象に応じた放出口からの放出を想定
	24h 以降	原子炉棟（地上放出）	
気象資料	島根原子力発電所において、2009 年 1 月～2009 年 12 月までに観測された、排気筒付近を代表する標高 130m 地点（地上高 115m）及び地表付近を代表する標高 28.5m（地上高 20m）の風向、風速データ		気象指針どおり

表 1-2 主な評価条件（原子炉冷却材喪失（事故））（1/2）

項目	評価条件		選定理由	
冷却材中濃度のよう素濃度	I-131 を $1.4 \times 10^3(\text{Bq/g})$ とし, それに応じ他のよう素の組成を拡散組成として考慮		運転上許容される最大値（全希ガス漏えい率 $1.11 \times 10^{10} \text{Bq/s}$ で評価した値）	
燃料棒から追加放出される核分裂生成物の量	I-131 を $3.7 \times 10^{13}(\text{Bq})$ とし, それに応じ他のよう素及び希ガスの組成を平衡組成として考慮, 希ガスについてはよう素の2倍とする		先行炉等での実測値の平均値に適切な余裕を見た値	
よう素の形態	有機よう素 4%	無機よう素 96%	安全評価審査指針どおり	
格納容器に放出される核分裂生成物のうち, 原子炉格納容器内部に沈着する割合	無機よう素 50%	有機よう素 0%	希ガス 0%	安全評価審査指針どおり
サプレッション・プール水への分配係数	無機よう素 100	有機よう素 0	希ガス 0	実験結果による
原子炉格納容器漏えい率	0.5%/d 一定		設計上定められた最大値で一定とする	
原子炉格納容器内での減衰	考慮する		漏えいまでの崩壊を考慮	
原子炉棟内での核分裂生成物の減衰	考慮する		漏えいまでの崩壊を考慮	
非常用ガス処理系	事故発生 ～24h	よう素除去効率 99.97% 換気率 1 回/d	<ul style="list-style-type: none"> <li>・よう素除去効率 設計上定められた最小値</li> <li>・換気率 設計値</li> <li>・原子炉棟漏えい率</li> </ul> 影響評価では, 非常用ガス処理系の機能喪失を仮定するため, 原子炉棟から大気中へ漏えいすることとなるが, この漏えい量を換気率と同等として仮定する。	
	24h 以降	よう素除去効率 99.97% 換気率 0 回/d 原子炉棟漏えい率 1 回/d		

表 1-2 主な評価条件（原子炉冷却材喪失（事故））（2/2）

項目	評価条件		選定理由
大気拡散評価モデル	ガウスプルームモデル		気象指針どおり
累積出現頻度	小さい方から 97%		気象指針どおり
建屋の影響	考慮しない		放出点と評価点までの距離が離れているため、評価点における建屋の影響は小さい
実効放出継続時間	事故発生 ～24h	希ガス 10 時間 よう素 10 時間	気象指針に従って算出
	24h 以降	希ガス 140 時間 よう素 170 時間	
核分裂生成物の拡散係数	事故発生 ～24h	$\chi / Q$ $3.3 \times 10^{-6} \text{ (s/m}^3\text{)}$ $D / Q$ $1.8 \times 10^{-19} \text{ (Gy/Bq)}$	気象指針に従って算出
	24h 以降	$\chi / Q$ $1.9 \times 10^{-5} \text{ (s/m}^3\text{)}$ $D / Q$ $4.0 \times 10^{-19} \text{ (Gy/Bq)}$	
放出位置	事故発生 ～24h	非常用ガス処理系排気管	事故事象に応じた放出口からの放出を想定
	24h 以降	原子炉棟（地上放出）	
気象資料	島根原子力発電所において、2009年1月～2009年12月までに観測された、排気筒付近を代表する標高130m地点（地上高115m）及び地表付近を代表する標高28.5m（地上高20m）の風向、風速データ		気象指針どおり

表 1-3 故障の修復を行う場合の主な評価条件（燃料集合体の落下）（1/2）

項目	評価条件		選定理由
以下の事項を除き，表 1-1 評価条件と同様			
非常用ガス処理系	事故発生～ 24h	よう素除去効率 99.97% 換気率 1 回/d	<ul style="list-style-type: none"> <li>・よう素除去効率 設計上定められた最小値</li> <li>・換気率 設計値</li> <li>・原子炉棟漏えい率 影響評価では，非常用ガス 処理系の機能喪失を仮定す るため，原子炉棟から大気 中へ漏えいすることとなる が，この漏えい量を換気率 と同等として仮定する。</li> </ul>
	24h～72h	よう素除去効率 99.97% 換気率 1 回/d 原子炉棟漏えい率 1 回/d	
	72h～76h	よう素除去効率 0% 換気率 0 回/d 原子炉棟漏えい率 1 回/d	
	76h 以降	よう素除去効率 99.97% 換気率 1 回/d	
実効放出継続時間	事故発生～ 24h	希ガス 10 時間 よう素 10 時間	気象指針に従って算出
	24h～76h	希ガス 10 時間 よう素 10 時間	
	76h 以降	希ガス 20 時間 よう素 1 時間	
核分裂生成物の拡散係数	事故発生～ 24h	$\chi/Q$ $3.3 \times 10^{-6}$ (s/m <sup>3</sup> ) $D/Q$ $1.8 \times 10^{-19}$ (Gy/Bq)	気象指針に従って算出
	24h～76h	$\chi/Q$ $5.0 \times 10^{-5}$ (s/m <sup>3</sup> ) $D/Q$ $9.5 \times 10^{-19}$ (Gy/Bq)	
	76h 以降	$\chi/Q$ $8.8 \times 10^{-6}$ (s/m <sup>3</sup> ) $D/Q$ $1.6 \times 10^{-19}$ (Gy/Bq)	

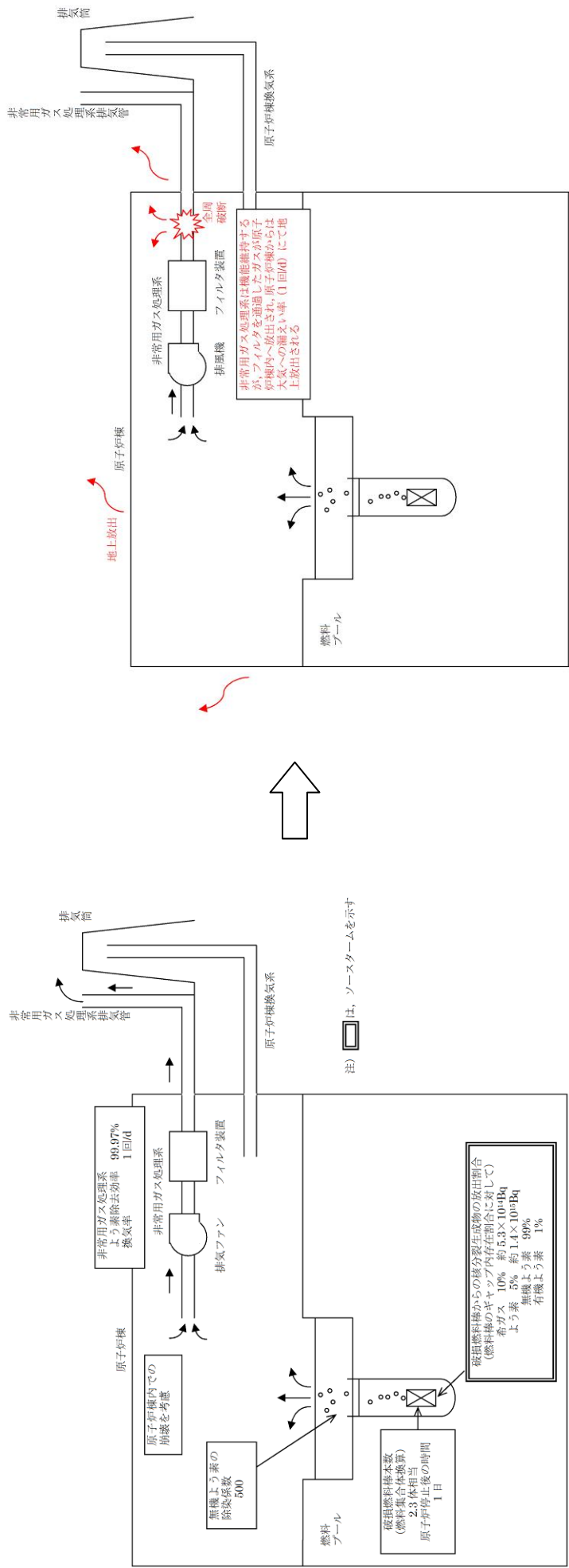
表 1-3 故障の修復を行う場合の主な評価条件（燃料集合体の落下）(2/2)

項目	評価条件		選定理由
放出位置	事故発生～ 24h	非常用ガス処理系排 気管	事象に 応じた放出口か らの放出を想定
	24～76h	原子炉棟（地上放出）	
	76h 以降	非常用ガス処理系排 気管	



表 1-4 故障の修復を行う場合の主な評価条件（原子炉冷却材喪失（事故））

項目	評価条件		選定理由
以下の事項を除き，表 1-2 評価条件と同様			
実効放出継続時間	事故発生～ 24h	希ガス 10 時間 よう素 10 時間	気象指針に従って算出
	24h～76h	希ガス 30 時間 よう素 30 時間	
	76h 以降	希ガス 180 時間 よう素 270 時間	
核分裂生成物の拡散係数	事故発生～ 24h	$\chi/Q$ $3.3 \times 10^{-6} \text{ (s/m}^3\text{)}$ $D/Q$ $1.8 \times 10^{-19} \text{ (Gy/Bq)}$	気象指針に従って算出
	24h～76h	$\chi/Q$ $3.5 \times 10^{-5} \text{ (s/m}^3\text{)}$ $D/Q$ $6.5 \times 10^{-19} \text{ (Gy/Bq)}$	
	76h 以降	$\chi/Q$ $1.8 \times 10^{-6} \text{ (s/m}^3\text{)}$ $D/Q$ $1.1 \times 10^{-19} \text{ (Gy/Bq)}$	



影響評価 (24時間以降)

- ・既設置許可添付書類十
- ・影響評価 (事故発生～24時間)

図 1-1 燃料集合体の落下時の核分裂生成物の放出経路の概略



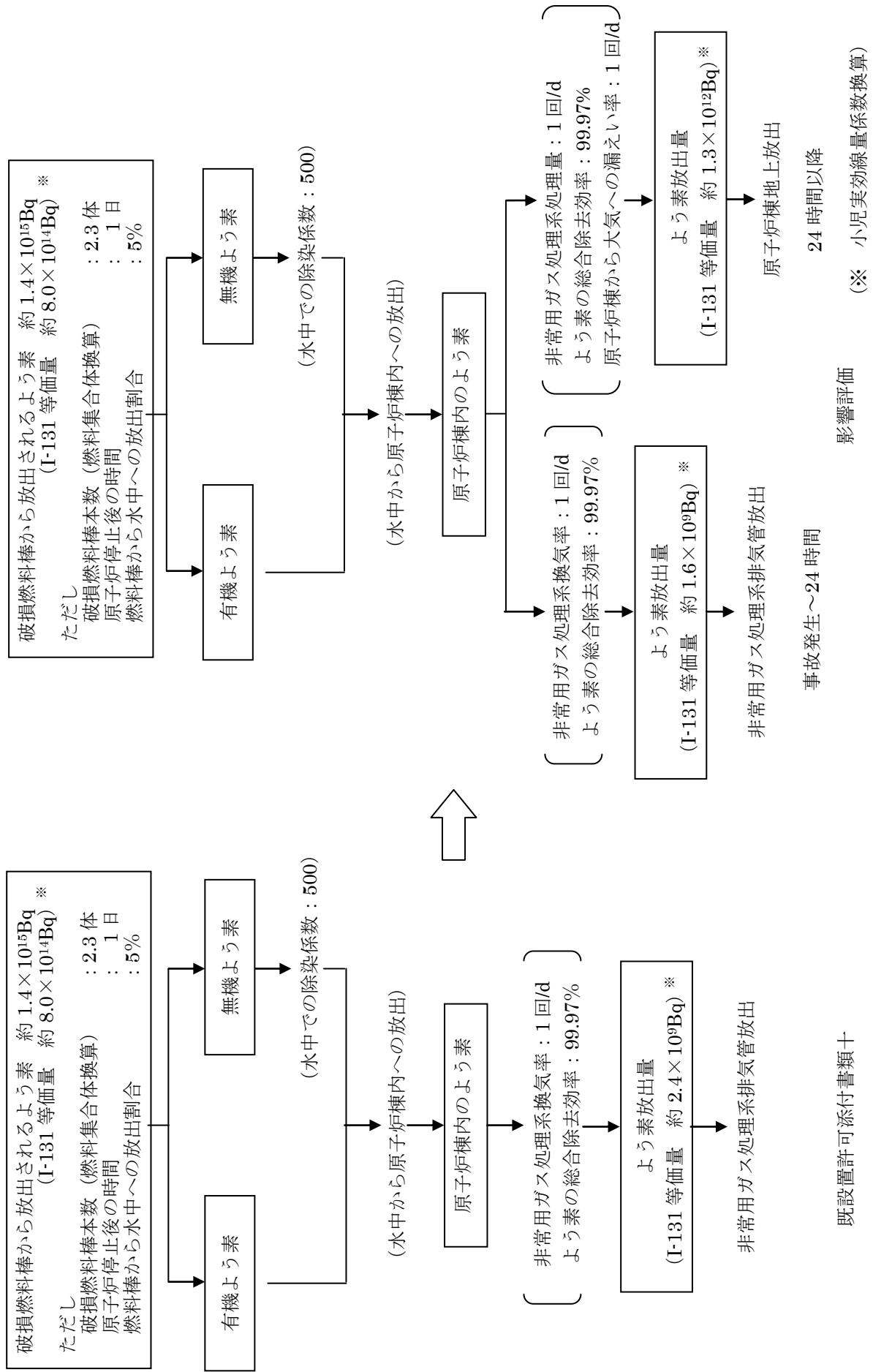


図 1-3 燃料集合体の落下時の放射性よう素の大気放出過程

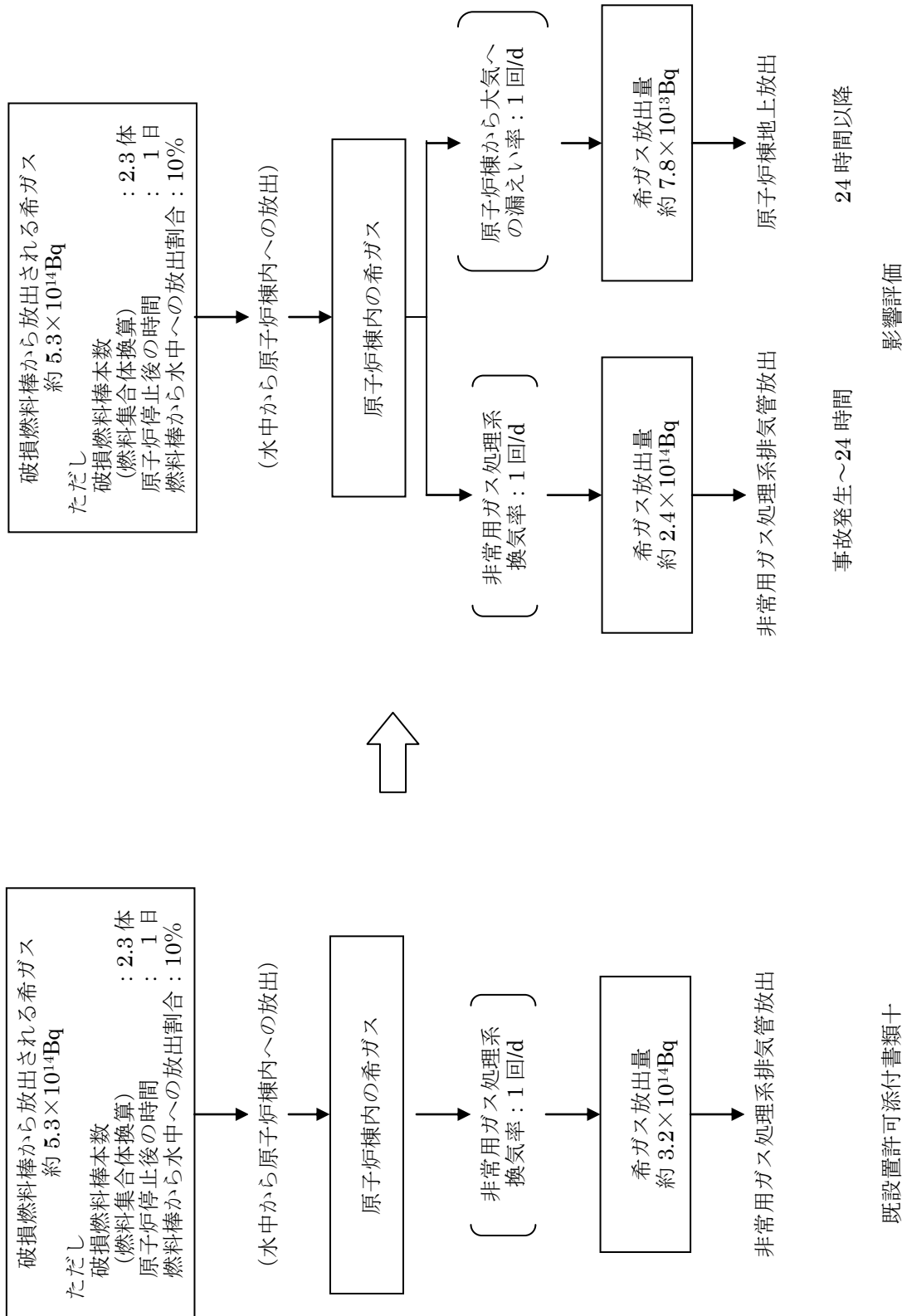


図 1-4 燃料集合体の落下時の放射性希ガスの大気放出過程  
( $\gamma$ 線実効エネルギー 0.5MeV 換算値)

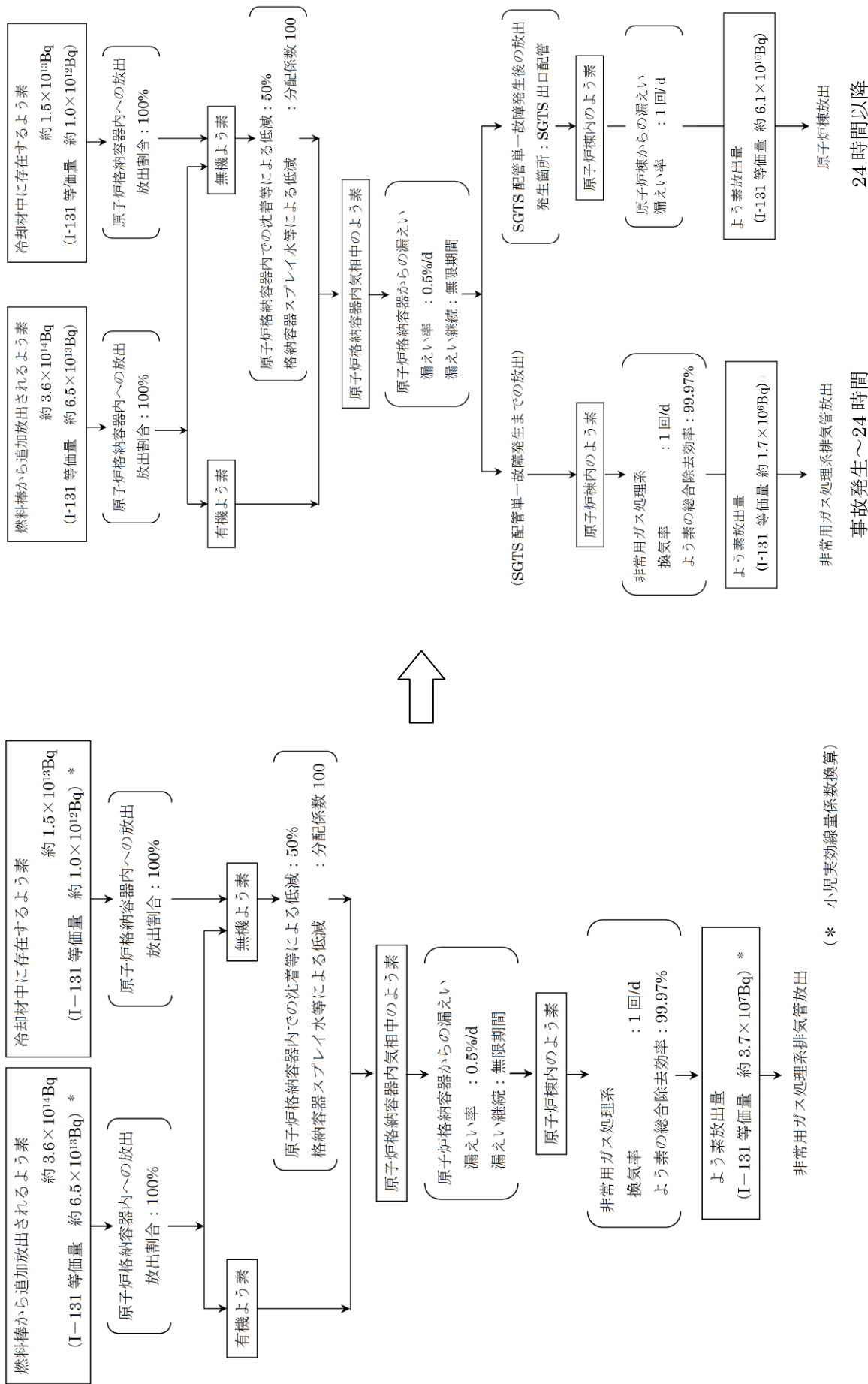
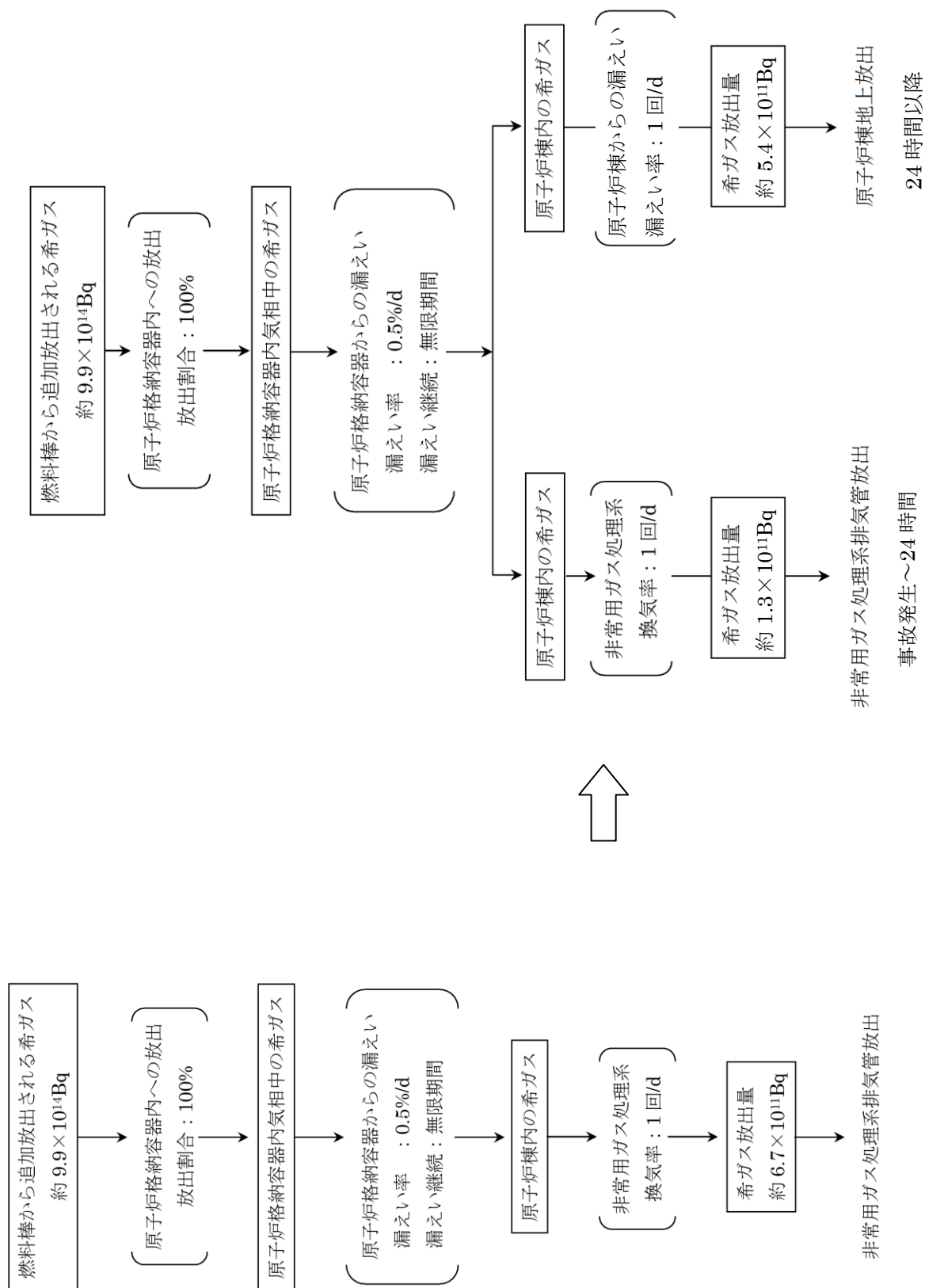


図 1-5 原子炉冷却材喪失 (事故) 時の放射性よう素の大気放出過程



影響評価

図 1-6 原子炉冷却材喪失（事故）時の放射性希ガスの大気放出過程  
（ $\gamma$ 線実効エネルギー  $0.5 \text{MeV}$  換算値）

既設置許可添付書類十

(2) 配管修復作業に係る作業員の被ばく評価について

非常用ガス処理系の配管を修復する際の影響について、燃料集合体の落下を対象とし、修復期間を考慮して作業員の被ばくについて影響評価を実施した。

a. 評価条件

配管修復作業時の条件（燃料集合体の落下）を表 1-5 に示す。

表 1-5 配管修復作業時の条件（燃料集合体の落下）

項目	評価条件		選定理由
単一故障 想定箇所	フィルタ近 傍の配管	非常用ガス処理系配管（区分②）	作業員の被ばくが大きくなる箇所を想定
	最も修復に 時間を要す る配管	非常用ガス処理系配管（区分②）	
修復期間	フィルタ近 傍の配管	事故発生 30 日経過後から 48 時間	修復作業が困難で最も修復期間が長くなる箇所の修復期間を想定 事故発生 30 日経過後から修復作業終了までの期間とする
	最も修復に 時間を要す る配管	事故発生 24 時間後から 48 時間	修復作業が困難で最も修復期間が長くなる箇所の修復期間を想定 保守的に故障発生直後から修復作業終了までの期間とする
一人当たり の作業時間	4 時間		作業体制を考慮する
修復作業エ リア容積	4,320m <sup>3</sup>		排気側ルートの中で、最大となる非常用ガス処理系室を仮定
マスクによ る防護係数	PF50		性能上期待できる値
作業員の 交代	考慮する		作業体制を考慮する



b. 評価結果

配管修復作業に係る作業員に及ぼす実効線量率を表 1-6 に示す。また、修復作業期間中に被ばく量が最も厳しくなる作業員の実効線量評価結果を表 1-7 に示す。なお、作業員の作業時間は4時間とし、作業期間中におけるマスク (PF50) の着用を考慮した。

表 1-6 配管修復作業に係る作業員に及ぼす実効線量率 (マスク着用なし)

事故後の時間 [日 (h)]	原子炉棟内に拡散した放射性物質 による被ばく [mSv/h]		フィルタからの 直接γ線による 外部被ばく [mSv/h]	合計 [mSv/h]
	γ線による 外部被ばく	吸入による 内部被ばく	フィルタ表面～ 1m	
1 (24)	約 5.180E+00	約 6.506E+02	約 3.201E+02	約 9.759E+02
1.042 (25)	約 4.890E+00	約 5.947E+02	約 3.212E+02	約 9.207E+02
1.083 (26)	約 4.618E+00	約 5.435E+02	約 3.217E+02	約 8.698E+02
1.125 (27)	約 4.365E+00	約 4.968E+02	約 3.216E+02	約 8.228E+02
1.167 (28)	約 4.128E+00	約 4.542E+02	約 3.211E+02	約 7.795E+02
～				
29 (696)	約 8.002E-14	約 2.530E-23	約 1.953E+01	約 1.953E+01
30 (720)	約 2.597E-14	約 3.143E-24	約 1.792E+01	約 1.792E+01
31 (744)	約 8.437E-15	約 3.904E-25	約 1.645E+01	約 1.645E+01

表 1-7 作業員の実効線量評価結果 (マスク (PF50) 着用考慮)

単一故障 想定箇所	項目		影響評価
フィルタ近傍の 配管	原子炉棟内に放出された 放射性物質による被ばく	γ線による 外部被ばく	<0.1 mSv
		吸入による 内部被ばく	<0.1 mSv
	フィルタ表面からの直接γ線による外部被ばく (フィルタ表面～1m)		約 72 mSv
	合計		約 72 mSv
最も修復に時間 を要する配管	原子炉棟内に放出された 放射性物質による被ばく	γ線による 外部被ばく	約 21 mSv
		吸入による 内部被ばく	約 52 mSv
	合計		約 73 mSv

(3) 実効放出継続時間変更について

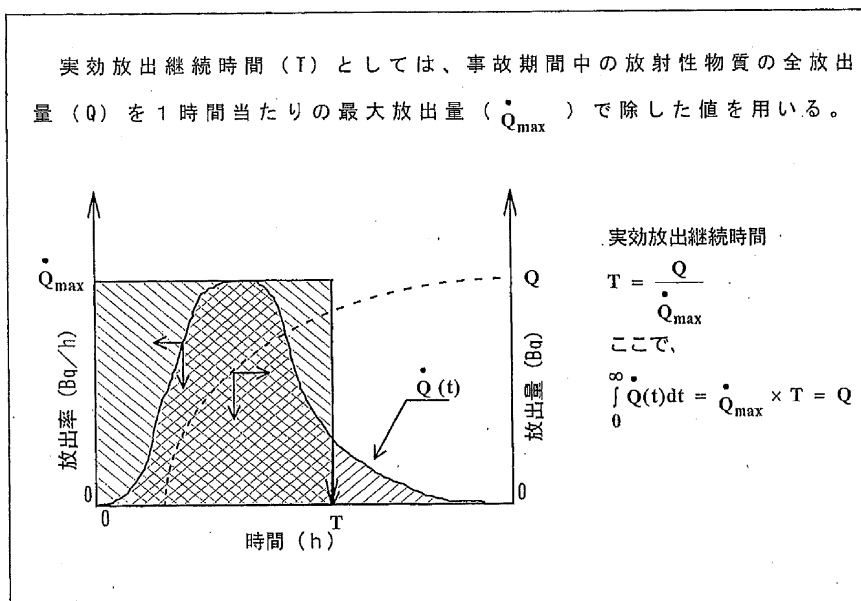
希ガス及びよう素の実効放出継続時間について、従来の島根2号炉設置許可申請書では保守的に1時間（燃料集合体の落下）及び24時間（原子炉冷却材喪失（事故））を用いていたが、今回の評価では、気象指針に例示された手法により算出した値を使用した。（表1-8，表1-9）

表1-8 実効放出継続時間（燃料集合体の落下）

	影響評価使用値	従来設置許可（添付十）
希ガス	【事故発生～24h】 10時間 【24h以降】 10時間	1時間
よう素	【事故発生～24h】 10時間 【24h以降】 10時間	1時間

表1-9 実効放出継続時間（原子炉冷却材喪失（事故））

	影響評価使用値	従来設置許可（添付十）
希ガス	【事故発生～24h】 10時間 【24h以降】 140時間	24時間
よう素	【事故発生～24h】 10時間 【24h以降】 170時間	24時間



(3) 実効放出継続時間(T)は、想定事故の種類によって放出率に変化があるので、放出モードを考慮して適切に定めなければならないが、事故期間中の放射性物質の全放出量を1時間当たりの最大放出量で除した値を用いることもひとつの方法である。

(4) 相対濃度 ( $\chi/Q$ ) 及び相対線量 ( $D/Q$ ) について

(3) の実効放出継続時間を基に、敷地境界における相対濃度 ( $\chi/Q$ ) 及び相対線量 ( $D/Q$ ) を算出した結果を表 1-10、表 1-11 に示す。

なお、事故発生から 24 時間までは SGT 排気管から高所放出、24 時間以降は原子炉棟から地上放出として評価している。

表 1-10 相対濃度及び相対線量 (燃料集合体の落下)

	影響評価	既設置許可 (添付十)
相対濃度 ( $\chi/Q$ )	<b>【事故発生～24h】</b> $3.3 \times 10^{-6}$ (s/m <sup>3</sup> ) ※1 <b>【24h 以降】</b> $5.0 \times 10^{-5}$ (s/m <sup>3</sup> ) ※2	$7.4 \times 10^{-6}$ (s/m <sup>3</sup> )
相対線量 ( $D/Q$ )	<b>【事故発生～24h】</b> $1.8 \times 10^{-19}$ (Gy/Bq) ※1 <b>【24h 以降】</b> $9.5 \times 10^{-19}$ (Gy/Bq) ※2	$2.2 \times 10^{-19}$ (Gy/Bq)

※1 : SGT 排気管から高所放出

※2 : 原子炉棟から地上放出

表 1-11 相対濃度及び相対線量 (原子炉冷却材喪失 (事故))

	影響評価	既設置許可 (添付十)
相対濃度 ( $\chi/Q$ )	<b>【事故発生～24h】</b> $3.3 \times 10^{-6}$ (s/m <sup>3</sup> ) ※1 <b>【24h 以降】</b> $1.9 \times 10^{-5}$ (s/m <sup>3</sup> ) ※2	$1.8 \times 10^{-6}$ (s/m <sup>3</sup> )
相対線量 ( $D/Q$ )	<b>【事故発生～24h】</b> $1.8 \times 10^{-19}$ (Gy/Bq) ※1 <b>【24h 以降】</b> $4.0 \times 10^{-19}$ (Gy/Bq) ※2	$1.2 \times 10^{-19}$ (Gy/Bq)

※1 : SGT 排気管から高所放出

※2 : 原子炉棟から地上放出

(5) 被ばく評価に用いた気象資料の代表性について

敷地において観測した 2009 年 1 月から 2009 年 12 月までの 1 年間の気象データにより評価を行うに当たり、この 1 年間の気象データが長期間の気象状態を代表しているかどうかの検討を行った結果、代表性があると判断した。以下に検定方法及び検定結果を示す。

a. 検定方法

(a) 検定に用いた観測データ

被ばく評価で使用している気象データの代表性を確認するにあたり、標高 28.5m の観測点及び排気筒高さ付近を代表する標高 130m の観測データを用いて検定を行った。

(b) データ統計期間

統計年：2007 年 1 月～2017 年 12 月（10 年間）

検定年：2009 年 1 月～2009 年 12 月（1 年間）

(c) 検定方法

不良標本の棄却検定に関する F 分布検定の手順に従って検定を行った。

b. 検定結果

表 1-12 に検定結果を示す。

定の結果、排気筒高さ付近を代表する標高 130m 及び標高 28.5m の観測データについて、有意水準 5% で棄却された項目は無かった（0 項目）ことから、評価に使用している気象データは、長期間の気象状態を代表しているものと判断した。

表 1-12 検定結果

	検定結果（棄却個数）			備 考
	風 向 (16 項目中)	風速分布 (11 項目中)	合 計 (27 項目中)	
標高 28.5m	0	0	0	
標高 130m	0	0	0	

## 2. 中央制御室換気系（被ばく評価）

### （1）中央制御室の居住性に係る被ばく評価について

中央制御室の居住性に係る運転員の被ばく評価は、「原子力発電所中央制御室の居住性に係る被ばく評価手法について（内規）」（以下、「内規」という）に従い、原子炉冷却材喪失（仮想事故）及び主蒸気管破断（仮想事故）についてフィルタ（非常用）の故障（閉塞）を仮定した影響評価を実施した。

#### a. 評価条件

原子炉冷却材喪失（仮想事故）及び主蒸気管破断（仮想事故）時の主な評価条件を表 2-1 及び表 2-2 に示す。また、故障の修復を行わない場合と修復を行う場合の中央制御室換気系の条件を、それぞれ表 2-3 及び表 2-4 に示す。

表 2-1 主な評価条件（原子炉冷却材喪失（仮想事故））（1/2）

項目	評価条件	選定理由
原子炉停止前の原子炉熱出力	2,540MW	定格出力に余裕をみた値（定格出力の約 105%）
原子炉運転時間	2,000 日	核分裂生成物の蓄積量が平衡に達する運転時間に余裕を見た値
燃料棒から放出される核分裂生成物の割合	炉内内蔵量に対して、 希ガス：100% よう素：50%	安全評価審査指針どおり
よう素の形態	無機よう素：90% 有機よう素：10%	内規どおり
原子炉格納容器等への無機よう素の沈着効果	50%	内規どおり
無機よう素の気液分配係数	100	内規どおり
原子炉格納容器漏えい率	0.5%/d 一定	設計上定められた最大値で一定とする
原子炉格納容器内での減衰	考慮する	漏えいまでの崩壊を考慮
原子炉棟内での核分裂生成物の減衰	考慮する	漏えいまでの崩壊を考慮
非常用ガス処理系	よう素除去効率 99% 換気率 1 回/d	よう素除去効率 設計値に余裕をみた値 換気率 設計値

表 2-1 主な評価条件（原子炉冷却材喪失（仮想事故））（2/2）

項目	評価条件	選定理由
大気拡散評価モデル	ガウスプルームモデル	気象指針どおり
累積出現頻度	小さい方から 97%	気象指針どおり
建屋の影響	考慮しない	放出点と評価点までの距離が離れているため、評価点における建屋の影響は小さい
実効放出継続時間	24 時間	保守的に設定
核分裂生成物の拡散係数 （室内作業時）	$\chi / Q$ $3.0 \times 10^{-4} \text{ (s/m}^3\text{)}$ $D / Q$ $2.6 \times 10^{-18} \text{ (Gy/Bq)}$	気象指針に従って算出
放出位置	非常用ガス処理系排気管	内規どおり
気象資料	島根原子力発電所において、2009 年 1 月～2009 年 12 月までに観測された、地表付近を代表する標高 28.5m（地上高 20m）の風向、風速データ	建物影響がある場合は、地表付近を代表する風向、風速データを使用する
マスクによる防護係数	考慮しない	—
作業員の交代	4 直 2 交替	平常時の直交代をもとに設定

表 2-2 主な評価条件（主蒸気管破断（仮想事故））（1/2）

項目	評価条件	選定理由
冷却材中のよう素濃度	I-131 を $1.4 \times 10^3(\text{Bq/g})$ とし、それに応じ他のよう素の組成を拡散組成として考慮	運転上許容される最大値（全希ガス漏えい率 $1.11 \times 10^{10}\text{Bq/s}$ で評価した値）
燃料棒から追加放出される核分裂生成物の量	I-131 を $7.4 \times 10^{13}(\text{Bq})$ とし、それに応じ他のよう素及び希ガスの組成を平衡組成として考慮、希ガスについてはよう素の 2 倍とする	先行炉等での実測値に基づく値に安全余裕を見た値
主蒸気隔離弁閉止前に破断口より放出される追加放出核分裂生成物の量	1%	内規どおり
主蒸気隔離弁閉止後の燃料棒からの核分裂生成物の追加放出	主蒸気隔離弁閉止直後にすべて冷却材中に放出	内規どおり
よう素の形態	無機よう素 90% 有機よう素 10%	内規どおり
有機よう素が気相部に移行する割合	10%	内規どおり
有機よう素が分解したよう素、無機よう素及びよう素以外のハロゲンのキャリアオーバー割合	2%	内規どおり
建物内での無機よう素及びハロゲン等の沈着割合	0%	安全評価審査指針どおり
サプレッション・チェンバへの換気率	100 倍/d	崩壊熱相当の蒸気がサプレッション・チェンバ内のプール水中に移行する割合に余裕をみた値
主蒸気隔離弁初期漏えい率	120%/d 一定	弁 1 個当たりの漏えい率に 4 倍の余裕をとり、さらに 1 個開を仮定 安全側に初期漏えい率で一定とする



表 2-2 主な評価条件（主蒸気管破断（仮想事故））（2/2）

項目	評価条件	選定理由
大気拡散評価モデル	ガウスプルームモデル	発電用原子炉施設の安全解析に関する気象指針（以下、「気象指針」という）どおり
累積出現頻度	小さい方から 97%	気象指針どおり
建屋の影響	考慮しない	放出点と評価点までの距離が離れているため、評価点における建屋の影響は小さい
実効放出継続時間	1 時間	保守的に設定
核分裂生成物の拡散係数 （室内作業時）	$\lambda / Q$ $1.3 \times 10^{-3} \text{ (s/m}^3\text{)}$ $D / Q$ $5.2 \times 10^{-18} \text{ (Gy/Bq)}$	気象指針に従って算出
放出位置	タービン建物（地上放出）	内規どおり
気象資料	島根原子力発電所において、2009 年 1 月～2009 年 12 月までに観測された、地表付近を代表する標高 28.5m（地上高 20m）の風向、風速データ	気象指針どおり
マスクによる防護係数	考慮しない	—
作業員の交代	4 直 2 交替	平常時の直交代をもとに設定

表 2-3 中央制御室換気系の条件

項目	評価条件		選定理由
事故時における外気取り込み方法	外気連続取り込み		保守的に設定
中央制御室換気系処理空間容積	18,000m <sup>3</sup>		1号炉及び2号炉の合計値
中央制御室内容積	2,440m <sup>3</sup>		居住スペース（1,2号炉中央制御室）
再循環フィルタ流量	0～15分	0m <sup>3</sup> /h	設計値 （単一故障を考慮）
	15分～24h	32,000m <sup>3</sup> /h	
	24h以降	0m <sup>3</sup> /h	
外気取り込み量	0～15分	21,000m <sup>3</sup> /h	設計値 （単一故障を考慮）
	15分～24h	3,500m <sup>3</sup> /h	
	24h以降		
チャコール・フィルタの除去効率	0～15分	0%	設計値 （単一故障を考慮）
	15分～24h	95%	
	24h以降	0%	
外気リークイン量	9,000m <sup>3</sup> /h (0.5回/h)		空気流入率試験結果（0.082回/h）に基づき保守的に設定した値
非常時運転モードへの切替時間	15分		従事者の運転操作に余裕をみた値

表 2-4 故障の修復を行う場合の中央制御室換気系の条件

項目	評価条件		選定理由
以下の事項を除き，表 2-3 評価条件と同様			
再循環フィルタ流量	0～15 分	0m <sup>3</sup> /h	設計値 (単一故障を考慮)
	15 分～24h	32,000m <sup>3</sup> /h	
	24h～36h	0m <sup>3</sup> /h	
	36h 以降	32,000m <sup>3</sup> /h	
外気取り込み量	0～15 分	21,000m <sup>3</sup> /h	設計値 (単一故障を考慮)
	15 分～24h	3,500m <sup>3</sup> /h	
	24h～36h		
	36h 以降		
チャコール・フィルタの除去効率	0～15 分	0%	設計値 (単一故障を考慮)
	15 分～24h	95%	
	24h～36h	0%	
	36h 以降	95%	

(2) フィルタ交換作業に係る作業員の被ばく評価について

中央制御室換気系のフィルタを交換する際の影響について、原子炉冷却材喪失（仮想事故）を対象とし、修復期間を考慮して作業員の被ばくについて影響評価を実施した。

a. 評価条件

フィルタ交換作業時の条件（原子炉冷却材喪失（仮想事故））を表 2-5 に示す。

表 2-5 フィルタ交換作業時の条件（原子炉冷却材喪失（仮想事故））

項目	評価条件		選定理由
単一故障想定箇所	非常用再循環処理装置フィルタ		中央制御室内の放射性物質濃度が高くなる箇所を想定
中央制御室換気系の 運転状態	～15min	通常運転状態	単一故障及び修復作業を考慮する
	15min～24h	非常時運転状態	
	24h～36h	非常時運転状態 フィルタ機能なし	
	36h～	非常時運転状態	
修復期間	事故 24 時間後から 12 時間		破断検知から修復作業終了までの期間とする
一人当たりの作業時間	12 時間		保守的に修復期間全ての期間を仮定する
修復作業エリア容積	18,000m <sup>3</sup>		中央制御室エンベロープ容積
マスクによる防護係数	考慮しない		—

b. 評価結果

フィルタ交換作業に係る実効線量率評価を表 2-6 に示す。また、事故 24 時間後から 12 時間作業する作業員の実効線量評価結果を表 2-7 に示す。

表 2-6 フィルタ交換作業に係る実効線量率評価

(単位:mSv/h)

事故後の時間 [日 (h)]	外気から取込まれた放射性物質による被ばく		大気中放射性物質からの直接ガンマ線による外部被ばく	フィルタからの直接ガンマ線による外部被ばく		合 計	
	ガンマ線による外部被ばく	吸入による内部被ばく		フィルタ表面とした場合	フィルタ表面～1mとした場合	フィルタ表面とした場合	フィルタ表面～1mとした場合
1 (24)	8.263E-02	9.617E-02	1.233E-02	1.154E+00	3.092E-01	1.345E+00	5.003E-01
1.04 (25)	8.090E-02	2.583E-01	1.204E-02	1.133E+00	3.036E-01	1.485E+00	6.549E-01
1.08 (26)	7.927E-02	3.412E-01	1.177E-02	1.113E+00	2.983E-01	1.546E+00	7.306E-01
1.13 (27)	7.773E-02	3.848E-01	1.151E-02	1.095E+00	2.933E-01	1.569E+00	7.673E-01
1.17 (28)	7.627E-02	4.087E-01	1.127E-02	1.076E+00	2.884E-01	1.573E+00	7.846E-01
1.21 (29)	7.488E-02	4.226E-01	1.104E-02	1.059E+00	2.838E-01	1.568E+00	7.923E-01
1.25 (30)	7.356E-02	4.315E-01	1.082E-02	1.042E+00	2.794E-01	1.558E+00	7.952E-01
1.29 (31)	7.230E-02	4.376E-01	1.062E-02	1.026E+00	2.751E-01	1.547E+00	7.956E-01
1.33 (32)	7.111E-02	4.423E-01	1.043E-02	1.011E+00	2.710E-01	1.535E+00	7.948E-01
1.38 (33)	6.997E-02	4.460E-01	1.024E-02	9.964E-01	2.671E-01	1.523E+00	7.933E-01
1.42 (34)	6.889E-02	4.492E-01	1.007E-02	9.821E-01	2.633E-01	1.510E+00	7.914E-01
1.46 (35)	6.786E-02	4.519E-01	9.904E-03	9.684E-01	2.596E-01	1.498E+00	7.893E-01
1.50 (36)	6.687E-02	4.543E-01	9.747E-03	9.551E-01	2.561E-01	1.486E+00	7.870E-01

表 2-7 実効線量評価結果

作業内容	実効線量率 (mSv/h)	実効線量 (mSv)
中央制御室換気系 フィルタ (非常用) 取替	約 1.6 ※	約 19

※ 作業期間中の最大値

(3) 空気流入率試験結果について

「原子力発電所中央制御室の居住性に係る被ばく評価手法について（内規）」  
（原子力安全・保安院 平成 21 年 8 月 12 日）の別添資料「原子力発電所の中央制御室の空気流入率測定試験手法」に基づき、島根原子力発電所 1 号及び 2 号炉中央制御室について 2017 年 8 月に試験を実施した結果、空気流入率は最大で 0.082 回/h (+0.0030(95%信頼限界値)) である。試験結果の詳細を以下に示す。

表 2-8 島根 1 / 2 号炉中央制御室 空気流入率測定試験結果

項目	内容	
試験日程	2017 年 8 月 1 日～2017 年 8 月 2 日（1, 2 号炉停止中）	
試験結果	系統 (1 号炉, 2 号炉)	空気流入率
	B 系	0.082 回/h (+0.0030 <sup>※</sup> )
	A 系	0.076 回/h (+0.012 <sup>※</sup> )

※95%信頼限界値

### 3. 中央制御室換気系（設備概要）

#### （1）系統概要

制御室建物及び廃棄物処理建物内中央制御室関連エリア（以下、「中央制御室エンベロップ※」という。）について、機器及び運転員・作業員に対し適切な室内雰囲気条件を維持するため温度、湿度調整及び空気（外気）の供給を行う。

再循環用ファン、ブースタ・ファン、チャコール・フィルタ等から構成され、中央制御室エンベロップに対して、通常時は一部外気を取り入れ、空気を再循環するが、事故時には運転員が中央制御室内に留まって必要な操作措置がとれるよう、外気と隔離し、チャコール・フィルタを通して再循環用ファン及びブースタ・ファンにより再循環する。

島根2号炉の中央制御室換気系は、中央制御室エンベロップ内にファンやフィルタ等の中央制御室換気系の設備を設置しているため、中央制御室エンベロップとそれ以外の換気設備による換気・空調される部屋との境界部分が中央制御室バウンダリ※となり、主にコンクリート壁・床と、ダクトや扉から構成されている。

系統概要図を図 2-1 に、中央制御室換気系ダクトの配置を図 2-2 から図 2-5 に示す。

※ 用語の定義は以下のとおり（「原子力発電所中央制御室の居住性に係る被ばく評価手法について（内規）」より）。

- ・中央制御室エンベロップ

中央制御室換気空調設備により事故時に空調される部屋をいう。発電所によっては、給湯室や洗面所等、運転員が中央制御室にとどまるための居住設備や事故時に中央制御室換気空調設備で空調されるリレー室、廃棄物処理制御室や中央制御室換気空調機械室等が含まれる。

- ・中央制御室バウンダリ

中央制御室換気空調設備により事故時に空調される範囲の境界のことをいう。すなわち、中央制御室エンベロップの境界と中央制御室エンベロップ内空気を内包する空調機器で中央制御室エンベロップ外に設置されている部分の境界のことをいう。

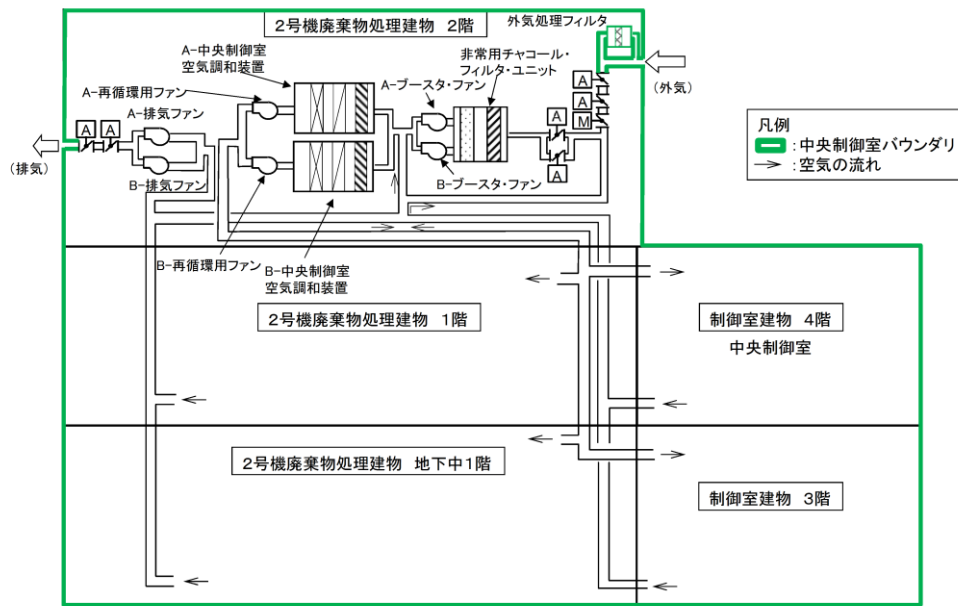


図 2-1 中央制御室換気系系統概要図

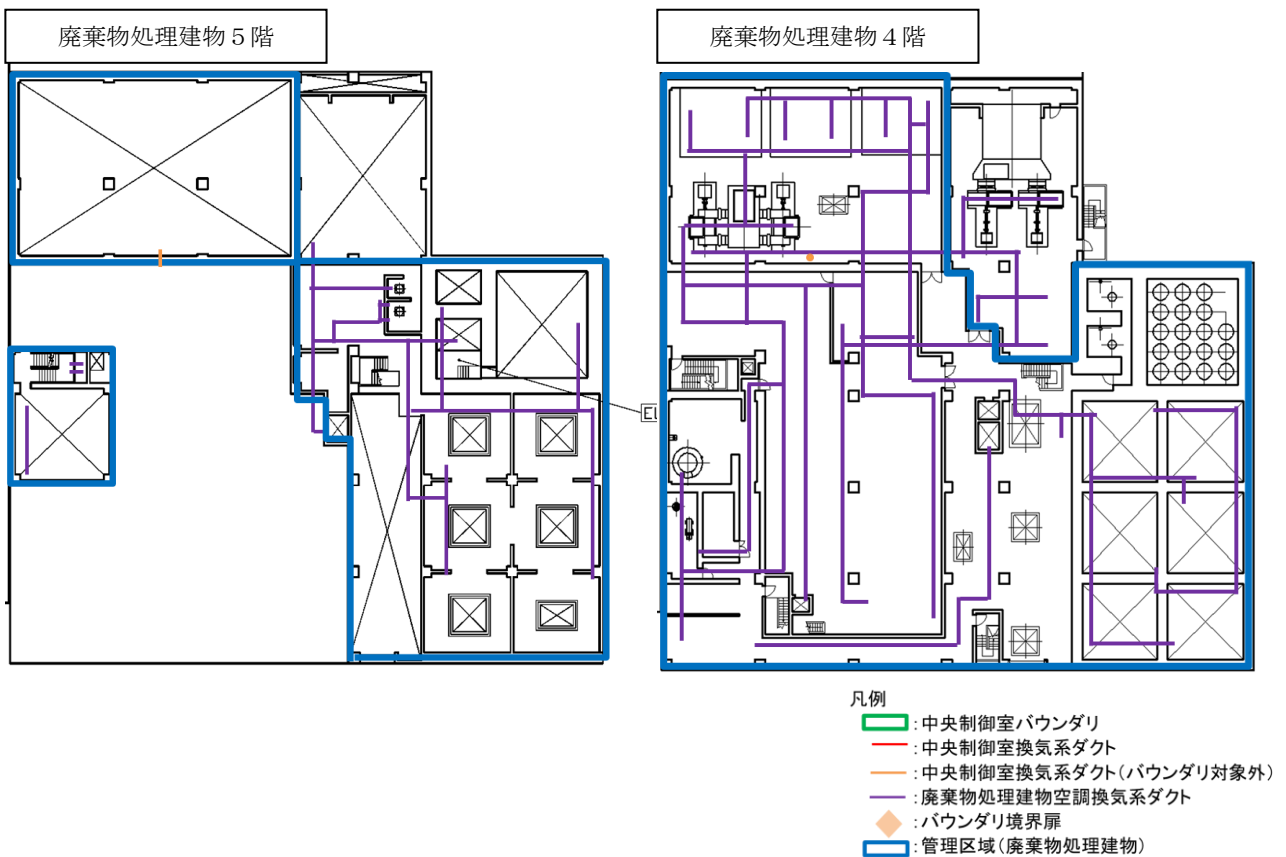


図 2-2 中央制御室換気系ダクト配置図（廃棄物処理建物 5 階， 4 階）



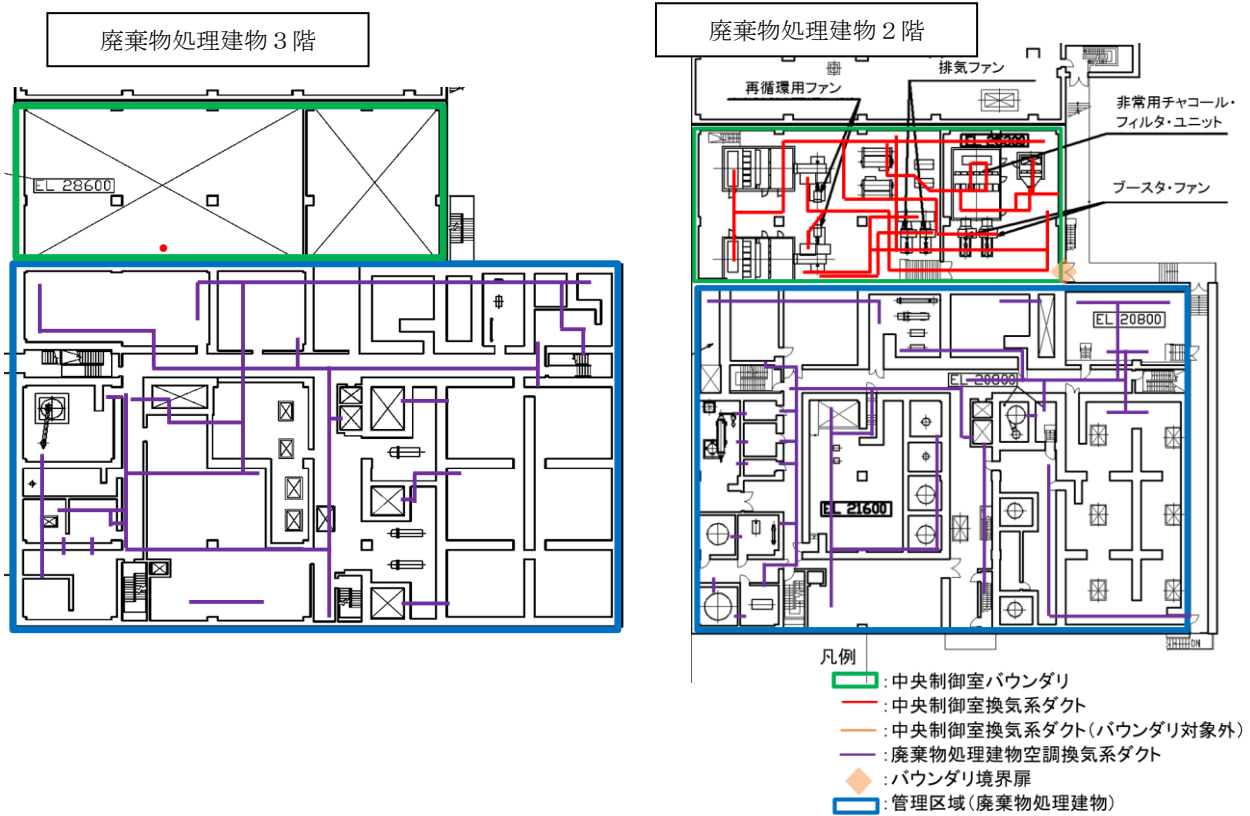


図 2-3 中央制御室換気系ダクト配置図 (廃棄物処理建物 3階, 2階)

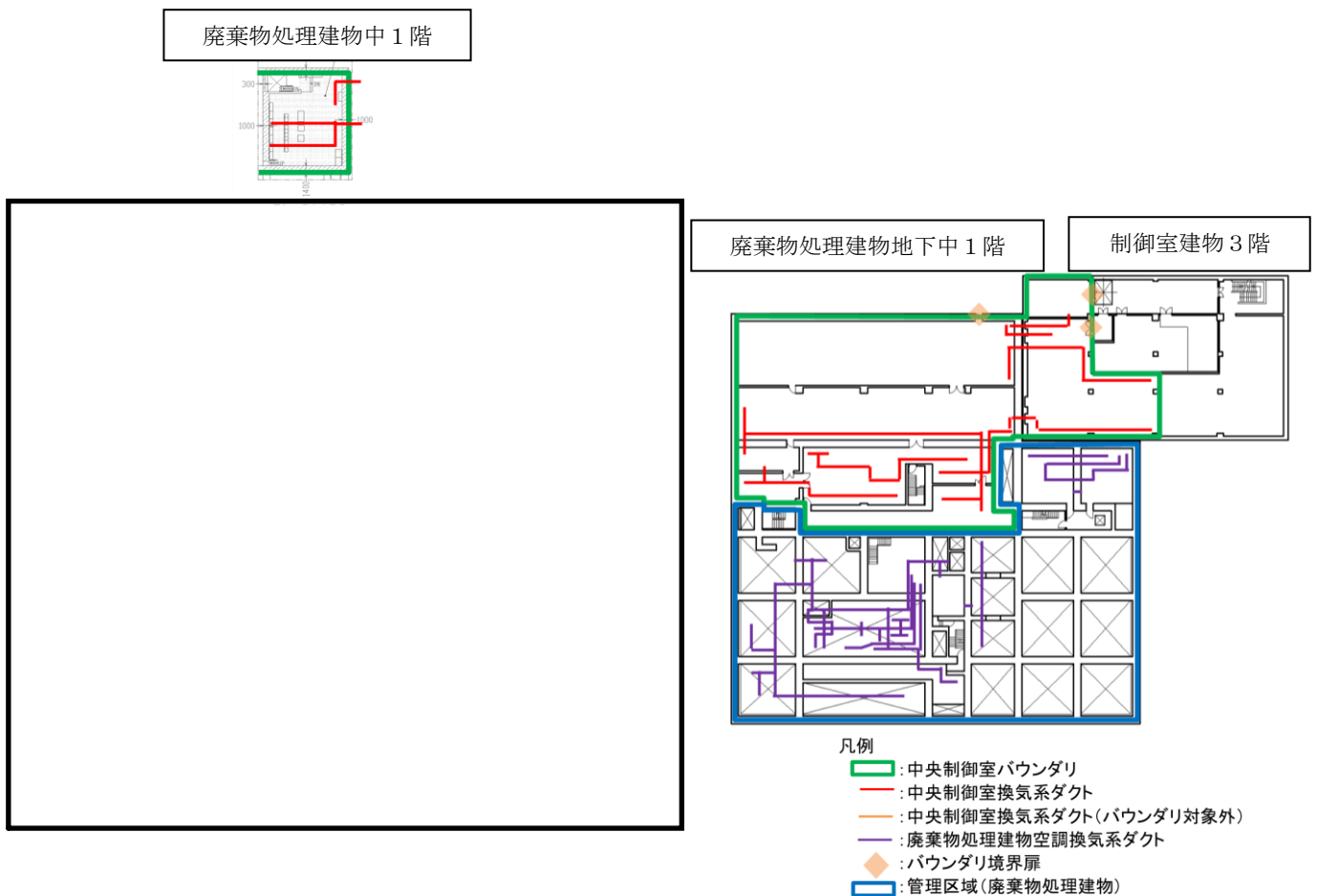


図 2-4 中央制御室換気系ダクト配置図 (廃棄物処理建物 1階・制御室建物 4階, 廃棄物処理建物地下中 1階・制御室建物 3階)

本資料のうち、枠囲みの内容は機密に係る事項のため公開できません。

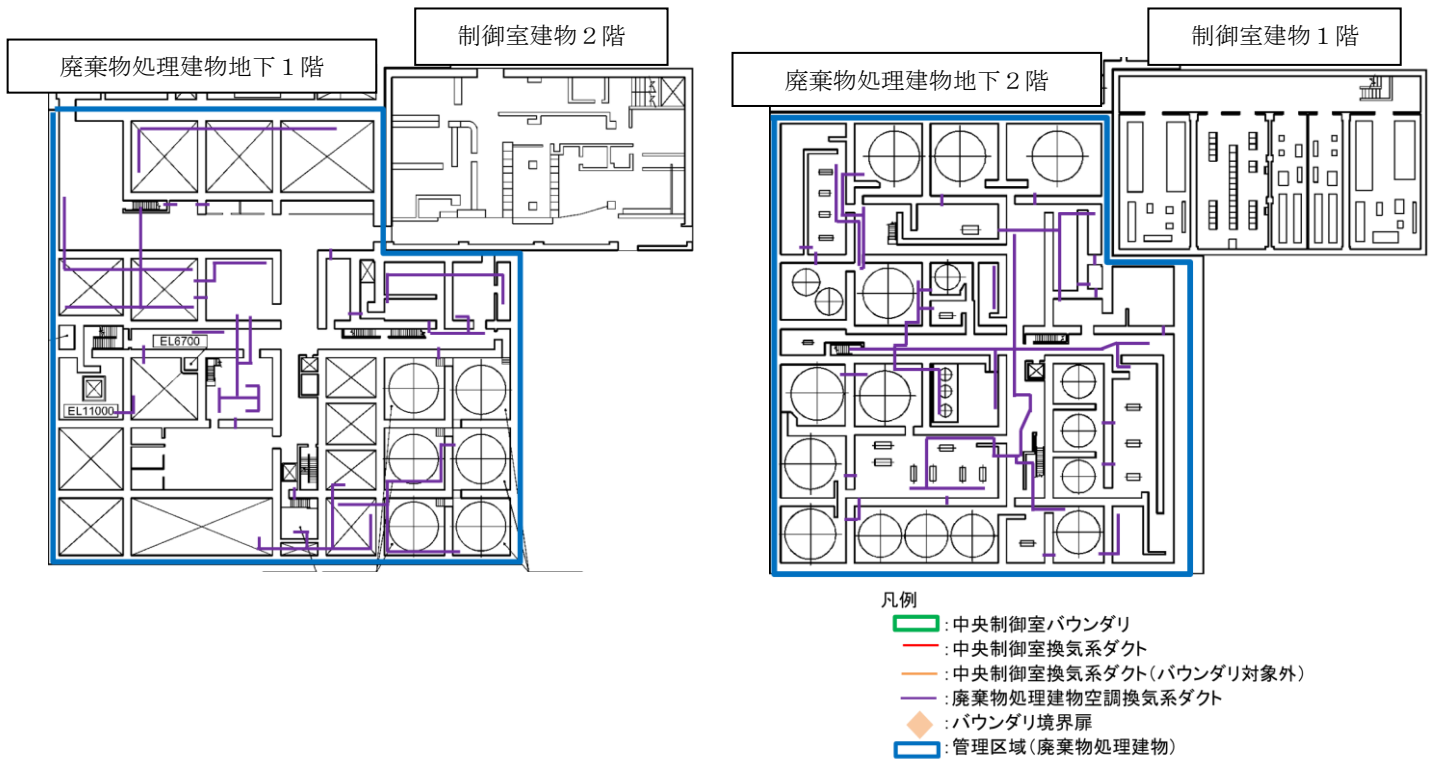


図 2-5 中央制御室換気系ダクト配置図 (廃棄物処理建物地下1階・制御室建物2階, 廃棄物処理建物地下2階・制御室建物1階)

## (2) 系統機能

### a. 換気空調機能

機器及び運転員、作業員に対し、適切な雰囲気条件を確保するため、各室を設計室内温度範囲に保つとともに、電子機器等の機能を確保するため、中央制御室及び計算機室を設計湿度範囲に保つ。通常時は、再循環用ファンにより各室へ空気（外気）を供給し、一部は排気ファンにより排気する。

また、事故後長期の対応においては、酸欠防止等の環境改善のため、事故時の再循環運転に加え、一部外気を取入れる場合があり、取入れた外気量と等しい量の空気を排気ファンにより排気する。

### b. プラント事故時の被ばく低減機能

事故時には運転員が中央制御室内に留まって必要な操作措置がとれるよう、外気と隔離し、チャコール・フィルタを通して再循環用ファン及びブースタ・ファンにより再循環する。

## (3) 設計上の考慮事項について

### a. 汚染防止

中央制御室エンベロープは、非管理区域のため、汚染の可能性のある周囲の区域から雰囲気が入り込むのを防止するため、周囲の区域に対して、正圧になるようにする。また、隣接する廃棄物処理建物等の管理区域は、独立した空調換気系により、負圧維持する。

プラント事故時に隔離機能を有するダクトは、気密構造とし、放射性物質取込みを防止することができるようにする。

### b. 火災対策

中央制御室換気系による換気エリアについては、実用発電用原子炉及びその附属施設の火災防護に係る審査基準に基づき火災区域を設定し、火災の影響を軽減する対策を実施する。

## (4) 設備の信頼性

### a. 耐震設計

耐震重要度がSクラスである中央制御室換気系の原子炉制御室非常用換気空調機能に対する波及的影響への考慮として、間接支持構造物となる廃棄物処理建物を基準地震動 $S_s$ による地震力に対して、必要な機能を損なわない設計とする。

### b. 保守管理

中央制御室換気系のファン、ダクト、ダンパ等に加えて、中央制御室バウンダリ（貫通部となる配管やケーブル含む）について、定期的に点検を行い、保守管理を実施する。また、中央制御室空気流入率試験を実施することで、中央制御室換気系とあいまって要求される機能が維持されていることを確認する。

廃棄物処理建物空調換気系と中央制御室換気系の設計要求について（参考）

換気空調系は、主要な場所ごとに異なる系統として設計すること及び下表に示す通り、廃棄物処理建物の管理区域と中央制御室エンベロップ（非管理区域）の換気空調系の設計要求事項は異なることから、それぞれ独立した系統を設置する。

表 廃棄物処理建物空調換気系と中央制御室換気系の設計要求

	廃棄物処理建物空調換気系	中央制御室換気系		
換気エリア	廃棄物処理建物の管理区域	中央制御室エンベロップ（非管理区域）		
換気方式	<ul style="list-style-type: none"> <li>送風機で取り入れた外気量に等しい風量を排風機により排出する。（主に管理区域の空調に用いられる方式。）</li> </ul>	<b>【通常運転時】</b> <ul style="list-style-type: none"> <li>取入れ外気と建物内排気空気の一部を再循環合流されたものを再循環用ファンにより建物内へ供給し、取入れ外気量と等しい量の空気を排気ファンにより排出する。</li> </ul>	<b>【事故時】</b> <ul style="list-style-type: none"> <li>建物内排気空気をフィルタを介して、再循環したものを再循環用ファン及びブースタファンにより建物内へ供給する。</li> </ul>	<b>【事故後長期】</b> <ul style="list-style-type: none"> <li>長期的な対応として酸欠防止等の環境改善のため、事故時の再循環運転に加え、一部外気を取入れる場合があり、取入れ外気量と等しい量の空気を排気ファンにより排出する。</li> </ul>
排気区分	<ul style="list-style-type: none"> <li>排気は、排気筒から放出する。</li> <li>排気筒から放出する系統の排気は、排気処理装置のフィルタでろ過するものとし、排気筒放射線モニタで監視して排気する。</li> </ul>	<b>【通常運転時】</b> <ul style="list-style-type: none"> <li>排気はフィルタを通さずにローカルに排気する。</li> </ul>	<b>【事故時】</b> <ul style="list-style-type: none"> <li>給・排気隔離弁により外気と隔離する。</li> </ul>	<b>【事故後長期】</b> <ul style="list-style-type: none"> <li>排気はフィルタを通さずにローカルに排気する。</li> </ul>

## 水消火設備に対する基準適合性

島根 2 号炉において、設置許可基準規則第 8 条（火災による損傷の防止）に適合させるために新設する水消火設備について、設置許可基準規則第 12 条への適合性を下表に示す。

水消火設備の設置許可基準規則第 12 条に対する適合性整理表

設置許可基準規則第 12 条	設計方針	備考
安全施設は、その安全機能の重要度に応じて、安全機能が確保されたものでなければならない。	水消火設備は、安全機能の重要度が MS-3 であり、その安全機能を確保し、かつ維持し得る設計とする。	
2 安全機能を有する系統のうち、安全機能の重要度が特に高い安全機能を有するものは、当該系統を構成する機械又は器具の単一故障（単一の原因によって一つの機械又は器具が所定の安全機能を失うこと（従属要因による多重故障を含む。）をいう。以下同じ。）が発生した場合であって、外部電源が利用できない場合においても機能できるように、当該系統を構成する機械又は器具の機能、構造及び動作原理を考慮して、多重性又は多様性を確保し、及び独立性を確保するものでなければならない。	水消火設備の安全機能の重要度は MS-3 であり、安全機能の重要度が特に高い安全機能を有するものに該当しないことから、本項は対象外。	（静的機器の単一故障に関する考え方の明確化）
3 安全施設は、設計基準事故時及び設計基準事故に至るまでの間に想定される全ての環境条件において、その機能を発揮することができるものでなければならない。	水消火設備は、通常運転時、運転時の異常な過渡変化時及び設計基準事故時に想定される圧力、温度、湿度、放射線等の環境条件下において、期待されている安全機能を発揮できる設計とする。	
4 安全施設は、その健全性及び能力を確認するため、その安全機能の重要度に応じ、発電用原子炉の運転中又は停止中に試験又は検査ができるものでなければならない。	水消火設備は、その健全性及び能力を確認するため、安全機能の重要度に応じ、必要性及びプラントに与える影響を考慮して、発電用原子炉の運転中又は停止中に試験又は検査ができる設計とする。	

設置許可基準規則第 12 条	設計方針	備考
5 安全施設は、蒸気タービン、ポンプその他の機器又は配管の損壊に伴う飛散物により、安全性を損なわないものでなければならない。	水消火設備は、蒸気タービン等の損壊に伴う飛散物により安全性を損なわない設計とする。	
6 重要安全施設は、二以上の発電用原子炉施設において共用し、又は相互に接続するものであってはならない。ただし、二以上の発電用原子炉施設と共用し、又は相互に接続することによって当該二以上の発電用原子炉施設の安全性が向上する場合は、この限りでない。	水消火設備の安全機能の重要度は MS-3 であり、安全機能の重要度が特に高い安全機能を有するものに該当しないことから、本項は対象外。	追加要求事項
7 安全施設（重要安全施設を除く。）は、二以上の発電用原子炉施設と共用し、又は相互に接続する場合には、発電用原子炉施設の安全性を損なわないものでなければならない。	水消火設備のうち、補助消火水槽及びサイトバンカ消火タンクを水源とする消火設備は、1、2号炉で相互接続しており、逆止弁を設けることで、1号炉側で破損等が発生した場合でも、2号炉側に影響を及ぼすことはなく、安全性を損なわない設計とする。	追加要求事項

また、設置許可基準規則第 12 条以外の各条文との関係について、整理結果を下表に示す。

### 水消火設備の設置許可基準規則各条文に対する整理表

【凡例】○：関係条文

×：関係なし

設置許可基準規則	条文	関係性	備考
第 1 条	適用範囲	×	適用範囲を示したものであり、要求事項ではないことから、関係条文ではない。
第 2 条	定義	×	用語の定義であり、要求事項ではないことから、関係条文ではない。
第 3 条	設計基準対象施設の地盤	×	発電用原子炉施設全体に係る要求事項であるが、水消火設備の新設に伴う変更はないことから、関係条文ではない。
第 4 条	地震による損傷の防止	○*	水消火設備を耐震に関する設計方針に基づき設置する必要があることから、適用対象である。
第 5 条	津波による損傷の防止	○*	新設する水消火設備は、安全機能の重要度が MS-3 であり、代替手段により必要な機能を確保する等の方針に基づき設計する。
第 6 条	外部からの衝撃による損傷の防止	○*	新設する水消火設備は、安全機能の重要度が MS-3 であり、代替手段により必要な機能を確保する等の方針に基づき設計する。 なお、水消火設備は、防火帯付近への予防散水の際に、水源として使用する。
第 7 条	発電用原子炉施設への人の不法な侵入等の防止	×	水消火設備を新設するが、発電用原子炉施設への人の不法な侵入等の防止措置に変更はないことから、関係条文ではない。
第 8 条	火災による損傷の防止	○*	水消火設備を火災に関する設計方針に基づき設置する必要があることから、適用対象である。
第 9 条	溢水による損傷の防止等	○	水消火設備は溢水防護対象となる系統設備ではないため、適用対象ではないが、消火水の放水による溢水評価等において、考慮すべき溢水源となることから、関係条文である。
第 10 条	誤操作の防止	○*	水消火設備を誤操作の防止に関する設計方針に基づき設置する必要があることから、適用対象である。
第 11 条	安全避難通路等	×	水消火設備を新設するが、安全避難通路等に変更はないことから、関係条文ではない。



設置許可基準規則 条文		関係性	備考
第 13 条	運転時の異常な過渡変化及び設計基準事故の拡大の防止	×	新設する水消火設備は、運転時の異常な過渡変化及び設計基準事故の拡大の防止に関する解析及び評価において、機能を期待する設備ではないことから、関係条文ではない。
第 14 条	全交流動力電源喪失対策設備	×	新設する水消火設備は、全交流動力電源喪失対策設備に該当しないことから、関係条文ではない。
第 15 条	炉心等	×	新設する水消火設備は、炉心等に該当しないことから、関係条文ではない。
第 16 条	燃料体等の取扱施設及び貯蔵施設	×	新設する水消火設備は、燃料体等の取扱施設及び貯蔵施設に該当しないことから、関係条文ではない。
第 17 条	原子炉冷却材圧力バウンダリ	×	新設する水消火設備は、原子炉冷却材圧力バウンダリに該当しないことから、関係条文ではない。
第 18 条	蒸気タービン	×	新設する水消火設備は、蒸気タービンに該当しないことから、関係条文ではない。
第 19 条	非常用炉心冷却設備	×	新設する水消火設備は、非常用炉心冷却設備に該当しないことから、関係条文ではない。
第 20 条	一次冷却材の減少分を補給する設備	×	新設する水消火設備は、一次冷却材の減少分を補給する設備に該当しないことから、関係条文ではない。
第 21 条	残留熱を除去することができる設備	×	新設する水消火設備は、残留熱を除去することができる設備に該当しないことから、関係条文ではない。
第 22 条	最終ヒートシンクへ熱を輸送することができる設備	×	新設する水消火設備は、最終ヒートシンクへ熱を輸送することができる設備に該当しないことから、関係条文ではない。
第 23 条	計測制御系統施設	×	新設する水消火設備は、計測制御系統施設に該当しないことから、関係条文ではない。
第 24 条	安全保護回路	×	水消火設備を新設するが、安全保護回路に該当しないことから、関係条文ではない。
第 25 条	反応度制御系統及び原子炉制御系統	×	新設する水消火設備は、反応度制御系統及び原子炉制御系統に該当しないことから、関係条文ではない。
第 26 条	原子炉制御室等	×	新設する水消火設備は、原子炉制御室等に該当しないことから、関係条文ではない。
第 27 条	放射性廃棄物の処理施設	×	新設する水消火設備は、放射性廃棄物の処理施設に該当しないことから、関係条文ではない。

設置許可基準規則 条文		関係性	備考
第 28 条	放射性廃棄物の貯蔵施設	×	新設する水消火設備は、放射性廃棄物の貯蔵施設に該当しないことから、関係条文ではない。
第 29 条	工場等周辺における直接ガンマ線等からの防護	×	水消火設備を新設するが、敷地境界における線量率の変更はないことから、関係条文ではない。
第 30 条	放射線からの放射線業務従事者の防護	×	水消火設備を新設するが、放射線からの放射線業務従事者の防護の変更はないことから、関係条文ではない。
第 31 条	監視設備	×	新設する水消火設備は、監視設備に該当しないことから、関係条文ではない。
第 32 条	原子炉格納施設	×	新設する水消火設備は、原子炉格納施設に該当しないことから、関係条文ではない。
第 33 条	保安電源設備	×	新設する水消火設備は、保安電源設備に該当しないことから、関係条文ではない。
第 34 条	緊急時対策所	×	新設する水消火設備は、緊急時対策所に該当しないことから、関係条文ではない。
第 35 条	通信連絡設備	×	新設する水消火設備は、通信連絡設備に該当しないことから、関係条文ではない。
第 36 条	補助ボイラー	×	新設する水消火設備は、補助ボイラーに該当しないことから、関係条文ではない。
第 37 条	重大事故等の拡大の防止等	×	新設する水消火設備は、重大事故等対処施設ではないことから、関係条文ではない。
第 38 条	重大事故等対処施設の地盤	×	新設する水消火設備は、重大事故等対処施設ではないことから、関係条文ではない。
第 39 条	地震による損傷の防止	×	同上
第 40 条	津波による損傷の防止	×	同上
第 41 条	火災による損傷の防止	○*	水消火設備を火災に関する設計方針に基づき設置する必要があることから、適用対象である。
第 42 条	特定重大事故等対処施設	×	新設する水消火設備は、重大事故等対処施設ではないことから、関係条文ではない。
第 43 条	重大事故等対処設備	×	同上
第 44 条	緊急停止失敗時に発電用原子炉を未臨界にするための設備	×	同上
第 45 条	原子炉冷却材圧力バウンダリ高圧時に発電用原子炉を冷却するための設備	×	同上
第 46 条	原子炉冷却材圧力バウンダリを減圧するための設備	×	同上

設置許可基準規則 条文		関係性	備考
第 47 条	原子炉冷却材圧力バウンダリ 低圧時に発電用原子炉を冷却 するための設備	×	新設する水消火設備は、重大事故等対処施設では ないことから、関係条文ではない。
第 48 条	最終ヒートシンクへ熱を輸送 するための設備	×	同上
第 49 条	原子炉格納容器内の冷却等の ための設備	×	同上
第 50 条	原子炉格納容器の過圧破損を 防止するための設備	×	同上
第 51 条	原子炉格納容器下部の熔融炉 心を冷却するための設備	×	同上
第 52 条	水素爆発による原子炉格納容 器の破損を防止するための設 備	×	同上
第 53 条	水素爆発による原子炉建屋等 の損傷を防止するための設備	×	同上
第 54 条	使用済燃料貯蔵槽の冷却等の ための設備	×	同上
第 55 条	工場等外への放射性物質の拡 散を抑制するための設備	×	同上
第 56 条	重大事故等の収束に必要な 水の供給設備	×	同上
第 57 条	電源設備	×	同上
第 58 条	計装設備	×	同上
第 59 条	運転員が原子炉制御室にとど まるための設備	×	同上
第 60 条	監視測定設備	×	同上
第 61 条	緊急時対策所	×	同上
第 62 条	通信連絡を行うために必要な 設備	×	同上

※：新規制基準適合性審査のうち、設計基準対象施設または重大事故等対処施設の各条文の審査にて適合性を示す。