

実線・・設備運用又は体制等の相違（設計方針の相違）
 波線・・記載表現、設備名称の相違（実質的な相違なし）

まとめ資料比較表〔技術的能力 1.13 重大事故等の収束に必要な水の供給手順等〕

柏崎刈羽原子力発電所 6 / 7号炉 (2017.12.20版)	東海第二発電所 (2018.9.18版)	島根原子力発電所 2号炉	備考
<p>比較表において、相違理由を類型化したものについて以下にまとめて記載する。下記以外の相違については、備考欄に相違理由を記載する。</p>			
相違No.	相違理由		
①	<p>水源の位置付けによる相違（【重大事故等対処設備】柏崎6/7：復水貯蔵槽，東海第二：代替淡水貯槽及び西側淡水貯水設備，島根2号炉：低圧原子炉代替注水槽，【代替淡水源（措置）】柏崎6/7：防火水槽，淡水貯水池，東海第二：対象設備なし，島根2号炉：輪谷貯水槽（西1）及び輪谷貯水槽（西2），【自主対策設備】柏崎6/7：ろ過水タンク，淡水タンク，東海第二：復水貯蔵タンク，淡水タンク，島根2号炉：復水貯蔵タンク，輪谷貯水槽（東1）及び輪谷貯水槽（東2），淡水タンク，補助消火水槽）</p>		
②	島根2号炉は，低圧原子炉代替注水槽から可搬型設備を用いた注水手順はない		
③	島根2号炉は，常設のホースを使用せず可搬ホースにて送水を実施		
④	島根2号炉は，自主対策として復水貯蔵タンクへの補給手段を整備		
⑤	島根2号炉は，長期的な冷却の観点から低圧原子炉代替注水槽からサブプレッション・チェンバへの切替え手順を整備		
⑥	島根2号炉は，「復水貯蔵タンクを水源とした対応」にて原子炉冷却材圧力バウンダリ高圧時の注水手順を整備		
⑦	島根2号炉は，輪谷貯水槽（西1）及び輪谷貯水槽（西2）を水源とした原子炉ウェル代替注水系による注水手順を整備		
⑧	島根2号炉は，燃料プールへの注水／スプレイに重大事故等対処設備の水源を使用しないため，手順なし		
⑨	島根2号炉は，海を水源とした対応手段で海水取水及び送水に中継車として大量送水車を使用		
⑩	東海第二は，ディーゼル駆動による冷却水確保の手順を整備		
⑪	東海第二は，ディーゼル発電機の海水冷却として可搬ポンプによる海水での代替冷却手段を整備		
⑫	東海第二は，燃料プールの冷却のため，可搬ポンプを使用した海水での冷却水確保手段を整備		
⑬	島根2号炉は，常設系統の一部に仮設電源から給電し使用する補給手段はなく，可搬型設備にて対応		
⑭	<p>島根2号炉は，大量送水車の中ポンプを1台ずつ輪谷貯水槽（西1）及び輪谷貯水槽（西2）に投入することで両方の淡水が利用可能な手順としていることから，代替淡水源間の補給手順を整備していない</p>		
⑮	島根2号炉は，水源からの送水中に淡水から海水に切替える手順を整備		
⑯	東海第二は，代替淡水源（措置）の位置付けなし		
⑰	島根2号炉は，常設及び可搬型設備の注水準備を同時並行で実施		
⑱	設備構成，対応する要員及び所要時間の相違		
⑲	<p>島根2号炉は，損傷炉心の冷却が未達成の場合にベDESTAL内への初期水張りを行うこととし，原子炉圧力容器の破損の徴候及び破損によるパラメータの変化により原子炉圧力容器の破損を判断した場合は，ベDESTAL内への注水操作を実施する。東海第二は，通常運転時からベDESTALに水を確保しており，炉心損傷を判断した場合はベDESTALへの水位確保操作，原子炉圧力容器の破損の徴候及び破損によるパラメータの変化により原子炉圧力容器の破損を判断した場合はベDESTALへの注水操作を行うこととしていることから，運用が異なる</p>		
⑳	島根2号炉は，47条の重大事故等対処設備として，低圧原子炉代替注水系（常設）を新規で設置したことから，復水輸送系を自主対策設備として整備		
㉑	島根2号炉は，復水輸送系によるスプレイに時間を要する作業がないことから，消火系よりも優先順位が先である		
㉒	島根2号炉は，49条の重大事故等対処設備として，格納容器代替スプレイ系（常設）を新規で設置したことから，復水輸送系を自主対策設備として整備		
㉓	島根2号炉は，原子炉冷却材圧力バウンダリ高圧時の注水手段としてサブプレッション・チェンバを水源とした高圧原子炉代替注水系を整備		
㉔	<p>島根2号炉は，低圧炉心スプレイ系が設置されており，重大事故等時の対応において復旧することを想定。また，設計基準拡張設備として整備</p>		
㉕	消火ポンプ駆動方式による相違（柏崎6/7及び東海第二はディーゼル駆動，島根2号炉は電動駆動）		
㉖	島根2号炉は，51条の重大事故等対処設備として，ベDESTAL代替注水系（常設）を新規で設置したことから，復水輸送系を自主対策設備として整備		
㉗	島根2号炉は，大量送水車付きの圧力計ではなく，可搬の圧力計を使用		
㉘	島根2号炉は，他号炉とは共用しない		
㉙	柏崎6/7は，型式の異なるバックアップ用の可搬型設備での注水手段を整備		
㉚	柏崎6/7は，複数の可搬型設備を連結して使用する手段を整備		
㉛	島根2号炉は，可搬の原子炉補機代替冷却系を48条の重大事故等対処設備としているが，東海第二は，常設の緊急用海水系重大事故等対処設備としている		
㉜	柏崎6/7は，自主対策設備による手段を複数整備		
㉝	島根2号炉は，島根1号炉と中央制御室を共用しているため，当直副長の指揮に基づき運転操作対応を実施		

柏崎刈羽原子力発電所 6/7号炉 (2017.12.20版)	東海第二発電所 (2018.9.18版)	島根原子力発電所 2号炉	備考
<p>1.13 重大事故等の収束に必要な水の供給手順等 < 目次 ></p> <p>1.13.1 対応手段と設備の選定</p> <p>(1) 対応手段と設備の選定の考え方</p> <p>(2) 対応手段と設備の選定の結果</p> <p>a. 水源を利用した対応手段と設備</p> <p>(a) <u>復水貯蔵槽</u>を水源とした対応手段と設備</p> <p>(b) サプレッション・チェンバを水源とした対応手段と設備</p> <p>(c) ろ過水タンクを水源とした対応手段と設備</p> <p>(d) <u>防火水槽</u>を水源とした対応手段と設備</p> <p>(f) <u>淡水貯水池</u>を水源とした対応手段(あらかじめ敷設してあるホースが使用できない場合)と設備</p> <p>(e) <u>淡水貯水池</u>を水源とした対応手段(あらかじめ敷設してあるホースが使用できる場合)と設備</p>	<p>1.13 重大事故等の収束に必要な水の供給手順等 < 目次 ></p> <p>1.13.1 対応手段と設備の選定</p> <p>(1) 対応手段と設備の選定の考え方</p> <p>(2) 対応手段と設備の選定の結果</p> <p>a. 水源を利用した対応手段と設備</p> <p>(a) <u>代替淡水貯槽</u>を水源とした対応手段と設備(常設低圧代替注水系ポンプを使用する場合)</p> <p>(f) <u>代替淡水貯槽</u>を水源とした対応手段と設備(可搬型代替注水大型ポンプを使用する場合)</p> <p>(d) <u>復水貯蔵タンク</u>を水源とした対応手段と設備</p> <p>(b) サプレッション・チェンバを水源とした対応手段と設備</p> <p>(c) <u>ろ過水貯蔵タンク又は多目的タンク</u>を水源とした対応手段と設備</p> <p>(e) <u>西側淡水貯水設備</u>を水源とした対応手段と設備</p> <p>(g) <u>淡水タンク</u>を水源とした対応手段と設備</p>	<p>1.13 重大事故等の収束に必要な水の供給手順等 < 目次 ></p> <p>1.13.1 対応手段と設備の選定</p> <p>(1) 対応手段と設備の選定の考え方</p> <p>(2) 対応手段と設備の選定の結果</p> <p>a. 水源を利用した対応手段と設備</p> <p>(a) <u>低圧原子炉代替注水槽</u>を水源とした対応手段と設備</p> <p>(b) <u>復水貯蔵タンク</u>を水源とした対応手段と設備</p> <p>(c) サプレッション・チェンバを水源とした対応手段と設備</p> <p>(d) <u>補助消火水槽</u>を水源とした対応手段と設備</p> <p>(e) <u>ろ過水タンク</u>を水源とした対応手段と設備</p> <p>(f) <u>輪谷貯水槽(西1)及び輪谷貯水槽(西2)</u>を水源とした対応手段と設備</p>	<p>・設備の相違</p> <p>【柏崎6/7】 水源の位置付けによる相違(以下,①の相違)</p> <p>・運用の相違</p> <p>【東海第二】 島根2号炉は,低圧原子炉代替注水槽から可搬型設備を用いた注水手順はない(以下,②の相違)</p> <p>・設備の相違</p> <p>【柏崎6/7】 ①の相違</p> <p>・設備の相違</p> <p>【柏崎6/7,東海第二】 ①の相違</p> <p>・設備の相違</p> <p>【東海第二】 ①の相違</p> <p>・運用の相違</p> <p>【柏崎6/7】 島根2号炉は,常設のホースを使用せず可搬ホースにて送水を実施(以下,③の相違)</p> <p>・記載表現の相違</p>

柏崎刈羽原子力発電所 6 / 7号炉 (2017. 12. 20 版)	東海第二発電所 (2018. 9. 18 版)	島根原子力発電所 2号炉	備考
<p>(g) 海を水源とした対応手段と設備</p> <p>(h) <u>ほう酸水注入系貯蔵タンク</u>を水源とした対応手段と設備</p> <p>(i) 重大事故等対処設備と自主対策設備</p> <p>b. 水源へ水を補給するための対応手段と設備</p> <p>(a) <u>復水貯蔵槽</u>へ水を補給するための対応手段と設備</p> <p>(b) <u>防火水槽</u>へ水を補給するための対応手段と設備</p> <p>(c) <u>淡水タンク</u>へ水を補給するための対応手段と設備</p> <p>(d) 重大事故等対処設備と自主対策設備</p> <p>c. 水源の切替え</p>	<p>(h) 海を水源とした対応手段と設備</p> <p>(i) <u>ほう酸水貯蔵タンク</u>を水源とした対応手段と設備</p> <p>(j) 重大事故等対処設備と自主対策設備</p> <p>b. 水源へ水を補給するための対応手段と設備</p> <p>(a) <u>代替淡水貯蔵槽</u>へ水を補給するための対応手段と設備</p> <p>(b) <u>西側淡水貯水設備</u>へ水を補給するための対応手段と設備</p> <p>(c) 重大事故等対処設備と自主対策設備</p> <p>c. 水源の切替え</p>	<p>(g) 海を水源とした対応手段と設備</p> <p>(h) <u>ほう酸水貯蔵タンク</u>を水源とした対応手段と設備</p> <p>(i) 重大事故等対処設備と自主対策設備</p> <p>b. 水源へ水を補給するための対応手段と設備</p> <p>(a) <u>低圧原子炉代替注水槽</u>へ水を補給するための対応手段と設備</p> <p>(b) <u>輪谷貯水槽（西1）又は輪谷貯水槽（西2）</u>へ水を補給するための対応手段と設備</p> <p>(c) <u>復水貯蔵タンク</u>へ水を補給するための対応手段と設備</p> <p>(d) 重大事故等対処設備と自主対策設備</p> <p>c. 水源の切替え</p>	<p>【東海第二】</p> <p>島根2号炉は、第1ベントスクラバ容器への補給は、代替淡水源（措置）である輪谷貯水槽（西1）及び輪谷貯水槽（西2）を水源とした手段を整備</p> <p>・設備の相違</p> <p>【東海第二】</p> <p>①の相違</p> <p>・運用の相違</p> <p>【柏崎6/7】</p> <p>島根2号炉は、淡水補給の実効性を考慮し、淡水タンク（自主対策設備）への補給より重大事故等対処設備の水源である低圧原子炉代替注水槽への補給又は原子炉等への直接注水を選択</p> <p>・運用及び設備の相違</p> <p>【東海第二】</p> <p>島根2号炉は、自主対策として復水貯蔵タンクへの補給手段を整備（以下、④の相違）</p>

柏崎刈羽原子力発電所 6 / 7号炉 (2017. 12. 20 版)	東海第二発電所 (2018. 9. 18 版)	島根原子力発電所 2号炉	備考
<p>(a) 原子炉隔離時冷却系及び<u>高圧炉心注水系</u>の水源の切替え</p> <p>(b) 淡水から海水への切替え</p> <p>(c) 重大事故等対処設備と自主対策設備</p> <p>d. 手順等</p> <p>1. 13. 2 重大事故等発生時の手順</p> <p>1. 13. 2. 1 水源を利用した対応手順</p> <p>(1) <u>復水貯蔵槽</u>を水源とした対応手順</p> <p>a. <u>原子炉冷却材圧力バウンダリ 高圧時の復水貯蔵槽を水源とした原子炉圧力容器への注水</u></p> <p>b. 原子炉冷却材圧力バウンダリ 低圧時の<u>復水貯蔵槽</u>を水源とした原子炉圧力容器への注水</p> <p>c. <u>復水貯蔵槽</u>を水源とした原子炉格納容器内の冷却</p> <p>d. <u>復水貯蔵槽</u>を水源とした<u>原子炉格納容器下部</u>への注水</p> <p>e. <u>復水貯蔵槽</u>を水源とした<u>原子炉ウエル</u>への注水</p>	<p>(a) 原子炉隔離時冷却系及び高圧炉心スプレイ系の水源の切替え</p> <p>(b) 淡水から海水への切替え</p> <p>(c) 外部水源から内部水源への切替え</p> <p>(d) 重大事故等対処設備と自主対策設備</p> <p>d. 手順等</p> <p>1. 13. 2 重大事故等時の手順</p> <p>1. 13. 2. 1 水源を利用した対応手順</p> <p>(1) <u>代替淡水貯蔵槽</u>を水源とした対応手順(常設低圧代替注水系ポンプを使用する場合)</p> <p>a. 原子炉冷却材圧力バウンダリ 低圧時の<u>代替淡水貯蔵槽</u>を水源とした原子炉圧力容器への注水</p> <p>b. <u>代替淡水貯蔵槽</u>を水源とした原子炉格納容器内の冷却</p> <p>c. <u>代替淡水貯蔵槽</u>を水源とした<u>原子炉格納容器下部</u>への注水</p> <p>d. <u>代替淡水貯蔵槽</u>を水源とした<u>原子炉ウエル</u>への注水</p>	<p>(a) 原子炉隔離時冷却系及び<u>高圧炉心スプレイ系</u>の水源の切替え</p> <p>(b) 淡水から海水への切替え</p> <p><u>(c) 外部水源から内部水源への切替え</u></p> <p>(d) 重大事故等対処設備と自主対策設備</p> <p>d. 手順等</p> <p>1. 13. 2 重大事故等時の手順</p> <p>1. 13. 2. 1 水源を利用した対応手順</p> <p>(1) <u>低圧原子炉代替注水槽</u>を水源とした対応手順</p> <p>a. 原子炉冷却材圧力バウンダリ 低圧時の<u>低圧原子炉代替注水槽</u>を水源とした原子炉圧力容器への注水</p> <p>b. <u>低圧原子炉代替注水槽</u>を水源とした原子炉格納容器内の冷却</p> <p>c. <u>低圧原子炉代替注水槽</u>を水源とした<u>ペDESTAL内</u>への注水</p>	<p>・運用の相違</p> <p>【柏崎 6/7】</p> <p>島根 2号炉は、長期的な冷却の観点から低圧原子炉代替注水槽からサブプレッション・チェンバへの水源切替え手順を整備(以下, ⑤の相違)</p> <p>・設備の相違</p> <p>【柏崎 6/7】</p> <p>島根 2号炉は、「復水貯蔵タンクを水源とした対応」にて原子炉冷却材圧力バウンダリ 高圧時の注水手順を整備(以下, ⑥の相違)</p> <p>・設備の相違</p> <p>【柏崎 6/7, 東海第二】</p> <p>島根 2号炉は、輪谷貯水槽(西1)及び輪谷貯水槽(西2)を水源とした原子炉ウエル代替注水系による注水手順を</p>

柏崎刈羽原子力発電所 6 / 7号炉 (2017. 12. 20 版)	東海第二発電所 (2018. 9. 18 版)	島根原子力発電所 2号炉	備考
<p>(2) サプレッション・チェンバを水源とした対応手順</p> <p>a. 原子炉冷却材圧力バウンダリ 高圧時のサプレッション・チェンバを水源とした原子炉圧力容器への注水</p> <p>b. 原子炉冷却材圧力バウンダリ 低圧時のサプレッション・チェンバを水源とした原子炉圧力容器への注水</p> <p>c. サプレッション・チェンバを水源とした原子炉格納容器内の除熱</p> <p>d. サプレッション・チェンバを水源とした原子炉圧力容器及び原子炉格納容器内の除熱</p> <p>(3) ろ過水タンクを水源とした対応手順</p>	<p>e. <u>代替淡水貯槽を水源とした使用済燃料プールへの注水／スプレイ</u></p> <p>(4) 復水貯蔵タンクを水源とした対応手順</p> <p>a. 原子炉冷却材圧力バウンダリ 高圧時の復水貯蔵タンクを水源とした原子炉圧力容器への注水</p> <p>b. 原子炉冷却材圧力バウンダリ 低圧時の復水貯蔵タンクを水源とした原子炉圧力容器への注水</p> <p>c. 復水貯蔵タンクを水源とした原子炉格納容器内の冷却</p> <p>d. 復水貯蔵タンクを水源とした原子炉格納容器下部への注水</p> <p>(2) サプレッション・チェンバを水源とした対応手順</p> <p>a. 原子炉冷却材圧力バウンダリ 高圧時のサプレッション・チェンバを水源とした原子炉圧力容器への注水</p> <p>b. 原子炉冷却材圧力バウンダリ 低圧時のサプレッション・チェンバを水源とした原子炉圧力容器への注水</p> <p>c. サプレッション・チェンバを水源とした原子炉格納容器内の除熱</p> <p>d. サプレッション・チェンバを水源とした原子炉圧力容器への注水及び原子炉格納容器内の除熱</p> <p>(3) ろ過水貯蔵タンク又は多目的タンクを水源とした対応手順</p>	<p>(2) <u>復水貯蔵タンクを水源とした対応手順</u></p> <p>a. <u>原子炉冷却材圧力バウンダリ 高圧時の復水貯蔵タンクを水源とした原子炉圧力容器への注水</u></p> <p>b. <u>原子炉冷却材圧力バウンダリ 低圧時の復水貯蔵タンクを水源とした原子炉圧力容器への注水</u></p> <p>c. <u>復水貯蔵タンクを水源とした原子炉格納容器内の冷却</u></p> <p>d. <u>復水貯蔵タンクを水源としたペDESTAL内への注水</u></p> <p>(3) サプレッション・チェンバを水源とした対応手順</p> <p>a. 原子炉冷却材圧力バウンダリ 高圧時のサプレッション・チェンバを水源とした原子炉圧力容器への注水</p> <p>b. 原子炉冷却材圧力バウンダリ 低圧時のサプレッション・チェンバを水源とした原子炉圧力容器への注水</p> <p>c. サプレッション・チェンバを水源とした原子炉格納容器内の除熱</p> <p>d. サプレッション・チェンバを水源とした原子炉圧力容器への注水及び原子炉格納容器内の除熱</p> <p>(4) <u>補助消火水槽を水源とした対応手順</u></p> <p>a. <u>原子炉冷却材圧力バウンダリ 低圧時の補助消火水槽を水源とした原子炉圧力容器への注水</u></p> <p>b. <u>補助消火水槽を水源とした原子炉格納容器内の冷却</u></p> <p>c. <u>補助消火水槽を水源としたペDESTAL内への注水</u></p> <p>d. <u>補助消火水槽を水源とした燃料プールへの注水</u></p> <p>(5) ろ過水タンクを水源とした対応手順</p>	<p>整備 (以下, ⑦の相違)</p> <p>・運用の相違</p> <p>【柏崎 6/7】</p> <p>島根 2号炉は, 燃料プールへの注水／スプレイに重大事故等対処設備の水源を使用しないため, 手順なし (以下, ⑧の相違)</p> <p>・設備の相違</p> <p>【柏崎 6/7】</p> <p>①の相違</p> <p>・設備の相違</p> <p>【柏崎 6/7, 東海第二】</p> <p>①の相違</p>

柏崎刈羽原子力発電所 6 / 7号炉 (2017. 12. 20 版)	東海第二発電所 (2018. 9. 18 版)	島根原子力発電所 2号炉	備考
<p>a. 原子炉冷却材圧力バウンダリ低圧時のろ過水タンクを水源とした原子炉圧力容器への注水</p> <p>b. ろ過水タンクを水源とした原子炉格納容器内の冷却</p> <p>c. ろ過水タンクを水源とした原子炉格納容器下部への注水</p> <p>d. ろ過水タンクを水源とした使用済燃料プールへの注水</p> <p>(4) 防火水槽を水源とした対応手順</p> <p>a. 防火水槽を水源とした可搬型代替注水ポンプ (A-1 級又は A-2 級) による送水 (淡水/海水)</p> <p>b. 原子炉冷却材圧力バウンダリ低圧時の防火水槽を水源とした原子炉圧力容器への注水</p> <p>c. 防火水槽を水源とした原子炉格納容器内の冷却</p> <p>d. 防火水槽を水源としたフィルタ装置への補給</p> <p>e. 防火水槽を水源とした原子炉格納容器下部への注水</p> <p>f. 防火水槽を水源とした原子炉ウェルへの注水</p> <p>g. 防火水槽を水源とした使用済燃料プールへの注水/スプレイ</p> <p>(6) 淡水貯水池を水源とした対応手順 (あらかじめ敷設してあるホースが使用できない場合)</p> <p>a. 淡水貯水池を水源とした可搬型代替注水ポンプ (A-1 級又は A-2 級) による送水 (あらかじめ敷設してあるホースが使用できない場合)</p> <p>b. 原子炉冷却材圧力バウンダリ低圧時の淡水貯水池を水源とした原子炉圧力容器への注水 (あらかじめ敷設してあるホースが使用できない場合)</p> <p>c. 淡水貯水池を水源とした原子炉格納容器内の冷却 (あらかじめ敷設してあるホースが使用できない場合)</p> <p>d. 淡水貯水池を水源としたフィルタ装置への補給 (あらかじめ敷設してあるホースが使用できない場合)</p> <p>e. 淡水貯水池を水源とした原子炉格納容器下部への注水 (あらかじめ敷設してあるホースが使用できない場合)</p>	<p>a. 原子炉冷却材圧力バウンダリ低圧時のろ過水貯蔵タンク又は多目的タンクを水源とした原子炉圧力容器への注水</p> <p>b. ろ過水貯蔵タンク又は多目的タンクを水源とした原子炉格納容器内の冷却</p> <p>c. ろ過水貯蔵タンク又は多目的タンクを水源とした原子炉格納容器下部への注水</p> <p>d. ろ過水貯蔵タンク又は多目的タンクを水源とした使用済燃料プールへの注水</p> <p>(5) 西側淡水貯水設備を水源とした対応手順</p> <p>a. 西側淡水貯水設備を水源とした可搬型代替注水中型ポンプによる送水 (淡水/海水)</p> <p>b. 原子炉冷却材圧力バウンダリ低圧時の西側淡水貯水設備を水源とした原子炉圧力容器への注水</p> <p>c. 西側淡水貯水設備を水源とした原子炉格納容器内の冷却</p> <p>d. 西側淡水貯水設備を水源としたフィルタ装置スクラビング水補給</p> <p>e. 西側淡水貯水設備を水源とした原子炉格納容器下部への注水</p>	<p>a. 原子炉冷却材圧力バウンダリ低圧時のろ過水タンクを水源とした原子炉圧力容器への注水</p> <p>b. ろ過水タンクを水源とした原子炉格納容器内の冷却</p> <p>c. ろ過水タンクを水源としたペDESTAL内への注水</p> <p>d. ろ過水タンクを水源とした燃料プールへの注水</p> <p>(6) 輪谷貯水槽 (西 1) 及び輪谷貯水槽 (西 2) を水源とした対応手順</p> <p>a. 輪谷貯水槽 (西 1) 及び輪谷貯水槽 (西 2) を水源とした大量送水車による送水</p> <p>b. 原子炉冷却材圧力バウンダリ低圧時の輪谷貯水槽 (西 1) 及び輪谷貯水槽 (西 2) を水源とした原子炉圧力容器への注水</p> <p>c. 輪谷貯水槽 (西 1) 及び輪谷貯水槽 (西 2) を水源とした原子炉格納容器内の冷却</p> <p>d. 輪谷貯水槽 (西 1) 及び輪谷貯水槽 (西 2) を水源とした第 1 ベントフィルタスクラバ容器への補給</p> <p>e. 輪谷貯水槽 (西 1) 及び輪谷貯水槽 (西 2) を水源としたペDESTAL内への注水</p>	<p>備考</p> <p>・設備の相違</p> <p>【東海第二】</p> <p>①の相違</p>

柏崎刈羽原子力発電所 6 / 7号炉 (2017. 12. 20 版)	東海第二発電所 (2018. 9. 18 版)	島根原子力発電所 2号炉	備考
<p>f. <u>淡水貯水池を水源とした原子炉ウェルへの注水 (あらかじめ敷設してあるホースが使用できない場合)</u></p> <p>g. <u>淡水貯水池を水源とした使用済燃料プールへの注水/スプレイ (あらかじめ敷設してあるホースが使用できない場合)</u></p> <p>(5) <u>淡水貯水池を水源とした対応手順 (あらかじめ敷設してあるホースが使用できる場合)</u></p> <p>a. <u>淡水貯水池を水源とした可搬型代替注水ポンプ (A-1 級又はA-2 級) による送水 (あらかじめ敷設してあるホースが使用できる場合)</u></p> <p>b. <u>原子炉冷却材圧力バウンダリ低圧時の淡水貯水池を水源とした原子炉圧力容器への注水 (あらかじめ敷設してあるホースが使用できる場合)</u></p> <p>c. <u>淡水貯水池を水源とした原子炉格納容器内の冷却 (あらかじめ敷設してあるホースが使用できる場合)</u></p> <p>d. <u>淡水貯水池を水源としたフィルタ装置への補給 (あらかじめ敷設してあるホースが使用できる場合)</u></p> <p>e. <u>淡水貯水池を水源とした原子炉格納容器下部への注水 (あらかじめ敷設してあるホースが使用できる場合)</u></p> <p>f. <u>淡水貯水池を水源とした原子炉ウェルへの注水 (あらかじめ敷設してあるホースが使用できる場合)</u></p> <p>g. <u>淡水貯水池を水源とした使用済燃料プールへの注水/スプレイ (あらかじめ敷設してあるホースが使用できる場合)</u></p>	<p>f. <u>西側淡水貯水設備を水源とした原子炉ウェルへの注水</u></p> <p>g. <u>西側淡水貯水設備を水源とした使用済燃料プールへの注水/スプレイ</u></p> <p>(6) <u>代替淡水貯槽を水源とした対応手順 (可搬型代替注水大型ポンプを使用する場合)</u></p> <p>a. <u>代替淡水貯槽を水源とした可搬型代替注水大型ポンプによる送水 (淡水/海水)</u></p> <p>b. <u>原子炉冷却材圧力バウンダリ低圧時の代替淡水貯槽を水</u></p>	<p>f. <u>輪谷貯水槽 (西 1) 及び輪谷貯水槽 (西 2) を水源とした原子炉ウェルへの注水</u></p> <p>g. <u>輪谷貯水槽 (西 1) 及び輪谷貯水槽 (西 2) を水源とした燃料プールへの注水/スプレイ</u></p>	<p>・運用の相違 【柏崎 6/7】 ③の相違</p> <p>・運用の相違 【東海第二】 ②の相違</p>

柏崎刈羽原子力発電所 6 / 7号炉 (2017. 12. 20 版)	東海第二発電所 (2018. 9. 18 版)	島根原子力発電所 2号炉	備考
<p>(7) 海を水源とした対応手順</p> <p>a. <u>海を水源とした大容量送水車（海水取水用）及び可搬型代替注水ポンプ（A-1 級又はA-2 級）による送水</u></p> <p>b. 原子炉冷却材圧力バウンダリ低圧時の海を水源とした原子炉圧力容器への注水</p> <p>c. 海を水源とした原子炉格納容器内の冷却</p> <p>d. 海を水源とした原子炉格納容器下部への注水</p> <p>e. 海を水源とした原子炉ウェルへの注水</p> <p>f. 海を水源とした使用済燃料プールへの注水/スプレイ</p> <p>g. 海を水源とした最終ヒートシンク（海）への代替熱輸送</p> <p>h. 海を水源とした大気への放射性物質の拡散抑制</p> <p>i. 海を水源とした航空機燃料火災への泡消火</p>	<p><u>源とした原子炉圧力容器への注水</u></p> <p>c. <u>代替淡水貯槽を水源とした原子炉格納容器内の冷却</u></p> <p>d. <u>代替淡水貯槽を水源としたフィルタ装置スクラビング水補給</u></p> <p>e. <u>代替淡水貯槽を水源とした原子炉格納容器下部への注水</u></p> <p>f. <u>代替淡水貯槽を水源とした原子炉ウェルへの注水</u></p> <p>g. <u>代替淡水貯槽を水源とした使用済燃料プールへの注水/スプレイ</u></p> <p>(7) <u>淡水タンクを水源とした対応手順</u></p> <p>a. <u>淡水タンクを水源とした可搬型代替注水中型ポンプ又は可搬型代替注水大型ポンプによる送水</u></p> <p>b. <u>淡水タンクを水源としたフィルタ装置スクラビング水補給</u></p> <p>(8) 海を水源とした対応手順</p> <p>a. 海を水源とした可搬型代替注水大型ポンプによる送水</p> <p>b. 原子炉冷却材圧力バウンダリ低圧時の海を水源とした原子炉圧力容器への注水</p> <p>c. 海を水源とした原子炉格納容器内の冷却</p> <p>d. 海を水源とした原子炉格納容器下部への注水</p> <p>e. 海を水源とした原子炉ウェルへの注水</p> <p>f. 海を水源とした使用済燃料プールへの注水/スプレイ</p> <p>g. 海を水源とした残留熱除去系海水系による冷却水の確保</p> <p>h. 海を水源とした最終ヒートシンク（海）への代替熱輸送</p> <p>i. 海を水源とした大気への放射性物質の拡散抑制</p> <p>j. 海を水源とした航空機燃料火災への泡消火</p> <p>k. <u>海を水源とした2C・2D非常用ディーゼル発電機海水系又は高圧炉心スプレイ系ディーゼル発電機海水系による送水</u></p>	<p>(7) 海を水源とした対応手順</p> <p>a. 海を水源とした<u>大量送水車及び大型送水ポンプ車又は大量送水車（2台）による送水</u></p> <p>b. 原子炉冷却材圧力バウンダリ低圧時の海を水源とした原子炉圧力容器への注水</p> <p>c. 海を水源とした原子炉格納容器内の冷却</p> <p>d. 海を水源としたペダスタル内への注水</p> <p>e. 海を水源とした原子炉ウェルへの注水</p> <p>f. 海を水源とした燃料プールへの注水/スプレイ</p> <p>g. <u>海を水源とした原子炉補機冷却系による冷却水の確保</u></p> <p>h. 海を水源とした最終ヒートシンク（海）への代替熱輸送</p> <p>i. 海を水源とした大気への放射性物質の拡散抑制</p> <p>j. 海を水源とした航空機燃料火災への泡消火</p>	<p>・運用の相違</p> <p>【東海第二】</p> <p>島根2号炉は、代替淡水水源（措置）からの淡水補給を整備</p> <p>・運用の相違</p> <p>【東海第二】</p> <p>島根2号炉は、海を水源とした対応手段で海水取水及び送水に中継車として大量送水車を使用（以下、⑨の相違）</p> <p>・設備の相違</p> <p>【柏崎6/7】</p> <p>島根2号炉は、原子炉補機冷却系による海を水源とした冷却水の確保手順を整備</p> <p>・設備の相違</p> <p>【東海第二】</p>

柏崎刈羽原子力発電所 6 / 7号炉 (2017. 12. 20 版)	東海第二発電所 (2018. 9. 18 版)	島根原子力発電所 2号炉	備考
<p>(8) <u>ほう酸水注入系貯蔵タンク</u>を水源とした対応手順</p> <p>a. <u>ほう酸水注入系貯蔵タンク</u>を水源とした原子炉圧力容器へのほう酸水注入</p> <p>1. 13. 2. 2 水源へ水を補給するための対応手順</p> <p>(1) <u>復水貯蔵槽</u>へ水を補給するための対応手順</p> <p>a. <u>可搬型代替注水ポンプ (A-2 級)</u>による<u>復水貯蔵槽</u>への補給 (淡水/海水)</p> <p>b. <u>純水補給水系 (仮設発電機使用)</u>による<u>復水貯蔵槽</u>への補給</p> <p>(2) <u>防火水槽</u>へ水を補給するための対応手順</p> <p>a. <u>淡水貯水池</u>から<u>防火水槽</u>への補給</p>	<p><u>る冷却水の確保</u></p> <p>1. <u>海を水源とした2C・2D非常用ディーゼル発電機海水系又は高圧炉心スプレイ系ディーゼル発電機海水系への代替送水</u></p> <p>m. <u>海を水源とした代替燃料プール冷却系による使用済燃料プールの除熱</u></p> <p>(9) ほう酸水貯蔵タンクを水源とした対応手順</p> <p>a. ほう酸水貯蔵タンクを水源とした原子炉圧力容器へのほう酸水注入</p> <p>1. 13. 2. 2 水源へ水を補給するための対応手順</p> <p>(1) <u>代替淡水貯槽</u>へ水を補給するための対応手順</p> <p>a. <u>可搬型代替注水中型ポンプ又は可搬型代替注水大型ポンプ</u>による<u>代替淡水貯槽</u>への補給 (淡水/海水)</p> <p>(2) <u>西側淡水貯水設備</u>へ水を補給するための対応手順</p> <p>a. <u>可搬型代替注水大型ポンプ</u>による<u>西側淡水貯水設備</u>への</p>	<p>(8) <u>ほう酸水貯蔵タンク</u>を水源とした対応手順</p> <p>a. <u>ほう酸水貯蔵タンク</u>を水源とした原子炉圧力容器へのほう酸水注入</p> <p>1. 13. 2. 2 水源へ水を補給するための対応手順</p> <p>(1) <u>低圧原子炉代替注水槽</u>へ水を補給するための対応手順</p> <p>a. <u>大量送水車</u>による<u>低圧原子炉代替注水槽</u>への補給 (淡水/海水)</p> <p>(2) <u>輪谷貯水槽 (西1) 又は輪谷貯水槽 (西2)</u>へ水を補給するための対応手順</p>	<p>東海第二は、ディーゼル駆動による冷却水確保の手順を整備 (以下、⑩の相違)</p> <p>・設備の相違</p> <p>【東海第二】</p> <p>東海第二は、ディーゼル発電機の海水冷却として可搬ポンプによる海水での代替冷却手段を整備 (以下、⑪の相違)</p> <p>・設備の相違</p> <p>【東海第二】</p> <p>東海第二は、燃料プールの冷却のため、可搬ポンプを使用した海水での冷却水確保手段を整備 (以下、⑫の相違)</p> <p>・設備の相違</p> <p>【柏崎 6/7】</p> <p>島根 2号炉は、常設系統の一部に仮設電源から給電し使用する補給手段はなく、可搬型設備にて対応 (以下、⑬の相違)</p> <p>・設備の相違</p> <p>【東海第二】</p> <p>①の相違</p> <p>・運用の相違</p>

柏崎刈羽原子力発電所 6 / 7号炉 (2017. 12. 20 版)	東海第二発電所 (2018. 9. 18 版)	島根原子力発電所 2号炉	備考
<p>b. <u>淡水タンクから防火水槽への補給</u></p> <p>c. <u>海から防火水槽への補給</u></p> <p>(3) <u>淡水タンクへ水を補給するための対応手順</u></p> <p>a. <u>淡水貯水池から淡水タンクへの補給</u></p> <p>1. 13. 2. 3 水源を切り替えるための対応手順</p> <p>(1) <u>原子炉隔離時冷却系及び高圧炉心注水系の水源切替え</u></p> <p>a. <u>原子炉隔離時冷却系による原子炉圧力容器への注水</u></p>	<p><u>補給 (淡水/海水)</u></p> <p>1. 13. 2. 3 水源を切り替えるための対応手順</p> <p>(1) <u>原子炉隔離時冷却系及び高圧炉心スプレイ系の水源の切替え</u></p> <p>a. <u>原子炉隔離時冷却系による原子炉圧力容器への注水時の水源の切替え</u></p>	<p>a. <u>輪谷貯水槽 (東1) 又は輪谷貯水槽 (東2) から輪谷貯水槽 (西1) 又は輪谷貯水槽 (西2) への補給</u></p> <p>b. <u>海から輪谷貯水槽 (西1) 又は輪谷貯水槽 (西2) への補給</u></p> <p>(3) <u>復水貯蔵タンクへ水を補給するための対応手順</u></p> <p>a. <u>輪谷貯水槽 (西1) 及び輪谷貯水槽 (西2) から復水貯蔵タンクへの補給</u></p> <p>b. <u>淡水タンクから復水貯蔵タンクへの補給</u></p> <p>c. <u>海から復水貯蔵タンクへの補給</u></p> <p>1. 13. 2. 3 水源を切替えるための対応手順</p> <p>(1) <u>原子炉隔離時冷却系及び高圧炉心スプレイ系の水源切替え</u></p> <p>a. <u>原子炉隔離時冷却系による原子炉圧力容器への注水時の水源切替え</u></p>	<p>【柏崎 6/7, 東海第二】</p> <p>島根 2号炉は, 大量送水車の水中ポンプを 1 台ずつ輪谷貯水槽 (西 1) 及び輪谷貯水槽 (西 2) に投入することで両方の淡水が利用可能な手順としていることから, 代替淡水源間の補給手順を整備していない (以下, ⑭の相違)</p> <p>・運用の相違</p> <p>【柏崎 6/7】</p> <p>島根 2号炉は, 淡水補給の実効性を考慮し, 淡水タンク (自主対策設備) への補給より重大事故等対処設備の水源である低圧原子炉代替注水槽への補給又は原子炉等への直接注水を選択</p> <p>・運用及び設備の相違</p> <p>【柏崎 6/7】</p> <p>④の相違</p> <p>・設備の相違</p> <p>【柏崎 6/7, 東海第二】</p> <p>①の相違</p>

柏崎刈羽原子力発電所 6 / 7号炉 (2017. 12. 20 版)	東海第二発電所 (2018. 9. 18 版)	島根原子力発電所 2号炉	備考
<p>b. <u>高圧炉心注水系</u>による原子炉圧力容器への注水</p> <p>(2) 淡水から海水への切替え</p> <p>a. <u>防火水槽</u>を水源とした可搬型代替注水ポンプ (A-1 級又は A-2 級) による送水中の場合</p> <p>b. <u>淡水貯水池</u>を水源とした可搬型代替注水ポンプ (A-1 級又は A-2 級) による送水中の場合 (あらかじめ敷設してあるホースが使用できる場合)</p> <p>1. 13. 2. 4 その他の手順項目について考慮する手順</p> <p>1. 13. 2. 5 重大事故等発生時の対応手段の選択</p> <p>(1) 水源を利用した対応手段</p> <p>(2) 水源へ水を補給するための対応手段</p> <p>a. <u>復水貯蔵槽への補給</u></p> <p>b. <u>防火水槽への補給</u></p> <p>c. <u>淡水タンクへの補給</u></p>	<p>b. 高圧炉心スプレイ系による原子炉圧力容器への注水時の水源の切替え</p> <p>(2) 淡水から海水への切替え</p> <p>a. <u>代替淡水貯槽へ補給する水源の切替え</u></p> <p>b. <u>西側淡水貯水設備へ補給する水源の切替え</u></p> <p>(3) 外部水源から内部水源への切替え</p> <p>a. 外部水源 (代替淡水貯槽) から内部水源 (サブプレッション・チェンバ) への切替え</p> <p>1. 13. 2. 4 その他の手順項目について考慮する手順</p> <p>1. 13. 2. 5 重大事故等時の対応手段の選択</p> <p>(1) 水源を利用した対応手段</p> <p>a. 送水に利用する水源の優先順位</p> <p>(2) 水源へ水を補給するための対応手段</p> <p>a. 補給に利用する水源の優先順位</p>	<p>b. <u>高圧炉心スプレイ系</u>による原子炉圧力容器への注水時の水源切替え</p> <p>(2) 淡水から海水への切替え</p> <p>a. <u>低圧原子炉代替注水槽</u>を水源とした送水中の場合</p> <p>b. <u>輪谷貯水槽 (西 1) 及び輪谷貯水槽 (西 2)</u>を水源とした大量送水車による送水中の場合</p> <p>c. <u>復水貯蔵タンク</u>を水源とした送水中の場合</p> <p>(3) <u>外部水源から内部水源への切替え</u></p> <p>a. <u>外部水源 (低圧原子炉代替注水槽) から内部水源 (サブプレッション・チェンバ) への切替え</u></p> <p>b. <u>外部水源 (輪谷貯水槽 (西 1) 及び輪谷貯水槽 (西 2)) から内部水源 (サブプレッション・チェンバ) への切替え</u></p> <p>1. 13. 2. 4 その他の手順項目について考慮する手順</p> <p>1. 13. 2. 5 重大事故等時の対応手段の選択</p> <p>(1) 水源を利用した対応手段</p> <p>a. <u>送水に利用する水源の優先順位</u></p> <p>(2) 水源へ水を補給するための対応手段</p> <p>a. <u>補給に利用する水源の優先順位</u></p>	<p>・運用の相違</p> <p>【柏崎 6/7】</p> <p>島根 2 号炉は、水源からの送水中に淡水から海水に切替える手順を整備 (以下、⑮の相違)</p> <p>・運用の相違</p> <p>【柏崎 6/7】</p> <p>③の相違</p> <p>・運用の相違</p> <p>【柏崎 6/7, 東海第二】</p> <p>⑮の相違</p> <p>・運用の相違</p> <p>【柏崎 6/7】</p> <p>⑤の相違</p> <p>・記載方針の相違</p> <p>【東海第二】</p> <p>島根 2 号炉は、DCH シナリオにおける、外部水源から内部水源による切り替えを記載</p> <p>・記載表現の相違</p> <p>【柏崎 6/7】</p> <p>島根 2 号炉は、水源の優先順位を記載</p> <p>・記載表現の相違</p> <p>【柏崎 6/7】</p> <p>島根 2 号炉は、可搬型</p>

柏崎刈羽原子力発電所 6 / 7号炉 (2017. 12. 20 版)	東海第二発電所 (2018. 9. 18 版)	島根原子力発電所 2号炉	備考
<p>添付資料 1. 13. 1 審査基準, 基準規則と対処設備との対応表</p> <p>添付資料 1. 13. 2 対応手段として選定した設備の電源構成図</p> <p>添付資料 1. 13. 3 重大事故対策の成立性</p> <p>1. <u>防火水槽を水源とした可搬型代替注水ポンプ (A-1 級又は A-2 級) による送水</u></p> <p>2. <u>淡水貯水池から可搬型代替注水ポンプ (A-1 級又は A-2 級) への送水</u></p> <p>3. <u>淡水貯水池を水源とした可搬型代替注水ポンプ (A-1 級又は A-2 級) による送水 (あらかじめ敷設してあるホースが使用できる場合)</u></p> <p>4. <u>淡水貯水池を水源とした可搬型代替注水ポンプ (A-1 級又は A-2 級) による送水 (あらかじめ敷設してあるホースが使用できない場合)</u></p> <p>5. <u>海から大容量送水車 (海水取水用) による可搬型代替注水ポンプ (A-1 級又は A-2 級) への送水</u></p> <p>6. <u>海を水源とした大容量送水車 (海水取水用)</u></p>	<p>添付資料 1. 13. 1 審査基準, 基準規則と対処設備との対応表</p> <p>添付資料 1. 13. 2 対応手段として選定した設備の電源構成図</p> <p>添付資料 1. 13. 3 自主対策設備仕様</p> <p>添付資料 1. 13. 4 重大事故対策の成立性</p> <p>1. <u>西側淡水貯水設備を水源とした可搬型代替注水中型ポンプによる送水</u></p> <p>2. <u>代替淡水貯槽を水源とした可搬型代替注水大型ポンプによる送水</u></p> <p>3. <u>淡水タンクを水源とした可搬型代替注水中型ポンプ又は可搬型代替注水大型ポンプによる送水</u></p> <p>4. <u>海を水源とした可搬型代替注水大型ポンプによる送水</u></p>	<p>添付資料 1. 13. 1 審査基準, 基準規則と対処設備との対応表</p> <p>添付資料 1. 13. 2 対応手段として選定した設備の電源構成図</p> <p>添付資料 1. 13. 3 <u>自主対策設備仕様</u></p> <p>添付資料 1. 13. 4 重大事故対策の成立性</p> <p>1. <u>輪谷貯水槽 (西 1) 及び輪谷貯水槽 (西 2) を水源とした大量送水車による送水</u></p> <p>2. <u>海を水源とした大量送水車又は大型送水ポンプ車による大量送水車への送水</u></p> <p>3. <u>海を水源とした大量送水車及び大型送水</u></p>	<p>設備を用いた補給に利用する水源の優先順位を記載</p> <p>・記載表現の相違</p> <p>【柏崎 6/7】 島根 2 号炉は, 自主対策設備について設備仕様を記載</p> <p>・設備の相違</p> <p>【柏崎 6/7】 ①の相違</p> <p>・運用の相違</p> <p>【柏崎 6/7】 ③の相違</p> <p>・設備の相違</p> <p>【東海第二】 ①の相違</p> <p>・運用の相違</p> <p>【東海第二】 ②の相違</p> <p>・運用の相違</p> <p>【東海第二】 島根 2 号炉は, 淡水タンクからの送水は常設設備を使用した手段を整備しており, 補給は可搬型設備を使用した手段を整備</p> <p>・運用の相違</p> <p>【東海第二】 ⑨の相違</p>

柏崎刈羽原子力発電所 6 / 7号炉 (2017. 12. 20 版)	東海第二発電所 (2018. 9. 18 版)	島根原子力発電所 2号炉	備考
<p>及び可搬型代替注水ポンプ (A-1 級又はA-2 級) による送水</p> <p>7. <u>可搬型代替注水ポンプ (A-2 級) による復水貯蔵槽への補給</u></p> <p>8. <u>純水補給水系 (仮設発電機使用) による復水貯蔵槽への補給</u></p> <p>9. <u>淡水貯水池から防火水槽への補給</u></p> <p>10. <u>可搬型代替注水ポンプ (A-2 級) による防火水槽への海水補給</u></p> <p>11. <u>大容量送水車 (海水取水用) による防火水槽への海水補給</u></p> <p>12. <u>代替原子炉補機冷却海水ポンプによる防火水槽への海水補給</u></p> <p>13. <u>淡水貯水池 (あらかじめ敷設してあるホースが使用できる場合) から海を水源とした可搬型代替注水ポンプ (A-1 級又はA-2 級)</u></p>	<p>5. <u>可搬型代替注水中型ポンプ又は可搬型代替注水大型ポンプによる代替淡水貯蔵への補給</u></p> <p>6. <u>可搬型代替注水大型ポンプによる西側淡水貯水設備への補給</u></p>	<p><u>ポンプ車並びに大量送水車 (2 台) による送水</u></p> <p>4. <u>大量送水車による低圧原子炉代替注水槽への補給</u></p> <p>5. <u>大量送水車による輪谷貯水槽 (東1) 又は輪谷貯水槽 (東2) から輪谷貯水槽 (西1) 又は輪谷貯水槽 (西2) への補給</u></p> <p>6. <u>大型送水ポンプ車による輪谷貯水槽 (西1) 又は輪谷貯水槽 (西2) への海水補給</u></p> <p>7. <u>大量送水車による輪谷貯水槽 (西1) 又は輪谷貯水槽 (西2) への海水補給</u></p> <p>8. 原子炉隔離時冷却系及び高圧炉心スプレイ系の水源切替え</p> <p>9. <u>低圧原子炉代替注水槽へ補給する水源の切替え</u></p> <p>10. <u>輪谷貯水槽 (西1) 又は輪谷貯水槽 (西2) へ補給する水源の切替え</u></p>	<p>・設備の相違</p> <p>【柏崎 6/7】</p> <p>⑬の相違</p> <p>・運用の相違</p> <p>【柏崎 6/7】</p> <p>⑭の相違</p> <p>・運用の相違</p> <p>【柏崎 6/7, 東海第二】</p> <p>島根 2 号炉は, 淡水タンク以外の淡水源から代替淡水源 (措置) への補給手段を整備</p> <p>・設備の相違</p> <p>【東海第二】</p> <p>①の相違</p> <p>・設備の相違</p> <p>【柏崎 6/7】</p> <p>島根 2 号炉は, 大型送水ポンプ車を使用する手段を整備</p> <p>・記載表現の相違</p> <p>【柏崎 6/7, 東海第二】</p> <p>島根 2 号炉は, 第一水源から第二水源へ切り替える手段を記載</p> <p>・運用の相違</p> <p>【柏崎 6/7, 東海第二】</p> <p>⑮の相違</p> <p>・運用の相違</p> <p>【東海第二】</p> <p>⑯の相違</p>

柏崎刈羽原子力発電所 6 / 7号炉 (2017. 12. 20 版)	東海第二発電所 (2018. 9. 18 版)	島根原子力発電所 2号炉	備考
<p style="text-align: center;"><u>への送水切替え</u></p>	<p>7. 水源の補給準備・補給作業及び燃料の給油準備・給油作業における放射線量等の影響について</p> <p>8. 取水源からの取水時の異物管理について</p>	<p>11. <u>水源の補給準備・補給作業及び燃料の給油準備・給油作業における放射線量等の影響について</u></p> <p>12. <u>取水源からの取水時の異物管理について</u></p>	<ul style="list-style-type: none"> ・運用の相違 【柏崎 6/7】 ③の相違 ・記載表現の相違 【柏崎 6/7】 島根 2号炉は, 水源の補給準備・補給作業及び燃料の給油準備・給油作業における放射線量等の影響について記載 ・記載表現の相違 【柏崎 6/7】 島根 2号炉は, 取水時の異物管理について記載
<p>添付資料 1. 13. 4 <u>淡水貯水池から海への水源切替えの判断基準</u>について</p>	<p>添付資料 1. 13. 5 水源から必要な箇所への給水経路</p>	<p>添付資料 1. 13. 5 <u>輪谷貯水槽（西 1）及び輪谷貯水槽（西 2）から海への水源の切替えの判断基準について</u></p> <p>添付資料 1. 13. 6 <u>水源から必要な箇所への給水経路</u></p>	<ul style="list-style-type: none"> ・運用の相違 【東海第二】 ⑮の相違 ・記載表現の相違 【柏崎 6/7】 島根 2号炉は, 給水経路を記載
<p>添付資料 1. 13. 5 解釈一覧</p> <p>1. <u>操作手順の解釈一覧</u></p> <p>2. <u>各号炉の番号及び弁名称一覧</u></p>	<p>添付資料 1. 13. 6 解釈一覧</p>	<p>添付資料 1. 13. 7 解釈一覧</p> <p>1. <u>操作手順の解釈一覧</u></p> <p>2. <u>弁番号及び弁名称一覧</u></p>	<ul style="list-style-type: none"> ・記載表現の相違 【東海第二】 島根 2号炉は, 解釈一覧の見出し項目を記載
	<p>添付資料 1. 13. 7 手順のリンク先について</p>	<p>添付資料 1. 13. 8 <u>手順のリンク先について</u></p>	<ul style="list-style-type: none"> ・記載表現の相違 【柏崎 6/7】 島根 2号炉は, 手順のリンク先を添付資料に記載

柏崎刈羽原子力発電所 6/7号炉 (2017.12.20版)	東海第二発電所 (2018.9.18版)	島根原子力発電所 2号炉	備考
<p>1.13 重大事故等の収束に必要な水の供給手順等</p> <p>【要求事項】 発電用原子炉設置者において、設計基準事故の収束に必要な水源とは別に、重大事故等の収束に必要な十分な量の水を有する水源を確保することに加えて、設計基準事故対処設備及び重大事故等対処設備に対して重大事故等の収束に必要な十分な量の水を供給するために必要な手順等が適切に整備されているか、又は整備される方針が適切に示されていること。</p> <p>【解釈】 1 「設計基準事故の収束に必要な水源とは別に、重大事故等の収束に必要な十分な量の水を有する水源を確保することに加えて、設計基準事故対処設備及び重大事故等対処設備に対して重大事故等の収束に必要な十分な量の水を供給するために必要な手順等」とは、以下に掲げる措置又はこれらと同等以上の効果を有する措置を行うための手順等をいう。 a) 想定される重大事故等の収束までの間、十分な量の水を供給できる手順等を整備すること。 b) 複数の代替淡水源(貯水槽、ダム又は貯水池等)が確保されていること。 c) 海を水源として利用できること。 d) 各水源からの移送ルートが確保されていること。 e) 代替水源からの移送ホース及びポンプを準備しておくこと。 f) 水の供給が中断することがないように、水源の切替え手順等を定めること。</p> <p>設計基準事故の収束に必要な水源は、サプレッション・チェンバ及び復水貯蔵槽である。重大事故等時において、設計基準事故の収束に必要な水源とは別に重大事故等の収束に必要な十分な量の水を有する水源を確保することに加えて、設計基準事故対処設備及び重大事故等対処設備に対して、重大事故等の収束に必要な十分な量の水を供給するために必要な対処設備を整備しており、ここでは、これらの対処設備を活用した手順等について説明する。</p>	<p>1.13 重大事故等の収束に必要な水の供給手順等</p> <p>【要求事項】 発電用原子炉設置者において、設計基準事故の収束に必要な水源とは別に、重大事故等の収束に必要な十分な量の水を有する水源を確保することに加えて、設計基準事故対処設備及び重大事故等対処設備に対して重大事故等の収束に必要な十分な量の水を供給するために必要な手順等が適切に整備されているか、又は整備される方針が適切に示されていること。</p> <p>【解釈】 1 「設計基準事故の収束に必要な水源とは別に、重大事故等の収束に必要な十分な量の水を有する水源を確保することに加えて、設計基準事故対処設備及び重大事故等対処設備に対して重大事故等の収束に必要な十分な量の水を供給するために必要な手順等」とは、以下に掲げる措置又はこれらと同等以上の効果を有する措置を行うための手順等をいう。 a) 想定される重大事故等の収束までの間、十分な量の水を供給できる手順等を整備すること。 b) 複数の代替淡水源(貯水槽、ダム又は貯水池等)が確保されていること。 c) 海を水源として利用できること。 d) 各水源からの移送ルートが確保されていること。 e) 代替水源からの移送ホース及びポンプを準備しておくこと。 f) 水の供給が中断することがないように、水源の切替え手順等を定めること。</p> <p>設計基準事故の収束に必要な水源は、サプレッション・チェンバである。重大事故等時において、設計基準事故の収束に必要な水源とは別に、重大事故等の収束に必要な十分な量の水を有する水源を確保することに加えて、設計基準事故対処設備及び重大事故等対処設備に対して、重大事故等の収束に必要な十分な量の水を供給するために必要な対処設備を整備する。ここでは、これらの対処設備を活用した手順等について説明する。</p>	<p>1.13 重大事故等の収束に必要な水の供給手順等</p> <p>【要求事項】 発電用原子炉設置者において、設計基準事故の収束に必要な水源とは別に、重大事故等の収束に必要な十分な量の水を有する水源を確保することに加えて、設計基準事故対処設備及び重大事故等対処設備に対して重大事故等の収束に必要な十分な量の水を供給するために必要な手順等が適切に整備されているか、又は整備される方針が適切に示されていること。</p> <p>【解釈】 1 「設計基準事故の収束に必要な水源とは別に、重大事故等の収束に必要な十分な量の水を有する水源を確保することに加えて、設計基準事故対処設備及び重大事故等対処設備に対して重大事故等の収束に必要な十分な量の水を供給するために必要な手順等」とは、以下に掲げる措置又はこれらと同等以上の効果を有する措置を行うための手順等をいう。 a) 想定される重大事故等の収束までの間、十分な量の水を供給できる手順等を整備すること。 b) 複数の代替淡水源(貯水槽、ダム又は貯水池等)が確保されていること。 c) 海を水源として利用できること。 d) 各水源からの移送ルートが確保されていること。 e) 代替水源からの移送ホース及びポンプを準備しておくこと。 f) 水の供給が中断することがないように、水源の切替え手順等を定めること。</p> <p>設計基準事故の収束に必要な水源は、サプレッション・チェンバ及び復水貯蔵タンクである。重大事故等時において、設計基準事故の収束に必要な水源とは別に重大事故等の収束に必要な十分な量の水を有する水源を確保することに加えて、設計基準事故対処設備及び重大事故等対処設備に対して、重大事故等の収束に必要な十分な量の水を供給するために必要な対処設備を整備する。ここでは、これらの対処設備を活用した手順等について説明する。</p>	<p>備考</p> <p>・設備の相違 【東海第二】 島根2号炉は、柏崎6/7と同様、設計基準事故の収束に必要な水源として復水貯蔵タンク及びサプレッション・チェンバを整備</p>

柏崎刈羽原子力発電所 6 / 7号炉 (2017. 12. 20 版)	東海第二発電所 (2018. 9. 18 版)	島根原子力発電所 2号炉	備考
<p>1. 13. 1 対応手段と設備の選定</p> <p>(1) 対応手段と設備の選定の考え方</p> <p>原子炉圧力容器への注水が必要な場合に、設計基準事故の収束に必要な水源として、サプレッション・チェンバ及び復水貯蔵槽を設置する。</p> <p>原子炉格納容器内の冷却が必要な場合に、設計基準事故の収束に必要な水源として、サプレッション・チェンバを設置する。</p> <p>これらの設計基準事故の収束に必要な水源が枯渇又は破損した場合は、その機能を代替するために、各水源が有する機能、相互関係を明確にした（以下「機能喪失原因対策分析」という。）上で、想定する故障に対応できる手段と重大事故等対処設備を選定する（第 1. 13. 1 図）。</p> <p>また、原子炉圧力容器へのほう酸水注入、フィルタ装置への補給、代替循環冷却系による除熱、原子炉格納容器下部への注水、原子炉ウェルへの注水及び使用済燃料プールへの注水/スプレイが必要な場合の対応手段と重大事故等対処設備を選定する。</p> <p>重大事故等対処設備のほかに、柔軟な事故対応を行うための対応手段と自主対策設備^{*1}を選定する。</p> <p>※1 自主対策設備：技術基準上のすべての要求事項を満たしていないためすべてのプラント状況で使用することは困難であるが、プラント状況によっては、事故対応に有効な設備。</p> <p>選定した重大事故等対処設備により、技術的能力審査基準（以下「審査基準」という。）だけでなく、設置許可基準規則第五十六条及び技術基準規則第七十一条（以下「基準規則」という。）の要求機能を満足する設備が網羅されていることを確認するとともに、自主対策設備との関係を明確にする。</p>	<p>1. 13. 1 対応手段と設備の選定</p> <p>(1) 対応手段と設備の選定の考え方</p> <p>原子炉圧力容器への注水が必要な場合に、設計基準事故の収束に必要な水源として、サプレッション・チェンバを設置する。</p> <p>原子炉格納容器内の冷却が必要な場合に、設計基準事故の収束に必要な水源として、サプレッション・チェンバを設置する。</p> <p>設計基準事故の収束に必要な水源が枯渇又は破損した場合は、その機能を代替するために、各水源が有する機能、相互関係を明確にした（以下「機能喪失原因対策分析」という。）上で、想定する故障に対応できる手段と重大事故等対処設備を選定する（第 1. 13-1 図）。</p> <p>また、原子炉圧力容器へのほう酸水注入、フィルタ装置スクラビング水補給、代替循環冷却系による除熱、原子炉格納容器下部への注水、原子炉ウェルへの注水及び使用済燃料プールへの注水/スプレイが必要な場合の対応手段と重大事故等対処設備を選定する。</p> <p>重大事故等対処設備のほかに、柔軟な事故対応を行うための対応手段と自主対策設備^{*1}を選定する。</p> <p>※1 自主対策設備：技術基準上の全ての要求事項を満たすことや全てのプラント状況において使用することは困難であるが、プラント状況によっては、事故対応に有効な設備</p> <p>選定した重大事故等対処設備により、技術的能力審査基準（以下「審査基準」という。）だけでなく、設置許可基準規則第五十六条及び技術基準規則第七十一条（以下「基準規則」という。）の要求機能を満足する設備が網羅されていることを確認するとともに、自主対策設備との関係を明確にする。</p> <p>(添付資料 1. 13. 1, 1. 13. 2, 1. 13. 3)</p> <p>なお、重大事故等時において、原子炉冷却材圧力バウンダリ高圧時に高圧注水系による原子炉圧力容器への注水が出来た場合、冷温停止に向けて低圧注水系準備が出来次第、逃がし安全弁による発電用原子炉の減圧を実施し、低圧注水系による原子炉圧力容器への注水に切り替える。</p>	<p>1. 13. 1 対応手段と設備の選定</p> <p>(1) 対応手段と設備の選定の考え方</p> <p>原子炉圧力容器への注水が必要な場合に、設計基準事故の収束に必要な水源として、サプレッション・チェンバ及び復水貯蔵タンクを設置する。</p> <p>原子炉格納容器内の冷却が必要な場合に、設計基準事故の収束に必要な水源として、サプレッション・チェンバを設置する。</p> <p>設計基準事故の収束に必要な水源が枯渇又は破損した場合は、その機能を代替するために、各水源が有する機能、相互関係を明確にした（以下「機能喪失原因対策分析」という。）上で、想定する故障に対応できる手段と重大事故等対処設備を選定する（第 1. 13-1 図）。</p> <p>また、原子炉圧力容器へのほう酸水注入、第1ベントフィルタスクラバ容器への補給、残留熱代替除去系による減圧及び除熱、ペDESTAL内への注水、原子炉ウェルへの注水及び燃料プールへの注水/スプレイが必要な場合の対応手段と重大事故等対処設備を選定する。</p> <p>重大事故等対処設備のほかに、柔軟な事故対応を行うための対応手段と自主対策設備^{*1}を選定する。</p> <p>※1 自主対策設備：技術基準上のすべての要求事項を満たすことやすべてのプラント状況において使用することは困難であるが、プラント状況によっては、事故対応に有効な設備。</p> <p>選定した重大事故等対処設備により、技術的能力審査基準（以下「審査基準」という。）だけでなく、設置許可基準規則第五十六条及び技術基準規則第七十一条（以下「基準規則」という。）の要求機能を満足する設備が網羅されていることを確認するとともに、自主対策設備との関係を明確にする。</p> <p>なお、重大事故等時において、原子炉冷却材圧力バウンダリ高圧時に高圧注水系による原子炉圧力容器への注水が出来た場合、冷温停止に向けて低圧注水系を準備する。その後、高圧注水系が機能維持できなくなった場合は、逃がし安全弁による発電用原子炉の減圧を実施し、低圧注水系による原子炉圧力容器への注水に切り替える。</p>	<p>備考</p> <p>・設備の相違</p> <p>【東海第二】</p> <p>島根2号炉は、柏崎6/7と同様、設計基準事故の収束に必要な水源として復水貯蔵タンク及びサプレッション・チェンバを整備</p> <p>・運用の相違</p> <p>【東海第二】</p> <p>島根2号炉は、高圧注水系が機能維持できな</p>

柏崎刈羽原子力発電所 6 / 7号炉 (2017. 12. 20 版)	東海第二発電所 (2018. 9. 18 版)	島根原子力発電所 2号炉	備考
<p>(2) 対応手段と設備の選定の結果</p> <p>機能喪失原因対策分析の結果、サプレッション・チェンバ及び復水貯蔵槽の故障を想定する。</p> <p>これらの水源に要求される機能の喪失原因から選定した対応手段と審査基準及び基準規則からの要求により選定した対応手段並びにその対応に使用する重大事故等対処設備と自主対策設備を以下に示す。</p> <p>なお、機能喪失を想定する設計基準事故対処設備、対応に使用する重大事故等対処設備、自主対策設備及び整備する手順についての関係を第 1.13.1 表に整理する。</p> <p>a. 水源を利用した対応手段と設備</p> <p>(a) 復水貯蔵槽を水源とした対応手段と設備</p> <p>重大事故等の収束に必要な水源として復水貯蔵槽を利用する。</p> <p>重大事故等時において、サプレッション・チェンバを水源として利用できない場合は、復水貯蔵槽を水源とした原子炉圧力容器への注水、原子炉格納容器内の冷却、原子炉格納容器下部への注水及び原子炉ウェルへの注水を行う手段がある。</p>	<p>また、原子炉冷却材圧力バウンダリ高圧時に高圧注水系による原子炉圧力容器への注水ができない場合は、低圧注水系準備が出来次第、逃がし安全弁による発電用原子炉の減圧を実施し、常設設備を使用した低圧注水系による原子炉圧力容器への注水を行う。また、常設設備を使用した低圧注水系による原子炉圧力容器への注水ができない場合は、可搬設備を使用した低圧注水系による原子炉圧力容器への注水を行う。</p> <p>(2) 対応手段と設備の選定の結果</p> <p>機能喪失原因対策分析の結果、サプレッション・チェンバの故障を想定する。</p> <p>設計基準事故の収束に必要な水源に要求される機能の喪失原因から選定した対応手段と審査基準及び基準規則からの要求により選定した対応手段並びにその対応に使用する重大事故等対処設備と自主対策設備を以下に示す。</p> <p>なお、機能喪失を想定する設計基準事故対処設備、対応に使用する重大事故等対処設備、自主対策設備及び整備する手順についての関係を第 1.13-1 表に整理する。</p> <p>a. 水源を利用した対応手段と設備</p> <p>(a) 代替淡水貯蔵槽を水源とした対応手段と設備(常設低圧代替注水系ポンプを使用する場合)</p> <p>重大事故等の収束に必要な水源として代替淡水貯蔵槽を利用する。</p> <p>重大事故等時において、原子炉冷却材圧力バウンダリ高圧時にサプレッション・チェンバを水源として利用できない場合は、逃がし安全弁による発電用原子炉の減圧を実施し、代替淡水貯蔵槽を水源として常設低圧代替注水系ポンプを用いた原子炉圧力容器への注水、原子炉格納容器内の冷却、原子炉格納容器下部への注水、原子炉ウ</p>	<p>また、原子炉冷却材圧力バウンダリ高圧時に高圧注水系による原子炉圧力容器への注水ができない場合は、低圧注水系準備が出来次第、逃がし安全弁による発電用原子炉の減圧を実施し、常設設備を使用した低圧注水系による原子炉圧力容器への注水を行う。また、常設設備を使用した低圧注水系による原子炉圧力容器への注水ができない場合は、可搬型設備を使用した低圧注水系による原子炉圧力容器への注水を行う。</p> <p>(2) 対応手段と設備の選定の結果</p> <p>機能喪失原因対策分析の結果、サプレッション・チェンバ及び復水貯蔵タンクの故障を想定する。</p> <p>設計基準事故の収束に必要な水源に要求される機能の喪失原因から選定した対応手段と審査基準及び基準規則からの要求により選定した対応手段並びにその対応に使用する重大事故等対処設備と自主対策設備を以下に示す。</p> <p>なお、機能喪失を想定する設計基準事故対処設備、対応に使用する重大事故等対処設備、自主対策設備及び整備する手順についての関係を第 1.13-1 表に整理する。</p> <p>a. 水源を利用した対応手段と設備</p> <p>(a) 低圧原子炉代替注水槽を水源とした対応手段と設備</p> <p>重大事故等の収束に必要な水源として低圧原子炉代替注水槽を利用する。</p> <p>重大事故等時において、サプレッション・チェンバを水源として利用できない場合は、低圧原子炉代替注水槽を水源とした原子炉圧力容器への注水、原子炉格納容器内の冷却及びペDESTAL内への注水を行う手段がある。</p>	<p>くなる場合に、低圧注水系に切替える</p> <p>・記載表現の相違</p> <p>【柏崎 6/7】</p> <p>島根 2号炉は、原子炉の減圧、原子炉圧力容器への切替えの手順を記載</p> <p>・設備の相違</p> <p>【東海第二】</p> <p>島根 2号炉は、柏崎 6/7 と同様、設計基準事故の収束に必要な水源として復水貯蔵タンク及びサプレッション・チェンバを整備</p> <p>・設備及び運用の相違</p> <p>【柏崎 6/7, 東海第二】</p> <p>⑦, ⑧の相違</p>

柏崎刈羽原子力発電所 6 / 7号炉 (2017. 12. 20 版)	東海第二発電所 (2018. 9. 18 版)	島根原子力発電所 2号炉	備考
<p>これらの対応手段及び設備は、「<u>1.2 原子炉冷却材圧力バウンダリ高圧時に発電用原子炉を冷却するための手順等</u>」, 「<u>1.4 原子炉冷却材圧力バウンダリ低圧時に発電用原子炉を冷却するための手順等</u>」, 「<u>1.6 原子炉格納容器内の冷却等のための手順等</u>」, 「<u>1.8 原子炉格納容器下部の溶融炉心を冷却するための手順等</u>」及び「<u>1.10 水素爆発による原子炉建屋等の損傷を防止するための手順等</u>」にて選定する対応手段及び設備と同様である。</p> <p><u>原子炉冷却材圧力バウンダリ高圧時において、復水貯蔵槽を水源とした原子炉圧力容器への注水で使用する設備は以下のとおり。</u></p> <ul style="list-style-type: none"> ・<u>高圧代替注水系 (高圧代替注水系ポンプ)</u> ・<u>原子炉隔離時冷却系 (原子炉隔離時冷却系ポンプ)</u> ・<u>高圧炉心注水系 (高圧炉心注水系ポンプ)</u> ・<u>制御棒駆動水系 (制御棒駆動水ポンプ)</u> <p>原子炉冷却材圧力バウンダリ低圧時において、<u>復水貯蔵槽</u>を水源とした原子炉圧力容器への注水で使用する設備は以下のとおり。</p> <ul style="list-style-type: none"> ・<u>低圧代替注水系 (常設) (復水移送ポンプ)</u> <p><u>復水貯蔵槽</u>を水源とした原子炉格納容器内の冷却で使用する設備は以下のとおり。</p> <ul style="list-style-type: none"> ・<u>代替格納容器スプレイ冷却系 (常設) (復水移送ポンプ)</u> <p><u>復水貯水槽</u>を水源とした原子炉格納容器下部への注水で使用する設備は以下のとおり。</p> <ul style="list-style-type: none"> ・<u>格納容器下部注水系 (常設) (復水移送ポンプ)</u> <p><u>復水貯蔵槽</u>を水源とした原子炉ウェルへの注水で使用する設備は以下のとおり。</p> <ul style="list-style-type: none"> ・<u>サブプレッションプール浄化系 (サブプレッションプール浄化系ポンプ)</u> 	<p><u>エルへの注水及び使用済燃料プールへの注水/スプレイ</u>を行う手段がある。</p> <p>これらの対応手段及び設備は、「<u>1.4 原子炉冷却材圧力バウンダリ低圧時に発電用原子炉を冷却するための手順等</u>」, 「<u>1.6 原子炉格納容器内の冷却等のための手順等</u>」, 「<u>1.8 原子炉格納容器下部の溶融炉心を冷却するための手順等</u>」, 「<u>1.10 水素爆発による原子炉建屋等の損傷を防止するための手順等</u>」及び「<u>1.11 使用済燃料貯蔵槽の冷却等のための手順等</u>」にて選定する対応手段及び設備と同様である。</p> <p>原子炉冷却材圧力バウンダリ低圧時において、<u>代替淡水貯蔵槽</u>を水源とした原子炉圧力容器への注水で使用する設備は以下のとおり。</p> <ul style="list-style-type: none"> ・<u>低圧代替注水系 (常設) (常設低圧代替注水系ポンプ)</u> <p><u>代替淡水貯蔵槽</u>を水源とした原子炉格納容器内の冷却で使用する設備は以下のとおり。</p> <ul style="list-style-type: none"> ・<u>代替格納容器スプレイ冷却系 (常設) (常設低圧代替注水系ポンプ)</u> <p><u>代替淡水貯蔵槽</u>を水源とした原子炉格納容器下部への注水で使用する設備は以下のとおり。</p> <ul style="list-style-type: none"> ・<u>格納容器下部注水系 (常設) (常設低圧代替注水系ポンプ)</u> <p><u>代替淡水貯蔵槽</u>を水源とした原子炉ウェルへの注水で使用する設備は以下のとおり。</p> <ul style="list-style-type: none"> ・<u>格納容器頂部注水系 (常設) (常設低圧代替注水系ポンプ)</u> 	<p>これらの対応手段及び設備は、「<u>1.4 原子炉冷却材圧力バウンダリ低圧時に発電用原子炉を冷却するための手順等</u>」, 「<u>1.6 原子炉格納容器内の冷却等のための手順等</u>」及び「<u>1.8 原子炉格納容器下部の溶融炉心を冷却するための手順等</u>」にて選定する対応手段及び設備と同様である。</p> <p>原子炉冷却材圧力バウンダリ低圧時において、<u>低圧原子炉代替注水</u>槽を水源とした原子炉圧力容器への注水で使用する設備は以下のとおり。</p> <ul style="list-style-type: none"> ・<u>低圧原子炉代替注水系 (常設) (低圧原子炉代替注水ポンプ)</u> <p><u>低圧原子炉代替注水</u>槽を水源とした原子炉格納容器内の冷却で使用する設備は以下のとおり。</p> <ul style="list-style-type: none"> ・<u>格納容器代替スプレイ系 (常設) (低圧原子炉代替注水ポンプ)</u> <p><u>低圧原子炉代替注水</u>槽を水源としたペDESTAL内への注水で使用する設備は以下のとおり。</p> <ul style="list-style-type: none"> ・<u>ペDESTAL代替注水系 (常設) (低圧原子炉代替注水ポンプ)</u> 	<p>・設備の相違 【柏崎 6/7】 設備構成の相違</p> <p>・設備及び運用の相違 【柏崎 6/7, 東海第二】 ⑦, ⑧の相違</p> <p>・設備の相違 【柏崎 6/7】 ①の相違</p> <p>・設備の相違 【柏崎 6/7, 東海第二】 ⑦の相違</p>

柏崎刈羽原子力発電所 6 / 7号炉 (2017. 12. 20 版)	東海第二発電所 (2018. 9. 18 版)	島根原子力発電所 2号炉	備考
	<p><u>代替淡水貯槽を水源とした使用済燃料プールへの注水／スプレーで使用する設備は以下のとおり。</u></p> <ul style="list-style-type: none"> ・<u>代替燃料プール注水系 (常設低圧代替注水系ポンプ)</u> <p>なお、<u>上記代替淡水貯槽を水源とした対応手段は、淡水だけでなく海水を代替淡水貯槽へ供給することにより、重大事故等の収束に必要な十分な量の水を補給することが可能である。</u></p> <p>(f) <u>代替淡水貯槽を水源とした対応手段と設備 (可搬型代替注水大型ポンプを使用する場合)</u></p> <p><u>重大事故等の収束に必要な水源として代替淡水貯槽を利用する。</u></p> <p><u>重大事故等時において、代替淡水貯槽 (常設低圧代替注水系ポンプを使用する場合)、サブプレッション・チェンバ及び西側淡水貯水設備を水源として利用できない場合は、代替淡水貯槽を水源として可搬型代替注水大型ポンプを用いた原子炉圧力容器への注水、原子炉格納容器内の冷却、フィルタ装置スクラビング水補給、原子炉格納容器下部への注水、原子炉ウェルへの注水及び使用済燃料プールへの注水／スプレーを行う手段がある。</u></p> <p><u>これらの対応手段及び設備は、「1.4 原子炉冷却材圧力バウンダリ低圧時に発電用原子炉を冷却するための手順等」、「1.5 最終ヒートシンクへ熱を輸送するための手順等」、「1.6 原子炉格納容器内の冷却等のための手順等」、「1.7 原子炉格納容器の過圧破損を防止するための手順等」、「1.8 原子炉格納容器下部の熔融炉心を冷却するための手順等」、「1.10 水素爆発による原子炉建屋等の損傷を防止するための手順等」及び「1.11 使用済燃料貯蔵槽の冷却等のための手順等」にて選定する対応手段及び設備と同様である。</u></p> <p><u>代替淡水貯槽を水源とした各接続口までの送水で使用する設備は以下のとおり。</u></p> <ul style="list-style-type: none"> ・<u>可搬型代替注水大型ポンプ</u> ・<u>ホース・接続口</u> ・<u>低圧代替注水系配管・弁</u> ・<u>格納容器圧力逃がし装置配管・弁</u> 		<ul style="list-style-type: none"> ・運用の相違 【柏崎 6/7, 東海第二】 ⑧の相違 ・記載表現の相違 【東海第二】 重大事故等対処設備の水源に海水を供給し、十分に保有水量が確保できる旨を記載 ・運用の相違 【東海第二】 ②の相違

柏崎刈羽原子力発電所 6 / 7号炉 (2017. 12. 20 版)	東海第二発電所 (2018. 9. 18 版)	島根原子力発電所 2号炉	備考
	<p><u>・燃料給油設備</u> 原子炉冷却材圧力バウンダリ低圧時において、代替淡水貯槽を水源とした原子炉圧力容器への注水で使用する設備は以下のとおり。</p> <p><u>・低圧代替注水系（可搬型）（可搬型代替注水大型ポンプ、ホース・接続口等）</u> 代替淡水貯槽を水源とした原子炉格納容器内の冷却で使用する設備は以下のとおり。</p> <p><u>・代替格納容器スプレイ冷却系（可搬型）（可搬型代替注水大型ポンプ、ホース・接続口等）</u> 代替淡水貯槽を水源としたフィルタ装置スクラビング水補給で使用する設備は以下のとおり。</p> <p><u>・可搬型代替注水大型ポンプ</u> <u>・ホース・接続口</u> 代替淡水貯槽を水源とした原子炉格納容器下部への注水で使用する設備は以下のとおり。</p> <p><u>・格納容器下部注水系（可搬型）（可搬型代替注水大型ポンプ、ホース・接続口等）</u> 代替淡水貯槽を水源とした原子炉ウェルへの注水で使用する設備は以下のとおり。</p> <p><u>・格納容器頂部注水系（可搬型）（可搬型代替注水大型ポンプ、ホース・接続口等）</u> 代替淡水貯槽を水源とした使用済燃料プールへの注水／スプレイで使用する設備は以下のとおり。</p> <p><u>・代替燃料プール注水系（可搬型代替注水大型ポンプ、ホース・接続口等）</u></p> <p>なお、上記代替淡水貯槽を水源とした対応手段は、淡水だけでなく海水を代替淡水貯槽へ供給することにより、重大事故等の収束に必要な十分な量の水を補給することが可能である。</p> <p><u>ただし、フィルタ装置へのスクラビング水の補給は代替淡水貯槽を水源とした淡水のみを原則利用する。</u></p> <p>(d) <u>復水貯蔵タンクを水源とした対応手段と設備</u> 重大事故等の収束に必要な水源として復水貯蔵タンクを利用する。 重大事故等時において、<u>原子炉冷却材圧力バウンダリ高圧時にサプレッション・チェンバを水源として利用</u></p>	<p>(b) <u>復水貯蔵タンクを水源とした対応手段と設備</u> <u>重大事故等の収束に必要な水源として復水貯蔵タンクを利用する。</u> <u>重大事故等時において、サプレッション・チェンバを水源として利用できない場合は、復水貯蔵タンクを水源</u></p>	<p>・設備の相違 【柏崎 6/7】 ①の相違</p>

柏崎刈羽原子力発電所 6 / 7号炉 (2017. 12. 20 版)	東海第二発電所 (2018. 9. 18 版)	島根原子力発電所 2号炉	備考
	<p>きない場合は、復水貯蔵タンクを水源とした原子炉圧力容器への注水を行う手段がある。</p> <p>また、<u>原子炉冷却材圧力バウンダリ低圧時に代替淡水貯槽（常設低圧代替注水系ポンプを使用する場合）及びサプレッション・チェンバを水源として利用できない場合は、復水貯蔵タンクを水源とした原子炉圧力容器への注水、原子炉格納容器内の冷却及び原子炉格納容器下部への注水を行う手段がある。</u></p> <p>これらの対応手段及び設備は、「1.2 原子炉冷却材圧力バウンダリ高圧時に発電用原子炉を冷却するための手順等」、「1.4 原子炉冷却材圧力バウンダリ低圧時に発電用原子炉を冷却するための手順等」、「1.6 原子炉格納容器内の冷却等のための手順等」及び「1.8 原子炉格納容器下部の溶融炉心を冷却するための手順等」にて選定する対応手段及び設備と同様である。</p> <p>原子炉冷却材圧力バウンダリ高圧時において、復水貯蔵タンクを水源とした原子炉圧力容器への注水で使用する設備は以下のとおり。</p> <ul style="list-style-type: none"> ・原子炉隔離時冷却系ポンプ ・高圧炉心スプレイ系ポンプ ・逃がし安全弁（安全弁機能） ・制御棒駆動水圧系（<u>制御棒駆動水ポンプ</u>） ・原子炉圧力容器 ・原子炉隔離時冷却系（蒸気系）配管・弁 ・主蒸気系配管・弁 ・原子炉隔離時冷却系（注水系）配管・弁・ストレーナ ・高圧炉心スプレイ系配管・弁・ストレーナ・スパージャ ・<u>補給水系配管・弁</u> ・<u>高圧炉心スプレイ系ディーゼル発電機用海水系</u> ・所内常設直流電源設備 ・非常用交流電源設備 ・<u>燃料給油設備</u> <p>原子炉冷却材圧力バウンダリ低圧時において、復水貯蔵タンクを水源とした原子炉圧力容器への注水で使用する</p>	<p><u>とした原子炉圧力容器への注水、原子炉格納容器内の冷却及びペデスタル内への注水を行う手段がある。</u></p> <p>これらの対応手段及び設備は、「1.2 原子炉冷却材圧力バウンダリ高圧時に発電用原子炉を冷却するための手順等」、「1.4 原子炉冷却材圧力バウンダリ低圧時に発電用原子炉を冷却するための手順等」、「1.6 原子炉格納容器内の冷却等のための手順等」及び「1.8 原子炉格納容器下部の溶融炉心を冷却するための手順等」にて選定する対応手段及び設備と同様である。</p> <p><u>原子炉冷却材圧力バウンダリ高圧時において、復水貯蔵タンクを水源とした原子炉圧力容器への注水で使用する設備は以下のとおり。</u></p> <ul style="list-style-type: none"> ・<u>原子炉隔離時冷却ポンプ</u> ・<u>高圧炉心スプレイポンプ</u> ・<u>制御棒駆動水圧系（制御棒駆動水圧ポンプ）</u> ・<u>原子炉圧力容器</u> ・<u>原子炉隔離時冷却系（蒸気系）配管・弁</u> ・<u>主蒸気系配管・弁</u> ・<u>原子炉隔離時冷却系（注水系）配管・弁・ストレーナ</u> ・<u>高圧炉心スプレイ系配管・弁・ストレーナ・スパージャ</u> ・<u>原子炉浄化系配管</u> ・<u>所内常設蓄電式直流電源設備</u> ・<u>非常用交流電源設備</u> <p><u>原子炉冷却材圧力バウンダリ低圧時において、復水貯蔵タンクを水源とした原子炉圧力容器への注水で使用する</u></p>	<p>備考</p> <p>・設備の相違 【東海第二】 設備構成の相違</p> <p>・設備の相違 【柏崎 6/7】</p>

柏崎刈羽原子力発電所 6 / 7号炉 (2017. 12. 20 版)	東海第二発電所 (2018. 9. 18 版)	島根原子力発電所 2号炉	備考
<p>(b) サプレッション・チェンバを水源とした対応手段と設備 重大事故等の収束に必要となる水源としてサプレッション・チェンバを利用する。 重大事故等時において、<u>復水貯蔵槽を水源として利用できない場合は、サプレッション・チェンバを水源とした原子炉圧力容器への注水、原子炉圧力容器及び原子炉格納容器内の除熱を行う手段がある。</u></p> <p>これらの対応手段及び設備は、「1.2 原子炉冷却材圧力バウンダリ高圧時に発電用原子炉を冷却するための手順等」、「1.4 原子炉冷却材圧力バウンダリ低圧時に発電用原子炉を冷却するための手順等」、「1.6 原子炉格納容器内の冷却等のための手順等」、「1.7 原子炉格納容器の過圧破損を防止するための手順等」にて選定する対応手段及び設備と同様である。</p>	<p>る設備は以下のとおり。 ・<u>補給水系（復水移送ポンプ）</u></p> <p>復水貯蔵タンクを水源とした原子炉格納容器内の冷却で使用する設備は以下のとおり。 ・<u>補給水系（復水移送ポンプ）</u></p> <p>復水貯蔵タンクを水源とした原子炉格納容器下部への注水で使用する設備は以下のとおり。 ・<u>補給水系（復水移送ポンプ）</u></p> <p>(b) サプレッション・チェンバを水源とした対応手段と設備 重大事故等の収束に必要となる水源としてサプレッション・チェンバを利用する。 重大事故等時において、原子炉冷却材圧力バウンダリ高圧時にサプレッション・チェンバを水源とした原子炉圧力容器への注水を行う手段がある。 <u>また、原子炉冷却材圧力バウンダリ低圧時に代替淡水貯蔵（常設低圧代替注水系ポンプを使用する場合）を水源として利用できない場合は、サプレッション・チェンバを水源とした原子炉圧力容器への注水、原子炉圧力容器への注水及び原子炉格納容器内の除熱を行う手段がある。</u></p> <p>これらの対応手段及び設備は、「1.2 原子炉冷却材圧力バウンダリ高圧時に発電用原子炉を冷却するための手順等」、「1.4 原子炉冷却材圧力バウンダリ低圧時に発電用原子炉を冷却するための手順等」、「1.6 原子炉格納容器内の冷却等のための手順等」、「1.7 原子炉格納容器の過圧破損を防止するための手順等」及び「<u>1.8 原子炉格納容器下部の溶融炉心を冷却するための手順等</u>」にて選定する対応手段及び設備と同様である。</p>	<p><u>る設備は以下のとおり。</u> ・<u>復水輸送系（復水輸送ポンプ）</u></p> <p><u>復水貯蔵タンクを水源とした原子炉格納容器内の冷却で使用する設備は以下のとおり。</u> ・<u>復水輸送系（復水輸送ポンプ）</u></p> <p><u>復水貯蔵タンクを水源としたペDESTAL内への注水で使用する設備は以下のとおり。</u> ・<u>復水輸送系（復水輸送ポンプ）</u></p> <p>(c) サプレッション・チェンバを水源とした対応手段と設備 重大事故等の収束に必要となる水源としてサプレッション・チェンバを利用する。 重大事故等時において、サプレッション・チェンバを水源とした原子炉圧力容器への注水、原子炉格納容器内の冷却及び原子炉格納容器内の減圧及び除熱を行う手段がある。</p> <p>これらの対応手段及び設備は、「1.2 原子炉冷却材圧力バウンダリ高圧時に発電用原子炉を冷却するための手順等」、「1.4 原子炉冷却材圧力バウンダリ低圧時に発電用原子炉を冷却するための手順等」、「<u>1.5 最終ヒートシンクへ熱を輸送するための手順等</u>」、「1.6 原子炉格納容器内の冷却等のための手順等」、「1.7 原子炉格納容器の過圧破損を防止するための手順等」及び「<u>1.8 原子炉格納容器下部の溶融炉心を冷却するための手順等</u>」にて選定する対応手段及び設備と同様である。</p>	<p>①の相違</p> <p>・設備の相違 【柏崎 6/7、東海第二】 島根 2号炉は、残留熱代替除去系を 48 条の自主対策設備として使用する</p> <p>・設備の相違 【柏崎 6/7】 柏崎 6/7 は、復水貯蔵槽を水源として使用</p>

柏崎刈羽原子力発電所 6/7号炉 (2017.12.20版)	東海第二発電所 (2018.9.18版)	島根原子力発電所 2号炉	備考
<p>原子炉冷却材圧力バウンダリ高圧時において、サプレッション・チェンバを水源とした原子炉圧力容器への注水で使用する設備は以下のとおり。</p> <ul style="list-style-type: none"> 原子炉隔離時冷却系 (<u>原子炉隔離時冷却系ポンプ</u>) <p>・ <u>高圧炉心注水系 (高圧炉心注水系ポンプ)</u></p> <p>原子炉冷却材圧力バウンダリ低圧時において、サプレッション・チェンバを水源とした原子炉圧力容器への注水で使用する設備は以下のとおり。</p> <ul style="list-style-type: none"> 残留熱除去系 (<u>残留熱除去系ポンプ</u>) <p>サプレッション・チェンバを水源とした原子炉格納容器内の除熱で使用する設備は以下のとおり。</p> <ul style="list-style-type: none"> 残留熱除去系 (<u>残留熱除去系ポンプ</u>) <p>サプレッション・チェンバを水源とした原子炉圧力容器及び原子炉格納容器内の除熱で使用する設備は以下のとおり。</p> <ul style="list-style-type: none"> <u>代替循環冷却系 (復水移送ポンプ)</u> 	<p>原子炉冷却材圧力バウンダリ高圧時において、サプレッション・チェンバを水源とした原子炉圧力容器への注水で使用する設備は以下のとおり。</p> <ul style="list-style-type: none"> 原子炉隔離時冷却系 (<u>原子炉隔離時冷却系ポンプ</u>) <u>高圧代替注水系 (常設高圧代替注水系ポンプ)</u> <p>・ <u>高圧炉心スプレイ系 (高圧炉心スプレイ系ポンプ)</u></p> <p>原子炉冷却材圧力バウンダリ低圧時において、サプレッション・チェンバを水源とした原子炉圧力容器への注水で使用する設備は以下のとおり。</p> <ul style="list-style-type: none"> 残留熱除去系 (<u>残留熱除去系ポンプ</u>) <u>低圧炉心スプレイ系 (低圧炉心スプレイ系ポンプ)</u> <p>サプレッション・チェンバを水源とした原子炉格納容器内の除熱で使用する設備は以下のとおり。</p> <ul style="list-style-type: none"> 残留熱除去系 (<u>残留熱除去系ポンプ</u>) <p>サプレッション・チェンバを水源とした原子炉圧力容器への注水及び原子炉格納容器内の除熱で使用する設備は以下のとおり。</p> <ul style="list-style-type: none"> <u>代替循環冷却系 (代替循環冷却系ポンプ)</u> 	<p>原子炉冷却材圧力バウンダリ高圧時において、サプレッション・チェンバを水源とした原子炉圧力容器への注水で使用する設備は以下のとおり。</p> <ul style="list-style-type: none"> 原子炉隔離時冷却系 (<u>原子炉隔離時冷却系ポンプ</u>) <u>高圧原子炉代替注水系 (高圧原子炉代替注水ポンプ)</u> <p>・ <u>高圧炉心スプレイ系 (高圧炉心スプレイ系ポンプ)</u></p> <p>原子炉冷却材圧力バウンダリ低圧時において、サプレッション・チェンバを水源とした原子炉圧力容器への注水で使用する設備は以下のとおり。</p> <ul style="list-style-type: none"> 残留熱除去系 (<u>残留熱除去系ポンプ</u>) <u>低圧炉心スプレイ系 (低圧炉心スプレイ系ポンプ)</u> <p>サプレッション・チェンバを水源とした原子炉格納容器内の除熱で使用する設備は以下のとおり。</p> <ul style="list-style-type: none"> 残留熱除去系 (<u>残留熱除去系ポンプ</u>) <p>サプレッション・チェンバを水源とした原子炉圧力容器への注水及び原子炉格納容器内の除熱で使用する設備は以下のとおり。</p> <ul style="list-style-type: none"> <u>残留熱代替除去系 (残留熱代替除去系ポンプ)</u> <p><u>(d) 補助消火水槽を水源とした対応手段と設備</u> <u>重大事故等の収束に必要な水源として補助消火水槽を利用する。</u> <u>重大事故等時において、サプレッション・チェンバ及び低圧原子炉代替注水槽を水源として利用できない場合は、補助消火水槽を水源とした原子炉圧力容器への注水、原子炉格納容器内の冷却、ペDESTAL内への注水及び燃</u></p>	<p>・設備の相違 【柏崎6/7】 設備構成の相違</p> <p>・設備の相違 【柏崎6/7】 島根2号炉は、低圧炉心スプレイ系が設置されており、重大事故等時の対応において復旧することを想定。 また、設計基準拡張設備として整備</p> <p>・設備の相違 【柏崎6/7、東海第二】 ①の相違</p>

柏崎刈羽原子力発電所 6 / 7号炉 (2017. 12. 20 版)	東海第二発電所 (2018. 9. 18 版)	島根原子力発電所 2号炉	備考
<p>(c) <u>ろ過水タンク</u>を水源とした対応手段と設備</p> <p>重大事故等の収束に必要な水源として<u>ろ過水タンク</u>を利用する。</p> <p>重大事故等時において、<u>復水貯蔵槽</u>及び<u>サブプレッション・チェンバ</u>を水源として利用できない場合は、<u>ろ過水タンク</u>を水源とした原子炉圧力容器への注水、<u>原子炉格納容器内の冷却</u>、<u>原子炉格納容器下部への注水</u>及び<u>使用済燃料プールへの注水</u>を行う手段がある。</p> <p>これらの対応手段及び設備は、「1.4 原子炉冷却材圧力バウンダリ低圧時に発電用原子炉を冷却するための手順</p>	<p>(c) <u>ろ過水貯蔵タンク</u>又は<u>多目的タンク</u>を水源とした対応手段と設備</p> <p>重大事故等の収束に必要な水源として<u>ろ過水貯蔵タンク</u>又は<u>多目的タンク</u>を利用する。</p> <p>重大事故等時において、<u>代替淡水貯蔵槽</u>（<u>常設低圧代替注水系ポンプを使用する場合</u>）及び<u>サブプレッション・チェンバ</u>を水源として利用できない場合は、<u>ろ過水貯蔵タンク</u>又は<u>多目的タンク</u>を水源とした原子炉圧力容器への注水、<u>原子炉格納容器内の冷却</u>、<u>原子炉格納容器下部への注水</u>及び<u>使用済燃料プールへの注水</u>を行う手段がある。</p> <p>これらの対応手段及び設備は、「1.4 原子炉冷却材圧力バウンダリ低圧時に発電用原子炉を冷却するための手</p>	<p><u>料プールへの注水</u>を行う手段がある。</p> <p>これらの対応手段及び設備は、「1.4 原子炉冷却材圧力バウンダリ低圧時に発電用原子炉を冷却するための手順等」、<u>「1.6 原子炉格納容器内の冷却等のための手順等」</u>、<u>「1.8 原子炉格納容器下部の溶融炉心を冷却するための手順等」</u>及び「1.11 使用済燃料貯蔵槽の冷却等のための手順等」にて選定する対応手段及び設備と同様である。</p> <p><u>原子炉冷却材圧力バウンダリ低圧時において、補助消火水槽を水源とした原子炉圧力容器への注水で使用する設備は以下のとおり。</u></p> <ul style="list-style-type: none"> ・<u>消火系（補助消火ポンプ）</u> <p><u>補助消火水槽を水源とした原子炉格納容器内の冷却で使用する設備は以下のとおり。</u></p> <ul style="list-style-type: none"> ・<u>消火系（補助消火ポンプ）</u> <p><u>補助消火水槽を水源としたペDESTAL内への注水で使用する設備は以下のとおり。</u></p> <ul style="list-style-type: none"> ・<u>消火系（補助消火ポンプ）</u> <p><u>補助消火水槽を水源とした燃料プールへの注水で使用する設備は以下のとおり。</u></p> <ul style="list-style-type: none"> ・<u>消火系（補助消火ポンプ）</u> <p>(e) <u>ろ過水タンク</u>を水源とした対応手段と設備</p> <p>重大事故等の収束に必要な水源として<u>ろ過水タンク</u>を利用する。</p> <p>重大事故等時において、<u>サブプレッション・チェンバ</u>及び<u>低圧原子炉代替注水槽</u>を水源として利用できない場合は、<u>ろ過水タンク</u>を水源とした原子炉圧力容器への注水、<u>原子炉格納容器内の冷却</u>、<u>ペDESTAL内への注水</u>及び<u>燃料プールへの注水</u>を行う手段がある。</p> <p>これらの対応手段及び設備は、「1.4 原子炉冷却材圧力バウンダリ低圧時に発電用原子炉を冷却するための手順</p>	備考

柏崎刈羽原子力発電所 6/7号炉 (2017.12.20版)	東海第二発電所 (2018.9.18版)	島根原子力発電所 2号炉	備考
<p>等」,「1.6 原子炉格納容器内の冷却等のための手順等」,「1.8 原子炉格納容器下部の溶融炉心を冷却するための手順等」及び「1.11 使用済燃料貯蔵槽の冷却等のための手順等」にて選定する対応手段及び設備と同様である。</p> <p>原子炉冷却材圧力バウンダリ低圧時において、ろ過水タンクを水源とした原子炉圧力容器への注水で使用する設備は以下のとおり。</p> <ul style="list-style-type: none"> ・消火系 (ディーゼル駆動消火ポンプ) <p>ろ過水タンクを水源とした原子炉格納容器内の冷却で使用する設備は以下のとおり。</p> <ul style="list-style-type: none"> ・消火系 (ディーゼル駆動消火ポンプ) <p>ろ過水タンクを水源とした原子炉格納容器下部への注水で使用する設備は以下のとおり。</p> <ul style="list-style-type: none"> ・消火系 (ディーゼル駆動消火ポンプ) <p>ろ過水タンクを水源とした使用済燃料プールへの注水で使用する設備は以下のとおり。</p> <ul style="list-style-type: none"> ・消火系 (ディーゼル駆動消火ポンプ) <p>(d) <u>防火水槽を水源とした対応手段と設備</u></p> <p><u>重大事故等の収束に必要な水源として防火水槽を利用する。</u></p> <p><u>重大事故等時において、復水貯蔵槽及びサブプレッション・チェンバを水源として利用できない場合は、防火水槽を水源として可搬型代替注水ポンプ (A-1 級又は A-2 級) を用いた原子炉圧力容器への注水、原子炉格納容器内の冷却、フィルタ装置への補給、原子炉格納容器下部への注水、原子炉ウェルへの注水及び使用済燃料プールへの注水/スプレイを行う手段がある。</u></p> <p><u>これらの対応手段及び設備は、「1.4 原子炉冷却材圧力バウンダリ低圧時に発電用原子炉を冷却するための手順等」,「1.5 最終ヒートシンクへ熱を輸送するための手順等」,「1.6 原子炉格納容器内の冷却等のための手順」,「1.7 原子炉格納容器の過圧破損を防止するための手順</u></p>	<p>等」,「1.6 原子炉格納容器内の冷却等のための手順等」,「1.8 原子炉格納容器下部の溶融炉心を冷却するための手順等」及び「1.11 使用済燃料貯蔵槽の冷却等のための手順等」にて選定する対応手段及び設備と同様である。</p> <p>原子炉冷却材圧力バウンダリ低圧時において、ろ過水貯蔵タンク又は多目的タンクを水源とした原子炉圧力容器への注水で使用する設備は以下のとおり。</p> <ul style="list-style-type: none"> ・消火系 (ディーゼル駆動消火ポンプ) <p>ろ過水貯蔵タンク又は多目的タンクを水源とした原子炉格納容器内の冷却で使用する設備は以下のとおり。</p> <ul style="list-style-type: none"> ・消火系 (ディーゼル駆動消火ポンプ) <p>ろ過水貯蔵タンク又は多目的タンクを水源とした原子炉格納容器下部への注水で使用する設備は以下のとおり。</p> <ul style="list-style-type: none"> ・消火系 (ディーゼル駆動消火ポンプ) <p>ろ過水貯蔵タンク又は多目的タンクを水源とした使用済燃料プールへの注水で使用する設備は以下のとおり。</p> <ul style="list-style-type: none"> ・消火系 (ディーゼル駆動消火ポンプ) 	<p>等」,「1.6 原子炉格納容器内の冷却等のための手順等」,「1.8 原子炉格納容器下部の溶融炉心を冷却するための手順等」及び「1.11 使用済燃料貯蔵槽の冷却等のための手順等」にて選定する対応手段及び設備と同様である。</p> <p>原子炉冷却材圧力バウンダリ低圧時において、ろ過水タンクを水源とした原子炉圧力容器への注水で使用する設備は以下のとおり。</p> <ul style="list-style-type: none"> ・消火系 (消火ポンプ) <p>ろ過水タンクを水源とした原子炉格納容器内の冷却で使用する設備は以下のとおり。</p> <ul style="list-style-type: none"> ・消火系 (消火ポンプ) <p>ろ過水タンクを水源としたペDESTAL内への注水で使用する設備は以下のとおり。</p> <ul style="list-style-type: none"> ・消火系 (消火ポンプ) <p>ろ過水タンクを水源とした燃料プールへの注水で使用する設備は以下のとおり。</p> <ul style="list-style-type: none"> ・消火系 (消火ポンプ) 	<p>備考</p> <p>・設備の相違 【柏崎 6/7】 ①の相違</p>

柏崎刈羽原子力発電所 6 / 7号炉 (2017. 12. 20 版)	東海第二発電所 (2018. 9. 18 版)	島根原子力発電所 2号炉	備考
<p><u>等」, 「1.8 原子炉格納容器下部の溶融炉心を冷却するための手順等」, 「1.10 水素爆発による原子炉建屋等の損傷を防止するための手順等」及び「1.11 使用済燃料貯蔵槽の冷却等のための手順等」にて選定する対応手段及び設備と同様である。</u></p> <p><u>防火水槽を水源とした各接続口までの送水で使用する設備は以下のとおり。</u></p> <ul style="list-style-type: none"> <u>・可搬型代替注水ポンプ (A-1 級又は A-2 級)</u> <u>・ホース・接続口</u> <u>・燃料補給設備</u> <p><u>原子炉冷却材圧力バウンダリ低圧時において, 防火水槽を水源とした原子炉圧力容器への注水で使用する設備は以下のとおり。</u></p> <ul style="list-style-type: none"> <u>・低圧代替注水系 (可搬型) (可搬型代替注水ポンプ (A-2 級), ホース・接続口等)</u> <p><u>防火水槽を水源とした原子炉格納容器内の冷却で使用する設備は以下のとおり。</u></p> <ul style="list-style-type: none"> <u>・代替格納容器スプレイ冷却系 (可搬型) (可搬型代替注水ポンプ (A-2 級), ホース・接続口等)</u> <p><u>防火水槽を水源としたフィルタ装置への補給で使用する設備は以下のとおり。</u></p> <ul style="list-style-type: none"> <u>・可搬型代替注水ポンプ (A-2 級)</u> <u>・ホース・接続口</u> <p><u>防火水槽を水源とした原子炉格納容器下部への注水で使用する設備は以下のとおり。</u></p> <ul style="list-style-type: none"> <u>・格納容器下部注水系 (可搬型) (可搬型代替注水ポンプ (A-2 級), ホース・接続口等)</u> <p><u>防火水槽を水源とした原子炉ウェルへの注水で使用する設備は以下のとおり。</u></p> <ul style="list-style-type: none"> <u>・格納容器頂部注水系 (可搬型代替注水ポンプ (A-2 級), ホース・接続口等)</u> <p><u>防火水槽を水源とした使用済燃料プールへの注水/スプレイで使用する設備は以下のとおり。</u></p>			

柏崎刈羽原子力発電所 6 / 7号炉 (2017. 12. 20 版)	東海第二発電所 (2018. 9. 18 版)	島根原子力発電所 2号炉	備考
<p>・<u>燃料プール代替注水系 (可搬型代替注水ポンプ (A-1 級), 可搬型代替注水ポンプ (A-2 級), ホース・接続口等)</u></p> <p>なお, <u>上記防火水槽を水源とした対応手段は, 淡水だけでなく海水を防火水槽へ供給することにより, 重大事故等の収束に必要な十分な量の水を供給することが可能である。ただし, フィルタ装置への補給は防火水槽を水源とした淡水のみを利用する。</u></p> <p>(f) <u>淡水貯水池を水源とした対応手段 (あらかじめ敷設してあるホースが使用できない場合) と設備</u></p> <p>重大事故等の収束に必要な水源として<u>淡水貯水池</u>を利用する。</p> <p>重大事故等時において, <u>復水貯蔵槽及びサプレッション・チェンバ</u>を水源として利用できず, <u>淡水貯水池から防火水槽の間にあらかじめ敷設してあるホースが使用できない場合に, 淡水貯水池から直接可搬型代替注水ポンプ (A-1 級又は A-2 級) を用いた原子炉圧力容器への注水, 原子炉格納容器内の冷却, フィルタ装置への補給, 原子炉格納容器下部への注水, 原子炉ウェルへの注水及び使用済燃料プールへの注水/スプレイを行う手段がある。</u></p> <p>これらの対応手段及び設備は, 「1.4 原子炉冷却材圧力バウンダリ低圧時に発電用原子炉を冷却するための手順等」, 「1.5 最終ヒートシンクへ熱を輸送するための手順等」, 「1.6 原子炉格納容器内の冷却等のための手順等」, 「1.7 原子炉格納容器の過圧破損を防止するための手順等」, 「1.8 原子炉格納容器下部の溶融炉心を冷却するための手順等」, 「1.10 水素爆発による原子炉建屋等の損傷を防止するための手順等」及び「1.11 使用済燃料貯蔵槽の冷却等のための手順等」にて選定する対応手段及び設備と同様である。</p> <p><u>淡水貯水池を水源とした各接続口までの送水 (あらかじめ敷設してあるホースが使用できない場合) で使用する設備は以下のとおり。</u></p> <p>・<u>可搬型代替注水ポンプ (A-1 級又は A-2 級)</u></p>	<p>(e) <u>西側淡水貯水設備を水源とした対応手段と設備</u></p> <p>重大事故等の収束に必要な水源として<u>西側淡水貯水設備</u>を利用する。</p> <p>重大事故等時において, <u>代替淡水貯槽 (常設低圧代替注水系ポンプを使用する場合) 及びサプレッション・チェンバ</u>を水源として利用できない場合は, <u>西側淡水貯水設備</u>を水源として<u>可搬型代替注水中型ポンプ</u>を用いた原子炉圧力容器への注水, 原子炉格納容器内の冷却, <u>フィルタ装置スクラビング水補給, 原子炉格納容器下部への注水, 原子炉ウェルへの注水及び使用済燃料プールへの注水/スプレイを行う手段がある。</u></p> <p>これらの対応手段及び設備は, 「1.4 原子炉冷却材圧力バウンダリ低圧時に発電用原子炉を冷却するための手順等」, 「1.5 最終ヒートシンクへ熱を輸送するための手順等」, 「1.6 原子炉格納容器内の冷却等のための手順等」, 「1.7 原子炉格納容器の過圧破損を防止するための手順等」, 「1.8 原子炉格納容器下部の溶融炉心を冷却するための手順等」, 「1.10 水素爆発による原子炉建屋等の損傷を防止するための手順等」及び「1.11 使用済燃料貯蔵槽の冷却等のための手順等」にて選定する対応手段及び設備と同様である。</p> <p><u>西側淡水貯水設備を水源とした各接続口までの送水で使用する設備は以下のとおり。</u></p> <p>・<u>可搬型代替注水中型ポンプ</u></p>	<p>(f) <u>輪谷貯水槽 (西 1) 及び輪谷貯水槽 (西 2) を水源とした対応手段と設備</u></p> <p>重大事故等の収束に必要な水源として<u>輪谷貯水槽 (西 1) 及び輪谷貯水槽 (西 2) を利用する。</u></p> <p>重大事故等時において, <u>サプレッション・チェンバ及び低圧原子炉代替注水槽</u>を水源として利用できない場合は, <u>輪谷貯水槽 (西 1) 及び輪谷貯水槽 (西 2) を水源として大量送水車を用いた原子炉圧力容器への注水, 原子炉格納容器内の冷却, 第 1 ベントフィルタスクラバ容器への補給, ベDESTAL 内への注水, 原子炉ウェルへの注水及び燃料プールへの注水/スプレイを行う手段がある。</u></p> <p>これらの対応手段及び設備は, 「1.4 原子炉冷却材圧力バウンダリ低圧時に発電用原子炉を冷却するための手順等」, 「1.5 最終ヒートシンクへ熱を輸送するための手順等」, 「1.6 原子炉格納容器内の冷却等のための手順等」, 「1.7 原子炉格納容器の過圧破損を防止するための手順等」, 「1.8 原子炉格納容器下部の溶融炉心を冷却するための手順等」, 「1.10 水素爆発による原子炉建屋等の損傷を防止するための手順等」及び「1.11 使用済燃料貯蔵槽の冷却等のための手順等」にて選定する対応手段及び設備と同様である。</p> <p><u>輪谷貯水槽 (西 1) 及び輪谷貯水槽 (西 2) を水源とした各接続口までの送水で使用する設備は以下のとおり。</u></p> <p>・<u>大量送水車</u></p>	<p>・設備の相違 【東海第二】 ①の相違</p> <p>・設備の相違 【東海第二】 ①の相違</p>

柏崎刈羽原子力発電所 6 / 7号炉 (2017. 12. 20 版)	東海第二発電所 (2018. 9. 18 版)	島根原子力発電所 2号炉	備考
<p>・ホース・接続口</p> <p>・燃料補給設備</p> <p>原子炉冷却材圧力バウンダリ低圧時において、<u>淡水貯水池</u>を水源とした原子炉圧力容器への注水で使用する設備は以下のとおり。</p> <p>・<u>低圧代替注水系(可搬型)(可搬型代替注水ポンプ(A-2級))</u>、ホース・接続口等)</p> <p><u>淡水貯水池</u>を水源とした原子炉格納容器内の冷却で使用する設備は以下のとおり。</p> <p>・<u>代替格納容器スプレイ冷却系(可搬型)(可搬型代替注水ポンプ(A-2級))</u>、ホース・接続口等)</p> <p><u>淡水貯水池</u>を水源とした<u>フィルタ装置</u>への補給で使用する設備は以下のとおり。</p> <p>・<u>可搬型代替注水ポンプ(A-2級)</u> ・ホース・接続口</p> <p><u>淡水貯水池</u>を水源とした<u>原子炉格納容器下部</u>への注水で使用する設備は以下のとおり。</p> <p>・<u>格納容器下部注水系(可搬型)(可搬型代替注水ポンプ(A-2級))</u>、ホース・接続口等)</p> <p><u>淡水貯水池</u>を水源とした原子炉ウェルへの注水で使用する設備は以下のとおり。</p>	<p>・ホース・接続口 ・<u>低圧代替注水系配管・弁</u> ・<u>格納容器圧力逃がし装置配管・弁</u></p> <p>・<u>燃料給油設備</u></p> <p>原子炉冷却材圧力バウンダリ低圧時において、<u>西側淡水貯水設備</u>を水源とした原子炉圧力容器への注水で使用する設備は以下のとおり。</p> <p>・<u>低圧代替注水系(可搬型)(可搬型代替注水中型ポンプ)</u>、ホース・接続口等)</p> <p><u>西側淡水貯水設備</u>を水源とした原子炉格納容器内の冷却で使用する設備は以下のとおり。</p> <p>・<u>代替格納容器スプレイ冷却系(可搬型)(可搬型代替注水中型ポンプ)</u>、ホース・接続口等)</p> <p><u>西側淡水貯水設備</u>を水源とした<u>フィルタ装置スクラビング水補給</u>で使用する設備は以下のとおり。</p> <p>・<u>可搬型代替注水中型ポンプ</u> ・ホース・接続口</p> <p><u>西側淡水貯水設備</u>を水源とした<u>原子炉格納容器下部</u>への注水で使用する設備は以下のとおり。</p> <p>・<u>格納容器下部注水系(可搬型)(可搬型代替注水中型ポンプ)</u>、ホース・接続口等)</p> <p><u>西側淡水貯水設備</u>を水源とした原子炉ウェルへの注水で使用する設備は以下のとおり。</p>	<p>・ホース・接続口</p> <p>・<u>燃料補給設備</u></p> <p>原子炉冷却材圧力バウンダリ低圧時において、<u>輪谷貯水槽(西1)及び輪谷貯水槽(西2)</u>を水源とした原子炉圧力容器への注水で使用する設備は以下のとおり。</p> <p>・<u>低圧原子炉代替注水系(可搬型)(大量送水車)</u>、ホース・接続口等)</p> <p><u>輪谷貯水槽(西1)及び輪谷貯水槽(西2)</u>を水源とした原子炉格納容器内の冷却で使用する設備は以下のとおり。</p> <p>・<u>格納容器代替スプレイ系(可搬型)(大量送水車)</u>、ホース・接続口等)</p> <p><u>輪谷貯水槽(西1)及び輪谷貯水槽(西2)</u>を水源とした<u>第1ベントフィルタスクラバ容器</u>への補給で使用する設備は以下のとおり。</p> <p>・<u>大量送水車</u> ・ホース・接続口</p> <p><u>輪谷貯水槽(西1)及び輪谷貯水槽(西2)</u>を水源とした<u>ペDESTAL内</u>への注水で使用する設備は以下のとおり。</p> <p>・<u>格納容器代替スプレイ系(可搬型)(大量送水車)</u>、ホース・接続口等)</p> <p>・<u>ペDESTAL代替注水系(可搬型)(大量送水車)</u>、ホース・接続口等)</p> <p><u>輪谷貯水槽(西1)及び輪谷貯水槽(西2)</u>を水源とした原子炉ウェルへの注水で使用する設備は以下のとおり。</p>	<p>・設備の相違 【東海第二】 島根2号炉は、水源から各接続口までの送水は、ホースを使用</p> <p>・設備の相違 【東海第二】 ①の相違</p> <p>・設備の相違 【柏崎6/7, 東海第二】 設備構成の相違</p> <p>・設備の相違 【東海第二】 ① 相違</p>

柏崎刈羽原子力発電所 6 / 7号炉 (2017. 12. 20 版)	東海第二発電所 (2018. 9. 18 版)	島根原子力発電所 2号炉	備考
<p>・ <u>格納容器頂部注水系 (可搬型代替注水ポンプ (A-2 級), ホース・接続口等)</u> 淡水貯水池を水源とした使用済燃料プールへの注水/スプレーで使用する設備は以下のとおり。</p> <p>・ <u>燃料プール代替注水系 (可搬型代替注水ポンプ (A-1 級), 可搬型代替注水ポンプ (A-2 級), ホース・接続口等)</u></p>	<p>・ <u>格納容器頂部注水系 (可搬型) (可搬型代替注水中型ポンプ, ホース・接続口等)</u> <u>西側淡水貯水設備</u>を水源とした使用済燃料プールへの注水/スプレーで使用する設備は以下のとおり。</p> <p>・ <u>代替燃料プール注水系 (可搬型代替注水中型ポンプ, ホース・接続口等)</u></p> <p>なお, 上記<u>西側淡水貯水設備</u>を水源とした対応手段は, 淡水だけでなく海水を<u>西側淡水貯水設備</u>へ供給することにより, 重大事故等の収束に必要な十分な量の水を補給することが可能である。</p> <p>ただし, <u>フィルタ装置へのスクラビング水の補給は西側淡水貯水設備</u>を水源とした淡水のみを原則利用する。</p>	<p>・ <u>原子炉ウェル代替注水系 (大量送水車, ホース・接続口等)</u> <u>輪谷貯水槽 (西 1) 及び輪谷貯水槽 (西 2)</u>を水源とした燃料プールへの注水/スプレーで使用する設備は以下のとおり。</p> <p>・ <u>燃料プールのスプレー系 (大量送水車, ホース・接続口等)</u></p> <p>なお, 上記<u>輪谷貯水槽 (西 1) 及び輪谷貯水槽 (西 2)</u>を水源とした対応手段は, 淡水だけでなく海水を<u>輪谷貯水槽 (西 1) 又は輪谷貯水槽 (西 2)</u>へ供給することにより, 重大事故等の収束に必要な十分な量の水を供給することが可能である。</p> <p>ただし, <u>第 1 ベントフィルタスクラバ容器への補給は輪谷貯水槽 (西 1) 及び輪谷貯水槽 (西 2) を水源とした淡水のみを利用する。</u></p>	<p>・ 記載表現の相違 【柏崎 6/7】 島根 2 号炉は, 措置水源及び第 1 ベントフィルタスクラバ容器への補給について記載</p>

柏崎刈羽原子力発電所 6 / 7号炉 (2017. 12. 20 版)	東海第二発電所 (2018. 9. 18 版)	島根原子力発電所 2号炉	備考
<p><u>(e) 淡水貯水池を水源とした対応手段 (あらかじめ敷設してあるホースが使用できる場合) と設備</u></p> <p><u>重大事故等の収束に必要な水源として淡水貯水池を利用する。</u></p> <p><u>重大事故等時において、復水貯蔵槽及びサブプレッション・チェンバを水源として利用できない場合は、淡水貯水池から防火水槽の間にあらかじめ敷設してあるホースを使用し、淡水貯水池を水源として可搬型代替注水ポンプ (A-1 級又は A-2 級) を用いた原子炉圧力容器への注水、原子炉格納容器内の冷却、フィルタ装置への補給、原子炉格納容器下部への注水、原子炉ウェルへの注水及び使用済燃料プールへの注水/スプレイを行う手段がある。</u></p> <p><u>これらの対応手段及び設備は、「1.4 原子炉冷却材圧力バウンダリ低圧時に発電用原子炉を冷却するための手順等」、「1.5 最終ヒートシンクへ熱を輸送するための手順等」、「1.6 原子炉格納容器内の冷却等のための手順等」、「1.7 原子炉格納容器の過圧破損を防止するための手順等」、「1.8 原子炉格納容器下部の熔融炉心を冷却するための手順等」、「1.10 水素爆発による原子炉建屋等の損傷を防止するための手順等」及び「1.11 使用済燃料貯蔵槽の冷却等のための手順等」にて選定する対応手段及び設備と同様である。</u></p> <p><u>淡水貯水池を水源とした各接続口までの送水 (あらかじめ敷設してあるホースが使用できる場合) で使用する設備は以下のとおり。</u></p> <ul style="list-style-type: none"> <u>・可搬型代替注水ポンプ (A-1 級又は A-2 級)</u> <u>・ホース・接続口</u> <u>・燃料補給設備</u> <p><u>原子炉冷却材圧力バウンダリ低圧時において、淡水貯水池を水源とした原子炉圧力容器への注水で使用する設備は以下のとおり。</u></p> <ul style="list-style-type: none"> <u>・低圧代替注水系 (可搬型) (可搬型代替注水ポンプ (A-2 級)、ホース・接続口等)</u> <p><u>淡水貯水池を水源とした原子炉格納容器内の冷却で使</u></p>			<p>・運用の相違</p> <p>【柏崎 6/7】</p> <p>③の相違</p>

柏崎刈羽原子力発電所 6 / 7号炉 (2017. 12. 20 版)	東海第二発電所 (2018. 9. 18 版)	島根原子力発電所 2号炉	備考
<p><u>用する設備は以下のとおり。</u></p> <ul style="list-style-type: none"> <u>・代替格納容器スプレイ冷却系 (可搬型) (可搬型代替注水ポンプ (A-2 級), ホース・接続口等)</u> <p><u>淡水貯水池を水源としたフィルタ装置への補給で使用する設備は以下のとおり。</u></p> <ul style="list-style-type: none"> <u>・可搬型代替注水ポンプ (A-2 級)</u> <u>・ホース・接続口</u> <p><u>淡水貯水池を水源とした原子炉格納容器下部への注水で使用する設備は以下のとおり。</u></p> <ul style="list-style-type: none"> <u>・格納容器下部注水系 (可搬型) (可搬型代替注水ポンプ (A-2 級), ホース・接続口等)</u> <p><u>淡水貯水池を水源とした原子炉ウェルへの注水で使用する設備は以下のとおり。</u></p> <ul style="list-style-type: none"> <u>・格納容器頂部注水系 (可搬型代替注水ポンプ (A-2 級), ホース・接続口等)</u> <p><u>淡水貯水池を水源とした使用済燃料プールへの注水/スプレイで使用する設備は以下のとおり。</u></p> <ul style="list-style-type: none"> <u>・燃料プール代替注水系 (可搬型代替注水ポンプ (A-1 級), 可搬型代替注水ポンプ (A-2 級), ホース・接続口等)</u> 	<p>(g) <u>淡水タンクを水源とした対応手段と設備</u> <u>重大事故等の収束に必要な水源として淡水タンク※²を利用する。</u> <u>※² 淡水タンク：多目的タンク，ろ過水貯蔵タンク，原水タンク及び純水貯蔵タンクを示す。</u> <u>重大事故等時において，代替淡水貯槽及び西側淡水貯水設備を水源として利用できない場合は，淡水タンクを水源として可搬型代替注水中型ポンプ又は可搬型代替注水大型ポンプを用いたフィルタ装置へのスクラビング水の補給を行う手段がある。</u> <u>これらの対応手段及び設備は，「1.5 最終ヒートシンクへ熱を輸送するための手順等」及び「1.7 原子炉格納容器の過圧破損を防止するための手順等」にて選定する</u></p>		<p>・記載表現の相違 【東海第二】 島根2号炉の第1ベントフィルタスクラバ容器への補給は，代替淡水源（措置）である輪谷貯水槽（西1）及び輪谷貯水槽（西2）を水源として実施</p>

柏崎刈羽原子力発電所 6 / 7号炉 (2017. 12. 20版)	東海第二発電所 (2018. 9. 18版)	島根原子力発電所 2号炉	備考
<p>(g) 海を水源とした対応手段と設備</p> <p>重大事故等の収束に必要となる水源として海を利用する。</p> <p>重大事故等時において、<u>復水貯蔵槽及びサブプレッション・チェンバ</u>を水源として利用できない場合は、海を水源として<u>大容量送水車（海水取水用）及び可搬型代替注水ポンプ（A-1 級又は A-2 級）</u>を用いた原子炉压力容器への注水，原子炉格納容器内の冷却，<u>原子炉格納容器下部への注水</u>，原子炉ウェルへの注水及び<u>使用済燃料プールへの注水/スプレー</u>を行う手段がある。</p> <p>また、重大事故等が発生した場合は、海を水源とした最終ヒートシンク（海）への代替熱輸送，大気への放射性物質の拡散抑制及び航空機燃料火災への泡消火を行う手段がある。</p> <p>これらの対応手段及び設備は、「1.4 原子炉冷却材圧力バウンダリ低圧時に発電用原子炉を冷却するための手順等」，「1.5 最終ヒートシンクへ熱を輸送するための手順等」</p>	<p>対応手段及び設備と同様である。</p> <p><u>淡水タンクを水源としたフィルタ装置スクラビング水補給ライン接続口までの送水</u>で使用する設備は以下のとおり。</p> <ul style="list-style-type: none"> ・<u>可搬型代替注水中型ポンプ</u> ・<u>可搬型代替注水大型ポンプ</u> ・<u>多目的タンク配管・弁</u> ・<u>ホース・接続口</u> ・<u>格納容器圧力逃がし装置配管・弁</u> ・<u>燃料給油設備</u> <p><u>淡水タンクを水源としたフィルタ装置スクラビング水補給</u>で使用する設備は以下のとおり。</p> <ul style="list-style-type: none"> ・<u>可搬型代替注水中型ポンプ</u> ・<u>可搬型代替注水大型ポンプ</u> ・<u>ホース・接続口</u> <p>(h) 海を水源とした対応手段と設備</p> <p>重大事故等の収束に必要となる水源として海を利用する。</p> <p>重大事故等時において、<u>代替淡水貯槽</u>，サブプレッション・チェンバ及び<u>西側淡水貯水設備</u>を水源として利用できない場合は、海を水源として<u>海水取水箇所（SA用海水ピット）</u>から<u>可搬型代替注水大型ポンプ</u>を用いた原子炉压力容器への注水，原子炉格納容器内の冷却，<u>原子炉格納容器下部への注水</u>，原子炉ウェルへの注水及び<u>使用済燃料プールへの注水/スプレー</u>を行う手段がある。</p> <p>また、重大事故等時において、海を水源とした<u>残留熱除去系海水系による冷却水の確保</u>，最終ヒートシンク（海）への代替熱輸送，大気への放射性物質の拡散抑制，航空機燃料火災への泡消火，<u>2C・2D非常用ディーゼル発電機海水系又は高圧炉心スプレー系ディーゼル発電機海水系による冷却水の確保</u>，<u>2C・2D非常用ディーゼル発電機海水系又は高圧炉心スプレー系ディーゼル発電機海水系への代替送水及び代替燃料プール冷却系による使用済燃料プールの除熱</u>を行う手段がある。</p> <p>これらの対応手段及び設備は、「1.4 原子炉冷却材圧力バウンダリ低圧時に発電用原子炉を冷却するための手順等」，「1.5 最終ヒートシンクへ熱を輸送するための手順等」</p>	<p>(g) 海を水源とした対応手段と設備</p> <p>重大事故等の収束に必要となる水源として海を利用する。</p> <p>重大事故等時において、<u>低圧原子炉代替注水槽及びサブプレッション・チェンバ</u>を水源として利用できない場合は、海を水源として<u>海水取水箇所（非常用取水設備）</u>から<u>大量送水車及び大型送水ポンプ車</u>を用いた原子炉压力容器への注水，原子炉格納容器内の冷却，<u>ペダスタル内への注水</u>，原子炉ウェルへの注水及び<u>燃料プールへの注水/スプレー</u>を行う手段がある。</p> <p>また、重大事故等時において、海を水源とした<u>原子炉補機冷却系による冷却水の確保</u>，最終ヒートシンク（海）への代替熱輸送，大気への放射性物質の拡散抑制及び航空機燃料火災への泡消火を行う手段がある。</p> <p>これらの対応手段及び設備は、「1.4 原子炉冷却材圧力バウンダリ低圧時に発電用原子炉を冷却するための手順等」，「1.5 最終ヒートシンクへ熱を輸送するための手順等」</p>	<p>備考</p> <ul style="list-style-type: none"> ・設備の相違 【柏崎6/7】 島根2号炉は、原子炉補機冷却系による海を水源とした冷却水の確保手順を整備 ・設備の相違 【東海第二】 ⑩，⑪，⑫の相違

柏崎刈羽原子力発電所 6/7号炉 (2017.12.20版)	東海第二発電所 (2018.9.18版)	島根原子力発電所 2号炉	備考
<p>等],「1.6 原子炉格納容器内の冷却等のための手順等」,「1.8 原子炉格納容器下部の溶融炉心を冷却するための手順等」,「1.10 水素爆発による原子炉建屋等の損傷を防止するための手順等」,「1.11 使用済燃料貯蔵槽の冷却等のための手順等」及び「1.12 発電所外への放射性物質の拡散を抑制するための手順等」にて選定する対応手段及び設備と同様である。</p> <p>海を水源として原子炉圧力容器への注水等に用いる可搬型代替注水ポンプ (A-1 級又は A-2 級) までの送水で使用する設備は以下のとおり。</p> <ul style="list-style-type: none"> ・ <u>大容量送水車 (海水取水用)</u> ・ <u>可搬型代替注水ポンプ (A-1 級又は A-2 級)</u> ・ <u>海水貯留堰</u> ・ <u>スクリーン室</u> <ul style="list-style-type: none"> ・ <u>取水路</u> ・ <u>ホース・接続口</u> <p>・ <u>燃料補給設備</u></p> <p>原子炉冷却材圧力バウンダリ低圧時において,海を水源とした原子炉圧力容器への注水で使用する設備は以下のとおり。</p> <ul style="list-style-type: none"> ・ <u>低圧代替注水系 (可搬型) (大容量送水車 (海水取水用), 可搬型代替注水ポンプ (A-2 級), ホース・接続口等)</u> <p>海を水源とした原子炉格納容器内の冷却で使用する設備は以下のとおり。</p> <ul style="list-style-type: none"> ・ <u>代替格納容器スプレイ系 (可搬型) (大容量送水車 (海水取水用), 可搬型代替注水ポンプ (A-2 級), ホース・接続口等)</u> 	<p>手順等」,「1.6 原子炉格納容器内の冷却等のための手順等」,「1.8 原子炉格納容器下部の溶融炉心を冷却するための手順等」,「1.10 水素爆発による原子炉建屋等の損傷を防止するための手順等」,「1.11 使用済燃料貯蔵槽の冷却等のための手順等」,「1.12 発電所外への放射性物質の拡散を抑制するための手順等」及び「<u>1.14 電源の確保に関する手順等</u>」にて選定する対応手段及び設備と同様である。</p> <p>海を水源とした各接続口までの送水で使用する設備は以下のとおり。</p> <ul style="list-style-type: none"> ・ <u>可搬型代替注水大型ポンプ</u> <ul style="list-style-type: none"> ・ <u>非常用取水設備</u> ・ <u>ホース・接続口</u> ・ <u>低圧代替注水系配管・弁</u> <p>・ <u>燃料給油設備</u></p> <p>原子炉冷却材圧力バウンダリ低圧時において,海を水源とした原子炉圧力容器への注水で使用する設備は以下のとおり。</p> <ul style="list-style-type: none"> ・ <u>低圧代替注水系 (可搬型) (可搬型代替注水大型ポンプ, ホース・接続口等)</u> <p>海を水源とした原子炉格納容器内の冷却で使用する設備は以下のとおり。</p> <ul style="list-style-type: none"> ・ <u>代替格納容器スプレイ冷却系 (可搬型) (可搬型代替注水大型ポンプ, ホース・接続口等)</u> 	<p>等」,「1.6 原子炉格納容器内の冷却等のための手順等」,「1.8 原子炉格納容器下部の溶融炉心を冷却するための手順等」,「1.10 水素爆発による原子炉建屋等の損傷を防止するための手順等」,「1.11 使用済燃料貯蔵槽の冷却等のための手順等」及び「1.12 発電所外への放射性物質の拡散を抑制するための手順等」にて選定する対応手段及び設備と同様である。</p> <p>海を水源として原子炉圧力容器への注水等に用いる大量送水車までの送水で使用する設備は以下のとおり。</p> <ul style="list-style-type: none"> ・ <u>大型送水ポンプ車</u> ・ <u>大量送水車</u> <ul style="list-style-type: none"> ・ <u>非常用取水設備</u> ・ <u>ホース・接続口</u> <p>・ <u>燃料補給設備</u></p> <p>原子炉冷却材圧力バウンダリ低圧時において,海を水源とした原子炉圧力容器への注水で使用する設備は以下のとおり。</p> <ul style="list-style-type: none"> ・ <u>低圧原子炉代替注水系 (可搬型) (大型送水ポンプ車, 大量送水車, ホース・接続口等)</u> <p>海を水源とした原子炉格納容器内の冷却で使用する設備は以下のとおり。</p> <ul style="list-style-type: none"> ・ <u>格納容器代替スプレイ系 (可搬型) (大型送水ポンプ車, 大量送水車, ホース・接続口等)</u> 	<p>・ 設備の相違 【東海第二】 ⑩, ⑪, ⑫の相違 ・ 記載表現の相違 【東海第二】 ⑨の相違</p> <p>・ 設備の相違 【柏崎 6/7】 設備構成の相違</p> <p>・ 設備の相違 【東海第二】 島根 2 号炉は, 水源から各接続口までの送水は, ホースを使用</p>

柏崎刈羽原子力発電所 6 / 7号炉 (2017. 12. 20 版)	東海第二発電所 (2018. 9. 18 版)	島根原子力発電所 2号炉	備考
<p>海を水源とした原子炉格納容器下部への注水で使用する設備は以下のとおり。</p> <ul style="list-style-type: none"> ・格納容器下部注水系 (可搬型) (大容量送水車 (海水取水用), 可搬型代替注水ポンプ (A-2 級), ホース・接続口等) <p>海を水源とした原子炉ウェルへの注水で使用する設備は以下のとおり。</p> <ul style="list-style-type: none"> ・格納容器頂部注水系 (大容量送水車 (海水取水用), 可搬型代替注水ポンプ (A-2 級), ホース・接続口等) <p>海を水源とした使用済燃料プールへの注水/スプレイで使用する設備は以下のとおり。</p> <ul style="list-style-type: none"> ・燃料プール代替注水系 (大容量送水車 (海水取水用), 可搬型代替注水ポンプ (A-1 級), 可搬型代替注水ポンプ (A-2 級), ホース・接続口等) <p>海を水源とした最終ヒートシンク (海) への代替熱輸送で使用する設備は以下のとおり。</p> <ul style="list-style-type: none"> ・代替原子炉補機冷却系 (大容量送水車 (熱交換器ユニット用)) <p>海を水源とした大気への放射性物質の拡散抑制で使用する設備は以下のとおり。</p> <ul style="list-style-type: none"> ・大容量送水車 (原子炉建屋放水設備) ・放水砲 ・ホース ・燃料補給設備 	<p>海を水源とした原子炉格納容器下部への注水で使用する設備は以下のとおり。</p> <ul style="list-style-type: none"> ・格納容器下部注水系 (可搬型) (可搬型代替注水大型ポンプ, ホース・接続口等) <p>海を水源とした原子炉ウェルへの注水で使用する設備は以下のとおり。</p> <ul style="list-style-type: none"> ・格納容器頂部注水系 (可搬型) (可搬型代替注水大型ポンプ, ホース・接続口等) <p>海を水源とした使用済燃料プールへの注水/スプレイで使用する設備は以下のとおり。</p> <ul style="list-style-type: none"> ・代替燃料プール注水系 (可搬型代替注水大型ポンプ, ホース・接続口等) <p>海を水源とした残留熱除去系海水系による冷却水の確保で使用する設備は以下のとおり。</p> <ul style="list-style-type: none"> ・残留熱除去系海水系 (残留熱除去系海水系ポンプ) <p>海を水源とした最終ヒートシンク (海) への代替熱輸送で使用する設備は以下のとおり。</p> <ul style="list-style-type: none"> ・緊急用海水系 (緊急用海水ポンプ) ・代替残留熱除去系海水系 (可搬型代替注水大型ポンプ, ホース・接続口等) <p>海を水源とした大気への放射性物質の拡散抑制で使用する設備は以下のとおり。</p> <ul style="list-style-type: none"> ・可搬型代替注水大型ポンプ (放水用) ・放水砲 ・ホース ・燃料給油設備 	<p>海を水源としたペDESTAL内への注水で使用する設備は以下のとおり。</p> <ul style="list-style-type: none"> ・格納容器代替スプレイ系 (可搬型) (大型送水ポンプ車, 大量送水車, ホース・接続口等) ・ペDESTAL代替注水系 (可搬型) (大型送水ポンプ車, 大量送水車, ホース・接続口等) <p>海を水源とした原子炉ウェルへの注水で使用する設備は以下のとおり。</p> <ul style="list-style-type: none"> ・原子炉ウェル代替注水系 (大型送水ポンプ車, 大量送水車, ホース・接続口等) <p>海を水源とした燃料プールへの注水/スプレイで使用する設備は以下のとおり。</p> <ul style="list-style-type: none"> ・燃料プールのスプレイ系 (大型送水ポンプ車, 大量送水車, ホース・接続口等) <p>海を水源とした原子炉補機冷却系による冷却水の確保で使用する設備は以下のとおり。</p> <ul style="list-style-type: none"> ・原子炉補機冷却系 (原子炉補機冷却水ポンプ) <p>海を水源とした最終ヒートシンク (海) への代替熱輸送で使用する設備は以下のとおり。</p> <ul style="list-style-type: none"> ・原子炉補機代替冷却系 (移動式代替熱交換設備, 大型送水ポンプ車, ホース・接続口等) <p>海を水源とした大気への放射性物質の拡散抑制で使用する設備は以下のとおり。</p> <ul style="list-style-type: none"> ・大型送水ポンプ車 ・放水砲 ・ホース ・燃料補給設備 	<p>・設備の相違 【柏崎 6/7, 東海第二】 設備構成の相違</p> <p>・設備の相違 【柏崎 6/7】 島根 2号炉は, 原子炉補機冷却系による海を水源とした冷却水の確保手順を整備</p>

柏崎刈羽原子力発電所 6 / 7号炉 (2017. 12. 20 版)	東海第二発電所 (2018. 9. 18 版)	島根原子力発電所 2号炉	備考
<p>海を水源とした航空機燃料火災への泡消火で使用する設備は以下のとおり。</p> <ul style="list-style-type: none"> ・ <u>大容量送水車 (原子炉建屋放水設備用)</u> ・ 放水砲 ・ ホース ・ <u>泡原液搬送車</u> ・ <u>泡原液混合装置</u> ・ 燃料補給設備 <p>(h) <u>ほう酸水注入系貯蔵タンク</u>を水源とした対応手段と設備</p> <p>重大事故等の収束に必要な水源として<u>ほう酸水注入系貯蔵タンク</u>を利用する。</p> <p>重大事故等が発生した場合は、<u>ほう酸水注入系貯蔵タ</u></p>	<p>海を水源とした航空機燃料火災への泡消火で使用する設備は以下のとおり。</p> <ul style="list-style-type: none"> ・ <u>可搬型代替注水大型ポンプ (放水用)</u> ・ 放水砲 ・ ホース ・ <u>泡消火薬剤容器 (大型ポンプ用)</u> ・ <u>泡混合器</u> ・ <u>燃料給油設備</u> <p><u>海を水源とした2C・2D非常用ディーゼル発電機海水系又は高圧炉心スプレイ系ディーゼル発電機海水系による冷却水の確保で使用する設備は以下のとおり。</u></p> <ul style="list-style-type: none"> ・ <u>2C非常用ディーゼル発電機海水系 (2C非常用ディーゼル発電機用海水ポンプ)</u> ・ <u>2D非常用ディーゼル発電機海水系 (2D非常用ディーゼル発電機用海水ポンプ)</u> ・ <u>高圧炉心スプレイ系ディーゼル発電機海水系 (高圧炉心スプレイ系ディーゼル発電機用海水ポンプ)</u> <p><u>海を水源とした2C・2D非常用ディーゼル発電機海水系又は高圧炉心スプレイ系ディーゼル発電機海水系への代替送水で使用する設備は以下のとおり。</u></p> <ul style="list-style-type: none"> ・ <u>代替2C非常用ディーゼル発電機海水系 (可搬型代替注水大型ポンプ, ホース・接続口等)</u> ・ <u>代替2D非常用ディーゼル発電機海水系 (可搬型代替注水大型ポンプ, ホース・接続口等)</u> ・ <u>代替高圧炉心スプレイ系ディーゼル発電機海水系 (可搬型代替注水大型ポンプ, ホース・接続口等)</u> <p><u>海を水源とした代替燃料プール冷却系による使用済燃料プールの除熱で使用する設備は以下のとおり。</u></p> <ul style="list-style-type: none"> ・ <u>代替燃料プール冷却系 (代替燃料プール冷却系ポンプ)</u> <p>(i) <u>ほう酸水貯蔵タンク</u>を水源とした対応手段と設備</p> <p>重大事故等の収束に必要な水源として<u>ほう酸水貯蔵タンク</u>を利用する。</p> <p>重大事故等時において、<u>ほう酸水貯蔵タンク</u>を水源と</p>	<p>海を水源とした航空機燃料火災への泡消火で使用する設備は以下のとおり。</p> <ul style="list-style-type: none"> ・ <u>大型送水ポンプ車</u> ・ 放水砲 ・ ホース ・ <u>泡消火薬剤容器</u> <ul style="list-style-type: none"> ・ <u>燃料補給設備</u> <p>(h) <u>ほう酸水貯蔵タンク</u>を水源とした対応手段と設備</p> <p>重大事故等の収束に必要な水源として<u>ほう酸水貯蔵タンク</u>を利用する。</p> <p>重大事故等時において、<u>ほう酸水貯蔵タンク</u>を水源と</p>	<p>・ 設備の相違 【柏崎6/7, 東海第二】 設備構成の相違</p> <p>・ 設備の相違 【東海第二】 ⑩の相違</p> <p>・ 設備の相違 【東海第二】 ⑪の相違</p> <p>・ 設備の相違 【東海第二】 ⑫の相違</p>

柏崎刈羽原子力発電所 6 / 7号炉 (2017. 12. 20 版)	東海第二発電所 (2018. 9. 18 版)	島根原子力発電所 2号炉	備考
<p>ンクを水源とした原子炉圧力容器へのほう酸水注入を行う手段がある。</p> <p>これらの対応手段及び設備は、「1.1 緊急停止失敗時に発電用原子炉を未臨界にするための手順等」、「1.2 原子炉冷却材圧力バウンダリ高圧時に発電用原子炉を冷却するための手順等」にて選定する対応手段及び設備と同様である。</p> <p><u>ほう酸水注入系貯蔵タンク</u>を水源とした原子炉圧力容器へのほう酸水注入で使用する設備は以下のとおり。</p> <ul style="list-style-type: none"> ・ほう酸水注入系 (<u>ほう酸水注入系ポンプ</u>) <p>(i) 重大事故等対処設備と自主対策設備</p> <p>上記(a)～(h)で述べた水源のうち、<u>復水貯蔵槽</u>、<u>サブプレッション・チェンバ</u>及び<u>ほう酸水注入系貯蔵タンク</u>は重大事故等対処設備として位置付ける。<u>防火水槽</u>及び<u>淡水貯水池</u>は本条文【解釈】1b)項を満足するための代替淡水源(措置)として位置付ける。</p> <p>また、水源を利用した対応手段で使用する設備の整理については、各条文の整理と同様である。</p> <p>これらの機能喪失原因対策分析の結果から選定した設備は、審査基準及び基準規則に要求される設備がすべて網羅されている。</p> <p>(添付資料 1.13.1)</p> <p>以上の重大事故等対処設備と代替淡水源から、重大事故等の収束に必要な十分な量の水を確保することができる。</p> <p>また、以下の設備はプラント状況によっては事故対応に有効な設備であるため、自主対策設備と位置付ける。あわせて、その理由を示す。</p>	<p>した原子炉圧力容器へのほう酸水注入を行う手段がある。</p> <p>これらの対応手段及び設備は、「1.1 緊急停止失敗時に発電用原子炉を未臨界にするための手順等」、「1.2 原子炉冷却材圧力バウンダリ高圧時に発電用原子炉を冷却するための手順等」及び「1.8 原子炉格納容器下部の熔融炉心を冷却するための手順等」にて選定する対応手段及び設備と同様である。</p> <p><u>ほう酸水貯蔵タンク</u>を水源とした原子炉圧力容器へのほう酸水注入で使用する設備は以下のとおり。</p> <ul style="list-style-type: none"> ・ほう酸水注入系 (<u>ほう酸水注入ポンプ</u>) <p>(j) 重大事故等対処設備と自主対策設備</p> <p>上記(a)～(h)で述べた水源のうち、<u>代替淡水貯蔵槽</u>、<u>サブプレッション・チェンバ</u>、<u>西側淡水貯水設備</u>及び<u>ほう酸水貯蔵タンク</u>は重大事故等対処設備として位置付ける。</p> <p>また、水源を利用した対応手段で使用する設備の整理については、各条文の整理と同様である。</p> <p>これらの機能喪失原因対策分析の結果から選定した設備は、審査基準及び基準規則に要求される設備が<u>全て</u>網羅されている。</p> <p>(添付資料 1.13.1)</p> <p>以上の重大事故等対処設備により、重大事故等の収束に必要な十分な量の水を確保することができる。</p> <p>また、以下の設備はプラント状況によっては事故対応に有効な設備であるため、自主対策設備と位置付ける。あわせて、その理由を示す。</p>	<p>した原子炉圧力容器へのほう酸水注入を行う手段がある。</p> <p>これらの対応手段及び設備は、「1.1 緊急停止失敗時に発電用原子炉を未臨界にするための手順等」、「1.2 原子炉冷却材圧力バウンダリ高圧時に発電用原子炉を冷却するための手順等」及び「1.8 原子炉格納容器下部の熔融炉心を冷却するための手順等」にて選定する対応手段及び設備と同様である。</p> <p><u>ほう酸水貯蔵タンク</u>を水源とした原子炉圧力容器へのほう酸水注入で使用する設備は以下のとおり。</p> <ul style="list-style-type: none"> ・ほう酸水注入系 (<u>ほう酸水注入ポンプ</u>) <p>(i) 重大事故等対処設備と自主対策設備</p> <p>上記(a)～(h)で述べた水源のうち、<u>低圧原子炉代替注水槽</u>、<u>サブプレッション・チェンバ</u>及び<u>ほう酸水貯蔵タンク</u>は重大事故等対処設備として位置付ける。<u>輪谷貯水槽(西1)</u>及び<u>輪谷貯水槽(西2)</u>は本条文【解釈】1b)項を満足するための代替淡水源(措置)として位置付ける。</p> <p>また、水源を利用した対応手段で使用する設備の整理については、各条文の整理と同様である。</p> <p>これらの機能喪失原因対策分析の結果から選定した設備は、審査基準及び基準規則に要求される設備が<u>すべて</u>網羅されている。</p> <p>(添付資料 1.13.1)</p> <p>以上の重大事故等対処設備と<u>代替淡水源</u>から、重大事故等の収束に必要な十分な量の水を確保することができる。</p> <p>また、以下の設備はプラント状況によっては事故対応に有効な設備であるため、自主対策設備と位置付ける。あわせて、その理由を示す。</p> <ul style="list-style-type: none"> ・<u>補助消火水槽</u> <p><u>水を送水する設備である消火系を含め耐震性は確保されていないが、重大事故等へ対処するために消火系による消火が必要な火災が発生しない場合にお</u></p>	<p>備考</p> <ul style="list-style-type: none"> ・設備の相違【東海第二】①の相違 東海第二は、代替淡水源(措置)の位置付けなし(以下、⑩の相違) ・設備の相違【東海第二】⑩の相違 ・設備の相違【柏崎6/7、東海第二】設備構成の相違

柏崎刈羽原子力発電所 6 / 7号炉 (2017. 12. 20 版)	東海第二発電所 (2018. 9. 18 版)	島根原子力発電所 2号炉	備考
<p>・ろ過水タンク</p> <p>水を送水する設備である消火系を含め耐震性は確保されていないが、重大事故等へ対処するために消火系を必要とする火災が発生していない場合において、重大事故等の収束に必要となる水を確保する手段として有効である。</p> <p>・ホース（淡水貯水池から防火水槽の間にあらかじめ敷設してあるホース）</p> <p>水を送水するホースとして耐震性は確保されていないが、重大事故等の収束に必要となる水を確保する手段として有効である。</p>	<p>・ろ過水貯蔵タンク及び多目的タンク</p> <p>水を送水する設備である消火系を含め耐震性は確保されていないが、重大事故等へ対処するために消火系による消火が必要な火災が発生していない場合において、重大事故等の収束に必要となる水を確保する手段として有効である。</p> <p>・復水貯蔵タンク</p> <p>水を送水する設備である補給水系を含め耐震性は確保されていないが、重大事故等の収束に必要となる水を確保する手段として有効である。</p> <p>・補給水系配管・弁</p> <p>耐震性は確保されていないが、重大事故等の収束に必要となる水を確保する手段として有効である。</p> <p>・淡水タンク（多目的タンク、ろ過水貯蔵タンク、原水タンク及び純水貯蔵タンク）</p> <p>耐震性は確保されていないが、重大事故等の収束に必要となる水を確保する手段として有効である。</p> <p>なお、重大事故等へ対処するために消火系による消火が必要な火災が発生している場合は、消火系の水源である多目的タンク、ろ過水貯蔵タンク及び原水タンクは使用できない。</p> <p>・多目的タンク配管・弁</p> <p>耐震性は確保されていないが、重大事故等の収束</p>	<p>いて、重大事故等の収束に必要となる水を確保する手段として有効である。</p> <p>・純水タンク</p> <p>耐震性は確保されていないが、大量送水車による輪谷貯水槽（西1）及び輪谷貯水槽（西2）から低圧原子炉代替注水槽への補給ができない場合において、純水を利用した低圧原子炉代替注水槽への補給手段として有効である。</p> <p>・ろ過水タンク（1号ろ過水タンク、2号ろ過水タンク及び非常用ろ過水タンク）</p> <p>水を送水する設備である消火系を含め耐震性は確保されていないが、重大事故等へ対処するために消火系による消火が必要な火災が発生していない場合において、重大事故等の収束に必要となる水を確保する手段として有効である。</p> <p>・復水貯蔵タンク</p> <p>耐震性は確保されていないが、制御棒駆動水压系又は復水輸送系による各種注水手段として有効である。</p>	<p>備考</p> <p>・設備の相違 【柏崎6/7】 ①の相違</p> <p>・運用の相違 【柏崎6/7】 ③の相違</p> <p>・設備の相違 【東海第二】 設備構成の相違</p>

柏崎刈羽原子力発電所 6 / 7号炉 (2017. 12. 20 版)	東海第二発電所 (2018. 9. 18 版)	島根原子力発電所 2号炉	備考
<p>b. 水源へ水を補給するための対応手段と設備</p> <p>(a) <u>復水貯蔵槽</u>へ水を補給するための対応手段と設備</p> <p>通常時の復水貯水槽への補給は、<u>純水補給水系にて実施するが、重大事故等の復水貯水槽への補給は、可搬型代替注水ポンプ (A-2 級) 又は純水補給水系 (仮設発電機使用) にて実施する。</u></p> <p>i. <u>可搬型代替注水ポンプ (A-2 級) による復水貯蔵槽への補給 (防火水槽を水源とした場合)</u></p> <p><u>防火水槽を水源とした可搬型代替注水ポンプ (A-2 級) による復水貯蔵槽への補給で使用する設備は以下のとおり。なお、防火水槽を水源とした可搬型代替注水ポンプ (A-2 級) による復水貯蔵槽への補給は、淡水貯水池から防火水槽へ補給した淡水を使用する手段だけでなく、防火水槽へ補給した海水を可搬型代替注水ポンプ (A-2 級) を用いて補給する手段もある。</u></p> <ul style="list-style-type: none"> ・<u>可搬型代替注水ポンプ (A-2 級)</u> ・<u>防火水槽</u> ・<u>ホース・接続口</u> ・<u>CSP 外部補給配管・弁</u> ・<u>復水貯蔵槽</u> ・<u>燃料補給設備</u> <p>iii. <u>可搬型代替注水ポンプ (A-2 級) による復水貯蔵槽への補給 (淡水貯水池を水源とし、あらかじめ敷設してあるホースが使用できない場合)</u></p> <p><u>淡水貯水池から防火水槽の間にあらかじめ敷設してあるホースが使用できない場合に、直接可搬型代替注水ポンプ (A-2 級) による復水貯蔵槽への補給で使用</u></p>	<p><u>に必要となる水を確保する手段として有効である。</u></p> <p>b. 水源へ水を補給するための対応手段と設備</p> <p>(a) <u>代替淡水貯蔵槽</u>へ水を補給するための対応手段と設備</p> <p>重大事故等の収束のために<u>代替淡水貯蔵槽</u>を使用する場合は、<u>西側淡水貯水設備から可搬型代替注水中型ポンプ</u>により、淡水を補給する手段と淡水タンク (多目的タンク、ろ過水貯蔵タンク、原水タンク及び純水貯蔵タンク) から<u>可搬型代替注水中型ポンプ又は可搬型代替注水大型ポンプ</u>により、淡水を補給する手段がある。また、水源の枯渇等により淡水の補給が継続できない場合においても、<u>海水取水箇所 (S A用海水ピット) から可搬型代替注水中型ポンプ又は可搬型代替注水大型ポンプ</u>により、海水を補給する手段がある。</p> <p>i) <u>可搬型代替注水中型ポンプによる代替淡水貯蔵槽への補給 (西側淡水貯水設備を水源とした場合)</u></p> <p><u>西側淡水貯水設備を水源とした可搬型代替注水中型ポンプによる代替淡水貯蔵槽への補給で使用する設備は以下のとおり。</u></p>	<p>b. 水源へ水を補給するための対応手段と設備</p> <p>(a) <u>低圧原子炉代替注水槽</u>へ水を補給するための対応手段と設備</p> <p>重大事故等の収束のために<u>低圧原子炉代替注水槽</u>を使用する場合は、<u>輪谷貯水槽 (西 1) 及び輪谷貯水槽 (西 2) から大量送水車</u>により、淡水又は海水を補給する手段と淡水タンク (ろ過水タンク及び純水タンク) から大量送水車により、淡水を補給する手段がある。また、水源の枯渇等により淡水の補給が継続できない場合においても、<u>海水取水箇所から大量送水車及び大型送水ポンプ車又は大量送水車 (2 台) により、海水を補給する手段がある。</u></p> <p>i <u>大量送水車による低圧原子炉代替注水槽への補給 (輪谷貯水槽 (西 1) 及び輪谷貯水槽 (西 2) を水源とした場合)</u></p> <p><u>輪谷貯水槽 (西 1) 及び輪谷貯水槽 (西 2) を水源とした大量送水車による低圧原子炉代替注水槽への補給で使用する設備は以下のとおり。</u></p>	<p>備考</p> <p>・設備の相違 【柏崎 6/7】 ⑬の相違</p> <p>・設備の相違 【東海第二】 ①の相違</p> <p>・設備の相違 【柏崎 6/7】 ①の相違</p> <p>・設備の相違 【東海第二】 ①の相違</p>

柏崎刈羽原子力発電所 6 / 7号炉 (2017. 12. 20版)	東海第二発電所 (2018. 9. 18版)	島根原子力発電所 2号炉	備考
<p>する設備は以下のとおり。</p> <ul style="list-style-type: none"> ・ <u>可搬型代替注水ポンプ (A-2級)</u> ・ <u>淡水貯水池</u> ・ <u>ホース・接続口</u> ・ <u>CSP 外部補給配管・弁</u> <ul style="list-style-type: none"> ・ <u>復水貯蔵槽</u> ・ <u>燃料補給設備</u> <p>ii. <u>可搬型代替注水ポンプ (A-2級) による復水貯蔵槽への補給 (淡水貯水池を水源とし、あらかじめ敷設してあるホースが使用できる場合)</u> <u>淡水貯水池から防火水槽の間にあらかじめ敷設してあるホースを使用し、淡水貯水池を水源とした可搬型代替注水ポンプ (A-2級) による復水貯蔵槽への補給で使用する設備は以下のとおり。</u></p> <ul style="list-style-type: none"> ・ <u>可搬型代替注水ポンプ (A-2級)</u> ・ <u>淡水貯水池</u> ・ <u>ホース・接続口</u> ・ <u>CSP 外部補給配管・弁</u> ・ <u>復水貯蔵槽</u> ・ <u>燃料補給設備</u> <p>v. <u>純水補給水系 (仮設発電機使用) による復水貯蔵槽への補給</u> <u>純水補給水系 (仮設発電機使用) による復水貯蔵槽への補給で使用する設備は以下のとおり。</u></p> <ul style="list-style-type: none"> ・ <u>純水移送ポンプ</u> ・ <u>純水タンク</u> ・ <u>純水補給水系配管・弁</u> ・ <u>復水貯蔵槽</u> ・ <u>仮設発電機</u> ・ <u>燃料補給設備</u> 	<ul style="list-style-type: none"> ・ <u>可搬型代替注水中型ポンプ</u> ・ <u>西側淡水貯水設備</u> ・ <u>ホース</u> <ul style="list-style-type: none"> ・ <u>代替淡水貯槽</u> ・ <u>燃料給油設備</u> 	<ul style="list-style-type: none"> ・ <u>大量送水車</u> ・ <u>輪谷貯水槽 (西1)・輪谷貯水槽 (西2)</u> ・ <u>ホース・接続口</u> <ul style="list-style-type: none"> ・ <u>低圧原子炉代替注水槽</u> ・ <u>燃料補給設備</u> 	<p>・ 設備の相違 【柏崎 6/7】 島根 2号炉は、水源から各接続口までの送水は、ホースを使用</p> <p>・ 運用の相違 【柏崎 6/7】 ③の相違</p> <p>・ 設備の相違 【柏崎 6/7】 ⑬の相違</p>

柏崎刈羽原子力発電所 6 / 7号炉 (2017. 12. 20版)	東海第二発電所 (2018. 9. 18版)	島根原子力発電所 2号炉	備考
<p>iv. <u>可搬型代替注水ポンプ (A-2 級) による復水貯蔵槽への補給 (海を水源とした場合)</u></p> <p>海を水源とした<u>可搬型代替注水ポンプ (A-2 級) による復水貯蔵槽への補給</u>で使用する設備は以下のとおり。</p> <ul style="list-style-type: none"> ・<u>可搬型代替注水ポンプ (A-2 級)</u> ・ホース・接続口 ・<u>CSP 外部補給配管・弁</u> <p>・<u>復水貯蔵槽</u></p> <p>・<u>大容量送水車 (海水取水用)</u></p>	<p>ii) <u>可搬型代替注水中型ポンプ又は可搬型代替注水大型ポンプによる代替淡水貯蔵への補給 (淡水タンクを水源とした場合)</u></p> <p>淡水タンクを水源とした<u>可搬型代替注水中型ポンプ又は可搬型代替注水大型ポンプによる代替淡水貯蔵への補給</u>で使用する設備は以下のとおり。</p> <ul style="list-style-type: none"> ・<u>可搬型代替注水中型ポンプ</u> ・<u>可搬型代替注水大型ポンプ</u> ・<u>純水貯蔵タンク</u> ・<u>多目的タンク</u> ・<u>ろ過水貯蔵タンク</u> ・<u>原水タンク</u> ・<u>多目的タンク配管・弁</u> <p>・ホース</p> <p>・<u>代替淡水貯蔵</u></p> <p>・<u>燃料給油設備</u></p> <p>iii) <u>可搬型代替注水中型ポンプ又は可搬型代替注水大型ポンプによる代替淡水貯蔵への補給 (海を水源とした場合)</u></p> <p>海を水源とした<u>可搬型代替注水中型ポンプ又は可搬型代替注水大型ポンプによる代替淡水貯蔵への補給</u>で使用する設備は以下のとおり。</p> <ul style="list-style-type: none"> ・<u>可搬型代替注水中型ポンプ</u> ・ホース <p>・<u>代替淡水貯蔵</u></p> <p>・<u>可搬型代替注水大型ポンプ</u></p>	<p>ii <u>大量送水車による低圧原子炉代替注水槽への補給 (淡水タンクを水源とした場合)</u></p> <p><u>淡水タンクを水源とした大量送水車による低圧原子炉代替注水槽への補給</u>で使用する設備は以下のとおり。</p> <ul style="list-style-type: none"> ・<u>大量送水車</u> ・<u>淡水タンク</u> <p>・<u>ホース・接続口</u></p> <p>・<u>低圧原子炉代替注水槽</u></p> <p>・<u>燃料補給設備</u></p> <p>iii <u>大型送水ポンプ車及び大量送水車による低圧原子炉代替注水槽への補給 (海を水源とした場合)</u></p> <p>海を水源とした<u>大型送水ポンプ車及び大量送水車による低圧原子炉代替注水槽への補給</u>で使用する設備は以下のとおり。</p> <ul style="list-style-type: none"> ・<u>大量送水車</u> ・<u>ホース・接続口</u> <p>・<u>低圧原子炉代替注水槽</u></p> <p>・<u>大型送水ポンプ車</u></p>	<p>・運用の相違</p> <p>【柏崎 6/7】</p> <p>島根 2号炉は、淡水タンク (自主対策設備) から重大事故等対処設備の低圧原子炉代替注水槽へ補給する手段を整備</p> <p>・設備の相違</p> <p>【東海第二】</p> <p>島根 2号炉は、水源から各接続口までの送水は、ホースを使用</p> <p>・設備の相違</p> <p>【柏崎 6/7】</p> <p>島根 2号炉は、水源から低圧原子炉代替注水槽までの送水は、ホースを使用</p>

柏崎刈羽原子力発電所 6 / 7号炉 (2017. 12. 20 版)	東海第二発電所 (2018. 9. 18 版)	島根原子力発電所 2号炉	備考
<ul style="list-style-type: none"> ・<u>海水貯留堰</u> ・<u>スクリーン室</u> ・<u>取水路</u> ・<u>燃料補給設備</u> <p>(b) <u>防火水槽</u>へ水を補給するための対応手段と設備</p> <p>重大事故等の収束のために<u>防火水槽</u>を使用する場合は、<u>淡水貯水池又は淡水タンク（ろ過水タンク、純水タンク）</u>から淡水を補給する手段がある。また、水源の枯渇等により淡水の補給が継続できない場合においても、<u>取水路（海水取水箇所）</u>や<u>護岸から海水</u>を補給する手段がある。</p> <p>i . <u>淡水貯水池から防火水槽への補給</u> <u>淡水貯水池から防火水槽への補給</u>で使用する設備は以下のとおり。</p> <ul style="list-style-type: none"> ・<u>淡水貯水池</u> ・<u>ホース</u> ・<u>防火水槽</u> <p>ii . <u>淡水タンクから防火水槽への補給</u></p> <p><u>淡水タンクから防火水槽への補給</u>で使用する設備は以下のとおり。</p>	<ul style="list-style-type: none"> ・<u>非常用取水設備</u> ・<u>燃料給油設備</u> <p>(b) <u>西側淡水貯水設備</u>へ水を補給するための対応手段と設備</p> <p>重大事故等の収束のために<u>西側淡水貯水設備</u>を使用する場合は、<u>代替淡水貯槽又は淡水タンク（多目的タンク、ろ過水貯蔵タンク、原水タンク及び純水貯蔵タンク）</u>から<u>可搬型代替注水大型ポンプ</u>により、淡水を補給する手段がある。また、水源の枯渇等により淡水の補給が継続できない場合においても、<u>海水取水箇所（SA用海水ピット）</u>から<u>可搬型代替注水大型ポンプ</u>により、海水を補給する手段がある。</p> <p>i) <u>可搬型代替注水大型ポンプによる西側淡水貯水設備への補給（代替淡水貯槽を水源とした場合）</u> <u>代替淡水貯槽を水源とした可搬型代替注水大型ポンプによる西側淡水貯水設備への補給</u>で使用する設備は以下のとおり。</p> <ul style="list-style-type: none"> ・<u>可搬型代替注水大型ポンプ</u> ・<u>代替淡水貯槽</u> ・<u>ホース</u> ・<u>西側淡水貯水設備</u> ・<u>燃料給油設備</u> <p>ii) <u>可搬型代替注水大型ポンプによる西側淡水貯水設備への補給（淡水タンクを水源とした場合）</u> <u>淡水タンクを水源とした可搬型代替注水大型ポンプによる西側淡水貯水設備への補給</u>で使用する設備は以下のとおり。</p> <ul style="list-style-type: none"> ・<u>可搬型代替注水大型ポンプ</u> 	<ul style="list-style-type: none"> ・<u>非常用取水設備</u> ・<u>燃料補給設備</u> <p>(b) <u>輪谷貯水槽（西1）又は輪谷貯水槽（西2）</u>へ水を補給するための対応手段と設備</p> <p>重大事故等の収束のために<u>輪谷貯水槽（西1）及び輪谷貯水槽（西2）</u>を使用する場合は、<u>輪谷貯水槽（東1）又は輪谷貯水槽（東2）</u>から淡水を補給する手段がある。また、水源の枯渇等により淡水の補給が継続できない場合においても、<u>海水取水箇所（非常用取水設備）</u>から海水を補給する手段がある。</p> <p>i <u>輪谷貯水槽（東1）又は輪谷貯水槽（東2）から輪谷貯水槽（西1）又は輪谷貯水槽（西2）への補給</u> <u>輪谷貯水槽（東1）又は輪谷貯水槽（東2）から輪谷貯水槽（西1）又は輪谷貯水槽（西2）への補給</u>で使用する設備は以下のとおり。</p> <ul style="list-style-type: none"> ・<u>大量送水車</u> 	<ul style="list-style-type: none"> ・設備の相違 【柏崎6/7】 設備構成の相違 ・設備の相違 【東海第二】 ①の相違 ・運用の相違 【柏崎6/7, 東海第二】 ⑭の相違 ・設備の相違 【柏崎6/7】 柏崎6/7は、高低差を利用した水頭圧により

柏崎刈羽原子力発電所 6 / 7号炉 (2017. 12. 20 版)	東海第二発電所 (2018. 9. 18 版)	島根原子力発電所 2号炉	備考
<ul style="list-style-type: none"> ・ <u>ろ過水タンク</u> ・ <u>純水タンク</u> ・ ホース ・ <u>防火水槽</u> <p>iii. <u>大容量送水車（海水取水用）による防火水槽への海水補給</u></p> <p><u>大容量送水車（海水取水用）による防火水槽への海水補給</u>で使用する設備は以下のとおり。</p> <ul style="list-style-type: none"> ・ <u>大容量送水車（海水取水用）</u> ・ <u>海水貯留堰</u> ・ <u>スクリーン室</u> ・ <u>取水路</u> ・ ホース ・ <u>防火水槽</u> ・ 燃料補給設備 <p>iv. <u>代替原子炉補機冷却海水ポンプによる防火水槽への海水補給</u></p> <p><u>代替原子炉補機冷却海水ポンプによる防火水槽への海水補給</u>で使用する設備は以下のとおり。</p>	<ul style="list-style-type: none"> ・ <u>多目的タンク</u> ・ <u>ろ過水貯蔵タンク</u> ・ <u>原水タンク</u> ・ <u>純水貯蔵タンク</u> ・ <u>多目的タンク配管・弁</u> ・ ホース ・ <u>西側淡水貯水設備</u> ・ 燃料給油設備 <p>iii) <u>可搬型代替注水大型ポンプによる西側淡水貯水設備への補給（海を水源とした場合）</u></p> <p>海を水源とした<u>可搬型代替注水大型ポンプによる西側淡水貯水設備</u>への補給で使用する設備は以下のとおり。</p> <ul style="list-style-type: none"> ・ <u>可搬型代替注水大型ポンプ</u> ・ 非常用取水設備 ・ ホース ・ <u>西側淡水貯水設備</u> ・ 燃料給油設備 	<ul style="list-style-type: none"> ・ <u>輪谷貯水槽（東1）・輪谷貯水槽（東2）</u> ・ ホース ・ <u>輪谷貯水槽（西1）・輪谷貯水槽（西2）</u> ・ <u>燃料補給設備</u> <p>ii <u>大型送水ポンプ車又は大量送水車による輪谷貯水槽（西1）又は輪谷貯水槽（西2）への補給（海を水源とした場合）</u></p> <p><u>海を水源とした大型送水ポンプ車又は大量送水車による輪谷貯水槽（西1）又は輪谷貯水槽（西2）への補給</u>で使用する設備は以下のとおり。</p> <ul style="list-style-type: none"> ・ <u>大型送水ポンプ車</u> ・ <u>大量送水車</u> ・ 非常用取水設備 ・ ホース ・ <u>輪谷貯水槽（西1）・輪谷貯水槽（西2）</u> ・ 燃料補給設備 	<p>送水を行うため、ポンプは不要</p> <ul style="list-style-type: none"> ・ 設備の相違 【柏崎6/7，東海第二】 設備構成の相違 ・ 設備の相違 【東海第二】 ①の相違 ・ 設備の相違 【柏崎6/7】 柏崎6/7は、動力源がないため、燃料補給は不要 ・ 設備の相違 【東海第二】 ①の相違 ・ 設備の相違 【柏崎6/7】 設備構成の相違 ・ 設備の相違 【東海第二】 ①の相違 ・ 設備の相違 【柏崎6/7】 島根2号炉は、大型送水ポンプ車又は大量送

柏崎刈羽原子力発電所 6 / 7号炉 (2017. 12. 20 版)	東海第二発電所 (2018. 9. 18 版)	島根原子力発電所 2号炉	備考
<ul style="list-style-type: none"> ・ <u>代替原子炉補機冷却海水ポンプ</u> ・ <u>海水貯留堰</u> ・ <u>スクリーン室</u> ・ <u>取水路</u> ・ <u>ホース</u> ・ <u>防火水槽</u> ・ <u>可搬型代替交流電源設備</u> ・ <u>移動式変圧器</u> ・ <u>燃料補給設備</u> <p>v. <u>可搬型代替注水ポンプ (A-2 級) による防火水槽への海水補給</u> <u>可搬型代替注水ポンプ (A-2 級) による防火水槽への海水補給で使用する設備は以下のとおり。</u></p> <ul style="list-style-type: none"> ・ <u>可搬型代替注水ポンプ (A-2 級)</u> ・ <u>ホース</u> ・ <u>防火水槽</u> ・ <u>燃料補給設備</u> <p>なお、「<u>i. 淡水貯水池から防火水槽への補給</u>」及び「<u>ii. 淡水タンクから防火水槽への補給</u>」は高低差を利用して水を送水する手段であるため、送水用のポンプは不要である。</p> <p>(c) <u>淡水タンクへ水を補給するための対応手段と設備</u> <u>重大事故等の収束のために淡水タンク (ろ過水タンク及び純水タンク) を使用する場合は、淡水貯水池から淡水を補給する手段がある。</u></p> <p><u>i. 淡水貯水池から淡水タンクへの補給で使用する設備</u> <u>は以下のとおり。</u></p> <ul style="list-style-type: none"> ・ <u>淡水貯水池</u> ・ <u>ホース</u> ・ <u>ろ過水タンク</u> ・ <u>純水タンク</u> <p>なお、「<u>i. 淡水貯水池から淡水タンクへの補給</u>」は高低差を利用して水を送水する手段であるため、送水用のポンプは不要である。</p>		<p>(c) <u>復水貯蔵タンクへ水を補給するための対応手段と設備</u> <u>重大事故等の収束のために復水貯蔵タンクを使用する</u></p>	<p>水車にて輪谷貯水槽 (西 1) 又は輪谷貯水槽 (西 2) への海水補給を実施</p> <p>・ 運用の相違 【柏崎 6/7】 島根 2 号炉は、淡水補給の実効性を考慮し、淡水タンク (自主対策設備) への補給より重大事故等対処設備である低圧原子炉代替注水槽への補給又は原子炉等への直接注水を選択</p> <p>・ 運用及び設備の相違 【柏崎 6/7, 東海第二】</p>

柏崎刈羽原子力発電所 6 / 7号炉 (2017. 12. 20 版)	東海第二発電所 (2018. 9. 18 版)	島根原子力発電所 2号炉	備考
		<p><u>場合は、輪谷貯水槽（西1）及び輪谷貯水槽（西2）並びに淡水タンク（ろ過水タンク及び純水タンク）から淡水を補給する手段がある。また、水源の枯渇等により淡水の補給が継続できない場合においても、複数の海水取水箇所から海水を補給する手段がある。</u></p> <p>i <u>大量送水車による復水貯蔵タンクへの補給（輪谷貯水槽（西1）及び輪谷貯水槽（西2）を水源とした場合）</u> <u>輪谷貯水槽（西1）及び輪谷貯水槽（西2）を水源とした大量送水車による復水貯蔵タンクへの補給で使用する設備は以下のとおり。なお、輪谷貯水槽（西1）及び輪谷貯水槽（西2）を水源とした大量送水車による復水貯蔵タンクへの補給は、輪谷貯水槽（東1）又は輪谷貯水槽（東2）から輪谷貯水槽（西1）又は輪谷貯水槽（西2）へ補給した淡水を使用する手段だけでなく、輪谷貯水槽（西1）又は輪谷貯水槽（西2）へ補給した海水を大量送水車を用いて補給する手段もある。</u></p> <ul style="list-style-type: none"> ・ <u>大量送水車</u> ・ <u>輪谷貯水槽（西1）・輪谷貯水槽（西2）</u> ・ <u>ホース</u> ・ <u>復水貯蔵タンク</u> ・ <u>燃料補給設備</u> <p>ii <u>大量送水車による復水貯蔵タンクへの補給（淡水タンクを水源とした場合）</u> <u>淡水タンクを水源とした大量送水車による復水貯蔵タンクへの補給で使用する設備は以下のとおり。</u></p> <ul style="list-style-type: none"> ・ <u>大量送水車</u> ・ <u>淡水タンク</u> ・ <u>ホース</u> ・ <u>復水貯蔵タンク</u> ・ <u>燃料補給設備</u> <p>iii <u>大量送水車による復水貯蔵タンクへの補給（海を水源とした場合）</u> <u>海を水源とした大量送水車による復水貯蔵タンクへの補給で使用する設備は以下のとおり。</u></p>	④の相違

柏崎刈羽原子力発電所 6 / 7号炉 (2017.12.20版)	東海第二発電所 (2018.9.18版)	島根原子力発電所 2号炉	備考
<p>(d) 重大事故等対処設備と自主対策設備</p> <p><u>防火水槽を水源とした可搬型代替注水ポンプ (A-2 級) による復水貯蔵槽への補給で使用する設備のうち、可搬型代替注水ポンプ (A-2 級)、ホース・接続口、CSP 外部補給配管・弁、復水貯蔵槽及び燃料補給設備は重大事故等対処設備として位置付ける。</u></p> <p><u>淡水貯水池を水源とし、あらかじめ敷設してあるホースが使用できない場合の可搬型代替注水ポンプ (A-2 級) による復水貯蔵槽への補給で使用する設備のうち、可搬型代替注水ポンプ (A-2 級)、ホース・接続口、CSP 外部補給配管・弁、復水貯蔵槽及び燃料補給設備は重大事故等対処設備として位置付ける。</u></p> <p>海を水源とした可搬型代替注水ポンプ (A-2 級) による復水貯蔵槽への補給で使用する設備のうち、可搬型代替注水ポンプ (A-2 級)、ホース・接続口、CSP 外部補給配管・弁、復水貯蔵槽、大容量送水車 (海水取水用)、海水貯留堰、スクリーン室、取水路及び燃料補給設備は重大事故等対処設備として位置付ける。</p> <p>防火水槽への補給で使用する設備のうち、ホース、大</p>	<p>(c) 重大事故等対処設備と自主対策設備</p> <p><u>西側淡水貯水設備を水源とした可搬型代替注水中型ポンプによる代替淡水貯蔵槽への補給で使用する設備のうち、可搬型代替注水中型ポンプ、西側淡水貯水設備、ホース、代替淡水貯蔵槽及び燃料給油設備は重大事故等対処設備として位置付ける。</u></p> <p>海を水源とした可搬型代替注水中型ポンプ又は可搬型代替注水大型ポンプによる代替淡水貯蔵槽への補給で使用する設備のうち、可搬型代替注水中型ポンプ、可搬型代替注水大型ポンプ、非常用取水設備、ホース、代替淡水貯蔵槽及び燃料給油設備は重大事故等対処設備として位置付ける。</p> <p><u>代替淡水貯蔵槽を水源とした可搬型代替注水大型ポンプ</u></p>	<p><u>・大量送水車</u> <u>・ホース</u> <u>・非常用取水設備</u> <u>・復水貯蔵タンク</u> <u>・燃料補給設備</u></p> <p>iv <u>大型送水ポンプ車による復水貯蔵タンクへの補給 (海を水源とした場合)</u> <u>海を水源とした大型送水ポンプ車による復水貯蔵タンクへの補給で使用する設備は以下のとおり。</u></p> <p><u>・大型送水ポンプ車</u> <u>・ホース</u> <u>・非常用取水設備</u> <u>・復水貯蔵タンク</u> <u>・燃料補給設備</u></p> <p>(d) 重大事故等対処設備と自主対策設備</p> <p><u>輪谷貯水槽 (西1) 及び輪谷貯水槽 (西2) を水源とした大量送水車による低圧原子炉代替注水槽への補給で使用する設備のうち、大量送水車、ホース・接続口、低圧原子炉代替注水槽及び燃料補給設備は重大事故等対処設備として位置付ける。</u></p> <p>海を水源とした大型送水ポンプ車又は大量送水車による低圧原子炉代替注水槽への補給で使用する設備のうち、大型送水ポンプ車、大量送水車、ホース、非常用取水設備及び燃料補給設備は重大事故等対処設備として位置付ける。</p> <p><u>輪谷貯水槽 (西1) 又は輪谷貯水槽 (西2) への補給</u></p>	<p>備考</p> <p>・設備の相違 【東海第二】 ①の相違 ・設備の相違 【柏崎 6/7】 島根 2号炉は、補給で使用する設備は可搬型設備を使用</p> <p>・設備の相違 【柏崎 6/7、東海第二】 設備構成の相違</p> <p>・設備の相違</p>

柏崎刈羽原子力発電所 6 / 7号炉 (2017.12.20版)	東海第二発電所 (2018.9.18版)	島根原子力発電所 2号炉	備考
<p><u>容量送水車(海水取水用)、海水貯留堰、スクリーン室、取水路及び燃料補給設備は重大事故等対処設備として位置付ける。</u></p> <p><u>防火水槽及び淡水貯水池は本条文【解釈】1b)項を満足するための代替淡水源(措置)として位置付ける。</u></p> <p>これらの選定した設備は、審査基準及び基準規則に要求される設備がすべて網羅されている。</p> <p>(添付資料 1.13.1)</p> <p>以上の重大事故等対処設備と代替淡水源から、重大事故等の収束に必要な十分な量の水を確保することができる。</p> <p>また、以下の設備はプラント状況によっては事故対応に有効な設備であるため、自主対策設備と位置付ける。あわせて、その理由を示す。</p> <p><u>・ホース(淡水貯水池から防火水槽の間にあらかじめ敷設してあるホース)</u></p> <p><u>水を送水するホースとして耐震性は確保されていないが、淡水貯水池を水源とした可搬型代替注水ポンプ(A-2級)による復水貯蔵槽への補給手段及び淡水貯水池から防火水槽への補給手段として有効である。</u></p> <p><u>・純水補給水系配管・弁、仮設発電機</u></p> <p><u>耐震性は確保されていないが、可搬型代替注水ポンプ(A-2級)による復水貯蔵槽への補給ができない場合において、純水を利用した復水貯蔵槽への補給手段として有効である。</u></p>	<p><u>による西側淡水貯水設備への補給で使用する設備のうち、可搬型代替注水大型ポンプ、代替淡水貯槽、ホース、西側淡水貯水設備及び燃料給油設備は重大事故等対処設備として位置付ける。</u></p> <p><u>海を水源とした可搬型代替注水大型ポンプによる西側淡水貯水設備への補給で使用する設備のうち、可搬型代替注水大型ポンプ、非常用取水設備、ホース、西側淡水貯水設備及び燃料給油設備は重大事故等対処設備として位置付ける。</u></p> <p>これらの選定した設備は、審査基準及び基準規則に要求される設備が全て網羅されている。</p> <p>(添付資料 1.13.1)</p> <p>以上の重大事故等対処設備により、重大事故等の収束に必要な十分な量の水を確保することができる。</p> <p>また、以下の設備はプラント状況によっては事故対応に有効な設備であるため、自主対策設備と位置付ける。あわせて、その理由を示す。</p>	<p>で使用する設備のうち、ホース、<u>大型送水ポンプ車、非常用取水設備及び燃料補給設備は重大事故等対処設備として位置付ける。</u></p> <p><u>輪谷貯水槽(西1)及び輪谷貯水槽(西2)は本条文【解釈】1b)項を満足するための代替淡水源(措置)として位置付ける。</u></p> <p>これらの選定した設備は、審査基準及び基準規則に要求される設備がすべて網羅されている。</p> <p>(添付資料 1.13.1)</p> <p>以上の重大事故等対処設備と<u>代替淡水源</u>から、重大事故等の収束に必要な十分な量の水を確保することができる。</p> <p>また、以下の設備はプラント状況によっては事故対応に有効な設備であるため、自主対策設備と位置付ける。あわせて、その理由を示す。</p>	<p>【東海第二】 ①の相違</p> <p>・設備の相違 【東海第二】 重大事故等対処設備の水源数の相違</p> <p>・設備の相違 【東海第二】 ①の相違</p> <p>・運用の相違 【柏崎6/7】 ③の相違</p> <p>・設備の相違 【柏崎6/7】 ⑬の相違</p>

柏崎刈羽原子力発電所 6 / 7号炉 (2017. 12. 20 版)	東海第二発電所 (2018. 9. 18 版)	島根原子力発電所 2号炉	備考
<p>・淡水タンク (ろ過水タンク及び純水タンク)</p> <p>耐震性は確保されておらず、補給に必要な水量が確保できない場合があるが、<u>淡水貯水池から防火水槽への補給ができない場合において、淡水タンクの水を防火水槽へ補給する手段として有効である。</u></p> <p>・代替原子炉補機冷却海水ポンプ</p> <p><u>給電設備が別に必要であり代替原子炉補機冷却海水ポンプ単独では使用できない上、補給開始までに時間を要するが、電源車及び移動式変圧器と組み合わせることで、大容量送水車 (海水取水用) による海水補給が実施できない場合の代替手段として有効である。</u></p> <p>・可搬型代替注水ポンプ (A-2 級)</p> <p><u>取水箇所が防潮堤の外で津波の影響等により使用できない可能性がある上、補給量が小さく淡水貯水池や大容量送水車 (海水取水用) による補給と同等の補給量を確保できない場合があるが、大容量送水</u></p>	<p>・淡水タンク (多目的タンク, ろ過水貯蔵タンク, 原水タンク及び純水貯蔵タンク)</p> <p>耐震性は確保されておらず、補給に必要な水量が確保できない場合があるが、<u>西側淡水貯水設備から代替淡水貯槽への補給又は代替淡水貯槽から西側淡水貯水設備への補給ができない場合において、淡水タンクの水を代替淡水貯槽又は西側淡水貯水設備へ補給する手段として有効である。</u></p> <p>・多目的タンク配管・弁</p> <p><u>耐震性は確保されていないが、西側淡水貯水設備から代替淡水貯槽への補給又は代替淡水貯槽から西側淡水貯水設備への補給ができない場合において、淡水タンクの水を代替淡水貯槽又は西側淡水貯水設備へ補給する手段として有効である。</u></p>	<p>・輪谷貯水槽 (東1)・輪谷貯水槽 (東2)</p> <p><u>耐震性は確保されているものの、スロッシング等の影響を受ける場合があるが、淡水を利用した輪谷貯水槽 (西1) 又は輪谷貯水槽 (西2) への補給手段として有効である。</u></p> <p>・淡水タンク (純水タンク, 1号ろ過水タンク, 2号ろ過水タンク及び非常用ろ過水タンク)</p> <p>耐震性は確保されておらず、補給に必要な水量が確保できない場合があるが、<u>輪谷貯水槽 (西1) 及び輪谷貯水槽 (西2) から低圧原子炉代替注水槽への補給ができない場合において、淡水タンクの水を低圧原子炉代替注水槽へ補給する手段として有効である。</u></p> <p>・復水貯蔵タンク</p> <p><u>耐震性は確保されていないが、淡水又は海水を利用した原子炉圧力容器等への注水手段として有効である。</u></p>	<p>・設備の相違</p> <p>【柏崎 6/7, 東海第二】 島根 2号炉は、淡水タンク以外の淡水源から代替淡水源への補給手段を整備</p> <p>・設備の相違</p> <p>【柏崎 6/7, 東海第二】 設備構成の相違</p> <p>・設備の相違</p> <p>【柏崎 6/7】 ①の相違</p> <p>・設備の相違</p> <p>【柏崎 6/7】 ①の相違</p> <p>・設備の相違</p> <p>【東海第二】 島根 2号炉は、補給で使用する設備は可搬型設備を使用</p> <p>・設備の相違</p> <p>【柏崎 6/7】 設備構成の相違</p>

柏崎刈羽原子力発電所 6 / 7号炉 (2017. 12. 20 版)	東海第二発電所 (2018. 9. 18 版)	島根原子力発電所 2号炉	備考
<p><u>車（海水取水用）による海水補給が実施できない場合の代替手段として有効である。</u></p> <p>c. 水源の切替え</p> <p>重大事故等の収束に必要な水の供給が中断することがないように、各水源への補給手段を整備しているが、補給が不可能な場合は水源を切替える手段がある。</p> <p>(a) 原子炉隔離時冷却系及び高圧炉心注水系の水源の切替え</p> <p>重大事故等対処設備（設計基準拡張）である原子炉隔離時冷却系及び高圧炉心注水系の水源は、<u>復水貯蔵槽又はサブプレッション・チェンバ</u>であり、通常時は<u>復水貯蔵槽</u>が水源として選択されている。<u>サブプレッション・チェンバ・プール水の水位高の信号（原子炉隔離時冷却系の場合は、同信号に加えてLOCA信号）が発生した場合、又は復水貯蔵槽の水位低の信号が発生した場合は、水源がサブプレッション・チェンバへ自動で切り替わる。</u>また、原子炉隔離時冷却系及び高圧炉心注水系の確実な運転継続を確保する観点から、<u>サブプレッション・チェンバ・プール水の温度が原子炉隔離時冷却系及び高圧炉心注水系の設計温度を超える前に中央制御室からの手動操作により水源を復水貯蔵槽へ切り替える。</u></p> <p>なお、<u>自動及び手動操作による水源の切替えは、運転中の原子炉隔離時冷却系及び高圧炉心注水系を停止することなく水源を切り替えることが可能である。</u></p> <p>原子炉隔離時冷却系及び高圧炉心注水系の水源の切替えで使用する設備は以下のとおり。</p> <ul style="list-style-type: none"> ・<u>復水貯蔵槽</u> ・サブプレッション・チェンバ ・原子炉隔離時冷却系 ・<u>高圧炉心注水系</u> 	<p>c. 水源の切替え</p> <p>重大事故等の収束に必要な水の供給が中断することがないように、各水源への補給手段を整備しているが、補給が不可能な場合は水源を切り替える手段がある。</p> <p>(a) 原子炉隔離時冷却系及び高圧炉心スプレイ系の水源の切替え</p> <p>重大事故等対処設備である原子炉隔離時冷却系及び高圧炉心スプレイ系の第一水源は、サブプレッション・チェンバであり、サブプレッション・チェンバを優先して使用するが、サブプレッション・プール水枯渇、サブプレッション・チェンバ破損又はサブプレッション・プール水温上昇等により使用できない場合において、復水貯蔵タンク（自主対策設備）の水位計が健全であり、水位が確保されている場合は、水源をサブプレッション・チェンバから復水貯蔵タンクへ切り替える。</p> <p>なお、水源の切替えは、運転中の原子炉隔離時冷却系及び高圧炉心スプレイ系を停止することなく水源を切り替えることが可能である。</p> <p>原子炉隔離時冷却系及び高圧炉心スプレイ系の水源の切替えで使用する設備は以下のとおり。</p> <ul style="list-style-type: none"> ・復水貯蔵タンク ・サブプレッション・チェンバ ・原子炉隔離時冷却系（注水系）配管・弁・ストレーナ ・高圧炉心スプレイ系配管・弁・ストレーナ ・<u>補給水系配管・弁</u> ・<u>所内常設直流電源設備</u> ・<u>非常用交流電源設備</u> 	<p>c. 水源の切替え</p> <p>重大事故等の収束に必要な水の供給が中断することがないように、各水源への補給手段を整備しているが、補給が不可能な場合は水源を切替える手段がある。</p> <p>(a) 原子炉隔離時冷却系及び高圧炉心スプレイ系の水源の切替え</p> <p>重大事故等対処設備（設計基準拡張）である原子炉隔離時冷却系及び高圧炉心スプレイ系の第一水源は、<u>サブプレッション・チェンバ</u>であり、サブプレッション・チェンバを優先して使用するが、サブプレッション・プール水枯渇、サブプレッション・チェンバ破損又はサブプレッション・プール水温上昇等により使用できない場合において、<u>復水貯蔵タンク（自主対策設備）の水位計が健全であり、水位が確保されている場合は、水源をサブプレッション・チェンバから復水貯蔵タンクへ切り替える。</u></p> <p>なお、水源の切替えは、運転中の原子炉隔離時冷却系及び高圧炉心スプレイ系を停止することなく水源を切替えることが可能である。</p> <p>原子炉隔離時冷却系及び高圧炉心スプレイ系の水源の切替えで使用する設備は以下のとおり。</p> <ul style="list-style-type: none"> ・<u>復水貯蔵タンク</u> ・サブプレッション・チェンバ ・原子炉隔離時冷却系 ・<u>高圧炉心スプレイ系</u> 	<p>・設備の相違</p> <p>【柏崎6, 7, 東海第二】</p> <p>島根2号炉は、サブプレッション・チェンバから復水貯蔵タンクへ水源切替え後、復水貯蔵タンクが水源として使用できなくなる場合は、逃がし安全弁による発電用原子炉の減圧を実施し、原子炉圧力容器への注水を低圧注水系へ切り替える</p> <p>・設備の相違</p> <p>【東海第二】</p> <p>設備構成の相違</p>

柏崎刈羽原子力発電所 6 / 7号炉 (2017. 12. 20 版)	東海第二発電所 (2018. 9. 18 版)	島根原子力発電所 2号炉	備考
<p>(b) 淡水から海水への切替え</p> <p>重大事故等の収束に必要な水の供給には淡水を優先して使用する。<u>淡水貯水池及び淡水タンク</u>の枯渇等により、淡水の供給が継続できないおそれがある場合は、海水の供給に切り替える。</p> <p><u>防火水槽</u>から重大事故等の収束に必要な水の供給を行っている場合は、水の供給が中断することなく淡水から海水への切替えが可能である。</p> <p><u>防火水槽</u>へ補給する水源の切替えで使用する設備は以下のとおり。</p> <ul style="list-style-type: none"> ・ <u>淡水貯水池</u> ・ <u>淡水タンク</u> <ul style="list-style-type: none"> ・ <u>大容量送水車 (海水取水用)</u> ・ <u>代替原子炉補機冷却海水ポンプ</u> ・ <u>可搬型代替注水ポンプ (A-2 級)</u> ・ <u>防火水槽</u> <ul style="list-style-type: none"> ・ <u>海水貯留堰</u> ・ <u>スクリーン室</u> <ul style="list-style-type: none"> ・ <u>取水路</u> <ul style="list-style-type: none"> ・ <u>ホース</u> ・ <u>燃料補給設備</u> ・ <u>可搬型代替交流電源設備</u> ・ <u>移動式変圧器</u> 	<p>・ <u>燃料給油設備</u></p> <p>(b) 淡水から海水への切替え</p> <p>重大事故等の収束に必要な水の供給には淡水を優先して使用する。<u>代替淡水貯槽及び西側淡水貯水設備</u>の枯渇等により、淡水の供給が継続できない場合は、海水の供給に切り替える。</p> <p><u>代替淡水貯槽又は西側淡水貯水設備</u>から重大事故等の収束に必要な水の供給を行っている場合は、水の供給が中断することなく淡水から海水への切替えが可能である。</p> <p><u>代替淡水貯槽</u>へ補給する水源の切替えで使用する設備は以下のとおり。</p> <ul style="list-style-type: none"> ・ <u>西側淡水貯水設備</u> ・ <u>多目的タンク</u> ・ <u>ろ過水貯蔵タンク</u> ・ <u>原水タンク</u> ・ <u>純水貯蔵タンク</u> ・ <u>可搬型代替注水中型ポンプ</u> ・ <u>可搬型代替注水大型ポンプ</u> <ul style="list-style-type: none"> ・ <u>代替淡水貯槽</u> <ul style="list-style-type: none"> ・ <u>非常用取水設備</u> ・ <u>多目的タンク配管・弁</u> <ul style="list-style-type: none"> ・ <u>ホース</u> ・ <u>燃料給油設備</u> 	<p>(b) 淡水から海水への切替え</p> <p>重大事故等の収束に必要な水の供給には淡水を優先して使用する。<u>輪谷貯水槽 (西1) 及び輪谷貯水槽 (西2)</u>並びに淡水タンクの枯渇により、淡水の供給が継続できない場合は、海水の供給に切り替える。</p> <p><u>低圧原子炉代替注水槽</u>から重大事故等の収束に必要な水の供給を行っている場合は、水の供給が中断することなく淡水から海水への切替えが可能である。</p> <p><u>低圧原子炉代替注水槽</u>へ補給する水源の切替えで使用する設備は以下のとおり。</p> <ul style="list-style-type: none"> ・ <u>輪谷貯水槽 (西1)・輪谷貯水槽 (西2)</u> ・ <u>淡水タンク</u> <ul style="list-style-type: none"> ・ <u>大型送水ポンプ車</u> ・ <u>大量送水車</u> <ul style="list-style-type: none"> ・ <u>低圧原子炉代替注水槽</u> <ul style="list-style-type: none"> ・ <u>非常用取水設備</u> <ul style="list-style-type: none"> ・ <u>ホース</u> ・ <u>燃料補給設備</u> 	<p>・ 設備の相違 【東海第二】 ①の相違</p> <p>・ 設備の相違 【柏崎 6/7】 ①の相違</p> <p>・ 設備の相違 【柏崎 6/7, 東海第二】 ①の相違</p> <p>・ 記載表現の相違 【東海第二】 島根 2号炉は、総称で記載</p> <p>・ 設備の相違 【柏崎 6/7】 ①の相違</p> <p>・ 設備の相違 【柏崎 6/7】 設備構成の相違</p> <p>・ 設備の相違 【東海第二】 島根 2号炉は、補給で使用する設備は可搬型設備を使用</p> <p>・ 設備の相違 【柏崎 6/7】 柏崎 6/7 は、代替原子</p>

柏崎刈羽原子力発電所 6 / 7号炉 (2017. 12. 20 版)	東海第二発電所 (2018. 9. 18 版)	島根原子力発電所 2号炉	備考
<p>淡水貯水池から重大事故等の収束に必要な水の供給を行っている場合は、あらかじめ可搬型代替注水ポンプ(A-2 級)の水源切替え準備をすることにより速やかに淡水から海水への切替えが可能である。</p> <p>水源を淡水貯水池から海への切替えで使用する設備は以下のとおり。</p> <ul style="list-style-type: none"> 淡水貯水池 大容量送水車(海水取水用) 可搬型代替注水ポンプ(A-1 級又はA-2 級) 海水貯留堰 スクリーン室 <p>取水路</p> <p>ホース</p> <p>燃料補給設備</p>	<p>西側淡水貯水設備へ補給する水源の切替えで使用する設備は以下のとおり。</p> <ul style="list-style-type: none"> 代替淡水貯槽 可搬型代替注水大型ポンプ <p>非常用取水設備</p> <ul style="list-style-type: none"> 多目的タンク ろ過水貯蔵タンク 原水タンク 純水貯蔵タンク 西側淡水貯水設備 多目的タンク配管・弁 <p>ホース</p> <p>燃料給油設備</p>	<p>輪谷貯水槽(西1)及び輪谷貯水槽(西2)から重大事故等の収束に必要な水の供給を行っている場合は、あらかじめ大型送水ポンプ車又は大量送水車の準備をすることにより速やかに淡水から海水への切替えが可能である。</p> <p>輪谷貯水槽(西1)及び輪谷貯水槽(西2)へ補給する水源の切替えで使用する設備は以下のとおり。</p> <ul style="list-style-type: none"> 輪谷貯水槽(西1)・輪谷貯水槽(西2) 大型送水ポンプ車 大量送水車 <p>非常用取水設備</p> <ul style="list-style-type: none"> 輪谷貯水槽(東1)・輪谷貯水槽(東2) <p>ホース</p> <p>燃料補給設備</p> <p>復水貯蔵タンクから重大事故等の収束に必要な水の供給を行っている場合は、水の供給が中断することなく淡水から海水への切替えが可能である。</p> <p>復水貯蔵タンクへ補給する水源の切替えで使用する設備は以下のとおり。</p>	<p>炉補機冷却海水ポンプを起動するために電源が必要であり、可搬型代替交流電源設備(高压発電機車)及び移動式変圧器が必要</p> <ul style="list-style-type: none"> 記載表現の相違 【東海第二】 島根2号炉は、淡水から海水への切替えの容易性を説明 設備の相違 【東海第二】 ①の相違 設備の相違 【柏崎6/7】 設備構成の相違 設備の相違 【東海第二】 島根2号炉は、補給で使用する設備は可搬型設備を使用 運用の相違 【柏崎6/7, 東海第二】 島根2号炉は、復水貯蔵タンク(自主対策設備)での淡水から海水へ

柏崎刈羽原子力発電所 6 / 7号炉 (2017. 12. 20 版)	東海第二発電所 (2018. 9. 18 版)	島根原子力発電所 2号炉	備考
	<p>(c) 外部水源から内部水源への切替え</p> <p>雰囲気圧力・温度による静的負荷（格納容器過圧・過温破損）で想定される事故の収束に必要な対応には、外部水源（代替淡水貯槽）から内部水源（サプレッション・チェンバ）への供給に切り替えて、原子炉圧力容器への注水及び原子炉格納容器内の除熱を行う手段がある。</p> <p>外部水源から内部水源への切替えで使用する設備は以下のとおり。</p> <ul style="list-style-type: none"> ・代替淡水貯槽 ・サプレッション・チェンバ ・<u>低圧代替注水系（常設）（常設低圧代替注水系ポンプ）</u> ・<u>代替格納容器スプレイ冷却系（常設）（常設低圧代替注水系ポンプ）</u> ・<u>代替循環冷却系（代替循環冷却系ポンプ）</u> 	<p><u>・輪谷貯水槽（西1）・輪谷貯水槽（西2）</u></p> <p><u>・淡水タンク</u></p> <p><u>・大型送水ポンプ車</u></p> <p><u>・大量送水車</u></p> <p><u>・復水貯蔵タンク</u></p> <p><u>・非常用取水設備</u></p> <p><u>・ホース</u></p> <p><u>・燃料補給設備</u></p> <p>(c) <u>外部水源から内部水源への切替え</u></p> <p><u>雰囲気圧力・温度による静的負荷（格納容器過圧・過温破損）で想定される事故の収束に必要な対応には、外部水源（低圧原子炉代替注水槽）から内部水源（サプレッション・チェンバ）への供給に切替えて、原子炉圧力容器への注水及び原子炉格納容器内の除熱を行う手段がある。</u></p> <p><u>外部水源から内部水源への切替えで使用する設備は以下のとおり。</u></p> <ul style="list-style-type: none"> ・<u>低圧原子炉代替注水槽</u> ・<u>サプレッション・チェンバ</u> ・<u>低圧原子炉代替注水系（常設）（低圧原子炉代替注水ポンプ）</u> ・<u>残留熱代替除去系（残留熱代替除去ポンプ）</u> <p><u>高圧溶融物放出／格納容器雰囲気直接加熱で想定される事故の収束に必要な対応には、外部水源（輪谷貯水槽（西1）及び輪谷貯水槽（西2））から内部水源（サプレッション・チェンバ）への供給に切替えて、ペDESTAL内への注水及び原子炉格納容器内の除熱を行う手段がある。</u></p> <p><u>外部水源から内部水源への切替えで使用する設備は以下のとおり。</u></p> <ul style="list-style-type: none"> ・<u>輪谷貯水槽（西1）・輪谷貯水槽（西2）</u> ・<u>サプレッション・チェンバ</u> ・<u>ペDESTAL代替注水系（可搬型）（大量送水車、ホース・接続口等）</u> ・<u>残留熱代替除去系（残留熱代替除去ポンプ）</u> 	<p>の切替え手段を整備</p> <p>・運用の相違</p> <p>【柏崎6/7】</p> <p>⑤の相違</p> <p>・記載方針の相違</p> <p>【柏崎6/7，東海第二】</p> <p>島根2号炉は、DCHシナリオにおける、外部水源から内部水源による切り替えを記載</p>

柏崎刈羽原子力発電所 6 / 7号炉 (2017.12.20版)	東海第二発電所 (2018.9.18版)	島根原子力発電所 2号炉	備考
<p>(c) 重大事故等対処設備と自主対策設備</p> <p>原子炉隔離時冷却系及び<u>高圧炉心注水系</u>の水源の切替えで使用する設備のうち、<u>復水貯蔵槽</u>及び<u>サブプレッション・チェンバ</u>は重大事故等対処設備として位置付ける。また、原子炉隔離時冷却系及び<u>高圧炉心注水系</u>は重大事故等対処設備（設計基準拡張）として位置付ける。</p> <p><u>防火水槽</u>へ補給する水源の切替えで使用する設備のうち、<u>大容量送水車(海水取水用)</u>、<u>海水貯留堰</u>、<u>スクリーン室</u>、<u>取水路</u>、<u>ホース</u>及び<u>燃料補給設備</u>は重大事故等対処設備として位置付ける。</p> <p><u>淡水から海水への切替えで使用する設備のうち</u>、<u>大容量送水車(海水取水用)</u>、<u>可搬型代替注水ポンプ(A-1級)</u>、<u>可搬型代替注水ポンプ(A-2級)</u>、<u>海水貯留堰</u>、<u>スクリーン室</u>、<u>取水路</u>、<u>ホース</u>及び<u>燃料補給設備</u>は重大事故等対処設備として位置付ける。</p> <p><u>防火水槽</u>及び<u>淡水貯水池</u>は本条文【解釈】1b)項を満足するための代替淡水源（措置）として位置付ける。</p>	<p>(d) 重大事故等対処設備と自主対策設備</p> <p>原子炉隔離時冷却系及び高圧炉心スプレイ系の水源の切替えで使用する設備のうち、サブプレッション・チェンバ、<u>原子炉隔離時冷却系（注水系）配管・弁・ストレーナ</u>、<u>高圧炉心スプレイ系配管・弁・ストレーナ</u>、<u>所内常設直流電源設備</u>、<u>非常用交流電源設備</u>及び<u>燃料給油設備</u>は重大事故等対処設備として位置付ける。</p> <p><u>代替淡水貯槽</u>へ補給する水源の切替えで使用する設備のうち、<u>西側淡水貯水設備</u>、<u>可搬型代替注水中型ポンプ</u>、<u>可搬型代替注水大型ポンプ</u>、<u>代替淡水貯槽</u>、<u>非常用取水設備</u>、<u>ホース</u>及び<u>燃料給油設備</u>は重大事故等対処設備として位置付ける。</p> <p><u>西側淡水貯水設備</u>へ補給する水源の切替えで使用する設備のうち、<u>代替淡水貯槽</u>、<u>可搬型代替注水大型ポンプ</u>、<u>西側淡水貯水設備</u>、<u>非常用取水設備</u>、<u>ホース</u>及び<u>燃料給油設備</u>は重大事故等対処設備として位置付ける。</p>	<p><u>燃料補給設備</u></p> <p>(d) 重大事故等対処設備と自主対策設備</p> <p>原子炉隔離時冷却系及び<u>高圧炉心スプレイ系</u>の水源の切替えで使用する設備のうち、サブプレッション・チェンバは重大事故等対処設備として位置付ける。また、<u>原子炉隔離時冷却系及び高圧炉心スプレイ系</u>は重大事故等対処設備（設計基準拡張）として位置付ける。</p> <p><u>低圧原子炉代替注水槽</u>へ補給する水源の切替えで使用する設備のうち、<u>大型送水ポンプ車</u>、<u>大量送水車</u>、<u>非常用取水設備</u>、<u>ホース</u>、<u>低圧原子炉代替注水槽</u>及び<u>燃料補給設備</u>は重大事故等対処設備として位置付ける。</p> <p><u>輪谷貯水槽（西1）</u>及び<u>輪谷貯水槽（西2）</u>へ補給する水源の切替えで使用する設備のうち、<u>大型送水ポンプ車</u>、<u>大量送水車</u>、<u>非常用取水設備</u>、<u>ホース</u>及び<u>燃料補給設備</u>は重大事故等対処設備として位置付ける。</p> <p><u>輪谷貯水槽（西1）</u>及び<u>輪谷貯水槽（西2）</u>は本条文【解釈】1b)項を満足するための代替淡水源（措置）として位置付ける。</p>	<p>備考</p> <p>・設備の相違 【柏崎6/7】 島根2号炉は、復水貯蔵タンクを自主対策設備として整備</p> <p>・設備の相違 【東海第二】 島根2号炉は、原子炉隔離時冷却系及び高圧炉心スプレイ系を重大事故等対処設備（設計基準拡張）として整備</p> <p>・設備の相違 【柏崎6/7、東海第二】 ①の相違、設備構成の相違</p> <p>・設備の相違 【東海第二】 重大事故等対処設備の水源数の相違</p> <p>・設備の相違 【東海第二】 ①の相違</p> <p>・記載表現の相違 【柏崎6/7】 島根2号炉は、使用する可搬型設備の記載を上記2項目に記載</p> <p>・設備の相違 【東海第二】 ①の相違</p>

柏崎刈羽原子力発電所 6 / 7号炉 (2017. 12. 20 版)	東海第二発電所 (2018. 9. 18 版)	島根原子力発電所 2号炉	備考
<p>これらの選定した設備は、審査基準及び基準規則に要求される設備がすべて網羅されている。</p> <p>(添付資料 1. 13. 1)</p> <p>以上の重大事故等対処設備及び代替淡水源により、重大事故等の収束に必要な十分な量の水を確保することができる。</p> <p>また、以下の設備はプラント状況によっては事故対応に有効な設備であるため、自主対策設備と位置付ける。あわせて、その理由を示す。</p> <ul style="list-style-type: none"> 淡水タンク（ろ過水タンク及び純水タンク） <p>耐震性は確保されておらず、補給に必要な水量が確保できない場合があるが、<u>淡水貯水池から防火水槽への補給ができない場合において、淡水タンクの水を防火水槽へ補給する手段として有効である。</u></p>	<p>外部水源から内部水源への切替えで使用する設備のうち、<u>代替淡水貯槽、サブプレッション・チェンバ、低圧代替注水系（常設）（常設低圧代替注水系ポンプ）、代替格納容器スプレイ冷却系（常設）（常設低圧代替注水系ポンプ）及び代替循環冷却系（代替循環冷却系ポンプ）</u>は重大事故等対処設備として位置付ける。</p> <p>これらの選定した設備は、審査基準及び基準規則に要求される設備が<u>全て</u>網羅されている。</p> <p>(添付資料 1. 13. 1)</p> <p>以上の重大事故等対処設備により、重大事故等の収束に必要な十分な量の水を確保することができる。</p> <p>また、以下の設備はプラント状況によっては事故対応に有効な設備であるため、自主対策設備と位置付ける。あわせて、その理由を示す。</p> <ul style="list-style-type: none"> 淡水タンク（<u>多目的タンク、ろ過水貯蔵タンク、原水タンク及び純水貯蔵タンク</u>） <p>耐震性は確保されておらず、補給に必要な水量が確保できない場合があるが、<u>西側淡水貯水設備から代替淡水貯槽への補給又は代替淡水貯槽から西側淡水貯水設備への補給ができない場合において、淡水タンクの水を代替淡水貯槽又は西側淡水貯水設備へ補給する手段として有効である。</u></p> <ul style="list-style-type: none"> 復水貯蔵タンク <p>耐震性は確保されていないが、<u>重大事故等の収束に必要な水</u>を確保する手段として有効である。</p>	<p><u>外部水源から内部水源への切替えで使用する設備のうち、低圧原子炉代替注水槽、サブプレッション・チェンバ、低圧原子炉代替注水系（常設）（低圧原子炉代替注水ポンプ）、ペDESTAL代替注水系（可搬型）及び残留熱代替除去系（残留熱代替除去ポンプ）</u>は重大事故等対処設備として位置付ける。</p> <p><u>輪谷貯水槽（西1）及び輪谷貯水槽（西2）は本条【解釈】1b)項を満足するための代替淡水源（措置）として位置付ける。</u></p> <p>これらの選定した設備は、審査基準及び基準規則に要求される設備が<u>すべて</u>網羅されている。</p> <p>(添付資料 1. 13. 1)</p> <p>以上の重大事故等対処設備及び<u>代替淡水源</u>により、重大事故等の収束に必要な十分な量の水を確保することができる。</p> <p>また、以下の設備はプラント状況によっては事故対応に有効な設備であるため、自主対策設備と位置付ける。あわせて、その理由を示す。</p> <ul style="list-style-type: none"> 淡水タンク（<u>純水タンク、1号ろ過水タンク、2号ろ過水タンク及び非常用ろ過水タンク</u>） <p>耐震性は確保されておらず、補給に必要な水量が確保できない場合があるが、<u>輪谷貯水槽（西1）及び輪谷貯水槽（西2）から低圧原子炉代替注水槽への補給ができない場合において、淡水タンクの水を低圧原子炉代替注水槽へ補給する手段として有効である。</u></p> <ul style="list-style-type: none"> 輪谷貯水槽（東1）・輪谷貯水槽（東2） <p><u>耐震性は確保されているものの、スロッシング等の影響を受ける場合があるが、輪谷貯水槽（東1）及び輪谷貯水槽（東2）の水を輪谷貯水槽（西1）又は輪谷貯水槽（西2）へ補給する手段として有効である。</u></p> <ul style="list-style-type: none"> 復水貯蔵タンク <p>耐震性は確保されていないが、<u>淡水又は海水を利用した原子炉圧力容器等への注水手段として有効である。</u></p>	<ul style="list-style-type: none"> 運用の相違 <p>【柏崎 6/7】</p> <ul style="list-style-type: none"> ⑤の相違 <ul style="list-style-type: none"> 設備の相違 <p>【柏崎 6/7、東海第二】</p> <p>島根 2号炉は、DCHシナリオにおける、外部水源から内部水源による切り替えに使用する設備を記載</p> <ul style="list-style-type: none"> 設備の相違 <p>【東海第二】</p> <ul style="list-style-type: none"> ⑯の相違 <ul style="list-style-type: none"> 設備の相違 <p>【柏崎 6/7、東海第二】</p> <ul style="list-style-type: none"> ①の相違 <ul style="list-style-type: none"> 設備の相違 <p>【柏崎 6/7、東海第二】</p> <p>島根 2号炉は、淡水貯水源（自主対策設備）を整備</p> <ul style="list-style-type: none"> 設備の相違 <p>【柏崎 6/7】</p> <p>島根 2号炉は、復水貯蔵タンクを自主対策設備として整備</p>

柏崎刈羽原子力発電所 6 / 7号炉 (2017. 12. 20 版)	東海第二発電所 (2018. 9. 18 版)	島根原子力発電所 2号炉	備考
<p>・代替原子炉補機冷却海水ポンプ <u>給電設備が別に必要であり代替原子炉補機冷却海水ポンプ単独では使用できない上、補給開始までに時間を要するが、電源車及び移動式変圧器と組み合わせて使用することで、大容量送水車（海水取水用）による海水補給が実施できない場合の代替手段として有効である。</u></p> <p>・可搬型代替注水ポンプ（A-2級） <u>取水箇所が防潮堤の外で津波の影響等により使用できない可能性がある上、補給量が小さく淡水貯水池や大容量送水車（海水取水用）による補給と同等の補給量を確保できない場合があるが、大容量送水車（海水取水用）による海水補給が実施できない場合の代替手段として有効である。</u></p> <p>d. 手順等 上記「a. 水源を利用した対応手段と設備」、「b. 水源へ水を補給するための対応手段と設備」及び「c. 水源の切替え」により選定した対応手段に係る手順を整備する。</p> <p>これらの手順は、運転員及び緊急時対策要員の対応として<u>事故時運転操作手順書（徴候ベース）及び多様なハザード対応手順に定める（第 1.13.1 表）。</u></p> <p>また、重大事故等時に監視が必要となる計器及び給電が必要となる設備についても整理する（<u>第 1.13.2 表、第 1.13.3 表</u>）。</p>	<p>・補給水系配管・弁 <u>耐震性は確保されていないが、重大事故等の収束に必要な水を確保する手段として有効である。</u></p> <p>・多目的タンク配管・弁 <u>耐震性は確保されていないが、西側淡水貯水設備から代替淡水貯槽への補給又は代替淡水貯槽から西側淡水貯水設備への補給ができない場合において、淡水タンクの水を代替淡水貯槽又は西側淡水貯水設備へ補給する手段として有効である。</u></p> <p>d. 手順等 上記「a. 水源を利用した対応手段と設備」、「b. 水源へ水を補給するための対応手段と設備」及び「c. 水源の切替え」により選定した対応手段に係る手順を整備する。</p> <p>これらの手順は、運転員等^{※3}及び重大事故等対応要員の対応として「<u>非常時運転手順書Ⅱ（徴候ベース）</u>」、「<u>非常時運転手順書Ⅱ（停止時徴候ベース）</u>」、「<u>AM設備別操作手順書</u>」及び「<u>重大事故等対策要領</u>」に定める（第 1.13-1 表）。</p> <p>また、重大事故等時に監視が必要となる計器及び給電が必要となる設備についても整理する（第 1.13-2 表、第 1.13-3 表）。</p> <p>※3 運転員等：運転員（当直運転員）及び重大事故等対</p>	<p>d. 手順等 上記「a. 水源を利用した対応手段と設備」、「b. 水源へ水を補給するための対応手段と設備」及び「c. 水源の切替え」により選定した対応手段に係る手順を整備する。</p> <p>これらの手順は、運転員及び緊急時対策要員の対応として<u>事故時操作要領書（徴候ベース）、原子力災害対策手順書及び事故時操作要領書（シビアアクシデント）</u>に定める（第 1.13-1 表）。</p> <p>また、重大事故等時に監視が必要となる計器及び給電が必要となる設備についても整理する（<u>第 1.13-2 表、第 1.13-3 表</u>）。</p>	<p>・設備の相違 【東海第二】 設備構成の相違</p> <p>・設備の相違 【柏崎 6/7】 設備構成の相違</p>

柏崎刈羽原子力発電所 6 / 7号炉 (2017. 12. 20 版)	東海第二発電所 (2018. 9. 18 版)	島根原子力発電所 2号炉	備考
<p style="text-align: right;">(添付資料 1. 13. 2)</p> <p>1. 13. 2 重大事故等時の手順 1. 13. 2. 1 水源を利用した対応手順 (1) <u>復水貯蔵槽</u>を水源とした対応手順</p> <p>重大事故等時、<u>復水貯蔵槽</u>を水源とした原子炉圧力容器への注水、原子炉格納容器内の冷却、<u>原子炉格納容器下部</u>への注水及び<u>原子炉ウエルへの注水</u>を行う手順を整備する。</p> <p>a. <u>原子炉冷却材圧力バウンダリ高圧時の復水貯蔵槽を水源とした原子炉圧力容器への注水</u> <u>原子炉冷却材圧力バウンダリ高圧時の復水貯蔵槽を水源とした原子炉圧力容器への注水手段としては、原子炉隔離時冷却系、高圧炉心注水系、高圧代替注水系及び制御棒駆動系がある。</u></p> <p>i. <u>手順着手の判断基準</u> <u>給水・復水系による原子炉圧力容器への注水ができず、原子炉圧力容器内の水位を原子炉水位低 (レベル 3) 以上に維持できない場合。</u> 【1. 2. 2. 4(1)】</p> <p>ii. <u>操作手順</u> <u>原子炉隔離時冷却系による復水貯蔵槽を水源とした原子炉圧力容器への注水手順 (中央制御室操作) については「1. 2. 2. 4(1)原子炉隔離時冷却系による原子炉圧力容器への注水」にて整備する。</u></p> <p>iii. <u>操作の成立性</u> <u>上記の操作は、1 ユニット当たり中央制御室運転員 2 名 (操作者及び確認者) にて操作を実施する。操作スイッチによる中央制御室からの遠隔操作であるため、</u></p>	<p style="text-align: right;">(添付資料 1. 13. 2)</p> <p>1. 13. 2 重大事故等時の手順 1. 13. 2. 1 水源を利用した対応手順 (1) <u>代替淡水貯蔵槽</u>を水源とした対応手順 (<u>常設低圧代替注水系ポンプを使用する場合</u>)</p> <p>重大事故等時、<u>代替淡水貯蔵槽</u>を水源とした原子炉圧力容器への注水、原子炉格納容器内の冷却、<u>原子炉格納容器下部</u>への注水、<u>原子炉ウエルへの注水及び使用済燃料プールへの注水/スプレイ</u>を行う手順を整備する。</p>	<p style="text-align: right;">(添付資料 1. 13. 2)</p> <p>1. 13. 2 重大事故等時の手順 1. 13. 2. 1 水源を利用した対応手順 (1) <u>低圧原子炉代替注水槽</u>を水源とした対応手順</p> <p>重大事故等時、<u>低圧原子炉代替注水槽</u>を水源とした原子炉圧力容器への注水、原子炉格納容器内の冷却及び<u>ペデスタル内</u>への注水を行う手順を整備する。</p>	<p>・設備の相違 【柏崎 6/7, 東海第二】 島根 2 号炉は、原子炉ウエルへの注水手段を可搬型設備による自主対策として整備</p> <p>・設備の相違 【東海第二】 ⑧の相違</p> <p>・設備の相違 【柏崎 6/7】 島根 2 号炉は、原子炉隔離時冷却系による原子炉冷却材圧力バウンダリ高圧時の原子炉圧力容器への注水手順は、サブプレッション・チェンバを水源とした手段として整備</p>

柏崎刈羽原子力発電所 6 / 7号炉 (2017. 12. 20 版)	東海第二発電所 (2018. 9. 18 版)	島根原子力発電所 2号炉	備考
<p><u>速やかに対応できる。</u></p> <p>(b) <u>高压炉心注水系による復水貯蔵槽を水源とした原子炉圧力容器への注水</u> 高压炉心注水系が健全な場合は、自動起動信号（原子炉水位低（レベル1.5）又はドライウエル圧力高）による作動、又は中央制御室からの手動操作により高压炉心注水系を起動し、復水貯蔵槽を水源とした原子炉圧力容器への注水を実施する。</p> <p>i. <u>手順着手の判断基準</u> <u>給水・復水系及び原子炉隔離時冷却系による原子炉圧力容器への注水ができず、原子炉圧力容器内の水位を原子炉水位低（レベル3）以上に維持できない場合。</u> <u>【1.2.2.4(2)】</u></p> <p>ii. <u>操作手順</u> 高压炉心注水系による復水貯蔵槽を水源とした原子炉圧力容器への注水手順については「1.2.2.4(2)高压炉心注水系による原子炉圧力容器への注水」にて整備する。</p> <p>iii. <u>操作の成立性</u> 上記の操作は、1ユニット当たり中央制御室運転員2名（操作者及び確認者）にて操作を実施する。操作スイッチによる中央制御室からの遠隔操作であるため、<u>速やかに対応できる。</u></p> <p>(c) <u>高压代替注水系による復水貯蔵槽を水源とした原子炉圧力容器への注水（中央制御室操作）</u> 原子炉隔離時冷却系及び高压炉心注水系が機能喪失した場合、又は炉心の著しい損傷が発生した場合、<u>熔融炉心の原子炉格納容器下部への落下を遅延又は防止する場合に、中央制御室からの手動操作により高压代替注水系を起動し、復水貯蔵槽を水源とした原子炉圧力容器への注水を実施する。</u></p> <p>i. <u>手順着手の判断基準</u></p>			<p>・設備の相違 【柏崎6/7】 島根2号炉は、高压炉心スプレイ系による原子炉冷却材圧力バウンダリ高压時の原子炉圧力容器への注水手順は、サブプレッション・チェンバを水源とした手段として整備</p> <p>・設備の相違 【柏崎6/7】 島根2号炉は、高压原子炉代替系による原子炉冷却材圧力バウンダリ高压時の原子炉圧力容器への注水手順は、サブプレッション・チェンバを水源とした手段として整備</p>

柏崎刈羽原子力発電所 6 / 7号炉 (2017. 12. 20 版)	東海第二発電所 (2018. 9. 18 版)	島根原子力発電所 2号炉	備考
<p>(i) <u>高压注水系の機能喪失時の高压代替注水系による原子炉压力容器への注水判断基準</u> <u>給水・復水系, 原子炉隔離時冷却系及び高压炉心注水系による原子炉压力容器への注水ができず, 原子炉压力容器内の水位を原子炉水位低 (レベル3) 以上に維持できない場合。</u> <u>【1.2.2.1(1) a.】</u></p> <p>(ii) <u>熔融炉心の原子炉格納容器下部への落下を遅延又は防止するための高压代替注水系による原子炉压力容器への注水判断基準</u> <u>炉心損傷を判断した場合※1 において, 原子炉压力容器への高压注水機能が喪失した場合において, 高压代替注水系が使用可能な場合※2。</u> <u>※1: 格納容器 内雰囲気放射線レベル (CAMS) で原子炉格納容器内のガンマ線線量率が, 設計基準事故相当のガンマ線線量率の 10 倍を超えた場合, 又は格納容器内雰囲気放射線レベル (CAMS) が使用できない場合に原子炉压力容器内温度で 300℃以上を確認した場合。</u> <u>※2: 設備に異常がなく, 電源及び水源 (復水貯蔵槽) が確保されている場合。</u> <u>【1.8.2.2(1) d.】</u></p> <p>ii. <u>操作手順</u> <u>高压注水系が機能喪失した場合の高压代替注水系による原子炉压力容器への注水手順については「1.2.2.1(1) a. 中央制御室からの高压代替注水系起動」, 熔融炉心の原子炉格納容器下部への落下を遅延又は防止するための高压代替注水系による原子炉压力容器への注水手順については「1.8.2.2(1) d. 高压代替注水系による原子炉压力容器への注水」にて整備する。</u></p> <p>iii. <u>操作の成立性</u> <u>上記の操作は, 1 ユニット当たり中央制御室運転員 2 名 (操作者及び確認者) にて操作を実施した場合, 作業開始を判断してから高压代替注水系による原子炉压力容器への注水開始まで 15 分以内で可能である。</u></p>			

柏崎刈羽原子力発電所 6 / 7号炉 (2017. 12. 20 版)	東海第二発電所 (2018. 9. 18 版)	島根原子力発電所 2号炉	備考
<p>(d) <u>高压代替注水系による復水貯蔵槽を水源とした原子炉圧力容器への注水 (現場手動操作)</u> <u>高压注水系が機能喪失した場合, かつ中央制御室からの手動操作により高压代替注水系を起動できない場合に, 現場での弁の手動操作により高压代替注水系を起動し, 復水貯蔵槽を水源とした原子炉圧力容器への注水を実施する。</u></p> <p>i. <u>手順着手の判断基準</u> <u>給水・復水系, 原子炉隔離時冷却系及び高压炉心注水系による原子炉圧力容器への注水ができず, 原子炉圧力容器内の水位を原子炉水位低 (レベル 3) 以上に維持できない場合で, 中央制御室からの操作により高压代替注水系を起動できない場合。</u> <u>【1. 2. 2. 1(1) b.】</u></p> <p>ii. <u>操作手順</u> <u>高压代替注水系による復水貯蔵槽を水源とした原子炉圧力容器への注水手順 (現場手動操作) については「1. 2. 2. 1(1) b. 現場手動操作による高压代替注水系起動」にて整備する。</u></p> <p>iii. <u>操作の成立性</u> <u>上記の操作は, 1ユニット当たり中央制御室運転員1名及び現場運転員4名にて作業を実施した場合, 作業開始を判断してから高压代替注水系現場起動による原子炉圧力容器への注水開始まで約40分で可能である。</u> <u>円滑に作業できるように, 移動経路を確保し, 防護具, 照明及び通信連絡設備を整備する。また, 速やかに作業が開始できるよう, 使用する資機材は作業場所近傍に配備する。屋内作業の室温は通常運転時と同程度である。</u></p> <p>(e) <u>原子炉隔離時冷却系による復水貯蔵槽を水源とした原子炉圧力容器への注水 (現場手動操作)</u> <u>高压注水系が機能喪失した場合, かつ高压代替注水系が起動できない場合に, 現場での弁の手動操作により原</u></p>			<p>・設備の相違 【柏崎 6/7】 島根 2号炉は, 原子炉隔離時冷却系による原</p>

柏崎刈羽原子力発電所 6 / 7号炉 (2017. 12. 20 版)	東海第二発電所 (2018. 9. 18 版)	島根原子力発電所 2号炉	備考
<p><u>子炉隔離時冷却系を起動し、復水貯蔵槽を水源とした原子炉圧力容器への注水を実施する。</u></p> <p>i. <u>手順着手の判断基準</u> <u>全交流動力電源喪失及び常設直流電源系統喪失により中央制御室からの操作による原子炉隔離時冷却系及び高圧炉心注水系での原子炉圧力容器への注水ができない場合において、中央制御室からの操作及び現場での人力による弁の操作により高圧代替注水系を起動できない場合、又は高圧代替注水系により原子炉圧力容器内の水位を原子炉水位低（レベル 3）以上に維持できない場合。</u></p> <p style="text-align: right;"><u>【1. 2. 2. 2(1) a.】</u></p> <p>ii. <u>操作手順</u> <u>原子炉隔離時冷却系による復水貯蔵槽を水源とした原子炉圧力容器への注水手順（現場手動操作）については「1. 2. 2. 2(1) a. 現場手動操作による原子炉隔離時冷却系起動」にて整備する。</u></p> <p>iii. <u>操作の成立性</u> <u>上記の操作は、1ユニット当たり中央制御室運転員1名、現場運転員4名及び緊急時対策要員4名にて作業を実施した場合、作業開始を判断してから原子炉隔離時冷却系による原子炉圧力容器への注水開始まで約90分、緊急時対策要員による排水処理開始まで約180分で可能である。</u> <u>円滑に作業できるように、移動経路を確保し、防護具（酸素呼吸器及び耐熱服）、照明及び通信連絡設備を整備する。また、速やかに作業が開始できるよう、使用する資機材は作業場所近傍に配備する。</u> <u>原子炉隔離時冷却系ポンプ室に現場運転員が入室するのは原子炉隔離時冷却系起動時のみとし、その後速やかに退室する手順とする。したがって、原子炉隔離時冷却系タービンランド部からの蒸気漏えいに伴う環境温度の上昇による運転員への影響はないものと考えており、防護具（酸素呼吸器及び耐熱服）を確実に装着することにより本操作が可能である。</u></p>			<p>子炉冷却材圧力バウンダリ高圧時の原子炉圧力容器への注水手順は、サプレッション・チェンバを水源とした手段として整備</p>

柏崎刈羽原子力発電所 6 / 7号炉 (2017. 12. 20 版)	東海第二発電所 (2018. 9. 18 版)	島根原子力発電所 2号炉	備考
<p>(f) <u>制御棒駆動系による復水貯蔵槽を水源とした原子炉圧力容器への注水 (進展抑制)</u> <u>高压注水系又は高压代替注水系により原子炉圧力容器内の水位を原子炉水位低 (レベル 3) 以上に維持できない場合、又は炉心の著しい損傷が発生した場合、熔融炉心の原子炉格納容器下部への落下を遅延又は防止する場合に、制御棒駆動系を起動し、復水貯蔵槽を水源とした原子炉圧力容器への注水を実施する。</u></p> <p>i. <u>手順着手の判断基準</u></p> <p>(i) <u>全交流動力電源喪失又は高压炉心注水系の機能喪失時の制御棒駆動系による原子炉圧力容器への注水</u> <u>原子炉冷却材圧力バウンダリが高压状態であり、高压代替注水系及び原子炉隔離時冷却系により原子炉圧力容器内の水位を原子炉水位低 (レベル 3) 以上に維持できない場合で、制御棒駆動系が使用可能な場合。</u> <u>【1. 2. 2. 3(1) b.】</u></p> <p>(ii) <u>熔融炉心の原子炉格納容器下部への落下を遅延又は防止するための制御棒駆動系による原子炉圧力容器への注水</u> <u>炉心損傷を判断した場合^{*1}において、原子炉圧力容器への高压注水機能が喪失した場合において、制御棒駆動系が使用可能な場合^{*2}。</u></p> <p><u>※1: 格納容器内雰囲気放射線レベル (CAMS) で原子炉格納容器内のガンマ線線量率が、設計基準事故相当のガンマ線線量率の 10 倍を超えた場合、又は格納容器内雰囲気放射線レベル (CAMS) が使用できない場合に原子炉圧力容器温度で 300℃以上を確認した場合。</u></p> <p><u>※2: 設備に異常がなく、電源、補機冷却水及び水源 (復水貯蔵槽) が確保されている場合。</u> <u>【1. 8. 2. 2(1) f.】</u></p>			<p>・設備の相違 【柏崎 6/7】 島根 2 号炉は、制御棒駆動水压系による原子炉冷却材圧力バウンダリ高压時の原子炉圧力容器への注水手順は、自主対策設備として整備</p>

柏崎刈羽原子力発電所 6 / 7号炉 (2017. 12. 20 版)	東海第二発電所 (2018. 9. 18 版)	島根原子力発電所 2号炉	備考
<p>ii. <u>操作手順</u> <u>全交流動力電源喪失又は高圧炉心注水系の機能喪失時の制御棒駆動系による原子炉圧力容器への注水手順</u>については「1.2.2.3(1) b. <u>制御棒駆動系による原子炉圧力容器への注水</u>」及び<u>溶融炉心の原子炉格納容器下部への落下の遅延又は防止するための制御棒駆動系による原子炉圧力容器への注水手順</u>については「1.8.2.2(1) f. <u>制御棒駆動系による原子炉圧力容器への注水</u>」にて整備する。</p> <p>iii. <u>操作の成立性</u> <u>上記の操作は、1ユニット当たり中央制御室運転員2名（操作者及び確認者）にて作業を実施した場合、作業開始を判断してから制御棒駆動系による原子炉圧力容器への注水開始まで約20分で可能である。</u></p> <p>(g) <u>高圧炉心注水系による復水貯蔵槽を水源とした原子炉圧力容器への緊急注水</u> <u>全交流動力電源が喪失し、高圧代替注水系及び原子炉隔離時冷却系により原子炉圧力容器内の水位を原子炉水位低（レベル3）以上に維持できない場合、又は炉心の著しい損傷が発生した場合、溶融炉心の原子炉格納容器下部への落下を遅延又は防止する場合に、常設代替交流電源設備又は第二代替交流電源設備により高圧炉心注水系の電源を確保することで、高圧炉心注水系を冷却水がない状態で一定時間運転し、復水貯蔵槽を水源とした原子炉圧力容器への注水を実施する。</u></p> <p>i. <u>手順着手の判断基準</u> (i) <u>全交流動力電源喪失時の高圧炉心注水系緊急注水</u> <u>原子炉冷却材圧力バウンダリが高圧状態であり、高圧代替注水系及び原子炉隔離時冷却系により原子炉圧力容器内の水位を原子炉水位低（レベル3）以上に維持できない場合で、常設代替交流電源設備又は第二代替交流電源設備による非常用高圧母線D系への給電が可能となった場合。</u> <u>【1.2.2.3(1) c.】</u></p>			<p>・設備の相違 【柏崎6/7】 島根2号炉の高圧炉心スプレイ系は、常設代替交流電源設備の負荷として考慮していないことから、重大事故等時の対応手段として期待しない</p>

柏崎刈羽原子力発電所 6 / 7号炉 (2017. 12. 20 版)	東海第二発電所 (2018. 9. 18 版)	島根原子力発電所 2号炉	備考
<p>(ii) <u>熔融炉心の原子炉格納容器下部への落下を遅延又は防止するための高圧炉心注水系による原子炉圧力容器への緊急注水</u> <u>炉心損傷を判断した場合^{*1}において、原子炉圧力容器への高圧注水機能が喪失した場合において、高圧炉心注水系が使用可能な場合^{*2}。</u></p> <p><u>※1：格納容器内雰囲気放射線レベル (CAMS) で原子炉格納容器内のガンマ線線量率が、設計基準事故相当のガンマ線線量率の 10 倍を超えた場合、又は格納容器内雰囲気放射線レベル (CAMS) が使用できない場合に原子炉圧力容器温度で 300℃以上を確認した場合。</u></p> <p><u>※2：設備に異常がなく、電源及び水源（復水貯蔵槽）が確保されている場合。</u></p> <p style="text-align: center;"><u>【1.8.2.2(1) g.】</u></p> <p>ii. <u>操作手順</u> <u>全交流動力電源喪失時の高圧炉心注水系による緊急注水手順については「1.2.2.3(1) c. 高圧炉心注水系による原子炉圧力容器への緊急注水」、熔融炉心の原子炉格納容器下部への落下を遅延又は防止するための原子炉圧力容器への緊急注水手順については「1.8.2.2(1) g. 高圧炉心注水系による原子炉圧力容器への緊急注水」にて整備する。</u></p> <p>iii. <u>操作の成立性</u> <u>上記の操作は、1 ユニット当たり中央制御室運転員 2 名（操作者及び確認者）にて作業を実施した場合、作業開始を判断してから高圧炉心注水系による原子炉圧力容器への緊急注水開始まで約 25 分で可能である。</u></p> <p>b. 原子炉冷却材圧力バウンダリ 低圧時の復水貯蔵槽を水源とした原子炉圧力容器への注水 原子炉冷却材圧力バウンダリ 低圧時の復水貯蔵槽を水源とした原子炉圧力容器への注水手段としては、<u>低圧代</u></p>	<p>a. 原子炉冷却材圧力バウンダリ 低圧時の代替淡水貯蔵槽を水源とした原子炉圧力容器への注水 原子炉冷却材圧力バウンダリ 低圧時の代替淡水貯蔵槽を水源とした原子炉圧力容器への注水手段としては、<u>低圧代替</u></p>	<p>a. 原子炉冷却材圧力バウンダリ 低圧時の低圧原子炉代替注水槽を水源とした原子炉圧力容器への注水 原子炉冷却材圧力バウンダリ 低圧時の低圧原子炉代替注水槽を水源とした原子炉圧力容器への注水手段として</p>	

柏崎刈羽原子力発電所 6 / 7号炉 (2017. 12. 20 版)	東海第二発電所 (2018. 9. 18 版)	島根原子力発電所 2号炉	備考
<p>替注水系（常設）がある。</p> <p>(a) <u>低圧代替注水系</u>（常設）による<u>復水貯蔵槽</u>を水源とした原子炉圧力容器への注水</p> <p>常設の原子炉圧力容器への注水設備が機能喪失した場合、残存溶融炉心を冷却し原子炉圧力容器から原子炉格納容器への放熱量を抑制する場合、又は溶融炉心の<u>原子炉格納容器下部</u>への落下を遅延又は防止する場合に、<u>低圧代替注水系</u>（常設）を起動し、<u>復水貯蔵槽</u>を水源とした原子炉圧力容器への注水を実施する。</p> <p>i. 手順着手の判断基準</p> <p>(i) 常設の原子炉圧力容器への注水設備の注水機能喪失時の<u>低圧代替注水系</u>（常設）による原子炉圧力容器への注水</p> <p>給水・復水系及び非常用炉心冷却系により原子炉圧力容器への注水ができず、原子炉圧力容器内の水位を原子炉水位低(3)以上に維持できない場合において、<u>低圧代替注水系</u>（常設）及び注入配管が使用可能な場合^{*1}。</p> <p>※1：設備に異常がなく、電源及び水源（<u>復水貯蔵槽</u>）が確保されている場合。</p> <p style="text-align: center;">【1.4.2.1(1) a. (a)】</p> <p>(ii) 残存溶融炉心の冷却のための<u>低圧代替注水系</u>（常設）による原子炉圧力容器への注水</p> <p>原子炉圧力容器の破損によるパラメータの変化^{*1}により原子炉圧力容器の破損を判断した場合において、<u>低圧代替注水系</u>（常設）による原子炉圧力容器への注水が可能な場合^{*2}。</p>	<p>注水系（常設）がある。</p> <p>なお、<u>低圧代替注水系</u>（可搬型）である<u>可搬型代替注水中型ポンプ又は可搬型代替注水大型ポンプ</u>による原子炉圧力容器への注水手段は、<u>低圧代替注水系</u>（常設）による原子炉圧力容器への注水手段と同時並行で準備を開始する。</p> <p>(a) <u>低圧代替注水系</u>（常設）による<u>代替淡水貯槽</u>を水源とした原子炉圧力容器への注水</p> <p>常設の原子炉圧力容器への注水設備が機能喪失した場合、残存溶融炉心を冷却し原子炉圧力容器から原子炉格納容器への放熱量を抑制する場合、又は溶融炉心の<u>原子炉格納容器下部</u>への落下を遅延又は防止する場合に、<u>低圧代替注水系</u>（常設）を起動し、<u>代替淡水貯槽</u>を水源とした原子炉圧力容器への注水を実施する。</p> <p>i) 手順着手の判断基準</p> <p>(i) 常設の原子炉圧力容器への注水設備の注水機能喪失時の<u>低圧代替注水系</u>（常設）による原子炉圧力容器への注水</p> <p>給水・復水系、原子炉隔離時冷却系及び非常用炉心冷却系による原子炉圧力容器への注水ができず、原子炉圧力容器内の水位を原子炉水位低（レベル3）以上に維持できない場合において、<u>低圧代替注水系</u>（常設）が使用可能な場合^{*1}</p> <p>※1：設備に異常がなく、電源及び水源（<u>代替淡水貯槽</u>）が確保されている場合</p> <p style="text-align: center;">【1.4.2.1(1) a. (a)】</p> <p>(ii) 残存溶融炉心の冷却のための<u>低圧代替注水系</u>（常設）による原子炉圧力容器への注水</p> <p>原子炉圧力容器の破損によるパラメータの変化^{*1}により原子炉圧力容器の破損を判断した場合において、<u>低圧代替注水系</u>（常設）による原子炉圧力容器への注水が可能な場合^{*2}</p>	<p>は、<u>低圧原子炉代替注水系</u>（常設）がある。</p> <p>なお、<u>低圧原子炉代替注水系</u>（可搬型）である、<u>大量送水車による原子炉圧力容器への注水手段は、低圧原子炉代替注水系</u>（常設）による原子炉圧力容器への注水手段と同時並行で準備を開始する。</p> <p>(a) <u>低圧原子炉代替注水系</u>（常設）による<u>低圧原子炉代替注水槽</u>を水源とした原子炉圧力容器への注水</p> <p>常設の原子炉圧力容器への注水設備が機能喪失した場合、残存溶融炉心を冷却し原子炉圧力容器から原子炉格納容器への放熱量を抑制する場合、又は溶融炉心の<u>ペダスタル内</u>への落下を遅延又は防止する場合に、<u>低圧原子炉代替注水系</u>（常設）を起動し、<u>低圧原子炉代替槽</u>を水源とした原子炉圧力容器への注水を実施する。</p> <p>i 手順着手の判断基準</p> <p>(i) 常設の原子炉圧力容器への注水設備の注水機能喪失時の<u>低圧原子炉代替注水系</u>（常設）による原子炉圧力容器への注水</p> <p>給水・復水系、<u>原子炉隔離時冷却系及び非常用炉心冷却系</u>により原子炉圧力容器への注水ができず、原子炉圧力容器内の水位を原子炉水位低（レベル3）以上に維持できない場合において、<u>低圧原子炉代替注水系</u>（常設）及び注入配管が使用可能な場合^{*1}。</p> <p>※1：設備に異常がなく、電源及び水源（<u>低圧原子炉代替注水槽</u>）が確保されている場合。</p> <p style="text-align: center;">【1.4.2.1(1) a. (a)】</p> <p>(ii) 残存溶融炉心の冷却のための<u>低圧原子炉代替注水系</u>（常設）による原子炉圧力容器への注水</p> <p>原子炉圧力容器の破損によるパラメータの変化^{*1}により原子炉圧力容器の破損を判断した場合において、<u>低圧原子炉代替注水系</u>（常設）による原子炉圧力容器への注水が可能な場合。</p>	<p>・運用の相違</p> <p>【柏崎6/7】</p> <p>島根2号炉は、常設及び可搬型設備の注水準備を同時並行で実施（以下、⑰の相違）</p> <p>・設備の相違</p> <p>【柏崎6/7】</p> <p>島根2号炉の原子炉隔離時冷却系は非常用炉心冷却に含めない</p>

柏崎刈羽原子力発電所 6 / 7号炉 (2017. 12. 20 版)	東海第二発電所 (2018. 9. 18 版)	島根原子力発電所 2号炉	備考
<p>※1: 「原子炉圧力容器の破損によるパラメータ変化」は、原子炉圧力指示値の低下、<u>格納容器内圧力指示値の上昇、ドライウエル雰囲気温度指示値の上昇</u>により確認する。</p> <p>※2: <u>原子炉格納容器内へのスプレイ及び原子炉格納容器下部への注水に必要な流量 (140m³/h, 35~70m³/h) が確保され、更に低圧代替注水系 (常設) により原子炉圧力容器への注水に必要な流量 (30m³/h) が確保できる場合。</u> <u>なお、十分な注水流量が確保できない場合は溶融炉心の冷却を優先し効果的な注水箇所を選択する。</u></p> <p style="text-align: right;">【1. 4. 2. 1(3) a. (a)】</p> <p>(iii) 溶融炉心の<u>原子炉格納容器下部</u>への落下を遅延又は防止するための<u>低圧代替注水系</u> (常設) による原子炉圧力容器への注水 炉心損傷を判断した場合^{*1}において、給水・復水系及び非常用炉心冷却系による原子炉圧力容器への注水ができない場合において、<u>低圧代替注水系</u> (常設) が使用可能な場合^{*2}。</p> <p>※1: <u>格納容器内雰囲気放射線レベル (CAMS) で原子炉格納容器内のガンマ線線量率が、設計基準事故相当のガンマ線線量率の 10 倍を超えた場合、又は格納容器内雰囲気放射線レベル (CAMS) が使用できない場合に原子炉圧力容器温度で 300℃以上を確認した場合。</u></p>	<p>※1: 「原子炉圧力容器の破損によるパラメータ変化」は、<u>格納容器下部水温 (水温計兼デブリ落下検知用) 若しくは格納容器下部水温 (水温計兼デブリ堆積検知用) の上昇又は格納容器下部水温 (水温計兼デブリ落下検知用) 若しくは格納容器下部水温 (水温計兼デブリ堆積検知用) 指示値の喪失</u>により確認する。</p> <p>※2: <u>原子炉格納容器内へのスプレイ及びペDESTAL (ドライウエル部) への注水に必要な流量 (130m³/h, 80m³/h) が確保され、更に低圧代替注水系 (常設) により原子炉圧力容器への注水に必要な流量 (14m³/h ~50m³/h) が確保できる場合</u> <u>なお、十分な注水流量が確保できない場合は原子炉格納容器内へのスプレイを優先する。</u></p> <p style="text-align: right;">【1. 4. 2. 1(3) a. (a)】</p> <p>(iii) 溶融炉心の<u>原子炉格納容器下部</u>への落下を遅延又は防止するための<u>低圧代替注水系</u> (常設) による原子炉圧力容器への注水 炉心損傷を判断した場合^{*1}において、給水・復水系、原子炉隔離時冷却系及び非常用炉心冷却系による原子炉圧力容器への注水ができず、<u>低圧代替注水系</u> (常設) が使用可能な場合^{*2}</p> <p>※1: <u>格納容器雰囲気放射線モニタでドライウエル又はサブプレッション・チェンバ内のガンマ線線量率が、設計基準事故相当のガンマ線線量率の 10 倍以上となった場合、又は格納容器雰囲気放射線モニタが使用できない場合に原子炉圧力容器温度で 300℃以上を確認した場合</u></p>	<p>※1: 「原子炉圧力容器の破損によるパラメータ変化」は、原子炉圧力指示値の低下、<u>ドライウエル圧力指示値の上昇、ペDESTAL雰囲気温度指示値の上昇、ペDESTAL水温度指示値の上昇又は喪失</u>により確認する。</p> <p style="text-align: right;">【1. 4. 2. 1(3) a. (a)】</p> <p>(iii) 溶融炉心の<u>ペDESTAL内</u>への落下を遅延又は防止するための<u>低圧原子炉代替注水系</u> (常設) による原子炉圧力容器への注水 炉心損傷を判断した場合^{*1}において、給水・復水系、<u>原子炉隔離時冷却系及び非常用炉心冷却系</u>による原子炉圧力容器への注水ができない場合において、<u>低圧原子炉代替注水系</u> (常設) が使用可能な場合^{*2}。</p> <p>※1: <u>格納容器雰囲気放射線モニタ (CAMS) で原子炉格納容器内のガンマ線線量率が、設計基準事故相当のガンマ線線量率の 10 倍を超えた場合、又は格納容器雰囲気放射線モニタ (CAMS) が使用できない場合に原子炉圧力容器温度で 300℃以上を確認した場合。</u></p>	<p>・運用の相違 【柏崎 6/7, 東海第二】 原子炉圧力容器の破損判断のマネジメントの相違</p> <p>・運用の相違 【柏崎 6/7, 東海第二】 島根 2号炉は、流量バランスの管理性を考慮し、同時注水は実施しない</p> <p>・設備の相違 【柏崎 6/7】 島根 2号炉は、原子炉隔離時冷却系は非常用炉心冷却系に含めない</p> <p>・運用の相違 【東海第二】 島根 2号炉は、10 倍を超過した場合を炉心損傷の判断としているが、東海第二では 10 倍</p>

柏崎刈羽原子力発電所 6 / 7号炉 (2017. 12. 20 版)	東海第二発電所 (2018. 9. 18 版)	島根原子力発電所 2号炉	備考
<p>※2 : 設備に異常がなく、電源及び水源（<u>復水貯蔵槽</u>）が確保されている場合。</p> <p style="text-align: center;">【1. 8. 2. 2(1) a .】</p> <p>ii. 操作手順 常設の原子炉圧力容器への注水設備の注水機能喪失時の<u>低圧代替注水系</u>（常設）による原子炉圧力容器への注水手順については、「1. 4. 2. 1(1) a . (a) <u>低圧代替注水系</u>（常設）による原子炉圧力容器への注水」、残存溶融炉心の冷却のための<u>低圧代替注水系</u>（常設）による原子炉圧力容器への注水手順については、 「1. 4. 2. 1(3) a . (a) <u>低圧代替注水系</u>（常設）による残存溶融炉心の冷却」及び溶融炉心の原子炉格納容器下部への落下を遅延又は防止するための<u>低圧代替注水系</u>（常設）による原子炉圧力容器への注水手順については、「1. 8. 2. 2(1) a . <u>低圧代替注水系</u>（常設）による原子炉圧力容器への注水」にて整備する。</p> <p>iii. 操作の成立性</p> <p><u>残留熱除去系(B)又は残留熱除去系(A)の注入配管を使用した低圧代替注水系</u>（常設）による原子炉圧力容器への注水操作は、1 ユニット当たり中央制御室運転員 2 名（操作者及び確認者）にて作業を実施した場合、作業開始を判断してから<u>低圧代替注水系</u>（常設）による原子炉圧力容器への注水開始までの所要時間は以下のとおり。</p> <p><u>残留熱除去系(B)注入配管使用の場合</u>：12 分以内 <u>残留熱除去系(A)注入配管使用の場合</u>：12 分以内 <u>残留熱除去系(C)、高圧注水系(B)又は高圧炉心注水系(C)の注入配管を使用した低圧代替注水系</u>（常設）による原子炉圧力容器への注水操作は、1 ユニット当</p>	<p>※2 : 設備に異常がなく、電源及び水源（<u>代替淡水貯槽</u>）が確保されている場合</p> <p style="text-align: center;">【1. 8. 2. 2(1) a .】</p> <p>ii) 操作手順 常設の原子炉圧力容器への注水設備の注水機能喪失時の<u>低圧代替注水系</u>（常設）による原子炉圧力容器への注水手順については、「1. 4. 2. 1(1) a . (a) <u>低圧代替注水系</u>（常設）による原子炉圧力容器への注水」、残存溶融炉心の冷却のための<u>低圧代替注水系</u>（常設）による原子炉圧力容器への注水手順については、 「1. 4. 2. 1(3) a . (a) <u>低圧代替注水系</u>（常設）による残存溶融炉心の冷却」及び溶融炉心の原子炉格納容器下部への落下を遅延又は防止するための<u>低圧代替注水系</u>（常設）による原子炉圧力容器への注水手順については、「1. 8. 2. 2(1) a . <u>低圧代替注水系</u>（常設）による原子炉圧力容器への注水」にて整備する。</p> <p>iii) 操作の成立性</p> <p>(i) 常設の原子炉圧力容器への注水設備の注水機能喪失時の<u>低圧代替注水系</u>（常設）による原子炉圧力容器への注水 上記の操作は、<u>運転員等（当直運転員）2名</u>にて作業を実施した場合、作業開始を判断してから<u>低圧代替注水系</u>（常設）による原子炉圧力容器への注水開始まで<u>9分以内</u>で可能である。</p> <p>(ii) 残存溶融炉心の冷却のための<u>低圧代替注水系</u>（常</p>	<p>※2 : 設備に異常がなく、電源及び水源（<u>低圧原子炉代替注水槽</u>）が確保されている場合。</p> <p style="text-align: center;">【1. 8. 2. 2(1) d .】</p> <p>ii 操作手順 常設の原子炉圧力容器への注水設備の注水機能喪失時の<u>低圧原子炉代替注水系</u>（常設）による原子炉圧力容器への注水手順については、「1. 4. 2. 1(1) a . (a) <u>低圧原子炉代替注水系</u>（常設）による原子炉圧力容器への注水」、残存溶融炉心の冷却のための<u>低圧原子炉代替注水系</u>（常設）による原子炉圧力容器への注水手順については、「1. 4. 2. 1(3) a . (a) <u>低圧原子炉代替注水系</u>（常設）による残存溶融炉心の冷却」及び溶融炉心の原子炉格納容器下部への落下を遅延又は防止するための<u>低圧原子炉代替注水系</u>（常設）による原子炉圧力容器への注水手順については、「1. 8. 2. 2(1) d . <u>低圧原子炉代替注水系</u>（常設）による原子炉圧力容器への注水」にて整備する。</p> <p>iii 操作の成立性</p> <p>(i) 常設の原子炉圧力容器への注水設備の注水機能喪失時の<u>低圧原子炉代替注水系</u>（常設）による原子炉圧力容器への注水 上記の操作は、<u>中央制御室運転員 1名及び現場運転員 2名</u>にて作業を実施した場合、作業開始を判断してから<u>低圧原子炉代替注水系</u>（常設）による原子炉圧力容器への注水開始まで<u>20分以内</u>で可能である。</p> <p><u>なお、原子炉圧力容器への注水が不要と判断し、原子炉格納容器へのスプレイを実施する場合、原子炉格納容器へのスプレイ開始まで 10 分以内</u>で可能である。</p> <p>(ii) 残存溶融炉心の冷却のための<u>低圧原子炉代替注</u></p>	<p>含めて炉心損傷と判断するため、「以上」としている</p> <p>・体制及び運用の相違 【柏崎 6/7、東海第二】 設備構成、対応する要員及び所要時間の相違（以下、⑩の相違） ・運用の相違 【柏崎 6/7、東海第二】 島根 2号炉は、原子炉注水から格納容器スプレイへの切替操作に要する時間を記載</p>

柏崎刈羽原子力発電所 6 / 7号炉 (2017.12.20版)	東海第二発電所 (2018.9.18版)	島根原子力発電所 2号炉	備考
<p><u>り中央制御室運転員2名(操作者及び確認者)及び現場運転員2名にて作業を実施した場合、作業開始を判断してから低圧代替注水系(常設)による原子炉压力容器への注水開始までの所要時間は以下のとおり。</u></p> <p><u>残留熱除去系(C)注入配管使用の場合:約40分</u> <u>高圧炉心注水系(B)注入配管使用の場合:約25分</u> <u>高圧炉心注水系(C)注入配管使用の場合:約30分</u> <u>当該操作実施後、現場運転員2名にて復水移送ポンプの水源確保操作を実施した場合、15分以内で可能である。〔1.4.2.1(3)a.(a)低圧代替注水系(常設)による残存溶融炉心の冷却〕,〔1.8.2.2(1)a.低圧代替注水系(常設)による原子炉压力容器への注水〕は炉心損傷状態での手順のため残留熱除去系(A)と残留熱除去系(B)注入配管のみを使用)</u></p> <p><u>円滑に作業できるように、移動経路を確保し、防護具、照明及び通信連絡設備を整備する。屋内作業の室温は通常運転時と同程度である。</u></p> <p>c. <u>復水貯蔵槽を水源とした原子炉格納容器内の冷却</u></p> <p><u>復水貯蔵槽を水源とした原子炉格納容器内の冷却手段としては、代替格納容器スプレイ(常設)がある。</u></p> <p>(a) <u>代替格納容器スプレイ冷却系(常設)による復水貯蔵槽を水源とした原子炉格納容器内の冷却</u> 残留熱除去系(格納容器スプレイ冷却モード)が故障により使用できない場合は、<u>復水貯蔵槽を水源とした代替格納容器スプレイ冷却系(常設)により原子炉格納容器内にスプレイする。</u> スプレイ作動後は原子炉格納容器内の圧力が負圧とならないように、<u>スプレイ流量の調整</u>又はスプレイの起動/停止を行う。</p>	<p>設)による原子炉压力容器への注水 上記の操作は、<u>運転員等(当直運転員)2名にて作業を実施した場合、作業開始を判断してから低圧代替注水系(常設)による原子炉压力容器への注水開始まで9分以内で可能である。</u></p> <p>(iii) <u>溶融炉心の原子炉格納容器下部への落下を遅延又は防止するための低圧代替注水系(常設)による原子炉压力容器への注水</u> 上記の操作は、<u>運転員等(当直運転員)2名にて作業を実施した場合、作業開始を判断してから低圧代替注水系(常設)による原子炉压力容器への注水開始まで7分以内で可能である。</u></p> <p>b. <u>代替淡水貯蔵槽を水源とした原子炉格納容器内の冷却</u></p> <p><u>代替淡水貯蔵槽を水源とした原子炉格納容器内の冷却手段としては、代替格納容器スプレイ冷却系(常設)がある。</u></p> <p>なお、<u>代替格納容器スプレイ冷却系(可搬型)である可搬型代替注水中型ポンプ又は可搬型代替注水大型ポンプによる原子炉格納容器内の冷却手段は、代替格納容器スプレイ冷却系(常設)による原子炉格納容器内の冷却手段と同時並行で準備を開始する。</u></p> <p>(a) <u>代替格納容器スプレイ冷却系(常設)による代替淡水貯蔵槽を水源とした原子炉格納容器内の冷却</u> 残留熱除去系(格納容器スプレイ冷却系)が故障により使用できない場合は、<u>代替淡水貯蔵槽を水源とした代替格納容器スプレイ冷却系(常設)により原子炉格納容器内にスプレイする。</u> スプレイ作動後は<u>外部水源による原子炉格納容器内へのスプレイでのサプレッション・プール水位の上昇及び原子炉格納容器内の圧力が負圧とならないように、スプレイ流量の調整</u>又はスプレイの起動/停止を行う。</p>	<p>水系(常設)による原子炉压力容器への注水 上記の操作は、<u>中央制御室運転員1名にて作業を実施した場合、作業開始を判断してから低圧原子炉代替注水系(常設)による原子炉压力容器への注水開始まで20分以内で可能である。</u></p> <p>(iii) <u>溶融炉心のペDESTAL内への落下を遅延又は防止するための低圧原子炉代替注水系(常設)による原子炉压力容器への注水</u> 上記の操作は、<u>中央制御室運転員1名にて作業を実施した場合、作業開始を判断してから低圧原子炉代替注水系(常設)による原子炉压力容器への注水開始まで10分以内で可能である。</u></p> <p>b. <u>低圧原子炉代替注水槽を水源とした原子炉格納容器内の冷却</u> <u>低圧原子炉代替注水槽を水源とした原子炉格納容器内の冷却手段としては、格納容器代替スプレイ系(常設)がある。</u> <u>なお、格納容器代替スプレイ系(可搬型)である大量送水車による原子炉格納容器内の冷却手段は、格納容器代替スプレイ系(常設)による原子炉格納容器内への冷却手段と同時並行で準備を開始する。</u></p> <p>(a) <u>格納容器代替スプレイ系(常設)による低圧原子炉代替注水槽を水源とした原子炉格納容器内の冷却</u> 残留熱除去系(格納容器冷却モード)が故障により使用できない場合は、<u>低圧原子炉代替注水槽を水源とした格納容器代替スプレイ系(常設)により原子炉格納容器内にスプレイを実施する。</u> スプレイ作動後は原子炉格納容器内の圧力が負圧とならないように、スプレイの起動/停止を行う。</p>	<p>備考</p> <p>・運用の相違 【柏崎6/7】 ⑰の相違</p> <p>・運用の相違 【柏崎6/7, 東海第二】 島根2号炉は、スプレ</p>

柏崎刈羽原子力発電所 6 / 7号炉 (2017. 12. 20 版)	東海第二発電所 (2018. 9. 18 版)	島根原子力発電所 2号炉	備考
<p>i. 手順着手の判断基準</p> <p>(i) <u>代替格納容器スプレイ冷却系</u> (常設) による原子炉格納容器内へのスプレイの判断基準 (炉心損傷判断前)</p> <p>残留熱除去系 (<u>格納容器スプレイ冷却モード</u>) による原子炉格納容器内へのスプレイができない場合において、<u>代替格納容器スプレイ冷却系</u> (常設) が使用可能な場合^{*1}で、原子炉格納容器内へのスプレイ起動の判断基準に到達した場合^{*2}。</p> <p>※1: 設備に異常がなく、電源及び水源 (<u>復水貯蔵槽</u>) が確保されている場合。</p> <p>※2: 「原子炉格納容器内へのスプレイ起動の判断基準に到達」とは、<u>格納容器内圧力 (D/W)</u>、<u>格納容器内圧力 (S/C)</u>、<u>ドライウエル雰囲気温度</u>、<u>サブプレッション・チェンバ気体温度又はサブプレッション・チェンバ・プール水位</u>指示値が、原子炉格納容器内へのスプレイ起動の判断基準に達した場合。</p> <p style="text-align: right;">【1. 6. 2. 1(1) a. (a)】</p> <p>(ii) <u>代替格納容器スプレイ冷却系</u> (常設) による格納容器スプレイの判断基準 (炉心損傷判断時)</p> <p>炉心損傷を判断した場合^{*1}において、残留熱除去系 (<u>格納容器スプレイ冷却モード</u>) による<u>格納容器スプレイ</u>ができず、<u>代替格納容器スプレイ冷却系</u> (常設) が使用可能な場合^{*2}で、原子炉格納容器内へのスプレイ起動の判断基準に到達した場合^{*3}。</p> <p>※1: <u>格納容器内雰囲気放射線レベル (CAMS)</u> で原子炉格納容器内のガンマ線線量率が、設計基準事故相当のガンマ線線量率の10倍を超えた場合、又は格納容器内雰囲気放射線レベル (CAMS) が使用でき</p>	<p>i) 手順着手の判断基準</p> <p>(i) <u>代替格納容器スプレイ冷却系</u> (常設) による原子炉格納容器内へのスプレイの判断基準 (炉心損傷前)</p> <p>残留熱除去系 (<u>格納容器スプレイ冷却系</u>) による原子炉格納容器内へのスプレイができない場合において、<u>代替格納容器スプレイ冷却系</u> (常設) が使用可能な場合^{*1}で、原子炉格納容器内へのスプレイ起動の判断基準に到達した場合^{*2}</p> <p>※1: 設備に異常がなく、電源及び水源 (<u>代替淡水貯蔵槽</u>) が確保されている場合</p> <p>※2: 「原子炉格納容器内へのスプレイ起動の判断基準に到達」とは、<u>ドライウエル圧力</u>、<u>サブプレッション・チェンバ圧力</u>、<u>ドライウエル雰囲気温度</u>、<u>サブプレッション・チェンバ雰囲気温度又はサブプレッション・プール水位</u>指示値が、原子炉格納容器内へのスプレイ起動の判断基準に達した場合</p> <p style="text-align: right;">【1. 6. 2. 1(1) a. (a)】</p> <p>(ii) <u>代替格納容器スプレイ冷却系</u> (常設) による格納容器スプレイの判断基準 (炉心損傷後)</p> <p>炉心損傷を判断した場合^{*1}において、残留熱除去系 (<u>格納容器スプレイ冷却系</u>) による原子炉格納容器内へのスプレイができず、<u>代替格納容器スプレイ冷却系</u> (常設) が使用可能な場合^{*2}で、原子炉格納容器内へのスプレイ起動の判断基準に到達した場合^{*3}</p> <p>※1: <u>格納容器雰囲気放射線モニタでドライウエル又はサブプレッション・チェンバ内のガンマ線線量率</u>が、設計基準事故相当のガンマ線線量率の10倍以上となった場合、又は格納容器雰囲気放射線モニタが使用できない</p>	<p>i 手順着手の判断基準</p> <p>(i) <u>格納容器代替スプレイ系</u> (常設) による原子炉格納容器内へのスプレイの判断基準 (炉心損傷前)</p> <p>残留熱除去系 (<u>格納容器冷却モード</u>) による原子炉格納容器内へのスプレイができない場合において、<u>格納容器代替スプレイ系</u> (常設) が使用可能な場合^{*1}で、原子炉格納容器内へのスプレイ起動の判断基準に到達した場合^{*2}。</p> <p>※1: 設備に異常がなく、電源及び水源 (<u>低圧原子炉代替注水槽</u>) が確保されている場合。</p> <p>※2: 「原子炉格納容器内へのスプレイ起動の判断基準に到達」とは、<u>サブプレッション・チェンバ圧力</u>、<u>ドライウエル温度</u>指示値が、原子炉格納容器内へのスプレイ起動の判断基準に到達した場合。</p> <p style="text-align: right;">【1. 6. 2. 1(1) a. (a)】</p> <p>(ii) <u>格納容器代替スプレイ系</u> (常設) による格納容器スプレイの判断基準 (炉心損傷後)</p> <p>炉心損傷を判断した場合^{*1}において、残留熱除去系 (<u>格納容器冷却モード</u>) による<u>原子炉格納容器内へのスプレイ</u>ができず、<u>格納容器代替スプレイ系</u> (常設) が使用可能な場合^{*2}で、原子炉格納容器内へのスプレイ起動の判断基準に到達した場合^{*3}。</p> <p>※1: <u>格納容器雰囲気放射線モニタ (CAMS)</u> で原子炉格納容器内のガンマ線線量率が、設計基準事故相当のガンマ線線量率の10倍を超えた場合、又は格納容器雰囲気放射線モニタ (CAMS) が使用でき</p>	<p>イ開始時に流量調整後、停止・起動で制御を実施</p> <p>・運用の相違</p> <p>【柏崎 6/7, 東海第二】</p> <p>判断基準として確認する対象パラメータの相違</p> <p>・運用の相違</p> <p>【東海第二】</p>

柏崎刈羽原子力発電所 6 / 7号炉 (2017. 12. 20 版)	東海第二発電所 (2018. 9. 18 版)	島根原子力発電所 2号炉	備考
<p>ない場合に原子炉圧力容器温度 300℃以上を確認した場合。</p> <p>※2：設備に異常がなく、電源及び水源（<u>復水貯蔵槽</u>）が確保されている場合。</p> <p>※3：「原子炉格納容器内へのスプレイ起動の判断基準に到達」とは、格納容器内圧力 (D/W)、<u>格納容器内圧力 (S/C)</u>、ドライウエル雰囲気温度又は原子炉圧力容器下鏡部温度指示値が、原子炉格納容器内へのスプレイ起動の判断基準に達した場合。</p> <p style="text-align: right;">【1. 6. 2. 2(1) a. (a)】</p> <p>ii . 操作手順</p> <p><u>代替格納容器スプレイ冷却系</u>（常設）による復水貯蔵槽を水源とした原子炉格納容器内の冷却手順については、「1. 6. 2. 1(1) a. (a) <u>代替格納容器スプレイ冷却系</u>（常設）による原子炉格納容器内へのスプレイ」及び「1. 6. 2. 2(1) a. (a) <u>代替格納容器スプレイ冷却系</u>（常設）による原子炉格納容器内へのスプレイ」にて整備する。</p> <p>iii. 操作の成立性</p> <p>上記の操作は、<u>1ユニット当たり中央制御室運転員2名（操作者及び確認者）</u>にて作業を実施した場合、作業開始を判断してから<u>代替格納容器スプレイ冷却系</u>（常設）による原子炉格納容器内へのスプレイ開始まで<u>25分以内</u>で可能である。<u>その後、現場運転員2名にて復水移送ポンプの水源確保を実施した場合、15分以内</u>で可能である。</p>	<p>場合に原子炉圧力容器温度で 300℃以上を確認した場合</p> <p>※2：設備に異常がなく、電源及び水源（<u>代替淡水貯蔵槽</u>）が確保されている場合</p> <p>※3：「原子炉格納容器内へのスプレイ起動の判断基準に到達」とは、原子炉格納容器内へのスプレイ起動の判断基準に達した場合</p> <p style="text-align: right;">【1. 6. 2. 2(1) a. (a)】</p> <p>ii) 操作手順</p> <p><u>代替格納容器スプレイ冷却系</u>（常設）による代替淡水貯蔵槽を水源とした原子炉格納容器内の冷却手順については、「1. 6. 2. 1(1) a. (a) <u>代替格納容器スプレイ冷却系</u>（常設）による原子炉格納容器内へのスプレイ」及び「1. 6. 2. 2(1) a. (a) <u>代替格納容器スプレイ冷却系</u>（常設）による原子炉格納容器内へのスプレイ」にて整備する。</p> <p>iii) 操作の成立性</p> <p>上記の操作は、<u>運転員等（当直運転員）2名</u>にて作業を実施した場合、作業開始を判断してから<u>代替格納容器スプレイ冷却系</u>（常設）による原子炉格納容器内へのスプレイ開始まで<u>11分以内</u>で可能である。</p>	<p>ない場合に原子炉圧力容器温度で300℃以上を確認した場合。</p> <p>※2：設備に異常がなく、電源及び水源（<u>低圧原子炉代替注水槽</u>）が確保されている場合。</p> <p>※3：「原子炉格納容器内へのスプレイ起動の判断基準に到達」とは、ドライウエル圧力、ドライウエル温度指示値が、原子炉格納容器内へのスプレイ起動の判断基準に達した場合。</p> <p style="text-align: right;">【1. 6. 2. 2(1) a. (a)】</p> <p>ii 操作手順</p> <p><u>格納容器代替スプレイ系</u>（常設）による低圧原子炉代替注水槽を水源とした原子炉格納容器内の冷却手順については、「1. 6. 2. 1(1) a. (a) <u>格納容器代替スプレイ系</u>（常設）による原子炉格納容器内へのスプレイ」及び「1. 6. 2. 2(1) a. (a) <u>格納容器代替スプレイ系</u>（常設）による原子炉格納容器内へのスプレイ」にて整備する。</p> <p>iii 操作の成立性</p> <p>(i) <u>格納容器代替スプレイ系</u>（常設）による原子炉格納容器内へのスプレイ（炉心損傷前）</p> <p>上記の操作は、<u>中央制御室運転員1名及び現場運転員2名</u>にて作業を実施した場合、作業開始を判断してから<u>格納容器代替スプレイ系</u>（常設）による原子炉格納容器内へのスプレイ開始まで<u>30分以内</u>で可能である。</p> <p>なお、<u>原子炉格納容器内へのスプレイ実施中に原子炉圧力容器への注水が必要となった場合、原子炉</u></p>	<p>島根2号炉は、10倍を超過した場合を炉心損傷の判断としているが、東海第二では10倍含めて炉心損傷と判断するため、「以上」としている</p> <p>・運用の相違 【柏崎6/7】 判断基準として確認する対象パラメータの相違</p> <p>・体制及び運用の相違 【柏崎6/7、東海第二】 ⑱の相違</p> <p>・運用の相違 【柏崎6/7、東海第二】</p>

柏崎刈羽原子力発電所 6 / 7号炉 (2017. 12. 20 版)	東海第二発電所 (2018. 9. 18 版)	島根原子力発電所 2号炉	備考
<p><u>円滑に作業できるように、移動経路を確保し、防護具、照明及び通信連絡設備を整備する。屋内作業の室温は通常運転時と同程度である。</u></p> <p>d. <u>復水貯蔵槽を水源とした原子炉格納容器下部への注水</u></p> <p><u>復水貯蔵槽を水源とした原子炉格納容器下部への注水手段としては、格納容器下部注水系（常設）がある。</u></p> <p>(a) <u>格納容器下部注水系（常設）による復水貯蔵槽を水源とした原子炉格納容器下部への注水</u> 炉心の著しい損傷が発生した場合において原子炉格納容器の損傷を防止するため、<u>格納容器下部注水系（常設）を起動し、復水貯蔵槽を水源とした原子炉格納容器の下部に落下した熔融炉心の冷却を実施する。</u> 炉心損傷の進展により原子炉圧力容器が破損に至る可能性がある場合において、あらかじめ<u>原子炉格納容器下部への初期水張りを実施する。</u></p>	<p>c. <u>代替淡水貯蔵槽を水源とした原子炉格納容器下部への注水</u></p> <p><u>代替淡水貯蔵槽を水源とした原子炉格納容器下部への注水手段としては、格納容器下部注水系（常設）がある。</u> なお、<u>格納容器下部注水系（可搬型）である可搬型代替注水中型ポンプ又は可搬型代替注水大型ポンプによるペDESTAL（ドライウエル部）への注水手段は、格納容器下部注水系（常設）によるペDESTAL（ドライウエル部）への注水手段と同時並行で準備を開始する。</u></p> <p>(a) <u>格納容器下部注水系（常設）による代替淡水貯蔵槽を水源とした原子炉格納容器下部への注水</u> 炉心の著しい損傷が発生した場合において、<u>原子炉格納容器の破損を防止するため、格納容器下部注水系（常設）によりペDESTAL（ドライウエル部）の床面に落下した熔融炉心の冷却を実施する。</u> 炉心損傷を判断した場合において、<u>ペDESTAL（ドライウエル部）の水位を確実に確保するため、水位確保操作を実施する。</u></p>	<p><u>圧力容器への注水開始まで10分以内で可能である。</u></p> <p>(ii) <u>格納容器代替スプレイ系（常設）による原子炉格納容器内へのスプレイ（炉心損傷後）</u> <u>上記の操作は、中央制御室運転員1名及び現場運転員2名にて作業を実施した場合、作業開始を判断してから格納容器代替スプレイ系（常設）による原子炉格納容器内へのスプレイ開始まで30分以内で可能である。</u></p> <p>c. <u>低圧原子炉代替注水槽を水源としたペDESTAL内への注水</u> <u>低圧原子炉代替注水槽を水源としたペDESTAL内への注水手段としては、ペDESTAL代替注水系（常設）がある。</u> なお、<u>ペDESTAL代替注水系（可搬型）である大量送水車によるペDESTAL内への注水手段は、ペDESTAL代替注水系（常設）によるペDESTAL内への注水手段と同時並行で準備を開始する。</u></p> <p>(a) <u>ペDESTAL代替注水系（常設）による低圧原子炉代替注水槽を水源としたペDESTAL内への注水</u> 炉心の著しい損傷が発生した場合において原子炉格納容器の損傷を防止するため、<u>ペDESTAL代替注水系（常設）によりペDESTAL内に落下した熔融炉心の冷却を実施する。</u> 炉心損傷の進展により原子炉圧力容器が破損に至る可能性がある場合において、あらかじめ<u>ペDESTAL内への初期水張りを実施する。</u></p>	<p>島根2号炉は、原子炉注水から格納容器スプレイへの切替操作に要する時間を記載</p> <ul style="list-style-type: none"> 運用の相違 <p>【柏崎6/7】 島根2号炉は、中央操作のみのため、記載なし</p> <ul style="list-style-type: none"> 記載表現の相違 <p>【柏崎6/7、東海第二】 島根2号炉は、炉心損傷の有無により体制及び運用が異なるため記載</p> <ul style="list-style-type: none"> 運用の相違 <p>【柏崎6/7】 ⑰の相違</p> <ul style="list-style-type: none"> 運用の相違 <p>【東海第二】 島根2号炉は、損傷炉心の冷却が未達成の場合にペDESTAL内への初期水張りを行うこと</p>

柏崎刈羽原子力発電所 6 / 7号炉 (2017. 12. 20 版)	東海第二発電所 (2018. 9. 18 版)	島根原子力発電所 2号炉	備考
<p>また、原子炉圧力容器の破損後は、<u>原子炉格納容器の下部に落下した熔融炉心を冠水冷却するため、原子炉格納容器下部への注水を継続する</u>。その際の注水流量は、<u>原子炉格納容器内の減圧及び除熱操作時にサブプレッション・チェンバ・プールの水位が外部水源注水制限に到達しないように崩壊熱相当の流量とする</u>。</p> <p>i. 手順着手の判断基準</p> <p><u>(i) 原子炉格納容器下部への初期水張りの判断基準</u></p> <p>損傷炉心の冷却が未達成の場合^{*1}で、<u>格納容器下部注水系（常設）が使用可能な場合^{*2}</u>。</p> <p><u>(ii) 原子炉圧力容器の破損後の原子炉格納容器下部への注水操作の判断基準</u></p> <p>原子炉圧力容器の破損の徴候^{*3}及び破損によるパラメータの変化^{*4}により原子炉圧力容器の破損を判断</p>	<p>また、原子炉圧力容器破損後は、<u>ペDESTAL（ドライウエル部）の床面に落下した熔融炉心を冠水冷却するため、ペDESTAL（ドライウエル部）への注水を継続する</u>。その際の注水量は、<u>サブプレッション・プールの水位が外部水源注水制限に到達することを遅らせるため、崩壊熱による蒸発量相当とする</u>。</p> <p>i) 手順着手の判断基準</p> <p><u>【ペDESTAL（ドライウエル部）水位確保操作の判断基準】</u></p> <p><u>炉心損傷を判断した場合^{*1}で、格納容器下部注水系（常設）が使用可能な場合^{*2}</u></p> <p><u>【原子炉圧力容器破損後のペDESTAL（ドライウエル部）への注水操作の判断基準】</u></p> <p>原子炉圧力容器の破損の徴候^{*3}及び破損によるパラメータの変化^{*4}により原子炉圧力容器の破損を判</p>	<p>また、原子炉圧力容器破損後は、<u>ペDESTAL内に落下した熔融炉心を冠水冷却するため、ペDESTAL内への注水を継続する</u>。その際の注水流量は、<u>原子炉格納容器内の減圧及び除熱操作時にサブプレッション・プールの水位が外部水源注水制限に到達しないように崩壊熱相当に余裕をみた流量とする</u>。</p> <p>i 手順着手の判断基準</p> <p><u>[ペDESTAL内への初期水張りの判断基準]</u></p> <p><u>損傷炉心の冷却が未達成の場合^{*1}で、ペDESTAL代替注水系（常設）が使用可能な場合^{*2}</u>。</p> <p><u>[原子炉圧力容器破損後のペDESTAL内への注水操作の判断基準]</u></p> <p>原子炉圧力容器の破損の徴候^{*3}及び破損によるパラメータの変化^{*4}により原子炉圧力容器の破損を判断</p>	<p>とし、原子炉圧力容器の破損の徴候及び破損によるパラメータの変化により原子炉圧力容器の破損を判断した場合は、<u>ペDESTAL内への注水操作を実施する</u>。東海第二は、通常運転時からペDESTALに水を確保しており、炉心損傷を判断した場合はペDESTALへの水位確保操作、原子炉圧力容器の破損の徴候及び破損によるパラメータの変化により原子炉圧力容器の破損を判断した場合はペDESTALへの注水操作を行うこととしていることから、運用が異なる（以下、⑱の相違）</p> <p>・運用の相違 【東海第二】 ⑱の相違</p>

柏崎刈羽原子力発電所 6 / 7号炉 (2017. 12. 20版)	東海第二発電所 (2018. 9. 18版)	島根原子力発電所 2号炉	備考
<p>を判断した場合で、<u>格納容器下部注水系</u> (常設) が使用可能な場合^{※2}。</p> <p>※1: 「<u>損傷炉心の冷却が未達成</u>」は、原子炉圧力容器下鏡部温度指示値が300℃に達した場合。</p> <p>※2: 設備に異常がなく、電源及び水源 (<u>復水貯蔵槽</u>) が確保されている場合。</p> <p>※3: 「<u>原子炉圧力容器の破損の徴候</u>」は、原子炉圧力容器内の水位の低下、制御棒の位置表示の喪失数増加、原子炉圧力容器下鏡部温度指示値の喪失数増加により確認する。</p> <p>※4: 「<u>原子炉圧力容器の破損によるパラメータの変化</u>」は、原子炉圧力容器内の圧力の低下、<u>原子炉格納容器内の圧力の上昇</u>、<u>原子炉格納容器内の温度の上昇</u>により確認する。</p> <p style="text-align: right;">【1. 8. 2. 1(1) a.】</p>	<p>断した場合で、<u>格納容器下部注水系</u> (常設) が使用可能な場合^{※2}。</p> <p>※1: <u>格納容器雰囲気放射線モニタでドライウエル又はサブプレッション・チェンバ内のガンマ線線量率が、設計基準事故相当のガンマ線線量率の10倍以上となった場合</u>、又は<u>格納容器雰囲気放射線モニタが使用できない場合に原子炉圧力容器温度で300℃以上を確認した場合</u></p> <p>※2: 設備に異常がなく、電源及び水源 (<u>代替淡水貯槽</u>) が確保されている場合</p> <p>※3: 「<u>原子炉圧力容器の破損の徴候</u>」は、原子炉圧力容器内の水位の低下 (<u>喪失</u>)、制御棒の位置表示の喪失数増加及び<u>原子炉圧力容器温度 (下鏡部) 指示値が300℃到達</u>により確認する。</p> <p>※4: 「<u>原子炉圧力容器の破損によるパラメータの変化</u>」は、<u>格納容器下部水温 (水温計兼デブリ落下検知用) 若しくは格納容器下部水温 (水温計兼デブリ堆積検知用) の上昇又は格納容器下部水温 (水温計兼デブリ落下検知用) 若しくは格納容器下部水温 (水温計兼デブリ堆積検知用) 指示値の喪失</u>により確認する。</p> <p style="text-align: right;">【1. 8. 2. 1(1) a.】</p>	<p>した場合で、<u>ペDESTAL代替注水系</u> (常設) が使用可能な場合^{※2}。</p> <p>※1: 「<u>損傷炉心の冷却が未達成</u>」は、<u>原子炉圧力容器下鏡部温度指示値が300℃に達した場合</u>。</p> <p>※2: 設備に異常がなく、電源及び水源 (<u>低圧原子炉代替注水槽</u>) が確保されている場合。</p> <p>※3: 「<u>原子炉圧力容器の破損の徴候</u>」は、原子炉圧力容器内の水位の低下、制御棒の位置表示の喪失数増加、<u>原子炉圧力容器下鏡部温度指示値の喪失数増加及び制御棒駆動機構温度指示値の喪失数増加</u>により確認する。</p> <p>※4: 「<u>原子炉圧力容器の破損によるパラメータの変化</u>」は、原子炉圧力指示値の低下、<u>ドライウエル圧力指示値の上昇</u>、<u>ペDESTAL雰囲気温度指示値の上昇</u>、<u>ペDESTAL水温度指示値の上昇又は喪失</u>により確認する。</p> <p style="text-align: right;">【1. 8. 2. 1(1) a.】</p>	<p>・運用の相違 【東海第二】 ⑱の相違</p> <p>・運用の相違 【柏崎 6/7, 東海第二】 原子炉圧力容器の破損の徴候判断のマネジメントの相違</p> <p>・運用の相違 【柏崎 6/7, 東海第二】 原子炉圧力容器の破損判断のマネジメントの相違</p>
<p>ii. 操作手順</p> <p><u>格納容器下部注水系</u> (常設) による<u>復水貯蔵槽</u>を水源とした<u>原子炉格納容器下部</u>への注水手順については、「1. 8. 2. 1(1) a. <u>格納容器下部注水系</u> (常設) による原子炉格納容器下部への注水」にて整備する。</p> <p>iii. 操作の成立性</p> <p>上記の操作は、<u>1ユニット当たり中央制御室運転員2名 (操作者及び確認者) 及び現場運転員2名</u>にて作業を実施した場合、<u>作業開始を判断してから原子炉格納容器下部への初期水張り開始を確認するまで35分</u>以</p>	<p>ii) 操作手順</p> <p><u>格納容器下部注水系</u> (常設) による<u>代替淡水貯槽</u>を水源とした<u>原子炉格納容器下部</u>への注水手順については、「1. 8. 2. 1(1) a. <u>格納容器下部注水系</u> (常設) によるペDESTAL (<u>ドライウエル部</u>) への注水」にて整備する。</p> <p>iii) 操作の成立性</p> <p>上記の操作は、<u>作業開始を判断してから格納容器下部注水系 (常設) によるペDESTAL (ドライウエル部) への注水開始までの必要な要員数及び所要時間は以下のとおり</u>。</p>	<p>ii 操作手順</p> <p><u>ペDESTAL代替注水系</u> (常設) による<u>低圧原子炉代替注水槽</u>を水源とした<u>ペDESTAL内</u>への注水手順については、「1. 8. 2. 1(1) a. <u>ペDESTAL代替注水系</u> (常設) によるペDESTAL内への注水」にて整備する。</p> <p>iii 操作の成立性</p> <p>上記の操作は、<u>作業開始を判断してからペDESTAL代替注水系 (常設) によるペDESTAL内への注水開始までの必要な要員数及び想定時間は以下のとおり</u>。</p>	<p>・体制及び運用の相違 【柏崎 6/7, 東海第二】 ⑱の相違</p>

柏崎刈羽原子力発電所 6 / 7号炉 (2017. 12. 20 版)	東海第二発電所 (2018. 9. 18 版)	島根原子力発電所 2号炉	備考
<p><u>内で可能である。</u> <u>その後、現場運転員 2 名にて復水移送ポンプの水源確保を実施した場合、15 分以内で可能である。</u></p> <p><u>円滑に作業できるように、移動経路を確保し、防護具、照明及び通信連絡設備を整備する。屋内作業の室温は通常運転時と同程度である。</u></p> <p>e. <u>復水貯蔵槽を水源とした原子炉ウエルへの注水</u> <u>復水貯蔵槽を水源とした原子炉ウエルへの注水手段としては、サブプレッションプール浄化系がある。</u></p> <p>(a) <u>サブプレッションプール浄化系による復水貯蔵槽を水源とした原子炉ウエルへの注水</u> <u>炉心の著しい損傷が発生した場合において、原子炉建屋等の水素爆発を防止するため、サブプレッションプール浄化系を起動し、復水貯蔵槽を水源とした原子炉ウエルへの注水を実施する。</u> <u>原子炉ウエルへの注水を実施することで原子炉格納容器頂部を冷却し、原子炉格納容器から原子炉建屋への水素ガス漏えいを抑制する。</u></p> <p>i. <u>手順着手の判断基準</u> <u>炉心損傷を判断した場合^{*1}において、原子炉格納容器内の温度上昇が 171℃を超えるおそれがある場合、サブプレッションプール浄化系が使用可能な場合^{*2}。</u></p> <p><u>※1：格納容器内雰囲気放射線レベル（CAMS）で原子</u></p>	<p><u>【ペDESTAL (ドライウエル部) 水位確保の場合】</u> ・上記の操作は、<u>運転員等（当直運転員）2 名にて作業を実施した場合、17 分以内で可能である。</u></p> <p><u>【原子炉圧力容器破損後のペDESTAL (ドライウエル部) への注水の場合】</u> ・上記の操作は、<u>運転員等（当直運転員）2 名にて作業を実施した場合、1 分以内で可能である。</u></p> <p>d. <u>代替淡水貯蔵槽を水源とした原子炉ウエルへの注水</u> <u>代替淡水貯蔵槽を水源とした原子炉ウエルへの注水手段としては、格納容器頂部注水系（常設）がある。</u> <u>なお、格納容器頂部注水系（可搬型）である可搬型代替注水中型ポンプ又は可搬型代替注水大型ポンプによる原子炉ウエルへの注水手段は、格納容器頂部注水系（常設）による原子炉ウエルへの注水手段と同時並行で準備を開始する。</u></p> <p>(a) <u>格納容器頂部注水系（常設）による代替淡水貯蔵槽を水源とした原子炉ウエルへの注水</u> <u>炉心の著しい損傷が発生した場合において、原子炉建屋等の水素爆発を防止するため、代替淡水貯蔵槽を水源として格納容器頂部注水系（常設）により原子炉ウエルに注水することで原子炉格納容器頂部を冷却し、原子炉格納容器から原子炉建屋原子炉棟への水素漏えいを抑制する。</u></p> <p>i) <u>手順着手の判断基準</u> <u>炉心損傷を判断した場合^{*1}において、ドライウエル雰囲気温度指示値が 171℃を超えるおそれがある場合、格納容器頂部注水系（常設）による原子炉ウエルへの注水が可能なる場合^{*2}</u> <u>※1：格納容器雰囲気放射線モニタでドライウエル又</u></p>	<p><u>【ペDESTAL内への初期水張りの場合】</u> ・上記の操作は、<u>中央制御室運転員 1 名及び現場運転員 2 名にて作業を実施した場合、30 分以内で可能である。</u></p> <p><u>【原子炉圧力容器破損後のペDESTAL内への注水の場合】</u> ・上記の操作は、<u>中央制御室運転員 1 名にて作業を実施した場合、10 分以内で可能である。</u></p>	<p>・設備の相違 【柏崎 6/7】 島根 2 号炉は、新たに低圧原子炉代替注水系（常設）を設置し、専用の水源を設置しているため、水源確保のためのライン切替操作は不要</p> <p>・設備の相違 島根 2 号炉は、中央操作のみのため、記載なし</p> <p>・設備の相違 【柏崎 6/7、東海第二】 ⑦の相違</p>

柏崎刈羽原子力発電所 6 / 7号炉 (2017. 12. 20 版)	東海第二発電所 (2018. 9. 18 版)	島根原子力発電所 2号炉	備考
<p><u>炉格納容器内のガンマ線線量率が、設計基準事故相当のガンマ線線量率の 10 倍を超えた場合、又は格納容器内雰囲気放射線レベル(CAMS)が使用できない場合に原子炉圧力容器温度で 300℃以上を確認した場合。</u></p> <p><u>※2：設備に異常がなく、電源、補機冷却水及び水源（復水貯蔵槽）が確保されている場合。ただし、7号炉のサブレーションプール浄化系ポンプ及びモータは空冷式の設備であるため、補機冷却水による冷却が不要である。</u></p> <p style="text-align: right;">【1. 10. 2. 1(1) b.】</p> <p>ii. <u>操作手順</u> <u>サブレーションプール浄化系による復水貯蔵槽を水源とした原子炉ウェルへの注水手順については、「1. 10. 2. 1(1) b. サブレーションプール浄化系による原子炉ウェルへの注水」にて整備する。</u></p> <p>iii. <u>操作の成立性</u> <u>上記の操作は、1 ユニット当たり中央制御室運転員 2 名（操作者及び確認者）及び現場運転員 2 名にて作業を実施した場合、作業開始を判断してからサブレーションプール浄化系による原子炉ウェルへの注水開始まで約 40 分で可能である。</u> <u>円滑に作業できるように、移動経路を確保し、防護具、照明及び通信連絡設備を整備する。屋内作業の室温は通常運転時と同程度である。</u> <u>なお、一度原子炉格納容器トップヘッドフランジが冠水するまで注水した後は、蒸発による水位低下を考慮して定期的に注水し、原子炉格納容器トップヘッドフランジが冠水する水位を維持することにより、原子炉格納容器トップヘッドフランジのシール部温度をシールの健全性を保つことができる温度以下に抑えることが可能である。</u></p>	<p><u>はサブレーション・チェンバ内のガンマ線線量率が、設計基準事故相当のガンマ線線量率の 10 倍以上となった場合、又は格納容器雰囲気放射線モニタが使用できない場合に原子炉圧力容器温度で 300℃以上を確認した場合</u></p> <p><u>※2：設備に異常がなく、燃料及び水源（代替淡水貯槽）が確保されている場合</u></p> <p style="text-align: right;">【1. 10. 2. 1(1) a.】</p> <p>ii) <u>操作手順</u> <u>格納容器頂部注水系（常設）による代替淡水貯槽を水源とした原子炉ウェルへの注水手順については、「1. 10. 2. 1(1) a. 格納容器頂部注水系（常設）による原子炉ウェルへの注水」にて整備する。</u></p> <p>iii) <u>操作の成立性</u> <u>上記の操作は、運転員等（当直運転員）1 名にて作業を実施した場合、作業開始を判断してから格納容器頂部注水系（常設）による原子炉ウェルへの注水開始まで 6 分以内で可能である。</u></p> <p><u>なお、一度原子炉格納容器トップヘッドフランジが冠水するまで注水した後は、蒸発による水位低下を考慮して定期的に注水し、原子炉格納容器トップヘッドフランジが冠水する水位を維持することにより、原子炉格納容器トップヘッドフランジのシール部温度をシールの健全性を保つことができる温度以下に抑えることが可能である。</u></p> <p>e. <u>代替淡水貯槽を水源とした使用済燃料プールへの注水／スプレイ</u> <u>代替淡水貯槽を水源とした使用済燃料プールへの注水／</u></p>		<p>・運用の相違 【東海第二】 ⑧の相違</p>

柏崎刈羽原子力発電所 6 / 7号炉 (2017. 12. 20 版)	東海第二発電所 (2018. 9. 18 版)	島根原子力発電所 2号炉	備考
	<p><u>スプレイ手段としては、常設低圧代替注水系ポンプによる代替燃料プール注水系がある。</u></p> <p><u>なお、可搬型代替注水中型ポンプ又は可搬型代替注水大型ポンプを使用した代替燃料プール注水系による使用済燃料プールへの注水／スプレイ手段は、常設低圧代替注水系ポンプを使用した代替燃料プール注水系による使用済燃料プールへの注水／スプレイ手段と同時並行で準備を開始する。</u></p> <p>(a) <u>常設低圧代替注水系ポンプによる代替燃料プール注水系（注水ライン／常設スプレイヘッド）を使用した使用済燃料プールへの注水</u></p> <p><u>使用済燃料プールの冷却機能又は注水機能の喪失、又は使用済燃料プールの小規模な水の漏えいが発生した場合に、代替淡水貯槽を水源として常設低圧代替注水系ポンプにより使用済燃料プールへ注水する。</u></p> <p><u>また、可搬型代替注水大型ポンプによる代替燃料プール注水系（可搬型スプレイノズル）を使用した使用済燃料プールへのスプレイ実施のための準備作業として、原子炉建屋廃棄物処理棟東側扉から原子炉建屋原子炉棟6階までのホース敷設、原子炉建屋原子炉棟6階での可搬型スプレイノズル設置、可搬型スプレイノズルとのホース接続等を実施する。本作業は、原子炉建屋原子炉棟内で作業を行うことから、作業環境が悪化する前に常設低圧代替注水系ポンプによる代替燃料プール注水系（注水ライン／常設スプレイヘッド）を使用した使用済燃料プールへの注水と同時に本手段に係わる準備を開始する。</u></p> <p><u>なお、原子炉建屋廃棄物処理棟東側扉が使用できない場合は、原子炉建屋原子炉棟大物搬入口から原子炉建屋原子炉棟6階までのホース敷設を実施する。</u></p> <p>i) <u>手順着手の判断基準</u></p> <p><u>以下のいずれかの状況に至った場合</u></p> <ul style="list-style-type: none"> <u>・使用済燃料プール水位低警報又は使用済燃料プール温度高警報が発生した場合</u> <u>・使用済燃料プールの冷却機能又は注水機能が喪失し、復旧が見込めない場合</u> <p style="text-align: right;"><u>【1. 11. 2. 1(1) a.】</u></p> <p>ii) <u>操作手順</u></p> <p><u>常設低圧代替注水系ポンプを使用した代替燃料プー</u></p>		

柏崎刈羽原子力発電所 6 / 7号炉 (2017. 12. 20 版)	東海第二発電所 (2018. 9. 18 版)	島根原子力発電所 2号炉	備考
	<p><u>ル注水系（注水ライン／常設スプレイヘッド）による代替淡水貯槽を水源とした使用済燃料プールへの注水手順については、「1. 11. 2. 1(1) a. 常設低圧代替注水系ポンプによる代替燃料プール注水系（注水ライン／常設スプレイヘッド）を使用した使用済燃料プールへの注水」にて整備する。</u></p> <p>iii) <u>操作の成立性</u> <u>上記の操作は、運転員等（当直運転員）1名にて作業を実施した場合、作業開始を判断してから常設低圧代替注水系ポンプによる代替燃料プール注水系（注水ライン／常設スプレイヘッド）を使用した使用済燃料プールへの注水開始まで15分以内で可能である。</u></p> <p>(b) <u>常設低圧代替注水系ポンプによる代替燃料プール注水系（常設スプレイヘッド）を使用した使用済燃料プールへのスプレイ</u> <u>使用済燃料プールからの大量の水の漏えいにより、使用済燃料プールの水位が異常に低下し、燃料プール代替注水設備による注水を実施しても水位を維持できない場合に、常設低圧代替注水系ポンプによる代替燃料プール注水系（常設スプレイヘッド）を使用した使用済燃料プールへのスプレイを実施することで使用済燃料プール内の燃料体等の著しい損傷の進行を緩和し、臨界を防止する。</u> <u>なお、可搬型代替注水大型ポンプによる代替燃料プール注水系（可搬型スプレイノズル）を使用した使用済燃料プールへのスプレイ（淡水／海水）実施のための準備作業として、原子炉建屋廃棄物処理棟東側扉から原子炉建屋原子炉棟6階までのホース敷設、原子炉建屋原子炉棟6階での可搬型スプレイノズル設置及び可搬型スプレイノズルとのホース接続等を実施する。本作業は、原子炉建屋原子炉棟内で作業を行うことから、作業環境が悪化する前に常設低圧代替注水系ポンプによる代替燃料プール注水系（注水ライン／常設スプレイヘッド）を使用した使用済燃料プールへの注水と同時に本手段に係わる準備を開始する。また、原子炉建屋廃棄物処理棟東側扉が使用できない場合は、原子炉建屋原子炉棟大物搬入口から原子炉建屋原子炉棟6階までのホース敷設を実施す</u></p>		

柏崎刈羽原子力発電所 6 / 7号炉 (2017. 12. 20 版)	東海第二発電所 (2018. 9. 18 版)	島根原子力発電所 2号炉	備考
	<p><u>る。</u></p> <p>i) <u>手順着手の判断基準</u> <u>使用済燃料プールの水位が水位低警報レベルまで低下し、さらに以下のいずれかの状況に至った場合</u> <u>・使用済燃料プールへの注水を行っても水位低下が継続する場合</u> <u>・使用済燃料貯蔵ラック上端+6,668mmを下回る水位低下を使用済燃料プール水位・温度(SA広域)にて確認した場合</u></p> <p style="text-align: right;"><u>【1.11.2.2(1)a.】</u></p> <p>ii) <u>操作手順</u> <u>常設低圧代替注水系ポンプを使用した代替燃料プール注水系(常設スプレイヘッド)による代替淡水貯槽を水源とした使用済燃料プールへのスプレイ手順については、「1.11.2.2(1)a. 常設低圧代替注水系ポンプによる代替燃料プール注水系(常設スプレイヘッド)を使用した使用済燃料プールへのスプレイ」にて整備する。</u></p> <p>iii) <u>操作の成立性</u> <u>上記の操作は、運転員等(当直運転員)1名にて作業を実施した場合、作業開始を判断してから常設低圧代替注水系ポンプによる代替燃料プール注水系(常設スプレイヘッド)を使用した使用済燃料プールへのスプレイ開始まで15分以内で可能である。</u></p> <p>(4) <u>復水貯蔵タンクを水源とした対応手順</u> <u>重大事故等時、復水貯蔵タンクを水源とした原子炉圧力容器への注水、原子炉格納容器内の冷却及び原子炉格納容器下部への注水を行う手順を整備する。</u></p> <p>a. <u>原子炉冷却材圧力バウンダリ高圧時の復水貯蔵タンクを水源とした原子炉圧力容器への注水</u> <u>原子炉冷却材圧力バウンダリ高圧時の復水貯蔵タンクを水源とした原子炉圧力容器への注水手段としては、原子炉隔離時冷却系、高圧炉心スプレイ系及び制御棒駆動水圧系がある。</u></p>	<p>(2) <u>復水貯蔵タンクを水源とした対応手順</u> <u>重大事故等時、復水貯蔵タンクを水源とした原子炉圧力容器への注水及び原子炉格納容器内の冷却及びペDESTAL内への注水を行う手順を整備する。</u></p> <p>a. <u>原子炉冷却材圧力バウンダリ高圧時の復水貯蔵タンクを水源とした原子炉圧力容器への注水</u> <u>原子炉冷却材圧力バウンダリ高圧時の復水貯蔵タンクを水源とした原子炉圧力容器への注水としては、原子炉隔離時冷却系、高圧炉心スプレイ系及び制御棒駆動水圧系がある。</u></p>	<p>・設備の相違 【柏崎6/7】 島根2号炉は、復水貯蔵タンクを水源とした手段を自主対策設備として整備</p> <p>・設備の相違 【柏崎6/7】 島根2号炉は、復水貯蔵タンクを水源とした原子炉隔離時冷却系、高圧炉心スプレイ系及び制御棒駆動水圧系によ</p>

柏崎刈羽原子力発電所 6 / 7号炉 (2017. 12. 20 版)	東海第二発電所 (2018. 9. 18 版)	島根原子力発電所 2号炉	備考
	<p>(a) 原子炉隔離時冷却系による復水貯蔵タンクを水源とした原子炉圧力容器への注水</p> <p>原子炉隔離時冷却系が健全な場合は、中央制御室からの手動操作により原子炉隔離時冷却系を起動し、復水貯蔵タンクを水源とした原子炉圧力容器への注水を実施する。</p> <p>i) 手順着手の判断基準</p> <p>給水・復水系による原子炉圧力容器への注水ができず、サプレッション・チェンバを水源として使用できない場合において、原子炉圧力容器内の水位を原子炉水位低（レベル3）設定点以上に維持できない場合</p> <p>ii) 操作手順</p> <p>復水貯蔵タンクを水源とした原子炉隔離時冷却系による原子炉圧力容器への注水手順の概要は以下のとおり。概要図を第 1.13-2 図に、タイムチャートを第 1.13-3 図に示す。</p> <p>① 発電長は、手順着手の判断基準に基づき、運転員等に復水貯蔵タンクを水源とした原子炉隔離時冷却系ポンプの手動起動を指示する。</p> <p>② 運転員等は、中央制御室にて、原子炉隔離時冷却系復水貯蔵タンク水供給弁を開とする。</p> <p>③ 運転員等は、中央制御室にて、原子炉隔離時冷却系復水貯蔵タンク水供給弁が開となったことを確認後、原子炉隔離時冷却系サプレッション・プール水供給弁を閉とする。運転員等は、中央制御室にて、手動起動操作により、原子炉隔離時冷却系ポンプ出口弁、原子炉隔離時冷却系蒸気供給弁及び原子炉隔離時冷却系原子炉注入弁が開し、原子炉隔離時冷却系ポンプが起動したことを確認した後、発電長に報告する。</p> <p>④ 運転員等は、中央制御室にて、原子炉圧力容器へ</p>	<p>(a) <u>原子炉隔離時冷却系による復水貯蔵タンクを水源とした原子炉圧力容器への注水</u></p> <p><u>原子炉隔離時冷却系が健全な場合は、中央制御室からの手動操作により原子炉隔離時冷却系を起動し、復水貯蔵タンクを水源とした原子炉圧力容器への注水を実施する。</u></p> <p>i) <u>手順着手の判断基準</u></p> <p><u>給水・復水系による原子炉圧力容器への注水ができず、サプレッション・チェンバを水源として使用できない場合において、原子炉圧力容器内の水位を原子炉水位低（レベル3）以上に維持できない場合</u></p> <p>ii) <u>操作手順</u></p> <p><u>復水貯蔵タンクを水源とした原子炉隔離時冷却系による原子炉圧力容器への注水手順の概要は以下のとおり。概要図を第 1.13-2 図に、タイムチャートを第 1.13-3 図に示す。</u></p> <p>① <u>当直副長は、手順着手の判断基準に基づき、運転員に復水貯蔵タンクを水源とした原子炉隔離時冷却系による原子炉圧力容器への注水開始を指示する。</u></p> <p>② <u>中央制御室運転員Aは、中央制御室にて、トーラス水位高バイパスCOSを「通常」から「バイパス」に切替える。</u></p> <p>③ <u>中央制御室運転員Aは、中央制御室にて原子炉隔離時冷却系のポンプ復水貯蔵水入口弁を開とする。</u></p> <p>④ <u>中央制御室運転員Aは、中央制御室にて、ポンプ復水貯蔵水入口弁が開となったことを確認後、ポンプトーラス水入口弁を閉とする。中央制御室運転員Aは、中央制御室からの手動起動操作又は自動起動信号（原子炉水位低（レベル2））によりタービン蒸気入口弁、注水弁及び復水器冷却水入口弁が全開し、原子炉隔離時冷却系が起動したことを確認した後、当直副長に報告する。</u></p> <p>⑤ <u>中央制御室運転員Aは、中央制御室にて、原子炉圧</u></p>	<p>る原子炉圧力容器への注水手段を自主対策設備として整備</p> <p>・体制の相違 【東海第二】 島根2号炉は、島根1号炉と中央制御室を共用しているため、当直副長の指揮に基づき運転操作対応を実施</p>

柏崎刈羽原子力発電所 6 / 7号炉 (2017. 12. 20 版)	東海第二発電所 (2018. 9. 18 版)	島根原子力発電所 2号炉	備考
	<p>の注水が開始されたことを原子炉隔離時冷却系系統流量指示値の上昇で確認し、<u>発電長</u>に報告する。</p> <p>⑤<u>発電長</u>は、<u>運転員等</u>に原子炉圧力容器内の水位を原子炉水位低（レベル3）<u>設定点以上</u>から原子炉水位高（レベル8）<u>設定点の間</u>で維持するように、指示する。</p> <p>⑥<u>運転員等</u>は、中央制御室にて、原子炉隔離時冷却系タービン回転数の調整により原子炉隔離時冷却系系統流量を調整することで、<u>原子炉圧力容器内の水位を原子炉水位低（レベル3）設定点以上</u>から原子炉水位高（レベル8）<u>設定点の間</u>で維持し、<u>発電長</u>に報告する。</p> <p>iii) 操作の成立性 上記の操作は、<u>運転員等（当直運転員）1名</u>にて作業を実施した場合、作業開始を判断してから原子炉隔離時冷却系による原子炉圧力容器への注水開始まで<u>6分以内</u>で可能である。</p> <p>(b) 高圧炉心スプレイ系による復水貯蔵タンクを水源とした原子炉圧力容器への注水 高圧炉心スプレイ系が健全な場合は、中央制御室からの手動操作により高圧炉心スプレイ系を起動し、復水貯蔵タンクを水源とした原子炉圧力容器への注水を実施する。</p> <p>i) 手順着手の判断基準 給水・復水系及び原子炉隔離時冷却系による原子炉圧力容器への注水ができず、サブプレッション・チェンバを水源として使用できない場合において、原子炉圧力容器内の水位を原子炉水位低（レベル3）<u>設定点以上</u>に維持できない場合</p> <p>ii) 操作手順 復水貯蔵タンクを水源とした高圧炉心スプレイ系による原子炉圧力容器への注水手順の概要は以下のとおり。概要図を第1.13-4図に、タイムチャートを第1.13-5図に示す。</p>	<p><u>力容器への注水が開始されたことを原子炉隔離時冷却ポンプ出口流量指示値の上昇及び原子炉水位指示値の上昇により確認し当直副長に報告する。</u></p> <p>⑥ <u>当直副長</u>は、<u>運転員</u>に原子炉圧力容器内の水位を原子炉水位低（レベル3）から原子炉水位高（レベル8）の間で維持するように、指示する。</p> <p>⑦ <u>中央制御室運転員A</u>は、中央制御室にて原子炉隔離時冷却系タービン回転数の調整により原子炉隔離時冷却系系統流量を調整することで、<u>原子炉水位低（レベル3）から原子炉水位高（レベル8）の間</u>で維持し、<u>当直副長</u>に報告する。</p> <p>iii) 操作の成立性 上記の操作は、<u>中央制御室運転員1名</u>にて操作を実施した場合、作業開始を判断してから原子炉隔離時冷却系による原子炉圧力容器への注水開始まで<u>2分以内</u>で可能である。</p> <p>(b) 高圧炉心スプレイ系による復水貯蔵タンクを水源とした原子炉圧力容器への注水 高圧炉心スプレイ系が健全な場合は、中央制御室からの手動操作により高圧炉心スプレイ系を起動し、<u>復水貯蔵タンクを水源とした原子炉圧力容器への注水を実施する。</u></p> <p>i) 手順着手の判断基準 給水・復水系及び原子炉隔離時冷却系による原子炉圧力容器への注水ができず、サブプレッション・チェンバを水源として使用できない場合において、<u>原子炉圧力容器内の水位を原子炉水位低（レベル3）以上</u>に維持できない場合。</p> <p>ii) 操作手順 <u>復水貯蔵タンクを水源とした高圧炉心スプレイ系による原子炉圧力容器への注水手順の概要は以下のとおり。概要図を第1.13-4図に、タイムチャートを第1.13-5図に示す。</u></p>	<p>備考</p> <p>・体制及び運用の相違 【東海第二】 ⑱の相違</p>

柏崎刈羽原子力発電所 6 / 7号炉 (2017. 12. 20 版)	東海第二発電所 (2018. 9. 18 版)	島根原子力発電所 2号炉	備考
	<p>① <u>発電長</u>は、手順着手の判断基準に基づき、<u>運転員等</u>に復水貯蔵タンクを水源とした高圧炉心スプレイ系ポンプの手動起動を指示する。</p> <p>② <u>運転員等</u>は、中央制御室にて、高圧炉心スプレイ系ポンプ入口弁（復水貯蔵タンク）を開とする。</p> <p>③ <u>運転員等</u>は、中央制御室にて、高圧炉心スプレイ系ポンプ入口弁（復水貯蔵タンク）が開となったことを確認後、高圧炉心スプレイ系ポンプ入口弁（サブプレッション・プール）を閉とする。</p> <p>④ <u>運転員等</u>は、中央制御室にて、手動起動操作により高圧炉心スプレイ系ポンプが起動し、<u>高圧炉心スプレイ系注入弁</u>が開となったことを確認した後、<u>発電長</u>に報告する。</p> <p>⑤ <u>運転員等</u>は、中央制御室にて、原子炉圧力容器への注水が開始されたことを高圧炉心スプレイ系系統流量指示値の上昇で確認し、<u>発電長</u>に報告する。</p> <p>⑥ <u>発電長</u>は、<u>運転員等</u>に原子炉圧力容器内の水位を原子炉水位低（レベル3）<u>設定点以上</u>から原子炉水位高（レベル8）<u>設定点の間</u>で維持するように、指示する。</p> <p>⑦ <u>運転員等</u>は、中央制御室にて、高圧炉心スプレイ系注入弁の開閉操作により高圧炉心スプレイ系系統流量を調整することで、原子炉圧力容器内の水位を原子炉水位低（レベル3）<u>設定点以上</u>から原子炉水位高（レベル8）<u>設定点の間</u>で維持し、<u>発電長</u>に報告する。</p> <p>iii) 操作の成立性 上記の操作は、<u>運転員等（当直運転員）</u>1名にて作業を実施した場合、作業開始を判断してから高圧炉心スプレイ系による原子炉圧力容器への注水開始まで7</p>	<p>① <u>当直副長</u>は、手順着手の判断基準に基づき、<u>運転員</u>に復水貯蔵タンクを水源とした高圧炉心スプレイポンプの手動起動を指示する。</p> <p>② 中央制御室運転員Aは、中央制御室にて、トールラス水位高バイパスCOSを「通常」から「バイパス」に切替える。</p> <p>③ 中央制御室運転員Aは、中央制御室にてHPCSポンプ復水貯蔵水入口弁を開とする。</p> <p>④ 中央制御室運転員Aは、中央制御室にてHPCSポンプ復水貯蔵水入口弁が開となったことを確認後、HPCSポンプトールラス水入口弁を閉とする。</p> <p>⑤ 中央制御室運転員Aは、中央制御室にて、手動起動操作、又は自動起動信号（原子炉水位低（レベル1H）又はドライウェル圧力高）により高圧炉心スプレイポンプが起動し、HPCS注水弁が全開となったことを確認した後、<u>当直副長</u>に報告する。</p> <p>⑥ 中央制御室運転員Aは、中央制御室にて、原子炉圧力容器への注水が開始されたことを高圧炉心スプレイポンプ出口流量指示値の上昇及び原子炉水位指示値の上昇により確認し、<u>当直副長</u>に報告する。</p> <p>⑦ <u>当直副長</u>は、<u>運転員</u>に原子炉圧力容器内の水位を原子炉水位低（レベル3）から原子炉水位高（レベル8）の間で維持するように、指示する。</p> <p>⑧ 中央制御室運転員Aは、中央制御室にて、HPCS注水弁の開閉操作により高圧炉心スプレイ系系統流量を調整することで、原子炉圧力容器内の水位を原子炉水位低（レベル3）から原子炉水位高（レベル8）の間で維持し、<u>当直副長</u>に報告する。</p> <p>iii 操作の成立性 上記の操作は、中央制御室運転員1名にて作業を実施した場合、作業開始を判断してから高圧炉心スプレイ系による原子炉圧力容器への注水開始まで2分以内</p>	<p>・体制の相違 【東海第二】 島根2号炉は、島根1号炉と中央制御室を共用しているため、当直副長の指揮に基づき運転操作対応を実施</p> <p>・体制及び運用の相違 【東海第二】 ⑱の相違</p>

柏崎刈羽原子力発電所 6 / 7号炉 (2017. 12. 20 版)	東海第二発電所 (2018. 9. 18 版)	島根原子力発電所 2号炉	備考
	<p>分以内で可能である。</p> <p>(c) 制御棒駆動水圧系による原子炉圧力容器への注水</p> <p>高圧炉心スプレイ系の機能喪失時又は全交流動力電源喪失時において、<u>高圧代替注水系及び原子炉隔離時冷却系により原子炉圧力容器内の水位を原子炉水位低（レベル3）以上に維持できない場合は、原子炉補機冷却系により冷却水を確保し、復水貯蔵タンクを水源とした制御棒駆動水圧系による原子炉圧力容器への注水を実施する。</u></p> <p>i) 手順着手の判断基準</p> <p>原子炉冷却材圧力バウンダリが高圧状態であり、高圧炉心スプレイ系、原子炉隔離時冷却系及び高圧代替注水系により原子炉圧力容器内の水位を原子炉水位低（レベル3）以上に維持できない場合で、制御棒駆動水圧系が使用可能な場合</p> <p style="text-align: right;"><u>【1.2.2.3(1) b.】</u></p>	<p><u>で可能である。</u></p> <p>(c) <u>制御棒駆動水圧系による復水貯蔵タンクを水源とした原子炉圧力容器への注水（進展抑制）</u></p> <p><u>高圧炉心スプレイ系の機能喪失又は全交流動力電源喪失時において、高圧原子炉代替注水系及び原子炉隔離時冷却系により原子炉圧力容器内の水位を原子炉水位低（レベル3）以上に維持できない場合は、原子炉補機冷却系により冷却水を確保し、復水貯蔵タンクを水源とした制御棒駆動水圧系による原子炉圧力容器への注水を実施する。</u></p> <p><u>また、炉心の著しい損傷が発生した場合において、常設代替交流電源設備により制御棒駆動水圧系の電源を確保し、原子炉圧力容器の下部への注水を実施することで、原子炉圧力容器の下部に落下した熔融炉心を冷却し、原子炉圧力容器の破損の進展を抑制する。</u></p> <p>i) <u>手順着手の判断基準</u></p> <p>(i) <u>全交流動力電源喪失又は高圧炉心スプレイ系の機能喪失時の制御棒駆動水圧系による原子炉圧力容器への注水</u></p> <p><u>原子炉冷却材圧力バウンダリが高圧状態であり、高圧炉心スプレイ系、高圧原子炉代替注水系及び原子炉隔離時冷却系により原子炉圧力容器内の水位を原子炉水位低（レベル3）以上に維持できない場合で、制御棒駆動水圧系が使用可能な場合。</u></p> <p style="text-align: right;"><u>【1.2.2.3(1) a.】</u></p> <p>(ii) <u>熔融炉心のペDESTAL内への落下を遅延又は防止するための制御棒駆動水圧系による原子炉圧力容器への注水</u></p> <p><u>炉心損傷を判断した場合^{*1}において、制御棒駆動水圧系が使用可能な場合^{*2}。</u></p> <p><u>※1：格納容器雰囲気放射線モニタ（CAMS）で原子炉格納容器内のガンマ線線量率が、設計基準事故相当のガンマ線線量率の10倍を超えた場合、又は格納容器雰囲気放射線モニタ（CAMS）が使用でき</u></p>	

柏崎刈羽原子力発電所 6 / 7号炉 (2017. 12. 20 版)	東海第二発電所 (2018. 9. 18 版)	島根原子力発電所 2号炉	備考
	<p>ii) 操作手順</p> <p><u>制御棒駆動水圧系による復水貯蔵タンクを水源とした原子炉圧力容器への注水手順</u>については、 「1. 2. 2. 3(1) b. 制御棒駆動水圧系による原子炉圧力容器への注水」にて整備する。</p> <p>iii) 操作の成立性</p> <p>上記の操作は、<u>運転員等(当直運転員) 1名</u>にて作業を実施した場合、作業開始を判断してから制御棒駆動水圧系による原子炉圧力容器への注水開始まで<u>4分以内</u>で可能である。</p> <p>b. 原子炉冷却材圧力バウンダリ低圧時の復水貯蔵タンクを水源とした原子炉圧力容器への注水</p> <p>原子炉冷却材圧力バウンダリ低圧時の復水貯蔵タンクを水源とした原子炉圧力容器への注水手段としては、<u>補給水系</u>がある。</p> <p>(a) <u>補給水系による原子炉圧力容器への注水</u></p> <p>常設の原子炉圧力容器への注水設備及び<u>低圧代替注水系(常設)</u>の注水機能が喪失した場合、残存溶融炉心を冷却し原子炉圧力容器から原子炉格納容器への放熱量を抑制する場合、又は溶融炉心の<u>原子炉格納容器下部</u>への落下を遅延又は防止する場合に、<u>補給水系による復水貯蔵タンクを水源とした原子炉圧力容器への注水</u>を実施する。</p>	<p><u>ない場合に原子炉圧力容器温度で 300℃以上を確認した場合。</u></p> <p>※2：<u>設備に異常がなく、電源、補機冷却水及び水源(復水貯蔵タンク)が確保されている場合。</u></p> <p>【1. 8. 2. 2(1) c.】</p> <p>ii) 操作手順</p> <p><u>全交流動力電源喪失又は高圧炉心スプレイ系の機能喪失時の制御棒駆動水圧系による原子炉圧力容器への注水手順</u>については「1. 2. 2. 3(1) a. 制御棒駆動水圧系による原子炉圧力容器への注水」及び溶融炉心の原子炉格納容器下部への落下を遅延又は防止するための<u>制御棒駆動水圧系による原子炉圧力容器への注水手順</u>については「1. 8. 2. 2(1) c. 制御棒駆動水圧系による原子炉圧力容器への注水」にて整備する。</p> <p>iii) 操作の成立性</p> <p>上記の操作は中央制御室運転員1名にて作業を実施した場合、作業開始を判断してから制御棒駆動水圧系による原子炉圧力容器への注水開始まで<u>15分以内</u>で可能である。</p> <p>b. <u>原子炉冷却材圧力バウンダリ低圧時の復水貯蔵タンクを水源とした原子炉圧力容器への注水</u></p> <p><u>原子炉冷却材圧力バウンダリ低圧時の復水貯蔵タンクを水源とした原子炉圧力容器への注水手段としては、復水輸送系がある。</u></p> <p>(a) <u>復水輸送系による復水貯蔵タンクを水源とした原子炉圧力容器への注水</u></p> <p><u>常設の原子炉圧力容器への注水設備が機能喪失した場合、残存溶融炉心を冷却し原子炉圧力容器から原子炉格納容器への放熱量を抑制する場合、又は溶融炉心のペDESTアル内への落下を遅延又は防止する場合に、復水輸送系を起動し、復水貯蔵タンクを水源とした原子炉圧力容器への注水を実施する。</u></p>	<p>備考</p> <ul style="list-style-type: none"> ・体制及び運用の相違 【東海第二】 ⑱の相違 ・設備の相違 【柏崎 6/7】 島根 2号炉は、47条の重大事故等対処設備として、低圧原子炉代替注水系(常設)を新規で設置したことから、復水輸送系を自主対策設備として整備(以下、⑳の相違)

柏崎刈羽原子力発電所 6 / 7号炉 (2017. 12. 20 版)	東海第二発電所 (2018. 9. 18 版)	島根原子力発電所 2号炉	備考
	<p>i) 手順着手の判断基準</p> <p>(i) 常設の原子炉圧力容器への注水設備、<u>低圧代替注水系(常設)の注水機能喪失時の補給水系</u>による原子炉圧力容器への注水</p> <p>給水・復水系、原子炉隔離時冷却系、非常用炉心冷却系、低圧代替注水系(常設)、<u>代替循環冷却系及び消火系</u>による原子炉圧力容器への注水ができず、原子炉圧力容器内の水位を原子炉水位低(レベル3)以上に維持できない場合において、<u>補給水系</u>が使用可能な場合^{*1}</p> <p>※1: 設備に異常がなく、電源及び水源(復水貯蔵タンク)が確保されている場合 【1.4.2.1(1) a. (e)】</p> <p>(ii) 残存溶融炉心の冷却のための<u>補給水系</u>による原子炉圧力容器への注水</p> <p>原子炉圧力容器の破損によるパラメータの変化^{*1}により原子炉圧力容器の破損を判断した場合において、<u>低圧代替注水系(常設)、代替循環冷却系及び消火系</u>が使用できず、<u>補給水系</u>による原子炉圧力容器への注水が可能な場合^{*2}</p> <p>※1: 「原子炉圧力容器の破損によるパラメータの変化」は、<u>格納容器下部水温(水温計兼デブリ落下検知用)若しくは格納容器下部水温(水温計兼デブリ堆積検知用)の上昇又は格納容器下部水温(水温計兼デブリ落下検知用)若しくは格納容器下部水温(水温計兼デブリ堆積検知用)指示値の喪失</u>により確認する。</p> <p>※2: <u>原子炉格納容器内へのスプレイ及びペDESTアル(ドライウェル部)への注水に必要な流量(130m³/h, 80m³/h)が確保され、さらに補給水系により原子炉圧力容器への注水に必要な流量(14m³/h~50m³/h)が確保できる場合</u> なお、十分な注水流量が確保できない場合は<u>原子炉格納容器内へのスプレイを優先す</u></p>	<p>i) <u>手順着手の判断基準</u></p> <p>(i) <u>常設の原子炉圧力容器への注水設備、低圧原子炉代替注水系(常設)の注水機能喪失時の復水輸送系による原子炉圧力容器への注水</u> 給水・復水系、原子炉隔離時冷却系、非常用炉心冷却系及び低圧原子炉代替注水系(常設)による原子炉圧力容器への注水ができず、<u>原子炉圧力容器内の水位を原子炉水位低(レベル3)以上に維持できない場合において、復水輸送系及び注入配管が使用可能な場合^{*1}。</u></p> <p>※1: <u>設備に異常がなく、電源及び水源(復水貯蔵タンク)が確保されている場合。</u> 【1.4.2.1(1) a. (b)】</p> <p>(ii) <u>残存溶融炉心の冷却のための復水輸送系による原子炉圧力容器への注水</u> <u>原子炉圧力容器の破損によるパラメータの変化^{*1}により原子炉圧力容器の破損を判断した場合において、低圧原子炉代替注水系(常設)が使用できず、復水輸送系による原子炉圧力容器への注水が可能な場合。</u></p> <p>※1: 「原子炉圧力容器の破損によるパラメータの変化」は、<u>原子炉圧力指示値の低下、ドライウェル圧力指示値の上昇、ペDESTアル雰囲気温度指示値の上昇、ペDESTアル水温度指示値の上昇又は喪失により確認する。</u></p>	<p>・設備の相違 【東海第二】 島根2号炉は、東海第二の代替循環冷却系と同様な設備である、残留熱代替除去系を50条の重大事故等対処設備として位置付けており、技術的能力1.7にて手順を整備</p> <p>・運用の相違 【東海第二】 原子炉圧力容器の破損判断のマネジメントの相違</p> <p>・設備の相違 【東海第二】 島根2号炉は、流量バランスの管理性を考慮し、同時注水は実施しない</p>

柏崎刈羽原子力発電所 6 / 7号炉 (2017. 12. 20版)	東海第二発電所 (2018. 9. 18版)	島根原子力発電所 2号炉	備考
	<p style="text-align: center;"><u>る。</u></p> <p style="text-align: right;">【1. 4. 2. 1(3) a. (d)】</p> <p>(iii) <u>熔融炉心の原子炉格納容器下部への落下を遅延又は防止するための補給水系による原子炉圧力容器への注水</u></p> <p>炉心損傷を判断した場合^{*1}において、<u>低圧代替注水系（常設）</u>、<u>代替循環冷却系及び消火系</u>による原子炉圧力容器への注水ができず、<u>補給水系</u>が使用可能な場合^{*2}</p> <p>※1：<u>格納容器雰囲気放射線モニタでドライウェル又はサブプレッション・チェンバ内のガンマ線線量率が、設計基準事故相当のガンマ線線量率の10倍以上となった場合</u>、又は格納容器雰囲気放射線モニタが使用できない場合に原子炉圧力容器温度で300℃以上を確認した場合</p> <p>※2：設備に異常がなく、電源及び水源（復水貯蔵タンク）が確保されている場合</p> <p style="text-align: right;">【1. 8. 2. 2(1) e.】</p> <p>ii) 操作手順</p> <p>常設の原子炉圧力容器への注水設備、<u>低圧代替注水系（常設）</u>の注水機能喪失時の補給水系による原子炉圧力容器への注水手順については、「1. 4. 2. 1(1) a. (e) <u>補給水系による原子炉圧力容器への注水</u>」、残存熔融炉心の冷却のための<u>補給水系による原子炉圧力容器への注水手順</u>については、「1. 4. 2. 1(3) a. (d) <u>補給水系による残存熔融炉心の冷却</u>」、<u>熔融炉心の原子炉格納容器下部への落下を遅延又は防止するための補給水系による原子炉圧力容器への注水手順</u>について</p>	<p style="text-align: right;">【1. 4. 2. 1(3) a. (b)】</p> <p>(iii) <u>熔融炉心のペDESTAL内への落下を遅延又は防止するための復水輸送系による原子炉圧力容器への注水</u></p> <p>炉心損傷を判断した場合^{*1}において、<u>低圧原子炉代替注水系（常設）</u>による原子炉圧力容器への注水ができず、<u>復水輸送系</u>が使用可能な場合^{*2}。</p> <p>※1：<u>格納容器雰囲気放射線モニタ（CAMS）で原子炉格納容器内のガンマ線線量率が、設計基準事故相当のガンマ線線量率の10倍を超えた場合</u>、又は格納容器雰囲気放射線モニタ（CAMS）が使用できない場合に原子炉圧力容器温度で300℃以上を確認した場合。</p> <p>※2：設備に異常がなく、電源及び水源（復水貯蔵タンク）が確保されている場合。</p> <p style="text-align: right;">【1. 8. 2. 2(1) e.】</p> <p>ii) 操作手順</p> <p><u>常設の原子炉圧力容器への注水設備の注水機能喪失時の復水輸送系による原子炉圧力容器への注水手順</u>については、「1. 4. 2. 1(1) a. (b) <u>復水輸送系による原子炉圧力容器への注水</u>」、<u>残存熔融炉心の冷却のための復水輸送系による原子炉圧力容器への注水手順</u>については、「1. 4. 2. 1(3) a. (b) <u>復水輸送系による残存熔融炉心の冷却</u>」及び<u>熔融炉心のペDESTAL内への落下を遅延又は防止するための復水輸送系による原子炉圧力容器への注水手順</u>については、「1. 8. 2. 2(1) e. <u>復水輸送</u></p>	<p>・設備の相違</p> <p>【東海第二】</p> <p>島根2号炉は、東海第二の代替循環冷却系と同様な設備である、残留熱代替除去系を50条の重大事故等対処設備として位置付けており、技術的能力1.7にて手順を整備</p> <p>・運用の相違</p> <p>【東海第二】</p> <p>島根2号炉は10倍を超過した場合を炉心損傷の判断としているが、東海第二では10倍含めて炉心損傷と判断するため、「以上」としている</p>

柏崎刈羽原子力発電所 6 / 7号炉 (2017. 12. 20 版)	東海第二発電所 (2018. 9. 18 版)	島根原子力発電所 2号炉	備考
	<p>は、「1.8.2.2(1) e. <u>補給水系による原子炉压力容器への注水</u>」にて整備する。</p> <p>iii) 操作の成立性</p> <p>(i) <u>常設の原子炉压力容器への注水設備, 低圧代替注水系(常設)の注水機能喪失時の補給水系による原子炉压力容器への注水</u></p> <p>上記の操作は、<u>運転員等(当直運転員)3名及び重大事故等対応要員4名にて作業を実施した場合, 作業開始を判断してから補給水系による原子炉压力容器への注水開始まで110分以内で可能である。</u></p> <p>なお、原子炉压力容器への注水が不要と判断し、原子炉格納容器内へのスプレイを実施する場合、<u>原子炉格納容器内へのスプレイに必要な負荷の電源切替え操作を実施してから原子炉格納容器内へのスプレイ開始まで5分以内で可能である。</u></p> <p>円滑に作業できるように、移動経路を確保し、放射線防護具、照明及び通信連絡設備を整備する。室温は通常運転時と同程度である。</p> <p>(ii) <u>残存熔融炉心の冷却のための補給水系による原子炉压力容器への注水</u></p> <p>上記の操作は、<u>運転員等(当直運転員)3名及び重大事故等対応要員4名にて作業を実施した場合, 作業開始を判断してから補給水系による原子炉压力容器への注水開始まで110分以内で可能である。</u></p> <p><u>円滑に作業できるように、移動経路を確保し、放射線防護具、照明及び通信連絡設備を整備する。室温は通常運転時と同程度である。</u></p> <p>(iii) <u>熔融炉心の原子炉格納容器下部への落下を遅延</u></p>	<p><u>系による原子炉压力容器への注水」にて整備する。</u></p> <p>iii 操作の成立性</p> <p>(i) <u>常設の原子炉压力容器への注水設備, 低圧原子炉代替注水系(常設)の注水機能喪失時の復水輸送系による原子炉压力容器への注水</u></p> <p>上記の操作は、<u>残留熱除去系(A)の注入配管を使用した復水輸送系による原子炉压力容器への注水操作は, 中央制御室運転員1名にて作業を実施した場合, 作業開始を判断してから復水輸送系による原子炉压力容器への注水開始まで20分以内で可能である。</u></p> <p><u>残留熱除去系(B)又は残留熱除去系(C)の注入配管を使用した復水輸送系による原子炉压力容器への注水操作は, 中央制御室運転員1名, 現場運転員2名にて作業を実施した場合, 作業開始を判断してから復水輸送系による原子炉压力容器への注水開始まで30分以内で可能である。</u></p> <p>なお、原子炉压力容器への注水が不要と判断し、<u>原子炉格納容器へのスプレイを実施する場合, 原子炉格納容器へのスプレイ開始まで30分以内で可能である。</u></p> <p>円滑に作業できるように、移動経路を確保し、<u>防護具, 照明及び通信連絡設備を整備する。室温は通常運転時と同程度である。</u></p> <p>(ii) <u>残存熔融炉心の冷却のための復水輸送系による原子炉压力容器への注水</u></p> <p>上記の操作は、<u>中央制御室運転員1名にて作業を実施した場合, 作業開始を判断してから復水輸送系による原子炉压力容器への注水開始まで20分以内で可能である。</u></p> <p>(iii) <u>熔融炉心のペDESTAL内への落下を遅延又は防</u></p>	<p>備考</p> <p>・体制及び運用の相違 【東海第二】 ⑱の相違</p> <p>・運用の相違 【柏崎6/7】 島根2号炉は、原子炉注水から格納容器スプレイへの切替操作に要する時間を記載</p>

柏崎刈羽原子力発電所 6 / 7号炉 (2017. 12. 20 版)	東海第二発電所 (2018. 9. 18 版)	島根原子力発電所 2号炉	備考
	<p><u>又は防止するための補給水系による原子炉圧力容器への注水</u></p> <p>上記の操作は、<u>中央制御室対応を運転員等(当直運転員) 1名, 現場対応を運転員等(当直運転員) 2名及び重大事故等対応要員 4名にて作業を実施した場合, 作業開始を判断してから補給水系による原子炉圧力容器への注水開始まで 110分以内で可能である。</u></p> <p><u>円滑に作業できるように, 移動経路を確保し, 放射線防護具, 照明及び通信連絡設備を整備する。屋内作業の室温は通常運転時と同程度である。</u></p> <p>c. <u>復水貯蔵タンクを水源とした原子炉格納容器内の冷却</u> <u>復水貯蔵タンクを水源とした原子炉格納容器内の冷却手段としては, 補給水系がある。</u></p> <p>(a) <u>補給水系による原子炉格納容器内へのスプレイ</u></p> <p><u>残留熱除去系(格納容器スプレイ冷却系)が故障により使用できず, 代替格納容器スプレイ冷却系(常設)及び消火系による原子炉格納容器内へのスプレイができない場合は, 復水貯蔵タンクを水源とした補給水系により原子炉格納容器内にスプレイする。</u></p> <p><u>スプレイ作動後は外部水源による原子炉格納容器内へのスプレイでのサプレッション・プール水位の上昇及び原子炉格納容器内の圧力が負圧とならないように, スプレイの起動/停止を行う。</u></p> <p>i) <u>手順着手の判断基準</u></p> <p>(i) <u>補給水系による原子炉格納容器内へのスプレイ(炉心損傷前)</u></p> <p><u>残留熱除去系(格納容器スプレイ冷却系), 代替格納容器スプレイ冷却系(常設)及び消火系による原子炉格納容器内へのスプレイができない場合において, 補給水系が使用可能な場合^{*1}で, 原子炉</u></p>	<p><u>止するための復水輸送系による原子炉圧力容器への注水</u></p> <p><u>上記の操作は, 中央制御室運転員 1名にて作業を実施した場合, 作業開始を判断してから復水輸送系による原子炉圧力容器への注水開始まで 20分以内で可能である。</u></p> <p>c. <u>復水貯蔵タンクを水源とした原子炉格納容器内の冷却</u> <u>復水貯蔵タンクを水源とした原子炉格納容器内の冷却手段としては, 復水輸送系がある。</u></p> <p>(a) <u>復水輸送系による復水貯蔵タンクを水源とした原子炉格納容器内の冷却</u></p> <p><u>残留熱除去系(格納容器冷却モード)が故障により使用できず, 格納容器代替スプレイ系(常設)による原子炉格納容器内へのスプレイができない場合は, 復水貯蔵タンクを水源とした復水輸送系により原子炉格納容器内にスプレイする。</u></p> <p><u>原子炉格納容器内へのスプレイ作動後は格納容器圧力が負圧とならないように, スプレイの起動/停止を行う。</u></p> <p>i) <u>手順着手の判断基準</u></p> <p>(i) <u>復水輸送系による原子炉格納容器内へのスプレイの判断基準(炉心損傷前)</u></p> <p><u>残留熱除去系(格納容器冷却モード), 格納容器代替スプレイ系(常設)による原子炉格納容器内へのスプレイができない場合において, 復水輸送系が使用可能な場合^{*1}で, 原子炉格納容器内への</u></p>	<p>備考</p> <p>・運用の相違 【東海第二】 島根 2号炉は, 復水輸送系によるスプレイに時間を要する作業がないことから, 消火系よりも優先順位が先である(以下, ㊸の相違)</p> <p>・設備の相違 【柏崎 6/7, 東海第二】 島根 2号炉は, 49条の重大事故等対処設備として, 格納容器代替スプレイ系(常設)を新規</p>

柏崎刈羽原子力発電所 6 / 7号炉 (2017. 12. 20版)	東海第二発電所 (2018. 9. 18版)	島根原子力発電所 2号炉	備考
	<p>格納容器内へのスプレイ起動の判断基準に到達した場合^{※2}</p> <p>※1：設備に異常がなく、電源及び水源（復水貯蔵タンク）が確保されている場合</p> <p>※2：「原子炉格納容器内へのスプレイ起動の判断基準に到達」とは、<u>ドライウエル圧力</u>、<u>サブプレッション・チェンバ圧力</u>、<u>ドライウエル雰囲気温度</u>、<u>サブプレッション・チェンバ雰囲気温度又はサブプレッション・プール水位指示値</u>が、原子炉格納容器内へのスプレイ起動の判断基準に達した場合</p> <p style="text-align: right;">【1.6.2.1(1) a. (c)】</p> <p>(ii) <u>補給水系</u>による原子炉格納容器内へのスプレイ（炉心損傷後）</p> <p>炉心損傷を判断した場合^{※1}において、<u>残留熱除去系（格納容器スプレイ冷却系）</u>、<u>代替格納容器スプレイ冷却系（常設）</u>及び<u>消火系</u>による原子炉格納容器内へのスプレイができず、<u>補給水系</u>が使用可能な場合^{※2}で、原子炉格納容器内へのスプレイ起動の判断基準に到達した場合^{※3}</p> <p>※1：格納容器雰囲気放射線モニタで<u>ドライウエル又はサブプレッション・チェンバ内のガンマ線線量率</u>が、設計基準事故相当のガンマ線線量率の10倍以上となった場合、又は格納容器雰囲気放射線モニタが使用できない場合に原子炉圧力容器温度で300℃以上を確認した場合</p> <p>※2：設備に異常がなく、電源及び水源（復水貯蔵タンク）が確保されている場合</p>	<p><u>スプレイ起動の判断基準に到達した場合^{※2}。</u></p> <p>※1：<u>設備に異常がなく、電源及び水源（復水貯蔵タンク）が確保されている場合。</u></p> <p>※2：<u>「原子炉格納容器内へのスプレイ起動の判断基準に到達」とは、サブプレッション・チェンバ圧力、ドライウエル温度指示値が、原子炉格納容器内へのスプレイ起動の判断基準に到達した場合。</u></p> <p style="text-align: right;">【1.6.2.1(1) a. (b)】</p> <p>(ii) <u>復水輸送系</u>による原子炉格納容器内へのスプレイの判断基準（炉心損傷後）</p> <p><u>炉心損傷を判断した場合^{※1}において、残留熱除去系（格納容器冷却モード）、格納容器代替スプレイ系（常設）による原子炉格納容器内へのスプレイができない場合において、復水輸送系が使用可能な場合^{※2}で、原子炉格納容器内へのスプレイ起動の判断基準に到達した場合^{※3}。</u></p> <p>※1：<u>格納容器雰囲気放射線モニタ（CAMS）で原子炉格納容器内のガンマ線線量率が、設計基準事故相当のガンマ線線量率の10倍を超えた場合、又は格納容器雰囲気放射線モニタ（CAMS）が使用できない場合に原子炉圧力容器温度で300℃以上を確認した場合。</u></p> <p>※2：<u>設備に異常がなく、電源及び水源（復水貯蔵タンク）が確保されている場合。</u></p>	<p>で設置したことから、復水輸送系を自主対策設備として整備（以下、②の相違）</p> <p>・運用の相違 【東海第二】 判断基準として確認する対象パラメータの相違</p> <p>・設備の相違 【柏崎6/7、東海第二】 ②の相違</p> <p>・運用の相違 【東海第二】 島根2号炉は10倍を超過した場合を炉心損傷の判断としているが、東海第二では10倍含めて炉心損傷と判断するため、「以上」としている</p>

柏崎刈羽原子力発電所 6 / 7号炉 (2017.12.20版)	東海第二発電所 (2018.9.18版)	島根原子力発電所 2号炉	備考
	<p>※3:「原子炉格納容器内へのスプレイ起動の判断基準に到達」とは、原子炉格納容器内へのスプレイ起動の判断基準に達した場合</p> <p style="text-align: right;">【1.6.2.2(1) a. (c)】</p> <p>ii) 操作手順 補給水系による復水貯蔵タンクを水源とした原子炉格納容器内の冷却手順については、「1.6.2.1(1) a. (c) 補給水系による原子炉格納容器内へのスプレイ」及び「1.6.2.2(1) a. (c) 補給水系による原子炉格納容器内へのスプレイ」にて整備する。</p> <p>iii) 操作の成立性</p> <p>上記の操作は、<u>中央制御室対応を運転員等（当直運転員）1名、現場対応を運転員等（当直運転員）2名及び重大事故等対応要員4名にて作業を実施した場合、作業開始を判断してから補給水系による原子炉格納容器内へのスプレイ開始まで111分以内で可能である。</u></p> <p>円滑に作業できるように、移動経路を確保し、放射線防護具、照明及び通信連絡設備を整備する。室温は通常運転時と同程度である。</p>	<p>※3:「原子炉格納容器内へのスプレイ起動の判断基準に到達」とは、<u>ドライウエル圧力、ドライウエル温度が、代替格納容器スプレイ起動の判断基準に到達した場合。</u></p> <p style="text-align: right;">【1.6.2.2(1) a. (b)】</p> <p>ii) 操作手順 <u>復水輸送系による復水貯蔵タンクを水源とした原子炉格納容器内の冷却手順については、「1.6.2.1(1) a. (b)復水輸送系による原子炉格納容器内へのスプレイ」及び「1.6.2.2(1) a. (b) 復水輸送系による原子炉格納容器内へのスプレイ」にて整備する。</u></p> <p>iii) 操作の成立性</p> <p><u>(i) 復水輸送系による原子炉格納容器内へのスプレイ（炉心損傷前）</u> 上記の操作は、<u>A-残留熱除去系スプレイ配管を使用する場合は中央制御室運転員1名にて、B-残留熱除去系スプレイ配管を使用する場合は中央制御室運転員1名及び現場運転員2名にて作業を実施した場合、作業開始を判断してから復水輸送系による原子炉格納容器内へのスプレイ開始までの想定時間は以下のとおり。</u></p> <ul style="list-style-type: none"> ・<u>A-残留熱除去系スプレイ配管を使用する場合：20分以内</u> ・<u>B-残留熱除去系スプレイ配管を使用する場合：30分以内</u> <p><u>なお、原子炉格納容器内へのスプレイ実施中に原子炉圧力容器への注水が必要となった場合、原子炉圧力容器への注水開始まで30分以内で可能である。</u></p> <p>円滑に作業できるように、移動経路を確保し、防護具、照明及び通信連絡設備を整備する。室温は通常運転時と同程度である。</p> <p><u>(ii) 復水輸送系による原子炉格納容器内へのスプレイ（炉心損傷後）</u> 上記の操作は、<u>中央制御室運転員1名にて作業</u></p>	<p>・運用の相違 【東海第二】 判断基準として確認する対象パラメータの相違</p> <p>・体制及び運用の相違 【東海第二】 ⑱の相違</p> <p>・運用の相違 【東海第二】 島根2号炉は、原子炉格納容器内へのスプレイから原子炉格納容器への注水に切り替える操作を整備</p> <p>・記載表現の相違 島根2号炉は、炉心損傷を判断した場合は、A</p>

柏崎刈羽原子力発電所 6 / 7号炉 (2017. 12. 20 版)	東海第二発電所 (2018. 9. 18 版)	島根原子力発電所 2号炉	備考
	<p>d. 復水貯蔵タンクを水源とした原子炉格納容器下部への注水 復水貯蔵タンクを水源とした原子炉格納容器下部への注水手段としては、補給水系がある。</p> <p>(a) 補給水系による復水貯蔵タンクを水源とした原子炉格納容器下部への注水 炉心の著しい損傷が発生した場合において、格納容器下部注水系（常設）及び消火系によりペDESTAL（ドライウエル部）の床面に落下した熔融炉心の冷却ができない場合に、原子炉格納容器の破損を防止するため、復水貯蔵タンクを水源とした補給水系によりペDESTAL（ドライウエル部）の床面に落下した熔融炉心の冷却を実施する。</p> <p>炉心損傷を判断した場合において、ペDESTAL（ドライウエル部）の水位を確実に確保するため、水位確保操作を実施する。</p> <p>また、原子炉圧力容器破損後は、ペDESTAL（ドライウエル部）の床面に落下した熔融炉心を冠水冷却するため、ペDESTAL（ドライウエル部）に注水を実施する。その際は、サプレッション・プールの水位が外部水源注水制限に到達することを遅らせるため、ペDESTAL（ドライウエル部）の水位を2.25m～2.75mに維持する。</p> <p>i) 手順着手の判断基準 【ペDESTAL（ドライウエル部）水位確保操作の判断基準】 炉心損傷を判断した場合^{*1}で、格納容器下部注水系（常設）及び消火系によるペDESTAL（ドライウエル部）への注水ができず、補給水系が使用可能な場合^{*2}</p>	<p>を実施し、作業開始を判断してから復水輸送系による原子炉格納容器内へのスプレイ開始まで20分以内で可能である。</p> <p>d. 復水貯蔵タンクを水源としたペDESTAL内への注水 復水貯蔵タンクを水源としたペDESTAL内への注水手段としては、復水輸送系がある。</p> <p>(a) 復水輸送系による復水貯蔵タンクを水源としたペDESTAL内への注水 炉心の著しい損傷が発生した場合において、ペDESTAL代替注水系（常設）により、ペDESTAL内に落下した熔融炉心の冷却ができない場合に、原子炉格納容器の破損を防止するため、復水貯蔵タンクを水源とした復水輸送系によりペDESTAL内に落下した熔融炉心の冷却を実施する。</p> <p>炉心損傷の進展により原子炉圧力容器が破損に至る可能性がある場合において、あらかじめペDESTAL内への初期水張りを実施する。</p> <p>また、原子炉圧力容器破損後は、ペDESTAL内に落下した熔融炉心を冠水冷却するため、ペDESTAL内への注水を継続する。その際の注水流量は、原子炉格納容器内の減圧及び除熱操作時にサプレッション・プールの水位が外部水源注水制限に到達しないように崩壊熱相当に余裕をみた流量とする。</p> <p>i) 手順着手の判断基準 【ペDESTAL内への初期水張りの判断基準】 復水輸送系（スプレイ管使用）の場合は、損傷炉心の冷却が未達成の場合^{*1}で、ペDESTAL代替注水系（常設）によるペDESTAL内への注水ができず、復水輸送系（スプレイ管使用）が使用可能な場合^{*2}。 復水輸送系（ペDESTAL注水配管使用）の場合は、損傷炉心の冷却が未達成の場合^{*1}で、ペDESTAL代替注水系（常設）、復水輸送系（スプレイ管使用）及び消</p>	<p>系のみを使用する手順を整備するため、場合分けを行う</p> <p>・運用の相違 【東海第二】 ⑱の相違</p> <p>・運用の相違 【東海第二】 島根2号炉は、原子炉圧力容器破損後は崩壊熱除去に余裕を見た流量で注水を継続するが、東海第二は水位管理にて対応</p> <p>・運用の相違 【東海第二】 ⑳の相違</p> <p>・設備の相違 【柏崎6/7, 東海第二】 島根2号炉は、ペDESTAL</p>

柏崎刈羽原子力発電所 6 / 7号炉 (2017. 12. 20 版)	東海第二発電所 (2018. 9. 18 版)	島根原子力発電所 2号炉	備考
	<p>【<u>原子炉圧力容器破損後のペDESTAL (ドライウエル部) への注水操作の判断基準</u>】</p> <p>原子炉圧力容器の破損の徴候^{※3}及び原子炉圧力容器の破損によるパラメータの変化^{※4}により原子炉圧力容器の破損を判断した場合で、<u>格納容器下部注水系 (常設) 及び消火系によるペDESTAL (ドライウエル部) への注水ができず、補給水系が使用可能な場合^{※2}</u></p> <p>※1: <u>格納容器雰囲気放射線モニタでドライウエル又はサプレッション・チェンバ内のガンマ線線量率が、設計基準事故相当のガンマ線線量率の10倍以上となった場合、又は格納容器雰囲気放射線モニタが使用できない場合に原子炉圧力容器温度で300℃以上を確認した場合</u></p> <p>※2: <u>設備に異常がなく、電源及び水源 (復水貯蔵タンク) が確保されている場合</u></p> <p>※3: 「<u>原子炉圧力容器の破損の徴候</u>」は、原子炉圧力容器内の水位の低下 (喪失)、制御棒の位置表示の喪失数増加及び<u>原子炉圧力容器温度 (下鏡部) 指示値が300℃到達により確認する。</u></p> <p>※4: 「<u>原子炉圧力容器の破損によるパラメータの変化</u>」は、<u>格納容器下部水温 (水温計兼デブリ落</u></p>	<p><u>火系 (スプレイ管使用) によるペDESTAL内への注水ができず、復水輸送系 (ペDESTAL注水配管使用) が使用可能な場合^{※2}。</u></p> <p>【<u>原子炉圧力容器破損後のペDESTAL内への注水操作の判断基準</u>】</p> <p><u>復水輸送系 (スプレイ管使用) の場合は、原子炉圧力容器の破損の徴候^{※3}及び破損によるパラメータの変化^{※4}により原子炉圧力容器の破損を判断した場合で、ペDESTAL代替注水系 (常設)、復水輸送系 (ペDESTAL注水配管使用) 及び消火系 (ペDESTAL注水配管使用) によるペDESTAL内への注水ができず、復水輸送系 (スプレイ管使用) が使用可能な場合^{※2}。</u></p> <p><u>復水輸送系 (ペDESTAL注水配管使用) の場合は、原子炉圧力容器の破損の徴候^{※3}及び破損によるパラメータの変化^{※4}により原子炉圧力容器の破損を判断した場合で、ペDESTAL代替注水系 (常設) によるペDESTAL内への注水ができず、復水輸送系 (ペDESTAL注水配管使用) が使用可能な場合^{※2}。</u></p> <p>※1: 「<u>損傷炉心の冷却が未達成</u>」は、<u>原子炉圧力容器下鏡部温度指示値が300℃に達した場合。</u></p> <p>※2: <u>設備に異常がなく、電源及び水源 (復水貯蔵タンク) が確保されている場合。</u></p> <p>※3: 「<u>原子炉圧力容器の破損の徴候</u>」は、<u>原子炉圧力容器内の水位の低下、制御棒の位置表示の喪失数増加、原子炉圧力容器下鏡部温度の指示値の喪失数増加及び制御棒駆動機構温度指示値の喪失数増加により確認する。</u></p> <p>※4: 「<u>原子炉圧力容器の破損によるパラメータの変化</u>」は、<u>原子炉圧力指示値の低下、ドライ</u></p>	<p>ル内への注水と SA 時の SRV 健全性確保の観点から、スプレイ管を使用したペDESTAL内への注水手段を整備</p> <p>・運用の相違 【東海第二】 島根2号炉は、消火系よりも復水輸送系を優先して使用</p> <p>・運用の相違 【東海第二】 ⑱の相違</p> <p>・運用の相違 【東海第二】 原子炉圧力容器の破損の徴候判断のマネジメントの相違</p> <p>・運用の相違 【柏崎6/7】</p>

柏崎刈羽原子力発電所 6 / 7号炉 (2017. 12. 20 版)	東海第二発電所 (2018. 9. 18 版)	島根原子力発電所 2号炉	備考
<p>(2) サプレッション・チェンバを水源とした対応手順 重大事故等時、サプレッション・チェンバを水源とした原子炉圧力容器への注水、原子炉格納容器内の除熱及び代替循環冷却系による除熱を行う手順を整備する。</p> <p>a. 原子炉冷却材圧力バウンダリ高圧時のサプレッション・チェンバを水源とした原子炉圧力容器への注水 原子炉冷却材圧力バウンダリ高圧時のサプレッション・</p>	<p><u>下検知用) 若しくは格納容器下部水温 (水温計兼デブリ堆積検知用) の上昇又は格納容器下部水温 (水温計兼デブリ落下検知用) 若しくは格納容器下部水温 (水温計兼デブリ堆積検知用) 指示値の喪失により確認する。</u> 【1. 8. 2. 1(1) d.】</p> <p>ii) 操作手順 補給水系による復水貯蔵タンクを水源とした原子炉格納容器下部への注水手順については、「1. 8. 2. 1(1) d. 補給水系によるペDESTAL (ドライウエル部) への注水」にて整備する。</p> <p>iii) 操作の成立性 上記の操作は、作業開始を判断してから補給水系によるペDESTAL (ドライウエル部) への注水開始までの必要な要員数及び所要時間は以下のとおり。</p> <p>【ペDESTAL (ドライウエル部) 水位確保の場合】</p> <ul style="list-style-type: none"> 上記の操作は、<u>中央制御室対応を運転員等 (当直運転員) 1 名, 現場対応を運転員等 (当直運転員) 2 名及び重大事故等対応要員 4 名にて作業を実施した場合, 108 分以内で可能である。</u> <p>【原子炉圧力容器破損後のペDESTAL (ドライウエル部) への注水の場合】</p> <ul style="list-style-type: none"> 上記の操作は、<u>運転員等 (当直運転員) 1 名にて作業を実施した場合, 1 分以内で可能である。</u> <u>円滑に作業できるように、移動経路を確保し、放射線防護具、照明及び通信連絡設備を整備する。</u> <u>室温は通常運転時と同程度である。</u> <p>(2) サプレッション・チェンバを水源とした対応手順 重大事故等時、サプレッション・チェンバを水源とした原子炉圧力容器への注水及び原子炉格納容器内の除熱を行う手順を整備する。</p> <p>a. 原子炉冷却材圧力バウンダリ高圧時のサプレッション・チェンバを水源とした原子炉圧力容器への注水 原子炉冷却材圧力バウンダリ高圧時のサプレッション・</p>	<p><u>ウエル圧力指示値の上昇, ペDESTAL 雰囲気温度指示値の上昇, ペDESTAL 水温度指示値の上昇又は喪失により確認する。</u> 【1. 8. 2. 1(1) b.】</p> <p>ii) 操作手順 <u>復水輸送系による復水貯蔵タンクを水源としたペDESTAL 内への注水手順については、「1. 8. 2. 1(1) b. 復水輸送系によるペDESTAL 内への注水」にて整備する。</u></p> <p>iii) 操作の成立性 <u>上記の操作は、作業開始を判断してから復水輸送系によるペDESTAL 内への注水開始までの必要な要員数及び想定時間は以下のとおり。</u></p> <p>【ペDESTAL 内への初期水張りの場合】</p> <ul style="list-style-type: none"> 上記の操作は、<u>中央制御室運転員 1 名にて作業を実施した場合, 20 分以内で可能である。</u> <p>[原子炉圧力容器破損後のペDESTAL 内への注水の場合]</p> <ul style="list-style-type: none"> 上記の操作は、<u>中央制御室運転員 1 名にて作業を実施した場合, 10 分以内で可能である。</u> <p>(3) サプレッション・チェンバを水源とした対応手順 重大事故等時、サプレッション・チェンバを水源とした原子炉圧力容器への注水、原子炉格納容器内の除熱並びに残留熱代替除去系による除熱を行う手順を整備する。</p> <p>a. 原子炉冷却材圧力バウンダリ高圧時のサプレッション・チェンバを水源とした原子炉圧力容器への注水 原子炉冷却材圧力バウンダリ高圧時のサプレッション・</p>	<p>原子炉圧力容器の破損判断のマネジメントの相違</p> <p>・体制及び運用の相違 【東海第二】 ⑱の相違</p> <p>・運用の相違 【東海第二】 島根 2 号炉は、中央操作のみのため、記載なし</p> <p>・記載表現の相違 【東海第二】 島根 2 号炉は、原子炉格納容器内の冷却並びに残留熱代替除去系による除熱を行う手順を</p>

柏崎刈羽原子力発電所 6 / 7号炉 (2017. 12. 20 版)	東海第二発電所 (2018. 9. 18 版)	島根原子力発電所 2号炉	備考
<p>チェンバを水源とした原子炉圧力容器への注水手段としては原子炉隔離時冷却系及び<u>高压炉心注水系</u>がある。</p>	<p>チェンバを水源とした原子炉圧力容器への注水手段としては、<u>高压代替注水系</u>、原子炉隔離時冷却系及び高压炉心スプレイ系がある。</p> <p>(a) <u>高压代替注水系</u>によるサプレッション・チェンバを水源とした原子炉圧力容器への注水（中央制御室操作）</p> <p>給水・復水系による原子炉圧力容器への注水ができず、原子炉隔離時冷却系及び高压炉心スプレイ系が故障により使用できない場合は、中央制御室からの操作により<u>高压代替注水系</u>を起動し、サプレッション・チェンバを水源とした原子炉圧力容器への注水を実施する。</p> <p>i) 手順着手の判断基準 給水・復水系、原子炉隔離時冷却系及び高压炉心スプレイ系による原子炉圧力容器への注水ができず、原子炉圧力容器内の水位を原子炉水位低（レベル3）以上に維持できない場合 【1. 2. 2. 1(1) a .】</p> <p>ii) 操作手順 <u>高压代替注水系</u>によるサプレッション・チェンバを水源とした原子炉圧力容器への注水（中央制御室操作）手順については、「1. 2. 2. 1(1) a . 中央制御室からの<u>高压代替注水系</u>起動」にて整備する。</p> <p>iii) 操作の成立性 上記の操作は、<u>運転員等（当直運転員）2名</u>にて操作を実施した場合、作業開始を判断してから高压代替注水系による原子炉圧力容器への注水開始まで10分以内で可能である。</p> <p>(b) <u>高压代替注水系</u>によるサプレッション・チェンバを水源とした原子炉圧力容器への注水（現場手動操作）</p> <p>給水・復水系による原子炉圧力容器への注水ができず、原子炉隔離時冷却系及び高压炉心スプレイ系が故障により使用できない場合において、中央制御室からの操作に</p>	<p>チェンバを水源とした原子炉圧力容器への注水手段としては<u>高压原子炉代替注水系</u>、原子炉隔離時冷却系及び高压炉心スプレイ系がある。</p> <p>(a) <u>高压原子炉代替注水系</u>によるサプレッション・チェンバを水源とした原子炉圧力容器への注水（中央制御室操作） <u>給水・復水系による原子炉圧力容器への注水ができず、原子炉隔離時冷却系及び高压炉心スプレイ系が故障により使用できない場合は、中央制御室からの操作により高压原子炉代替注水系を起動し、サプレッション・チェンバを水源とした原子炉圧力容器への注水を実施する。</u></p> <p>i) 手順着手の判断基準 <u>給水・復水系、原子炉隔離時冷却系及び高压炉心スプレイ系による原子炉圧力容器への注水ができず、原子炉圧力容器内の水位を原子炉水位低（レベル3）以上に維持できない場合。</u> 【1. 2. 2. 1 (1) a .】</p> <p>ii) 操作手順 <u>高压原子炉代替注水系によるサプレッション・チェンバを水源とした原子炉圧力容器への注水手順（中央制御室操作）</u>については、「1. 2. 2. 1(1) a . 中央制御室からの<u>高压原子炉代替注水系</u>起動」にて整備する。</p> <p>iii) 操作の成立性 <u>上記の操作は、中央制御室運転員1名にて操作を実施した場合、作業開始を判断してから高压原子炉代替注水系による原子炉圧力容器への注水開始まで10分以内で可能である。</u></p> <p>(b) <u>高压原子炉代替注水系によるサプレッション・チェンバを水源とした原子炉圧力容器への注水（現場手動操作）</u> <u>給水・復水系による原子炉圧力容器への注水ができず、原子炉隔離時冷却系及び高压炉心スプレイ系が故障により使用できない場合において、中央制御室からの操作に</u></p>	<p>整備</p> <p>・設備の相違 【柏崎 6/7】 島根 2号炉は、原子炉冷却材圧力バウンダリ高压時の注水手段としてサプレッション・チェンバを水源とした高压原子炉代替注水系を整備（以下、㉓の相違）</p> <p>・設備の相違 【柏崎 6/7】 ㉓の相違</p> <p>・体制及び運用の相違 【東海第二】 ㉔の相違</p> <p>・設備の相違 【柏崎 6/7】 ㉓の相違</p>

柏崎刈羽原子力発電所 6 / 7号炉 (2017. 12. 20 版)	東海第二発電所 (2018. 9. 18 版)	島根原子力発電所 2号炉	備考
<p>(a) 原子炉隔離時冷却系によるサブプレッション・チェンバを水源とした原子炉圧力容器への注水（中央制御室操作）</p> <p>原子炉隔離時冷却系が健全な場合は、自動起動信号（原子炉水位低（レベル2若しくはレベル1.5）又はドライウエル圧力高）による作動，又は中央制御室からの手動操作により原子炉隔離時冷却系を起動し，サブプレッショ</p>	<p>より<u>高压代替注水系</u>を起動できない場合は，現場での人力による弁の操作により<u>高压代替注水系</u>を起動し，サブプレッション・チェンバを水源とした原子炉圧力容器への注水を実施する。</p> <p>i) 手順着手の判断基準 給水・復水系，原子炉隔離時冷却系及び高压炉心スプレイ系による原子炉圧力容器への注水ができず，原子炉圧力容器内の水位を原子炉水位低（レベル3）以上に維持できない場合で，中央制御室からの操作により<u>高压代替注水系</u>を起動できない場合 【1. 2. 2. 1(1) b.】</p> <p>ii) 操作手順 <u>高压代替注水系</u>によるサブプレッション・チェンバを水源とした原子炉圧力容器への注水（現場手動操作）手順については，「1. 2. 2. 1(1) b. 現場手動操作による<u>高压代替注水系</u>起動」にて整備する。</p> <p>iii) 操作の成立性 上記の操作は，<u>中央制御室対応を運転員等（当直運転員）1名及び現場対応を運転員等（当直運転員及び重大事故等対応要員）4名</u>にて作業を実施した場合，作業開始を判断してから<u>現場手動操作による高压代替注水系</u>起動での原子炉圧力容器への注水開始まで<u>58分以内</u>で可能である。 円滑に作業できるように，移動経路を確保し，放射線防護具，照明及び通信連絡設備を整備する。室温は通常運転時と同程度である。</p> <p>(d) 原子炉隔離時冷却系によるサブプレッション・チェンバを水源とした原子炉圧力容器への注水（中央制御室操作）</p> <p>原子炉隔離時冷却系が健全な場合は，自動起動信号（原子炉水位異常低下（レベル2））による作動，又は中央制御室からの手動操作により原子炉隔離時冷却系を起動し，サブプレッション・チェンバを水源とした原子炉圧力</p>	<p>より<u>高压原子炉代替注水系</u>を起動できない場合は，現場での人力による弁の操作により<u>高压原子炉代替注水系</u>を起動し，サブプレッション・チェンバを水源とした原子炉圧力容器への注水を実施する。</p> <p>i) 手順着手の判断基準 給水・復水系，原子炉隔離時冷却系及び高压炉心スプレイ系による原子炉圧力容器への注水ができず，<u>原子炉圧力容器内の水位を原子炉水位低（レベル3）以上に維持できない場合で，中央制御室からの操作により高压原子炉代替注水系</u>を起動できない場合。 【1. 2. 2. 1(1) b.】</p> <p>ii) 操作手順 <u>高压原子炉代替注水系</u>によるサブプレッション・チェンバを水源とした原子炉圧力容器への注水手順（現場手動操作）については，「1. 2. 2. 1(1) b. 現場手動操作による<u>高压原子炉代替注水系</u>起動」にて整備する。</p> <p>iii) 操作の成立性 上記の操作は，現場運転員4名にて作業を実施した場合，<u>作業開始を判断してから現場手動操作による高压原子炉代替注水系</u>起動での原子炉圧力容器への注水開始まで<u>35分以内</u>で可能である。 <u>円滑に作業できるように，移動経路を確保し，防護具，照明及び通信連絡設備を整備する。また，速やかに作業が開始できるよう，使用する資機材は作業場所近傍に配備する。室温は通常運転時と同程度である。</u></p> <p>(c) 原子炉隔離時冷却系によるサブプレッション・チェンバを水源とした原子炉圧力容器への注水（中央制御室操作）</p> <p>原子炉隔離時冷却系が健全な場合は，自動起動信号（原子炉水位低（レベル2））による作動，又は中央制御室からの手動操作により原子炉隔離時冷却系を起動し，サブプレッション・チェンバを水源とした原子炉圧力容器への</p>	<p>備考</p> <p>・体制及び運用の相違 【東海第二】 ⑱の相違</p> <p>・記載表現の相違 【東海第二】 島根2号炉は，資機材について記載</p> <p>・設備の相違 【柏崎6/7】 原子炉隔離時冷却系</p>

柏崎刈羽原子力発電所 6 / 7号炉 (2017. 12. 20 版)	東海第二発電所 (2018. 9. 18 版)	島根原子力発電所 2号炉	備考
<p>ン・チェンバを水源とした原子炉圧力容器への注水を実施する。</p> <p>i. 手順着手の判断基準 給水・復水系による原子炉圧力容器への注水ができず、原子炉圧力容器内の水位を原子炉水位低（レベル3）以上に維持できない場合。 【1. 2. 2. 4(1)】</p> <p>ii. 操作手順 原子炉隔離時冷却系によるサプレッション・チェンバを水源とした原子炉圧力容器への注水手順（中央制御室操作）については「1. 2. 2. 4(1)原子炉隔離時冷却系による原子炉圧力容器への注水」にて整備する。</p> <p>iii. 操作の成立性 上記の操作は、<u>1ユニット当たり中央制御室運転員2名（操作者及び確認者）にて操作を実施する。操作スイッチによる中央制御室からの遠隔操作であるため、速やかに対応できる。</u></p>	<p>容器への注水を実施する。</p> <p>i) 手順着手の判断基準 給水・復水系による原子炉圧力容器への注水ができず、原子炉圧力容器内の水位を原子炉水位低（レベル3）以上に維持できない場合 【1. 2. 2. 4(1)】</p> <p>ii) 操作手順 原子炉隔離時冷却系によるサプレッション・チェンバを水源とした原子炉圧力容器への注水手順（中央制御室操作）については、「1. 2. 2. 4(1) 原子炉隔離時冷却系による原子炉圧力容器への注水」にて整備する。</p> <p>iii) 操作の成立性 上記の操作は、<u>運転員等（当直運転員）1名にて作業を実施した場合、作業開始を判断してから原子炉隔離時冷却系による原子炉圧力容器への注水開始まで3分以内で可能である。</u></p> <p>(c) 原子炉隔離時冷却系によるサプレッション・チェンバを水源とした原子炉圧力容器への注水（現場手動操作）全交流動力電源喪失及び常設直流電源系統喪失により、原子炉隔離時冷却系及び高圧炉心スプレイ系による原子炉圧力容器への注水ができず、中央制御室からの操作及び現場での人力による弁の操作により高圧代替注水系を起動できない場合、又は高圧代替注水系により原子炉圧力容器内の水位を維持できない場合は、現場での人力による弁の操作により原子炉隔離時冷却系を起動し、サプレッション・チェンバを水源とした原子炉圧力容器への注水を実施する。</p> <p>i) 手順着手の判断基準 全交流動力電源喪失及び常設直流電源系統喪失により中央制御室からの操作による原子炉隔離時冷却系及び高圧炉心スプレイ系での原子炉圧力容器への注水ができない場合において、中央制御室からの操作及び現</p>	<p>注水を実施する。</p> <p>i 手順着手の判断基準 給水・復水系による原子炉圧力容器への注水ができず、原子炉圧力容器内の水位を原子炉水位低（レベル3）以上に維持できない場合。 【1. 2. 2. 4(1)】</p> <p>ii 操作手順 原子炉隔離時冷却系によるサプレッション・チェンバを水源とした原子炉圧力容器への注水手順（中央制御室操作）については「1. 2. 2. 4(1)原子炉隔離時冷却系による原子炉圧力容器への注水」にて整備する。</p> <p>iii 操作の成立性 上記の操作は、<u>中央制御室運転員1名にて操作を実施した場合、作業開始を判断してから原子炉隔離時冷却系による原子炉圧力容器への注水開始まで2分以内で可能である。</u></p> <p>(d) <u>原子炉隔離時冷却系によるサプレッション・チェンバを水源とした原子炉圧力容器への注水（現場手動操作）全交流動力電源喪失及び常設直流電源系統喪失により、原子炉隔離時冷却系及び高圧炉心スプレイ系による原子炉圧力容器への注水ができず、中央制御室からの操作及び現場での人力による弁の操作により高圧原子炉代替注水系を起動できない場合、又は高圧原子炉代替注水系により原子炉圧力容器内の水位を維持できない場合は、現場での人力による弁の操作により原子炉隔離時冷却系を起動し、サプレッション・チェンバを水源とした原子炉圧力容器への注水を実施する。</u></p> <p>i 手順着手の判断基準 <u>全交流動力電源喪失及び常設直流電源系統喪失により中央制御室からの操作による原子炉隔離時冷却系及び高圧炉心スプレイ系での原子炉圧力容器への注水ができない場合において、中央制御室からの操作及び現</u></p>	<p>起動インターロックの相違</p> <p>・体制及び運用の相違 【柏崎 6/7, 東海第二】 ⑱の相違</p> <p>・設備の相違 【柏崎 6/7】 島根 2号炉は、サプレッション・チェンバを水源とした注水手順を整備しており、柏崎 6/7 は、復水貯蔵槽を水源とした注水手順を整備</p>

柏崎刈羽原子力発電所 6 / 7号炉 (2017. 12. 20 版)	東海第二発電所 (2018. 9. 18 版)	島根原子力発電所 2号炉	備考
<p>(b) <u>高圧炉心注水系</u>によるサプレッション・チェンバを水源とした原子炉圧力容器への注水 <u>高圧炉心注水系</u>が健全な場合は、自動起動信号(原子炉水位低(レベル1.5)又はドライウェル圧力高)による作動、又は中央制御室からの手動操作により<u>高圧炉心</u></p>	<p>場での人力による弁の操作により<u>高圧代替注水系</u>を起動できない場合、又は<u>高圧代替注水系</u>により原子炉圧力容器内の水位を原子炉水位低(レベル3)以上に維持できない場合</p> <p style="text-align: right;">【1. 2. 2. 2(1) a.】</p> <p>ii) 操作手順 原子炉隔離時冷却系によるサプレッション・チェンバを水源とした原子炉圧力容器への注水(現場手動操作)手順については、「1. 2. 2. 2(1) a. 現場手動操作による原子炉隔離時冷却系起動」にて整備する。</p> <p>iii) 操作の成立性 上記の操作は、<u>中央制御室対応を運転員等(当直運転員)1名及び現場対応を運転員等(当直運転員及び重大事故等対応要員)8名</u>にて作業を実施した場合、作業開始を判断してから原子炉隔離時冷却系による原子炉圧力容器への注水開始まで<u>125分以内</u>、<u>重大事故等対応要員</u>による排水処理開始まで<u>300分以内</u>で可能である。</p> <p>円滑に作業できるように、移動経路を確保し、<u>防護具(自給式呼吸用保護具及び耐熱服)</u>、照明及び通信連絡設備を整備する。<u>室温は通常運転時と同程度である。</u></p> <p>原子炉隔離時冷却系ポンプ室に現場運転員が入室するのは原子炉隔離時冷却系起動時のみとし、その後速やかに退室する手順とする。したがって、原子炉隔離時冷却系タービンランド部からの蒸気漏えいに伴う環境温度の上昇による運転員への影響はないものと考えており、<u>防護具(自給式呼吸用保護具及び耐熱服)</u>を確実に装着することにより本操作が可能である。</p> <p>(e) <u>高圧炉心スプレイ系</u>によるサプレッション・チェンバを水源とした原子炉圧力容器への注水 <u>高圧炉心スプレイ系</u>が健全な場合は、自動起動信号(原子炉水位異常低下(レベル2)又はドライウェル圧力高)による作動、又は中央制御室からの手動操作により高圧</p>	<p>場での人力による弁の操作により<u>高圧原子炉代替注水系</u>を起動できない場合、又は<u>高圧原子炉代替注水系</u>により原子炉圧力容器内の水位を原子炉水位低(レベル3)以上に維持できない場合。</p> <p style="text-align: right;">【1. 2. 2. 2(1) a.】</p> <p>ii) 操作手順 <u>原子炉隔離時冷却系によるサプレッション・チェンバを水源とした原子炉圧力容器への注水(現場手動操作)手順</u>については「1. 2. 2. 2(1) a. 現場手動操作による原子炉隔離時冷却系起動」にて整備する。</p> <p>iii) 操作の成立性 上記の操作は、<u>現場運転員4名及び緊急時対策要員4名</u>にて作業を実施した場合、<u>作業開始を判断してから原子炉隔離時冷却系起動による原子炉圧力容器への注水開始まで1時間以内</u>、<u>緊急時対策要員による排水処理開始まで1時間25分以内</u>で可能である。</p> <p>円滑に作業できるように、移動経路を確保し、<u>保護具(酸素呼吸器及び耐熱服)</u>、照明及び通信連絡設備を整備する。また、速やかに作業が開始できるよう、使用する<u>資機材は作業場所近傍に配備する。</u></p> <p><u>原子炉隔離時冷却系ポンプ室に現場運転員が入室するのは原子炉隔離時冷却系起動時のみとし、その後速やかに退室する手順とする。したがって、原子炉隔離時冷却系タービンランド部からの蒸気漏えいに伴う環境温度の上昇による運転員への影響はないものと考えており、保護具(酸素呼吸器及び耐熱服)を確実に装着することにより本操作が可能である。</u></p> <p>(e) <u>高圧炉心スプレイ系</u>によるサプレッション・チェンバを水源とした原子炉圧力容器への注水 <u>高圧炉心スプレイ系</u>が健全な場合は、自動起動信号(原子炉水位低(レベル1H)又はドライウェル圧力高)による作動、又は中央制御室からの手動操作により高圧炉</p>	<p>備考</p> <p>・体制及び運用の相違 【東海第二】 ⑱の相違</p> <p>・記載表現の相違 【東海第二】 島根2号炉は、資機材について記載</p>

柏崎刈羽原子力発電所 6/7号炉 (2017.12.20版)	東海第二発電所 (2018.9.18版)	島根原子力発電所 2号炉	備考
<p>注水系を起動し、サプレッション・チェンバを水源とした原子炉圧力容器への注水を実施する。</p> <p>i. 手順着手の判断基準 給水・復水系及び原子炉隔離時冷却系による原子炉圧力容器への注水ができず、原子炉圧力容器内の水位を原子炉水位低（レベル3）以上に維持できない場合。 【1.2.2.4(2)】</p> <p>ii. 操作手順 高圧炉心注水系によるサプレッション・チェンバを水源とした原子炉圧力容器への注水手順については「1.2.2.4(2)高圧炉心注水系による原子炉圧力容器への注水」にて整備する。</p> <p>iii. 操作の成立性 上記の操作は、<u>1ユニット当たり中央制御室運転員2名（操作者及び確認者）にて操作を実施する。操作スイッチによる中央制御室からの遠隔操作であるため、速やかに対応できる。</u></p>	<p>炉心スプレイ系を起動し、サプレッション・チェンバを水源とした原子炉圧力容器への注水を実施する。</p> <p>i) 手順着手の判断基準 給水・復水系及び原子炉隔離時冷却系による原子炉圧力容器への注水ができず、原子炉圧力容器内の水位を原子炉水位低（レベル3）以上に維持できない場合 【1.2.2.4(2)】</p> <p>ii) 操作手順 高圧炉心スプレイ系によるサプレッション・チェンバを水源とした原子炉圧力容器への注水手順については、「1.2.2.4(2)高圧炉心スプレイ系による原子炉圧力容器への注水」にて整備する。</p> <p>iii) 操作の成立性 上記の操作は、<u>運転員等（当直運転員）1名にて作業を実施した場合、作業開始を判断してから高圧炉心スプレイ系による原子炉圧力容器への注水開始まで3分以内で可能である。</u></p> <p>(f) <u>高圧代替注水系によるサプレッション・チェンバを水源とした原子炉圧力容器への注水（溶融炉心のペDESTAL（ドライウエル部）の床面への落下遅延・防止）</u> 炉心の著しい損傷が発生した場合において、原子炉冷却材圧力バウンダリが高圧の状態、原子炉隔離時冷却系及び高圧炉心スプレイ系による原子炉圧力容器への注水ができない場合は、<u>常設代替交流電源設備として使用する常設代替高圧電源装置、可搬型代替交流電源設備として使用する可搬型代替低圧電源車、常設代替直流電源設備として使用する緊急用125V系蓄電池又は可搬型代替直流電源設備として使用する可搬型代替低圧電源車及び可搬型整流器により高圧代替注水系の電源を確保し、原子炉圧力容器へ注水する。</u></p> <p>i) 手順着手の判断基準 炉心損傷を判断した場合*¹において、給水・復水系、原子炉隔離時冷却系及び高圧炉心スプレイ系による原子炉圧力容器への注水ができず、<u>高圧代替注水系が</u></p>	<p>心スプレイ系を起動し、サプレッション・チェンバを水源とした原子炉圧力容器への注水を実施する。</p> <p>i 手順着手の判断基準 給水・復水系及び原子炉隔離時冷却系による原子炉圧力容器への注水ができず、原子炉圧力容器内の水位を原子炉水位低（レベル3）以上に維持できない場合。 【1.2.2.4(2)】</p> <p>ii 操作手順 高圧炉心スプレイ系によるサプレッション・チェンバを水源とした原子炉圧力容器への注水手順については「1.2.2.4(2)高圧炉心スプレイ系による原子炉圧力容器への注水」にて整備する。</p> <p>iii 操作の成立性 上記の操作は、<u>中央制御室運転員1名にて操作を実施した場合、作業開始を判断してから高圧炉心スプレイ系による原子炉圧力容器への注水開始まで2分以内で可能である。</u></p> <p>(f) <u>高圧原子炉代替注水系によるサプレッション・チェンバを水源とした原子炉圧力容器への注水（溶融炉心のペDESTAL内への落下遅延・防止）</u> 炉心の著しい損傷が発生した場合において、<u>原子炉冷却材圧力バウンダリが高圧の状態、原子炉隔離時冷却系及び高圧炉心スプレイ系による原子炉圧力容器への注水ができない場合は、常設代替直流電源設備として使用するSA用115V系蓄電池又は可搬型直流電源設備として使用する高圧発電機車及びSA用115V系充電器より高圧原子炉代替注水系の電源を確保し、原子炉圧力容器へ注水する。</u></p> <p>i 手順着手の判断基準 <u>炉心損傷を判断した場合*¹において、給水・復水系、原子炉隔離時冷却系及び高圧炉心スプレイ系による原子炉圧力容器への注水ができず、高圧原子炉代替注水</u></p>	<p>備考</p> <p>・体制及び運用の相違 【柏崎6/7】 ⑱の相違</p> <p>・設備の相違 【柏崎6/7】 柏崎6/7は、復水貯蔵槽を水源とした原子炉圧力容器への注水手段を整備</p>

柏崎刈羽原子力発電所 6 / 7号炉 (2017. 12. 20 版)	東海第二発電所 (2018. 9. 18 版)	島根原子力発電所 2号炉	備考
<p>b. 原子炉冷却材圧力バウンダリ低圧時のサプレッション・チェンバを水源とした原子炉圧力容器への注水 原子炉冷却材圧力バウンダリ低圧時のサプレッション・チェンバを水源とした原子炉圧力容器への注水手段としては<u>残留熱除去系</u>がある。</p>	<p>用可能な場合^{※2} ※1: <u>格納容器雰囲気放射線モニタでドライウエル又はサプレッション・チェンバ内のガンマ線線量率が、設計基準事故相当のガンマ線線量率の10倍以上となった場合</u>、又は格納容器雰囲気放射線モニタが使用できない場合に原子炉圧力容器温度で300℃以上を確認した場合</p> <p>※2: 原子炉圧力指示値が<u>0.69MPa [gage]</u>以上ある場合において、設備に異常がなく、電源及び水源(サプレッション・チェンバ)が確保されている場合</p> <p style="text-align: right;">【1.8.2.2(1) f.】</p> <p>ii) 操作手順 <u>高圧代替注水系</u>によるサプレッション・チェンバを水源とした原子炉圧力容器への注水(溶融炉心のペDESTAL(ドライウエル部)の床面への落下遅延・防止)手順については、「1.8.2.2(1) f. <u>高圧代替注水系</u>による原子炉圧力容器への注水」にて整備する。</p> <p>iii) 操作の成立性 上記の操作は、<u>運転員等(当直運転員)</u>1名にて操作を実施した場合、作業開始を判断してから<u>高圧代替注水系</u>による原子炉圧力容器への注水開始まで10分以内で可能である。</p> <p>b. 原子炉冷却材圧力バウンダリ低圧時のサプレッション・チェンバを水源とした原子炉圧力容器への注水 原子炉冷却材圧力バウンダリ低圧時のサプレッション・チェンバを水源とした原子炉圧力容器への注水手段としては、<u>残留熱除去系及び低圧炉心スプレイ系</u>がある。</p>	<p><u>系が使用可能な場合^{※2}。</u> ※1: <u>格納容器雰囲気放射線モニタ(CAMS)で原子炉格納容器内のガンマ線線量率が、設計基準事故相当のガンマ線線量率の10倍を超えた場合</u>、又は格納容器雰囲気放射線モニタ(CAMS)が使用できない場合に原子炉圧力容器温度で300℃以上を確認した場合。</p> <p>※2: 原子炉圧力指示値が規定値以上ある場合において、設備に異常がなく、電源及び水源(サプレッション・チェンバ)が確保されている場合。</p> <p style="text-align: right;">【1.8.2.2(1) a.】</p> <p>ii) 操作手順 <u>高圧原子炉代替注水系</u>によるサプレッション・チェンバを水源とした原子炉圧力容器への注水(溶融炉心のペDESTAL内への落下遅延・防止)手順については、「1.8.2.2(1) a. <u>高圧原子炉代替注水系</u>による原子炉圧力容器への注水」にて整備する。</p> <p>iii) 操作の成立性 上記の操作は中央制御室運転員1名にて操作を実施した場合、作業開始を判断してから<u>高圧原子炉代替注水系</u>による原子炉圧力容器への注水開始まで10分以内で可能である。</p> <p>b. 原子炉冷却材圧力バウンダリ低圧時のサプレッション・チェンバを水源とした原子炉圧力容器への注水 原子炉冷却材圧力バウンダリ低圧時のサプレッション・チェンバを水源とした原子炉圧力容器への注水手段としては<u>残留熱除去系及び低圧炉心スプレイ系</u>がある。</p>	<p>・運用の相違 【東海第二】 島根2号炉は、10倍を超過した場合を炉心損傷の判断としているが、東海第二では10倍含めて炉心損傷と判断するため、「以上」としている</p> <p>・記載表現の相違 【東海第二】 島根2号炉の原子炉圧力の規定値は添付資料1.8.4-1にて記載</p> <p>・設備の相違 【柏崎6/7】</p>

柏崎刈羽原子力発電所 6 / 7号炉 (2017. 12. 20 版)	東海第二発電所 (2018. 9. 18 版)	島根原子力発電所 2号炉	備考
<p>(a) 残留熱除去系による原子炉圧力容器への注水</p> <p>残留熱除去系が健全な場合は、自動起動（原子炉水位低（レベル1）又はドライウェル圧力高）による作動、又は中央制御室からの手動操作により残留熱除去系（低圧注水モード）を起動し、サプレッション・チェンバを水源とした原子炉圧力容器への注水を実施する。</p> <p>また、全交流動力電源の喪失又は原子炉補機冷却系の故障により常設設備による原子炉圧力容器への注水機能が喪失した場合は、常設代替交流電源設備又は第二代替交流電源設備を用いて非常用高圧母線へ電源を供給することで、原子炉補機冷却系又は代替原子炉補機冷却系による冷却水を確保後に残留熱除去系（低圧注水モード）を起動し、サプレッション・チェンバを水源とした原子炉圧力容器への注水を実施する。</p> <p>i. 手順着手の判断基準</p> <p>(i) 残留熱除去系が健全な場合の原子炉圧力容器への注水</p> <p>給水・復水系、原子炉隔離時冷却系及び高圧炉心注水系による原子炉圧力容器への注水ができず、原子炉圧力容器内の水位を原子炉水位低（レベル3）以上に維持できない場合。</p> <p style="text-align: center;">【1.4.2.3(1)】</p> <p>(ii) 残留熱除去系電源復旧後の原子炉圧力容器への注水</p> <p>常設代替交流電源設備又は第二代替交流電源設備により非常用高圧母線C系又はD系の受電が完了し、残留熱除去系（低圧注水モード）が使用可能な状態^{*1}に復旧された場合。</p>	<p>(a) 残留熱除去系による原子炉圧力容器への注水</p> <p>残留熱除去系（低圧注水系）が健全な場合は、自動起動（原子炉水位異常低下（レベル1）又はドライウェル圧力高）による作動、又は中央制御室からの手動操作により残留熱除去系（低圧注水系）を起動し、サプレッション・チェンバを水源とした原子炉圧力容器への注水を実施する。</p> <p>また、全交流動力電源喪失又は残留熱除去系海水系の故障により、残留熱除去系（低圧注水系）及び低圧炉心スプレイ系による原子炉圧力容器への注水ができない場合は、常設代替交流電源設備として使用する常設代替高圧電源装置により残留熱除去系（低圧注水系）の電源を復旧し、残留熱除去系海水系、緊急用海水系又は代替残留熱除去系海水系により冷却水を確保することで、残留熱除去系（低圧注水系）にて原子炉圧力容器へ注水を実施する。</p> <p>i) 手順着手の判断基準</p> <p>(i) 残留熱除去系（低圧注水系）が健全な場合の原子炉圧力容器への注水</p> <p>給水・復水系、原子炉隔離時冷却系及び高圧炉心スプレイ系による原子炉圧力容器への注水ができず、原子炉圧力容器内の水位を原子炉水位低（レベル3）以上に維持できない場合</p> <p style="text-align: center;">【1.4.2.3(1)】</p> <p>(ii) 残留熱除去系（低圧注水系）電源復旧後の原子炉圧力容器への注水</p> <p>常設代替交流電源設備として使用する常設代替高圧電源装置により緊急用メタルクラッド開閉装置（以下「メタルクラッド開閉装置」を「M/C」という。）が受電され、緊急用M/CからM/C 2</p>	<p>(a) 残留熱除去系による原子炉圧力容器への注水</p> <p>残留熱除去系（低圧注水モード）が健全な場合は、自動起動（原子炉水位低（レベル1）又はドライウェル圧力高）による作動、又は中央制御室からの手動操作により残留熱除去系（低圧注水モード）を起動し、サプレッション・チェンバを水源とした原子炉圧力容器への注水を実施する。</p> <p>また、全交流動力電源の喪失又は原子炉補機冷却系の故障により残留熱除去系（低圧注水モード）及び低圧炉心スプレイ系による原子炉圧力容器への注水ができない場合は、常設代替交流電源設備として使用するガスタービン発電機により残留熱除去系の電源を復旧し、原子炉補機冷却系又は原子炉補機代替冷却系により冷却水を確保することで、残留熱除去系（低圧注水モード）にて原子炉圧力容器への注水を実施する。</p> <p>i 手順着手の判断基準</p> <p>(i) 残留熱除去系（低圧注水モード）が健全な場合の原子炉圧力容器への注水</p> <p>給水・復水系、原子炉隔離時冷却系及び高圧炉心スプレイ系による原子炉圧力容器への注水ができず、原子炉圧力容器内の水位を原子炉水位低（レベル3）以上に維持できない場合。</p> <p style="text-align: center;">【1.4.2.3(1)】</p> <p>(ii) 残留熱除去系（低圧注水モード）電源復旧後の原子炉圧力容器への注水</p> <p>常設代替交流電源設備として使用するガスタービン発電機により緊急用M/Cが受電され、緊急用M/CからM/C C系又はM/C D系の受電が完了し、残留熱除去系（低圧注水モード）が</p>	<p>島根2号炉は、低圧炉心スプレイ系が設置されており、重大事故等時の対応において復旧することを想定。</p> <p>また、設計基準拡張設備として整備（以下、④の相違）</p> <p>・設備の相違 【柏崎6/7】 柏崎6/7は、自主対策設備として第二代替交</p>

柏崎刈羽原子力発電所 6 / 7号炉 (2017. 12. 20 版)	東海第二発電所 (2018. 9. 18 版)	島根原子力発電所 2号炉	備考
<p>※1：設備に異常がなく，電源，補機冷却水及び水源（サプレッション・チェンバ）が確保されている状態。</p> <p style="text-align: center;">【1. 4. 2. 1(2) a. (a)】</p> <p>ii. 操作手順 残留熱除去系が健全な場合の原子炉圧力容器への注水手順については，「1. 4. 2. 3(1)残留熱除去系（低圧注水モード）による原子炉圧力容器への注水」，残留熱除去系電源復旧後の原子炉圧力容器への注水手順については，「1. 4. 2. 1(2) a. (a)残留熱除去系電源復旧後の原子炉圧力容器への注水」にて整備する。</p> <p>iii. 操作の成立性 (i) 残留熱除去系が健全な場合の原子炉圧力容器への注水 上記の操作は，<u>1ユニット当たり中央制御室運転員2名（操作者及び確認者）</u>にて操作を実施する。<u>操作スイッチによる中央制御室からの遠隔操作であるため，速やかに対応できる。</u></p> <p>(ii) 残留熱除去系電源復旧後の原子炉圧力容器への注水 上記の操作は，<u>1ユニット当たり中央制御室運転員2名（操作者及び確認者）</u>にて作業を実施した場合，作業開始を判断してから残留熱除去系（低圧注水モード）による原子炉圧力容器への注水開始まで<u>15分以内</u>で可能である。</p>	<p>C又はM/C 2Dの受電が完了し，<u>残留熱除去系（低圧注水系）</u>が使用可能な状態※1に復旧された場合</p> <p>※1：設備に異常がなく，電源，冷却水及び水源（サプレッション・チェンバ）が確保されている状態</p> <p style="text-align: center;">【1. 4. 2. 1(2) a. (a)】</p> <p>ii) 操作手順 残留熱除去系（<u>低圧注水系</u>）が健全な場合の原子炉圧力容器への注水手順については，「1. 4. 2. 3(1) 残留熱除去系（<u>低圧注水系</u>）による原子炉圧力容器への注水」，<u>残留熱除去系（低圧注水系）</u>電源復旧後の原子炉圧力容器への注水手順については，「1. 4. 2. 1(2) a. (a) <u>残留熱除去系（低圧注水系）</u>電源復旧後の原子炉圧力容器への注水」にて整備する。</p> <p>iii) 操作の成立性 (i) <u>残留熱除去系（低圧注水系）</u>が健全な場合の原子炉圧力容器への注水 上記の操作は，<u>運転員等（当直運転員）1名</u>にて作業を実施した場合，作業開始を判断してから残留熱除去系（<u>低圧注水系</u>）による原子炉圧力容器への注水開始まで<u>3分以内</u>で可能である。</p> <p>(ii) <u>残留熱除去系（低圧注水系）</u>電源復旧後の原子炉圧力容器への注水 上記の操作は，<u>運転員等（当直運転員）1名</u>にて作業を実施した場合，作業開始を判断してから残留熱除去系（<u>低圧注水系</u>）による原子炉圧力容器への注水開始まで<u>2分以内</u>で可能である。</p>	<p>使用可能な状態※1に復旧された場合。</p> <p>※1：設備に異常がなく，電源，補機冷却水及び水源（サプレッション・チェンバ）が確保されている状態。</p> <p style="text-align: center;">【1. 4. 2. 1(2) a. (a)】</p> <p>ii 操作手順 残留熱除去系が健全な場合の原子炉圧力容器への注水手順については，「1. 4. 2. 3(1)残留熱除去系（<u>低圧注水モード</u>）による原子炉圧力容器への注水」，残留熱除去系電源復旧後の原子炉圧力容器への注水手順については，「1. 4. 2. 1(2) a. (a)<u>残留熱除去系（低圧注水モード）</u>電源復旧後の原子炉圧力容器への注水」にて整備する。</p> <p>iii 操作の成立性 (i) 残留熱除去系が健全な場合の原子炉圧力容器への注水 上記の操作は，<u>中央制御室運転員1名</u>にて作業を実施した場合，<u>作業開始を判断してから残留熱除去系（低圧注水モード）による原子炉圧力容器への注水開始まで2分以内で可能である。</u> <u>なお，原子炉圧力容器への注水が不要と判断し，原子炉格納容器へのスプレイを実施する場合，原子炉格納容器へのスプレイ開始まで10分以内で可能である。</u></p> <p>(ii) 残留熱除去系電源復旧後の原子炉圧力容器への注水 上記の操作は，<u>中央制御室運転員1名</u>にて作業を実施した場合，作業開始を判断してから残留熱除去系（<u>低圧注水モード</u>）による原子炉圧力容器への注水開始まで<u>10分以内</u>で可能である。</p>	<p>流電源設備を設置</p> <p>・体制及び運用の相違 【柏崎6/7，東海第二】 ⑱の相違</p> <p>・運用の相違 【柏崎6/7，東海第二】 島根2号炉は，原子炉格納容器スプレイの所要時間を記載</p> <p>・体制の相違 【柏崎6/7】 島根2号炉は，プラント停止中の運転員の体制においても当該作業を実施する人数に変更はない</p>

柏崎刈羽原子力発電所 6 / 7号炉 (2017. 12. 20 版)	東海第二発電所 (2018. 9. 18 版)	島根原子力発電所 2号炉	備考
<p>なお、<u>プラント停止中の運転員の体制においては、中央制御室対応は当直副長の指揮のもと中央制御室運転員1名にて作業を実施する。</u></p>	<p>(b) <u>低圧炉心スプレイ系による原子炉圧力容器への注水</u></p> <p>低圧炉心スプレイ系が健全な場合は、自動起動（原子炉水位異常低下（レベル1）又はドライウエル圧力高）による作動、又は中央制御室からの手動操作により低圧炉心スプレイ系ポンプを起動し、サブプレッション・チェンバを水源とした原子炉圧力容器への注水を実施する。</p> <p>また、全交流動力電源喪失又は<u>残留熱除去系海水系の故障により、残留熱除去系（低圧注水系）及び低圧炉心スプレイ系による原子炉圧力容器への注水ができない場合は、常設代替交流電源設備として使用する常設代替高圧電源装置により低圧炉心スプレイ系の電源を復旧し、残留熱除去系海水系、緊急用海水系又は代替残留熱除去系海水系により冷却水を確保することで、低圧炉心スプレイ系にて原子炉圧力容器へ注水を実施する。</u></p> <p>i) <u>手順着手の判断基準</u></p> <p>(i) <u>低圧炉心スプレイ系が健全な場合の原子炉圧力容器への注水</u></p> <p>給水・復水系、原子炉隔離時冷却系及び高圧炉心スプレイ系による原子炉圧力容器への注水ができず、原子炉圧力容器内の水位を原子炉水位低（レベル3）以上に維持できない場合</p> <p style="text-align: right;">【1. 4. 2. 3(2)】</p> <p>(ii) <u>低圧炉心スプレイ系電源復旧後の原子炉圧力容器への注水</u></p> <p>常設代替交流電源設備として使用する常設代替高圧電源装置により緊急用M/Cが受電され、緊急用M/CからM/C 2Cの受電が完了し、残留熱</p>	<p>なお、<u>原子炉圧力容器への注水が不要と判断し、原子炉格納容器へのスプレイを実施する場合、原子炉格納容器へのスプレイ開始まで10分以内で可能である。</u></p> <p>(b) <u>低圧炉心スプレイ系による原子炉圧力容器への注水</u></p> <p>低圧炉心スプレイ系が健全な場合は、自動起動（原子炉水位低（レベル1）又はドライウエル圧力高）による作動、又は中央制御室からの手動操作により低圧炉心スプレイ系を起動し、サブプレッション・チェンバを水源とした原子炉圧力容器への注水を実施する。</p> <p>また、全交流動力電源の喪失又は原子炉補機冷却系の故障により残留熱除去系（低圧注水モード）及び低圧炉心スプレイ系による原子炉圧力容器への注水ができない場合は、常設代替交流電源設備として使用するガスタービン発電機により低圧炉心スプレイ系の電源を復旧し、原子炉補機冷却系又は原子炉補機代替冷却系により冷却水を確保することで、低圧炉心スプレイ系にて原子炉圧力容器への注水を実施する。</p> <p>i) <u>手順着手の判断基準</u></p> <p>(i) <u>低圧炉心スプレイ系が健全な場合の原子炉圧力容器への注水</u></p> <p>給水、復水系、原子炉隔離時冷却系及び高圧炉心スプレイ系による原子炉圧力容器への注水ができず、原子炉圧力容器内の水位を原子炉水位低（レベル3）以上に維持できない場合。</p> <p style="text-align: right;">【1. 4. 2. 3(3)】</p> <p>(ii) <u>低圧炉心スプレイ系電源復旧後の原子炉圧力容器への注水</u></p> <p>常設代替交流電源設備として使用するガスタービン発電機により緊急用M/Cが受電され、緊急用M/CからM/C C系又はM/C D系の受</p>	<p>・設備の相違 【柏崎6/7】 ⑳の相違 ・運用の相違 【柏崎6/7、東海第二】 島根2号炉は、原子炉注水から格納容器スプレイへの切替操作に要する時間を記載</p>

柏崎刈羽原子力発電所 6 / 7号炉 (2017. 12. 20 版)	東海第二発電所 (2018. 9. 18 版)	島根原子力発電所 2号炉	備考
<p>c. サプレッション・チェンバを水源とした原子炉格納容器内の除熱</p> <p>サプレッション・チェンバを水源とした原子炉格納容器内の除熱手段としては残留熱除去系がある。</p> <p>(a) 残留熱除去系による原子炉格納容器内の除熱</p> <p>残留熱除去系（<u>格納容器スプレイ冷却モード</u>）が健全で、格納容器スプレイ起動の判断基準に到達した場合は、</p>	<p>除去系（<u>低圧注水系</u>）が復旧できず、低圧炉心スプレイ系が使用可能な状態^{*1}に復旧された場合</p> <p>※1：設備に異常がなく、電源、冷却水及び水源（サプレッション・チェンバ）が確保されている状態</p> <p>【1. 4. 2. 1(2) a. (b)】</p> <p>ii) 操作手順</p> <p>低圧炉心スプレイ系が健全な場合の原子炉圧力容器への注水手順については、「1. 4. 2. 3(2) 低圧炉心スプレイ系による原子炉圧力容器への注水」、低圧炉心スプレイ系電源復旧後の原子炉圧力容器への注水手順については、「1. 4. 2. 1(2) a. (b) 低圧炉心スプレイ系電源復旧後の原子炉圧力容器への注水」にて整備する。</p> <p>iii) 操作の成立性</p> <p>上記の操作は、<u>運転員等（当直運転員）</u> 1名にて作業を実施した場合、作業開始を判断してから低圧炉心スプレイ系による原子炉圧力容器への注水開始まで2分以内で可能である。</p> <p>c. サプレッション・チェンバを水源とした原子炉格納容器内の除熱</p> <p>サプレッション・チェンバを水源とした原子炉格納容器内の除熱手段としては、残留熱除去系がある。</p> <p>(a) 残留熱除去系（<u>格納容器スプレイ冷却系</u>）による原子炉格納容器内の除熱</p> <p>残留熱除去系（<u>格納容器スプレイ冷却系</u>）が健全な場合は、中央制御室からの手動操作により残留熱除去系（格</p>	<p>電が完了し、<u>残留熱除去系（低圧注水モード）</u>が復旧できず、低圧炉心スプレイ系が使用可能な状態に^{*1}復旧された場合。</p> <p>※1：設備に異常がなく、電源、補機冷却水及び水源（サプレッション・チェンバ）が確保されている状態。</p> <p>【1. 4. 2. 1(2) a. (b)】</p> <p>ii) 操作手順</p> <p><u>低圧炉心スプレイ系が健全な場合の原子炉圧力容器への注水手順については、「1. 4. 2. 3(3) 低圧炉心スプレイ系による原子炉圧力容器への注水」、低圧炉心スプレイ系電源復旧後の原子炉圧力容器への注水手順については、「1. 4. 2. 1(2) a. (b) 低圧炉心スプレイ系電源復旧後の原子炉圧力容器への注水」にて整備する。</u></p> <p>iii) 操作の成立性</p> <p>(i) <u>低圧炉心スプレイ系が健全な場合の原子炉圧力容器への注水</u></p> <p><u>上記の操作は、中央制御室運転員 1名にて作業を実施した場合、作業開始を判断してから低圧炉心スプレイ系による原子炉圧力容器への注水開始まで2分以内で可能である。</u></p> <p>(ii) <u>低圧炉心スプレイ系電源復旧後の原子炉圧力容器への注水</u></p> <p><u>上記の操作は、中央制御室運転員 1名にて作業を実施した場合、作業開始を判断してから低圧炉心スプレイ系による原子炉圧力容器への注水開始まで10分以内で可能である。</u></p> <p>c. サプレッション・チェンバを水源とした原子炉格納容器内の除熱</p> <p>サプレッション・チェンバを水源とした原子炉格納容器内の除熱手段としては残留熱除去系がある。</p> <p>(a) 残留熱除去系による原子炉格納容器内へのスプレイ</p> <p>残留熱除去系（<u>格納容器冷却モード</u>）が健全な場合は、中央制御室からの手動操作により残留熱除去系（<u>格納容</u></p>	<p>備考</p> <p>・体制及び運用の相違</p> <p>【東海第二】</p> <p>⑱の相違</p>

柏崎刈羽原子力発電所 6 / 7号炉 (2017. 12. 20 版)	東海第二発電所 (2018. 9. 18 版)	島根原子力発電所 2号炉	備考
<p>残留熱除去系（格納容器スプレイ冷却モード）を起動し、サプレッション・チェンバを水源とした原子炉格納容器内へのスプレイを実施する。</p> <p>また、全交流動力電源の喪失により常設設備による原子炉格納容器内の冷却機能が喪失した場合は、常設代替交流電源設備又は第二代替交流電源設備を用いて非常用高圧母線へ電源を供給することで、原子炉補機冷却系又は代替原子炉補機冷却系による冷却水を確保後に残留熱除去系（格納容器スプレイ冷却モード）を起動し、サプレッション・チェンバを水源とした原子炉格納容器内へのスプレイを実施する。</p> <p>スプレイ作動後は原子炉格納容器内の圧力が負圧とならないように、<u>スプレイ流量の調整又はスプレイの起動/停止</u>を行う。</p> <p>i. 手順着手の判断基準</p> <p>(i) 残留熱除去系が健全な場合の原子炉格納容器内の除熱</p> <p>原子炉格納容器内へのスプレイ起動の判断基準に到達した場合^{*1}。</p> <p>※1：「原子炉格納容器内へのスプレイ起動の判断基準に到達」とは、<u>格納容器内圧力(D/W)</u>、<u>格納容器内圧力(S/C)</u>、<u>ドライウエル雰囲気温度</u>、<u>サプレッション・チェンバ気体温度</u>又は<u>サプレッション・チェンバ・プール水位指示</u>が、原子炉格納容器内へのスプレイ起動の判断基準に達した場合。</p> <p style="text-align: right;">【1.6.2.3(1)】</p> <p>(ii) 残留熱除去系電源復旧後の原子炉格納容器内の除熱（炉心損傷前）</p> <p>常設代替交流電源設備又は第二代替交流電源設備により非常用高圧母線D系の受電が完了し、残留熱除去系（格納容器スプレイ冷却モード）が使用可能な状態^{*1}に復旧された場合で、原子炉格納容器内へのスプレイ起動の判断基準に到達した場合^{*2}。</p>	<p>納容器スプレイ冷却系）を起動し、サプレッション・チェンバを水源とした原子炉格納容器内へのスプレイを実施する。</p> <p>また、全交流動力電源喪失又は残留熱除去系海水系の故障により、残留熱除去系（格納容器スプレイ冷却系）による原子炉格納容器内へのスプレイができない場合は、常設代替交流電源設備として使用する常設代替高圧電源装置により残留熱除去系の電源を復旧し、<u>残留熱除去系海水系</u>、<u>緊急用海水系</u>又は<u>代替残留熱除去系海水系</u>により冷却水を確保することで、残留熱除去系（格納容器スプレイ冷却系）にて原子炉格納容器内にスプレイする。</p> <p>スプレイ作動後は原子炉格納容器内の圧力が負圧とならないように、スプレイの起動/停止を行う。</p> <p>i) 手順着手の判断基準</p> <p>(i) 残留熱除去系が健全な場合の原子炉格納容器内の除熱</p> <p>原子炉格納容器内へのスプレイ起動の判断基準に到達した場合^{*1}</p> <p>※1：「原子炉格納容器内へのスプレイ起動の判断基準に到達」とは、<u>ドライウエル圧力</u>、<u>サプレッション・チェンバ圧力</u>、<u>ドライウエル雰囲気温度</u>、<u>サプレッション・チェンバ雰囲気温度</u>又は<u>サプレッション・プール水位指示値</u>が、原子炉格納容器内へのスプレイ起動の判断基準に達した場合</p> <p style="text-align: right;">【1.6.2.3(1)】</p> <p>(ii) 残留熱除去系電源復旧後の原子炉格納容器内の除熱（炉心損傷前）</p> <p>常設代替交流電源設備として使用する常設代替高圧電源装置により緊急用M/Cを受電した後、緊急用M/Cから<u>M/C 2C</u>又は<u>M/C 2D</u>の受電が完了し、残留熱除去系（格納容器スプレイ冷却系）が使用可能な状態^{*1}に復旧された場合で、原子炉格納容器内へのスプレイ起動の判断基準に到</p>	<p>器冷却モード）を起動し、サプレッション・チェンバを水源とした原子炉格納容器内へのスプレイを実施する。</p> <p>また、全交流動力電源の喪失又は原子炉補機冷却系の故障により、<u>残留熱除去系（格納容器冷却モード）</u>による原子炉格納容器内へのスプレイができない場合は、常設代替交流電源設備として使用する<u>ガスタービン発電機</u>により残留熱除去系（格納容器冷却モード）の電源を復旧し、<u>原子炉補機冷却系</u>又は<u>原子炉補機代替冷却系</u>により冷却水を確保することで、<u>残留熱除去系（格納容器冷却モード）</u>にて原子炉格納容器内にスプレイする。</p> <p>スプレイ作動後は原子炉格納容器内の圧力が負圧とならないように、スプレイの起動/停止を行う。</p> <p>i. 手順着手の判断基準</p> <p>(i) 残留熱除去系が健全な場合の原子炉格納容器内の除熱</p> <p>原子炉格納容器内へのスプレイ起動の判断基準に到達した場合^{*1}</p> <p>※1：「原子炉格納容器内へのスプレイ起動の判断基準に到達」とは、<u>ドライウエル圧力</u>、<u>サプレッション・チェンバ圧力</u>、<u>ドライウエル温度</u>、<u>サプレッション・チェンバ温度</u>又は<u>サプレッション・プール水位指示値</u>が、原子炉格納容器内へのスプレイ起動の判断基準に達した場合。</p> <p style="text-align: right;">【1.6.2.3(1)】</p> <p>(ii) 残留熱除去系電源復旧後の原子炉格納容器内へのスプレイ（炉心損傷前）</p> <p>常設代替交流電源設備として使用する<u>ガスタービン発電機</u>により<u>緊急用M/C</u>を受電した後、<u>緊急用M/C</u>から<u>非常用所内電気設備であるM/C C系</u>又は<u>M/C D系</u>の受電が完了し、<u>残留熱除去系（格納容器冷却モード）</u>が使用可能な状態^{*1}に復旧された場合で、原子炉格納容器内へのスプレイ起動の判</p>	<p>備考</p> <p>・設備の相違</p> <p>【柏崎6/7】</p> <p>柏崎6/7は、自主対策設備として第二代替交流電源設備を設置</p> <p>【東海第二】</p> <p>東海第二は、残留熱除去系の冷却水確保のための設備として、常設の緊急用海水系を48条の重大事故等対処設備、可搬の代替残留熱除去系海水系を自主対策設備として整備</p> <p>・運用の相違</p> <p>【柏崎6/7】</p> <p>島根2号炉は、スプレイ起動時に流量調整後、停止・起動で制御を実施</p> <p>・設備の相違</p> <p>【柏崎6/7】</p> <p>柏崎6/7は、自主対策設備として第二代替交流電源設備を設置</p>

柏崎刈羽原子力発電所 6 / 7号炉 (2017. 12. 20 版)	東海第二発電所 (2018. 9. 18 版)	島根原子力発電所 2号炉	備考
<p>※1：設備に異常がなく，電源，補機冷却水及び水源（サブプレッション・チェンバ）が確保されている状態。</p> <p>※2：「原子炉格納容器内へのスプレイ起動の判断基準に到達」とは，<u>格納容器内圧力(D/W)</u>，<u>格納容器内圧力(S/C)</u>，<u>ドライウエル雰囲気温度</u>，<u>サブプレッション・チェンバ気体温度</u>又は<u>サブプレッション・チェンバ・プール水位指示値</u>が，原子炉格納容器内へのスプレイ起動の判断基準に達した場合。</p> <p style="text-align: center;">【1. 6. 2. 1(2) a. (a)】</p> <p>(iii) 残留熱除去系電源復旧後の原子炉格納容器内の除熱（炉心損傷後）</p> <p>炉心損傷を判断した場合^{*1}において，常設代替交流電源設備又は第二代替交流電源設備により非常用高圧母線 D 系の受電が完了し，<u>残留熱除去系（格納容器スプレイ冷却モード）</u>が使用可能な状態^{*2}に復旧された場合で，原子炉格納容器内へのスプレイ起動の判断基準に到達した場合^{*3}。</p> <p>※1：格納容器内雰囲気放射線レベル（CAMS）で原子炉格納容器内のガンマ線線量率が設計基準事故相当のガンマ線線量率の 10 倍を超えた場合，又は格納容器内雰囲気放射線レベル（CAMS）が使用できない場合に原子炉圧力容器温度で 300℃以上を確認した場合。</p> <p>※2：設備に異常がなく，電源，補機冷却水及び水源（サブプレッション・チェンバ）が確保されている状態。</p> <p>※3：「原子炉格納容器内へのスプレイ起動の判断基準に到達」とは，<u>格納容器内圧力(D/W)</u>又は<u>格納容器内圧力(S/C)</u>の指示値が，原子炉格納容器内へのスプレイ起動の判断基準に達した場合。</p>	<p>達した場合^{*2}</p> <p>※1：設備に異常がなく，電源，冷却水及び水源（サブプレッション・チェンバ）が確保されている状態</p> <p>※2：「原子炉格納容器内へのスプレイ起動の判断基準に到達」とは，<u>ドライウエル圧力</u>，<u>サブプレッション・チェンバ圧力</u>，<u>ドライウエル雰囲気温度</u>，<u>サブプレッション・チェンバ雰囲気温度</u>又は<u>サブプレッション・プール水位指示値</u>が，原子炉格納容器内へのスプレイ起動の判断基準に達した場合</p> <p style="text-align: center;">【1. 6. 2. 1(2) a. (a)】</p> <p>(iii) 残留熱除去系電源復旧後の原子炉格納容器内の除熱（炉心損傷後）</p> <p>炉心損傷を判断した場合^{*1}において，常設代替交流電源設備として使用する常設代替高圧電源装置により緊急用M/Cを受電した後，緊急用M/Cから<u>M/C 2C</u>又は<u>M/C 2D</u>の受電が完了し，<u>残留熱除去系（格納容器スプレイ冷却系）</u>が使用可能な状態^{*2}に復旧された場合で，原子炉格納容器内へのスプレイ起動の判断基準に到達した場合^{*3}</p> <p>※1：格納容器雰囲気放射線モニタで<u>ドライウエル</u>又は<u>サブプレッション・チェンバ内</u>のガンマ線線量率が，設計基準事故相当のガンマ線線量率の 10 倍以上となった場合，又は格納容器雰囲気放射線モニタが使用できない場合に原子炉圧力容器温度で 300℃以上を確認した場合</p> <p>※2：設備に異常がなく，電源，冷却水及び水源（サブプレッション・チェンバ）が確保されている状態</p> <p>※3：「原子炉格納容器内へのスプレイ起動の判断基準に到達」とは，<u>ドライウエル圧力</u>又は<u>サブプレッション・チェンバ圧力指示値</u>が，原子炉格納容器内へのスプレイ起動の判断基準に達した場合</p>	<p>断基準に到達した場合^{*2}。</p> <p>※1：設備に異常がなく，電源，補機冷却水及び水源（サブプレッション・チェンバ）が確保されている状態。</p> <p>※2：「原子炉格納容器内へのスプレイ起動の判断基準に到達」とは，<u>ドライウエル圧力</u>，<u>サブプレッション・チェンバ圧力</u>，<u>ドライウエル温度</u>，<u>サブプレッション・チェンバ温度</u>又は<u>サブプレッション・プール水位指示値</u>が，原子炉格納容器内へのスプレイ起動の判断基準に達した場合。</p> <p style="text-align: center;">【1. 6. 2. 1(2) a. (a)】</p> <p>(iii) 残留熱除去系電源復旧後の原子炉格納容器内へのスプレイ（炉心損傷後）</p> <p>炉心損傷を判断した場合^{*1}において，常設代替交流電源設備として使用するガスタービン発電機により緊急用M/Cを受電した後，緊急用M/Cから非常用所内電気設備である<u>M/C C系</u>又は<u>M/C D系</u>の受電が完了し，<u>残留熱除去系（格納容器冷却モード）</u>が使用可能な状態^{*2}に復旧された場合で，原子炉格納容器内へのスプレイ起動の判断基準に到達した場合^{*3}。</p> <p>※1：<u>格納容器雰囲気放射線モニタ</u>（CAMS）で<u>原子炉格納容器内</u>のガンマ線線量率が，設計基準事故相当のガンマ線線量率の 10 倍を超えた場合，又は<u>格納容器雰囲気放射線モニタ（CAMS）</u>が使用できない場合に原子炉圧力容器温度で 300℃以上を確認した場合。</p> <p>※2：設備に異常がなく，電源，補機冷却水及び水源（サブプレッション・チェンバ）が確保されている状態。</p> <p>※3：「原子炉格納容器内へのスプレイ起動の判断基準に到達」とは，<u>ドライウエル圧力</u>又は<u>サブプレッション・チェンバ圧力指示値</u>が，原子炉格納容器内へのスプレイ起動の判断基準に達した場合。</p>	<p>備考</p> <p>・設備の相違 【柏崎 6/7】 柏崎 6/7 は，自主対策設備として第二代替交流電源設備を設置</p> <p>・運用の相違 【東海第二】 島根 2号炉は，10 倍を超過した場合を炉心損傷の判断としているが，東海第二では 10 倍含めて炉心損傷と判断するため，「以上」としている</p>

柏崎刈羽原子力発電所 6 / 7号炉 (2017. 12. 20 版)	東海第二発電所 (2018. 9. 18 版)	島根原子力発電所 2号炉	備考
<p style="text-align: center;">【1. 6. 2. 2(2) a. (a)】</p> <p>ii. 操作手順 残留熱除去系が健全な場合の原子炉格納容器内の除熱手順については、「1. 6. 2. 3(1)残留熱除去系(格納容器スプレー冷却モード)による原子炉格納容器内へのスプレー」、残留熱除去系電源復旧後の原子炉格納容器内の除熱(炉心損傷前)手順については、「1. 6. 2. 1(2) a. (a) 残留熱除去系電源復旧後の原子炉格納容器内へのスプレー」、残留熱除去系電源復旧後の原子炉格納容器内の除熱(炉心損傷後)手順については、「1. 6. 2. 2(2) a. (a) 残留熱除去系電源復旧後の原子炉格納容器内へのスプレー」にて整備する。</p> <p>iii. 操作の成立性 (i) 残留熱除去系が健全な場合の原子炉格納容器内の除熱 上記の操作は、<u>1 ユニット当たり中央制御室運転員 2 名(操作者及び確認者)</u>にて操作を実施する。操作スイッチによる遠隔操作であるため、速やかに対応できる。</p> <p>(ii) 残留熱除去系電源復旧後の原子炉格納容器内の除熱(炉心損傷前) 上記の操作は、<u>1 ユニット当たり中央制御室運転員 2 名(操作者及び確認者)</u>にて作業を実施し、作業開始を判断してから残留熱除去系(B)(格納容器スプレー冷却モード)による原子炉格納容器内へのスプレー開始まで<u>15 分以内</u>で可能である。</p> <p>(iii) 残留熱除去系電源復旧後の原子炉格納容器内の除熱(炉心損傷後) 上記の操作は、<u>1 ユニット当たり中央制御室運転員 2 名(操作者及び確認者)</u>にて作業を実施し、作業開始を判断してから残留熱除去系(B)(格納容器スプレー冷却モード)による原子炉格納容器内へのスプレー開始まで<u>15 分以内</u>で可能である。</p>	<p style="text-align: center;">【1. 6. 2. 2(2) a. (a)】</p> <p>ii) 操作手順 残留熱除去系が健全な場合の原子炉格納容器内の除熱手順については、「1. 6. 2. 3(1) 残留熱除去系(格納容器スプレー冷却系)による原子炉格納容器内へのスプレー」、残留熱除去系電源復旧後の原子炉格納容器内の除熱(炉心損傷前)手順については、「1. 6. 2. 1(2) a. (a) 残留熱除去系電源復旧後の原子炉格納容器内へのスプレー」、残留熱除去系電源復旧後の原子炉格納容器内の除熱(炉心損傷後)手順については、「1. 6. 2. 2(2) a. (a) 残留熱除去系電源復旧後の原子炉格納容器内へのスプレー」にて整備する。</p> <p>iii) 操作の成立性 (i) 残留熱除去系が健全な場合の原子炉格納容器内の除熱 上記の操作は、<u>運転員等(当直運転員) 1 名にて作業を実施した場合、作業開始を判断した後、冷却水を確保してから残留熱除去系(格納容器スプレー冷却系)による原子炉格納容器内へのスプレー開始まで 7 分以内</u>で可能である。</p> <p>(ii) 残留熱除去系電源復旧後の原子炉格納容器内の除熱(炉心損傷前) 上記の操作は、<u>運転員等(当直運転員) 1 名にて作業を実施した場合、作業開始を判断してから残留熱除去系(格納容器スプレー冷却系)による原子炉格納容器内へのスプレー開始まで 7 分以内</u>で可能である。</p> <p>(iii) 残留熱除去系電源復旧後の原子炉格納容器内の除熱(炉心損傷後) 上記の操作は、<u>運転員等(当直運転員) 1 名にて作業を実施した場合、作業開始を判断してから残留熱除去系(格納容器スプレー冷却系)による原子炉格納容器内へのスプレー開始まで 7 分以内</u>で可能である。</p>	<p style="text-align: center;">【1. 6. 2. 2(2) a. (a)】</p> <p>ii 操作手順 残留熱除去系が健全な場合の原子炉格納容器内の除熱手順については、「1. 6. 2. 3(1)残留熱除去系(格納容器冷却モード)による原子炉格納容器内へのスプレー」、残留熱除去系電源復旧後の原子炉格納容器内の除熱(炉心損傷前)手順については、「1. 6. 2. 1(2) a. (a) 残留熱除去系電源復旧後の原子炉格納容器内へのスプレー」、残留熱除去系電源復旧後の原子炉格納容器内の除熱(炉心損傷後)手順については、「1. 6. 2. 2(2) a. (a) 残留熱除去系電源復旧後の原子炉格納容器内へのスプレー」にて整備する。</p> <p>iii 操作の成立性 (i) 残留熱除去系が健全な場合の原子炉格納容器内の除熱 上記の操作は、<u>中央制御室運転員 1 名にて作業を実施した場合、作業開始を判断してから残留熱除去系(格納容器冷却モード) A系による原子炉格納容器内へのスプレー開始まで 10 分以内</u>で可能である。</p> <p>(ii) 残留熱除去系電源復旧後の原子炉格納容器内へのスプレー(炉心損傷前) 上記の操作は、<u>中央制御室運転員 1 名にて作業を実施した場合、作業開始を判断してから残留熱除去系(格納容器冷却モード) A系による原子炉格納容器内へのスプレー開始まで 10 分以内</u>で可能である。</p> <p>(iii) 残留熱除去系電源復旧後の原子炉格納容器内へのスプレー(炉心損傷後) 上記の操作は、<u>中央制御室運転員 1 名にて作業を実施した場合、作業開始を判断してから残留熱除去系(格納容器冷却モード) A系による原子炉格納容器内へのスプレー開始まで 10 分以内</u>で可能である。</p>	<p>備考</p> <p>・体制及び運用の相違 【柏崎 6/7, 東海第二】 ⑱の相違</p>

柏崎刈羽原子力発電所 6/7号炉 (2017.12.20版)	東海第二発電所 (2018.9.18版)	島根原子力発電所 2号炉	備考
<p>(b) 残留熱除去系による<u>サブプレッション・チェンバ・プールの除熱</u> 残留熱除去系（サブプレッション・チェンバ・プール水冷却モード）が健全で、サブプレッション・チェンバ・プールの除熱の判断基準に到達した場合は、残留熱除去系（サブプレッション・チェンバ・プール水冷却モード）を起動し、サブプレッション・チェンバを水源としたサブプレッション・チェンバ・プールの除熱を実施する。</p> <p>また、全交流動力電源の喪失により残留熱除去系によるサブプレッション・チェンバ・プールの除熱機能が喪失した場合は、常設代替交流電源設備又は第二代替交流電源設備を用いて非常用高圧母線へ電源を供給することで、原子炉補機冷却系又は代替原子炉補機冷却系による冷却水を確保後に残留熱除去系（サブプレッション・チェンバ・プール水冷却モード）にてサブプレッション・チェンバ・プールの除熱を実施する。</p> <p>i. 手順着手の判断基準</p> <p>(i) 残留熱除去系が健全な場合の<u>サブプレッション・チェンバ・プール水の除熱</u> 下記のいずれかの状態に該当した場合。</p> <ul style="list-style-type: none"> ・逃がし安全弁開固着 ・サブプレッション・チェンバ・プール水の温度が規定温度以上 ・サブプレッション・チェンバの気体温度が規定温度以上 <p style="text-align: right;">【1.6.2.3(2)】</p> <p>(ii) 残留熱除去系電源復旧後の<u>サブプレッション・チェンバ・プールの除熱（炉心損傷前）</u> 常設代替交流電源設備又は第二代替交流電源設備により非常用高圧母線C系又はD系の受電が完了し、残留熱除去系（S/P冷却モード）が使用可能な状態^{*1}に復旧された場合。</p>	<p>(b) 残留熱除去系（サブプレッション・プール冷却系）によるサブプレッション・プールの除熱 残留熱除去系（サブプレッション・プール冷却系）が健全な場合は、中央制御室からの手動操作により残留熱除去系を起動し、サブプレッション・プールの除熱を実施する。</p> <p>また、全交流動力電源喪失又は残留熱除去系海水系の故障により、残留熱除去系（サブプレッション・プール冷却系）によるサブプレッション・プールの除熱ができない場合は、常設代替交流電源設備として使用する常設代替高圧電源装置により残留熱除去系の電源を復旧し、残留熱除去系海水系、緊急用海水系又は代替残留熱除去系海水系より冷却水を確保することで、残留熱除去系（サブプレッション・プール冷却系）にてサブプレッション・プールの除熱を実施する。</p> <p>i) 手順着手の判断基準</p> <p>(i) 残留熱除去系が健全な場合のサブプレッション・プールの除熱 下記のいずれかの状態に該当した場合</p> <ul style="list-style-type: none"> ・逃がし安全弁開固着 ・サブプレッション・プール水温度指示値が32℃以上 ・サブプレッション・チェンバ雰囲気温度指示値が82℃以上 <p style="text-align: right;">【1.6.2.3(2)】</p> <p>(ii) 残留熱除去系電源復旧後のサブプレッション・プールの除熱（炉心損傷前） 常設代替交流電源設備として使用する常設代替高圧電源装置により緊急用M/Cを受電した後、緊急用M/CからM/C 2C又はM/C 2Dの受電が完了し、残留熱除去系（サブプレッション・プール冷却系）が使用可能な状態^{*1}に復旧された場合</p>	<p>(b) 残留熱除去系によるサブプレッション・プール水の除熱 残留熱除去系（サブプレッション・プール水冷却モード）が健全な場合は、中央制御室からの手動操作により残留熱除去系（サブプレッション・プール水冷却モード）を起動し、サブプレッション・プール水の除熱を実施する。</p> <p>また、全交流動力電源の喪失又は原子炉補機冷却系の故障により、残留熱除去系（サブプレッション・プール水冷却モード）によるサブプレッション・プール水の除熱ができない場合は、常設代替交流電源設備として使用するガスタービン発電機により残留熱除去系（サブプレッション・プール水冷却モード）の電源を復旧し、原子炉補機冷却系又は原子炉補機代替冷却系により冷却水を確保することで、残留熱除去系（サブプレッション・プール水冷却モード）にてサブプレッション・プールの除熱を実施する。</p> <p>i 手順着手の判断基準</p> <p>(i) 残留熱除去系が健全な場合のサブプレッション・プール水の除熱 以下のいずれかの状態に該当した場合。</p> <ul style="list-style-type: none"> ・逃がし安全弁開固着 ・サブプレッション・プール水の温度が規定温度以上 ・サブプレッション・チェンバの気体温度が規定温度以上 <p style="text-align: right;">【1.6.2.3(2)】</p> <p>(ii) 残留熱除去系電源復旧後のサブプレッション・プール水の除熱（炉心損傷前） 常設代替交流電源設備として使用するガスタービン発電機により緊急用M/Cを受電した後、緊急用M/Cから非常用所内電気設備であるM/C C系又はM/C D系の受電が完了し、残留熱除去系（サブプレッション・プール水冷却モード）が使用可能な状態^{*1}に復旧された場合。</p>	<p>備考</p> <p>・設備の相違 【柏崎6/7】 柏崎6/7は、自主対策設備として第二代替交流電源設備を設置</p> <p>・設備の相違 【柏崎6/7】 柏崎6/7は、自主対策設備として第二代替交流電源設備を設置</p>

柏崎刈羽原子力発電所 6 / 7号炉 (2017. 12. 20 版)	東海第二発電所 (2018. 9. 18 版)	島根原子力発電所 2号炉	備考
<p>※1：設備に異常がなく、電源、補機冷却水及び水源（サブプレッション・チェンバ）が確保されている状態。 【1. 6. 2. 1(2) a. (b)】</p> <p>(iii) 残留熱除去系電源復旧後のサブプレッション・チェンバ・プールの除熱（炉心損傷後） 炉心損傷を判断した場合^{*1}において、常設代替交流電源設備又は第二代替交流電源設備により非常用高圧母線 C 系又は D 系の受電が完了し、残留熱除去系（S/P 冷却モード）が使用可能な状態^{*2}に復旧された場合。</p> <p>※1：格納容器内雰囲気放射線レベル（CAMS）で原子炉格納容器内のガンマ線線量率が、設計基準事故相当のガンマ線線量率の 10 倍を超えた場合、又は格納容器内雰囲気放射線レベル（CAMS）が使用できない場合に原子炉圧力容器温度で 300℃以上を確認した場合。</p> <p>※2：設備に異常がなく、電源、補機冷却水及び水源（サブプレッション・チェンバ）が確保されている状態。 【1. 6. 2. 2(2) a. (b)】</p> <p>ii. 操作手順 残留熱除去系が健全な場合のサブプレッション・チェンバ・プール水の除熱手順については、「1. 6. 2. 3(2) 残留熱除去系（サブプレッション・チェンバ・プール水冷却モード）によるサブプレッション・チェンバ・プールの除熱」、残留熱除去系電源復旧後のサブプレッション・チェンバ・プールの除熱手順については、「1. 6. 2. 1(2) a. (b) 残留熱除去系電源復旧後のサブプレッション・チェンバ・プールの除熱」及び「1. 6. 2. 2(2) a. (b) 残留熱除去系電源復旧後のサブプレッション・チェンバ・プールの除熱」にて整備する。</p>	<p>※1：設備に異常がなく、電源、冷却水及び水源（サブプレッション・チェンバ）が確保されている状態 【1. 6. 2. 1(2) a. (b)】</p> <p>(iii) 残留熱除去系電源復旧後のサブプレッション・プールの除熱（炉心損傷後） 炉心損傷を判断した場合^{*1}において、常設代替交流電源設備として使用する常設代替高圧電源装置により緊急用M/Cを受電した後、緊急用M/CからM/C 2C又はM/C 2Dの受電が完了し、残留熱除去系（サブプレッション・プール冷却系）が使用可能な状態^{*2}に復旧された場合</p> <p>※1：格納容器雰囲気放射線モニタでドライウェル又はサブプレッション・チェンバ内のガンマ線線量率が、設計基準事故相当のガンマ線線量率の 10 倍以上となった場合、又は格納容器雰囲気放射線モニタが使用できない場合に原子炉圧力容器温度で 300℃以上を確認した場合</p> <p>※2：設備に異常がなく、電源、冷却水及び水源（サブプレッション・チェンバ）が確保されている状態 【1. 6. 2. 2(2) a. (b)】</p> <p>ii) 操作手順 残留熱除去系が健全な場合のサブプレッション・プールの除熱手順については、「1. 6. 2. 3(2) 残留熱除去系（サブプレッション・プール冷却系）によるサブプレッション・プールの除熱」、残留熱除去系電源復旧後のサブプレッション・プールの除熱手順については、「1. 6. 2. 1(2) a. (b) 残留熱除去系電源復旧後のサブプレッション・プールの除熱」及び「1. 6. 2. 2(2) a. (b) 残留熱除去系電源復旧後のサブプレッション・プールの除熱」にて整備する。</p>	<p>※1：設備に異常がなく、電源、補機冷却水及び水源（サブプレッション・チェンバ）が確保されている状態。 【1. 6. 2. 1(2) a. (b)】</p> <p>(iii) 残留熱除去系電源復旧後のサブプレッション・プールの除熱（炉心損傷後） 炉心損傷を判断した場合^{*1}において、常設代替交流電源設備として使用するガスタービン発電機により緊急用M/Cを受電した後、緊急用M/Cから非常用所内電気設備であるM/C C系又はM/C D系の受電が完了し、残留熱除去系（サブプレッション・プール水冷却モード）が使用可能な状態^{*2}に復旧された場合。</p> <p>※1：格納容器雰囲気放射線モニタ（CAMS）で原子炉格納容器内のガンマ線線量率が、設計基準事故相当のガンマ線線量率の 10 倍を超えた場合、又は格納容器雰囲気放射線モニタ（CAMS）が使用できない場合に原子炉圧力容器温度で 300℃以上を確認した場合。</p> <p>※2：設備に異常がなく、電源、補機冷却水及び水源（サブプレッション・チェンバ）が確保されている状態。 【1. 6. 2. 2(2) a. (b)】</p> <p>ii 操作手順 残留熱除去系が健全な場合のサブプレッション・プール水の除熱手順については、「1. 6. 2. 3(2) 残留熱除去系（サブプレッション・プール水冷却モード）によるサブプレッション・プール水の除熱」、残留熱除去系電源復旧後のサブプレッション・プールの除熱手順については、「1. 6. 2. 1(2) a. (b) 残留熱除去系電源復旧後のサブプレッション・プール水の除熱」及び「1. 6. 2. 2(2) a. (b) 残留熱除去系電源復旧後のサブプレッション・プール水の除熱」にて整備する。</p>	<p>備考</p> <p>・設備の相違 【柏崎 6/7】 柏崎 6/7 は、自主対策設備として第二代替交流電源設備を設置</p> <p>・運用の相違 【東海第二】 島根 2号炉は、10 倍を超過した場合を炉心損傷の判断としているが、東海第二では 10 倍含めて炉心損傷と判断するため、「以上」としている</p>

柏崎刈羽原子力発電所 6 / 7号炉 (2017. 12. 20 版)	東海第二発電所 (2018. 9. 18 版)	島根原子力発電所 2号炉	備考
<p>iii. 操作の成立性</p> <p>(i) <u>残留熱除去系が健全な場合のサプレッション・チェンバ・プール水の除熱</u> 上記の操作は、<u>1 ユニット当たり中央制御室運転員 2 名 (操作者及び確認者)</u>にて操作を実施する。操作スイッチによる遠隔操作であるため、速やかに対応できる。</p> <p>(ii) <u>残留熱除去系電源復旧後のサプレッション・チェンバ・プール水除熱 (炉心損傷前)</u> 上記の操作は、<u>1 ユニット当たり中央制御室運転員 2 名 (操作者及び確認者)</u>にて操作を実施し、作業開始を判断してから残留熱除去系(A) (サプレッション・チェンバ・プール水冷却モード) によるサプレッション・チェンバ・プールの除熱開始まで <u>15 分以内</u>で可能である。</p> <p>(iii) <u>残留熱除去系電源復旧後のサプレッション・チェンバ・プール水除熱 (炉心損傷後)</u> 上記の操作は、<u>1 ユニット当たり中央制御室運転員 2 名 (操作者及び確認者)</u>にて作業を実施し、作業開始を判断してから残留熱除去系(A) (サプレッション・チェンバ・プール水冷却モード) によるサプレッション・チェンバ・プールの除熱開始まで <u>15 分以内</u>で可能である。</p> <p>d. サプレッション・チェンバを水源とした原子炉圧力容器及び原子炉格納容器内の除熱 サプレッション・チェンバを水源とした原子炉圧力容器及び原子炉格納容器内の除熱手段については、<u>代替循環冷却系</u>がある。</p>	<p>iii) 操作の成立性</p> <p>(i) <u>残留熱除去系が健全な場合のサプレッション・プールの除熱</u> 上記の操作は、<u>運転員等 (当直運転員) 1 名</u>にて作業を実施した場合、<u>作業開始を判断した後、冷却水を確保してから残留熱除去系 (サプレッション・プール冷却系) によるサプレッション・プールの除熱開始まで 2 分以内</u>で可能である。</p> <p>(ii) <u>残留熱除去系電源復旧後のサプレッション・プールの除熱 (炉心損傷前)</u> 上記の操作は、<u>運転員等 (当直運転員) 1 名</u>にて作業を実施した場合、<u>作業開始を判断してから残留熱除去系 (サプレッション・プール冷却系) A系によるサプレッション・プールの除熱開始まで 2 分以内</u>で可能である。</p> <p>(iii) <u>残留熱除去系電源復旧後のサプレッション・プールの除熱 (炉心損傷後)</u> 上記の操作は、<u>運転員等 (当直運転員) 1 名</u>にて作業を実施し、<u>作業開始を判断してから残留熱除去系 (サプレッション・プール冷却系) A系によるサプレッション・プールの除熱開始まで 2 分以内</u>で可能である。</p> <p>d. サプレッション・チェンバを水源とした原子炉圧力容器への注水及び原子炉格納容器内の除熱 サプレッション・チェンバを水源とした原子炉圧力容器への注水及び原子炉格納容器内の除熱手段としては、<u>代替循環冷却系</u>がある。</p>	<p>iii 操作の成立性</p> <p>(i) <u>残留熱除去系が健全な場合のサプレッション・プール水の除熱</u> 上記の操作は、<u>中央制御室運転員 1 名</u>にて操作を実施した場合、<u>作業開始を判断してから残留熱除去系 (サプレッション・プール水冷却モード) によるサプレッション・プール水の除熱開始まで 10 分以内</u>で可能である。</p> <p>(ii) <u>残留熱除去系電源復旧後のサプレッション・プール水の除熱 (炉心損傷前)</u> 上記の操作は、<u>中央制御室運転員 1 名</u>にて作業を実施した場合、<u>作業開始を判断してから残留熱除去系 (サプレッション・プール水冷却モード) A系によるサプレッション・プール水の除熱開始まで 10 分以内</u>で可能である。</p> <p>(iii) <u>残留熱除去系電源復旧後のサプレッション・プール水の除熱 (炉心損傷後)</u> 上記の操作は、<u>中央制御室運転員 1 名</u>にて作業を実施し、<u>作業開始を判断してから残留熱除去系 (サプレッション・プール水冷却モード) A系によるサプレッション・プール水の除熱開始まで 10 分以内</u>で可能である。</p> <p>d. サプレッション・チェンバを水源とした原子炉圧力容器への注水及び原子炉格納容器内の除熱 サプレッション・チェンバを水源とした原子炉圧力容器への注水及び原子炉格納容器内の除熱手段については、<u>残留熱代替除去系</u>がある。 (a) <u>残留熱代替除去系による原子炉格納容器内の減圧及び除熱 (炉心損傷前)</u> <u>炉心損傷前において、残留熱代替除去系の運転により、原子炉格納容器内の圧力及び温度を低下させることで原子炉格納容器の過圧破損を防止する。</u></p>	<p>・体制及び運用の相違 【柏崎 6/7, 東海第二】 ⑱の相違</p> <p>・設備の相違 【柏崎 6/7, 東海第二】 島根 2号炉は、残留熱代替除去系を 48 条の自主対策設備として使用</p>

柏崎刈羽原子力発電所 6 / 7号炉 (2017. 12. 20 版)	東海第二発電所 (2018. 9. 18 版)	島根原子力発電所 2号炉	備考
<p>(a) <u>代替循環冷却系</u>による原子炉格納容器内の減圧及び除熱 炉心の著しい損傷が発生した場合、<u>原子炉格納容器内</u></p>	<p>(c) 代替循環冷却系による原子炉格納容器内の減圧及び除熱 炉心の著しい損傷が発生した場合において、<u>代替循環</u></p>	<p>i <u>手順着手の判断基準</u> <u>炉心損傷*¹前において、残留熱除去系の復旧に見込みがなく*²原子炉格納容器内の除熱が困難な状況で、以下の条件がすべて成立した場合。</u></p> <ul style="list-style-type: none"> ・<u>残留熱代替除去系が使用可能*³であること。</u> ・<u>原子炉補機代替冷却系による補機冷却水供給が可能であること。</u> <p>※1：<u>格納容器雰囲気放射線モニタ（CAMS）で原子炉格納容器内のガンマ線線量率が、設計基準事故相当のガンマ線線量率の10倍を超えた場合、又は格納容器雰囲気放射線モニタ（CAMS）が使用できない場合に原子炉圧力容器温度で300℃以上を確認した場合。</u></p> <p>※2：<u>設備に故障が発生した場合、又は駆動に必要な電源若しくは補機冷却水が確保できない場合。</u></p> <p>※3：<u>設備に異常がなく、電源及び水源（サブプレッション・チェンバ）が確保されている場合。</u></p> <p style="text-align: right;">【1.5.2.1(1) a. (a)】</p> <p>ii <u>操作手順</u> <u>残留熱代替除去系による原子炉格納容器内の減圧及び除熱手順については、「1.5.2.1(1) a. (a) 残留熱代替除去系による原子炉格納容器内の減圧及び除熱」にて整備する。</u></p> <p>iii <u>操作の成立性</u> <u>上記の操作は、作業開始を判断した後、残留熱代替除去系による原子炉格納容器内の減圧及び除熱開始までの必要な要員数及び想定時間は以下のとおり。</u> <u>中央制御室運転員1名及び現場運転員2名にて作業を実施した場合、1時間5分以内で可能である。</u></p> <p>(b) <u>残留熱代替除去系による原子炉格納容器内の減圧及び除熱（炉心損傷後）</u> <u>炉心の著しい損傷が発生した場合において、残留熱代</u></p>	<p>する</p>

柏崎刈羽原子力発電所 6 / 7号炉 (2017. 12. 20 版)	東海第二発電所 (2018. 9. 18 版)	島根原子力発電所 2号炉	備考
<p>の除熱が困難な場合は、<u>復水補給水系を用いた代替循環冷却系により、原子炉格納容器内の減圧及び除熱を実施する。</u></p> <p>i. 手順着手の判断基準</p> <p>炉心損傷を判断した場合^{*1}において、<u>残留熱除去系の復旧に見込みがなく^{*2}原子炉格納容器内の除熱が困難な状況で、以下の条件がすべて成立した場合。</u></p> <ul style="list-style-type: none"> ・<u>復水補給水系が使用可能^{*3}であること。</u> ・<u>代替原子炉補機冷却系による冷却水供給が可能であること。</u> ・<u>原子炉格納容器内の酸素濃度が 4vol%以下^{*4}であること。</u> <p>※1：格納容器内雰囲気放射線レベル（CAMS）で原子炉格納容器内のガンマ線線量率が、設計基準事故相当のガンマ線線量率の10倍を超えた場合、又は格納容器内雰囲気放射線レベル（CAMS）が使用できない場合に原子炉圧力容器温度で</p>	<p>冷却系の運転により、原子炉格納容器内の圧力及び温度を低下させることで原子炉格納容器の過圧破損を防止する。</p> <p>i) 手順着手の判断基準</p> <p>炉心損傷を判断した場合^{*1}において、<u>残留熱除去系の復旧に見込みがなく^{*2}原子炉格納容器内の減圧及び除熱が困難な状況で、以下の条件が全て成立した場合</u></p> <ul style="list-style-type: none"> ・<u>代替循環冷却系が使用可能^{*3}であること。</u> ・<u>残留熱除去系海水系、緊急用海水系又は代替残留熱除去系海水系のいずれかにより冷却水供給が可能であること。</u> ・<u>原子炉格納容器内の酸素濃度が 4.3vol%以下であること。</u> <p>※1：格納容器雰囲気放射線モニタでドライウェル又はサプレッション・チェンバ内のガンマ線線量率が、設計基準事故相当のガンマ線線量率の10倍以上となった場合、又は格納容器雰囲気放射線モニタが使用できない場合に原子炉圧</p>	<p>替除去系の運転により、原子炉格納容器内の圧力及び温度を低下させることで原子炉格納容器の過圧破損を防止する。</p> <p>i 手順着手の判断基準</p> <p>炉心損傷を判断した場合^{*1}において、<u>残留熱除去系の復旧に見込みがなく^{*2}原子炉格納容器内の除熱が困難な状況で、以下の条件がすべて成立した場合。</u></p> <ul style="list-style-type: none"> ・<u>残留熱代替除去系が使用可能^{*3}であること。</u> ・<u>原子炉補機代替冷却系による補機冷却水供給が可能であること。</u> <p>※1：格納容器雰囲気放射線モニタ（CAMS）で原子炉格納容器内のガンマ線線量率が、設計基準事故相当のガンマ線線量率の10倍を超えた場合、又は格納容器雰囲気放射線モニタ（CAMS）が使用できない場合に原子炉圧</p>	<ul style="list-style-type: none"> ・設備の相違 【柏崎 6/7】 配管構成の相違による流路の相違 ・設備の相違 【柏崎 6/7】 配管構成の相違による流路の相違 ・設備の相違 【東海第二】 島根 2号炉は、可搬型の原子炉補機代替冷却系を整備 東海第二は、常設の緊急用海水ポンプ・ストレーナを整備 ・運用の相違 【柏崎 6/7, 東海第二】 島根 2号炉は、残留熱代替除去系による原子炉格納容器内の減圧及び除熱後、原子炉格納容器内への窒素ガス供給を行うこととしている。このため、酸素濃度制御が可能であり、酸素濃度に関する条件を設定していない ・運用の相違 【東海第二】 島根 2号炉は、10倍

柏崎刈羽原子力発電所 6 / 7号炉 (2017.12.20版)	東海第二発電所 (2018.9.18版)	島根原子力発電所 2号炉	備考
<p>300℃以上を確認した場合。</p> <p>※2: 設備に故障が発生した場合, 又は駆動に必要な電源若しくは補機冷却水が確保できない状態。</p> <p>※3: 設備に異常がなく, 電源及び水源 (サブプレッション・チェンバ) が確保されている場合。</p> <p>※4: <u>ドライ条件の酸素濃度を確認する。格納容器内酸素濃度 (CAMS) にて 4vol%以下を確認できない場合は, 代替格納容器スプレイを継続することで, ドライウエル側とサブプレッション・チェンバ側のガス混合を促進させる。</u></p> <p style="text-align: right;">【1.7.2.1(1) b. (a)】</p> <p>ii. 操作手順 代替循環冷却系による原子炉格納容器内の減圧及び除熱手順については, 「1.7.2.1(1) b. (a) 代替循環冷却系による原子炉格納容器内の減圧及び除熱」にて整備する。</p> <p>iii. 操作の成立性 上記の操作は, <u>1ユニット当たり中央制御室運転員2名 (操作者及び確認者) 及び現場運転員4名にて作業を実施し, 作業開始を判断してから代替循環冷却系による原子炉格納容器内の減圧及び除熱開始まで約 90分</u>で可能である。</p>	<p>力容器温度で 300℃以上を確認した場合</p> <p>※2: 設備に故障が発生した場合, 又は駆動に必要な電源若しくは補機冷却水が確保できない場合</p> <p>※3: 設備に異常がなく, 電源及び水源 (サブプレッション・チェンバ) が確保されている場合</p> <p style="text-align: right;">【1.7.2.1(1) a.】</p> <p>ii) 操作手順 代替循環冷却系による原子炉格納容器内の減圧及び除熱手順については, 「1.7.2.1(1) a. 代替循環冷却系による原子炉格納容器内の減圧及び除熱」にて整備する。</p> <p>iii) 操作の成立性 上記の操作は, <u>運転員等 (当直運転員) 2名にて作業を実施した場合, 作業開始を判断した後, 冷却水を確保してから代替循環冷却系による原子炉格納容器内の減圧及び除熱開始まで 41分以内</u>で可能である。</p>	<p>力容器温度で 300℃以上を確認した場合。</p> <p>※2: 設備に故障が発生した場合, 又は駆動に必要な電源若しくは補機冷却水が確保できない場合。</p> <p>※3: 設備に異常がなく, 電源及び水源 (サブプレッション・チェンバ) が確保されている場合。</p> <p style="text-align: right;">【1.7.2.1(1) b. (a)】</p> <p>ii 操作手順 <u>残留熱代替除去系による原子炉格納容器内の減圧及び除熱手順については, 「1.7.2.1(1) b. (a) 残留熱代替除去系による原子炉格納容器内の減圧及び除熱」にて整備する。</u></p> <p>iii 操作の成立性 上記の操作は, <u>作業開始を判断してから残留熱代替除去系による原子炉格納容器内の減圧及び除熱開始までの必要な要員数及び想定時間は以下のとおり。</u></p> <ul style="list-style-type: none"> ・<u>原子炉圧力容器への注水及び原子炉格納容器内へのスプレイを実施する場合</u> <u>中央制御室運転員1名及び現場運転員2名にて作業を実施した場合, 1時間5分以内で可能である。</u> ・<u>原子炉格納容器内へのスプレイを実施する場合</u> <u>中央制御室運転員1名及び現場運転員2名にて作業を実施した場合, 45分以内で可能である。</u> 	<p>を超過した場合を炉心損傷の判断としているが, 東海第二では10倍を含めて損傷と判断するため, 「以上」として</p> <p>いる</p> <p>・運用の相違 【柏崎6/7】 島根2号炉は, 残留熱代替除去系起動することによりD/WとW/Wの酸素濃度は均一化されるため, ガスの混合を目的としたスプレイは実施しない</p> <p>・体制及び運用の相違 【柏崎6/7, 東海第二】 ⑱の相違</p> <p>・記載方針の相違 【柏崎6/7, 東海第二】 島根2号炉は, 注水先により想定時間が異なるため, 注水先に応じて想定時間を記載</p> <p>・設備の相違</p>

柏崎刈羽原子力発電所 6 / 7号炉 (2017. 12. 20 版)	東海第二発電所 (2018. 9. 18 版)	島根原子力発電所 2号炉	備考
<p><u>円滑に作業できるように、移動経路を確保し、防護具、照明及び通信連絡設備を整備する。屋内作業の室温は通常運転時と同程度である。</u></p>	<p><u>なお、代替循環冷却系の起動に必要な冷却水確保の所要時間は以下のとおり。</u></p> <ul style="list-style-type: none"> <u>・残留熱除去系海水系ポンプ使用の場合：4分以内</u> <u>・緊急用海水ポンプ使用の場合：24分以内</u> <u>・代替残留熱除去系海水系として使用する可搬型代替注水大型ポンプ使用の場合：370分以内^{※1}</u> <p><u>※1：代替残留熱除去系海水系として使用する可搬型代替注水大型ポンプの現場操作は、重大事故等対応要員8名にて作業を実施した場合の所要時間を示す。</u></p>	<p><u>円滑に作業できるように、移動経路を確保し、防護具、照明及び通信連絡設備を整備する。室温は通常運転時と同程度である。</u></p> <p><u>(c) 残留熱代替除去系使用時における原子炉補機代替冷却系による補機冷却水確保（炉心損傷前）</u> <u>炉心損傷前において、原子炉格納容器の過圧破損を防止するために残留熱代替除去系の運転を実施する場合、原子炉補機代替冷却系により補機冷却水を確保し、残留熱代替除去系で使用する残留熱除去系熱交換器（B）へ供給する。</u></p> <p><u>i 手順着手の判断基準</u> <u>炉心損傷^{※1}前において、残留熱代替除去系を使用する場合。</u></p> <p><u>※1：格納容器雰囲気放射線モニタ（CAMS）で原子炉格納容器内のガンマ線線量率が、設計基準事故相当のガンマ線線量率の10倍を超えた場合、又は格納容器雰囲気放射線モニタ（CAMS）が使用できない場合に原子炉圧力容器温度で300℃以上を確認した場合。</u></p>	<p>【東海第二】 島根2号炉は、SA電源切替盤による電源切り替え操作は、現場にて実施</p> <ul style="list-style-type: none"> ・記載表現の相違 <p>【東海第二】 東海第二は、代替循環冷却系による原子炉格納容器内の減圧及び除熱を含む</p> <ul style="list-style-type: none"> ・設備の相違 <p>【東海第二】 島根2号炉のSA電源切替盤による電源切り替え操作は、現場にて実施</p> <ul style="list-style-type: none"> ・設備の相違 <p>【柏崎6/7、東海第二】 島根2号炉は、残留熱代替除去系を48条の自主対策設備として使用する</p>

柏崎刈羽原子力発電所 6 / 7号炉 (2017. 12. 20 版)	東海第二発電所 (2018. 9. 18 版)	島根原子力発電所 2号炉	備考
<p>(b) <u>代替循環冷却系使用時における代替原子炉補機冷却系による補機冷却水確保</u> 炉心の著しい損傷が発生し、原子炉格納容器の過圧破損を防止するために<u>代替循環冷却系</u>の運転を実施する場合、</p>		<p style="text-align: right;"><u>【1.5.2.1(1) a. (b)】</u></p> <p>ii <u>操作手順</u> <u>残留熱代替除去系使用時における原子炉補機代替冷却系による補機冷却水確保手順については、「1.5.2.1(1) a. (b) 残留熱代替除去系使用時における原子炉補機代替冷却系による補機冷却水確保」にて整備する。</u></p> <p>iii <u>操作の成立性</u> <u>上記の操作は、作業開始を判断してから残留熱代替除去系使用時における原子炉補機代替冷却系による補機冷却水確保までの必要な要員数及び想定時間は以下のとおり。</u></p> <ul style="list-style-type: none"> ・<u>原子炉建物南側接続口または原子炉建物西側接続口を使用した補機冷却水確保の場合、中央制御室運転員1名、現場運転員2名及び緊急時対策要員15名にて作業を実施した場合、作業開始を判断してから運転員操作の系統構成完了まで1時間40分以内、緊急時対策要員操作の補機冷却水供給開始まで7時間20分以内で可能である。</u> ・<u>原子炉建物内接続口を使用した補機冷却水確保の場合（故意による大型航空機の衝突その他のテロリズムによる影響がある場合）、中央制御室運転員1名、現場運転員4名及び緊急時対策要員6名にて作業を実施した場合、運転員操作の系統構成完了まで1時間40分以内、緊急時対策要員操作の補機冷却水供給開始まで6時間50分以内で可能である。</u> <u>円滑に作業できるように、移動経路を確保し、防護具、照明及び通信連絡設備を整備する。また、速やかに作業が開始できるよう、使用する資機材は作業場所近傍に配備する。室温は通常運転時と同程度である。</u> <p>(d) <u>残留熱代替除去系使用時における原子炉補機代替冷却系による補機冷却水確保（炉心損傷後）</u> <u>炉心の著しい損傷が発生し、原子炉格納容器の過圧破損を防止するために残留熱代替除去系の運転を実施する</u></p>	<p>・設備の相違 <u>【柏崎6/7，東海第二】</u> 島根2号炉は、建物内接続口を使用した手順を整理</p> <p>・運用の相違 <u>【柏崎6/7】</u> 島根2号炉は、残留熱代替除去系による原子</p>

柏崎刈羽原子力発電所 6 / 7号炉 (2017. 12. 20 版)	東海第二発電所 (2018. 9. 18 版)	島根原子力発電所 2号炉	備考
<p>代替原子炉補機冷却系により補機冷却水を確保し、<u>代替循環冷却系</u>で使用する<u>残留熱除去系熱交換器(B)及び代替循環冷却系の運転可否の判断で使用する格納容器内酸素濃度(CAMS)</u>へ提供する。</p> <p>i. 手順着手の判断基準 炉心損傷を判断した場合^{*1}において、<u>代替循環冷却系設備</u>を使用する場合。 ※1: 格納容器内雰囲気放射線レベル(CAMS)で原子炉格納容器内のガンマ線線量率が、設計基準事故相当のガンマ線線量率の10倍を超えた場合、又は格納容器内雰囲気放射線レベル(CAMS)が使用できない場合に原子炉压力容器温度で300℃以上を確認した場合。 【1.7.2.1(1) b. (b)】</p> <p>ii. 操作手順 代替循環冷却系使用時における<u>代替原子炉補機冷却系</u>による補機冷却水確保手順については、「1.7.2.1(1) b. (b)<u>代替循環冷却系使用時における代替原子炉補機冷却系による補機冷却水確保</u>」にて整備する。</p> <p>iii. 操作の成立性 上記の操作は、<u>1ユニット当たり中央制御室運転員2名(操作者及び確認者)現場運転員2名及び緊急時対策要員13名</u>にて作業を実施した場合、作業開始を判断してから運転員操作の系統構成完了まで<u>約115分</u>、緊急時対策要員操作の補機冷却水供給開始まで<u>約540分</u>で可能である。</p>		<p>場合、<u>原子炉補機代替冷却系</u>により補機冷却水を確保し、<u>残留熱代替除去系</u>で使用する<u>残留熱除去系熱交換器(B)</u>へ供給する。</p> <p>i. 手順着手の判断基準 炉心損傷を判断した場合^{*1}において、<u>残留熱代替除去系設備</u>を使用する場合。 ※1: 格納容器雰囲気放射線モニタ(CAMS)で原子炉格納容器内のガンマ線線量率が、設計基準事故相当のガンマ線線量率の10倍を超えた場合、又は格納容器雰囲気放射線モニタ(CAMS)が使用できない場合に原子炉压力容器温度で300℃以上を確認した場合。 【1.7.2.1(1) b. (b)】</p> <p>ii. 操作手順 残留熱代替除去系使用時における<u>原子炉補機代替冷却系</u>による補機冷却水確保手順については、「1.7.2.1(1) b. (b)<u>残留熱代替除去系使用時における原子炉補機代替冷却系による補機冷却水確保</u>」にて整備する。</p> <p>iii. 操作の成立性 上記の操作は、<u>作業開始を判断してから残留熱代替除去系使用時における原子炉補機代替冷却系による補機冷却水確保までの必要な要員数及び想定時間は以下のとおり。</u> ・<u>原子炉建物南側接続口または原子炉建物西側接続口を使用した補機冷却水確保の場合、中央制御室運転員1名、現場運転員2名及び緊急時対策要員15名</u>にて作業を実施した場合、<u>作業開始を判断してから運転員操作の系統構成完了まで1時間40分以内、緊急時対策要員操作の補機冷却水供給開始まで7時間20分以内</u>で可能である。</p>	<p>炉格納容器内の減圧及び除熱後、原子炉格納容器内への窒素ガス供給を行うこととしている。このため、酸素濃度制御が可能であり、酸素濃度に関する条件を設定していない</p> <p>・体制及び運用の相違 【柏崎6/7】 ⑱の相違</p>

柏崎刈羽原子力発電所 6 / 7号炉 (2017. 12. 20 版)	東海第二発電所 (2018. 9. 18 版)	島根原子力発電所 2号炉	備考
<p><u>なお、炉心の著しい損傷が発生した場合において代替原子炉補機冷却系を設置する場合、作業時の被ばくによる影響を低減するため、緊急時対策要員を2班体制とし、交換して対応する。</u></p> <p>円滑に作業できるように、移動経路を確保し、防護具、照明及び通信連絡設備を整備する。また、速やかに作業を開始できるよう、使用する資機材は作業場所近傍に配備する。<u>屋内作業の室温は通常運転時と同程度である。</u></p>	<p>(a) <u>代替循環冷却系による原子炉圧力容器への注水</u> <u>原子炉冷却材圧力バウンダリが低圧の場合において、残留熱除去系（低圧注水系）及び低圧炉心スプレイ系が故障により使用できない場合には、代替循環冷却系によるサプレッション・チェンバを水源とした原子炉圧力容器への注水を実施する。</u></p> <p>i) <u>手順着手の判断基準</u> <u>給水・復水系、原子炉隔離時冷却系、非常用炉心冷却系及び低圧代替注水系（常設）による原子炉圧力容器への注水ができず、原子炉圧力容器内の水位を原子炉水位低（レベル3）以上に維持できない場合において、代替循環冷却系が使用可能な場合※1</u> <u>※1：設備に異常がなく、電源、冷却水及び水源（サプレッション・チェンバ）が確保されている場合</u></p> <p style="text-align: right;"><u>【1.4.2.1(1)a.(c)】</u></p>	<p><u>・原子炉建物内接続口を使用した補機冷却水確保の場合（故意による大型航空機の衝突その他のテロリズムによる影響がある場合）、中央制御室運転員1名、現場運転員4名及び緊急時対策要員6名にて作業を実施した場合、運転員操作の系統構成完了まで1時間40分以内、緊急時対策要員操作の補機冷却水供給開始まで6時間50分以内で可能である。</u></p> <p><u>円滑に作業できるように、移動経路を確保し、防護具、照明及び通信連絡設備を整備する。また、速やかに作業を開始できるよう、使用する資機材は作業場所近傍に配備する。室温は通常運転時と同程度である。</u></p>	<p>・設備の相違 【柏崎6/7，東海第二】 島根2号炉は、建物内接続口を使用した手順を整理</p> <p>・運用の相違 【柏崎6/7】 被ばく評価結果の相違</p> <p>・設備の相違 【東海第二】 島根2号炉は、東海第二の代替循環冷却系と同様な設備である、残留熱代替除去系を50条の重大事故等対処設備として位置付けており、技術的能力1.7にて手順を整備</p>

柏崎刈羽原子力発電所 6 / 7号炉 (2017. 12. 20 版)	東海第二発電所 (2018. 9. 18 版)	島根原子力発電所 2号炉	備考
	<p>ii) <u>操作手順</u> <u>代替循環冷却系による原子炉压力容器への注水手順については、「1.4.2.1(1) a. (c) 代替循環冷却系による原子炉压力容器への注水」にて整備する。</u></p> <p>iii) <u>操作の成立性</u> <u>上記の操作は、運転員等（当直運転員）2名にて作業を実施した場合、作業開始を判断した後、冷却水を確保してから代替循環冷却系による原子炉压力容器への注水開始まで41分以内で可能である。</u></p> <p>(b) <u>代替循環冷却系による残存溶融炉心の冷却</u> <u>炉心の著しい損傷、溶融が発生した場合において、溶融炉心が原子炉压力容器を破損しペデスタル（ドライウエル部）に落下した場合、格納容器下部注水系によりペデスタル（ドライウエル部）へ注水することで落下した溶融炉心を冷却するが、原子炉压力容器内に溶融炉心が残存した場合は、代替循環冷却系によるサプレッション・チェンバを水源とした原子炉压力容器内への注水を実施することで残存溶融炉心を冷却し、原子炉压力容器から原子炉格納容器内への放熱を抑制する。</u></p> <p>i) <u>手順着手の判断基準</u> <u>原子炉压力容器の破損によるパラメータの変化^{※1}により原子炉压力容器の破損を判断した場合において、</u> <u>低圧代替注水系（常設）が使用できず、代替循環冷却系による原子炉压力容器への注水が可能な場合^{※2}</u></p> <p><u>※1：「原子炉压力容器の破損によるパラメータの変化」は、格納容器下部水温（水温計兼デブリ落下検知用）若しくは格納容器下部水温（水温計兼デブリ堆積検知用）の上昇又は格納容器下部水温（水温計兼デブリ落下検知用）若しくは格納容器下部水温（水温計兼デブリ堆積検知用）指示値の喪失により確認する。</u></p> <p><u>※2：代替循環冷却系により原子炉格納容器内へのスプレイに必要な流量（150m³/h）を確保し、さらに原子炉压力容器への注水量（100m³/h）が確保できる場合</u></p> <p style="text-align: right;"><u>【1.4.2.1(3) a. (b)】</u></p>		

柏崎刈羽原子力発電所 6 / 7号炉 (2017. 12. 20 版)	東海第二発電所 (2018. 9. 18 版)	島根原子力発電所 2号炉	備考
	<p>ii) <u>操作手順</u> <u>代替循環冷却系による残存溶融炉心の冷却手順については、「1.4.2.1(3) a. (b) 代替循環冷却系による残存溶融炉心の冷却」にて整備する。</u></p> <p>iii) <u>操作の成立性</u> <u>上記の操作は、運転員等（当直運転員）2名にて作業を実施した場合、作業開始を判断してから代替循環冷却系による原子炉圧力容器への注水開始まで41分以内で可能である。</u></p> <p>(d) <u>代替循環冷却系による原子炉圧力容器への注水（溶融炉心のペDESTAL（ドライウエル部）の床面への落下遅延・防止）</u> <u>炉心の著しい損傷が発生した場合において、低圧代替注水系（常設）による原子炉圧力容器への注水ができない場合は、常設代替交流電源設備として使用する常設代替高圧電源装置により代替循環冷却系の電源を確保し、原子炉圧力容器への注水を実施する。</u></p> <p>i) <u>手順着手の判断基準</u> <u>炉心損傷を判断した場合※¹において、低圧代替注水系（常設）による原子炉圧力容器への注水ができず、代替循環冷却系が使用可能な場合※²</u> <u>※1: 格納容器雰囲気放射線モニタでドライウエル又はサプレッション・チェンバ内のガンマ線線量率が、設計基準事故相当のガンマ線線量率の10倍以上となった場合、又は格納容器雰囲気放射線モニタが使用できない場合に原子炉圧力容器温度で300℃以上を確認した場合</u> <u>※2: 設備に異常がなく、電源、冷却水及び水源（サプレッション・チェンバ）が確保されている場合</u> <u>【1.8.2.2(1) c.】</u></p> <p>ii) <u>操作手順</u> <u>代替循環冷却系による原子炉圧力容器への注水（溶融炉心のペDESTAL（ドライウエル部）の床面への落下遅延・防止）手順については、「1.8.2.2(1) c. 代替循環冷却系による原子炉圧力容器への注水」にて整備</u></p>		

柏崎刈羽原子力発電所 6 / 7号炉 (2017. 12. 20 版)	東海第二発電所 (2018. 9. 18 版)	島根原子力発電所 2号炉	備考
	<p><u>備する。</u></p> <p>iii) <u>操作の成立性</u> <u>上記の操作は、運転員等（当直運転員）2名にて作業を実施した場合、作業開始を判断した後、冷却水を確保してから代替循環冷却系による原子炉压力容器への注水開始まで41分以内で可能である。</u></p>	<p>(4) <u>補助消火水槽を水源とした対応手順</u> <u>重大事故等時、補助消火水槽を水源とした原子炉压力容器への注水、原子炉格納容器内の冷却、ペDESTAL内への注水及び燃料プールへの注水を行う手順を整備する。</u></p> <p><u>a. 原子炉冷却材圧力バウンダリ低圧時の補助消火水槽を水源とした原子炉压力容器への注水</u> <u>原子炉冷却材圧力バウンダリ低圧時の補助消火水槽を水源とした原子炉压力容器への注水手段としては、消火系がある。</u></p> <p><u>(a) 消火系による補助消火水槽を水源とした原子炉压力容器への注水</u> <u>常設の原子炉压力容器への注水設備及び低圧原子炉代替注水系（常設）の注水機能が喪失した場合、残存溶融炉心を冷却し原子炉压力容器から原子炉格納容器への放熱量を抑制する場合、又は溶融炉心のペDESTAL内への落下を遅延又は防止する場合に、消火系を起動し、補助消火水槽を水源とした原子炉压力容器への注水を実施する。</u></p> <p><u>i 手順着手の判断基準</u> <u>(i) 常設の原子炉压力容器への注水設備、低圧原子炉代替注水系（常設）の注水機能喪失時の消火系による原子炉压力容器への注水</u> <u>給水・復水系、原子炉隔離時冷却系、非常用炉心冷却系及び低圧原子炉代替注水系（常設）、復水輸送系による原子炉压力容器への注水ができず、原子炉压力容器内の水位を原子炉水位低（レベル3）以上に維持できない場合において、消火系及び注入配管が使用可能な場合*1。</u> <u>ただし、重大事故等へ対処するために消火系に</u></p>	<p>・設備の相違 【柏崎6/7，東海第二】 ①の相違</p>

柏崎刈羽原子力発電所 6 / 7号炉 (2017. 12. 20 版)	東海第二発電所 (2018. 9. 18 版)	島根原子力発電所 2号炉	備考
		<p><u>よる消火が必要な火災が発生していない場合。</u></p> <p><u>※1：設備に異常がなく、電源及び水源（補助消火水槽）が確保されている場合。</u></p> <p style="text-align: right;"><u>【1.4.2.1(1) a. (c)】</u></p> <p><u>(ii) 残存溶融炉心の冷却のための消火系による原子炉圧力容器への注水</u></p> <p><u>原子炉圧力容器の破損によるパラメータの変化※1により原子炉圧力容器の破損を判断した場合において、低圧原子炉代替注水系（常設）及び復水輸送系が使用できず、消火系による原子炉圧力容器への注水が可能な場合。ただし、重大事故等へ対処するために消火系による消火が必要な火災が発生していない場合。</u></p> <p><u>※1：「原子炉圧力容器の破損によるパラメータの変化」は、原子炉圧力指示値の低下、ドライウェル圧力指示値の上昇、ペDESTAL 雰囲気温度指示値の上昇、ペDESTAL 水温度指示値の上昇又は喪失により確認する。</u></p> <p style="text-align: right;"><u>【1.4.2.1(3) a. (c)】</u></p> <p><u>(iii) 溶融炉心のペDESTAL内への落下を遅延又は防止するための消火系による原子炉圧力容器への注水</u></p> <p><u>炉心損傷を判断した場合※1において、低圧原子炉代替注水系（常設）及び復水輸送系による原子炉圧力容器への注水ができず、消火系が使用可能な場合※2。ただし、重大事故等へ対処するために消火系による消火が必要な火災が発生していない場合。</u></p> <p><u>※1：格納容器雰囲気放射線モニタ（CAMS）で原子炉格納容器内のガンマ線線量率が、設計基準事故相当のガンマ線線量率の10倍を超えた場合、又は格納容器雰囲気放射線モニタ（CAMS）が使用できない場合に原子炉圧力容器温度で300℃以上を確認した場合。</u></p> <p><u>※2：設備に異常がなく、電源及び水源（補助</u></p>	

柏崎刈羽原子力発電所 6 / 7号炉 (2017. 12. 20 版)	東海第二発電所 (2018. 9. 18 版)	島根原子力発電所 2号炉	備考
		<p style="text-align: center;"><u>消火水槽) が確保されている場合。</u> <u>【1.8.2.2(1) f.】</u></p> <p><u>ii 操作手順</u> <u>常設の原子炉圧力容器への注水設備, 低圧原子炉代</u> <u>替注水系 (常設) の注水機能喪失時の消火系による原</u> <u>子炉圧力容器への注水手順については, 「1.4.2.1(1)</u> <u>a. (c)消火系による原子炉圧力容器への注水」, 残存</u> <u>溶融炉心の冷却のための消火系による原子炉圧力容</u> <u>器への注水手順については, 「1.4.2.1(3) a. (c)消火系</u> <u>による残存溶融炉心の冷却」, 溶融炉心のペDESTAL内</u> <u>への落下を遅延又は防止するための消火系による原</u> <u>子炉圧力容器への注水手順については, 「1.8.2.2(1) f.</u> <u>消火系による原子炉圧力容器への注水」にて整備する。</u></p> <p><u>iii 操作の成立性</u> <u>(i) 常設の原子炉圧力容器への注水設備, 低圧原子</u> <u>炉代替注水系 (常設) の注水機能喪失時の消火</u> <u>系による原子炉圧力容器への注水</u> <u>作業開始を判断してから, 消火系による原子炉</u> <u>圧力容器への注水開始までの必要な要員及び想定</u> <u>時間は以下のとおり。</u> <u>残留熱除去系 (A) 注入配管使用</u> <u>・中央制御室運転員 1名にて想定時間は 25 分以</u> <u>内</u> <u>残留熱除去系 (B) 又は (C) 注入配管使用</u> <u>・中央制御室運転員 1名及び現場運転員 2名に</u> <u>て想定時間は 30 分以内</u> <u>なお, 原子炉圧力容器への注水が不要と判断</u> <u>し, 原子炉格納容器へのスプレイを実施する場</u> <u>合, 原子炉格納容器へのスプレイ開始まで 30 分</u> <u>以内で可能である。</u></p> <p><u>円滑に作業できるように移動経路を確保し,</u> <u>防護具, 照明及び通信連絡設備を整備する。室</u> <u>温は通常運転時と同程度である。</u></p>	<p>備考</p> <p>・運用の相違 【柏崎 6/7, 東海第二】 島根 2号炉は, 原子炉注水から格納容器スプレイへの切替操作に要する時間を記載</p>

柏崎刈羽原子力発電所 6 / 7号炉 (2017. 12. 20 版)	東海第二発電所 (2018. 9. 18 版)	島根原子力発電所 2号炉	備考
		<p><u>(ii) 残存溶融炉心の冷却のための消火系による原子炉圧力容器への注水</u> <u>上記の操作は、中央制御室運転員1名にて作業を実施した場合、作業開始を判断してから消火系による原子炉圧力容器への注水開始まで25分以内で可能である。</u></p> <p><u>(iii) 溶融炉心のペDESTAL内への落下を遅延又は防止するための消火系による原子炉圧力容器への注水</u> <u>上記の操作は、作業開始を判断してから消火系によるペDESTAL内への注水開始までの必要な要員数及び所要時間は以下の通り。</u> <u>[ペDESTAL内水位確保の場合]</u> <u>中央制御室運転員1名にて作業を実施した場合、25分以内で可能である。</u></p> <p><u>[原子炉圧力容器破損後のペDESTAL内への注水の場合]</u> <u>中央制御室運転員1名にて作業を実施した場合、10分以内で可能である。</u></p> <p><u>b. 補助消火水槽を水源とした原子炉格納容器内の冷却</u> <u>補助消火水槽を水源とした原子炉格納容器内の冷却手段としては、消火系がある。</u></p> <p><u>(a) 消火系による原子炉格納容器へのスプレイ</u> <u>残留熱除去系(格納容器冷却モード)が故障により使用できず、格納容器代替スプレイ系(常設)及び復水輸送系により原子炉格納容器内にスプレイできない場合は、補助消火水槽を水源とした消火系により原子炉格納容器内にスプレイする。</u> <u>スプレイ作動後は原子炉格納容器内の圧力が負圧とならないように、スプレイの起動/停止を行う。</u></p> <p><u>i 手順着手の判断基準</u> <u>(i) 消火系による原子炉格納容器内へのスプレイ(炉心損傷前)</u> <u>残留熱除去系(格納容器冷却モード)、格納容器</u></p>	

柏崎刈羽原子力発電所 6 / 7号炉 (2017. 12. 20 版)	東海第二発電所 (2018. 9. 18 版)	島根原子力発電所 2号炉	備考
		<p><u>代替スプレイ系（常設）及び復水輸送系による原子炉格納容器内へのスプレイができず、消火系が使用可能な場合^{*1}で、原子炉格納容器内へのスプレイ起動の判断基準に到達した場合^{*2}。ただし、重大事故等へ対処するために消火系による消火が必要な火災が発生していない場合。</u></p> <p><u>※1：設備に異常がなく、電源及び水源（補助消火水槽）が確保されている場合。</u></p> <p><u>※2：「原子炉格納容器内へのスプレイ起動の判断基準に到達」とは、サブプレッション・チェンバ圧力、ドライウェル温度指示値が、原子炉格納容器内へのスプレイ起動の判断基準に達した場合。</u></p> <p style="text-align: right;"><u>【1.6.2.1(1) a. (c)】</u></p> <p><u>(ii) 消火系による原子炉格納容器内へのスプレイ（炉心損傷後）</u></p> <p><u>炉心損傷を判断した場合^{*1}において、残留熱除去系（格納容器冷却モード）、格納容器代替スプレイ系（常設）及び復水輸送系による原子炉格納容器内へのスプレイができず、消火系が使用可能な場合^{*2}で、原子炉格納容器内へのスプレイ起動の判断基準に到達した場合^{*3}。ただし、重大事故等へ対処するために消火系による消火が必要な火災が発生していない場合。</u></p> <p><u>※1：格納容器雰囲気放射線モニタ（CAMS）で原子炉格納容器内のガンマ線線量率が、設計基準事故相当のガンマ線線量率の10倍を超えた場合、又は格納容器雰囲気放射線モニタ（CAMS）が使用できない場合に原子炉圧力容器温度で300℃以上を確認した場合。</u></p> <p><u>※2：設備に異常がなく、電源及び水源（補助消火水槽）が確保されている場合。</u></p> <p><u>※3：「原子炉格納容器内へのスプレイ起動の判断基準に到達」とは、ドライウェル圧力、ドライウェル温度指示値が、原子炉格納容器内へのスプレイ起動の判断基準に達</u></p>	

柏崎刈羽原子力発電所 6 / 7号炉 (2017. 12. 20 版)	東海第二発電所 (2018. 9. 18 版)	島根原子力発電所 2号炉	備考
		<p style="text-align: center;"><u>した場合。</u></p> <p style="text-align: right;"><u>【1.6.2.2(1) a. (c)】</u></p> <p><u>ii 操作手順</u> <u>消火系による補助消火水槽を水源とした原子炉格納容器内の冷却手順については、「1.6.2.1(1) a. (c)消火系による原子炉格納容器内へのスプレー」及び「1.6.2.2(1) a. (c)消火系による原子炉格納容器内へのスプレー」にて整備する。</u></p> <p><u>iii 操作の成立性</u> <u>(i) 消火系による原子炉格納容器内へのスプレー操作について、A-残留熱除去系スプレー配管を使用する場合は中央制御室運転員1名にて、B-残留熱除去系スプレー配管を使用する場合は中央制御室運転員1名及び現場運転員2名にて作業を実施した場合の想定時間は以下のとおり。</u> <u>・A-残留熱除去系スプレー配管を使用する場合：25分以内</u> <u>・B-残留熱除去系スプレー配管を使用する場合：30分以内</u> <u>なお、原子炉格納容器内へのスプレー実施中に原子炉圧力容器への注水が必要となった場合、原子炉圧力容器への注水開始まで30分以内で可能である。</u> <u>円滑に作業できるように、移動経路を確保し、防護具、照明及び通信連絡設備を整備する。室温は通常運転時と同程度である。</u> <u>(ii) 上記の操作は、中央制御室運転員1名にて作業を実施した場合、作業開始を判断してから消火系による原子炉格納容器内へのスプレー開始まで25分以内で可能である。</u></p> <p><u>c. 補助消火水槽を水源としたペDESTAL内への注水</u> <u>補助消火水槽を水源としたペDESTAL内への注水手段としては消火系がある。</u></p> <p><u>(a) 消火系による補助消火水槽を水源としたペDESTAL内</u></p>	

柏崎刈羽原子力発電所 6 / 7号炉 (2017. 12. 20 版)	東海第二発電所 (2018. 9. 18 版)	島根原子力発電所 2号炉	備考
		<p><u>への注水</u> <u>炉心の著しい損傷が発生した場合において、ペDESTAL代替注水系（常設）及び復水輸送系によりペDESTAL内に落下した溶融炉心の冷却ができない場合に、原子炉格納容器の損傷を防止するため、補助消火水槽を水源とした消火系によりペDESTAL内の床面に落下した溶融炉心の冷却を実施する。</u></p> <p><u>炉心損傷の進展により原子炉圧力容器が破損に至る可能性がある場合において、あらかじめペDESTAL内への初期水張りを実施する。</u></p> <p><u>また、原子炉圧力容器破損後は、ペDESTAL内に落下した溶融炉心を冠水冷却するため、ペDESTAL内への注水を継続する。その際の注水流量は、原子炉格納容器内の減圧及び除熱操作時にサブプレッション・プールの水位が外部水源注水制限に到達しないように崩壊熱相当に余裕をみた流量とする。</u></p> <p><u>i 手順着手の判断基準</u> <u>[ペDESTAL内への初期水張りの判断基準]</u> <u>消火系（スプレイ管使用）の場合は、損傷炉心の冷却が未達成の場合^{*1}で、ペDESTAL代替注水系（常設）及び復水輸送系（スプレイ管使用）によるペDESTAL内への注水ができず、消火系（スプレイ管使用）が使用可能な場合^{*2}。</u> <u>消火系（ペDESTAL注水配管使用）の場合は、損傷炉心の冷却が未達成の場合^{*1}で、ペDESTAL代替注水系（常設）、復水輸送系（スプレイ管使用）、消火系（スプレイ管使用）及び復水輸送系（ペDESTAL注水配管使用）によるペDESTAL内への注水ができず、消火系（ペDESTAL注水配管使用）が使用可能な場合^{*2}。</u> <u>ただし、重大事故等へ対処するために消火系による消火が必要な火災が発生していない場合。</u></p> <p><u>[原子炉圧力容器破損後のペDESTAL内への注水操作の判断基準]</u> <u>消火系（スプレイ管使用）の場合は、原子炉圧力容器の破損の徴候^{*3}及び破損によるパラメータの変化^{*4}により原子炉圧力容器の破損を判断した場合で、ペ</u></p>	

柏崎刈羽原子力発電所 6 / 7号炉 (2017. 12. 20 版)	東海第二発電所 (2018. 9. 18 版)	島根原子力発電所 2号炉	備考
		<p><u>スタル代替注水系（常設）及び復水輸送系（ペDESTAL注水配管使用）、消火系（ペDESTAL注水配管使用）及び復水輸送系（スプレイ管使用）によるペDESTAL内への注水ができず、消火系（スプレイ管使用）が使用可能な場合^{※2}。</u></p> <p><u>消火系（ペDESTAL注水配管使用）の場合は、原子炉圧力容器の破損の徴候^{※3}及び破損によるパラメータの変化^{※4}により原子炉圧力容器の破損を判断した場合で、ペDESTAL代替注水系（常設）、復水輸送系（ペDESTAL注水配管使用）によるペDESTAL内への注水ができず、消火系（ペDESTAL注水配管使用）が使用可能な場合^{※2}。</u></p> <p><u>ただし重大事故へ対処するために消火系による消火が必要な火災が発生していない場合。</u></p> <p><u>※1：「損傷炉心の冷却が未達成」は、原子炉圧力容器下鏡部温度指示値が300℃に達した場合。</u></p> <p><u>※2：設備に異常がなく、電源及び水源（補助消火水槽）が確保されている場合。</u></p> <p><u>※3：「原子炉圧力容器の破損の徴候」は、原子炉圧力容器内の水位の低下、制御棒の位置表示の喪失数増加、原子炉圧力容器下鏡部温度指示値の喪失数増加及び制御棒駆動機構温度指示値の喪失数増加により確認する。</u></p> <p><u>※4：「原子炉圧力容器の破損によるパラメータの変化」は、原子炉圧力指示値の低下、ドライウェル圧力指示値の上昇、ペDESTAL雰囲気温度指示値の上昇、ペDESTAL水温度指示値の上昇又は喪失により確認する。</u></p> <p style="text-align: right;">【1.8.2.1(1)c.】</p> <p><u>ii 操作手順</u></p> <p><u>消火系による補助消火水槽を水源としたペDESTAL内への注水手順については、「1.8.2.1(1)c. 消火系によるペDESTAL内への注水」にて整備する。</u></p> <p><u>iii 操作の成立性</u></p> <p><u>上記の操作は、作業開始を判断してから消火系によ</u></p>	

柏崎刈羽原子力発電所 6 / 7号炉 (2017. 12. 20 版)	東海第二発電所 (2018. 9. 18 版)	島根原子力発電所 2号炉	備考
		<p><u>るペDESTAL内への注水開始までの必要な要員数及び想定時間は以下のとおり。</u></p> <p><u>[ペDESTAL内水位確保の場合]</u></p> <p><u>・上記の操作は、中央制御室運転員1名にて作業を実施した場合、25分以内で可能である。</u></p> <p><u>[原子炉圧力容器破損後のペDESTAL内への注水の場合]</u></p> <p><u>・上記の操作は、中央制御室運転員1名にて作業を実施した場合、10分以内で可能である。</u></p> <p><u>d. 補助消火水槽を水源とした燃料プールへの注水</u> <u>補助消火水槽を水源とした燃料プールへの注水手段としては、消火系がある。</u></p> <p><u>(a) 消火系による燃料プールへの注水</u> <u>燃料プールの冷却機能又は注水機能の喪失、又は燃料プールの小規模な水の漏えいが発生した場合に、消火系を起動し、補助消火水槽を水源とした燃料プールへの注水を実施する。</u> <u>消火系による燃料プールへの注水については、補助消火ポンプにより注水用ホース又は復水輸送系ラインを経由して燃料プールへの注水を実施する。</u></p> <p><u>i 手順着手の判断基準</u> <u>[消火栓を使用した燃料プールへの注水の場合]</u> <u>以下のいずれかの状況に至り、消火系が使用可能な場合※1。ただし、重大事故等へ対処するために消火系による消火が必要な火災が発生していない場合及び燃料プールエリアへアクセスできる場合。</u></p> <ul style="list-style-type: none"> <u>・燃料プール水位低警報又は燃料プール温度高警報が発生した場合。</u> <u>・燃料プールの冷却機能又は注水機能が喪失し、復旧が見込めない場合。</u> <p><u>※1：設備に異常がなく、電源及び水源(補助消火水槽)が確保されている場合</u></p>	

柏崎刈羽原子力発電所 6 / 7号炉 (2017. 12. 20 版)	東海第二発電所 (2018. 9. 18 版)	島根原子力発電所 2号炉	備考
		<p><u>[復水輸送系ラインを使用した燃料プールへの注水の場合]</u></p> <p>以下のいずれかの状況に至り、消火系が使用可能な場合※²。ただし、重大事故等へ対処するために消火系による消火が必要な火災が発生していない場合及び燃料プールエリアへアクセスできない場合。</p> <ul style="list-style-type: none"> ・燃料プール水位低警報又は燃料プール温度高警報が発生した場合。 ・燃料プールの冷却機能又は注水機能が喪失し、復旧が見込めない場合。 <p>※2：設備に異常がなく、電源及び水源(補助消火水槽)が確保されている場合</p> <p style="text-align: right;"><u>[1. 11. 2. 1(1) a.]</u></p> <p><u>ii 操作手順</u></p> <p>消火系による補助消火水槽を水源とした燃料プールへの注水手順については、「1. 11. 2. 1(1) a. 消火系による燃料プールへの注水」にて整備する。</p> <p><u>iii 操作の成立性</u></p> <p>上記の操作は、作業開始を判断してから消火系による燃料プールへの注水開始までの必要な要員及び想定時間は以下のとおり。</p> <p><u>[消火栓を使用した燃料プールへの注水の場合]</u></p> <p>上記の操作は、中央制御室運転員1名及び現場運転員2名にて作業を実施した場合、40分以内で可能である。</p> <p><u>[復水輸送系ラインを使用した燃料プールへの注水の場合]</u></p> <p>上記の操作は、中央制御室運転員1名にて作業を実施した場合、作業開始を判断してから消火系による燃料プールへの注水開始まで25分以内で可能である。</p> <p>円滑に作業できるように、移動経路を確保し、防護具、照明及び通信連絡設備を整備する。室温は通常運転時と同程度である。</p>	

柏崎刈羽原子力発電所 6/7号炉 (2017.12.20版)	東海第二発電所 (2018.9.18版)	島根原子力発電所 2号炉	備考
<p>(3) ろ過水タンクを水源とした対応手順 重大事故等時、ろ過水タンクを水源とした原子炉圧力容器への注水、原子炉格納容器内の冷却、<u>原子炉格納容器下部への注水及び使用済燃料プールへの注水</u>を行う手順を整備する。</p> <p>a. 原子炉冷却材圧力バウンダリ低圧時のろ過水タンクを水源とした原子炉圧力容器への注水 原子炉冷却材圧力バウンダリ低圧時のろ過水タンクを水源とした原子炉圧力容器への注水手段としては消火系がある。</p> <p>(a) 消火系によるろ過水タンクを水源とした原子炉圧力容器への注水 常設の原子炉圧力容器への注水設備及び<u>低圧代替注水系</u>（常設）の注水機能が喪失した場合、残存溶融炉心を冷却し原子炉圧力容器から原子炉格納容器への放熱量を抑制する場合、又は溶融炉心の<u>原子炉格納容器下部</u>への落下を遅延又は防止する場合に、消火系を起動し、ろ過水タンクを水源とした原子炉圧力容器への注水を実施する。</p> <p>i. 手順着手の判断基準 (i) 常設の原子炉圧力容器への注水設備、<u>低圧代替注水系</u>（常設）の注水機能喪失時の消火系による原子炉圧力容器への注水 給水・復水系、非常用炉心冷却系及び<u>低圧代替注水系</u>（常設）による原子炉圧力容器への注水ができず、原子炉圧力容器内の水位を原子炉水位低（レベル3）以上に維持できない場合において、消火系及び注水配管が使用可能な場合*1。ただし、重大事故等へ対処するために消火系による消火が必要な火災が発生していない場合。</p>	<p>(3) ろ過水貯蔵タンク又は多目的タンクを水源とした対応手順 重大事故等時、<u>ろ過水貯蔵タンク又は多目的タンク</u>を水源とした原子炉圧力容器への注水、原子炉格納容器内の冷却、<u>原子炉格納容器下部への注水及び使用済燃料プールへの注水</u>を行う手順を整備する。</p> <p>a. 原子炉冷却材圧力バウンダリ低圧時のろ過水貯蔵タンク又は多目的タンクを水源とした原子炉圧力容器への注水 原子炉冷却材圧力バウンダリ低圧時のろ過水貯蔵タンク又は多目的タンクを水源とした原子炉圧力容器への注水手段としては、消火系がある。</p> <p>(a) 消火系による<u>ろ過水貯蔵タンク又は多目的タンク</u>を水源とした原子炉圧力容器への注水 常設の原子炉圧力容器への注水設備及び<u>低圧代替注水系</u>（常設）の注水機能が喪失した場合、残存溶融炉心を冷却し原子炉圧力容器から原子炉格納容器への放熱量を抑制する場合、又は溶融炉心の<u>原子炉格納容器下部</u>への落下を遅延又は防止する場合に、消火系を起動し、<u>ろ過水貯蔵タンク又は多目的タンク</u>を水源とした原子炉圧力容器への注水を実施する。</p> <p>i) 手順着手の判断基準 (i) 常設の原子炉圧力容器への注水設備、<u>低圧代替注水系</u>（常設）の注水機能喪失時の消火系による原子炉圧力容器への注水 給水・復水系、原子炉隔離時冷却系、非常用炉心冷却系、<u>低圧代替注水系</u>（常設）及び<u>代替循環冷却系</u>による原子炉圧力容器への注水ができず、原子炉圧力容器内の水位を原子炉水位低（レベル3）以上に維持できない場合において、消火系が使用可能な場合*1。ただし、重大事故等へ対処するために消火系による消火が必要な火災が発生していない場合</p>	<p>(5) ろ過水タンクを水源とした対応手順 重大事故等時、<u>ろ過水タンク</u>を水源とした原子炉圧力容器への注水、原子炉格納容器内の冷却、<u>ペDESTAL内への注水及び燃料プールへの注水</u>を行う手順を整備する。</p> <p>a. 原子炉冷却材圧力バウンダリ低圧時のろ過水タンクを水源とした原子炉圧力容器への注水 原子炉冷却材圧力バウンダリ低圧時のろ過水タンクを水源とした原子炉圧力容器への注水手段としては消火系がある。</p> <p>(a) 消火系による<u>ろ過水タンク</u>を水源とした原子炉圧力容器への注水 常設の原子炉圧力容器への注水設備及び<u>低圧原子炉代替注水系</u>（常設）の注水機能が喪失した場合、残存溶融炉心を冷却し原子炉圧力容器から原子炉格納容器への放熱量を抑制する場合、又は溶融炉心の<u>ペDESTAL内</u>への落下を遅延又は防止する場合に、消火系を起動し、<u>ろ過水タンク</u>を水源とした原子炉圧力容器への注水を実施する。</p> <p>i 手順着手の判断基準 (i) 常設の原子炉圧力容器への注水設備、<u>低圧原子炉代替注水系</u>（常設）の注水機能喪失時の消火系による原子炉圧力容器への注水 給水・復水系、<u>原子炉隔離時冷却系</u>、非常用炉心冷却系及び<u>低圧原子炉代替注水系</u>（常設）、<u>復水輸送系</u>により原子炉圧力容器への注水ができず、原子炉圧力容器内の水位を原子炉水位低（レベル3）以上に維持できない場合において、消火系及び<u>注入配管</u>が使用可能な場合*1。ただし、重大事故等へ対処するために消火系による消火が必要な火災が発生していない場合。</p>	<p>・設備の相違 【柏崎6/7】 島根2号炉の原子炉隔離時冷却系は非常用炉心冷却に含めない ・設備の相違 【柏崎6/7、東海第二】 ⑳の相違、島根2号炉は、東海第二の代替循環冷却系と同様な設備である、残留熱代替除去系を50条の重大事故等対処設備として位置付け</p>

柏崎刈羽原子力発電所 6 / 7号炉 (2017. 12. 20版)	東海第二発電所 (2018. 9. 18版)	島根原子力発電所 2号炉	備考
<p>※1: 設備に異常がなく、<u>燃料及び水源（ろ過水タンク）</u>が確保されている場合。</p> <p style="text-align: center;">【1. 4. 2. 1(1) a. (c)】</p> <p>(ii) 残存溶融炉心の冷却のための消火系による原子炉圧力容器への注水 原子炉圧力容器の破損によるパラメータの変化^{※1}により原子炉圧力容器の破損を判断した場合において、<u>低圧代替注水系（常設）</u>が使用できず、消火系による原子炉圧力容器への注水が可能な場合^{※2}。ただし、重大事故等へ対処するために消火系による消火が必要な火災が発生していない場合。</p> <p>※1: 「原子炉圧力容器の破損によるパラメータの変化」は、原子炉圧力指示値の低下、<u>格納容器内圧力指示値の上昇、ドライウエル雰囲気温度指示値の上昇</u>により確認する。</p> <p>※2: <u>原子炉格納容器内へのスプレイ及び原子炉格納容器下部への注水に必要な流量（140m³/h, 35～70m³/h）が確保され、さらに消火系により原子炉圧力容器への注水に必要な流量（30m³/h）が確保できる場合。</u></p>	<p>※1: 設備に異常がなく、電源、<u>燃料及び水源（ろ過水貯蔵タンク又は多目的タンク）</u>が確保されている場合</p> <p style="text-align: center;">【1. 4. 2. 1(1) a. (d)】</p> <p>(ii) 残存溶融炉心の冷却のための消火系による原子炉圧力容器への注水 原子炉圧力容器の破損によるパラメータの変化^{※1}により原子炉圧力容器の破損を判断した場合において、<u>低圧代替注水系（常設）及び代替循環冷却系</u>が使用できず、消火系による原子炉圧力容器への注水が可能な場合^{※2}。ただし、重大事故等へ対処するために消火系による消火が必要な火災が発生していない場合</p> <p>※1: 「原子炉圧力容器の破損によるパラメータの変化」は、<u>格納容器下部水温（水温計兼デブリ落下検知用）若しくは格納容器下部水温（水温計兼デブリ堆積検知用）の上昇又は格納容器下部水温（水温計兼デブリ落下検知用）若しくは格納容器下部水温（水温計兼デブリ堆積検知用）指示値の喪失</u>により確認する。</p> <p>※2: <u>原子炉格納容器内へのスプレイ及びペDESTAL（ドライウエル部）への注水に必要な流量（130m³/h, 80m³/h）が確保され、更に消火系により原子炉圧力容器への注水に必要な流量（14m³/h～50m³/h）が確保できる場合</u></p>	<p>※1: 設備に異常がなく、<u>電源及び水源（ろ過水タンク）</u>が確保されている場合。</p> <p style="text-align: center;">【1. 4. 2. 1(1) a. (c)】</p> <p>(ii) 残存溶融炉心の冷却のための消火系による原子炉圧力容器への注水 原子炉圧力容器の破損によるパラメータの変化^{※1}により原子炉圧力容器の破損を判断した場合において、<u>低圧原子炉代替注水系（常設）及び復水輸送系</u>が使用できず、消火系による原子炉圧力容器への注水が可能な場合。ただし、重大事故等へ対処するために消火系による消火が必要な火災が発生していない場合。</p> <p>※1: 「原子炉圧力容器の破損によるパラメータの変化」は、<u>原子炉圧力指示値の低下、ドライウエル圧力指示値の上昇、ペDESTAL雰囲気温度指示値の上昇、ペDESTAL水温度指示値の上昇又は喪失</u>により確認する。</p>	<p>ており、技術的能力1.7にて手順を整備</p> <ul style="list-style-type: none"> ・設備の相違 【柏崎6/7, 東海第二】 消火ポンプ駆動方式による相違（柏崎6/7及び東海第二はディーゼル駆動, 島根2号炉は電動駆動）（以下, ㉕の相違） ・設備の相違 【柏崎6/7, 東海第二】 ㉔の相違, 島根2号炉は, 東海第二の代替循環冷却系と同様な設備である, 残留熱代替除去系を50条の重大事故等対処設備として位置付けており, 技術的能力1.7にて手順を整備 ・運用の相違 【柏崎6/7, 東海第二】 原子炉圧力容器の破損判断のマネジメントの相違 ・設備の相違 【柏崎6/7, 東海第二】 島根2号炉は, 流量バランスの管理性を考慮し, 同時注水は実施しない

柏崎刈羽原子力発電所 6 / 7号炉 (2017. 12. 20 版)	東海第二発電所 (2018. 9. 18 版)	島根原子力発電所 2号炉	備考
<p><u>なお、十分な流量が確保できない場合には溶融炉心の冷却を優先し効果的な注水箇所を選択する。</u></p> <p style="text-align: center;">【1. 4. 2. 1(3) a. (b)】</p> <p>(iii) 溶融炉心の<u>原子炉格納容器下部</u>への落下を遅延又は防止するための消火系による原子炉压力容器への注水</p> <p>炉心損傷を判断した場合^{*1}において、<u>低圧代替注水系</u>（常設）による原子炉压力容器への注水ができない場合において、消火系が使用可能な場合^{*2}。ただし、重大事故等へ対処するために消火系による消火が必要な火災が発生していない場合。</p> <p>※1：格納容器内雰囲気放射線レベル（CAMS）で原子炉格納容器内のガンマ線線量率が、設計基準事故相当のガンマ線線量率の10倍を超えた場合、又は格納容器内雰囲気放射線レベル（CAMS）が使用できない場合に原子炉压力容器温度で300℃以上を確認した場合。</p> <p>※2：設備に異常がなく、電源、<u>燃料</u>及び水源（ろ過水タンク）が確保されている場合。</p> <p style="text-align: center;">【1. 8. 2. 2(1) c.】</p>	<p><u>なお、十分な注水流量が確保できない場合は原子炉格納容器内へのスプレイを優先する。</u></p> <p style="text-align: center;">【1. 4. 2. 1(3) a. (c)】</p> <p>(iii) 溶融炉心の<u>原子炉格納容器下部</u>への落下を遅延又は防止するための消火系による原子炉压力容器への注水</p> <p>炉心損傷を判断した場合^{*1}において、<u>低圧代替注水系</u>（常設）及び<u>代替循環冷却系</u>による原子炉压力容器への注水ができず、消火系が使用可能な場合^{*2}。ただし、重大事故等へ対処するために消火系による消火が必要な火災が発生していない場合</p> <p>※1：格納容器雰囲気放射線モニタでドライウェル又はサブプレッション・チェンバ内のガンマ線線量率が、設計基準事故相当のガンマ線線量率の10倍以上となった場合、又は格納容器雰囲気放射線モニタが使用できない場合に原子炉压力容器温度で300℃以上を確認した場合</p> <p>※2：設備に異常がなく、電源、<u>燃料</u>及び水源（<u>ろ過水貯蔵タンク</u>又は<u>多目的タンク</u>）が確保されている場合</p> <p style="text-align: center;">【1. 8. 2. 2(1) d.】</p>	<p style="text-align: center;">【1. 4. 2. 1(3) a. (c)】</p> <p>(iii) 溶融炉心の<u>ペDESTAL内</u>への落下を遅延又は防止するための消火系による原子炉压力容器への注水</p> <p>炉心損傷を判断した場合^{*1}において、<u>低圧原子炉代替注水系</u>（常設）及び<u>復水輸送系</u>による原子炉压力容器への注水ができず、消火系が使用可能な場合^{*2}。ただし、重大事故等へ対処するために消火系による消火が必要な火災が発生していない場合。</p> <p>※1：格納容器雰囲気放射線モニタ（CAMS）で<u>原子炉格納容器内</u>のガンマ線線量率が、設計基準事故相当のガンマ線線量率の10倍を超えた場合、又は格納容器雰囲気放射線モニタ（CAMS）が使用できない場合に原子炉压力容器温度で300℃以上を確認した場合。</p> <p>※2：設備に異常がなく、電源及び水源（<u>ろ過水タンク</u>）が確保されている場合。</p> <p style="text-align: center;">【1. 8. 2. 2(1) f.】</p>	<p>備考</p> <p>・設備の相違 【柏崎6/7、東海第二】 ⑳の相違、島根2号炉は、東海第二の代替循環冷却系と同様な設備である、残留熱代替除去系を50条の重大事故等対処設備として位置付けており、技術的能力1.7にて手順を整備</p> <p>・運用の相違 【東海第二】 島根2号炉は、10倍を超過した場合を炉心損傷の判断としているが、東海第二では10倍含めて炉心損傷と判断するため、「以上」としている</p> <p>・設備の相違 【柏崎6/7、東海第二】 ㉑の相違</p>

柏崎刈羽原子力発電所 6 / 7号炉 (2017. 12. 20 版)	東海第二発電所 (2018. 9. 18 版)	島根原子力発電所 2号炉	備考
<p>ii. 操作手順</p> <p>常設の原子炉圧力容器への注水設備、<u>低圧代替注水系</u> (常設) の注水機能喪失時の消火系による原子炉圧力容器への注水手順については、「1. 4. 2. 1(1) a. (c) 消火系による原子炉圧力容器への注水」、残存溶融炉心の冷却のための消火系による原子炉圧力容器への注水手順については、「1. 4. 2. 1(3) a. (b) 消火系による残存溶融炉心の冷却」、溶融炉心の<u>原子炉格納容器下部</u>への落下を遅延又は防止するための消火系による原子炉圧力容器への注水手順については、「1. 8. 2. 2(1) c. 消火系による原子炉圧力容器への注水」にて整備する。</p> <p>iii. 操作の成立性</p> <p>作業開始を判断してから、消火系による原子炉圧力容器への注水開始までの必要な要員及び所要時間は以下のとおり。</p> <p><u>残留熱除去系 (B) 又は残留熱除去系 (A) 注入配管使用</u></p> <ul style="list-style-type: none"> ・ <u>1 ユニット当たり中央制御室運転員 2 名 (操作者及び確認者)、現場運転員 2 名及び 5 号炉運転員 2 名にて所要時間は約 30 分</u> <p><u>残留熱除去系 (C) 注入配管使用</u></p> <ul style="list-style-type: none"> ・ <u>1 ユニット当たり中央制御室運転員 2 名 (操作者及び確認者)、現場運転員 4 名及び 5 号炉運転員 2 名にて所要時間は約 40 分</u> <p><u>高圧炉心注水系 (B) 又は高圧炉心注水系 (C) 注入配管使用</u></p> <ul style="list-style-type: none"> ・ <u>1 ユニット当たり中央制御室運転員 2 名 (操作者及び確認者)、現場運転員 4 名及び 5 号炉運転員 2 名にて所要時間は約 30 分</u> <p>(「1. 4. 2. 1(3) a. (b)」消火系による残存溶融炉心の冷却)、「1. 8. 2. 2(1) c. 消火系による原子炉圧力容器への注水」は炉心損傷状態での手順のため残留熱除去系 (A) と残留熱除去系 (B) 注入配管のみを使用))</p>	<p>ii) 操作手順</p> <p>常設の原子炉圧力容器への注水設備、<u>低圧代替注水系</u> (常設) の注水機能喪失時の消火系による原子炉圧力容器への注水手順については、「1. 4. 2. 1(1) a. (d) 消火系による原子炉圧力容器への注水」、残存溶融炉心の冷却のための消火系による原子炉圧力容器への注水手順については、「1. 4. 2. 1(3) a. (c) 消火系による残存溶融炉心の冷却」、溶融炉心の<u>原子炉格納容器下部</u>への落下を遅延又は防止するための消火系による原子炉圧力容器への注水手順については、「1. 8. 2. 2(1) d. 消火系による原子炉圧力容器への注水」にて整備する。</p> <p>iii) 操作の成立性</p> <p>(i) 常設の原子炉圧力容器への注水設備、<u>低圧代替注水系</u> (常設) の注水機能喪失時の消火系による原子炉圧力容器への注水</p> <p><u>上記の操作は、運転員等 (当直運転員) 3 名にて作業を実施した場合、作業開始を判断してから消火系による原子炉圧力容器への注水開始まで 56 分以内で可能である。</u></p> <p>なお、原子炉圧力容器への注水が不要と判断し、<u>原子炉格納容器内へのスプレイを実施する場合、原子炉格納容器内へのスプレイに必要な負荷の電源切替え操作を実施してから原子炉格納容器内へのスプレイ開始まで 5 分以内で可能である。</u></p>	<p>ii 操作手順</p> <p>常設の原子炉圧力容器への注水設備、<u>低圧原子炉代替注水系</u> (常設) の注水機能喪失時の消火系による原子炉圧力容器への注水手順については、「1. 4. 2. 1(1) a. (c) 消火系による原子炉圧力容器内への注水」、残存溶融炉心の冷却のための消火系による原子炉圧力容器への注水手順については、「1. 4. 2. 1(3) a. (c) 消火系による残存溶融炉心の冷却」、溶融炉心の<u>ペDESTAL 内</u>への落下を遅延又は防止するための消火系による原子炉圧力容器への注水手順については、「1. 8. 2. 2(1) f. 消火系による原子炉圧力容器への注水」にて整備する。</p> <p>iii 操作の成立性</p> <p>(i) <u>常設の原子炉圧力容器への注水設備、低圧原子炉代替注水系 (常設) の注水機能喪失時の消火系による原子炉圧力容器への注水</u></p> <p><u>作業開始を判断してから、消火系による原子炉圧力容器への注水開始までの必要な要員及び想定時間は以下のとおり。</u></p> <p><u>残留熱除去系 (A) 注入配管使用</u></p> <ul style="list-style-type: none"> ・ <u>中央制御室運転員 1 名にて想定時間は 25 分以内</u> <p><u>残留熱除去系 (B) 又は (C) 注入配管使用</u></p> <ul style="list-style-type: none"> ・ <u>中央制御室運転員 1 名、現場運転員 2 名にて想定時間は 30 分以内</u> <p><u>なお、原子炉圧力容器への注水が不要と判断し、原子炉格納容器へのスプレイを実施する場合、原子炉格納容器へのスプレイ開始まで 30 分以内で可能である。</u></p>	<p>備考</p> <ul style="list-style-type: none"> ・ 体制及び運用の相違【柏崎 6/7, 東海第二】⑱の相違 ・ 運用の相違【柏崎 6/7】島根 2 号炉は、原子炉注水から格納容器スプレイへの切替操作に要する時間を記載

柏崎刈羽原子力発電所 6 / 7号炉 (2017. 12. 20 版)	東海第二発電所 (2018. 9. 18 版)	島根原子力発電所 2号炉	備考
<p>円滑に作業できるように、移動経路を確保し、防護具、照明及び通信連絡設備を整備する。<u>屋内作業の室温は通常運転時と同程度である。</u></p> <p>b. <u>ろ過水タンクを水源とした原子炉格納容器内の冷却</u></p> <p>ろ過水タンクを水源とした原子炉格納容器内の冷却手段としては、消火系がある。</p> <p>(a) <u>消火系による格納容器スプレー</u></p> <p>残留熱除去系（<u>格納容器スプレー冷却モード</u>）及び代替格納容器スプレー冷却系（常設）による原子炉格納容器内の冷却機能が喪失した場合、<u>消火系を起動し、ろ過水タンクを水源とした原子炉格納容器へのスプレーを実施する。</u></p> <p>スプレー作動後は原子炉格納容器内の圧力が負圧とな</p>	<p>円滑に作業できるように、移動経路を確保し、放射線防護具、照明及び通信連絡設備を整備する。室温は通常運転時と同程度である。</p> <p>(ii) <u>残存溶融炉心の冷却のための消火系による原子炉圧力容器への注水</u></p> <p>上記の操作は、<u>運転員等（当直運転員）3名にて作業を実施した場合、作業開始を判断してから消火系による原子炉圧力容器への注水開始まで56分以内で可能である。</u></p> <p><u>円滑に作業できるように、移動経路を確保し、放射線防護具、照明及び通信連絡設備を整備する。室温は通常運転時と同程度である。</u></p> <p>(iii) <u>溶融炉心の原子炉格納容器下部への落下を遅延又は防止するための消火系による原子炉圧力容器への注水</u></p> <p>上記の操作は、<u>中央制御室対応を運転員等（当直運転員）1名及び現場対応を運転員等（当直運転員）2名にて作業を実施した場合、作業開始を判断してから消火系による原子炉圧力容器への注水開始まで56分以内で可能である。</u></p> <p><u>円滑に作業できるように、移動経路を確保し、放射線防護具、照明及び通信連絡設備を整備する。室温は通常運転時と同程度である。</u></p> <p>b. <u>ろ過水貯蔵タンク又は多目的タンクを水源とした原子炉格納容器内の冷却</u></p> <p>ろ過水貯蔵タンク又は多目的タンクを水源とした原子炉格納容器内の冷却手段としては、消火系がある。</p> <p>(a) <u>消火系による原子炉格納容器内へのスプレー</u></p> <p>残留熱除去系（<u>格納容器スプレー冷却系</u>）が故障により使用できず、<u>代替格納容器スプレー冷却系（常設）により原子炉格納容器内にスプレーできない場合は、ろ過水貯蔵タンク又は多目的タンクを水源とした消火系により原子炉格納容器内にスプレーする。</u></p> <p>スプレー作動後は<u>外部水源による原子炉格納容器内へ</u></p>	<p>円滑に作業できるように、移動経路を確保し、防護具、照明及び通信連絡設備を整備する。室温は通常運転時と同程度である。</p> <p>(ii) <u>残存溶融炉心の冷却のための消火系による原子炉圧力容器への注水</u></p> <p>上記の操作は、<u>中央制御室運転員1名にて作業を実施した場合、作業開始を判断してから消火系による原子炉圧力容器への注水開始まで25分以内で可能である。</u></p> <p>(iii) <u>溶融炉心のペDESTAL内への落下を遅延又は防止するための消火系による原子炉圧力容器への注水</u></p> <p>上記の操作は、<u>中央制御室運転員1名にて作業を実施した場合、作業開始を判断してから消火系による原子炉圧力容器への注水開始まで、25分以内で可能である。</u></p> <p>b. <u>ろ過水タンクを水源とした原子炉格納容器内の冷却</u></p> <p>ろ過水タンクを水源とした原子炉格納容器内の冷却手段としては、消火系がある。</p> <p>(a) <u>消火系による原子炉格納容器へのスプレー</u></p> <p>残留熱除去系（<u>格納容器冷却モード</u>）が故障により使用できず、<u>格納容器代替スプレー系（常設）及び復水輸送系により原子炉格納容器内にスプレーできない場合は、ろ過水タンクを水源とした消火系により原子炉格納容器内にスプレーする。</u></p> <p>スプレー作動後は原子炉格納容器内の圧力が負圧とな</p>	<p>備考</p> <p>・運用の相違 【東海第二】 島根2号炉は、中央操作のみのため、記載なし</p> <p>・運用の相違 【東海第二】 島根2号炉は、中央操作のみのため、記載なし</p> <p>・設備の相違 【柏崎6/7、東海第二】 ②の相違</p>

柏崎刈羽原子力発電所 6 / 7号炉 (2017. 12. 20 版)	東海第二発電所 (2018. 9. 18 版)	島根原子力発電所 2号炉	備考
<p>らないように、<u>スプレィ流量の調整又はスプレィの起動/停止を行う。</u></p> <p>i. 手順着手の判断基準</p> <p>(i) 消火系による格納容器スプレィ (炉心損傷前)</p> <p>残留熱除去系 (格納容器スプレィ冷却モード) 及び代替格納容器スプレィ冷却系 (常設) による原子炉格納容器内へのスプレィができず、消火系が使用可能な場合^{*1}で、原子炉格納容器内へのスプレィ起動の判断基準に到達した場合^{*2}。ただし、重大事故等へ対処するために消火系による消火が必要な火災が発生していない場合。</p> <p>※1: 設備に異常がなく、<u>燃料及び水源 (ろ過水タンク)</u> が確保されている場合。</p> <p>※2: 「原子炉格納容器内へのスプレィ起動の判断基準に到達」とは、<u>格納容器内圧力 (D/W)</u>、<u>格納容器器内圧力 (S/C)</u>、<u>ドライウエル雰囲気温度</u>、<u>サブプレッション・チェンバ氣體温度又はサブプレッション・チェンバ・プール水位指示値</u>が、原子炉格納容器内へのスプレィ起動の判断基準に達した場合。</p> <p style="text-align: right;">【1.6.2.1(1) a. (b)】</p> <p>(ii) 消火系による原子炉格納容器内へのスプレィ (炉心損傷後)</p> <p>炉心損傷を判断した場合^{*1}において、残留熱除去系 (格納容器スプレィ冷却モード) 及び代替格納容器スプレィ冷却系 (常設) による原子炉格納容器内へのスプレィができず、消火系が使用可能な場合^{*2}で、原子炉格納容器内へのスプレィ起動の判断基準に到達した場合^{*3}。ただし、重大事故等へ対処するために消火系による消火が必要な火災が発生していない場合。</p>	<p><u>のスプレィでのサブプレッション・プール水位の上昇及び原子炉格納容器内の圧力が負圧とならないように、スプレィの起動/停止を行う。</u></p> <p>i) 手順着手の判断基準</p> <p>(i) 消火系による原子炉格納容器内へのスプレィ (炉心損傷前)</p> <p>残留熱除去系 (格納容器スプレィ冷却系) 及び代替格納容器スプレィ冷却系 (常設) による原子炉格納容器内へのスプレィができず、消火系が使用可能な場合^{*1}で、原子炉格納容器内へのスプレィ起動の判断基準に到達した場合^{*2}。ただし、重大事故等へ対処するために消火系による消火が必要な火災が発生していない場合</p> <p>※1: 設備に異常がなく、<u>電源、燃料及び水源 (ろ過水貯蔵タンク又は多目的タンク)</u> が確保されている場合</p> <p>※2: 「原子炉格納容器内へのスプレィ起動の判断基準に到達」とは、<u>ドライウエル圧力</u>、<u>サブプレッション・チェンバ圧力</u>、<u>ドライウエル雰囲気温度</u>、<u>サブプレッション・チェンバ雰囲気温度又はサブプレッション・プール水位指示値</u>が、原子炉格納容器内へのスプレィ起動の判断基準に達した場合</p> <p style="text-align: right;">【1.6.2.1(1) a. (b)】</p> <p>(ii) 消火系による原子炉格納容器内へのスプレィ (炉心損傷後)</p> <p>炉心損傷を判断した場合^{*1}において、残留熱除去系 (格納容器スプレィ冷却系) 及び代替格納容器スプレィ冷却系 (常設) による原子炉格納容器内へのスプレィができず、消火系が使用可能な場合^{*2}で、原子炉格納容器内へのスプレィ起動の判断基準に到達した場合^{*3}。ただし、重大事故等へ対処するために消火系による消火が必要な火災が発生していない場合</p>	<p>らないように、スプレィの起動/停止を行う。</p> <p>i 手順着手の判断基準</p> <p>(i) 消火系による<u>原子炉格納容器内へのスプレィ</u> (炉心損傷前)</p> <p>残留熱除去系 (格納容器冷却モード)、<u>格納容器代替スプレィ系</u> (常設) 及び<u>復水輸送系</u>による原子炉格納容器内へのスプレィができず、消火系が使用可能な場合^{*1}で、原子炉格納容器内へのスプレィ起動の判断基準に到達した場合^{*2}。ただし、重大事故等へ対処するために消火系による消火が必要な火災が発生していない場合。</p> <p>※1: 設備に異常がなく、<u>電源及び水源 (ろ過水タンク)</u> が確保されている場合。</p> <p>※2: 「原子炉格納容器内へのスプレィ起動の判断基準に到達」とは、<u>サブプレッション・チェンバ圧力</u>、<u>ドライウエル温度指示値</u>が、原子炉格納容器内へのスプレィ起動の判断基準に達した場合。</p> <p style="text-align: right;">【1.6.2.1(1) a. (c)】</p> <p>(ii) 消火系による原子炉格納容器内へのスプレィ (炉心損傷後)</p> <p>炉心損傷を判断した場合^{*1}において、残留熱除去系 (格納容器冷却モード)、<u>格納容器代替スプレィ系</u> (常設) 及び<u>復水輸送系</u>による原子炉格納容器内へのスプレィができず、消火系が使用可能な場合^{*2}で、原子炉格納容器内へのスプレィ起動の判断基準に到達した場合^{*3}。ただし、重大事故等へ対処するために消火系による消火が必要な火災が発生していない場合。</p>	<p>・運用の相違 【柏崎 6/7】 島根 2号炉は、スプレィ起動時に流量調整後、停止・起動で制御を実施</p> <p>・設備の相違 【柏崎 6/7, 東海第二】 ②の相違</p> <p>・設備の相違 【柏崎 6/7, 東海第二】 ⑤の相違</p> <p>・運用の相違 【柏崎 6/7, 東海第二】 判断基準として確認する対象パラメータの相違</p> <p>・設備の相違 【柏崎 6/7, 東海第二】 ②の相違</p>

柏崎刈羽原子力発電所 6 / 7号炉 (2017. 12. 20 版)	東海第二発電所 (2018. 9. 18 版)	島根原子力発電所 2号炉	備考
<p>※1：格納容器内雰囲気放射線レベル (CAMS) で原子炉格納容器内のガンマ線線量率が、設計基準事故相当のガンマ線線量率の 10 倍を超えた場合、又は格納容器内雰囲気放射線レベル (CAMS) が使用できない場合に原子炉压力容器温度で 300℃以上を確認した場合。</p> <p>※2：設備に異常がなく、<u>燃料</u>及び水源 (ろ過水タンク) が確保されている場合。</p> <p>※3：「原子炉格納容器内へのスプレイ起動の判断基準に到達」とは、格納容器内圧力 (D/W)、<u>格納容器内圧力 (S/C)</u>、ドライウエル雰囲気温度又は<u>原子炉压力容器下鏡部温度指示値</u>が、原子炉格納容器内へのスプレイ起動の判断基準に達した場合。 【1. 6. 2. 2(1) a. (b)】</p> <p>ii. 操作手順 消火系によるろ過水タンクを水源とした原子炉格納容器内の冷却手順については、「1. 6. 2. 1(1) a. (b) 消火系による原子炉格納容器内へのスプレイ」及び「1. 6. 2. 2(1) a. (b) 消火系による原子炉格納容器内へのスプレイ」にて整備する。</p> <p>iii. 操作の成立性 上記の操作は、<u>1ユニット当たり中央制御室運転員 2名 (操作者及び確認者) 現場運転員 2名及び 5号炉運転員 2名</u>にて作業を実施し、作業開始を判断してから消火系による原子炉格納容器内へのスプレイ開始まで約 <u>30分</u>で可能である。</p>	<p>※1：格納容器雰囲気放射線モニタで<u>ドライウエル又はサブプレッション・チェンバ</u>内のガンマ線線量率が、設計基準事故相当のガンマ線線量率の <u>10倍以上</u>となった場合、又は格納容器雰囲気放射線モニタが使用できない場合に原子炉压力容器温度で 300℃以上を確認した場合</p> <p>※2：設備に異常がなく、電源、<u>燃料</u>及び水源 (<u>ろ過水貯蔵タンク又は多目的タンク</u>) が確保されている場合</p> <p>※3：「原子炉格納容器内へのスプレイ起動の判断基準に到達」とは、原子炉格納容器内へのスプレイ起動の判断基準に達した場合 【1. 6. 2. 2(1) a. (b)】</p> <p>ii) 操作手順 消火系による<u>ろ過水貯蔵タンク又は多目的タンク</u>を水源とした原子炉格納容器内の冷却手順については、「1. 6. 2. 1(1) a. (b) 消火系による原子炉格納容器内へのスプレイ」及び「1. 6. 2. 2(1) a. (b) 消火系による原子炉格納容器内へのスプレイ」にて整備する。</p> <p>iii) 操作の成立性 上記の操作は、<u>中央制御室対応を運転員等 (当直運転員) 1名及び現場対応を運転員等 (当直運転員) 2名</u>にて作業を実施した場合、作業開始を判断してから消火系による原子炉格納容器内へのスプレイ開始まで <u>58分以内</u>で可能である。</p>	<p>※1：格納容器雰囲気放射線モニタ (CAMS) で原子炉格納容器内のガンマ線線量率が、設計基準事故相当のガンマ線線量率の<u>10倍を超えた</u>場合、又は格納容器雰囲気放射線モニタ (CAMS) が使用できない場合に原子炉压力容器温度で 300℃以上を確認した場合。</p> <p>※2：設備に異常がなく、<u>電源</u>及び水源 (<u>ろ過水タンク</u>) が確保されている場合。</p> <p>※3：「原子炉格納容器内へのスプレイ起動の判断基準に到達」とは、<u>ドライウエル圧力、ドライウエル温度指示値</u>が、原子炉格納容器内へのスプレイ起動の判断基準に達した場合。 【1. 6. 2. 2(1) a. (c)】</p> <p>ii 操作手順 消火系による<u>ろ過水タンク</u>を水源とした原子炉格納容器内の冷却手順については、「1. 6. 2. 1(1) a. (c) 消火系による原子炉格納容器内へのスプレイ」及び「1. 6. 2. 2(1) a. (c) 消火系による原子炉格納容器内へのスプレイ」にて整備する。</p> <p>iii 操作の成立性 <u>(i) 消火系による原子炉格納容器内へのスプレイ操作</u>について、<u>A－残留熱除去系スプレイ配管を使用する場合は中央制御室運転員 1名にて、B－残留熱除去系スプレイ配管を使用する場合は中央制御室運転員 1名及び現場運転員 2名にて作業を実施した場合の想定時間は以下のとおり。</u></p>	<p>・運用の相違 【東海第二】 島根 2号炉は、10 倍を超過した場合を炉心損傷の判断としているが、東海第二では 10 倍含めて炉心損傷と判断するため、「以上」としている</p> <p>・設備の相違 【柏崎 6/7, 東海第二】 ㊸の相違</p> <p>・運用の相違 【柏崎 6/7, 東海第二】 判断基準として確認する対象パラメータの相違</p> <p>・体制及び運用の相違 【柏崎 6/7, 東海第二】 ㊸の相違</p>

柏崎刈羽原子力発電所 6 / 7号炉 (2017. 12. 20 版)	東海第二発電所 (2018. 9. 18 版)	島根原子力発電所 2号炉	備考
<p>円滑に作業できるように、移動経路を確保し、防護具、照明及び通信連絡設備を整備する。<u>屋内作業の室温は通常運転時と同程度である。</u></p> <p>c. <u>ろ過水タンクを水源とした原子炉格納容器下部への注水</u></p> <p>ろ過水タンクを水源とした<u>原子炉格納容器下部への注水手段としては消火系がある。</u></p> <p>(a) <u>消火系によるろ過水タンクを水源とした原子炉格納容器下部への注水</u></p> <p>炉心の著しい損傷が発生した場合、<u>格納容器下部注水系（常設）による原子炉格納容器下部への注水機能が喪失した場合、消火系を起動し、ろ過水タンクを水源とした原子炉格納容器の下部に落下した熔融炉心の冷却を実施する。</u></p> <p>炉心損傷の進展により原子炉圧力容器が破損に至る可能性がある場合において、あらかじめ<u>原子炉格納容器下部への初期水張りを実施する。</u></p> <p>また、<u>原子炉圧力容器の破損後は、原子炉格納容器の</u></p>	<p>円滑に作業できるように、移動経路を確保し、<u>放射線防護具</u>、照明及び通信連絡設備を整備する。室温は通常運転時と同程度である。</p> <p>c. <u>ろ過水貯蔵タンク又は多目的タンクを水源とした原子炉格納容器下部への注水</u></p> <p><u>ろ過水貯蔵タンク又は多目的タンクを水源とした原子炉格納容器下部への注水手段としては、消火系がある。</u></p> <p>(a) <u>消火系によるろ過水貯蔵タンク又は多目的タンクを水源とした原子炉格納容器下部への注水</u></p> <p>炉心の著しい損傷が発生した場合において、<u>格納容器下部注水系（常設）によりペDESTAL（ドライウエル部）の床面に落下した熔融炉心の冷却ができない場合に、原子炉格納容器の破損を防止するため、ろ過水貯蔵タンク又は多目的タンクを水源とした消火系によりペDESTAL（ドライウエル部）の床面に落下した熔融炉心の冷却を実施する。</u></p> <p><u>炉心損傷を判断した場合において、ペDESTAL（ドライウエル部）の水位を確実に確保するため、水位確保操作を実施する。</u></p> <p>また、<u>原子炉圧力容器破損後は、ペDESTAL（ドライ</u></p>	<p><u>・Aー残留熱除去系スプレイ配管を使用する場合：25分以内</u></p> <p><u>・Bー残留熱除去系スプレイ配管を使用する場合：30分以内</u></p> <p><u>なお、原子炉格納容器内へのスプレイ実施中に原子炉圧力容器への注水が必要となった場合、原子炉圧力容器への注水開始まで30分以内で可能である。</u></p> <p>円滑に作業できるように、移動経路を確保し、防護具、照明及び通信連絡設備を整備する。室温は通常運転時と同程度である。</p> <p><u>(ii) 上記の操作は、中央制御室運転員1名にて作業を実施した場合、作業開始を判断してから消火系による原子炉格納容器内へのスプレイ開始まで25分以内で可能である。</u></p> <p>c. <u>ろ過水タンクを水源としたペDESTAL内への注水</u></p> <p><u>ろ過水タンクを水源としたペDESTAL内への注水手段としては消火系がある。</u></p> <p>(a) <u>消火系によるろ過水タンクを水源としたペDESTAL内への注水</u></p> <p>炉心の著しい損傷が発生した場合において、<u>ペDESTAL代替注水系（常設）及び復水輸送系によりペDESTAL内の床面に落下した熔融炉心の冷却ができない場合に、原子炉格納容器の損傷を防止するため、ろ過水タンクを水源とした消火系によりペDESTAL内の床面に落下した熔融炉心の冷却を実施する。</u></p> <p><u>炉心損傷の進展により原子炉圧力容器が破損に至る可能性がある場合において、あらかじめペDESTAL内への初期水張りを実施する。</u></p> <p>また、<u>原子炉圧力容器破損後は、ペDESTAL内に落下</u></p>	<p>・運用の相違</p> <p>【柏崎6/7、東海第二】</p> <p>島根2号炉は、原子炉格納容器内へのスプレイから原子炉圧力容器への注水切替えの操作を整備</p> <p>・運用の相違</p> <p>【東海第二】</p> <p>⑱の相違</p>

柏崎刈羽原子力発電所 6 / 7号炉 (2017. 12. 20 版)	東海第二発電所 (2018. 9. 18 版)	島根原子力発電所 2号炉	備考
<p>下部に落下した溶融炉心を冠水冷却するため、<u>原子炉格納容器下部</u>への注水を継続する。その際の注水流量は、原子炉格納容器内の減圧及び除熱操作時に<u>サブプレッション・チェンバ・プール</u>の水位が外部水源注水制限に到達しないように崩壊熱相当の流量とする。</p> <p>i. 手順着手の判断基準</p> <p><u>(i) 原子炉格納容器下部への初期水張りの判断基準</u></p> <p>損傷炉心の冷却が未達成の場合^{*1}で、<u>格納容器下部注水系（常設）</u>による<u>原子炉格納容器下部</u>への注水ができず、<u>消火系</u>が使用可能な場合^{*2}。</p> <p>ただし、重大事故等へ対処するために消火系による消火が必要な火災が発生していない場合。</p> <p><u>(ii) 原子炉圧力容器の破損後の原子炉格納容器下部</u></p>	<p><u>ウェル部</u>の床面に落下した溶融炉心を冠水冷却するため、<u>ペDESTAL（ドライウェル部）</u>に注水を継続する。その際は、<u>サブプレッション・プール</u>の水位が外部水源注水制限に到達することを遅らせるため、<u>ペDESTAL（ドライウェル部）</u>の水位を2.25m～2.75mに維持する。</p> <p>i) 手順着手の判断基準</p> <p><u>【ペDESTAL（ドライウェル部）水位確保操作の判断基準】</u></p> <p><u>炉心損傷を判断した場合^{*1}</u>で、<u>格納容器下部注水系（常設）</u>による<u>ペDESTAL（ドライウェル部）</u>への注水ができず、<u>消火系</u>が使用可能な場合^{*2}。</p> <p>ただし、重大事故等へ対処するために消火系による消火が必要な火災が発生していない場合</p> <p><u>【原子炉圧力容器破損後のペDESTAL（ドライウェル</u></p>	<p>した溶融炉心を冠水冷却するため、<u>ペDESTAL内</u>への注水を継続する。その際の注水流量は、原子炉格納容器内の減圧及び除熱操作時に<u>サブプレッション・プール</u>の水位が外部水源注水制限に到達しないように<u>崩壊熱相当に余裕をみた流量</u>とする。</p> <p>i 手順着手の判断基準</p> <p><u>【ペDESTAL内への初期水張りの判断基準】</u></p> <p><u>消火系（スプレイ管使用）</u>の場合は、<u>損傷炉心の冷却が未達成の場合^{*1}</u>で、<u>ペDESTAL代替注水系（常設）及び復水輸送系（スプレイ管使用）</u>による<u>ペDESTAL内</u>への注水ができず、<u>消火系（スプレイ管使用）</u>が使用可能な場合^{*2}。</p> <p><u>消火系（ペDESTAL注水配管使用）</u>の場合は、<u>損傷炉心の冷却が未達成の場合^{*1}</u>で、<u>ペDESTAL代替注水系（常設）、復水輸送系（スプレイ管使用）、消火系（スプレイ管使用）及び復水輸送系（ペDESTAL注水配管使用）</u>による<u>ペDESTAL内</u>への注水ができず、<u>消火系（ペDESTAL注水配管使用）</u>が使用可能な場合^{*2}。</p> <p>ただし、重大事故等へ対処するために消火系による消火が必要な火災が発生していない場合。</p> <p><u>【原子炉圧力容器破損後のペDESTAL内への注水操作</u></p>	<p>・運用の相違</p> <p>【東海第二】</p> <p>島根2号炉は、原子炉圧力容器破損後は崩壊熱除去に余裕を見た流量で注水を継続するが、東海第二は、水位管理にて対応することとしている</p> <p>・運用の相違</p> <p>【東海第二】</p> <p>⑱の相違</p> <p>・設備の相違</p> <p>【柏崎6/7】</p> <p>島根2号炉は、51条の重大事故等対処設備として、ペDESTAL代替注水系（常設）を新規で設置したことから、復水輸送系を自主対策設備として整備（以下、⑳の相違）</p> <p>・設備の相違</p> <p>【柏崎6/7、東海第二】</p> <p>島根2号炉は、ペDESTAL内への注水とSA時のSRV健全性確保の観点から、スプレイ管を使用したペDESTAL内への注水手段を整備</p>

柏崎刈羽原子力発電所 6 / 7号炉 (2017. 12. 20 版)	東海第二発電所 (2018. 9. 18 版)	島根原子力発電所 2号炉	備考
<p>への注水操作の判断基準</p> <p>原子炉圧力容器の破損の徴候^{※3} 及び破損によるパラメータの変化^{※4} により原子炉圧力容器の破損を判断した場合で、<u>格納容器下部注水系</u> (常設) による<u>原子炉格納容器下部</u>への注水ができず、消火系が使用可能な場合^{※2}。</p> <p>ただし、重大事故等へ対処するために消火系による消火が必要な火災が発生していない場合。</p> <p>※1: 「<u>損傷炉心の冷却が未達成</u>」は、原子炉圧力容器下部鏡部温度指示値が300℃に達した場合。</p> <p>※2: 設備に異常がなく、<u>燃料</u>及び水源 (ろ過水タンク) が確保されている場合。</p> <p>※3: 「<u>原子炉圧力容器の破損の徴候</u>」は、原子炉圧力容器内の水位の低下、制御棒の位置表示の喪失数増加及び原子炉圧力容器下部鏡部温度指示値の喪失数増加により確認する。</p> <p>※4: 「<u>原子炉圧力容器の破損によるパラメータの変化</u>」は、原子炉圧力容器内の圧力の低</p>	<p>部)への注水操作の判断基準]</p> <p>原子炉圧力容器の破損の徴候^{※3} 及び破損によるパラメータの変化^{※4}により原子炉圧力容器の破損を判断した場合で、<u>格納容器下部注水系</u> (常設) による<u>ペDESTAL (ドライウエル部)</u>への注水ができず、消火系が使用可能な場合^{※2}。</p> <p>ただし、重大事故等へ対処するために消火系による消火が必要な火災が発生していない場合</p> <p>※1: <u>格納容器雰囲気放射線モニタでドライウエル又はサプレッション・チェンバ内のガンマ線線量率が、設計基準事故相当のガンマ線線量率の10倍以上となった場合、又は格納容器雰囲気放射線モニタが使用できない場合に</u>原子炉圧力容器温度で300℃以上を確認した場合</p> <p>※2: 設備に異常がなく、電源、<u>燃料</u>及び水源 (ろ過水貯蔵タンク又は多目的タンク) が確保されている場合</p> <p>※3: 「<u>原子炉圧力容器の破損の徴候</u>」は、原子炉圧力容器内の水位の低下 (<u>喪失</u>)、制御棒の位置表示の喪失数増加及び原子炉圧力容器温度 (下部鏡部) 指示値が<u>300℃到達</u>により確認する。</p> <p>※4: 「<u>原子炉圧力容器の破損によるパラメータの変化</u>」は、<u>格納容器下部水温</u> (水温計兼デブリ落</p>	<p>の判断基準]</p> <p><u>消火系 (スプレイ管使用)</u> の場合は、<u>原子炉圧力容器の破損の徴候^{※3} 及び破損によるパラメータの変化^{※4} により原子炉圧力容器の破損を判断した場合で、<u>ペDESTAL代替注水系 (常設) 及び復水輸送系 (ペDESTAL注水配管使用)、消火系 (ペDESTAL注水配管使用) 及び復水輸送系 (スプレイ管使用)</u> による<u>ペDESTAL内</u>への注水ができず、消火系 (<u>スプレイ管使用</u>) が使用可能な場合^{※2}。</u></p> <p><u>消火系 (ペDESTAL注水配管使用)</u> の場合は、<u>原子炉圧力容器の破損の徴候^{※3} 及び破損によるパラメータの変化^{※4} により原子炉圧力容器の破損を判断した場合で、<u>ペDESTAL代替注水系 (常設)、復水輸送系 (ペDESTAL注水配管使用)</u> による<u>ペDESTAL内</u>への注水ができず、消火系 (<u>ペDESTAL注水配管使用</u>) が使用可能な場合^{※2}。</u></p> <p>ただし重大事故へ対処するために消火系による消火が必要な火災が発生していない場合。</p> <p>※1: 「<u>損傷炉心の冷却が未達成</u>」は、原子炉圧力容器下部鏡部温度指示値が300℃に達した場合。</p> <p>※2: 設備に異常がなく、<u>電源</u>及び水源 (ろ過水タンク) が確保されている場合。</p> <p>※3: 「<u>原子炉圧力容器の破損の徴候</u>」は、原子炉圧力容器内の水位の低下、制御棒の位置表示の喪失数増加、原子炉圧力容器下部鏡部温度指示値の喪失数増加及び<u>制御棒駆動機構温度指示値の喪失数増加</u>により確認する。</p> <p>※4: 「<u>原子炉圧力容器の破損によるパラメータの変化</u>」は、<u>原子炉圧力指示値の低下、ドライウエ</u></p>	<p>備考</p> <p>・設備の相違 【柏崎 6/7, 東海第二】 ㊸の相違</p> <p>・設備の相違 【柏崎 6/7, 東海第二】 島根 2号炉は、ペDESTAL内への注水と SA 時の SRV 健全性確保の観点から、スプレイ管を使用したペDESTAL内への注水手段を整備</p> <p>・運用の相違 【東海第二】 ㊹の相違</p> <p>・設備の相違 【柏崎 6/7, 東海第二】 ㊸の相違</p> <p>・運用の相違 【柏崎 6/7, 東海第二】 原子炉圧力容器の破損の徴候判断のマネジメントの相違</p> <p>・運用の相違</p>

柏崎刈羽原子力発電所 6 / 7号炉 (2017. 12. 20 版)	東海第二発電所 (2018. 9. 18 版)	島根原子力発電所 2号炉	備考
<p>下, <u>原子炉格納容器内の圧力の上昇及び原子炉格納容器内の温度の上昇により確認する。</u></p> <p style="text-align: right;">【1. 8. 2. 1(1) c.】</p> <p>ii. 操作手順 消火系による<u>ろ過水タンクを水源とした原子炉格納容器下部への注水手順</u>については, 「1. 8. 2. 1(1)c. 消火系による<u>原子炉格納容器下部への注水</u>」にて整備する。</p> <p>iii. 操作の成立性 上記の操作は, <u>1ユニット当たり中央制御室運転員2名 (操作者及び確認者), 現場運転員2名及び5号炉運転員2名にて作業を実施した場合, 作業開始を判断してから原子炉格納容器下部への初期水張り開始を確認するまで約30分で可能である。</u></p> <p><u>円滑に作業できるように, 移動経路を確保し, 防護具, 照明及び通信連絡設備を整備する。屋内作業の室温は通常運転時と同程度である</u></p> <p>d. <u>ろ過水タンクを水源とした使用済燃料プールへの注水</u></p> <p>ろ過水タンクを水源とした<u>使用済燃料プールへの注水手段</u>としては, 消火系がある。</p> <p>(a) 消火系による<u>使用済燃料プールへの注水</u> <u>使用済燃料プールの冷却機能と注水機能の喪失, 又は</u></p>	<p><u>下検知用) 若しくは格納容器下部水温 (水温計兼デブリ堆積検知用) の上昇又は格納容器下部水温 (水温計兼デブリ落下検知用) 若しくは格納容器下部水温 (水温計兼デブリ堆積検知用) 指示値の喪失により確認する。</u></p> <p style="text-align: right;">【1. 8. 2. 1(1) c.】</p> <p>ii) 操作手順 消火系による<u>ろ過水貯蔵タンク又は多目的タンクを水源とした原子炉格納容器下部への注水手順</u>については, 「1. 8. 2. 1(1) c. 消火系による<u>ペDESTAL (ドライウエル部) への注水</u>」にて整備する。</p> <p>iii) 操作の成立性 上記の操作は, 作業開始を判断してから消火系による<u>ペDESTAL (ドライウエル部) への注水開始までの必要な要員数及び所要時間は以下のとおり。</u> <u>【ペDESTAL (ドライウエル部) 水位確保の場合】</u> ・上記の操作は, <u>中央制御室対応を運転員等 (当直運転員) 1名及び現場対応を運転員等 (当直運転員) 2名にて作業を実施した場合, 54分以内で可能である。</u></p> <p><u>【原子炉圧力容器破損後のペDESTAL (ドライウエル部) への注水の場合】</u> ・上記の操作は, <u>運転員等 (当直運転員) 1名にて作業を実施した場合, 1分以内で可能である。</u></p> <p><u>円滑に作業できるように, 移動経路を確保し, 放射線防護具, 照明及び通信連絡設備を整備する。室温は通常運転時と同程度である。</u></p> <p>d. <u>ろ過水貯蔵タンク又は多目的タンクを水源とした使用済燃料プールへの注水</u></p> <p>ろ過水貯蔵タンク又は多目的タンクを水源とした<u>使用済燃料プールへの注水手段</u>としては, 消火系がある。</p> <p>(a) 消火系による<u>使用済燃料プールへの注水</u> <u>使用済燃料プールの冷却機能又は注水機能の喪失, 又は</u></p>	<p><u>ル圧力指示値の上昇, ペDESTAL雰囲気温度指示値の上昇, ペDESTAL水温度指示値の上昇又は喪失により確認する。</u></p> <p style="text-align: right;">【1. 8. 2. 1(1) c.】</p> <p>ii 操作手順 消火系による<u>ろ過水タンクを水源としたペDESTAL内への注水手順</u>については, 「1. 8. 2. 1(1) c. 消火系による<u>ペDESTAL内への注水</u>」にて整備する。</p> <p>iii 操作の成立性 上記の操作は, <u>作業開始を判断してから消火系によるペDESTAL内への注水開始までの必要な要員数及び想定時間は以下のとおり。</u> <u>【ペDESTAL内水位確保の場合】</u> ・上記の操作は, <u>中央制御室運転員1名にて作業を実施した場合, 25分以内で可能である。</u></p> <p><u>【原子炉圧力容器破損後のペDESTAL内への注水の場合】</u> ・上記の操作は, <u>中央制御室運転員1名にて作業を実施した場合, 10分以内で可能である。</u></p> <p>d. <u>ろ過水タンクを水源とした燃料プールへの注水</u></p> <p>ろ過水タンクを水源とした<u>燃料プールへの注水手段</u>としては, 消火系がある。</p> <p>(a) 消火系による<u>燃料プールへの注水</u> <u>燃料プールの冷却機能又は注水機能の喪失, 又は燃料</u></p>	<p>【柏崎 6/7, 東海第二】 原子炉圧力容器の破損判断のマネジメントの相違</p> <p>・体制及び運用の相違 【柏崎 6/7, 東海第二】 ⑱の相違 ・記載表現の相違 【柏崎 6/7】 島根 2号炉は, 原子炉圧力容器破損前後で作業時間が異なるため, 場合分けして記載</p> <p>・運用の相違 【柏崎 6/7, 東海第二】 島根 2号炉は, 中央操作のみのため, 記載なし</p>

柏崎刈羽原子力発電所 6 / 7号炉 (2017. 12. 20 版)	東海第二発電所 (2018. 9. 18 版)	島根原子力発電所 2号炉	備考
<p>使用済燃料プールの小規模な水の漏えいが発生した場合に、消火系を起動し、ろ過水タンクを水源とした使用済燃料プールへの注水を実施する。</p> <p>消火系による使用済燃料プールへの注水については、ディーゼル駆動消火ポンプにより残留熱除去系洗浄水ラインから残留熱除去系最大熱負荷ラインを経由して使用済燃料プールへの注水を実施する。</p> <p>i. 手順着手の判断基準</p> <p>以下のいずれかの状況に至り、<u>燃料プール代替注水系による使用済燃料プールへの注水ができず、消火系が使用可能な場合</u>*1。ただし、重大事故等へ対処するために消火系による消火が必要な火災が発生していない場合。</p>	<p>は使用済燃料プールの小規模な水の漏えいが発生した場合に、<u>ろ過水貯蔵タンク又は多目的タンク</u>を水源としてディーゼル駆動消火ポンプにより消防用ホース又は<u>残留熱除去系B系ライン</u>を経由して使用済燃料プールへ注水する。</p> <p>i) 手順着手の判断基準</p> <p>【消火栓を使用した使用済燃料プールへの注水の場合】</p> <p>以下のいずれかの状況に至り、<u>常設低圧代替注水系ポンプによる代替燃料プール注水系（注水ライン／常設スプレイヘッド）による使用済燃料プールへの注水ができず、消火系が使用可能な場合</u>*1。ただし、重大事故等へ対処するために消火系による消火が必要な火災が発生していない場合及び使用済燃料プールエリアへアクセスできる場合</p> <ul style="list-style-type: none"> ・使用済燃料プール水位低警報又は使用済燃料プール温度高警報が発生した場合 ・使用済燃料プールの冷却機能又は注水機能が喪失し、復旧が見込めない場合 <p>※1：設備に異常がなく、電源、<u>燃料及び水源（ろ過水貯蔵タンク又は多目的タンク）</u>が確保されている場合</p> <p>【残留熱除去系ラインを使用した使用済燃料プールへの注水の場合】</p> <p>以下のいずれかの状況に至り、<u>常設低圧代替注水系ポンプによる代替燃料プール注水系（注水ライン／常設スプレイヘッド）による使用済燃料プールへの注水ができず、消火系が使用可能な場合</u>*2。ただし、重大事故等へ対処するために消火系による消火が必要な火災が発生していない場合及び使用済燃料プールエリアへアクセスできない場合</p>	<p>プールの小規模な水の漏えいが発生した場合に、消火系を起動し、ろ過水タンクを水源として消火ポンプにより注水用ホース又は復水輸送系ラインを経由して燃料プールへ注水する。</p> <p>i 手順着手の判断基準</p> <p>【消火栓を使用した燃料プールへの注水の場合】</p> <p>以下のいずれかの状況に至り、<u>消火系が使用可能な場合</u>*1。ただし、重大事故等へ対処するために消火系による消火が必要な火災が発生していない場合及び燃料プールエリアへアクセスできる場合。</p> <ul style="list-style-type: none"> ・燃料プール水位低警報又は燃料プール温度高警報が発生した場合。 ・燃料プールの冷却機能又は注水機能が喪失し、復旧が見込めない場合。 <p>※1：設備に異常がなく、電源及び水源（ろ過水タンク）が確保されている場合</p> <p>【復水輸送系ラインを使用した燃料プールへの注水の場合】</p> <p>以下のいずれかの状況に至り、消火系が使用可能な場合*2。ただし、重大事故等へ対処するために消火系による消火が必要な火災が発生していない場合及び燃料プールエリアへアクセスできない場合。</p>	<p>・設備の相違</p> <p>【柏崎 6/7, 東海第二】</p> <p>㊸の相違, 配管構成の相違による注水経路の相違</p> <p>・設備の相違</p> <p>【柏崎 6/7】</p> <p>島根 2号炉は, 消火栓を使用した燃料プールへの注水手順を自主対策として整備</p> <p>・設備の相違</p> <p>【東海第二】</p> <p>東海第二は, 54 条の可搬型代替注水設備の要求に対し同等以上の効果を有するとして, 常設低圧代替注水ポンプを重大事故等対処設備と位置付けているが, 島根 2号炉は可搬の燃料プールのスプレイ系を重大事故等対処設備として位置付ける</p>

柏崎刈羽原子力発電所 6 / 7号炉 (2017. 12. 20 版)	東海第二発電所 (2018. 9. 18 版)	島根原子力発電所 2号炉	備考
<p>・燃料プール水位低警報又は燃料プール温度高警報が発生した場合。</p> <p>・<u>使用済燃料プールの冷却機能又は注水機能が喪失し、復旧が見込めない場合。</u></p> <p>※1：設備に異常がなく、<u>燃料及び水源(ろ過水タンク)が確保されている場合</u></p> <p style="text-align: right;">【1. 11. 2. 1(1) c.】</p> <p>ii. 操作手順</p> <p>消火系によるろ過水タンクを水源とした<u>使用済燃料プールへの注水手順</u>については、「1. 11. 2. 1(1) c. 消火系による<u>使用済燃料プールへの注水</u>」にて整備する。</p> <p>iii. 操作の成立性</p> <p>上記の操作は、<u>1ユニット当たり中央制御室運転員2名(操作者及び確認者)、現場運転員2名及び5号炉運転員2名にて作業を実施した場合、作業開始を判断してから消火系による使用済燃料プールへの注水開始まで約30分</u>で可能である。</p> <p>円滑に作業できるように、移動経路を確保し、防護具、照明及び通信連絡設備を整備する。<u>屋内作業の室温は通常運転時と同程度である。</u></p> <p>(4) <u>防火水槽を水源とした対応手順</u></p> <p><u>重大事故等時、防火水槽を水源とした原子炉压力容器への注水、原子炉格納容器内の冷却、フィルタ装置への補給、原</u></p>	<p>・<u>使用済燃料プール水位低警報又は使用済燃料プール温度高警報が発生した場合</u></p> <p>・<u>使用済燃料プールの冷却機能又は注水機能が喪失し、復旧が見込めない場合</u></p> <p>※2：設備に異常がなく、<u>電源、燃料及び水源(ろ過水貯蔵タンク又は多目的タンク)が確保されている場合</u></p> <p style="text-align: right;">【1. 11. 2. 1(1) d.】</p> <p>ii) 操作手順</p> <p>消火系による<u>ろ過水貯蔵タンク又は多目的タンクを水源とした使用済燃料プールへの注水手順</u>については、「1. 11. 2. 1(1) d. 消火系による<u>使用済燃料プールへの注水</u>」にて整備する。</p> <p>iii) 操作の成立性</p> <p>上記の操作は、作業開始を判断してから消火系による<u>使用済燃料プールへの注水開始までの必要な要員数及び所要時間は以下のとおり。</u></p> <p>【消火栓を使用した<u>使用済燃料プールへの注水の場合</u>】</p> <p>上記の操作は、<u>運転員等(当直運転員)4名及び重大事故等対応要員1名にて作業を実施した場合、60分以内で可能である。</u></p> <p>【<u>残留熱除去系ラインを使用した使用済燃料プールへの注水の場合</u>】</p> <p>上記の操作は、<u>運転員等(当直運転員)3名にて作業を実施した場合、105分以内で可能である。</u></p> <p>円滑に作業できるように、移動経路を確保し、<u>放射線防護具、照明及び通信連絡設備を整備する。</u>室温は通常運転時と同程度である。</p>	<p>・<u>燃料プール水位低警報又は燃料プール温度高警報が発生した場合。</u></p> <p>・<u>燃料プールの冷却機能又は注水機能が喪失し、復旧が見込めない場合。</u></p> <p>※2：設備に異常がなく、<u>電源及び水源(ろ過水タンク)が確保されている場合</u></p> <p style="text-align: right;">【1. 11. 2. 1(1) a.】</p> <p>ii 操作手順</p> <p>消火系による<u>ろ過水タンクを水源とした燃料プールへの注水手順</u>については、「1. 11. 2. 1(1) a. 消火系による<u>燃料プールへの注水</u>」にて整備する。</p> <p>iii 操作の成立性</p> <p><u>上記の操作は、作業開始を判断してから消火系による燃料プールへの注水開始までの必要な要員及び想定時間は以下のとおり。</u></p> <p>【<u>消火栓を使用した燃料プールへの注水の場合</u>】</p> <p><u>上記の操作は、中央制御室運転員1名及び現場運転員2名にて作業を実施した場合、40分以内で可能である。</u></p> <p>【<u>復水輸送系ラインを使用した燃料プールへの注水の場合</u>】</p> <p>上記の操作は、<u>中央制御室運転員1名にて作業を実施した場合、25分以内で可能である。</u></p> <p>円滑に作業できるように、移動経路を確保し、防護具、照明及び通信連絡設備を整備する。室温は通常運転時と同程度である。</p>	<p>・設備の相違 【柏崎 6/7, 東海第二】 ⑮の相違</p> <p>・設備の相違 【柏崎 6/7】 島根 2号炉は、消火栓を使用した燃料プールへの注水手順を自主対策として整備</p> <p>・体制及び運用の相違 【柏崎 6/7, 東海第二】 ⑱の相違</p> <p>・記載表現の相違 【柏崎 6/7】 島根 2号炉は、代替淡</p>

柏崎刈羽原子力発電所 6 / 7号炉 (2017. 12. 20 版)	東海第二発電所 (2018. 9. 18 版)	島根原子力発電所 2号炉	備考
<p>子炉格納容器下部への注水，原子炉ウェルへの注水及び使用済燃料プールへの注水/スプレイを行う手順を整備する。</p> <p>a. 防火水槽を水源とした可搬型代替注水ポンプ(A-1 級又はA-2 級)による送水(淡水/海水)</p> <p>原子炉圧力容器への注水，原子炉格納容器内の冷却，原子炉格納容器下部への注水，原子炉ウェルへの注水及び使用済燃料プールの冷却に用いる常設の設備が使用できない場合に可搬型代替注水ポンプ(A-1級又はA-2級)による各種注水を行う。また，フィルタ装置の水位が低下した場合に可搬型代替注水ポンプ(A-2級)による補給を行う。</p> <p>本手順では緊急時対策要員による水源特定，可搬型代替注水ポンプ(A-1級又はA-2級)の配置，建屋及びスクラバ接続口までのホース接続及び可搬型代替注水ポンプ(A-1級又はA-2級)による送水までの手順を整備し，建屋及びスクラバ接続口から注水等が必要な箇所までの操作手順については各条文にて整備する。(手順のリンク先については，1.13.2.1(4) b. ～ 1.13.2.1(4) g. に示す。)</p> <p>可搬型代替注水ポンプ(A-1級又はA-2級)の水源は，防火水槽(淡水)を優先して使用する。淡水による各種注水が枯渇等により継続できないおそれがある場合は海水による各種注水に切り替えるが，防火水槽を経由して注水が必要な箇所へ送水することにより，各種注水を継続しながら淡水から海水への切替えが可能である。ただし，フィルタ装置への補給は淡水補給のみとする。なお，防火水槽への淡水補給は，「1.13.2.2(2) a. 淡水貯水池から防火水槽への補給」及び「1.13.2.2(2) b. 淡水タンクから防火水槽への補給」の手順にて，防火水槽への海水補給は，「1.13.2.2(2) c. 海から防火水槽への補給」の手順にて実施する。</p> <p>水源特定/可搬型代替注水ポンプ(A-1 級又はA-2 級)配置/建屋及びスクラバ接続口までのホース接続/送水の一連の流れはどの対応においても同じであり，水源から建屋及びスクラバ接続口までの距離により配置，台数及びホース数量が決まる。なお，水源と建屋及びスクラバ接続口の選択は，水源と建屋及びスクラバ接続口の距離が最短となる組み合わせを優先して選択する。(可搬型スプレイヘッドを使用した使用済燃料プール代替注水については，送水先が建屋接続口だけでなく原子炉建屋内に敷設したホースに接続</p>			<p>水源(措置)を水源とした対応手順として輪谷貯水槽(西1)及び輪谷貯水槽(西2)にて記載</p>

柏崎刈羽原子力発電所 6 / 7号炉 (2017. 12. 20 版)	東海第二発電所 (2018. 9. 18 版)	島根原子力発電所 2号炉	備考
<p>する手段もある。)</p> <p>(a) 手順着手の判断基準 復水貯蔵槽、サブプレッション・チェンバ及びろ過水タンクを水源とした原子炉圧力容器への注水等の各種注水ができず、淡水貯水池及び淡水貯水池から防火水槽の間にあらかじめ敷設してあるホースが使用できる場合。また、フィルタ装置の水位が通常水位を下回ると判断した場合。</p> <p>(b) 操作手順 可搬型代替注水ポンプ(A-1級又はA-2級)による送水手順の概略は以下のとおり。概要図を第1.13.2図に、タイムチャートを第1.13.3図に、各種注水ルート図を第1.13.35図に示す。</p> <ol style="list-style-type: none"> ① 緊急時対策本部は、プラントの被災状況に応じて可搬型代替注水ポンプ(A-1級又はA-2級)による各種注水を行うことを決定し、各種注水のための建屋及びスクラバ接続口の場所及び可搬型代替注水ポンプ(A-1級又はA-2級)の配置箇所を決定する。 ② 緊急時対策要員は、指示を受けた配置箇所へ可搬型代替注水ポンプ(A-1級又はA-2級)を移動させる。 ③ 緊急時対策要員は、水源^{※1}から建屋及びスクラバ接続口までのホース敷設、系統構成を行う。 ④ 緊急時対策要員は、緊急時対策本部に可搬型代替注水ポンプ(A-1級又はA-2級)による送水準備完了を報告する。 ⑤ 緊急時対策要員は、緊急時対策本部の指示を受け、可搬型代替注水ポンプ(A-1級又はA-2級)を起動し注水/補給を実施する。注水/補給中は可搬型代替注水ポンプ(A-1級又はA-2級)付きの圧力計で圧力を確認しながら可搬型代替注水ポンプ(A-1級又はA-2級)を操作する。 <p>※1: 海水取水時には、ホース先端にストレーナを取り付け、海面より低く着底しない位置に取水部分を固定することにより、ホースへの異物の混入を防</p>			

柏崎刈羽原子力発電所 6 / 7号炉 (2017. 12. 20 版)	東海第二発電所 (2018. 9. 18 版)	島根原子力発電所 2号炉	備考
<p>止する。</p> <p>(c) 操作の成立性</p> <p>上記の操作は、1ユニット当たり可搬型代替注水ポンプ(A-1級又はA-2級)1台又は2台を使用した場合は1ユニット当たり緊急時対策要員2名にて、可搬型代替注水ポンプ(A-1級又はA-2級)3台を使用した場合は1ユニット当たり緊急時対策要員3名にて作業を実施し、作業開始を判断してから建屋近傍の防火水槽を水源とした送水を開始するまでの所要時間は以下のとおりである。</p> <p>可搬型代替注水ポンプ(A-1級又はA-2級)1台を使用した場合(ホースの接続先:SFP接続口, スクラバ接続口, ウェル接続口): 約110分</p> <p>可搬型代替注水ポンプ(A-1 級又はA- 2 級)2台を使用した場合(ホースの接続先:SFP接続口): 約125分</p> <p>可搬型代替注水ポンプ(A-1級又はA-2級)3台を使用した場合(ホースの接続先:MUWC接続口, SFP接続口): 約125分</p> <p>円滑に作業できるように、移動経路を確保し、防護具、照明及び通信連絡設備を整備する。可搬型代替注水ポンプ(A-1級又はA-2級)からのホースの接続は、汎用の結合金具であり、十分な作業スペースを確保していることから、容易に操作可能である。</p> <p>構内のアクセスルート状況を考慮して防火水槽から送水先へホースを敷設し、送水ルートを確認する。</p> <p>また、車両の作業用照明、ヘッドライト及び懐中電灯を用いることで、暗闇における作業性についても確保している。</p> <p>(添付資料 1. 13. 3-1)</p> <p>b. 原子炉冷却材圧力バウンダリ低圧時の防火水槽を水源とした原子炉圧力容器への注水</p> <p>原子炉冷却材圧力バウンダリ低圧時の防火水槽を水源とした原子炉圧力容器への注水手段としては、低圧代替注水系(可搬型)がある。</p> <p>(a) 低圧代替注水系(可搬型)による防火水槽を水源とした原子炉圧力容器への注水</p> <p>給水・復水系及び非常用炉心冷却系による原子炉圧力容</p>			

柏崎刈羽原子力発電所 6 / 7号炉 (2017. 12. 20 版)	東海第二発電所 (2018. 9. 18 版)	島根原子力発電所 2号炉	備考
<p>器への注水ができない場合、残存溶融炉心を冷却し原子炉圧力容器から原子炉格納容器への放熱量を抑制する場合、又は溶融炉心の原子炉格納容器下部への落下を遅延又は防止する場合に、<u>低圧代替注水系(可搬型)を起動し、防火水槽を水源とした原子炉圧力容器への注水を実施する。</u></p> <p>i. <u>手順着手の判断基準</u></p> <p>(i) <u>給水・復水系及び非常用炉心冷却系による原子炉圧力容器への注水ができない場合の低圧代替注水系(可搬型)による原子炉圧力容器への注水</u> <u>給水・復水系及び非常用炉心冷却系による原子炉圧力容器への注水ができず、原子炉圧力容器内の水位を原子炉水位低(レベル3)以上に維持できない場合において、低圧代替注水系(可搬型)及び注入配管が使用可能な場合^{※1}。</u> <u>※1: 設備に異常がなく、燃料及び水源(防火水槽)が確保されている場合。</u> <u>【1.4.2.1(1) a. (b)】</u></p> <p>(ii) <u>残存溶融炉心の冷却のための低圧代替注水系(可搬型)による原子炉圧力容器への注水</u> <u>原子炉圧力容器の破損によるパラメータの変化^{※1}により原子炉圧力容器の破損を判断した場合において、低圧代替注水系(常設)及び消火系が使用できず、低圧代替注水系(可搬型)による原子炉圧力容器への注水が可能な場合^{※2}。</u> <u>※1: 「原子炉圧力容器の破損によるパラメータの変化」は、原子炉圧力指示値の低下、格納容器内圧力指示値の上昇、ドライウェル雰囲気温度指示値の上昇により確認する。</u> <u>※2: 原子炉格納容器内へのスプレイ及び原子炉格納容器下部への注水に必要な流量(140m³/h、35~70m³/h)が確保され、さらに低圧代替注水系(可搬型)により原子炉圧力容器への注水に必要な流量(30m³/h)が確保できる場合。</u> <u>なお、十分な注水流量が確保できない場合は溶融炉心の冷却を優先し効果的な注水箇所を選択する。</u></p>			

柏崎刈羽原子力発電所 6 / 7号炉 (2017. 12. 20 版)	東海第二発電所 (2018. 9. 18 版)	島根原子力発電所 2号炉	備考
<p style="text-align: center;"><u>【1. 4. 2. 1(3) a. (c)】</u></p> <p>(iii) <u>熔融炉心の原子炉格納容器下部への落下を遅延又は防止するための低圧代替注水系（可搬型）による原子炉圧力容器への注水</u> <u>炉心損傷を判断した場合※1において、低圧代替注水系（常設）及び消火系による原子炉圧力容器への注水ができない場合において、低圧代替注水系（可搬型）が使用可能な場合※2。</u></p> <p><u>※1：格納容器内雰囲気放射線レベル（CAMS）で原子炉格納容器内のガンマ線線量率が、設計基準事故相当のガンマ線線量率の10倍を超えた場合、又は格納容器内雰囲気放射線レベル（CAMS）が使用できない場合に原子炉圧力容器温度で300℃以上を確認した場合。</u></p> <p><u>※2：設備に異常がなく、電源、燃料及び水源（防火水槽）が確保されている場合。</u></p> <p style="text-align: center;"><u>【1. 8. 2. 2(1)b.】</u></p> <p>ii. <u>操作手順</u> <u>給水・復水系及び非常用炉心冷却系による原子炉圧力容器への注水ができない場合の低圧代替注水系（可搬型）による原子炉圧力容器への注水手順については、</u> <u>「1. 4. 2. 1(1) a. (b) 低圧代替注水系（可搬型）による原子炉圧力容器への注水（淡水/海水）」、残存熔融炉心の冷却のための低圧代替注水系（可搬型）による原子炉圧力容器への注水手順については、</u> <u>「1. 4. 2. 1(3) a. (c) 低圧代替注水系（可搬型）による残存熔融炉心の冷却（淡水/海水）」、熔融炉心の原子炉格納容器下部への落下を遅延又は防止するための低圧代替注水系（可搬型）による原子炉圧力容器への注水手順については、</u> <u>「1. 8. 2. 2(1) b. 低圧代替注水系（可搬型）による原子炉圧力容器への注水（淡水/海水）」にて整備する。</u></p> <p>iii. <u>操作の成立性</u> <u>[交流電源が確保されている場合]</u> <u>上記の操作は、1ユニット当たり中央制御室運転員2名（操作者及び確認者）、現場運転員2名及び緊急時対</u></p>			

柏崎刈羽原子力発電所 6 / 7号炉 (2017. 12. 20版)	東海第二発電所 (2018. 9. 18版)	島根原子力発電所 2号炉	備考
<p>策要員3名にて作業を実施した場合、作業開始を判断してから低圧代替注水系(可搬型)による原子炉压力容器への注水開始まで残留熱除去系(B)、残留熱除去系(A)、残留熱除去系(C)、高圧炉心注水系(B)及び高圧炉心注水系(C)のいずれの注入配管を使用した場合においても約125分で可能である。(「1.4.2.1(3) a. (c)低圧代替注水系(可搬型)による残存溶融炉心の冷却(淡水/海水)」, 「1.8.2.2(1) b. 低圧代替注水系(可搬型)による原子炉压力容器への注水(淡水/海水)」は炉心損傷状態での手順のため残留熱除去系(A)と残留熱除去系(B)注入配管のみを使用)</p> <p>円滑に作業できるように、移動経路を確保し、防護具、照明及び通信連絡設備を整備する。屋内作業の室温は通常運転時と同程度である。</p> <p>可搬型代替注水ポンプ(A-2級)からのホースの接続は、汎用の結合金具であり、十分な作業スペースを確保していることから、容易に実施可能である。</p> <p>また、車両の作業用照明、ヘッドライト及び懐中電灯を用いることで、暗闇における作業性についても確保している。</p> <p>[全交流動力電源が喪失している場合]</p> <p>上記の操作は、1ユニット当たり中央制御室運転員1名、現場運転員2名及び緊急時対策要員3名にて作業を実施した場合、作業開始を判断してから低圧代替注水系(可搬型)による原子炉压力容器への注水開始まで、残留熱除去系(A)の注入配管を使用した場合においては約150分、残留熱除去系(B)、残留熱除去系(C)、高圧炉心注水系(B)及び高圧炉心注水系(C)のいずれの注入配管を使用した場合においても約125分で可能である。(「1.4.2.1(3) a. (c)低圧代替注水系(可搬型)による残存溶融炉心の冷却(淡水/海水)」, 「1.8.2.2(1) b. 低圧代替注水系(可搬型)による原子炉压力容器への注水(淡水/海水)」は炉心損傷状態での手順のため全交流動力電源喪失時は使用できない。)</p> <p>円滑に作業できるように、移動経路を確保し、防護具、照明及び通信連絡設備を整備する。室温は通常運</p>			

柏崎刈羽原子力発電所 6 / 7号炉 (2017. 12. 20 版)	東海第二発電所 (2018. 9. 18 版)	島根原子力発電所 2号炉	備考
<p>転時と同程度である。</p> <p>可搬型代替注水ポンプ(A-2級)からのホースの接続は、汎用の結合金具であり、十分な作業スペースを確保していることから、容易に実施可能である。</p> <p>また、車両の作業用照明、ヘッドライト及び懐中電灯を用いることで、暗闇における作業性についても確保している。</p> <p>c. 防火水槽を水源とした原子炉格納容器内の冷却</p> <p>防火水槽を水源とした原子炉格納容器内の冷却手段としては代替格納容器スプレイ冷却系（可搬型）による原子炉格納容器内へのスプレイ（淡水/海水）がある。</p> <p>(a) 代替格納容器スプレイ冷却系（可搬型）による防火水槽を水源とした原子炉格納容器内の冷却</p> <p>残留熱除去系(格納容器スプレイ冷却モード)、代替格納容器スプレイ冷却系（常設）及び消火系による原子炉格納容器内の冷却機能が喪失した場合、代替格納容器スプレイ冷却系（可搬型）を起動し、防火水槽を水源とした原子炉格納容器内へのスプレイを実施する。</p> <p>スプレイ作動後は原子炉格納容器内の圧力が負圧とならないように、スプレイ流量の調整又はスプレイの起動/停止を行う。</p> <p>なお、本手順はプラント状況により可搬型代替注水ポンプ(A-2 級)の接続先を複数ある接続口から任意に選択できる構成としている。</p> <p>i. 手順着手の判断基準</p> <p>(i) 代替格納容器スプレイ冷却系（可搬型）による原子炉格納容器内へのスプレイ(淡水/海水) (炉心損傷前)</p> <p>残留熱除去系(格納容器スプレイ冷却モード)、代替格納容器スプレイ冷却系（常設）及び消火系による原子炉格納容器内へのスプレイができない場合において、代替格納容器スプレイ冷却系（可搬型）が使用可能な場合^{※1}で、原子炉格納容器内へのスプレイ起動の判断基準に到達した場合^{※2}。</p> <p>※1：設備に異常がなく、燃料及び水源(防火水槽)が確保されている場合。</p>			

柏崎刈羽原子力発電所 6 / 7号炉 (2017. 12. 20 版)	東海第二発電所 (2018. 9. 18 版)	島根原子力発電所 2号炉	備考
<p>※2: 「原子炉格納容器内へのスプレイ起動の判断基準に到達」とは、格納容器内圧力(D/W)、格納容器内圧力(S/C)、ドライウェル雰囲気温度、サブプレッション・チェンバ氣體温度又はサブプレッション・チェンバ・プール水位指示値が、格納容器スプレイ起動の判断基準に達した場合。</p> <p style="text-align: center;">【1.6.2.1(1) a. (c)】</p> <p>(ii) 代替格納容器スプレイ冷却系(可搬型)による原子炉格納容器内へのスプレイ(淡水/海水)(炉心損傷後)</p> <p>炉心損傷を判断した場合^{*1}において、残留熱除去系(格納容器スプレイ冷却モード)、代替格納容器スプレイ冷却系(常設)及び消火系による原子炉格納容器内へのスプレイができず、代替格納容器スプレイ冷却系(可搬型)が使用可能な場合^{*2}で、原子炉格納容器内へのスプレイ起動の判断基準に到達した場合^{*3}。</p> <p>※1: 格納容器内雰囲気放射線レベル(CAMS)で原子炉格納容器内のガンマ線線量率が、設計基準事故相当のガンマ線線量率の10倍を超えた場合、又は格納容器内雰囲気放射線レベル(CAMS)が使用できない場合に原子炉圧力容器温度で300℃以上を確認した場合。</p> <p>※2: 設備に異常がなく、燃料及び水源(防火水槽)が確保されている場合。</p> <p>※3: 「原子炉格納容器内へのスプレイ起動の判断基準に到達」とは、格納容器内圧力(D/W)、格納容器内圧力(S/C)、ドライウェル雰囲気温度又は原子炉圧力容器下鏡部温度指示値が、原子炉格納容器内へのスプレイ起動の判断基準に達した場合。</p> <p style="text-align: center;">【1.6.2.2(1) a. (c)】</p> <p>ii. 操作手順</p> <p>代替格納容器スプレイ冷却系(可搬型)による防火水槽を水源とした原子炉格納容器内の冷却手順について</p>			

柏崎刈羽原子力発電所 6 / 7号炉 (2017. 12. 20 版)	東海第二発電所 (2018. 9. 18 版)	島根原子力発電所 2号炉	備考
<p>ては、「1.6.2.1(1) a. (c)代替格納容器スプレイ冷却系(可搬型)による原子炉格納容器内へのスプレイ(淡水/海水)」及び「1.6.2.2(1) a. (c)代替格納容器スプレイ冷却系(可搬型)による原子炉格納容器内へのスプレイ(淡水/海水)」にて整備する。</p> <p>iii. 操作の成立性</p> <p><u>[交流電源が確保されている場合]</u></p> <p>上記の操作は、1ユニット当たり中央制御室運転員2名(操作者及び確認者)、現場運転員2名及び緊急時対策要員3名にて作業を実施した場合、作業開始を判断してから代替格納容器スプレイ冷却系(可搬型)による原子炉格納容器内へのスプレイ開始まで約125分で可能である。</p> <p>円滑に作業できるように、移動経路を確保し、防護具、照明及び通信連絡設備を整備する。屋内作業の室温は通常運転時と同程度である。</p> <p>可搬型代替注水ポンプ(A-2級)からのホースの接続は、汎用の結合金具であり、十分な作業スペースを確保していることから、容易に実施可能である。</p> <p>また、車両の作業用照明、ヘッドライト及び懐中電灯を用いることで、暗闇における作業性についても確保している。</p> <p><u>[全交流動力電源が喪失している場合]</u></p> <p>上記の操作は、1ユニット当たり中央制御室運転員1名、現場運転員2名及び緊急時対策要員3名にて作業を実施した場合、作業開始を判断してから代替格納容器スプレイ冷却系(可搬型)による原子炉格納容器内へのスプレイ開始まで約125分で可能である。</p> <p>(「1.6.2.2(1) a. (c)代替格納容器スプレイ冷却系(可搬型)による原子炉格納容器内へのスプレイ(淡水/海水)」は炉心損傷状態での手順のため全交流動力電源喪失時は使用できない。)</p> <p>円滑に作業できるように、移動経路を確保し、防護具、照明及び通信連絡設備を整備する。室温は通常運転時と同程度である。</p> <p>可搬型代替注水ポンプ(A-2級)からのホースの接続は、</p>			

柏崎刈羽原子力発電所 6 / 7号炉 (2017. 12. 20 版)	東海第二発電所 (2018. 9. 18 版)	島根原子力発電所 2号炉	備考
<p><u>汎用の結合金具であり、十分な作業スペースを確保していることから、容易に実施可能である。</u></p> <p><u>また、車両の作業用照明、ヘッドライト及び懐中電灯を用いることで、暗闇における作業性についても確保している。</u></p> <p>d. <u>防火水槽を水源としたフィルタ装置への補給</u></p> <p><u>防火水槽を水源としたフィルタ装置への補給手段としては可搬型代替注水ポンプ (A-2 級) によるフィルタ装置水位調整がある。</u></p> <p>(a) <u>可搬型代替注水ポンプ (A-2 級) によるフィルタ装置水位調整(水張り)</u></p> <p><u>残留熱除去系の機能が喪失し、最終ヒートシンクへ熱を輸送する機能が喪失した場合、フィルタ装置又は代替フィルタ装置により最終ヒートシンク (大気) へ熱を輸送する。</u></p> <p><u>フィルタ装置の水位が通常水位を下回り下限水位に到達する前に、可搬型代替注水ポンプ (A-2 級) を起動し、防火水槽を水源としたフィルタ装置補給水ラインからフィルタ装置へ水張りを実施する。</u></p> <p>i. <u>手順着手の判断基準</u></p> <p><u>フィルタ装置の水位が通常水位を下回ると判断した場合。</u></p> <p style="text-align: center;"><u>【1. 5. 2. 1(1) a. (d)】</u></p> <p style="text-align: center;"><u>【1. 5. 2. 1(2) a. (c)】</u></p> <p style="text-align: center;"><u>【1. 7. 2. 1(1) a. (c)】</u></p> <p style="text-align: center;"><u>【1. 7. 2. 1(2) a. (c)】</u></p> <p>ii. <u>操作手順</u></p> <p><u>防火水槽を水源としたフィルタ装置のフィルタ装置水位調整(水張り)手順については、「1. 5. 2. 1(1) a. (d) フィルタ装置水位調整(水張り)」及び「1. 7. 2. 1(1) a. (c) フィルタ装置水位調整(水張り)」にて整備する。</u></p> <p>iii. <u>操作の成立性</u></p>			

柏崎刈羽原子力発電所 6 / 7号炉 (2017. 12. 20 版)	東海第二発電所 (2018. 9. 18 版)	島根原子力発電所 2号炉	備考
<p><u>防火水槽を水源としたフィルタ装置への補給操作は、1ユニット当たり緊急時対策要員2名にて作業を実施した場合、作業開始を判断してから水源と送水ルートの特定、可搬型代替注水ポンプ(A-2級)の配置～送水準備及びフィルタ装置補給用接続口使用による可搬型代替注水ポンプ(A-2級)による注水開始まで約65分、フィルタ装置水位調整(水張り)完了まで約125分で可能である。</u></p> <p><u>炉心損傷をしている場合は、1ユニット当たり中央制御室運転員1名及び緊急時対策要員6名にて作業を実施した場合、作業開始を判断してから水源と送水ルートの特定、可搬型代替注水ポンプ(A-2級)の配置～送水準備及びフィルタ装置補給用接続口使用による可搬型代替注水ポンプ(A-2級)による注水開始まで約65分、フィルタ装置水位調整(水張り)完了まで約125分で可能である。</u></p> <p><u>炉心損傷がない状況下での格納容器ベントを実施した場合は、本操作における作業エリアの被ばく線量率は低く、作業は可能である。</u></p> <p><u>なお、炉心損傷後の屋外における本操作は、格納容器ベント実施後の短期間において、フィルタ装置水の蒸発によるフィルタ装置の水位低下は評価上想定されないため、フィルタ装置水位調整(水張り)操作を実施することはないと考えられるが、作業時の被ばくによる影響を低減するため、緊急時対策要員を交替して対応することで、作業可能である。</u></p> <p><u>円滑に作業できるように、移動経路を確保し、防護具、照明及び通信連絡設備を整備する。</u></p> <p>e. <u>防火水槽を水源とした原子炉格納容器下部への注水</u> <u>防火水槽を水源とした原子炉格納容器下部への注水手段としては格納容器下部注水系(可搬型)がある。</u></p> <p>(a) <u>格納容器下部注水系(可搬型)による防火水槽を水源とした原子炉格納容器下部への注水</u> <u>炉心の著しい損傷が発生した場合、格納容器下部注水系(常設)による原子炉格納容器下部への注水機能が喪失した場合、格納容器下部注水系(可搬型)を起動し、防火</u></p>			

柏崎刈羽原子力発電所 6 / 7号炉 (2017. 12. 20 版)	東海第二発電所 (2018. 9. 18 版)	島根原子力発電所 2号炉	備考
<p>水槽を水源とした原子炉格納容器の下部に落下した溶融炉心の冷却を実施する。</p> <p>炉心損傷の進展により原子炉圧力容器が破損に至る可能性がある場合において、あらかじめ原子炉格納容器下部への初期水張りを実施する。</p> <p>また、原子炉圧力容器の破損後は、原子炉格納容器の下部に落下した溶融炉心を冠水冷却するため、原子炉格納容器下部への注水を継続する。その際の注水流量は、原子炉格納容器内の減圧及び除熱操作時にサプレッション・チェンバ・プールの水位が外部水源注水制限に到達しないように崩壊熱相当の流量とする。</p> <p>なお、本手順はプラント状況により復水補給水系外部接続口及び消火系連結送水口を任意に選択できる構成としている。</p> <p>i. 手順着手の判断基準</p> <p>(i) 原子炉格納容器下部への初期水張りの判断基準 損傷炉心の冷却が未達成の場合^{*1}で、格納容器下部注水系(常設)及び消火系による原子炉格納容器下部への注水ができず、格納容器下部注水系(可搬型)が使用可能な場合^{*2}。</p> <p>(ii) 原子炉圧力容器の破損後の原子炉格納容器下部への注水操作の判断基準 原子炉圧力容器の破損の徴候^{*3}及び破損によるパラメータの変化^{*4}により原子炉圧力容器の破損を判断した場合で、格納容器下部注水系(常設)、消火系による原子炉格納容器下部への注水ができず、格納容器下部注水系(可搬型)が使用可能な場合^{*2}。</p> <p>※1:「損傷炉心の冷却が未達成」は、原子炉圧力容器下鏡部温度指示値が300℃に達した場合。</p> <p>※2: 設備に異常がなく、燃料及び水源(防火水槽)が確保されている場合。</p> <p>※3:「原子炉圧力容器の破損の徴候」は、原子炉圧力容器内の水位の低下、制御棒の位置表示の喪失数増加、原子炉圧力容器下鏡部温度指示値の喪失数増加により確認する。</p> <p>※4:「原子炉圧力容器の破損によるパラメータ</p>			

柏崎刈羽原子力発電所 6 / 7号炉 (2017. 12. 20 版)	東海第二発電所 (2018. 9. 18 版)	島根原子力発電所 2号炉	備考
<p><u>の変化」は、原子炉圧力容器内の圧力の低下、原子炉格納容器内の圧力の上昇及び原子炉格納容器内の温度の上昇により確認する。</u></p> <p style="text-align: center;"><u>【1.8.2.1(1)b.】</u></p> <p>ii. <u>操作手順</u> <u>格納容器下部注水系(可搬型)による防火水槽を水源とした原子炉格納容器下部への注水手順については、「1.8.2.1(1)b. 格納容器下部注水系(可搬型)による原子炉格納容器下部への注水(淡水/海水)」にて整備する。</u></p> <p>iii. <u>操作の成立性</u> <u>上記の操作は、1ユニット当たり中央制御室運転員2名(操作者及び確認者)、現場運転員2名及び緊急時対策要員3名にて作業を実施した場合、作業開始を判断してから原子炉格納容器下部への初期水張り開始を確認するまで約125分で可能である。</u> <u>円滑に作業できるように、移動経路を確保し、防護具、照明及び通信連絡設備を整備する。屋内作業の室温は通常運転時と同程度である。</u> <u>可搬型代替注水ポンプ(A-2級)からのホースの接続は、汎用の結合金具であり、十分な作業スペースを確保していることから、容易に実施可能である。</u> <u>また、車両の作業用照明、ヘッドライト及び懐中電灯を用いることで、暗闇における作業性についても確保している。</u></p> <p>f. <u>防火水槽を水源とした原子炉ウェルへの注水</u> <u>防火水槽を水源とした原子炉ウェルへの注水手段としては、格納容器頂部注水系がある。</u> (a) <u>格納容器頂部注水系による原子炉ウェル注水(淡水/海水)</u> <u>炉心の著しい損傷が発生した場合、原子炉建屋の水素爆発を防止する場合に、格納容器頂部注水系を起動し、防火水槽を水源とした原子炉ウェルへの注水を実施する。</u></p>			

柏崎刈羽原子力発電所 6 / 7号炉 (2017. 12. 20 版)	東海第二発電所 (2018. 9. 18 版)	島根原子力発電所 2号炉	備考
<p>原子炉ウェルへ注水することで原子炉格納容器頂部を冷却し、原子炉格納容器から原子炉建屋への水素ガス漏えいを抑制する。</p> <p>i. 手順着手の判断基準</p> <p>炉心損傷を判断した場合^{*1}において、原子炉格納容器内の温度が 171℃を超えるおそれがある場合で、格納容器頂部注水系が使用可能な場合^{*2}。</p> <p>※1: 格納容器内雰囲気放射線レベル(CAMS)で原子炉格納容器内のガンマ線線量率が、設計基準事故相当のガンマ線線量率の 10 倍を超えた場合、又は格納容器内雰囲気放射線レベル(CAMS)が使用できない場合に原子炉圧力容器温度で 300℃以上を確認した場合。</p> <p>※2: 設備に異常がなく、燃料及び水源(防火水槽)が確保されている場合。</p> <p style="text-align: center;">【1.10.2.1(1)a.】</p> <p>ii. 操作手順</p> <p>格納容器頂部注水系による防火水槽を水源とした原子炉ウェルへの注水手順については、「1.10.2.1(1)a. 格納容器頂部注水系による原子炉ウェル注水(淡水/海水)」にて整備する。</p> <p>iii. 操作の成立性</p> <p>上記の操作は、1 ユニット当たり中央制御室運転員 1 名及び緊急時対策要員 2 名にて作業を実施した場合、作業開始を判断してから格納容器頂部注水系による原子炉ウェル注水開始まで約 110 分で可能である。</p> <p>円滑に作業できるように、移動経路の確保、防護具及び通信連絡設備を整備する。可搬型代替注水ポンプ(A-2 級)からのホースの接続は、汎用の結合金具であり、十分な作業スペースを確保していることから、容易に実施可能である。</p> <p>また、車両の作業用照明、ヘッドライト及び懐中電灯を用いることで、暗闇における作業性についても確</p>			

柏崎刈羽原子力発電所 6 / 7号炉 (2017. 12. 20 版)	東海第二発電所 (2018. 9. 18 版)	島根原子力発電所 2号炉	備考
<p>保している。</p> <p>なお、一度原子炉格納容器トップヘッドフランジが冠水するまで注水した後は、蒸発による水位低下を考慮して定期的に注水し、原子炉格納容器トップヘッドフランジが冠水する水位を維持することにより、原子炉格納容器トップヘッドフランジのシール部温度をシールの健全性を保つことができる温度以下に抑えることが可能である。</p> <p>g. 防火水槽を水源とした使用済燃料プールへの注水/スプレイ</p> <p>防火水槽を水源とした使用済燃料プールへの注水/スプレイ手段としては、燃料プール代替注水系がある。</p> <p>(a) 燃料プール代替注水系による常設スプレイヘッダを使用した使用済燃料プールへの注水</p> <p>使用済燃料プールの冷却機能と注水機能の喪失、又は使用済燃料プールの小規模な水の漏えいが発生した場合に、燃料プール代替注水系を起動し、防火水槽を水源とした使用済燃料プールへの注水を実施する。</p> <p>可搬型代替注水ポンプ(A-1 級)1 台又は可搬型代替注水ポンプ(A-2 級)1 台により、常設スプレイヘッダを使用した使用済燃料プールへの注水が可能である。</p> <p>可搬型代替注水ポンプ(A-1 級又は A-2 級)で送水が可能となるよう準備を行うが、可搬型代替注水ポンプ(A-1 級)の準備ができない場合は、可搬型代替注水ポンプ(A-2 級)で常設スプレイヘッダを使用した使用済燃料プールへの注水を実施する。</p> <p>i. 手順着手の判断基準</p> <p>以下のいずれかの状況に至った場合。</p> <ul style="list-style-type: none"> ・燃料プール水位低警報又は燃料プール温度高警報が発生した場合。 ・使用済燃料プールの冷却機能又は注水機能が喪失し、復旧が見込めない場合。 <p style="text-align: right;">【1.11.2.1(1) a.】</p> <p>ii. 操作手順</p>			

柏崎刈羽原子力発電所 6 / 7号炉 (2017. 12. 20 版)	東海第二発電所 (2018. 9. 18 版)	島根原子力発電所 2号炉	備考
<p>燃料プール代替注水系による防火水槽を水源とした使用済燃料プールへの注水/スプレイ手順については、 「1. 11. 2. 1(1) a. 燃料プール代替注水系による常設スプレイヘッドを使用した使用済燃料プールへの注水(淡水/海水)」にて整備する。</p> <p>iii. 操作の成立性</p> <p>上記の操作は、1ユニット当たり中央制御室運転員1名及び緊急時対策要員2名にて作業を実施した場合、作業開始を判断してから使用済燃料プールへの注水開始まで110分以内で可能である。</p> <p>円滑に作業できるように、移動経路を確保し、防護具、照明及び通信連絡設備を整備する。可搬型代替注水ポンプ(A-1級又はA-2級)からのホースの接続は、汎用の結合金具であり、十分な作業スペースを確保していることから、容易に実施可能である。</p> <p>また、車両の作業用照明、ヘッドライト及び懐中電灯を用いることで、暗闇における作業性についても確保している。</p> <p>(b) 燃料プール代替注水系による可搬型スプレイヘッドを使用した使用済燃料プールへの注水</p> <p>使用済燃料プールの冷却機能と注水機能の喪失、又は使用済燃料プールの小規模な水の漏えいが発生した場合に、使用済燃料プール代替注水系を起動し、防火水槽を水源とした使用済燃料プールへの注水を実施する。</p> <p>可搬型代替注水ポンプ(A-1級)1台又は可搬型代替注水ポンプ(A-2級)1台により、可搬型スプレイヘッドを使用した使用済燃料プールへの注水が可能である。</p> <p>可搬型代替注水ポンプ(A-1級又はA-2級)で送水が可能となるよう準備を行うが、可搬型代替注水ポンプ(A-1級)の準備ができない場合は、可搬型代替注水ポンプ(A-2級)で可搬型スプレイヘッドから使用済燃料プールへの注水を実施する。</p> <p>i. 手順着手の判断基準</p> <p>以下のいずれかの状況に至り、常設スプレイヘッドを使用した使用済燃料プールへの注水ができない場</p>			

柏崎刈羽原子力発電所 6 / 7号炉 (2017. 12. 20 版)	東海第二発電所 (2018. 9. 18 版)	島根原子力発電所 2号炉	備考
<p>合。</p> <ul style="list-style-type: none"> ・燃料プール水位低警報又は燃料プール温度高警報が発生した場合。 ・使用済燃料プールの冷却機能又は注水機能が喪失し、復旧が見込めない場合。 <p style="text-align: center;">【1. 11. 2. 1(1) b.】</p> <p>ii. 操作手順</p> <p>燃料プール代替注水系による防火水槽を水源とした使用済燃料プールへの注水/スプレイ手順については、「1. 11. 2. 1(1) b. 燃料プール代替注水系による可搬型スプレイヘッドを使用した使用済燃料プールへの注水(淡水/海水)」にて整備する。</p> <p>iii. 操作の成立性</p> <p>上記の操作は、1ユニット当たり中央制御室運転員1名、現場運転員2名及び緊急時対策要員2名にて作業を実施した場合、作業開始を判断してから使用済燃料プールへの注水開始までの所要時間は以下のとおり。</p> <p>SFP可搬式接続口使用の場合:約110分</p> <p>原子炉建屋大物搬入口からの接続の場合:約120分</p> <p>円滑に作業できるように、移動経路を確保し、防護具、照明及び通信連絡設備を整備する。また、速やかに作業を開始できるよう、使用する資機材は作業場所近傍に配備する。屋内作業の室温は通常運転時と同程度である。</p> <p>可搬型代替注水ポンプ(A-1級又はA-2級)からのホースの接続は、汎用の結合金具であり、十分な作業スペースを確保していることから、容易に実施可能である。</p> <p>また、車両の作業用照明、ヘッドライト及び懐中電灯を用いることで、暗闇における作業性についても確保している。</p> <p>(c) 燃料プール代替注水系による常設スプレイヘッドを使用した使用済燃料プールへのスプレイ</p> <p>使用済燃料プールの大規模な水の漏えいが発生した場合に、燃料プール代替注水系を起動し、防火水槽を水源とした使用済燃料プールへのスプレイを実施する。</p>			

柏崎刈羽原子力発電所 6 / 7号炉 (2017. 12. 20 版)	東海第二発電所 (2018. 9. 18 版)	島根原子力発電所 2号炉	備考
<p>使用済燃料プールからの大規模な水の漏えいにより使用済燃料プールの水位が異常に低下し、使用済燃料プール注水設備による注水を実施しても水位を維持できない場合に、燃料プール代替注水系を起動し、常設スプレイヘッダを使用したスプレイを実施することで使用済燃料プール内の燃料体等の著しい損傷の進行を緩和し、臨界を防止する。</p> <p>なお、可搬型代替注水ポンプは(A-2 級)2 台を並列に連結し、さらに可搬型代替注水ポンプ(A-1 級)1 台を直列に連結して使用する。</p> <p>i. 手順着手の判断基準</p> <p>使用済燃料プールの水位が水位低警報レベルまで低下し、さらに以下のいずれかの状況に至った場合。</p> <ul style="list-style-type: none"> ・使用済燃料プールへの注水を行っても水位低下が継続する場合。 ・使用済燃料貯蔵ラック上端+6000mm を下回る水位低下を使用済燃料貯蔵プール水位・温度にて確認した場合。 <p style="text-align: center;">【1. 11. 2. 2(1) a.】</p> <p>ii. 操作手順</p> <p>燃料プール代替注水系による防火水槽を水源とした使用済燃料プールへの注水/スプレイ手順については、「1. 11. 2. 2(1) a. 燃料プール代替注水系による常設スプレイヘッダを使用した使用済燃料プールへのスプレイ(淡水/海水)」にて整備する。</p> <p>iii. 操作の成立性</p> <p>上記の操作は、1 ユニット当たり中央制御室運転員 1 名及び緊急時対策要員 3 名にて作業を実施した場合、作業開始を判断してから使用済燃料プールへのスプレイ開始まで 125 分以内で可能である。</p> <p>円滑に作業できるように、移動経路を確保し、防護具、照明及び通信連絡設備を整備する。可搬型代替注水ポンプ(A-1 級又は A-2 級)からのホースの接続は、汎用の結合金具であり、十分な作業スペースを確保していることから、容易に実施可能である。</p> <p>また、車両の作業用照明、ヘッドライト及び懐中電</p>			

柏崎刈羽原子力発電所 6 / 7号炉 (2017. 12. 20 版)	東海第二発電所 (2018. 9. 18 版)	島根原子力発電所 2号炉	備考
<p>灯を用いることで、暗闇における作業性についても確保している。</p> <p>(d) <u>燃料プール代替注水系による可搬型スプレイヘッドを使用した使用済燃料プールへのスプレイ</u> <u>使用済燃料プールの大規模な水の漏えいが発生した場合に、燃料プール代替注水系を起動し、防火水槽を水源とした使用済燃料プールへのスプレイを実施する。</u> <u>使用済燃料プールからの大規模な水の漏えいにより、使用済燃料プールの水位が異常に低下し、使用済燃料プール注水設備による注水を実施しても水位が維持できない場合に常設スプレイヘッドを優先して使用するが、外的要因(航空機衝突又は竜巻等)により、常設スプレイヘッドの機能が喪失した場合は、可搬型代替注水ポンプ(A-1 級)1 台及び可搬型代替注水ポンプ(A-2 級)1 台、又は可搬型代替注水ポンプ(A-2 級)2 台により、可搬型スプレイヘッドを使用したスプレイを実施することで使用済燃料プール内の燃料体等の著しい損傷の進行を緩和し、臨界を防止する。</u> <u>なお、可搬型代替注水ポンプは(A-1 級)1 台及び可搬型代替注水ポンプ(A-2 級)1 台を直列に連結、又は可搬型代替注水ポンプ(A-2 級)2 台を直列に連結して使用する。</u></p> <p>i. <u>手順着手の判断基準</u> <u>使用済燃料プールの水位が水位低警報レベルまで低下し、更に以下のいずれかの状況に至り、常設スプレイヘッドを使用した使用済燃料プールへのスプレイができない場合。</u> <ul style="list-style-type: none"> ・<u>使用済燃料プールへの注水を行っても水位低下が継続する場合。</u> ・<u>使用済燃料貯蔵ラック上端+6000mm を下回る水位低下を使用済燃料貯蔵プール水位・温度にて確認した場合。</u> <p style="text-align: right;"><u>【1. 11. 2. 2(1) b.】</u></p> </p> <p>ii. <u>操作手順</u> <u>燃料プール代替注水系による防火水槽を水源とした使用済燃料プールへの注水/ スプレイ手順については、「1. 11. 2. 2(1) b. 燃料プール代替注水系による可</u></p>			

柏崎刈羽原子力発電所 6 / 7号炉 (2017. 12. 20 版)	東海第二発電所 (2018. 9. 18 版)	島根原子力発電所 2号炉	備考
<p><u>搬型スプレイヘッドを使用した使用済燃料プールへのスプレイ(淡水/海水)」にて整備する。</u></p> <p>iii. <u>操作の成立性</u></p> <p><u>上記の操作は、1ユニット当たり中央制御室運転員1名、現場運転員2名及び緊急時対策要員2名にて作業を実施した場合、作業開始を判断してから使用済燃料プールへのスプレイ開始までの所要時間は以下のとおり。</u></p> <p><u>SFP可搬式接続口使用の場合:約125分</u></p> <p><u>原子炉建屋大物搬入口からの接続の場合:約135分</u></p> <p><u>円滑に作業できるように、移動経路を確保し、防護具、照明及び通信連絡設備を整備する。また速やかに作業を開始できるよう、使用する資機材は作業場所近傍に配備する。屋内作業の室温は、事象初期に可搬型スプレイヘッドの設置を実施するため通常運転時と同程度である。</u></p> <p><u>可搬型代替注水ポンプ(A-1級又はA-2級)からのホースの接続は、汎用の結合金具であり、十分な作業スペースを確保していることから、容易に実施可能である。</u></p> <p><u>また、車両の作業用照明、ヘッドライト及び懐中電灯を用いることで、暗闇における作業性についても確保している。</u></p>			

柏崎刈羽原子力発電所 6 / 7号炉 (2017. 12. 20 版)	東海第二発電所 (2018. 9. 18 版)	島根原子力発電所 2号炉	備考
<p>(6) <u>淡水貯水池を水源とした対応手順 (あらかじめ敷設してあるホースが使用できない場合)</u></p> <p>重大事故等時、<u>淡水貯水池</u>を水源とした原子炉圧力容器への注水、原子炉格納容器内の冷却、<u>フィルタ装置</u>への補給、<u>原子炉格納容器下部</u>への注水、原子炉ウェルへの注水及び<u>使用済燃料プール</u>への注水/スプレイを行う手順を整備する。</p> <p>a. <u>淡水貯水池を水源とした可搬型代替注水ポンプ (A-1 級又は A-2 級)による送水 (あらかじめ敷設してあるホースが使用できない場合)</u></p> <p>原子炉圧力容器への注水、原子炉格納容器内の冷却、<u>原子炉格納容器下部</u>への注水、原子炉ウェルへの注水及び<u>使用済燃料プール</u>の冷却に用いる常設の設備が使用できない場合に、<u>淡水貯水池から防火水槽の間にあらかじめ敷設してあるホース</u>を使用せずに<u>淡水貯水池から直接可搬型代替注水ポンプ (A-1 級又は A-2 級)による各種注水</u>を行う。</p> <p>また、<u>フィルタ装置</u>の水位が低下した場合に<u>可搬型代替注水ポンプ (A-2 級)による補給</u>を行う。</p> <p>本手順では緊急時対策要員による水源の確保、<u>可搬型代替注水ポンプ (A-1 級又は A-2 級)の配置</u>、<u>建屋及びスクラバ接続口までのホース接続及び可搬型代替注水ポンプ (A-1 級又は A-2 級)による送水までの手順を整備し</u>、<u>建屋及びスクラバ接続口から注水等が必要な箇所までの操作手順</u>については各条文中にて整備し、手順のリンク先については、1. 13. 2. 1(6) b. ～1. 13. 2. 1(6) g. に示す。</p>	<p>(5) <u>西側淡水貯水設備を水源とした対応手順</u></p> <p>重大事故等時、<u>西側淡水貯水設備</u>を水源とした原子炉圧力容器への注水、原子炉格納容器内の冷却、<u>フィルタ装置スクラビング水補給</u>、<u>原子炉格納容器下部</u>への注水、原子炉ウェルへの注水及び<u>使用済燃料プール</u>への注水/スプレイを行う手順を整備する。</p> <p><u>なお、注水等に利用する代替淡水源は、代替淡水貯槽及び西側淡水貯水設備があるが、常設設備による注水等に利用する水源は、代替淡水貯槽であり、可搬設備による注水等に優先して利用する水源は、西側淡水貯水設備である。</u></p> <p>a. <u>西側淡水貯水設備を水源とした可搬型代替注水中型ポンプによる送水 (淡水/海水)</u></p> <p>原子炉圧力容器への注水、原子炉格納容器内の冷却、<u>原子炉格納容器下部</u>への注水、原子炉ウェルへの注水及び<u>使用済燃料プール</u>の冷却に用いる常設の設備が使用できない場合に<u>可搬型代替注水中型ポンプによる各種注水</u>を行う。</p> <p>また、<u>フィルタ装置スクラビング水</u>の水位が低下した場合に<u>可搬型代替注水中型ポンプによる補給</u>を行う。</p> <p>本手順では災害対策本部による水源特定、<u>可搬型代替注水中型ポンプの配置</u>、<u>高所東側接続口</u>、<u>高所西側接続口</u>、<u>原子炉建屋東側接続口又は原子炉建屋西側接続口及びフィルタ装置スクラビング水補給ライン接続口</u>までのホース接続及び<u>可搬型代替注水中型ポンプによる送水までの手順を整備し</u>、<u>高所東側接続口</u>、<u>高所西側接続口</u>、<u>原子炉建屋東側接続口又は原子炉建屋西側接続口及びフィルタ装置スクラビング水補給ライン接続口</u>から注水等が必要な箇所までの操作手順については各条文中にて整備する。(手順のリンク先については、「1. 13. 2. 1(5) b. ～1. 13. 2. 1(5) g. 」に示す。)</p> <p><u>可搬型代替注水中型ポンプの水源は、西側淡水貯水設備</u></p>	<p>(6) <u>輪谷貯水槽 (西 1) 及び輪谷貯水槽 (西 2) を水源とした対応手順</u></p> <p>重大事故等時、<u>輪谷貯水槽 (西 1) 及び輪谷貯水槽 (西 2)</u>を水源とした原子炉圧力容器への注水、原子炉格納容器内の冷却、<u>第 1 ベントフィルタスクラバ容器への補給</u>、<u>ペDESTAL内</u>への注水、原子炉ウェルへの注水及び<u>燃料プール</u>への注水/スプレイを行う手順を整備する。</p> <p>a. <u>輪谷貯水槽 (西 1) 及び輪谷貯水槽 (西 2) を水源とした大量送水車による送水 (淡水/海水)</u></p> <p>原子炉圧力容器への注水、原子炉格納容器内の冷却、<u>ペDESTAL内</u>への注水、原子炉ウェルへの注水及び<u>燃料プール</u>の冷却に用いる常設の設備が使用できない場合に<u>大量送水車による各種注水</u>を行う。</p> <p>また、<u>第 1 ベントフィルタスクラバ容器</u>の水位が低下した場合に<u>大量送水車による補給</u>を行う。</p> <p>本手順では緊急時対策要員による水源特定、<u>大量送水車の配置</u>、<u>原子炉建物西側接続口</u>、<u>原子炉建物南側接続口又は原子炉建物内接続口及び第 1 ベントフィルタスクラバ容器接続口</u>までのホース接続及び<u>大量送水車による送水までの手順を整備し</u>、<u>原子炉建物西側接続口</u>、<u>原子炉建物南側接続口又は原子炉建物内接続口及び第 1 ベントフィルタスクラバ容器接続口</u>から注水等が必要な箇所までの操作手順については各条文中にて整備する。(手順のリンク先については、1. 13. 2. 1(6) b. ～1. 13. 2. 1(6) g. に示す。)</p> <p><u>大量送水車による各種注水に使用する水源は、輪谷貯水</u></p>	<p>・設備の相違 【東海第二】 ①の相違</p> <p>・設備の相違 【東海第二】 ①の相違</p> <p>・設備の相違 【東海第二】 東海第二は、水源の優先順位を記載。島根 2 号炉は、代替淡水源(措置)からの常設設備による注水手段はない</p> <p>・設備の相違 【東海第二】 ①の相違</p> <p>・設備の相違 【柏崎 6/7, 東海第二】 島根 2 号炉は、原子炉建物内接続口を使用した手順を整理</p>

柏崎刈羽原子力発電所 6 / 7号炉 (2017. 12. 20 版)	東海第二発電所 (2018. 9. 18 版)	島根原子力発電所 2号炉	備考
<p>水源の確保/可搬型代替注水ポンプ(A-1級又はA-2級)配置/建屋及びスクラバ接続口までのホース接続/送水の一連の流れはどの対応においても同じであり、水源から建屋及びスクラバ接続口までの距離により配置、台数及びホース数量が決まる。</p> <p>なお、水源の確保と建屋及びスクラバ接続口の選択は、水源と建屋及びスクラバ接続口の距離が最短となる組み合わせを優先して選択する。(可搬型スプレイヘッドを使用し</p>	<p>(淡水)を優先して使用する。淡水による各種注水が枯渇等により継続できない場合は海水による各種注水に切り替えるが、<u>西側淡水貯水設備</u>を経由して注水が必要な箇所へ送水することにより、各種注水を継続しながら淡水から海水への水源の切替えが可能である。</p> <p>ただし、<u>フィルタ装置スクラビング水補給</u>は原則淡水補給のみとする。なお、<u>西側淡水貯水設備</u>への淡水補給及び海水補給は、「1.13.2.2(2)a. <u>可搬型代替注水大型ポンプによる西側淡水貯水設備への補給(淡水/海水)</u>」の手順にて実施する。</p> <p>水源特定、<u>可搬型代替注水中型ポンプ配置</u>、<u>高所東側接続口</u>、<u>高所西側接続口</u>、<u>原子炉建屋東側接続口</u>又は<u>原子炉建屋西側接続口</u>及び<u>フィルタ装置スクラビング水補給ライン接続口</u>までのホース接続及び送水の一連の流れはどの対応においても同じであり、水源から<u>高所東側接続口</u>、<u>高所西側接続口</u>、<u>原子炉建屋東側接続口</u>又は<u>原子炉建屋西側接続口</u>及び<u>フィルタ装置スクラビング水補給ライン接続口</u>までの距離によりホース数量が決まる。</p> <p>なお、<u>水源と高所東側接続口</u>、<u>高所西側接続口</u>、<u>原子炉建屋東側接続口</u>又は<u>原子炉建屋西側接続口</u>の選択は、<u>高所東側接続口</u>又は<u>高所西側接続口</u>を優先する。<u>高所東側接続口</u>又は<u>高所西側接続口</u>が使用できない場合は、<u>原子炉建屋東側接続口</u>又は<u>原子炉建屋西側接続口</u>を使用する。</p> <p><u>高所東側接続口</u>又は<u>高所西側接続口</u>の選択は、<u>各作業時間(出勤準備、移動、西側淡水貯水設備の蓋開放、ポンプ設置、ホース敷設、ホース接続及び送水準備)</u>を考慮し、<u>送水開始までの時間が最短となる組み合わせを優先して選択する</u>。<u>西側淡水貯水設備を水源とした原子炉圧力容器への注水</u>、<u>原子炉格納容器内の冷却</u>、<u>原子炉格納容器下部への注水</u>、<u>原子炉ウェルへの注水及び使用済燃料プールへの注水/スプレイを実施する場合は、送水開始までの時間が最短となる高所西側接続口を優先して使用する</u>。</p> <p><u>原子炉建屋東側接続口</u>又は<u>原子炉建屋西側接続口</u>の選択は、<u>各作業時間(出勤準備、移動、西側淡水貯水設備の蓋開放、ポンプ設置、ホース敷設、原子炉建屋西側接続口の</u></p>	<p><u>槽(西1)及び輪谷貯水槽(西2)(淡水)</u>を優先して使用する。<u>淡水による各種注水が枯渇等により継続できない場合は海水による各種注水に切り替えるが、輪谷貯水槽(西1)又は輪谷貯水槽(西2)を経由して注水が必要な箇所へ送水することにより、各種注水を継続しながら淡水から海水への水源の切替えが可能である</u>。</p> <p>ただし、<u>第1ベントフィルタスクラバ容器への補給</u>は原則淡水補給のみとする。なお、<u>輪谷貯水槽(西1)又は輪谷貯水槽(西2)への淡水補給及び海水補給</u>は、「1.13.2.2(2)a. <u>輪谷貯水槽(東1)又は輪谷貯水槽(東2)から輪谷貯水槽(西1)又は輪谷貯水槽(西2)への補給</u>」及び「1.13.2.2(2)b. <u>海から輪谷貯水槽(西1)又は輪谷貯水槽(西2)への補給</u>」の手順にて実施する。</p> <p>水源特定、<u>大量送水車配置</u>、<u>原子炉建物西側接続口</u>、<u>原子炉建物南側接続口</u>又は<u>原子炉建物内接続口</u>及び<u>第1ベントフィルタスクラバ容器接続口</u>までのホース接続及び送水の一連の流れはどの対応においても同じであり、水源から<u>原子炉建物西側接続口</u>、<u>原子炉建物南側接続口</u>又は<u>原子炉建物内接続口</u>及び<u>第1ベントフィルタスクラバ容器接続口</u>までの距離によりホース数量が決まる。</p> <p>なお、<u>水源と原子炉建物西側接続口</u>又は<u>原子炉建物南側接続口</u>の選択は、<u>各注水の負荷を考慮し注水流量が多く確保できる組み合わせを優先して選択する</u>。<u>輪谷貯水槽(西</u></p>	<p>・設備の相違 【柏崎6/7、東海第二】 島根2号炉は、建物内接続口を使用した手順を整理</p> <p>・運用の相違 【柏崎6/7、東海第二】</p>

柏崎刈羽原子力発電所 6 / 7号炉 (2017. 12. 20 版)	東海第二発電所 (2018. 9. 18 版)	島根原子力発電所 2号炉	備考
<p>た燃料プール代替注水については、送水先が建屋接続口だけでなく原子炉建屋内に敷設したホースに接続する手段もある。)</p> <p>(a) 手順着手の判断基準 復水貯蔵槽、サプレッション・チェンバ、ろ過水タンク及び防火水槽を水源とした原子炉圧力容器への注水等の各種注水ができず、淡水貯水池が使用可能で、淡水貯水池から防火水槽の間にあらかじめ敷設してあるホースが使用できない場合。</p> <p>(b) 操作手順 淡水貯水池を水源とした可搬型代替注水ポンプ(A-1級又はA-2級)による送水(あらかじめ敷設してあるホースが使用できない場合) 手順の概略は以下のとおり。概要図を第1.13.6図に、タイムチャートを第1.13.7図に、各種注水ルート図を第1.13.34図に示す。</p> <p>① 緊急時対策本部は、プラントの被災状況に応じて可搬型代替注水ポンプ(A-1級又はA-2級)による各種注水を行うことを決定し、各種注水のための建屋、スクラバ接続口の場所及び可搬型代替注水ポンプ(A-1級又はA-2級)の配置箇</p>	<p>蓋開放、ホース接続及び送水準備)を考慮し、送水開始までの時間が最短となる組み合わせを優先して選択する。西側淡水貯水設備を水源とした原子炉圧力容器への注水、原子炉格納容器内の冷却、原子炉格納容器下部への注水、原子炉ウェルへの注水及び使用済燃料プールへの注水/スプレイを実施する場合は、送水開始までの時間が最短となる原子炉建屋西側接続口を優先して使用する。</p> <p>(a) 手順着手の判断基準 代替淡水貯槽(常設低圧代替注水系ポンプを使用する場合)、サプレッション・チェンバ、ろ過水貯蔵タンク、多目的タンク及び復水貯蔵タンクを水源とした原子炉圧力容器への注水等の各種注水ができない場合。また、フィルタ装置スクラビング水の水位が通常水位を下回ると判断した場合。</p> <p>(b) 操作手順 可搬型代替注水中型ポンプによる送水手順の概要は以下のとおり。概要図を第1.13-6図に、タイムチャートを第1.13-7図に、ホース敷設図を第1.13-17図及び第1.13-20図に示す。</p> <p>【可搬型代替注水中型ポンプ2台による高所東側接続口、高所西側接続口、原子炉建屋東側接続口又は原子炉建屋西側接続口への送水を行う場合】</p> <p>①発電長は、手順着手の判断基準に基づき、災害対策本部長代理に可搬型代替注水中型ポンプによる送水を依頼する。</p> <p>②災害対策本部長代理は、プラントの被災状況に応じて可搬型代替注水中型ポンプによる各種注水を行うことを決定し、各種注水のための高所東側接続口、高所西側接続口、原子炉建屋東側接続口又は原子炉建屋西側接続口の場所を決定する。</p>	<p>1) 及び輪谷貯水槽(西2)を水源とした原子炉圧力容器への注水、原子炉格納容器内の冷却、ペDESTAL内への注水、原子炉ウェルへの注水及び燃料プールへの注水/スプレイを実施する場合は、注水流量が多く確保できる原子炉建物南側接続口を優先して使用する。</p> <p>(a) 手順着手の判断基準 低圧原子炉代替注水槽、サプレッション・チェンバ、復水貯蔵タンク、補助消火水槽及びろ過水タンクを水源とした原子炉圧力容器への注水等の各種注水ができない場合。また、第1ベントフィルタスクラバ容器の水位が通常水位を下回ると判断した場合。</p> <p>(b) 操作手順 輪谷貯水槽(西1)及び輪谷貯水槽(西2)を水源とした大量送水車による送水手順の概要は以下のとおり。概要図を第1.13-6図に、タイムチャートを第1.13-7図に、ホース敷設図を第1.13-33図及び第1.13-34図に示す。</p> <p>[大量送水車による原子炉建物西側接続口、原子炉建物南側接続口又は原子炉建物内接続口への送水を行う場合]</p> <p>① 緊急時対策本部は、プラントの被災状況に応じて大量送水車による各種注水を行うことを決定し、各種注水のための原子炉建物西側接続口、原子炉建物南側接続口又は原子炉建物内接続口の場所を決定する。</p>	<p>島根2号炉は、作業時間の観点で差がないことから注水流量が多く確保できる組合せで優先順位を決定する</p> <p>・設備の相違 【柏崎6/7】 ①の相違 ・運用の相違 【柏崎6/7】 ③の相違</p> <p>・記載表現の相違 【東海第二】 東海第二は、可搬型代替注水中型ポンプの使用台数の違いにより手順を分けて記載 ・体制の相違 【東海第二】 東海第二は、発電長が手順着手の判断に基づき送水を依頼 ・設備の相違 【柏崎6/7、東海第二】 島根2号炉は、建物内接続口を使用した手順を整理</p>

柏崎刈羽原子力発電所 6 / 7号炉 (2017.12.20版)	東海第二発電所 (2018.9.18版)	島根原子力発電所 2号炉	備考
<p>所を決定する。</p> <p>② 緊急時対策要員は、指示を受けた配置箇所へ可搬型代替注水ポンプ(A-1級又はA-2級)を移動させる。</p> <p>③ 緊急時対策要員は、水源から建屋接続口までのホース敷設、系統構成を行う。</p> <p>④ 緊急時対策要員は、緊急時対策本部に可搬型代替注水ポンプ(A-1級又はA-2級)による送水準備完了を報告する。</p>	<p>③ 災害対策本部長代理は、発電長に送水のための接続口の場所を連絡する。</p> <p>④ 災害対策本部長代理は、重大事故等対応要員に可搬型代替注水中型ポンプによる西側淡水貯水設備を水源とした送水準備のため、接続口の場所を指示する。</p> <p>⑤ 重大事故等対応要員は、可搬型代替注水中型ポンプ2台を西側淡水貯水設備に配置し、西側淡水貯水設備の蓋を開放後、可搬型代替注水中型ポンプ付属の水中ポンプユニット1台目を西側淡水貯水設備へ設置する。</p> <p>⑥ 重大事故等対応要員は、可搬型代替注水中型ポンプ付属の水中ポンプユニット1台目の吐出側ホースを可搬型代替注水中型ポンプ付属の水中ポンプユニット2台目の吸込口に接続する。</p> <p>⑦ 重大事故等対応要員は、西側淡水貯水設備から指示された接続口までのホース敷設を行う。</p> <p>⑧ 高所東側接続口、高所西側接続口又は原子炉建屋東側接続口を選択する場合 重大事故等対応要員は、接続口へホースの接続を行う。</p> <p>⑧ 原子炉建屋西側接続口を選択する場合 重大事故等対応要員は、原子炉建屋西側接続口の蓋を開放し、接続口へホースの接続を行う。</p> <p>⑨ 発電長は、災害対策本部長代理に建屋内の系統構成が完了したことを連絡する。</p> <p>⑩ 重大事故等対応要員は、災害対策本部長代理に可搬型代替注水中型ポンプによる送水準備完了を報告する。</p> <p>⑪ 災害対策本部長代理は、発電長に可搬型代替注水中型ポンプによる送水の開始を連絡する。</p>	<p>② 緊急時対策本部は、当直長に送水のための接続口の場所を報告する。</p> <p>③ 緊急時対策本部は、緊急時対策要員に大量送水車による輪谷貯水槽(西1)及び輪谷貯水槽(西2)を水源とした送水準備のため、接続口の場所を指示する。</p> <p>④ 緊急時対策要員は、指示を受けた配置箇所へ大量送水車を移動させる。</p> <p>⑤ 緊急時対策要員は、輪谷書水槽(西1)及び輪谷貯水槽(西2)から指示された接続口までのホース敷設、系統構成を行う。</p> <p>⑥ 緊急時対策要員は、緊急時対策本部に大量送水車による送水準備完了を報告する。</p> <p>⑦ 緊急時対策本部は、当直長に大量送水車による送水の開始を報告する。</p>	<p>・運用の相違 【柏崎6/7】 島根2号炉は、当直長に接続口の場所を報告</p> <p>・記載表現の相違 【柏崎6/7】 島根2号炉は、緊急時対策要員に接続口の場所を指示</p> <p>・設備の相違 【東海第二】 ①の相違</p> <p>・設備の相違 【東海第二】 島根2号炉は、可搬型設備1台にて対応</p> <p>・設備の相違 【東海第二】 ①の相違</p>

柏崎刈羽原子力発電所 6 / 7号炉 (2017.12.20版)	東海第二発電所 (2018.9.18版)	島根原子力発電所 2号炉	備考
<p>⑤ 緊急時対策要員は、<u>緊急時対策本部の指示を受け、可搬型代替注水ポンプ(A-1級又はA-2級)を起動し注水/補給を実施する。</u></p> <p>注水/補給中は<u>可搬型代替注水ポンプ(A-1級又はA-2級)付きの圧力計で圧力を確認しながら可搬型代替注水ポンプ(A-1級又はA-2級)を操作する。</u></p>	<p>⑫ <u>災害対策本部長代理は、重大事故等対応要員に可搬型代替注水中型ポンプによる送水開始を指示する。</u></p> <p>⑬ <u>重大事故等対応要員は、接続口の弁の全閉を確認後、可搬型代替注水中型ポンプ1台目を起動し、可搬型代替注水中型ポンプ付属の水中ポンプユニット2台目吸込口までのホースの水張り及び空気抜きを行う。</u></p> <p>⑭ <u>重大事故等対応要員は、可搬型代替注水中型ポンプ2台目を起動し、接続口までのホースの水張り及び空気抜きを行う。</u></p> <p>⑮ <u>重大事故等対応要員は、空気抜き完了後、接続口の弁を開とし、送水を開始したことを災害対策本部長代理に報告する。</u></p> <p>⑯ <u>災害対策本部長代理は、発電長に可搬型代替注水中型ポンプによる送水を開始したことを連絡する。</u></p> <p>⑰ <u>重大事故等対応要員は、注水中はホースの結合金具付きの可搬型圧力計で圧力を確認しながら可搬型代替注水中型ポンプの回転数を操作する。</u></p> <p><u>【可搬型代替注水中型ポンプによるフィルタ装置スクラビング水補給ライン接続口への送水を行う場合】</u></p> <p>① <u>発電長は、手順着手の判断基準に基づき、災害対策本部長代理に可搬型代替注水中型ポンプによる送水を依頼する。</u></p> <p>② <u>災害対策本部長代理は、重大事故等対応要員に可搬型代替注水中型ポンプによる西側淡水貯水設備を水源としたフィルタ装置スクラビング水補給準備のため、フィルタ装置スクラビング水補給ライン接続口への送水準備を指示する。</u></p> <p>③ <u>重大事故等対応要員は、可搬型代替注水中型ポンプを西側淡水貯水設備に配置し、可搬型代替注水中型ポンプ付属の水中ポンプユニットを西側淡水貯水設</u></p>	<p>⑧ <u>緊急時対策本部は、緊急時対策要員に大量送水車による送水開始を指示する。</u></p> <p>⑨ <u>緊急時対策要員は、接続口の弁の全閉を確認後、大量送水車を起動し、ホースの水張り及び空気抜きを行い、ホースに異常のないことを確認する。</u></p> <p>⑩ <u>緊急時対策要員は、ホースに異常のないことを確認後、接続口の弁を開とし、送水を開始したことを緊急時対策本部に報告する。</u></p> <p>⑪ <u>緊急時対策本部は、当直長に大量送水車による送水を開始したことを報告する。</u></p> <p>⑫ <u>緊急時対策要員は、注水中はホースの結合金具付きの可搬型圧力計で圧力を確認しながら大量送水車を操作する。</u></p> <p><u>〔大量送水車による第1ベントフィルタスクラバ容器接続口への送水を行う場合〕</u></p> <p>① <u>緊急時対策本部は、緊急時対策要員に大量送水車による輪谷貯水槽(西1)及び輪谷貯水槽(西2)を水源とした第1ベントフィルタスクラバ容器への補給準備のため、第1ベントフィルタスクラバ容器接続口への送水準備を指示する。</u></p> <p>② <u>緊急時対策要員は、大量送水車を輪谷貯水槽(西1)及び輪谷貯水槽(西2)に配置し、大量送水車付属の水中ポンプユニットを設置する。</u></p>	<p>・設備の相違 【東海第二】 島根2号炉は、可搬型設備1台にて対応</p> <p>・運用の相違 【柏崎6/7】 島根2号炉は、注水前にホースの水張りによりホースに異常のないことを確認</p> <p>・設備の相違 【柏崎6/7】 島根2号炉は、大量送水車付きの圧力計ではなく、可搬の圧力計を使用(以下、㉗の相違)</p> <p>・体制の相違 【東海第二】 東海第二は、発電長が手順着手の判断に基づき送水を依頼</p> <p>・設備の相違 【東海第二】 ①の相違</p>

柏崎刈羽原子力発電所 6 / 7号炉 (2017. 12. 20 版)	東海第二発電所 (2018. 9. 18 版)	島根原子力発電所 2号炉	備考
<p>(c) 操作の成立性</p> <p>上記の操作は、<u>6号及び7号炉の送水準備を同時に行う運用としており、可搬型代替注水ポンプ(A-1級又はA-2級)8台(6号炉用4台、7号炉用4台)の操作を緊急時対策要員6名にて実施し、作業開始を判断してから送水開始まで、建屋近傍の送水ラインと直接接続し、SFP接続口、スクラバ接続口、ウェル接続口及びMUWC接続口に接続した場合において片号炉は約330分、もう一方の号炉は約345分で可能である。</u></p>	<p>備へ設置する。</p> <p>④重大事故等対応要員は、<u>西側淡水貯水設備から接続口までのホースを敷設、フィルタ装置スクラビング水補給用の蓋を開放する。</u></p> <p>⑤重大事故等対応要員は、<u>接続口へホースの接続を行う。</u></p> <p>⑥発電長は、<u>災害対策本部長代理にフィルタ装置スクラビング水補給の系統構成が完了したことを連絡する。</u></p> <p>⑦重大事故等対応要員は、<u>災害対策本部長代理に可搬型代替注水中型ポンプによる送水準備完了を報告する。</u></p> <p>⑧災害対策本部長代理は、<u>発電長に可搬型代替注水中型ポンプによる送水の開始を連絡する。</u></p> <p>⑨災害対策本部長代理は、<u>重大事故等対応要員に可搬型代替注水中型ポンプによる送水開始を指示する。</u></p> <p>⑩重大事故等対応要員は、<u>接続口の弁の全閉を確認後、可搬型代替注水中型ポンプを起動し、ホースの水張り及び空気抜きを行う。</u></p> <p>⑪重大事故等対応要員は、<u>空気抜き完了後、接続口の弁を開とし、送水を開始したことを災害対策本部長代理に報告する。</u></p> <p>⑫災害対策本部長代理は、<u>発電長に可搬型代替注水中型ポンプによる送水を開始したことを連絡する。</u></p> <p>(c) 操作の成立性</p> <p>上記の操作は、<u>重大事故等対応要員8名にて作業を実施した場合、作業開始を判断してから西側淡水貯水設備を水源とした可搬型代替注水中型ポンプによる送水開始まで、高所東側接続口に接続した場合において150分以内、高所西側接続口に接続した場合において140分以内、原子炉建屋東側接続口に接続した場合において320分以内、原子炉建屋西側接続口に接続した場合において205分以内、フィルタ装置スクラビング水補給ラインの接続口に接続した場合において175分以内</u>で可能である。</p>	<p>③ 緊急時対策要員は、<u>輪谷貯水槽(西1)及び輪谷貯水槽(西2)から接続口までのホースを敷設し、第1ベントフィルタスクラバ容器接続口の蓋を開放する。</u></p> <p>④ 緊急時対策要員は、<u>接続口へホースの接続を行う。</u></p> <p>⑤ 当直長は、<u>緊急時対策本部に第1ベントフィルタスクラバ容器への補給の系統構成が完了したことを報告する。</u></p> <p>⑥ 緊急時対策要員は、<u>緊急時対策本部に大量送水車による送水準備完了を報告する。</u></p> <p>⑦ 緊急時対策本部は、<u>当直長に大量送水車による送水の開始を報告する。</u></p> <p>⑧ 緊急時対策本部は、<u>緊急時対策要員に大量送水車による送水開始を指示する。</u></p> <p>⑨ 緊急時対策要員は、<u>F C V S補給止め弁の全閉を確認後、大量送水車を起動し、ホースの水張り及び空気抜きを行い、ホースに異常のないことを確認する。</u></p> <p>⑩ 緊急時対策要員は、<u>ホースに異常のないことを確認後、F C V S補給止め弁を開とし、送水を開始したことを緊急時対策本部に報告する。</u></p> <p>⑪ 緊急時対策本部は、<u>当直長に大量送水車による送水を開始したことを報告する。</u></p> <p>(c) 操作の成立性</p> <p>上記の操作は、<u>緊急時対策要員12名にて作業を実施した場合、作業開始を判断してから輪谷貯水槽(西1)及び輪谷貯水槽(西2)を水源とした大量送水車による送水開始まで、原子炉建物西側接続口(低圧原子炉代替注水系接続口、格納容器代替スプレイ系接続口、ペDESTAL代替注水系接続口、燃料プールスプレイ系接続口、原子炉ウェル代替注水系接続口)に接続した場合において2時間10分以内、原子炉建物南側接続口(低圧原子炉代替注水系接続口、格納容器代替スプレイ系接続口、ペDESTAL代替注水系接続口、燃料プールスプレイ系接続口、</u></p>	<p>備考</p> <p>・運用の相違</p> <p>【柏崎6/7】 島根2号炉は、他号炉とは共用しない(以下、⑧の相違)</p> <p>・設備の相違</p> <p>【東海第二】 ①の相違</p> <p>・体制及び運用の相違</p> <p>【柏崎6/7、東海第二】</p>

柏崎刈羽原子力発電所 6 / 7号炉 (2017. 12. 20 版)	東海第二発電所 (2018. 9. 18 版)	島根原子力発電所 2号炉	備考
<p>(添付資料 1. 13. 3-4)</p> <p>b. 原子炉冷却材圧力バウンダリ低圧時の<u>淡水貯水池</u>を水源とした原子炉圧力容器への注水 (<u>あらかじめ敷設してあるホースが使用できない場合</u>)</p> <p>原子炉冷却材圧力バウンダリ低圧時の<u>淡水貯水池</u>を水源とした原子炉圧力容器への注水手段としては、<u>低圧代替注水系(可搬型)</u>がある。</p> <p>(a) <u>低圧代替注水系(可搬型)</u>による<u>淡水貯水池</u>を水源とした原子炉圧力容器への注水</p> <p>給水・復水系及び非常用炉心冷却系による原子炉圧力容器への注水ができない場合、残存溶融炉心を冷却し原子炉圧力容器から原子炉格納容器への放熱量を抑制する場合、又は溶融炉心の<u>原子炉格納容器下部</u>への落下を遅</p>	<p>円滑に作業できるように、移動経路を確保し、放射線防護具、照明及び通信連絡設備を整備する。<u>可搬型代替注水中型ポンプ</u>からのホースの接続は、汎用の結合金具であり、十分な作業スペースを確保していることから、容易に操作可能である。</p> <p>構内のアクセスルート^①の状況を考慮して<u>西側淡水貯水設備</u>から送水先へホースを敷設し、送水ルートを確保する。</p> <p>また、車両の作業用照明、ヘッドライト及び<u>LEDライト</u>を用いることで、暗闇における作業性についても確保している。</p> <p>なお、炉心損傷により屋外放射線量が高い場合は屋内に待機し、モニタ指示を確認しながら作業を実施する。</p> <p>(添付資料 1. 13. 4)</p> <p>b. 原子炉冷却材圧力バウンダリ低圧時の<u>西側淡水貯水設備</u>を水源とした原子炉圧力容器への注水</p> <p>原子炉冷却材圧力バウンダリ低圧時の<u>西側淡水貯水設備</u>を水源とした原子炉圧力容器への注水手段としては、<u>低圧代替注水系(可搬型)</u>がある。</p> <p>(a) <u>低圧代替注水系(可搬型)</u>による<u>西側淡水貯水設備</u>を水源とした原子炉圧力容器への注水</p> <p>給水・復水系及び非常用炉心冷却系による原子炉圧力容器への注水ができない場合、残存溶融炉心を冷却し原子炉圧力容器から原子炉格納容器への放熱量を抑制する場合、又は溶融炉心の<u>原子炉格納容器下部</u>への落下を遅</p>	<p><u>原子炉ウェル代替注水系接続口</u>に接続した場合において2時間10分以内、<u>原子炉建物内接続口(低圧原子炉代替注水系接続口、格納容器代替スプレイ系接続口、ペDESTAL代替注水系接続口)</u>に接続した場合において3時間以内、<u>第1ベントフィルタスクラバ容器接続口</u>に接続した場合において2時間10分以内で可能である。</p> <p>円滑に作業できるように、移動経路を確保し、<u>防護具、照明及び通信連絡設備</u>を整備する。<u>大量送水車からのホースの接続は、汎用の結合金具であり、十分な作業スペースを確保していることから、容易に実施可能である。</u></p> <p>構内のアクセスルート^①の状況を考慮して<u>輪谷貯水槽(西1)</u>及び<u>輪谷貯水槽(西2)</u>から送水先へホースを敷設し、送水ルートを確保する。</p> <p>また、<u>車両の作業用照明、ヘッドライト及び懐中電灯</u>を用いることで、<u>暗闇における作業性についても確保している。</u></p> <p>なお、<u>炉心損傷により屋外放射線量が高い場合は屋内に待機し、モニタ指示を確認しながら作業を実施する。</u></p> <p>(添付資料 1. 13. 4-1)</p> <p>b. 原子炉冷却材圧力バウンダリ低圧時の<u>輪谷貯水槽(西1)</u>及び<u>輪谷貯水槽(西2)</u>を水源とした原子炉圧力容器への注水</p> <p>原子炉冷却材圧力バウンダリ低圧時の<u>輪谷貯水槽(西1)</u>及び<u>輪谷貯水槽(西2)</u>を水源とした原子炉圧力容器への注水手段としては、<u>低圧原子炉代替注水系(可搬型)</u>がある。</p> <p>(a) <u>低圧原子炉代替注水系(可搬型)</u>による<u>輪谷貯水槽(西1)</u>及び<u>輪谷貯水槽(西2)</u>を水源とした原子炉圧力容器への注水</p> <p>給水・復水系及び非常用炉心冷却系による原子炉圧力容器への注水ができない場合、残存溶融炉心を冷却し原子炉圧力容器から原子炉格納容器への放熱量を抑制する場合、又は溶融炉心の<u>ペDESTAL内</u>への落下を遅延又は</p>	<p>⑱の相違</p> <p>・設備の相違</p> <p>【柏崎6/7、東海第二】 島根2号炉は、建物内接続口を使用した手順を整理</p> <p>・設備の相違</p> <p>【柏崎6/7】 島根2号炉は、屋外作業があるため記載</p> <p>・設備の相違</p> <p>【東海第二】 ①の相違</p> <p>・運用の相違</p> <p>【東海第二】 使用する資機材の相違</p> <p>・運用の相違</p> <p>【柏崎6/7】 屋外作業における判断基準の相違</p> <p>・設備の相違</p> <p>【東海第二】 ①の相違</p>

柏崎刈羽原子力発電所 6 / 7号炉 (2017. 12. 20 版)	東海第二発電所 (2018. 9. 18 版)	島根原子力発電所 2号炉	備考
<p>延又は防止する場合に、<u>低圧代替注水系</u> (可搬型) を起動し、<u>淡水貯水池</u>を水源とした原子炉圧力容器への注水を実施する。</p> <p>i. 手順着手の判断基準</p> <p>(i) 給水・復水系及び非常用炉心冷却系による原子炉圧力容器への注水ができない場合の<u>低圧代替注水系</u> (可搬型)による原子炉圧力容器への注水</p> <p>給水・復水系及び非常用炉心冷却系による原子炉圧力容器への注水ができず、原子炉圧力容器内の水位を原子炉水位低(レベル 3)以上に維持できない場合において、<u>低圧代替注水系</u> (可搬型)及び注入配管が使用可能な場合^{*1}。</p> <p>※1: 設備に異常がなく、燃料及び水源(<u>淡水貯水池</u>)が確保されている場合。</p> <p style="text-align: center;">【1. 4. 2. 1(1) a. (b)】</p> <p>(ii) 残存溶融炉心の冷却のための<u>低圧代替注水系</u> (可搬型)による原子炉圧力容器への注水</p> <p>原子炉圧力容器の破損によるパラメータの変化^{*1}により原子炉圧力容器の破損を判断した場合において、<u>低圧代替注水系</u> (常設)及び消火系が使用できず、<u>低圧代替注水系</u> (可搬型)による原子炉圧力容器への注水が可能な場合^{*2}。</p> <p>※1: 「原子炉圧力容器の破損によるパラメータの変化」は、原子炉圧力指示値の低下、格納容器内圧力指示値の上昇及びドライウェル雰囲気温度指示値の上昇により確認する。</p> <p>※2: <u>原子炉格納容器内へのスプレイ及び原子炉格納容器下部への注水に必要な流量</u> (140m³/h, 35~70m³/h)が確保され、さら</p>	<p>延又は防止する場合に、<u>低圧代替注水系</u> (可搬型) を起動し、<u>西側淡水貯水設備</u>を水源とした原子炉圧力容器への注水を実施する。</p> <p>i) 手順着手の判断基準</p> <p>(i) 給水・復水系及び非常用炉心冷却系による原子炉圧力容器への注水ができない場合の<u>低圧代替注水系</u> (可搬型)による原子炉圧力容器への注水</p> <p>給水・復水系、原子炉隔離時冷却系及び非常用炉心冷却系による原子炉圧力容器への注水ができず、原子炉圧力容器内の水位を原子炉水位低(レベル3)以上に維持できない場合において、<u>低圧代替注水系</u> (可搬型)が使用可能な場合^{*1}</p> <p>※1: 設備に異常がなく、燃料及び水源 (<u>西側淡水貯水設備</u>) が確保されている場合</p> <p style="text-align: center;">【1. 4. 2. 1(1) a. (b)】</p> <p>(ii) 残存溶融炉心の冷却のための<u>低圧代替注水系</u> (可搬型)による原子炉圧力容器への注水</p> <p>原子炉圧力容器の破損によるパラメータの変化^{*1}により原子炉圧力容器の破損を判断した場合において、<u>低圧代替注水系</u> (可搬型)による原子炉圧力容器への注水が可能な場合^{*2}</p> <p>※1: 「原子炉圧力容器の破損によるパラメータの変化」は、<u>格納容器下部水温</u> (水温計兼デブリ落下検知用) 若しくは<u>格納容器下部水温</u> (水温計兼デブリ堆積検知用) の上昇又は<u>格納容器下部水温</u> (水温計兼デブリ落下検知用) 若しくは<u>格納容器下部水温</u> (水温計兼デブリ堆積検知用) 指示値の喪失により確認する。</p> <p>※2: <u>原子炉格納容器内へのスプレイ及びペDEST</u>タル (ドライウェル部) への注水に必要な流量 (130m³/h, 30m³/h~80m³/h) が確</p>	<p>防止する場合に、<u>低圧原子炉代替注水系</u> (可搬型) を起動し、<u>輪谷貯水槽</u> (西1) 及び<u>輪谷貯水槽</u> (西2) を水源とした原子炉圧力容器への注水を実施する。</p> <p>i 手順着手の判断基準</p> <p>(i) 給水・復水系及び非常用炉心冷却系による原子炉圧力容器への注水ができない場合の<u>低圧原子炉代替注水系</u> (可搬型)による原子炉圧力容器への注水</p> <p>給水・復水系、<u>原子炉隔離時冷却系</u>及び非常用炉心冷却系による原子炉圧力容器への注水ができず、原子炉圧力容器内の水位を原子炉水位低(レベル3)以上に維持できない場合において、<u>低圧原子炉代替注水系</u> (可搬型)及び注入配管が使用可能な場合^{*1}。</p> <p>※1: 設備に異常がなく、燃料及び水源 (<u>輪谷貯水槽</u> (西1) 及び<u>輪谷貯水槽</u> (西2)) が確保されている場合。</p> <p style="text-align: center;">【1. 4. 2. 1(1) a. (d)】</p> <p>(ii) 残存溶融炉心の冷却のための<u>低圧原子炉代替注水系</u> (可搬型)による原子炉圧力容器への注水</p> <p>原子炉圧力容器の破損によるパラメータの変化^{*1}により原子炉圧力容器の破損を判断した場合において、<u>低圧原子炉代替注水系</u> (可搬型)による原子炉圧力容器への注水が可能な場合^{*2}</p> <p>※1: 「原子炉圧力容器の破損によるパラメータの変化」は、<u>原子炉圧力指示値の低下</u>、<u>ドライウェル圧力指示値の上昇</u>及び<u>ペDEST</u>タル雰囲気温度指示値の上昇、<u>ペDEST</u>タル温度指示値の上昇又は喪失により確認する。</p>	<p>備考</p> <p>・設備の相違 【柏崎 6/7】 島根 2号炉は、原子炉隔離時冷却系は非常用炉心冷却系に含めない</p> <p>・設備の相違 【東海第二】 ①の相違</p> <p>・運用の相違 【柏崎 6/7, 東海第二】 原子炉圧力容器の破損判断のマネジメントの相違</p> <p>・運用の相違 【柏崎 6/7, 東海第二】 島根 2号炉は、流量バ</p>

柏崎刈羽原子力発電所 6 / 7号炉 (2017. 12. 20 版)	東海第二発電所 (2018. 9. 18 版)	島根原子力発電所 2号炉	備考
<p><u>に低圧代替注水系(可搬型)により原子炉圧力容器への注水に必要な流量(30m³/h)が確保できる場合。</u></p> <p><u>なお、十分な注水流量が確保できない場合は溶融炉心の冷却を優先し効果的な注水箇所を選択する。</u></p> <p style="text-align: center;">【1. 4. 2. 1(3) a. (c)】</p> <p>(iii) <u>溶融炉心の原子炉格納容器下部への落下を遅延又は防止するための低圧代替注水系(可搬型)による原子炉圧力容器への注水(淡水/海水)</u> 炉心損傷を判断した場合^{*1}において、<u>低圧代替注水系(常設)及び消火系による原子炉圧力容器への注水ができない場合において、低圧代替注水系(可搬型)が使用可能な場合^{*2}。</u></p> <p>※1: <u>格納容器内雰囲気放射線レベル(CAMS)で原子炉格納容器内のガンマ線線量率が、設計基準事故相当のガンマ線線量率の10倍を超えた場合、又は格納容器内雰囲気放射線レベル(CAMS)が使用できない場合に原子炉圧力容器温度で300℃以上を確認した場合。</u></p> <p>※2: <u>設備に異常がなく、電源、燃料及び水源(淡水貯水池)が確保されている場合。</u></p> <p style="text-align: center;">【1. 8. 2. 2(1) b.】</p> <p>ii) <u>操作手順</u> 給水・復水系及び非常用炉心冷却系による原子炉圧力容器への注水ができない場合の<u>低圧代替注水系(可搬型)による原子炉圧力容器への注水手順</u>については、「1. 4. 2. 1(1) a. (b) <u>低圧代替注水系(可搬型)による原子炉圧力容器への注水(淡水/海水)</u>」、残存溶融炉心の冷却のための<u>低圧代替注水系(可搬型)による原子炉</u></p>	<p><u>保され、更に低圧代替注水系(可搬型)により原子炉圧力容器への注水に必要な流量(14m³/h~50m³/h)が確保できる場合</u></p> <p><u>なお、十分な注水流量が確保できない場合は原子炉格納容器内へのスプレイを優先する。</u></p> <p style="text-align: center;">【1. 4. 2. 1(3) a. (e)】</p> <p>(iii) <u>溶融炉心の原子炉格納容器下部への落下を遅延又は防止するための低圧代替注水系(可搬型)による原子炉圧力容器への注水</u> 炉心損傷を判断した場合^{*1}において、給水・復水系、原子炉隔離時冷却系及び非常用炉心冷却系による原子炉圧力容器への注水ができず、<u>低圧代替注水系(可搬型)が使用可能な場合^{*2}</u></p> <p>※1: <u>格納容器雰囲気放射線モニタでドライウェル又はサプレッション・チェンバ内のガンマ線線量率が、設計基準事故相当のガンマ線線量率の10倍以上となった場合、又は格納容器雰囲気放射線モニタが使用できない場合に原子炉圧力容器温度で300℃以上を確認した場合</u></p> <p>※2: <u>設備に異常がなく、電源、燃料及び水源(西側淡水貯水設備)が確保されている場合</u></p> <p style="text-align: center;">【1. 8. 2. 2(1) b.】</p> <p>ii) <u>操作手順</u> 給水・復水系及び非常用炉心冷却系による原子炉圧力容器への注水ができない場合の<u>低圧代替注水系(可搬型)による原子炉圧力容器への注水手順</u>については、「1. 4. 2. 1(1) a. (b) <u>低圧代替注水系(可搬型)による原子炉圧力容器への注水(淡水/海水)</u>」、残存溶融炉心の冷却のための<u>低圧代替注水系(可搬型)によ</u></p>	<p style="text-align: center;">【1. 4. 2. 1(3) a. (d)】</p> <p>(iii) <u>溶融炉心のペDESTAL内への落下を遅延又は防止するための低圧原子炉代替注水系(可搬型)による原子炉圧力容器への注水(淡水/海水)</u> 炉心損傷を判断した場合^{*1}において、<u>給水・復水系、原子炉隔離時冷却系及び非常用炉心冷却系による原子炉圧力容器への注水ができず、低圧原子炉代替注水系(可搬型)が使用可能な場合^{*2}。</u></p> <p>※1: <u>格納容器雰囲気放射線モニタ(CAMS)で原子炉格納容器内のガンマ線線量率が、設計基準事故相当のガンマ線線量率の10倍を超えた場合、又は格納容器雰囲気放射線モニタ(CAMS)が使用できない場合に原子炉圧力容器温度で300℃以上を確認した場合。</u></p> <p>※2: <u>設備に異常がなく、電源、燃料及び水源(輪谷貯水槽(西1)及び輪谷貯水槽(西2))が確保されている場合。</u></p> <p style="text-align: center;">【1. 8. 2. 2(1) g.】</p> <p>ii) <u>操作手順</u> 給水・復水系及び非常用炉心冷却系による原子炉圧力容器への注水ができない場合の<u>低圧原子炉代替注水系(可搬型)による原子炉圧力容器への注水手順</u>については、「1. 4. 2. 1(1) a. (d) <u>低圧原子炉代替注水系(可搬型)による原子炉圧力容器への注水(淡水/海水)</u>」、残存溶融炉心の冷却のための<u>低圧原子炉代替注水系(可</u></p>	<p>ランスの管理性を考慮し、同時注水は実施しない</p> <p>・設備の相違 【柏崎6/7】 島根2号炉は、低圧原子炉代替注水系(常設)と同時に着手</p> <p>・運用の相違 【東海第二】 島根2号炉は、10倍を超過した場合を炉心損傷の判断としているが、東海第二では10倍含めて炉心損傷と判断するため、「以上」としている</p> <p>・設備の相違 【東海第二】 ①の相違</p>

柏崎刈羽原子力発電所 6 / 7号炉 (2017. 12. 20版)	東海第二発電所 (2018. 9. 18版)	島根原子力発電所 2号炉	備考
<p>压力容器への注水手順については、「1.4.2.1(3) a. (c) 低圧代替注水系(可搬型)による残存溶融炉心の冷却(淡水/海水)」, 溶融炉心の原子炉格納容器下部への落下を遅延又は防止するための低圧代替注水系(可搬型)による原子炉压力容器への注水手順については、「1.8.2.2(1) b. 低圧代替注水系(可搬型)による原子炉压力容器への注水(淡水/海水)」にて整備する。</p> <p>iii. 操作の成立性</p> <p>[交流電源が確保されている場合]</p> <p>低圧代替注水系(可搬型)による淡水貯水池を水源とした原子炉压力容器への注水(あらかじめ敷設してあるホースが使用できない場合)操作は、1. ユニット当たり中央制御室運転員 2名(操作者及び確認者)、現場運転員 2名及び緊急時対策要員 6名にて作業を実施した場合、作業開始を判断してから低圧代替注水系(可搬型)による原子炉压力容器への注水開始まで残留熱除去系(B)、残留熱除去系(A)、残留熱除去系(C)、高圧炉心注水系(B)及び高圧炉心注水系(C)のいずれの注入配管を使用した場合においても約 330分 で可能である。</p>	<p>る原子炉压力容器への注水手順については、「1.4.2.1(3) a. (e) 低圧代替注水系(可搬型)による残存溶融炉心の冷却(淡水/海水)」, 溶融炉心の原子炉格納容器下部への落下を遅延又は防止するための低圧代替注水系(可搬型)による原子炉压力容器への注水手順については、「1.8.2.2(1) b. 低圧代替注水系(可搬型)による原子炉压力容器への注水(淡水/海水)」にて整備する。</p> <p>iii) 操作の成立性</p> <p>上記の操作は、作業開始を判断してから、低圧代替注水系(可搬型)による原子炉压力容器への注水開始までの必要な要員数及び所要時間は以下のとおり。</p> <p>【交流動力電源が確保されている場合】</p> <p>【中央制御室からの操作(残留熱除去系C系配管を使用した高所西側接続口による原子炉压力容器への注水の場合)】</p> <ul style="list-style-type: none"> ・上記の操作は、運転員等(当直運転員) 1名及び重大事故等対応要員 8名にて作業を実施した場合、140分以内で可能である。 <p>【中央制御室からの操作(残留熱除去系C系配管を使用した高所東側接続口による原子炉压力容器への注水の場合)】</p> <ul style="list-style-type: none"> ・上記の操作は、運転員等(当直運転員) 1名及び重大事故等対応要員 8名にて作業を実施した場合、150分以内で可能である。 <p>【中央制御室からの操作(残留熱除去系C系配管を使用した原子炉建屋西側接続口による原子炉压力容器への注水の場合)】</p> <ul style="list-style-type: none"> ・上記の操作は、運転員等(当直運転員) 1名及び重大事故等対応要員 8名にて作業を実施した場合、205分以内で可能である。 <p>【中央制御室からの操作(低圧炉心スプレイ系配管を使用した原子炉建屋東側接続口による原子炉压力容器への注水の場合)】</p> <ul style="list-style-type: none"> ・上記の操作は、運転員等(当直運転員) 1名及び重大事故等対応要員 8名にて作業を実施した場合、 	<p>搬型)による原子炉压力容器への注水手順については、「1.4.2.1(3) a. (d) 低圧原子炉代替注水系(可搬型)による残存溶融炉心の冷却(淡水/海水)」, 溶融炉心のペDESTAL内への落下を遅延又は防止するための低圧原子炉代替注水系(可搬型)による原子炉压力容器への注水手順については、「1.8.2.2(1) g. 低圧原子炉代替注水系(可搬型)による原子炉压力容器への注水(淡水/海水)」にて整備する。</p> <p>iii 操作の成立性</p> <p>上記の操作は、作業開始を判断してから、低圧原子炉代替注水系(可搬型)による原子炉压力容器への注水開始までの必要な要員数及び想定時間は以下のとおり</p> <p>[交流電源が確保されている場合]</p> <p>低圧原子炉代替注水系(可搬型)による輪谷貯水槽(西1)及び輪谷貯水槽(西2)を水源とした原子炉压力容器への注水操作は、中央制御室運転員 1名、現場運転員 2名及び緊急時対策要員 12名にて作業を実施した場合、低圧原子炉代替注水系(可搬型)接続口(南)又は低圧原子炉代替注水系(可搬型)接続口(西)を使用する場合、作業開始を判断してから低圧原子炉代替注水系(可搬型)による原子炉压力容器への注水開始まで2時間 10分以内で可能である。</p> <p>また、低圧原子炉代替注水系(可搬型)接続口(建物内)を使用する場合、作業開始を判断してから低圧原子炉代替注水系(可搬型)による原子炉压力容器への注水開始まで3時間 10分以内で可能である。</p>	<p>備考</p> <ul style="list-style-type: none"> ・体制及び運用の相違【柏崎 6/7, 東海第二】⑱の相違 ・設備の相違【柏崎 6/7, 東海第二】島根 2号炉は、建物内接続口を使用した手順を整理

柏崎刈羽原子力発電所 6 / 7号炉 (2017. 12. 20 版)	東海第二発電所 (2018. 9. 18 版)	島根原子力発電所 2号炉	備考
<p>(「1.4.2.1(3) a. (c) 低圧代替注水系(可搬型)による残存溶融炉心の冷却(淡水/海水)」, 「1.8.2.2(1) b. 低圧代替注水系(可搬型)による原子炉圧力容器への注水(淡水/海水)」は炉心損傷状態での手順のため残留熱除去系(B)と残留熱除去系(A)注入配管のみを使用)。</p> <p>円滑に作業できるように, 移動経路を確保し, 防護具, 照明及び通信連絡設備を整備する。屋内作業の室温は通常運転時と同程度である。</p> <p>可搬型代替注水ポンプ(A-2 級)からのホースの接続は, 汎用の結合金具であり, 十分な作業スペースを確保していることから, 容易に実施可能である。</p> <p>また, 車両の作業用照明, ヘッドライト及び懐中電灯を用いることで, 暗闇における作業性についても確保している。</p> <p>[全交流動力電源が喪失している場合]</p> <p>低圧代替注水系(可搬型)による淡水貯水池を水源とした原子炉圧力容器への注水(あらかじめ敷設してあるホースが使用できない場合)操作は, 1 ユニット当たり中央制御室運転員 1 名, 現場運転員 2 名及び緊急時対策要員 6 名にて作業を実施した場合, 作業開始を判断してから低圧代替注水系(可搬型)による原子炉圧力容器への注水開始まで残留熱除去系(B), 残留熱除去系(A), 残留熱除去系(C), 高圧炉心注水系(B)及び高圧炉心注水系(C)のいずれの注入配管を使用した場合においても約 330 分で可能である。</p>	<p>320 分以内で可能である。</p> <p>【全交流動力電源が喪失している場合】</p> <p>【現場操作(残留熱除去系C系配管を使用した高所西側接続口による原子炉圧力容器への注水の場合)】</p> <ul style="list-style-type: none"> 上記の操作は, 運転員等(当直運転員及び重大事故等対応要員) 6 名及び重大事故等対応要員 8 名にて作業を実施した場合, 165 分以内で可能である。 <p>【現場操作(残留熱除去系C系配管を使用した高所東側接続口による原子炉圧力容器への注水の場合)】</p> <ul style="list-style-type: none"> 上記の操作は, 運転員等(当直運転員及び重大事故等対応要員) 6 名及び重大事故等対応要員 8 名にて作業を実施した場合, 165 分以内で可能である。 <p>【現場操作(残留熱除去系C系配管を使用した原子炉建屋西側接続口による原子炉圧力容器への注水の場合)】</p> <ul style="list-style-type: none"> 上記の操作は, 運転員等(当直運転員及び重大事故等対応要員) 6 名及び重大事故等対応要員 8 名にて作業を実施した場合, 205 分以内で可能である。 	<p>円滑に作業できるように, 移動経路を確保し, 防護具, 照明及び通信連絡設備を整備する。</p> <p>低圧原子炉代替注水系(可搬型)として使用する大量送水車からのホースの接続は, 汎用の結合金具であり, 十分な作業スペースを確保していることから, 容易に実施可能である。</p> <p>また, 車両の作業用照明, ヘッドライト及び懐中電灯を用いることで暗闇における作業性についても確保している。</p> <p>[全交流動力電源が喪失している場合]</p> <p>低圧原子炉代替注水系(可搬型)による輪谷貯水槽(西1)及び輪谷貯水槽(西2)を水源とした原子炉圧力容器への注水操作は, 中央制御室運転員 1 名, 現場運転員 2 名及び緊急時対策要員 12 名にて作業を実施した場合, 低圧原子炉代替注水系(可搬型)接続口(南)又は低圧原子炉代替注水系(可搬型)接続口(西)を使用する場合, 作業開始を判断してから低圧原子炉代替注水系(可搬型)による原子炉圧力容器への注水開始まで 2 時間 10 分以内で可能である。</p> <p>また, 低圧原子炉代替注水系(可搬型)接続口(建物内)を使用する場合, 作業開始を判断してから低圧原子炉代替注水系(可搬型)による原子炉圧力容器への注水開始まで 3 時間 10 分以内で可能である。</p>	<p>・記載表現の相違</p> <p>【柏崎 6/7】</p> <p>島根 2 号炉は, 炉心損傷前・後における使用配管は同じ</p> <p>・記載表現の相違</p> <p>【東海第二】</p> <p>使用する資機材の相違</p> <p>・体制及び運用の相違</p> <p>【柏崎 6/7, 東海第二】</p> <p>⑱の相違</p> <p>・設備の相違</p> <p>【柏崎 6/7, 東海第二】</p> <p>島根 2 号炉は, 建物内接続口を使用した手順を整理</p>

柏崎刈羽原子力発電所 6 / 7号炉 (2017. 12. 20 版)	東海第二発電所 (2018. 9. 18 版)	島根原子力発電所 2号炉	備考
<p>(「1.4.2.1(3) a. (c) <u>低圧代替注水系(可搬型)</u>による残存溶融炉心の冷却(淡水/海水)」, 「1.8.2.2(1) b. <u>低圧代替注水系(可搬型)</u>による原子炉圧力容器への注水(淡水/海水)」は炉心損傷状態での手順のため全交流動力電源喪失時は使用できない。)</p> <p>円滑に作業できるように, 移動経路を確保し, 防護具, 照明及び通信連絡設備を整備する。<u>可搬型代替注水ポンプ(A-2 級)</u>からのホースの接続は, 汎用の結合金具であり, 十分な作業スペースを確保していることから, 容易に実施可能である。</p> <p>また, 車両の作業用照明, ヘッドライト及び懐中電灯を用いることで, 暗闇における作業性についても確保している。室温は通常運転時と同程度である。</p> <p>c. <u>淡水貯水池を水源とした原子炉格納容器内の冷却(あらかじめ敷設してあるホースが使用できない場合)</u></p> <p><u>淡水貯水池</u>を水源とした原子炉格納容器内の冷却手段としては, <u>代替格納容器スプレイ冷却系(可搬型)</u>による原子炉格納容器内へのスプレイがある。</p> <p>(a) <u>代替格納容器スプレイ冷却系(可搬型)</u>による<u>淡水貯水池</u>を水源とした原子炉格納容器内の冷却</p> <p>残留熱除去系(代替格納容器スプレイ冷却系), 代替格納容器スプレイ冷却系(常設)及び消火系による原子炉格納容器内の冷却機能が喪失した場合, <u>代替格納容器スプレイ冷却系(可搬型)</u>を起動し, <u>淡水貯水池</u>を水源とした原子炉格納容器内へのスプレイを実施する。</p>	<p>【現場操作(低圧炉心スプレイ系配管を使用した原子炉建屋東側接続口による原子炉圧力容器への注水の場合)】</p> <p>・上記の操作は, <u>運転員等(当直運転員及び重大事故等対応要員)6名及び重大事故等対応要員8名</u>にて作業を実施した場合, <u>320分以内</u>で可能である。</p> <p>(「1.4.2.1(3) a. (e) <u>低圧代替注水系(可搬型)</u>による残存溶融炉心の冷却(淡水/海水)」, 「1.8.2.2(1) b. <u>低圧代替注水系(可搬型)</u>による原子炉圧力容器への注水(淡水/海水)」は炉心損傷状態での手順のため全交流動力電源喪失時は使用できない。)</p> <p>円滑に作業できるように, 移動経路を確保し, <u>放射線防護具</u>, 照明及び通信連絡設備を整備する。<u>低圧代替注水系(可搬型)</u>として使用する<u>可搬型代替注水中型ポンプ</u>からのホースの接続は, 汎用の結合金具であり, 十分な作業スペースを確保していることから, 容易に実施可能である。</p> <p>また, 車両の作業用照明, ヘッドライト及び<u>LEDライト</u>を用いることで, 暗闇における作業性についても確保している。</p> <p>c. <u>西側淡水貯水設備</u>を水源とした原子炉格納容器内の冷却</p> <p><u>西側淡水貯水設備</u>を水源とした原子炉格納容器内の冷却手段としては, <u>代替格納容器スプレイ冷却系(可搬型)</u>による原子炉格納容器内へのスプレイ(淡水/海水)がある。</p> <p>(a) <u>代替格納容器スプレイ冷却系(可搬型)</u>による<u>西側淡水貯水設備</u>を水源とした原子炉格納容器内の冷却</p> <p>残留熱除去系(格納容器スプレイ冷却系)が故障により使用できず, <u>代替格納容器スプレイ冷却系(常設)</u>, 消火系及び<u>補給水系</u>により原子炉格納容器内へのスプレイができない場合は, <u>代替格納容器スプレイ冷却系(可搬型)</u>により原子炉格納容器内にスプレイする。</p>	<p>(「1.4.2.1(3) a. (d) <u>低圧原子炉代替注水系(可搬型)</u>による残存溶融炉心の冷却(淡水/海水)」, 「1.8.2.2(1) g. <u>低圧原子炉代替注水系(可搬型)</u>による原子炉圧力容器への注水(淡水/海水)」は炉心損傷状態での手順のため全交流動力電源喪失時は使用できない。)</p> <p>円滑に作業できるように, 移動経路を確保し, 防護具, 照明及び通信連絡設備を整備する。<u>低圧原子炉代替注水系(可搬型)</u>として使用する<u>大量送水車</u>からのホースの接続は, 汎用の結合金具であり, 十分な作業スペースを確保していることから, 容易に実施可能である。</p> <p>また, 車両の作業用照明, ヘッドライト及び<u>懐中電灯</u>を用いることで暗闇における作業性についても確保している。<u>室温は通常運転時と同程度である。</u></p> <p>c. <u>輪谷貯水槽(西1)及び輪谷貯水槽(西2)</u>を水源とした原子炉格納容器内の冷却</p> <p><u>輪谷貯水槽(西1)及び輪谷貯水槽(西2)</u>を水源とした原子炉格納容器内の冷却手段としては, <u>格納容器代替スプレイ系(可搬型)</u>による原子炉格納容器内へのスプレイがある。</p> <p>(a) <u>格納容器代替スプレイ系(可搬型)</u>による<u>輪谷貯水槽(西1)及び輪谷貯水槽(西2)</u>を水源とした原子炉格納容器内の冷却</p> <p>残留熱除去系(格納容器冷却モード)が故障により使用できず, <u>格納容器代替スプレイ系(常設)</u>, <u>復水輸送系</u>及び消火系による原子炉格納容器内へのスプレイができない場合は, <u>格納容器代替スプレイ系(可搬型)</u>により原子炉格納容器内にスプレイする。</p>	<p>・運用の相違 【東海第二】 使用する資機材の相違</p> <p>・設備の相違 【東海第二】 ①の相違</p> <p>・設備の相違 【柏崎6/7】 ②の相違</p>

柏崎刈羽原子力発電所 6 / 7号炉 (2017. 12. 20 版)	東海第二発電所 (2018. 9. 18 版)	島根原子力発電所 2号炉	備考
<p>スプレイ作動後は原子炉格納容器内の圧力が負圧とならないように、<u>スプレイ流量の調整又はスプレイの起動/停止</u>を行う。</p> <p>なお、本手順はプラント状況により<u>可搬型代替注水ポンプ(A-2 級)</u>の接続先を複数ある接続口から任意に選択できる構成としている。</p> <p>i) <u>手順着手の判断基準</u></p> <p>(i) <u>代替格納容器スプレイ冷却系</u> (可搬型) による原子炉格納容器内へのスプレイ (淡水/海水) (炉心損傷前)</p> <p>残留熱除去系 (<u>代替格納容器スプレイ冷却系</u>)、<u>代替格納容器スプレイ冷却系</u> (常設) 及び<u>消火系</u>による原子炉格納容器内へのスプレイができない場合において、<u>代替格納容器スプレイ冷却系</u> (可搬型) が使用可能な場合^{*1}で、原子炉格納容器内へのスプレイ起動の判断基準に到達した場合^{*2}。</p> <p>※1: 設備に異常がなく、燃料及び水源 (<u>淡水貯水池</u>) が確保されている場合。</p> <p>※2: 「原子炉格納容器内へのスプレイ起動の判断基準に到達」とは、<u>格納容器内圧力(D/W)</u>、<u>格納容器内圧力(S/C)</u>、<u>ドライウェル雰囲気温度</u>、<u>サブプレッション・チェンバ雰囲気温度</u>又は<u>サブプレッション・チェンバ・プール水位指示値</u>が、原子炉格納容器内へのスプレイ起動の判断基準に達した場合。</p> <p style="text-align: right;">【1. 6. 2. 1(1) a. (c)】</p> <p>(ii) <u>代替格納容器スプレイ冷却系</u> (可搬型) による原子炉格納容器内へのスプレイ (淡水/海水) (炉心損傷後)</p> <p>炉心損傷を判断した場合^{*1}において、残留熱除去系 (<u>格納容器スプレイ冷却モード</u>)、<u>代替格納容器スプレイ冷却系</u> (常設) 及び<u>消火系</u>による原子</p>	<p>スプレイ作動後は<u>外部水源による原子炉格納容器内へのスプレイでのサブプレッション・プール水位の上昇及び原子炉格納容器内の圧力が負圧とならないように</u>、<u>スプレイ流量の調整又はスプレイの起動/停止</u>を行う。</p> <p>なお、本手順はプラント状況や周辺の現場状況により<u>可搬型代替注水中型ポンプ</u>の接続先を複数ある接続口から任意に選択できる構成としている。</p> <p>i) <u>手順着手の判断基準</u></p> <p>(i) <u>代替格納容器スプレイ冷却系</u> (可搬型) による原子炉格納容器内へのスプレイ (淡水/海水) (炉心損傷前)</p> <p>残留熱除去系 (<u>格納容器スプレイ冷却系</u>) による原子炉格納容器内へのスプレイができない場合において、<u>代替格納容器スプレイ冷却系</u> (可搬型) が使用可能な場合^{*1}で、原子炉格納容器内へのスプレイ起動の判断基準に到達した場合^{*2}</p> <p>※1: 設備に異常がなく、燃料及び水源 (<u>西側淡水貯水設備</u>) が確保されている場合</p> <p>※2: 「原子炉格納容器内へのスプレイ起動の判断基準に到達」とは、<u>ドライウェル圧力</u>、<u>サブプレッション・チェンバ圧力</u>、<u>ドライウェル雰囲気温度</u>、<u>サブプレッション・チェンバ雰囲気温度</u>又は<u>サブプレッション・プール水位指示値</u>が、原子炉格納容器内へのスプレイ起動の判断基準に達した場合</p> <p style="text-align: right;">【1. 6. 2. 1(1) a. (d)】</p> <p>(ii) <u>代替格納容器スプレイ冷却系</u> (可搬型) による原子炉格納容器内へのスプレイ (淡水/海水) (炉心損傷後)</p> <p>炉心損傷を判断した場合^{*1}において、残留熱除去系 (<u>格納容器スプレイ冷却系</u>) による原子炉格納容器内へのスプレイができず、<u>代替格納容器スプレ</u></p>	<p>スプレイ作動後は原子炉格納容器内の圧力が負圧とならないように、スプレイの起動/停止を行う。</p> <p>なお、本手順はプラント状況や<u>周辺の現場状況</u>により<u>大量送水車</u>の接続先を複数ある接続口から任意に選択できる構成としている。</p> <p>i) <u>手順着手の判断基準</u></p> <p>(i) <u>格納容器代替スプレイ系</u> (可搬型) による原子炉格納容器内へのスプレイ (淡水/海水) (炉心損傷前)</p> <p>残留熱除去系 (<u>格納容器冷却モード</u>) による原子炉格納容器内へのスプレイができない場合において、<u>格納容器代替スプレイ系</u> (可搬型) が使用可能な場合^{*1}で、原子炉格納容器内へのスプレイ起動の判断基準に到達した場合^{*2}。</p> <p>※1: 設備に異常がなく、燃料及び水源 (<u>輪谷貯水槽 (西1) 及び輪谷貯水槽 (西2)</u>) が確保されている場合。</p> <p>※2: 「原子炉格納容器内へのスプレイ起動の判断基準に到達」とは、<u>サブプレッション・チェンバ圧力</u>、<u>ドライウェル温度</u>が、原子炉格納容器内へのスプレイ起動の判断基準に到達した場合。</p> <p style="text-align: right;">【1. 6. 2. 1(1) a. (d)】</p> <p>(ii) <u>格納容器代替スプレイ系</u> (可搬型) による原子炉格納容器内へのスプレイ (淡水/海水) (炉心損傷後)</p> <p>炉心損傷を判断した場合^{*1}において、残留熱除去系 (<u>格納容器冷却モード</u>) による原子炉格納容器内へのスプレイができず、<u>格納容器代替スプレイ系</u> (可</p>	<p>備考</p> <p>・運用の相違</p> <p>【柏崎 6/7, 東海第二】</p> <p>島根 2号炉は、スプレイ起動時に流量調整後、停止・起動で制御を実施</p> <p>・設備の相違</p> <p>【柏崎 6/7】</p> <p>②の相違</p> <p>・設備の相違</p> <p>【東海第二】</p> <p>①の相違</p> <p>・運用の相違</p> <p>【柏崎 6/7, 東海第二】</p> <p>判断基準として確認する対象パラメータの相違</p>

柏崎刈羽原子力発電所 6/7号炉 (2017.12.20版)	東海第二発電所 (2018.9.18版)	島根原子力発電所 2号炉	備考
<p>炉格納容器内へのスプレイができず、<u>代替格納容器スプレイ冷却系</u>（可搬型）が使用可能な場合※2で、原子炉格納容器内へのスプレイ起動の判断基準に到達した場合※3。</p> <p>※1：格納容器内雰囲気放射線レベル(CAMS)で原子炉格納容器内のガンマ線線量率が、設計基準事故相当のガンマ線線量率の10倍を超えた場合、又は格納容器内雰囲気放射線レベル(CAMS)が使用できない場合に原子炉圧力容器温度で300℃以上を確認した場合。</p> <p>※2：設備に異常がなく、燃料及び水源(<u>淡水貯水池</u>)が確保されている場合。</p> <p>※3：「原子炉格納容器内へのスプレイ起動の判断基準に到達」とは、格納容器内圧力(D/W)、格納容器内圧力(S/C)、ドライウエル雰囲気温度又は原子炉圧力容器下鏡部温度指示値が、原子炉格納容器内へのスプレイ起動の判断基準に達した場合。 【1.6.2.2(1) a. (c)】</p> <p>ii. 操作手順 代替格納容器スプレイ冷却系（可搬型）による<u>淡水貯水池</u>を水源とした原子炉格納容器内の冷却手順については、「1.6.2.1(1) a. (c) <u>代替格納容器スプレイ冷却系</u>（可搬型）による原子炉格納容器内へのスプレイ（淡水/海水）」及び「1.6.2.2(1) a. (c) <u>代替格納容器スプレイ冷却系</u>（可搬型）による原子炉格納容器内へのスプレイ（淡水/海水）」にて整備する。</p>	<p><u>イ冷却系</u>（可搬型）が使用可能な場合※2で、原子炉格納容器内へのスプレイ起動の判断基準に到達した場合※3</p> <p>※1：格納容器雰囲気放射線モニタで<u>ドライウエル又はサプレッション・チェンバ</u>内のガンマ線線量率が、設計基準事故相当のガンマ線線量率の10倍以上となった場合、又は格納容器雰囲気放射線モニタが使用できない場合に原子炉圧力容器温度で300℃以上を確認した場合</p> <p>※2：設備に異常がなく、<u>電源</u>、燃料及び水源（<u>西側淡水貯水設備</u>）が確保されている場合</p> <p>※3：「原子炉格納容器内へのスプレイ起動の判断基準に到達」とは、原子炉格納容器内へのスプレイ起動の判断基準に達した場合 【1.6.2.2(1) a. (d)】</p> <p>ii. 操作手順 代替格納容器スプレイ冷却系（可搬型）による<u>西側淡水貯水設備</u>を水源とした原子炉格納容器内の冷却手順については、「1.6.2.1(1) a. (d) <u>代替格納容器スプレイ冷却系</u>（可搬型）による原子炉格納容器内へのスプレイ（淡水/海水）」及び「1.6.2.2(1) a. (d) <u>代替格納容器スプレイ冷却系</u>（可搬型）による原子炉格納容器内へのスプレイ（淡水/海水）」にて整備する。</p>	<p>搬型）が使用可能な場合※2で、原子炉格納容器内へのスプレイ起動の判断基準に到達した場合※3。</p> <p>※1：格納容器雰囲気放射線モニタ(CAMS)で原子炉格納容器内のガンマ線線量率が、設計基準事故相当のガンマ線線量率の10倍を超えた場合、又は格納容器雰囲気放射線モニタ(CAMS)が使用できない場合に原子炉圧力容器温度で300℃以上を確認した場合。</p> <p>※2：設備に異常がなく、燃料及び水源(<u>輪谷貯水槽</u>（西1）及び<u>輪谷貯水槽</u>（西2））が確保されている場合。</p> <p>※3：「原子炉格納容器内へのスプレイ起動の判断基準に到達」とは、<u>ドライウエル圧力</u>、<u>ドライウエル温度指示値</u>が、原子炉格納容器内へのスプレイ起動の判断基準に達した場合。 【1.6.2.2(1) a. (d)】</p> <p>ii. 操作手順 <u>格納容器代替スプレイ系</u>（可搬型）による<u>輪谷貯水槽</u>（西1）及び<u>輪谷貯水槽</u>（西2）を水源とした原子炉格納容器内の冷却手順については、「1.6.2.1(1) a. (d) <u>格納容器代替スプレイ系</u>（可搬型）による原子炉格納容器内へのスプレイ（淡水/海水）」及び「1.6.2.2(1) a. (d) <u>格納容器代替スプレイ系</u>（可搬型）による原子炉格納容器内へのスプレイ（淡水/海水）」にて整備する。</p>	<p>備考</p> <p>・運用の相違 【東海第二】 島根2号炉は、10倍を超過した場合を炉心損傷の判断としているが、東海第二では10倍含めて炉心損傷と判断するため、「以上」としている</p> <p>・設備の相違 【東海第二】 ①の相違</p> <p>・設備の相違 【東海第二】 ①の相違</p>

柏崎刈羽原子力発電所 6 / 7号炉 (2017. 12. 20 版)	東海第二発電所 (2018. 9. 18 版)	島根原子力発電所 2号炉	備考
<p>iii. 操作の成立性</p> <p>[交流電源が確保されている場合] 淡水貯水池を水源とした原子炉格納容器内の冷却(あらかじめ敷設してあるホースが使用できない場合)操作は、1ユニット当たり中央制御室運転員2名(操作者及び確認者)、現場運転員2名及び緊急時対策要員6名にて作業を実施した場合、作業開始を判断してから代替格納容器スプレイ冷却系(可搬型)による原子炉格納容器内へのスプレイ開始まで約330分で可能である。</p> <p>円滑に作業できるように、移動経路を確保し、防護具、照明及び通信連絡設備を整備する。屋内作業の室温は通常運転時と同程度である。 可搬型代替注水ポンプ(A-2 級)からのホースの接続は、汎用の結合金具であり、十分な作業スペースを確保していることから、容易に実施可能である。</p>	<p>iii) 操作の成立性</p> <p>上記の操作は、作業開始を判断してから代替格納容器スプレイ冷却系(可搬型)による原子炉格納容器内へのスプレイ開始までの必要な要員数及び所要時間は以下のとおり。</p> <p>【交流動力電源が確保されている場合】 【中央制御室からの操作(残留熱除去系B系配管を使用した高所西側接続口による原子炉格納容器内へのスプレイの場合)】 ・上記の操作は、運転員等(当直運転員)1名及び重大事故等対応要員8名にて作業を実施した場合、140分以内で可能である。 【中央制御室からの操作(残留熱除去系B系配管を使用した高所東側接続口による原子炉格納容器内へのスプレイの場合)】 ・上記の操作は、運転員等(当直運転員)1名及び重大事故等対応要員8名にて作業を実施した場合、150分以内で可能である。 【中央制御室からの操作(残留熱除去系B系配管を使用した原子炉建屋西側接続口による原子炉格納容器内へのスプレイの場合)】 ・上記の操作は、運転員等(当直運転員)1名及び重大事故等対応要員8名にて作業を実施した場合、205分以内で可能である。 【中央制御室からの操作(残留熱除去系A系配管を使用した原子炉建屋東側接続口による原子炉格納容器内へのスプレイの場合)】 ・上記の操作は、運転員等(当直運転員)1名及び重大事故等対応要員8名にて作業を実施した場合、320分以内で可能である。</p>	<p>iii 操作の成立性</p> <p>上記の操作は、作業開始を判断してから格納容器代替スプレイ冷却系(可搬型)による原子炉格納容器内へのスプレイ開始までの必要な要員数及び想定時間は以下のとおり。</p> <p>[交流電源が確保されている場合] 輪谷貯水槽(西1)及び輪谷貯水槽(西2)を水源とした原子炉格納容器内の冷却操作は、中央制御室運転員1名、現場運転員2名及び緊急時対策要員12名にて作業を実施した場合、格納容器代替スプレイ系(可搬型)接続口(南)又は格納容器代替スプレイ系(可搬型)接続口(西)を使用する場合、作業開始を判断してから格納容器代替スプレイ系(可搬型)による原子炉格納容器内へのスプレイ開始まで2時間10分以内で可能である。 また、格納容器代替スプレイ系(可搬型)接続口(建物内)を使用する場合、作業開始を判断してから格納容器代替スプレイ系(可搬型)による原子炉格納容器内へのスプレイ開始まで3時間10分以内で可能である。</p> <p>円滑に作業できるように、移動経路を確保し、防護具、照明及び通信連絡設備を整備する。 格納容器代替スプレイ系(可搬型)として使用する大量送水車からのホースの接続は、汎用の結合金具であり、十分な作業スペースを確保していることから、容易に実施可能である。</p>	<p>備考</p> <p>・体制及び運用の相違 【柏崎6/7、東海第二】 ⑱の相違</p> <p>・設備の相違 【柏崎6/7、東海第二】 島根2号炉は、建物内接続口を使用した手順を整理</p>

柏崎刈羽原子力発電所 6 / 7号炉 (2017. 12. 20 版)	東海第二発電所 (2018. 9. 18 版)	島根原子力発電所 2号炉	備考
<p>また、車両の作業用照明、ヘッドライト及び懐中電灯を用いることで、暗闇における作業性についても確保している。</p> <p>[全交流動力電源が喪失している場合] 淡水貯水池を水源とした原子炉格納容器内の冷却(あらかじめ敷設してあるホースが使用できない場合) 操作は、1ユニット当たり中央制御室運転員 1名、現場運転員 2名及び緊急時対策要員 6名にて作業を実施した場合、作業開始を判断してから代替格納容器スプレイ冷却系(可搬型)による原子炉格納容器内へのスプレイ開始まで約 330分で可能である。</p> <p>(「1.6.2.2(1)a.(c) 代替格納容器スプレイ冷却系(可搬型)による原子炉格納容器内へのスプレイ(淡水/海水)」は炉心損傷状態での手順のため全交流動力電源喪失時は使用できない。) 円滑に作業できるように、移動経路を確保し、防護</p>	<p><u>【全交流動力電源が喪失している場合】</u></p> <p><u>【現場操作(残留熱除去系B系配管を使用した高所西側接続口による原子炉格納容器内へのスプレイの場合)】</u></p> <ul style="list-style-type: none"> ・上記の操作は、運転員等(当直運転員及び重大事故等対応要員) 6名及び重大事故等対応要員 8名にて作業を実施した場合、215分以内で可能である。 <p><u>【現場操作(残留熱除去系B系配管を使用した高所東側接続口による原子炉格納容器内へのスプレイの場合)】</u></p> <ul style="list-style-type: none"> ・上記の操作は、運転員等(当直運転員及び重大事故等対応要員) 6名及び重大事故等対応要員 8名にて作業を実施した場合、215分以内で可能である。 <p><u>【現場操作(残留熱除去系B系配管を使用した原子炉建屋西側接続口による原子炉格納容器内へのスプレイの場合)】</u></p> <ul style="list-style-type: none"> ・上記の操作は、運転員等(当直運転員及び重大事故等対応要員) 6名及び重大事故等対応要員 8名にて作業を実施した場合、215分以内で可能である。 <p><u>【現場操作(残留熱除去系A系配管を使用した原子炉建屋東側接続口による原子炉格納容器内へのスプレイの場合)】</u></p> <ul style="list-style-type: none"> ・上記の操作は、運転員等(当直運転員及び重大事故等対応要員) 6名及び重大事故等対応要員 8名にて作業を実施した場合、320分以内で可能である。 <p>(「1.6.2.2(1)a.(d) 代替格納容器スプレイ冷却系(可搬型)による原子炉格納容器内へのスプレイ(淡水/海水)」は炉心損傷状態での手順のため全交流動力電源喪失時は使用できない。) 円滑に作業できるように、移動経路を確保し、放射</p>	<p>また、車両の作業用照明、ヘッドライト及び懐中電灯を用いることで、暗闇における作業性についても確保している。</p> <p>[全交流動力電源が喪失している場合] 輪谷貯水槽(西1)及び輪谷貯水槽(西2)を水源とした原子炉格納容器内の冷却操作は、中央制御室運転員 1名、現場運転員 2名及び緊急時対策要員 12名にて作業を実施した場合、格納容器代替スプレイ系(可搬型)接続口(南)又は格納容器代替スプレイ系(可搬型)接続口(西)を使用する場合、作業開始を判断してから格納容器代替スプレイ系(可搬型)による原子炉格納容器内へのスプレイ開始まで2時間10分以内で可能である。</p> <p>また、格納容器代替スプレイ系(可搬型)接続口(建物内)を使用する場合、作業開始を判断してから格納容器代替スプレイ系(可搬型)による原子炉格納容器内へのスプレイ開始まで3時間10分以内で可能である。</p> <p>(「1.6.2.2(1)a.(d) 格納容器代替スプレイ系(可搬型)による原子炉格納容器内へのスプレイ(淡水/海水)」は炉心損傷状態での手順のため全交流動力電源喪失時は使用できない。) 円滑に作業できるように、移動経路を確保し、防護具、</p>	<p>備考</p> <ul style="list-style-type: none"> ・体制及び運用の相違 【柏崎6/7、東海第二】 ⑱の相違 ・設備の相違 【柏崎6/7、東海第二】 島根2号炉は、建物内接続口を使用した手順を整理

柏崎刈羽原子力発電所 6 / 7号炉 (2017.12.20版)	東海第二発電所 (2018.9.18版)	島根原子力発電所 2号炉	備考
<p>具, 照明及び通信連絡設備を整備する。<u>屋内作業の室温は通常運転時と同程度である。</u></p> <p><u>可搬型代替注水ポンプ(A-2級)からのホースの接続は, 汎用の結合金具であり, 十分な作業スペースを確保していることから, 容易に実施可能である。</u></p> <p>また, 車両の作業用照明, ヘッドライト及び懐中電灯を用いることで, 暗闇における作業性についても確保している。</p> <p>d. <u>淡水貯水池を水源としたフィルタ装置への補給(あらかじめ敷設してあるホースが使用できない場合)</u></p> <p><u>淡水貯水池を水源としたフィルタ装置への補給手段としては, 可搬型代替注水ポンプ(A-2級)によるフィルタ装置水位調整がある。</u></p> <p>(a) <u>可搬型代替注水ポンプ(A-2級)によるフィルタ装置水位調整(水張り)</u></p> <p>残留熱除去系の機能が喪失し, 最終ヒートシンクへ熱を輸送する機能が喪失した場合, <u>フィルタ装置又は代替フィルタ装置により最終ヒートシンク(大気)へ熱を輸送する。</u></p> <p><u>フィルタ装置の水位が通常水位を下回り下限水位に到達する前に, 可搬型代替注水ポンプ(A-2級)を起動し, 淡水貯水池を水源としたフィルタ装置補給水ラインからフィルタ装置へ水張りを実施する。</u></p> <p>i. <u>手順着手の判断基準</u></p> <p><u>フィルタ装置の水位が通常水位を下回ると判断した場合。</u></p> <p style="text-align: right;">【1.5.2.1(1) a. (d)】 【1.5.2.1(2) a. (c)】 【1.7.2.1(1) a. (c)】 【1.7.2.1(2) a. (c)】</p>	<p>線防護具, 照明及び通信連絡設備を整備する。<u>代替格納容器スプレイ冷却系(可搬型)として使用する可搬型代替注水中型ポンプからのホースの接続は, 汎用の結合金具であり, 十分な作業スペースを確保していることから, 容易に実施可能である。</u></p> <p>また, 車両の作業用照明, ヘッドライト及びLEDライトを用いることで, 暗闇における作業性についても確保している。</p> <p>d. <u>西側淡水貯水設備を水源としたフィルタ装置スクラビング水補給</u></p> <p><u>西側淡水貯水設備を水源としたフィルタ装置スクラビング水補給手段としては, 可搬型代替注水中型ポンプによるフィルタ装置水位調整がある。</u></p> <p>(a) <u>可搬型代替注水中型ポンプによるフィルタ装置スクラビング水補給</u></p> <p>残留熱除去系の機能が喪失し, 最終ヒートシンクへ熱を輸送する機能が喪失した場合, <u>格納容器圧力逃がし装置により最終ヒートシンク(大気)へ熱を輸送する。</u></p> <p><u>フィルタ装置の水位が待機時水位下限である2,530mmを下回り, 下限水位である1,325mmに到達する前に, 西側淡水貯水設備を水源とした可搬型代替注水中型ポンプによりフィルタ装置へ水張りを実施する。</u></p> <p>i. <u>手順着手の判断基準</u></p> <p><u>フィルタ装置水位指示値が1,500mm以下の場合</u></p> <p style="text-align: right;">【1.5.2.1(1) a. (b)】 【1.5.2.1(2) a. (b)】 【1.7.2.1(1) b. (c)】 【1.7.2.1(2) a. (c)】</p>	<p>照明及び通信連絡設備を整備する。<u>室温は通常運転時と同程度である。格納容器代替スプレイ系(可搬型)として使用する大量送水車からのホースの接続は, 汎用の結合金具であり, 十分な作業スペースを確保していることから, 容易に実施可能である。</u></p> <p>また, 車両の作業用照明, ヘッドライト及び懐中電灯を用いることで, 暗闇における作業性についても確保している。</p> <p>d. <u>輪谷貯水槽(西1)及び輪谷貯水槽(西2)を水源とした第1ベントフィルタスクラバ容器への補給</u></p> <p><u>輪谷貯水槽(西1)及び輪谷貯水槽(西2)を水源とした第1ベントフィルタスクラバ容器への補給手段としては, 大量送水車による第1ベントフィルタスクラバ容器水位調整がある。</u></p> <p>(a) <u>大量送水車による第1ベントフィルタスクラバ容器水位調整(水張り)</u></p> <p>残留熱除去系の機能が喪失し, 最終ヒートシンクへ熱を輸送する機能が喪失した場合, <u>格納容器フィルタベント系により最終ヒートシンク(大気)へ熱を輸送する。</u></p> <p><u>第1ベントフィルタスクラバ容器の水位が通常水位を下回り, 下限水位に到達する前に, 大量送水車を起動し, 輪谷貯水槽(西1)及び輪谷貯水槽(西2)を水源として第1ベントフィルタスクラバ容器へ水張りを実施する。</u></p> <p>i. <u>手順着手の判断基準</u></p> <p><u>第1ベントフィルタスクラバ容器水位の水位低警報が発報した場合。</u></p> <p style="text-align: right;">【1.5.2.1(2) a. (b)】 【1.5.2.1(3) a. (b)】 【1.7.2.1(1) a. (b)】 【1.7.2.1(2) a. (b)】</p>	<p>・運用の相違 【東海第二】 使用する資機材の相違</p> <p>・設備の相違 【東海第二】 ①の相違</p> <p>・運用の相違 【東海第二】 判断基準の相違</p> <p>・設備の相違 【東海第二】 ①の相違</p> <p>・運用の相違 【柏崎6/7, 東海第二】 島根2号炉は, 水位低警報を設置しており, 警報発報により着手</p>

柏崎刈羽原子力発電所 6 / 7号炉 (2017. 12. 20 版)	東海第二発電所 (2018. 9. 18 版)	島根原子力発電所 2号炉	備考
<p>ii. 操作手順 <u>淡水貯水池を水源としたフィルタ装置のフィルタ装置水位調整(水張り)手順</u>については、「1.5.2.1(1) a. (d) <u>フィルタ装置水位調整(水張り)</u>」及び「1.7.2.1(1) a. (c) <u>フィルタ装置水位調整(水張り)</u>」にて整備する。</p> <p>iii. 操作の成立性 <u>淡水貯水池を水源としたフィルタ装置への補給(あらかじめ敷設してあるホースが使用できない場合)操作は、事前に他の対応手段により設置した可搬型代替注水ポンプ(A-2級)を使用したフィルタ装置水位調整(水張り)を実施する。</u> <u>炉心損傷していない場合は、1ユニット当たり緊急時対策要員6名にて作業を実施した場合、作業開始を判断してから水源と送水ルートの特定、可搬型代替注水ポンプ(A-2級)の配置、送水準備及びフィルタ装置補給用接続口使用による可搬型代替注水ポンプ(A-2級)による注水開始まで約95分、フィルタ装置水位調整(水張り)完了まで約155分で可能である。</u> <u>炉心損傷している場合は、1ユニット当たり中央制御室運転員1名及び緊急時対策要員10名にて作業を実施した場合、作業開始を判断してから水源と送水ルートの特定、可搬型代替注水ポンプ(A-2級)の配置、送水準備及びフィルタ装置補給用接続口使用による可搬型代替注水ポンプ(A-2級)による注水開始まで約95分、フィルタ装置水位調整(水張り)完了まで約155分で可能である。</u> <u>炉心損傷がない状況下での格納容器ベントを実施した場合は、本操作における作業エリアの被ばく線量率は低く、作業は可能である。</u> <u>なお、炉心損傷後の屋外における本操作は、格納容器ベント実施後の短期間において、フィルタ装置水の蒸発によるフィルタ装置の水位低下は評価上想定されないため、フィルタ装置水位調整(水張り)操作を実施することはないと考えられるが、作業時の被ばくによる影響を低減するため、緊急時対策要員を交替して</u></p>	<p>ii) 操作手順 <u>西側淡水貯水設備を水源としたフィルタ装置スクラビング水補給手順</u>については、「1.5.2.1(1) a. (b) <u>フィルタ装置スクラビング水補給</u>」及び「1.7.2.1(1) b. (c) <u>フィルタ装置スクラビング水補給</u>」にて整備する。</p> <p>iii) 操作の成立性 <u>上記の操作は、作業開始を判断してからフィルタ装置スクラビング水補給の開始までの必要な要員数及び所要時間は以下のとおり。</u> <u>【フィルタ装置スクラビング水補給ライン接続口を使用したフィルタ装置スクラビング水補給】</u> <u>・上記の操作は、重大事故等対応要員8名にて作業を実施した場合、175分以内で可能である。</u></p> <p><u>格納容器圧力逃がし装置格納槽付属室における操作は、フィルタ装置スクラビング水が格納容器ベント開始後7日間は補給操作が不要となる水量を保有していることから、大気中に放出された放射性物質から受ける放射線量は低下しているとともに、格納容器圧力逃がし装置格納槽の遮蔽壁により作業が可能な放射線環</u></p>	<p>ii 操作手順 <u>輪谷貯水槽(西1)及び輪谷貯水槽(西2)を水源とした第1ベントフィルタスクラバ容器水位調整(水張り)手順</u>について「1.5.2.1(2) a. (b) <u>第1ベントフィルタスクラバ容器水位調整(水張り)</u>」及び「1.7.2.1(1) a. (b) <u>第1ベントフィルタスクラバ容器水位調整(水張り)</u>」にて整備する。</p> <p>iii 操作の成立性 <u>輪谷貯水槽(西1)及び輪谷貯水槽(西2)を水源とした第1ベントフィルタスクラバ容器への補給操作は、中央制御室運転員1名及び緊急時対策要員12名にて作業を実施した場合、作業開始を判断してから水源と送水ルートの特定～大量送水車の配備～送水準備～第1ベントフィルタスクラバ容器補給用接続口使用による大量送水車による注水開始まで2時間10分以内、第1ベントフィルタスクラバ容器水位調整(水張り)完了まで2時間30分以内で可能である。</u></p> <p><u>事故発生後7日間において、第1ベントフィルタスクラバ容器水の蒸発による第1ベントフィルタスクラバ容器の水位低下は評価上想定されないため、第1ベントフィルタスクラバ容器水位調整(水張り)操作を実施することはないと考えられるが、作業時の被ばくによる影響を低減するため、緊急時対策要員を交替し</u></p>	<p>・設備の相違 【東海第二】 ①の相違</p> <p>・体制及び運用の相違 【柏崎6/7、東海第二】 ⑱の相違</p> <p>・体制の相違 【柏崎6/7】 島根2号炉は、炉心損傷に係わらず、対応要員は同様</p> <p>・運用の相違 【東海第二】 島根2号炉は、被ばく</p>

柏崎刈羽原子力発電所 6/7号炉 (2017.12.20版)	東海第二発電所 (2018.9.18版)	島根原子力発電所 2号炉	備考
<p>対応することで、作業可能である。</p> <p>円滑に作業できるように、移動経路を確保し、防護具、照明及び通信連絡設備を整備する。</p> <p>e. <u>淡水貯水池を水源とした原子炉格納容器下部への注水(あらかじめ敷設してあるホースが使用できない場合)</u></p> <p>淡水貯水池を水源とした原子炉格納容器下部への注水手段としては、<u>格納容器下部注水系(可搬型)</u>がある。</p>	<p><u>境である。</u></p> <p>円滑に作業できるように、移動経路を確保し、放射線防護具、照明及び通信連絡設備を整備する。<u>また、ホース等の接続は速やかに作業ができるように、フィルタ装置スクラビング水補給として使用する可搬型代替注水中型ポンプの保管場所に使用工具及びホースを配備する。</u></p> <p>車両の作業用照明、ヘッドライト及び<u>LEDライト</u>を用いることで、暗闇における作業性についても確保する。</p> <p>e. <u>西側淡水貯水設備</u>を水源とした原子炉格納容器下部への注水</p> <p><u>西側淡水貯水設備</u>を水源とした原子炉格納容器下部への注水手段としては、<u>格納容器下部注水系(可搬型)</u>がある。</p>	<p><u>て対応することで、作業が可能である。</u></p> <p>円滑に作業できるように、移動経路を確保し、防護具、照明及び通信連絡設備を整備する。</p> <p><u>第1ベントフィルタスクラバ容器水位調整(水張り)として使用する大量送水車からのホースの接続は、汎用の結合金具であり、十分な作業スペースを確保していることから、容易に操作可能である。</u></p> <p><u>また、車両の作業用照明、ヘッドライト及び懐中電灯を用いることで、暗闇における作業性についても確保する。</u></p> <p>e. <u>輪谷貯水槽(西1)及び輪谷貯水槽(西2)を水源としたペDESTAL内への注水</u></p> <p><u>輪谷貯水槽(西1)及び輪谷貯水槽(西2)を水源としたペDESTAL内への注水手段としては、格納容器代替スプレイ系(可搬型)及びペDESTAL代替注水系(可搬型)がある。</u></p> <p>(a) <u>格納容器代替スプレイ系(可搬型)による輪谷貯水槽(西1)及び輪谷貯水槽(西2)を水源としたペDESTAL内への注水</u></p> <p><u>炉心の著しい損傷が発生した場合において、ペDESTAL代替注水系(常設)、復水輸送系及び消火系によるペDESTAL内への注水機能が喪失した場合、原子炉格納容器内の破損を防止するため格納容器代替スプレイ系(可搬型)によりペDESTAL内に落下した熔融炉心の冷却を実施する。</u></p> <p><u>炉心損傷の進展により原子炉圧力容器が破損に至る可能性がある場合において、あらかじめペDESTAL内への初期水張りを実施する。</u></p> <p><u>また、原子炉圧力容器破損後は、ペDESTAL内に落下した熔融炉心を冠水冷却するため、ペDESTAL内への注水を継続する。その際の注水流量は、原子炉格納容器内の減圧及び除熱操作時にサブプレッション・プール水位が外部水源注水制限に到達しないように崩壊熱相当に余裕をみた流量とする。</u></p> <p><u>なお、本手順はプラント状況や周辺の現場状況により</u></p>	<p>の影響を考慮し、交替要員にて実施する旨記載</p> <ul style="list-style-type: none"> 記載表現の相違【柏崎6/7】 運用の相違【東海第二】使用する資機材の相違 設備の相違【東海第二】①の相違 設備の相違【柏崎6/7, 東海第二】設備構成の相違

柏崎刈羽原子力発電所 6 / 7号炉 (2017. 12. 20 版)	東海第二発電所 (2018. 9. 18 版)	島根原子力発電所 2号炉	備考
		<p><u>格納容器代替スプレイ系（可搬型）接続口を任意に選択できる構成としている。</u></p> <p><u>i 手順着手の判断基準</u></p> <p><u>[ペDESTAL内への初期水張りの判断基準]</u> <u>損傷炉心の冷却が未達成の場合^{*1} で、格納容器代替スプレイ系（可搬型）が使用可能な場合^{*2}。</u></p> <p><u>[原子炉圧力容器破損後のペDESTAL内への注水操作の判断基準]</u> <u>原子炉圧力容器の破損の徴候^{*3} 及び破損によるパラメータの変化^{*4} により原子炉圧力容器の破損を判断した場合で、格納容器代替スプレイ系（可搬型）が使用可能な場合^{*2}。</u></p> <p><u>※1：「損傷炉心の冷却が未達成」は、原子炉圧力容器下鏡部温度指示値が 300℃に達した場合。</u></p> <p><u>※2：設備に異常がなく、電源、燃料及び水源（輪谷貯水槽（西1）及び輪谷貯水槽（西2））が確保されている場合。</u></p> <p><u>※3：「原子炉圧力容器の破損の徴候」は、原子炉圧力容器内の水位の低下、制御棒の位置表示の喪失数増加、原子炉圧力容器下鏡部温度指示値の喪失数増加及び制御棒駆動機構温度指示値の喪失数増加により確認する。</u></p> <p><u>※4：「原子炉圧力容器の破損によるパラメータの変化」は、原子炉圧力指示値の低下、ドライウェル圧力指示値の上昇、ペDESTAL雰囲気温度指示値の上昇、ペDESTAL水温度指示値の上昇又は喪失により確認する。</u></p> <p style="text-align: right;"><u>【1.8.2.1(1)d.】</u></p> <p><u>ii 操作手順</u></p> <p><u>格納容器代替スプレイ系（可搬型）による輪谷貯水槽（西1）及び輪谷貯水槽（西2）を水源としたペDESTAL内への注水手順については、「1.8.2.1(1)d. 格納容器代替スプレイ系（可搬型）によるペDESTAL内への注水（淡水/海水）」にて整備する。</u></p>	

柏崎刈羽原子力発電所 6 / 7号炉 (2017. 12. 20 版)	東海第二発電所 (2018. 9. 18 版)	島根原子力発電所 2号炉	備考
<p>(a) <u>格納容器下部注水系</u> (可搬型) による<u>淡水貯水池</u>を水源とした<u>原子炉格納容器下部</u>への注水</p> <p>炉心の著しい損傷が発生した場合、<u>格納容器下部注水系</u> (常設) 及び消火系による<u>原子炉格納容器下部</u>への注水機能が喪失した場合、<u>格納容器下部注水系</u> (可搬型) を起動し、<u>淡水貯水池</u>を水源とした<u>原子炉格納容器</u>の下部に落下した溶融炉心の冷却を実施する。</p> <p>炉心損傷の進展により原子炉圧力容器が破損に至る可能性がある場合において、あらかじめ<u>原子炉格納容器下部</u>への初期水張りを実施する。</p> <p>また、<u>原子炉圧力容器</u>の破損後は、<u>原子炉格納容器</u>の</p>	<p>(a) <u>格納容器下部注水系</u> (可搬型) による<u>西側淡水貯水設備</u>を水源とした<u>原子炉格納容器下部</u>への注水</p> <p>炉心の著しい損傷が発生した場合において、<u>格納容器下部注水系</u> (常設)、消火系及び補給水系によるペDESTAL (ドライウエル部) への注水機能が喪失した場合、<u>原子炉格納容器</u>の破損を防止するため<u>格納容器下部注水系</u> (可搬型) によりペDESTAL (ドライウエル部) の床面に落下した溶融炉心の冷却を実施する。</p> <p>炉心損傷を判断した場合において、ペDESTAL (ドライウエル部) の水位を確実に確保するため、<u>水位確保操作</u>を実施する。</p> <p>また、<u>原子炉圧力容器</u>破損後は、ペDESTAL (ドライ</p>	<p>iii <u>操作の成立性</u></p> <p><u>格納容器代替スプレイ系</u> (可搬型) による<u>輪谷貯水槽</u> (西1) 及び<u>輪谷貯水槽</u> (西2) を水源としたペDESTAL内への注水操作は、中央制御室運転員1名及び緊急時対策要員12名にて作業を実施した場合、<u>格納容器代替スプレイ系</u> (可搬型) 接続口 (南) 又は<u>格納容器代替スプレイ系</u> (可搬型) 接続口 (西) を使用する場合、<u>作業開始を判断してからペDESTAL内への初期水張り開始を確認するまで2時間10分以内で可能である。</u></p> <p>また、<u>格納容器代替スプレイ系</u> (可搬型) 接続口 (建物内) を使用する場合、<u>作業開始を判断してからペDESTAL内への初期水張り開始を確認するまで3時間10分以内で可能である。</u></p> <p>円滑に作業できるように、<u>移動経路を確保し、防護具、照明及び通信連絡設備を整備する。</u></p> <p><u>格納容器代替スプレイ系</u> (可搬型) として使用する大量送水車からのホースの接続は、汎用の結合金具であり、十分な作業スペースを確保していることから、<u>容易に実施可能である。</u></p> <p>また、<u>車両の作業用照明、ヘッドライト及び懐中電灯を用いることで、暗闇における作業性についても確保している。</u></p> <p>(b) <u>ペDESTAL代替注水系</u> (可搬型) による<u>輪谷貯水槽</u> (西1) 及び<u>輪谷貯水槽</u> (西2) を水源としたペDESTAL内への注水</p> <p>炉心の著しい損傷が発生した場合において、<u>ペDESTAL代替注水系</u> (常設)、<u>復水輸送系</u> 及び消火系によるペDESTAL内への注水機能が喪失した場合、<u>原子炉格納容器</u>の破損を防止するため<u>ペDESTAL代替注水系</u> (可搬型) によりペDESTAL内に落下した溶融炉心の冷却を実施する。</p> <p>炉心損傷の進展により原子炉圧力容器が破損に至る可能性がある場合において、あらかじめペDESTAL内への初期水張りを実施する。</p> <p>また、<u>原子炉圧力容器</u>破損後は、<u>ペDESTAL内</u>に落下</p>	<p>・設備の相違 【東海第二】 ①の相違</p> <p>・設備の相違 【柏崎6/7】 ②の相違</p>

柏崎刈羽原子力発電所 6 / 7号炉 (2017. 12. 20 版)	東海第二発電所 (2018. 9. 18 版)	島根原子力発電所 2号炉	備考
<p>下部に落下した溶融炉心を冠水冷却するため、<u>原子炉格納容器下部への注水を継続する</u>。その際の注水流量は、<u>原子炉格納容器内の減圧及び除熱操作時にサブプレッション・チェンバ・プールの水位が外部水源注水制限に到達しないように崩壊熱相当の流量とする</u>。</p> <p>なお、本手順はプラント状況や周辺の現場状況により<u>復水補給水系外部接続口及び消火系連結送水口を任意に選択できる構成</u>としている。</p> <p>i) <u>手順着手の判断基準</u></p> <p><u>(i) 原子炉格納容器下部への初期水張りの判断基準</u></p> <p><u>損傷炉心の冷却が未達成の場合^{*1}で、格納容器下部注水系(常設)及び消火系による原子炉格納容器下部への注水ができず、格納容器下部注水系(可搬型)が使用可能な場合^{*2}。</u></p> <p><u>(ii) 原子炉圧力容器破損後の原子炉格納容器下部への注水操作の判断基準</u></p> <p><u>原子炉圧力容器の破損の徴候^{*3}及び破損によるパラメータの変化^{*4}により原子炉圧力容器の破損を判断した場合で、格納容器下部注水系(常設)、消火系による原子炉格納容器下部への注水ができず、格納容器下部注水系(可搬型)が使用可能な場合^{*2}。</u></p> <p>※1: 「<u>損傷炉心の冷却が未達成</u>」は、原子炉圧力容器下鏡部温度指示値が 300℃に達した場合。</p> <p>※2: 設備に異常がなく、燃料及び水源(淡水貯水池)が確保されている場合。</p> <p>※3: 「<u>原子炉圧力容器の破損の徴候</u>」は、原子炉</p>	<p><u>ウエル部)の床面に落下した溶融炉心を冠水冷却するため、ペDESTAL(ドライウエル部)への注水を継続する</u>。その際は、サブプレッション・プールの水位が外部水源注水制限に到達することを遅らせるため、<u>ペDESTAL(ドライウエル部)の水位を 2.25m~2.75mに維持する</u>。</p> <p>なお、本手順はプラント状況や周辺の現場状況により<u>原子炉建屋西側接続口、原子炉建屋東側接続口、高所西側接続口及び高所東側接続口を任意に選択できる構成</u>としている。</p> <p>i) <u>手順着手の判断基準</u></p> <p><u>【ペDESTAL(ドライウエル部)水位確保操作の判断基準】</u></p> <p><u>炉心損傷を判断した場合^{*1}で、格納容器下部注水系(可搬型)が使用可能な場合^{*2}</u></p> <p><u>【原子炉圧力容器破損後のペDESTAL(ドライウエル部)への注水操作の判断基準】</u></p> <p><u>原子炉圧力容器の破損の徴候^{*3}及び破損によるパラメータの変化^{*4}により原子炉圧力容器の破損を判断した場合で、格納容器下部注水系(常設)、消火系及び補給水系によるペDESTAL(ドライウエル部)への注水ができず、格納容器下部注水系(可搬型)が使用可能な場合^{*2}</u></p> <p>※1: <u>格納容器雰囲気放射線モニタでドライウエル又はサブプレッション・チェンバ内のガンマ線線量率が、設計基準事故相当のガンマ線線量率の10倍以上となった場合、又は格納容器雰囲気放射線モニタが使用できない場合に原子炉圧力容器温度で 300℃以上を確認した場合</u></p> <p>※2: 設備に異常がなく、電源、燃料及び水源(西側淡水貯水設備)が確保されている場合</p> <p>※3: 「<u>原子炉圧力容器の破損の徴候</u>」は、原子炉圧</p>	<p>した溶融炉心を冠水冷却するため、<u>ペDESTAL内への注水を継続する</u>。その際の注水流量は、<u>原子炉格納容器内の減圧及び除熱操作時にサブプレッション・プール水位が外部水源注水制限に到達しないように崩壊熱相当に余裕をみた流量とする</u>。</p> <p>なお、本手順はプラント状況や周辺の現場状況により<u>ペDESTAL代替注水系(可搬型)接続口を任意に選択できる構成</u>としている。</p> <p>i) <u>手順着手の判断基準</u></p> <p><u>【ペDESTAL内への初期水張りの判断基準】</u></p> <p><u>損傷炉心の冷却が未達成の場合^{*1}で、ペDESTAL代替注水系(可搬型)が使用可能な場合^{*2}。</u></p> <p><u>【原子炉圧力容器破損後のペDESTAL内への注水操作の判断基準】</u></p> <p><u>原子炉圧力容器の破損の徴候^{*3}及び破損によるパラメータの変化^{*4}により原子炉圧力容器の破損を判断した場合で、ペDESTAL代替注水系(可搬型)が使用可能な場合^{*2}。</u></p> <p>※1: 「<u>損傷炉心の冷却が未達成</u>」は、原子炉圧力容器下鏡部温度指示値が 300℃に達した場合。</p> <p>※2: 設備に異常がなく、電源、燃料及び水源(輪谷貯水槽(西1)及び輪谷貯水槽(西2))が確保されている場合。</p> <p>※3: 「<u>原子炉圧力容器の破損の徴候</u>」は、原子炉圧</p>	<p>備考</p> <p>・運用の相違 【東海第二】 島根2号炉は、原子炉圧力容器破損後は崩壊熱除去に余裕を見た流量で注水を継続するが、東海第二は水位管理にて対応</p> <p>・運用の相違 【東海第二】 ⑱の相違</p> <p>・設備の相違 【柏崎6/7】 ㉔の相違</p> <p>・設備の相違 【柏崎6/7】 ⑱の相違</p> <p>・設備の相違 【東海第二】 ①の相違</p>

柏崎刈羽原子力発電所 6 / 7号炉 (2017. 12. 20 版)	東海第二発電所 (2018. 9. 18 版)	島根原子力発電所 2号炉	備考
<p>圧力容器内の水位の低下, 制御棒の位置表示の喪失数増加, 原子炉圧力容器下鏡部温度指示値の喪失数増加により確認する。</p> <p>※4: 「原子炉圧力容器の破損によるパラメータの変化」は, 原子炉圧力容器内の圧力の低下, 原子炉格納容器内の圧力の上昇及び原子炉格納容器内の温度の上昇により確認する。</p> <p style="text-align: center;">【1. 8. 2. 1(1) b.】</p> <p>ii. 操作手順 格納容器下部注水系(可搬型)による淡水貯水池を水源とした原子炉格納容器下部への注水手順については, 「1. 8. 2. 1(1) b. 格納容器下部注水系(可搬型)による原子炉格納容器下部への注水(淡水/海水)」にて整備する。</p> <p>iii. 操作の成立性 格納容器下部注水系(可搬型)による淡水貯水池を水源とした原子炉格納容器下部への注水(あらかじめ敷設してあるホースが使用できない場合)操作は, 1 ユニット当たり中央制御室運転員 2 名(操作者及び確認者), 現場運転員 2 名及び緊急時対策要員 6 名にて作業を実施した場合, 作業開始を判断してから原子炉格納容器下部への初期水張り開始を確認するまで約 330 分で可能である。</p>	<p>力容器内の水位の低下(喪失), 制御棒の位置表示の喪失数増加及び原子炉圧力容器温度(下鏡部)指示値が 300℃到達により確認する。</p> <p>※4: 「原子炉圧力容器の破損によるパラメータの変化」は, 格納容器下部水温(水温計兼デブリ落下検知用)若しくは格納容器下部水温(水温計兼デブリ堆積検知用)の上昇又は格納容器下部水温(水温計兼デブリ落下検知用)若しくは格納容器下部水温(水温計兼デブリ堆積検知用)指示値の喪失により確認する。</p> <p style="text-align: center;">【1. 8. 2. 1(1) b.】</p> <p>ii. 操作手順 格納容器下部注水系(可搬型)による西側淡水貯水設備を水源とした原子炉格納容器下部への注水手順については, 「1. 8. 2. 1(1) b. 格納容器下部注水系(可搬型)によるペDESTAL(ドライウエル部)への注水(淡水/海水)」にて整備する。</p> <p>iii. 操作の成立性 上記の操作は, 作業開始を判断してから格納容器下部注水系(可搬型)によるペDESTAL(ドライウエル部)への注水開始までの必要な要員数及び所要時間は以下のとおり。 【高所西側接続口を使用したペDESTAL(ドライウエル部)水位確保の場合】 ・上記の操作は, 運転員等(当直運転員)1 名及び重大事故等対応要員 8 名にて作業を実施した場合, 140 分以内で可能である。 【高所東側接続口を使用したペDESTAL(ドライウエル部)水位確保の場合】 ・上記の操作は, 運転員等(当直運転員)1 名及び重大事故等対応要員 8 名にて作業を実施した場合, 150 分以内で可能である。</p>	<p>力容器内の水位の低下, 制御棒の位置表示の喪失数増加, 原子炉圧力容器下鏡部温度指示値の喪失数増加及び制御棒駆動機構温度指示値の喪失数増加により確認する。</p> <p>※4: 「原子炉圧力容器の破損によるパラメータの変化」は, 原子炉圧力指示値の低下, ドライウエル圧力指示値の上昇, ペDESTAL雰囲気温度指示値の上昇, ペDESTAL水温度指示値の上昇又は喪失により確認する。</p> <p style="text-align: center;">【1. 8. 2. 1(1) e.】</p> <p>ii. 操作手順 ペDESTAL代替注水系(可搬型)による輪谷貯水槽(西1)及び輪谷貯水槽(西2)を水源としたペDESTAL内への注水手順については, 「1. 8. 2. 1(1) e. ペDESTAL代替注水系(可搬型)によるペDESTAL内への注水(淡水/海水)」にて整備する。</p> <p>iii. 操作の成立性 ペDESTAL代替注水系(可搬型)による輪谷貯水槽(西1)及び輪谷貯水槽(西2)を水源としたペDESTAL内への注水操作は, 中央制御室運転員 1 名及び緊急時対策要員 12 名にて作業を実施した場合, ペDESTAL代替注水系(可搬型)接続口(南)又はペDESTAL代替注水系(可搬型)接続口(西)を使用する場合, 作業開始を判断してからペDESTAL内への初期水張り開始を確認するまで 2 時間 10 分以内で可能である。 また, ペDESTAL代替注水系(建物内)を使用する場合, 作業開始を判断してからペDESTAL内への初期水張り開始を確認するまで 3 時間 10 分以内で可能である。</p>	<p>備考</p> <p>・運用の相違 【柏崎 6/7, 東海第二】 原子炉圧力容器の破損の徴候判断のマネジメントの相違</p> <p>・運用の相違 【柏崎 6/7, 東海第二】 原子炉圧力容器の破損判断のマネジメントの相違</p> <p>・設備の相違 【東海第二】 ①の相違</p> <p>・体制及び運用の相違 【柏崎 6/7, 東海第二】 ⑱の相違</p> <p>・設備の相違 【柏崎 6/7, 東海第二】 島根 2 号炉は, 建物内接続口を使用した手順を整理</p>

柏崎刈羽原子力発電所 6 / 7号炉 (2017. 12. 20 版)	東海第二発電所 (2018. 9. 18 版)	島根原子力発電所 2号炉	備考
<p>円滑に作業できるように、移動経路を確保し、防護具、照明及び通信連絡設備を整備する。<u>屋内作業の室温は通常運転時と同程度である。</u></p> <p><u>可搬型代替注水ポンプ(A-2 級)からのホースの接続は、汎用の結合金具であり、十分な作業スペースを確保していることから、容易に実施可能である。</u></p> <p>また、車両の作業用照明、ヘッドライト及び懐中電灯を用いることで、暗闇における作業性についても確保している。</p> <p>f. <u>淡水貯水池を水源とした原子炉ウエルへの注水(あらかじめ敷設してあるホースが使用できない場合)</u></p> <p><u>淡水貯水池を水源とした原子炉ウエルへの注水手段としては、格納容器頂部注水系がある。</u></p> <p>(a) <u>格納容器頂部注水系による原子炉ウエルへの注水(淡水/海水)</u> 炉心の著しい損傷が発生した場合、原子炉建屋等の水素爆発を防止する場合に、<u>格納容器頂部注水系を起動し、</u></p>	<p><u>【原子炉建屋西側接続口を使用したペDESTAL(ドライウエル部)水位確保の場合】</u></p> <p>・上記の操作は、<u>運転員等(当直運転員)1名及び重大事故等対応要員8名</u>にて作業を実施した場合、<u>205分以内</u>で可能である。</p> <p><u>【原子炉建屋東側接続口を使用したペDESTAL(ドライウエル部)水位確保の場合】</u></p> <p>・上記の操作は、<u>運転員等(当直運転員)1名及び重大事故等対応要員8名</u>にて作業を実施した場合、<u>320分以内</u>で可能である。</p> <p><u>【高所西側接続口、高所東側接続口、原子炉建屋西側接続口及び原子炉建屋東側接続口を使用した原子炉圧力容器破損後のペDESTAL(ドライウエル部)への注水の場合】</u></p> <p>・上記の操作は、<u>運転員等(当直運転員)1名及び重大事故等対応要員8名</u>にて作業を実施した場合、<u>20分以内</u>で可能である。</p> <p>円滑に作業できるように、移動経路を確保し、放射線防護具、照明及び通信連絡設備を整備する。</p> <p><u>格納容器下部注水系(可搬型)として使用する可搬型代替注水中型ポンプからのホースの接続は、汎用の結合金具であり、十分な作業スペースを確保していることから、容易に実施可能である。</u></p> <p>また、車両の作業用照明、ヘッドライト及び<u>LEDライト</u>を用いることで、暗闇における作業性についても確保する。</p> <p>f. <u>西側淡水貯水設備を水源とした原子炉ウエルへの注水</u></p> <p><u>西側淡水貯水設備を水源とした原子炉ウエルへの注水手段としては、格納容器頂部注水系(可搬型)がある。</u></p> <p>(a) <u>格納容器頂部注水系(可搬型)による原子炉ウエルへの注水</u> 炉心の著しい損傷が発生した場合において、原子炉建屋等の水素爆発を防止するため、<u>西側淡水貯水設備</u>を水</p>	<p>円滑に作業できるように、移動経路を確保し、防護具、照明及び通信連絡設備を整備する。</p> <p><u>ペDESTAL代替注水系(可搬型)として使用する大量送水車からのホースの接続は、汎用の結合金具であり、十分な作業スペースを確保していることから、容易に実施可能である。</u></p> <p>また、車両の作業用照明、ヘッドライト及び懐中電灯を用いることで、暗闇における作業性についても確保している。</p> <p>f. <u>輪谷貯水槽(西1)及び輪谷貯水槽(西2)を水源とした原子炉ウエルへの注水</u></p> <p><u>輪谷貯水槽(西1)及び輪谷貯水槽(西2)を水源とした原子炉ウエルへの注水手段としては、原子炉ウエル代替注水系がある。</u></p> <p>(a) <u>原子炉ウエル代替注水系による原子炉ウエルへの注水(淡水/海水)</u> 炉心の著しい損傷が発生した場合において、原子炉建物の水素爆発を防止するため、<u>輪谷貯水槽(西1)及び</u></p>	<p>・運用の相違 【東海第二】 使用する資機材の相違</p> <p>・設備の相違 【東海第二】 ①の相違</p>

柏崎刈羽原子力発電所 6 / 7号炉 (2017. 12. 20 版)	東海第二発電所 (2018. 9. 18 版)	島根原子力発電所 2号炉	備考
<p><u>淡水貯水池</u>を水源とした原子炉ウエルへの注水を実施する。</p> <p>原子炉ウエルへ注水することで原子炉格納容器頂部を冷却し、原子炉格納容器から原子炉建屋への水素ガス漏えいを抑制する。</p> <p>i) 手順着手の判断基準</p> <p>炉心損傷を判断した場合^{*1}において、原子炉格納容器内の温度が 171℃を超えるおそれがある場合で、<u>格納容器頂部注水系</u>が使用可能な場合^{*2}。</p> <p>※1: 格納容器内雰囲気放射線レベル(CAMS)で原子炉格納容器内のガンマ線線量率が、設計基準事故相当のガンマ線線量率の 10 倍を超えた場合、又は格納容器内雰囲気放射線レベル(CAMS)が使用できない場合に原子炉圧力容器温度で 300℃以上を確認した場合。</p> <p>※2: 設備に異常がなく、燃料及び水源 (<u>淡水貯水池</u>) が確保されている場合。</p> <p style="text-align: center;">【1. 10. 2. 1(1) a.】</p> <p>ii) 操作手順</p> <p><u>格納容器頂部注水系</u>による<u>淡水貯水池</u>を水源とした原子炉ウエルへの注水手順については、「1. 10. 2. 1(1) a. <u>格納容器頂部注水系</u>による原子炉ウエルへの注水(淡水/海水)」にて整備する。</p> <p>iii) 操作の成立性</p> <p><u>淡水貯水池</u>を水源とした原子炉ウエルへの注水(あ</p>	<p>源として<u>格納容器頂部注水系 (可搬型)</u>により原子炉ウエルに注水することで原子炉格納容器頂部を冷却し、原子炉格納容器から原子炉建屋原子炉棟への水素漏えいを抑制する。</p> <p>i) 手順着手の判断基準</p> <p>炉心損傷を判断した場合^{*1}において、<u>ドライウエル雰囲気温度指示値</u>が 171℃を超えるおそれがある場合で、<u>格納容器頂部注水系 (常設)</u>による原子炉ウエルへの注水ができず、<u>格納容器頂部注水系 (可搬型)</u>による原子炉ウエルへの注水が可能の場合^{*2}</p> <p>※1: 格納容器雰囲気放射線モニタで<u>ドライウエル又はサブプレッション・チェンバ</u>内のガンマ線線量率が、設計基準事故相当のガンマ線線量率の 10 倍以上となった場合、又は格納容器雰囲気放射線モニタが使用できない場合に原子炉圧力容器温度で 300℃以上を確認した場合</p> <p>※2: 設備に異常がなく、燃料及び水源 (<u>西側淡水貯水設備</u>) が確保されている場合</p> <p style="text-align: center;">【1. 10. 2. 1(1) b.】</p> <p>ii) 操作手順</p> <p><u>格納容器頂部注水系 (可搬型)</u>による<u>西側淡水貯水設備</u>を水源とした原子炉ウエルへの注水手順については、「1. 10. 2. 1(1) b. <u>格納容器頂部注水系 (可搬型)</u>による原子炉ウエルへの注水(淡水/海水)」にて整備する。</p> <p>iii) 操作の成立性</p> <p><u>上記の操作は、作業開始を判断してから、格納容器</u></p>	<p><u>輪谷貯水槽 (西 2)</u>を水源として<u>原子炉ウエル代替注水系</u>により原子炉ウエルに注水することで原子炉格納容器頂部を冷却し、原子炉格納容器から原子炉建物への水素ガス漏えいを抑制する。</p> <p>i) 手順着手の判断基準</p> <p>炉心損傷を判断した場合^{*1}において、<u>原子炉格納容器内の温度</u>が 171℃を超えるおそれがある場合で、<u>原子炉ウエル代替注水系</u>が使用可能な場合^{*2}。</p> <p>※1: <u>格納容器雰囲気放射線モニタ (CAMS)</u>で<u>原子炉格納容器内のガンマ線線量率</u>が、設計基準事故相当のガンマ線線量率の 10 倍を超えた場合、又は<u>格納容器雰囲気放射線モニタ (CAMS)</u>が使用できない場合に原子炉圧力容器温度で 300℃以上を確認した場合。</p> <p>※2: 設備に異常がなく、燃料及び水源 (<u>輪谷貯水槽 (西 1) 及び輪谷貯水槽 (西 2)</u>) が確保されている場合。</p> <p style="text-align: center;">【1. 10. 2. 1(1)】</p> <p>ii) 操作手順</p> <p><u>原子炉ウエル代替注水系</u>による<u>輪谷貯水槽 (西 1) 及び輪谷貯水槽 (西 2)</u>を水源とした原子炉ウエルへの注水手順については、「1. 10. 2. 1(1) <u>原子炉ウエル代替注水系</u>による原子炉ウエルへの注水(淡水/海水)」にて整備する。</p> <p>iii) 操作の成立性</p> <p><u>輪谷貯水槽 (西 1) 及び輪谷貯水槽 (西 2)</u>を水源</p>	<p>備考</p> <p>・設備の相違</p> <p>【東海第二】</p> <p>島根 2号炉は、原子炉ウエル注水手段として常設設備を有していない</p> <p>・運用の相違</p> <p>【東海第二】</p> <p>島根 2号炉は、10 倍を超過した場合を炉心損傷の判断としているが、東海第二では、10 倍を含めて炉心損傷と判断するため「以上」としている</p> <p>・設備の相違</p> <p>【東海第二】</p> <p>①の相違</p> <p>・設備の相違</p> <p>【東海第二】</p> <p>①の相違</p>

柏崎刈羽原子力発電所 6 / 7号炉 (2017. 12. 20 版)	東海第二発電所 (2018. 9. 18 版)	島根原子力発電所 2号炉	備考
<p>らかじめ敷設してあるホースが使用できない場合) 操作は、<u>1 ユニット当たり中央制御室運転員 1 名及び緊急時対策要員 6 名</u>にて作業を実施した場合、作業開始を判断してから<u>格納容器頂部注水系による原子炉ウエルへの注水開始まで約 330 分</u>で可能である。</p> <p>円滑に作業できるように、移動経路の確保、防護具及び通信連絡設備を整備する。<u>屋内作業の室温は通常運転時と同程度である。可搬型代替注水ポンプ(A-2 級)からのホースの接続は、汎用の結合金具であり、十分な作業スペースを確保していることから、容易に実施可能である。</u></p> <p>また、車両の作業用照明、ヘッドライト及び懐中電灯を用いることで、暗闇における作業性についても確保している。</p> <p>なお、一度<u>原子炉格納容器トップヘッドフランジ</u>が冠水するまで注水した後は、蒸発による水位低下を考慮して定期的に注水し、<u>原子炉格納容器トップヘッドフランジが冠水する水位を維持することにより、原子炉格納容器トップヘッドフランジのシール部温度をシールの健全性を保つことができる温度以下に抑えるこ</u></p>	<p>頂部注水系(可搬型)による原子炉ウエルへの注水開始までの必要な要員数及び所要時間は以下のとおり。</p> <p><u>【高所西側接続口を使用した原子炉ウエルへの注水の場合】</u></p> <ul style="list-style-type: none"> ・上記の操作は、<u>運転員等(当直運転員) 1 名及び重大事故等対応要員 8 名</u>にて作業を実施した場合、<u>140 分以内</u>で可能である。 <p><u>【高所東側接続口を使用した原子炉ウエルへの注水の場合】</u></p> <ul style="list-style-type: none"> ・上記の操作は、<u>運転員等(当直運転員) 1 名及び重大事故等対応要員 8 名</u>にて作業を実施した場合、<u>150 分以内</u>で可能である。 <p><u>【原子炉建屋西側接続口を使用した原子炉ウエルへの注水の場合】</u></p> <ul style="list-style-type: none"> ・上記の操作は、<u>運転員等(当直運転員) 1 名及び重大事故等対応要員 8 名</u>にて作業を実施した場合、<u>205 分以内</u>で可能である。 <p><u>【原子炉建屋東側接続口を使用した原子炉ウエルへの注水の場合】</u></p> <ul style="list-style-type: none"> ・上記の操作は、<u>運転員等(当直運転員) 1 名及び重大事故等対応要員 8 名</u>にて作業を実施した場合、<u>320 分以内</u>で可能である。 <p>円滑に作業できるように、移動経路を確保し、放射線防護具、照明及び通信連絡設備を整備する。<u>格納容器頂部注水系(可搬型)として使用する可搬型代替注水中型ポンプからのホースの接続は、汎用の結合金具であり、十分な作業スペースを確保していることから、容易に実施可能である。</u></p> <p>また、車両の作業用照明、ヘッドライト及び<u>LED ライト</u>を用いることで、暗闇における作業性についても確保している。室温は通常運転時と同程度である。</p> <p>なお、一度<u>原子炉格納容器トップヘッドフランジ</u>が冠水するまで注水した後は、蒸発による水位低下を考慮して定期的に注水し、<u>原子炉格納容器トップヘッドフランジが冠水する水位を維持することにより、原子炉格納容器トップヘッドフランジのシール部温度をシールの健全性を保つことができる温度以下に抑えるこ</u></p>	<p>とした原子炉ウエルへの注水操作は、<u>中央制御室運転員 1 名及び緊急時対策要員 12 名</u>により作業を実施した場合、作業開始を判断してから<u>原子炉ウエル代替注水開始まで 2 時間 10 分以内</u>で可能である。</p> <p>円滑に作業できるように、移動経路の確保、防護具、照明及び通信連絡設備を整備する。<u>原子炉ウエル代替注水系として使用する大量送水車からのホースの接続は、汎用の結合金具であり、十分な作業スペースを確保していることから、容易に実施可能である。</u></p> <p>また、車両の作業用照明、ヘッドライト及び<u>懐中電灯</u>を用いることで、暗闇における作業性についても確保している。<u>室温は通常運転時と同程度である。</u></p> <p>なお、一度<u>ドライウエル主フランジ</u>が冠水するまで注水した後は、蒸発による水位低下を考慮して定期的に注水し、<u>ドライウエル主フランジが冠水する水位を維持することにより、ドライウエル主フランジのシール部温度をシールの健全性を保つことができる温度以下に抑えることが可能である。</u></p>	<p>・体制及び運用の相違 【柏崎 6/7, 東海第二】 ⑱の相違</p> <p>・運用の相違 【東海第二】 使用する資機材の相違</p>

柏崎刈羽原子力発電所 6 / 7号炉 (2017. 12. 20 版)	東海第二発電所 (2018. 9. 18 版)	島根原子力発電所 2号炉	備考
<p>とが可能である。</p> <p>g. <u>淡水貯水池を水源とした使用済燃料プールへの注水/スプレイ (あらかじめ敷設してあるホースが使用できない場合)</u> <u>淡水貯水池を水源とした使用済燃料プールへの注水/スプレイ手段としては、燃料プール代替注水系がある。</u></p> <p>(a) <u>燃料プール代替注水系による常設スプレイヘッドを使用した使用済燃料プールへの注水</u> <u>使用済燃料プールの冷却機能と注水機能の喪失、又は使用済燃料プールの小規模な水の漏えいが発生した場合に、燃料プール代替注水系を起動し、淡水貯水池を水源とした使用済燃料プールへの注水を実施する。</u> <u>可搬型代替注水ポンプ(A-1級)1台又は可搬型代替注水ポンプ(A-2級)1台により、常設スプレイヘッドを使用した使用済燃料プールへの注水が可能である。</u> <u>可搬型代替注水ポンプ(A-1級又はA-2級)で送水が可能となるよう準備を行うが、可搬型代替注水ポンプ(A-1級)の準備ができない場合は、可搬型代替注水ポンプ(A-2級)で常設スプレイヘッドから使用済燃料プールへの注水を実施する。</u></p> <p>i. <u>手順着手の判断基準</u> 以下のいずれかの状況に至った場合。</p>	<p>とが可能である。</p> <p>g. <u>西側淡水貯水設備を水源とした使用済燃料プールへの注水/スプレイ</u> <u>西側淡水貯水設備を水源とした使用済燃料プールへの注水/スプレイ手段としては、代替燃料プール注水系(可搬型)がある。</u></p> <p>(a) <u>代替燃料プール注水系による注水ライン/常設スプレイヘッドを使用した使用済燃料プールへの注水</u> <u>使用済燃料プールの冷却機能又は注水機能の喪失、又は使用済燃料プールの小規模な水の漏えいが発生した場合に、西側淡水貯水設備を水源として代替燃料プール注水系(注水ライン/常設スプレイヘッド)を使用した可搬型代替注水中型ポンプにより使用済燃料プールへ注水する。</u></p> <p>i. <u>手順着手の判断基準</u> 以下のいずれかの状況に至り、<u>常設低圧代替注水系ポンプによる代替燃料プール注水系(注水ライン/常設スプレイヘッド)を使用した使用済燃料プールへの注水及び消火系による使用済燃料プールへの注水ができない場合</u></p>	<p>g. <u>輪谷貯水槽(西1)及び輪谷貯水槽(西2)を水源とした燃料プールへの注水/スプレイ</u> <u>輪谷貯水槽(西1)及び輪谷貯水槽(西2)を水源とした燃料プールへの注水/スプレイ手段としては、燃料プールスプレイ系がある。</u></p> <p>(a) <u>燃料プールスプレイ系による常設スプレイヘッドを使用した燃料プールへの注水</u> <u>燃料プールの冷却機能又は注水機能の喪失、又は燃料プールの小規模な水の漏えいが発生した場合に、輪谷貯水槽(西1)及び輪谷貯水槽(西2)を水源として燃料プールスプレイ系を使用した大量送水車により燃料プールへ注水する。</u></p> <p>i. <u>手順着手の判断基準</u> 以下のいずれかの状況に至り、<u>消火系による燃料プールへの注水ができない場合。</u></p>	<p>・設備の相違 【東海第二】 ①の相違</p> <p>・設備の相違 【柏崎6/7】 柏崎6/7は、型式の異なるバックアップ用の可搬型設備での注水手段を整備(以下、㊸の相違)</p> <p>・設備の相違 【東海第二】 東海第二は、54条の可搬型代替注水設備の要求に対し同等以上の効果を有するとして、常設低圧代替注水ポンプを重大事故等対処設備と位置付けているが、島根2号炉は可搬の燃料プールスプレイ系を重大事故等対処設備として位置付ける</p>

柏崎刈羽原子力発電所 6 / 7号炉 (2017. 12. 20版)	東海第二発電所 (2018. 9. 18版)	島根原子力発電所 2号炉	備考
<p>・燃料プール水位低警報又は燃料プール温度高警報が発生した場合。</p> <p>・<u>使用済燃料プールの冷却機能又は注水機能が喪失し、復旧が見込めない場合。</u></p> <p style="text-align: right;">【1. 11. 2. 1(1) a.】</p> <p>ii. 操作手順</p> <p><u>燃料プール代替注水系による淡水貯水池を水源とした使用済燃料プールへの注水/ スプレイ手順</u>については、「1. 11. 2. 1(1) a. <u>燃料プール代替注水系による常設スプレイヘッドを使用した使用済燃料プールへの注水(淡水/海水)</u>」にて整備する。</p> <p>iii. 操作の成立性</p> <p><u>淡水貯水池を水源とした使用済燃料プールへの注水/ スプレイ (あらかじめ敷設してあるホースが使用できない場合) 操作は、1 ユニット当たり中央制御室運転員 1 名及び緊急時対策要員 6 名</u>にて作業を実施した場合、作業開始を判断してから<u>使用済燃料プールへの注水開始まで 330 分以内</u>で可能である。</p>	<p>・<u>使用済燃料プール水位低警報又は使用済燃料プール温度高警報が発生した場合</u></p> <p>・<u>使用済燃料プールの冷却機能又は注水機能が喪失し、復旧が見込めない場合</u></p> <p style="text-align: right;">【1. 11. 2. 1(1) b.】</p> <p>ii. 操作手順</p> <p><u>代替燃料プール注水系による西側淡水貯水設備を水源とした使用済燃料プールへの注水手順</u>については、「1. 11. 2. 1(1) b. <u>可搬型代替注水中型ポンプ又は可搬型代替注水大型ポンプによる代替燃料プール注水系(注水ライン/常設スプレイヘッド)</u>を使用した使用済燃料プールへの注水(淡水/海水)」にて整備する。</p> <p>iii. 操作の成立性</p> <p><u>上記の操作は、作業開始を判断してから可搬型代替注水中型ポンプによる代替燃料プール注水系(注水ライン/常設スプレイヘッド)を使用した使用済燃料プールへの注水開始までの必要な要員数及び所要時間は以下のとおり。</u></p> <p>【<u>中央制御室からの操作(高所西側接続口を使用した使用済燃料プールへの注水の場合)</u>】</p> <p>・<u>上記の操作は、運転員等(当直運転員) 1 名及び重大事故等対応要員 8 名</u>にて作業を実施した場合、<u>140 分以内</u>で可能である。</p> <p>【<u>現場操作(高所西側接続口を使用した使用済燃料プールへの注水の場合)</u>】</p> <p>・<u>上記の操作は、運転員等(当直運転員) 3 名及び重大事故等対応要員 8 名</u>にて作業を実施した場合、<u>140 分以内</u>で可能である。</p> <p>【<u>中央制御室からの操作(高所東側接続口を使用した使用済燃料プールへの注水の場合)</u>】</p> <p>・<u>上記の操作は、運転員等(当直運転員) 1 名及び重大事故等対応要員 8 名</u>にて作業を実施した場合、</p>	<p>・<u>燃料プール水位低警報又は燃料プール温度高警報が発生した場合。</u></p> <p>・<u>燃料プールの冷却機能又は注水機能が喪失し、復旧が見込めない場合。</u></p> <p style="text-align: right;">【1. 11. 2. 1(1) b.】</p> <p>ii. 操作手順</p> <p><u>燃料プールのスプレイ系による輪谷貯水槽(西1)及び輪谷貯水槽(西2)を水源とした燃料プールへの注水/スプレイ手順</u>については、「1. 11. 2. 1(1) b. <u>燃料プールのスプレイ系による常設スプレイヘッドを使用した燃料プールへの注水(淡水/海水)</u>」にて整備する。</p> <p>iii. 操作の成立性</p> <p><u>輪谷貯水槽(西1)及び輪谷貯水槽(西2)を水源とした燃料プールへの注水/スプレイ操作は、中央制御室運転員 1 名及び緊急時対策要員 12 名</u>にて作業を実施した場合、作業開始を判断してから<u>燃料プールへの注水開始まで 2 時間 10 分以内</u>で可能である。</p>	<p>・設備の相違</p> <p>【柏崎 6/7】</p> <p>島根 2 号炉は、常設の注水設備を優先</p> <p>・設備の相違</p> <p>【東海第二】</p> <p>①の相違</p> <p>・体制及び運用の相違</p> <p>【柏崎 6/7, 東海第二】</p> <p>⑱の相違</p>

柏崎刈羽原子力発電所 6 / 7号炉 (2017. 12. 20 版)	東海第二発電所 (2018. 9. 18 版)	島根原子力発電所 2号炉	備考
<p>円滑に作業できるように、移動経路を確保し、防護具、照明及び通信連絡設備を整備する。<u>可搬型代替注水ポンプ(A-1 級又は A-2 級)</u>からのホースの接続は、汎用の結合金具であり、十分な作業スペースを確保していることから、容易に実施可能である。</p> <p>また、車両の作業用照明、ヘッドライト及び懐中電灯を用いることで、暗闇における作業性についても確保している。</p>	<p>150分以内で可能である。</p> <p><u>【現場操作（高所東側接続口を使用した使用済燃料プールへの注水の場合）】</u></p> <ul style="list-style-type: none"> 上記の操作は、<u>運転員等（当直運転員）3名</u>及び<u>重大事故等対応要員8名</u>にて作業を実施した場合、<u>150分以内</u>で可能である。 <p><u>【中央制御室からの操作（原子炉建屋西側接続口を使用した使用済燃料プールへの注水の場合）】</u></p> <ul style="list-style-type: none"> 上記の操作は、<u>運転員等（当直運転員）1名</u>及び<u>重大事故等対応要員8名</u>にて作業を実施した場合、<u>205分以内</u>で可能である。 <p><u>【現場操作（原子炉建屋西側接続口を使用した使用済燃料プールへの注水の場合）】</u></p> <ul style="list-style-type: none"> 上記の操作は、<u>運転員等（当直運転員）3名</u>及び<u>重大事故等対応要員8名</u>にて作業を実施した場合、<u>205分以内</u>で可能である。 <p><u>【中央制御室からの操作（原子炉建屋東側接続口を使用した使用済燃料プールへの注水の場合）】</u></p> <ul style="list-style-type: none"> 上記の操作は、<u>運転員等（当直運転員）1名</u>及び<u>重大事故等対応要員8名</u>にて作業を実施した場合、<u>320分以内</u>で可能である。 <p><u>【現場操作（原子炉建屋東側接続口を使用した使用済燃料プールへの注水の場合）】</u></p> <ul style="list-style-type: none"> 上記の操作は、<u>運転員等（当直運転員）3名</u>及び<u>重大事故等対応要員8名</u>にて作業を実施した場合、<u>320分以内</u>で可能である。 <p>円滑に作業できるように、移動経路を確保し、放射線防護具、照明及び通信連絡設備を整備する。<u>代替燃料プール注水系（注水ライン／常設スプレイヘッド）</u>として使用する<u>可搬型代替注水中型ポンプ</u>からのホースの接続は、汎用の結合金具であり、十分な作業スペースを確保していることから、容易に実施可能である。</p> <p>また、車両の作業用照明、ヘッドライト及び<u>LEDライト</u>を用いることで、暗闇における作業性についても確保している。</p>	<p>円滑に作業できるように、移動経路を確保し、防護具、照明及び通信連絡設備を整備する。<u>燃料プールスプレイ系</u>として使用する<u>大量送水車</u>からのホースの接続は、汎用の結合金具であり、十分な作業スペースを確保していることから、容易に実施可能である。</p> <p>また、車両の作業用照明、ヘッドライト及び<u>懐中電灯</u>を用いることで、暗闇における作業性についても確保している。</p>	<p>・運用の相違 【東海第二】 使用する資機材の相違</p>

柏崎刈羽原子力発電所 6 / 7号炉 (2017. 12. 20 版)	東海第二発電所 (2018. 9. 18 版)	島根原子力発電所 2号炉	備考
<p>(b) <u>燃料プール代替注水系による可搬型スプレイヘッドを使用した使用済燃料プールへの注水</u></p> <p><u>使用済燃料プールの冷却機能と注水機能の喪失、又は使用済燃料プールの小規模な水の漏えいが発生した場合に、使用済燃料プール代替注水系を起動し、淡水貯水池を水源とした使用済燃料プールへの注水を実施する。</u></p> <p><u>可搬型代替注水ポンプ(A-1 級)1 台又は可搬型代替注水ポンプ(A-2 級)1 台により、可搬型スプレイヘッドを使用した使用済燃料プールへの注水が可能である。</u></p> <p><u>可搬型代替注水ポンプ(A-1 級又は A-2 級)で送水が可能となるよう準備を行うが、可搬型代替注水ポンプ(A-1 級)の準備ができない場合は、可搬型代替注水ポンプ(A-2 級)で可搬型スプレイヘッドから使用済燃料プールへの注水を実施する。</u></p> <p>i. <u>手順着手の判断基準</u></p> <p>以下のいずれかの状況に至り、常設スプレイヘッドを使用した使用済燃料プールへの注水ができない場合。</p> <ul style="list-style-type: none"> ・燃料プール水位低警報又は燃料プール温度高警報が発生した場合。 ・使用済燃料プールの冷却機能又は注水機能が喪失し、復旧が見込めない場合。 <p style="text-align: right;">【1. 11. 2. 1(1) b.】</p> <p>ii. <u>操作手順</u></p> <p><u>燃料プール代替注水系による淡水貯水池を水源とした使用済燃料プールへの注水/スプレイ手順については、「1. 11. 2. 1(1) b. 燃料プール代替注水系による可搬型スプレイヘッドを使用した使用済燃料プールへの注水(淡水/海水)」にて整備する。</u></p> <p>iii. <u>操作の成立性</u></p> <p><u>燃料プール代替注水系による可搬型スプレイヘッドを使用した使用済燃料プールへの注水(あらかじめ敷設してあるホースが使用できない場合)操作は、1 ユ</u></p>		<p>(b) <u>燃料プールのスプレイ系による可搬型スプレイノズルを使用した燃料プールへの注水</u></p> <p><u>燃料プールの冷却機能又は注水機能の喪失、又は燃料プールの小規模な水の漏えいが発生した場合に、燃料プールのスプレイ系による常設スプレイヘッドを使用した燃料プールへの注水を優先して実施するが、常設スプレイヘッドを使用した燃料プールへの注水が実施できない場合は、輪谷貯水槽(西1)及び輪谷貯水槽(西2)を水源として燃料プールのスプレイ系による可搬型スプレイノズルを使用した大量送水車により燃料プールへ注水する。</u></p> <p>i. <u>手順着手の判断基準</u></p> <p>以下のいずれかの状況に至り、常設スプレイヘッドを使用した燃料プールへの注水ができない場合。</p> <ul style="list-style-type: none"> ・燃料プール水位低警報又は燃料プール温度高警報が発生した場合。 ・燃料プールの冷却機能又は注水機能が喪失し、復旧が見込めない場合。ただし、燃料プールエリアへアクセスできる場合。 <p style="text-align: right;">【1. 11. 2. 1(1) c.】</p> <p>ii. <u>操作手順</u></p> <p><u>燃料プールのスプレイ系による輪谷貯水槽(西1)及び輪谷貯水槽(西2)を水源とした燃料プールへの注水/スプレイ手順については、「1. 11. 2. 1(1) c. 燃料プールのスプレイ系による燃料プールへの注水(淡水/海水)」にて整備する。</u></p> <p>iii. <u>操作の成立性</u></p> <p><u>燃料プールのスプレイ系による可搬型スプレイノズルを使用した燃料プールへの注水操作は、中央制御室運</u></p>	<p>・記載表現の相違</p> <p>【東海第二】</p> <p>東海第二は、可搬型代替注水大型ポンプによる代替燃料プール注水系(可搬型スプレイノズル)を使用した使用済燃料プールへの注水に記載</p> <p>・設備の相違</p> <p>【柏崎 6/7】</p> <p>㊸の相違</p>

柏崎刈羽原子力発電所 6 / 7号炉 (2017. 12. 20 版)	東海第二発電所 (2018. 9. 18 版)	島根原子力発電所 2号炉	備考
<p>ニット当たり中央制御室運転員 1 名、<u>現場運転員 2 名</u>及び緊急時対策要員 6 名にて作業を実施した場合、作業開始を判断してから使用済燃料プールへの注水開始までの所要時間は以下のとおり。</p> <p><u>SFP 可搬式接続口使用の場合: 約 330 分</u></p> <p><u>原子炉建屋大物搬入口から接続の場合: 約 340 分</u></p> <p>円滑に作業できるように、移動経路を確保し、防護具、照明及び通信連絡設備を整備する。また、速やかに作業が開始できるよう、使用する資機材は作業場所近傍に配備する。室温は、事象初期に可搬型スプレイヘッダの設置を実施するため通常運転時と同程度である。</p> <p><u>可搬型代替注水ポンプ(A-1 級又は A-2 級)からのホースの接続は、汎用の結合金具であり、十分な作業スペースを確保していることから、容易に実施可能である。</u></p> <p>また、車両の作業用照明、ヘッドライト及び懐中電灯を用いることで、暗闇における作業性についても確保している。</p> <p>(c) <u>燃料プール代替注水系による常設スプレイヘッダを使用した使用済燃料プールへのスプレイ</u> <u>使用済燃料プールの大規模な水の漏えいが発生した場合に、燃料プール代替注水系を起動し、淡水貯水池を水源とした使用済燃料プールへのスプレイを実施する。</u></p> <p><u>使用済燃料プールからの大規模な水の漏えいにより使用済燃料プールの水位が異常に低下し、使用済燃料プール注水設備による注水を実施しても水位を維持できない場合に、可搬型代替注水ポンプ(A-1 級)1 台及び可搬型代替注水ポンプ(A-2 級)2 台により、常設スプレイヘッダを使用したスプレイを実施することで使用済燃料プール内の燃料体等の著しい損傷の進行を緩和し、臨界を防止する。</u></p> <p><u>なお、可搬型代替注水ポンプは(A-2 級)2 台を並列に連結し、さらに可搬型代替注水ポンプ(A-1 級)1 台を直列に</u></p>	<p>(b) <u>代替燃料プール注水系による常設スプレイヘッダを使用した使用済燃料プールへのスプレイ</u> <u>使用済燃料プールからの大量の水の漏えいにより使用済燃料プールの水位が異常に低下し、燃料プール代替注水設備による注水を実施しても水位を維持できない場合に、西側淡水貯水設備を水源として可搬型代替注水中型ポンプによる代替燃料プール注水系(常設スプレイヘッダ)を使用した使用済燃料プールへのスプレイを実施することで使用済燃料プール内の燃料体等の著しい損傷の進行を緩和し、臨界を防止する。</u></p>	<p>転員 1 名、緊急時対策要員 12 名にて作業を実施した場合、<u>作業開始を判断してから燃料プールへの注水開始までの想定時間は以下のとおり。</u></p> <p><u>原子炉建物南側扉からの接続の場合: 2 時間 50 分以内</u> <u>原子炉建物西側扉からの接続の場合: 2 時間 50 分以内</u></p> <p>円滑に作業できるように、移動経路を確保し、防護具、照明及び通信連絡設備を整備する。また、速やかに作業が開始できるよう、使用する資機材は作業場所近傍に配備する。室温は、事象初期に可搬型スプレイノズルの設置を実施するため通常運転時と同程度である。</p> <p><u>燃料プールスプレイ系として使用する大量送水車からのホースの接続は、汎用の結合金具であり、十分な作業スペースを確保していることから、容易に実施可能である。</u></p> <p><u>また、車両の作業用照明、ヘッドライト及び懐中電灯を用いることで、暗闇における作業性についても確保している。</u></p> <p>(c) <u>燃料プールスプレイ系による常設スプレイヘッダを使用した燃料プールへのスプレイ</u> <u>燃料プールからの大量の水の漏えいにより燃料プールの水位が異常に低下し、燃料プール注水設備による注水を実施しても水位を維持できない場合に、輪谷貯水槽(西 1)及び輪谷貯水槽(西 2)を水源として大量送水車による常設スプレイヘッダを使用した燃料プールへのスプレイを実施することで燃料プール内の燃料体等の著しい損傷の進行を緩和し、臨界を防止する。</u></p>	<p>・体制及び運用の相違 【柏崎 6/7】 ⑱の相違</p> <p>・設備の相違 【東海第二】 ①の相違</p> <p>・設備の相違 【柏崎 6/7】</p>

柏崎刈羽原子力発電所 6 / 7号炉 (2017. 12. 20 版)	東海第二発電所 (2018. 9. 18 版)	島根原子力発電所 2号炉	備考
<p><u>連結して使用する。</u></p> <p>i. <u>手順着手の判断基準</u> <u>使用済燃料プール</u>の水位が水位低警報レベルまで低下し、更に以下のいずれかの状況に至った場合。</p> <ul style="list-style-type: none"> ・<u>使用済燃料プール</u>への注水を行っても水位低下が継続する場合。 ・<u>使用済燃料貯蔵ラック上端+6000mm</u>を下回る水位低下を<u>使用済燃料貯蔵プール水位・温度</u>にて確認した場合。 <p style="text-align: right;">【1. 11. 2. 2(1) a.】</p> <p>ii. <u>操作手順</u> <u>燃料プール代替注水系</u>による<u>淡水貯水池</u>を水源とした<u>使用済燃料プール</u>への注水/ スプレイ手順については、「1. 11. 2. 2(1) a. <u>燃料プール代替注水系</u>による常設スプレイヘッドを使用した<u>使用済燃料プール</u>へのスプレイ(淡水/海水)」にて整備する。</p> <p>iii. <u>操作の成立性</u> <u>燃料プール代替注水系</u>による常設スプレイヘッドを使用した<u>使用済燃料プール</u>へのスプレイ(あらかじめ敷設してあるホースが使用できない場合)操作は、1</p>	<p>i. <u>手順着手の判断基準</u> <u>使用済燃料プール</u>の水位が水位低警報レベルまで低下し、<u>さらに以下のいずれかの状況に至り、常設低圧代替注水系ポンプによる代替燃料プール注水系(常設スプレイヘッド)を使用した使用済燃料プールへのスプレイができない場合</u></p> <ul style="list-style-type: none"> ・<u>使用済燃料プール</u>への注水を行っても水位低下が継続する場合 ・<u>使用済燃料貯蔵ラック上端+6,668mm</u>を下回る水位低下を<u>使用済燃料プール水位・温度(SA広域)</u>にて確認した場合 <p style="text-align: right;">【1. 11. 2. 2(1) b.】</p> <p>ii. <u>操作手順</u> <u>代替燃料プール注水系</u>による<u>西側淡水貯水設備</u>を水源とした<u>使用済燃料プール</u>へのスプレイ手順については、「1. 11. 2. 2(1) b. <u>可搬型代替注水中型ポンプ又は可搬型代替注水大型ポンプによる代替燃料プール注水系(常設スプレイヘッド)を使用した使用済燃料プール</u>へのスプレイ(淡水/海水)」にて整備する。</p> <p>iii. <u>操作の成立性</u> 上記の操作は、作業開始を判断してから<u>可搬型代替注水中型ポンプによる代替燃料プール注水系(常設スプレイヘッド)を使用した使用済燃料プール</u>へのスプレイ</p>	<p>i. <u>手順着手の判断基準</u> <u>燃料プール</u>の水位が水位低警報レベルまで低下し、<u>更に以下のいずれかの状況に至った場合。</u></p> <ul style="list-style-type: none"> ・<u>燃料プール</u>への注水を行っても水位低下が継続する場合。 ・<u>燃料貯蔵ラック上端+6,000mm</u>を下回る水位低下を<u>燃料プール水位(SA)</u>にて確認した場合。 <p style="text-align: right;">【1. 11. 2. 2(1) a.】</p> <p>ii. <u>操作手順</u> <u>燃料プールスプレイ系</u>による<u>輪谷貯水槽(西1)及び輪谷貯水槽(西2)</u>を水源とした<u>燃料プール</u>への注水/スプレイ手順については、「1. 11. 2. 2(1) a. <u>燃料プールスプレイ系</u>による常設スプレイヘッドを使用した<u>燃料プール</u>へのスプレイ(淡水/海水)」にて整備する。</p> <p>iii. <u>操作の成立性</u> <u>燃料プールスプレイ系</u>による常設スプレイヘッドを使用した<u>燃料プール</u>へのスプレイ操作は、<u>中央制御室運転員1名及び緊急時対策要員12名</u>にて作業を実施し</p>	<p>柏崎6/7は、複数の可搬型設備を連結して使用する手段を整備(以下、③の相違)</p> <ul style="list-style-type: none"> ・設備の相違 <p>【東海第二】 東海第二は、54条の可搬型代替注水設備の要求に対し同等以上の効果を有するとして、常設低圧代替注水ポンプを重大事故等対処設備と位置付けているが、島根2号炉は可搬の燃料プールスプレイ系を重大事故等対処設備として位置付ける</p> <ul style="list-style-type: none"> ・運用の相違 <p>【柏崎6/7, 東海第二】 判断基準として確認する対象パラメータの相違</p> <ul style="list-style-type: none"> ・設備の相違 <p>【東海第二】 ①の相違</p> <ul style="list-style-type: none"> ・体制及び運用の相違

柏崎刈羽原子力発電所 6 / 7号炉 (2017. 12. 20 版)	東海第二発電所 (2018. 9. 18 版)	島根原子力発電所 2号炉	備考
<p>ユニット当たり中央制御室運転員 1 名及び緊急時対策要員 6 名にて作業を実施した場合、作業開始を判断してから使用済燃料プールへのスプレイ開始まで 330 分以内で可能である。</p> <p>円滑に作業できるように、移動経路を確保し、防護具、照明及び通信連絡設備を整備する。可搬型代替注水ポンプ(A-1級又はA-2級)からのホースの接続は、汎用の結合金具であり、十分な作業スペースを確保していることから、容易に実施可能である。</p> <p>また、車両の作業用照明、ヘッドライト及び懐中電灯を用いることで、暗闇における作業性についても確保している。</p> <p>(d) <u>燃料プール代替注水系による可搬型スプレイヘッドを使用した使用済燃料プールへのスプレイ</u> 使用済燃料プールの大規模な水の漏えいが発生した場合に、燃料プール代替注水系を起動し、淡水貯水池を水</p>	<p>レイ開始までの必要な要員数及び所要時間は以下のとおり。</p> <p>【高所西側接続口を使用した使用済燃料プールへのスプレイの場合】</p> <ul style="list-style-type: none"> 上記の操作は、運転員等（当直運転員）1 名及び重大事故等対応要員 8 名にて作業を実施した場合、140 分以内で可能である。 <p>【高所東側接続口を使用した使用済燃料プールへのスプレイの場合】</p> <ul style="list-style-type: none"> 上記の操作は、運転員等（当直運転員）1 名及び重大事故等対応要員 8 名にて作業を実施した場合、150 分以内で可能である。 <p>【原子炉建屋西側接続口を使用した使用済燃料プールへのスプレイの場合】</p> <ul style="list-style-type: none"> 上記の操作は、運転員等（当直運転員）1 名及び重大事故等対応要員 8 名にて作業を実施した場合、205 分以内で可能である。 <p>【原子炉建屋東側接続口を使用した使用済燃料プールへのスプレイの場合】</p> <ul style="list-style-type: none"> 上記の操作は、運転員等（当直運転員）1 名及び重大事故等対応要員 8 名にて作業を実施した場合、320 分以内で可能である。 <p>円滑に作業できるように、移動経路を確保し、放射線防護具、照明及び通信連絡設備を整備する。代替燃料プール注水系（常設スプレイヘッド）として使用する可搬型代替注水中型ポンプからのホースの接続は、汎用の結合金具であり、十分な作業スペースを確保していることから、容易に実施可能である。</p> <p>また、車両の作業用照明、ヘッドライト及びLEDライトを用いることで、暗闇における作業性についても確保している。</p>	<p>た場合、作業開始を判断してから燃料プールへのスプレイ開始まで 2 時間 10 分以内で可能である。</p> <p>円滑に作業できるように、移動経路を確保し、防護具、照明及び通信連絡設備を整備する。燃料プールのスプレイ系として使用する大量送水車からのホースの接続は、汎用の結合金具であり、十分な作業スペースを確保していることから、容易に実施可能である。</p> <p>また、車両の作業用照明、ヘッドライト及び懐中電灯を用いることで、暗闇における作業性についても確保している。</p> <p>(d) <u>燃料プールのスプレイ系による可搬型スプレイノズルを使用した燃料プールへのスプレイ</u></p>	<p>【柏崎 6/7, 東海第二】 ⑱の相違</p> <p>・運用の相違 【東海第二】 使用する資機材の相違</p> <p>・記載表現の相違 【東海第二】 東海第二は、可搬型代替注水大型ポンプによ</p>

柏崎刈羽原子力発電所 6 / 7号炉 (2017. 12. 20 版)	東海第二発電所 (2018. 9. 18 版)	島根原子力発電所 2号炉	備考
<p><u>源とした使用済燃料プールへのスプレイを実施する。</u></p> <p><u>使用済燃料プールからの大規模な水の漏えいにより、使用済燃料プールの水位が異常に低下し、使用済燃料プール注水設備による注水を実施しても水位が維持できない場合に常設スプレイヘッドを優先して使用するが、外的要因(航空機衝突又は竜巻等)により、常設スプレイヘッドの機能が喪失した場合は、<u>可搬型代替注水ポンプ(A-1級)1台及び可搬型代替注水ポンプ(A-2級)1台、又は可搬型代替注水ポンプ(A-2級)2台により、可搬型スプレイヘッドを使用したスプレイを実施することで使用済燃料プール内の燃料体等の著しい損傷の進行を緩和し、臨界を防止する。</u></u></p> <p>i. <u>手順着手の判断基準</u> <u>使用済燃料プールの水位が水位低警報レベルまで低下し、更に以下のいずれかの状況に至り、常設スプレイヘッドを使用した使用済燃料プールへのスプレイができない場合。</u> <ul style="list-style-type: none"> ・<u>使用済燃料プールへの注水を行っても水位低下が継続する場合。</u> ・<u>使用済燃料貯蔵ラック上端+6000mmを下回る水位低下を使用済燃料プール水位・温度にて確認した場合。</u> <p style="text-align: right;">【1. 11. 2. 2(1) b.】</p> <p>ii. <u>操作手順</u> <u>燃料プール代替注水系による淡水貯水池を水源とした使用済燃料プールへの注水/スプレイ手順については、「1. 11. 2. 2(1) b. 燃料プール代替注水系による可搬型スプレイヘッドを使用した使用済燃料プールへのスプレイ(淡水/海水)」にて整備する。</u></p> <p>iii. <u>操作の成立性</u> <u>燃料プール代替注水系による可搬型スプレイヘッドを使用した使用済燃料プールへのスプレイ(あらかじめ</u></p> </p>		<p><u>燃料プールからの大量の水の漏えいにより、燃料プールの水位が異常に低下し、燃料プール注水設備による注水を実施しても水位を維持できない場合に常設スプレイヘッドを優先して使用するが、常設スプレイヘッドの機能が喪失した場合は、大量送水車により、可搬型スプレイノズルを使用したスプレイを実施することで燃料プール内の燃料体等の著しい損傷の進行を緩和し、臨界を防止する。</u></p> <p>i. <u>手順着手の判断基準</u> <u>燃料プールの水位が水位低警報レベルまで低下し、更に以下のいずれかの状況に至り、常設スプレイヘッドを使用した燃料プールへのスプレイができない場合。ただし、燃料プールエリアへアクセスできる場合。</u> <ul style="list-style-type: none"> ・<u>燃料プールへの注水を行っても水位低下が継続する場合。</u> ・<u>燃料貯蔵ラック上端+6,000mmを下回る水位低下を燃料プール水位(SA)にて確認した場合。</u> <p style="text-align: right;">【1. 11. 2. 2(1) b.】</p> <p>ii. <u>操作手順</u> <u>燃料プールスプレイ系による輪谷貯水槽(西1)及び輪谷貯水槽(西2)を水源とした燃料プールへの注水/スプレイ手順については、「1. 11. 2. 2(1) b. 燃料プールスプレイ系による可搬型スプレイノズルを使用した燃料プールへのスプレイ(淡水/海水)」にて整備する。</u></p> <p>iii. <u>操作の成立性</u> <u>燃料プールスプレイ系による可搬型スプレイノズルを使用した燃料プールへのスプレイ操作は、中央制御</u></p> </p>	<p>る代替燃料プール注水系(可搬型スプレイノズル)を使用した使用済燃料プールへの注水に記載</p> <p>・設備の相違 【柏崎 6/7】 ⑩の相違</p> <p>・運用の相違 【柏崎 6/7】 判断基準として確認する対象パラメータの相違</p>

柏崎刈羽原子力発電所 6 / 7号炉 (2017. 12. 20 版)	東海第二発電所 (2018. 9. 18 版)	島根原子力発電所 2号炉	備考
<p>め敷設してあるホースが使用できない場合) 操作は、1 ユニット当たり中央制御室運転員 1 名、現場運転員 2 名及び緊急時対策要員 6 名にて作業を実施した場合、作業開始を判断してから使用済燃料プールへのスプレイ開始までの所要時間は以下のとおり。</p> <p>SFP 可搬式接続口使用の場合: 約 330 分</p> <p>原子炉建屋大物搬入口からの接続の場合: 約 340 分</p> <p>円滑に作業できるように、移動経路を確保し、防護具、照明及び通信連絡設備を整備する。また、速やかに作業が開始できるよう、使用する資機材は作業場所近傍に配備する。室温は、事象初期に可搬型スプレイヘッドの設置を実施するため通常運転時と同程度である。</p> <p>可搬型代替注水ポンプ(A-1 級又は A-2 級)からのホースの接続は、汎用の結合金具であり、十分な作業スペースを確保していることから、容易に実施可能である。</p> <p>また、車両の作業用照明、ヘッドライト及び懐中電灯を用いることで、暗闇における作業性についても確保している。</p> <p>(5) <u>淡水貯水池を水源とした対応手順 (あらかじめ敷設してあるホースが使用できる場合)</u></p> <p><u>重大事故等時、淡水貯水池を水源とした原子炉圧力容器への注水、原子炉格納容器内の冷却、フィルタ装置への補給、原子炉格納容器下部への注水、原子炉ウェルへの注水及び使用済燃料プールへの注水/スプレイを行う手順を整備する。</u></p> <p>a. <u>淡水貯水池を水源とした可搬型代替注水ポンプ(A-1 級又は A-2 級)による送水 (あらかじめ敷設してあるホースが使用できる場合)</u></p> <p><u>原子炉圧力容器への注水、原子炉格納容器内の冷却、原子炉格納容器下部への注水、原子炉ウェルへの注水及び使用済燃料プールの冷却に用いる常設の設備が使用できない場合に、淡水貯水池から防火水槽の間にあらかじめ敷設してあるホースを使用し可搬型代替注水ポンプ(A-1 級又は A-2</u></p>		<p>室運転員 1 名及び緊急時対策要員 12 名にて作業を実施した場合、作業開始を判断してから燃料プールへのスプレイまでの想定時間は以下のとおり。</p> <p>原子炉建物南側扉からの接続の場合: 2 時間 50 分以内</p> <p>原子炉建物西側扉からの接続の場合: 2 時間 50 分以内</p> <p>円滑に作業できるように、移動経路を確保し、防護具、照明及び通信連絡設備を整備する。また、速やかに作業が開始できるよう、使用する資機材は作業場所近傍に配備する。室温は、事象初期に可搬型スプレイノズルの設置を実施するため通常運転時と同程度である。</p> <p>燃料プールスプレイ系として使用する大量送水車からのホースの接続は、汎用の結合金具であり、十分な作業スペースを確保していることから、容易に実施可能である。</p> <p>また、車両の作業用照明、ヘッドライト及び懐中電灯を用いることで、暗闇における作業性についても確保している。</p>	<p>・体制及び運用の相違 【柏崎 6/7】 ⑱の相違</p> <p>・運用の相違 【柏崎 6/7】 ③の相違</p>

柏崎刈羽原子力発電所 6 / 7号炉 (2017. 12. 20 版)	東海第二発電所 (2018. 9. 18 版)	島根原子力発電所 2号炉	備考
<p><u>級)による各種注水を行う。また、フィルタ装置の水位が低下した場合に可搬型代替注水ポンプ(A-2 級)による補給を行う。</u></p> <p><u>本手順では緊急時対策要員による水源の確保、可搬型代替注水ポンプ(A-1 級又は A-2 級)の配置、建屋及びスクラバ接続口までのホース接続及び可搬型代替注水ポンプ(A-1 級又は A-2 級)による送水までの手順を整備し、建屋及びスクラバ接続口から注水等が必要な箇所までの操作手順については各条文にて整備し、手順のリンク先については、1.13.2.1(5) b. ～1.13.2.1(5) g. に示す。</u></p> <p><u>水源の確保/可搬型代替注水ポンプ(A-1 級又は A-2 級)配置/建屋及びスクラバ接続口までのホース接続/送水の一連の流れはどの対応においても同じであり、水源から建屋及びスクラバ接続口までの距離により配置、台数及びホース数量が決まる。なお、水源の確保と建屋及びスクラバ接続口の選択は、水源と建屋及びスクラバ接続口の距離が最短となる組み合わせを優先して選択する。(可搬型スプレイヘッドを使用した燃料プール代替注水については、送水先が建屋接続口だけでなく原子炉建屋内に敷設したホースに接続する手段もある。)</u></p> <p><u>(a) 手順着手の判断基準</u></p> <p><u>復水貯蔵槽、サプレッション・チェンバ、ろ過水タンク及び防火水槽を水源とした原子炉圧力容器への注水等の各種注水ができず、淡水貯水池及び淡水貯水池から防火水槽の間にあらかじめ敷設してあるホースが使用できる場合。</u></p> <p><u>(b) 操作手順</u></p> <p><u>淡水貯水池を水源とした可搬型代替注水ポンプ(A-1 級又は A-2 級)による送水(あらかじめ敷設してあるホースが使用できる場合)手順の概略は以下のとおり。概要図を第 1.13.4 図に、タイムチャートを第 1.13.5 図に、各種注水ルート図を第 1.13.35 図に示す。</u></p> <p><u>[水源確保(淡水貯水池から可搬型代替注水ポンプ(A-1 級又は A-2 級)への送水)]</u></p> <p>① <u>緊急時対策本部は、手順着手の判断基準に基づき、</u></p>			

柏崎刈羽原子力発電所 6 / 7号炉 (2017. 12. 20 版)	東海第二発電所 (2018. 9. 18 版)	島根原子力発電所 2号炉	備考
<p><u>緊急時対策要員に淡水貯水池から可搬型代替注水ポンプ(A-1 級又は A-2 級)への送水を指示する。</u></p> <p>② <u>緊急時対策要員は、淡水貯水池大湊側第一送水ライン出口弁又は淡水貯水池大湊側第二送水ライン出口弁を全開とし、送水ラインの水張りを開始する。</u></p> <p>③ <u>緊急時対策要員は、水張りしながら送水ラインの敷設状況に異常がないことを確認する。</u></p> <p>④ <u>緊急時対策要員は、送水ラインにホースとホース接続継手を接続し、淡水貯水池大湊側第一送水ライン No. 14 防火水槽供給弁又は淡水貯水池大湊側第二送水ライン No. 14 防火水槽供給弁を全開とする。</u></p> <p>⑤ <u>緊急時対策要員は、送水ライン水張り及びホース接続継手と可搬型代替注水ポンプ(A-1 級又は A-2 級)吸管の接続完了後、ホース接続継手に取付けられている弁を全開とし、可搬型代替注水ポンプ(A-1 級又は A-2 級)へ淡水貯水池の水を送る。</u></p> <p><u>「淡水貯水池を水源とした可搬型代替注水ポンプ(A-1 級又は A-2 級)による送水」</u></p> <p>① <u>緊急時対策本部は、プラントの被災状況に応じて可搬型代替注水ポンプ(A-1 級又は A-2 級)による各種注水を行うことを決定し、各種注水のための建屋、スクラバ接続口の場所及び可搬型代替注水ポンプ(A-1 級又は A-2 級)の配置箇所を決定する。</u></p> <p>② <u>緊急時対策要員は、指示を受けた配置箇所へ可搬型代替注水ポンプ(A-1 級又は A-2 級)を移動させる。</u></p> <p>③ <u>緊急時対策要員は、ホース接続継手から建屋及びスクラバ接続口までのホース敷設と系統構成を行う。</u></p> <p>④ <u>緊急時対策要員は、「淡水貯水池から可搬型代替注水ポンプ(A-1 級又は A-2 級)への送水」作業が完了していることを確認する。</u></p> <p>⑤ <u>緊急時対策要員は、緊急時対策本部に可搬型代替注水ポンプ(A-1 級又は A-2 級)による送水準備完了を報告する。</u></p> <p>⑥ <u>緊急時対策要員は、緊急時対策本部の指示を受け、可搬型代替注水ポンプ(A-1 級又は A-2 級)を起動し注水/補給を実施する。注水/補給中は可搬型代替注水ポンプ(A-1 級又は A-2 級)付きの圧力計で圧力を確認しながら可搬型代替注水ポンプ(A-1 級又は A-2</u></p>			

柏崎刈羽原子力発電所 6 / 7号炉 (2017. 12. 20 版)	東海第二発電所 (2018. 9. 18 版)	島根原子力発電所 2号炉	備考
<p><u>級)を操作する。</u></p> <p>(c) 操作の成立性</p> <p><u>[水源確保 (淡水貯水池から可搬型代替注水ポンプ (A-1 級又は A-2 級)への送水)]</u></p> <p><u>上記の操作は、緊急時対策要員 2 名にて作業を実施した場合、作業開始を判断してから可搬型代替注水ポンプ (A-1 級又は A-2 級)へ淡水貯水池の水を送るまでの所要時間は以下のとおりである。</u></p> <p><u>可搬型代替注水ポンプ (A-1 級又は A-2 級) 1 台又は 2 台を使用した場合：約 110 分</u></p> <p><u>可搬型代替注水ポンプ (A-1 級又は A-2 級) 3 台を使用した場合：約 125 分</u></p> <p><u>田滑に作業できるように、移動経路を確保し、防護具、照明及び通信連絡設備を整備する。</u></p> <p><u>なお、緊急時対策本部からフィルタ装置の使用等による現場からの一時退避指示があった場合は、可搬型代替注水ポンプ (A-1 級又は A-2 級) 吸管が接続されているホース接続継手の分岐ラインに取り付けられている弁を開状態にした上で退避する。</u></p> <p><u>構内のアクセスルート状況を考慮して淡水貯水池から送水先へホースを敷設し、送水ルートを確保する。</u></p> <p style="text-align: right;"><u>(添付資料 1. 13. 3-2)</u></p> <p><u>[淡水貯水池を水源とした可搬型代替注水ポンプ (A-1 級又は A-2 級) による送水]</u></p> <p><u>上記の操作は、1 ユニット当たり緊急時対策要員 2 名にて作業を実施した場合、作業開始を判断してからあらかじめ敷設してあるホースを使用した淡水貯水池を水源とした送水を開始するまでの所要時間は以下とおりである。</u></p> <p><u>可搬型代替注水ポンプ (A-1 級又は A-2 級) 1 台を使用した場合 (ホースの接続先：SFP 接続口、スクラバ接続口、ウェル接続口)：約 115 分</u></p> <p><u>可搬型代替注水ポンプ (A-1 級又は A-2 級) 2 台を使用した場合 (ホースの接続先：SFP 接続口)：約 125 分</u></p> <p><u>可搬型代替注水ポンプ (A-1 級又は A-2 級) 3 台を使用した場合 (ホースの接続先：MUWC 接続口、SFP 接続口)：約 140 分</u></p>			

柏崎刈羽原子力発電所 6 / 7号炉 (2017. 12. 20 版)	東海第二発電所 (2018. 9. 18 版)	島根原子力発電所 2号炉	備考
<p><u>円滑に作業できるように、移動経路を確保し、防護具、照明及び通信連絡設備を整備する。可搬型代替注水ポンプ(A-1 級又は A-2 級)からのホースの接続は、汎用の結合金具であり、十分な作業スペースを確保していることから、容易に操作可能である。</u></p> <p><u>構内のアクセスマットの状況を考慮して淡水貯水池から送水先へホースを敷設し、送水ルートを確認する。</u></p> <p><u>また、車両の作業用照明、ヘッドライト及び懐中電灯を用いることで、暗闇における作業性についても確保している。</u></p> <p style="text-align: right;">(添付資料 1.13.3-3)</p> <p>b. <u>原子炉冷却材圧力バウンダリ低圧時の淡水貯水池を水源とした原子炉圧力容器への注水（あらかじめ敷設してあるホースが使用できる場合）</u></p> <p><u>原子炉冷却材圧力バウンダリ低圧時の淡水貯水池を水源とした原子炉圧力容器への注水手段としては、低圧代替注水系(可搬型)がある。</u></p> <p>(a) <u>低圧代替注水系(可搬型)による淡水貯水池を水源とした原子炉圧力容器への注水</u></p> <p><u>給水・復水系及び非常用炉心冷却系による原子炉圧力容器への注水の場合、残存溶融炉心を冷却し原子炉圧力容器から原子炉格納容器への放熱量を抑制する場合、又は溶融炉心の原子炉格納容器下部への落下を遅延又は防止する場合に、低圧代替注水系（可搬型）を起動し、淡水貯水池を水源とした原子炉圧力容器への注水を実施する。</u></p> <p>i. <u>手順着手の判断基準</u></p> <p>(i) <u>給水・復水系及び非常用炉心冷却系による原子炉圧力容器への注水ができない場合の低圧代替注水系(可搬型)による原子炉圧力容器への注水</u></p> <p><u>給水・復水系及び非常用炉心冷却系による原子炉圧力容器への注水ができず、原子炉圧力容器内の水位を原子炉水位低(レベル 3)以上に維持できない場合において、低圧代替注水系(可搬型)及び注入配管が使用可能な場合*1。</u></p>			

柏崎刈羽原子力発電所 6 / 7号炉 (2017. 12. 20 版)	東海第二発電所 (2018. 9. 18 版)	島根原子力発電所 2号炉	備考
<p><u>※1：設備に異常がなく、燃料及び水源(淡水貯水池)が確保されている場合。</u></p> <p style="text-align: center;"><u>【1. 4. 2. 1(1) a. (b)】</u></p> <p><u>(ii) 残存溶融炉心の冷却のための低圧代替注水系(可搬型)による原子炉圧力容器への注水</u> <u>原子炉圧力容器の破損によるパラメータの変化※¹により原子炉圧力容器の破損を判断した場合において、低圧代替注水系(常設)及び消火系が使用できず、低圧代替注水系(可搬型)による原子炉圧力容器への注水が可能な場合※²。</u></p> <p><u>※1：「原子炉圧力容器の破損によるパラメータの変化」は、原子炉圧力指示値の低下、格納容器内圧力指示値の上昇及びドライウェル雰囲気温度指示値の上昇により確認する。</u></p> <p><u>※2：原子炉格納容器内へのスプレイ及び原子炉格納容器下部への注水に必要な流量(140m³/h, 35～70m³/h)が確保され、更に低圧代替注水系(可搬型)により原子炉圧力容器への注水に必要な流量(30m³/h)が確保できる場合。</u> <u>なお、十分な注水流量が確保できない場合は溶融炉心の冷却を優先し効果的な注水箇所を選択する。</u></p> <p style="text-align: center;"><u>【1. 4. 2. 1(3) a. (c)】</u></p> <p><u>(iii) 溶融炉心の原子炉格納容器下部への落下を遅延又は防止するための低圧代替注水系(可搬型)による原子炉圧力容器への注水(淡水/海水)</u> <u>炉心損傷を判断した場合※¹において、低圧代替注水系(常設)及び消火系による原子炉圧力容器への注水ができない場合において、低圧代替注水系(可搬型)が使用可能な場合※²。</u></p> <p><u>※1：格納容器内雰囲気放射線レベル(CAMS)で原子炉格納容器内のガンマ線線量率が、設計基準事故相当のガンマ線線量率の10倍</u></p>			

柏崎刈羽原子力発電所 6 / 7号炉 (2017. 12. 20 版)	東海第二発電所 (2018. 9. 18 版)	島根原子力発電所 2号炉	備考
<p><u>を超えた場合, 又は格納容器内雰囲気放射線レベル (CAMS) が使用できない場合に原子炉压力容器温度で 300°C以上を確認した場合。</u></p> <p><u>※2: 設備に異常がなく, 電源, 燃料及び水源 (淡水貯水池) が確保されている場合。</u></p> <p style="text-align: center;">【1. 8. 2. 2(1)b.】</p> <p>ii. 操作手順</p> <p><u>給水・復水系及び非常用炉心冷却系による原子炉压力容器への注水ができない場合の低圧代替注水系(可搬型)による原子炉压力容器への注水手順については,</u></p> <p><u>「1. 4. 2. 1(1)a. (b) 低圧代替注水系(可搬型)による原子炉压力容器への注水(淡水/海水)」, 残存熔融炉心の冷却のための低圧代替注水系(可搬型)による原子炉压力容器への注水手順については, 「1. 4. 2. 1(3)a. (c) 低圧代替注水系(可搬型)による残存熔融炉心の冷却(淡水/海水)」, 熔融炉心の原子炉格納容器下部への落下を遅延又は防止するための低圧代替注水系(可搬型)による原子炉压力容器への注水手順については,</u></p> <p><u>「1. 8. 2. 2(1)b. 低圧代替注水系(可搬型)による原子炉压力容器への注水(淡水/海水)」にて整備する。</u></p> <p>iii. 操作の成立性</p> <p><u>「交流電源が確保されている場合」</u></p> <p><u>低圧代替注水系(可搬型)による淡水貯水池を水源とした原子炉压力容器への注水 (あらかじめ敷設してあるホースが使用できる場合) 操作は, 1 ユニット当たり中央制御室運転員 2 名 (操作者及び確認者), 現場運転員 2 名及び緊急時対策要員 4 名にて作業を実施した場合, 作業開始を判断してから低圧代替注水系(可搬型)による原子炉压力容器への注水開始まで残留熱除去系 (B), 残留熱除去系 (A), 残留熱除去系 (C), 高圧炉心注水系 (B) 及び高圧炉心注水系 (C) のいずれの注入配管を使用した場合においても約 140 分で可能である。</u></p> <p><u>「1. 4. 2. 1(3) a. (c) 低圧代替注水系(可搬型)による残存熔融炉心の冷却(淡水/海水)」, 「1. 8. 2. 2(1) b. 低圧代替注水系(可搬型)による原子炉压力容器への注水</u></p>			

柏崎刈羽原子力発電所 6 / 7号炉 (2017. 12. 20 版)	東海第二発電所 (2018. 9. 18 版)	島根原子力発電所 2号炉	備考
<p><u>「淡水/海水」は炉心損傷状態での手順のため残留熱除去系(B)と残留熱除去系(A)注入配管のみを使用)</u></p> <p><u>円滑に作業できるように、移動経路を確保し、防護具、照明及び通信連絡設備を整備する。屋内作業の室温は通常運転時と同程度である。</u></p> <p><u>可搬型代替注水ポンプ(A-2 級)からのホースの接続は、汎用の結合金具であり、十分な作業スペースを確保していることから、容易に実施可能である。</u></p> <p><u>また、車両の作業用照明、ヘッドライト及び懐中電灯を用いることで、暗闇における作業性についても確保している。</u></p> <p><u>〔全交流動力電源が喪失している場合〕</u></p> <p><u>低圧代替注水系(可搬型)による淡水貯水池を水源とした原子炉圧力容器への注水(あらかじめ敷設してあるホースが使用できる場合)操作は、1 ユニット当たり中央制御室運転員 1 名、現場運転員 2 名及び緊急時対策要員 4 名にて作業を実施した場合、作業開始を判断してから低圧代替注水系(可搬型)による原子炉圧力容器への注水開始まで残留熱除去系(A)の注入配管を使用した場合においては約 150 分、残留熱除去系(B)、残留熱除去系(C)、高圧炉心注水系(B)及び高圧炉心注水系(C)のいずれの注入配管を使用した場合においても約 140 分で可能である。</u></p> <p><u>〔「1.4.2.1(3) a. (c) 低圧代替注水系(可搬型)による残存溶融炉心の冷却(淡水/海水)」, 「1.8.2.2(1) b. 低圧代替注水系(可搬型)による原子炉圧力容器への注水(淡水/海水)」は炉心損傷状態での手順のため全交流動力電源喪失時は使用できない。〕</u></p> <p><u>円滑に作業できるように、移動経路を確保し、防護具、照明及び通信連絡設備を整備する。室温は通常運転時と同程度である。</u></p> <p><u>可搬型代替注水ポンプ(A-2 級)からのホースの接続は、汎用の結合金具であり、十分な作業スペースを確保していることから、容易に実施可能である。</u></p> <p><u>また、車両の作業用照明、ヘッドライト及び懐中電灯を用いることで、暗闇における作業性についても確保している。</u></p>			

柏崎刈羽原子力発電所 6 / 7号炉 (2017. 12. 20 版)	東海第二発電所 (2018. 9. 18 版)	島根原子力発電所 2号炉	備考
<p><u>c. 淡水貯水池を水源とした原子炉格納容器内の冷却（あらかじめ敷設してあるホースが使用できる場合）</u> <u>淡水貯水池を水源とした原子炉格納容器内の冷却手段としては、代替格納容器スプレイ冷却系（可搬型）による原子炉格納容器内へのスプレイがある</u></p> <p><u>(a) 代替格納容器スプレイ冷却系（可搬型）による淡水貯水池を水源とした原子炉格納容器内の冷却</u> <u>残留熱除去系(格納容器スプレイ冷却モード)、代替格納容器スプレイ冷却系（常設）及び消火系による原子炉格納容器内の冷却機能が喪失した場合、代替格納容器スプレイ冷却系（可搬型）を起動し、淡水貯水池を水源とした原子炉格納容器内へのスプレイを実施する。</u> <u>スプレイ作動後は原子炉格納容器内の圧力が負圧とならないように、スプレイ流量の調整又はスプレイの起動/停止を行う。</u> <u>なお、本手順はプラント状況により可搬型代替注水ポンプ(A-2 級)の接続先を複数ある接続口から任意に選択できる構成としている。</u></p> <p><u>i. 手順着手の判断基準</u> <u>(i) 代替格納容器スプレイ冷却系（可搬型）による原子炉格納容器内へのスプレイ(淡水/海水) (炉心損傷前)</u> <u>残留熱除去系(格納容器スプレイ冷却モード)、代替格納容器スプレイ冷却系（常設）及び消火系による原子炉格納容器内へのスプレイができない場合において、可搬型代替注水ポンプ(A-2 級)が使用可能な場合^{※1}で、原子炉格納容器内へのスプレイ起動の判断基準に到達した場合^{※2}。</u> <u>※1：設備に異常がなく、燃料及び水源(淡水貯水池)確保されている場合。</u> <u>※2：「原子炉格納容器内へのスプレイ起動の判断基準に到達」とは、格納容器内圧力(D/W)、格納容器内圧力(S/C)、ドライウェル雰囲気温度、サプレッション・チェンバ氣體温度又はサプレッション・チェンバ</u></p>			

柏崎刈羽原子力発電所 6 / 7号炉 (2017. 12. 20 版)	東海第二発電所 (2018. 9. 18 版)	島根原子力発電所 2号炉	備考
<p><u>プール水位指示値が、原子炉格納容器内へのスプレイ起動の判断基準に達した場合。</u></p> <p style="text-align: center;">【1.6.2.1(1) a. (c)】</p> <p>(ii) <u>代替格納容器スプレイ冷却系（可搬型）による原子炉格納容器内へのスプレイ（淡水/海水）（炉心損傷後）</u></p> <p><u>炉心損傷を判断した場合^{※1}において、残留熱除去系（格納容器スプレイ冷却モード）、代替格納容器スプレイ冷却系（常設）及び消火系による原子炉格納容器内へのスプレイができず、代替格納容器スプレイ冷却系（可搬型）が使用可能な場合^{※2}で、原子炉格納容器内へのスプレイ起動の判断基準に到達した場合^{※3}。</u></p> <p><u>※1：格納容器内雰囲気放射線レベル(CAMS)で原子炉格納容器内のガンマ線線量率が、設計基準事故相当のガンマ線線量率の10倍を超えた場合、又は格納容器内雰囲気放射線レベル(CAMS)が使用できない場合に原子炉圧力容器温度で300℃以上を確認した場合。</u></p> <p><u>※2：設備に異常がなく、燃料及び水源（淡水貯水池）が確保されている場合。</u></p> <p><u>※3：「原子炉格納容器内へのスプレイ起動の判断基準に到達」とは、格納容器内圧力(D/W)、格納容器内圧力(S/C)、ドライウェル雰囲気温度又は原子炉圧力容器下鏡部温度指示値が、原子炉格納容器内へのスプレイ起動の判断基準に達した場合。</u></p> <p style="text-align: center;">【1.6.2.2(1) a. (c)】</p> <p>ii. <u>操作手順</u></p> <p><u>代替格納容器スプレイ冷却系（可搬型）による淡水貯水池を水源とした原子炉格納容器内の冷却手順については、「1.6.2.1(1) a. (c) 代替格納容器スプレイ冷却系（可搬型）による原子炉格納容器内へのスプレイ（淡水/海水）」及び「1.6.2.2(1) a. (c) 代替格納容器スプレイ冷却系（可搬型）による原子炉格納容器内へ</u></p>			

柏崎刈羽原子力発電所 6 / 7号炉 (2017. 12. 20 版)	東海第二発電所 (2018. 9. 18 版)	島根原子力発電所 2号炉	備考
<p><u>のスプレイ(淡水/海水)」にて整備する。</u></p> <p><u>iii. 操作の成立性</u></p> <p><u>[交流電源が確保されている場合]</u></p> <p><u>淡水貯水池を水源とした原子炉格納容器内の冷却(あらかじめ敷設してあるホースが使用できる場合) 操作は, 1 ユニット当たり中央制御室運転員 2 名 (操作者及び確認者), 現場運転員 2 名及び緊急時対策要員 4 名にて作業を実施した場合, 作業開始を判断してから代替格納容器スプレイ冷却系 (可搬型) による原子炉格納容器内へのスプレイ開始まで約140分で可能である。</u></p> <p><u>円滑に作業できるように, 移動経路を確保し, 防護具, 照明及び通信連絡設備を整備する。屋内作業の室温は通常運転時と同程度である。</u></p> <p><u>可搬型代替注水ポンプ(A-2 級)からのホースの接続は, 汎用の結合金具であり, 十分な作業スペースを確保していることから, 容易に実施可能である。</u></p> <p><u>また, 車両の作業用照明, ヘッドライト及び懐中電灯を用いることで, 暗闇における作業性についても確保している。</u></p> <p><u>[全交流動力電源が喪失している場合]</u></p> <p><u>淡水貯水池を水源とした原子炉格納容器内の冷却(あらかじめ敷設してあるホースが使用できる場合) 操作は, 1 ユニット当たり中央制御室運転員 1 名, 現場運転員 2 名及び緊急時対策要員 4 名にて作業を実施した場合, 作業開始を判断してから代替格納容器スプレイ冷却系 (可搬型) による原子炉格納容器内へのスプレイ開始まで約 140 分で可能である。</u></p> <p><u>(「1.6.2.2(1)a.(c) 代替格納容器スプレイ冷却系 (可搬型) による原子炉格納容器内へのスプレイ(淡水/海水)」は炉心損傷状態での手順のため全交流電源喪失時は使用できない。)</u></p> <p><u>円滑に作業できるように, 移動経路を確保し, 防護具, 照明及び通信連絡設備を整備する。室温は通常運転時と同程度である。</u></p> <p><u>可搬型代替注水ポンプ(A-2 級)からのホースの接続は, 汎用の結合金具であり, 十分な作業スペースを確保</u></p>			

柏崎刈羽原子力発電所 6/7号炉 (2017.12.20版)	東海第二発電所 (2018.9.18版)	島根原子力発電所 2号炉	備考
<p><u>保していることから、容易に実施可能である。</u></p> <p><u>また、車両の作業用照明、ヘッドライト及び懐中電灯を用いることで、暗闇における作業性についても確保している。</u></p> <p><u>d. 淡水貯水池を水源としたフィルタ装置への補給（あらかじめ敷設してあるホースが使用できる場合）</u></p> <p><u>淡水貯水池を水源としたフィルタ装置への補給手段としては、可搬型代替注水ポンプ(A-2級)によるフィルタ装置水位調整がある。</u></p> <p><u>(a) 可搬型代替注水ポンプ(A-2級)によるフィルタ装置水位調整(水張り)</u></p> <p><u>残留熱除去系の機能が喪失し、最終ヒートシンクへ熱を輸送する機能が喪失した場合、フィルタ装置又は代替フィルタ装置により最終ヒートシンク（大気）へ熱を輸送する。</u></p> <p><u>フィルタ装置の水位が通常水位を下回り下限水位に到達する前に、可搬型代替注水ポンプ(A-2級)を起動し、淡水貯水池を水源としたフィルタ装置補給水ラインからフィルタ装置へ水張りを実施する。</u></p> <p><u>i. 手順着手の判断基準</u></p> <p><u>フィルタ装置の水位が通常水位を下回ると判断した場合。</u></p> <p style="text-align: center;"><u>【1.5.2.1(1) a. (d)】</u></p> <p style="text-align: center;"><u>【1.5.2.1(2) a. (c)】</u></p> <p style="text-align: center;"><u>【1.7.2.1(1) a. (c)】</u></p> <p style="text-align: center;"><u>【1.7.2.1(2) a. (c)】</u></p> <p><u>ii. 操作手順</u></p> <p><u>淡水貯水池を水源としたフィルタ装置のフィルタ装置水位調整(水張り)手順については、「1.5.2.1(1) a. (d) フィルタ装置水位調整(水張り)」及び「1.7.2.1(1) a. (c) フィルタ装置水位調整(水張り)」にて整備する。</u></p> <p><u>iii. 操作の成立性</u></p> <p><u>淡水貯水池を水源としたフィルタ装置への補給（あ</u></p>			

柏崎刈羽原子力発電所 6 / 7号炉 (2017. 12. 20 版)	東海第二発電所 (2018. 9. 18 版)	島根原子力発電所 2号炉	備考
<p><u>らかじめ敷設してあるホースが使用できる場合) 操作は、炉心損傷をしていない場合は、1 ユニット当たり緊急時対策要員 6 名にて作業を実施した場合、作業開始を判断してから水源と送水ルートの特定、可搬型代替注水ポンプ(A-2 級)の配置、送水準備及びフィルタ装置補給用接続口使用による可搬型代替注水ポンプ(A-2 級)による注水開始まで約 65 分、フィルタ装置水位調整(水張り)完了まで約 125 分で可能である。</u></p> <p><u>炉心損傷をしている場合は、1 ユニット当たり中央制御室運転員 1 名及び緊急時対策要員 10 名にて作業を実施した場合、作業開始を判断してから水源と送水ルートの特定、可搬型代替注水ポンプ(A-2 級)の配置、送水準備及びフィルタ装置補給用接続口使用による可搬型代替注水ポンプ(A-2 級)による注水開始まで約 65 分、フィルタ装置水位調整(水張り)完了まで約 125 分で可能である。</u></p> <p><u>炉心損傷がない状況下での格納容器ベントを実施した場合は、本操作における作業エリアの被ばく線量率は低く、作業は可能である。</u></p> <p><u>なお、炉心損傷後の屋外における本操作は、格納容器ベント実施後の短期間において、フィルタ装置水の蒸発によるフィルタ装置の水位低下は評価上想定されないため、フィルタ装置水位調整(水張り)操作を実施することはないと考えられるが、作業時の被ばくによる影響を低減するため、緊急時対策要員を交替して対応することで、作業可能である。</u></p> <p><u>円滑に作業できるように、移動経路を確保し、防護具、照明及び通信連絡設備を整備する。</u></p> <p><u>e. 淡水貯水池を水源とした原子炉格納容器下部への注水(あらかじめ敷設してあるホースが使用できる場合)</u></p> <p><u>淡水貯水池を水源とした原子炉格納容器下部への注水手段としては、格納容器下部注水系(可搬型)がある。</u></p> <p><u>(a) 格納容器下部注水系(可搬型)による淡水貯水池を水源とした原子炉格納容器下部への注水</u></p> <p><u>炉心の著しい損傷が発生した場合、格納容器下部注水系(常設)による原子炉格納容器下部への注水機能が喪失</u></p>			

柏崎刈羽原子力発電所 6 / 7号炉 (2017. 12. 20 版)	東海第二発電所 (2018. 9. 18 版)	島根原子力発電所 2号炉	備考
<p><u>した場合、格納容器下部注水系 (可搬型)を起動し、淡水貯水池を水源とした原子炉格納容器の下部に落下した溶融炉心の冷却を実施する。</u></p> <p><u>炉心損傷の進展により原子炉圧力容器が破損に至る可能性がある場合において、あらかじめ原子炉格納容器下部への初期水張りを実施する。</u></p> <p><u>また、原子炉圧力容器の破損後は、原子炉格納容器の下部に落下した溶融炉心を冠水冷却するため、原子炉格納容器下部への注水を継続する。その際の注水流量は、原子炉格納容器内の減圧及び除熱操作時にサプレッション・チェンバ・プールの水位が外部水源注水制限に到達しないように崩壊熱相当の流量とする。</u></p> <p><u>なお、本手順はプラント状況により復水補給水系外部接続口及び消火系連結送水口を任意に選択できる構成としている。</u></p> <p><u>i. 手順着手の判断基準</u></p> <p><u>(i) 原子炉格納容器下部への初期水張りの判断基準</u> <u>損傷炉心の冷却が未達成の場合^{※1}で、格納容器下部注水系(常設)及び消火系による原子炉格納容器下部への注水ができず、格納容器下部注水系(可搬型)が使用可能な場合^{※2}。</u></p> <p><u>(ii) 原子炉圧力容器の破損後の原子炉格納容器下部への注水操作の判断基準</u> <u>原子炉圧力容器の破損の徴候^{※3}及び破損によるパラメータの変化^{※4}により原子炉圧力容器の破損を判断した場合で、格納容器下部注水系(常設)、消火系による原子炉格納容器下部への注水ができず、格納容器下部注水系(可搬型)が使用可能な場合^{※2}。</u></p> <p><u>※1:「損傷炉心の冷却が未達成」は、原子炉圧力容器下鏡部温度 指示値が 300℃に達した場合。</u></p> <p><u>※2: 設備に異常がなく、燃料及び水源(淡水貯水池)が確保されている場合。</u></p> <p><u>※3:「原子炉圧力容器の破損の徴候」は、原子炉圧力容器内の水位の低下、制御棒の位置表</u></p>			

柏崎刈羽原子力発電所 6 / 7号炉 (2017. 12. 20 版)	東海第二発電所 (2018. 9. 18 版)	島根原子力発電所 2号炉	備考
<p><u>示の喪失数増加, 原子炉压力容器下鏡部温度指示値の喪失数増加により確認する。</u></p> <p><u>※4: 「原子炉压力容器の破損によるパラメータの変化」は, 原子炉压力容器内の圧力の低下, 原子炉格納容器内の圧力の上昇及び原子炉格納容器内の温度の上昇により確認する。</u></p> <p style="text-align: center;"><u>【1. 8. 2. 1(1) b.】</u></p> <p><u>ii. 操作手順</u></p> <p><u>格納容器下部注水系(可搬型)による淡水貯水池を水源とした原子炉格納容器下部への注水手順については, 「1. 8. 2. 1(1) b. 格納容器下部注水系(可搬型)による原子炉格納容器下部への注水(淡水/海水)」にて整備する。</u></p> <p><u>iii. 操作の成立性</u></p> <p><u>格納容器下部注水系(可搬型)による淡水貯水池を水源とした原子炉格納容器下部への注水(あらかじめ敷設してあるホースが使用できる場合)操作は, 1 ユニット当たり中央制御室運転員 2 名(操作者及び確認者), 現場運転員 2 名及び緊急時対策要員 4 名にて作業を実施した場合, 作業開始を判断してから原子炉格納容器下部への初期水張り開始を確認するまで約 140 分で可能である。</u></p> <p><u>円滑に作業できるように, 移動経路を確保し, 防護具, 照明及び通信連絡設備を整備する。屋内作業の室温は通常運転時と同程度である。</u></p> <p><u>可搬型代替注水ポンプ(A-2 級)からのホースの接続は, 汎用の結合金具であり, 十分な作業スペースを確保していることから, 容易に実施可能である。</u></p> <p><u>また, 車両の作業用照明, ヘッドライト及び懐中電灯を用いることで, 暗闇における作業性についても確保している。</u></p> <p><u>f. 淡水貯水池を水源とした原子炉ウェルへの注水(あらかじめ敷設してあるホースが使用できる場合)</u> <u>淡水貯水池を水源とした原子炉ウェルへの注水手段とし</u></p>			

柏崎刈羽原子力発電所 6 / 7号炉 (2017. 12. 20 版)	東海第二発電所 (2018. 9. 18 版)	島根原子力発電所 2号炉	備考
<p><u>ては、格納容器頂部注水系がある。</u></p> <p>(a) <u>格納容器頂部注水系による原子炉ウエル注水(淡水/海水)</u></p> <p><u>炉心の著しい損傷が発生した場合、原子炉建屋の水素爆発を防止する場合に、格納容器頂部注水系を起動し、淡水貯水池を水源とした原子炉ウエルへの注水を実施する。</u></p> <p><u>原子炉ウエルへ注水することで原子炉格納容器頂部を冷却し、原子炉格納容器から原子炉建屋への水素ガス漏えいを抑制する。</u></p> <p><u>i. 手順着手の判断基準</u></p> <p><u>炉心損傷を判断した場合^{*1}において、原子炉格納容器内の温度が 171℃を超えるおそれがある場合で、格納容器頂部注水系が使用可能な場合^{*2}。</u></p> <p><u>※1: 格納容器内雰囲気放射線レベル(CAMS)で原子炉格納容器内のガンマ線線量率が、設計基準事故相当のガンマ線線量率の 10 倍を超えた場合、又は格納容器内雰囲気放射線レベル(CAMS)が使用できない場合に原子炉圧力容器温度で 300℃以上を確認した場合。</u></p> <p><u>※2: 設備に異常がなく、燃料及び水源(淡水貯水池)が確保されている場合。</u></p> <p style="text-align: center;"><u>【1. 10. 2. 1(1) a.】</u></p> <p><u>ii. 操作手順</u></p> <p><u>格納容器頂部注水系による淡水貯水池を水源とした原子炉ウエルへの注水手順については、「1. 10. 2. 1(1) a. 格納容器頂部注水系による原子炉ウエルへの注水(淡水/海水)」にて整備する。</u></p> <p><u>iii. 操作の成立性</u></p> <p><u>淡水貯水池を水源とした原子炉ウエルへの注水(あらかじめ敷設してあるホースが使用できる場合)操作は、1 ユニット当たり中央制御室運転員 1 名及び緊急時対策要員 4 名にて作業を実施した場合、作業開始を判断してから格納容器頂部注水系による原子炉ウエル</u></p>			

柏崎刈羽原子力発電所 6 / 7号炉 (2017. 12. 20 版)	東海第二発電所 (2018. 9. 18 版)	島根原子力発電所 2号炉	備考
<p><u>への注水開始まで約 115 分で可能である。</u></p> <p><u>円滑に作業できるように、移動経路の確保、防護具及び通信連絡設備を整備する。可搬型代替注水ポンプ(A-2 級)からのホースの接続は、汎用の結合金具であり、十分な作業スペースを確保していることから、容易に実施可能である。</u></p> <p><u>また、車両の作業用照明、ヘッドライト及び懐中電灯を用いることで、暗闇における作業性についても確保している。</u></p> <p><u>なお、一度原子炉格納容器トップヘッドフランジが冠水するまで注水した後は、蒸発による水位低下を考慮して定期的に注水し、原子炉格納容器トップヘッドフランジが冠水する水位を維持することにより、原子炉格納容器トップヘッドフランジのシール部温度をシールの健全性を保つことができる温度以下に抑えることが可能である。</u></p> <p><u>g. 淡水貯水池を水源とした使用済燃料プールへの注水/スプレイ (あらかじめ敷設してあるホースが使用できる場合) 淡水貯水池を水源とした使用済燃料プールへの注水/スプレイ手段としては、燃料プール代替注水系がある。</u></p> <p><u>(a) 燃料プール代替注水系による常設スプレイヘッドを使用した使用済燃料プールへの注水</u></p> <p><u>使用済燃料プールの冷却機能と注水機能の喪失、又は使用済燃料プールの小規模な水の漏えいが発生した場合に、燃料プール代替注水系を起動し、淡水貯水池を水源とした使用済燃料プールへの注水を実施する。</u></p> <p><u>可搬型代替注水ポンプ(A-1 級)1 台又は可搬型代替注水ポンプ(A-2 級)1 台により、常設スプレイヘッドを使用した使用済燃料プールへの注水が可能である。</u></p> <p><u>可搬型代替注水ポンプ(A-1 級又は A-2 級)で送水が可能となるよう準備を行うが、可搬型代替注水ポンプ(A-1 級)の準備ができない場合は、可搬型代替注水ポンプ(A-2 級)で常設スプレイヘッドから使用済燃料プールへの注水を実施する。</u></p> <p><u>i. 手順着手の判断基準</u></p>			

柏崎刈羽原子力発電所 6 / 7号炉 (2017. 12. 20 版)	東海第二発電所 (2018. 9. 18 版)	島根原子力発電所 2号炉	備考
<p><u>以下のいずれかの状況に至った場合。</u></p> <ul style="list-style-type: none"> ・ <u>燃料プール水位低警報又は燃料プール温度高警報が発生した場合。</u> ・ <u>使用済燃料プールの冷却機能又は注水機能が喪失し、復旧が見込めない場合。</u> <p style="text-align: right;">【1. 11. 2. 1(1) a .】</p> <p>ii. <u>操作手順</u></p> <p><u>燃料プール代替注水系による淡水貯水池を水源とした使用済燃料プールへの注水/ スプレイ手順については、「1. 11. 2. 1(1) a . 燃料プール代替注水系による常設スプレイヘッドを使用した使用済燃料プールへの注水(淡水/海水)」にて整備する。</u></p> <p>iii. <u>操作の成立性</u></p> <p><u>淡水貯水池を水源とした使用済燃料プールへの注水/ スプレイ (あらかじめ敷設してあるホースが使用できる場合) 操作は、1 ユニット当たり中央制御室運転員 1 名及び緊急時対策要員 4 名にて作業を実施した場合、作業開始を判断してから使用済燃料プールへの注水開始まで 115 分以内で可能である。</u></p> <p><u>円滑に作業できるように、移動経路を確保し、防護具、照明及び通信連絡設備を整備する。可搬型代替注水ポンプ(A-1 級又は A-2 級)からのホースの接続は、汎用の結合金具であり、十分な作業スペースを確保していることから、容易に実施可能である。</u></p> <p><u>また、車両の作業用照明、ヘッドライト及び懐中電灯を用いることで、暗闇における作業性についても確保している。</u></p> <p>(b) <u>燃料プール代替注水系による可搬型スプレイヘッドを使用した使用済燃料プールへの注水</u></p> <p><u>使用済燃料プールの冷却機能と注水機能の喪失、又は使用済燃料プールの小規模な水の漏えいが発生した場合に、使用済燃料プール代替注水系を起動し、淡水貯水池を水源とした使用済燃料プールへの注水を実施する。</u></p> <p><u>可搬型代替注水ポンプ(A-1 級)1 台又は可搬型代替注水ポンプ(A-2 級)1 台により、可搬型スプレイヘッドを使用した使用済燃料プールへの注水が可能である。</u></p>			

柏崎刈羽原子力発電所 6 / 7号炉 (2017. 12. 20 版)	東海第二発電所 (2018. 9. 18 版)	島根原子力発電所 2号炉	備考
<p><u>可搬型代替注水ポンプ(A-1 級又は A-2 級)で送水が可能となるよう準備を行うが、可搬型代替注水ポンプ(A-1 級)の準備ができない場合は、可搬型代替注水ポンプ(A-2 級)で可搬型スプレイヘッドから使用済燃料プールへの注水を実施する。</u></p> <p><u>i. 手順着手の判断基準</u></p> <p><u>以下のいずれかの状況に至り、常設スプレイヘッドを使用した使用済燃料プールへの注水ができない場合。</u></p> <ul style="list-style-type: none"> <u>・燃料プール水位低警報又は燃料プール温度高警報が発生した場合。</u> <u>・使用済燃料プールの冷却機能又は注水機能が喪失し、復旧が見込めない場合。</u> <p style="text-align: center;"><u>【1. 11. 2. 1(1) b.】</u></p> <p><u>ii. 操作手順</u></p> <p><u>燃料プール代替注水系による淡水貯水池を水源とした使用済燃料プールへの注水/スプレイ手順については、「1. 11. 2. 1(1) b. 燃料プール代替注水系による可搬型スプレイヘッドを使用した使用済燃料プールへの注水(淡水/海水)」にて整備する。</u></p> <p><u>iii. 操作の成立性</u></p> <p><u>燃料プール代替注水系による可搬型スプレイヘッドを使用した使用済燃料プールへの注水(あらかじめ敷設してあるホースが使用できる場合)操作は、1 ユニット当たり中央制御室運転員 1 名、現場運転員 2 名及び緊急時対策要員 4 名にて作業を実施した場合、作業開始を判断してから使用済燃料プールへの注水開始までの所要時間は以下のとおり。</u></p> <p><u>SFP 可搬式接続口使用の場合:約 115 分</u></p> <p><u>原子炉建屋大物搬入口から接続の場合:約 120 分</u></p> <p><u>円滑に作業できるように、移動経路を確保し、防護具、照明及び通信連絡設備を整備する。また、速やかに作業を開始できるよう、使用する資機材は作業場所近傍に配備する。屋内作業の室温は通常運転時と同程度である。</u></p> <p><u>可搬型代替注水ポンプ(A-1 級又は A-2 級)からのホ</u></p>			

柏崎刈羽原子力発電所 6 / 7号炉 (2017. 12. 20 版)	東海第二発電所 (2018. 9. 18 版)	島根原子力発電所 2号炉	備考
<p><u>ースの接続は、汎用の結合金具であり、十分な作業スペースを確保していることから、容易に実施可能である。</u></p> <p><u>また、車両の作業用照明、ヘッドライト及び懐中電灯を用いることで、暗闇における作業性についても確保している。</u></p> <p><u>(c) 燃料プール代替注水系による常設スプレイヘッダを使用した使用済燃料プールへのスプレイ</u></p> <p><u>使用済燃料プールの大規模な水の漏えいが発生した場合に、燃料プール代替注水系を起動し、淡水貯水池を水源とした使用済燃料プールへのスプレイを実施する。</u></p> <p><u>使用済燃料プールからの大規模な水の漏えいにより使用済燃料プールの水位が異常に低下し、使用済燃料プール注水設備による注水を実施しても水位を維持できない場合に、可搬型代替注水ポンプ(A-1 級)1 台及び可搬型代替注水ポンプ(A-2 級)2 台により、常設スプレイヘッダを使用したスプレイを実施することで使用済燃料プール内の燃料体等の著しい損傷の進行を緩和し、臨界を防止する。</u></p> <p><u>なお、可搬型代替注水ポンプは(A-2 級)2 台を並列に連結し、さらに可搬型代替注水ポンプ(A-1 級)1 台を直列に連結して使用する。</u></p> <p><u>i. 手順着手の判断基準</u></p> <p><u>使用済燃料プールの水位が水位低警報レベルまで低下し、さらに以下のいずれかの状況に至った場合。</u></p> <ul style="list-style-type: none"> <u>・使用済燃料プールへの注水を行っても水位低下が継続する場合。</u> <u>・使用済燃料貯蔵ラック上端+6000mm を下回る水位低下を使用済燃料貯蔵プール水位・温度にて確認した場合。</u> <p style="text-align: center;"><u>【1. 11. 2. 2(1) a.】</u></p> <p><u>ii. 操作手順</u></p> <p><u>燃料プール代替注水系による淡水貯水池を水源とした使用済燃料プールへの注水/スプレイ手順については、</u> <u>「1. 11. 2. 2(1) a. 燃料プール代替注水系による常設ス</u></p>			

柏崎刈羽原子力発電所 6 / 7号炉 (2017. 12. 20 版)	東海第二発電所 (2018. 9. 18 版)	島根原子力発電所 2号炉	備考
<p><u>プレイヘッドを使用した使用済燃料プールへのスプレイ(淡水/海水)」にて整備する。</u></p> <p><u>iii. 操作の成立性</u></p> <p><u>燃料プール代替注水系による常設スプレイヘッドを使用した使用済燃料プールへのスプレイ (あらかじめ敷設してあるホースが使用できる場合) 操作は, 1 ユニット当たり中央制御室運転員 1 名及び緊急時対策要員 4 名にて作業を実施した場合, 作業開始を判断してから使用済燃料プールへのスプレイ開始まで 140 分以内で可能である。</u></p> <p><u>円滑に作業できるように, 移動経路を確保し, 防護具, 照明及び通信連絡設備を整備する。可搬型代替注水ポンプ(A-1 級又は A-2 級)からのホースの接続は, 汎用の結合金具であり, 十分な作業スペースを確保していることから, 容易に実施可能である。</u></p> <p><u>また, 車両の作業用照明, ヘッドライト及び懐中電灯を用いることで, 暗闇における作業性についても確保している。</u></p> <p><u>(d) 燃料プール代替注水系による可搬型スプレイヘッドを使用した使用済燃料プールへのスプレイ</u></p> <p><u>使用済燃料プールの大規模な水の漏えいが発生した場合に, 燃料プール代替注水系を起動し, 淡水貯水池を水源とした使用済燃料プールへのスプレイを実施する。</u></p> <p><u>使用済燃料プールからの大規模な水の漏えいにより, 使用済燃料プールの水位が異常に低下し, 使用済燃料プール注水設備による注水を実施しても水位が維持できない場合に常設スプレイヘッドを優先して使用するが, 外的要因(航空機衝突又は竜巻等)により, 常設スプレイヘッドの機能が喪失した場合は, 可搬型代替注水ポンプ(A-1 級)1 台及び可搬型代替注水ポンプ(A-2 級)1 台, 又は可搬型代替注水ポンプ(A-2 級)2 台により, 可搬型スプレイヘッドを使用したスプレイを実施することで使用済燃料プール内の燃料体等の著しい損傷の進行を緩和し, 臨界を防止する。</u></p> <p><u>なお, 可搬型代替注水ポンプは(A-1 級)1 台及び(A-2 級)1 台を直列に連結, 又は可搬型代替注水ポンプ(A-2</u></p>			

柏崎刈羽原子力発電所 6 / 7号炉 (2017. 12. 20 版)	東海第二発電所 (2018. 9. 18 版)	島根原子力発電所 2号炉	備考
<p><u>級)2台を直列に連結して使用する。</u></p> <p><u>i. 手順着手の判断基準</u></p> <p><u>使用済燃料プールの水位が水位低警報レベルまで低下し、更に以下のいずれかの状況に至り、常設スプレィヘッドを使用した使用済燃料プールへのスプレィができない場合。</u></p> <ul style="list-style-type: none"> <u>・使用済燃料プールへの注水を行っても水位低下が継続する場合。</u> <u>・使用済燃料貯蔵ラック上端+6000mm を下回る水位低下を使用済燃料プール水位・温度にて確認した場合。</u> <p style="text-align: center;"><u>【1. 11. 2. 2(1) b.】</u></p> <p><u>ii. 操作手順</u></p> <p><u>燃料プール代替注水系による淡水貯水池を水源とした使用済燃料プールへの注水/ スプレィ手順については、「1. 11. 2. 2(1) b. 燃料プール代替注水系による可搬型スプレィヘッドを使用した使用済燃料プールへのスプレィ(淡水/海水)」にて整備する。</u></p> <p><u>iii. 操作の成立性</u></p> <p><u>燃料プール代替注水系による可搬型スプレィヘッドを使用した使用済燃料プールへのスプレィ(あらかじめ敷設してあるホースが使用できる場合)操作は、1ユニット当たり中央制御室運転員1名、現場運転員2名及び緊急時対策要員4名にて作業を実施した場合、作業開始を判断してから使用済燃料プールへのスプレィ開始までの所要時間は以下のとおり。</u></p> <p><u>SFP 可搬式接続口使用の場合:約 125 分</u></p> <p><u>原子炉建屋大物搬入口からの接続の場合:約 135 分</u></p> <p><u>円滑に作業できるように、移動経路を確保し、防護具、照明及び通信連絡設備を整備する。また、速やかに作業を開始できるよう、使用する資機材は作業場所近傍に配備する。屋内作業の室温は、事象初期に可搬型スプレィヘッドの設置を実施するため通常運転時と同程度である。</u></p>			

柏崎刈羽原子力発電所 6 / 7号炉 (2017. 12. 20 版)	東海第二発電所 (2018. 9. 18 版)	島根原子力発電所 2号炉	備考
<p><u>可搬型代替注水ポンプ(A-1 級又は A-2 級)からのホースの接続は、汎用の結合金具であり、十分な作業スペースを確保していることから、容易に実施可能である。</u></p> <p><u>また、車両の作業用照明、ヘッドライト及び懐中電灯を用いることで、暗闇における作業性についても確保している。</u></p>	<p>(6) <u>代替淡水貯槽を水源とした対応手順（可搬型代替注水大型ポンプを使用する場合）</u></p> <p><u>重大事故等時、代替淡水貯槽を水源とした原子炉圧力容器への注水、原子炉格納容器内の冷却、フィルタ装置スクラビング水補給、原子炉格納容器下部への注水、原子炉ウェルへの注水及び使用済燃料プールへの注水／スプレイを行う手順を整備する。</u></p> <p>a. <u>代替淡水貯槽を水源とした可搬型代替注水大型ポンプによる送水（淡水／海水）</u></p> <p><u>原子炉圧力容器への注水、原子炉格納容器内の冷却、原子炉格納容器下部への注水、原子炉ウェルへの注水及び使用済燃料プールの冷却に用いる常設の設備が使用できない場合に、可搬型代替注水大型ポンプによる各種注水を行う。また、フィルタ装置スクラビング水の水位が低下した場合に可搬型代替注水大型ポンプによる補給を行う。</u></p> <p><u>本手順では、災害対策本部による水源特定、可搬型代替注水大型ポンプの配置、原子炉建屋東側接続口、原子炉建屋西側接続口、高所東側接続口又は高所西側接続口及びフィルタ装置スクラビング水補給ライン接続口までのホース接続及び可搬型代替注水大型ポンプによる送水までの手順を整備し、原子炉建屋東側接続口、原子炉建屋西側接続口、高所東側接続口又は高所西側接続口及びフィルタ装置スクラビング水補給ライン接続口から注水等が必要な箇所までの操作手順については各条文にて整備する。（手順のリンク先については、「1. 13. 2. 1(6) b. ～1. 13. 2. 1(6) g. 」に示す。）</u></p> <p><u>可搬設備による注水等に使用する水源は、西側淡水貯水設備（淡水）を優先して使用するが、西側淡水貯水設備を水源として使用できない場合は、代替淡水貯槽（淡水）を</u></p>		<p>・運用の相違</p> <p>【東海第二】</p> <p>②の相違</p>

柏崎刈羽原子力発電所 6 / 7号炉 (2017. 12. 20 版)	東海第二発電所 (2018. 9. 18 版)	島根原子力発電所 2号炉	備考
	<p><u>使用する。淡水による各種注水が枯渇等により継続できない場合は海水による各種注水に切り替えるが、代替淡水貯槽を経由して注水が必要な箇所へ送水することにより、各種注水を継続しながら淡水から海水への水源の切替えが可能である。</u></p> <p><u>ただし、フィルタ装置スクラビング水補給は原則淡水補給のみとする。なお、代替淡水貯槽への淡水補給及び海水の補給は、「1.13.2.2(1) a. 可搬型代替注水中型ポンプ又は可搬型代替注水大型ポンプによる代替淡水貯槽への補給（淡水／海水）」の手順にて実施する。</u></p> <p><u>水源特定、可搬型代替注水大型ポンプの配置、原子炉建屋東側接続口、原子炉建屋西側接続口、高所東側接続口又は高所西側接続口及びフィルタ装置スクラビング水補給ライン接続口までのホース接続及び送水の一連の流れはどの対応においても同じであり、水源から原子炉建屋東側接続口、原子炉建屋西側接続口、高所東側接続口又は高所西側接続口及びフィルタ装置スクラビング水補給ライン接続口までの距離及び選択する接続口（送水能力）によりホース数量が決まる。</u></p> <p><u>なお、水源と原子炉建屋東側接続口、原子炉建屋西側接続口、高所東側接続口又は高所西側接続口の選択は、原子炉建屋東側接続口又は原子炉建屋西側接続口を優先する。原子炉建屋東側接続口又は原子炉建屋西側接続口が使用できない場合は、高所東側接続口又は高所西側接続口を使用する。</u></p> <p><u>原子炉建屋東側接続口又は原子炉建屋西側接続口の選択は、各作業時間（出勤準備、移動、代替淡水貯槽の蓋開放、ポンプ設置、ホース敷設、原子炉建屋西側接続口の蓋開放、ホース接続及び送水準備）を考慮し、送水開始までの時間が最短となる組み合わせを優先して選択する。代替淡水貯槽を水源とした原子炉圧力容器への注水、原子炉格納容器内の冷却、原子炉格納容器下部への注水、原子炉ウェルへの注水及び使用済燃料プールへの注水／スプレイを実施する場合は、送水開始までの時間が最短となる原子炉建屋西側接続口を優先して使用する。</u></p> <p><u>高所東側接続口又は高所西側接続口の選択は、各作業時間（出勤準備、移動、代替淡水貯槽の蓋開放、ポンプ設置、ホース敷設、ホース接続及び送水準備）を考慮し、送水開</u></p>		

柏崎刈羽原子力発電所 6 / 7号炉 (2017. 12. 20 版)	東海第二発電所 (2018. 9. 18 版)	島根原子力発電所 2号炉	備考
	<p><u>始までの時間が最短となる組み合わせを優先して選択する。</u> <u>代替淡水貯槽を水源とした原子炉圧力容器への注水，原子炉格納容器内の冷却，原子炉格納容器下部への注水，原子炉ウェルへの注水及び使用済燃料プールへの注水／スプレイを実施する場合は，送水開始までの時間が最短となる高所西側接続口を優先して使用する。</u></p> <p>(a) <u>手順着手の判断基準</u> <u>代替淡水貯槽（常設低圧代替注水系ポンプを使用する場合），サプレッション・チェンバ，ろ過水貯蔵タンク，多目的タンク，復水貯蔵タンク及び西側淡水貯水設備を水源とした原子炉圧力容器への注水等の各種注水ができない場合。また，フィルタ装置スクラビング水の水位が通常水位を下回ると判断した場合</u></p> <p>(b) <u>操作手順</u> <u>可搬型代替注水大型ポンプによる送水手順の概要は以下のとおり。概要図を第 1.13-6 図に，タイムチャートを第 1.13-7 図に，ホース敷設図を第 1.13-18 図及び第 1.13-21 図に示す。</u> <u>【可搬型代替注水大型ポンプによる原子炉建屋東側接続口，原子炉建屋西側接続口，高所東側接続口又は高所西側接続口への送水を行う場合】</u></p> <p>①発電長は，<u>手順着手の判断基準に基づき，災害対策本部長代理に可搬型代替注水大型ポンプによる送水を依頼する。</u></p> <p>②災害対策本部長代理は，<u>プラントの被災状況に応じて可搬型代替注水大型ポンプによる各種注水を行うことを決定し，各種注水のための原子炉建屋東側接続口，原子炉建屋西側接続口，高所東側接続口又は高所西側接続口の場所を決定する。</u></p> <p>③災害対策本部長代理は，<u>発電長に送水のための接続口の場所を連絡する。</u></p> <p>④災害対策本部長代理は，<u>重大事故等対応要員に可搬型代替注水大型ポンプによる代替淡水貯槽を水源とした送水準備のため，接続口の場所を指示する。</u></p> <p>⑤重大事故等対応要員は，<u>可搬型代替注水大型ポンプを代替淡水貯槽に配置し，代替淡水貯槽の蓋を開放後，可搬型代替注水大型ポンプ付属の水中ポンプユ</u></p>		

柏崎刈羽原子力発電所 6 / 7号炉 (2017. 12. 20 版)	東海第二発電所 (2018. 9. 18 版)	島根原子力発電所 2号炉	備考
	<p><u>ニットを代替淡水貯槽へ設置する。</u></p> <p><u>⑥重大事故等対応要員は、代替淡水貯槽から指示された接続口までのホース敷設を行う。</u></p> <p><u>⑦_a原子炉建屋東側接続口、高所東側接続口又は高所西側接続口を選択する場合</u> <u>重大事故等対応要員は、接続口へホースの接続を行う。</u></p> <p><u>⑦_b原子炉建屋西側接続口を選択する場合</u> <u>重大事故等対応要員は、原子炉建屋西側接続口の蓋を開放し、接続口へホースの接続を行う。</u></p> <p><u>⑧発電長は、災害対策本部長代理に建屋内の系統構成が完了したことを連絡する。</u></p> <p><u>⑨重大事故等対応要員は、災害対策本部長代理に可搬型代替注水大型ポンプによる送水準備完了を報告する。</u></p> <p><u>⑩災害対策本部長代理は、発電長に可搬型代替注水大型ポンプによる送水の開始を連絡する。</u></p> <p><u>⑪災害対策本部長代理は、重大事故等対応要員に可搬型代替注水大型ポンプによる送水開始を指示する。</u></p> <p><u>⑫重大事故等対応要員は、接続口の弁の全閉を確認後、可搬型代替注水大型ポンプを起動し、ホースの水張り及び空気抜きを行う。</u></p> <p><u>⑬重大事故等対応要員は、空気抜き完了後、接続口の弁を開とし、送水を開始したことを災害対策本部長代理に報告する。</u></p> <p><u>⑭災害対策本部長代理は、発電長に可搬型代替注水大型ポンプによる送水を開始したことを連絡する。</u></p> <p><u>⑮重大事故等対応要員は、注水中は可搬型代替注水大型ポンプ付きの圧力計で圧力を確認しながら可搬型代替注水大型ポンプの回転数を操作する。</u></p> <p><u>【可搬型代替注水大型ポンプによるフィルタ装置スクラビング水補給ライン接続口への送水を行う場合】</u></p> <p><u>①発電長は、手順着手の判断基準に基づき、災害対策本部長代理に可搬型代替注水大型ポンプによる送水を依頼する。</u></p> <p><u>②災害対策本部長代理は、重大事故等対応要員に可搬型代替注水大型ポンプによる代替淡水貯槽を水源としたフィルタ装置スクラビング水補給準備のため、フ</u></p>		

柏崎刈羽原子力発電所 6 / 7号炉 (2017. 12. 20 版)	東海第二発電所 (2018. 9. 18 版)	島根原子力発電所 2号炉	備考
	<p><u>フィルタ装置スクラビング水補給ライン接続口への送水準備を指示する。</u></p> <p><u>③重大事故等対応要員は、可搬型代替注水大型ポンプを代替淡水貯槽に配置し、代替淡水貯槽の蓋を開放後、可搬型代替注水大型ポンプ付属の水中ポンプユニットを代替淡水貯槽へ設置する。</u></p> <p><u>④重大事故等対応要員は、代替淡水貯槽から接続口までのホースを敷設し、フィルタ装置スクラビング水補給用の蓋を開放する。</u></p> <p><u>⑤重大事故等対応要員は、接続口へホースの接続を行う。</u></p> <p><u>⑥発電長は、災害対策本部長代理にフィルタ装置スクラビング水補給の系統構成が完了したことを連絡する。</u></p> <p><u>⑦重大事故等対応要員は、災害対策本部長代理に可搬型代替注水大型ポンプによる送水準備完了を報告する。</u></p> <p><u>⑧災害対策本部長代理は、発電長に可搬型代替注水大型ポンプによる送水の開始を連絡する。</u></p> <p><u>⑨災害対策本部長代理は、重大事故等対応要員に可搬型代替注水大型ポンプによる送水開始を指示する。</u></p> <p><u>⑩重大事故等対応要員は、接続口の弁の全閉を確認後、可搬型代替注水大型ポンプを起動し、ホースの水張り及び空気抜きを行う。</u></p> <p><u>⑪重大事故等対応要員は、空気抜き完了後、接続口の弁を開とし、送水を開始したことを災害対策本部長代理に報告する。</u></p> <p><u>⑫災害対策本部長代理は、発電長に可搬型代替注水大型ポンプによる送水を開始したことを連絡する。</u></p> <p>(c) <u>操作の成立性</u> <u>上記の操作は、重大事故等対応要員 8 名にて作業を実施した場合、作業開始を判断してから代替淡水貯槽を水源とした可搬型代替注水大型ポンプによる送水開始まで、原子炉建屋東側接続口に接続した場合において 535 分以内、原子炉建屋西側接続口に接続した場合において 170 分以内、高所東側接続口に接続した場合において 215 分以内、高所西側接続口に接続した場合において 175 分以</u></p>		

柏崎刈羽原子力発電所 6 / 7号炉 (2017. 12. 20 版)	東海第二発電所 (2018. 9. 18 版)	島根原子力発電所 2号炉	備考
	<p><u>内、フィルタ装置スクラビング水補給ライン接続口に接続した場合において180分以内で可能である。</u></p> <p><u>円滑に作業できるように、移動経路を確保し、放射線防護具、照明及び通信連絡設備を整備する。可搬型代替注水大型ポンプからのホースの接続は、汎用の結合金具であり、十分な作業スペースを確保していることから、容易に操作可能である。</u></p> <p><u>構内のアクセスルート¹の状況を考慮して代替淡水貯槽から送水先へホースを敷設し、送水ルートを確保する。</u></p> <p><u>また、車両の作業用照明、ヘッドライト及びLEDライトを用いることで、暗闇における作業性についても確保している。</u></p> <p><u>なお、炉心損傷により屋外放射線量が高い場合は屋内に待機し、モニタ指示を確認しながら作業を実施する。</u></p> <p style="text-align: center;"><u>(添付資料 1.13.4)</u></p> <p>b. <u>原子炉冷却材圧力バウンダリ低圧時の代替淡水貯槽を水源とした原子炉圧力容器への注水</u></p> <p><u>原子炉冷却材圧力バウンダリ低圧時の代替淡水貯槽を水源とした原子炉圧力容器への注水手段としては、低圧代替注水系（可搬型）がある。</u></p> <p>(a) <u>低圧代替注水系（可搬型）による代替淡水貯槽を水源とした原子炉圧力容器への注水</u></p> <p><u>給水・復水系及び非常用炉心冷却系による原子炉圧力容器への注水ができない場合、残存溶融炉心を冷却し原子炉圧力容器から原子炉格納容器への放熱量を抑制する場合、又は溶融炉心の原子炉格納容器下部への落下を遅延又は防止する場合に、低圧代替注水系（可搬型）を起動し、代替淡水貯槽を水源とした原子炉圧力容器への注水を実施する。</u></p> <p>i) <u>手順着手の判断基準</u></p> <p>(i) <u>給水・復水系及び非常用炉心冷却系による原子炉圧力容器への注水ができない場合の低圧代替注水系（可搬型）による原子炉圧力容器への注水</u></p> <p><u>給水・復水系、原子炉隔離時冷却系及び非常用炉心冷却系による原子炉圧力容器への注水ができず、</u></p>		

柏崎刈羽原子力発電所 6 / 7号炉 (2017. 12. 20 版)	東海第二発電所 (2018. 9. 18 版)	島根原子力発電所 2号炉	備考
	<p><u>原子炉圧力容器内の水位を原子炉水位低(レベル3)以上に維持できない場合において、低圧代替注水系(可搬型)が使用可能な場合^{*1}</u></p> <p><u>※1: 設備に異常がなく、燃料及び水源(代替淡水貯槽)が確保されている場合</u></p> <p style="text-align: right;"><u>【1.4.2.1(1) a. (b)】</u></p> <p>(ii) <u>残存溶融炉心の冷却のための低圧代替注水系(可搬型)による原子炉圧力容器への注水</u></p> <p><u>原子炉圧力容器の破損によるパラメータの変化[*]</u></p> <p><u>¹により原子炉圧力容器の破損を判断した場合において、低圧代替注水系(可搬型)による原子炉圧力容器への注水が可能^{*2}</u></p> <p><u>※1: 「原子炉圧力容器の破損によるパラメータの変化」は、格納容器下部水温(水温計兼デブリ落下検知用)若しくは格納容器下部水温(水温計兼デブリ堆積検知用)の上昇又は格納容器下部水温(水温計兼デブリ落下検知用)若しくは格納容器下部水温(水温計兼デブリ堆積検知用)指示値の喪失により確認する。</u></p> <p><u>※2: 原子炉格納容器内へのスプレイ及びペダスタル(ドライウェル部)への注水に必要な流量(130m³/h, 30m³/h~80m³/h)が確保され、更に低圧代替注水系(可搬型)により原子炉圧力容器への注水に必要な流量(14m³/h~50m³/h)が確保できる場合</u></p> <p><u>なお、十分な注水流量が確保できない場合は原子炉格納容器内へのスプレイを優先する。</u></p> <p style="text-align: right;"><u>【1.4.2.1(3) a. (e)】</u></p> <p>(iii) <u>溶融炉心の原子炉格納容器下部への落下を遅延又は防止するための低圧代替注水系(可搬型)による原子炉圧力容器への注水</u></p> <p><u>炉心損傷を判断した場合^{*1}において、給水・復水系、原子炉隔離時冷却系及び非常用炉心冷却系による原子炉圧力容器への注水ができず、低圧代替注</u></p>		

柏崎刈羽原子力発電所 6 / 7号炉 (2017. 12. 20 版)	東海第二発電所 (2018. 9. 18 版)	島根原子力発電所 2号炉	備考
	<p><u>水系（可搬型）が使用可能な場合※²</u></p> <p><u>※1：格納容器雰囲気放射線モニタでドライウェル又はサブプレッション・チェンバ内のガンマ線線量率が、設計基準事故相当のガンマ線線量率の10倍以上となった場合、又は格納容器雰囲気放射線モニタが使用できない場合に原子炉圧力容器温度で300℃以上を確認した場合</u></p> <p><u>※2：設備に異常がなく、電源、燃料及び水源（代替淡水貯槽）が確保されている場合</u></p> <p style="text-align: center;"><u>【1.8.2.2(1) b.】</u></p> <p>ii) <u>操作手順</u></p> <p><u>給水・復水系及び非常用炉心冷却系による原子炉圧力容器への注水ができない場合の低圧代替注水系（可搬型）による原子炉圧力容器への注水手順については、</u></p> <p><u>「1.4.2.1(1) a. (b) 低圧代替注水系（可搬型）による原子炉圧力容器への注水（淡水／海水）」、残存溶融炉心の冷却のための低圧代替注水系（可搬型）による原子炉圧力容器への注水手順については、</u></p> <p><u>「1.4.2.1(3) a. (e) 低圧代替注水系（可搬型）による残存溶融炉心の冷却（淡水／海水）」、溶融炉心の原子炉格納容器下部への落下を遅延又は防止するための低圧代替注水系（可搬型）による原子炉圧力容器への注水手順については、「1.8.2.2(1) b. 低圧代替注水系（可搬型）による原子炉圧力容器への注水（淡水／海水）」にて整備する。</u></p> <p>iii) <u>操作の成立性</u></p> <p><u>上記の操作は、作業開始を判断してから、低圧代替注水系（可搬型）による原子炉圧力容器への注水開始までの必要な要員数及び所要時間は以下のとおり。</u></p> <p><u>【交流動力電源が確保されている場合】</u></p> <p><u>【中央制御室からの操作（残留熱除去系C系配管を使用した原子炉建屋西側接続口による原子炉圧力容器への注水の場合）】</u></p> <p><u>・上記の操作は、運転員等（当直運転員）1名及び重大事故等対応要員8名にて作業を実施した場合、</u></p>		

柏崎刈羽原子力発電所 6 / 7号炉 (2017. 12. 20 版)	東海第二発電所 (2018. 9. 18 版)	島根原子力発電所 2号炉	備考
	<p><u>170分以内で可能である。</u></p> <p>【中央制御室からの操作（低圧炉心スプレイ系配管を使用した原子炉建屋東側接続口による原子炉压力容器への注水の場合）】</p> <p>・上記の操作は、<u>運転員等（当直運転員）1名及び重大事故等対応要員8名にて作業を実施した場合、535分以内で可能である。</u></p> <p>【中央制御室からの操作（残留熱除去系C系配管を使用した高所西側接続口による原子炉压力容器への注水の場合）】</p> <p>・上記の操作は、<u>運転員等（当直運転員）1名及び重大事故等対応要員8名にて作業を実施した場合、175分以内で可能である。</u></p> <p>【中央制御室からの操作（残留熱除去系C系配管を使用した高所東側接続口による原子炉压力容器への注水の場合）】</p> <p>・上記の操作は、<u>運転員等（当直運転員）1名及び重大事故等対応要員8名にて作業を実施した場合、215分以内で可能である。</u></p> <p>【全交流動力電源が喪失している場合】</p> <p>【現場操作（残留熱除去系C系配管を使用した原子炉建屋西側接続口による原子炉压力容器への注水の場合）】</p> <p>・上記の操作は、<u>運転員等（当直運転員及び重大事故等対応要員）6名及び重大事故等対応要員8名にて作業を実施した場合、170分以内で可能である。</u></p> <p>【現場操作（低圧炉心スプレイ系配管を使用した原子炉建屋東側接続口による原子炉压力容器への注水の場合）】</p> <p>・上記の操作は、<u>運転員等（当直運転員及び重大事故等対応要員）6名及び重大事故等対応要員8名にて作業を実施した場合、535分以内で可能である。</u></p> <p>【現場操作（残留熱除去系C系配管を使用した高所西側接続口による原子炉压力容器への注水の場合）】</p> <p>・上記の操作は、<u>運転員等（当直運転員及び重大事故等対応要員）6名及び重大事故等対応要員8名</u></p>		

柏崎刈羽原子力発電所 6 / 7号炉 (2017. 12. 20 版)	東海第二発電所 (2018. 9. 18 版)	島根原子力発電所 2号炉	備考
	<p><u>にて作業を実施した場合、175分以内で可能である。</u></p> <p>【現場操作（残留熱除去系C系配管を使用した高所東側接続口による原子炉圧力容器への注水の場合）】</p> <p><u>・上記の操作は、運転員等（当直運転員及び重大事故等対応要員）6名及び重大事故等対応要員8名にて作業を実施した場合、215分以内で可能である。</u></p> <p><u>（「1.4.2.1(3) a. (e) 低圧代替注水系（可搬型）による残存溶融炉心の冷却（淡水／海水）」、</u> <u>「1.8.2.2(1) b. 低圧代替注水系（可搬型）による原子炉圧力容器への注水（淡水／海水）」は炉心損傷状態での手順のため全交流動力電源喪失時は使用できない。）</u></p> <p><u>円滑に作業できるように、移動経路を確保し、放射線防護具、照明及び通信連絡設備を整備する。低圧代替注水系（可搬型）として使用する可搬型代替注水大型ポンプからのホースの接続は、汎用の結合金具であり、十分な作業スペースを確保していることから、容易に実施可能である。</u></p> <p><u>また、車両の作業用照明、ヘッドライト及びLEDライトを用いることで、暗闇における作業性についても確保している。</u></p> <p>c. <u>代替淡水貯槽を水源とした原子炉格納容器内の冷却</u> <u>代替淡水貯槽を水源とした原子炉格納容器内の冷却手段としては、代替格納容器スプレー冷却系（可搬型）による原子炉格納容器内へのスプレー（淡水／海水）がある。</u></p> <p>(a) <u>代替格納容器スプレー冷却系（可搬型）による代替淡水貯槽を水源とした原子炉格納容器内の冷却</u> <u>残留熱除去系（格納容器スプレー冷却系）が故障により使用できず、代替格納容器スプレー冷却系（常設）、消火系及び補給水系により原子炉格納容器内へのスプレーができない場合は、代替格納容器スプレー冷却系（可搬型）により原子炉格納容器内にスプレーする。</u> <u>スプレー作動後は外部水源による原子炉格納容器内へのスプレーでのサプレッション・プール水位の上昇及び</u></p>		

柏崎刈羽原子力発電所 6 / 7号炉 (2017. 12. 20 版)	東海第二発電所 (2018. 9. 18 版)	島根原子力発電所 2号炉	備考
	<p><u>原子炉格納容器内の圧力が負圧とならないように、スプレィ流量の調整又はスプレィの起動／停止を行う。</u></p> <p><u>なお、本手順はプラント状況や周辺の現場状況により可搬型代替注水大型ポンプの接続先を複数ある接続口から任意に選択できる構成としている。</u></p> <p>i) <u>手順着手の判断基準</u></p> <p>(i) <u>代替格納容器スプレィ冷却系（可搬型）による原子炉格納容器内へのスプレィ（淡水／海水）（炉心損傷前）</u></p> <p><u>残留熱除去系（格納容器スプレィ冷却系）による原子炉格納容器内へのスプレィができない場合において、代替格納容器スプレィ冷却系（可搬型）が使用可能な場合^{*1}で、原子炉格納容器内へのスプレィ起動の判断基準に到達した場合^{*2}</u></p> <p><u>※1：設備に異常がなく、燃料及び水源（代替淡水貯槽）が確保されている場合</u></p> <p><u>※2：「原子炉格納容器内へのスプレィ起動の判断基準に到達」とは、ドライウエル圧力、サブプレッション・チェンバ圧力、ドライウエル雰囲気温度、サブプレッション・チェンバ雰囲気温度又はサブプレッション・プール水位指示値が、原子炉格納容器内へのスプレィ起動の判断基準に達した場合</u></p> <p><u>【1.6.2.1(1) a. (d)】</u></p> <p>(ii) <u>代替格納容器スプレィ冷却系（可搬型）による原子炉格納容器内へのスプレィ（淡水／海水）（炉心損傷後）</u></p> <p><u>炉心損傷を判断した場合^{*1}において、残留熱除去系（格納容器スプレィ冷却系）による原子炉格納容器内へのスプレィができず、代替格納容器スプレィ冷却系（可搬型）が使用可能な場合^{*2}で、原子炉格納容器内へのスプレィ起動の判断基準に到達した場合^{*3}</u></p> <p><u>※1：格納容器雰囲気放射線モニタでドライウエル又はサブプレッション・チェンバ内のガンマ線線量率が、設計基準事故相当のガンマ</u></p>		

柏崎刈羽原子力発電所 6 / 7号炉 (2017.12.20版)	東海第二発電所 (2018.9.18版)	島根原子力発電所 2号炉	備考
	<p><u>線線量率の10倍以上となった場合、又は格納容器雰囲気放射線モニタが使用できない場合に原子炉圧力容器温度で300℃以上を確認した場合</u></p> <p><u>※2：設備に異常がなく、電源、燃料及び水源（代替淡水貯槽）が確保されている場合</u></p> <p><u>※3：「原子炉格納容器内へのスプレイ起動の判断基準に到達」とは、原子炉格納容器内へのスプレイ起動の判断基準に達した場合</u></p> <p style="text-align: center;">【1.6.2.2(1) a. (d)】</p> <p>ii) <u>操作手順</u> <u>代替格納容器スプレイ冷却系（可搬型）による代替淡水貯槽を水源とした原子炉格納容器内の冷却手順については、「1.6.2.1(1) a. (d) 代替格納容器スプレイ冷却系（可搬型）による原子炉格納容器内へのスプレイ（淡水/海水）」及び「1.6.2.2(1) a. (d) 代替格納容器スプレイ冷却系（可搬型）による原子炉格納容器内へのスプレイ（淡水/海水）」にて整備する。</u></p> <p>iii) <u>操作の成立性</u> <u>上記の操作は、作業開始を判断してから代替格納容器スプレイ冷却系（可搬型）による原子炉格納容器内へのスプレイ開始までの必要な要員数及び所要時間は以下のとおり。</u> <u>【交流動力電源が確保されている場合】</u> <u>【中央制御室からの操作（残留熱除去系B系配管を使用した原子炉建屋西側接続口による原子炉格納容器内へのスプレイの場合）】</u> <u>・上記の操作は、運転員等（当直運転員）1名及び重大事故等対応要員8名にて作業を実施した場合、170分以内で可能である。</u> <u>【中央制御室からの操作（残留熱除去系A系配管を使用した原子炉建屋東側接続口による原子炉格納容器内へのスプレイの場合）】</u> <u>・上記の操作は、運転員等（当直運転員）1名及び重大事故等対応要員8名にて作業を実施した場合、535分以内で可能である。</u></p>		

柏崎刈羽原子力発電所 6 / 7号炉 (2017. 12. 20 版)	東海第二発電所 (2018. 9. 18 版)	島根原子力発電所 2号炉	備考
	<p><u>【中央制御室からの操作（残留熱除去系B系配管を使用した高所西側接続口による原子炉格納容器内へのスプレイの場合）】</u></p> <p>・上記の操作は、<u>運転員等（当直運転員）1名及び重大事故等対応要員8名にて作業を実施した場合、175分以内で可能である。</u></p> <p><u>【中央制御室からの操作（残留熱除去系B系配管を使用した高所東側接続口による原子炉格納容器内へのスプレイの場合）】</u></p> <p>・上記の操作は、<u>運転員等（当直運転員）1名及び重大事故等対応要員8名にて作業を実施した場合、215分以内で可能である。</u></p> <p><u>【全交流動力電源が喪失している場合】</u></p> <p><u>【現場操作（残留熱除去系B系配管を使用した原子炉建屋西側接続口による原子炉格納容器内へのスプレイの場合）】</u></p> <p>・上記の操作は、<u>運転員等（当直運転員及び重大事故等対応要員）6名及び重大事故等対応要員8名にて作業を実施した場合、195分以内で可能である。</u></p> <p><u>【現場操作（残留熱除去系A系配管を使用した原子炉建屋東側接続口による原子炉格納容器内へのスプレイの場合）】</u></p> <p>・上記の操作は、<u>運転員等（当直運転員及び重大事故等対応要員）6名及び重大事故等対応要員8名にて作業を実施した場合、535分以内で可能である。</u></p> <p><u>【現場操作（残留熱除去系B系配管を使用した高所西側接続口による原子炉格納容器内へのスプレイの場合）】</u></p> <p>・上記の操作は、<u>運転員等（当直運転員及び重大事故等対応要員）6名及び重大事故等対応要員8名にて作業を実施した場合、195分以内で可能である。</u></p> <p><u>【現場操作（残留熱除去系B系配管を使用した高所東側接続口による原子炉格納容器内へのスプレイの場合）】</u></p> <p>・上記の操作は、<u>運転員等（当直運転員及び重大事</u></p>		

柏崎刈羽原子力発電所 6 / 7号炉 (2017. 12. 20 版)	東海第二発電所 (2018. 9. 18 版)	島根原子力発電所 2号炉	備考
	<p><u>故等対応要員) 6名及び重大事故等対応要員 8名にて作業を実施した場合, 215分以内で可能である。</u></p> <p><u>(「1.6.2.2(1) a. (d) 代替格納容器スプレイ冷却系(可搬型)による原子炉格納容器内へのスプレイ(淡水/海水)」は炉心損傷状態での手順のため全交流動力電源喪失時は使用できない。)</u></p> <p><u>円滑に作業できるように, 移動経路を確保し, 放射線防護具, 照明及び通信連絡設備を整備する。代替格納容器スプレイ冷却系(可搬型)として使用する可搬型代替注水大型ポンプからのホースの接続は, 汎用の結合金具であり, 十分な作業スペースを確保していることから, 容易に実施可能である。</u></p> <p><u>また, 車両の作業用照明, ヘッドライト及びLEDライトを用いることで, 暗闇における作業性についても確保している。</u></p> <p>d. <u>代替淡水貯槽を水源としたフィルタ装置スクラビング水補給</u> <u>代替淡水貯槽を水源としたフィルタ装置スクラビング水補給手段としては, 可搬型代替注水大型ポンプによるフィルタ装置水位調整がある。</u></p> <p>(a) <u>可搬型代替注水大型ポンプによるフィルタ装置スクラビング水補給</u> <u>残留熱除去系の機能が喪失し, 最終ヒートシンクへ熱を輸送する機能が喪失した場合, 格納容器圧力逃がし装置により最終ヒートシンク(大気)へ熱を輸送する。</u> <u>フィルタ装置の水位が待機時水位下限である 2,530mm を下回り, 下限水位である 1,325mm に到達する前に, 代替淡水貯槽を水源とした可搬型代替注水大型ポンプによりフィルタ装置へ水張りを実施する。</u></p> <p>i) <u>手順着手の判断基準</u> <u>フィルタ装置水位指示値が 1,500mm 以下の場合</u> <u>【1.5.2.1(1) a. (b)】</u> <u>【1.5.2.1(2) a. (b)】</u> <u>【1.7.2.1(1) b. (c)】</u> <u>【1.7.2.1(2) a. (c)】</u></p>		

柏崎刈羽原子力発電所 6 / 7号炉 (2017. 12. 20 版)	東海第二発電所 (2018. 9. 18 版)	島根原子力発電所 2号炉	備考
	<p>ii) <u>操作手順</u> <u>代替淡水貯槽を水源としたフィルタ装置スクラビング水補給手順については、「1.5.2.1(1) a. (b) フィルタ装置スクラビング水補給」及び「1.7.2.1(1) b. (c) フィルタ装置スクラビング水補給」にて整備する。</u></p> <p>iii) <u>操作の成立性</u> <u>上記の操作は、作業開始を判断してからフィルタ装置スクラビング水補給の開始までの必要な要員数及び所要時間は以下のとおり。</u> <u>【フィルタ装置スクラビング水補給ライン接続口を使用したフィルタ装置スクラビング水補給】</u> <u>・上記の操作は、重大事故等対応要員8名にて作業を実施した場合、180分以内で可能である。</u> <u>格納容器圧力逃がし装置格納槽付属室における操作は、フィルタ装置スクラビング水が格納容器ベント開始後7日間は補給操作が不要となる水量を保有していることから、大気中に放出された放射性物質から受ける放射線量は低下しているとともに、格納容器圧力逃がし装置格納槽の遮蔽壁により作業が可能な放射線環境である。</u> <u>円滑に作業できるように、移動経路を確保し、放射線防護具、照明及び通信連絡設備を整備する。また、ホース等の接続は速やかに作業ができるように、フィルタ装置スクラビング水補給として使用する可搬型代替注水大型ポンプの保管場所に使用工具及びホースを配備する。</u> <u>車両の作業用照明、ヘッドライト及びLEDライトを用いることで、暗闇における作業性についても確保する。</u></p> <p>e. <u>代替淡水貯槽を水源とした原子炉格納容器下部への注水</u> <u>代替淡水貯槽を水源とした原子炉格納容器下部への注水手段としては、格納容器下部注水系（可搬型）がある。</u></p> <p>(a) <u>格納容器下部注水系（可搬型）による代替淡水貯槽を水源とした原子炉格納容器下部への注水</u></p>		

柏崎刈羽原子力発電所 6 / 7号炉 (2017. 12. 20 版)	東海第二発電所 (2018. 9. 18 版)	島根原子力発電所 2号炉	備考
	<p><u>炉心の著しい損傷が発生した場合において、格納容器下部注水系（常設）、消火系及び補給水系によるペDESTAL（ドライウエル部）への注水機能が喪失した場合、原子炉格納容器の破損を防止するため格納容器下部注水系（可搬型）によりペDESTAL（ドライウエル部）の床面に落下した溶融炉心の冷却を実施する。</u></p> <p><u>炉心損傷を判断した場合において、ペDESTAL（ドライウエル部）の水位を確実に確保するため、水位確保操作を実施する。</u></p> <p><u>また、原子炉圧力容器破損後は、ペDESTAL（ドライウエル部）の床面に落下した溶融炉心を冠水冷却するため、ペDESTAL（ドライウエル部）への注水を継続する。その際は、サプレッション・プールの水位が外部水源注水制限に到達することを遅らせるため、ペDESTAL（ドライウエル部）の水位を2.25m～2.75mに維持する。</u></p> <p><u>なお、本手順はプラント状況や周辺の現場状況により原子炉建屋西側接続口、原子炉建屋東側接続口、高所西側接続口及び高所東側接続口を任意に選択できる構成としている。</u></p> <p>i) <u>手順着手の判断基準</u></p> <p><u>【ペDESTAL（ドライウエル部）水位確保操作の判断基準】</u></p> <p><u>炉心損傷を判断した場合^{*1}で、格納容器下部注水系（可搬型）が使用可能な場合^{*2}</u></p> <p><u>【原子炉圧力容器破損後のペDESTAL（ドライウエル部）への注水操作の判断基準】</u></p> <p><u>原子炉圧力容器の破損の徴候^{*3}及び破損によるパラメータの変化^{*4}により原子炉圧力容器の破損を判断した場合で、格納容器下部注水系（常設）、消火系及び補給水系によるペDESTAL（ドライウエル部）への注水ができず、格納容器下部注水系（可搬型）が使用可能な場合^{*2}</u></p> <p><u>※1: 格納容器雰囲気放射線モニタでドライウエル又はサプレッション・チェンバ内のガンマ線線量率が、設計基準事故相当のガンマ線線量率の10倍以上となった場合、又は格納容器雰囲気</u></p>		

柏崎刈羽原子力発電所 6 / 7号炉 (2017. 12. 20 版)	東海第二発電所 (2018. 9. 18 版)	島根原子力発電所 2号炉	備考
	<p><u>放射線モニタが使用できない場合に原子炉圧力容器温度で 300℃以上を確認した場合</u></p> <p>※2：<u>設備に異常がなく、電源、燃料及び水源（代替淡水貯槽）が確保されている場合</u></p> <p>※3：<u>「原子炉圧力容器の破損の徴候」は、原子炉圧力容器内の水位の低下（喪失）、制御棒の位置表示の喪失数増加及び原子炉圧力容器温度（下鏡部）指示値が 300℃到達により確認する。</u></p> <p>※4：<u>「原子炉圧力容器の破損によるパラメータの変化」は、格納容器下部水温（水温計兼デブリ落下検知用）若しくは格納容器下部水温（水温計兼デブリ堆積検知用）の上昇又は格納容器下部水温（水温計兼デブリ落下検知用）若しくは格納容器下部水温（水温計兼デブリ堆積検知用）指示値の喪失により確認する。</u></p> <p style="text-align: center;">【1.8.2.1(1) b.】</p> <p>ii) <u>操作手順</u> <u>格納容器下部注水系（可搬型）による代替淡水貯槽を水源とした原子炉格納容器下部への注水手順については、「1.8.2.1(1) b. 格納容器下部注水系（可搬型）によるペDESTAL（ドライウエル部）への注水（淡水／海水）」にて整備する。</u></p> <p>iii) <u>操作の成立性</u> <u>上記の操作は、作業開始を判断してから格納容器下部注水系（可搬型）によるペDESTAL（ドライウエル部）への注水開始までの必要な要員数及び所要時間は以下のとおり。</u></p> <p>【原子炉建屋西側接続口を使用したペDESTAL（ドライウエル部）水位確保の場合】 <u>・上記の操作は、運転員等（当直運転員）1名及び重大事故等対応要員8名にて作業を実施した場合、170分以内で可能である。</u></p> <p>【原子炉建屋東側接続口を使用したペDESTAL（ドライウエル部）水位確保の場合】 <u>・上記の操作は、運転員等（当直運転員）1名及び重大事故等対応要員8名にて作業を実施した場合、535分以内で可能である。</u></p> <p>【高所西側接続口を使用したペDESTAL（ドライウエ</p>		

柏崎刈羽原子力発電所 6 / 7号炉 (2017. 12. 20 版)	東海第二発電所 (2018. 9. 18 版)	島根原子力発電所 2号炉	備考
	<p><u>ル部) 水位確保の場合】</u> <u>・上記の操作は、運転員等 (当直運転員) 1名及び重大事故等対応要員8名にて作業を実施した場合、175分以内で可能である。</u></p> <p><u>【高所東側接続口を使用したペDESTAL (ドライウエル部) 水位確保の場合】</u> <u>・上記の操作は、運転員等 (当直運転員) 1名及び重大事故等対応要員8名にて作業を実施した場合、215分以内で可能である。</u></p> <p><u>【原子炉建屋西側接続口、原子炉建屋東側接続口、高所西側接続口及び高所東側接続口を使用した原子炉圧力容器破損後のペDESTAL (ドライウエル部) への注水の場合】</u> <u>・上記の操作は、運転員等 (当直運転員) 1名及び重大事故等対応要員8名にて作業を実施した場合、20分以内で可能である。</u></p> <p><u>円滑に作業できるように、移動経路を確保し、放射線防護具、照明及び通信連絡設備を整備する。格納容器下部注水系 (可搬型) として使用する可搬型代替注水大型ポンプからのホースの接続は、汎用の結合金具であり、十分な作業スペースを確保していることから、容易に実施可能である。</u></p> <p><u>また、車両の作業用照明、ヘッドライト及びLEDライトを用いることで、暗闇における作業性についても確保する。</u></p> <p>f. <u>代替淡水貯槽を水源とした原子炉ウエルへの注水</u> <u>代替淡水貯槽を水源とした原子炉ウエルへの注水手段としては、格納容器頂部注水系 (可搬型) がある。</u></p> <p>(a) <u>格納容器頂部注水系 (可搬型) による原子炉ウエルへの注水</u> <u>炉心の著しい損傷が発生した場合において、原子炉建屋等の水素爆発を防止するため、代替淡水貯槽を水源として格納容器頂部注水系 (可搬型) により原子炉ウエルに注水することで原子炉格納容器頂部を冷却し、原子炉格納容器から原子炉建屋原子炉棟への水素漏えいを抑制する。</u></p>		

柏崎刈羽原子力発電所 6 / 7号炉 (2017. 12. 20 版)	東海第二発電所 (2018. 9. 18 版)	島根原子力発電所 2号炉	備考
	<p>i) <u>手順着手の判断基準</u> <u>炉心損傷を判断した場合※1において、ドライウエル</u> <u>雰囲気温度指示値が171℃を超えるおそれがある場合</u> <u>で、格納容器頂部注水系（常設）による原子炉ウエル</u> <u>への注水ができず、格納容器頂部注水系（可搬型）に</u> <u>よる原子炉ウエルへの注水が可能な場合※2</u></p> <p><u>※1: 格納容器雰囲気放射線モニタでドライウエル又</u> <u>はサブプレッション・チェンバ内のガンマ線線量</u> <u>率が、設計基準事故相当のガンマ線線量率の</u> <u>10倍以上となった場合、又は格納容器雰囲気</u> <u>放射線モニタが使用できない場合に原子炉圧力</u> <u>容器温度で300℃以上を確認した場合</u></p> <p><u>※2: 設備に異常がなく、燃料及び水源（代替淡水貯</u> <u>槽）が確保されている場合</u></p> <p style="text-align: center;"><u>【1. 10. 2. 1(1) b.】</u></p> <p>ii) <u>操作手順</u> <u>格納容器頂部注水系（可搬型）による代替淡水貯槽</u> <u>を水源とした原子炉ウエルへの注水手順については、</u> <u>「1. 10. 2. 1(1) b. 格納容器頂部注水系（可搬型）に</u> <u>よる原子炉ウエルへの注水（淡水／海水）」にて整備</u> <u>する。</u></p> <p>iii) <u>操作の成立性</u> <u>上記の操作は、作業開始を判断してから、格納容器</u> <u>頂部注水系（可搬型）による原子炉ウエルへの注水開</u> <u>始までの必要な要員数及び所要時間は以下のとおり。</u></p> <p><u>【原子炉建屋西側接続口を使用した原子炉ウエルへの</u> <u>注水の場合】</u></p> <p><u>・上記の操作は、運転員等（当直運転員）1名及び</u> <u>重大事故等対応要員8名にて作業を実施した場合、</u> <u>170分以内で可能である。</u></p> <p><u>【原子炉建屋東側接続口を使用した原子炉ウエルへの</u> <u>注水の場合】</u></p> <p><u>・上記の操作は、運転員等（当直運転員）1名及び</u> <u>重大事故等対応要員8名にて作業を実施した場合、</u> <u>535分以内で可能である。</u></p> <p><u>【高所西側接続口を使用した原子炉ウエルへの注水の</u></p>		

柏崎刈羽原子力発電所 6 / 7号炉 (2017. 12. 20 版)	東海第二発電所 (2018. 9. 18 版)	島根原子力発電所 2号炉	備考
	<p><u>場合】</u> <u>・上記の操作は、運転員等（当直運転員）1名及び重大事故等対応要員8名にて作業を実施した場合、175分以内で可能である。</u></p> <p><u>【高所東側接続口を使用した原子炉ウェルへの注水の場合】</u> <u>・上記の操作は、運転員等（当直運転員）1名及び重大事故等対応要員8名にて作業を実施した場合、215分以内で可能である。</u></p> <p><u>円滑に作業できるように、移動経路を確保し、放射線防護具、照明及び通信連絡設備を整備する。格納容器頂部注水系（可搬型）として使用する可搬型代替注水大型ポンプからのホースの接続は、汎用の結合金具であり、十分な作業スペースを確保していることから、容易に実施可能である。</u></p> <p><u>また、車両の作業用照明、ヘッドライト及びLEDライトを用いることで、暗闇における作業性についても確保している。室温は通常運転時と同程度である。</u></p> <p><u>なお、一度原子炉格納容器トップヘッドフランジが冠水するまで注水した後は、蒸発による水位低下を考慮して定期的に注水し、原子炉格納容器トップヘッドフランジが冠水する水位を維持することにより、原子炉格納容器トップヘッドフランジのシール部温度をシールの健全性を保つことができる温度以下に抑えることが可能である。</u></p> <p>g. <u>代替淡水貯槽を水源とした使用済燃料プールへの注水／スプレイ</u> <u>代替淡水貯槽を水源とした使用済燃料プールへの注水／スプレイ手段としては、代替燃料プール注水系（可搬型）がある。</u></p> <p>(a) <u>代替燃料プール注水系による注水ライン／常設スプレイヘッドを使用した使用済燃料プールへの注水</u> <u>使用済燃料プールの冷却機能又は注水機能の喪失、又は使用済燃料プールの小規模な水の漏えいが発生した場合に、代替淡水貯槽を水源として代替燃料プール注水系（注水ライン／常設スプレイヘッド）を使用した可搬型</u></p>		

柏崎刈羽原子力発電所 6 / 7号炉 (2017. 12. 20 版)	東海第二発電所 (2018. 9. 18 版)	島根原子力発電所 2号炉	備考
	<p><u>代替注水大型ポンプにより使用済燃料プールへ注水する。</u></p> <p>i) <u>手順着手の判断基準</u> <u>以下のいずれかの状況に至り、常設低圧代替注水系ポンプによる代替燃料プール注水系（注水ライン／常設スプレイヘッド）を使用した使用済燃料プールへの注水及び消火系による使用済燃料プールへの注水ができない場合</u></p> <ul style="list-style-type: none"> <u>・使用済燃料プール水位低警報又は使用済燃料プール温度高警報が発生した場合</u> <u>・使用済燃料プールの冷却機能又は注水機能が喪失し、復旧が見込めない場合</u> <p style="text-align: right;"><u>【1. 11. 2. 1(1) b.】</u></p> <p>ii) <u>操作手順</u> <u>代替燃料プール注水系による代替淡水貯槽を水源とした使用済燃料プールへの注水手順については、</u> <u>「1. 11. 2. 1(1) b. 可搬型代替注水中型ポンプ又は可搬型代替注水大型ポンプによる代替燃料プール注水系（注水ライン／常設スプレイヘッド）を使用した使用済燃料プールへの注水（淡水／海水）」にて整備する。</u></p> <p>iii) <u>操作の成立性</u> <u>上記の操作は、作業開始を判断してから可搬型代替注水大型ポンプによる代替燃料プール注水系（注水ライン／常設スプレイヘッド）を使用した使用済燃料プールへの注水開始までの必要な要員数及び所要時間は以下のとおり。</u></p> <p><u>【中央制御室からの操作（原子炉建屋西側接続口を使用した使用済燃料プールへの注水の場合）】</u></p> <ul style="list-style-type: none"> <u>・上記の操作は、運転員等（当直運転員）1名及び重大事故等対応要員8名にて作業を実施した場合、170分以内で可能である。</u> <p><u>【現場操作（原子炉建屋西側接続口を使用した使用済燃料プールへの注水の場合）】</u></p> <ul style="list-style-type: none"> <u>・上記の操作は、運転員等（当直運転員）3名及び重大事故等対応要員8名にて作業を実施した場合、170分以内で可能である。</u> <p><u>【中央制御室からの操作（原子炉建屋東側接続口を使用した使用済燃料プールへの注水の場合）】</u></p> <ul style="list-style-type: none"> <u>・上記の操作は、運転員等（当直運転員）1名及び</u> 		

柏崎刈羽原子力発電所 6 / 7号炉 (2017. 12. 20 版)	東海第二発電所 (2018. 9. 18 版)	島根原子力発電所 2号炉	備考
	<p><u>現場対応を重大事故等対応要員 8 名にて作業を実施した場合, 535 分以内で可能である。</u></p> <p>【現場操作 (原子炉建屋東側接続口を使用した使用済燃料プールへの注水の場合)】</p> <p><u>・上記の操作は, 運転員等 (当直運転員) 3 名及び重大事故等対応要員 8 名にて作業を実施した場合, 535 分以内で可能である。</u></p> <p>【中央制御室からの操作 (高所西側接続口を使用した使用済燃料プールへの注水の場合)】</p> <p><u>・上記の操作は, 運転員等 (当直運転員) 1 名及び現場対応を重大事故等対応要員 8 名にて作業を実施した場合, 175 分以内で可能である。</u></p> <p>【現場操作 (高所西側接続口を使用した使用済燃料プールへの注水の場合)】</p> <p><u>・上記の操作は, 運転員等 (当直運転員) 3 名及び重大事故等対応要員 8 名にて作業を実施した場合, 175 分以内で可能である。</u></p> <p>【中央制御室からの操作 (高所東側接続口を使用した使用済燃料プールへの注水の場合)】</p> <p><u>・上記の操作は, 運転員等 (当直運転員) 1 名及び現場対応を重大事故等対応要員 8 名にて作業を実施した場合, 215 分以内で可能である。</u></p> <p>【現場操作 (高所東側接続口を使用した使用済燃料プールへの注水の場合)】</p> <p><u>・上記の操作は, 運転員等 (当直運転員) 3 名及び重大事故等対応要員 8 名にて作業を実施した場合, 215 分以内で可能である。</u></p> <p><u>円滑に作業できるように, 移動経路を確保し, 放射線防護具, 照明及び通信連絡設備を整備する。代替燃料プール注水系 (注水ライン/常設スプレイヘッド) として使用する可搬型代替注水大型ポンプからのホースの接続は, 汎用の結合金具であり, 十分な作業スペースを確保していることから, 容易に実施可能である。</u></p> <p><u>また, 車両の作業用照明, ヘッドライト及び LED ライトを用いることで, 暗闇における作業性についても確保している。</u></p> <p>(b) <u>代替燃料プール注水系による可搬型スプレイノズルを</u></p>		

柏崎刈羽原子力発電所 6 / 7号炉 (2017. 12. 20 版)	東海第二発電所 (2018. 9. 18 版)	島根原子力発電所 2号炉	備考
	<p><u>使用した使用済燃料プールへの注水</u> <u>使用済燃料プールの冷却機能又は注水機能の喪失、又は使用済燃料プールの小規模な水の漏えいが発生した場合に、代替燃料プール注水系（注水ライン／常設スプレイヘッド）を優先して使用するが、代替燃料プール注水系（注水ライン／常設スプレイヘッド）の機能が喪失した場合は、代替淡水貯槽を水源として代替燃料プール注水系（可搬型スプレイノズル）を使用した可搬型代替注水大型ポンプにより使用済燃料プールへ注水する。</u></p> <p><u>i) 手順着手の判断基準</u> <u>以下のいずれかの状況に至った場合</u> <ul style="list-style-type: none"> ・<u>使用済燃料プール水位低警報又は使用済燃料プール温度高警報が発生した場合</u> ・<u>使用済燃料プールの冷却機能又は注水機能が喪失し、復旧が見込めない場合</u> <u>ただし、使用済燃料プールエリアへアクセスできる場合</u></p> <p style="text-align: right;"><u>【1. 11. 2. 1(1) c.】</u></p> <p><u>ii) 操作手順</u> <u>代替燃料プール注水系による代替淡水貯槽を水源とした使用済燃料プールへの注水手順については、</u> <u>「1. 11. 2. 1(1) c. 可搬型代替注水大型ポンプによる代替燃料プール注水系（可搬型スプレイノズル）を使用した使用済燃料プールへの注水（淡水／海水）」にて整備する。</u></p> <p><u>iii) 操作の成立性</u> <u>上記の操作は、作業開始を判断してから可搬型代替注水大型ポンプによる代替燃料プール注水系（可搬型スプレイノズル）を使用した使用済燃料プールへの注水開始までの必要な要員数及び所要時間は以下のとおり。</u> <u>【原子炉建屋廃棄物処理棟東側扉を使用した場合】</u> <ul style="list-style-type: none"> ・<u>上記の操作は、運転員等（当直運転員）1名及び重大事故等対応要員8名にて作業を実施した場合、435分以内で可能である。</u> </p>		

柏崎刈羽原子力発電所 6 / 7号炉 (2017. 12. 20 版)	東海第二発電所 (2018. 9. 18 版)	島根原子力発電所 2号炉	備考
	<p><u>【原子炉建屋原子炉棟大物搬入口を使用した場合】</u></p> <ul style="list-style-type: none"> ・上記の操作は、運転員等（当直運転員）1名及び重大事故等対応要員8名にて作業を実施した場合、370分以内で可能である。 <p>円滑に作業できるように、移動経路を確保し、放射線防護具、照明及び通信連絡設備を整備する。また、速やかに作業を開始できるように、原子炉建屋内で使用する資機材は作業場所近傍に配備する。<u>代替燃料プール注水系（可搬型スプレイノズル）として使用する可搬型代替注水大型ポンプからのホースの接続は、汎用の結合金具であり、十分な作業スペースを確保していることから、容易に実施可能である。</u></p> <p>また、車両の作業用照明、ヘッドライト及びLEDライトを用いることで、暗闇における作業性についても確保している。</p> <p>(c) <u>代替燃料プール注水系による常設スプレイヘッドを使用した使用済燃料プールへのスプレイ</u> <u>使用済燃料プールからの大量の水の漏えいにより使用済燃料プールの水位が異常に低下し、燃料プール代替注水設備による注水を実施しても水位を維持できない場合に、代替淡水貯槽を水源として可搬型代替注水大型ポンプによる代替燃料プール注水系（常設スプレイヘッド）を使用した使用済燃料プールへのスプレイを実施することで使用済燃料プール内の燃料体等の著しい損傷の進行を緩和し、臨界を防止する。</u></p> <p>i) <u>手順着手の判断基準</u> <u>使用済燃料プールの水位が水位低警報レベルまで低下し、さらに以下のいずれかの状況に至り、常設低圧代替注水系ポンプによる代替燃料プール注水系（常設スプレイヘッド）を使用した使用済燃料プールへのスプレイができない場合</u> <ul style="list-style-type: none"> ・<u>使用済燃料プールへの注水を行っても水位低下が継続する場合</u> ・<u>使用済燃料貯蔵ラック上端+6, 668mmを下回る水位低下を使用済燃料プール水位・温度（S A広域）にて確認した場合</u> </p>		

柏崎刈羽原子力発電所 6 / 7号炉 (2017. 12. 20 版)	東海第二発電所 (2018. 9. 18 版)	島根原子力発電所 2号炉	備考
	<p style="text-align: right;"><u>【1. 11. 2. 2(1) b.】</u></p> <p>ii) <u>操作手順</u> <u>代替燃料プール注水系による代替淡水貯槽を水源とした使用済燃料プールへのスプレイ手順については、</u> <u>「1. 11. 2. 2(1) b. 可搬型代替注水中型ポンプ又は可搬型代替注水大型ポンプによる代替燃料プール注水系（常設スプレイヘッド）を使用した使用済燃料プールへのスプレイ（淡水／海水）」にて整備する。</u></p> <p>iii) <u>操作の成立性</u> <u>上記の操作は、作業開始を判断してから可搬型代替注水大型ポンプによる代替燃料プール注水系（常設スプレイヘッド）を使用した使用済燃料プールへのスプレイ開始までの必要な要員数及び所要時間は以下のとおり。</u> <u>【原子炉建屋西側接続口を使用した使用済燃料プールへのスプレイの場合】</u> <u>・上記の操作は、運転員等（当直運転員）1名及び重大事故等対応要員8名にて作業を実施した場合、170分以内で可能である。</u> <u>【原子炉建屋東側接続口を使用した使用済燃料プールへのスプレイの場合】</u> <u>・上記の操作は、運転員等（当直運転員）1名及び重大事故等対応要員8名にて作業を実施した場合、535分以内で可能である。</u> <u>【高所西側接続口を使用した使用済燃料プールへのスプレイの場合】</u> <u>・上記の操作は、運転員等（当直運転員）1名及び重大事故等対応要員8名にて作業を実施した場合、175分以内で可能である。</u> <u>【高所東側接続口を使用した使用済燃料プールへのスプレイの場合】</u> <u>・上記の操作は、運転員等（当直運転員）1名及び重大事故等対応要員8名にて作業を実施した場合、215分以内で可能である。</u> <u>円滑に作業できるように、移動経路を確保し、放射線防護具、照明及び通信連絡設備を整備する。代替燃</u></p>		

柏崎刈羽原子力発電所 6 / 7号炉 (2017. 12. 20 版)	東海第二発電所 (2018. 9. 18 版)	島根原子力発電所 2号炉	備考
	<p><u>料プール注水系（常設スプレイヘッド）として使用する可搬型代替注水大型ポンプからのホースの接続は、汎用の結合金具であり、十分な作業スペースを確保していることから、容易に実施可能である。</u></p> <p><u>また、車両の作業用照明、ヘッドライト及びLEDライトを用いることで、暗闇における作業性についても確保している。</u></p> <p>(d) <u>代替燃料プール注水系による可搬型スプレイノズルを使用した使用済燃料プールへのスプレイ</u> <u>使用済燃料プールからの大量の水の漏えいにより、使用済燃料プールの水位が異常に低下し、燃料プール代替注水設備による注水を実施しても水位を維持できない場合に、常設スプレイヘッドを優先して使用するが、常設スプレイヘッドの機能が喪失した場合は、可搬型代替注水大型ポンプによる代替燃料プール注水系（可搬型スプレイノズル）を使用した使用済燃料プールへのスプレイを実施することで使用済燃料プール内の燃料体等の著しい損傷の進行を緩和し、臨界を防止する。</u></p> <p>i) <u>手順着手の判断基準</u> <u>使用済燃料プールの水位が水位低警報レベルまで低下し、さらに以下のいずれかの状況に至り、常設スプレイヘッドを使用した使用済燃料プールへのスプレイができない場合。ただし、使用済燃料プールエリアへアクセスできる場合</u> <ul style="list-style-type: none"> ・<u>使用済燃料プールへの注水を行っても水位低下が継続する場合</u> ・<u>使用済燃料貯蔵ラック上端+6,668mmを下回る水位低下を使用済燃料プール水位・温度（SA広域）にて確認した場合</u> <p style="text-align: right;">【1.11.2.2(1)c.】</p> </p> <p>ii) <u>操作手順</u> <u>代替燃料プール注水系による代替淡水貯槽を水源とした使用済燃料プールへのスプレイ手順については、</u> <u>「1.11.2.2(1)c. 可搬型代替注水大型ポンプによる代替燃料プール注水系（可搬型スプレイノズル）を使用した使用済燃料プールへのスプレイ（淡水／海水）」</u></p>		

柏崎刈羽原子力発電所 6 / 7号炉 (2017. 12. 20 版)	東海第二発電所 (2018. 9. 18 版)	島根原子力発電所 2号炉	備考
	<p><u>にて整備する。</u></p> <p>iii) <u>操作の成立性</u> <u>上記の操作は、作業開始を判断してから可搬型代替注水大型ポンプによる代替燃料プール注水系（可搬型スプレイノズル）を使用した使用済燃料プールへのスプレイ開始までの必要な要員数及び所要時間は以下のとおり。</u></p> <p><u>【原子炉建屋廃棄物処理棟東側扉を使用した場合】</u> <u>・上記の操作は、運転員等（当直運転員）1名及び重大事故等対応要員8名にて作業を実施した場合、435分以内で可能である。</u></p> <p><u>【原子炉建屋原子炉棟大物搬入口を使用した場合】</u> <u>・上記の操作は、運転員等（当直運転員）1名及び重大事故等対応要員8名にて作業を実施した場合、370分以内で可能である。</u></p> <p><u>円滑に作業できるように、移動経路を確保し、放射線防護具、照明及び通信連絡設備を整備する。また、速やかに作業を開始できるように、原子炉建屋内で使用する資機材は作業場所近傍に配備する。代替燃料プール注水系（可搬型スプレイノズル）として使用する可搬型代替注水大型ポンプからのホースの接続は、汎用の結合金具であり、十分な作業スペースを確保していることから、容易に実施可能である。</u></p> <p><u>また、車両の作業用照明、ヘッドライト及びLEDライトを用いることで、暗闇における作業性についても確保している。</u></p> <p>(7) <u>淡水タンクを水源とした対応手順</u> <u>重大事故等時、淡水タンクを水源としたフィルタ装置スクラビング水補給を行う手順を整備する。なお、フィルタ装置スクラビング水補給に使用する淡水タンクは、通常連絡弁を開としている多目的タンク及びろ過水貯蔵タンクを優先し、水位を監視しながら原水タンク及び純水貯蔵タンクの連絡弁を開とする。</u></p> <p>a. <u>淡水タンクを水源とした可搬型代替注水中型ポンプ又は可搬型代替注水大型ポンプによる送水</u> <u>フィルタ装置スクラビング水の水位が低下した場合に可</u></p>		<p>・運用の相違 【東海第二】 島根2号炉は、代替淡水源（措置）からの淡水補給のみ整備</p>

柏崎刈羽原子力発電所 6 / 7号炉 (2017. 12. 20 版)	東海第二発電所 (2018. 9. 18 版)	島根原子力発電所 2号炉	備考
	<p><u>搬型代替注水中型ポンプ又は可搬型代替注水大型ポンプによる補給を行う。</u></p> <p><u>本手順では、災害対策本部による水源の確保として可搬型代替注水中型ポンプ又は可搬型代替注水大型ポンプの配置、フィルタ装置スクラビング水補給ライン接続口までのホース接続及び可搬型代替注水中型ポンプ又は可搬型代替注水大型ポンプによる送水までの手順を整備し、フィルタ装置スクラビング水補給ライン接続口から補給が必要な箇所までの操作手順については、各条文にて整備する。(手順のリンク先については、「1.13.2.1(7) b.」に示す。)</u></p> <p>(a) <u>手順着手の判断基準</u></p> <p><u>フィルタ装置スクラビング水の水位が通常水位を下回ると判断した場合</u></p> <p>(b) <u>操作手順</u></p> <p><u>可搬型代替注水中型ポンプ又は可搬型代替注水大型ポンプによる送水手順の概要は以下のとおり。概要図を第1.13-6図に、タイムチャートを第1.13-7図に、ホース敷設図は第1.13-22図に示す。</u></p> <p>①発電長は、<u>手順着手の判断基準に基づき、災害対策本部長代理に可搬型代替注水中型ポンプ又は可搬型代替注水大型ポンプによる送水を依頼する。</u></p> <p>②災害対策本部長代理は、<u>重大事故等対応要員に可搬型代替注水中型ポンプ又は可搬型代替注水大型ポンプによる淡水タンクを水源としたフィルタ装置スクラビング水補給準備のため、フィルタ装置スクラビング水補給ライン接続口への送水準備を指示する。</u></p> <p>③重大事故等対応要員は、<u>可搬型代替注水中型ポンプ又は可搬型代替注水大型ポンプを淡水タンクに配置し、多目的タンク配管・弁の予備ノズルと可搬型代替注水中型ポンプ又は可搬型代替注水大型ポンプ付属の水中ポンプユニット吸込口をホースで接続する。</u></p> <p>④重大事故等対応要員は、<u>淡水タンクから接続口までのホースを敷設し、フィルタ装置スクラビング水補給用の蓋を開放する。</u></p> <p>⑤重大事故等対応要員は、<u>接続口へホースの接続を行う。</u></p>		

柏崎刈羽原子力発電所 6 / 7号炉 (2017. 12. 20 版)	東海第二発電所 (2018. 9. 18 版)	島根原子力発電所 2号炉	備考
	<p>⑥発電長は、災害対策本部長代理にフィルタ装置スクラビング水補給の系統構成が完了したことを連絡する。</p> <p>⑦重大事故等対応要員は、災害対策本部長代理に可搬型代替注水中型ポンプ又は可搬型代替注水大型ポンプによる送水準備完了を報告する。</p> <p>⑧災害対策本部長代理は、発電長に可搬型代替注水中型ポンプ又は可搬型代替注水大型ポンプによる送水の開始を連絡する。</p> <p>⑨災害対策本部長代理は、重大事故等対応要員に可搬型代替注水中型ポンプ又は可搬型代替注水大型ポンプによる送水開始を指示する。</p> <p>⑩重大事故等対応要員は、多目的タンク配管・弁の予備ノズル弁を全開とし、接続口の弁の全閉を確認後、可搬型代替注水中型ポンプ又は可搬型代替注水大型ポンプを起動し、ホースの水張り及び空気抜きを行う。</p> <p>⑪重大事故等対応要員は、空気抜き完了後、接続口の弁を開とし、送水を開始したことを災害対策本部長代理に報告する。</p> <p>⑫災害対策本部長代理は、可搬型代替注水中型ポンプ又は可搬型代替注水大型ポンプによる送水を開始したことを連絡する。</p> <p>(c) 操作の成立性</p> <p>上記の操作は、重大事故等対応要員 8 名にて作業を実施した場合、作業開始を判断してから淡水タンクを水源とした可搬型代替注水中型ポンプ又は可搬型代替注水大型ポンプによるフィルタ装置スクラビング水補給ライン接続口に接続した場合において 165 分以内で可能である。</p> <p>円滑に作業できるように、移動経路を確保し、放射線防護具、照明及び通信連絡設備を整備する。可搬型代替注水中型ポンプ又は可搬型代替注水大型ポンプからのホースの接続は、汎用の結合金具であり、十分な作業スペースを確保していることから、容易に操作可能である。</p> <p>構内のアクセスルート状況を考慮して淡水タンクから送水先へホースを敷設し、送水ルートを確保する。</p> <p>また、車両の作業用照明、ヘッドライト及び LED ラ</p>		

柏崎刈羽原子力発電所 6 / 7号炉 (2017. 12. 20 版)	東海第二発電所 (2018. 9. 18 版)	島根原子力発電所 2号炉	備考
	<p><u>イトを用いることで、暗闇における作業性についても確保している。</u></p> <p><u>なお、炉心損傷により屋外放射線量が高い場合は屋内に待機し、モニタ指示を確認しながら作業を実施する。</u> (添付資料 1. 13. 4)</p> <p><u>b. 淡水タンクを水源としたフィルタ装置スクラビング水補給</u></p> <p><u>淡水タンクを水源としたフィルタ装置スクラビング水補給手段としては、可搬型代替注水中型ポンプ又は可搬型代替注水大型ポンプによるフィルタ装置水位調整がある。</u></p> <p><u>(a) 可搬型代替注水中型ポンプ又は可搬型代替注水大型ポンプによるフィルタ装置スクラビング水補給</u></p> <p><u>残留熱除去系の機能が喪失し、最終ヒートシンクへ熱を輸送する機能が喪失した場合、格納容器圧力逃がし装置により最終ヒートシンク（大気）へ熱を輸送する。</u></p> <p><u>フィルタ装置の水位が待機時水位下限である 2, 530mm を下回り、下限水位である 1, 325mm に到達する前に、淡水タンクを水源とした可搬型代替注水中型ポンプ又は可搬型代替注水大型ポンプによりフィルタ装置へ水張りを実施する。</u></p> <p><u>i) 手順着手の判断基準</u></p> <p><u>フィルタ装置水位指示値が 1, 500mm 以下の場合</u></p> <p style="text-align: right;"><u>【1. 5. 2. 1(1) a. (b)】</u></p> <p style="text-align: right;"><u>【1. 5. 2. 1(2) a. (b)】</u></p> <p style="text-align: right;"><u>【1. 7. 2. 1(1) b. (c)】</u></p> <p style="text-align: right;"><u>【1. 7. 2. 1(2) a. (c)】</u></p> <p><u>ii) 操作手順</u></p> <p><u>淡水タンクを水源としたフィルタ装置スクラビング水補給手順については、「1. 5. 2. 1(1) a. (b) フィルタ装置スクラビング水補給」及び「1. 7. 2. 1(1) b. (c) フィルタ装置スクラビング水補給」にて整備する。</u></p> <p><u>iii) 操作の成立性</u></p> <p><u>上記の操作は、作業開始を判断してからフィルタ装置スクラビング水補給の開始までの必要な要員数及び</u></p>		

柏崎刈羽原子力発電所 6 / 7号炉 (2017. 12. 20 版)	東海第二発電所 (2018. 9. 18 版)	島根原子力発電所 2号炉	備考
<p>(7) 海を水源とした対応手順</p> <p>重大事故等時、海を水源とした原子炉圧力容器への注水、原子炉格納容器内の冷却、<u>原子炉格納容器下部への注水</u>、原子炉ウェルへの注水及び<u>使用済燃料プールへの注水/スプレー</u>を行う手順を整備する。</p> <p>重大事故等時、海を水源とした最終ヒートシンク(海)への代替熱輸送、大気への放射性物質の拡散抑制及び航空機燃料火災への泡消火を行う手順を整備する。</p>	<p>所要時間は以下のとおり。</p> <p>【フィルタ装置スクラビング水補給ライン接続口を使用したフィルタ装置スクラビング水補給】</p> <p>・上記の操作は、重大事故等対応要員8名にて作業を実施した場合、165分以内で可能である。</p> <p><u>格納容器圧力逃がし装置格納槽付属室における操作は、フィルタ装置スクラビング水が格納容器ベント開始後7日間は補給操作が不要となる水量を保有していることから、大気中に放出された放射性物質から受ける放射線量は低下しているとともに、格納容器圧力逃がし装置格納槽の遮蔽壁により作業が可能な放射線環境である。</u></p> <p><u>円滑に作業できるように、移動経路を確保し、放射線防護具、照明及び通信連絡設備を整備する。また、ホース等の接続は速やかに作業ができるように、フィルタ装置スクラビング水補給として使用する可搬型代替注水中型ポンプ及び可搬型代替注水大型ポンプの保管場所に使用工具及びホースを配備する。</u></p> <p><u>車両の作業用照明、ヘッドライト及びLEDライトを用いることで、暗闇における作業性についても確保する。</u></p> <p>(8) 海を水源とした対応手順</p> <p>重大事故等時、海を水源とした原子炉圧力容器への注水、原子炉格納容器内の冷却、<u>原子炉格納容器下部への注水</u>、原子炉ウェルへの注水及び<u>使用済燃料プールへの注水/スプレー</u>を行う手順を整備する。</p> <p>重大事故等時、海を水源とした<u>残留熱除去系海水系による冷却水の確保</u>、最終ヒートシンク(海)への代替熱輸送、大気への放射性物質の拡散抑制、航空機燃料火災への泡消火、<u>2C・2D非常用ディーゼル発電機海水系又は高圧炉心スプレー系ディーゼル発電機海水系による冷却水の確保</u>、<u>2C・2D非常用ディーゼル発電機海水系又は高圧炉心スプレー系ディーゼル発電機海水系への代替送水及び代替燃料プール冷却系による使用済燃料プールの除熱</u>を行う手順を整備する。</p>	<p>(7) 海を水源とした対応手順</p> <p>重大事故等時、海を水源とした原子炉圧力容器への注水、原子炉格納容器内の冷却、<u>ペDESTAL内への注水</u>、原子炉ウェルへの注水及び<u>燃料プールへの注水/スプレー</u>を行う手順を整備する。</p> <p>重大事故等時、海を水源とした<u>原子炉補機冷却系による冷却水の確保</u>、最終ヒートシンク(海)への代替熱輸送、大気への放射性物質の拡散抑制及び航空機燃料火災への泡消火を行う手順を整備する。</p>	<p>備考</p> <p>・設備の相違 【柏崎6/7】 島根2号炉は、原子炉補機冷却系による海を水源とした冷却水の確保手順を整備</p> <p>・設備の相違 【東海第二】 ⑩, ⑪, ⑫の相違</p>

柏崎刈羽原子力発電所 6 / 7号炉 (2017. 12. 20 版)	東海第二発電所 (2018. 9. 18 版)	島根原子力発電所 2号炉	備考
<p>a. <u>海を水源とした大容量送水車(海水取水用)及び可搬型代替注水ポンプ(A-1級又はA-2級)による送水</u></p> <p>原子炉圧力容器への注水、原子炉格納容器内の冷却、原子炉格納容器下部への注水、原子炉ウェルへの注水及び使用済燃料プールの冷却に用いる常設の設備が使用できない場合に可搬型代替注水ポンプ(A-1級又はA-2級)による各種注水を行う。</p> <p>本手順では緊急時対策要員による水源の確保として大容量送水車(海水取水用)の配置、可搬型代替注水ポンプ(A-1級又はA-2級)の配置、建屋接続口までのホース接続及び可搬型代替注水ポンプ(A-1級又はA-2級)による送水までの手順を整備し、建屋接続口から注水等が必要な箇所までの操作手順については各条文にて整備する。(手順のリンク先については、1.13.2.1(7) b. ~1.13.2.1(7) i. に示す。)</p> <p>水源の確保、可搬型代替注水ポンプ(A-1級又はA-2級)の配置、建屋接続口までのホース接続及び送水の一連の流れはどの対応においても同じであり、水源から建屋接続口までの距離により配置、台数及びホース数量が決まる。</p> <p>なお、水源と建屋接続口の選択は、<u>水源と建屋接続口の距離が最短となる組み合わせを優先して選択する。</u></p>	<p>a. <u>海を水源とした可搬型代替注水大型ポンプによる送水</u></p> <p>原子炉圧力容器への注水、原子炉格納容器内の冷却、原子炉格納容器下部への注水、原子炉ウェルへの注水及び使用済燃料プールの冷却に用いる常設の設備が使用できない場合に可搬型代替注水大型ポンプによる各種注水を行う。</p> <p>本手順では災害対策本部による水源の確保として可搬型代替注水大型ポンプの配置、原子炉建屋東側接続口、原子炉建屋西側接続口、高所東側接続口又は高所西側接続口までのホース接続及び可搬型代替注水大型ポンプによる送水までの手順を整備し、原子炉建屋東側接続口、原子炉建屋西側接続口、高所東側接続口又は高所西側接続口から注水等が必要な箇所までの操作手順については各条文にて整備する。(手順のリンク先については、「1.13.2.1(8) b. ~1.13.2.1(8) f. 」に示す。)</p> <p>水源の確保、可搬型代替注水大型ポンプの配置、原子炉建屋東側接続口、原子炉建屋西側接続口、高所東側接続口又は高所西側接続口までのホース接続及び送水の一連の流れはどの対応においても同じであり、水源から原子炉建屋東側接続口、原子炉建屋西側接続口、高所東側接続口又は高所西側接続口までの距離及び選択する接続口(送水能力)によりホース数量が決まる。</p> <p>なお、水源と原子炉建屋東側接続口、原子炉建屋西側接続口、高所東側接続口又は高所西側接続口の選択は、<u>送水能力がある原子炉建屋東側接続口又は原子炉建屋西側接続口を優先する。原子炉建屋東側接続口又は原子炉建屋西側接続口が使用できない場合は、高所東側接続口又は高所西側接続口を使用する。</u></p> <p>原子炉建屋東側接続口又は原子炉建屋西側接続口の選択は、<u>各作業時間(出動準備、移動、SA用海水ピットの蓋開放、ポンプ設置、ホース敷設、原子炉建屋西側接続口の蓋開放、ホース接続及び送水準備)を考慮し、送水開始までの時間が最短となる組み合わせを優先して選択する。海</u></p>	<p>a. <u>海を水源とした大量送水車及び大型送水ポンプ車又は大量送水車(2台)による送水</u></p> <p>原子炉圧力容器への注水、原子炉格納容器内の冷却、ペDESTAL内への注水、原子炉ウェルへの注水及び燃料プールの冷却に用いる常設の設備が使用できない場合に大量送水車による各種注水を行う。</p> <p>本手順では緊急時対策要員による水源の確保として大量送水車又は大型送水ポンプ車の配置、大量送水車の配置、原子炉建物西側接続口、原子炉建物南側接続口又は原子炉建物内接続口までのホース接続及び大量送水車による送水までの手順を整備し、建物接続口から注水等が必要な箇所までの操作手順については各条文にて整備する。(手順のリンク先については、1.13.2.1(7) b. ~1.13.2.1(7) f. に示す。)</p> <p>水源の確保、大量送水車又は大型送水ポンプ車の配置、大量送水車の配置、原子炉建物西側接続口、原子炉建物南側接続口又は原子炉建物内接続口までのホース接続及び送水の一連の流れはどの対応においても同じであり、水源から原子炉建物西側接続口、原子炉建物南側接続口又は原子炉建物内接続口までの距離によりホース数量が決まる。</p> <p>なお、水源と原子炉建物西側接続口又は原子炉建物南側接続口の選択は、<u>各注水の負荷を考慮し注水流量が多く確保できる組み合わせを優先して選択する。海を水源とした原子炉圧力容器への注水、原子炉格納容器内の冷却、ペDESTAL内への注水、原子炉ウェルへの注水及び燃料プールへの注水/スプレイを実施する場合は、注水流量が多く確保できる原子炉建物南側接続口を優先して使用する。</u></p> <p><u>原子炉建物内接続口は、故意による大型航空機の衝突その他のテロリズムによる影響がある場合に使用する。</u></p>	<p>・運用の相違 【東海第二】 ⑨の相違</p> <p>・運用の相違 【東海第二】 ⑨の相違</p> <p>・設備の相違 【柏崎6/7、東海第二】 島根2号炉は、建物内接続口を使用した手順を整理</p> <p>・運用の相違 【東海第二】 島根2号炉は、接続口(送水能力)による数量の差はない</p> <p>・記載表現の相違 【東海第二】 東海第二は、接続口の系統圧損を考慮した接続箇所の優先順位を記載</p> <p>・運用の相違 【柏崎6/7、東海第二】 島根2号炉は、作業時間の観点で差がないことから注水流量が多く</p>

柏崎刈羽原子力発電所 6 / 7号炉 (2017. 12. 20 版)	東海第二発電所 (2018. 9. 18 版)	島根原子力発電所 2号炉	備考
<p>(a) 手順着手の判断基準 復水貯蔵槽，サブプレッション・チェンバ，ろ過水タンク，淡水貯水池及び防火水槽を水源とした原子炉圧力容器への注水等の各種注水ができない場合。</p> <p>(b) 操作手順 海を水源とした大容量送水車（海水取水用）及び可搬型代替注水ポンプ（A-1 級又は A-2 級）による送水手順の概略は以下のとおり。概要図を第 1. 13. 8 図に，タイムチャートを第 1. 13. 9 図に示す。 〔水源確保（大容量送水車（海水取水用）による可搬型代替注水ポンプ（A-1 級又は A-2 級）への送水）〕</p>	<p>を水源とした原子炉圧力容器への注水，原子炉格納容器内の冷却，原子炉格納容器下部への注水，原子炉ウェルへの注水及び使用済燃料プールへの注水／スプレイを実施する場合は，送水開始までの時間が最短となる原子炉建屋西側接続口を優先して使用する。</p> <p>高所東側接続口又は高所西側接続口の選択は，各作業時間（出動準備，移動，SA用海水ピットの蓋開放，ポンプ設置，ホース敷設，ホース接続及び送水準備）を考慮し，送水開始までの時間が最短となる組み合わせを優先して選択する。海を水源とした原子炉圧力容器への注水，原子炉格納容器内の冷却，原子炉格納容器下部への注水，原子炉ウェルへの注水及び使用済燃料プールへの注水／スプレイを実施する場合は，送水開始までの時間が最短となる高所東側接続口を優先して使用する。</p> <p>(a) 手順着手の判断基準 代替淡水貯蔵（常設低圧代替注水系ポンプを使用する場合），サブプレッション・チェンバ，ろ過水貯蔵タンク，多目的タンク，復水貯蔵タンク，西側淡水貯水設備及び代替淡水貯蔵（可搬型代替注水大型ポンプを使用する場合）を水源とした原子炉圧力容器への注水等の各種注水ができない場合</p> <p>(b) 操作手順 海を水源とした可搬型代替注水大型ポンプによる送水手順の概要は以下のとおり。概要図を第 1. 13-6 図に，タイムチャートを第 1. 13-7 図に，ホース敷設図を第 1. 13-19 図に示す。</p> <p>①発電長は，手順着手の判断基準に基づき，災害対策本部長代理に可搬型代替注水大型ポンプによる送水を依頼する。</p> <p>②災害対策本部長代理は，プラントの被災状況に応じて可搬型代替注水大型ポンプによる各種注水を行うことを決定し，各種注水のための原子炉建屋東側接続口，原子炉建屋西側接続口，高所東側接続口又は高所西側接続口の場所を決定する。</p>	<p>(a) 手順着手の判断基準 低圧原子炉代替注水槽，サブプレッション・チェンバ，復水貯蔵タンク，補助消火水槽，ろ過水タンク，輪谷貯水槽（西 1）及び輪谷貯水槽（西 2）を水源とした原子炉圧力容器への注水等の各種注水ができない場合。</p> <p>(b) 操作手順 海を水源とした大量送水車及び大型送水ポンプ車又は大量送水車（2 台）による送水手順の概略は以下のとおり。概要図を第 1. 13-8 図に，タイムチャートを第 1. 13-9 図に，ホース敷設図を第 1. 13-35 図に示す。 〔水源確保（大量送水車又は大型送水ポンプ車による大量送水車への送水）〕</p>	<p>確保できる組合せで優先順位を決定する。</p> <p>・設備の相違 【柏崎 6/7，東海第二】 島根 2 号炉は，原子炉建物内接続口は，故意による大型航空機の衝突その他のテロリズムによる影響ある場合に使用</p> <p>・設備の相違 【柏崎 6/7，東海第二】 ①の相違 ・運用の相違 【東海第二】 ②の相違</p> <p>・運用の相違 【東海第二】 ⑨の相違</p>

柏崎刈羽原子力発電所 6 / 7号炉 (2017. 12. 20 版)	東海第二発電所 (2018. 9. 18 版)	島根原子力発電所 2号炉	備考
<p>① 緊急時対策本部は、手順着手の判断基準に基づき、<u>大容量送水車(海水取水用)による可搬型代替注水ポンプ(A-1級又はA-2級)への送水を実施するよう緊急時対策要員へ指示する。</u></p> <p>② 緊急時対策要員は、<u>大容量送水車(海水取水用)をタービン建屋近傍屋外に移動させる。</u></p> <p>③ 緊急時対策要員は、ホースの敷設及び接続を行う。</p> <p>④ <u>緊急時対策要員は、ホースに接続継手を接続する。</u></p> <p>⑤ 緊急時対策要員は、緊急時対策本部に<u>大容量送水車(海水取水用)による可搬型代替注水ポンプ(A-1級又はA-2級)への送水の準備完了を報告する。</u></p> <p>⑥ 緊急時対策要員は、緊急時対策本部の指示を受け、<u>大容量送水車(海水取水用)を起動し可搬型代替</u></p>	<p>③ <u>災害対策本部長代理は、発電長に送水のための接続口の場所を連絡する。</u></p> <p>④ <u>災害対策本部長代理は、重大事故等対応要員に可搬型代替注水大型ポンプによる海を水源とした送水のため接続口の場所を指示する。</u></p> <p>⑤ <u>重大事故等対応要員は、可搬型代替注水大型ポンプを海水取水箇所(SA用海水ピット)に配置し、SA用海水ピットの蓋を開放後、可搬型代替注水大型ポンプ付属の水中ポンプユニット*1を海水取水箇所(SA用海水ピット)へ設置する。</u></p> <p>⑥ <u>重大事故等対応要員は、海水取水箇所(SA用海水ピット)から指示された接続口までのホース敷設を行う。</u></p> <p>⑦、<u>原子炉建屋東側接続口、高所東側接続口又は高所西側接続口を選択する場合</u> <u>重大事故等対応要員は、接続口へホースの接続を行う。</u></p> <p>⑦、<u>原子炉建屋西側接続口を選択する場合</u> <u>重大事故等対応要員は、原子炉建屋西側接続口の蓋を開放し、接続口へホースの接続を行う。</u></p> <p>⑧ <u>発電長は、災害対策本部長代理に建屋内の系統構成が完了したことを連絡する。</u></p> <p>⑨ <u>重大事故等対応要員は、災害対策本部長代理に可搬型代替注水大型ポンプによる送水準備完了を報告する。</u></p> <p>⑩ <u>災害対策本部長代理は、発電長に可搬型代替注水大型ポンプによる送水の開始を連絡する。</u></p> <p>⑪ <u>災害対策本部長代理は、重大事故等対応要員に可搬型代替注水大型ポンプによる送水開始を指示する。</u></p> <p>⑫ <u>重大事故等対応要員は、接続口の弁の全閉を確認後、可搬型代替注水大型ポンプを起動し、ホースの水張</u></p>	<p>① <u>緊急時対策本部は、手順着手の判断基準に基づき、大容量送水車又は大型送水ポンプ車による大量送水車への送水を実施するよう緊急時対策要員へ指示する。</u></p> <p>② 緊急時対策要員は、<u>大容量送水車又は大型送水ポンプ車を海水取水箇所に移動させる。</u></p> <p>③ 緊急時対策要員は、<u>海水取水箇所から中継する大量送水車接続口までのホース等の敷設を行う。</u></p> <p>④ <u>当直長は、緊急時対策本部に建物内の系統構成が完了したことを報告する。</u></p> <p>⑤ 緊急時対策要員は、<u>緊急時対策本部に大量送水車又は大型送水ポンプ車による大量送水車への送水の準備完了を報告する。</u></p>	<p>・体制及び運用の相違 【東海第二】 島根2号炉は、緊急時対策本部が判断、⑨の相違</p> <p>・設備の相違 【東海第二】 設備の相違に伴う作業の相違</p> <p>・設備の相違 【柏崎6/7】 使用する資機材の相違</p> <p>・運用の相違 【東海第二】 ⑨の相違</p>

柏崎刈羽原子力発電所 6 / 7号炉 (2017. 12. 20 版)	東海第二発電所 (2018. 9. 18 版)	島根原子力発電所 2号炉	備考
<p><u>注水ポンプ(A-1級又はA-2級)への送水を実施する。</u></p> <p>⑦ 緊急時対策要員は、<u>大容量送水車(海水取水用)</u>の吐出圧力により必要流量が確保されていることを確認する。</p> <p>⑧ 緊急時対策要員は、<u>大容量送水車(海水取水用)</u>の運転状態を継続して監視する。</p> <p>[海を水源とした<u>大容量送水車(海水取水用)</u>及び<u>可搬型代替注水ポンプ(A-1級又はA-2級)</u>による送水]</p> <p>① 緊急時対策本部は、プラントの被災状況に応じて<u>可搬型代替注水ポンプ(A-1級又はA-2級)</u>による各種注水を行うことを決定し、各種注水のための建屋接続口の場所及び<u>可搬型代替注水ポンプ(A-1級又はA-2級)</u>の配置箇所を決定する。</p> <p>② 緊急時対策要員は、指示を受けた配置箇所へ<u>可搬型代替注水ポンプ(A-1級又はA-2級)</u>を移動させる。</p> <p>③ 緊急時対策要員は、ホース接続継手から建屋接続口までのホース敷設と系統構成を行う。</p> <p>④ 緊急時対策要員は、「<u>大容量送水車(海水取水用)</u>による<u>可搬型代替注水ポンプ(A-1級又はA-2級)</u>への送水」作業が完了していることを確認する。</p> <p>⑤ 緊急時対策要員は、緊急時対策本部に<u>可搬型代替注水ポンプ(A-1級又はA-2級)</u>による送水準備完了を報告する。</p> <p>⑥ 緊急時対策要員は、緊急時対策本部の指示を受け、<u>可搬型代替注水ポンプ(A-1級又はA-2級)</u>を起動し注水/補給を実施する。注水/補給中は<u>可搬型代</u></p>	<p>り及び空気抜きを行う。</p> <p>⑬ <u>重大事故等対応要員は、空気抜き完了後、接続口の弁を開とし、送水を開始したことを災害対策本部長代理に報告する。</u></p> <p>⑭ <u>災害対策本部長代理は、発電長に可搬型代替注水大型ポンプによる送水を開始したことを連絡する。</u></p> <p>⑮ <u>重大事故等対応要員は、注水中は可搬型代替注水大型ポンプ付きの圧力計で圧力を確認しながら可搬型代替注水大型ポンプの回転数を操作する。</u></p> <p>※1: <u>可搬型代替注水大型ポンプ付属の水中ポンプユニット吸込み部には、ストレーナを設置しており、海面より低く着底しない位置に取水部分を固定することにより、異物の混入を防止する。</u></p>	<p>⑥ <u>緊急時対策要員は、緊急時対策本部の指示を受け、大容量送水車又は大型送水ポンプ車を起動し大量送水車への送水を実施する。</u></p> <p>⑦ <u>緊急時対策要員は、大容量送水車又は大型送水ポンプ車の吐出圧力により必要流量が確保されていることを確認する。</u></p> <p>⑧ <u>緊急時対策要員は、大容量送水車又は大型送水ポンプ車の運転状態を継続して監視する。</u></p> <p>[海を水源とした<u>大容量送水車及び大型送水ポンプ車又は大量送水車(2台)</u>による送水]</p> <p>① <u>緊急時対策本部は、プラントの被災状況に応じて大容量送水車による各種注水を行うことを決定し、各種注水のための建物接続口の場所及び大量送水車の配置箇所を決定する。</u></p> <p>② <u>緊急時対策要員は、指示を受けた配置箇所へ大量送水車を移動させる。</u></p> <p>③ <u>緊急時対策要員は、ホース接続継手から建物接続口までのホース敷設と系統構成を行う。</u></p> <p>④ <u>緊急時対策要員は、「大量送水車又は大型送水ポンプ車による大量送水車への送水」作業が完了していることを確認する。</u></p> <p>⑤ <u>緊急時対策要員は、緊急時対策本部に大量送水車による送水準備完了を報告する。</u></p> <p>⑥ <u>緊急時対策要員は、緊急時対策本部の指示を受け、大容量送水車を起動し注水/補給を実施する。注水/補給中はホースの結合金具付きの可搬型圧力計</u></p>	<p>・運用の相違 【東海第二】 ⑨の相違</p> <p>・運用の相違 【東海第二】 ⑨の相違</p> <p>・設備の相違</p>

柏崎刈羽原子力発電所 6 / 7号炉 (2017. 12. 20 版)	東海第二発電所 (2018. 9. 18 版)	島根原子力発電所 2号炉	備考
<p><u>替注水ポンプ(A-1級又はA-2級)付きの圧力計で圧力を確認しながら可搬型代替注水ポンプ(A-1級又はA-2級)を操作する。</u></p> <p>(c) 操作の成立性</p> <p>[<u>水源確保(大容量送水車(海水取水用)による可搬型代替注水ポンプ(A-1級又はA-2級)への送水)</u>]</p> <p>上記の操作は、緊急時対策要員 <u>8名</u>にて作業を実施した場合、作業開始を判断してから<u>大容量送水車(海水取水用)による可搬型代替注水ポンプ(A-1級又はA-2級)への送水まで約300分</u>で可能である。</p> <p>円滑に作業できるように、移動経路を確保し、防護具、照明及び通信連絡設備を整備する。<u>大容量送水車(海水取水用)</u>からのホースの接続は、汎用の結合金具であり、十分な作業スペースを確保していることから、容易に操作可能である。</p> <p>また、車両の作業用照明、ヘッドライト及び懐中電灯を用いることで、暗闇における作業性についても確保している。</p> <p>(添付資料 1. 13. 3-5)</p> <p>[<u>海を水源とした大容量送水車(海水取水用)及び可搬型代替注水ポンプ(A-1級又はA-2級)による送水</u>]</p> <p>上記の操作は、<u>1ユニット当たり可搬型代替注水ポンプ(A-1級又はA-2級)1台の操作を緊急時対策要員2名</u>にて実施した場合、作業開始を判断してから送水開始まで、<u>建屋近傍の送水ラインと直接接続し、SFP接続口及</u></p>	<p>(c) 操作の成立性</p> <p>上記の操作は、<u>重大事故等対応要員8名</u>にて作業を実施した場合、作業開始を判断してから<u>海を水源とした可搬型代替注水大型ポンプによる送水開始まで、原子炉建屋東側接続口に接続した場合において370分以内、原子炉建屋西側接続口に接続した場合において310分以内、高所東側接続口に接続した場合において220分以内、高所西側接続口に接続した場合において225分以内</u>で可能である。</p> <p>円滑に作業できるように、移動経路を確保し、放射線防護具、照明及び通信連絡設備を整備する。<u>可搬型代替注水大型ポンプ</u>からのホースの接続は、汎用の結合金具であり、十分な作業スペースを確保していることから、容易に操作可能である。</p> <p>構内のアクセスルート^①の状況を考慮して海から送水先へホースを敷設し、送水ルート^②を確保する。</p> <p>また、車両の作業用照明、ヘッドライト及び<u>LEDライト</u>を用いることで、暗闇における作業性についても確保している。</p> <p>なお、炉心損傷により屋外放射線量が高い場合は屋内に待機し、モニタ指示を確認しながら作業を実施する。</p> <p>(添付資料 1. 13. 4)</p>	<p><u>で圧力を確認しながら大量送水車を操作する。</u></p> <p>(c) 操作の成立性</p> <p>[<u>水源確保(大量送水車又は大型送水ポンプ車による大量送水車への送水)</u>]</p> <p>上記の操作は、緊急時対策要員 <u>6名</u>にて作業を実施した場合、作業開始を判断してから<u>海を水源とした大量送水車による大量送水車への送水まで2時間10分以内、大型送水ポンプ車による大量送水車への送水まで2時間10分以内</u>で可能である。</p> <p>円滑に作業できるように、移動経路を確保し、防護具、照明及び通信連絡設備を整備する。<u>大量送水車又は大型送水ポンプ車</u>からのホースの接続は、汎用の結合金具であり、十分な作業スペースを確保していることから、容易に操作可能である。</p> <p>構内のアクセスルート^①の状況を考慮して海から送水先へホースを敷設し、送水ルート^②を確保する。</p> <p>また、車両の作業用照明、ヘッドライト及び<u>懐中電灯</u>を用いることで、暗闇における作業性についても確保している。</p> <p><u>なお、炉心損傷により屋外放射線量が高い場合は屋内に待機し、モニタ指示を確認しながら作業を実施する。</u></p> <p>(添付資料 1. 13. 4-2)</p> <p>[<u>海を水源とした大量送水車及び大型送水ポンプ車又は大量送水車(2台)による送水</u>]</p> <p>上記の操作は、<u>大量送水車1台の操作を緊急時対策要員12名</u>にて実施した場合、作業開始を判断してから送水開始まで、<u>建物近傍の送水ラインと直接接続し、各接続口に接続する。大量送水車(2台)を使用し原子炉建物</u></p>	<p>【柏崎6/7】 ⑰の相違</p> <p>・体制及び運用の相違 【柏崎6/7、東海第二】 ⑱の相違</p> <p>・運用の相違 【東海第二】 使用する資機材の相違</p> <p>・運用の相違 【柏崎6/7】 屋外作業における判断基準の相違</p> <p>・運用の相違 【東海第二】 ⑨の相違</p> <p>・体制及び運用の相違 【柏崎6/7】 ⑱の相違</p>

柏崎刈羽原子力発電所 6 / 7号炉 (2017. 12. 20 版)	東海第二発電所 (2018. 9. 18 版)	島根原子力発電所 2号炉	備考
<p><u>びウエル接続口に接続した場合において約 305 分で可能である。</u></p> <p>また、<u>1 ユニット当たり可搬型代替注水ポンプ (A-1 級又は A-2 級) 2 台又は 3 台の操作を緊急時対策要員 2 名にて実施した場合、作業開始を判断してから送水開始まで、建屋近傍の送水ラインと直接接続し、MUWC 接続口、SFP 接続口に接続した場合において約 315 分で可能である。</u></p> <p>円滑に作業できるように、移動経路を確保し、防護具、照明及び通信連絡設備を整備する。<u>可搬型代替注水ポンプ (A-1 級又は A-2 級) からのホースの接続は、汎用の結合金具であり、十分な作業スペースを確保していることから、容易に操作可能である。</u></p> <p>構内のアクセスルート¹の状況を考慮して海から送水先へホースを敷設し、送水ルートを確保する。</p> <p>また、車両の作業用照明、ヘッドライト及び懐中電灯を用いることで、暗闇における作業性についても確保している。</p> <p style="text-align: right;">(添付資料 1. 13. 3-6)</p> <p>b. 原子炉冷却材圧力バウンダリ低圧時の海を水源とした原子炉圧力容器への注水</p> <p>原子炉冷却材圧力バウンダリ低圧時の海を水源とした原子炉圧力容器への注水手段としては、<u>低圧代替注水系 (可搬型)</u>がある。</p> <p>(a) <u>低圧代替注水系 (可搬型)</u>による海を水源とした原子炉圧力容器への注水</p> <p>給水・復水系及び非常用炉心冷却系による原子炉圧力容器への注水ができない場合、残存溶融炉心を冷却し原子炉圧力容器から原子炉格納容器への放熱量を抑制する場合、又は溶融炉心の<u>原子炉格納容器下部</u>への落下を遅延又は防止する場合に、<u>低圧代替注水系 (可搬型)</u>を起動し、海を水源とした原子炉圧力容器への注水を実施する。</p>	<p>東海第二発電所 (2018. 9. 18 版)</p> <p>b. 原子炉冷却材圧力バウンダリ低圧時の海を水源とした原子炉圧力容器への注水</p> <p>原子炉冷却材圧力バウンダリ低圧時の海を水源とした原子炉圧力容器への注水手段としては、<u>低圧代替注水系 (可搬型)</u>がある。</p> <p>(a) <u>低圧代替注水系 (可搬型)</u>による海を水源とした原子炉圧力容器への注水</p> <p>給水・復水系及び非常用炉心冷却系による原子炉圧力容器への注水ができない場合、残存溶融炉心を冷却し原子炉圧力容器から原子炉格納容器への放熱量を抑制する場合、又は溶融炉心の<u>原子炉格納容器下部</u>への落下を遅延又は防止する場合に、<u>低圧代替注水系 (可搬型)</u>を起動し、海を水源とした原子炉圧力容器への注水を実施する。</p>	<p>島根原子力発電所 2号炉</p> <p><u>西側接続口又は原子炉建物南側接続口に接続する場合、2 時間 10 分以内、大型送水ポンプ車及び大量送水車を使用し原子炉建物西側接続口又は原子炉建物南側接続口に接続する場合、2 時間 10 分以内、原子炉建物内接続口に接続する場合、3 時間 20 分以内である。</u></p> <p>円滑に作業できるように、移動経路を確保し、防護具、照明及び通信連絡設備を整備する。<u>大量送水車からのホース接続は、汎用の結合金具であり、十分な作業スペースを確保していることから、容易に操作可能である。</u></p> <p>構内のアクセスルート¹の状況を考慮して海から送水先へホースを敷設し、送水ルートを確保する。</p> <p>また、車両の作業用照明、ヘッドライト及び懐中電灯を用いることで、暗闇における作業性についても確保している。</p> <p style="text-align: right;">(添付資料 1. 13. 4-3)</p> <p>b. 原子炉冷却材圧力バウンダリ低圧時の海を水源とした原子炉圧力容器への注水</p> <p>原子炉冷却材圧力バウンダリ低圧時の海を水源とした原子炉圧力容器への注水手段としては、<u>低圧原子炉代替注水系 (可搬型)</u>がある。</p> <p>(a) <u>低圧原子炉代替注水系 (可搬型)</u>による海を水源とした原子炉圧力容器への注水</p> <p>給水・復水系、<u>原子炉隔離時冷却系</u>及び非常用炉心冷却系による原子炉圧力容器への注水ができない場合、残存溶融炉心を冷却し原子炉圧力容器から原子炉格納容器への放熱量を抑制する場合、又は溶融炉心の<u>ペデスタル内</u>への落下を遅延又は防止する場合に、<u>低圧原子炉代替注水系 (可搬型)</u>を起動し、海を水源とした原子炉圧力容器への注水を実施する。</p>	<p>備考</p> <p>・設備の相違 【柏崎 6/7、東海第二】 島根 2号炉は、建物内接続口を使用した手順を整理</p> <p>・運用の相違 【柏崎 6/7】 島根 2号炉は、原子炉隔離時冷却系は非常用炉心冷却系に含まない</p>

柏崎刈羽原子力発電所 6 / 7号炉 (2017. 12. 20 版)	東海第二発電所 (2018. 9. 18 版)	島根原子力発電所 2号炉	備考
<p>i) 手順着手の判断基準</p> <p>(i) 給水・復水系及び非常用炉心冷却系による原子炉圧力容器への注水ができない場合の<u>低圧代替注水系</u> (可搬型) による原子炉圧力容器への注水</p> <p>給水・復水系及び非常用炉心冷却系による原子炉圧力容器への注水ができず、原子炉圧力容器内の水位を原子炉水位低(レベル 3)以上に維持できない場合において、<u>低圧代替注水系</u> (可搬型) 及び注入配管が使用可能な場合^{※1}。</p> <p>※1: 設備に異常がなく、燃料が確保されている場合。</p> <p style="text-align: center;">【1. 4. 2. 1(1) a. (b)】</p> <p>(ii) 残存溶融炉心の冷却のための<u>低圧代替注水系</u> (可搬型) による原子炉圧力容器への注水</p> <p>原子炉圧力容器の破損によるパラメータの変化^{※1}により原子炉圧力容器の破損を判断した場合において、<u>低圧代替注水系</u> (常設) 及び消火系が使用できず、<u>低圧代替注水系</u> (可搬型) による原子炉圧力容器への注水が可能の場合^{※2}。</p> <p>※1: 「原子炉圧力容器の破損によるパラメータの変化」は、原子炉圧力指示値の低下、格納容器内圧力指示値の上昇、ドライウエル雰囲気温度指示値の上昇により確認する。</p> <p>※2: <u>原子炉格納容器内へのスプレイ及び原子炉格納容器下部への注水に必要な流量 (140m³/h, 35~70m³/h) が確保され、更に低圧代替注水系 (可搬型) により原子炉圧力容器への注水に必要な流量 (30m³/h) が確保できる場合。</u></p>	<p>i) 手順着手の判断基準</p> <p>(i) 給水・復水系及び非常用炉心冷却系による原子炉圧力容器への注水ができない場合の<u>低圧代替注水系</u> (可搬型) による原子炉圧力容器への注水</p> <p>給水・復水系、原子炉隔離時冷却系及び非常用炉心冷却系による原子炉圧力容器への注水ができず、原子炉圧力容器内の水位を原子炉水位低(レベル 3)以上に維持できない場合において、<u>低圧代替注水系</u> (可搬型) が使用可能な場合^{※1}</p> <p>※1: 設備に異常がなく、燃料が確保されている場合</p> <p style="text-align: center;">【1. 4. 2. 1(1) a. (b)】</p> <p>(ii) 残存溶融炉心の冷却のための<u>低圧代替注水系</u> (可搬型) による原子炉圧力容器への注水</p> <p>原子炉圧力容器の破損によるパラメータの変化^{※1}により原子炉圧力容器の破損を判断した場合において、<u>低圧代替注水系</u> (可搬型) による原子炉圧力容器への注水が可能の場合^{※2}</p> <p>※1: 「原子炉圧力容器の破損によるパラメータの変化」は、<u>格納容器下部水温 (水温計兼デブリ落下検知用) 若しくは格納容器下部水温 (水温計兼デブリ堆積検知用) の上昇又は格納容器下部水温 (水温計兼デブリ落下検知用) 若しくは格納容器下部水温 (水温計兼デブリ堆積検知用) 指示値の喪失により確認する。</u></p> <p>※2: <u>原子炉格納容器内へのスプレイ及びペDESTAL (ドライウエル部) への注水に必要な流量 (130m³/h, 30m³/h~80m³/h) が確保され、更に低圧代替注水系 (可搬型) により原子炉圧力容器への注水に必要な流量 (14m³/h~50m³/h) が確保できる場合</u></p>	<p>i) 手順着手の判断基準</p> <p>(i) 給水・復水系、<u>原子炉隔離時冷却系</u>及び非常用炉心冷却系による原子炉圧力容器への注水ができない場合の<u>低圧原子炉代替注水系</u> (可搬型) による原子炉圧力容器への注水</p> <p>給水・復水系、<u>原子炉隔離時冷却系</u>及び非常用炉心冷却系による原子炉圧力容器への注水ができず、原子炉圧力容器内の水位を原子炉水位低(レベル 3)以上に維持できない場合において、<u>低圧原子炉代替注水系</u> (可搬型) 及び注入配管が使用可能な場合^{※1}。</p> <p>※1: 設備に異常がなく、燃料が確保されている場合。</p> <p style="text-align: center;">【1. 4. 2. 1(1) a. (d)】</p> <p>(ii) 残存溶融炉心の冷却のための<u>低圧原子炉代替注水系</u> (可搬型) による原子炉圧力容器への注水</p> <p>原子炉圧力容器の破損によるパラメータの変化^{※1}により原子炉圧力容器の破損を判断した場合において、<u>低圧原子炉代替注水系</u> (常設)、<u>復水輸送系</u> 及び消火系が使用できず、<u>低圧原子炉代替注水系</u> (可搬型) による原子炉圧力容器への注水が可能の場合。</p> <p>※1: 「原子炉圧力容器の破損によるパラメータの変化」は、<u>原子炉圧力指示値の低下、ドライウエル圧力指示値の上昇、ペDESTAL 雰囲気温度指示値の上昇、ペDESTAL 水温度指示値の上昇又は喪失により確認する。</u></p>	<p>・運用の相違</p> <p>【柏崎 6/7】</p> <p>島根 2号炉は、原子炉隔離時冷却系は非常用炉心冷却系に含まない</p> <p>・設備の相違</p> <p>【柏崎 6/7】</p> <p>⑳の相違</p> <p>・運用の相違</p> <p>【柏崎 6/7, 東海第二】</p> <p>原子炉圧力容器の破損判断のマネジメントの相違</p> <p>・運用の相違</p> <p>【柏崎 6/7, 東海第二】</p> <p>島根 2号炉は、流量バランスの管理性を考慮し、同時注水は実施しない</p>

柏崎刈羽原子力発電所 6 / 7号炉 (2017. 12. 20 版)	東海第二発電所 (2018. 9. 18 版)	島根原子力発電所 2号炉	備考
<p><u>なお、十分な注水流量が確保できない場合は溶融炉心の冷却を優先し効果的な注水箇所を選択する。</u></p> <p style="text-align: right;">【1. 4. 2. 1(3) a. (c)】</p> <p>(iii) 溶融炉心の<u>原子炉格納容器下部</u>への落下を遅延又は防止するための<u>低圧代替注水系</u>（可搬型）による原子炉圧力容器への注水</p> <p>炉心損傷を判断した場合^{*1}において、<u>低圧代替注水系</u>（常設）及び消火系による原子炉圧力容器への注水ができない場合において、<u>低圧代替注水系</u>（可搬型）が使用可能な場合^{*2}。</p> <p>※1：格納容器内雰囲気放射線レベル（CAMS）で原子炉格納容器内のガンマ線線量率が、設計基準事故相当のガンマ線線量率の10倍を超えた場合、又は格納容器内雰囲気放射線レベル（CAMS）が使用できない場合に原子炉圧力容器温度で300℃以上を確認した場合。</p> <p>※2：設備に異常がなく、電源、燃料が確保されている場合。</p> <p style="text-align: right;">【1. 8. 2. 2(1) b.】</p> <p>ii. 操作手順</p> <p>給水・復水系及び非常用炉心冷却系による原子炉圧力容器への注水ができない場合の<u>低圧代替注水系</u>（可搬型）による原子炉圧力容器への注水手順については、「1. 4. 2. 1(1) a. (b) <u>低圧代替注水系</u>（可搬型）による原子炉圧力容器への注水（淡水/海水）」、残存溶融炉心の冷却のための<u>低圧代替注水系</u>（可搬型）による原子炉圧力容器への注水手順については、「1. 4. 2. 1(3) a. (c) <u>低圧代替注水系</u>（可搬型）による残存溶融炉心の冷却</p>	<p><u>なお、十分な注水流量が確保できない場合は原子炉格納容器内へのスプレイを優先する。</u></p> <p style="text-align: right;">【1. 4. 2. 1(3) a. (e)】</p> <p>(iii) 溶融炉心の<u>原子炉格納容器下部</u>への落下を遅延又は防止するための<u>低圧代替注水系</u>（可搬型）による原子炉圧力容器への注水</p> <p>炉心損傷を判断した場合^{*1}において、給水・復水系、原子炉隔離時冷却系及び非常用炉心冷却系による原子炉圧力容器への注水ができず、<u>低圧代替注水系</u>（可搬型）が使用可能な場合^{*2}</p> <p>※1：格納容器雰囲気放射線モニタでドライウェル又はサブプレッション・チェンバ内のガンマ線線量率が、設計基準事故相当のガンマ線線量率の10倍以上となった場合、又は格納容器雰囲気放射線モニタが使用できない場合に原子炉圧力容器温度で300℃以上を確認した場合</p> <p>※2：設備に異常がなく、電源、燃料が確保されている場合</p> <p style="text-align: right;">【1. 8. 2. 2(1) b.】</p> <p>ii. 操作手順</p> <p>給水・復水系及び非常用炉心冷却系による原子炉圧力容器への注水ができない場合の<u>低圧代替注水系</u>（可搬型）による原子炉圧力容器への注水手順については、「1. 4. 2. 1(1) a. (b) <u>低圧代替注水系</u>（可搬型）による原子炉圧力容器への注水（淡水/海水）」、残存溶融炉心の冷却のための<u>低圧代替注水系</u>（可搬型）による原子炉圧力容器への注水手順については、「1. 4. 2. 1(3) a. (e) <u>低圧代替注水系</u>（可搬型）によ</p>	<p style="text-align: right;">【1. 4. 2. 1(3) a. (d)】</p> <p>(iii) 溶融炉心の<u>ペDESTAL内</u>への落下を遅延又は防止するための<u>低圧原子炉代替注水系</u>（可搬型）による原子炉圧力容器への注水</p> <p>炉心損傷を判断した場合^{*1}において、<u>給水・復水系</u>、<u>原子炉隔離時冷却系</u>及び<u>非常用炉心冷却系</u>による原子炉圧力容器への注水ができず、<u>低圧原子炉代替注水系</u>（可搬型）が使用可能な場合^{*2}。</p> <p>※1：格納容器雰囲気放射線モニタ（CAMS）で原子炉格納容器内のガンマ線線量率が、設計基準事故相当のガンマ線線量率の10倍を超えた場合、又は格納容器雰囲気放射線モニタ（CAMS）が使用できない場合に原子炉圧力容器温度で300℃以上を確認した場合。</p> <p>※2：設備に異常がなく、電源及び燃料が確保されている場合。</p> <p style="text-align: right;">【1. 8. 2. 2(1) g.】</p> <p>ii 操作手順</p> <p>給水・復水系及び非常用炉心冷却系による原子炉圧力容器への注水ができない場合の<u>低圧原子炉代替注水系</u>（可搬型）による原子炉圧力容器への注水手順については、「1. 4. 2. 1(1) a. (d) <u>低圧原子炉代替注水系</u>（可搬型）による原子炉圧力容器への注水（淡水/海水）」、残存溶融炉心の冷却のための<u>低圧原子炉代替注水系</u>（可搬型）による原子炉圧力容器への注水手順については、「1. 4. 2. 1(3) a. (d) <u>低圧原子炉代替注水系</u>（可搬型）</p>	<p>・運用の相違</p> <p>【東海第二】</p> <p>島根2号炉は、10倍を超過した場合を炉心損傷の判断としているが、東海第二では10倍含めて炉心損傷と判断するため、「以上」としている</p>

柏崎刈羽原子力発電所 6 / 7号炉 (2017. 12. 20 版)	東海第二発電所 (2018. 9. 18 版)	島根原子力発電所 2号炉	備考
<p>(淡水/海水)」、<u>溶融炉心の原子炉格納容器下部への落下を遅延又は防止するための低圧代替注水系(可搬型)による原子炉圧力容器への注水手順</u>については、「1.8.2.2(1)b. <u>低圧代替注水系(可搬型)による原子炉圧力容器への注水(淡水/海水)</u>」にて整備する。</p> <p>iii. <u>操作の成立性</u></p> <p>[交流電源が確保されている場合]</p> <p>上記の操作は、<u>1ユニット当たり中央制御室運転員2名(操作者及び確認者)、現場運転員2名及び緊急時対策要員10名</u>にて作業を実施し、作業開始を判断してから低圧代替注水系(可搬型)による原子炉圧力容器への注水開始まで<u>残留熱除去系(B)、残留熱除去系(A)、残留熱除去系(C)、高圧炉心注水系(B)及び高圧炉心注水系(C)の注入配管を使用した場合において約315分</u>で可能である。(「1.4.2.1(3)a.(c) <u>低圧代替注水系(可搬型)による残存溶融炉心の冷却(淡水/海水)</u>」。「1.8.2.2(1)b. <u>低圧代替注水系(可搬型)による原子炉圧力容器への注水(淡水/海水)</u>」は炉心損傷状態での手順のため残留熱除去系(B)と残留熱除去系(A)注入配管のみを使用)。</p>	<p>る残存溶融炉心の冷却(淡水/海水)」、<u>溶融炉心の原子炉格納容器下部への落下を遅延又は防止するための低圧代替注水系(可搬型)による原子炉圧力容器への注水手順</u>については、「1.8.2.2(1)b. <u>低圧代替注水系(可搬型)による原子炉圧力容器への注水(淡水/海水)</u>」にて整備する。</p> <p>iii. <u>操作の成立性</u></p> <p>上記の操作は、作業開始を判断してから、<u>低圧代替注水系(可搬型)による原子炉圧力容器への注水開始までの必要な要員数及び所要時間は以下のとおり。</u></p> <p><u>【交流動力電源が確保されている場合】</u></p> <p><u>【中央制御室からの操作(残留熱除去系C系配管を使用した原子炉建屋西側接続口による原子炉圧力容器への注水の場合)】</u></p> <ul style="list-style-type: none"> 上記の操作は、<u>運転員等(当直運転員)1名及び重大事故等対応要員8名</u>にて作業を実施した場合、<u>310分以内</u>で可能である。 <p><u>【中央制御室からの操作(低圧炉心スプレイ系配管を使用した原子炉建屋東側接続口による原子炉圧力容器への注水の場合)】</u></p> <ul style="list-style-type: none"> 上記の操作は、<u>運転員等(当直運転員)1名及び重大事故等対応要員8名</u>にて作業を実施した場合、<u>370分以内</u>で可能である。 <p><u>【中央制御室からの操作(残留熱除去系C系配管を使用した高所西側接続口による原子炉圧力容器への注水の場合)】</u></p> <ul style="list-style-type: none"> 上記の操作は、<u>運転員等(当直運転員)1名及び重大事故等対応要員8名</u>にて作業を実施した場合、<u>225分以内</u>で可能である。 <p><u>【中央制御室からの操作(残留熱除去系C系配管を使用した高所東側接続口による原子炉圧力容器への注水の場合)】</u></p> <ul style="list-style-type: none"> 上記の操作は、<u>運転員等(当直運転員)1名及び重大事故等対応要員8名</u>にて作業を実施した場合、<u>220分以内</u>で可能である。 	<p>による残存溶融炉心の冷却(淡水/海水)」、<u>溶融炉心の原子炉格納容器下部への落下を遅延又は防止するための低圧原子炉代替注水系(可搬型)による原子炉圧力容器への注水手順</u>については、「1.8.2.2(1)g. <u>低圧原子炉代替注水系(可搬型)による原子炉圧力容器への注水(淡水/海水)</u>」にて整備する。</p> <p>iii. <u>操作の成立性</u></p> <p><u>上記の操作は、作業開始を判断してから、低圧原子炉代替注水系(可搬型)による原子炉圧力容器への注水開始までの必要な要員数及び想定時間は以下のとおり。</u></p> <p>[交流電源が確保されている場合]</p> <p>上記の操作は、<u>中央制御室運転員1名及び緊急時対策要員12名</u>にて作業を実施した場合、作業開始を判断してから低圧原子炉代替注水系(可搬型)による原子炉圧力容器への注水開始まで低圧原子炉代替注水系(可搬型)接続口(南)又は低圧原子炉代替注水系(可搬型)接続口(西)の注入配管を使用した場合において<u>2時間10分以内</u>で可能である。</p> <p>また、<u>低圧原子炉代替注水系(可搬型)接続口(建物内)を使用する場合、作業開始を判断してから低圧原子炉代替注水系(可搬型)による原子炉圧力容器への注水開始まで3時間20分以内</u>で可能である。</p>	<p>・体制及び運用の相違 【柏崎6/7、東海第二】 ⑱の相違</p> <p>・記載表現の相違 【柏崎6/7】 島根2号炉は、炉心損傷前・後における使用配管は同じ</p> <p>・設備の相違 【柏崎6/7、東海第二】 島根2号炉は、建物内接続口を使用した手順を整理</p>

柏崎刈羽原子力発電所 6 / 7号炉 (2017. 12. 20 版)	東海第二発電所 (2018. 9. 18 版)	島根原子力発電所 2号炉	備考
<p>円滑に作業できるように、移動経路を確保し、防護具、照明及び通信連絡設備を整備する。<u>屋内作業の室温は通常運転時と同程度である。</u></p> <p><u>可搬型代替注水ポンプ(A-2 級)からのホースの接続は、汎用の結合金具であり、十分な作業スペースを確保していることから、容易に操作可能である。</u></p> <p>また、車両の作業用照明、ヘッドライト及び懐中電灯を用いることで、暗闇における作業性についても確保している。</p> <p>[全交流動力電源が喪失している場合]</p> <p>上記の操作は、<u>1ユニット当たり中央制御室運転員1名、現場運転員2名及び緊急時対策要員10名にて作業を実施し、作業開始を判断してから低圧代替注水系(可搬型)による原子炉圧力容器への注水開始まで残留熱除去系(B)、残留熱除去系(A)、残留熱除去系(C)、高圧炉心注水系(B)及び高圧炉心注水系(C)の注入配管を使用した場合において約315分で可能である。</u></p>	<p><u>【全交流動力電源が喪失している場合】</u></p> <p><u>【現場操作(残留熱除去系C系配管を使用した原子炉建屋西側接続口による原子炉圧力容器への注水の場合)】</u></p> <p>・上記の操作は、<u>運転員等(当直運転員及び重大事故等対応要員)6名及び重大事故等対応要員8名にて作業を実施した場合、310分以内で可能である。</u></p> <p><u>【現場操作(低圧炉心スプレイ系配管を使用した原子炉建屋東側接続口による原子炉圧力容器への注水の場合)】</u></p> <p>・上記の操作は、<u>運転員等(当直運転員及び重大事故等対応要員)6名及び重大事故等対応要員8名にて作業を実施した場合、370分以内で可能である。</u></p> <p><u>【現場操作(残留熱除去系C系配管を使用した高所西側接続口による原子炉圧力容器への注水の場合)】</u></p> <p>・上記の操作は、<u>運転員等(当直運転員及び重大事故等対応要員)6名及び重大事故等対応要員8名にて作業を実施した場合、225分以内で可能である。</u></p> <p><u>【現場操作(残留熱除去系C系配管を使用した高所東側接続口による原子炉圧力容器への注水の場合)】</u></p> <p>・上記の操作は、<u>運転員等(当直運転員及び重大事故等対応要員)6名及び重大事故等対応要員8名にて作業を実施した場合、220分以内で可能である。</u></p>	<p><u>円滑に作業できるように、移動経路を確保し、防護具、照明及び通信連絡設備を整備する。室温は通常運転時と同程度である。</u></p> <p><u>低圧原子炉代替注水系(可搬型)として使用する大量送水車からのホースの接続は、汎用の結合金具であり、十分な作業スペースを確保していることから、容易に操作可能である。</u></p> <p><u>また、車両の作業用照明、ヘッドライト及び懐中電灯を用いることで、暗闇における作業性についても確保している。</u></p> <p>[全交流動力電源が喪失している場合]</p> <p>上記の操作は、<u>中央制御室運転員1名、現場運転員2名及び緊急時対策要員12名にて作業を実施した場合、作業開始を判断してから低圧原子炉代替注水系(可搬型)による原子炉圧力容器への注水開始まで低圧原子炉代替注水系(可搬型)接続口(南)又は低圧原子炉代替注水系(可搬型)接続口(西)の注入配管を使用した場合において2時間10分以内で可能である。</u></p> <p><u>また、低圧原子炉代替注水系(可搬型)接続口(建物内)を使用する場合、作業開始を判断してから低圧原子炉代替注水系(可搬型)による原子炉圧力容器への注水開始まで3時間20分以内で可能である。</u></p>	<p>備考</p> <p>・体制及び運用の相違 【柏崎6/7、東海第二】 ⑱の相違</p> <p>・設備の相違 【柏崎6/7、東海第二】 島根2号炉は、建物内接続口を使用した手順を整理</p>

柏崎刈羽原子力発電所 6 / 7号炉 (2017. 12. 20 版)	東海第二発電所 (2018. 9. 18 版)	島根原子力発電所 2号炉	備考
<p>(「1. 4. 2. 1(3) a. (c) <u>低圧代替注水系(可搬型)</u>による残存溶融炉心の冷却(淡水/海水)」, 「1. 8. 2. 2(1) b. <u>低圧代替注水系(可搬型)</u>による原子炉圧力容器への注水(淡水/海水)」は炉心損傷状態での手順のため全交流動力電源喪失時は使用できない。)</p> <p>円滑に作業できるように, 移動経路を確保し, 防護具, 照明及び通信連絡設備を整備する。室温は通常運転時と同程度である。</p> <p><u>可搬型代替注水ポンプ(A-2 級)</u>からのホースの接続は, 汎用の結合金具であり, 十分な作業スペースを確保していることから, 容易に操作可能である。</p> <p>また, 車両の作業用照明, ヘッドライト及び懐中電灯を用いることで, 暗闇における作業性についても確保している。</p> <p>c. 海を水源とした原子炉格納容器内の冷却</p> <p>海を水源とした原子炉格納容器内の冷却手段としては, <u>代替格納容器スプレイ冷却系(可搬型)</u>による原子炉格納容器内へのスプレイがある。</p> <p>(a) <u>代替格納容器スプレイ冷却系(可搬型)</u>による海を水源とした原子炉格納容器冷却</p> <p>残留熱除去系(<u>格納容器スプレイ冷却モード</u>), <u>代替格納容器スプレイ冷却系(常設)</u>及び消火系による原子炉格納容器内の冷却機能が喪失した場合, <u>代替格納容器スプレイ冷却系(可搬型)</u>を起動し, 海を水源とした原子炉格納容器内へのスプレイを実施する。</p> <p>スプレイ作動後は原子炉格納容器内の圧力が負圧とならないように, <u>スプレイ流量の調整又はスプレイの起動/停止</u>を行う。</p> <p>なお, 本手順はプラント状況により<u>可搬型代替注水ポンプ(A-2 級)</u>の接続先を複数ある接続口から任意に選択できる構成としている。</p>	<p>(「1. 4. 2. 1(3) a. (e) <u>低圧代替注水系(可搬型)</u>による残存溶融炉心の冷却(淡水/海水)」, 「1. 8. 2. 2(1) b. <u>低圧代替注水系(可搬型)</u>による原子炉圧力容器への注水(淡水/海水)」は炉心損傷状態での手順のため全交流動力電源喪失時は使用できない。)</p> <p>円滑に作業できるように, 移動経路を確保し, <u>放射線防護具</u>, 照明及び通信連絡設備を整備する。</p> <p><u>低圧代替注水系(可搬型)</u>として使用する<u>可搬型代替注水大型ポンプ</u>からのホースの接続は, 汎用の結合金具であり, 十分な作業スペースを確保していることから, 容易に実施可能である。</p> <p>また, 車両の作業用照明, ヘッドライト及び<u>LEDライト</u>を用いることで, 暗闇における作業性についても確保している。</p> <p>c. 海を水源とした原子炉格納容器内の冷却</p> <p>海を水源とした原子炉格納容器内の冷却手段としては, <u>代替格納容器スプレイ冷却系(可搬型)</u>による原子炉格納容器内へのスプレイがある。</p> <p>(a) <u>代替格納容器スプレイ冷却系(可搬型)</u>による海を水源とした原子炉格納容器内の冷却</p> <p>残留熱除去系(<u>格納容器スプレイ冷却系</u>)が故障により使用できず, <u>代替格納容器スプレイ冷却系(常設)</u>, 消火系及び<u>補給水系</u>により原子炉格納容器内へのスプレイができない場合は, <u>代替格納容器スプレイ冷却系(可搬型)</u>により原子炉格納容器内にスプレイする。</p> <p>スプレイ作動後は<u>外部水源による原子炉格納容器内へのスプレイでのサプレッション・プール水位の上昇及び原子炉格納容器内の圧力が負圧とならないように, <u>スプレイ流量の調整又はスプレイの起動/停止</u></u>を行う。</p> <p>なお, 本手順はプラント状況や周辺の現場状況により<u>可搬型代替注水大型ポンプ</u>の接続先を複数ある接続口から任意に選択できる構成としている。</p>	<p>(「1. 4. 2. 1(3) a. (d) <u>低圧原子炉代替注水系(可搬型)</u>による残存溶融炉心の冷却(淡水/海水)」, 「1. 8. 2. 2(1) g. <u>低圧原子炉代替注水系(可搬型)</u>による原子炉圧力容器への注水(淡水/海水)」は炉心損傷状態での手順のため全交流動力電源喪失時は使用できない。)</p> <p>円滑に作業できるように, 移動経路を確保し, 防護具, 照明及び通信連絡設備を整備する。<u>室温は通常運転時と同程度である。</u></p> <p><u>低圧原子炉代替注水系(可搬型)</u>として使用する<u>大量送水車</u>からのホースの接続は, 汎用の結合金具であり, 十分な作業スペースを確保していることから, 容易に実施可能である。</p> <p>また, 車両の作業用照明, ヘッドライト及び<u>懐中電灯</u>を用いることで, 暗闇における作業性についても確保している。</p> <p>c. 海を水源とした原子炉格納容器内の冷却</p> <p>海を水源とした原子炉格納容器内の冷却手段としては, <u>格納容器代替スプレイ系(可搬型)</u>による原子炉格納容器内へのスプレイがある。</p> <p>(a) <u>格納容器代替スプレイ系(可搬型)</u>による海を水源とした原子炉格納容器内の冷却</p> <p>残留熱除去系(<u>格納容器冷却モード</u>)が故障により使用できず, <u>格納容器代替スプレイ系(常設)</u>, <u>復水輸送系</u>及び消火系により<u>原子炉格納容器内にスプレイができない場合は, <u>格納容器代替スプレイ系(可搬型)</u>により原子炉格納容器内にスプレイする。</u></p> <p>スプレイ作動後は原子炉格納容器内の圧力が負圧とならないように, スプレイの起動/停止を行う。</p> <p>なお, 本手順はプラント状況や<u>周辺の現場状況</u>により<u>大量送水車</u>の接続先を複数ある接続口から任意に選択できる構成としている。</p>	<p>・運用の相違 【東海第二】 使用する資機材の相違</p> <p>・設備の相違 【柏崎 6/7, 東海第二】 ②の相違</p> <p>・運用の相違 【柏崎 6/7, 東海第二】 島根 2号炉は, スプレイ起動時に流量調整後, 停止・起動で制御を実施する</p>

柏崎刈羽原子力発電所 6 / 7号炉 (2017. 12. 20 版)	東海第二発電所 (2018. 9. 18 版)	島根原子力発電所 2号炉	備考
<p>i) 手順着手の判断基準</p> <p>(i) <u>代替格納容器スプレイ冷却系</u> (可搬型) による原子炉格納容器内へのスプレイ (炉心損傷前) 残留熱除去系 (<u>格納容器スプレイ冷却モード</u>), <u>代替格納容器スプレイ冷却系</u> (常設) 及び消火系による原子炉格納容器内へのスプレイができない場合において, <u>代替格納容器スプレイ冷却系</u> (可搬型) が使用可能な場合^{*1}で, 原子炉格納容器内へのスプレイ起動の判断基準に到達した場合^{*2}。</p> <p>※1: 設備に異常がなく, 燃料が確保されている場合。</p> <p>※2: 「原子炉格納容器内へのスプレイ起動の判断基準に到達」とは, <u>格納容器内圧力(D/W)</u>, <u>格納容器内圧力(S/C)</u>, <u>ドライウェル雰囲気温度</u>, <u>サブプレッション・チェンバ雰囲気温度又はサブプレッション・チェンバ・プール水位指示値</u>が, 原子炉格納容器内へのスプレイ起動の判断基準に達した場合。</p> <p style="text-align: center;">【1. 6. 2. 1(1) a. (c)】</p> <p>(ii) <u>代替格納容器スプレイ冷却系</u> (可搬型) による原子炉格納容器内へのスプレイ (炉心損傷後) 炉心損傷を判断した場合^{*1}において, 残留熱除去系 (<u>格納容器スプレイ冷却モード</u>), <u>代替格納容器スプレイ冷却系</u> (常設) 及び消火系による原子炉格納容器内へのスプレイができず, <u>代替格納容器スプレイ冷却系</u> (可搬型) が使用可能な場合^{*2}で, 原子炉格納容器内へのスプレイ起動の判断基準に到達した場合^{*3}。</p> <p>※1: 格納容器内雰囲気放射線レベル(CAMS)で原子炉格納容器内のガンマ線線量率が, 設計基準事故相当のガンマ線線量率の 10 倍を超えた場合, 又は格納容器内雰囲気放射線レベル(CAMS)が使用できない場合に原子炉圧力容器温度で 300℃ 以上を確認した場合。</p>	<p>i) 手順着手の判断基準</p> <p>(i) <u>代替格納容器スプレイ冷却系</u> (可搬型) による原子炉格納容器内へのスプレイ (炉心損傷前) 残留熱除去系 (<u>格納容器スプレイ冷却系</u>) による原子炉格納容器内へのスプレイができない場合において, <u>代替格納容器スプレイ冷却系</u> (可搬型) が使用可能な場合^{*1}で, 原子炉格納容器内へのスプレイ起動の判断基準に到達した場合^{*2}</p> <p>※1: 設備に異常がなく, 燃料が確保されている場合</p> <p>※2: 「原子炉格納容器内へのスプレイ起動の判断基準に到達」とは, <u>ドライウェル圧力</u>, <u>サブプレッション・チェンバ圧力</u>, <u>ドライウェル雰囲気温度</u>, <u>サブプレッション・チェンバ雰囲気温度又はサブプレッション・プール水位指示値</u>が, 原子炉格納容器内へのスプレイ起動の判断基準に達した場合</p> <p style="text-align: center;">【1. 6. 2. 1(1) a. (d)】</p> <p>(ii) <u>代替格納容器スプレイ冷却系</u> (可搬型) による原子炉格納容器内へのスプレイ (炉心損傷後) 炉心損傷を判断した場合^{*1}において, 残留熱除去系 (<u>格納容器スプレイ冷却系</u>) による原子炉格納容器内へのスプレイができず, <u>代替格納容器スプレイ冷却系</u> (可搬型) が使用可能な場合^{*2}で, 原子炉格納容器内へのスプレイ起動の判断基準に到達した場合^{*3}</p> <p>※1: 格納容器雰囲気放射線モニタで<u>ドライウェル又はサブプレッション・チェンバ内のガンマ線線量率</u>が, 設計基準事故相当のガンマ線線量率の 10 倍以上となった場合, 又は格納容器雰囲気放射線モニタが使用できない場合に原子炉圧力容器温度で 300℃以上を確認した場合</p>	<p>i) 手順着手の判断基準</p> <p>(i) <u>格納容器代替スプレイ系</u> (可搬型) による原子炉格納容器内へのスプレイ (炉心損傷前) 残留熱除去系 (<u>格納容器冷却モード</u>) による原子炉格納容器内へのスプレイが使用できない場合において, <u>格納容器代替スプレイ系</u> (可搬型) が使用可能な場合^{*1}で, 原子炉格納容器内へのスプレイ起動の判断基準に到達した場合^{*2}。</p> <p>※1: 設備に異常がなく, 燃料が確保されている場合。</p> <p>※2: 「原子炉格納容器内へのスプレイ起動の判断基準に到達」とは, サプレッション・チェンバ圧力, ドライウェル温度指示値が, 原子炉格納容器内へのスプレイ起動の判断基準に到達した場合。</p> <p style="text-align: center;">【1. 6. 2. 1(1) a. (d)】</p> <p>(ii) <u>格納容器代替スプレイ系</u> (可搬型) による原子炉格納容器内へのスプレイ (炉心損傷後) 炉心損傷を判断した場合^{*1}において, 残留熱除去系 (<u>格納容器冷却モード</u>) による原子炉格納容器内へのスプレイができず, <u>格納容器代替スプレイ系</u> (可搬型) が使用可能な場合^{*2}で, 原子炉格納容器内へのスプレイ起動の判断基準に到達した場合^{*3}。</p> <p>※1: 格納容器雰囲気放射線モニタ(CAMS)で原子炉格納容器内のガンマ線線量率が, 設計基準事故相当のガンマ線線量率の 10 倍を超えた場合, 又は格納容器雰囲気放射線モニタ(CAMS)が使用できない場合に原子炉圧力容器温度で 300℃以上を確認した場合。</p>	<p>備考</p> <p>・運用の相違 【柏崎 6/7, 東海第二】 判断基準として確認する対象パラメータの相違</p> <p>・運用の相違 【東海第二】 島根 2号炉は, 10 倍を超過した場合を炉心損傷の判断としているが, 東海第二では 10 倍</p>

柏崎刈羽原子力発電所 6 / 7号炉 (2017. 12. 20 版)	東海第二発電所 (2018. 9. 18 版)	島根原子力発電所 2号炉	備考
<p>※2 : 設備に異常がなく、燃料が確保されている場合。</p> <p>※3 : 「原子炉格納容器内へのスプレイ起動の判断基準に到達」とは、格納容器内圧力(D/W)、<u>格納容器内圧力(S/C)</u>、<u>ドライウエル雰囲気温度又は原子炉压力容器下鏡部温度指示値</u>が、原子炉格納容器内へのスプレイ起動の判断基準に達した場合。</p> <p style="text-align: center;">【1. 6. 2. 2(1) a. (c)】</p> <p>ii. <u>操作手順</u> <u>代替格納容器スプレイ冷却系</u> (可搬型) による海を水源とした原子炉格納容器内の冷却手順については、「1. 6. 2. 1(1) a. (c) <u>代替格納容器スプレイ冷却系</u> (可搬型) による原子炉格納容器内へのスプレイ (淡水/海水)」及び「1. 6. 2. 2(1) a. (c) <u>代替格納容器スプレイ冷却系</u> (可搬型) による原子炉格納容器内へのスプレイ (淡水/海水)」にて整備する。</p> <p>iii. <u>操作の成立性</u> [交流電源が確保されている場合]</p> <p>上記の操作は、<u>1ユニット当たり中央制御室運転員2名 (操作者及び確認者)</u>、<u>現場運転員2名</u>及び<u>緊急時対策要員10名</u>にて作業を実施し、作業開始を判断してから<u>代替格納容器スプレイ冷却系</u> (可搬型) による原子炉格納容器内へのスプレイ開始まで<u>約315分</u>で可能で</p>	<p>※2 : 設備に異常がなく、<u>電源</u>及び燃料が確保されている場合</p> <p>※3 : 「原子炉格納容器内へのスプレイ起動の判断基準に到達」とは、原子炉格納容器内へのスプレイ起動の判断基準に達した場合</p> <p style="text-align: center;">【1. 6. 2. 2(1) a. (d)】</p> <p>ii. <u>操作手順</u> <u>代替格納容器スプレイ冷却系</u> (可搬型) による海を水源とした原子炉格納容器内の冷却手順については、「1. 6. 2. 1(1) a. (d) <u>代替格納容器スプレイ冷却系</u> (可搬型) による原子炉格納容器内へのスプレイ (淡水/海水)」及び「1. 6. 2. 2(1) a. (d) <u>代替格納容器スプレイ冷却系</u> (可搬型) による原子炉格納容器内へのスプレイ (淡水/海水)」にて整備する。</p> <p>iii. <u>操作の成立性</u> 上記の操作は、作業開始を判断してから<u>代替格納容器スプレイ冷却系</u> (可搬型) による原子炉格納容器内へのスプレイ開始までの必要な要員数及び所要時間は以下のとおり。</p> <p style="text-align: center;">【交流動力電源が確保されている場合】</p> <p style="text-align: center;">【中央制御室からの操作 (残留熱除去系B系配管を使用した原子炉建屋西側接続口による原子炉格納容器内へのスプレイの場合)】</p> <ul style="list-style-type: none"> 上記の操作は、<u>運転員等 (当直運転員) 1名</u>及び<u>重大事故等対応要員8名</u>にて作業を実施した場合、<u>310分以内</u>で可能である。 <p style="text-align: center;">【中央制御室からの操作 (残留熱除去系A系配管を使用した原子炉建屋東側接続口による原子炉格納容器</p>	<p>※2 : 設備に異常がなく、燃料が確保されている場合。</p> <p>※3 : 「原子炉格納容器内へのスプレイ起動の判断基準に到達」とは、<u>ドライウエル圧力</u>、<u>ドライウエル温度指示値</u>が、原子炉格納容器内へのスプレイ起動の判断基準に達した場合。</p> <p style="text-align: center;">【1. 6. 2. 2(1) a. (d)】</p> <p>ii. <u>操作手順</u> <u>格納容器代替スプレイ系</u> (可搬型) による海を水源とした原子炉格納容器内の冷却手順については、「1. 6. 2. 1(1) a. (d) <u>格納容器代替スプレイ系</u> (可搬型) による原子炉格納容器内へのスプレイ (淡水/海水)」及び「1. 6. 2. 2(1) a. (d) <u>格納容器代替スプレイ系</u> (可搬型) による原子炉格納容器内へのスプレイ (淡水/海水)」にて整備する。</p> <p>iii. <u>操作の成立性</u> 上記の操作は、作業開始を判断してから<u>格納容器代替スプレイ系</u> (可搬型) による原子炉格納容器内へのスプレイ開始までの必要な要員数及び想定時間は以下のとおり。</p> <p style="text-align: center;">[交流電源が確保されている場合]</p> <p>上記の操作は、中央制御室運転員<u>1名</u>、現場運転員<u>2名</u>及び緊急時対策要員<u>12名</u>にて作業を実施した場合、<u>格納容器代替スプレイ系</u> (可搬型) 接続口 (南) 又は<u>格納容器代替スプレイ系</u> (可搬型) 接続口 (西) を使用する場合、作業開始を判断してから<u>格納容器代</u></p>	<p>含めて炉心損傷と判断するため、「以上」としている</p> <p>・運用の相違 【柏崎6/7、東海第二】 判断基準として確認する対象パラメータの相違</p> <p>・体制及び運用の相違 【柏崎6/7、東海第二】 ⑱の相違</p>

柏崎刈羽原子力発電所 6 / 7号炉 (2017. 12. 20 版)	東海第二発電所 (2018. 9. 18 版)	島根原子力発電所 2号炉	備考
<p>ある。</p> <p>円滑に作業できるように、移動経路を確保し、防護具、照明及び通信連絡設備を整備する。屋内作業の室温は通常運転時と同程度である。</p> <p>可搬型代替注水ポンプ(A-2 級)からのホースの接続は、汎用の結合金具であり、十分な作業スペースを確保していることから、容易に操作可能である。</p> <p>また、車両の作業用照明、ヘッドライト及び懐中電灯を用いることで、暗闇における作業性についても確保している。</p> <p>[全交流動力電源が喪失している場合]</p> <p>上記の操作は、1ユニット当たり中央制御室運転員1名、現場運転員2名及び緊急時対策要員10名にて作業を実施し、作業開始を判断してから代替格納容器スプレイ冷却系(可搬型)による原子炉格納容器内へのスプレイ開始まで約5時間15分で可能である。</p>	<p>内へのスプレイの場合)】</p> <p>・上記の操作は、運転員等(当直運転員)1名及び重大事故等対応要員8名にて作業を実施した場合、370分以内で可能である。</p> <p>【中央制御室からの操作(残留熱除去系B系配管を使用した高所西側接続口による原子炉格納容器内へのスプレイの場合)】</p> <p>・上記の操作は、運転員等(当直運転員)1名及び重大事故等対応要員8名にて作業を実施した場合、225分以内で可能である。</p> <p>【中央制御室からの操作(残留熱除去系B系配管を使用した高所東側接続口による原子炉格納容器内へのスプレイの場合)】</p> <p>・上記の操作は、運転員等(当直運転員)1名及び重大事故等対応要員8名にて作業を実施した場合、220分以内で可能である。</p> <p>【全交流動力電源が喪失している場合】</p> <p>【現場操作(残留熱除去系B系配管を使用した原子炉建屋西側接続口による原子炉格納容器内へのスプレイの場合)】</p> <p>・上記の操作は、運転員等(当直運転員及び重大事故等対応要員)6名及び重大事故等対応要員8名にて作業を実施した場合、310分以内で可能である。</p> <p>【現場操作(残留熱除去系A系配管を使用した原子炉建屋東側接続口による原子炉格納容器内へのスプレイの場合)】</p>	<p>替スプレイ系(可搬型)による原子炉格納容器内へのスプレイ開始まで2時間10分以内で可能である。</p> <p>また、格納容器代替スプレイ系(可搬型)接続口(建物内)を使用する場合、作業開始を判断してから格納容器代替スプレイ系(可搬型)による原子炉格納容器内へのスプレイ開始まで3時間20分以内で可能である。</p> <p>円滑に作業できるように、移動経路を確保し、防護具、照明及び通信連絡設備を整備する。室温は通常運転時と同程度である。</p> <p>格納容器代替スプレイ系(可搬型)として使用する大量送水車からのホースの接続は、汎用の結合金具であり、十分な作業スペースを確保していることから、容易に操作可能である。</p> <p>また、車両の作業用照明、ヘッドライト及び懐中電灯を用いることで、暗闇における作業性についても確保している。</p> <p>[全交流動力電源が喪失している場合]</p> <p>上記の操作は、中央制御室運転員1名、現場運転員2名及び緊急時対策要員12名にて作業を実施した場合、格納容器代替スプレイ系(可搬型)接続口(南)又は格納容器代替スプレイ系(可搬型)接続口(西)を使用する場合、作業開始を判断してから格納容器代替スプレイ系(可搬型)による原子炉格納容器内へのスプレイ開始まで2時間10分以内で可能である。</p>	<p>備考</p> <p>・設備の相違</p> <p>【柏崎6/7、東海第二】</p> <p>島根2号炉は、建物内接続口を使用した手順を整理</p> <p>・体制及び運用の相違</p> <p>【柏崎6/7、東海第二】</p> <p>⑱の相違</p>

柏崎刈羽原子力発電所 6 / 7号炉 (2017. 12. 20 版)	東海第二発電所 (2018. 9. 18 版)	島根原子力発電所 2号炉	備考
<p>(「1.6.2.2(1)a.(c) <u>代替格納容器スプレイ冷却系</u> (可搬型) による原子炉格納容器内へのスプレイ (淡水/海水)」は炉心損傷状態での手順のため全交流動力電源喪失時は使用できない。)</p> <p>円滑に作業できるように、移動経路を確保し、防護具、照明及び通信連絡設備を整備する。室温は通常運転時と同程度である。</p> <p><u>可搬型代替注水ポンプ</u> (A-2級)からのホースの接続は、汎用の結合金具であり、十分な作業スペースを確保していることから、容易に<u>操作</u>可能である。</p> <p>また、車両の作業用照明、ヘッドライト及び懐中電灯を用いることで、暗闇における作業性についても確保している。</p> <p>d. 海を水源とした<u>原子炉格納容器下部</u>への注水 海を水源とした<u>原子炉格納容器下部</u>への注水手段としては<u>格納容器下部注水系</u> (可搬型) がある。</p>	<p>・上記の操作は、<u>運転員等</u> (当直運転員及び重大事故等対応要員) <u>6名</u>及び<u>重大事故等対応要員</u> <u>8名</u>にて作業を実施した場合、<u>370分以内</u>で可能である。</p> <p>【現場操作 (残留熱除去系B系配管を使用した高所西側接続口による原子炉格納容器内へのスプレイの場合)】</p> <p>・上記の操作は、<u>運転員等</u> (当直運転員及び重大事故等対応要員) <u>6名</u>及び<u>重大事故等対応要員</u> <u>8名</u>にて作業を実施した場合、<u>225分以内</u>で可能である。</p> <p>【現場操作 (残留熱除去系B系配管を使用した高所東側接続口による原子炉格納容器内へのスプレイの場合)】</p> <p>・上記の操作は、<u>運転員等</u> (当直運転員及び重大事故等対応要員) <u>6名</u>及び<u>重大事故等対応要員</u> <u>8名</u>にて作業を実施した場合、<u>220分以内</u>で可能である。</p> <p>(「1.6.2.2(1)a.(d) <u>代替格納容器スプレイ冷却系</u> (可搬型) による原子炉格納容器内へのスプレイ (淡水/海水)」は炉心損傷状態での手順のため全交流動力電源喪失時は使用できない。)</p> <p>円滑に作業できるように、移動経路を確保し、<u>放射線防護具</u>、照明及び通信連絡設備を整備する。</p> <p><u>代替格納容器スプレイ冷却系</u> (可搬型)として使用する<u>可搬型代替注水大型ポンプ</u>からのホースの接続は、汎用の結合金具であり、十分な作業スペースを確保していることから、容易に実施可能である。</p> <p>また、車両の作業用照明、ヘッドライト及び<u>LEDライト</u>を用いることで、暗闇における作業性についても確保している。</p> <p>d. 海を水源とした<u>原子炉格納容器下部</u>への注水 海を水源とした<u>原子炉格納容器下部</u>への注水手段としては、<u>格納容器下部注水系</u> (可搬型) がある。</p>	<p>また、<u>格納容器代替スプレイ系</u> (可搬型) 接続口 (建物内) を使用する場合、<u>作業開始を判断してから格納容器代替スプレイ系</u> (可搬型) による原子炉格納容器内へのスプレイ開始まで3時間 <u>20分以内</u>で可能である。</p> <p>(「1.6.2.2(1)a.(d) <u>格納容器代替スプレイ系</u> (可搬型) による原子炉格納容器内へのスプレイ (淡水/海水)」は炉心損傷状態での手順のため全交流動力電源喪失時は使用できない。)</p> <p>円滑に作業できるように、移動経路を確保し、防護具、照明及び通信連絡設備を整備する。室温は通常運転時と同程度である。</p> <p><u>格納容器代替スプレイ系</u> (可搬型)として使用する<u>大量送水車</u>からのホースの接続は、汎用の結合金具であり、十分な作業スペースを確保していることから、容易に<u>実施</u>可能である。</p> <p>また、車両の作業用照明、ヘッドライト及び<u>懐中電灯</u>を用いることで、暗闇における作業性についても確保している。</p> <p>d. 海を水源とした<u>ペDESTAL内</u>への注水 海を水源とした<u>ペDESTAL内</u>への注水手段としては、<u>格納容器代替スプレイ系</u> (可搬型) 及び<u>ペDESTAL代替注水系</u> (可搬型) がある。</p>	<p>・設備の相違 【柏崎6/7, 東海第二】 島根2号炉は、建物内接続口を使用した手順を整理</p> <p>・運用の相違 【東海第二】 使用する資機材の相違</p> <p>・設備の相違 【柏崎6/7, 東海第二】 設備構成の相違</p>

柏崎刈羽原子力発電所 6 / 7号炉 (2017. 12. 20 版)	東海第二発電所 (2018. 9. 18 版)	島根原子力発電所 2号炉	備考
		<p>(a) <u>格納容器代替スプレイ系（可搬型）による海を水源としたペDESTAL内への注水</u></p> <p><u>炉心の著しい損傷が発生した場合において、ペDESTAL代替注水系（常設）、復水輸送系及び消火系によるペDESTAL内への注水機能が喪失した場合、原子炉格納容器内の破損を防止するため格納容器代替スプレイ系（可搬型）によりペDESTAL内に落下した熔融炉心の冷却を実施する。</u></p> <p><u>炉心損傷の進展により原子炉圧力容器が破損に至る可能性がある場合において、あらかじめペDESTAL内への初期水張りを実施する。</u></p> <p><u>また、原子炉圧力容器破損後は、ペDESTAL内に落下した熔融炉心を冠水冷却するため、ペDESTAL内への注水を継続する。その際の注水流量は、原子炉格納容器内の減圧及び除熱操作時にサブプレッション・プール水位が外部水源注水制限に到達しないように崩壊熱相当に余裕をみた流量とする。</u></p> <p><u>なお、本手順はプラント状況や周辺の現場状況により格納容器代替スプレイ系（可搬型）接続口を任意に選択できる構成としている。</u></p> <p><u>i 手順着手の判断基準</u></p> <p><u>[ペDESTAL内への初期水張りの判断基準]</u></p> <p><u>損傷炉心の冷却が未達成の場合^{*1}で、格納容器代替スプレイ系（可搬型）が使用可能な場合^{*2}。</u></p> <p><u>[原子炉圧力容器破損後のペDESTAL内への注水操作の判断基準]</u></p> <p><u>原子炉圧力容器の破損の徴候^{*3}及び破損によるパラメータの変化^{*4}により原子炉圧力容器の破損を判断した場合で、格納容器代替スプレイ系（可搬型）が使用可能な場合^{*2}。</u></p> <p><u>※1：「損傷炉心の冷却が未達成」は、原子炉圧力容器下鏡部温度指示値が300℃に達した場合。</u></p> <p><u>※2：設備に異常がなく、電源及び燃料が確保されている場合。</u></p> <p><u>※3：「原子炉圧力容器の破損の徴候」は、原子炉圧</u></p>	

柏崎刈羽原子力発電所 6 / 7号炉 (2017. 12. 20 版)	東海第二発電所 (2018. 9. 18 版)	島根原子力発電所 2号炉	備考
		<p>力容器内の水位の低下，制御棒の位置表示の喪失数増加，原子炉圧力容器下鏡部温度指示値の喪失数増加及び制御棒駆動機構温度指示値の喪失数増加により確認する。</p> <p>※4：「原子炉圧力容器の破損によるパラメータの変化」は，原子炉圧力指示値の低下，ドライウェル圧力指示値の上昇，ペDESTAL雰囲気温度指示値の上昇，ペDESTAL水温度指示値の上昇又は喪失により確認する。</p> <p style="text-align: right;">【1.8.2.1(1)d.】</p> <p>ii 操作手順</p> <p>格納容器代替スプレイ系（可搬型）による海を水源としたペDESTAL内への注水手順については，「1.8.2.1(1)d. 格納容器代替スプレイ系（可搬型）によるペDESTAL内への注水（淡水／海水）」にて整備する。</p> <p>iii 操作の成立性</p> <p>上記の操作は，中央制御室運転員1名及び緊急時対策要員12名にて作業を実施した場合，格納容器代替スプレイ系（可搬型）接続口（南）又は格納容器代替スプレイ系（可搬型）接続口（西）を使用する場合，作業開始を判断してからペDESTAL内への初期水張り開始を確認するまで2時間10分以内で可能である。</p> <p>また，格納容器代替スプレイ系（可搬型）接続口（建物内）を使用する場合，作業開始を判断してからペDESTAL内への初期水張り開始を確認するまで3時間20分以内で可能である。</p> <p>円滑に作業できるように，移動経路を確保し，防護具，照明及び通信連絡設備を整備する。</p> <p>格納容器代替スプレイ系（可搬型）として使用する大量送水車からのホースの接続は，汎用の結合金具であり，十分な作業スペースを確保していることから，容易に実施可能である。</p> <p>また，車両の作業用照明，ヘッドライト及び懐中電灯を用いることで，暗闇における作業性についても確</p>	

柏崎刈羽原子力発電所 6 / 7号炉 (2017. 12. 20 版)	東海第二発電所 (2018. 9. 18 版)	島根原子力発電所 2号炉	備考
<p>(a) <u>格納容器下部注水系</u> (可搬型) による海を水源とした原子炉格納容器下部への注水</p> <p>炉心の著しい損傷が発生した場合、<u>格納容器下部注水系</u> (常設) 及び消火系による<u>原子炉格納容器下部</u>への注水機能が喪失した場合、<u>格納容器下部注水系</u> (可搬型) を起動し、海を水源とした<u>原子炉格納容器</u>の下部に落下した溶融炉心の冷却を実施する。</p> <p>炉心損傷の進展により原子炉圧力容器が破損に至る可能性がある場合において、あらかじめ<u>原子炉格納容器下部</u>への初期水張りを実施する。</p> <p>また、原子炉圧力容器の破損後は、<u>原子炉格納容器下部</u>に落下した溶融炉心を冠水冷却するため、<u>原子炉格納容器下部</u>への注水を継続する。その際の注水流量は、原子炉格納容器内の減圧及び除熱操作時に<u>サブプレッション・チェンバ・プール</u>の水位が外部水源注水制限に到達しないように崩壊熱相当の流量とする。</p> <p>なお、本手順はプラント状況や周辺の現場状況により<u>復水補給水系外部接続口</u>及び<u>消火系連結送水口</u>を任意に選択できる構成としている。</p> <p>i) <u>手順着手の判断基準</u></p> <p>(i) <u>原子炉格納容器下部</u>への初期水張りの判断基準</p> <p>損傷炉心の冷却が未達成の場合^{*1}で、<u>格納容器下部注水系</u> (常設) 及び消火系による<u>原子炉格納容器下部</u>への注水ができず、<u>格納容器下部注水系</u> (可搬型) が使用可能な場合^{*2}。</p> <p>(ii) <u>原子炉圧力容器の破損後の原子炉格納容器下部</u>への注水操作の判断基準</p> <p>原子炉圧力容器の破損の徴候^{*3} 及び破損によるパラメータの変化^{*4} により原子炉圧力容器の破損を判断した場合で、<u>格納容器下部注水系</u> (常設)、<u>消火系</u>による<u>原子炉格納容器下部</u>への注水ができ</p>	<p>(a) <u>格納容器下部注水系</u> (可搬型) による海を水源とした原子炉格納容器下部への注水</p> <p>炉心の著しい損傷が発生した場合において、<u>格納容器下部注水系</u> (常設)、<u>消火系</u>及び<u>補給水系</u>による<u>ペDESTAL</u> (ドライウエル部) への注水機能が喪失した場合、<u>原子炉格納容器</u>の破損を防止するため<u>格納容器下部注水系</u> (可搬型) により<u>ペDESTAL</u> (ドライウエル部) の床面に落下した溶融炉心の冷却を実施する。</p> <p>炉心損傷を判断した場合において、<u>ペDESTAL</u> (ドライウエル部) の水位を確実に確保するため、<u>水位確保操作</u>を実施する。</p> <p>また、原子炉圧力容器破損後は、<u>ペDESTAL</u> (ドライウエル部) の床面に落下した溶融炉心を冠水冷却するため、<u>ペDESTAL</u> (ドライウエル部) への注水を継続する。その際は、<u>サブプレッション・プール</u>の水位が外部水源注水制限に到達することを遅らせるため、<u>ペDESTAL</u> (ドライウエル部) の水位を2.25m～2.75mに維持する。</p> <p>なお、本手順はプラント状況や周辺の現場状況により<u>原子炉建屋西側接続口</u>、<u>原子炉建屋東側接続口</u>、<u>高所西側接続口</u>及び<u>高所東側接続口</u>を任意に選択できる構成としている。</p> <p>i) <u>手順着手の判断基準</u></p> <p>【<u>ペDESTAL</u> (ドライウエル部) <u>水位確保操作</u>の判断基準】</p> <p>炉心損傷を判断した場合^{*1}で、<u>格納容器下部注水系</u> (可搬型) が使用可能な場合^{*2}</p> <p>【<u>原子炉圧力容器破損後のペDESTAL</u> (ドライウエル部) への注水操作の判断基準】</p> <p>原子炉圧力容器の破損の徴候^{*3} 及び破損によるパラメータの変化^{*4} により原子炉圧力容器の破損を判断した場合で、<u>格納容器下部注水系</u> (常設)、<u>消火系</u>及び<u>補給水系</u>による<u>ペDESTAL</u> (ドライウエル部) への注</p>	<p>保している。</p> <p>(b) <u>ペDESTAL代替注水系</u> (可搬型) による海を水源とした<u>ペDESTAL内</u>への注水</p> <p>炉心の著しい損傷が発生した場合において、<u>ペDESTAL代替注水系</u> (常設)、<u>復水輸送系</u>及び消火系による<u>ペDESTAL内</u>への注水機能が喪失した場合、<u>原子炉格納容器</u>の破損を防止するため<u>ペDESTAL代替注水系</u> (可搬型) により<u>ペDESTAL内</u>に落下した溶融炉心の冷却を実施する。</p> <p>炉心損傷の進展により原子炉圧力容器が破損に至る可能性がある場合において、あらかじめ<u>ペDESTAL内</u>への初期水張りを実施する。</p> <p>また、原子炉圧力容器破損後は、<u>ペDESTAL内</u>に落下した溶融炉心を冠水冷却するため、<u>ペDESTAL内</u>への注水を継続する。その際の注水流量は、<u>原子炉格納容器内</u>の減圧及び除熱操作時に<u>サブプレッション・プール</u>水位が外部水源注水制限に到達しないように崩壊熱相当に<u>余裕をみた</u>流量とする。</p> <p>なお、本手順はプラント状況や周辺の現場状況により<u>ペDESTAL代替注水系</u> (可搬型) <u>接続口</u>を任意に選択できる構成としている。</p> <p>i) <u>手順着手の判断基準</u></p> <p>【<u>ペDESTAL内</u>への初期水張りの判断基準】</p> <p>損傷炉心の冷却が未達成の場合^{*1}で、<u>ペDESTAL代替注水系</u> (可搬型) が使用可能な場合^{*2}。</p> <p>【<u>原子炉圧力容器破損後のペDESTAL内</u>への注水操作の判断基準】</p> <p>原子炉圧力容器の破損の徴候^{*3} 及び破損によるパラメータの変化^{*4} により原子炉圧力容器の破損を判断した場合で、<u>ペDESTAL代替注水系</u> (可搬型) が使用可能な場合^{*2}。</p>	<p>備考</p> <p>・設備の相違 【柏崎 6/7, 東海第二】 ⑳の相違</p> <p>・運用の相違 【東海第二】 島根 2号炉は、原子炉圧力容器破損後は崩壊熱除去に余裕を見た流量で注水を継続するが、東海第二は、水位管理にて対応</p> <p>・運用の相違 【柏崎 6/7】 ㉑の相違</p> <p>・設備の相違 【柏崎 6/7, 東海第二】</p>

柏崎刈羽原子力発電所 6 / 7号炉 (2017. 12. 20 版)	東海第二発電所 (2018. 9. 18 版)	島根原子力発電所 2号炉	備考
<p>ず、<u>格納容器下部注水系(可搬型)</u>が使用可能な場合^{※2}。</p> <p>※1:「<u>損傷炉心の冷却が未達成</u>」は、原子炉圧力容器下鏡部温度指示値が300℃に達した場合。</p> <p>※2:設備に異常がなく、燃料が確保されている場合。</p> <p>※3:「<u>原子炉圧力容器の破損の徴候</u>」は、原子炉圧力容器内の水位の低下、制御棒の位置表示の喪失数増加、原子炉圧力容器下鏡部温度指示値の喪失数増加により確認する。</p> <p>※4:「<u>原子炉圧力容器の破損によるパラメータの変化</u>」は、原子炉圧力容器内の圧力の低下、<u>原子炉格納容器内の圧力の上昇</u>、<u>原子炉格納容器内の温度の上昇</u>により確認する。</p> <p style="text-align: right;">【1.8.2.1(1) <u>b.</u>】</p>	<p>水ができず、<u>格納容器下部注水系(可搬型)</u>が使用可能な場合^{※2}。</p> <p>※1:<u>格納容器雰囲気放射線モニタでドライウエル又はサプレッション・チェンバ内のガンマ線線量率が、設計基準事故相当のガンマ線線量率の10倍以上となった場合、又は格納容器雰囲気放射線モニタが使用できない場合に原子炉圧力容器温度で300℃以上を確認した場合</u></p> <p>※2:設備に異常がなく、電源及び燃料が確保されている場合</p> <p>※3:「<u>原子炉圧力容器の破損の徴候</u>」は、原子炉圧力容器内の水位の低下(喪失)、制御棒の位置表示の喪失数増加及び原子炉圧力容器温度(下鏡部)指示値が<u>300℃到達</u>により確認する。</p> <p>※4:「<u>原子炉圧力容器の破損によるパラメータの変化</u>」は、<u>格納容器下部水温(水温計兼デブリ落下検知用)</u>若しくは<u>格納容器下部水温(水温計兼デブリ堆積検知用)</u>の上昇又は<u>格納容器下部水温(水温計兼デブリ落下検知用)</u>若しくは<u>格納容器下部水温(水温計兼デブリ堆積検知用)指示値の喪失</u>により確認する。</p> <p style="text-align: right;">【1.8.2.1(1) <u>b.</u>】</p>	<p>※1:「<u>損傷炉心の冷却が未達成</u>」は、<u>原子炉圧力容器下鏡部温度指示値が300℃に達した場合。</u></p> <p>※2:設備に異常がなく、<u>電源及び燃料</u>が確保されている場合。</p> <p>※3:「<u>原子炉圧力容器の破損の徴候</u>」は、原子炉圧力容器内の水位の低下、制御棒の位置表示の喪失数増加、原子炉圧力容器下鏡部温度指示値の喪失数増加及び<u>制御棒駆動機構温度指示値の喪失数増加</u>により確認する。</p> <p>※4:「<u>原子炉圧力容器の破損によるパラメータの変化</u>」は、原子炉圧力指示値の低下、<u>ドライウエル圧力指示値の上昇</u>、<u>ペDESTAL雰囲気温度指示値の上昇</u>、<u>ペDESTAL水温度指示値の上昇又は喪失</u>により確認する。</p> <p style="text-align: right;">【1.8.2.1(1) <u>e.</u>】</p>	<p>⑳の相違</p> <p>・運用の相違 【東海第二】 ⑲の相違</p> <p>・運用の相違 【柏崎6/7, 東海第二】 原子炉圧力容器の破損の徴候判断のマネジメントの相違</p> <p>・運用の相違 【柏崎6/7, 東海第二】 原子炉圧力容器の破損判断のマネジメントの相違</p>
<p>ii. 操作手順</p> <p><u>格納容器下部注水系(可搬型)</u>による海を水源とした<u>原子炉格納容器下部</u>への注水手順については、「1.8.2.1(1) <u>b.</u> <u>格納容器下部注水系(可搬型)</u>による<u>原子炉格納容器下部</u>への注水(淡水/海水)」にて整備する。</p> <p>iii. <u>操作の成立性</u></p>	<p>ii) 操作手順</p> <p><u>格納容器下部注水系(可搬型)</u>による海を水源とした<u>原子炉格納容器下部</u>への注水手順については、「1.8.2.1(1) <u>b.</u> <u>格納容器下部注水系(可搬型)</u>による<u>ペDESTAL(ドライウエル部)</u>への注水(淡水/海水)」にて整備する。</p> <p>iii) <u>操作の成立性</u></p> <p><u>上記の操作は、作業開始を判断してから格納容器下部注水系(可搬型)によるペDESTAL(ドライウエル部)への注水開始までの必要な要員数及び所要時間は</u></p>	<p>ii 操作手順</p> <p><u>ペDESTAL代替注水系(可搬型)</u>による海を水源とした<u>ペDESTAL内</u>への注水手順については、「1.8.2.1(1) <u>e.</u> <u>ペDESTAL代替注水系(可搬型)</u>による<u>ペDESTAL内</u>への注水(淡水/海水)」にて整備する。</p> <p>iii 操作の成立性</p>	

柏崎刈羽原子力発電所 6 / 7号炉 (2017. 12. 20 版)	東海第二発電所 (2018. 9. 18 版)	島根原子力発電所 2号炉	備考
<p>上記の操作は、<u>1ユニット当たり中央制御室運転員2名(操作者及び確認者)、現場運転員4名及び緊急時対策要員10名</u>にて作業を実施した場合、作業開始を判断してから<u>格納容器下部初期注水の開始を確認するまで約315分</u>で可能である。</p> <p>円滑に作業できるように、移動経路を確保し、防護具、照明及び通信連絡設備を整備する。<u>屋内作業の室温は通常運転時と同程度である。</u></p> <p><u>可搬型代替注水ポンプ(A-2級)</u>からのホースの接続は、汎用の結合金具であり、十分な作業スペースを確保していることから、容易に操作可能である。</p> <p>また、車両の作業用照明、ヘッドライト及び懐中電灯を用いることで、暗闇における作業性についても確保している。</p>	<p>以下のとおり。</p> <p><u>【原子炉建屋西側接続口を使用したペDESTAL(ドライウエル部)水位確保の場合】</u></p> <ul style="list-style-type: none"> 上記の操作は、<u>運転員等(当直運転員)1名及び重大事故等対応要員8名</u>にて作業を実施した場合、<u>310分以内</u>で可能である。 <p><u>【原子炉建屋東側接続口を使用したペDESTAL(ドライウエル部)水位確保の場合】</u></p> <ul style="list-style-type: none"> 上記の操作は、<u>運転員等(当直運転員)1名及び重大事故等対応要員8名</u>にて作業を実施した場合、<u>370分以内</u>で可能である。 <p><u>【高所西側接続口を使用したペDESTAL(ドライウエル部)水位確保の場合】</u></p> <ul style="list-style-type: none"> 上記の操作は、<u>運転員等(当直運転員)1名及び重大事故等対応要員8名</u>にて作業を実施した場合、<u>225分以内</u>で可能である。 <p><u>【高所東側接続口を使用したペDESTAL(ドライウエル部)水位確保の場合】</u></p> <ul style="list-style-type: none"> 上記の操作は、<u>運転員等(当直運転員)1名及び重大事故等対応要員8名</u>にて作業を実施した場合、<u>220分以内</u>で可能である。 <p><u>【原子炉建屋西側接続口、原子炉建屋東側接続口、高所西側接続口及び高所東側接続口を使用した原子炉圧力容器破損後のペDESTAL(ドライウエル部)への注水の場合】</u></p> <ul style="list-style-type: none"> 上記の操作は、<u>運転員等(当直運転員)1名及び重大事故等対応要員8名</u>にて作業を実施した場合、<u>20分以内</u>で可能である。 <p>円滑に作業できるように、移動経路を確保し、放射線防護具、照明及び通信連絡設備を整備する。</p> <p><u>格納容器下部注水系(可搬型)</u>として使用する可搬型代替注水大型ポンプからのホースの接続は、汎用の結合金具であり、十分な作業スペースを確保していることから、容易に実施可能である。</p> <p>また、車両の作業用照明、ヘッドライト及び<u>LEDライト</u>を用いることで、暗闇における作業性についても確保する。</p>	<p>上記の操作は、中央制御室運転員<u>1名</u>及び緊急時対策要員<u>12名</u>にて作業を実施した場合、<u>ペDESTAL代替注水系(可搬型)接続口(南)又はペDESTAL代替注水系(可搬型)接続口(西)</u>を使用する場合、作業開始を判断してから<u>ペDESTAL内初期注水の開始を確認するまで2時間10分以内</u>で可能である。</p> <p>また、<u>ペDESTAL代替注水系(可搬型)接続口(建物内)</u>を使用する場合、<u>作業開始を判断してからペDESTAL内初期注水の開始を確認するまで3時間20分以内</u>で可能である。</p> <p>円滑に作業できるように、移動経路を確保し、防護具、照明及び通信連絡設備を整備する。</p> <p><u>ペDESTAL代替注水系(可搬型)</u>として使用する大量送水車からのホースの接続は、汎用の結合金具であり、十分な作業スペースを確保していることから、容易に実施可能である。</p> <p>また、車両の作業用照明、ヘッドライト及び<u>懐中電灯</u>を用いることで、暗闇における作業性についても確保している。</p>	<p>・体制及びの相違 【柏崎6/7、東海第二】 ⑱の相違</p> <p>・設備の相違 【柏崎6/7、東海第二】 島根2号炉は、建物内接続口を使用した手順を整理</p> <p>・運用の相違 【東海第二】 使用する資機材の相違</p>

柏崎刈羽原子力発電所 6 / 7号炉 (2017. 12. 20 版)	東海第二発電所 (2018. 9. 18 版)	島根原子力発電所 2号炉	備考
<p>e. 海を水源とした原子炉ウエルへの注水 海を水源とした原子炉ウエルへの注水手段としては格納容器頂部注水系がある。</p> <p>(a) 格納容器頂部注水系による海を水源とした原子炉ウエルへの注水 炉心の著しい損傷が発生した場合、原子炉建屋の水素爆発を防止する<u>場合に、格納容器頂部注水系を起動し、海を水源とした原子炉ウエルへの注水を実施する。</u> 原子炉ウエルに注水することで原子炉格納容器頂部を冷却し、原子炉格納容器から原子炉建屋への水素ガス漏えいを抑制する。</p> <p>i. 手順着手の判断基準 炉心損傷を判断した場合^{*1}において、原子炉格納容器内の温度が 171℃を超えるおそれがある場合で、格納容器頂部注水系が使用可能な場合^{*2}。</p> <p>※1: 格納容器内雰囲気放射線レベル(CAMS)で原子炉格納容器内のガンマ線線量率が、設計基準事故相当のガンマ線線量率の 10 倍を超えた場合、又は格納容器内雰囲気放射線レベル(CAMS)が使用できない場合に原子炉圧力容器温度で 300℃以上を確認した場合。</p> <p>※2: 設備に異常がなく、燃料が確保されている場合。</p> <p style="text-align: right;">【1. 10. 2. 1(1) a.】</p> <p>ii. 操作手順 格納容器頂部注水系による海を水源とした原子炉ウ</p>	<p>e. 海を水源とした原子炉ウエルへの注水 海を水源とした原子炉ウエルへの注水手段としては、格納容器頂部注水系（可搬型）がある。</p> <p>(a) 格納容器頂部注水系（可搬型）による原子炉ウエルへの注水 炉心の著しい損傷が発生した場合において、原子炉建屋等の水素爆発を防止するため、海を水源として格納容器頂部注水系（可搬型）により原子炉ウエルに注水することで原子炉格納容器頂部を冷却し、原子炉格納容器から原子炉建屋原子炉棟への水素漏えいを抑制する。</p> <p>i. 手順着手の判断基準 炉心損傷を判断した場合^{*1}において、<u>ドライウエル又はサブプレッション・チェンバ内のガンマ線線量率が、設計基準事故相当のガンマ線線量率の 10 倍以上となった場合</u>、又は格納容器雰囲気放射線モニタが使用できない場合に原子炉圧力容器温度で 300℃以上を確認した場合</p> <p>※1: 格納容器雰囲気放射線モニタでドライウエル又はサブプレッション・チェンバ内のガンマ線線量率が、設計基準事故相当のガンマ線線量率の 10 倍以上となった場合、又は格納容器雰囲気放射線モニタが使用できない場合に原子炉圧力容器温度で 300℃以上を確認した場合</p> <p>※2: 設備に異常がなく、燃料が確保されている場合</p> <p style="text-align: right;">【1. 10. 2. 1(1) b.】</p> <p>ii. 操作手順 格納容器頂部注水系（可搬型）による海を水源とし</p>	<p>e. 海を水源とした原子炉ウエルへの注水 海を水源とした原子炉ウエルへの注水手段としては<u>原子炉ウエル代替注水系</u>がある。</p> <p>(a) <u>原子炉ウエル代替注水系による海を水源とした原子炉ウエルへの注水</u> 炉心の著しい損傷が発生した場合において、原子炉建物の水素爆発を防止するため、<u>海を水源として原子炉ウエル代替注水系により原子炉ウエルに注水することで原子炉格納容器頂部を冷却し、原子炉格納容器から原子炉建物への水素ガス漏えいを抑制する。</u></p> <p>i. 手順着手の判断基準 炉心損傷を判断した場合^{*1}において、<u>原子炉格納容器内の温度が 171℃を超えるおそれがある場合で、原子炉ウエル代替注水系が使用可能な場合^{*2}。</u></p> <p>※1: 格納容器雰囲気放射線モニタ（CAMS）で原子炉格納容器内のガンマ線線量率が、設計基準事故相当のガンマ線線量率の 10 倍を超えた場合、又は格納容器雰囲気放射線モニタ（CAMS）が使用できない場合に原子炉圧力容器温度で 300℃以上を確認した場合。</p> <p>※2: 設備に異常がなく、燃料が確保されている場合。</p> <p style="text-align: right;">【1. 10. 2. 1(1)】</p> <p>ii. 操作手順 原子炉ウエル代替注水系による海を水源とした原子</p>	<p>違</p> <p>・設備の相違 【東海第二】 島根 2 号炉は、原子炉ウエル注水手段として常設設備を有していない</p> <p>・運用の相違 【東海第二】 島根 2 号炉は、10 倍を超過した場合を炉心損傷の判断としているが、東海第二では 10 倍含めて炉心損傷と判断するため、「以上」としている</p>

柏崎刈羽原子力発電所 6 / 7号炉 (2017. 12. 20 版)	東海第二発電所 (2018. 9. 18 版)	島根原子力発電所 2号炉	備考
<p>エルへの注水手順については、「1. 10. 2. 1(1) a. <u>格納容器頂部注水系</u>による原子炉ウェルへの注水(淡水/海水)」にて整備する。</p> <p>iii. <u>操作の成立性</u></p> <p>上記の操作は、<u>1ユニット当たり中央制御室運転員1名及び緊急時対策要員10名</u>にて作業を実施した場合、作業開始判断から<u>格納容器頂部注水系</u>による原子炉ウェル注水開始まで<u>約305分</u>で可能である。</p> <p>円滑に作業できるように、移動経路の確保、防護具及び通信連絡設備を整備する。<u>可搬型代替注水ポンプ(A-2 級)</u>からのホースの接続は、汎用の結合金具であり、十分な作業スペースを確保していることから、容易に<u>操作可能</u>である。</p> <p>また、車両の作業用照明、ヘッドライト及び懐中電灯を用いることで、暗闇における作業性についても確保している。</p> <p>なお、一度<u>原子炉格納容器トップ</u>が冠水するまで注</p>	<p>た原子炉ウェルへの注水手順については、「1. 10. 2. 1(1) b. <u>格納容器頂部注水系(可搬型)</u>による原子炉ウェルへの注水(淡水/海水)」にて整備する。</p> <p>iii) <u>操作の成立性</u></p> <p>上記の操作は、作業開始を判断してから、<u>格納容器頂部注水系(可搬型)</u>による原子炉ウェルへの注水開始までの必要な要員数及び所要時間は以下のとおり。</p> <p><u>【原子炉建屋西側接続口を使用した原子炉ウェルへの注水の場合】</u></p> <ul style="list-style-type: none"> 上記の操作は、<u>運転員等(当直運転員)1名及び重大事故等対応要員8名</u>にて作業を実施した場合、<u>310分以内</u>で可能である。 <p><u>【原子炉建屋東側接続口を使用した原子炉ウェルへの注水の場合】</u></p> <ul style="list-style-type: none"> 上記の操作は、<u>運転員等(当直運転員)1名及び重大事故等対応要員8名</u>にて作業を実施した場合、<u>370分以内</u>で可能である。 <p><u>【高所西側接続口を使用した原子炉ウェルへの注水の場合】</u></p> <ul style="list-style-type: none"> 上記の操作は、<u>運転員等(当直運転員)1名及び重大事故等対応要員8名</u>にて作業を実施した場合、<u>225分以内</u>で可能である。 <p><u>【高所東側接続口を使用した原子炉ウェルへの注水の場合】</u></p> <ul style="list-style-type: none"> 上記の操作は、<u>運転員等(当直運転員)1名及び重大事故等対応要員8名</u>にて作業を実施した場合、<u>220分以内</u>で可能である。 <p>円滑に作業できるように、移動経路を確保し、<u>放射線防護具</u>、照明及び通信連絡設備を整備する。<u>格納容器頂部注水系(可搬型)</u>として使用する<u>可搬型代替注水大型ポンプ</u>からのホースの接続は、汎用の結合金具であり、十分な作業スペースを確保していることから、容易に実施可能である。</p> <p>また、車両の作業用照明、ヘッドライト及び<u>LEDライト</u>を用いることで、暗闇における作業性についても確保している。<u>室温は通常運転時と同程度</u>である。</p> <p>なお、一度<u>原子炉格納容器トップヘッドフランジ</u>が</p>	<p>炉ウェルへの注水手順については、「1. 10. 2. 1(1) <u>原子炉ウェル代替注水系</u>による原子炉ウェルへの注水(淡水/海水)」にて整備する。</p> <p>iii <u>操作の成立性</u></p> <p>上記の操作は、中央制御室運転員1名及び緊急時対策要員<u>12名</u>により作業を実施した場合、作業開始判断から<u>原子炉ウェル代替注水系</u>による原子炉ウェル注水開始まで<u>2時間10分以内</u>で可能である。</p> <p>円滑に作業できるように、移動経路の確保、防護具、照明及び通信連絡設備を整備する。<u>原子炉ウェル代替注水系</u>として使用する<u>大量送水車</u>からのホース接続は、汎用の結合金具であり、十分な作業スペースを確保していることから、容易に<u>実施可能</u>である。</p> <p>また、車両の作業用照明、ヘッドライト及び<u>懐中電灯</u>を用いることで、暗闇における作業性についても確保している。</p> <p>なお、一度<u>ドライウェル主フランジ</u>が冠水するまで</p>	<p>備考</p> <ul style="list-style-type: none"> ・体制及びの相違【柏崎6/7, 東海第二】 ⑱の相違 ・運用の相違【東海第二】 使用する資機材の相違

柏崎刈羽原子力発電所 6 / 7号炉 (2017. 12. 20 版)	東海第二発電所 (2018. 9. 18 版)	島根原子力発電所 2号炉	備考
<p>水した後は、<u>原子炉格納容器トップヘッドフランジのシールの健全性を保つことができる温度以下に抑えることが可能であるが、原子炉格納容器トップヘッドフランジのシール部温度が上昇傾向となった場合は、シール部温度が低下するまで、格納容器頂部注水系による原子炉ウェル注水を実施することにより、原子炉格納容器トップヘッドフランジを冠水させるだけの水位を維持する。</u></p> <p>f. <u>海を水源とした使用済燃料プールへの注水/スプレイ</u> 海を水源とした使用済燃料プールへの注水/スプレイ手段としては、<u>燃料プール代替注水系</u>がある。</p> <p>(a) <u>海を水源とした燃料プール代替注水系による常設スプレイヘッドを使用した使用済燃料プールへの注水</u></p> <p><u>使用済燃料プールの冷却機能と注水機能の喪失、又は使用済燃料プールの小規模な水の漏えいが発生した場合に、燃料プール代替注水系を起動し、海を水源とした使用済燃料プールへの注水を実施する。</u></p> <p><u>可搬型代替注水ポンプ(A-1級)1台又は可搬型代替注水ポンプ(A-2級)1台により、常設スプレイヘッドを使用した使用済燃料プールへの注水が可能である。</u></p> <p><u>可搬型代替注水ポンプ(A-1級又はA-2級)で送水が可能となるよう準備を行うが、可搬型代替注水ポンプ(A-1級)の準備ができない場合は、可搬型代替注水ポンプ(A-2級)で常設スプレイヘッドから使用済燃料プールへの注水を実施する。</u></p> <p>i. <u>手順着手の判断基準</u> 以下のいずれかの状況に至った場合。</p>	<p>冠水するまで注水した後は、蒸発による水位低下を考慮して定期的に注水し、<u>原子炉格納容器トップヘッドフランジが冠水する水位を維持することにより、原子炉格納容器トップヘッドフランジのシール部温度をシールの健全性を保つことができる温度以下に抑えることが可能である。</u></p> <p>f. <u>海を水源とした使用済燃料プールへの注水/スプレイ</u> 海を水源とした使用済燃料プールへの注水/スプレイ手段としては、<u>代替燃料プール注水系(可搬型)</u>がある。</p> <p>(a) <u>海を水源とした代替燃料プール注水系による注水ライン/常設スプレイヘッドを使用した使用済燃料プールへの注水</u></p> <p><u>使用済燃料プールの冷却機能又は注水機能の喪失、又は使用済燃料プールの小規模な水の漏えいが発生した場合に、海を水源として代替燃料プール注水系(注水ライン/常設スプレイヘッド)を使用した可搬型代替注水大型ポンプにより使用済燃料プールへ注水する。</u></p> <p>i. <u>手順着手の判断基準</u> 以下のいずれかの状況に至り、<u>常設低圧代替注水系ポンプによる代替燃料プール注水系(注水ライン/常設スプレイヘッド)を使用した使用済燃料プールへの注水及び消火系による使用済燃料プールへの注水ができない場合</u></p>	<p>注水した後は、蒸発による水位低下を考慮して定期的に注水し、<u>ドライウェル主フランジが冠水する水位を維持することにより、ドライウェル主フランジのシール部温度をシールの健全性を保つことができる温度以下に抑えることが可能である。</u></p> <p>f. <u>海を水源とした燃料プールへの注水/スプレイ</u> 海を水源とした燃料プールへの注水/スプレイ手段としては、<u>燃料プールの冷却機能又は注水機能の喪失、又は燃料プールの小規模な水の漏えいが発生した場合に、海を水源として燃料プールの冷却機能又は注水機能の喪失、又は燃料プールの小規模な水の漏えいが発生した場合に、海を水源として燃料プールスプレイ系を使用した大量送水車により燃料プールへ注水する。</u></p> <p>(a) <u>海を水源とした燃料プールスプレイ系による常設スプレイヘッドを使用した燃料プールへの注水</u></p> <p>i. <u>手順着手の判断基準</u> 以下のいずれかの状況に至り、<u>消火系による燃料プールへの注水ができない場合。</u></p>	<p>備考</p> <p>・設備の相違 【柏崎6/7】 ㊸の相違</p> <p>・設備の相違 【東海第二】 東海第二は、54条の可搬型代替注水設備の要求に対し同等以上の効果を有するとして、常設低圧代替注水ポンプを重大事故等対処設備</p>

柏崎刈羽原子力発電所 6 / 7号炉 (2017. 12. 20 版)	東海第二発電所 (2018. 9. 18 版)	島根原子力発電所 2号炉	備考
<p>・燃料プール水位低警報又は燃料プール温度高警報が発生した場合。</p> <p>・<u>使用済燃料プールの冷却機能又は注水機能が喪失し、復旧が見込めない場合。</u></p> <p style="text-align: center;">【1. 11. 2. 1(1) a.】</p> <p>ii. 操作手順 <u>燃料プール代替注水系による海を水源とした使用済燃料プールへの注水/スプレイ手順については、</u> 「1. 11. 2. 1(1) a. <u>燃料プール代替注水系による常設スプレイヘッドを使用した使用済燃料プールへの注水(淡水/海水)</u>」にて整備する。</p> <p>iii. 操作の成立性</p> <p>上記の操作は、<u>1ユニット当たり中央制御室運転員1名及び緊急時対策要員10名</u>にて作業を実施した場合、作業開始を判断してから水源と送水ルートの特定、<u>可搬型代替注水ポンプ(A-1級又はA-2級)の配置、送水準備及び使用済燃料プール注水専用接続口使用による可搬型代替注水ポンプ(A-1級又はA-2級)による注水まで約305分</u>で可能である。</p>	<p>・<u>使用済燃料プール水位低警報又は使用済燃料プール温度高警報が発生した場合</u></p> <p>・<u>使用済燃料プールの冷却機能又は注水機能が喪失し、復旧が見込めない場合</u></p> <p style="text-align: center;">【1. 11. 2. 1(1) b.】</p> <p>ii. 操作手順 <u>代替燃料プール注水系による海を水源とした使用済燃料プールへの注水手順については、</u>「1. 11. 2. 1(1) b. <u>可搬型代替注水中型ポンプ又は可搬型代替注水大型ポンプによる代替燃料プール注水系(注水ライン/常設スプレイヘッド)を使用した使用済燃料プールへの注水(淡水/海水)</u>」にて整備する。</p> <p>iii. 操作の成立性 <u>上記の操作は、作業開始を判断してから可搬型代替注水大型ポンプによる代替燃料プール注水系(注水ライン/常設スプレイヘッド)を使用した使用済燃料プールへの注水開始までの必要な要員数及び所要時間は以下のとおり。</u> 【中央制御室からの操作(原子炉建屋西側接続口を使用した使用済燃料プールへの注水の場合)】 ・上記の操作は、<u>運転員等(当直運転員)1名及び重大事故等対応要員8名</u>にて作業を実施した場合、<u>310分以内</u>で可能である。 【現場操作(原子炉建屋西側接続口を使用した使用済燃料プールへの注水の場合)】 ・上記の操作は、<u>運転員等(当直運転員)3名及び重大事故等対応要員8名</u>にて作業を実施した場合、<u>310分以内</u>で可能である。 【中央制御室からの操作(原子炉建屋東側接続口を使用した使用済燃料プールへの注水の場合)】 ・上記の操作は、<u>運転員等(当直運転員)1名及び</u></p>	<p>・<u>燃料プール水位低警報又は燃料プール温度高警報が発生した場合。</u></p> <p>・<u>燃料プールの冷却機能又は注水機能が喪失し、復旧が見込めない場合。</u></p> <p style="text-align: center;">【1. 11. 2. 1(1) b.】</p> <p>ii. 操作手順 <u>燃料プールのスプレイ系による海を水源とした燃料プールへの注水/スプレイ手順については、</u>「1. 11. 2. 1(1) b. <u>燃料プールのスプレイ系による常設スプレイヘッドを使用した燃料プールへの注水(淡水/海水)</u>」にて整備する。</p> <p>iii. 操作の成立性</p> <p>上記の操作は、<u>中央制御室運転員1名及び緊急時対策要員12名</u>にて作業を実施した場合、作業開始を判断してから水源と送水ルートの特定、<u>大量送水車の配置、送水準備及び燃料プールのスプレイ系(常設スプレイヘッド使用)接続口使用による注水まで2時間10分以内</u>で可能である。</p>	<p>と位置付けているが、島根2号炉は可搬の燃料プールのスプレイ系を重大事故等対処設備として位置付ける</p> <p>・体制及び運用の相違 【柏崎6/7、東海第二】 ⑱の相違</p>

柏崎刈羽原子力発電所 6 / 7号炉 (2017. 12. 20 版)	東海第二発電所 (2018. 9. 18 版)	島根原子力発電所 2号炉	備考
<p>円滑に作業できるように、移動経路を確保し、防護具、照明及び通信連絡設備を整備する。<u>可搬型代替注水ポンプ(A-1 級又は A-2 級)</u>からのホースの接続は、汎用の結合金具であり、十分な作業スペースを確保していることから、容易に操作可能である。</p> <p>また、車両の作業用照明、ヘッドライト及び懐中電灯を用いることで、暗闇における作業性についても確保している。</p>	<p>重大事故等対応要員8名にて作業を実施した場合、<u>370 分以内</u>で可能である。</p> <p><u>【現場操作（原子炉建屋東側接続口を使用した使用済燃料プールへの注水の場合）】</u></p> <ul style="list-style-type: none"> 上記の操作は、<u>運転員等（当直運転員）3名</u>及び重大事故等対応要員8名にて作業を実施した場合、<u>370 分以内</u>で可能である。 <p><u>【中央制御室からの操作（高所西側接続口を使用した使用済燃料プールへの注水の場合）】</u></p> <ul style="list-style-type: none"> 上記の操作は、<u>運転員等（当直運転員）1名</u>及び重大事故等対応要員8名にて作業を実施した場合、<u>225 分以内</u>で可能である。 <p><u>【現場操作（高所西側接続口を使用した使用済燃料プールへの注水の場合）】</u></p> <ul style="list-style-type: none"> 上記の操作は、<u>運転員等（当直運転員）3名</u>及び重大事故等対応要員8名にて作業を実施した場合、<u>225 分以内</u>で可能である。 <p><u>【中央制御室からの操作（高所東側接続口を使用した使用済燃料プールへの注水の場合）】</u></p> <ul style="list-style-type: none"> 上記の操作は、<u>運転員等（当直運転員）1名</u>及び重大事故等対応要員8名にて作業を実施した場合、<u>220 分以内</u>で可能である。 <p><u>【現場操作（高所東側接続口を使用した使用済燃料プールへの注水の場合）】</u></p> <ul style="list-style-type: none"> 上記の操作は、<u>運転員等（当直運転員）3名</u>及び重大事故等対応要員8名にて作業を実施した場合、<u>220 分以内</u>で可能である。 <p>円滑に作業できるように、移動経路を確保し、<u>放射線防護具</u>、照明及び通信連絡設備を整備する。<u>代替燃料プール注水系（注水ライン／常設スプレイヘッド）</u>として使用する<u>可搬型代替注水大型ポンプ</u>からのホースの接続は、汎用の結合金具であり、十分な作業スペースを確保していることから、容易に実施可能である。</p> <p>また、車両の作業用照明、ヘッドライト及び<u>LED ライト</u>を用いることで、暗闇における作業性についても確保している。</p>	<p>円滑に作業できるように、移動経路を確保し、防護具、照明及び通信連絡設備を整備する。<u>燃料プールのスプレイ系として使用する大量送水車</u>からのホースの接続は、汎用の結合金具であり、十分な作業スペースを確保していることから、容易に操作可能である。</p> <p>また、車両の作業用照明、ヘッドライト及び<u>懐中電灯</u>を用いることで、暗闇における作業性についても確保している。</p>	<p>・運用の相違 【東海第二】 使用する資機材の相違</p>

柏崎刈羽原子力発電所 6/7号炉 (2017.12.20版)	東海第二発電所 (2018.9.18版)	島根原子力発電所 2号炉	備考
<p>(b) 海を水源とした<u>燃料プール代替注水系</u>による可搬型スプレィヘッドを使用した使用済燃料プールへの注水</p> <p>使用済燃料プールの冷却機能と注水機能の喪失、又は使用済燃料プールの小規模な水の漏えいが発生した場合に、<u>燃料プール代替注水系</u>を起動し、海を水源とした使用済燃料プールへの注水を実施する。</p> <p><u>可搬型代替注水ポンプ(A-1級)1台又は可搬型代替注水ポンプ(A-2級)1台により、可搬型スプレィヘッドを使用した使用済燃料プールへの注水が可能である。</u></p> <p><u>可搬型代替注水ポンプ(A-1級又はA-2級)で送水が可能となるよう準備を行うが、可搬型代替注水ポンプ(A-1級)の準備ができない場合は、可搬型代替注水ポンプ(A-2級)で可搬型スプレィヘッドから使用済燃料プールへの注水を実施する。</u></p> <p>i. 手順着手の判断基準</p> <p>以下のいずれかの状況に至り、常設スプレィヘッドを使用した使用済燃料プールへの注水ができない場合。</p> <ul style="list-style-type: none"> 燃料プール水位低警報又は燃料プール温度高警報が発生した場合。 使用済燃料プールの冷却機能又は注水機能が喪失し、復旧が見込めない場合。 <p style="text-align: right;">【1.11.2.1(1)b.】</p> <p>ii. 操作手順</p> <p>燃料プール代替注水系による海を水源とした使用済燃料プールへの注水/スプレィ手順については、「1.11.2.1(1)b.燃料プール代替注水系による可搬型スプレィヘッドを使用した使用済燃料プールへの注水(淡水/海水)」にて整備する。</p>	<p>(b) 海を水源とした<u>代替燃料プール注水系</u>による可搬型スプレィノズルを使用した使用済燃料プールへの注水</p> <p>使用済燃料プールの冷却機能又は注水機能の喪失、又は使用済燃料プールの小規模な水の漏えいが発生した場合に、<u>代替燃料プール注水系(注水ライン/常設スプレィヘッド)</u>を優先して使用するが、<u>代替燃料プール注水系(注水ライン/常設スプレィヘッド)</u>の機能が喪失した場合は、海を水源として<u>代替燃料プール注水系(可搬型スプレィノズル)</u>を使用した可搬型代替注水大型ポンプにより使用済燃料プールへ注水する。</p> <p>i. 手順着手の判断基準</p> <p>以下のいずれかの状況に至った場合</p> <ul style="list-style-type: none"> 使用済燃料プール水位低警報又は使用済燃料プール温度高警報が発生した場合 使用済燃料プールの冷却機能又は注水機能が喪失し、復旧が見込めない場合 <p>ただし、<u>使用済燃料プール</u>エリアへアクセスできる場合</p> <p style="text-align: right;">【1.11.2.1(1)c.】</p> <p>ii. 操作手順</p> <p><u>代替燃料プール注水系</u>による海を水源とした使用済燃料プールへの注水手順については、「1.11.2.1(1)c.可搬型代替注水大型ポンプによる代替燃料プール注水系(可搬型スプレィノズル)を使用した使用済燃料プールへの注水(淡水/海水)」にて整備する。</p>	<p>(b) 海を水源とした<u>燃料プールのスプレィ系</u>による可搬型スプレィノズルを使用した燃料プールへの注水</p> <p>燃料プールの冷却機能又は注水機能の喪失、又は燃料プールの小規模な水の漏えいが発生した場合に、<u>燃料プールのスプレィ系による常設スプレィヘッド</u>を使用した燃料プールへの注水を優先して実施するが、<u>常設スプレィヘッド</u>を使用した燃料プールへの注水が実施できない場合は、海を水源として<u>燃料プールのスプレィ系</u>による可搬型スプレィノズルを使用した大量送水車により燃料プールへ注水する。</p> <p>i. 手順着手の判断基準</p> <p>以下のいずれかの状況に至り、<u>常設スプレィヘッド</u>を使用した燃料プールへの注水ができない場合。</p> <ul style="list-style-type: none"> 燃料プール水位低警報又は燃料プール温度高警報が発生した場合。 燃料プールの冷却機能又は注水機能が喪失し、復旧が見込めない場合。 <p>ただし、<u>燃料プール</u>エリアへアクセスできる場合。</p> <p style="text-align: right;">【1.11.2.1(1)c.】</p> <p>ii. 操作手順</p> <p><u>燃料プールのスプレィ系</u>による海を水源とした燃料プールへの注水/スプレィ手順については、「1.11.2.1(1)c.燃料プールのスプレィ系による可搬型スプレィノズルを使用した燃料プールへの注水(淡水/海水)」にて整備する。</p>	<p>備考</p> <p>・設備の相違</p> <p>【柏崎6/7】</p> <p>㊸の相違</p>

柏崎刈羽原子力発電所 6 / 7号炉 (2017. 12. 20 版)	東海第二発電所 (2018. 9. 18 版)	島根原子力発電所 2号炉	備考
<p>iii. 操作の成立性</p> <p>上記の操作は、<u>1ユニット当たり中央制御室運転員1名、現場運転員2名及び緊急時対策要員10名</u>にて作業を実施した場合、作業開始を判断してから燃料プール代替注水系による可搬型スプレイヘッドを使用した使用済燃料プールへの注水開始までの所要時間は下記のとおり。</p> <p>SFP可搬式接続口使用の場合: <u>約305分</u></p> <p>原子炉建屋大物搬入口からの接続の場合: <u>約305分</u></p> <p>円滑に作業できるように、移動経路を確保し、防護具、照明及び通信連絡設備を整備する。また、速やかに作業を開始できるよう、使用する資機材は作業場所近傍に配備する。屋内作業の室温は、事象初期に可搬型スプレイヘッドの設置を実施するため通常運転時と同程度である。</p> <p>可搬型代替注水ポンプ(A-1級又はA-2級)からのホースの接続は、汎用の結合金具であり、十分な作業スペースを確保していることから、容易に操作可能である。</p> <p>また、車両の作業用照明、ヘッドライト及び懐中電灯を用いることで、暗闇における作業性についても確保している。</p> <p>(c) 海を水源とした燃料プール代替注水系による常設スプレイヘッドを使用した使用済燃料プールへのスプレイ使用済燃料プールの大規模な水の漏えいが発生した場合に、燃料プール代替注水系を起動し、海を水源とした使用済燃料プールへのスプレイを実施する。</p> <p>使用済燃料プールからの大量の水の漏えいにより使用</p>	<p>iii) 操作の成立性</p> <p>上記の操作は、<u>作業開始を判断してから可搬型代替注水大型ポンプによる代替燃料プール注水系(可搬型スプレイノズル)を使用した使用済燃料プールへの注水開始までの必要な要員数及び所要時間は以下のとおり。</u></p> <p><u>【原子炉建屋廃棄物処理棟東側扉を使用した場合】</u></p> <ul style="list-style-type: none"> 上記の操作は、<u>運転員等(当直運転員)1名及び重大事故等対応要員8名</u>にて作業を実施した場合、<u>385分以内</u>で可能である。 <p><u>【原子炉建屋原子炉棟大物搬入口を使用した場合】</u></p> <ul style="list-style-type: none"> 上記の操作は、<u>運転員等(当直運転員)1名及び重大事故等対応要員8名</u>にて作業を実施した場合、<u>335分以内</u>で可能である。 <p>円滑に作業できるように、移動経路を確保し、放射線防護具、照明及び通信連絡設備を整備する。また、速やかに作業を開始できるように、原子炉建屋内で使用する資機材は作業場所近傍に配備する。</p> <p>代替燃料プール注水系(可搬型スプレイノズル)として使用する可搬型代替注水大型ポンプからのホースの接続は、汎用の結合金具であり、十分な作業スペースを確保していることから、容易に実施可能である。</p> <p>また、車両の作業用照明、ヘッドライト及びLEDライトを用いることで、暗闇における作業性についても確保している。</p> <p>(c) 海を水源とした代替燃料プール注水系による常設スプレイヘッドを使用した使用済燃料プールへのスプレイ</p> <p>使用済燃料プールからの大量の水の漏えいにより使用</p>	<p>iii 操作の成立性</p> <p>上記の操作は、<u>中央制御室運転員1名及び緊急時対策要員12名</u>にて作業を実施した場合、作業開始を判断してから燃料プールスプレイ系による可搬型スプレイノズルを使用した燃料プールへの注水開始までの想定時間は以下のとおり。</p> <p>原子炉建物南側扉からの接続の場合: <u>2時間50分以内</u></p> <p>原子炉建物西側扉からの接続の場合: <u>2時間50分以内</u></p> <p>円滑に作業できるように、移動経路を確保し、防護具、照明及び通信連絡設備を整備する。また、速やかに作業を開始できるよう、使用する資機材は作業場所近傍に配備する。室温は、事象初期に可搬型スプレイノズルの設置を実施するため通常運転時と同程度である。</p> <p>燃料プールスプレイ系として使用する大量送水車からのホースの接続は、汎用の結合金具であり、十分な作業スペースを確保していることから、容易に実施可能である。</p> <p>また、車両の作業用照明、ヘッドライト及び懐中電灯を用いることで、暗闇における作業性についても確保している。</p> <p>(c) 海を水源とした燃料プールスプレイ系による常設スプレイヘッドを使用した燃料プールへのスプレイ</p> <p>燃料プールからの大量の水の漏えいにより燃料プール</p>	<p>・体制及び運用の相違 【柏崎6/7、東海第二】 ⑱の相違</p> <p>・運用の相違 【東海第二】 使用する資機材の相違</p>

柏崎刈羽原子力発電所 6/7号炉 (2017.12.20版)	東海第二発電所 (2018.9.18版)	島根原子力発電所 2号炉	備考
<p>済燃料プール¹の水位が異常に低下し、使用済燃料プール注水設備による注水を実施しても水位を維持できない場合に、可搬型代替注水ポンプ(A-1級)1台及び可搬型代替注水ポンプ(A-2級)2台により、常設スプレイヘッドを使用したスプレイを実施することで使用済燃料プール内の燃料体等の著しい損傷の進行を緩和し、臨界を防止する。</p> <p>なお、可搬型代替注水ポンプは(A-2級)2台を並列に連結し、さらに可搬型代替注水ポンプ(A-1級)1台を直列に連結して使用する。</p> <p>i. 手順着手の判断基準</p> <p>使用済燃料プール¹の水位が水位低警報レベルまで低下し、更に以下のいずれかの状況に至った場合。</p> <ul style="list-style-type: none"> 使用済燃料プール¹への注水を行っても水位低下が継続する場合。 使用済燃料貯蔵ラック上端+6000mm²を下回る水位低下を使用済燃料貯蔵プール水位・温度にて確認した場合。 <p style="text-align: right;">【1.11.2.2(1)a.】</p> <p>ii. 操作手順</p> <p>燃料プール代替注水系による海を水源とした使用済燃料プールへの注水/スプレイ手順については、「1.11.2.2(1)a.燃料プール代替注水系による常設スプレイヘッドを使用した使用済燃料プールへのスプレイ(淡水/海水)」にて整備する。</p> <p>iii. 操作の成立性</p> <p>上記の操作は、1ユニット当たり中央制御室運転員1</p>	<p>済燃料プール¹の水位が異常に低下し、燃料プール代替注水設備による注水を実施しても水位を維持できない場合に、海を水源として可搬型代替注水大型ポンプによる代替燃料プール注水系(常設スプレイヘッド)を使用した使用済燃料プールへのスプレイを実施することで使用済燃料プール内の燃料体等の著しい損傷の進行を緩和し、臨界を防止する。</p> <p>i. 手順着手の判断基準</p> <p>使用済燃料プール¹の水位が水位低警報レベルまで低下し、さらに以下のいずれかの状況に至り、常設低圧代替注水系ポンプによる代替燃料プール注水系(常設スプレイヘッド)を使用した使用済燃料プールへのスプレイができない場合</p> <ul style="list-style-type: none"> 使用済燃料プール¹への注水を行っても水位低下が継続する場合 使用済燃料貯蔵ラック上端+6,668mm²を下回る水位低下を使用済燃料プール水位・温度(SA広域)にて確認した場合 <p style="text-align: right;">【1.11.2.2(1)b.】</p> <p>ii. 操作手順</p> <p>代替燃料プール注水系による海を水源とした使用済燃料プールへのスプレイ手順については、「1.11.2.2(1)b.可搬型代替注水中型ポンプ又は可搬型代替注水大型ポンプによる代替燃料プール注水系(常設スプレイヘッド)を使用した使用済燃料プールへのスプレイ(淡水/海水)」にて整備する。</p> <p>iii. 操作の成立性</p> <p>上記の操作は、作業開始を判断してから可搬型代替注水大型ポンプによる代替燃料プール注水系(常設スプレイヘッド)を使用した使用済燃料プールへのスプレイ開始までの必要な要員数及び所要時間は以下のとおり。</p> <p>【原子炉建屋西側接続口を使用した使用済燃料プールへのスプレイの場合】</p> <ul style="list-style-type: none"> 上記の操作は、運転員等(当直運転員)1名及び 	<p>の水位が異常に低下し、燃料プール注水設備による注水を実施しても水位を維持できない場合に、海を水源として大量送水車により、燃料プールスプレイ系による常設スプレイヘッドを使用した燃料プールへのスプレイを実施することで燃料プール内の燃料体等の著しい損傷の進行を緩和し、臨界を防止する。</p> <p>i. 手順着手の判断基準</p> <p>燃料プール¹の水位が水位低警報レベルまで低下し、更に以下のいずれかの状況に至った場合。</p> <ul style="list-style-type: none"> 燃料プール¹への注水を行っても水位低下が継続する場合。 燃料貯蔵ラック上端+6,000mm²を下回る水位低下を燃料プール水位(SA)にて確認した場合。 <p style="text-align: right;">【1.11.2.2(1)a.】</p> <p>ii. 操作手順</p> <p>燃料プールスプレイ系による海を水源とした燃料プールへの注水/スプレイ手順については、「1.11.2.2(1)a.燃料プールスプレイ系による常設スプレイヘッドを使用した燃料プールへのスプレイ(淡水/海水)」にて整備する。</p> <p>iii. 操作の成立性</p> <p>上記の操作は、中央制御室運転員1名及び緊急時対</p>	<p>・設備の相違 【柏崎6/7】 ⑳の相違</p> <p>・運用の相違 【柏崎6/7,東海第二】 判断基準として確認する対象パラメータの相違</p>

柏崎刈羽原子力発電所 6 / 7号炉 (2017.12.20版)	東海第二発電所 (2018.9.18版)	島根原子力発電所 2号炉	備考
<p>名及び緊急時対策要員 <u>10名</u>にて作業を実施した場合、作業開始を判断してから水源と送水ルートの特定、<u>可搬型代替注水ポンプ(A-1級又はA-2級)</u>の配置、送水準備及び<u>使用済燃料プール注水専用接続口</u>使用による<u>可搬型代替注水ポンプ(A-1級又はA-2級)</u>によるスプレイまで約<u>315分</u>で可能である。</p> <p>円滑に作業できるように、移動経路を確保し、防護具、照明及び通信連絡設備を整備する。<u>可搬型代替注水ポンプ(A-1級又はA-2級)</u>からのホースの接続は、汎用の結合金具であり、十分な作業スペースを確保していることから、容易に操作可能である。</p> <p>また、車両の作業用照明、ヘッドライト及び懐中電灯を用いることで、暗闇における作業性についても確保している。</p> <p>(d) 海を水源とした<u>燃料プール代替注水系</u>による可搬型スプレイヘッドを使用した<u>使用済燃料プール</u>へのスプレイ</p> <p><u>使用済燃料プールの大規模な水の漏えい</u>が発生した場合に、<u>燃料プール代替注水系</u>を起動し、海を水源とした<u>使用済燃料プール</u>へのスプレイを実施する。</p> <p><u>使用済燃料プール</u>からの大量の水の漏えいにより、<u>使用済燃料プール</u>の水位が異常に低下し、<u>使用済燃料プール注水設備</u>による注水を実施しても水位が維持できない場合に常設スプレイヘッドを優先して使用するが、外的要因(航空機衝突又は竜巻等)により、常設スプレイヘッ</p>	<p>重大事故等対応要員<u>8名</u>にて作業を実施した場合、<u>310分以内</u>で可能である。</p> <p><u>【原子炉建屋東側接続口を使用した使用済燃料プールへのスプレイの場合】</u></p> <ul style="list-style-type: none"> 上記の操作は、<u>運転員等(当直運転員)1名及び重大事故等対応要員8名</u>にて作業を実施した場合、<u>370分以内</u>で可能である。 <p><u>【高所西側接続口を使用した使用済燃料プールへのスプレイの場合】</u></p> <ul style="list-style-type: none"> 上記の操作は、<u>運転員等(当直運転員)1名及び重大事故等対応要員8名</u>にて作業を実施した場合、<u>225分以内</u>で可能である。 <p><u>【高所東側接続口を使用した使用済燃料プールへのスプレイの場合】</u></p> <ul style="list-style-type: none"> 上記の操作は、<u>運転員等(当直運転員)1名及び重大事故等対応要員8名</u>にて作業を実施した場合、<u>220分以内</u>で可能である。 <p>円滑に作業できるように、移動経路を確保し、放射線防護具、照明及び通信連絡設備を整備する。<u>代替燃料プール注水系(常設スプレイヘッド)</u>として使用する<u>可搬型代替注水大型ポンプ</u>からのホースの接続は、汎用の結合金具であり、十分な作業スペースを確保していることから、容易に実施可能である。</p> <p>また、車両の作業用照明、ヘッドライト及び<u>LEDライト</u>を用いることで、暗闇における作業性についても確保している。</p> <p>(d) 海を水源とした<u>代替燃料プール注水系</u>による可搬型スプレイノズルを使用した<u>使用済燃料プール</u>へのスプレイ</p> <p><u>使用済燃料プール</u>からの大量の水の漏えいにより、<u>使用済燃料プール</u>の水位が異常に低下し、<u>燃料プール代替注水設備</u>による注水を実施しても水位を維持できない場合に、常設スプレイヘッドを優先して使用するが、常設スプレイヘッドの機能が喪失した場合は、<u>可搬型代替注</u></p>	<p>策要員 <u>12名</u>にて作業を実施した場合、作業開始を判断してから水源と送水ルートの特定、<u>大量送水車の配置</u>、送水準備及び<u>燃料プールのスプレイ系(常設スプレイヘッド使用)</u>接続口使用による<u>大量送水車</u>によるスプレイまで<u>2時間10分以内</u>で可能である。</p> <p>円滑に作業できるように、移動経路を確保し、防護具、照明及び通信連絡設備を整備する。<u>燃料プールのスプレイ系</u>として使用する<u>大量送水車</u>からのホースの接続は、汎用の結合金具であり、十分な作業スペースを確保していることから、容易に実施可能である。</p> <p>また、車両の作業用照明、ヘッドライト及び<u>懐中電灯</u>を用いることで、暗闇における作業性についても確保している。</p> <p>(d) 海を水源とした<u>燃料プールのスプレイ系</u>による可搬型スプレイノズルを使用した<u>燃料プール</u>へのスプレイ</p> <p><u>燃料プール</u>からの大量の水の漏えいにより、<u>燃料プール</u>の水位が異常に低下し、<u>燃料プール注水設備</u>による注水を実施しても水位が維持できない場合に常設スプレイヘッドを優先して使用するが、常設スプレイヘッドの機能が喪失した場合は、<u>大量送水車</u>により、<u>可搬型スプレ</u></p>	<p>・体制及び運用の相違 【柏崎6/7、東海第二】 ⑱の相違</p> <p>・運用の相違 【東海第二】 使用する資機材の相違</p>

柏崎刈羽原子力発電所 6 / 7号炉 (2017. 12. 20 版)	東海第二発電所 (2018. 9. 18 版)	島根原子力発電所 2号炉	備考
<p>ダの機能が喪失した場合は、<u>可搬型代替注水ポンプ(A-1級)1台及び可搬型代替注水ポンプ(A-2級)1台、又は可搬型代替注水ポンプ(A-2級)2台</u>により、<u>可搬型スプレイヘッド</u>を使用したスプレイを実施することで<u>使用済燃料プール</u>内の燃料体等の著しい損傷の進行を緩和し、<u>臨界</u>を防止する。</p> <p>なお、<u>可搬型代替注水ポンプは(A-1級)1台及び可搬型代替注水ポンプ(A-2級)1台を直列に連結、又は可搬型代替注水ポンプ(A-2級)2台を直列に連結して使用する。</u></p> <p>i) <u>手順着手の判断基準</u> <u>使用済燃料プール</u>の水位が水位低警報レベルまで低下し、更に以下のいずれかの状況に至り、常設スプレイヘッドを使用した<u>使用済燃料プール</u>へのスプレイができない場合。</p> <ul style="list-style-type: none"> ・<u>使用済燃料プール</u>への注水を行っても水位低下が継続する場合。 ・<u>使用済燃料貯蔵ラック上端+6000mm</u>を下回る水位低下を<u>使用済燃料貯蔵プール水位・温度</u>にて確認した場合。 <p style="text-align: right;">【1. 11. 2. 2(1) b.】</p> <p>ii) <u>操作手順</u> <u>燃料プール代替注水系</u>による海を水源とした<u>使用済燃料プール</u>への注水/スプレイ手順については、「1. 11. 2. 2(1) b. <u>燃料プール代替注水系</u>による可搬型スプレイヘッドを使用した<u>使用済燃料プール</u>へのスプレイ(淡水/海水)」にて整備する。</p> <p>iii) <u>操作の成立性</u> 上記の操作は、<u>1ユニット当たり中央制御室運転員1</u></p>	<p><u>水大型ポンプによる代替燃料プール注水系(可搬型スプレイノズル)</u>を使用した<u>使用済燃料プール</u>へのスプレイを実施することで<u>使用済燃料プール</u>内の燃料体等の著しい損傷の進行を緩和し、<u>臨界</u>を防止する。</p> <p>i) <u>手順着手の判断基準</u> <u>使用済燃料プール</u>の水位が水位低警報レベルまで低下し、<u>さらに</u>以下のいずれかの状況に至り、常設スプレイヘッドを使用した<u>使用済燃料プール</u>へのスプレイができない場合。ただし、<u>使用済燃料プール</u>エリアへアクセスできる場合</p> <ul style="list-style-type: none"> ・<u>使用済燃料プール</u>への注水を行っても水位低下が継続する場合 ・<u>使用済燃料貯蔵ラック上端+6,668mm</u>を下回る水位低下を<u>使用済燃料プール水位・温度(SA広域)</u>にて確認した場合 <p style="text-align: right;">【1. 11. 2. 2(1) c.】</p> <p>ii) <u>操作手順</u> <u>代替燃料プール注水系</u>による海を水源とした<u>使用済燃料プール</u>へのスプレイ手順については、「1. 11. 2. 2(1) c. <u>可搬型代替注水大型ポンプによる代替燃料プール注水系(可搬型スプレイノズル)</u>を使用した<u>使用済燃料プール</u>へのスプレイ(淡水/海水)」にて整備する。</p> <p>iii) <u>操作の成立性</u> 上記の操作は、<u>作業開始を判断してから可搬型代替注水大型ポンプによる代替燃料プール注水系(可搬型スプレイノズル)</u>を使用した<u>使用済燃料プール</u>へのスプレイ開始までの必要な要員数及び所要時間は以下のとおり。</p> <p>【<u>原子炉建屋廃棄物処理棟東側扉を使用した場合</u>】</p> <ul style="list-style-type: none"> ・上記の操作は、<u>運転員等(当直運転員)1名及び</u> 	<p><u>インゾル</u>を使用したスプレイを実施することで<u>燃料プール</u>内の燃料体等の著しい損傷の進行を緩和し、<u>臨界</u>を防止する。</p> <p>i) <u>手順着手の判断基準</u> <u>燃料プール</u>の水位が水位低警報レベルまで低下し、<u>更に</u>以下のいずれかの状況に至り、常設スプレイヘッドを使用した<u>燃料プール</u>へのスプレイができない場合。<u>ただし、燃料プール</u>エリアへアクセスできる場合。</p> <ul style="list-style-type: none"> ・<u>燃料プール</u>への注水を行っても水位低下が継続する場合。 ・<u>燃料貯蔵ラック上端+6,000mm</u>を下回る水位低下を<u>燃料プール水位(SA)</u>にて確認した場合。 <p style="text-align: right;">【1. 11. 2. 2(1) b.】</p> <p>ii) <u>操作手順</u> <u>燃料プールスプレイ系</u>による海を水源とした<u>燃料プール</u>への注水/スプレイ手順については、「1. 11. 2. 2(1) b. <u>燃料プールスプレイ系</u>による可搬型スプレイノズルを使用した<u>燃料プール</u>へのスプレイ(淡水/海水)」にて整備する。</p> <p>iii) <u>操作の成立性</u> 上記の操作は、<u>中央制御室運転員1名及び緊急時対</u></p>	<p>・設備の相違 【柏崎6/7】 ㊸の相違</p> <p>・運用の相違 【柏崎6/7、東海第二】 判断基準として確認する対象パラメータの相違</p>

柏崎刈羽原子力発電所 6/7号炉 (2017.12.20版)	東海第二発電所 (2018.9.18版)	島根原子力発電所 2号炉	備考
<p>名、<u>現場運転員2名</u>及び緊急時対策要員<u>10名</u>にて作業を実施した場合、作業開始を判断してから<u>燃料プール代替注水系</u>による可搬型スプレィヘッドを使用した使用済燃料プールへのスプレィ開始までの所要時間は下記のとおり。</p> <p>SFP可搬式接続口使用の場合：<u>約315分</u></p> <p>原子炉建屋大物搬入口からの接続の場合：<u>約315分</u></p> <p>円滑に作業できるように、移動経路を確保し、防護具、照明及び通信連絡設備を整備する。また、速やかに作業を開始できるよう、使用する資機材は作業場所近傍に配備する。<u>屋内作業の室温は、事象初期に可搬型スプレィヘッドの設置を実施するため通常運転時と同程度である。</u></p> <p><u>可搬型代替注水ポンプ(A-1級又はA-2級)</u>からのホースの接続は、汎用の結合金具であり、十分な作業スペースを確保していることから、容易に操作可能である。</p> <p>また、車両の作業用照明、ヘッドライト及び懐中電灯を用いることで、暗闇における作業性についても確保している。</p>	<p><u>重大事故等対応要員8名</u>にて作業を実施した場合、<u>385分以内</u>で可能である。</p> <p>【<u>原子炉建屋原子炉棟大物搬入口を使用した場合</u>】</p> <p>・上記の操作は、<u>運転員等(当直運転員)1名</u>及び<u>重大事故等対応要員8名</u>にて作業を実施した場合、<u>335分以内</u>で可能である。</p> <p>円滑に作業できるように、移動経路を確保し、放射線防護具、照明及び通信連絡設備を整備する。また、速やかに作業を開始できるように、<u>原子炉建屋内で使用</u>する資機材は作業場所近傍に配備する。</p> <p><u>代替燃料プール注水系(可搬型スプレィノズル)</u>として使用する<u>可搬型代替注水大型ポンプ</u>からのホースの接続は、汎用の結合金具であり、十分な作業スペースを確保していることから、容易に実施可能である。</p> <p>また、車両の作業用照明、ヘッドライト及び<u>LEDライト</u>を用いることで、暗闇における作業性についても確保している。</p> <p>g. <u>海を水源とした残留熱除去系海水系</u>による冷却水の確保 海を水源とした<u>残留熱除去系海水系</u>への冷却水を確保する手段としては、<u>残留熱除去系海水系</u>がある。</p> <p>(a) <u>残留熱除去系海水系</u>による冷却水の確保 <u>残留熱除去系海水系</u>が健全な場合は、自動起動信号による作動、又は中央制御室からの手動操作により<u>残留熱除去系海水系</u>を起動し、<u>残留熱除去系海水系</u>による冷却水確保を行う。</p> <p>i) 手順着手の判断基準 <u>残留熱除去系</u>を使用した原子炉圧力容器内及び原子炉格納容器内の除熱が必要な場合 【1.5.2.3(1)】</p> <p>ii) 操作手順 <u>残留熱除去系海水系</u>による冷却水の確保手順について</p>	<p><u>策要員12名</u>にて作業を実施した場合、作業開始を判断してから<u>燃料プールのスプレィ系</u>による可搬型スプレィノズルを使用した燃料プールへのスプレィ開始までの想定時間は以下のとおり。</p> <p>原子炉建物南側扉からの接続の場合：<u>2時間50分以内</u> 原子炉建物西側扉からの接続の場合：<u>2時間50分以内</u></p> <p>円滑に作業できるように、移動経路を確保し、防護具、照明及び通信連絡設備を整備する。また、速やかに作業を開始できるよう、使用する資機材は作業場所近傍に配備する。<u>室温は、事象初期に可搬型スプレィノズルの設置を実施するため通常運転時と同程度である。</u></p> <p><u>燃料プールのスプレィ系</u>として使用する大量送水車からのホースの接続は、汎用の結合金具であり、十分な作業スペースを確保していることから、容易に実施可能である。</p> <p>また、車両の作業用照明、ヘッドライト及び懐中電灯を用いることで、暗闇における作業性についても確保している。</p> <p>g. <u>海を水源とした原子炉補機冷却系</u>による冷却水の確保 <u>海を水源とした原子炉補機冷却系</u>への冷却水を確保する手段としては、<u>原子炉補機冷却系</u>がある。</p> <p>(a) <u>原子炉補機冷却系</u>による冷却水の確保 <u>原子炉補機冷却系</u>が健全な場合は、自動起動信号による作動、又は中央制御室からの手動操作により<u>原子炉補機冷却系</u>を起動し、<u>原子炉補機冷却系</u>による冷却水確保を行う。</p> <p>i) 手順着手の判断基準 <u>原子炉補機冷却系</u>を使用した原子炉圧力容器内及び原子炉格納容器内の除熱が必要な場合 【1.5.2.3(1)】</p> <p>ii) 操作手順 <u>原子炉補機冷却系</u>による冷却水の確保手順について</p>	<p>・体制及び運用の相違 【柏崎6/7、東海第二】 ⑱の相違</p> <p>・運用の相違 【東海第二】 使用する資機材の相違 ・設備の相違 【柏崎6/7】 島根2号炉は、原子炉補機冷却系による海を水源とした冷却水の確保手順を整備</p>

柏崎刈羽原子力発電所 6 / 7号炉 (2017. 12. 20 版)	東海第二発電所 (2018. 9. 18 版)	島根原子力発電所 2号炉	備考
<p>g. 海を水源とした最終ヒートシンク（海）への代替熱輸送 海を水源とした最終ヒートシンク（海）への代替熱輸送 手段としては原子炉補機冷却系と代替原子炉補機冷却系が ある。</p> <p>(a) 原子炉補機冷却系による補機冷却水確保 原子炉補機冷却系が健全な場合は、自動起動信号によ る作動、又は中央制御室からの手動操作により原子炉補 機冷却系を起動し、原子炉補機冷却系による補機冷却水 確保を実施する。</p> <p>i. 手順着手の判断基準 残留熱除去系を使用した原子炉圧力容器内及び原子 炉格納容器内の除熱が必要な場合。</p> <p style="text-align: right;">【1. 5. 2. 3(1)】</p> <p>ii. 操作手順 原子炉補機冷却系による補機冷却水確保の手順につ いては「1. 5. 2. 3(1)原子炉補機冷却系による補機冷却 水確保」にて整備する。</p> <p>iii. 操作の成立性 上記の操作は、1ユニット当たり中央制御室運転員2 名（操作者及び確認者）にて操作を実施する。操作ス イッチによる中央制御室からの遠隔操作であるため、 速やかに対応できる。</p> <p>(b) 海を水源とした代替原子炉補機冷却系による補機冷却 水確保</p>	<p>ては、「1. 5. 2. 3(1) 残留熱除去系海水系による冷却水 確保」にて整備する。</p> <p>iii) 操作の成立性 上記の操作は、<u>運転員等（当直運転員）1名にて作 業を実施した場合、作業開始を判断してから残留熱除 去系海水系による冷却水供給開始まで4分以内で可能 である。</u></p> <p>h. 海を水源とした最終ヒートシンク（海）への代替熱輸送 海を水源とした最終ヒートシンク（海）への代替熱輸送 手段としては、緊急用海水系及び代替残留熱除去系海水系 がある。</p> <p>(a) 海を水源とした<u>緊急用海水系</u>による冷却水の確保</p>	<p>は、「1. 5. 2. 3(1) 原子炉補機冷却系による除熱」にて <u>整備する。</u></p> <p>iii 操作の成立性 <u>上記の操作は、中央制御室運転員1名にて作業を実 施した場合、作業開始を判断してから、原子炉補機冷 却系による除熱開始まで3分以内で可能である。</u></p> <p>h. 海を水源とした最終ヒートシンク（海）への代替熱輸送 海を水源とした最終ヒートシンク（海）への代替熱輸送 手段としては原子炉補機冷却系と原子炉補機代替冷却系が ある。</p> <p>(a) 海を水源とした<u>原子炉補機代替冷却系</u>による除熱</p>	<p>備考</p> <p>・体制及び運用の相違 【東海第二】 ⑱の相違</p> <p>・記載方針の相違 【柏崎 6/7】 島根 2号炉は、原子炉 補機冷却系による海を 水源とした冷却水の確 保手順を海を水源とし た原子炉補機冷却系に よる除熱に記載</p> <p>・設備の相違 【東海第二】 島根 2号炉は、可搬の 原子炉補機代替冷却系 を 48 条の重大事故等対</p>

柏崎刈羽原子力発電所 6 / 7号炉 (2017. 12. 20 版)	東海第二発電所 (2018. 9. 18 版)	島根原子力発電所 2号炉	備考
<p>原子炉補機冷却水系又は<u>原子炉補機冷却海水系</u>の機能が喪失した場合、<u>残留熱除去系</u>を使用した原子炉除熱、<u>格納容器除熱及び使用済燃料プール除熱戦略</u>ができなくなるため、<u>代替原子炉補機冷却系</u>を用いた<u>補機冷却水確保</u>のため、原子炉補機冷却水系の系統構成を行い、<u>代替原子炉補機冷却系</u>により補機冷却水を供給する。</p> <p>常設代替交流電源設備又は<u>第二代替交流電源設備</u>により残留熱除去系の電源が確保されている場合に、冷却水通水確認後、<u>残留熱除去系（サブプレッション・チェンバ・プール水冷却モード、格納容器スプレイ冷却モード又は原子炉停止時冷却モード）</u>を起動し、最終ヒートシンク（海）へ熱を輸送する。</p> <p>i. <u>手順着手の判断基準</u> 原子炉補機冷却系の故障又は全交流動力電源喪失により原子炉補機冷却系を使用できない場合。 【1. 5. 2. 2(1) a.】</p> <p>ii. <u>操作手順</u> <u>代替原子炉補機冷却系</u>による海を水源とした最終ヒートシンク（海）への代替熱輸送手順については、「1. 5. 2. 2(1) a. <u>代替原子炉補機冷却系による補機冷却水確保</u>」にて整備する。</p> <p>iii. <u>操作の成立性</u></p>	<p><u>残留熱除去系海水系</u>の機能が喪失した場合、<u>残留熱除去系</u>を使用した発電用原子炉からの除熱及び原子炉格納容器内の除熱ができなくなるため、<u>緊急用海水系</u>により冷却水を供給する。</p> <p>常設代替交流電源設備として使用する常設代替高圧電源装置により残留熱除去系の電源が確保されている場合に、冷却水通水確認後、<u>残留熱除去系（原子炉停止時冷却系）、残留熱除去系（サブプレッション・プール冷却系）及び残留熱除去系（格納容器スプレイ冷却系）</u>を起動し、最終ヒートシンク（海）へ熱を輸送する。</p> <p>i. <u>手順着手の判断基準</u> <u>残留熱除去系海水系</u>の故障又は全交流動力電源の喪失により残留熱除去系海水系を使用できない場合 【1. 5. 2. 2(1) a.】</p> <p>ii. <u>操作手順</u> <u>緊急用海水系</u>による海を水源とした最終ヒートシンク（海）への代替熱輸送手順については、「1. 5. 2. 2(1) a. <u>緊急用海水系による冷却水確保</u>」にて整備する。</p> <p>iii. <u>操作の成立性</u></p>	<p><u>原子炉補機冷却系</u>の機能が喪失した場合、<u>残留熱除去系</u>を使用した<u>発電用原子炉からの除熱、原子炉格納容器内の除熱及び燃料プールの除熱</u>ができなくなるため、<u>原子炉補機代替冷却系</u>を用いた除熱のため、<u>原子炉補機冷却系</u>の系統構成を行い、<u>原子炉補機代替冷却系</u>により補機冷却水を供給する。</p> <p>常設代替交流電源設備として使用するガスタービン発電機により残留熱除去系の電源が確保されている場合に、冷却水通水確認後、<u>残留熱除去系（原子炉停止時冷却モード）又は残留熱除去系（サブプレッション・プール水冷却モード）</u>を起動し、最終ヒートシンク（海）へ熱を輸送する。</p> <p>i. <u>手順着手の判断基準</u> <u>原子炉補機冷却系</u>の故障又は全交流動力電源喪失により原子炉補機冷却系を使用できない場合。<u>ただし、原子炉注水手段がない場合は、原子炉注水準備を優先する。*</u> <u>※常設設備による注水手段がない場合、又は低圧原子炉代替注水系（常設）による原子炉注水を実施している場合は大量送水車による注水又は補給準備を実施。</u> 【1. 5. 2. 2(1) a.】</p> <p>ii. <u>操作手順</u> <u>原子炉補機代替冷却系</u>による海を水源とした最終ヒートシンク（海）への代替熱輸送手順については、「1. 5. 2. 2(1) a. <u>原子炉補機代替冷却系による除熱</u>」にて整備する。</p> <p>iii. <u>操作の成立性</u></p>	<p>処設備としているが、東海第二は、常設設備の緊急用海水系を重大事故等対処設備としている（以下、㊸の相違）</p> <p>・設備の相違 【柏崎 6/7、東海第二】 補機冷却水を供給する系統の相違</p> <p>・設備の相違 【柏崎 6/7】 柏崎 6/7 は、自主対策設備として第二代替交流電源設備を整備</p> <p>・運用の相違 【柏崎 6/7、東海第二】 島根 2号炉は、残留熱除去系による格納容器スプレイは、重大事故等対処設備として使用しない</p> <p>・記載方針の相違 【柏崎 6/7、東海第二】 島根 2号炉は、格納容器除熱と原子炉注水の優先順位を記載</p> <p>・設備の相違 【東海第二】 ㊸の相違</p>

柏崎刈羽原子力発電所 6 / 7号炉 (2017.12.20版)	東海第二発電所 (2018.9.18版)	島根原子力発電所 2号炉	備考
<p>上記の操作は、<u>1ユニット当たり中央制御室運転員2名、現場運転員2名及び緊急時対策要員13名</u>にて作業を実施した場合、作業開始を判断してから運転員操作の系統構成完了まで<u>約255分</u>、緊急時対策要員操作の補機冷却水供給開始まで<u>約540分</u>で可能である。</p> <p>なお、<u>炉心の著しい損傷が生じた場合において代替原子炉補機冷却系を設置する場合、作業時の被ばくによる影響を低減するため、緊急時対策要員を2班体制とし、交替して対応する。</u></p> <p><u>プラント停止中の運転員の体制においては、中央制御室対応は当直副長の指揮のもと中央制御室運転員1名にて作業を実施する。</u></p> <p>円滑に作業できるように、移動経路を確保し、防護具、照明及び通信連絡設備を整備する。また、速やかに作業を開始できるよう、使用する資機材は作業場所近傍に配備する。<u>屋内作業の室温は通常運転時と同程度である。</u></p> <p>また、車両の作業用照明、ヘッドライト及び懐中電灯を用いることで、暗闇における作業性についても確保している。</p> <p>(c) <u>大容量送水車(熱交換器ユニット用)又は代替原子炉補機冷却海水ポンプによる補機冷却水確保</u></p> <p>原子炉補機冷却水系又は原子炉補機冷却海水系の機能が喪失した場合、<u>残留熱除去系を使用した除熱戦略ができなくなるため、代替原子炉補機冷却系により補機冷却水を確保するが、代替原子炉補機冷却系熱交換器ユニッ</u></p>	<p>上記の操作は、<u>運転員等(当直運転員)2名</u>にて作業を実施した場合、作業開始を判断してから<u>緊急用海水系による冷却水供給開始まで24分以内</u>で可能である。</p> <p>(b) <u>海を水源とした代替残留熱除去系海水系による冷却水の確保</u></p> <p>残留熱除去系海水系の機能が喪失した場合、<u>緊急用海水系が使用できない場合は、残留熱除去系を使用した発電用原子炉からの除熱及び原子炉格納容器内の除熱ができなくなるため、残留熱除去系海水系の系統構成を行い、</u></p>	<p>上記の操作は、<u>中央制御室運転員1名、現場運転員4名及び緊急時対策要員15名</u>にて作業を実施した場合、<u>原子炉建物南側接続口又は原子炉建物西側接続口を使用した補機冷却水確保の場合、作業開始を判断してから運転員操作の系統構成完了まで1時間40分以内</u>、緊急時対策要員操作の補機冷却水供給開始まで<u>7時間20分以内</u>で可能である。</p> <p>また、<u>原子炉建物内接続口を使用する場合、中央制御室運転員1名、現場運転員4名及び緊急時対策要員6名にて作業を実施した場合、運転員操作の系統構成完了まで1時間40分以内、緊急時対策要員操作の補機冷却水供給開始まで6時間50分以内</u>で可能である。</p> <p>円滑に作業できるように、移動経路を確保し、防護具、照明及び通信連絡設備を整備する。また、速やかに作業を開始できるよう、使用する資機材は作業場所近傍に配備する。室温は通常運転時と同程度である。</p> <p>また、<u>車両の作業用照明、ヘッドライト及び懐中電灯を用いることで、暗闇における作業性についても確保している。</u></p> <p>(b) <u>大型送水ポンプ車による除熱</u></p> <p>原子炉補機冷却系の機能が喪失した場合、<u>残留熱除去系を使用した除熱戦略ができなくなるため、原子炉補機代替冷却系により補機冷却水を確保するが、移動式代替熱交換設備が機能喪失した場合は、原子炉補機冷却系の</u></p>	<p>・体制及び運用の相違 【柏崎6/7、東海第二】 ⑱の相違</p> <p>・設備の相違 【東海第二】 ㉑の相違</p> <p>・設備の相違 【柏崎6/7、東海第二】 島根2号炉は、建物内接続口を使用した手順を整理</p> <p>・運用の相違 【柏崎6/7】 被ばく評価結果の相違</p> <p>・設備の相違 【柏崎6/7】 柏崎6/7は、自主対策設備による手段を複数整備(以下、㉒の相違)</p> <p>・設備の相違 【東海第二】 ㉑の相違</p>

柏崎刈羽原子力発電所 6 / 7号炉 (2017. 12. 20 版)	東海第二発電所 (2018. 9. 18 版)	島根原子力発電所 2号炉	備考
<p>トが機能喪失した場合は、原子炉補機冷却水系の系統構成を行い、<u>大容量送水車(熱交換器ユニット用)</u>又は<u>代替原子炉補機冷却海水ポンプ</u>により、原子炉補機冷却水系に海水を注入することで補機冷却水を供給する。</p> <p>常設代替交流電源設備又は<u>第二代替交流電源設備</u>により残留熱除去系の電源が確保されている場合に、冷却水通水確認後、目的に応じた運転モードで残留熱除去系(<u>サブプレッション・チェンバ・プール水冷却モード</u>、<u>格納容器スプレイ冷却モード</u>及び原子炉停止時冷却モード)を起動し、最終ヒートシンク(海)へ熱を輸送する。</p> <p>i 手順着手の判断基準</p> <p>(i) <u>大容量送水車(熱交換器ユニット用)使用の場合</u> 代替原子炉補機冷却系熱交換器ユニットが機能喪失した場合。</p> <p>(ii) <u>代替原子炉補機冷却海水ポンプ使用の場合</u> 代替原子炉補機冷却系熱交換器ユニットが機能喪失した場合で、<u>大容量送水車(熱交換器ユニット用)</u>が故障等により使用できない場合。</p> <p style="text-align: right;">【1.5.2.2(1) b.】</p> <p>ii 操作手順</p> <p>代替原子炉補機冷却系による海を水源とした最終ヒートシンク(海)への代替熱輸送手順については、「1.5.2.2(1) b. <u>大容量送水車(熱交換器ユニット用)</u>又は<u>代替原子炉補機冷却海水ポンプ</u>による<u>補機冷却水確保</u>」にて整備する。</p>	<p><u>代替残留熱除去系海水系</u>により冷却水を供給する。</p> <p>常設代替交流電源設備として使用する<u>常設代替高圧電源装置</u>により残留熱除去系の電源が確保されている場合に、冷却水通水確認後、目的に応じた運転モードで残留熱除去系(<u>原子炉停止時冷却系</u>)、<u>残留熱除去系(サブプレッション・プール冷却系)</u>及び<u>残留熱除去系(格納容器スプレイ冷却系)</u>を起動し、最終ヒートシンク(海)へ熱を輸送する。</p> <p>i 手順着手の判断基準</p> <p>残留熱除去系海水系機能喪失又は全交流動力電源喪失により<u>残留熱除去系海水系</u>が機能喪失した場合で、<u>緊急用海水系</u>が故障等により使用できない場合</p> <p style="text-align: right;">【1.5.2.2(1) b.】</p> <p>ii 操作手順</p> <p>代替残留熱除去系海水系による海を水源とした最終ヒートシンク(海)への代替熱輸送手順については、「1.5.2.2(1) b. <u>代替残留熱除去系海水系による冷却水確保</u>」にて整備する。</p>	<p>系統構成を行い、<u>大型送水ポンプ車</u>により、原子炉補機冷却系に海水を注入することで補機冷却水を供給する。</p> <p>常設代替交流電源設備として使用する<u>ガスタービン発電機</u>により残留熱除去系の電源が確保されている場合に、冷却水通水確認後、目的に応じた運転モードで残留熱除去系(<u>原子炉停止時冷却モード</u>)及び残留熱除去系(<u>サブプレッション・プール水冷却モード</u>)を起動し、最終ヒートシンク(海)へ熱を輸送する。</p> <p>i 手順着手の判断基準</p> <p><u>原子炉補機冷却系機能喪失又は全交流動力電源喪失により原子炉補機冷却系が機能喪失した場合で、移動式代替熱交換設備が故障等により使用できない場合。</u></p> <p style="text-align: right;">【1.5.2.2(1) b.】</p> <p>ii 操作手順</p> <p>原子炉補機代替冷却系による海を水源とした最終ヒートシンク(海)への代替熱輸送手順については、「1.5.2.2(1) b. <u>大型送水ポンプ車による除熱</u>」にて整備する。</p>	<p>備考</p> <ul style="list-style-type: none"> ・設備の相違 【柏崎 6/7】 ㉔の相違 ・設備の相違 【柏崎 6/7】 柏崎 6/7 は、自主対策設備として第二代替交流電源設備を整備 ・運用の相違 【柏崎 6/7, 東海第二】 島根 2号炉は、残留熱除去系による格納容器スプレイは、重大事故等対処設備として使用しない ・設備の相違 【東海第二】 ㉔の相違 ・設備の相違 【柏崎 6/7】 ㉔の相違 ・設備の相違 【柏崎 6/7】 ㉔の相違

柏崎刈羽原子力発電所 6 / 7号炉 (2017. 12. 20 版)	東海第二発電所 (2018. 9. 18 版)	島根原子力発電所 2号炉	備考
<p>iii. 操作の成立性</p> <p>上記の操作は、<u>1ユニット当たり中央制御室運転員2名(操作者及び確認者)、現場運転員2名及び緊急時対策要員8名にて作業を実施した場合、作業開始を判断してから運転員による系統構成完了まで約255分、緊急時対策要員による大容量送水車(熱交換器ユニット用)を使用した補機冷却水供給開始まで約300分</u>で可能である。<u>また、代替原子炉補機冷却海水ポンプを使用した場合は、1ユニット当たり中央制御室運転員2名(操作者及び確認者)、現場運転員2名及び緊急時対策要員11名にて作業を実施し、補機冷却水供給開始まで約420分で可能である。</u></p> <p>円滑に作業できるように、移動経路を確保し、防護具、照明及び通信連絡設備を整備する。また、速やかに作業が開始できるよう、使用する資機材は作業場所近傍に配備する。<u>屋内作業の室温は通常運転時と同程度である。</u></p> <p>また、車両の作業用照明、ヘッドライト及び懐中電灯を用いることで、暗闇における作業性についても確保している。</p> <p>h. 海を水源とした大気への放射性物質の拡散抑制</p> <p>海を水源とした大気への放射性物質の拡散抑制手段としては<u>大容量送水車(原子炉建屋放水設備用)及び放水砲による大気への放射性物質の拡散抑制がある。</u></p> <p>(a) <u>海を水源とした大容量送水車(原子炉建屋放水設備用)及び放水砲による大気への放射性物質の拡散抑制</u></p> <p>炉心の著しい損傷が発生した場合において、原子炉格納容器の破損を防止するため、格納容器スプレイによる原子炉格納容器内の除熱や<u>フィルタ装置、代替フィルタ装置、及び代替循環冷却</u>による原子炉格納容器の減圧及び</p>	<p>iii) 操作の成立性</p> <p><u>上記の操作は、作業開始を判断してから代替残留熱除去系海水系による冷却水(海水)供給開始までの必要な要員数及び所要時間は以下のとおり。</u></p> <p><u>【代替残留熱除去系海水系A系東側接続口又は代替残留熱除去系海水系B系東側接続口による冷却水(海水)確保の場合】</u></p> <ul style="list-style-type: none"> ・上記の操作は、<u>運転員等(当直運転員)1名及び重大事故等対応要員8名</u>にて作業を実施した場合、<u>370分以内</u>で可能である。 <p><u>【代替残留熱除去系海水系西側接続口による冷却水(海水)確保の場合】</u></p> <ul style="list-style-type: none"> ・上記の操作は、<u>運転員等(当直運転員)1名及び重大事故等対応要員8名</u>にて作業を実施した場合、<u>310分以内</u>で可能である。 <p>円滑に作業できるように、移動経路を確保し、放射線防護具、照明及び通信連絡設備を整備する。<u>代替残留熱除去系海水系として使用する可搬型代替注水大型ポンプからのホースの接続は、汎用の結合金具であり、十分な作業スペースを確保していることから、容易に実施可能である。</u></p> <p>また、車両の作業用照明、ヘッドライト及び<u>LEDライト</u>を用いることで、暗闇における作業性についても確保する。</p> <p>i. 海を水源とした大気への放射性物質の拡散抑制</p> <p>海を水源とした大気への放射性物質の拡散抑制手段としては、<u>可搬型代替注水大型ポンプ(放水用)及び放水砲による大気への放射性物質の拡散抑制がある。</u></p> <p>(a) <u>可搬型代替注水大型ポンプ(放水用)及び放水砲による大気への放射性物質の拡散抑制</u></p> <p>炉心の著しい損傷が発生した場合において、原子炉格納容器の破損を防止するため、格納容器スプレイによる原子炉格納容器内の除熱や<u>格納容器圧力逃がし装置及び代替循環冷却</u>による原子炉格納容器の減圧及び除熱させ</p>	<p>iii 操作の成立性</p> <p>上記の操作は、<u>中央制御室運転員1名、現場運転員4名及び緊急時対策要員6名</u>にて作業を実施した場合、作業開始を判断してから運転員による系統構成完了まで<u>1時間20分以内</u>、緊急時対策要員による<u>大型送水ポンプ車</u>を使用した補機冷却水供給開始まで<u>6時間50分以内</u>で可能である。</p> <p>円滑に作業できるように、移動経路を確保し、防護具、照明及び通信連絡設備を整備する。<u>また、速やかに作業が開始できるよう、使用する資機材は作業場所近傍に配備する。室温は通常運転時と同程度である。</u></p> <p>また、車両の作業用照明、ヘッドライト及び<u>懐中電灯</u>を用いることで、暗闇における作業性についても確保している。</p> <p>i. 海を水源とした大気への放射性物質の拡散抑制</p> <p>海を水源とした大気への放射性物質の拡散抑制手段としては<u>大型送水ポンプ車及び放水砲による大気への放射性物質の拡散抑制がある。</u></p> <p>(a) <u>海を水源とした大型送水ポンプ車及び放水砲による大気への放射性物質の拡散抑制</u></p> <p>炉心の著しい損傷が発生した場合において、原子炉格納容器の破損を防止するため、格納容器スプレイによる原子炉格納容器内の除熱や<u>格納容器フィルタベント系及び残留熱代替除去系</u>による原子炉格納容器の減圧及び除</p>	<p>・体制及び運用の相違 【柏崎6/7、東海第二】 ⑱の相違</p> <p>・設備の相違 【柏崎6/7】 ⑳の相違</p> <p>・運用の相違 【東海第二】 使用する資機材の相違</p>

柏崎刈羽原子力発電所 6 / 7号炉 (2017. 12. 20 版)	東海第二発電所 (2018. 9. 18 版)	島根原子力発電所 2号炉	備考
<p>び除熱させる手段がある。</p> <p>また、<u>使用済燃料プール</u>からの大量の水の漏えいにより<u>使用済燃料プール</u>の水位が異常に低下し、<u>使用済燃料プール</u>注水設備で注水しても水位が維持できない場合は、<u>使用済燃料プール</u>へのスプレイにより燃料損傷を緩和する手段がある。</p> <p>しかし、これらの機能が喪失し、原子炉建屋から直接放射性物質が拡散する場合を想定し、<u>大容量送水車</u>（<u>原子炉建屋放水設備用</u>）、放水砲により原子炉建屋に海水を放水し、大気への放射性物質の拡散を抑制する。</p> <p>i) <u>手順着手の判断基準</u></p> <p>以下のいずれかが該当する場合とする。</p> <ul style="list-style-type: none"> ・炉心損傷を判断した場合^{*1}において、あらゆる注水手段を講じても<u>原子炉压力容器</u>への注水が確認できない場合。 ・<u>使用済燃料プール</u>水位が低下した場合において、あらゆる注水手段を講じても水位低下が継続する場合。 ・大型航空機の衝突など、原子炉建屋外観で大きな損傷を確認した場合。 <p>※1：格納容器内雰囲気放射線レベル(CAMS)で原子炉格納容器内のガンマ線線量率が、設計基準事故相当のガンマ線線量率の10倍を超えた場合、又は格納容器内雰囲気放射線レベル(CAMS)が使用できない場合に原子炉压力容器温度で300℃以上を確認した場合。</p> <p style="text-align: right;">【1. 12. 2. 1(1) a.】</p> <p>ii) <u>操作手順</u></p> <p><u>大容量送水車</u>（<u>原子炉建屋放水設備用</u>）及び放水砲による海を水源とした大気への放射性物質の拡散抑制</p>	<p>る手段がある。</p> <p>また、<u>使用済燃料プール</u>からの大量の水の漏えいにより<u>使用済燃料プール</u>の水位が異常に低下し、<u>使用済燃料プール</u>注水設備で注水しても水位が維持できない場合は、<u>使用済燃料プール</u>へのスプレイにより燃料損傷を緩和する手段がある。</p> <p>しかし、これらの機能が喪失し、原子炉建屋から直接放射性物質が拡散する場合を想定し、<u>可搬型代替注水大型ポンプ</u>（<u>放水用</u>）、放水砲により原子炉建屋に海水を放水し、大気への放射性物質の拡散を抑制する<u>手順を整備する</u>。</p> <p>i) <u>手順着手の判断基準</u></p> <p>以下のいずれかが該当する場合とする。</p> <ul style="list-style-type: none"> ・炉心損傷を判断した場合^{*1}において、あらゆる注水手段を講じても発電用原子炉への注水が確認できない場合 ・<u>使用済燃料プール</u>の水位が低下した場合において、あらゆる注水手段を講じても水位低下が継続する場合 ・大型航空機の衝突等、原子炉建屋の外観で大きな損傷を確認した場合 <p>※1：格納容器雰囲気放射線モニタで<u>ドライウェル</u>又は<u>サプレッション・チェンバ</u>内のガンマ線線量率が、設計基準事故相当のガンマ線線量率の10倍<u>以上となった</u>場合、又は格納容器雰囲気放射線モニタが使用できない場合に原子炉压力容器温度で300℃以上を確認した場合</p> <p style="text-align: right;">【1. 12. 2. 1(1) a.】</p> <p>ii) <u>操作手順</u></p> <p><u>可搬型代替注水大型ポンプ</u>（<u>放水用</u>）及び放水砲による海を水源とした大気への放射性物質の拡散抑制手</p>	<p>熱させる手段がある。</p> <p>また、<u>燃料プール</u>からの大量の水の漏えいにより<u>燃料プール</u>の水位が異常に低下し、<u>燃料プール</u>注水設備で注水しても水位が維持できない場合は、<u>燃料プール</u>へのスプレイにより燃料損傷を緩和する手段がある。</p> <p>しかし、これらの機能が喪失し、原子炉建物から直接放射性物質が拡散する場合を想定し、<u>大型送水ポンプ車</u>及び<u>放水砲</u>により原子炉建物に海水を放水し、大気への放射性物質の拡散を抑制する。</p> <p>i) <u>手順着手の判断基準</u></p> <p>以下のいずれかが該当する場合とする。</p> <ul style="list-style-type: none"> ・炉心損傷を判断した場合^{*1}において、あらゆる注水手段を講じても<u>発電用原子炉</u>への注水が確認できない場合^② ・<u>燃料プール</u>水位が低下した場合において、あらゆる注水手段を講じても水位低下が継続する場合^② ・大型航空機の衝突など、原子炉建物外観で大きな損傷を確認した場合^② <p>※1：格納容器雰囲気放射線モニタ(CAMS)で<u>原子炉格納容器</u>内のガンマ線線量率が、設計基準事故相当のガンマ線線量率の10倍を<u>超えた</u>場合、又は格納容器雰囲気放射線モニタ(CAMS)が使用できない場合に原子炉压力容器温度で300℃以上を確認した場合。</p> <p style="text-align: right;">【1. 12. 2. 1(1) a.】</p> <p>ii) <u>操作手順</u></p> <p><u>大型送水ポンプ車</u>及び放水砲による海を水源とした大気への放射性物質の拡散抑制手順については、</p>	<p>備考</p> <p>・運用の相違</p> <p>【東海第二】</p> <p>島根2号炉は、10倍を超過した場合を炉心損傷の判断としているが、東海第二では10倍含めて炉心損傷と判断するため、「以上」としている</p>

柏崎刈羽原子力発電所 6 / 7号炉 (2017. 12. 20 版)	東海第二発電所 (2018. 9. 18 版)	島根原子力発電所 2号炉	備考
<p>手順については、「1. 12. 2. 1(1) a. <u>大容量送水車（原子炉建屋放水設備用）及び放水砲による大気への放射性物質の拡散抑制</u>」にて整備する。</p> <p>iii. 操作の成立性</p> <p>上記の現場対応は<u>準備段階では緊急時対策要員（復旧班員）8名（水張りは5名）</u>にて実施し、<u>所要時間は、複数あるホース敷設ルートのうち、敷設距離が短くなる7号炉南側からのルート</u>を優先的に選択することで、<u>手順着手から約130分（7号炉の場合、6号炉の場合は約160分）</u>で大気への放射性物質の拡散抑制準備を完了することとしている。<u>（ホース敷設距離が長くなる5号炉北側からのルートでホースを敷設した場合は、約190分で大気への放射性物質の拡散抑制準備を完了することとしている。）</u></p> <p>円滑に作業できるように移動経路を確保し、防護具、<u>可搬型照明及び通信連絡設備</u>を整備する。作業環境の周囲温度は外気温と同程度である。<u>ホース等の取付けについては速やかに作業ができるように大容量送水車（原子炉建屋放水設備用）の保管場所に使用工具及びホースを配備する。</u></p> <p>また、車両の作業用照明、ヘッドライト及び懐中電灯を用いることで、暗闇における作業性についても確保している。</p> <p>緊急時対策本部からの指示を受けて、大気への放射性物質の拡散抑制を開始する。<u>緊急時対策要員（復旧班員）5名</u>にて実施し、<u>手順着手から約130分以降（7号炉の場合、6号炉の場合は約160分以降）</u>放水することが可能である。</p> <p>放水砲は可搬型設備のため、任意に敷設場所を設定することが可能であり、風向き等の天候状況及びアクセスルートの状況に応じて、最も効果的な方角から原子炉建屋破損口等の放射性物質放出箇所に向けて放水を実施する。</p>	<p>手順については、「1. 12. 2. 1(1) a. <u>可搬型代替注水大型ポンプ（放水用）及び放水砲による大気への放射性物質の拡散抑制</u>」にて整備する。</p> <p>iii) 操作の成立性</p> <p>上記の現場対応は、<u>準備段階では重大事故等対応要員8名（可搬型代替注水大型ポンプ（放水用）の起動、ホースの水張り及び空気抜きは4名）</u>にて実施し、<u>所要時間は、複数あるホース敷設ルートのうち、設置距離が短くなる廃棄物処理建屋南側から原子炉建屋南側エリアへのルート</u>を選択した場合は、<u>手順着手から145分で大気への放射性物質の拡散抑制の準備を完了することとしている（ホース敷設距離が長くなる敷地南側の防潮堤沿いのルートでホースを敷設した場合は、210分で大気への放射性物質の拡散抑制の準備を完了することとしている）。</u></p> <p>円滑に作業できるように、移動経路を確保し、防護具、<u>可搬型照明、通信連絡設備</u>を整備する。作業環境の周囲温度は外気温と同程度である。<u>ホース等の取付けについては速やかに作業ができるように可搬型代替注水大型ポンプ（放水用）の保管場所に使用工具及びホースを配備する。</u></p> <p><u>災害対策本部長代理</u>からの指示を受けて、大気への放射性物質の拡散抑制を開始する。<u>重大事故等対応要員4名</u>にて実施し、<u>可搬型代替注水大型ポンプ（放水用）及び放水砲による大気への放射性物質の拡散抑制の実施指示から5分</u>で放水することが可能である。</p> <p>放水砲は可搬型設備のため、任意に設置場所を設定することが可能であり、風向き等の天候状況及びアクセス状況に応じて、最も効果的な方角から原子炉建屋破損口等、放射性物質の放出箇所に向けて放水する。</p>	<p>「1. 12. 2. 1(1) a. <u>大型送水ポンプ車及び放水砲による大気への放射性物質の拡散抑制</u>」にて整備する。</p> <p>iii 操作の成立性</p> <p>上記の現場対応は<u>緊急時対策要員12名</u>にて実施し、<u>作業開始を判断してから大気への放射性物質の拡散抑制の準備完了まで4時間以内で可能である。</u></p> <p>円滑に作業ができるように、移動経路を確保し、防護具、照明及び通信連絡設備を整備する。作業環境の周辺温度は外気温と同程度である。<u>大型送水ポンプ車からのホース接続は、速やかに作業ができるように大型送水ポンプ車の保管場所に使用工具及びホースを配備する。</u></p> <p>また、<u>車両の作業用照明、ヘッドライト及び懐中電灯を用いることで、暗闇における作業性についても確保している。</u></p> <p>緊急時対策本部からの指示を受けて、大気への放射性物質の拡散抑制を開始する。<u>緊急時対策要員5名</u>にて実施し、<u>大型送水ポンプ車及び放水砲による大気への放射性物質の拡散抑制の実施指示から10分以内</u>で放水することが可能である。</p> <p>放水砲は可搬型設備のため、任意に設置場所を設定することが可能であり、風向き等の天候状況及びアクセス状況に応じて、最も効果的な方角から原子炉建屋破損口等の放射性物質の放出箇所に向けて放水する。</p>	<p>備考</p> <ul style="list-style-type: none"> ・体制及び運用の相違 【柏崎 6/7，東海第二】 ⑱の相違 ・運用の相違 【柏崎 6/7】 ⑳の相違 ・体制及び運用の相違 【柏崎 6/7，東海第二】 ⑱の相違 ・運用の相違 【柏崎 6/7】 ㉑の相違

柏崎刈羽原子力発電所 6 / 7号炉 (2017. 12. 20 版)	東海第二発電所 (2018. 9. 18 版)	島根原子力発電所 2号炉	備考
<p>放水砲による放水については噴射ノズルを調整することで、放水形状を直線状又は噴霧状に調整でき、放水形状は、直線状とするとより遠くまで放水できるが、噴霧状とすると、直線状よりも放射性物質の拡散抑制効果が期待できることから、なるべく噴霧状を使用する。</p> <p>また、直線状で放射する場合も到達点では、噴霧状になっているため放射性物質の拡散抑制効果がある。</p> <p>なお、<u>大容量送水車（原子炉建屋放水設備用）</u>、放水砲の準備にあたり、プラント状況や周辺の現場状況、ホースの敷設時間等を考慮し、複数あるホース敷設ルートから全対応の作業時間が短くなるよう適切なルートを選択する。</p> <p>i. <u>海を水源とした航空機燃料火災への泡消火</u> 海を水源とした航空機燃料火災への泡消火手段としては<u>大容量送水車（原子炉建屋放水設備用）</u>、放水砲、<u>泡原液搬送車及び泡原液混合装置</u>がある。</p> <p>(a) <u>大容量送水車（原子炉建屋放水設備用）</u>、放水砲、<u>泡原液搬送車及び泡原液混合装置</u>による航空機燃料火災への泡消火 原子炉建屋周辺における航空機衝突による航空機燃料火災が発生した場合は、<u>大容量送水車（原子炉建屋放水設備用）</u>、放水砲、<u>泡原液搬送車及び泡原液混合装置</u>により、海水を水源として、航空機燃料火災への泡消火を行う手順を整備する。</p> <p>i. <u>手順着手の判断基準</u> 航空機燃料火災が発生した場合。 【1. 12. 2. 2(2) a.】</p> <p>ii. <u>操作手順</u> <u>大容量送水車（原子炉建屋放水設備用）</u>、放水砲、<u>泡</u></p>	<p>なお、原子炉建屋への放水に当たっては、原子炉建屋から漏えいする放射性物質や熱を検出する手段として、必要に応じてガンマカメラ又はサーモカメラを活用する。原子炉建屋の破損箇所や放射性物質の放出箇所が確認できない場合は、原子炉建屋の中心に向けて放水する。</p> <p>放水砲による放水は、噴射ノズルを調整することで放水形状を直線状又は噴霧状に調整でき、放水形状は、直線状とするとより遠くまで放水できるが、噴霧状とすると直線状よりも放射性物質の拡散抑制効果が期待できることから、なるべく噴霧状を使用する。</p> <p>また、直線状で放射する場合も到達点では、噴霧状になっているため放射性物質の抑制効果がある。</p> <p>なお、<u>可搬型代替注水大型ポンプ（放水用）</u>、放水砲の準備にあたり、プラント状況や周辺の現場状況、ホースの敷設時間等を考慮し、複数あるホース敷設ルートから全対応の作業時間が短くなるよう適切なルートを選択する。</p> <p>j. <u>海を水源とした航空機燃料火災への泡消火</u> 海を水源とした航空機燃料火災への泡消火手段としては、<u>可搬型代替注水大型ポンプ（放水用）</u>、放水砲、<u>泡消火薬剤容器（大型ポンプ用）</u>及び<u>泡混合器</u>による航空機燃料火災への泡消火がある。</p> <p>(a) <u>可搬型代替注水大型ポンプ（放水用）</u>、放水砲、<u>泡消火薬剤容器（大型ポンプ用）</u>及び<u>泡混合器</u>による航空機燃料火災への泡消火 原子炉建屋周辺における航空機衝突による航空機燃料火災が発生した場合は、<u>可搬型代替注水大型ポンプ（放水用）</u>、放水砲、<u>泡消火薬剤容器（大型ポンプ用）</u>及び<u>泡混合器</u>により、海水を水源とした航空機燃料火災への泡消火を行う手順を整備する。</p> <p>i. <u>手順着手の判断基準</u> 航空機燃料火災が発生した場合 【1. 12. 2. 2(2) a.】</p> <p>ii. <u>操作手順</u> <u>可搬型代替注水大型ポンプ（放水用）</u>、放水砲、<u>泡</u></p>	<p>なお、原子炉建物への放水に当たっては、原子炉建物から漏えいする放射性物質や熱を検出する手段として、必要に応じてガンマカメラ又はサーモカメラを活用する。原子炉建物の破損箇所や放射性物質の放出箇所が確認できない場合は、原子炉建物の中心に向けて放水する。</p> <p>放水砲による放水は、噴射ノズルを調整することで、放水形状を直線状又は噴霧状に調整でき、放水形状は、直線状とするとより遠くまで放水できるが、噴霧状とすると、直線状よりも放射性物質の拡散抑制効果が期待できることから、なるべく噴霧状を使用する。</p> <p>また、直線状で放水する場合も到達点では、噴霧状になっているため放射性物質の抑制効果がある。</p> <p>なお、<u>大型送水ポンプ車及び放水砲</u>の準備にあたり、プラント状況や周辺の現場状況、ホースの敷設時間等を考慮し、複数あるホース敷設ルートから全対応の作業時間が短くなるよう適切なルートを選択する。</p> <p>j. <u>海を水源とした航空機燃料火災への泡消火</u> 海を水源とした航空機燃料火災への泡消火手段としては<u>大型送水ポンプ車及び放水砲による航空機燃料火災への泡消火</u>がある。</p> <p>(a) <u>大型送水ポンプ車及び放水砲による航空機燃料火災への泡消火</u> 原子炉建物周辺における航空機衝突による航空機燃料火災が発生した場合は、<u>大型送水ポンプ車及び放水砲</u>により、海水を水源として、航空機燃料火災への泡消火を行う手順を整備する。</p> <p>i. <u>手順着手の判断基準</u> 航空機燃料火災が発生した場合。 【1. 12. 2. 2(2) a.】</p> <p>ii. <u>操作手順</u> <u>大型送水ポンプ車及び放水砲による海を水源とした</u></p>	<p>・記載表現の相違 【柏崎 6/7】</p> <p>・設備の相違 【柏崎 6/7, 東海第二】 設備構成の相違</p> <p>・設備の相違 【柏崎 6/7, 東海第二】 設備構成の相違</p> <p>・設備の相違</p>

柏崎刈羽原子力発電所 6/7号炉 (2017.12.20版)	東海第二発電所 (2018.9.18版)	島根原子力発電所 2号炉	備考
<p>原液搬送車及び泡原液混合装置による海を水源とした航空機燃料火災への泡消火手順については、「1.12.2.2(2) a. <u>大容量送水車(原子炉建屋放水設備用)</u>、放水砲、<u>泡原液搬送車及び泡原液混合装置</u>による航空機燃料火災への泡消火」にて整備する。</p> <p>iii. <u>操作の成立性</u></p> <p><u>大容量送水車(原子炉建屋放水設備用)</u>、放水砲、<u>泡原液搬送車及び泡原液混合装置</u>による泡消火は、準備段階では現場にて緊急時対策要員 <u>8名</u>で実施する。手順着手から約130分(7号炉の場合、6号炉の場合は約160分)で準備を完了することとしている。(ホース敷設距離が長くなる5号炉北側からのルートでホースを敷設した場合は、約190分に対応することとしている。)</p> <p>放水段階では緊急時対策要員(復旧班員)5名にて実施する。1%濃縮用泡消火剤を <u>4,000L</u> 配備し、放水開始から約 <u>25分</u>の泡消火が可能である。</p> <p>泡消火剤は、放水流量 (<u>15,000L/min</u>) の1%濃度で自動注入となる。</p> <p>円滑に作業できるように移動経路を確保し、防護具、照明、通信連絡設備を整備する。ホース等の取付けについては、速やかに作業ができるように大容量送水車(原子炉建屋放水設備用)の保管場所に使用工具及びホースを配備する。</p> <p>また、車両の作業用照明、ヘッドライト及び懐中電灯を用いることで、暗闇における作業性についても確保している。</p>	<p>消火薬剤容器(大型ポンプ用)及び泡混合器による海を水源とした航空機燃料火災への泡消火手順については、「1.12.2.2(2) a. <u>可搬型代替注水大型ポンプ(放水用)</u>、放水砲、<u>泡消火薬剤容器(大型ポンプ用)及び泡混合器</u>による航空機燃料火災への泡消火」にて整備する。</p> <p>iii. <u>操作の成立性</u></p> <p><u>可搬型代替注水大型ポンプ(放水用)</u>、放水砲、<u>泡消火薬剤容器(大型ポンプ用)及び泡混合器</u>による泡消火は、準備段階では現場にて <u>8名</u>で実施する。所要時間は、複数あるホース敷設ルートのうち、設置距離が短くなる廃棄物処理建屋南側から原子炉建屋南側エリアへのルートを選択した場合は、手順着手から <u>145分</u>で準備を完了することとしている(ホース敷設距離が長くなる敷地南側の防潮堤沿いのルートでホースを敷設した場合は、<u>210分</u>に対応することとしている)。</p> <p>放水段階では、<u>重大事故等対応要員</u>5名にて実施する。1%濃縮用泡消火剤を <u>5m³</u> 配備し、泡消火開始から約 <u>20分</u>の泡消火が可能である。</p> <p>泡消火剤は、放水流量 (<u>約1,338m³/h</u>) の1%濃度で自動注入となる。</p> <p>円滑に作業できるように、移動経路を確保し、防護具、<u>可搬型照明</u>、通信連絡設備を整備する。ホース等の取付けについては、速やかに作業ができるように可搬型代替注水大型ポンプ(放水用)の保管場所に使用工具及びホースを配備する。</p> <p>k. <u>海を水源とした2C・2D非常用ディーゼル発電機海水系又は高圧炉心スプレイ系ディーゼル発電機海水系による冷却水の確保</u></p> <p><u>海を水源とした2C・2D非常用ディーゼル発電機海水系又は高圧炉心スプレイ系ディーゼル発電機海水系への冷却水を確保する手段としては、2C・2D非常用ディーゼ</u></p>	<p>航空機燃料火災への泡消火手順については、「1.12.2.2(2) a. <u>大型送水ポンプ車及び放水砲</u>による航空機燃料火災への泡消火」にて整備する。</p> <p>iii. <u>操作の成立性</u></p> <p>上記の操作は、緊急時対策要員 <u>12名</u>にて作業を実施した場合、作業開始を判断してから大型送水ポンプ車及び放水砲による泡消火開始まで <u>4時間40分以内</u>で可能である。</p> <p>放水段階では緊急時対策要員5名にて実施する。1%希釈型泡消火剤を <u>5,000L</u> 配備し、放水開始から <u>22分</u>の泡消火が可能である。</p> <p>泡消火剤は、放水流量 (<u>22,000L/min</u>) の1%濃度で自動注入となる。</p> <p>円滑に作業できるように、移動経路を確保し、防護具、照明及び通信連絡設備を整備する。<u>大型送水ポンプ車からのホース接続は、速やかに作業ができるように大型送水ポンプ車の保管場所に使用工具及びホースを配備する。</u></p> <p>また、車両の作業用照明、ヘッドライト及び懐中電灯を用いることで、暗闇における作業性についても確保している。</p>	<p>【柏崎6/7, 東海第二】 設備構成の相違</p> <p>・体制及び運用の相違 【柏崎6/7, 東海第二】 ⑱の相違</p> <p>・運用の相違 【柏崎6/7】 ㉔の相違</p> <p>・運用の相違 【柏崎6/7, 東海第二】 設備構成の相違による泡消火剤の配備数, 放水流量の相違</p> <p>・設備の相違 【東海第二】 ⑩の相違</p>

柏崎刈羽原子力発電所 6 / 7号炉 (2017. 12. 20 版)	東海第二発電所 (2018. 9. 18 版)	島根原子力発電所 2号炉	備考
	<p><u>ル発電機海水系又は高圧炉心スプレイ系ディーゼル発電機海水系がある。</u></p> <p>(a) <u>2C・2D非常用ディーゼル発電機海水系又は高圧炉心スプレイ系ディーゼル発電機海水系による冷却水の確保</u></p> <p><u>2C・2D非常用ディーゼル発電機（以下「非常用ディーゼル発電機」を「D/G」という。）及び高圧炉心スプレイ系ディーゼル発電機（以下「HPCS D/G」という。）が健全な場合は、自動起動信号（非常用高圧母線電圧低）による起動、又は中央制御室から起動し、非常用所内電気設備であるM/C 2C・2D・HPCSに給電する。</u></p> <p>i) <u>手順着手の判断基準</u></p> <p><u>外部電源が喪失した場合又はM/C 2C・2D・HPCSの母線電圧がないことを確認した場合</u></p> <p style="text-align: right;">【1.14.2.7(1)】</p> <p>ii) <u>操作手順</u></p> <p><u>2C・2D非常用ディーゼル発電機海水系又は高圧炉心スプレイ系ディーゼル発電機海水系による冷却水の確保手順については、「1.14.2.7(1) 非常用交流電源設備による非常用所内電気設備への給電」にて整備する。</u></p> <p>iii) <u>操作の成立性</u></p> <p>【2C・2D D/G及びHPCS D/Gの自動起動】</p> <p><u>上記の操作は、運転員等（当直運転員）1名にて作業を実施した場合、作業開始を判断してから2C・2D D/G及びHPCS D/Gを起動し、受電遮断器が投入される（M/C 2C・2D・HPCSが給電する）ことの確認完了まで1分以内で可能である。</u></p> <p>【2C・2D D/G及びHPCS D/Gの中央制御室からの手動起動】</p> <p><u>上記の操作は、運転員等（当直運転員）1名にて作業を実施した場合、作業開始を判断してから2C・2D D/G及びHPCS D/Gを起動し、受電遮断器が投入（M/C 2C・2D・HPCSが給電する）完了まで2分以内で可能である。</u></p> <p><u>中央制御室に設置されている操作盤からの遠隔操作であるため、速やかに対応できる。</u></p>		

柏崎刈羽原子力発電所 6 / 7号炉 (2017. 12. 20 版)	東海第二発電所 (2018. 9. 18 版)	島根原子力発電所 2号炉	備考
	<p><u>なお、2C D/G又は2D D/Gが使用でき、常設代替高圧電源装置及び残留熱除去系海水系ポンプの機能が喪失している場合において、代替循環冷却系及び緊急用海水系による原子炉格納容器内の減圧及び除熱を行うために、非常用交流電源設備から代替所内電気設備への給電を行う。</u></p> <p><u>(b) 高圧炉心スプレイ系ディーゼル発電機海水系による冷却水の確保</u></p> <p><u>外部電源喪失及び2C・2D D/Gの故障により、非常用所内電気設備であるM/C 2C・2Dの母線電圧が喪失している状態で、HPCS D/GからM/C HP CS及びM/C 2Eを経由して非常用所内電気設備であるM/C 2C (又は2D) へ給電する。</u></p> <p><u>i) 手順着手の判断基準</u></p> <p><u>外部電源喪失及び2C・2D D/Gの故障により、M/C 2C・2Dの母線電圧が喪失している状態で、常設代替高圧電源装置による給電ができない場合において、HPCS D/G, M/C HPCS, M/C 2E及びM/C 2C (又は2D) の使用が可能であって、さらに高圧炉心スプレイ系ポンプの停止が可能な場合</u> <u>【1. 14. 2. 4(1) b.】</u></p> <p><u>ii) 操作手順</u></p> <p><u>高圧炉心スプレイ系ディーゼル発電機海水系による冷却水の確保手順については、「1. 14. 2. 4(1) b. 高圧炉心スプレイ系ディーゼル発電機による非常用高圧母線への給電」にて整備する。</u></p> <p><u>iii) 操作の成立性</u></p> <p><u>上記の操作は、中央制御室対応を運転員等 (当直運転員) 1名及び現場対応を運転員等 (当直運転員) 2名にて作業を実施した場合、作業開始を判断してからHPCS D/GによるM/C 2C・2Dへの給電まで95分以内で可能である。</u></p> <p><u>円滑に作業できるように、移動経路を確保し、放射線防護具、照明及び通信連絡設備を整備する。</u></p> <p><u>1. 海を水源とした2C・2D非常用ディーゼル発電機海水系又は高圧炉心スプレイ系ディーゼル発電機海水系への代替送水</u></p>		<p>・設備の相違 【東海第二】 ⑩の相違</p>

柏崎刈羽原子力発電所 6 / 7号炉 (2017. 12. 20 版)	東海第二発電所 (2018. 9. 18 版)	島根原子力発電所 2号炉	備考
	<p>(a) <u>2C・2D非常用ディーゼル発電機海水系又は高圧炉心スプレイ系ディーゼル発電機海水系への代替送水</u> <u>外部電源喪失時に2C・2D非常用ディーゼル発電機海水系又は高圧炉心スプレイ系ディーゼル発電機海水系のポンプの故障等により2C・2D D/G又はHPCS D/Gによる給電ができない場合に、可搬型代替注水大型ポンプにより2C・2D非常用ディーゼル発電機海水系又は高圧炉心スプレイ系ディーゼル発電機海水系に海水を送水し、2C・2D D/G又はHPCS D/Gの電源給電機能を復旧する。</u></p> <p>i) <u>手順着手の判断基準</u> <u>2C・2D非常用ディーゼル発電機海水系又は高圧炉心スプレイ系ディーゼル発電機海水系のポンプ・電動機等の故障により2C・2D D/G又はHPCS D/Gによる給電ができない状態で、2C・2D D/G又はHPCS D/Gの使用が可能な場合</u> <u>【1.14.2.5(1)】</u></p> <p>ii) <u>操作手順</u> <u>2C・2D非常用ディーゼル発電機海水系又は高圧炉心スプレイ系ディーゼル発電機海水系への代替送水手順については、「1.14.2.5(1) 代替海水送水による電源給電機能の復旧」にて整備する。</u></p> <p>iii) <u>操作の成立性</u> <u>上記の操作は、運転員等（当直運転員）1名及び重大事故等対応要員8名にて作業を実施した場合、作業開始を判断してから2C・2D非常用ディーゼル発電機海水系又は高圧炉心スプレイ系ディーゼル発電機海水系への代替送水による2C・2D D/G又はHPCS D/Gの電源給電機能の復旧まで30分以内で可能である。</u> <u>円滑に作業できるように、移動経路を確保し、放射線防護具、照明及び通信連絡設備を整備する。</u></p> <p>m. <u>海を水源とした代替燃料プール冷却系による使用済燃料プールの除熱</u> <u>海を水源とした使用済燃料プールの除熱手段としては、代替燃料プール冷却系がある。</u></p> <p>(a) <u>代替燃料プール冷却系による使用済燃料プールの除熱</u></p>		<p>・設備の相違 【東海第二】 ⑫の相違</p>

柏崎刈羽原子力発電所 6 / 7号炉 (2017. 12. 20 版)	東海第二発電所 (2018. 9. 18 版)	島根原子力発電所 2号炉	備考
	<p><u>設計基準対象施設である燃料プール冷却浄化系及び残留熱除去系（使用済燃料プール水の冷却及び補給）による使用済燃料プールの除熱ができず、使用済燃料プールから発生する水蒸気が重大事故等対処設備に悪影響を及ぼす可能性がある場合は、常設代替交流電源設備として使用する常設代替高圧電源装置又は可搬型代替交流電源設備として使用する可搬型代替低圧電源車により代替燃料プール冷却系の電源を確保し、緊急用海水系又は代替燃料プール冷却系として使用する可搬型代替注水大型ポンプにより冷却水を確保することで、代替燃料プール冷却系による使用済燃料プールの除熱を実施する。</u></p> <p><u>i) 手順着手の判断基準</u></p> <p><u>(i) 代替燃料プール冷却系による使用済燃料プールの除熱</u> <u>使用済燃料プールの冷却機能が喪失し、代替燃料プール冷却系が使用可能な場合※¹</u> <u>※¹：設備に異常がなく、電源、水源（スキマサージタンク）及び緊急用海水系又は可搬型代替注水大型ポンプによる冷却水が確保されている状態</u> <u>【1. 11. 2. 4(1) a. (a)】</u></p> <p><u>(ii) 緊急用海水系による冷却水（海水）の確保</u> <u>使用済燃料プールの冷却機能が喪失し、使用済燃料プールの温度が上昇していることを確認した場合</u> <u>【1. 11. 2. 4(1) a. (b)】</u></p> <p><u>(iii) 代替燃料プール冷却系として使用する可搬型代替注水大型ポンプによる冷却水（海水）の確保</u> <u>使用済燃料プールの冷却機能が喪失し、使用済燃料プールの温度が上昇していることを確認した場合で、緊急用海水系が使用できない場合</u> <u>【1. 11. 2. 4(1) a. (c)】</u></p> <p><u>ii) 操作手順</u> <u>代替燃料プール冷却系による使用済燃料プールの除熱手順については、「1. 11. 2. 4(1) a. (a) 代替燃料プール冷却系による使用済燃料プールの除熱」、緊急用海水系による冷却水（海水）の確保手順については、「1. 11. 2. 4(1) a. (b) 緊急用海水系による冷却水（海水）の確保」、代替燃料プール冷却系として使用する</u></p>		

柏崎刈羽原子力発電所 6 / 7号炉 (2017. 12. 20 版)	東海第二発電所 (2018. 9. 18 版)	島根原子力発電所 2号炉	備考
	<p><u>可搬型代替注水大型ポンプによる冷却水（海水）の確保手順については、「1.11.2.4(1) a. (c) 代替燃料プール冷却系として使用する可搬型代替注水大型ポンプによる冷却水（海水）の確保」にて整備する。</u></p> <p>iii) 操作の成立性</p> <p>(i) <u>代替燃料プール冷却系による使用済燃料プールの除熱</u> <u>上記の操作は、運転員等（当直運転員）1名にて作業を実施した場合、作業開始を判断してから代替燃料プール冷却系による使用済燃料プールの除熱開始まで15分以内で可能である。</u></p> <p>(ii) <u>緊急用海水系による冷却水（海水）の確保</u> <u>上記の操作は、運転員等（当直運転員）1名にて作業を実施した場合、作業開始を判断してから緊急用海水系による冷却水の供給開始まで20分以内で可能である。</u></p> <p>(iii) <u>代替燃料プール冷却系として使用する可搬型代替注水大型ポンプによる冷却水（海水）の確保</u> <u>上記の操作は、作業開始を判断してから代替燃料プール冷却系として使用する可搬型代替注水大型ポンプによる冷却水の供給開始までの必要な要員数及び所要時間は以下のとおり。</u> <u>【代替燃料プール冷却系東側接続口を使用した冷却水（海水）確保の場合】</u> <u>・上記の操作は、運転員等（当直運転員）1名及び重大事故等対応要員8名にて作業を実施した場合、370分以内で可能である。</u> <u>【代替燃料プール冷却系西側接続口を使用した冷却水（海水）確保の場合】</u> <u>・上記の操作は、運転員等（当直運転員）1名及び重大事故等対応要員8名にて作業を実施した場合、310分以内で可能である。</u> <u>円滑に作業できるように、移動経路を確保し、放射線防護具、照明及び通信連絡設備を整備する。代替燃料プール冷却系として使用する可搬型代替注水大型ポンプからのホースの接続は、汎用の結合金具であり、十分な作業スペースを確保していることか</u></p>		

柏崎刈羽原子力発電所 6 / 7号炉 (2017. 12. 20 版)	東海第二発電所 (2018. 9. 18 版)	島根原子力発電所 2号炉	備考
<p>(8) <u>ほう酸水注入系貯蔵タンク</u>を水源とした対応手順 重大事故等時、<u>ほう酸水注入系貯蔵タンク</u>を水源とした原子炉圧力容器へのほう酸水注入手順を整備する。</p> <p>a. <u>ほう酸水注入系貯蔵タンク</u>を水源とした原子炉圧力容器へのほう酸水注入</p> <p>(a) <u>EOP「反応度制御」</u></p> <p>ATWS発生時に、発電用原子炉を安全に停止させる。</p> <p>i. <u>手順着手の判断基準</u> <u>EOP「スクラム」</u>(原子炉出力)の操作を実施しても、<u>ペアロッド1組又は制御棒1本よりも多くの制御棒が未挿入の場合</u>。</p> <p>なお、制御棒操作監視系の故障により、制御棒位置が確認できない場合もATWSと判断する。 【1.1.2.1(2)】</p> <p>ii. <u>操作手順</u> ほう酸水注入系による<u>ほう酸水注入系貯蔵タンク</u>を水源とした原子炉圧力容器へのほう酸水注入手順については、「1.1.2.1(2)<u>EOP「反応度制御」</u>にて整備する。</p> <p>iii. <u>操作の成立性</u> 上記の操作は、<u>1ユニット当たり中央制御室運転員2名(操作者及び確認者)</u>にて作業を実施した場合、作業開始を判断してから、<u>ほう酸水注入開始まで1分以内</u>で対応可能である。</p>	<p><u>ら、容易に実施可能である。</u> <u>また、車両の作業用照明、ヘッドライト及びLEDライトを用いることで、暗闇における作業性についても確保している。</u></p> <p>(9) <u>ほう酸水貯蔵タンク</u>を水源とした対応手順 重大事故等時、<u>ほう酸水貯蔵タンク</u>を水源とした原子炉圧力容器へのほう酸水注入手順を整備する。</p> <p>a. <u>ほう酸水貯蔵タンク</u>を水源とした原子炉圧力容器へのほう酸水注入 <u>ほう酸水貯蔵タンク</u>を水源とした原子炉圧力容器へのほう酸水注入手段としては、<u>ほう酸水注入系がある。</u></p> <p>(a) <u>非常時運転手順書Ⅱ(徴候ベース)原子炉制御「反応度制御」</u></p> <p>ATWS発生時に、発電用原子炉を安全に停止させる。</p> <p>i. <u>手順着手の判断基準</u> <u>非常時運転手順書Ⅱ(徴候ベース)原子炉制御「スクラム」</u>(原子炉出力)の操作を実施しても、<u>制御棒1本よりも多くの制御棒が未挿入の場合</u></p> <p>なお、制御棒操作監視系の故障により、制御棒の位置が確認できない場合もATWSと判断する。 【1.1.2.1(2)】</p> <p>ii. <u>操作手順</u> ほう酸水注入系による<u>ほう酸水貯蔵タンク</u>を水源とした原子炉圧力容器へのほう酸水注入手順については、「1.1.2.1(2)<u>非常時運転手順書Ⅱ(徴候ベース)原子炉制御「反応度制御」</u>にて整備する。</p> <p>iii. <u>操作の成立性</u> 上記の操作は、<u>運転員等(当直運転員)2名</u>にて作業を実施した場合、<u>作業開始を判断してからの各操作の所要時間は以下のとおり。</u> <u>・ほう酸水注入系の起動操作完了：4分以内</u></p>	<p>(8) <u>ほう酸水貯蔵タンク</u>を水源とした対応手順 重大事故等時、<u>ほう酸水貯蔵タンク</u>を水源とした原子炉圧力容器へのほう酸水注入/<u>注水</u>手順を整備する。</p> <p>a. <u>ほう酸水貯蔵タンク</u>を水源とした原子炉圧力容器へのほう酸水注入 <u>ほう酸水貯蔵タンク</u>を水源とした原子炉圧力容器へのほう酸水注入手段としては、<u>ほう酸水注入系がある。</u></p> <p>(a) <u>事故時操作要領書(徴候ベース)「反応度制御」</u></p> <p>ATWS発生時に、発電用原子炉を安全に停止させる。</p> <p>i. <u>手順着手の判断基準</u> <u>事故時操作要領書(徴候ベース)「スクラム」</u>(原子炉出力)の操作を実施しても、<u>制御棒1本よりも多くの制御棒が未挿入の場合。</u></p> <p>なお、<u>制御棒手動操作・監視系の故障により、制御棒の位置が確認できない場合もATWSと判断する。</u> 【1.1.2.1(2)】</p> <p>ii. <u>操作手順</u> ほう酸水注入系による<u>ほう酸水貯蔵タンク</u>を水源とした原子炉圧力容器へのほう酸水注入手順については、「1.1.2.1(2)<u>EOP「反応度制御」</u>にて整備する。</p> <p>iii. <u>操作の成立性</u> 上記の操作は、<u>中央制御室運転員2名</u>にて作業を実施した場合、<u>作業開始を判断してから、ほう酸水注入系起動操作完了まで6分以内</u>で対応可能である。</p>	<p>・設備の相違 【柏崎6/7】 島根2号炉は、ペアロッドなし</p> <p>・体制及び運用の相違 【柏崎6/7、東海第二】 ⑱の相違</p>

柏崎刈羽原子力発電所 6 / 7号炉 (2017. 12. 20 版)	東海第二発電所 (2018. 9. 18 版)	島根原子力発電所 2号炉	備考
<p><u>円滑に作業できるように、照明及び通信連絡設備を整備する。</u></p> <p>(b) ほう酸水注入系による原子炉圧力容器への注水 <u>高圧炉心注水系の機能喪失時又は全交流動力電源喪失時において、高圧炉心注水系及び原子炉隔離時冷却系により原子炉圧力容器内の水位を原子炉水位低（レベル3）以上に維持できない場合は、ほう酸水注入系貯蔵タンクを水源としたほう酸水注入系による原子炉圧力容器へのほう酸水注入を実施する。</u></p> <p>さらに、<u>復水補給水系等を水源としてほう酸水注入系貯蔵タンクに補給することで、ほう酸水注入系貯蔵タンクを使用したほう酸水注入系による原子炉圧力容器への注水を継続する。</u></p> <p>また、<u>復水補給水系等を水源としてほう酸水注入系テストタンクに補給することで、ほう酸水注入系テストタンクを使用したほう酸水注入系による原子炉圧力容器への注水も可能である。</u></p> <p>i) <u>手順着手の判断基準</u> 原子炉冷却材圧力バウンダリが高圧の状態であり、<u>高圧炉心注水系及び原子炉隔離時冷却系により原子炉圧力容器内の水位を原子炉水位低（レベル3）以上に維持できない場合で、ほう酸水注入系が使用可能な場合。</u> 【1. 2. 2. 3(1) <u>a.</u>】</p> <p>ii) <u>操作手順</u> ほう酸水注入系による<u>ほう酸水注入系貯蔵タンク</u>を水源とした原子炉圧力容器へのほう酸水注入手順については、「1. 2. 2. 3(1) <u>a.</u> ほう酸水注入系による原子炉圧力容器へのほう酸水注入及び注水」にて整備する。</p> <p>iii) <u>操作の成立性</u> 上記の操作のうち、<u>ほう酸水注入系貯蔵タンク</u>を水源とした原子炉圧力容器へのほう酸水注入は、<u>1 ユニ</u></p>	<p>(b) ほう酸水注入系による原子炉圧力容器への注水 高圧炉心スプレイ系の機能喪失時又は全交流動力電源喪失時において、<u>高圧代替注水系及び原子炉隔離時冷却系により原子炉圧力容器内の水位を原子炉水位低（レベル3）以上に維持できない場合は、ほう酸水貯蔵タンクを水源としたほう酸水注入系による原子炉圧力容器へのほう酸水注入を実施する。</u></p> <p>さらに、<u>純水系を水源としてほう酸水貯蔵タンクに補給することで、ほう酸水貯蔵タンクを使用したほう酸水注入系による原子炉圧力容器への注水を継続する。</u></p> <p>i) <u>手順着手の判断基準</u> 原子炉冷却材圧力バウンダリが高圧の状態であり、<u>高圧炉心スプレイ系、原子炉隔離時冷却系及び高圧代替注水系により原子炉圧力容器内の水位を原子炉水位低（レベル3）以上に維持できない場合で、ほう酸水注入系が使用可能な場合</u> 【1. 2. 2. 3(1) <u>a.</u>】</p> <p>ii) <u>操作手順</u> ほう酸水注入系による<u>ほう酸水貯蔵タンク</u>を水源とした原子炉圧力容器へのほう酸水注水手順については、「1. 2. 2. 3(1) <u>a.</u> ほう酸水注入系による原子炉圧力容器へのほう酸水注入及び注水」にて整備する。</p> <p>iii) <u>操作の成立性</u> 上記の操作のうち、<u>ほう酸水貯蔵タンク</u>を水源とした原子炉圧力容器へのほう酸水注入は、<u>中央制御室対</u></p>	<p>(b) ほう酸水注入系による原子炉圧力容器への注水 高圧炉心スプレイ系の機能喪失時又は全交流動力電源喪失において、<u>高圧原子炉代替注水系及び原子炉隔離時冷却系により原子炉圧力容器内の水位を原子炉水位低（レベル3）以上に維持できない場合は、ほう酸水貯蔵タンクを水源としたほう酸水注入系による原子炉圧力容器へのほう酸水注入を実施する。</u></p> <p>さらに、<u>復水輸送系等を水源としてほう酸水貯蔵タンクに補給することで、ほう酸水貯蔵タンクを使用したほう酸水注入系による原子炉圧力容器への注水を継続する。</u></p> <p><u>また、復水輸送系等を水源としてほう酸水注入系テストタンクに補給することで、ほう酸水注入系テストタンクを使用したほう酸水注入系による原子炉圧力容器への注水も可能である。</u></p> <p>i) <u>手順着手の判断基準</u> 原子炉冷却材圧力バウンダリが高圧の状態であり、<u>高圧炉心スプレイ系、高圧原子炉代替注水系及び原子炉隔離時冷却系により原子炉圧力容器内の水位を原子炉水位低（レベル3）以上に維持できない場合で、ほう酸水注入系が使用可能な場合。</u> 【1. 2. 2. 3(1) <u>b.</u>】</p> <p>ii) <u>操作手順</u> ほう酸水注入系による<u>ほう酸水貯蔵タンク</u>を水源とした原子炉圧力容器へのほう酸水注水手順については、「1. 2. 2. 3(1) <u>b.</u> ほう酸水注入系による原子炉圧力容器へのほう酸水注入及び注水」にて整備する。</p> <p>iii) <u>操作の成立性</u> 上記の操作のうち、<u>ほう酸水貯蔵タンク</u>を水源とした原子炉圧力容器へのほう酸水注入は、<u>中央制御室運</u></p>	<p>・設備の相違 【東海第二】 島根2号炉は、ほう酸水貯蔵タンクへの水張りが補給水系、消火系及び復水輸送系で可能</p> <p>・設備の相違 【東海第二】 島根2号炉は、テストタンクを使用した原子炉注水手順を整備</p>

柏崎刈羽原子力発電所 6 / 7号炉 (2017. 12. 20 版)	東海第二発電所 (2018. 9. 18 版)	島根原子力発電所 2号炉	備考
<p><u>ット当たり中央制御室運転員 2 名(操作者及び確認者)及び現場運転員 2 名</u>にて作業を実施した場合、作業開始を判断してから原子炉圧力容器へのほう酸水注入開始まで約 <u>20 分</u>で可能である。</p> <p>さらに、<u>復水補給水系</u>等を水源としてほう酸水注入系貯蔵タンクに補給し、原子炉圧力容器へ継続注水する場合は、<u>1 ユニット当たり現場運転員 2 名</u>にて作業を実施した場合、作業開始を判断してから原子炉圧力容器への継続注水準備完了まで約 <u>65 分</u>で可能である。</p> <p>また、<u>復水補給水系</u>等を水源としたほう酸水注入系テストタンクに補給し、原子炉圧力容器への注水する場合は、<u>1 ユニット当たり中央制御室運転員 2 名(操作者及び確認者)及び現場運転員 4 名</u>にて作業を実施した場合、作業開始を判断してから原子炉圧力容器への注水開始まで約 <u>75 分</u>で可能である。</p> <p>円滑に作業できるように、移動経路を確保し、防護具、照明及び通信連絡設備を整備する。<u>屋内作業</u>の室温は通常運転時と同程度である。</p> <p>(c) ほう酸水注入系による原子炉圧力容器へのほう酸水注入</p> <p><u>炉心の著しい損傷が発生した場合、溶融炉心の原子炉格納容器下部への落下を遅延又は防止するため原子炉圧力容器へ注水する。また、十分な炉心の冷却ができず原子炉圧力容器下部へ溶融炉心が移動した場合でも原子炉圧力容器への注水により原子炉圧力容器の破損防止又は遅延を図る。</u></p> <p>i) 手順着手の判断基準</p> <p>炉心が損傷した場合^{*1}において、損傷炉心へ注水する場合で、ほう酸水注入系が使用可能な場合^{*2}。</p> <p>※1: 格納容器内雰囲気放射線レベル(CAMS)で原子炉格納容器内のガンマ線線量率が、設計基準事故相当のガンマ線線量率の 10 倍を超えた場合、又は格納容器内雰囲気放射線レベル(CAMS)が使用できない場合に原子炉圧力容器温度で 300℃以上を確認した場合。</p>	<p><u>応を運転員等(当直運転員) 1 名</u>にて作業を実施した場合、作業開始を判断してから原子炉圧力容器へのほう酸水注入開始まで <u>2 分以内</u>で可能である。</p> <p>さらに、<u>純水系</u>を水源としてほう酸水貯蔵タンクに補給し、原子炉圧力容器へ継続注水する場合は、<u>現場対応を運転員等(当直運転員) 2 名</u>にて作業を実施した場合、作業開始を判断してから原子炉圧力容器への継続注水準備完了まで <u>60 分以内</u>で可能である。</p> <p>円滑に作業できるように、移動経路を確保し、<u>放射線防護具</u>、照明及び通信連絡設備を整備する。室温は通常運転時と同程度である。</p> <p>(c) ほう酸水注入系による原子炉圧力容器へのほう酸水注入</p> <p><u>損傷炉心へ注水する場合、ほう酸水注入系によるほう酸水の注入を並行して実施する。</u></p> <p>i) 手順着手の判断基準</p> <p>炉心損傷を判断した場合^{*1}において、損傷炉心へ注水する場合で、ほう酸水注入系が使用可能な場合^{*2}</p> <p>※1: 格納容器雰囲気放射線モニタで<u>ドライウェル又はサプレッション・チェンバ</u>内のガンマ線線量率が、設計基準事故相当のガンマ線線量率の <u>10 倍以上となった場合</u>、又は格納容器雰囲気放射線モニタが使用できない場合に原子炉圧力容器温度で 300℃以上を確認した場合</p>	<p><u>転員 1 名</u>にて作業を実施した場合、作業開始を判断してから原子炉圧力容器へのほう酸水注入開始まで <u>10 分以内</u>で可能である。</p> <p>さらに、<u>復水輸送系</u>等を水源としてほう酸水貯蔵タンクに補給し、原子炉圧力容器へ継続注水を行う場合は、<u>中央制御室運転員 1 名及び現場運転員 2 名</u>にて作業を実施した場合、作業開始を判断してから原子炉圧力容器への継続注水準備完了まで <u>1 時間以内</u>で可能である。</p> <p>また、<u>復水輸送系</u>等を水源としてほう酸水注入系テストタンクに補給し、原子炉圧力容器へ注水を行う場合は、<u>中央制御室運転員 1 名及び現場運転員 2 名</u>にて作業を実施した場合、作業開始を判断してから原子炉圧力容器への注水開始まで <u>1 時間 15 分以内</u>で可能である。</p> <p>円滑に作業できるように、移動経路を確保し、防護具、照明及び通信連絡設備を整備する。室温は通常運転時と同程度である。</p> <p>(c) ほう酸水注入系による原子炉圧力容器へのほう酸水注入</p> <p><u>損傷炉心へ注水する場合、ほう酸水注入系によるほう酸水の注入を並行して実施する。</u></p> <p>i) 手順着手の判断基準</p> <p>炉心損傷を判断した場合^{*1}において、損傷炉心へ注水する場合で、ほう酸水注入系が使用可能な場合^{*2}。</p> <p>※1: 格納容器雰囲気放射線モニタ(CAMS)で原子炉格納容器内のガンマ線線量率が、設計基準事故相当のガンマ線線量率の <u>10 倍を超えた場合</u>、又は格納容器雰囲気放射線モニタ(CAMS)が使用できない場合に原子炉圧力容器温度で 300℃以上を確認した場合。</p>	<p>・体制及び運用の相違 【柏崎 6/7, 東海第二】 ⑱の相違</p> <p>・設備の相違 【東海第二】 島根 2 号炉は、ほう酸水貯蔵タンクへの水張りが補給水系、消火系及び復水輸送系で可能</p> <p>・運用の相違 【東海第二】 島根 2 号炉は、10 倍を超過した場合を炉心損傷の判断としている</p>

柏崎刈羽原子力発電所 6 / 7号炉 (2017. 12. 20 版)	東海第二発電所 (2018. 9. 18 版)	島根原子力発電所 2号炉	備考
<p>※2: 設備に異常がなく、電源及び水源（ほう酸水注入系貯蔵タンク）が確保されている場合。 【1. 8. 2. 2(1) e.】</p> <p>ii. 操作手順 ほう酸水注入系によるほう酸水注入系貯蔵タンクを水源とした原子炉圧力容器へのほう酸水注入手順については、「1. 8. 2. 2(1) e. ほう酸水注入系による原子炉圧力容器へのほう酸水注入」にて整備する。</p> <p>iii. 操作の成立性 上記の操作は、<u>1ユニット当たり中央制御室運転員2名（操作者及び確認者）及び現場運転員2名</u>にて作業を実施した場合、作業開始を判断してからほう酸水注入系による原子炉圧力容器へのほう酸水注入開始まで約20分で可能である。 <u>円滑に作業できるように、移動経路を確保し、防護具、照明及び通信連絡設備を整備する。屋内作業の室温は通常運転時と同程度である。</u></p> <p>1. 13. 2. 2 水源へ水を補給するための対応手順 (1) 復水貯蔵槽へ水を補給するための対応手順</p> <p>a. 可搬型代替注水ポンプ(A-2 級)による復水貯蔵槽への補給(淡水/海水)</p> <p>復水貯蔵槽を水源とした原子炉圧力容器への注水等の対応を実施している場合に、復水貯蔵槽への補給手段がないと復水貯蔵槽水位は低下し、水源が枯渇するため、可搬型代替注水ポンプ(A-2 級)による復水貯蔵槽への補給を実施する。</p> <p>可搬型代替注水ポンプ(A-2 級)の水源は、<u>防火水槽</u>を優</p>	<p>※2: 設備に異常がなく、電源及び水源（ほう酸水貯蔵タンク）が確保されている場合 【1. 8. 2. 2(1) g.】</p> <p>ii. 操作手順 ほう酸水注入系によるほう酸水貯蔵タンクを水源とした原子炉圧力容器へのほう酸水注入手順については、「1. 8. 2. 2(1) g. ほう酸水注入系による原子炉圧力容器へのほう酸水注入」にて整備する。</p> <p>iii. 操作の成立性 上記の操作は、<u>運転員等（当直運転員）1名</u>にて作業を実施した場合、作業開始を判断してからほう酸水注入系による原子炉圧力容器へのほう酸水注入開始まで<u>2分以内</u>で可能である。</p> <p>1. 13. 2. 2 水源へ水を補給するための対応手順 (1) 代替淡水貯蔵槽へ水を補給するための対応手順</p> <p>a. 可搬型代替注水中型ポンプ又は可搬型代替注水大型ポンプによる代替淡水貯蔵槽への補給(淡水/海水)</p> <p>代替淡水貯蔵槽を水源とした常設低圧代替注水系ポンプ又は可搬型代替注水大型ポンプによる原子炉圧力容器への注水等の対応を実施している場合に、代替淡水貯蔵槽への補給手段がないと代替淡水貯蔵槽水位は低下し、水源が枯渇するため、可搬型代替注水中型ポンプ又は可搬型代替注水大型ポンプによる代替淡水貯蔵槽への補給を実施する。</p> <p>可搬型代替注水中型ポンプ又は可搬型代替注水大型ポン</p>	<p>※2: 設備に異常がなく、電源及び水源（ほう酸水貯蔵タンク）が確保されている場合。 【1. 8. 2. 2(1) b.】</p> <p>ii. 操作手順 ほう酸水注入系によるほう酸水貯蔵タンクを水源とした原子炉圧力容器へのほう酸水注入手順については、「1. 8. 2. 2(1) b. ほう酸水注入系による原子炉圧力容器へのほう酸水注入」にて整備する。</p> <p>iii. 操作の成立性 上記の操作は、<u>中央制御室運転員1名</u>にて作業を実施した場合、作業開始を判断してからほう酸水注入系による原子炉圧力容器へのほう酸水注入開始まで<u>10分以内</u>で可能である。</p> <p>1. 13. 2. 2 水源へ水を補給するための対応手順 (1) 低圧原子炉代替注水槽へ水を補給するための対応手順</p> <p>a. 大量送水車による低圧原子炉代替注水槽への補給(淡水/海水)</p> <p>低圧原子炉代替注水槽を水源とした原子炉圧力容器への注水等の対応を実施している場合に、低圧原子炉代替注水槽への補給手段がないと低圧原子炉代替注水槽水位は低下し、水源が枯渇するため、大量送水車による低圧原子炉代替注水槽への補給を実施する。</p> <p>大量送水車の水源は、<u>輪谷貯水槽（西1）及び輪谷貯水</u></p>	<p>が、東海第二では10倍含めて炉心損傷と判断するため、「以上」としている</p> <p>・体制及び運用の相違 【柏崎6/7、東海第二】 ⑱の相違</p> <p>・運用の相違 【柏崎6/7】 島根2号炉は、中央制御室での操作のみ</p> <p>・運用の相違 【東海第二】 ②の相違</p> <p>・設備の相違</p>

柏崎刈羽原子力発電所 6/7号炉 (2017.12.20版)	東海第二発電所 (2018.9.18版)	島根原子力発電所 2号炉	備考
<p>先して使用する。淡水による復水貯蔵槽への補給が枯渇等により継続できないおそれがある場合は、海水による復水貯蔵槽への補給に切り替えるが、防火水槽を經由して復水貯蔵槽へ補給することにより、復水貯蔵槽への補給を継続しながら淡水から海水への切り替えが可能である。なお、防火水槽への淡水補給は、「1.13.2.2(2) a. 淡水貯水池から防火水槽への補給」及び「1.13.2.2(2) b. 淡水タンクから防火水槽への補給」の手順にて、防火水槽への海水補給は、「1.13.2.2(2) c. 海から防火水槽への補給」の手順にて実施する。</p> <p>また、淡水貯水池を水源として復水貯蔵槽へ補給（あらかじめ敷設してあるホースが使用できる場合）している場合は、あらかじめ可搬型代替注水ポンプ(A-2級)の水源切替え準備をすることにより速やかに淡水から海水への切替えが可能である。淡水から海水への切替えは、「1.13.2.3(2) 淡水から海水への切替え」の手順にて実施する。</p> <p>(c) 淡水貯水池を水源とした可搬型代替注水ポンプ(A-2級)による復水貯蔵槽への補給（あらかじめ敷設してあるホースが使用できない場合）</p> <p>i) 手順着手の判断基準</p> <p>復水貯蔵槽を水源とした原子炉圧力容器への注水等の各種注水が開始され、淡水貯水池が使用可能で、淡水貯水池から防火水槽の間にあらかじめ敷設してあるホースが使用できない場合。</p> <p>ii) 操作手順</p> <p>淡水貯水池を水源とした可搬型代替注水ポンプ(A-2級)による復水貯蔵槽への補給手順（あらかじめ敷設してあるホースが使用できない場合）の概要は以下のとおり。概要図を第1.13.14図に、タイムチャートを第1.13.15図に示す。</p> <p>① 当直副長は、手順着手の判断基準に基づき、運転員に可搬型代替注水ポンプ(A-2級)による復水貯蔵槽への補給の準備開始を指示する。</p>	<p>プの水源は、西側淡水貯水設備を優先して使用する。淡水による代替淡水貯槽への補給が枯渇等により継続できない場合は、海水による代替淡水貯槽への補給に切り替えるが、海水を直接代替淡水貯槽へ補給することにより、代替淡水貯槽への補給を継続しながら淡水から海水への切替えが可能である。</p> <p>(a) 西側淡水貯水設備を水源とした可搬型代替注水中型ポンプによる代替淡水貯槽への補給</p> <p>i) 手順着手の判断基準</p> <p>代替淡水貯槽を水源とした常設低圧代替注水系ポンプ又は可搬型代替注水大型ポンプによる原子炉圧力容器への注水等の各種注水が開始された場合</p> <p>ii) 操作手順</p> <p>西側淡水貯水設備を水源とした可搬型代替注水中型ポンプによる代替淡水貯槽への補給手順の概要は以下のとおり。概要図を第1.13-8図に、タイムチャートを第1.13-9図に、ホース敷設図を第1.13-23図に示す。</p> <p>① 発電長は、手順着手の判断基準に基づき、運転員等に可搬型代替注水中型ポンプによる代替淡水貯槽への補給の準備開始を指示する。</p>	<p>槽(西2)を優先して使用する。淡水による低圧原子炉代替注水槽への補給が枯渇等により継続できない場合は、海水による低圧原子炉代替注水槽への補給に切り替えるが、輪谷貯水槽(西1)又は輪谷貯水槽(西2)を經由して低圧原子炉代替注水槽へ補給することにより、低圧原子炉代替注水槽への補給を継続しながら淡水から海水への切り替えが可能である。なお、輪谷貯水槽(西1)又は輪谷貯水槽(西2)への淡水補給は、「1.13.2.2(2) a. 輪谷貯水槽(東1)又は輪谷貯水槽(東2)から輪谷貯水槽(西1)又は輪谷貯水槽(西2)への補給」の手順にて、輪谷貯水槽(西1)又は輪谷貯水槽(西2)への海水補給は、「1.13.2.2(2) b. 海から輪谷貯水槽(西1)又は輪谷貯水槽(西2)への補給」の手順にて実施する。</p> <p>また、輪谷貯水槽(西1)及び輪谷貯水槽(西2)を水源として低圧原子炉代替注水槽へ補給している場合は、あらかじめ大量送水車又は大型送水ポンプ車の水源切替え準備をすることにより速やかに淡水から海水への切替えが可能である。淡水から海水への切替えは、「1.13.2.3(2) 淡水から海水への切替え」の手順にて準備する。</p> <p>(a) 輪谷貯水槽(西1)及び輪谷貯水槽(西2)を水源とした大量送水車による低圧原子炉代替注水槽への補給</p> <p>i) 手順着手の判断基準</p> <p>低圧原子炉代替注水槽を水源とした原子炉圧力容器への注水等の各種注水が必要で、輪谷貯水槽(西1)又は輪谷貯水槽(西2)が使用可能な場合。</p> <p>ii) 操作手順</p> <p>輪谷貯水槽(西1)及び輪谷貯水槽(西2)を水源とした大量送水車による低圧原子炉代替注水槽への補給手順の概要は以下のとおり。概要図を第1.13-10図、タイムチャートを第1.13-11図に、ホース敷設図を第1.13-36図に示す。</p> <p>① 当直副長は、手順着手の判断基準に基づき、中央制御室運転員に大量送水車による低圧原子炉代替注水槽への補給の準備開始を指示する。</p>	<p>【東海第二】 ①の相違</p> <p>・設備の相違</p> <p>【東海第二】 島根2号炉は、低圧原子炉代替注水槽への海水補給は直接及び代替淡水源(措置)を經由しての補給手段を整備</p> <p>・運用の相違</p> <p>【柏崎6/7】 ④の相違</p> <p>・記載表現の相違</p> <p>【東海第二】 島根2号炉は、代替淡水源(措置)使用時に淡水から海水の切替えが速やかに実施可能</p> <p>・設備の相違</p> <p>【東海第二】 ①の相違</p> <p>・運用の相違</p> <p>【東海第二】 ②の相違</p> <p>・設備の相違</p> <p>【東海第二】 ①の相違</p> <p>・体制の相違</p> <p>【東海第二】 島根2号炉は、島根1</p>

柏崎刈羽原子力発電所 6 / 7号炉 (2017. 12. 20 版)	東海第二発電所 (2018. 9. 18 版)	島根原子力発電所 2号炉	備考
<p>② 当直長は、当直副長からの依頼に基づき、緊急時対策本部に可搬型代替注水ポンプ(A-2 級)による復水貯蔵槽への補給の準備のため、可搬型代替注水ポンプ(A-2 級)の配置及びホース接続を依頼する。</p> <p>③ 中央制御室運転員 A は、可搬型代替注水ポンプ(A-2 級)による復水貯蔵槽への補給に必要な監視計器の電源が確保されていることを状態表示にて確認する。</p> <p>④ 緊急時対策要員は、可搬型代替注水ポンプ(A-2 級)の配置及びホース接続を行い、可搬型代替注水ポンプ(A-2 級)による送水準備完了を緊急時対策本部に報告する。 また、緊急時対策本部は当直長に報告する。</p> <p>⑤ 当直長は、当直副長からの依頼に基づき、緊急時対策本部に可搬型代替注水ポンプ(A-2 級)による復水貯蔵槽への補給開始を依頼する。</p> <p>⑥ 当直副長は、中央制御室運転員に復水貯蔵槽水位の監視を指示する。</p>	<p>② 発電長は、災害対策本部長代理に可搬型代替注水中型ポンプによる代替淡水貯槽への補給の準備のため、可搬型代替注水中型ポンプの配置及びホース接続を依頼する。</p> <p>③ 災害対策本部長代理は、プラントの被災状況の結果から水源を西側淡水貯水設備に決定し、重大事故等対応要員に可搬型代替注水中型ポンプによる代替淡水貯槽への補給の準備を指示する。</p> <p>④ 重大事故等対応要員は、可搬型代替注水中型ポンプを西側淡水貯水設備に配置し、西側淡水貯水設備の蓋を開放後、可搬型代替注水中型ポンプ付属の水中ポンプユニットを西側淡水貯水設備へ設置する。</p> <p>⑤ 重大事故等対応要員は、西側淡水貯水設備から代替淡水貯槽までのホース敷設を行う。</p> <p>⑥ 運転員等は、可搬型代替注水中型ポンプによる代替淡水貯槽への補給に必要な監視計器の電源が確保されていることを状態表示等にて確認する。</p> <p>⑦ 重大事故等対応要員は、可搬型代替注水中型ポンプの配置、代替淡水貯槽の蓋開放及びホースの挿入を行い、可搬型代替注水中型ポンプによる送水準備完了を災害対策本部長代理に報告する。また、災害対策本部長代理は発電長に報告する。</p> <p>⑧ 発電長は、災害対策本部長代理に可搬型代替注水中型ポンプによる代替淡水貯槽への補給開始を依頼する。</p> <p>⑨ 発電長は、運転員等に代替淡水貯槽水位の監視を指示する。</p> <p>⑩ 災害対策本部長代理は、重大事故等対応要員に可</p>	<p>② 当直長は、<u>当直副長からの依頼に基づき</u>、緊急時対策本部に大量送水車による低圧原子炉代替注水槽への補給の準備のため、大量送水車の配置及びホース接続を依頼する。</p> <p>③ 緊急時対策本部は、プラントの被災状況の結果から水源を輪谷貯水槽(西1)及び輪谷貯水槽(西2)に決定し、緊急時対策要員に大量送水車による低圧原子炉代替注水槽への補給の準備を指示する。</p> <p>④ 緊急時対策要員は、大量送水車を輪谷貯水槽(西1)及び輪谷貯水槽(西2)に配置し、輪谷貯水槽(西1)及び輪谷貯水槽(西2)の蓋を開放後、大量送水車付属の水中ポンプユニットを設置する。</p> <p>⑤ 緊急時対策要員は、輪谷貯水槽(西1)及び輪谷貯水槽(西2)から低圧原子炉代替注水槽までのホース敷設を行う。</p> <p>⑥ 中央制御室運転員Aは、大量送水車による低圧原子炉代替注水槽への補給に必要な監視計器の電源が確保されていることを状態表示にて確認する。</p> <p>⑦ 緊急時対策要員は、大量送水車の配置、低圧原子炉代替注水槽の蓋開放及びホースの挿入を行い、大量送水車による送水準備完了を緊急時対策本部に報告する。 また、緊急時対策本部は当直長に報告する。</p> <p>⑧ 当直長は、<u>当直副長からの依頼に基づき</u>、緊急時対策本部に大量送水車による低圧原子炉代替注水槽への補給開始を依頼する。</p> <p>⑨ <u>当直副長</u>は、中央制御室運転員に低圧原子炉代替注水槽水位の監視を指示する。</p> <p>⑩ 緊急時対策本部は、緊急時対策要員に大量送水車</p>	<p>号炉と中央制御室を共用しているため、当直副長の指揮に基づき運転操作対応を実施(以下、③の相違)</p> <ul style="list-style-type: none"> ・体制の相違 【東海第二】 ③の相違 <p>・設備の相違</p> <ul style="list-style-type: none"> 【東海第二】 ①の相違 <ul style="list-style-type: none"> ・体制の相違 【東海第二】 ③の相違

柏崎刈羽原子力発電所 6 / 7号炉 (2017. 12. 20 版)	東海第二発電所 (2018. 9. 18 版)	島根原子力発電所 2号炉	備考
<p>⑦ 緊急時対策要員は、<u>可搬型代替注水ポンプ(A-2級)</u>起動後、<u>CSP 外部注水ライン西側/東側注水弁(A), (B)を全開し</u>、補給開始したことを緊急時対策本部に報告する。また、<u>緊急時対策本部</u>は当直長に報告する。</p> <p>⑧ 中央制御室運転員 A は、<u>復水貯蔵槽</u>への補給が開始されたことを<u>復水貯蔵槽水位指示上昇</u>により確認し、当直副長に報告する。</p> <p>⑨ 当直長は、当直副長からの依頼に基づき、<u>可搬型代替注水ポンプ(A-2 級)</u>による<u>復水貯蔵槽</u>への補給が開始されたことを緊急時対策本部に報告する。</p> <p>⑩ 中央制御室運転員 A は、<u>復水貯蔵槽</u>の水位が規定水位に到達したことを当直副長に報告する。</p> <p>⑪</p> <p>⑫ 当直長は、当直副長からの依頼に基づき、<u>復水貯蔵槽</u>への補給停止を緊急時対策本部に依頼する。</p> <p>iii. 操作の成立性</p> <p>上記の操作は、<u>6号炉及び7号炉の補給準備を同時に行う運用としており</u>、<u>可搬型代替注水ポンプ(A-2級)8台(6号炉用4台, 7号炉用4台)</u>の操作を、各中央制御室運転員1名及び緊急時対策要員6名にて作業を実施した場合、作業開始を判断してから<u>可搬型代替注水ポンプ(A-2 級)</u>による<u>復水貯蔵槽</u>への補給開始まで方号炉は340分、もう一方の号炉は355分以内で可能である。</p> <p>円滑に作業できるように、移動経路を確保し、防護具、照明及び通信連絡設備を整備する。<u>可搬型代替注水ポンプ(A-2 級)</u>からのホースの接続は、汎用の結合金具であり、十分な作業スペースを確保していることから、容易に操作可能である。</p> <p>構内のアクセスルート状況を考慮して<u>可搬型代替注水ポンプ(A-2 級)</u>から<u>復水貯蔵槽</u>へホースを敷設し、</p>	<p><u>搬型代替注水中型ポンプ</u>による<u>代替淡水貯槽</u>への補給開始を指示する。</p> <p>⑪ <u>重大事故等対応要員</u>は、<u>可搬型代替注水中型ポンプ</u>起動後、補給開始したことを<u>災害対策本部長代理</u>に報告する。また、<u>災害対策本部長代理</u>は<u>発電長</u>に報告する。</p> <p>⑫ <u>運転員等</u>は、<u>代替淡水貯槽</u>への補給が開始されたことを<u>代替淡水貯槽水位指示上昇</u>により確認し、<u>発電長</u>に報告する。</p> <p>⑬ <u>発電長</u>は、<u>可搬型代替注水中型ポンプ</u>による<u>代替淡水貯槽</u>への補給が開始されたことを<u>災害対策本部長代理</u>に報告する。</p> <p>⑭ <u>運転員等</u>は、<u>代替淡水貯槽</u>の水位が規定水位に到達したことを<u>発電長</u>に報告する。</p> <p>⑮ <u>発電長</u>は、<u>代替淡水貯槽</u>への補給停止を<u>災害対策本部長代理</u>に依頼する。</p> <p>iii) 操作の成立性</p> <p>上記の操作は、<u>運転員等(当直運転員)1名及び重大事故等対応要員8名</u>にて作業を実施した場合、作業開始を判断してから<u>可搬型代替注水中型ポンプ</u>による<u>西側淡水貯水設備</u>から<u>代替淡水貯槽</u>への補給開始まで<u>160分以内</u>で可能である。</p> <p>円滑に作業できるように、移動経路を確保し、<u>放射線防護具</u>、照明及び通信連絡設備を整備する。<u>屋内作業の室温は通常運転時と同程度</u>である。</p> <p><u>可搬型代替注水中型ポンプ</u>からのホースの接続は、汎用の結合金具であり、十分な作業スペースを確保していることから、容易に操作可能である。</p> <p>構内のアクセスルート状況を考慮して<u>西側淡水貯水設備</u>から<u>代替淡水貯槽</u>へホースを敷設し、送水ルー</p>	<p>による<u>低圧原子炉代替注水槽</u>への補給開始を指示する。</p> <p>⑪ 緊急時対策要員は、<u>大量送水車の起動後</u>、補給開始したことを<u>緊急時対策本部</u>に報告する。また、<u>緊急時対策本部</u>は、<u>当直長</u>に報告する。</p> <p>⑫ <u>中央制御室運転員 A</u>は、<u>低圧原子炉代替注水槽</u>への補給が開始されたことを<u>低圧原子炉代替注水槽水位指示上昇</u>により確認し、<u>当直副長</u>に報告する。</p> <p>⑬ 当直長は、<u>当直副長からの依頼に基づき</u>、<u>大量送水車</u>による<u>低圧原子炉代替注水槽</u>への補給が開始されたことを<u>緊急時対策本部</u>に報告する。</p> <p>⑭ <u>中央制御室運転員 A</u>は、<u>低圧原子炉代替注水槽</u>の水位が規定水位に到達したことを<u>当直副長</u>に報告する。</p> <p>⑮ 当直長は、<u>当直副長からの依頼に基づき</u>、<u>低圧原子炉代替注水槽</u>への補給停止を<u>緊急時対策本部</u>に依頼する。</p> <p>iii 操作の成立性</p> <p>上記の操作は、<u>中央制御室運転員1名及び緊急時対策要員12名</u>にて作業を実施した場合、作業開始を判断してから<u>大量送水車</u>による<u>輪谷貯水槽(西1)及び輪谷貯水槽(西2)</u>から<u>低圧原子炉代替注水槽</u>への補給開始まで<u>2時間10分以内</u>で可能である。</p> <p>円滑に作業できるように、移動経路を確保し、防護具、照明及び通信連絡設備を整備する。<u>大量送水車</u>からのホースの接続は、汎用の結合金具であり、十分な作業スペースを確保していることから、容易に操作可能である。</p> <p>構内のアクセスルート状況を考慮して<u>輪谷貯水槽(西1)及び輪谷貯水槽(西2)</u>から<u>低圧原子炉代替注水槽</u>へホースを敷設し、送水ルートを確認する。</p>	<p>備考</p> <p>・体制の相違 【東海第二】 ③の相違</p> <p>・体制の相違 【東海第二】 ③の相違</p> <p>・体制及び運用の相違 【柏崎6/7, 東海第二】 ⑩の相違 ・設備、運用の相違 【柏崎6/7】 ①, ②の相違</p> <p>・設備の相違 【東海第二】 ①の相違</p>

柏崎刈羽原子力発電所 6 / 7号炉 (2017. 12. 20 版)	東海第二発電所 (2018. 9. 18 版)	島根原子力発電所 2号炉	備考
<p>送水ルートを確認する。</p> <p>また、車両の作業用照明、ヘッドライト及び懐中電灯を用いることで、暗闇における作業性についても確保している。</p> <p style="text-align: right;">(添付資料 1. 13. 3-7)</p> <p><u>(b) 淡水貯水池を水源とした可搬型代替注水ポンプ(A-2級)による復水貯蔵槽への補給 (あらかじめ敷設してあるホースが使用できる場合)</u></p> <p><u>i. 手順着手の判断基準</u></p> <p><u>復水貯蔵槽を水源とした原子炉圧力容器への注水等の各種注水が開始され、淡水貯水池及び淡水貯水池から防火水槽の間にあらかじめ敷設してあるホースが使用可能で、防火水槽が使用できない場合。</u></p> <p><u>ii. 操作手順</u></p> <p><u>淡水貯水池を水源とした可搬型代替注水ポンプ(A-2級)による復水貯蔵槽への補給 (あらかじめ敷設してあるホースが使用できる場合) 手順の概要は以下のとおり。概要図を第 1. 13. 12 図に、タイムチャートを第 1. 13. 13 図に示す。</u></p> <p><u>[水源確保(淡水貯水池から可搬型代替注水ポンプ(A-2級)への送水)]</u></p> <p><u>「1. 13. 2. 1(5) a. 淡水貯水池を水源とした可搬型代替注水ポンプ(A-1 級又は A-2 級)による送水 (あらかじめ敷設してあるホースが使用できる場合)」の操作手順と同様である。</u></p> <p><u>[淡水貯水池を水源とした可搬型代替注水ポンプ(A-2級)</u></p>	<p>トを確認する。</p> <p>また、車両の作業用照明、ヘッドライト及びLEDライトを用いることで、暗闇における作業性についても確保している。</p> <p><u>なお、炉心損傷により屋外放射線量が高い場合は屋内に待機し、モニタ指示を確認しながら作業を実施する。また、有効性評価において想定する事故シーケンスグループ等である格納容器破損モード「雰囲気圧力・温度による静的負荷 (格納容器過圧・過温破損)」発生時は、炉心損傷が早く、被ばく線量の観点で最も厳しくなるが、代替淡水貯槽への補給作業が問題なくできることを確認している。</u></p> <p style="text-align: right;">(添付資料 1. 13. 4)</p>	<p>また、車両の作業用照明、ヘッドライト及び懐中電灯を用いることで、暗闇における作業性についても確保している。</p> <p style="text-align: right;">(添付資料 1. 13. 4-4)</p>	<p>・運用の相違 【東海第二】 使用する資機材の相違</p> <p>・運用の相違 【東海第二】 被ばく評価結果の相違</p> <p>・運用の相違 【柏崎 6/7】 ③の相違</p>

柏崎刈羽原子力発電所 6 / 7号炉 (2017. 12. 20 版)	東海第二発電所 (2018. 9. 18 版)	島根原子力発電所 2号炉	備考
<p><u>による送水]</u></p> <p>① <u>当直副長は、手順着手の判断基準に基づき、運転員に可搬型代替注水ポンプ(A-2 級)による復水貯蔵槽への補給の準備開始を指示する。</u></p> <p>② <u>当直長は、当直副長からの依頼に基づき、緊急時対策本部に可搬型代替注水ポンプ(A-2 級)による復水貯蔵槽への補給の準備のため、可搬型代替注水ポンプ(A-2 級)の配置及びホース接続を依頼する。</u></p> <p>③ <u>中央制御室運転員 A は、可搬型代替注水ポンプ(A-2 級)による復水貯蔵槽への補給に必要な監視計器の電源が確保されていることを状態表示にて確認する。</u></p> <p>④ <u>緊急時対策要員は、可搬型代替注水ポンプ(A-2 級)の配置及びホース接続を行う。</u></p> <p>⑤ <u>緊急時対策要員は、「淡水貯水池から可搬型代替注水ポンプ(A-2 級)への送水準備」作業が完了していることを確認し、可搬型代替注水ポンプ(A-2 級)による送水準備完了を緊急時対策本部に報告する。また、緊急時対策本部は当直長に報告する。</u></p> <p>⑥ <u>当直長は、当直副長からの依頼に基づき、緊急時対策本部に可搬型代替注水ポンプ(A-2 級)による復水貯蔵槽への補給開始を依頼する。</u></p> <p>⑦ <u>当直副長は、中央制御室運転員に復水貯蔵槽水位の監視を指示する。</u></p> <p>⑧ <u>緊急時対策要員は、可搬型代替注水ポンプ(A-2 級)起動後、CSP 外部注水ライン西側/東側注水弁(A)、(B)を全開し、補給開始したことを緊急時対策本部に連絡する。また、緊急時対策本部は当直長に報告する。</u></p> <p>⑨ <u>中央制御室運転員 A は、復水貯蔵槽への補給が開始されたことを復水貯蔵槽水位指示上昇により確認し、当直副長に報告する。</u></p> <p>⑩ <u>当直長は、当直副長からの依頼に基づき、可搬型代替注水ポンプ(A-2 級)による復水貯蔵槽への補給が開始されたことを緊急時対策本部に報告する。</u></p> <p>⑪ <u>中央制御室運転員 A は、復水貯蔵槽の水位が規定水位に到達したことを当直副長に報告する。</u></p> <p>⑫ <u>当直長は、当直副長からの依頼に基づき、復水貯蔵槽への補給停止を緊急時対策本部に依頼する。</u></p>			

柏崎刈羽原子力発電所 6 / 7号炉 (2017. 12. 20 版)	東海第二発電所 (2018. 9. 18 版)	島根原子力発電所 2号炉	備考
<p>iii. 操作の成立性</p> <p><u>[水源確保(淡水貯水池から可搬型代替注水ポンプ(A-2級)への送水)]</u></p> <p><u>上記の操作は、1 ユニット当たり緊急時対策要員 2 名にて作業を実施した場合、作業開始を判断してから可搬型代替注水ポンプ(A-2 級)へ淡水貯水池の水を送るまで約 125 分で可能である。</u></p> <p><u>円滑に作業できるように、移動経路を確保し、防護具、照明及び通信連絡設備を整備する。</u></p> <p><u>また、構内のアクセスルート状況を考慮して淡水貯水池から送水先へホースを敷設し、送水ルートを確保する。</u></p> <p><u>なお、緊急時対策本部からフィルタ装置の使用等による現場からの一時退避指示があった場合は、可搬型代替注水ポンプ(A-1 級又は A-2 級)吸管が接続されているホース接続継手の分岐ラインに取り付けられている弁を開状態にした上で退避する。</u></p> <p><u>また、車両の作業用照明、ヘッドライト及び懐中電灯を用いることで、暗闇における作業性についても確保している。</u></p> <p style="text-align: right;"><u>(添付資料 1. 13. 3-2)</u></p> <p><u>[淡水貯水池を水源とした可搬型代替注水ポンプ(A-2 級)による送水]</u></p> <p><u>上記の操作は、1 ユニット当たり中央制御室運転員 1 名及び緊急時対策要員 2 名にて作業を実施した場合、作業開始を判断してから可搬型代替注水ポンプ(A-2 級)による復水貯蔵槽への補給開始まで 150 分以内で可能である。</u></p> <p><u>円滑に作業できるように、移動経路を確保し、防護具、照明及び通信連絡設備を整備する。</u></p> <p><u>可搬型代替注水ポンプ(A-2 級)からのホースの接続は、汎用の結合金具であり、十分な作業スペースを確保していることから、容易に操作可能である。</u></p> <p><u>構内のアクセスルート状況を考慮して可搬型代替注水ポンプ(A-2 級)から復水貯蔵槽へホースを敷設し、送水ルートを確保する。</u></p>			

柏崎刈羽原子力発電所 6 / 7号炉 (2017. 12. 20 版)	東海第二発電所 (2018. 9. 18 版)	島根原子力発電所 2号炉	備考
<p><u>また、車両の作業用照明、ヘッドライト及び懐中電灯を用いることで、暗闇における作業性についても確保している。</u></p> <p style="text-align: right;">(添付資料 1.13.3-7)</p> <p>(a) <u>防火水槽を水源とした可搬型代替注水ポンプ(A-2 級)による復水貯蔵槽への補給</u></p> <p>i. <u>手順着手の判断基準</u></p> <p><u>復水貯蔵槽を水源とした原子炉圧力容器への注水等の各種注水が開始され、防火水槽に淡水又は海水が補給されている場合。</u></p> <p>ii. <u>操作手順</u></p> <p><u>防火水槽を水源とした可搬型代替注水ポンプ(A-2 級)による復水貯蔵槽への補給手順の概要は以下のとおり。概要図を第 1.13.10 図に、タイムチャートを第 1.13.11 図に示す。</u></p> <p>① <u>当直副長は、手順着手の判断基準に基づき、運転員に可搬型代替注水ポンプ(A-2 級)による復水貯蔵槽への補給の準備開始を指示する。</u></p> <p>② <u>当直長は、当直副長からの依頼に基づき、緊急時対策本部に可搬型代替注水ポンプ(A-2 級)による復水貯蔵槽への補給の準備のため、可搬型代替注水ポンプ(A-2 級)の配置及びホース接続を依頼する。</u></p> <p>③ <u>中央制御室運転員 A は、可搬型代替注水ポンプ(A-2 級)による復水貯蔵槽への補給に必要な監視計器の電源が確保されていることを状態表示にて確認する。</u></p> <p>④ <u>緊急時対策要員は、可搬型代替注水ポンプ(A-2 級)の配置及びホース接続を行い、可搬型代替注水ポンプ(A-2 級)による送水準備完了を緊急時対策本部に報告する。</u></p> <p><u>また、緊急時対策本部は当直長に報告する。</u></p> <p>⑤ <u>当直長は、当直副長からの依頼に基づき、緊急時対策本部に可搬型代替注水ポンプ(A-2 級)による復水貯蔵槽への補給開始を依頼する。</u></p> <p>⑥ <u>当直副長は、中央制御室運転員に復水貯蔵槽水位</u></p>			

柏崎刈羽原子力発電所 6 / 7号炉 (2017. 12. 20 版)	東海第二発電所 (2018. 9. 18 版)	島根原子力発電所 2号炉	備考
<p><u>の監視を指示する。</u></p> <p>⑦ <u>緊急時対策要員は、可搬型代替注水ポンプ(A-2級)起動後、CSP 外部注水ライン西側/東側注水弁(A)、(B)を全開し、補給開始したことを緊急時対策本部に連絡する。また、緊急時対策本部は当直長に報告する。</u></p> <p>⑧ <u>中央制御室運転員 A は、復水貯蔵槽への補給が開始されたことを復水貯蔵槽水位指示上昇により確認し、当直副長に報告する。</u></p> <p>⑨ <u>当直長は、当直副長からの依頼に基づき、可搬型代替注水ポンプ(A-2 級)による復水貯蔵槽への補給が開始されたことを緊急時対策本部に報告する。</u></p> <p>⑩ <u>中央制御室運転員 A は、復水貯蔵槽の水位が規定水位に到達したことを当直副長に報告する。</u></p> <p>⑪ <u>当直長は、当直副長からの依頼に基づき、復水貯蔵槽への補給停止を緊急時対策本部に依頼する。</u></p> <p><u>iii. 操作の成立性</u></p> <p><u>上記の操作は、1 ユニット当たり中央制御室運転員 1 名及び緊急時対策要員 3 名にて作業を実施した場合、作業開始を判断してから可搬型代替注水ポンプ(A-2 級)による復水貯蔵槽への補給開始まで145分以内で可能である。</u></p> <p><u>円滑に作業できるように、移動経路を確保し、防護具、照明及び通信連絡設備を整備する。屋内作業の室温は通常運転時と同程度である。</u></p> <p><u>可搬型代替注水ポンプ(A-2 級)からのホースの接続は、汎用の結合金具であり、十分な作業スペースを確保していることから、容易に操作可能である。</u></p> <p><u>構内のアクセスルート¹の状況を考慮して防火水槽から復水貯蔵槽へホースを敷設し、送水ルート²を確保する。</u></p> <p><u>また、車両の作業用照明、ヘッドライト及び懐中電灯を用いることで、暗闇における作業性についても確保している。</u></p> <p style="text-align: right;"><u>(添付資料 1. 13. 3-7)</u></p>			

柏崎刈羽原子力発電所 6 / 7号炉 (2017. 12. 20 版)	東海第二発電所 (2018. 9. 18 版)	島根原子力発電所 2号炉	備考
	<p>(b) <u>淡水タンクを水源とした可搬型代替注水中型ポンプ又は可搬型代替注水大型ポンプによる代替淡水貯槽への補給</u></p> <p>i) <u>手順着手の判断基準</u> <u>代替淡水貯槽を水源とした常設低圧代替注水系ポンプ又は可搬型代替注水大型ポンプによる原子炉圧力容器への注水等の各種注水が開始された場合</u></p> <p>ii) <u>操作手順</u> <u>淡水タンクを水源とした可搬型代替注水中型ポンプ又は可搬型代替注水大型ポンプによる代替淡水貯槽への補給手順の概要は以下のとおり。概要図を第 1.13-8 図に、タイムチャートを第 1.13-9 図に、ホース敷設図を第 1.13-24 図に示す。</u></p> <p>① <u>発電長は、手順着手の判断基準に基づき、運転員等に可搬型代替注水中型ポンプ又は可搬型代替注水大型ポンプによる代替淡水貯槽への補給の準備開始を指示する。</u></p> <p>② <u>発電長は、災害対策本部長代理に可搬型代替注水中型ポンプ又は可搬型代替注水大型ポンプによる代替淡水貯槽への補給の準備のため、可搬型代替注水中型ポンプ又は可搬型代替注水大型ポンプの配置及びホース接続を依頼する。</u></p> <p>③ <u>災害対策本部長代理は、プラントの被災状況の結果から水源を淡水タンクに決定し、重大事故等対応要員に可搬型代替注水中型ポンプ又は可搬型代替注水大型ポンプによる代替淡水貯槽への補給の準備を指示する。</u></p> <p>④ <u>重大事故等対応要員は、可搬型代替注水中型ポンプ又は可搬型代替注水大型ポンプを淡水タンクに配置し、多目的タンク配管・弁の予備ノズルと可搬型代替注水中型ポンプ又は可搬型代替注水大型ポンプ付属の水中ポンプユニット吸込口をホースで接続する。</u></p> <p>⑤ <u>重大事故等対応要員は、淡水タンクから代替淡水</u></p>	<p>(b) <u>淡水タンクを水源とした大量送水車による低圧原子炉代替注水槽への補給</u></p> <p>i) <u>手順着手の判断基準</u> <u>低圧原子炉代替注水槽を水源とした原子炉圧力容器への注水等の各種注水が必要となった場合で、淡水タンクが使用可能で、輪谷貯水槽（西 1）及び輪谷貯水槽（西 2）から低圧原子炉代替注水槽への補給ができない場合。</u></p> <p>ii) <u>操作手順</u> <u>淡水タンク（純水タンク、1号ろ過水タンク、2号ろ過水タンク及び非常用ろ過水タンク）を水源とした大量送水車による低圧原子炉代替注水槽への補給手順の概要は以下のとおり。概要図を第 1.13-12 図、タイムチャートを第 1.13-13 図に、ホース敷設図を第 1.13-37 図に示す。</u></p> <p>① <u>当直副長は、手順着手の判断基準に基づき、中央制御室運転員に大量送水車による低圧原子炉代替注水槽への補給の準備開始を指示する。</u></p> <p>② <u>当直長は、当直副長からの依頼に基づき、緊急時対策本部に大量送水車による低圧原子炉代替注水槽への補給の準備のため、大量送水車の配備及びホース接続を依頼する。</u></p> <p>③ <u>緊急時対策本部は、プラントの被災状況の結果から水源を淡水タンクに決定し、緊急時対策要員に大量送水車による低圧原子炉代替注水槽への補給の準備を指示する。</u></p> <p>④ <u>緊急時対策要員は、大量送水車を淡水タンクに配置し、淡水タンク接続口から大量送水車吸入口へホースを接続する。</u></p> <p>⑤ <u>緊急時対策要員は、淡水タンクから低圧原子炉代</u></p>	<p>・運用の相違 【柏崎 6/7】 島根 2号炉は、代替淡水水源（措置）以外の淡水補給の手段を整備</p> <p>・体制の相違 【東海第二】 ③の相違</p> <p>・体制の相違 【東海第二】 ③の相違</p>

柏崎刈羽原子力発電所 6 / 7号炉 (2017. 12. 20 版)	東海第二発電所 (2018. 9. 18 版)	島根原子力発電所 2号炉	備考
	<p>貯槽までのホース敷設を行う。</p> <p>⑥運転員等は、<u>可搬型代替注水中型ポンプ又は可搬型代替注水大型ポンプ</u>による<u>代替淡水貯槽</u>への補給に必要な監視計器の電源が確保されていることを状態表示等にて確認する。</p> <p>⑦重大事故等対応要員は、<u>可搬型代替注水中型ポンプ又は可搬型代替注水大型ポンプ</u>の配置、<u>代替淡水貯槽の蓋開放及びホースの挿入</u>を行い、<u>可搬型代替注水中型ポンプ又は可搬型代替注水大型ポンプ</u>による送水準備完了を災害対策本部長代理へ報告する。また、<u>災害対策本部長代理は発電長</u>に報告する。</p> <p>⑧発電長は、<u>災害対策本部長代理に可搬型代替注水中型ポンプ又は可搬型代替注水大型ポンプ</u>による<u>代替淡水貯槽</u>への補給開始を依頼する。</p> <p>⑨発電長は、<u>運転員等</u>に<u>代替淡水貯槽水位</u>の監視を指示する。</p> <p>⑩災害対策本部長代理は、<u>重大事故等対応要員に可搬型代替注水中型ポンプ又は可搬型代替注水大型ポンプ</u>による<u>代替淡水貯槽</u>への補給開始を指示する。</p> <p>⑪重大事故等対応要員は、<u>多目的タンク配管・弁の予備ノズル弁を全開後、可搬型代替注水中型ポンプ又は可搬型代替注水大型ポンプ起動後</u>、補給開始したことを災害対策本部長代理に報告する。また、<u>災害対策本部長代理は発電長</u>に報告する。</p> <p>⑫運転員等は、<u>代替淡水貯槽</u>への補給が開始されたことを<u>代替淡水貯槽水位指示上昇</u>により確認し、<u>発電長</u>に報告する。</p> <p>⑬発電長は、<u>可搬型代替注水中型ポンプ又は可搬型代替注水大型ポンプ</u>による<u>代替淡水貯槽</u>への補給が開始されたことを<u>災害対策本部長代理</u>に報告する。</p> <p>⑭運転員等は、<u>代替淡水貯槽</u>の水位が規定水位に到達したことを<u>発電長</u>に報告する。</p> <p>⑮発電長は、<u>代替淡水貯槽</u>への補給停止を<u>災害対策本部長代理</u>に依頼する。</p>	<p><u>替注水槽までのホース敷設を行う。</u></p> <p>⑥ <u>中央制御室運転員Aは、大量送水車による低圧原子炉代替注水槽への補給に必要な監視計器の電源が確保されていることを状態表示にて確認する。</u></p> <p>⑦ <u>緊急時対策要員は、大量送水車の配置、低圧原子炉代替注水槽の蓋開放及びホースの挿入を行い、大量送水車による送水準備完了を緊急時対策本部に報告する。</u> <u>また、緊急時対策本部は当直長に報告する。</u></p> <p>⑧ <u>当直長は、<u>当直副長からの依頼に基づき</u>、緊急時対策本部に大量送水車による低圧原子炉代替注水槽への補給開始を依頼する。</u></p> <p>⑨ <u>当直副長は、中央制御室運転員に低圧原子炉代替注水槽水位の監視を指示する。</u></p> <p>⑩ <u>緊急時対策本部は、緊急時対策要員に大量送水車による低圧原子炉代替注水槽への補給開始を指示する。</u></p> <p>⑪ <u>緊急時対策要員は、淡水タンクの弁を全開後、大量送水車の起動操作を行い、補給開始したことを緊急時対策本部に報告する。また、緊急時対策本部は当直長に報告する。</u></p> <p>⑫ <u>中央制御室運転員Aは、低圧原子炉代替注水槽への補給が開始されたことを低圧原子炉代替注水槽水位指示上昇により確認し、当直副長に報告する。</u></p> <p>⑬ <u>当直長は、<u>当直副長からの依頼に基づき</u>、大量送水車による淡水タンクから低圧原子炉代替注水槽への補給が開始されたことを緊急時対策本部に報告する。</u></p> <p>⑭ <u>中央制御室運転員Aは、低圧原子炉代替注水槽の水位が規定水位に到達したことを当直副長に報告する。</u></p> <p>⑮ <u>当直長は、<u>当直副長からの依頼に基づき</u>、低圧原子炉代替注水槽への補給停止を緊急時対策本部</u></p>	<p>備考</p> <p>・体制の相違 【東海第二】 ③の相違</p> <p>・体制の相違 【東海第二】 ③の相違</p> <p>・体制の相違 【東海第二】 ③の相違</p>

柏崎刈羽原子力発電所 6 / 7号炉 (2017. 12. 20 版)	東海第二発電所 (2018. 9. 18 版)	島根原子力発電所 2号炉	備考
<p>(d) <u>海を水源とした大容量送水車(海水取水用)及び可搬型代替注水ポンプ(A-2級)による復水貯蔵槽への補給</u></p> <p>i) <u>手順着手の判断基準</u> 復水貯蔵槽を水源とした原子炉圧力容器への注水等の各種注水が開始され、<u>防火水槽及び淡水貯水池</u>が使用できない場合。</p> <p>ii) <u>操作手順</u> 海を水源とした<u>大容量送水車(海水取水用)及び可搬型代替注水ポンプ(A-2級)による復水貯蔵槽への補給</u></p>	<p>iii) <u>操作の成立性</u> 上記の操作は、<u>運転員等(当直運転員)1名及び重大事故等対応要員8名</u>にて作業を実施した場合、作業開始を判断してから<u>可搬型代替注水中型ポンプ又は可搬型代替注水大型ポンプによる淡水タンクから代替淡水貯蔵槽への補給開始まで165分以内</u>で可能である。 円滑に作業できるように、<u>移動経路を確保し、放射線防護具、照明及び通信連絡設備を整備する。屋内作業の室温は通常運転時と同程度である。</u> <u>可搬型代替注水中型ポンプ又は可搬型代替注水大型ポンプからのホースの接続は、汎用の結合金具であり、十分な作業スペースを確保していることから、容易に操作可能である。</u> 構内のアクセスルートの状況を考慮して淡水タンクから代替淡水貯蔵槽へホースを敷設し、送水ルートを確保する。 また、<u>車両の作業用照明、ヘッドライト及びLEDライトを用いること</u>で、暗闇における作業性についても確保している。 なお、<u>炉心損傷により屋外放射線量が高い場合は屋内に待機し、モニタ指示を確認しながら作業を実施する。</u> (添付資料 1.13.4)</p> <p>(c) <u>海を水源とした可搬型代替注水中型ポンプ又は可搬型代替注水大型ポンプによる代替淡水貯蔵槽への補給</u></p> <p>i) <u>手順着手の判断基準</u> 代替淡水貯蔵槽を水源とした常設低圧代替注水系ポンプ又は可搬型代替注水大型ポンプによる原子炉圧力容器への注水等の各種注水が開始され、<u>淡水を水源とした補給ができない場合</u></p> <p>ii) <u>操作手順</u> 海を水源とした<u>可搬型代替注水中型ポンプ又は可搬型代替注水大型ポンプによる代替淡水貯蔵槽への補給</u></p>	<p><u>に依頼する。</u></p> <p>iii) <u>操作の成立性</u> 上記の操作は、<u>中央制御室運転員1名、緊急時対策要員12名</u>にて作業を実施した場合、<u>作業開始を判断してから大量送水車による淡水タンクから低圧原子炉代替注水槽への補給開始まで1時間50分以内</u>で可能である。 <u>円滑に作業できるように、移動経路を確保し、防護具、照明及び通信連絡設備を整備する。</u> <u>大量送水車からのホースの接続は、汎用の結合金具であり、十分な作業スペースを確保していることから、容易に操作可能である。</u> <u>構内のアクセスルートの状況を考慮して淡水タンクから低圧原子炉代替注水槽へホースを敷設し、送水ルートを確保する。</u> <u>また、車両の作業用照明、ヘッドライト及び懐中電灯を用いること</u>で、暗闇における作業性についても確保している。 <u>なお、炉心損傷により屋外放射線量が高い場合は屋内に待機し、モニタ指示を確認しながら作業を実施する。</u> (添付資料 1.13.4-4)</p> <p>(c) <u>海を水源とした大量送水車及び大型送水ポンプ車又は大量送水車(2台)による低圧原子炉代替注水槽への補給</u></p> <p>i) <u>手順着手の判断基準</u> 低圧原子炉代替注水槽を水源とした原子炉圧力容器への注水等の各種注水が必要で、<u>輪谷貯水槽(西1)及び輪谷貯水槽(西2)並びに淡水タンク</u>が使用できない場合。</p> <p>ii) <u>操作手順</u> 海を水源とした<u>大量送水車及び大型送水ポンプ車又は大型送水ポンプ車による低圧原子炉代替注水槽への補給</u></p>	<p>・体制及び運用の相違 【東海第二】 ⑱の相違</p> <p>・運用の相違 【東海第二】 使用する資機材の相違 ・記載表現の相違 【柏崎6/7】 被ばく評価結果の相違</p> <p>・運用の相違 【東海第二】 ⑨の相違</p> <p>・運用の相違 【柏崎6/7】 海を水源とした補給する水源の相違</p> <p>・運用の相違</p>

柏崎刈羽原子力発電所 6 / 7号炉 (2017. 12. 20版)	東海第二発電所 (2018. 9. 18版)	島根原子力発電所 2号炉	備考
<p>搬型代替注水ポンプ(A-2級)による復水貯蔵槽への補給手順の概要は以下のとおり。概要図を第1.13.16図に、タイムチャートを第1.13.17図に示す。</p> <p>[水源確保(大容量送水車(海水取水用)による可搬型代替注水ポンプ(A-2級)への送水)]</p> <p>「1.13.2.1(7)a. 海を水源とした大容量送水車(海水取水用)及び可搬型代替注水ポンプ(A-1級又はA-2級)による送水」の操作手順と同様である。</p> <p>[海を水源とした大容量送水車(海水取水用)及び可搬型代替注水ポンプ(A-2級)による送水]</p> <p>① 当直副長は、手順着手の判断基準に基づき、運転員に可搬型代替注水ポンプ(A-2級)による復水貯蔵槽への補給の準備開始を指示する。</p> <p>② 当直長は、当直副長からの依頼に基づき、緊急時対策本部に可搬型代替注水ポンプ(A-2級)による復水貯蔵槽への補給の準備のため、可搬型代替注水ポンプ(A-2級)の配置及びホース接続を依頼する。</p> <p>③ 中央制御室運転員Aは、可搬型代替注水ポンプ(A-2</p>	<p>型代替注水大型ポンプによる代替淡水貯蔵槽への補給手順の概要は以下のとおり。概要図を第1.13-8図に、タイムチャートを第1.13-9図に、ホース敷設図を第1.13-25図に示す。</p> <p>① 発電長は、手順着手の判断基準に基づき、運転員等に可搬型代替注水中型ポンプ又は可搬型代替注水大型ポンプによる代替淡水貯蔵槽への補給の準備開始を指示する。</p> <p>② 発電長は、災害対策本部長代理に可搬型代替注水中型ポンプ又は可搬型代替注水大型ポンプによる代替淡水貯蔵槽への補給の準備のため、可搬型代替注水中型ポンプ又は可搬型代替注水大型ポンプの配置及びホース接続を依頼する。</p> <p>③ 災害対策本部長代理は、プラントの被災状況の結果から水源を海に決定し、重大事故等対応要員に可搬型代替注水中型ポンプ又は可搬型代替注水大型ポンプによる代替淡水貯蔵槽への補給の準備を指示する。</p> <p>④ 重大事故等対応要員は、可搬型代替注水中型ポンプ又は可搬型代替注水大型ポンプを海水取水箇所(SA用海水ピット)に配置し、SA用海水ピットの蓋を開放後、可搬型代替注水中型ポンプ又は可搬型代替注水大型ポンプ付属の水中ポンプユニット^{※1}を海水取水箇所(SA用海水ピット)へ設置する。</p> <p>⑤ 重大事故等対応要員は、海水取水箇所(SA用海水ピット)から代替淡水貯蔵槽までのホース敷設を行う。</p> <p>⑥ 運転員等は、可搬型代替注水中型ポンプ又は可搬</p>	<p>は大量送水車(2台)による低圧原子炉代替注水槽への補給手順の概要は以下のとおり。概要図を第1.13-14図に、タイムチャートを第1.13-15図に、ホース敷設図を第1.13-38図に示す。</p> <p>[水源確保(大量送水車又は大型送水ポンプ車による大量送水車への送水)]</p> <p>「1.13.2.1(7)a. 海を水源とした大量送水車及び大型送水ポンプ車又は大量送水車(2台)による送水」の操作手順と同様である。</p> <p>[海を水源とした大量送水車及び大型送水ポンプ車又は大量送水車(2台)による送水]</p> <p>① 当直副長は、手順着手の判断基準に基づき、中央制御室運転員に大量送水車による低圧原子炉代替注水槽への補給の準備開始を指示する。</p> <p>② 当直長は、<u>当直副長からの依頼に基づき</u>、緊急時対策本部に大量送水車による低圧原子炉代替注水槽への補給の準備のため、大量送水車の配置及びホースの接続を依頼する。</p> <p>③ 緊急時対策本部は、プラントの被災状況の結果から水源を海に決定し、緊急時対策要員に大量送水車による低圧原子炉代替注水槽への補給準備を指示する。</p> <p>④ 緊急時対策要員は、大量送水車を海水取水箇所に配置し、大量送水車付属の水中ポンプユニットを海水取水箇所へ設置する。</p> <p>⑤ 緊急時対策要員は、海水取水箇所から低圧原子炉代替注水槽までのホース敷設を行う。</p> <p>⑥ 中央制御室運転員Aは、大量送水車による低圧原</p>	<p>【東海第二】 ⑨の相違</p> <p>・体制の相違 【東海第二】 ③の相違</p> <p>・体制の相違 【東海第二】 ③の相違</p>

柏崎刈羽原子力発電所 6 / 7号炉 (2017. 12. 20 版)	東海第二発電所 (2018. 9. 18 版)	島根原子力発電所 2号炉	備考
<p>級)による復水貯蔵槽への補給に必要な監視計器の電源が確保されていることを状態表示にて確認する。</p> <p>④ 緊急時対策要員は、<u>可搬型代替注水ポンプ(A-2級)</u>の配置及びホース接続を行う。</p> <p>⑤ 緊急時対策要員は、「<u>大容量送水車(海水取水用)</u>による<u>可搬型代替注水ポンプ(A-2級)</u>への送水準備」作業が完了していることを確認し、<u>可搬型代替注水ポンプ(A-2級)</u>による送水準備完了を緊急時対策本部に報告する。また、緊急時対策本部は当直長に報告する。</p> <p>⑥ 当直長は、当直副長からの依頼に基づき、緊急時対策本部に<u>可搬型代替注水ポンプ(A-2級)</u>による復水貯蔵槽への補給開始を依頼する。</p> <p>⑦ <u>当直副長</u>は、中央制御室運転員に復水貯蔵槽水位の監視を指示する。</p> <p>⑧ 緊急時対策要員は、<u>可搬型代替注水ポンプ(A-2級)</u>起動後、<u>CSP 外部注水ライン西側/東側注水弁(A)</u>、<u>(B)</u>を全開し、補給開始したことを緊急時対策本部に連絡する。また、緊急時対策本部は当直長に報告する。</p> <p>⑨ 中央制御室運転員 A は、<u>復水貯蔵槽</u>への補給が開始されたことを<u>復水貯蔵槽水位指示上昇</u>により確認し、当直副長に報告する。</p> <p>⑩ 当直長は、当直副長からの依頼に基づき、<u>可搬型代替注水ポンプ(A-2級)</u>による<u>復水貯蔵槽</u>への補給が開始されたことを緊急時対策本部に報告する。</p> <p>⑪ 中央制御室運転員 A は、<u>復水貯蔵槽</u>の水位が規定水位に到達したことを当直副長に報告する。</p>	<p>型代替注水大型ポンプによる代替淡水貯蔵槽への補給に必要な監視計器の電源が確保されていることを状態表示等にて確認する。</p> <p>⑦ <u>重大事故等対応要員</u>は、<u>可搬型代替注水中型ポンプ</u>又は<u>可搬型代替注水大型ポンプ</u>の配置、<u>代替淡水貯蔵槽</u>の蓋開放及びホースの挿入を行い、<u>可搬型代替注水中型ポンプ</u>又は<u>可搬型代替注水大型ポンプ</u>による送水準備完了を災害対策本部長代理に報告する。また、<u>災害対策本部長代理</u>は発電長に報告する。</p> <p>⑧ 発電長は、<u>災害対策本部長代理</u>に<u>可搬型代替注水中型ポンプ</u>又は<u>可搬型代替注水大型ポンプ</u>による代替淡水貯蔵槽への補給開始を依頼する。</p> <p>⑨ 発電長は、運転員等に代替淡水貯蔵槽水位の監視を指示する。</p> <p>⑩ <u>災害対策本部長代理</u>は、<u>重大事故等対応要員</u>に<u>可搬型代替注水中型ポンプ</u>又は<u>可搬型代替注水大型ポンプ</u>による代替淡水貯蔵槽への補給開始を指示する。</p> <p>⑪ <u>重大事故等対応要員</u>は、<u>可搬型代替注水中型ポンプ</u>又は<u>可搬型代替注水大型ポンプ</u>起動後、補給開始したことを災害対策本部長代理に報告する。また、<u>災害対策本部長代理</u>は発電長に報告する。</p> <p>⑫ 運転員等は、<u>代替淡水貯蔵槽</u>への補給が開始されたことを<u>代替淡水貯蔵槽水位指示上昇</u>により確認し、<u>発電長</u>に報告する。</p> <p>⑬ 発電長は、<u>可搬型代替注水中型ポンプ</u>又は<u>可搬型代替注水大型ポンプ</u>による代替淡水貯蔵槽への補給が開始されたことを災害対策本部長代理に報告する。</p> <p>⑭ 運転員等は、<u>代替淡水貯蔵槽</u>の水位が規定水位に到達したことを<u>発電長</u>に報告する。</p>	<p>子炉代替注水槽への補給に必要な監視計器の電源が確保されていることを状態表示にて確認する。</p> <p>⑦ 緊急時対策要員は、<u>大量送水車</u>の配置、<u>低圧原子炉代替注水槽</u>の蓋開放及びホースの挿入を行う。</p> <p>⑧ 緊急時対策要員は、「<u>大量送水車</u>又は<u>大型送水ポンプ車</u>による<u>大量送水車</u>への送水準備」作業が完了していることを確認し、<u>大量送水車</u>による送水準備完了を緊急時対策本部に報告する。また、緊急時対策本部は当直長に報告する。</p> <p>⑨ 当直長は、<u>当直副長からの依頼に基づき</u>、緊急時対策本部に<u>大量送水車</u>による<u>低圧原子炉代替注水槽</u>への補給開始を依頼する。</p> <p>⑩ <u>当直副長</u>は、中央制御室運転員に<u>低圧原子炉代替注水槽</u>水位の監視を指示する。</p> <p>⑪ 緊急時対策本部は、緊急時対策要員に<u>大量送水車</u>による<u>低圧原子炉代替注水槽</u>への補給開始を指示する。</p> <p>⑫ 緊急時対策要員は、<u>大量送水車</u>の起動操作を行い、補給開始したことを緊急時対策本部に報告する。また、緊急時対策本部は当直長に報告する。</p> <p>⑬ 中央制御室運転員 A は、<u>低圧原子炉代替注水槽</u>への補給が開始されたことを<u>低圧原子炉代替注水槽</u>水位指示上昇により確認し、<u>当直副長</u>に報告する。</p> <p>⑭ 当直長は、<u>当直副長からの依頼に基づき</u>、<u>大量送水車</u>による<u>低圧原子炉代替注水槽</u>への補給が開始されたことを緊急時対策本部に報告する。</p> <p>⑮ 中央制御室運転員 A は、<u>低圧原子炉代替注水槽</u>の水位が規定水位に到達したことを<u>当直副長</u>に報告</p>	<p>備考</p> <p>・運用の相違 【東海第二】 ⑨の相違</p> <p>・体制の相違 【東海第二】 ⑬の相違</p> <p>・体制の相違 【東海第二】 ⑬の相違</p> <p>・体制の相違</p>

柏崎刈羽原子力発電所 6 / 7号炉 (2017. 12. 20 版)	東海第二発電所 (2018. 9. 18 版)	島根原子力発電所 2号炉	備考
<p>⑫ 当直長は、当直副長からの依頼に基づき、復水貯蔵槽への補給停止を緊急時対策本部に依頼する。</p> <p>iii. 操作の成立性 [水源確保 (大容量送水車 (海水取水用) による可搬型代替注水ポンプ (A-2 級) への送水)] 上記の操作は、緊急時対策要員 8 名にて作業を実施した場合、作業開始を判断してから大容量送水車 (海水取水用) による可搬型代替注水ポンプ (A-2 級) への送水まで約 300 分で可能である。</p> <p>円滑に作業できるように、移動経路を確保し、防護具、照明及び通信連絡設備を整備する。大容量送水車 (海水取水用) からのホースの接続は、汎用の結合金具であり、十分な作業スペースを確保していることから、容易に操作可能である。</p> <p>構内のアクセスルート の状況を考慮して海から送水先へホースを敷設し、送水ルート を確保する。</p> <p>また、車両の作業用照明、ヘッドライト及び懐中電灯を用いることで、暗闇における作業性についても確保している。</p> <p>(添付資料 1. 13. 3-5)</p>	<p>⑮ 発電長は、代替淡水貯槽への補給停止を災害対策本部長代理に依頼する。</p> <p>※1: 可搬型代替注水中型ポンプ又は可搬型代替注水大型ポンプ付属の水中ポンプユニット吸込み部には、ストレーナを設置しており、海面より低く着底しない位置に取水部分を固定することにより、異物の混入を防止する。</p> <p>iii) 操作の成立性</p> <p>上記の操作は、運転員等 (当直運転員) 1 名及び重大事故等対応要員 8 名にて作業を実施した場合、作業開始を判断してから可搬型代替注水中型ポンプ又は可搬型代替注水大型ポンプによる海水取水箇所 (SA 用海水ピット) から代替淡水貯槽への補給開始まで 160 分以内で可能である。</p> <p>円滑に作業できるように、移動経路を確保し、放射線防護具、照明及び通信連絡設備を整備する。屋内作業の室温は通常運転時と同程度である。</p> <p>可搬型代替注水中型ポンプ又は可搬型代替注水大型ポンプからのホースの接続は、汎用の結合金具であり、十分な作業スペースを確保していることから、容易に操作可能である。</p> <p>構内のアクセスルート の状況を考慮して海水取水箇所 (SA 用海水ピット) から代替淡水貯槽へホースを敷設し、送水ルート を確保する。</p> <p>また、車両の作業用照明、ヘッドライト及び LED ライトを用いることで、暗闇における作業性についても確保している。</p> <p>なお、炉心損傷により屋外放射線量が高い場合は屋内に待機し、モニタ指示を確認しながら作業を実施する。</p> <p>(添付資料 1. 13. 4)</p>	<p>する。</p> <p>⑯ 当直長は、当直副長からの依頼に基づき、低圧原子炉代替注水槽への補給停止を緊急時対策本部に依頼する。</p> <p>iii 操作の成立性 [水源確保 (大量送水車又は大型送水ポンプ車による大量送水車への送水)] 上記の操作は、緊急時対策要員 6 名にて作業を実施した場合、作業開始を判断してから大量送水車による大量送水車への送水まで 2 時間 10 分以内、大型送水ポンプ車による大量送水車への送水まで 2 時間 10 分以内で可能である。</p> <p>円滑に作業できるように、移動経路を確保し、防護具、照明及び通信連絡設備を整備する。大量送水車又は大型送水ポンプ車からのホースの接続は、汎用の結合金具であり、十分な作業スペースを確保していることから、容易に操作可能である。</p> <p>構内のアクセスルート の状況を考慮して海水取水箇所から中継する大量送水車へホースを敷設し、送水ルート を確保する。</p> <p>また、車両の作業用照明、ヘッドライト及び懐中電灯を用いることで、暗闇における作業性についても確保している。</p> <p>なお、炉心損傷により屋外放射線量が高い場合は屋内に待機し、モニタ指示を確認しながら作業を実施する。</p> <p>(添付資料 1. 13. 4-2)</p>	<p>【東海第二】 ⑬の相違</p> <p>・体制及び運用の相違 【柏崎 6/7, 東海第二】 ⑱の相違</p> <p>・運用の相違 【東海第二】 使用する資機材の相違 ・記載表現の相違 【柏崎 6/7】 被ばく評価結果の相違</p>

柏崎刈羽原子力発電所 6 / 7号炉 (2017. 12. 20 版)	東海第二発電所 (2018. 9. 18 版)	島根原子力発電所 2号炉	備考
<p>[海を水源とした大容量送水車(海水取水用)及び可搬型代替注水ポンプ(A-2級)による送水]</p> <p>上記の操作は、1ユニット当たり緊急時対策要員2名にて作業を実施した場合、作業開始を判断してから可搬型代替注水ポンプ(A-1級又はA-2級)の準備まで約135分で可能である。</p> <p>大容量送水車(海水取水用)による可搬型代替注水ポンプ(A-2級)への送水から可搬型代替注水ポンプ(A-2級)による復水貯蔵槽への補給の一連の作業は、中央制御室運転員1名及び緊急時対策要員10名にて作業を実施した場合、作業開始を判断してから約325分で可能である。</p> <p>円滑に作業できるように、移動経路を確保し、防護具、照明及び通信連絡設備を整備する。可搬型代替注水ポンプ(A-2級)からのホースの接続は、汎用の結合金具であり、十分な作業スペースを確保していることから、容易に操作可能である。</p> <p>構内のアクセスルート状況を考慮して可搬型代替注水ポンプ(A-2級)から復水貯蔵槽へホースを敷設し、送水ルートを確保する。</p> <p>また、車両の作業用照明、ヘッドライト及び懐中電灯を用いることで、暗闇における作業性についても確保している。</p> <p style="text-align: right;">(添付資料 1.13.3-7)</p> <p><u>b. 純水補給水系(仮設発電機使用)による復水貯蔵槽への補給</u></p> <p><u>復水貯蔵槽を水源とした原子炉圧力容器への注水等を実施している場合に、復水貯蔵槽への補給手段がないと復水貯蔵槽水位は低下し、水源が枯渇するため、純水移送ポンプの電源を仮設発電機により確保し、純水タンクから復水貯蔵槽への補給を実施する。</u></p> <p><u>純水移送ポンプ4台のうち、1台のポンプを選定し、仮設発電機を接続し起動する。</u></p>		<p>[海を水源とした大量送水車及び大型送水ポンプ車又は大量送水車(2台)による送水]</p> <p>上記の操作は、緊急時対策要員12名にて作業を実施した場合、作業開始を判断してから大量送水車(2台)を使用する場合、2時間10分以内、大型送水ポンプ車及び大量送水車を使用する場合、2時間10分以内で可能である。</p> <p>大量送水車又は大型送水ポンプ車による大量送水車への送水から大量送水車による低圧原子炉代替注水槽への補給の一連の作業は、中央制御室運転員1名及び緊急時対策要員12名にて作業を実施した場合、作業開始を判断してから「大量送水車(2台)使用の場合」2時間10分以内、「大型送水ポンプ車及び大量送水車使用の場合」2時間10分以内で可能である。</p> <p>円滑に作業できるように、移動経路を確保し、防護具、照明及び通信連絡設備を整備する。大量送水車からのホースの接続は、汎用の結合金具であり、十分な作業スペースを確保していることから、容易に操作可能である。</p> <p>構内のアクセスルート状況を考慮して大量送水車から低圧原子炉代替注水槽へホースを敷設し、送水ルートを確保する。</p> <p>また、車両の作業用照明、ヘッドライト及び懐中電灯を用いることで、暗闇における作業性についても確保している。</p> <p style="text-align: right;">(添付資料 1.13.4-3,4)</p>	<p>・運用の相違 【東海第二】 ⑨の相違 ・体制及び運用の相違 【柏崎6/7】 ⑩の相違</p> <p>・設備の相違 【柏崎6/7】 ⑬の相違</p>

柏崎刈羽原子力発電所 6 / 7号炉 (2017. 12. 20 版)	東海第二発電所 (2018. 9. 18 版)	島根原子力発電所 2号炉	備考
<p>(a) <u>手順着手の判断基準</u> <u>復水貯蔵槽を水源とした原子炉压力容器への注水等の各種注水が開始された場合で、可搬型代替注水ポンプ(A-2級)による復水貯蔵槽への補給ができない場合。</u></p> <p>(b) <u>操作手順</u> <u>純水補給水系(仮設発電機使用)による復水貯蔵槽への補給手順の概要は以下のとおり。概要図を第 1.13.18 図に、タイムチャートを第 1.13.19 図に示す。</u></p> <ol style="list-style-type: none"> ① <u>当直副長は、手順着手の判断基準に基づき、運転員に純水補給水系(仮設発電機使用)による復水貯蔵槽への補給の準備開始を指示する。</u> ② <u>当直長は、当直副長からの依頼に基づき、緊急時対策本部に純水補給水系による復水貯蔵槽への補給の準備のため、仮設発電機の移動及び系統構成を依頼する。</u> ③ <u>中央制御室運転員 A は、純水補給水系による復水貯蔵槽補給に必要な監視計器の電源が確保されていることを状態表示にて確認する。</u> ④ <u>現場運転員 C 及び D は、純水補給水系による復水貯蔵槽への系統構成として、復水貯蔵槽純水バイパス弁の全開操作を実施し、当直副長に純水補給水系による復水貯蔵槽への補給準備完了を報告する。</u> ⑤ <u>緊急時対策要員は、純水移送ポンプ起動のための仮設発電機を給水建屋まで移動し、純水移送ポンプ吐出弁の全閉操作を実施する。操作完了後、緊急時対策本部に純水補給水系による復水貯蔵槽への補給準備完了を報告する。</u> ⑥ <u>当直長は、当直副長からの依頼に基づき、緊急時対策本部に純水補給水系による復水貯蔵槽への補給開始を依頼する。</u> ⑦ <u>当直副長は、中央制御室運転員に復水貯蔵槽水位の監視を指示する。</u> ⑧ <u>緊急時対策要員は、仮設発電機及び純水移送ポンプを起動後、純水移送ポンプ吐出弁にて、純水移送ポンプの吐出圧力を調整し、純水補給水系による復水貯蔵槽への補給開始について緊急時対策本</u> 			

柏崎刈羽原子力発電所 6 / 7号炉 (2017. 12. 20 版)	東海第二発電所 (2018. 9. 18 版)	島根原子力発電所 2号炉	備考
<p><u>部に報告する。また、緊急時対策本部は当直長に報告する。</u></p> <p>⑨ <u>中央制御室運転員 A は、復水貯蔵槽への補給が開始されたことを復水貯蔵槽水位指示上昇により確認し、当直副長に報告する。</u></p> <p>⑩ <u>当直長は、当直副長からの依頼に基づき、純水補給水系による復水貯蔵槽への補給が開始されたことを緊急時対策本部に報告する。</u></p> <p>⑪ <u>中央制御室運転員 A は、復水貯蔵槽の水位が規定水位に到達したことを当直副長に報告する。</u></p> <p>⑫ <u>当直長は、当直副長からの依頼に基づき、復水貯蔵槽への補給停止を緊急時対策本部に依頼する。</u></p> <p>(c) <u>操作の成立性</u></p> <p><u>上記の操作は、1 ユニット当たり中央制御室運転員 1 名、現場運転員 2 名及び緊急時対策要員 6 名にて作業を実施した場合、作業開始を判断してから現場運転員による系統構成完了まで約 15 分、緊急時対策要員による純水移送ポンプを使用した復水貯蔵槽への補給開始まで約 185 分で可能である。</u></p> <p><u>円滑に作業できるように、移動経路を確保し、防護具、照明及び通信連絡設備を整備する。屋内作業の室温は通常運転時と同程度である。</u></p> <p style="text-align: right;"><u>(添付資料 1. 13. 3-8)</u></p> <p>(2) <u>防火水槽へ水を補給するための対応手順</u></p>	<p>(2) <u>西側淡水貯水設備へ水を補給するための対応手順</u></p> <p>a. <u>可搬型代替注水大型ポンプによる西側淡水貯水設備への補給 (淡水/海水)</u></p> <p><u>西側淡水貯水設備を水源とした可搬型代替注水中型ポンプによる原子炉圧力容器への注水等の対応を実施している場合に、西側淡水貯水設備への補給手段がないと西側淡水貯水設備の水位は低下し、水源が枯渇するため、可搬型代替注水大型ポンプによる西側淡水貯水設備への補給を実施する。</u></p> <p><u>可搬型代替注水大型ポンプの水源は、代替淡水貯槽を優先して使用する。淡水による西側淡水貯水設備への補給が</u></p>	<p>(2) <u>輪谷貯水槽 (西 1) 又は輪谷貯水槽 (西 2) へ水を補給するための対応手順</u></p>	<p>・設備の相違 【東海第二】 ①の相違</p> <p>・運用の相違 【東海第二】 ⑭の相違</p>

柏崎刈羽原子力発電所 6 / 7号炉 (2017. 12. 20 版)	東海第二発電所 (2018. 9. 18 版)	島根原子力発電所 2号炉	備考
<p>a. <u>淡水貯水池から防火水槽への補給</u></p> <p><u>防火水槽を水源として可搬型代替注水ポンプ(A-1級又はA-2級)による原子炉圧力容器への注水等の各種注水を行う場合に防火水槽の水が枯渇する前に淡水貯水池の水を防火水槽へ補給する。</u></p> <p>(a) <u>手順着手の判断基準</u></p> <p><u>防火水槽を水源として可搬型代替注水ポンプ(A-1級又はA-2級)による原子炉圧力容器への注水等の各種注水を行う場合。</u></p> <p>(b) <u>操作手順</u></p> <p><u>淡水貯水池から防火水槽への補給手順の概要は以下のとおり。概要図を第 1.13.20 図に、タイムチャートを第 1.13.21 図に示す。</u></p> <ol style="list-style-type: none"> ① <u>緊急時対策本部は、手順着手の判断基準に基づき、緊急時対策要員に淡水貯水池から防火水槽への補給を指示する。</u> ② <u>緊急時対策要員は、淡水貯水池大湊側第一送水ライン出口弁又は淡水貯水池大湊側第二送水ライン出口弁を開けて、送水ラインの水張りを開始する。</u> ③ <u>緊急時対策要員は、送水ラインに漏えい等の異常がないことを確認する。</u> ④ <u>緊急時対策要員は、防火水槽の送水ラインにホースを接続する。</u> ⑤ <u>緊急時対策要員は、送水ライン水張り完了後、ホースの先を防火水槽マンホールへ入れて、淡水貯水池大湊側第一送水ライン防火水槽供給弁又は淡水貯水池大湊側第二送水ライン防火水槽供給弁を開けて防火水槽へ淡水貯水池の水を補給する。</u> 	<p><u>枯渇等により継続できない場合は、海水による西側淡水貯水設備への補給に切り替えるが、海水を直接西側淡水貯水設備へ補給することにより、西側淡水貯水設備への補給を継続しながら淡水から海水への水源の切替えが可能である。</u></p> <p>(a) <u>代替淡水貯槽を水源とした可搬型代替注水大型ポンプによる西側淡水貯水設備への補給</u></p> <p>i) <u>手順着手の判断基準</u></p> <p><u>西側淡水貯水設備を水源とした可搬型代替注水中型ポンプによる原子炉圧力容器への注水等の各種注水が開始された場合</u></p> <p>ii) <u>操作手順</u></p> <p><u>代替淡水貯槽を水源とした可搬型代替注水大型ポンプによる西側淡水貯水設備への補給手順の概要は以下のとおり。概要図を第 1.13-10 図に、タイムチャートを第 1.13-11 図に、ホース敷設図を第 1.13-26 図に示す。</u></p> <ol style="list-style-type: none"> ① <u>発電長は、手順着手の判断基準に基づき、運転員等に可搬型代替注水大型ポンプによる西側淡水貯水設備への補給の準備開始を指示する。</u> ② <u>発電長は、災害対策本部長代理に可搬型代替注水大型ポンプによる西側淡水貯水設備への補給の準備のため、可搬型代替注水大型ポンプの配置及びホース接続を依頼する。</u> ③ <u>災害対策本部長代理は、プラントの被災状況の結果から水源を代替淡水貯槽に決定し、重大事故等対応要員に可搬型代替注水大型ポンプによる西側淡水貯水設備への補給の準備を指示する。</u> ④ <u>重大事故等対応要員は、可搬型代替注水大型ポンプを代替淡水貯槽に配置し、代替淡水貯槽の蓋を開放後、可搬型代替注水大型ポンプ付属の水中ポンプユニットを代替淡水貯槽へ設置する。</u> ⑤ <u>重大事故等対応要員は、代替淡水貯槽から西側淡</u> 		<p>・運用の相違 【柏崎 6/7】 ⑭の相違</p> <p>・運用の相違 【東海第二】 ②の相違</p>

柏崎刈羽原子力発電所 6 / 7号炉 (2017. 12. 20 版)	東海第二発電所 (2018. 9. 18 版)	島根原子力発電所 2号炉	備考
<p>(c) 操作の成立性</p> <p><u>上記の操作は、緊急時対策要員 2 名にて作業を実施した場合、作業開始を判断してから防火水槽へ淡水貯水池の水を補給するまで 85 分以内で可能である。</u></p> <p><u>円滑に作業できるように、移動経路を確保し、防護具、</u></p>	<p><u>水貯水設備までのホース敷設を行う。</u></p> <p><u>⑥運転員等は、可搬型代替注水大型ポンプによる西側淡水貯水設備への補給に必要な監視計器の電源が確保されていることを状態表示等にて確認する。</u></p> <p><u>⑦重大事故等対応要員は、可搬型代替注水大型ポンプの配置、西側淡水貯水設備の蓋開放及びホースの挿入を行い、可搬型代替注水大型ポンプによる送水準備完了を災害対策本部長代理へ報告する。また、災害対策本部長代理は発電長に報告する。</u></p> <p><u>⑧発電長は、災害対策本部長代理に可搬型代替注水大型ポンプによる西側淡水貯水設備への補給開始を依頼する。</u></p> <p><u>⑨発電長は、運転員等に西側淡水貯水設備水位の監視を指示する。</u></p> <p><u>⑩災害対策本部長代理は、重大事故等対応要員に可搬型代替注水大型ポンプによる西側淡水貯水設備への補給開始を指示する。</u></p> <p><u>⑪重大事故等対応要員は、可搬型代替注水大型ポンプ起動後、補給開始したことを災害対策本部長代理に報告する。また、災害対策本部長代理は発電長に報告する。</u></p> <p><u>⑫運転員等は、西側淡水貯水設備への補給が開始されたことを西側淡水貯水設備水位指示上昇により確認し、発電長に報告する。</u></p> <p><u>⑬発電長は、可搬型代替注水大型ポンプによる西側淡水貯水設備への補給が開始されたことを災害対策本部長代理に報告する。</u></p> <p><u>⑭運転員等は、西側淡水貯水設備の水位が規定水位に到達したことを発電長に報告する。</u></p> <p><u>⑮発電長は、西側淡水貯水設備への補給停止を災害対策本部長代理に依頼する。</u></p> <p>iii) 操作の成立性</p> <p><u>上記の操作は、運転員等（当直運転員）1 名及び重大事故等対応要員 8 名にて作業を実施した場合、作業開始を判断してから可搬型代替注水大型ポンプによる代替淡水貯槽から西側淡水貯水設備への補給開始まで 165 分以内で可能である。</u></p> <p><u>円滑に作業できるように、移動経路を確保し、放射</u></p>		

柏崎刈羽原子力発電所 6 / 7号炉 (2017. 12. 20 版)	東海第二発電所 (2018. 9. 18 版)	島根原子力発電所 2号炉	備考
<p><u>照明及び通信連絡設備を整備する。</u> また、<u>構内のアクセスルート</u>の状況を考慮して淡水貯水池から防火水槽へホースを敷設し、送水ルートを確認する。</p> <p>なお、<u>緊急時対策本部からフィルタ装置の使用等による現場からの一時退避指示があった場合は、防火水槽からの送水量（可搬型代替注水ポンプ(A-1 級又は A-2 級)による原子炉圧力容器等への注水で使用する量）を上回る量で水を補給する必要があるため、防火水槽の水位が目視で緩やかに上昇するよう送水ライン出口弁開度を調整した上で退避する。</u></p> <p style="text-align: right;">(添付資料 1. 13. 3-9)</p> <p>b. <u>淡水タンクから防火水槽への補給</u></p> <p>防火水槽を水源として可搬型代替注水ポンプ(A-1 級又は A-2 級)による原子炉圧力容器への注水等の各種注水を行う場合に防火水槽の水が枯渇する前に淡水タンク(純水タンク又はろ過水タンク)の水を防火水槽へ補給する。</p> <p>(a) <u>手順着手の判断基準</u> 防火水槽を水源として可搬型代替注水ポンプ(A-1 級又は A-2 級)による原子炉圧力容器への注水等の各種注水を行う場合で、淡水貯水池の水が枯渇するおそれがある場合。</p> <p>(b) <u>操作手順</u> 淡水タンク(純水タンク又はろ過水タンク)から防火水槽への補給手順の概要は以下のとおり。概要図を第</p>	<p><u>線防護具、照明及び通信連絡設備を整備する。屋内作業の室温は通常運転時と同程度である。</u> <u>可搬型代替注水大型ポンプからのホースの接続は、汎用の結合金具であり、十分な作業スペースを確保していることから、容易に操作可能である。</u> <u>構内のアクセスルート</u>の状況を考慮して代替淡水貯槽から西側淡水貯水設備へホースを敷設し、送水ルートを確認する。 また、<u>車両の作業用照明、ヘッドライト及びLEDライトを用いることで、暗闇における作業性についても確保している。</u></p> <p>なお、<u>炉心損傷により屋外放射線量が高い場合は屋内に待機し、モニタ指示を確認しながら作業を実施する。</u></p> <p style="text-align: right;">(添付資料 1. 13. 4)</p> <p>(b) <u>淡水タンクを水源とした可搬型代替注水大型ポンプによる西側淡水貯水設備への補給</u></p> <p>i.) <u>手順着手の判断基準</u> <u>西側淡水貯水設備</u>を水源とした可搬型代替注水中型ポンプによる原子炉圧力容器への注水等の各種注水が開始された場合</p> <p>ii.) <u>操作手順</u> 淡水タンクを水源とした可搬型代替注水大型ポンプによる西側淡水貯水設備への補給手順の概要は以下の</p>	<p>a. <u>輪谷貯水槽（東1）又は輪谷貯水槽（東2）から輪谷貯水槽（西1）又は輪谷貯水槽（西2）への補給</u> <u>輪谷貯水槽（西1）及び輪谷貯水槽（西2）を水源とした大量送水車による原子炉圧力容器への注水等の各種注水を行う場合に輪谷貯水槽（西1）及び輪谷貯水槽（西2）の水が枯渇する前に輪谷貯水槽（東1）又は輪谷貯水槽（東2）の水を輪谷貯水槽（西1）又は輪谷貯水槽（西2）へ補給する。</u></p> <p>(a) <u>手順着手の判断基準</u> <u>輪谷貯水槽（西1）及び輪谷貯水槽（西2）を水源とした大量送水車による原子炉圧力容器への注水等の各種注水を行う場合で、輪谷貯水槽（西1）及び輪谷貯水槽（西2）の水が枯渇するおそれがある場合。</u></p> <p>(b) <u>操作手順</u> <u>輪谷貯水槽（東1）又は輪谷貯水槽（東2）から輪谷貯水槽（西1）又は輪谷貯水槽（西2）への補給手順の</u></p>	<p>・設備の相違 【東海第二】 ①の相違</p>

柏崎刈羽原子力発電所 6/7号炉 (2017.12.20版)	東海第二発電所 (2018.9.18版)	島根原子力発電所 2号炉	備考
<p>1.13.22 図に、タイムチャートを第1.13.23 図に示す。</p> <p>① 緊急時対策本部は、手順着手の判断基準に基づき、緊急時対策要員に<u>淡水タンク(純水タンク又はろ過水タンク)から防火水槽への補給を指示する。</u></p> <p>② 緊急時対策要員は、<u>淡水貯水池からの淡水貯水池大湊側第一送水ライン供給止め弁を全閉する。</u></p> <p>③ 緊急時対策要員は、<u>指定された淡水タンク(純水タンク又はろ過水タンク)の送水ラインにホースを接続する。</u></p> <p>④ 緊急時対策要員は、<u>No.4 純水タンク工事用水用隔離弁及び淡水貯水池大湊側第一送水ライン No.4 純水タンク供給弁、又は No.3 ろ過水タンク工事用水用隔離弁及び淡水貯水池大湊側第一送水ラ</u></p>	<p>とおりの概要図を第1.13-10 図に、タイムチャートを第1.13-11 図に、ホース敷設図を第1.13-27 図に示す。</p> <p>① <u>発電長は、手順着手の判断基準に基づき、運転員等に可搬型代替注水大型ポンプによる西側淡水貯水設備への補給の準備開始を指示する。</u></p> <p>② <u>発電長は、災害対策本部長代理に可搬型代替注水大型ポンプによる西側淡水貯水設備への補給の準備のため、可搬型代替注水大型ポンプの配置及びホース接続を依頼する。</u></p> <p>③ <u>災害対策本部長代理は、プラントの被災状況の結果から水源を淡水タンクに決定し、重大事故等対応要員に可搬型代替注水大型ポンプによる西側淡水貯水設備への補給の準備を指示する。</u></p> <p>④ <u>重大事故等対応要員は、可搬型代替注水大型ポンプを淡水タンクに配置し、多目的タンク配管・弁の予備ノズルと可搬型代替注水大型ポンプ付属の水中ポンプユニット吸込口をホースで接続する。</u></p> <p>⑤ <u>重大事故等対応要員は、淡水タンクから西側淡水貯水設備までのホース敷設を行う。</u></p> <p>⑥ <u>運転員等は、可搬型代替注水大型ポンプによる西側淡水貯水設備への補給に必要な監視計器の電源が確保されていることを状態表示等にて確認する。</u></p> <p>⑦ <u>重大事故等対応要員は、可搬型代替注水大型ポンプの配置、西側淡水貯水設備の蓋開放及びホースの挿入を行い、可搬型代替注水大型ポンプによる送水準備完了を災害対策本部長代理へ報告する。</u></p>	<p>概要は以下のとおり。概要図を第1.13-16 図に、タイムチャートを第1.13-17 図に、ホース敷設図を第1.13-39 図に示す。</p> <p>① 緊急時対策本部は、手順着手の判断基準に基づき、<u>緊急時対策要員に輪谷貯水槽(東1)又は輪谷貯水槽(東2)から輪谷貯水槽(西1)又は輪谷貯水槽(西2)への補給を指示する。</u></p> <p>② 緊急時対策要員は、<u>大量送水車の配置及びホース等の接続を行う。</u></p> <p>③ 緊急時対策要員は、<u>輪谷貯水槽(東1)又は輪谷貯水槽(東2)から輪谷貯水槽(西1)又は輪谷貯水槽(西2)までのホース敷設を行う。</u></p> <p>④ 緊急時対策要員は、<u>大量送水車の配置、輪谷貯水槽(西1)及び輪谷貯水槽(西2)の蓋開放並びにホース挿入を行い、大量送水車による送水準備完了を緊急時対策本部へ報告する。</u></p>	<p>・体制の相違 【東海第二】 東海第二は、手順着手の判断に基づき、発電長から運転員等へ指示。島根2号炉は、緊急時対策本部から緊急時対策要員へ指示</p> <p>・設備の相違 【東海第二】 ①の相違</p> <p>・設備の相違 【柏崎6/7、東海第二】 設備構成の相違</p> <p>・体制の相違 【東海第二】 島根2号炉は、緊急時対策要員のみ対応</p> <p>・設備の相違 【柏崎6/7、東海第二】 ①の相違、設備構成の相違</p>

柏崎刈羽原子力発電所 6/7号炉 (2017.12.20版)	東海第二発電所 (2018.9.18版)	島根原子力発電所 2号炉	備考
<p><u>イン No.3 ろ過水タンク供給弁を開けて、送水ラインの水張りを開始する。</u></p> <p>⑤ <u>緊急時対策要員は、送水ラインに漏えい等の異常がないことを確認する。</u></p> <p>⑥ <u>緊急時対策要員は、指定された防火水槽への送水ラインにホースを接続する。</u></p> <p>⑦ <u>緊急時対策要員は、送水ライン水張り完了後、ホースの先を防火水槽マンホールへ入れ、淡水貯水池大湊側第一送水ライン防火水槽供給弁を開けて防火水槽へ淡水タンクの水を補給する。</u></p> <p>(c) 操作の成立性 上記の操作は、緊急時対策要員 <u>2名</u>にて作業を実施した場合、作業開始を判断してから<u>防火水槽</u>に水を補給するまで<u>約70分</u>で可能である。</p> <p>円滑に作業できるように、移動経路を確保し、防護具、照明及び通信連絡設備を整備する。</p>	<p>また、災害対策本部長代理は発電長に報告する。</p> <p>⑧ <u>発電長は、災害対策本部長代理に可搬型代替注水大型ポンプによる西側淡水貯水設備への補給開始を依頼する。</u></p> <p>⑨ <u>発電長は、運転員等に西側淡水貯水設備水位の監視を指示する。</u></p> <p>⑩ <u>災害対策本部長代理は、重大事故等対応要員に可搬型代替注水大型ポンプによる西側淡水貯水設備への補給開始を指示する。</u></p> <p>⑪ <u>重大事故等対応要員は、多目的タンク配管・弁の予備ノズル弁を全開後、可搬型代替注水大型ポンプ起動後、補給開始したことを災害対策本部長代理に報告する。また、災害対策本部長代理は発電長に報告する。</u></p> <p>⑫ <u>運転員等は、西側淡水貯水設備への補給が開始されたことを西側淡水貯水設備水位指示上昇により確認し、発電長に報告する。</u></p> <p>⑬ <u>発電長は、可搬型代替注水大型ポンプによる西側淡水貯水設備への補給が開始されたことを災害対策本部長代理に報告する。</u></p> <p>⑭ <u>運転員等は、西側淡水貯水設備の水位が規定水位に到達したことを発電長に報告する。</u></p> <p>⑮ <u>発電長は、西側淡水貯水設備への補給停止を災害対策本部長代理に依頼する。</u></p> <p>iii) 操作の成立性 上記の操作は、<u>運転員等(当直運転員)1名及び重大事故等対応要員8名</u>にて作業を実施した場合、作業開始を判断してから<u>可搬型代替注水大型ポンプによる淡水タンクから西側淡水貯水設備への補給開始まで150分以内</u>で可能である。</p> <p>円滑に作業できるように、移動経路を確保し、放射線防護具、照明及び通信連絡設備を整備する。<u>屋内作</u></p>	<p>⑤ <u>緊急時対策本部は、緊急時対策要員に大量送水車による輪谷貯水槽(西1)又は輪谷貯水槽(西2)への補給開始を指示する。</u></p> <p>⑥ <u>緊急時対策要員は、大量送水車を起動後、輪谷貯水槽(東1)又は輪谷貯水槽(東2)から輪谷貯水槽(西1)又は輪谷貯水槽(西2)へ補給開始したことを緊急時対策本部に報告する。</u></p> <p>⑦ <u>緊急時対策要員は、輪谷貯水槽(西1)又は輪谷貯水槽(西2)及び輪谷貯水槽(東1)又は輪谷貯水槽(東2)の水位を目視により確認し、補給が開始されたことを緊急時対策本部へ報告する。また、緊急時対策本部は当直長に報告する。</u></p> <p>(c) 操作の成立性 上記の操作は、<u>緊急時対策要員6名</u>にて作業を実施した場合、作業開始を判断してから<u>大量送水車による輪谷貯水槽(東1)又は輪谷貯水槽(東2)から輪谷貯水槽(西1)又は輪谷貯水槽(西2)に水を補給するまで1時間20分以内</u>で可能である。</p> <p>円滑に作業できるように、移動経路を確保し、防護具、照明及び通信連絡設備を整備する。<u>大量送水車からのホ</u></p>	<p>備考</p> <p>・設備の相違 【東海第二】 ①の相違</p> <p>・体制の相違 【東海第二】 島根2号炉は、緊急時対策要員のみ対応</p> <p>・体制及び運用の相違 【柏崎6/7, 東海第二】 ⑱の相違</p> <p>・設備の相違 【東海第二】 ①の相違</p>

柏崎刈羽原子力発電所 6 / 7号炉 (2017. 12. 20 版)	東海第二発電所 (2018. 9. 18 版)	島根原子力発電所 2号炉	備考
<p>また、<u>構内のアクセスルート</u>の状況を考慮して<u>淡水タンクから防火水槽へホースを敷設し、送水ルート</u>を確保する。</p> <p>c. <u>海から防火水槽への補給</u></p> <p>(a) <u>可搬型代替注水ポンプ(A-2級)による防火水槽への海水補給の場合</u> <u>淡水貯水池及び淡水タンク(純水タンク及びろ過水タンク)の水が枯渇により防火水槽への補給ができなくなるおそれがある場合に、可搬型代替注水ポンプ(A-2級)により海水を防火水槽へ補給する。</u></p> <p>i. <u>手順着手の判断基準</u> <u>防火水槽を水源として可搬型代替注水ポンプ(A-1級又はA-2級)による原子炉圧力容器への注水等の各種注水を行う場合で、淡水貯水池及び淡水タンク(純水タンク及びろ過水タンク)の水が枯渇するおそれがある場合。</u></p> <p>ii. <u>操作手順</u> <u>可搬型代替注水ポンプ(A-2級)による防火水槽への海水補給手順の概略は以下のとおり。概要図を第1.13.24図に、タイムチャートを第1.13.25図に示す。</u></p>	<p><u>業の室温は通常運転時と同程度である。</u> <u>可搬型代替注水大型ポンプからのホースの接続は、汎用の結合金具であり、十分な作業スペースを確保していることから、容易に操作可能である。</u> <u>構内のアクセスルート</u>の状況を考慮して<u>淡水タンクから西側淡水貯水設備へホースを敷設し、送水ルート</u>を確保する。</p> <p>また、<u>車両の作業用照明、ヘッドライト及びLEDライト</u>を用いることで、<u>暗闇における作業性</u>についても確保している。</p> <p>なお、<u>炉心損傷により屋外放射線量が高い場合は屋内に待機し、モニタ指示を確認しながら作業を実施する。</u> (添付資料 1.13.4)</p> <p>(c) <u>海を水源とした可搬型代替注水大型ポンプによる西側淡水貯水設備への補給</u></p> <p>i) <u>手順着手の判断基準</u> <u>西側淡水貯水設備を水源とした可搬型代替注水中型ポンプによる原子炉圧力容器への注水等の各種注水が開始され、淡水を水源とした補給ができない場合</u></p> <p>ii) <u>操作手順</u> <u>海を水源とした可搬型代替注水大型ポンプによる西側淡水貯水設備への補給手順の概要は以下のとおり。概要図を第1.13-10図に、タイムチャートを第1.13-11図に、ホース敷設図を第1.13-28図に示す。</u></p>	<p>ース接続は、汎用の結合金具であり、十分な作業スペースを確保していることから、容易に操作可能である。</p> <p>構内のアクセスルート^{の状況を考慮して}<u>輪谷貯水槽(東1)又は輪谷貯水槽(東2)から輪谷貯水槽(西1)又は輪谷貯水槽(西2)へホースを敷設し、送水ルート</u>を確保する。</p> <p>また、<u>車両の作業用照明、ヘッドライト及び懐中電灯</u>を用いることで、<u>暗闇における作業性</u>についても確保している。</p> <p>なお、<u>炉心損傷により屋外放射線量が高い場合は屋内に待機し、モニタ指示を確認しながら作業を実施する。</u> (添付資料 1.13.4-5)</p> <p>b. <u>海から輪谷貯水槽(西1)又は輪谷貯水槽(西2)への補給</u></p> <p>(a) <u>大型送水ポンプ車による輪谷貯水槽(西1)又は輪谷貯水槽(西2)への海水補給</u> <u>輪谷貯水槽(東1)又は輪谷貯水槽(東2)の水が枯渇により輪谷貯水槽(西1)又は輪谷貯水槽(西2)への補給ができなくなるおそれがある場合に、大型送水ポンプ車により海水を輪谷貯水槽(西1)又は輪谷貯水槽(西2)へ補給する。</u></p> <p>i. <u>手順着手の判断基準</u> <u>輪谷貯水槽(西1)及び輪谷貯水槽(西2)を水源とした大量送水車による原子炉圧力容器への注水等の各種注水が開始され、輪谷貯水槽(東1)又は輪谷貯水槽(東2)を水源とした補給ができない場合。</u></p> <p>ii. <u>操作手順</u> <u>海を水源とした大型送水ポンプ車による輪谷貯水槽(西1)又は輪谷貯水槽(西2)への補給手順の概略は以下のとおり。概略図を第1.13-18図に、タイムチャートを第1.13-19図に、ホース敷設図を第1.13-</u></p>	<p>備考</p> <p>・運用の相違 【東海第二】 使用する資機材の相違</p> <p>・記載表現の相違 【柏崎6/7】 被ばく評価結果の相違</p> <p>・設備の相違 【東海第二】 ①の相違</p> <p>・設備の相違 【東海第二】 ①の相違</p> <p>・設備の相違 【東海第二】 ①の相違</p>

柏崎刈羽原子力発電所 6 / 7号炉 (2017. 12. 20 版)	東海第二発電所 (2018. 9. 18 版)	島根原子力発電所 2号炉	備考
<p>① 緊急時対策本部は、手順着手の判断基準に基づき、<u>可搬型代替注水ポンプ(A-2級)による防火水槽への海水補給を実施するよう緊急時対策要員へ指示する。</u></p> <p>② 緊急時対策要員は、<u>当該号炉の護岸へ可搬型代替注水ポンプ(A-2級)を移動させる。</u></p> <p>③ 緊急時対策要員は、<u>当該号炉の護岸から防火水槽までのホース敷設^{※1}を行う。</u></p> <p>④ 緊急時対策要員は、緊急時対策本部に<u>可搬型代替注水ポンプ(A-2級)による防火水槽への海水補給の準備完了を報告する。</u></p>	<p>① <u>発電長は、手順着手の判断基準に基づき、運転員等に可搬型代替注水大型ポンプによる西側淡水貯水設備への補給の準備開始を指示する。</u></p> <p>② <u>発電長は、災害対策本部長代理に可搬型代替注水大型ポンプによる西側淡水貯水設備への補給の準備のため、可搬型代替注水大型ポンプの配置及びホース接続を依頼する。</u></p> <p>③ <u>災害対策本部長代理は、プラントの被災状況の結果から水源を海に決定し、重大事故等対応要員に可搬型代替注水大型ポンプによる西側淡水貯水設備への補給の準備を指示する。</u></p> <p>④ <u>重大事故等対応要員は、可搬型代替注水大型ポンプを海水取水箇所(SA用海水ピット)に配置し、SA用海水ピットの蓋を開放後、可搬型代替注水大型ポンプ付属の水中ポンプユニット^{※1}を海水取水箇所(SA用海水ピット)に設置する。</u></p> <p>⑤ <u>重大事故等対応要員は、海水取水箇所(SA用海水ピット)から西側淡水貯水設備までのホース敷設を行う。</u></p> <p>⑥ <u>運転員等は、可搬型代替注水大型ポンプによる西側淡水貯水設備への補給に必要な監視計器の電源が確保されていることを状態表示等にて確認する。</u></p> <p>⑦ <u>重大事故等対応要員は、可搬型代替注水大型ポンプの配置、西側淡水貯水設備の蓋開放及びホースの挿入を行い、可搬型代替注水大型ポンプによる送水準備完了を災害対策本部長代理へ報告する。また、災害対策本部長代理は発電長に報告する。</u></p> <p>⑧ <u>発電長は、災害対策本部長代理に可搬型代替注水大型ポンプによる西側淡水貯水設備への補給開始を依頼する。</u></p>	<p>40 図に示す。</p> <p>① <u>緊急時対策本部は、手順着手の判断基準に基づき、大型送水ポンプ車による輪谷貯水槽(西1)又は輪谷貯水槽(西2)への海水補給を実施するよう緊急時対策要員へ指示する。</u></p> <p>② <u>緊急時対策要員は、大型送水ポンプ車を海水取水箇所に配置し、大型送水ポンプ車付属の水中ポンプユニットを海水取水箇所に設置する。</u></p> <p>③ <u>緊急時対策要員は、海水取水箇所から輪谷貯水槽(西1)又は輪谷貯水槽(西2)までのホース敷設を行う。</u></p> <p>④ <u>緊急時対策要員は、大型送水ポンプ車の配置、輪谷貯水槽(西1)及び輪谷貯水槽(西2)の蓋開放並びにホースの挿入を行い、大型送水ポンプ車による送水準備完了を緊急時対策本部に報告する。</u></p>	<p>・運用の相違 【柏崎6/7、東海第二】 島根2号炉は、緊急時対策本部から緊急時対策要員へ指示</p> <p>・設備の相違 【東海第二】 ①の相違</p> <p>・設備の相違 【東海第二】 ①の相違</p> <p>・体制の相違 【東海第二】 島根2号炉は、緊急時対策要員のみ対応</p> <p>・設備の相違 【東海第二】 ①の相違</p>

柏崎刈羽原子力発電所 6 / 7号炉 (2017. 12. 20 版)	東海第二発電所 (2018. 9. 18 版)	島根原子力発電所 2号炉	備考
<p>⑤ 緊急時対策要員は、緊急時対策本部の指示を受け、可搬型代替注水ポンプ(A-2 級)を起動し防火水槽への補給を実施する。</p> <p>※1: 海水取水時には、ホース先端にストレーナを取り付け、海面より低く着底しない位置に取水部分を固定することにより、ホースへの異物の混入を防止する。</p> <p>iii) 操作の成立性 上記の操作は、1 ユニット当たり可搬型代替注水ポンプ(A-2 級)の操作を緊急時対策要員 3 名にて実施した場合、作業開始を判断してから送水開始まで約 190 分で可能である。</p> <p>円滑に作業できるように、移動経路を確保し、防護具、照明及び通信連絡設備を整備する。可搬型代替注水ポンプ(A-2 級)からのホースの接続は、汎用の結合金具であり、十分な作業スペースを確保していることから、容易に操作可能である。</p> <p>構内のアクセスルートの状況を考慮して海から防火</p>	<p>⑨ 発電長は、運転員等に西側淡水貯水設備水位の監視を指示する。</p> <p>⑩ 災害対策本部長代理は、重大事故等対応要員に可搬型代替注水大型ポンプによる西側淡水貯水設備への補給開始を指示する。</p> <p>⑪ 重大事故等対応要員は、可搬型代替注水大型ポンプ起動後、補給開始したことを災害対策本部長代理に報告する。また、災害対策本部長代理は発電長に報告する。</p> <p>⑫ 運転員等は、西側淡水貯水設備への補給が開始されたことを西側淡水貯水設備水位指示上昇により確認し、発電長に報告する。</p> <p>⑬ 発電長は、可搬型代替注水大型ポンプによる西側淡水貯水設備への補給が開始されたことを災害対策本部長代理に報告する。</p> <p>⑭ 運転員等は、西側淡水貯水設備の水位が規定水位に到達したことを発電長に報告する。</p> <p>⑮ 発電長は、西側淡水貯水設備への補給停止を災害対策本部長代理に依頼する。</p> <p>※1: 可搬型代替注水大型ポンプ付属の水中ポンプユニット吸込み部には、ストレーナを設置しており、海面より低く着底しない位置に取水部分を固定することにより、異物の混入を防止する。</p> <p>iii) 操作の成立性 上記の操作は、運転員等(当直運転員) 1 名及び重大事故等対応要員 8 名にて作業を実施した場合、作業開始を判断してから可搬型代替注水大型ポンプによる海水取水箇所(SA用海水ピット)から西側淡水貯水設備への補給開始まで 220 分以内で可能である。</p> <p>円滑に作業できるように、移動経路を確保し、放射線防護具、照明及び通信連絡設備を整備する。屋内作業の室温は通常運転時と同程度である。</p> <p>可搬型代替注水大型ポンプからのホースの接続は、汎用の結合金具であり、十分な作業スペースを確保していることから、容易に操作可能である。</p> <p>構内のアクセスルートの状況を考慮して海水取水箇</p>	<p>⑤ 緊急時対策本部は、緊急時対策要員に大型送水ポンプ車による輪谷貯水槽(西1)又は輪谷貯水槽(西2)への補給開始を指示する。</p> <p>⑥ 緊急時対策要員は、大型送水ポンプ車を起動後、補給開始したことを緊急時対策本部に報告する。</p> <p>⑦ 緊急時対策要員は、輪谷貯水槽(西1)又は輪谷貯水槽(西2)の水位を目視により確認し、補給が開始されたことを緊急時対策本部へ報告する。また、緊急時対策本部は当直長に報告する。</p> <p>iii) 操作の成立性 上記の操作は、緊急時対策要員 12 名にて作業を実施した場合、作業開始を判断してから大型送水ポンプ車による海水取水箇所から輪谷貯水槽(西1)又は輪谷貯水槽(西2)への補給開始まで 3 時間 40 分以内で可能である。</p> <p>円滑に作業できるように、移動経路を確保し、防護具、照明及び通信連絡設備を整備する。大型送水ポンプ車からのホースの接続は、汎用の結合金具であり、十分な作業スペースを確保していることから、容易に操作可能である。</p> <p>構内のアクセスルートの状況を考慮して海から輪谷</p>	<p>備考</p> <p>・体制及び運用の相違 【柏崎 6/7, 東海第二】 ⑮の相違</p> <p>・設備の相違 【東海第二】 ①の相違</p> <p>・設備の相違</p>

柏崎刈羽原子力発電所 6 / 7号炉 (2017. 12. 20 版)	東海第二発電所 (2018. 9. 18 版)	島根原子力発電所 2号炉	備考
<p>水槽へホースを敷設し、送水ルートを確認する。</p> <p>また、車両の作業用照明、ヘッドライト及び懐中電灯を用いることで、暗闇における作業性についても確保している。</p> <p>(添付資料 1. 13. 3-10)</p> <p>(b) <u>大容量送水車(海水取水用)による防火水槽への海水補給の場合</u></p> <p><u>淡水貯水池及び淡水タンク(純水タンク及びろ過水タンク)の水が枯渇により防火水槽への補給ができなくなるおそれがある場合に、大容量送水車(海水取水用)により海水を防火水槽へ補給する。</u></p> <p>i. 手順着手の判断基準</p> <p><u>防火水槽を水源として可搬型代替注水ポンプ(A-1級又はA-2級)による原子炉圧力容器への注水等の各種注水を行う場合で、淡水貯水池及び淡水タンク(純水タンク及びろ過水タンク)の水が枯渇するおそれがあり、可搬型代替注水ポンプ(A-2級)により海水を防火水槽へ補給できない場合。</u></p> <p>ii. 操作手順</p> <p><u>大容量送水車(海水取水用)による防火水槽への海水補給手順の概略は以下のとおり。概要図を第 1. 13. 26 図に、タイムチャートを第 1. 13. 27 図に示す。</u></p> <p>① 緊急時対策本部は、手順着手の判断基準に基づき、<u>大容量送水車(海水取水用)による防火水槽への海水補給を実施するよう緊急時対策要員へ指示する。</u></p>	<p><u>所(SA用海水ピット)から西側淡水貯水設備へホースを敷設し、送水ルートを確認する。</u></p> <p>また、車両の作業用照明、ヘッドライト及びLEDライトを用いることで、暗闇における作業性についても確保している。</p> <p>なお、炉心損傷により屋外放射線量が高い場合は屋内に待機し、モニタ指示を確認しながら作業を実施する。</p> <p>(添付資料 1. 13. 4)</p>	<p><u>貯水槽(西1)又は輪谷貯水槽(西2)へホースを敷設し、送水ルートを確認する。</u></p> <p>また、車両の作業用照明、ヘッドライト及び懐中電灯を用いることで、暗闇における作業性についても確保している。</p> <p>なお、<u>炉心損傷により屋外放射線量が高い場合は屋内に待機し、モニタ指示を確認しながら作業を実施する。</u></p> <p>(添付資料 1. 13. 4-6)</p> <p>(b) <u>大量送水車による輪谷貯水槽(西1)又は輪谷貯水槽(西2)への海水補給</u></p> <p><u>輪谷貯水槽(東1)及び輪谷貯水槽(東2)の水が枯渇により輪谷貯水槽(西1)又は輪谷貯水槽(西2)への補給ができなくなるおそれがある場合に、大量送水車により海水を輪谷貯水槽(西1)又は輪谷貯水槽(西2)へ補給する。</u></p> <p>i 手順着手の判断基準</p> <p><u>輪谷貯水槽(西1)及び輪谷貯水槽(西2)を水源とした大量送水車による原子炉圧力容器への注水等の各種注水が開始され、淡水を水源とした補給ができない場合。</u></p> <p>ii 操作手順</p> <p><u>海を水源とした大量送水車による輪谷貯水槽(西1)又は輪谷貯水槽(西2)への海水補給手順の概略は以下のとおり。概略図を第 1. 13-20 図に、タイムチャートを第 1. 13-21 図に、ホース敷設図を第 1. 13-40 図に示す。</u></p> <p>① <u>緊急時対策本部は、手順着手の判断基準に基づき、大量送水車による輪谷貯水槽(西1)又は輪谷貯水槽(西2)への海水補給を実施するよう緊急時対策要員へ指示する。</u></p>	<p>【東海第二】</p> <p>①の相違</p> <p>・運用の相違</p> <p>【東海第二】</p> <p>使用する資機材の相違</p> <p>・記載表現の相違</p> <p>【柏崎 6/7】</p> <p>被ばく評価結果の相違</p> <p>・設備の相違</p> <p>【東海第二】</p> <p>⑩の相違</p> <p>・設備の相違</p> <p>【柏崎 6/7】</p> <p>①の相違</p>

柏崎刈羽原子力発電所 6 / 7号炉 (2017. 12. 20 版)	東海第二発電所 (2018. 9. 18 版)	島根原子力発電所 2号炉	備考
<p>② 緊急時対策要員は、<u>大容量送水車(海水取水用)</u>をタービン建屋近傍屋外に移動させる。</p> <p>③ 緊急時対策要員は、ホースの敷設及び接続を行う。</p> <p>④ 緊急時対策要員は、緊急時対策本部に<u>大容量送水車(海水取水用)</u>による<u>防火水槽への海水補給の準備完了</u>を報告する。</p> <p>⑤ 緊急時対策要員は、緊急時対策本部の指示を受け、<u>大容量送水車(海水取水用)</u>を起動し<u>防火水槽への補給</u>を実施する。</p> <p>⑥ 緊急時対策要員は、<u>大容量送水車(海水取水用)</u>の吐出圧力により必要流量が確保されていることを確認する。</p> <p>iii. 操作の成立性</p> <p>上記の操作は、緊急時対策要員 8 名にて作業を実施した場合、作業開始を判断してから<u>大容量送水車(海水取水用)</u>による<u>防火水槽への海水補給開始まで約300分</u>で可能である。</p> <p>円滑に作業できるように、移動経路を確保し、防護具、照明及び通信連絡設備を整備する。</p> <p>また、構内のアクセスルート^⑮の状況を考慮して海から<u>防火水槽</u>へホースを敷設し、送水ルート^⑯を確保する。</p>		<p>② 緊急時対策要員は、<u>大量送水車を海水取水箇所に配置し、大量送水車付属の水中ポンプユニットを海水取水箇所に設置する。</u></p> <p>③ 緊急時対策要員は、<u>海水取水箇所から輪谷貯水槽(西1)又は輪谷貯水槽(西2)までのホース敷設を行う。</u></p> <p>④ 緊急時対策要員は、<u>大量送水車の配置、輪谷貯水槽(西1)及び輪谷貯水槽(西2)の蓋開放並びにホースの挿入を行い、大量送水車による送水準備完了</u>を緊急時対策本部に報告する。</p> <p>⑤ 緊急時対策本部は、緊急時対策要員に<u>大量送水車による輪谷貯水槽(西1)又は輪谷貯水槽(西2)への補給開始</u>を指示する。</p> <p>⑥ 緊急時対策要員は、<u>大量送水車を起動後、補給開始したことを緊急時対策本部に報告する。</u></p> <p>⑦ 緊急時対策要員は、<u>輪谷貯水槽(西1)又は輪谷貯水槽(西2)の水位を目視により確認し、補給が開始されたことを緊急時対策本部へ報告する。また、緊急時対策本部は当直長に報告する。</u></p> <p>iii 操作の成立性</p> <p><u>上記の操作は、緊急時対策要員 12 名にて作業を実施した場合、作業開始を判断してから大量送水車による海水取水箇所から輪谷貯水槽(西1)又は輪谷貯水槽(西2)への補給開始まで2時間30分以内で可能である。</u></p> <p><u>円滑に作業できるように、移動経路を確保し、防護具、照明及び通信連絡設備を整備する。大量送水車からのホースの接続は、汎用の結合金具であり、十分な作業スペースを確保していることから、容易に操作可能である。</u></p> <p><u>構内のアクセスルート^⑮の状況を考慮して海から輪谷貯水槽(西1)又は輪谷貯水槽(西2)へホースを敷設し、送水ルート^⑯を確保する。</u></p> <p><u>また、車両の作業用照明、ヘッドライト及び懐中電灯を用いることで、暗闇における作業性についても確保している。</u></p>	<p>備考</p> <p>・体制及び運用の相違【柏崎 6/7】 ⑮の相違</p>

柏崎刈羽原子力発電所 6 / 7号炉 (2017. 12. 20 版)	東海第二発電所 (2018. 9. 18 版)	島根原子力発電所 2号炉	備考
<p>(添付資料 1. 13. 3-11)</p> <p>(c) <u>代替原子炉補機冷却海水ポンプによる防火水槽への海水補給の場合</u> <u>淡水貯水池及び淡水タンク(純水タンク及びろ過水タンク)の水が枯渇により防火水槽への補給ができなくなるおそれがある場合に、代替原子炉補機冷却海水ポンプにより海水を防火水槽へ補給する。</u></p> <p>i. <u>手順着手の判断基準</u> <u>防火水槽を水源として可搬型代替注水ポンプ(A-1級又はA-2級)による原子炉圧力容器への注水等の各種注水を行う場合で、淡水貯水池及び淡水タンク(純水タンク及びろ過水タンク)の水が枯渇するおそれがあり、大容量送水車(海水取水用)及び可搬型代替注水ポンプ(A-2級)により海水を防火水槽へ補給できない場合。</u></p> <p>ii. <u>操作手順</u> <u>代替原子炉補機冷却海水ポンプによる防火水槽への海水補給手順の概略は以下のとおり。概要図を第1. 13. 28 図に、タイムチャートを第1. 13. 29 図に示す。</u></p> <p>① <u>緊急時対策本部は、手順着手の判断基準に基づき、代替原子炉補機冷却海水ポンプによる防火水槽への海水補給を実施するよう緊急時対策要員へ指示する。</u></p> <p>② <u>緊急時対策要員は、可搬型代替交流電源設備、代替原子炉補機冷却海水ポンプをタービン建屋近傍屋外に移動させる。</u></p> <p>③ <u>緊急時対策要員は、代替原子炉補機冷却海水ポンプ、ホースや電源ケーブルの敷設及び接続を行う。</u></p> <p>④ <u>緊急時対策要員は、緊急時対策本部に代替原子炉補機冷却海水ポンプによる防火水槽への海水補給の準備完了を報告する。</u></p> <p>⑤ <u>緊急時対策要員は、可搬型代替交流電源設備を起動後、緊急時対策本部の指示を受け、代替原子炉補機冷却海水ポンプを起動し防火水槽への補給を実施する。</u></p> <p>iii. <u>操作の成立性</u> <u>上記の操作は、緊急時対策要員 11 名にて作業を実施した場合、作業開始を判断してから代替原子炉補機冷</u></p>		<p>(添付資料 1. 13. 4-7)</p>	<p>・設備の相違 【柏崎 6/7】 島根 2号炉は、海水取水に使用する可搬型設備として、大量送水車又は大型送水ポンプ車を配備</p>

柏崎刈羽原子力発電所 6 / 7号炉 (2017. 12. 20 版)	東海第二発電所 (2018. 9. 18 版)	島根原子力発電所 2号炉	備考
<p><u>却海水ポンプの設置による防火水槽への補給開始までの所要時間は以下のとおり。</u></p> <ul style="list-style-type: none"> ・<u>海水取水箇所(6号炉)から7号炉建屋南側を經由してNo.15 防火水槽へ補給した場合:約420分</u> ・<u>海水取水箇所(7号炉)から7号炉建屋南側を經由してNo.14 防火水槽へ補給した場合:約330分</u> <p><u>円滑に作業できるように、移動経路を確保し、防護具、照明及び通信連絡設備を整備する。</u></p> <p><u>また、構内のアクセスルートの状況を考慮して海から防火水槽へホースを敷設し、送水ルートを確認する。</u> (添付資料 1.13.3-12)</p> <p>(3) <u>淡水タンクへ水を補給するための対応手順</u></p> <p>a. <u>淡水貯水池から淡水タンクへの補給</u> <u>淡水タンク(純水タンク又はろ過水タンク)を水源として、各種注水を行う場合で、淡水タンクの水が枯渇するおそれがある場合は、淡水貯水池の水を淡水タンクへ補給する。</u></p> <p>(a) <u>手順着手の判断基準</u> <u>淡水タンク(純水タンク又はろ過水タンク)を水源として、原子炉圧力容器への注水等の各種注水を行う場合で、淡水貯水池及び淡水貯水池から防火水槽の間にあらかじめ敷設してあるホースが使用できる場合。</u></p> <p>(b) <u>操作手順</u> <u>淡水貯水池から淡水タンク(純水タンク又はろ過水タンク)への補給手順の概要は以下のとおり。概要図を第1.13.30 図に、タイムチャートを第1.13.31 図に示す。</u></p> <ol style="list-style-type: none"> ① <u>緊急時対策本部は、手順着手の判断基準に基づき、緊急時対策要員に淡水貯水池から淡水タンクへの補給を指示する。</u> ② <u>緊急時対策要員は、淡水貯水池大湊側第一送水ライン出口弁を開けて、送水ラインの水張りを開始する。</u> ③ <u>緊急時対策要員は、水張りしながら送水ラインの敷設状況に異常がないことを確認する。</u> ④ <u>緊急時対策要員は、指定された淡水タンク(純水タンク又はろ過水タンク)への送水ラインにホースを接続する。</u> ⑤ <u>送水ライン水張り完了後、No.4 純水タンク工事用</u> 			<p>・運用の相違 【柏崎 6/7】 島根 2号炉は、淡水補給の実効性を考慮し、淡水タンクへの補給より、直接注水を選択</p>

柏崎刈羽原子力発電所 6 / 7号炉 (2017. 12. 20 版)	東海第二発電所 (2018. 9. 18 版)	島根原子力発電所 2号炉	備考
<p><u>水用隔離弁及び淡水貯水池大湊側第一送水ライン No. 4 純水タンク供給弁, 又は No. 3 ろ過水タンク工事用水用隔離弁及び淡水貯水池大湊側第一送水ライン No. 3 ろ過水タンク供給弁を開けて淡水タンクへ淡水貯水池の水を補給する。</u></p> <p>(c) <u>操作の成立性</u> <u>上記の操作は, 緊急時対策要員 2 名にて作業を実施した場合, 作業開始を判断してから指定された淡水タンク(純水タンク又はろ過水タンク)に補給するまで約85分で可能である。</u> <u>円滑に作業できるように, 移動経路を確保し, 防護具, 照明及び通信連絡設備を整備する。</u> <u>また, 構内のアクセスルート状況を考慮して淡水貯水池から淡水タンクへホースを敷設し, 送水ルートを確保する。</u></p>		<p>(3) <u>復水貯蔵タンクへ水を補給するための対応手順</u> a. <u>輪谷貯水槽(西1)及び輪谷貯水槽(西2)から復水貯蔵タンクへの補給</u> <u>復水貯蔵タンクを水源として, 各種注水を行う場合で, 復水貯蔵タンクの水が枯渇するおそれがある場合は, 輪谷貯水槽(西1)及び輪谷貯水槽(西2)の水を復水貯蔵タンクへ補給する。</u> (a) <u>手順着手の判断基準</u> <u>復水貯蔵タンクを水源とした原子炉压力容器への注水等の各種注水が開始され, 輪谷貯水槽(西1)又は輪谷貯水槽(西2)が使用可能な場合。</u> (b) <u>操作手順</u> <u>輪谷貯水槽(西1)及び輪谷貯水槽(西2)を水源とした大量送水車による復水貯蔵タンクへの補給手順の概要は以下のとおり。概要図は第 1.13-22 図に, タイムチャートを第 1.13-23 図に, ホース敷設図を第 1.13-41 図に示す。</u> ① <u>当直副長は, 手順着手の判断基準に基づき, 中央制御室運転員に大量送水車による復水貯蔵タンクへの補給の準備開始を指示する。</u> ② <u>当直長は, 当直副長からの依頼に基づき, 緊急時対策本部に大量送水車による復水貯蔵タンクへの</u></p>	<p>・設備の相違 【柏崎 6/7】 ①の相違 ・運用及び設備の相違 【東海第二】 ④の相違</p>

柏崎刈羽原子力発電所 6 / 7号炉 (2017. 12. 20 版)	東海第二発電所 (2018. 9. 18 版)	島根原子力発電所 2号炉	備考
		<p>補給の準備のため、大量送水車の配置及びホース接続を依頼する。</p> <p>③ 緊急時対策本部は、プラントの被災状況の結果から水源を輪谷貯水槽（西1）及び輪谷貯水槽（西2）に決定し、緊急時対策要員に大量送水車による復水貯蔵タンクへの補給の準備を指示する。</p> <p>④ 緊急時対策要員は、大量送水車を輪谷貯水槽（西1）及び輪谷貯水槽（西2）に配置し、輪谷貯水槽（西1）及び輪谷貯水槽（西2）の蓋を開放後、大量送水車付属の水中ポンプユニットを設置する。</p> <p>⑤ 緊急時対策要員は、輪谷貯水槽（西1）及び輪谷貯水槽（西2）から復水貯蔵タンクまでのホース敷設を行う。</p> <p>⑥ 中央制御室運転員Aは、大量送水車による復水貯蔵タンクへの補給に必要な監視計器の電源が確保されていることを状態表示にて確認する。</p> <p>⑦ 緊急時対策要員は、大量送水車の配置及び復水貯蔵タンクへのホース接続を行い、大量送水車による送水準備完了を緊急時対策本部に報告する。また、緊急時対策本部は当直長に報告する。</p> <p>⑧ 当直長は、<u>当直副長からの依頼に基づき</u>、緊急時対策本部に大量送水車による復水貯蔵タンクへの補給開始を依頼する。</p> <p>⑨ 当直副長は、中央制御室運転員に復水貯蔵タンク水位の監視を指示する。</p> <p>⑩ 緊急時対策本部は、緊急時対策要員に大量送水車による復水貯蔵タンクへの補給開始を指示する。</p> <p>⑪ 緊急時対策要員は、大量送水車を起動し、復水貯蔵タンク接続口元弁を全開にし、補給開始したことを緊急時対策本部に報告する。また、緊急時対策本部は、当直長に報告する。</p> <p>⑫ 中央制御室運転員Aは、復水貯蔵タンクへの補給が開始されたことを復水貯蔵タンク水位指示上昇により確認し、当直副長に報告する。</p> <p>⑬ 当直長は、<u>当直副長からの依頼に基づき</u>、大量送水車による復水貯蔵タンクへの補給が開始されたことを緊急時対策本部に報告する。</p>	

柏崎刈羽原子力発電所 6 / 7号炉 (2017. 12. 20 版)	東海第二発電所 (2018. 9. 18 版)	島根原子力発電所 2号炉	備考
		<p>⑭ <u>中央制御室運転員Aは、復水貯蔵タンクの水位が規定水位に到達したことを当直副長に報告する。</u></p> <p>⑮ <u>当直長は、当直副長からの依頼に基づき、復水貯蔵タンクへの補給停止を緊急時対策本部に依頼する。</u></p> <p>(c) <u>操作の成立性</u> <u>上記の操作は、中央制御室運転員1名及び緊急時対策要員12名にて作業を実施した場合、作業開始を判断してから大量送水車による輪谷貯水槽(西1)及び輪谷貯水槽(西2)から復水貯蔵タンクへの補給開始まで2時間10分以内で可能である。</u> <u>円滑に作業できるように、移動経路を確保し、防護具、照明及び通信連絡設備を整備する。大量送水車からのホースの接続は、汎用の結合金具であり、十分な作業スペースを確保していることから、容易に操作可能である。</u> <u>構内のアクセスルート状況を考慮して輪谷貯水槽(西1)及び輪谷貯水槽(西2)から復水貯蔵タンクへホースを敷設し、送水ルートを確保する。</u> <u>また、車両の作業用照明、ヘッドライト及び懐中電灯を用いることで、暗闇における作業性についても確保している。</u></p> <p>b. <u>淡水タンクから復水貯蔵タンクへの補給</u></p> <p>(a) <u>手順着手の判断基準</u> <u>復水貯蔵タンクを水源とした原子炉圧力容器への注水等の各種注水が開始され、淡水タンクが使用可能で、輪谷貯水槽(西1)及び輪谷貯水槽(西2)から復水貯蔵タンクへの補給ができない場合。</u></p> <p>(b) <u>操作手順</u> <u>淡水タンク(純水タンク、1号ろ過水タンク、2号ろ過水タンク及び非常用ろ過水タンク)を水源とした大量送水車による復水貯蔵タンクへの補給手順の概要は以下のとおり。概要図は第1.13-24図、タイムチャートを第1.13-25図に、ホース敷設図を第1.13-42図に示す。</u></p> <p>① <u>当直副長は、手順着手の判断基準に基づき、中央制御室運転員に大量送水車による復水貯蔵タンク</u></p>	

柏崎刈羽原子力発電所 6 / 7号炉 (2017. 12. 20 版)	東海第二発電所 (2018. 9. 18 版)	島根原子力発電所 2号炉	備考
		<p>への補給の準備開始を指示する。</p> <p>② 当直長は、<u>当直副長からの依頼に基づき</u>、緊急時対策本部に大量送水車による復水貯蔵タンクへの補給の準備のため、大量送水車の配置及びホース接続を依頼する。</p> <p>③ 緊急時対策本部は、プラントの被災状況の結果から水源を淡水タンクに決定し、緊急時対策要員に大量送水車による復水貯蔵タンクへの補給の準備を指示する。</p> <p>④ 緊急時対策要員は、大量送水車を淡水タンクに配置し、淡水タンク接続口から大量送水車吸入口へホースを接続する。</p> <p>⑤ 緊急時対策要員は、淡水タンクから復水貯蔵タンクまでのホース敷設を行う。</p> <p>⑥ 中央制御室運転員Aは、大量送水車による復水貯蔵タンクへの補給に必要な監視計器の電源が確保されていることを状態表示にて確認する。</p> <p>⑦ 緊急時対策要員は、大量送水車の配置及び復水貯蔵タンクへのホース接続を行い、大量送水車による送水準備完了を緊急時対策本部に報告する。また、緊急時対策本部は当直長に報告する。</p> <p>⑧ 当直長は、<u>当直副長からの依頼に基づき</u>、緊急時対策本部に大量送水車による復水貯蔵タンクへの補給開始を依頼する。</p> <p>⑨ 当直副長は、中央制御室運転員に復水貯蔵タンク水位の監視を指示する。</p> <p>⑩ 緊急時対策本部は、緊急時対策要員に大量送水車による復水貯蔵タンクへの補給開始を指示する。</p> <p>⑪ 緊急時対策要員は、淡水タンクの弁及び復水貯蔵タンク接続口元弁を全開にし、大量送水車の起動操作を行い、補給開始したことを緊急時対策本部に報告する。また、緊急時対策本部は当直長に報告する。</p> <p>⑫ 中央制御室運転員Aは、復水貯蔵タンクへの補給が開始されたことを復水貯蔵タンク水位指示上昇により確認し、当直副長に報告する。</p> <p>⑬ 当直長は、<u>当直副長からの依頼に基づき</u>、大量送水車による復水貯蔵タンクへの補給が開始された</p>	

柏崎刈羽原子力発電所 6 / 7号炉 (2017. 12. 20 版)	東海第二発電所 (2018. 9. 18 版)	島根原子力発電所 2号炉	備考
		<p><u>ことを緊急時対策本部に報告する。</u></p> <p>⑭ <u>中央制御室運転員Aは、復水貯蔵タンクの水位が規定水位に到達したことを当直副長に報告する。</u></p> <p>⑮ <u>当直長は、当直副長からの依頼に基づき、復水貯蔵タンクへの補給停止を緊急時対策本部に依頼する。</u></p> <p>(c) <u>操作の成立性</u> <u>上記の操作は、中央制御室運転員1名及び緊急時対策要員12名にて作業を実施した場合、作業開始を判断してから大量送水車による淡水タンクから復水貯蔵タンクへの補給開始まで1時間30分以内で可能である。</u> <u>円滑に作業できるように、移動経路を確保し、防護具、照明及び通信連絡設備を整備する。大量送水車からのホースの接続は、汎用の結合金具であり、十分な作業スペースを確保していることから、容易に操作可能である。</u> <u>構内のアクセスルート状況を考慮して淡水タンクから復水貯蔵タンクへホースを敷設し、送水ルートを確認する。</u> <u>また、車両の作業用照明、ヘッドライト及び懐中電灯を用いることで、暗闇における作業性についても確保している。</u></p> <p>c. <u>海から復水貯蔵タンクへの補給</u></p> <p>(a) <u>手順着手の判断基準</u> <u>復水貯蔵タンクを水源とした原子炉圧力容器への注水等の各種注水が開始され、輪谷貯水槽（西1）及び輪谷貯水槽（西2）並びに淡水タンクから復水貯蔵タンクへの補給ができない場合。</u></p> <p>(b) <u>操作手順</u> <u>海を水源とした大量送水車又は大型送水ポンプ車による復水貯蔵タンクへの補給手順の概要は以下のとおり。</u> <u>概要図は第1.13-26図、タイムチャートを第1.13-27図に、ホース敷設図を第1.13-43図に示す。</u></p> <p>① <u>当直副長は、手順着手の判断基準に基づき、中央制御室運転員に大量送水車又は大型送水ポンプ車による復水貯蔵タンクへの海水補給の準備開始を</u></p>	

柏崎刈羽原子力発電所 6 / 7号炉 (2017. 12. 20 版)	東海第二発電所 (2018. 9. 18 版)	島根原子力発電所 2号炉	備考
		<p>指示する。</p> <p>② 当直長は、<u>当直副長からの依頼に基づき</u>、緊急時対策本部に大量送水車又は大型送水ポンプ車による復水貯蔵タンクへの海水補給の準備のため、大量送水車又は大型送水ポンプ車の配置及びホース接続を依頼する。</p> <p>③ 緊急時対策本部は、プラントの被災状況の結果から水源を海に決定し、緊急時対策要員に大量送水車による復水貯蔵タンクへの補給の準備を指示する。</p> <p>④ 緊急時対策要員は、大量送水車又は大型送水ポンプ車を海水取水箇所に配置し、大量送水車又は大型送水ポンプ車付属の水中ポンプユニットを海水取水箇所へ設置する。</p> <p>⑤ 緊急時対策要員は、海水取水箇所から低圧原子炉代替注水槽までのホース敷設を行う。</p> <p>⑥ 中央制御室運転員Aは、大量送水車又は大型送水ポンプ車による復水貯蔵タンクへの海水補給に必要な監視計器の電源が確保されていることを状態表示にて確認する。</p> <p>⑦ 緊急時対策要員は、大量送水車又は大型送水ポンプ車の配置及び復水貯蔵タンクへのホース接続を行い、大量送水車又は大型送水ポンプ車による送水準備完了を緊急時対策本部に報告する。 また、緊急時対策本部は当直長に報告する。</p> <p>⑧ 当直長は、<u>当直副長からの依頼に基づき</u>、緊急時対策本部に大量送水車又は大型送水ポンプ車による復水貯蔵タンクへの補給開始を依頼する。</p> <p>⑨ 当直副長は、中央制御室運転員に復水貯蔵タンク水位の監視を指示する。</p> <p>⑩ 緊急時対策本部は、緊急時対策要員に大量送水車又は大型送水ポンプ車による復水貯蔵タンクへの補給開始を指示する。</p> <p>⑪ 緊急時対策要員は、大量送水車又は大型送水ポンプ車を起動し、復水貯蔵タンク接続口元弁を全開にし、補給開始したことを緊急時対策本部に報告する。また、緊急時対策本部は当直長に報告する。</p> <p>⑫ 中央制御室運転員Aは、復水貯蔵タンクへの補給</p>	

柏崎刈羽原子力発電所 6 / 7号炉 (2017. 12. 20 版)	東海第二発電所 (2018. 9. 18 版)	島根原子力発電所 2号炉	備考
<p>1. 13. 2. 3 水源を切り替えるための対応手順</p> <p>(1) 原子炉隔離時冷却系及び<u>高圧炉心注水系</u>の水源切替え</p> <p>重大事故等の収束に必要な水の供給が中断することがないよう、原子炉隔離時冷却系及び<u>高圧炉心注水系</u>の水源を切り替える。</p>	<p>1. 13. 2. 3 水源を切り替えるための対応手順</p> <p>(1) 原子炉隔離時冷却系及び高圧炉心スプレイ系の水源の切替え</p> <p>サプレッション・プール水枯渇、サプレッション・チェンバ破損又はサプレッション・プール水温上昇等により使用できない場合において、復水貯蔵タンクの水位計が健全であり、水位が確保されている場合は、重大事故等の収束に必要な水の供給が中断することがないよう、原子炉隔離時冷却系及び高圧炉心スプレイ系の水源を切り替える。</p>	<p>が開始されたことを復水貯蔵タンク水位指示上昇により確認し、当直副長に報告する。</p> <p>⑬ 当直長は、<u>当直副長からの依頼に基づき</u>、大量送水車又は大型送水ポンプ車による復水貯蔵タンクへの補給が開始されたことを緊急時対策本部に報告する。</p> <p>⑭ 中央制御室運転員Aは、復水貯蔵タンクの水位が規定水位に到達したことを当直副長に報告する。</p> <p>⑮ 当直長は、<u>当直副長からの依頼に基づき</u>、復水貯蔵タンクへの補給停止を緊急時対策本部に依頼する。</p> <p>(c) <u>操作の成立性</u></p> <p>上記の操作は、中央制御室運転員1名及び緊急時対策要員12名にて作業を実施した場合、作業開始を判断してから「大量送水車使用の場合」2時間10分以内、「大型送水ポンプ車使用の場合」3時間50分以内で可能である。</p> <p>円滑に作業できるように、移動経路を確保し、防護具、照明及び通信連絡設備を整備する。大量送水車又は大型送水ポンプ車からのホースの接続は、汎用の結合金具であり、十分な作業スペースを確保していることから、容易に操作可能である。</p> <p>構内のアクセスルートの状況を考慮して大量送水車又は大型送水ポンプ車から復水貯蔵タンクへホースを敷設し、送水ルートを確保する。</p> <p>また、車両の作業用照明、ヘッドライト及び懐中電灯を用いることで、暗闇における作業性についても確保している。</p> <p>1. 13. 2. 3 水源を切替えるための対応手順</p> <p>(1) 原子炉隔離時冷却系及び<u>高圧炉心スプレイ系</u>の水源切替え</p> <p>サプレッション・プール水枯渇、サプレッション・チェンバ破損又はサプレッション・プール水温上昇等によりサプレッション・チェンバが使用できない場合において、復水貯蔵タンクの水位計が健全であり、水位が確保されている場合は、重大事故等の収束に必要な水の供給が中断することがないよう、原子炉隔離時冷却系及び高圧炉心スプレイ系の水源を切り替える。</p>	

柏崎刈羽原子力発電所 6 / 7号炉 (2017. 12. 20 版)	東海第二発電所 (2018. 9. 18 版)	島根原子力発電所 2号炉	備考
<p>a. 原子炉隔離時冷却系による原子炉圧力容器への注水</p> <p>(a) 手順着手の判断基準</p> <p>サプレッション・チェンバ・プール水の温度が原子炉隔離時冷却系の設計温度を超える場合。 <u>【1. 2. 2. 4(1)】</u></p> <p>(b) 操作手順</p> <p>原子炉隔離時冷却系の水源切替え手順については、「1. 2. 2. 4(1)原子炉隔離時冷却系による原子炉圧力容器への注水」にて整備する。</p>	<p>なお、水源の切替えにおいては、運転中の原子炉隔離時冷却系ポンプ及び高圧炉心スプレイ系ポンプを停止することなく水源を切り替えることが可能である。</p> <p>a. 原子炉隔離時冷却系による原子炉圧力容器への注水時の水源の切替え</p> <p>原子炉隔離時冷却系による原子炉圧力容器への注水時に、復水貯蔵タンクが使用可能な場合は、サプレッション・チェンバから復水貯蔵タンクへ水源を切り替える。</p> <p>(a) 手順着手の判断基準</p> <p>サプレッション・チェンバが以下のいずれかの状態となり、復水貯蔵タンクの水位が確保されている場合</p> <ul style="list-style-type: none"> ・サプレッション・プール水位が、-50cm以下となった場合 ・サプレッション・プール水温度が、原子炉隔離時冷却系の設計温度を超えるおそれがある場合 <p>(b) 操作手順</p> <p>原子炉隔離時冷却系による原子炉圧力容器への注水時の水源の切替え手順の概要は以下のとおり。概要図を第1. 13-12図に、タイムチャートを第1. 13-13図に示す。</p> <p>①発電長は、手順着手の判断基準に基づき、運転員等にサプレッション・チェンバから復水貯蔵タンクへの水源の切替えを指示する。</p> <p>②運転員等は、中央制御室にて、原子炉隔離時冷却系復水貯蔵タンク水供給弁を開とする。</p> <p>③運転員等は、中央制御室にて、原子炉隔離時冷却系復水貯蔵タンク水供給弁が開となったことを確認後、原子炉隔離時冷却系サプレッション・プール水供給弁を閉とする。</p>	<p>なお、水源切替えにおいては、運転中の原子炉隔離時冷却系ポンプ及び高圧炉心スプレイポンプを停止することなく水源を切り替えることが可能である。</p> <p>a. 原子炉隔離時冷却系による原子炉圧力容器への注水時の水源の切替え</p> <p>原子炉隔離時冷却系による原子炉圧力容器への注水時に、復水貯蔵タンクが使用可能な場合は、サプレッション・チェンバから復水貯蔵タンクへ水源を切り替える。</p> <p>(a) 手順着手の判断基準</p> <p>サプレッション・チェンバが以下のいずれかの状態となり、復水貯蔵タンクの水位が確保されている場合</p> <ul style="list-style-type: none"> ・サプレッション・プール水位が、-50cm以下となった場合 ・サプレッション・プール水温度が、原子炉隔離時冷却系の設計温度を超えるおそれがある場合 <p>(b) 操作手順</p> <p>原子炉隔離時冷却系による原子炉圧力容器への注水時の水源の切替え手順の概要は以下のとおり。概要図を第1. 13-28図に、タイムチャートを第1. 13-29図に示す。</p> <p>① 当直副長は、手順着手の判断基準に基づき、中央制御室運転員にサプレッション・チェンバから復水貯蔵タンクへの水源の切替え、その後の原子炉隔離時冷却系の運転状態に異常がないことを確認するよう指示する。</p> <p>② 中央制御室運転員Aは、中央制御室にて、トールス水位高バイパスCOSを「通常」から「バイパス」に切替える。</p> <p>③ 中央制御室運転員Aは、中央制御室にて、原子炉隔離時冷却系のポンプ復水貯蔵水入口弁を全開操作する。</p> <p>④ 中央制御室運転員Aは、中央制御室にて、原子炉隔離時冷却系のポンプ復水貯蔵水入口弁が開となったことを確認後、ポンプトールス水入口弁を全開操作し、水源がサプレッション・チェンバか</p>	<p>備考</p> <p>・運用の相違 【柏崎 6/7】 判断基準として確認する対象パラメータの相違</p> <p>・体制の相違 【東海第二】 ③の相違</p>

柏崎刈羽原子力発電所 6 / 7号炉 (2017. 12. 20 版)	東海第二発電所 (2018. 9. 18 版)	島根原子力発電所 2号炉	備考
<p>(c) 操作の成立性 上記の操作は、<u>1 ユニット当たり中央制御室運転員 2 名 (操作者及び確認者) にて操作を実施する。操作スイッチによる中央制御室からの遠隔操作であるため、速やかに対応できる。</u></p> <p>b. <u>高圧炉心注水系による原子炉圧力容器への注水</u></p> <p>(a) 手順着手の判断基準 <u>サプレッション・チェンバ・プール水の温度が高圧炉心注水系の設計温度を超える場合。</u> <u>【1. 2. 2. 4(2)】</u></p> <p>(b) 操作手順 <u>高圧炉心注水系の水源切替手順については、「1. 2. 2. 4(2) 高圧炉心注水系による原子炉圧力容器への注水」にて整備する。</u></p>	<p>④ <u>運転員等は、中央制御室にて、水源の切替え後、原子炉隔離時冷却系の運転状態に異常がないことを確認し、<u>発電長</u>に水源の切替えが完了したことを報告する。</u></p> <p>(c) 操作の成立性 上記の操作は、<u>運転員等 (当直運転員) 1 名にて作業を実施した場合、作業開始を判断してから水源をサプレッション・チェンバから復水貯蔵タンクへ切り替えるまで 3 分以内で可能である。中央制御室に設置されている操作盤からの遠隔操作であるため、速やかに対応できる。屋内作業の室温は通常運転時と同程度である。</u></p> <p>b. <u>高圧炉心スプレイ系による原子炉圧力容器への注水時の水源の切替え</u> <u>高圧炉心スプレイ系による原子炉圧力容器への注水時において、復水貯蔵タンクが使用可能な場合は、サプレッション・チェンバから復水貯蔵タンクへ水源を切り替える。</u></p> <p>(a) 手順着手の判断基準 サプレッション・チェンバが以下のいずれかの状態となり、復水貯蔵タンクの水位が確保されている場合 ・サプレッション・プール水位が、<u>-50cm 以下となった場合</u> ・サプレッション・プール水温度が、<u>高圧炉心スプレイ系の設計温度を超えるおそれがある場合</u></p> <p>(b) 操作手順 高圧炉心スプレイ系による原子炉圧力容器への注水時の水源の切替手順の概要は以下のとおり。概要図を第 1. 13-14 図に、タイムチャートを第 1. 13-15 図に示す。 ① <u>発電長は、手順着手の判断基準に基づき、運転員等にサプレッション・チェンバから復水貯蔵タンクへの水源の切替えを指示する。</u></p>	<p><u>ら復水貯蔵タンクへ切替わることを確認する。</u></p> <p>⑤ <u>中央制御室運転員 A は、中央制御室にて、水源切替後における原子炉隔離時冷却系の運転状態に異常がないことを確認し、<u>当直副長</u>に水源切替えが完了したことを報告する。</u></p> <p>(c) 操作の成立性 上記の操作は、<u>中央制御室運転員 1 名にて操作を実施した場合、作業開始を判断してから水源をサプレッション・チェンバから復水貯蔵タンクへ切り替えるまで 5 分以内で可能である。中央制御室に設置されている操作盤からの遠隔操作であるため、速やかに対応できる。屋内作業の室温は通常運転時と同程度である。</u> <u>(添付資料 1. 13. 4-8)</u></p> <p>b. <u>高圧炉心スプレイ系による原子炉圧力容器への注水時の水源の切替え</u> <u>高圧炉心スプレイ系による原子炉圧力容器への注水時において、サプレッション・チェンバから復水貯蔵タンクへ水源を切り替える。</u></p> <p>(a) 手順着手の判断基準 サプレッション・チェンバが以下のいずれかの状態となり、復水貯蔵タンクの水位が確保されている場合 ・サプレッション・プール水位が、<u>-50cm 以下となった場合</u> ・サプレッション・プール水温度が、<u>高圧炉心スプレイ系の設計温度を超えるおそれがある場合</u></p> <p>(b) 操作手順 高圧炉心スプレイ系による原子炉圧力容器への注水時の水源の切替手順の概要は以下のとおり。概要図を第 1. 13-30 図に、タイムチャートを第 1. 13-31 図に示す。 ① <u>当直副長は、手順着手の判断基準に基づき、中央制御室運転員に高圧炉心スプレイ系の水源をサプレッション・チェンバから復水貯蔵タンクへ切り替え、その後の高圧炉心スプレイ系の運転状態に</u></p>	<p>備考</p> <p>・体制の相違 【東海第二】 ⑳の相違</p> <p>・体制及び運用の相違 【柏崎 6/7, 東海第二】 ⑱の相違</p> <p>・運用の相違 【柏崎 6/7】 判断基準として確認する対象パラメータの相違</p> <p>・体制の相違 【東海第二】 ⑳の相違</p>

柏崎刈羽原子力発電所 6 / 7号炉 (2017. 12. 20 版)	東海第二発電所 (2018. 9. 18 版)	島根原子力発電所 2号炉	備考
<p>(c) 操作の成立性</p> <p>上記の操作は、<u>1 ユニット当たり中央制御室運転員 2 名 (操作者及び確認者) にて操作を実施する。操作スイッチによる中央制御室からの遠隔操作であるため、速やかに対応できる。</u></p> <p>(2) 淡水から海水への切替え</p>	<p>② <u>運転員等は、中央制御室にて、高圧炉心スプレイ系ポンプ入口弁 (復水貯蔵タンク) を開とする。</u></p> <p>③ <u>運転員等は、中央制御室にて、高圧炉心スプレイ系ポンプ入口弁 (復水貯蔵タンク) が開となったことを確認後、高圧炉心スプレイ系ポンプ入口弁 (サブプレッション・プール) を閉とする。</u></p> <p>④ <u>運転員等は、中央制御室にて、水源の切替え後、高圧炉心スプレイ系の運転状態に異常がないことを確認し、<u>発電長</u>に水源の切替えが完了したことを報告する。</u></p> <p>(c) 操作の成立性</p> <p>上記の操作は、<u>運転員等 (当直運転員) 1 名にて作業を実施した場合、作業開始を判断してから水源をサブプレッション・チェンバから復水貯蔵タンクへ切り替えるまで 4 分以内で可能である。中央制御室に設置されている操作盤からの遠隔操作であるため、速やかに対応できる。屋内作業の室温は通常運転時と同程度である。</u></p> <p>(2) 淡水から海水への切替え</p> <p>a. <u>代替淡水貯槽へ補給する水源の切替え</u></p> <p>重大事故等の収束に必要な水の供給が中断することがないよう、<u>代替淡水貯槽への淡水の供給が継続できない場合は淡水補給から海水補給へ切り替える。</u></p> <p><u>代替淡水貯槽への可搬型代替注水中型ポンプ又は可搬型代替注水大型ポンプによる淡水補給から海水補給への水源の切替えは、「1. 13. 2. 2(1) a. 可搬型代替注水中型ポンプ又は可搬型代替注水大型ポンプによる代替淡水貯槽への補給 (淡水/海水)」の手順にて整備する。</u></p>	<p>異常がないことを確認するよう指示する。</p> <p>② <u>中央制御室運転員 A は、中央制御室にて、トールス水位高バイパス COS を「通常」から「バイパス」に切替える。</u></p> <p>③ <u>中央制御室運転員 A は、中央制御室にて、高圧炉心スプレイ系の HPCS ポンプ復水貯蔵水入口弁を全開操作する。</u></p> <p>④ <u>中央制御室運転員 A は、中央制御室にて、HPCS ポンプ復水貯蔵水入口弁が全開となったことを確認後、HPCS ポンプトールス水入口弁を全閉操作し、水源が復水貯蔵タンクからサブプレッション・チェンバへ切替わることを確認する。</u></p> <p>⑤ <u>中央制御室運転員 A は、中央制御室にて水源切替後における高圧炉心スプレイ系の運転状態に異常がないことを確認し、<u>当直副長</u>に水源切替えが完了したことを報告する。</u></p> <p>(c) 操作の成立性</p> <p>上記の操作は、<u>中央制御室運転員 1 名にて操作を実施した場合、作業開始を判断してから水源をサブプレッション・チェンバから復水貯蔵タンクへ切り替えるまで 5 分以内で可能である。中央制御室に設置されている操作盤からの遠隔操作であるため、速やかに対応できる。屋内作業の室温は通常運転時と同程度である。</u></p> <p style="text-align: right;">(添付資料 1. 13. 4-8)</p> <p>(2) 淡水から海水への切替え</p> <p>a. <u>低圧原子炉代替注水槽を水源とした送水中の場合</u></p> <p><u>重大事故等の収束に必要な水の供給が中断することがないよう、低圧原子炉代替注水槽への淡水供給が継続できない場合は淡水補給から海水補給へ切り替える。</u></p> <p><u>低圧原子炉代替注水槽への補給は、「1. 13. 2. 2(1) a. 大量送水車による低圧原子炉代替注水槽への補給 (淡水/海水)」の手順にて整備する。</u></p> <p style="text-align: right;">(添付資料 1. 13. 4-9)</p>	<p>備考</p> <p>・体制の相違 【東海第二】 ③の相違</p> <p>・体制及び運用の相違 【柏崎 6/7, 東海第二】 ⑧の相違</p> <p>・運用の相違 【柏崎 6/7】 島根 2 号炉は、水の供給を中断せず、淡水補給から海水補給への切替えが可能</p>

柏崎刈羽原子力発電所 6 / 7号炉 (2017. 12. 20 版)	東海第二発電所 (2018. 9. 18 版)	島根原子力発電所 2号炉	備考
<p>a. <u>防火水槽を水源とした可搬型代替注水ポンプ(A-1 級又はA-2 級)による送水中の場合</u> <u>重大事故等の収束に必要な水の供給が中断することがないよう、防火水槽への淡水の供給が継続できないおそれがある場合は淡水補給から海水補給へ切り替える。</u></p> <p>防火水槽への淡水補給は、「1. 13. 2. 2(2) a. <u>淡水貯水池から防火水槽への補給</u>」及び「1. 13. 2. 2(2) b. <u>淡水タンクから防火水槽への補給</u>」の手順にて、<u>防火水槽への海水補給は、「1. 13. 2. 2(2) c. 海から防火水槽への補給」</u>の手順にて整備する。</p> <p>b. <u>淡水貯水池を水源とした可搬型代替注水ポンプ(A-1 級又はA-2 級)による送水中の場合(あらかじめ敷設してあるホースが使用できる場合)</u> <u>淡水貯水池から重大事故等の収束に必要な水の供給を行っている場合は、あらかじめ可搬型代替注水ポンプ(A-1 級又はA-2 級)の水源切替え準備をすることにより速やかに淡水から海水への切替えを可能とする。</u></p> <p>(a) <u>手順着手の判断基準</u> <u>淡水貯水池及び防火水槽を水源とした可搬型代替注水ポンプ(A-1 級又はA-2 級)による送水ができない場合で、大容量送水車(海水取水用)による可搬型代替注水ポンプ(A-1 級又はA-2 級)への送水準備が完了している場合。</u></p> <p>(b) <u>操作手順</u> <u>淡水貯水池から海を水源とした可搬型代替注水ポンプ(A-1 級又はA-2 級)への送水の切替え手順の概略は以下のとおり。タイムチャートを第1. 13. 32 図に示す。</u></p> <p>① <u>緊急時対策本部は、手順着手の判断基準に基づき、緊急時対策要員に淡水貯水池から海を水源とした可搬型代替注水ポンプ(A-1 級又はA-2 級)への送水の切替えを指示する。</u></p> <p>② <u>緊急時対策要員は、可搬型代替注水ポンプ(A-1 級又はA-2 級)を停止する。</u></p> <p>③ <u>緊急時対策要員は、可搬型代替注水ポンプ(A-1</u></p>	<p>b. <u>西側淡水貯水設備へ補給する水源の切替え</u></p> <p>重大事故等の収束に必要な水の供給が中断することがないよう、<u>西側淡水貯水設備への淡水の供給が継続できない場合は淡水補給から海水補給へ切り替える。</u></p> <p><u>西側淡水貯水設備への可搬型代替注水大型ポンプによる淡水補給から海水補給への水源の切替えは、「1. 13. 2. 2(2) a. <u>可搬型代替注水大型ポンプによる西側淡水貯水設備への補給(淡水/海水)</u>」</u>の手順にて整備する。</p>	<p>b. <u>輪谷貯水槽(西1)及び輪谷貯水槽(西2)を水源とした大量送水車による送水中の場合</u> <u>重大事故等の収束に必要な水の供給が中断することがないよう、輪谷貯水槽(西1)又は輪谷貯水槽(西2)への淡水供給が継続できない場合は淡水補給から海水補給へ切り替える。</u></p> <p><u>輪谷貯水槽(西1)又は輪谷貯水槽(西2)への淡水補給は、「1. 13. 2. 2(2) a. <u>輪谷貯水槽(東1)又は輪谷貯水槽(東2)から輪谷貯水槽(西1)又は輪谷貯水槽(西2)への補給</u>」</u>の手順にて、<u>輪谷貯水槽(西1)又は輪谷貯水槽(西2)への海水補給は、「1. 13. 2. 2(2) b. <u>海から輪谷貯水槽(西1)又は輪谷貯水槽(西2)への補給</u>」</u>の手順にて整備する。</p> <p style="text-align: right;">(添付資料 1. 13. 4-10)</p>	<p>・設備の相違 【東海第二】 ①の相違</p> <p>・運用の相違 【柏崎 6/7】 ③の相違</p>

柏崎刈羽原子力発電所 6 / 7号炉 (2017. 12. 20 版)	東海第二発電所 (2018. 9. 18 版)	島根原子力発電所 2号炉	備考
<p><u>級又は A-2 級) 吸管のホース接続継手に取り付けられている弁を全閉とし、可搬型代替注水ポンプ (A-1 級又は A-2 級) への淡水貯水池の送水を停止する。</u></p> <p>④ <u>緊急時対策要員は、可搬型代替注水ポンプ (A-1 級又は A-2 級) 吸管のホースを大容量送水車 (海水取水用) 吐出管に取り付けられているホース接続継手に敷設し、接続継手に取り付けられている弁を全開とする。</u></p> <p>⑤ <u>緊急時対策要員は、大容量送水車 (海水取水用) を起動し、可搬型代替注水ポンプ (A-1 級又は A-2 級) の水源を確保する。</u></p> <p>⑥ <u>緊急時対策要員は、緊急時対策本部の指示を受け、可搬型代替注水ポンプ (A-1 級又は A-2 級) を起動し注水/補給を実施する。注水/補給中は可搬型代替注水ポンプ (A-1 級又は A-2 級) 付きの圧力計で圧力を確認しながら可搬型代替注水ポンプ (A-1 級又は A-2 級) を操作する。</u></p> <p>(c) <u>操作の成立性</u></p> <p><u>上記の操作は、緊急時対策要員 4 名にて作業を実施した場合、作業開始を判断してから淡水貯水池から海を水源とした可搬型代替注水ポンプ (A-1 級又は A-2 級) への送水の切替えまで 40 分以内で可能である。(大容量送水車 (海水取水用) の準備から切替えを実施した場合は、約 325 分で対応可能である。)</u></p> <p><u>円滑に作業できるように、移動経路を確保し、防護具、照明及び通信連絡設備を整備する。可搬型代替注水ポンプ (A-1 級又は A-2 級) からのホースの接続は、汎用の結合金具であり、十分な作業スペースを確保していることから、容易に操作可能である。</u></p> <p><u>また、車両の作業用照明、ヘッドライト及び懐中電灯を用いることで、暗闇における作業性についても確保している。</u></p> <p style="text-align: right;"><u>(添付資料 1. 13. 3-13)</u></p>		<p>c. <u>復水貯蔵タンクを水源とした送水中の場合</u> <u>重大事故等の収束に必要な水の供給が中断することがないよう、復水貯蔵タンクへの淡水供給が継続できない場合</u></p>	<p>・運用の相違 【柏崎 6/7, 東海第二】 島根 2号炉は、輪谷貯</p>

柏崎刈羽原子力発電所 6 / 7号炉 (2017. 12. 20 版)	東海第二発電所 (2018. 9. 18 版)	島根原子力発電所 2号炉	備考
	<p>(3) 外部水源から内部水源への切替え</p> <p>原子炉冷却材圧力バウンダリ高圧時に内部水源（サブプレッション・チェンバ）を水源とした高圧注水系による原子炉圧力容器への注水ができない場合は、逃がし安全弁による発電用原子炉の減圧を実施し、外部水源（<u>代替淡水貯槽</u>）を水源とした<u>低圧代替注水系</u>（常設）による原子炉圧力容器への各種注水を行うが、その後、事故収束に必要な対応として、外部水源（<u>代替淡水貯槽</u>）から内部水源（サブプレッション・チェンバ）への切替えを行う。</p> <p>a. 外部水源（<u>代替淡水貯槽</u>）から内部水源（サブプレッション・チェンバ）への切替え</p> <p>有効性評価において想定する事故シーケンスグループ等である格納容器破損モード「<u>雰囲気圧力・温度による静的負荷（格納容器過圧・過温破損）</u>」発生時の事故の収束に必要な対応として、外部水源（<u>代替淡水貯槽</u>）から内部水源（サブプレッション・チェンバ）へ水源を切り替える。</p> <p>(a) 手順着手の判断基準</p> <p>炉心損傷時、外部水源（<u>代替淡水貯槽</u>）を使用した<u>低圧代替注水系</u>（常設）及び<u>代替格納容器スプレイ冷却系</u>（常設）による原子炉圧力容器への注水及び原子炉格納容器内の冷却を実施している状態にて、原子炉水位がL0以上と判断され、かつ、代替循環冷却系が使用可能な場合※1</p> <p>※1：設備に異常がなく、電源、冷却水及び水源（サブ</p>	<p><u>は淡水補給から海水補給へ切り替える。</u></p> <p><u>復水貯蔵タンクへの淡水補給は、「1.13.2.2(3) a. 輪谷貯水槽（西1）及び輪谷貯水槽（西2）から復水貯蔵タンクへの補給」及び「1.13.2.2(3) b. 淡水タンクから復水貯蔵タンクへの補給」の手順にて、復水貯蔵タンクへの海水補給は、「1.13.2.2(3) c. 海から復水貯蔵タンクへの補給」の手順にて整備する。</u></p> <p>(3) 外部水源から内部水源への切替え</p> <p>原子炉冷却材圧力バウンダリ高圧時に内部水源（サブプレッション・チェンバ）を水源とした高圧注水系による原子炉圧力容器への注水ができない場合は、逃がし安全弁による発電用原子炉の減圧を実施し、外部水源（<u>低圧原子炉代替注水槽</u>）を水源とした<u>低圧原子炉代替注水系</u>（常設）による原子炉圧力容器への注水又は外部水源（<u>輪谷貯水槽（西1）及び輪谷貯水槽（西2）</u>）を水源とした<u>ペDESTAL代替注水系</u>（可搬型）による<u>ペDESTAL内への注水</u>を行うが、その後、事故収束に必要な対応として、外部水源（<u>低圧原子炉代替注水槽又は輪谷貯水槽（西1）及び輪谷貯水槽（西2）</u>）から内部水源（サブプレッション・チェンバ）への切替えを行う。</p> <p>a. 外部水源（<u>低圧原子炉代替注水槽</u>）から内部水源（サブプレッション・チェンバ）への切替え</p> <p>有効性評価において想定する事故シーケンスグループ等である格納容器破損モード「<u>雰囲気圧力・温度による静的負荷（格納容器過圧・過温破損）</u>」発生時の事故の収束に必要な対応として、外部水源（<u>低圧原子炉代替注水槽</u>）から内部水源（サブプレッション・チェンバ）へ水源を切り替える。</p> <p>(a) 手順着手の判断基準</p> <p>炉心損傷時、外部水源（<u>低圧原子炉代替注水槽</u>）を使用した<u>低圧原子炉代替注水系</u>（常設）による原子炉圧力容器への注水を実施している状態にて、原子炉水位がL0以上と判断され、かつ、<u>残留熱代替除去系が使用可能な場合※1</u></p> <p>※1：設備に異常がなく、電源、冷却水及び水源（サブ</p>	<p>水槽（西1）及び輪谷貯水槽（西2）を経由することで、注水中断なく淡水から海水に切替え可能</p> <p>・運用の相違 【柏崎6/7】 ⑤の相違</p> <p>・運用の相違 【柏崎6/7、東海第二】 島根2号炉は、DCHシナリオにおける、外部水源から内部水源による切り替えを記載</p> <p>・運用の相違 【東海第二】 島根2号炉は、有効性評価において格納容器スプレイ実施の判断基準に到達しないため実施しない</p>

柏崎刈羽原子力発電所 6 / 7号炉 (2017. 12. 20 版)	東海第二発電所 (2018. 9. 18 版)	島根原子力発電所 2号炉	備考
	<p>レッション・チェンバ) が確保されている場合</p> <p>(b) 操作手順</p> <p>外部水源 (代替淡水貯槽) から内部水源 (サブプレッション・チェンバ) への切替え手順の概要は以下のとおり。</p> <p>なお, 内部水源 (サブプレッション・チェンバ) を使用した代替循環冷却系による原子炉圧力容器への注水及び原子炉格納容器内の除熱手順については, 「1.4.2.1(3) a. (b) 代替循環冷却系による残存溶融炉心の冷却」, 「1.7.2.1(1) a. 代替循環冷却系による原子炉格納容器内の減圧及び除熱」 及び 「1.8.2.2(1) c. 代替循環冷却系による原子炉圧力容器への注水」にて整備する。また, 外部水源 (代替淡水貯槽) を使用した代替格納容器スプレイ冷却系 (常設) による原子炉格納容器内の冷却手順については, 「1.6.2.2(1) a. (a) 代替格納容器スプレイ冷却系 (常設) による原子炉格納容器内へのスプレイ」にて整備する。</p> <p>①発電長は, 手順着手の判断基準に基づき, 運転員等に外部水源 (代替淡水貯槽) を使用した低圧代替注水系 (常設) 及び代替格納容器スプレイ冷却系 (常設) による原子炉圧力容器への注水及び原子炉格納容器内の冷却手段から, 内部水源 (サブプレッション・チェンバ) を使用した代替循環冷却系による原子炉圧力容器への注水及び原子炉格納容器内の除熱手段へ切り替えるため, 代替循環冷却系ポンプの起動を指示する。</p> <p>②運転員等は, 中央制御室にて, 内部水源 (サブプレッション・チェンバ) を使用した代替循環冷却系による原子炉圧力容器への注水及び原子炉格納容器内の除熱が開始されたことを確認し, 発電長に報告する。</p> <p>③発電長は, 内部水源 (サブプレッション・チェンバ) を使用した代替循環冷却系による原子炉圧力容器への注水及び原子炉格納容器内の除熱開始を確認後, 運転員等に外部水源 (代替淡水貯槽) を使用した低圧代替注水系 (常設) 及び代替格納容器スプレイ冷却系 (常設) の停止操作を行うため, 常設低圧代替注水系ポンプ停止を指示する。</p>	<p>レッション・チェンバ) が確保されている場合</p> <p>(b) 操作手順</p> <p>外部水源 (低圧原子炉代替注水槽) から内部水源 (サブプレッション・チェンバ) への切替え手順の概要は以下のとおり。</p> <p>なお, 内部水源 (サブプレッション・チェンバ) を使用した残留熱代替除去系による原子炉圧力容器への注水及び原子炉格納容器内の除熱手順については, 「1.7.2.1(1) b. 残留熱代替除去系による原子炉格納容器内の減圧及び除熱」にて整備する。また, 外部水源 (低圧原子炉代替注水槽) を使用した低圧原子炉代替注水系 (常設) による原子炉圧力容器への注水手順については, 「1.4.2.1(1) a. (a) 低圧原子炉代替注水系 (常設) による原子炉圧力容器への注水」にて整備する</p> <p>① 当直副長は, 手順着手の判断基準に基づき, 中央制御室運転員に外部水源 (低圧原子炉代替注水槽) を使用した低圧原子炉代替注水系 (常設) による原子炉圧力容器への注水手段から, 内部水源 (サブプレッション・チェンバ) を使用した残留熱代替除去系による原子炉圧力容器への注水及び原子炉格納容器内の除熱手段へ切り替えるため, 残留熱代替除去ポンプの起動を指示する。</p> <p>② 中央制御室運転員Aは, 中央制御室にて, 内部水源 (サブプレッション・チェンバ) を使用した残留熱代替除去系による原子炉圧力容器への注水及び原子炉格納容器内の除熱が開始されたことを確認し, 当直副長に報告する。</p> <p>③ 当直副長は, 内部水源 (サブプレッション・チェンバ) を使用した残留熱代替除去系による原子炉圧力容器への注水及び原子炉格納容器内の除熱開始を確認後, 中央制御室運転員に外部水源 (低圧原子炉代替注水槽) を使用した低圧原子炉代替注水系の停止操作を行うため, 低圧原子炉代替注水系ポンプ停止を指示する。</p>	<p>備考</p> <p>・体制の相違 【東海第二】 ③の相違 ・設備の相違 【東海第二】 配管構成の相違による手順の相違</p> <p>・体制の相違 【東海第二】 ③の相違</p>

柏崎刈羽原子力発電所 6 / 7号炉 (2017. 12. 20 版)	東海第二発電所 (2018. 9. 18 版)	島根原子力発電所 2号炉	備考
	<p>④ <u>運転員等は、中央制御室にて、常設低圧代替注水系ポンプを停止する。</u></p> <p>⑤ <u>運転員等は、発電長に常設低圧代替注水系ポンプが停止したことを報告する。</u></p> <p>⑥ <u>発電長は、内部水源（サブプレッション・チェンバ）を使用した代替循環冷却系による原子炉圧力容器への注水及び原子炉格納容器内の除熱を開始後、原子炉格納容器内の圧力及び温度が上昇することを確認した場合は、外部水源（代替淡水貯槽）を使用した代替格納容器スプレイ冷却系（常設）による原子炉格納容器内の冷却を行うため、運転員等に常設低圧代替注水系ポンプの起動を指示する。</u></p> <p>(c) 操作の成立性 内部水源（サブプレッション・チェンバ）を使用した代替循環冷却系による原子炉圧力容器への注水及び原子炉格納容器内の除熱操作の成立性については、「<u>1. 13. 2. 1(2) d. (b) 代替循環冷却系による残存溶融炉心の冷却</u>」，「<u>1. 13. 2. 1(2) d. (c) 代替循環冷却系による原子炉格納容器内の減圧及び除熱</u>」及び「<u>1. 13. 2. 1(2) d. (d) 代替循環冷却系による原子炉圧力容器への注水（溶融炉心のペDESTAL（ドライウェル部）の床面への落下遅延・防止）</u>」にて整理する。</p> <p>外部水源（代替淡水貯槽）を使用した代替格納容器スプレイ冷却系（常設）による原子炉格納容器内の冷却操作の成立性については、「<u>1. 13. 2. 1(1) b. (a) 代替格納容器スプレイ冷却系（常設）による代替淡水貯槽を水源とした原子炉格納容器内の冷却</u>」にて整理する。</p>	<p>④ <u>中央制御室運転員Aは、中央制御室にて、低圧原子炉代替注水ポンプを停止する。</u></p> <p>⑤ <u>中央制御室運転員Aは、当直副長に低圧原子炉代替注水ポンプが停止したことを報告する。</u></p> <p>(c) 操作の成立性 <u>内部水源（サブプレッション・チェンバ）を使用した残留熱代替除去系による原子炉圧力容器への注水及び原子炉格納容器内の除熱操作の成立性については、</u> <u>「1. 13. 2. 1(3) d. (b) 残留熱代替除去系による原子炉格納容器内の減圧及び除熱」にて整理する。</u></p> <p><u>外部水源（低圧原子炉代替注水槽）を使用した低圧原子炉代替注水系（常設）による原子炉圧力容器内の注水操作の成立性については、</u><u>「1. 13. 2. 1(1) a. (a) 低圧原子炉代替注水系（常設）による低圧原子炉代替注水槽を水源とした原子炉圧力容器への注水」にて整理する。</u></p> <p>b. <u>外部水源（輪谷貯水槽（西1）及び輪谷貯水槽（西2））から内部水源（サブプレッション・チェンバ）への切替え有効性評価において想定する事故シーケンスグループ等である格納容器破損モード「高圧溶融物放出／格納容器雰囲気直接加熱」発生時の事故の収束に必要な対応として、外部水源（輪谷貯水槽（西1）及び輪谷貯水槽（西2））から内部水源（サブプレッション・チェンバ）へ水源を切り替える。</u> <u>(a) 手順着手の判断基準</u></p>	<p>・体制の相違 【東海第二】 ③の相違 ・設備の相違 【東海第二】 島根2号炉の大LOCA（残留熱代替除去系を使用する場合）シナリオでは、格納容器代替スプレイ実施基準に到達しない。</p> <p>・記載方針の相違 【柏崎6/7，東海第二】 島根2号炉は、DCHシナリオにおける、外部水源から内部水源による切り替えを記載</p>

柏崎刈羽原子力発電所 6 / 7号炉 (2017. 12. 20 版)	東海第二発電所 (2018. 9. 18 版)	島根原子力発電所 2号炉	備考
		<p>原子炉圧力容器破損後、外部水源（輪谷貯水槽（西1）及び輪谷貯水槽（西2））を使用したペDESTAL代替注水系（可搬型）によるペDESTAL内への注水を実施している状態にて、残留熱代替除去系が使用可能な場合※1</p> <p>※1：設備に異常がなく、電源、冷却水及び水源（サブプレッション・チェンバ）が確保されている場合</p> <p>(b) 操作手順</p> <p>外部水源（輪谷貯水槽（西1）及び輪谷貯水槽（西2））から内部水源（サブプレッション・チェンバ）への切替え手順の概要は以下のとおり。</p> <p>なお、内部水源（サブプレッション・チェンバ）を使用した残留熱代替除去系による原子炉格納容器内の除熱手順については、「1.7.2.1(1) b. 残留熱代替除去系による原子炉格納容器内の減圧及び除熱」にて整備する。</p> <p>また、外部水源（輪谷貯水槽（西1）及び輪谷貯水槽（西2））を使用したペDESTAL代替注水系（可搬型）によるペDESTAL内への注水手順については、「1.8.2.1(1)e. ペDESTAL代替注水系（可搬型）によるペDESTAL内への注水（淡水/海水）」にて整備する</p> <p>① 当直副長は、手順着手の判断基準に基づき、中央制御室運転員に外部水源（輪谷貯水槽（西1）及び輪谷貯水槽（西2））を使用したペDESTAL代替注水系（可搬型）によるペDESTAL内への注水手段から、内部水源（サブプレッション・チェンバ）を使用した残留熱代替除去系による原子炉格納容器内の除熱手段へ切り替えるため、残留熱代替除去ポンプの起動を指示する。</p> <p>② 中央制御室運転員Aは、中央制御室にて、内部水源（サブプレッション・チェンバ）を使用した残留熱代替除去系による原子炉格納容器内の除熱が開始されたことを確認し、当直副長に報告する。</p> <p>③ 中央制御室運転員Aは、中央制御室にて、ペDESTAL代替注水系（可搬型）の停止基準である、格納容器圧力384kPa[gage]以下及びドライウエル水位がベント管下端位置（ドライウエル床面+1m）に到達したことを当直副長へ報告する。</p> <p>④ 当直副長は、ペDESTAL代替注水系（可搬型）の停止基準到達を確認後、中央制御室運転員に外部</p>	

柏崎刈羽原子力発電所 6 / 7号炉 (2017. 12. 20 版)	東海第二発電所 (2018. 9. 18 版)	島根原子力発電所 2号炉	備考
<p>1. 13. 2. 4 その他の手順項目について考慮する手順</p> <p><u>可搬型代替注水ポンプ(A-1 級又は A-2 級)</u>による各接続口から注水等が必要な箇所までの送水手順については、「1. 4 原子炉冷却材圧力バウンダリ低圧時に発電用原子炉を冷却するための手順等」, 「1. 5 最終ヒートシンクへ熱を輸送するための手順等」, 「1. 6 原子炉格納容器内の冷却等のための手順等」, 「1. 7 原子炉格納容器の過圧破損を防止するための手順等」, 「1. 8 原子炉格納容器下部の熔融炉心を冷却するための手順等」, 「1. 10 水素爆発による原子炉建屋等の損傷を防止するための手順等」及び「1. 11 使用済燃料貯蔵槽の冷却等のための手順等」にて、それぞれ整備する。</p> <p>海を水源とした設備への送水手順については、「1. 5 最終ヒートシンクへ熱を輸送するための手順等」及び「1. 12 発電所外への放射性物質の拡散を抑制するための手順等」にて、それぞれ整備する。</p> <p>中央制御室監視計器類への電源供給手順並びに<u>第一ガスター</u></p>	<p>1. 13. 2. 4 その他の手順項目について考慮する手順</p> <p><u>可搬型代替注水中型ポンプ又は可搬型代替注水大型ポンプ</u>による各接続口から注水等が必要な箇所までの送水手順については、「1. 4 原子炉冷却材圧力バウンダリ低圧時に発電用原子炉を冷却するための手順等」, 「1. 5 最終ヒートシンクへ熱を輸送するための手順等」, 「1. 6 原子炉格納容器内の冷却等のための手順等」, 「1. 7 原子炉格納容器の過圧破損を防止するための手順等」, 「1. 8 原子炉格納容器下部の熔融炉心を冷却するための手順等」, 「1. 10 水素爆発による原子炉建屋等の損傷を防止するための手順等」及び「1. 11 使用済燃料貯蔵槽の冷却等のための手順等」にて、それぞれ整備する。</p> <p>海を水源とした設備への送水手順については、「1. 5 最終ヒートシンクへ熱を輸送するための手順等」, 「1. 12 発電所外への放射性物質の拡散を抑制するための手順等」及び「<u>1. 14 電源の確保に関する手順等</u>」にて、それぞれ整備する。</p> <p>中央制御室監視計器類への電源供給手順並びに常設代替交流</p>	<p>水源（輪谷貯水槽（西1）及び輪谷貯水槽（西2））を使用した<u>ペDESTAL代替注水系（可搬型）の停止操作を行うため、ペDESTAL内への注水停止を指示する。</u></p> <p>⑤ 中央制御室運転員Aは、中央制御室にて、MUW P CV代替冷却外側隔離弁の全閉操作を実施する。</p> <p>⑥ 中央制御室運転員Aは、当直副長にペDESTAL内への注水が停止したことを報告する。</p> <p>(c) 操作の成立性</p> <p><u>内部水源（サプレッション・チェンバ）を使用した残留熱代替除去系による原子炉格納容器内の除熱操作の成立性については、「1. 13. 2. 1(3) d. (b)残留熱代替除去系による原子炉格納容器内の減圧及び除熱」にて整理する。</u></p> <p><u>外部水源（輪谷貯水槽（西1）及び輪谷貯水槽（西2））を使用したペDESTAL代替注水系（可搬型）によるペDESTAL内への注水操作の成立性については、「1. 13. 2. 1(6) e. (b)ペDESTAL代替注水系（可搬型）による輪谷貯水槽（西1）及び輪谷貯水槽（西2）を水源としたペDESTAL内への注水」にて整理する。</u></p> <p>1. 13. 2. 4 その他の手順項目について考慮する手順</p> <p><u>大量送水車</u>による各接続口から注水等が必要な箇所までの送水手順については、「1. 4 原子炉冷却材圧力バウンダリ低圧時に発電用原子炉を冷却するための手順等」, 「1. 5 最終ヒートシンクへ熱を輸送するための手順等」, 「1. 6 原子炉格納容器内の冷却等のための手順等」, 「1. 7 原子炉格納容器の過圧破損を防止するための手順等」, 「1. 8 原子炉格納容器下部の熔融炉心を冷却するための手順等」, 「1. 10 水素爆発による原子炉建屋等の損傷を防止するための手順等」及び「1. 11 使用済燃料貯蔵槽の冷却等のための手順等」にて、それぞれ整備する。</p> <p>海を水源とした設備への送水手順については、「1. 5 最終ヒートシンクへ熱を輸送するための手順等」及び「1. 12 発電所外への放射性物質の拡散を抑制するための手順等」にて、それぞれ整備する。</p> <p>中央制御室監視計器類への電源供給手順並びに常設代替交流</p>	

柏崎刈羽原子力発電所 6/7号炉 (2017.12.20版)	東海第二発電所 (2018.9.18版)	島根原子力発電所 2号炉	備考
<p>ビン発電機, 第二ガスタービン発電機, 電源車, 可搬型代替注水ポンプ(A-1級及びA-2級)及び仮設発電機への燃料補給手順については、「1.14 電源の確保に関する手順等」にて整備する。</p> <p>1.13.2.5 重大事故等時の対応手段の選択 重大事故等時の対応手段の選択方法は以下のとおり。対応手段の選択フローチャートを第1.13.33図に示す。 (1) 水源を利用した対応手段</p> <p>重大事故等時には, 原子炉圧力容器への注水, 格納容器スプレイ, 燃料プールへの注水等の復水貯蔵槽又はサプレッション・チェンバを水源とした注水をするため, 必要となる十分な量の水を復水貯蔵槽又はサプレッション・チェンバに確保する。</p> <p>復水貯蔵槽又はサプレッション・チェンバを水源とした注水が実施できず, さらに重大事故等へ対処するために消火系</p>	<p>電源設備, 可搬型代替交流電源設備, 可搬型代替直流電源設備, 可搬型代替注水中型ポンプ及び可搬型代替注水大型ポンプへの燃料給油手順については, 「1.14 電源の確保に関する手順等」にて整備する。</p> <p>操作の判断, 確認に係る計装設備に関する手順は「1.15 事故時の計装に関する手順等」にて整備する。 なお, 可搬型代替注水中型ポンプによる送水に使用するホース結合金具付きの可搬型圧力計及び可搬型代替注水大型ポンプによる送水に使用する可搬型代替注水大型ポンプ付き圧力計で圧力を確認しながら可搬型代替注水中型ポンプ又は可搬型代替注水大型ポンプの回転数を操作し, 送水圧力の調整を実施するため, 使用する圧力計は健全性が確認されたものを使用する。</p> <p>1.13.2.5 重大事故等時の対応手段の選択 重大事故等時の対応手段の選択方法は以下のとおり。対応手段の選択フローチャートを第1.13-16図に示す。 (1) 水源を利用した対応手段</p> <p><u>【原子炉冷却材圧力バウンダリが高圧の場合】</u> 重大事故等時には, サプレッション・チェンバを水源とした原子炉圧力容器への注水をするため, 必要となる十分な量の水をサプレッション・チェンバに確保する。 <u>【原子炉冷却材圧力バウンダリが低圧の場合】</u> 重大事故等時には, 原子炉圧力容器への注水, 格納容器スプレイ, 燃料プールへの注水等の代替淡水貯蔵槽(常設低圧代替注水系ポンプを使用する場合)を水源とした注水をするため, 必要となる十分な量の水を代替淡水貯蔵槽に確保する。</p> <p>代替淡水貯蔵槽(常設低圧代替注水系ポンプを使用する場合)を水源とした注水ができない場合は, サプレッション・チェ</p>	<p>電源設備, 大量送水車及び大型送水ポンプ車への燃料補給手順については, 「1.14 電源の確保に関する手順等」にて整備する。</p> <p>操作の判断, 確認に係る計装設備に関する手順は「1.15 事故時の計装に関する手順等」にて整備する。 なお, 大量送水車による送水に使用するホース結合金具付きの可搬型圧力計は, 送水時に圧力を確認しながらポンプの回転数を操作し, 送水圧力の調整を実施するため, 使用する圧力計は健全性が確認されたものを使用する。</p> <p>1.13.2.5 重大事故等時の対応手段の選択 重大事故等時の対応手段の選択方法は以下のとおり。対応手段の選択フローチャートを第1.13-32図に示す。 (1) 水源を利用した対応手段</p> <p>重大事故等時には, 原子炉圧力容器への注水, 原子炉格納容器内の冷却, 原子炉格納容器内の減圧及び除熱等の復水貯蔵タンク又はサプレッション・チェンバを水源とした注水をするため, 必要となる十分な量の水を復水貯蔵タンク又はサプレッション・チェンバに確保する。 <u>サプレッション・チェンバ及び復水貯蔵タンクを水源とした注水ができない場合は, 低圧原子炉代替注水槽を水源とした原子炉圧力容器等への各種注水を実施する。</u></p> <p>復水貯蔵タンク, サプレッション・チェンバ及び低圧原子炉代替注水槽を水源とした注水が実施できず, さらに重大事</p>	<p>・設備の相違 【東海第二】 島根2号炉は, 海を水源とした設備の送水手順の中に電源を確保する手段なし ・設備の相違 【柏崎6/7, 東海第二】 設備構成の相違</p> <p>・設備の相違 【柏崎6/7】 島根2号炉は, サプレッション・チェンバ及び復水貯蔵タンクが使用できない場合は, 低圧原子炉代替注水槽を使用する ・設備の相違 【柏崎6/7, 東海第二】</p>

柏崎刈羽原子力発電所 6 / 7号炉 (2017. 12. 20 版)	東海第二発電所 (2018. 9. 18 版)	島根原子力発電所 2号炉	備考
<p>による消火が必要な火災が発生していない場合は、ろ過水タンクを水源として消火系による原子炉圧力容器等への注水を実施する。</p> <p>ろ過水タンクを水源として利用できない場合は、<u>防火水槽</u>を水源として<u>可搬型代替注水ポンプ(A-1 級又は A-2 級)</u>により原子炉圧力容器等へ注水するため、必要となる十分な量の水を<u>防火水槽</u>に確保する。</p> <p><u>防火水槽</u>を水源として利用できない場合は、<u>淡水貯水池</u>を水源として、<u>淡水貯水池から防火水槽の間にあらかじめ敷設してあるホースを用いて可搬型代替注水ポンプ(A-1 級又は A-2 級)</u>に水を供給することで原子炉圧力容器等へ注水する。</p> <p><u>淡水貯水池から防火水槽の間にあらかじめ敷設してあるホースが使用できない場合は、淡水貯水池から直接可搬型代替注水ポンプ(A-1 級又は A-2 級)により原子炉圧力容器等へ注水する。</u></p> <p><u>淡水貯水池</u>を水源として利用できない場合は、海を利用して<u>大容量送水車(海水取水用)及び可搬型代替注水ポンプ(A-1 級又は A-2 級)</u>により原子炉圧力容器等へ注水することとなる。</p>	<p>ンバを水源として代替循環冷却系による原子炉圧力容器等への注水をするため、必要となる十分な量の水をサブプレッジョン・チェンバに確保する。</p> <p><u>サブプレッジョン・チェンバを水源とした注水が実施できず、さらに重大事故等へ対処するために消火系による消火が必要な火災が発生していない場合は、ろ過水貯蔵タンク又は多目的タンクを水源として消火系による原子炉圧力容器等への注水を実施する。</u></p> <p><u>ろ過水貯蔵タンク又は多目的タンク</u>を水源として利用できない場合は、<u>復水貯蔵タンク</u>を水源として<u>補給水系</u>による原子炉圧力容器等への注水を実施する。</p> <p><u>復水貯蔵タンク</u>を水源として利用できない場合は、<u>西側淡水貯水設備</u>を水源として<u>可搬型代替注水中型ポンプ</u>により原子炉圧力容器等へ注水するため、必要となる十分な量の水を<u>西側淡水貯水設備</u>に確保する。</p> <p><u>西側淡水貯水設備</u>を水源として利用できない場合は、<u>代替淡水貯槽</u>を水源として<u>可搬型代替注水大型ポンプ</u>により原子炉圧力容器等へ注水する。</p> <p><u>代替淡水貯槽</u>を水源として利用できない場合は、海を利用して<u>可搬型代替注水大型ポンプ</u>により原子炉圧力容器等へ注水することとなる。</p> <p><u>また、西側淡水貯水設備、代替淡水貯槽又は海を水源とした可搬型代替注水中型ポンプ又は可搬型代替注水大型ポンプによる注水等の手段は、代替淡水貯槽を水源とした常設低圧代替注水系ポンプによる注水等の手段と同時並行で準備を開始する。なお、注水等の手段における水源と可搬型ポンプの組み合わせは、以下のようにする。</u></p> <p><u>・西側淡水貯水設備を水源とする場合は、可搬型代替注水中型ポンプを使用する。</u></p>	<p>故等へ対処するために消火系による消火が必要な火災が発生していない場合は、<u>補助消火水槽又はろ過水タンク</u>を水源として消火系による原子炉圧力容器等への注水を実施する。</p> <p><u>補助消火水槽及びろ過水タンク</u>を水源として利用できない場合は、<u>輪谷貯水槽(西1)及び輪谷貯水槽(西2)</u>を水源として<u>大量送水車</u>により原子炉圧力容器等へ注水するため、必要となる十分な量の水を<u>輪谷貯水槽(西1)又は輪谷貯水槽(西2)</u>に確保する。</p> <p><u>輪谷貯水槽(西1)及び輪谷貯水槽(西2)</u>を水源として利用できない場合は、海を利用して<u>大量送水車及び大型送水ポンプ車又は大量送水車(2台)</u>により原子炉圧力容器等へ注水することとなる。</p>	<p>①の相違</p> <p>・設備及び運用の相違 【東海第二】 島根2号炉は、常設設備での注水ができない場合は、代替淡水源(措置)を水源とした可搬型設備での注水に移行する</p> <p>・設備の相違 【東海第二】 ①, ⑨の相違</p> <p>・設備の相違 【東海第二】 島根2号炉は、低圧原子炉代替注水槽を水源とした可搬型設備による注水手順はない</p>

柏崎刈羽原子力発電所 6 / 7号炉 (2017. 12. 20 版)	東海第二発電所 (2018. 9. 18 版)	島根原子力発電所 2号炉	備考
	<p><u>・代替淡水貯槽を水源とする場合は、可搬型代替注水大型ポンプを使用する。</u></p> <p><u>・海を水源とする場合は、可搬型代替注水大型ポンプを使用する。</u></p> <p><u>そのほか、重大事故等時には、格納容器圧力逃がし装置を使用した格納容器ベントにてスクラビング水が低下した場合に、可搬型代替注水中型ポンプ又は可搬型代替注水大型ポンプにより、フィルタ装置へスクラビング水の補給を実施する。なお、補給手段における水源と可搬型ポンプの組み合わせは、以下のようにする。</u></p> <p><u>・西側淡水貯水設備を水源とする場合は、可搬型代替注水中型ポンプを使用する。</u></p> <p><u>・代替淡水貯槽を水源とする場合は、可搬型代替注水大型ポンプを使用する。</u></p> <p><u>・淡水タンクを水源とする場合は、可搬型代替注水中型ポンプ又は可搬型代替注水大型ポンプを使用する。</u></p> <p>a. 送水に利用する水源の優先順位</p> <p>(a) <u>可搬型代替注水中型ポンプ又は可搬型代替注水大型ポンプによる送水（注水等）に利用する水源の優先順位</u> <u>重大事故等時、常設設備による注水等ができない場合は、可搬型代替注水中型ポンプ又は可搬型代替注水大型ポンプによる注水等を実施する。</u> <u>可搬型代替注水中型ポンプ又は可搬型代替注水大型ポンプによる送水には、複数の水源から選択する必要があることから、送水に利用する水源の優先順位の考え方を以下に示す。</u> <u>水源の優先順位を決定するに当たっては、注水継続性（可搬設備による送水時の有効水源容量）及び水質による機器への影響（淡水／海水）を考慮する。なお、淡水タンクは給水処理設備からの補給以外に現実的な水源補給の手段がなく、継続的な注水確保の観点からは有効な注水源でないことから、補給用水源と位置付ける。</u> <u>可搬設備による送水（注水等）に利用する水源は、代替淡水貯槽よりも注水継続性がある西側淡水貯水設備を優先することから、西側淡水貯水設備を水源とした可搬型代替注水中型ポンプによる原子炉圧力容器への注水、</u></p>	<p>a. 送水に利用する水源の優先順位</p> <p>(a) <u>大量送水車又は大型送水ポンプ車による送水（注水等）に利用する水源の優先順位</u> <u>重大事故等時、常設設備による注水等ができない場合は、大量送水車又は大型送水ポンプ車による注水等を実施する。</u> <u>大量送水車による送水には、複数の水源から選択する必要があることから、送水に利用する水源の優先順位の考え方を以下に示す。</u> <u>水源の優先順位を決定するに当たっては、注水継続性（可搬設備による送水時の有効水源容量）及び水質による機器への影響（淡水／海水）を考慮する。なお、淡水タンクは湧水等を水源とする輪谷貯水槽（東1）及び輪谷貯水槽（東2）からの補給以外に現実的な水源補給の手段がなく、継続的な注水確保の観点からは有効な注水源でないことから、補給用水源と位置付ける。</u> <u>可搬設備による送水（注水等）に利用する水源は、低圧原子炉代替注水槽よりも注水継続性がある輪谷貯水槽（西1）及び輪谷貯水槽（西2）を優先することから、輪谷貯水槽（西1）及び輪谷貯水槽（西2）を水源とし</u></p>	<p>・記載表現の相違</p> <p>【柏崎 6/7】 島根 2号炉は、送水に利用する水源の優先順位を記載</p> <p>・設備の相違</p> <p>【東海第二】 ①の相違</p>

柏崎刈羽原子力発電所 6 / 7号炉 (2017. 12. 20 版)	東海第二発電所 (2018. 9. 18 版)	島根原子力発電所 2号炉	備考
	<p>原子炉格納容器内の冷却，<u>原子炉格納容器下部への注水及び使用済燃料プールへの注水／スプレイを実施するため，必要となる十分な量の水を西側淡水貯水設備に確保する。</u></p> <p><u>西側淡水貯水設備を水源として利用できない場合は，淡水（代替淡水貯槽）又は海水の選択となることから，水質による機器への影響を考慮し，代替淡水貯槽を水源とした可搬型代替注水大型ポンプによる原子炉压力容器への注水，原子炉格納容器内の冷却，原子炉格納容器下部への注水及び使用済燃料プールへの注水／スプレイを実施するため，必要となる十分な量の水を代替淡水貯槽に確保する。</u></p> <p><u>代替淡水貯槽を水源として利用できない場合は，最終的な水源である海を水源とした可搬型代替注水大型ポンプによる原子炉压力容器への注水，原子炉格納容器内の冷却，原子炉格納容器下部への注水及び使用済燃料プールへの注水／スプレイを実施する。</u></p> <p>(b) <u>可搬型代替注水中型ポンプ又は可搬型代替注水大型ポンプによる送水（フィルタ装置スクラビング水補給）に利用する水源の優先順位</u></p> <p><u>重大事故等時，格納容器圧力逃がし装置を使用した格納容器ベントにてスクラビング水が低下した場合は，可搬型代替注水中型ポンプ又は可搬型代替注水大型ポンプによるフィルタ装置へのスクラビング水の補給を実施する。</u></p> <p><u>可搬型代替注水中型ポンプ又は可搬型代替注水大型ポンプによる送水には，複数の水源から選択する必要があることから，送水に利用する水源の優先順位の考え方を以下に示す。</u></p> <p><u>水源の優先順位を決定するに当たっては，注水等に使用する水源の優先度及び水質による機器への影響（淡水／海水）を考慮する。また，淡水タンクは消火系の水源であることを考慮する。なお，スクラビング水は上下限水位差で45m³未満であること，スクラビング水は実質7日間以上補給不要であることから，補給継続性（水源容量）及びホース敷設距離（準備作業時間，漏えいリスク，</u></p>	<p><u>た大量送水車による原子炉压力容器への注水，原子炉格納容器内の冷却，ペDESTAL内への注水及び燃料プールへの注水／スプレイを実施するため，必要となる十分な量の水を輪谷貯水槽（西1）及び輪谷貯水槽（西2）に確保する。</u></p> <p><u>輪谷貯水槽（西1）及び輪谷貯水槽（西2）を水源として利用できない場合は，最終的な水源である海を水源とした大量送水車及び大型送水ポンプ車又は大量送水車（2台）による原子炉压力容器への注水，原子炉格納容器内の冷却，ペDESTAL内への注水及び燃料プールへの注水／スプレイを実施する。</u></p>	<p>備考</p> <ul style="list-style-type: none"> ・運用の相違 【東海第二】 ②の相違 ・設備の相違 【東海第二】 ①の相違 ・運用の相違 【東海第二】 島根2号炉は，可搬型設備による第1ベントフィルタスクラバ容器への補給に用いる水源は輪谷貯水槽（西1）及び輪谷貯水槽（西2）のみであるため，補給水源の優先順位はない

柏崎刈羽原子力発電所 6 / 7号炉 (2017. 12. 20 版)	東海第二発電所 (2018. 9. 18 版)	島根原子力発電所 2号炉	備考
<p>(2) 水源へ水を補給するための対応手段</p>	<p><u>アクセス性阻害)については、優先的に考慮すべき事項とはしない。また、フィルタ装置スクラビング水補給は、原則淡水のみを利用する。</u></p> <p><u>フィルタ装置スクラビング水補給において、代替淡水貯槽は注水等に使用する常設の低圧代替注水系の第一水源であるため、西側淡水貯水設備を水源とした可搬型代替注水中型ポンプによる送水を実施する。</u></p> <p><u>西側淡水貯水設備から送水ができない場合は、淡水タンクは消火系の水源として確保する必要があることから、代替淡水貯槽を水源とした可搬型代替注水大型ポンプによる送水を実施する。</u></p> <p><u>代替淡水貯槽から送水ができない場合は、淡水(淡水タンク)又は海水の選択となるが、水質による機器への影響を考慮し、原則淡水のみを利用することから、淡水タンクを水源とした可搬型代替注水中型ポンプ又は可搬型代替注水大型ポンプによる送水を実施する。</u></p> <p>(2) 水源へ水を補給するための対応手段</p> <p>重大事故等時には、注水等に使用している水源が枯渇しないように、<u>可搬型代替注水中型ポンプ又は可搬型代替注水大型ポンプ</u>により、注水等に使用している水源への補給を実施する。なお、補給手段における水源と可搬型ポンプの組み合わせは、以下のようにする。</p> <ul style="list-style-type: none"> ・ <u>西側淡水貯水設備を水源とする場合は、可搬型代替注水中型ポンプを使用する。</u> ・ <u>代替淡水貯槽を水源とする場合は、可搬型代替注水大型ポンプを使用する。</u> ・ <u>淡水タンクを水源とする場合は、可搬型代替注水中型ポンプ又は可搬型代替注水大型ポンプを使用する。</u> ・ <u>海を水源とする場合は、可搬型代替注水中型ポンプ又は可搬型代替注水大型ポンプを使用する。</u> <p>a. 補給に利用する水源の優先順位</p> <p>重大事故等時、注水等に使用している水源への補給には、複数の水源から選択する必要があることから、<u>可搬型代替注水中型ポンプ又は可搬型代替注水大型ポンプ</u>による補給に利用する水源の優先順位の考え方を以下に示す。</p> <p>水源の優先順位を決定するに当たっては、信頼性(耐震</p>	<p>(2) 水源へ水を補給するための対応手段</p> <p>重大事故等時には、<u>注水等に使用している水源が枯渇しないように、大量送水車又は大型送水ポンプ車により、注水等に使用している水源への補給を実施する。なお、補給手段における水源と可搬型設備の組み合わせは、以下のようにする。</u></p> <ul style="list-style-type: none"> ・ <u>輪谷貯水槽(西1)及び輪谷貯水槽(西1)を水源とする場合は、大量送水車を使用する。</u> ・ <u>輪谷貯水槽(東1)及び輪谷貯水槽(東2)を水源とする場合は、大量送水車を使用する。</u> ・ <u>淡水タンクを水源とする場合は、大量送水車を使用する。</u> <p>・ <u>海を水源とする場合は、大量送水車又は大型送水ポンプを使用する。</u></p> <p>a. 補給に利用する水源の優先順位</p> <p>重大事故等時、<u>注水等に使用している水源への補給には、複数の水源から選択する必要があることから、大量送水車又は大型送水ポンプ車による補給に利用する水源の優先順位の考え方を以下に示す。</u></p> <p><u>水源の優先順位を決定するに当たっては、信頼性(耐震</u></p>	<p>・ 記載表現の相違</p> <p>【柏崎 6/7】</p> <p>島根 2号炉は、補給手段に使用する水源と可搬型設備の組み合わせを記載</p> <p>・ 設備の相違</p> <p>【東海第二】</p> <p>①の相違</p> <p>・ 記載表現の相違</p> <p>【柏崎 6/7】</p> <p>島根 2号炉は、補給に利用する水源の優先順位を記載</p>

柏崎刈羽原子力発電所 6 / 7号炉 (2017. 12. 20 版)	東海第二発電所 (2018. 9. 18 版)	島根原子力発電所 2号炉	備考
<p>a. <u>復水貯蔵槽への補給</u></p> <p><u>復水貯蔵槽を水源として、原子炉圧力容器への注水等の各種注水時において、外部電源により交流電源が確保できた場合は、純水補給水系により純水タンクから復水貯蔵槽へ補給する。</u></p> <p><u>外部電源喪失により交流電源が確保できない場合で可搬型代替注水ポンプ(A-2 級)が使用可能な場合は、可搬型代替注水ポンプ(A-2 級)により防火水槽から復水貯蔵槽へ補給する。</u></p> <p><u>防火水槽を水源として利用できない場合は、淡水貯水池を水源として、淡水貯水池から防火水槽の間にあらかじめ敷設してあるホースを用いて可搬型代替注水ポンプ(A-2 級)により復水貯蔵槽へ補給する。</u></p> <p><u>淡水貯水池から防火水槽の間にあらかじめ敷設してあるホースが使用できない場合は、淡水貯水池から直接可搬型代替注水ポンプ(A-2 級)により復水貯蔵槽へ補給する。</u></p> <p><u>淡水貯水池を水源として利用できない場合は、海を利用した補給手段よりも短時間で補給を開始できる純水補給水系(仮設発電機を使用)により純水タンクから復水貯蔵槽へ補給する。</u></p> <p><u>純水補給水系(仮設発電機を使用)により純水タンクから復水貯蔵槽へ補給ができない場合は、海を利用して大容量送水車(海水取水用)及び可搬型代替注水ポンプ(A-2 級)</u></p>	<p>性)及び水質による機器への影響(淡水/海水)を考慮する。また、淡水タンクにおいては、消火系の水源であることを考慮する。</p> <p>(a) <u>代替淡水貯蔵槽への補給に利用する水源の優先順位</u></p> <p><u>代替淡水貯蔵槽を水源とした常設低圧代替注水系ポンプ又は可搬型代替注水大型ポンプによる原子炉圧力容器への注水、原子炉格納容器内の冷却、原子炉格納容器下部への注水及び使用済燃料プールへの注水/スプレイにおいて、代替淡水貯蔵槽が枯渇しないように、可搬型代替注水中型ポンプ又は可搬型代替注水大型ポンプにより、各水源からの補給を実施する。</u></p> <p><u>代替淡水貯蔵槽を水源として、常設低圧代替注水系ポンプによる原子炉圧力容器への注水等の各種注水時又は可搬型代替注水大型ポンプによる送水時において、淡水タンクは消火系の水源として確保する必要がある、西側淡水貯水設備は淡水タンクより信頼性が高いことから、可搬型代替注水中型ポンプにより西側淡水貯水設備から代替淡水貯蔵槽へ補給する。</u></p> <p><u>西側淡水貯水設備を水源として利用できない場合は、淡水(淡水タンク)又は海水の選択となることから、水質による機器への影響を考慮し、淡水タンクを水源として、可搬型代替注水中型ポンプ又は可搬型代替注水大型ポンプにより代替淡水貯蔵槽へ補給する。</u></p> <p><u>淡水タンクから代替淡水貯蔵槽へ補給ができない場合は、海を利用して可搬型代替注水中型ポンプ又は可搬型代替注水大型ポンプにより代替淡水貯蔵槽へ補給する。</u></p>	<p>性)及び水質による機器への影響(淡水/海水)を考慮する。また、淡水タンクにおいては、消火系の水源であることを考慮する。</p> <p>(a) <u>低圧原子炉代替注水槽への補給に利用する水源の優先順位</u></p> <p><u>低圧原子炉代替注水槽を水源として、原子炉圧力容器への注水等の各種注水時において、大量送水車が使用可能な場合は、大量送水車により輪谷貯水槽(西1)及び輪谷貯水槽(西2)又は淡水タンクから低圧原子炉代替注水槽へ補給する。</u></p> <p><u>低圧原子炉代替注水槽を水源として、低圧原子炉代替注水ポンプによる原子炉圧力容器への注水等の各種注水時において、淡水タンクは消火系の水源として確保する必要があり、輪谷貯水槽(西1)及び輪谷貯水槽(西2)は淡水タンクより信頼性が高いことから、大量送水車により輪谷貯水槽(西1)及び輪谷貯水槽(西2)から低圧原子炉代替注水槽へ補給する。</u></p> <p><u>輪谷貯水槽(西1)及び輪谷貯水槽(西2)並びに淡水タンクを水源として利用できない場合は、海を利用して大量送水車及び大型送水ポンプ車又は大量送水車(2台)により低圧原子炉代替注水槽へ補給する。なお、補給は送水流量の多い大型送水ポンプ車による海水補給を優先する。</u></p>	<p>備考</p> <ul style="list-style-type: none"> ・設備の相違【柏崎 6/7】⑬の相違 ・設備の相違【柏崎 6/7, 東海第二】島根 2号炉は、輪谷貯水槽(西1)及び輪谷貯水槽(西2)又は淡水タンクから低圧原子炉代替注水槽への補給手段を整備 ・設備の相違【柏崎 6/7】③の相違 ・設備の相違【東海第二】①の相違【柏崎 6/7】⑬の相違 ・運用の相違【柏崎 6/7, 東海第二】⑨の相違 ・設備の相違【柏崎 6/7】⑬の相違

柏崎刈羽原子力発電所 6 / 7号炉 (2017. 12. 20 版)	東海第二発電所 (2018. 9. 18 版)	島根原子力発電所 2号炉	備考
<p>により復水貯蔵槽へ補給する。</p> <p>b. <u>防火水槽への補給</u></p> <p>防火水槽を水源とした可搬型代替注水ポンプ(A-1 級又は A-2 級)による送水時において、<u>淡水貯水池から防火水槽へ補給する。</u></p> <p>淡水貯水池から補給ができない場合は、<u>淡水タンクから防火水槽へ補給する。</u>淡水タンクから補給ができない場合は、<u>大容量送水車(海水取水用)</u>、<u>代替原子炉補機冷却海水ポンプ</u>又は<u>可搬型代替注水ポンプ(A-2 級)</u>により海から防火水槽へ補給する。なお、<u>大容量送水車(海水取水用)</u>及び<u>代替原子炉補機冷却海水ポンプ</u>による海水の補給は、<u>補給開始までに時間を要することから可搬型代替注水ポンプ(A-2 級)による海水の補給を優先する。</u></p> <p>c. <u>淡水タンクへの補給</u></p> <p><u>淡水タンク(純水タンク又はろ過水タンク)を水源として</u>いる場合は、<u>淡水貯水池から淡水タンクへ補給する。</u></p>	<p>(b) <u>西側淡水貯水設備への補給に利用する水源の優先順位</u></p> <p><u>西側淡水貯水設備を水源とした可搬型代替注水中型ポンプによる原子炉压力容器への注水、原子炉格納容器内の冷却、原子炉格納容器下部への注水及び使用済燃料プールへの注水/スプレイにおいて、西側淡水貯水設備が枯渇しないように、可搬型代替注水大型ポンプにより、各水源からの補給を実施する。</u></p> <p><u>西側淡水貯水設備を水源とした可搬型代替注水中型ポンプによる送水時において、淡水タンクは消火系の水源として確保する必要があり、代替淡水貯槽は淡水タンクより信頼性が高いことから、可搬型代替注水大型ポンプにより代替淡水貯槽から西側淡水貯水設備へ補給する。</u></p> <p><u>代替淡水貯槽を水源として利用できない場合は、淡水(淡水タンク)又は海水の選択となることから、水質による機器への影響を考慮し、淡水タンクを水源として、可搬型代替注水大型ポンプにより西側淡水貯水設備へ補給する。</u></p> <p><u>淡水タンクから西側淡水貯水設備へ補給ができない場合は、海を利用して可搬型代替注水大型ポンプにより西側淡水貯水設備へ補給する。</u></p>	<p>(b) <u>輪谷貯水槽(西1)又は輪谷貯水槽(西2)への補給に利用する水源の優先順位</u></p> <p><u>輪谷貯水槽(西1)及び輪谷貯水槽(西2)を水源とした大量送水車による原子炉压力容器への注水、原子炉格納容器内の冷却、ペDESTAL内への注水及び燃料プールへの注水/スプレイにおいて、輪谷貯水槽(西1)及び輪谷貯水槽(西2)が枯渇しないように、大量送水車又は大型送水ポンプ車により、各水源からの補給を実施する。</u></p> <p><u>輪谷貯水槽(東1)及び輪谷貯水槽(東2)から輪谷貯水槽(西1)又は輪谷貯水槽(西2)へ補給できない場合は、海を利用して大量送水車又は大型送水ポンプ車により補給する。なお、補給は送水流量の多い大型送水ポンプ車による海水補給を優先する。</u></p>	<p>・設備の相違 【東海第二】 ①の相違</p> <p>・設備の相違 【東海第二】 ①の相違 【柏崎 6/7】 島根 2号炉は、淡水源(自主対策設備)から代替淡水源(措置)への補給手段を整備、</p> <p>・運用の相違 【柏崎 6/7】 ⑭の相違</p> <p>・設備の相違 【東海第二】 東海第二は、代替淡水貯槽から西側淡水貯水設備へ補給する手段を整備</p> <p>・設備の相違 【東海第二】 ①の相違</p> <p>・設備及び運用の相違 【柏崎 6/7】 島根 2号炉は、海水補給を短時間で実施できる送水流量の多い可搬型設備を優先して使用</p> <p>・運用の相違 【柏崎 6/7】 島根 2号炉は、淡水補給の実効性を考慮し、自主水源である淡水タンクへの補給より低圧原子炉代替注水槽への補</p>

柏崎刈羽原子力発電所 6 / 7号炉 (2017. 12. 20 版)	東海第二発電所 (2018. 9. 18 版)	島根原子力発電所 2号炉	備考
		<p>(c) <u>復水貯蔵タンクへの補給に利用する水源の優先順位</u> <u>復水貯蔵タンクを水源として、原子炉圧力容器への注水等の各種注水時において、外部電源喪失により交流電源が確保できない場合で大量送水車が使用可能な場合は、大量送水車により輪谷貯水槽（西1）及び輪谷貯水槽（西2）又は淡水タンクから復水貯蔵タンクへ補給する。輪谷貯水槽（西1）及び輪谷貯水槽（西2）並びに淡水タンクを水源として利用できない場合は、海を利用して大量送水車又は大型送水ポンプ車により復水貯蔵タンクへ補給する。なお、補給は送水流量の多い大型送水ポンプ車による海水補給を優先する。</u></p>	<p>給又は原子炉等への直接注水を選択</p> <ul style="list-style-type: none"> ・記載表現の相違 【柏崎6/7】 柏崎6/7は、復水貯蔵槽への補給に記載 ・運用の相違 【東海第二】 東海第二は、復水貯蔵タンクへの補給手順なし

第 1.13.1 表 機能喪失を想定する設計基準事故対処設備と整備
する手順

第 1.13-1 表 機能喪失を想定する設計基準事故対処設備と整備
する手順

第 1.13-1 表 機能喪失を想定する設計基準事故対処設備と整備
する手順

・設備の相違
【柏崎 6/7】
①の相違

対応手段、対処設備及び手順書一覧 (1/15)

対応手段、対処設備、手順書一覧 (1/21)

対応手段、対処設備及び手順書一覧 (1/13)

分類	機能喪失を想定する設計基準事故対処設備	対応手段	対処設備	手順書	
復水貯蔵槽を水源とした対応	サブプレッション・チェンバ	原子炉冷却材圧力容器への注水 原子炉冷却材圧力バウンダリ高圧時	復水貯蔵槽 高圧代替注水系 (高圧代替注水系ポンプ)	手順は「1.2 原子炉冷却材圧力バウンダリ高圧時に発電用原子炉を冷却するための手順等」及び「1.8 原子炉格納容器下部の溶融炉心を冷却するための手順等」にて整備する。	
			原子炉隔離時冷却系 (原子炉隔離時冷却系ポンプ) 高圧炉心注水系 (高圧炉心注水系ポンプ)	手順は「1.2 原子炉冷却材圧力バウンダリ高圧時に発電用原子炉を冷却するための手順等」及び「1.8 原子炉格納容器下部の溶融炉心を冷却するための手順等」にて整備する。	
			副冷却機動系 (副冷却機動系ポンプ)	手順は「1.2 原子炉冷却材圧力バウンダリ高圧時に発電用原子炉を冷却するための手順等」及び「1.8 原子炉格納容器下部の溶融炉心を冷却するための手順等」にて整備する。	
	原子炉冷却材圧力バウンダリ高圧時	原子炉冷却材圧力バウンダリ高圧時	低圧代替注水系 (常設) (復水移送ポンプ)	手順は「1.4 原子炉冷却材圧力バウンダリ高圧時に発電用原子炉を冷却するための手順等」及び「1.8 原子炉格納容器下部の溶融炉心を冷却するための手順等」にて整備する。	
			復水貯蔵槽 代替格納容器スプレイ冷却系 (常設) (復水移送ポンプ)	手順は「1.6 原子炉格納容器内の冷却等のための手順等」にて整備する。	
	-	-	上部への注水	原子炉格納容器	手順は「1.8 原子炉格納容器下部の溶融炉心を冷却するための手順等」にて整備する。
			原子炉ウエルへの注水	自主対策設備	手順は「1.10 水素爆発による原子炉建屋等の損傷を防止するための手順等」にて整備する。

※1:手順は「1.14 電源の確保に関する手順等」にて整備する。
※2:本条文【解釈】1 b)項を満足するための代替淡水源 (措置)

分類	機能喪失を想定する設計基準事故対処設備	対応手段	対処設備	手順書
代替淡水貯蔵槽を水源とした対応 (常設)	サブプレッション・チェンバ	原子炉冷却材圧力容器への注水 原子炉冷却材圧力バウンダリ高圧時の注水	代替淡水貯蔵槽 低圧代替注水系 (常設) (常設低圧代替注水系ポンプ)	重大事故等対処設備 手順は「1.4 原子炉冷却材圧力バウンダリ高圧時に発電用原子炉を冷却するための手順等」及び「1.8 原子炉格納容器下部の溶融炉心を冷却するための手順等」にて整備する。
			代替淡水貯蔵槽 格納容器内冷却系 (常設) (常設低圧代替注水系ポンプ)	重大事故等対処設備 手順は「1.6 原子炉格納容器内の冷却等のための手順等」にて整備する。
	-	-	下部への注水	重大事故等対処設備 手順は「1.8 原子炉格納容器下部の溶融炉心を冷却するための手順等」にて整備する。
			原子炉ウエル	自主対策設備 手順は「1.10 水素爆発による原子炉建屋等の損傷を防止するための手順等」にて整備する。

※1:手順については「1.5 最終ヒートシンクへ熱を輸送するための手順等」にて整備する。
※2:手順については「1.14 電源の確保に関する手順等」にて整備する。
※3:運転員による操作不要の設備である。

分類	機能喪失を想定する設計基準事故対処設備	対応手段	対処設備	手順書
低圧原子炉代替注水系を水源とした対応	サブプレッション・チェンバ 復水貯蔵タンク	原子炉冷却材圧力バウンダリ高圧時 (原子炉冷却材圧力バウンダリ高圧時)	低圧原子炉代替注水系 (常設) (低圧原子炉代替注水系ポンプ)	重大事故等対処設備 手順は「1.4 原子炉冷却材圧力バウンダリ高圧時に発電用原子炉を冷却するための手順等」及び「1.8 原子炉格納容器下部の溶融炉心を冷却するための手順等」にて整備する。
			低圧原子炉代替注水系 (常設) (低圧原子炉代替注水系ポンプ)	重大事故等対処設備 手順は「1.6 原子炉格納容器内の冷却等のための手順等」にて整備する。
	-	ベデスタル内への注水	重大事故等対処設備 手順は「1.8 原子炉格納容器下部の溶融炉心を冷却するための手順等」にて整備する。	

※1:手順は「1.14 電源の確保に関する手順等」にて整備する。
※2:本条文【解釈】1 b)項を満足するための代替淡水源 (措置)

対応手段, 対処設備, 手順書一覧 (9/21)

分類	機能喪失を想定する設計基準事故対処設備	対応手段	対処設備	手順書
代替淡水貯槽を水源とした対応(可搬型)	サブプレッション・チェンバ	原子炉建屋(可搬型代替注水大型ポンプによる原子炉建屋東側接続口への送水時) 代替淡水貯槽を水源とした送水	代替淡水貯槽 可搬型代替注水大型ポンプ ホース・接続口 低圧代替注水系配管・弁 燃料給油設備 ^{※2}	重大事故等対策要領
	-	(可搬型代替注水大型ポンプによるフィルタ装置) 代替淡水貯槽を水源とした送水	代替淡水貯槽 可搬型代替注水大型ポンプ ホース・接続口 格納容器圧力逃がし装置配管・弁 燃料給油設備 ^{※2}	重大事故等対策要領

※1: 手順については「1.5 最終ヒートシンクへ熱を輸送するための手順等」にて整備する。
 ※2: 手順については「1.14 電源の確保に関する手順等」にて整備する。
 ※3: 運転員による操作不要の設備である。

・運用の相違
 【東海第二】
 ②の相違

対応手段, 対処設備, 手順書一覧 (10/21)

分類	機能喪失を想定する設計基準事故対処設備	対応手段	対処設備	手順書
代替淡水貯槽を水源とした対応 (可搬型)	サブプレッション・チェンバ	原子炉冷却材圧力容器パウンダへの注水低圧時の	代替淡水貯槽 低圧代替注水系 (可搬型) (可搬型代替注水大型ポンプ, ホース・接続口等)	重大事故等対処設備 手順は「1.4 原子炉冷却材圧力パウンダリ低圧時に発電用原子炉を冷却するための手順等」及び「1.8 原子炉格納容器下部の溶融炉心を冷却するための手順等」にて整備する。
		原子炉格納容器内の冷却	代替淡水貯槽 代替格納容器スプレイ冷却系 (可搬型) (可搬型代替注水大型ポンプ, ホース・接続口等)	重大事故等対処設備 手順は「1.6 原子炉格納容器内の冷却等のための手順等」にて整備する。
	-	スクラッピング装置給	代替淡水貯槽 可搬型代替注水大型ポンプ ホース・接続口	重大事故等対処設備 手順は「1.5 最終ヒートシンクへ熱を輸送するための手順等」及び「1.7 原子炉格納容器の過圧破損を防止するための手順等」にて整備する。
		原子炉格納容器下部への注水	代替淡水貯槽 格納容器下部注水系 (可搬型) (可搬型代替注水大型ポンプ, ホース・接続口等)	重大事故等対処設備 手順は「1.8 原子炉格納容器下部の溶融炉心を冷却するための手順等」にて整備する。
		原子炉への注水	代替淡水貯槽 格納容器頂部注水系 (可搬型) (可搬型代替注水大型ポンプ, ホース・接続口等)	自主対策設備 手順は「1.10 水素爆発による原子炉建屋等の損傷を防止するための手順等」にて整備する。
		使用済燃料プールの注水	代替淡水貯槽 代替燃料プール注水系 (可搬型) (可搬型代替注水大型ポンプ, ホース・接続口等)	重大事故等対処設備 手順は「1.11 使用済燃料貯蔵槽の冷却等のための手順等」にて整備する。

※1: 手順については「1.5 最終ヒートシンクへ熱を輸送するための手順等」にて整備する。
 ※2: 手順については「1.14 電源の確保に関する手順等」にて整備する。
 ※3: 運転員による操作不要の設備である。

対応手段, 対処設備, 手順書一覧 (5 / 21)

分類	機能喪失を想定する設計基準事故対処設備	対応手段	対処設備	手順書
復水貯蔵タンクを水源とした対応	サブプレッション・チェンバ	へ原子炉冷却材圧力バウンダリ高圧時の復水貯蔵タンクへの注水	復水貯蔵タンク 原子炉隔離時冷却系ポンプ 逃がし安全弁 (安全弁機能) ※3 原子炉圧力容器 原子炉隔離時冷却系 (蒸気系) 配管・弁 主蒸気系配管・弁 原子炉隔離時冷却系 (注水系) 配管・弁・ストレーナ 補給水系配管・弁 所内常設直流電源設備※2 非常用交流電源設備※2 燃料給油設備※2	自主対策設備 非常時運転手順書Ⅱ (微候ベース) 等 AM設備別操作手順書 重大事故等対策要領
		へ原子炉冷却材圧力バウンダリ高圧時の復水貯蔵タンクへの注水	復水貯蔵タンク 高圧炉心スプレイ系ポンプ 逃がし安全弁 (安全弁機能) ※3 原子炉圧力容器 高圧炉心スプレイ系配管・弁・ストレーナ・スパーージャ 補給水系配管・弁 高圧炉心スプレイ系ディーゼル発電機用海水系 非常用交流電源設備※2 燃料給油設備※2	自主対策設備 非常時運転手順書Ⅱ (微候ベース) 等 非常時運転手順書Ⅱ (停止時微候ベース) 「停止時原子炉水位制御」等 AM設備別操作手順書 重大事故等対策要領
		原子炉冷却材圧力バウンダリ高圧時の復水貯蔵タンクへの注水	復水貯蔵タンク 制御棒駆動水圧系 (制御棒駆動水ポンプ)	自主対策設備 手順は「1.2 原子炉冷却材圧力バウンダリ高圧時に発電用原子炉を冷却するための手順等」にて整備する。

※1: 手順については「1.5 最終ヒートシンクへ熱を輸送するための手順等」にて整備する。
 ※2: 手順については「1.14 電源の確保に関する手順等」にて整備する。
 ※3: 運転員による操作不要の設備である。

対応手段, 対処設備及び手順書一覧 (2 / 13)

分類	機能喪失を想定する設計基準事故対処設備	対応手段	対処設備	手順書
復水貯蔵タンクを水源とした対応	サブプレッション・チェンバ	原子炉隔離時冷却系による原子炉圧力容器への注水 (原子炉冷却材圧力バウンダリ高圧時)	原子炉隔離時冷却ポンプ 原子炉圧力容器 原子炉隔離時冷却系 (蒸気系) 配管・弁 主蒸気系配管・弁 原子炉隔離時冷却系 (注水系) 配管・弁・ストレーナ 原子炉浄化系配管 所内常設蓄電池式直流電源設備※1	自主対策設備 事故時操作要領書 (微候ベース) 「水位確保」等
		高圧炉心スプレイ系による原子炉圧力容器への注水 (原子炉冷却材圧力バウンダリ高圧時)	高圧炉心スプレイポンプ 原子炉圧力容器 主蒸気系配管・弁 高圧炉心スプレイ系配管・弁・ストレーナ・スパーージャ 原子炉浄化系配管 非常用交流電源設備※1	自主対策設備 事故時操作要領書 (微候ベース) 「水位確保」等
		制御棒駆動水圧系による原子炉圧力容器への注水 (原子炉冷却材圧力バウンダリ高圧時)	復水貯蔵タンク 制御棒駆動水圧系 (制御棒駆動水ポンプ)	自主対策設備 手順は「1.2 原子炉冷却材圧力バウンダリ高圧時に発電用原子炉を冷却するための手順等」及び「1.8 原子炉格納容器下部の溶融炉心を冷却するための手順等」にて整備する。

※1: 手順は「1.14 電源の確保に関する手順等」にて整備する。
 ※2: 本条文【解釈】1 b)項を満足するための代替淡水源 (措置)

・設備の相違
 【柏崎 6/7】
 ①の相違

対応手段, 対処設備, 手順書一覧 (6/21)

分類	機能喪失を想定する設計基準事故対処設備	対応手段	対処設備	手順書
復水貯蔵タンクを水源とした対応	サブプレッション・チェンバ	原子炉冷却材圧力容器パウンダリ低圧時	復水貯蔵タンク補給水系 (復水移送ポンプ)	自主対策設備 手順は「1.4 原子炉冷却材圧力パウンダリ低圧時に発電用原子炉を冷却するための手順等」及び「1.8 原子炉格納容器下部の溶融炉心を冷却するための手順等」にて整備する。
		原子炉格納容器内の冷却	復水貯蔵タンク補給水系 (復水移送ポンプ)	自主対策設備 手順は「1.6 原子炉格納容器内の冷却等のための手順等」にて整備する。
	-	原子炉格納容器下部への注水	復水貯蔵タンク補給水系 (復水移送ポンプ)	自主対策設備 手順は「1.8 原子炉格納容器下部の溶融炉心を冷却するための手順等」にて整備する。

※1: 手順については「1.5 最終ヒートシンクへ熱を輸送するための手順等」にて整備する。
 ※2: 手順については「1.14 電源の確保に関する手順等」にて整備する。
 ※3: 運転員による操作不要の設備である。

対応手段, 対処設備及び手順書一覧 (3 / 13)

類分	機能喪失を想定する設計基準事故対処設備	対応手段	対処設備	手順書
復水貯蔵タンクを水源とした対応	サブプレッション・チェンバ	(原子炉冷却材圧力パウンダリ低圧時) 原子炉圧力容器への注水	復水貯蔵タンク 復水輸送系 (復水輸送ポンプ)	自主対策設備 手順は「1.4 原子炉冷却材圧力パウンダリ低圧時に発電用原子炉を冷却するための手順等」及び「1.8 原子炉格納容器下部の溶融炉心を冷却するための手順等」にて整備する。
		原子炉格納容器内の冷却	復水貯蔵タンク 復水輸送系 (復水輸送ポンプ)	自主対策設備 手順は「1.6 原子炉格納容器内の冷却等のための手順等」にて整備する。
	-	ペDESTAL内への注水	復水貯蔵タンク 復水輸送系 (復水輸送ポンプ)	自主対策設備 手順は「1.8 原子炉格納容器下部の溶融炉心を冷却するための手順等」にて整備する。

※1: 手順は「1.14 電源の確保に関する手順等」にて整備する。
 ※2: 本条文【解釈】1 b)項を満足するための代替淡水源 (措置)

・記載表現の相違
【柏崎 6/7】
 島根 2号炉は、復水貯蔵タンクを水源とした原子炉格納容器内の冷却及びペDESTAL内への注水について、対応手段, 対処設備及び手順書一覧 (3 / 13) にて記載

対応手段, 対処設備及び手順書一覧 (2/15)

対応手段, 対処設備, 手順書一覧 (2/21)

対応手段, 対処設備及び手順書一覧 (4 / 13)

分類	機能喪失を想定する設計基準事故対処設備	対応手段	対処設備	手順書
サブプレッション・チェンバを水源とした対応	原子炉冷却材圧力バウンダリ高圧時	原子炉冷却材圧力バウンダリ高圧時の注水	サブプレッション・チェンバ	手順は「1.2 原子炉冷却材圧力バウンダリ高圧時に発電用原子炉を冷却するための手順等」にて整備する。
			原子炉隔離時冷却系 (原子炉隔離時冷却系ポンプ) 高圧炉心注水系 (高圧炉心注水系ポンプ)	重大事故等 対処設備 (設計基準措置)
	原子炉冷却材圧力バウンダリ低圧時	原子炉冷却材圧力バウンダリ低圧時の注水	サブプレッション・チェンバ	手順は「1.4 原子炉冷却材圧力バウンダリ低圧時に発電用原子炉を冷却するための手順等」にて整備する。
			残留熱除去系 (残留熱除去系ポンプ)	重大事故等 対処設備 (設計基準措置)
原子炉格納容器内の除熱	原子炉格納容器内の除熱	原子炉格納容器内の除熱	サブプレッション・チェンバ	手順は「1.6 原子炉格納容器内の冷却等のための手順等」にて整備する。
			残留熱除去系 (残留熱除去系ポンプ)	重大事故等 対処設備 (設計基準措置)
原子炉圧力容器及び原子炉格納容器内の除熱	原子炉圧力容器及び原子炉格納容器内の除熱	原子炉圧力容器及び原子炉格納容器内の除熱	サブプレッション・チェンバ 代替循環冷却系 (復水移送ポンプ)	手順は「1.7 原子炉格納容器の過圧破損を防止するための手順等」にて整備する。

分類	機能喪失を想定する設計基準事故対処設備	対応手段	対処設備	手順書
サブプレッション・チェンバを水源とした対応	-	-	原子炉冷却材圧力バウンダリ高圧時の注水	重大事故等 対処設備
			原子炉冷却材圧力バウンダリ低圧時の注水	重大事故等 対処設備
			原子炉格納容器内の除熱	重大事故等 対処設備
			原子炉圧力容器及び原子炉格納容器内の除熱	自主対策設備

分類	機能喪失を想定する設計基準事故対処設備	対応手段	対処設備	手順書
サブプレッション・チェンバを水源とした対応	-	-	原子炉圧力容器への注水	重大事故等 対処設備 (設計基準措置)
			原子炉格納容器内の除熱	重大事故等 対処設備 (設計基準措置)
			原子炉圧力容器への注水及び原子炉格納容器内の除熱	重大事故等 対処設備
			原子炉圧力容器への注水	重大事故等 対処設備

※1: 手順は「1.11 電源の確保に関する手順等」にて整備する。
 ※2: 本条【解釈】1 b)項を満足するための代替淡水源 (措置)

※1: 手順については「1.5 最終ヒートシンクへ熱を輸送するための手順等」にて整備する。
 ※2: 手順については「1.14 電源の確保に関する手順等」にて整備する。
 ※3: 運転員による操作不要の設備である。

※1: 手順は「1.14 電源の確保に関する手順等」にて整備する。
 ※2: 本条【解釈】1 b)項を満足するための代替淡水源 (措置)

・設備の相違
【東海第二】
 東海第二は, 代替循環冷却系による原子炉圧力容器への注水手段を整備

対応手段, 対処設備, 手順書一覧 (3/21)

分類	機能喪失を想定する設計基準事故対処設備	対応手段	対処設備	手順書
サブプレッション・チェンバを水源とした対応	-	原子炉格納容器内の除熱(代替循環冷却系)の注水及び原子炉格納容器内の除熱(代替循環冷却系)による残存溶融炉心の冷却	サブプレッション・チェンバ代替循環冷却系(代替循環冷却系ポンプ)	重大事故等対処設備 手順は「1.4 原子炉冷却材圧力バウンダリ低圧時に発電用原子炉を冷却するための手順等」にて整備する。
		原子炉格納容器内の除熱(代替循環冷却系)による原子炉格納容器内の減圧及び除熱	サブプレッション・チェンバ代替循環冷却系(代替循環冷却系ポンプ)	重大事故等対処設備 手順は「1.7 原子炉格納容器の過圧破損を防止するための手順等」にて整備する。
		代替循環冷却系(ドライウエル部)の注水及び原子炉格納容器内の除熱(溶融炉心の落下遅延・防止)	サブプレッション・チェンバ代替循環冷却系(代替循環冷却系ポンプ)	重大事故等対処設備 手順は「1.8 原子炉格納容器下部の溶融炉心を冷却するための手順等」にて整備する。

※1: 手順については「1.5 最終ヒートシンクへ熱を輸送するための手順等」にて整備する。
 ※2: 手順については「1.14 電源の確保に関する手順等」にて整備する。
 ※3: 運転員による操作不要の設備である。

・設備の相違
【東海第二】
 東海第二は, 代替循環冷却系による残存溶融炉心の冷却, 原子炉圧力容器への注水並びに原子炉圧力容器への注水(溶融炉心のペDESTAL(ドライウエル部)の床面への落下の遅延・防止)を整備
 ・記載表現の相違
【東海第二】
 島根2号炉は, 対応手段, 対処設備及び手順書一覧(4/13)「1.7 原子炉格納容器の過圧破損を防止するための手順等」を記載

柏崎刈羽原子力発電所 6 / 7号炉 (2017. 12. 20 版)	東海第二発電所 (2018. 9. 18 版)	島根原子力発電所 2号炉	備考																				
		<p>対応手段, 対処設備及び手順書一覧(5 / 1 3)</p> <table border="1" data-bbox="1736 273 2496 1060"> <thead> <tr> <th>分類</th> <th>機能喪失を想定する設計基準事故対処設備</th> <th>対応手段</th> <th>対処設備</th> <th>手順書</th> </tr> </thead> <tbody> <tr> <td rowspan="4">補助消火水槽を水源とした対応手段</td> <td rowspan="2">サブプレッション・チェンバ復水貯蔵タンク</td> <td>(原子炉冷却材圧力バウンダリ低圧時) 原子炉冷却材圧力バウンダリ低圧時)</td> <td>補助消火水槽 消火系 (補助消火ポンプ)</td> <td>自主対策設備 手順は「1.4 原子炉冷却材圧力バウンダリ低圧時に発電用原子炉を冷却するための手順等」及び「1.8 原子炉格納容器下部の溶融炉心を冷却するための手順等」にて整備する。</td> </tr> <tr> <td>原子炉格納容器内の冷却</td> <td>補助消火水槽 消火系 (補助消火ポンプ)</td> <td>自主対策設備 手順は「1.6 原子炉格納容器内の冷却等のための手順等」にて整備する。</td> </tr> <tr> <td rowspan="2">-</td> <td>ベデスタル内への注水</td> <td>補助消火水槽 消火系 (補助消火ポンプ)</td> <td>自主対策設備 手順は「1.8 原子炉格納容器下部の溶融炉心を冷却するための手順等」にて整備する。</td> </tr> <tr> <td>燃料プールへの注水</td> <td>補助消火水槽 消火系 (補助消火ポンプ)</td> <td>自主対策設備 手順は「1.11 使用済燃料貯蔵槽の冷却等のための手順等」にて整備する。</td> </tr> </tbody> </table> <p>※1:手順は「1.14 電源の確保に関する手順等」にて整備する。 ※2:本条文【解釈】1 b)項を満足するための代替淡水源 (措置)</p>	分類	機能喪失を想定する設計基準事故対処設備	対応手段	対処設備	手順書	補助消火水槽を水源とした対応手段	サブプレッション・チェンバ復水貯蔵タンク	(原子炉冷却材圧力バウンダリ低圧時) 原子炉冷却材圧力バウンダリ低圧時)	補助消火水槽 消火系 (補助消火ポンプ)	自主対策設備 手順は「1.4 原子炉冷却材圧力バウンダリ低圧時に発電用原子炉を冷却するための手順等」及び「1.8 原子炉格納容器下部の溶融炉心を冷却するための手順等」にて整備する。	原子炉格納容器内の冷却	補助消火水槽 消火系 (補助消火ポンプ)	自主対策設備 手順は「1.6 原子炉格納容器内の冷却等のための手順等」にて整備する。	-	ベデスタル内への注水	補助消火水槽 消火系 (補助消火ポンプ)	自主対策設備 手順は「1.8 原子炉格納容器下部の溶融炉心を冷却するための手順等」にて整備する。	燃料プールへの注水	補助消火水槽 消火系 (補助消火ポンプ)	自主対策設備 手順は「1.11 使用済燃料貯蔵槽の冷却等のための手順等」にて整備する。	<p>・設備の相違 【柏崎6/7, 東海第二】 ①の相違</p>
分類	機能喪失を想定する設計基準事故対処設備	対応手段	対処設備	手順書																			
補助消火水槽を水源とした対応手段	サブプレッション・チェンバ復水貯蔵タンク	(原子炉冷却材圧力バウンダリ低圧時) 原子炉冷却材圧力バウンダリ低圧時)	補助消火水槽 消火系 (補助消火ポンプ)	自主対策設備 手順は「1.4 原子炉冷却材圧力バウンダリ低圧時に発電用原子炉を冷却するための手順等」及び「1.8 原子炉格納容器下部の溶融炉心を冷却するための手順等」にて整備する。																			
		原子炉格納容器内の冷却	補助消火水槽 消火系 (補助消火ポンプ)	自主対策設備 手順は「1.6 原子炉格納容器内の冷却等のための手順等」にて整備する。																			
	-	ベデスタル内への注水	補助消火水槽 消火系 (補助消火ポンプ)	自主対策設備 手順は「1.8 原子炉格納容器下部の溶融炉心を冷却するための手順等」にて整備する。																			
		燃料プールへの注水	補助消火水槽 消火系 (補助消火ポンプ)	自主対策設備 手順は「1.11 使用済燃料貯蔵槽の冷却等のための手順等」にて整備する。																			

対応手段、対処設備及び手順書一覧 (3/15)

分類	機能喪失を想定する設計基準事故対処設備	対応手段	対処設備	手順書
ろ過水タンクを水源とした対応	サブプレッション・チェンバ 復水貯蔵槽	（原子炉格納容器内への注水） 原子炉格納容器内への注水	ろ過水タンク 消火系（ディーゼル駆動消火ポンプ）	手順は「1.4 原子炉冷却材圧力バウンダリ低圧時に発電用原子炉を冷却するための手順等」及び「1.8 原子炉格納容器下部の溶融炉心を冷却するための手順等」にて整備する。
		原子炉格納容器内の冷却	ろ過水タンク 消火系（ディーゼル駆動消火ポンプ）	手順は「1.6 原子炉格納容器内の冷却等のための手順等」にて整備する。
	下部への注水	ろ過水タンク 消火系（ディーゼル駆動消火ポンプ）	手順は「1.8 原子炉格納容器下部の溶融炉心を冷却するための手順等」にて整備する。	
	燃料プールの注水	ろ過水タンク 消火系（ディーゼル駆動消火ポンプ）	手順は「1.11 使用済燃料貯蔵槽の冷却等のための手順等」にて整備する。	

※1: 手順は「1.14 電源の確保に関する手順等」にて整備する。
 ※2: 本条文【解釈】1 b) 項を満足するための代替淡水源（措置）

対応手段、対処設備、手順書一覧 (4/21)

分類	機能喪失を想定する設計基準事故対処設備	対応手段	対処設備	手順書
ろ過水貯蔵タンク又は多目的タンクを水源とした対応	サブプレッション・チェンバ	原子炉冷却材圧力バウンダリ低圧時の注水	ろ過水貯蔵タンク 多目的タンク 消火系（ディーゼル駆動消火ポンプ）	手順は「1.4 原子炉冷却材圧力バウンダリ低圧時に発電用原子炉を冷却するための手順等」及び「1.8 原子炉格納容器下部の溶融炉心を冷却するための手順等」にて整備する。
		原子炉格納容器内の冷却	ろ過水貯蔵タンク 多目的タンク 消火系（ディーゼル駆動消火ポンプ）	手順は「1.6 原子炉格納容器内の冷却等のための手順等」にて整備する。
	下部への注水	ろ過水貯蔵タンク 多目的タンク 消火系（ディーゼル駆動消火ポンプ）	手順は「1.8 原子炉格納容器下部の溶融炉心を冷却するための手順等」にて整備する。	
	燃料プールの注水	ろ過水貯蔵タンク 多目的タンク 消火系（ディーゼル駆動消火ポンプ）	手順は「1.11 使用済燃料貯蔵槽の冷却等のための手順等」にて整備する。	

※1: 手順については「1.5 最終ヒートシンクへ熱を輸送するための手順等」にて整備する。
 ※2: 手順については「1.14 電源の確保に関する手順等」にて整備する。
 ※3: 運転員による操作不要の設備である。

対応手段、対処設備及び手順書一覧 (6/13)

分類	機能喪失を想定する設計基準事故対処設備	対応手段	対処設備	手順書
ろ過水タンクを水源とした対応手段	サブプレッション・チェンバ 復水貯蔵タンク	（原子炉冷却材圧力バウンダリ低圧時） 原子炉冷却材圧力バウンダリ低圧時	ろ過水タンク 消火系（消火ポンプ）	手順は「1.4 原子炉冷却材圧力バウンダリ低圧時に発電用原子炉を冷却するための手順等」及び「1.8 原子炉格納容器下部の溶融炉心を冷却するための手順等」にて整備する。
		原子炉格納容器内の冷却	ろ過水タンク 消火系（消火ポンプ）	手順は「1.6 原子炉格納容器内の冷却等のための手順等」にて整備する。
	ベアスタル内への注水	ろ過水タンク 消火系（消火ポンプ）	手順は「1.8 原子炉格納容器下部の溶融炉心を冷却するための手順等」にて整備する。	
	燃料プールの注水	ろ過水タンク 消火系（消火ポンプ）	手順は「1.11 使用済燃料貯蔵槽の冷却等のための手順等」にて整備する。	

※1: 手順は「1.14 電源の確保に関する手順等」にて整備する。
 ※2: 本条文【解釈】1 b) 項を満足するための代替淡水源（措置）

・設備の相違
【柏崎6/7, 東海第二】
 対応手段における対処設備の相違

対応手段、対処設備及び手順書一覧 (4/15)

分類	構築喪失を想定する 設計基準事故対処設備	対応 手段	対処設備	手順書		
防火水櫃を水源とした対応	サブプレッジョン・チェンバ 祝水貯留槽	防火水櫃を水源とした送水	可搬型代替注水ポンプ (A-1 線) 可搬型代替注水ポンプ (A-2 線) ホース・接続口 燃料補給設備 ※1	重大事故等 対処設備	多様なバザード対応手順 「消防車による送水 (原子炉注水)」、 「消防車による送水 (格納容器 スプレー)」、 「消防車による送水 (デブリ冷却)」、 「消防車による送水 (原子炉ウ ェル注水)」、 「消防車による送水 (SFP 常設ス プレー)」、 「消防車による送水 (SFP 可搬型 スプレー)」	
			防火水櫃 ※2	自主対策 設備		
		原子炉圧力容器への注水 (原子炉格納容器内への注水)	仮圧代注水系 (可搬型) (可搬型代替注水ポン プ (A-2 線)、ホース・接続口等)	重大事故等 対処設備		手順は「1.4 原子炉冷却材圧力 バウンダリ低圧時に発電用原子 炉を冷却するための手順等」及 び「1.8 原子炉格納容器下部の 汚濁層を冷却するための手順 等」にて整備する。
			防火水櫃 ※2	自主対策 設備		
		原子炉格納容器内の冷却	代替格納容器スプレー冷却系 (可搬型) (可搬型 代替注水ポンプ (A-2 線)、ホース・接続口等)	重大事故等 対処設備		手順は「1.6 原子炉格納容器内 の冷却等のための手順等」にて 整備する。
			防火水櫃 ※2	自主対策 設備		

※1: 手順は「1.14 電源の確保に関する手順等」にて整備する。
 ※2: 本文文【解釈】1) 項を満足するための代替淡水源 (設置)

・設備の相違
【柏崎 6/7】
 ①の相違

対応手段, 対応設備及び手順書一覧 (5/15)

分類	機器喪失を想定する設計基準事故対応設備	対応手段	対応設備	手順書	
防火水槽を水源とした対応	-	フィルタ設備への閉鎖	可搬型代替注水ポンプ (A-2 機) ホース・接続口	重大事故等 対応設備	手順は「1.6 最終ヒートシンクへ熱を輸送するための手順等」及び「1.7 原子炉格納容器の過圧破損を防止するための手順等」にて整備する。
			防火水槽 ※2	自主対策設備	
	海水貯蔵槽	原子炉格納容器下部への注水	格納容器下部注水系 (可搬型) (可搬型代替注水ポンプ (A-2 機), ホース・接続口等)	重大事故等 対応設備	手順は「1.8 原子炉格納容器下部の溶融炉心を冷却するための手順等」にて整備する。
			防火水槽 ※2	自主対策設備	
	-	原子炉ウエルへの注水	防火水槽 ※2 格納容器頂部注水系 (可搬型代替注水ポンプ (A-2 機), ホース・接続口等)	自主対策設備	手順は「1.10 本装置内による原子炉建屋等の損傷を防止するための手順等」にて整備する。
			燃料プール代替注水系 (可搬型代替注水ポンプ (A-1 機), 可搬型代替注水ポンプ (A-2 機), ホース・接続口等)	重大事故等 対応設備	
		注水/スプレイ	燃料プール代替注水系 (可搬型代替注水ポンプ (A-1 機), 可搬型代替注水ポンプ (A-2 機), ホース・接続口等)	重大事故等 対応設備	手順は「1.11 使用済燃料貯蔵槽の冷却等のための手順等」にて整備する。
			防火水槽 ※2	自主対策設備	

※1: 手順は「1.14 電源の確保に関する手順等」にて整備する。

※2: 本条文【解釈】1 項を満足するための代替注水水源 (精製)

柏崎刈羽原子力発電所 6/7号炉 (2017.12.20版)	東海第二発電所 (2018.9.18版)	島根原子力発電所 2号炉	備考																																																																																																																													
<p>対応手段, 対処設備及び手順書一覧 (8/15)</p>	<p>対応手段, 対処設備, 手順書一覧 (7/21)</p>	<p>対応手段, 対処設備及び手順書一覧 (7/13)</p>	<p>・設備の相違 【東海第二】 ①の相違 ・記載表現の相違 【柏崎6/7】 柏崎6/7は、フィルタ装置への補給, 原子炉格納容器下部への注水, 原子炉ウエルへの注水及び使用済燃料プールへの注水/スプレイは対応手段, 対処設備及び手順書一覧 (9/15) にて記載 【東海第二】 東海第二は、原子炉冷却材圧力バウンダリ低圧時の原子炉圧力容器内の冷却, フィルタ装置スクラビング水補給, 原子炉格納容器下部への注水, 原子炉ウエルへの注水及び使用済燃料プールへの注水/スプレイは対応手段, 対処設備, 手順書一覧 (8/21) にて記載</p>																																																																																																																													
<table border="1"> <thead> <tr> <th>分類</th> <th>機能喪失を想定する設計基準事故対処設備</th> <th>対応手段</th> <th>対処設備</th> <th>手順書</th> </tr> </thead> <tbody> <tr> <td rowspan="4">サプレッション・チェンバ 復水貯蔵槽</td> <td rowspan="2">可搬型代替注水ポンプ (A-1線) 可搬型代替注水ポンプ (A-2線) ホース・接続口 燃料補給設備 ※1</td> <td rowspan="2">（あらかじめ設置してあるホースが使用できない場合） 淡水貯水池を水源とした送水</td> <td rowspan="2">西側淡水貯水設備 可搬型代替注水中型ポンプ ホース・接続口 低圧代替注水系配管・弁 燃料給油設備※2</td> <td rowspan="2">多様なバザード対応手順 「消防車による送水（原子炉注水）」 「消防車による送水（格納容器スプレイ）」 「消防車による送水（デブリ冷却）」 「消防車による送水（原子炉ウエル注水）」 「消防車による送水（SFP 常設スプレイ）」 「消防車による送水（SFP 可搬型スプレイ）」</td> </tr> <tr> <td>重大事故等 対処設備</td> </tr> <tr> <td>淡水貯水池 ※2</td> <td>自主対策 設備</td> <td>重大事故等 対処設備</td> <td>自主対策 設備</td> </tr> <tr> <td>低圧代替注水系（可搬型）（可搬型代替注水ポンプ (A-2線), ホース・接続口等）</td> <td>（原子炉圧力容器への注水） 原子炉格納容器下部の溶融炉心を冷却するための手順等</td> <td>重大事故等 対処設備</td> <td>自主対策 設備</td> <td>手順は「1.4 原子炉冷却材圧力バウンダリ低圧時に発電用原子炉を冷却するための手順等」及び「1.8 原子炉格納容器下部の溶融炉心を冷却するための手順等」にて整備する。</td> </tr> <tr> <td>淡水貯水池 ※2</td> <td>自主対策 設備</td> <td>重大事故等 対処設備</td> <td>自主対策 設備</td> <td>手順は「1.6 原子炉格納容器内の冷却のための手順等」にて整備する。</td> </tr> <tr> <td>代替格納容器スプレイ冷却系（可搬型）（可搬型代替注水ポンプ (A-2線), ホース・接続口等）</td> <td>（原子炉格納容器内の冷却） 原子炉格納容器内の冷却</td> <td>重大事故等 対処設備</td> <td>自主対策 設備</td> <td>手順は「1.6 原子炉格納容器内の冷却のための手順等」にて整備する。</td> </tr> <tr> <td>淡水貯水池 ※2</td> <td>自主対策 設備</td> <td>重大事故等 対処設備</td> <td>自主対策 設備</td> <td>手順は「1.6 原子炉格納容器内の冷却のための手順等」にて整備する。</td> </tr> </tbody> </table>	分類	機能喪失を想定する設計基準事故対処設備	対応手段	対処設備	手順書	サプレッション・チェンバ 復水貯蔵槽	可搬型代替注水ポンプ (A-1線) 可搬型代替注水ポンプ (A-2線) ホース・接続口 燃料補給設備 ※1	（あらかじめ設置してあるホースが使用できない場合） 淡水貯水池を水源とした送水	西側淡水貯水設備 可搬型代替注水中型ポンプ ホース・接続口 低圧代替注水系配管・弁 燃料給油設備※2	多様なバザード対応手順 「消防車による送水（原子炉注水）」 「消防車による送水（格納容器スプレイ）」 「消防車による送水（デブリ冷却）」 「消防車による送水（原子炉ウエル注水）」 「消防車による送水（SFP 常設スプレイ）」 「消防車による送水（SFP 可搬型スプレイ）」	重大事故等 対処設備	淡水貯水池 ※2	自主対策 設備	重大事故等 対処設備	自主対策 設備	低圧代替注水系（可搬型）（可搬型代替注水ポンプ (A-2線), ホース・接続口等）	（原子炉圧力容器への注水） 原子炉格納容器下部の溶融炉心を冷却するための手順等	重大事故等 対処設備	自主対策 設備	手順は「1.4 原子炉冷却材圧力バウンダリ低圧時に発電用原子炉を冷却するための手順等」及び「1.8 原子炉格納容器下部の溶融炉心を冷却するための手順等」にて整備する。	淡水貯水池 ※2	自主対策 設備	重大事故等 対処設備	自主対策 設備	手順は「1.6 原子炉格納容器内の冷却のための手順等」にて整備する。	代替格納容器スプレイ冷却系（可搬型）（可搬型代替注水ポンプ (A-2線), ホース・接続口等）	（原子炉格納容器内の冷却） 原子炉格納容器内の冷却	重大事故等 対処設備	自主対策 設備	手順は「1.6 原子炉格納容器内の冷却のための手順等」にて整備する。	淡水貯水池 ※2	自主対策 設備	重大事故等 対処設備	自主対策 設備	手順は「1.6 原子炉格納容器内の冷却のための手順等」にて整備する。	<table border="1"> <thead> <tr> <th>分類</th> <th>機能喪失を想定する設計基準事故対処設備</th> <th>対応手段</th> <th>対処設備</th> <th>手順書</th> </tr> </thead> <tbody> <tr> <td rowspan="2">サプレッション・チェンバ</td> <td rowspan="2">西側淡水貯水設備を水源とした送水</td> <td rowspan="2">（可搬型代替注水ポンプ） 西側淡水貯水設備を水源とした送水 原子炉格納容器下部の溶融炉心を冷却するための手順等</td> <td rowspan="2">西側淡水貯水設備 可搬型代替注水中型ポンプ ホース・接続口 低圧代替注水系配管・弁 燃料給油設備※2</td> <td rowspan="2">重大事故等 対策要領</td> </tr> <tr> <td>重大事故等 対処設備</td> </tr> <tr> <td>西側淡水貯水設備を水源とした対応</td> <td>（可搬型代替注水ポンプ） スクラビング水補給ライン接続口への送水時</td> <td>重大事故等 対策要領</td> <td>重大事故等 対処設備</td> <td>重大事故等 対策要領</td> </tr> </tbody> </table>	分類	機能喪失を想定する設計基準事故対処設備	対応手段	対処設備	手順書	サプレッション・チェンバ	西側淡水貯水設備を水源とした送水	（可搬型代替注水ポンプ） 西側淡水貯水設備を水源とした送水 原子炉格納容器下部の溶融炉心を冷却するための手順等	西側淡水貯水設備 可搬型代替注水中型ポンプ ホース・接続口 低圧代替注水系配管・弁 燃料給油設備※2	重大事故等 対策要領	重大事故等 対処設備	西側淡水貯水設備を水源とした対応	（可搬型代替注水ポンプ） スクラビング水補給ライン接続口への送水時	重大事故等 対策要領	重大事故等 対処設備	重大事故等 対策要領	<table border="1"> <thead> <tr> <th>分類</th> <th>機能喪失を想定する設計基準事故対処設備</th> <th>対応手段</th> <th>対処設備</th> <th>手順書</th> </tr> </thead> <tbody> <tr> <td rowspan="12">輸谷貯水槽 (西1) 及び輸谷貯水槽 (西2) を水源とした対応</td> <td rowspan="12">サプレッション・チェンバ 復水貯蔵タンク</td> <td rowspan="3">輸谷貯水槽 (西1) 及び輸谷貯水槽 (西2) を水源とした送水</td> <td>大量送水車 ホース・接続口 燃料補給設備 ※1</td> <td>原子炉災害対策手順書 「大量送水車を使用した送水」</td> </tr> <tr> <td>輸谷貯水槽 (西1) ※2 輸谷貯水槽 (西2) ※2</td> <td>重大事故等 対処設備</td> <td>自主対策 設備</td> </tr> <tr> <td>輸谷貯水槽 (西1) ※2 輸谷貯水槽 (西2) ※2</td> <td>重大事故等 対処設備</td> <td>自主対策 設備</td> </tr> <tr> <td rowspan="3">原子炉圧力容器への注水 (原子炉冷却材圧力バウンダリ低圧時)</td> <td>低圧原子炉代替注水系 (可搬型) (大量送水車, ホース・接続口等)</td> <td>重大事故等 対処設備</td> <td>自主対策 設備</td> <td>手順は「1.4 原子炉冷却材圧力バウンダリ低圧時に発電用原子炉を冷却するための手順等」及び「1.8 原子炉格納容器下部の溶融炉心を冷却するための手順等」にて整備する。</td> </tr> <tr> <td>輸谷貯水槽 (西1) ※2 輸谷貯水槽 (西2) ※2</td> <td>重大事故等 対処設備</td> <td>自主対策 設備</td> <td>手順は「1.6 原子炉格納容器内の冷却のための手順等」にて整備する。</td> </tr> <tr> <td>輸谷貯水槽 (西1) ※2 輸谷貯水槽 (西2) ※2</td> <td>重大事故等 対処設備</td> <td>自主対策 設備</td> <td>手順は「1.6 原子炉格納容器内の冷却のための手順等」にて整備する。</td> </tr> <tr> <td rowspan="3">原子炉格納容器内の冷却</td> <td>格納容器代替スプレイ冷却系 (可搬型) (大量送水車, ホース・接続口等)</td> <td>重大事故等 対処設備</td> <td>自主対策 設備</td> <td>手順は「1.6 原子炉格納容器内の冷却のための手順等」にて整備する。</td> </tr> <tr> <td>輸谷貯水槽 (西1) ※2 輸谷貯水槽 (西2) ※2</td> <td>重大事故等 対処設備</td> <td>自主対策 設備</td> <td>手順は「1.6 原子炉格納容器内の冷却のための手順等」にて整備する。</td> </tr> <tr> <td>輸谷貯水槽 (西1) ※2 輸谷貯水槽 (西2) ※2</td> <td>重大事故等 対処設備</td> <td>自主対策 設備</td> <td>手順は「1.6 原子炉格納容器内の冷却のための手順等」にて整備する。</td> </tr> <tr> <td rowspan="3">第1ベントパイプウエル の補給</td> <td>大量送水車 ホース・接続口 輸谷貯水槽 (西1) ※2 輸谷貯水槽 (西2) ※2</td> <td>自主対策 設備</td> <td>自主対策 設備</td> <td>手順は「1.5 最終ヒートシンクへ熱を輸送するための手順等」及び「1.7 原子炉格納容器の過圧破損を防止するための手順等」にて整備する。</td> </tr> <tr> <td>ベドスタル内への注水</td> <td>重大事故等 対処設備</td> <td>自主対策 設備</td> <td>手順は「1.8 原子炉格納容器下部の溶融炉心を冷却するための手順等」にて整備する。</td> </tr> <tr> <td>輸谷貯水槽 (西1) ※2 輸谷貯水槽 (西2) ※2</td> <td>重大事故等 対処設備</td> <td>自主対策 設備</td> <td>手順は「1.8 原子炉格納容器下部の溶融炉心を冷却するための手順等」にて整備する。</td> </tr> <tr> <td rowspan="2">原子炉ウエル への注水</td> <td>原子炉ウエル代替注水系 (大量送水車, ホース・接続口等)</td> <td>重大事故等 対処設備</td> <td>自主対策 設備</td> <td>手順は「1.10 水素爆発による原子炉建屋等の損傷を防止するための手順等」にて整備する。</td> </tr> <tr> <td>輸谷貯水槽 (西1) ※2 輸谷貯水槽 (西2) ※2</td> <td>重大事故等 対処設備</td> <td>自主対策 設備</td> <td>手順は「1.10 水素爆発による原子炉建屋等の損傷を防止するための手順等」にて整備する。</td> </tr> <tr> <td rowspan="2">燃料プールへの注水/スプレイ</td> <td>燃料プールの冷却 (大量送水車, ホース・接続口等)</td> <td>重大事故等 対処設備</td> <td>自主対策 設備</td> <td>手順は「1.11 使用済燃料貯蔵槽の冷却のための手順等」にて整備する。</td> </tr> <tr> <td>輸谷貯水槽 (西1) ※2 輸谷貯水槽 (西2) ※2</td> <td>重大事故等 対処設備</td> <td>自主対策 設備</td> <td>手順は「1.11 使用済燃料貯蔵槽の冷却のための手順等」にて整備する。</td> </tr> </tbody> </table>	分類	機能喪失を想定する設計基準事故対処設備	対応手段	対処設備	手順書	輸谷貯水槽 (西1) 及び輸谷貯水槽 (西2) を水源とした対応	サプレッション・チェンバ 復水貯蔵タンク	輸谷貯水槽 (西1) 及び輸谷貯水槽 (西2) を水源とした送水	大量送水車 ホース・接続口 燃料補給設備 ※1	原子炉災害対策手順書 「大量送水車を使用した送水」	輸谷貯水槽 (西1) ※2 輸谷貯水槽 (西2) ※2	重大事故等 対処設備	自主対策 設備	輸谷貯水槽 (西1) ※2 輸谷貯水槽 (西2) ※2	重大事故等 対処設備	自主対策 設備	原子炉圧力容器への注水 (原子炉冷却材圧力バウンダリ低圧時)	低圧原子炉代替注水系 (可搬型) (大量送水車, ホース・接続口等)	重大事故等 対処設備	自主対策 設備	手順は「1.4 原子炉冷却材圧力バウンダリ低圧時に発電用原子炉を冷却するための手順等」及び「1.8 原子炉格納容器下部の溶融炉心を冷却するための手順等」にて整備する。	輸谷貯水槽 (西1) ※2 輸谷貯水槽 (西2) ※2	重大事故等 対処設備	自主対策 設備	手順は「1.6 原子炉格納容器内の冷却のための手順等」にて整備する。	輸谷貯水槽 (西1) ※2 輸谷貯水槽 (西2) ※2	重大事故等 対処設備	自主対策 設備	手順は「1.6 原子炉格納容器内の冷却のための手順等」にて整備する。	原子炉格納容器内の冷却	格納容器代替スプレイ冷却系 (可搬型) (大量送水車, ホース・接続口等)	重大事故等 対処設備	自主対策 設備	手順は「1.6 原子炉格納容器内の冷却のための手順等」にて整備する。	輸谷貯水槽 (西1) ※2 輸谷貯水槽 (西2) ※2	重大事故等 対処設備	自主対策 設備	手順は「1.6 原子炉格納容器内の冷却のための手順等」にて整備する。	輸谷貯水槽 (西1) ※2 輸谷貯水槽 (西2) ※2	重大事故等 対処設備	自主対策 設備	手順は「1.6 原子炉格納容器内の冷却のための手順等」にて整備する。	第1ベントパイプウエル の補給	大量送水車 ホース・接続口 輸谷貯水槽 (西1) ※2 輸谷貯水槽 (西2) ※2	自主対策 設備	自主対策 設備	手順は「1.5 最終ヒートシンクへ熱を輸送するための手順等」及び「1.7 原子炉格納容器の過圧破損を防止するための手順等」にて整備する。	ベドスタル内への注水	重大事故等 対処設備	自主対策 設備	手順は「1.8 原子炉格納容器下部の溶融炉心を冷却するための手順等」にて整備する。	輸谷貯水槽 (西1) ※2 輸谷貯水槽 (西2) ※2	重大事故等 対処設備	自主対策 設備	手順は「1.8 原子炉格納容器下部の溶融炉心を冷却するための手順等」にて整備する。	原子炉ウエル への注水	原子炉ウエル代替注水系 (大量送水車, ホース・接続口等)	重大事故等 対処設備	自主対策 設備	手順は「1.10 水素爆発による原子炉建屋等の損傷を防止するための手順等」にて整備する。	輸谷貯水槽 (西1) ※2 輸谷貯水槽 (西2) ※2	重大事故等 対処設備	自主対策 設備	手順は「1.10 水素爆発による原子炉建屋等の損傷を防止するための手順等」にて整備する。	燃料プールへの注水/スプレイ	燃料プールの冷却 (大量送水車, ホース・接続口等)	重大事故等 対処設備	自主対策 設備	手順は「1.11 使用済燃料貯蔵槽の冷却のための手順等」にて整備する。	輸谷貯水槽 (西1) ※2 輸谷貯水槽 (西2) ※2	重大事故等 対処設備	自主対策 設備	手順は「1.11 使用済燃料貯蔵槽の冷却のための手順等」にて整備する。	<p>※1: 手順については「1.5 最終ヒートシンクへ熱を輸送するための手順等」にて整備する。 ※2: 手順については「1.14 電源の確保に関する手順等」にて整備する。 ※3: 運転員による操作不要の設備である。</p>	<p>※1: 手順は「1.14 電源の確保に関する手順等」にて整備する。 ※2: 本条文【解釈】1 b)項を満足するための代替淡水源 (措置)</p>
分類	機能喪失を想定する設計基準事故対処設備	対応手段	対処設備	手順書																																																																																																																												
サプレッション・チェンバ 復水貯蔵槽	可搬型代替注水ポンプ (A-1線) 可搬型代替注水ポンプ (A-2線) ホース・接続口 燃料補給設備 ※1	（あらかじめ設置してあるホースが使用できない場合） 淡水貯水池を水源とした送水	西側淡水貯水設備 可搬型代替注水中型ポンプ ホース・接続口 低圧代替注水系配管・弁 燃料給油設備※2	多様なバザード対応手順 「消防車による送水（原子炉注水）」 「消防車による送水（格納容器スプレイ）」 「消防車による送水（デブリ冷却）」 「消防車による送水（原子炉ウエル注水）」 「消防車による送水（SFP 常設スプレイ）」 「消防車による送水（SFP 可搬型スプレイ）」																																																																																																																												
					重大事故等 対処設備																																																																																																																											
	淡水貯水池 ※2	自主対策 設備	重大事故等 対処設備	自主対策 設備																																																																																																																												
	低圧代替注水系（可搬型）（可搬型代替注水ポンプ (A-2線), ホース・接続口等）	（原子炉圧力容器への注水） 原子炉格納容器下部の溶融炉心を冷却するための手順等	重大事故等 対処設備	自主対策 設備	手順は「1.4 原子炉冷却材圧力バウンダリ低圧時に発電用原子炉を冷却するための手順等」及び「1.8 原子炉格納容器下部の溶融炉心を冷却するための手順等」にて整備する。																																																																																																																											
淡水貯水池 ※2	自主対策 設備	重大事故等 対処設備	自主対策 設備	手順は「1.6 原子炉格納容器内の冷却のための手順等」にて整備する。																																																																																																																												
代替格納容器スプレイ冷却系（可搬型）（可搬型代替注水ポンプ (A-2線), ホース・接続口等）	（原子炉格納容器内の冷却） 原子炉格納容器内の冷却	重大事故等 対処設備	自主対策 設備	手順は「1.6 原子炉格納容器内の冷却のための手順等」にて整備する。																																																																																																																												
淡水貯水池 ※2	自主対策 設備	重大事故等 対処設備	自主対策 設備	手順は「1.6 原子炉格納容器内の冷却のための手順等」にて整備する。																																																																																																																												
分類	機能喪失を想定する設計基準事故対処設備	対応手段	対処設備	手順書																																																																																																																												
サプレッション・チェンバ	西側淡水貯水設備を水源とした送水	（可搬型代替注水ポンプ） 西側淡水貯水設備を水源とした送水 原子炉格納容器下部の溶融炉心を冷却するための手順等	西側淡水貯水設備 可搬型代替注水中型ポンプ ホース・接続口 低圧代替注水系配管・弁 燃料給油設備※2	重大事故等 対策要領																																																																																																																												
					重大事故等 対処設備																																																																																																																											
西側淡水貯水設備を水源とした対応	（可搬型代替注水ポンプ） スクラビング水補給ライン接続口への送水時	重大事故等 対策要領	重大事故等 対処設備	重大事故等 対策要領																																																																																																																												
分類	機能喪失を想定する設計基準事故対処設備	対応手段	対処設備	手順書																																																																																																																												
輸谷貯水槽 (西1) 及び輸谷貯水槽 (西2) を水源とした対応	サプレッション・チェンバ 復水貯蔵タンク	輸谷貯水槽 (西1) 及び輸谷貯水槽 (西2) を水源とした送水	大量送水車 ホース・接続口 燃料補給設備 ※1	原子炉災害対策手順書 「大量送水車を使用した送水」																																																																																																																												
			輸谷貯水槽 (西1) ※2 輸谷貯水槽 (西2) ※2	重大事故等 対処設備	自主対策 設備																																																																																																																											
			輸谷貯水槽 (西1) ※2 輸谷貯水槽 (西2) ※2	重大事故等 対処設備	自主対策 設備																																																																																																																											
		原子炉圧力容器への注水 (原子炉冷却材圧力バウンダリ低圧時)	低圧原子炉代替注水系 (可搬型) (大量送水車, ホース・接続口等)	重大事故等 対処設備	自主対策 設備	手順は「1.4 原子炉冷却材圧力バウンダリ低圧時に発電用原子炉を冷却するための手順等」及び「1.8 原子炉格納容器下部の溶融炉心を冷却するための手順等」にて整備する。																																																																																																																										
			輸谷貯水槽 (西1) ※2 輸谷貯水槽 (西2) ※2	重大事故等 対処設備	自主対策 設備	手順は「1.6 原子炉格納容器内の冷却のための手順等」にて整備する。																																																																																																																										
			輸谷貯水槽 (西1) ※2 輸谷貯水槽 (西2) ※2	重大事故等 対処設備	自主対策 設備	手順は「1.6 原子炉格納容器内の冷却のための手順等」にて整備する。																																																																																																																										
		原子炉格納容器内の冷却	格納容器代替スプレイ冷却系 (可搬型) (大量送水車, ホース・接続口等)	重大事故等 対処設備	自主対策 設備	手順は「1.6 原子炉格納容器内の冷却のための手順等」にて整備する。																																																																																																																										
			輸谷貯水槽 (西1) ※2 輸谷貯水槽 (西2) ※2	重大事故等 対処設備	自主対策 設備	手順は「1.6 原子炉格納容器内の冷却のための手順等」にて整備する。																																																																																																																										
			輸谷貯水槽 (西1) ※2 輸谷貯水槽 (西2) ※2	重大事故等 対処設備	自主対策 設備	手順は「1.6 原子炉格納容器内の冷却のための手順等」にて整備する。																																																																																																																										
		第1ベントパイプウエル の補給	大量送水車 ホース・接続口 輸谷貯水槽 (西1) ※2 輸谷貯水槽 (西2) ※2	自主対策 設備	自主対策 設備	手順は「1.5 最終ヒートシンクへ熱を輸送するための手順等」及び「1.7 原子炉格納容器の過圧破損を防止するための手順等」にて整備する。																																																																																																																										
			ベドスタル内への注水	重大事故等 対処設備	自主対策 設備	手順は「1.8 原子炉格納容器下部の溶融炉心を冷却するための手順等」にて整備する。																																																																																																																										
			輸谷貯水槽 (西1) ※2 輸谷貯水槽 (西2) ※2	重大事故等 対処設備	自主対策 設備	手順は「1.8 原子炉格納容器下部の溶融炉心を冷却するための手順等」にて整備する。																																																																																																																										
原子炉ウエル への注水	原子炉ウエル代替注水系 (大量送水車, ホース・接続口等)	重大事故等 対処設備	自主対策 設備	手順は「1.10 水素爆発による原子炉建屋等の損傷を防止するための手順等」にて整備する。																																																																																																																												
	輸谷貯水槽 (西1) ※2 輸谷貯水槽 (西2) ※2	重大事故等 対処設備	自主対策 設備	手順は「1.10 水素爆発による原子炉建屋等の損傷を防止するための手順等」にて整備する。																																																																																																																												
燃料プールへの注水/スプレイ	燃料プールの冷却 (大量送水車, ホース・接続口等)	重大事故等 対処設備	自主対策 設備	手順は「1.11 使用済燃料貯蔵槽の冷却のための手順等」にて整備する。																																																																																																																												
	輸谷貯水槽 (西1) ※2 輸谷貯水槽 (西2) ※2	重大事故等 対処設備	自主対策 設備	手順は「1.11 使用済燃料貯蔵槽の冷却のための手順等」にて整備する。																																																																																																																												

対応手段, 対処設備及び手順書一覧 (9/15)

対応手段, 対処設備, 手順書一覧 (8/21)

分類	機能喪失を想定する設計基準事故対処設備	対応手段	対処設備	手順書	
淡水貯水設備を水源とした対応(あらかじめ整備してあるホースが使用できない場合)	-	フィルタ設備への補給	可搬型代替注水ポンプ (A-2線) ホース・接続口	重大事故等 対処設備	手順は「1.6 最終ヒートシンクへ熱を輸送するための手順等」及び「1.7 原子炉格納容器の過圧破損を防止するための手順等」にて整備する。
		淡水貯水罐 ※2	自主対策設備		
	海水貯水設備	下部への注水	格納容器下部注水系 (可搬型) (可搬型代替注水ポンプ (A-2線), ホース・接続口等)	重大事故等 対処設備	手順は「1.8 原子炉格納容器下部の溶融炉心を冷却するための手順等」にて整備する。
			淡水貯水罐 ※2		
	-	原子炉ウエルへの注水	淡水貯水罐 ※2 格納容器頂部注水系 (可搬型代替注水ポンプ (A-2線), ホース・接続口等)	自主対策設備	手順は「1.10 水素爆発による原子炉建屋等の損傷を防止するための手順等」にて整備する。
			燃料プール代替注水系 (可搬型代替注水ポンプ (A-1線), 可搬型代替注水ポンプ (A-2線), ホース・接続口等)		
	注水/スプレイ	淡水貯水罐 ※2	自主対策設備		

※1: 手順は「1.14 電源の確保に関する手順等」にて整備する。
 ※2: 本文【解釈】1 b) 項を満足するための代替淡水源 (積戻)

分類	機能喪失を想定する設計基準事故対処設備	対応手段	対処設備	手順書	
西側淡水貯水設備を水源とした対応	サブプレッション・チェンバ	原子炉冷却材圧力バウンダリ	西側淡水貯水設備 低圧代替注水系 (可搬型) (可搬型代替注水中型ポンプ, ホース・接続口等)	重大事故等 対処設備	手順は「1.4 原子炉冷却材圧力バウンダリ低圧時に発電用原子炉を冷却するための手順等」及び「1.8 原子炉格納容器下部の溶融炉心を冷却するための手順等」にて整備する。
		原子炉格納容器			
	-	スクラッピング装置	西側淡水貯水設備 代替格納容器スプレイ冷却系 (可搬型) (可搬型代替注水中型ポンプ, ホース・接続口等)	重大事故等 対処設備	手順は「1.6 原子炉格納容器内の冷却等のための手順等」にて整備する。
		原子炉格納容器	西側淡水貯水設備 可搬型代替注水中型ポンプ ホース・接続口	重大事故等 対処設備	手順は「1.5 最終ヒートシンクへ熱を輸送するための手順等」及び「1.7 原子炉格納容器の過圧破損を防止するための手順等」にて整備する。
	-	原子炉格納容器	西側淡水貯水設備 格納容器下部注水系 (可搬型) (可搬型代替注水中型ポンプ, ホース・接続口等)	重大事故等 対処設備	手順は「1.8 原子炉格納容器下部の溶融炉心を冷却するための手順等」にて整備する。
		原子炉ウエル	西側淡水貯水設備 格納容器頂部注水系 (可搬型) (可搬型代替注水中型ポンプ, ホース・接続口等)	自主対策設備	手順は「1.10 水素爆発による原子炉建屋等の損傷を防止するための手順等」にて整備する。
	-	原子炉ウエル	西側淡水貯水設備 格納容器頂部注水系 (可搬型) (可搬型代替注水中型ポンプ, ホース・接続口等)	重大事故等 対処設備	手順は「1.11 使用済燃料貯蔵槽の冷却等のための手順等」にて整備する。
		へ注水/スプレイ	西側淡水貯水設備 代替燃料プール注水系 (可搬型代替注水中型ポンプ, ホース・接続口等)	重大事故等 対処設備	

※1: 手順については「1.5 最終ヒートシンクへ熱を輸送するための手順等」にて整備する。
 ※2: 手順については「1.14 電源の確保に関する手順等」にて整備する。
 ※3: 運転員による操作不要の設備である。

・記載表現の相違
【柏崎6/7, 東海第二】
 島根2号炉は, 対応手段, 対処設備及び手順書一覧(7/13)にて記載

柏崎刈羽原子力発電所 6/7号炉 (2017. 12. 20 版)		東海第二発電所 (2018. 9. 18 版)		島根原子力発電所 2号炉		備考	
対応手段、対処設備及び手順書一覧 (6/15)							
分類	機組異常を想定する設計基準事故対処設備 サブプレッション・チェンバ 復水貯蔵槽	対応手段 (あらかじめ設置してあるホースが使用できる場合) 淡水貯水池を水源とした送水	対処設備 淡水貯水池 ※2 可搬型代替注水ポンプ (A-1 級) 可搬型代替注水ポンプ (A-2 級) ホース・接続口 燃料補給設備 ※1	手順書 多様なヘザード対応手順 「貯水池から消防車への送水」 「消防車による送水 (原子炉注水)」 「消防車による送水 (格納容器スプレイ)」 「消防車による送水 (デブリ冷却)」 「消防車による送水 (原子炉ウエル注水)」 「消防車による送水 (SFP 常設スプレイ)」 「消防車による送水 (SFP 可搬型スプレイ)」	自主対策設備		
			淡水貯水池 ※2 低圧代替注水系 (可搬型) (可搬型代替注水ポンプ (A-2 級)、ホース・接続口等)				手順は「1.4 原子炉冷却材圧力バウンダリ低圧時に発電用原子炉を冷却するための手順等」及び「1.8 原子炉格納容器下部の溶融炉心を冷却するための手順等」にて整備する。
			淡水貯水池 ※2 代替格納容器スプレイ冷却系 (可搬型) (可搬型代替注水ポンプ (A-2 級)、ホース・接続口等)				手順は「1.6 原子炉格納容器内の冷却等のための手順等」にて整備する。
自主対策設備							
<small>※1: 手順は「1.11 電源の確保に関する手順等」にて整備する。 <small>※2: 本文【前掲】1) b) 項を満足するための代替淡水池 (構置)</small> </small>							
<p>・運用の相違 【柏崎 6/7】 ③の相違</p>							

対応手段、対処設備及び手順書一覧 (7/15)

分類	機組喪失を想定する設計基準事故対処設備	対応手段	対処設備	手順書	
淡水貯水池を水源とした対応（あらかじめ敷設してあるホースが使用できる場合）	-	フィルタ装置への接続	淡水貯水池 ※2 可搬型代替注水ポンプ (A-2 機) ホース・接続口	自主対処設備	手順は「1.6 最終ヒートシンクへ熱を輸送するための手順等」及び「1.7 原子炉格納容器の過圧防止を防止するための手順等」にて整備する。
		原子炉格納容器下部への注水	淡水貯水池 ※2 格納容器下部注水系（可搬型代替注水ポンプ (A-2 機）、ホース・接続口等）	自主対処設備	手順は「1.8 原子炉格納容器下部の過熱防止を冷却するための手順等」にて整備する。
	-	原子炉クォーセルへの注水	淡水貯水池 ※2 格納容器側注水系（可搬型代替注水ポンプ (A-2 機）、ホース・接続口等）	自主対処設備	手順は「1.10 水素発生による原子炉建屋等の損傷を防止するための手順等」にて整備する。
		使用済燃料貯蔵槽への注水 / スプレイ	淡水貯水池 ※2 燃料プール代替注水系（可搬型代替注水ポンプ (A-1 機）、可搬型代替注水ポンプ (A-2 機）、ホース・接続口等）	自主対処設備	手順は「1.11 使用済燃料貯蔵槽の冷却等のための手順等」にて整備する。

※1: 手順は「1.14 電源の確保に関する手順等」にて整備する。
 ※2: 本条文【解釈】1) 項を満足するための代替淡水源（装置）

対応手段, 対処設備, 手順書一覧 (11/21)

分類	機能喪失を想定する設計基準事故対処設備	対応手段	対処設備	手順書
淡水タンクを水源とした対応	-	(可搬型代替注水大型ポンプによる送水) 淡水タンクを水源とした送水又は可搬型代替注水大型ポンプによる送水	多目的タンク ろ過水貯蔵タンク 原水タンク 純水貯蔵タンク 可搬型代替注水中型ポンプ 可搬型代替注水大型ポンプ 多目的タンク配管・弁 ホース・接続口 格納容器圧力逃がし装置配管・弁 燃料給油設備 ^{※2}	自主対策設備 重大事故等対策要領
		フィルタ装置スクラッピング水補給	多目的タンク ろ過水貯蔵タンク 原水タンク 純水貯蔵タンク 可搬型代替注水中型ポンプ 可搬型代替注水大型ポンプ ホース・接続口	自主対策設備 手順は「1.5 最終ヒートシンクへ熱を輸送するための手順等」及び「1.7 原子炉格納容器の過圧破損を防止するための手順等」にて整備する。

※1: 手順については「1.5 最終ヒートシンクへ熱を輸送するための手順等」にて整備する。
 ※2: 手順については「1.14 電源の確保に関する手順等」にて整備する。
 ※3: 運転員による操作不要の設備である。

・運用の相違
【東海第二】
 島根2号炉は、淡水補給の実効性を考慮し、淡水タンクへの補給より、直接注水を選択

対応手段, 対処設備及び手順書一覧 (10/15)

分類	機能喪失を想定する設計基準事故対処設備	対応手段	対処設備	手順書
海を水源とした対応	サブプレッション・チェンバ 復水貯蔵タンク	海を水源とした送水	大容量送水車 (海水取水用) 高水貯留庫 スクリーン室 取水路 可搬型代替注水ポンプ (A-1線) 可搬型代替注水ポンプ (A-2線) ホース・接続口 燃料補給設備 ※1	多様なヘッダ対応手順 「大容量送水車による消防車への海水送水」 「消防車による送水 (原子炉注水)」 「消防車による送水 (格納容器スプレイ)」 「消防車による送水 (原子炉ウエル注水)」 「消防車による送水 (SIF 深設スプレイ)」 「消防車による送水 (SIF 可搬型スプレイ)」
			低圧代替注水系 (可搬型) (大容量送水車 (海水取水用), 可搬型代替注水ポンプ (A-2線), ホース・接続口等)	手順は「1.4 原子炉冷却材圧力バウンダリ低圧時に発電用原子炉を冷却するための手順等」及び「1.8 原子炉格納容器下部の溶融炉心を冷却するための手順等」にて整備する。
			代替格納容器スプレイ冷却系 (可搬型) (大容量送水車 (海水取水用), 可搬型代替注水ポンプ (A-2線), ホース・接続口等)	手順は「1.6 原子炉格納容器内の冷却等のための手順等」にて整備する。
			格納容器下部注水系 (可搬型) (大容量送水車 (海水取水用), 可搬型代替注水ポンプ (A-2線), ホース・接続口等)	手順は「1.8 原子炉格納容器下部の溶融炉心を冷却するための手順等」にて整備する。
復水貯蔵機	原子炉格納容器内への注水	原子炉格納容器内への注水	格納容器下部注水系 (可搬型) (大容量送水車 (海水取水用), 可搬型代替注水ポンプ (A-2線), ホース・接続口等)	手順は「1.8 原子炉格納容器下部の溶融炉心を冷却するための手順等」にて整備する。
			格納容器頂部注水系 (大容量送水車 (海水取水用), 可搬型代替注水ポンプ (A-2線), ホース・接続口等)	手順は「1.10 水素爆発による原子炉建屋等の損傷を防止するための手順等」にて整備する。
-	-	-	燃料プールの注水	手順は「1.11 使用済燃料貯蔵槽の冷却等のための手順等」にて整備する。
			燃料プールの注水	手順は「1.11 使用済燃料貯蔵槽の冷却等のための手順等」にて整備する。

※1: 手順は「1.14 電源の確保に関する手順等」にて整備する。
 ※2: 本条【解釈】1 b) 項を満足するための代替淡水源 (措置)

対応手段, 対処設備, 手順書一覧 (12/21)

分類	機能喪失を想定する設計基準事故対処設備	対応手段	対処設備	手順書	
海を水源とした対応	サブプレッション・チェンバ	海を水源とした送水	可搬型代替注水大型ポンプ 非常用取水設備※1 ホース・接続口 低圧代替注水系配管・弁 燃料給油設備※2	重大事故等対処設備	
			原子炉冷却材圧力バウンダリ低圧時の注水	低圧代替注水系 (可搬型) (可搬型代替注水大型ポンプ, ホース・接続口等)	重大事故等対処設備
			原子炉格納容器内の冷却	代替格納容器スプレイ冷却系 (可搬型) (可搬型代替注水大型ポンプ, ホース・接続口等)	重大事故等対処設備
			原子炉格納容器下部への注水	格納容器下部注水系 (可搬型) (可搬型代替注水大型ポンプ, ホース・接続口等)	重大事故等対処設備
-	-	-	原子炉ウエルの注水	格納容器頂部注水系 (可搬型) (可搬型代替注水大型ポンプ, ホース・接続口等)	自主対策設備
			原子炉ウエルの注水	代替燃料プール注水系 (可搬型代替注水大型ポンプ, ホース・接続口等)	重大事故等対処設備

※1: 手順については「1.5 最終ヒートシンクへ熱を輸送するための手順等」にて整備する。
 ※2: 手順については「1.14 電源の確保に関する手順等」にて整備する。
 ※3: 運転員による操作不要の設備である。

対応手段, 対処設備及び手順書一覧 (8/13)

分類	機能喪失を想定する設計基準事故対処設備	対応手段	対処設備	手順書	
海を水源とした対応手段	サブプレッション・チェンバ 復水貯蔵タンク	海を水源とした送水	大型送水ポンプ車 大量送水車 ホース・接続口 非常用取水設備 燃料補給設備 ※1	原子炉災害対策手順書 「大量送水車を使用した送水」	
			2号炉放水槽 荷揚機 1号炉取水槽 3号炉取水管点検立坑	自主対策設備	
		原子炉圧力容器への注水	低圧原子炉代替注水系 (可搬型) (大型送水ポンプ車, 大量送水車, ホース・接続口等)	重大事故等対処設備	
		原子炉格納容器内の冷却	格納容器代替スプレイ系 (可搬型) (大型送水ポンプ車, 大量送水車, ホース・接続口等)	重大事故等対処設備	
		ベDESTAL内の注水	格納容器代替スプレイ系 (可搬型) (大型送水ポンプ車, 大量送水車, ホース・接続口等) ベDESTAL代替注水系 (可搬型) (大型送水ポンプ車, 大量送水車, ホース・接続口等)	重大事故等対処設備	
		原子炉ウエルへの注水	原子炉ウエル代替注水系 (大型送水ポンプ車, 大量送水車, ホース・接続口等)	自主対策設備	
-	-	-	燃料プールの注水	燃料プールの注水 (大型送水ポンプ車, 大量送水車, ホース・接続口等)	重大事故等対処設備
			燃料プールの注水	燃料プールの注水 (大型送水ポンプ車, 大量送水車, ホース・接続口等)	重大事故等対処設備

※1: 手順は「1.14 電源の確保に関する手順等」にて整備する。
 ※2: 本条【解釈】1 b) 項を満足するための代替淡水源 (措置)

・設備の相違
【柏崎6/7, 東海第二】
 海を水源とした対応手段に使用する対処設備の相違

対応手段、対処設備及び手順書一覧 (11/15)

分類	機能喪失を想定する設計基準事故対処設備	対応手段	対処設備	手順書
海を水源とした対応	-	最終ヒートシンク(海)への代替熱輸送	代替原子炉補機冷却系(大容量送水車(熱交換器ユニット用))	手順は「1.5 最終ヒートシンクへ熱を輸送するための手順等」にて整備する。
		大気への放射性物質の拡散抑制	大容量送水車(原子炉建屋放水設備用)放水砲 ホース 燃料補給設備 ※1	手順は「1.12 発電所外への放射性物質の拡散を抑制するための手順等」にて整備する。
		航路機燃料火災への消火	大容量送水車(原子炉建屋放水設備用)ホース 放水砲 泡原液搬送車 泡原液混合装置 燃料補給設備 ※1	手順は「1.12 発電所外への放射性物質の拡散を抑制するための手順等」にて整備する。
ほう酸水注入系貯蔵タンクを本拠とした対応	-	ほう酸水注入系貯蔵タンク ほう酸水注入系(ほう酸水注入系ポンプ)	手順は「1.1 緊急停止失敗時に発電用原子炉を未臨界にするための手順等」及び「1.2 原子炉冷却材圧力バウンダリ高圧時に発電用原子炉を冷却するための手順等」にて整備する。	

※1:手順は「1.14 電源の確保に関する手順等」にて整備する。
 ※2:本条文【解釈】1 b)項を満足するための代替淡水源(措置)

対応手段、対処設備、手順書一覧 (13/21)

分類	機能喪失を想定する設計基準事故対処設備	対応手段	対処設備	手順書
海を水源とした対応	-	残留熱除去系海水系による	残留熱除去系海水系(残留熱除去系海水系ポンプ)	手順は「1.5 最終ヒートシンクへ熱を輸送するための手順等」にて整備する。
		最終ヒートシンク(海)への代替熱輸送	緊急用海水系(緊急用海水ポンプ)	手順は「1.5 最終ヒートシンクへ熱を輸送するための手順等」にて整備する。
		大気への放射性物質の拡散抑制	代替残留熱除去系海水系(可搬型代替注水大型ポンプ、ホース・接続口等)	自主対策設備
		航路機燃料火災への消火	可搬型代替注水大型ポンプ(放水用)放水砲 ホース 燃料給油設備※	重大事故等対処設備

※1:手順については「1.5 最終ヒートシンクへ熱を輸送するための手順等」にて整備する。
 ※2:手順については「1.14 電源の確保に関する手順等」にて整備する。
 ※3:運転員による操作不要の設備である。

対応手段、対処設備及び手順書一覧 (9/13)

分類	機能喪失を想定する設計基準事故対処設備	対応手段	対処設備	手順書
海を水源とした対応手段	-	原子炉補機冷却系による冷却水の確保	原子炉補機代替冷却系(原子炉補機冷却水ポンプ)	手順は「1.5 最終ヒートシンクへ熱を輸送するための手順等」にて整備する。
		最終ヒートシンク(海)への代替熱輸送	原子炉補機代替冷却系(移動式代替熱交換設備、大型送水ポンプ車、ホース・接続口等)	手順は「1.5 最終ヒートシンクへ熱を輸送するための手順等」にて整備する。
		大気への放射性物質の拡散抑制	大型送水ポンプ車 放水砲 ホース 燃料補給設備 ※1	手順は「1.12 発電所外への放射性物質の拡散を抑制するための手順等」にて整備する。
		航空機燃料火災への消火	大型送水ポンプ車 ホース 放水砲 泡消火薬剤容器 燃料補給設備 ※1	手順は「1.12 発電所外への放射性物質の拡散を抑制するための手順等」にて整備する。
ほう酸水貯蔵タンクを本拠とした対応	-	ほう酸水貯蔵タンク ほう酸水注入系(ほう酸水注入ポンプ)	手順は「1.1 緊急停止失敗時に発電用原子炉を未臨界にするための手順等」及び「1.2 原子炉冷却材圧力バウンダリ高圧時に発電用原子炉を冷却するための手順等」にて整備する。	

※1:手順は「1.14 電源の確保に関する手順等」にて整備する。
 ※2:本条文【解釈】1 b)項を満足するための代替淡水源(措置)

・記載表現の相違
【東海第二】
 東海第二は、ほう酸水貯蔵タンクを水源とした対応について、対応手段、対処設備、手順書一覧(15/21)にて記載

対応手段, 対処設備, 手順書一覧 (14/21)

分類	機能喪失を想定する設計基準事故対処設備	対応手段	対処設備	手順書
海を水源とした対応	-	高圧炉心スプレイ系・2D非常用ディーゼル発電機海水系による冷却水の確保	2C非常用ディーゼル発電機海水系 (2C非常用ディーゼル発電機用海水ポンプ) 2D非常用ディーゼル発電機海水系 (2D非常用ディーゼル発電機用海水ポンプ) 高圧炉心スプレイ系ディーゼル発電機海水系 (高圧炉心スプレイ系ディーゼル発電機用海水ポンプ)	重大事故等対処設備 手順は「1.14 電源の確保に関する手順等」にて整備する。
		高圧炉心スプレイ系ディーゼル発電機海水系による冷却水の確保	高圧炉心スプレイ系ディーゼル発電機海水系 (高圧炉心スプレイ系ディーゼル発電機用海水ポンプ)	自主対策設備 手順は「1.14 電源の確保に関する手順等」にて整備する。

※1: 手順については「1.5 最終ヒートシンクへ熱を輸送するための手順等」にて整備する。
 ※2: 手順については「1.14 電源の確保に関する手順等」にて整備する。
 ※3: 運転員による操作不要の設備である。

・設備の相違
 【東海第二】
 ⑩の相違

対応手段, 対処設備, 手順書一覧 (15/21)

分類	機能喪失を想定する設計基準事故対処設備	対応手段	対処設備	手順書
海を水源とした対応	-	高圧炉心スプレイ系代替用ディーゼル発電機海水系又は	代替2C非常用ディーゼル発電機海水系 (可搬型代替注水大型ポンプ, ホース・接続口等) 代替2D非常用ディーゼル発電機海水系 (可搬型代替注水大型ポンプ, ホース・接続口等) 代替高圧炉心スプレイ系ディーゼル発電機海水系 (可搬型代替注水大型ポンプ, ホース・接続口等)	自主対策設備 手順は「1.14 電源の確保に関する手順等」にて整備する。
		代替燃料プール冷却系の除熱	代替燃料プール冷却系 (代替燃料プール冷却系ポンプ)	重大事故等対処設備 手順は「1.11 使用済燃料貯蔵槽の冷却等のための手順等」にて整備する。
ほう酸水貯蔵タンクを水源とした対応	-	原子炉圧力容器へのほう酸水注入	ほう酸水貯蔵タンク ほう酸水注入系 (ほう酸水注入ポンプ)	重大事故等対処設備 手順は「1.1 緊急停止失敗時に発電用原子炉を未臨界にするための手順等」, 「1.2 原子炉冷却材圧力パウダリ高圧時に発電用原子炉を冷却するための手順等」及び「1.8 原子炉格納容器下部の溶融炉心を冷却するための手順等」にて整備する。

※1: 手順については「1.5 最終ヒートシンクへ熱を輸送するための手順等」にて整備する。
 ※2: 手順については「1.14 電源の確保に関する手順等」にて整備する。
 ※3: 運転員による操作不要の設備である。

・設備の相違
【東海第二】
 ⑪, ⑫の相違
 ・記載表現の相違
【東海第二】
 島根2号炉は, ほう酸水貯蔵タンクを水源としたに対応ついて, 対応手段, 対処設備及び手順書一覧(9/13)にて記載

柏崎刈羽原子力発電所 6/7号炉 (2017.12.20版)	東海第二発電所 (2018.9.18版)	島根原子力発電所 2号炉	備考																																																					
対応手段, 対処設備及び手順書一覧 (12/15)	対応手段, 対処設備, 手順書一覧 (16/21)	対応手段, 対処設備及び手順書一覧 (10/13)	・設備の相違 【柏崎6/7】 ①の相違 【東海第二】 ⑩の相違 ・運用の相違 【柏崎6/7】 ③の相違																																																					
<table border="1"> <thead> <tr> <th>分類</th> <th>機能喪失を想定する設計基準事故対処設備</th> <th>対応手段</th> <th>対処設備</th> <th>手順書</th> </tr> </thead> <tbody> <tr> <td rowspan="2">復水貯蔵槽へ水を補給するための対応</td> <td rowspan="2">-</td> <td rowspan="2">防火水櫃を水源とした補給(淡水/海水)</td> <td>可搬型代替注水ポンプ (A-2 級) ホース・接続口 CSP 外補給配管・弁 復水貯蔵槽 燃料補給設備 ※1</td> <td>事故時運転操作手順書(濃縮ベース) AM 設備別操作手順書 「前防凍による CSP への補給」 多様なハザード対応手順 「前防凍による CSP への補給(淡水/海水)」</td> </tr> <tr> <td>防火水櫃 ※2</td> <td>自主対策設備</td> </tr> <tr> <td rowspan="2">-</td> <td rowspan="2">-</td> <td rowspan="2">淡水貯水池を水源とした補給(淡水/海水) 〔あらかじめ設置してあるホースが使用できる場合〕</td> <td>淡水貯水池 ※2 可搬型代替注水ポンプ (A-2 級) ホース・接続口 CSP 外補給配管・弁 復水貯蔵槽 燃料補給設備 ※1</td> <td>自主対策設備</td> </tr> </tbody> </table>	分類	機能喪失を想定する設計基準事故対処設備	対応手段	対処設備	手順書	復水貯蔵槽へ水を補給するための対応	-	防火水櫃を水源とした補給(淡水/海水)	可搬型代替注水ポンプ (A-2 級) ホース・接続口 CSP 外補給配管・弁 復水貯蔵槽 燃料補給設備 ※1	事故時運転操作手順書(濃縮ベース) AM 設備別操作手順書 「前防凍による CSP への補給」 多様なハザード対応手順 「前防凍による CSP への補給(淡水/海水)」	防火水櫃 ※2	自主対策設備	-	-	淡水貯水池を水源とした補給(淡水/海水) 〔あらかじめ設置してあるホースが使用できる場合〕	淡水貯水池 ※2 可搬型代替注水ポンプ (A-2 級) ホース・接続口 CSP 外補給配管・弁 復水貯蔵槽 燃料補給設備 ※1	自主対策設備	<table border="1"> <thead> <tr> <th>分類</th> <th>機能喪失を想定する設計基準事故対処設備</th> <th>対応手段</th> <th>対処設備</th> <th>手順書</th> </tr> </thead> <tbody> <tr> <td>代替淡水貯蔵へ水を補給するための対応</td> <td>-</td> <td>(西側淡水貯水設備を水源とした補給) 西側淡水貯水設備を水源とした補給(淡水/海水) による代替淡水貯蔵への補給</td> <td>可搬型代替注水中型ポンプ 西側淡水貯水設備 ホース 代替淡水貯蔵 燃料給油設備※2</td> <td>重大事故等対策要領</td> </tr> <tr> <td>代替淡水貯蔵へ水を補給するための対応</td> <td>-</td> <td>(淡水タンクを水源とした補給) 可搬型代替注水大型ポンプによる代替淡水貯蔵への補給</td> <td>可搬型代替注水中型ポンプ 可搬型代替注水大型ポンプ 多目的タンク ろ過水貯蔵タンク 原水タンク 純水貯蔵タンク 多目的タンク配管・弁 ホース 代替淡水貯蔵 燃料給油設備※2</td> <td>自主対策設備 重大事故等対策要領</td> </tr> </tbody> </table>	分類	機能喪失を想定する設計基準事故対処設備	対応手段	対処設備	手順書	代替淡水貯蔵へ水を補給するための対応	-	(西側淡水貯水設備を水源とした補給) 西側淡水貯水設備を水源とした補給(淡水/海水) による代替淡水貯蔵への補給	可搬型代替注水中型ポンプ 西側淡水貯水設備 ホース 代替淡水貯蔵 燃料給油設備※2	重大事故等対策要領	代替淡水貯蔵へ水を補給するための対応	-	(淡水タンクを水源とした補給) 可搬型代替注水大型ポンプによる代替淡水貯蔵への補給	可搬型代替注水中型ポンプ 可搬型代替注水大型ポンプ 多目的タンク ろ過水貯蔵タンク 原水タンク 純水貯蔵タンク 多目的タンク配管・弁 ホース 代替淡水貯蔵 燃料給油設備※2	自主対策設備 重大事故等対策要領	<table border="1"> <thead> <tr> <th>分類</th> <th>機能喪失を想定する設計基準事故対処設備</th> <th>対応手段</th> <th>対処設備</th> <th>手順書</th> </tr> </thead> <tbody> <tr> <td rowspan="3">低圧原子炉代替注水槽へ水を補給するための対応</td> <td rowspan="3">-</td> <td rowspan="3">輸谷貯水槽(西1)及び輸谷貯水槽(西2)を水源とした補給(淡水/海水)</td> <td>大量送水車 ホース・接続口 低圧原子炉代替注水槽 燃料補給設備 ※1</td> <td>原子力災害対策手順書 「大量送水車を使用した送水/補給」</td> </tr> <tr> <td>輸谷貯水槽(西1) ※2 輸谷貯水槽(西2) ※2</td> <td>自主対策設備</td> </tr> <tr> <td>淡水タンクを水源とした補給</td> <td>自主対策設備</td> </tr> <tr> <td rowspan="2">-</td> <td rowspan="2">-</td> <td rowspan="2">海を水源とした補給</td> <td>大型送水ポンプ車 大量送水車 非常用取水設備 ホース・接続口 低圧原子炉代替注水槽 燃料補給設備 ※1</td> <td>原子力災害対策手順書 「海水を利用した水源の補給」</td> </tr> <tr> <td>2号伊放水槽 荷揚場 1号伊取水槽 3号伊取水管点検立坑</td> <td>自主対策設備</td> </tr> </tbody> </table>	分類	機能喪失を想定する設計基準事故対処設備	対応手段	対処設備	手順書	低圧原子炉代替注水槽へ水を補給するための対応	-	輸谷貯水槽(西1)及び輸谷貯水槽(西2)を水源とした補給(淡水/海水)	大量送水車 ホース・接続口 低圧原子炉代替注水槽 燃料補給設備 ※1	原子力災害対策手順書 「大量送水車を使用した送水/補給」	輸谷貯水槽(西1) ※2 輸谷貯水槽(西2) ※2	自主対策設備	淡水タンクを水源とした補給	自主対策設備	-	-	海を水源とした補給	大型送水ポンプ車 大量送水車 非常用取水設備 ホース・接続口 低圧原子炉代替注水槽 燃料補給設備 ※1	原子力災害対策手順書 「海水を利用した水源の補給」	2号伊放水槽 荷揚場 1号伊取水槽 3号伊取水管点検立坑	自主対策設備	
分類	機能喪失を想定する設計基準事故対処設備	対応手段	対処設備	手順書																																																				
復水貯蔵槽へ水を補給するための対応	-	防火水櫃を水源とした補給(淡水/海水)	可搬型代替注水ポンプ (A-2 級) ホース・接続口 CSP 外補給配管・弁 復水貯蔵槽 燃料補給設備 ※1	事故時運転操作手順書(濃縮ベース) AM 設備別操作手順書 「前防凍による CSP への補給」 多様なハザード対応手順 「前防凍による CSP への補給(淡水/海水)」																																																				
			防火水櫃 ※2	自主対策設備																																																				
-	-	淡水貯水池を水源とした補給(淡水/海水) 〔あらかじめ設置してあるホースが使用できる場合〕	淡水貯水池 ※2 可搬型代替注水ポンプ (A-2 級) ホース・接続口 CSP 外補給配管・弁 復水貯蔵槽 燃料補給設備 ※1	自主対策設備																																																				
			分類	機能喪失を想定する設計基準事故対処設備	対応手段	対処設備	手順書																																																	
代替淡水貯蔵へ水を補給するための対応	-	(西側淡水貯水設備を水源とした補給) 西側淡水貯水設備を水源とした補給(淡水/海水) による代替淡水貯蔵への補給	可搬型代替注水中型ポンプ 西側淡水貯水設備 ホース 代替淡水貯蔵 燃料給油設備※2	重大事故等対策要領																																																				
代替淡水貯蔵へ水を補給するための対応	-	(淡水タンクを水源とした補給) 可搬型代替注水大型ポンプによる代替淡水貯蔵への補給	可搬型代替注水中型ポンプ 可搬型代替注水大型ポンプ 多目的タンク ろ過水貯蔵タンク 原水タンク 純水貯蔵タンク 多目的タンク配管・弁 ホース 代替淡水貯蔵 燃料給油設備※2	自主対策設備 重大事故等対策要領																																																				
分類	機能喪失を想定する設計基準事故対処設備	対応手段	対処設備	手順書																																																				
低圧原子炉代替注水槽へ水を補給するための対応	-	輸谷貯水槽(西1)及び輸谷貯水槽(西2)を水源とした補給(淡水/海水)	大量送水車 ホース・接続口 低圧原子炉代替注水槽 燃料補給設備 ※1	原子力災害対策手順書 「大量送水車を使用した送水/補給」																																																				
			輸谷貯水槽(西1) ※2 輸谷貯水槽(西2) ※2	自主対策設備																																																				
			淡水タンクを水源とした補給	自主対策設備																																																				
-	-	海を水源とした補給	大型送水ポンプ車 大量送水車 非常用取水設備 ホース・接続口 低圧原子炉代替注水槽 燃料補給設備 ※1	原子力災害対策手順書 「海水を利用した水源の補給」																																																				
			2号伊放水槽 荷揚場 1号伊取水槽 3号伊取水管点検立坑	自主対策設備																																																				
<p>※1:手順は「1.14 電源の確保に関する手順等」にて整備する。 ※2:本条文【解釈】1 b)項を満足するための代替淡水源(措置)</p>	<p>※1:手順については「1.5 最終ヒートシンクへ熱を輸送するための手順等」にて整備する。 ※2:手順については「1.14 電源の確保に関する手順等」にて整備する。 ※3:運転員による操作不要の設備である。</p>	<p>※1:手順は「1.14 電源の確保に関する手順等」にて整備する。 ※2:本条文【解釈】1 b)項を満足するための代替淡水源(措置)</p>																																																						

柏崎刈羽原子力発電所 6/7号炉 (2017.12.20版)	東海第二発電所 (2018.9.18版)	島根原子力発電所 2号炉	備考
対応手段, 対応設備及び手順書一覧 (13/15)			
復水貯蔵槽へ水を補給するための対応	機器喪失を想定する設計基準事故対応設備	対応手段 (あるか) 復水貯蔵槽へ水を補給した補給(淡水/海水) (あるか) 復水貯蔵槽へ水を補給した補給(淡水/海水) (あるか) 復水貯蔵槽へ水を補給した補給(淡水/海水)	対応設備 可搬型代替注水ポンプ (A-2機) ホース・接続口 CSP外部補給配管・弁 復水貯蔵槽 燃料補給設備 ※1 淡水貯水池 ※2 大容量送水車 (海水取水用) 海水貯留槽 スクリン空 取水路 可搬型代替注水ポンプ (A-2機) ホース・接続口 CSP外部補給配管・弁 復水貯蔵槽 燃料補給設備 ※1 純水タンク 純水移送ポンプ 純水補給水系配管・弁 復水貯蔵槽 仮設発電機 燃料補給設備 ※1
		重大事故等対応設備	事故時運転操作手順書(簡便ベース) AM設備別操作手順書 「消防車によるCSPへの補給」 多様なヘザード対応手順 「消防車によるCSPへの補給(淡水/海水)」
		自主対策設備	
		重大事故等対応設備	
		自主対策設備	運転操作手順書(簡便ベース) AM設備別操作手順書 「重野ポンプによるCSPへの補給」 多様なヘザード対応手順 「大容量純水移送ポンプ設備確保」

・設備の相違
【柏崎6/7】
 ①の相違
 ・記載表現の相違
【柏崎6/7】
 島根2号炉は、代替淡水源(措置)を水源とした補給及び海を水源とした補給手段において、対応手段, 対応設備及び手順書一覧(10/13)にて記載

※1:手順は「1.14 電源の確保に関する手順等」にて整備する。
 ※2:本条文【解釈】1.b)項を満足するための代替淡水源(措置)

柏崎刈羽原子力発電所 6/7号炉 (2017.12.20版)

対応手段、対処設備及び手順書一覧 (14/15)

分類	機能喪失を想定する設計基準事故対処設備	対応手段	対処設備	手順書
防火水槽へ水を補給するための対応	-	防火水槽への補給	淡水貯水槽 ※2 ホース 防火水槽 ※2	多様なハザード対応手順 「淡水貯水槽から大規模防火水槽への補給」
		防火水槽への補給	ろ過水タンク 純水タンク ホース 防火水槽 ※2	多様なハザード対応手順 「大規模淡水タンクから防火水槽への補給」
		大規模送水車(海水取水用) 海水貯留庫 スクリーン室 取水路 ホース 燃料補給設備 ※1	重大事故等対処設備	多様なハザード対応手順 「大規模送水車による防火水槽への海水補給」
		大規模送水車(海水取水用) 海水貯留庫 スクリーン室 取水路 ホース 燃料補給設備 ※1	自主対策設備	多様なハザード対応手順 「大規模送水車による防火水槽への海水補給」
		代替原子炉補給用海水ポンプ 海水貯留庫 スクリーン室 取水路 ホース 防火水槽 ※2 可搬型代替注水電源設備 移動式変圧器 燃料補給設備 ※1	自主対策設備	多様なハザード対応手順 「代替原子炉補給用海水ポンプによる防火水槽への海水補給」
可搬型代替注水ポンプ(A-2線) ホース 防火水槽 ※2 燃料補給設備 ※1	自主対策設備	多様なハザード対応手順 「消防用による防火水槽への海水補給」		

※1:手順は「1.14 電源の確保に関する手順等」にて整備する。
 ※2:本条文【解釈】1 b)項を満足するための代替淡水源(措置)

東海第二発電所 (2018.9.18版)

対応手段、対処設備、手順書一覧 (18/21)

分類	機能喪失を想定する設計基準事故対処設備	対応手段	対処設備	手順書
西側淡水貯水設備へ水を補給するための対応	-	-	(淡水タンクを水源とした補給)による西側淡水貯水設備への補給	可搬型代替注水大型ポンプ 多目的タンク ろ過水貯蔵タンク 原水タンク 純水貯蔵タンク 多目的タンク配管・弁 ホース 西側淡水貯水設備 燃料給油設備※2
			(海を水源とした補給)による西側淡水貯水設備への補給	可搬型代替注水大型ポンプ 非常用取水設備※1 ホース 西側淡水貯水設備 燃料給油設備※2

※1:手順については「1.5 最終ヒートシンクへ熱を輸送するための手順等」にて整備する。
 ※2:手順については「1.14 電源の確保に関する手順等」にて整備する。
 ※3:運転員による操作不要の設備である。

島根原子力発電所 2号炉

対応手段、対処設備及び手順書一覧 (11/13)

分類	機能喪失を想定する設計基準事故対処設備	対応手段	対処設備	手順書
輸谷貯水槽(西1)又は輸谷貯水槽(西2)へ水を補給するための対応	-	輸谷貯水槽(西1)又は輸谷貯水槽(西2)への補給	輸谷貯水槽(東1)又は輸谷貯水槽(東2)から輸谷貯水槽(西1)又は輸谷貯水槽(西2)への補給	大量送水車 輸谷貯水槽(西1)※2 輸谷貯水槽(西2)※2 輸谷貯水槽(東1) 輸谷貯水槽(東2) ホース 燃料補給設備 ※1
			輸谷貯水槽(西1)又は輸谷貯水槽(西2)への海水補給	大型送水ポンプ車 非常用取水設備 ホース 燃料補給設備 ※1
			輸谷貯水槽(西1)※2 輸谷貯水槽(西2)※2 大量送水車 2号伊放水槽 荷揚場 1号伊取水槽 3号伊取水管点検立坑	自主対策設備
復水貯蔵タンクへ水を補給するための対応	-	輸谷貯水槽(西1)及び輸谷貯水槽(西2)を水源とした補給(淡水/海水)	輸谷貯水槽(西1)※2 輸谷貯水槽(西2)※2 ホース 復水貯蔵タンク 燃料補給設備 ※1	原子力災害対策手順書 「大量送水車を使用した送水/補給」
			淡水タンク 大量送水車 ホース 復水貯蔵タンク 燃料補給設備 ※1	原子力災害対策手順書 「大量送水車を使用した送水/補給」
			大型送水ポンプ車 大量送水車 非常用取水設備 2号伊放水槽 荷揚場 1号伊取水槽 3号伊取水管点検立坑 ホース 復水貯蔵タンク 燃料補給設備 ※1	原子力災害対策手順書 「海水を利用した水源の補給」

※1:手順は「1.14 電源の確保に関する手順等」にて整備する。
 ※2:本条文【解釈】1 b)項を満足するための代替淡水源(措置)

備考

- ・設備の相違
【柏崎6/7, 東海第二】
 島根2号炉は、淡水タンク以外の淡水源から代替淡水源への補給手段を整備
- ・設備の相違
【柏崎6/7】
 ⑬の相違
- ・設備の相違
【東海第二】
 ①の相違
- ・記載の相違
【柏崎6/7, 東海第二】
 島根2号炉は、復水貯蔵タンクへ水を補給するための手段を自主対策設備として整備。
 柏崎6/7は、復水貯蔵槽へ水を補給するための手段を重大事故対処設備として整備。
 東海第二は、復水貯蔵タンクへの補給手順はない

柏崎刈羽原子力発電所 6/7号炉 (2017.12.20版)

対応手段, 対処設備及び手順書一覧 (15/15)

分類	機能喪失を想定する設計基準事故対処設備	対応手段	対処設備	手順書
淡水タンクへ水を補給するための対応		淡水タンクへの補給	淡水貯水庫 ※2 ホース ろ過水タンク 補水タンク	多様なハザード対応手順 「淡水貯水庫から大容量淡水タンクへの補給」
水源を切り替えるための対応	-	原子炉隔離時冷却系及び高圧炉心スプレイスの水源の切り替え	復水貯蔵槽 サブプレッション・チェンバ	事故時運転操作手順書 (微減ベ-ース) 「水位確保」等
			原子炉隔離時冷却系 高圧炉心注水系	重大事故等 対処設備 (設計基準事故)
			大容量送水車 (海水取水用) 海水貯留庫 スクリーン室 取水路 ホース 燃料補給設備 ※1 淡水貯水庫 ※2 防火水塔 ※2 淡水タンク 代替原子炉隔離冷却海水ポンプ 可搬型代替注水ポンプ (A-2 級) 可搬型代替交流電源設備 移動式変圧器 燃料補給設備 ※1	多様なハザード対応手順 「大容量送水車による消防車への海水送水」 「消防車による送水 (原子炉注水)」 「消防車による送水 (格納容器スプレイ)」 「消防車による送水 (アフリ冷却)」 「消防車による送水 (原子炉ウ-ェル注水)」 「消防車による送水 (SFP 系統スプレイ)」 「消防車による送水 (SFP 可搬型スプレイ)」
取水路 ホース 燃料補給設備 ※1 淡水貯水庫 ※2	重大事故等 対処設備			
取水路 スクリーン室 可搬型代替注水ポンプ (A-1 級) 可搬型代替注水ポンプ (A-2 級) ホース 燃料補給設備 ※1 淡水貯水庫 ※2	重大事故等 対処設備			
取水路 スクリーン室 可搬型代替注水ポンプ (A-1 級) 可搬型代替注水ポンプ (A-2 級) ホース 燃料補給設備 ※1 淡水貯水庫 ※2	重大事故等 対処設備			

※1:手順は「1.14 電源の確保に関する手順等」にて整備する。
※2:本条【解釈】1 b)項を満足するための代替淡水源 (措置)

東海第二発電所 (2018.9.18版)

対応手段, 対処設備, 手順書一覧 (19/21)

分類	機能喪失を想定する設計基準事故対処設備	対応手段	対処設備	手順書
水源を切り替えるための対応	-	原子炉隔離時冷却系及び高圧炉心スプレイスの水源の切り替え	復水貯蔵タンク サブプレッション・チェンバ 原子炉隔離時冷却系 (注水系) 配管・弁・ストレーナ 補給水系配管・弁 非常用交流電源設備 ※2 燃料給油設備 ※2	自主対策設備 AM設備別操作手順書
			原子炉隔離時冷却系 高圧炉心スプレイス	自主対策設備
			復水貯蔵タンク サブプレッション・チェンバ 高圧炉心スプレイス配管・弁・ストレーナ 補給水系配管・弁 非常用交流電源設備 ※2 燃料給油設備 ※2	自主対策設備 AM設備別操作手順書
-	-	原子炉隔離時冷却系及び高圧炉心スプレイスの水源の切り替え	西側淡水貯水設備 可搬型代替注水中型ポンプ 可搬型代替注水大型ポンプ 代替淡水貯槽 非常用取水設備 ※1 ホース 燃料給油設備 ※2	重大事故等 対策要領
			淡水から海水への切り替え (「代替淡水貯槽へ補給する水源の切り替え」)	重大事故等 対策要領

※1:手順については「1.5 最終ヒートシンクへ熱を輸送するための手順等」にて整備する。
※2:手順については「1.14 電源の確保に関する手順等」にて整備する。
※3:運転員による操作不要の設備である。

島根原子力発電所 2号炉

対応手段, 対処設備及び手順書一覧 (12/13)

分類	機能喪失を想定する設計基準事故対処設備	対応手段	対処設備	手順書
水源を切り替えるための対応	-	原子炉隔離時冷却系及び高圧炉心スプレイスの水源の切り替え	サブプレッション・チェンバ	事故時操作要領書 (微減ベ-ース) 「水位確保」等
			原子炉隔離時冷却系 高圧炉心スプレイス	重大事故等 対処設備 (設計基準事故)
			復水貯蔵タンク	自主対策設備
-	-	低圧原子炉代替注水槽へ補給する水源の切り替え	大型送水ポンプ車 大量送水車 非常用取水設備 ホース 低圧原子炉代替注水槽 燃料補給設備 ※1	原子炉災害対策手順書 「大量送水車を使用した送水/補給」
			輪谷貯水槽 (西1) ※2 輪谷貯水槽 (西2) ※2 淡水タンク 2号伊放水槽 荷揚場 1号伊取水槽 3号伊取水管点検立坑	重大事故等 対処設備
-	-	輪谷貯水槽 (西1) 及び輪谷貯水槽 (西2)へ補給する水源の切り替え	大型送水ポンプ車 大量送水車 非常用取水設備 ホース 燃料補給設備 ※1	原子炉災害対策手順書 「海水を利用した水源の補給」 「大量送水車を使用した送水/補給」
			輪谷貯水槽 (西1) ※2 輪谷貯水槽 (西2) ※2 輪谷貯水槽 (東1) 輪谷貯水槽 (東2) 2号伊放水槽 荷揚場 1号伊取水槽 3号伊取水管点検立坑	自主対策設備

※1:手順は「1.14 電源の確保に関する手順等」にて整備する。
※2:本条【解釈】1 b)項を満足するための代替淡水源 (措置)

備考

- ・運用の相違
【柏崎6/7】
⑭の相違
- ・設備の相違
【東海第二】
東海第二は, 重大事故等対処設備の水源間の補給手段を整備
- ・設備の相違
【柏崎6/7, 東海第二】
島根2号炉は, 淡水タンク以外の淡水源から代替淡水源への補給手段を整備

対応手段, 対処設備, 手順書一覧 (20/21)

分類	機能喪失を想定する設計基準事故対処設備	対応手段	対処設備	手順書
水源を切り替えるための対応	-	(代替淡水タンクから補給している水源の切替え) 淡水から海水への切替え	多目的タンク ろ過水貯蔵タンク 原水タンク 純水貯蔵タンク 可搬型代替注水中型ポンプ 可搬型代替注水大型ポンプ 代替淡水貯槽 非常用取水設備 ^{※1} 多目的タンク配管・弁 ホース 燃料給油設備 ^{※2}	自主対策設備 重大事故等対策要領
		(西側淡水貯水設備から補給している水源の切替え) 淡水から海水への切替え	代替淡水貯槽 可搬型代替注水大型ポンプ 西側淡水貯水設備 非常用取水設備 ^{※1} ホース 燃料給油設備 ^{※2}	重大事故等対処設備 重大事故等対策要領
		(西側淡水タンクから補給している水源の切替え) 淡水から海水への切替え	多目的タンク ろ過水貯蔵タンク 原水タンク 純水貯蔵タンク 可搬型代替注水大型ポンプ 西側淡水貯水設備 非常用取水設備 ^{※1} 多目的タンク配管・弁 ホース 燃料給油設備 ^{※2}	自主対策設備 重大事故等対策要領

※1: 手順については「1.5 最終ヒートシンクへ熱を輸送するための手順等」にて整備する。
 ※2: 手順については「1.14 電源の確保に関する手順等」にて整備する。
 ※3: 運転員による操作不要の設備である。

・設備の相違
【東海第二】
 東海第二は, 重大事故等対処設備の水源間の補給手段を整備
 ・記載表現の相違
【東海第二】
 島根2号炉は, 淡水タンクから低圧原子炉代替注水槽への補給手段について, 対応手段, 対処設備及び手順書一覧(12/13)にて記載

対応手段, 対処設備, 手順書一覧 (21 / 21)

分類	機能喪失を想定する設計基準事故対処設備	対応手段	対処設備	手順書
水源を切り替えるための対応	-	(外部水源) 代替淡水貯槽 外部から水源へ内部から内部水源へ(サブプレッジョン・チェンバ)への切替え	代替淡水貯槽 サブプレッジョン・チェンバ 低圧代替注水系(常設)(常設低圧代替注水系ポンプ) 代替格納容器スプレイ冷却系(常設)(常設低圧代替注水系ポンプ) 代替循環冷却系(代替循環冷却系ポンプ)	重大事故等対処設備 AM設備別操作手順書

※1: 手順については「1.5 最終ヒートシンクへ熱を輸送するための手順等」にて整備する。
 ※2: 手順については「1.14 電源の確保に関する手順等」にて整備する。
 ※3: 運転員による操作不要の設備である。

対応手段, 対処設備及び手順書一覧 (13 / 13)

分類	機能喪失を想定する設計基準事故対処設備	対応手段	対処設備	手順書
水源を切り替えるための対応	-	輸谷貯水槽(西2)から海への切替え	大型送水ポンプ車 大量送水車 非常用取水設備 ホース 燃料補給設備 ※1	原子力災害対策手順書 「海水を利用した水源の補給」 「大量送水車を使用した送水/補給」
		復水貯蔵タンクへ補給する	大型送水ポンプ車 大量送水車 非常用取水設備 2号炉取水槽 荷揚場 1号炉取水槽 3号炉取水管点検立坑 輸谷貯水槽(西1) ※2 輸谷貯水槽(西2) ※2 淡水タンク ホース 復水貯蔵タンク 燃料補給設備 ※1	原子力災害対策手順書 「海水を利用した水源の補給」 「大量送水車を使用した送水/補給」
		内部水源(外部水源)サブプレッジョン・チェンバ)への切替え	低圧原子炉代替注水槽 サブプレッジョン・チェンバ 低圧原子炉代替注水系(常設)(低圧原子炉代替注水ポンプ) 残留熱代替除去系(残留熱代替除去ポンプ)	事故時操作要領書(シビアアクシデント) 「注水-2」
		外部水源から内部水源への切替え(輸谷貯水槽(西1)及び輸谷貯水槽(西2)から内部水源(サブプレッジョン・チェンバ)への切替え)	サブプレッジョン・チェンバ ベダスタル代替注水系(可搬型)(大量送水車, ホース・接続口等) 残留熱代替除去系(残留熱代替除去ポンプ) 燃料補給設備 ※1	重大事故等対処設備 事故時操作要領書(シビアアクシデント) 「注水-1」

※1: 手順は「1.14 電源の確保に関する手順等」にて整備する。
 ※2: 本条文【解釈】1 b)項を満足するための代替淡水源(措置)

- ・運用の相違
【柏崎6/7, 東海第二】
島根2号炉は, 復水貯蔵タンクへ水を補給するための手段を整備
- ・設備の相違
【東海第二】
⑩の相違
- ・運用の相違
【柏崎6/7】
⑤の相違
- ・記載方針の相違
【東海第二】
島根2号炉は, DCHシナリオにおける, 外部水源から内部水源による切り替えを記載
- ・記載方針の相違
【柏崎6/7】
代替淡水源(措置)の切替えについて, 対応手段, 対処設備及び手順書一覧(15/15)にて記載

第 1.13-2 表 重大事故等対処に係る監視計器
監視計器一覧 (1/6)

手順書	重大事故等の対応に必要な監視項目	監視パラメータ (計器)	
1.13.2.1 水源を利用した対応手順 (4) 復水貯蔵タンクを水源とした対応手順 a. 原子炉冷却材圧力バウンダリ高圧時の復水貯蔵タンクを水源とした原子炉压力容器への注水 (a) 原子炉隔離時冷却系による復水貯蔵タンクを水源とした原子炉压力容器への注水 非常時運転手順書Ⅱ (徴候ベース) 「水位確保」等 AM設備別操作手順書 重大事故等対策要領	判断基準	電源	直流 125V 主母線整 2 A 電圧
		原子炉压力容器内の水位	原子炉水位 (狭帯域) 原子炉水位 (広帯域) 原子炉水位 (燃料域) 原子炉水位 (S A 広帯域) 原子炉水位 (S A 燃料域)
		水源の確保	復水貯蔵タンク水位
	操作	原子炉压力容器内の水位	原子炉水位 (狭帯域) 原子炉水位 (広帯域) 原子炉水位 (燃料域) 原子炉水位 (S A 広帯域) 原子炉水位 (S A 燃料域)
		原子炉压力容器内の圧力	原子炉圧力 原子炉圧力 (S A)
		原子炉压力容器への注水量	原子炉隔離時冷却系系統流量
		補機監視機能	原子炉隔離時冷却系ポンプ吐出圧力
	水源の確保	復水貯蔵タンク水位	

・設備の相違
【東海第二】
 対応手段における監視計器の相違

監視計器一覧 (2/6)

手順書	重大事故等の対応に 必要となる監視項目	監視パラメータ (計器)	
1. 13. 2. 1 水源を利用した対応手順 (4) 復水貯蔵タンクを水源とした対応手順 a. 原子炉冷却材圧力バウンダリ高圧時の復水貯蔵タンクを水源とした原子炉压力容器への注水 b. 高圧炉心スプレイ系による復水貯蔵タンクを水源とした原子炉压力容器への注水			
	判断 基準	電源	M/C HPCS電圧 直流 125V 主母線盤HPCS電圧
		原子炉压力容器内の水位	原子炉水位 (狭帯域) 原子炉水位 (広帯域) 原子炉水位 (燃料域) 原子炉水位 (S A 広帯域) 原子炉水位 (S A 燃料域)
		水源の確保	復水貯蔵タンク水位
非常時運転手順書 II (微候ベース) 「水位確保」等 非常時運転手順書 II (停止時微候ベース) 「停止時原子炉水位制御」等 AM設備別操作手順書 重大事故等対策要領	操作	原子炉压力容器内の水位	原子炉水位 (狭帯域) 原子炉水位 (広帯域) 原子炉水位 (燃料域) 原子炉水位 (S A 広帯域) 原子炉水位 (S A 燃料域)
		原子炉压力容器内の圧力	原子炉圧力 原子炉圧力 (S A)
		原子炉压力容器への注水量	高圧炉心スプレイ系系統流量
		補機監視機能	高圧炉心スプレイ系ポンプ吐出圧力
		水源の確保	復水貯蔵タンク水位

第 1. 13. 2 表 重大事故等対処に係る監視計器

監視計器一覧 (1/4)

手順書	重大事故等の対応に必要な監視項目	監視パラメータ (計器)
1. 13. 2. 1 水源を利用した対応手順 (4) 防火水槽を水源とした対応手順 a. 防火水槽を水源とした可搬型代替注水ポンプ(A-1 級又はA-2 級)による送水 (淡水/海水)		
多様なヘザード対応手順 「消防車による送水 (原子炉注水)」 「消防車による送水 (格納容器スプレイ)」 「消防車による送水 (デブリ冷却)」 「消防車による送水 (原子炉ケル注水)」 「消防車による送水 (SPP 常設スプレイ)」 「消防車による送水 (SPP 可搬型スプレイ)」	判断基準 水源の確保	復水貯蔵槽水位 (SA) (淡水貯蔵槽を水源とした可搬型代替注水ポンプ(A-1 級又はA-2 級)による送水ができない場合)
	操作 水源の確保	防火水槽
1. 13. 2. 1 水源を利用した対応手順 (5) 淡水貯蔵槽を水源とした対応手順 (あらかじめ敷設してあるホースが使用できる場合) a. 淡水貯蔵槽を水源とした可搬型代替注水ポンプ(A-1 級又はA-2 級)による送水 (あらかじめ敷設してあるホースが使用できる場合)		
多様なヘザード対応手順 「貯水池から消防車への送水」 「消防車による送水 (原子炉注水)」 「消防車による送水 (格納容器スプレイ)」 「消防車による送水 (デブリ冷却)」 「消防車による送水 (原子炉ケル注水)」 「消防車による送水 (SPP 常設スプレイ)」 「消防車による送水 (SPP 可搬型スプレイ)」	判断基準 水源の確保	復水貯蔵槽水位 (SA)
	操作 水源の確保	淡水貯蔵池
1. 13. 2. 1 水源を利用した対応手順 (6) 淡水貯蔵槽を水源とした対応手順 (あらかじめ敷設してあるホースが使用できない場合) a. 淡水貯蔵槽を水源とした可搬型代替注水ポンプ(A-1 級又はA-2 級)による送水 (あらかじめ敷設してあるホースが使用できない場合)		
多様なヘザード対応手順 「消防車による送水 (原子炉注水)」 「消防車による送水 (格納容器スプレイ)」 「消防車による送水 (デブリ冷却)」 「消防車による送水 (原子炉ケル注水)」 「消防車による送水 (SPP 常設スプレイ)」 「消防車による送水 (SPP 可搬型スプレイ)」	判断基準 水源の確保	復水貯蔵槽水位 (SA)
	操作 水源の確保	淡水貯蔵池
1. 13. 2. 1 水源を利用した対応手順 (7) 海を水源とした対応手順 a. 海を水源とした大容量送水車 (海水取水用) 及び可搬型代替注水ポンプ(A-1 級又はA-2 級)による送水		
多様なヘザード対応手順 「人畜搬送車による消防車への海水送水」 「消防車による送水 (原子炉注水)」 「消防車による送水 (格納容器スプレイ)」 「消防車による送水 (デブリ冷却)」 「消防車による送水 (原子炉ケル注水)」 「消防車による送水 (SPP 常設スプレイ)」 「消防車による送水 (SPP 可搬型スプレイ)」	判断基準 水源の確保	復水貯蔵槽水位 (SA) (淡水貯蔵池及び防火水槽を水源とした可搬型代替注水ポンプ(A-1 級又はA-2 級)による送水ができない場合)
	操作 水源の確保	海を利用
1. 13. 2. 2 水源へ水を補給するための対応手順 (1) 復水貯蔵槽へ水を補給するための対応手順		
事故時運転操作手順書 (監視ベース) AM 設備別操作手順書 「消防車による CSP への補給」	判断基準 水源の確保	復水貯蔵槽水位 復水貯蔵槽水位 (SA) 淡水貯蔵池 防火水槽
多様なヘザード対応手順 「消防車による CSP への補給 (淡水/海水)」	操作 水源の確保	復水貯蔵槽水位 復水貯蔵槽水位 (SA) 淡水貯蔵池 防火水槽

監視計器一覧 (3/6)

手順書	重大事故等の対応に必要な監視項目	監視パラメータ (計器)
1. 13. 2. 1 水源を利用した対応手順 (5) 西側淡水貯水設備を水源とした対応手順 a. 西側淡水貯水設備を水源とした可搬型代替注水中型ポンプによる送水 (淡水/海水)		
重大事故等対策要領	判断基準 水源の確保	代替淡水貯槽水位 西側淡水貯水設備水位
	操作 水源の確保	西側淡水貯水設備水位
1. 13. 2. 1 水源を利用した対応手順 (6) 代替淡水貯槽を水源とした対応手順 (可搬型代替注水大型ポンプを使用する場合) a. 代替淡水貯槽を水源とした可搬型代替注水大型ポンプによる送水 (淡水/海水)		
重大事故等対策要領	判断基準 水源の確保	代替淡水貯槽水位 西側淡水貯水設備水位 (代替淡水貯槽の水位が確保されており、可搬型代替注水大型ポンプによる送水ができる場合)
	操作 水源の確保	代替淡水貯槽水位
1. 13. 2. 1 水源を利用した対応手順 (8) 海を水源とした対応手順 a. 海を水源とした可搬型代替注水大型ポンプによる送水		
重大事故等対策要領	判断基準 水源の確保	代替淡水貯槽水位 西側淡水貯水設備水位
	操作 水源の確保	海を利用
1. 13. 2. 2 水源へ水を補給するための対応手順 (1) 代替淡水貯槽へ水を補給するための対応手順 a. 可搬型代替注水中型ポンプ又は可搬型代替注水大型ポンプによる代替淡水貯槽への補給 (淡水/海水) (a) 西側淡水貯水設備を水源とした可搬型代替注水中型ポンプによる代替淡水貯槽への補給		
重大事故等対策要領	判断基準 水源の確保	西側淡水貯水設備水位 代替淡水貯槽水位
	操作 水源の確保	西側淡水貯水設備水位 代替淡水貯槽水位

表 1. 13-2 重大事故等対処に係る監視計器

監視計器一覧 (1 / 4)

手順書	重大事故等の対応に必要な監視項目	監視パラメータ (計器)
1. 13. 2. 1 水源を利用した対応手順 (2) 復水貯蔵タンクを水源とした対応手順 a. 原子炉冷却材圧力バウンダリ高圧時の復水貯蔵タンクを水源とした原子炉圧力容器への注水 (a) 原子炉隔離時冷却系による復水貯蔵タンクを水源とした原子炉圧力容器への注水		
事故時操作要領書 (徴候ベース) 「水位確保」等	判断基準 原子炉圧力容器内の水位	原子炉水位 (狭帯域) 原子炉水位 (広帯域) 原子炉水位 (燃料域) 原子炉水位 (SA)
	水源の確保	復水貯蔵タンク水位
操作	原子炉圧力容器内の水位	原子炉水位 (狭帯域) 原子炉水位 (広帯域) 原子炉水位 (燃料域) 原子炉水位 (SA)
	原子炉圧力容器内の圧力	原子炉圧力 原子炉圧力 (SA)
	原子炉圧力容器への注水量	原子炉隔離時冷却ポンプ出口流量
	補機監視機能	原子炉隔離時冷却ポンプ出口圧力 原子炉隔離時冷却系タービン入口圧力 原子炉隔離時冷却系タービン排気圧力 原子炉隔離時冷却系タービン回転速度
水源の確保	復水貯蔵タンク水位	
1. 13. 2. 1 水源を利用した対応手順 (2) 復水貯蔵タンクを水源とした対応手順 b. 原子炉冷却材圧力バウンダリ高圧時の復水貯蔵タンクを水源とした原子炉圧力容器への注水 (b) 高圧炉心スプレイ系による復水貯蔵タンクを水源とした原子炉圧力容器への注水		
事故時操作要領書 (徴候ベース) 「水位確保」等	判断基準 電源	HPCS-メータクラ母線電圧
	原子炉圧力容器内の水位	原子炉水位 (狭帯域) 原子炉水位 (広帯域) 原子炉水位 (燃料域) 原子炉水位 (SA)
	水源の確保	復水貯蔵タンク水位
操作	原子炉圧力容器内の水位	原子炉水位 (狭帯域) 原子炉水位 (広帯域) 原子炉水位 (燃料域) 原子炉水位 (SA)
	原子炉圧力容器内の圧力	原子炉圧力 原子炉圧力 (SA)
	原子炉圧力容器への注水量	高圧炉心スプレイポンプ出口流量
	補機監視機能	高圧炉心スプレイポンプ出口圧力
水源の確保	復水貯蔵タンク水位	

・設備の相違
【柏崎 6/7, 東海第二】
①の相違, 対応手段における監視計器の相違
・運用の相違
【柏崎 6/7】
③の相違

監視計器一覧 (2/4)

手順書	重大事故等の対応に必要な監視項目	監視パラメータ(計器)	
1.13.2.2 水源へ水を補給するための対応手順 (1) 復水貯蔵槽へ水を補給するための対応手順			
事故時運転操作手順書(後継ベース) AM設備別操作手順書 「UMPポンプによるCSPへの補給」 多様なハード対応手順 「大浜側純水移送ポンプ電源確保」	判断基準	復水貯蔵槽水位 復水貯蔵槽水位(SA) 純水タンク水位	
	操作	電源	仮設発電機出力
		水源の確保	復水貯蔵槽水位 復水貯蔵槽水位(SA) 純水タンク水位
	補機監視機能	純水移送ポンプ吐出圧力	
1.13.2.2 水源へ水を補給するための対応手順 (2) 防火水槽へ水を補給するための対応手順			
多様なハード対応手順 「貯水池から大浜側防火水槽への補給」	判断基準	防火水槽 淡水貯水池	
	操作	防火水槽 淡水貯水池	
多様なハード対応手順 「大浜側淡水タンクから防火水槽への補給」	判断基準	防火水槽 ろ過水タンク水位 純水タンク水位	
	操作	防火水槽 ろ過水タンク水位 純水タンク水位	

監視計器一覧 (4/6)

手順書	重大事故等の対応に必要な監視項目	監視パラメータ(計器)
1.13.2.2 水源へ水を補給するための対応手順 (1) 代替淡水貯槽へ水を補給するための対応手順 a. 可搬型代替注水中型ポンプ又は可搬型代替注水大型ポンプによる代替淡水貯槽への補給 (淡水/海水) b. 淡水タンクを水源とした可搬型代替注水中型ポンプ又は可搬型代替注水大型ポンプによる代替淡水貯槽への補給		
重大事故等対策要領	判断基準	水源の確保 多目的タンク水位 ろ過水貯蔵タンク水位 原水タンク水位 純水貯蔵タンク水位 代替淡水貯槽水位
	操作	水源の確保 多目的タンク水位 ろ過水貯蔵タンク水位 原水タンク水位 純水貯蔵タンク水位 代替淡水貯槽水位
1.13.2.2 水源へ水を補給するための対応手順 (1) 代替淡水貯槽へ水を補給するための対応手順 a. 可搬型代替注水中型ポンプ又は可搬型代替注水大型ポンプによる代替淡水貯槽への補給 (淡水/海水) c. 海を水源とした可搬型代替注水中型ポンプ又は可搬型代替注水大型ポンプによる代替淡水貯槽への補給		
重大事故等対策要領	判断基準	水源の確保 代替淡水貯槽水位
	操作	水源の確保 代替淡水貯槽水位
1.13.2.2 水源へ水を補給するための対応手順 (2) 西側淡水貯水設備へ水を補給するための対応手順 a. 可搬型代替注水大型ポンプによる西側淡水貯水設備への補給 (淡水/海水) (a) 代替淡水貯槽を水源とした可搬型代替注水大型ポンプによる西側淡水貯水設備への補給		
重大事故等対策要領	判断基準	水源の確保 代替淡水貯槽水位 西側淡水貯水設備水位
	操作	水源の確保 代替淡水貯槽水位 西側淡水貯水設備水位
1.13.2.2 水源へ水を補給するための対応手順 (2) 西側淡水貯水設備へ水を補給するための対応手順 a. 可搬型代替注水大型ポンプによる西側淡水貯水設備への補給 (淡水/海水) b. 淡水タンクを水源とした可搬型代替注水大型ポンプによる西側淡水貯水設備への補給		
重大事故等対策要領	判断基準	水源の確保 多目的タンク水位 ろ過水貯蔵タンク水位 原水タンク水位 純水貯蔵タンク水位 西側淡水貯水設備水位
	操作	水源の確保 多目的タンク水位 ろ過水貯蔵タンク水位 原水タンク水位 純水貯蔵タンク水位 西側淡水貯水設備水位

監視計器一覧 (2/4)

手順書	重大事故等の対応に必要な監視項目	監視パラメータ(計器)
1.13.2.1 水源を利用した対応手順 (6) 輪谷貯水槽(西1)及び輪谷貯水槽(西2)を水源とした対応手順 a. 輪谷貯水槽(西1)及び輪谷貯水槽(西2)を水源とした大量送水車による送水		
原子力災害対策手順書 「大量送水車を使用した送水/補給」	判断基準	水源の確保 低圧原子炉代替注水槽水位 輪谷貯水槽(西1) 輪谷貯水槽(西2)
	操作	水源の確保 輪谷貯水槽(西1) 輪谷貯水槽(西2)
1.13.2.1 水源を利用した対応手順 (7) 海を水源とした対応手順 a. 海を水源とした大量送水車及び大型送水ポンプ車又は大量送水車(2台)による送水		
原子力災害対策手順書 「大量送水車を使用した送水/補給」	判断基準	水源の確保 低圧原子炉代替注水槽水位
	操作	水源の確保 海を利用
1.13.2.2 水源へ水を補給するための対応手順 (1) 低圧原子炉代替注水槽へ水を補給するための対応手順		
原子力災害対策手順書 「大量送水車を使用した送水/補給」	判断基準	水源の確保 低圧原子炉代替注水槽水位 輪谷貯水槽(西1) 輪谷貯水槽(西2)
	操作	水源の確保 低圧原子炉代替注水槽水位 輪谷貯水槽(西1) 輪谷貯水槽(西2) 海を利用
1.13.2.2 水源への水を補給するための対応手順 (2) 輪谷貯水槽(西1)又は輪谷貯水槽(西2)へ水を補給するための対応手順		
原子力災害対策手順書 「大量送水車を使用した送水/補給」	判断基準	水源の確保 輪谷貯水槽(西1) 輪谷貯水槽(西2) 輪谷貯水槽(東1) 輪谷貯水槽(東2)
	操作	水源の確保 輪谷貯水槽(西1) 輪谷貯水槽(西2) 輪谷貯水槽(東1) 輪谷貯水槽(東2)
原子力災害対策手順書 「海水を利用した水源の補給」	判断基準	水源の確保 輪谷貯水槽(西1) 輪谷貯水槽(西2)
	操作	水源の確保 輪谷貯水槽(西1) 輪谷貯水槽(西2)

・設備の相違
【柏崎6/7, 東海第二】
①の相違, 対応手段における監視計器の相違

監視計器一覧 (3/4)

手順書	重大事故等の対応に必要な監視項目	監視パラメータ(計器)
1. 13. 2. 2 水源へ水を補給するための対応手順 (2) 防火水槽へ水を補給するための対応手順		
多様なヘザード対応手順 「大容量送水車による防火水槽への海水補給」	判断基準	水源の確保 防火水槽
	操作	水源の確保 防火水槽
多様なヘザード対応手順 「代替原子炉蒸気発生器ポンプによる防火水槽への海水補給」	判断基準	水源の確保 防火水槽
	操作	水源の確保 防火水槽
多様なヘザード対応手順 「消防車による防火水槽への海水補給」	判断基準	水源の確保 防火水槽
	操作	水源の確保 防火水槽
1. 13. 2. 2 水源へ水を補給するための対応手順 (3) 淡水タンクへ水を補給するための対応手順		
多様なヘザード対応手順 「淡水貯水罐から大気側淡水タンクへの補給」	判断基準	ろ過水タンク水位 純水タンク水位 淡水貯水池
	操作	ろ過水タンク水位 純水タンク水位 淡水貯水池

監視計器一覧 (5/6)

手順書	重大事故等の対応に必要な監視項目	監視パラメータ(計器)
1. 13. 2. 2 水源へ水を補給するための対応手順 (2) 西側淡水貯水設備へ水を補給するための対応手順 a. 可搬型代替注水大型ポンプによる西側淡水貯水設備への補給(淡水/海水) c. 海を水源とした可搬型代替注水大型ポンプによる西側淡水貯水設備への補給		
重大事故等対策要領	判断基準	水源の確保 西側淡水貯水設備水位
	操作	水源の確保 西側淡水貯水設備水位
1. 13. 2. 3 水源を切り替えるための対応手順 (1) 原子炉隔離時冷却系及び高圧炉心スプレイ系の水源の切替え a. 原子炉隔離時冷却系による原子炉圧力容器への注水時の水源の切替え		
AM設備別操作手順書	判断基準	水源の確保 復水貯蔵タンク水位
	操作	原子炉格納容器内の水位 サブプレッション・プール水位
		原子炉格納容器内の温度 サブプレッション・プール水温度
操作	水源の確保 復水貯蔵タンク水位	
1. 13. 2. 3 水源を切り替えるための対応手順 (1) 原子炉隔離時冷却系及び高圧炉心スプレイ系の水源の切替え b. 高圧炉心スプレイ系による原子炉圧力容器への注水時の水源の切替え		
AM設備別操作手順書	判断基準	水源の確保 復水貯蔵タンク水位
	操作	原子炉格納容器内の水位 サブプレッション・プール水位
		原子炉格納容器内の温度 サブプレッション・プール水温度
操作	水源の確保 復水貯蔵タンク水位	

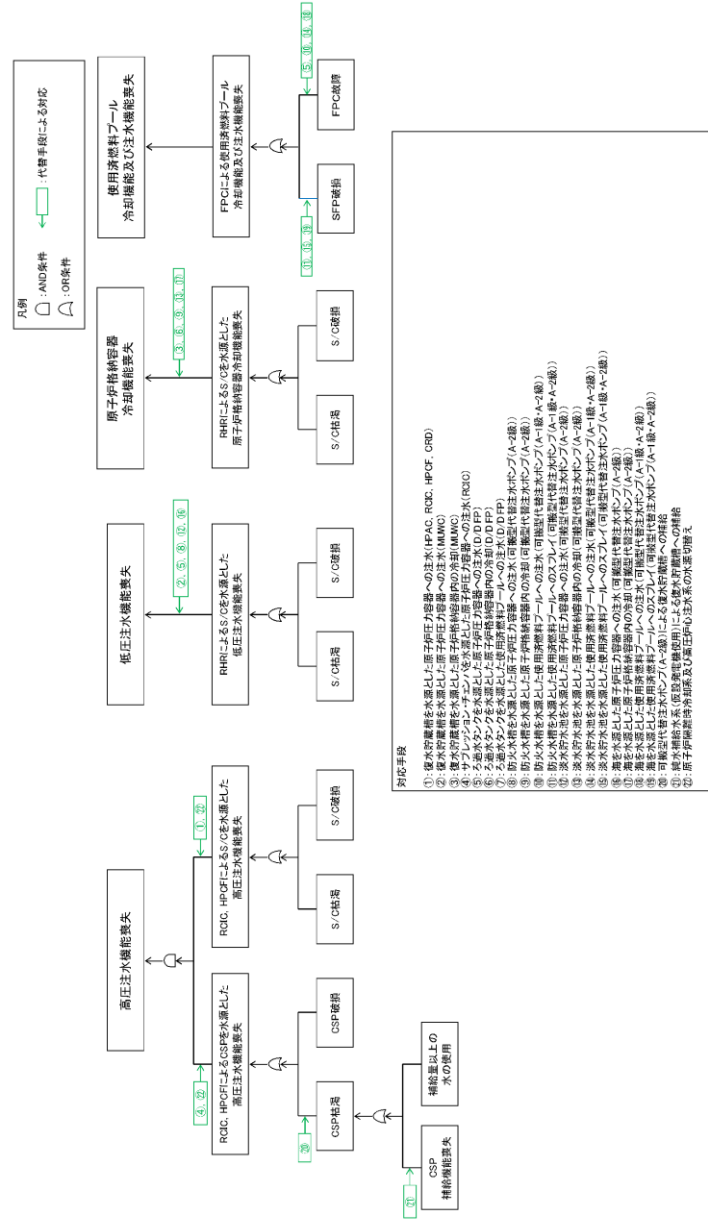
監視計器一覧 (3 / 4)

手順書	重大事故等の対応に必要な監視項目	監視パラメータ(計器)
1. 13. 2. 2 水源への水を補給するための対応手順 (3) 復水貯蔵タンクへ水を補給するための対応手順		
原子力災害対策手順書 「大量送水車を使用した送水/補給」	判断基準	水源の確保 復水貯蔵タンク水位 輪谷貯水槽(西1) 輪谷貯水槽(西2) 淡水タンク
	操作	水源の確保 復水貯蔵タンク水位 輪谷貯水槽(西1) 輪谷貯水槽(西2) 淡水タンク
原子力災害対策手順書 「海水を利用した水源の補給」	判断基準	水源の確保 復水貯蔵タンク水位
	操作	水源の確保 復水貯蔵タンク水位 海を利用
1. 13. 2. 3 水源を切り替えるための対応手順 (1) 原子炉隔離時冷却系及び高圧炉心スプレイ系の水源切替え a. 原子炉隔離時冷却系による原子炉圧力容器への注水時の水源の切替え		
事故時操作要領書 (徴候ベース) 「水位確保」等	判断基準	水源の確保 復水貯蔵タンク水位
	操作	原子炉格納容器内の温度 サブプレッション・プール水温度(SA)
操作		原子炉格納容器内の水位 サブプレッション・プール水位(SA)
1. 13. 2. 3 水源を切り替えるための対応手順 (1) 原子炉隔離時冷却系及び高圧炉心スプレイ系の水源切替え b. 高圧炉心スプレイ系による原子炉圧力容器への注水時の水源の切替え		
事故時操作要領書 (徴候ベース) 「水位確保」等	判断基準	水源の確保 復水貯蔵タンク水位
	操作	原子炉格納容器内の温度 サブプレッション・プール水温度(SA)
操作		原子炉格納容器内の水位 サブプレッション・プール水位(SA)
1. 13. 2. 3 水源を切り替えるための対応手順 (2) 淡水から海水への切替え a. 低圧原子炉代替注水槽を水源とした送水中の場合		
原子力災害対策手順書 「大量送水車を使用した送水/補給」 「海水を利用した水源の補給」	判断基準	水源の確保 輪谷貯水槽(西1) 輪谷貯水槽(西2)
	操作	水源の確保 低圧原子炉代替注水槽 海を利用

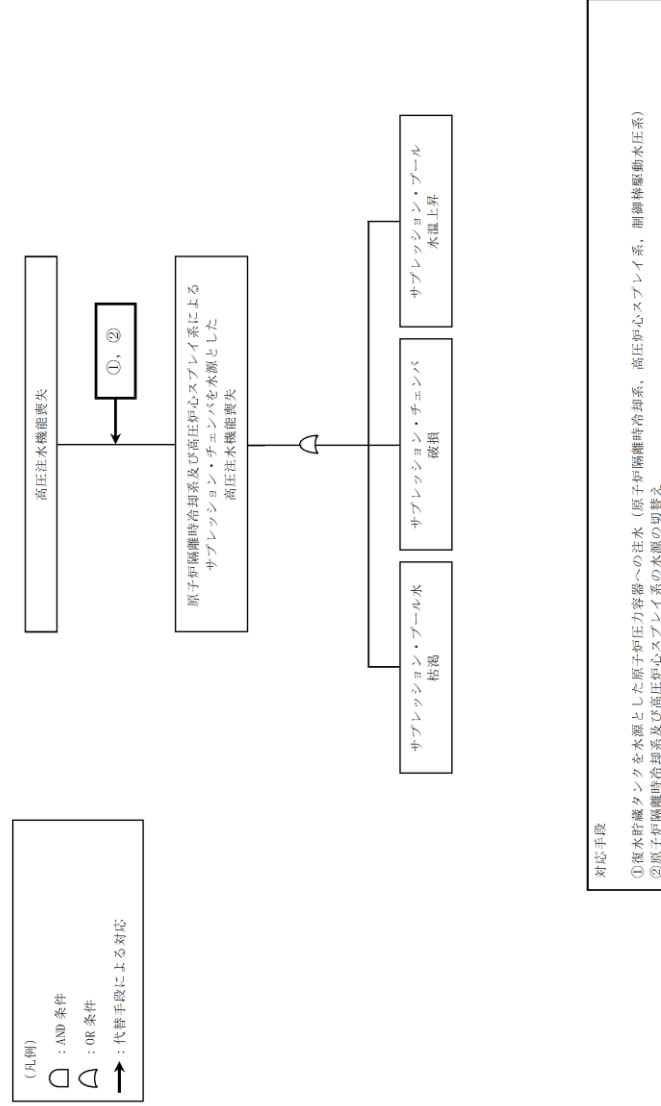
- ・記載表現の相違
【柏崎 6/7】
柏崎 6/7 の原子炉隔離時冷却系及び高圧炉心注水系の水源切替えについては、監視計器一覧 (4/4) に記載
- ・設備の相違
【柏崎 6/7】
④の相違
- ・設備の相違
【柏崎 6/7, 東海第二】
対応手段における監視計器の相違

柏崎刈羽原子力発電所 6/7号炉 (2017.12.20版)	東海第二発電所 (2018.9.18版)	島根原子力発電所 2号炉	備考																																																																													
<p>監視計器一覧 (4/4)</p> <table border="1"> <thead> <tr> <th>手順書</th> <th>重大事故等の対応に必要な監視項目</th> <th>監視パラメータ (計器)</th> </tr> </thead> <tbody> <tr> <td colspan="3">1.13.2.3 水源を切り替えるための対応手順 (1) 原子炉隔離時冷却系及び高圧炉心注水系の水源切替え a. 原子炉隔離時冷却系による原子炉圧力容器への注水</td> </tr> <tr> <td rowspan="4">事故時運転操作手順書 (監視ベース) 「水位確保」等</td> <td>判断基準</td> <td>原子炉格納容器内の温度 サブプレッション・チェンバ・プール水温度</td> </tr> <tr> <td rowspan="3">操作</td> <td>原子炉格納容器内の温度</td> </tr> <tr> <td>原子炉格納容器内の水位</td> </tr> <tr> <td>水源の確保</td> </tr> <tr> <td colspan="3">1.13.2.3 水源を切り替えるための対応手順 (1) 原子炉隔離時冷却系及び高圧炉心注水系の水源切替え b. 高圧炉心注水系による原子炉圧力容器への注水</td> </tr> <tr> <td rowspan="4">事故時運転操作手順書 (監視ベース) 「水位確保」等</td> <td>判断基準</td> <td>原子炉格納容器内の温度 サブプレッション・チェンバ・プール水温度</td> </tr> <tr> <td rowspan="3">操作</td> <td>原子炉格納容器内の温度</td> </tr> <tr> <td>原子炉格納容器内の水位</td> </tr> <tr> <td>水源の確保</td> </tr> <tr> <td colspan="3">1.13.2.3 水源を切り替えるための対応手順 (2) 淡水から海水への切替え a. 防火水櫃を水源とした可搬型代替注水ポンプ (A-1 級又は A-2 級) による送水の場合</td> </tr> <tr> <td rowspan="2">多様なヘブード対応手順 「貯水池から大容量防火水櫃への補給」 「大容量淡水タンクから防火水櫃への補給」 「大容量送水車による防火水櫃への海水補給」 「代替原子炉補機冷却海水ポンプによる防火水櫃への海水補給」 「消防車による防火水櫃への海水補給」</td> <td>判断基準</td> <td>水源の確保</td> </tr> <tr> <td>操作</td> <td>防火水櫃 海を利用</td> </tr> <tr> <td colspan="3">1.13.2.3 水源を切り替えるための対応手順 (2) 淡水から海水への切替え b. 淡水貯水池を水源とした可搬型代替注水ポンプ (A-1 級又は A-2 級) による送水の場合 (あらかじめ敷設してあるホースが使用できる場合)</td> </tr> <tr> <td rowspan="2">多様なヘブード対応手順 「大容量送水車による消防車への海水送水」 「消防車による送水 (原子炉注水)」 「消防車による送水 (格納容器スプレイ)」 「消防車による送水 (デブリ冷却)」 「消防車による送水 (原子炉ウエル注水)」 「消防車による送水 (SPP 電設スプレイ)」 「消防車による送水 (SPP 可搬型スプレイ)」</td> <td>判断基準</td> <td>水源の確保</td> </tr> <tr> <td>操作</td> <td>防火水櫃 淡水貯水池 海を利用</td> </tr> </tbody> </table>	手順書	重大事故等の対応に必要な監視項目	監視パラメータ (計器)	1.13.2.3 水源を切り替えるための対応手順 (1) 原子炉隔離時冷却系及び高圧炉心注水系の水源切替え a. 原子炉隔離時冷却系による原子炉圧力容器への注水			事故時運転操作手順書 (監視ベース) 「水位確保」等	判断基準	原子炉格納容器内の温度 サブプレッション・チェンバ・プール水温度	操作	原子炉格納容器内の温度	原子炉格納容器内の水位	水源の確保	1.13.2.3 水源を切り替えるための対応手順 (1) 原子炉隔離時冷却系及び高圧炉心注水系の水源切替え b. 高圧炉心注水系による原子炉圧力容器への注水			事故時運転操作手順書 (監視ベース) 「水位確保」等	判断基準	原子炉格納容器内の温度 サブプレッション・チェンバ・プール水温度	操作	原子炉格納容器内の温度	原子炉格納容器内の水位	水源の確保	1.13.2.3 水源を切り替えるための対応手順 (2) 淡水から海水への切替え a. 防火水櫃を水源とした可搬型代替注水ポンプ (A-1 級又は A-2 級) による送水の場合			多様なヘブード対応手順 「貯水池から大容量防火水櫃への補給」 「大容量淡水タンクから防火水櫃への補給」 「大容量送水車による防火水櫃への海水補給」 「代替原子炉補機冷却海水ポンプによる防火水櫃への海水補給」 「消防車による防火水櫃への海水補給」	判断基準	水源の確保	操作	防火水櫃 海を利用	1.13.2.3 水源を切り替えるための対応手順 (2) 淡水から海水への切替え b. 淡水貯水池を水源とした可搬型代替注水ポンプ (A-1 級又は A-2 級) による送水の場合 (あらかじめ敷設してあるホースが使用できる場合)			多様なヘブード対応手順 「大容量送水車による消防車への海水送水」 「消防車による送水 (原子炉注水)」 「消防車による送水 (格納容器スプレイ)」 「消防車による送水 (デブリ冷却)」 「消防車による送水 (原子炉ウエル注水)」 「消防車による送水 (SPP 電設スプレイ)」 「消防車による送水 (SPP 可搬型スプレイ)」	判断基準	水源の確保	操作	防火水櫃 淡水貯水池 海を利用	<p>監視計器一覧 (6/6)</p> <table border="1"> <thead> <tr> <th>手順書</th> <th>重大事故等の対応に必要な監視項目</th> <th>監視パラメータ (計器)</th> </tr> </thead> <tbody> <tr> <td colspan="3">1.13.2.3 水源を切り替えるための対応手順 (2) 淡水から海水への切替え a. 代替淡水貯槽へ補給する水源の切替え</td> </tr> <tr> <td rowspan="2">重大事故等対策要領</td> <td>判断基準</td> <td>水源の確保 代替淡水貯槽水位 西側淡水貯水設備水位 多目的タンク水位 ろ過水貯蔵タンク水位 原水タンク水位 純水貯蔵タンク水位</td> </tr> <tr> <td>操作</td> <td>水源の確保 代替淡水貯槽水位 海を利用</td> </tr> <tr> <td colspan="3">1.13.2.3 水源を切り替えるための対応手順 (2) 淡水から海水への切替え b. 西側淡水貯水設備へ補給する水源の切替え</td> </tr> <tr> <td rowspan="2">重大事故等対策要領</td> <td>判断基準</td> <td>水源の確保 西側淡水貯水設備水位 代替淡水貯槽水位 多目的タンク水位 ろ過水貯蔵タンク水位 原水タンク水位 純水貯蔵タンク水位</td> </tr> <tr> <td>操作</td> <td>水源の確保 西側淡水貯水設備水位 海を利用</td> </tr> </tbody> </table>	手順書	重大事故等の対応に必要な監視項目	監視パラメータ (計器)	1.13.2.3 水源を切り替えるための対応手順 (2) 淡水から海水への切替え a. 代替淡水貯槽へ補給する水源の切替え			重大事故等対策要領	判断基準	水源の確保 代替淡水貯槽水位 西側淡水貯水設備水位 多目的タンク水位 ろ過水貯蔵タンク水位 原水タンク水位 純水貯蔵タンク水位	操作	水源の確保 代替淡水貯槽水位 海を利用	1.13.2.3 水源を切り替えるための対応手順 (2) 淡水から海水への切替え b. 西側淡水貯水設備へ補給する水源の切替え			重大事故等対策要領	判断基準	水源の確保 西側淡水貯水設備水位 代替淡水貯槽水位 多目的タンク水位 ろ過水貯蔵タンク水位 原水タンク水位 純水貯蔵タンク水位	操作	水源の確保 西側淡水貯水設備水位 海を利用	<p>監視計器一覧 (4/4)</p> <table border="1"> <thead> <tr> <th>手順書</th> <th>重大事故等の対応に必要な監視項目</th> <th>監視パラメータ (計器)</th> </tr> </thead> <tbody> <tr> <td colspan="3">1.13.2.3 水源を切り替えるための対応手順 (2) 淡水から海水への切替え b. 輪谷貯水槽 (西1) 及び輪谷貯水槽 (西2) を水源とした大量送水車による送水の場合</td> </tr> <tr> <td rowspan="2">原子炉災害対策手順書 「大量送水車を使用した送水/補給」 「海水を利用した水源の補給」</td> <td>判断基準</td> <td>水源の確保 輪谷貯水槽 (西1) 輪谷貯水槽 (西2) 輪谷貯水槽 (東1) 輪谷貯水槽 (東2)</td> </tr> <tr> <td>操作</td> <td>水源の確保 輪谷貯水槽 (西1) 輪谷貯水槽 (西2) 海を利用</td> </tr> <tr> <td colspan="3">1.13.2.3 水源を切り替えるための対応手順 (2) 淡水から海水への切替え c. 復水貯蔵タンクを水源とした送水の場合</td> </tr> <tr> <td rowspan="2">原子炉災害対策手順書 「大量送水車を使用した送水/補給」 「海水を利用した水源の補給」</td> <td>判断基準</td> <td>水源の確保 復水貯蔵タンク水位</td> </tr> <tr> <td>操作</td> <td>水源の確保 輪谷貯水槽 (西1) 輪谷貯水槽 (西2) 海を利用</td> </tr> </tbody> </table>	手順書	重大事故等の対応に必要な監視項目	監視パラメータ (計器)	1.13.2.3 水源を切り替えるための対応手順 (2) 淡水から海水への切替え b. 輪谷貯水槽 (西1) 及び輪谷貯水槽 (西2) を水源とした大量送水車による送水の場合			原子炉災害対策手順書 「大量送水車を使用した送水/補給」 「海水を利用した水源の補給」	判断基準	水源の確保 輪谷貯水槽 (西1) 輪谷貯水槽 (西2) 輪谷貯水槽 (東1) 輪谷貯水槽 (東2)	操作	水源の確保 輪谷貯水槽 (西1) 輪谷貯水槽 (西2) 海を利用	1.13.2.3 水源を切り替えるための対応手順 (2) 淡水から海水への切替え c. 復水貯蔵タンクを水源とした送水の場合			原子炉災害対策手順書 「大量送水車を使用した送水/補給」 「海水を利用した水源の補給」	判断基準	水源の確保 復水貯蔵タンク水位	操作	水源の確保 輪谷貯水槽 (西1) 輪谷貯水槽 (西2) 海を利用	<p>・記載表現の相違 【柏崎 6/7】 島根 2 号炉の原子炉 隔離時冷却系及び高圧 炉心スプレイ系の水 源切替えについては、監視 計器一覧 (3/4) に記 載</p> <p>・設備の相違 【東海第二】 ①, ③の相違 【柏崎 6/7, 東海第二】 対応手段における監視 計器の相違</p>
手順書	重大事故等の対応に必要な監視項目	監視パラメータ (計器)																																																																														
1.13.2.3 水源を切り替えるための対応手順 (1) 原子炉隔離時冷却系及び高圧炉心注水系の水源切替え a. 原子炉隔離時冷却系による原子炉圧力容器への注水																																																																																
事故時運転操作手順書 (監視ベース) 「水位確保」等	判断基準	原子炉格納容器内の温度 サブプレッション・チェンバ・プール水温度																																																																														
	操作	原子炉格納容器内の温度																																																																														
		原子炉格納容器内の水位																																																																														
		水源の確保																																																																														
1.13.2.3 水源を切り替えるための対応手順 (1) 原子炉隔離時冷却系及び高圧炉心注水系の水源切替え b. 高圧炉心注水系による原子炉圧力容器への注水																																																																																
事故時運転操作手順書 (監視ベース) 「水位確保」等	判断基準	原子炉格納容器内の温度 サブプレッション・チェンバ・プール水温度																																																																														
	操作	原子炉格納容器内の温度																																																																														
		原子炉格納容器内の水位																																																																														
		水源の確保																																																																														
1.13.2.3 水源を切り替えるための対応手順 (2) 淡水から海水への切替え a. 防火水櫃を水源とした可搬型代替注水ポンプ (A-1 級又は A-2 級) による送水の場合																																																																																
多様なヘブード対応手順 「貯水池から大容量防火水櫃への補給」 「大容量淡水タンクから防火水櫃への補給」 「大容量送水車による防火水櫃への海水補給」 「代替原子炉補機冷却海水ポンプによる防火水櫃への海水補給」 「消防車による防火水櫃への海水補給」	判断基準	水源の確保																																																																														
	操作	防火水櫃 海を利用																																																																														
1.13.2.3 水源を切り替えるための対応手順 (2) 淡水から海水への切替え b. 淡水貯水池を水源とした可搬型代替注水ポンプ (A-1 級又は A-2 級) による送水の場合 (あらかじめ敷設してあるホースが使用できる場合)																																																																																
多様なヘブード対応手順 「大容量送水車による消防車への海水送水」 「消防車による送水 (原子炉注水)」 「消防車による送水 (格納容器スプレイ)」 「消防車による送水 (デブリ冷却)」 「消防車による送水 (原子炉ウエル注水)」 「消防車による送水 (SPP 電設スプレイ)」 「消防車による送水 (SPP 可搬型スプレイ)」	判断基準	水源の確保																																																																														
	操作	防火水櫃 淡水貯水池 海を利用																																																																														
手順書	重大事故等の対応に必要な監視項目	監視パラメータ (計器)																																																																														
1.13.2.3 水源を切り替えるための対応手順 (2) 淡水から海水への切替え a. 代替淡水貯槽へ補給する水源の切替え																																																																																
重大事故等対策要領	判断基準	水源の確保 代替淡水貯槽水位 西側淡水貯水設備水位 多目的タンク水位 ろ過水貯蔵タンク水位 原水タンク水位 純水貯蔵タンク水位																																																																														
	操作	水源の確保 代替淡水貯槽水位 海を利用																																																																														
1.13.2.3 水源を切り替えるための対応手順 (2) 淡水から海水への切替え b. 西側淡水貯水設備へ補給する水源の切替え																																																																																
重大事故等対策要領	判断基準	水源の確保 西側淡水貯水設備水位 代替淡水貯槽水位 多目的タンク水位 ろ過水貯蔵タンク水位 原水タンク水位 純水貯蔵タンク水位																																																																														
	操作	水源の確保 西側淡水貯水設備水位 海を利用																																																																														
手順書	重大事故等の対応に必要な監視項目	監視パラメータ (計器)																																																																														
1.13.2.3 水源を切り替えるための対応手順 (2) 淡水から海水への切替え b. 輪谷貯水槽 (西1) 及び輪谷貯水槽 (西2) を水源とした大量送水車による送水の場合																																																																																
原子炉災害対策手順書 「大量送水車を使用した送水/補給」 「海水を利用した水源の補給」	判断基準	水源の確保 輪谷貯水槽 (西1) 輪谷貯水槽 (西2) 輪谷貯水槽 (東1) 輪谷貯水槽 (東2)																																																																														
	操作	水源の確保 輪谷貯水槽 (西1) 輪谷貯水槽 (西2) 海を利用																																																																														
1.13.2.3 水源を切り替えるための対応手順 (2) 淡水から海水への切替え c. 復水貯蔵タンクを水源とした送水の場合																																																																																
原子炉災害対策手順書 「大量送水車を使用した送水/補給」 「海水を利用した水源の補給」	判断基準	水源の確保 復水貯蔵タンク水位																																																																														
	操作	水源の確保 輪谷貯水槽 (西1) 輪谷貯水槽 (西2) 海を利用																																																																														

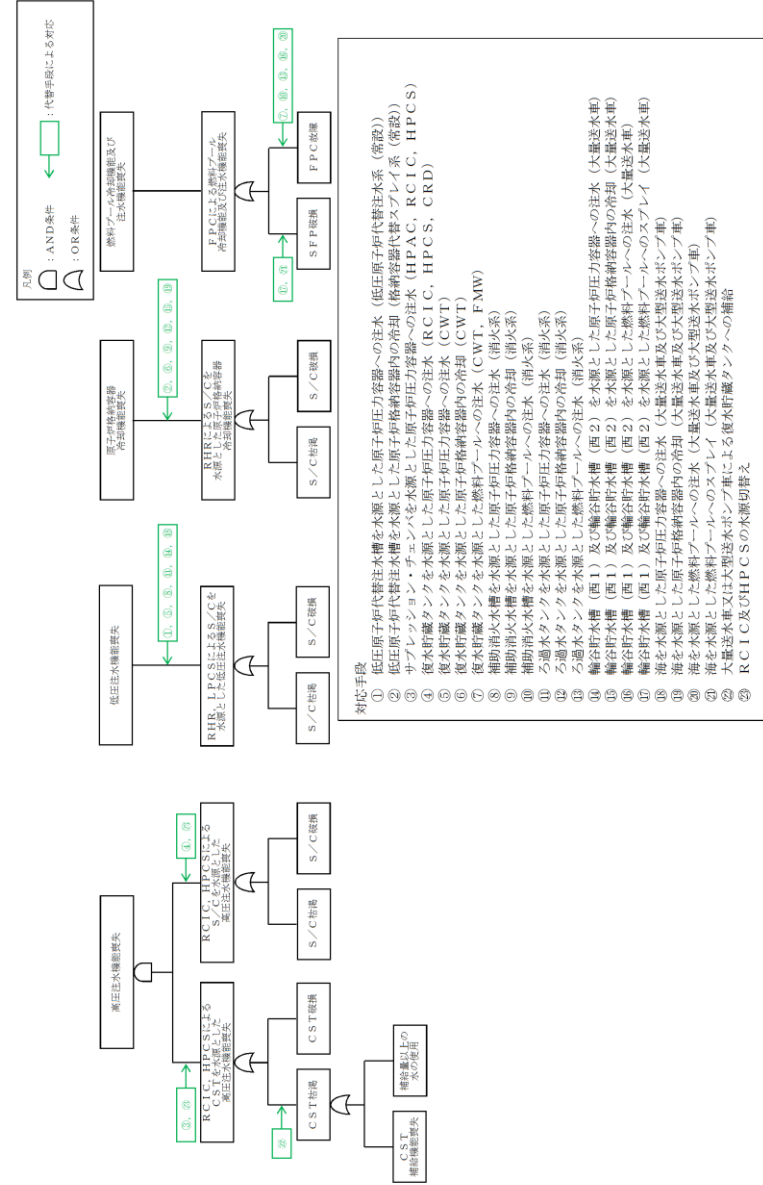
柏崎刈羽原子力発電所 6 / 7号炉 (2017. 12. 20 版)	東海第二発電所 (2018. 9. 18 版)	島根原子力発電所 2号炉	備考																		
<p>第 1. 13. 3 表 審査基準における要求事項毎の給電対象設備</p> <table border="1" data-bbox="172 283 899 472"> <thead> <tr> <th>対象条文</th> <th>供給対象設備</th> <th>給電元 給電母線</th> </tr> </thead> <tbody> <tr> <td>【1. 13】 重大事故等の収束に必要な水の供給手 順等</td> <td>中央制御室監視器類</td> <td>常設代替交流電源設備前 可搬型代替交流電源設備 計測用 A 系電源 計測用 B 系電源</td> </tr> </tbody> </table>	対象条文	供給対象設備	給電元 給電母線	【1. 13】 重大事故等の収束に必要な水の供給手 順等	中央制御室監視器類	常設代替交流電源設備前 可搬型代替交流電源設備 計測用 A 系電源 計測用 B 系電源	<p>第 1. 13-3 表 審査基準における要求事項ごとの給電対象設備</p> <table border="1" data-bbox="958 256 1691 541"> <thead> <tr> <th>対象条文</th> <th>供給対象設備</th> <th>給電元 給電母線</th> </tr> </thead> <tbody> <tr> <td>【1. 13】 重大事故等の収束に必要な水の 供給手順等</td> <td>中央制御室監視器類 (サブプレッション・プール水位) (代替淡水貯槽水位) (西側淡水貯水設備水位)</td> <td>常設代替交流電源設備 可搬型代替交流電源設備 直流125V主母線盤 2 A 直流125V主母線盤 2 B 緊急用直流 125V 主母線盤</td> </tr> </tbody> </table>	対象条文	供給対象設備	給電元 給電母線	【1. 13】 重大事故等の収束に必要な水の 供給手順等	中央制御室監視器類 (サブプレッション・プール水位) (代替淡水貯槽水位) (西側淡水貯水設備水位)	常設代替交流電源設備 可搬型代替交流電源設備 直流125V主母線盤 2 A 直流125V主母線盤 2 B 緊急用直流 125V 主母線盤	<p>表 1. 13-3 審査基準における要求事項毎の給電対象設備</p> <table border="1" data-bbox="1751 277 2484 445"> <thead> <tr> <th>対象条文</th> <th>供給対象設備</th> <th>給電元 給電母線</th> </tr> </thead> <tbody> <tr> <td>【1. 13】 重大事故等の収束に必要と なる水の供給手順等</td> <td>中央制御室監視器類</td> <td>常設代替交流電源設備 可搬型代替交流電源設備 計装 C / C C 系 計装 C / C D 系</td> </tr> </tbody> </table>	対象条文	供給対象設備	給電元 給電母線	【1. 13】 重大事故等の収束に必要と なる水の供給手順等	中央制御室監視器類	常設代替交流電源設備 可搬型代替交流電源設備 計装 C / C C 系 計装 C / C D 系	<p>・設備の相違 【柏崎 6/7, 東海第二】 電源構成の相違及び 対応手段の相違による 供給対象設備の相違</p>
対象条文	供給対象設備	給電元 給電母線																			
【1. 13】 重大事故等の収束に必要な水の供給手 順等	中央制御室監視器類	常設代替交流電源設備前 可搬型代替交流電源設備 計測用 A 系電源 計測用 B 系電源																			
対象条文	供給対象設備	給電元 給電母線																			
【1. 13】 重大事故等の収束に必要な水の 供給手順等	中央制御室監視器類 (サブプレッション・プール水位) (代替淡水貯槽水位) (西側淡水貯水設備水位)	常設代替交流電源設備 可搬型代替交流電源設備 直流125V主母線盤 2 A 直流125V主母線盤 2 B 緊急用直流 125V 主母線盤																			
対象条文	供給対象設備	給電元 給電母線																			
【1. 13】 重大事故等の収束に必要と なる水の供給手順等	中央制御室監視器類	常設代替交流電源設備 可搬型代替交流電源設備 計装 C / C C 系 計装 C / C D 系																			



第 1.13-1 図 機能喪失原因対策分析

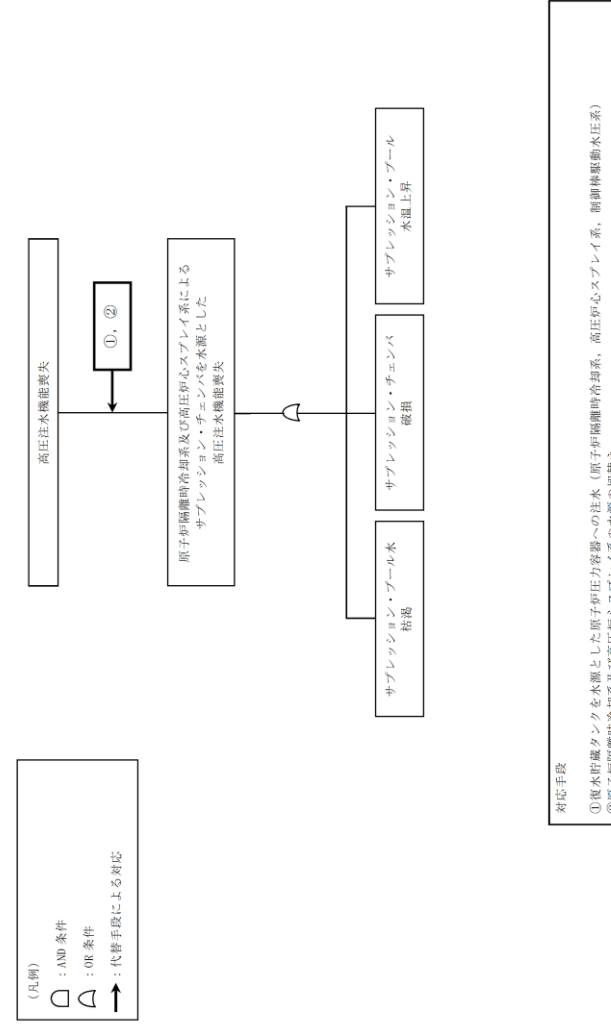


第 1.13-1 図 機能喪失原因対策分析 (1/3)



第 1.13-1 図 機能喪失原因対策分析

備考
 ・設備及び運用の相違
 【柏崎 6/7, 東海第二】
 設備の相違に基づく
 機能喪失想定及び対応
 手段の相違



第 1.13-1 図 機能喪失原因対策分析 (2/3)

柏崎刈羽原子力発電所 6 / 7号炉 (2017. 12. 20 版)	東海第二発電所 (2018. 9. 18 版)	島根原子力発電所 2号炉	備考
	<div style="text-align: center;"> </div> <p>(凡例) □ : AND 条件 △ : OR 条件 ↑ : 代替手段による対応</p> <p>① 代替冷却水貯槽を水源とした使用済燃料アールへの注水 (代替燃料アール注水系 (注水ライン/常設スプレイヘッドを使用) ; 常設圧代替注水系ポンプ) ② 代替冷却水貯槽を水源とした使用済燃料アールへの注水 (代替燃料アール注水系 (注水ライン/常設スプレイヘッドを使用) ; 常設圧代替注水系ポンプ) ③ 代替冷却水貯槽を水源とした使用済燃料アールへの注水 (代替燃料アール注水系 (注水ライン/常設スプレイヘッドを使用) ; 常設圧代替注水系ポンプ) ④ 代替冷却水貯槽を水源とした使用済燃料アールへの注水 (代替燃料アール注水系 (注水ライン/常設スプレイヘッドを使用) ; 常設圧代替注水系ポンプ) ⑤ 西側淡水貯水設備を水源とした使用済燃料アールへの注水 (代替燃料アール注水系 (注水ライン/常設スプレイヘッドを使用) ; 可搬型代替注水中型ポンプ) ⑥ 西側淡水貯水設備を水源とした使用済燃料アールへの注水 (代替燃料アール注水系 (注水ライン/常設スプレイヘッドを使用) ; 可搬型代替注水中型ポンプ) ⑦ 代替冷却水貯槽を水源とした使用済燃料アールへの注水 (代替燃料アール注水系 (注水ライン/常設スプレイヘッドを使用) ; 可搬型代替注水中型ポンプ) ⑧ 代替冷却水貯槽を水源とした使用済燃料アールへの注水 (代替燃料アール注水系 (注水ライン/常設スプレイヘッドを使用) ; 可搬型代替注水中型ポンプ) ⑨ 代替冷却水貯槽を水源とした使用済燃料アールへの注水 (代替燃料アール注水系 (注水ライン/常設スプレイヘッドを使用) ; 可搬型代替注水中型ポンプ) ⑩ 東側を水源とした使用済燃料アールへの注水 (代替燃料アール注水系 (注水ライン/常設スプレイヘッドを使用) ; 可搬型代替注水中型ポンプ) ⑪ 東側を水源とした使用済燃料アールへの注水 (代替燃料アール注水系 (注水ライン/常設スプレイヘッドを使用) ; 可搬型代替注水中型ポンプ) ⑫ 東側を水源とした使用済燃料アールへの注水 (代替燃料アール注水系 (注水ライン/常設スプレイヘッドを使用) ; 可搬型代替注水中型ポンプ) ⑬ 東側を水源とした使用済燃料アールへの注水 (代替燃料アール注水系 (注水ライン/常設スプレイヘッドを使用) ; 可搬型代替注水中型ポンプ)</p>	<p style="text-align: center;">第 1.13-1 図 機能喪失原因対策分析 (3/3)</p>	

凡例: フロントライン系 サポート系 故障を想定 対応手段あり

フロントライン系、サポート系の整理、故障の想定・対応手段

故障想定機器	故障要因1	故障要因2	故障要因3	故障要因4	故障要因5	故障要因6	故障要因7	故障要因8
高圧注水機能喪失	RCIC、HPCIによる CSFが水漏とした高圧 注水機能喪失	CSF結露	CSF補助機能喪失 種別量以上の水の使 用					
低圧注水機能喪失	RCIC、HPCIによる S/Cを水漏とした高圧 注水機能喪失	CSF破漏						
低圧注水機能喪失	RHRによるS/Cを水漏 とした低圧注水機能 喪失	S/C結露	S/C破漏					
原子炉格納容器冷却 機能喪失	RHRによるS/Cを水漏 とした原子炉格納容 器冷却機能喪失	S/C結露	S/C破漏					
圧力調整燃料プール冷 却機能及び注水機能 喪失	FPCによる圧力調整 燃料プール冷却機能 及び注水機能喪失	SFP破漏	FPC故障					

※ 本資料は、「機能喪失原因対策分析」をもとに、設計基準事故対処設備の機能が喪失に至る原因を順次右側へ展開している。すなわち、機器の機能が喪失することにより、当該機器の左側に記載される機能が喪失する関係にあることを示している。ただし、AND条件、OR条件については表現していないため、必要に応じて「機能喪失原因対策分析」を確認することとする。

第 1.13.1 図 機能喪失原因対策分析 (補足)

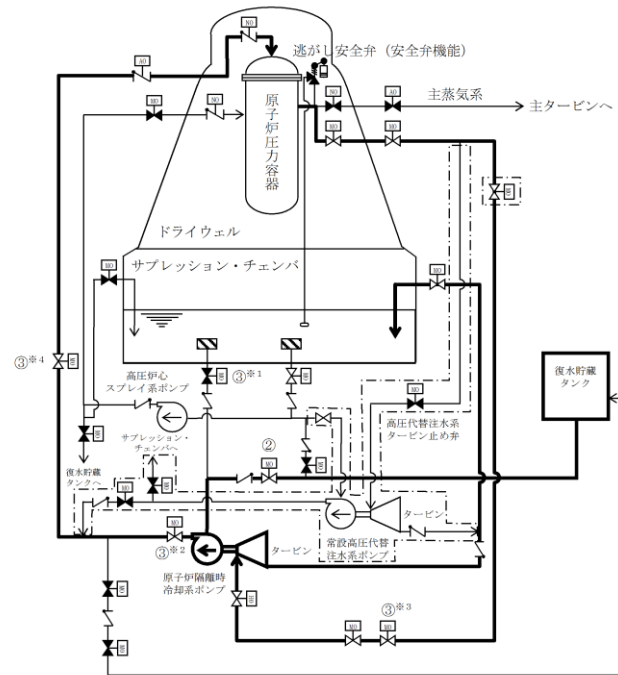
凡例: フロントライン系 サポート系 故障を想定 対応手段あり

フロントライン系、サポート系の整理、故障の想定・対応手段

故障想定機器	故障要因1	故障要因2	故障要因3	故障要因4
高圧注水機能喪失	RCIC、HPCSによるCSF 水漏とした高圧注水機能喪失	CSF結露	CSF補助機能喪失 種別量以上の水の使 用	
低圧注水機能喪失	RCIC、HPCSによるS/Cを 水漏とした高圧注水機能喪失	CSF破漏	S/C結露	S/C破漏
原子炉格納容器冷却 機能喪失	RHRによるS/Cを水漏とした 原子炉格納容器冷却機能喪失	S/C結露	S/C破漏	
燃料プール冷却機能及び 注水機能喪失	FPCによる燃料プール冷却機能 及び注水機能喪失	SFP破漏	FPC故障	

※ 本資料は、「機能喪失原因対策分析」を基に、設計基準事故対処設備の機能が喪失に至る原因を順次右側へ展開している。すなわち、機器の機能が喪失することにより、当該機器の左側に記載される機能が喪失する関係にあることを示している。ただし、AND条件、OR条件については表現していないため、必要に応じて「機能喪失原因対策分析」を確認することとする。

第 1.13-1 図 機能喪失原因対策分析 (補足)



凡例

	ポンプ
	電動駆動
	空気駆動
	空素駆動
	油圧駆動
	弁
	逆止弁
	逃がし安全弁
	ストレーナ
	設計基準対象施設から追加した箇所

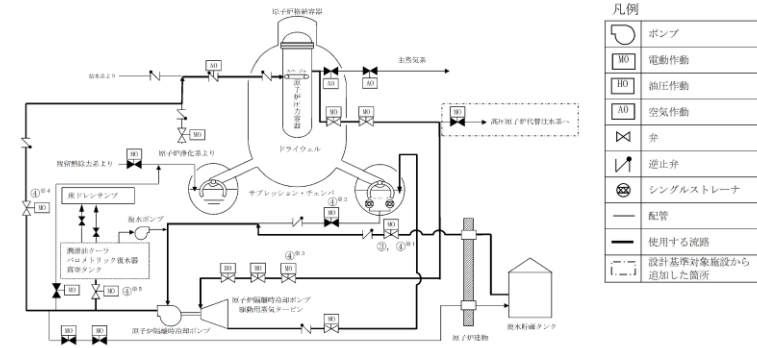
操作手順	弁名称
②	原子炉隔離時冷却系復水貯蔵タンク水供給弁
③ ^{※1}	原子炉隔離時冷却系サブプレッション・プール水供給弁
③ ^{※2}	原子炉隔離時冷却系ポンプ出口弁
③ ^{※3}	原子炉隔離時冷却系蒸気供給弁
③ ^{※4}	原子炉隔離時冷却系原子炉注入弁

記載例 ○ : 操作手順番号を示す。
○^{※1} : 同一操作手順番号内に複数の操作又は確認を実施する対象弁がある場合、その実施順を示す。

第 1.13-2 図 原子炉隔離時冷却系による復水貯蔵タンクを水源とした原子炉圧力容器への注水概要図

手順の項目	要員(名)	1	経過時間(分)											備考			
			0.5	1	1.5	2	2.5	3	3.5	4	4.5	5	5.5		6		
原子炉隔離時冷却系による復水貯蔵タンクを水源とした原子炉圧力容器への注水	中央制御室運転員A	1															

第 1.13-3 図 原子炉隔離時冷却系による復水貯蔵タンクを水源とした原子炉圧力容器への注水タイムチャート



操作手順	弁名称
③, ④ ^{※1}	ポンプ復水貯蔵タンク水入口弁
④ ^{※2}	ポンプトラス水入口弁
④ ^{※3}	タービン蒸気入口弁
④ ^{※4}	注水弁
④ ^{※5}	復水器冷却水入口弁

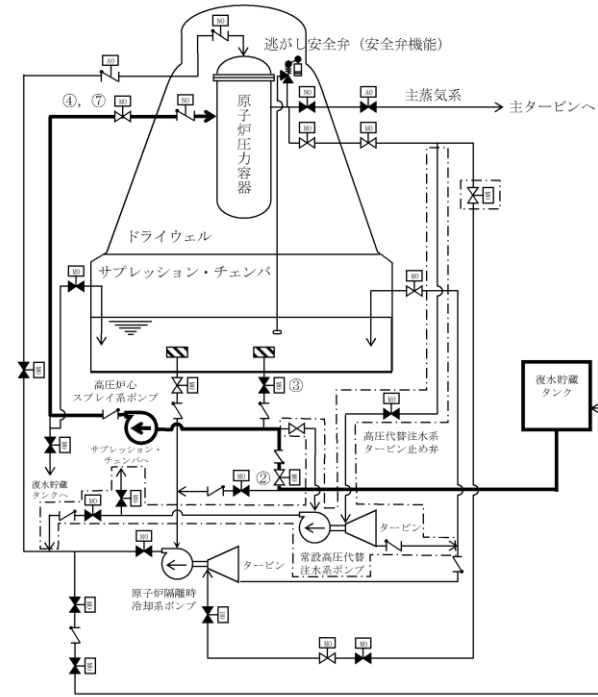
記載例 ○ : 操作手順番号を示す。
○^{※1} : 同一操作手順番号内に複数の操作又は確認を実施する対象弁がある場合、その実施順を示す。

第 1.13-2 図 原子炉隔離時冷却系による復水貯蔵タンクを水源とした原子炉圧力容器への注水 概要図

手順の項目	要員(名)	1 <th colspan="11">経過時間(分)</th> <th rowspan="2">備考</th>	経過時間(分)											備考			
			0.5	1	1.5	2	2.5	3	3.5	4	4.5	5	5.5		6		
高圧中心スプレイ系による原子炉圧力容器への注水	中央制御室運転員A	1															

第 1.13-3 図 原子炉隔離時冷却系による復水貯蔵タンクを水源とした原子炉圧力容器への注水 タイムチャート

・設備の相違
【柏崎 6/7】
島根 2号炉は、原子炉隔離時冷却系による復水貯蔵タンクを水源とした原子炉圧力容器への注水を 1.13 にて整備



操作手順	弁名称
②	高圧炉心スプレィ系ポンプ入口弁 (復水貯蔵タンク)
③	高圧炉心スプレィ系ポンプ入口弁 (サブプレッション・プール)
④, ⑦	高圧炉心スプレィ系注入弁

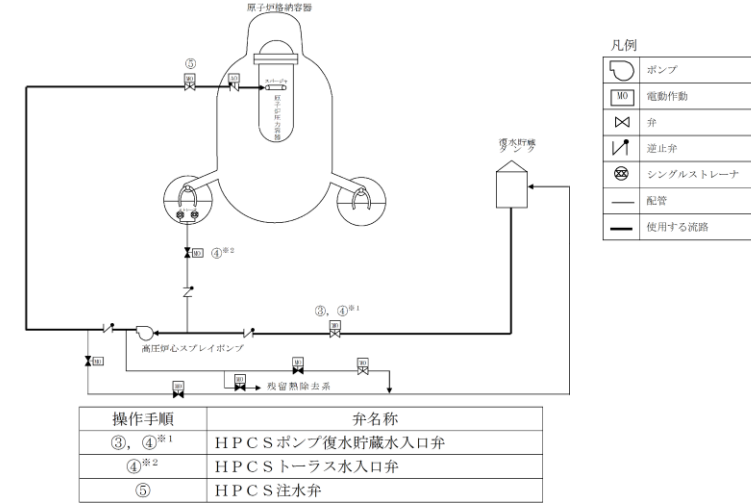
記載例 ○ : 操作手順番号を示す。

凡例	
	ポンプ
	電動駆動
	空気駆動
	蒸気駆動
	油圧駆動
	弁
	逆止弁
	逃がし安全弁
	ストレーナ
	設計基準対象施設から追加した箇所

第 1.13-4 図 高圧炉心スプレィ系による復水貯蔵タンクを水源とした原子炉圧力容器への注水概要図

注水開始 注水終了	操作員等 (当直員等) (中央制御室)	経過時間 (分)										備考			
		0.5	1	1.5	2	2.5	3	3.5	4	4.5	5		5.5	6	

第 1.13-5 図 高圧炉心スプレィ系による復水貯蔵タンクを水源とした原子炉圧力容器への注水タイムチャート



操作手順	弁名称
③, ④ ^①	HPCSポンプ復水貯蔵水入口弁
④ ^②	HPCSトラス水入口弁
⑤	HPCS注水弁

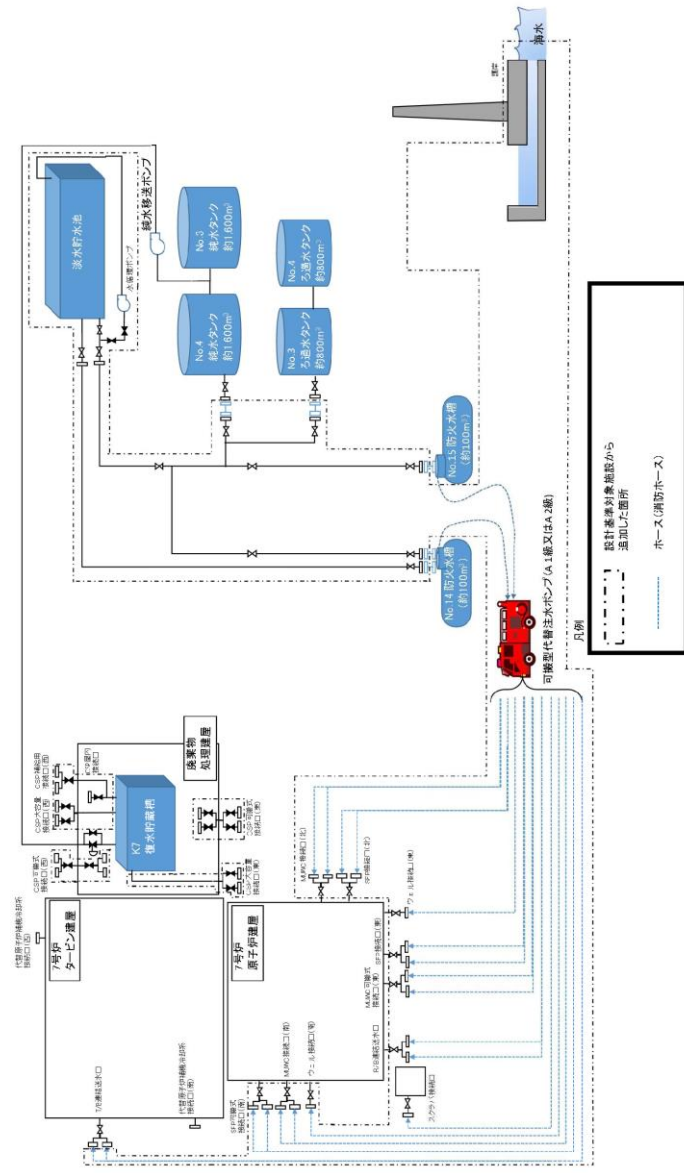
記載例 ○ : 操作手順番号を示す。
○^①~ : 同一操作手順番号内に複数の操作又は確認を実施する対象弁がある場合、その実施順を示す。

第 1.13-4 図 高圧炉心スプレィ系による復水貯蔵タンクを水源とした原子炉圧力容器への注水 概要図

必要作業員と作業項目	作業員(名)	経過時間 (分)										備考			
		0.5	1	1.5	2	2.5	3	3.5	4	4.5	5		5.5	6	
高圧炉心スプレィ系による復水貯蔵タンクを水源とした原子炉圧力容器への注水	中央制御室運転員A														

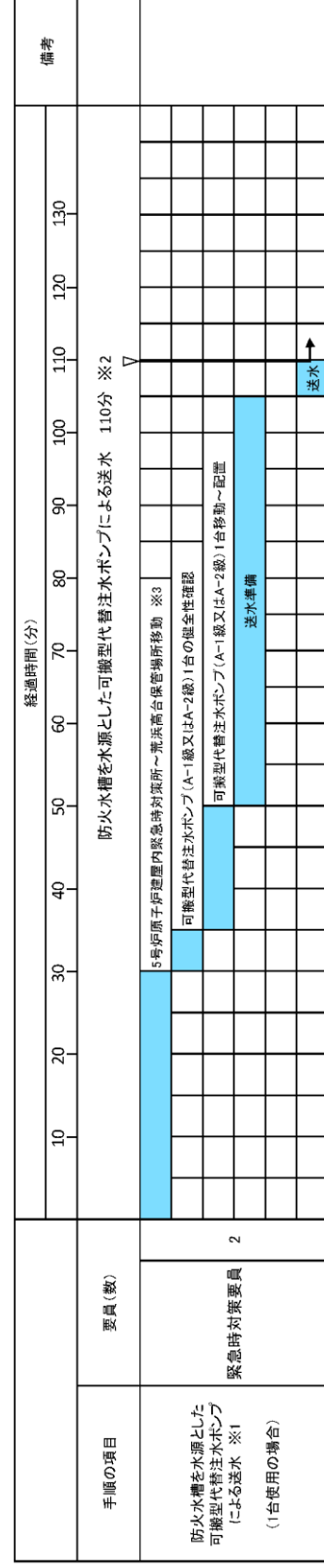
第 1.13-5 図 高圧炉心スプレィ系による復水貯蔵タンクを水源とした原子炉圧力容器への注水 タイムチャート

・設備の相違
【柏崎 6/7】
島根 2号炉は、高圧炉心スプレィ系による復水貯蔵タンクを水源とした原子炉圧力容器への注水を 1.13 にて整備



第1.13.2 図 防火水槽を水源とした可搬型代替注水ポンプ (A-1 機又は A-2 機) による送水 (淡水/海水) 概要図

・設備の相違
【柏崎 6/7】
 島根 2 号炉は、代替淡水源 (措置) である輪谷貯水槽 (西 1) 及び輪谷貯水槽 (西 2) に可搬設備で送水する手順を整備



※1 SFP接続口、スクラバ接続口及びウェル接続口を使用する場合。

※2 5号炉東側第二保管場所の可搬型代替注水ポンプ (A-2級) を使用した場合は、約90分で可能である。

大浜側高台保管場所の可搬型代替注水ポンプ (A-1級又はA-2級) を使用した場合は、約100分で可能である。

※3 5号炉東側第二保管場所への移動は10分、大浜側高台保管場所への移動は20分と想定する。

第 1. 13. 3 図 防火水槽を水源とした可搬型代替注水ポンプ (A-1 級又は A-2 級) による送水 (淡水/海水)
タイムチャート (1/3)



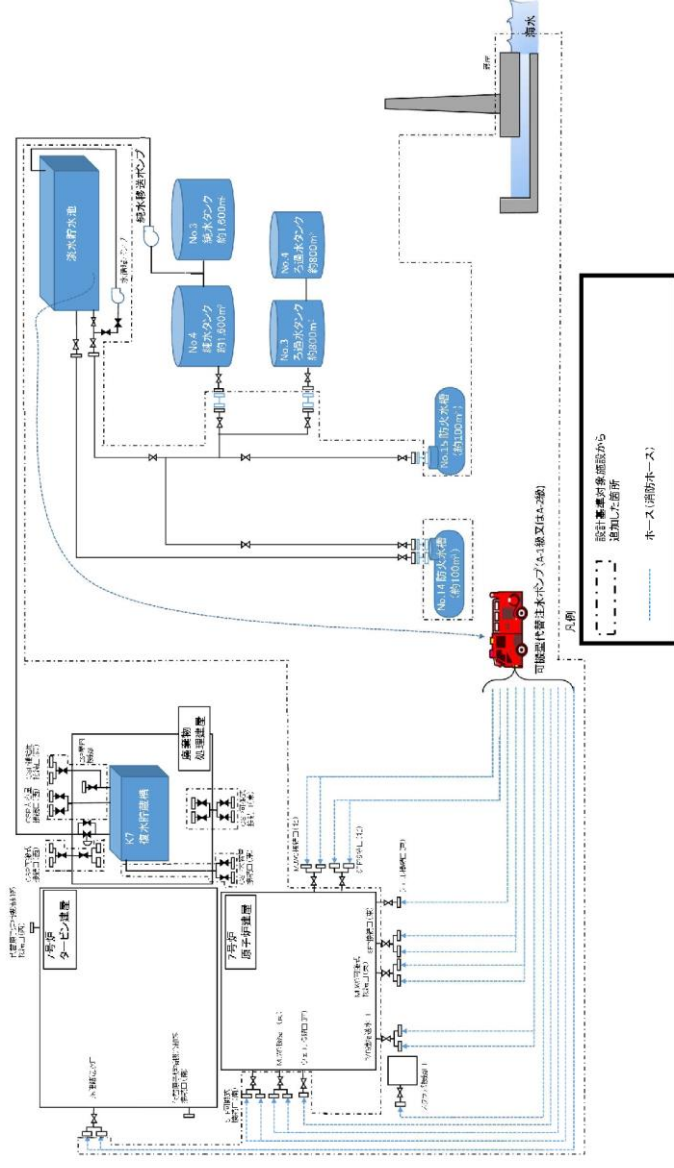
- ※1 SFP接続口を使用する場合。
- ※2 5号炉東側第二保管場所の可搬型代替注水ポンプ(A-2級)を使用した場合は、約105分で可能である。
5号炉東側第一保管場所の可搬型代替注水ポンプ(A-2級)及び大湊側高台保管場所の可搬型代替注水ポンプ(A-1級)を使用した場合は、約115分で可能である。
- ※3 大湊側高台保管場所の可搬型代替注水ポンプ(A-1級又はA-2級)を使用した場合、約115分で可能である。
5号炉東側第二保管場所への移動は10分、大湊側高台保管場所への移動は20分と想定する。

第 1.13.3 図 防火水槽を水源とした可搬型代替注水ポンプ (A-1 級又は A-2 級) による送水 (淡水/海水)
タイムチャート (2/3)

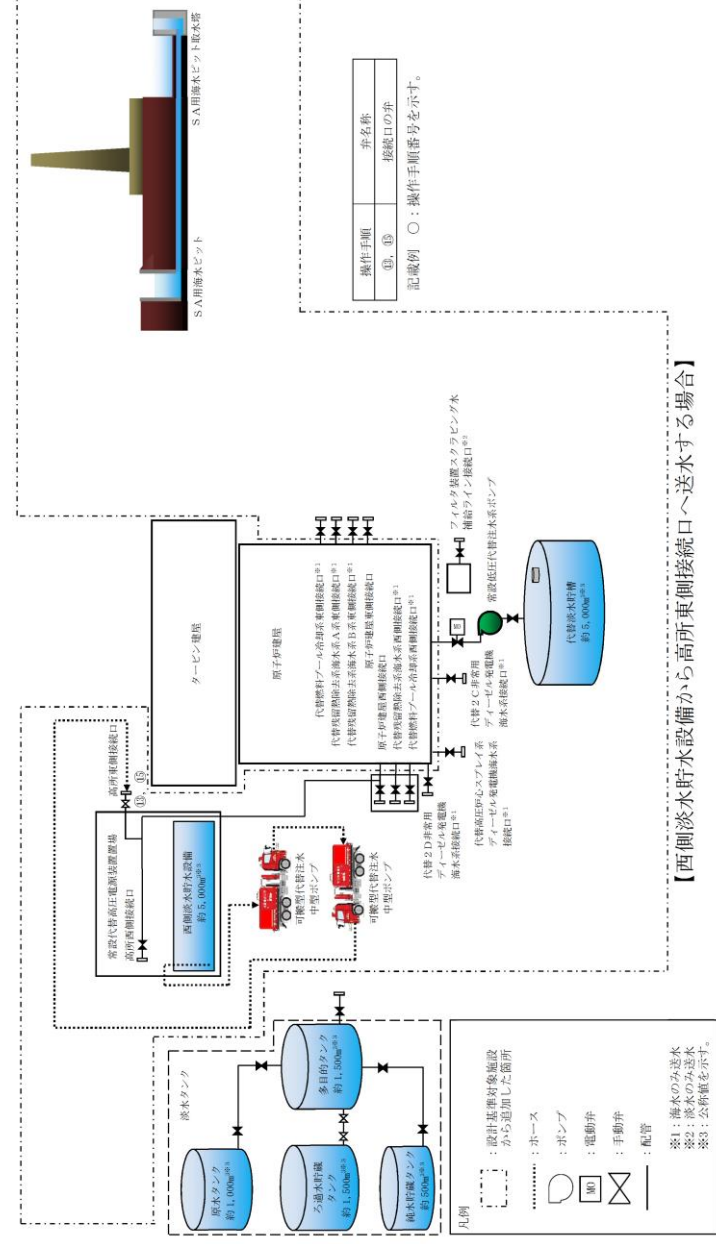
手順の項目	要員(数)	経過時間(分)												備考
		10	20	30	40	50	60	70	80	90	100	110	120	
防火水槽を水源とした可搬型代替注水ポンプによる送水 ※2 (3台使用の場合)	緊急時対策要員 3 ※2	防火水槽を水源とした可搬型代替注水ポンプによる送水 125分 ※2												
		5号炉原子炉建屋内緊急時対策所～東浜高台保管場所移動 ※3 可搬型代替注水ポンプ(A-1級又はA-2級)3台の安全性確認 可搬型代替注水ポンプ(A-1級又はA-2級)3台移動～配管 送水準備 送水												

- ※1 MWC接続口, SFP接続口を使用する場合。
- ※2 5号炉東側第二保管場所の可搬型代替注水ポンプ(A-2級)を使用した場合は、緊急時対策要員2名で約105分で可能である。
5号炉東側第一保管場所の可搬型代替注水ポンプ(A-2級)及び大湊側高台保管場所の可搬型代替注水ポンプ(A-1級)を使用した場合は、約115分で可能である。
大湊側高台保管場所の可搬型代替注水ポンプ(A-1級又はA-2級)を使用した場合は、約115分で可能である。
- ※3 5号炉東側第二保管場所への移動は10分、大湊側高台保管場所への移動は20分と想定する。

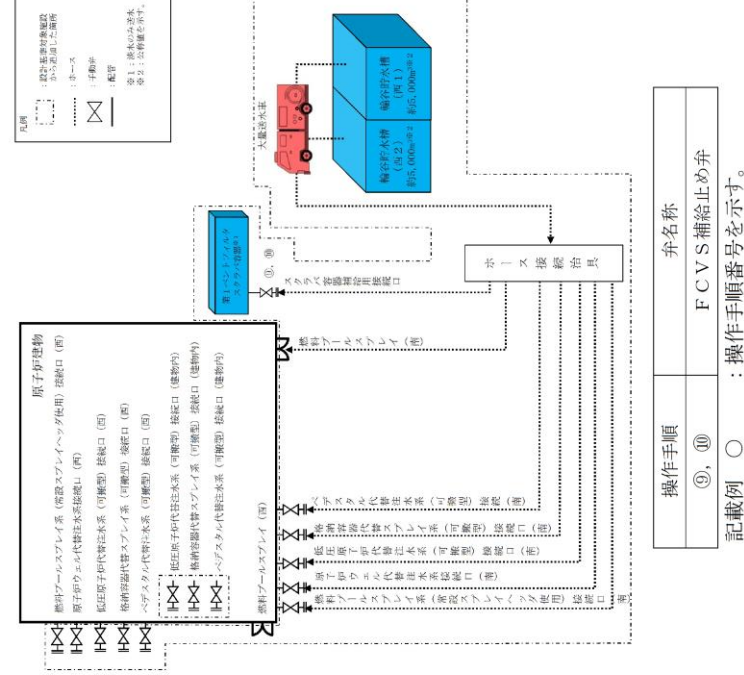
第1.13.3 図 防火水槽を水源とした可搬型代替注水ポンプ(A-1級又はA-2級)による送水(淡水/海水)
タイムチャート(3/3)



第 1.13.6 図 淡水貯水池を水源とした可搬型代替注水ポンプ (A-1 級又は A-2 級) による送水 概要図
(あらかじめ敷設してあるホースが使用できない場合)



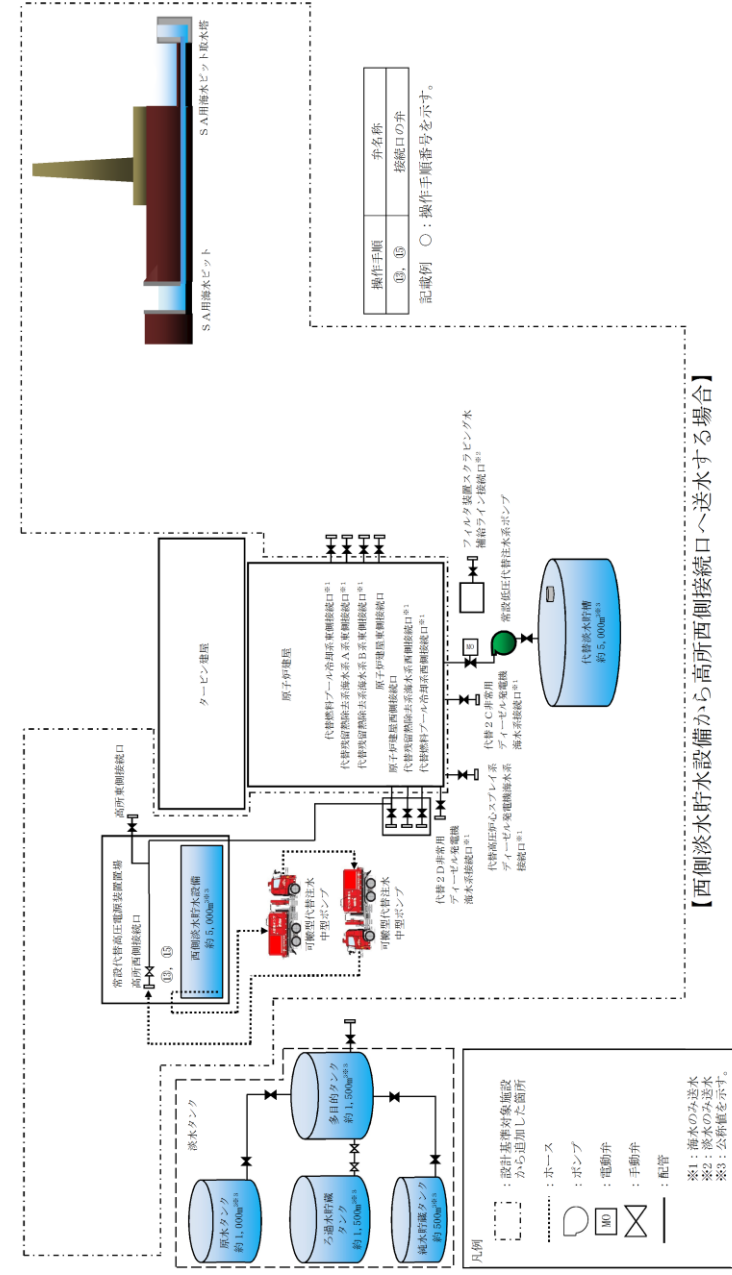
第 1.13-6 図 可搬型代替注水中型ポンプ又は可搬型代替注水大型ポンプによる送水 (淡水/海水) 概要図 (1/11)



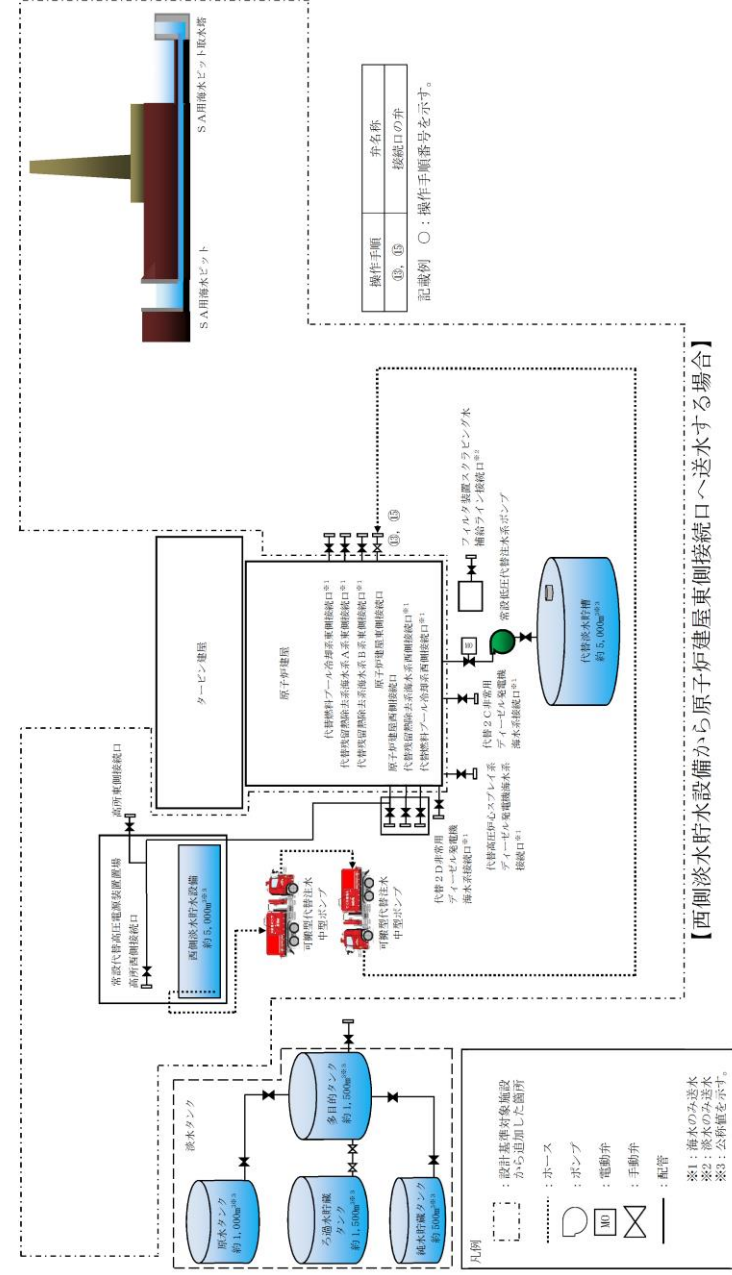
第 1.13-6 図 輪谷貯水池 (西 1) 及び輪谷貯水池 (西 2) を水源とした大量送水車による送水 概要図

・設備の相違
【東海第二】
①の相違

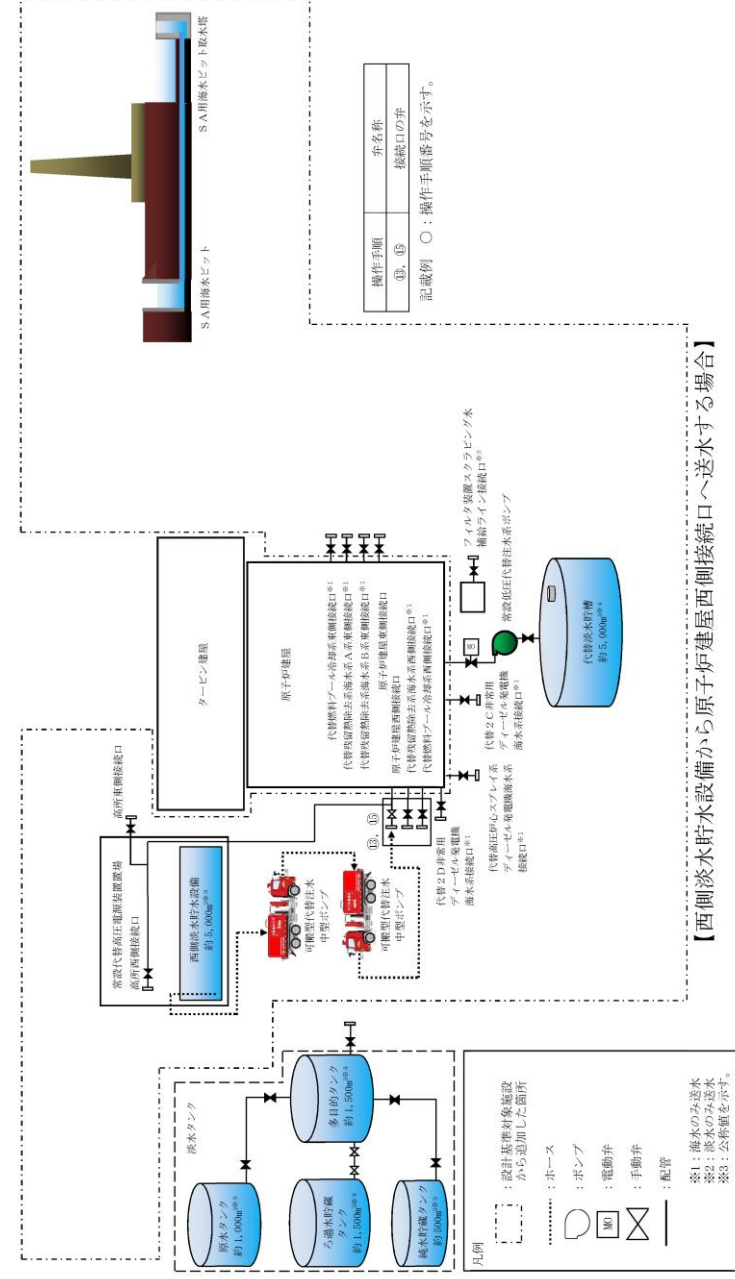
・記載表現の相違
【東海第二】
 島根2号炉は、第
 1.13-6 図に記載



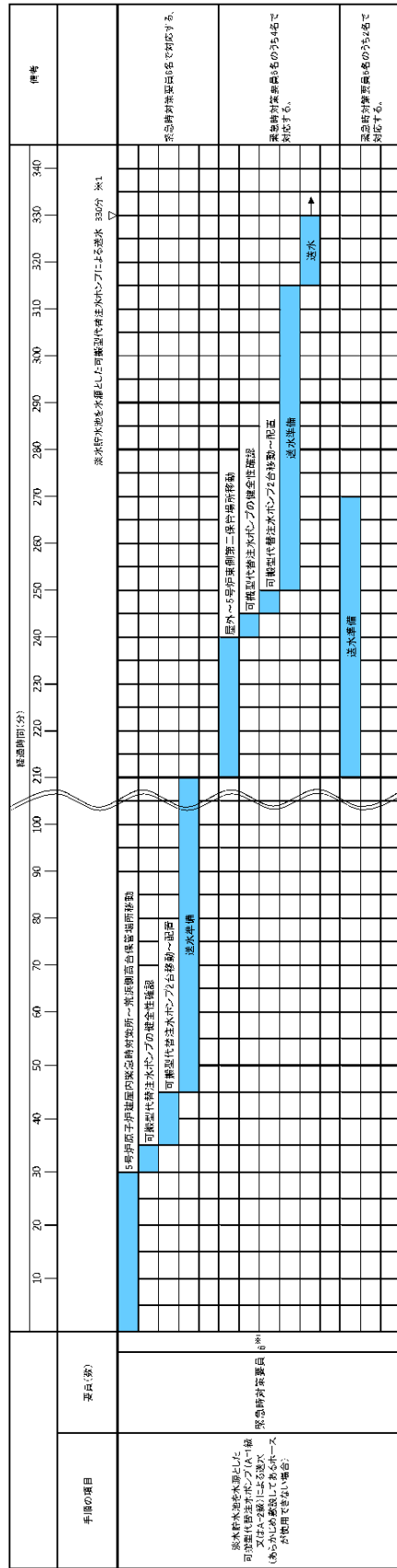
第1.13-6 図 可搬型代替注水中型ポンプ又は可搬型代替注水大型ポンプによる送水（淡水／海水）概要図（2／11）



第1.13-6 図 可搬型代替注水中型ポンプ又は可搬型代替注水大型ポンプによる送水（淡水／海水）概要図（3/11）



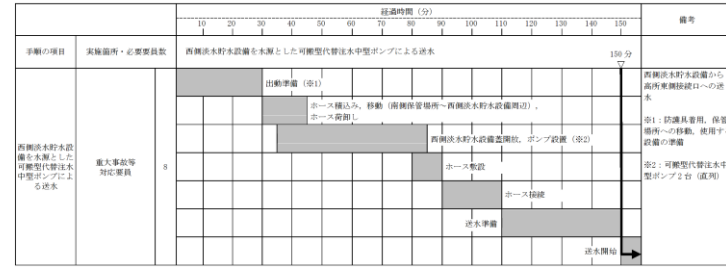
第 1.13-6 図 可搬型代替注水中型ポンプ又は可搬型代替注水大型ポンプによる送水 (淡水/海水) 概要図 (4/11)



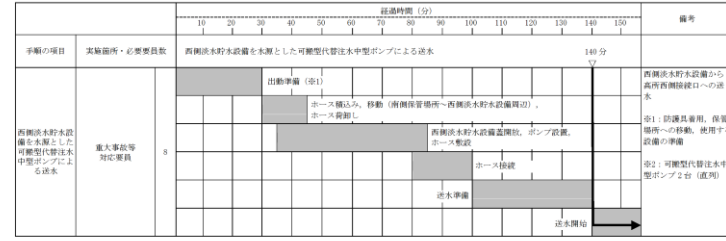
第 1.13.7 図 淡水貯水池を水源とした可搬型代替注水ポンプ (A-1 級又は A-2 級) による送水
タイムチャート (1/2)

(あらかじめ敷設してあるホースが使用できない場合)

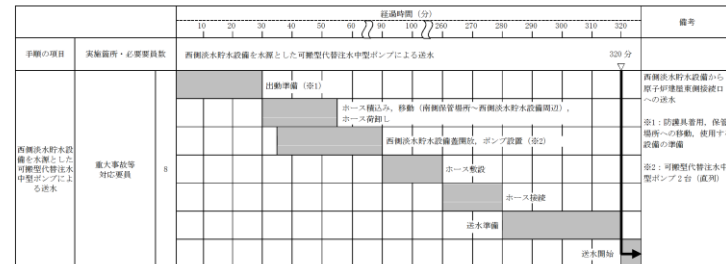
※1 緊急時作業員16名まで2ユニット分を対応した際、6号炉への送水開始まで約30分、7号炉への送水開始まで約45分まで可能である



【ホース敷設にホース運搬車を使用する場合、高所東側接続口への送水開始まで160分以内で可能である。】

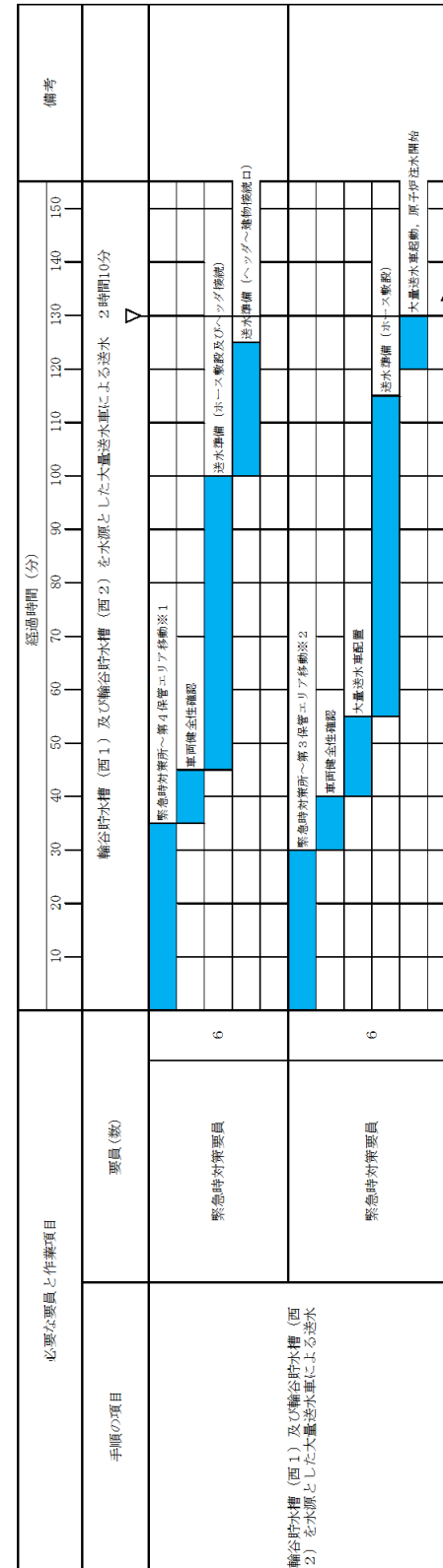


【ホース敷設にホース運搬車を使用する場合、高所西側接続口への送水開始まで140分以内で可能である。】



【ホース敷設にホース運搬車を使用する場合、原子炉建屋東側接続口への送水開始まで190分以内で可能である。】

第 1.13-7 図 可搬型代替注水中型ポンプ又は可搬型代替注水大型ポンプによる送水 (淡水/海水) タイムチャート (1/6)

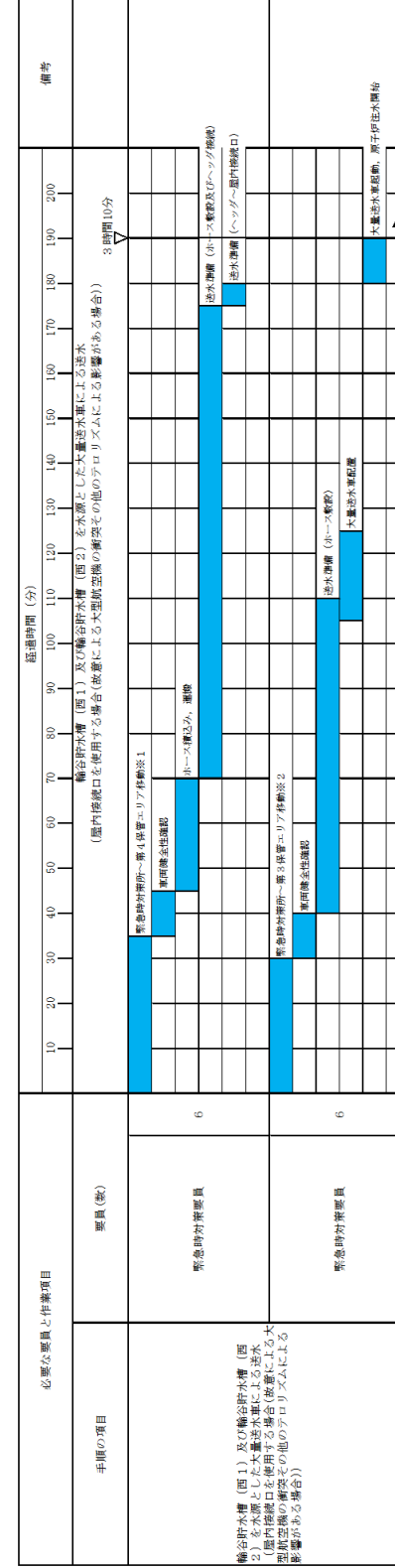


- ※1 第1保管エリアの可搬型設備を使用した場合は、速やかに実施可能である。
- ※2 第2保管エリアの可搬型設備を使用した場合は、25分以内で実施可能である。

第 1.13-7 図 輪谷貯水槽 (西1) 及び輪谷貯水槽 (西2) を水源とした大量送水車による送水 タイムチャート (1/2)

- ・体制及び運用の相違
- 【柏崎 6/7, 東海第二】
- ⑱の相違

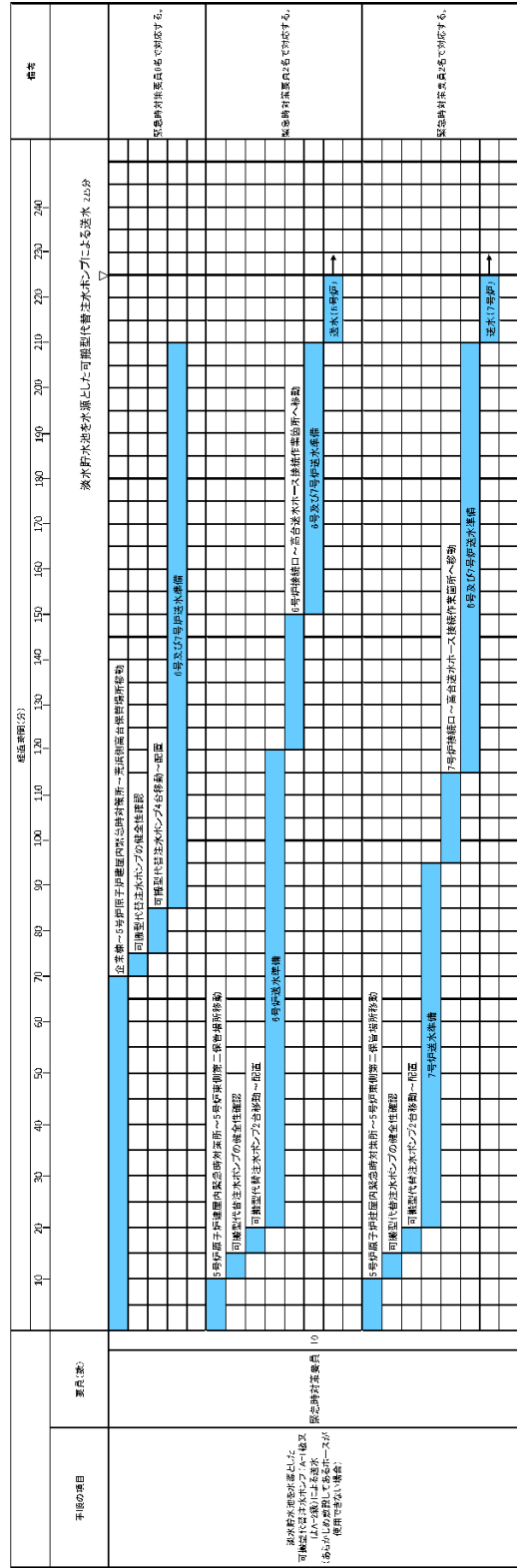
・設備の相違
【柏崎6/7, 東海第二】
 島根2号炉は、建物内
 接続口を使用した手順
 を整理



※1 第1保管エリアの可搬型設備を使用した場合は、速やかに実施可能である。

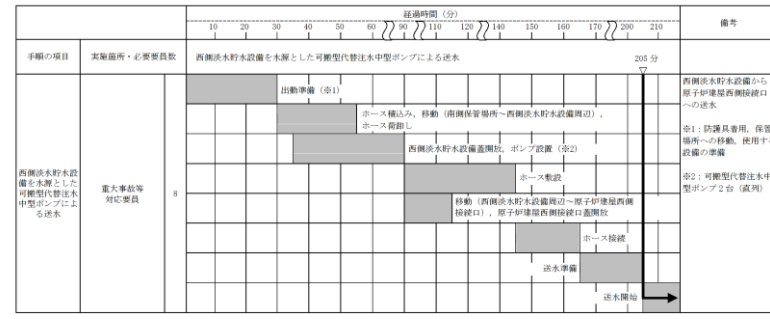
※2 第2保管エリアの可搬型設備を使用した場合は、25分以内で実施可能である。

第1.13-7図 輪谷貯水槽(西1)及び輪谷貯水車による送水 タイムチャート(2/2)



第 1.13.7 図 淡水貯水池を水源とした可搬型代替注水ポンプ (A-1 級又は A-2 級) による送水

タイムチャート (2/2)
(あらかじめ敷設してあるホースが使用できない場合)

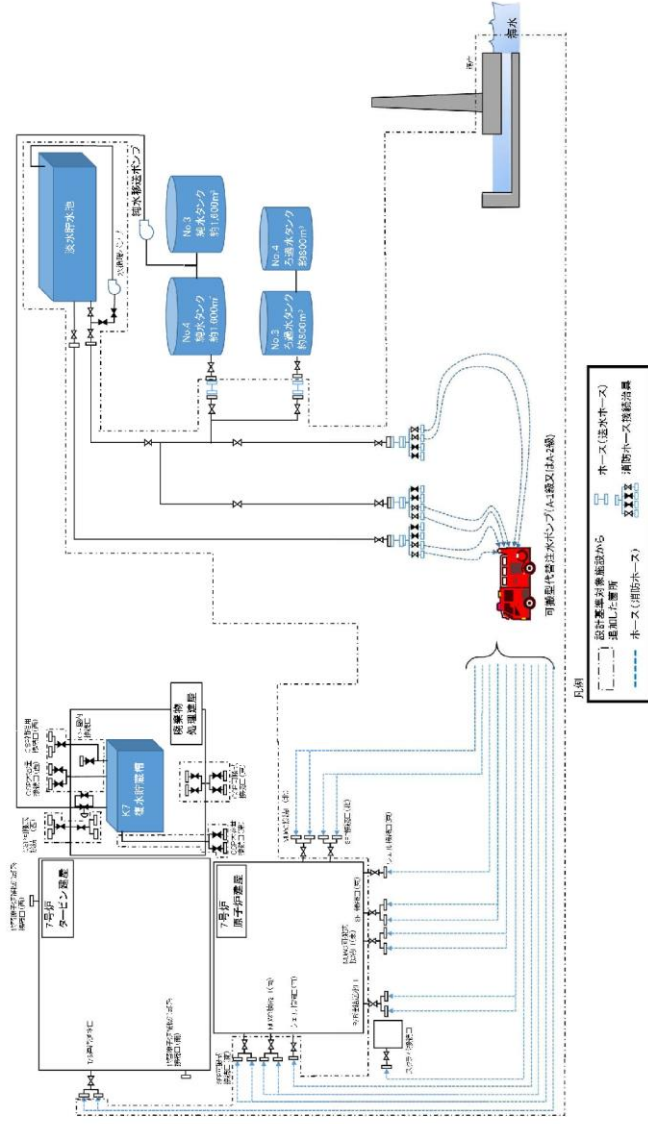


【ホース敷設にホース運搬車を使用する場合、原子が建屋西側接続口への送水開始まで 165 分以内で可能である。】

第 1.13-7 図 可搬型代替注水中型ポンプ又は可搬型代替注水大型ポンプによる送水 (淡水/海水) タイムチャート (2/6)

- ・体制及び運用の相違
- 【柏崎 6/7, 東海第二】
⑱の相違
- ・記載表現の相違
- 【柏崎 6/7, 東海第二】
島根 2号炉は, 第 1.13-7 図に記載

・運用の相違
【柏崎 6/7】
③の相違



第 1. 13. 4 図 淡水貯水池を水源とした可搬型代替注水ポンプ (A-1 級又は A-2 級) による送水 概要図
(あらかじめ敷設してあるホースが使用できる場合)

手順の項目	要員(名)	経過時間(分)											備考
		10	20	30	40	50	60	70	80	90	100	110	
淡水貯水池から可搬型代替注水ポンプ(A-1級又はA-2級)への送水	緊急時対策要員 2	淡水貯水池を水源とした可搬型代替注水ポンプへの送水 110分 淡水貯水池を水源とした可搬型代替注水ポンプによる送水 115分 5号炉原子炉建屋緊急時対策所へ淡水貯水池移動 貯水池出口弁閉 送水準備 送水準備 送水 送水 送水											
淡水貯水池を水源とした可搬型代替注水ポンプ(A-1級又はA-2級)による送水(あらかじめ数認してあるホースが使用できる場合) ※1 (1台使用の場合)	緊急時対策要員 2	5号炉原子炉建屋緊急時対策所へ淡水貯水池移動 可搬型代替注水ポンプ(A-1級又はA-2級)1台の健全性確認 可搬型代替注水ポンプ(A-1級又はA-2級)1台移動～配置 送水準備 送水											

※1 SFP接続口、スクラフ接続口及びウエル接続口を使用する場合。
 ※2 5号炉東側第二保管場所への移動は10分、人添側高圧保管場所への移動は20分と想定する。

第 1.13.5 図 淡水貯水池を水源とした可搬型代替注水ポンプ (A-1 級又は A-2 級) による送水

タイムチャート (1/3)

(あらかじめ数認してあるホースが使用できる場合)

・用の相違
【柏崎 6/7】
 ③の相違

手順の項目	要員(数)	経過時間(分)													備考
		10	20	30	40	50	60	70	80	90	100	110	120	130	
淡水貯水池から可搬型代替注水ポンプへの送水 110分 淡水貯水池を水源とした可搬型代替注水ポンプによる送水 125分															
淡水貯水池から可搬型代替注水ポンプ(A-1級又はA-2級)への送水	緊急時対策要員 2	5号炉原子炉建屋内緊急時対策所～淡水貯水池移動													
		貯水池出口弁「開」													
淡水貯水池を水源とした可搬型代替注水ポンプ(A-1級又はA-2級)による送水(あらかじめ敷設してあるホースを使用できる場合)※1 (2台使用の場合)	緊急時対策要員 2	5号炉原子炉建屋内緊急時対策所～先済動高台保管場所移動※2													
		可搬型代替注水ポンプ(A-1級又はA-2級)2台の健全性確認													
可搬型代替注水ポンプ(A-1級又はA-2級)2台移動～配置															
送水準備															
送水															

※1 SPP接続口を使用する場合。

※2 5号炉東側第二保管場所への移動は10分、大滝側高台保管場所への移動は20分と想定する。

第1.13.5 図 淡水貯水池を水源とした可搬型代替注水ポンプ (A-1 級又は A-2 級) による送水

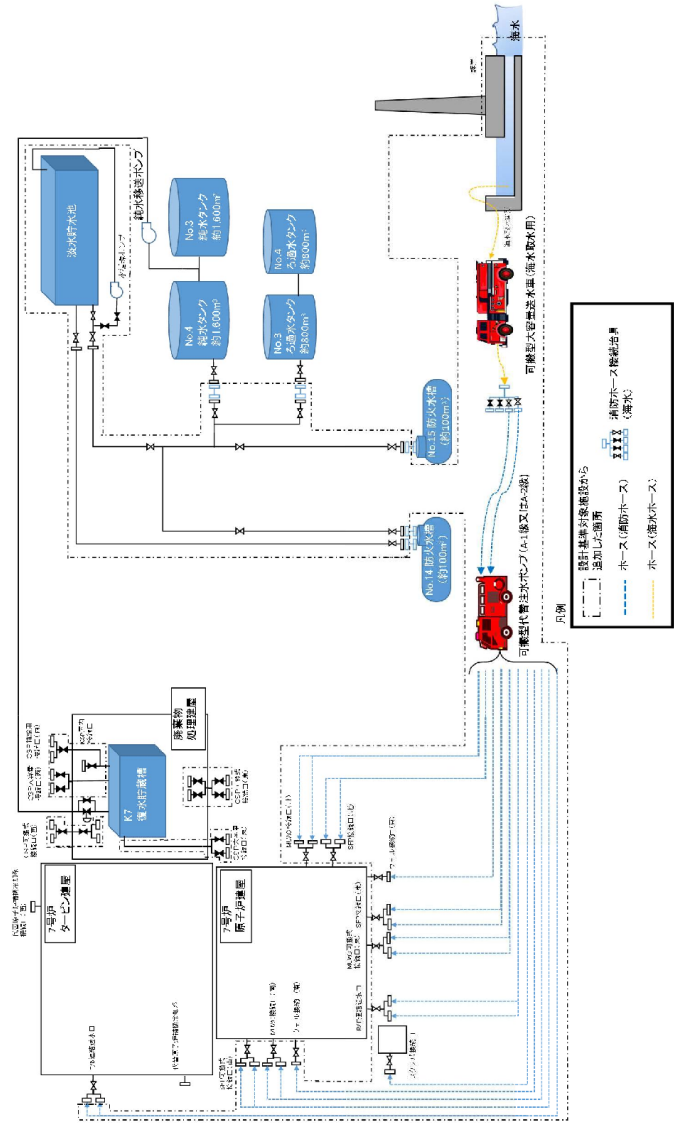
タイムチャート (2/3)

(あらかじめ敷設してあるホースが使用できる場合)

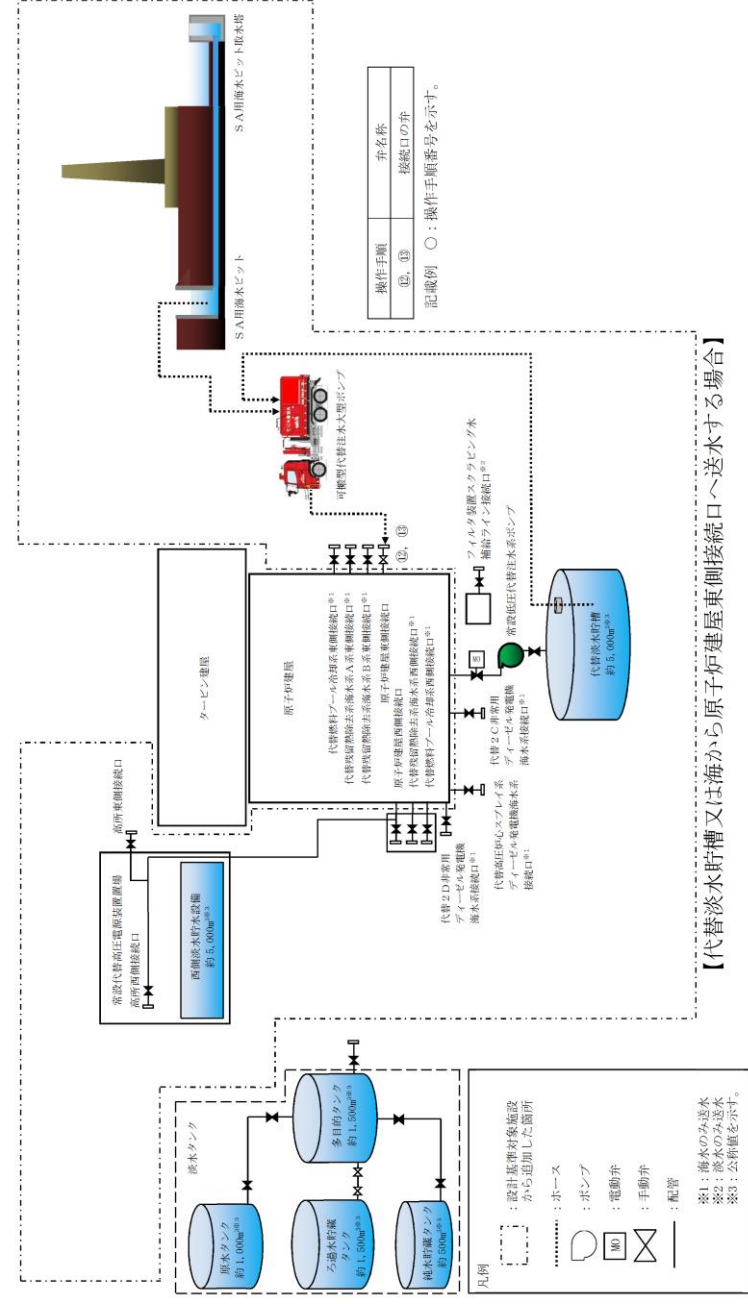
手続の項目	要員(数)	経過時間(分)												備考				
		10	20	30	40	50	60	70	80	90	100	110	120		130	140		
淡水貯水池から可搬型代替注水ポンプ(A-1級又はA-2級)への送水	緊急時対策要員 2																	
淡水貯水池を水源とした可搬型代替注水ポンプ(A-1級又はA-2級)による送水(あるホースが使用できる場合) ※1	緊急時対策要員 2																	

- ※1 継ぎ口、SFR接続口を使用する場合。
- ※2 5号炉東側第二保管場所の可搬型代替注水ポンプ(A-2級)を使用した場合、約120分が可能である。
5号炉東側第二保管場所の可搬型代替注水ポンプ(A-2級)及び大浜側高圧保管場所の可搬型代替注水ポンプ(A-1級)を使用した場合は、約130分が可能である。
大浜側高圧保管場所の可搬型代替注水ポンプ(A-1級又はA-2級)を使用した場合は、約130分が可能である。
- ※3 5号炉東側第二保管場所への移動は10分、大浜側高圧保管場所への移動は20分と想定する。

第 1.13.5 図 淡水貯水池を水源とした可搬型代替注水ポンプ(A-1級又はA-2級)による送水
タイムチャート (3/3)
(あらかじめ敷設してあるホースが使用できる場合)

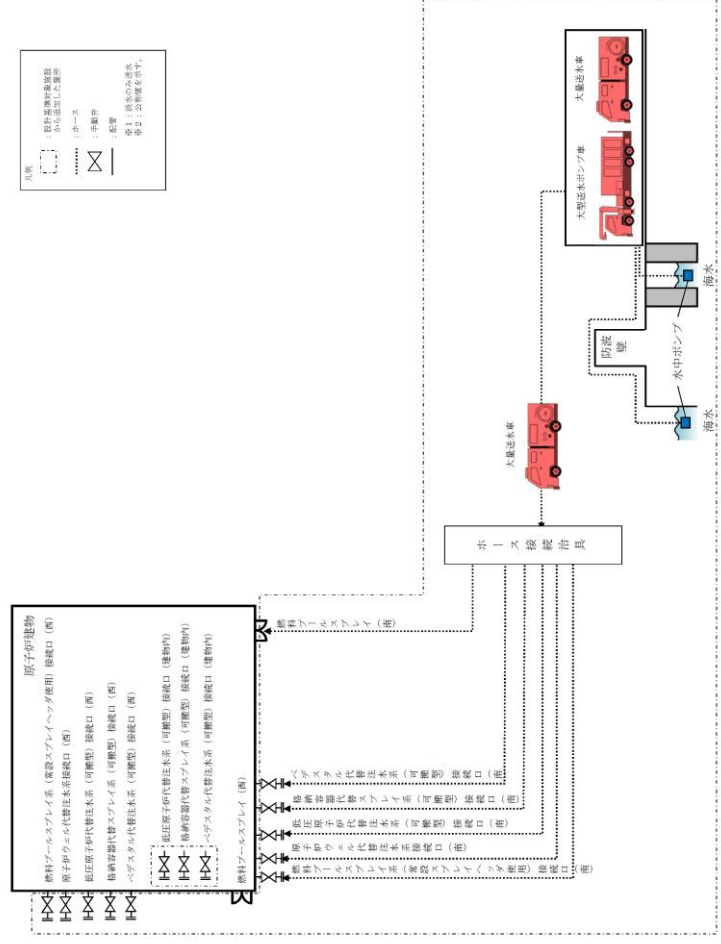


第 1.13.8 図 海を水源とした大容量送水車 (海水取水用) 及び可搬型代替注水ポンプ (A-1 級又は A-2 級) による送水 概要図



【代替淡水貯槽又は海から原子炉建屋東側接続口へ送水する場合】

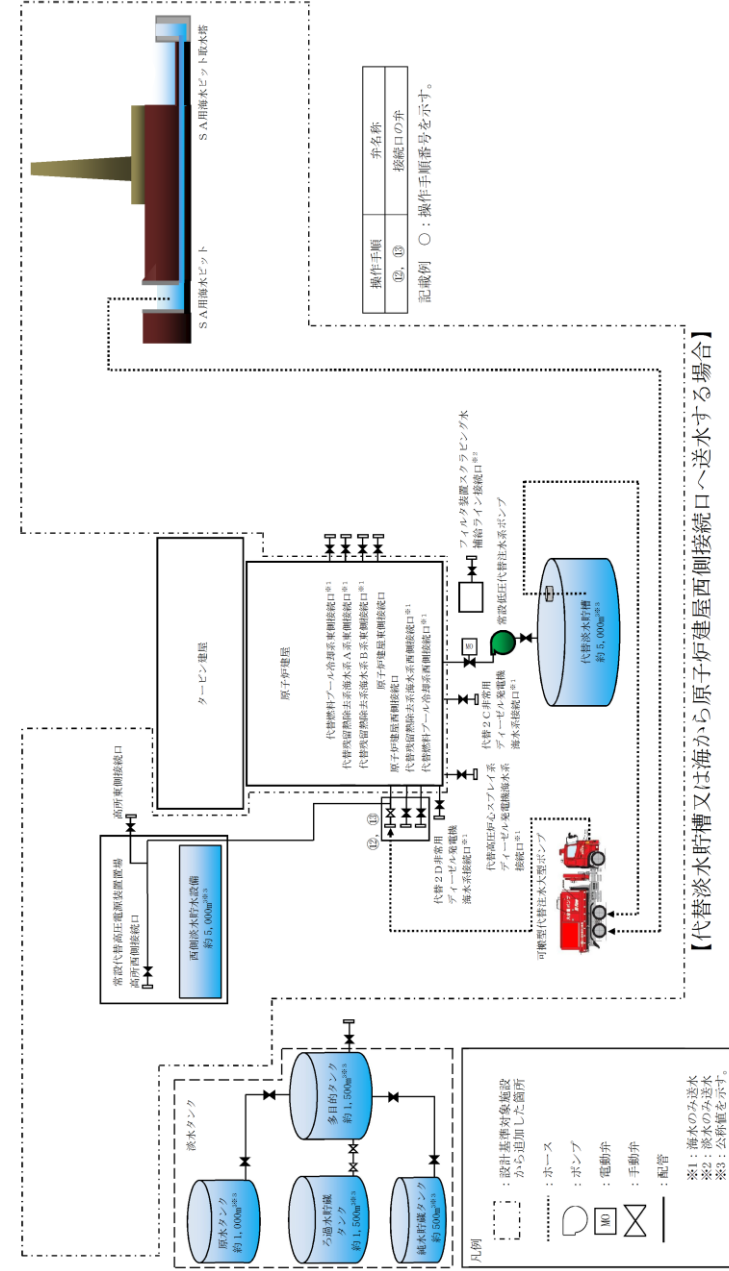
第 1.13-6 図 可搬型代替注水中型ポンプ又は可搬型代替注水大型ポンプによる送水 (淡水/海水) 概要図 (5/11)



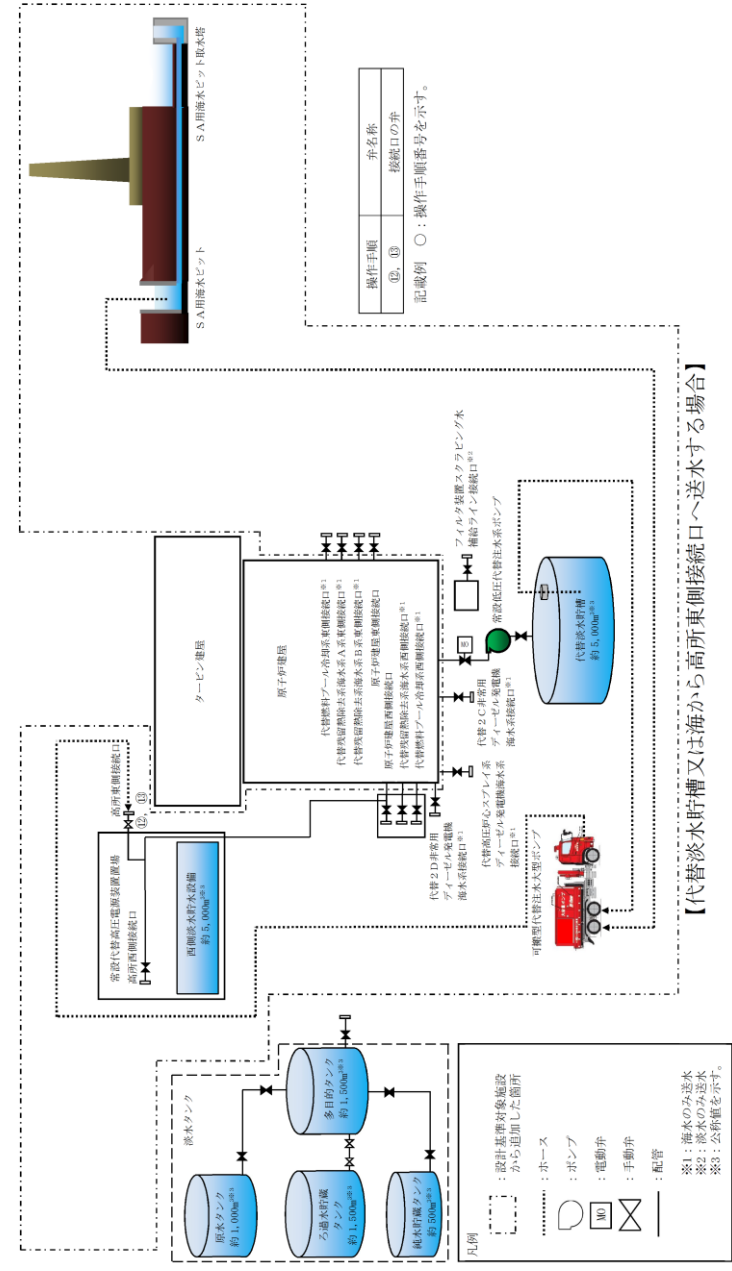
第 1.13-8 図 海を水源とした大容量送水車及び大型送水ポンプ車又は大量送水車 (2 台) による送水 概要図

備考
 ・運用の相違
 【東海第二】
 ⑨の相違

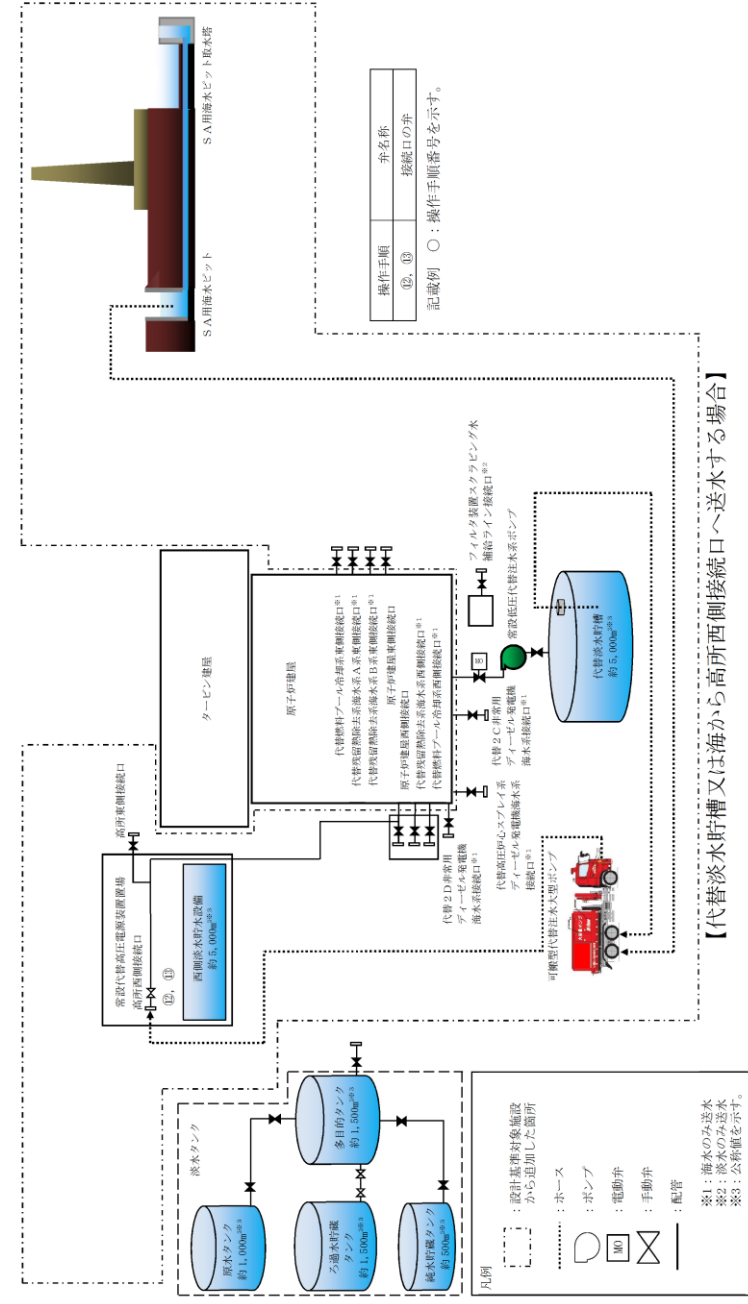
・記載表現の相違
【柏崎 6/7】
 島根 2号炉は、第
 1.13-6 図に記載



第1.13-6 図 可搬型代替注水中型ポンプ又は可搬型代替注水大型ポンプによる送水（淡水／海水）概要図（6／11）



第1.13-6 図 可搬型代替注水中型ポンプ又は可搬型代替注水大型ポンプによる送水（淡水／海水）概要図（7/11）



第1.13-6 図 可搬型代替注水中型ポンプ又は可搬型代替注水大型ポンプによる送水（淡水／海水）概要図（8／11）