

島根原子力発電所 2 号炉 審査資料	
資料番号	EP-060(補)改 42
提出年月日	令和 2 年 4 月 24 日

島根原子力発電所 2 号炉

重大事故等対処設備について

補足説明資料

令和 2 年 4 月

中国電力株式会社

目次

- 39 条 地震による損傷の防止
- 41 条 火災による損傷の防止
- 共通 重大事故等対処設備
- 44 条 緊急停止失敗時に発電用原子炉を未臨界にするための設備
- 45 条 原子炉冷却材圧力バウンダリ高圧時に発電用原子炉を冷却するための設備
- 46 条 原子炉冷却材圧力バウンダリを減圧するための設備
- 47 条 原子炉冷却材圧力バウンダリ低圧時に発電用原子炉を冷却するための設備
- 48 条 最終ヒートシンクへ熱を輸送するための設備
- 49 条 原子炉格納容器内の冷却等のための設備
- 50 条 原子炉格納容器の過圧破損を防止するための設備
- 51 条 原子炉格納容器下部の溶融炉心を冷却するための設備
- 52 条 水素爆発による原子炉格納容器の破損を防止するための設備
- 53 条 水素爆発による原子炉建屋等の損傷を防止するための設備
- 54 条 使用済燃料貯蔵槽の冷却等のための設備
- 55 条 発電所外への放射性物質の拡散を抑制するための設備
- 56 条 重大事故等の収束に必要なとなる水の供給設備
- 57 条 電源設備
- 58 条 計装設備
- 59 条 運転員が原子炉制御室にとどまるための設備
- 60 条 監視測定設備
- 61 条 緊急時対策所
- 62 条 通信連絡を行うために必要な設備
- その他 原子炉圧力容器，原子炉格納容器，燃料貯蔵設備，非常用取水設備，
原子炉棟

下線は、今回の提出資料を示す。

60 条 監視測定設備

目次

- 60-1 S A設備基準適合性 一覧表
- 60-2 単線結線図
- 60-3 配置図
- 60-4 試験及び検査
- 60-5 容量設定根拠
- 60-6 保管場所図
- 60-7 アクセスルート図
- 60-8 監視測定設備について

60-1

S A設備基準適合性一覽表

島根原子力発電所 2号炉 SA設備基準適合性 一覧表 (可搬型)

第60条： 監視測定設備		可搬式モニタリング・ポスト		類型化 区分		
第43条	第1項	第1号	環境条件における 健全性	環境温度・湿度・圧力/ 屋外の天候/放射線	屋外	D
				荷重	(有効に機能を発揮する)	—
				海水	(海水を通水しない)	対象外
				電磁的障害	(電磁波により機能が損なわれない)	—
				周辺機器等からの影響	(周辺機器等からの悪影響により機能を失うおそれがない)	—
				関連資料	60-3-1 配置図	
		第2号	操作性	設備の運搬・設置 操作スイッチ操作 接続作業	B c B d B g	
			関連資料	60-3-1 配置図		
		第3号	試験・検査 (検査性, 系統構成・外部入力)	計測制御設備	J	
			関連資料	60-4-1 試験及び検査		
		第4号	切り替え性	本来の用途として使用一切替操作が不要	B b	
			関連資料	60-3-1 配置図		
	第5号	防止 悪影響	系統設計	他設備から独立	A c	
			その他 (飛散物)	対象外	対象外	
			関連資料	60-3-1 配置図		
	第6号	設置場所	現場操作 (設置場所)	A a		
		関連資料	60-3-1 配置図			
	第3項	第1号	可搬型 SA の容量	その他設備 (発電用軽水型原子炉施設における事故時の放射線計測に 関する審査指針の測定上限値を満足する容量 配備数は1セット10台, 故障時及び保守点検時の バックアップとして2台の合計12台を配備)	C	
			関連資料	60-5-1 容量設定根拠		
		第2号	可搬型 SA の接続性	(常設設備と接続せず使用)	—	
			関連資料	60-3-1 配置図		
第3号		異なる複数の接続箇所の確保	対象外	対象外		
		関連資料	60-3-1 配置図			
第4号		設置場所	(放射線量の高くなるおそれの少ない場所を選定)	—		
		関連資料	60-3-1 配置図			
第5号		保管場所	屋外 (共通要因の考慮対象設備なし)	B b		
		関連資料	60-6-1 保管場所図			
第6号		アクセスルート	屋外アクセスルートの確保	B		
		関連資料	60-7-1 アクセスルート図			
第7号		故障 共通 防 止 要 因	環境条件, 自然現象, 外 部人為事象, 溢水, 火災	防止・緩和以外—対象 (代替対象 DB 設備あり) (モニタリング・ポストと位置的分散)	B	
			サポート系要因	対象外 (サポートなし)	対象外	
	関連資料		—			

島根原子力発電所 2号炉 SA設備基準適合性 一覧表 (可搬型)

第60条： 監視測定設備		放射能測定装置 (可搬式ダスト・よう素サンプラ)		類型化 区分		
第43条	第1項	第1号	環境条件における 健全性	環境温度・湿度・圧力/ 屋外の天候/放射線	放射能測定装置 その他建物内 屋外	C D
				荷重	(有効に機能を発揮する)	—
				海水	(海水を通水しない)	対象外
				電磁的障害	(電磁波により機能が損なわれない)	—
				周辺機器等からの影響	(周辺機器等からの悪影響により機能を失うおそれがない)	—
				関連資料	60-3-2 配置図	
		第2号	操作性	設備の運搬・設置 操作スイッチ操作	B c B d	
			関連資料	60-3-2 配置図		
		第3号	試験・検査 (検査性, 系統構成・外部入力)	計測制御設備	J	
			関連資料	60-4-2 試験及び検査		
		第4号	切り替え性	本来の用途として使用一切替操作が不要	B b	
			関連資料	60-3-2 配置図		
		第5号	防止 悪影響	系統設計	他設備から独立	A c
				その他(飛散物)	対象外	対象外
				関連資料	60-3-2 配置図	
	第6号	設置場所	現場操作(設置場所)	A a		
		関連資料	60-3-2 配置図			
	第3項	第1号	可搬型 SA の容量	その他設備 (発電用軽水型原子炉施設における事故時の放射線計測に 関する審査指針の測定上限値を満足する容量 配備数は1セット2台, 故障時及び保守点検時の バックアップとして1台の合計3台を配備)	C	
			関連資料	60-5-2 容量設定根拠		
		第2号	可搬型 SA の接続性	(常設設備と接続せず使用)	—	
			関連資料	60-3-2 配置図		
		第3号	異なる複数の接続箇所の確保	対象外	対象外	
			関連資料	60-3-2 配置図		
		第4号	設置場所	(放射線量の高くなるおそれの少ない場所を選定)	—	
			関連資料	60-3-2 配置図		
		第5号	保管場所	屋内(共通要因の考慮対象設備なし)	A b	
			関連資料	60-6-2 保管場所図		
第6号		アクセスルート	屋外アクセスルートの確保	B		
		関連資料	60-7-2 アクセスルート図			
第7号	故障 共通 防止 要因	環境条件, 自然現象, 外 部人為事象, 溢水, 火災	防止・緩和以外—対象(代替対象 DB 設備あり) (放射能観測車と位置的分散)	B		
		サポート系要因	対象外(サポートなし)	対象外		
		関連資料	—			

島根原子力発電所 2号炉 SA設備基準適合性 一覧表 (可搬型)

第60条： 監視測定設備		放射能測定装置 (NaIシンチレーション・サーバイ・メータ)		類型化 区分		
第43条	第1項	第1号	環境条件における 健全性	環境温度・湿度・圧力/ 屋外の天候/放射線	放射能測定装置 その他建物内 屋外	C D
				荷重	(有効に機能を発揮する)	—
				海水	(海水を通水しない)	対象外
				電磁的障害	(電磁波により機能が損なわれない)	—
				周辺機器等からの影響	(周辺機器等からの悪影響により機能を失うおそれがない)	—
				関連資料	60-3-2 配置図	
		第2号	操作性	設備の運搬・設置 操作スイッチ操作	B c B d	
			関連資料	60-3-2 配置図		
		第3号	試験・検査 (検査性, 系統構成・外部入力)	計測制御設備	J	
			関連資料	60-4-3 試験及び検査		
		第4号	切り替え性	本来の用途として使用一切替操作が不要	B b	
			関連資料	60-3-2 配置図		
		第5号	防止 悪影響	系統設計	他設備から独立	A c
				その他(飛散物)	対象外	対象外
				関連資料	60-3-2 配置図	
	第6号	設置場所	現場操作(設置場所)	A a		
		関連資料	60-3-2 配置図			
	第3項	第1号	可搬型SAの容量	その他設備 (発電用軽水型原子炉施設における事故時の放射線計測に 関する審査指針の測定上限値を満足する容量 配備数は1セット2台, 故障時及び保守点検時の バックアップとして1台の合計3台を配備)	C	
			関連資料	60-5-3 容量設定根拠		
		第2号	可搬型SAの接続性	(常設設備と接続せず使用)	—	
			関連資料	60-3-2 配置図		
		第3号	異なる複数の接続箇所の確保	対象外	対象外	
			関連資料	60-3-2 配置図		
		第4号	設置場所	(放射線量の高くなるおそれの少ない場所を選定)	—	
			関連資料	60-3-2 配置図		
		第5号	保管場所	屋内(共通要因の考慮対象設備なし)	A b	
			関連資料	60-6-2 保管場所図		
第6号		アクセスルート	屋外アクセスルートの確保	B		
		関連資料	60-7-2 アクセスルート図			
第7号	故障 共通 防止 要因	環境条件, 自然現象, 外 部人為事象, 溢水, 火災	防止・緩和以外-対象(代替対象DB設備あり) (放射能観測車と位置的分散)	B		
		サポート系要因	対象外(サポートなし)	対象外		
		関連資料	—			

島根原子力発電所 2号炉 SA設備基準適合性 一覧表 (可搬型)

第60条： 監視測定設備		放射能測定装置 (GM汚染サーベイ・メータ)		類型化 区分		
第43条	第1項	第1号	環境条件における 健全性	環境温度・湿度・圧力/ 屋外の天候/放射線	放射能測定装置 その他建物内 屋外	C D
				荷重	(有効に機能を発揮する)	—
				海水	(海水を通水しない)	対象外
				電磁的障害	(電磁波により機能が損なわれない)	—
				周辺機器等からの影響	(周辺機器等からの悪影響により機能を失うおそれがない)	—
				関連資料	60-3-2 配置図	
		第2号	操作性	設備の運搬・設置 操作スイッチ操作	B c B d	
			関連資料	60-3-2 配置図		
		第3号	試験・検査 (検査性, 系統構成・外部入力)	計測制御設備	J	
			関連資料	60-4-4 試験及び検査		
		第4号	切り替え性	本来の用途として使用一切替操作が不要	B b	
			関連資料	60-3-2 配置図		
		第5号	防止 悪影響	系統設計	他設備から独立	A c
				その他(飛散物)	対象外	対象外
	関連資料			60-3-2 配置図		
	第6号	設置場所	現場操作(設置場所)	A a		
		関連資料	60-3-2 配置図			
	第3項	第1号	可搬型 SA の容量	その他設備 (発電用軽水型原子炉施設における事故時の放射線計測に 関する審査指針の測定上限値を満足する容量 配備数は1セット2台, 故障時及び保守点検時の バックアップとして1台の合計3台を配備)	C	
			関連資料	60-5-4 容量設定根拠		
		第2号	可搬型 SA の接続性	(常設設備と接続せず使用)	—	
			関連資料	60-3-2 配置図		
		第3号	異なる複数の接続箇所の確保	対象外	対象外	
			関連資料	60-3-2 配置図		
		第4号	設置場所	(放射線量の高くなるおそれの少ない場所を選定)	—	
			関連資料	60-3-2 配置図		
		第5号	保管場所	屋内(共通要因の考慮対象設備なし)	A b	
			関連資料	60-6-2 保管場所図		
第6号		アクセスルート	屋外アクセスルートの確保	B		
		関連資料	60-7-2 アクセスルート図			
第7号		故障 共通 防止 要因	環境条件, 自然現象, 外 部人為事象, 溢水, 火災	防止・緩和以外—対象(代替対象 DB 設備あり) (放射能観測車と位置的分散)	B	
	サポート系要因		対象外(サポートなし)	対象外		
	関連資料		—			

島根原子力発電所 2号炉 SA設備基準適合性 一覧表 (可搬型)

第60条： 監視測定設備		放射能測定装置 (α ・ β 線サーベイ・メータ)		類型化 区分		
第43条	第1項	第1号	環境条件における 健全性	環境温度・湿度・圧力/ 屋外の天候/放射線	放射能測定装置 その他建物内 屋外	C D
				荷重	(有効に機能を発揮する)	—
				海水	(海水を通水しない)	対象外
				電磁的障害	(電磁波により機能が損なわれない)	—
				周辺機器等からの影響	(周辺機器等からの悪影響により機能を失うおそれがない)	—
				関連資料	60-3-2 配置図	
		第2号	操作性	設備の運搬・設置 操作スイッチ操作	B c B d	
			関連資料	60-3-2 配置図		
		第3号	試験・検査 (検査性, 系統構成・外部入力)	計測制御設備	J	
			関連資料	60-4-5 試験及び検査		
		第4号	切り替え性	本来の用途として使用一切替操作が不要	B b	
			関連資料	60-3-2 配置図		
	第5号	防止 悪影響	系統設計	他設備から独立	A c	
			その他(飛散物)	対象外	対象外	
			関連資料	60-3-2 配置図		
	第6号	設置場所	現場操作(設置場所)	A a		
		関連資料	60-3-2 配置図			
	第3項	第1号	可搬型 SA の容量	その他設備 (発電用軽水型原子炉施設における事故時の放射線計測に 関する審査指針の測定上限値を満足する容量 配備数は1セット1台, 故障時及び保守点検時の バックアップとして1台の合計2台を配備)	C	
			関連資料	60-5-5 容量設定根拠		
		第2号	可搬型 SA の接続性	(常設設備と接続せず使用)	—	
			関連資料	60-3-2 配置図		
		第3号	異なる複数の接続箇所の確保	対象外	対象外	
			関連資料	60-3-2 配置図		
		第4号	設置場所	(放射線量の高くなるおそれの少ない場所を選定)	—	
			関連資料	60-3-2 配置図		
		第5号	保管場所	屋内(共通要因の考慮対象設備なし)	A b	
			関連資料	60-6-2 保管場所図		
第6号		アクセスルート	屋外アクセスルートの確保	B		
		関連資料	60-7-2 アクセスルート図			
第7号		故障 共通 防 止 因	環境条件, 自然現象, 外 部人為事象, 溢水, 火災	防止・緩和以外—対象外(代替対象 DB 設備なし)	対象外	
			サポート系要因	対象外(サポートなし)	対象外	
			関連資料	—		

島根原子力発電所 2号炉 SA設備基準適合性 一覧表 (可搬型)

第60条： 監視測定設備		放射能測定装置 (電離箱サーベイ・メータ)		類型化 区分		
第43条	第1項	第1号	環境条件における 健全性	環境温度・湿度・圧力/ 屋外の天候/放射線	放射能測定装置 (電離箱サーベイ・メータ) その他建物内 屋外	C D
				荷重	(有効に機能を発揮する)	—
				海水	(海水を通水しない)	対象外
				電磁的障害	(電磁波により機能が損なわれない)	—
				周辺機器等からの影響	(周辺機器等からの悪影響により機能を失うおそれがない)	—
				関連資料	60-3-2 配置図	
		第2号	操作性	設備の運搬・設置 操作スイッチ操作	B c B d	
			関連資料	60-3-2 配置図		
		第3号	試験・検査 (検査性, 系統構成・外部入力)	計測制御設備	J	
			関連資料	60-4-6 試験及び検査		
		第4号	切り替え性	本来の用途として使用一切替操作が不要	B b	
			関連資料	60-3-2 配置図		
		第5号	防止 悪影響	系統設計	他設備から独立	A c
				その他(飛散物)	対象外	対象外
				関連資料	60-3-2 配置図	
	第6号	設置場所	現場操作(設置場所)	A a		
		関連資料	60-3-2 配置図			
	第3項	第1号	可搬型 SA の容量	その他設備 (発電用軽水型原子炉施設における事故時の放射線計測に 関する審査指針の測定上限値を満足する容量 配備数は1セット2台, 故障時及び保守点検時の バックアップとして1台の合計3台を配備)	C	
			関連資料	60-5-6 容量設定根拠		
		第2号	可搬型 SA の接続性	(常設設備と接続せず使用)	—	
			関連資料	60-3-2 配置図		
		第3号	異なる複数の接続箇所の確保	対象外	対象外	
			関連資料	60-3-2 配置図		
		第4号	設置場所	(放射線量の高くなるおそれの少ない場所を選定)	—	
			関連資料	60-3-2 配置図		
		第5号	保管場所	屋内(共通要因の考慮対象設備なし)	A b	
			関連資料	60-6-2 保管場所図		
第6号		アクセスルート	屋外アクセスルートの確保	B		
		関連資料	60-7-2 アクセスルート図			
第7号	故障 共通 防止 要因	環境条件, 自然現象, 外 部人為事象, 溢水, 火災	防止・緩和以外—対象外(代替対象 DB 設備なし)	対象外		
		サポート系要因	対象外(サポートなし)	対象外		
		関連資料	—			

島根原子力発電所 2号炉 SA設備基準適合性 一覧表 (可搬型)

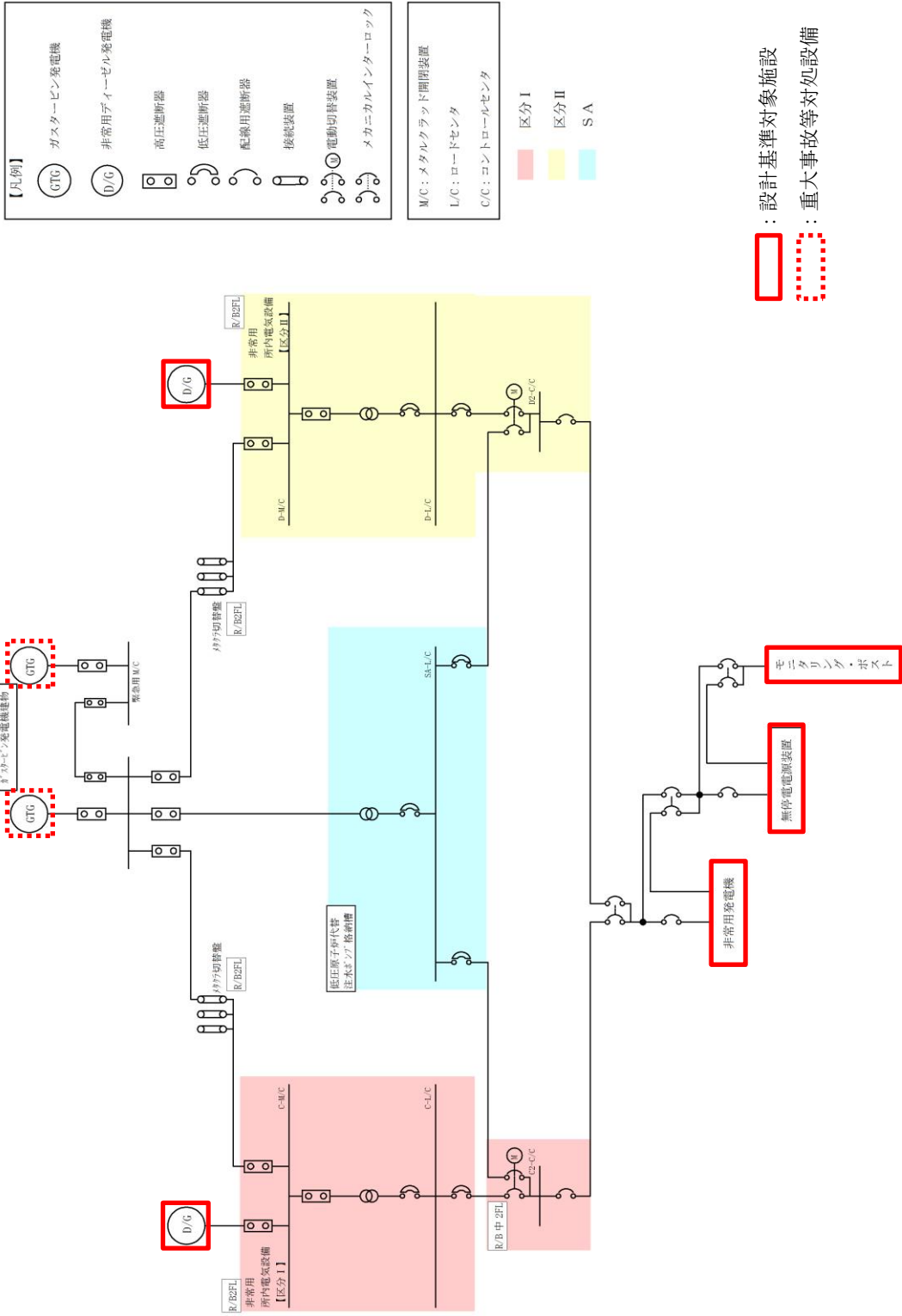
第60条： 監視測定設備			小型船舶	類型化 区分		
第43条	第1項	第1号	環境条件における 健全性	環境温度・湿度・圧力/ 屋外の天候/放射線	屋外	D
				荷重	(有効に機能を発揮する)	—
				海水	常時海水を通水又は海で使用	I
				電磁的障害	(電磁波により機能が損なわれない)	—
				周辺機器等からの影響	(周辺機器等からの悪影響により機能を失うおそれがない)	—
				関連資料	60-3-3 配置図	
		第2号	操作性	設備の運搬・設置 操作スイッチ操作	B c B d	
			関連資料	60-3-3 配置図		
		第3号	試験・検査 (検査性, 系統構成・外部入力)	計測制御設備	J	
			関連資料	60-4-7 試験及び検査		
		第4号	切り替え性	本来の用途として使用一切替操作が不要	B b	
			関連資料	60-3-3 配置図		
		第5号	防止 悪影響	系統設計	他設備から独立	A c
				その他(飛散物)	対象外	対象外
				関連資料	60-3-3 配置図	
	第6号	設置場所	現場操作(設置場所)	A a		
		関連資料	60-3-3 配置図			
	第3項	第1号	可搬型 SA の容量	その他設備 (海上モニタリングが可能な容量 配備数は1セット1台, 故障時及び保守点検時の バックアップとして1台の合計2台を配備)	C	
			関連資料	60-5-7 容量設定根拠		
		第2号	可搬型 SA の接続性	(常設設備と接続せず使用)	—	
			関連資料	60-3-3 配置図		
		第3号	異なる複数の接続箇所の確保	対象外	対象外	
			関連資料	60-3-3 配置図		
		第4号	設置場所	(放射線量の高くなるおそれの少ない場所を選定)	—	
			関連資料	60-3-3 配置図		
		第5号	保管場所	屋外(共通要因の考慮対象設備なし)	B b	
			関連資料	60-6-3 保管場所図		
第6号		アクセスルート	屋外アクセスルートの確保	B		
		関連資料	60-7-2 アクセスルート図			
第7号	故 共 障 通 防 要 止 因	環境条件, 自然現象, 外 部人為事象, 溢水, 火災	防止・緩和以外-対象外(代替対象 DB 設備なし)	対象外		
		サポート系要因	対象外(サポートなし)	対象外		
		関連資料	—			

島根原子力発電所 2号炉 SA設備基準適合性 一覧表 (可搬型)

第60条： 監視測定設備		可搬式気象観測装置		類型化 区分		
第43条	第1項	第1号	環境条件における 健全性	環境温度・湿度・圧力/ 屋外の天候/放射線	屋外	D
				荷重	(有効に機能を発揮する)	—
				海水	(海水を通水しない)	対象外
				電磁的障害	(電磁波により機能が損なわれない)	—
				周辺機器等からの影響	(周辺機器等からの悪影響により機能を失うおそれがない)	—
				関連資料	60-3-4 配置図	
		第2号	操作性	設備の運搬・設置 操作スイッチ操作 接続作業	B c B d B g	
			関連資料	60-3-4 配置図		
		第3号	試験・検査 (検査性, 系統構成・外部入力)	計測制御設備	J	
			関連資料	60-4-8 試験及び検査		
		第4号	切り替え性	本来の用途として使用一切替操作が不要	B b	
			関連資料	60-3-4 配置図		
	第5号	防止 悪影響	系統設計	他設備から独立	A c	
			その他 (飛散物)	対象外	対象外	
			関連資料	60-3-4 配置図		
	第6号	設置場所	現場操作 (設置場所)	A a		
		関連資料	60-3-4 配置図			
	第3項	第1号	可搬型 SA の容量	その他設備 (発電用原子炉施設の安全解析に関する気象指針の 通常観測項目等を測定可能な容量 配備数は1セット1台, 故障時及び保守点検時の バックアップとして1台の合計2台を配備)	C	
			関連資料	60-5-8 容量設定根拠		
		第2号	可搬型 SA の接続性	(常設設備と接続せず使用)	—	
			関連資料	60-3-4 配置図		
		第3号	異なる複数の接続箇所の確保	対象外	対象外	
			関連資料	60-3-4 配置図		
		第4号	設置場所	(放射線量の高くなるおそれの少ない場所を選定)	—	
関連資料			60-3-4 配置図			
第5号		保管場所	屋外 (共通要因の考慮対象設備なし)	B b		
		関連資料	60-6-4 保管場所図			
第6号		アクセスルート	屋外アクセスルートの確保	B		
		関連資料	60-7-3 アクセスルート図			
第7号	故障 共通 防要 止因	環境条件, 自然現象, 外 部人為事象, 溢水, 火災	防止・緩和以外—対象 (代替対象 DB 設備あり) (気象観測設備と位置的分散)	B		
		サポート系要因	対象外 (サポートなし)	対象外		
		関連資料	—			

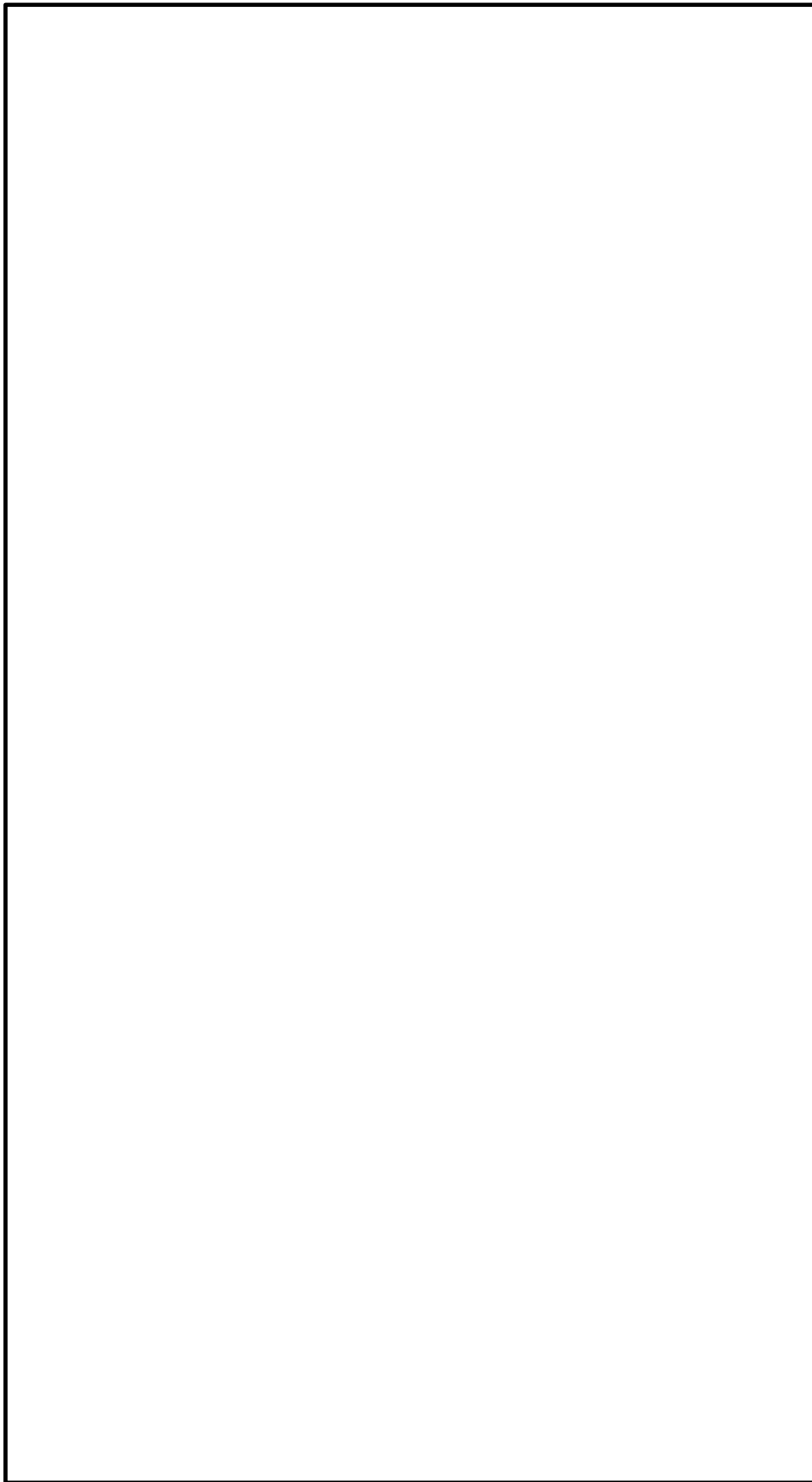
60-2
単線結線図

モニタリング・ポスト 単線結線図 (モニタリング・ポスト No. 1～No. 6 について同様)



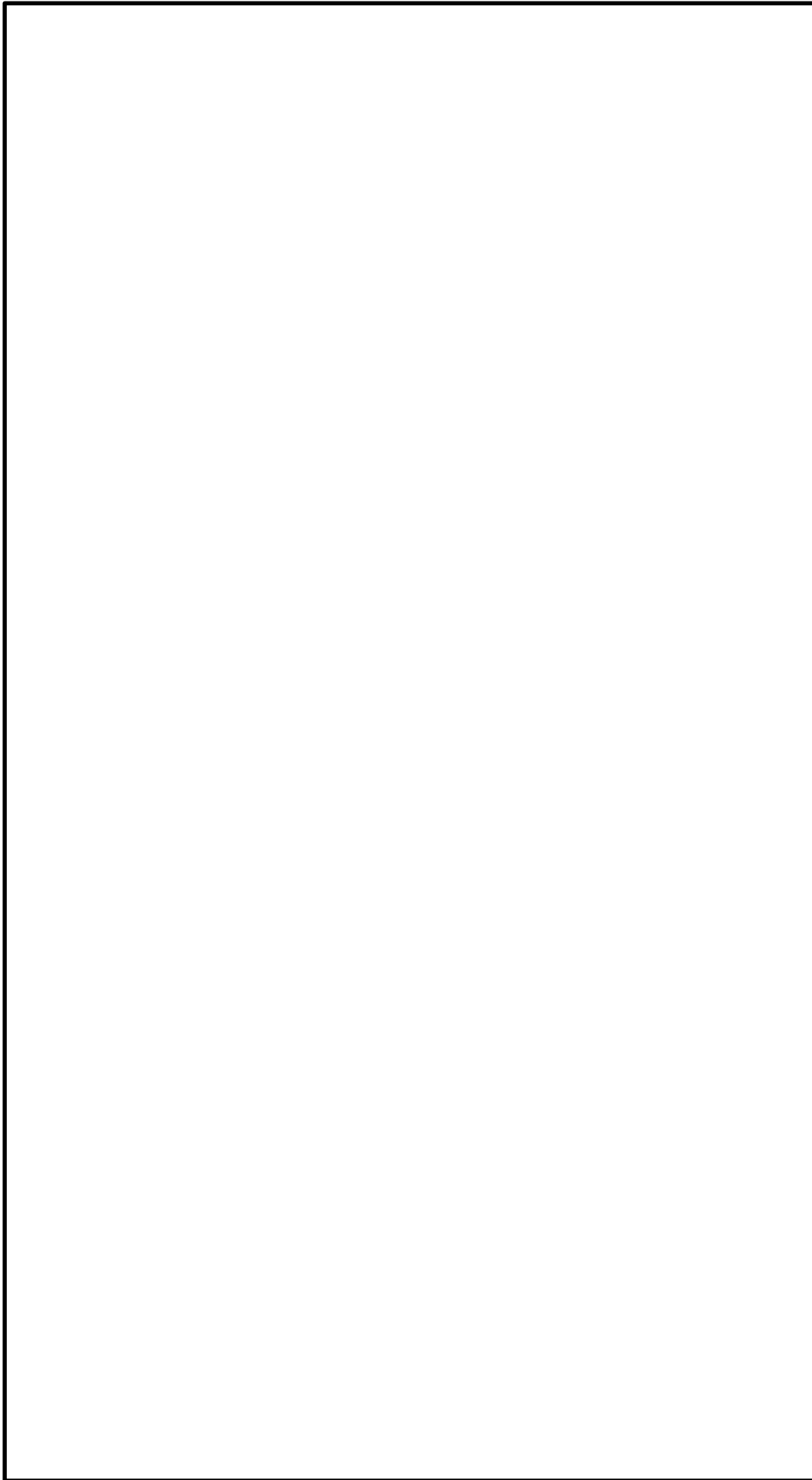
60-3
配置図

可搬型重大事故等対処設備 配置位置
放射線量の測定（可搬式モニタリング・ポスト）



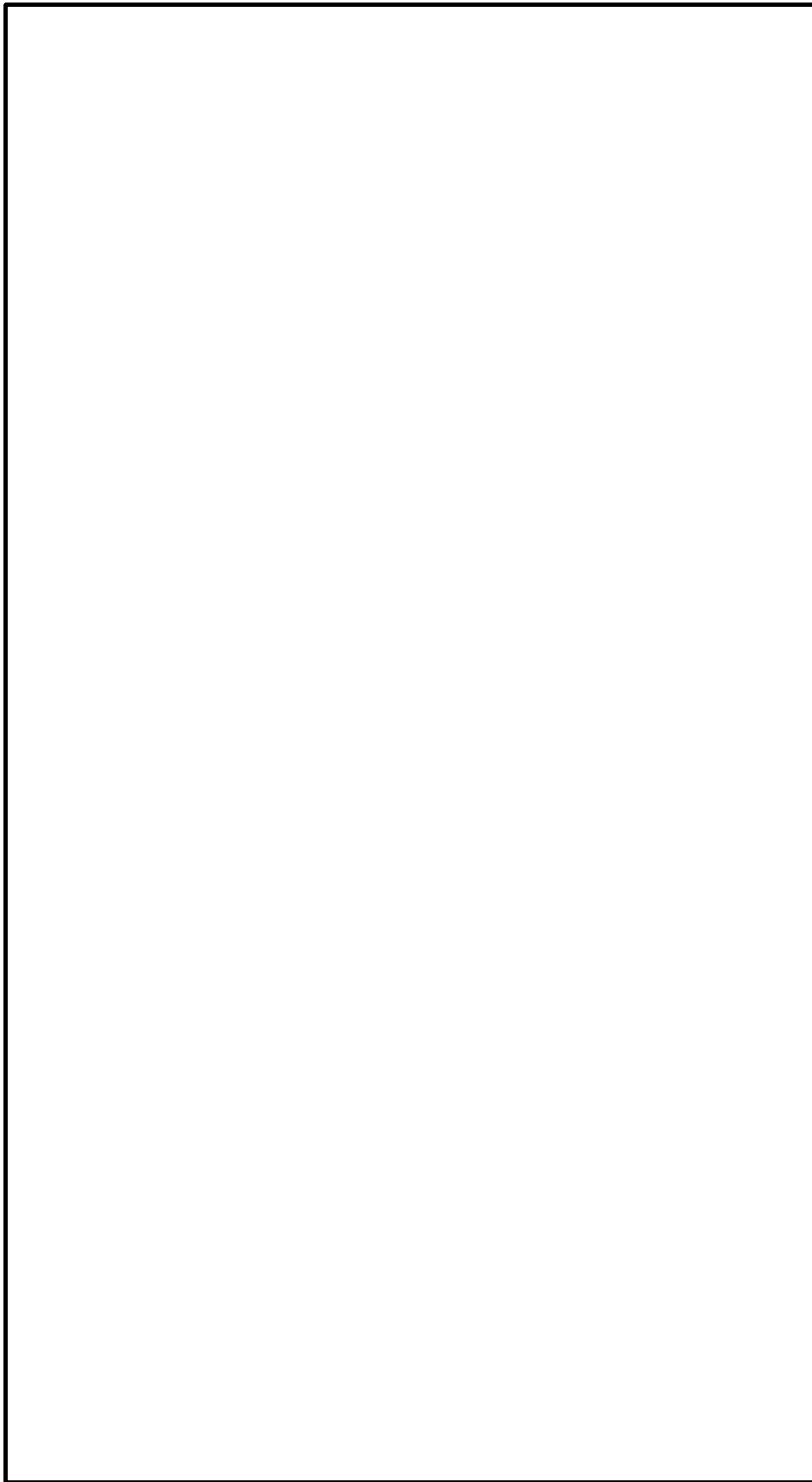
本資料のうち、枠囲みの内容は機密に係る事項のため公開できません。

可搬型重大事故等対処設備 使用場所
放射性物質の濃度の測定及び放射線量の測定 (放射能測定装置)

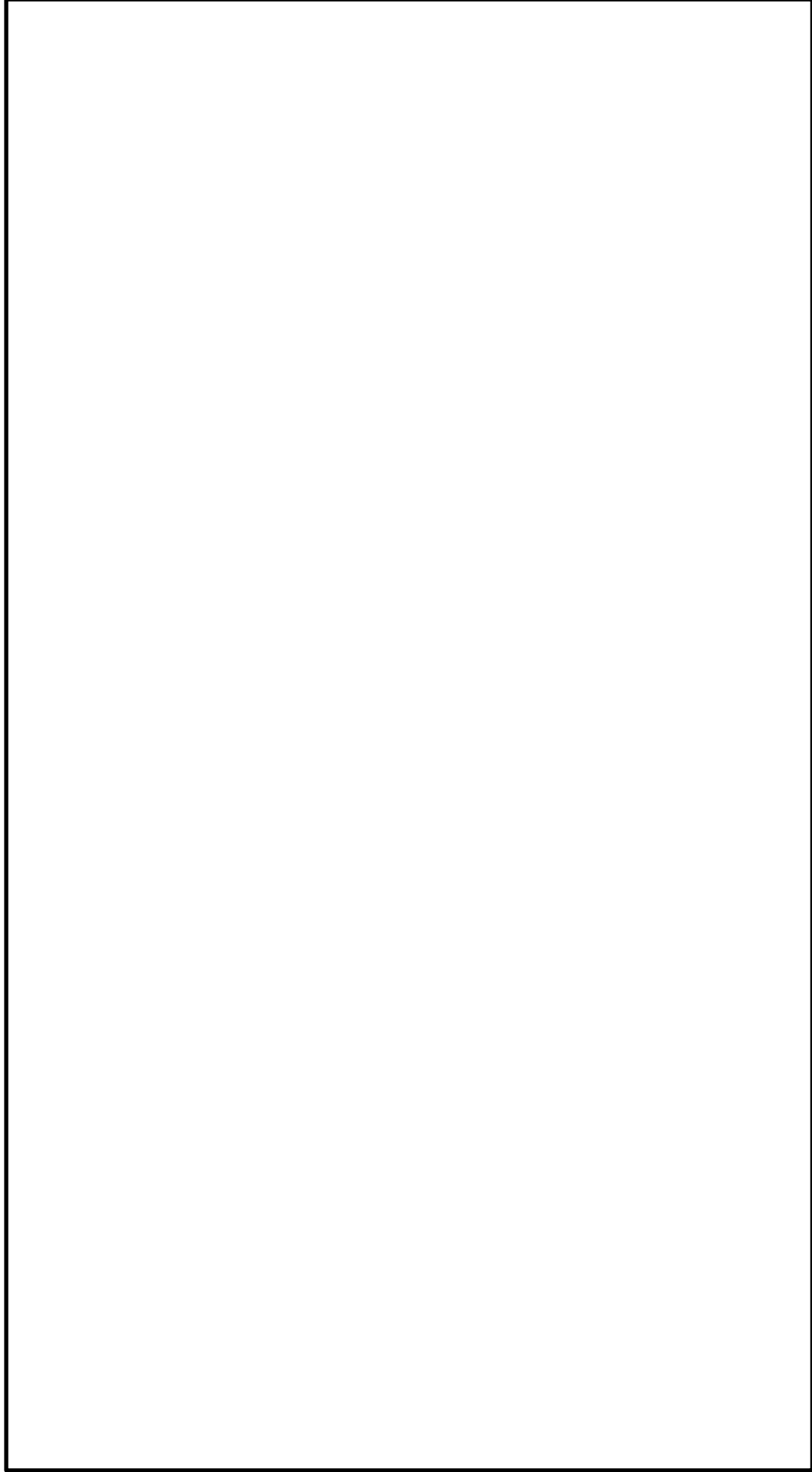


本資料のうち、枠囲みの内容は機密に係る事項のため公開できません。

可搬型重大事故等対処設備 使用場所
海上モニタリング（放射能測定装置，小型船舶）



可搬型重大事故等対処設備 配置位置
風向, 風速その他の気象条件の測定 (可搬式気象観測装置)

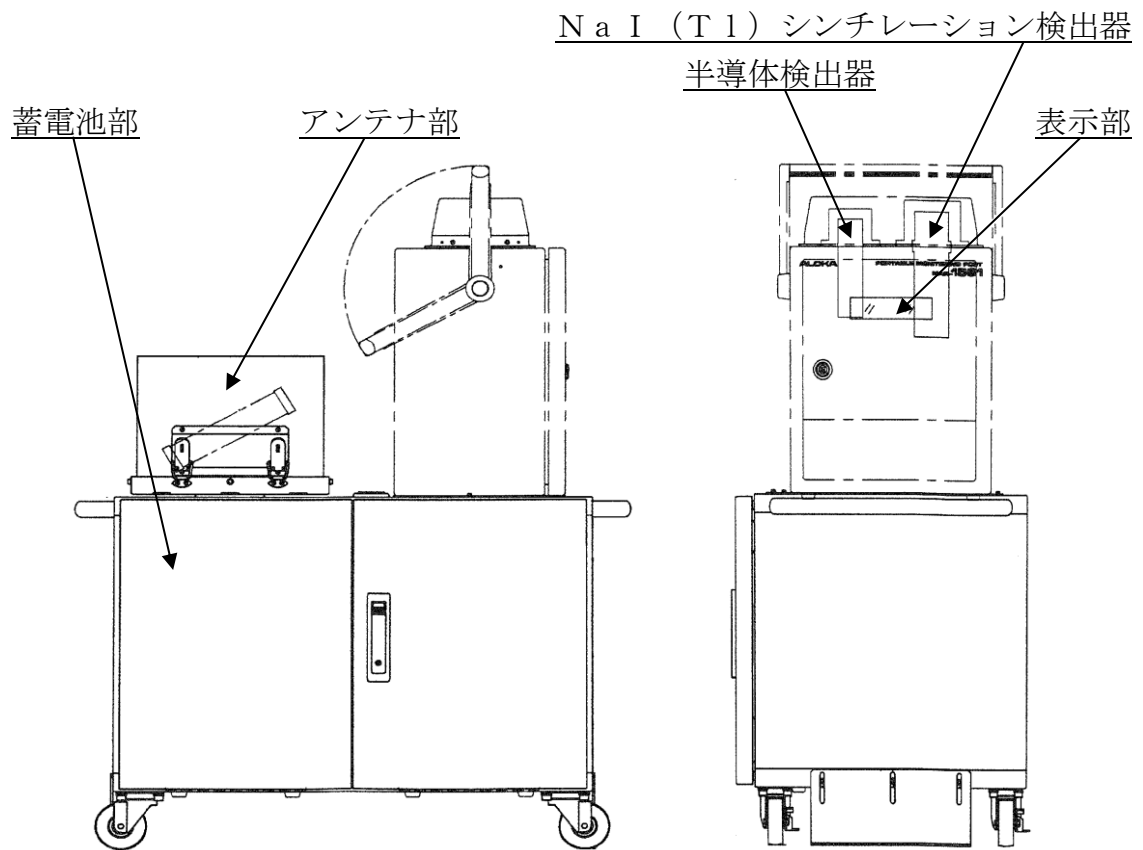


60-4
試験及び検査

定期事業者検査対象外の設備については、図面を添付している。

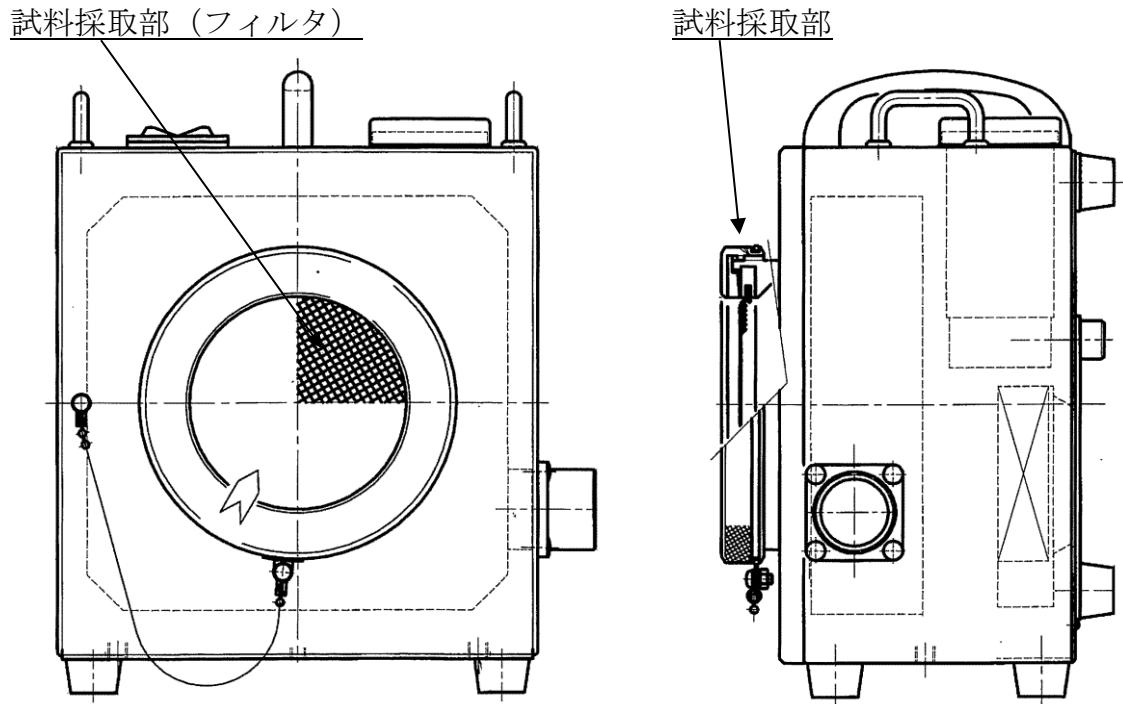
可搬式モニタリング・ポスト

1. 構造概略図



可搬式ダスト・よう素サンプラ

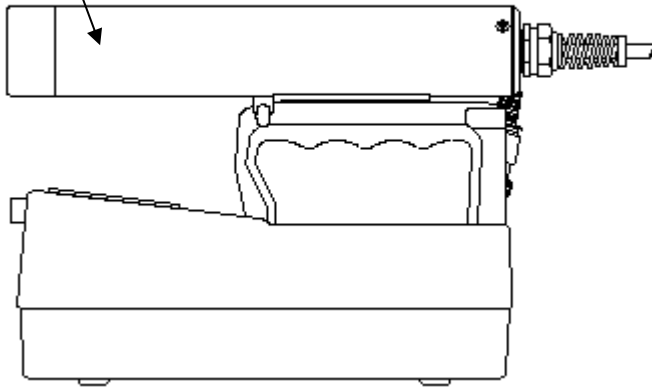
1. 構造概略図



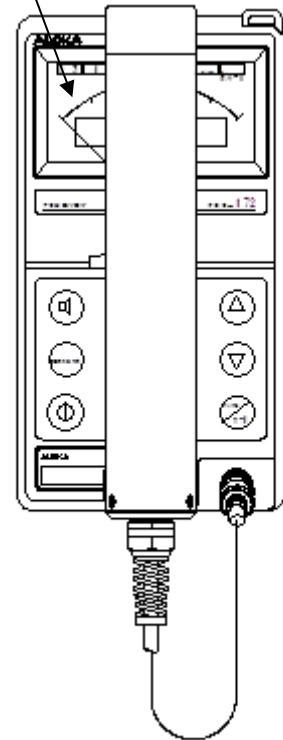
Na I シンチレーション・サーベイ・メータ

1. 構造概略図

Na I (Tl) シンチレーション検出器



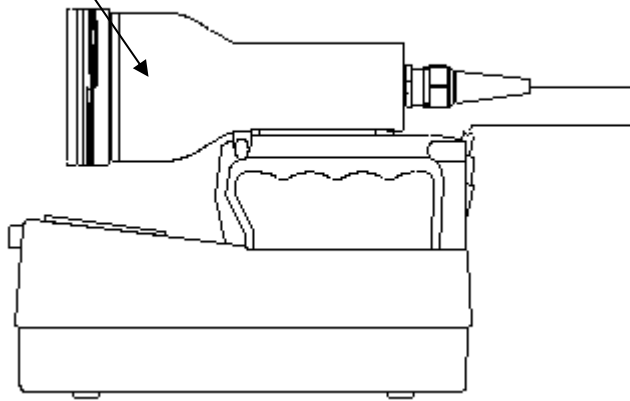
表示部



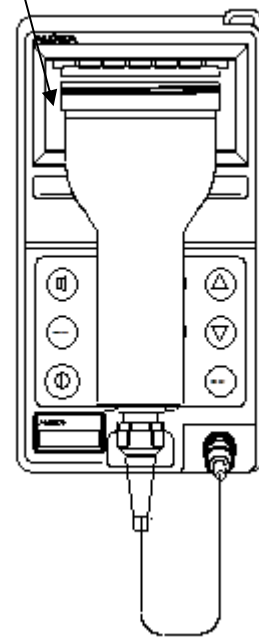
GM汚染サーベイ・メータ

1. 構造概略図

GM管検出器

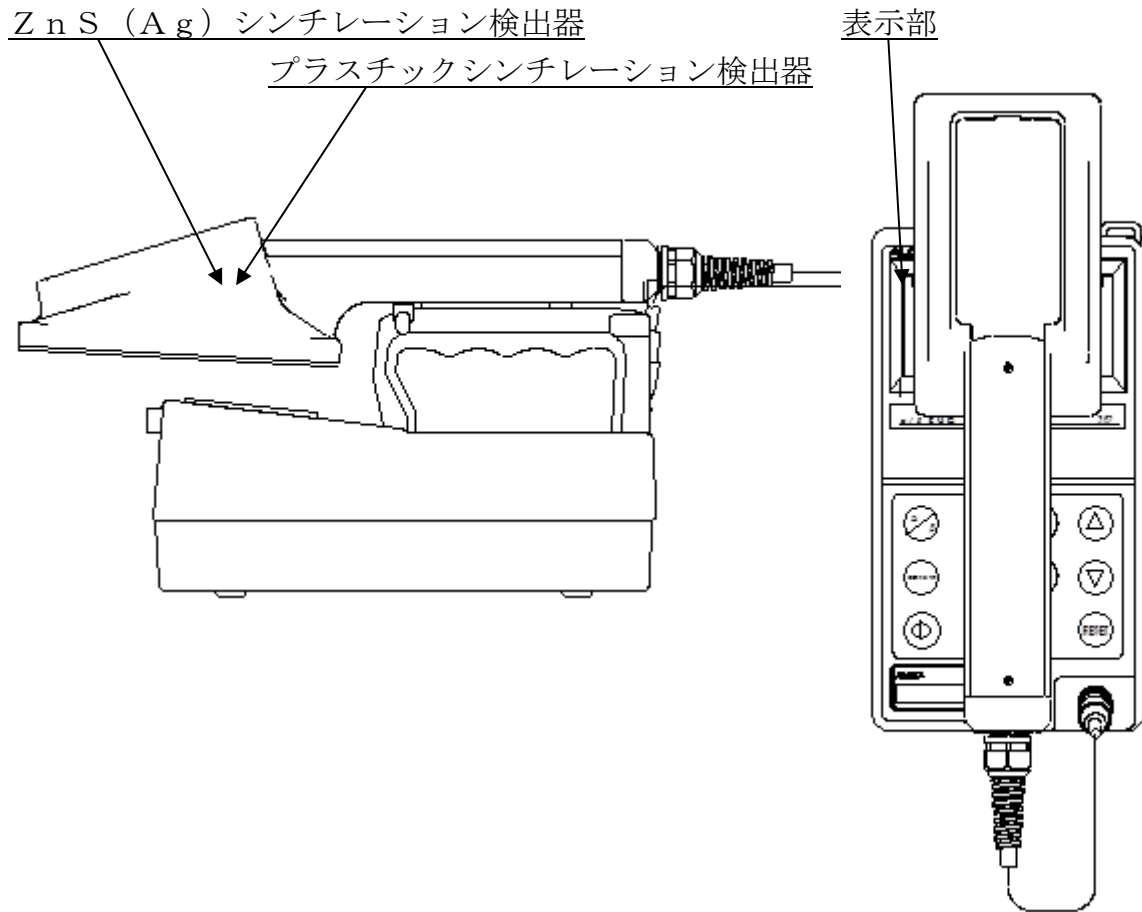


表示部



$\alpha \cdot \beta$ 線サーベイ・メータ

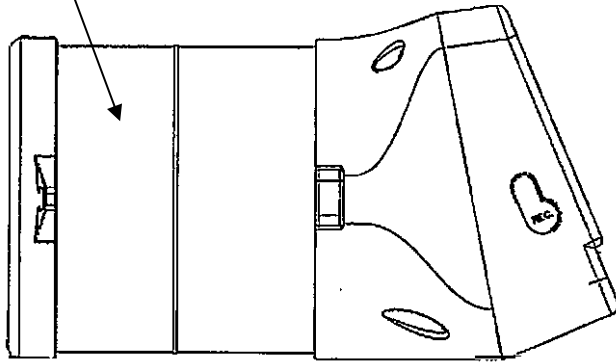
1. 構造概略図



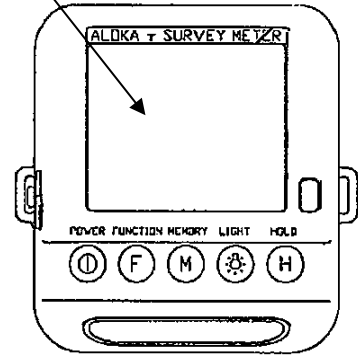
電離箱サーベイ・メータ

1. 構造概略図

電離箱検出器

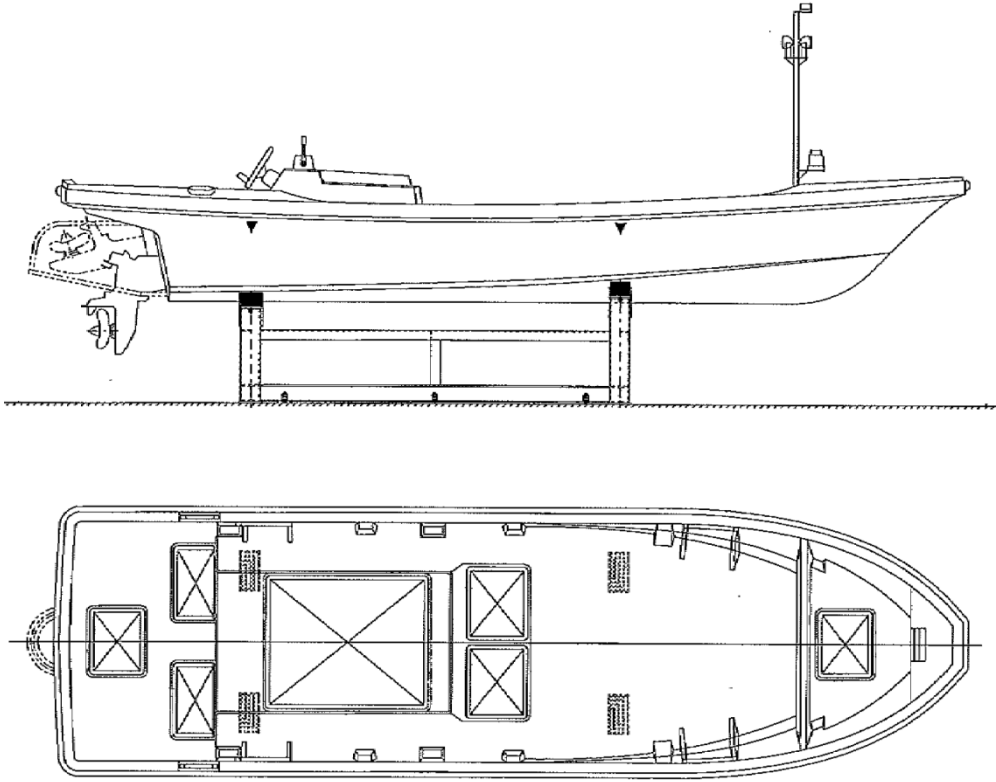


表示部



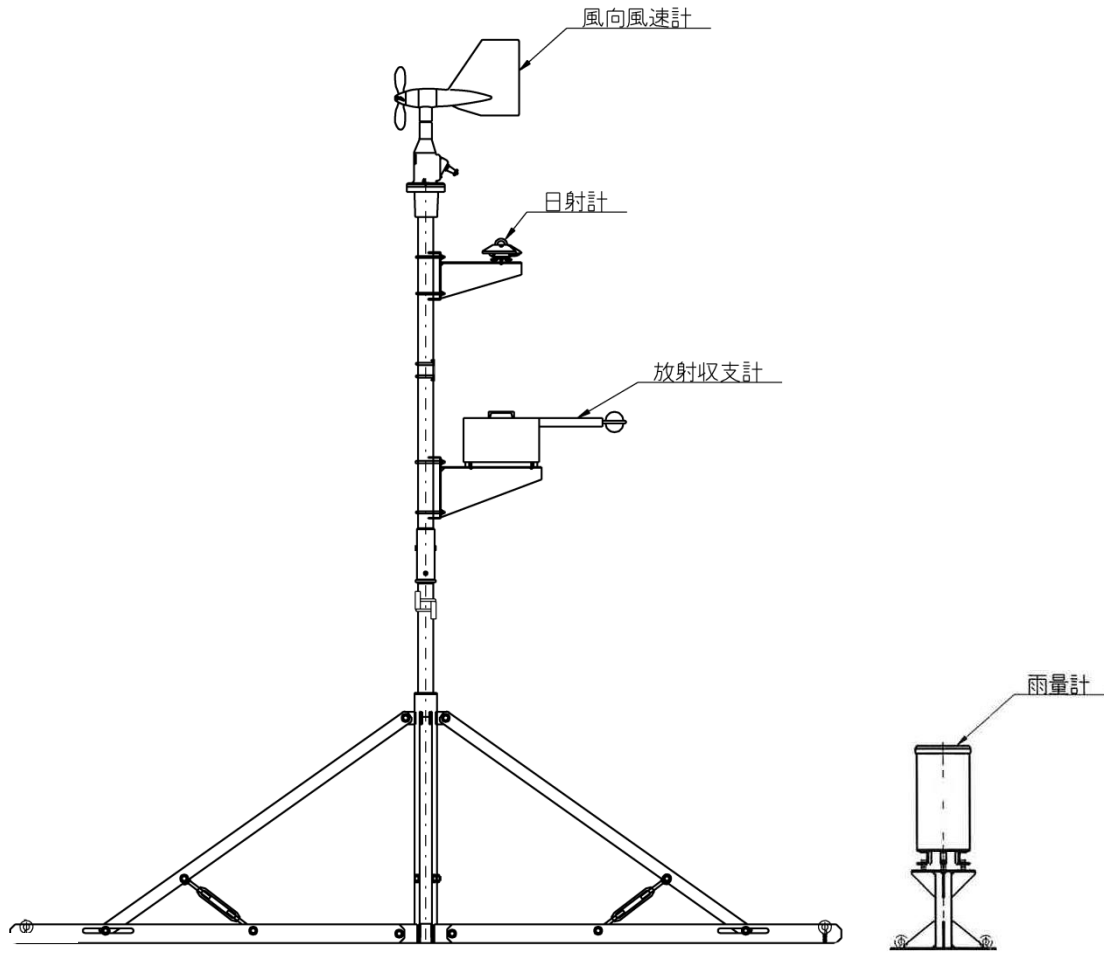
小型船舶

1. 構造概略図



可搬式氣象觀測裝置

1. 構造概略圖



60-5
容量設定根拠

名 称		可搬式モニタリング・ポスト
計測範囲	nGy/h	10～10 ⁹
<p>【設定根拠】</p> <p>可搬式モニタリング・ポストは、可搬型重大事故等対処設備として配備する。</p> <p>可搬式モニタリング・ポストは、モニタリング・ポストの機能喪失時の代替措置として用いるものである。</p> <p>また、発電所海側において、放射線量を監視するために用いるものである。さらに、緊急時対策所の正圧化判断に用いるものである。</p> <p>なお、可搬式モニタリング・ポストは、モニタリング・ポストと同数の6台、発電所海側に3台及び緊急時対策所の正圧化判断用に1台設置できる数量とする。</p> <p>さらに、予備2台を含めた合計12台を第1保管エリア及び第4保管エリアに保管する。</p> <p>1. 計測範囲</p> <p>「発電用軽水型原子炉施設における事故時の放射線計測に関する審査指針」に定める測定上限値（10⁻¹Gy/h）を満足するように設計する。</p> <p>そのため、計測範囲としては、10～10⁹nGy/hである。</p>		

名 称		可搬式ダスト・よう素サンプラ
流量範囲	L/min	0～50
<p>【設定根拠】</p> <p>可搬式ダスト・よう素サンプラは、可搬型重大事故等対処設備として配備する。</p> <p>可搬式ダスト・よう素サンプラは、放射能観測車の機能喪失時の代替措置として用いるものである。</p> <p>また、発電所敷地内及び発電所の周辺海域において、空気中の放射性物質を採取するものである。</p> <p>なお、可搬式ダスト・よう素サンプラは、2台に予備1台を含めた合計3台を緊急時対策所内に保管する。</p> <p>1. 流量範囲</p> <p>「発電用軽水型原子炉施設における事故時の放射線計測に関する審査指針」に定める敷地周辺空气中放射性物質濃度の測定上限値 ($3.7 \times 10^1 \text{Bq/cm}^3$) を満足するように設計する。</p> <p>そのため、流量範囲を0～50L/minとし、サンプリング時間を調整することにより測定上限値を満足できるようにする。</p> <p>2. 放射性物質の濃度の算出</p> <p>放射性物質の濃度は、以下の算出式から求める。</p> <p>2.1 放射性物質の濃度の算出式</p> <p>放射性物質の濃度 (Bq/cm^3)</p> <p>= 換算係数 ($\text{Bq}/\mu\text{Gy/h}$) \times 試料の NET 値 ($\mu\text{Gy/h}$) \div サンプリング量 (L)</p> <p>$\times 1000 (\text{cm}^3/\text{L})$</p>		

名 称		N a I シンチレーション・サーベイ・メータ
計測範囲	μ Gy/h	0.1～30
<p>【設定根拠】</p> <p>N a I シンチレーション・サーベイ・メータは、可搬型重大事故等対処設備として配備する。</p> <p>N a I シンチレーション・サーベイ・メータは、放射能観測車の機能喪失時の代替措置として用いるものである。</p> <p>また、発電所敷地内及び発電所の周辺海域において、採取した試料の放射性物質の濃度を計測して、その計測結果を監視するものである。</p> <p>なお、N a I シンチレーション・サーベイ・メータは、2台に予備1台を含めた合計3台を緊急時対策所内に保管する。</p> <p>1. 計測範囲</p> <p>「発電用軽水型原子炉施設における事故時の放射線計測に関する審査指針」に定める敷地周辺空气中放射性物質濃度の測定上限値 ($3.7 \times 10^1 \text{Bq/cm}^3$) を満足するように設計する。</p> <p>そのため、計測範囲を $0.1 \sim 30 \mu \text{Gy/h}$ とし、サンプリング量を調整することにより測定上限値を満足できるようにする。</p> <p>2. 放射性物質の濃度の算出</p> <p>放射性物質の濃度は、以下の算出式から求める。</p> <p>2.1 放射性物質の濃度の算出式</p> <p>放射性物質の濃度 (Bq/cm^3)</p> <p>= 換算係数 ($\text{Bq}/\mu \text{Gy/h}$) \times 試料の NET 値 ($\mu \text{Gy/h}$) \div サンプリング量 (L)</p> <p>$\times 1000 (\text{cm}^3/\text{L})$</p>		

名 称		GM汚染サーベイ・メータ
計測範囲	min ⁻¹	0～100k
<p>【設定根拠】</p> <p>GM汚染サーベイ・メータは、可搬型重大事故等対処設備として配備する。</p> <p>GM汚染サーベイ・メータは、放射能観測車の機能喪失時の代替措置として用いるものである。</p> <p>また、発電所敷地内及び発電所の周辺海域において、採取した試料の放射性物質の濃度を計測して、その計測結果を監視するものである。</p> <p>なお、GM汚染サーベイ・メータは、2台に予備1台を含めた合計3台を緊急時対策所内に保管する。</p> <p>1. 計測範囲</p> <p>「発電用軽水型原子炉施設における事故時の放射線計測に関する審査指針」に定める敷地周辺空气中放射性物質濃度の測定上限値 ($3.7 \times 10^1 \text{Bq/cm}^3$) を満足するように設計する。</p> <p>そのため、計測範囲を $0 \sim 100 \text{kmin}^{-1}$ とし、サンプリング量を調整することにより測定上限値を満足できるようにする。</p> <p>2. 放射性物質の濃度の算出</p> <p>放射性物質の濃度は、以下の算出式から求める。</p> <p>2.1 放射性物質の濃度の算出式</p> <p>放射性物質の濃度 (Bq/cm^3)</p> <p>= 換算係数 (Bq/min^{-1}) × 試料の NET 値 (min^{-1}) / サンプリング量 (L)</p> <p>× 1000 (cm^3/L)</p>		

名 称		$\alpha \cdot \beta$ 線サーベイ・メータ
計測範囲	min^{-1}	0～100k
<p>【設定根拠】</p> <p>$\alpha \cdot \beta$線サーベイ・メータは、可搬型重大事故等対処設備として配備する。</p> <p>$\alpha \cdot \beta$線サーベイ・メータは、発電所敷地内及び発電所の周辺海域において、採取した試料の放射性物質の濃度を計測して、その計測結果を監視するものである。</p> <p>なお、$\alpha \cdot \beta$線サーベイ・メータは、1台に予備1台を含めた合計2台を緊急時対策所内に保管する。</p> <p>1. 計測範囲</p> <p>「発電用軽水型原子炉施設における事故時の放射線計測に関する審査指針」に定める敷地周辺空气中放射性物質濃度の測定上限値 ($3.7 \times 10^1 \text{Bq/cm}^3$) を満足するように設計する。</p> <p>そのため、計測範囲を $0 \sim 100 \text{kmin}^{-1}$ とし、サンプリング量を調整することにより測定上限値を満足できるようにする。</p> <p>2. 放射性物質の濃度の算出</p> <p>放射性物質の濃度は、以下の算出式から求める。</p> <p>2.1 放射性物質の濃度の算出式</p> <p>放射性物質の濃度 (Bq/cm^3)</p> <p>= 換算係数 (Bq/min^{-1}) \times 試料の NET 値 (min^{-1}) \div サンプリング量 (L)</p> <p>$\times 1000 (\text{cm}^3/\text{L})$</p>		

名 称		電離箱サーベイ・メータ
計測範囲	mSv/h	0.001～300
<p>【設定根拠】</p> <p>電離箱サーベイ・メータは、可搬型重大事故等対処設備として配備する。</p> <p>電離箱サーベイ・メータは、発電所敷地内及び発電所の周辺海域において、放射線量率を計測して、その計測結果を監視するものである。</p> <p>なお、電離箱サーベイ・メータは、2台に予備1台を含めた合計3台を緊急時対策所内に保管する。</p> <p>1. 計測範囲</p> <p>「発電用軽水型原子炉施設における事故時の放射線計測に関する審査指針」に定める測定上限値（10^{-1}Sv/h）を満足するように設計する。</p> <p>そのため、計測範囲としては、0.001～300mSv/hである。</p>		

名 称		小型船舶
最大積載重量	kg	500
<p>【設定根拠】</p> <p>小型船舶は、可搬型重大事故等対処設備として配備する。</p> <p>小型船舶は、発電所の周辺海域において、発電用原子炉施設から放出される放射性物質の濃度及び放射線量の測定を行うために必要な測定装置等及び要員を積載できる設計とする。</p> <p>なお、小型船舶は、1台に予備1台を含めた合計2台を第1保管エリア及び第4保管エリアに保管する。</p> <p>1. 積載重量範囲</p> <p>発電所の周辺海域において、放射性物質の濃度及び放射線量の測定を行うために必要な測定装置等及び要員の総重量約425kg（測定装置等約200kg，要員225kg（75kg×3））を積載できる設計とする。</p> <p>そのため、最大積載重量は500kgである。</p>		

名 称		可搬式気象観測装置	
計測範囲	風向風速計	方位 m/s	風向 16 方位 風速 0.4~90
	日射計	kW/m ²	0~1.4
	放射収支計	kW/m ²	-0.347~1.042
	雨量計	mm	0~100

【設定根拠】

可搬式気象観測装置は、可搬型重大事故等対処設備として配備する。

可搬式気象観測装置は、気象観測設備の機能喪失時の代替措置として用いるものである。

なお、可搬式気象観測装置は、1台に予備1台を含めた合計2台を第1保管エリア及び第4保管エリアに保管する。



1. 計測範囲

「発電用原子炉施設の安全解析に関する気象指針」に定める通常観測の観測項目、測定単位、測定値の最小位数を満足するように設計する。

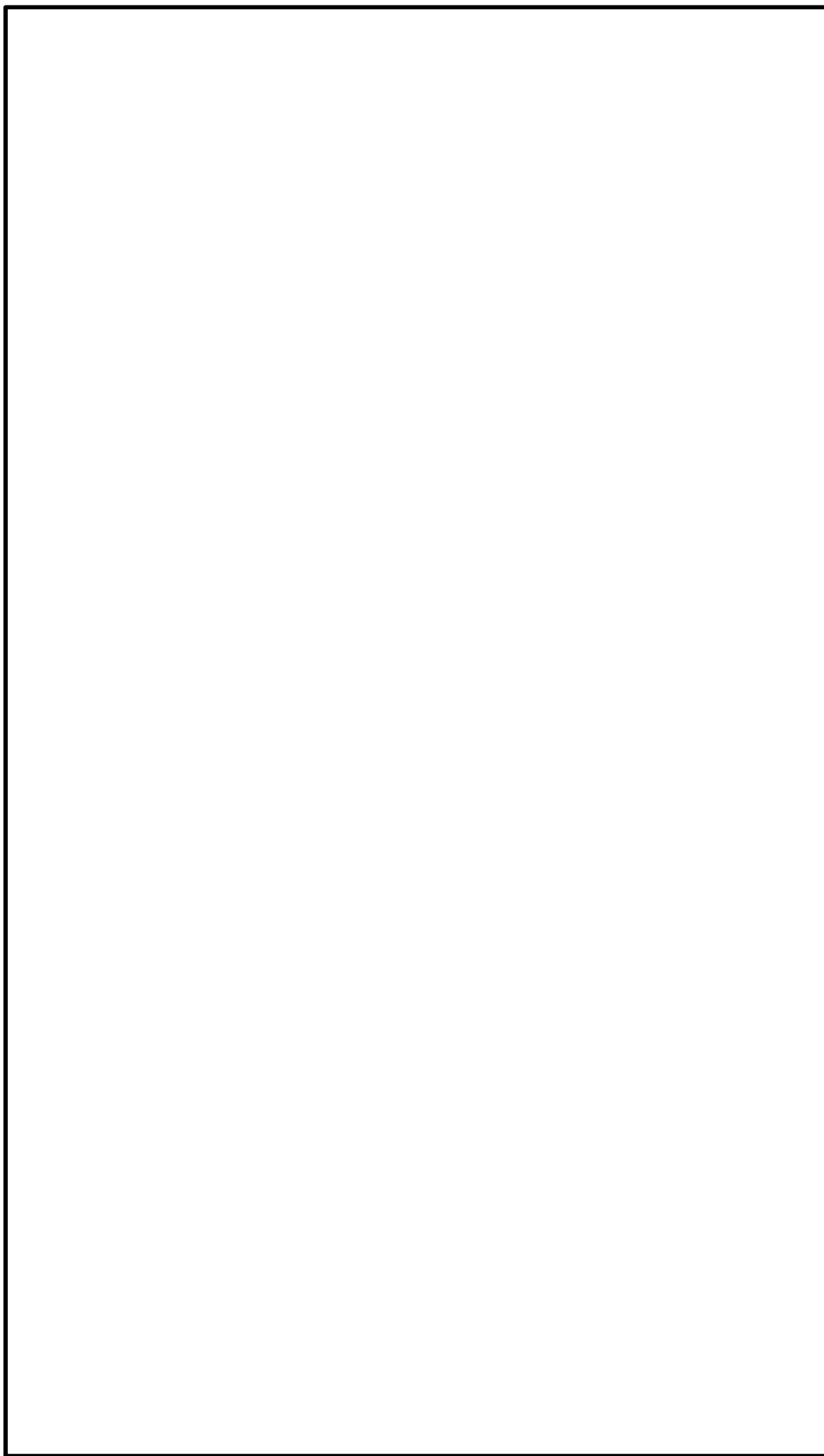
「発電用原子炉施設の安全解析に関する気象指針」に定める通常観測の観測項目、測定単位、測定値の最小位数を下表に示す。

観測項目	測定単位	測定値の最小位数
風向	16 方位	1
風速	m/s	1/10
日射量	kW/m ²	1/100
放射収支量	kW/m ²	1/500

60-6
保管場所図

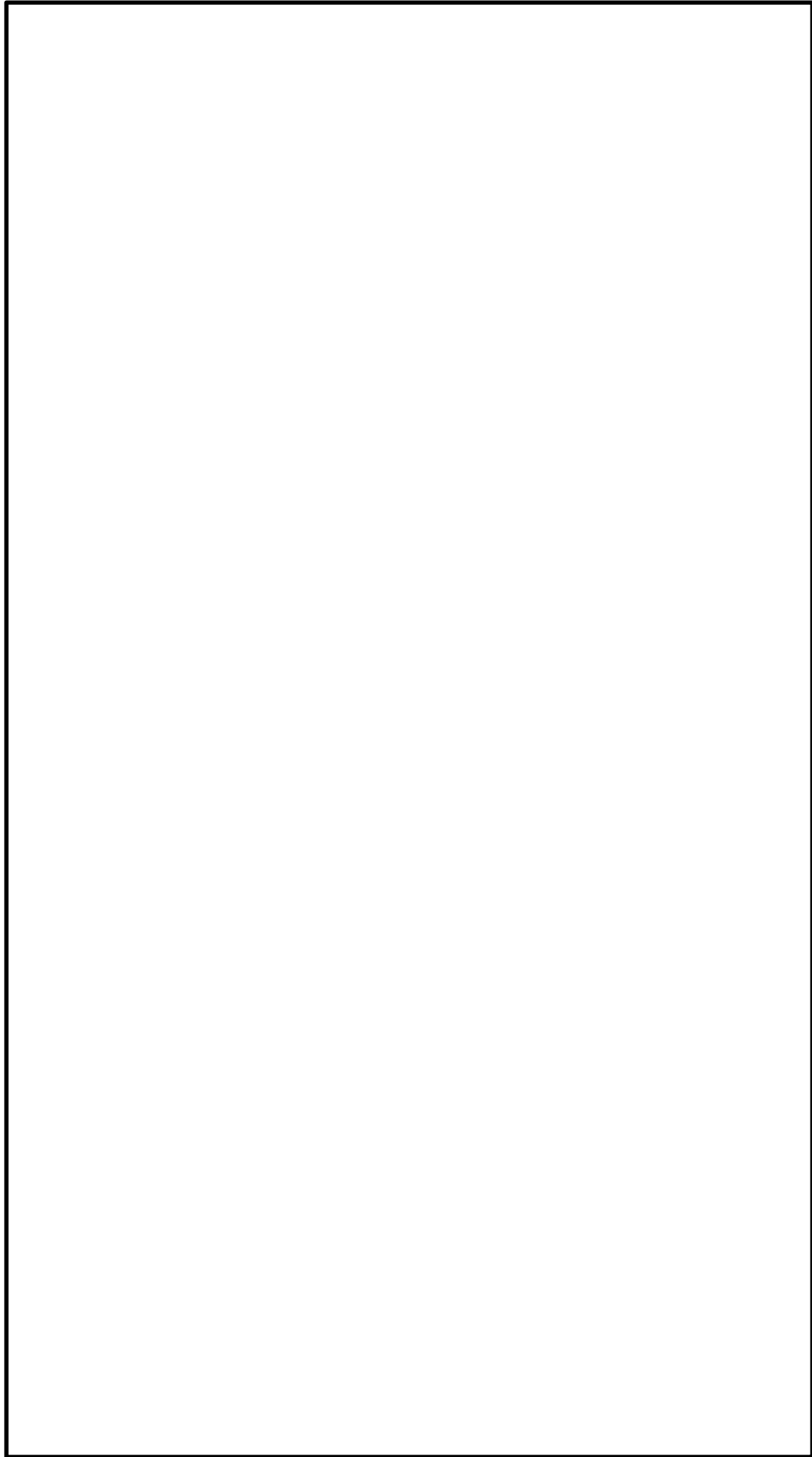
	: 設計基準対象施設を示す。
	: 重大事故等対処設備を示す。

可搬型重大事故等対処設備 保管場所
放射線量の測定 (可搬式モニタリング・ポスト)

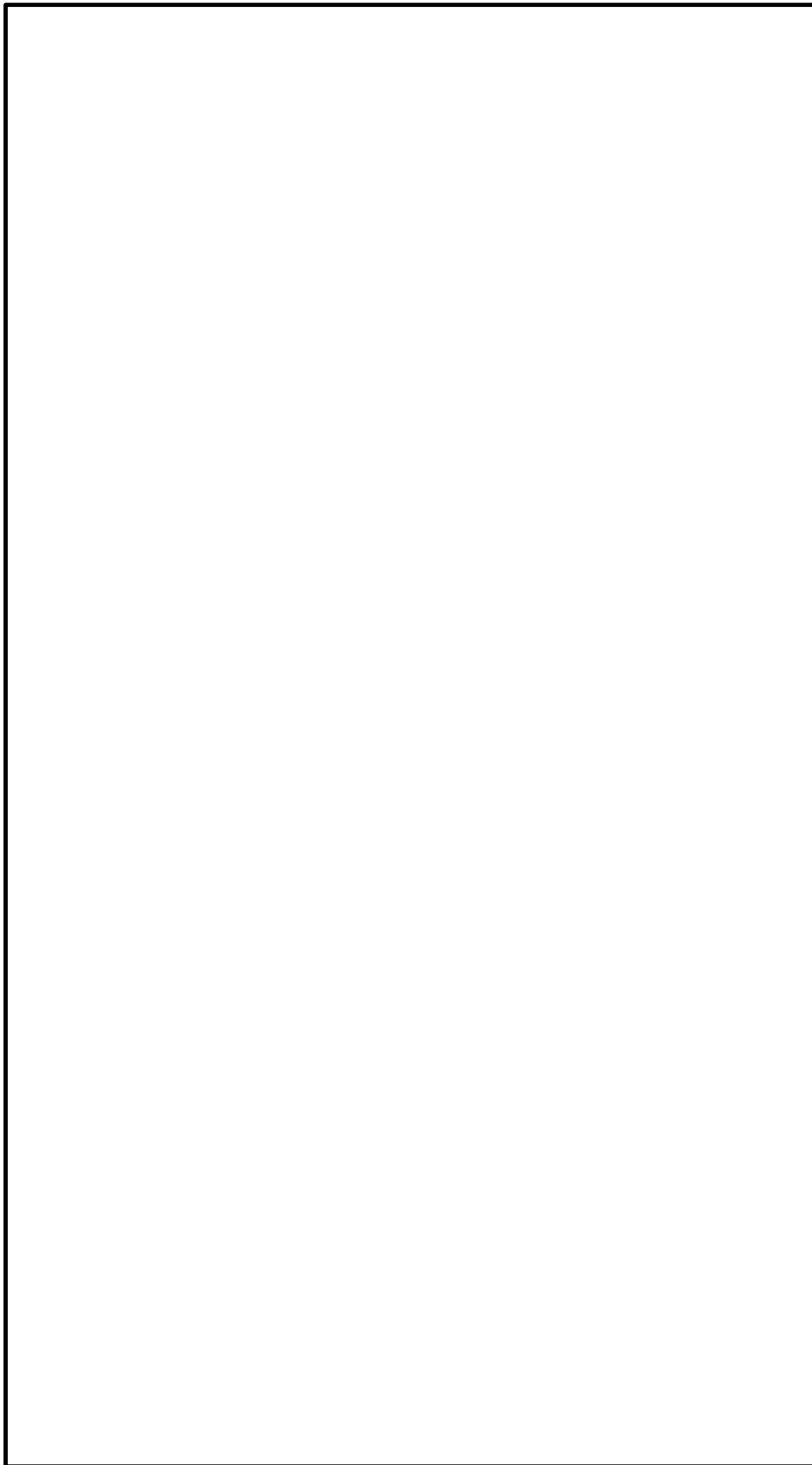


本資料のうち、枠囲みの内容は機密に係る事項のため公開できません。

可搬型重大事故等対処設備 保管場所
放射性物質の濃度の測定及び放射線量の測定 (放射能測定装置)

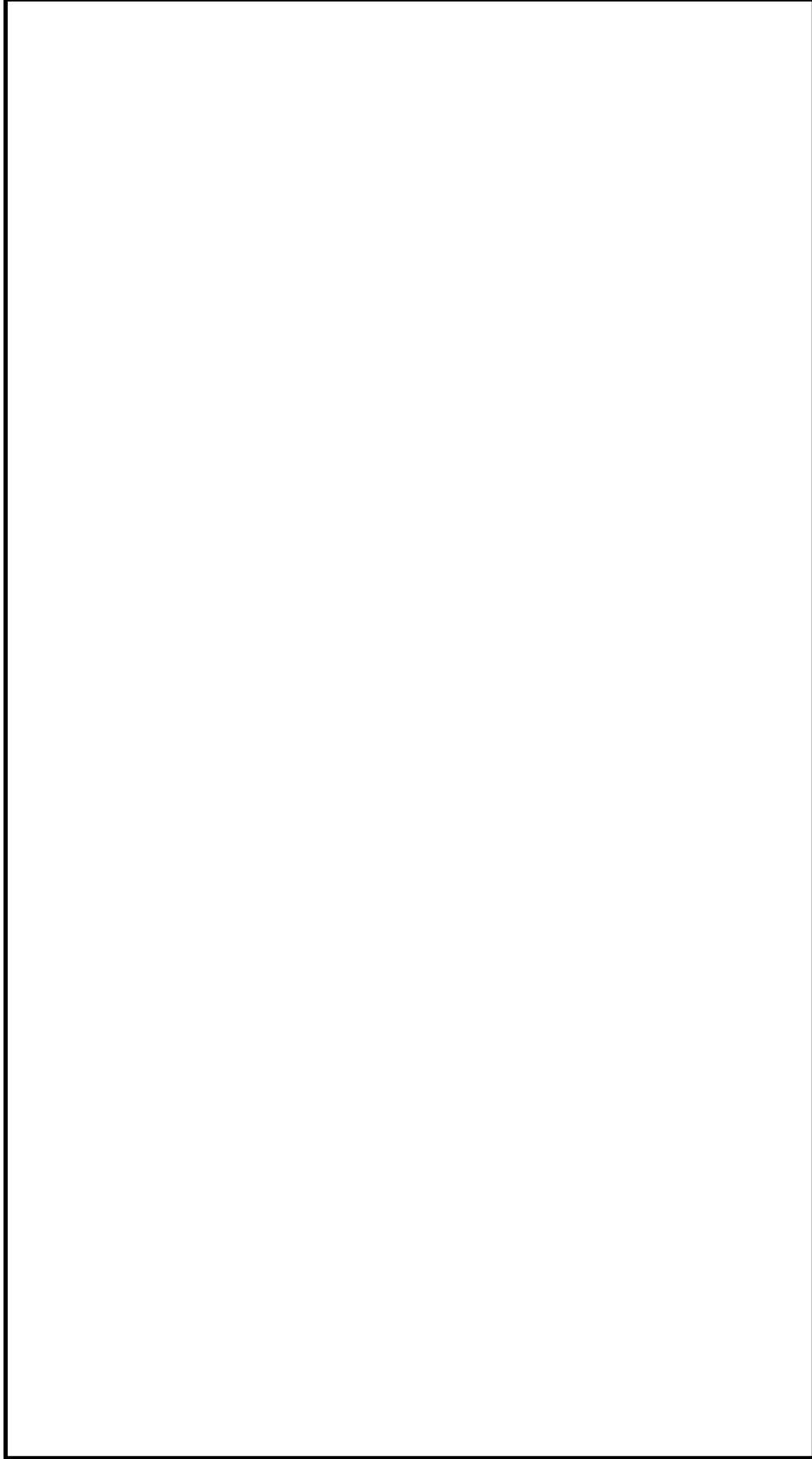


可搬型重大事故等対処設備 保管場所
海上モニタリング（放射能測定装置，小型船舶）



本資料のうち、枠囲みの内容は機密に係る事項のため公開できません。

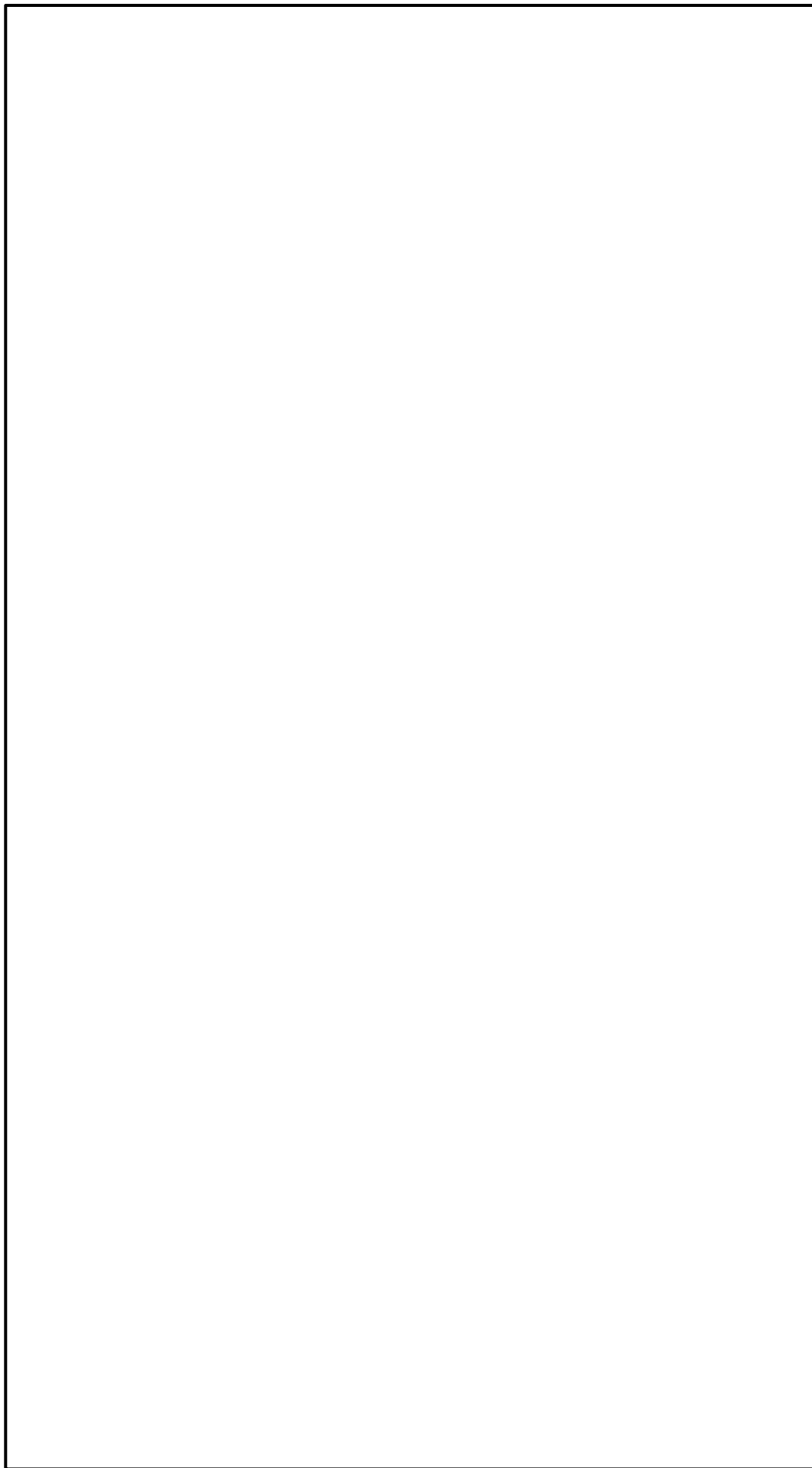
可搬型重大事故等対処設備 保管場所
風向, 風速その他の気象条件の測定 (可搬式気象観測装置)



本資料のうち、枠囲みの内容は機密に係る事項のため公開できません。

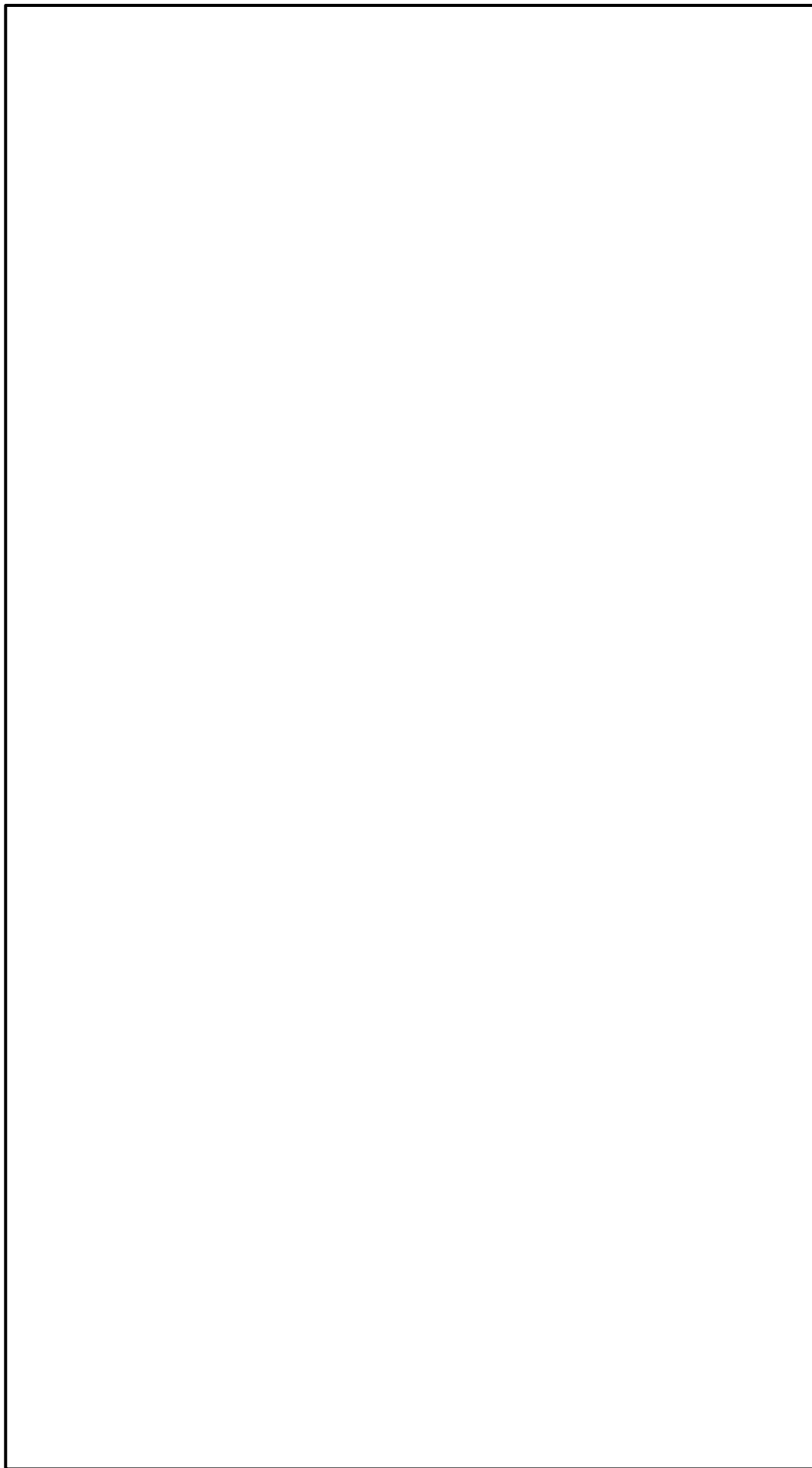
60-7
アクセスルート図

島根原子力発電所 2号炉
重大事故等時アクセスルート図（第60条関係）[屋外]（1）



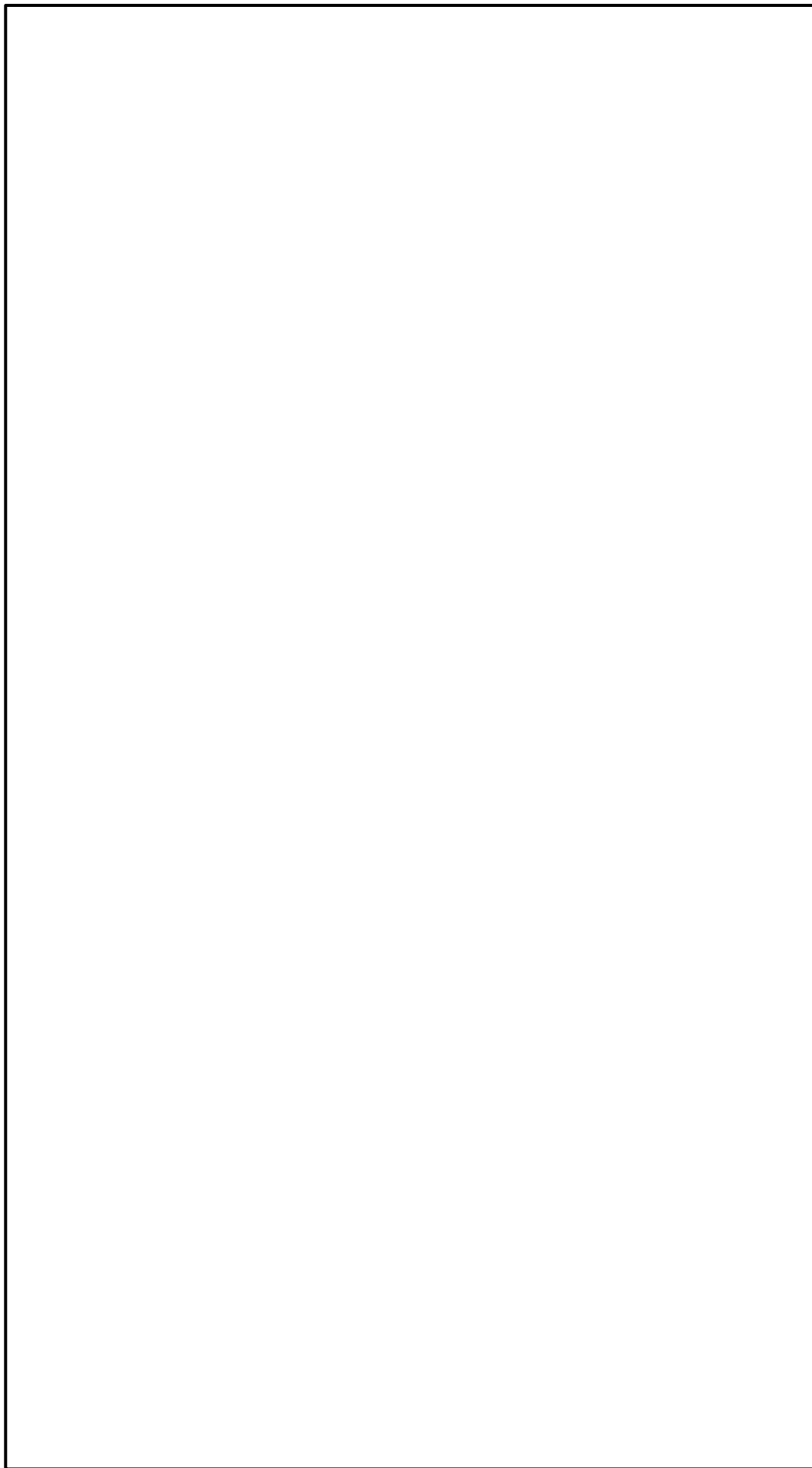
本資料のうち、枠囲みの内容は機密に係る事項のため公開できません。

島根原子力発電所 2号炉
重大事故等時アクセスルート図（第60条関係）〔屋外〕（2）



本資料のうち、枠囲みの内容は機密に係る事項のため公開できません。

島根原子力発電所 2号炉
重大事故等時アクセスルート図（第60条関係）〔屋外〕（3）



本資料のうち、枠囲みの内容は機密に係る事項のため公開できません。

60-8

監視測定設備について

< 目 次 >

1. 環境モニタリング設備について
 - 1.1 モニタリング・ポスト
 - 1.1.1 モニタリング・ポストの配置及び計測範囲
 - 1.1.2 モニタリング・ポストの電源
 - 1.1.3 モニタリング・ポストの伝送
 - 1.2 放射能観測車
 - 1.3 代替測定
 - 1.3.1 可搬式モニタリング・ポストによる放射線量の測定及び代替測定
 - 1.3.2 放射能測定装置による空気中の放射性物質の濃度の代替測定
 - 1.4 放射能測定装置等による放射性物質の濃度及び放射線量の測定
 - 1.4.1 発電所及びその周辺（発電所の周辺海域を含む。）の測定
 - 1.4.2 小型船舶による海上モニタリング
2. 気象観測設備について
 - 2.1 気象観測設備
 - 2.2 可搬式気象観測装置
3. 参考 環境モニタリング設備等

1. 環境モニタリング設備について

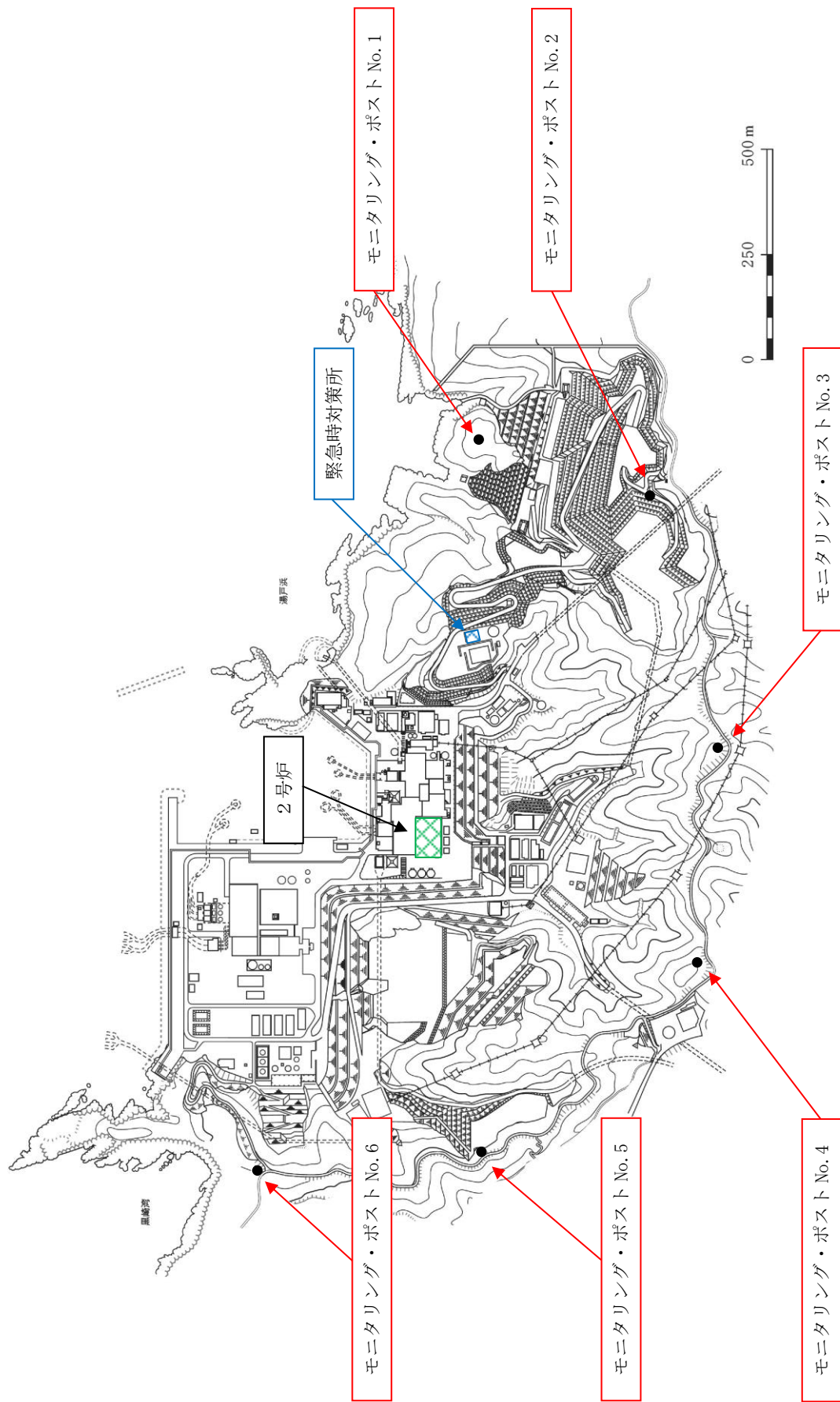
1.1 モニタリング・ポスト

1.1.1 モニタリング・ポストの配置及び計測範囲

通常運転時、運転時の異常な過渡変化時、設計基準事故時に周辺監視区域境界付近の放射線量率を連続的に監視するために、モニタリング・ポスト6台を設けており、連続測定したデータは、中央制御室及び緊急時対策所に表示し、監視を行うことができる設計とする。また、そのデータを記録し、保存することができる設計とする。

なお、モニタリング・ポストは、その測定値が設定値以上に上昇した場合、直ちに中央制御室に警報を発信する設計とする。モニタリング・ポストの配置図を第1.1-1図、計測範囲等を第1.1-1表に示す。

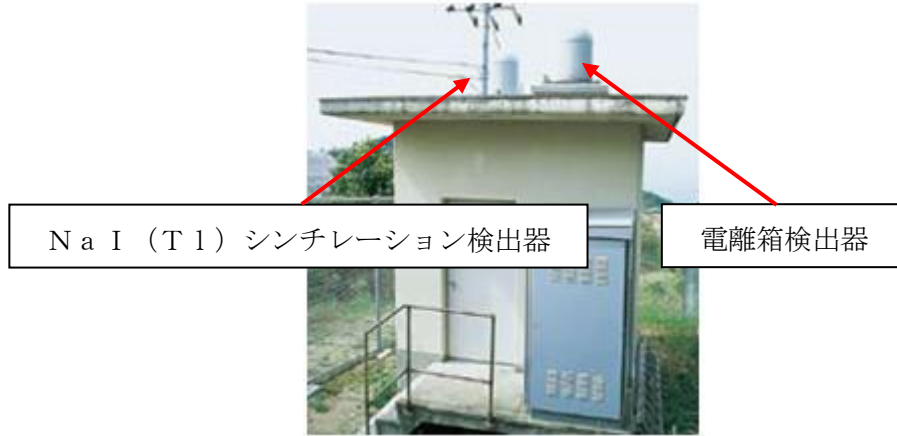
 : 設計基準対象施設



第1.1-1-1 図 モニタリング・ポストの配置図

第 1.1-1 表 モニタリング・ポストの計測範囲等

名称	検出器の種類	計測範囲	警報動作範囲	個数	取付箇所
モニタリング・ ポスト	NaI (Tl) シンチレーション	10~10 ⁵ nGy/h	10~10 ⁵ nGy/h	各 1 台	周辺監視区 域境界付近 (6箇所)
	電離箱	10~10 ⁸ nGy/h	10~10 ⁸ nGy/h	各 1 台	



(モニタリング・ポストの写真)

: 設計基準対象施設

1.1.2 モニタリング・ポストの電源

モニタリング・ポストは、非常用所内電源に接続しており、非常用交流電源設備である非常用ディーゼル発電機からの給電が可能な設計とする。また、モニタリング・ポストは、専用の無停電電源装置及び非常用発電機を有し、停電時に電源を供給できる設計とする。

また、モニタリング・ポストは、代替交流電源設備である常設代替交流電源設備（ガスタービン発電機）からの給電が可能な設計とする。

無停電電源装置及び非常用発電機の設備仕様を第 1.1-2 表に、モニタリング・ポストの電源構成概略図等を第 1.1-2 図に示す。

第 1.1-2 表 無停電電源装置及び非常用発電機の設備仕様

名称	個数	出力	発電方式	バックアップ時間*	燃料	備考
無停電電源装置	局舎毎に 1 台 計 6 台	1.2kVA 以上	蓄電池	約 10 分	—	停電時に電源を供給できる
非常用発電機	局舎毎に 1 台 計 6 台	5.2kVA	ディーゼルエンジン	約 24 時間	軽油	停電時に電源を供給できる

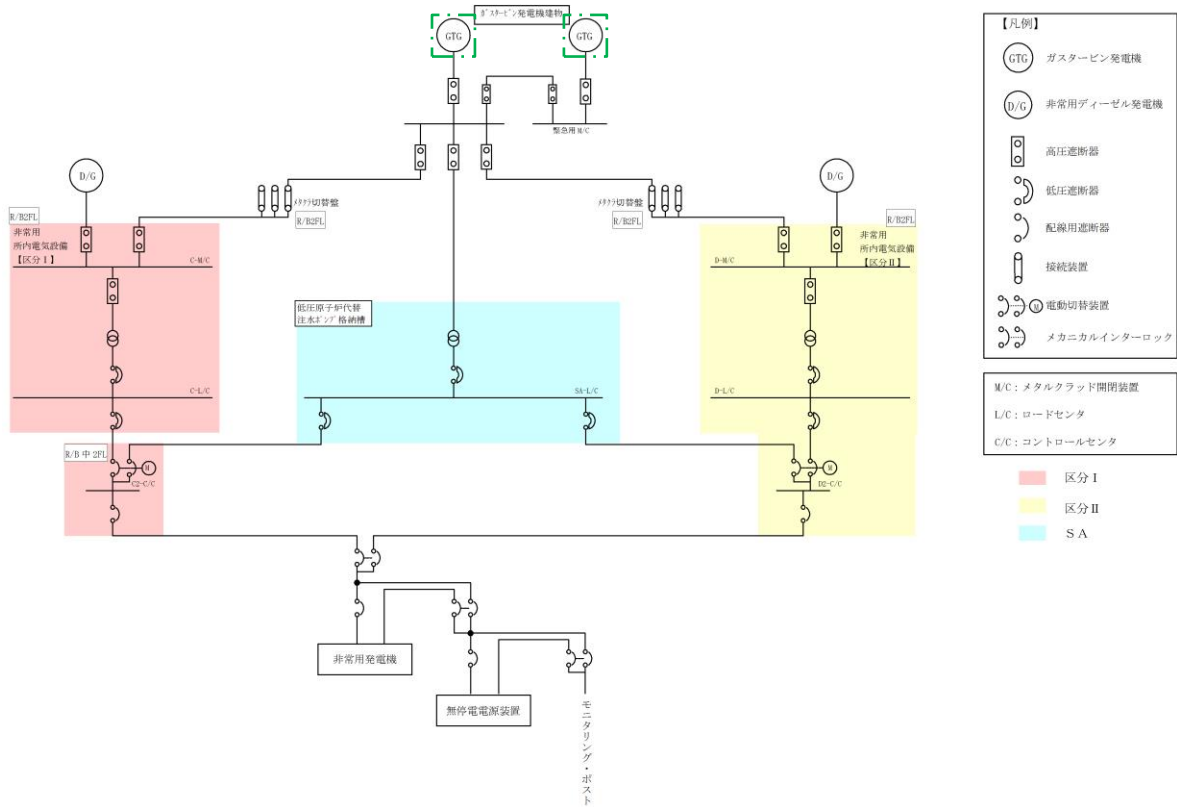
※バックアップ時間は、各モニタリング・ポストの実負荷より算出。

□ : 設計基準対象施設

□ : 重大事故等対処設備

○電源構成概略

(モニタリング・ポスト No. 1～No. 6 について同様)



第 1.1-2 図 モニタリング・ポストの電源構成概略図等(1 / 2)

□: 設計基準対象施設

□: 重大事故等対処設備

○外観写真



(無停電電源装置の写真)



(非常用発電機の写真)



(常設代替交流電源設備の写真)

第 1.1-2 図 モニタリング・ポストの電源構成概略図等(2 / 2)

□ : 設計基準対象施設

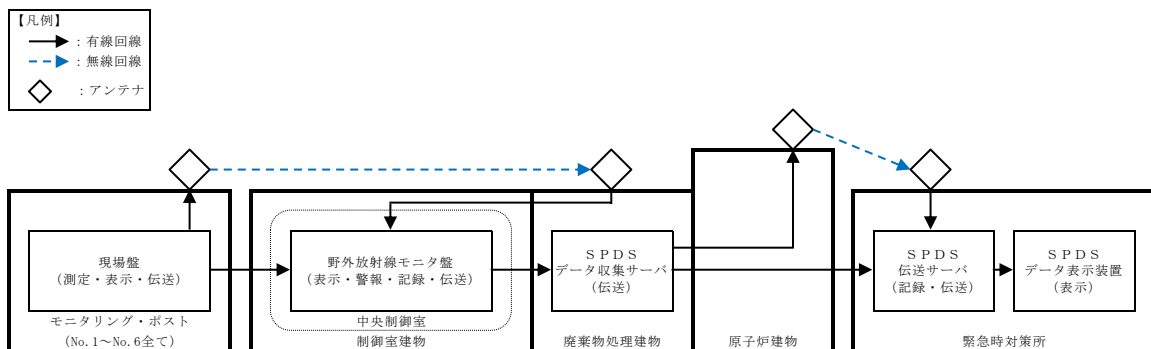
□ : 重大事故等対処設備

1.1.3 モニタリング・ポストの伝送

モニタリング・ポストで測定したデータの伝送を行う構成は、建物間※において有線及び無線により多様性を有し、測定したデータは、モニタリング・ポスト局舎、中央制御室及び緊急時対策所で監視できる設計とする。

モニタリング・ポストの伝送概略図を第 1.1-3 図に示す。

※制御室建物等は、モニタリング・ポストと同等以上の耐震性を有しており、伝送の多様化の対象範囲は耐震性を有した建物間とする。



第 1.1-3 図 モニタリング・ポストの伝送概略図

□ : 設計基準対象施設


1.2 放射能観測車

周辺監視区域境界付近の放射線量率及び空気中の放射性物質の濃度を迅速に測定するために、放射線量率を監視、測定、記録する装置、空気中の放射性物質（粒子状物質、よう素）を採取、測定する装置等を搭載した放射能観測車を1台配備する。

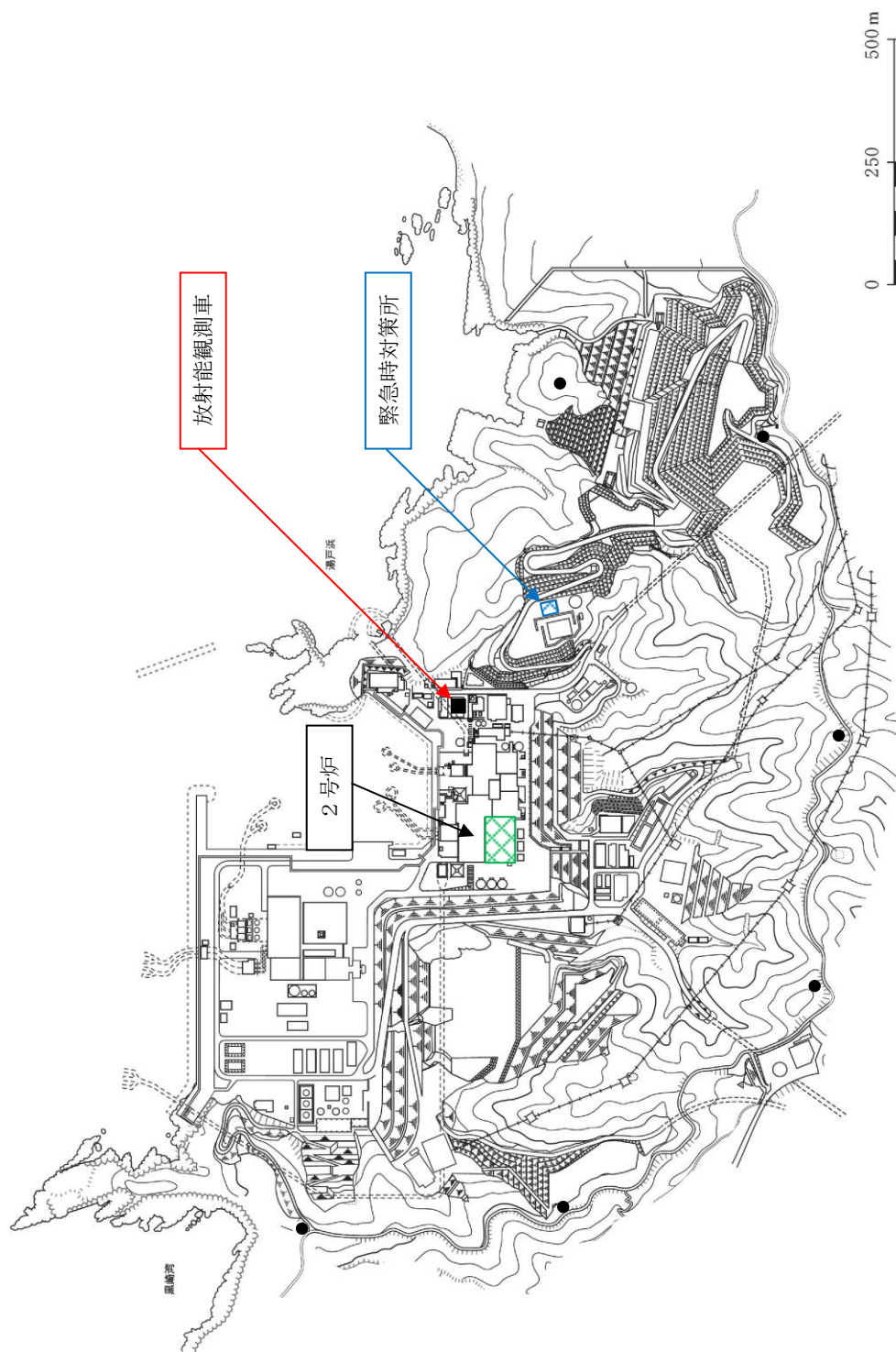
また、原子力事業者間協力協定に基づき、放射能観測車11台の融通を受けることが可能である。

放射能観測車搭載の各計測器の計測範囲等及び放射能観測車の写真を第1.2-1表、放射能観測車の保管場所を第1.2-1図に示す。

第1.2-1表 放射能観測車搭載の各計測器の計測範囲等
及び放射能観測車の写真

名称		検出器の種類	計測範囲	記録方法	個数
放射能観測車	線量率 モニタ	NaI (Tl) シンチレーション	10~10 ⁵ nGy/h	サンプリング記録	1台
	ダスト モニタ	GM管	0~10 ⁶ -1count	サンプリング記録	1台
	よう素 モニタ	NaI (Tl) シンチレーション	0~10 ⁶ -1count	サンプリング記録	1台
(その他主な搭載機器) 個数：各1台 ・ダスト・よう素サンプラ ・PHS端末 ・衛星電話設備（携帯型） ・風向風速計					
(放射能観測車の写真)					

: 設計基準対象施設



第1.2-1-1 図 放射能観測車の保管場所

1.3 代替測定

1.3.1 可搬式モニタリング・ポストによる放射線量の測定及び代替測定

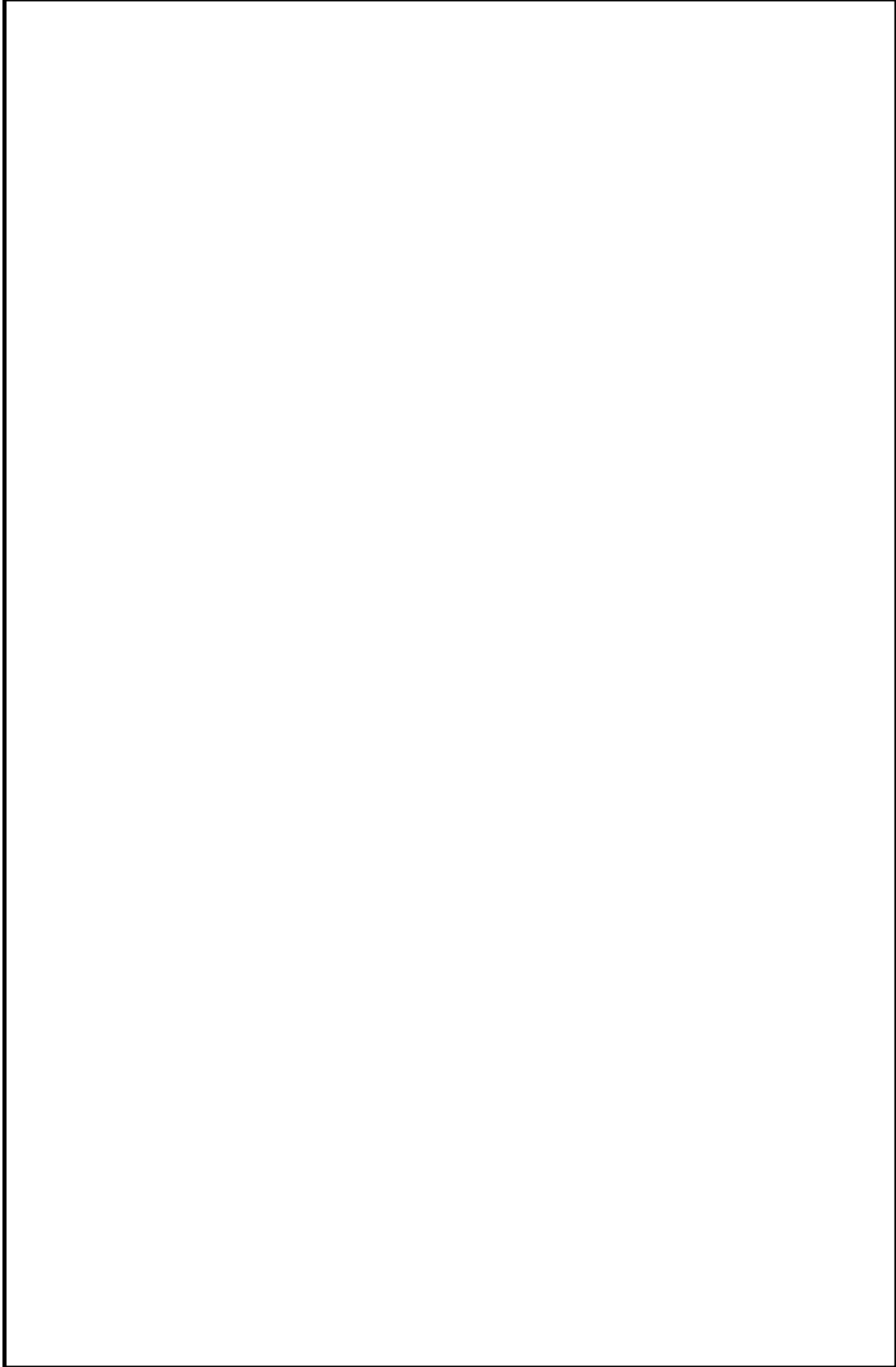
重大事故等時、モニタリング・ポストが機能喪失した際に代替できるよう可搬式モニタリング・ポストをモニタリング・ポスト設置位置に6台配置する。また、原子力災害対策特別措置法第10条特定事象が発生した場合、又は、原子力災害対策特別措置法第10条特定事象発生前であっても、放射線管理班員の活動状況や天候、時間帯等を考慮し、先行して実施すると判断した場合、可搬式モニタリング・ポストをモニタリング・ポストが設置されていない海側に3台、緊急時対策所の正圧化が判断できるよう緊急時対策所付近に1台配置する。

可搬式モニタリング・ポストは、上記に加え、故障時及び保守点検時による待機除外時のバックアップ用2台を含めた合計12台を保管する。可搬式モニタリング・ポストの配置位置及び保管場所を第1.3-1図に示す。

可搬式モニタリング・ポストの電源は、蓄電池により7日間以上連続で稼働できる設計としており、蓄電池を交換することにより継続して計測できる。また、測定したデータは、可搬式モニタリング・ポストの電子メモリに記録するとともに、衛星回線により、緊急時対策所に伝送することができる設計とする。

可搬式モニタリング・ポストの計測範囲等を第1.3-1表、仕様を第1.3-2表、伝送概略図を第1.3-2図に示す。

□□□: 重大事故等対処設備



第 1.3-1 図 可搬式モニタリング・ポストの配置位置及び保管場所

本資料のうち、枠囲みの内容は機密に係る事項のため公開できません。

第 1.3-1 表 可搬式モニタリング・ポストの計測範囲等

名称	検出器の種類	計測範囲	警報動作範囲	個数
可搬式モニタリング・ポスト	NaI (Tl) シンチレーション	10~10 ⁹ nGy/h [*]	計測範囲内で 可変	10 台 (予備 2 台)
	半導体			

※「発電用軽水型原子炉施設における事故時の放射線計測に関する審査指針」に定める測定上限値 (10⁻¹Gy/h) 等を満足する設計とする。

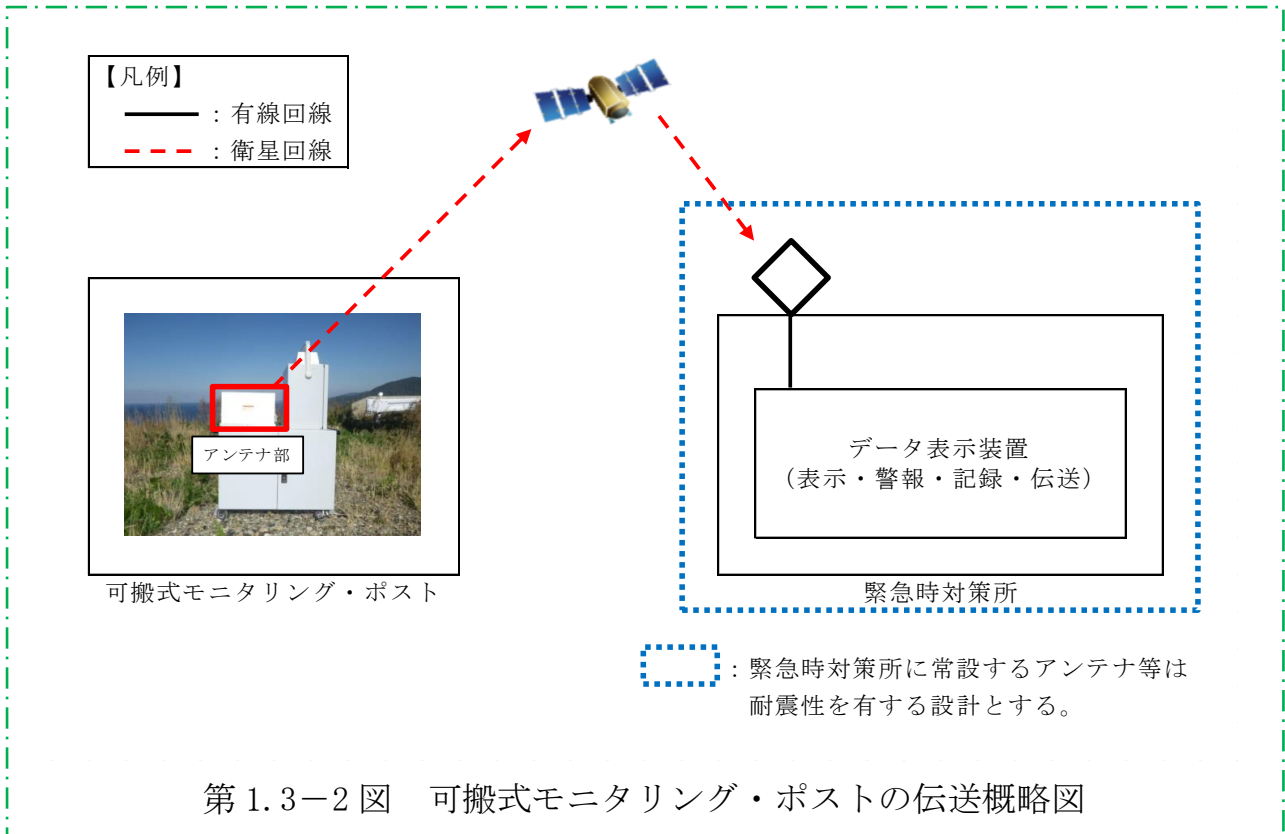
第 1.3-2 表 可搬式モニタリング・ポストの仕様

項目	内容
電源	蓄電池 (4 個) により 7 日以上供給可能。 7 日後からは、予備の蓄電池 (4 個) と交換することにより継続して計測可能。蓄電池は 1 個あたり約 6 時間で充電可能。
記録	測定値は本体の電子メモリに 1 週間分程度記録。
伝送	衛星回線により、緊急時対策所にてデータ監視。 なお、本体で指示値の確認が可能。
概略寸法	本 体：約 800 (W) × 約 500 (D) × 約 1000 (H) mm 蓄電池：約 210 (W) × 約 180 (D) × 約 175 (H) mm
重量	合 計：約 60kg 本 体：約 40kg 蓄電池：約 20kg (約 5 kg/個 × 4 個)



(可搬式モニタリング・ポストの写真)

☐☐☐: 重大事故等対処設備



[- - -]: 重大事故等対処設備

1.3.2 放射能測定装置による空気中の放射性物質の濃度の代替測定

重大事故等時、放射能観測車のダスト・よう素サンプラ又はダストモニタ、よう素モニタが機能喪失した際に代替できるよう放射能測定装置（ダスト・よう素サンプラの代替として可搬式ダスト・よう素サンプラ、よう素モニタの代替としてNaIシンチレーション・サーベイ・メータ、ダストモニタの代替としてGM汚染サーベイ・メータ）を用いて、周辺監視区域境界付近における空気中の放射性物質の濃度を監視し、測定し、その結果を記録する。

放射能測定装置のうち可搬式ダスト・よう素サンプラ、NaIシンチレーション・サーベイ・メータ及びGM汚染サーベイ・メータは、合計2台（予備1台）を保管する。放射能測定装置の仕様を第1.3-3表、保管場所を第1.3-3図に示す。

第1.3-3表 放射能測定装置の仕様

名称	検出器の種類	計測範囲	記録	個数
可搬式ダスト・よう素サンプラ	—	—	—	2台 ^{※2, ※3} (予備1台)
NaIシンチレーション・サーベイ・メータ	NaI (T1)シンチレーション	0.1~30 $\mu\text{Gy/h}$ ^{※1}	サンプリング記録	2台 ^{※2, ※3} (予備1台)
GM汚染サーベイ・メータ	GM管	0~100 km^{-1} ^{※1}	サンプリング記録	2台 ^{※2, ※3} (予備1台)

※1 「発電用軽水型原子炉施設における事故時の放射線計測に関する審査指針」に定める測定上限値を満たす設計とする。

※2 「1.4 放射能測定装置等による放射性物質の濃度及び放射線量の測定」と共用。

※3 緊急時対策所に2台（予備1台）保管する。



(可搬式ダスト・よう素サンプラ)

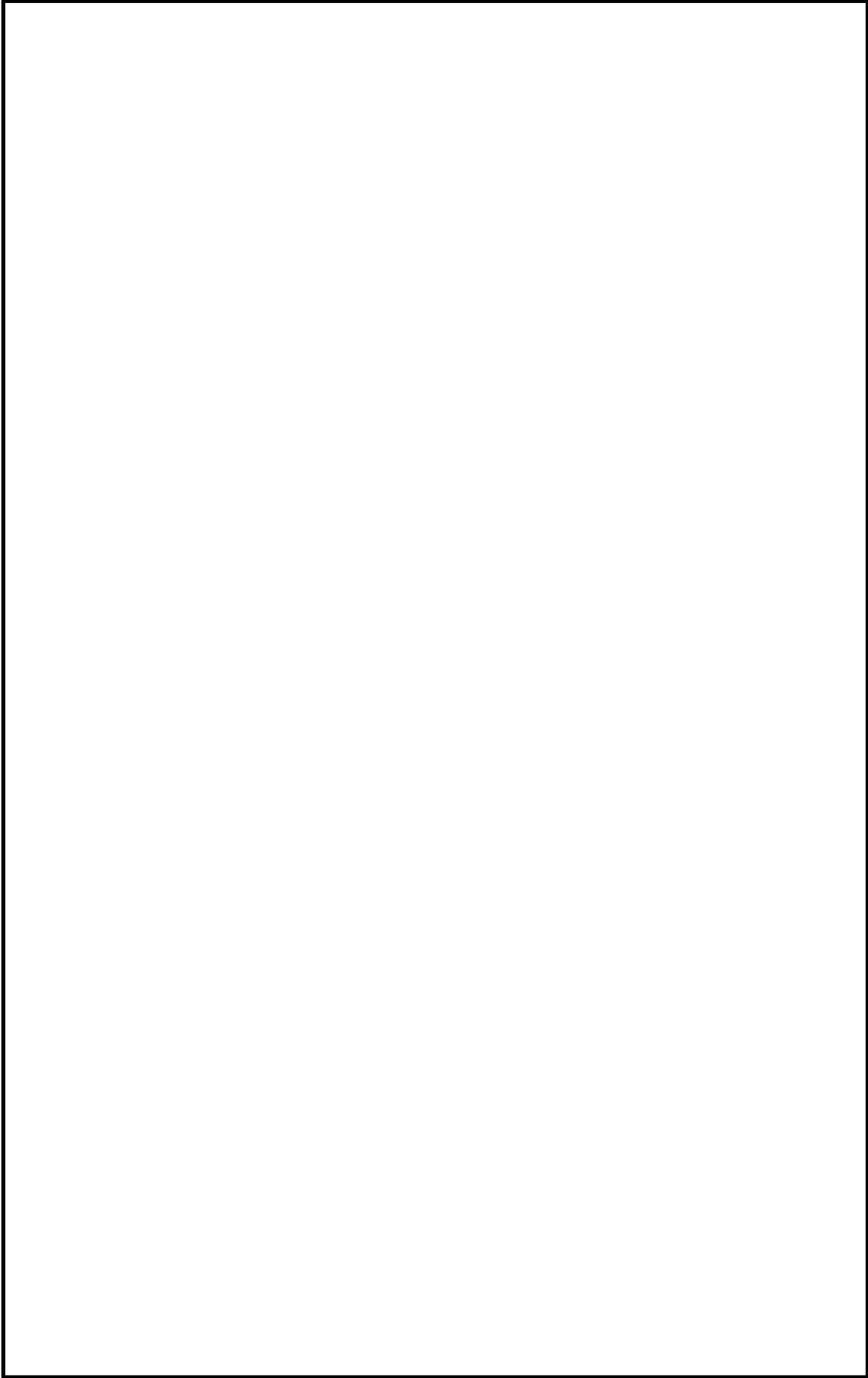


(NaIシンチレーション・サーベイ・メータ)



(GM汚染サーベイ・メータ)

□□□: 重大事故等対処設備



第1.3-3 図 放射能測定装置の保管場所

本資料のうち、枠囲みの内容は機密に係る事項のため公開できません。

1.4 放射能測定装置等による放射性物質の濃度及び放射線量の測定

1.4.1 発電所及びその周辺（発電所の周辺海域を含む。）の測定

重大事故等時に、放射能測定装置（可搬式ダスト・よう素サンプラ，NaIシンチレーション・サーベイ・メータ，GM汚染サーベイ・メータ， α ・ β 線サーベイ・メータ及び電離箱サーベイ・メータ）及び小型船舶を用いて、発電所及びその周辺（発電所の周辺海域を含む。）における空气中，水中及び土壌中の放射性物質の濃度及び放射線量率を監視し，測定し，その結果を記録する。なお，海水，排水の採取は，海洋の状況等が安全上の問題がないと判断できた場合（津波注意報等が発表されていない場合等）に行う。

放射能測定装置のうち可搬式ダスト・よう素サンプラ，NaIシンチレーション・サーベイ・メータ，GM汚染サーベイ・メータ及び電離箱サーベイ・メータは，合計2台（予備1台）を保管する。放射能測定装置のうち α ・ β 線サーベイ・メータは，合計1台（予備1台）を保管する。海上モニタリングのための小型船舶は，合計1台（予備1台）を保管する。

発電所及びその周辺（発電所の周辺海域を含む。）の測定に使用する設備の計測範囲等を第1.4-1表，外観の写真を第1.4-1図，保管場所及び海水・排水試料採取場所を第1.4-2図に示す。

: 重大事故等対処設備

第 1.4-1 表 発電所及びその周辺（発電所の周辺海域を含む。）の測定に使用する設備の計測範囲等

名称	検出器の種類	計測範囲	記録	個数
可搬式ダスト・ よう素サンプラ	—	—	—	2 台 ^{※2, ※3} (予備 1 台)
Na I シンチレ ーション・サー ベイ・メータ	Na I (Tl) シンチレーション	0.1~30 μ Gy/h ^{※1}	サンプリング記録	2 台 ^{※2, ※3} (予備 1 台)
GM汚染サーベ イ・メータ	GM管	0~100kmin ⁻¹ ^{※1}	サンプリング記録	2 台 ^{※2, ※3} (予備 1 台)
α ・ β 線サーベ イ・メータ	ZnS (Ag) シ ンチレーション	0~100kmin ⁻¹ ^{※1}	サンプリング記録	1 台 ^{※4} (予備 1 台)
	プラスチックシン チレーション	0~100kmin ⁻¹ ^{※1}		
電離箱サーベ イ・メータ	電離箱	0.001~300mSv/h ^{※1}	サンプリング記録	2 台 ^{※3} (予備 1 台)
小型船舶	—	—	—	1 台 (予備 1 台)

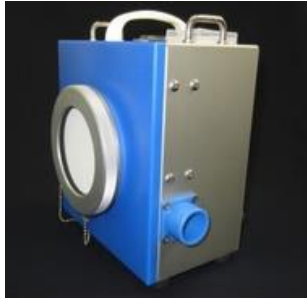
※1 「発電用軽水型原子炉施設における事故時の放射線計測に関する審査指針」に定める測定上限値を満たす設計とする。

※2 「1.3.2 放射能測定装置による空気中の放射性物質の濃度の代替測定」と共用。

※3 緊急時対策所に 2 台（予備 1 台）保管する。

※4 緊急時対策所に 1 台（予備 1 台）保管する。

□□□: 重大事故等対処設備



(可搬式ダスト・よう素サンプラ)



(Na I シンチレーション・
サーベイ・メータ)



(GM汚染サーベイ・メータ)



(α ・ β 線サーベイ・メータ)



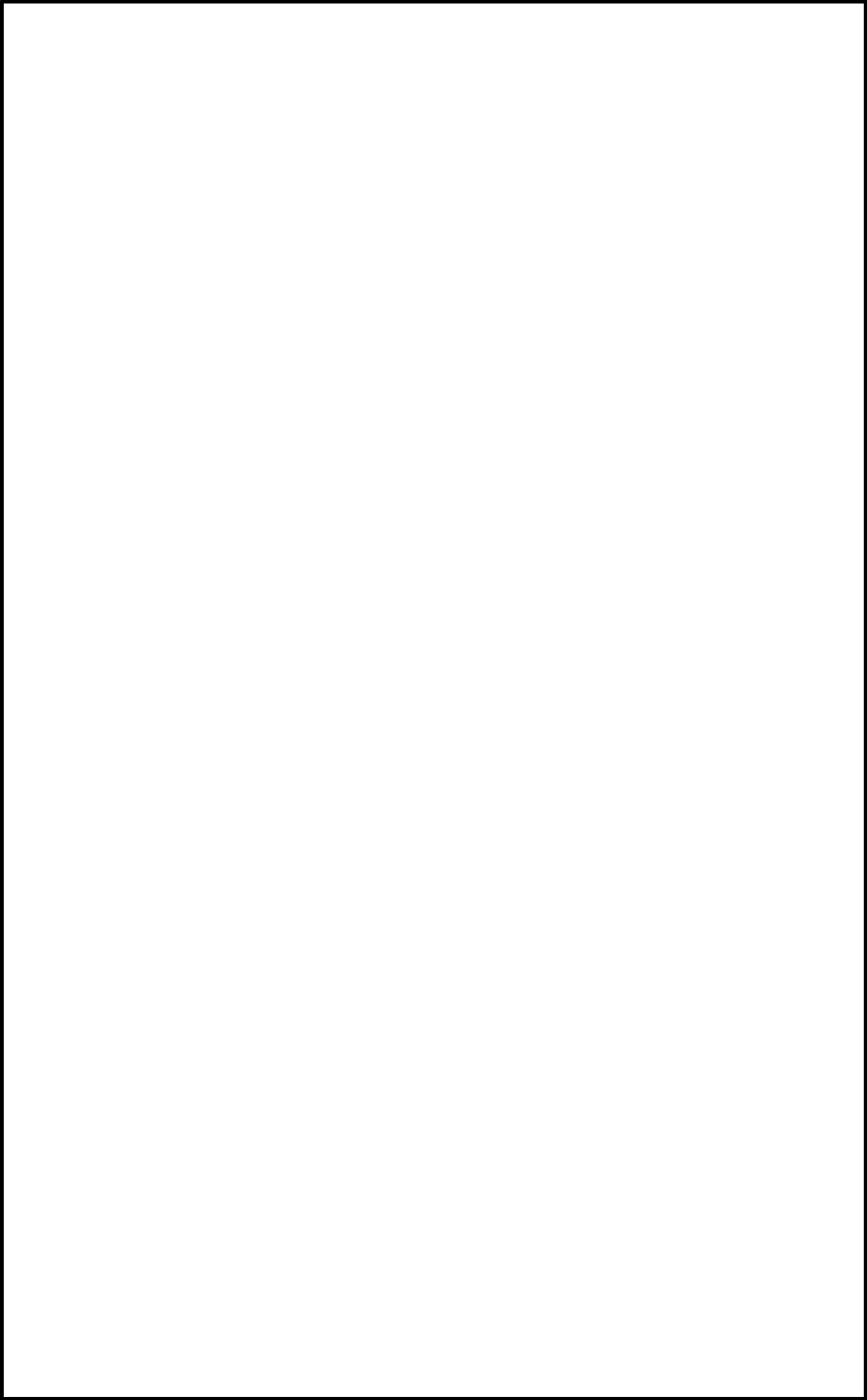
(電離箱サーベイ・メータ)



(小型船舶)

第 1.4-1 図 発電所及びその周辺（発電所の周辺海域を含む。）の測定に
使用する設備の写真

☐☐☐: 重大事故等対処設備



第1.4-2図 発電所及びその周辺（発電所の周辺海域を含む。）の測定に使用する設備（小型船舶は除く。）の
保管場所及び海水・排水試料採取場所

本資料のうち、枠囲みの内容は機密に係る事項のため公開できません。

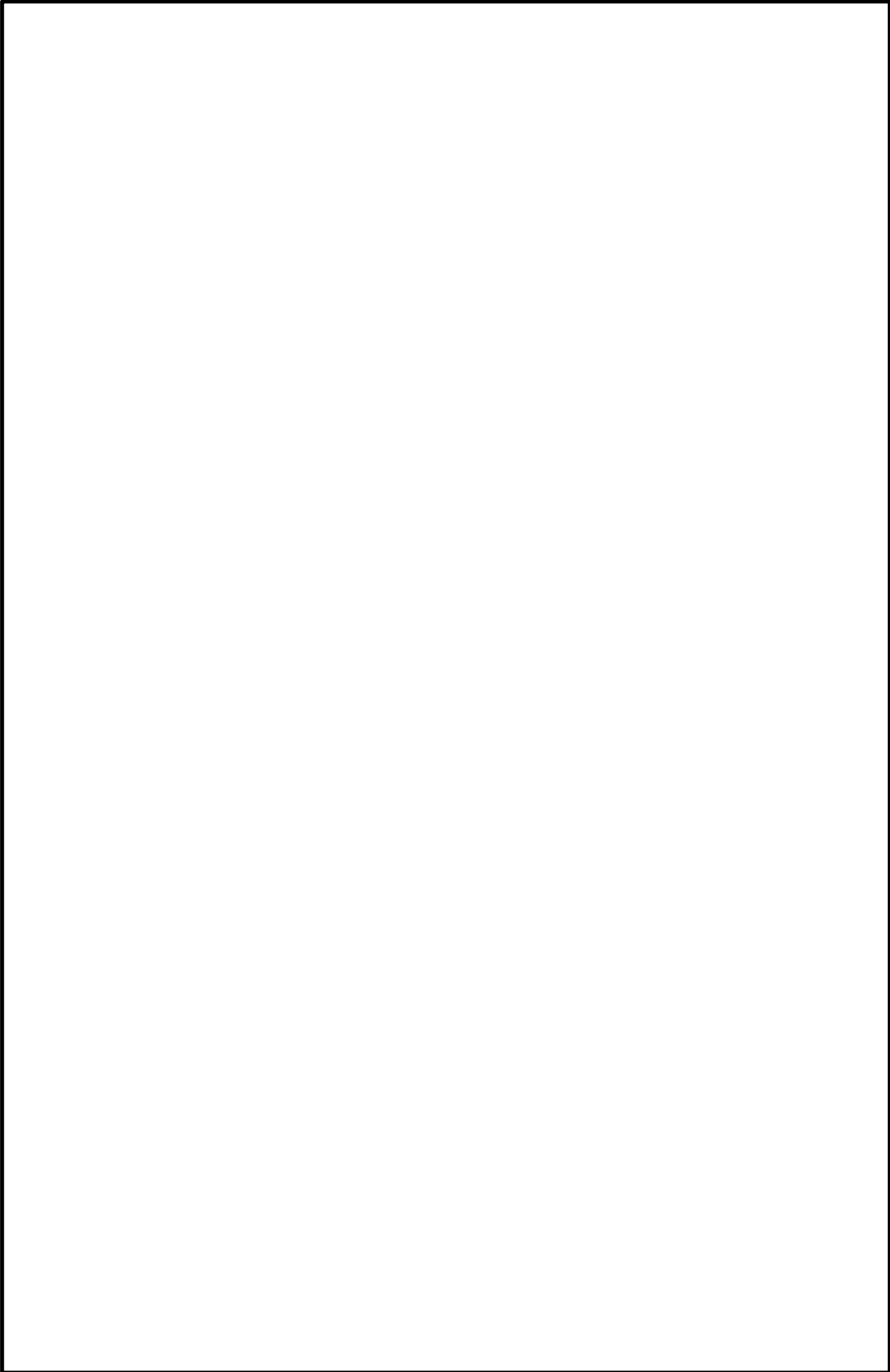
1.4.2 小型船舶による海上モニタリング

重大事故等時、発電所の周辺海域へ気体状又は液体状の放射性物質が放出された場合、小型船舶により、周辺海域の放射線量率を電離箱サーベイ・メータで測定し、その結果を記録するとともに、空気中の放射性物質及び海水のサンプリングを行う。サンプリングした試料については、NaIシンチレーション・サーベイ・メータ、GM汚染サーベイ・メータ及び α ・ β 線サーベイ・メータで測定し、その結果を記録する。なお、海洋の状況等が安全上の問題がないと判断できた場合（津波注意報等が発表されていない場合等）に海上モニタリングを行う。

小型船舶の保管場所及び運搬ルートを図1.4-3に示す。

- a. 個数：1台（予備1台）
- b. 定員：5名
- c. 最大積載重量：500kg
- d. 動力源：軽油
- e. モニタリング時に持ち込む資機材
 - ・電離箱サーベイ・メータ：1台
 - ・可搬式ダスト・よう素サンプラ：1台
 - ・採取用資機材（容器等）：1式
- f. 保管場所
 - ・第1保管エリア：1台（EL50m）
 - ・第4保管エリア：1台（EL8.5m）
- g. 運搬方法
クレーン付トラックにて荷揚場まで運搬する。

図1.4-3: 重大事故等対処設備



第1.4-3 図 小型船舶の保管場所及び運搬ルート

本資料のうち、枠囲みの内容は機密に係る事項のため公開できません。

2. 気象観測設備について

2.1 気象観測設備

気象観測設備は、放射性気体廃棄物の放出管理及び発電所周辺の一般公衆の被ばく線量評価並びに一般気象データ収集のために、風向、風速、日射量、放射収支量、雨量、温度等を測定し、連続測定したデータは、中央制御室及び緊急時対策所に表示し、監視を行うことができる設計とする。また、そのデータを記録し、保存することができる設計とする。

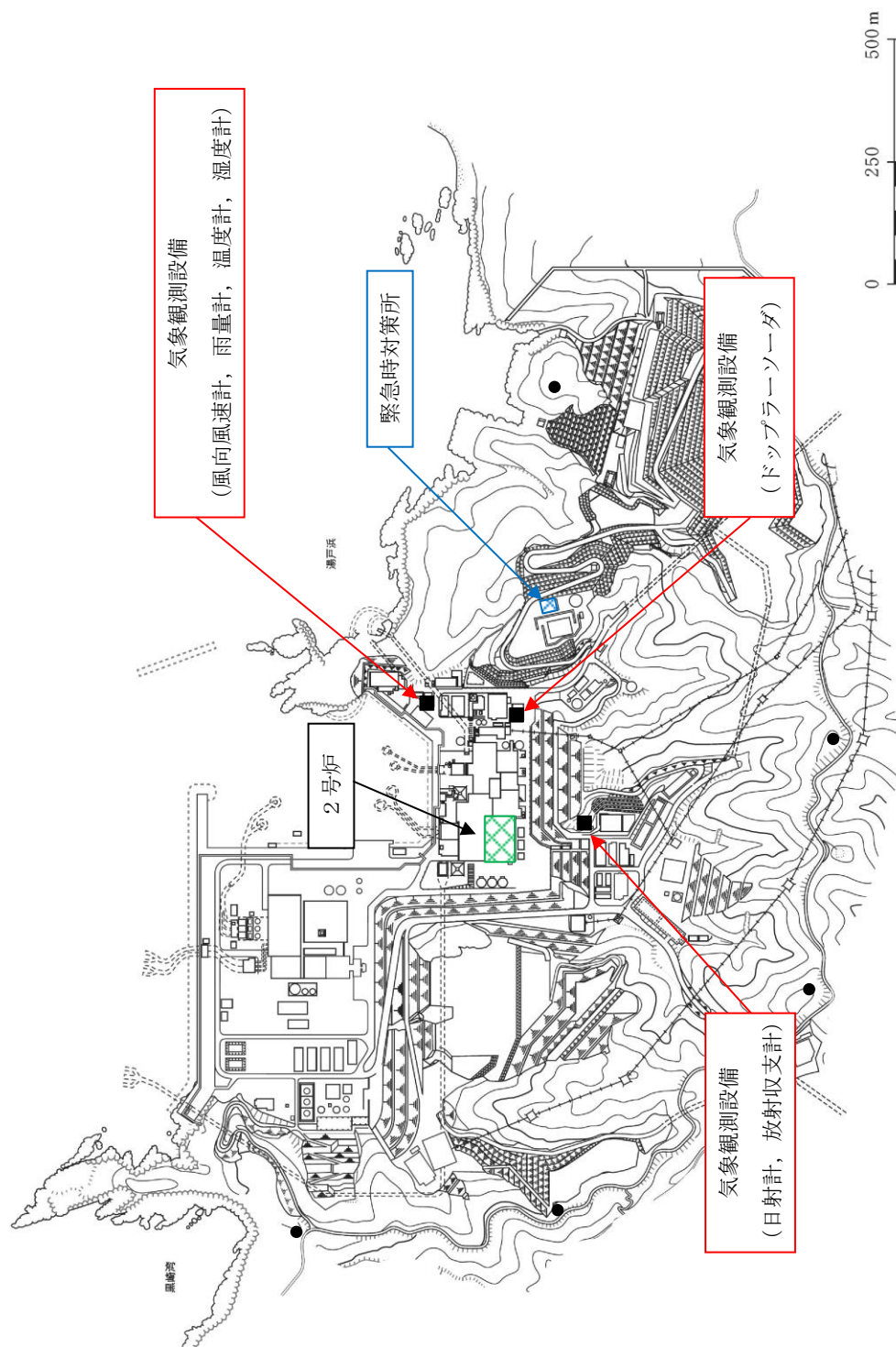
気象観測設備の各測定器は周囲の建造物の影響のない位置※に配置する設計とする。

気象観測設備の配置図を第 2.1-1 図、測定項目等を第 2.1-1 表に示す。

また、気象観測設備のデータ伝送系については、第 2.1-2 図に示すとおりとする。気象観測設備のデータ伝送を行う構成は、建物間において有線及び無線により多様性を有することで信頼性向上を図る設計とする。

※ 「露場から建物までの距離は建物の高さから 1.5m を引いた値の 3 倍以上、または露場から 10m 以上。」 「露場中央部における地上 1.5m の高さから周囲の建物に対する平均仰角は 18 度以下。」 (地上気象観測指針 (2002 気象庁))

 : 設計基準対象施設



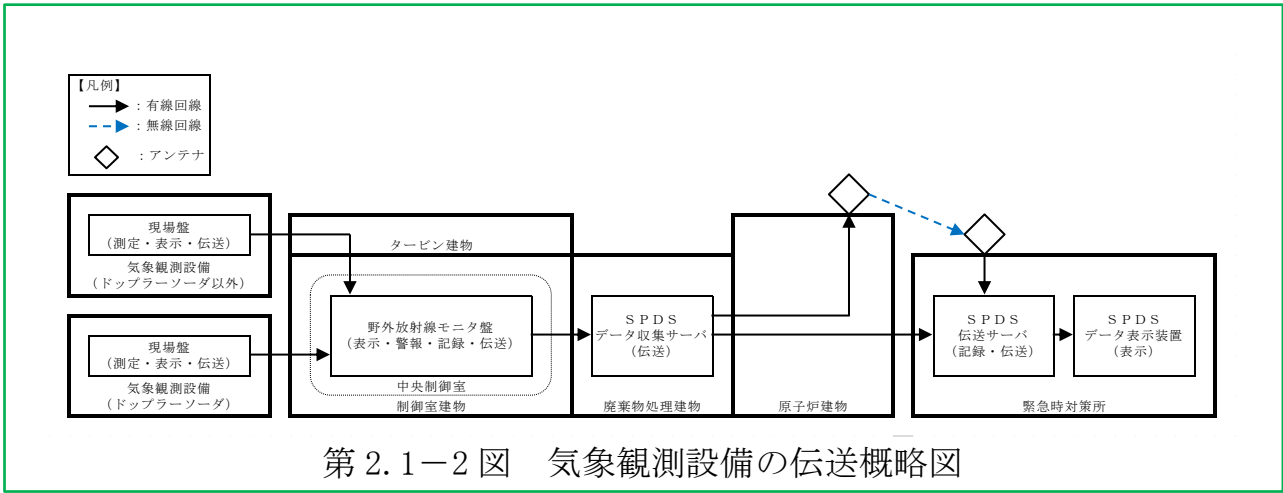
第2.1-1-1 図 気象観測設備の配置図

第 2.1-1 表 気象観測設備の測定項目等

気象観測設備	
 <p>風向風速計 (地上高 20m)</p>	 <p>ドップラーソーダ (音波型風向風速計) (標高 65m, 130m)</p>
 <p>日射計, 放射収支計</p>	 <p>雨量計, 温度計, 湿度計</p>
(気象観測設備の写真)	
個数：各 1 台 (測定項目) 風向*, 風速*, 日射量*, 放射収支量*, 雨量, 温度等	(記録) 有線及び無線により中央制御室及び緊急時対策所に表示し, 監視する。また, そのデータを記録し, 保存する。

※「発電用原子炉施設の安全解析に関する気象指針」に基づく測定項目

: 設計基準対象施設



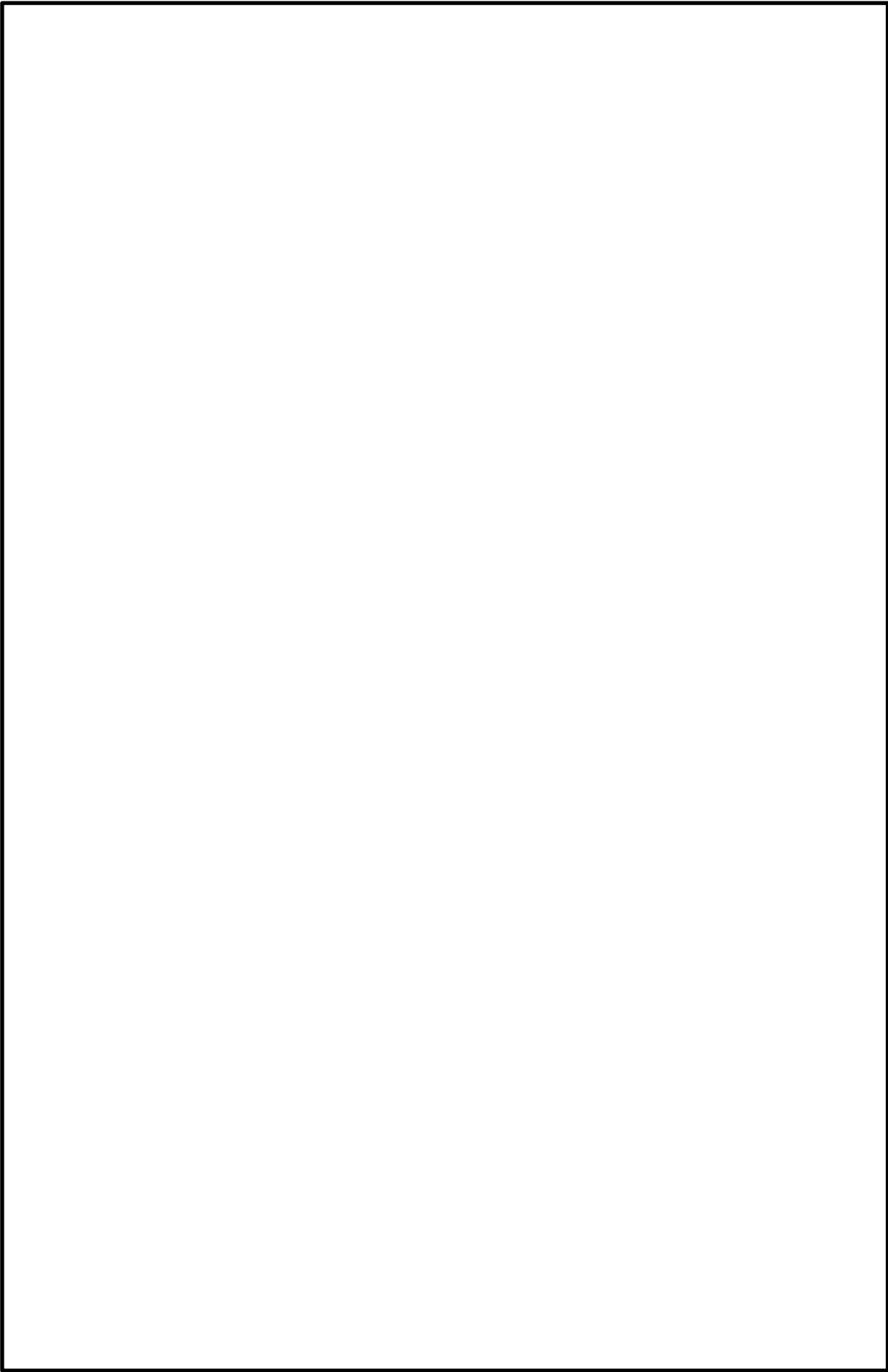
□ : 設計基準対象施設

2.2 可搬式気象観測装置

重大事故等時，気象観測設備が機能喪失した際に代替できるよう可搬式気象観測装置を気象観測設備近傍に配置する。

可搬式気象観測装置は，合計1台（予備1台）を保管する。可搬式気象観測装置の配置位置及び保管場所を第2.2-1図，測定項目等を第2.2-1表，伝送概略図を第2.2-2図に示す。

: 重大事故等対処設備



第2.2-1 図 可搬式気象観測装置の配置位置及び保管場所

本資料のうち、枠囲みの内容は機密に係る事項のため公開できません。

第 2.2-1 表 可搬式気象観測装置の測定項目等

可搬式気象観測装置



(可搬式気象観測装置の写真)

個数：1台（予備1台）

(測定項目)

風向^{*}，風速^{*}，日射量^{*}，放射収支量^{*}，雨量

(電源)

蓄電池（8個）により24時間以上供給可能。

24時間後からは，蓄電池（8個）と交換することにより継続して計測可能。

蓄電池は1個あたり約12時間で充電可能。

(記録)

本体の電子メモリに1週間以上記録。

(伝送)

衛星回線により，緊急時対策所へ伝送。

(重量)

合計：約555kg

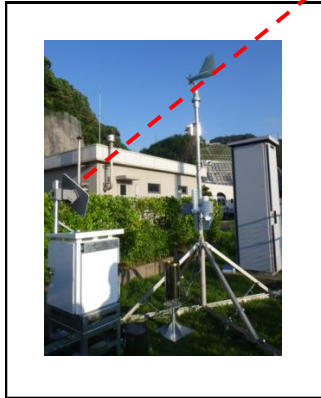
本体：約155kg

蓄電池：約400kg（約50kg/個×8個）

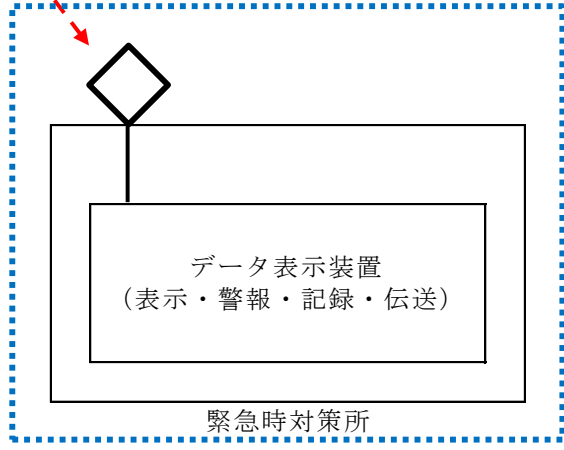
※「発電用原子炉施設の安全解析に関する気象指針」に基づく測定項目


☐☐☐☐: 重大事故等対処設備

【凡例】
 — : 有線回線
 - - - : 衛星回線



可搬式気象観測装置



 : 緊急時対策所に常設するアンテナ等は耐震性を有する設計とする。

第 2.2-2 図 可搬式気象観測装置の伝送概略図

 : 重大事故等対処設備

3. 参考 環境モニタリング設備等

3.1 その他条文との基準適合性

3.1.1 設置許可基準規則第6条

監視設備に関する要求事項のうち、設置許可基準規則第6条（外部からの衝撃による損傷の防止）への適合方針は以下のとおりである。

(1) 洪水

敷地が洪水による被害を受けることはないため、監視設備の安全機能を損なうことはない。

(2) 風（台風）

監視設備は、設計基準風速による風荷重に対し機能喪失した場合、代替モニタリング設備により対応可能な設計とする。

(3) 竜巻

監視設備は、設計竜巻の最大瞬間風速による風荷重、気圧差荷重及び飛来物衝突の際の衝撃荷重を適切に組み合わせた荷重に対し機能喪失した場合、代替モニタリング設備により対応可能な設計とする。

(4) 凍結

監視設備は、低温による凍結に対し機能喪失した場合、低温に対して機能喪失しない代替モニタリング設備により対応可能な設計とする。

(5) 降水

監視設備は、降水による浸水に対しては、排水路による排水等により、想定される荷重に対しては、降水が滞留しない形状とすることで機能喪失しない設計とする。

(6) 積雪

監視設備は、積雪による荷重に対し機能喪失した場合、代替モニタリング設備により対応可能な設計とする。

(7) 落雷

監視設備は、落雷に対し機能喪失した場合、代替モニタリング設備により対応可能な設計とする。

(8) 地滑り

監視設備は、地滑りに対し機能喪失した場合、代替モニタリング設備により対応可能な設計とする。

(9) 火山の影響

監視設備は、降下火砕物による荷重に対して機能喪失した場合、代替モニタリング設備により対応可能な設計とする。

(10) 生物学的事象

監視設備は、海水取水を必要としない設備とすることで、海生生物であるクラゲ等の発生の影響を受けない設計とする。

小動物の侵入に対し機能喪失した場合、代替モニタリング設備により対応可能な設計とする。

(11) ダムの崩壊

敷地がダムの崩壊による被害を受けることはないため、監視設備の安全機能を損なうことはない。

(12) 外部火災

監視設備に対して影響を及ぼし得る外部火災としては、森林火災及び燃料輸送車両の火災が考えられる。

監視設備は、可能な限り消火活動により防護するが、外部火災に対し機能喪失した場合、代替モニタリング設備により対応可能な設計とする。

(13) 有毒ガス

監視設備は、要員による対応が必要とならない設備とすることで有毒ガスの影響を受けない設計とする。

(14) 船舶の衝突

監視設備は、海水取水を必要としない設備とすることで、船舶の衝突の影響を受けない設計とする。

(15) 電磁的障害

監視設備は、ラインフィルタの設置等により、電磁的障害による擾乱に対し機能喪失しない設計とする。

3.2 モニタリング・ポスト及び可搬式モニタリング・ポストのバックグラウンド低減対策手段

事故後の周辺汚染により、モニタリング・ポスト及び可搬式モニタリング・ポストによる放射線量の測定ができなくなることを避けるため、以下のとおり、バックグラウンドを低減する手段を整備する。

(1) モニタリング・ポスト

・汚染予防対策

事故後の周辺汚染により、放射性物質で検出器保護カバーが汚染される場合を想定し、交換用の検出器保護カバーを備える。

・汚染除去対策

重大事故等により、放射性物質の放出後、モニタリング・ポスト及びその周辺が汚染された場合、汚染の除去を行う。

- ①サーベイメータ等により汚染レベルを確認する。
- ②モニタリング・ポストの検出器保護カバーの交換を行う。
- ③モニタリング・ポスト局舎壁等の拭き取り等を行う。
- ④モニタリング・ポスト周辺の除草，土壌の除去等を行う。
- ⑤サーベイメータ等により汚染除去後の汚染レベルが低減したことを確認する。

(2) 可搬式モニタリング・ポスト

・汚染予防対策

事故後の周辺汚染により、放射性物質で可搬式モニタリング・ポストが汚染される場合を想定し、可搬式モニタリング・ポストの配置を行う際、あらかじめ養生を行う。

・汚染除去対策

重大事故等により、放射性物質の放出後、可搬式モニタリング・ポスト及びその周辺が汚染された場合、汚染の除去を行う。

- ①サーベイメータ等により汚染レベルを確認する。
- ②あらかじめ養生を行っていた養生シートを取り除く。
- ③可搬式モニタリング・ポスト周辺の除草，土壌の除去等を行う。
- ④サーベイメータ等により汚染除去後の汚染レベルが低減したことを確認する。

(3) バックグラウンド低減の目安について

放射性物質により汚染した場合のバックグラウンド低減の目安については、以下のとおり。

- ・モニタリング・ポスト及び可搬式モニタリング・ポストの通常時の放射線量率レベル（通常値）
- ・ただし、汚染の状況によっては、通常値まで低減することが困難な場合があるため、検出器の周囲にコンクリートの遮蔽壁を設置するなど可能な限りバックグラウンドの低減を図る。

3.3 放射能放出率の算出

3.3.1 環境放射線モニタリング指針に基づく算出

(1) 地上高さから放出された場合の測定について

重大事故等において、放射性物質が放出された場合に、放射性物質の放射能放出率を算出するために、可搬式モニタリング・ポスト等で得られた放射線量率のデータより、以下の算出式を用いる。

(出典：環境放射線モニタリング指針（原子力安全委員会 平成22年4月）)

a. 放射性希ガス放出率 (Q) の算出式

$$Q = 4 \times D \times U / D_0 / E \quad (\text{GBq/h})$$

- Q : 実際の条件下での放射性希ガス放出率 (GBq/h)
- 4 : 安全係数
- D : 風下の地表モニタリング地点で実測された空気カーマ率^{※1} ($\mu\text{Gy/h}$)
- U : 平均風速 (m/s)
- D₀ : 空気カーマ率分布図のうち地上放出高さ及び大気安定度が該当する図から読み取った地表地点における空気カーマ率 ($\mu\text{Gy/h}$)
(at 放出率: 1 GBq/h, 風速: 1 m/s, 実効エネルギー: 1 MeV/dis) ^{※2}
- E : 原子炉停止から推定時点までの経過時間によるガンマ線実効エネルギー (MeV/dis)

b. 放射性よう素放出率 (Q) の算出式

$$Q = 4 \times \chi \times U / \chi_0 \quad (\text{GBq/h})$$

- Q : 実際の条件下での放射性よう素放出率 (GBq/h)
- 4 : 安全係数
- χ : 風下の地表モニタリング地点で実測された大気中の放射性よう素濃度^{※1} (Bq/m^3)
- U : 平均風速 (m/s)
- χ_0 : 地上高さ及び大気安定度が該当する地表濃度分布図より読み取った地表面における大気中放射性よう素濃度 (Bq/m^3)
(at 放出率: 1 GBq/h, 風速: 1 m/s) ^{※2}

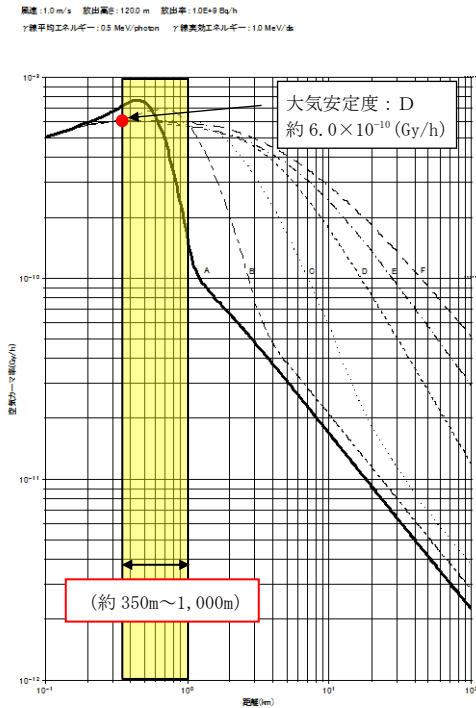
※1 : モニタリングで得られたデータを使用

※2 : 排気筒から放出される放射性雲の等濃度分布図および放射性雲からの等空気カーマ率分布図 (Ⅲ) (日本原子力研究所 2004年6月 JAERI-Data/Code2004-010)

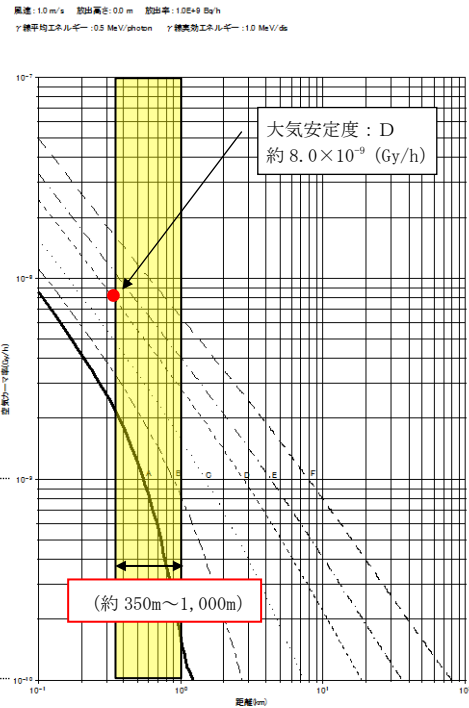
(2) 高い位置から放出された場合の測定について

可搬式モニタリング・ポストは、地表面に配置するため、プルームが高い位置から放出された場合、プルーム高さで測定した場合に比べて放射線量率としては低くなる。しかしながら、プルームが通過する上空と地表面の間に放射線を遮蔽するものがないため、地表面に配置する可搬式モニタリング・ポストで十分に測定が可能である。

【放出高さ 120m の場合】



【放出高さ 0m の場合】



- ・ 排気筒高さ 地上高 120m
- ・ 敷地グラウンドレベル EL8.5m
- ・ 可搬式モニタリング・ポスト配置位置
 (原子炉建物から約 350m ~ 1,000m 付近)

出典: 「排気筒から放出される放射性雲の等濃度分布図および放射性雲からの等空気カーマ率分布図(Ⅲ)」(日本原子力研究所 2004年6月 JAERI-Data/Code 2004-010)

第 3.3-1 図 各大気安定度における地表面での放射性雲からのガンマ線による空気カーマ率分布図

(3) 放射能放出率の算出

<放射能放出率の計算例>

以下に、放射性希ガスによる放射能放出率の計算例を示す。

(風速は「1.0m/s」、大気安定度は「D」とする。)

$$\begin{aligned} \text{放射性希ガス放出率} &= 4 \times D \times U / D_0 / E \\ &= 4 \times (5 \times 10^4) \times 1.0 / (6.0 \times 10^{-4}) / 0.5 \\ &= 6.7 \times 10^8 \text{ GBq/h} \\ &\quad (6.7 \times 10^{17} \text{ Bq/h}) \end{aligned}$$

4 : 安全係数

D : 地表モニタリング地点(風下方向)で実測された空間放射線量率
⇒50mGy/h ($5 \times 10^4 \mu\text{Gy/h}$) 1 Sv = 1 Gy とした

U : 放出地上高さにおける平均風速 (m/s)
⇒1.0m/s

D_0 : $6.0 \times 10^{-4} \mu\text{Sv/h}$ (放出高さ 120m, 距離 350m)

E : 原子炉停止から推定時点までの経過時間によるガンマ線実効エネルギー
⇒0.5MeV/dis

※放射性よう素の放射能放出率は、可搬式ダスト・よう素サンプラにより採取し、放射能測定装置により測定したデータから算出する。

3.3.2 可搬式モニタリング・ポストの配置位置におけるプルームの検知性について

(1) 環境放射線モニタリング指針に基づく評価

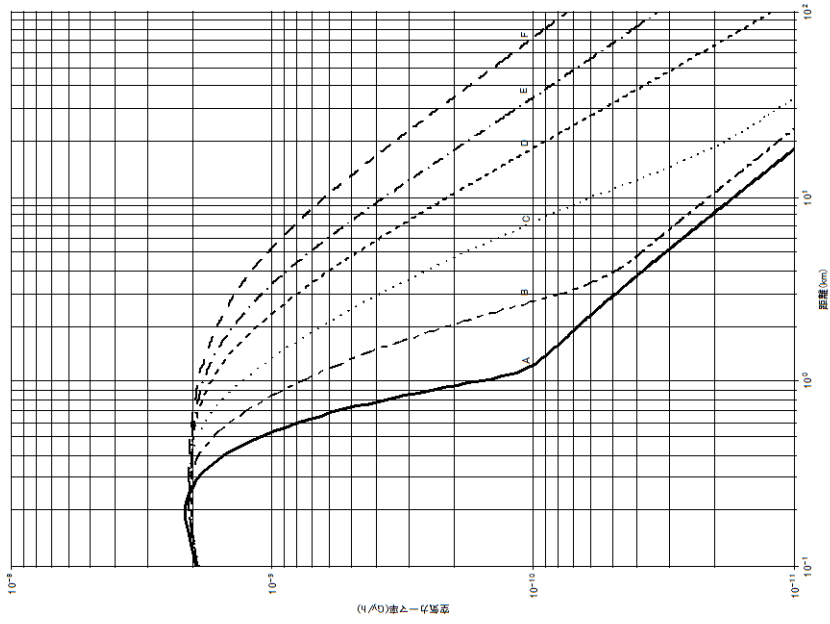
プルームが放出された場合において、プルームは必ずしも可搬式モニタリング・ポストの配置位置を通過するわけではなく、間隙を通過するケースも考えられる。そのため、第3.3-1表の条件において、放出高さ及び大気安定度が該当する空気カーマ率分布図（第3.3-2図、第3.3-3図）を用いて、配置する可搬式モニタリング・ポストの検知性を評価した。

第3.3-1表 評価条件

項目	設定内容	設定理由
風速	1.0m/s	それぞれのモニタ指示値の比には影響しないので代表値として1.0m/sを設定した。
風向	8方位	可搬式モニタリング・ポストの配置位置を考慮した。
大気安定度	D（中立）	島根原子力発電所で観測された大気安定度のうち、最も出現頻度の高い大気安定度を採用（2009年1月～2009年12月）した。
放出位置	格納容器フィルタベント系排気口 (地上高約50m, 標高約65m)	格納容器フィルタベント系排気口からの放出を想定した。
評価地点	可搬式モニタリング・ポストの配置位置	当該配置場所でのプルームの検知性を確認するため。

【放出高さ50m】

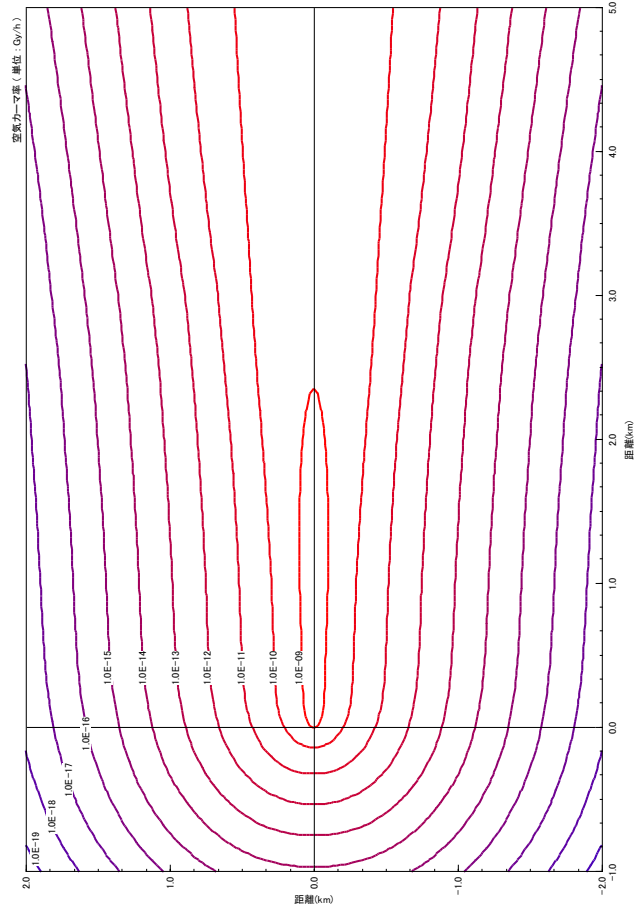
風速：1.0 m/s 放出高さ：50.0 m 放出率：1.0E+9 Bq/h
 γ 線平均エネルギー：0.5 MeV/photon γ 線放射エネルギー：1.0 MeV/ds



第3.3-2図 風下軸上空気カーマ率

【放出高さ50m, 大気安定度D】

風速：1.0 m/s 放出高さ：50.0 m γ 線平均エネルギー：0.5 MeV/photon
 大気安定度：D 放出率：1.0E+9 Bq/h γ 線放射エネルギー：1.0 MeV/ds



第3.3-3図 風下直角方向空気カーマ率

出典：排気筒から放出される放射性雲の等濃度分布図および放射性雲からの等空気カーマ率分布図 (III)

(日本原子力研究所 2004年6月 JAERI-Data/Code2004-010)

(2) 評価結果

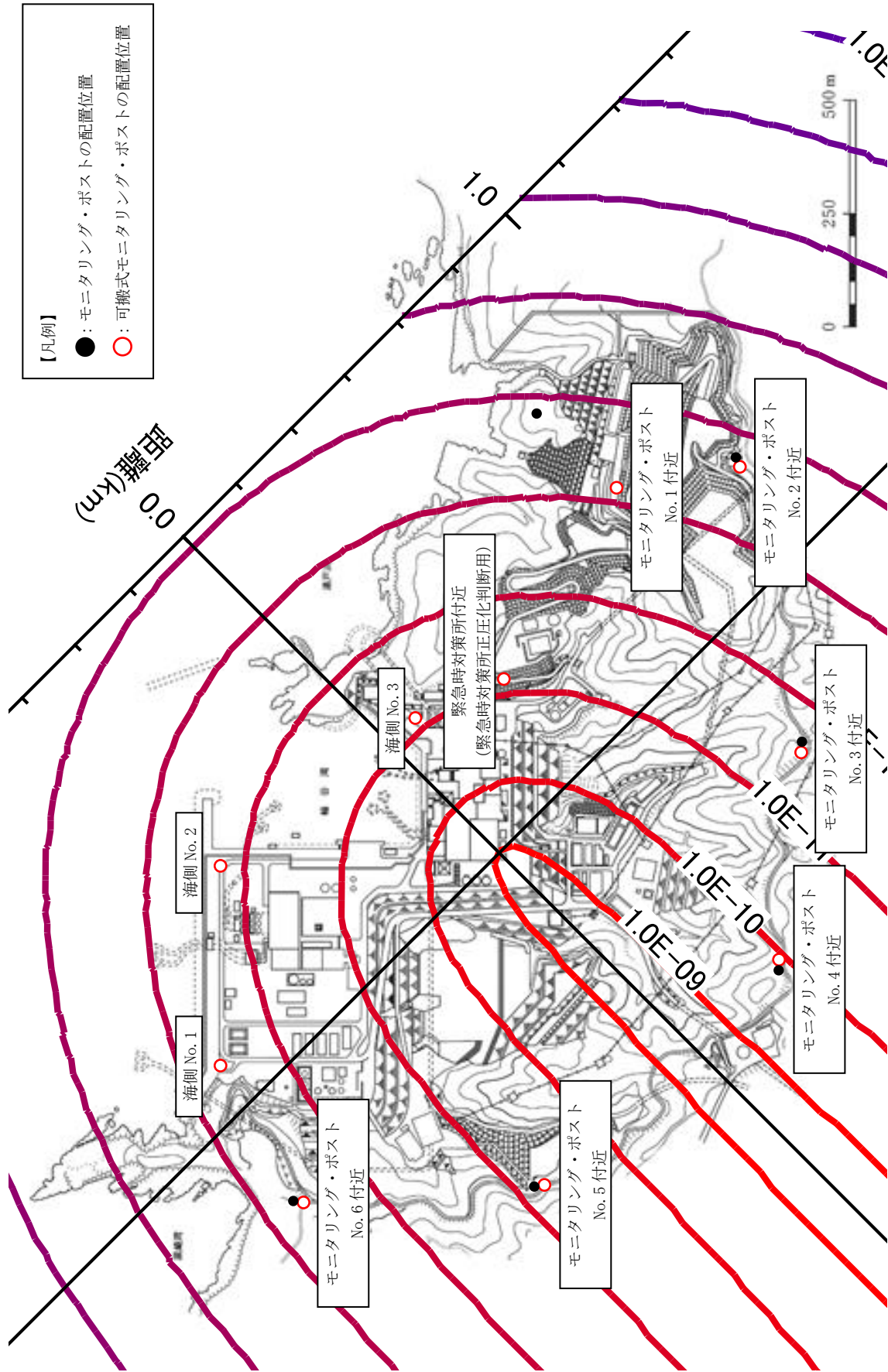
各風向における評価地点での放射線量率を読み取り（第 3.3-4 図），その感度を第 3.3-2 表に示す。ここでは風向きによる差を確認するために，風下方向の評価地点での放射線量率を 1 と規格化して求めた。風下方向に対して隣接する可搬式モニタリング・ポストは，風下方向の数値に対して，約 2 桁低くなるが，最低でも 5.0×10^{-2} 程度の感度を有しており，プルーム通過時の放射線量率の測定は可能であると評価する。

第 3.3-2 表 各風向による評価地点での放射線量率の感度(1)

評価地点での放射線量率の感度 (風下方向の評価地点での放射線量率を 1 として規格化)								
風向 評価地点	南	南西	西	北西	北	北東	東	南東
モニタリング・ポスト No. 1 付近	4.0×10^{-5}	4.0×10^{-4}	5.0×10^{-2}	1.7×10^{-2}	2.1×10^{-4}	3.0×10^{-5}	1.7×10^{-5}	2.2×10^{-5}
モニタリング・ポスト No. 2 付近	1.0×10^{-5}	5.0×10^{-5}	5.0×10^{-3}	<u>1.7×10^{-1}</u>	2.1×10^{-4}	1.5×10^{-5}	5.6×10^{-6}	5.6×10^{-6}
モニタリング・ポスト No. 3 付近	1.0×10^{-4}	1.5×10^{-4}	1.0×10^{-3}	3.9×10^{-2}	<u>1.1×10^{-1}</u>	1.5×10^{-3}	2.2×10^{-4}	1.1×10^{-4}
モニタリング・ポスト No. 4 付近	1.5×10^{-4}	1.5×10^{-4}	2.5×10^{-4}	1.7×10^{-3}	5.3×10^{-2}	<u>5.0×10^{-2}</u>	1.7×10^{-3}	2.8×10^{-4}
モニタリング・ポスト No. 5 付近	2.0×10^{-4}	1.0×10^{-4}	5.0×10^{-5}	1.1×10^{-4}	3.2×10^{-4}	1.0×10^{-2}	<u>4.4×10^{-1}</u>	2.2×10^{-3}
モニタリング・ポスト No. 6 付近	3.5×10^{-4}	3.5×10^{-5}	2.0×10^{-5}	1.7×10^{-5}	2.1×10^{-5}	1.5×10^{-4}	1.7×10^{-2}	1.1×10^{-1}
海側 No. 1	1.0×10^{-2}	2.0×10^{-4}	5.0×10^{-5}	3.9×10^{-5}	5.3×10^{-5}	1.0×10^{-4}	1.7×10^{-3}	<u>5.0×10^{-1}</u>
海側 No. 2	<u>9.5×10^{-1}</u>	5.0×10^{-3}	5.0×10^{-4}	2.8×10^{-4}	2.1×10^{-4}	2.5×10^{-4}	1.1×10^{-3}	1.1×10^{-2}
海側 No. 3	3.5×10^{-2}	<u>5.0×10^{-1}</u>	<u>1.0×10^{-1}</u>	1.1×10^{-2}	4.2×10^{-3}	2.5×10^{-3}	3.3×10^{-3}	5.6×10^{-3}

: 風下方向の評価地点を示す。

 : 風下方向中のうち，最も高い値となるもの。



現場の状況により、配置位置を変更する。

第 3.3-4 図 可搬式モニタリング・ポストの配置位置及び放射線量率 (風向: 北東)

また、可搬式モニタリング・ポストの配置位置にアクセスできない場合の代替測定場所（第 3.3-5 図）での放射線量率の感度について同様に評価した。その感度を第 3.3-3 表に示す。風下方向に対して隣接する可搬式モニタリング・ポストは、風下方向の数値に対して、約 1 桁低くなるが、最低でも 1.5×10^{-1} 程度の感度を有しており、プルーム通過時の放射線量率の測定は可能であると評価する。

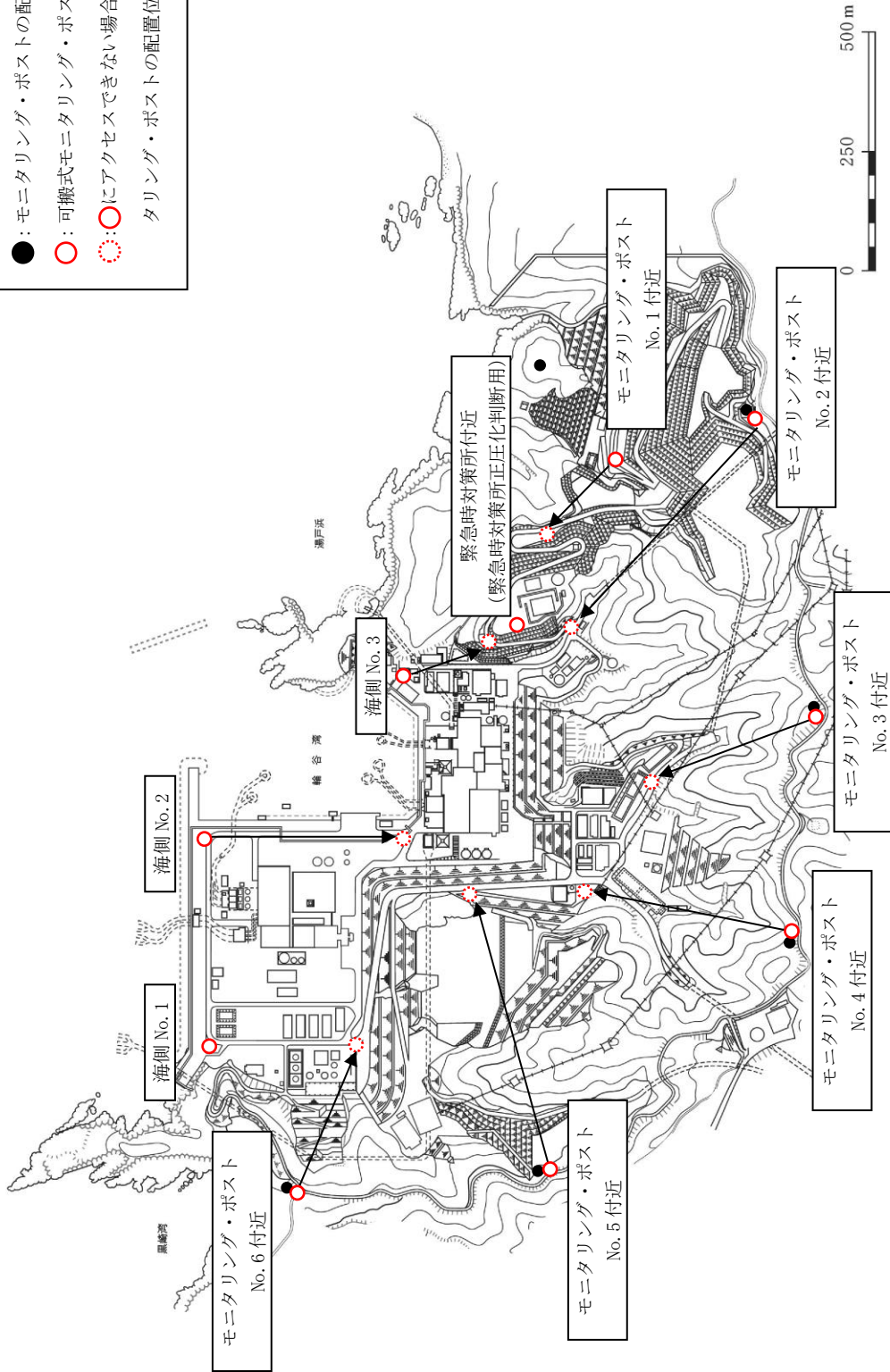
第 3.3-3 表 各風向による評価地点での放射線量率の感度(2)

評価地点での放射線量率の感度 (風下方向の評価地点での放射線量率を 1 として規格化)								
風向 評価地点	南	南西	西	北西	北	北東	東	南東
モニタリング・ポスト No. 1 代替位置	1.0×10^{-3}	5.0×10^{-3}	2.5×10^{-1}	2.0×10^{-2}	1.0×10^{-3}	3.0×10^{-4}	1.5×10^{-4}	2.6×10^{-4}
モニタリング・ポスト No. 2 代替位置	3.0×10^{-3}	1.0×10^{-2}	2.0×10^{-1}	1.5×10^{-1}	1.0×10^{-2}	2.0×10^{-3}	1.0×10^{-3}	1.1×10^{-3}
モニタリング・ポスト No. 3 代替位置	4.0×10^{-3}	5.0×10^{-3}	2.0×10^{-2}	<u>2.0×10^{-1}</u>	<u>4.0×10^{-1}</u>	3.0×10^{-2}	1.0×10^{-2}	4.7×10^{-3}
モニタリング・ポスト No. 4 代替位置	2.0×10^{-2}	1.5×10^{-2}	2.5×10^{-2}	5.0×10^{-2}	2.0×10^{-1}	<u>1.0×10^0</u>	1.5×10^{-1}	3.7×10^{-2}
モニタリング・ポスト No. 5 代替位置	1.5×10^{-1}	5.0×10^{-2}	3.5×10^{-2}	4.0×10^{-2}	5.0×10^{-2}	2.0×10^{-1}	<u>5.0×10^{-1}</u>	5.3×10^{-1}
モニタリング・ポスト No. 6 代替位置	5.0×10^{-3}	1.0×10^{-3}	4.0×10^{-4}	3.5×10^{-4}	5.0×10^{-4}	2.0×10^{-3}	4.0×10^{-2}	3.7×10^{-1}
海側 No. 1	1.0×10^{-2}	2.0×10^{-4}	5.0×10^{-5}	3.0×10^{-5}	4.5×10^{-5}	1.0×10^{-4}	1.5×10^{-3}	<u>4.2×10^{-1}</u>
海側 No. 2 代替位置	<u>7.5×10^{-1}</u>	<u>1.5×10^{-1}</u>	3.5×10^{-2}	2.5×10^{-2}	2.0×10^{-2}	2.5×10^{-2}	5.0×10^{-2}	2.6×10^{-1}
海側 No. 3 代替位置	1.0×10^{-2}	5.0×10^{-2}	<u>7.5×10^{-1}</u>	4.0×10^{-2}	5.0×10^{-3}	3.5×10^{-3}	2.5×10^{-3}	4.2×10^{-3}

: 風下方向の評価地点を示す。

 : 風下方向中のうち、最も高い値となるもの。

- 【凡例】
- : モニタリング・ポストの配置位置
 - : 可搬式モニタリング・ポストの配置位置
 - (点線) : アクセスできない場合の可搬式モニタリング・ポストの配置位置



現場の状況により、配置位置を変更する。

第 3.3-5 図 可搬式モニタリング・ポストの配置位置にアクセスできない場合の代替測定場所

3.3.3 可搬式モニタリング・ポストの計測範囲

(1) 重大事故等時における空間放射線量率測定に必要な最大測定レンジ

重大事故等時において、放出放射エネルギーを推定するために、敷地境界で放射線量率を測定する場合の最大測定レンジは、福島第一原子力発電所の測定データを踏まえて 11~24mSv/h 程度（炉心との距離が最も短い（2号炉とモニタリング・ポスト No.4）約 700m 程度の場合）が必要と考えられる。また、敷地内で放射線量率を測定する場合の最大測定レンジは、海側に設置する可搬式モニタリング・ポストと炉心との距離が約 350m 程度であるため、同様に 12~88mSv/h 程度である。

このため、1,000mSv/h の測定レンジがあれば十分測定可能である。

なお、測定レンジを超えたとしても、近隣の可搬式モニタリング・ポスト等の測定値より推定することが可能である。また、瓦礫等の影響でバックグラウンドが高くなる場合は、配置位置を変更する等の対応を実施する。

(2) 福島第一原子力発電所の測定データに基づく放射線量率の評価

福島第一原子力発電所敷地周辺の最大放射線量率は、原子炉建物から約 900m の距離にある正門付近で約 11mSv/h であった（2011.3.15 9:00）。これをもとに炉心から約 350m 及び約 700m を計算すると、放射線量率はそれぞれ約 12~88mSv/h 及び約 11~24mSv/h となる。

（距離と放射線量率の関係）

炉心からの距離 (m)	放射線量率 (mSv/h)
海側 約 350	約 12~88 ^{*1}
モニタリング・ ポスト代替 約 700	約 11~24 ^{*1}
約 900	約 11 ^{*2}

※1：風速 1m/s, 放出高さ 30m, 大気安定度 A~F「排気筒から放出される放射性雲の等濃度分布図および放射性雲からの等空気カーマ率分布図（Ⅲ）」（日本原子力研究所 2004 年 6 月 JAERI-Data/Code 2004-010）を用いて算出

※2：福島第一原子力発電所の原子炉建屋より約 900m の距離にある正門付近

(3) 重大事故等時における初期対応段階での空間放射線量率の測定について

可搬式モニタリング・ポストによる放射線量率の測定は、放射性物質の放出開始前から必要に応じ測定を行うため、原子力災害特別措置法第 10 条特定事象に該当する敷地境界付近の放射線量率である 5 μ Sv/h (5,000nGy/h) を可搬式モニタリング・ポストによっても検知できる必要がある。

可搬式モニタリング・ポストの計測範囲は 10nGy/h~10⁹nGy/h であり、「3.3.2(2) 評価結果」に示す可搬式モニタリング・ポストの検知性で確認し

た結果から、1 / 20 程度の放射線量率 (250nGy/h) を想定した場合においても、測定することが可能である。

3.4 測定器等の数量の考え方

放射能測定装置等の数量の考え方を以下に示す。

名称	考え方	保管場所	個数
可搬式ダスト・ よう素サンプラ	陸上での試料採取と海上モニタリングで試料採取を同時に実施できる数量（合計2台+予備1台）	緊急時対策所	3台
NaIシンチレ ーション・サー ベイ・メータ	陸上での採取試料と海上モニタリングで採取試料を同時に測定できる数量（合計2台+予備1台）	緊急時対策所	3台
GM汚染サーベ イ・メータ	陸上での採取試料と海上モニタリングで採取試料を同時に測定できる数量（合計2台+予備1台）	緊急時対策所	3台
α ・ β 線サーベ イ・メータ	陸上での採取試料を迅速に測定できる数量（合計1台+予備1台）	緊急時対策所	2台
電離箱サーベイ ・メータ	陸上と海上モニタリングで放射線量率を同時に実施できる数量（合計2台+予備1台）	緊急時対策所	3台
小型船舶	海上モニタリングが実施できる数量（1台+予備1台）	第1保管エリア 第4保管エリア	2台

3.5 サーベイ・メータ等を搭載したモニタリング可能な車両（サーベイ車）

サーベイ・メータ等を搭載し、任意の場所のモニタリングを行うサーベイ車を1台配備している。

なお、放射能観測車の保守点検時は、サーベイ車を使用可能な状態で待機させる。

a. 個数：1台

b. 主な搭載機器（台数：以下の各1台をサーベイ車に搭載）

- ・電離箱サーベイ・メータ
- ・NaIシンチレーション・サーベイ・メータ
- ・GM汚染サーベイ・メータ
- ・可搬式ダスト・よう素サンプラ
- ・PHS端末
- ・衛星電話設備（携帯型）
- ・可搬式風向風速計



(サーベイ車の写真)

3.6 自主対策設備（放射性物質の濃度の測定）

重大事故等時に機能維持を担保できないが、機能喪失していない場合には、事故対応に有効であるため、以下の設備を使用する。

なお、使用にあたっては、必要に応じ試料に前処理を行い、測定する。

- ・ Ge 核種分析装置



- ・ GM計数装置



- ・ ZnSシンチレーション計数装置



3.7 緊急時モニタリングの実施手順

重大事故等が発生した場合に実施する敷地内及び敷地境界のモニタリングは、以下の手順で行う。

(1) 放射線量

- ・事象進展に伴う放射線量の変化を的確に把握するため、モニタリング・ポスト6台の稼働状況を確認する。
- ・可搬式モニタリング・ポストを緊急時対策所付近に1台設置する。
- ・モニタリング・ポストが機能喪失した場合は、車両等により可搬式モニタリング・ポストをモニタリング・ポスト位置に配置し、放射線量の代替測定を行う。なお、現場の状況により配置位置を変更する場合がある。
- ・また、原子力災害対策特別措置法第10条特定事象が発生した場合、又は、原子力災害対策特別措置法第10条特定事象発生前であっても、放射線管理班員の活動状況や天候、時間帯等を考慮し、先行して実施すると判断した場合、海側に可搬式モニタリング・ポスト3台を配置し、放射線量の測定を行う。

(2) 放射性物質の濃度

- ・放射能観測車の使用可否を確認する。
- ・放射能観測車が使用可能な場合、放射能観測車により発電所構内の空気中の放射性物質の濃度を測定する。
- ・放射能観測車が機能喪失した場合、放射能測定装置（ダスト・よう素サンプラの代替として可搬式ダスト・よう素サンプラ、よう素モニタの代替としてNaIシンチレーション・サーベイ・メータ、ダストモニタの代替としてGM汚染サーベイ・メータ）により、空気中の放射性物質の濃度の代替測定を行う。また、排気筒モニタが使用できない場合、又は気体状の放射性物質が放出されたおそれがある場合、放射能測定装置（ダスト・よう素サンプラの代替として可搬式ダスト・よう素サンプラ、よう素モニタの代替としてNaIシンチレーション・サーベイ・メータ、ダストモニタの代替としてGM汚染サーベイ・メータ）により、空気中の放射性物質の濃度の測定を行う。
- ・液体廃棄物処理系排水モニタが使用できない場合、又は液体状の放射性物質が放出されたおそれがある場合、取水口、放水口等で海水、排水の採取を行い、放射能測定装置により水中の放射性物質の濃度の測定を行う。なお、海水、排水の採取は、海洋の状況等が安全上の問題がないと判断できた場合（津波注意報等が発表されていない場合等）に行う。
- ・プルーム通過後において、気体状の放射性物質が放出された場合、放射能測定装置により土壌中の放射性物質の濃度を測定する。
- ・プルーム通過後において、気体状又は液体状の放射性物質が放出された場合、小型船舶及び放射能測定装置による周辺海域の放射線量及び放射性物質の濃度の測定を行う。なお、海上モニタリングは、海洋の状況等が安全上の問題

- がないと判断できた場合(津波注意報等が発表されていない場合等)に行う。
- ・放射性物質の濃度の測定における試料採取場所については, 放出状況, 風向, 風速等を考慮し, 選定する。

(3) 気象観測

- ・事象進展に伴う気象情報を的確に把握するため, 気象観測設備の稼働状況を確認する。
- ・気象観測設備が機能喪失した場合, 車両等により可搬式気象観測装置を気象観測設備位置に配置し, 気象観測を行う。なお, 現場の状況により配置位置を変更する場合がある。

(4) 緊急時モニタリングの実施手順及び体制

手順	具体的実施事項	開始時期の考え方	対応要員 (必要想定人員)
可搬式モニタリング・ポストによる放射線量の測定及び代替測定	可搬式モニタリング・ポストの配置	【代替測定】 モニタリング・ポスト位置に配置	2名
		【測定】 海側及び緊急時対策所付近に配置	
放射能測定装置による空気中の放射性物質の濃度の測定及び代替測定	空気中の放射性物質の濃度の測定	【代替測定】 放射能観測車が使用できない場合	2名
		【測定】 排気筒モニタが使用できない場合、又は気体状の放射性物質が放出されたおそれがある場合	
可搬式気象観測装置による気象観測項目の代替測定	可搬式気象観測装置の配置	気象観測設備が使用できない場合	
放射能測定装置による水中の放射性物質の濃度の測定	海水、排水中の放射性物質の濃度の測定	液体廃棄物処理系排水モニタが使用できない場合、又は液体状の放射性物質が放出されたおそれがある場合	2名
放射能測定装置による土壌中の放射性物質の濃度の測定	土壌中の放射性物質の濃度の測定	気体状の放射性物質が放出された場合（プルーム通過後）	
海上モニタリング	海上における放射線量及び放射性物質の濃度の測定	気体状又は液体状の放射性物質が放出された場合（プルーム通過後）	3名

※ 原子力災害対策特別措置法第 10 特定事象とは、「原子力災害対策特別措置法に基づき原子力防災管理者が通報すべき事象等に関する規則」の第 7 条第 1 号の表中におけるイの施設に該当する事象。
(要員数については、今後の訓練等の結果により人数を見直す可能性がある。)

3.8 緊急時モニタリングに関する要員の動き

緊急時モニタリングを行う放射線管理班員は、監視測定に係る手順等に示される各作業の他にも緊急時対策所エリア放射線モニタの設置、緊急時対策所及び中央制御室チェンジングエリアの設置を行う。これら対応項目の優先順位については、放射線管理班長が状況に応じ判断するが、以下の考え方に基づき優先度を判断する。

- (1) 緊急時対策所の居住性を確保するため、加圧判断に用いる緊急時対策所可搬式エリア放射線モニタ及び緊急時対策所付近に設置する可搬式モニタリング・ポストの設置を最優先に行う。
- (2) 緊急時対策所及び中央制御室への汚染の持ち込みを防止するため、チェンジングエリアの設置を行う。
- (3) 緊急時対策所の加圧判断の参考に用いる緊急時対策所付近へ設置した可搬式モニタリング・ポスト以外の可搬式モニタリング・ポストの設置を行う。
- (4) 気象観測設備が機能喪失した際に代替できるよう可搬式気象観測装置を気象観測設備近傍に配置する。
- (5) 発電所から放出された放射性物質の状況を把握するため、構内の環境モニタリング（空气中、水中、土壌中の放射性物質の濃度測定）を行う。

事故発生からプルーム通過後までの動きの例を第3.8-1図に示す。なお、対応要員数及び対応時間については、今後の訓練等の結果により見直す可能性がある。

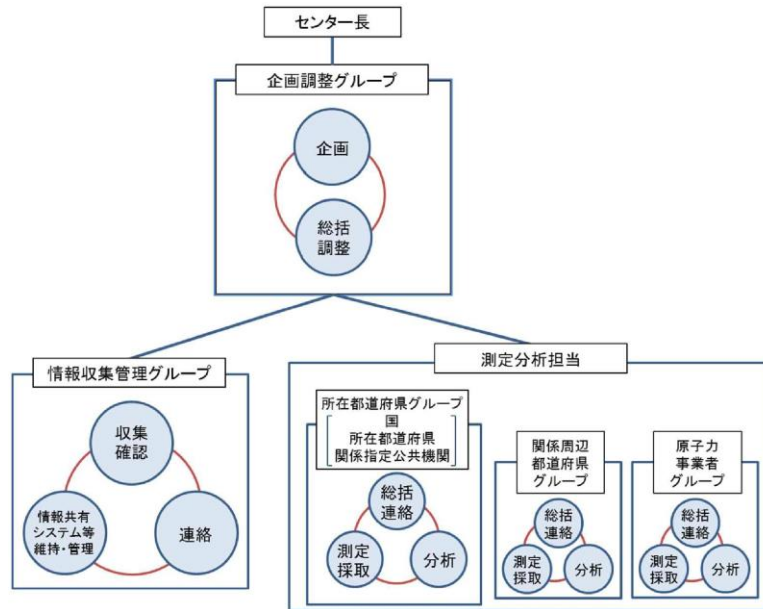
— : 測定実施
- - - : 必要により実施
⋯⋯⋯ : 設備が健全であれば測定実施

		①事故発生		②7h-1h通過中 (24時間後)		③7h-1h通過後 (34時間後)	
測定項目	対応要員 (必要想定人員)	設備	事故発生	7h-1h通過中 (24時間後)	7h-1h通過後 (34時間後)	7h-1h通過後 (34時間後)	7h-1h通過後 (34時間後)
放射線量の測定		モニタリング・ポスト	稼働状況確認 (30分)				
		可搬式モニタリング・ポスト		可搬式モニタリング・ポストの設置 (400分)			
気象観測	2名	気象観測設備	稼働状況確認 (30分)		可搬式モニタリング・ポスト設置後		
		可搬式気象観測装置		気象観測設備が使用不可な場合	可搬式気象観測装置の設置 (190分)		
放射性物質の濃度の測定	2名	放射能観測車 (空气中)	使用可否判断 (30分)		放射能観測車による測定 (1ポイント90分)		
		放射能測定装置 (空气中)		放射能観測車が使用不可な場合	放射能測定装置による代替測定 (1ポイント70分)		
		放射能測定装置 (水中, 土壌中)					水中・土壌中の測定 (1ポイントあたり 水中80分・土壌中:60分)
中央制御室チェンジャーエリアの設置	2名	放射能測定装置 (海上モニタリング)					海上モニタリング (280分)
		—		設置 (120分)	汚染検査・除染を必要なら都度実施		
緊急時対策所エリア放射線モニタ	1名	可搬式エリア放射線モニタ	設置 (20分)				
		—			汚染検査・除染を必要なら都度実施		
緊急時対策所チェンジャーエリアの設置	1名	—	設置 (20分)				

第3.8-1 図 事故発生からブルーム通過後までの要員の動きの例

3.9 発電所敷地外の緊急時モニタリング体制

(1) 原子力災害対策指針（原子力規制委員会 令和2年2月5日 一部改正）に従い、国が立ち上げる緊急時モニタリングセンターにおいて、第3.9-1図及び第3.9-1表のとおり国、地方公共団体と連携を図りながら、敷地外のモニタリングを実施する。



第3.9-1図 緊急時モニタリングセンターの体制図

第3.9-1表 緊急時モニタリングセンター組織の機能と人員構成

	機能	人員構成
企画調整グループ	<ul style="list-style-type: none"> 緊急時モニタリングセンター内の総括 緊急時モニタリングの実施内容の検討、指示等 	<ul style="list-style-type: none"> 上席放射線防災専門官を企画調整グループ長、所在都道府県センター長等を企画調整グループ長補佐として配置 国、所在都道府県、関係周辺都道府県、原子力事業者及び関係指定公共機関等で構成
情報収集管理グループ	<ul style="list-style-type: none"> 緊急時モニタリングセンター内における情報の収集及び管理 緊急時モニタリングの結果の共有、緊急時モニタリングに係る関連情報の収集等 情報共有システムの維持・異常対応等 	<ul style="list-style-type: none"> 国の職員（原子力規制庁監視情報課）を情報収集管理グループ長とし、国、所在都道府県、関係周辺都道府県、原子力事業者及び関係指定公共機関等で構成
測定分析担当	<ul style="list-style-type: none"> 企画調整グループで作成された指示書に基づき、必要に応じて安定ヨウ素剤を服用したのち測定対象範囲の測定 	<ul style="list-style-type: none"> 所在都道府県、関係周辺都道府県、原子力事業者のグループで構成し、それぞれに全体を統括するグループ長を配置

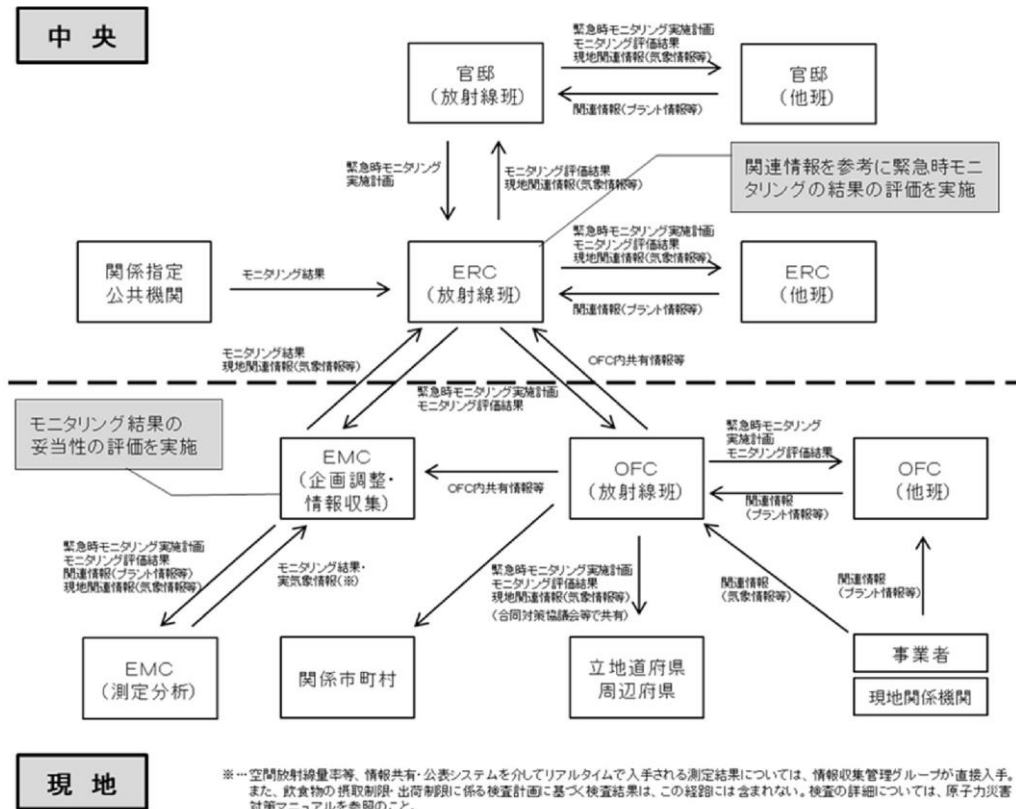
出典：緊急時モニタリングセンター設置要領 第3版（令和元年6月25日）

- (2) 原子力事業者防災業務計画において、以下の状況を把握し、オフサイトセンターに所定の様式で情報連絡を行うこととしている。

【オフサイトセンターへ情報連絡する事項】

- ①事故の発生時刻及び場所
- ②事故原因、状況及び事故の拡大防止措置
- ③被ばく及び傷害等人身災害に係る状況
- ④発電所敷地周辺における放射線及び放射能の測定結果
- ⑤放出放射性物質の種類、量、放出場所及び放出状況の推移等の状況
- ⑥気象状況
- ⑦事故収束の見通し
- ⑧その他必要と認める事項

- (3) オフサイトセンターから緊急時モニタリングセンターへの情報のやり取りは、第3.9-2図のとおりである。事業者はオフサイトセンターへ情報連絡する事項（放出源情報）を連絡し、オフサイトセンターは、その情報を緊急時モニタリングセンターに提供することとなる。



第3.9-2図 緊急時モニタリング関連の情報のやり取り

出典：緊急時モニタリングについて（原子力災害対策指針補足参考資料）第6版
(令和元年7月5日)

3.10 他の原子力事業者との協力体制（原子力事業者間協力協定）

原子力災害が発生した場合，他の原子力事業者との協力体制を構築するため，原子力事業者間協力協定を締結している。

(1) 原子力事業者間協力協定締結の背景

平成 11 年 9 月の JCO 事故の際に，各原子力事業者が周辺環境のモニタリングや住民の方々のサーベイなどの応援活動を実施した。

この経験を踏まえ，平成 12 年 6 月に施行された原子力災害対策特別措置法（以下「原災法」という。）の内容とも整合性をとりながら，原子力事業者間協力協定を締結した。

(2) 原子力事業者間協力協定（内容）

（目的）

原災法第 14 条*の精神に基づき，国内原子力事業所において原子力災害が発生した場合，協力事業者が発災事業者に対し，協力要員の派遣，資機材の貸与その他当該緊急事態応急対策の実施に必要な協力を円滑に実施し，原子力災害の拡大防止及び復旧対策に努め，原子力事業者として責務を全うすることを目的としている。

*原災法第 14 条（他の原子力事業所への協力）

原子力事業者は，他の原子力事業者の原子力事業所に係る緊急事態応急対策が必要である場合には，原子力防災要員の派遣，原子力防災資機材の貸与その他当該緊急事態応急対策の実施に必要な協力をするよう努めなければならない。

（事業者）

電力 9 社（北海道，東北，東京，中部，北陸，関西，中国，四国，九州），日本原子力発電，電源開発，日本原燃

（協力の内容）

発災事業者からの協力要請に基づき，緊急事態応急対策および原子力災害事後対策が的確かつ円滑に行われるようにするため，緊急時モニタリング，避難退域時検査および除染その他の住民避難に対する支援に関する事項について協力要員の派遣，資機材の貸与その他の措置を講ずる。