

島根原子力発電所 2 号炉 審査資料	
資料番号	EP-060(補)改 40 (比)
提出年月日	令和 2 年 4 月 24 日

島根原子力発電所 2 号炉

重大事故等対処設備について

補足説明資料

比較表

令和 2 年 4 月

中国電力株式会社

実線・・設備運用又は体制等の相違（設計方針の相違）
 波線・・記載表現、設備名称の相違（実質的な相違なし）

まとめ資料比較表 [61条 緊急時対策所 補足説明資料]

柏崎刈羽原子力発電所 6 / 7号炉 (2017.12.20版)	東海第二発電所 (2018.9.18版)	島根原子力発電所 2号炉	備考
<p>比較表において、相違理由を類型化したものについて以下にまとめて記載する。下記以外の相違については、備考欄に相違理由を記載する。</p>			
相違No.	相違理由		
①	島根2号炉の緊急時対策所は、敷地高さEL50mの高台に新規設置している		
②	島根2号炉は単号炉申請		
③	島根2号炉は、新設の緊急時対策所であり、緊急時対策所遮蔽と換気空調設備の機能により、気密性及び居住性を確保可能な設計としている		
④	島根2号炉では、プルーム通過後は、屋外に設置する緊急時対策所空気浄化送風機及び緊急時対策所空気浄化フィルタユニット（可搬型設備）にて、緊急時対策所を正圧化する（島根2号炉は屋外設置であり、操作も緊急時対策所内から実施するため、設置場所の換気不要）		
⑤	島根2号炉では、緊急時対策所から発電所内の必要な箇所と通信連絡を行うことができる通信連絡設備（発電所内）として、無線通信設備、衛星電話設備を設置・保管する		
⑥	島根2号炉の緊急時対策所用発電機（可搬型設備）は、1台で必要な負荷に給電可能な設計のものを2台1セットとし、予備を含めて4台配備しており、燃料給油時には、隣接して配備する予備機と切り替えて使用する。故障時及び保守点検による待機除外時においては、予備機と入れ替える		
⑦	島根2号炉の緊急時対策所用発電機への燃料補給は、緊急時対策所専用の燃料補給設備である緊急時対策所用燃料地下タンク及びタンクローリにより実施する。（当該設備により、プルーム通過前に燃料補給を行うことで、発電機は18時間以上連続運転可能となるため、プルーム通過の10時間は燃料補給不要）		
⑧	島根2号炉では、プルーム通過時には、必要な要員は緊急時対策所に収容し、緊急時対策所の居住性を確保するために必要な容量を有する空気ポンペを設置する		
⑨	島根2号炉は外部被ばく評価においてコンクリート施工公差を差し引いて評価を実施している		
Empty content for the rest of the table body			

柏崎刈羽原子力発電所 6 / 7号炉 (2017. 12. 20 版)	東海第二発電所 (2018. 9. 18 版)	島根原子力発電所 2号炉	備考
<p style="text-align: center;">61 条 緊急時対策所</p> <p style="text-align: center;">目次</p> <p>61-1 SA 設備基準適合性 一覧表</p> <p>61-2 単線結線図</p> <p>61-3 配置図</p> <p>61-4 系統図</p> <p>61-5 試験及び検査</p> <p>61-6 容量設定根拠</p> <p>61-7 保管場所図</p> <p>61-8 アクセスルート図</p> <p>61-9 緊急時対策所について (被ばく評価除く)</p> <p>61-10 緊急時対策所の居住性に係る被ばく評価について</p>	<p>61-1 SA設備基準適合性 一覧表</p> <p>61-2 単線結線図</p> <p>61-3 配置図</p> <p>61-4 系統図</p> <p>61-5 試験検査</p> <p>61-6 容量設定根拠</p> <p>61-7 保管場所図</p> <p>61-8 アクセスルート図</p> <p>61-9 緊急時対策所について (被ばく評価除く)</p> <p>61-10 緊急時対策所の居住性に係る被ばく評価について</p>	<p style="text-align: center;">第 61 条 緊急時対策所</p> <p style="text-align: center;">目次</p> <p>61-1 SA 設備基準適合性 一覧表</p> <p>61-2 単線結線図</p> <p>61-3 配置図</p> <p>61-4 系統図</p> <p>61-5 試験及び検査</p> <p>61-6 容量設定根拠</p> <p>61-7 保管場所図</p> <p>61-8 アクセスルート図</p> <p>61-9 緊急時対策所について (被ばく評価除く)</p> <p>61-10 緊急時対策所の居住性に係る被ばく評価について</p>	

柏崎刈羽原子力発電所 6 / 7号炉 (2017. 12. 20 版)	東海第二発電所 (2018. 9. 18 版)	島根原子力発電所 2号炉	備考
<p style="text-align: center;">61-1</p> <p style="text-align: center;">SA 設備基準適合性 一覧表</p>	<p style="text-align: center;">61-1</p> <p style="text-align: center;">SA 設備基準適合性 一覧表</p>	<p style="text-align: center;">61-1</p> <p style="text-align: center;">SA 設備基準適合性 一覧表</p>	

柏崎刈羽原子力発電所 6/7号炉 (2017.12.20版)

柏崎刈羽原子力発電所 6号及び7号炉 SA 設備基準適合性
一覧表 (常設)

61条：緊急時対策	6号炉原子炉建屋内緊急時対策所 (対策本部) 選取	選取化 区分	6号炉原子炉建屋内緊急時対策所 (対策本部) 選取化/非常用送風機 選取	選取化 区分	
第1項	環境条件における健全性	原子炉区域を除く原子炉建屋内及びその他の建屋内 (5号炉以外)	C	原子炉区域を除く原子炉建屋内及びその他の建屋内 (5号炉以外)	C
	荷重	(有効に機能を発揮する)	-	(有効に機能を発揮する)	-
	海水	(海水を通過しない)	対象外	(海水を通過しない)	対象外
	周辺機器からの影響	(周辺機器等からの悪影響により機能を失うおそれがない)	-	(周辺機器等からの悪影響により機能を失うおそれがない)	-
	電磁波による影響	(電磁波により機能が損なわれない)	対象外	(電磁波により機能が損なわれない)	対象外
関連資料	[配置図]61-3		[配置図]61-3		
第2項	操作性	(操作不要)	対象外	緊急操作 (操作スイッチ操作)	Bf
	関連資料	[配置図]61-3		[配置図]61-3	
第3項	試験・検査 (検査性、系統構成・外部入力)	選取	K	空調ユニット	C
	関連資料	[本文]3.18		[試験及び検査]61-5	
第4項	切り替え性	本来の用途として使用一切不要	Bb	本来の用途として使用一切不要	A
	関連資料	-		-	
第5項	蒸気設計	D/B施設と同一系統構成	A d	他設備から独立	A c
	その他(飛散物)	(考慮対象なし)	対象外	(考慮対象なし)	対象外
第6項	関連資料	[配置図]61-3		[配置図]61-3	
第7項	設置場所	緊急操作	Aa	緊急操作	A
	関連資料	[配置図]61-3		[配置図]61-3 [系統図]61-4	
第8項	常設SAの容量	D/B施設の系統及び機器の容量が十分 (D/B施設と同一系統の併用性で設計)	対象外	重大事故等への対応を本来の目的として設置するもの	A
	関連資料	[緊急時対策所の併用性に係るおおよそ詳細について]61-10		[容量設計]61-6	
第9項	共用の禁止	共用する設備	A	共用する設備	A
	関連資料	[配置図]61-3		[配置図]61-3	
第10項	環境条件、自然現象、外部人為事象、溢水、火災	(共通要因の考慮対象設備なし)	対象外	(共通要因の考慮対象設備なし)	対象外
	サポート系設備	(サポート系なし)	対象外	(サポート系なし)	対象外
第11項	関連資料	[配置図]61-3		[配置図]61-3	

東海第二発電所 (2018.9.18版)

東海第二発電所 SA 設備基準適合性 一覧表 (常設)

61条：緊急時対策所	緊急時対策所選取	選取化 区分	緊急時対策所非常用送風機	選取化 区分	
第1項	環境条件における健全性	選取温度・湿度・圧力/屋外の天候/放射線	D	その他の建屋内 (緊急時対策所)	C
	荷重	有効に機能を発揮する	-	有効に機能を発揮する	-
	海水	海水を通過しない	対象外	海水を通過しない	対象外
	他設備からの影響	周辺機器等からの悪影響により機能を失うおそれがない	-	周辺機器等からの悪影響により機能を失うおそれがない	-
	電磁波による影響	電磁波により機能が損なわれない	対象外	電磁波により機能が損なわれない	対象外
関連資料	[配置図]61-3		[配置図]61-3		
第2項	操作性	操作不要	対象外	現場操作 (緊急時対策所) (操作スイッチ操作)	B d
	関連資料	[配置図]61-3		[配置図]61-3	
第3項	試験・検査 (検査性、系統構成・外部入力)	選取 (外観点検が可能)	K	ファン (機能・性能の確認が可能) (分解が可能)	A
	関連資料	[本文]3.18		[本文]3.18, [試験及び検査]61-5	
第4項	切り替え性	本来の用途として使用一切不要	B b	本来の用途として使用一切不要	B b
	関連資料	-		-	
第5項	蒸気設計	他の設備から独立	A c	他の設備から独立	A c
	その他(飛散物)	考慮対象なし	対象外	考慮対象なし	対象外
第6項	関連資料	[配置図]61-3		[配置図]61-3	
第7項	設置場所	操作不要	対象外	現場 (遠隔) 操作	A b
	関連資料	-		[配置図]61-3	
第8項	常設SAの容量	その他設備	対象外	重大事故等への対応を本来の目的として設置するもの	A
	関連資料	-		[容量設計]61-6	
第9項	共用の禁止	共用する設備	-	共用する設備	-
	関連資料	-		-	
第10項	環境条件、自然現象、外部人為事象、溢水、火災	共通要因の考慮対象設備なし	対象外	共通要因の考慮対象設備なし	対象外
	サポート系設備	サポート系なし	対象外	サポート系なし	対象外
第11項	関連資料	-		[配置図]61-3	

島根原子力発電所 2号炉

島根原子力発電所 2号炉 SA 設備基準適合性 一覧表 (常設)

61条：緊急時対策所	緊急時対策所選取	選取化 区分	
第1項	環境条件における健全性	環境温度・湿度・圧力/屋外の天候/放射線	D
	荷重	(有効に機能を発揮する)	-
	海水	(海水を通過しない)	対象外
	電磁的障害	(電磁波により機能が損なわれない)	-
	周辺機器等からの悪影響	(周辺機器等からの悪影響により機能を失う恐れがない)	-
関連資料	[配置図]61-3		
第2項	操作性	(操作不要)	対象外
	関連資料	[配置図]61-3	
第3項	試験・検査 (検査性、系統構成・外部入力)	選取	K
	関連資料	[本文]3.18	
第4項	切り替え性	本来の用途として使用一切操作が不要	B b
	関連資料	-	
第5項	蒸気設計	D/B施設と同じ系統構成	A d
	その他(飛散物)	(考慮対象なし)	対象外
第6項	関連資料	[配置図]61-3	
第7項	設置場所	(操作不要)	対象外
	関連資料	[配置図]61-3	
第8項	常設SAの容量	設計基準対象施設の系統及び機器の容量が十分	B
	関連資料	[配置図]61-3	
第9項	共用の禁止	(共用しない設備)	対象外
	関連資料	[配置図]61-3	
第10項	環境条件、自然現象、外部人為事象、溢水、火災	(共通要因の考慮対象設備なし)	対象外
	サポート系要因	(サポート系なし)	対象外
第11項	関連資料	[配置図]61-3	

備考

・設備の相違
【柏崎6/7, 東海第二】
 島根2号炉は単号炉申請 (以下, ②の相違)
【柏崎6/7】
 島根2号炉は, 新設の緊急時対策所であり, 緊急時対策所遮蔽と換気空調設備の機能により, 気密性及び居住性を確保可能な設計としている (以下, ③の相違)
【東海第二】
 島根2号炉の送風機は可搬設備

東海第二発電所 SA 設備基準適合性 一覧表 (常設)

61条：緊急時対策所		緊急時対策所非常用 フィルタ設置	類型化 区分	緊急時対策所用差圧計	類型化 区分	
第1項	第1号	環境温度・湿度・ 圧力/量外の天候/ 放射線	その他の建屋内 (緊急時対策所)	C	その他の建屋内 (緊急時対策所)	C
		荷重	有効に機能を発揮する	-	有効に機能を発揮する	-
		海水	海水を通水しない	対象外	海水を通水しない	対象外
		他設備からの影響	周辺機器等からの影響により機能 を失うおそれがない	-	周辺機器等からの影響により機能 を失うおそれがない	-
		電磁波による影響	電磁波により機能が損なわれない	対象外	電磁波により機能が損なわれない	対象外
	関連資料	【配置図】61-3		【配置図】61-3		
	第2号	操作性	現場操作(緊急時対策所) (操作スイッチ操作) *緊急時対策所非常用送風機と連動	B d	操作不要	対象外
		関連資料	【配置図】61-3		-	
	第3号	試験・検査 (検査性、系統構成・外部 入力)	空機ユニット (機能・性能の確認が可能) (差圧確認が可能)	E	計測制御設備 (機能・性能の確認が可能) (校正が可能)	J
		関連資料	【本文】3.18, 【試験及び検査】61-5		【本文】3.18	
第4号	代替性	本来の用途として使用一切不要	B b	本来の用途として使用一切不要	B b	
	関連資料	-		-		
第5号	系設計	他の設備から独立	A c	他の設備から独立	A c	
	その他(取替物)	考慮対象なし	対象外	考慮対象なし	対象外	
	関連資料	【配置図】61-3		【配置図】61-3		
第6号	設置場所	現場(運搬)操作	A b	操作が不要な設備	対象外	
	関連資料	【配置図】61-3		-		
第2項	第1号	常設SAの容量	重大事故等への対応を本来の目的 として設置するもの	A	重大事故等への対応を本来の目的 として設置するもの	A
		関連資料	【容量規格】61-6		-	
	第2号	共用の禁止	共用する設備	-	共用する設備	-
		関連資料	-		-	
第3号	共通要因 故障防止	共通要因の考慮対象設備なし	対象外	共通要因の考慮対象設備なし	対象外	
	サボート系故障 防止	サボート系なし	対象外	サボート系なし	対象外	
関連資料	【配置図】61-3		【配置図】61-3			

・設備の相違
【東海第二】
島根2号炉のフィル
タユニットは可搬設備

柏崎刈羽原子力発電所 6 / 7号炉 (2017. 12. 20 版)

東海第二発電所 (2018. 9. 18 版)

島根原子力発電所 2号炉

備考

柏崎刈羽原子力発電所 6号及び7号炉 SA 設備基準適合性
一覧表 (常設)

61条：緊急時対策所		負荷装置	類型化 区分	交差分電機	類型化 区分	
第1項	環境条件における健全性	環境温度・湿度・圧力/ 屋外の天候/放射線	原子炉区域を除く原子炉建屋内及び その他の建屋内 (付帯が有る建屋)	C	原子炉区域を除く原子炉建屋内及び その他の建屋内 (付帯が有る建屋)	C
		作業	(作業に機能を発揮する)	—	(作業に機能を発揮する)	—
		海水	(海水を過剰しない)	対象外	(海水を過剰しない)	対象外
		地震揺動からの影響	(周辺機器等からの悪影響により機能を失う おそれがない)	—	(周辺機器等からの悪影響により機能を失う おそれがない)	—
		電磁波による影響	(電磁波により機能が損なわれない)	対象外	(電磁波により機能が損なわれない)	対象外
		関連資料	[配置図] 61-3		[配置図] 61-3	
		操作性	操作スイッチ操作	Bd	操作スイッチ操作	Bd
		関連資料	[配置図] 61-3		[配置図] 61-3	
		試験・検査 (検査性、系統構成・外部入力)	その他の電源設備	I	その他の電源設備	I
		関連資料	[試験及び検査] 61-6		[試験及び検査] 61-6	
第4項	切り替え性	当該系統の他にあたり切替操作が必要	Bb	当該系統の他にあたり切替操作が必要	Bb	
		関連資料	[単線結線図] 61-2 [配置図] 61-3		[単線結線図] 61-2 [配置図] 61-3	
		悪影響防止設計	過電時は保護又は分離	A b	過電時は保護又は分離	A b
		影響 その他の悪影響	対象外	対象外	対象外	対象外
		関連資料	[単線結線図] 61-2 [配置図] 61-3		[単線結線図] 61-2 [配置図] 61-3	
		設置場所	現場 (設置場所) で操作可能	Aa	現場 (設置場所) で操作可能	Aa
		関連資料	[配置図] 61-3		[配置図] 61-3	
		常設SAの容量	重大事故等への対処を本来の目的として設置するもの	A	重大事故等への対処を本来の目的として設置するもの	A
		関連資料	[容量設定根拠] 61-6		[容量設定根拠] 61-6	
		共用の禁止	共用する設備	A	共用する設備	A
第2項	共通要因故障防止	環境条件、自然現象、外部人為事 部人為事象、溢水、火災	防止設備-対象(代替対象DB設備有り)-屋内	A a	防止設備-対象(代替対象DB設備有り)-屋内	A a
		サボート系要因	(サボート系なし)	対象外	(サボート系なし)	対象外
		関連資料	[配置図] 61-3		[配置図] 61-3	

島根原子力発電所 2号炉 SA 設備基準適合性 一覧表 (常設)

61条：緊急時対策所		緊急時対策所 低圧母線盤	類型化 区分	
第1項	環境条件における健全性	環境温度・湿度・圧力/ 屋外の天候/放射線	その他の建物内設備	C
		荷重	(有効に機能を発揮する)	—
		海水	海水を過剰しない	対象外
		電磁的障害	(電磁波により機能が損なわれない)	—
		周辺機器等からの悪影響	(周辺機器等からの悪影響により機能を失うおそれがない)	—
		関連資料	[配置図] 61-3	
		操作性	操作スイッチ操作	B d
		関連資料	[配置図] 61-3	
		試験・検査 (検査性、系統構成・外部入力)	その他電源設備	I
		関連資料	[試験及び検査]61-5	
第43条	切り替え性	当該系統の使用にあたり切替操作が必要	B a	
		関連資料	[単線結線図]61-2	
		悪影響防止	系統設計	A a
		その他 (飛散物)	対象外	対象外
		関連資料	[単線結線図]61-2, [配置図] 61-3	
		設置場所	現場 (設置場所) で操作可能	A a
		関連資料	[配置図] 61-3	
		常設 SA の容量	重大事故等への対処を本来の目的として使用するもの	A
		関連資料	[容量設定根拠]61-6	
		共用の禁止	(共用しない設備)	対象外
第2項	共通要因故障防止	環境条件、自然現象、外部人為事象、溢水、火災	防止設備-対象 (代替対象DB設備あり) - 屋内	A a
		サボート系要因	(サボート系なし)	対象外
		関連資料	[配置図] 61-3	

・設備の相違
【柏崎 6/7】
系統構成の相違, 島根
2号炉は緩和設備

柏崎刈羽原子力発電所 6 / 7号炉 (2017. 12. 20 版)	東海第二発電所 (2018. 9. 18 版)	島根原子力発電所 2号炉	備考																																																																														
		<p>島根原子力発電所 2号炉 SA設備基準適合性 一覧表(常設)</p> <table border="1"> <thead> <tr> <th colspan="2">61条：緊急時対策所</th> <th>緊急時対策所 発電機接続プラグ盤</th> <th>類型化区分</th> </tr> </thead> <tbody> <tr> <td rowspan="15">第43条</td> <td rowspan="6">第1項</td> <td rowspan="6">環境条件における健全性</td> <td>環境温度・湿度・圧力／ 屋外の天候／放射線</td> <td>屋外</td> <td>D</td> </tr> <tr> <td>荷重</td> <td>(有効に機能を発揮する)</td> <td>—</td> </tr> <tr> <td>海水</td> <td>海水を通水しない</td> <td>対象外</td> </tr> <tr> <td>電磁的障害</td> <td>(電磁波により機能が損なわれない)</td> <td>—</td> </tr> <tr> <td>周辺機器等からの悪影響</td> <td>(周辺機器等からの悪影響により機能を失うおそれがない)</td> <td>—</td> </tr> <tr> <td>関連資料</td> <td>[配置図] 61-3</td> <td></td> </tr> <tr> <td>第2号</td> <td>操作性</td> <td>操作スイッチ操作</td> <td>B d</td> </tr> <tr> <td>第3号</td> <td>試験・検査 (検査性、系統構成・外部入力)</td> <td>その他電源設備</td> <td>I</td> </tr> <tr> <td>第4号</td> <td>切り替え性</td> <td>当該系統の使用にあたり切替操作が必要</td> <td>B a</td> </tr> <tr> <td rowspan="3">第5号</td> <td rowspan="3">悪影響防止</td> <td>系統設計</td> <td>通常時は隔離又は分離</td> <td>A b</td> </tr> <tr> <td>その他(飛散物)</td> <td>対象外</td> <td>対象外</td> </tr> <tr> <td>関連資料</td> <td>[単線結線図]61-2、[配置図] 61-3</td> <td></td> </tr> <tr> <td>第6号</td> <td>設置場所</td> <td>現場(設置場所)で操作可能</td> <td>A a</td> </tr> <tr> <td rowspan="6">第2項</td> <td rowspan="2">第1号</td> <td>常設SAの容量</td> <td>重大事故等への対処を本来の目的として使用するもの</td> <td>A</td> </tr> <tr> <td>関連資料</td> <td>[容量設定根拠]61-6</td> <td></td> </tr> <tr> <td rowspan="2">第2号</td> <td>共用の禁止</td> <td>(共用しない設備)</td> <td>対象外</td> </tr> <tr> <td>関連資料</td> <td>—</td> <td></td> </tr> <tr> <td rowspan="3">第3号</td> <td rowspan="3">共通要因故障防止</td> <td>環境条件、自然現象、外部人為事象、溢水、火災</td> <td>防止設備-対象(代替対象DB設備あり)-屋外</td> <td>A b</td> </tr> <tr> <td>サポート系要因</td> <td>(サポート系なし)</td> <td>対象外</td> </tr> <tr> <td>関連資料</td> <td>[配置図] 61-3</td> <td></td> </tr> </tbody> </table>	61条：緊急時対策所		緊急時対策所 発電機接続プラグ盤	類型化区分	第43条	第1項	環境条件における健全性	環境温度・湿度・圧力／ 屋外の天候／放射線	屋外	D	荷重	(有効に機能を発揮する)	—	海水	海水を通水しない	対象外	電磁的障害	(電磁波により機能が損なわれない)	—	周辺機器等からの悪影響	(周辺機器等からの悪影響により機能を失うおそれがない)	—	関連資料	[配置図] 61-3		第2号	操作性	操作スイッチ操作	B d	第3号	試験・検査 (検査性、系統構成・外部入力)	その他電源設備	I	第4号	切り替え性	当該系統の使用にあたり切替操作が必要	B a	第5号	悪影響防止	系統設計	通常時は隔離又は分離	A b	その他(飛散物)	対象外	対象外	関連資料	[単線結線図]61-2、[配置図] 61-3		第6号	設置場所	現場(設置場所)で操作可能	A a	第2項	第1号	常設SAの容量	重大事故等への対処を本来の目的として使用するもの	A	関連資料	[容量設定根拠]61-6		第2号	共用の禁止	(共用しない設備)	対象外	関連資料	—		第3号	共通要因故障防止	環境条件、自然現象、外部人為事象、溢水、火災	防止設備-対象(代替対象DB設備あり)-屋外	A b	サポート系要因	(サポート系なし)	対象外	関連資料	[配置図] 61-3		<p>・設備の相違 【柏崎6/7】 ②の相違</p>
61条：緊急時対策所		緊急時対策所 発電機接続プラグ盤	類型化区分																																																																														
第43条	第1項	環境条件における健全性	環境温度・湿度・圧力／ 屋外の天候／放射線	屋外	D																																																																												
			荷重	(有効に機能を発揮する)	—																																																																												
			海水	海水を通水しない	対象外																																																																												
			電磁的障害	(電磁波により機能が損なわれない)	—																																																																												
			周辺機器等からの悪影響	(周辺機器等からの悪影響により機能を失うおそれがない)	—																																																																												
			関連資料	[配置図] 61-3																																																																													
	第2号	操作性	操作スイッチ操作	B d																																																																													
	第3号	試験・検査 (検査性、系統構成・外部入力)	その他電源設備	I																																																																													
	第4号	切り替え性	当該系統の使用にあたり切替操作が必要	B a																																																																													
	第5号	悪影響防止	系統設計	通常時は隔離又は分離	A b																																																																												
			その他(飛散物)	対象外	対象外																																																																												
			関連資料	[単線結線図]61-2、[配置図] 61-3																																																																													
	第6号	設置場所	現場(設置場所)で操作可能	A a																																																																													
	第2項	第1号	常設SAの容量	重大事故等への対処を本来の目的として使用するもの	A																																																																												
			関連資料	[容量設定根拠]61-6																																																																													
第2号		共用の禁止	(共用しない設備)	対象外																																																																													
		関連資料	—																																																																														
第3号		共通要因故障防止	環境条件、自然現象、外部人為事象、溢水、火災	防止設備-対象(代替対象DB設備あり)-屋外	A b																																																																												
			サポート系要因	(サポート系なし)	対象外																																																																												
	関連資料		[配置図] 61-3																																																																														

柏崎刈羽原子力発電所 6/7号炉 (2017.12.20版)			東海第二発電所 (2018.9.18版)			島根原子力発電所 2号炉			備考			
<p align="center"><u>柏崎刈羽原子力発電所 6号及び7号炉 SA 設備基準適合性</u></p> <p align="center"><u>一覧表 (常設)</u></p>												
61条：緊急時対策所			5号炉原子炉建屋内緊急時対策所 (対策本部) 高気密室			類型化 区分						
第 4 3 条	第 1 号	環境条件における健全性	環境温度・湿度・圧力／ 屋外の天候／放射線	原子炉区域を除く原子炉建屋内及び その他の建屋内 (5号炉原子炉建屋)	C							
		荷重		(有効に機能を発揮する)	—							
		海水		(海水を通過しない)	対象外							
		他設備からの影響		(周辺機器等からの悪影響により機能を失う おそれがない)	—							
		電磁波による影響		(電磁波により機能が損なわれない)	対象外							
		関連資料		[配置図]61-3								
	第 2 号	操作性		(操作不要)	対象外							
		関連資料		[配置図]61-3								
	第 3 号	試験・検査 (検査性、系統構成・外部入力)		その他 (気密室)	M							
		関連資料		[本文] 3.18								
	第 4 号	切り替え性		本来の用途として使用一切替不要	B b							
		関連資料		—								
	第 5 号	悪影響防止	系統設計		DB施設と同じ系統構成	A d						
			その他 (飛散物)		(考慮対象なし)	対象外						
		関連資料		[配置図] 61-3								
	第 6 号	設置場所		現場操作	A a							
		関連資料		[配置図] 61-3								
	第 2 項	第 1 号	常設SAの容量		DB施設の系統及び機器の容量が十分 (DB施設と同仕様の居住性で設計)	対象外						
			関連資料		[添付] 61-9							
		第 2 号	共用の禁止		共用する設備	A						
関連資料				[配置図] 61-3								
第 5 号		共通要因故障防止	環境条件、自然現象、外部人為事象、溢水、火災		(共通要因の考慮対象設備なし)	対象外						
	サポート系故障			(サポート系なし)	対象外							
		関連資料		[配置図] 61-3								
<p>備考</p> <p>・設備の相違</p> <p>【柏崎 6/7】</p> <p>③の相違</p>												

柏崎刈羽原子力発電所 6 / 7号炉 (2017. 12. 20 版)	東海第二発電所 (2018. 9. 18 版)	島根原子力発電所 2号炉	備考																																																																																											
		<p>島根原子力発電所 2号炉 SA設備基準適合性 一覧表(常設)</p> <table border="1"> <thead> <tr> <th colspan="2">61条：緊急時対策所</th> <th>差圧計</th> <th>類型化区分</th> </tr> </thead> <tbody> <tr> <td rowspan="6">第1項</td> <td rowspan="6">第1号</td> <td>環境温度・湿度・圧力／ 屋外の天候／放射線</td> <td>その他建物内</td> <td>C</td> </tr> <tr> <td>荷重</td> <td>(有効に機能を発揮する)</td> <td>-</td> </tr> <tr> <td>海水</td> <td>(海水を通水しない)</td> <td>対象外</td> </tr> <tr> <td>電磁的障害</td> <td>(電磁波により機能が損なわれない)</td> <td>-</td> </tr> <tr> <td>周辺機器等からの悪影響</td> <td>(周辺機器等からの悪影響により機能を失うおそれがない)</td> <td>-</td> </tr> <tr> <td>関連資料</td> <td colspan="2">61-3 配置図</td> </tr> <tr> <td rowspan="5">第2項</td> <td rowspan="5">第2号</td> <td>操作性</td> <td>(操作不要)</td> <td>対象外</td> </tr> <tr> <td>関連資料</td> <td colspan="2">-</td> </tr> <tr> <td>試験・検査 (検査性, 系統構成・外部入力)</td> <td>計測制御設備</td> <td>J</td> </tr> <tr> <td>関連資料</td> <td colspan="2">61-5 試験及び検査</td> </tr> <tr> <td>切り替え性</td> <td>本来の用途として使用一切替操作が不要</td> <td>B b</td> </tr> <tr> <td rowspan="3">第3項</td> <td rowspan="3">第4号</td> <td>関連資料</td> <td colspan="2">-</td> </tr> <tr> <td rowspan="2">悪影響防止</td> <td>系統設計</td> <td>他設備から独立</td> <td>A c</td> </tr> <tr> <td>その他(飛散物)</td> <td>対象外</td> <td>対象外</td> </tr> <tr> <td>関連資料</td> <td colspan="2">-</td> </tr> <tr> <td rowspan="3">第4項</td> <td rowspan="3">第5号</td> <td>設置場所</td> <td>(操作不要)</td> <td>対象外</td> </tr> <tr> <td>関連資料</td> <td colspan="2">-</td> </tr> <tr> <td rowspan="3">共通要因故障防止</td> <td rowspan="3">第1号</td> <td>常設 SA の容量</td> <td>重大事故等への対処を本来の目的として設置するもの</td> <td>A</td> </tr> <tr> <td>関連資料</td> <td colspan="2">-</td> </tr> <tr> <td rowspan="2">第2号</td> <td>共用の禁止</td> <td>共用しない設備</td> <td>対象外</td> </tr> <tr> <td>関連資料</td> <td colspan="2">-</td> </tr> <tr> <td rowspan="2">第5項</td> <td rowspan="2">第3号</td> <td>環境条件, 自然現象, 外部人為事象, 溢水, 火災</td> <td>緩和設備又は防止でも緩和でもない設備一対象 (同一目的の SA 設備なし)</td> <td>対象外</td> </tr> <tr> <td>サポート系故障</td> <td>サポート系なし</td> <td>対象外</td> </tr> <tr> <td>関連資料</td> <td colspan="2">-</td> <td></td> </tr> </tbody> </table>	61条：緊急時対策所		差圧計	類型化区分	第1項	第1号	環境温度・湿度・圧力／ 屋外の天候／放射線	その他建物内	C	荷重	(有効に機能を発揮する)	-	海水	(海水を通水しない)	対象外	電磁的障害	(電磁波により機能が損なわれない)	-	周辺機器等からの悪影響	(周辺機器等からの悪影響により機能を失うおそれがない)	-	関連資料	61-3 配置図		第2項	第2号	操作性	(操作不要)	対象外	関連資料	-		試験・検査 (検査性, 系統構成・外部入力)	計測制御設備	J	関連資料	61-5 試験及び検査		切り替え性	本来の用途として使用一切替操作が不要	B b	第3項	第4号	関連資料	-		悪影響防止	系統設計	他設備から独立	A c	その他(飛散物)	対象外	対象外	関連資料	-		第4項	第5号	設置場所	(操作不要)	対象外	関連資料	-		共通要因故障防止	第1号	常設 SA の容量	重大事故等への対処を本来の目的として設置するもの	A	関連資料	-		第2号	共用の禁止	共用しない設備	対象外	関連資料	-		第5項	第3号	環境条件, 自然現象, 外部人為事象, 溢水, 火災	緩和設備又は防止でも緩和でもない設備一対象 (同一目的の SA 設備なし)	対象外	サポート系故障	サポート系なし	対象外	関連資料	-			<p>・設備の相違 【柏崎 6/7】 島根 2号炉の差圧計は常設</p>
61条：緊急時対策所		差圧計	類型化区分																																																																																											
第1項	第1号	環境温度・湿度・圧力／ 屋外の天候／放射線	その他建物内	C																																																																																										
		荷重	(有効に機能を発揮する)	-																																																																																										
		海水	(海水を通水しない)	対象外																																																																																										
		電磁的障害	(電磁波により機能が損なわれない)	-																																																																																										
		周辺機器等からの悪影響	(周辺機器等からの悪影響により機能を失うおそれがない)	-																																																																																										
		関連資料	61-3 配置図																																																																																											
第2項	第2号	操作性	(操作不要)	対象外																																																																																										
		関連資料	-																																																																																											
		試験・検査 (検査性, 系統構成・外部入力)	計測制御設備	J																																																																																										
		関連資料	61-5 試験及び検査																																																																																											
		切り替え性	本来の用途として使用一切替操作が不要	B b																																																																																										
第3項	第4号	関連資料	-																																																																																											
		悪影響防止	系統設計	他設備から独立	A c																																																																																									
			その他(飛散物)	対象外	対象外																																																																																									
関連資料	-																																																																																													
第4項	第5号	設置場所	(操作不要)	対象外																																																																																										
		関連資料	-																																																																																											
		共通要因故障防止	第1号	常設 SA の容量	重大事故等への対処を本来の目的として設置するもの	A																																																																																								
関連資料	-																																																																																													
第2号	共用の禁止			共用しない設備	対象外																																																																																									
	関連資料	-																																																																																												
第5項	第3号	環境条件, 自然現象, 外部人為事象, 溢水, 火災	緩和設備又は防止でも緩和でもない設備一対象 (同一目的の SA 設備なし)	対象外																																																																																										
		サポート系故障	サポート系なし	対象外																																																																																										
関連資料	-																																																																																													

東海第二発電所 SA 設備基準適合性 一覧表 (常設)

61条：緊急時対策所		緊急時対策所用発電機	類型化区分	緊急時対策所用発電機 燃料油貯蔵タンク	類型化区分		
第1項	第1号	環境温度・湿度・圧力/屋外の天候/放射線/荷重	その他の建屋内 (緊急時対策所)	C	屋外	D	
		荷重	有効に機能を発揮する	-	有効に機能を発揮する	-	
		海水	海水を通水しない	対象外	海水を通水しない	対象外	
		他設備からの影響	周辺機器等からの悪影響により機能を失うおそれがない	-	周辺機器等からの悪影響により機能を失うおそれがない	-	
		電磁波による影響	電磁波により機能が損なわれない	対象外	電磁波により機能が損なわれない	対象外	
	関連資料	【配置図】61-3		【配置図】61-3			
	第2号	操作性	現場操作 (緊急時対策所) (操作スイッチ操作)	B d	操作不要	対象外	
		関連資料	【配置図】61-3		【配置図】61-3		
		試験・検査 (検査性, 系統構成・外部入力)	原動機 (ディーゼル), 発電機 (機能・性能の確認が可能) (分解が可能)	G H	容器 (タンク類) (機能・性能及び備えの有無の確認が可能) (油量を確認できる設計) (内部の確認が可能)	C	
	関連資料	【本文】3.18, 【試験及び検査】61-5		【本文】3.18, 【試験及び検査】61-5			
第4号	代替性	本来の用途として使用一切不要	B b	本来の用途として使用一切不要	B b		
	関連資料	【単純接続図】61-2		-			
第5号	系統設計	他設備から独立	A c	他設備から独立	A c		
	その他 (飛散物)	考慮対象なし	対象外	考慮対象なし	対象外		
	関連資料	【単純接続図】61-2		-			
第6号	設置場所	現場 (遠隔) 操作	A b	操作不要	対象外		
	関連資料	【配置図】61-3		【配置図】61-3			
第1項	第1号	常設 SA の容量	重大事故等への対処を本来の目的として設置するもの	A	重大事故等への対処を本来の目的として設置するもの	A	
		関連資料	【容量根拠】61-6		【容量設定根拠】61-6		
	共用の禁止	共用する設備	-	共用する設備	-		
第2項	第3号	共通要因故障防止	環境条件, 自然現象, 外部人為事象, 溢水, 火災	共通要因の考慮対象設備なし	対象外	共通要因の考慮対象設備なし	対象外
		サポート系故障防止	サポート系なし	対象外	サポート系なし	対象外	
	関連資料	【配置図】61-3		【配置図】61-3			

島根原子力発電所 2号炉 SA 設備基準適合性 一覧表 (常設)

61条：緊急時対策所		緊急時対策所用燃料地下タンク	類型化区分		
第1項	第1号	環境温度・湿度・圧力/屋外の天候/放射線/荷重	屋外	D	
		海水	(海水を通水しない)	対象外	
		電磁的障害	(電磁波により機能が損なわれない)	対象外	
		周辺機器等からの悪影響	(周辺機器等からの悪影響により機能を失うおそれがない)	-	
		関連資料	【配置図】61-3		
	第2号	操作性	工具	B b	
		関連資料	【配置図】61-3		
		試験・検査 (検査性, 系統構成・外部入力)	容器 (タンク類)	C	
	関連資料	構造図			
	第4号	切り替え性	当該系統の使用にあたり切替操作が不要	B b	
関連資料		-			
第5号	系統設計	他設備から独立	A c		
	その他 (飛散物)	対象外	対象外		
	関連資料	【配置図】61-3			
第6号	設置場所	現場操作 (設置場所)	A a		
	関連資料	【配置図】61-3			
第1項	第1号	常設 SA の容量	重大事故等への対処を本来の目的として使用するもの	A	
		関連資料	【容量設定根拠】61-6		
	共用の禁止	共用しない設備	対象外		
第2項	第3号	共通要因故障防止	環境条件, 自然現象, 外部人為事象, 溢水, 火災	防止設備-対象 (代替対象 D B 設備あり) -屋外	A b
		サポート系要因	サポート系なし	対象外	
	関連資料	-			

・設備の相違
【柏崎 6/7】
 島根 2号炉の燃料補給設備は, 緊急時対策所専用のため記載
【東海第二】
 島根 2号炉の発電機は可搬設備

柏崎刈羽原子力発電所 6 / 7号炉 (2017. 12. 20 版)	東海第二発電所 (2018. 9. 18 版)	島根原子力発電所 2号炉	備考																																																																																			
	<p style="text-align: center;"><u>東海第二発電所 SA 設備基準適合性 一覧表 (常設)</u></p> <table border="1" style="width: 100%; border-collapse: collapse;"> <thead> <tr> <th colspan="2" style="text-align: center;">61条：緊急時対策所</th> <th style="text-align: center;">緊急時対策所用発電機 給油ポンプ</th> <th style="text-align: center;">類型化 区分</th> </tr> </thead> <tbody> <tr> <td rowspan="6" style="text-align: center; vertical-align: middle;">第1号</td> <td style="text-align: center;">環境条件における健全性</td> <td>環境温度・湿度・圧力／屋外の天候／放射線</td> <td style="text-align: center;">その他の建屋内 (緊急時対策所)</td> </tr> <tr> <td style="text-align: center;">荷重</td> <td>有効に機能を發揮する</td> <td style="text-align: center;">-</td> </tr> <tr> <td style="text-align: center;">海水</td> <td>海水を通水しない</td> <td style="text-align: center;">対象外</td> </tr> <tr> <td style="text-align: center;">他設備からの影響</td> <td>周辺機器等からの悪影響により機能を失うおそれがない</td> <td style="text-align: center;">-</td> </tr> <tr> <td style="text-align: center;">電磁波による影響</td> <td>電磁波により機能が損なわれない</td> <td style="text-align: center;">対象外</td> </tr> <tr> <td style="text-align: center;">関連資料</td> <td colspan="2" style="text-align: center;">[配置図] 61-3</td> </tr> <tr> <td rowspan="3" style="text-align: center; vertical-align: middle;">第2号</td> <td style="text-align: center;">操作性</td> <td>現場操作 (緊急時対策所) (操作スイッチ操作)</td> <td style="text-align: center;">B d</td> </tr> <tr> <td style="text-align: center;">関連資料</td> <td colspan="2" style="text-align: center;">[配置図] 61-3</td> </tr> <tr> <td style="text-align: center;">試験・検査 (検査性, 系統構成・外部入力)</td> <td>ポンプ (機能・性能及び漏えいの有無の確認が可能) (分解が可能)</td> <td style="text-align: center;">A</td> </tr> <tr> <td style="text-align: center;">関連資料</td> <td colspan="2" style="text-align: center;">[本文] 3.18, [試験及び検査] 61-5</td> </tr> <tr> <td rowspan="2" style="text-align: center; vertical-align: middle;">第4号</td> <td style="text-align: center;">切替性</td> <td>本来の用途として使用一切替不要</td> <td style="text-align: center;">B b</td> </tr> <tr> <td style="text-align: center;">関連資料</td> <td colspan="2" style="text-align: center;">-</td> </tr> <tr> <td rowspan="3" style="text-align: center; vertical-align: middle;">第5号</td> <td style="text-align: center;">悪影響防止</td> <td>系統設計</td> <td style="text-align: center;">他設備から独立</td> </tr> <tr> <td style="text-align: center;">悪影響防止</td> <td>その他(飛散物)</td> <td style="text-align: center;">考慮対象なし</td> </tr> <tr> <td style="text-align: center;">関連資料</td> <td colspan="2" style="text-align: center;">-</td> </tr> <tr> <td rowspan="2" style="text-align: center; vertical-align: middle;">第6号</td> <td style="text-align: center;">設置場所</td> <td>現場(遮隔)操作</td> <td style="text-align: center;">A b</td> </tr> <tr> <td style="text-align: center;">関連資料</td> <td colspan="2" style="text-align: center;">[配置図] 61-3</td> </tr> <tr> <td rowspan="5" style="text-align: center; vertical-align: middle;">第1項</td> <td rowspan="2" style="text-align: center;">第1号</td> <td style="text-align: center;">常設 SA の容量</td> <td>重大事故等への対処を本来の目的として設置するもの</td> </tr> <tr> <td style="text-align: center;">関連資料</td> <td style="text-align: center;">[容量設定根拠] 61-6</td> </tr> <tr> <td rowspan="2" style="text-align: center;">第2号</td> <td style="text-align: center;">共用の禁止</td> <td>共用する設備</td> <td style="text-align: center;">-</td> </tr> <tr> <td style="text-align: center;">関連資料</td> <td colspan="2" style="text-align: center;">-</td> </tr> <tr> <td rowspan="3" style="text-align: center;">第3号</td> <td style="text-align: center;">共通要因故障防止</td> <td>環境条件, 自然現象, 外部人為事象, 溢水, 火災</td> <td style="text-align: center;">共通要因の考慮対象設備なし</td> </tr> <tr> <td style="text-align: center;">共通要因故障防止</td> <td>サポート系故障</td> <td style="text-align: center;">サポート系なし</td> </tr> <tr> <td style="text-align: center;">関連資料</td> <td colspan="2" style="text-align: center;">[配置図] 61-3</td> </tr> </tbody> </table>	61条：緊急時対策所		緊急時対策所用発電機 給油ポンプ	類型化 区分	第1号	環境条件における健全性	環境温度・湿度・圧力／屋外の天候／放射線	その他の建屋内 (緊急時対策所)	荷重	有効に機能を發揮する	-	海水	海水を通水しない	対象外	他設備からの影響	周辺機器等からの悪影響により機能を失うおそれがない	-	電磁波による影響	電磁波により機能が損なわれない	対象外	関連資料	[配置図] 61-3		第2号	操作性	現場操作 (緊急時対策所) (操作スイッチ操作)	B d	関連資料	[配置図] 61-3		試験・検査 (検査性, 系統構成・外部入力)	ポンプ (機能・性能及び漏えいの有無の確認が可能) (分解が可能)	A	関連資料	[本文] 3.18, [試験及び検査] 61-5		第4号	切替性	本来の用途として使用一切替不要	B b	関連資料	-		第5号	悪影響防止	系統設計	他設備から独立	悪影響防止	その他(飛散物)	考慮対象なし	関連資料	-		第6号	設置場所	現場(遮隔)操作	A b	関連資料	[配置図] 61-3		第1項	第1号	常設 SA の容量	重大事故等への対処を本来の目的として設置するもの	関連資料	[容量設定根拠] 61-6	第2号	共用の禁止	共用する設備	-	関連資料	-		第3号	共通要因故障防止	環境条件, 自然現象, 外部人為事象, 溢水, 火災	共通要因の考慮対象設備なし	共通要因故障防止	サポート系故障	サポート系なし	関連資料	[配置図] 61-3			<p>・設備の相違</p> <p>【東海第二】</p> <p>島根2号炉の燃料補給設備はタンクローリであり可搬設備</p>
61条：緊急時対策所		緊急時対策所用発電機 給油ポンプ	類型化 区分																																																																																			
第1号	環境条件における健全性	環境温度・湿度・圧力／屋外の天候／放射線	その他の建屋内 (緊急時対策所)																																																																																			
	荷重	有効に機能を發揮する	-																																																																																			
	海水	海水を通水しない	対象外																																																																																			
	他設備からの影響	周辺機器等からの悪影響により機能を失うおそれがない	-																																																																																			
	電磁波による影響	電磁波により機能が損なわれない	対象外																																																																																			
	関連資料	[配置図] 61-3																																																																																				
第2号	操作性	現場操作 (緊急時対策所) (操作スイッチ操作)	B d																																																																																			
	関連資料	[配置図] 61-3																																																																																				
	試験・検査 (検査性, 系統構成・外部入力)	ポンプ (機能・性能及び漏えいの有無の確認が可能) (分解が可能)	A																																																																																			
関連資料	[本文] 3.18, [試験及び検査] 61-5																																																																																					
第4号	切替性	本来の用途として使用一切替不要	B b																																																																																			
	関連資料	-																																																																																				
第5号	悪影響防止	系統設計	他設備から独立																																																																																			
	悪影響防止	その他(飛散物)	考慮対象なし																																																																																			
	関連資料	-																																																																																				
第6号	設置場所	現場(遮隔)操作	A b																																																																																			
	関連資料	[配置図] 61-3																																																																																				
第1項	第1号	常設 SA の容量	重大事故等への対処を本来の目的として設置するもの																																																																																			
		関連資料	[容量設定根拠] 61-6																																																																																			
	第2号	共用の禁止	共用する設備	-																																																																																		
		関連資料	-																																																																																			
	第3号	共通要因故障防止	環境条件, 自然現象, 外部人為事象, 溢水, 火災	共通要因の考慮対象設備なし																																																																																		
共通要因故障防止		サポート系故障	サポート系なし																																																																																			
関連資料		[配置図] 61-3																																																																																				

柏崎刈羽原子力発電所 6/7号炉 (2017.12.20版)		東海第二発電所 (2018.9.18版)		島根原子力発電所 2号炉		備考
柏崎刈羽原子力発電所 6号及び7号炉 SA 設備基準適合性 一覧表 (可搬)				島根原子力発電所 2号炉 SA 設備基準適合性 一覧表 (可搬型)		・設備の相違 【東海第二】 東海第二の送風機は 常設
61条：緊急時対策所		緊急時対策所		緊急時対策所空気浄化送風機		
第1項	環境条件における健全性	環境温度・湿度・圧力/屋外の天候/放射線	原子炉環境を除く原子炉建屋内外及びその他の建屋内(炉内を除く)	C	屋外	D
		荷重	(有期に機能を発揮する)	-	(有期に機能を発揮する)	-
		海水	(海水を通水しない)	対象外	(海水を通水しない)	対象外
		地震からの影響	(周辺機器等からの悪影響により機能を失うおそれがない)	-	(周辺機器等からの悪影響により機能を失うおそれがない)	-
		電磁波による影響	(電磁波により機能が損なわれない)	対象外	(電磁波により機能が損なわれない)	-
		関連資料	【配図区】61-3		【配図区】61-3	
	第2号	操作性	現場操作(操作スイッチ操作)(空操作)	Bd Bc	遠隔の準備、設定、操作スイッチ操作、接続作業	Bb, Bc, Bg
		関連資料	【本文】3.18	-		
	第3号	試験・検査(検査性、系統構成・外部入力)	可搬ユニット	C	内部機能、発電機	G, H
		関連資料	【試験及び検査】61-5		【試験及び検査】61-5	
第4号	切り替え性	本来の用途として使用一切り替え不要	A	当該系統の使用に切り替えが必要	Ba	
	関連資料	-		【配図区】61-3		
第5号	系統設計	他設備から孤立	Ac	通常時は隔離又は分離	Ab	
	その他(飛散物)	(考慮対象なし)	対象外	-	対象外	
第6号	関連資料	【配図区】61-3		-		
	設置場所	現場操作	A	現場操作	Ba	
第7号	関連資料	【配図区】61-3		【配図区】61-3		
	可搬性の容量	重大事故等への対応を本機の目的として設置するもの	A	その他設備	C	
第8号	可搬性の接続性	より簡単な接続	C	ボルト・ネジ接続、より簡単な接続	A, C	
	関連資料	【配図区】61-3		【配図区】61-3		
第9号	異なる複数の接続箇所の確保	対象外	対象外	対象外	対象外	
	関連資料	-		-		
第10号	設置場所	(放射線量の異なるおそれのない場所を選定)	-	(放射線量の異なるおそれのない場所を選定)	-	
	関連資料	【配図区】61-3		【配図区】61-3		
第11号	保守場所	屋内(共通要因の考慮対象設備なし)	Ab	屋内(共通要因の考慮対象設備なし)	Ab	
	関連資料	【保守場所区】61-7		【保守場所区】61-7		
第12号	アクセスルート	屋内アクセスルートの確保	A	屋内アクセスルートの確保	A	
	関連資料	【配図区】61-3		【配図区】61-3		
第13号	環境条件、自然現象、外部人為事象、漏水、火災	(共通要因の考慮対象設備なし)	対象外	防排設備-対象(代替対象設備有り)-屋外	Ab	
	サポート系要因	(サポート系なし)	対象外	(サポート系なし)	対象外	
第14号	関連資料	【配図区】61-3		【配図区】61-3		
	共通要因故障防止	環境条件、自然現象、外部人為事象、漏水、火災	緩和設備又は防止でも緩和でもない設備-対象(同一目的のSA設備なし)	対象外	対象外	
第15号	共通要因故障防止	サポート系要因	対象外(サポート系なし)	対象外	対象外	
	関連資料	-		-		
第1項	環境条件における健全性	環境温度・湿度・圧力/屋外の天候/放射線	屋外	屋外	D	
		荷重	(有効に機能を発揮する)	(有効に機能を発揮する)	-	
		海水	(海水を通水しない)	(海水を通水しない)	対象外	
		電磁的障害	(電磁波により機能が損なわれない)	(電磁波により機能が損なわれない)	-	
		周辺機器等からの悪影響	(周辺機器等からの悪影響により機能を失うおそれがない)	(周辺機器等からの悪影響により機能を失うおそれがない)	-	
		関連資料	61-3 配置図			
	第2号	操作性	工具、操作スイッチ操作、接続作業	Bb Bd Bg		
		関連資料	-			
	第3号	試験・検査(検査性、系統構成・外部入力)	ファン	A		
		関連資料	61-5 試験及び検査			
第4号	切り替え性	本来の用途として使用一切替操作が必要	Ba			
	関連資料	61-4 系統図				
第5号	系統設計	通常時は隔離又は分離	Ab			
	その他(飛散物)	高速回転機器	Bb			
第6号	関連資料	61-4 系統図、61-5 試験及び検査、61-6 容量設定根拠				
	設置場所	現場操作(遠隔)	Ab			
第7号	関連資料	61-3 配置図				
	可搬型 SA の容量	その他設備	C			
第8号	可搬型 SA の接続性	より簡単な接続方式等による接続	C			
	関連資料	61-3 配置図				
第9号	異なる複数の接続箇所の確保	対象外	対象外			
	関連資料	-				
第10号	設置場所	(放射線量の異なるおそれのない場所の選定)	-			
	関連資料	61-3 配置図				
第11号	保守場所	屋外(共通要因の考慮対象設備なし)	Bb			
	関連資料	61-7 保守場所図				
第12号	アクセスルート	屋外アクセスルートの確保	B			
	関連資料	61-8 アクセスルート図				
第13号	共通要因故障防止	環境条件、自然現象、外部人為事象、漏水、火災	緩和設備又は防止でも緩和でもない設備-対象(同一目的のSA設備なし)	対象外		
	共通要因故障防止	サポート系要因	対象外(サポート系なし)	対象外		
第14号	共通要因故障防止	環境条件、自然現象、外部人為事象、漏水、火災	緩和設備又は防止でも緩和でもない設備-対象(同一目的のSA設備なし)	対象外		
	共通要因故障防止	サポート系要因	対象外(サポート系なし)	対象外		
第15号	共通要因故障防止	環境条件、自然現象、外部人為事象、漏水、火災	緩和設備又は防止でも緩和でもない設備-対象(同一目的のSA設備なし)	対象外		
	共通要因故障防止	サポート系要因	対象外(サポート系なし)	対象外		

柏崎刈羽原子力発電所 6 / 7号炉 (2017. 12. 20 版)	東海第二発電所 (2018. 9. 18 版)	島根原子力発電所 2号炉	備考																																																																																																																									
		<p style="text-align: center;">島根原子力発電所 2号炉 SA設備基準適合性 一覧表 (可搬型)</p> <table border="1" style="width: 100%; border-collapse: collapse;"> <thead> <tr> <th colspan="2" style="text-align: left;">61条：緊急時対策所</th> <th style="text-align: center;">緊急時対策所空気浄化フィルタユニット</th> <th style="text-align: center;">類型化区分</th> </tr> </thead> <tbody> <tr> <td rowspan="5" style="text-align: center; vertical-align: middle;">第1項</td> <td rowspan="5" style="text-align: center; vertical-align: middle;">第1号 環境条件における健全性</td> <td>環境温度・湿度・圧力/ 屋外の天候/放射線</td> <td style="text-align: center;">屋外</td> <td style="text-align: center;">D</td> </tr> <tr> <td>荷重</td> <td style="text-align: center;">(有効に機能を発揮する)</td> <td style="text-align: center;">-</td> </tr> <tr> <td>海水</td> <td style="text-align: center;">(海水を通水しない)</td> <td style="text-align: center;">対象外</td> </tr> <tr> <td>電磁的障害</td> <td style="text-align: center;">(電磁波により機能が損なわれない)</td> <td style="text-align: center;">-</td> </tr> <tr> <td>周辺機器等からの悪影響 (周辺機器等からの悪影響により機能を失うおそれがない)</td> <td style="text-align: center;">-</td> <td style="text-align: center;">-</td> </tr> <tr> <td></td> <td>関連資料</td> <td colspan="2" style="text-align: center;">61-3 配置図</td> </tr> <tr> <td rowspan="4" style="text-align: center; vertical-align: middle;">第2項</td> <td rowspan="4" style="text-align: center; vertical-align: middle;">第2号</td> <td>操作性</td> <td style="text-align: center;">工具, 接続作業</td> <td style="text-align: center;">B b B g</td> </tr> <tr> <td>関連資料</td> <td colspan="2" style="text-align: center;">-</td> </tr> <tr> <td>試験・検査 (検査性, 系統構成・外部入力)</td> <td style="text-align: center;">空調ユニット</td> <td style="text-align: center;">E</td> </tr> <tr> <td>関連資料</td> <td colspan="2" style="text-align: center;">61-5 試験及び検査</td> </tr> <tr> <td rowspan="2" style="text-align: center; vertical-align: middle;">第3項</td> <td rowspan="2" style="text-align: center; vertical-align: middle;">第4号</td> <td>切り替え性</td> <td style="text-align: center;">本来の用途として使用一切替操作が必要</td> <td style="text-align: center;">B a</td> </tr> <tr> <td>関連資料</td> <td colspan="2" style="text-align: center;">61-4 系統図</td> </tr> <tr> <td rowspan="3" style="text-align: center; vertical-align: middle;">第4項</td> <td rowspan="3" style="text-align: center; vertical-align: middle;">第5号 悪影響防止</td> <td>系統設計</td> <td style="text-align: center;">通常時は隔離又は分離</td> <td style="text-align: center;">A b</td> </tr> <tr> <td>その他 (飛散物)</td> <td style="text-align: center;">対象外</td> <td style="text-align: center;">対象外</td> </tr> <tr> <td>関連資料</td> <td colspan="2" style="text-align: center;">61-4 系統図, 61-5 試験及び検査, 61-6 容量設定根拠</td> </tr> <tr> <td rowspan="2" style="text-align: center; vertical-align: middle;">第5項</td> <td rowspan="2" style="text-align: center; vertical-align: middle;">第6号</td> <td>設置場所</td> <td style="text-align: center;">(操作不要)</td> <td style="text-align: center;">対象外</td> </tr> <tr> <td>関連資料</td> <td colspan="2" style="text-align: center;">61-3 配置図</td> </tr> <tr> <td rowspan="14" style="text-align: center; vertical-align: middle;">第3項</td> <td rowspan="2" style="text-align: center; vertical-align: middle;">第1号</td> <td>可搬型 SA の容量</td> <td style="text-align: center;">その他設備</td> <td style="text-align: center;">C</td> </tr> <tr> <td>関連資料</td> <td colspan="2" style="text-align: center;">61-5 容量設定根拠</td> </tr> <tr> <td rowspan="2" style="text-align: center; vertical-align: middle;">第2号</td> <td>可搬型 SA の接続性</td> <td style="text-align: center;">より簡便な接続方式等による接続</td> <td style="text-align: center;">C</td> </tr> <tr> <td>関連資料</td> <td colspan="2" style="text-align: center;">61-3 配置図</td> </tr> <tr> <td rowspan="2" style="text-align: center; vertical-align: middle;">第3号</td> <td>異なる複数の接続箇所の確保</td> <td style="text-align: center;">対象外</td> <td style="text-align: center;">対象外</td> </tr> <tr> <td>関連資料</td> <td colspan="2" style="text-align: center;">-</td> </tr> <tr> <td rowspan="2" style="text-align: center; vertical-align: middle;">第4号</td> <td>設置場所</td> <td style="text-align: center;">(放射線量の高くなるおそれの少ない場所の選定)</td> <td style="text-align: center;">-</td> </tr> <tr> <td>関連資料</td> <td colspan="2" style="text-align: center;">61-3 配置図</td> </tr> <tr> <td rowspan="2" style="text-align: center; vertical-align: middle;">第5号</td> <td>保管場所</td> <td style="text-align: center;">屋外 (共通要因の考慮対象設備なし)</td> <td style="text-align: center;">B b</td> </tr> <tr> <td>関連資料</td> <td colspan="2" style="text-align: center;">61-7 保管場所図</td> </tr> <tr> <td rowspan="2" style="text-align: center; vertical-align: middle;">第6号</td> <td>アクセスルート</td> <td style="text-align: center;">屋外アクセスルートの確保</td> <td style="text-align: center;">B</td> </tr> <tr> <td>関連資料</td> <td colspan="2" style="text-align: center;">61-8 アクセスルート図</td> </tr> <tr> <td rowspan="2" style="text-align: center; vertical-align: middle;">第7号</td> <td rowspan="2" style="text-align: center; vertical-align: middle;">共通要因 故障防止</td> <td>環境条件, 自然現象, 外部人為事象, 溢水, 火災</td> <td style="text-align: center;">緩和設備又は防止でも緩和でもない設備一対象 (同一目的の SA 設備なし)</td> <td style="text-align: center;">対象外</td> </tr> <tr> <td>サポート系要因</td> <td style="text-align: center;">対象外 (サポート系なし)</td> <td style="text-align: center;">対象外</td> </tr> <tr> <td></td> <td>関連資料</td> <td colspan="2" style="text-align: center;">-</td> </tr> </tbody> </table>	61条：緊急時対策所		緊急時対策所空気浄化フィルタユニット	類型化区分	第1項	第1号 環境条件における健全性	環境温度・湿度・圧力/ 屋外の天候/放射線	屋外	D	荷重	(有効に機能を発揮する)	-	海水	(海水を通水しない)	対象外	電磁的障害	(電磁波により機能が損なわれない)	-	周辺機器等からの悪影響 (周辺機器等からの悪影響により機能を失うおそれがない)	-	-		関連資料	61-3 配置図		第2項	第2号	操作性	工具, 接続作業	B b B g	関連資料	-		試験・検査 (検査性, 系統構成・外部入力)	空調ユニット	E	関連資料	61-5 試験及び検査		第3項	第4号	切り替え性	本来の用途として使用一切替操作が必要	B a	関連資料	61-4 系統図		第4項	第5号 悪影響防止	系統設計	通常時は隔離又は分離	A b	その他 (飛散物)	対象外	対象外	関連資料	61-4 系統図, 61-5 試験及び検査, 61-6 容量設定根拠		第5項	第6号	設置場所	(操作不要)	対象外	関連資料	61-3 配置図		第3項	第1号	可搬型 SA の容量	その他設備	C	関連資料	61-5 容量設定根拠		第2号	可搬型 SA の接続性	より簡便な接続方式等による接続	C	関連資料	61-3 配置図		第3号	異なる複数の接続箇所の確保	対象外	対象外	関連資料	-		第4号	設置場所	(放射線量の高くなるおそれの少ない場所の選定)	-	関連資料	61-3 配置図		第5号	保管場所	屋外 (共通要因の考慮対象設備なし)	B b	関連資料	61-7 保管場所図		第6号	アクセスルート	屋外アクセスルートの確保	B	関連資料	61-8 アクセスルート図		第7号	共通要因 故障防止	環境条件, 自然現象, 外部人為事象, 溢水, 火災	緩和設備又は防止でも緩和でもない設備一対象 (同一目的の SA 設備なし)	対象外	サポート系要因	対象外 (サポート系なし)	対象外		関連資料	-		<p>・設備の相違 【柏崎 6/7】 柏崎 6/7 は送風機とフィルタが一体の設備であり, 可搬型陽圧化空調機にフィルタも含まれている 【東海第二】 東海第二のフィルタ装置は常設</p>
61条：緊急時対策所		緊急時対策所空気浄化フィルタユニット	類型化区分																																																																																																																									
第1項	第1号 環境条件における健全性	環境温度・湿度・圧力/ 屋外の天候/放射線	屋外	D																																																																																																																								
		荷重	(有効に機能を発揮する)	-																																																																																																																								
		海水	(海水を通水しない)	対象外																																																																																																																								
		電磁的障害	(電磁波により機能が損なわれない)	-																																																																																																																								
		周辺機器等からの悪影響 (周辺機器等からの悪影響により機能を失うおそれがない)	-	-																																																																																																																								
	関連資料	61-3 配置図																																																																																																																										
第2項	第2号	操作性	工具, 接続作業	B b B g																																																																																																																								
		関連資料	-																																																																																																																									
		試験・検査 (検査性, 系統構成・外部入力)	空調ユニット	E																																																																																																																								
		関連資料	61-5 試験及び検査																																																																																																																									
第3項	第4号	切り替え性	本来の用途として使用一切替操作が必要	B a																																																																																																																								
		関連資料	61-4 系統図																																																																																																																									
第4項	第5号 悪影響防止	系統設計	通常時は隔離又は分離	A b																																																																																																																								
		その他 (飛散物)	対象外	対象外																																																																																																																								
		関連資料	61-4 系統図, 61-5 試験及び検査, 61-6 容量設定根拠																																																																																																																									
第5項	第6号	設置場所	(操作不要)	対象外																																																																																																																								
		関連資料	61-3 配置図																																																																																																																									
第3項	第1号	可搬型 SA の容量	その他設備	C																																																																																																																								
		関連資料	61-5 容量設定根拠																																																																																																																									
	第2号	可搬型 SA の接続性	より簡便な接続方式等による接続	C																																																																																																																								
		関連資料	61-3 配置図																																																																																																																									
	第3号	異なる複数の接続箇所の確保	対象外	対象外																																																																																																																								
		関連資料	-																																																																																																																									
	第4号	設置場所	(放射線量の高くなるおそれの少ない場所の選定)	-																																																																																																																								
		関連資料	61-3 配置図																																																																																																																									
	第5号	保管場所	屋外 (共通要因の考慮対象設備なし)	B b																																																																																																																								
		関連資料	61-7 保管場所図																																																																																																																									
	第6号	アクセスルート	屋外アクセスルートの確保	B																																																																																																																								
		関連資料	61-8 アクセスルート図																																																																																																																									
	第7号	共通要因 故障防止	環境条件, 自然現象, 外部人為事象, 溢水, 火災	緩和設備又は防止でも緩和でもない設備一対象 (同一目的の SA 設備なし)	対象外																																																																																																																							
			サポート系要因	対象外 (サポート系なし)	対象外																																																																																																																							
	関連資料	-																																																																																																																										

柏崎刈羽原子力発電所 6 / 7号炉 (2017. 12. 20 版)	東海第二発電所 (2018. 9. 18 版)	島根原子力発電所 2号炉	備考																																																																																																																																
		島根原子力発電所 2号炉 SA設備基準適合性 一覧表 (可搬型)																																																																																																																																	
		<table border="1"> <thead> <tr> <th colspan="2">61条:緊急時対策所</th> <th>緊急時対策所用発電機</th> <th>類型化区分</th> </tr> </thead> <tbody> <tr> <td rowspan="10">第1項</td> <td rowspan="5">第1号</td> <td>環境温度・湿度・圧力/ 屋外の天候/放射線</td> <td>屋外</td> <td>D</td> </tr> <tr> <td>荷重</td> <td>(有効に機能を発揮する)</td> <td>-</td> </tr> <tr> <td>海水</td> <td>海水を通水しない</td> <td>対象外</td> </tr> <tr> <td>電磁的障害</td> <td>(電磁波により機能が損なわれない)</td> <td>-</td> </tr> <tr> <td>周辺機器等からの悪影響</td> <td>(周辺機器等からの悪影響により機能を失うおそれがない)</td> <td>-</td> </tr> <tr> <td></td> <td>関連資料</td> <td>[配置図] 61-3</td> <td></td> </tr> <tr> <td>第2号</td> <td>操作性</td> <td>操作スイッチ操作</td> <td>B d</td> </tr> <tr> <td></td> <td>関連資料</td> <td>[配置図] 61-3</td> <td></td> </tr> <tr> <td>第3号</td> <td>試験・検査 (検査性, 系統構成・外部入力)</td> <td>内燃機関, 発電機</td> <td>G H</td> </tr> <tr> <td></td> <td>関連資料</td> <td>[試験及び検査] 61-5</td> <td></td> </tr> <tr> <td>第4号</td> <td>切り替え性</td> <td>当該系統の使用にあたり切替操作が必要</td> <td>B a</td> </tr> <tr> <td></td> <td>関連資料</td> <td>[単線結線図]61-2</td> <td></td> </tr> <tr> <td rowspan="3">第5号</td> <td rowspan="2">悪影響防止</td> <td>系統設計</td> <td>通常時は隔離又は分離</td> <td>A b</td> </tr> <tr> <td>その他 (飛散物)</td> <td>対象外</td> <td>対象外</td> </tr> <tr> <td>関連資料</td> <td>[単線結線図] 61-2</td> <td></td> </tr> <tr> <td>第6号</td> <td>設置場所</td> <td>現場 (遠隔) で操作可能</td> <td>A b</td> </tr> <tr> <td></td> <td>関連資料</td> <td>[配置図] 61-3</td> <td></td> </tr> <tr> <td rowspan="10">第3項</td> <td rowspan="2">第1号</td> <td>可搬型 SA の容量</td> <td>その他設備</td> <td>C</td> </tr> <tr> <td>関連資料</td> <td>[容量設定根拠] 61-6</td> <td></td> </tr> <tr> <td>第2号</td> <td>可搬型 SA の接続性</td> <td>より簡便な接続</td> <td>C</td> </tr> <tr> <td></td> <td>関連資料</td> <td>[配置図] 61-3</td> <td></td> </tr> <tr> <td>第3号</td> <td>異なる複数の接続箇所確保</td> <td>対象外</td> <td>対象外</td> </tr> <tr> <td></td> <td>関連資料</td> <td>-</td> <td></td> </tr> <tr> <td>第4号</td> <td>設置場所</td> <td>(放射線量の高くなるおそれの少ない場所の選定)</td> <td>-</td> </tr> <tr> <td></td> <td>関連資料</td> <td>[配置図] 61-3</td> <td></td> </tr> <tr> <td>第5号</td> <td>保管場所</td> <td>屋外 (共通要因の考慮対象設備なし)</td> <td>B b</td> </tr> <tr> <td></td> <td>関連資料</td> <td>[配置図] 61-3, [保管場所図] 61-7</td> <td></td> </tr> <tr> <td>第6号</td> <td>アクセスルート</td> <td>屋内アクセスルートの確保</td> <td>B</td> </tr> <tr> <td></td> <td>関連資料</td> <td>[アクセスルート図] 61-8</td> <td></td> </tr> <tr> <td rowspan="2">第7号</td> <td rowspan="2">止 共通要因 故障防</td> <td>環境条件, 自然現象, 外部人為事象, 溢水, 火災</td> <td>防止設備-対象 (代替対象DB設備あり) -屋外</td> <td>A b</td> </tr> <tr> <td>サポート系要因</td> <td>対象 (サポート系あり) -異なる駆動源又は冷却源</td> <td>C a</td> </tr> <tr> <td></td> <td>関連資料</td> <td>[配置図] 61-3</td> <td></td> </tr> </tbody> </table>	61条:緊急時対策所		緊急時対策所用発電機	類型化区分	第1項	第1号	環境温度・湿度・圧力/ 屋外の天候/放射線	屋外	D	荷重	(有効に機能を発揮する)	-	海水	海水を通水しない	対象外	電磁的障害	(電磁波により機能が損なわれない)	-	周辺機器等からの悪影響	(周辺機器等からの悪影響により機能を失うおそれがない)	-		関連資料	[配置図] 61-3		第2号	操作性	操作スイッチ操作	B d		関連資料	[配置図] 61-3		第3号	試験・検査 (検査性, 系統構成・外部入力)	内燃機関, 発電機	G H		関連資料	[試験及び検査] 61-5		第4号	切り替え性	当該系統の使用にあたり切替操作が必要	B a		関連資料	[単線結線図]61-2		第5号	悪影響防止	系統設計	通常時は隔離又は分離	A b	その他 (飛散物)	対象外	対象外	関連資料	[単線結線図] 61-2		第6号	設置場所	現場 (遠隔) で操作可能	A b		関連資料	[配置図] 61-3		第3項	第1号	可搬型 SA の容量	その他設備	C	関連資料	[容量設定根拠] 61-6		第2号	可搬型 SA の接続性	より簡便な接続	C		関連資料	[配置図] 61-3		第3号	異なる複数の接続箇所確保	対象外	対象外		関連資料	-		第4号	設置場所	(放射線量の高くなるおそれの少ない場所の選定)	-		関連資料	[配置図] 61-3		第5号	保管場所	屋外 (共通要因の考慮対象設備なし)	B b		関連資料	[配置図] 61-3, [保管場所図] 61-7		第6号	アクセスルート	屋内アクセスルートの確保	B		関連資料	[アクセスルート図] 61-8		第7号	止 共通要因 故障防	環境条件, 自然現象, 外部人為事象, 溢水, 火災	防止設備-対象 (代替対象DB設備あり) -屋外	A b	サポート系要因	対象 (サポート系あり) -異なる駆動源又は冷却源	C a		関連資料	[配置図] 61-3		<p>・設備の相違 【柏崎 6/7】 島根 2号炉の発電機は, 緊急時対策所北側に配備し, プラグ盤との接続は, コネクタ接続として, 簡便な接続が可能な設計としている</p> <p>【東海第二】 島根 2号炉は可搬設備のため第3項を記載</p>
61条:緊急時対策所		緊急時対策所用発電機	類型化区分																																																																																																																																
第1項	第1号	環境温度・湿度・圧力/ 屋外の天候/放射線	屋外	D																																																																																																																															
		荷重	(有効に機能を発揮する)	-																																																																																																																															
		海水	海水を通水しない	対象外																																																																																																																															
		電磁的障害	(電磁波により機能が損なわれない)	-																																																																																																																															
		周辺機器等からの悪影響	(周辺機器等からの悪影響により機能を失うおそれがない)	-																																																																																																																															
		関連資料	[配置図] 61-3																																																																																																																																
	第2号	操作性	操作スイッチ操作	B d																																																																																																																															
		関連資料	[配置図] 61-3																																																																																																																																
	第3号	試験・検査 (検査性, 系統構成・外部入力)	内燃機関, 発電機	G H																																																																																																																															
		関連資料	[試験及び検査] 61-5																																																																																																																																
第4号	切り替え性	当該系統の使用にあたり切替操作が必要	B a																																																																																																																																
	関連資料	[単線結線図]61-2																																																																																																																																	
第5号	悪影響防止	系統設計	通常時は隔離又は分離	A b																																																																																																																															
		その他 (飛散物)	対象外	対象外																																																																																																																															
	関連資料	[単線結線図] 61-2																																																																																																																																	
第6号	設置場所	現場 (遠隔) で操作可能	A b																																																																																																																																
	関連資料	[配置図] 61-3																																																																																																																																	
第3項	第1号	可搬型 SA の容量	その他設備	C																																																																																																																															
		関連資料	[容量設定根拠] 61-6																																																																																																																																
	第2号	可搬型 SA の接続性	より簡便な接続	C																																																																																																																															
		関連資料	[配置図] 61-3																																																																																																																																
	第3号	異なる複数の接続箇所確保	対象外	対象外																																																																																																																															
		関連資料	-																																																																																																																																
	第4号	設置場所	(放射線量の高くなるおそれの少ない場所の選定)	-																																																																																																																															
		関連資料	[配置図] 61-3																																																																																																																																
	第5号	保管場所	屋外 (共通要因の考慮対象設備なし)	B b																																																																																																																															
		関連資料	[配置図] 61-3, [保管場所図] 61-7																																																																																																																																
第6号	アクセスルート	屋内アクセスルートの確保	B																																																																																																																																
	関連資料	[アクセスルート図] 61-8																																																																																																																																	
第7号	止 共通要因 故障防	環境条件, 自然現象, 外部人為事象, 溢水, 火災	防止設備-対象 (代替対象DB設備あり) -屋外	A b																																																																																																																															
		サポート系要因	対象 (サポート系あり) -異なる駆動源又は冷却源	C a																																																																																																																															
	関連資料	[配置図] 61-3																																																																																																																																	

柏崎刈羽原子力発電所 6/7号炉 (2017.12.20版)

柏崎刈羽原子力発電所 6号及び7号炉 SA 設備基準適合性
一覧表 (可搬)

61条：緊急時対策所		5号炉原子炉建屋内部緊急時対策所 (対策本部構内) (空気ポンプ)	類型化区分	7号炉 (対策本部)	類型化区分	
第1項	環境条件における健全性	環境温度・湿度・圧力/屋外の天候/放射線	C	原子炉区域を除く原子炉建屋内部及びその他の建屋内 (5号炉原 (炉建屋))	C	
		荷重	-	(有効に機能を発揮する)	-	
		海水	対象外	(海水を通水しない)	対象外	
		他設備からの影響	-	(周辺機器等からの悪影響により機能を失うおそれがない)	-	
		電磁波による影響	対象外	(電磁波により機能が損なわれない)	対象外	
		関連資料	[配置図] 61-3	[配置図] 61-3		
		操作性	遠隔操作	B	遠隔操作	B
		関連資料	[配置図] 61-3	[配置図] 61-3		
		試験・検査 (検査性、系統構成・外部入力)	容器 (タンク類)	C	計測制御設備	J
		関連資料	-	-	-	
第2項	切り替え性	本来の用途として使用一切不要	A	本来の用途として使用一切不要	A	
		関連資料	-	-		
		系統設計	他設備から独立	A c	他設備から独立	A c
		その他 (飛散物)	(考慮対象なし)	対象外	(考慮対象なし)	対象外
		関連資料	-	-		
		設置場所	現場操作	A	現場操作	A
		関連資料	-	-		
		可搬SAの容量	重大事故等への対応を本来的目的として設置するもの	A	重大事故等への対応を本来的目的として設置するもの	A
		関連資料	-	-		
		可搬SAの接続性	より簡単な接続	C	より簡単な接続	C
第3項	異なる複数の接続箇所との確保	対象外	対象外	対象外	対象外	
		関連資料	-	-		
		設置場所	(放射線量の高くなるおそれの少ない場所を選定)	-	(放射線量の高くなるおそれの少ない場所を選定)	-
		関連資料	-	-		
		保管場所	屋内 (共通要因の考慮対象設備なし)	A b	屋内 (共通要因の考慮対象設備なし)	A b
		関連資料	[保管場所図] 61-7	[保管場所図] 61-7		
		アクセスルート	屋内アクセスルートの確保	A	屋内アクセスルートの確保	A
		関連資料	-	-		
		共通要因故障防止	環境条件、自然現象、外部人為事象、溢水、火災	対象外	共通要因の考慮対象設備なし	対象外
		サポート系要因	(サポート系なし)	対象外	(サポート系なし)	対象外
関連資料	-	-				

東海第二発電所 (2018.9.18版)

東海第二発電所 SA 設備基準適合性 一覧表 (可搬型)

61条：緊急時対策所		緊急時対策所加圧設備	類型化区分		
第1項	環境条件における健全性	環境温度・湿度・圧力/屋外の天候/放射線	C		
		荷重	有効に機能を発揮する		
		海水	海水を通水しない		
		他設備からの影響	周辺機器等からの悪影響により機能を失うおそれがない		
		電磁波による影響	電磁波により機能が損なわれない		
		関連資料	[配置図] 61-3		
		操作性	現場操作 (緊急時対策所) (操作スイッチ操作)	B d	
		関連資料	[配置図] 61-3		
		試験・検査 (検査性、系統構成・外部入力)	容器 (タンク類) (機能・性能及び漏えいの有無の確認が可能) (規定圧力の確認及び外観の確認が可能)	C	
		関連資料	[本文] 3.18, [試験及び検査] 61-5		
第2項	切り替え性	本来の用途として使用一切替不要	B b		
		関連資料	-		
		系統設計	他設備から独立	A c	
		その他 (飛散物)	考慮対象なし	対象外	
		関連資料	-		
		設置場所	現場 (遠隔) 操作	A b	
		関連資料	[配置図] 61-3		
		可搬 SA の容量	その他設備 (必要な個数を確保することに加え、自主的にバックアップを確保する)	C	
		関連資料	[容量設定根拠] 61-6		
		可搬 SA の接続性	常設設備と接続なし	対象外	
第3項	異なる複数の接続箇所との確保	対象外	対象外		
		関連資料	-		
		設置場所	放射線量の高くなるおそれの少ない場所を選定	-	
		関連資料	[配置図] 61-3		
		保管場所	屋内 (共通要因の考慮対象設備なし)	A b	
		関連資料	[配置図] 61-3		
		アクセスルート	対象外	対象外	
		関連資料	-		
		共通要因故障防止	環境条件、自然現象、外部人為事象、溢水、火災	共通要因の考慮対象設備なし	対象外
		サポート系故障防止	サポート系なし	対象外	
関連資料	[配置図] 61-3				

島根原子力発電所 2号炉

島根原子力発電所 2号炉 SA 設備基準適合性
一覧表 (可搬型)

61条：緊急時対策所		緊急時対策所正圧化装置 (空気ポンプ)	類型化区分		
第1項	環境条件における健全性	環境温度・湿度・圧力/屋外の天候/放射線	D		
		荷重	(有効に機能を発揮する)		
		海水	(海水を通水しない)		
		電磁的障害	(電磁波により機能が損なわれない)		
		周辺機器等からの悪影響	(周辺機器等からの悪影響により機能を失うおそれがない)		
		関連資料	61-3 配置図		
		操作性	工具、弁操作、接続作業	B b B f B g	
		関連資料	61-3 配置図		
		試験・検査 (検査性、系統構成・外部入力)	容器 (タンク類)	C	
		関連資料	61-5 試験及び検査		
第2項	切り替え性	本来の用途として使用一切替操作が必要	B a		
		関連資料	61-4 系統図		
		系統設計	通常時は隔離又は分離	A b	
		その他 (飛散物)	対象外	対象外	
		関連資料	61-3 配置図		
		設置場所	現場操作 (設置場所)	A b	
		関連資料	61-3 配置図		
		可搬型 SA の容量	その他設備	C	
		関連資料	61-5 容量設定根拠		
		可搬型 SA の接続性	フランジ接続	B	
第3項	異なる複数の接続箇所との確保	対象外	対象外		
		関連資料	-		
		設置場所	(放射線量の高くなるおそれの少ない場所の選定)	-	
		関連資料	61-3 配置図		
		保管場所	屋外 (共通要因の考慮対象設備なし)	B b	
		関連資料	61-7 保管場所図		
		アクセスルート	屋外アクセスルートの確保	B	
		関連資料	61-8 アクセスルート図		
		共通要因故障防止	環境条件、自然現象、外部人為事象、溢水、火災	緩和設備又は防止でも緩和でもない設備-対象 (同一目的の SA 設備なし)	対象外
		サポート系要因	サポート系なし	対象外 (サポート系なし)	対象外
関連資料	-				

備考

・設備の相違
【柏崎 6/7】
島根 2号炉の差圧計
は常設

柏崎刈羽原子力発電所 6/7号炉 (2017.12.20版)					東海第二発電所 (2018.9.18版)					島根原子力発電所 2号炉					備考			
柏崎刈羽原子力発電所 6号及び7号炉 SA 設備基準適合性 一覧表 (可搬)					東海第二発電所 SA 設備基準適合性 一覧表 (可搬型)					島根原子力発電所 2号炉 SA 設備基準適合性 一覧表 (可搬型)					・設備の相違 【柏崎6/7, 東海第二】 設備仕様の相違			
61条:緊急時対策所	酸素濃度計 (対象本館)	類型化区分	二酸化炭素濃度計 (対象本館)	類型化区分	61条:緊急時対策所	酸素濃度計	類型化区分	二酸化炭素濃度計	類型化区分	61条:緊急時対策所	酸素濃度計	類型化区分						
第1項	環境条件・湿度・圧力/屋外の天候/放射線	C	原子炉区域を除く原子炉建屋内及びその他の建屋内 (5号炉/伊勢)	C	環境温度・湿度・圧力/屋外の天候/放射線	酸素濃度計	C	原子炉区域を除く原子炉建屋内及びその他の建屋内 (5号炉/伊勢)	C	環境温度・湿度・圧力/屋外の天候/放射線	酸素濃度計	C						
													荷重	(有効に機能を発揮する)	—	(有効に機能を発揮する)	—	
													海水	(海水を通過しない)	対象外	(海水を通過しない)	対象外	
													他設備からの影響	(周辺機器等からの悪影響により機能を失うおそれがない)	—	(周辺機器等からの悪影響により機能を失うおそれがない)	—	
													電磁波による影響	(電磁波により機能が損なわれない)	対象外	(電磁波により機能が損なわれない)	対象外	
													関連資料	【配置図】61-3		【配置図】61-3		
													操作性	現場操作	B	現場操作	B	
													関連資料	—		—		
													試験・検査 (検査性、系統構成・外部入力)	計測制御設備	J	計測制御設備	J	
													関連資料	—		—		
第2項	切替性	A	本来の用途として使用一切不要	A	切替性	酸素濃度計	B b	本来の用途として使用一切不要	B b	切替性	酸素濃度計	B b						
													関連資料	—		—		
													悪影響防止	系統設計	A c	他設備から独立	A c	
													その他 (飛散物)	考慮対象なし	対象外	考慮対象なし	対象外	
													関連資料	—		—		
													設置場所	現場 (設置場所) 操作可能	A a	現場 (設置場所) 操作可能	A a	
													関連資料	【配置図】61-3		【配置図】61-3		
													可搬 SA の容量	その他設備 (必要な個数を確保することに加え、自主的にバックアップを確保する)	C	その他設備 (必要な個数を確保することに加え、自主的にバックアップを確保する)	C	
													関連資料	—		—		
													可搬 SA の接続性	常設設備と接続なし	対象外	常設設備と接続なし	対象外	
関連資料	—		—															
第3項	異なる複数の接続箇所の確保	対象外	対象外	対象外	異なる複数の接続箇所の確保	酸素濃度計	対象外	対象外	異なる複数の接続箇所の確保	酸素濃度計	対象外							
												関連資料	—		—			
												設置場所	放射線量の高くなるおそれの少ない場所を選定	—	放射線量の高くなるおそれの少ない場所を選定	—		
												関連資料	【配置図】61-3		【配置図】61-3			
												保管場所	屋内 (共通要因の考慮対象設備なし)	A b	屋内 (共通要因の考慮対象設備なし)	A b		
												関連資料	【保管場所】61-7		【保管場所】61-7			
												アクセスルート	屋内アクセスルートの確保	A	屋内アクセスルートの確保	A		
												関連資料	【アクセスルート図】61-8		【アクセスルート図】61-8			
												共通要因 (放射線、自然現象、外部人為事象、溢水、火災)	共通要因の考慮対象設備なし	対象外	共通要因の考慮対象設備なし	対象外		
												関連資料	—		—			
第4項	サポート系故障	対象外	サポート系なし	対象外	サポート系故障	酸素濃度計	対象外	サポート系なし	対象外	サポート系故障	酸素濃度計	対象外						
													関連資料	—		—		
													環境条件、自然現象、外部人為事象、溢水、火災	緩和設備又は防止でも緩和でもない設備-対象 (同一目的の SA 設備、代替対象 DB 設備なし)	対象外	環境条件、自然現象、外部人為事象、溢水、火災	緩和設備又は防止でも緩和でもない設備-対象 (同一目的の SA 設備、代替対象 DB 設備なし)	対象外
													サポート系要因	対象外 (サポート系なし)	対象外	サポート系要因	対象外 (サポート系なし)	対象外
													関連資料	—		—		

柏崎刈羽原子力発電所 6 / 7号炉 (2017. 12. 20 版)	東海第二発電所 (2018. 9. 18 版)	島根原子力発電所 2号炉	備考																																																																																																																								
		<p style="text-align: center;">島根原子力発電所 2号炉 SA設備基準適合性 一覧表 (可搬型)</p> <table border="1"> <tr> <td colspan="2">61条：緊急時対策所</td> <td>二酸化炭素濃度計</td> <td>類型化区分</td> </tr> <tr> <td rowspan="14">第43条</td> <td rowspan="6">第1項</td> <td rowspan="6">環境条件における健全性</td> <td>環境温度・湿度・圧力／ 屋外の天候／放射線</td> <td>その他建物内設備</td> <td>C</td> </tr> <tr> <td>荷重</td> <td>(有効に機能を発揮する)</td> <td>-</td> </tr> <tr> <td>海水</td> <td>海水を通水しない</td> <td>対象外</td> </tr> <tr> <td>電磁的障害</td> <td>(電磁波により機能が損なわれない)</td> <td>-</td> </tr> <tr> <td>周辺機器等からの悪影響</td> <td>(周辺機器等からの悪影響により機能を失うおそれがない)</td> <td>-</td> </tr> <tr> <td>関連資料</td> <td>61-3 配置図</td> <td></td> </tr> <tr> <td rowspan="4">第2項</td> <td rowspan="2">操作性</td> <td>設備の運搬・設置</td> <td>B c</td> </tr> <tr> <td>操作スイッチ操作</td> <td>B d</td> </tr> <tr> <td>関連資料</td> <td>-</td> <td></td> </tr> <tr> <td rowspan="2">第3項</td> <td rowspan="2">試験・検査 (検査性, 系統構成・外部入力)</td> <td>計測制御設備</td> <td>J</td> </tr> <tr> <td>関連資料</td> <td>61-5 試験および検査</td> <td></td> </tr> <tr> <td rowspan="2">第4項</td> <td rowspan="2">切り替え性</td> <td>本来の用途として使用一切替操作が不要</td> <td>B b</td> </tr> <tr> <td>関連資料</td> <td>-</td> <td></td> </tr> <tr> <td rowspan="3">第5項</td> <td rowspan="3">悪影響防止</td> <td>系統設計</td> <td>他設備から独立</td> <td>A c</td> </tr> <tr> <td>その他 (飛散物)</td> <td>対象外</td> <td>対象外</td> </tr> <tr> <td>関連資料</td> <td>-</td> <td></td> </tr> <tr> <td rowspan="2">第6項</td> <td rowspan="2">設置場所</td> <td>現場操作 (設置場所)</td> <td>A a</td> </tr> <tr> <td>関連資料</td> <td>61-3 配置図</td> <td></td> </tr> <tr> <td rowspan="14">第3項</td> <td rowspan="2">第1項</td> <td>可搬型 SA の容量</td> <td>その他設備</td> <td>C</td> </tr> <tr> <td>関連資料</td> <td>-</td> <td></td> </tr> <tr> <td rowspan="2">第2項</td> <td rowspan="2">可搬型 SA の接続性</td> <td>(常設設備と接続しない)</td> <td>-</td> </tr> <tr> <td>関連資料</td> <td>-</td> <td></td> </tr> <tr> <td rowspan="2">第3項</td> <td rowspan="2">異なる複数の接続箇所の確保</td> <td>対象外</td> <td>対象外</td> </tr> <tr> <td>関連資料</td> <td>-</td> <td></td> </tr> <tr> <td rowspan="2">第4項</td> <td rowspan="2">設置場所</td> <td>(放射線量の高くなるおそれの少ない場所の選定)</td> <td>-</td> </tr> <tr> <td>関連資料</td> <td>61-3 配置図</td> <td></td> </tr> <tr> <td rowspan="2">第5項</td> <td rowspan="2">保管場所</td> <td>屋内 (共通要因の考慮対象設備なし)</td> <td>A b</td> </tr> <tr> <td>関連資料</td> <td>61-7 保管場所</td> <td></td> </tr> <tr> <td rowspan="2">第6項</td> <td rowspan="2">アクセスルート</td> <td>中央制御室又は緊急時対策所で保管及び使用する</td> <td>対象外</td> </tr> <tr> <td>関連資料</td> <td>-</td> <td></td> </tr> <tr> <td rowspan="3">第7項</td> <td rowspan="3">共通要因故障防止</td> <td>環境条件, 自然現象, 外 部人為事象, 溢水, 火災</td> <td>緩和設備又は防止でも緩和でもない設備 - 対象 (同一目的の SA 設備, 代替対象 D B 設備なし)</td> <td>対象外</td> </tr> <tr> <td>サポーター系要因</td> <td>対象外 (サポーター系なし)</td> <td>対象外</td> </tr> <tr> <td>関連資料</td> <td>-</td> <td></td> </tr> </table>	61条：緊急時対策所		二酸化炭素濃度計	類型化区分	第43条	第1項	環境条件における健全性	環境温度・湿度・圧力／ 屋外の天候／放射線	その他建物内設備	C	荷重	(有効に機能を発揮する)	-	海水	海水を通水しない	対象外	電磁的障害	(電磁波により機能が損なわれない)	-	周辺機器等からの悪影響	(周辺機器等からの悪影響により機能を失うおそれがない)	-	関連資料	61-3 配置図		第2項	操作性	設備の運搬・設置	B c	操作スイッチ操作	B d	関連資料	-		第3項	試験・検査 (検査性, 系統構成・外部入力)	計測制御設備	J	関連資料	61-5 試験および検査		第4項	切り替え性	本来の用途として使用一切替操作が不要	B b	関連資料	-		第5項	悪影響防止	系統設計	他設備から独立	A c	その他 (飛散物)	対象外	対象外	関連資料	-		第6項	設置場所	現場操作 (設置場所)	A a	関連資料	61-3 配置図		第3項	第1項	可搬型 SA の容量	その他設備	C	関連資料	-		第2項	可搬型 SA の接続性	(常設設備と接続しない)	-	関連資料	-		第3項	異なる複数の接続箇所の確保	対象外	対象外	関連資料	-		第4項	設置場所	(放射線量の高くなるおそれの少ない場所の選定)	-	関連資料	61-3 配置図		第5項	保管場所	屋内 (共通要因の考慮対象設備なし)	A b	関連資料	61-7 保管場所		第6項	アクセスルート	中央制御室又は緊急時対策所で保管及び使用する	対象外	関連資料	-		第7項	共通要因故障防止	環境条件, 自然現象, 外 部人為事象, 溢水, 火災	緩和設備又は防止でも緩和でもない設備 - 対象 (同一目的の SA 設備, 代替対象 D B 設備なし)	対象外	サポーター系要因	対象外 (サポーター系なし)	対象外	関連資料	-		<p>・設備の相違 【柏崎 6/7, 東海第二】 設備仕様の相違 (島根 2号炉は酸素濃度計と 二酸化炭素濃度計を分 けて記載)</p>
61条：緊急時対策所		二酸化炭素濃度計	類型化区分																																																																																																																								
第43条	第1項	環境条件における健全性	環境温度・湿度・圧力／ 屋外の天候／放射線	その他建物内設備	C																																																																																																																						
			荷重	(有効に機能を発揮する)	-																																																																																																																						
			海水	海水を通水しない	対象外																																																																																																																						
			電磁的障害	(電磁波により機能が損なわれない)	-																																																																																																																						
			周辺機器等からの悪影響	(周辺機器等からの悪影響により機能を失うおそれがない)	-																																																																																																																						
			関連資料	61-3 配置図																																																																																																																							
	第2項	操作性	設備の運搬・設置	B c																																																																																																																							
			操作スイッチ操作	B d																																																																																																																							
		関連資料	-																																																																																																																								
		第3項	試験・検査 (検査性, 系統構成・外部入力)	計測制御設備	J																																																																																																																						
	関連資料			61-5 試験および検査																																																																																																																							
	第4項	切り替え性	本来の用途として使用一切替操作が不要	B b																																																																																																																							
			関連資料	-																																																																																																																							
	第5項	悪影響防止	系統設計	他設備から独立	A c																																																																																																																						
その他 (飛散物)			対象外	対象外																																																																																																																							
関連資料			-																																																																																																																								
第6項	設置場所	現場操作 (設置場所)	A a																																																																																																																								
		関連資料	61-3 配置図																																																																																																																								
第3項	第1項	可搬型 SA の容量	その他設備	C																																																																																																																							
		関連資料	-																																																																																																																								
	第2項	可搬型 SA の接続性	(常設設備と接続しない)	-																																																																																																																							
			関連資料	-																																																																																																																							
	第3項	異なる複数の接続箇所の確保	対象外	対象外																																																																																																																							
			関連資料	-																																																																																																																							
	第4項	設置場所	(放射線量の高くなるおそれの少ない場所の選定)	-																																																																																																																							
			関連資料	61-3 配置図																																																																																																																							
	第5項	保管場所	屋内 (共通要因の考慮対象設備なし)	A b																																																																																																																							
			関連資料	61-7 保管場所																																																																																																																							
	第6項	アクセスルート	中央制御室又は緊急時対策所で保管及び使用する	対象外																																																																																																																							
			関連資料	-																																																																																																																							
	第7項	共通要因故障防止	環境条件, 自然現象, 外 部人為事象, 溢水, 火災	緩和設備又は防止でも緩和でもない設備 - 対象 (同一目的の SA 設備, 代替対象 D B 設備なし)	対象外																																																																																																																						
			サポーター系要因	対象外 (サポーター系なし)	対象外																																																																																																																						
関連資料			-																																																																																																																								

柏崎刈羽原子力発電所 6/7号炉 (2017.12.20版)

柏崎刈羽原子力発電所 6号及び7号炉 SA 設備基準適合性
一覧表 (可搬)

61条：緊急時対策所		可搬式エリアモニタ (対策本部)	類型化区分	可搬ケーブル (対策本部)	類型化区分
第1号	環境温度・湿度・圧力/屋外の天候/放射線	原子炉区域を除く原子炉建屋内外及びその他の建屋内 (5号炉内) (可搬型)	C	原子炉区域を除く原子炉建屋内外及びその他の建屋内 (5号炉内) (可搬型)	C
	荷重	(有効に機能を発揮する)	—	(有効に機能を発揮する)	—
	海水	(海水を通過しない)	対象外	(海水を通過しない)	対象外
	他設備からの影響	(周辺機器等からの悪影響により機能を失うおそれがない)	—	(周辺機器等からの悪影響により機能を失うおそれがない)	—
	電磁波による影響	(電磁波により機能が損なわれない)	—	(電磁波により機能が損なわれない)	—
関連資料	[配置図] 61-3		[配置図] 61-3		
第2号	操作性	遠隔操作	B	遠隔操作	Bc
	関連資料	—		—	
第3号	試験・検査 (検査性、系統構成・外部入力)	計測制御設備	J	その他の制御設備	I
	関連資料	—		[試験及び検査] 61-5	
第4号	切り替え性	(本来の用途として使用)	対象外	(緊急時の使用に当たり切り替えが必要)	Ba
	関連資料	—		—	
第5号	系統設計	他設備から独立	Ac	他設備から独立	Ac
	その他 (飛散物)	(考慮対象なし)	対象外	(考慮対象なし)	対象外
関連資料	—		—		
第6号	設置場所	現地 (設置場所) 操作	Ba	現地 (設置場所) 操作	Ba
	関連資料	—		—	
第7号	可搬性の容量	重大事故等への対応を本来の目的として設置するもの	A	その他設備	C
	関連資料	—		[配置図] 61-6	
第8号	可搬性の接続性	より厳重な接続	C	ボルト・ナット接続、より厳重な接続	A,C
	関連資料	—		[配置図] 61-5	
第9号	異なる複数の接続箇所の確保	対象外	対象外	対象外	対象外
	関連資料	—		—	
第10号	設置場所	(放射線量の高くなるおそれのない場所を指定)	—	(放射線量の高くなるおそれのない場所を指定)	—
	関連資料	—		—	
第11号	保管場所	屋内 (共通要因の考慮対象設備なし)	Ab	屋内 (共通要因の考慮対象設備なし)	Ab
	関連資料	[保管場所] 61-7		[保管場所] 61-7	
第12号	アクセスルート	屋内アクセスルートの確保	A	屋内アクセスルートの確保	A
	関連資料	—		—	
第13号	共通要因 (自然現象、外部人為事象、溢水、火災)	共通要因の考慮対象設備なし	対象外	共通要因 (代替対象設備有り) 屋内	Ab
	サポート系要因	(サポート系なし)	対象外	(サポート系なし)	対象外
関連資料	—		—		

東海第二発電所 (2018.9.18版)

東海第二発電所 SA 設備基準適合性 一覧表 (可搬型)

61条：緊急時対策所		緊急時対策所エリアモニタ	類型化区分
第1号	環境温度・湿度・圧力/屋外の天候/放射線	その他の建屋内 (緊急時対策所)	C
	荷重	有効に機能を発揮する	—
	海水	海水を通過しない	対象外
	他設備からの影響	周辺機器等からの悪影響により機能を失うおそれがない	—
	電磁波による影響	電磁波により機能が損なわれない	対象外
関連資料	[配置図] 61-3		
第2号	操作性	現場操作 (設備の運搬・設置) (操作スイッチ操作)	Bc Bd
	関連資料	[配置図] 61-3	
第3号	試験・検査 (検査性、系統構成・外部入力)	計測制御設備 (機能・性能の確認が可能) (校正が可能)	J
	関連資料	[本文] 3.18, [試験及び検査] 61-5	
第4号	切り替え性	本来の用途として使用一切不要	Bb
	関連資料	—	
第5号	系統設計	他設備から独立	Ac
	その他 (飛散物)	考慮対象なし	対象外
関連資料	—		
第6号	設置場所	現場 (設置場所) 操作可能	Aa
	関連資料	[配置図] 61-3	
第7号	可搬 SA の容量	その他設備 (必要な個数を確保することに加え、自主的にバックアップを確保する)	C
	関連資料	—	
第8号	可搬 SA の接続性	常設設備と接続なし	対象外
	関連資料	[配置図] 61-3	
第9号	異なる複数の接続箇所の確保	対象外	対象外
	関連資料	—	
第10号	設置場所	放射線量の高くなるおそれのない場所を指定	—
	関連資料	[配置図] 61-3	
第11号	保管場所	屋内 (共通要因の考慮対象設備なし)	Ab
	関連資料	[保管場所] 61-7	
第12号	アクセスルート	屋内アクセスルートの確保	A
	関連資料	[アクセスルート] 61-8	
第13号	共通要因 (環境条件、自然現象、外部人為事象、溢水、火災)	共通要因の考慮対象設備なし	対象外
	サポート系故障防止	サポート系なし	対象外
関連資料	—		

島根原子力発電所 2号炉

島根原子力発電所 2号炉 SA 設備基準適合性
一覧表 (可搬型)

61条：緊急時対策所		可搬式エリア放射線モニタ	類型化区分
第1号	環境温度・湿度・圧力/屋外の天候/放射線	その他建屋内 (有効に機能を発揮する)	C
	荷重	(有効に機能を発揮する)	—
	海水	海水を通過しない	対象外
	電磁的障害	(電磁波により機能が損なわれない)	—
	周辺機器等からの悪影響	(周辺機器等からの悪影響により機能を失うおそれがない)	—
関連資料	61-3 配置図		
第2号	操作性	設備の運搬・設置 操作スイッチ操作	Bc Bd
	関連資料	—	
第3号	試験・検査 (検査性、系統構成・外部入力)	計測制御設備	J
	関連資料	—	
第4号	切り替え性	本来の用途として使用一切不要	Bb
	関連資料	—	
第5号	系統設計	他設備から独立	Ac
	その他 (飛散物)	対象外	対象外
関連資料	—		
第6号	設置場所	現場操作 (設置場所)	Aa
	関連資料	—	
第7号	可搬型 SA の容量	その他設備	C
	関連資料	—	
第8号	可搬型 SA の接続性	(常設設備と接続しない)	—
	関連資料	—	
第9号	異なる複数の接続箇所の確保	対象外	対象外
	関連資料	—	
第10号	設置場所	(放射線量の高くなるおそれのない場所の指定)	—
	関連資料	—	
第11号	保管場所	屋内 (共通要因の考慮対象設備なし)	Ab
	関連資料	61-7 保管場所図	
第12号	アクセスルート	緊急時対策所で保管及び使用する	対象外
	関連資料	—	
第13号	共通要因 (環境条件、自然現象、外部人為事象、溢水、火災)	緩和設備 - 対象 (同一目的の SA 設備なし)	対象外
	サポート系故障防止	サポート系要因	対象外 (サポート系なし)
関連資料	—		

備考

・設備の相違
【柏崎 6/7, 東海第二】
設備仕様の相違

柏崎刈羽原子力発電所 6 / 7号炉 (2017. 12. 20 版)	東海第二発電所 (2018. 9. 18 版)	島根原子力発電所 2号炉	備考																																																																																																																					
		<p style="text-align: center;"><u>島根原子力発電所 2号炉 SA設備基準適合性</u> <u>一覧表 (可搬型)</u></p> <table border="1"> <thead> <tr> <th colspan="2">61条：緊急時対策所</th> <th>可搬ケーブル</th> <th>類型化区分</th> </tr> </thead> <tbody> <tr> <td rowspan="10">第1項</td> <td rowspan="5">第1号</td> <td>環境条件・湿度・圧力／ 屋外の天候／放射線</td> <td>屋外</td> <td>D</td> </tr> <tr> <td>荷重</td> <td>(有効に機能を発揮する)</td> <td>—</td> </tr> <tr> <td>海水</td> <td>海水を通水しない</td> <td>対象外</td> </tr> <tr> <td>電磁的障害</td> <td>(電磁波により機能が損なわれない)</td> <td>—</td> </tr> <tr> <td>周辺機器等からの悪影響</td> <td>(周辺機器等からの悪影響により機能を失うおそれがない)</td> <td>—</td> </tr> <tr> <td>関連資料</td> <td colspan="2">[配置図] 61-3</td> </tr> <tr> <td rowspan="2">第2号</td> <td>操作性</td> <td>接続作業</td> <td>B g</td> </tr> <tr> <td>関連資料</td> <td colspan="2">[配置図] 61-3</td> </tr> <tr> <td rowspan="2">第3号</td> <td>試験・検査 (検査性、系統構成・外部入力)</td> <td>その他電源設備</td> <td>I</td> </tr> <tr> <td>関連資料</td> <td colspan="2">[試験及び検査] 61-5</td> </tr> <tr> <td rowspan="2">第4号</td> <td>切り替え性</td> <td>当該系統の使用にあたり切替操作が必要</td> <td>B a</td> </tr> <tr> <td>関連資料</td> <td colspan="2">[単線結線図]61-2</td> </tr> <tr> <td rowspan="3">第5号</td> <td rowspan="2">悪影響防止</td> <td>系統設計</td> <td>通常時は隔離又は分離</td> <td>A b</td> </tr> <tr> <td>その他(飛散物)</td> <td>対象外</td> <td>対象外</td> </tr> <tr> <td>関連資料</td> <td colspan="2">[単線結線図] 61-2</td> </tr> <tr> <td rowspan="2">第6号</td> <td>設置場所</td> <td>現場(設置場所)で操作可能</td> <td>A a</td> </tr> <tr> <td>関連資料</td> <td colspan="2">[配置図] 61-3</td> </tr> <tr> <td rowspan="10">第3項</td> <td rowspan="2">第1号</td> <td>可搬型SAの容量</td> <td>その他設備</td> <td>C</td> </tr> <tr> <td>関連資料</td> <td colspan="2">[容量設定根拠] 61-6</td> </tr> <tr> <td rowspan="2">第2号</td> <td>可搬型SAの接続性</td> <td>より簡便な接続</td> <td>C</td> </tr> <tr> <td>関連資料</td> <td colspan="2">[配置図] 61-3</td> </tr> <tr> <td rowspan="2">第3号</td> <td>異なる複数の接続箇所の確保</td> <td>対象外</td> <td>対象外</td> </tr> <tr> <td>関連資料</td> <td colspan="2">—</td> </tr> <tr> <td rowspan="2">第4号</td> <td>設置場所</td> <td>(放射線量の高くなるおそれの少ない場所の選定)</td> <td>—</td> </tr> <tr> <td>関連資料</td> <td colspan="2">[配置図] 61-3</td> </tr> <tr> <td rowspan="2">第5号</td> <td>保管場所</td> <td>屋外(共通要因の考慮対象設備なし)</td> <td>B b</td> </tr> <tr> <td>関連資料</td> <td colspan="2">[保管場所図] 61-7</td> </tr> <tr> <td rowspan="2">第6号</td> <td>アクセスルート</td> <td>屋内アクセスルートの確保</td> <td>B</td> </tr> <tr> <td>関連資料</td> <td colspan="2">[アクセスルート図] 61-8</td> </tr> <tr> <td rowspan="2">第7号</td> <td rowspan="2">止・共通要因故障防止</td> <td>環境条件、自然現象、外部人為事象、溢水、火災</td> <td>防止設備-対象(代替対象D B設備あり)-屋外</td> <td>A b</td> </tr> <tr> <td>サポート系要因</td> <td>サポート系なし</td> <td>対象外</td> </tr> <tr> <td>関連資料</td> <td colspan="2">—</td> </tr> </tbody> </table>	61条：緊急時対策所		可搬ケーブル	類型化区分	第1項	第1号	環境条件・湿度・圧力／ 屋外の天候／放射線	屋外	D	荷重	(有効に機能を発揮する)	—	海水	海水を通水しない	対象外	電磁的障害	(電磁波により機能が損なわれない)	—	周辺機器等からの悪影響	(周辺機器等からの悪影響により機能を失うおそれがない)	—	関連資料	[配置図] 61-3		第2号	操作性	接続作業	B g	関連資料	[配置図] 61-3		第3号	試験・検査 (検査性、系統構成・外部入力)	その他電源設備	I	関連資料	[試験及び検査] 61-5		第4号	切り替え性	当該系統の使用にあたり切替操作が必要	B a	関連資料	[単線結線図]61-2		第5号	悪影響防止	系統設計	通常時は隔離又は分離	A b	その他(飛散物)	対象外	対象外	関連資料	[単線結線図] 61-2		第6号	設置場所	現場(設置場所)で操作可能	A a	関連資料	[配置図] 61-3		第3項	第1号	可搬型SAの容量	その他設備	C	関連資料	[容量設定根拠] 61-6		第2号	可搬型SAの接続性	より簡便な接続	C	関連資料	[配置図] 61-3		第3号	異なる複数の接続箇所の確保	対象外	対象外	関連資料	—		第4号	設置場所	(放射線量の高くなるおそれの少ない場所の選定)	—	関連資料	[配置図] 61-3		第5号	保管場所	屋外(共通要因の考慮対象設備なし)	B b	関連資料	[保管場所図] 61-7		第6号	アクセスルート	屋内アクセスルートの確保	B	関連資料	[アクセスルート図] 61-8		第7号	止・共通要因故障防止	環境条件、自然現象、外部人為事象、溢水、火災	防止設備-対象(代替対象D B設備あり)-屋外	A b	サポート系要因	サポート系なし	対象外	関連資料	—		<p>・設備の相違 【柏崎6/7, 東海第二】 設備仕様の相違</p>
61条：緊急時対策所		可搬ケーブル	類型化区分																																																																																																																					
第1項	第1号	環境条件・湿度・圧力／ 屋外の天候／放射線	屋外	D																																																																																																																				
		荷重	(有効に機能を発揮する)	—																																																																																																																				
		海水	海水を通水しない	対象外																																																																																																																				
		電磁的障害	(電磁波により機能が損なわれない)	—																																																																																																																				
		周辺機器等からの悪影響	(周辺機器等からの悪影響により機能を失うおそれがない)	—																																																																																																																				
	関連資料	[配置図] 61-3																																																																																																																						
	第2号	操作性	接続作業	B g																																																																																																																				
		関連資料	[配置図] 61-3																																																																																																																					
	第3号	試験・検査 (検査性、系統構成・外部入力)	その他電源設備	I																																																																																																																				
		関連資料	[試験及び検査] 61-5																																																																																																																					
第4号	切り替え性	当該系統の使用にあたり切替操作が必要	B a																																																																																																																					
	関連資料	[単線結線図]61-2																																																																																																																						
第5号	悪影響防止	系統設計	通常時は隔離又は分離	A b																																																																																																																				
		その他(飛散物)	対象外	対象外																																																																																																																				
	関連資料	[単線結線図] 61-2																																																																																																																						
第6号	設置場所	現場(設置場所)で操作可能	A a																																																																																																																					
	関連資料	[配置図] 61-3																																																																																																																						
第3項	第1号	可搬型SAの容量	その他設備	C																																																																																																																				
		関連資料	[容量設定根拠] 61-6																																																																																																																					
	第2号	可搬型SAの接続性	より簡便な接続	C																																																																																																																				
		関連資料	[配置図] 61-3																																																																																																																					
	第3号	異なる複数の接続箇所の確保	対象外	対象外																																																																																																																				
		関連資料	—																																																																																																																					
	第4号	設置場所	(放射線量の高くなるおそれの少ない場所の選定)	—																																																																																																																				
		関連資料	[配置図] 61-3																																																																																																																					
	第5号	保管場所	屋外(共通要因の考慮対象設備なし)	B b																																																																																																																				
		関連資料	[保管場所図] 61-7																																																																																																																					
第6号	アクセスルート	屋内アクセスルートの確保	B																																																																																																																					
	関連資料	[アクセスルート図] 61-8																																																																																																																						
第7号	止・共通要因故障防止	環境条件、自然現象、外部人為事象、溢水、火災	防止設備-対象(代替対象D B設備あり)-屋外	A b																																																																																																																				
		サポート系要因	サポート系なし	対象外																																																																																																																				
関連資料	—																																																																																																																							

柏崎刈羽原子力発電所 6 / 7号炉 (2017. 12. 20 版)	東海第二発電所 (2018. 9. 18 版)	島根原子力発電所 2号炉	備考																																																																																																																											
		<p style="text-align: center;">島根原子力発電所 2号炉 SA設備基準適合性 一覧表 (可搬型)</p> <table border="1" style="width: 100%; border-collapse: collapse;"> <thead> <tr> <th colspan="2">61条：緊急時対策所</th> <th>タンクローリ</th> <th>類型化区分</th> </tr> </thead> <tbody> <tr> <td rowspan="5" style="text-align: center; vertical-align: middle;">第1項</td> <td rowspan="5" style="text-align: center; vertical-align: middle;">第1号</td> <td>環境温度・湿度・圧力/ 屋外の天候/放射線</td> <td>屋外</td> <td>D</td> </tr> <tr> <td>荷重</td> <td>(有効に機能を発揮する)</td> <td>-</td> </tr> <tr> <td>海水</td> <td>(海水を通水しない)</td> <td>対象外</td> </tr> <tr> <td>電磁的障害</td> <td>(電磁波により機能が損なわれない)</td> <td>-</td> </tr> <tr> <td>周辺機器等からの悪影響</td> <td>(周辺機器等からの悪影響により機能を失うおそれがない)</td> <td>-</td> </tr> <tr> <td colspan="2">関連資料</td> <td colspan="2">[配置図] 61-3, [系統図] 61-4</td> </tr> <tr> <td rowspan="5" style="text-align: center; vertical-align: middle;">第2項</td> <td rowspan="5" style="text-align: center; vertical-align: middle;">第2号</td> <td>操作性</td> <td>設備の運搬・設置, 操作スイッチ操作, 弁操作, 接続作業</td> <td>B c B d B f B g</td> </tr> <tr> <td colspan="2">関連資料</td> <td>[配置図] 61-3, [系統図] 61-4</td> </tr> <tr> <td>試験・検査 (検査性, 系統構成・外部入力)</td> <td>容器 (タンク類)</td> <td>C</td> </tr> <tr> <td colspan="2">関連資料</td> <td>[試験及び検査] 61-5</td> </tr> <tr> <td>切り替え性</td> <td>本来の用途として使用一切替操作が不要</td> <td>B b</td> </tr> <tr> <td colspan="2">関連資料</td> <td colspan="2">[系統図] 61-4</td> </tr> <tr> <td rowspan="3" style="text-align: center; vertical-align: middle;">第3項</td> <td rowspan="3" style="text-align: center; vertical-align: middle;">第5号</td> <td>悪影響防止</td> <td>系統設計</td> <td>通常時は隔離又は分離</td> <td>A b</td> </tr> <tr> <td>その他 (飛散物)</td> <td></td> <td>対象外</td> <td>対象外</td> </tr> <tr> <td colspan="2">関連資料</td> <td colspan="2">[系統図] 61-4</td> </tr> <tr> <td rowspan="2" style="text-align: center; vertical-align: middle;">第4項</td> <td rowspan="2" style="text-align: center; vertical-align: middle;">第6号</td> <td>設置場所</td> <td>現場操作 (設置場所)</td> <td>A a</td> </tr> <tr> <td colspan="2">関連資料</td> <td>[配置図] 61-3</td> </tr> <tr> <td rowspan="14" style="text-align: center; vertical-align: middle;">第5項</td> <td rowspan="2" style="text-align: center; vertical-align: middle;">第1号</td> <td>可搬 SA の容量</td> <td>その他設備</td> <td>C</td> </tr> <tr> <td colspan="2">関連資料</td> <td>[容量設定根拠] 61-6</td> </tr> <tr> <td rowspan="2" style="text-align: center; vertical-align: middle;">第2号</td> <td>可搬 SA の接続性</td> <td>専用の接続</td> <td>D</td> </tr> <tr> <td colspan="2">関連資料</td> <td>[配置図] 61-3</td> </tr> <tr> <td rowspan="2" style="text-align: center; vertical-align: middle;">第3号</td> <td>異なる複数の接続箇所の確保</td> <td>対象外</td> <td>対象外</td> </tr> <tr> <td colspan="2">関連資料</td> <td>-</td> </tr> <tr> <td rowspan="2" style="text-align: center; vertical-align: middle;">第4号</td> <td>設置場所</td> <td>(放射線の高くなるおそれの少ない場所を選定)</td> <td>-</td> </tr> <tr> <td colspan="2">関連資料</td> <td>[配置図] 61-3</td> </tr> <tr> <td rowspan="2" style="text-align: center; vertical-align: middle;">第5号</td> <td>保管場所</td> <td>屋外 (共通要因の考慮対象設備あり)</td> <td>B a</td> </tr> <tr> <td colspan="2">関連資料</td> <td>[配置図] 61-3</td> </tr> <tr> <td rowspan="2" style="text-align: center; vertical-align: middle;">第6号</td> <td>アクセスルート</td> <td>屋外アクセスルートの確保</td> <td>B</td> </tr> <tr> <td colspan="2">関連資料</td> <td>[アクセスルート図] 61-8</td> </tr> <tr> <td rowspan="3" style="text-align: center; vertical-align: middle;">第7号</td> <td rowspan="2" style="text-align: center; vertical-align: middle;">共通要因 故障防止</td> <td>環境条件, 自然現象, 外部人為事象, 溢水, 火災</td> <td>防止設備 - 対象 (代替対象 D B 設備あり) - 屋外</td> <td>A b</td> </tr> <tr> <td>サポート系要因</td> <td>対象 (サポート系あり) - 異なる駆動源又は冷却源</td> <td>C a</td> </tr> <tr> <td colspan="2">関連資料</td> <td colspan="2">[配置図] 61-3, [系統図] 61-4</td> </tr> </tbody> </table>	61条：緊急時対策所		タンクローリ	類型化区分	第1項	第1号	環境温度・湿度・圧力/ 屋外の天候/放射線	屋外	D	荷重	(有効に機能を発揮する)	-	海水	(海水を通水しない)	対象外	電磁的障害	(電磁波により機能が損なわれない)	-	周辺機器等からの悪影響	(周辺機器等からの悪影響により機能を失うおそれがない)	-	関連資料		[配置図] 61-3, [系統図] 61-4		第2項	第2号	操作性	設備の運搬・設置, 操作スイッチ操作, 弁操作, 接続作業	B c B d B f B g	関連資料		[配置図] 61-3, [系統図] 61-4	試験・検査 (検査性, 系統構成・外部入力)	容器 (タンク類)	C	関連資料		[試験及び検査] 61-5	切り替え性	本来の用途として使用一切替操作が不要	B b	関連資料		[系統図] 61-4		第3項	第5号	悪影響防止	系統設計	通常時は隔離又は分離	A b	その他 (飛散物)		対象外	対象外	関連資料		[系統図] 61-4		第4項	第6号	設置場所	現場操作 (設置場所)	A a	関連資料		[配置図] 61-3	第5項	第1号	可搬 SA の容量	その他設備	C	関連資料		[容量設定根拠] 61-6	第2号	可搬 SA の接続性	専用の接続	D	関連資料		[配置図] 61-3	第3号	異なる複数の接続箇所の確保	対象外	対象外	関連資料		-	第4号	設置場所	(放射線の高くなるおそれの少ない場所を選定)	-	関連資料		[配置図] 61-3	第5号	保管場所	屋外 (共通要因の考慮対象設備あり)	B a	関連資料		[配置図] 61-3	第6号	アクセスルート	屋外アクセスルートの確保	B	関連資料		[アクセスルート図] 61-8	第7号	共通要因 故障防止	環境条件, 自然現象, 外部人為事象, 溢水, 火災	防止設備 - 対象 (代替対象 D B 設備あり) - 屋外	A b	サポート系要因	対象 (サポート系あり) - 異なる駆動源又は冷却源	C a	関連資料		[配置図] 61-3, [系統図] 61-4		<p>・設備の相違 【柏崎 6/7】 島根 2号炉の燃料補給設備は, 緊急時対策所専用のため記載 【東海第二】 東海第二は常設設備のポンプであるため, 常設として前段に記載</p>
61条：緊急時対策所		タンクローリ	類型化区分																																																																																																																											
第1項	第1号	環境温度・湿度・圧力/ 屋外の天候/放射線	屋外	D																																																																																																																										
		荷重	(有効に機能を発揮する)	-																																																																																																																										
		海水	(海水を通水しない)	対象外																																																																																																																										
		電磁的障害	(電磁波により機能が損なわれない)	-																																																																																																																										
		周辺機器等からの悪影響	(周辺機器等からの悪影響により機能を失うおそれがない)	-																																																																																																																										
関連資料		[配置図] 61-3, [系統図] 61-4																																																																																																																												
第2項	第2号	操作性	設備の運搬・設置, 操作スイッチ操作, 弁操作, 接続作業	B c B d B f B g																																																																																																																										
		関連資料		[配置図] 61-3, [系統図] 61-4																																																																																																																										
		試験・検査 (検査性, 系統構成・外部入力)	容器 (タンク類)	C																																																																																																																										
		関連資料		[試験及び検査] 61-5																																																																																																																										
		切り替え性	本来の用途として使用一切替操作が不要	B b																																																																																																																										
関連資料		[系統図] 61-4																																																																																																																												
第3項	第5号	悪影響防止	系統設計	通常時は隔離又は分離	A b																																																																																																																									
		その他 (飛散物)		対象外	対象外																																																																																																																									
		関連資料		[系統図] 61-4																																																																																																																										
第4項	第6号	設置場所	現場操作 (設置場所)	A a																																																																																																																										
		関連資料		[配置図] 61-3																																																																																																																										
第5項	第1号	可搬 SA の容量	その他設備	C																																																																																																																										
		関連資料		[容量設定根拠] 61-6																																																																																																																										
	第2号	可搬 SA の接続性	専用の接続	D																																																																																																																										
		関連資料		[配置図] 61-3																																																																																																																										
	第3号	異なる複数の接続箇所の確保	対象外	対象外																																																																																																																										
		関連資料		-																																																																																																																										
	第4号	設置場所	(放射線の高くなるおそれの少ない場所を選定)	-																																																																																																																										
		関連資料		[配置図] 61-3																																																																																																																										
	第5号	保管場所	屋外 (共通要因の考慮対象設備あり)	B a																																																																																																																										
		関連資料		[配置図] 61-3																																																																																																																										
	第6号	アクセスルート	屋外アクセスルートの確保	B																																																																																																																										
		関連資料		[アクセスルート図] 61-8																																																																																																																										
	第7号	共通要因 故障防止	環境条件, 自然現象, 外部人為事象, 溢水, 火災	防止設備 - 対象 (代替対象 D B 設備あり) - 屋外	A b																																																																																																																									
			サポート系要因	対象 (サポート系あり) - 異なる駆動源又は冷却源	C a																																																																																																																									
関連資料		[配置図] 61-3, [系統図] 61-4																																																																																																																												

柏崎刈羽原子力発電所 6号及び7号炉 SA 設備基準適合性
一覧表 (可搬)

61条:緊急時対策所		5号炉原子炉建屋内緊急時対策所 (対策本部) 可搬型外気取入送風機	類型化 区分
第1号	環境条件におおける健全性	原子炉区域を除く原子炉建屋内及びその他の建屋内 (5号炉原子炉建屋)	C
	荷重	(有効に機能を発揮する)	-
	海水	(海水を漏水しない)	対象外
	他設備からの影響	(周辺機器等からの悪影響により機能を失うおそれがない)	-
	電磁波による影響	(電磁波により機能が損なわれない)	対象外
	関連資料	【配置図】61-3	
第2号	操作性	現場操作 (操作スイッチ操作) (弁操作)	B4 B1
	関連資料	【本文】61-3	
第3号	試験・検査 (検査性、系統構成・外部入力)	空調ユニット	C
	関連資料	【試験及び検査】61-5	
第4号	切り替え性	本来の用途として使用一切り替え不要	A
	関連資料	-	
第5号	系統設計	他設備から独立	A c
	その他(飛散物)	(考慮対象なし)	対象外
	関連資料	【配置図】61-3	
第6号	設置場所	現場操作	A
	関連資料	【配置図】61-3	
第1号	可搬SAの容量	重大事故等への対処を本来の目的として設置するもの	A
	関連資料	【容量設定根拠】61-6	
第2号	可搬SAの接続性	より簡単な接続	C
	関連資料	【配置図】61-3	
第5号	異なる複数の接続箇所の確保	対象外	対象外
	関連資料	-	
第1号	設置場所	(放射線量の高くなるおそれの少ない場所を指定)	-
	関連資料	【配置図】61-3	
第5号	保管場所	屋内(共通要因の考慮対象設備なし)	A b
	関連資料	【保管場所図】61-7	
第6号	アクセスルート	屋内アクセスルートの確保	A
	関連資料	【配置図】61-3	
第7号	共通要因	(共通要因の考慮対象設備なし)	対象外
	故障防止	(サボート系なし)	対象外
	関連資料	【配置図】61-3	

・設備の相違
【柏崎6/7】
島根2号炉では、ブルーム通過後は、屋外に設置する緊急時対策所空気浄化送風機及び緊急時対策所空気浄化フィルタユニット(可搬型設備)にて、緊急時対策所を正圧化する(島根2号炉は屋外設置であり、操作も緊急時対策所内から実施するため、設置場所の換気不要)(以下、④の相違)

柏崎刈羽原子力発電所 6 / 7号炉 (2017. 12. 20 版)		東海第二発電所 (2018. 9. 18 版)		島根原子力発電所 2号炉		備考
<p align="center">柏崎刈羽原子力発電所 6号及び7号炉 SA 設備基準適合性 一覧表 (常設)</p>						
対象：緊急時対策所		6号炉原子力増殖炉内緊急時対策所 (付随施設) 適否	類型化 区分	6号炉原子力増殖炉内緊急時対策所 (付随施設) 4号内適否	類型化 区分	
第1項	環境・放射線	環境温度・湿度・圧力/ 放射線	原子炉区域を除く原子炉建屋内及び その他の建屋内 (5号炉原子炉建屋)	C	原子炉区域を除く原子炉建屋内及び その他の建屋内 (5号炉原子炉建屋)	C
		防護 措置	(有効に機能を発揮する)	—	(有効に機能を発揮する)	—
第1項	水	海水	(海水を遮水しない)	対象外	(海水を遮水しない)	対象外
		機器類からの影響	(周辺機器等からの悪影響により機能を失う おそれがない)	—	(周辺機器等からの悪影響により機能を失う おそれがない)	—
第1項	電	電線路による影響	(電線路により機能が阻害されない)	対象外	(電線路により機能が阻害されない)	対象外
		関連資料	[配置図] 61-3		[配置図] 61-3	
第1項	操作性		(操作不要)	対象外	(操作不要)	対象外
		関連資料	[配置図] 61-3		[配置図] 61-3	
第3項	試験・検査 (検査性、系統構成・外部入力)		適否	K	適否	K
		関連資料	[本文] 3. 18		[本文] 3. 18	
第4項	切り替え性		本来の用途として使用— 必要不要	B b	本来の用途として使用— 必要不要	B b
		関連資料	—		—	
第5項	系統設計 その他の種別(種別)		D 系統設計と同じ系統構成	A d	D 系統設計と同じ系統構成	A d
		関連資料	(考慮対象なし)	対象外	(考慮対象なし)	対象外
第5項	設置場所		現場操作	A a	現場操作	A a
		関連資料	[配置図] 61-3		[配置図] 61-3	
第5項	緊急時の停止		D 日施設の系統及び機器の容量が十分 (D 日施設と同等機の原住機で設計)	対象外	D 日施設の系統及び機器の容量が十分 (D 日施設と同等機の原住機で設計)	対象外
		関連資料	[緊急時対策所の原住機に係る仕様について] 61-10		[緊急時対策所の原住機に係る仕様について] 61-10	
第5項	高圧の禁止		高圧する設備	A	高圧する設備	A
		関連資料	[配置図] 61-3		[配置図] 61-3	
第5項	過渡条件、自然現象、外部入力事 象、漏水、火災		(共通要件の考慮対象設備なし)	対象外	(共通要件の考慮対象設備なし)	対象外
		関連資料	(サブポート系なし)	対象外	(サブポート系なし)	対象外
第5項	サブポート系設備		(サブポート系なし)	対象外	(サブポート系なし)	対象外
		関連資料	[配置図] 61-3		[配置図] 61-3	

・設備の相違
【柏崎 6/7】
島根 2号炉の緊急時
対策所は、敷地高さ
EL50m の高台に新規設
置している (以下、①の
相違)

柏崎刈羽原子力発電所 6/7号炉 (2017.12.20版)		東海第二発電所 (2018.9.18版)		島根原子力発電所 2号炉		備考																																																																																																																																																																																																
<p align="center">柏崎刈羽原子力発電所 6号及び7号炉 SA 設備基準適合性 一覧表 (可搬)</p>																																																																																																																																																																																																						
<table border="1"> <thead> <tr> <th colspan="2">対象:緊急時対策</th> <th>基準項目 (設備種別)</th> <th>整備化区分</th> <th>対象型エリア/モニタ (設備種別)</th> <th>整備化区分</th> <th></th> </tr> </thead> <tbody> <tr> <td rowspan="5">第1号</td> <td rowspan="5">環境温度・湿度・圧力/放射線計測装置</td> <td>原子炉区域を除く原子炉建屋内及びその他の建屋内 (保守用) (新建築)</td> <td>C</td> <td>原子炉区域を除く原子炉建屋内及びその他の建屋内 (保守用) (新建築)</td> <td>C</td> <td></td> </tr> <tr> <td>(有効に機能を確認する)</td> <td>—</td> <td>(有効に機能を確認する)</td> <td>—</td> <td></td> </tr> <tr> <td>漏水 (漏水を感知しない)</td> <td>対象外</td> <td>(漏水を感知しない)</td> <td>対象外</td> <td></td> </tr> <tr> <td>動機からの影響 (周辺機器等からの影響により機能が入りおそれない)</td> <td>—</td> <td>(周辺機器等からの影響により機能が入りおそれない)</td> <td>—</td> <td></td> </tr> <tr> <td>電磁波による影響 (電磁波により機能が損なわれない)</td> <td>対象外</td> <td>(電磁波により機能が損なわれない)</td> <td>—</td> <td></td> </tr> <tr> <td colspan="2">関連資料</td> <td colspan="2">【保守用計画】61-7</td> <td colspan="2">【保守用計画】61-7</td> <td></td> </tr> <tr> <td rowspan="2">第2号</td> <td rowspan="2">操作盤</td> <td>現場操作</td> <td>B</td> <td>遠隔操作</td> <td>B</td> <td></td> </tr> <tr> <td colspan="2">【本文】3.18</td> <td colspan="2">【本文】3.18</td> <td></td> </tr> <tr> <td rowspan="2">第3号</td> <td rowspan="2">試験・検査 (検査性、系統構成・外部入力)</td> <td>計画試験設備</td> <td>J</td> <td>計画試験設備</td> <td>J</td> <td></td> </tr> <tr> <td colspan="2">—</td> <td colspan="2">—</td> <td></td> </tr> <tr> <td rowspan="2">第4号</td> <td rowspan="2">切り替え性</td> <td>本来の用途として使用一切禁止</td> <td>A</td> <td>(本来の用途として使用)</td> <td>対象外</td> <td></td> </tr> <tr> <td colspan="2">—</td> <td colspan="2">—</td> <td></td> </tr> <tr> <td rowspan="2">第5号</td> <td rowspan="2">設計</td> <td>施設から独立</td> <td>A c</td> <td>施設から独立</td> <td>A c</td> <td></td> </tr> <tr> <td>(考慮対象なし)</td> <td>対象外</td> <td>(考慮対象なし)</td> <td>対象外</td> <td></td> </tr> <tr> <td rowspan="2">第6号</td> <td rowspan="2">設置場所</td> <td>現場操作</td> <td>A</td> <td>遠隔 (設置場所) 操作</td> <td>A b</td> <td></td> </tr> <tr> <td colspan="2">—</td> <td colspan="2">—</td> <td></td> </tr> <tr> <td rowspan="2">第7号</td> <td rowspan="2">可燃性の貯蔵</td> <td>重大事故等への対応を本来の目的として設置するもの</td> <td>A</td> <td>重大事故等への対応を本来の目的として設置するもの</td> <td>A</td> <td></td> </tr> <tr> <td colspan="2">—</td> <td colspan="2">—</td> <td></td> </tr> <tr> <td rowspan="2">第8号</td> <td rowspan="2">可燃性の貯蔵</td> <td>より厳重な保護</td> <td>C</td> <td>より厳重な保護</td> <td>C</td> <td></td> </tr> <tr> <td colspan="2">—</td> <td colspan="2">—</td> <td></td> </tr> <tr> <td rowspan="2">第9号</td> <td rowspan="2">異なる種類の接続管の確保</td> <td>対象外</td> <td>対象外</td> <td>対象外</td> <td>対象外</td> <td></td> </tr> <tr> <td colspan="2">—</td> <td colspan="2">—</td> <td></td> </tr> <tr> <td rowspan="2">第10号</td> <td rowspan="2">設置場所</td> <td>(放射線量の高くなるおそれのない場所を指定)</td> <td>—</td> <td>(放射線量の高くなるおそれのない場所を指定)</td> <td>—</td> <td></td> </tr> <tr> <td colspan="2">—</td> <td colspan="2">—</td> <td></td> </tr> <tr> <td rowspan="2">第11号</td> <td rowspan="2">設置場所</td> <td>屋内 (建造物の考慮対象設備なし)</td> <td>A b</td> <td>屋内 (建造物の考慮対象設備なし)</td> <td>A b</td> <td></td> </tr> <tr> <td colspan="2">【保守用計画】61-7</td> <td colspan="2">【保守用計画】61-7</td> <td></td> </tr> <tr> <td rowspan="2">第12号</td> <td rowspan="2">アクセス</td> <td>屋内アクセスの確保</td> <td>A</td> <td>屋内アクセスの確保</td> <td>A</td> <td></td> </tr> <tr> <td colspan="2">—</td> <td colspan="2">—</td> <td></td> </tr> <tr> <td rowspan="2">第13号</td> <td rowspan="2">自然条件、自然現象、外部人為的影響、雷水、火災</td> <td>共通要因の考慮対象設備なし</td> <td>対象外</td> <td>共通要因の考慮対象設備なし</td> <td>対象外</td> <td></td> </tr> <tr> <td>(サブシステムなし)</td> <td>対象外</td> <td>(サブシステムなし)</td> <td>対象外</td> <td></td> </tr> <tr> <td colspan="2">関連資料</td> <td colspan="2">—</td> <td colspan="2">—</td> <td></td> </tr> </tbody> </table>							対象:緊急時対策		基準項目 (設備種別)	整備化区分	対象型エリア/モニタ (設備種別)	整備化区分		第1号	環境温度・湿度・圧力/放射線計測装置	原子炉区域を除く原子炉建屋内及びその他の建屋内 (保守用) (新建築)	C	原子炉区域を除く原子炉建屋内及びその他の建屋内 (保守用) (新建築)	C		(有効に機能を確認する)	—	(有効に機能を確認する)	—		漏水 (漏水を感知しない)	対象外	(漏水を感知しない)	対象外		動機からの影響 (周辺機器等からの影響により機能が入りおそれない)	—	(周辺機器等からの影響により機能が入りおそれない)	—		電磁波による影響 (電磁波により機能が損なわれない)	対象外	(電磁波により機能が損なわれない)	—		関連資料		【保守用計画】61-7		【保守用計画】61-7			第2号	操作盤	現場操作	B	遠隔操作	B		【本文】3.18		【本文】3.18			第3号	試験・検査 (検査性、系統構成・外部入力)	計画試験設備	J	計画試験設備	J		—		—			第4号	切り替え性	本来の用途として使用一切禁止	A	(本来の用途として使用)	対象外		—		—			第5号	設計	施設から独立	A c	施設から独立	A c		(考慮対象なし)	対象外	(考慮対象なし)	対象外		第6号	設置場所	現場操作	A	遠隔 (設置場所) 操作	A b		—		—			第7号	可燃性の貯蔵	重大事故等への対応を本来の目的として設置するもの	A	重大事故等への対応を本来の目的として設置するもの	A		—		—			第8号	可燃性の貯蔵	より厳重な保護	C	より厳重な保護	C		—		—			第9号	異なる種類の接続管の確保	対象外	対象外	対象外	対象外		—		—			第10号	設置場所	(放射線量の高くなるおそれのない場所を指定)	—	(放射線量の高くなるおそれのない場所を指定)	—		—		—			第11号	設置場所	屋内 (建造物の考慮対象設備なし)	A b	屋内 (建造物の考慮対象設備なし)	A b		【保守用計画】61-7		【保守用計画】61-7			第12号	アクセス	屋内アクセスの確保	A	屋内アクセスの確保	A		—		—			第13号	自然条件、自然現象、外部人為的影響、雷水、火災	共通要因の考慮対象設備なし	対象外	共通要因の考慮対象設備なし	対象外		(サブシステムなし)	対象外	(サブシステムなし)	対象外		関連資料		—		—		
対象:緊急時対策		基準項目 (設備種別)	整備化区分	対象型エリア/モニタ (設備種別)	整備化区分																																																																																																																																																																																																	
第1号	環境温度・湿度・圧力/放射線計測装置	原子炉区域を除く原子炉建屋内及びその他の建屋内 (保守用) (新建築)	C	原子炉区域を除く原子炉建屋内及びその他の建屋内 (保守用) (新建築)	C																																																																																																																																																																																																	
		(有効に機能を確認する)	—	(有効に機能を確認する)	—																																																																																																																																																																																																	
		漏水 (漏水を感知しない)	対象外	(漏水を感知しない)	対象外																																																																																																																																																																																																	
		動機からの影響 (周辺機器等からの影響により機能が入りおそれない)	—	(周辺機器等からの影響により機能が入りおそれない)	—																																																																																																																																																																																																	
		電磁波による影響 (電磁波により機能が損なわれない)	対象外	(電磁波により機能が損なわれない)	—																																																																																																																																																																																																	
関連資料		【保守用計画】61-7		【保守用計画】61-7																																																																																																																																																																																																		
第2号	操作盤	現場操作	B	遠隔操作	B																																																																																																																																																																																																	
		【本文】3.18		【本文】3.18																																																																																																																																																																																																		
第3号	試験・検査 (検査性、系統構成・外部入力)	計画試験設備	J	計画試験設備	J																																																																																																																																																																																																	
		—		—																																																																																																																																																																																																		
第4号	切り替え性	本来の用途として使用一切禁止	A	(本来の用途として使用)	対象外																																																																																																																																																																																																	
		—		—																																																																																																																																																																																																		
第5号	設計	施設から独立	A c	施設から独立	A c																																																																																																																																																																																																	
		(考慮対象なし)	対象外	(考慮対象なし)	対象外																																																																																																																																																																																																	
第6号	設置場所	現場操作	A	遠隔 (設置場所) 操作	A b																																																																																																																																																																																																	
		—		—																																																																																																																																																																																																		
第7号	可燃性の貯蔵	重大事故等への対応を本来の目的として設置するもの	A	重大事故等への対応を本来の目的として設置するもの	A																																																																																																																																																																																																	
		—		—																																																																																																																																																																																																		
第8号	可燃性の貯蔵	より厳重な保護	C	より厳重な保護	C																																																																																																																																																																																																	
		—		—																																																																																																																																																																																																		
第9号	異なる種類の接続管の確保	対象外	対象外	対象外	対象外																																																																																																																																																																																																	
		—		—																																																																																																																																																																																																		
第10号	設置場所	(放射線量の高くなるおそれのない場所を指定)	—	(放射線量の高くなるおそれのない場所を指定)	—																																																																																																																																																																																																	
		—		—																																																																																																																																																																																																		
第11号	設置場所	屋内 (建造物の考慮対象設備なし)	A b	屋内 (建造物の考慮対象設備なし)	A b																																																																																																																																																																																																	
		【保守用計画】61-7		【保守用計画】61-7																																																																																																																																																																																																		
第12号	アクセス	屋内アクセスの確保	A	屋内アクセスの確保	A																																																																																																																																																																																																	
		—		—																																																																																																																																																																																																		
第13号	自然条件、自然現象、外部人為的影響、雷水、火災	共通要因の考慮対象設備なし	対象外	共通要因の考慮対象設備なし	対象外																																																																																																																																																																																																	
		(サブシステムなし)	対象外	(サブシステムなし)	対象外																																																																																																																																																																																																	
関連資料		—		—																																																																																																																																																																																																		
<p>・設備の相違 【柏崎6/7】 ①の相違</p>																																																																																																																																																																																																						

柏崎刈羽原子力発電所 6 / 7号炉 (2017. 12. 20 版)	東海第二発電所 (2018. 9. 18 版)	島根原子力発電所 2号炉	備考
<p style="text-align: center;">61-2</p> <p style="text-align: center;">単線結線図</p>	<p style="text-align: center;">61-2</p> <p style="text-align: center;">単線結線図</p>	<p style="text-align: center;">61-2</p> <p style="text-align: center;">単線結線図</p>	

柏崎刈羽原子力発電所 6/7号炉 (2017.12.20版)

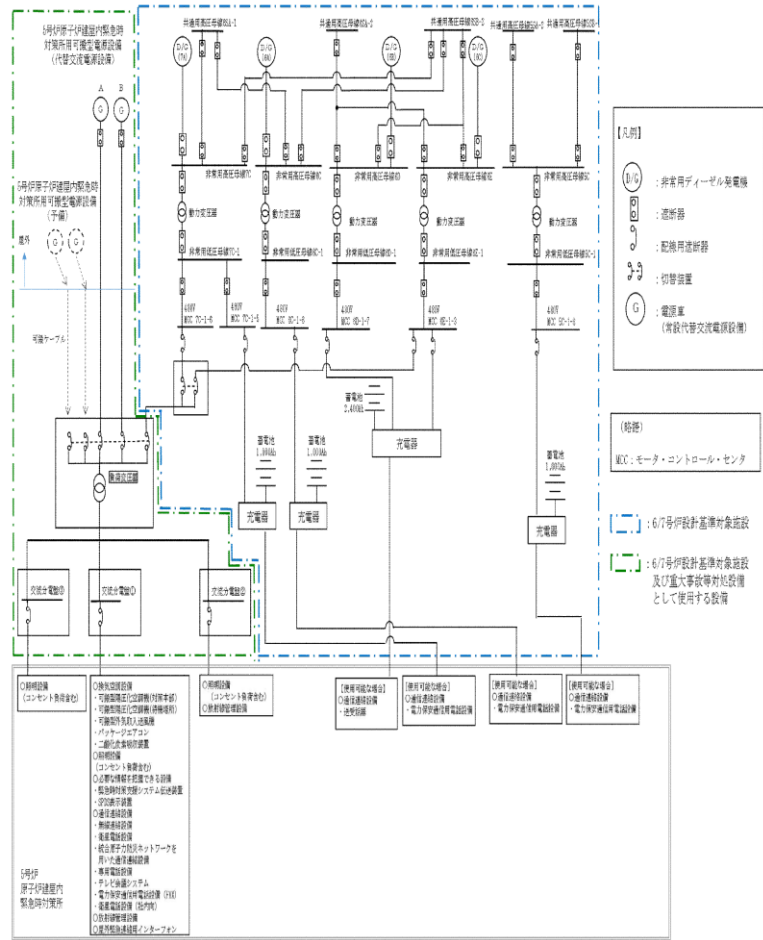


図 61-2-1 5号炉原子炉建屋内緊急時対策所 単線結線図

東海第二発電所 (2018.9.18版)

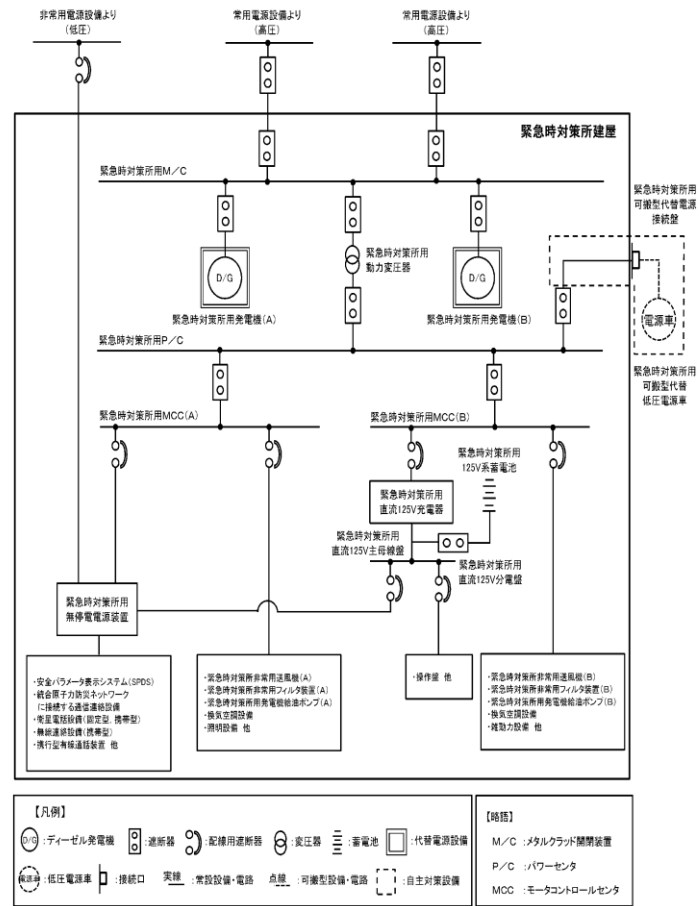
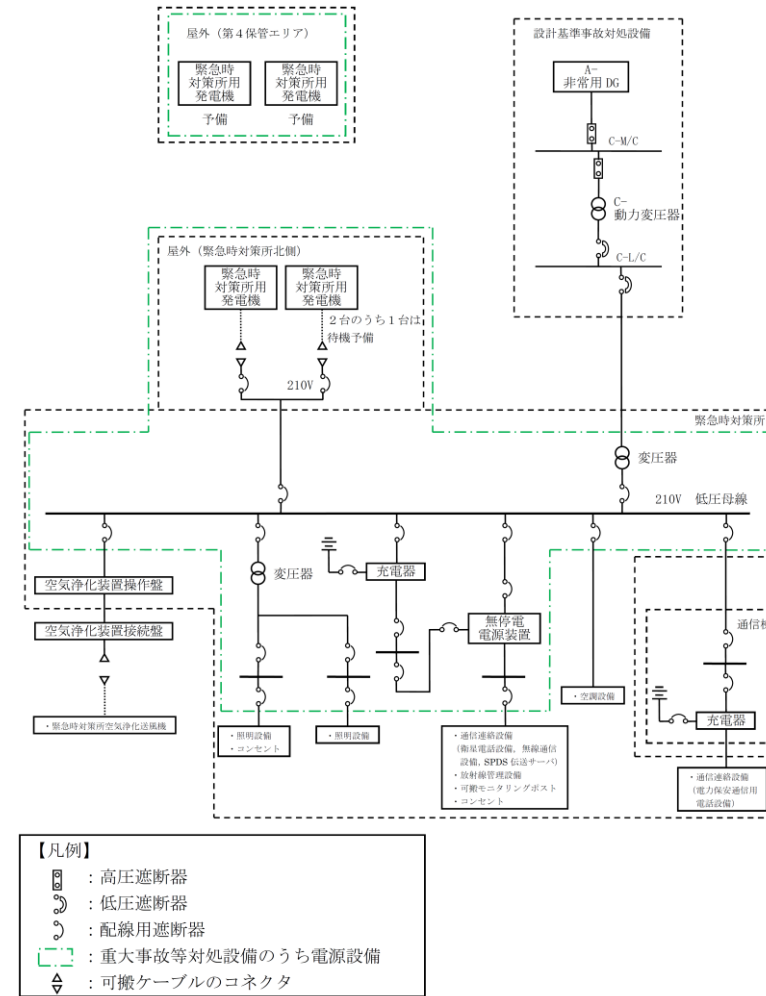


図 61-2-1 緊急時対策所 単線結線図

島根原子力発電所 2号炉



第 61-2-1 図 緊急時対策所 単線結線図

備考

・設備の相違
 【柏崎6/7, 東海第二】
 島根2号炉の緊急時対策所用発電機(可搬型設備)は、1台に必要な負荷に給電可能な設計のものを予備を含めて4台配備しており、燃料給油時には、隣接して配備する発電機と切り替えて使用する。故障時及び保守点検による待機除外時においては、予備機と入れ替える(以下、⑥の相違)

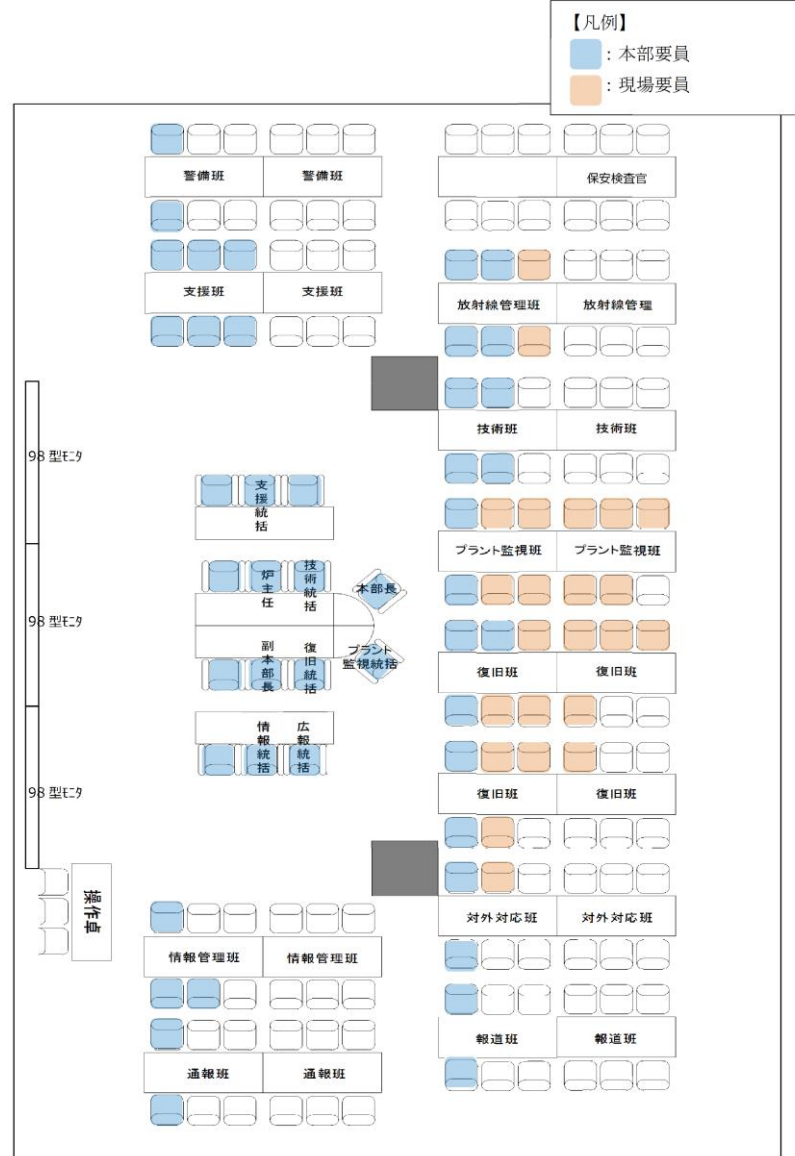
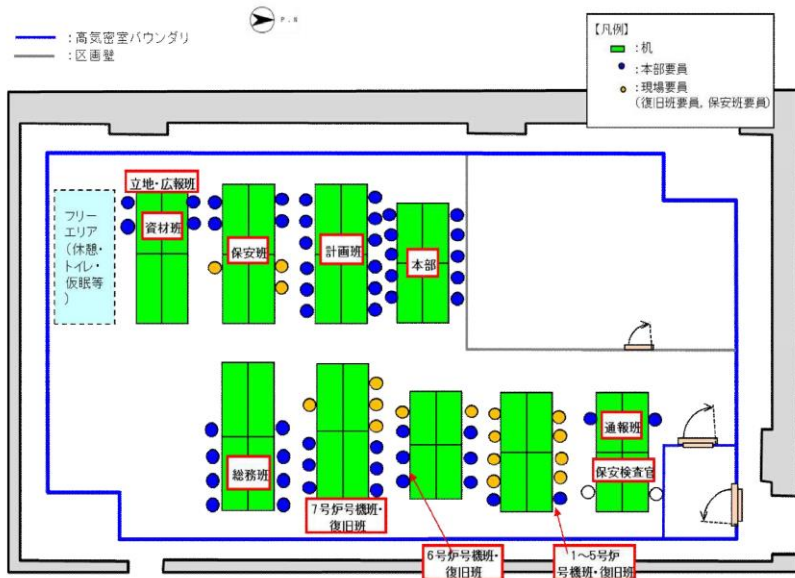
柏崎刈羽原子力発電所 6 / 7号炉 (2017. 12. 20 版)	東海第二発電所 (2018. 9. 18 版)	島根原子力発電所 2号炉	備考
<p data-bbox="498 254 566 285">61-3</p> <p data-bbox="489 344 575 375">配置図</p>	<p data-bbox="1288 254 1356 285">61-3</p> <p data-bbox="1279 344 1365 375">配置図</p>	<p data-bbox="2089 254 2157 285">61-3</p> <p data-bbox="2080 344 2166 375">配置図</p>	

柏崎刈羽原子力発電所 6 / 7号炉 (2017. 12. 20 版)	東海第二発電所 (2018. 9. 18 版)	島根原子力発電所 2号炉	備考
			
<p>図 61-3-1 5号炉原子炉建屋内緊急時対策所 配置図</p>	<p>第 61-3-1 図 緊急時対策所建屋 配置図</p>	<p>第 61-3-1 (1) 図 緊急時対策所 配置図</p>	

柏崎刈羽原子力発電所 6 / 7号炉 (2017. 12. 20 版)	東海第二発電所 (2018. 9. 18 版)	島根原子力発電所 2号炉	備考
		<div data-bbox="1745 212 2496 768" style="border: 2px solid black; height: 265px; width: 253px; margin-bottom: 10px;"></div> <p data-bbox="1804 835 2436 869">第 61-3-1 (2) 図 緊急時対策所 周辺機器配置図</p>	

柏崎刈羽原子力発電所 6 / 7号炉 (2017. 12. 20 版)	東海第二発電所 (2018. 9. 18 版)	島根原子力発電所 2号炉	備考
 <p data-bbox="163 1239 905 1323">図 61-3-2 5号炉原子炉建屋内緊急時対策所 (対策本部) 及び (待機場所) 配置図</p>	 <p data-bbox="949 1239 1691 1323">第 61-3-2 図 緊急時対策所建屋 (災害対策本部室及び宿泊・休憩室) 配置図</p>	 <p data-bbox="1884 1239 2359 1281">第 61-3-2 図 緊急時対策所 配置図</p>	備考

柏崎刈羽原子力発電所 6 / 7号炉 (2017. 12. 20 版)	東海第二発電所 (2018. 9. 18 版)	島根原子力発電所 2号炉	備考
<div data-bbox="172 216 902 1003" data-label="Image"> </div> <div data-bbox="388 1014 676 1041" data-label="Caption"> <p>5号炉原子炉建屋 3階平面図</p> </div> <div data-bbox="172 1062 902 1094" data-label="Text"> <p>(b) 5号炉原子炉建屋内緊急時対策所(待機場所)レイアウト</p> </div> <div data-bbox="151 1152 920 1230" data-label="Caption"> <p>図 61-3-3 5号炉原子炉建屋内緊急時対策所内の緊急時対策要員配置図(その1)</p> </div>			<p>・体制及び設備の相違 【柏崎 6/7】 ①の相違</p>



(a) 5号原子炉建屋内緊急時対策所(対策本部) プルーフ通過中
レイアウト

図 61-3-4 5号原子炉建屋内緊急時対策所内の緊急時対策要員
配置図(その2)

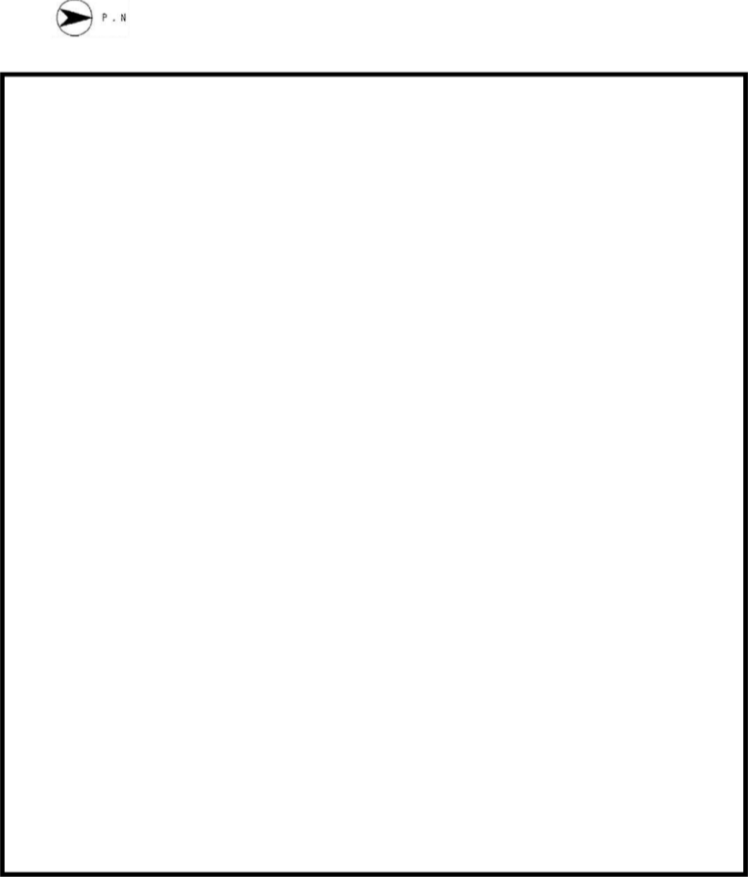

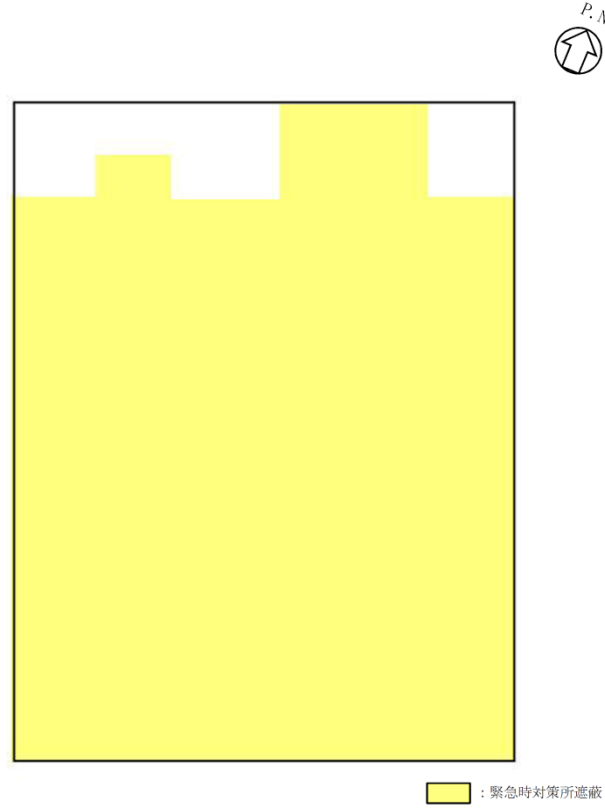
注: レイアウトについては、訓練等で有効性を確認し、適宜見直
していく。

第 61-3-4 図 緊急時対策本部(プルーフ通過中) レイアウト

・体制及び設備の相違
【柏崎 6/7】
島根 2号炉における
プルーフ通過時に緊急
時対策所にとどまる要
員(69名)のレイアウ
トについて記載する

柏崎刈羽原子力発電所 6 / 7号炉 (2017. 12. 20 版)	東海第二発電所 (2018. 9. 18 版)	島根原子力発電所 2号炉	備考
		 <p>(注) 車両に搭載する発電機を示す。</p>	
<p>図 61-3-5 5号炉原子炉建屋内緊急時対策所1階近辺 電源設備配置図</p>	<p>第 61-3-5 図 緊急時対策所用発電機の操作盤 配置図</p>	<p>第 61-3-5 図 緊急時対策所用発電機及び盤 配置図</p>	<p>・設備の相違 【柏崎 6/7】 ⑥の相違</p>

柏崎刈羽原子力発電所 6 / 7号炉 (2017. 12. 20 版)	東海第二発電所 (2018. 9. 18 版)	島根原子力発電所 2号炉	備考
 <p data-bbox="492 968 753 995">5号炉原子炉建屋 3階平面図</p> <p data-bbox="216 1018 854 1094">図 61-3-6 5号炉原子炉建屋内緊急時対策所3階近辺 電源設備配置図</p>	 <p data-bbox="970 1018 1679 1050">第 61-3-4 図 緊急時対策所建屋内の代替電源設備 配置図</p>	 <p data-bbox="2190 1325 2353 1367">緊急時対策所用 燃料地下タンク外観</p>  <p data-bbox="2145 1587 2347 1629">緊急時対策所用燃料地下タンク 設置場所</p> <p data-bbox="1783 1692 2451 1724">第 61-3-6 図 緊急時対策所用燃料地下タンク 配置図</p>	<p data-bbox="2531 1692 2798 1860">・設備の相違 島根2号炉の燃料補給設備は、緊急時対策所専用のため記載</p>

柏崎刈羽原子力発電所 6 / 7号炉 (2017. 12. 20 版)	東海第二発電所 (2018. 9. 18 版)	島根原子力発電所 2号炉	備考
			
<p>図 61-3-7 5号炉原子炉建屋内緊急時対策所 遮蔽 平面図</p>	<p>第 61-3-6 図 緊急時対策所建屋・緊急時対策所等の遮蔽計画</p>	<p>第 61-3-7 図 緊急時対策所 遮蔽 平面図 (その 1)</p>	

柏崎刈羽原子力発電所 6 / 7号炉 (2017. 12. 20 版)

東海第二発電所 (2018. 9. 18 版)

島根原子力発電所 2号炉

備考

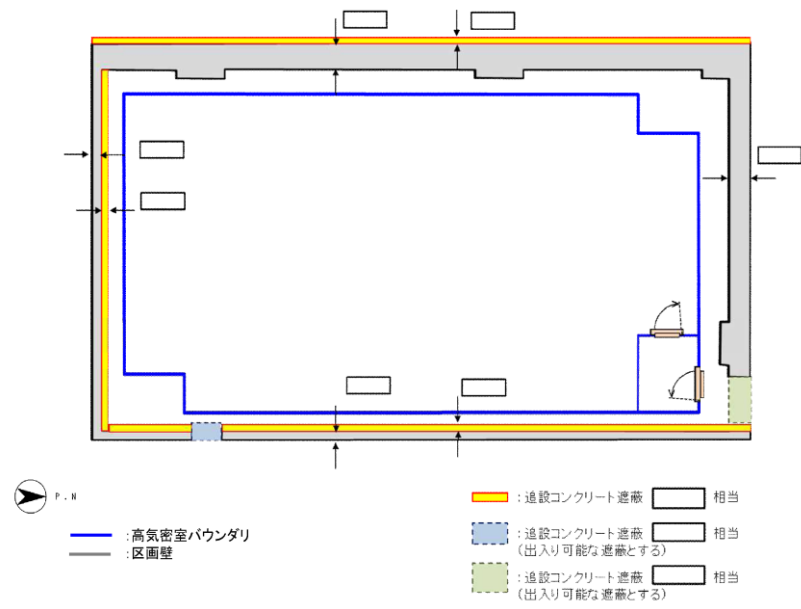
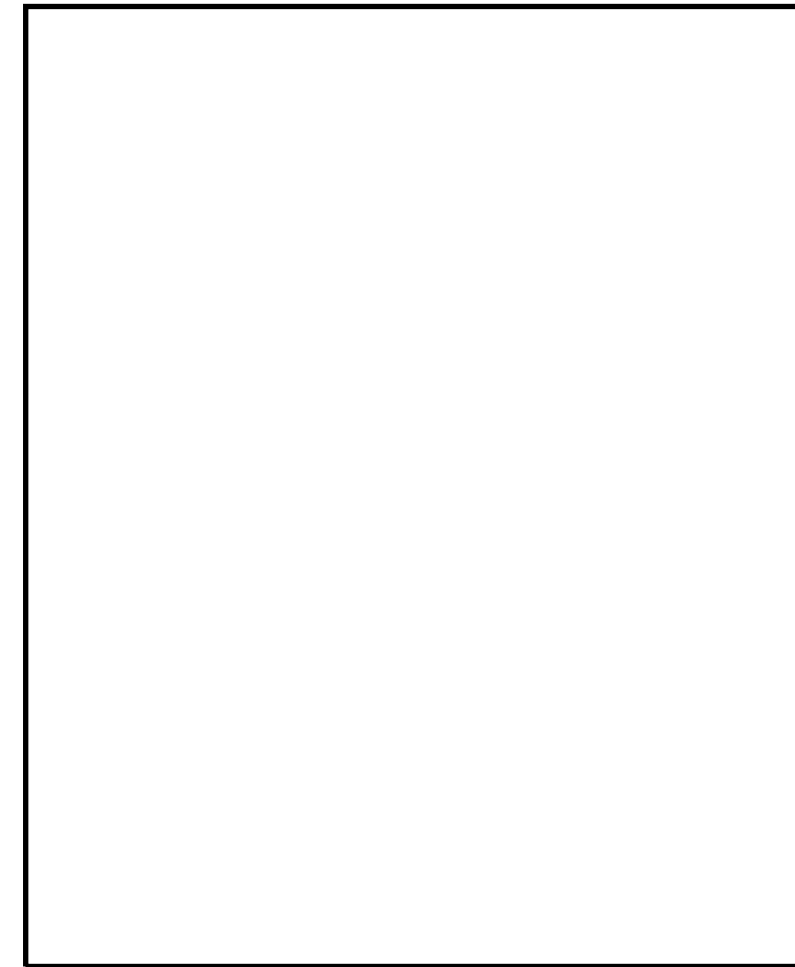


図 61-3-8 5号炉原子炉建屋内緊急時対策所(対策本部)遮蔽
平面図



緊急時対策所 平面図
緊急時対策所遮蔽
(単位: mm)

(緊急時対策所 1階)

第 61-3-8 図 緊急時対策所 遮蔽 平面図 (その 2)

・設備の相違
【柏崎 6/7】
①の相違

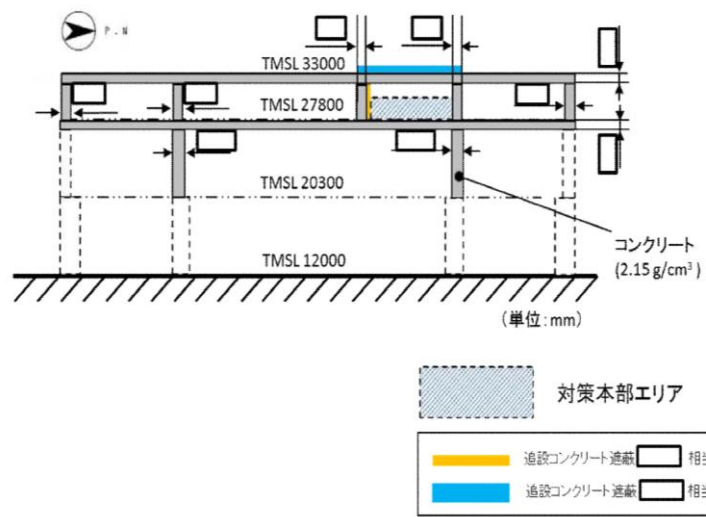


図 61-3-9 5号炉原子炉建屋内緊急時対策所(対策本部)遮蔽断面図(NS方向)

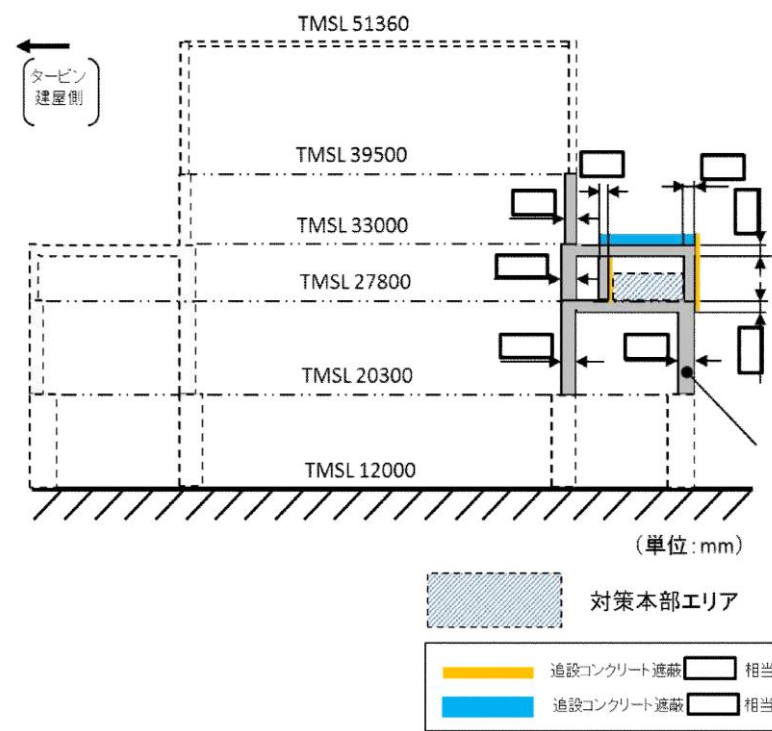
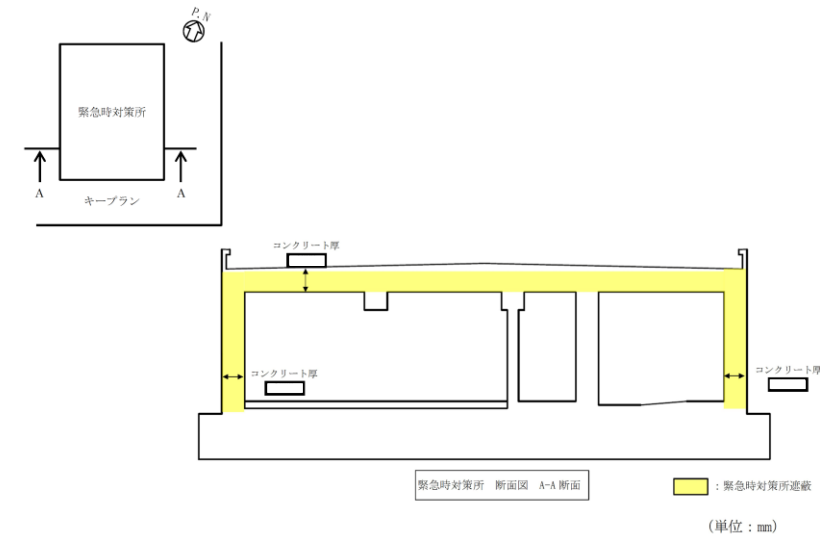
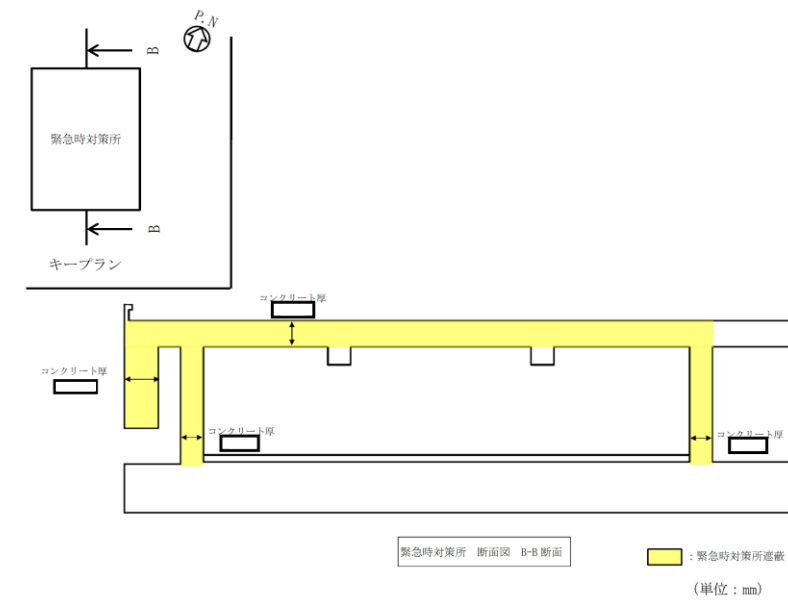


図 61-3-10 5号炉原子炉建屋内緊急時対策所(対策本部)遮蔽断面図(EW方向)



第 61-3-9 図 緊急時対策所 遮蔽 断面図(A-A断面)



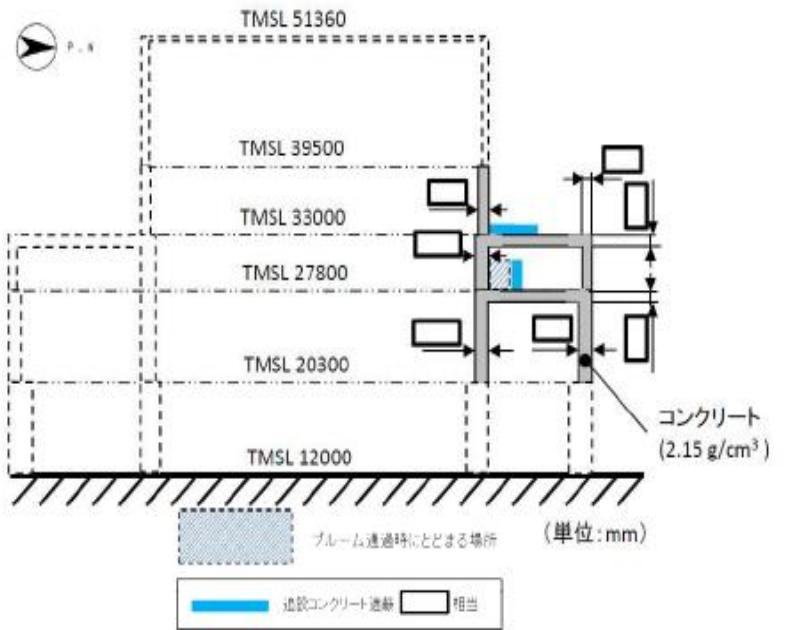
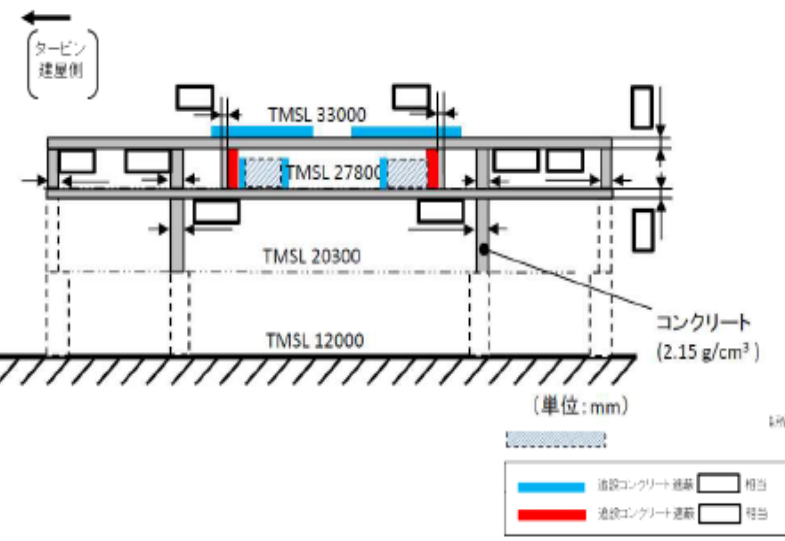
第 61-3-10 図 緊急時対策 遮蔽 断面図(B-B断面)

・設備の相違
【柏崎 6/7】
①の相違

・設備の相違
【柏崎 6/7】
①の相違

柏崎刈羽原子力発電所 6 / 7号炉 (2017. 12. 20 版)	東海第二発電所 (2018. 9. 18 版)	島根原子力発電所 2号炉	備考
<div data-bbox="166 226 905 1205" data-label="Image"> </div> <div data-bbox="151 1241 914 1325" data-label="Caption"> <p>図 61-3-11 5号炉原子炉建屋内緊急時対策所（待機場所）遮蔽 平面図</p> </div>			<ul style="list-style-type: none"> ・設備の相違 【柏崎 6/7】 ①の相違

柏崎刈羽原子力発電所 6 / 7号炉 (2017. 12. 20 版)	東海第二発電所 (2018. 9. 18 版)	島根原子力発電所 2号炉	備考
<div data-bbox="163 220 908 1039" data-label="Image"> </div> <div data-bbox="163 1060 908 1144" data-label="Caption"> <p>図 61-3-12 5号炉原子炉建屋内緊急時対策所(待機場所) 遮蔽 断面説明</p> </div>			<ul style="list-style-type: none"> ・設備の相違 【柏崎 6/7】 ①の相違

柏崎刈羽原子力発電所 6 / 7号炉 (2017. 12. 20 版)	東海第二発電所 (2018. 9. 18 版)	島根原子力発電所 2号炉	備考
 <p>図 61-3-13 5号炉原子炉建屋内緊急時対策所（待機場所）遮蔽断面図（A-A 方向）</p>	 <p>図 61-3-14 5号炉原子炉建屋内緊急時対策所（待機場所）遮蔽断面図（B-B 方向）</p>		<p>・設備の相違 【柏崎 6/7】 ①の相違</p> <p>・設備の相違 【柏崎 6/7】 ①の相違</p>

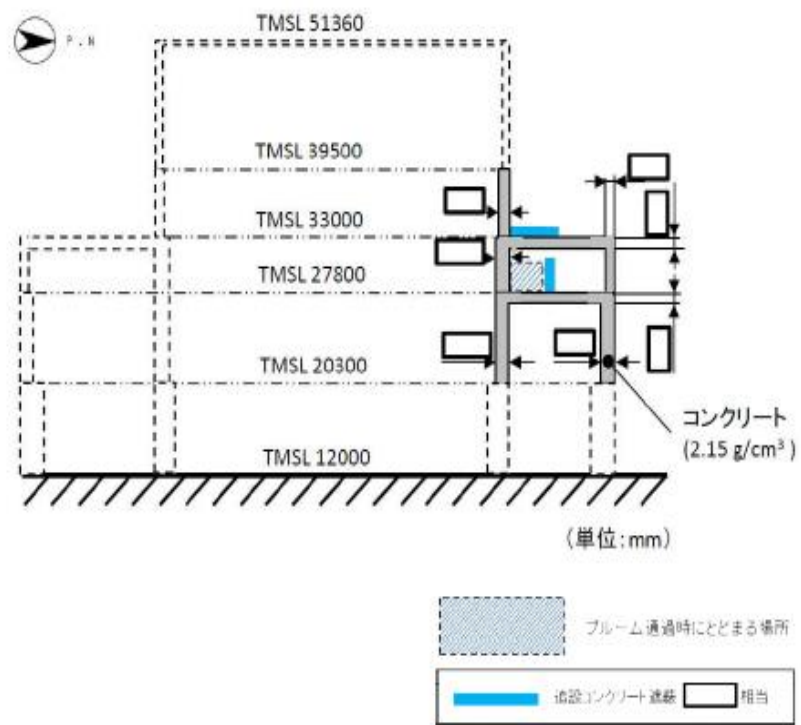
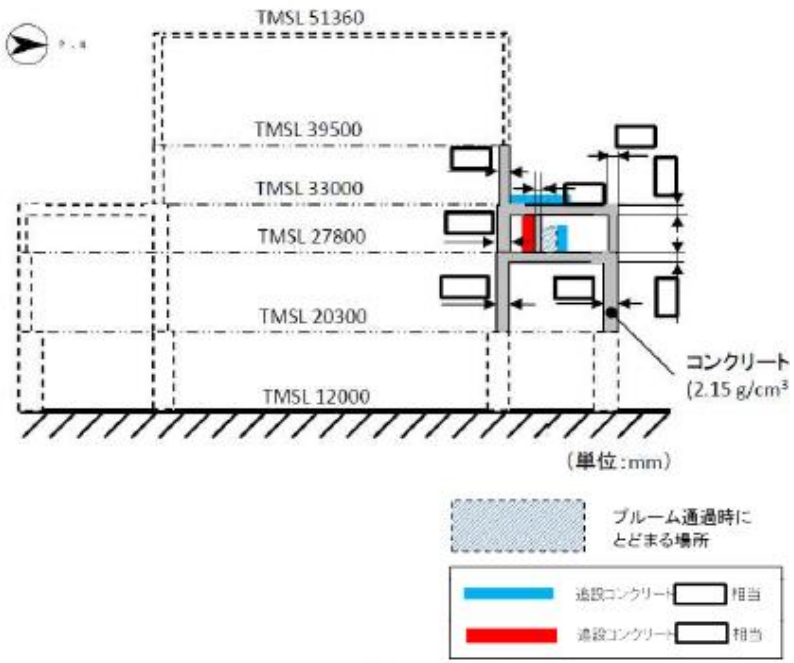
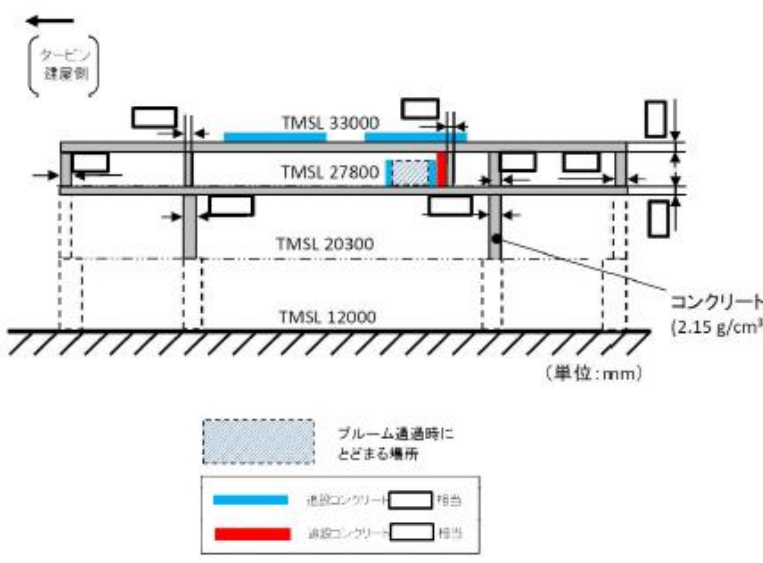
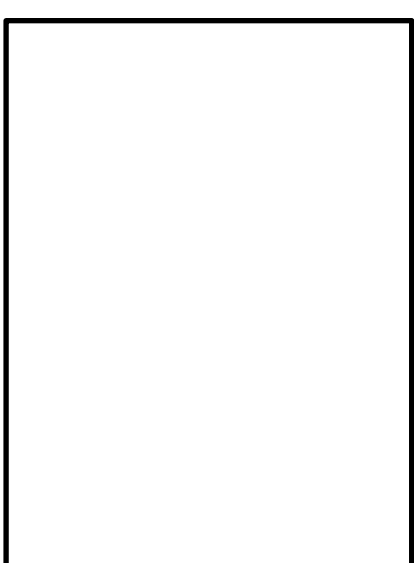
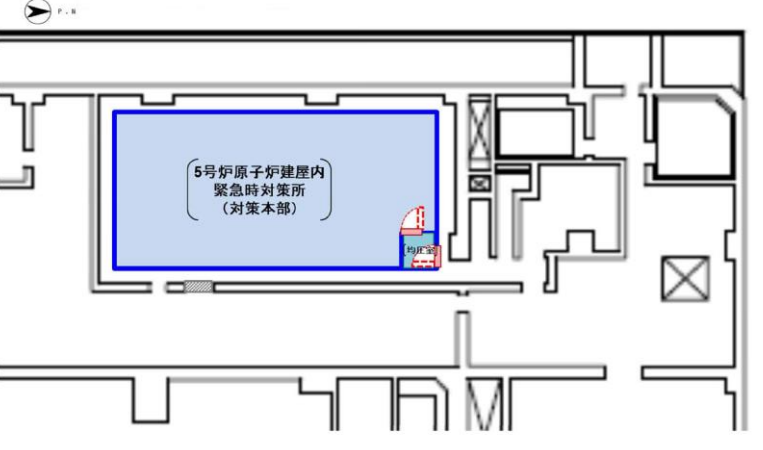


図 61-3-15 5号炉原子炉建屋内緊急時対策所(待機場所)遮蔽断面図(C-C方向)

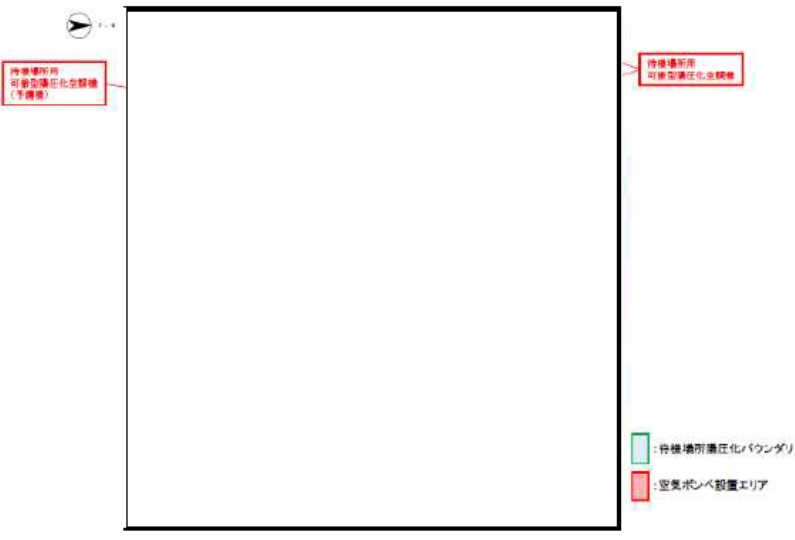
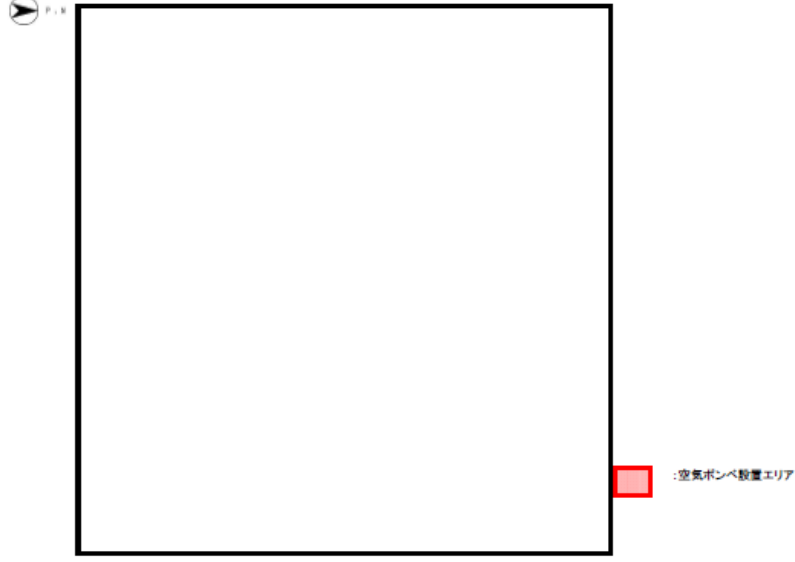
(※1) C-C 方向断面における当該部位厚さは [] であるが、
 5号炉原子炉建屋附属棟地上2階北側壁面は西側半分の厚さが [] であることから補足説明資料(61-10)被ばく評価においては保守的に一律900mmと見なして取扱っている。

・設備の相違
 【柏崎6/7】
 ①の相違

柏崎刈羽原子力発電所 6 / 7号炉 (2017. 12. 20 版)	東海第二発電所 (2018. 9. 18 版)	島根原子力発電所 2号炉	備考
 <p>図 61-3-16 5号炉原子炉建屋内緊急時対策所（待機場所）遮蔽断面図（D-D 方向）</p> <p>(※2) D-D 方向断面における当該部位厚さは [] であるが、 5号炉原子炉建屋付属棟地上 2階北側壁面は西側半分の厚さが [] であることから補足説明資料（61-10）被ばく評価においては保守的に一律 [] と見なして取扱っている。</p>			<p>・設備の相違 【柏崎 6/7】 ①の相違</p>

柏崎刈羽原子力発電所 6 / 7号炉 (2017. 12. 20 版)	東海第二発電所 (2018. 9. 18 版)	島根原子力発電所 2号炉	備考
 <p>図 61-3-17 5号炉原子炉建屋内緊急時対策所（待機場所）遮蔽断面図（E-E 方向）</p>		 <p>第 61-3-11 図 緊急時対策所 正圧化バウンダリ配置図</p> <p> ■ : 緊急時対策本部 ■ : 正圧化バウンダリ ■ : 微正圧化バウンダリ (チェンジングエリア) <small>※微正圧化バウンダリ (チェンジングエリア) の圧力は、 資機材室圧力 > チェンジングエリア圧力 > 屋外圧力 となるよう調整する。</small> </p>	<p>・設備の相違 【柏崎 6/7】 ①の相違</p>
 <p>図 61-3-18 5号炉原子炉建屋内緊急時対策所（対策本部）高気密室バウンダリ 配置図</p>			<p>・設備の相違 【柏崎 6/7】 ③の相違</p>

柏崎刈羽原子力発電所 6 / 7号炉 (2017.12.20版)	東海第二発電所 (2018.9.18版)	島根原子力発電所 2号炉	備考
<div data-bbox="154 226 914 806" data-label="Image"> </div> <div data-bbox="184 968 860 1052" data-label="Caption"> <p>図 61-3-19 5号炉原子炉建屋緊急時対策所（対策本部） 換気設備配置計画図</p> </div>	<div data-bbox="943 226 1703 947" data-label="Image"> </div> <div data-bbox="1050 968 1593 1008" data-label="Caption"> <p>61-3-7 図 非常用換気設備操作盤 配置図</p> </div>	<div data-bbox="1745 226 2504 856" data-label="Image"> </div> <div data-bbox="1718 968 2496 1008" data-label="Caption"> <p>第 61-3-12 図 緊急時対策所換気空調設備 配置図（その1）</p> </div> <div data-bbox="1745 1108 2504 1772" data-label="Image"> </div> <div data-bbox="1718 1774 2496 1814" data-label="Caption"> <p>第 61-3-13 図 緊急時対策所換気空調設備 配置図（その2）</p> </div>	

柏崎刈羽原子力発電所 6 / 7号炉 (2017. 12. 20 版)	東海第二発電所 (2018. 9. 18 版)	島根原子力発電所 2号炉	備考
 <p data-bbox="409 745 623 766">5号炉原子炉建屋 3階平面図</p> <p data-bbox="192 787 875 871">図 61-3-20 5号炉原子炉建屋内緊急時対策所 (待機場所) 換気設備配置計画図 (その1)</p>  <p data-bbox="439 1543 667 1564">5号炉原子炉建屋 2階平面図</p> <p data-bbox="192 1606 875 1690">図 61-3-21 5号炉原子炉建屋内緊急時対策所 (待機場所) 換気設備配置計画図 (その2)</p>			<p data-bbox="2537 787 2686 913">・設備の相違 【柏崎 6/7】 ①の相違</p> <p data-bbox="2537 1606 2686 1732">・設備の相違 【柏崎 6/7】 ①の相違</p>

柏崎刈羽原子力発電所 6 / 7号炉 (2017. 12. 20 版)	東海第二発電所 (2018. 9. 18 版)	島根原子力発電所 2号炉	備考
<div data-bbox="160 226 911 856" data-label="Image"> </div> <div data-bbox="308 930 765 961" data-label="Caption"> <p>図 61-3-22 代替交流電源設備 配置図</p> </div>		<div data-bbox="1739 239 2499 905" data-label="Image"> </div> <div data-bbox="1857 930 2380 961" data-label="Caption"> <p>第 61-3-14 図 代替交流電源設備 配置図</p> </div>	

柏崎刈羽原子力発電所 6 / 7号炉 (2017. 12. 20 版)	東海第二発電所 (2018. 9. 18 版)	島根原子力発電所 2号炉	備考
 <p>5号炉原子炉建屋緊急時対策所(対策本部)</p> <p>【凡例】</p> <ul style="list-style-type: none"> ○ : 酸素濃度計, 二酸化炭素濃度計, 可搬型エリアモニタ, 差圧計 保管場所 ● : 酸素濃度, 二酸化炭素濃度 測定箇所 ● : 可搬型エリアモニタ測定箇所 ● : 差圧計測定箇所 <p>5号炉原子炉建屋緊急時対策所(待機場所)</p> <p>5号炉原子炉建屋 3階平面図</p> <p>図 61-3-23 5号炉原子炉建屋内緊急時対策所 酸素濃度計, 二酸化炭素濃度計, 可搬型エリアモニタ, 差圧計 配置図</p>	 <p>(緊急時対策所建屋 2階 緊急時対策所等)</p> <p>第 61-3-8 図 酸素濃度計, 二酸化炭素濃度計, 緊急時対策所エリアモニタ 配置図</p>	 <p>【凡例】</p> <ul style="list-style-type: none"> ○ : 酸素濃度計, 二酸化炭素濃度計 保管場所 ● : 可搬式エリア放射線モニタ 保管場所 ● : 酸素濃度, 二酸化炭素濃度 測定箇所 ● : 可搬式エリア放射線モニタ 測定箇所 ● : 差圧計 設置箇所 <p>緊急時対策所平面図</p> <p>第 61-3-15 図 緊急時対策所 酸素濃度計, 二酸化炭素濃度計, 可搬式エリア放射線モニタ, 差圧計 配置図</p>	<p>備考</p> <ul style="list-style-type: none"> ・設備の相違 【柏崎 6/7】 島根 2号炉の差圧計は常設であるため, 設置場所を示す

柏崎刈羽原子力発電所 6 / 7号炉 (2017. 12. 20 版)	東海第二発電所 (2018. 9. 18 版)	島根原子力発電所 2号炉	備考
<div data-bbox="160 210 914 1087" style="border: 1px solid black; height: 418px; width: 254px;"></div> <div data-bbox="231 1108 836 1186" style="text-align: center;"> <p>図 61-3-24 5号炉屋外緊急連絡用インターフォン (原子炉建屋屋外) 設置位置図</p> </div>			<p>・設備の相違</p> <p>【柏崎 6/7】</p> <p>島根 2号炉では，緊急時対策所から発電所内の必要な箇所と通信連絡を行うことができる通信連絡設備（発電所内）として，無線通信設備，衛星電話設備を設置・保管する（以下，⑤の相違）</p>

柏崎刈羽原子力発電所 6 / 7号炉 (2017. 12. 20 版)	東海第二発電所 (2018. 9. 18 版)	島根原子力発電所 2号炉	備考
<div data-bbox="166 210 908 1087" style="border: 1px solid black; height: 418px; width: 250px;"></div> <div data-bbox="225 1104 836 1188" style="margin-top: 10px;"> <p>図 61-3-25 5号炉屋外緊急連絡用インターフォン (原子炉建屋 3階, 2階) 設置位置図</p> </div>			<p>・設備の相違 【柏崎 6/7】 ⑤の相違</p>

柏崎刈羽原子力発電所 6 / 7号炉 (2017. 12. 20 版)	東海第二発電所 (2018. 9. 18 版)	島根原子力発電所 2号炉	備考
<p style="text-align: center;">61-4</p> <p style="text-align: center;">系統図</p>	<p style="text-align: center;">61-4</p> <p style="text-align: center;">系統図</p>	<p style="text-align: center;">61-4</p> <p style="text-align: center;">系統図</p>	

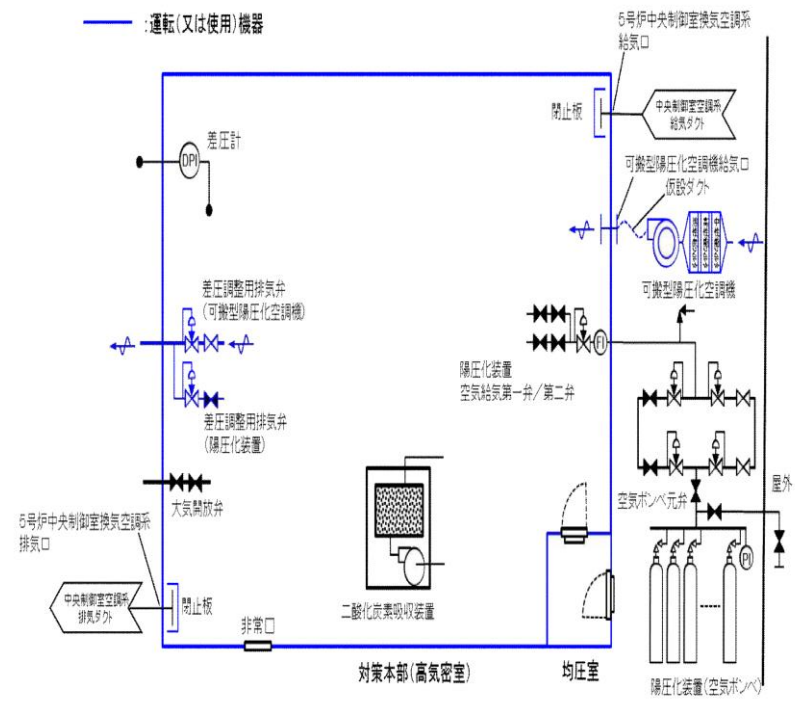
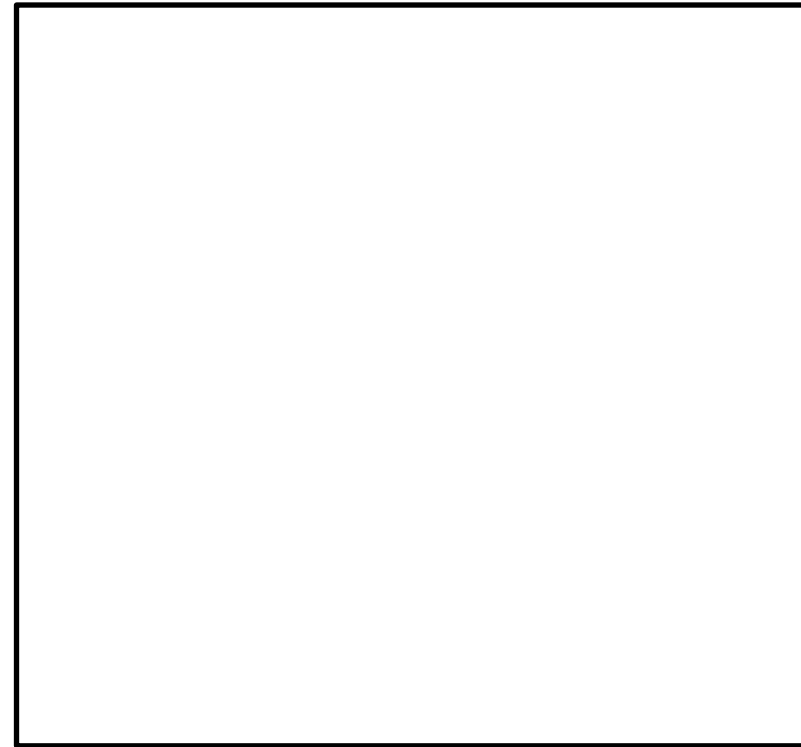
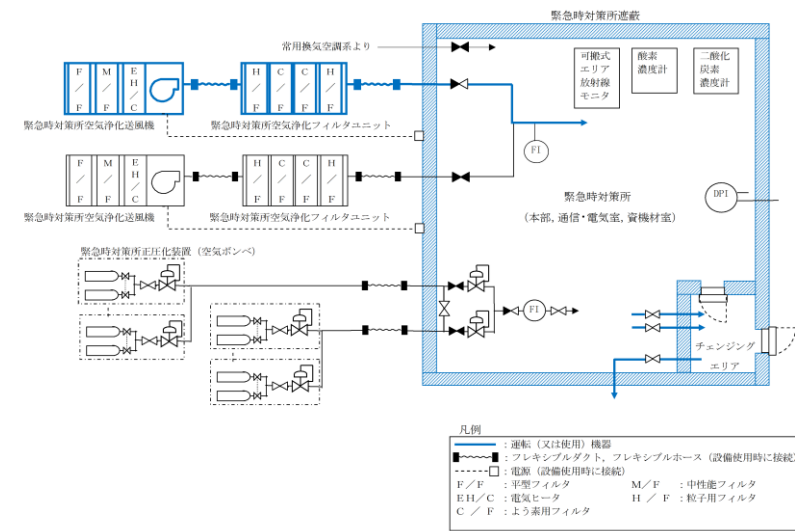


図 61-4-1 5号炉原子炉建屋内緊急時対策所 (対策本部)
換気設備 系統概略図
(プルーム通過前及び通過後：可搬型陽圧化空調機による陽圧化)



第61-4-1図 緊急時対策所 換気設備等の設備構成図



第61-4-1図 緊急時対策所換気空調設備 系統概略図
(プルーム通過前及び通過後：緊急時対策所空気浄化送風機による正圧化)

・設備の相違
【柏崎 6/7】

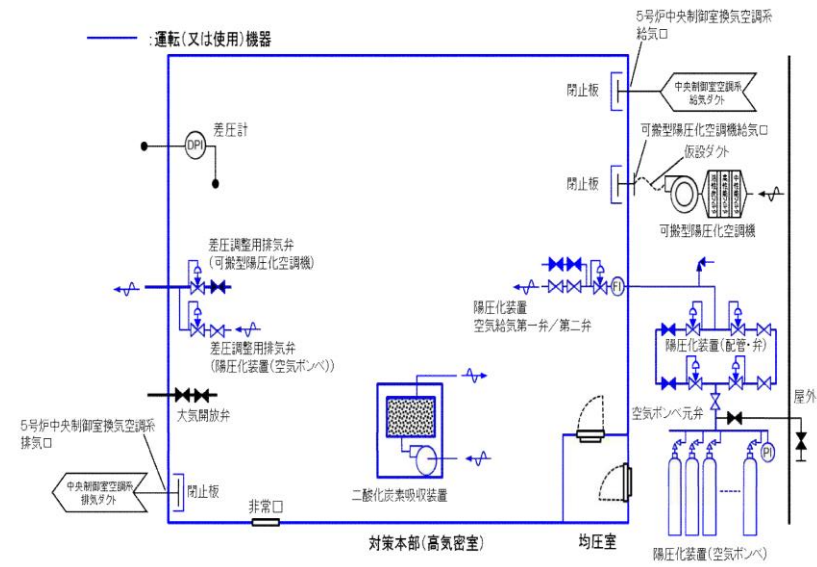


図 61-4-2 5号炉原子炉建屋内緊急時対策所 (対策本部)
換気設備 系統概略図
(プルーム通過中：陽圧化装置 (空気ポンプ) による陽圧化)

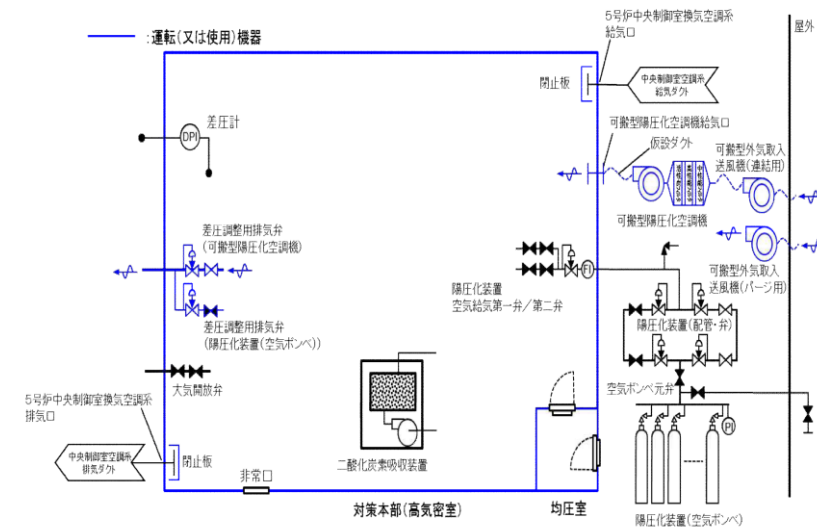
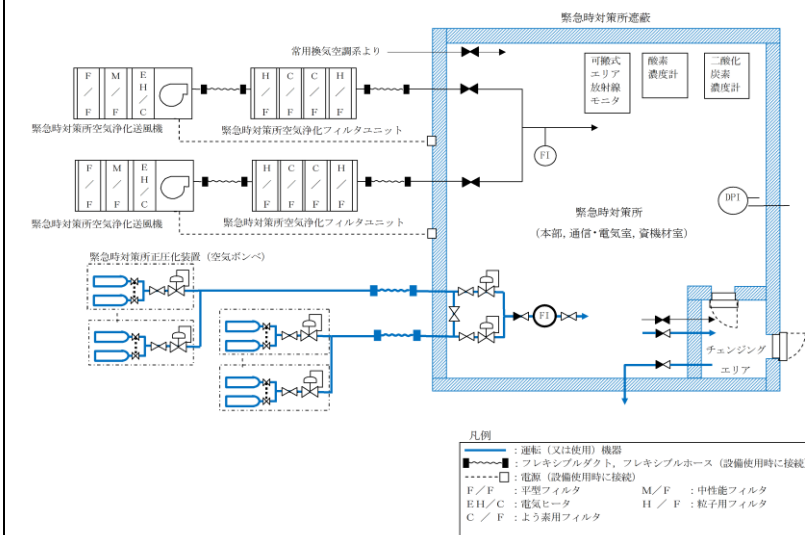


図 61-4-3 5号炉原子炉建屋内緊急時対策所 (対策本部)
換気設備 系統概略図
(プルーム通過直後に建屋内の放射性物質濃度が屋外より高い場合：可搬型外気取入送風機及び可搬型陽圧化空調機の連結運用による外気取り入れ陽圧化、並びに建屋内空気置換)



第 61-4-2 図 緊急時対策所換気空調設備 系統概略図
(プルーム通過中：緊急時対策所正圧化装置 (空気ポンプ) による正圧化)

・設備の相違
【柏崎 6/7】

・設備の相違
【柏崎 6/7】

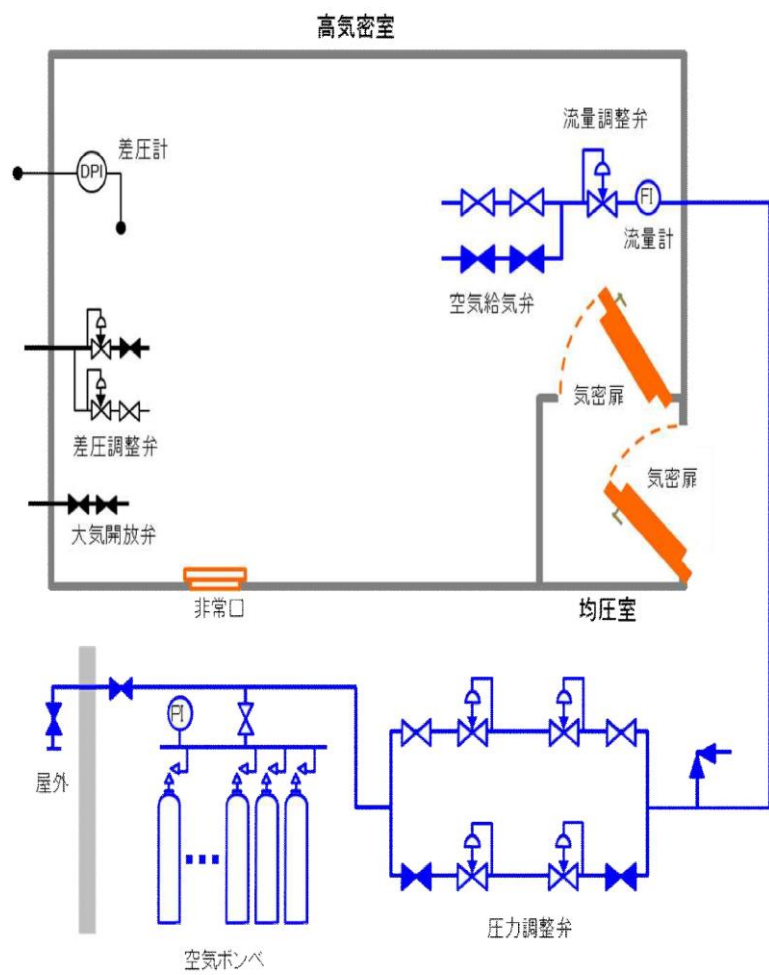
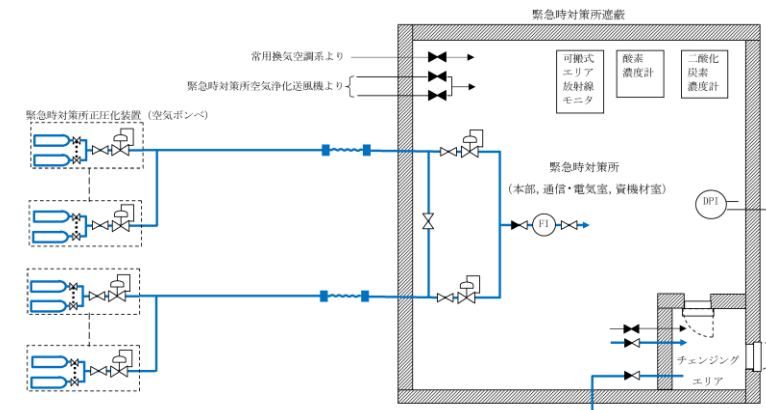


図 61-4-4 5号炉原子炉建屋内緊急時対策所(対策本部)
陽圧化装置 系統概略図



第 61-4-3 図 緊急時対策所正圧化装置 (空気ポンプ)
系統概略図

・設備の相違
【柏崎 6/7】

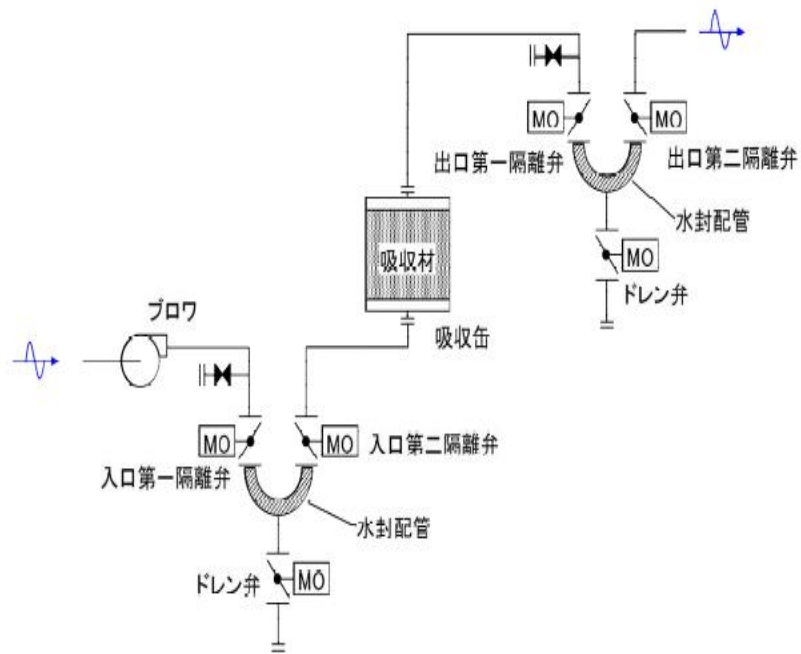


図 61-4-5 5号炉原子炉建屋内緊急時対策所 (対策本部)
二酸化炭素吸収装置 系統概略図

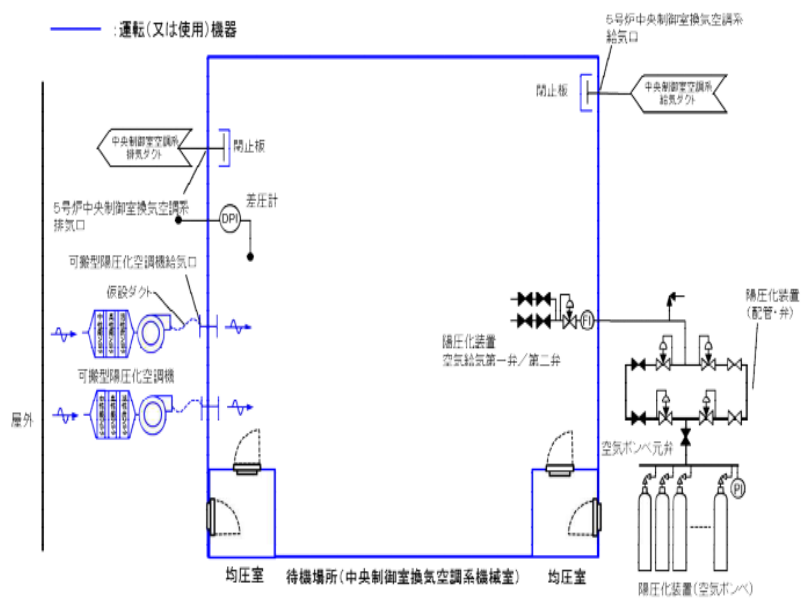


図 61-4-6 5号炉原子炉建屋内緊急時対策所 (待機場所)
換気設備 系統概略図
(プルーム通過前及び通過後: 可搬型陽圧化空調機による陽圧化)

・設備の相違
【柏崎 6/7】
③の相違

・設備の相違
【柏崎 6/7】
①の相違

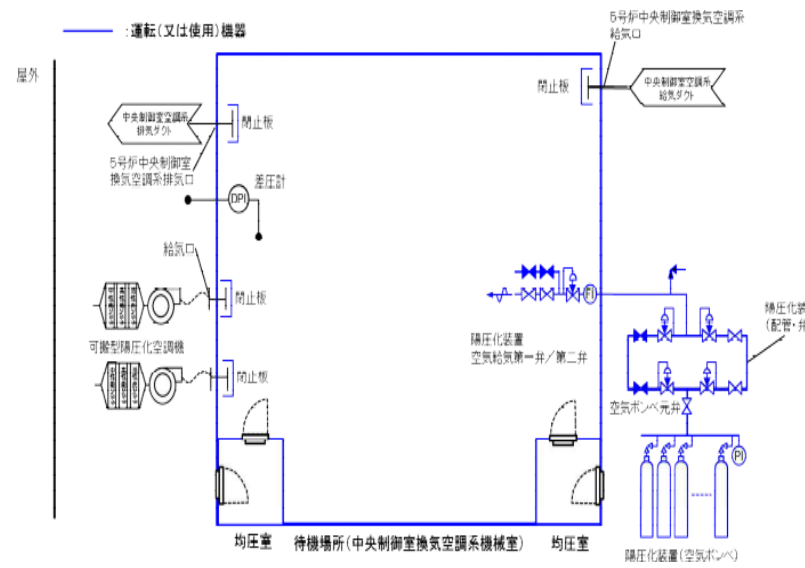


図 61-4-7 5号炉原子炉建屋内緊急時対策所(待機場所)

換気設備 系統概略図

(プルーム通過中: 陽圧化装置(空気ポンプ)による陽圧化)

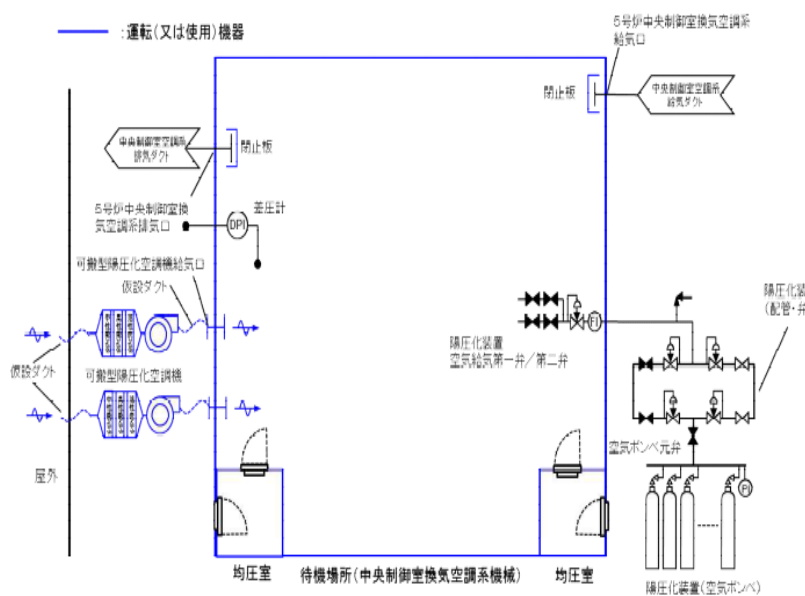


図 61-4-8 5号炉原子炉建屋内緊急時対策所(待機場所)

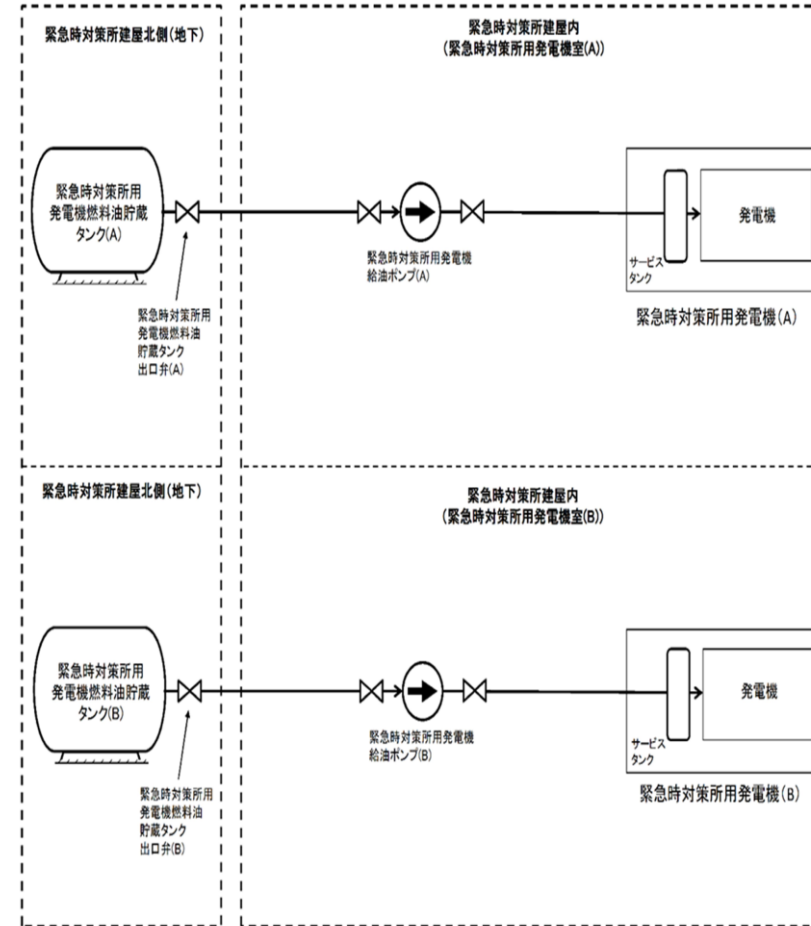
換気設備 系統概略図

(プルーム通過直後に建屋内の放射性物質濃度が屋外より高い場合: 可搬型陽圧化空調機による陽圧化)

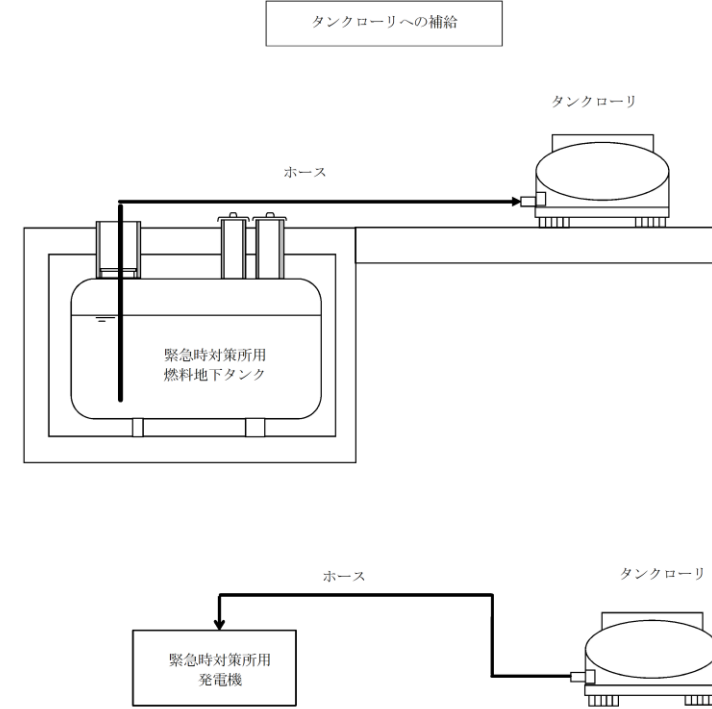
合: 可搬型陽圧化空調機による陽圧化)

・設備の相違
【柏崎 6/7】
①の相違

・設備の相違
【柏崎 6/7】
①の相違



第 61-4-2 図 緊急時対策所用発電機燃料系の概要図



第 61-4-4 図 緊急時対策所用発電機への燃料補給 概略図

・設備の相違
【東海第二】
⑦の相違

柏崎刈羽原子力発電所 6 / 7号炉 (2017. 12. 20 版)	東海第二発電所 (2018. 9. 18 版)	島根原子力発電所 2号炉	備考
<p style="text-align: center;">61-5</p> <p style="text-align: center;">試験及び検査</p>	<p style="text-align: center;">61-5</p> <p style="text-align: center;">試験検査</p>	<p style="text-align: center;">61-5</p> <p style="text-align: center;">試験及び検査</p>	

油漏れ点検, 機能点検, 発電機の絶縁抵抗測定を定期的実施する。

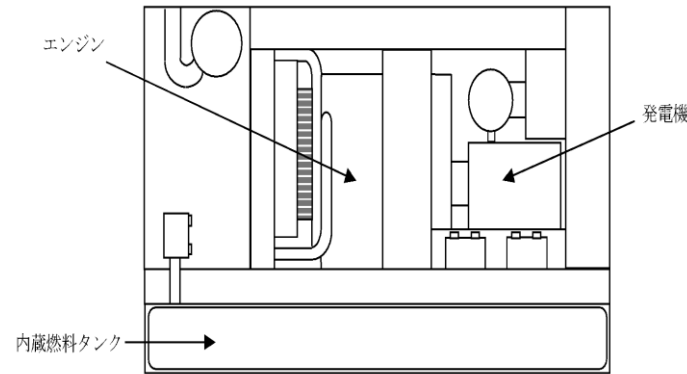
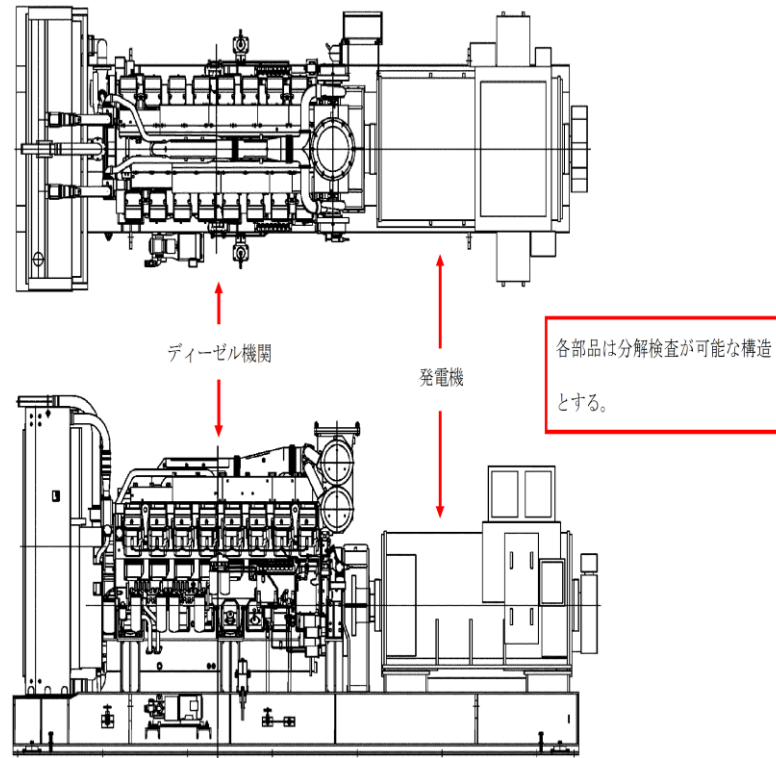


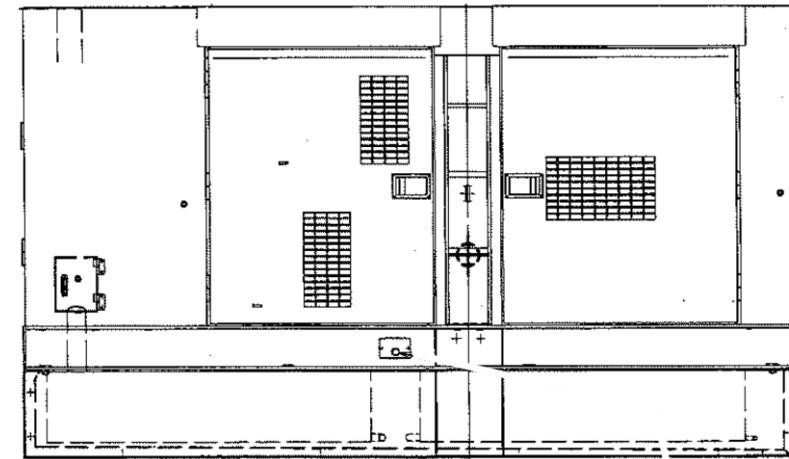
図 61-5-1 5号炉原子炉建屋内緊急時対策所用可搬型電源設備構造図



原子炉の状態	項目	内容
運転中	状態検査	振動試験による運転性能の確認
	分解検査	部品の状態の確認
停止中	状態検査	振動試験による運転性能の確認
	機能・性能検査	標榜負荷による出力試験 (発電機電圧、電流、周波数及び電圧) の確認
	絶縁抵抗の測定	絶縁抵抗の測定

第 61-5-1 図 緊急時対策所用発電機 構造図
*今後の設計により変更になる場合あり

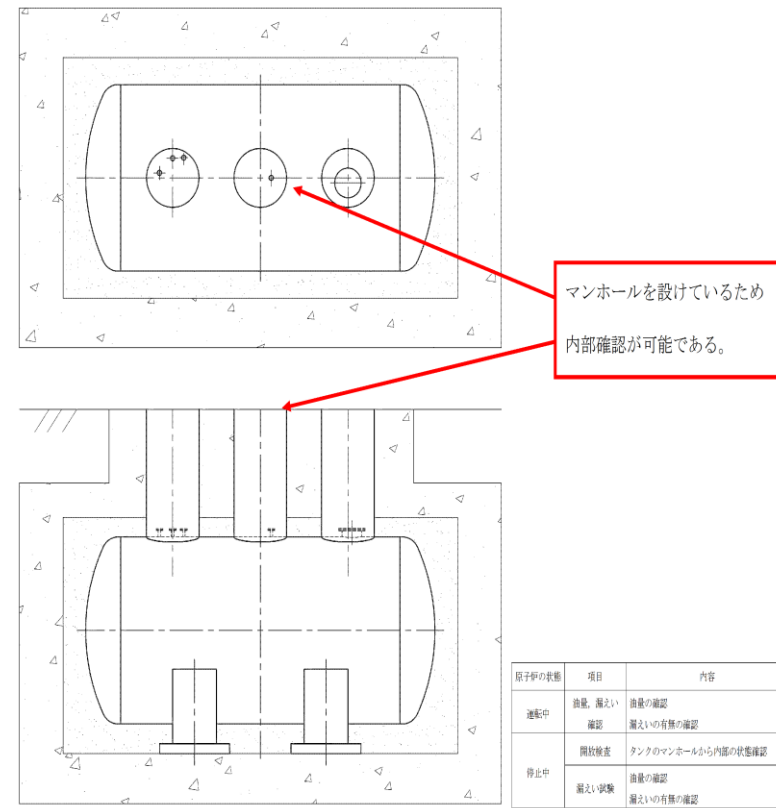
模擬負荷を接続することで機能性能確認が可能である。



(注) 車両に搭載する発電機を示す。

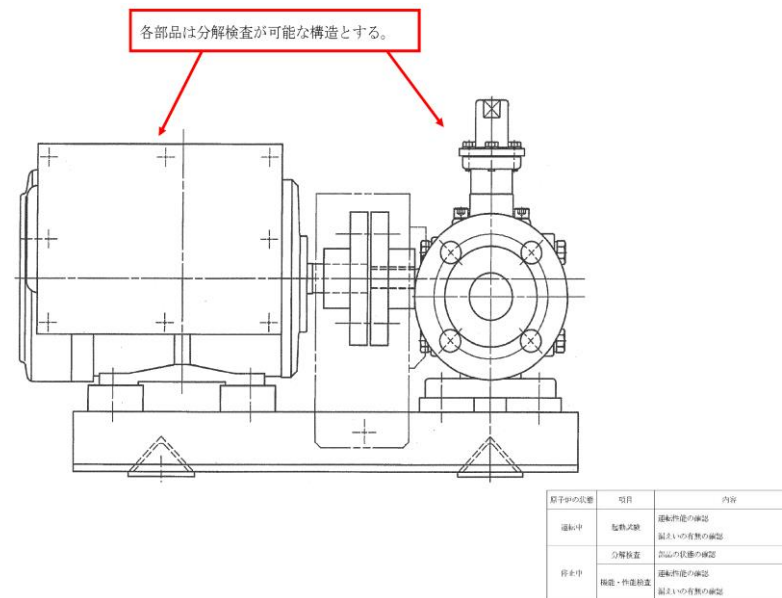
第 61-5-1 図 緊急時対策所用発電機構造図

・設備の相違
【柏崎 6/7, 東海第二】
⑥の相違
【東海第二】
島根 2号炉は可搬設備



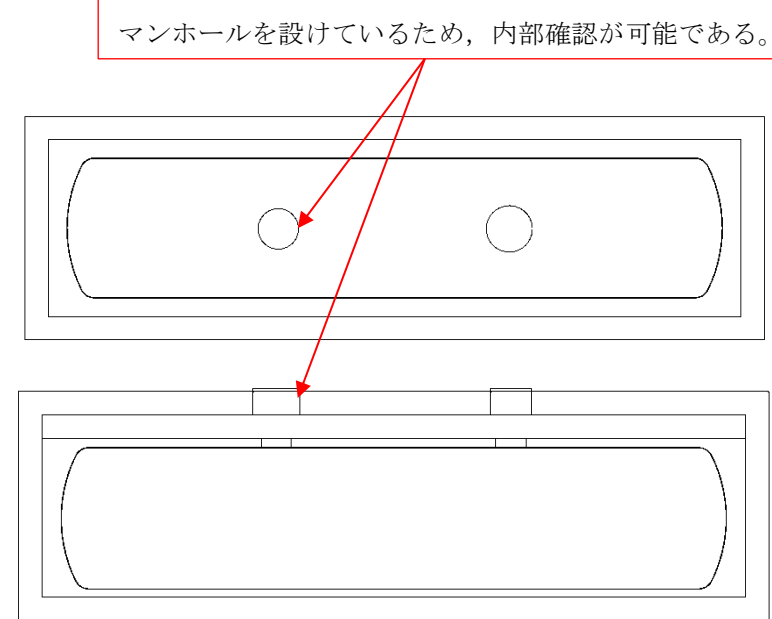
第 61-5-2 図 緊急時対策所用発電機燃料油貯蔵タンク 構造図

*今後の設計により変更になる場合あり

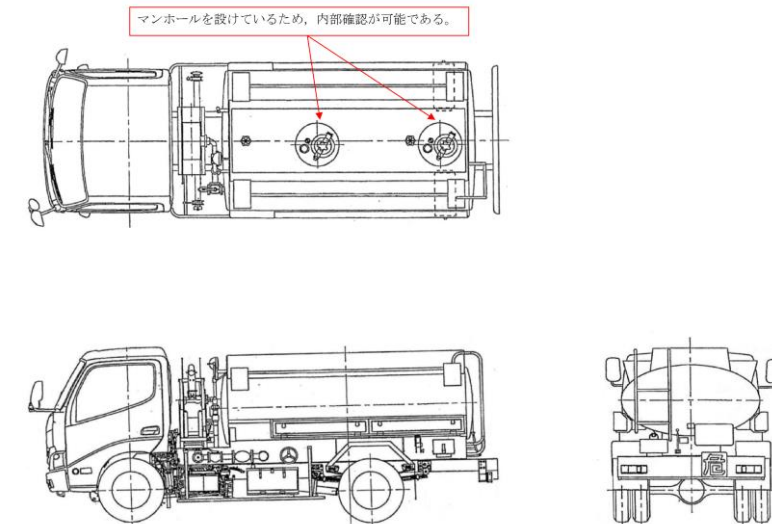


第 61-5-3 図 緊急時対策所用発電機給油ポンプ 構造図

*今後の設計により変更になる場合あり



第 61-5-2 図 緊急時対策所用燃料地下タンク 構造図



第 61-5-3 図 タンクローリ構造図

・設備の相違
【柏崎 6/7, 東海第二】
⑦の相違

・設備の相違
【柏崎 6/7】
⑦の相違

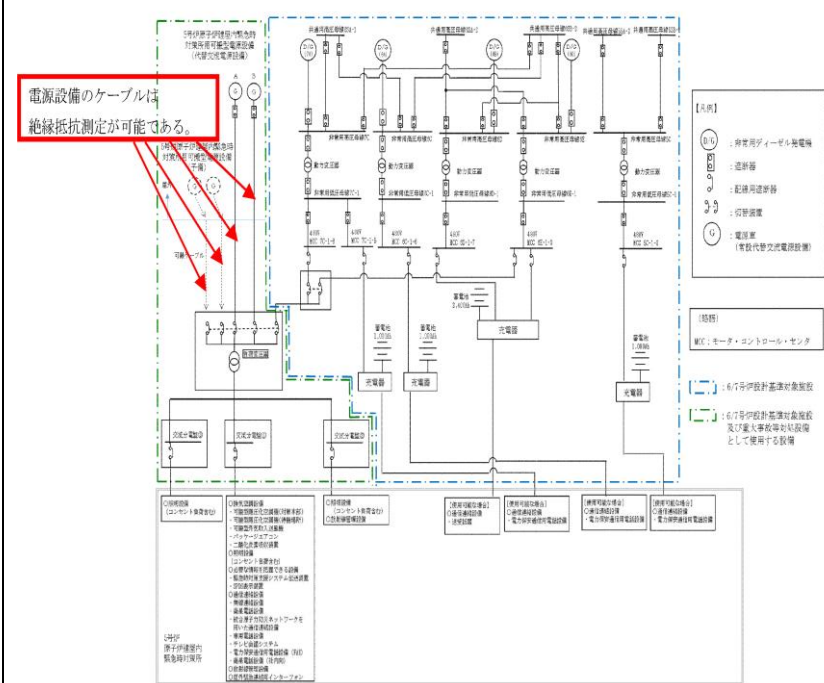
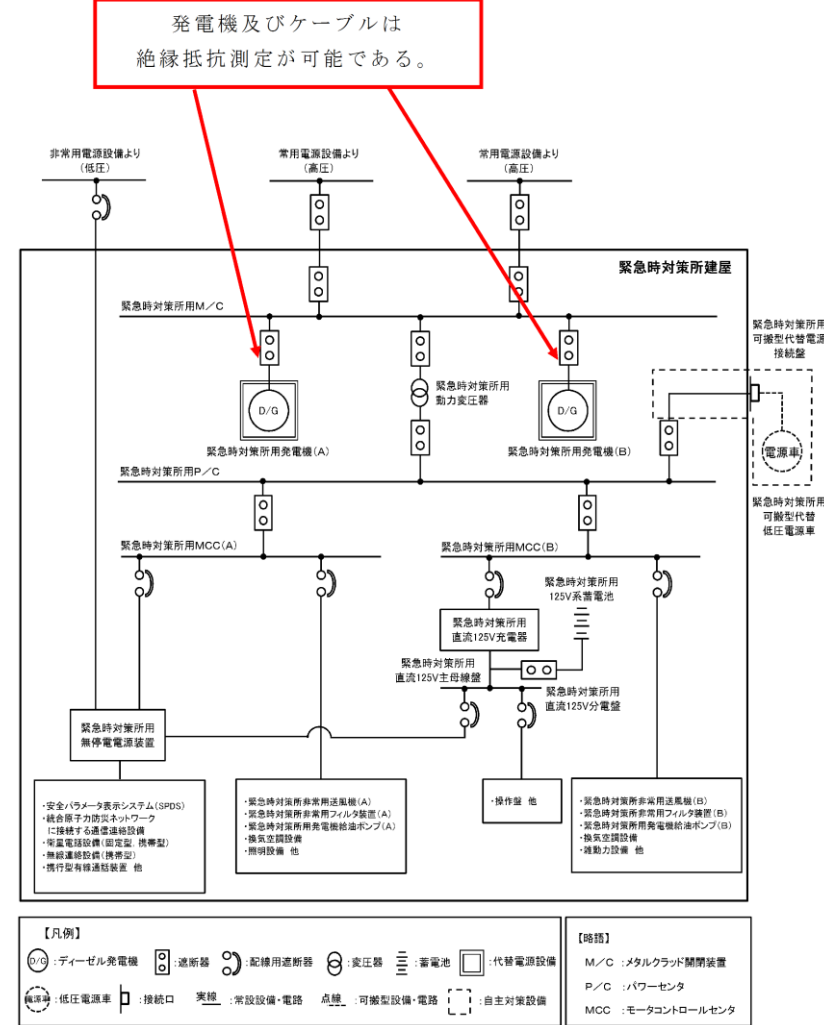
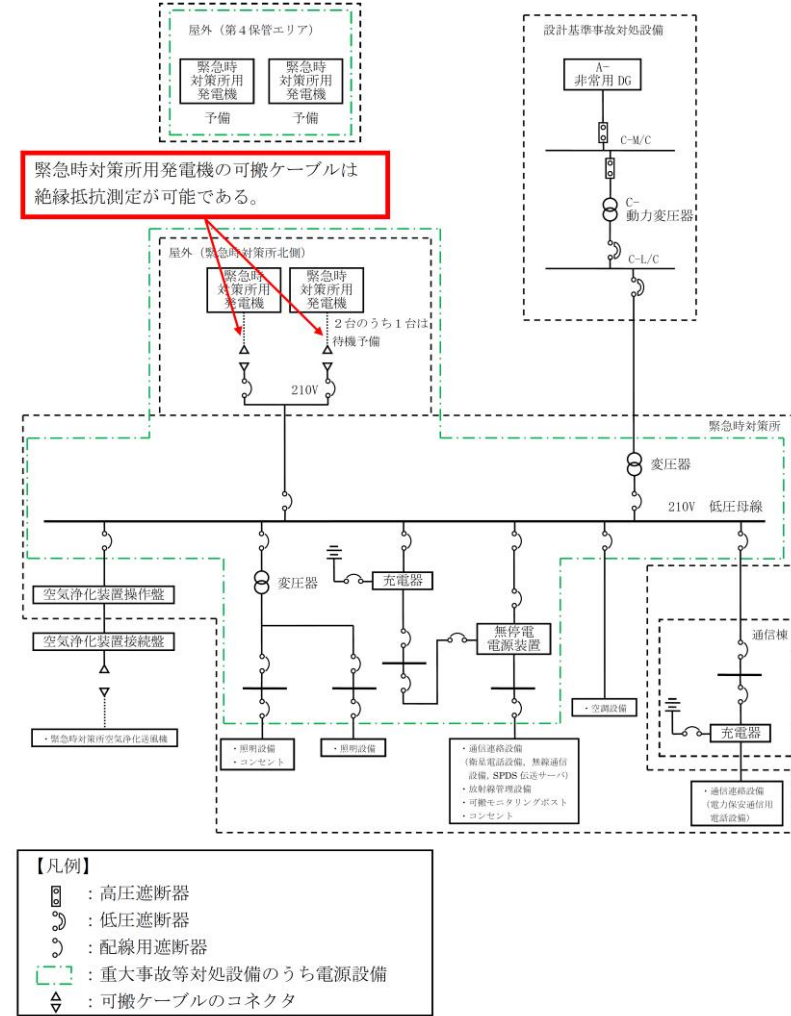


図 61-5-2 5号炉原子炉建屋内緊急時対策所用可搬型電源設備用ケーブル試験系統図



第61-5-4図 緊急時対策所用発電機 検査系統図

原子炉の状態	項目	内容
運転中	起動検査	起動試験による運転性能の確認
	分解検査	部品の状態を確認
停止中	起動試験	起動試験による運転性能の確認
	機能・性能検査	模擬負荷による出力性能(発電機電圧、電流、周波数及び電力)の確認 絶縁抵抗の測定



第 61-5-4 図 可搬ケーブル 試験系統図

・設備の相違
【柏崎 6/7, 東海第二】
⑥の相違

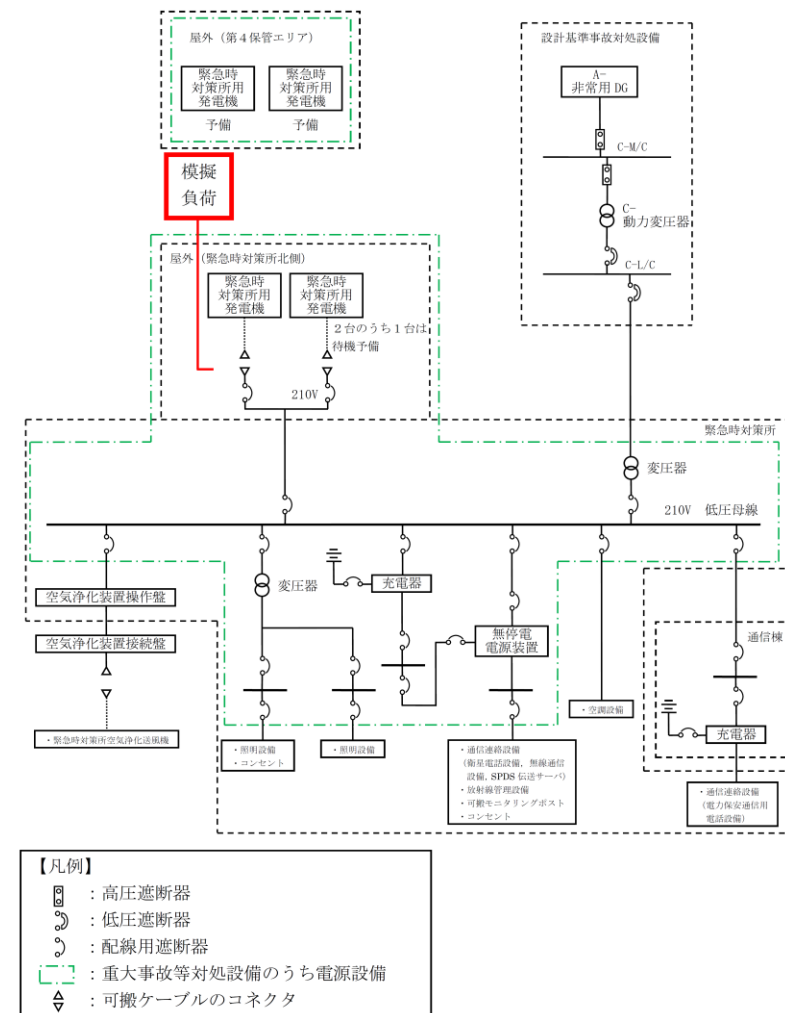
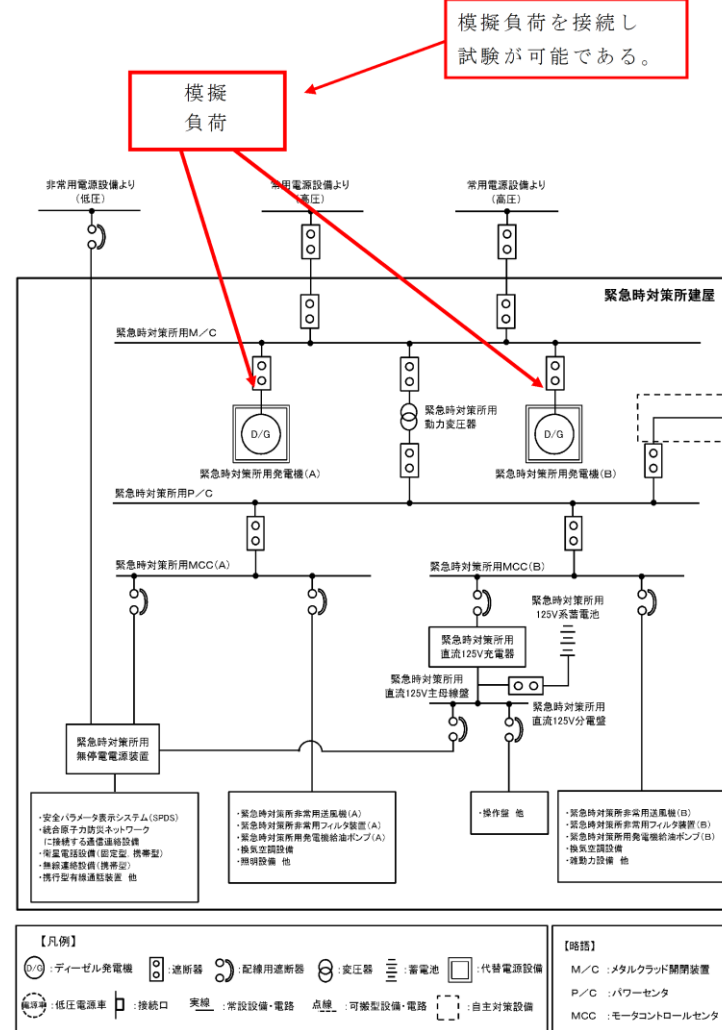
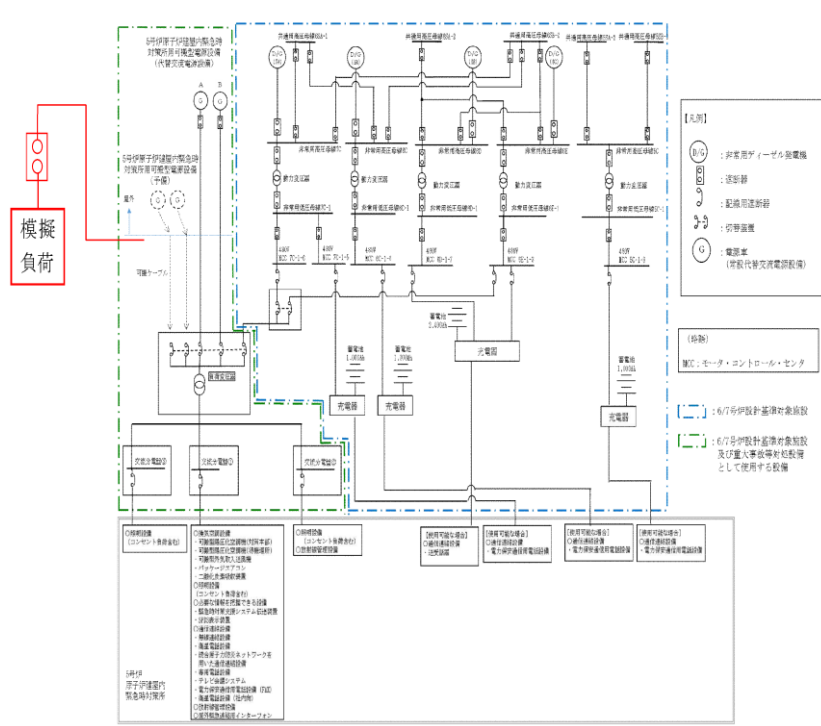


図 61-5-3 5号炉原子炉建屋内緊急時対策所用可搬型電源設備
試験系統図 (模擬負荷による電源設備の出力性能確認)

第61-5-5図 緊急時対策所用発電機 検査系統図
(模擬負荷による発電機の出力性能確認)

第 61-5-5 図 緊急時対策所用発電機 試験系統図
(模擬負荷による発電機の出力性能確認)

原子炉の状態	項目	内容
運転中	起動検査	起動試験による運転性能の確認
停止中	分解検査	部品の状態を確認
	機能・性能検査	起動試験による運転性能の確認 模擬負荷による出力性能 (発電機電圧, 電流, 周波数及び電力) の確認 絶縁抵抗の測定

・設備の相違
【柏崎 6/7, 東海第二】
⑥の相違

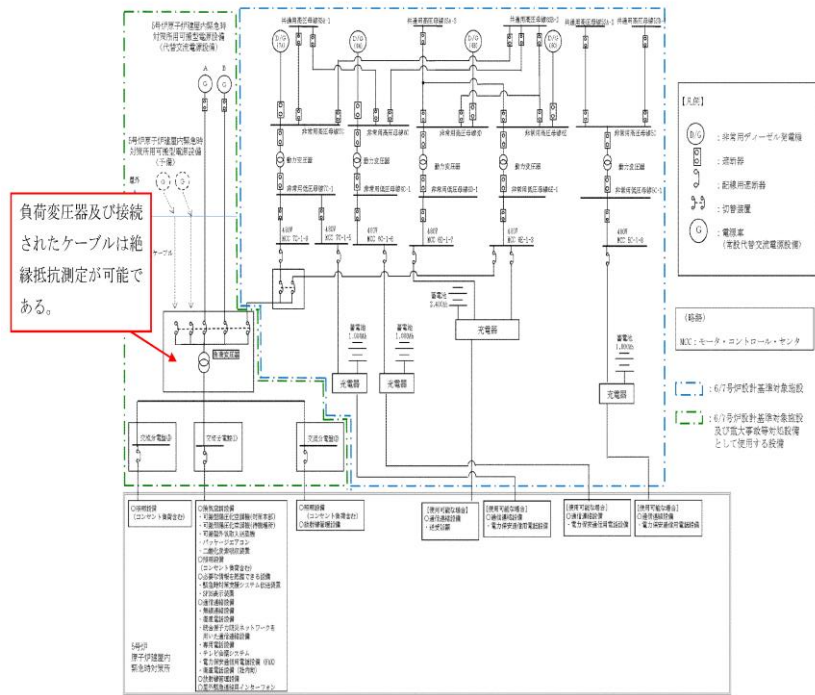
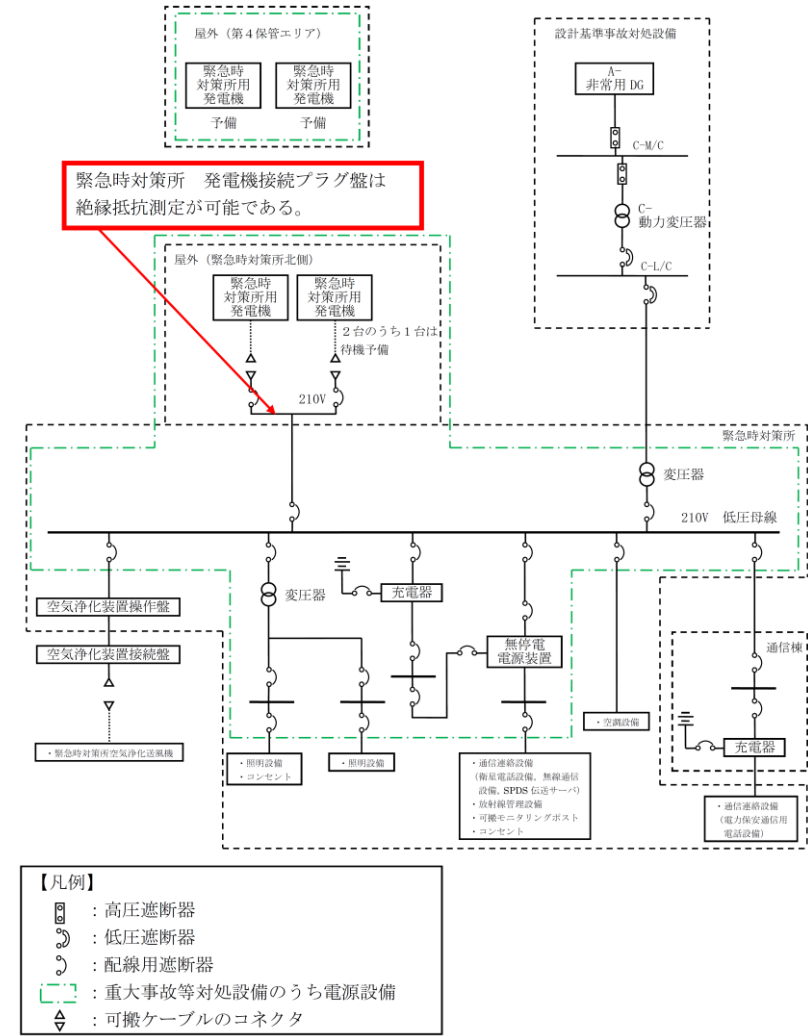


図 61-5-4 負荷変圧器 試験系統図



第 61-5-6 図 緊急時対策所 発電機接続プラグ盤 試験系統図

・設備の相違
【柏崎 6/7】
⑥の相違

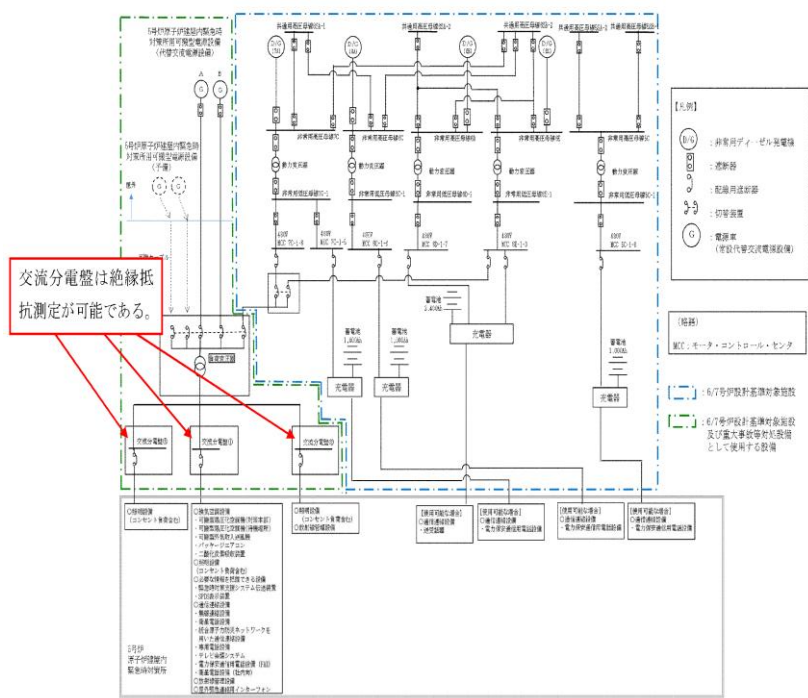
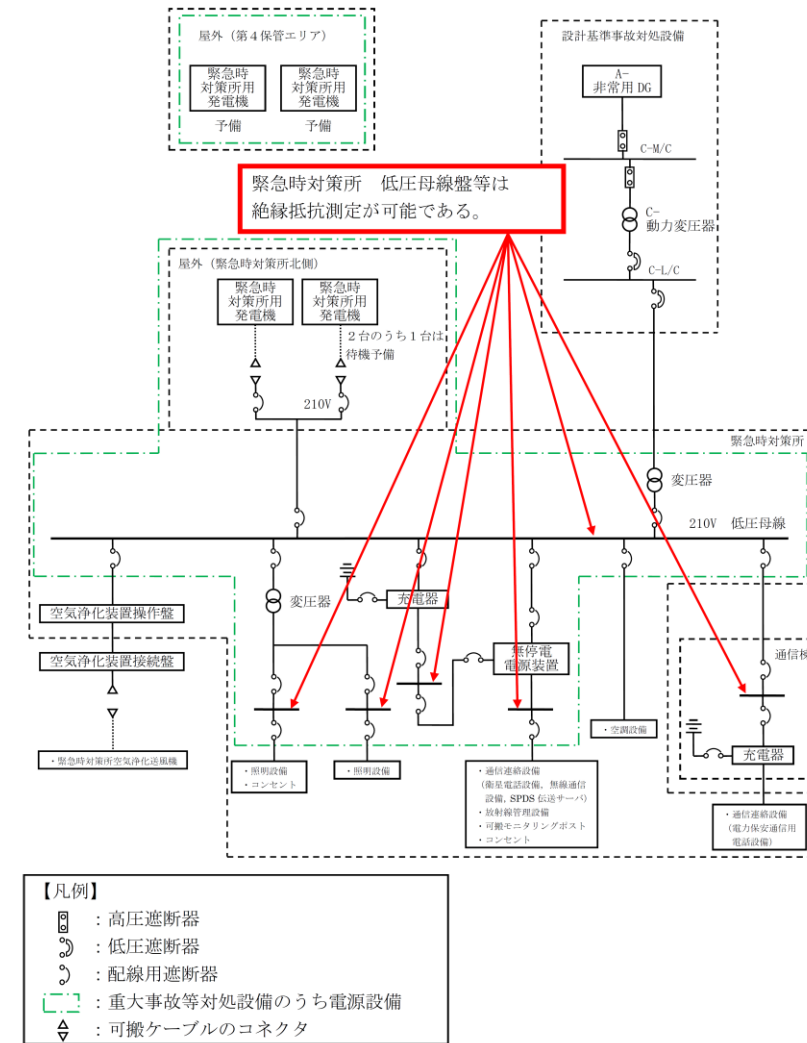


図 61-5-5 交流分電盤 試験系統図



第 61-5-7 図 緊急時対策所 低圧母線盤 試験系統図

・設備の相違
【柏崎 6/7】
⑥の相違

柏崎刈羽原子力発電所 6/7号炉 (2017.12.20版)	東海第二発電所 (2018.9.18版)	島根原子力発電所 2号炉	備考																						
<p>○5号炉原子炉建屋内緊急時対策所の気密性、陽圧化に関する試験・検査性について</p> <p>5号炉原子炉建屋内緊急時対策所の気密性、陽圧化に関する点検及び検査は表61-5-1のとおりである。</p> <p>表61-5-1 5号炉原子炉建屋内緊急時対策所の気密性、陽圧化機能に関する試験・検査性</p> <table border="1" data-bbox="160 709 905 905"> <thead> <tr> <th>プラント状態</th> <th>項目</th> <th>内容</th> </tr> </thead> <tbody> <tr> <td rowspan="2">運転中 又は 停止中</td> <td>外観検査</td> <td>外観確認</td> </tr> <tr> <td>機能・性能試験</td> <td>気密性、陽圧化機能の確認 運転性能の確認</td> </tr> </tbody> </table> <p>可搬型陽圧化空調機、差圧計各々の点検を行うと共に、これら設備を組み合わせた状態で5号炉原子炉建屋内緊急時対策所の気密性、陽圧化機能・性能が正常であることを確認する。</p> <p>5号炉原子炉建屋内緊急時対策所の機能・性能検査は、5号炉原子炉建屋内緊急時対策所に対して、可搬型陽圧化空調機により定格流量により高気密室内を規定差圧に陽圧化できることを確認する。</p> <p>また、5号炉原子炉建屋内緊急時対策所においては、機能・性能検査として5号炉原子炉建屋内緊急時対策所空気ポンベ陽圧化装置の空気ポンベより規定流量の空気を高気密室内に供給した場合、高気密室内を規定差圧に陽圧化できることを確認する。</p> <p>二酸化炭素吸収装置の機能・性能検査は、対策要員が待避している10時間に発生する二酸化炭素を吸収するために必要な二酸化炭素吸収剤量が確保されていることを確認する。</p>	プラント状態	項目	内容	運転中 又は 停止中	外観検査	外観確認	機能・性能試験	気密性、陽圧化機能の確認 運転性能の確認	<p>○緊急時対策所非常用換気設備の機能・性能検査及び緊急時対策所(災害対策本部室内)の気密性、正圧化に関する検査性について</p> <p>・緊急時対策所非常用換気設備の機能・性能検査(試運転による機能確認)は第61-5-6図のとおりである。</p> <p>・緊急時対策所(災害対策本部室及び宿泊・休憩室)の気密性、正圧化に関する点検及び検査は第61-5-1表及び第61-5-7図のとおりである。</p> <p>第61-5-1表 緊急時対策所(災害対策本部室及び宿泊・休憩室)の気密性、系統機能に関する検査性</p> <table border="1" data-bbox="958 709 1685 869"> <thead> <tr> <th>原子炉の状態</th> <th>項目</th> <th>内容</th> </tr> </thead> <tbody> <tr> <td>停止中</td> <td>機能・性能検査</td> <td>気密性、正圧化機能の確認 運転性能の確認</td> </tr> </tbody> </table> <p>緊急時対策所非常用換気設備、緊急時対策所加圧設備の機能・性能検査(試運転による機能確認)を行う。</p> <p>緊急時対策所加圧設備により緊急時対策所(災害対策本部室及び宿泊・休憩室)の気密性、正圧化機能・性能が正常であることを確認する。</p> <p>緊急時対策所(災害対策本部室及び宿泊・休憩室)の機能・性能検査は、緊急時対策所の出入口エアロック(二重扉構造の出入室)扉を閉止し、外気取り入れ・排気のための隔離ダンパを全閉し、緊急時対策所加圧設備の空気ポンベより規定流量の空気を緊急時対策所(災害対策本部室及び宿泊・休憩室)に供給し、緊急時対策所(災害対策本部室及び宿泊・休憩室)を規定差圧に正圧化できることを確認する。</p>	原子炉の状態	項目	内容	停止中	機能・性能検査	気密性、正圧化機能の確認 運転性能の確認	<p>○緊急時対策所の気密性、正圧化に関する試験・検査性について</p> <p>緊急時対策所の気密性、正圧化に関する点検及び検査は第61-5-1表のとおりである。</p> <p>第61-5-1表 緊急時対策所の気密性、正圧化機能に関する試験・検査性</p> <table border="1" data-bbox="1745 709 2472 905"> <thead> <tr> <th>プラント状態</th> <th>項目</th> <th>内容</th> </tr> </thead> <tbody> <tr> <td rowspan="2">運転中又は停止中</td> <td>外観検査</td> <td>外観確認</td> </tr> <tr> <td>機能・性能試験</td> <td>気密性、正圧化機能の確認 運転性能の確認</td> </tr> </tbody> </table> <p>緊急時対策所空気浄化送風機、差圧計各々の点検を行うと共に、これら設備を組み合わせた状態で緊急時対策所の気密性、正圧化機能・性能が正常であることを確認する。</p> <p>緊急時対策所の機能・性能検査は、緊急時対策所に対して、緊急時対策所空気浄化送風機及び緊急時対策所空気浄化フィルタユニットにより定格流量により緊急時対策所内を規定差圧に正圧化できることを確認する。</p> <p>また、緊急時対策所においては、機能・性能検査として緊急時対策所正圧化装置(空気ポンベ)より規定流量の空気を緊急時対策所に供給した場合、緊急時対策所内を規定差圧に正圧化できることを確認する。</p>	プラント状態	項目	内容	運転中又は停止中	外観検査	外観確認	機能・性能試験	気密性、正圧化機能の確認 運転性能の確認	<p>備考</p> <p>・設備の相違 【柏崎6/7】 ③の相違</p>
プラント状態	項目	内容																							
運転中 又は 停止中	外観検査	外観確認																							
	機能・性能試験	気密性、陽圧化機能の確認 運転性能の確認																							
原子炉の状態	項目	内容																							
停止中	機能・性能検査	気密性、正圧化機能の確認 運転性能の確認																							
プラント状態	項目	内容																							
運転中又は停止中	外観検査	外観確認																							
	機能・性能試験	気密性、正圧化機能の確認 運転性能の確認																							

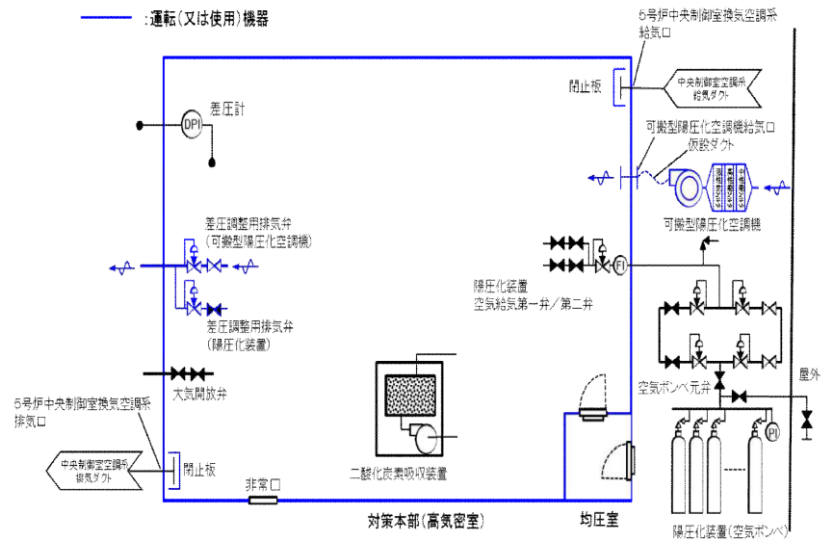
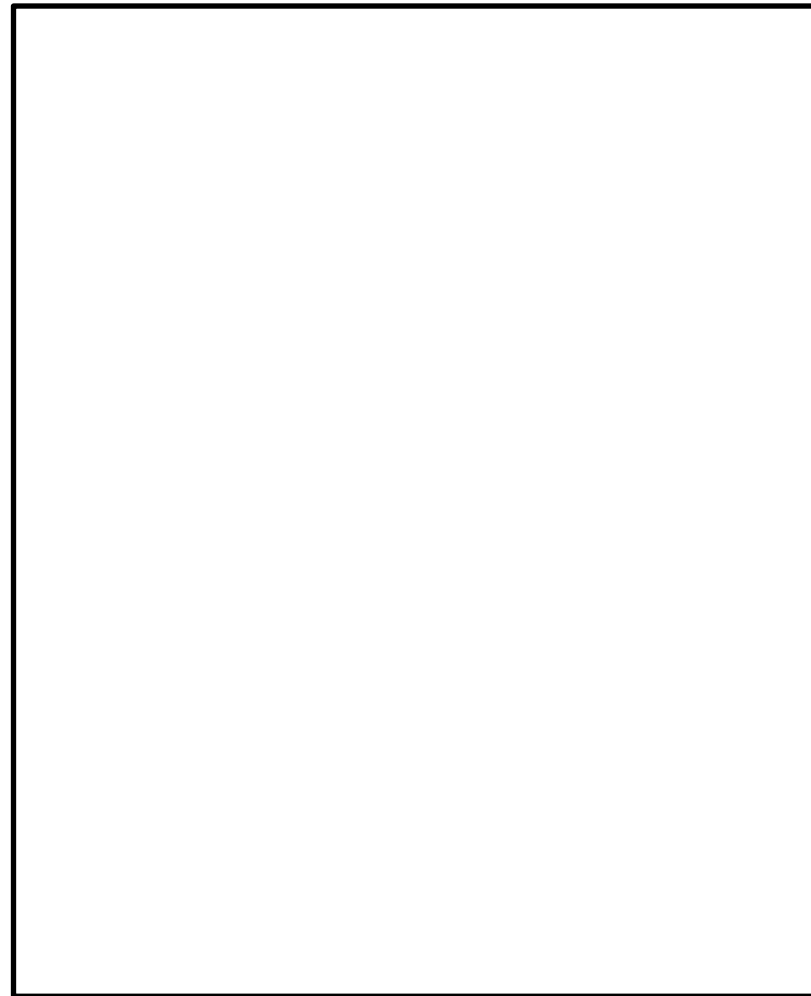


図 61-5-6 5号炉原子炉建屋内緊急時対策所 (対策本部)

換気設備系

可搬型陽圧化空調機による陽圧化時の気密性、陽圧化機能に関する試験・検査性 概略図



(プルーム通過前及び通過後加圧以降：非常用換気の系統)
第61-5-6図 非常用換気設備の系統に関する点検(検査性)

概略図

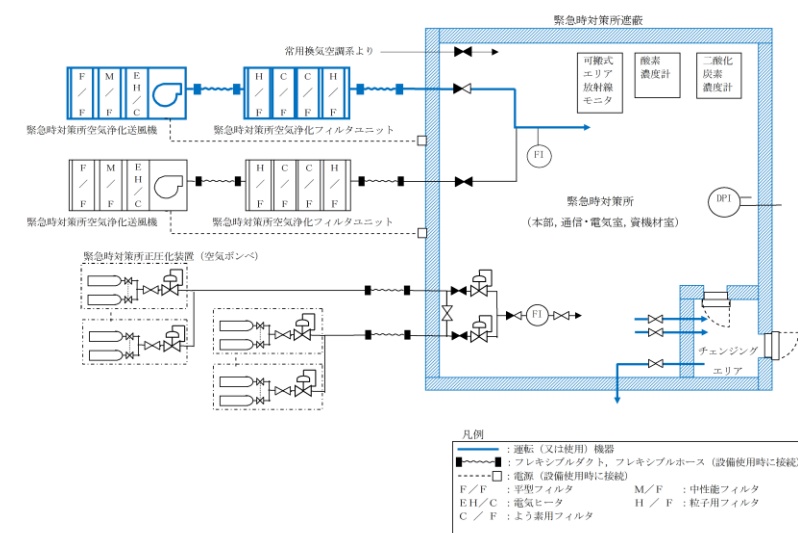
*今後の設計により変更になる場合あり

(緊急時対策所非常用送風機)

原子炉の状態	項目	内容
運転中	起動試験	運転性能の確認
		漏えいの有無の確認
停止中	分解検査	部品の状態の確認
	機能・性能検査	運転性能の確認 漏えいの有無の確認

(緊急時対策所非常用フィルタ装置)

原子炉の状態	項目	内容
運転中	密閉確認	フィルタ密閉確認
	開放点検	点検口による内部確認
停止中	機能・性能検査	運転性能の確認
		フィルタ性能確認 (総合除去効率) フィルタを取り出した際の性能確認 (単体除去効率)



第 61-5-8 図 緊急時対策所換気設備

緊急時対策所空気浄化送風機による正圧化時の気密性、
正圧化機能に関する試験・検査性 概略図

・設備の相違
【柏崎 6/7, 東海第二】

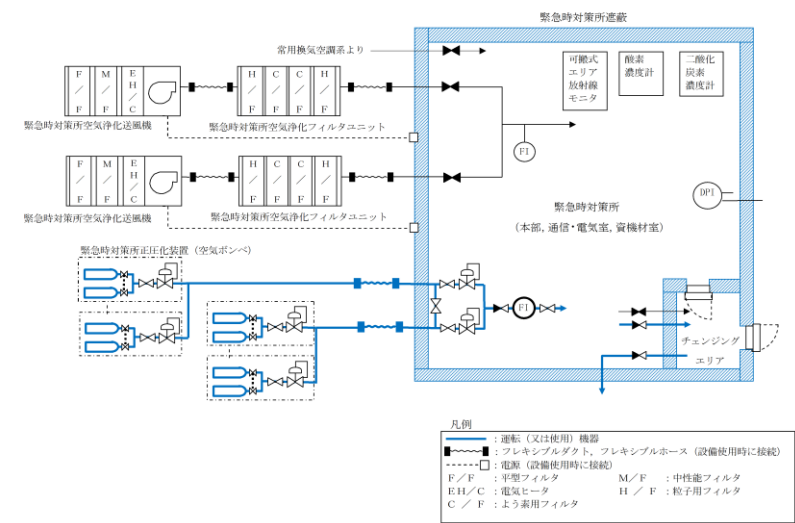
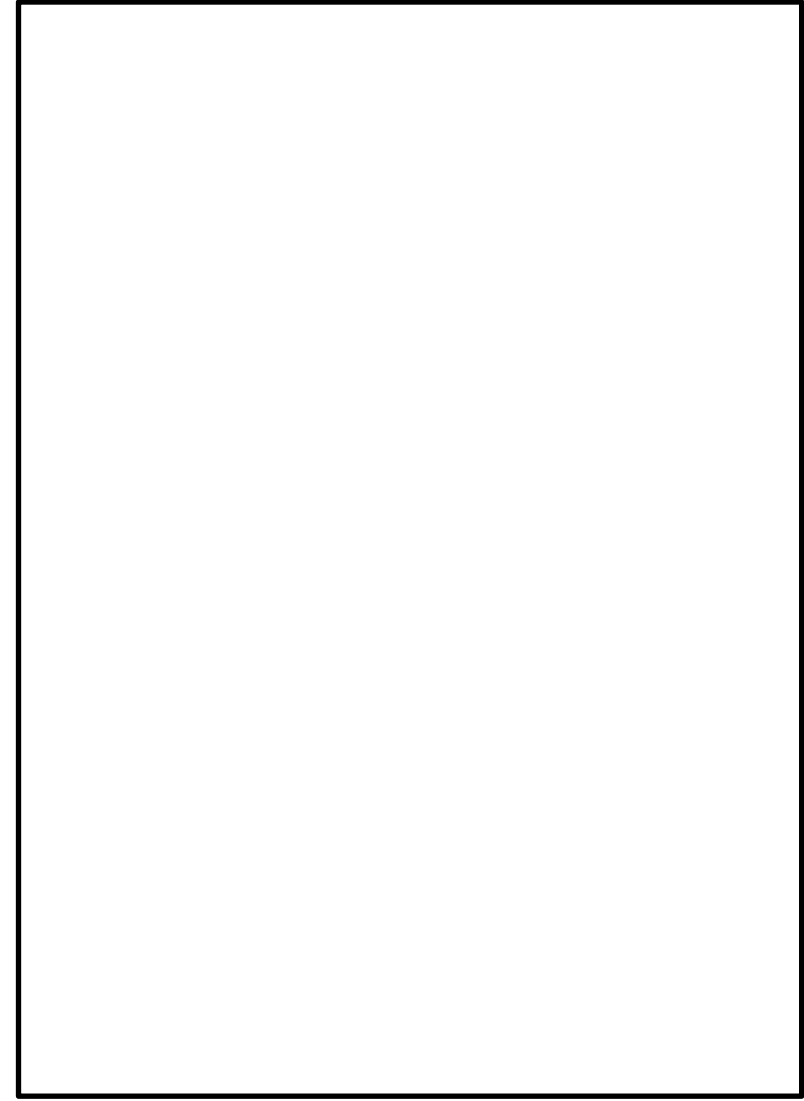
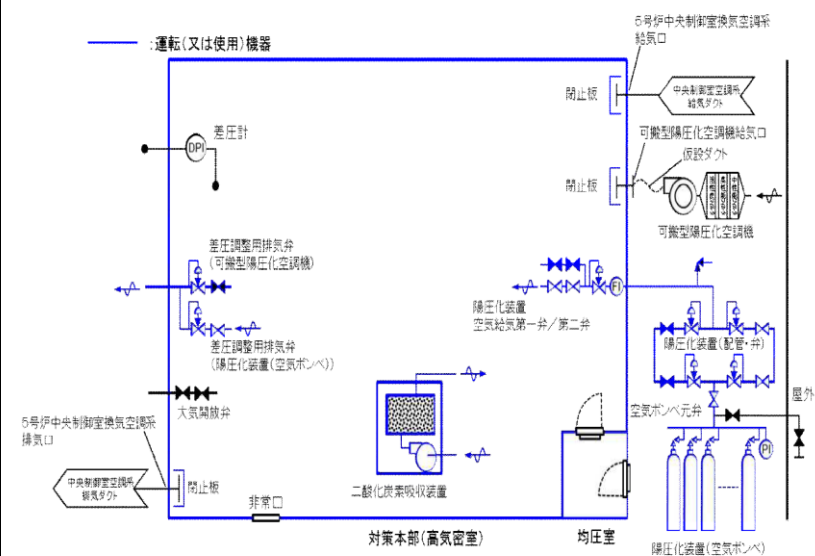


図 61-5-7 5号炉原子炉建屋内緊急時対策所(対策本部)換気設備
陽圧化装置(空気ポンペ)による陽圧化時の気密性、陽圧化機能に関する試験・検査性 概略図

(プルーム通過中～通過後加圧：緊急時対策所加圧設備の系統)
第 61-5-7 図 緊急時対策所加圧設備の系統に関する点検(検査性)及び緊急時対策所(災害対策本部室内)の気密性、正圧化機能に関する検査性 概略図

原子炉の状態	項目	内容
運転中	漏えい確認	外観の確認
		空気ポンペ規定圧力の確認
停止中	機能・性能検査	起動試験による機能確認
		気密性能確認 漏えいの有無の確認

第 61-5-9 図 緊急時対策所換気設備
緊急時対策所正圧化装置(空気ポンペ)による正圧化時の気密性、正圧化機能に関する試験・検査性 概略図

・設備の相違
【柏崎 6/7, 東海第二】

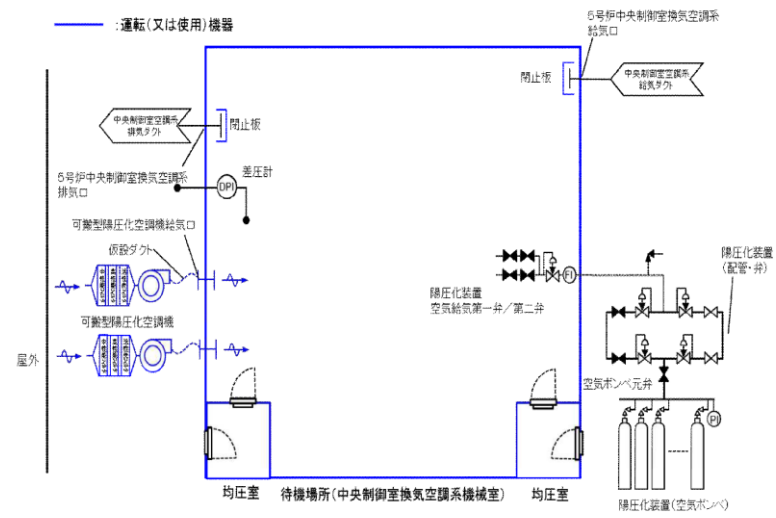


図 61-5-8 5号炉原子炉建屋内緊急時対策所 (待機場所)

換気設備

可搬型陽圧化空調機による陽圧化時の気密性、
陽圧化機能に関する試験・検査性 概略図

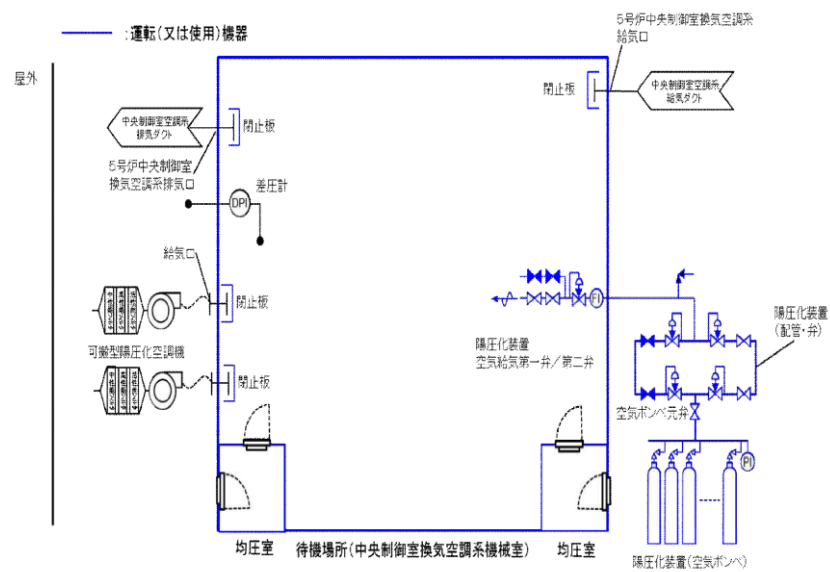


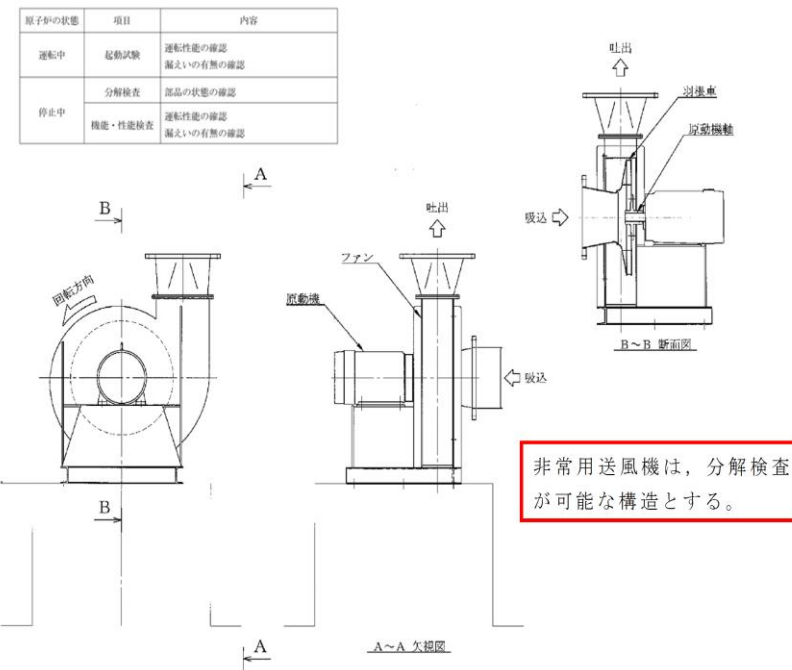
図 61-5-9 5号炉原子炉建屋内緊急時対策所 (待機場所)

換気設備

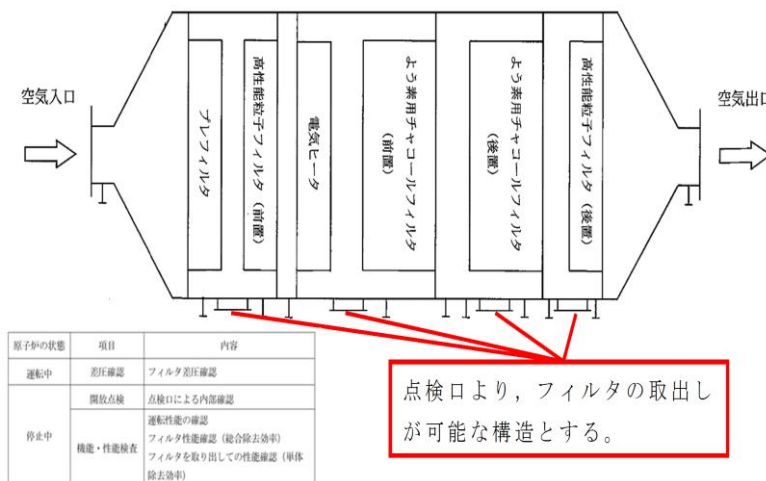
陽圧化装置 (空気ポンプ) による陽圧化時の気密性、
陽圧化機能に関する試験・検査性 概略図

・設備の相違
【柏崎 6/7】
①の相違

・設備の相違
【柏崎 6/7】
①の相違



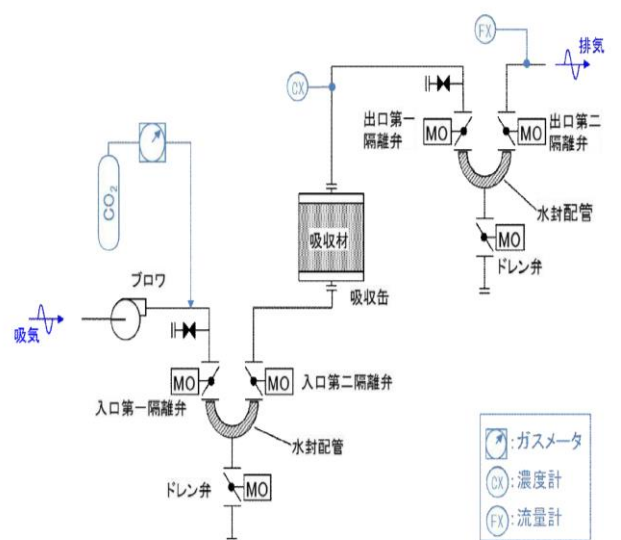
第 61-5-8 図 緊急時対策所非常用送風機 構造図



第 61-5-9 図 緊急時対策所非常用フィルタ装置

・設備の相違
【東海第二】

・設備の相違
【東海第二】

柏崎刈羽原子力発電所 6/7号炉 (2017. 12. 20 版)	東海第二発電所 (2018. 9. 18 版)	島根原子力発電所 2号炉	備考
<p>○二酸化炭素吸収装置の性能試験について</p> <p>a. 試験方法</p> <p>二酸化炭素吸収装置の性能試験は、ブロワ定格風量時においてブロワ下流側に二酸化炭素ポンベから二酸化炭素を吸収缶に供給し二酸化炭素濃度計により出口側の二酸化炭素濃度を測定し、10時間における二酸化炭素吸収剤による二酸化炭素吸収量を測定する。</p> <p>ここで、二酸化炭素供給量は、ガスメータによりプルーム通過時の高気密室内での二酸化炭素発生量を一定で制御し、10時間の試験により表 2.4-11 の H 項に示す 20.18m³ の積算二酸化炭素発生量を供給可能とする。</p> <p>本試験は収容人数をプルーム通過時に必要な対策要員 81 名に余裕を考慮した 84 名が発生する二酸化炭素量に対して、再現性確認として 3 回実施し、二酸化炭素吸収装置の定格風量 600m³/h、二酸化炭素吸収剤容量 []kg とした場合において、上記の積算二酸化炭素発生量 20.5m³ を除去するとともに、二酸化炭素濃度(吸収缶出口側)を判定基準となる 0.5% 以下に維持可能なことについて確認を行う。</p> <p>二酸化炭素吸収性能試験装置の系統図を図 61-5-10 に示す。</p>  <p>図 61-5-10 二酸化炭素吸収性能試験装置 系統図</p>			<p>備考</p> <ul style="list-style-type: none"> ・設備の相違【柏崎 6/7】③の相違 ・設備の相違【柏崎 6/7】③の相違

柏崎刈羽原子力発電所 6/7号炉 (2017.12.20版)	東海第二発電所 (2018.9.18版)	島根原子力発電所 2号炉	備考									
<p>○酸素濃度計, 二酸化炭素濃度計, 差圧計の試験・検査性について</p> <p>酸素濃度計, 二酸化炭素濃度計は, 運転中又は停止中においても校正ガスによる性能検査が可能な設計とする。<u>また差圧計は校正済みのものを定期的に入れ替えて使用することとし, 高気密室及び待機場所空調バウンダリの気密性, 陽圧化機能を確認する時点で併せて指示を確認する設計とする。</u></p> <p>酸素濃度計概略図を図 61-5-11, 二酸化炭素濃度計概略図を図 61-5-12 に示す。</p> <div data-bbox="409 751 664 1129" data-label="Image"> </div> <div data-bbox="332 1150 730 1182" data-label="Caption"> <p>図 61-5-11 酸素濃度計の概略図</p> </div> <div data-bbox="326 1262 721 1633" data-label="Image"> </div> <div data-bbox="296 1686 771 1717" data-label="Caption"> <p>図 61-5-12 二酸化炭素濃度計の概略図</p> </div>	<p>○酸素濃度計, 二酸化炭素濃度計の検査性について</p> <p>酸素濃度計, 二酸化炭素濃度計は, 運転中又は停止中においても校正ガスによる性能検査が可能な設計とする。</p> <p>酸素濃度計概略図を第61-5-10図, 二酸化炭素濃度計概略図を第61-5-11図 に示す。</p> <div data-bbox="1193 751 1448 1062" data-label="Image"> </div> <div data-bbox="1104 1150 1543 1182" data-label="Caption"> <p>第61-5-10図 酸素濃度計の概略図</p> </div> <div data-bbox="1270 1247 1427 1650" data-label="Image"> </div> <div data-bbox="1056 1686 1590 1717" data-label="Caption"> <p>第 61-5-11 図 二酸化炭素濃度計の概略図</p> </div> <div data-bbox="1065 1738 1576 1887" data-label="Table"> <table border="1"> <thead> <tr> <th>原子力の状態</th> <th>項目</th> <th>内容</th> </tr> </thead> <tbody> <tr> <td>運転中</td> <td>パラメータ確認</td> <td>濃度計作動及び指示値確認</td> </tr> <tr> <td>停止中</td> <td>機能・性能検査</td> <td>模擬入力(模擬ガス)による機能・性能の確認(特性の確認) 標準器等による校正</td> </tr> </tbody> </table> </div>	原子力の状態	項目	内容	運転中	パラメータ確認	濃度計作動及び指示値確認	停止中	機能・性能検査	模擬入力(模擬ガス)による機能・性能の確認(特性の確認) 標準器等による校正	<p>○酸素濃度計, 二酸化炭素濃度計, 差圧計の試験・検査性について</p> <p>酸素濃度計, 二酸化炭素濃度計及び差圧計は, 運転中又は停止中においても校正ガス等による性能検査が可能な設計とする。</p> <p>酸素濃度計外観図を第 61-5-10 図, 二酸化炭素濃度計外観図を第 61-5-11 図に示す。</p> <div data-bbox="1881 747 2347 1136" data-label="Image"> </div> <div data-bbox="1881 1150 2347 1182" data-label="Caption"> <p>第 61-5-10 図 酸素濃度計の外観図</p> </div> <div data-bbox="1917 1289 2288 1619" data-label="Image"> </div> <div data-bbox="1843 1686 2386 1717" data-label="Caption"> <p>第 61-5-11 図 二酸化炭素濃度計の外観図</p> </div>	<p>・保守点検方法の相違 【柏崎 6/7, 東海第二】</p> <p>・設備の相違 【柏崎 6/7, 東海第二】 設備仕様の相違</p> <p>・設備の相違 【柏崎 6/7, 東海第二】 設備仕様の相違</p>
原子力の状態	項目	内容										
運転中	パラメータ確認	濃度計作動及び指示値確認										
停止中	機能・性能検査	模擬入力(模擬ガス)による機能・性能の確認(特性の確認) 標準器等による校正										

○可搬型エリアモニタの試験・検査性について

可搬型エリアモニタはプラント運転中、プラント停止中に、模擬入力による機能・性能試験及び校正が可能とし、機能・性能の確認が可能な設計とする。

可搬型エリアモニタ概略図を図 61-5-13に示す。



図 61-5-13 可搬型エリアモニタの概略図

○緊急時対策所エリアモニタの検査性について

緊急時対策所エリアモニタは、運転中又は停止中においても線源による校正により機能・性能試験を行うことが可能な設計とする。

緊急時対策所エリアモニタの概略図を第61-5-12図に示す。



第 61-5-12 図 緊急時対策所エリアモニタの概略図

原子炉の状態	項目	内容
運転中	パラメータ確認	エリアモニタ作動及び校正線源による指示値確認
停止中	機能・性能検査	模擬入力(校正線源)による機能・性能の確認(特性の確認)と校正

○可搬式エリア放射線モニタの試験・検査性について

可搬式エリア放射線モニタはプラント運転中、プラント停止中に、模擬入力による機能・性能試験及び校正が可能とし、機能・性能の確認が可能な設計とする。

可搬式エリア放射線モニタ外観図を第 61-5-12 図に示す。

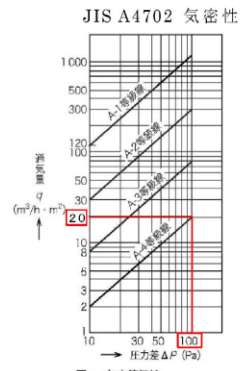


第 61-5-12 図 可搬式エリア放射線モニタの外観図

柏崎刈羽原子力発電所 6 / 7号炉 (2017. 12. 20 版)	東海第二発電所 (2018. 9. 18 版)	島根原子力発電所 2号炉	備考
<p style="text-align: center;">61-6</p> <p style="text-align: center;">容量設定根拠</p>	<p style="text-align: center;">61-6</p> <p style="text-align: center;">容量設定根拠</p>	<p style="text-align: center;">61-6</p> <p style="text-align: center;">容量設定根拠</p>	

柏崎刈羽原子力発電所 6/7号炉 (2017.12.20版)	東海第二発電所 (2018.9.18版)	島根原子力発電所 2号炉	備考																											
<table border="1" data-bbox="172 220 899 367"> <tr> <td colspan="2">名称</td> <td>5号炉原子炉建屋内緊急時対策所(対策本部) /隣接区画の陽圧化差圧</td> </tr> <tr> <td>差圧</td> <td>Pa</td> <td>20以上</td> </tr> <tr> <td colspan="2">機器仕様に関する注記</td> <td>—</td> </tr> </table> <p data-bbox="201 388 899 514">【設定根拠】 5号炉原子炉建屋内緊急時対策所(対策本部)の陽圧化バウンダリは、配置上、動圧の影響を直接受けない屋内に設置されているため、室内へのインリークは隣接区画との温度差によるものと考えられる。</p> <p data-bbox="201 556 899 682">低温及び高温の設計基準については、観測記録(気象庁アメダス)年超過確率評価を踏まえ最低気温が最も小さく、及び最高気温が最も大きくなる値を設計基準として定めた。評価の結果、統計的な処理による年超過確率10^{-4}の値として最低気温は-15.2°C、及び最高気温は38.8°Cとなった。</p> <p data-bbox="201 693 899 892">5号炉原子炉建屋内緊急時対策所(対策本部)の陽圧化バウンダリの設計に際しては、重大事故等時の室内の温度を5号炉原子炉建屋内緊急時対策所(対策本部)のある原子炉建屋付属棟の設計最高温度40°C、隣接区画を年超過確率10^{-4}の値よりも厳しい最低温度-17.0°Cと仮定すると、5号炉原子炉建屋内緊急時対策所(対策本部)の階層高さは最大6mであるため、以下のとおり約9Paの圧力差があれば、温度の影響を無視できると考えられる。</p> $\Delta P = \{(-17^{\circ}\text{Cの乾き空気密度}) - (+40^{\circ}\text{Cの乾き空気密度})\} \times \text{階層高さ}$ $= (1.378 - 1.127) \times 3.3$ $= 0.828 \text{ kg/m}^3 (\approx 8.11\text{Pa})$ <p data-bbox="201 1071 899 1134">このため、5号炉原子炉建屋内緊急時対策所(対策本部)の陽圧化バウンダリの必要差圧は設計裕度を考慮して隣接区画+20Paとする。</p>	名称		5号炉原子炉建屋内緊急時対策所(対策本部) /隣接区画の陽圧化差圧	差圧	Pa	20以上	機器仕様に関する注記		—	<table border="1" data-bbox="988 220 1662 388"> <tr> <td colspan="2">名称</td> <td>正圧化に必要な差圧</td> </tr> <tr> <td>緊急時対策所(災害対策本部室) /周辺エリアの正圧化差圧</td> <td>Pa</td> <td>20以上</td> </tr> <tr> <td colspan="2">機器仕様に関する注記</td> <td>—</td> </tr> </table> <p data-bbox="988 399 1662 567">【設定根拠】 緊急時対策所の正圧化バウンダリ(災害対策本部室及び宿泊・休憩室)は、配置上、動圧の影響を直接受けない屋内に設置されているため、室内へのインリークは周辺エリアとの温度差によるものと考えられる。</p> <p data-bbox="988 640 1662 861">重大事故等発生時の災害対策本部室及び周辺エリアの温度を外気の気象観測データ(水戸地方気象台の過去の観測記録)から最高38.4°C、最低-12.7°Cとする。災害対策本部室の天井高さは約5.7mであるため、以下のとおり約12.4Pa以上の圧力差があれば温度の影響を受けたとしても、正圧を維持できる。</p> $\Delta P = \{(-12.7^{\circ}\text{Cの乾き空気密度}) - (38.4^{\circ}\text{Cの乾き空気密度})\} \times (\text{高低差})$ $= \{ (1.3555) - (1.1332) \} \times (5.7)$ $= 1.26711 (\text{kg/m}^3)$ $= 12.426 (\text{Pa})$ <p data-bbox="988 1060 1662 1144">このため、緊急時対策所の正圧化バウンダリの必要差圧は、設計裕度を考慮して周辺エリア+20Pa以上とする。</p>	名称		正圧化に必要な差圧	緊急時対策所(災害対策本部室) /周辺エリアの正圧化差圧	Pa	20以上	機器仕様に関する注記		—	<table border="1" data-bbox="1745 220 2493 315"> <tr> <td colspan="2">名称</td> <td>緊急時対策所/屋外の正圧化差圧</td> </tr> <tr> <td>差圧</td> <td>Pa</td> <td>100以上</td> </tr> <tr> <td colspan="2">機器仕様に関する注記</td> <td>—</td> </tr> </table> <p data-bbox="1774 346 2487 472">【設定根拠】 緊急時対策所の正圧化バウンダリは、配置上、外気の風の影響を直接受ける屋外に設置されているため、室内へのインリークは外気の風の動圧によるものと考えられる。</p> <p data-bbox="1774 504 2487 619">緊急時対策所の正圧化バウンダリの設計に際しては、重大事故等時の屋外想定風速を、被ばく評価で用いる気象条件における風速8.0m/sを上回る値10m/sと仮定すると、以下のとおり60Paあれば、動圧の影響を無視できると考えられる。</p> $\Delta P = (\text{空気密度}) \div 2 \times (\text{屋外想定風速})^2$ $= 1.2 \div 2 \times 10^2$ $= 60\text{Pa}$ <p data-bbox="1774 777 2487 840">このため、緊急時対策所の正圧化バウンダリの必要差圧は設計裕度を考慮して屋外+100Paとする。</p>	名称		緊急時対策所/屋外の正圧化差圧	差圧	Pa	100以上	機器仕様に関する注記		—	<p data-bbox="2537 210 2804 420">・設備の相違 【柏崎6/7, 東海第二】 設備の使用目的は同様だが、設計条件等から仕様が異なる</p>
名称		5号炉原子炉建屋内緊急時対策所(対策本部) /隣接区画の陽圧化差圧																												
差圧	Pa	20以上																												
機器仕様に関する注記		—																												
名称		正圧化に必要な差圧																												
緊急時対策所(災害対策本部室) /周辺エリアの正圧化差圧	Pa	20以上																												
機器仕様に関する注記		—																												
名称		緊急時対策所/屋外の正圧化差圧																												
差圧	Pa	100以上																												
機器仕様に関する注記		—																												

柏崎刈羽原子力発電所 6/7号炉 (2017.12.20版)	東海第二発電所 (2018.9.18版)	島根原子力発電所 2号炉	備考																																				
<table border="1" data-bbox="172 214 896 415"> <thead> <tr> <th colspan="2">名称</th> <th>5号炉原子炉建屋内緊急時対策所(対策本部) 可搬型陽圧化空調機</th> </tr> </thead> <tbody> <tr> <td>台数</td> <td>台</td> <td>1(予備1)</td> </tr> <tr> <td>容量</td> <td>m³/h/台</td> <td>560以上(注1), (600以上(注2))</td> </tr> <tr> <td colspan="2">機器仕様に関する注記</td> <td>注1: 要求値を示す 注2: 公称値を示す</td> </tr> </tbody> </table> <p data-bbox="201 436 296 457">【設定根拠】</p> <p data-bbox="201 466 296 487">(1)換気量</p> <p data-bbox="213 495 296 516">(a)収容人数</p> <ul data-bbox="261 525 504 546" style="list-style-type: none"> ・収容対策要員人数 : 86名 <p data-bbox="213 554 504 575">(b)許容二酸化炭素濃度, 許容酸素濃度</p> <p data-bbox="231 583 890 676">許容二酸化炭素濃度は, JEAC4622-2009「原子力発電所中央制御室運転員の事故時被ばくに関する規程」に定める <u>0.5%以下</u>とする。許容酸素濃度は, 労働安全衛生法 酸素欠乏症等防止規則に定める <u>18%以上</u>とする。</p> <p data-bbox="213 684 385 705">(c)必要換気量の計算式</p> <p data-bbox="243 714 593 735">①二酸化炭素濃度基準に基づく必要換気量(Q₁)</p> <ul data-bbox="261 743 890 966" style="list-style-type: none"> ・収容人数 : n=86名 ・許容二酸化炭素濃度 : C=0.5%(JEAC4622-2009) ・大気二酸化炭素濃度 : C₀=0.039%(標準大気二酸化炭素濃度) ・二酸化炭素発生量 : M=0.030m³/h/人(空気調和・衛生工学便覧の軽作業の作業程度の吐出し量) ・必要換気量 : Q₁=100×M×n÷(C-C₀) m³/h(空気調和・衛生工学便覧のCO₂濃度基準必要換気量) $Q_1 = 100 \times 0.030 \times 86 \div (0.5 - 0.039) \approx 560 [\text{m}^3/\text{h}]$ <p data-bbox="243 1037 534 1058">②酸素濃度基準に基づく必要換気量(Q₂)</p> <ul data-bbox="261 1066 890 1289" style="list-style-type: none"> ・収容人数 : 86名 ・吸気酸素濃度 : a=20.95%(標準大気酸素濃度) ・許容酸素濃度 : b=18%(労働安全衛生規則) ・成人の呼吸量 : c=0.48m³/h/人(空気調和・衛生工学便覧) ・乾燥空気換算呼吸酸素濃度 : d=16.4%(空気調和・衛生工学便覧) ・必要換気量 : Q₂=c×(a-d)×n÷(a-b)m³/h(空気調和・衛生工学便覧のO₂濃度基準必要換気量) 	名称		5号炉原子炉建屋内緊急時対策所(対策本部) 可搬型陽圧化空調機	台数	台	1(予備1)	容量	m ³ /h/台	560以上(注1), (600以上(注2))	機器仕様に関する注記		注1: 要求値を示す 注2: 公称値を示す	<table border="1" data-bbox="1003 235 1668 415"> <thead> <tr> <th colspan="2">名称</th> <th>緊急時対策所非常用送風機</th> </tr> </thead> <tbody> <tr> <td>台数</td> <td>台</td> <td>1(予備1)</td> </tr> <tr> <td>容量</td> <td>m³/h</td> <td>約5,000</td> </tr> <tr> <td colspan="2">機器仕様に関する注記</td> <td>-</td> </tr> </tbody> </table> <p data-bbox="1015 415 1110 436">【設定根拠】</p> <p data-bbox="1121 424 1531 445">必要外気取入量算出における適用項目表(必要量)</p> <div data-bbox="985 457 1685 1360" style="border: 2px solid black; height: 430px; width: 100%;"></div>	名称		緊急時対策所非常用送風機	台数	台	1(予備1)	容量	m ³ /h	約5,000	機器仕様に関する注記		-	<table border="1" data-bbox="1757 214 2487 373"> <thead> <tr> <th colspan="2">名称</th> <th>緊急時対策所空気浄化送風機</th> </tr> </thead> <tbody> <tr> <td>台数</td> <td>台</td> <td>1(予備2)</td> </tr> <tr> <td>容量</td> <td>m³/h/台</td> <td>958以上(注1), (1,500以上(注2))</td> </tr> <tr> <td colspan="2">機器仕様に関する注記</td> <td>注1: 要求値を示す 注2: 公称値を示す</td> </tr> </tbody> </table> <p data-bbox="1786 403 1881 424">【設定根拠】</p> <p data-bbox="1786 432 1881 453">(1)換気量</p> <p data-bbox="1798 462 1911 483">(a)収容人数</p> <ul data-bbox="1846 491 2077 512" style="list-style-type: none"> ・収容対策要員人数: 150名 <p data-bbox="1798 520 2148 541">(b)許容二酸化炭素濃度, 許容酸素濃度</p> <p data-bbox="1816 550 2475 642">許容二酸化炭素濃度は, JEAC4622-2009「原子力発電所中央制御室運転員の事故時被ばくに関する規程」に定める <u>0.5%以下</u>とする。許容酸素濃度は, 労働安全衛生法酸素欠乏症等防止規則に定める <u>18%以上</u>とする。</p> <p data-bbox="1798 646 2018 667">(c)必要換気量の計算式</p> <p data-bbox="1816 676 2226 697">①二酸化炭素濃度基準に基づく必要換気量(Q₁)</p> <ul data-bbox="1834 705 2475 844" style="list-style-type: none"> ・収容人数 : n=150名 ・許容二酸化炭素濃度 : C=0.5%(JEAC4622-2009) ・大気二酸化炭素濃度 : C₀=0.03%(空気調和・衛生工学便覧) ・二酸化炭素発生量 : M=0.030m³/h/名(空気調和・衛生工学便覧の軽作業の作業程度の吐出し量) ・必要換気量 : Q₁=100×M×n÷(C-C₀)m³/h(空気調和・衛生工学便覧のCO₂濃度基準必要換気量) $Q_1 = 100 \times 0.030 \times 150 \div (0.5 - 0.03) \approx 958 \text{m}^3/\text{h}$ <p data-bbox="1816 940 2166 961">②酸素濃度基準に基づく必要換気量(Q₂)</p> <ul data-bbox="1834 970 2475 1201" style="list-style-type: none"> ・収容人数 : n=150名 ・吸気酸素濃度 : a=20.95%(空気調和・衛生工学便覧) ・許容酸素濃度 : b=18%(労働安全衛生法酸素欠乏症等防止規則) ・成人の呼吸量 : c=1.44m³/h/名(空気調和・衛生工学便覧の歩行時程度の呼吸量) ・乾燥空気換算呼吸酸素濃度 : d=16.4%(空気調和・衛生工学便覧) ・必要換気量 : Q₂=c×(a-d)×n÷(a-b)m³/h(空気調和・衛生工学便覧の酸素濃度基準必要換気量) $Q_2 = 1.44 \times (20.95 - 16.4) \times 150 \div (20.95 - 18.0) \approx 334 \text{m}^3/\text{h}$	名称		緊急時対策所空気浄化送風機	台数	台	1(予備2)	容量	m ³ /h/台	958以上(注1), (1,500以上(注2))	機器仕様に関する注記		注1: 要求値を示す 注2: 公称値を示す	<p data-bbox="2534 214 2689 235">・設備の相違</p> <p data-bbox="2534 256 2807 277">【柏崎6/7, 東海第二】</p> <p data-bbox="2534 298 2807 424">設備の使用目的は同様だが, 設計条件等から仕様が異なる</p>
名称		5号炉原子炉建屋内緊急時対策所(対策本部) 可搬型陽圧化空調機																																					
台数	台	1(予備1)																																					
容量	m ³ /h/台	560以上(注1), (600以上(注2))																																					
機器仕様に関する注記		注1: 要求値を示す 注2: 公称値を示す																																					
名称		緊急時対策所非常用送風機																																					
台数	台	1(予備1)																																					
容量	m ³ /h	約5,000																																					
機器仕様に関する注記		-																																					
名称		緊急時対策所空気浄化送風機																																					
台数	台	1(予備2)																																					
容量	m ³ /h/台	958以上(注1), (1,500以上(注2))																																					
機器仕様に関する注記		注1: 要求値を示す 注2: 公称値を示す																																					

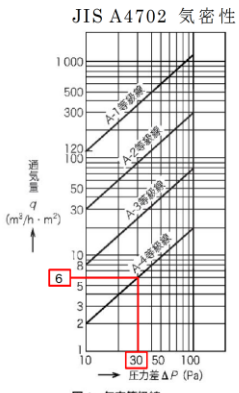
柏崎刈羽原子力発電所 6 / 7号炉 (2017. 12. 20 版)	東海第二発電所 (2018. 9. 18 版)	島根原子力発電所 2号炉	備考
<p>【設定根拠】(続)</p> $Q_2 = 0.48 \times (20.95 - 16.4) \times 86 \div (20.95 - 18.0)$ $\approx 64 \text{ [m}^3/\text{h]}$ <p>(d) 高気密室の設計漏えい率 高気密室の設計漏えい率は酸素濃度基準に基づく必要換気量に合わせ、64m³/h (20Pa 陽圧化時) とする。</p> <p>(e) 必要換気量 上記より、可搬型陽圧化空調機の必要換気量は二酸化炭素基準の必要換気量、酸素基準の必要換気量及び設計漏えい率に対して余裕をもたせた 600m³/h/台以上×1 台を確保する。</p>		<p>【設定根拠】(続)</p> <p>(d) 緊急時対策所の設計漏えい率 緊急時対策所の設計漏えい率は、類似施設である免震重要棟で実施した気密試験結果の漏えい率 0.12 回/h (20Pa 正圧化時) を基に、正圧化圧力を 100Pa で換算した想定設計漏えい率 0.15 回/h として算出した漏えい量 323m³/h に余裕をみた 330m³/h としている。 緊急時対策所体積×設計漏えい率=設計漏えい量 2,150m³×0.15 回/h=323m³/h</p> <p>上記の設計漏えい率は、緊急時対策所の漏えいの可能性のある箇所から算定した、合計漏えい量を上回っていることを以下のとおり確認している。</p> <p>〈漏えいの可能性のある箇所〉 ① 屋外への扉 (2箇所) 扉の合計面積 8.12m² (2.0w×2.8h+1.2w×2.1h) 扉面積あたりのリーク量：20m³/h・m² (JIS A4702：A-4 等級の扉で差圧を 100Pa)</p>  <p>屋外への扉 (2箇所) の合計リーク量：162.4m³/h (扉面積 8.12m²×扉面積あたりのリーク量 20m³/h・m²)</p>	

柏崎刈羽原子力発電所 6 / 7号炉 (2017. 12. 20 版)	東海第二発電所 (2018. 9. 18 版)	島根原子力発電所 2号炉	備考
	<div style="border: 2px solid black; width: 100%; height: 100%;"></div>	<p>【設定根拠】(続)</p> <p>②配管及びケーブルの屋外への貫通部 (250 箇所[※]) 当該貫通部の穴仕舞は気密性を確保するよう施工しており、漏えいの可能性は低い、仮に1箇所当たり5mm²の穴があることで計算する。 ※約200箇所余裕をみた250箇所として計算する。なお、ケーブルについては保守的に、ケーブルトレイ内にまとめて敷設されるケーブルも1本ずつ貫通部としている。</p> $Q_p = A_i \times \sqrt{(2 \times \Delta p \div \rho \div \zeta)} \times 3600$ <p>(空気調和衛生工学便覧の管出口局部抵抗の算定式を展開) Q_p: リーク量 (m³/h) ζ: 開口部抵抗係数 (0.88: 空気調和衛生工学便覧 (管出口) の値とする) A_i: 開口部面積 (0.000005m² (保守的に5mm²とする)) Δp: 圧力差 (100Pa) ρ: 空気の比重 (1.18 kg/m³)</p> <p>上記を計算の結果0.250m³/h/箇所となり、貫通部250箇所の合計漏えい量は62.5m³/hとなる。 ①+②の合計漏えい量224.9m³/hを上回る、設計漏えい率0.15回/hを用いた場合の設計漏えい量330m³/hを保守的に適用している。</p> <p>(e) 必要換気量 上記より、緊急時対策所空気浄化送風機の必要換気量は二酸化炭素基準の必要換気量、酸素基準の必要換気量及び設計漏えい率を満たすことができる流量958m³/h以上とする。公称値については、要求される容量958m³/hを上回る1,500m³/h/台×1台とする。</p>	

柏崎刈羽原子力発電所 6 / 7号炉 (2017. 12. 20 版)	東海第二発電所 (2018. 9. 18 版)	島根原子力発電所 2号炉	備考																						
	<div style="border: 2px solid black; width: 100%; height: 100%;"></div>	<table border="1" data-bbox="1745 222 2490 558"> <thead> <tr> <th colspan="2">名 称</th> <th colspan="2">緊急時対策所空気浄化フィルタユニット</th> </tr> </thead> <tbody> <tr> <td rowspan="2">効 率</td> <td>単体除去効率</td> <td>高性能粒子フィルタ</td> <td>%</td> <td>99.97 以上 (0.15 μm粒子)</td> </tr> <tr> <td></td> <td>よう素用 チャコールフィルタ</td> <td>%</td> <td>95 以上 (有機よう素) 99 以上 (無機よう素) (相対湿度 95%, 温度 30℃において)</td> </tr> <tr> <td rowspan="2">率</td> <td>総合除去効率</td> <td>高性能粒子フィルタ</td> <td>%</td> <td>99.99 以上 (0.7 μm粒子)</td> </tr> <tr> <td></td> <td>よう素用 チャコールフィルタ</td> <td>%</td> <td>99.75 以上 (有機よう素) 99.99 以上 (無機よう素) (相対湿度 95%, 温度 30℃において)</td> </tr> </tbody> </table> <p data-bbox="1774 590 1881 642">【設定根拠】 (概要)</p> <p data-bbox="1774 653 2490 762">重大事故等時に使用する緊急時対策所空気浄化フィルタユニットは、以下の機能を有する。緊急時対策所空気浄化フィルタユニットは、重大事故等が発生した場合においても重大事故等に対処するために必要な指示を行う要員が緊急時対策所にとどまることができるよう設置する。</p> <p data-bbox="1774 772 2490 972">系統構成は、重大事故等が発生した場合において、緊急時対策所内への放射性物質の侵入を低減又は防止するとともに、緊急時対策所の気密性に対して十分な余裕を考慮した換気を行うため、緊急時対策所空気浄化送風機を使用し、緊急時対策所空気浄化フィルタユニットを介して緊急時対策所内へ屋外の空気を供給することで微粒子及び放射性よう素を除去低減し、緊急時対策所の気密性及び緊急時対策所遮蔽の性能とあいまって、居住性に係る判断基準を超えない設計とする。</p> <p data-bbox="1774 982 2490 1035">緊急時対策所空気浄化フィルタユニットの保有数は、1個と故障時及び保守点検による待機除外時のバックアップ用として2個の合計3個を保管する。</p> <p data-bbox="1774 1066 1881 1087">1. 効 率</p> <p data-bbox="1774 1098 1941 1119">(1) 単体除去効率</p> <p data-bbox="1774 1129 2000 1150">a. 高性能粒子フィルタ</p> <p data-bbox="1774 1161 2490 1270">高性能粒子フィルタの単体除去効率は、「放射性エアロゾル用高性能エアフィルタ(JIS Z 4812-1995)」で規定される性能を基に設定し、基準粒子径0.15 μmにおける単体除去効率が99.97%以上と規定されていることから、99.97%以上 (0.15 μm粒子) とする。</p>	名 称		緊急時対策所空気浄化フィルタユニット		効 率	単体除去効率	高性能粒子フィルタ	%	99.97 以上 (0.15 μm粒子)		よう素用 チャコールフィルタ	%	95 以上 (有機よう素) 99 以上 (無機よう素) (相対湿度 95%, 温度 30℃において)	率	総合除去効率	高性能粒子フィルタ	%	99.99 以上 (0.7 μm粒子)		よう素用 チャコールフィルタ	%	99.75 以上 (有機よう素) 99.99 以上 (無機よう素) (相対湿度 95%, 温度 30℃において)	
名 称		緊急時対策所空気浄化フィルタユニット																							
効 率	単体除去効率	高性能粒子フィルタ	%	99.97 以上 (0.15 μm粒子)																					
		よう素用 チャコールフィルタ	%	95 以上 (有機よう素) 99 以上 (無機よう素) (相対湿度 95%, 温度 30℃において)																					
率	総合除去効率	高性能粒子フィルタ	%	99.99 以上 (0.7 μm粒子)																					
		よう素用 チャコールフィルタ	%	99.75 以上 (有機よう素) 99.99 以上 (無機よう素) (相対湿度 95%, 温度 30℃において)																					

柏崎刈羽原子力発電所 6 / 7号炉 (2017. 12. 20 版)	東海第二発電所 (2018. 9. 18 版)	島根原子力発電所 2号炉	備考
		<p>【設定根拠】(続)</p> <p>b. よう素用チャコールフィルタ よう素用チャコールフィルタの単体除去効率は、よう素フィルタに要求される総合除去効率を確保するため、米国の REGULATORY GUIDE 1.52 で規定されるよう素除去効率である 95%以上 (チャコール層厚さ 2inches) の単体除去効率と同じ 95%以上 (有機よう素)、99%以上 (無機よう素) と設定する。</p> <p>(2) 総合除去効率 a. 高性能粒子フィルタ 高性能粒子フィルタの総合除去効率は、高性能粒子フィルタをフィルタユニットに装着した状態において、高性能粒子フィルタを通らない空気 (バイパスリーク) も考慮した微粒子の除去効率であり、先行PWRプラントの微粒子フィルタの総合除去効率と同じ 1段で99%以上 (0.7μm粒子) とする。これを直列 2段とするため、総合除去効率は99.99%以上 (0.7μm粒子)^(注1) とする。</p> <p>b. よう素用チャコールフィルタ よう素用チャコールフィルタの総合除去効率は、よう素用チャコールフィルタをフィルタユニットに装着した使用状態において、よう素用チャコールフィルタを通らない空気 (バイパスリーク) も考慮したよう素の除去効率であり、1段で95%以上 (有機よう素)、99%以上 (無機よう素) とし、これを直列 2段とするため、総合除去効率は99.75%以上 (有機よう素)^(注2)、99.99%以上 (無機よう素)^(注3) とする。</p> <p>(注1) 高性能粒子フィルタ直列 2段時の総合除去効率： $(1 - (1 - 0.99) \times (1 - 0.99)) \times 100 = 99.99\%$</p> <p>(注2) よう素用チャコールフィルタ (有機よう素) 直列 2段時の総合除去効率： $(1 - (1 - 0.95) \times (1 - 0.95)) \times 100 = 99.75\%$</p> <p>(注3) よう素用チャコールフィルタ (無機よう素) 直列 2段時の総合除去効率： $(1 - (1 - 0.99) \times (1 - 0.99)) \times 100 = 99.99\%$</p>	

柏崎刈羽原子力発電所 6 / 7号炉 (2017. 12. 20 版)	東海第二発電所 (2018. 9. 18 版)	島根原子力発電所 2号炉	備考												
<table border="1" data-bbox="172 226 899 394"> <tr> <td colspan="2" data-bbox="172 226 468 268">名称</td> <td data-bbox="468 226 899 268">5号炉原子炉建屋内緊急時対策所(対策本部) <u>高気密室</u></td> </tr> <tr> <td data-bbox="172 268 409 310">数量</td> <td data-bbox="409 268 468 310">式</td> <td data-bbox="468 268 899 310">1</td> </tr> <tr> <td data-bbox="172 310 409 352">許容漏えい量</td> <td data-bbox="409 310 468 352">m³/h</td> <td data-bbox="468 310 899 352">64以下(20Pa陽圧化時)</td> </tr> <tr> <td colspan="2" data-bbox="172 352 468 394">機器仕様に関する注記</td> <td data-bbox="468 352 899 394">—</td> </tr> </table> <p data-bbox="201 415 899 541">【設定根拠】 高気密室は、必要換気量として最小となる換気量 64m³/h ((1), (c), ②項に示す Q₂=64m³/h) で給気した場合においても隣接区域に対して 20Pa 以上に陽圧化可能とするため、設計漏えい率 64m³/h 以下 (20Pa 陽圧化時) を確保可能な設計とする。</p> <p data-bbox="201 573 899 762">また、高気密室を陽圧化する場合の差圧制御は、差圧調整弁(可搬型陽圧化空調機)及び差圧調整弁(緊急時対策所陽圧化装置)を切り替えることにより、高気密室から室外への排気量を調整し、ブルーム通過前後においては可搬型陽圧化空調機の 560m³/h 以上の換気量により 20Pa 以上の陽圧化状態を維持可能とし、ブルーム通過中においては緊急時対策所陽圧化装置の 64m³/h 以上の換気量により 20Pa 以上の陽圧化状態を維持可能な設計とする。</p>	名称		5号炉原子炉建屋内緊急時対策所(対策本部) <u>高気密室</u>	数量	式	1	許容漏えい量	m ³ /h	64以下(20Pa陽圧化時)	機器仕様に関する注記		—			<p data-bbox="2531 212 2807 600">・設備の相違 【柏崎 6/7】 島根 2号炉は、加圧設備設計の条件として、緊急時対策所からの漏えい量を考慮することから、「緊急時対策所空気浄化送風機」の設定根拠内で詳細記載している</p>
名称		5号炉原子炉建屋内緊急時対策所(対策本部) <u>高気密室</u>													
数量	式	1													
許容漏えい量	m ³ /h	64以下(20Pa陽圧化時)													
機器仕様に関する注記		—													

柏崎刈羽原子力発電所 6/7号炉 (2017.12.20版)	東海第二発電所 (2018.9.18版)	島根原子力発電所 2号炉	備考																																													
<table border="1" data-bbox="172 220 896 420"> <thead> <tr> <th colspan="2">名称</th> <th>5号炉原子炉建屋内緊急時対策所(対策本部) 陽圧化装置(空気ポンプ)</th> </tr> </thead> <tbody> <tr> <td>本数</td> <td>本</td> <td>123以上</td> </tr> <tr> <td>容量</td> <td>L/本</td> <td>46.7</td> </tr> <tr> <td>充填圧力</td> <td>MPa</td> <td>14.7(35℃)</td> </tr> <tr> <td colspan="2">機器仕様に関する注記</td> <td>—</td> </tr> </tbody> </table> <p data-bbox="201 441 896 1060"> 【設定根拠】 (1)換気量 (a)二酸化炭素濃度基準に基づく必要換気量 5号炉原子炉建屋内緊急時対策所(対策本部)可搬型陽圧化空調機の設定根拠 (1), (c), ①項に示す$Q_1=560\text{m}^3/\text{h}$とする。 (b)酸素濃度基準に基づく必要換気量 5号炉原子炉建屋内緊急時対策所(対策本部)可搬型陽圧化空調機の設定根拠 (1), (c), ②項に示す$Q_2=64\text{m}^3/\text{h}$とする。 (c)高気密室の設計漏えい率 高気密室の設計漏えい率は酸素濃度基準に基づく必要換気量に合わせ、$64\text{m}^3/\text{h}$(20Pa陽圧化時)とする。 (d)必要換気量 陽圧化装置(空気ポンプ)の運転時においては、二酸化炭素吸収装置により二酸化炭素濃度上昇を抑制していることから、上記より、陽圧化装置(空気ポンプ)の必要換気量は酸素基準の必要換気量及び設計漏えい率に基づく$64\text{m}^3/\text{h}$とする。 </p> <p data-bbox="201 1102 896 1228"> (2)必要ポンプ本数 必要ポンプ本数は下記に示す「(a)ブルーム通過中に必要となるポンプ容量」の117本に加えて、「(b)陽圧化切替時に必要な空気ポンプ容量」の6本を考慮し、合計で123本以上とする。 </p>	名称		5号炉原子炉建屋内緊急時対策所(対策本部) 陽圧化装置(空気ポンプ)	本数	本	123以上	容量	L/本	46.7	充填圧力	MPa	14.7(35℃)	機器仕様に関する注記		—	<table border="1" data-bbox="973 220 1668 472"> <thead> <tr> <th colspan="2">名称</th> <th>緊急時対策所加圧設備用空気ポンプ</th> </tr> </thead> <tbody> <tr> <td>本数</td> <td>本</td> <td>320以上</td> </tr> <tr> <td>容積</td> <td>L/本</td> <td>47</td> </tr> <tr> <td>充填圧力</td> <td>MPa</td> <td>19.6(35℃)</td> </tr> <tr> <td colspan="2">機器仕様に関する注記</td> <td>—</td> </tr> </tbody> </table> <p data-bbox="1003 472 1668 997"> 【設定根拠】 1. 正圧維持に必要な空気供給量 緊急時対策所等はコンクリートの間仕切りで区画されることから、壁の継ぎ目からのリークはないものとする。よって、緊急時対策所等のリークポテンシャルは、ドア開口の隙間、壁貫通部(配管、ケーブル、ダクト)である。 (1) ドア開口リーク量 気密が要求される建屋/部屋に使用されるドアの気密性はJIS A4702にて定義されている。最も気密性の高い等級A-4のドアにおいては、圧力差30Paにおけるドア面積当たりのリーク量は約$6\text{m}^3/\text{h}\cdot\text{m}^2$であるため(図1参照)、ドアからのリーク量は以下の式により算出できる。 $Q_{\text{ドア}} = S \times 6$ $Q_{\text{ドア}}: \text{ドアからのリーク量} [\text{m}^3/\text{h}]$ $S: \text{ドアの面積合計 } 9.5\text{m}^2 \text{ (災害対策本部室)}$ </p>  <p data-bbox="1305 1375 1409 1396">図1-気密等級線</p>	名称		緊急時対策所加圧設備用空気ポンプ	本数	本	320以上	容積	L/本	47	充填圧力	MPa	19.6(35℃)	機器仕様に関する注記		—	<table border="1" data-bbox="1745 220 2487 378"> <thead> <tr> <th colspan="2">名称</th> <th>緊急時対策所正圧化装置(空気ポンプ)</th> </tr> </thead> <tbody> <tr> <td>本数</td> <td>本</td> <td>454以上</td> </tr> <tr> <td>容量</td> <td>L/本</td> <td>50</td> </tr> <tr> <td>充填圧力</td> <td>MPa</td> <td>19.6(35℃)</td> </tr> <tr> <td colspan="2">機器仕様に関する注記</td> <td>—</td> </tr> </tbody> </table> <p data-bbox="1774 409 2487 1312"> 【設定根拠】 (1) 換気量 (a) 収容人数 ・収容対策要員人数:96名 (b) 許容二酸化炭素濃度, 許容酸素濃度 空気ポンプを使用する場合は、希ガス等の放射性物質を含む外気が侵入しないようにするための防護措置であり、緊急時対策所が密閉された限られた環境であるため、同様に限られた環境下における労働環境を規定している「鉱山保安法施行規則」に定める許容二酸化炭素濃度1.0%以下, 許容酸素濃度19%以上とする。 (c) 必要換気量の計算式 ①二酸化炭素濃度基準に基づく必要換気量(Q_1) ・収容人数 : $n=96$名 ・許容二酸化炭素濃度 : $C=1.0\%$(鉱山保安法施行規則) ・大気二酸化炭素濃度 : $C_0=0.03\%$(空気調和・衛生工学便覧) ・二酸化炭素発生量 : $M=0.022\text{m}^3/\text{h}/\text{名}$(空気調和・衛生工学便覧の極軽作業の作業程度の吐出し量) ・必要換気量 : $Q_1=100 \times M \times n \div (C - C_0) \text{m}^3/\text{h}$(空気調和・衛生工学便覧の$\text{CO}_2$濃度基準必要換気量) $Q_1=100 \times 0.022 \times 96 \div (1.0 - 0.03) \approx 218\text{m}^3/\text{h}$ ②酸素濃度基準に基づく必要換気量(Q_2) ・収容人数 : $n=96$名 ・吸気酸素濃度 : $a=20.95\%$(空気調和・衛生工学便覧) ・許容酸素濃度 : $b=19\%$(鉱山保安法施行規則) ・成人の呼吸量 : $c=0.48\text{m}^3/\text{h}/\text{名}$(空気調和・衛生工学便覧の静座時の呼吸量) ・乾燥空気換算呼吸酸素濃度 : $d=16.4\%$(空気調和・衛生工学便覧) ・必要換気量 : $Q_2=c \times (a - d) \times n \div (a - b) \text{m}^3/\text{h}$(空気調和・衛生工学便覧の酸素濃度基準必要換気量) $Q_2=0.48 \times (20.95 - 16.4) \times 96 \div (20.95 - 19.0) \approx 108\text{m}^3/\text{h}$ </p>	名称		緊急時対策所正圧化装置(空気ポンプ)	本数	本	454以上	容量	L/本	50	充填圧力	MPa	19.6(35℃)	機器仕様に関する注記		—	<p data-bbox="2537 210 2804 420"> ・設備の相違 【柏崎6/7, 東海第二】 設備の使用目的は同様だが, 設計条件等から仕様が異なる </p>
名称		5号炉原子炉建屋内緊急時対策所(対策本部) 陽圧化装置(空気ポンプ)																																														
本数	本	123以上																																														
容量	L/本	46.7																																														
充填圧力	MPa	14.7(35℃)																																														
機器仕様に関する注記		—																																														
名称		緊急時対策所加圧設備用空気ポンプ																																														
本数	本	320以上																																														
容積	L/本	47																																														
充填圧力	MPa	19.6(35℃)																																														
機器仕様に関する注記		—																																														
名称		緊急時対策所正圧化装置(空気ポンプ)																																														
本数	本	454以上																																														
容量	L/本	50																																														
充填圧力	MPa	19.6(35℃)																																														
機器仕様に関する注記		—																																														

柏崎刈羽原子力発電所 6 / 7号炉 (2017. 12. 20 版)	東海第二発電所 (2018. 9. 18 版)	島根原子力発電所 2号炉	備考
<p>【設定根拠】 (続)</p> <p>(a) ブルーム通過中に必要となるポンベ容量 5号炉原子炉建屋内緊急時対策所の高気密室を10時間陽圧化する必要最低限のポンベ本数は酸素濃度基準換気量の64m³/h及びポンベ供給可能空気量5.50m³/本から下記の通り117本となる。 ・ポンベ初期充填圧力：14.7MPa(at 35℃) ・ポンベ内容積：46.7L ・圧力調整弁最低制御圧力：0.89MPa ・ポンベ供給可能空気量：5.50m³/本(at -4℃) 以上より、必要ポンベ本数は下記の通り117本以上となる。 $64\text{m}^3/\text{h} \div 5.50\text{m}^3/\text{本} \times 10\text{時間} \approx 117\text{本}$</p> <p>(b) 陽圧化切替え時に必要な空気ポンベ容量 高気密室の陽圧化を、陽圧化装置(空気ポンベ)による給気から可搬型陽圧化装置による給気に切り替える場合においては、切替え操作を行っている間を、陽圧化装置(空気ポンベ)の給気と可搬型陽圧化空調機の給気を同時に行うことにより、高気密室の陽圧化状態を維持することが可能な設計とする。 切替え操作は可搬型陽圧化空調機起動失敗を想定した場合の予備機への切替え操作も考慮し、最大で30分とする。 5号炉原子炉建屋内緊急時対策所の高気密室を30分間陽圧化する必要最低限のポンベ本数は酸素濃度基準換気量の64m³/h及びポンベ供給可能空気量5.50m³/本から下記の通り6本となる。 ・ポンベ初期充填圧力：14.7MPa(at 35℃) ・ポンベ内容積：46.7L ・圧力調整弁最低制御圧力：0.89MPa ・ポンベ供給可能空気量：5.50m³/本(at -4℃) 以上より、必要ポンベ本数は下記の通り6本以上となる。 $64\text{m}^3/\text{h} \div 5.50\text{m}^3/\text{本} \times 30\text{分間} \approx 6\text{本}$</p>	<p>(2) 壁貫通部のリーク量 壁貫通部のリーク量は、実績がある原子炉二次格納施設のリーク率0.5回/dayを用いると、以下の式により算出できる。 $Q_{\text{貫通部}} = V \times 0.5 \div 24$ $V: \text{室容積 } 2,994\text{m}^3$ したがって、災害対策本部室のリーク量は以下の式により120m³/hとなる。 $Q = Q_{\text{ドア}} [\text{m}^3/\text{h}] + Q_{\text{貫通部}} [\text{m}^3/\text{h}]$ $= S [\text{m}^2] \times 6 [\text{m}^3/\text{h} \cdot \text{m}^2] + V [\text{m}^3] \times 0.5 [\text{回}/\text{day}] \div 24 [\text{day}/\text{h}]$ $= 9.5 \times 6 + 2,994 \times 0.5 \div 24$ $= 120\text{m}^3/\text{h}$ $Q: \text{供給空気供給量 } [\text{m}^3/\text{h}]$</p> <p>2. 酸素濃度維持に必要な空気供給量 許容酸素濃度は19vol%以上(「鉱山保安法施行規則」に準拠)、滞在人数は100名、酸素消費量は成人の呼吸量(静座時)とし、許容酸素濃度以上に維持できる空気供給量は、以下のとおりである。 $Q = \frac{Ga \times P}{(K - K_0)} \times 100$ $= \frac{-0.0218 \times 100}{(19.00 - 20.95)} \times 100$ $= 112\text{m}^3/\text{h}$ $Ga: \text{酸素発生量 } -0.0218\text{m}^3/\text{h} (\text{一人あたり})$ $P: \text{人員 } 100\text{人}$ $K_0: \text{供給空気中酸素濃度 } 20.95\text{vol}\%$ $K: \text{許容最低酸素濃度 } 19.0\text{vol}\%$</p>	<p>【設定根拠】 (続)</p> <p>(d) 緊急時対策所の設計漏えい率 緊急時対策所空気浄化送風機の設計根拠(1)、(d)に示す330m³/hとする。</p> <p>(e) 必要換気量 緊急時対策所正圧化装置(空気ポンベ)の運転時においては、上記より、緊急時対策所正圧化装置(空気ポンベ)の必要換気量は二酸化炭素基準の必要換気量、酸素基準の必要換気量及び設計漏えい率のうち最も必要換気量が大きい設計漏えい率に基づく330m³/hとする。</p> <p>(2) 必要ポンベ本数 上記より、空気ポンベによる必要換気量は、330m³/hであり、この流量をブルーム通過時間の10時間に1時間の余裕をもたせた11時間継続するために必要な空気ポンベ本数を以下に示す。 (a) ブルーム通過中に必要となるポンベ容量 緊急時対策所を11時間正圧化するために必要最低限のポンベ本数は、設計漏えい率に基づく換気量の330m³/h及びポンベ供給可能空気量8m³/本から下記の通り454本となる。 ・ポンベ初期充填圧力：19.6MPa(at35℃) ・ポンベ内容積：50L ・圧力調整弁最低制御圧力：1.0MPa ・ポンベ供給可能空気量：8m³/本(at0℃) 以上より、必要ポンベ本数は下記のとおり454本以上となる。 $330\text{m}^3/\text{h} \div 8\text{m}^3/\text{本} \times 11\text{時間} \approx 454\text{本}$</p> <p>(b) ブルーム通過時間(10時間)以外に必要なポンベ容量 緊急時対策所の正圧化を、緊急時対策所正圧化装置(空気ポンベ)による給気から緊急時対策所空気浄化送風機による給気に切り替える場合においては、切替え操作を行っている間を、緊急時対策所正圧化装置(空気ポンベ)の給気と可搬型正圧化空調機の給気を同時に行うことにより、緊急時対策所の正圧化状態を損なわない設計とする。 切替え操作は緊急時対策所空気浄化送風機起動失敗を想定した場合の予備機への切替え操作も考慮し、最大で11分とする。</p>	

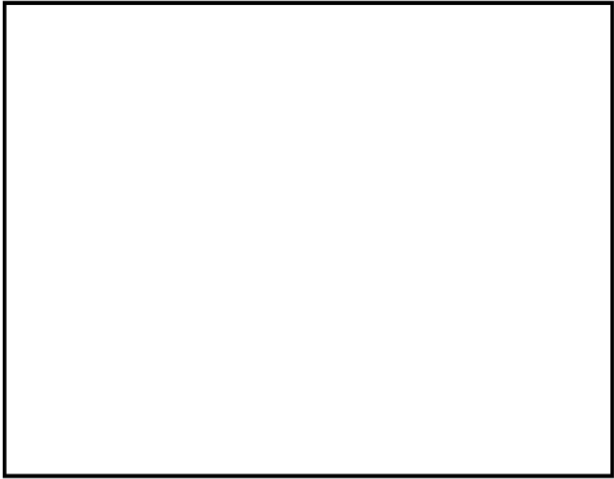
柏崎刈羽原子力発電所 6 / 7号炉 (2017. 12. 20 版)	東海第二発電所 (2018. 9. 18 版)	島根原子力発電所 2号炉	備考
	<p>3. 二酸化炭素濃度抑制に必要な空気供給量</p> <p>許容二酸化炭素濃度は1.0vol%以下 (1000ppm「鉱山保安法施行規則」に準拠), 空気中の二酸化炭素量は0.03vol%, 滞在人数100名の二酸化炭素吐出量は, 計器監視等を行う程度の作業時(極軽作業)の量とし, 許容二酸化炭素濃度以下に維持できる空気供給量は以下のとおりである。</p> $Q = \frac{Ga \times P}{(K - K_0)} \times 100$ $= \frac{0.022 \times 100}{(1.0 - 0.03)} \times 100$ $= 227 \text{ m}^3 / \text{h}$ <p>また, 加圧設備運転時間は12時間であることから, 12時間後の時点で二酸化炭素濃度が1.0vol%以下となる空気供給量は160m³/hとなる。(12時間後のCO₂濃度は0.977%)</p> $K_t = K_0 + (K_1 - K_0) \times e^{-\left(\frac{Q}{V}\right) \times t} + G_a \times \frac{P \left(1 - e^{-\left(\frac{Q}{V}\right) \times t}\right)}{Q}$ $K_t = \left(K_1 - K_0 - G_a \times \frac{P}{Q}\right) \times e^{-\left(\frac{Q}{V}\right) \times t} + \left(K_0 + G_a \times \frac{P}{Q}\right)$ <p>K_t: t時間後のCO₂濃度 [%] K₁: 室内初期CO₂濃度 0.5% K₀: 供給空気のCO₂濃度 0.03% G_a: CO₂発生量 0.022m³ / (h・人) P: 滞在人員 100人 Q: 空気供給量 [m³ / h] V: 室容積 2,994m³</p> <p>4. 空気ポンベの必要本数</p> <p>(1) 空気ポンベ必要本数の算定時間は, ブルーム放出時間の10時間に, ブルーム通過後の加圧設備から非常用換気設備への切替え時間を考慮し</p>	<p>【設定根拠】(続)</p> <p>また, ベント実施予定時刻の20分前から加圧操作開始することから, ブルーム通過時間(10時間)以外に合計31分のポンベ容量を考慮する必要がある。</p> <p>緊急時対策所を31分間正圧化する必要最低限のポンベ本数は緊急時対策所必要換気量の330m³/hおよびポンベ供給可能空気量8.0m³/本から下記の通り22本となる。</p> <ul style="list-style-type: none"> ・ポンベ初期充填圧力: 19.6MPa(at35°C) ・ポンベ内容積: 50.0L ・圧力調整弁最低制御圧力: 1.0MPa ・ポンベ供給可能空気量: 8.0m³/本(at0°C) <p>以上より, 必要ポンベ本数は下記のとおり22本以上となる。</p> $330\text{m}^3/\text{h} \div 8.0\text{m}^3/\text{本} \times 31\text{分間} \approx 22\text{本}$ <p>なお, 上記の31分間は, 正圧化継続時間に見込んでいる1時間の余裕に包絡されることから, 正圧化切替操作時及びベント実施予定時刻20分からの加圧操作開始に必要なポンベ本数22本は, (a)項の必要ポンベ本数454本に包含する設計としている。</p>	

柏崎刈羽原子力発電所 6 / 7号炉 (2017. 12. 20 版)	東海第二発電所 (2018. 9. 18 版)	島根原子力発電所 2号炉	備考
	<p>た2時間を加え、さらに2時間の余裕をもたせ14時間分とする。</p> <p>(2) ポンベ使用可能量は、7.15m³/本とする。</p> <p>(3) 必要な空気供給量は、空気供給量のうち、供給量の最も多い許容二酸化炭素濃度以下に維持できる空気供給量として、14時間後の時点で二酸化炭素濃度が1.0vol%以下となる空気供給量160m³/hとする。以上から14時間を正圧維持する場合に必要な本数は、下記計算のとおりであり、320本を確保する。</p> <ul style="list-style-type: none"> ・ポンベ標準初期充填圧力 19.6 MPa(at 35℃) ・設置環境条件におけるポンベ初期圧力 18.01MPa(at 10℃) ・ポンベ内容積 47L ・圧力調整弁最低制御圧力 3MPa ・ポンベ供給可能空気量 7.15m³/本(at 10℃) <p>計算式：$\frac{160 \times 14}{7.15} = 313$</p>		

柏崎刈羽原子力発電所 6/7号炉 (2017.12.20版)	東海第二発電所 (2018.9.18版)	島根原子力発電所 2号炉	備考																																																			
<table border="1" data-bbox="163 220 905 388"> <tr> <td colspan="2">名称</td> <td>5号炉原子炉建屋内緊急時対策所(対策本部) 二酸化炭素吸収装置</td> </tr> <tr> <td>台数</td> <td>台</td> <td>1(予備1)</td> </tr> <tr> <td>容量</td> <td>kg</td> <td><input type="text"/></td> </tr> <tr> <td colspan="2">機器仕様に関する注記</td> <td>—</td> </tr> </table> <p>【設定根拠】</p> <p>(1)二酸化炭素の除去原理及び吸収性能 二酸化炭素吸収装置の吸収剤は、主成分が水酸化カルシウム(消石灰)であり、大気中の二酸化炭素と触媒等がなくても直接反応可能とし、単位質量当りの二酸化炭素を <input type="text"/> m³/kg吸収可能な設計とする。 $\text{Ca(OH)}_2 + \text{CO}_2 \rightarrow \text{CaCO}_3 + \text{H}_2\text{O}$</p> <p>(2)二酸化炭素吸収剤容量 二酸化炭素吸収装置は、外気を遮断した高気密室内に収容人数86人が10時間待避した場合において、室内の二酸化炭素濃度を0.5%以下に維持するために十分な量の二酸化炭素吸収剤容量として表1の計算結果より <input type="text"/> kg/台を確保する設計とする。 なお、必要吸収剤量及び設計吸収剤量については下記の通り定義する。 必要吸収剤量＝設計CO₂発生量÷吸収剤吸収性能 設計吸収剤量＝必要吸収剤量×設計裕度</p> <p>表1 吸収剤必要量の設計条件</p> <table border="1" data-bbox="213 945 905 1428"> <thead> <tr> <th>項目</th> <th>設計値</th> <th>備考</th> </tr> </thead> <tbody> <tr> <td>A 空間容積</td> <td>538 m³</td> <td>高気密室の容積</td> </tr> <tr> <td>B 空隙率</td> <td>0.95</td> <td>—</td> </tr> <tr> <td>C 収容人数</td> <td>86名</td> <td>ブルーム通過中を想定</td> </tr> <tr> <td>D 陽圧化時間</td> <td>10 h</td> <td>—</td> </tr> <tr> <td>E₁ 二酸化炭素発生量</td> <td>0.030m³/h/人</td> <td>軽作業(空調和衛生工学便覧)</td> </tr> <tr> <td>E₂ 換気量</td> <td>64 m³/h</td> <td>陽圧化装置(空気ポンプ)給気量</td> </tr> <tr> <td>F₀ 初期二酸化炭素濃度</td> <td>0.039%</td> <td>WMO 温室効果ガス年報(気象庁訳)2013年報</td> </tr> <tr> <td>F₁ 許容二酸化炭素濃度</td> <td>0.5%</td> <td>JEAC 4622-2009</td> </tr> <tr> <td>H 積算二酸化炭素発生量</td> <td>20.5 m³</td> <td>$C \times D \times E_1 - (F_1 - F_0) \times (A \times B + E_2 \times D) \div 100$</td> </tr> <tr> <td>I 吸収剤二酸化炭素吸収性能</td> <td><input type="text"/></td> <td>—</td> </tr> <tr> <td>J 設計裕度</td> <td><input type="text"/></td> <td>安全率</td> </tr> <tr> <td>K 設計吸収剤量</td> <td><input type="text"/></td> <td>$H \div I \times J$</td> </tr> </tbody> </table>	名称		5号炉原子炉建屋内緊急時対策所(対策本部) 二酸化炭素吸収装置	台数	台	1(予備1)	容量	kg	<input type="text"/>	機器仕様に関する注記		—	項目	設計値	備考	A 空間容積	538 m ³	高気密室の容積	B 空隙率	0.95	—	C 収容人数	86名	ブルーム通過中を想定	D 陽圧化時間	10 h	—	E ₁ 二酸化炭素発生量	0.030m ³ /h/人	軽作業(空調和衛生工学便覧)	E ₂ 換気量	64 m ³ /h	陽圧化装置(空気ポンプ)給気量	F ₀ 初期二酸化炭素濃度	0.039%	WMO 温室効果ガス年報(気象庁訳)2013年報	F ₁ 許容二酸化炭素濃度	0.5%	JEAC 4622-2009	H 積算二酸化炭素発生量	20.5 m ³	$C \times D \times E_1 - (F_1 - F_0) \times (A \times B + E_2 \times D) \div 100$	I 吸収剤二酸化炭素吸収性能	<input type="text"/>	—	J 設計裕度	<input type="text"/>	安全率	K 設計吸収剤量	<input type="text"/>	$H \div I \times J$			備考 ・設備の相違 【柏崎6/7】 ③の相違
名称		5号炉原子炉建屋内緊急時対策所(対策本部) 二酸化炭素吸収装置																																																				
台数	台	1(予備1)																																																				
容量	kg	<input type="text"/>																																																				
機器仕様に関する注記		—																																																				
項目	設計値	備考																																																				
A 空間容積	538 m ³	高気密室の容積																																																				
B 空隙率	0.95	—																																																				
C 収容人数	86名	ブルーム通過中を想定																																																				
D 陽圧化時間	10 h	—																																																				
E ₁ 二酸化炭素発生量	0.030m ³ /h/人	軽作業(空調和衛生工学便覧)																																																				
E ₂ 換気量	64 m ³ /h	陽圧化装置(空気ポンプ)給気量																																																				
F ₀ 初期二酸化炭素濃度	0.039%	WMO 温室効果ガス年報(気象庁訳)2013年報																																																				
F ₁ 許容二酸化炭素濃度	0.5%	JEAC 4622-2009																																																				
H 積算二酸化炭素発生量	20.5 m ³	$C \times D \times E_1 - (F_1 - F_0) \times (A \times B + E_2 \times D) \div 100$																																																				
I 吸収剤二酸化炭素吸収性能	<input type="text"/>	—																																																				
J 設計裕度	<input type="text"/>	安全率																																																				
K 設計吸収剤量	<input type="text"/>	$H \div I \times J$																																																				

柏崎刈羽原子力発電所 6 / 7号炉 (2017. 12. 20 版)	東海第二発電所 (2018. 9. 18 版)	島根原子力発電所 2号炉	備考									
<table border="1" data-bbox="166 226 905 359"> <tr> <td colspan="2" data-bbox="166 226 468 289">名称</td> <td data-bbox="468 226 905 289">5号炉原子炉建屋内緊急時対策所(待機場所) ／隣接区画の陽圧化差圧</td> </tr> <tr> <td data-bbox="166 289 409 321">差圧</td> <td data-bbox="409 289 468 321">Pa</td> <td data-bbox="468 289 905 321">20 以上</td> </tr> <tr> <td colspan="2" data-bbox="166 321 468 359">機器仕様に関する注記</td> <td data-bbox="468 321 905 359">—</td> </tr> </table> <p data-bbox="195 380 905 495"> 【設定根拠】 5号炉原子炉建屋内緊急時対策所(待機場所)の陽圧化バウンダリは、配置上、動圧の影響を直接受けない屋内に設置されているため、室内へのインリークは隣接区画との温度差によるものと考えられる。 </p> <p data-bbox="195 533 905 653"> 低温及び高温の設計基準については、観測記録(気象庁アメダス)年超過確率評価を踏まえ最低気温が最も小さく、及び最高気温が最も大きくなる値を設計基準として定めた。評価の結果、統計的な処理による年超過確率10^{-4}の値として最低気温は-15.2°C、及び最高気温は38.8°Cとなった。 </p> <p data-bbox="195 659 905 810"> 5号炉原子炉建屋内緊急時対策所(待機場所)の陽圧化バウンダリの設計に際しては、重大事故等時の室内の温度を5号炉原子炉建屋内緊急時対策所(待機場所)のある原子炉建屋付属棟の設計最高温度40°C、隣接区画を年超過確率10^{-4}の値よりも厳しい最低温度-17.0°Cと仮定すると、5号炉原子炉建屋内緊急時対策所(待機場所)の階層高さは4.7mより、以下のとおり約12Paの圧力差があれば、温度の影響を無視できると考えられる。 </p> $ \begin{aligned} \Delta P &= \{(-17^{\circ}\text{Cの乾き空気密度}) - (+40^{\circ}\text{Cの乾き空気の密度})\} \times \text{階層高さ} \\ &= (1.378 - 1.127) \times 4.7 \\ &= 1.180 \text{ kg/m}^3 (\approx 11.6\text{Pa}) \end{aligned} $ <p data-bbox="195 942 905 999"> このため、5号炉原子炉建屋内緊急時対策所(待機場所)の陽圧化バウンダリの必要差圧は設計裕度を考慮して隣接区画$+20\text{Pa}$とする。 </p>	名称		5号炉原子炉建屋内緊急時対策所(待機場所) ／隣接区画の陽圧化差圧	差圧	Pa	20 以上	機器仕様に関する注記		—			・設備の相違 【柏崎 6/7】 ①の相違
名称		5号炉原子炉建屋内緊急時対策所(待機場所) ／隣接区画の陽圧化差圧										
差圧	Pa	20 以上										
機器仕様に関する注記		—										

柏崎刈羽原子力発電所 6 / 7号炉 (2017. 12. 20 版)	東海第二発電所 (2018. 9. 18 版)	島根原子力発電所 2号炉	備考												
<table border="1" data-bbox="163 226 908 420"> <tr> <td colspan="2">名称</td> <td>5号炉原子炉建屋内緊急時対策所(待機場所) 可搬型陽圧化空調機</td> </tr> <tr> <td>台数</td> <td>台</td> <td>2(予備2)</td> </tr> <tr> <td>容量</td> <td>m³/h/台</td> <td>469以上(注1), (600以上(注2))</td> </tr> <tr> <td colspan="2">機器仕様に関する注記</td> <td>注1: 要求値を示す 注2: 公称値を示す</td> </tr> </table> <p data-bbox="192 441 890 1323"> 【設定根拠】 (1)換気量 (a)収容人数 ・収容対策要員人数 : 98名 (b)許容二酸化炭素濃度, 許容酸素濃度 許容二酸化炭素濃度は, JEAC4622-2009「原子力発電所中央制御室運転員の事故時被ばくに関する規程」に定める 0.5%以下とする。許容酸素濃度は, 労働安全衛生法 酸素欠乏症等防止規則に定める 18%以上とする。 (c)必要換気量の計算式 ①二酸化炭素濃度基準に基づく必要換気量(Q₁) ・収容人数 : n=98名 ・許容二酸化炭素濃度 : C=0.5%(JEAC4622-2009) ・大気二酸化炭素濃度 : C₀=0.039%(標準大気二酸化炭素濃度) ・二酸化炭素発生量 : M=0.030m³/h/人(空気調和・衛生工学便覧の軽作業の作業程度の吐出し量) ・必要換気量 : Q₁=100×M×n÷(C-C₀) m³/h(空気調和・衛生工学便覧のCO₂濃度基準必要換気量) $Q_1 = 100 \times 0.030 \times 98 \div (0.5 - 0.039)$ $\approx 638 \text{ [m}^3/\text{h]}$ ②酸素濃度基準に基づく必要換気量(Q₂) ・収容人数 : 98名 ・吸気酸素濃度 : a=20.95%(標準大気酸素濃度) ・許容酸素濃度 : b=18%(労働安全衛生規則) ・成人の呼吸量 : c=0.48m³/h/人(空気調和・衛生工学便覧) ・乾燥空気換算呼吸酸素濃度 : d=16.4%(空気調和・衛生工学便覧) ・必要換気量 : Q₂=c×(a-d)×n÷(a-b)m³/h(空気調和・衛生工学便覧のO₂濃度基準必要換気量) </p>	名称		5号炉原子炉建屋内緊急時対策所(待機場所) 可搬型陽圧化空調機	台数	台	2(予備2)	容量	m ³ /h/台	469以上(注1), (600以上(注2))	機器仕様に関する注記		注1: 要求値を示す 注2: 公称値を示す			・設備の相違 【柏崎6/7】 ①の相違
名称		5号炉原子炉建屋内緊急時対策所(待機場所) 可搬型陽圧化空調機													
台数	台	2(予備2)													
容量	m ³ /h/台	469以上(注1), (600以上(注2))													
機器仕様に関する注記		注1: 要求値を示す 注2: 公称値を示す													

柏崎刈羽原子力発電所 6 / 7号炉 (2017. 12. 20 版)	東海第二発電所 (2018. 9. 18 版)	島根原子力発電所 2号炉	備考
<p>【設定根拠】(続)</p> $Q_2 = 0.48 \times (20.95 - 16.4) \times 98 \div (20.95 - 18.0)$ $\approx 73 \text{ [m}^3/\text{h]}$ <p>(d)待機場所の設計漏えい率</p> <p>待機場所は5号炉原子炉建屋地上3階の既設の部屋を流用することから、20Pa陽圧化した状態における気密性について、JIS A 2201に基づく気密性能試験により確認を実施した。</p> <p>気密性能試験結果として、3回の測定結果から求まる回帰曲線(気密特性式)を図61-6-1に示す。図61-6-1より、待機場所を20Pa陽圧化した場合の設計漏えい量は938m³/hとなる。</p>  <p>図61-6-1 待機場所の気密性能試験結果(回帰曲線)</p> <p>(e)必要換気量</p> <p>上記より、可搬型陽圧化空調機の必要換気量は二酸化炭素基準の必要換気量、酸素基準の必要換気量及び設計漏えい率に対して余裕をもたせた600m³/h/台以上×2台を確保する。</p>			

柏崎刈羽原子力発電所 6/7号炉 (2017.12.20版)	東海第二発電所 (2018.9.18版)	島根原子力発電所 2号炉	備考															
<table border="1" data-bbox="160 226 911 436"> <thead> <tr> <th colspan="2">名称</th> <th>5号炉原子炉建屋内緊急時対策所(待機場所) 陽圧化装置(空気ポンプ)</th> </tr> </thead> <tbody> <tr> <td>本数</td> <td>本</td> <td>1792以上</td> </tr> <tr> <td>容量</td> <td>L/本</td> <td>46.7</td> </tr> <tr> <td>充填圧力</td> <td>MPa</td> <td>14.7(35℃)</td> </tr> <tr> <td colspan="2">機器仕様に関する注記</td> <td>—</td> </tr> </tbody> </table> <p data-bbox="189 464 296 489">【設定根拠】</p> <p data-bbox="189 493 278 518">(1)換気量</p> <p data-bbox="201 525 575 550">(a)二酸化炭素濃度基準に基づく必要換気量</p> <p data-bbox="231 556 902 619">5号炉原子炉建屋内緊急時対策所(待機場所)可搬型陽圧化空調機の場合と同じく638m³/hとする。</p> <p data-bbox="201 659 537 684">(b)酸素濃度基準に基づく必要換気量</p> <p data-bbox="231 690 902 753">5号炉原子炉建屋内緊急時対策所(待機場所)可搬型陽圧化空調機の場合と同じく73m³/hとする。</p> <p data-bbox="201 793 445 819">(c)待機場所の設計漏えい率</p> <p data-bbox="231 825 902 888">5号炉原子炉建屋内緊急時対策所(待機場所)可搬型陽圧化空調機の場合と同じく938m³/hとする。</p> <p data-bbox="201 928 329 953">(d)必要換気量</p> <p data-bbox="231 959 902 1022">上記より、陽圧化装置(空気ポンプ)の必要換気量は待機場所の設計漏えい率に基づく938m³/hとする。</p> <p data-bbox="189 1062 350 1087">(2)必要ポンペ本数</p> <p data-bbox="231 1094 902 1194">必要ポンペ本数は下記に示す「(a)ブルーム通過中に必要となるポンペ容量」の1706本に加えて、「(b)陽圧化切替時に必要な空気ポンペ容量」の86本を考慮し、合計で1792本以上とする。</p>	名称		5号炉原子炉建屋内緊急時対策所(待機場所) 陽圧化装置(空気ポンプ)	本数	本	1792以上	容量	L/本	46.7	充填圧力	MPa	14.7(35℃)	機器仕様に関する注記		—			<p data-bbox="2534 212 2689 237">・設備の相違</p> <p data-bbox="2534 256 2665 281">【柏崎6/7】</p> <p data-bbox="2534 300 2665 325">①の相違</p>
名称		5号炉原子炉建屋内緊急時対策所(待機場所) 陽圧化装置(空気ポンプ)																
本数	本	1792以上																
容量	L/本	46.7																
充填圧力	MPa	14.7(35℃)																
機器仕様に関する注記		—																

柏崎刈羽原子力発電所 6 / 7号炉 (2017. 12. 20 版)	東海第二発電所 (2018. 9. 18 版)	島根原子力発電所 2号炉	備考
<p>【設定根拠】 (続)</p> <p>(a) プルーフ通過中に必要となるポンペ容量 5号炉原子炉建屋内緊急時対策所(待機場所)を10時間陽圧化する必要最低限のポンペ本数は必要換気量938m³/h及びポンペ供給可能空気量5.50m³/本から下記の通り1706本となる。</p> <ul style="list-style-type: none"> ・ポンペ初期充填圧力: 14.7MPa(at 35℃) ・ポンペ内容積: 46.7L ・圧力調整弁最低制御圧力: 0.89MPa ・ポンペ供給可能空気量: 5.50m³/本(at -4℃) <p>以上より、必要ポンペ本数は下記の通り1706本以上となる。</p> $938\text{m}^3/\text{h} \div 5.50\text{m}^3/\text{本} \times 10\text{時間} \approx 1706\text{本}$ <p>(b) 陽圧化切替え時に必要な空気ポンペ容量 待機場所の陽圧化を、陽圧化装置(空気ポンペ)による給気から可搬型陽圧化装置による給気に切り替える場合においては、切替え操作を行っている間を、陽圧化装置(空気ポンペ)の給気と可搬型陽圧化空調機の給気を同時に行うことにより、高気密室の陽圧化状態を維持することが可能な設計とする。</p> <p>切替え操作は可搬型陽圧化空調機起動失敗を想定した場合の予備機への切替え操作も考慮し、最大で30分とする。</p> <p>5号炉原子炉建屋内緊急時対策所(待機場所)を30分間陽圧化する必要最低限のポンペ本数は必要換気量938m³/h及びポンペ供給可能空気量5.50m³/本から下記の通り86本となる。</p> <ul style="list-style-type: none"> ・ポンペ初期充填圧力: 14.7MPa(at 35℃) ・ポンペ内容積: 46.7L ・圧力調整弁最低制御圧力: 0.89MPa ・ポンペ供給可能空気量: 5.50m³/本(at -4℃) <p>以上より、必要ポンペ本数は下記の通り86本以上となる。</p> $938\text{m}^3/\text{h} \div 5.50\text{m}^3/\text{本} \times 30\text{分間} \approx 86\text{本}$			

柏崎刈羽原子力発電所 6/7号炉 (2017.12.20版)	東海第二発電所 (2018.9.18版)	島根原子力発電所 2号炉	備考																																																																			
<table border="1" data-bbox="172 216 899 352"> <tr> <td>名称</td> <td colspan="2">5号炉原子炉建屋内緊急時対策用可搬型電源設備</td> </tr> <tr> <td>台数</td> <td>台</td> <td>2(予備3)</td> </tr> <tr> <td>容量</td> <td>kVA/台</td> <td>200</td> </tr> <tr> <td>機器仕様に関する注記</td> <td colspan="2">—</td> </tr> </table> <p data-bbox="201 380 899 451">【設定根拠】 5号炉原子炉建屋内緊急時対策所は、全交流動力電源喪失時の重大事故等対処設備(電源の確保)として、5号炉原子炉建屋内緊急時対策用可搬型電源設備を設置する。</p> <p data-bbox="201 453 899 554">5号炉原子炉建屋内緊急時対策用可搬型電源装置は、1台で5号炉原子炉建屋内緊急時対策所に給電するために必要な容量を有する。一方、燃料補給時、停止する必要があることから、1台追加配備し、2台を1セットとすることにより、速やかに切り替えることができる構成としている。</p> <p data-bbox="201 556 899 630">また、大浜側高台保管場所に2台を配備し、多重性を確保するとともに、故障時のバックアップ及び保守点検による待機除外時のバックアップとしてさらに1台配備する設計し、合計3台の予備を配備する設計とする。</p> <p data-bbox="201 657 899 783">1. 容量 5号炉原子炉建屋内緊急時対策用可搬型電源設備の容量は、以下の表に示す必要な負荷を基に設定する。なお、5号炉原子炉建屋内緊急時対策所は重大事故等対処時の必要負荷と、重大事故等以外の一次冷却系統に係る発電用原子炉施設の損壊その他の異常が発生した際の適切な措置のために必要な負荷がほぼ同等となる。(表61-6-1)</p> <table border="1" data-bbox="270 785 839 961"> <caption>表 61-6-1 5号炉原子炉建屋内緊急時対策所の必要負荷</caption> <thead> <tr> <th>負荷名称</th> <th>負荷容量(kVA)</th> </tr> </thead> <tbody> <tr> <td>換気空調設備</td> <td>約21kVA</td> </tr> <tr> <td>照明設備(コンセント負荷含む)</td> <td>約12kVA</td> </tr> <tr> <td>安全パラメータ表示システム(SPDS)、通信連絡設備*</td> <td>約13kVA</td> </tr> <tr> <td>放射線管理設備</td> <td>約14kVA</td> </tr> <tr> <td>合計</td> <td>約60kVA</td> </tr> </tbody> </table> <p data-bbox="468 963 839 989">*電力保安通信用電話設備及び送受話器は除く</p> <p data-bbox="201 1016 899 1092">5号炉原子炉建屋内緊急時対策用可搬型電源設備の燃料系統は付属の油タンク(990L)等で構成される。付属の油タンクは重大事故等時に5号炉原子炉建屋内緊急時対策所に電源供給(60kVA)の負荷に電源供給した場合、約66時間の連続運転が可能な容量を持つ。</p> <div data-bbox="311 1098 810 1371" style="border: 1px solid black; height: 130px; width: 168px; margin: 10px auto;"></div> <p data-bbox="252 1394 819 1419">図 61-6-2 5号炉原子炉建屋内緊急時対策用可搬型電源装置燃料性能表</p>	名称	5号炉原子炉建屋内緊急時対策用可搬型電源設備		台数	台	2(予備3)	容量	kVA/台	200	機器仕様に関する注記	—		負荷名称	負荷容量(kVA)	換気空調設備	約21kVA	照明設備(コンセント負荷含む)	約12kVA	安全パラメータ表示システム(SPDS)、通信連絡設備*	約13kVA	放射線管理設備	約14kVA	合計	約60kVA	<table border="1" data-bbox="1003 237 1676 394"> <tr> <td>名称</td> <td colspan="2">緊急時対策用発電機</td> </tr> <tr> <td>台数</td> <td>台</td> <td>2</td> </tr> <tr> <td>容量</td> <td>kVA/台</td> <td>約1,725</td> </tr> </table> <p data-bbox="1018 407 1676 432">【設定根拠】</p> <p data-bbox="1018 459 1676 640">緊急時対策所は、常用電源設備からの受電が喪失した場合の重大事故等対処設備として、緊急時対策用発電機を設置する。緊急時対策用発電機は、1台で緊急時対策所に給電するために必要な容量を有する設計とする。</p> <p data-bbox="1018 716 1676 791">緊急時対策用発電機の容量は、以下(第61-6-1表)の緊急時に必要とされる負荷容量を基に設定。</p> <table border="1" data-bbox="1062 867 1611 1171"> <caption>第61-6-1表 緊急時に必要とされる負荷内訳</caption> <thead> <tr> <th>負荷名称</th> <th>負荷容量(kVA)</th> </tr> </thead> <tbody> <tr> <td>換気設備</td> <td>約460</td> </tr> <tr> <td>通信連絡設備等</td> <td>約35</td> </tr> <tr> <td>その他(照明、雑動力等)</td> <td>約375</td> </tr> <tr> <td>合計</td> <td>約870</td> </tr> </tbody> </table> <p data-bbox="1077 1236 1676 1312">したがって、発電機の出力は負荷である、約870kVAに対し十分な容量約1,725kVA(連続定格:約1,380kVA)とする。</p>	名称	緊急時対策用発電機		台数	台	2	容量	kVA/台	約1,725	負荷名称	負荷容量(kVA)	換気設備	約460	通信連絡設備等	約35	その他(照明、雑動力等)	約375	合計	約870	<table border="1" data-bbox="1745 216 2487 342"> <tr> <td>名称</td> <td colspan="2">緊急時対策用発電機</td> </tr> <tr> <td>台数</td> <td>台</td> <td>2(予備2)</td> </tr> <tr> <td>容量</td> <td>kVA/台</td> <td>220</td> </tr> <tr> <td>機器仕様に関する注記</td> <td colspan="2">—</td> </tr> </table> <p data-bbox="1774 344 2487 369">【設定根拠】</p> <p data-bbox="1774 371 2487 514">緊急時対策所は、全交流動力電源が喪失した場合の重大事故等対処設備(電源の確保)として、緊急時対策用発電機を設置する。緊急時対策用発電機は、1台で緊急時対策所に給電するために必要な容量を有する。一方、燃料補給時、停止する必要があることから、1台追加配備し、2台を速やかに切り替えることができる構成としている。</p> <p data-bbox="1774 516 2487 575">また、故障時のバックアップ及び保守点検による待機除外時のバックアップとして、2台の予備機を配備する設計とする。</p> <p data-bbox="1774 577 2487 665">1. 容量 緊急時対策用発電機の容量は、以下の表に示す必要な負荷を基に設定する。(第61-6-1表)</p> <table border="1" data-bbox="1834 699 2412 940"> <caption>第61-6-1表 緊急時対策所の必要負荷</caption> <thead> <tr> <th>負荷名称</th> <th>負荷容量(kVA)</th> </tr> </thead> <tbody> <tr> <td>換気空調設備</td> <td>約36kVA</td> </tr> <tr> <td>通信連絡設備*, 安全パラメータ表示システム(SPDS)</td> <td>約12kVA</td> </tr> <tr> <td>放射線管理設備</td> <td>約3kVA</td> </tr> <tr> <td>その他設備(照明設備等)</td> <td>約23kVA</td> </tr> <tr> <td>合計</td> <td>約74kVA</td> </tr> </tbody> </table> <p data-bbox="1952 942 2398 968">*電力保安通信用設備及び所内通信連絡設備は除く</p> <p data-bbox="1789 1001 2487 1089">緊急時対策用発電機の燃料系統は付属の燃料タンク(990L)等で構成される。付属の燃料タンクは重大事故等時に緊急時対策所に電源供給(74kVA)の負荷に電源供給した場合、42時間以上の連続運転が可能な容量を持つ。</p> <div data-bbox="1952 1094 2279 1276" style="border: 1px solid black; height: 87px; width: 110px; margin: 10px auto;"></div> <p data-bbox="1843 1281 2398 1306">第61-6-1図 緊急時対策用発電機 燃料消費量曲線</p>	名称	緊急時対策用発電機		台数	台	2(予備2)	容量	kVA/台	220	機器仕様に関する注記	—		負荷名称	負荷容量(kVA)	換気空調設備	約36kVA	通信連絡設備*, 安全パラメータ表示システム(SPDS)	約12kVA	放射線管理設備	約3kVA	その他設備(照明設備等)	約23kVA	合計	約74kVA	<p data-bbox="2531 212 2816 468">・設備の相違 【柏崎6/7, 東海第二】 ⑥の相違 設備の使用目的は同様だが、設計条件等から仕様が異なる</p>
名称	5号炉原子炉建屋内緊急時対策用可搬型電源設備																																																																					
台数	台	2(予備3)																																																																				
容量	kVA/台	200																																																																				
機器仕様に関する注記	—																																																																					
負荷名称	負荷容量(kVA)																																																																					
換気空調設備	約21kVA																																																																					
照明設備(コンセント負荷含む)	約12kVA																																																																					
安全パラメータ表示システム(SPDS)、通信連絡設備*	約13kVA																																																																					
放射線管理設備	約14kVA																																																																					
合計	約60kVA																																																																					
名称	緊急時対策用発電機																																																																					
台数	台	2																																																																				
容量	kVA/台	約1,725																																																																				
負荷名称	負荷容量(kVA)																																																																					
換気設備	約460																																																																					
通信連絡設備等	約35																																																																					
その他(照明、雑動力等)	約375																																																																					
合計	約870																																																																					
名称	緊急時対策用発電機																																																																					
台数	台	2(予備2)																																																																				
容量	kVA/台	220																																																																				
機器仕様に関する注記	—																																																																					
負荷名称	負荷容量(kVA)																																																																					
換気空調設備	約36kVA																																																																					
通信連絡設備*, 安全パラメータ表示システム(SPDS)	約12kVA																																																																					
放射線管理設備	約3kVA																																																																					
その他設備(照明設備等)	約23kVA																																																																					
合計	約74kVA																																																																					

柏崎刈羽原子力発電所 6 / 7号炉 (2017. 12. 20 版)	東海第二発電所 (2018. 9. 18 版)	島根原子力発電所 2号炉	備考																																																
<table border="1" data-bbox="178 226 890 367"> <thead> <tr> <th colspan="2">名 称</th> <th>負荷変圧器</th> </tr> </thead> <tbody> <tr> <td>台 数</td> <td>台</td> <td>1</td> </tr> <tr> <td>容 量</td> <td>kVA/台</td> <td>75</td> </tr> <tr> <td colspan="2">機器仕様に関する注記</td> <td>—</td> </tr> </tbody> </table> <p data-bbox="201 394 884 472">【設定根拠】 負荷変圧器は、設計基準事故対処設備の電源が喪失(全交流動力電源喪失)した場合、重大事故等に対処するために必要な電力を供給する設計とする。</p> <p data-bbox="201 499 884 577">1. 容量 負荷変圧器の容量は、以下の表に示す必要な負荷容量に対し余裕を考慮し75kVAとする。(表61-6-2)</p> <p data-bbox="320 604 765 630">表 61-6-2 5号炉原子炉建屋内緊急時対策所の必要負荷</p> <table border="1" data-bbox="273 630 836 793"> <thead> <tr> <th>負荷名称</th> <th>負荷容量(kVA)</th> </tr> </thead> <tbody> <tr> <td>換気空調設備</td> <td>約 21kVA</td> </tr> <tr> <td>照明設備(コンセント負荷含む)</td> <td>約 12kVA</td> </tr> <tr> <td>安全パラメータ表示システム (SPDS)、通信連絡設備*</td> <td>約 13kVA</td> </tr> <tr> <td>放射線管理設備</td> <td>約 14kVA</td> </tr> <tr> <td>合計</td> <td>約 60kVA</td> </tr> </tbody> </table> <p data-bbox="468 793 825 819">※電力保安通信用電話設備及び送受話器は除く</p>	名 称		負荷変圧器	台 数	台	1	容 量	kVA/台	75	機器仕様に関する注記		—	負荷名称	負荷容量(kVA)	換気空調設備	約 21kVA	照明設備(コンセント負荷含む)	約 12kVA	安全パラメータ表示システム (SPDS)、通信連絡設備*	約 13kVA	放射線管理設備	約 14kVA	合計	約 60kVA		<table border="1" data-bbox="1745 214 2493 340"> <thead> <tr> <th colspan="2">名 称</th> <th>緊急時対策所 発電機接続プラグ盤</th> </tr> </thead> <tbody> <tr> <td>基数</td> <td>面</td> <td>1</td> </tr> <tr> <td>母線容量</td> <td>A/面</td> <td>1200</td> </tr> <tr> <td colspan="2">機器仕様に関する注記</td> <td>—</td> </tr> </tbody> </table> <p data-bbox="1774 373 2487 493">【設定根拠】 緊急時対策所 発電機接続プラグ盤は、設計基準事故対処設備の電源が喪失(全交流動力電源喪失)した場合に、重大事故等に対処するために緊急時対策所用発電機を接続可能とする。</p> <p data-bbox="1795 525 2487 646">1. 容量 緊急時対策所 発電機接続プラグ盤の容量は、以下の表に示す必要な負荷容量74kVA÷210V=353Aに対し余裕を考慮し、1200Aとする。(第61-6-2表)</p> <p data-bbox="1914 678 2329 703">第 61-6-2 表 緊急時対策所の必要負荷</p> <table border="1" data-bbox="1834 703 2410 928"> <thead> <tr> <th>負荷名称</th> <th>負荷容量(kVA)</th> </tr> </thead> <tbody> <tr> <td>換気空調設備</td> <td>約 36kVA</td> </tr> <tr> <td>安全パラメータ表示システム (SPDS)、通信連絡設備*</td> <td>約 12kVA</td> </tr> <tr> <td>放射線管理設備</td> <td>約 3kVA</td> </tr> <tr> <td>その他設備 (照明設備等)</td> <td>約 23kVA</td> </tr> <tr> <td>合計</td> <td>約 74kVA</td> </tr> </tbody> </table> <p data-bbox="1952 928 2410 953">※電力保安通信設備及び所内通信連絡設備は除く</p>	名 称		緊急時対策所 発電機接続プラグ盤	基数	面	1	母線容量	A/面	1200	機器仕様に関する注記		—	負荷名称	負荷容量(kVA)	換気空調設備	約 36kVA	安全パラメータ表示システム (SPDS)、通信連絡設備*	約 12kVA	放射線管理設備	約 3kVA	その他設備 (照明設備等)	約 23kVA	合計	約 74kVA	<p data-bbox="2537 210 2804 462">・設備の相違 【柏崎6/7】 ⑥の相違 設備の使用目的、設計条件等から仕様が異なる</p>
名 称		負荷変圧器																																																	
台 数	台	1																																																	
容 量	kVA/台	75																																																	
機器仕様に関する注記		—																																																	
負荷名称	負荷容量(kVA)																																																		
換気空調設備	約 21kVA																																																		
照明設備(コンセント負荷含む)	約 12kVA																																																		
安全パラメータ表示システム (SPDS)、通信連絡設備*	約 13kVA																																																		
放射線管理設備	約 14kVA																																																		
合計	約 60kVA																																																		
名 称		緊急時対策所 発電機接続プラグ盤																																																	
基数	面	1																																																	
母線容量	A/面	1200																																																	
機器仕様に関する注記		—																																																	
負荷名称	負荷容量(kVA)																																																		
換気空調設備	約 36kVA																																																		
安全パラメータ表示システム (SPDS)、通信連絡設備*	約 12kVA																																																		
放射線管理設備	約 3kVA																																																		
その他設備 (照明設備等)	約 23kVA																																																		
合計	約 74kVA																																																		

柏崎刈羽原子力発電所 6 / 7号炉 (2017. 12. 20 版)	東海第二発電所 (2018. 9. 18 版)	島根原子力発電所 2号炉	備考																																																
<table border="1" data-bbox="172 216 899 352"> <thead> <tr> <th colspan="2">名称</th> <th>交流分電盤</th> </tr> </thead> <tbody> <tr> <td>台数</td> <td>台</td> <td>3</td> </tr> <tr> <td>母線容量</td> <td>A/台</td> <td>600</td> </tr> <tr> <td colspan="2">機器仕様に関する注記</td> <td>—</td> </tr> </tbody> </table> <p data-bbox="201 384 899 457">【設定根拠】 交流分電盤は、設計基準事故対処設備の電源が喪失(全交流動力電源喪失)した場合、重大事故等に対処するために必要な電力を供給する設計とする。</p> <p data-bbox="201 489 899 583">1. 容量 交流分電盤の定格電流は、以下の表に示す必要な負荷を3つの交流分電盤に分散させ接続するが、保守的に1つの交流分電盤に接続した場合を想定すると、負荷電流は $60kVA \div 110V = 546A$ となり、母線容量は余裕を考慮し、600Aとする。(表 61-6-3)</p> <p data-bbox="320 615 750 636">表 61-6-3 5号炉原子炉建屋内緊急時対策所の必要負荷</p> <table border="1" data-bbox="270 657 848 814"> <thead> <tr> <th>負荷名称</th> <th>負荷容量(kVA)</th> </tr> </thead> <tbody> <tr> <td>換気空調設備</td> <td>約 21kVA</td> </tr> <tr> <td>照明設備(コンセント負荷含む)</td> <td>約 12kVA</td> </tr> <tr> <td>安全パラメータ表示システム (SPDS), 通信連絡設備*</td> <td>約 13kVA</td> </tr> <tr> <td>放射線管理設備</td> <td>約 14kVA</td> </tr> <tr> <td>合計</td> <td>約 60kVA</td> </tr> </tbody> </table> <p data-bbox="468 825 848 846">※電力保安通信用電話設備及び送受話器は除く</p>	名称		交流分電盤	台数	台	3	母線容量	A/台	600	機器仕様に関する注記		—	負荷名称	負荷容量(kVA)	換気空調設備	約 21kVA	照明設備(コンセント負荷含む)	約 12kVA	安全パラメータ表示システム (SPDS), 通信連絡設備*	約 13kVA	放射線管理設備	約 14kVA	合計	約 60kVA		<table border="1" data-bbox="1745 216 2502 342"> <thead> <tr> <th colspan="2">名称</th> <th>緊急時対策所 低圧母線盤</th> </tr> </thead> <tbody> <tr> <td>基数</td> <td>面</td> <td>1</td> </tr> <tr> <td>母線容量</td> <td>A/面</td> <td>800</td> </tr> <tr> <td colspan="2">機器仕様に関する注記</td> <td>—</td> </tr> </tbody> </table> <p data-bbox="1774 384 2502 499">【設定根拠】 緊急時対策所 低圧母線盤は、設計基準事故対処設備の電源が喪失(全交流動力電源喪失)した場合、重大事故等に対処するために必要な電力を供給する設計する。</p> <p data-bbox="1804 531 2502 625">1. 容量 緊急時対策所 低圧母線盤は、以下の表に示す必要な負荷容量 $74kVA \div 210V = 353A$ に余裕を考慮し、800Aとする。(第 61-6-3 表)</p> <p data-bbox="1923 657 2323 678">第 61-6-3 表 緊急時対策所の必要負荷</p> <table border="1" data-bbox="1828 678 2421 898"> <thead> <tr> <th>負荷名称</th> <th>負荷容量(kVA)</th> </tr> </thead> <tbody> <tr> <td>換気空調設備</td> <td>約 36kVA</td> </tr> <tr> <td>安全パラメータ表示システム (SPDS), 通信連絡設備*</td> <td>約 12kVA</td> </tr> <tr> <td>放射線管理設備</td> <td>約 3kVA</td> </tr> <tr> <td>その他設備(照明設備等)</td> <td>約 23kVA</td> </tr> <tr> <td>合計</td> <td>約 74kVA</td> </tr> </tbody> </table> <p data-bbox="1952 909 2421 930">※電力保安通信設備及び所内通信連絡設備は除く</p>	名称		緊急時対策所 低圧母線盤	基数	面	1	母線容量	A/面	800	機器仕様に関する注記		—	負荷名称	負荷容量(kVA)	換気空調設備	約 36kVA	安全パラメータ表示システム (SPDS), 通信連絡設備*	約 12kVA	放射線管理設備	約 3kVA	その他設備(照明設備等)	約 23kVA	合計	約 74kVA	<p data-bbox="2531 216 2813 468">・設備の相違 【柏崎 6/7】 ⑥の相違 設備の使用目的は同様だが、設計条件等から仕様が異なる</p>
名称		交流分電盤																																																	
台数	台	3																																																	
母線容量	A/台	600																																																	
機器仕様に関する注記		—																																																	
負荷名称	負荷容量(kVA)																																																		
換気空調設備	約 21kVA																																																		
照明設備(コンセント負荷含む)	約 12kVA																																																		
安全パラメータ表示システム (SPDS), 通信連絡設備*	約 13kVA																																																		
放射線管理設備	約 14kVA																																																		
合計	約 60kVA																																																		
名称		緊急時対策所 低圧母線盤																																																	
基数	面	1																																																	
母線容量	A/面	800																																																	
機器仕様に関する注記		—																																																	
負荷名称	負荷容量(kVA)																																																		
換気空調設備	約 36kVA																																																		
安全パラメータ表示システム (SPDS), 通信連絡設備*	約 12kVA																																																		
放射線管理設備	約 3kVA																																																		
その他設備(照明設備等)	約 23kVA																																																		
合計	約 74kVA																																																		

柏崎刈羽原子力発電所 6 / 7号炉 (2017. 12. 20 版)	東海第二発電所 (2018. 9. 18 版)	島根原子力発電所 2号炉	備考																		
<table border="1" data-bbox="181 222 887 327"> <thead> <tr> <th colspan="2">名 称</th> <th>可搬ケーブル</th> </tr> </thead> <tbody> <tr> <td>台 数</td> <td>組</td> <td>2</td> </tr> <tr> <td>サイズ</td> <td>mm²</td> <td>38</td> </tr> </tbody> </table> <p data-bbox="181 352 887 453">【設定根拠】 可搬ケーブルは、5号炉原子炉建屋内緊急時対策所用可搬型電源設備が機能喪失した場合、大湊側高台保管場所に配備する5号炉原子炉建屋内緊急時対策所用可搬型電源設備(予備)と負荷変圧器を接続し、5号炉原子炉建屋内緊急時対策所に必要な電力を供給する設計とする。</p> <p data-bbox="181 478 887 634">1. 容量 可搬ケーブルは、5号炉原子炉建屋内緊急時対策所に必要な電力である60kVAを通電する容量が必要となる。 したがって、以下のとおり、通電電流は79Aとなり、144A通電可能なケーブルサイズとして38mm²とする。</p> <p data-bbox="181 659 887 705">$60\text{kVA} \div \sqrt{3} \div 440\text{V} = 79\text{A}$</p>	名 称		可搬ケーブル	台 数	組	2	サイズ	mm ²	38		<table border="1" data-bbox="1748 222 2490 327"> <thead> <tr> <th colspan="2">名 称</th> <th>可搬ケーブル</th> </tr> </thead> <tbody> <tr> <td>台数</td> <td>式</td> <td>2 (予備2)</td> </tr> <tr> <td>サイズ</td> <td>mm²</td> <td>100</td> </tr> </tbody> </table> <p data-bbox="1748 352 2490 474">【設定根拠】 可搬ケーブルは、設計基準事故対処設備の電源が喪失(全交流動力電源喪失)した場合、重大事故等に対処するために緊急時対策所用発電機と緊急時対策所発電機接続プラグ盤を接続し、必要な電力を供給する設計とする。</p> <p data-bbox="1748 499 2490 655">1. 容量 可搬ケーブルは、緊急時対策所に必要な電力である74kVAを通電する容量が必要となる。 したがって、以下のとおり、通電電流は204Aとなり、発電機側の仕様に合わせ710A通電可能なケーブルサイズとして100mm²とする。</p> <p data-bbox="1748 680 2490 726">$74\text{kVA} \div \sqrt{3} \div 210\text{V} = 204\text{A}$</p>	名 称		可搬ケーブル	台数	式	2 (予備2)	サイズ	mm ²	100	<p data-bbox="2513 210 2825 420">・設備の相違 【柏崎6/7】 設備の使用目的は同様だが、設計条件等から仕様が異なる</p>
名 称		可搬ケーブル																			
台 数	組	2																			
サイズ	mm ²	38																			
名 称		可搬ケーブル																			
台数	式	2 (予備2)																			
サイズ	mm ²	100																			

柏崎刈羽原子力発電所 6 / 7号炉 (2017. 12. 20 版)	東海第二発電所 (2018. 9. 18 版)	島根原子力発電所 2号炉	備考																																																										
	<table border="1" data-bbox="1003 220 1668 367"> <thead> <tr> <th colspan="2">名称</th> <th>緊急時対策所用発電機燃料油貯蔵タンク</th> </tr> </thead> <tbody> <tr> <td>基数</td> <td>基</td> <td>2</td> </tr> <tr> <td>容量</td> <td>kL/基</td> <td>約 75</td> </tr> </tbody> </table> <p data-bbox="1015 378 1656 493"> 【設定根拠】 緊急時対策所用発電機燃料油貯蔵タンクは、重大事故等対処時に緊急時対策所用発電機への燃料給油を行うために設置する。 </p> <p data-bbox="1015 556 1656 777"> 緊急時対策所用発電機燃料油貯蔵タンクは、緊急時対策所建屋近傍の地下に設置し、重大事故等時に緊急時対策所に電源供給した場合、緊急時対策所用発電機の100%負荷連続運転において必要となる7日分の燃料量約70kLに対して、十分な容量約75kLを有する設計とする。 </p> <p data-bbox="1015 798 1656 966"> $V = H \times c = 168 \times 0.411 \approx 70$ V : 必要容量 (kL) H : 運転時間 (h) = 168 (7日間) c : 100%負荷連続運転時の燃料消費率 (kL/h) = 0.411 </p>	名称		緊急時対策所用発電機燃料油貯蔵タンク	基数	基	2	容量	kL/基	約 75	<table border="1" data-bbox="1751 220 2487 367"> <thead> <tr> <th colspan="2">名 称</th> <th>緊急時対策所用燃料地下タンク</th> </tr> </thead> <tbody> <tr> <td>基 数</td> <td>個</td> <td>1</td> </tr> <tr> <td>容 量</td> <td>m³/個</td> <td>約 45</td> </tr> <tr> <td>最高使用圧力</td> <td>MPa</td> <td>静水頭</td> </tr> <tr> <td>最高使用温度</td> <td>℃</td> <td>40</td> </tr> </tbody> </table> <p data-bbox="1762 378 2475 462"> 【設 定 根 拠】 緊急時対策所用燃料地下タンクは、重大事故等対処時において、緊急時対策所用発電機が7日間連続運転する場合に必要な燃料を保有する。 </p> <p data-bbox="1762 493 2475 577"> 1. 容量 設置許可基準規則第三章(重大事故等対処施設)において配備を要求される設備のうち、燃料給油を必要とする設備は以下のとおりである。 </p> <table border="1" data-bbox="1762 577 2475 966"> <thead> <tr> <th>条文</th> <th>重大事故等対処設備</th> </tr> </thead> <tbody> <tr><td>46条</td><td>高圧発電機車</td></tr> <tr><td>47条</td><td>大量送水車</td></tr> <tr><td>48条</td><td>大型送水ポンプ車、可搬式窒素供給装置</td></tr> <tr><td>49条</td><td>大量送水車</td></tr> <tr><td>50条</td><td>大型送水ポンプ車、可搬式窒素供給装置</td></tr> <tr><td>51条</td><td>大量送水車</td></tr> <tr><td>52条</td><td>可搬式窒素供給装置</td></tr> <tr><td>54条</td><td>大量送水車、大型送水ポンプ車</td></tr> <tr><td>55条</td><td>大型送水ポンプ車</td></tr> <tr><td>56条</td><td>大型送水ポンプ車、大量送水車</td></tr> <tr><td>57条</td><td>ガスタービン発電機、高圧発電機車</td></tr> <tr><td>61条</td><td>緊急時対策所用発電機</td></tr> </tbody> </table> <p data-bbox="1762 997 2475 1113"> このうち、緊急時対策所用燃料地下タンクを燃料源とするものは、緊急時対策所用発電機(61条)のみであるため、緊急時対策所用燃料地下タンクの容量は、重大事故等対処時において、緊急時対策所用発電機が、7日間(168時間)の連続運転にて消費する燃料を基に設定する。 </p> <p data-bbox="1762 1113 2475 1144"> 緊急時対策所用発電機の燃料消費量を以下に示す。 </p> <table border="1" data-bbox="1762 1165 2475 1260"> <thead> <tr> <th>使用機器</th> <th>①台数(台)</th> <th>②燃料消費率(m³/h)</th> <th>①×②燃料消費量(m³/168時間)</th> </tr> </thead> <tbody> <tr> <td>緊急時対策所用発電機</td> <td>1</td> <td></td> <td></td> </tr> </tbody> </table> <p data-bbox="1762 1260 2475 1291"> ※1 : 必要負荷を上回る40%負荷時の燃料消費率 </p>	名 称		緊急時対策所用燃料地下タンク	基 数	個	1	容 量	m ³ /個	約 45	最高使用圧力	MPa	静水頭	最高使用温度	℃	40	条文	重大事故等対処設備	46条	高圧発電機車	47条	大量送水車	48条	大型送水ポンプ車、可搬式窒素供給装置	49条	大量送水車	50条	大型送水ポンプ車、可搬式窒素供給装置	51条	大量送水車	52条	可搬式窒素供給装置	54条	大量送水車、大型送水ポンプ車	55条	大型送水ポンプ車	56条	大型送水ポンプ車、大量送水車	57条	ガスタービン発電機、高圧発電機車	61条	緊急時対策所用発電機	使用機器	①台数(台)	②燃料消費率(m ³ /h)	①×②燃料消費量(m ³ /168時間)	緊急時対策所用発電機	1			<p data-bbox="2522 210 2801 283"> ・設備の相違 【柏崎6/7】 </p> <p data-bbox="2522 294 2801 955"> 島根2号炉の緊急時対策所用発電機への燃料補給は、緊急時対策所専用の燃料補給設備である緊急時対策所用燃料地下タンク及びタンクローリにより実施する。(当該設備により、ブルーム通過前に燃料補給を行うことで、発電機は18時間以上連続運転可能となるため、ブルーム通過の10時間は燃料補給不要)(以下、⑦の相違) </p> <p data-bbox="2522 966 2801 1144"> 【東海第二】 設備の使用目的は同様だが、設計条件等から仕様が異なる </p>
名称		緊急時対策所用発電機燃料油貯蔵タンク																																																											
基数	基	2																																																											
容量	kL/基	約 75																																																											
名 称		緊急時対策所用燃料地下タンク																																																											
基 数	個	1																																																											
容 量	m ³ /個	約 45																																																											
最高使用圧力	MPa	静水頭																																																											
最高使用温度	℃	40																																																											
条文	重大事故等対処設備																																																												
46条	高圧発電機車																																																												
47条	大量送水車																																																												
48条	大型送水ポンプ車、可搬式窒素供給装置																																																												
49条	大量送水車																																																												
50条	大型送水ポンプ車、可搬式窒素供給装置																																																												
51条	大量送水車																																																												
52条	可搬式窒素供給装置																																																												
54条	大量送水車、大型送水ポンプ車																																																												
55条	大型送水ポンプ車																																																												
56条	大型送水ポンプ車、大量送水車																																																												
57条	ガスタービン発電機、高圧発電機車																																																												
61条	緊急時対策所用発電機																																																												
使用機器	①台数(台)	②燃料消費率(m ³ /h)	①×②燃料消費量(m ³ /168時間)																																																										
緊急時対策所用発電機	1																																																												





柏崎刈羽原子力発電所 6 / 7号炉 (2017. 12. 20 版)	東海第二発電所 (2018. 9. 18 版)	島根原子力発電所 2号炉	備考
		<p>【設 定 根 拠】(続き)</p> <p>以上を踏まえ、3.512m³以上の容量として、緊急時対策所用燃料地下タンクの容量は約45m³とする。</p> <p>2. 最高使用圧力の設定根拠 緊急時対策所用燃料地下タンクの最高使用圧力は、開放型タンクであることから静水頭とする。</p> <p>3. 最高使用温度の設定根拠 緊急時対策所用燃料地下タンクの最高使用温度は、屋外環境の最高温度(約40℃)を踏まえて40℃とする。</p>	

柏崎刈羽原子力発電所 6 / 7号炉 (2017. 12. 20 版)	東海第二発電所 (2018. 9. 18 版)	島根原子力発電所 2号炉	備考																																	
	<table border="1" data-bbox="994 220 1676 451"> <thead> <tr> <th colspan="2">名称</th> <th>緊急時対策所用発電機給油ポンプ</th> </tr> </thead> <tbody> <tr> <td>台数</td> <td>台</td> <td>2</td> </tr> <tr> <td>容量</td> <td>m³/h (1台当たり)</td> <td>約 1.3</td> </tr> <tr> <td>揚程</td> <td>m</td> <td>30</td> </tr> </tbody> </table> <p data-bbox="994 472 1676 661"> 【設定根拠】 緊急時対策所用発電機給油ポンプは、重大事故等時に緊急時対策所用発電機燃料油貯蔵タンクから緊急時対策所用発電機へ燃料を給油するために設置する。なお、緊急時対策所用発電機給油ポンプは供給系統1系列あたりに1台設置する。 </p> <p data-bbox="994 703 1676 892"> 1. 容量の設定根拠 緊急時対策所用発電機給油ポンプの容量は、発電機の単位時間あたりの燃料最大消費量約0.411kL/h (0.411m³/h) を緊急時対策所用発電機に供給するため、それよりも容量の大きい約1.3m³/h とする。 </p> <p data-bbox="994 934 1676 1123"> 2. 揚程の設定根拠 緊急時対策所用発電機給油ポンプの揚程は、緊急時対策所用発電機燃料油貯蔵タンクから緊急時対策所用発電機燃料油サービスタンクに燃料を移送するときの静水頭、配管及び弁類圧損を基に設定し、以下のとおり約22mである。 </p> <table border="1" data-bbox="1083 1144 1498 1249"> <tbody> <tr> <td>静水頭</td> <td>約11.3 m</td> </tr> <tr> <td>配管及び弁類圧損</td> <td>約 0.7 m</td> </tr> <tr> <td>合計</td> <td>約12 m</td> </tr> </tbody> </table> <p data-bbox="994 1291 1676 1333"> 以上より、緊急時対策所用発電機給油ポンプの揚程は30mとする。 </p>	名称		緊急時対策所用発電機給油ポンプ	台数	台	2	容量	m ³ /h (1台当たり)	約 1.3	揚程	m	30	静水頭	約11.3 m	配管及び弁類圧損	約 0.7 m	合計	約12 m	<table border="1" data-bbox="1736 220 2499 388"> <thead> <tr> <th colspan="2">名 称</th> <th>タンクローリ</th> </tr> </thead> <tbody> <tr> <td>個 数</td> <td>—</td> <td>1 (予備は57条用1台と兼用)</td> </tr> <tr> <td>容 量</td> <td>m³/台</td> <td>約3.0</td> </tr> <tr> <td>最高使用圧力</td> <td>MPa</td> <td>24kPa</td> </tr> <tr> <td>最高使用温度</td> <td>℃</td> <td>40</td> </tr> </tbody> </table> <p data-bbox="1736 399 2499 483"> 【設定根拠】 タンクローリは、重大事故等対処時に緊急時対策所用発電機に燃料を給油するのに必要な容量を確保する。 </p> <p data-bbox="1736 514 2499 630"> 1. 容量 タンクローリの容量は、以下のとおり緊急時対策所用発電機に対して、38時間に1回の燃料給油が必要となることから、その対応が可能となるように容量を設定する。 </p> <p data-bbox="1736 661 2499 693"> <input type="checkbox"/> 緊急時対策所用発電機への給油頻度：n </p> <div data-bbox="1765 693 2359 787" style="border: 1px solid black; height: 45px; width: 200px;"></div> <p data-bbox="1736 808 2499 871"> 緊急時対策所用発電機の燃料が枯渇しないためには、上記のとおり38時間に1回の頻度での給油が必要となる。 </p>	名 称		タンクローリ	個 数	—	1 (予備は57条用1台と兼用)	容 量	m ³ /台	約3.0	最高使用圧力	MPa	24kPa	最高使用温度	℃	40	<p data-bbox="2537 210 2804 556"> ・設備の相違 【柏崎6/7】 ⑦の相違 【東海第二】 東海第二の給油ポンプは常設設備。島根2号炉のタンクローリは可搬設備 </p>
名称		緊急時対策所用発電機給油ポンプ																																		
台数	台	2																																		
容量	m ³ /h (1台当たり)	約 1.3																																		
揚程	m	30																																		
静水頭	約11.3 m																																			
配管及び弁類圧損	約 0.7 m																																			
合計	約12 m																																			
名 称		タンクローリ																																		
個 数	—	1 (予備は57条用1台と兼用)																																		
容 量	m ³ /台	約3.0																																		
最高使用圧力	MPa	24kPa																																		
最高使用温度	℃	40																																		

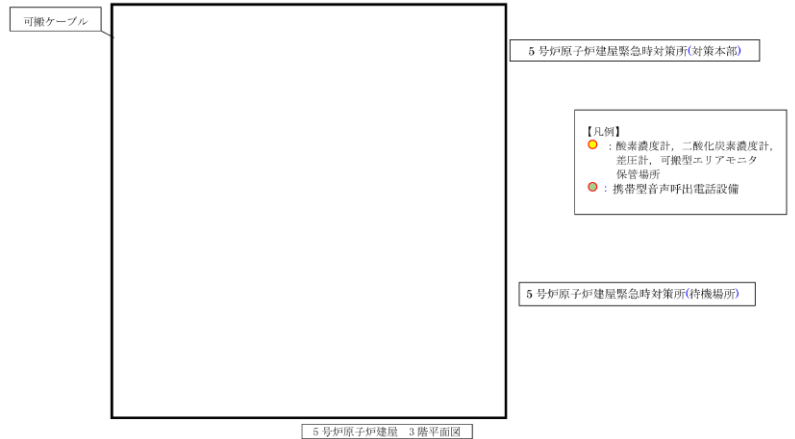
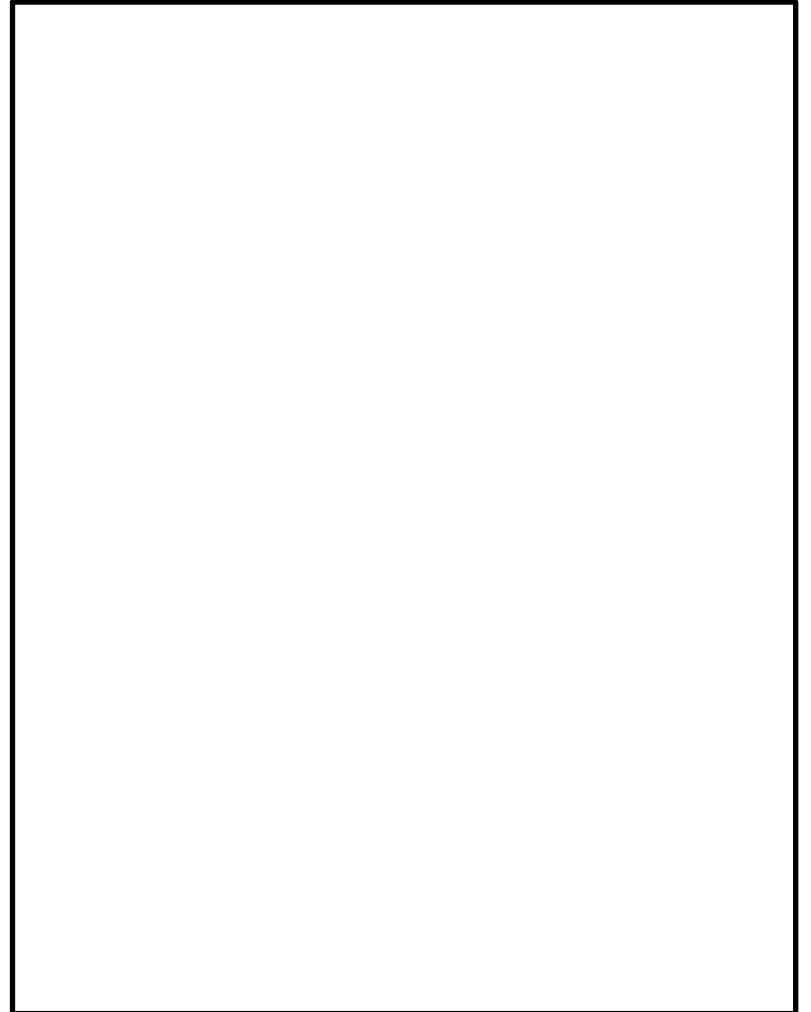

柏崎刈羽原子力発電所 6 / 7号炉 (2017.12.20版)	東海第二発電所 (2018.9.18版)	島根原子力発電所 2号炉	備考
		<p>【設定根拠】(続き)</p> <p>緊急時対策所用発電機への給油シーケンスは以下のとおり53分となり、必要給油頻度である38時間以内に納まることから燃料を枯渇させることはない。</p> <p>[緊急時対策所用発電機への給油シーケンス]</p> <div style="border: 1px solid black; height: 150px; width: 100%;"></div> <p>合計必要時間：③+④+⑤+⑥=53分 < 38時間 (軽油残量)</p> <p>緊急時対策所用発電機への給油を行う事前作業として、作業①～④を実施しておく。</p> <p>緊急時対策所用発電機への給油が必要になった場合は、作業⑤を実施し、以降は⑤の作業を繰り返す。</p> <p>タンクローリ内の燃料量が枯渇する場合は作業③～⑥を実施する。このため、合計必要時間としては、作業③～⑥の時間を見込む。</p> <p>以上から、必要給油頻度を満足し、シーケンスにおいて必要となる給油量(805L)を上回る容量として、タンクローリの容量は約3.0m³とする。</p> <p>2. 最高使用圧力の設定根拠 タンク内圧が上昇すると、20<タンク内圧≦24kPa[gage]の範囲内で安全装置が作動し、内圧の上昇が抑えられることから24kPa[gage]とする。</p> <p>3. 最高使用温度の設定根拠 タンクローリの最高使用温度は、屋外環境の最高温度(約40℃)を踏まえて40℃とする。</p>	

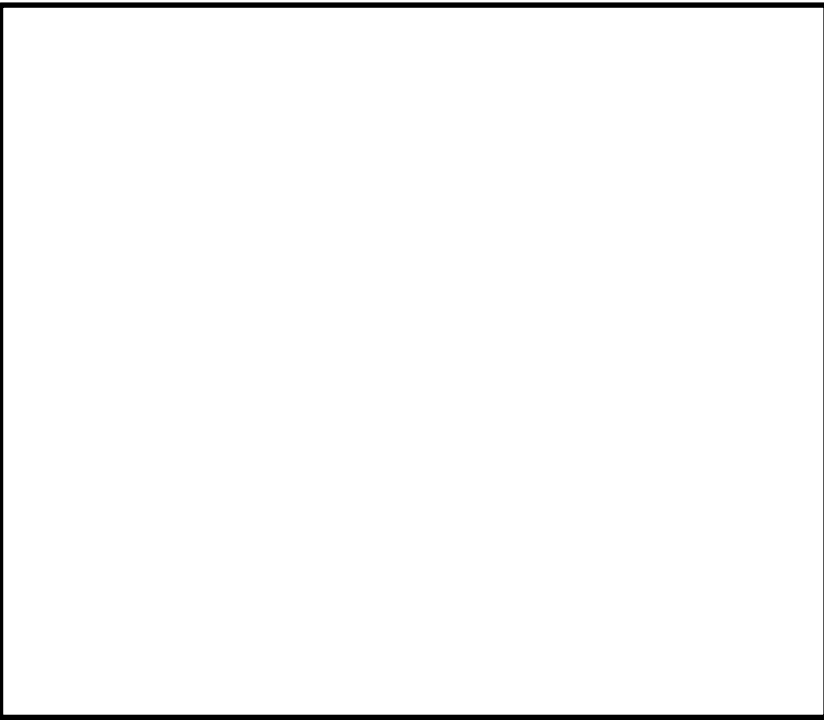
柏崎刈羽原子力発電所 6 / 7号炉 (2017. 12. 20 版)	東海第二発電所 (2018. 9. 18 版)	島根原子力発電所 2号炉	備考																																																									
	<p>○酸素濃度計・二酸化濃度計の仕様</p> <p>第 61-6-2 表 酸素濃度計, 二酸化炭素濃度計及び緊急時対策所エリアモニタの仕様 (設置個数等)</p> <table border="1" data-bbox="985 323 1703 732"> <thead> <tr> <th>機器名称・外観</th> <th colspan="4">仕様等</th> </tr> </thead> <tbody> <tr> <td rowspan="5">  酸素濃度計 </td> <td>検知原理</td> <td colspan="3">ガルバニ電池式</td> </tr> <tr> <td>検知範囲</td> <td colspan="3">0.0~40.0vol%</td> </tr> <tr> <td>表示精度</td> <td colspan="3">±0.1vol%</td> </tr> <tr> <td>電源</td> <td colspan="3">電 源：乾電池 (単四×2本) 測定可能時間：約 3,000 時間 (乾電池切れの場合, 乾電池交換を実施する。)</td> </tr> <tr> <td>個数</td> <td colspan="3">1 (予備 1)</td> </tr> <tr> <td rowspan="5">  二酸化炭素濃度計 </td> <td>検知原理</td> <td colspan="3">NDIR (非分散型赤外線)</td> </tr> <tr> <td>検知範囲</td> <td colspan="3">0.0~5.0vol%</td> </tr> <tr> <td>表示精度</td> <td colspan="3">±3.0%F.S</td> </tr> <tr> <td>電源</td> <td colspan="3">電 源：乾電池 (単三×4本) 測定可能時間：約 12 時間 (乾電池切れの場合, 乾電池交換を実施する。)</td> </tr> <tr> <td>個数</td> <td colspan="3">1 (予備 1)</td> </tr> </tbody> </table> <p>○緊急時対策所エリアモニタの仕様</p> <table border="1" data-bbox="985 795 1703 1020"> <thead> <tr> <th>機器名称・外観</th> <th>検出器の種類</th> <th>計測範囲</th> <th>台数</th> <th>電源</th> </tr> </thead> <tbody> <tr> <td>  緊急時対策所 エリアモニタ </td> <td>半導体式検出器</td> <td>B.G~ 999.9mSv/h</td> <td>1 (予備 1)</td> <td>AC100V</td> </tr> </tbody> </table>	機器名称・外観	仕様等				 酸素濃度計	検知原理	ガルバニ電池式			検知範囲	0.0~40.0vol%			表示精度	±0.1vol%			電源	電 源：乾電池 (単四×2本) 測定可能時間：約 3,000 時間 (乾電池切れの場合, 乾電池交換を実施する。)			個数	1 (予備 1)			 二酸化炭素濃度計	検知原理	NDIR (非分散型赤外線)			検知範囲	0.0~5.0vol%			表示精度	±3.0%F.S			電源	電 源：乾電池 (単三×4本) 測定可能時間：約 12 時間 (乾電池切れの場合, 乾電池交換を実施する。)			個数	1 (予備 1)			機器名称・外観	検出器の種類	計測範囲	台数	電源	 緊急時対策所 エリアモニタ	半導体式検出器	B.G~ 999.9mSv/h	1 (予備 1)	AC100V		<p>・記載箇所の相違 【東海第二】 島根 2号炉は「61-9」 に仕様を記載</p>
機器名称・外観	仕様等																																																											
 酸素濃度計	検知原理	ガルバニ電池式																																																										
	検知範囲	0.0~40.0vol%																																																										
	表示精度	±0.1vol%																																																										
	電源	電 源：乾電池 (単四×2本) 測定可能時間：約 3,000 時間 (乾電池切れの場合, 乾電池交換を実施する。)																																																										
	個数	1 (予備 1)																																																										
 二酸化炭素濃度計	検知原理	NDIR (非分散型赤外線)																																																										
	検知範囲	0.0~5.0vol%																																																										
	表示精度	±3.0%F.S																																																										
	電源	電 源：乾電池 (単三×4本) 測定可能時間：約 12 時間 (乾電池切れの場合, 乾電池交換を実施する。)																																																										
	個数	1 (予備 1)																																																										
機器名称・外観	検出器の種類	計測範囲	台数	電源																																																								
 緊急時対策所 エリアモニタ	半導体式検出器	B.G~ 999.9mSv/h	1 (予備 1)	AC100V																																																								

柏崎刈羽原子力発電所 6 / 7号炉 (2017. 12. 20 版)	東海第二発電所 (2018. 9. 18 版)	島根原子力発電所 2号炉	備考
<p style="text-align: center;">61-7</p> <p style="text-align: center;">保管場所図</p>	<p style="text-align: center;">61-7</p> <p style="text-align: center;">保管場所図</p>	<p style="text-align: center;">61-7</p> <p style="text-align: center;">保管場所図</p>	

柏崎刈羽原子力発電所 6 / 7号炉 (2017. 12. 20 版)	東海第二発電所 (2018. 9. 18 版)	島根原子力発電所 2号炉	備考
			
<p>図 61-7-1 5号炉原子炉建屋内緊急時対策所 保管場所位置図</p>	<p>第 61-7-1 図 緊急時対策所建屋 (保管場所) 位置図</p>	<p>第 61-7-1 図 緊急時対策所 保管場所位置図</p>	
			
<p>図 61-7-2 5号炉原子炉建屋内緊急時対策所 (対策本部) 換気設備 保管位置図</p>		<p>第 61-7-2 図 緊急時対策所換気空調設備 保管位置図</p>	

柏崎刈羽原子力発電所 6 / 7号炉 (2017. 12. 20 版)	東海第二発電所 (2018. 9. 18 版)	島根原子力発電所 2号炉	備考
	<div data-bbox="955 210 1697 1270" style="border: 2px solid black; height: 505px; width: 250px; margin: 0 auto;"></div> <p data-bbox="973 1285 1679 1318">第 61-7-2 図 緊急時対策所 居住性 (遮蔽) 対策 位置図</p>		

柏崎刈羽原子力発電所 6 / 7号炉 (2017. 12. 20 版)	東海第二発電所 (2018. 9. 18 版)	島根原子力発電所 2号炉	備考
			
<p><u>図 61-7-5 5号炉原子炉建屋内緊急時対策所 酸素濃度計, 二酸化炭素濃度計, 差圧計, 可搬型エリアモニタ 保管位置図</u></p>	<p><u>第 61-7-3 図 酸素濃度計, 二酸化炭素濃度計, 緊急時対策所エリアモニタ 保管位置図</u> *今後の設計により変更になる場合あり</p>	<p><u>第 61-7-3 図 緊急時対策所 酸素濃度計, 二酸化炭素濃度計, 可搬式エリア放射線モニタ 保管位置図</u></p>	<p>・設備の相違 【東海第二】 設備構成の相違による保管場所の相違 【柏崎 6/7】 島根 2号炉の差圧計は常設</p>

柏崎刈羽原子力発電所 6 / 7号炉 (2017. 12. 20 版)	東海第二発電所 (2018. 9. 18 版)	島根原子力発電所 2号炉	備考
		 <p data-bbox="1834 930 2401 961">第61-7-4図 代替交流電源設備 保管位置図</p>	

柏崎刈羽原子力発電所 6 / 7号炉 (2017. 12. 20 版)	東海第二発電所 (2018. 9. 18 版)	島根原子力発電所 2号炉	備考
<p style="text-align: center;">61-8</p> <p style="text-align: center;">アクセスルート図</p>	<p style="text-align: center;">61-8</p> <p style="text-align: center;">アクセスルート図</p>	<p style="text-align: center;">61-8</p> <p style="text-align: center;">アクセスルート図</p>	

柏崎刈羽原子力発電所 6 / 7号炉 (2017. 12. 20 版)	東海第二発電所 (2018. 9. 18 版)	島根原子力発電所 2号炉	備考
 <p data-bbox="172 1150 899 1186">図 61-8-1 5号炉原子炉建屋内緊急時対策所 アクセスルート</p>	 <p data-bbox="943 1150 1706 1228">第 61-8-1 図 酸素濃度計, 二酸化炭素濃度計, 緊急時対策所 エリアモニタ 建屋内移動ルート図</p> <p data-bbox="943 1239 1418 1274">*今後の設計により変更になる場合あり</p>	 <p data-bbox="1834 1150 2398 1186">第 61-8-1 図 緊急時対策所 アクセスルート</p>	

柏崎刈羽原子力発電所 6 / 7号炉 (2017. 12. 20 版)	東海第二発電所 (2018. 9. 18 版)	島根原子力発電所 2号炉	備考
<p style="text-align: center;">61-9</p> <p style="text-align: center;">緊急時対策所について (被ばく評価除く)</p>	<p style="text-align: center;">61-9</p> <p style="text-align: center;">緊急時対策所について (被ばく評価除く)</p>	<p style="text-align: center;">61-9</p> <p style="text-align: center;">緊急時対策所について (被ばく評価除く)</p>	

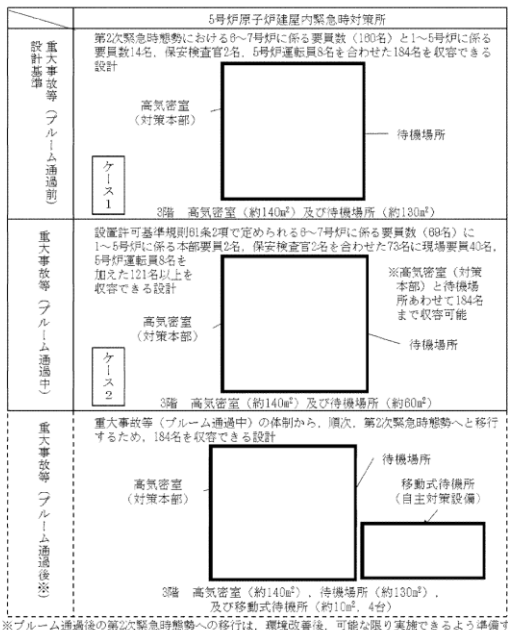
柏崎刈羽原子力発電所 6 / 7号炉 (2017. 12. 20 版)	東海第二発電所 (2018. 9. 18 版)	島根原子力発電所 2号炉	備考
<p style="text-align: center;">目次</p> <p>1. 概要</p> <p>1.1 設置の目的</p> <p>1.2 拠点配置</p> <p>1.3 新規制基準への適合方針</p> <p>2. 設計方針</p> <p>2.1 建物及び収容人数について</p> <p>2.2 電源設備について</p> <p>2.3 遮蔽設計について</p> <p>2.4 換気空調系設備について</p> <p>2.5 必要な情報を把握できる設備について</p> <p>2.6 通信連絡設備について</p> <p>3. 運用</p> <p>3.1 必要要員の構成, 配置について</p> <p>3.2 事象発生後の要員の動きについて</p> <p>3.3 汚染持ち込み防止について</p> <p>3.4 配備する資機材の数量及び保管場所について</p> <p>4. 耐震設計方針について</p>	<p>1. 概要</p> <p>1.1 設置の目的</p> <p>1.2 拠点配置</p> <p>1.3 新規制基準への適合方針</p> <p>2. 設計方針</p> <p>2.1 建屋及び収容人数について</p> <p>2.2 電源設備について</p> <p>2.3 遮蔽設計について</p> <p>2.4 換気設備・加圧設備について</p> <p>2.5 必要な情報を把握できる設備について</p> <p>2.6 通信連絡設備について</p> <p>3. 運用</p> <p>3.1 必要要員の構成, 配置について</p> <p>3.2 事象発生後の要員の動きについて</p> <p>3.3 汚染持ち込み防止について</p> <p>3.4 配備する資機材の数量及び保管場所について</p> <p><u>3.5 廃止措置中の東海発電所の事故対応が同時発生した場合について</u></p> <p>4. 耐震設計方針について</p>	<p style="text-align: center;"><u>目次</u></p> <p>1. 概要</p> <p>1.1 設置の目的</p> <p>1.2 拠点配置</p> <p>1.3 新規制基準への適合方針</p> <p>2. 設計方針</p> <p>2.1 建物及び収容人数について</p> <p>2.2 電源設備について</p> <p>2.3 遮蔽設計について</p> <p>2.4 換気空調系設備について</p> <p>2.5 必要な情報を把握できる設備について</p> <p>2.6 通信連絡設備について</p> <p>3. 運用</p> <p>3.1 必要要員の構成, 配置について</p> <p>3.2 事象発生後の要員の動きについて</p> <p>3.3 汚染持ち込み防止について</p> <p>3.4 配備する資機材の数量及び保管場所について</p> <p>4. 耐震設計方針について</p>	<p>備考</p> <p>・資料構成の相違理由は, 当該資料中に記載する</p>

柏崎刈羽原子力発電所 6/7号炉 (2017.12.20版)	東海第二発電所 (2018.9.18版)	島根原子力発電所 2号炉	備考
<p>5. 添付資料</p> <p>5.1 <u>チェンジングエリア</u>について</p> <p>5.2 <u>配備資機材等の数量等</u>について</p> <p>5.3 <u>通信連絡設備の必要な容量及びデータ回線容量</u>について</p> <p>5.4 <u>SPDS のデータ伝送概要とパラメータ</u>について</p> <p>5.5 <u>緊急時対策所の要員数とその運用</u>について</p> <p>5.6 <u>原子力警戒態勢, 緊急時態勢</u>について</p> <p>5.7 <u>緊急時対策本部内における各機能班との情報共有</u>について</p> <p><u>5.8 5号炉原子炉建屋内緊急時対策所と5号炉のプラント管理について</u></p> <p>5.9 <u>設置許可基準規則第6条(外部からの衝撃による損傷の防止)への適合方針</u>について</p> <p>5.10 <u>福島第一原子力発電所事故を踏まえた原子力防災組織の見直し</u>について</p> <p>5.11 <u>柏崎刈羽原子力発電所の緊急時対策本部体制と指揮命令及び情報の流れ</u>について</p> <p>5.12 <u>停止中の1~5号炉のパラメータ監視性</u>について</p> <p>5.13 <u>5号炉原子炉建屋内緊急時対策所の構造及び耐震設計について</u></p> <p>5.14 <u>移動式待機所</u>について</p> <p>5.15 <u>5号炉原子炉建屋内緊急時対策所の耐震設計</u>について</p> <p>5.16 <u>大湊側緊急時対策所の設置計画</u>について</p>	<p>5. 添付資料</p> <p>5.1 <u>チェンジングエリア</u>について</p> <p>5.2 <u>配備資機材等の数量等</u>について</p> <p>5.3 <u>通信連絡設備の必要な容量及びデータ回線容量</u>について</p> <p>5.4 <u>SPDS のデータ伝送概要とパラメータ</u>について</p> <p>5.5 <u>緊急時対策所の要員数とその運用</u>について</p> <p>5.6 <u>原子力警戒体制, 緊急時体制</u>について</p> <p>5.7 <u>災害対策本部室内における各機能班との情報共有</u>について</p> <p>5.8 <u>設置許可基準規則第6条(外部からの衝撃による損傷の防止), 第8条及び第4.1条(火災による損傷の防止)への適合方針</u>について</p>	<p>5. 添付資料</p> <p>5.1 <u>チェンジングエリア</u>について</p> <p>5.2 <u>配備資機材等の数量等</u>について</p> <p>5.3 <u>通信連絡設備の必要な容量及びデータ回線容量</u>について</p> <p>5.4 <u>SPDS のデータ伝送概要とパラメータ</u>について</p> <p>5.5 <u>緊急時対策所の要員数とその運用</u>について</p> <p>5.6 <u>緊急時警戒体制, 緊急時非常体制, 緊急時特別非常体制</u>について</p> <p>5.7 <u>緊急時対策本部内における各機能班との情報共有</u>について</p> <p>5.8 <u>設置許可基準規則第6条(外部からの衝撃による損傷の防止)への適合方針</u>について</p> <p>5.9 <u>島根原子力発電所の緊急時対策本部体制と指揮命令及び情報の流れ</u>について</p> <p>5.10 <u>廃止措置中の1号炉のパラメータ監視性</u>について</p>	<p>・資料構成の相違理由は、当該資料中に記載する</p>

柏崎刈羽原子力発電所 6 / 7号炉 (2017. 12. 20 版)	東海第二発電所 (2018. 9. 18 版)	島根原子力発電所 2号炉	備考
<p>1. 概要</p> <p>1.1 設置の目的</p> <p>本申請において、当社柏崎刈羽原子力発電所の緊急時対策所として、5号炉原子炉建屋内に「5号炉原子炉建屋内緊急時対策所」を設置することにより適合を図る。柏崎刈羽原子力発電所では5号炉原子炉建屋内緊急時対策所を、一次冷却系統に係る発電用原子炉施設の損壊その他の異常が発生した場合、並びに重大事故等が発生した場合において、中央制御室以外の場所から適切な指示又は連絡を行うために使用する拠点と位置付ける。</p> <p>また5号炉原子炉建屋内緊急時対策所は、重大事故等に対処するための要員がとどまることができるよう遮蔽、換気について考慮した設計とするとともに、代替交流電源設備からの給電が可能な設計とする。</p> <p>(1) 緊急時対策所の特徴</p> <p>緊急時対策所の特徴を表1.1-1に示す。</p> <p>5号炉原子炉建屋内緊急時対策所は、耐震性を有する5号炉原子炉建屋内に設置する設計とする。5号炉原子炉建屋に設置する5号炉原子炉建屋内緊急時対策所は、柏崎刈羽原子力発電所6号炉、7号炉において想定される全ての事象に対し緊急時対策所の拠点として使用できるよう、基準地震動による地震力に対しても機能喪失しない設計とする。5号炉原子炉建屋内緊急時対策所は、迅速な拠点立ち上げを可能とするため、対策要員の執務室、宿直室に近い場所に設置する設計とする。</p>	<p>1. 概要</p> <p>1.1 設置の目的</p> <p>緊急時対策所は、原子炉冷却系統に係る発電用原子炉施設の損壊その他の異常が発生した場合及び重大事故等が発生した場合において、中央制御室以外の場所から適切な指示又は連絡を行うために設置する。</p> <p>緊急時対策所の基本仕様と重大事故等発生時における緊急時対策所の基本仕様について、第1.1-1表に示す。</p>	<p>1. 概要</p> <p>1.1 設置の目的</p> <p>本申請において、当社島根原子力発電所の緊急時対策所を設置することにより適合を図る。島根原子力発電所では緊急時対策所を、一次冷却系統に係る発電用原子炉施設の損壊その他の異常が発生した場合、並びに重大事故等が発生した場合において、中央制御室以外の場所から適切な指示又は連絡を行うために使用する拠点と位置付ける。</p> <p>また、緊急時対策所は、重大事故等に対処するための要員がとどまることができるよう遮蔽、換気について考慮した設計とするとともに、代替交流電源設備からの給電が可能な設計とする。</p> <p>(1) 緊急時対策所の特徴</p> <p>緊急時対策所の特徴を第1.1-1表に示す。</p> <p>緊急時対策所は、耐震性を有する設計とする。緊急時対策所は、島根原子力発電所2号炉において想定される全ての事象に対し緊急時対策所の拠点として使用できるよう、基準地震動S_sによる地震力に対しても機能喪失しない設計とする。緊急時対策所は、迅速な拠点立ち上げを可能とするため、対策要員の執務室、待機場所に近い場所に設置する設計とする。</p>	<p>備考</p> <p>・設備の相違【柏崎6/7】①の相違</p>

柏崎刈羽原子力発電所 6/7号炉 (2017.12.20版)	東海第二発電所 (2018.9.18版)	島根原子力発電所 2号炉	備考																																
<p align="center">表 1.1-1 緊急時対策所の特徴</p> <table border="1"> <thead> <tr> <th>緊急時対策所</th> <th>特徴</th> </tr> </thead> <tbody> <tr> <td>5号炉原子炉建屋内 緊急時対策所</td> <td> <ul style="list-style-type: none"> ・基準地震動を含むすべての想定事象発生時において、対策要員が緊急時対策所内にとどまり、指揮・復旧活動を行うことが可能である。 ・対策要員の執務室、宿直室に近く、本部要員参集等の初動体制を迅速かつ容易に確立できる。 ・代替電源設備をはじめとする緊急時対策所諸設備が常設であるため、緊急時対策所拠点の立ち上げが迅速かつ容易である。 ・被災号機に近い位置に設置することから、居住性やアクセスルートに配慮した設計とする。 </td> </tr> </tbody> </table>	緊急時対策所	特徴	5号炉原子炉建屋内 緊急時対策所	<ul style="list-style-type: none"> ・基準地震動を含むすべての想定事象発生時において、対策要員が緊急時対策所内にとどまり、指揮・復旧活動を行うことが可能である。 ・対策要員の執務室、宿直室に近く、本部要員参集等の初動体制を迅速かつ容易に確立できる。 ・代替電源設備をはじめとする緊急時対策所諸設備が常設であるため、緊急時対策所拠点の立ち上げが迅速かつ容易である。 ・被災号機に近い位置に設置することから、居住性やアクセスルートに配慮した設計とする。 	<p align="center">第 1.1-1 表 緊急時対策所の基本仕様について</p> <table border="1"> <thead> <tr> <th>項目</th> <th>基本仕様</th> </tr> </thead> <tbody> <tr> <td>1 建屋構造</td> <td>・鉄筋コンクリート造（耐震構造）</td> </tr> <tr> <td>2 階層</td> <td>・4階建て</td> </tr> <tr> <td>3 建屋延床面積/緊急時対策所床面積</td> <td>・建屋：約 4,000m² / 災害対策本部室：約 350m² 宿泊・休憩室：約 70m²</td> </tr> <tr> <td>4 耐震強度</td> <td>・基準地震動 S_s で機能維持</td> </tr> <tr> <td>5 耐津波</td> <td>・防潮堤内側、発電所構内高台（T.P.+23m）に設置</td> </tr> <tr> <td>6 中央制御室との共通要因による同時機能喪失防止</td> <td>・中央制御室との十分な隔離（約 320m） ・中央制御室と独立した機能（電源設備及び換気設備は独立した専用設備）</td> </tr> <tr> <td>7 電源設備</td> <td>・通常電源設備：常用電源設備、非常用電源設備（通信連絡設備等の負荷のみ） ・代替電源設備：緊急時対策所用発電機（2台）</td> </tr> <tr> <td>8 遮蔽、放射線管理</td> <td>・建屋外壁等十分な壁厚を確保した遮蔽設計 ・よう素除去フィルタ付非常用換気装置の設置 ・ブルーム通過時の加圧設備の設置 ・加圧判断のためのエリアモニタ、可搬型モニタリング・ポストの配備 ・居住性確認のための酸素濃度計及び二酸化炭素濃度計の配備 ・チェン징ングエリアの設置</td> </tr> <tr> <td>9 発電用原子炉施設の情報</td> <td>・対策に必要な情報を表示するデータ表示装置の設置</td> </tr> <tr> <td>10 通信連絡</td> <td>・発電所内・外の必要のある箇所と必要な連絡を行うための通信連絡設備の設置</td> </tr> <tr> <td>11 食料、飲料水等</td> <td>・7日間必要とされる食料、飲料水等を配備</td> </tr> </tbody> </table> <p align="center">緊急時対策所建屋の各階における主な配置について、第 1.1-1 図に示す。</p> <div data-bbox="961 1058 1688 1724" style="border: 2px solid black; height: 300px; width: 100%;"></div> <p align="center">第 1.1-1 図 緊急時対策所建屋内の各階配置図 *今後の設計により変更になる場合あり</p>	項目	基本仕様	1 建屋構造	・鉄筋コンクリート造（耐震構造）	2 階層	・4階建て	3 建屋延床面積/緊急時対策所床面積	・建屋：約 4,000m ² / 災害対策本部室：約 350m ² 宿泊・休憩室：約 70m ²	4 耐震強度	・基準地震動 S _s で機能維持	5 耐津波	・防潮堤内側、発電所構内高台（T.P.+23m）に設置	6 中央制御室との共通要因による同時機能喪失防止	・中央制御室との十分な隔離（約 320m） ・中央制御室と独立した機能（電源設備及び換気設備は独立した専用設備）	7 電源設備	・通常電源設備：常用電源設備、非常用電源設備（通信連絡設備等の負荷のみ） ・代替電源設備：緊急時対策所用発電機（2台）	8 遮蔽、放射線管理	・建屋外壁等十分な壁厚を確保した遮蔽設計 ・よう素除去フィルタ付非常用換気装置の設置 ・ブルーム通過時の加圧設備の設置 ・加圧判断のためのエリアモニタ、可搬型モニタリング・ポストの配備 ・居住性確認のための酸素濃度計及び二酸化炭素濃度計の配備 ・チェン징ングエリアの設置	9 発電用原子炉施設の情報	・対策に必要な情報を表示するデータ表示装置の設置	10 通信連絡	・発電所内・外の必要のある箇所と必要な連絡を行うための通信連絡設備の設置	11 食料、飲料水等	・7日間必要とされる食料、飲料水等を配備	<p align="center">第 1.1-1 表 緊急時対策所の特徴</p> <table border="1"> <thead> <tr> <th>緊急時対策所</th> <th>特徴</th> </tr> </thead> <tbody> <tr> <td>緊急時対策所</td> <td> <ul style="list-style-type: none"> ・基準地震動 S_s を含むすべての想定事象発生時において、緊急時対策要員が緊急時対策所内にとどまり、指揮・復旧活動を行うことが可能である。 ・緊急時対策要員の執務室、待機場所に近く、緊急時対策本部要員参集等の初動体制を迅速かつ容易に確立できる。 ・代替電源設備をはじめとする緊急時対策所諸設備は常設又は可搬であり、緊急時対策所拠点の立ち上げが迅速かつ容易である。 </td> </tr> </tbody> </table>	緊急時対策所	特徴	緊急時対策所	<ul style="list-style-type: none"> ・基準地震動 S_s を含むすべての想定事象発生時において、緊急時対策要員が緊急時対策所内にとどまり、指揮・復旧活動を行うことが可能である。 ・緊急時対策要員の執務室、待機場所に近く、緊急時対策本部要員参集等の初動体制を迅速かつ容易に確立できる。 ・代替電源設備をはじめとする緊急時対策所諸設備は常設又は可搬であり、緊急時対策所拠点の立ち上げが迅速かつ容易である。 	<p>・設備の相違 【柏崎 6/7】 ①の相違</p> <p>・「2.1 建物及び収容人数について」に記載する</p>
緊急時対策所	特徴																																		
5号炉原子炉建屋内 緊急時対策所	<ul style="list-style-type: none"> ・基準地震動を含むすべての想定事象発生時において、対策要員が緊急時対策所内にとどまり、指揮・復旧活動を行うことが可能である。 ・対策要員の執務室、宿直室に近く、本部要員参集等の初動体制を迅速かつ容易に確立できる。 ・代替電源設備をはじめとする緊急時対策所諸設備が常設であるため、緊急時対策所拠点の立ち上げが迅速かつ容易である。 ・被災号機に近い位置に設置することから、居住性やアクセスルートに配慮した設計とする。 																																		
項目	基本仕様																																		
1 建屋構造	・鉄筋コンクリート造（耐震構造）																																		
2 階層	・4階建て																																		
3 建屋延床面積/緊急時対策所床面積	・建屋：約 4,000m ² / 災害対策本部室：約 350m ² 宿泊・休憩室：約 70m ²																																		
4 耐震強度	・基準地震動 S _s で機能維持																																		
5 耐津波	・防潮堤内側、発電所構内高台（T.P.+23m）に設置																																		
6 中央制御室との共通要因による同時機能喪失防止	・中央制御室との十分な隔離（約 320m） ・中央制御室と独立した機能（電源設備及び換気設備は独立した専用設備）																																		
7 電源設備	・通常電源設備：常用電源設備、非常用電源設備（通信連絡設備等の負荷のみ） ・代替電源設備：緊急時対策所用発電機（2台）																																		
8 遮蔽、放射線管理	・建屋外壁等十分な壁厚を確保した遮蔽設計 ・よう素除去フィルタ付非常用換気装置の設置 ・ブルーム通過時の加圧設備の設置 ・加圧判断のためのエリアモニタ、可搬型モニタリング・ポストの配備 ・居住性確認のための酸素濃度計及び二酸化炭素濃度計の配備 ・チェン징ングエリアの設置																																		
9 発電用原子炉施設の情報	・対策に必要な情報を表示するデータ表示装置の設置																																		
10 通信連絡	・発電所内・外の必要のある箇所と必要な連絡を行うための通信連絡設備の設置																																		
11 食料、飲料水等	・7日間必要とされる食料、飲料水等を配備																																		
緊急時対策所	特徴																																		
緊急時対策所	<ul style="list-style-type: none"> ・基準地震動 S_s を含むすべての想定事象発生時において、緊急時対策要員が緊急時対策所内にとどまり、指揮・復旧活動を行うことが可能である。 ・緊急時対策要員の執務室、待機場所に近く、緊急時対策本部要員参集等の初動体制を迅速かつ容易に確立できる。 ・代替電源設備をはじめとする緊急時対策所諸設備は常設又は可搬であり、緊急時対策所拠点の立ち上げが迅速かつ容易である。 																																		

柏崎刈羽原子力発電所 6/7号炉 (2017.12.20版)	東海第二発電所 (2018.9.18版)	島根原子力発電所 2号炉	備考																								
<p>なお、<u>5号炉原子炉建屋内緊急時対策所</u>は、重大事故時のプルーム通過時においても重大事故等に対処するために必要な指示を行う要員、原子炉格納容器の破損等による発電所外への放射性物質の拡散を抑制するための対策に対処するために必要な要員を収容するため、緊急時対策所内に居住性を高めた設計とする。<u>また、5号炉原子炉建屋内緊急時対策所は、5号炉原子炉建屋内緊急時対策所（対策本部）、5号炉原子炉建屋内緊急時対策所（待機場所）で構成する設計とする。</u></p> <p><u>5号炉原子炉建屋内緊急時対策所の機能概要比較を表1.1-2及び図1.1-1に示す。</u></p> <p style="text-align: center;"><u>表 1.1-2 緊急時対策所の機能概要比較</u></p> <table border="1" data-bbox="163 808 920 1081"> <thead> <tr> <th rowspan="2">緊急時対策所</th> <th rowspan="2">場所</th> <th rowspan="2">面積</th> <th colspan="3">事故想定と拠点活用</th> <th rowspan="2">緊急時対策所活用ケース</th> </tr> <tr> <th>耐震性</th> <th>プルーム時居住性</th> <th>その他^(*)</th> </tr> </thead> <tbody> <tr> <td>5号炉原子炉建屋内緊急時対策所</td> <td>5号炉原子炉建屋（耐震構造）</td> <td>約270㎡</td> <td>○</td> <td>—</td> <td>○^{(*)2}</td> <td>ケース1</td> </tr> <tr> <td>5号炉原子炉建屋内緊急時対策所</td> <td>同上</td> <td>約200㎡</td> <td>○</td> <td>○</td> <td>○^{(*)2}</td> <td>ケース2</td> </tr> </tbody> </table> <p><凡例> ○：活用可能，△：活用場合がある，—：設計配慮外</p> <p><u>(*1)「その他」とは、設計基準事故への対処ケースのほか、地震の影響を受けず、重大事故等に伴うプルーム通過の影響も受けないケースを指す。</u></p> <p><u>(*2) 5号炉原子炉建屋内緊急時対策所用可搬型電源設備が損傷の場合、大湊側高台保管場所に配備する同可搬型電源設備を移動させ接続替えを行い、電源設備の機能を修復する。</u></p>	緊急時対策所	場所	面積	事故想定と拠点活用			緊急時対策所活用ケース	耐震性	プルーム時居住性	その他 ^(*)	5号炉原子炉建屋内緊急時対策所	5号炉原子炉建屋（耐震構造）	約270㎡	○	—	○ ^{(*)2}	ケース1	5号炉原子炉建屋内緊急時対策所	同上	約200㎡	○	○	○ ^{(*)2}	ケース2		<p>なお、<u>緊急時対策所</u>は、重大事故時のプルーム通過時においても重大事故等に対処するために必要な指示を行う要員、原子炉格納容器の破損等による発電所外への放射性物質の拡散を抑制するための対策に対処するために必要な要員を収容するため、緊急時対策所内に居住性を高めた設計とする。</p>	<p>・設備の相違 【柏崎6/7】 ①の相違</p> <p>・設備の相違 【柏崎6/7】 島根2号炉は、プルーム通過中とそれ以外で、緊急時対策所の居住エリアは同じである</p>
緊急時対策所				場所	面積	事故想定と拠点活用			緊急時対策所活用ケース																		
	耐震性	プルーム時居住性	その他 ^(*)																								
5号炉原子炉建屋内緊急時対策所	5号炉原子炉建屋（耐震構造）	約270㎡	○	—	○ ^{(*)2}	ケース1																					
5号炉原子炉建屋内緊急時対策所	同上	約200㎡	○	○	○ ^{(*)2}	ケース2																					

柏崎刈羽原子力発電所 6 / 7号炉 (2017. 12. 20 版)	東海第二発電所 (2018. 9. 18 版)	島根原子力発電所 2号炉	備考
 <p>図 1.1-1 緊急時対策所の機能概要比較図</p> <p>2) 事象進展に応じた必要要員数の考え方</p> <p>緊急時対策所においては、事象進展に応じて必要要員数が変化する。具体的には以下の4フェーズに整理できる。</p> <p>(フェーズⅠ) 重大事故等発生から放射性物質(プルーム)放出開始まで</p> <p>(フェーズⅡ) <u>少なくとも1つのプラントにおいて比較的高濃度の放射性物質(プルーム)の放出が行われている期間(フェーズⅠ+10時間まで)</u></p> <p>(フェーズⅢ) 放射性物質(プルーム)の放出は比較的低濃度になるが、現場環境等を把握し、事前に準備した戦略の実施可否を確認するために時間を要することから、必要最低限の作業を除き状況把握や戦略検討に従事する期間(フェーズⅡ+10~24時間まで)</p> <p>(フェーズⅣ) 事象収束に向けた各種作業を本格化する期間(フェーズⅢ完了後)</p> <p>フェーズ移行の判断及び考え方については、事象進展に伴う対応作業と対策要員規模を鑑み、以下の通り整理できる。</p>		<p>(2) 事象進展に応じた必要要員数の考え方</p> <p>緊急時対策所においては、事象進展に応じて必要要員数が変化する。具体的には、以下の4フェーズに整理できる。</p> <p>(フェーズⅠ) 重大事故等発生から放射性物質(プルーム)放出開始まで</p> <p>(フェーズⅡ) 比較的高濃度の放射性物質(プルーム)の放出が行われている期間(フェーズⅠ+10時間まで)</p> <p>(フェーズⅢ) 放射性物質(プルーム)の放出は比較的低濃度になるが、現場環境等を把握し、事前に準備した戦略の実施可否を確認するために時間を要することから、必要最低限の作業を除き状況把握や戦略検討に従事する期間(フェーズⅡ+10~24時間まで)</p> <p>(フェーズⅣ) 事故収束に向けた各種作業を本格化する期間(フェーズⅢ完了後)</p> <p>フェーズ移行の判断及び考え方については、事象進展に伴う対応作業と緊急時対策要員規模を鑑み、以下のとおり整理できる。</p>	<p>・設備の相違</p> <p>【柏崎6/7】</p> <p>島根2号炉は、プルーム通過中とそれ以外で、緊急時対策所の居住エリアは同じである</p> <p>・設備の相違</p> <p>【柏崎6/7】</p> <p>②の相違</p>

柏崎刈羽原子力発電所 6/7号炉 (2017.12.20版)	東海第二発電所 (2018.9.18版)	島根原子力発電所 2号炉	備考
<p>(フェーズⅠ⇒Ⅱ) 放射性物質(プルーム)の影響により可搬型モニタリングポスト等の線量率が上昇した場合。(不要な被ばく回避のため、一部現場要員を所外退避させる)</p> <p>(フェーズⅡ⇒Ⅲ) 放射性物質(プルーム)の放出が低濃度となることによる、可搬型モニタリングポスト及び自主対策設備であるモニタリング・ポストの指示値により周辺環境中の放射性物質が十分減少したと評価できる場合(プルームの影響により可搬型モニタリングポスト等の線量率が上昇した後に線量率が減少に転じ、更に線量率が安定的な状態になり、<u>5号炉原子炉建屋屋上階の階段室近傍(可搬型外気取入送風機の外気吸込場所)に設置する可搬型モニタリングポストの値が0.2mGy/h(※1)を下回った場合</u>)</p> <p>(※1)保守的に0.2mGy/hを0.2mSv/hとして換算し、仮に7日間被ばくし続けたとしても、 $0.2\text{mSv/h} \times 168\text{h} = 33.6\text{mSv} \approx 34\text{mSv}$ 程度と100mSvに対して十分余裕があり、<u>5号炉原子炉建屋内緊急時対策所の居住性評価である約58mSvに加えた場合でも100mSvを超えることのない値として設定</u></p> <p>(プルーム通過判断を以て、陽圧化装置(空気ボンベ)から可搬型陽圧化空調機へと切り替える、またチェンジングエリア等の除染他、来たるべき次フェーズに大人数が戻ってくることへの備えを進める)</p> <p>(フェーズⅢ⇒Ⅳ) プルーム通過後の建屋内の雰囲気線量が屋外より高い状況を解消するため、可搬型陽圧化空調機の給気エリアとなる通</p>		<p>(フェーズⅠ⇒Ⅱ) 放射性物質(プルーム)の影響により可搬式モニタリング・ポスト等の線量率が上昇した場合(不要な被ばく回避のため、一部現場要員を所外退避させる。)</p> <p>(フェーズⅡ⇒Ⅲ) 放射性物質(プルーム)の放出が低濃度となることによる、可搬式モニタリング・ポスト等の指示値により、周辺環境中の放射性物質が十分に減少したと評価できる場合</p> <p>(プルームの影響により可搬式モニタリング・ポスト又は可搬式エリア放射線モニタの線量率の指示値が上昇した後に減少に転じ、更に線量率が安定的な状態になり、<u>周辺環境中の放射性物質が十分減少し、可搬式モニタリング・ポストの値が0.5mGy/h※を下回った場合</u>)</p> <p>※保守的に0.5mGy/hを0.5mSv/hとして換算し、仮に7日間被ばくし続けたとした場合の被ばく線量は84mSv(0.5mSv/h×168h)となる。これは、100mSvに対して余裕があり、<u>また、緊急時対策所の居住性評価における1.7mSvに加えた場合でも100mSvを超えることのない値として設定</u></p> <p>(フェーズⅢ⇒Ⅳ) アクセスルート^①の安全確保や除染等の放射線管理措置を完了させた場合。</p>	<p>・設備の相違 【柏崎6/7】 ①の相違</p> <p>・設備の相違 【柏崎6/7】 ①の相違</p>

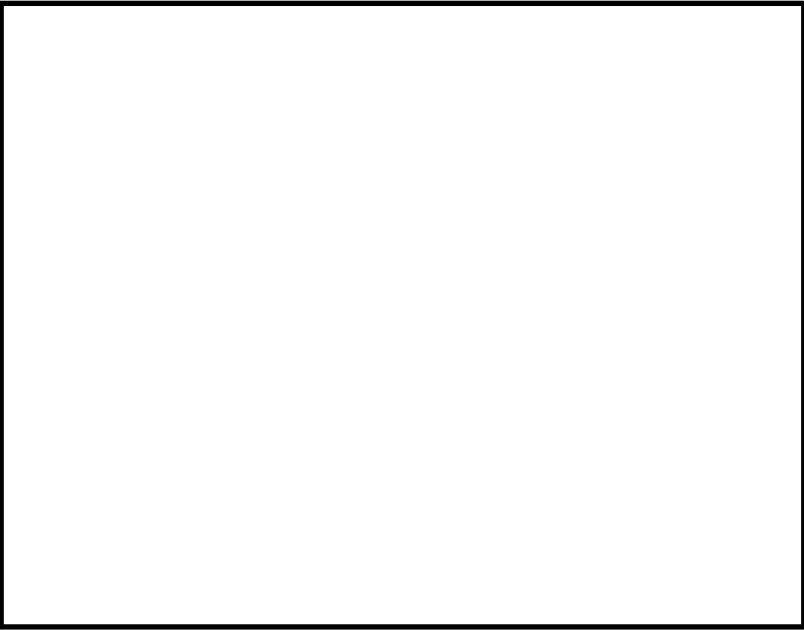
柏崎刈羽原子力発電所 6/7号炉 (2017. 12. 20 版)	東海第二発電所 (2018. 9. 18 版)	島根原子力発電所 2号炉	備考
<p><u>路雰囲気のパージを完了した場合。(アクセスルート¹の安全確保や除染など放射線管理措置を完了させる)</u></p> <p>それぞれのフェーズにおける必要要員数は以下のとおりとなる。</p> <p>(フェーズⅠ) <u>第2次緊急時態勢の要員数</u> (本部 84名, 現場 90名) : 常設代替交流電源設備の起動, 可搬型代替注水ポンプ (消防車) の配備, 代替原子炉補機冷却系の設置など, 事象収束に向けた各種作業に必要な要員数。 <u>6号及び7号炉において事象が同時に発生しない場合においても</u>, フェーズⅡ以降に伴い現場作業が出来なくなることが分かっているため, フェーズⅠ完了時点でフェーズⅣ到達までの間に必要となりうる操作 (格納容器ベント, 代替循環冷却など) は全て完了させ, フェーズⅡ移行に備える。</p> <p>(フェーズⅡ) 監視, 通信連絡を主とした必要最低限の本部要員数 (27名) の2倍及びフェーズⅡ中の監視, 給油 (*1), フェーズⅢ移行後の初動に必要な最低限の現場要員数 (17名) と設備故障等の不測事態への対応 (*2) 及びフェーズⅢ移行後の給油作業等 (*1) への対応に必要な追加現場要員数 (40名) の合計 (本部 54名, 現場 57名)</p> <p>: 本部要員数は, 比較的高濃度の放射性物質が通過するまでの間, 本部内に留まり, 監視及び通信連絡を主として対応するために必要な要員数。なお, 所外から参集して交替することができない場合も想定し, 必要要員数の2倍を確保し, 半分は休息しておく。</p>		<p>それぞれのフェーズにおける必要要員数は以下のとおりとなる。</p> <p>(フェーズⅠ) <u>緊急時特別非常体制の要員数</u> (本部 49名, 現場 52名) : <u>ガスタービン発電機の起動, 大量送水車の配備, 原子炉補機代替冷却系の設置等</u>, 事象収束に向けた各種作業に必要な要員数。 フェーズⅡ移行に伴い現場作業ができなくなることが分かっているため, フェーズⅠ完了時点でフェーズⅣ到達までの間に必要となり得る操作 (格納容器ベント, 代替循環冷却等) は全て完了させ, フェーズⅡ移行に備える。</p> <p>(フェーズⅡ) 監視, 通信連絡を主とした必要最低限の本部要員数 (23名) の2倍及びフェーズⅡ中の監視, 給油 (*1), フェーズⅢ移行後の初動に必要な最低限の現場要員及びフェーズⅢ移行後の給油作業等 (*1) への対応に必要な現場要員 (23名) の合計 (本部 46名, 現場 23名)</p> <p>: 本部要員数は, 比較的高濃度の放射性物質が通過するまでの間, 本部内に留まり, 監視及び通信連絡を主として対応するために必要な要員数。なお, 所外から参集して交替することができない場合も想定し, 必要要員数の2倍を確保し, 半分は休息しておく。</p>	<p>・設備の相違 【柏崎6/7】 ②の相違</p> <p>・運用の相違 【柏崎6/7】 想定事象の相違</p>

柏崎刈羽原子力発電所 6/7号炉 (2017.12.20版)	東海第二発電所 (2018.9.18版)	島根原子力発電所 2号炉	備考
<p>現場要員数は、フェーズⅡでも発生してしまう給油作業の他、展開済みの各種設備の監視、フェーズⅢ移行後の初動対応を行うために必要な要員数(17名)と、設備故障等の不測事態やフェーズⅢ移行後の給油作業等に備えて待機しておくために必要な要員数(40名)の合計。</p> <p><u>この人数を確保することで、フェーズⅡにおいて必要な要員数(17名)の2倍を確保できるため、適宜休憩をとることも可能となる。</u></p> <p>(フェーズⅢ) フェーズⅡの必要最低限の本部要員数(27名)及び現場要員数(57名)に、状況把握や戦略確認に必要な追加本部要員数(27名)を加えた数(本部54名、現場57名)</p> <p>: 本部要員数は、放射性物質(ブルーム)の放出が比較的低濃度になり所外からの参集及び交替が確実になることから、必要要員数の2倍の確保は不要となる。これにかわって、状況把握や戦略確認に従事することから、「意思決定・指揮機能」、「情報収集・計画立案機能」、「<u>現場対応機能</u>」に係る要員の<u>一部(27名)を緊急時対策所に再参集させる。再参集ができない場合、もしくは現場環境が早く改善されることでフェーズⅡからフェーズⅢへの移行が早まる場合は、フェーズⅡの本部要員全体で当該対応を実施する。</u></p> <p>現場要員数は、本部要員が状況把握や戦略確認に従事している間、給油作業等を行うとともに設備故障等の不測事態に備えて待機しておくために必要な要員数。</p>		<p>現場要員は、フェーズⅡでも発生してしまう給油作業の他、展開済みの各種設備の監視、フェーズⅢ移行後の初動対応を行うために必要な要員数と、給油作業等に備えて待機しておくために必要な要員数(23名)の合計。</p> <p>(フェーズⅢ) フェーズⅡの必要最低限の本部要員数(23名)及び現場要員数(23名)に、状況把握や戦略確認をより円滑に行えるよう、<u>フェーズⅡ中に交替要員として待機していた本部要員数(23名)を加えた数(本部46名、現場23名)</u></p> <p>: 本部要員数は、放射性物質(ブルーム)の放出が比較的低濃度になり所外からの参集及び交替が確実になることから、必要要員数の2倍の確保は不要となる。これにかわって、状況把握や戦略確認に従事することから、「意思決定・指揮機能」、「情報収集・計画立案機能」、「<u>復旧対応機能</u>」に係る要員(23名)として対応する。</p> <p>現場要員数は、本部要員が状況把握や戦略確認に従事している間、給油作業等を行うために必要な要員数。</p>	<p>・運用の相違 【柏崎6/7】 想定事象の相違</p> <p>・運用の相違 【柏崎6/7】 島根2号炉では、フェーズⅡにおいて交替要員として待機していた緊急時対策要員を充てる</p> <p>・運用の相違 【柏崎6/7】 想定事象の相違</p>

柏崎刈羽原子力発電所 6/7号炉 (2017. 12. 20 版)	東海第二発電所 (2018. 9. 18 版)	島根原子力発電所 2号炉	備考
<p>(フェーズⅣ) <u>第2次緊急時態勢</u>と同等の要員数 (本部 <u>84名</u>, 現場 <u>90名</u>)</p> <p>: 事象収束に向けた各種作業を本格化することから, 事象進展に応じて柔軟に対応できるようフェーズⅠと同等の要員数を確保することを基本とする。要員確保としては一時的に所外退避させた現場要員を徐々に戻すこととするが, 格納容器破損ケースのような厳しい場合には直ちには戻せないことも考えられ, 本部及び現場ともにフェーズⅡの本部要員及び現場要員全体での当該対応を継続実施する。</p> <p>(*1) 給油作業等への対応を行う要員数としては, フェーズⅡ及びフェーズⅢにおける給油作業及び格納容器ベント実施後の作業 (格納容器圧力逃がし装置のフィルタ装置 (以下, 「フィルタ装置」) の排水作業, 薬液注入, 窒素パージ) に必要となる作業人数のほか, <u>異なる時刻に格納容器ベントを実施する場合も対応可能となるよう, 格納容器ベント実施前の作業 (フィルタ装置排水ポンプ水張り) に必要となる作業人数を考慮し, 各作業人数の合計を参照した。</u></p> <p>(*2) <u>設備故障等の不測事態への対応を行う要員数としては, 原子炉への注水に係る主な設備 (可搬型代替注水ポンプ, 代替原子炉補機冷却系, ガスタービン発電機) が各々1台故障した場合でも対応可能となるよう, 各々の予備機との交換作業に必要となる作業人数の合計を参照した。</u></p>		<p>(フェーズⅣ) <u>緊急時特別非常体制</u>と同等の要員数 (本部 <u>49名</u>, 現場 <u>52名</u>)</p> <p>: 事象収束に向けた各種作業を本格化することから, 事象進展に応じて柔軟に対応できるようフェーズⅠと同等の要員数を確保することを基本とする。要員確保としては一時的に所外退避させた現場要員を徐々に戻すこととするが, 格納容器破損ケースのような厳しい場合には直ちには戻せないことも考えられ, 本部及び現場ともにフェーズⅡの本部要員及び現場要員全体での当該対応を継続実施する。</p> <p>(*1) 給油作業等への対応を行う要員数としては, フェーズⅡ及びフェーズⅢにおける給油作業のほか, <u>大量送水車, 大型送水ポンプ車等の設備操作を行うために必要となる作業人数を考慮し, 各作業人数の合計を参照した。</u></p>	<p>・設備の相違 【柏崎 6/7】 島根 2号炉では, フィルタベント関連の操作については, プルーム通過中に実施すべき操作はなく, また, プルーム通過後に実施する排水や窒素注入操作については, 事象発生 7日後以降の作業となる</p> <p>・運用の相違 【柏崎 6/7】 想定事象の相違</p>

柏崎刈羽原子力発電所 6/7号炉 (2017.12.20版)	東海第二発電所 (2018.9.18版)	島根原子力発電所 2号炉	備考																																																																						
<p>これらの必要要員数の変化を図1.1-2に示す。これらの必要要員数に加えて、緊急時対策所を設置するプラントの運転員や保安検査官を収容する必要がある場合は、当該要員数を考慮したうえで、各緊急時対策所は必要な要員を収容できる設計とする。</p> <p>ただし、フェーズⅠからフェーズⅡの移行にあたっては、本部要員30名、現場要員33名を一旦、所外に退避させることとなる。無用な被ばくを避ける観点から、原則退避させることとするが、何らかの理由により退避できない場合も想定し、各緊急時対策所はフェーズⅠにおける収容可能要員数をフェーズⅡ、フェーズⅢにおいても維持できる設計とする。</p>		<p>これらの必要要員数の変化を第1.1-1図に示す。これらの必要要員数に加えて、プラントの運転員や保安検査官を収容する必要がある場合は、当該要員数を考慮したうえで、緊急時対策所は必要な要員を収容できる設計とする。</p> <p>ただし、フェーズⅠからフェーズⅡの移行にあたっては、現場要員29名を一旦、所外に退避させることとなる。無用な被ばくを避ける観点から、原則退避させることとするが、何らかの理由により退避できない場合も想定し、緊急時対策所はフェーズⅠにおける必要要員数をフェーズⅡ、フェーズⅢにおいても維持できる設計とする。</p>																																																																							
<table border="1"> <thead> <tr> <th></th> <th colspan="4">▽ブルーム放出開始</th> </tr> <tr> <th></th> <th>▽事故発生 0</th> <th>ブルーム放出</th> <th>ブルーム放出完了</th> <th>▽状況把握、戦略確認完了</th> </tr> <tr> <th>フェーズ</th> <th>フェーズⅠ</th> <th>フェーズⅡ</th> <th>フェーズⅢ</th> <th>フェーズⅣ</th> </tr> </thead> <tbody> <tr> <td></td> <td>炉心露出、損傷</td> <td>ブルーム放出</td> <td>状況把握、戦略確認</td> <td>収束活動</td> </tr> <tr> <td></td> <td>事故収束に向けた各種作業、フェーズⅡ移行準備</td> <td>監視、通信連絡、給油、フェーズⅢ移行後の初動準備</td> <td>状況把握、戦略確認、不測事態対応(待機)、給油等</td> <td>事故収束に向けた各種作業</td> </tr> <tr> <td>本部要員</td> <td>本部要員(84)</td> <td>本部要員(54名) ※27×2</td> <td>本部要員(54)</td> <td>本部要員(84)</td> </tr> <tr> <td>現場要員</td> <td>現場要員(90)</td> <td>現場要員(57)</td> <td>現場要員(57)</td> <td>現場要員(90)</td> </tr> </tbody> </table>		▽ブルーム放出開始					▽事故発生 0	ブルーム放出	ブルーム放出完了	▽状況把握、戦略確認完了	フェーズ	フェーズⅠ	フェーズⅡ	フェーズⅢ	フェーズⅣ		炉心露出、損傷	ブルーム放出	状況把握、戦略確認	収束活動		事故収束に向けた各種作業、フェーズⅡ移行準備	監視、通信連絡、給油、フェーズⅢ移行後の初動準備	状況把握、戦略確認、不測事態対応(待機)、給油等	事故収束に向けた各種作業	本部要員	本部要員(84)	本部要員(54名) ※27×2	本部要員(54)	本部要員(84)	現場要員	現場要員(90)	現場要員(57)	現場要員(57)	現場要員(90)		<table border="1"> <thead> <tr> <th></th> <th colspan="4">▽ブルーム放出開始</th> </tr> <tr> <th></th> <th>事故前</th> <th>ブルーム放出</th> <th>ブルーム放出完了</th> <th>▽状況把握・戦略確認完了</th> </tr> <tr> <th>フェーズ</th> <th>フェーズⅠ</th> <th>フェーズⅡ</th> <th>フェーズⅢ</th> <th>フェーズⅣ</th> </tr> </thead> <tbody> <tr> <td></td> <td>炉心露出、損傷</td> <td>ブルーム放出</td> <td>状況把握、戦略確認</td> <td>収束活動</td> </tr> <tr> <td></td> <td>事故収束に向けた各種作業、フェーズⅡ移行準備</td> <td>監視、通信連絡、給油、フェーズⅢ移行後の初動準備</td> <td>状況把握、戦略確認、給油等</td> <td>事故収束に向けた各種作業</td> </tr> <tr> <td>本部要員</td> <td>本部要員(49名)</td> <td>本部要員(46名) ※23×2</td> <td>本部要員(46名)</td> <td>本部要員(49名)</td> </tr> <tr> <td>現場要員</td> <td>現場要員(52名)</td> <td>現場要員(23名)</td> <td>現場要員(23名)</td> <td>現場要員(52名)</td> </tr> </tbody> </table>		▽ブルーム放出開始					事故前	ブルーム放出	ブルーム放出完了	▽状況把握・戦略確認完了	フェーズ	フェーズⅠ	フェーズⅡ	フェーズⅢ	フェーズⅣ		炉心露出、損傷	ブルーム放出	状況把握、戦略確認	収束活動		事故収束に向けた各種作業、フェーズⅡ移行準備	監視、通信連絡、給油、フェーズⅢ移行後の初動準備	状況把握、戦略確認、給油等	事故収束に向けた各種作業	本部要員	本部要員(49名)	本部要員(46名) ※23×2	本部要員(46名)	本部要員(49名)	現場要員	現場要員(52名)	現場要員(23名)	現場要員(23名)	現場要員(52名)	
	▽ブルーム放出開始																																																																								
	▽事故発生 0	ブルーム放出	ブルーム放出完了	▽状況把握、戦略確認完了																																																																					
フェーズ	フェーズⅠ	フェーズⅡ	フェーズⅢ	フェーズⅣ																																																																					
	炉心露出、損傷	ブルーム放出	状況把握、戦略確認	収束活動																																																																					
	事故収束に向けた各種作業、フェーズⅡ移行準備	監視、通信連絡、給油、フェーズⅢ移行後の初動準備	状況把握、戦略確認、不測事態対応(待機)、給油等	事故収束に向けた各種作業																																																																					
本部要員	本部要員(84)	本部要員(54名) ※27×2	本部要員(54)	本部要員(84)																																																																					
現場要員	現場要員(90)	現場要員(57)	現場要員(57)	現場要員(90)																																																																					
	▽ブルーム放出開始																																																																								
	事故前	ブルーム放出	ブルーム放出完了	▽状況把握・戦略確認完了																																																																					
フェーズ	フェーズⅠ	フェーズⅡ	フェーズⅢ	フェーズⅣ																																																																					
	炉心露出、損傷	ブルーム放出	状況把握、戦略確認	収束活動																																																																					
	事故収束に向けた各種作業、フェーズⅡ移行準備	監視、通信連絡、給油、フェーズⅢ移行後の初動準備	状況把握、戦略確認、給油等	事故収束に向けた各種作業																																																																					
本部要員	本部要員(49名)	本部要員(46名) ※23×2	本部要員(46名)	本部要員(49名)																																																																					
現場要員	現場要員(52名)	現場要員(23名)	現場要員(23名)	現場要員(52名)																																																																					
<p>図1.1-2 事象進展毎の必要要員数の動き</p>		<p>第1.1-1図 事象進展毎の必要要員数の動き</p>	<p>・体制の相違 【柏崎6/7】 島根2号炉の原子力防災組織体制に基づく緊急時対策要員数を記載する</p>																																																																						

柏崎刈羽原子力発電所 6/7号炉 (2017.12.20版)	東海第二発電所 (2018.9.18版)	島根原子力発電所 2号炉	備考
<p>1.2 拠点配置</p> <p>5号炉原子炉建屋内緊急時対策所の配置図を以下に示す。</p> <p>5号炉原子炉建屋内緊急時対策所は、十分な耐震性を有する5号炉原子炉建屋に設置する。また、敷地高さT.M.S.L.+12mの5号炉原子炉建屋の3階フロア(T.M.S.L.+27.8m)に設置することにより、発電所への津波による影響を受けない設計とする。配置は、6号炉、7号炉中央制御室から直線距離で約200m離れた位置(アクセス道路での移動距離は約400m)とし、また、換気設備及び電源設備を6号炉、7号炉中央制御室から独立させることにより、6号炉、7号炉中央制御室との共通要因により同時に機能喪失しない設計とする。</p> <p>* T.M.S.L. : 東京湾平均海面 (旧称 T.P.)</p> <div data-bbox="154 934 914 1444" style="border: 1px solid black; height: 243px; width: 256px; margin: 10px auto;"></div> <p style="text-align: center;">図 1.2-1 5号炉原子炉建屋内緊急時対策所 配置図</p>	<p>1.2 拠点配置</p> <p>緊急時対策所建屋は、十分な支持性能を有する新第三系鮮新統の砂質泥岩(久米層)上に設置する。</p> <p>緊急時対策所建屋は、新たに設置する防潮堤の内側の発電所高台用地(T.P.+23.0m)に設置し、基準津波(防潮堤位置における最高水位 T.P.+17.1m)さらには、基準津波を超え敷地に遡上する津波による浸水に対しても影響を受けない設計とする。</p> <p>また、中央制御室から約320m離れた場所に設置すること、換気設備及び電源設備が中央制御室とは独立していることから、中央制御室との共通要因(火災、内部溢水等)により、同時に機能喪失することのない設計とする。</p> <p>配置図及び周辺図を第1.2-1図に示す。</p> <div data-bbox="943 934 1703 1537" style="border: 1px solid black; height: 287px; width: 256px; margin: 10px auto;"></div> <p style="text-align: center;">第 1.2-1 図 緊急時対策所建屋 配置図</p>	<p>1.2 拠点配置</p> <p>緊急時対策所の配置図を第1.2-1図、第1.2-2図に示す。</p> <p>緊急時対策所は、十分な耐震性を有する設計とする。また、敷地高さEL50mの高台に設置することにより、発電所への津波による影響を受けない設計とする。配置は、中央制御室から直線距離で約400m離れた位置とし、また、換気設備及び電源設備を中央制御室から独立させることにより、中央制御室との共通要因により同時に機能喪失しない設計とする。</p> <div data-bbox="1739 934 2499 1503" style="border: 1px solid black; height: 271px; width: 256px; margin: 10px auto;"></div> <p style="text-align: center;">第 1.2-1 図 緊急時対策所 配置図</p>	<p>備考</p> <ul style="list-style-type: none"> ・設備の相違 【柏崎6/7, 東海第二】 ①の相違 ・評価内容の相違 【東海第二】 島根2号炉では、事故シーケンスとして津波特有の事故シーケンスを選定していないため記載しない

柏崎刈羽原子力発電所 6 / 7号炉 (2017. 12. 20 版)	東海第二発電所 (2018. 9. 18 版)	島根原子力発電所 2号炉	備考
		 <p data-bbox="1843 842 2392 873">第1.2-2図 緊急時対策所 周辺機器配置図</p>	

柏崎刈羽原子力発電所 6/7号炉 (2017.12.20版)	東海第二発電所 (2018.9.18版)	島根原子力発電所 2号炉	備考																		
<p>1.3 新規制基準への適合方針</p> <p>(1) 設計基準事象への対処</p> <p>緊急時対策所に関する設計基準事象への対処のための追加要求事項と、その適合方針は以下、表 1.3-1、表 1.3-2 のとおりである。</p> <p>表 1.3-1 「実用発電用原子炉及びその附属施設の位置、構造及び設備の基準に関する規則」 第三十四条 (緊急時対策所)</p>	<p>1.3 新規制基準への適合方針</p> <p>緊急時対策所に関する要求事項と、その適合方針は、以下の第 1.3-1 表から第 1.3-2 表のとおりである。</p> <p>第 1.3-1 表 「設置許可基準規則」第三十四条 (緊急時対策所) 「技術基準規則」第四十六条 (緊急時対策所)</p>	<p>1.3 新規制基準への適合方針</p> <p>(1) 設計基準事象への対処</p> <p>緊急時対策所に関する設計基準事象への対処のための追加要求事項と、その適合方針は以下、第 1.3-1 表、第 1.3-2 表 のとおりである。</p> <p>第 1.3-1 表 「実用発電用原子炉及びその附属施設の位置、構造及び設備の基準に関する規則」 第三十四条 (緊急時対策所)</p>																			
<table border="1"> <thead> <tr> <th>実用発電用原子炉及びその附属施設の位置、構造及び設備の基準に関する規則</th> <th>実用発電用原子炉及びその附属施設の位置、構造及び設備の基準に関する規則の解釈</th> <th>適合方針</th> </tr> </thead> <tbody> <tr> <td>(緊急時対策所) 第三十四条 工場等には、一次冷却系統に係る発電用原子炉施設の損壊その他の異常が発生した場合に適切な措置をとるため、緊急時対策所を原子炉制御室以外の場所に設けなければならない。</td> <td>第 3 4 条 (緊急時対策所)</td> <td>一次冷却系統に係る発電用原子炉施設の損壊その他の異常が発生した場合に適切な措置をとるため、6号炉、7号炉中央制御室以外の場所に緊急時対策所を設置することとし、5号炉原子炉建屋内緊急時対策所を設ける。</td> </tr> </tbody> </table>	実用発電用原子炉及びその附属施設の位置、構造及び設備の基準に関する規則	実用発電用原子炉及びその附属施設の位置、構造及び設備の基準に関する規則の解釈	適合方針	(緊急時対策所) 第三十四条 工場等には、一次冷却系統に係る発電用原子炉施設の損壊その他の異常が発生した場合に適切な措置をとるため、緊急時対策所を原子炉制御室以外の場所に設けなければならない。	第 3 4 条 (緊急時対策所)	一次冷却系統に係る発電用原子炉施設の損壊その他の異常が発生した場合に適切な措置をとるため、6号炉、7号炉中央制御室以外の場所に緊急時対策所を設置することとし、5号炉原子炉建屋内緊急時対策所を設ける。	<table border="1"> <thead> <tr> <th>設置許可基準規則 第三十四条 (緊急時対策所)</th> <th>技術基準規則 第四十六条 (緊急時対策所)</th> <th>適合方針</th> </tr> </thead> <tbody> <tr> <td>工場等には、一次冷却系統に係る発電用原子炉施設の損壊その他の異常が発生した場合に適切な措置をとるため、緊急時対策所を原子炉制御室以外の場所に設けなければならない。</td> <td>工場等には、一次冷却系統に係る発電用原子炉施設の損壊その他の異常が発生した場合に適切な措置をとるため、緊急時対策所を原子炉制御室以外の場所に施設しなければならない。 【解釈】 第 4 6 条に規定する「緊急時対策所」の機能としては、一次冷却材喪失事故等が発生した場合において、関係要員が必要な期間にわたり滞在でき、原子炉制御室内の運転員を介さずに事故状態等を正確にかつ速やかに把握できること。また、発電所内の関係要員に指示できる通信連絡設備、並びに発電所外関係箇所と専用であって多様性を備えた通信回線にて連絡できる通信連絡設備及びデータを伝送できる設備を施設しなければならない。</td> <td>原子炉冷却系統に係る発電用原子炉施設の損壊その他の異常が発生した場合に適切な措置をとるため、緊急時対策所を中央制御室のある建屋以外の独立した場所に設置する。 原子炉冷却系統に係る発電用原子炉施設の損壊その他の異常が発生した場合に適切な措置をとるため、中央制御室内の運転員を介さず原子炉の状態を把握するために必要な情報を把握できる設備 (安全パラメータ表示システム (SPDS)) を設置する設計とし、発電所内の関係要員に指示できる通信連絡設備及び発電所外関係箇所と専用かつ多様性を確保した通信回線にて連絡できる通信連絡設備を設置する。</td> </tr> </tbody> </table>	設置許可基準規則 第三十四条 (緊急時対策所)	技術基準規則 第四十六条 (緊急時対策所)	適合方針	工場等には、一次冷却系統に係る発電用原子炉施設の損壊その他の異常が発生した場合に適切な措置をとるため、緊急時対策所を原子炉制御室以外の場所に設けなければならない。	工場等には、一次冷却系統に係る発電用原子炉施設の損壊その他の異常が発生した場合に適切な措置をとるため、緊急時対策所を原子炉制御室以外の場所に施設しなければならない。 【解釈】 第 4 6 条に規定する「緊急時対策所」の機能としては、一次冷却材喪失事故等が発生した場合において、関係要員が必要な期間にわたり滞在でき、原子炉制御室内の運転員を介さずに事故状態等を正確にかつ速やかに把握できること。また、発電所内の関係要員に指示できる通信連絡設備、並びに発電所外関係箇所と専用であって多様性を備えた通信回線にて連絡できる通信連絡設備及びデータを伝送できる設備を施設しなければならない。	原子炉冷却系統に係る発電用原子炉施設の損壊その他の異常が発生した場合に適切な措置をとるため、緊急時対策所を中央制御室のある建屋以外の独立した場所に設置する。 原子炉冷却系統に係る発電用原子炉施設の損壊その他の異常が発生した場合に適切な措置をとるため、中央制御室内の運転員を介さず原子炉の状態を把握するために必要な情報を把握できる設備 (安全パラメータ表示システム (SPDS)) を設置する設計とし、発電所内の関係要員に指示できる通信連絡設備及び発電所外関係箇所と専用かつ多様性を確保した通信回線にて連絡できる通信連絡設備を設置する。	<table border="1"> <thead> <tr> <th>実用発電用原子炉及びその附属施設の位置、構造及び設備の基準に関する規則</th> <th>実用発電用原子炉及びその附属施設の位置、構造及び設備の基準に関する規則の解釈</th> <th>適合方針</th> </tr> </thead> <tbody> <tr> <td>(緊急時対策所) 第三十四条 工場等には、一次冷却系統に係る発電用原子炉施設の損壊その他の異常が発生した場合に適切な措置をとるため、緊急時対策所を原子炉制御室以外の場所に設けなければならない。 2 緊急時対策所及びその近傍並びに有毒ガスの発生源の近傍には、有毒ガスが発生した場合に適切な措置をとるため、工場等内における有毒ガスの発生を検出するための装置及び当該装置が有毒ガスの発生を検出した場合に緊急時対策所において自動的に警報するための装置その他の適切に防護するための設備を設けなければならない。</td> <td>第 3 4 条 (緊急時対策所) 1 第 2 項に規定する「有毒ガスの発生源」とは、有毒ガスの発生時において、指示要員の対処能力が損なわれるおそれがあるものをいう。「有毒ガスが発生した場合」とは、有毒ガスが緊急時対策所の指示要員に及ぼす影響により、指示要員の対処能力が著しく低下し、安全施設の安全機能が損なわれるおそれがあることをいう。</td> <td>一次冷却系統に係る発電用原子炉施設の損壊その他の異常が発生した場合に適切な措置をとるため、中央制御室以外の場所に緊急時対策所を設置する。 緊急時対策所は、有毒ガスが重大事故等に対処するために必要な指示を行う要員に及ぼす影響により、当該要員の対処能力が著しく低下しないよう、当該要員が緊急時対策所内にとどまり、事故対策に必要な各種の指示、操作を行うことができる設計とする。 想定される有毒ガスの発生において、有毒ガスが当該要員に及ぼす影響により、当該要員の対処能力が著しく低下し、安全施設の安全機能が損なわれることがない設計とする。そのために、有毒ガス防護に係る影響評価を実施する。固定源に対しては、当該要員の吸気中の有毒ガス濃度の評価結果が有毒ガス防護のための判断基準値を下回ることにより、当該要員を防護できる設計とする。可動源に対しては、緊急時対策所換気設備の隔離等の対策により、当該要員を防護できる設計とする。</td> </tr> </tbody> </table>	実用発電用原子炉及びその附属施設の位置、構造及び設備の基準に関する規則	実用発電用原子炉及びその附属施設の位置、構造及び設備の基準に関する規則の解釈	適合方針	(緊急時対策所) 第三十四条 工場等には、一次冷却系統に係る発電用原子炉施設の損壊その他の異常が発生した場合に適切な措置をとるため、緊急時対策所を原子炉制御室以外の場所に設けなければならない。 2 緊急時対策所及びその近傍並びに有毒ガスの発生源の近傍には、有毒ガスが発生した場合に適切な措置をとるため、工場等内における有毒ガスの発生を検出するための装置及び当該装置が有毒ガスの発生を検出した場合に緊急時対策所において自動的に警報するための装置その他の適切に防護するための設備を設けなければならない。	第 3 4 条 (緊急時対策所) 1 第 2 項に規定する「有毒ガスの発生源」とは、有毒ガスの発生時において、指示要員の対処能力が損なわれるおそれがあるものをいう。「有毒ガスが発生した場合」とは、有毒ガスが緊急時対策所の指示要員に及ぼす影響により、指示要員の対処能力が著しく低下し、安全施設の安全機能が損なわれるおそれがあることをいう。	一次冷却系統に係る発電用原子炉施設の損壊その他の異常が発生した場合に適切な措置をとるため、中央制御室以外の場所に緊急時対策所を設置する。 緊急時対策所は、有毒ガスが重大事故等に対処するために必要な指示を行う要員に及ぼす影響により、当該要員の対処能力が著しく低下しないよう、当該要員が緊急時対策所内にとどまり、事故対策に必要な各種の指示、操作を行うことができる設計とする。 想定される有毒ガスの発生において、有毒ガスが当該要員に及ぼす影響により、当該要員の対処能力が著しく低下し、安全施設の安全機能が損なわれることがない設計とする。そのために、有毒ガス防護に係る影響評価を実施する。固定源に対しては、当該要員の吸気中の有毒ガス濃度の評価結果が有毒ガス防護のための判断基準値を下回ることにより、当該要員を防護できる設計とする。可動源に対しては、緊急時対策所換気設備の隔離等の対策により、当該要員を防護できる設計とする。	<p>・追加要求事項</p>
実用発電用原子炉及びその附属施設の位置、構造及び設備の基準に関する規則	実用発電用原子炉及びその附属施設の位置、構造及び設備の基準に関する規則の解釈	適合方針																			
(緊急時対策所) 第三十四条 工場等には、一次冷却系統に係る発電用原子炉施設の損壊その他の異常が発生した場合に適切な措置をとるため、緊急時対策所を原子炉制御室以外の場所に設けなければならない。	第 3 4 条 (緊急時対策所)	一次冷却系統に係る発電用原子炉施設の損壊その他の異常が発生した場合に適切な措置をとるため、6号炉、7号炉中央制御室以外の場所に緊急時対策所を設置することとし、5号炉原子炉建屋内緊急時対策所を設ける。																			
設置許可基準規則 第三十四条 (緊急時対策所)	技術基準規則 第四十六条 (緊急時対策所)	適合方針																			
工場等には、一次冷却系統に係る発電用原子炉施設の損壊その他の異常が発生した場合に適切な措置をとるため、緊急時対策所を原子炉制御室以外の場所に設けなければならない。	工場等には、一次冷却系統に係る発電用原子炉施設の損壊その他の異常が発生した場合に適切な措置をとるため、緊急時対策所を原子炉制御室以外の場所に施設しなければならない。 【解釈】 第 4 6 条に規定する「緊急時対策所」の機能としては、一次冷却材喪失事故等が発生した場合において、関係要員が必要な期間にわたり滞在でき、原子炉制御室内の運転員を介さずに事故状態等を正確にかつ速やかに把握できること。また、発電所内の関係要員に指示できる通信連絡設備、並びに発電所外関係箇所と専用であって多様性を備えた通信回線にて連絡できる通信連絡設備及びデータを伝送できる設備を施設しなければならない。	原子炉冷却系統に係る発電用原子炉施設の損壊その他の異常が発生した場合に適切な措置をとるため、緊急時対策所を中央制御室のある建屋以外の独立した場所に設置する。 原子炉冷却系統に係る発電用原子炉施設の損壊その他の異常が発生した場合に適切な措置をとるため、中央制御室内の運転員を介さず原子炉の状態を把握するために必要な情報を把握できる設備 (安全パラメータ表示システム (SPDS)) を設置する設計とし、発電所内の関係要員に指示できる通信連絡設備及び発電所外関係箇所と専用かつ多様性を確保した通信回線にて連絡できる通信連絡設備を設置する。																			
実用発電用原子炉及びその附属施設の位置、構造及び設備の基準に関する規則	実用発電用原子炉及びその附属施設の位置、構造及び設備の基準に関する規則の解釈	適合方針																			
(緊急時対策所) 第三十四条 工場等には、一次冷却系統に係る発電用原子炉施設の損壊その他の異常が発生した場合に適切な措置をとるため、緊急時対策所を原子炉制御室以外の場所に設けなければならない。 2 緊急時対策所及びその近傍並びに有毒ガスの発生源の近傍には、有毒ガスが発生した場合に適切な措置をとるため、工場等内における有毒ガスの発生を検出するための装置及び当該装置が有毒ガスの発生を検出した場合に緊急時対策所において自動的に警報するための装置その他の適切に防護するための設備を設けなければならない。	第 3 4 条 (緊急時対策所) 1 第 2 項に規定する「有毒ガスの発生源」とは、有毒ガスの発生時において、指示要員の対処能力が損なわれるおそれがあるものをいう。「有毒ガスが発生した場合」とは、有毒ガスが緊急時対策所の指示要員に及ぼす影響により、指示要員の対処能力が著しく低下し、安全施設の安全機能が損なわれるおそれがあることをいう。	一次冷却系統に係る発電用原子炉施設の損壊その他の異常が発生した場合に適切な措置をとるため、中央制御室以外の場所に緊急時対策所を設置する。 緊急時対策所は、有毒ガスが重大事故等に対処するために必要な指示を行う要員に及ぼす影響により、当該要員の対処能力が著しく低下しないよう、当該要員が緊急時対策所内にとどまり、事故対策に必要な各種の指示、操作を行うことができる設計とする。 想定される有毒ガスの発生において、有毒ガスが当該要員に及ぼす影響により、当該要員の対処能力が著しく低下し、安全施設の安全機能が損なわれることがない設計とする。そのために、有毒ガス防護に係る影響評価を実施する。固定源に対しては、当該要員の吸気中の有毒ガス濃度の評価結果が有毒ガス防護のための判断基準値を下回ることにより、当該要員を防護できる設計とする。可動源に対しては、緊急時対策所換気設備の隔離等の対策により、当該要員を防護できる設計とする。																			

柏崎刈羽原子力発電所 6/7号炉 (2017.12.20版)	東海第二発電所 (2018.9.18版)	島根原子力発電所 2号炉	備考								
<p>表 1.3-2 「実用発電用原子炉及びその附属施設の技術基準に関する規則」第四十六条（緊急時対策所）</p>											
<p>実用発電用原子炉及びその附属施設の技術基準に関する規則</p> <p>(緊急時対策所)</p> <p>第四十六条 工場等には、一次冷却系統に係る発電用原子炉施設の損壊その他の異常が発生した場合に適切な措置をとるため、緊急時対策所を原子炉制御室以外の場所に施設しなければならない。</p>	<p>実用発電用原子炉及びその附属施設の技術基準に関する規則の解釈</p> <p>第46条 (緊急時対策所)</p> <p>1 第46条に規定する「緊急時対策所」の機能としては、一次冷却材喪失事故等が発生した場合において、関係要員が必要な期間にわたり滞在でき、原子炉制御室内の運転員を介さずに事故状態等を正確にかつ速やかに把握できること。また、発電所内の関係要員に指示できる通信連絡設備、並びに発電所外関連箇所と専用であって多様性を備えた通信回線にて連絡できる通信連絡設備及びデータを伝送できる設備を施設しなければならない。</p>	<p>適合方針</p> <p>一次冷却系統に係る発電用原子炉施設の損壊その他の異常が発生した場合に適切な措置をとるため、6号炉、7号炉中央制御室以外の場所に緊急時対策所を設置することとし、5号炉原子炉建屋内緊急時対策所を設ける。 緊急時対策所は災害時に約180名の関係要員を収容できる設計とする。 また、中央制御室内の運転員を介さずプラントの状態を把握するために必要なパラメータを収集、表示するために安全パラメータ表示システム（SPDS）を5号炉原子炉建屋内緊急時対策所に設置する設計とする。</p>									
	<table border="1" style="width: 100%;"> <thead> <tr> <th data-bbox="943 308 1196 396">設置許可基準規則 第三十四条 (緊急時対策所)</th> <th data-bbox="1205 308 1448 396">技術基準規則 第四十六条 (緊急時対策所)</th> <th data-bbox="1457 308 1709 396">適合方針</th> </tr> </thead> <tbody> <tr> <td data-bbox="943 403 1196 1470"> <p>2 緊急時対策所及びその近傍並びに有毒ガス発生源の近傍には、有毒ガスが発生した場合に適切な措置をとるため、工場等内における有毒ガスの発生を検出するための装置及び当該装置が有毒ガスの発生を検出した場合に緊急時対策所において自動的に警報するための装置その他の適切に防護するための設備を設けなければならない。</p> <p>【解釈】 第2項に規定する「有毒ガスの発生源」とは、有毒ガスの発生時において、指示要員の対処能力が損なわれるおそれがあるものをいう。「有毒ガスが発生した場合」とは、有毒ガスが緊急時対策所の指示要員に及ぼす影響により、指示要員の対処能力が著しく低下し、安全施設の安全</p> </td> <td data-bbox="1205 403 1448 1470"> <p>さらに、酸素濃度計を施設しなければならない。酸素濃度計は、設計基準事故時において、外気から緊急時対策所への空気を取り込みを、一時的に停止した場合に、事故対策のための活動に支障がない酸素濃度の範囲にあることが正確に把握できるものであること。また、所定の精度を保証するものであれば、常設設備、可搬型を問わない。</p> </td> <td data-bbox="1457 403 1709 1470"> <p>可搬型の酸素濃度計を配備し、室内の空気を取り込みを一時的に停止した場合であっても、緊急時対策所の酸素濃度が事故対策のための活動に支障がない範囲にあることを正確に把握できるように、酸素濃度計を保管する設計とする。</p> <p>・「有毒ガス防護に係る影響評価ガイド」に基づく対応を経過措置*期間内に実施することとし、今回申請とは別に必要な許認可手続き（設置変更許可申請）を行う。 ※ 経過措置：平成32年5月1日以降の最初の施設定期検査終了まで</p> </td> </tr> <tr> <td data-bbox="943 1476 1196 1507">設置許可基準規則</td> <td data-bbox="1205 1476 1448 1507">技術基準規則</td> <td data-bbox="1457 1476 1709 1507">適合方針</td> </tr> </tbody> </table>	設置許可基準規則 第三十四条 (緊急時対策所)	技術基準規則 第四十六条 (緊急時対策所)	適合方針	<p>2 緊急時対策所及びその近傍並びに有毒ガス発生源の近傍には、有毒ガスが発生した場合に適切な措置をとるため、工場等内における有毒ガスの発生を検出するための装置及び当該装置が有毒ガスの発生を検出した場合に緊急時対策所において自動的に警報するための装置その他の適切に防護するための設備を設けなければならない。</p> <p>【解釈】 第2項に規定する「有毒ガスの発生源」とは、有毒ガスの発生時において、指示要員の対処能力が損なわれるおそれがあるものをいう。「有毒ガスが発生した場合」とは、有毒ガスが緊急時対策所の指示要員に及ぼす影響により、指示要員の対処能力が著しく低下し、安全施設の安全</p>	<p>さらに、酸素濃度計を施設しなければならない。酸素濃度計は、設計基準事故時において、外気から緊急時対策所への空気を取り込みを、一時的に停止した場合に、事故対策のための活動に支障がない酸素濃度の範囲にあることが正確に把握できるものであること。また、所定の精度を保証するものであれば、常設設備、可搬型を問わない。</p>	<p>可搬型の酸素濃度計を配備し、室内の空気を取り込みを一時的に停止した場合であっても、緊急時対策所の酸素濃度が事故対策のための活動に支障がない範囲にあることを正確に把握できるように、酸素濃度計を保管する設計とする。</p> <p>・「有毒ガス防護に係る影響評価ガイド」に基づく対応を経過措置*期間内に実施することとし、今回申請とは別に必要な許認可手続き（設置変更許可申請）を行う。 ※ 経過措置：平成32年5月1日以降の最初の施設定期検査終了まで</p>	設置許可基準規則	技術基準規則	適合方針	
設置許可基準規則 第三十四条 (緊急時対策所)	技術基準規則 第四十六条 (緊急時対策所)	適合方針									
<p>2 緊急時対策所及びその近傍並びに有毒ガス発生源の近傍には、有毒ガスが発生した場合に適切な措置をとるため、工場等内における有毒ガスの発生を検出するための装置及び当該装置が有毒ガスの発生を検出した場合に緊急時対策所において自動的に警報するための装置その他の適切に防護するための設備を設けなければならない。</p> <p>【解釈】 第2項に規定する「有毒ガスの発生源」とは、有毒ガスの発生時において、指示要員の対処能力が損なわれるおそれがあるものをいう。「有毒ガスが発生した場合」とは、有毒ガスが緊急時対策所の指示要員に及ぼす影響により、指示要員の対処能力が著しく低下し、安全施設の安全</p>	<p>さらに、酸素濃度計を施設しなければならない。酸素濃度計は、設計基準事故時において、外気から緊急時対策所への空気を取り込みを、一時的に停止した場合に、事故対策のための活動に支障がない酸素濃度の範囲にあることが正確に把握できるものであること。また、所定の精度を保証するものであれば、常設設備、可搬型を問わない。</p>	<p>可搬型の酸素濃度計を配備し、室内の空気を取り込みを一時的に停止した場合であっても、緊急時対策所の酸素濃度が事故対策のための活動に支障がない範囲にあることを正確に把握できるように、酸素濃度計を保管する設計とする。</p> <p>・「有毒ガス防護に係る影響評価ガイド」に基づく対応を経過措置*期間内に実施することとし、今回申請とは別に必要な許認可手続き（設置変更許可申請）を行う。 ※ 経過措置：平成32年5月1日以降の最初の施設定期検査終了まで</p>									
設置許可基準規則	技術基準規則	適合方針									
	<table border="1" style="width: 100%;"> <thead> <tr> <th data-bbox="943 1509 1196 1570">第三十四条 (緊急時対策所)</th> <th data-bbox="1205 1509 1448 1570">第四十六条 (緊急時対策所)</th> <th data-bbox="1457 1509 1709 1570"></th> </tr> </thead> <tbody> <tr> <td data-bbox="943 1570 1196 1612">機能が損なわれるおそれがあることをいう。</td> <td data-bbox="1205 1570 1448 1612"></td> <td data-bbox="1457 1570 1709 1612"></td> </tr> </tbody> </table>	第三十四条 (緊急時対策所)	第四十六条 (緊急時対策所)		機能が損なわれるおそれがあることをいう。						
第三十四条 (緊急時対策所)	第四十六条 (緊急時対策所)										
機能が損なわれるおそれがあることをいう。											
	<p>*「設置許可基準規則」第6条（外部からの衝撃による損傷の防止）、第8条及び第41条（火災による損傷の防止）への適合方針については、添付資料5.8で後述する。</p>										
		<p>第1.3-2表 「実用発電用原子炉及びその附属施設の技術基準に関する規則」第四十六条（緊急時対策所）</p> <table border="1" style="width: 100%;"> <thead> <tr> <th data-bbox="1736 296 1988 357">実用発電用原子炉及びその附属施設の技術基準に関する規則</th> <th data-bbox="1997 296 2240 357">実用発電用原子炉及びその附属施設の技術基準に関する規則の解釈</th> <th data-bbox="2249 296 2502 357">適合方針</th> </tr> </thead> <tbody> <tr> <td data-bbox="1736 363 1988 1402"> <p>(緊急時対策所)</p> <p>第四十六条 工場等には、一次冷却系統に係る発電用原子炉施設の損壊その他の異常が発生した場合に適切な措置をとるため、緊急時対策所を原子炉制御室以外の場所に施設しなければならない。</p> </td> <td data-bbox="1997 363 2240 1402"> <p>第46条 (緊急時対策所)</p> <p>1 第46条に規定する「緊急時対策所」の機能としては、一次冷却材喪失事故等が発生した場合において、関係要員が必要な期間にわたり滞在でき、原子炉制御室内の運転員を介さずに事故状態等を正確にかつ速やかに把握できること。また、発電所内の関係要員に指示できる通信連絡設備、並びに発電所外関連箇所と専用であって多様性を備えた通信回線にて連絡できる通信連絡設備及びデータを伝送できる設備を施設しなければならない。</p> </td> <td data-bbox="2249 363 2502 1402"> <p>一次冷却系統に係る発電用原子炉施設の損壊その他の異常が発生した場合に適切な措置をとるため、中央制御室以外の場所に緊急時対策所を設置する。 緊急時対策所は災害時に最大150名の関係要員を収容できる設計とする。 また、中央制御室内の運転員を介さずプラントの状態を把握するために必要なパラメータを収集、表示するために安全パラメータ表示システム（SPDS）を緊急時対策所に設置する設計とする。 また、当該発電用原子炉施設及びその境界付近における放射性物質の濃度及び放射線量を監視及び測定し、並びに設計基準事故時における迅速な対応のために必要な情報を緊急時対策所に表示できる設備を設ける。 さらに、所外の緊急時対策支援システム（ERSS）へ必要なデータを伝送できる設備を、緊急時対策所に設置する設計とする。 事故に対処する発電所内の関係要員に対して必要な指示が出来る通信連絡設備を緊急時対策所に設置する。 さらに、発電所外の関連箇所と必要な通信連絡を行うための、専用であって多様性を有した通信回線で構成する通信連絡設備を緊急時対策所に設置する設計とする。</p> </td> </tr> </tbody> </table>	実用発電用原子炉及びその附属施設の技術基準に関する規則	実用発電用原子炉及びその附属施設の技術基準に関する規則の解釈	適合方針	<p>(緊急時対策所)</p> <p>第四十六条 工場等には、一次冷却系統に係る発電用原子炉施設の損壊その他の異常が発生した場合に適切な措置をとるため、緊急時対策所を原子炉制御室以外の場所に施設しなければならない。</p>	<p>第46条 (緊急時対策所)</p> <p>1 第46条に規定する「緊急時対策所」の機能としては、一次冷却材喪失事故等が発生した場合において、関係要員が必要な期間にわたり滞在でき、原子炉制御室内の運転員を介さずに事故状態等を正確にかつ速やかに把握できること。また、発電所内の関係要員に指示できる通信連絡設備、並びに発電所外関連箇所と専用であって多様性を備えた通信回線にて連絡できる通信連絡設備及びデータを伝送できる設備を施設しなければならない。</p>	<p>一次冷却系統に係る発電用原子炉施設の損壊その他の異常が発生した場合に適切な措置をとるため、中央制御室以外の場所に緊急時対策所を設置する。 緊急時対策所は災害時に最大150名の関係要員を収容できる設計とする。 また、中央制御室内の運転員を介さずプラントの状態を把握するために必要なパラメータを収集、表示するために安全パラメータ表示システム（SPDS）を緊急時対策所に設置する設計とする。 また、当該発電用原子炉施設及びその境界付近における放射性物質の濃度及び放射線量を監視及び測定し、並びに設計基準事故時における迅速な対応のために必要な情報を緊急時対策所に表示できる設備を設ける。 さらに、所外の緊急時対策支援システム（ERSS）へ必要なデータを伝送できる設備を、緊急時対策所に設置する設計とする。 事故に対処する発電所内の関係要員に対して必要な指示が出来る通信連絡設備を緊急時対策所に設置する。 さらに、発電所外の関連箇所と必要な通信連絡を行うための、専用であって多様性を有した通信回線で構成する通信連絡設備を緊急時対策所に設置する設計とする。</p>			
実用発電用原子炉及びその附属施設の技術基準に関する規則	実用発電用原子炉及びその附属施設の技術基準に関する規則の解釈	適合方針									
<p>(緊急時対策所)</p> <p>第四十六条 工場等には、一次冷却系統に係る発電用原子炉施設の損壊その他の異常が発生した場合に適切な措置をとるため、緊急時対策所を原子炉制御室以外の場所に施設しなければならない。</p>	<p>第46条 (緊急時対策所)</p> <p>1 第46条に規定する「緊急時対策所」の機能としては、一次冷却材喪失事故等が発生した場合において、関係要員が必要な期間にわたり滞在でき、原子炉制御室内の運転員を介さずに事故状態等を正確にかつ速やかに把握できること。また、発電所内の関係要員に指示できる通信連絡設備、並びに発電所外関連箇所と専用であって多様性を備えた通信回線にて連絡できる通信連絡設備及びデータを伝送できる設備を施設しなければならない。</p>	<p>一次冷却系統に係る発電用原子炉施設の損壊その他の異常が発生した場合に適切な措置をとるため、中央制御室以外の場所に緊急時対策所を設置する。 緊急時対策所は災害時に最大150名の関係要員を収容できる設計とする。 また、中央制御室内の運転員を介さずプラントの状態を把握するために必要なパラメータを収集、表示するために安全パラメータ表示システム（SPDS）を緊急時対策所に設置する設計とする。 また、当該発電用原子炉施設及びその境界付近における放射性物質の濃度及び放射線量を監視及び測定し、並びに設計基準事故時における迅速な対応のために必要な情報を緊急時対策所に表示できる設備を設ける。 さらに、所外の緊急時対策支援システム（ERSS）へ必要なデータを伝送できる設備を、緊急時対策所に設置する設計とする。 事故に対処する発電所内の関係要員に対して必要な指示が出来る通信連絡設備を緊急時対策所に設置する。 さらに、発電所外の関連箇所と必要な通信連絡を行うための、専用であって多様性を有した通信回線で構成する通信連絡設備を緊急時対策所に設置する設計とする。</p>									

柏崎刈羽原子力発電所 6 / 7号炉 (2017. 12. 20 版)			東海第二発電所 (2018. 9. 18 版)			島根原子力発電所 2号炉			備考
実用発電用原子炉及びその附属施設の技術基準に関する規則	実用発電用原子炉及びその附属施設の技術基準に関する規則の解釈	適合方針	実用発電用原子炉及びその附属施設の技術基準に関する規則	実用発電用原子炉及びその附属施設の技術基準に関する規則の解釈	適合方針	実用発電用原子炉及びその附属施設の技術基準に関する規則	実用発電用原子炉及びその附属施設の技術基準に関する規則の解釈	適合方針	
<p>(緊急時対策所)</p> <p>第四十六条 工場等には、一次冷却系統に係る発電用原子炉施設の損壊その他の異常が発生した場合に適切な措置をとるため、緊急時対策所を原子炉制御室以外の場所に施設しなければならない。</p>	<p>第46条 (緊急時対策所)</p> <p>1 第46条に規定する「緊急時対策所」の機能としては、一次冷却材喪失事故等が発生した場合において、関係要員が必要な期間にわたり滞在でき、原子炉制御室内の運転員を介さずに事故状態等を正確にかつ速やかに把握できること。また、発電所内の関係要員に指示できる通信連絡設備、並びに発電所外関連箇所と専用であって多様性を備えた通信回線にて連絡できる通信連絡設備及びデータを伝送できる設備を施設しなければならない。</p>	<p>また、当該発電用原子炉施設及びその境界付近における放射性物質の濃度及び放射線量を監視及び測定し、並びに設計基準事故時における迅速な対応のために必要な情報を5号炉原子炉建屋内緊急時対策所に表示できる設備を設ける。</p> <p>さらに、所外の緊急時対策支援システム (ERSS) へ必要なデータを伝送できる設備を、5号炉原子炉建屋内緊急時対策所に設置する設計とする。</p> <p>事故に対処する発電所内の関係要員に対して必要な指示が出来る通信連絡設備を5号炉原子炉建屋内緊急時対策所に設置する。</p> <p>さらに、発電所外の関連箇所と必要な通信連絡を行うための、専用であって多様性を有した通信回線で構成する通信連絡設備を5号炉原子炉建屋内緊急時対策所に設置する設計とする。</p>				<p>2 緊急時対策所及びその近傍並びに有毒ガスの発生源の近傍には、有毒ガスが発生した場合に適切な措置をとるため、工場等内における有毒ガスの発生を検出するための装置及び当該装置が有毒ガスの発生を検出した場合に緊急時対策所において自動的に警報するための装置の設置その他の適切な防護措置を講じなければならない。</p>	<p>2 第2項に規定する「有毒ガスが発生した場合」とは、緊急時対策所の指示要員の吸気中の有毒ガスの濃度が有毒ガス防護のための判断基準値を超えるおそれがあることをいう。「工場等内における有毒ガスの発生を検出するための装置及び当該装置が有毒ガスの発生を検出した場合に緊急時対策所において自動的に警報するための装置の設置」については「有毒ガスの発生を検出し警報するための装置に関する要求事項 (別記-9)」によること。</p>	<p>緊急時対策所は、有毒ガスが重大事故等に対処するために必要な指示を行う要員に及ぼす影響により、当該要員の対処能力が著しく低下しないよう、当該要員が緊急時対策所内にとどまり、事故対策に必要な各種の指示、操作を行うことができる設計とする。</p> <p>想定される有毒ガスの発生において、有毒ガスが当該要員に及ぼす影響により、当該要員の対処能力が著しく低下し、安全施設の安全機能が損なわれることがない設計とする。そのために、有毒ガス防護に係る影響評価を実施する。固定源に対しては、当該要員の吸気中の有毒ガス濃度の評価結果が有毒ガス防護のための判断基準値を下回ることにより、当該要員を防護できる設計とする。可動源に対しては、緊急時対策所換気設備の隔離等の対策により、当該要員を防護できる設計とする。</p>	<p>・追加要求事項</p>

柏崎刈羽原子力発電所 6/7号炉 (2017.12.20版)	東海第二発電所 (2018.9.18版)	島根原子力発電所 2号炉	備考												
<p>以下は、外部からの衝撃による損傷の防止に関する設置許可基準規則条文において定められる緊急時対策所に関する要求事項と、その適合方針である。</p> <p>表 1.3-3 「実用発電用原子炉及びその附属施設の位置、構造及び設備の基準に関する規則」 第6条 (外部からの衝撃による損傷の防止)</p>		<p>以下は、外部からの衝撃による損傷の防止に関する設置許可基準規則条文において定められる緊急時対策所に関する要求事項と、その適合方針である。</p> <p>第 1.3-3 表 「実用発電用原子炉及びその附属施設の位置、構造及び設備の基準に関する規則」 第6条 (外部からの衝撃による損傷の防止)</p>													
<table border="1"> <thead> <tr> <th data-bbox="160 541 409 604">実用発電用原子炉及びその附属施設の位置、構造及び設備の基準に関する規則</th> <th data-bbox="409 541 682 604">実用発電用原子炉及びその附属施設の位置、構造及び設備の基準に関する規則の解釈</th> <th data-bbox="682 541 914 604">適合方針</th> </tr> </thead> <tbody> <tr> <td data-bbox="160 604 409 1486"> <p>(外部からの衝撃による損傷の防止)</p> <p>第六条 安全施設は、想定される自然現象（地震及び津波を除く。次項において同じ。）が発生した場合においても安全機能を損なわないものでなければならない。</p> <p>2 重要安全施設は、当該重要安全施設に大きな影響を及ぼすおそれがあると想定される自然現象により当該重要安全施設に作用する衝撃及び設計基準事故時に生ずる応力を適切に考慮したものでなければならない。</p> </td> <td data-bbox="409 604 682 1486"> <p>第6条 (外部からの衝撃による損傷防止)</p> <p>1 第6条は、設計基準において想定される自然現象（地震及び津波を除く。）に対して、安全施設が安全機能を損なわないために必要な安全施設以外の施設又は設備等（重大事故等対処設備を含む。）への措置を含む。</p> <p>2 第1項に規定する「想定される自然現象」とは、敷地の自然環境を基に、洪水、風（台風）、竜巻、凍結、降水、積雪、落雷、地滑り、火山の影響、生物学的事象又は森林火災等から適用されるものをいう。</p> <p>3 第1項に規定する「想定される自然現象（地震及び津波を除く。）が発生した場合においても安全機能を損なわないもの」とは、設計上の考慮を要する自然現象又はその組み合わせに遭遇した場合において、自然事象そのものがもたらす環境条件及びその結果として施設で生じ得る環境条件において、その設備が有する安全機能が達成されることをいう。</p> <p>4 第2項に規定する「重要安全施設」については、「発電用軽水型原子炉施設の安全機能の重要度分類に関する審査指針」（平成2年8月30日原子力安全委員会決定）の「V. 2. (2) 自然現象に対する設計上の考慮」に示されるものとする。</p> <p>5 第2項に規定する「大きな影響を及ぼすおそれがあると想定される自然現象」とは、対象となる自然現象に対応して、最新の科学的技術的知見を踏まえて適切に予想されるものをいう。なお、過去の記録、現地調査の結果及び最新知見等を参考にして、必要のある場合には、異種の自然現象を重畳させるものとする。</p> </td> <td data-bbox="682 604 914 1486"> <p>一次冷却系統に係る発電用原子炉施設の損壊その他の異常が発生した場合に適切な措置をとるため、設計基準において想定される自然現象に対して、5号炉原子炉建屋内緊急時対策所が安全機能を損なわないよう、必要な措置をとった設計とする。*</p> </td> </tr> </tbody> </table>	実用発電用原子炉及びその附属施設の位置、構造及び設備の基準に関する規則	実用発電用原子炉及びその附属施設の位置、構造及び設備の基準に関する規則の解釈	適合方針	<p>(外部からの衝撃による損傷の防止)</p> <p>第六条 安全施設は、想定される自然現象（地震及び津波を除く。次項において同じ。）が発生した場合においても安全機能を損なわないものでなければならない。</p> <p>2 重要安全施設は、当該重要安全施設に大きな影響を及ぼすおそれがあると想定される自然現象により当該重要安全施設に作用する衝撃及び設計基準事故時に生ずる応力を適切に考慮したものでなければならない。</p>	<p>第6条 (外部からの衝撃による損傷防止)</p> <p>1 第6条は、設計基準において想定される自然現象（地震及び津波を除く。）に対して、安全施設が安全機能を損なわないために必要な安全施設以外の施設又は設備等（重大事故等対処設備を含む。）への措置を含む。</p> <p>2 第1項に規定する「想定される自然現象」とは、敷地の自然環境を基に、洪水、風（台風）、竜巻、凍結、降水、積雪、落雷、地滑り、火山の影響、生物学的事象又は森林火災等から適用されるものをいう。</p> <p>3 第1項に規定する「想定される自然現象（地震及び津波を除く。）が発生した場合においても安全機能を損なわないもの」とは、設計上の考慮を要する自然現象又はその組み合わせに遭遇した場合において、自然事象そのものがもたらす環境条件及びその結果として施設で生じ得る環境条件において、その設備が有する安全機能が達成されることをいう。</p> <p>4 第2項に規定する「重要安全施設」については、「発電用軽水型原子炉施設の安全機能の重要度分類に関する審査指針」（平成2年8月30日原子力安全委員会決定）の「V. 2. (2) 自然現象に対する設計上の考慮」に示されるものとする。</p> <p>5 第2項に規定する「大きな影響を及ぼすおそれがあると想定される自然現象」とは、対象となる自然現象に対応して、最新の科学的技術的知見を踏まえて適切に予想されるものをいう。なお、過去の記録、現地調査の結果及び最新知見等を参考にして、必要のある場合には、異種の自然現象を重畳させるものとする。</p>	<p>一次冷却系統に係る発電用原子炉施設の損壊その他の異常が発生した場合に適切な措置をとるため、設計基準において想定される自然現象に対して、5号炉原子炉建屋内緊急時対策所が安全機能を損なわないよう、必要な措置をとった設計とする。*</p>		<table border="1"> <thead> <tr> <th data-bbox="1742 541 1991 604">実用発電用原子炉及びその附属施設の位置、構造及び設備の基準に関する規則</th> <th data-bbox="1991 541 2264 604">実用発電用原子炉及びその附属施設の位置、構造及び設備の基準に関する規則の解釈</th> <th data-bbox="2264 541 2502 604">適合方針</th> </tr> </thead> <tbody> <tr> <td data-bbox="1742 604 1991 1486"> <p>(外部からの衝撃による損傷の防止)</p> <p>第六条 安全施設は、想定される自然現象（地震及び津波を除く。次項において同じ。）が発生した場合においても安全機能を損なわないものでなければならない。</p> <p>2 重要安全施設は、当該重要安全施設に大きな影響を及ぼすおそれがあると想定される自然現</p> </td> <td data-bbox="1991 604 2264 1486"> <p>第6条 (外部からの衝撃による損傷防止)</p> <p>1 第6条は、設計基準において想定される自然現象（地震及び津波を除く。）に対して、安全施設が安全機能を損なわないために必要な安全施設以外の施設又は設備等（重大事故等対処設備を含む。）への措置を含む。</p> <p>2 第1項に規定する「想定される自然現象」とは、敷地の自然環境を基に、洪水、風（台風）、竜巻、凍結、降水、積雪、落雷、地滑り、火山の影響、生物学的事象又は森林火災等から適用されるものをいう。</p> <p>3 第1項に規定する「想定される自然現象（地震及び津波を除く。）が発生した場合においても安全機能を損なわないもの」とは、設計上の考慮を要する自然現象又はその組み合わせに遭遇した場合において、自然事象そのものがもたらす環境条件及びその結果として施設で生じ得る環境条件において、その設備が有する安全機能が達成されることをいう。</p> <p>4 第2項に規定する「重要安全施設」については、「発電用軽水型原子炉施設の安全機能の重要度</p> </td> <td data-bbox="2264 604 2502 1486"> <p>一次冷却系統に係る発電用原子炉施設の損壊その他の異常が発生した場合に適切な措置をとるため、設計基準において想定される自然現象に対して、緊急時対策所が安全機能を損なわないよう、必要な措置をとった設計とする。*</p> </td> </tr> </tbody> </table>	実用発電用原子炉及びその附属施設の位置、構造及び設備の基準に関する規則	実用発電用原子炉及びその附属施設の位置、構造及び設備の基準に関する規則の解釈	適合方針	<p>(外部からの衝撃による損傷の防止)</p> <p>第六条 安全施設は、想定される自然現象（地震及び津波を除く。次項において同じ。）が発生した場合においても安全機能を損なわないものでなければならない。</p> <p>2 重要安全施設は、当該重要安全施設に大きな影響を及ぼすおそれがあると想定される自然現</p>	<p>第6条 (外部からの衝撃による損傷防止)</p> <p>1 第6条は、設計基準において想定される自然現象（地震及び津波を除く。）に対して、安全施設が安全機能を損なわないために必要な安全施設以外の施設又は設備等（重大事故等対処設備を含む。）への措置を含む。</p> <p>2 第1項に規定する「想定される自然現象」とは、敷地の自然環境を基に、洪水、風（台風）、竜巻、凍結、降水、積雪、落雷、地滑り、火山の影響、生物学的事象又は森林火災等から適用されるものをいう。</p> <p>3 第1項に規定する「想定される自然現象（地震及び津波を除く。）が発生した場合においても安全機能を損なわないもの」とは、設計上の考慮を要する自然現象又はその組み合わせに遭遇した場合において、自然事象そのものがもたらす環境条件及びその結果として施設で生じ得る環境条件において、その設備が有する安全機能が達成されることをいう。</p> <p>4 第2項に規定する「重要安全施設」については、「発電用軽水型原子炉施設の安全機能の重要度</p>	<p>一次冷却系統に係る発電用原子炉施設の損壊その他の異常が発生した場合に適切な措置をとるため、設計基準において想定される自然現象に対して、緊急時対策所が安全機能を損なわないよう、必要な措置をとった設計とする。*</p>	
実用発電用原子炉及びその附属施設の位置、構造及び設備の基準に関する規則	実用発電用原子炉及びその附属施設の位置、構造及び設備の基準に関する規則の解釈	適合方針													
<p>(外部からの衝撃による損傷の防止)</p> <p>第六条 安全施設は、想定される自然現象（地震及び津波を除く。次項において同じ。）が発生した場合においても安全機能を損なわないものでなければならない。</p> <p>2 重要安全施設は、当該重要安全施設に大きな影響を及ぼすおそれがあると想定される自然現象により当該重要安全施設に作用する衝撃及び設計基準事故時に生ずる応力を適切に考慮したものでなければならない。</p>	<p>第6条 (外部からの衝撃による損傷防止)</p> <p>1 第6条は、設計基準において想定される自然現象（地震及び津波を除く。）に対して、安全施設が安全機能を損なわないために必要な安全施設以外の施設又は設備等（重大事故等対処設備を含む。）への措置を含む。</p> <p>2 第1項に規定する「想定される自然現象」とは、敷地の自然環境を基に、洪水、風（台風）、竜巻、凍結、降水、積雪、落雷、地滑り、火山の影響、生物学的事象又は森林火災等から適用されるものをいう。</p> <p>3 第1項に規定する「想定される自然現象（地震及び津波を除く。）が発生した場合においても安全機能を損なわないもの」とは、設計上の考慮を要する自然現象又はその組み合わせに遭遇した場合において、自然事象そのものがもたらす環境条件及びその結果として施設で生じ得る環境条件において、その設備が有する安全機能が達成されることをいう。</p> <p>4 第2項に規定する「重要安全施設」については、「発電用軽水型原子炉施設の安全機能の重要度分類に関する審査指針」（平成2年8月30日原子力安全委員会決定）の「V. 2. (2) 自然現象に対する設計上の考慮」に示されるものとする。</p> <p>5 第2項に規定する「大きな影響を及ぼすおそれがあると想定される自然現象」とは、対象となる自然現象に対応して、最新の科学的技術的知見を踏まえて適切に予想されるものをいう。なお、過去の記録、現地調査の結果及び最新知見等を参考にして、必要のある場合には、異種の自然現象を重畳させるものとする。</p>	<p>一次冷却系統に係る発電用原子炉施設の損壊その他の異常が発生した場合に適切な措置をとるため、設計基準において想定される自然現象に対して、5号炉原子炉建屋内緊急時対策所が安全機能を損なわないよう、必要な措置をとった設計とする。*</p>													
実用発電用原子炉及びその附属施設の位置、構造及び設備の基準に関する規則	実用発電用原子炉及びその附属施設の位置、構造及び設備の基準に関する規則の解釈	適合方針													
<p>(外部からの衝撃による損傷の防止)</p> <p>第六条 安全施設は、想定される自然現象（地震及び津波を除く。次項において同じ。）が発生した場合においても安全機能を損なわないものでなければならない。</p> <p>2 重要安全施設は、当該重要安全施設に大きな影響を及ぼすおそれがあると想定される自然現</p>	<p>第6条 (外部からの衝撃による損傷防止)</p> <p>1 第6条は、設計基準において想定される自然現象（地震及び津波を除く。）に対して、安全施設が安全機能を損なわないために必要な安全施設以外の施設又は設備等（重大事故等対処設備を含む。）への措置を含む。</p> <p>2 第1項に規定する「想定される自然現象」とは、敷地の自然環境を基に、洪水、風（台風）、竜巻、凍結、降水、積雪、落雷、地滑り、火山の影響、生物学的事象又は森林火災等から適用されるものをいう。</p> <p>3 第1項に規定する「想定される自然現象（地震及び津波を除く。）が発生した場合においても安全機能を損なわないもの」とは、設計上の考慮を要する自然現象又はその組み合わせに遭遇した場合において、自然事象そのものがもたらす環境条件及びその結果として施設で生じ得る環境条件において、その設備が有する安全機能が達成されることをいう。</p> <p>4 第2項に規定する「重要安全施設」については、「発電用軽水型原子炉施設の安全機能の重要度</p>	<p>一次冷却系統に係る発電用原子炉施設の損壊その他の異常が発生した場合に適切な措置をとるため、設計基準において想定される自然現象に対して、緊急時対策所が安全機能を損なわないよう、必要な措置をとった設計とする。*</p>													

柏崎刈羽原子力発電所 6 / 7号炉 (2017. 12. 20 版)			東海第二発電所 (2018. 9. 18 版)			島根原子力発電所 2号炉			備考
<p>実用発電用原子炉及びその附属施設の位置、構造及び設備の基準に関する規則</p> <p>2 重要安全施設は、当該重要安全施設に大きな影響を及ぼすおそれがあると想定される自然現象により当該重要安全施設に作用する衝撃及び設計基準事故時に生ずる応力を適切に考慮したものでなければならない。</p> <p>3 安全施設は、工場等内又はその周辺において想定される発電用原子炉施設の安全性を損なわせる原因となるおそれがある事象であつて人為によるもの(故意によるものを除く。)に対して安全機能を損なわないものでなければならない。</p>	<p>実用発電用原子炉及びその附属施設の位置、構造及び設備の基準に関する規則の解釈</p> <p>6 第2項に規定する「適切に考慮したもの」とは、大きな影響を及ぼすおそれがあると想定される自然現象により当該重要安全施設に作用する衝撃及び設計基準事故が発生した場合に生じる応力を単純に加算することを必ずしも要求するものではなく、それぞれの因果関係及び時間的変化を考慮して適切に組み合わせた場合をいう。</p> <p>7 第3項は、設計基準において想定される発電用原子炉施設の安全性を損なわせる原因となるおそれがある事象であつて人為によるもの(故意によるものを除く。）」とは、敷地及び敷地周辺の状況をもとに選択されるものであり、飛来物(航空機落下等)、ダムの崩壊、爆発、近隣工場等の火災、有毒ガス、船舶の衝突又は電磁的障害等をいう。なお、上記の航空機落下については、「実用発電用原子炉施設への航空機落下確率の評価基準について」(平成14・07・29 原院第4号(平成14年7月30日原子力安全・保安院制定))等に基づき、防護設計の要否について確認する。</p>	<p>適合方針</p>				<p>実用発電用原子炉及びその附属施設の位置、構造及び設備の基準に関する規則</p> <p>象により当該重要安全施設に作用する衝撃及び設計基準事故時に生ずる応力を適切に考慮したものでなければならない。</p> <p>3 安全施設は、工場等内又はその周辺において想定される発電用原子炉施設の安全性を損なわせる原因となるおそれがある事象であつて人為によるもの(故意によるものを除く。)に対して安全機能を損なわないものでなければならない。</p>	<p>実用発電用原子炉及びその附属施設の位置、構造及び設備の基準に関する規則の解釈</p> <p>分類に関する審査指針」(平成2年8月30日原子力安全委員会決定)の「V. 2. (2) 自然現象に対する設計上の考慮」に示されるものとする。</p> <p>5 第2項に規定する「大きな影響を及ぼすおそれがあると想定される自然現象」とは、対象となる自然現象に対応して、最新の科学的技術的知見を踏まえて適切に予想されるものをいう。なお、過去の記録、現地調査の結果及び最新知見等を参考にして、必要のある場合には、異種の自然現象を重畳させるものとする。</p> <p>6 第2項に規定する「適切に考慮したもの」とは、大きな影響を及ぼすおそれがあると想定される自然現象により当該重要安全施設に作用する衝撃及び設計基準事故が発生した場合に生じる応力を単純に加算することを必ずしも要求するものではなく、それぞれの因果関係及び時間的変化を考慮して適切に組み合わせた場合をいう。</p> <p>7 第3項は、設計基準において想定される発電用原子炉施設の安全性を損なわせる原因となるおそれがある事象であつて人為によるもの(故意によるものを除く。)に対して、安全施設が安全機能を損なわないために必要な安全施設以外の施設又は設備等(重大事故等対処設備を含む。)への措置を</p>	<p>適合方針</p>	

柏崎刈羽原子力発電所 6 / 7号炉 (2017. 12. 20 版)	東海第二発電所 (2018. 9. 18 版)	島根原子力発電所 2号炉	備考						
<p>* 「<u>5.9</u> 設置許可基準規則第6条（外部からの衝撃による損傷の防止）への適合方針について」として後述する。</p>		<table border="1" data-bbox="1745 218 2493 863"> <thead> <tr> <th data-bbox="1745 218 1988 310">実用発電用原子炉及びその附属施設の位置、構造及び設備の基準に関する規則</th> <th data-bbox="1988 218 2243 310">実用発電用原子炉及びその附属施設の位置、構造及び設備の基準に関する規則の解釈</th> <th data-bbox="2243 218 2493 310">適合方針</th> </tr> </thead> <tbody> <tr> <td data-bbox="1745 310 1988 863"></td> <td data-bbox="1988 310 2243 863"> 含む。 8 第3項に規定する「発電用原子炉施設の安全性を損なわせる原因となるおそれがある事象であつて人為によるもの（故意によるものを除く。）」とは、敷地及び敷地周辺の状況をもとに選択されるものであり、飛来物（航空機落下等）、ダムの崩壊、爆発、近隣工場等の火災、有毒ガス、船舶の衝突又は電磁的障害等をいう。なお、上記の航空機落下については、「実用発電用原子炉施設への航空機落下確率の評価基準について」（平成14・07・29 原院第4号（平成14年7月30日原子力安全・保安院制定））等に基づき、防護設計の要否について確認する。 </td> <td data-bbox="2243 310 2493 863"></td> </tr> </tbody> </table> <p>* 「<u>5.8</u> 設置許可基準規則第6条（外部からの衝撃による損傷の防止）への適合方針について」として後述する。</p>	実用発電用原子炉及びその附属施設の位置、構造及び設備の基準に関する規則	実用発電用原子炉及びその附属施設の位置、構造及び設備の基準に関する規則の解釈	適合方針		含む。 8 第3項に規定する「発電用原子炉施設の安全性を損なわせる原因となるおそれがある事象であつて人為によるもの（故意によるものを除く。）」とは、敷地及び敷地周辺の状況をもとに選択されるものであり、飛来物（航空機落下等）、ダムの崩壊、爆発、近隣工場等の火災、有毒ガス、船舶の衝突又は電磁的障害等をいう。なお、上記の航空機落下については、「実用発電用原子炉施設への航空機落下確率の評価基準について」（平成14・07・29 原院第4号（平成14年7月30日原子力安全・保安院制定））等に基づき、防護設計の要否について確認する。		
実用発電用原子炉及びその附属施設の位置、構造及び設備の基準に関する規則	実用発電用原子炉及びその附属施設の位置、構造及び設備の基準に関する規則の解釈	適合方針							
	含む。 8 第3項に規定する「発電用原子炉施設の安全性を損なわせる原因となるおそれがある事象であつて人為によるもの（故意によるものを除く。）」とは、敷地及び敷地周辺の状況をもとに選択されるものであり、飛来物（航空機落下等）、ダムの崩壊、爆発、近隣工場等の火災、有毒ガス、船舶の衝突又は電磁的障害等をいう。なお、上記の航空機落下については、「実用発電用原子炉施設への航空機落下確率の評価基準について」（平成14・07・29 原院第4号（平成14年7月30日原子力安全・保安院制定））等に基づき、防護設計の要否について確認する。								

柏崎刈羽原子力発電所 6/7号炉 (2017. 12. 20 版)	東海第二発電所 (2018. 9. 18 版)	島根原子力発電所 2号炉	備考												
<p>以下は、火災による損傷の防止に関する設置許可基準規則条文において定められる緊急時対策所に関する要求事項と、その適合方針である。</p>		<p>以下は、火災による損傷の防止に関する設置許可基準規則条文において定められる緊急時対策所に関する要求事項と、その適合方針である。</p>													
<p>表 1.3-4 「実用発電用原子炉及びその附属施設の位置、構造及び設備の基準に関する規則」 第八条（火災による損傷の防止）</p>		<p>第 1.3-4 表 「実用発電用原子炉及びその附属施設の位置、構造及び設備の基準に関する規則」 第八条（火災による損傷の防止）</p>													
<table border="1"> <thead> <tr> <th data-bbox="154 499 409 556">実用発電用原子炉及びその附属施設の位置、構造及び設備の基準に関する規則</th> <th data-bbox="409 499 676 556">実用発電用原子炉及びその附属施設の位置、構造及び設備の基準に関する規則の解釈</th> <th data-bbox="676 499 920 556">適合方針</th> </tr> </thead> <tbody> <tr> <td data-bbox="154 556 409 1201"> <p>(火災による損傷の防止)</p> <p>第八条 設計基準対象施設は、火災により発電用原子炉施設の安全性が損なわれないよう、火災の発生を防止することができ、かつ、早期に火災発生を感知する設備(以下「火災感知設備」という。)及び消火を行う設備(以下「消火設備」といい、安全施設に属するものに限る。)並びに火災の影響を軽減する機能を有するものでなければならない。</p> <p>2 消火設備(安全施設に属するものに限る。)は、破損、誤作動又は誤操作が起きた場合においても発電用原子炉を安全に停止させるための機能を損なわないものでなければならない。</p> </td> <td data-bbox="409 556 676 1201"> <p>第 8 条 (火災による損傷の防止)</p> <p>1 第 8 条については、設計基準において発生する火災により、発電用原子炉施設の安全性が損なわれないようにするため、設計基準対象施設に対して必要な機能(火災の発生防止、感知及び消火並びに火災による影響の軽減)を有することを求めている。</p> <p>また、上記の「発電用原子炉施設の安全性が損なわれない」とは、安全施設が安全機能を損なわないことを求めている。</p> <p>したがって、安全施設の安全機能が損なわれるおそれがある火災に対して、発電用原子炉施設に対して必要な措置が求められる。</p> <p>2 第 8 条について、別途定める「実用発電用原子炉及びその附属施設の火災防護に係る審査基準」(原規技発第 1306195 号(平成 25 年 6 月 19 日原子力規制委員会決定))に適合するものであること。</p> <p>3 第 2 項の規定について、消火設備の破損、誤作動又は誤操作が起きた場合のほか、火災感知設備の破損、誤作動又は誤操作が起きたことにより消火設備が作動した場合においても、発電用原子炉を安全に停止させるための機能を損なわないものであること。</p> </td> <td data-bbox="676 556 920 1201"> <p>5号炉原子炉建屋内緊急時対策所の建物及び各々の緊急時対策所機能として設置する換気設備、電源設備、必要な情報を把握できる設備、通信連絡設備及びそれらへのアクセスルートに対して、不燃性材料又は難燃性材料の使用による火災の発生防止対策を実施する設計とする。</p> <p>万一、5号炉原子炉建屋内緊急時対策所(緊急時対策所周辺に設置する関連設備、及びそれらへのアクセスルートを含む)に火災が発生した場合においても、消防法に準拠した火災感知器、消火設備を設置しており、当該機器等に発生した火災を速やかに感知し消火することによって、当該緊急時対策所に設置する機器等の損傷を最小限に抑えることができる。</p> </td> </tr> </tbody> </table>	実用発電用原子炉及びその附属施設の位置、構造及び設備の基準に関する規則	実用発電用原子炉及びその附属施設の位置、構造及び設備の基準に関する規則の解釈	適合方針	<p>(火災による損傷の防止)</p> <p>第八条 設計基準対象施設は、火災により発電用原子炉施設の安全性が損なわれないよう、火災の発生を防止することができ、かつ、早期に火災発生を感知する設備(以下「火災感知設備」という。)及び消火を行う設備(以下「消火設備」といい、安全施設に属するものに限る。)並びに火災の影響を軽減する機能を有するものでなければならない。</p> <p>2 消火設備(安全施設に属するものに限る。)は、破損、誤作動又は誤操作が起きた場合においても発電用原子炉を安全に停止させるための機能を損なわないものでなければならない。</p>	<p>第 8 条 (火災による損傷の防止)</p> <p>1 第 8 条については、設計基準において発生する火災により、発電用原子炉施設の安全性が損なわれないようにするため、設計基準対象施設に対して必要な機能(火災の発生防止、感知及び消火並びに火災による影響の軽減)を有することを求めている。</p> <p>また、上記の「発電用原子炉施設の安全性が損なわれない」とは、安全施設が安全機能を損なわないことを求めている。</p> <p>したがって、安全施設の安全機能が損なわれるおそれがある火災に対して、発電用原子炉施設に対して必要な措置が求められる。</p> <p>2 第 8 条について、別途定める「実用発電用原子炉及びその附属施設の火災防護に係る審査基準」(原規技発第 1306195 号(平成 25 年 6 月 19 日原子力規制委員会決定))に適合するものであること。</p> <p>3 第 2 項の規定について、消火設備の破損、誤作動又は誤操作が起きた場合のほか、火災感知設備の破損、誤作動又は誤操作が起きたことにより消火設備が作動した場合においても、発電用原子炉を安全に停止させるための機能を損なわないものであること。</p>	<p>5号炉原子炉建屋内緊急時対策所の建物及び各々の緊急時対策所機能として設置する換気設備、電源設備、必要な情報を把握できる設備、通信連絡設備及びそれらへのアクセスルートに対して、不燃性材料又は難燃性材料の使用による火災の発生防止対策を実施する設計とする。</p> <p>万一、5号炉原子炉建屋内緊急時対策所(緊急時対策所周辺に設置する関連設備、及びそれらへのアクセスルートを含む)に火災が発生した場合においても、消防法に準拠した火災感知器、消火設備を設置しており、当該機器等に発生した火災を速やかに感知し消火することによって、当該緊急時対策所に設置する機器等の損傷を最小限に抑えることができる。</p>		<table border="1"> <thead> <tr> <th data-bbox="1733 499 1988 556">実用発電用原子炉及びその附属施設の位置、構造及び設備の基準に関する規則</th> <th data-bbox="1988 499 2255 556">実用発電用原子炉及びその附属施設の位置、構造及び設備の基準に関する規則の解釈</th> <th data-bbox="2255 499 2499 556">適合方針</th> </tr> </thead> <tbody> <tr> <td data-bbox="1733 556 1988 1201"> <p>(火災による損傷の防止)</p> <p>第八条 設計基準対象施設は、火災により発電用原子炉施設の安全性が損なわれないよう、火災の発生を防止することができ、かつ、早期に火災発生を感知する設備(以下「火災感知設備」という。)及び消火を行う設備(以下「消火設備」といい、安全施設に属するものに限る。)並びに火災の影響を軽減する機能を有するものでなければならない。</p> <p>2 消火設備(安全施設に属するものに限る。)は、破損、誤作動又は誤操作が起きた場合においても発電用原子炉を安全に停止させるための機能を損なわない</p> </td> <td data-bbox="1988 556 2255 1201"> <p>第 8 条 (火災による損傷の防止)</p> <p>1 第 8 条については、設計基準において発生する火災により、発電用原子炉施設の安全性が損なわれないようにするため、設計基準対象施設に対して必要な機能(火災の発生防止、感知及び消火並びに火災による影響の軽減)を有することを求めている。</p> <p>また、上記の「発電用原子炉施設の安全性が損なわれない」とは、安全施設が安全機能を損なわないことを求めている。</p> <p>したがって、安全施設の安全機能が損なわれるおそれがある火災に対して、発電用原子炉施設に対して必要な措置が求められる。</p> <p>2 第 8 条について、別途定める「実用発電用原子炉及びその附属施設の火災防護に係る審査基準」(原規技発第 1306195 号(平成 25 年 6 月 19 日原子力規制委員会決定))に適合するものであること。</p> <p>3 第 2 項の規定について、消火設備の破損、誤作動又は誤操作が起きた場合のほか、火災感知設備の破損、誤作動又は誤操作が起きたことにより消火設備が作動した</p> </td> <td data-bbox="2255 556 2499 1201"> <p>緊急時対策所の建物及び各々の緊急時対策所機能として設置する換気設備、電源設備、必要な情報を把握できる設備、通信連絡設備及びそれらへのアクセスルートに対して、不燃性材料又は難燃性材料の使用による火災の発生防止対策を実施する設計とする。</p> <p>万一、緊急時対策所(緊急時対策所周辺に設置する関連設備、及びそれらへのアクセスルートを含む)に火災が発生した場合においても、消防法に準拠した火災感知器、消火設備を設置しており、当該機器等に発生した火災を速やかに感知し消火することによって、当該緊急時対策所に設置する機器等の損傷を最小限に抑えることができる。</p> </td> </tr> </tbody> </table>	実用発電用原子炉及びその附属施設の位置、構造及び設備の基準に関する規則	実用発電用原子炉及びその附属施設の位置、構造及び設備の基準に関する規則の解釈	適合方針	<p>(火災による損傷の防止)</p> <p>第八条 設計基準対象施設は、火災により発電用原子炉施設の安全性が損なわれないよう、火災の発生を防止することができ、かつ、早期に火災発生を感知する設備(以下「火災感知設備」という。)及び消火を行う設備(以下「消火設備」といい、安全施設に属するものに限る。)並びに火災の影響を軽減する機能を有するものでなければならない。</p> <p>2 消火設備(安全施設に属するものに限る。)は、破損、誤作動又は誤操作が起きた場合においても発電用原子炉を安全に停止させるための機能を損なわない</p>	<p>第 8 条 (火災による損傷の防止)</p> <p>1 第 8 条については、設計基準において発生する火災により、発電用原子炉施設の安全性が損なわれないようにするため、設計基準対象施設に対して必要な機能(火災の発生防止、感知及び消火並びに火災による影響の軽減)を有することを求めている。</p> <p>また、上記の「発電用原子炉施設の安全性が損なわれない」とは、安全施設が安全機能を損なわないことを求めている。</p> <p>したがって、安全施設の安全機能が損なわれるおそれがある火災に対して、発電用原子炉施設に対して必要な措置が求められる。</p> <p>2 第 8 条について、別途定める「実用発電用原子炉及びその附属施設の火災防護に係る審査基準」(原規技発第 1306195 号(平成 25 年 6 月 19 日原子力規制委員会決定))に適合するものであること。</p> <p>3 第 2 項の規定について、消火設備の破損、誤作動又は誤操作が起きた場合のほか、火災感知設備の破損、誤作動又は誤操作が起きたことにより消火設備が作動した</p>	<p>緊急時対策所の建物及び各々の緊急時対策所機能として設置する換気設備、電源設備、必要な情報を把握できる設備、通信連絡設備及びそれらへのアクセスルートに対して、不燃性材料又は難燃性材料の使用による火災の発生防止対策を実施する設計とする。</p> <p>万一、緊急時対策所(緊急時対策所周辺に設置する関連設備、及びそれらへのアクセスルートを含む)に火災が発生した場合においても、消防法に準拠した火災感知器、消火設備を設置しており、当該機器等に発生した火災を速やかに感知し消火することによって、当該緊急時対策所に設置する機器等の損傷を最小限に抑えることができる。</p>	
実用発電用原子炉及びその附属施設の位置、構造及び設備の基準に関する規則	実用発電用原子炉及びその附属施設の位置、構造及び設備の基準に関する規則の解釈	適合方針													
<p>(火災による損傷の防止)</p> <p>第八条 設計基準対象施設は、火災により発電用原子炉施設の安全性が損なわれないよう、火災の発生を防止することができ、かつ、早期に火災発生を感知する設備(以下「火災感知設備」という。)及び消火を行う設備(以下「消火設備」といい、安全施設に属するものに限る。)並びに火災の影響を軽減する機能を有するものでなければならない。</p> <p>2 消火設備(安全施設に属するものに限る。)は、破損、誤作動又は誤操作が起きた場合においても発電用原子炉を安全に停止させるための機能を損なわないものでなければならない。</p>	<p>第 8 条 (火災による損傷の防止)</p> <p>1 第 8 条については、設計基準において発生する火災により、発電用原子炉施設の安全性が損なわれないようにするため、設計基準対象施設に対して必要な機能(火災の発生防止、感知及び消火並びに火災による影響の軽減)を有することを求めている。</p> <p>また、上記の「発電用原子炉施設の安全性が損なわれない」とは、安全施設が安全機能を損なわないことを求めている。</p> <p>したがって、安全施設の安全機能が損なわれるおそれがある火災に対して、発電用原子炉施設に対して必要な措置が求められる。</p> <p>2 第 8 条について、別途定める「実用発電用原子炉及びその附属施設の火災防護に係る審査基準」(原規技発第 1306195 号(平成 25 年 6 月 19 日原子力規制委員会決定))に適合するものであること。</p> <p>3 第 2 項の規定について、消火設備の破損、誤作動又は誤操作が起きた場合のほか、火災感知設備の破損、誤作動又は誤操作が起きたことにより消火設備が作動した場合においても、発電用原子炉を安全に停止させるための機能を損なわないものであること。</p>	<p>5号炉原子炉建屋内緊急時対策所の建物及び各々の緊急時対策所機能として設置する換気設備、電源設備、必要な情報を把握できる設備、通信連絡設備及びそれらへのアクセスルートに対して、不燃性材料又は難燃性材料の使用による火災の発生防止対策を実施する設計とする。</p> <p>万一、5号炉原子炉建屋内緊急時対策所(緊急時対策所周辺に設置する関連設備、及びそれらへのアクセスルートを含む)に火災が発生した場合においても、消防法に準拠した火災感知器、消火設備を設置しており、当該機器等に発生した火災を速やかに感知し消火することによって、当該緊急時対策所に設置する機器等の損傷を最小限に抑えることができる。</p>													
実用発電用原子炉及びその附属施設の位置、構造及び設備の基準に関する規則	実用発電用原子炉及びその附属施設の位置、構造及び設備の基準に関する規則の解釈	適合方針													
<p>(火災による損傷の防止)</p> <p>第八条 設計基準対象施設は、火災により発電用原子炉施設の安全性が損なわれないよう、火災の発生を防止することができ、かつ、早期に火災発生を感知する設備(以下「火災感知設備」という。)及び消火を行う設備(以下「消火設備」といい、安全施設に属するものに限る。)並びに火災の影響を軽減する機能を有するものでなければならない。</p> <p>2 消火設備(安全施設に属するものに限る。)は、破損、誤作動又は誤操作が起きた場合においても発電用原子炉を安全に停止させるための機能を損なわない</p>	<p>第 8 条 (火災による損傷の防止)</p> <p>1 第 8 条については、設計基準において発生する火災により、発電用原子炉施設の安全性が損なわれないようにするため、設計基準対象施設に対して必要な機能(火災の発生防止、感知及び消火並びに火災による影響の軽減)を有することを求めている。</p> <p>また、上記の「発電用原子炉施設の安全性が損なわれない」とは、安全施設が安全機能を損なわないことを求めている。</p> <p>したがって、安全施設の安全機能が損なわれるおそれがある火災に対して、発電用原子炉施設に対して必要な措置が求められる。</p> <p>2 第 8 条について、別途定める「実用発電用原子炉及びその附属施設の火災防護に係る審査基準」(原規技発第 1306195 号(平成 25 年 6 月 19 日原子力規制委員会決定))に適合するものであること。</p> <p>3 第 2 項の規定について、消火設備の破損、誤作動又は誤操作が起きた場合のほか、火災感知設備の破損、誤作動又は誤操作が起きたことにより消火設備が作動した</p>	<p>緊急時対策所の建物及び各々の緊急時対策所機能として設置する換気設備、電源設備、必要な情報を把握できる設備、通信連絡設備及びそれらへのアクセスルートに対して、不燃性材料又は難燃性材料の使用による火災の発生防止対策を実施する設計とする。</p> <p>万一、緊急時対策所(緊急時対策所周辺に設置する関連設備、及びそれらへのアクセスルートを含む)に火災が発生した場合においても、消防法に準拠した火災感知器、消火設備を設置しており、当該機器等に発生した火災を速やかに感知し消火することによって、当該緊急時対策所に設置する機器等の損傷を最小限に抑えることができる。</p>													
		<table border="1"> <thead> <tr> <th data-bbox="1733 1213 1988 1270">実用発電用原子炉及びその附属施設の位置、構造及び設備の基準に関する規則</th> <th data-bbox="1988 1213 2255 1270">実用発電用原子炉及びその附属施設の位置、構造及び設備の基準に関する規則の解釈</th> <th data-bbox="2255 1213 2499 1270">適合方針</th> </tr> </thead> <tbody> <tr> <td data-bbox="1733 1270 1988 1890"> <p>ものでなければならない。</p> </td> <td data-bbox="1988 1270 2255 1890"> <p>場合においても、発電用原子炉を安全に停止させるための機能を損なわないものであること。</p> </td> <td data-bbox="2255 1270 2499 1890"></td> </tr> </tbody> </table>	実用発電用原子炉及びその附属施設の位置、構造及び設備の基準に関する規則	実用発電用原子炉及びその附属施設の位置、構造及び設備の基準に関する規則の解釈	適合方針	<p>ものでなければならない。</p>	<p>場合においても、発電用原子炉を安全に停止させるための機能を損なわないものであること。</p>								
実用発電用原子炉及びその附属施設の位置、構造及び設備の基準に関する規則	実用発電用原子炉及びその附属施設の位置、構造及び設備の基準に関する規則の解釈	適合方針													
<p>ものでなければならない。</p>	<p>場合においても、発電用原子炉を安全に停止させるための機能を損なわないものであること。</p>														

柏崎刈羽原子力発電所 6/7号炉 (2017.12.20版)	東海第二発電所 (2018.9.18版)	島根原子力発電所 2号炉	備考																		
<p>(2) 重大事故等への対処</p> <p>緊急時対策所に関する重大事故等への対処のための追加要求事項と、その適合方針は以下の通りである。</p>		<p>(2) 重大事故等への対処</p> <p>緊急時対策所に関する重大事故等への対処のための追加要求事項と、その適合方針は以下の通りである。</p>																			
<p>表 1.3-5 「実用発電用原子炉及びその附属施設の位置、構造及び設備の基準に関する規則」 第六十一条 (緊急時対策所)</p>	<p>第 1.3-2 表 「設置許可基準規則」 第六十一条 (緊急時対策所) 「技術基準規則」 第七十六条 (緊急時対策所)</p>	<p>第 1.3-5 表 「実用発電用原子炉及びその附属施設の位置、構造及び設備の基準に関する規則」 第六十一条 (緊急時対策所)</p>																			
<table border="1"> <thead> <tr> <th data-bbox="151 485 409 552">実用発電用原子炉及びその附属施設の位置、構造及び設備の基準に関する規則</th> <th data-bbox="418 485 685 552">実用発電用原子炉及びその附属施設の位置、構造及び設備の基準に関する規則の解釈</th> <th data-bbox="694 485 917 552">適合方針</th> </tr> </thead> <tbody> <tr> <td data-bbox="151 558 409 1438"> <p>(緊急時対策所)</p> <p>第六十一条 第三十四条の規定により設置される緊急時対策所は、重大事故等が発生した場合においても当該重大事故等に対処するための適切な措置が講じられるよう、次に掲げるものでなければならない。</p> <p>一 重大事故等に対処するために必要な指示を行う要員がとどまることができるよう、適切な措置を講じたものであること。</p> <p>二 重大事故等に対処するために必要な指示ができるよう、重大事故等に対処するために必要な情報を把握できる設備を設けたものであること。</p> <p>三 発電用原子炉施設の内外の通信連絡をする必要のある場所と通信連絡を行うために必要な設備を設けたものであること。</p> <p>2 緊急時対策所は、重大事故等に対処するために必要な数の要員を収容することができるものでなければならない。</p> </td> <td data-bbox="418 558 685 1438"> <p>第 6 1 条 (緊急時対策所)</p> <p>1 第 1 項及び第 2 項の要件を満たす緊急時対策所とは、以下に掲げる措置又はこれらと同等以上の効果を有する措置を行うための設備を備えたものをいう。</p> <p>a) 基準地震動による地震力に対し、免震機能等により、緊急時対策所の機能を喪失しないようにすること。</p> <p>b) 緊急時対策所と原子炉制御室は共通要因により同時に機能喪失しないこと。</p> <p>c) 緊急時対策所は、代替交流電源からの給電を可能とすること。また、当該代替電源設備を含めて緊急時対策所の電源設備は、多重性又は多様性を有すること。</p> <p>d) 緊急時対策所の居住性が確保されるように、適切な遮蔽設計及び換気設計を行うこと。</p> <p>e) 緊急時対策所の居住性については、次の要件を満たすものであること。</p> <p>① 想定する放射性物質の放出量等は東京電力株式会社福島第一原子力発電所事故と同等とすること。</p> <p>② ブルーム通過時等に特別な防護措置を講じる場合を除き、対策要員は緊急時対策所内のマスクの着用なしとして評価すること。</p> <p>③ 交代要員体制、安定ヨウ素剤の服用、仮設備等を考慮してもよい。ただし、その場合は、実施のための体制を整備すること。</p> <p>④ 判断基準は、対策要員の実効線量が7日間で100mSvを超えないこと。</p> <p>f) 緊急時対策所の外側が放射性物質により汚染したような状況下において、緊急時対策所への汚染の持ち込みを防止するため、モニタリング及び作業服の着替え等を行うための区画を設けること。</p> </td> <td data-bbox="694 558 917 1438"> <p>*本表欄外下部に示す</p> </td> </tr> </tbody> </table>	実用発電用原子炉及びその附属施設の位置、構造及び設備の基準に関する規則	実用発電用原子炉及びその附属施設の位置、構造及び設備の基準に関する規則の解釈	適合方針	<p>(緊急時対策所)</p> <p>第六十一条 第三十四条の規定により設置される緊急時対策所は、重大事故等が発生した場合においても当該重大事故等に対処するための適切な措置が講じられるよう、次に掲げるものでなければならない。</p> <p>一 重大事故等に対処するために必要な指示を行う要員がとどまることができるよう、適切な措置を講じたものであること。</p> <p>二 重大事故等に対処するために必要な指示ができるよう、重大事故等に対処するために必要な情報を把握できる設備を設けたものであること。</p> <p>三 発電用原子炉施設の内外の通信連絡をする必要のある場所と通信連絡を行うために必要な設備を設けたものであること。</p> <p>2 緊急時対策所は、重大事故等に対処するために必要な数の要員を収容することができるものでなければならない。</p>	<p>第 6 1 条 (緊急時対策所)</p> <p>1 第 1 項及び第 2 項の要件を満たす緊急時対策所とは、以下に掲げる措置又はこれらと同等以上の効果を有する措置を行うための設備を備えたものをいう。</p> <p>a) 基準地震動による地震力に対し、免震機能等により、緊急時対策所の機能を喪失しないようにすること。</p> <p>b) 緊急時対策所と原子炉制御室は共通要因により同時に機能喪失しないこと。</p> <p>c) 緊急時対策所は、代替交流電源からの給電を可能とすること。また、当該代替電源設備を含めて緊急時対策所の電源設備は、多重性又は多様性を有すること。</p> <p>d) 緊急時対策所の居住性が確保されるように、適切な遮蔽設計及び換気設計を行うこと。</p> <p>e) 緊急時対策所の居住性については、次の要件を満たすものであること。</p> <p>① 想定する放射性物質の放出量等は東京電力株式会社福島第一原子力発電所事故と同等とすること。</p> <p>② ブルーム通過時等に特別な防護措置を講じる場合を除き、対策要員は緊急時対策所内のマスクの着用なしとして評価すること。</p> <p>③ 交代要員体制、安定ヨウ素剤の服用、仮設備等を考慮してもよい。ただし、その場合は、実施のための体制を整備すること。</p> <p>④ 判断基準は、対策要員の実効線量が7日間で100mSvを超えないこと。</p> <p>f) 緊急時対策所の外側が放射性物質により汚染したような状況下において、緊急時対策所への汚染の持ち込みを防止するため、モニタリング及び作業服の着替え等を行うための区画を設けること。</p>	<p>*本表欄外下部に示す</p>	<table border="1"> <thead> <tr> <th data-bbox="943 485 1202 552">設置許可基準規則 第六十一条 (緊急時対策所)</th> <th data-bbox="1210 485 1469 552">技術基準規則 第七十六条 (緊急時対策所)</th> <th data-bbox="1478 485 1709 552">適合方針</th> </tr> </thead> <tbody> <tr> <td data-bbox="943 558 1202 1438"> <p>第三十四条の規定により設置される緊急時対策所は、重大事故等が発生した場合においても当該重大事故等に対処するための適切な措置が講じられるよう、次に掲げるものでなければならない。</p> <p>一 重大事故等に対処するために必要な指示を行う要員がとどまることができるよう、適切な措置を講じたものであること。</p> <p>【解釈】</p> <p>1 第 1 項及び第 2 項の要件を満たす緊急時対策所とは、以下に掲げる措置又はこれらと同等以上の効果を有する措置を行うための設備を備えたものをいう。</p> <p>a) 基準地震動による地震力に対し、免震機能等により、緊急時対策所の機能を喪失しないようにするとともに、基準津波の影響を受けないこと。</p> </td> <td data-bbox="1210 558 1469 1438"> <p>第四十六条の規定により設置される緊急時対策所は、重大事故等が発生した場合においても当該重大事故等に対処するための適切な措置が講じられるよう、次に定めるところによらなければならない。</p> <p>一 重大事故等に対処するために必要な指示を行う要員がとどまることができるよう、適切な措置を講ずること。</p> <p>【解釈】</p> <p>1 第 1 項及び第 2 項の要件を満たす緊急時対策所とは、以下に掲げる措置又はこれらと同等以上の効果を有する措置を行うための設備を備えたものをいう。</p> <p>a) 基準地震動による地震力に対し、免震機能等により、緊急時対策所の機能を喪失しないようにするとともに、基準津波の影響を受けないこと。</p> </td> <td data-bbox="1478 558 1709 1438"> <p>重大事故等が発生した場合においても、緊急時対策所により、当該重大事故等に対処するための適切な措置を講じることができる。</p> <p>重大事故等に対処するために必要な指示を行う要員がとどまることができるよう、以下の設計とする。</p> <p>緊急時対策所は耐震構造とし、基準地震動 S_g による地震力に対し、機能(遮蔽性、気密性等)を損なわない設計とする。</p> <p>緊急時対策所の機能維持にかかる電源設備、換気設備、必要な情報を把握できる設備、通信連絡設備等については、転倒防止措置等を施すことで、基準地震動 S_g による地震力に対し、機能を損なわない設計とする。</p> </td> </tr> </tbody> </table>	設置許可基準規則 第六十一条 (緊急時対策所)	技術基準規則 第七十六条 (緊急時対策所)	適合方針	<p>第三十四条の規定により設置される緊急時対策所は、重大事故等が発生した場合においても当該重大事故等に対処するための適切な措置が講じられるよう、次に掲げるものでなければならない。</p> <p>一 重大事故等に対処するために必要な指示を行う要員がとどまることができるよう、適切な措置を講じたものであること。</p> <p>【解釈】</p> <p>1 第 1 項及び第 2 項の要件を満たす緊急時対策所とは、以下に掲げる措置又はこれらと同等以上の効果を有する措置を行うための設備を備えたものをいう。</p> <p>a) 基準地震動による地震力に対し、免震機能等により、緊急時対策所の機能を喪失しないようにするとともに、基準津波の影響を受けないこと。</p>	<p>第四十六条の規定により設置される緊急時対策所は、重大事故等が発生した場合においても当該重大事故等に対処するための適切な措置が講じられるよう、次に定めるところによらなければならない。</p> <p>一 重大事故等に対処するために必要な指示を行う要員がとどまることができるよう、適切な措置を講ずること。</p> <p>【解釈】</p> <p>1 第 1 項及び第 2 項の要件を満たす緊急時対策所とは、以下に掲げる措置又はこれらと同等以上の効果を有する措置を行うための設備を備えたものをいう。</p> <p>a) 基準地震動による地震力に対し、免震機能等により、緊急時対策所の機能を喪失しないようにするとともに、基準津波の影響を受けないこと。</p>	<p>重大事故等が発生した場合においても、緊急時対策所により、当該重大事故等に対処するための適切な措置を講じることができる。</p> <p>重大事故等に対処するために必要な指示を行う要員がとどまることができるよう、以下の設計とする。</p> <p>緊急時対策所は耐震構造とし、基準地震動 S_g による地震力に対し、機能(遮蔽性、気密性等)を損なわない設計とする。</p> <p>緊急時対策所の機能維持にかかる電源設備、換気設備、必要な情報を把握できる設備、通信連絡設備等については、転倒防止措置等を施すことで、基準地震動 S_g による地震力に対し、機能を損なわない設計とする。</p>	<table border="1"> <thead> <tr> <th data-bbox="1736 485 1994 552">実用発電用原子炉及びその附属施設の位置、構造及び設備の基準に関する規則</th> <th data-bbox="2003 485 2261 552">実用発電用原子炉及びその附属施設の位置、構造及び設備の基準に関する規則の解釈</th> <th data-bbox="2270 485 2502 552">適合方針</th> </tr> </thead> <tbody> <tr> <td data-bbox="1736 558 1994 1488"> <p>(緊急時対策所)</p> <p>第六十一条 第三十四条の規定により設置される緊急時対策所は、重大事故等が発生した場合においても当該重大事故等に対処するための適切な措置が講じられるよう、次に掲げるものでなければならない。</p> <p>一 重大事故等に対処するために必要な指示を行う要員がとどまることができるよう、適切な措置を講じたものであること。</p> <p>二 重大事故等に対処するために必要な指示ができるよう、重大事故等に対処するために必要な情報を把握できる設備を設けたものであること。</p> <p>三 発電用原子炉施設の内外の通信連絡をする必要のある場所と通信連絡を行うために必要な設備を設けたものであること。</p> <p>2 緊急時対策所は、重大事故等に対処するために必要な数の要員を収容することができるものでなければならない。</p> </td> <td data-bbox="2003 558 2261 1488"> <p>第 6 1 条 (緊急時対策所)</p> <p>1 第 1 項及び第 2 項の要件を満たす緊急時対策所とは、以下に掲げる措置又はこれらと同等以上の効果を有する措置を行うための設備を備えたものをいう。</p> <p>a) 基準地震動による地震力に対し、免震機能等により、緊急時対策所の機能を喪失しないようにするとともに、基準津波の影響を受けないこと。</p> <p>b) 緊急時対策所と原子炉制御室は共通要因により同時に機能喪失しないこと。</p> <p>c) 緊急時対策所は、代替交流電源からの給電を可能とすること。また、当該代替電源設備を含めて緊急時対策所の電源設備は、多重性又は多様性を有すること。</p> <p>d) 緊急時対策所の居住性が確保されるように、適切な遮蔽設計及び換気設計を行うこと。</p> <p>e) 緊急時対策所の居住性については、次の要件を満たすものであること。</p> <p>① 想定する放射性物質の放出量等は東京電力株式会社福島第一原子力発電所事故と同等とすること。</p> <p>② ブルーム通過時等に特別な防</p> </td> <td data-bbox="2270 558 2502 1488"> <p>*本表欄外下部に示す</p> </td> </tr> </tbody> </table>	実用発電用原子炉及びその附属施設の位置、構造及び設備の基準に関する規則	実用発電用原子炉及びその附属施設の位置、構造及び設備の基準に関する規則の解釈	適合方針	<p>(緊急時対策所)</p> <p>第六十一条 第三十四条の規定により設置される緊急時対策所は、重大事故等が発生した場合においても当該重大事故等に対処するための適切な措置が講じられるよう、次に掲げるものでなければならない。</p> <p>一 重大事故等に対処するために必要な指示を行う要員がとどまることができるよう、適切な措置を講じたものであること。</p> <p>二 重大事故等に対処するために必要な指示ができるよう、重大事故等に対処するために必要な情報を把握できる設備を設けたものであること。</p> <p>三 発電用原子炉施設の内外の通信連絡をする必要のある場所と通信連絡を行うために必要な設備を設けたものであること。</p> <p>2 緊急時対策所は、重大事故等に対処するために必要な数の要員を収容することができるものでなければならない。</p>	<p>第 6 1 条 (緊急時対策所)</p> <p>1 第 1 項及び第 2 項の要件を満たす緊急時対策所とは、以下に掲げる措置又はこれらと同等以上の効果を有する措置を行うための設備を備えたものをいう。</p> <p>a) 基準地震動による地震力に対し、免震機能等により、緊急時対策所の機能を喪失しないようにするとともに、基準津波の影響を受けないこと。</p> <p>b) 緊急時対策所と原子炉制御室は共通要因により同時に機能喪失しないこと。</p> <p>c) 緊急時対策所は、代替交流電源からの給電を可能とすること。また、当該代替電源設備を含めて緊急時対策所の電源設備は、多重性又は多様性を有すること。</p> <p>d) 緊急時対策所の居住性が確保されるように、適切な遮蔽設計及び換気設計を行うこと。</p> <p>e) 緊急時対策所の居住性については、次の要件を満たすものであること。</p> <p>① 想定する放射性物質の放出量等は東京電力株式会社福島第一原子力発電所事故と同等とすること。</p> <p>② ブルーム通過時等に特別な防</p>	<p>*本表欄外下部に示す</p>	
実用発電用原子炉及びその附属施設の位置、構造及び設備の基準に関する規則	実用発電用原子炉及びその附属施設の位置、構造及び設備の基準に関する規則の解釈	適合方針																			
<p>(緊急時対策所)</p> <p>第六十一条 第三十四条の規定により設置される緊急時対策所は、重大事故等が発生した場合においても当該重大事故等に対処するための適切な措置が講じられるよう、次に掲げるものでなければならない。</p> <p>一 重大事故等に対処するために必要な指示を行う要員がとどまることができるよう、適切な措置を講じたものであること。</p> <p>二 重大事故等に対処するために必要な指示ができるよう、重大事故等に対処するために必要な情報を把握できる設備を設けたものであること。</p> <p>三 発電用原子炉施設の内外の通信連絡をする必要のある場所と通信連絡を行うために必要な設備を設けたものであること。</p> <p>2 緊急時対策所は、重大事故等に対処するために必要な数の要員を収容することができるものでなければならない。</p>	<p>第 6 1 条 (緊急時対策所)</p> <p>1 第 1 項及び第 2 項の要件を満たす緊急時対策所とは、以下に掲げる措置又はこれらと同等以上の効果を有する措置を行うための設備を備えたものをいう。</p> <p>a) 基準地震動による地震力に対し、免震機能等により、緊急時対策所の機能を喪失しないようにすること。</p> <p>b) 緊急時対策所と原子炉制御室は共通要因により同時に機能喪失しないこと。</p> <p>c) 緊急時対策所は、代替交流電源からの給電を可能とすること。また、当該代替電源設備を含めて緊急時対策所の電源設備は、多重性又は多様性を有すること。</p> <p>d) 緊急時対策所の居住性が確保されるように、適切な遮蔽設計及び換気設計を行うこと。</p> <p>e) 緊急時対策所の居住性については、次の要件を満たすものであること。</p> <p>① 想定する放射性物質の放出量等は東京電力株式会社福島第一原子力発電所事故と同等とすること。</p> <p>② ブルーム通過時等に特別な防護措置を講じる場合を除き、対策要員は緊急時対策所内のマスクの着用なしとして評価すること。</p> <p>③ 交代要員体制、安定ヨウ素剤の服用、仮設備等を考慮してもよい。ただし、その場合は、実施のための体制を整備すること。</p> <p>④ 判断基準は、対策要員の実効線量が7日間で100mSvを超えないこと。</p> <p>f) 緊急時対策所の外側が放射性物質により汚染したような状況下において、緊急時対策所への汚染の持ち込みを防止するため、モニタリング及び作業服の着替え等を行うための区画を設けること。</p>	<p>*本表欄外下部に示す</p>																			
設置許可基準規則 第六十一条 (緊急時対策所)	技術基準規則 第七十六条 (緊急時対策所)	適合方針																			
<p>第三十四条の規定により設置される緊急時対策所は、重大事故等が発生した場合においても当該重大事故等に対処するための適切な措置が講じられるよう、次に掲げるものでなければならない。</p> <p>一 重大事故等に対処するために必要な指示を行う要員がとどまることができるよう、適切な措置を講じたものであること。</p> <p>【解釈】</p> <p>1 第 1 項及び第 2 項の要件を満たす緊急時対策所とは、以下に掲げる措置又はこれらと同等以上の効果を有する措置を行うための設備を備えたものをいう。</p> <p>a) 基準地震動による地震力に対し、免震機能等により、緊急時対策所の機能を喪失しないようにするとともに、基準津波の影響を受けないこと。</p>	<p>第四十六条の規定により設置される緊急時対策所は、重大事故等が発生した場合においても当該重大事故等に対処するための適切な措置が講じられるよう、次に定めるところによらなければならない。</p> <p>一 重大事故等に対処するために必要な指示を行う要員がとどまることができるよう、適切な措置を講ずること。</p> <p>【解釈】</p> <p>1 第 1 項及び第 2 項の要件を満たす緊急時対策所とは、以下に掲げる措置又はこれらと同等以上の効果を有する措置を行うための設備を備えたものをいう。</p> <p>a) 基準地震動による地震力に対し、免震機能等により、緊急時対策所の機能を喪失しないようにするとともに、基準津波の影響を受けないこと。</p>	<p>重大事故等が発生した場合においても、緊急時対策所により、当該重大事故等に対処するための適切な措置を講じることができる。</p> <p>重大事故等に対処するために必要な指示を行う要員がとどまることができるよう、以下の設計とする。</p> <p>緊急時対策所は耐震構造とし、基準地震動 S_g による地震力に対し、機能(遮蔽性、気密性等)を損なわない設計とする。</p> <p>緊急時対策所の機能維持にかかる電源設備、換気設備、必要な情報を把握できる設備、通信連絡設備等については、転倒防止措置等を施すことで、基準地震動 S_g による地震力に対し、機能を損なわない設計とする。</p>																			
実用発電用原子炉及びその附属施設の位置、構造及び設備の基準に関する規則	実用発電用原子炉及びその附属施設の位置、構造及び設備の基準に関する規則の解釈	適合方針																			
<p>(緊急時対策所)</p> <p>第六十一条 第三十四条の規定により設置される緊急時対策所は、重大事故等が発生した場合においても当該重大事故等に対処するための適切な措置が講じられるよう、次に掲げるものでなければならない。</p> <p>一 重大事故等に対処するために必要な指示を行う要員がとどまることができるよう、適切な措置を講じたものであること。</p> <p>二 重大事故等に対処するために必要な指示ができるよう、重大事故等に対処するために必要な情報を把握できる設備を設けたものであること。</p> <p>三 発電用原子炉施設の内外の通信連絡をする必要のある場所と通信連絡を行うために必要な設備を設けたものであること。</p> <p>2 緊急時対策所は、重大事故等に対処するために必要な数の要員を収容することができるものでなければならない。</p>	<p>第 6 1 条 (緊急時対策所)</p> <p>1 第 1 項及び第 2 項の要件を満たす緊急時対策所とは、以下に掲げる措置又はこれらと同等以上の効果を有する措置を行うための設備を備えたものをいう。</p> <p>a) 基準地震動による地震力に対し、免震機能等により、緊急時対策所の機能を喪失しないようにするとともに、基準津波の影響を受けないこと。</p> <p>b) 緊急時対策所と原子炉制御室は共通要因により同時に機能喪失しないこと。</p> <p>c) 緊急時対策所は、代替交流電源からの給電を可能とすること。また、当該代替電源設備を含めて緊急時対策所の電源設備は、多重性又は多様性を有すること。</p> <p>d) 緊急時対策所の居住性が確保されるように、適切な遮蔽設計及び換気設計を行うこと。</p> <p>e) 緊急時対策所の居住性については、次の要件を満たすものであること。</p> <p>① 想定する放射性物質の放出量等は東京電力株式会社福島第一原子力発電所事故と同等とすること。</p> <p>② ブルーム通過時等に特別な防</p>	<p>*本表欄外下部に示す</p>																			

柏崎刈羽原子力発電所 6/7号炉 (2017.12.20版)			東海第二発電所 (2018.9.18版)			島根原子力発電所 2号炉			備考
<p>実用発電用原子炉及びその附属施設の位置、構造及び設備の基準に関する規則</p>	<p>実用発電用原子炉及びその附属施設の位置、構造及び設備の基準に関する規則の解釈</p>	<p>設計方針</p>	<p>設置許可基準規則 第六十一条 (緊急時対策所)</p>	<p>技術基準規則 第七十六条 (緊急時対策所)</p>	<p>適合方針</p>	<p>実用発電用原子炉及びその附属施設の位置、構造及び設備の基準に関する規則</p>	<p>実用発電用原子炉及びその附属施設の位置、構造及び設備の基準に関する規則の解釈</p>	<p>適合方針</p>	
	<p>2 第2項に規定する「重大事故等に対処するために必要な数の要員」とは、第1項第1号に規定する「重大事故等に対処するために必要な指示を行う要員」に加え、少なくとも原子炉格納容器の破損等による工場等外への放射性物質の拡散を抑制するための対策に対処するために必要な数の要員を含むものとする。</p>	<p>*本表欄外下部に示す</p>	<p>b) 緊急時対策所と原子炉制御室は共通要因により同時に機能喪失しないこと。</p> <p>c) 緊急時対策所は、代替交流電源からの給電を可能とすること。また、当該代替電源設備を含めて緊急時対策所の電源設備は、多重性又は多様性を有すること。</p> <p>d) 緊急時対策所の居住性が確保されるように、適切な遮蔽設計及び換気設計を行うこと。</p>	<p>b) 緊急時対策所と原子炉制御室は共通要因により同時に機能喪失しないこと。</p> <p>c) 緊急時対策所は、代替交流電源からの給電を可能とすること。また、当該代替電源設備を含めて緊急時対策所の電源設備は、多重性又は多様性を有すること。</p> <p>d) 緊急時対策所の居住性が確保されるように、適切な遮蔽設計及び換気設計を行うこと。</p>	<p>また、緊急時対策所は基準津波 (T.P. +17.1m) 及び基準津波を超え敷地に遡上する津波による浸水の影響を受けない防潮堤内側の発電所高台用地 (T.P. +23m) に設置する。</p> <p>緊急時対策所は、中央制御室のある建屋以外の独立した場所に設置し、十分な隔離 (約 320m) を設けること、換気設備及び電源設備を独立させ、中央制御室との共通要因により同時に機能喪失しない設計とする。</p> <p>緊急時対策所は、通常時、常用電源設備から受電する設計とする。常用電源設備からの受電喪失時は、緊急時対策所専用の発電機により受電可能な設計とし、また、専用の発電機は多重性を有した設計とする。</p> <p>緊急時対策所の重大事故等の対策要員の居住性が確保されるように、適切な遮蔽設計及び換気設計等を行う。</p> <p>緊急時対策所は重大事故等において必要な対策活動が行え、またブルーム通過中においても必要な要員を収容可能な設計とする。</p>	<p>護措置を講じる場合を除き、対策要員は緊急時対策所内でのマスクの着用なしとして評価すること。</p> <p>③ 交代要員体制、安定ヨウ素剤の服用、仮設備等を考慮してもよい。ただし、その場合は、実施のための体制を整備すること。</p> <p>④ 判断基準は、対策要員の実効線量が7日間で100mSvを超えないこと。</p> <p>f) 緊急時対策所の外側が放射性物質により汚染したような状況下において、緊急時対策所への汚染の持ち込みを防止するため、モニタリング及び作業服の着替え等を行うための区画を設けること。</p> <p>2 第2項に規定する「重大事故等に対処するために必要な数の要員」とは、第1項第1号に規定する「重大事故等に対処するために必要な指示を行う要員」に加え、少なくとも原子炉格納容器の破損等による工場等外への放射性物質の拡散を抑制するための対策に対処するために必要な数の要員を含むものとする。</p>			
<p>(*) 以下、表 1.3-5 の適合方針について説明する。</p>						<p>(*) 以下、第 1.3-5 表 の適合方針について説明する。</p>			

柏崎刈羽原子力発電所 6 / 7号炉 (2017. 12. 20 版)	東海第二発電所 (2018. 9. 18 版)			島根原子力発電所 2号炉	備考
	<p>設置許可基準規則 第六十一条 (緊急時対策所)</p> <p>e) 緊急時対策所の居住性については、次の要件を満たすものであること。</p> <p>① 想定する放射性物質の放出量等は東京電力株式会社福島第一原子力発電所事故と同等とすること。</p> <p>② ブルーム通過時等に特別な防護措置を講じる場合を除き、対策要員は緊急時対策所内でのマスクの着用なしとして評価すること。</p>	<p>技術基準規則 第七十六条 (緊急時対策所)</p> <p>e) 緊急時対策所の居住性については、次の要件を満たすものであること。</p> <p>① 想定する放射性物質の放出量等は東京電力株式会社福島第一原子力発電所事故と同等とすること。</p> <p>② ブルーム通過時等に特別な防護措置を講じる場合を除き、対策要員は緊急時対策所内でのマスクの着用なしとして評価すること。</p>	<p>適合方針</p> <p>(1) 遮蔽設計 重大事故等において、対策要員が事故後7日間とどまっても換気設備等の機能とあいまって、実効線量が100mSvを超えないよう天井、壁及び床には十分な厚さの遮蔽(コンクリート)設計とする。</p> <p>(2) 換気設計等 重大事故等の発生により、大気中に大規模な放射性物質が放出された場合においても、対策要員の居住性を確保するために、空気浄化をする設備を配備する。また、希ガスの放出を考慮し、ブルーム通過中は空気ポンベにより緊急時対策所等を加圧する設備を配備し、希ガス等の侵入を防止する。</p> <p>遮蔽設計及び換気設計等により緊急時対策所の居住性については、「実用発電用原子炉に係る重大事故等の制御室及び緊急時対策所の居住性に係る被ばく評価に関する審査ガイド」に基づき評価を行った結果、マスク着用等の付加条件なしで実効線量は約35mSvであり、判断基準である「対策要員の実効線量が7日間で100mSvを超えないこと」を確認している。</p>		

柏崎刈羽原子力発電所 6 / 7号炉 (2017. 12. 20 版)	東海第二発電所 (2018. 9. 18 版)			島根原子力発電所 2号炉	備考
	<p>設置許可基準規則 第六十一条 (緊急時対策所)</p> <p>③ 交代要員体制、安定ヨウ素剤の服用、仮設設備等を考慮してもよい。ただし、その場合は、実施のための体制を整備すること。</p> <p>④ 判断基準は、対策要員の実効線量が7日間で100mSvを超えないこと。</p> <p>f) 緊急時対策所の外側が放射性物質により汚染したような状況下において、緊急時対策所への汚染の持ち込みを防止するため、モニタリング及び作業服の着替え等を行うための区画を設けること。</p> <p>二 重大事故等に対処するために必要な指示ができるよう、重大事故等に対処するために必要な情報を把握できる設備を設けたものであること。</p> <p>三 発電用原子炉施設の内外の通信連絡をする必要のある場所と通信連絡を行うために必要な設備を設けたものであること。</p>	<p>技術基準規則 第七十六条 (緊急時対策所)</p> <p>③ 交代要員体制、安定ヨウ素剤の服用、仮設設備等を考慮してもよい。ただし、その場合は、実施のための体制を整備すること。</p> <p>④ 判断基準は、対策要員の実効線量が7日間で100mSvを超えないこと。</p> <p>f) 緊急時対策所の外側が放射性物質により汚染したような状況下において、緊急時対策所への汚染の持ち込みを防止するため、モニタリング及び作業服の着替え等を行うための区画を設けること。</p> <p>二 重大事故等に対処するために必要な指示ができるよう、重大事故等に対処するために必要な情報を把握できる設備を設けること。</p> <p>三 発電用原子炉施設の内外の通信連絡をする必要のある場所と通信連絡を行うために必要な設備を設けること。</p>	<p>適合方針</p> <p>重大事故等時に緊急時対策所建屋の外側が放射性物質により汚染したような状況下において、緊急時対策所への汚染の持ち込みを防止するため、モニタリング及び作業服の着替え等を行うための区画を、緊急時対策所建屋出入口付近に設置する設計とする。</p> <p>緊急時対策所には、重大事故等において、原子炉の状態並びに環境放射線量を把握するために安全パラメータ表示システム(SPDS)を設置する設計とする。</p> <p>緊急時対策所には、重大事故等に対処するため、発電所内の中央制御室、屋内外の関係要員に対して必要な指示ができる通信連絡設備を設置する。また、発電所外の必要のある箇所と必要な連絡を行うための通信連絡設備を設置する。</p>		

柏崎刈羽原子力発電所 6 / 7号炉 (2017. 12. 20 版)	東海第二発電所 (2018. 9. 18 版)	島根原子力発電所 2号炉	備考									
	<table border="1" data-bbox="952 222 1700 947"> <thead> <tr> <th data-bbox="952 222 1196 296">設置許可基準規則 第六十一条 (緊急時対策所)</th> <th data-bbox="1196 222 1439 296">技術基準規則 第七十六条 (緊急時対策所)</th> <th data-bbox="1439 222 1700 296">適合方針</th> </tr> </thead> <tbody> <tr> <td data-bbox="952 296 1196 527">2 緊急時対策所は、重大事故等に対処するために必要な数の要員を収容することができるものでなければならない。</td> <td data-bbox="1196 296 1439 527">2 緊急時対策所には、重大事故等に対処するために必要な数の要員を収容することができる措置を講じなければならない。</td> <td data-bbox="1439 296 1700 527">緊急時対策所は、重大事故等に対処するために必要な指示を行う要員に加え、原子炉格納容器の破損等による発電所外への放射性物質の拡散を抑制するための対策に対処するために必要な数の要員を含め最大100名を収容できる設計とする。</td> </tr> <tr> <td data-bbox="952 527 1196 947"> 【解釈】 2 第2項に規定する「重大事故等に対処するために必要な数の要員」とは、第1項第1号に規定する「重大事故等に対処するために必要な指示を行う要員」に加え、少なくとも原子炉格納容器の破損等による工場等外への放射性物質の拡散を抑制するための対策に対処するために必要な数の要員を含むものとする。 </td> <td data-bbox="1196 527 1439 947"> 【解釈】 2 第2項に規定する「重大事故等に対処するために必要な数の要員」とは、第1項第1号に規定する「重大事故等に対処するために必要な指示を行う要員」に加え、少なくとも原子炉格納容器の破損等による工場等外への放射性物質の拡散を抑制するための対策に対処するために必要な数の要員を含むものとする。 </td> <td data-bbox="1439 527 1700 947"></td> </tr> </tbody> </table> <p data-bbox="952 968 1700 1052">また、緊急時対策所に設置する設備のうち、重大事故等対処設備に関する概要を、以下の第1.3-3表に示す。</p>	設置許可基準規則 第六十一条 (緊急時対策所)	技術基準規則 第七十六条 (緊急時対策所)	適合方針	2 緊急時対策所は、重大事故等に対処するために必要な数の要員を収容することができるものでなければならない。	2 緊急時対策所には、重大事故等に対処するために必要な数の要員を収容することができる措置を講じなければならない。	緊急時対策所は、重大事故等に対処するために必要な指示を行う要員に加え、原子炉格納容器の破損等による発電所外への放射性物質の拡散を抑制するための対策に対処するために必要な数の要員を含め最大100名を収容できる設計とする。	【解釈】 2 第2項に規定する「重大事故等に対処するために必要な数の要員」とは、第1項第1号に規定する「重大事故等に対処するために必要な指示を行う要員」に加え、少なくとも原子炉格納容器の破損等による工場等外への放射性物質の拡散を抑制するための対策に対処するために必要な数の要員を含むものとする。	【解釈】 2 第2項に規定する「重大事故等に対処するために必要な数の要員」とは、第1項第1号に規定する「重大事故等に対処するために必要な指示を行う要員」に加え、少なくとも原子炉格納容器の破損等による工場等外への放射性物質の拡散を抑制するための対策に対処するために必要な数の要員を含むものとする。			
設置許可基準規則 第六十一条 (緊急時対策所)	技術基準規則 第七十六条 (緊急時対策所)	適合方針										
2 緊急時対策所は、重大事故等に対処するために必要な数の要員を収容することができるものでなければならない。	2 緊急時対策所には、重大事故等に対処するために必要な数の要員を収容することができる措置を講じなければならない。	緊急時対策所は、重大事故等に対処するために必要な指示を行う要員に加え、原子炉格納容器の破損等による発電所外への放射性物質の拡散を抑制するための対策に対処するために必要な数の要員を含め最大100名を収容できる設計とする。										
【解釈】 2 第2項に規定する「重大事故等に対処するために必要な数の要員」とは、第1項第1号に規定する「重大事故等に対処するために必要な指示を行う要員」に加え、少なくとも原子炉格納容器の破損等による工場等外への放射性物質の拡散を抑制するための対策に対処するために必要な数の要員を含むものとする。	【解釈】 2 第2項に規定する「重大事故等に対処するために必要な数の要員」とは、第1項第1号に規定する「重大事故等に対処するために必要な指示を行う要員」に加え、少なくとも原子炉格納容器の破損等による工場等外への放射性物質の拡散を抑制するための対策に対処するために必要な数の要員を含むものとする。											

柏崎刈羽原子力発電所 6/7号炉 (2017.12.20版)	東海第二発電所 (2018.9.18版)	島根原子力発電所 2号炉	備考
<p>a. 要員 (規則第六十一条2項, 規則解釈第61条2)</p> <p><u>5号炉原子炉建屋内緊急時対策所</u>には, <u>6号及び7号炉</u>に係る重大事故等に対処するために必要な指示を行う要員に加え, 原子炉格納容器の破損等による発電所外への放射性物質の拡散を抑制するための対策に対処するために必要な数の要員160名, 1~5号炉に係る要員14名及び保安検査官の2名をあわせて176名を収容できる設計とする。</p> <p>b. 同時機能喪失回避 (規則解釈第61条1のb)</p> <p><u>5号炉原子炉建屋内緊急時対策所</u>は, <u>6号炉, 7号炉中央制御室</u>から十分離れていること(約200m), 換気設備及び電源設備を<u>6号炉, 7号炉中央制御室</u>から独立させ, <u>6号炉, 7号炉中央制御室</u>との共通要因により同時に機能喪失しない設計とする。</p> <p>c. 電源設備 (規則解釈第61条1のc)</p> <p><u>5号炉原子炉建屋内緊急時対策所</u>は, 通常時, <u>外部電源</u>から受電する設計とする。</p> <p><u>外部電源喪失時</u>, <u>5号炉原子炉建屋内緊急時対策所</u>は, 可搬型代替交流電源設備及び予備の可搬型代替交流電源設備から受電可能な設計とし, 予備の可搬型代替交流電源設備は可搬型代替交流電源設備と多重性を有した設計とする。</p>		<p>a. 要員 (規則第六十一条2項, 規則解釈第61条2)</p> <p><u>緊急時対策所</u>には, <u>2号炉</u>に係る重大事故等に対処するために必要な指示を行う要員に加え, 原子炉格納容器の破損等による発電所外への放射性物質の拡散を抑制するための対策に対処するために必要な数の要員を含め<u>92名</u>を収容できる設計とする。</p> <p>b. 同時機能喪失回避 (規則解釈第61条1のb)</p> <p><u>緊急時対策所</u>は, <u>中央制御室</u>から十分離れていること(約400m), 換気設備及び電源設備を<u>中央制御室</u>から独立させ, <u>中央制御室</u>との共通要因により同時に機能喪失しない設計とする。</p> <p>c. 電源設備 (規則解釈第61条1のc)</p> <p><u>緊急時対策所</u>は, 通常時, <u>非常用所内電気設備</u>から受電する設計とする。</p> <p><u>非常用所内電気設備喪失時</u>, <u>緊急時対策所</u>は, 可搬型代替交流電源設備及び予備の可搬型代替交流電源設備から給電可能な設計とし, 予備の可搬型代替交流電気設備は可搬型代替交流電源設備と多重性を有した設計とする。</p>	<p>・体制の相違</p> <p>【柏崎6/7, 東海第二】 島根2号炉の通常時の原子力防災組織の要員数は98名体制であるが, そのうち, 緊急時対策所に収容する要員数は, 運転員9名を除く<u>92名</u>である</p> <p>・設備の相違</p> <p>【柏崎6/7, 東海第二】 ①の相違</p> <p>・設備の相違</p> <p>【柏崎6/7】 島根2号炉は非常用電気設備から受電する</p>

柏崎刈羽原子力発電所 6/7号炉 (2017.12.20版)	東海第二発電所 (2018.9.18版)	島根原子力発電所 2号炉	備考
<p>d. 居住性対策 (規則解釈第61条1のd, e)</p> <p><u>5号炉原子炉建屋内緊急時対策所の重大事故等の対策要員の居住性が確保されるように、適切な遮蔽設計及び換気設計を行う。</u></p> <p><u>5号炉原子炉建屋内緊急時対策所では重大事故等時において必要な対策活動を行うため、5号炉原子炉建屋内緊急時対策所(対策本部)及び5号炉原子炉建屋内緊急時対策所(待機場所)を設置する。5号炉原子炉建屋内緊急時対策所(対策本部)は気密性を確保した高気密室内に設置し、上部及び側面に遮蔽を設置することで直接線、スカイシャイン線、及びグランドシャインによる外部被ばくを抑制するとともに、高気密室を可搬型陽圧化空調機、可搬型外気取入送風機または陽圧化装置を用いて陽圧化し、重大事故等に伴うプルーム通過中及びプルーム通過後の意図しない放射性物質の流入による内部・外部被ばくを抑制する。</u></p>		<p>d. 居住性対策 (規則解釈第61条1のd, e)</p> <p><u>緊急時対策所の重大事故等の対策要員の居住性が確保されるように、適切な遮蔽設計及び換気設計を行う。</u></p> <p><u>緊急時対策所では、重大事故等時において必要な対策活動を行うため、プルーム通過中の必要要員を収容可能な設計とする。緊急時対策所は、上部、側面に遮蔽を設置することで直接線、スカイシャイン線、及びグランドシャインによる外部被ばくを抑制する。</u></p> <p>また、<u>緊急時対策所を緊急時対策所空気浄化送風機及び緊急時対策所空気浄化フィルタユニット又は緊急時対策所正圧化装置を用いて正圧化し、重大事故等に伴うプルーム通過中及びプルーム通過後の意図しない放射性物質の流入による内・外部被ばくを抑制する。</u></p>	<p>・設備の相違 【柏崎6/7】 ①の相違</p> <p>・設備の相違 【柏崎6/7】 ③の相違</p> <p>・設備の相違 【柏崎6/7】 ④の相違</p>

柏崎刈羽原子力発電所 6/7号炉 (2017.12.20版)	東海第二発電所 (2018.9.18版)	島根原子力発電所 2号炉	備考
<p><u>また、高気密室内には二酸化炭素吸収装置を設置し、外気を遮断した状態においても二酸化炭素濃度増加による窒息を防止可能とする。</u></p> <p><u>5号炉原子炉建屋内緊急時対策所(待機場所)は気密性を確保した中央制御室空調機械室に設置し、上部及び側面に遮蔽を設置することで直接線、スカイシャイン線、及びグランドシャインによる外部被ばくを抑制するとともに、中央制御室空調機械室を可搬型陽圧化空調機または陽圧化装置を用いて陽圧化し、重大事故等に伴うプルーム通過中及びプルーム通過後の意図しない放射性物質の流入による内部・外部被ばくを抑制する。</u></p> <p>遮蔽設計及び換気設計により5号炉原子炉建屋内緊急時対策所の居住性については、「<u>実用発電用原子炉に係る重大事故等時の制御室及び緊急時対策所の居住性に係る被ばく評価に関する審査ガイド</u>」に基づき評価した結果、対策要員の実効線量は7日間で約58mSv(5号炉原子炉建屋内緊急時対策所)であり、対策要員の実効線量が100mSvを超えないことを確認している。</p> <p>e. 必要な情報を把握できる設備(規則第六十一条1項の二) 5号炉原子炉建屋内緊急時対策所には、重大事故等時のプラントの状態並びに環境放射線量・気象状況を把握するため、安全パラメータ表示システム(SPDS)を設置する。</p> <p>f. 通信連絡設備(規則第六十一条1項の三) 5号炉原子炉建屋内緊急時対策所には、重大事故等に対処する発電所内の関係要員に対して必要な指示が出来る通信連絡設備を設置する。また、5号炉原子炉建屋内緊急時対策所には、発電所外の関連箇所と必要な通信連絡を行うための通信連絡設備を設置する。</p> <p>g. 汚染の持ち込み防止(規則解釈第61条1のf) 重大事故等時に5号炉原子炉建屋内緊急時対策所の外側が放射性物質により汚染したような状況下において、緊急時対策所への汚染の持ち込みを防止するため、モニタリング及び作業服の着替え等を行うための区画を、5号炉原子炉建屋内の5号炉原子炉建屋内緊急時対策所出入口付近に設ける。</p>		<p>遮蔽設計及び換気設計により緊急時対策所の居住性については、「<u>実用発電用原子炉に係る重大事故等時の制御室及び緊急時対策所の居住性に係る被ばく評価に関する審査ガイド</u>」に基づき評価した結果、対策要員の実効線量は7日間で約1.7mSvであり、対策要員の実効線量が100mSvを超えないことを確認している。</p> <p>e. 必要な情報を把握できる設備(規則第六十一条1項の二) 緊急時対策所には、重大事故等時のプラントの状態並びに環境放射線量・気象状況を把握するため、安全パラメータ表示システム(SPDS)を設置する。</p> <p>f. 通信連絡設備(規則第六十一条1項の三) 緊急時対策所には、重大事故等に対処する発電所内の関係要員に対して必要な指示が出来る通信連絡設備を設置する。また、緊急時対策所には、発電所外の関連箇所と必要な通信連絡を行うための通信連絡設備を設置する。</p> <p>g. 汚染の持ち込み防止(規則解釈第61条1のf) 重大事故等時に緊急時対策所の外側が放射性物質により汚染したような状況下において、緊急時対策所への汚染の持ち込みを防止するため、モニタリング及び作業服の着替え等を行うための区画を、緊急時対策所出入口付近に設ける。</p>	<p>・設備の相違 【柏崎6/7】 ③の相違</p> <p>・設備の相違 【柏崎6/7】 ①の相違</p> <p>・設備の相違 【柏崎6/7】 ①の相違</p>

柏崎刈羽原子力発電所 6/7号炉 (2017.12.20版)	東海第二発電所 (2018.9.18版)	島根原子力発電所 2号炉	備考
<p>h. 資機材配備 (規則第六十一条1項の一)</p> <p>5号炉原子炉建屋内緊急時対策所には、必要な要員が緊急時対策所内に7日間とどまり、重大事故等に対処するために必要な食料と飲料水を配備する。また対策要員が7日間緊急時対策所内にとどまり、現場での復旧作業に必要な数量の放射線防護資機材(着替え、マスク等)を配備する。</p> <p>i. 地震 (規則解釈第61条1のa)</p> <p>5号炉原子炉建屋内緊急時対策所は5号炉原子炉建屋内に設置していることから、基準地震動による地震力に対し、機能を喪失しない設計とする。</p> <p>5号炉原子炉建屋内緊急時対策所の機能維持にかかる電源設備、換気設備、必要な情報を把握できる設備、通信連絡設備等については、転倒防止措置等を施すことで、基準地震動に対し機能を喪失しない設計とする。また地震、地震随伴火災及び地震による内部溢水を想定した場合においても、5号炉原子炉建屋内緊急時対策所の要員が必要な対策活動を行うため、5号炉原子炉建屋内のアクセスが出来るように設計する。</p> <p>j. 津波 (規則解釈第61条1のa)</p> <p>柏崎刈羽原子力発電所の敷地における基準津波による最高水位は T.M.S.L.*+8.3m 程度と評価される。</p> <p>これに対し 5号炉原子炉建屋内緊急時対策所は、T.M.S.L.+12m の敷地に設置された 5号炉原子炉建屋の3階フロア (T.M.S.L.+27.8m) に設定することにより、周辺に設置する関連設備、アクセスルートを含め、基準津波の影響を受けない設計とする。</p> <p>* T.M.S.L. : 東京湾平均海面 (旧称 T.P.)</p> <p>以下は火災による損傷の防止に関する設置許可基準規則条文において定められる緊急時対策所に関する要求事項と、その適合方針である。</p>		<p>h. 資機材配備 (規則第六十一条1項の一)</p> <p>緊急時対策所には、必要な要員が緊急時対策所内に7日間とどまり、重大事故等に対処するために必要な食料と飲料水を配備する。また、緊急時対策要員が7日間緊急時対策所内にとどまり、現場での復旧作業に必要な数量の放射線防護資機材(着替え、マスク等)を配備する。</p> <p>i. 地震 (規則解釈第61条1のa)</p> <p>緊急時対策所は基準地震動による地震力に対し、機能を喪失しない設計とする。</p> <p>緊急時対策所の機能維持にかかる電源設備、換気設備、必要な情報を把握できる設備、通信連絡設備等については、転倒防止措置等を施すことで、基準地震動に対し機能を喪失しない設計とする。また、地震、地震随伴火災及び地震による内部溢水を想定した場合においても、緊急時対策所の要員が必要な対策活動を行うため、アクセスが出来るように設計する。</p> <p>j. 津波 (規則解釈第61条1のa)</p> <p>島根原子力発電所の敷地における基準津波による最高水位は EL11.8m 程度と評価される。</p> <p>これに対し緊急時対策所は、EL50m の敷地に設置することにより、周辺に設置する関連設備、アクセスルートを含め、基準津波の影響を受けない設計とする。</p> <p>以下は火災による損傷の防止に関する設置許可基準規則条文において定められる緊急時対策所に関する要求事項と、その適合方針である。</p>	<p>・設備の相違</p> <p>【柏崎6/7】</p> <p>①の相違</p> <p>・環境条件の相違</p> <p>【柏崎6/7】</p> <p>島根2号炉における基準津波の最高水位を記載する</p> <p>・設備の相違</p> <p>【柏崎6/7】</p> <p>①の相違</p>

柏崎刈羽原子力発電所 6/7号炉 (2017.12.20版)	東海第二発電所 (2018.9.18版)	島根原子力発電所 2号炉	備考												
<p>表 1.3-6 「実用発電用原子炉及びその附属施設の位置、構造及び設備の基準に関する規則」 第四十一条 (火災による損傷の防止)</p> <table border="1" data-bbox="166 352 920 856"> <thead> <tr> <th data-bbox="166 352 418 422">実用発電用原子炉及びその附属施設の位置、構造及び設備の基準に関する規則</th> <th data-bbox="418 352 685 422">実用発電用原子炉及びその附属施設の位置、構造及び設備の基準に関する規則の解釈</th> <th data-bbox="685 352 920 422">設計方針</th> </tr> </thead> <tbody> <tr> <td data-bbox="166 422 418 856"> (火災による損傷の防止) 第四十一条 重大事故等対処施設は、火災により重大事故等に対処するために必要な機能を損なうおそれがないよう、火災の発生を防止することができ、かつ、火災感知設備及び消火設備を有するものでなければならない。 </td> <td data-bbox="418 422 685 856"> 第41条 (火災による損傷の防止) 1 第41条の適用に当たっては、第8条第1項の解釈に準ずるものとする。 第8条 (火災による損傷の防止) 1 第8条については、設計基準において発生する火災により、発電用原子炉施設の安全性が損なわれないうにするため、設計基準対象施設に対して必要な機能(火災の発生防止、感知及び消火並びに火災による影響の軽減)を有することを求めている。 また、上記の「発電用原子炉施設の安全性が損なわれない」とは、安全施設が安全機能を損なわないことを求めている。 したがって、安全施設の安全機能が損なわれるおそれがある火災に対して、発電用原子炉施設に対して必要な措置が求められる。 </td> <td data-bbox="685 422 920 856"> *本表欄外下部に示す </td> </tr> </tbody> </table> <p>(*) 以下、表 1.3-6 の適合方針について説明する。</p>	実用発電用原子炉及びその附属施設の位置、構造及び設備の基準に関する規則	実用発電用原子炉及びその附属施設の位置、構造及び設備の基準に関する規則の解釈	設計方針	(火災による損傷の防止) 第四十一条 重大事故等対処施設は、火災により重大事故等に対処するために必要な機能を損なうおそれがないよう、火災の発生を防止することができ、かつ、火災感知設備及び消火設備を有するものでなければならない。	第41条 (火災による損傷の防止) 1 第41条の適用に当たっては、第8条第1項の解釈に準ずるものとする。 第8条 (火災による損傷の防止) 1 第8条については、設計基準において発生する火災により、発電用原子炉施設の安全性が損なわれないうにするため、設計基準対象施設に対して必要な機能(火災の発生防止、感知及び消火並びに火災による影響の軽減)を有することを求めている。 また、上記の「発電用原子炉施設の安全性が損なわれない」とは、安全施設が安全機能を損なわないことを求めている。 したがって、安全施設の安全機能が損なわれるおそれがある火災に対して、発電用原子炉施設に対して必要な措置が求められる。	*本表欄外下部に示す	<p>東海第二発電所 (2018.9.18版)</p>	<p>第 1.3-6 表 「実用発電用原子炉及びその附属施設の位置、構造及び設備の基準に関する規則」 第四十一条 (火災による損傷の防止)</p> <table border="1" data-bbox="1739 352 2499 1129"> <thead> <tr> <th data-bbox="1739 352 1991 422">実用発電用原子炉及びその附属施設の位置、構造及び設備の基準に関する規則</th> <th data-bbox="1991 352 2243 422">実用発電用原子炉及びその附属施設の位置、構造及び設備の基準に関する規則の解釈</th> <th data-bbox="2243 352 2499 422">適合方針</th> </tr> </thead> <tbody> <tr> <td data-bbox="1739 422 1991 1129"> (火災による損傷の防止) 第四十一条 重大事故等対処施設は、火災により重大事故等に対処するために必要な機能を損なうおそれがないよう、火災の発生を防止することができ、かつ、火災感知設備及び消火設備を有するものでなければならない。 </td> <td data-bbox="1991 422 2243 1129"> 第41条 (火災による損傷の防止) 1 第41条の適用に当たっては、第8条第1項の解釈に準ずるものとする。 第8条 (火災による損傷の防止) 1 第8条については、設計基準において発生する火災により、発電用原子炉施設の安全性が損なわれないうにするため、設計基準対象施設に対して必要な機能(火災の発生防止、感知及び消火並びに火災による影響の軽減)を有することを求めている。 また、上記の「発電用原子炉施設の安全性が損なわれない」とは、安全施設が安全機能を損なわないことを求めている。 したがって、安全施設の安全機能が損なわれるおそれがある火災に対して、発電用原子炉施設に対して必要な措置が求められる。 </td> <td data-bbox="2243 422 2499 1129"> *本表欄外下部に示す </td> </tr> </tbody> </table> <p>(*) 以下、第 1.3-6 表の適合方針について説明する。</p>	実用発電用原子炉及びその附属施設の位置、構造及び設備の基準に関する規則	実用発電用原子炉及びその附属施設の位置、構造及び設備の基準に関する規則の解釈	適合方針	(火災による損傷の防止) 第四十一条 重大事故等対処施設は、火災により重大事故等に対処するために必要な機能を損なうおそれがないよう、火災の発生を防止することができ、かつ、火災感知設備及び消火設備を有するものでなければならない。	第41条 (火災による損傷の防止) 1 第41条の適用に当たっては、第8条第1項の解釈に準ずるものとする。 第8条 (火災による損傷の防止) 1 第8条については、設計基準において発生する火災により、発電用原子炉施設の安全性が損なわれないうにするため、設計基準対象施設に対して必要な機能(火災の発生防止、感知及び消火並びに火災による影響の軽減)を有することを求めている。 また、上記の「発電用原子炉施設の安全性が損なわれない」とは、安全施設が安全機能を損なわないことを求めている。 したがって、安全施設の安全機能が損なわれるおそれがある火災に対して、発電用原子炉施設に対して必要な措置が求められる。	*本表欄外下部に示す	<p>備考</p>
実用発電用原子炉及びその附属施設の位置、構造及び設備の基準に関する規則	実用発電用原子炉及びその附属施設の位置、構造及び設備の基準に関する規則の解釈	設計方針													
(火災による損傷の防止) 第四十一条 重大事故等対処施設は、火災により重大事故等に対処するために必要な機能を損なうおそれがないよう、火災の発生を防止することができ、かつ、火災感知設備及び消火設備を有するものでなければならない。	第41条 (火災による損傷の防止) 1 第41条の適用に当たっては、第8条第1項の解釈に準ずるものとする。 第8条 (火災による損傷の防止) 1 第8条については、設計基準において発生する火災により、発電用原子炉施設の安全性が損なわれないうにするため、設計基準対象施設に対して必要な機能(火災の発生防止、感知及び消火並びに火災による影響の軽減)を有することを求めている。 また、上記の「発電用原子炉施設の安全性が損なわれない」とは、安全施設が安全機能を損なわないことを求めている。 したがって、安全施設の安全機能が損なわれるおそれがある火災に対して、発電用原子炉施設に対して必要な措置が求められる。	*本表欄外下部に示す													
実用発電用原子炉及びその附属施設の位置、構造及び設備の基準に関する規則	実用発電用原子炉及びその附属施設の位置、構造及び設備の基準に関する規則の解釈	適合方針													
(火災による損傷の防止) 第四十一条 重大事故等対処施設は、火災により重大事故等に対処するために必要な機能を損なうおそれがないよう、火災の発生を防止することができ、かつ、火災感知設備及び消火設備を有するものでなければならない。	第41条 (火災による損傷の防止) 1 第41条の適用に当たっては、第8条第1項の解釈に準ずるものとする。 第8条 (火災による損傷の防止) 1 第8条については、設計基準において発生する火災により、発電用原子炉施設の安全性が損なわれないうにするため、設計基準対象施設に対して必要な機能(火災の発生防止、感知及び消火並びに火災による影響の軽減)を有することを求めている。 また、上記の「発電用原子炉施設の安全性が損なわれない」とは、安全施設が安全機能を損なわないことを求めている。 したがって、安全施設の安全機能が損なわれるおそれがある火災に対して、発電用原子炉施設に対して必要な措置が求められる。	*本表欄外下部に示す													

柏崎刈羽原子力発電所 6/7号炉 (2017.12.20版)	東海第二発電所 (2018.9.18版)	島根原子力発電所 2号炉	備考
<p>k. 火災防護 (規則解釈第41条)</p> <p>5号炉原子炉建屋内緊急時対策所は火災により緊急時対策所に必要な機能を損なうおそれがないよう、火災の発生を防止することができ、かつ、火災感知設備及び消火設備を有する設計とする。</p> <p>火災の発生を防止するため、5号炉原子炉建屋内緊急時対策所(緊急時対策所周辺に設置する関連設備、及びそれらへのアクセスルートを含む)は、系統内に水素が滞留することを防止する設計としている。また、主要構造物、設備は不燃性材料を使用し、ケーブルは自己消火性(UL垂直燃焼試験)・耐延焼性(IEEE383)の実証試験に合格する線種を使用する設計とする。地震への対策としては「1.3(2)i地震」に記載する耐震設計とすることによって火災発生を防止できる設計とする。</p> <p>火災感知及び消火については、5号炉原子炉建屋内緊急時対策所(緊急時対策所周辺に設置する関連設備、及びそれらへのアクセスルートを含む)に消防法に基づき火災感知器を設置している。特に、5号炉原子炉建屋内緊急時対策所に設置する屋内のケーブル敷設箇所等には、火災時に炎が生じる前の発煙段階から感知できる煙感知器に加え、異なる2種類目の感知器として熱感知器を設置する設計とする。感知器は、外部電源が喪失した場合においても電源を確保する設計とし、6号及び7号炉中央制御室等にて適切に監視できる設計とする。</p> <p>消火設備としては消火栓及び消火器を適切に設置している。5号炉原子炉建屋内緊急時対策所(緊急時対策所周辺に設置する関連設備、及びそれらへのアクセスルートを含む)のうち、火災によって煙が充満し消火が困難となる可能性のある室内には、固定式消火設備を配備する設計とする。</p> <p>なお、5号炉原子炉建屋内緊急時対策所に設置する設備のうち、重大事故対処設備に関する概要を表1.3-7に示す。また表1.3-8に設計基準対象施設及び重大事故等対処設備一覧を示す。</p>		<p>k. 火災防護 (規則解釈第41条)</p> <p>緊急時対策所は、火災により緊急時対策所に必要な機能を損なうおそれがないよう、火災の発生を防止することができ、かつ、火災感知設備及び消火設備を有する設計とする。</p> <p>火災の発生を防止するため、緊急時対策所は、系統内に水素が滞留することを防止する設計としている。また、主要構造物、設備は不燃性材料を使用し、ケーブルは自己消火性(UL垂直燃焼試験)・耐延焼性(IEEE383)の実証試験に合格する線種を使用する設計とする。地震への対策としては「1.3(2)i地震」に記載する耐震設計とすることによって火災発生を防止できる設計とする。</p> <p>火災感知及び消火については、緊急時対策所内には、火災時に炎が生じる前の発煙段階から感知できる煙感知器に加え、異なる感知方式の感知器として熱感知器を設置する設計とする。感知器は、外部電源が喪失した場合においても電源を確保する設計とし、中央制御室にて適切に監視できる設計とする。</p> <p>消火設備としては消火栓及び消火器を適切に設置している。緊急時対策所のうち、火災によって煙が充満し消火が困難となる可能性のある室内には、固定式消火設備を配備する設計とする。</p> <p>なお、緊急時対策所に設置する設備のうち、重大事故等対処設備に関する概要を第1.3-7表に示す。また第1.3-8表に設計基準対象施設及び重大事故等対処設備一覧を示す。</p>	<p>・設備の相違 【柏崎6/7】 ①の相違</p> <p>・設備の相違 【柏崎6/7】 島根2号炉は、緊急時対策所内全域にアナログ式の煙感知器と熱感知器を設置する設計としている</p> <p>・設備の相違 【柏崎6/7】 ①の相違</p>

表 1.3-7 重大事故対処設備に関する概要
(61条 緊急時対策所) (1/5)

系統機能	設備	代替する機能を有する設計基準対象施設		設備種別	設備分類	
		設備	耐震重要度分類		分類	機器クラス
居住性の確保 (対策本部)	5号炉原子炉建屋内部緊急時対策所 (対策本部)	-	-	常設 可搬型	-	-
	5号炉原子炉建屋内部緊急時対策所 (対策本部) 高気密室	-	-	常設	常設耐震重要重大事故防止設備 常設重大事故緩和設備 ^{※1}	-
	5号炉原子炉建屋内部緊急時対策所 (対策本部) 遮蔽	-	-	常設	常設耐震重要重大事故防止設備 常設重大事故緩和設備 ^{※1}	-
	3号炉原子炉建屋内部緊急時対策所 (対策本部) 可搬型高圧化空調機	-	-	可搬	可搬型重大事故防止設備 可搬型重大事故緩和設備 ^{※2}	-
	5号炉原子炉建屋内部緊急時対策所 (対策本部) 可搬型外気取入送風機	-	-	可搬	可搬型重大事故防止設備 可搬型重大事故緩和設備 ^{※2}	-
	5号炉原子炉建屋内部緊急時対策所 (対策本部) 漏圧装置 (空気ポンプ)	-	-	可搬	可搬型重大事故緩和設備 ^{※1}	SA-3
	5号炉原子炉建屋内部緊急時対策所 (対策本部) 二酸化炭素吸収装置	-	-	常設	常設耐震重要重大事故防止設備 常設重大事故緩和設備 ^{※1}	-
	酸素濃度計 (対策本部) ^{※3}	-	-	可搬	可搬型重大事故等対処設備 (防しても緩和でもない設備)	-
	二酸化炭素濃度計 (対策本部) ^{※4}	-	-	可搬	可搬型重大事故等対処設備 (防しても緩和でもない設備)	-
	遮圧計 (対策本部) ^{※5}	-	-	可搬	可搬型重大事故等対処設備 (防しても緩和でもない設備)	-
	可搬型エアモニタ (対策本部)	-	-	可搬	可搬型重大事故緩和設備 ^{※1}	-
	可搬型モニタリングポスト	-	-	-	60条に記載	-

- ※1 常設耐震重要重大事故防止設備・常設重大事故緩和設備等を操作する人が健全であることを担保する常設設備であるため、本分類とする。
- ※2 常設重大事故防止設備・常設重大事故緩和設備等を操作する人が健全であることを担保する常設設備であるため、本分類とする。
- ※3 常設重大事故緩和設備等を操作する人が健全であることを担保する可搬型設備であるため、本分類とする。
- ※4 常設重大事故緩和設備等を操作する人が健全であることを担保する常設設備であるため、本分類とする。
- ※5 計測器本体を示すため計器名を記載。

第 1.3-3 表 重大事故等対処設備に関する概要
(61条 緊急時対策所) (1/4)

系統機能	設備	代替する機能を有する設計基準対象施設		設備種別	設備分類	
		設備	耐震重要度分類		分類	機器クラス
緊急時対策所非常用換気設備及び緊急時対策所加圧設備による放射線防護	緊急時対策所	-	-	常設 可搬型	(重大事故等対処施設)	-
	緊急時対策所遮蔽	-	-	常設	常設重大事故緩和設備	-
	緊急時対策所非常用送風機	-	-	常設	常設重大事故緩和設備	-
	緊急時対策所非常用フィルタ装置	-	-	常設	常設重大事故緩和設備	-
	緊急時対策所給排気設備 (配管・弁) (遮断)	-	-	常設	常設重大事故緩和設備	SA-2
	緊急時対策所加圧設備	-	-	可搬型	可搬型重大事故緩和設備	SA-3
	緊急時対策所加圧設備 (配管・弁) (遮断)	-	-	常設	常設重大事故緩和設備	SA-2
	緊急時対策所用遮圧計	-	-	常設	常設重大事故緩和設備	-
	緊急時対策所内の酸素濃度及び二酸化炭素濃度の測定	-	-	可搬型	可搬型重大事故等対処設備 (防しても緩和でもない設備)	-
	二酸化炭素濃度計 [※]	-	-	可搬型	可搬型重大事故等対処設備 (防しても緩和でもない設備)	-
	放射線量の測定	-	-	可搬型	可搬型重大事故緩和設備	-
可搬型モニタリング・ポスト	-	-	-	60条に記載 (可搬型重大事故緩和設備)	-	

※ 計測器本体を示すため計器名を記載

第 1.3-7 表 重大事故等対処設備に関する概要
(61条 緊急時対策所) (1/3)

系統機能	設備	代替する機能を有する設計基準対象施設		設備種別	設備分類	
		設備	耐震重要度分類		分類	機器クラス
居住性の確保	緊急時対策所	-	-	常設	(重大事故等対処施設)	-
	緊急時対策所遮蔽	-	-	常設	常設重大事故緩和設備	-
	緊急時対策所空気浄化送風機	-	-	可搬型	可搬型重大事故緩和設備	-
	緊急時対策所空気浄化フィルタユニット	-	-	可搬型	可搬型重大事故緩和設備	-
	緊急時対策所空気浄化装置用可搬型ダクト	-	-	可搬型	可搬型重大事故緩和設備	SA-3
	緊急時対策所空気浄化装置 (配管・弁)	-	-	常設	常設重大事故緩和設備	SA-2
	緊急時対策所正圧化装置 (空気ポンプ)	-	-	可搬型	可搬型重大事故緩和設備	SA-3
	緊急時対策所正圧化装置可搬型配管・弁	-	-	可搬型	可搬型重大事故緩和設備	SA-3
	緊急時対策所正圧化装置 (配管・弁)	-	-	常設	常設重大事故緩和設備	SA-2
	酸素濃度計 ^{※1}	-	-	可搬型	可搬型重大事故等対処設備 (防しても緩和でもない設備)	-
	二酸化炭素濃度計 ^{※1}	-	-	可搬型	可搬型重大事故等対処設備 (防しても緩和でもない設備)	-
	遮圧計 ^{※1}	-	-	常設	常設重大事故等対処設備 (防しても緩和でもない設備)	-
	可搬型エア放射線モニタ	-	-	可搬型	可搬型重大事故緩和設備	-
	可搬型モニタリング・ポスト	-	-	-	60条に記載 (ただし、本系統機能においては可搬型重大事故緩和設備)	-

※1 計測器本体を示すため計器名を記載

備考
・設備の相違

表 1.3-7 重大事故対処設備に関する概要
(61条 緊急時対策所) (2/5)

系統機能	設備	代替する機能を有する設計基準対象施設		設備種別 設計 可搬型	設備分類	
		設備	耐震重要度分類		分類	機器クラス
居住性の確保 (対策本部) (つづき)	5号炉原子炉建屋内部緊急時対策所 (対策本部) 可搬型固定化空調機用取扱ダクト (伝送路)	-	-	可搬	可搬型重大事故緩和設備 ^{※1}	SA-3
	5号炉原子炉建屋内部緊急時対策所 (対策本部) 扇圧化装置 (配管・弁) (伝送路)	-	-	常設	常設重大事故緩和設備 ^{※1}	SA-2
居住性の確保 (待機場所)	5号炉原子炉建屋内部緊急時対策所 (待機場所)	-	-	常設	(重大事故等対処施設)	-
	5号炉原子炉建屋内部緊急時対策所 (待機場所) 遮蔽	-	-	常設	常設耐震重要重大事故防止設備 常設重大事故緩和設備 ^{※1}	-
	5号炉原子炉建屋内部緊急時対策所 (待機場所) 室内遮蔽	-	-	常設	常設耐震重要重大事故防止設備 常設重大事故緩和設備 ^{※1}	-
	5号炉原子炉建屋内部緊急時対策所 (待機場所) 可搬型固定化空調機	-	-	可搬	可搬型重大事故防止設備 可搬型重大事故緩和設備 ^{※1}	-
	5号炉原子炉建屋内部緊急時対策所 (待機場所) 扇圧化装置 (空気をシフト)	-	-	可搬	可搬型重大事故緩和設備 ^{※1}	SA-3
	酸濃度計 (待機場所) ^{※2}	-	-	可搬	可搬型重大事故等対処設備 (防止でも緩和でもない設備)	-
	二酸化炭素濃度計 (待機場所) ^{※2}	-	-	可搬	可搬型重大事故等対処設備 (防止でも緩和でもない設備)	-
	差圧計 (待機場所) ^{※2}	-	-	可搬	可搬型重大事故等対処設備 (防止でも緩和でもない設備)	-
	可搬型モニタ (待機場所)	-	-	可搬	可搬型重大事故緩和設備 ^{※1}	-

- ※1 常設耐震重要重大事故防止設備・常設重大事故緩和設備等を操作する人が健全であることを担保する常設設備であるため、本分類とする。
- ※2 常設重大事故防止設備・常設重大事故緩和設備等を操作する人が健全であることを担保する常設設備であるため、本分類とする。
- ※3 常設重大事故緩和設備等を操作する人が健全であることを担保する可搬型設備であるため、本分類とする。
- ※4 常設重大事故緩和設備等を操作する人が健全であることを担保する常設設備であるため、本分類とする。
- ※5 計測器本体を示すため計器名を記載。

第 1.3-3 表 重大事故等対処設備に関する概要
(61条 緊急時対策所) (2/4)

系統機能	設備	代替する機能を有する設計基準対象施設		設備種別 設計 可搬型	設備分類	
		設備	耐震重要度分類		分類	機器クラス
必要な情報の把握	安全パラメータ表示システム (SPDS) 無線通信装置 (伝送路) 無線通信装置アンテナ (伝送路)	-	-	62条に記載 (常設重大事故防止設備, 常設重大事故緩和設備)		
通信連絡	無線連絡設備 (携帯型)	-	-	62条に記載 (可搬型重大事故防止設備, 可搬型重大事故緩和設備)		
	衛星電話設備 (固定型)	-	-	62条に記載 (常設重大事故防止設備, 常設重大事故緩和設備, 常設重大事故等対処設備 (防止でも緩和でもない設備))		
	衛星電話設備 (携帯型)	-	-	62条に記載 (可搬型重大事故防止設備, 可搬型重大事故緩和設備, 可搬型重大事故等対処設備 (防止でも緩和でもない設備))		
	携行型有線通信装置	-	-	62条に記載 (可搬型重大事故防止設備, 可搬型重大事故緩和設備)		
	統合原子力防災ネットワークに接続する通信連絡設備 (テレビ会議システム, I P 電話, I P - F A X)	-	-	62条に記載 (常設重大事故等対処設備 (防止でも緩和でもない設備))		
	衛星電話設備 (屋外アンテナ) (伝送路)	-	-	62条に記載 (常設重大事故防止設備, 常設重大事故緩和設備, 常設重大事故等対処設備 (防止でも緩和でもない設備))		
	衛星無線装置 (伝送路)	-	-			
	衛星電話設備 (固定型) ~衛星電話設備 (屋外アンテナ) 電路 (伝送路)	-	-			
	専用接続箱~専用接続箱電路 (伝送路)	-	-	62条に記載 (常設重大事故防止設備, 常設重大事故緩和設備)		

第 1.3-7 表 重大事故等対処設備に関する概要
(61条 緊急時対策所) (2/3)

系統機能	設備	代替する機能を有する設計基準対象施設		設備種別 設計 可搬型	設備分類	
		設備	耐震重要度分類		分類	機器クラス
必要な情報の把握	安全パラメータ表示システム (SPDS)	-	-		62条に記載	
通信連絡 (緊急時対策所)	無線通信設備 (固定型)	-	-		62条に記載	
	無線通信設備 (携帯型)	-	-		62条に記載	
	衛星電話設備 (固定型)	-	-		62条に記載	
	衛星電話設備 (携帯型)	-	-		62条に記載	
	統合原子力防災ネットワークに接続する通信連絡設備	-	-		62条に記載	
	無線通信装置 (伝送路)	-	-		62条に記載	
	無線通信設備 (屋外アンテナ) (伝送路)	-	-		62条に記載	
	衛星電話設備 (屋外アンテナ) (伝送路)	-	-		62条に記載	
	衛星通信装置 (伝送路)	-	-		62条に記載	
	有線 (建物内) (無線通信設備 (固定型), 衛星電話設備 (固定型) に係るもの) (伝送路)	-	-		62条に記載	

備考
・設備の相違

柏崎刈羽原子力発電所 6/7号炉 (2017.12.20版)	東海第二発電所 (2018.9.18版)	島根原子力発電所 2号炉	備考																																																																																																																																																																			
<p align="center">表 1.3-7 重大事故対処設備に関する概要 (61条 緊急時対策所) (3/5)</p> <table border="1"> <thead> <tr> <th rowspan="2">系統機能</th> <th rowspan="2">設備</th> <th colspan="2">代替する機能を有する設計基準対象施設</th> <th rowspan="2">設備種別 常設 可搬型</th> <th colspan="2">設備分類</th> </tr> <tr> <th>設備</th> <th>耐震重要度分類</th> <th>分類</th> <th>機器クラス</th> </tr> </thead> <tbody> <tr> <td rowspan="2">居住性の確保 (待機場所) (つづき)</td> <td>5号炉原子炉建屋内緊急時対策所 (待機場所) 可搬型隔圧化空調機用配管システム (流路)</td> <td align="center">-</td> <td align="center">-</td> <td>可搬</td> <td>可搬型重大事故緩和設備⁶¹</td> <td>SA-3</td> </tr> <tr> <td>6号炉原子炉建屋内緊急時対策所 (待機場所) 隔圧化装置 (配管・弁) (流路)</td> <td align="center">-</td> <td align="center">-</td> <td>常設</td> <td>常設重大事故緩和設備⁶¹</td> <td>SA-2</td> </tr> </tbody> </table> <p>※1 常設耐震重要重大事故防止設備・常設重大事故緩和設備等を操作する人が健全であることを担保する常設設備であるため、本分類とする。</p> <p>※2 常設重大事故防止設備・常設重大事故緩和設備等を操作する人が健全であることを担保する常設設備であるため、本分類とする。</p> <p>※3 常設重大事故緩和設備等を操作する人が健全であることを担保する可搬型設備であるため、本分類とする。</p> <p>※4 常設重大事故緩和設備等を操作する人が健全であることを担保する常設設備であるため、本分類とする。</p> <p>※5 計測器本体を示すため計器名を記載。</p>	系統機能	設備	代替する機能を有する設計基準対象施設		設備種別 常設 可搬型	設備分類		設備	耐震重要度分類	分類	機器クラス	居住性の確保 (待機場所) (つづき)	5号炉原子炉建屋内緊急時対策所 (待機場所) 可搬型隔圧化空調機用配管システム (流路)	-	-	可搬	可搬型重大事故緩和設備 ⁶¹	SA-3	6号炉原子炉建屋内緊急時対策所 (待機場所) 隔圧化装置 (配管・弁) (流路)	-	-	常設	常設重大事故緩和設備 ⁶¹	SA-2	<p align="center">第 1.3-3 表 重大事故等対処設備に関する概要 (61条 緊急時対策所) (3/4)</p> <table border="1"> <thead> <tr> <th rowspan="2">系統機能</th> <th rowspan="2">設備</th> <th colspan="2">代替する機能を有する設計基準対象施設</th> <th rowspan="2">設備種別 常設 可搬型</th> <th colspan="2">設備分類</th> </tr> <tr> <th>設備</th> <th>耐震重要度分類</th> <th>分類</th> <th>機器クラス</th> </tr> </thead> <tbody> <tr> <td rowspan="2">通信連絡 (続き)</td> <td>衛星無線通信装置 (伝送路)</td> <td align="center" colspan="3">62条に記載 (常設重大事故等対処設備 (防しても緩和でもない設備))</td> <td></td> <td></td> </tr> <tr> <td>通信機器 (伝送路)</td> <td></td> <td></td> <td></td> <td></td> <td></td> </tr> <tr> <td rowspan="10">緊急時対策所用代替電源設備による給電</td> <td>統合原子炉防災ネットワークに接続する通信連絡設備 (テレビ会議システム、Eメール、FAX) → 衛星無線通信装置 (伝送路)</td> <td></td> <td></td> <td></td> <td></td> <td></td> </tr> <tr> <td>緊急時対策所用発電機</td> <td>常用電源設備</td> <td>C</td> <td>常設</td> <td>常設重大事故防止設備 常設重大事故緩和設備</td> <td>-</td> </tr> <tr> <td>緊急時対策所用発電機燃料油貯蔵タンク</td> <td></td> <td></td> <td>常設</td> <td>常設重大事故防止設備 常設重大事故緩和設備</td> <td>-</td> </tr> <tr> <td>緊急時対策所用発電機給油ポンプ</td> <td></td> <td></td> <td>常設</td> <td>常設重大事故防止設備 常設重大事故緩和設備</td> <td>-</td> </tr> <tr> <td>緊急時対策所用M/C配圧計</td> <td></td> <td></td> <td>常設</td> <td>常設重大事故防止設備 常設重大事故緩和設備</td> <td>-</td> </tr> <tr> <td>緊急時対策所用M/C配電路</td> <td></td> <td></td> <td>常設</td> <td>常設重大事故防止設備 常設重大事故緩和設備</td> <td>-</td> </tr> <tr> <td>緊急時対策所用M/C配電路 (交流電路)</td> <td></td> <td></td> <td>常設</td> <td>常設重大事故防止設備 常設重大事故緩和設備</td> <td>-</td> </tr> <tr> <td>緊急時対策所用動力変圧器～緊急時対策所用P/C電路 (交流電路)</td> <td></td> <td></td> <td>常設</td> <td>常設重大事故防止設備 常設重大事故緩和設備</td> <td>-</td> </tr> <tr> <td>緊急時対策所用P/C電路～緊急時対策所用M/C電路 (交流電路)</td> <td></td> <td></td> <td>常設</td> <td>常設重大事故防止設備 常設重大事故緩和設備</td> <td>-</td> </tr> <tr> <td>緊急時対策所用M/C電路～緊急時対策所用分電盤電路 (交流電路)</td> <td></td> <td></td> <td>常設</td> <td>常設重大事故防止設備 常設重大事故緩和設備</td> <td>-</td> </tr> </tbody> </table>	系統機能	設備	代替する機能を有する設計基準対象施設		設備種別 常設 可搬型	設備分類		設備	耐震重要度分類	分類	機器クラス	通信連絡 (続き)	衛星無線通信装置 (伝送路)	62条に記載 (常設重大事故等対処設備 (防しても緩和でもない設備))					通信機器 (伝送路)						緊急時対策所用代替電源設備による給電	統合原子炉防災ネットワークに接続する通信連絡設備 (テレビ会議システム、Eメール、FAX) → 衛星無線通信装置 (伝送路)						緊急時対策所用発電機	常用電源設備	C	常設	常設重大事故防止設備 常設重大事故緩和設備	-	緊急時対策所用発電機燃料油貯蔵タンク			常設	常設重大事故防止設備 常設重大事故緩和設備	-	緊急時対策所用発電機給油ポンプ			常設	常設重大事故防止設備 常設重大事故緩和設備	-	緊急時対策所用M/C配圧計			常設	常設重大事故防止設備 常設重大事故緩和設備	-	緊急時対策所用M/C配電路			常設	常設重大事故防止設備 常設重大事故緩和設備	-	緊急時対策所用M/C配電路 (交流電路)			常設	常設重大事故防止設備 常設重大事故緩和設備	-	緊急時対策所用動力変圧器～緊急時対策所用P/C電路 (交流電路)			常設	常設重大事故防止設備 常設重大事故緩和設備	-	緊急時対策所用P/C電路～緊急時対策所用M/C電路 (交流電路)			常設	常設重大事故防止設備 常設重大事故緩和設備	-	緊急時対策所用M/C電路～緊急時対策所用分電盤電路 (交流電路)			常設	常設重大事故防止設備 常設重大事故緩和設備	-	<p align="center">第 1.3-7 表 重大事故等対処設備に関する概要 (61条 緊急時対策所) (3/3)</p> <table border="1"> <thead> <tr> <th rowspan="2">系統機能</th> <th rowspan="2">設備</th> <th colspan="2">代替する機能を有する設計基準対象施設</th> <th rowspan="2">設備種別 常設 可搬型</th> <th colspan="2">設備分類</th> </tr> <tr> <th>設備</th> <th>耐震重要度分類</th> <th>分類</th> <th>機器クラス</th> </tr> </thead> <tbody> <tr> <td rowspan="7">電源の確保</td> <td>緊急時対策所用発電機</td> <td>非常用交流電源設備</td> <td>S</td> <td>可搬型</td> <td>可搬型重大事故防止設備 可搬型重大事故緩和設備</td> <td>-</td> </tr> <tr> <td>可搬ケーブル</td> <td></td> <td></td> <td>可搬型</td> <td>可搬型重大事故防止設備 可搬型重大事故緩和設備</td> <td>-</td> </tr> <tr> <td>タンクローリ</td> <td></td> <td></td> <td>可搬型</td> <td>可搬型重大事故防止設備 可搬型重大事故緩和設備</td> <td>SA-3</td> </tr> <tr> <td>ホース</td> <td></td> <td></td> <td>可搬型</td> <td>可搬型重大事故防止設備 可搬型重大事故緩和設備</td> <td>SA-3</td> </tr> <tr> <td>緊急時対策所用燃料地下タンク</td> <td></td> <td></td> <td>常設</td> <td>常設耐震重要重大事故防止設備 常設重大事故緩和設備</td> <td>-</td> </tr> <tr> <td>緊急時対策所 発電機接続プラグ盤</td> <td>非常用所内電気設備</td> <td></td> <td>常設</td> <td>常設耐震重要重大事故防止設備 常設重大事故緩和設備</td> <td>-</td> </tr> <tr> <td>緊急時対策所 低圧母線盤</td> <td></td> <td></td> <td>常設</td> <td>常設耐震重要重大事故防止設備 常設重大事故緩和設備</td> <td>-</td> </tr> </tbody> </table>	系統機能	設備	代替する機能を有する設計基準対象施設		設備種別 常設 可搬型	設備分類		設備	耐震重要度分類	分類	機器クラス	電源の確保	緊急時対策所用発電機	非常用交流電源設備	S	可搬型	可搬型重大事故防止設備 可搬型重大事故緩和設備	-	可搬ケーブル			可搬型	可搬型重大事故防止設備 可搬型重大事故緩和設備	-	タンクローリ			可搬型	可搬型重大事故防止設備 可搬型重大事故緩和設備	SA-3	ホース			可搬型	可搬型重大事故防止設備 可搬型重大事故緩和設備	SA-3	緊急時対策所用燃料地下タンク			常設	常設耐震重要重大事故防止設備 常設重大事故緩和設備	-	緊急時対策所 発電機接続プラグ盤	非常用所内電気設備		常設	常設耐震重要重大事故防止設備 常設重大事故緩和設備	-	緊急時対策所 低圧母線盤			常設	常設耐震重要重大事故防止設備 常設重大事故緩和設備	-	<p>・設備の相違</p>
系統機能			設備	代替する機能を有する設計基準対象施設		設備種別 常設 可搬型	設備分類																																																																																																																																																															
	設備	耐震重要度分類		分類	機器クラス																																																																																																																																																																	
居住性の確保 (待機場所) (つづき)	5号炉原子炉建屋内緊急時対策所 (待機場所) 可搬型隔圧化空調機用配管システム (流路)	-	-	可搬	可搬型重大事故緩和設備 ⁶¹	SA-3																																																																																																																																																																
	6号炉原子炉建屋内緊急時対策所 (待機場所) 隔圧化装置 (配管・弁) (流路)	-	-	常設	常設重大事故緩和設備 ⁶¹	SA-2																																																																																																																																																																
系統機能	設備	代替する機能を有する設計基準対象施設		設備種別 常設 可搬型	設備分類																																																																																																																																																																	
		設備	耐震重要度分類		分類	機器クラス																																																																																																																																																																
通信連絡 (続き)	衛星無線通信装置 (伝送路)	62条に記載 (常設重大事故等対処設備 (防しても緩和でもない設備))																																																																																																																																																																				
	通信機器 (伝送路)																																																																																																																																																																					
緊急時対策所用代替電源設備による給電	統合原子炉防災ネットワークに接続する通信連絡設備 (テレビ会議システム、Eメール、FAX) → 衛星無線通信装置 (伝送路)																																																																																																																																																																					
	緊急時対策所用発電機	常用電源設備	C	常設	常設重大事故防止設備 常設重大事故緩和設備	-																																																																																																																																																																
	緊急時対策所用発電機燃料油貯蔵タンク			常設	常設重大事故防止設備 常設重大事故緩和設備	-																																																																																																																																																																
	緊急時対策所用発電機給油ポンプ			常設	常設重大事故防止設備 常設重大事故緩和設備	-																																																																																																																																																																
	緊急時対策所用M/C配圧計			常設	常設重大事故防止設備 常設重大事故緩和設備	-																																																																																																																																																																
	緊急時対策所用M/C配電路			常設	常設重大事故防止設備 常設重大事故緩和設備	-																																																																																																																																																																
	緊急時対策所用M/C配電路 (交流電路)			常設	常設重大事故防止設備 常設重大事故緩和設備	-																																																																																																																																																																
	緊急時対策所用動力変圧器～緊急時対策所用P/C電路 (交流電路)			常設	常設重大事故防止設備 常設重大事故緩和設備	-																																																																																																																																																																
	緊急時対策所用P/C電路～緊急時対策所用M/C電路 (交流電路)			常設	常設重大事故防止設備 常設重大事故緩和設備	-																																																																																																																																																																
	緊急時対策所用M/C電路～緊急時対策所用分電盤電路 (交流電路)			常設	常設重大事故防止設備 常設重大事故緩和設備	-																																																																																																																																																																
系統機能	設備	代替する機能を有する設計基準対象施設		設備種別 常設 可搬型	設備分類																																																																																																																																																																	
		設備	耐震重要度分類		分類	機器クラス																																																																																																																																																																
電源の確保	緊急時対策所用発電機	非常用交流電源設備	S	可搬型	可搬型重大事故防止設備 可搬型重大事故緩和設備	-																																																																																																																																																																
	可搬ケーブル			可搬型	可搬型重大事故防止設備 可搬型重大事故緩和設備	-																																																																																																																																																																
	タンクローリ			可搬型	可搬型重大事故防止設備 可搬型重大事故緩和設備	SA-3																																																																																																																																																																
	ホース			可搬型	可搬型重大事故防止設備 可搬型重大事故緩和設備	SA-3																																																																																																																																																																
	緊急時対策所用燃料地下タンク			常設	常設耐震重要重大事故防止設備 常設重大事故緩和設備	-																																																																																																																																																																
	緊急時対策所 発電機接続プラグ盤	非常用所内電気設備		常設	常設耐震重要重大事故防止設備 常設重大事故緩和設備	-																																																																																																																																																																
	緊急時対策所 低圧母線盤			常設	常設耐震重要重大事故防止設備 常設重大事故緩和設備	-																																																																																																																																																																
<p align="center">表 1.3-7 重大事故対処設備に関する概要 (61条 緊急時対策所) (4/5)</p> <table border="1"> <thead> <tr> <th rowspan="2">系統機能</th> <th rowspan="2">設備</th> <th colspan="2">代替する機能を有する設計基準対象施設</th> <th rowspan="2">設備種別 常設 可搬型</th> <th colspan="2">設備分類</th> </tr> <tr> <th>設備</th> <th>耐震重要度分類</th> <th>分類</th> <th>機器クラス</th> </tr> </thead> <tbody> <tr> <td>必要な情報の把握</td> <td>安全パラメータ表示システム (SPPS)</td> <td align="center" colspan="3">62条に記載</td> <td></td> <td></td> </tr> <tr> <td rowspan="10">通信連絡 (5号炉原子炉建屋内緊急時対策所)</td> <td>無線連絡設備 (常設)</td> <td align="center" colspan="3">62条に記載</td> <td></td> <td></td> </tr> <tr> <td>無線連絡設備 (可搬型)</td> <td></td> <td></td> <td></td> <td></td> <td></td> </tr> <tr> <td>携帯型音声呼出電話設備</td> <td></td> <td></td> <td></td> <td></td> <td></td> </tr> <tr> <td>衛星電話設備 (常設)</td> <td></td> <td></td> <td></td> <td></td> <td></td> </tr> <tr> <td>衛星電話設備 (可搬型)</td> <td></td> <td></td> <td></td> <td></td> <td></td> </tr> <tr> <td>統合原子炉防災ネットワークを用いた通信連絡設備</td> <td></td> <td></td> <td></td> <td></td> <td></td> </tr> <tr> <td>無線通信装置 (伝送路)</td> <td></td> <td></td> <td></td> <td></td> <td></td> </tr> <tr> <td>無線連絡設備 (屋外アンテナ) (伝送路)</td> <td></td> <td></td> <td></td> <td></td> <td></td> </tr> <tr> <td>衛星電話設備 (屋外アンテナ) (伝送路)</td> <td></td> <td></td> <td></td> <td></td> <td></td> </tr> <tr> <td>衛星無線通信装置 (伝送路)</td> <td></td> <td></td> <td></td> <td></td> <td></td> </tr> <tr> <td>有線 (建屋内) (伝送路)</td> <td></td> <td></td> <td></td> <td></td> <td></td> </tr> <tr> <td>5号炉屋外緊急連絡用インターフォン</td> <td></td> <td></td> <td></td> <td></td> <td></td> <td></td> </tr> </tbody> </table>	系統機能	設備	代替する機能を有する設計基準対象施設		設備種別 常設 可搬型	設備分類		設備	耐震重要度分類	分類	機器クラス	必要な情報の把握	安全パラメータ表示システム (SPPS)	62条に記載					通信連絡 (5号炉原子炉建屋内緊急時対策所)	無線連絡設備 (常設)	62条に記載					無線連絡設備 (可搬型)						携帯型音声呼出電話設備						衛星電話設備 (常設)						衛星電話設備 (可搬型)						統合原子炉防災ネットワークを用いた通信連絡設備						無線通信装置 (伝送路)						無線連絡設備 (屋外アンテナ) (伝送路)						衛星電話設備 (屋外アンテナ) (伝送路)						衛星無線通信装置 (伝送路)						有線 (建屋内) (伝送路)						5号炉屋外緊急連絡用インターフォン							<p align="center">第 1.3-3 表 重大事故等対処設備に関する概要 (61条 緊急時対策所) (4/4)</p> <table border="1"> <thead> <tr> <th rowspan="2">系統機能</th> <th rowspan="2">設備</th> <th colspan="2">代替する機能を有する設計基準対象施設</th> <th rowspan="2">設備種別 常設 可搬型</th> <th colspan="2">設備分類</th> </tr> <tr> <th>設備</th> <th>耐震重要度分類</th> <th>分類</th> <th>機器クラス</th> </tr> </thead> <tbody> <tr> <td rowspan="5">緊急時対策所用代替電源設備による給電 (続き)</td> <td>緊急時対策所用 125V 系蓄電池～緊急時対策所用直流 125V 主母線盤電路 (直流電路)</td> <td>常用電源設備</td> <td>C</td> <td>常設</td> <td>常設重大事故防止設備 常設重大事故緩和設備</td> <td>-</td> </tr> <tr> <td>緊急時対策所用直流 125V 主母線盤～緊急時対策所用直流 125V 分電盤電路 (直流電路)</td> <td></td> <td></td> <td>常設</td> <td>常設重大事故防止設備 常設重大事故緩和設備</td> <td>-</td> </tr> <tr> <td>緊急時対策所用発電機燃料油貯蔵タンク～緊急時対策所用発電機給油ポンプ電路 (燃料電路)</td> <td></td> <td></td> <td>常設</td> <td>常設重大事故防止設備 常設重大事故緩和設備</td> <td>-</td> </tr> <tr> <td>緊急時対策所用発電機給油ポンプ～緊急時対策所用発電機燃料油サービスタック (燃料電路)</td> <td></td> <td></td> <td>常設</td> <td>常設重大事故防止設備 常設重大事故緩和設備</td> <td>-</td> </tr> <tr> <td>緊急時対策所用発電機燃料油サービスタック～緊急時対策所用発電機 (燃料電路)</td> <td></td> <td></td> <td>常設</td> <td>常設重大事故防止設備 常設重大事故緩和設備</td> <td>-</td> </tr> </tbody> </table>	系統機能	設備	代替する機能を有する設計基準対象施設		設備種別 常設 可搬型	設備分類		設備	耐震重要度分類	分類	機器クラス	緊急時対策所用代替電源設備による給電 (続き)	緊急時対策所用 125V 系蓄電池～緊急時対策所用直流 125V 主母線盤電路 (直流電路)	常用電源設備	C	常設	常設重大事故防止設備 常設重大事故緩和設備	-	緊急時対策所用直流 125V 主母線盤～緊急時対策所用直流 125V 分電盤電路 (直流電路)			常設	常設重大事故防止設備 常設重大事故緩和設備	-	緊急時対策所用発電機燃料油貯蔵タンク～緊急時対策所用発電機給油ポンプ電路 (燃料電路)			常設	常設重大事故防止設備 常設重大事故緩和設備	-	緊急時対策所用発電機給油ポンプ～緊急時対策所用発電機燃料油サービスタック (燃料電路)			常設	常設重大事故防止設備 常設重大事故緩和設備	-	緊急時対策所用発電機燃料油サービスタック～緊急時対策所用発電機 (燃料電路)			常設	常設重大事故防止設備 常設重大事故緩和設備	-	<p>・設備の相違</p>	<p>・設備の相違</p>																													
系統機能			設備	代替する機能を有する設計基準対象施設		設備種別 常設 可搬型	設備分類																																																																																																																																																															
	設備	耐震重要度分類		分類	機器クラス																																																																																																																																																																	
必要な情報の把握	安全パラメータ表示システム (SPPS)	62条に記載																																																																																																																																																																				
通信連絡 (5号炉原子炉建屋内緊急時対策所)	無線連絡設備 (常設)	62条に記載																																																																																																																																																																				
	無線連絡設備 (可搬型)																																																																																																																																																																					
	携帯型音声呼出電話設備																																																																																																																																																																					
	衛星電話設備 (常設)																																																																																																																																																																					
	衛星電話設備 (可搬型)																																																																																																																																																																					
	統合原子炉防災ネットワークを用いた通信連絡設備																																																																																																																																																																					
	無線通信装置 (伝送路)																																																																																																																																																																					
	無線連絡設備 (屋外アンテナ) (伝送路)																																																																																																																																																																					
	衛星電話設備 (屋外アンテナ) (伝送路)																																																																																																																																																																					
	衛星無線通信装置 (伝送路)																																																																																																																																																																					
有線 (建屋内) (伝送路)																																																																																																																																																																						
5号炉屋外緊急連絡用インターフォン																																																																																																																																																																						
系統機能	設備	代替する機能を有する設計基準対象施設		設備種別 常設 可搬型	設備分類																																																																																																																																																																	
		設備	耐震重要度分類		分類	機器クラス																																																																																																																																																																
緊急時対策所用代替電源設備による給電 (続き)	緊急時対策所用 125V 系蓄電池～緊急時対策所用直流 125V 主母線盤電路 (直流電路)	常用電源設備	C	常設	常設重大事故防止設備 常設重大事故緩和設備	-																																																																																																																																																																
	緊急時対策所用直流 125V 主母線盤～緊急時対策所用直流 125V 分電盤電路 (直流電路)			常設	常設重大事故防止設備 常設重大事故緩和設備	-																																																																																																																																																																
	緊急時対策所用発電機燃料油貯蔵タンク～緊急時対策所用発電機給油ポンプ電路 (燃料電路)			常設	常設重大事故防止設備 常設重大事故緩和設備	-																																																																																																																																																																
	緊急時対策所用発電機給油ポンプ～緊急時対策所用発電機燃料油サービスタック (燃料電路)			常設	常設重大事故防止設備 常設重大事故緩和設備	-																																																																																																																																																																
	緊急時対策所用発電機燃料油サービスタック～緊急時対策所用発電機 (燃料電路)			常設	常設重大事故防止設備 常設重大事故緩和設備	-																																																																																																																																																																
<p align="center">表 1.3-7 重大事故対処設備に関する概要 (61条 緊急時対策所) (5/5)</p> <table border="1"> <thead> <tr> <th rowspan="2">系統機能</th> <th rowspan="2">設備</th> <th colspan="2">代替する機能を有する設計基準対象施設</th> <th rowspan="2">設備種別 常設 可搬型</th> <th colspan="2">設備分類</th> </tr> <tr> <th>設備</th> <th>耐震重要度分類</th> <th>分類</th> <th>機器クラス</th> </tr> </thead> <tbody> <tr> <td rowspan="7">電源の確保 (5号炉原子炉建屋内緊急時対策所)</td> <td>5号炉原子炉建屋内緊急時対策所用可搬型電源設備</td> <td>非常用所内電源設備</td> <td>-</td> <td>可搬</td> <td>可搬型重大事故防止設備 可搬型重大事故緩和設備</td> <td>-</td> </tr> <tr> <td>可搬ケーブル</td> <td></td> <td></td> <td>可搬</td> <td>可搬型重大事故防止設備 可搬型重大事故緩和設備</td> <td>-</td> </tr> <tr> <td>負荷変圧器</td> <td></td> <td></td> <td>常設</td> <td>常設耐震重要重大事故防止設備 常設重大事故緩和設備</td> <td>-</td> </tr> <tr> <td>交流分電盤</td> <td></td> <td></td> <td>常設</td> <td>常設耐震重要重大事故防止設備 常設重大事故緩和設備</td> <td>-</td> </tr> <tr> <td>軽油タンク</td> <td></td> <td></td> <td></td> <td></td> <td></td> </tr> <tr> <td>タンクローリ (4t)</td> <td></td> <td></td> <td></td> <td></td> <td></td> </tr> <tr> <td>軽油タンク出口ノズル・弁 (燃料流路)</td> <td></td> <td></td> <td></td> <td></td> <td></td> </tr> </tbody> </table>	系統機能	設備	代替する機能を有する設計基準対象施設		設備種別 常設 可搬型	設備分類		設備	耐震重要度分類	分類	機器クラス	電源の確保 (5号炉原子炉建屋内緊急時対策所)	5号炉原子炉建屋内緊急時対策所用可搬型電源設備	非常用所内電源設備	-	可搬	可搬型重大事故防止設備 可搬型重大事故緩和設備	-	可搬ケーブル			可搬	可搬型重大事故防止設備 可搬型重大事故緩和設備	-	負荷変圧器			常設	常設耐震重要重大事故防止設備 常設重大事故緩和設備	-	交流分電盤			常設	常設耐震重要重大事故防止設備 常設重大事故緩和設備	-	軽油タンク						タンクローリ (4t)						軽油タンク出口ノズル・弁 (燃料流路)						<p>・設備の相違</p>	<p>・設備の相違</p>	<p>・設備の相違</p>																																																																																																													
系統機能			設備	代替する機能を有する設計基準対象施設		設備種別 常設 可搬型	設備分類																																																																																																																																																															
	設備	耐震重要度分類		分類	機器クラス																																																																																																																																																																	
電源の確保 (5号炉原子炉建屋内緊急時対策所)	5号炉原子炉建屋内緊急時対策所用可搬型電源設備	非常用所内電源設備	-	可搬	可搬型重大事故防止設備 可搬型重大事故緩和設備	-																																																																																																																																																																
	可搬ケーブル			可搬	可搬型重大事故防止設備 可搬型重大事故緩和設備	-																																																																																																																																																																
	負荷変圧器			常設	常設耐震重要重大事故防止設備 常設重大事故緩和設備	-																																																																																																																																																																
	交流分電盤			常設	常設耐震重要重大事故防止設備 常設重大事故緩和設備	-																																																																																																																																																																
	軽油タンク																																																																																																																																																																					
	タンクローリ (4t)																																																																																																																																																																					
	軽油タンク出口ノズル・弁 (燃料流路)																																																																																																																																																																					

柏崎刈羽原子力発電所 6/7号炉 (2017.12.20版)	東海第二発電所 (2018.9.18版)	島根原子力発電所 2号炉	備考																												
<p>表 1.3-8 設計基準対象施設及び重大事故等対処設備一覧</p> <table border="1"> <thead> <tr> <th rowspan="2">施設</th> <th colspan="2">設計基準対象施設</th> </tr> <tr> <th>5号炉原子炉建屋内緊急時対策所</th> <th>5号炉原子炉建屋内緊急時対策所</th> </tr> </thead> <tbody> <tr> <td>代替電源設備</td> <td>非常用所内電源</td> <td>5号炉原子炉建屋内緊急時対策所用可搬型電源設備、負荷変圧器、交流分電盤</td> </tr> <tr> <td>居住性を確保するための設備</td> <td>酸素濃度計、二酸化炭素濃度計</td> <td>高気密室、可搬型除湿空気清浄機、可搬型外気取入送風機、調圧化装置、二酸化炭素吸収装置、遮断、酸素濃度計、二酸化炭素濃度計、差圧計、可搬型エアモニタ、可搬型モニタリングポスト</td> </tr> <tr> <td>必要な情報を把握できる設備、 通信連絡設備</td> <td>安全パラメータ表示システム (SPDS) 通信連絡設備 (送受話器 (警報装置を含む)、電力保安通信用電話設備、テレビ会議システム、専用電話設備、衛星電話設備 (社内向)、無線連絡設備、衛星電話設備)、携帯型音声呼出電話設備、統合原子力防災ネットワークを用いた通信連絡設備</td> <td>安全パラメータ表示システム (SPDS) 通信連絡設備 (無線連絡設備、衛星電話設備)、携帯型音声呼出電話設備、統合原子力防災ネットワークを用いた通信連絡設備 5号炉屋外緊急連絡用インターフォン</td> </tr> </tbody> </table>	施設	設計基準対象施設		5号炉原子炉建屋内緊急時対策所	5号炉原子炉建屋内緊急時対策所	代替電源設備	非常用所内電源	5号炉原子炉建屋内緊急時対策所用可搬型電源設備、負荷変圧器、交流分電盤	居住性を確保するための設備	酸素濃度計、二酸化炭素濃度計	高気密室、可搬型除湿空気清浄機、可搬型外気取入送風機、調圧化装置、二酸化炭素吸収装置、遮断、酸素濃度計、二酸化炭素濃度計、差圧計、可搬型エアモニタ、可搬型モニタリングポスト	必要な情報を把握できる設備、 通信連絡設備	安全パラメータ表示システム (SPDS) 通信連絡設備 (送受話器 (警報装置を含む)、電力保安通信用電話設備、テレビ会議システム、専用電話設備、衛星電話設備 (社内向)、無線連絡設備、衛星電話設備)、携帯型音声呼出電話設備、統合原子力防災ネットワークを用いた通信連絡設備	安全パラメータ表示システム (SPDS) 通信連絡設備 (無線連絡設備、衛星電話設備)、携帯型音声呼出電話設備、統合原子力防災ネットワークを用いた通信連絡設備 5号炉屋外緊急連絡用インターフォン		<p>第 1.3-8 表 設計基準対象施設及び重大事故等対処設備一覧</p> <table border="1"> <thead> <tr> <th rowspan="2">施設</th> <th colspan="2">設計基準対象施設</th> </tr> <tr> <th>緊急時対策所</th> <th>緊急時対策所</th> </tr> </thead> <tbody> <tr> <td>代替電源設備</td> <td>非常用所内電源設備、非常用所内電気設備</td> <td>緊急時対策所用発電機、可搬ケーブル、緊急時対策所 発電機接続ブラケット、緊急時対策所 低圧母線盤</td> </tr> <tr> <td>居住性を確保するための設備</td> <td>酸素濃度計、二酸化炭素濃度計</td> <td>緊急時対策所遮断、緊急時対策所空気浄化送風機、緊急時対策所空気浄化フィルタユニット、緊急時対策所正圧化装置 (空気ポンプ)、酸素濃度計、二酸化炭素濃度計、差圧計、可搬式エリア放射線モニタ、可搬式モニタリング・ポスト</td> </tr> <tr> <td>必要な情報を把握できる設備、 通信連絡設備</td> <td>安全パラメータ表示システム (SPDS) 通信連絡設備 (所内通信連絡設備 (警報装置を含む。)、電力保安通信用電話設備、局線加入電話設備、テレビ会議システム、専用電話設備、衛星電話設備 (社内向)、無線連絡設備、衛星電話設備)、統合原子力防災ネットワークに接続する通信連絡設備</td> <td>安全パラメータ表示システム (SPDS) 通信連絡設備 (無線通信設備、衛星電話設備)、統合原子力防災ネットワークに接続する通信連絡設備</td> </tr> </tbody> </table>	施設	設計基準対象施設		緊急時対策所	緊急時対策所	代替電源設備	非常用所内電源設備、非常用所内電気設備	緊急時対策所用発電機、可搬ケーブル、緊急時対策所 発電機接続ブラケット、緊急時対策所 低圧母線盤	居住性を確保するための設備	酸素濃度計、二酸化炭素濃度計	緊急時対策所遮断、緊急時対策所空気浄化送風機、緊急時対策所空気浄化フィルタユニット、緊急時対策所正圧化装置 (空気ポンプ)、酸素濃度計、二酸化炭素濃度計、差圧計、可搬式エリア放射線モニタ、可搬式モニタリング・ポスト	必要な情報を把握できる設備、 通信連絡設備	安全パラメータ表示システム (SPDS) 通信連絡設備 (所内通信連絡設備 (警報装置を含む。)、電力保安通信用電話設備、局線加入電話設備、テレビ会議システム、専用電話設備、衛星電話設備 (社内向)、無線連絡設備、衛星電話設備)、統合原子力防災ネットワークに接続する通信連絡設備	安全パラメータ表示システム (SPDS) 通信連絡設備 (無線通信設備、衛星電話設備)、統合原子力防災ネットワークに接続する通信連絡設備	<p>• 設備の相違</p>
施設		設計基準対象施設																													
	5号炉原子炉建屋内緊急時対策所	5号炉原子炉建屋内緊急時対策所																													
代替電源設備	非常用所内電源	5号炉原子炉建屋内緊急時対策所用可搬型電源設備、負荷変圧器、交流分電盤																													
居住性を確保するための設備	酸素濃度計、二酸化炭素濃度計	高気密室、可搬型除湿空気清浄機、可搬型外気取入送風機、調圧化装置、二酸化炭素吸収装置、遮断、酸素濃度計、二酸化炭素濃度計、差圧計、可搬型エアモニタ、可搬型モニタリングポスト																													
必要な情報を把握できる設備、 通信連絡設備	安全パラメータ表示システム (SPDS) 通信連絡設備 (送受話器 (警報装置を含む)、電力保安通信用電話設備、テレビ会議システム、専用電話設備、衛星電話設備 (社内向)、無線連絡設備、衛星電話設備)、携帯型音声呼出電話設備、統合原子力防災ネットワークを用いた通信連絡設備	安全パラメータ表示システム (SPDS) 通信連絡設備 (無線連絡設備、衛星電話設備)、携帯型音声呼出電話設備、統合原子力防災ネットワークを用いた通信連絡設備 5号炉屋外緊急連絡用インターフォン																													
施設	設計基準対象施設																														
	緊急時対策所	緊急時対策所																													
代替電源設備	非常用所内電源設備、非常用所内電気設備	緊急時対策所用発電機、可搬ケーブル、緊急時対策所 発電機接続ブラケット、緊急時対策所 低圧母線盤																													
居住性を確保するための設備	酸素濃度計、二酸化炭素濃度計	緊急時対策所遮断、緊急時対策所空気浄化送風機、緊急時対策所空気浄化フィルタユニット、緊急時対策所正圧化装置 (空気ポンプ)、酸素濃度計、二酸化炭素濃度計、差圧計、可搬式エリア放射線モニタ、可搬式モニタリング・ポスト																													
必要な情報を把握できる設備、 通信連絡設備	安全パラメータ表示システム (SPDS) 通信連絡設備 (所内通信連絡設備 (警報装置を含む。)、電力保安通信用電話設備、局線加入電話設備、テレビ会議システム、専用電話設備、衛星電話設備 (社内向)、無線連絡設備、衛星電話設備)、統合原子力防災ネットワークに接続する通信連絡設備	安全パラメータ表示システム (SPDS) 通信連絡設備 (無線通信設備、衛星電話設備)、統合原子力防災ネットワークに接続する通信連絡設備																													

柏崎刈羽原子力発電所 6/7号炉 (2017.12.20版)	東海第二発電所 (2018.9.18版)	島根原子力発電所 2号炉	備考												
<p>2. 設計方針</p> <p><u>本項では、5号炉原子炉建屋内緊急時対策所の主として設計基準対象施設としての緊急時対策所拠点と、各々に設置する重大事故等対処拠点の設備設計方針について、ケース1～ケース2として説明する。以下に、各ケースの設計上の拠点の考え方について概略を示す。</u></p> <p style="text-align: center;"><u>表 2-1 緊急時対策所の拠点の考え方</u></p> <table border="1" data-bbox="172 577 902 1039"> <thead> <tr> <th>ケース</th> <th>緊急時対策所名称</th> <th>設置場所</th> <th>拠点の考え方</th> </tr> </thead> <tbody> <tr> <td>ケース1</td> <td>5号炉原子炉建屋内緊急時対策所(対策本部)及び(待機場所)</td> <td>5号炉原子炉建屋3階高气密室及び5号炉原子炉建屋3階中央制御室空調機械室</td> <td> <ul style="list-style-type: none"> 設計基準対処時の拠点として活用できるよう設計する。(電巻襲来に伴う5号炉原子炉建屋内緊急時対策所用可搬型電源設備の修復に際しては大湊側高台保管場所に配備する同可搬型電源設備を移動させ接続替えを行い、電源設備の機能を修復する。) ブルームを伴わない重大事故等対処拠点として活用できるよう設計する。(基準地震動に対処できる設計とする。) </td> </tr> <tr> <td>ケース2</td> <td>5号炉原子炉建屋内緊急時対策所(対策本部)及び(待機場所(ブルーム通過時にとどまる場所))</td> <td>5号炉原子炉建屋3階高气密室及び5号炉原子炉建屋3階中央制御室空調機械室(ブルーム通過時にとどまる場所)</td> <td> <ul style="list-style-type: none"> 設計基準対処時の拠点として活用できるよう設計する。 重大事故等対処拠点として活用できるよう設計する。(基準地震動,ブルームに対処できる設計とする。) </td> </tr> </tbody> </table>	ケース	緊急時対策所名称	設置場所	拠点の考え方	ケース1	5号炉原子炉建屋内緊急時対策所(対策本部)及び(待機場所)	5号炉原子炉建屋3階高气密室及び5号炉原子炉建屋3階中央制御室空調機械室	<ul style="list-style-type: none"> 設計基準対処時の拠点として活用できるよう設計する。(電巻襲来に伴う5号炉原子炉建屋内緊急時対策所用可搬型電源設備の修復に際しては大湊側高台保管場所に配備する同可搬型電源設備を移動させ接続替えを行い、電源設備の機能を修復する。) ブルームを伴わない重大事故等対処拠点として活用できるよう設計する。(基準地震動に対処できる設計とする。) 	ケース2	5号炉原子炉建屋内緊急時対策所(対策本部)及び(待機場所(ブルーム通過時にとどまる場所))	5号炉原子炉建屋3階高气密室及び5号炉原子炉建屋3階中央制御室空調機械室(ブルーム通過時にとどまる場所)	<ul style="list-style-type: none"> 設計基準対処時の拠点として活用できるよう設計する。 重大事故等対処拠点として活用できるよう設計する。(基準地震動,ブルームに対処できる設計とする。) 	<p>2. 設計方針</p> <p>2.1 建屋及び収容人数について</p> <p>緊急時対策所建屋は、<u>鉄筋コンクリート造(地上4階建て)の建屋であり、基準地震動S_sによる地震力に対し、緊急時対策所の耐震壁の最大応答せん断ひずみが評価基準値以下であること並びに波及的影響の評価として、天井スラブ及び中間床が基準地震動S_sによる地震力に対し、落下等により緊急時対策所の機能を喪失しないことを確認する。さらに、遮蔽機能等について機能喪失しないよう設計する。</u></p> <p><u>建屋の概要(断面図)を第2.1-1図に示す。</u></p>	<p>2. 設計方針</p> <p>2.1 建物及び収容人数について</p> <p>緊急時対策所は、<u>地上1階建の鉄筋コンクリート造の建物であり、延べ床面積約650m^2、緊急時対策本部として約240m^2を有する設計とする。</u></p> <p>緊急時対策所の建物は、<u>基準地震動S_sによる地震力に対し、耐震壁の最大応答せん断ひずみが評価基準値以下であることを確認する。また、波及的影響の評価として、下位クラス施設が基準地震動S_sによる地震力に対し、落下等により緊急時対策所の機能を喪失しないことを確認する。さらに、遮蔽機能等について機能喪失しないよう設計する。</u></p>	<p>備考</p> <p>・設備の相違 【柏崎6/7】 島根2号炉は、ブルーム通過中とそれ以外で、緊急時対策所の居住エリアは同じである</p>
ケース	緊急時対策所名称	設置場所	拠点の考え方												
ケース1	5号炉原子炉建屋内緊急時対策所(対策本部)及び(待機場所)	5号炉原子炉建屋3階高气密室及び5号炉原子炉建屋3階中央制御室空調機械室	<ul style="list-style-type: none"> 設計基準対処時の拠点として活用できるよう設計する。(電巻襲来に伴う5号炉原子炉建屋内緊急時対策所用可搬型電源設備の修復に際しては大湊側高台保管場所に配備する同可搬型電源設備を移動させ接続替えを行い、電源設備の機能を修復する。) ブルームを伴わない重大事故等対処拠点として活用できるよう設計する。(基準地震動に対処できる設計とする。) 												
ケース2	5号炉原子炉建屋内緊急時対策所(対策本部)及び(待機場所(ブルーム通過時にとどまる場所))	5号炉原子炉建屋3階高气密室及び5号炉原子炉建屋3階中央制御室空調機械室(ブルーム通過時にとどまる場所)	<ul style="list-style-type: none"> 設計基準対処時の拠点として活用できるよう設計する。 重大事故等対処拠点として活用できるよう設計する。(基準地震動,ブルームに対処できる設計とする。) 												
<p>2.1 建物及び収容人数について</p> <p>(1) 5号炉原子炉建屋内緊急時対策所</p> <p>5号炉原子炉建屋内緊急時対策所は、<u>5号炉原子炉建屋3階高气密室に約140m^2、緊急時対策所(待機場所)として中央制御室空調機械室に約60m^2(5号炉中央制御室換気空調系設備、5号炉原子炉建屋内緊急時対策所空気ポンプ陽圧化装置設置面積除き)、合計約200m^2を有する設計とする。</u></p> <p>5号炉原子炉建屋の基準地震動入力時の耐震壁の最大せん断ひずみは、<u>5号炉原子炉建屋内緊急時対策所を設置する5号炉原子炉建屋地上3階において評価基準値を満足する設計としており、遮蔽性能等について機能喪失しない設計とする。</u></p>	<p>2.1 建物及び収容人数について</p> <p>緊急時対策所建屋は、<u>鉄筋コンクリート造(地上4階建て)の建屋であり、基準地震動S_sによる地震力に対し、緊急時対策所の耐震壁の最大応答せん断ひずみが評価基準値以下であること並びに波及的影響の評価として、天井スラブ及び中間床が基準地震動S_sによる地震力に対し、落下等により緊急時対策所の機能を喪失しないことを確認する。さらに、遮蔽機能等について機能喪失しないよう設計する。</u></p> <p><u>建屋の概要(断面図)を第2.1-1図に示す。</u></p>	<p>2.1 建物及び収容人数について</p> <p>緊急時対策所は、<u>地上1階建の鉄筋コンクリート造の建物であり、延べ床面積約650m^2、緊急時対策本部として約240m^2を有する設計とする。</u></p> <p>緊急時対策所の建物は、<u>基準地震動S_sによる地震力に対し、耐震壁の最大応答せん断ひずみが評価基準値以下であることを確認する。また、波及的影響の評価として、下位クラス施設が基準地震動S_sによる地震力に対し、落下等により緊急時対策所の機能を喪失しないことを確認する。さらに、遮蔽機能等について機能喪失しないよう設計する。</u></p>	<p>・設備の相違 【柏崎6/7】 ①の相違</p> <p>・設備の相違 【柏崎6/7、東海第二】 ①の相違</p>												

柏崎刈羽原子力発電所 6 / 7号炉 (2017. 12. 20 版)	東海第二発電所 (2018. 9. 18 版)	島根原子力発電所 2号炉	備考
<p>a. <u>5号炉原子炉建屋内緊急時対策所(対策本部)及び(待機場所)(ケース1)</u></p> <p><u>5号炉原子炉建屋には5号炉中央制御室とは別に、緊急時対策所(対策本部)として5号炉原子炉建屋3階高气密室に約140㎡、緊急時対策所(待機場所)として中央制御室空調機械室に約60㎡(5号炉中央制御室換気空調系設備、5号炉原子炉建屋内緊急時対策所陽圧化装置(空気ポンペ)設置面積、対策要員のアクセスルート等除き)、合計約200㎡を有する設計とする。5号炉原子炉建屋内緊急時対策所部屋見取り図を図2.1-1に示す。</u></p> <p><u>なお、待機場所については5号炉設備が設置されている場所や5号炉原子炉建屋内緊急時対策所の設備の設置場所、対策要員のアクセスルートとして必要な空間を除いた場所を活用することとしている。</u></p> <p><u>5号炉原子炉建屋内緊急時対策所(対策本部)のレイアウトを図2.1-2、緊急時対策所(待機場所)の配置詳細図を図2.1-3に示す。</u></p>	<div data-bbox="973 247 1668 919" data-label="Image"> </div> <p>第2.1-1図 建屋の概要(断面図) *今後の設計により変更になる場合あり</p> <p><u>緊急時対策所建屋は、地上4階建て、延べ床面積約4,000㎡を有する建屋としており、緊急時対策所は指揮、作業をする災害対策本部室(約350㎡)と宿泊・休憩室(約70㎡)の2つのエリアで構成し、重大事故等に対処するために必要な指示を行う要員(48名)及び原子炉格納容器の破損等による発電所外への放射性物質の拡散を抑制するための対策に必要な要員(18名)を含め、最大100名が活動することを想定している。</u></p>	<p>緊急時対策所1階の平面図を第2.1-1図に示す。</p>	<p>・設備の相違 【柏崎6/7】 ①及び③の相違 【東海第二】 ①の相違</p> <p>・設備の相違 【柏崎6/7】 ①の相違</p>

柏崎刈羽原子力発電所 6 / 7号炉 (2017. 12. 20 版)	東海第二発電所 (2018. 9. 18 版)	島根原子力発電所 2号炉	備考
<p>5号炉原子炉建屋内緊急時対策所は、基準地震動による地震被災対応のため、及び重大事故のプルーム通過時以外の対応のため、約180名の緊急時対策要員が活動することを想定し、十分な広さと機能を有した設計とする。</p>	<p>また、<u>プルーム通過に備えて最大人数を収容した場合においても、必要な各作業班用の机等や設備等を配置しても活動に必要な広さと、機能を有した設計としている。</u></p> <p><u>緊急時対策所建屋内の各階配置を第2.1-2図に、緊急時対策所のレイアウトを第2.1-3図に示す。</u></p>	<p><u>緊急時対策所は、基準地震動S_sによる地震被災対応のため、及び重大事故のプルーム通過時以外の対応のため、最大150名の緊急時対策要員が活動することを想定し、十分な広さと機能を有した設計とする。緊急時対策本部のレイアウトイメージを第2.1-2図に示す。</u></p> <p><u>また、緊急時対策所は、重大事故等に伴う放射性プルーム通過中においても、重大事故等に対処するために必要な指示を行う要員及び原子炉格納容器の破損等による工場等外への放射性物質の拡散を抑制するための対策に必要な要員を収納可能とするため、十分な広さを確保する。緊急時対策本部（プルーム通過中）のレイアウトイメージを第2.1-3図に示す。</u></p> <p><u>緊急時対策所は、緊急時対策所の外側が汚染したような状況下において、緊急時対策所への汚染の持ち込みを防止するため、モニタリング及び作業服の着替え等を行うための区画（以下、「チェンジングエリア」という。）を設ける。チェンジングエリアは、緊急時対策所正圧化バウンダリの境界で、かつ緊急時対策要員の被ばく低減の観点から緊急時対策所内に設営する。</u></p>	<p>・設備の相違 【柏崎6/7】 ①の相違</p> <p>・設備の相違 【柏崎6/7】 島根2号炉では、プルーム通過中とそれ以外で、緊急時対策所の居住エリアは同じであるため、当該箇所にてプルーム通過中の要員収容スペース及びチェンジングエリアに関して記載する</p>

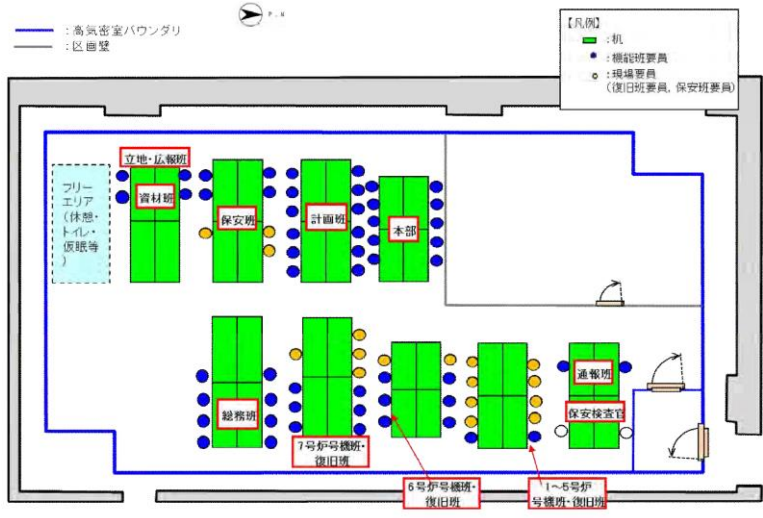
柏崎刈羽原子力発電所 6 / 7号炉 (2017. 12. 20 版)	東海第二発電所 (2018. 9. 18 版)	島根原子力発電所 2号炉	備考
 <p data-bbox="192 1199 878 1230">図 2. 1-1 5号炉原子炉建屋内緊急時対策所 部屋見取り図</p>	 <p data-bbox="1056 1199 1599 1272">第 2. 1-2 図 緊急時対策所建屋内の各階配置 *今後の設計により変更になる場合あり</p>	 <p data-bbox="1872 1199 2362 1230">第 2. 1-1 図 緊急時対策所 1階 平面図</p>	

柏崎刈羽原子力発電所 6 / 7号炉 (2017. 12. 20 版)	東海第二発電所 (2018. 9. 18 版)	島根原子力発電所 2号炉	備考
		<p>【凡例】 ■ : 本部要員 ■ : 現場要員</p> <p>注：レイアウトについては、訓練等で有効性を確認し、適宜見直していく。</p> <p><u>第 2.1-3 図 緊急時対策本部（プルーム通過中）レイアウト</u></p>	<p>・体制及び設備の相違【柏崎 6/7】 島根 2号炉におけるプルーム通過時に緊急時対策所にとどまる要員（69名）のレイアウトについて記載する</p>

柏崎刈羽原子力発電所 6 / 7号炉 (2017. 12. 20 版)	東海第二発電所 (2018. 9. 18 版)	島根原子力発電所 2号炉	備考
<div data-bbox="160 205 908 865" data-label="Image"> </div> <div data-bbox="184 877 884 961" data-label="Caption"> <p>図 2.1-3 5号炉原子炉建屋内緊急時対策所（待機場所） 配置詳細図</p> </div>			<p>・設備の相違 【柏崎 6/7】 ①の相違</p>

柏崎刈羽原子力発電所 6/7号炉 (2017. 12. 20 版)	東海第二発電所 (2018. 9. 18 版)	島根原子力発電所 2号炉	備考
<p><u>b. 5号炉原子炉建屋内緊急時対策所(対策本部)及び(待機場所)(ケース2)</u></p> <p><u>5号炉原子炉建屋内緊急時対策所(対策本部)には重大事故等対応時の緊急時対策所として約140m²、緊急時対策所(待機場所)として中央制御室空調機械室に約60m²(待機場所内のプルーム通過時にとどまる場所)、合計約200m²を有する設計とする。</u></p> <p><u>5号炉原子炉建屋内緊急時対策所(対策本部)は、基準地震動による地震被災対応のため、及び重大事故等時のプルーム通過に備えた十分な広さと機能を有する設計とする。プルーム通過中においても、6号及び7号炉に係る重大事故等に対処するために必要な指示を行う要員52名に、原子炉格納容器の破損等による発電所外への放射性物質の拡散を抑制するための対策に対処するために必要な数の要員57名のうちの17名を加えた69名、1～5号炉に係る要員2名及び保安検査官の2名の合計73名が5号炉原子炉建屋内緊急時対策所(対策本部)で、原子炉格納容器の破損等による発電所外への放射性物質の拡散を抑制するための対策に対処するために必要な数の要員57名のうちの40名と5号炉運転員8名の合計48名が5号炉原子炉建屋内緊急時対策所(待機場所)で活動することを想定し、十分な広さと機能を有する設計とする。</u></p> <p><u>プルーム通過中において、5号炉原子炉建屋内緊急時対策所(待機場所)に待機する要員は、室内遮蔽の内側にとどまることで不要な被ばくを抑制する設計とする。プルーム通過時にとどまる場所には、マスク等の放射線防護資機材、水・食料、照明、トイレ等とどまっている間に必要となる資機材を保管・設営できる設計とするとともに、トイレ等配置については待避中の安全衛生に配慮した設計とし、訓練等を通じ改善を図ることとする。</u></p> <p><u>なお、プルーム通過後においては、プラント状況等により、必要に応じて一時退避させた要員を再参集させ、プルーム通過に備える必要最低限の重大事故等対策要員に限定した以前の体制へと移行させる設計とし、最大180名の緊急時対策要員が活動出来るよう設計する。</u></p> <p><u>原子力防災組織については、福島第一原子力発電所事故の教訓を反映し、Incident Command System(ICS)の考え方を導入して、重大事故等対処に伴う体制の縮小・拡大に際しても、</u></p>			<p>・設備の相違</p> <p>【柏崎6/7】</p> <p>島根2号炉は、プルーム通過中とそれ以外で、緊急時対策所の居住エリアは同じである</p>

柏崎刈羽原子力発電所 6 / 7号炉 (2017. 12. 20 版)	東海第二発電所 (2018. 9. 18 版)	島根原子力発電所 2号炉	備考
<p><u>必要な指揮命令, 及び現場復旧活動が円滑に行うことが出来るよう設計する。</u></p> <p><u>5号炉原子炉建屋内緊急時対策所部屋見取り図を図2.1-4, 5号炉原子炉建屋内緊急時対策所(対策本部)(プルーム通過中)のレイアウトイメージを図2.1-5に示す。</u></p> <p><u>5号炉原子炉建屋内緊急時対策所(対策本部)は, 緊急時対策所の外側が汚染したような状況下において, 緊急時対策所への汚染の持ち込みを防止するため, モニタリング及び作業服の着替え等を行うためのチェンジングエリアを設ける。</u></p> <p><u>チェンジングエリアは, 5号炉原子炉建屋内緊急時対策所(対策本部)に併設する設計とし, 緊急時対策要員の被ばく低減の観点から5号炉原子炉建屋内に設営する。</u></p> <div data-bbox="192 840 875 1438" style="border: 1px solid black; height: 285px; width: 230px; margin: 10px 0;"></div> <p><u>図2.1-4 5号炉原子炉建屋内緊急時対策所 部屋見取り図</u></p>			<p>・設備の相違</p> <p>【柏崎6/7】</p> <p>島根2号炉は, プルーム通過中とそれ以外で, 緊急時対策所の居住エリアは同じである</p>

柏崎刈羽原子力発電所 6 / 7号炉 (2017. 12. 20 版)	東海第二発電所 (2018. 9. 18 版)	島根原子力発電所 2号炉	備考
 <p>(注)レイアウトについては、1～5号炉対応要員も含めており、 訓練等で有効性を確認し適宜見直していく。</p> <p>図 2.1-5 5号炉原子炉建屋内緊急時対策所 (対策本部) (プルーム通過中)レイアウトイメージ</p>			<p>・設備の相違 【柏崎 6/7】 島根 2号炉は、プルーム通過中とそれ以外で、緊急時対策所の居住エリアは同じである</p>

柏崎刈羽原子力発電所 6/7号炉 (2017.12.20版)	東海第二発電所 (2018.9.18版)	島根原子力発電所 2号炉	備考
<p>2.2 電源設備について</p> <p>(1) <u>5号炉原子炉建屋内緊急時対策所</u></p> <p>a. <u>5号炉原子炉建屋内緊急時対策所(ケース1)</u></p> <p><u>5号炉原子炉建屋内緊急時対策所</u>の必要な負荷は、通常時、<u>5号炉の共通用高圧母線</u>、及び<u>6号炉もしくは7号炉の非常用高圧母線</u>より受電可能とする。</p> <p><u>5号炉原子炉建屋内緊急時対策所</u>の必要な負荷は、外部電源喪失時、6号炉もしくは7号炉の非常用ディーゼル発電機を介し受電可能な設計とする。</p> <p><u>5号炉原子炉建屋内緊急時対策所</u>の必要な負荷は、<u>5号炉の共通用高圧母線</u>、及び<u>6号炉もしくは7号炉の非常用高圧母線</u>より受電できない場合、<u>5号炉東側保管場所に設置している可搬型代替交流電源設備</u>である<u>5号炉原子炉建屋内緊急時対策所用可搬型電源設備</u>から受電可能とする。</p> <p><u>5号炉原子炉建屋内緊急時対策所用可搬型電源設備</u>は1台で<u>5号炉原子炉建屋内緊急時対策所</u>に給電するために必要な容量を有するものを、<u>1台故障による機能喪失の防止と燃料補給のために停止する際にも給電を継続するため2台を1セットとして</u>配備する設計とする。</p>	<p>2.2 電源設備について</p> <p>緊急時対策所は、通常時の電源を<u>常用電源設備</u>から受電する設計とし、常用電源設備からの受電が喪失した場合、緊急時対策所の代替電源設備から緊急時対策所の機能を維持するために必要となる電源を給電が可能な設計とする。</p> <p>緊急時対策所の代替電源設備として、緊急時対策所用発電機<u>2台</u>を設置することにより多重性を確保し、所内電源設備から独立した専用の代替電源設備を有する設計とする。</p> <p>なお、緊急時対策所用発電機が起動するまでの間は、<u>緊急時対策所用125V系蓄電池</u>により、<u>緊急時対策所用メタルクラッド開閉装置及び操作盤等の制御電源</u>に給電し、また、緊急時対策所用無停電電源装置を介して、通信連絡設備等の負荷に給電が可能な設計とする。</p>	<p>2.2 電源設備について</p> <p>(1) <u>緊急時対策所</u></p> <p><u>緊急時対策所</u>の必要な負荷は、通常時、<u>2号炉の非常用所内電気設備</u>より受電可能とする。</p> <p><u>緊急時対策所</u>の必要な負荷は、外部電源喪失時、2号炉の非常用所内電気設備を介し、<u>自動起動した非常用ディーゼル発電機より電源構成を変更することなく</u>受電可能とする。<u>非常用ディーゼル発電機は、緊急時対策所の必要な負荷に対し電源供給が可能な容量を有している。</u></p> <p><u>緊急時対策所</u>の必要な負荷は、<u>2号炉の非常用所内電気設備</u>より受電できない場合、<u>緊急時対策所の近傍に設置している可搬型代替交流電源設備</u>である<u>緊急時対策所用発電機</u>から受電可能とする。</p> <p><u>緊急時対策所用発電機</u>は、1台で<u>緊急時対策所</u>に給電するために必要な容量を有するものを、1台故障による機能喪失の防止と燃料給油のために停止する際にも給電を継続するため2台を1セットとして配備する設計とする。</p>	<p>・設備の相違</p> <p>【柏崎6/7】 島根2号炉は、プルーム通過中とそれ以外で、緊急時対策所の居住エリアは同じである</p> <p>・設備の相違</p> <p>【柏崎6/7】 ②の相違</p> <p>【東海第二】 島根は非常用所内電気設備から受電</p> <p>・設備の相違</p> <p>【柏崎6/7】 ②の相違</p> <p>・設備の相違</p> <p>【東海第二】 島根は直流電源不要の低圧母線盤を設置</p>

柏崎刈羽原子力発電所 6/7号炉 (2017.12.20版)	東海第二発電所 (2018.9.18版)	島根原子力発電所 2号炉	備考
<p>5号炉原子炉建屋内緊急時対策所用可搬型電源設備は、プラント設備(6号炉及び7号炉中央制御室用)の電源から独立した専用の電源設備とし、5号炉原子炉建屋内緊急時対策所と中央制御室は共通要因により同時に機能喪失しない設計とする。</p> <p>また、予備機を大湊側高台保管場所に2台1セットを配備するとともに、故障時のバックアップ及び保守点検による待機除外時のバックアップとして更に1台配備し、合計3台の予備を配備する設計とすることで、多重性を有する設計とする。</p>		<p>緊急時対策所用発電機は、プラント設備(中央制御室用)の電源から独立した専用の電源設備とし、緊急時対策所と中央制御室は共通要因により同時に機能喪失しない設計とする。</p> <p>また、故障時及び保守点検のバックアップとして屋外(第4保管エリア)に合計2台の予備機を配備する設計とすることで、多重性を有する設計とする。</p> <p>緊急時対策所は、緊急時対策所用発電機その他、重大事故等対処設備であるガスタービン発電機又は免震重要棟の電気設備からも受電することが可能な電源構成となっている。重大事故等対処設備であるガスタービン発電機は、非常用所内電気設備や電路が健全であれば緊急時対策所へ電源供給を行うことが可能であるが、緊急時対策所用発電機により早期の電源供給が期待できるため、事象が収束するまで継続して緊急時対策所用発電機を使用する。また、免震重要棟の電気設備は、通常時受電している非常用所内電気設備が点検で電源供給できない場合に接続する運用とする。</p>	<p>・設備の相違 【柏崎6/7】 ⑥の相違</p> <p>・設備の相違 【柏崎6/7】 島根2号炉は重大事故等対処設備であるガスタービン発電機、待機場所として使用する免震重要棟からも受電することが可能であり、位置づけを記載。</p>

柏崎刈羽原子力発電所 6/7号炉 (2017.12.20版)

電源構成を図2.2-1, 予備機の接続箇所を図2.2-2, 必要な負荷を表2.2-1に示す。

また, 5号炉原子炉建屋内緊急時対策所用可搬型電源設備の仕様を表2.2-2に示す。

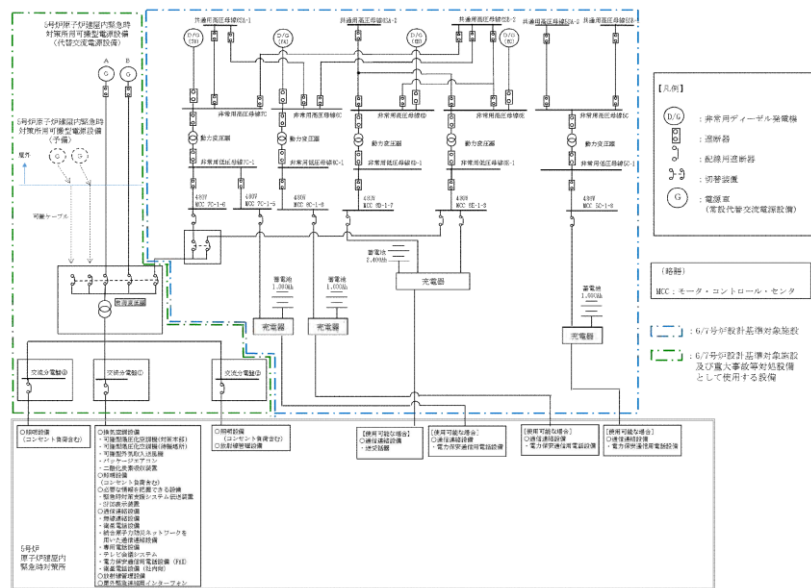
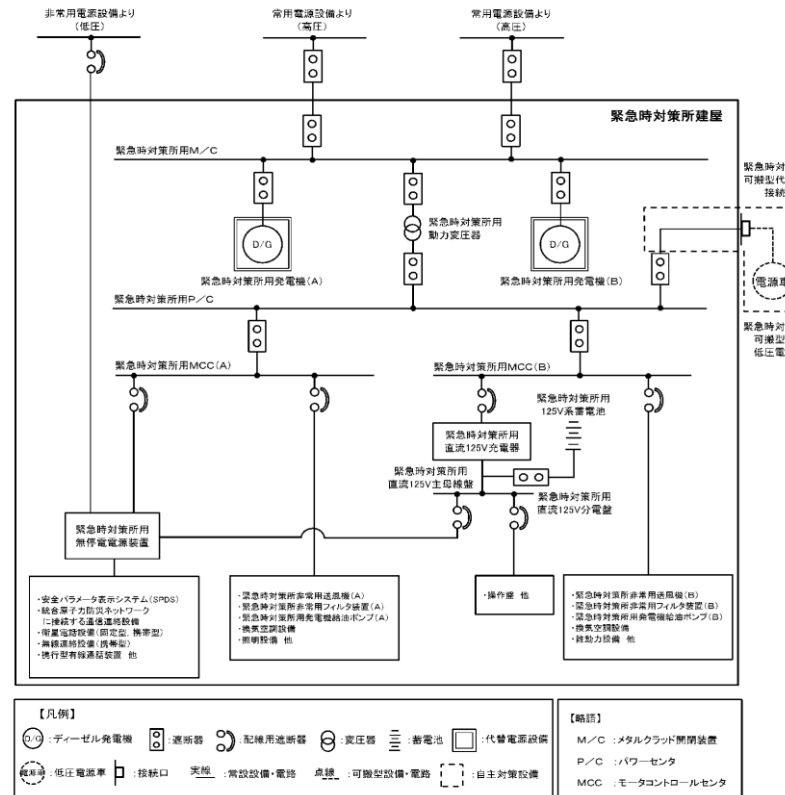


図 2.2-1 5号炉原子炉建屋内緊急時対策所 電源構成

東海第二発電所 (2018.9.18版)

緊急時対策所の電源構成を第2.2-1図に示す。

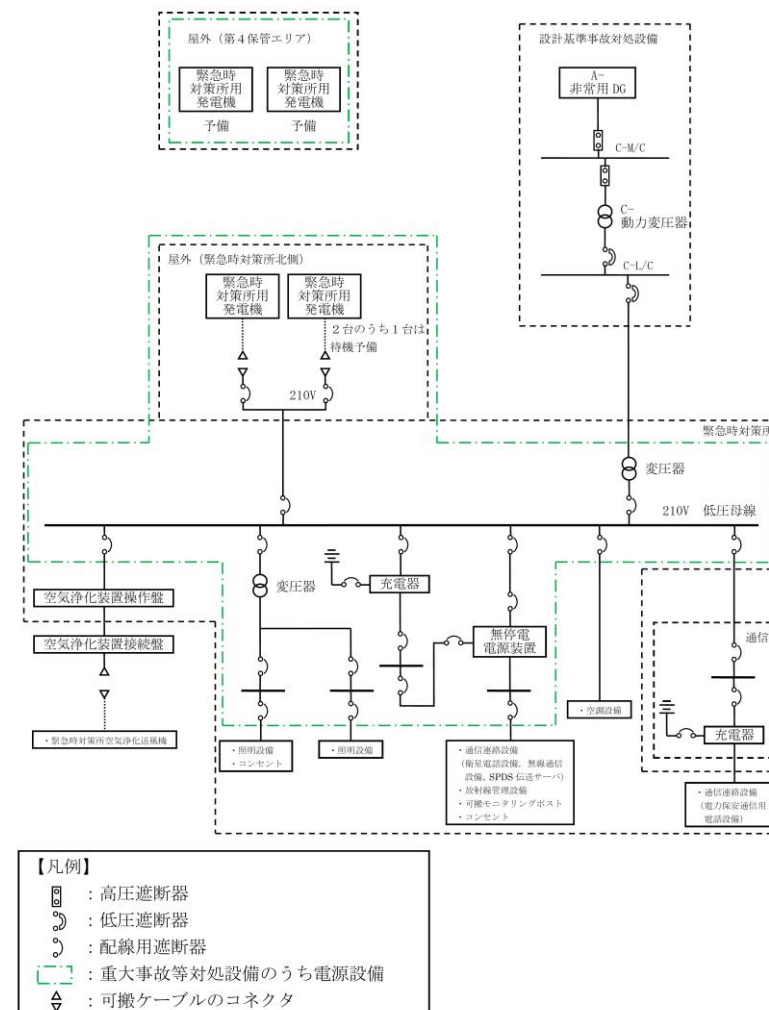


第 2.2-1 図 緊急時対策所 単線結線図

島根原子力発電所 2号炉

電源構成を第2.2-1図, 予備機の接続箇所を第2.2-2図, 必要な負荷を第2.2-1表に示す。

また, 緊急時対策所用発電機の仕様を第2.2-2表に示す。



第 2.2-1 図 緊急時対策所 電源構成

備考

・設備の相違
【柏崎6/7, 東海第二】
⑥の相違

柏崎刈羽原子力発電所 6 / 7号炉 (2017. 12. 20 版)	東海第二発電所 (2018. 9. 18 版)	島根原子力発電所 2号炉	備考
 <p data-bbox="172 1465 896 1543">図 2.2-2 5号炉原子炉建屋内緊急時対策所用可搬型電源設備 設置場所</p>	<p data-bbox="943 1556 1709 1724">(3) <u>緊急時対策所の負荷及び給電容量</u> 緊急時に必要とされる負荷容量は、約 870kVA (第 2.2-1 表参照) であり、緊急時対策所用発電機 (定格容量: 1,725kVA) 1 台で給電が可能な設計とする。</p>	<p data-bbox="1774 231 2466 321">緊急時対策所用発電機が使用不能の場合、保守時等バックアップのため、第4保管エリアから発電機を移動させ接続可能</p>  <p data-bbox="1834 1465 2404 1501">第 2.2-2 図 緊急時対策所用発電機 接続箇所</p>	<p data-bbox="2531 793 2689 919">・設備の相違 【柏崎 6/7】 ⑥の相違</p> <p data-bbox="2531 1556 2742 1591">・2.2(1)項で記載</p>

柏崎刈羽原子力発電所 6/7号炉 (2017.12.20版)	東海第二発電所 (2018.9.18版)	島根原子力発電所 2号炉	備考																																												
<p>表 2.2-1 5号炉原子炉建屋内緊急時対策所 必要な負荷</p> <table border="1" data-bbox="163 273 905 493"> <thead> <tr> <th>負荷名称</th> <th>負荷容量(kVA)</th> </tr> </thead> <tbody> <tr> <td>換気空調設備</td> <td>約 21kVA</td> </tr> <tr> <td>照明設備(コンセント負荷含む)</td> <td>約 12kVA</td> </tr> <tr> <td>安全パラメータ表示システム(SPDS), 通信連絡設備*</td> <td>約 13kVA</td> </tr> <tr> <td>放射線管理設備</td> <td>約 14kVA</td> </tr> <tr> <td>合計</td> <td>約 60kVA</td> </tr> </tbody> </table>	負荷名称	負荷容量(kVA)	換気空調設備	約 21kVA	照明設備(コンセント負荷含む)	約 12kVA	安全パラメータ表示システム(SPDS), 通信連絡設備*	約 13kVA	放射線管理設備	約 14kVA	合計	約 60kVA	<p>第 2.2-1 表 緊急時に必要とされる負荷内訳</p> <table border="1" data-bbox="949 262 1706 462"> <thead> <tr> <th>負荷名称</th> <th>負荷容量 (kVA)</th> </tr> </thead> <tbody> <tr> <td>換気設備</td> <td>約460</td> </tr> <tr> <td>通信連絡設備等</td> <td>約35</td> </tr> <tr> <td>その他(照明, 雑動力等)</td> <td>約375</td> </tr> <tr> <td>合計</td> <td>約870</td> </tr> </tbody> </table> <p>また、自主対策設備である緊急時対策所用可搬型代替低圧電源車(定格容量:500kVA)は、緊急時対策所の換気設備、通信連絡設備及びその他の負荷(第2.2-2表参照)に給電する代替手段として有効である。</p> <p>第 2.2-2 表 緊急時に必要とされる負荷内訳</p> <table border="1" data-bbox="949 798 1706 997"> <thead> <tr> <th>負荷名称</th> <th>負荷容量 (kVA)</th> </tr> </thead> <tbody> <tr> <td>換気設備</td> <td>約130</td> </tr> <tr> <td>通信連絡設備等</td> <td>約35</td> </tr> <tr> <td>その他(照明, 雑動力等)</td> <td>約175</td> </tr> <tr> <td>合計</td> <td>約340</td> </tr> </tbody> </table>	負荷名称	負荷容量 (kVA)	換気設備	約460	通信連絡設備等	約35	その他(照明, 雑動力等)	約375	合計	約870	負荷名称	負荷容量 (kVA)	換気設備	約130	通信連絡設備等	約35	その他(照明, 雑動力等)	約175	合計	約340	<p>第 2.2-1 表 緊急時対策所 必要な負荷</p> <table border="1" data-bbox="1745 262 2502 504"> <thead> <tr> <th>負荷名称</th> <th>負荷容量(kVA)</th> </tr> </thead> <tbody> <tr> <td>換気空調設備</td> <td>約 36kVA</td> </tr> <tr> <td>安全パラメータ表示システム(SPDS), 通信連絡設備</td> <td>約 12kVA</td> </tr> <tr> <td>放射線管理設備</td> <td>約 3kVA</td> </tr> <tr> <td>その他設備(照明設備等)</td> <td>約 23kVA</td> </tr> <tr> <td>合計</td> <td>約 74kVA</td> </tr> </tbody> </table>	負荷名称	負荷容量(kVA)	換気空調設備	約 36kVA	安全パラメータ表示システム(SPDS), 通信連絡設備	約 12kVA	放射線管理設備	約 3kVA	その他設備(照明設備等)	約 23kVA	合計	約 74kVA	<p>・設備構成の相違</p> <p>・設備の相違</p> <p>【東海第二】 島根は緊急時対策所用発電機から供給</p>
負荷名称	負荷容量(kVA)																																														
換気空調設備	約 21kVA																																														
照明設備(コンセント負荷含む)	約 12kVA																																														
安全パラメータ表示システム(SPDS), 通信連絡設備*	約 13kVA																																														
放射線管理設備	約 14kVA																																														
合計	約 60kVA																																														
負荷名称	負荷容量 (kVA)																																														
換気設備	約460																																														
通信連絡設備等	約35																																														
その他(照明, 雑動力等)	約375																																														
合計	約870																																														
負荷名称	負荷容量 (kVA)																																														
換気設備	約130																																														
通信連絡設備等	約35																																														
その他(照明, 雑動力等)	約175																																														
合計	約340																																														
負荷名称	負荷容量(kVA)																																														
換気空調設備	約 36kVA																																														
安全パラメータ表示システム(SPDS), 通信連絡設備	約 12kVA																																														
放射線管理設備	約 3kVA																																														
その他設備(照明設備等)	約 23kVA																																														
合計	約 74kVA																																														
<p>※ 電力保安通信用電話設備及び送受話器は除く</p>																																															

柏崎刈羽原子力発電所 6/7号炉 (2017.12.20版)	東海第二発電所 (2018.9.18版)	島根原子力発電所 2号炉	備考																								
<p>表 2.2-2 5号炉原子炉建屋内緊急時対策所可搬型電源設備の仕様</p> <table border="1" data-bbox="160 310 914 491"> <thead> <tr> <th></th> <th>5号炉原子炉建屋内 緊急時対策所用可搬型 電源設備</th> <th>(参考) 6号及び7号炉の非常用 ディーゼル発電機</th> </tr> </thead> <tbody> <tr> <td>容量</td> <td>約 200kVA</td> <td>約 6,250kVA</td> </tr> <tr> <td>電圧</td> <td>440V</td> <td>6.9kV</td> </tr> <tr> <td>力率</td> <td>0.8</td> <td>0.8</td> </tr> </tbody> </table>		5号炉原子炉建屋内 緊急時対策所用可搬型 電源設備	(参考) 6号及び7号炉の非常用 ディーゼル発電機	容量	約 200kVA	約 6,250kVA	電圧	440V	6.9kV	力率	0.8	0.8	<p>(1) 緊急時対策所用代替電源設備の構成</p> <p><u>電源設備である緊急時対策所用発電機, 緊急時対策所用発電機の燃料を保管する緊急時対策所用発電機燃料油貯蔵タンク, 緊急時対策所用発電機燃料油貯蔵タンクから燃料を給油する緊急時対策所用発電機給油ポンプで構成する。</u></p> <p>a. 緊急時対策所用発電機</p> <p>台数 2 容量 約1,725kVA/台 設置場所 緊急時対策所建屋1階</p> <p>b. 緊急時対策所用発電機燃料油貯蔵タンク</p> <p>基数 2 容量 約75kL/基 設置場所 緊急時対策所近傍屋外(地下)</p> <p>c. 緊急時対策所用発電機給油ポンプ</p> <p>台数 2 容量 約1.3 m³/h (1台当たり) 設置場所 緊急時対策所建屋1階</p> <p>*各設備の設置場所は, (61-9-12 第1.1-1 図参照)</p> <p>(2) 通常時の電源と代替電源設備</p> <p>a. 通常時の電源</p> <p><u>通常時の電源は, 常用電源設備から受電する。なお, 点検時等のバックアップ電源として別系統の常用電源設備から受電可能とする。</u></p> <p><u>また, 緊急時対策所に設置する通信連絡設備は, 非常用電源設備から受電し, 無停電電源装置を介することにより, 停電なく切替え可能とする。</u></p> <p>b. 代替電源設備</p> <p><u>緊急時対策所の代替電源設備は, 所内電源設備から独立した専用の緊急時対策所用発電機により給電が可能な設計とする。</u></p> <p><u>緊急時対策所用発電機は, 常用電源設備からの受電が喪失した場合に自動起動し, 緊急時対策所へ電源を給電する設計とする。</u></p> <p><u>また, 緊急時対策所用発電機の運転中は, 緊急時対策所用発電機燃料油貯蔵タンクから緊急時対策所用発電機給油ポンプにより自動で燃料給油ができる設計とする。</u></p>	<p>第 2.2-2 表 緊急時対策所発電機の仕様</p> <table border="1" data-bbox="1739 302 2499 508"> <thead> <tr> <th></th> <th>緊急時対策所用発電機</th> <th>(参考) 2号炉の非常用 ディーゼル発電機</th> </tr> </thead> <tbody> <tr> <td>容量</td> <td>約 220kVA</td> <td>約 7,300kVA</td> </tr> <tr> <td>電圧</td> <td>220V</td> <td>6.9kV</td> </tr> <tr> <td>力率</td> <td>0.8</td> <td>0.8</td> </tr> </tbody> </table>		緊急時対策所用発電機	(参考) 2号炉の非常用 ディーゼル発電機	容量	約 220kVA	約 7,300kVA	電圧	220V	6.9kV	力率	0.8	0.8	<p>・設備の相違 【柏崎 6/7】 設備構成の相違 【東海第二】 設備構成, 記載項目の相違</p> <p>・2.2(1)項に記載</p>
	5号炉原子炉建屋内 緊急時対策所用可搬型 電源設備	(参考) 6号及び7号炉の非常用 ディーゼル発電機																									
容量	約 200kVA	約 6,250kVA																									
電圧	440V	6.9kV																									
力率	0.8	0.8																									
	緊急時対策所用発電機	(参考) 2号炉の非常用 ディーゼル発電機																									
容量	約 220kVA	約 7,300kVA																									
電圧	220V	6.9kV																									
力率	0.8	0.8																									

柏崎刈羽原子力発電所 6/7号炉 (2017.12.20版)	東海第二発電所 (2018.9.18版)	島根原子力発電所 2号炉	備考
<p>5号炉原子炉建屋内緊急時対策所の負荷リストは、表2.2-1に示すとおり、最大約60kVAであり、5号炉原子炉建屋内緊急時対策所用可搬型電源設備200kVA1台により給電可能な設計とする。一方、燃料補給時、5号炉原子炉建屋内緊急時対策所用可搬型電源設備を停止する必要があることから、1台追加配備し、速やかに切り替えることが可能な設計とする。</p> <p>また、軽油タンクからタンクローリ(4kL)を用いて、軽油を補給することにより、7日以上5号炉原子炉建屋内緊急時対策所用可搬型電源設備を運転可能な設計とする。</p> <p>5号炉原子炉建屋内緊急時対策所用可搬型電源設備は燃料タンク(990L)を内蔵しており、表2.2-1に示す負荷に対して66時間以上連続給電が可能であり、格納容器ベント実施前あらかじめ給油を行うことにより、格納容器ベント実施後早期に給油が必要となることはない設計とする。</p> <p>なお、給油については、可搬型モニタリング設備及び原子炉格納容器の圧力等を監視し、適切なタイミングで行うこととする。給油作業にかかる被ばく線量は表2.2-3のとおり。</p> <p>万が一、5号炉原子炉建屋内緊急時対策所用可搬型電源設備が停止した場合、無負荷運転中の5号炉原子炉建屋内緊急時対策所用可搬型電源設備へ切り替えることにより10時間以上給電可能な設計とする。</p> <p>5号炉原子炉建屋内緊急時対策所用可搬型電源設備の給油タイミングを図2.2-3に示す。図2.2-4に5号炉原子炉建屋内緊急時対策所用可搬型電源設備燃料補給作業タイムチャートを示す。</p>	<p>(4) 緊急時対策所用発電機の燃料容量</p>	<p>緊急時対策所の負荷リストは、第2.2-1表に示すとおり、最大約74kVAであり、緊急時対策所用発電機220kVA1台により給電可能な設計としている。一方、緊急時対策所北側に待機予備機を1台配備し、燃料給油時に速やかに切替え、燃料給油が可能な設計とする。</p> <p>また、緊急時対策所用燃料地下タンクからタンクローリを用いて、軽油を給油することにより、7日以上緊急時対策所用発電機を運転可能な設計としている。緊急時対策所用燃料地下タンクから緊急時対策所用発電機への燃料給油を実施するためのタンクローリの作業場所は、いずれの場所においても、タンクローリ(全長:約5m,全幅:約2m)の移動、設置及び作業に支障となることがないように、十分な作業場所を確保する。タンクローリの移動ルート、作業場所について図2.2-3に示す。タンクローリの作業場所周辺には、免震重要棟及び免震重要棟遮蔽壁等の構造物があるが、「技術的能力添付資料1.0.2 可搬型重大事故等対処設備保管場所及びアクセスルートについて」において、基準地震動Ssにより倒壊しないことを確認する。また、損壊する可能性が否定できない構造物は、損壊に対して十分な離隔距離が確保されていることを確認する。</p> <p>緊急時対策所用発電機は燃料タンク(990L)を内蔵しており、第2.2-1表に示す負荷に対して42時間以上連続給電が可能であり、18時間毎に待機予備に切り替えて運転を行う設計とする。格納容器ベント実施前あらかじめ給油を行うことにより、格納容器ベント実施後早期に給油が必要となることはない設計とする。</p> <p>なお、給油については、可搬型モニタリング設備及び原子炉格納容器の圧力等を監視し、適切なタイミングで行うこととする。給油作業にかかる被ばく線量は第2.2-3表のとおり。</p> <p>万一、緊急時対策所用発電機が停止した場合、待機予備機の発電機を起動し18時間以上給電可能な設計とする。</p> <p>緊急時対策所用発電機の給油タイミングを第2.2-4図に示す。第2.2-5図に緊急時対策所用発電機燃料給油作業タイムチャートを示す。</p>	<p>・設備の相違 【柏崎6/7】 ⑥及び設備構成の相違</p> <p>・記載方針の相違 【柏崎6/7,東海第二】</p> <p>・設備の相違 【柏崎6/7】 必要負荷と燃料の相違により運転時間が異なる。また切り替え時間を記載</p> <p>・設備の相違 【柏崎6/7】 必要負荷と燃料の相違により運転時間が異なる</p>

緊急時対策所用発電機燃料油貯蔵タンクは、緊急時対策所近傍の地下に設置し、重大事故時等に緊急時対策所に電源供給した場合、緊急時対策所用発電機の100%負荷連続運転において必要となる7日間分の容量以上の燃料を貯蔵する設計とする。

V : 必要容量 (kL)

H : 運転時間 (h) = 168 (7日間)

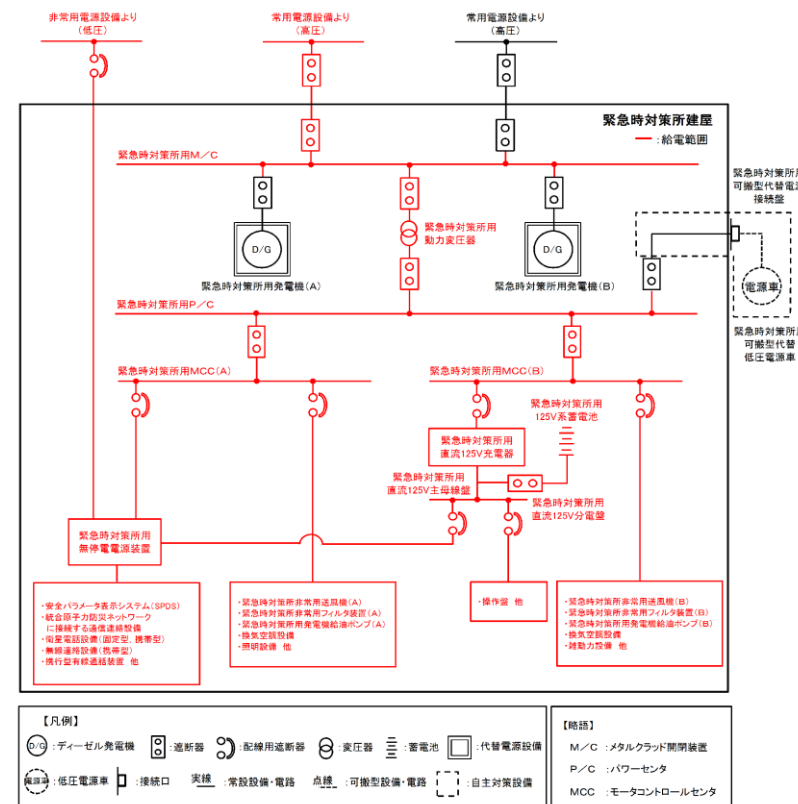
c : 100%負荷連続運転時の燃料消費率 (kL/h) = 0.411

(5) 緊急時対策所負荷への給電方法

緊急時対策所の給電は、多様な電源から下記の受電経路で実施する。

a. 通常時の給電

所内電気設備からの受電経路として、緊急時対策所建屋に給電する。給電範囲を第2.2-2図に示す。

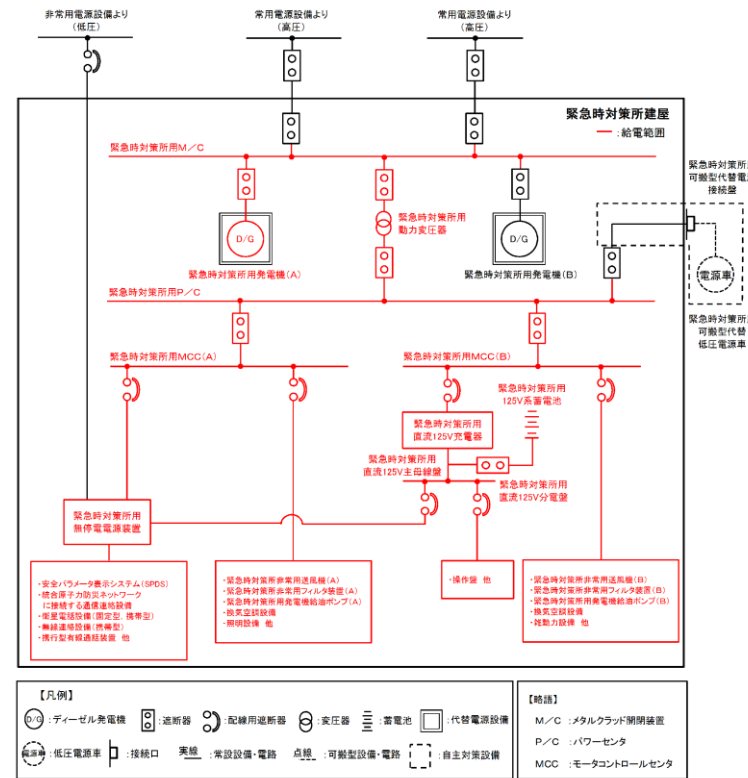


第2.2-2図 緊急時対策所 通常時の給電図

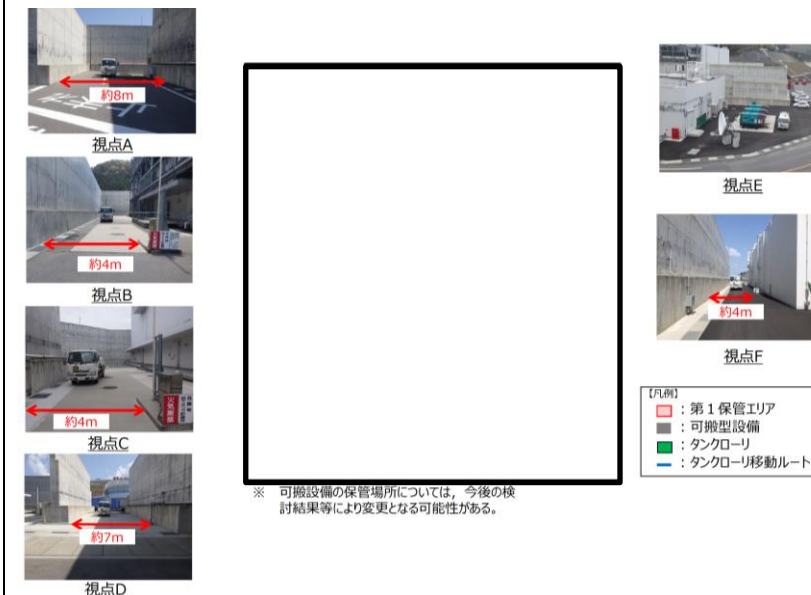
・資料構成の相違
【東海第二】
島根2号炉はタンクの貯蔵容量について設定根拠に記載

・島根は2.2(1)項に記載

b. 代替電源設備からの給電
 常用電源設備からの受電が喪失した場合、代替電源設備である緊急時対策所用発電機が自動起動し、緊急時対策所建屋に給電する。給電範囲を第2.2-3図に示す。



第2.2-3図 緊急時対策所 代替電源設備からの給電図



第2.2-3図 緊急時対策所用発電機への燃料給油に伴うタンクローリの移動ルート及び作業場所

・島根は 2.2(1)項に記載

・記載方針の相違
 【柏崎 6/7, 東海第二】

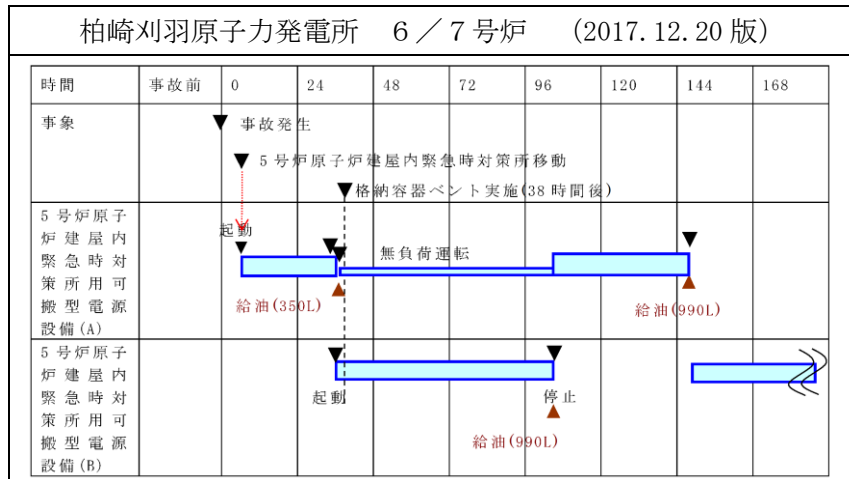
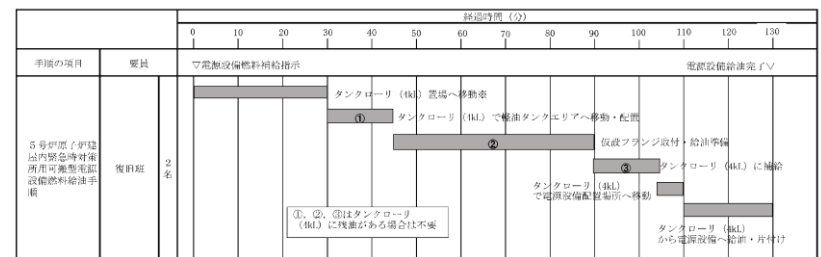


図 2.2-3 5号炉原子炉建屋内緊急時対策所用可搬型電源設備の給油時間



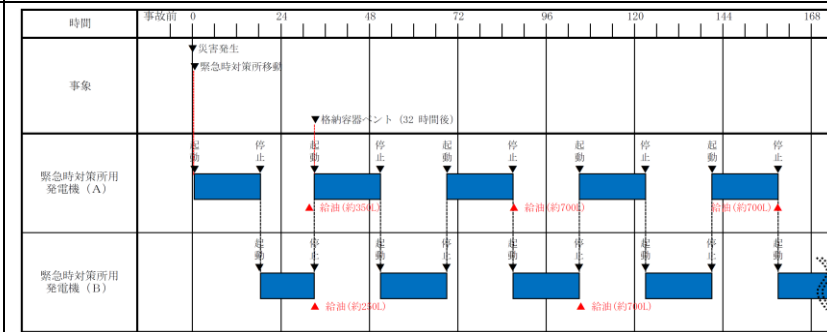
※5号炉原子炉建屋内緊急時対策所から荒浜側高台保管場所の場合。大湊側高台保管場所の場合は20分。

図 2.2-4 5号炉原子炉建屋内緊急時対策所用可搬型電源設備燃料補給作業タイムチャート
(技術的能力審査資料「1.18 緊急時対策所の居住性等に関する手順等」より抜粋)

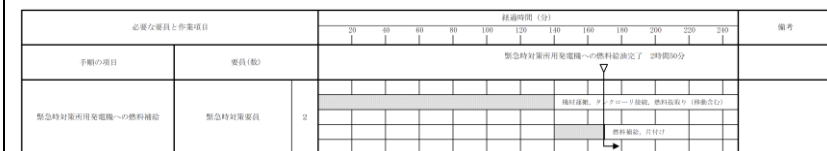
東海第二発電所 (2018.9.18版)

島根原子力発電所 2号炉

備考



第 2.2-4 図 緊急時対策所用発電機の給油時間



第 2.2-5 図 緊急時対策所用発電機への燃料給油タイムチャート
(技術的能力審査資料「1.18 緊急時対策所の居住性等に関する手順等」より抜粋)

・運用の相違
【柏崎 6/7】
連続運転時間の相違

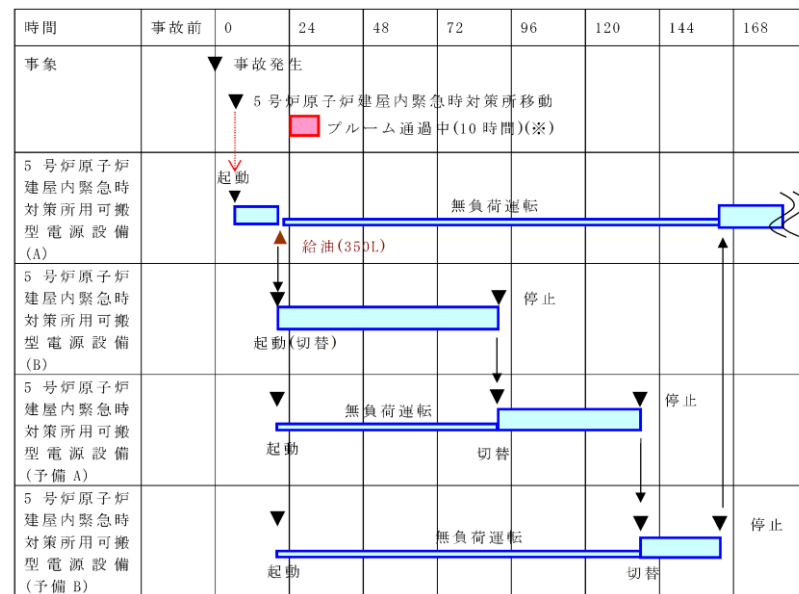
・設備及び運用の相違
【柏崎 6/7】
⑥及び設備構成の相違

柏崎刈羽原子力発電所 6/7号炉 (2017.12.20版)	東海第二発電所 (2018.9.18版)	島根原子力発電所 2号炉	備考
<p>b. 5号炉原子炉建屋内緊急時対策所(ケース2)</p> <p>電源設備は「a. 5号炉原子炉建屋内緊急時対策所(ケース1)」と同様である。</p> <p><被ばく線量の評価条件></p> <ul style="list-style-type: none"> ・発災プラント：<u>6号炉及び7号炉</u> ・ソースターム：大破断 LOCA 時に非常用炉心冷却系の機能及び全交流動力電源が喪失するシーケンス <u>6号炉格納容器ベント実施, 7号炉代替循環冷却成功</u> ・評価点：<u>6号炉可搬型代替注水ポンプ(防火水槽取水)の設置箇所</u> (補給のために5号炉原子炉建屋内緊急時対策所用可搬型電源設備設置場所よりも発災プラントに近い6号炉及び7号炉軽油タンクエリアに移動することから、保守的に選定。配置見直し等により、今後見直す可能性がある。) ・大気拡散条件：<u>発災プラント周辺現場作業エリアのうち厳しい評価結果を与える作業場所の相対濃度及び相対線量を参照</u> ・評価時間：合計 <u>29分</u>(作業場所への移動：<u>5分</u>，作業：<u>19分</u>，作業場所からの移動：<u>5分</u>) (現場作業時間 <u>19分</u>(訓練実績，ポンプ性能を用いた机上検討等から算定)に、保守的に移動時間中も同じ線量率で被ばくするものとして往復 <u>10分</u>(発電所内移動時間の実績から算定)を加えたもの) ・遮蔽：考慮しない ・マスクによる防護係数：<u>1000</u> 		<p><被ばく線量の評価条件></p> <ul style="list-style-type: none"> ・発災プラント：<u>2号炉</u> ・ソースターム：大破断 LOCA 時に非常用炉心冷却系の機能及び全交流動力電源が喪失するシーケンス <u>2号炉格納容器ベント実施</u> ・評価点：<u>緊急時対策所用発電機燃料給油設備付近作業場所</u> ・大気拡散条件：<u>評価点位置における相対濃度及び相対線量を参照</u> ・評価時間：合計 <u>30分</u>(作業場所への移動：<u>5分</u>，作業：<u>20分</u>，作業場所からの移動：<u>5分</u>) (現場作業時間 <u>20分</u>(訓練実績，ポンプ性能を用いた机上検討等から算定)に保守的に移動時間中も同じ線量率で被ばくするものとして往復 <u>10分</u>(発電所内移動時間の実績から算定)を加えたもの) ・遮蔽：考慮しない ・マスクによる防護係数：<u>50</u> 	<ul style="list-style-type: none"> ・設備の相違 【柏崎6/7】 島根2号炉は、プルーム通過中とそれ以外で、緊急時対策所の居住エリアは同じ ・設備の相違 【柏崎6/7】 ②の相違 ・設備及び運用の相違 【柏崎6/7】 島根2号炉は、代替交流電源設備を屋外(緊急時対策所北側)に設置し、その近傍に配備したタンクローリにより燃料補給を行うことから、当該場所を評価点として選定 ・評価条件の違いによる相違 【柏崎6/7】 島根2号炉は、全面マスクを着用で評価を実施

柏崎刈羽原子力発電所 6 / 7号炉 (2017. 12. 20 版)	東海第二発電所 (2018. 9. 18 版)	島根原子力発電所 2号炉	備考																
<p>・被ばく経路：以下を考慮</p> <p>原子炉建屋内に浮遊する放射性物質からのガンマ線による外部被ばく， 放射性雲中の放射性物質からのガンマ線による外部被ばく， 放射性雲中の放射性物質を吸入摂取することによる内部被ばく， 地表面に沈着した放射性物質からのガンマ線による外部被ばく， <u>格納容器圧力逃がし装置のフィルタ装置及び配管並びによろ素フィルタ内の放射性物質からのガンマ線による外部被ばく</u></p> <p>表 2.2-3 6号炉放出時における燃料補給に伴う被ばく量 (6号炉と7号炉からの寄与の和) (mSv)</p> <table border="1" data-bbox="243 1201 804 1352"> <tr> <td>作業開始時間 (事故発生後の経過時間) (h)</td> <td>102</td> <td>147</td> </tr> <tr> <td>作業に係る被ばく線量</td> <td>約28</td> <td>約23</td> </tr> </table>	作業開始時間 (事故発生後の経過時間) (h)	102	147	作業に係る被ばく線量	約28	約23		<p>・被ばく経路：以下を考慮</p> <p>二次格納施設内に浮遊する放射性物質からのガンマ線による外部被ばく 放射性雲中の放射性物質からのガンマ線による外部被ばく 放射性雲中の放射性物質を吸入摂取することによる内部被ばく 地表面に沈着した放射性物質からのガンマ線による外部被ばく</p> <p>第 2.2-3 表 2号炉放出時における燃料給油に伴う被ばく量 (mSv)</p> <table border="1" data-bbox="1742 1182 2504 1318"> <tr> <td>作業開始時間 (事故発生後の経過時間) (h)</td> <td>32</td> <td>86</td> <td>104</td> <td>158</td> </tr> <tr> <td>作業に係る被ばく線量</td> <td>約0.8</td> <td>約1.0</td> <td>約0.8</td> <td>約0.6</td> </tr> </table>	作業開始時間 (事故発生後の経過時間) (h)	32	86	104	158	作業に係る被ばく線量	約0.8	約1.0	約0.8	約0.6	<p>・設備の相違</p> <p>【柏崎 6/7】 島根 2号炉の格納容器フィルタベント系のフィルタ装置等は，地下格納槽に設置するため，当該設備からのガンマ線は遮蔽されることから，評価条件として考慮していない</p> <p>・評価結果の相違</p>
作業開始時間 (事故発生後の経過時間) (h)	102	147																	
作業に係る被ばく線量	約28	約23																	
作業開始時間 (事故発生後の経過時間) (h)	32	86	104	158															
作業に係る被ばく線量	約0.8	約1.0	約0.8	約0.6															

【補足】格納容器が破損した場合の給電方法について

緊急時対策所の居住性評価で想定する格納容器が破損した場合、給油が不要となるように、大湊側高台保管場所に設置する5号炉原子炉建屋内緊急時対策所用可搬型電源設備(予備)を5号炉原子炉建屋南側に移動させ、順次切り替え操作を行うこととする。切り替えのタイミングについて図2.2-5に示す。

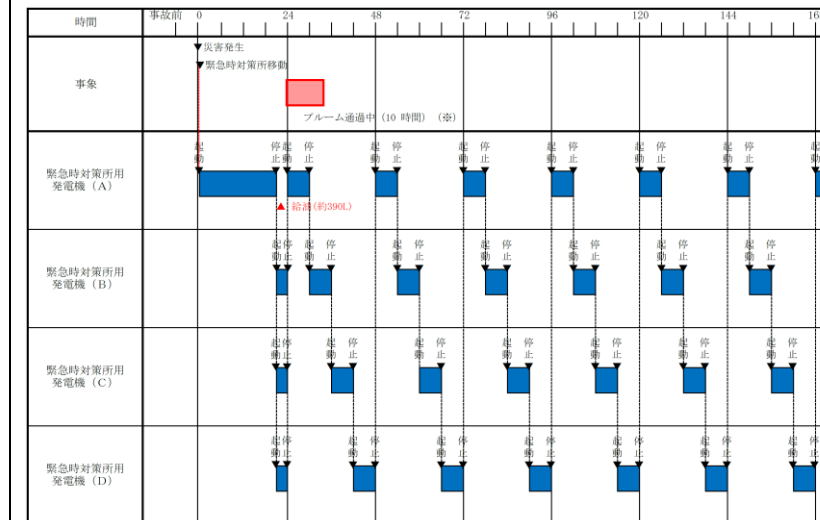


※ : 「実用発電用原子炉に係る重大事故時の制御室及び緊急時対策所の居住性に係る被ばく評価に関する審査ガイド」に基づく事象進展時間

図2.2-5 5号炉原子炉建屋内緊急時対策所用可搬型電源設備の切替手順(原子炉格納容器が破損した場合)

【補足】格納容器が破損した場合の給油要員の被ばく線量について

緊急時対策所の居住性評価で想定する格納容器が破損した場合の緊急時対策所用発電機の給油タイミングを第2.2-6図に示す。



※ : 「実用発電用原子炉に係る重大事故時の制御室及び緊急時対策所の居住性に係る被ばく評価に関する審査ガイド」に基づく事象進展時間

第2.2-6図 緊急時対策所用発電機の給油時間(格納容器が破損した場合)

・運用の相違
【柏崎6/7】
島根2号炉では、緊急時対策所用発電機へのタンクローリによる燃料補給の成立性について記載する

・設備、運用の相違
【柏崎6/7】
⑥及び連続運転時間の相違

・設備、運用の相違
【柏崎6/7】
⑥及び連続運転時間の相違

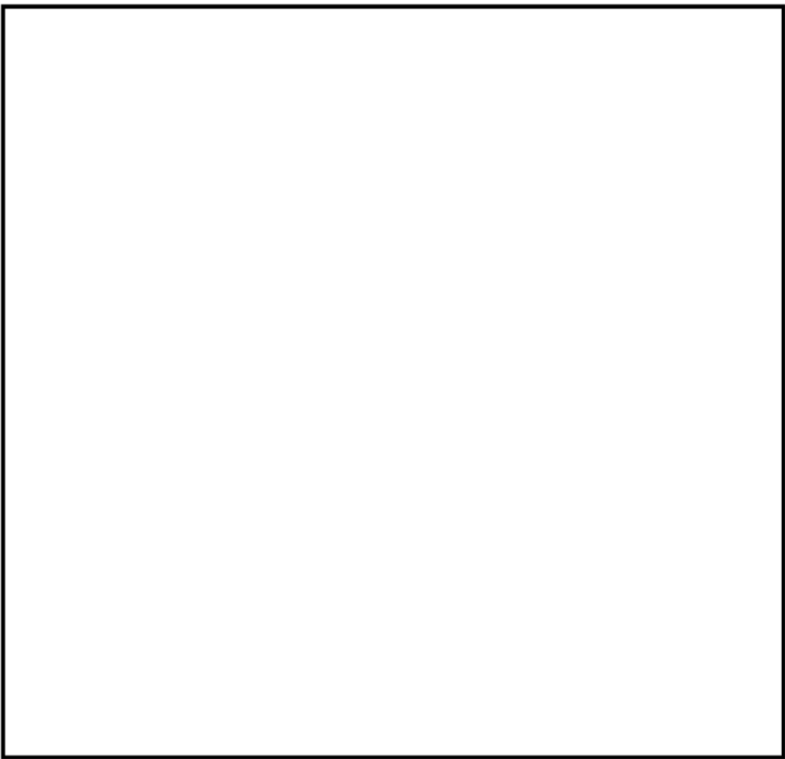
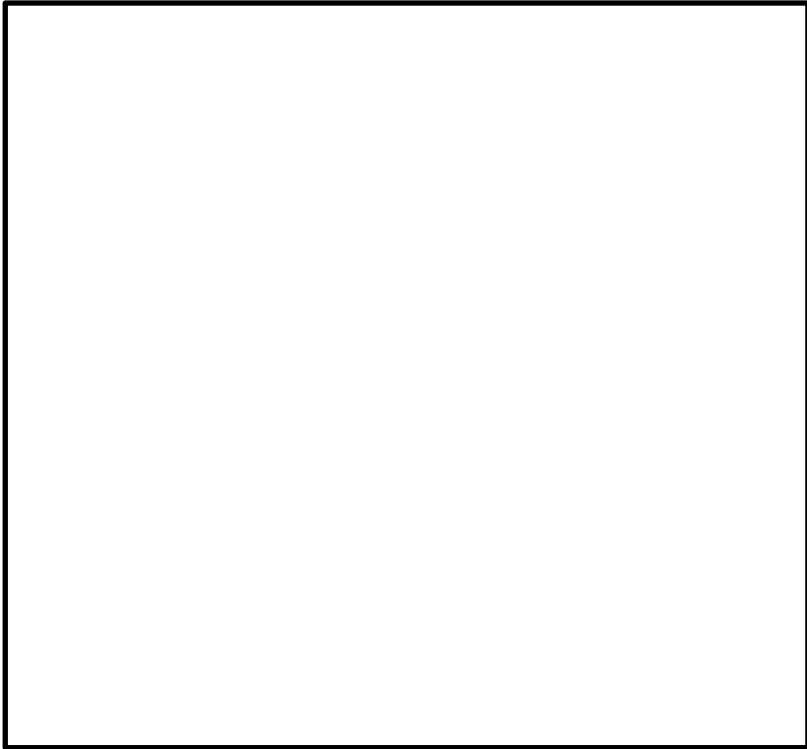
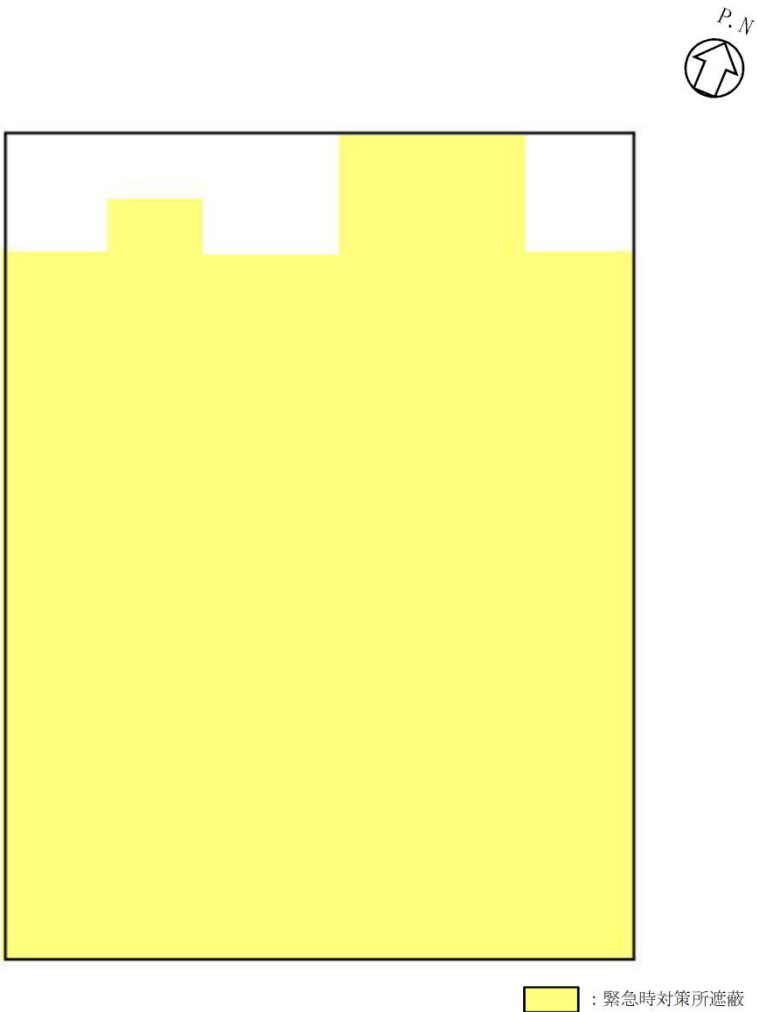
柏崎刈羽原子力発電所 6 / 7号炉 (2017. 12. 20 版)	東海第二発電所 (2018. 9. 18 版)	島根原子力発電所 2号炉	備考
<p>プルーム放出前に予め5号炉原子炉建屋内緊急時対策所用可搬型電源設備への給油を行い、また、大湊側高台保管場所に設置する5号炉原子炉建屋内緊急時対策所用可搬型電源設備(予備)を2台5号炉原子炉建屋南側に配備し、速やかに切り替え操作ができるよう負荷変圧器に接続する設計とする。</p> <p>予備機の配備については、後述する図2.2-6に示す手順に従い、予め実施することとする。</p> <p>原子炉格納容器が破損した場合、事故発生から23時間後、88時間後、133時間後、165時間後に5号炉原子炉建屋地上3階に設置する負荷変圧器の遮断器の切り替え操作を行うことにより、プルーム放出後の給油を行うことなく7日間連続して負荷へ給電可能な設計とする。</p>		<p>プルーム放出前にあらかじめ緊急時対策所用発電機への給油を行い、また、第4保管エリアに保管する緊急時対策所用発電機(予備)を2台緊急時対策所北側に配備し、速やかに切り替え操作ができるよう緊急時対策所 発電機接続プラグ盤に接続する設計とする。</p> <p>予備機の配備については、後述する第2.2-6図に示す手順に従い、あらかじめ実施することとする。</p> <p>格納容器が破損した場合、事故発生から21時間後に待機中の3台を運転し、24時間後以降、6時間ごとに緊急時対策所用発電機を順次切り替え操作を行うことにより、プルーム放出後の給油を行うことなく7日間連続して負荷へ給電可能な設計とする。</p>	<p>・設備及び運用の相違 【柏崎6/7】 ⑥の相違。電源構成の相違により発電機の接続先が異なる</p> <p>・設備及び運用の相違 【柏崎6/7】 ⑥の相違、連続運転の運用の相違</p>

柏崎刈羽原子力発電所 6/7号炉 (2017.12.20版)	東海第二発電所 (2018.9.18版)	島根原子力発電所 2号炉	備考
<p>(2) <u>5号炉原子炉建屋内緊急時対策所用代替交流電源を可搬型設備とする理由について</u></p> <p>5号炉原子炉建屋内緊急時対策所については、<u>原子炉建屋内の残留熱除去ポンプ等のような大型の電動機は使用せず、小容量の負荷のみで構成する。これにより、常設代替交流電流設備であるガスタービン発電機のような常設設備でなくとも給電可能となるため、無給油での給電継続能力及び万一の故障時の交換による復旧の迅速性に着目し、汎用性の高い小型の可搬型発電機を適用する。更に予備機を異なる場所に保管することで、復旧性を向上させる設計とする。</u></p> <p><u>可搬型設備を使用する場合、可搬型設備の保管場所までのアクセス、保管場所から使用場所までの運搬、現場状況の確認、及び接続に時間を要すると考えられる。また、可搬型設備の給油時にタンクローリのような他の可搬型設備を使用するため、同様に時間を要すると考えられる。したがって、当社は、重大事故等発生後12時間は可搬型設備を使用せずに対応可能な設計とする原則を設けている。一方、5号炉原子炉建屋内緊急時対策所用代替交流電源は、表2.2-4のとおり設計上の考慮を行うことにより、重大事故等発生後12時間未満でも使用可能な設計とする。</u></p>		<p>(2) <u>緊急時対策所用発電機を可搬型設備とする理由について</u></p> <p><u>緊急時対策所については、原子炉建物内の残留熱除去ポンプ等のような大型の電動機は使用せず、小容量の負荷のみで構成する。</u></p> <p>これにより、常設代替交流電源設備であるガスタービン発電機のような常設設備でなくとも給電可能となるため、無給油での給電継続能力及び万一の故障時の交換による復旧の迅速性に着目し、汎用性の高い小型の可搬型発電機を適用する。更に予備機を異なる場所に保管することで、復旧性を向上させる設計とする。</p> <p><u>緊急時対策所用発電機の設計上の考慮を第2.2-5表に示す。</u></p>	<p>・運用の相違</p> <p>【柏崎6/7】</p> <p>島根2号炉では、可搬型設備の使用については、準備が完了した設備から順次使用する運用としている</p>

柏崎刈羽原子力発電所 6/7号炉 (2017.12.20版)	東海第二発電所 (2018.9.18版)	島根原子力発電所 2号炉	備考																								
<p data-bbox="181 212 884 289"><u>表 2.2-4 5号炉原子炉建屋内緊急時対策所用代替交流電源に対する設計上の考慮について</u></p> <table border="1" data-bbox="166 302 902 1045"> <thead> <tr> <th data-bbox="166 302 335 373"></th> <th data-bbox="335 302 902 373">5号炉原子炉建屋内緊急時対策所用代替交流電源に対する設計上の考慮</th> </tr> </thead> <tbody> <tr> <td data-bbox="166 373 335 562">保管場所までのアクセスについて</td> <td data-bbox="335 373 902 562">5号炉原子炉建屋内緊急時対策所用代替交流電源へのアクセスルートを整備することにより、5号炉原子炉建屋内緊急時対策所立ち上げ時に要員がアクセスして立ち上げることが可能な設計とする。 (図 3.2-7 発電所構内への参集ルート 参照)</td> </tr> <tr> <td data-bbox="166 562 335 709">可搬型設備の保管場所から使用場所までの運搬について</td> <td data-bbox="335 562 902 709">保管場所と使用場所を同じにすることにより、運搬に時間を要しない設計とする。</td> </tr> <tr> <td data-bbox="166 709 335 898">使用場所の現場状況の確認について</td> <td data-bbox="335 709 902 898">頑強な格納容器圧力逃がし装置基礎に固定するとともに、予め電源ケーブルを接続し、5号炉原子炉建屋内緊急時対策所用代替交流電源と電源ケーブルの相対変位を発生させない対策を実施することにより、使用場所の現場状況の確認に時間を要しない設計とする。</td> </tr> <tr> <td data-bbox="166 898 335 970">可搬型設備の接続について</td> <td data-bbox="335 898 902 970">予め電源ケーブルを接続することにより、接続に要する時間を要しない設計とする。</td> </tr> <tr> <td data-bbox="166 970 335 1045">他の可搬型設備の使用について</td> <td data-bbox="335 970 902 1045">12時間以上の無給油での給電を可能とすることにより、12時間以内の可搬型設備による給油が不要な設計とする。</td> </tr> </tbody> </table> <p data-bbox="195 1108 923 1499">前述の復旧性に関しては、<u>5号炉原子炉建屋内緊急時対策所用代替交流電源である5号炉原子炉建屋内緊急時対策所用可搬型電源設備は、移動式クレーン等の資機材を用いて、大湊側高台保管場所の車両に積載する5号炉原子炉建屋内緊急時対策所用可搬型電源設備と入れ替えが可能な設計とする。5号炉原子炉建屋内緊急時対策所用可搬型電源設備は、燃料補給を考慮し2台配備すること、また、入替え対象ではない1台にて66時間連続運転が可能であることから、十分時間的な余裕をもって入替えが可能な設計とする。</u></p>		5号炉原子炉建屋内緊急時対策所用代替交流電源に対する設計上の考慮	保管場所までのアクセスについて	5号炉原子炉建屋内緊急時対策所用代替交流電源へのアクセスルートを整備することにより、5号炉原子炉建屋内緊急時対策所立ち上げ時に要員がアクセスして立ち上げることが可能な設計とする。 (図 3.2-7 発電所構内への参集ルート 参照)	可搬型設備の保管場所から使用場所までの運搬について	保管場所と使用場所を同じにすることにより、運搬に時間を要しない設計とする。	使用場所の現場状況の確認について	頑強な格納容器圧力逃がし装置基礎に固定するとともに、予め電源ケーブルを接続し、5号炉原子炉建屋内緊急時対策所用代替交流電源と電源ケーブルの相対変位を発生させない対策を実施することにより、使用場所の現場状況の確認に時間を要しない設計とする。	可搬型設備の接続について	予め電源ケーブルを接続することにより、接続に要する時間を要しない設計とする。	他の可搬型設備の使用について	12時間以上の無給油での給電を可能とすることにより、12時間以内の可搬型設備による給油が不要な設計とする。		<p data-bbox="1843 212 2386 289"><u>第 2.2-5 表 緊急時対策所用発電機に対する設計上の考慮について</u></p> <table border="1" data-bbox="1754 302 2481 1045"> <thead> <tr> <th data-bbox="1754 302 1941 373"></th> <th data-bbox="1941 302 2481 373">緊急時対策所用発電機に対する設計上の考慮</th> </tr> </thead> <tbody> <tr> <td data-bbox="1754 373 1941 520">保管場所までのアクセスについて</td> <td data-bbox="1941 373 2481 520">緊急時対策所用発電機へのアクセスルートを整備することにより、緊急時対策所立ち上げ時に要員がアクセスして立ち上げることが可能な設計とする。 (第 3.2-5 図 発電所構内への参集ルート参照)</td> </tr> <tr> <td data-bbox="1754 520 1941 730">可搬型設備の保管場所から使用場所までの運搬について</td> <td data-bbox="1941 520 2481 730">保管場所と使用場所を同じにすることにより、運搬に時間を要しない設計とする。</td> </tr> <tr> <td data-bbox="1754 730 1941 886">使用場所の現場状況の確認について</td> <td data-bbox="1941 730 2481 886">安定した地盤に配備するとともに、可搬ケーブルを緊急時対策所用発電機近傍に配備する設計とする。</td> </tr> <tr> <td data-bbox="1754 886 1941 978">可搬型設備の接続について</td> <td data-bbox="1941 886 2481 978">可搬ケーブルを緊急時対策所用発電機近傍に配備することにより、可搬ケーブルの接続を含め緊急時対策所用発電機起動に60分以内に起動が可能な設計とする。</td> </tr> <tr> <td data-bbox="1754 978 1941 1045">他の可搬型設備の使用について</td> <td data-bbox="1941 978 2481 1045">18時間以上の無給油での給電を可能とすることにより、18時間以内の可搬型設備による給油が不要な設計とする。</td> </tr> </tbody> </table> <p data-bbox="1783 1108 2510 1411">前述の復旧性に関しては、<u>可搬型代替交流電源設備である緊急時対策所用発電機は、第4保管エリアの車両に積載する緊急時対策所用発電機と入れ替えが可能な設計とする。緊急時対策所用発電機は、燃料給油を考慮し屋外(緊急時対策所北側)に2台配備すること、また、入替え対象ではない1台にて約18時間連続運転が可能であることから、十分時間的な余裕をもって入替えが可能な設計とする。</u></p>		緊急時対策所用発電機に対する設計上の考慮	保管場所までのアクセスについて	緊急時対策所用発電機へのアクセスルートを整備することにより、緊急時対策所立ち上げ時に要員がアクセスして立ち上げることが可能な設計とする。 (第 3.2-5 図 発電所構内への参集ルート参照)	可搬型設備の保管場所から使用場所までの運搬について	保管場所と使用場所を同じにすることにより、運搬に時間を要しない設計とする。	使用場所の現場状況の確認について	安定した地盤に配備するとともに、可搬ケーブルを緊急時対策所用発電機近傍に配備する設計とする。	可搬型設備の接続について	可搬ケーブルを緊急時対策所用発電機近傍に配備することにより、可搬ケーブルの接続を含め緊急時対策所用発電機起動に60分以内に起動が可能な設計とする。	他の可搬型設備の使用について	18時間以上の無給油での給電を可能とすることにより、18時間以内の可搬型設備による給油が不要な設計とする。	<p data-bbox="2534 212 2792 331">・設備及び運用の相違 【柏崎 6/7】 設備構成の相違</p> <p data-bbox="2534 1335 2807 1499">・設備の相違 【柏崎 6/7】 ⑥及び連続運転時間の相違</p>
	5号炉原子炉建屋内緊急時対策所用代替交流電源に対する設計上の考慮																										
保管場所までのアクセスについて	5号炉原子炉建屋内緊急時対策所用代替交流電源へのアクセスルートを整備することにより、5号炉原子炉建屋内緊急時対策所立ち上げ時に要員がアクセスして立ち上げることが可能な設計とする。 (図 3.2-7 発電所構内への参集ルート 参照)																										
可搬型設備の保管場所から使用場所までの運搬について	保管場所と使用場所を同じにすることにより、運搬に時間を要しない設計とする。																										
使用場所の現場状況の確認について	頑強な格納容器圧力逃がし装置基礎に固定するとともに、予め電源ケーブルを接続し、5号炉原子炉建屋内緊急時対策所用代替交流電源と電源ケーブルの相対変位を発生させない対策を実施することにより、使用場所の現場状況の確認に時間を要しない設計とする。																										
可搬型設備の接続について	予め電源ケーブルを接続することにより、接続に要する時間を要しない設計とする。																										
他の可搬型設備の使用について	12時間以上の無給油での給電を可能とすることにより、12時間以内の可搬型設備による給油が不要な設計とする。																										
	緊急時対策所用発電機に対する設計上の考慮																										
保管場所までのアクセスについて	緊急時対策所用発電機へのアクセスルートを整備することにより、緊急時対策所立ち上げ時に要員がアクセスして立ち上げることが可能な設計とする。 (第 3.2-5 図 発電所構内への参集ルート参照)																										
可搬型設備の保管場所から使用場所までの運搬について	保管場所と使用場所を同じにすることにより、運搬に時間を要しない設計とする。																										
使用場所の現場状況の確認について	安定した地盤に配備するとともに、可搬ケーブルを緊急時対策所用発電機近傍に配備する設計とする。																										
可搬型設備の接続について	可搬ケーブルを緊急時対策所用発電機近傍に配備することにより、可搬ケーブルの接続を含め緊急時対策所用発電機起動に60分以内に起動が可能な設計とする。																										
他の可搬型設備の使用について	18時間以上の無給油での給電を可能とすることにより、18時間以内の可搬型設備による給油が不要な設計とする。																										

柏崎刈羽原子力発電所 6/7号炉 (2017.12.20版)	東海第二発電所 (2018.9.18版)	島根原子力発電所 2号炉	備考
<p>(3) 代替交流電源設備稼働時の放射線量上昇について</p> <p>5号炉原子炉建屋内緊急時対策所用可搬型電源設備の燃焼・冷却用空気取入口には、放射性物質をろ過するフィルタを設置していない。そのため、フィルタに放射性物質が蓄積することによる放射線量の増加懸念はないと想定している。</p> <p>なお、重大事故等への対応が長期化することも見越して、5号炉原子炉建屋内緊急時対策所用可搬型電源設備の内部やダクトに放射性物質が沈着し放射線量が高くなった場合にも対処できるよう、可搬型の生体遮蔽装置を発電所内に配備する設計とする。</p> <p>(4) 5号炉原子炉建屋内緊急時対策所用可搬型電源設備損傷時の緊急時対応について</p> <p>5号炉原子炉建屋内緊急時対策所用可搬型電源設備は、ブルーム通過時や燃料補給時等において当該電源設備が停止した場合でも、予備機に速やかに切り替えることで給電再開できるよう2台を一組として配置するが、5号炉原子炉建屋内緊急時対策所用可搬型電源設備2台が同時に損傷するケースもあり得るものと考えられる。最も考え得るものは5号炉原子炉建屋内緊急時対策所への竜巻襲来である。その際には太湊側高台保管場所に配備している予備機を5号炉原子炉建屋内近傍まで移動させ、ケーブルの接続替え作業を行うこと、もしくは仮設ケーブルを敷設し、負荷変圧器への接続替えで、電源設備の機能を復旧することが可能な設計とする。図2.2-6に5号炉原子炉建屋内緊急時対策所用可搬型電源設備の復旧のタイムチャートを示す。</p>	<p>(3) 代替交流電源設備稼働時の放射線量上昇について</p> <p>緊急時対策所用発電機の燃焼・冷却用空気取入口には、放射性物質をろ過するフィルタを設置していない。そのため、フィルタに放射性物質が蓄積することによる放射線量の増加懸念はないと想定している。</p> <p>なお、重大事故等への対応が長期化することも見越して、緊急時対策所用発電機の内部やダクトに放射性物質が沈着し放射線量が高くなった場合にも対処できるよう、可搬型の生体遮蔽装置を発電所内に配備する。</p> <p>(4) 緊急時対策所用発電機損傷時の緊急時対応について</p> <p>緊急時対策所用発電機は、ブルーム通過時や燃料給油時等において当該電源設備が停止した場合でも、予備機に速やかに切り替えることで給電再開できるよう緊急時対策所近傍に2台を配置するが、緊急時対策所用発電機2台が同時に損傷するケースもあり得るものと考えられる。最も考え得るものは緊急時対策所への竜巻襲来である。その際には第4保管エリアに保管している予備機を緊急時対策所近傍まで移動させ、可搬ケーブルで緊急時対策所 発電機接続プラグ盤に接続し、電源設備の機能を復旧することが可能な設計とする。</p> <p>第2.2-7図に緊急時対策所用発電機の復旧のタイムチャートを示す。</p>	<p>(3) 代替交流電源設備稼働時の放射線量上昇について</p> <p>緊急時対策所用発電機の燃焼・冷却用空気取入口には、放射性物質をろ過するフィルタを設置していない。そのため、フィルタに放射性物質が蓄積することによる放射線量の増加懸念はないと想定している。</p> <p>なお、重大事故等への対応が長期化することも見越して、緊急時対策所用発電機の内部やダクトに放射性物質が沈着し放射線量が高くなった場合にも対処できるよう、可搬型の生体遮蔽装置を発電所内に配備する。</p> <p>(4) 緊急時対策所用発電機損傷時の緊急時対応について</p> <p>緊急時対策所用発電機は、ブルーム通過時や燃料給油時等において当該電源設備が停止した場合でも、予備機に速やかに切り替えることで給電再開できるよう緊急時対策所近傍に2台を配置するが、緊急時対策所用発電機2台が同時に損傷するケースもあり得るものと考えられる。最も考え得るものは緊急時対策所への竜巻襲来である。その際には第4保管エリアに保管している予備機を緊急時対策所近傍まで移動させ、可搬ケーブルで緊急時対策所 発電機接続プラグ盤に接続し、電源設備の機能を復旧することが可能な設計とする。</p> <p>第2.2-7図に緊急時対策所用発電機の復旧のタイムチャートを示す。</p>	<p>備考</p> <p>・設備の相違 【柏崎6/7】 島根は可搬ケーブルをコネクタで接続する</p>
			<p>備考</p>
<p>図2.2-6 5号炉原子炉建屋内緊急時対策所用可搬型電源設備の復旧のタイムチャート (技術的能力審査資料「1.18 緊急時対策所の居住性等に関する手順等」より抜粋)</p>	<p>図2.2-7 緊急時対策所用発電機(予備)の切替手順タイムチャート (技術的能力審査資料「1.18 緊急時対策所の居住性等に関する手順等」より抜粋)</p>	<p>図2.2-7 緊急時対策所用発電機(予備)の切替手順タイムチャート (技術的能力審査資料「1.18 緊急時対策所の居住性等に関する手順等」より抜粋)</p>	<p>・設備及び運用の相違 【柏崎6/7】 ⑥及び設備構成の相違</p>

柏崎刈羽原子力発電所 6 / 7号炉 (2017. 12. 20 版)	東海第二発電所 (2018. 9. 18 版)	島根原子力発電所 2号炉	備考
<p>2.3 遮蔽設計について</p> <p><u>(1) 5号炉原子炉建屋内緊急時対策所(ケース1)</u></p> <p><u>5号炉原子炉建屋内緊急時対策所は、一次冷却系統に係る発電用原子炉施設の損壊その他の異常が発生した場合に対策要員がとどまるために必要な居住性を確保するため、5号炉原子炉建屋内緊急時対策所天井及び側壁面について適切な厚さの遮蔽を設ける設計とする。</u></p> <p><u>(2) 5号炉原子炉建屋内緊急時対策所(ケース2)</u></p> <p><u>5号炉原子炉建屋内緊急時対策所は、重大事故等対応時に緊急時対策所にとどまる要員(重大事故等に対処する為に必要な指示を行う要員及び原子炉格納容器の破損等による工場等外への放射性物質の拡散を抑制するための対策に必要な要員)が、過度の被ばくを受けないように適切な厚さの遮蔽を設け、緊急時対策所換気空調設備の機能とあいまって、緊急時対策所にとどまる対策要員の実効線量が7日間で100mSvを超えない設計とする。</u></p> <p><u>5号炉原子炉建屋内緊急時対策所遮蔽を図2.3-1～11に示す。対策本部、待機場所のうちブルーム通過時にとどまる場所とともに、原子炉建屋3階に設置するとともに、天井及び側壁面の遮蔽とコンクリート躯体とによりコンクリート遮蔽 相当の遮蔽能力を有する設計とする。</u></p>	<p>2.3 遮蔽設計について</p> <p><u>重大事故等において、対策要員が事故後7日間とどまっても、換気設備等の機能とあいまって、実効線量が100mSvを超えないよう、天井、壁及び床は十分な厚さの遮蔽(鉄筋コンクリート)を設ける。</u></p> <p><u>また、外部扉又は配管その他の貫通部があるものについては、迷路構造等により、外部の放射線源を直接取り込まないように考慮した設計とする。</u></p> <p>遮蔽設計を第2.3-1図に示す。</p>	<p>2.3 遮蔽設計について</p> <p><u>緊急時対策所は、重大事故等対応時に緊急時対策所にとどまる要員(重大事故等に対処する為に必要な指示を行う要員及び原子炉格納容器の破損等による工場等外への放射性物質の拡散を抑制するための対策に必要な要員)が、過度の被ばくを受けないように適切な厚さのコンクリート遮蔽及び鋼板遮蔽を設け、緊急時対策所換気空調系の機能とあいまって、緊急時対策所にとどまる対策要員の実効線量が7日間で100mSvを超えないようにする。</u></p> <p>緊急時対策所遮蔽を第2.3-1～4図に示す。</p>	<p>備考</p> <p>・設備の相違</p> <p>【柏崎 6/7】</p> <p>島根2号炉は、ブルーム通過中とそれ以外で、緊急時対策所の居住エリアは同じ</p> <p>・設備の相違</p> <p>【柏崎 6/7】</p> <p>①の相違</p>

柏崎刈羽原子力発電所 6 / 7号炉 (2017. 12. 20 版)	東海第二発電所 (2018. 9. 18 版)	島根原子力発電所 2号炉	備考
 <p data-bbox="201 1333 863 1409">図 2.3-1 5号炉原子炉建屋内緊急時対策所 遮蔽説明図 (屋上平面図)</p>	 <p data-bbox="1032 1333 1605 1367">第 2.3-1 図 緊急時対策所 遮蔽設計 (断面図)</p>	 <p data-bbox="2000 1199 2234 1232">(緊急時対策所屋根)</p> <p data-bbox="1822 1333 2398 1367">第 2.3-1 図 緊急時対策所遮蔽説明図 (平面図)</p>	

柏崎刈羽原子力発電所 6 / 7号炉 (2017. 12. 20 版)

東海第二発電所 (2018. 9. 18 版)

島根原子力発電所 2号炉

備考

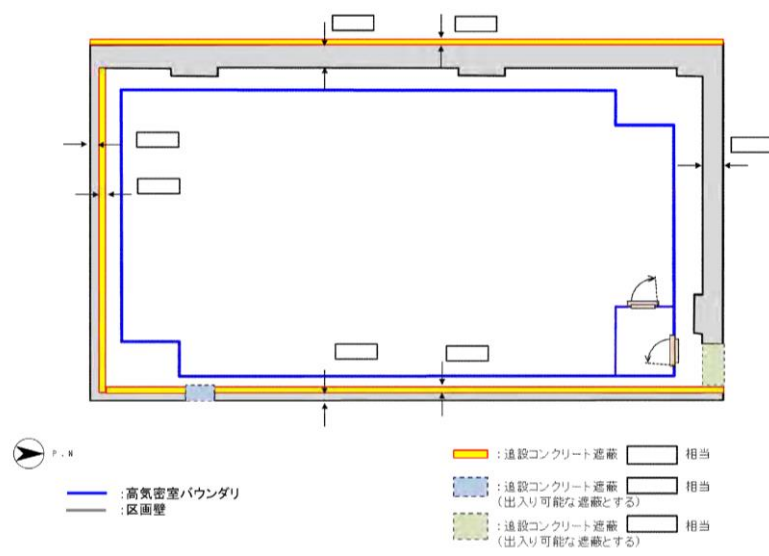
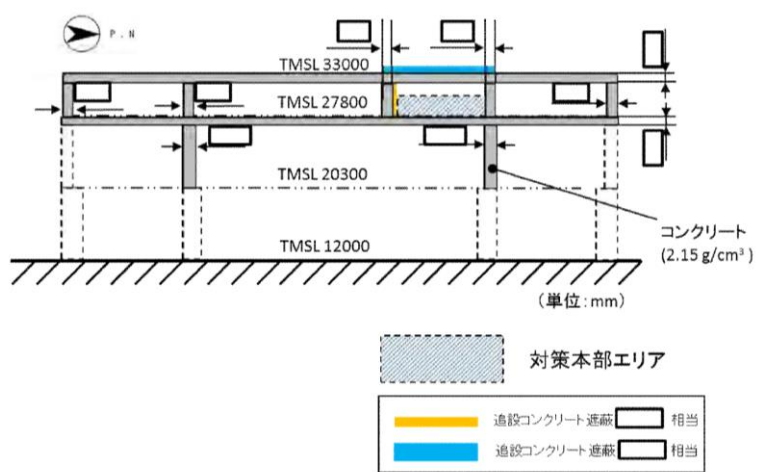
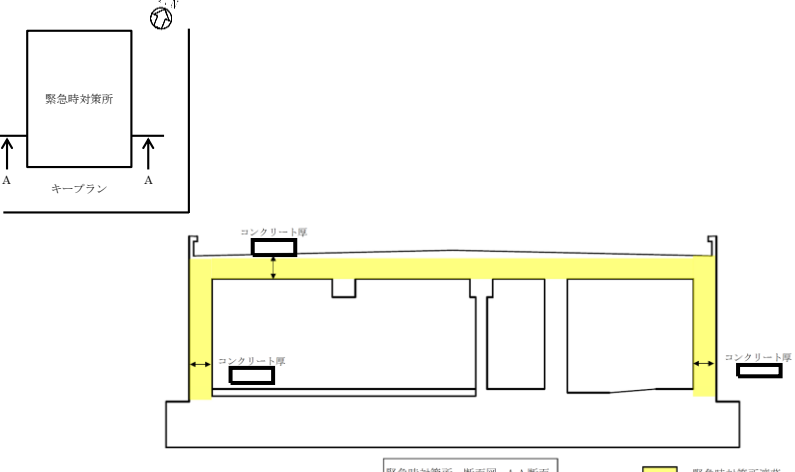
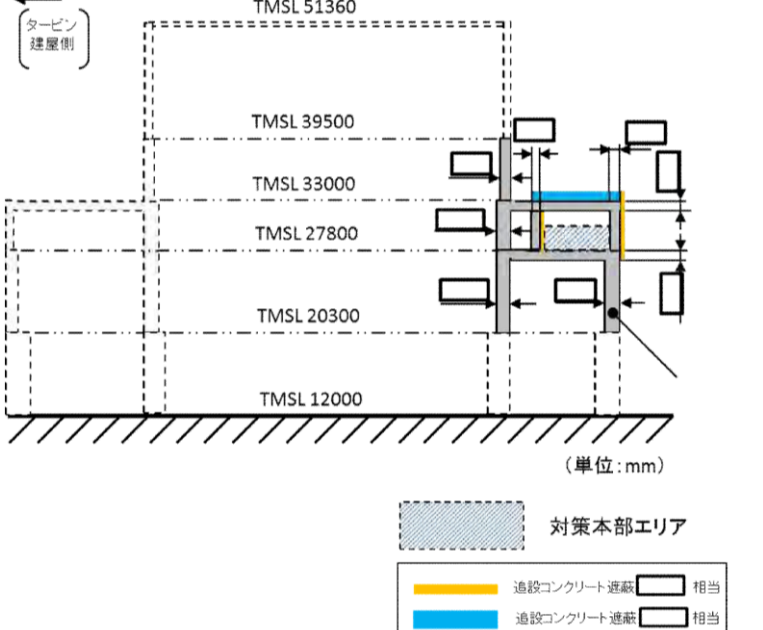
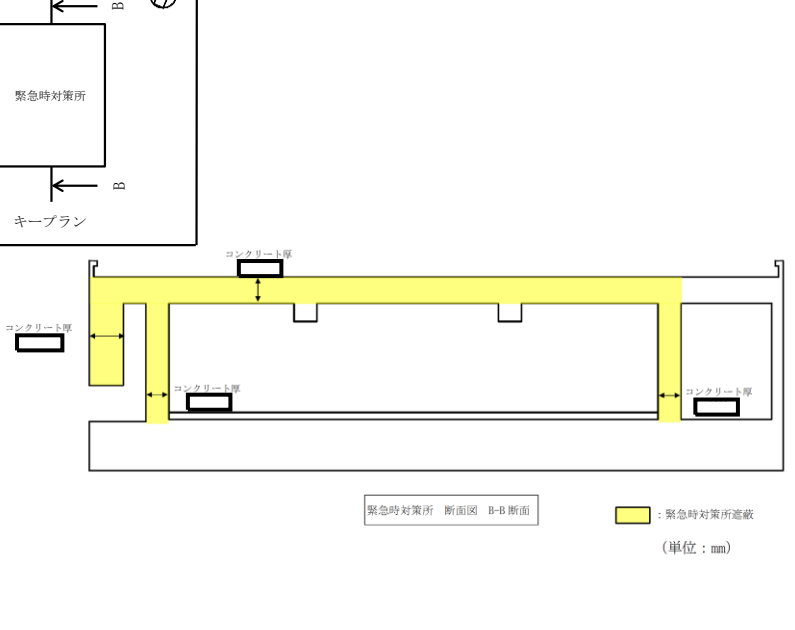


図2.3-2 5号炉原子炉建屋内緊急時対策所(対策本部) 遮蔽説明図(平面図)



緊急時対策所 平面図
緊急時対策所遮蔽
(単位: mm)
(緊急時対策所1階)
第2.3-2図 緊急時対策所遮蔽説明図(平面図)

・設備の相違

柏崎刈羽原子力発電所 6 / 7号炉 (2017. 12. 20 版)	東海第二発電所 (2018. 9. 18 版)	島根原子力発電所 2号炉	備考
 <p>図2.3-3 5号炉原子炉建屋内緊急時対策所 (対策本部) 遮蔽説明図 (NS方向)</p>		 <p>第 2.3-3 図 緊急時対策所遮蔽説明図 (A-A 断面)</p>	
 <p>図2.3-4 5号炉原子炉建屋内緊急時対策所 (対策本部) 遮蔽説明図 (EW方向)</p>		 <p>第 2.3-4 図 緊急時対策所遮蔽説明図 (B-B 断面)</p>	<p>・設備の相違</p>

柏崎刈羽原子力発電所 6 / 7号炉 (2017. 12. 20 版)	東海第二発電所 (2018. 9. 18 版)	島根原子力発電所 2号炉	備考
<div data-bbox="172 226 902 865" data-label="Image"> </div> <div data-bbox="201 886 872 961" data-label="Caption"> <p>図2.3-5 5号炉原子炉建屋内緊急時対策所（待機場所） 遮蔽説明図（平面図）</p> </div> <div data-bbox="172 1033 902 1671" data-label="Image"> </div> <div data-bbox="154 1692 920 1768" data-label="Caption"> <p>図2.3-65号 炉原子炉建屋内緊急時対策所（待機場所）遮蔽断面 説明凡例図</p> </div>			<p data-bbox="2534 886 2689 1003">・設備の相違 【柏崎6/7】 ①の相違</p> <p data-bbox="2534 1692 2689 1810">・設備の相違 【柏崎6/7】 ①の相違</p>

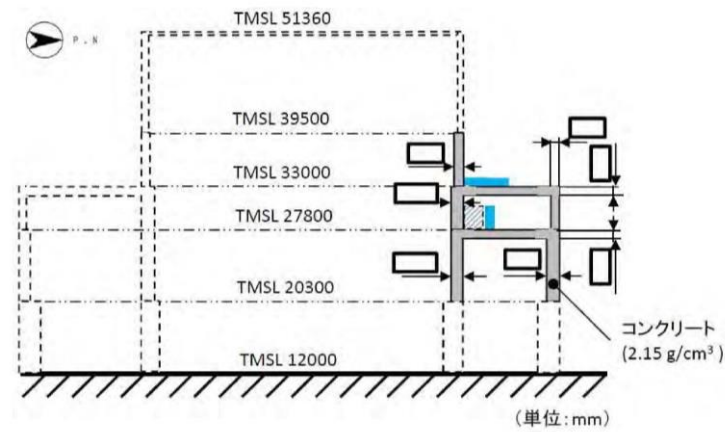


図2.3-7 5号炉原子炉建屋内緊急時対策所（待機場所）
遮蔽説明図(A-A方向)

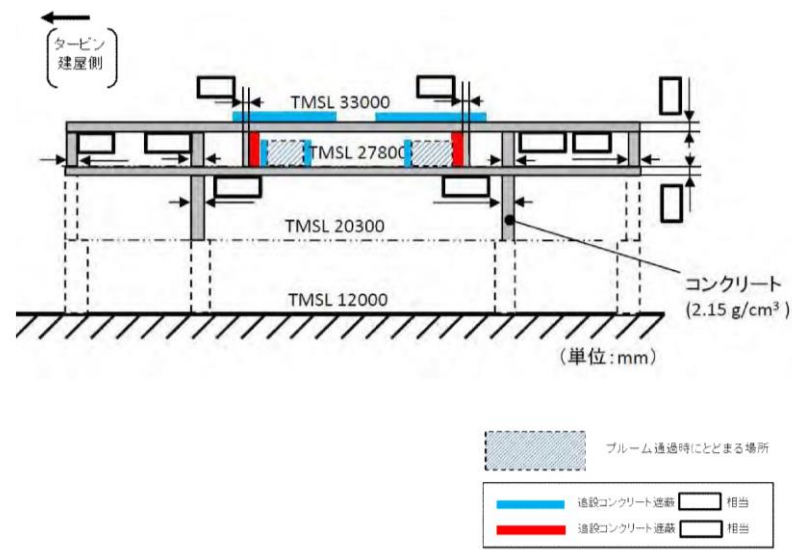
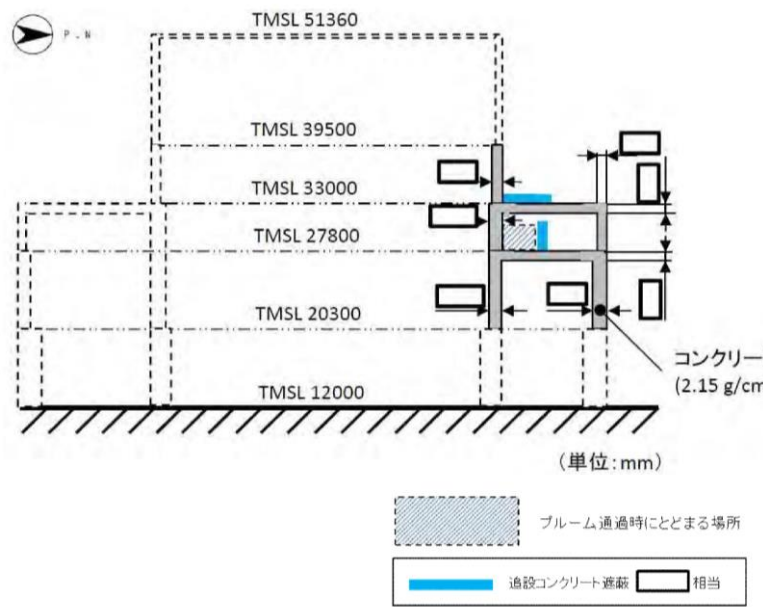


図2.3-8 5号炉原子炉建屋内緊急時対策所（待機場所）
遮蔽説明図(B-B方向)

・設備の相違
【柏崎 6/7】
①の相違

・設備の相違
【柏崎 6/7】
①の相違

柏崎刈羽原子力発電所 6 / 7号炉 (2017. 12. 20 版)	東海第二発電所 (2018. 9. 18 版)	島根原子力発電所 2号炉	備考
 <p>図2. 3-9 5号炉原子炉建屋内緊急時対策所（待機場所） 遮蔽説明図(C-C方向)</p> <p>(※1) C-C 方向断面における当該部位厚さは [redacted] であるが、5号炉原子炉建屋付属棟地上2階北側壁面は西側半分の厚さが [redacted] であることから補足説明資料(61-10)被ばく評価においては保守的に一律 [redacted] と見なし取扱っている。</p>			<p>・設備の相違 【柏崎 6/7】 ①の相違</p>

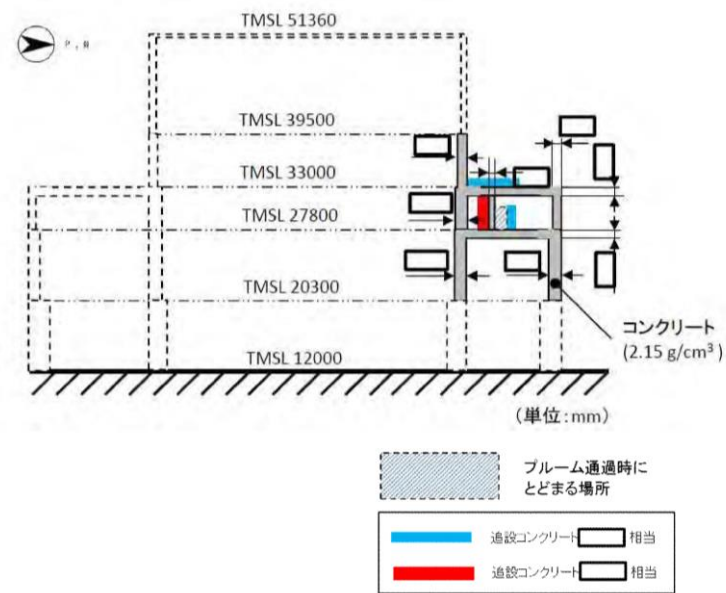


図2.3-10 5号炉原子炉建屋内緊急時対策所(待機場所) 遮蔽説明図(D-D方向)

(※2) D-D 方向断面における当該部位厚さは [] であるが、5号炉原子炉建屋付属棟地上2階北側壁面は西側半分の厚さが [] であることから補足説明資料(61-10)被ばく評価においては保守的に一律 [] と見なして取扱っている。

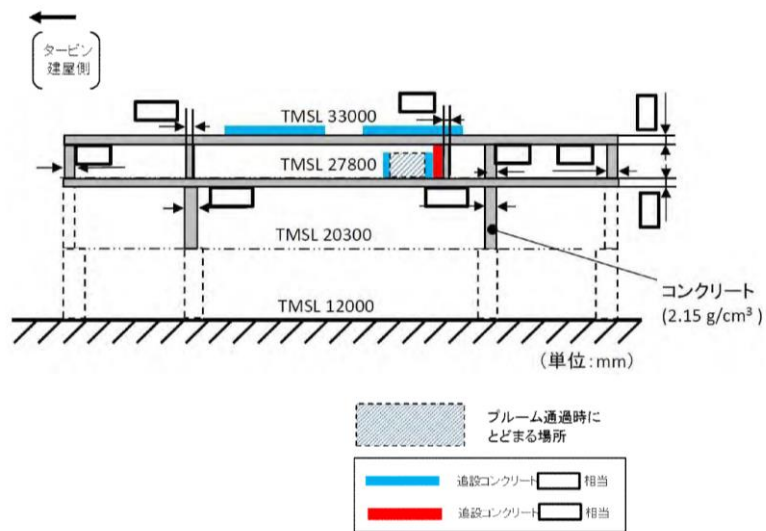


図2.3-11 5号炉原子炉建屋内緊急時対策所(待機場所) 遮蔽説明図(E-E 方向)

・設備の相違
【柏崎 6/7】
①の相違

・設備の相違
【柏崎 6/7】
①の相違

柏崎刈羽原子力発電所 6 / 7号炉 (2017. 12. 20 版)	東海第二発電所 (2018. 9. 18 版)	島根原子力発電所 2号炉	備考
<p>2.4 換気空調系設備について</p>	<p>2.4 <u>換気設備・加圧設備について</u></p> <p><u>重大事故等の発生により、大気中に大量の放射性物質が放出された場合においても、緊急時対策所にとどまる要員の居住性を確保するため、緊急時対策所非常用換気設備として「緊急時対策所非常用送風機」及び「緊急時対策所非常用フィルタ装置」を緊急時対策所建屋内に設置する。</u></p> <p><u>また、プルーム通過時の緊急時対策所の対策要員への被ばく防止対策として「緊急時対策所加圧設備」により緊急時対策所等※を加圧することにより、緊急時対策所等への放射性物質の侵入を防止する。</u></p> <p><u>なお、緊急時対策所は、隔離時でも酸素濃度計及び二酸化炭素濃度計により、居住性が維持されていることを確認する。</u></p> <p><u>換気設備等の設備構成図及び緊急時対策所建屋内の換気設備による浄化、加圧設備による加圧エリアを第2.4-1図に示す。</u></p> <p>※ <u>緊急時対策所等：ボンベ加圧する「災害対策本部室」、「宿泊・休憩室」、「食料庫」、「エアロック室」、「災害対策本部室空調機械室」を指す。(以下同様とする)</u></p>	<p>2.4 <u>換気空調系設備について</u></p>	<p>・島根2号炉は「2.4.1 緊急時対策所」にて換気設備の概要を記載</p>

柏崎刈羽原子力発電所 6 / 7号炉 (2017. 12. 20 版)	東海第二発電所 (2018. 9. 18 版)	島根原子力発電所 2号炉	備考
	 <p data-bbox="943 1423 1709 1495">第 2.4-1 図 換気設備等の設備構成図及び緊急時対策所建屋内の換気設備による浄化，加圧設備による加圧エリア</p>		

柏崎刈羽原子力発電所 6/7号炉 (2017.12.20版)	東海第二発電所 (2018.9.18版)	島根原子力発電所 2号炉	備考
<p>2.4.1 5号炉原子炉建屋内緊急時対策所 (対策本部)</p> <p>(1) 換気設備の概要</p> <p>5号炉原子炉建屋緊急時対策所(対策本部)は、5号炉原子炉建屋地上3階に設置する高気密室を拠点として使用する設計とし、5号炉原子炉建屋内緊急時対策所(対策本部)換気設備を用いることにより、重大事故等発生時においても、緊急時対策所にとどまる対策要員の7日間の実効線量が100mSvを超えない設計とする。</p> <p>5号炉原子炉建屋内緊急時対策所(対策本部)換気設備は、可搬型陽圧化空調機、可搬型外気取入送風機、陽圧化装置(空気ポンペ)、二酸化炭素吸収装置及び監視計器により構成する。</p> <p>重大事故等発生時のプルーム通過前においては、可搬型陽圧化空調機で高気密室を陽圧化し、フィルタを介さない外気の流入を低減する設計とする。</p> <p>プルーム通過中においては、可搬型陽圧化空調機を停止し、給気口を閉止板等により隔離するとともに、陽圧化装置(空気ポンペ)により高気密室を陽圧化し、外気の流入を完全に遮断可能な設計とする。</p> <p>ここで、高気密室内を陽圧化装置(空気ポンペ)により陽圧化する場合、二酸化炭素吸収装置を循環運転することで二酸化炭素を除去し、外気の流入を遮断した状態においても二酸化炭素増加による対策要員の窒息を防止可能な設計とする。</p> <p>プルーム通過直後に5号炉原子炉建屋付属棟内の放射性物質濃度が屋外より高い場合においては、5号炉原子炉建屋内緊急時対策所(対策本部)可搬型外気取入送風機を用いて屋外からの外気を直接給気し、放射性物質濃度が屋外より高い屋内エリアの空気を置換できる設計とする。また、5号炉原子炉建屋内緊急時対策所(対策本部)可搬型外気取入送風機と5号炉原子炉建屋内緊急時対策所(対策本部)可搬型陽圧化空調機とを連結して運用することで、5号炉原子炉建屋屋上から外気を給気可能な設計とする。可搬型外気取入送風機は各々の機能のために1台ずつ、合計2台使用する。</p> <p>プルーム通過後においては、プルーム通過前と同様に可搬型陽圧化空調機により高気密室を陽圧化することにより、フィルタを介さない外気の流入を低減する設計とする。</p>	<p>(1) 換気設備等の設置概要</p> <p>緊急時対策所の換気設備等は、重大事故等発生により緊急時対策所の周辺環境が放射性物質により汚染したような状況下でも、緊急時対策所にとどまる要員の居住性を確保できる設計とし、以下の設備で構成する。</p> <p>また、換気設備等の概略系統図を第2.4-2図に示す。</p>	<p>2.4.1 緊急時対策所</p> <p>(1) 換気設備の概要</p> <p>緊急時対策所は、中央制御室から約400m離れた高台に設置して使用する設計とし、緊急時対策所換気空調設備を用いることにより、重大事故等発生時においても、緊急時対策所にとどまる対策要員の7日間の実効線量が100mSvを超えない設計とする。</p> <p>緊急時対策所換気空調設備は、緊急時対策所空気浄化送風機、緊急時対策所空気浄化フィルタユニット、緊急時対策所正圧化装置(空気ポンペ)及び監視計器により構成する。</p> <p>重大事故等発生時のプルーム通過前においては、緊急時対策所空気浄化送風機及び緊急時対策所空気浄化フィルタユニットで緊急時対策所を正圧化し、フィルタを介さない外気の流入を低減する設計とする。</p> <p>プルーム通過中においては、緊急時対策所空気浄化送風機を停止し、給気口を給気隔離ダンパにより隔離するとともに、緊急時対策所正圧化装置(空気ポンペ)により緊急時対策所を正圧化し、外気の流入を完全に遮断可能な設計とする。</p> <p>ここで、緊急時対策所内を緊急時対策所正圧化装置(空気ポンペ)により正圧化する場合、外気の流入を遮断した状態においても二酸化炭素増加による対策要員の窒息を防止可能な設計とする。</p> <p>プルーム通過後においては、プルーム通過前と同様に緊急時対策所空気浄化送風機及び緊急時対策所空気浄化フィルタユニットにより緊急時対策所を正圧化することにより、フィルタを介さない外気の流入を防止できる設計とする。</p>	<p>・設備の相違 【柏崎6/7】 ③及び④の相違</p> <p>・設備の相違 【柏崎6/7】 ③の相違</p> <p>・設備の相違 【柏崎6/7】 ④の相違</p>

柏崎刈羽原子力発電所 6/7号炉 (2017.12.20版)	東海第二発電所 (2018.9.18版)	島根原子力発電所 2号炉	備考
<p>なお、高気密室は、5号炉中央制御室換気空調系バウンダリ内に設置し、<u>重大事故等発生時に中央制御室換気空調系を停止し高気密室内から閉止板により中央制御室換気空調系の給排気ダクトを隔離可能な設計とする。</u></p> <p>また、高気密室の差圧制御は差圧調整弁の開度調整により行う。また異常加圧発生時には、<u>大気開放弁を開操作することにより、高気密室を大気圧にすることが可能な設計とする。</u></p> <p>5号炉原子炉建屋内緊急時対策所（対策本部）換気設備は、表2.4-1の設備等により構成され、<u>5号炉原子炉建屋内緊急時対策所（対策本部）換気設備の系統概略図（プルーム通過前後の場合）を図2.4-1に、系統概略図（プルーム通過後に建屋内の放射性物質濃度が屋外より高い場合）を図2.4-2に、系統概略図（プルーム通過中の場合）を図2.4-3に、配置図を図2.4-4に示す。</u></p>		<p>また、<u>緊急時対策所の差圧制御は排気隔離弁の開度調整により行う。また異常加圧発生時には、給気隔離弁を閉操作することにより緊急時対策所を管理差圧付近にすることが可能な設計とする。</u></p> <p>緊急時対策所換気空調設備は、<u>第2.4-1表の設備等により構成され、緊急時対策所換気空調設備の系統概略図（プルーム通過前後の場合）を第2.4-1図に、系統概略図（プルーム通過中の場合）を第2.4-2図に、配置図を第2.4-3図に示す。</u></p>	<p>・設備の相違 【柏崎6/7】 島根2号炉の緊急時対策所は独立した建物であり、他系統との隔離は不要</p> <p>・設備の相違 【柏崎6/7】 島根2号炉は、異常加圧時に給気を遮断することで管理差圧付近に低下させる運用 柏崎6/7は異常加圧時に排気量を増やすことで、大気圧まで圧力を低下させる運用</p> <p>・設備の相違 【柏崎6/7】 ④の相違</p>

柏崎刈羽原子力発電所 6/7号炉 (2017.12.20版)	東海第二発電所 (2018.9.18版)	島根原子力発電所 2号炉	備考																																							
<p>表 2.4-1 5号炉原子炉建屋内緊急時対策所(対策本部)の 重大事故等対処設備機器仕様</p> <table border="1" data-bbox="160 302 908 905"> <thead> <tr> <th>設備名称</th> <th>数量</th> <th>仕様</th> </tr> </thead> <tbody> <tr> <td>高気密室</td> <td>1式</td> <td>材料 : 炭素鋼 設計漏えい量 : 64m³/h以下 (設計換気量) (20Pa 陽圧化時)</td> </tr> <tr> <td>可搬型陽圧化空調機*1</td> <td>1台 (予備1台)</td> <td>定格風量 : 600m³/h/台 高性能フィルタ捕集効率 : 99.9%以上 活性炭フィルタ捕集効率 : 99.9%以上</td> </tr> <tr> <td>可搬型外気取入送風機*1</td> <td>2台 (予備1台)</td> <td>定格風量 : 600m³/h/台</td> </tr> <tr> <td>陽圧化装置(空気ポンプ)</td> <td>123本以上</td> <td>容量 : 約47L/本 充填圧力 : 約15MPa</td> </tr> <tr> <td>二酸化炭素吸収装置</td> <td>1台 (予備1台)</td> <td>容量 : 600m³/h/台 吸収剤吸収性能 : <input type="text"/> m³/kg 吸収剤容量 : <input type="text"/> kg/台</td> </tr> <tr> <td>監視計器*2</td> <td>1式</td> <td>差圧計, 二酸化炭素濃度計, 酸素濃度計, 可搬型モニタリングポスト, 可搬型エリアモニタ</td> </tr> </tbody> </table> <p>*1 可搬型陽圧化空調機は、対策本部を陽圧化するために対策本部用1台(予備1台)、待機場所を陽圧化するために待機場所用2台(予備1台)を用いる設計とする。また可搬型外気取入送風機は、建屋内の雰囲気線量が屋外より高い場合において対策本部へ直接外気を取り入れ、建屋内のページを行うため2台(予備1台)を用いる設計とする。</p> <p>*2 監視計器のうち、可搬型モニタリングポストについては「3.17 監視測定設備(設置許可基準規則第60条に対する設計方針を示す章)」で示す。</p>	設備名称	数量	仕様	高気密室	1式	材料 : 炭素鋼 設計漏えい量 : 64m ³ /h以下 (設計換気量) (20Pa 陽圧化時)	可搬型陽圧化空調機*1	1台 (予備1台)	定格風量 : 600m ³ /h/台 高性能フィルタ捕集効率 : 99.9%以上 活性炭フィルタ捕集効率 : 99.9%以上	可搬型外気取入送風機*1	2台 (予備1台)	定格風量 : 600m ³ /h/台	陽圧化装置(空気ポンプ)	123本以上	容量 : 約47L/本 充填圧力 : 約15MPa	二酸化炭素吸収装置	1台 (予備1台)	容量 : 600m ³ /h/台 吸収剤吸収性能 : <input type="text"/> m ³ /kg 吸収剤容量 : <input type="text"/> kg/台	監視計器*2	1式	差圧計, 二酸化炭素濃度計, 酸素濃度計, 可搬型モニタリングポスト, 可搬型エリアモニタ	<p>a. 緊急時対策所送風機</p> <p>台数 1(予備1) 容量 26,650m³/h 設置場所 緊急時対策所建屋4階</p> <p>b. 緊急時対策所非常用送風機</p> <p>台数 1(予備1) 容量 5,000m³/h 設置場所 緊急時対策所建屋3階</p> <p>c. 緊急時対策所排風機</p> <p>台数 1(予備1) 容量 5,000m³/h 設置場所 緊急時対策所建屋4階</p> <p>d. 緊急時対策所非常用フィルタ装置</p> <p>基数 1(予備1) 効率 単体除去効率 99.97%以上(0.15μm 粒子) / 99.75%以上(よう素) 総合除去効率 99.99%以上(0.5μm 粒子) / 99.75%以上(よう素) 設置場所 緊急時対策所建屋3階</p> <p>e. 緊急時対策所加圧設備</p> <p>型式 緊急時対策所用空気ポンプ 本数 320(予備80) 保管場所 緊急時対策所建屋1階</p> <p>f. 緊急時対策所用差圧計</p> <p>個数 1 測定範囲 0~200 Pa 設置場所 緊急時対策所(緊急時対策所建屋2階) *各設備の設置場所は、61-9-1-2 第1.1-1図参照</p>	<p>第 2.4-1 表 緊急時対策所の重大事故等対処設備機器仕様</p> <table border="1" data-bbox="1733 268 2481 764"> <thead> <tr> <th>設備名称</th> <th>数量</th> <th>仕様</th> </tr> </thead> <tbody> <tr> <td>緊急時対策所</td> <td>1式</td> <td>材料 : 鉄筋コンクリート 設計漏えい量 : 330m³/h以下(100Pa正圧化時) (設計換気量)</td> </tr> <tr> <td>緊急時対策所空気浄化送風機</td> <td>1台 (予備2台)</td> <td>風量 : 1,500m³/h/台</td> </tr> <tr> <td>緊急時対策所空気浄化フィルタユニット</td> <td>1台 (予備2台)</td> <td>風量 : 1,500m³/h/基 総合除去効率*1 ・粒子用フィルタ : 99.99%以上(0.7μm粒子) ・よう素用フィルタ : 99.75%以上(有機よう素) 99.99%以上(無機よう素)</td> </tr> <tr> <td>緊急時対策所正圧化装置(空気ポンプ)</td> <td>454本以上</td> <td>空気ポンプ ・内容積 : 500/本 ・最高充填圧力 : 19.6MPa</td> </tr> <tr> <td>監視計器*2</td> <td>1式</td> <td>差圧計, 二酸化炭素濃度計, 酸素濃度計, 可搬型モニタリング・ポスト, 可搬型エリア放射線モニタ</td> </tr> </tbody> </table> <p>※1 フィルタ2段の効率を示す。</p> <p>※2 監視計器のうち、可搬型モニタリング・ポストについては「3.17 監視測定設備(設置許可基準規則第60条に対する設計方針を示す章)」で示す。</p>	設備名称	数量	仕様	緊急時対策所	1式	材料 : 鉄筋コンクリート 設計漏えい量 : 330m ³ /h以下(100Pa正圧化時) (設計換気量)	緊急時対策所空気浄化送風機	1台 (予備2台)	風量 : 1,500m ³ /h/台	緊急時対策所空気浄化フィルタユニット	1台 (予備2台)	風量 : 1,500m ³ /h/基 総合除去効率*1 ・粒子用フィルタ : 99.99%以上(0.7μm粒子) ・よう素用フィルタ : 99.75%以上(有機よう素) 99.99%以上(無機よう素)	緊急時対策所正圧化装置(空気ポンプ)	454本以上	空気ポンプ ・内容積 : 500/本 ・最高充填圧力 : 19.6MPa	監視計器*2	1式	差圧計, 二酸化炭素濃度計, 酸素濃度計, 可搬型モニタリング・ポスト, 可搬型エリア放射線モニタ	<p>・設備の相違</p>
設備名称	数量	仕様																																								
高気密室	1式	材料 : 炭素鋼 設計漏えい量 : 64m ³ /h以下 (設計換気量) (20Pa 陽圧化時)																																								
可搬型陽圧化空調機*1	1台 (予備1台)	定格風量 : 600m ³ /h/台 高性能フィルタ捕集効率 : 99.9%以上 活性炭フィルタ捕集効率 : 99.9%以上																																								
可搬型外気取入送風機*1	2台 (予備1台)	定格風量 : 600m ³ /h/台																																								
陽圧化装置(空気ポンプ)	123本以上	容量 : 約47L/本 充填圧力 : 約15MPa																																								
二酸化炭素吸収装置	1台 (予備1台)	容量 : 600m ³ /h/台 吸収剤吸収性能 : <input type="text"/> m ³ /kg 吸収剤容量 : <input type="text"/> kg/台																																								
監視計器*2	1式	差圧計, 二酸化炭素濃度計, 酸素濃度計, 可搬型モニタリングポスト, 可搬型エリアモニタ																																								
設備名称	数量	仕様																																								
緊急時対策所	1式	材料 : 鉄筋コンクリート 設計漏えい量 : 330m ³ /h以下(100Pa正圧化時) (設計換気量)																																								
緊急時対策所空気浄化送風機	1台 (予備2台)	風量 : 1,500m ³ /h/台																																								
緊急時対策所空気浄化フィルタユニット	1台 (予備2台)	風量 : 1,500m ³ /h/基 総合除去効率*1 ・粒子用フィルタ : 99.99%以上(0.7μm粒子) ・よう素用フィルタ : 99.75%以上(有機よう素) 99.99%以上(無機よう素)																																								
緊急時対策所正圧化装置(空気ポンプ)	454本以上	空気ポンプ ・内容積 : 500/本 ・最高充填圧力 : 19.6MPa																																								
監視計器*2	1式	差圧計, 二酸化炭素濃度計, 酸素濃度計, 可搬型モニタリング・ポスト, 可搬型エリア放射線モニタ																																								

柏崎刈羽原子力発電所 6 / 7号炉 (2017. 12. 20 版)	東海第二発電所 (2018. 9. 18 版)	島根原子力発電所 2号炉	備考
	<p>緊急時対策所送風機，緊急時対策所非常用送風機，緊急時対策所非常用フィルタ装置の各風量は，緊急時対策所の二酸化炭素濃度抑制に必要な換気量及び他エリアの換気回数等から設定している。</p> <p>また，緊急時対策所加圧設備用空気ポンペの本数は，プルーム放出時間の10時間に，プルーム通過後の加圧設備から非常用換気設備への切り替え時間を考慮した2時間を加え，さらに2時間の余裕をもたせ14時間分とし，緊急時対策所等を14時間正圧維持等できる空気供給量から設定している。</p> <p>緊急時対策所の非常用換気設備操作盤には差圧計を設置し，緊急時対策所等が正圧化されていることを確認，把握可能な設計とする。</p>		<p>・島根2号炉は容量について「(2)設計方針」にて記載</p>
<p>図2.4-1 5号炉原子炉建屋内緊急時対策所(対策本部)換気設備系統概略図 (プルーム通過前及び通過後：可搬型陽圧化空調機による陽圧化)</p>	<p>第2.4-2図 換気設備等の概略系統図</p>	<p>第2.4-1図 緊急時対策所換気空調設備系統概略図 (プルーム通過前及び通過後：緊急時対策所空気浄化送風機による正圧化)</p>	<p>・設備の相違</p>

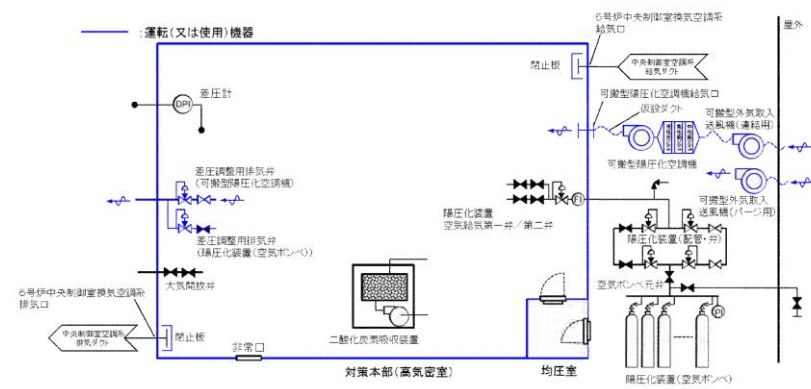


図2.4-2 5号炉原子炉建屋内緊急時対策所 (対策本部)

換気設備 系統概略図

(プルーム通過直後に建屋内の放射性物質濃度が屋外より

高い場合：可搬型外気取入送風機及び可搬型陽圧化空調機の連結

運用による外気取り入れ陽圧化、並びに建屋内空気置換)

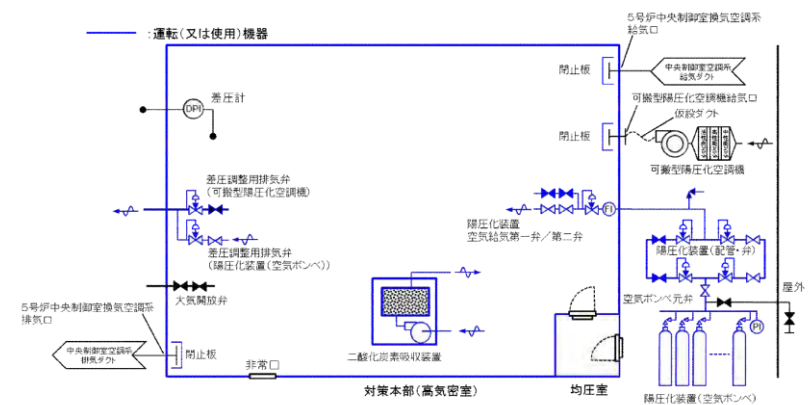
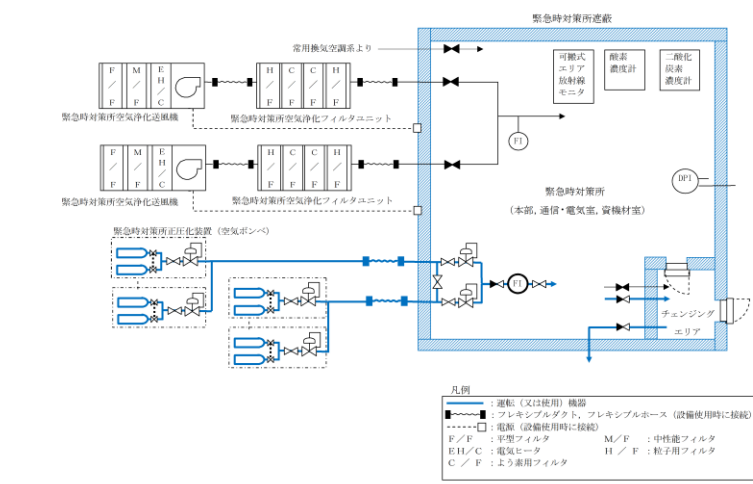


図2.4-3 5号炉原子炉建屋内緊急時対策所 (対策本部) 換気設備

系統概略図

(プルーム通過中：陽圧化装置 (空気ポンプ) による陽圧化)



第 2.4-2 図 緊急時対策所換気空調設備 系統概略図
(プルーム通過中：緊急時対策所正圧化装置 (空気ポンプ) による正圧化)

・設備の相違
【柏崎 6/7】
④の相違

・設備の相違

柏崎刈羽原子力発電所 6 / 7号炉 (2017. 12. 20 版)	東海第二発電所 (2018. 9. 18 版)	島根原子力発電所 2号炉	備考										
	<p>(2) 換気設備の目的等</p> <table border="1" data-bbox="946 1066 1703 1581"> <thead> <tr> <th>名称</th> <th>目的等</th> </tr> </thead> <tbody> <tr> <td> <ul style="list-style-type: none"> 緊急時対策所非常用送風機 緊急時対策所非常用フィルタ装置 災害対策本部隔離弁（電動） </td> <td> <ul style="list-style-type: none"> 重大事故等の発生により、大気中に大量の放射性物質が放出された場合においても、緊急時対策所にとどまる要員の居住性を確保 緊急時対策所非常用送風機及び緊急時対策所非常用フィルタ装置については、100%×2台を緊急時対策所建屋内に設置 ブルーム通過時に災害対策本部隔離弁（電動）を閉止し、緊急時対策所への希ガス等の侵入を防止する </td> </tr> <tr> <td> <ul style="list-style-type: none"> 緊急時対策所用差圧計 </td> <td> <ul style="list-style-type: none"> 緊急時対策所が正圧化（20Pa 以上）されていることを確認、把握 </td> </tr> <tr> <td> <ul style="list-style-type: none"> 緊急時対策所加圧設備 </td> <td> <ul style="list-style-type: none"> 緊急時対策所等を、緊急時対策所用空気ポンペを用いて加圧することによって、ブルーム通過時の緊急時対策所への希ガス等の侵入を防止 </td> </tr> <tr> <td> <ul style="list-style-type: none"> 酸素濃度計 (測定範囲：0.0～40.0vol%) 二酸化炭素濃度計 (測定範囲：0.0～5.0vol%) </td> <td> <ul style="list-style-type: none"> 緊急時対策所への空気取り込みを一時的に停止した場合でも、緊急時対策所の酸素濃度及び二酸化炭素濃度が事故対策等の活動に支障がない範囲（酸素濃度：19.0vol%以上、二酸化炭素濃度：1.0vol%以下）であることを把握 </td> </tr> </tbody> </table>	名称	目的等	<ul style="list-style-type: none"> 緊急時対策所非常用送風機 緊急時対策所非常用フィルタ装置 災害対策本部隔離弁（電動） 	<ul style="list-style-type: none"> 重大事故等の発生により、大気中に大量の放射性物質が放出された場合においても、緊急時対策所にとどまる要員の居住性を確保 緊急時対策所非常用送風機及び緊急時対策所非常用フィルタ装置については、100%×2台を緊急時対策所建屋内に設置 ブルーム通過時に災害対策本部隔離弁（電動）を閉止し、緊急時対策所への希ガス等の侵入を防止する 	<ul style="list-style-type: none"> 緊急時対策所用差圧計 	<ul style="list-style-type: none"> 緊急時対策所が正圧化（20Pa 以上）されていることを確認、把握 	<ul style="list-style-type: none"> 緊急時対策所加圧設備 	<ul style="list-style-type: none"> 緊急時対策所等を、緊急時対策所用空気ポンペを用いて加圧することによって、ブルーム通過時の緊急時対策所への希ガス等の侵入を防止 	<ul style="list-style-type: none"> 酸素濃度計 (測定範囲：0.0～40.0vol%) 二酸化炭素濃度計 (測定範囲：0.0～5.0vol%) 	<ul style="list-style-type: none"> 緊急時対策所への空気取り込みを一時的に停止した場合でも、緊急時対策所の酸素濃度及び二酸化炭素濃度が事故対策等の活動に支障がない範囲（酸素濃度：19.0vol%以上、二酸化炭素濃度：1.0vol%以下）であることを把握 		
名称	目的等												
<ul style="list-style-type: none"> 緊急時対策所非常用送風機 緊急時対策所非常用フィルタ装置 災害対策本部隔離弁（電動） 	<ul style="list-style-type: none"> 重大事故等の発生により、大気中に大量の放射性物質が放出された場合においても、緊急時対策所にとどまる要員の居住性を確保 緊急時対策所非常用送風機及び緊急時対策所非常用フィルタ装置については、100%×2台を緊急時対策所建屋内に設置 ブルーム通過時に災害対策本部隔離弁（電動）を閉止し、緊急時対策所への希ガス等の侵入を防止する 												
<ul style="list-style-type: none"> 緊急時対策所用差圧計 	<ul style="list-style-type: none"> 緊急時対策所が正圧化（20Pa 以上）されていることを確認、把握 												
<ul style="list-style-type: none"> 緊急時対策所加圧設備 	<ul style="list-style-type: none"> 緊急時対策所等を、緊急時対策所用空気ポンペを用いて加圧することによって、ブルーム通過時の緊急時対策所への希ガス等の侵入を防止 												
<ul style="list-style-type: none"> 酸素濃度計 (測定範囲：0.0～40.0vol%) 二酸化炭素濃度計 (測定範囲：0.0～5.0vol%) 	<ul style="list-style-type: none"> 緊急時対策所への空気取り込みを一時的に停止した場合でも、緊急時対策所の酸素濃度及び二酸化炭素濃度が事故対策等の活動に支障がない範囲（酸素濃度：19.0vol%以上、二酸化炭素濃度：1.0vol%以下）であることを把握 												
<p>図2.4-4 5号炉原子炉建屋内緊急時対策所（対策本部）換気設備配置図</p>		<p>第 2.4-3 図 緊急時対策所換気空調設備 配置図</p>	<ul style="list-style-type: none"> 島根 2号炉は「2.4.1 緊急時対策所」にて換気設備の概要を記載 										

柏崎刈羽原子力発電所 6 / 7号炉 (2017. 12. 20 版)	東海第二発電所 (2018. 9. 18 版)	島根原子力発電所 2号炉	備考
<p>(2) 設計方針</p> <p>a. 収容人数 (「3.1 必要要員の構成, 配置について」参照)</p> <p>5号炉原子炉建屋緊急時対策所 (対策本部)の換気設備は, 重大事故等時において, 収容人数として下記の「① プルーフ通過前後」及び「② プルーフ通過中」の最大人数となる <u>86名</u>を収容可能な設計とする。</p> <p>① プルーフ通過前及び通過後</p> <ul style="list-style-type: none"> ・収容人数: <u>86名</u> (6号及び7号炉対策要員: 72名, 1~5号炉対策要員: 12名, 保安検査官: 2名) <p>② プルーフ通過中</p> <ul style="list-style-type: none"> ・収容人数: <u>73名</u> (6号及び7号炉対策要員: 69名, 1~5号炉対策要員: 2名, 保安検査官: 2名) <p>b. 許容二酸化炭素濃度, 許容酸素濃度</p> <p>許容二酸化炭素濃度は, JEAC4622-2009「原子力発電所中央制御室運転員の事故時被ばくに関する規程」に定める 0.5%以下とする。許容酸素濃度は, 労働安全衛生法酸素欠乏症等防止規則に定める 18% 以上とする。</p>		<p>(2) 設計方針</p> <p>a. 収容人数 (「3.1 必要要因の構成, 配置について」参照)</p> <p>緊急時対策所の換気設備は, 重大事故等時において, 収容人数として下記の「①プルーフ通過前後」及び「②プルーフ通過中」の最大人数となる <u>150名</u>を収容可能な設計とする。</p> <p>① プルーフ通過前及び通過後</p> <ul style="list-style-type: none"> ・収容人数: <u>150名</u> (本部要員: 49名, 現場要員: 43名+余裕) <p>② プルーフ通過中</p> <ul style="list-style-type: none"> ・収容人数: <u>96名</u> (本部要員: 46名, 現場要員: 23名+余裕) <p>b. 許容二酸化炭素濃度, 許容酸素濃度</p> <p>許容二酸化炭素濃度は, 「JEAC4622-2009「原子力発電所中央制御室運転員の事故時被ばくに関する規程」」に定める <u>0.5%以下</u>とする。許容酸素濃度は, 労働安全衛生法酸素欠乏症等防止規則に定める <u>18%以上</u>とする。なお, <u>空気ポンベを使用する場合は, 希ガス等の放射性物質を含む外気が侵入しないようするための防護措置であり, 緊急時対策所が密閉された限られた環境であるため, 同様に限られた環境下における労働環境を規定している「鉱山保安法施行規則」に定める酸素濃度 19%以上及び二酸化炭素許容濃度 1%以下とする。</u></p> <p>c. 必要差圧</p> <p><u>緊急時対策所は, 配置上, 風の影響を直接受ける屋外に設置されているため, 緊急時対策所内へのインリークは屋外からの風の影響によって生じる差圧によるものが考えられる。</u></p> <p><u>緊急時対策所の正圧化バウンダリの設計に際しては, 緊急時対策所のある屋外における想定風速による圧力差ΔP_1以上に正圧化することにより, 屋外から緊急時対策所内へのインリークを防止する設計とする。</u></p> <p><u>ここで, 緊急時対策所の必要差圧は, 下記の計算式より, $\Delta P_1=60\text{Pa}$に余裕をもった 100Pa 以上とする。</u></p>	<p>・体制の相違</p> <p>【柏崎 6/7】 島根 2号炉の原子力防災組織体制に基づく要員数を記載する</p> <p>・適用基準の相違</p> <p>【柏崎 6/7】 島根 2号炉は空気ポンベを使用する場合において, 緊急時対策所の環境を考慮して, 適用する基準を変更している</p> <p>・設計条件の相違</p> <p>【柏崎 6/7】 島根 2号炉は必要換気量算出のため, 必要差圧時のアウトリーク量を考慮しているため, アウトリーク量算出に必要な必要差圧を記載している</p>

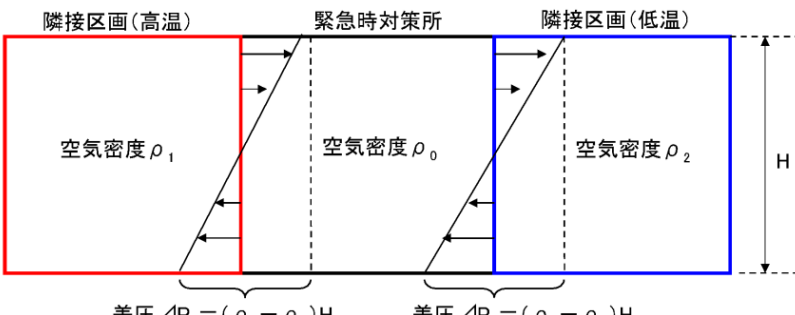
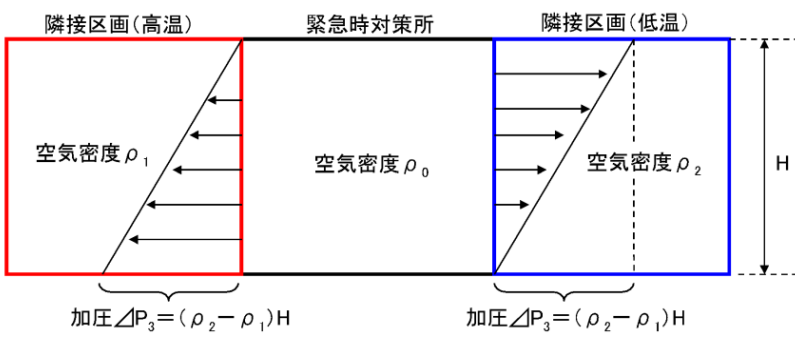
柏崎刈羽原子力発電所 6 / 7号炉 (2017. 12. 20 版)	東海第二発電所 (2018. 9. 18 版)	島根原子力発電所 2号炉	備考
<p>c. 必要換気量の計算式</p> <p>① 二酸化炭素濃度基準に基づく必要換気量 (Q1)</p> <ul style="list-style-type: none"> ・収容人数 : <u>n 名</u> ・許容二酸化炭素濃度 : C= 0.5% (JEAC4622-2009) ・大気二酸化炭素濃度 : C0= <u>0.039% (標準大気の二酸化炭素濃度)</u> ・二酸化炭素発生量 : M= 0.030m³/h/名 (空気調和・衛生工学便覧の軽作業の作業程度の吐出し量) ・必要換気量 : Q1= 100×M×n÷(C- C0) m³/h (空気調和・衛生工学便覧の二酸化炭素濃度基準必要換気量) $Q1=100 \times 0.030 \times n \div (0.5 - 0.039) = 6.51 \times n \text{ [m}^3/\text{h]}$ <p>② 酸素濃度基準に基づく必要換気量 (Q2)</p> <ul style="list-style-type: none"> ・収容人数 : <u>n 名</u> ・吸気酸素濃度 : a= 20.95% (標準大気酸素濃度) ・許容酸素濃度 : b= 18% (労働安全衛生法 酸素欠乏症等防止規則) ・成人の呼吸量 : c= <u>0.48m³/h/名 (空気調和・衛生工学便覧)</u> ・乾燥空気換算呼気酸素濃度 : d= 16.4% (空気調和・衛生工学便覧) ・必要換気量 : Q2=c×(a-d)×n÷(a-b) m³/h (空気調和・衛生工学便覧の酸素濃度基準必要換気量) $Q2 = 0.48 \times (20.95 - 16.4) \times n \div (20.95 - 18.0) = 0.741 \times n \text{ [m}^3/\text{h]}$		<ul style="list-style-type: none"> ・空気密度 : <u>$\rho=1.2 \text{ kg/m}^3$</u> ・屋外想定風速 : U =10m/s (被ばく評価で用いる気象条件における風速(約8.0m/s)を上回る値) $\Delta P_d \text{ (動圧)} = \rho / 2 \times U^2$ $= 1.2 / 2 \times 10^2$ $= 60 \text{ Pa}$ <p>d. 緊急時対策所空気浄化送風機運転時における必要換気量の計算式</p> <p>① 二酸化炭素濃度基準に基づく必要換気量(Q₁)</p> <ul style="list-style-type: none"> ・収容人数 : <u>n=150 名</u> ・許容二酸化炭素濃度 : C=0.5% (JEAC4622-2009「<u>原子力発電所中央制御室運転員の事故時被ばくに関する規程</u>」) ・大気二酸化炭素濃度 : C₀=<u>0.03% (空気調和・衛生工学便覧)</u> ・二酸化炭素発生量 : M=0.030m³/h/名 (空気調和・衛生工学便覧の軽作業の作業程度の吐出し量) ・必要換気量 : Q₁=100×M×n÷(C-C₀) [m³/h] (空気調和・衛生工学便覧の二酸化炭素濃度基準必要換気量) $Q_1=100 \times 0.030 \times 150 \div (0.5 - 0.03) = 958 \text{ [m}^3/\text{h]}$ <p>② 酸素濃度基準に基づく必要換気量(Q₂)</p> <ul style="list-style-type: none"> ・収容人数 : <u>n=150 名</u> ・吸気酸素濃度 : a=20.95% (空気調和・衛生工学便覧) ・許容酸素濃度 : b=18% (労働安全衛生法酸素欠乏症等防止規則) ・成人の呼吸量 : c=<u>1.44m³/h/名 (空気調和・衛生工学便覧の歩行程度の呼吸量)</u> ・乾燥空気換算呼気酸素濃度 : d=16.4% (空気調和・衛生工学便覧) ・必要換気量 : Q₂=c×(a-d)×n÷(a-b) [m³/h] (空気調和・衛生工学便覧の酸素濃度基準必要換気量) $Q_2=1.44 \times (20.95 - 16.4) \times 150 \div (20.95 - 18.0) = 334 \text{ [m}^3/\text{h]}$	<ul style="list-style-type: none"> ・設備設計の相違 ・適用基準の相違 ・設備設計及び適用基準の相違 ・設備設計の相違 ・適用基準の相違 【柏崎 6/7】 島根 2号炉は歩行時程度の呼吸量を適用 ・設備設計及び適用基準の相違

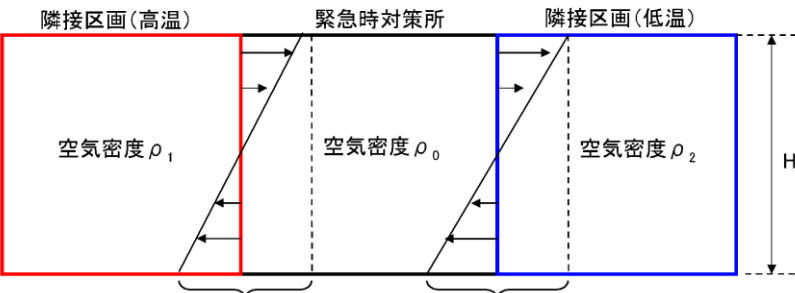
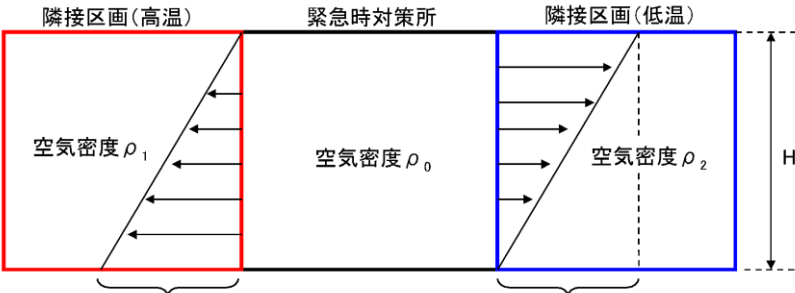
柏崎刈羽原子力発電所 6 / 7号炉 (2017. 12. 20 版)	東海第二発電所 (2018. 9. 18 版)	島根原子力発電所 2号炉	備考
		<p>③緊急時対策所の正圧化必要換気量(Q3)</p> <p>(a) 緊急時対策所正圧化必要圧力の設定</p> <ul style="list-style-type: none"> ・空気密度：$\rho = 1.2 \text{ kg/m}^3$ ・屋外想定風速：$U = 10 \text{ m/s}$ (被ばく評価で用いる気象条件における風速 (約 8.6m/s) を上回る値) $P \text{ (動圧)} = \rho / 2 \times U^2 \approx 1.2 / 2 \times 10^2 = 60 \text{ Pa}$ <p>計算の結果による動圧 60Pa 以上を上回る 100Pa を緊急時対策所の正圧化に必要な圧力とする。</p> <p>(b) 正圧化必要換気量</p> <p>下記計算により算出した 323m³/h に余裕を見た 330m³/h とする。</p> <ul style="list-style-type: none"> ・緊急時対策所内建物体積：2,150m³ ・緊急時対策所内 100Pa での建物アウトリーク率：0.15 回/h $\begin{aligned} \text{必要換気量 } Q_3 &= \text{建物体積} \times \text{アウトリーク率} \\ &= 2,150 \text{ m}^3 \times 0.15 \text{ 回/h} = 323 \text{ m}^3/\text{h} \end{aligned}$ <p>e. 緊急時対策所正圧化装置使用時における必要換気量の計算式</p> <p>①二酸化炭素濃度基準に基づく必要換気量(Q₄)</p> <ul style="list-style-type: none"> ・収容人数：$n = 96 \text{ 名}$ ・許容二酸化炭素濃度：$C' = 1.0\%$ (鉱山保安法施行規則) ・大気二酸化炭素濃度：$C_0 = 0.03\%$ (空気調和・衛生工学便覧) ・二酸化炭素発生量：$M' = 0.022 \text{ m}^3/\text{h}/\text{名}$ (空気調和・衛生工学便覧の極軽作業の作業程度の吐出し量) $\begin{aligned} \text{必要換気量 } Q_4 &= 100 \times M' \times n \div (C' - C_0) \text{ [m}^3/\text{h]} \text{ (空気調和・衛生工学便覧の二酸化炭素濃度基準必要換気量)} \\ Q_4 &= 100 \times 0.022 \times 96 \div (1.0 - 0.03) = 218 \text{ [m}^3/\text{h]} \end{aligned}$	<p>・設備の相違 【柏崎 6/7】 島根 2 号炉は建物からのアウトリーク量も考慮している</p> <p>・設備の相違 【柏崎 6/7】 島根 2 号炉は送風機使用時とボンベ使用時で適用基準が異なるため、ボンベ使用時の必要換気量を個別に計算</p>


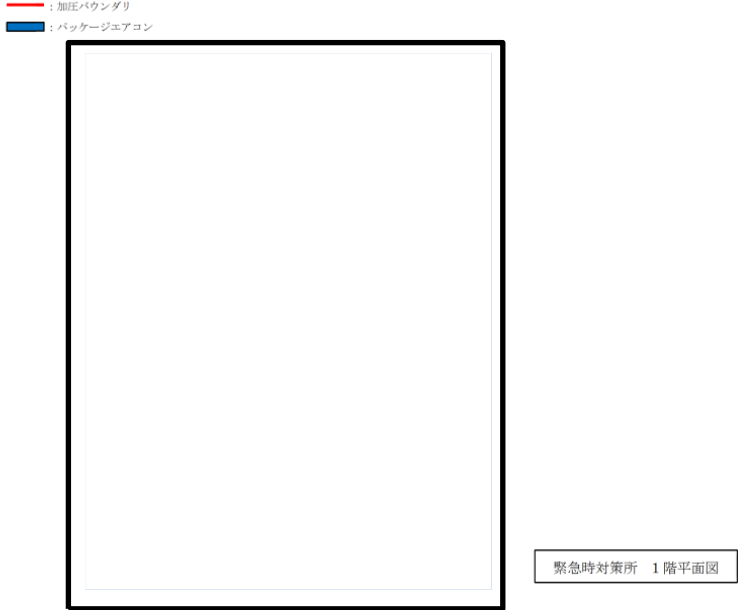
柏崎刈羽原子力発電所 6 / 7号炉 (2017. 12. 20 版)	東海第二発電所 (2018. 9. 18 版)	島根原子力発電所 2号炉	備考
		<p><u>②酸素濃度基準に基づく必要換気量(Q₅)</u></p> <ul style="list-style-type: none"> ・収容人数：n=96名 ・吸気酸素濃度：a=20.95% (空気調和・衛生工学便覧) ・許容酸素濃度：b´=19% (鉱山保安法施行規則) ・成人の呼吸量：c´=0.48 m³/h/名 (空気調和・衛生工学便覧の静座時の呼吸量) ・乾燥空気換算呼気酸素濃度：d=16.4% (空気調和・衛生工学便覧) <p>必要換気量：Q₅=c´×(a-d)×n÷(a-b´) [m³/h] (空気調和・衛生工学便覧の酸素濃度基準必要換気量)</p> $Q_5 = 0.48 \times (20.95 - 16.4) \times 96 \div (20.95 - 19.0)$ $= 108 \text{ [m}^3/\text{h]}$ <p><u>③緊急時対策所の正圧化必要換気量(Q₃)</u></p> <p>(a) 緊急時対策所正圧化必要圧力の設定</p> <ul style="list-style-type: none"> ・空気密度：ρ=1.2 kg/m³ ・屋外想定風速：U=10m/s (被ばく評価で用いる気象条件における風速(約8.6m/s)を上回る値) $P \text{ (動圧)} = \rho / 2 \times U^2 = 1.2 / 2 \times 10^2 = 60 \text{ Pa}$ <p>計算の結果による動圧 60Pa 以上を上回る 100Pa を緊急時対策所の正圧化に必要な圧力とする。</p> <p>(b) 正圧化必要換気量</p> <p>下記計算により算出した 323m³/h に余裕を見た 330m³/h とする。</p> <ul style="list-style-type: none"> ・緊急時対策所内建物体積：2,150m³ ・緊急時対策所内 100Pa での建物アウトリーク率：0.15 回/h <p>必要換気量：Q₃=建物体積×アウトリーク率</p> $= 2,150 \text{ m}^3 \times 0.15 \text{ 回/h} = 323 \text{ m}^3/\text{h}$	

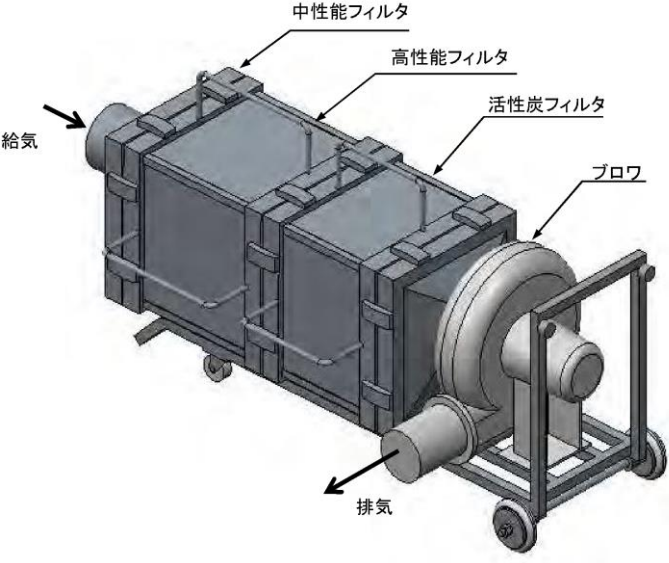
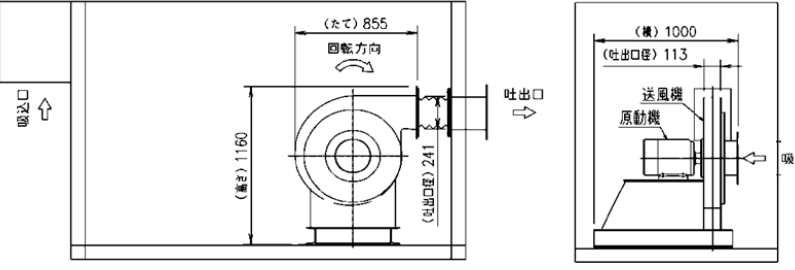
柏崎刈羽原子力発電所 6 / 7号炉 (2017. 12. 20 版)	東海第二発電所 (2018. 9. 18 版)	島根原子力発電所 2号炉	備考
<p>d. 必要換気量</p> <p>① プルーフ通過前及び通過後 (<u>可搬型陽圧化空調機の必要換気量</u>)</p> <p>プルーフ通過前及び通過後における<u>可搬型陽圧化空調機</u>運転時は、重大事故等時における最大の収容人数である86名に対して、<u>二酸化炭素吸収装置を運転しないことから二酸化炭素濃度上昇が支配的となった場合において窒息防止に必要な換気量を有する設計とする。</u></p> <p>よって必要換気量は、二酸化炭素濃度基準の必要換気量の計算式を用い以下のとおりとする。</p> <p><u>$Q_1 = 6.51 \times 86 = 560 [\text{m}^3 / \text{h}]$以上</u></p> <p><u>(6号及び7号炉要員：469[m³/h]、1～5号炉対策要員：78[m³/h]、保安検査官：13[m³/h])</u></p> <p>② プルーフ通過中 (<u>緊急時対策所陽圧化装置の必要換気量</u>)</p> <p>プルーフ通過中においては二酸化炭素吸収装置により<u>二酸化炭素濃度の上昇を抑える設計としている。</u>そのため緊急時対策所陽圧化装置運転時は、<u>重大事故等時における最大の収容人数である86名に対して、酸素濃度低下が支配的となった場合において窒息防止に必要な換気量を有する設計とする。</u></p> <p>よって必要換気量は、<u>酸素濃度基準</u>の計算式を用い以下のとおりとする。</p> <p><u>$Q_2 = 0.741 \times 86 = 64 [\text{m}^3 / \text{h}]$以上</u></p> <p><u>(6号及び7号炉要員：53[m³/h]、1～5号炉対策要員：9[m³/h]、保安検査官：2[m³/h])</u></p>		<p>f. 必要換気量</p> <p>① プルーフ通過前及び通過後 (<u>緊急時対策所空気浄化送風機の必要換気量</u>)</p> <p>プルーフ通過前及び通過後における<u>緊急時対策所空気浄化送風機</u>運転時は、重大事故等時における最大の収容人数である150名に対して、<u>建物正圧化必要換気量、二酸化炭素濃度基準に基づく必要換気量及び酸素濃度基準に基づく必要換気量を比較した結果、二酸化炭素濃度基準に基づく必要換気量が制限となるため、窒息防止に必要な換気量を有する設計とする。</u></p> <p>よって必要換気量は、二酸化炭素濃度基準の必要換気量の計算式を用い以下の通りとする。</p> <p><u>$Q_1 = 100 \times 0.030 \times 150 \div (0.5 - 0.03) = 958 [\text{m}^3 / \text{h}]$以上</u></p> <p>② プルーフ通過中 (<u>緊急時対策所正圧化装置の必要換気量</u>)</p> <p>プルーフ通過中における<u>緊急時対策所正圧化装置による加圧時</u>は、収容人数である<u>96名</u>に対して、<u>建物正圧化必要換気量、二酸化炭素濃度基準に基づく必要換気量及び酸素濃度基準に基づく必要換気量を比較した結果、建物正圧化必要換気量が制限となる。</u></p> <p>よって必要換気量は、<u>建物正圧化必要換気量</u>の計算式を用い以下のとおりとする。</p> <p><u>$Q_3 = \text{建物体積} \times \text{アウトリーク率}$</u></p> <p><u>$= 2,150 \text{m}^3 \times 0.15 \text{回/h} = 323 \text{m}^3 / \text{h}$</u></p> <p><u>上記計算により求められた 323m³/h に余裕をみた 330m³/h 以上とする。</u></p>	<p>備考</p> <p>・設備の相違 【柏崎 6/7】 柏崎 6/7 は二酸化炭素濃度上昇が支配的となった場合を考慮し算出</p> <p>島根 2号炉は、建物正圧化必要換気量、二酸化炭素濃度上昇による必要換気量及び酸素濃度低下による必要換気量を比較し、必要最大換気量を算出している</p> <p>・設備の相違 【柏崎 6/7】 ③の相違</p> <p>・設備の相違 【柏崎 6/7】 柏崎 6/7 は二酸化炭素吸収装置を使用するため、酸素濃度低下が支配的となった場合を考慮し算出</p> <p>島根 2号炉は、必要最大換気量を考慮し算出</p>

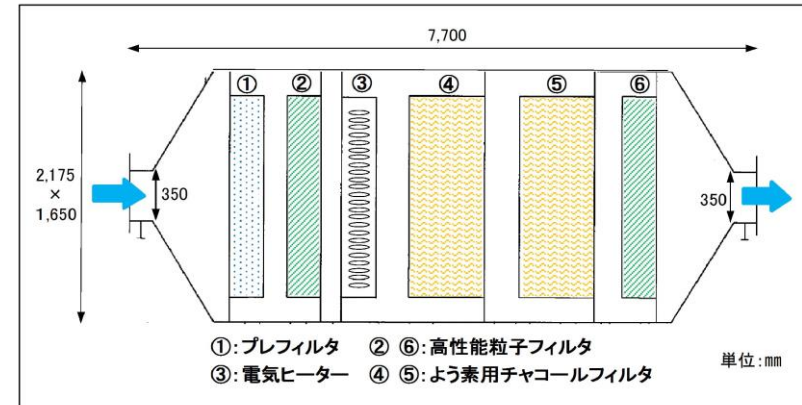
柏崎刈羽原子力発電所 6 / 7号炉 (2017. 12. 20 版)	東海第二発電所 (2018. 9. 18 版)	島根原子力発電所 2号炉	備考
<p>(3) <u>高気密室</u></p> <p>a. <u>必要差圧</u></p> <p><u>高気密室は、配置上、風の影響を直接受けない屋内に設置されているため、5号炉原子炉建屋内緊急時対策所高気密室内へのインリークは隣接区画との温度差によって生じる空気密度の差に起因する差圧によるものが考えられる。隣接区画との境界壁間に隙間がある場合は、両区画に温度差があると図2.4-5のように空気の密度差に起因し、高温区画では上部の空気が低温側に、低温区画では下部の空気が高温側に流れ込む。これら各々の方向に生じる圧力差の合計は、図2.4-6のように高温区画の境界で$\Delta P1$、低温区画の境界で$\Delta P2$となる。</u></p> <p><u>低温及び高温の設計基準については、観測記録（気象庁アメダス）年超過確率評価を踏まえ最低気温が最も小さく、及び最高気温が最も大きくなる値を設計基準として定めた。評価の結果、統計的な処理による年超過確率10^{-4}の値として最低気温は-15.2°C、及び最高気温は38.8°Cとなった。</u></p> <p><u>5号炉原子炉建屋内緊急時対策所（対策本部）の高気密室の陽圧化バウンダリの設計に際しては、重大事故等時の室内の温度を5号炉原子炉建屋内緊急時対策所（対策本部）のある原子炉建屋付属棟の設計最高温度40°C、隣接区画を年超過確率10^{-4}の値よりも厳しい最低温度-17.0°Cと仮定し、生じる最大圧力差$\Delta P3 = \Delta P2 - \Delta P1$以上に陽圧化することにより、隣接区画から室内へのインリークを防止する設計とする。</u></p> <p><u>ここで、高気密室の必要差圧は、下記の計算式より、$\Delta P3 = 8.11\text{Pa}$に余裕をもった$20\text{Pa}$以上とする。</u></p>		<p>(3) <u>緊急時対策所</u></p> <p>a. <u>必要差圧</u></p> <p><u>緊急時対策所は、配置上、風の影響を直接受ける屋外に設置されており、緊急時対策所内へのインリークは屋外からの風の影響によって生じる差圧によるものが考えられる。そのため、屋外からの風による差圧を考慮し、100Pa以上とする。</u></p>	<p>・設備の相違</p> <p>【柏崎6/7】 島根2号炉は、屋外に緊急時対策所があるため、風の影響を考慮している</p> <p>柏崎6/7は、屋内に高気密室があるため、隣接区画との温度差によって生じる差圧を考慮している。</p>

柏崎刈羽原子力発電所 6 / 7号炉 (2017. 12. 20 版)	東海第二発電所 (2018. 9. 18 版)	島根原子力発電所 2号炉	備考
<p>・5号炉原子炉建屋内緊急時対策所階高H: $H \leq 3.3\text{m}$</p> <p>・外気(大気圧)の乾燥空気密度: ρ_0</p> <p>・隣接区画(高温/低温)の乾燥空気密度 ρ_1, ρ_2</p> <p>隣接区画(高温) $\rho_1 = 1.127 [\text{kg/m}^3]$ (設計最高温度 40°C 想定)</p> <p>隣接区画(低温) $\rho_2 = 1.378 [\text{kg/m}^3]$ (外気最低温度 -17°C 想定)</p> <p>・隣接区画(高温/低温)に対して生じる差圧: $\Delta P_1, \Delta P_2$</p> <p>隣接区画(高温) $\Delta P_1 = \rho_0 - \rho_1 \times H$</p> <p>隣接区画(低温) $\Delta P_2 = \rho_2 - \rho_0 \times H$</p> <p>・室内へのインリークを防止するための必要差圧: ΔP_3</p> $\Delta P_3 = \Delta P_2 - \Delta P_1$ $= (\rho_2 - \rho_1) \times H$ $= (1.378 - 1.127) \times 3.3$ $= 0.828 [\text{kg/m}^3] (= 8.11 [\text{Pa}])$  <p>隣接区画(高温) 緊急時対策所 隣接区画(低温)</p> <p>空気密度 ρ_1 空気密度 ρ_0 空気密度 ρ_2</p> <p>差圧 $\Delta P_1 = (\rho_0 - \rho_1)H$ 差圧 $\Delta P_2 = (\rho_2 - \rho_0)H$</p> <p>図 2.4-5 温度差のある区画の圧力分布イメージ図</p>  <p>隣接区画(高温) 緊急時対策所 隣接区画(低温)</p> <p>空気密度 ρ_1 空気密度 ρ_0 空気密度 ρ_2</p> <p>加圧 $\Delta P_3 = (\rho_2 - \rho_1)H$ 加圧 $\Delta P_3 = (\rho_2 - \rho_1)H$</p> <p>図 2.4-5 温度差のある区画の圧力分布イメージ</p>			

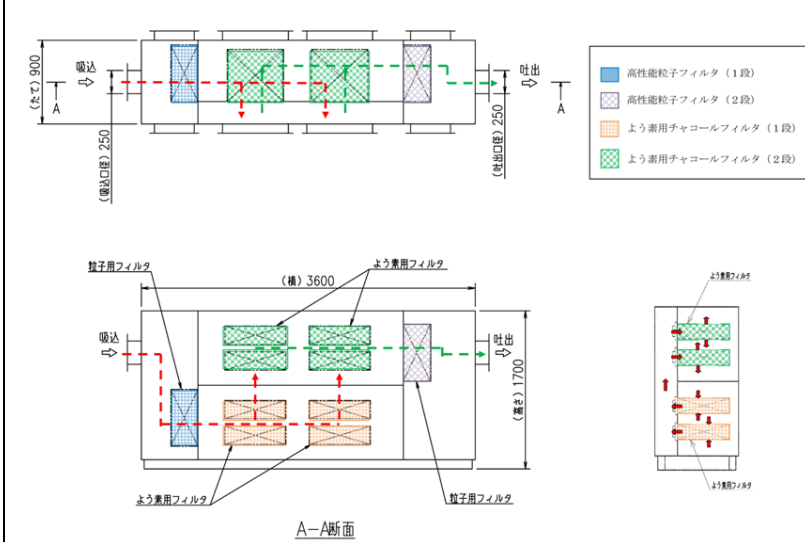
柏崎刈羽原子力発電所 6 / 7号炉 (2017. 12. 20 版)	東海第二発電所 (2018. 9. 18 版)	島根原子力発電所 2号炉	備考
 <p>隣接区画(高温) 緊急時対策所 隣接区画(低温)</p> <p>空気密度 ρ_1 空気密度 ρ_0 空気密度 ρ_2</p> <p>差圧 $\Delta P_1 = (\rho_0 - \rho_1)H$ 差圧 $\Delta P_2 = (\rho_2 - \rho_0)H$</p> <p>図 2.4-5 温度差のある区画の圧力分布イメージ図</p>	 <p>隣接区画(高温) 緊急時対策所 隣接区画(低温)</p> <p>空気密度 ρ_1 空気密度 ρ_0 空気密度 ρ_2</p> <p>加圧 $\Delta P_3 = (\rho_2 - \rho_1)H$ 加圧 $\Delta P_3 = (\rho_2 - \rho_1)H$</p> <p>図 2.4-6 緊急時対策所を陽圧化した場合の圧力分布イメージ図</p>	<p>b. 気密性</p> <p>緊急時対策所の気密性は設計漏えい量 <u>330m³/h 以下</u> (100Pa 正圧化時) を確保可能な設計とする。</p> <p>また、緊急時対策所を正圧化する場合の差圧制御は、排気隔離弁により行い、緊急時対策所から屋外への排気量を調整する。</p>	<p>備考</p> <p>・設計条件の相違</p> <p>・運用の相違</p> <p>【柏崎 6/7】</p> <p>柏崎 6/7 は差圧調整弁を加圧設備ごとに切替える設計。</p> <p>島根 2 号炉は排気隔離弁を加圧設備ごとに切替不要な設計</p> <p>・設計条件の相違</p>
<p>b. 気密性</p> <p>高気密室の気密性は設計漏えい量 <u>64m³/h 以下</u> (20Pa 陽圧化時) を確保可能な設計とする。</p> <p>また、高気密室を陽圧化する場合の差圧制御は、差圧調整弁 (可搬型陽圧化空調機) 及び差圧調整弁 (緊急時対策所陽圧化装置) を切り替えることにより行い、高気密室から室外への排気量を調整する。</p> <p>プルーム通過前及び通過後においては可搬型陽圧化空調機の <u>560m³/h 以上の換気量</u> により <u>20Pa 以上の陽圧化状態</u> を維持可能とするとともに、プルーム通過中においては緊急時対策所陽圧化装置の <u>64m³/h 以上の換気量</u> により <u>20Pa 以上の陽圧化状態</u> を維持可能な設計とする。</p>		<p>b. 気密性</p> <p>緊急時対策所の気密性は設計漏えい量 <u>330m³/h 以下</u> (100Pa 正圧化時) を確保可能な設計とする。</p> <p>また、緊急時対策所を正圧化する場合の差圧制御は、排気隔離弁により行い、緊急時対策所から屋外への排気量を調整する。</p> <p>プルーム通過前及び通過後においては緊急時対策所空気浄化送風機の <u>958m³/h 以上の換気量</u> により <u>100Pa 以上の正圧化状態</u> を維持可能とするとともに、プルーム通過中においては緊急時対策所正圧化装置の <u>330m³/h 以上の換気量</u> により <u>100Pa 以上の正圧化状態</u> を維持可能な設計とする。</p>	<p>備考</p> <p>・設計条件の相違</p> <p>・運用の相違</p> <p>【柏崎 6/7】</p> <p>柏崎 6/7 は差圧調整弁を加圧設備ごとに切替える設計。</p> <p>島根 2 号炉は排気隔離弁を加圧設備ごとに切替不要な設計</p> <p>・設計条件の相違</p>

柏崎刈羽原子力発電所 6 / 7号炉 (2017. 12. 20 版)	東海第二発電所 (2018. 9. 18 版)	島根原子力発電所 2号炉	備考
<p>c. 室温調整</p> <p>緊急時対策所(対策本部)の設置される高気密室内は、パッケージエアコンを用いて室温調整可能な設計とする。また、パッケージエアコンについては、故障等に備えて予備を保有する。</p> <p>高気密室及びパッケージエアコンの配置図を図 2.4-7 に示す。</p>  <p>図 2.4-7 高気密室及びパッケージエアコンの配置図</p>		<p>c. 室温調整</p> <p>緊急時対策所内は、パッケージエアコンを用いて室温調整可能な設計とする。また、パッケージエアコンについては、故障等に備えて予備機を保有する。</p> <p>緊急時対策所及びパッケージエアコンの配置図を第 2.4-4 図に示す。</p>  <p>第 2.4-4 図 緊急時対策所及びパッケージエアコンの配置図</p>	

柏崎刈羽原子力発電所 6 / 7号炉 (2017. 12. 20 版)	東海第二発電所 (2018. 9. 18 版)	島根原子力発電所 2号炉	備考
<p>(4) <u>可搬型陽圧化空調機</u></p> <p>a. 構造 5号炉原子炉建屋内緊急時対策所(対策本部)及び(待機場所)で用いる可搬型陽圧化空調機の概要図を図2.4-8に示す。可搬型陽圧化空調機は、<u>中性能フィルタ</u>、<u>高性能フィルタ</u>、<u>活性炭フィルタ</u>及び<u>ブロワ</u>から構成される。各フィルタは<u>パッキンを介してブロワに接続</u>しており、フィルタを介さない外気取込を防止する<u>密閉構造</u>となっている。</p>  <p>図2.4-8 緊急時対策所可搬型陽圧化空調機の概要図</p>	<p>(3) <u>緊急時対策所非常用フィルタ装置</u> 希ガス以外の放射性物質への対応として非常用フィルタ装置を設置する。 以下にフィルタ装置について示す。</p> <p>a. <u>非常用フィルタ装置の概要</u></p> <p>非常用フィルタ装置には、大気中の塵埃を捕集する「<u>プレフィルタ</u>」、気体状の放射性元素を除去低減する「<u>よう素用チャコールフィルタ</u>」及び放射性微粒子を除去低減する「<u>高性能粒子フィルタ</u>」で構成し、100%容量×2基を設置する設計としている。 非常用フィルタ装置の概要図を第2.4-3図に示す。</p>	<p>(4) <u>緊急時対策所空気浄化送風機</u>、<u>緊急時対策所空気浄化フィルタユニット</u></p> <p>a. 構造 緊急時対策所で用いる緊急時対策所空気浄化送風機の概要図を第2.4-5図に、緊急時対策所空気浄化フィルタユニットの概要図を第2.4-6図に示す。 緊急時対策所空気浄化フィルタユニットは、<u>粒子用フィルタ</u>、<u>よう素用フィルタ</u>から構成される。緊急時対策所空気浄化フィルタユニットは、<u>可搬型ダクトを介して緊急時対策所空気浄化送風機に接続</u>しており、フィルタを介さない外気取込を防止する構造となっている。</p>  <p>第2.4-5図 緊急時対策所空気浄化送風機の概要図</p>	<p>・資料構成の相違 【東海第二】 島根2号炉は送風機についても記載</p> <p>・設備の相違 【柏崎6/7】 柏崎6/7は送風機とフィルタが一体の設備。 島根2号炉は送風機とフィルタが別々の設備</p> <p>・設備の相違</p>



第 2.4-3 図 非常用フィルタ装置の概要図



第 2.4-6 図 緊急時対策所空気浄化フィルタユニットの概要図

b. 風量

可搬型陽圧化空調機の風量は 1 台当り $600\text{m}^3/\text{h}$ を確保することにより、プルーム通過前及び通過後の可搬型陽圧化空調機運転時の必要換気量である $560\text{m}^3/\text{h}$ 以上を満足する設計とする。

c. フィルタ性能

(a) フィルタ捕集効率

可搬型陽圧化空調機の高性能フィルタ及び活性炭フィルタの捕集効率を表 2.4-2 に示す。

フィルタ捕集効率は、定期的に性能検査を実施し総合除去効率が確保されていることを確認する。

b. フィルタの除去率

よう素用活性炭フィルタ及び高性能粒子フィルタの単体及び総合除去効率を以下に示す。

b. 風量

緊急時対策所空気浄化送風機の風量は 1 台当り $1,500\text{m}^3/\text{h}$ を確保することにより、プルーム通過前及び通過後の緊急時対策所空気浄化送風機運転時の必要換気量である $958\text{m}^3/\text{h}$ 以上を満足する設計とする。

c. フィルタ性能

(a) フィルタ捕集効率

緊急時対策所空気浄化フィルタユニットの粒子用フィルタ及びよう素用フィルタの捕集効率を表 2.4-2 に示す。緊急時対策所空気浄化フィルタユニットは、高性能粒子フィルタとよう素用活性炭フィルタを 2 段直列に配列することで、除去効率を高める構造としている。

フィルタ捕集効率は、定期的に性能検査を実施し、総合除去効率が確保されていることを確認する。

・設備の相違

・設備の相違

・設備の相違

【柏崎 6/7, 東海第二】
設備構造の相違

柏崎刈羽原子力発電所 6/7号炉 (2017.12.20版)	東海第二発電所 (2018.9.18版)	島根原子力発電所 2号炉	備考																																	
<p>表 2.4-2 可搬型陽圧化空調機のフィルタ捕集効率</p> <table border="1" data-bbox="163 304 908 420"> <thead> <tr> <th>種類</th> <th>単体除去効率(%)</th> <th>総合除去効率(%)</th> </tr> </thead> <tbody> <tr> <td>高性能フィルタ</td> <td>99.97(0.15μmPA0粒子)</td> <td>99.9(0.3μmPA0粒子)</td> </tr> <tr> <td>活性炭フィルタ</td> <td>99.99(相対湿度85%以下)</td> <td>99.9(相対湿度85%以下)</td> </tr> </tbody> </table> <p>(b)フィルタ保持容量 可搬型陽圧化空調機は、緊急時対策所の居住性確保の要件である福島第一原子力発電所事故相当の放射性物質の放出量を想定した場合においても、空調機が吸込む想定核分裂生成物量に対し十分な保持容量を有している。そのため供用中のフィルタ交換は不要な設計とし、居住空間の汚染のおそれはない。</p> <p>放射性物質の<u>想定放出量</u>と可搬型陽圧化空調機の保持容量を表2.4-3に示す。</p>	種類	単体除去効率(%)	総合除去効率(%)	高性能フィルタ	99.97(0.15μmPA0粒子)	99.9(0.3μmPA0粒子)	活性炭フィルタ	99.99(相対湿度85%以下)	99.9(相対湿度85%以下)	<p>名称</p> <table border="1" data-bbox="952 304 1697 514"> <thead> <tr> <th colspan="2">名 称</th> <th colspan="2">非常用フィルタ装置</th> </tr> <tr> <th>種 類</th> <th>—</th> <th>よう素用チャコールフィルタ</th> <th>高性能粒子フィルタ</th> </tr> </thead> <tbody> <tr> <td rowspan="2">効 率</td> <td>単体除去効率</td> <td>99.75以上 (相対湿度70%以下において)</td> <td>99.97以上 (0.15μm粒子)</td> </tr> <tr> <td>総合除去効率*</td> <td>99.75以上 (相対湿度70%以下において)</td> <td>99.99以上 (0.5μm粒子)</td> </tr> </tbody> </table> <p>※総合除去効率とは、フィルタを非常用フィルタ装置に装着した使用状態での効率であり、よう素用チャコールフィルタを直列に設置し、また、高性能粒子フィルタを、よう素用チャコールフィルタの上流と下流に設置することにより、単体除去効率より向上を図る。</p> <p>c. フィルタの除去性能 フィルタの除去性能(効率)については、以下の性能検査を定期的実施し、確認する。</p> <p>(a)微粒子除去効率検査 (b)放射性よう素除去効率検査 (c)総合除去効率検査</p>	名 称		非常用フィルタ装置		種 類	—	よう素用チャコールフィルタ	高性能粒子フィルタ	効 率	単体除去効率	99.75以上 (相対湿度70%以下において)	99.97以上 (0.15μm粒子)	総合除去効率*	99.75以上 (相対湿度70%以下において)	99.99以上 (0.5μm粒子)	<p>第 2.4-2 表 緊急時対策所空気浄化フィルタユニットのフィルタ捕集効率</p> <table border="1" data-bbox="1745 315 2496 493"> <thead> <tr> <th>種類</th> <th>単体除去効率(%)</th> <th>総合除去効率(%) (フィルタ2段)</th> </tr> </thead> <tbody> <tr> <td>粒子用フィルタ</td> <td>99.97以上 (0.15μm粒子)</td> <td>99.99以上(0.7μm粒子)</td> </tr> <tr> <td>よう素用フィルタ</td> <td>95以上(有機よう素) 99以上(無機よう素)</td> <td>99.75以上(有機よう素) 99.99以上(無機よう素)</td> </tr> </tbody> </table> <p>(b) フィルタの保持容量 緊急時対策所空気浄化フィルタユニットは、緊急時対策所の居住性確保の要件である東京電力福島第一原子力発電所事故相当の放射性物質の放出量を想定した場合においても、緊急時対策所空気浄化送風機が吸込む想定核分裂生成物量に対し十分な吸着容量を有している。そのため供用中のフィルタ交換を不要とし、居住空間の汚染のおそれはない。</p> <p>放射性物質の<u>想定捕集量</u>と緊急時対策所空気浄化フィルタユニットの吸着容量を表2.4-3に示す。</p>	種類	単体除去効率(%)	総合除去効率(%) (フィルタ2段)	粒子用フィルタ	99.97以上 (0.15μm粒子)	99.99以上(0.7μm粒子)	よう素用フィルタ	95以上(有機よう素) 99以上(無機よう素)	99.75以上(有機よう素) 99.99以上(無機よう素)	<p>・設備の相違</p> <p>・島根2号炉は性能検査等について、前述の「(a)フィルタ捕集効率」に記載</p> <p>・記載方針の相違 【柏崎6/7】 島根2号炉は、東京電力福島第一原子力発電所事故相当の放射性物質が放出される期間、緊急時対策所換気空調系による加圧運転を実施すると仮定した場合に、フィルタに捕集される量を示す</p>
種類	単体除去効率(%)	総合除去効率(%)																																		
高性能フィルタ	99.97(0.15μmPA0粒子)	99.9(0.3μmPA0粒子)																																		
活性炭フィルタ	99.99(相対湿度85%以下)	99.9(相対湿度85%以下)																																		
名 称		非常用フィルタ装置																																		
種 類	—	よう素用チャコールフィルタ	高性能粒子フィルタ																																	
効 率	単体除去効率	99.75以上 (相対湿度70%以下において)	99.97以上 (0.15μm粒子)																																	
	総合除去効率*	99.75以上 (相対湿度70%以下において)	99.99以上 (0.5μm粒子)																																	
種類	単体除去効率(%)	総合除去効率(%) (フィルタ2段)																																		
粒子用フィルタ	99.97以上 (0.15μm粒子)	99.99以上(0.7μm粒子)																																		
よう素用フィルタ	95以上(有機よう素) 99以上(無機よう素)	99.75以上(有機よう素) 99.99以上(無機よう素)																																		

柏崎刈羽原子力発電所 6/7号炉 (2017.12.20版)	東海第二発電所 (2018.9.18版)	島根原子力発電所 2号炉	備考																		
<p>表 2.4-3 放射性物質の想定放出量と可搬型陽圧化空調機の保持容量</p> <table border="1" data-bbox="163 304 905 420"> <thead> <tr> <th>種類</th> <th>想定核分裂生成物量</th> <th>保持容量</th> </tr> </thead> <tbody> <tr> <td>放射性微粒子</td> <td>約 1g</td> <td>約 400g/台</td> </tr> <tr> <td>有機よう素</td> <td>約 6 mg</td> <td>約 50g/台</td> </tr> </tbody> </table> <p>(c) <u>活性炭フィルタ使用可能期間</u> <u>活性炭フィルタは、大気中の湿分等の吸着障害物質を吸着することによる吸着面積の減少により吸着能力が劣化する（以下、大気ウェザリング）。</u> <u>可搬型陽圧化空調機のフィルタと同等の活性炭炭素繊維に対し、東京大学アイソトープ総合センターで通常大気に 127, 187, 310, 365 日間連続通気した状態での大気ウェザリングの影響として CH3 I による劣化状況を確認した（常温・湿度 60% 環境に換算した）結果を図 2.4-9 に示す。図 2.4-9 より、実規模のフィルタ厚さ 0.112g/cm² においては、187 日（運転時間：8 時間/日×187 日 = 1,496 時間）にわたり 99.9%以上の捕集効率を確保できることから、7 日間（168 時間）の連続運転において捕集効率を 99.9%以上確保することは十分可能である。</u></p>	種類	想定核分裂生成物量	保持容量	放射性微粒子	約 1g	約 400g/台	有機よう素	約 6 mg	約 50g/台	<p>d. <u>フィルタの使用期間</u> <u>高性能フィルタの前にプレフィルタを設置することにより、粉塵などの影響によるよう素用チャコールフィルタの差圧が過度に上昇することを抑えることができるため、フィルタ装置は長期間の使用が可能である。</u> <u>また、フィルタ装置は 100%容量×2 基を設置し、緊急時対策所内の制御盤により操作が可能で設計としている。</u></p>	<p>第 2.4-3 表 放射性物質の想定捕集量と緊急時対策所空気浄化フィルタユニットの保持容量及び吸着容量(1 段当たり)</p> <table border="1" data-bbox="1736 304 2493 420"> <thead> <tr> <th></th> <th>想定捕集量^{※1} (kg)</th> <th>保持容量/吸着容量^{※2}</th> </tr> </thead> <tbody> <tr> <td>放射性微粒子</td> <td>5.4×10⁻⁵</td> <td>900 g</td> </tr> <tr> <td>よう素</td> <td>9.7×10⁻⁶</td> <td>130 g</td> </tr> </tbody> </table> <p>※1：<u>東京電力福島第一原子力発電所事故相当の放射性物質が放出される期間、緊急時対策所換気空調系による加圧運転を実施すると仮定した場合に、フィルタに捕集される量</u> ※2：<u>緊急時対策所空気浄化フィルタユニットの保持容量（放射性微粒子）及び吸着容量（よう素）</u></p> <p>(c) <u>よう素用フィルタ使用可能期間</u> <u>よう素用フィルタは、長期間の使用に伴い空気中に含まれる湿分等の吸着により、よう化メチルの除去効率が徐々に低下する。</u> <u>緊急時対策所空気浄化フィルタユニットのよう素用チャコールフィルタに使用する粒状活性炭について、長期間使用時の単体でのよう化メチル除去効率の経年変化を第 2.4-7 図に示す。</u> <u>第 2.4-7 図の結果から、使用期間に伴いよう化メチル除去効率は徐々に低下するものの、4 年経過後においても 97.6%の除去効率を有する。</u> <u>なお、7 日間でのよう化メチル除去効率の低下は、以下の通り 0.01%程度であることから、7 日間の連続運転において単体除去効率 95%以上（総合除去効率 99.75%以上）を確保することは十分可能である。</u></p> $\text{1 週間でのよう化メチル除去効率の低下} = \frac{(99.6\% - 97.6\%)}{4 \text{年} \times 365 \text{日}} \times 7 \text{日} \approx 0.01\%$		想定捕集量 ^{※1} (kg)	保持容量/吸着容量 ^{※2}	放射性微粒子	5.4×10 ⁻⁵	900 g	よう素	9.7×10 ⁻⁶	130 g	<p>・設備の相違</p> <p>・設備の相違 【柏崎 6/7, 東海第二】 島根 2 号炉はフィルタ納入メーカーによる実機試験結果を元としている</p>
種類	想定核分裂生成物量	保持容量																			
放射性微粒子	約 1g	約 400g/台																			
有機よう素	約 6 mg	約 50g/台																			
	想定捕集量 ^{※1} (kg)	保持容量/吸着容量 ^{※2}																			
放射性微粒子	5.4×10 ⁻⁵	900 g																			
よう素	9.7×10 ⁻⁶	130 g																			

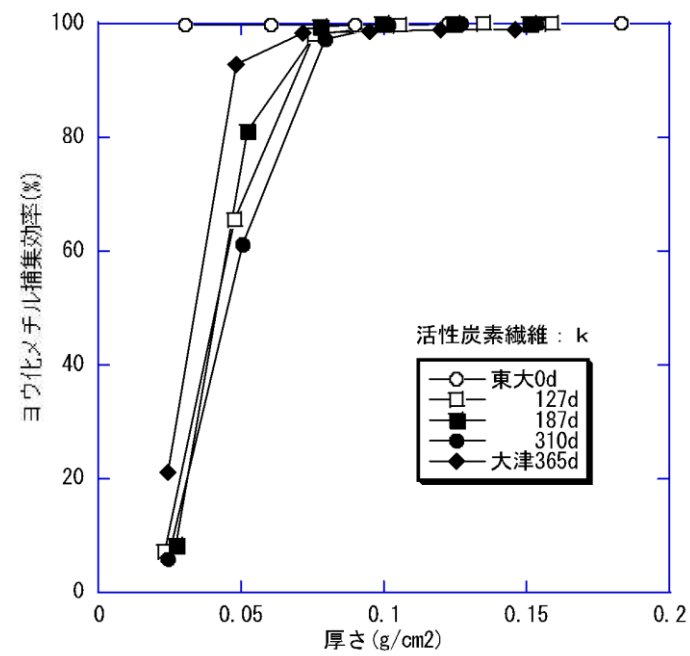
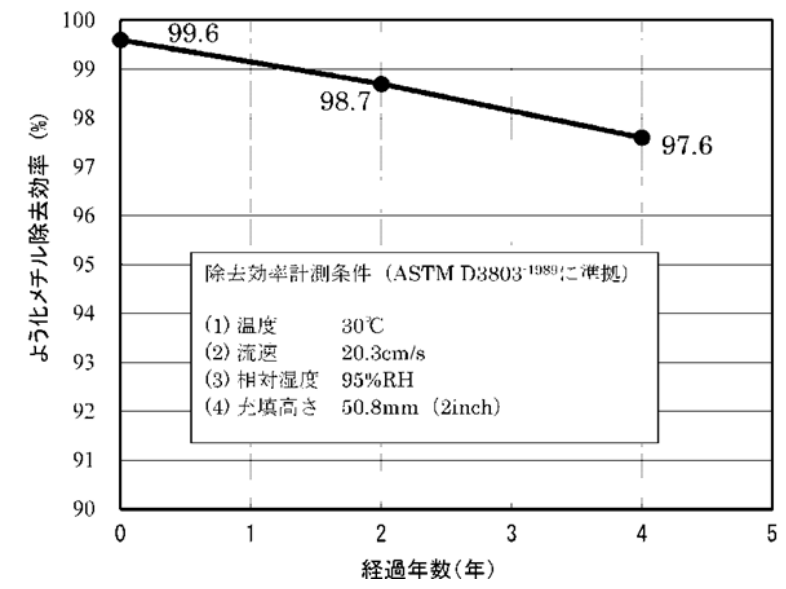


図 2.4-9 活性炭素繊維フィルタの厚さと捕集効率の関係
 (出典：日本放射線安全管理学会誌, Vol. 7, No. 2,
 TEDA 添着活性炭素繊維フィルタのウェザリング試験,
 東大 RI セ, 野川憲夫)



第 2.4-7 図 粒状活性炭フィルタのよう化メチル除去効率の
 経年変化

・設備の相違
 【柏崎 6/7, 東海第二】
 島根 2号炉はフィルタ納入メーカーによる実機試験結果を元としている

柏崎刈羽原子力発電所 6 / 7号炉 (2017. 12. 20 版)	東海第二発電所 (2018. 9. 18 版)	島根原子力発電所 2号炉	備考
	<p>(4) 換気設備等の運用</p> <p><u>原子炉格納容器破損によるプルームへの対応は、災害対策本部隔離弁（電動）（以下「隔離弁」という。）を閉とし、緊急時対策所外との空気の流れを遮断し、緊急時対策所等を緊急時対策所加圧設備（以下「加圧設備」という。）により加圧することによって、緊急時対策所等への放射性物質の侵入を防止する。プルーム通過時の対応の概要図を第2.4-4図に示す。</u></p> <div data-bbox="943 569 1709 1094" style="border: 1px solid black; height: 250px; width: 100%;"></div> <p>第2.4-4図 プルーム通過時の換気設備概要図</p> <p><u>可搬型モニタリング・ポストでプルームの放出を確認した場合には、隔離弁を閉止する。</u></p> <p><u>更に、緊急時対策所エリアモニタの指示上昇を確認した場合には、加圧設備（空気ポンベ加圧）により緊急時対策所等を加圧し、緊急時対策所等への放射性物質の侵入を防止する。</u></p> <p><u>原子炉格納容器の圧力が低下安定し、緊急時対策所エリアモニタの指示値がプルーム通過後安定した段階で、隔離弁を開とする。換気設備の運用イメージを第2.4-5図に示す。</u></p> <p><u>なお、「緊急時対策所の居住性評価に係る被ばく評価」では、「実用発電用原子炉に係る重大事故時の制御室及び緊急時対策所の居住性に係る被ばく評価に関する審査ガイド」（平成25年6月19日）に基づき、事故発生後24時間後から10時間放出が継続する評価条件としている。</u></p>		<p>備考</p> <p>・島根2号炉は換気設備の運用について「3.運用（4）緊急時対策所における換気設備等について」に記載</p>

柏崎刈羽原子力発電所 6 / 7号炉 (2017. 12. 20 版)	東海第二発電所 (2018. 9. 18 版)	島根原子力発電所 2号炉	備考
	<div data-bbox="943 212 1709 596" style="border: 1px solid black; height: 183px; margin-bottom: 10px;"></div> <p data-bbox="1080 659 1573 688" style="text-align: center;">第 2.4-5 図 換気設備等の運用イメージ</p> <p data-bbox="943 747 1276 777">(5) <u>換気設備等の運転状態</u></p> <p data-bbox="982 795 1160 825">a. <u>通常運転</u></p> <div data-bbox="943 835 1709 1766" style="border: 1px solid black; height: 443px; margin-top: 10px;"></div> <p data-bbox="1015 1780 1632 1810" style="text-align: center;">第 2.4-6 図 換気設備等の概要系統図 (通常運転)</p>		<p data-bbox="2531 747 2807 1003">・島根 2 号炉は換気設備の運転モードについて、「3. 運用 (4) 緊急時対策所における換気設備等について」に記載</p>

柏崎刈羽原子力発電所 6 / 7号炉 (2017. 12. 20 版)	東海第二発電所 (2018. 9. 18 版)	島根原子力発電所 2号炉	備考
	<p data-bbox="973 212 1448 243"><u>b. 非常時運転 (緊急建屋加圧モード)</u></p> <div data-bbox="943 260 1703 1220" style="border: 1px solid black; height: 457px; width: 256px; margin: 10px auto;"></div> <p data-bbox="1003 1245 1644 1276"><u>第 2.4-7 図 換気設備等の概要系統図 (非常時運転)</u></p>		

柏崎刈羽原子力発電所 6 / 7号炉 (2017. 12. 20 版)	東海第二発電所 (2018. 9. 18 版)	島根原子力発電所 2号炉	備考
	<p data-bbox="973 212 1665 243">c. <u>プルーム通過時加圧運転 (災害対策本部加圧モード)</u></p> <div data-bbox="943 247 1703 1188" style="border: 1px solid black; height: 448px; width: 256px; margin: 10px auto;"></div> <p data-bbox="1101 1199 1552 1276" style="text-align: center;">第2.4-8図 換気設備等の概要系統図 (<u>プルーム通過時加圧運転</u>)</p>		

柏崎刈羽原子力発電所 6 / 7号炉 (2017. 12. 20 版)	東海第二発電所 (2018. 9. 18 版)	島根原子力発電所 2号炉	備考
	<p data-bbox="1003 212 1650 243"><u>d. プルーム通過後加圧運転 (緊急建屋浄化モード)</u></p> <div data-bbox="943 260 1703 1220" style="border: 1px solid black; height: 457px; width: 256px; margin: 10px auto;"></div> <p data-bbox="943 1245 1703 1276"><u>第2.4-9図 換気設備等の概要系統図 (プルーム通過後加圧運転)</u></p>		

柏崎刈羽原子力発電所 6 / 7号炉 (2017. 12. 20 版)	東海第二発電所 (2018. 9. 18 版)	島根原子力発電所 2号炉	備考
<p>(5) 陽圧化装置</p> <p>a. 系統構成</p> <p>5号炉原子炉建屋内緊急時対策所(対策本部)及び(待機場所)に設置する陽圧化装置は陽圧化装置(空気ポンプ)、陽圧化装置(配管・弁(圧力調整弁、流量調整弁、空気給気弁、及び差圧調整弁等))から構成される。</p> <p>陽圧化装置(空気ポンプ)に蓄圧された約15MPaの空気を圧力調整弁により1MPa以下に減圧したのち、更に流量調整弁及び空気給気弁により減圧後、高気密室に給気し、高気密室を陽圧化する設計とする。</p> <p>ここで、高気密室を陽圧化するための必要差圧は、陽圧化装置により一定流量の空気を室内に給気し、高気密室からの排気量を高気密室に設置された差圧調整弁の開度調整により制御できる設計とする。</p> <p>陽圧化装置の系統概要図を図2.4-10に示す。</p>	<p>(6) 加圧設備の概要</p> <p>プルーム通過時の10時間及びプルーム通過後の加圧設備から非常用換気設備への切替え時間は、加圧設備を運転し緊急時対策所等を正圧維持することで放射性物質の侵入を防ぎ、要員の被ばくを低減する。</p> <p>空気ポンプ本数は、プルーム通過時、緊急時対策所に収容する対策要員最大100名が滞在するために必要な本数以上を設置する。</p> <p>a. 系統構成</p> <p>緊急時対策所建屋内に設置した空気ポンプから減圧ユニットを介し、流量制御ユニットで一定流量を緊急時対策所等へ供給する。緊急時対策所は排気側の排気調節弁によって正圧を維持するように自動調整される。加圧設備の概略系統図を第2.4-10図に示す。</p> <p>なお、排気調節弁は手動操作も可能であり、緊急時対策所の圧力を手動で調整する場合は、排気調節弁を手動で操作し、緊急時対策所に設置する操作盤の差圧計を監視しながら、手動弁により正圧維持するように調整する。</p>	<p>(5) 緊急時対策所正圧化装置</p> <p>a. 系統構成</p> <p>緊急時対策所に設置する緊急時対策所正圧化装置は緊急時対策所正圧化装置(空気ポンプ)、緊急時対策所正圧化装置可搬型配管・弁(1次減圧弁)及び緊急時対策所正圧化装置(配管・弁(2次減圧弁、流量調整弁、空気給気弁等))から構成される。</p> <p>緊急時対策所正圧化装置(空気ポンプ)に蓄圧された約20MPaの空気を1次減圧弁により0.5MPa以下に減圧したのち、更に2次減圧弁、流量調整弁及び空気給気弁により減圧後、緊急時対策所に給気し、緊急時対策所を正圧化する設計とする。</p> <p>ここで、緊急時対策所を正圧化するための必要差圧は、緊急時対策所正圧化装置により一定流量の空気を室内に給気し、緊急時対策所からの排気量を緊急時対策所に設置された排気隔離弁の開度調整により制御できる設計とする。</p> <p>緊急時対策所正圧化装置の系統概要図を第2.4-8図に示す。</p>	<p>・設備の相違</p> <p>【柏崎6/7、東海第二】 島根2号炉は配管・弁に可搬設備範囲がある</p> <p>・設備の相違</p>

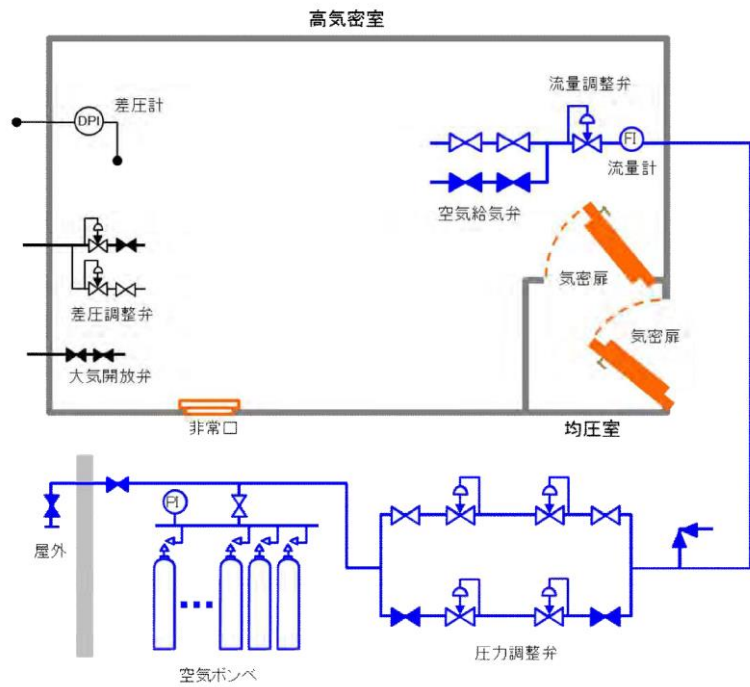


図 2.4-10 陽圧化装置 系統概要図

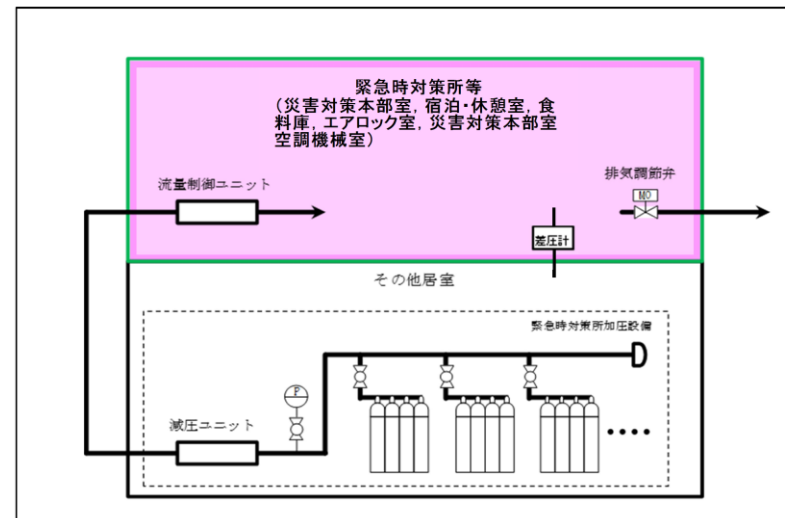
b. 必要ポンペ本数

必要ポンペ本数としては、以下に示す「(a) プルーム通過中に必要となるポンペ本数」に必要となる 117 本に加えて、「(b) 陽圧化切替時に必要な空気ポンペ本数」に必要となる 6 本を考慮し、合計で 123 本以上確保する設計とする。

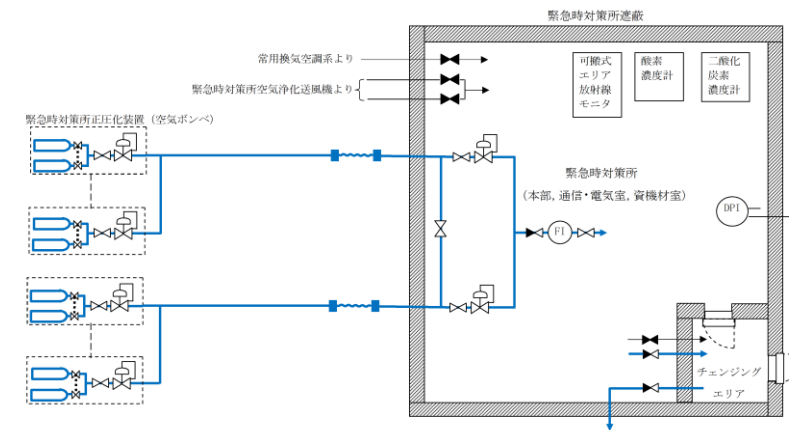
(a) プルーム通過中に必要となるポンペ本数

高気密室を 10 時間陽圧化する必要最低限のポンペ本数は、陽圧化装置 (空気ポンベ) 運用時の必要換気量である $64\text{m}^3/\text{h}$ (6号及び7号炉要員: $53[\text{m}^3/\text{h}]$, 1~5号炉要員: $9[\text{m}^3/\text{h}]$, 及び保安検査官: $2[\text{m}^3/\text{h}]$) に対するポンペ供給可能空気量 $5.50\text{m}^3/\text{本}$ から下記の通り 117 本 (6号及び7号炉要員: 98本, 1~5号炉対策要員: 16本, 保安検査官: 3本) となる。

なお、高気密室に対する陽圧化試験を実施し必要ポンペ本数が 10 時間陽圧を維持するのに十分であることの確認を実施する。現場に設置するポンペ本数については、現場運用を考慮し別途決定する。



第 2.4-10 図 加圧設備の概略系統図



第 2.4-8 図 緊急時対策所正圧化装置 系統概要図

b. 必要ポンペ本数

必要ポンペ本数としては、以下に示す「(a) プルーム通過中に必要となるポンペ本数」に必要となる 454 本以上確保する設計とする。

(a) プルーム通過中に必要となるポンペ本数

緊急時対策所を プルーム通過時間である 10 時間に 1 時間余裕を持たせた 11 時間正圧化するために必要最低限のポンペ本数は、緊急時対策所正圧化装置 (空気ポンベ) 運用時の必要換気量である $330\text{m}^3/\text{h}$ に対するポンペ供給可能空気量 $8\text{m}^3/\text{本}$ から下記の通り 454 本となる。

なお、緊急時対策所に対する正圧化試験を実施し必要ポンペ本数が 10 時間正圧を維持するのに十分であることの確認を実施する。現場に設置するポンペ本数については、現場運用を考慮し別途決定する。

・設備の相違

・設備の相違

【柏崎 6/7】

島根 2号炉は「(b) 正圧化切替時に必要な空気ポンペ本数」分のポンペも (a) にて確保しているため、(b)を記載しない

・設計の相違

【柏崎 6/7】

島根 2号炉は、プルーム通過時間 10 時間に 1 時間余裕をみて設計している

・設備の相違

ポンペの違いによる供給可能容量の相違

柏崎刈羽原子力発電所 6 / 7号炉 (2017. 12. 20 版)	東海第二発電所 (2018. 9. 18 版)	島根原子力発電所 2号炉	備考
<p>・ポンベ初期充填圧力 : <u>14.7MPa</u> (at 35°C)</p> <p>・ポンベ内容積 : <u>46.7L</u></p> <p>・圧力調整弁最低制御圧力 : <u>0.89MPa</u></p> <p>・ポンベ供給可能空気量 : <u>5.50m³ /本 (at -4°C)</u></p> <p>以上より, 必要ポンベ本数は下記の通り <u>117 本以上</u>となる。</p> <p><u>64m³ /h ÷ 5.50m³ /本 × 10 時間 ≒ 117 本</u></p> <p>(b) <u>陽圧化切替操作時に必要なポンベ本数</u></p> <p>プルーム通過後は, <u>高気密室の陽圧化を, 陽圧化装置 (空気ポンベ) による給気から可搬型陽圧化空調機による給気に切り替える。切替操作の間, 陽圧化装置 (空気ポンベ) の給気と可搬型陽圧化空調機の給気を並行して行うことにより, 高気密室の陽圧化状態を損なわない設計とする。</u></p> <p><u>高気密室の陽圧化を, 陽圧化装置 (空気ポンベ) の給気から可搬型陽圧化空調機による給気へ切り替える操作のタイムチャートを図 2.4-11 に示す。</u></p> <p>ここで, <u>可搬型陽圧化空調機から高気密室給気口への仮設ダクトの接続, 高気密室給気口の閉止板取外し, 及びその他の高気密室内の弁の操作に必要な所要時間は 10 分である。これに加え, プルーム通過直後に建屋内の雰囲気線量が屋外より高い場合に, 屋外から可搬型陽圧化空調機に直接外気の取入を可能とするための可搬型外気取入送風機, 仮設ダクト敷設※ 1 及び可搬型陽圧化空調機の起動操作 (10 分), 可搬型陽圧化空調機起動失敗を想定した場合の予備機への切替操作※ 2 (10 分) を考慮すると, 本操作の所要時間は合計で 30 分となる。</u></p>		<p>・ポンベ初期充填圧力 : <u>19.6MPa</u>(at35°C)</p> <p>・ポンベ内容積 : <u>50L</u></p> <p>・圧力調整弁最低制御圧力 : <u>1.0MPa</u></p> <p>・ポンベ供給可能空気量 : <u>8m³/本(at-9.4°C)</u></p> <p>以上より, 必要ポンベ本数は下記の通り <u>454 本以上</u>となる。</p> <p><u>330m³/h ÷ 8m³/本 × 11 時間 ≒ 454 本</u></p> <p>(b) <u>プルーム通過時間 (10 時間) 以外に必要なポンベ本数</u></p> <p>プルーム通過後は, <u>緊急時対策所の正圧化を, 緊急時対策所正圧化装置 (空気ポンベ) による給気から緊急時対策所空気浄化送風機による給気に切り替える。切替操作の間, 緊急時対策所正圧化装置 (空気ポンベ) の給気と緊急時対策所空気浄化送風機の給気を並行して行うことにより, 緊急時対策所の正圧化状態を損なわない設計とする。</u></p> <p><u>緊急時対策所の正圧化を, 緊急時対策所正圧化装置 (空気ポンベ) の給気から緊急時対策所空気浄化送風機による給気へ切り替える操作のタイムチャートを第 2.4-9 図に示す。</u></p> <p>ここで, <u>緊急時対策所空気浄化送風機の起動, 給気口の給気隔離ダンパ及びその他の緊急時対策所内の弁の操作に必要な所要時間は 5 分である。これに加え, 緊急時対策所空気浄化送風機起動失敗を想定した場合の予備機への切替操作 (6 分) を考慮すると, 本操作の所要時間は合計で 11 分となる。</u></p> <p><u>また, ベント実施予定時刻の 20 分前から加圧操作開始することから, プルーム通過時間 (10 時間) 以外に合計 31 分のポンベ容量を考慮する必要がある。</u></p>	<p>・設備の相違</p> <p>・運用の相違</p> <p>【柏崎 6/7】 切替操作における作業の相違</p> <p>・運用の相違</p> <p>【柏崎 6/7】 島根 2 号炉はベント実施予定時刻の 20 分前から加圧操作を開始する。</p>

柏崎刈羽原子力発電所 6/7号炉 (2017.12.20版)	東海第二発電所 (2018.9.18版)	島根原子力発電所 2号炉	備考
<p>※ 1 5号炉原子炉建屋内緊急時対策所（対策本部）脇の階段室は1つ上の階層にて屋上出口に繋がっており、仮設ダクト敷設長さは約20mとなる。</p> <p>※ 2 可搬型陽圧化空調機はフィルタユニット及びブロワユニットに分割可能であり個々の重量は30kg以下とし、固定架台にはボルトのみの固定とすることで容易に予備機への切替操作が可能な設計とする。</p> <p>以上より、陽圧化切替操作時に必要なポンペ本数として、(a) プルーフ通過中に必要となるポンペ本数の計算式を用い、以下のとおり <u>6本以上</u> を確保する設計とする。</p> <p>$64\text{m}^3/\text{h} \div 5.50\text{m}^3/\text{本} \times 0.5 \text{時間} \approx 6 \text{本}$</p>		<p>以上より、<u>プルーフ通過時間(10時間)以外</u>に必要なポンペ本数として、(a) プルーフ通過中に必要となるポンペ本数の計算式を用い、以下のとおり <u>22本以上</u> を確保する設計とする。</p> <p>$330\text{m}^3/\text{h} \div 8\text{m}^3/\text{本} \times 0.52 \text{時間} \approx 22 \text{本}$</p> <p>なお、(a) プルーフ通過中に必要となるポンペ本数の計算にて、加圧時間としてプルーフ通過時間である10時間に1時間余裕を持たせた設計としており、上記の<u>プルーフ通過時間(10時間)以外に考慮が必要な31分の必要ポンペ本数を上回るポンペ本数を所持する設計</u>としている。</p> <p><u>c. 予備ポンペ本数</u></p> <p><u>必要ポンペ数：454本に対して、16カードル：480本(30本/カードル)を準備するため、480本のうち26本が予備となる。</u></p> <p><u>さらに、空気ポンペはカードル単位で保守点検を行う計画であり、保守点検時でも必要数を確保するため、予備として、2カードル：60本を準備する。</u></p> <p><u>以上より、予備ポンペ本数は合計86本となる。</u></p>	<p>・設備の相違</p> <p>・設計の相違</p> <p>【柏崎6/7】 島根2号炉は、プルーフ通過時間10時間に1時間余裕をみて設計しており、操作切替え時間に必要となる本数は包絡されている旨を記載している</p> <p>・記載方針の相違</p> <p>【柏崎6/7、東海第二】 島根2号炉は予備ポンペ数の考え方を記載</p>

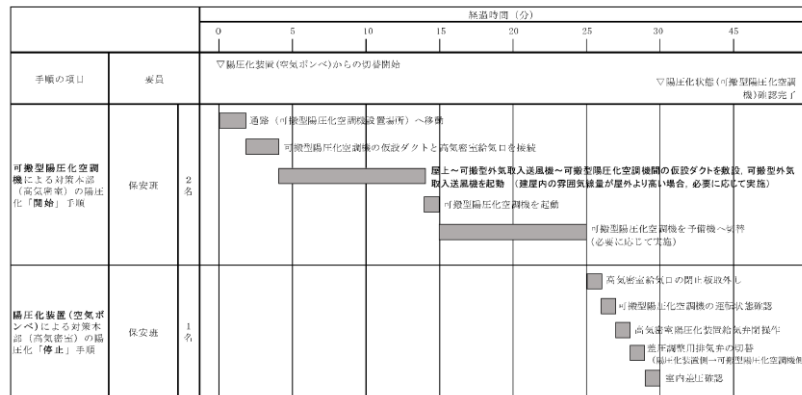


図2.4-11 緊急時対策所陽圧化装置（空気ボンベ）から可搬型陽圧化空調機への切替操作タイムチャート

(6) 二酸化炭素吸収装置

a. 系統構成

5号炉原子炉建屋内緊急時対策所（対策本部）に設置する二酸化炭素吸収装置はブロワ、吸収缶、入口隔離弁、出口隔離弁及び水封配管等から構成され、ブロワにより吸収缶内の二酸化炭素吸収剤に室内の空気を循環することにより二酸化炭素を除去可能な系統構成とし、発生する二酸化炭素すべてを吸収可能な二酸化炭素吸収剤容量を確保することで高気密室内の二酸化炭素濃度の上昇を抑制する設計とする。

また、二酸化炭素吸収装置は100%容量×2系列とすることにより、装置の単一故障を想定しても機能を維持する設計とする。

二酸化炭素吸収装置の系統図を図2.4-12に、外形図を図2.4-13に示す。

b. 加圧設備運転時の酸素濃度及び二酸化炭素濃度の監視

非常用換気設備の運転モードから、緊急時対策所を隔離して加圧設備により正圧運転に変更した際、緊急時対策所の酸素濃度及び二酸化炭素濃度を濃度計により監視し、正常範囲内にあることを確認する。

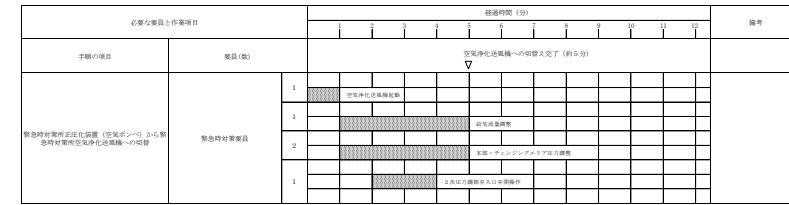
(7) 緊急時対策所の正圧維持

緊急時対策所へのインリークは、周辺エリアとの温度差によって生じる圧力差を考慮すれば良いため、インリークを防止するために、緊急時対策所を周囲の周辺エリアより高い圧力に加圧する。

緊急時対策所等の加圧は、以下に示すとおり約12.4Paが必要であるため、緊急時対策所等の加圧目標は余裕を考慮して周辺エリアより+20Pa以上とする。

a. 温度差を考慮した加圧値

緊急時対策所と周辺エリアとの境界壁間に隙間がある場合は、両区画に温度差があると第2.4-11図に示すように空気の密度差に起因し、高温区画の上部から低温区画へ空気が流入し、低温区画の下部から高温区画へ空気が流れ込む。



第2.4-9図 緊急時対策所正圧化装置（空気ボンベ）から緊急時対策所空気浄化送風機への切替操作タイムチャート（技術的能力審査資料「1.18 緊急時対策所の居住性に関する手順等」より抜粋）

・運用の相違

・設備の相違

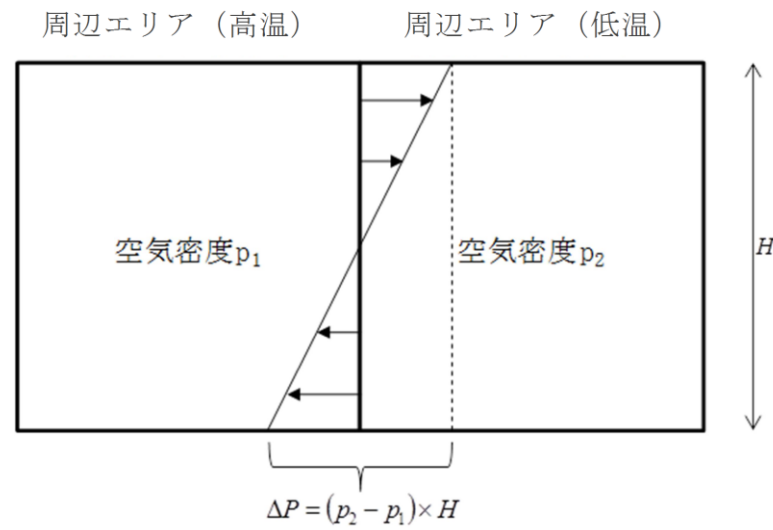
【柏崎6/7】

③の相違

・資料構成の相違

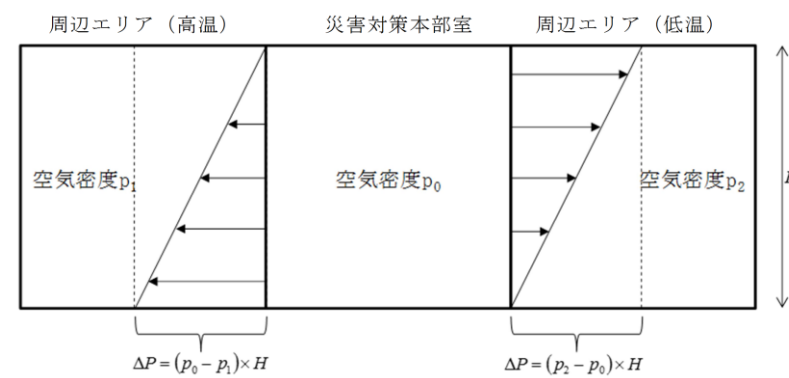
【東海第二】

島根2号炉は建物正圧化について「(3) 緊急時対策所」に記載。また、酸素濃度、二酸化炭素濃度についても「(2) 設計方針」にて記載。島根2号炉は「(3) 緊急時対策所」にて建物正圧化について記載



第 2.4-11 図 温度差のある区画の圧力分布

したがって、緊急時対策所等を ΔP だけ加圧することによって、周辺エリアとの温度差が生じても第 2.4-12 図に示すように緊急時対策所等へのインリークを防ぐことができる。



第 2.4-12 図 温度差のある区画の圧力分布

重大事故等発生時の緊急時対策所及び周辺エリアの温度を外気の気象観測データ（水戸地方気象台の過去の観測記録）から最高 38.4℃、最低 -12.7℃とする。緊急時対策所の天井高さは約 5.7m であるため、以下のとおり約 12.4Pa 以上の圧力差があれば温度の影響を受けたとしても、正圧を維持できる。

柏崎刈羽原子力発電所 6 / 7号炉 (2017. 12. 20 版)	東海第二発電所 (2018. 9. 18 版)	島根原子力発電所 2号炉	備考
	<p> $\Delta P = \{(-12.7^{\circ}\text{Cの乾き空気の密度}) - (38.4^{\circ}\text{Cの乾き空気の密度})\} \times (\text{高低差})$ $= \{ (1.3555) - (1.1332) \} \times (5.7)$ $= 1.26711(\text{kg} / \text{m}^2)$ $= 12.426(\text{Pa})$ </p> <p>b. 緊急時対策所への空気供給量</p> <p>(a) 非常時運転</p> <div data-bbox="955 520 1694 957" style="border: 1px solid black; height: 200px; width: 100%;"></div> <p>第 2.4-13 図 換気設備等の概要系統図 (非常時運転)</p> <p>(b) プルーム通過時・通過後加圧運転</p> <div data-bbox="1083 1098 1567 1818" style="border: 1px solid black; height: 300px; width: 100%;"></div> <p>第 2.4-14 図 換気設備等の概要系統図 (プルーム通過時・通過後加圧運転)</p>		

柏崎刈羽原子力発電所 6 / 7号炉 (2017. 12. 20 版)	東海第二発電所 (2018. 9. 18 版)	島根原子力発電所 2号炉	備考								
	<p>(8) <u>加圧設備運転時における緊急時対策所の空気供給量の設定</u> <u>加圧設備運転時の評価条件別必要空気供給量を第 2.4-1 表に示す。加圧設備運転時の空気供給量は正圧維持，酸素濃度維持，二酸化炭素濃度抑制の全ての条件を満たす 160m³/h に設定する。</u></p> <p>第 2.4-1 表 加圧設備運転時の評価条件別必要空気供給量</p> <table border="1" data-bbox="958 472 1673 657"> <thead> <tr> <th>各種評価条件</th> <th>必要空気供給量 (m³/h)</th> </tr> </thead> <tbody> <tr> <td>正圧維持</td> <td>120</td> </tr> <tr> <td>酸素濃度維持</td> <td>112</td> </tr> <tr> <td>二酸化炭素濃度抑制</td> <td>160</td> </tr> </tbody> </table> <p><u>以下に，各条件の空気供給量の設定方法を示す。</u></p> <p>a. <u>正圧維持に必要な空気供給量</u></p> <p><u>緊急時対策所等はコンクリートの間仕切りで区画されることから，壁の継ぎ目からのリークはないものとする。よって，緊急時対策所等のリークポテンシャルは，ドア開口の隙間，壁貫通部（配管，ケーブル，ダクト）である。</u></p> <p>(a) <u>ドア開口リーク量</u></p> <p><u>気密が要求される建屋／部屋に使用されるドアの気密性はJIS A4702にて定義されている。最も気密性の高い等級A-4のドアにおいては，圧力差30Pa（運用差圧）におけるドア面積当たりのリーク量は約6m³/h・m²であるため（以下図 1 参照），ドアからのリーク量は以下の式により算出できる。</u></p> <p><u>Q_{ドア} = S × 6</u> <u>Q_{ドア}：ドアからのリーク量[m³/h]</u> <u>S：ドアの面積合計 9.5m²（緊急時対策所）</u></p>	各種評価条件	必要空気供給量 (m ³ /h)	正圧維持	120	酸素濃度維持	112	二酸化炭素濃度抑制	160		<p>・島根 2 号炉は必要換気量について「(2) 設計方針」に記載</p>
各種評価条件	必要空気供給量 (m ³ /h)										
正圧維持	120										
酸素濃度維持	112										
二酸化炭素濃度抑制	160										

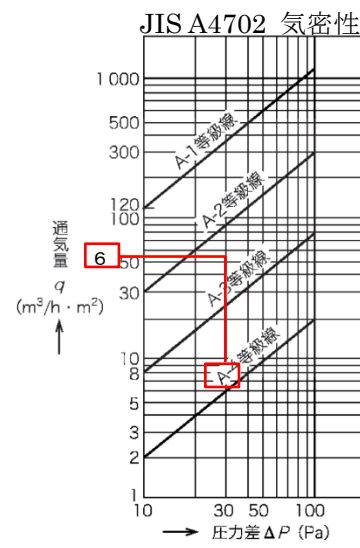


図1-気密等級線

(b) 壁貫通部のリーク量

壁貫通部のリーク量は、実績がある原子炉二次格納施設のリーク率0.5回/dayを用いると、以下の式により算出できる。

$$Q_{\text{貫通部}} = V \times 0.5 \div 24$$

$$V : \text{室容積 } 2,994\text{m}^3$$

したがって、緊急時対策所のリーク量は以下の式により120m³/hとなる。

$$Q = Q_{\text{ドア}} [\text{m}^3/\text{h}] + Q_{\text{貫通部}} [\text{m}^3/\text{h}]$$

$$= S [\text{m}^2] \times 6 [\text{m}^3/\text{h} \cdot \text{m}^2] + V [\text{m}^3] \times 0.5 [\text{回}/\text{day}] \div 24 [\text{day}/\text{h}]$$

$$= 9.5 \times 6 + 2,994 \times 0.5 \div 24$$

$$= 120\text{m}^3/\text{h}$$

$$Q : \text{供給空気供給量 } [\text{m}^3/\text{h}]$$

柏崎刈羽原子力発電所 6 / 7号炉 (2017. 12. 20 版)	東海第二発電所 (2018. 9. 18 版)	島根原子力発電所 2号炉	備考
	<p>b. <u>酸素濃度維持に必要な空気供給量</u></p> <p><u>許容酸素濃度は 19vol%以上 (「鉱山保安法施行規則」に準拠)、滞在人数は 100 名、酸素消費量は成人の呼吸量(静座時)とし、許容酸素濃度以上に維持できる空気供給量は以下のとおりである。</u></p> $Q = \frac{Ga \times P}{(K - K_0)} \times 100$ $= \frac{-0.0218 \times 100}{(19.00 - 20.95)} \times 100$ $= 112m^3 / h$ <p>G_a : 酸素発生量 $-0.0218m^3/h$ (一人当たり) P : 人員 100人 K_0 : 供給空气中酸素濃度 20.95vol% K : 許容最低酸素濃度 19.0vol%</p> <p>c. <u>二酸化炭素濃度抑制に必要な空気供給量</u></p> <p><u>許容二酸化炭素濃度は1.0vol%以下 (10000ppm「鉱山保安法施行規則」に準拠)、空气中的二酸化炭素量は 0.03vol%、滞在人数100名の二酸化炭素吐出量は、計器監視等を行う程度の作業時(極軽作業)の量とし、許容二酸化炭素濃度以下に維持できる空気供給量は以下のとおりである。</u></p> $Q = \frac{Ga \times P}{(K - K_0)} \times 100$ $= \frac{0.022 \times 100}{(1.0 - 0.03)} \times 100$ $= 227m^3 / h$ <p><u>また、加圧設備運転時間はプルーム放出時間の10時間に、プルーム通過後の加圧設備から非常用換気設備への切替え時間を考慮した2時間を加え、さらに2時間の余裕をもたせ14時間分とする。14時間後の時点で二酸化炭素濃度が 1.0vol%を超えない空気供給量は160m³/hとなる。(14時間後のCO₂濃度は0.977%)</u></p> $K_t = K_0 + (K_1 - K_0) \times e^{-\left(\frac{Q}{V}\right) \times t} + G_a \times \frac{P \left(1 - e^{-\left(\frac{Q}{V}\right) \times t}\right)}{Q}$		

柏崎刈羽原子力発電所 6 / 7号炉 (2017. 12. 20 版)	東海第二発電所 (2018. 9. 18 版)	島根原子力発電所 2号炉	備考																								
	$\left(K + \frac{P}{Q} \right) \cdot (-)^x \cdot \left(K_0 + G + \frac{P}{Q} \right)$ <p> Kt : t時間後のCO₂濃度 [%] K1 : 室内初期CO₂濃度 0.5% K0 : 供給空気のCO₂濃度 0.03% Ga : CO₂発生量 0.022m³ / (h・人) P : 滞在人員 100人 Q : 空気供給量 [m³ / h] V : 室容積 2,994m³ </p> <p>【参考】加圧設備運転時の酸素濃度維持及び二酸化炭素濃度抑制に必要な空気供給量の評価条件</p> <p>1. <u>酸素濃度維持に必要な空気供給量の評価条件</u> <u>○鉱山保安法施行規則（許容酸素濃度に使用）</u> <u>第十六条第一項</u> <u>鉱山労働者が作業し、又は通行する坑内の空気の酸素含有率は十九パーセント以上とし、炭酸ガス含有率は一パーセント以下とすること。</u> <u>（平成16年9月27日 経済産業省令第96号、最終改正平成26年6月24日 経済産業省令第32号）</u></p> <p><u>○成人の呼吸量（酸素消費量の換算に使用）</u> <u>（「空気調和・衛生工学便覧」の記載より）</u></p> <table border="1" data-bbox="958 1325 1685 1829"> <thead> <tr> <th>作業</th> <th>呼吸数 (回/min)</th> <th>呼吸数 (cm³/回)</th> <th>呼吸数 (L/min)</th> </tr> </thead> <tbody> <tr> <td>仰が(臥)</td> <td>14</td> <td>280</td> <td>5</td> </tr> <tr> <td>静座</td> <td>16</td> <td>500</td> <td>8</td> </tr> <tr> <td>歩行</td> <td>24</td> <td>970</td> <td>24</td> </tr> <tr> <td>歩行 (150m/ min)</td> <td>40</td> <td>1,600</td> <td>64</td> </tr> <tr> <td>歩行 (300m/ min)</td> <td>45</td> <td>2,290</td> <td>100</td> </tr> </tbody> </table>	作業	呼吸数 (回/min)	呼吸数 (cm ³ /回)	呼吸数 (L/min)	仰が(臥)	14	280	5	静座	16	500	8	歩行	24	970	24	歩行 (150m/ min)	40	1,600	64	歩行 (300m/ min)	45	2,290	100		
作業	呼吸数 (回/min)	呼吸数 (cm ³ /回)	呼吸数 (L/min)																								
仰が(臥)	14	280	5																								
静座	16	500	8																								
歩行	24	970	24																								
歩行 (150m/ min)	40	1,600	64																								
歩行 (300m/ min)	45	2,290	100																								

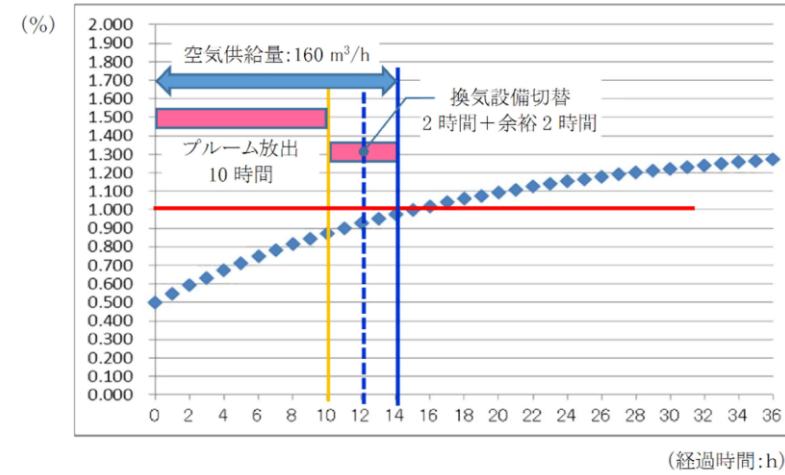
柏崎刈羽原子力発電所 6 / 7号炉 (2017. 12. 20 版)	東海第二発電所 (2018. 9. 18 版)	島根原子力発電所 2号炉	備考																																																									
	<p>○成人呼吸気の酸素量 (酸素消費量の換算に使用) (「空気調和・衛生工学便覧」の記載より)</p> <table border="1" data-bbox="958 296 1694 474"> <thead> <tr> <th></th> <th>吸気 (%)</th> <th>呼気 (%)</th> <th>乾燥空気換算 (%)</th> </tr> </thead> <tbody> <tr> <td>酸素量</td> <td>20.95</td> <td>15.39</td> <td>16.40</td> </tr> </tbody> </table> <p>2. 二酸化炭素濃度抑制に必要な空気供給量の評価条件 ○鉱山保安法施行規則 (許容二酸化炭素濃度に使用) <u>第十六条第一項</u> <u>鉱山労働者が作業し、又は通行する坑内の空気の酸素含有率は十九パーセント以上とし、炭酸ガス含有率は一パーセント以下とすること。</u> (平成16年9月27日 経済産業省令第96号、最終改正平成26年6月24日 経済産業省令第32号)</p> <p>○各種作業に対するエネルギー代謝率(「空気調和・衛生工学便覧」の記載より)</p> <table border="1" data-bbox="958 1010 1703 1881"> <thead> <tr> <th>RMR 区分</th> <th>作業</th> <th>RMR</th> <th>作業</th> <th>RMR</th> </tr> </thead> <tbody> <tr> <td rowspan="2">0~1</td> <td>キーパンチ</td> <td>0.6</td> <td>—</td> <td>—</td> </tr> <tr> <td>計器監視 (立)</td> <td>0.6</td> <td>運転 (乗用車)</td> <td>0.6~1.0</td> </tr> <tr> <td rowspan="2">1~2</td> <td>れんが積み</td> <td>1.2</td> <td>バルブ操作</td> <td>1.0~2.0</td> </tr> <tr> <td>工事監督</td> <td>1.8</td> <td rowspan="2">徒歩</td> <td>1.5~2.2</td> </tr> <tr> <td rowspan="2">2~3</td> <td>馬車</td> <td>2.2</td> <td rowspan="2">塗装 (はけ, ローラ)</td> <td rowspan="2">2.0~2.5</td> </tr> <tr> <td>測量</td> <td>2.6</td> </tr> <tr> <td>3~4</td> <td>やすりかけ</td> <td>3.5</td> <td>自転車</td> <td>3.0~3.5</td> </tr> <tr> <td>4~5</td> <td>ボルト締め</td> <td>4.5</td> <td>電柱立て</td> <td>4.0~5.0</td> </tr> <tr> <td rowspan="2">5以上</td> <td>かけ足</td> <td>5.0</td> <td>土掘り</td> <td>5.0~6.0</td> </tr> <tr> <td>はしごのぼり</td> <td>10.0</td> <td>—</td> <td>—</td> </tr> </tbody> </table>		吸気 (%)	呼気 (%)	乾燥空気換算 (%)	酸素量	20.95	15.39	16.40	RMR 区分	作業	RMR	作業	RMR	0~1	キーパンチ	0.6	—	—	計器監視 (立)	0.6	運転 (乗用車)	0.6~1.0	1~2	れんが積み	1.2	バルブ操作	1.0~2.0	工事監督	1.8	徒歩	1.5~2.2	2~3	馬車	2.2	塗装 (はけ, ローラ)	2.0~2.5	測量	2.6	3~4	やすりかけ	3.5	自転車	3.0~3.5	4~5	ボルト締め	4.5	電柱立て	4.0~5.0	5以上	かけ足	5.0	土掘り	5.0~6.0	はしごのぼり	10.0	—	—		
	吸気 (%)	呼気 (%)	乾燥空気換算 (%)																																																									
酸素量	20.95	15.39	16.40																																																									
RMR 区分	作業	RMR	作業	RMR																																																								
0~1	キーパンチ	0.6	—	—																																																								
	計器監視 (立)	0.6	運転 (乗用車)	0.6~1.0																																																								
1~2	れんが積み	1.2	バルブ操作	1.0~2.0																																																								
	工事監督	1.8	徒歩	1.5~2.2																																																								
2~3	馬車	2.2		塗装 (はけ, ローラ)	2.0~2.5																																																							
	測量	2.6																																																										
3~4	やすりかけ	3.5	自転車	3.0~3.5																																																								
4~5	ボルト締め	4.5	電柱立て	4.0~5.0																																																								
5以上	かけ足	5.0	土掘り	5.0~6.0																																																								
	はしごのぼり	10.0	—	—																																																								

柏崎刈羽原子力発電所 6 / 7号炉 (2017. 12. 20 版)	東海第二発電所 (2018. 9. 18 版)	島根原子力発電所 2号炉	備考																								
	<p>○労働強度別二酸化炭素吐出し量（「空気調和・衛生工学便覧」の記載より）</p> <table border="1" data-bbox="958 296 1703 869"> <thead> <tr> <th>RMR</th> <th>作業程度</th> <th>二酸化炭素吐出し量 (m³/h・人)</th> <th>計算採用二酸化炭素吐出し量 (m³/h・人)</th> </tr> </thead> <tbody> <tr> <td>0</td> <td>安静時</td> <td>0.0132</td> <td>0.013</td> </tr> <tr> <td>0~1</td> <td>極軽作業</td> <td>0.0132~0.0242</td> <td>0.022</td> </tr> <tr> <td>1~2</td> <td>軽作業</td> <td>0.0242~0.0352</td> <td>0.030</td> </tr> <tr> <td>2~4</td> <td>中等作業</td> <td>0.0352~0.0572</td> <td>0.046</td> </tr> <tr> <td>4~7</td> <td>重作業</td> <td>0.0572~0.0902</td> <td>0.074</td> </tr> </tbody> </table> <p>○「二酸化炭素消火設備の安全対策について（通知）」（平成8年9月20日付け消防予第193号，消防危第117号）</p> <p>・表1 二酸化炭素の濃度と人体への影響</p> <p><u>< 2% : はっきりした影響は認められない</u></p> <p><u>2~3% : 5~10分呼吸深度の増加，呼吸数の増加</u></p> <p><u>3~4% : 10~30分頭痛，めまい，悪心，知覚低下</u></p> <p><u>4~6% : 5~10分上記症状，過呼吸による不快感</u></p> <p><u>6~8% : 10~60分意識レベルの低下，その後意識喪失へ進む，ふるえ，けいれんなどの不随意運動を伴うこともある</u></p>	RMR	作業程度	二酸化炭素吐出し量 (m ³ /h・人)	計算採用二酸化炭素吐出し量 (m ³ /h・人)	0	安静時	0.0132	0.013	0~1	極軽作業	0.0132~0.0242	0.022	1~2	軽作業	0.0242~0.0352	0.030	2~4	中等作業	0.0352~0.0572	0.046	4~7	重作業	0.0572~0.0902	0.074		
RMR	作業程度	二酸化炭素吐出し量 (m ³ /h・人)	計算採用二酸化炭素吐出し量 (m ³ /h・人)																								
0	安静時	0.0132	0.013																								
0~1	極軽作業	0.0132~0.0242	0.022																								
1~2	軽作業	0.0242~0.0352	0.030																								
2~4	中等作業	0.0352~0.0572	0.046																								
4~7	重作業	0.0572~0.0902	0.074																								

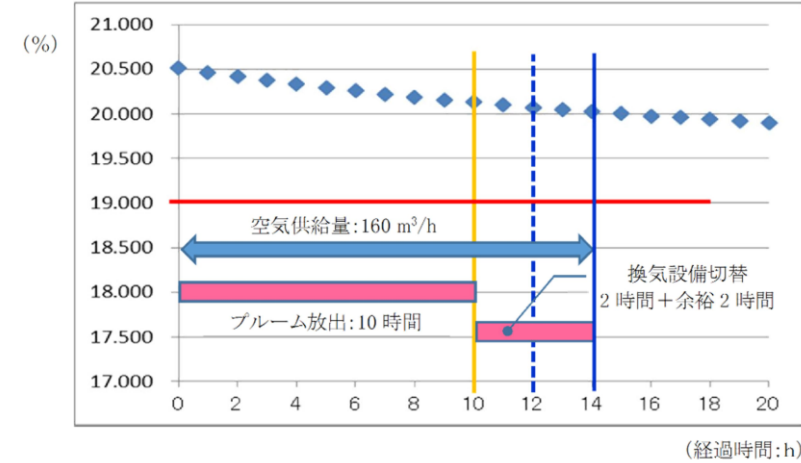
柏崎刈羽原子力発電所 6 / 7号炉 (2017. 12. 20 版)	東海第二発電所 (2018. 9. 18 版)	島根原子力発電所 2号炉	備考																
	<p>○二酸化炭素の生理作用が現れる濃度（許容二酸化炭素濃度の目安）（「空気調和・衛生工学便覧」の記載より）</p> <p>（単位：ppm）</p> <table border="1" data-bbox="958 338 1685 1150"> <tr> <td>分類</td> <td>単純窒息性</td> </tr> <tr> <td>ガス</td> <td>二酸化炭素</td> </tr> <tr> <td>作用</td> <td>吸気中酸素分圧を低下させ、酸素欠乏症を誘引、呼吸困難、弱い刺激、窒息</td> </tr> <tr> <td>1日8時間、1週間40時間の労働環境における許容濃度</td> <td>5,000</td> </tr> <tr> <td>のどの刺激</td> <td>40,000</td> </tr> <tr> <td>目の刺激</td> <td>40,000</td> </tr> <tr> <td>数時間ばく露で安全</td> <td>11,000～17,000</td> </tr> <tr> <td>1時間ばく露で安全</td> <td>30,000～40,000</td> </tr> </table>	分類	単純窒息性	ガス	二酸化炭素	作用	吸気中酸素分圧を低下させ、酸素欠乏症を誘引、呼吸困難、弱い刺激、窒息	1日8時間、1週間40時間の労働環境における許容濃度	5,000	のどの刺激	40,000	目の刺激	40,000	数時間ばく露で安全	11,000～17,000	1時間ばく露で安全	30,000～40,000		
分類	単純窒息性																		
ガス	二酸化炭素																		
作用	吸気中酸素分圧を低下させ、酸素欠乏症を誘引、呼吸困難、弱い刺激、窒息																		
1日8時間、1週間40時間の労働環境における許容濃度	5,000																		
のどの刺激	40,000																		
目の刺激	40,000																		
数時間ばく露で安全	11,000～17,000																		
1時間ばく露で安全	30,000～40,000																		

(9) 緊急時対策所の加圧運転中の酸素濃度及び二酸化炭素濃度
緊急時対策所の加圧運転中において、緊急時対策所への空気供給量 (160m³/h) と酸素濃度及び二酸化炭素濃度との関係は第 2.4-15 図に示すとおり、14 時間後の時点で酸素濃度及び二酸化炭素濃度ともに許容濃度を満足することができる。

二酸化炭素 濃度変化



酸素 濃度変化



第 2.4-15 図 緊急時対策所の
酸素濃度及び二酸化炭素濃度の変化

【備考】

換気設備運転時の労働強度

…酸素消費量「歩行」、二酸化炭素吐出し量「中等作業」

加圧設備運転時の労働強度

…酸素消費量「静座」、二酸化炭素吐出し量「極軽作業」

・島根 2 号炉は酸素濃度、二酸化炭素濃度について「(2) 設計方針」にて記載

柏崎刈羽原子力発電所 6 / 7号炉 (2017. 12. 20 版)

東海第二発電所 (2018. 9. 18 版)

島根原子力発電所 2号炉

備考

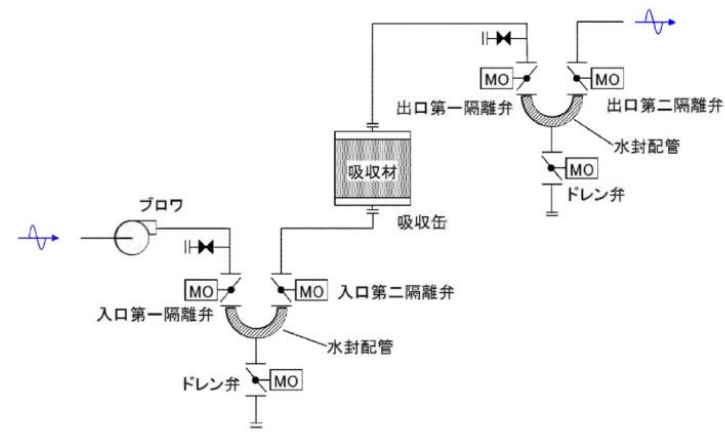


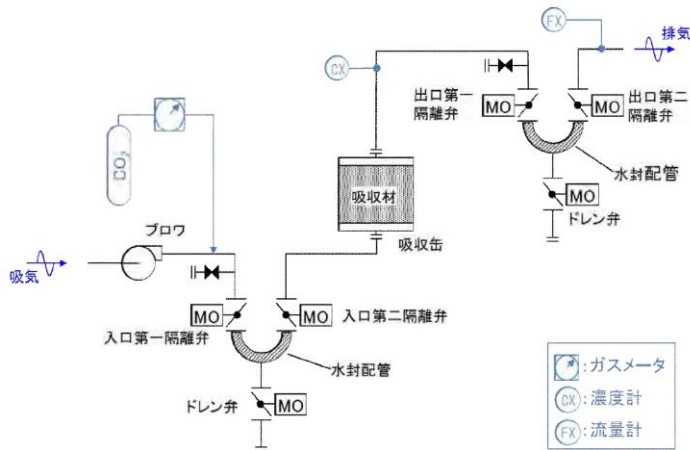
図 2. 4-12 二酸化炭素吸収装置 系統図

図 2. 4-12 二酸化炭素吸収装置 系統図

・設備の相違
【柏崎 6/7】
③の相違

柏崎刈羽原子力発電所 6 / 7号炉 (2017. 12. 20 版)	東海第二発電所 (2018. 9. 18 版)	島根原子力発電所 2号炉	備考
<div data-bbox="172 216 893 1083" style="border: 1px solid black; height: 413px; width: 243px; margin-bottom: 10px;"></div> <p data-bbox="290 1108 774 1140">図 2.4-13 二酸化炭素吸収装置 外形図</p> <p data-bbox="201 1199 676 1230">b. 二酸化炭素の除去原理及び吸収性能</p> <p data-bbox="231 1241 923 1409">二酸化炭素吸収装置の吸収剤は、水酸化カルシウム（消石灰）を主成分としており大気中の二酸化炭素と触媒等を用いずに直接反応する。これにより吸収剤単位質量当たり m³/kgの二酸化炭素を吸収可能な設計とする。</p> $\text{Ca(OH)}_2 + \text{CO}_2 \rightarrow \text{CaCO}_3 + \text{H}_2\text{O}$ <p data-bbox="201 1556 507 1587">c. 二酸化炭素吸収剤容量</p> <p data-bbox="231 1598 923 1902">二酸化炭素吸収装置は、外気を遮断した高気密室内に重大事故等時における最大の収容人数である86名が10時間待避した場合において、室内の二酸化炭素量濃度を0.5%以下に維持するために必要な二酸化炭素吸収剤量として kg/台を確保する設計とする。表2.4-4にその設計条件及び計算結果を示す。なお、必要吸収剤量及び設計吸収剤量については以下の通り定義する。</p>			<p data-bbox="2546 212 2689 327">・設備の相違 【柏崎 6/7】 ③の相違</p>

柏崎刈羽原子力発電所 6/7号炉 (2017. 12. 20 版)	東海第二発電所 (2018. 9. 18 版)	島根原子力発電所 2号炉	備考																																							
<p align="center">表 2.4-4 設計吸収剤量の設計条件及び計算結果</p> <table border="1"> <thead> <tr> <th>項目</th> <th>設計値</th> <th>備考</th> </tr> </thead> <tbody> <tr> <td>A 空間容積</td> <td>538m³</td> <td>高気密室の容積^{※1}</td> </tr> <tr> <td>B 空隙率</td> <td>0.95</td> <td>—</td> </tr> <tr> <td>C 収容人数</td> <td>86名</td> <td>ブルーム通過中を想定</td> </tr> <tr> <td>D 陽圧化時間</td> <td>10 h</td> <td>—</td> </tr> <tr> <td>E₁ 二酸化炭素発生量</td> <td>0.030m³/h/名</td> <td>軽作業(空調和・衛生工学便覧)</td> </tr> <tr> <td>E₂ 換気量</td> <td>64m³/h</td> <td>陽圧化装置(空気ポンプ)給気量</td> </tr> <tr> <td>F₀ 初期二酸化炭素濃度</td> <td>0.039%</td> <td>WMO 温室効果ガス年版(気象庁訳)2013年報</td> </tr> <tr> <td>F₁ 許容二酸化炭素濃度</td> <td>0.5%以下</td> <td>JEAC 4622-2009</td> </tr> <tr> <td>H 積算二酸化炭素発生量</td> <td>20.5m³</td> <td>$C \times D \times E_1 - (F_1 - F_0) \times (A \times B + E_2 \times D) \div 100$</td> </tr> <tr> <td>I 吸収剤二酸化炭素吸収性能</td> <td></td> <td>—</td> </tr> <tr> <td>J 設計裕度</td> <td></td> <td>安全率</td> </tr> <tr> <td>K 設計吸収剤量</td> <td></td> <td>$H \div I \times J$</td> </tr> </tbody> </table>	項目	設計値	備考	A 空間容積	538m ³	高気密室の容積 ^{※1}	B 空隙率	0.95	—	C 収容人数	86名	ブルーム通過中を想定	D 陽圧化時間	10 h	—	E ₁ 二酸化炭素発生量	0.030m ³ /h/名	軽作業(空調和・衛生工学便覧)	E ₂ 換気量	64m ³ /h	陽圧化装置(空気ポンプ)給気量	F ₀ 初期二酸化炭素濃度	0.039%	WMO 温室効果ガス年版(気象庁訳)2013年報	F ₁ 許容二酸化炭素濃度	0.5%以下	JEAC 4622-2009	H 積算二酸化炭素発生量	20.5m ³	$C \times D \times E_1 - (F_1 - F_0) \times (A \times B + E_2 \times D) \div 100$	I 吸収剤二酸化炭素吸収性能		—	J 設計裕度		安全率	K 設計吸収剤量		$H \div I \times J$			<p>・設備の相違 【柏崎 6/7】 ③の相違</p>
項目	設計値	備考																																								
A 空間容積	538m ³	高気密室の容積 ^{※1}																																								
B 空隙率	0.95	—																																								
C 収容人数	86名	ブルーム通過中を想定																																								
D 陽圧化時間	10 h	—																																								
E ₁ 二酸化炭素発生量	0.030m ³ /h/名	軽作業(空調和・衛生工学便覧)																																								
E ₂ 換気量	64m ³ /h	陽圧化装置(空気ポンプ)給気量																																								
F ₀ 初期二酸化炭素濃度	0.039%	WMO 温室効果ガス年版(気象庁訳)2013年報																																								
F ₁ 許容二酸化炭素濃度	0.5%以下	JEAC 4622-2009																																								
H 積算二酸化炭素発生量	20.5m ³	$C \times D \times E_1 - (F_1 - F_0) \times (A \times B + E_2 \times D) \div 100$																																								
I 吸収剤二酸化炭素吸収性能		—																																								
J 設計裕度		安全率																																								
K 設計吸収剤量		$H \div I \times J$																																								
<p>※1 対策本部居住エリア 140m²に加え、高気密室内機械室の通路部分約 23m²を加味し、$(140\text{m}^2 + 23\text{m}^2) \times 3.3\text{m} = \text{約 } 538\text{m}^2$</p> <p>また、二酸化炭素吸収剤は予備として100%容量を確保し、二酸化炭素吸収装置の予備機側の吸収剤と交換することで、装置の運転時間の延長が可能な設計とする。</p> <p>d. 保管時の二酸化炭素吸収剤性能劣化防止</p> <p>二酸化炭素吸収剤の水酸化カルシウム (Ca(OH)₂) は、常温の大気中で二酸化炭素と反応し炭酸カルシウム (CaCO₃) となることから、待機時に大気に触れないように密閉保管する必要がある。</p> <p>ここで、Ca(OH)₂、及びCaCO₃は水溶液として二酸化炭素と反応する(湿分により二酸化炭素吸収性能は低下することがない)ため、二酸化炭素吸収剤は入口及び出口の2箇所に設置する隔離弁の間の配管を水封することにより、保管状態において二酸化炭素吸収性能を低下させることなく大気から隔離可能な設計とする。</p>																																										

柏崎刈羽原子力発電所 6 / 7号炉 (2017. 12. 20 版)	東海第二発電所 (2018. 9. 18 版)	島根原子力発電所 2号炉	備考
<p>(7) 二酸化炭素吸収装置の性能試験</p> <p>a. 試験方法</p> <p>二酸化炭素吸収装置の性能試験は、プロフ定格風量時においてプロフ下流側に二酸化炭素ポンベから二酸化炭素を吸収缶に供給し二酸化炭素濃度計により出口側の二酸化炭素濃度を測定し、10時間における二酸化炭素吸収剤による二酸化炭素吸収量を測定する。</p> <p>ここで、二酸化炭素供給量は、ガスメータによりブルーム通過時の高気密室内での二酸化炭素発生量を一定で制御し、10時間の試験により表2.4-4に示す</p> <p>20.5m³の二酸化炭素発生量を供給可能とする。</p> <p>本試験は、以下に示す試験方法及び判定基準に基づき実施する。</p> <p>(試験方法)</p> <ul style="list-style-type: none"> ・二酸化炭素吸収装置の風量600m³/h、二酸化炭素吸収剤容量 kg ・再現性確認として3回実施 <p>(判定基準)</p> <ul style="list-style-type: none"> ・二酸化炭素20.5m³/10hを除去可能であること ・二酸化炭素濃度(吸収缶出口側)を0.5%以下に維持 <p>二酸化炭素吸収性能試験装置の系統図を図2.4-14に示す。</p>  <p>図2.4-14 二酸化炭素吸収性能試験装置 系統図</p> <p>図 2.4-14 二酸化炭素吸収性能試験装置 系統図</p>			

柏崎刈羽原子力発電所 6 / 7号炉 (2017. 12. 20 版)	東海第二発電所 (2018. 9. 18 版)	島根原子力発電所 2号炉	備考												
<p>b. <u>試験結果</u></p> <p><u>二酸化炭素吸収性能試験結果として、二酸化炭素吸収量の積算値の測定結果を表2.4-5に、二酸化炭素吸収缶出口の二酸化炭素濃度の時間変化を図2.4-15に示す。</u></p> <p><u>二酸化炭素吸収装置の性能試験(試験時間10時間)を3回実施し、いずれも二酸化炭素吸収量の積算値が設計条件の二酸化炭素発生量(20.5m³)以上となること、試験中は吸収缶出口側の二酸化炭素濃度が、常に許容二酸化炭素濃度である0.5%以下であることから、設計条件において二酸化炭素吸収装置は必要な二酸化炭素吸収性能を有している。</u></p> <p>表 2.4-5 <u>二酸化炭素吸収性能試験結果</u> (<u>二酸化炭素吸収量の積算値</u>)</p> <table border="1" data-bbox="172 821 908 1020"> <thead> <tr> <th>試験回数</th> <th>二酸化炭素吸収量(積算)</th> <th>判定</th> </tr> </thead> <tbody> <tr> <td>1回目</td> <td>23.34 m³</td> <td>合格</td> </tr> <tr> <td>2回目</td> <td>22.28 m³</td> <td>合格</td> </tr> <tr> <td>3回目</td> <td>22.36 m³</td> <td>合格</td> </tr> </tbody> </table> <div data-bbox="172 1066 908 1545" style="border: 1px solid black; height: 228px; width: 248px; margin-top: 20px;"></div> <p><u>図 2.4-15 二酸化炭素濃度の時間変化</u> (<u>二酸化炭素吸収装置性能試験結果より</u>)</p>	試験回数	二酸化炭素吸収量(積算)	判定	1回目	23.34 m ³	合格	2回目	22.28 m ³	合格	3回目	22.36 m ³	合格			
試験回数	二酸化炭素吸収量(積算)	判定													
1回目	23.34 m ³	合格													
2回目	22.28 m ³	合格													
3回目	22.36 m ³	合格													

柏崎刈羽原子力発電所 6/7号炉 (2017.12.20版)	東海第二発電所 (2018.9.18版)	島根原子力発電所 2号炉	備考												
<p>2.4.2 5号炉原子炉建屋内緊急時対策所（待機場所）</p> <p>(1) 換気設備の概要</p> <p>5号炉原子炉建屋内緊急時対策所（待機場所）換気設備は、重大事故等時のプルーム通過前、通過後及びプルーム通過中において、緊急時対策所にとどまる対策要員の7日間の実効線量が100mSvを超えない設計とする。</p> <p>5号炉原子炉建屋内緊急時対策所（待機場所）換気設備は、可搬型陽圧化空調機、陽圧化装置（空気ポンベ）、及び監視計器により構成され、二酸化炭素吸収装置を除き5号炉原子炉建屋内緊急時対策所（対策本部）換気設備と同様の設計方針とする。</p> <p>重大事故等発生時のプルーム通過前及び通過後においては、可搬型陽圧化空調機により陽圧化することにより、フィルタを介さない外気の流入を低減可能な設計とする。</p> <p>重大事故等発生時のプルーム通過中においては、可搬型陽圧化空調機を停止し、給気口を閉止板により隔離するとともに、陽圧化装置（空気ポンベ）により陽圧化し、外気の流入を完全に遮断可能な設計とする。</p> <p>5号炉原子炉建屋内緊急時対策所（待機場所）換気設備は、表2.4-6の設備等により構成され、5号炉原子炉建屋内緊急時対策所（待機場所）換気設備の系統概略図（プルーム通過前及び通過後の場合）を図2.4-16に、系統概略図（プルーム通過中の場合）を図2.4-17に、系統概略図（プルーム通過直後に建屋内の放射性物質濃度が屋外より高い場合）を図2.4-18に示す。</p> <p>表 2.4-6 5号炉原子炉建屋内緊急時対策所（待機場所）の重大事等対処設備の機器仕様</p> <table border="1" data-bbox="160 1465 914 1711"> <thead> <tr> <th>設備名称</th> <th>数量</th> <th>仕様</th> </tr> </thead> <tbody> <tr> <td>可搬型陽圧化空調機*</td> <td>2台 (予備1台)</td> <td>ブロワ風量：600m³/h/台 高性能フィルタ捕集効率：99.9%以上 活性炭フィルタ捕集効率：99.9%以上</td> </tr> <tr> <td>陽圧化装置（空気ポンベ）</td> <td>1792本以上</td> <td>容量：約47L/本 充填圧力：約15MPa</td> </tr> <tr> <td>監視計器</td> <td>1式</td> <td>差圧計，二酸化炭素濃度計，酸素濃度計，可搬型エリアモニタ</td> </tr> </tbody> </table> <p>※ 可搬型陽圧化空調機は、詳細な設計仕様については「2.4.1 5号炉原子炉建屋内緊急時対策所（対策本部），(4) 可搬型陽圧化空調機」に示すものと同様とする。</p>	設備名称	数量	仕様	可搬型陽圧化空調機*	2台 (予備1台)	ブロワ風量：600m ³ /h/台 高性能フィルタ捕集効率：99.9%以上 活性炭フィルタ捕集効率：99.9%以上	陽圧化装置（空気ポンベ）	1792本以上	容量：約47L/本 充填圧力：約15MPa	監視計器	1式	差圧計，二酸化炭素濃度計，酸素濃度計，可搬型エリアモニタ			<p>・設備の相違</p> <p>【柏崎6/7】</p> <p>①の相違</p>
設備名称	数量	仕様													
可搬型陽圧化空調機*	2台 (予備1台)	ブロワ風量：600m ³ /h/台 高性能フィルタ捕集効率：99.9%以上 活性炭フィルタ捕集効率：99.9%以上													
陽圧化装置（空気ポンベ）	1792本以上	容量：約47L/本 充填圧力：約15MPa													
監視計器	1式	差圧計，二酸化炭素濃度計，酸素濃度計，可搬型エリアモニタ													

柏崎刈羽原子力発電所 6 / 7号炉 (2017. 12. 20 版)	東海第二発電所 (2018. 9. 18 版)	島根原子力発電所 2号炉	備考
<p>○ <u>二酸化炭素濃度基準に基づく必要換気量 (Q_1)</u></p> <ul style="list-style-type: none"> ・ <u>収容人数 : n 名</u> ・ <u>許容二酸化炭素濃度 : $C = 0.5\%$ (JEAC4622-2009)</u> ・ <u>大気二酸化炭素濃度 : $C_0 = 0.039\%$ (標準大気の二酸化炭素濃度)</u> ・ <u>二酸化炭素発生量 : $M = 0.030\text{m}^3 / \text{h} / \text{名}$ (空気調和・衛生工学便覧の軽作業の作業程度の吐出し量)</u> ・ <u>必要換気量 : $Q_1 = 100 \times M \times n \div (C - C_0) \text{m}^3 / \text{h}$ (空気調和・衛生工学便覧の二酸化炭素濃度基準必要換気量)</u> <p><u>$Q_1 = 100 \times 0.030 \times n \div (0.5 - 0.039) = 6.51 \times n [\text{m}^3 / \text{h}]$</u></p> <p>c. <u>必要換気量</u></p> <p><u>可搬型陽圧化空調機運転時の必要換気量は、重大事故等時における最大の収容人数である98名に対して、二酸化炭素濃度上昇が支配的となった場合において窒息を防止可能な設計とする。</u></p> <p><u>よって必要換気量は、二酸化炭素濃度基準の必要換気量の計算式を用いると$Q_1 = 6.51 \times 98 = 638 [\text{m}^3 / \text{h}]$以上 (6号及び7号炉対策要員 : $586 [\text{m}^3 / \text{h}]$, 5号炉運転員 : $52 [\text{m}^3 / \text{h}]$) となる。</u></p>			

柏崎刈羽原子力発電所 6 / 7号炉 (2017. 12. 20 版)	東海第二発電所 (2018. 9. 18 版)	島根原子力発電所 2号炉	備考
<p>d. 待機場所の設計漏洩量</p> <p>① 待機場所を陽圧化するための必要差圧</p> <p><u>待機場所は、配置上、風の影響を直接受けない屋内に設置されているため、室内へのインリークは隣接区画との温度差によって生じる空気密度の差に起因する差圧によるものと考えられる。</u></p> <p><u>よって、待機場所を陽圧化するための必要差圧は、高気密室の必要差圧の考え方（「2.4.15 号炉原子炉建屋内緊急時対策所対策本部、(3) 高気密室、a. 必要差圧」を参照）と同様に下記の計算式より、$\Delta P_3 = 11.6\text{Pa}$ に余裕をもった20Pa 以上とする。</u></p> <ul style="list-style-type: none"> ・待機場所の階高H： $H \leq 4.7\text{m}$ ・外気（大気圧）の乾燥空気密度：ρ_0 ・隣接区画（高温/低温）の乾燥空気密度：ρ_1, ρ_2 <u>隣接区画（高温） $\rho_1 = 1.127 [\text{kg/m}^3]$（設計最高温度40°C 想定）</u> <u>隣接区画（低温） $\rho_2 = 1.378 [\text{kg/m}^3]$（外気最低温度-17°C 想定）</u> ・隣接区画（高温/低温）に対して生じる差圧：$\Delta P_1, \Delta P_2$ 隣接区画（高温） $\Delta P_1 = \rho_0 - \rho_1 \times H$ 隣接区画（低温） $\Delta P_2 = \rho_2 - \rho_0 \times H$ ・室内へのインリークを防止するための必要差圧：ΔP_3 $\begin{aligned} \Delta P_3 &= \Delta P_2 - \Delta P_1 \\ &= (\rho_2 - \rho_1) \times H \\ &= (1.378 - 1.127) \times 4.9 \\ &= 1.180 [\text{kg/m}^3] (= 11.6 [\text{Pa}]) \end{aligned}$			

柏崎刈羽原子力発電所 6/7号炉 (2017. 12. 20 版)	東海第二発電所 (2018. 9. 18 版)	島根原子力発電所 2号炉	備考
<p>② 待機場所を陽圧化するための設計漏えい量</p> <p><u>待機場所は5号炉原子炉建屋地上3階の既設の部屋を流用することから、20Pa陽圧化した状態における気密性について、JIS A 2201に基づく気密性能試験により確認を実施した。</u></p> <p><u>気密性能試験結果として、3回の測定結果から求まる回帰曲線(気密特性式)を図2.4-19に示す。図2.4-19より、待機場所を20Pa陽圧化した場合の設計漏えい量は938m³/hとなる。</u></p> <div data-bbox="172 674 902 1213" style="border: 1px solid black; height: 257px; width: 246px; margin: 10px 0;"></div> <p><u>図 2.4-19 待機場所の気密性能試験結果(回帰曲線)</u></p> <p>(3) <u>可搬型陽圧化空調機</u></p> <p>a. <u>配備数量</u></p> <p><u>上記に示す「c. 必要換気量」の638m³/h、及び「d. 設計漏洩量」の938m³/hに対して十分な余裕を持たせることとし、可搬型陽圧化空調機は、定格風量600m³/h/台の機器を2台確保する設計とする。</u></p>			

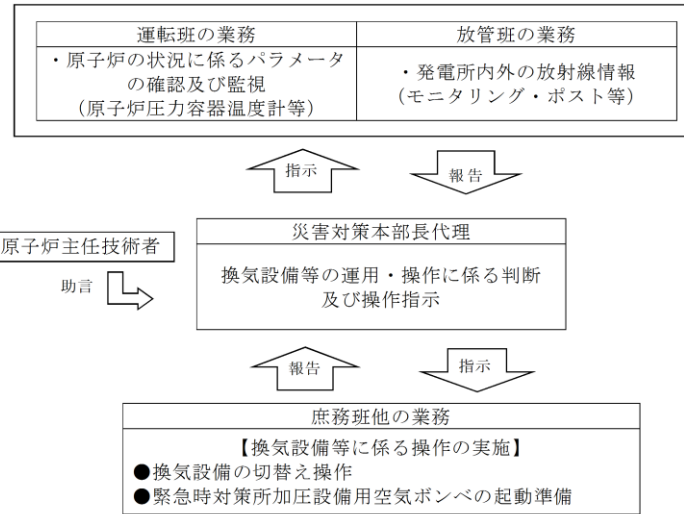
柏崎刈羽原子力発電所 6/7号炉 (2017.12.20版)	東海第二発電所 (2018.9.18版)	島根原子力発電所 2号炉	備考
<p>(4) 陽圧化装置</p> <p>a. 必要換気量</p> <p><u>プルーム通過時における陽圧化装置の必要換気量は、(3)可搬型陽圧化空調機の風量と同様に938m³/hを確保可能な設計とする。</u></p> <p>b. 陽圧化装置（空気ポンプ）の必要本数</p> <p><u>必要ポンペ本数としては、下記に示す「(a) プルーム通過中に必要となるポンペ本数」に必要となる1706本に加えて、「(b) 陽圧化切替時に必要な空気ポンペ本数」に必要となる86本を考慮し、合計で1792本以上確保する設計とする。</u></p> <p>(a) プルーム通過中に必要となるポンペ本数</p> <p><u>待機場所を10時間陽圧化する必要最低限のポンペ本数は、陽圧化装置（空気ポンプ）運用時の必要換気量である938m³/hに対するポンペ供給可能空気量5.50m³/本から下記の通り1706本となる。なお、現場に設置するポンペ本数については、待機場所に対する陽圧化試験を実施し必要ポンペ本数が10時間陽圧化維持するのに十分であることの確認を実施し、余裕分のポンペ本数については現場運用を考慮し別途決定する。</u></p> <ul style="list-style-type: none"> ・ポンペ初期充填圧力：14.7MPa (at 35℃) ・ポンペ内容積：46.7L ・圧力調整弁最低制御圧力：0.89MPa ・ポンペ供給可能空気量：5.50m³/本 (at -4℃) <p><u>以上より、必要ポンペ本数は下記の通り1706本以上となる。</u></p> <p><u>938m³/h ÷ 5.50m³/本 × 10時間 = 1706本</u></p>	<p>(10) 空気ポンペの必要本数及び圧力監視</p> <p>a. 空気ポンペの必要本数</p> <p>(a) <u>空気ポンペ必要本数の算定時間は、プルーム放出時間の10時間に、プルーム通過後の加圧設備から非常用換気設備への切り替え時間を考慮した2時間を加え、さらに2時間の余裕をもたせ14時間分とする。</u></p> <p>(b) <u>ポンペ使用可能量は、7.15m³/本とする。</u></p> <p>(c) <u>14時間後の時点で二酸化炭素濃度が1.0vol%を超えない空気供給量は、160m³/hとする。以上から14時間を正圧維持等する場合に必要な本数は、下記計算のとおりであり、320本を確保する。</u></p> <ul style="list-style-type: none"> ・ポンペ標準初期充填圧力：19.6 MPa(at 35℃) ・設置環境条件におけるポンペ初期圧力：18.01MPa(at 10℃) ・ポンペ内容積：47L ・圧力調整弁最低制御圧力：3MPa ・ポンペ供給可能空気量：7.15m³/本(at 10℃) <p>計算式：$\frac{160 \times 14}{7.15} = 313$</p> <p>b. 空気ポンペの圧力監視</p> <p><u>日常点検にて、空気ポンペの圧力を監視する。圧力が低下した場合には、ポンペの交換を行う。</u></p> <p><u>なお、圧力低下によるポンペの交換基準は、ポンペ運用本数から緊急時対策所を12時間加圧可能な残圧を算出し、適切な交換基準を定めるものとする。</u></p>		<p>・設備の相違</p> <p>【柏崎6/7】</p> <p>①の相違</p> <p>・島根2号炉は「(5) 緊急時対策所空気ポンペ」にて記載</p>

柏崎刈羽原子力発電所 6 / 7号炉 (2017. 12. 20 版)	東海第二発電所 (2018. 9. 18 版)	島根原子力発電所 2号炉	備考
<p>(b) <u>陽圧化切替操作時に必要な空気ポンベ本数</u></p> <p><u>ブルーム通過後において、陽圧化装置(空気ポンベ)による給気から可搬型陽圧化装置による給気に切り替える。切替操作を行っている間、陽圧化装置(空気ポンベ)の給気と可搬型陽圧化空調機の給気を並行して行うことにより、陽圧化を維持した状態で切替操作が可能な設計とする。</u></p> <p><u>陽圧化装置(空気ポンベ)の給気から可搬型陽圧化空調機の給気への切替操作のタイムチャートを図2.4-20に示す。</u></p> <p><u>ここで、可搬型陽圧化空調機から待機場所給気口への仮設ダクトの接続、待機場所給気口の閉止板取外しに必要な所要時間は10分である。これに加え、ブルーム通過直後に建屋内の雰囲気線量が屋外より高い場合に、屋外から可搬型陽圧化空調機に直接外気の取入を可能とするための仮設ダクト敷設※1及び可搬型陽圧化空調機の起動操作(10分)、可搬型陽圧化空調機起動失敗を想定した場合の予備機への切替操作※2(10分)を考慮すると、本操作の所要時間は合計で30分となる。</u></p> <p><u>※1 5号炉原子炉建屋内緊急時対策所(待機場所)脇の階段室は1つ上の階層にて屋上出口に繋がっており、仮設ダクト敷設長さは約20mとなる。</u></p> <p><u>※2 可搬型陽圧化空調機はフィルタユニット及びブロワユニットに分割可能であり個々の重量は30kg以下とし、固定架台にはボルトのみの固定とすることで容易に予備機への切替操作が可能な設計とする。</u></p> <p><u>以上より、陽圧化切替操作時に必要なポンベ本数は、</u></p> <p><u>(a) <u>ブルーム通過中に必要となるポンベ本数の計算式を用い、以下のとおり86本以上を確保する設計とする。</u></u></p> <p><u>$938\text{m}^3 / \text{h} \div 5.50\text{m}^3 / \text{本} \times 30 \text{分} \div 86 \text{本}$</u></p>			<p>・設備の相違</p> <p>【柏崎6/7】</p> <p>①の相違</p>

柏崎刈羽原子力発電所 6 / 7号炉 (2017. 12. 20 版)	東海第二発電所 (2018. 9. 18 版)	島根原子力発電所 2号炉	備考
<p>図 2.4-20 陽圧化装置（空気ポンベ）から可搬型陽圧化空調機への切替操作のタイムチャート</p>			
<p>(技術的能力審査資料「1.18 緊急時対策所の居住性に関する手順等」より抜粋)</p>			
<p>(5) 換気設備の配置</p> <p>待機場所の換気設備の配置を図2.4-21、22 に示す。可搬型陽圧化空調機は、使用機と予備機の保管場所を分けて配置する設計とする。陽圧化装置（空気ポンベ）は、5号炉原子炉建屋3階及び2階の複数の部屋に設置することにより必要数量1792本以上を設置するために必要なエリアを確保可能な設計とする。</p>			
	<p>(11) 換気設備等の操作に係る判断等</p> <p>換気設備等の操作は、原子炉の状況、放射線の状況等を確認し、災害対策本部長の判断及び指示に従い実施する。</p> <p>プルーム放出後は、緊急時対策所の換気設備の切替え、緊急時対策所加圧設備用空気ポンベによる加圧等を行い、緊急時対策所への希ガスの侵入を防止し、要員の被ばくを低減する。</p> <p>緊急時対策所加圧設備用空気ポンベによる加圧及び非常用換気設備への運轉變更に当たっては、主に緊急時対策所近傍に設置する「可搬型モニタリング・ポスト」、緊急時対策所に設置する「緊急時対策所エリアモニタ」等のパラメータを用い判断する。</p> <p>以下に、操作の判断に係る体制、判断に用いるパラメータ、操作の判断基準及び状況フローと監視パラメータ等を示す。</p>		<p>・『3.2(4)緊急時対策所における換気設備等について』に記載する</p>

①換気設備等の操作判断に係る体制

① 換気設備等の操作判断に係る体制



②判断に用いる各パラメータ

可搬型モニタリング・ポスト	緊急時対策所付近に設置し、放射線量率の測定によりブルームの通過を把握することができる。
緊急時対策所エリアモニタ	緊急時対策所に設置し、放射線量率の測定によりブルームの通過を把握することができる。
原子炉圧力容器温度計等	炉心損傷に伴う格納容器温度の上昇等を確認し、原子炉の状況を把握することができる。
モニタリング・ポスト、可搬型モニタリング・ポスト (緊急時対策所建屋付近に設置するものを除く)	周辺監視区域境界付近に設置したモニタリング・ポスト及び可搬型モニタリング・ポストによる放射線量率の測定によりブルームの通過を把握することができる。
気象観測設備 (風向等)	ブルームの通過を把握できないため参考扱いとするが、ブルームの進行方向を推定することができる。

・『3.2(4)緊急時対策所における換気設備等について』に記載する

③換気設備等に係る操作等の判断基準

操作等	状況	監視パラメータ等	判断基準	備考
1 「通常運転モード」から「緊急対策本部加圧モード」へ運転切り替え	・災害対策本部立ち上げ時	—	・原災法第10条事故発生	—
2 パラメータの監視強化及び緊急時対策所加圧設備用空気ポンプによる加圧に係る準備	・炉心が損傷し、放射性物質が大気中に放出される可能性がある場合	・中央制御室から炉心損傷判断の連絡 ・格納容器雰囲気放射線モニタ ・原子炉圧力容器温度計	・監視パラメータとは別に中央制御室から炉心損傷判断の連絡があった場合 ・格納容器雰囲気放射線モニタの線量率が設計基準事故の追加放出量相当の10倍以上となった場合、又は格納容器雰囲気放射線モニタが使用できない場合に原子炉圧力容器温度計で300℃以上を確認した場合	—
3 「緊急対策本部加圧モード」から「緊急対策本部加圧モード」へ運転切り替え（緊急時対策所加圧設備用空気ポンプによる加圧。緊急時対策所等以外の建屋内については外気少量取り込み）	・ブルーム放出・接近	・中央制御室からベント実施の連絡 ・サブプレッション・プール水位 ・格納容器酸素濃度 ・可搬型モニタリング・ポスト ・緊急時対策所エアモニタ	・監視パラメータとは別に中央制御室からベント実施の連絡があった場合 ・通常水位+6.4m ^{※1} ・4.3% ^{※2} ・指示値急上昇(20mSv/h以上) ・指示値急上昇(0.5mSv/h以上)	・監視パラメータのいずれかが判断基準に到達した場合に換気設備等に係る操作等を実施する。
4 「災害対策本部加圧モード」から「緊急対策本部浄化モード」へ運転切り替え（緊急時対策所等以外の建屋内について外気取り込み量を増加させた運転）	・ブルーム放出が収束 ・モニタリング・ポスト等の線量率が屋外作業可能なレベルまで低下	・可搬型モニタリング・ポスト ・フィルタ装置出口放射線モニタ	・指示値低下後安定、指示値安定 ・指示値低下	・監視パラメータ全てが判断基準となる傾向を示した場合に換気設備等に係る操作等を実施する。
5 「緊急対策本部浄化モード」から「緊急対策本部加圧モード」へ運転切り替え（緊急時対策所加圧設備用空気ポンプによる加圧運転を停止）、緊急時対策所を出て、屋外活動を再開する準備	・緊急時対策所建屋内の放射性物質を排出	—	・「緊急対策本部浄化モード」に切り替えた1時間後	—

※1 格納容器圧力逃がし装置による原子炉格納容器ベント（サブプレッション・プール水位指示値が通常水位+6.5mにて実施）前に加圧設備への切り替え操作を行う（1.18.2(1)d. 緊急時対策所加圧設備への切替手順）

※2 水素爆発による原子炉格納容器の破損を防止するための原子炉格納容器ベント実施基準(1.9.2.1(2)a. 格納容器圧力逃がし装置による原子炉格納容器水素爆発防止)

④可搬型モニタリング・ポスト及び緊急時対策所エアモニタの判断基準値の考え方

判断基準値	考え方
可搬型モニタリング・ポスト 指示値急上昇 (20mSv/h)	<ul style="list-style-type: none"> 「緊急対策本部加圧モード」から「災害対策本部加圧モード」へ運転切り替え及び空気ポンプ加圧による加圧を開始（2.4(5)参照）するための指標として設定する。 「雰囲気圧力・温度による静的負荷（格納容器過圧・過温破損）（代替循環冷却系を使用できない場合）」において想定するブルーム通過時の敷地内の線量率は、数 Sv/h 程度となることから、それよりも十分に低い値として 20mSv/h を設定する。 ベント実施前の緊急時対策所建屋付近の最大線量率約 10mSv/h よりも高い値とすることで、ベント実施時等のブルーム放出に伴う線量率の上昇を確実に判断できることから、誤判断を防止する。（参考参照） なお、大気中に放出された放射性物質によるガンマ線による緊急時対策所建屋付近の線量率が 20mSv/h 程度となった場合でも、緊急時対策所はコンクリート 100cm 以上の遮蔽壁で防護されており、その遮蔽効果により大気中に放出された放射性物質によるガンマ線による線量率は 1/1000 以下となるため、緊急時対策所内の要員の被ばくに大きな影響は与えない。
緊急時対策所エアモニタ 指示値急上昇 (0.5mSv/h)	<ul style="list-style-type: none"> 可搬型モニタリング・ポストによる検知や判断が遅れた場合等、空気ポンプによる加圧を開始するための指標として設定する。 対策要員の被ばく線量が 7 日間で 100mSv を満足する基準（100mSv/(7d×24h)）として設定する。 ベント実施前の緊急時対策所建屋付近の線量率は最大でも約 10mSv/h であり、ベント実施前の原子炉建屋内の放射性物質からのガンマ線及び地表面に沈着した放射性物質からのガンマ線は、緊急時対策所外壁等の遮蔽で、緊急時対策所は十分に低線量となっているため、ブルーム放出に伴う線量率の上昇を確実に判断できる。

・『3.2(4)緊急時対策所における換気設備等について』に記載する

⑤状況フローと監視パラメータ及びその判断基準

以下のパラメータを監視し、緊急時対策所外の状況及び緊急時対策所における各種操作を判断する。

状況フロー	監視パラメータ			SPDS		可搬型モニタリング・ポスト		緊急時対策所 エアモニタ
	原子炉の状況 (原子炉出力・炉内温度 ・圧力等)	モニタリング ポスト	気象情報 (風向・風速等)	加圧制御用	その他	可搬型モニタリング・ポスト	可搬型モニタリング・ポスト	
炉心状況確認	炉心状況確認	DG 状態	DG 状態	DG 状態	DG 状態	DG 状態	DG 状態	DG 状態
発電所内放射線量上昇	放射線量	指示値上昇	放射線量	指示値上昇	放射線量	指示値上昇	指示値上昇	指示値上昇
その他異常 一時退避	—	—	—	避難ルート検討・判断		—	—	—
ブルーム放出	原子炉圧力容器温度 上昇	指示値上昇	監視強化	指示値上昇	指示値上昇	指示値上昇	指示値上昇	指示値上昇
ベント 実施	ベント実施前 可搬型モニタリング・ポスト等 にて検知	放射線量	指示値上昇	放射線量	指示値上昇	指示値上昇 (0.5mSv/h)	指示値上昇	指示値上昇 (0.5mSv/h)
換気設備の切り替え操作 緊急時対策所加圧設備用空気ポンプ による加圧	—	—	—	—	—	—	—	監視強化
ブルーム放出が収束	放射線量指示値低下	指示値低下	放射線量	指示値低下	指示値低下	指示値低下	指示値低下	指示値低下
空気ポンプ加圧停止 ファン起動	—	—	—	—	—	—	—	監視強化

【参考】ベント実施前の緊急時対策所付近の最大線量率について
ベント実施前の緊急時対策所付近の最大線量率の評価に当たっては、想定事象として線量評価上厳しくなる格納容器破損モード「雰囲気圧力・温度による静的負荷（格納容器過圧・過温破損）」で想定される事故シーケンスにおいて、代替循環冷却系を使用できない場合を想定した事故シナリオを選定する。放出量評価条件は、中央制御室の居住性評価と同様とする。また、大気拡散係数の評価点は緊急時対策所付近とし、相対濃度及び相対線量を第2.4-2表に示す。ベント実施前の緊急時対策所付近の線量率評価結果は、第2.4-3表に示すとおりであり、約8.1mSv/hとなり、ベント実施前の最大値としては10mSv/h程度になると考えられる。

第2.4-2表 緊急時対策所付近の相対濃度及び相対線量

相対濃度 (s/m ³)	相対線量 (Gy/Bq)
約 1.2 × 10 ⁻⁴	約 8.4 × 10 ⁻¹⁹

第2.4-3表 ベント実施前の緊急時対策所付近の最大線量率

経路	線量率 (mSv/h)
原子炉建屋内の放射性物質からのガンマ線	約 8.1 × 10 ⁻²
ブルーム中の放射性物質からのガンマ線	約 4.8 × 10 ⁰
地表面に沈着した放射性物質からのガンマ線	約 3.2 × 10 ⁰
合計	約 8.1 × 10 ⁰

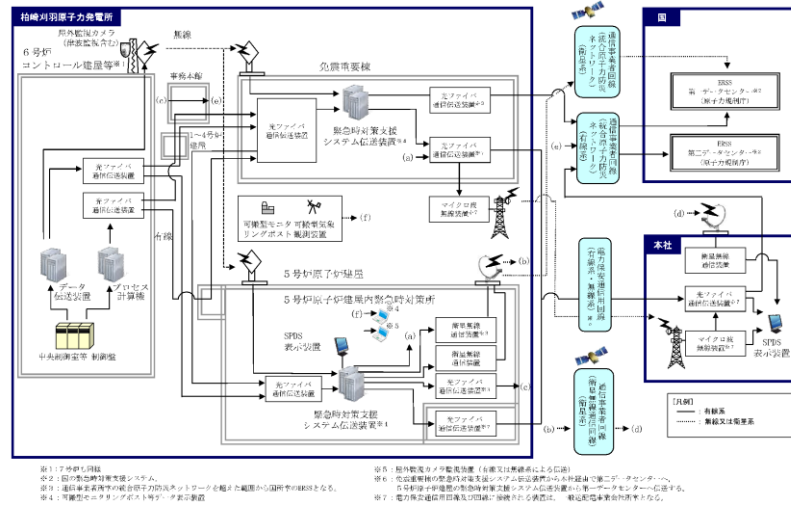
『3.2(4)緊急時対策所における換気設備等について』に記載する

柏崎刈羽原子力発電所 6 / 7号炉 (2017. 12. 20 版)	東海第二発電所 (2018. 9. 18 版)	島根原子力発電所 2号炉	備考
<div data-bbox="166 212 899 730" data-label="Image"> </div> <div data-bbox="181 743 878 873" data-label="Caption"> <p>図 2.4-21 5号炉原子炉建屋内緊急時対策所（待機場所） 換気設備 配置図 (5号炉原子炉建屋 地上3階)</p> </div> <div data-bbox="166 930 899 1449" data-label="Image"> </div> <div data-bbox="181 1461 878 1591" data-label="Caption"> <p>図 2.4-22 5号炉原子炉建屋内緊急時対策所（待機場所） 換気設備 配置図 (5号炉原子炉建屋 地上2階)</p> </div>			<p data-bbox="2534 743 2689 873">・設備の相違 【柏崎6/7】 ①の相違</p> <p data-bbox="2534 1461 2689 1591">・設備の相違 【柏崎6/7】 ①の相違</p>

柏崎刈羽原子力発電所 6/7号炉 (2017.12.20版)	東海第二発電所 (2018.9.18版)	島根原子力発電所 2号炉	備考
<p>2.5 必要な情報を把握できる設備について</p> <p>(1) 5号炉原子炉建屋内緊急時対策所</p> <p>a. 5号炉原子炉建屋内緊急時対策所 (ケース1)</p> <p>5号炉原子炉建屋内緊急時対策所において、重大事故等時に対処するために必要な情報(プラントパラメータ)を把握できる設備として、主にデータ伝送装置、緊急時対策支援システム伝送装置及び安全パラメータ表示システム(SPDS)を構築する設計とする。</p> <p>6号及び7号炉のデータ伝送装置はコントロール建屋に設置し、緊急時対策支援システム伝送装置及びSPDS表示装置は5号炉原子炉建屋内緊急時対策所に設置する設計とする。</p> <p>6号及び7号炉のコントロール建屋にあるデータ伝送装置から5号炉原子炉建屋内緊急時対策所にある緊急時対策支援システム伝送装置へのデータ伝送手段は、有線(光ファイバ通信回線)と無線(無線通信回線)により構成し、多様性を確保する設計とする。概要を図2.5-1に示す。</p> <p>SPDS表示装置で把握できる主なパラメータを表2.5-1に示す。</p> <p>表2.5-1に示すとおり、格納容器内の状態、使用済燃料プールの状態、水素爆発による格納容器の破損防止、水素爆発による原子炉建屋の損傷防止を確認できるパラメータについてもSPDS表示装置にて確認できる設計とする。また、原子炉水位、圧力等の主要なパラメータの計測が困難となった場合においても、緊急時対策所で推定を行うことができるよう可能な限り関連パラメータを確認できる設計とする。</p> <p>また、SPDS表示装置は今後の監視パラメータ追加や表示機能の拡張等を考慮した設計とする。</p> <p>なお、放射性物質の放射線量の測定に用いる可搬型モニタリングポスト、風向及び風速その他の気象条件の測定に用いる可搬型気象観測装置のデータは、無線により5号炉原子炉建屋内緊急時対策所に伝送することで確認できる設計とする。</p>	<p>2.5 必要な情報を把握できる設備について</p> <p>重大事故時等に対処するために、緊急時対策所へデータを伝送する安全パラメータ表示システム(SPDS)(以下「SPDS」という。)を設置する設計とする。</p> <p>緊急時対策所へデータを伝送するSPDSとして、データ伝送装置、緊急時対策支援システム伝送装置及びSPDSデータ表示装置を設置する設計とする。</p> <p>データ伝送装置は原子炉建屋付属棟に設置する設計とする。緊急時対策支援システム伝送装置及びSPDSデータ表示装置は、緊急時対策所に設置する設計とする。</p> <p>SPDSデータ表示装置で把握できる主なパラメータを第2.5-1表に示す。</p> <p>第2.5-1表に示すとおり、炉心反応度の状態、炉心の冷却の状態、原子炉格納容器内の状態、使用済燃料プールの状態、水素爆発による格納容器の破損防止、水素爆発による原子炉建屋の損傷防止を確認できるパラメータについても、SPDSデータ表示装置にて確認できる設計とする。また、原子炉水位、圧力等の主要なパラメータの計測が困難となった場合においても、緊急時対策所において推定できるよう可能な限り関連パラメータを確認できる設計とする。また、今後の監視パラメータ追加等を考慮した設計とする。</p> <p>なお、周辺の環境放射線状況を把握するため、可搬型モニタリング・ポスト及び可搬型気象観測設備のデータを伝送し、確認できる設計とする。</p>	<p>2.5 必要な情報を把握できる設備について</p> <p>緊急時対策所において、重大事故等時に対処するために必要な情報(プラントパラメータ)を把握できる設備として、主にSPDSデータ収集サーバ、SPDS伝送サーバ及びSPDSデータ表示装置から構成される安全パラメータ表示システム(SPDS)を構築する設計とする。</p> <p>SPDSデータ収集サーバは廃棄物処理建物に設置し、SPDS伝送サーバ及びSPDSデータ表示装置は緊急時対策所に設置する設計とする。</p> <p>廃棄物処理建物にあるSPDSデータ収集サーバから緊急時対策所にあるSPDS伝送サーバへのデータ伝送手段は、有線(光ファイバ通信回線)と無線(無線通信回線)により構成し、多様性を確保する設計とする。概要を第2.5-1図に示す。</p> <p>SPDSデータ表示装置で把握できる主なパラメータを第2.5-1表に示す。</p> <p>第2.5-1表に示す通り、格納容器内の状態、燃料プールの状態、水素爆発による原子炉格納容器の破損防止、水素爆発による原子炉建物の損傷防止等を確認できるパラメータについてもSPDSデータ表示装置にて確認できる設計とする。また、原子炉水位、圧力等の主要なパラメータの計測が困難となった場合においても、緊急時対策所で推定を行うことができるよう可能な限り関連パラメータを確認できる設計とする。</p> <p>また、SPDSデータ表示装置は今後の監視パラメータ追加や表示機能の拡張等を考慮した設計とする。</p> <p>なお、放射性物質の放射線量の測定に用いる可搬式モニタリング・ポスト、風向及び風速その他の気象条件の測定に用いる可搬式気象観測装置のデータは、衛星系により緊急時対策所に伝送することで確認できる設計とする。</p>	<p>・設備の相違</p> <p>【柏崎6/7】</p> <p>島根2号炉は、プルーム通過中とそれ以外で、緊急時対策所の居住エリアは同じであるため、ケース分け不要</p> <p>・設備の相違</p> <p>【柏崎6/7】</p> <p>島根2号炉は、衛星系を用いる。</p>

b. 5号炉原子炉建屋内緊急時対策所(ケース2)

設備構成及び概要は「a. 5号炉原子炉建屋内緊急時対策所(ケース1)」と同様である。



※1: 7号炉も同様

※2: 国の緊急時対策支援システム。

※3: 通信事業者所掌の統合原子力防災ネットワークを超えた範囲から国所掌のERSSとなる。

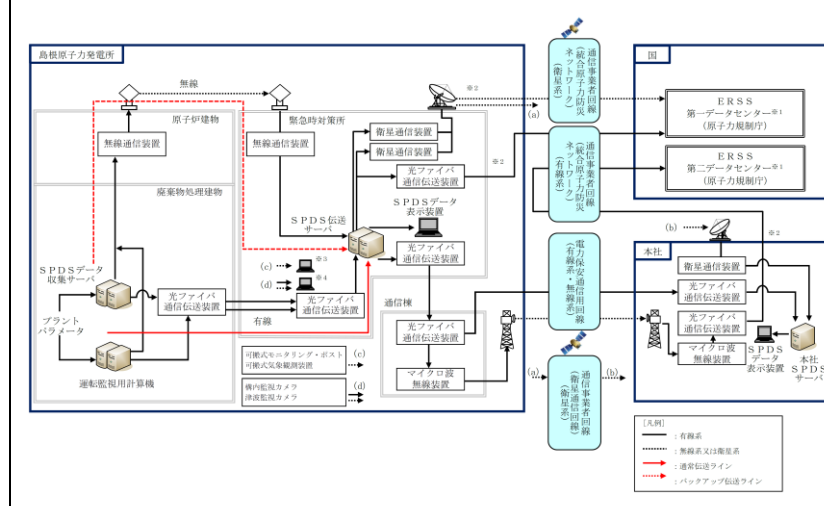
※4: 可搬型モニタリングポスト等データ表示装置

※5: 屋外監視カメラ監視装置(有線又は無線系による伝送)

※6: 免震重要棟の緊急時対策支援システム伝送装置から本社経由で第二データセンターへ、5号炉原子炉建屋の緊急時対策支援システム伝送装置から第一データセンターへ伝送する。

※7: 電力保安通信用回線及び回線に接続される装置は、一般送配電事業者所掌となる。

図 2.5-1 安全パラメータ表示システム(SPDS)等の概要



※1: 国の緊急時対策支援システム。緊急時対策所のSPDS伝送サーバから第一データセンターへ、緊急時対策所のSPDS伝送サーバから本社経由で第二データセンターへ伝送する。

※2: 通信事業者所掌の統合原子力防災ネットワークを超えた範囲から国所掌のERSSとなる。

※3: 可搬型モニタリングポスト等データ表示装置。

※4: 構内監視カメラ, 津波監視カメラ(有線又は無線系, 自主設備)。

第 2.5-1 図 安全パラメータ表示システム(SPDS)等の概要

・設備の相違
【柏崎 6/7】
島根 2号炉は、プルーム通過中とそれ以外で、緊急時対策所の居住エリアは同じであるため、ケース分け不要

・設備の相違
【柏崎 6/7】
②の相違

・伝送場所の相違
【柏崎 6/7】

・設備の相違
【柏崎 6/7】
島根では同一会社

柏崎刈羽原子力発電所 6/7号炉 (2017.12.20版)	東海第二発電所 (2018.9.18版)	島根原子力発電所 2号炉	備考
<p>2.6 通信連絡設備について</p> <p>(1) 5号炉原子炉建屋内緊急時対策所</p> <p>a. 5号炉原子炉建屋内緊急時対策所(ケース1)</p> <p>発電所内の関係要員に対して必要な指示を行うための通信連絡設備(発電所内用)を5号炉原子炉建屋内緊急時対策所に設置する設計とする。</p> <p>また、発電所外の関係箇所へ連絡を行うための通信連絡設備(発電所外用)を5号炉原子炉建屋内緊急時対策所に設置する設計とする。概要を図2.6-1に示す。</p>  <p>図2.6-1 5号炉原子炉建屋内緊急時対策所 通信連絡設備の概要</p>	<p>2.6 通信連絡設備について</p> <p>発電所内の関係要員への指示を行うことができる通信連絡設備(発電所内用)を緊急時対策所に設置する設計とする。</p> <p>また、発電所外の関係箇所との連絡を行うことができる通信連絡設備(発電所外用)を緊急時対策所に設置し、多様性を確保した設計とする。</p> <p>通信連絡設備の概略を第2.6-1図に示す。</p>  <p>第2.6-1図 緊急時対策所 通信連絡設備の概略</p>	<p>2.6 通信連絡設備について</p> <p>発電所内の関係要員に対して必要な指示を行うための通信連絡設備(発電所内)を緊急時対策所に設置する設計とする。</p> <p>また、発電所外の関係箇所へ連絡を行うための通信連絡設備(発電所外)を緊急時対策所に設置する設計とする。概要を第2.6-1図に示す。</p>  <p>第2.6-1図 緊急時対策所における通信連絡設備の概要</p>	<p>・設備の相違</p> <p>【柏崎6/7】 島根2号炉は、プルーム通過中とそれ以外で、緊急時対策所の居住エリアは同じ</p> <p>・設備の相違</p> <p>【柏崎6/7】 設備は異なるが、必要な設備が基準地震動に対し機能維持する点では同様</p> <p>・設備及び運用の相違</p>

