

島根原子力発電所 2 号炉 審査資料	
資料番号	EP-060(補)改 41 (比)
提出年月日	令和 2 年 4 月 24 日

島根原子力発電所 2 号炉

重大事故等対処設備について

補足説明資料

比較表

令和 2 年 4 月

中国電力株式会社

本資料のうち、枠囲みの内容は機密に係る事項のため公開できません。

※：本改訂（改 41）による変更箇所の変動番号に r18 を付しています。
(r1 ～ r17 は以前の改訂による変更を示します。)

実線・・・設備運用又は体制等の相違（設計方針の相違）
 波線・・・記載表現、設備名称の相違（実質的な相違なし）

まとめ資料比較表 [第 44 条 緊急停止失敗時に発電用原子炉を未臨界にするための設備]

柏崎刈羽原子力発電所 6 / 7 号炉 (2017. 12. 20 版)	島根原子力発電所 2 号炉	備考
<p>44 条 緊急停止失敗時に発電用原子炉を未臨界にするための設備</p> <p>目次</p> <p>44-1 SA 設備基準適合性 一覧表</p> <p>44-2 単線結線図</p> <p>44-3 配置図</p> <p>44-4 系統図</p> <p>44-5 試験及び検査</p> <p>44-6 容量設定根拠</p> <p>44-7 その他設備</p> <p>44-8 ATWS 緩和設備について</p> <p>44-9 ATWS 緩和設備に関する健全性について</p> <p><u>44-10 各号炉の弁名称及び弁番号</u></p>	<p>44 条 緊急停止失敗時に発電用原子炉を未臨界にするための設備</p> <p>目次</p> <p>44-1 SA 設備基準適合性 一覧表</p> <p>44-2 単線結線図</p> <p>44-3 配置図</p> <p>44-4 系統図</p> <p>44-5 試験及び検査</p> <p>44-6 容量設定根拠</p> <p>44-7 その他設備</p> <p>44-8 ATWS 緩和設備について</p> <p>44-9 ATWS 緩和設備に関する健全性について</p>	<p>備考</p> <p>・島根 2 号炉は単独申請であり、 該当資料なし</p>

柏崎刈羽原子力発電所 6 / 7号炉 (2017. 12. 20 版)	島根原子力発電所 2号炉	備考
<p style="text-align: center;">44-1 SA 設備基準適合性 一覧表</p>	<p style="text-align: center;">44-1 SA 設備基準適合性 一覧表</p>	

柏崎刈羽原子力発電所 6号及び7号炉 SA設備基準適合性 一覧表 (常設)

島根原子力発電所 2号炉 SA設備基準適合性 一覧表 (常設)

第44条：緊急停止失敗時に発電用原子炉を未臨界にするための設備		ATWS緩和設備 (代替制御棒挿入機能)	類型化区分		
第43条	第1項	環境条件における健全性	環境温度・湿度・圧力/ 屋外の天候/放射線	原子炉建屋原子炉区域内設備及びその他の建屋内	B, C
			荷重	(有効に機能を発揮する)	—
			海水	(海水を通水しない)	対象外
			他設備からの影響	(周辺機器等からの悪影響により機能を失うおそれがない)	—
			電磁的障害	(電磁波により機能が損なわれない)	—
			関連資料	44-3 配置図	
			第2号	操作性	中央制御室操作
	関連資料	44-3 配置図			
	第3号	試験・検査 (検査性, 系統構成・外部入力)	計測制御設備	J	
		関連資料	44-5 試験及び検査		
	第4号	切り替え性	本来の用途として使用一切替不要	B b	
		関連資料	44-4 系統図		
	第5号	悪影響防止	系統設計	その他	Λ e
			その他(飛散物)	対象外	対象外
			関連資料	44-3 配置図, 44-8 ATWS緩和設備について	
	第6号	設置場所	中央制御室操作	B	
		関連資料	44-3 配置図		
	第2項	第1号	常設SAの容量	重大事故等への対処を本来の目的として設置するもの	Λ
			関連資料	44-6 容量設定根拠	
		第2号	共用の禁止	共用しない設備	対象外
			関連資料	—	
第3号		共通要因故障防止	環境条件, 自然現象, 外部人為事象, 溢水, 火災	防止設備-対象(代替対象DB設備有り)-屋内	A a
	サポート系故障		対象外(サポート系なし)	対象外	
	関連資料		44-3 配置図, 44-8 ATWS緩和設備について		

第44条：緊急停止失敗時に発電用原子炉を未臨界にするための設備		ATWS緩和設備 (代替制御棒挿入機能)	類型化区分		
第43条	第1項	環境条件における健全性	環境温度・湿度・圧力/ 屋外の天候/放射線	原子炉棟内設備 その他の建物内設備	B, C
			荷重	(有効に機能を発揮する)	—
			海水	(海水を通水しない)	対象外
			電磁的障害	(電磁波により機能が損なわれない)	—
			周辺機器等からの悪影響	(周辺機器等からの悪影響により機能を失うおそれがない)	—
			関連資料	44-3 配置図	
			第2号	操作性	中央制御室操作
	関連資料	44-3 配置図			
	第3号	試験・検査 (検査性, 系統構成・外部入力)	計測制御設備	J	
		関連資料	44-5 試験及び検査		
	第4号	切り替え性	本来の用途として使用一切替操作が不要	B b	
		関連資料	44-4 系統図		
	第5号	悪影響防止	系統設計	その他	A e
			その他(飛散物)	—	対象外
			関連資料	44-3 配置図, 44-8 ATWS緩和設備について	
	第6号	設置場所	中央制御室操作	B	
		関連資料	44-3 配置図		
	第2項	第1号	常設SAの容量	重大事故等への対処を本来の目的として設置するもの	A
			関連資料	44-6 容量設定根拠	
		第2号	共用の禁止	共用しない設備	対象外
			関連資料	—	
第3号		共通要因故障防止	環境条件, 自然現象, 外部人為事象, 溢水, 火災	防止設備-対象(代替対象DB設備あり)-屋内	A a
	サポート系要因		対象外(サポート系なし)	—	
	関連資料		44-3 配置図, 44-8 ATWS緩和設備について		

柏崎刈羽原子力発電所 6号及び7号炉 SA設備基準適合性 一覧表 (常設)

島根原子力発電所 2号炉 SA設備基準適合性 一覧表 (常設)

・記載の相違

第44条：緊急停止失敗時に発電用原子炉を未臨界にするための設備		制御棒	類型化区分		
第1項	第1号	環境温度・湿度・圧力／ 屋外の天候／放射線	原子炉格納容器内設備	A	
		荷重	(有効に機能を発揮する)	-	
		海水	(海水を通水しない)	対象外	
		他設備からの影響	(周辺機器等からの悪影響により機能を失うおそれがない)	-	
		電磁的障害	(電磁波により機能が損なわれない)	-	
		関連資料	44-3 配置図		
	第2号	操作性	中央制御室操作	A	
		関連資料	44-3 配置図		
	第3号	試験・検査 (検査性、系統構成・外部入力)	その他	M	
		関連資料	44-5 試験及び検査		
	第4号	切り替え性	本来の用途として使用一切替操作が不要	B b	
		関連資料	44-4 系統図		
	第5号	悪影響防止	系統設計	DB施設と同じ系統構成	A d
			その他(飛散物)	対象外	対象外
		関連資料	44-3 配置図, 44-4 系統図		
	第6号	設置場所	中央制御室操作	B	
		関連資料	44-3 配置図		
	第2項	第1号	常設SAの容量	対象外	対象外
			関連資料	-	
		第2号	共用の禁止	共用しない設備	対象外
関連資料			-		
第3号		共通要因故障防止	環境条件、自然現象、外部人為事象、溢水、火災	(共通要因の考慮対象設備なし)	対象外
			サポート系故障	対象(サポート系有り)-別的手段	C b
関連資料	44-4 系統図				

第44条：緊急停止失敗時に発電用原子炉を未臨界にするための設備		制御棒	類型化区分		
第43条	第1項	第1号	環境温度・湿度・圧力／ 屋外の天候／放射線	原子炉格納容器内設備	A
			荷重	(有効に機能を発揮する)	-
			海水	海水を通水しない	対象外
			電磁的障害	(電磁波により機能が損なわれない)	-
			周辺機器等からの悪影響	(周辺機器等からの悪影響により機能を失うおそれがない)	-
			関連資料	44-3 配置図	
	第2号	操作性	中央制御室操作	A	
		関連資料	44-3 配置図		
	第3号	試験・検査 (検査性、系統構成・外部入力)	その他	M	
		関連資料	44-5 試験及び検査		
	第4号	切り替え性	本来の用途として使用一切替操作が不要	B b	
		関連資料	44-4 系統図		
	第5号	悪影響防止	系統設計	DB施設と同様の系統構成	A d
			その他(飛散物)	対象外	対象外
		関連資料	44-3 配置図, 44-4 系統図		
	第6号	設置場所	中央制御室操作	B	
		関連資料	44-3 配置図		
	第2項	第1号	常設SAの容量	設計基準対象施設の系統及び機器の容量等が十分	B
			関連資料	44-6 容量設定根拠	
		第2号	共用の禁止	共用しない設備	対象外
関連資料	-				
第3号	共通要因故障防止	環境条件、自然現象、外部人為事象、溢水、火災	防止設備-対象外(共通要因の考慮対象設備なし)	対象外	
		サポート系要因	対象(サポート系あり)-別的手段	C b	
		関連資料	44-4 系統図		

柏崎刈羽原子力発電所 6号及び7号炉 SA設備基準適合性 一覧表 (常設)

島根原子力発電所 2号炉 SA設備基準適合性 一覧表 (常設)

・記載の相違

第44条：緊急停止失敗時に発電用原子炉を未臨界にするための設備		制御棒駆動機構 (水圧駆動)	類型化区分		
第43条	第1項	環境温度・湿度・圧力／ 屋外の天候／放射線	原子炉格納容器内設備	A	
		荷重	(有効に機能を発揮する)	—	
		海水	(海水を通水しない)	対象外	
		他設備からの影響	(周辺機器等からの悪影響により機能を失うおそれがない)	—	
		電磁的障害	(電磁波により機能が損なわれない)	—	
		関連資料	44-3 配置図		
		第2号	操作性	中央制御室操作	A
	第3号	関連資料	44-3 配置図		
		試験・検査 (検査性、系統構成・外部入力)	その他	M	
	第4号	関連資料	44-5 試験及び検査		
		切り替え性	本来の用途として使用一切替操作が不要	B b	
	第5号	悪影響防止	系統設計	DB施設と同じ系統構成	A d
		悪影響防止	その他(飛散物)	対象外	対象外
		関連資料	44-3 配置図, 44-4 系統図		
第6号	設置場所	中央制御室操作	B		
	関連資料	44-3 配置図			
第2項	第1号	常設SAの容量	対象外	対象外	
		関連資料	—		
	第2号	共用の禁止	共用しない設備	対象外	
第3号	共通要因故障防止	環境条件、自然現象、外部人為事象、溢水、火災	(共通要因の考慮対象設備なし)	対象外	
		サポート系故障	対象(サポート系有り)-別的手段	C b	
	関連資料	44-4 系統図			

第44条：緊急停止失敗時に発電用原子炉を未臨界にするための設備		制御棒駆動機構	類型化区分		
第43条	第1項	環境温度・湿度・圧力／ 屋外の天候／放射線	原子炉格納容器内設備	A	
		荷重	(有効に機能を発揮する)	—	
		海水	(海水を通水しない)	対象外	
		電磁的障害	(電磁波により機能が損なわれない)	—	
		周辺機器等からの悪影響	(周辺機器等からの悪影響により機能を失うおそれがない)	—	
		関連資料	44-3 配置図		
		第2号	操作性	中央制御室操作	A
	第3号	関連資料	44-3 配置図		
		試験・検査 (検査性、系統構成・外部入力)	その他	M	
	第4号	関連資料	44-5 試験及び検査		
		切り替え性	本来の用途として使用一切替操作が不要	B b	
	第5号	悪影響防止	系統設計	DB施設と同様の系統構成	A d
		悪影響防止	その他(飛散物)	対象外	対象外
		関連資料	44-3 配置図, 44-4 系統図		
第6号	設置場所	中央制御室操作	B		
	関連資料	44-3 配置図			
第2項	第1号	常設SAの容量	設計基準対象施設の系統及び機器の容量等が十分	B	
		関連資料	44-6 容量設定根拠		
	第2号	共用の禁止	共用しない設備	対象外	
第3号	共通要因故障防止	環境条件、自然現象、外部人為事象、溢水、火災	防止設備-対象外(共通要因の考慮対象設備なし)	対象外	
		サポート系要因	対象(サポート系あり)-別的手段	C b	
	関連資料	44-4 系統図			

柏崎刈羽原子力発電所 6号及び7号炉 SA設備基準適合性 一覧表 (常設)

島根原子力発電所 2号炉 SA設備基準適合性 一覧表 (常設)

第44条：緊急停止失敗時に発電用原子炉を未臨界にするための設備		制御棒駆動系水圧制御ユニット	類型化区分
第1項	環境条件における健全性	環境温度・湿度・圧力／屋外の天候／放射線	原子炉建屋原子炉区域内設備 B
		荷重	(有効に機能を発揮する) -
		海水	(海水を通水しない) 対象外
		他設備からの影響	(周辺機器等からの悪影響により機能を失うおそれがない) -
		電磁的障害	(電磁波により機能が損なわれない) -
		関連資料	44-3 配置図
	第2号	操作性	中央制御室操作 A
		関連資料	44-3 配置図
	第3号	試験・検査 (検査性、系統構成・外部入力)	その他 M
		関連資料	44-5 試験及び検査
	第4号	切り替え性	本来の用途として使用一切替操作が不要 B b
		関連資料	44-4 系統図
第5号	悪影響防止	系統設計 DB施設と同じ系統構成 A d	
	その他(飛散物)	対象外 対象外	
	関連資料	44-3 配置図、44-4 系統図	
第6号	設置場所	中央制御室操作 B	
	関連資料	44-3 配置図	
第1号	常設SAの容量	設計基準対象施設の系統及び機器の容量等が十分 B	
	関連資料	44-6 容量設定根拠	
	共用の禁止	共用しない設備 対象外	
第2号	共用の禁止	共用しない設備 対象外	
	関連資料	-	
第3号	共通要因故障防止	環境条件、自然現象、外部人為事象、溢水、火災 (共通要因の考慮対象設備なし) 対象外	
	サポート系故障	サポート系(あり)-別の手段 C b	
	関連資料	44-4 系統図	

第44条：緊急停止失敗時に発電用原子炉を未臨界にするための設備		制御棒駆動系水圧制御ユニット	類型化区分
第1項	環境条件における健全性	環境温度・湿度・圧力／屋外の天候／放射線	原子炉棟内設備 B
		荷重	(有効に機能を発揮する) -
		海水	(海水を通水しない) 対象外
		電磁的障害	(電磁波により機能が損なわれない) -
		周辺機器等からの悪影響	(周辺機器等からの悪影響により機能を失うおそれがない) -
		関連資料	44-3 配置図
	第2号	操作性	中央制御室操作 A
		関連資料	44-3 配置図
	第3号	試験・検査 (検査性、系統構成・外部入力)	その他 M
		関連資料	44-5 試験及び検査
	第4号	切り替え性	本来の用途として使用一切替操作が不要 B b
		関連資料	44-3 配置図、44-4 系統図
第5号	悪影響防止	系統設計 DB施設と同様の系統構成 A d	
	その他(飛散物)	対象外 対象外	
	関連資料	44-4 系統図	
第6号	設置場所	中央制御室操作 B	
	関連資料	44-3 配置図	
第1号	常設SAの容量	設計基準対象施設の系統及び機器の容量等が十分 B	
	関連資料	44-6 容量設定根拠	
	共用の禁止	共用しない設備 対象外	
第2号	共用の禁止	共用しない設備 対象外	
	関連資料	-	
第3号	共通要因故障防止	環境条件、自然現象、外部人為事象、溢水、火災 防止設備-対象外(共通要因の考慮対象設備なし) 対象外	
	サポート系要因	サポート系(あり)-別の手段 C b	
	関連資料	44-4 系統図	

柏崎刈羽原子力発電所 6号及び7号炉 SA設備基準適合性 一覧表 (常設)

島根原子力発電所 2号炉 SA設備基準適合性 一覧表 (常設)

第44条：緊急停止失敗時に発電用原子炉を未臨界にするための設備		ATWS 緩和設備 (代替冷却材再循環ポンプ・トリップ機能)		類型化 区分	
第43条	第1項	環境条件における健全性	環境温度・湿度・圧力/ 屋外の天候/放射線	原子炉建屋原子炉区域内設備及びその他の建屋内	B, C
			荷重	(有効に機能を発揮する)	—
			海水	(海水を通水しない)	対象外
			他設備からの影響	(周辺機器等からの悪影響により機能を失うおそれがない)	—
			電磁的障害	(電磁波により機能が損なわれない)	—
			関連資料	44-3 配置図	
			第2号	操作性	中央制御室操作
	関連資料	44-3 配置図			
	第3号	試験・検査 (検査性, 系統構成・外部入力)	計測制御設備	J	
		関連資料	44-5 試験及び検査		
	第4号	切り替え性	本来の用途として使用一切替不要	B b	
		関連資料	44-4 系統図		
	第5号	悪影響防止	系統設計	その他	Λ e
			その他(飛散物)	対象外	対象外
			関連資料	44-3 配置図, 44-8 ATWS 緩和設備について	
	第6号	設置場所	中央制御室操作	B	
		関連資料	44-3 配置図		
	第2項	第1号	常設 SA の容量	重大事故等への対処を本来の目的として設置するもの	Λ
			関連資料	44-6 容量設定根拠	
		第2号	共用の禁止	共用しない設備	対象外
			関連資料	—	
第3号		共通要因故障防止	環境条件, 自然現象, 外部人為事象, 溢水, 火災	防止設備-対象(代替対象DB設備有り)-屋内	A a
	サポート系故障		対象外(サポート系なし)	対象外	
	関連資料		44-3 配置図, 44-8 ATWS 緩和設備について		

第44条：緊急停止失敗時に発電用原子炉を未臨界にするための設備		ATWS 緩和設備 (代替原子炉再循環ポンプトリップ機能)		類型化 区分	
第43条	第1項	環境条件における健全性	環境温度・湿度・圧力/ 屋外の天候/放射線	原子炉棟内設備 その他の建物内設備	B, C
			荷重	(有効に機能を発揮する)	—
			海水	海水を通水しない	対象外
			電磁的障害	(電磁波により機能が損なわれない)	—
			周辺機器等からの悪影響	(周辺機器等からの悪影響により機能を失うおそれがない)	—
			関連資料	44-3 配置図	
			第2号	操作性	中央制御室操作
	関連資料	44-3 配置図			
	第3号	試験・検査 (検査性, 系統構成・外部入力)	計測制御設備	J	
		関連資料	44-5 試験及び検査		
	第4号	切り替え性	本来の用途として使用一切替操作が不要	B b	
		関連資料	44-4 系統図		
	第5号	悪影響防止	系統設計	その他	A e
			その他(飛散物)	—	対象外
			関連資料	44-3 配置図, 44-8 ATWS 緩和設備について	
	第6号	設置場所	中央制御室操作	B	
		関連資料	44-3 配置図		
	第2項	第1号	常設 SA の容量	重大事故等への対処を本来の目的として設置するもの	A
			関連資料	44-6 容量設定根拠	
		第2号	共用の禁止	共用しない設備	対象外
			関連資料	—	
第3号		共通要因故障防止	環境条件, 自然現象, 外部人為事象, 溢水, 火災	防止設備-対象(代替対象DB設備あり)-屋内	A a
	サポート系要因		対象外(サポート系なし)	—	
	関連資料		44-3 配置図, 44-8 ATWS 緩和設備について		

柏崎刈羽原子力発電所 6号及び7号炉 SA設備基準適合性 一覧表 (常設)

島根原子力発電所 2号炉 SA設備基準適合性 一覧表 (常設)

・記載の相違

第44条：緊急停止失敗時に発電用原子炉を未臨界にするための設備		ほう酸水注入系ポンプ	類型化区分		
第43条	第1項	環境条件における健全性	環境温度・湿度・圧力／屋外の天候／放射線	原子炉建屋原子炉区域内設備	B
			荷重	(有効に機能を発揮する)	—
			海水	(海水を通水しない)	対象外
			他設備からの影響	(周辺機器等からの悪影響により機能を失うおそれがない)	—
			電磁的障害	(電磁波により機能が損なわれない)	—
			関連資料	44-3 配置図	
	第2号	操作性	中央制御室操作	A	
		関連資料	44-3 配置図, 44-4 系統図		
	第3号	試験・検査 (検査性, 系統構成・外部入力)	ポンプ, 弁	A, B	
		関連資料	44-5 試験及び検査		
	第4号	切り替え性	本来の用途として使用一切替必要	B a	
		関連資料	44-4 系統図		
	第5号	悪影響防止	系統設計	DB施設と同じ系統構成	A d
			その他(飛散物)	対象外	対象外
			関連資料	44-3 配置図, 44-4 系統図	
	第6号	設置場所	中央制御室操作	B	
		関連資料	44-3 配置図		
	第2項	第1号	常設 SA の容量	DB施設の系統及び機器の容量が十分 (DB施設と同仕様の送水能力で設計)	B
関連資料			44-6 容量設定根拠		
第2号		共用の禁止	共用しない設備	対象外	
	関連資料	—			
第3号	共通要因故障防止	環境条件, 自然現象, 外部人為事象, 溢水, 火災	(共通要因の考慮対象設備なし)	対象外	
		サポート系故障	対象(サポート系有り)-異なる駆動源又は冷却源	C a	
		関連資料	44-3 配置図, 44-4 系統図		

第44条：緊急停止失敗時に発電用原子炉を未臨界にするための設備		ほう酸水注入ポンプ	類型化区分		
第43条	第1項	環境条件における健全性	環境温度・湿度・圧力／屋外の天候／放射線	原子炉棟内設備	B
			荷重	(有効に機能を発揮する)	—
			海水	(海水を通水しない)	対象外
			電磁的障害	(電磁波により機能が損なわれない)	—
			周辺機器等からの悪影響	(周辺機器等からの悪影響により機能を失うおそれがない)	—
			関連資料	44-3 配置図	
	第2号	操作性	中央制御室操作	A	
		関連資料	44-3 配置図, 44-4 系統図		
	第3号	試験・検査 (検査性, 系統構成・外部入力)	ポンプ, 弁 (電動弁)	A, B	
		関連資料	44-5 試験及び検査		
	第4号	切り替え性	本来の用途として使用一切替操作が不要	B b	
		関連資料	44-4 系統図		
	第5号	悪影響防止	系統設計	DB施設と同様の系統構成	A d
			その他(飛散物)	対象外	対象外
			関連資料	44-3 配置図, 44-4 系統図	
	第6号	設置場所	中央制御室操作	B	
		関連資料	44-3 配置図		
	第2項	第1号	常設 SA の容量	設計基準対象施設の系統及び機器の容量等が十分	B
関連資料			44-6 容量設定根拠		
第2号		共用の禁止	共用しない設備	対象外	
	関連資料	—			
第3号	共通要因故障防止	環境条件, 自然現象, 外部人為事象, 溢水, 火災	防止設備-対象外 (共通要因の考慮対象設備なし)	対象外	
		サポート系要因	対象 (サポート系あり) -別の手段	C b	
		関連資料	44-3 配置図, 44-4 系統図		

柏崎刈羽原子力発電所 6号及び7号炉 SA設備基準適合性 一覧表 (常設)

島根原子力発電所 2号炉 SA設備基準適合性 一覧表 (常設)

・記載の相違

第44条：緊急停止失敗時に発電用原子炉を未臨界にするための設備		ほう酸水注水系貯蔵タンク		類型化区分	
第43条	第1項	環境条件における健全性	環境温度・湿度・圧力／屋外の天候／放射線	原子炉建屋原子炉区域内設備	B
			荷重	(有効に機能を発揮する)	—
			海水	(海水を通水しない)	対象外
			他設備からの影響	(周辺機器等からの悪影響により機能を失うおそれがない)	—
			電磁的障害	(電磁波により機能が損なわれない)	—
			関連資料	44-3 配置図	
			第2号	操作性	(操作不要)
	第3号	試験・検査 (検査性, 系統構成・外部入力)	容器(タンク類)	C	
		関連資料	44-5 試験及び検査		
	第4号	切り替え性	本来の用途として使用一切替必要	B a	
		関連資料	44-4 系統図		
	第5号	悪影響防止	系統設計	DB施設と同じ系統構成	A d
			その他(飛散物)	対象外	対象外
		関連資料	44-3 配置図, 44-4 系統図		
	第6号	設置場所	(操作不要)	対象外	
		関連資料	—		
	第2項	第1号	常設 SA の容量	DB施設の系統及び機器の容量が十分 (DB施設と同仕様の貯蔵能力で設計)	B
			関連資料	44-6 容量設定根拠	
		第2号	共用の禁止	共用しない設備	対象外
			関連資料	—	
		第3号	共通要因故障防止	環境条件, 自然現象, 外部人為事象, 溢水, 火災	(共通要因の考慮対象設備なし)
サポート系故障	対象外(サポート系なし)			対象外	
関連資料	44-3 配置図, 44-4 系統図				

第44条：緊急停止失敗時に発電用原子炉を未臨界にするための設備		ほう酸水貯蔵タンク		類型化区分	
第43条	第1項	環境条件における健全性	環境温度・湿度・圧力／屋外の天候／放射線	原子炉棟内設備	B
			荷重	(有効に機能を発揮する)	—
			海水	海水を通水しない	対象外
			電磁的障害	(電磁波により機能が損なわれない)	—
			周辺機器等からの悪影響	(周辺機器等からの悪影響により機能を失うおそれがない)	—
			関連資料	44-3 配置図	
			第2号	操作性	操作不要
	第3号	試験・検査 (検査性, 系統構成・外部入力)	容器(タンク類)	C	
		関連資料	44-5 試験及び検査		
	第4号	切り替え性	本来の用途として使用一切替操作が不要	B b	
		関連資料	44-4 系統図		
	第5号	悪影響防止	系統設計	DB施設と同様の系統構成	A d
			その他(飛散物)	対象外	対象外
		関連資料	44-3 配置図, 44-4 系統図		
	第6号	設置場所	対象外(操作不要)	対象外	
		関連資料	—		
	第2項	第1号	常設 SA の容量	設計基準対象施設の系統及び機器の容量等が十分	B
			関連資料	44-6 容量設定根拠	
		第2号	共用の禁止	共用しない設備	対象外
	関連資料		—		
	第3号	共通要因故障防止	環境条件, 自然現象, 外部人為事象, 溢水, 火災	防止設備—対象外(共通要因の考慮対象設備なし)	対象外
サポート系要因			対象外(サポート系なし)	—	
関連資料		44-3 配置図, 44-4 系統図			

柏崎刈羽原子力発電所 6 / 7号炉 (2017. 12. 20 版)	島根原子力発電所 2号炉	備考
44-2 単線結線図	44-2 単線結線図	

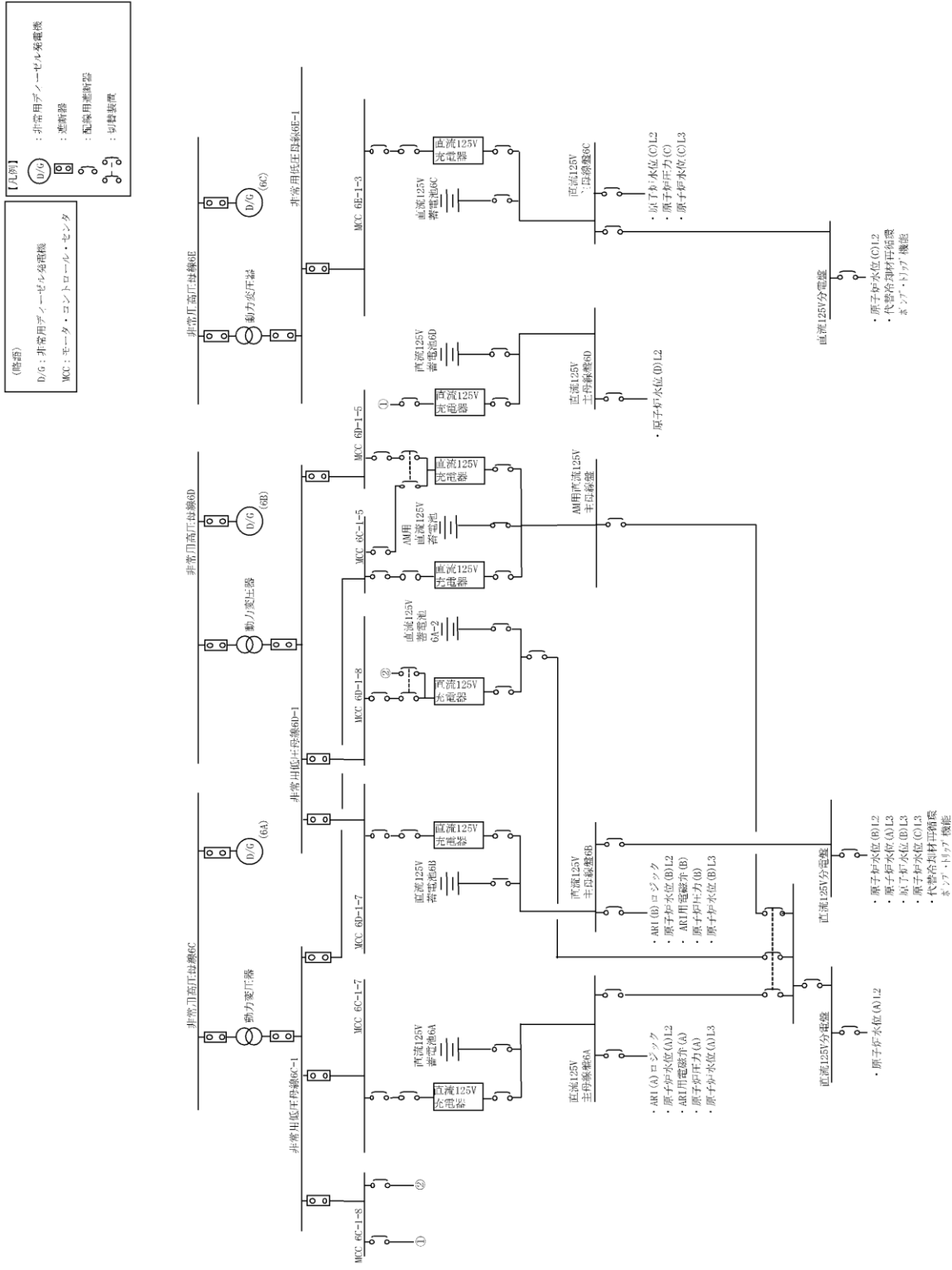


図1 6号炉 単線結線図

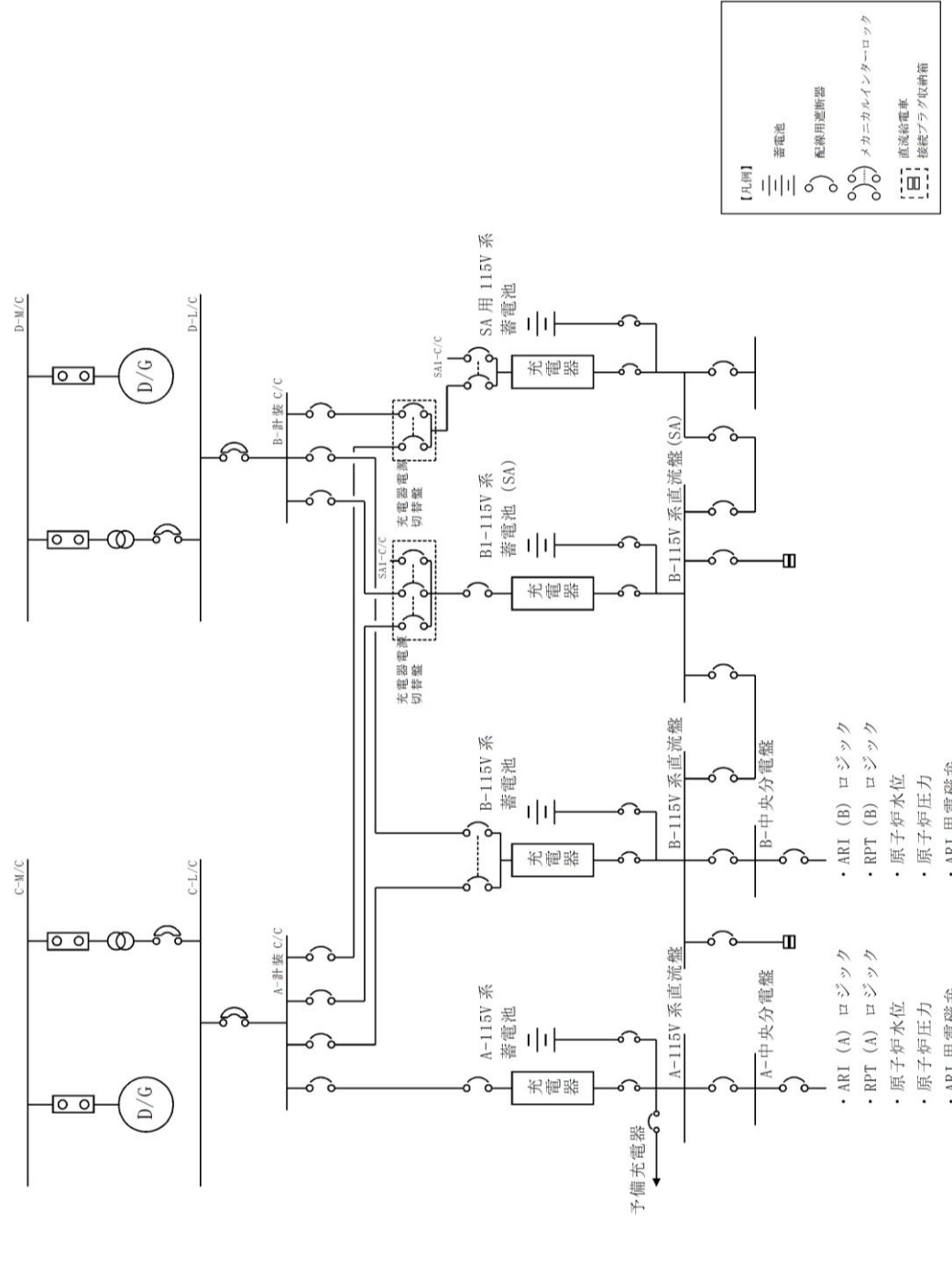
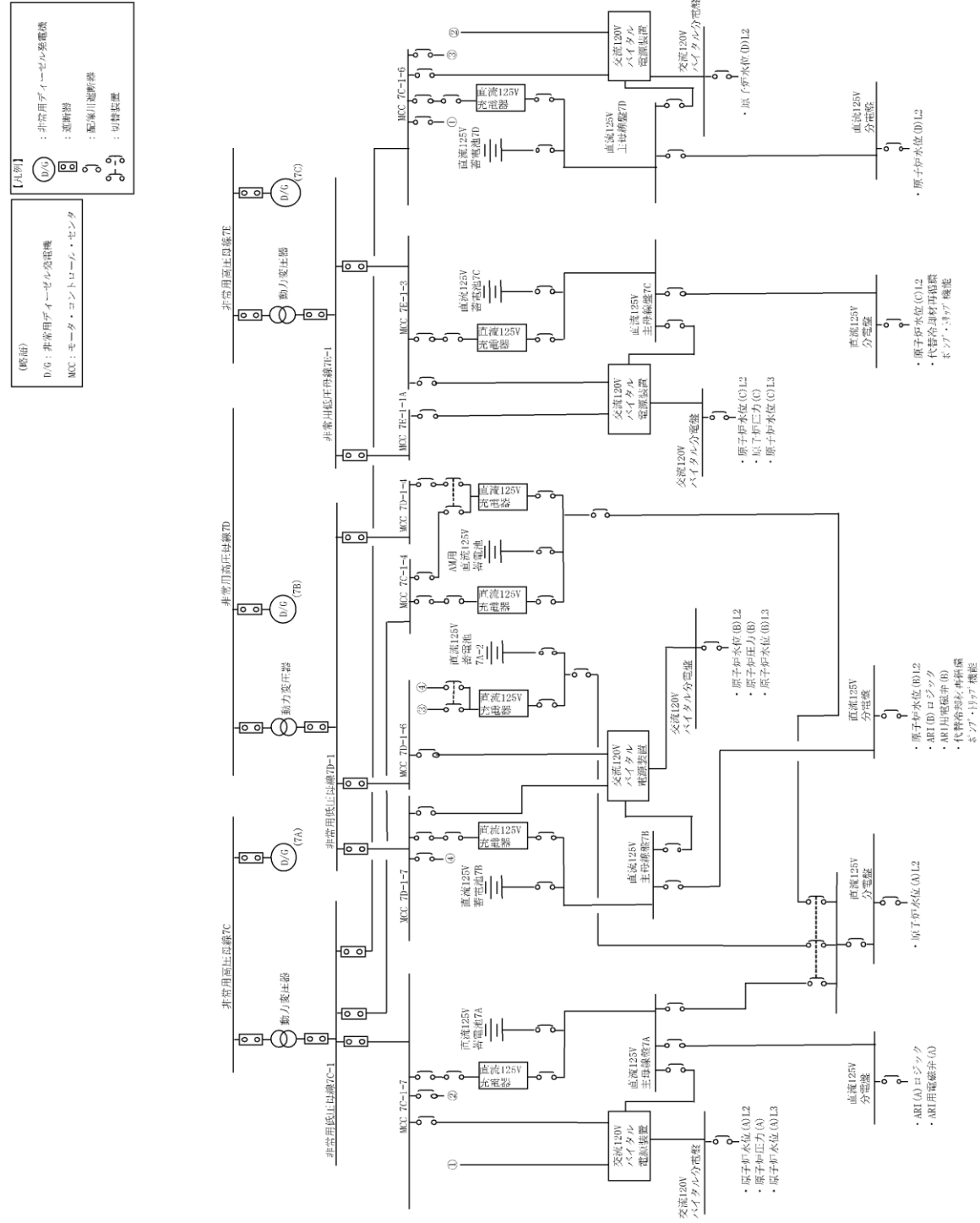


図1 単線結線図

・設備の相違

・設備の相違



・設備の相違

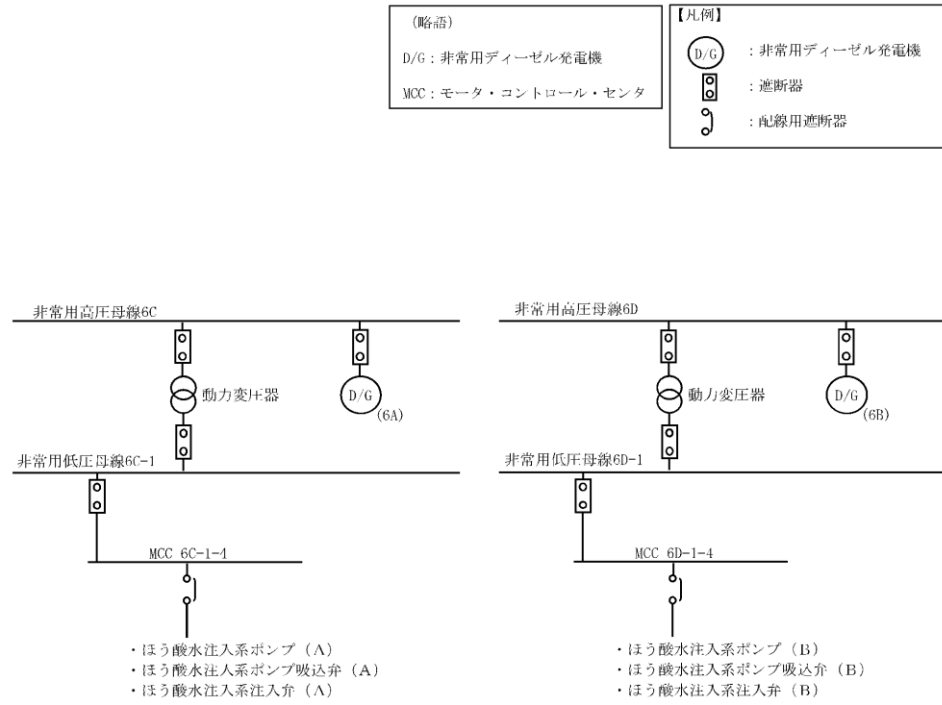


図3 6号炉 ほう酸水注入系ポンプに関する単線結線図

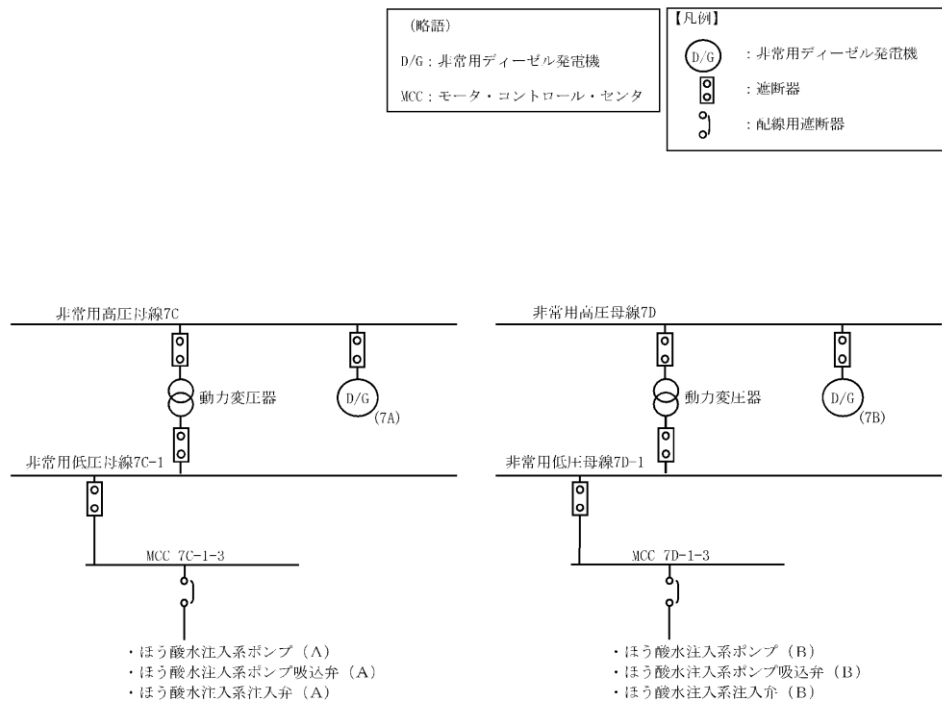


図4 7号炉 ほう酸水注入系ポンプに関する単線結線図

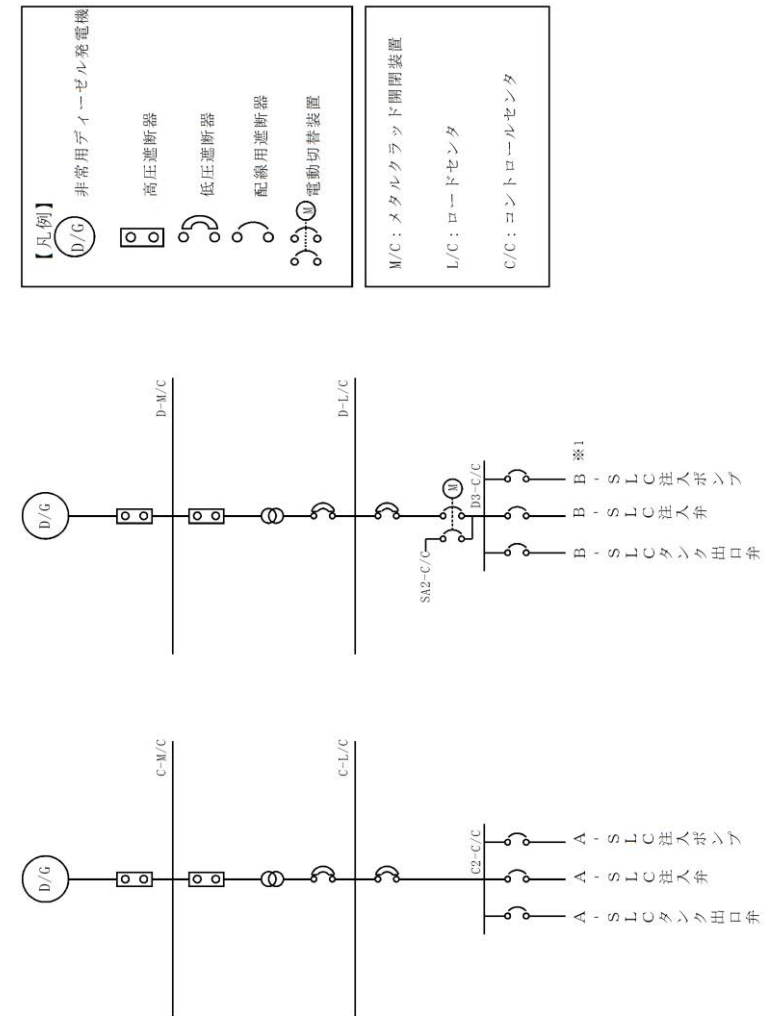


図2 ほう酸水注入ポンプに関する単線結線図

柏崎刈羽原子力発電所 6 / 7号炉 (2017. 12. 20 版)	島根原子力発電所 2号炉	備考
<p data-bbox="617 1035 706 1098">44-3 配置図</p> <div data-bbox="649 1577 1104 1728" style="border: 1px solid black; padding: 5px; margin-top: 200px;"> <p data-bbox="679 1604 1003 1635">□ : 設計基準対象施設</p> <p data-bbox="679 1671 1023 1703">□ : 重大事故等対処設備</p> </div>	<p data-bbox="1813 1066 1961 1098">44-3 配置図</p> <div data-bbox="1905 1556 2312 1734" style="border: 1px solid black; padding: 5px; margin-top: 200px;"> <p data-bbox="1935 1591 2270 1623">□ : 設計基準対象施設</p> <p data-bbox="1935 1659 2294 1690">□ : 重大事故等対処設備</p> </div>	

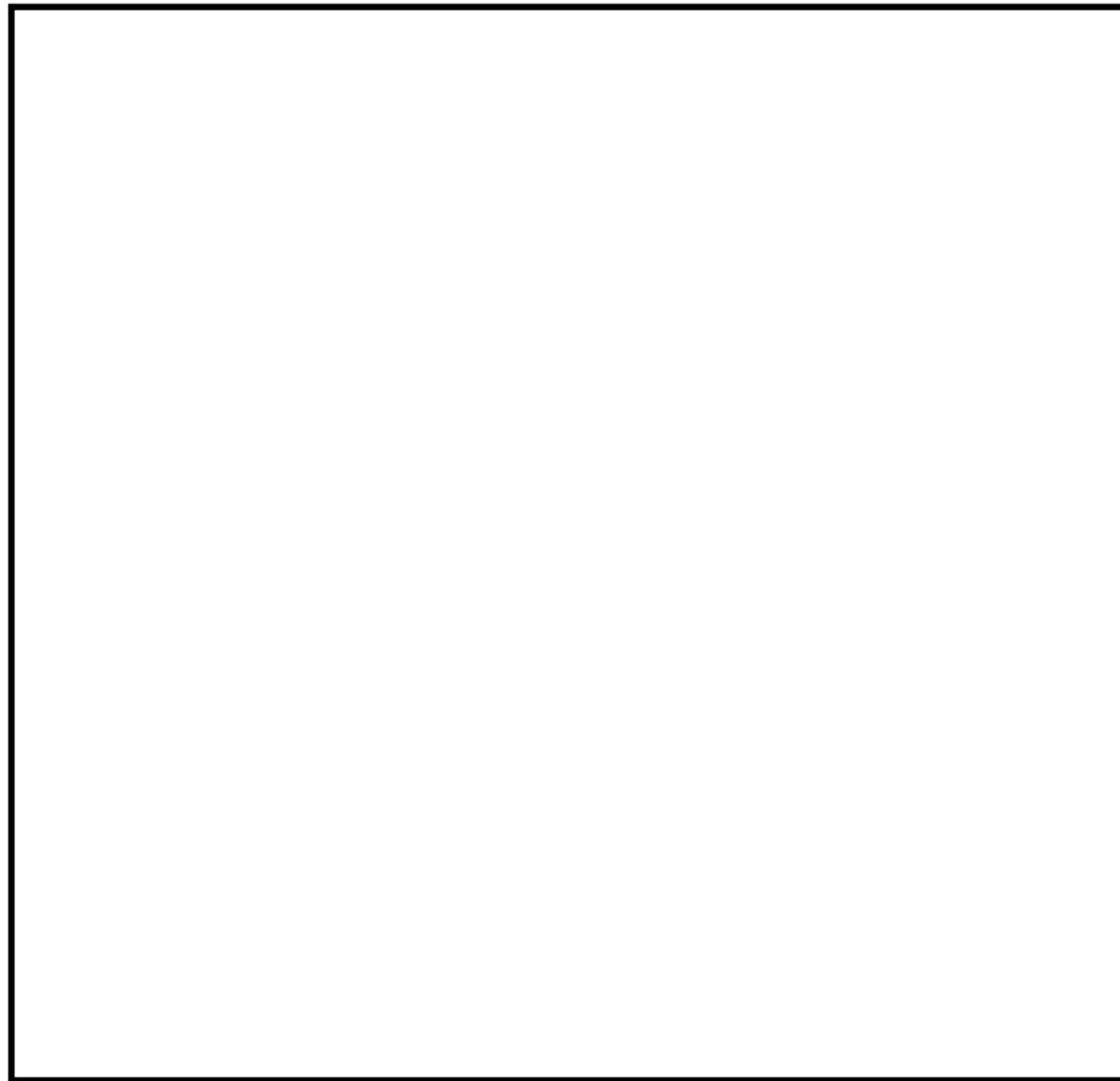


図1 ATWS 緩和設備（計器）の配置図
(6号炉 原子炉建屋地下1階)

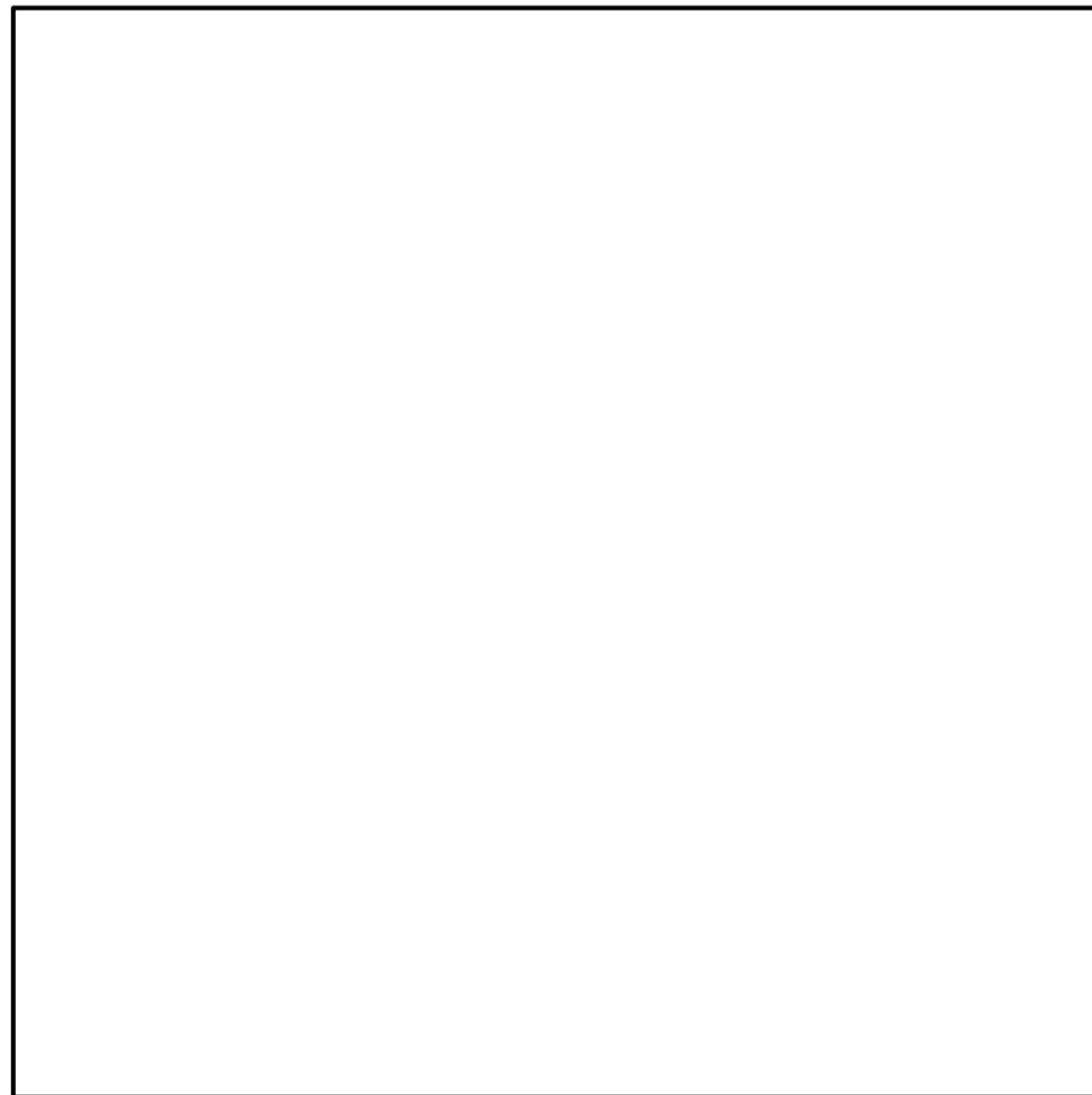


図1 A T W S 緩和設備（計器）の配置図

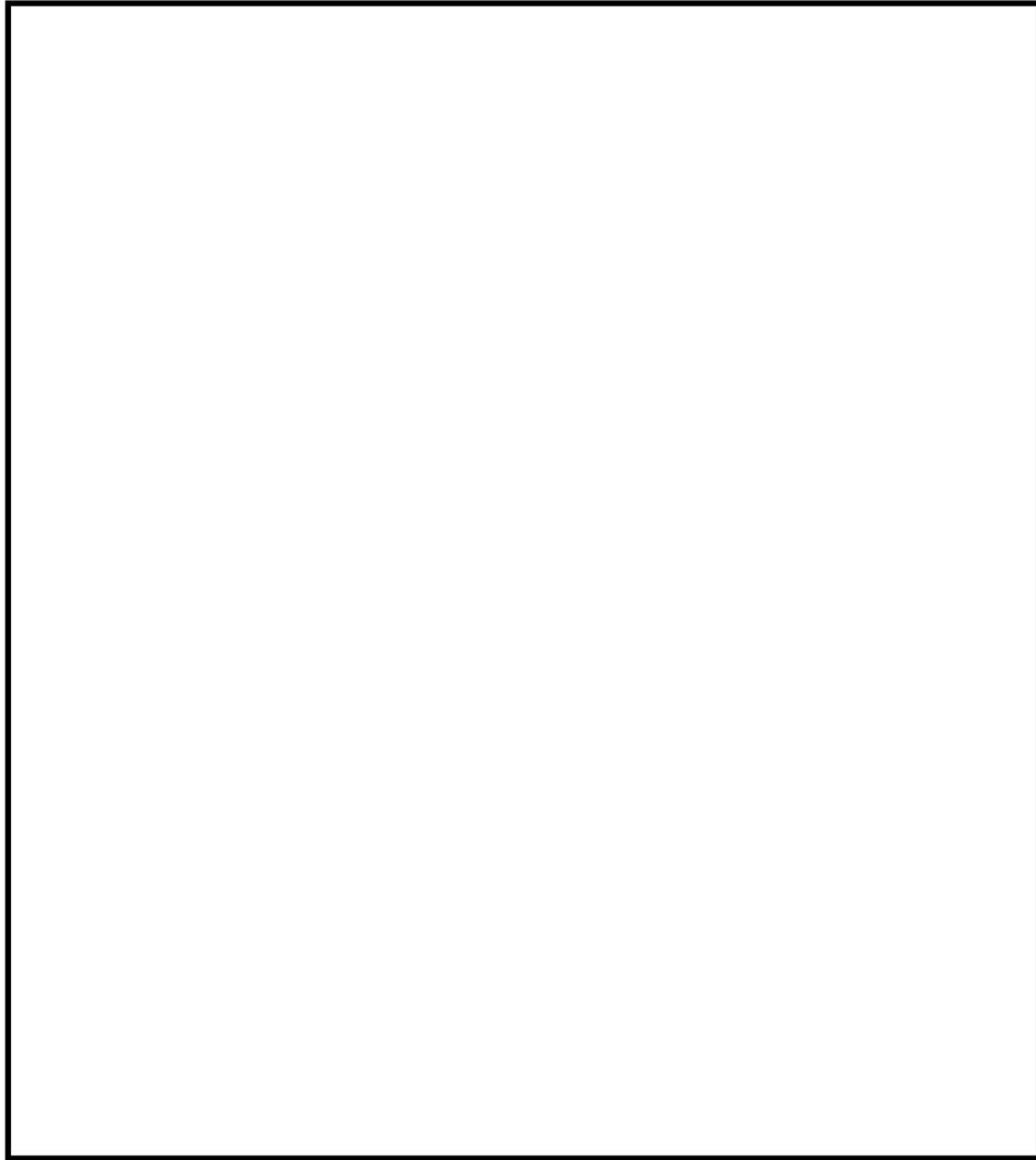


図2 ATWS 緩和設備 (ARI 用電磁弁) の配置図 (6号炉 原子炉建屋地下3階)

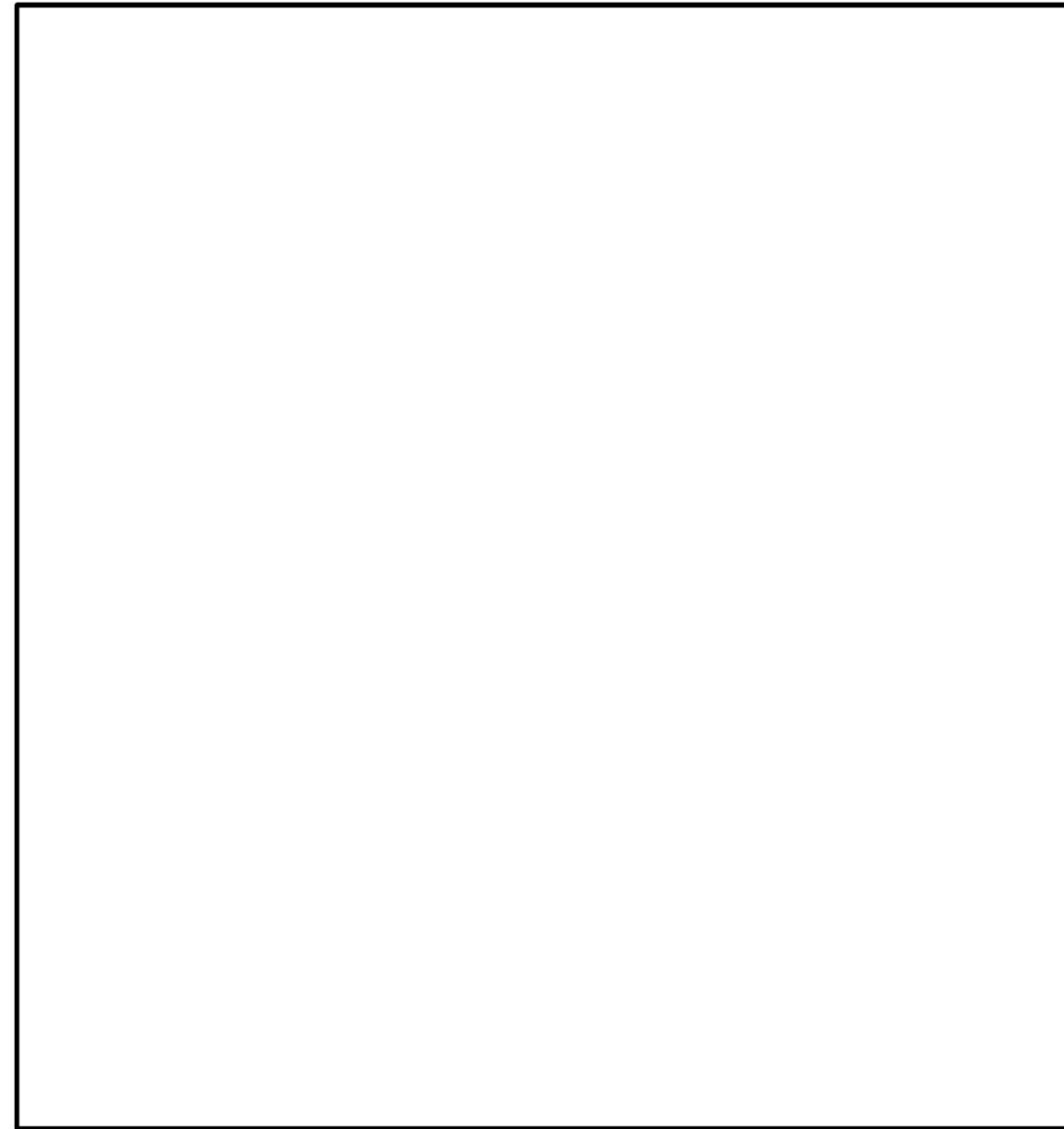


図2 ATWS緩和設備 (ARI用電磁弁) の配置図

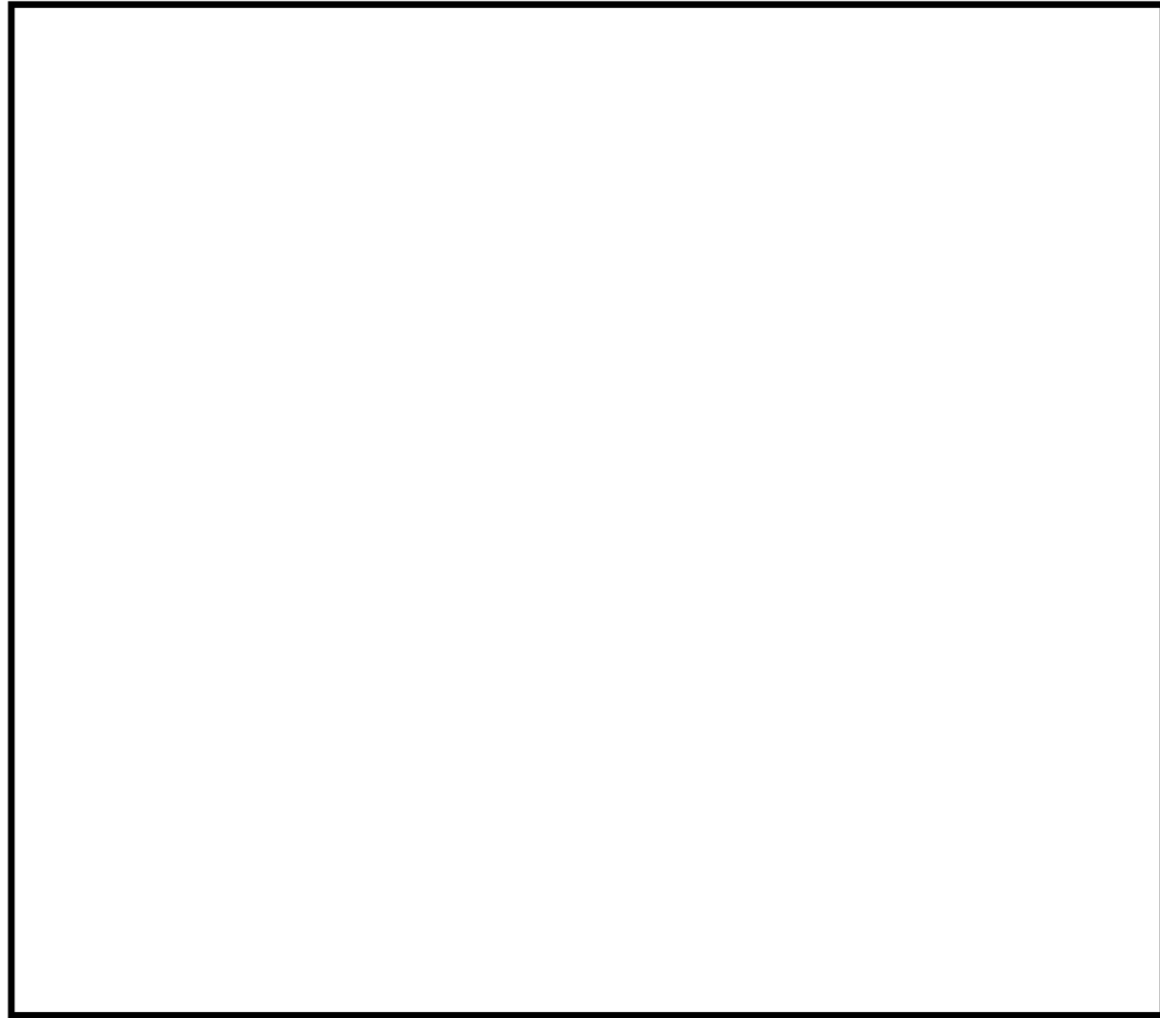


図3 ATWS 緩和設備（原子炉冷却材再循環ポンプ可変周波数電源装置）の配置図
(6号炉 原子炉建屋地下1階)



図3 ATWS 緩和設備（原子炉再循環ポンプトリップ遮断器）の配置図

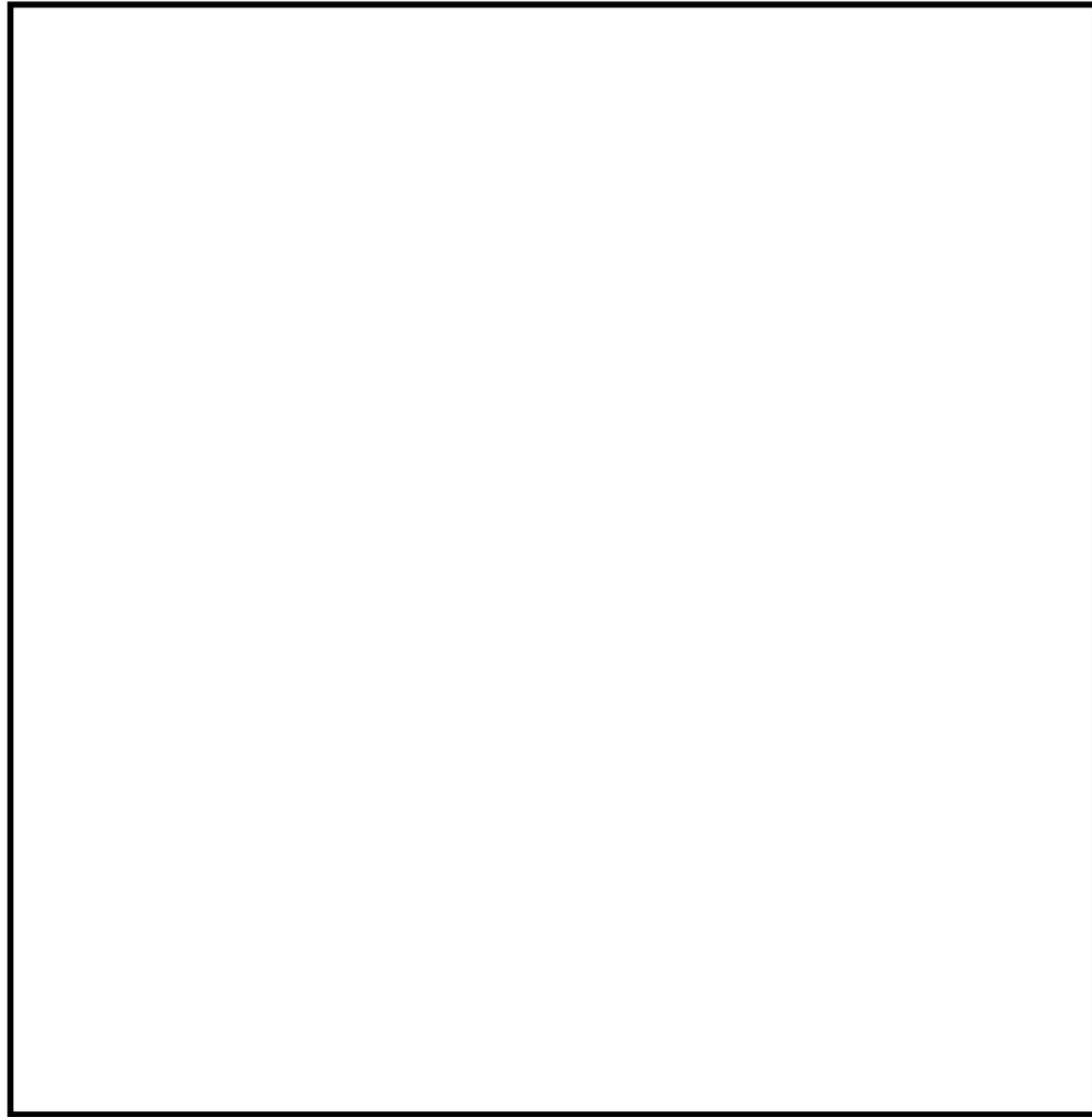


図4 ほう酸水注入系に係る機器（ポンプ，タンク）の配置図
(6号炉 原子炉建屋地上3階)

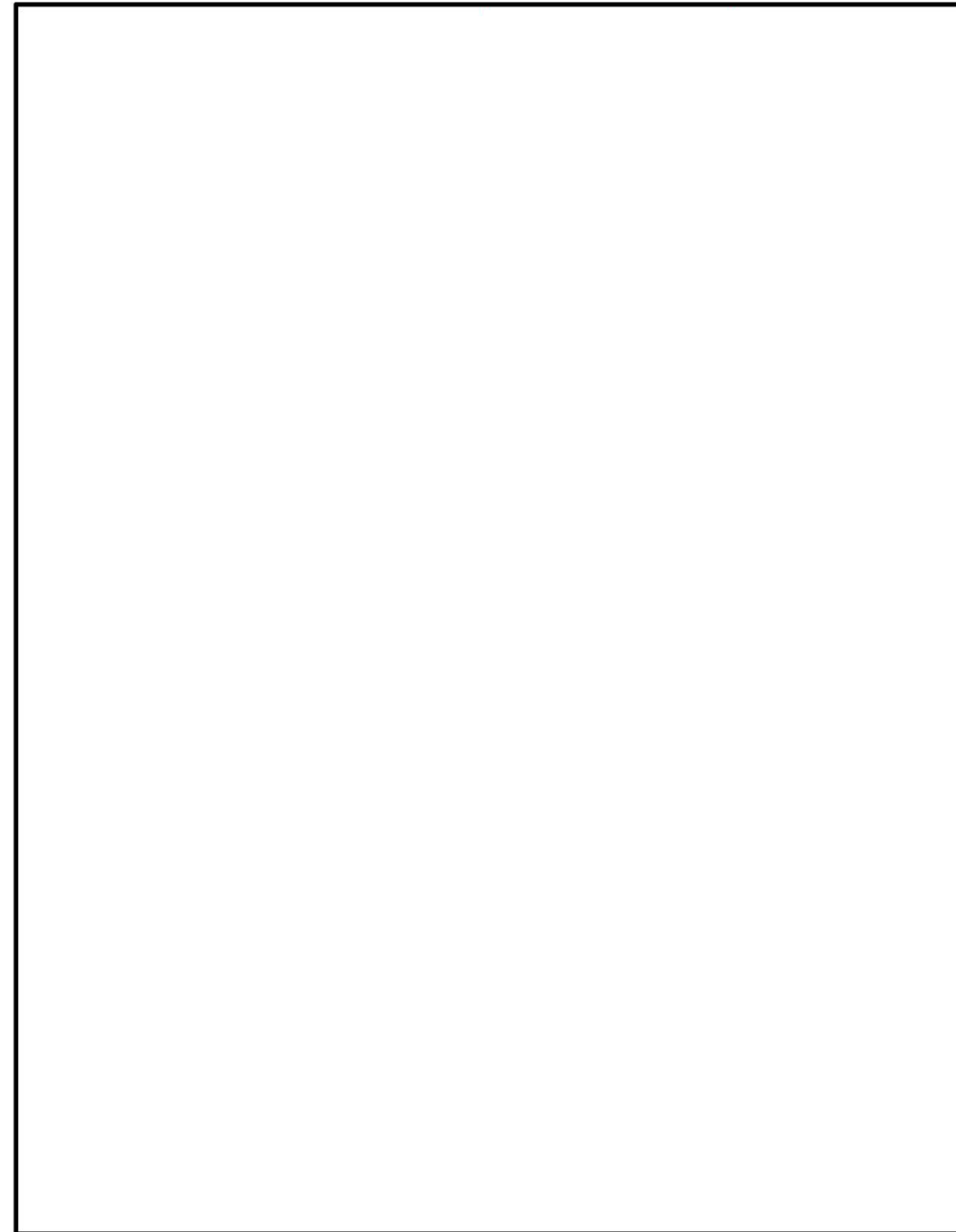


図4 ほう酸水注入系に係る機器（ポンプ，タンク）の配置図

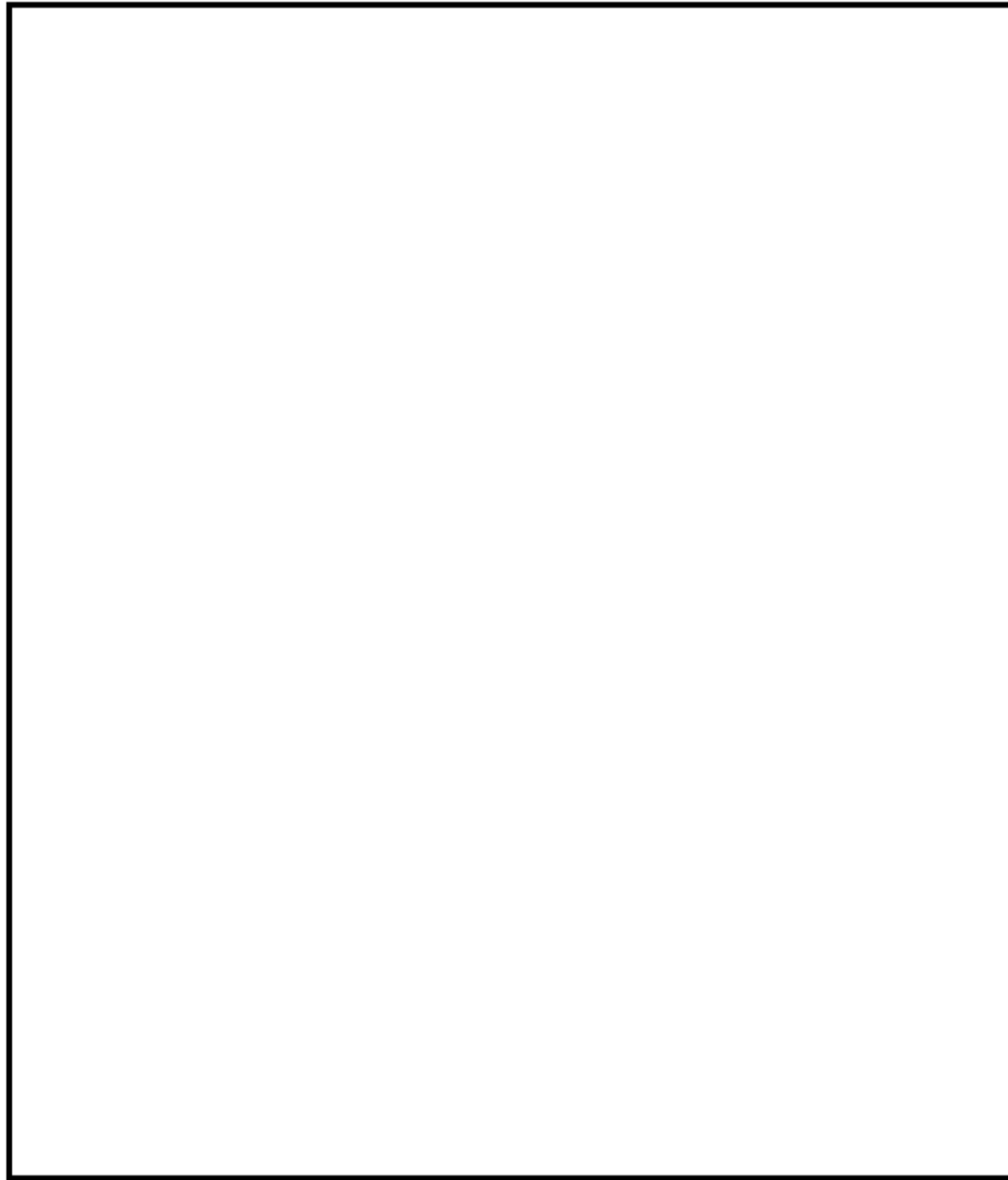


図5 ほう酸水注入系に係る中央制御室操作盤の配置図
(6 / 7号炉 コントロール建屋地上2階)

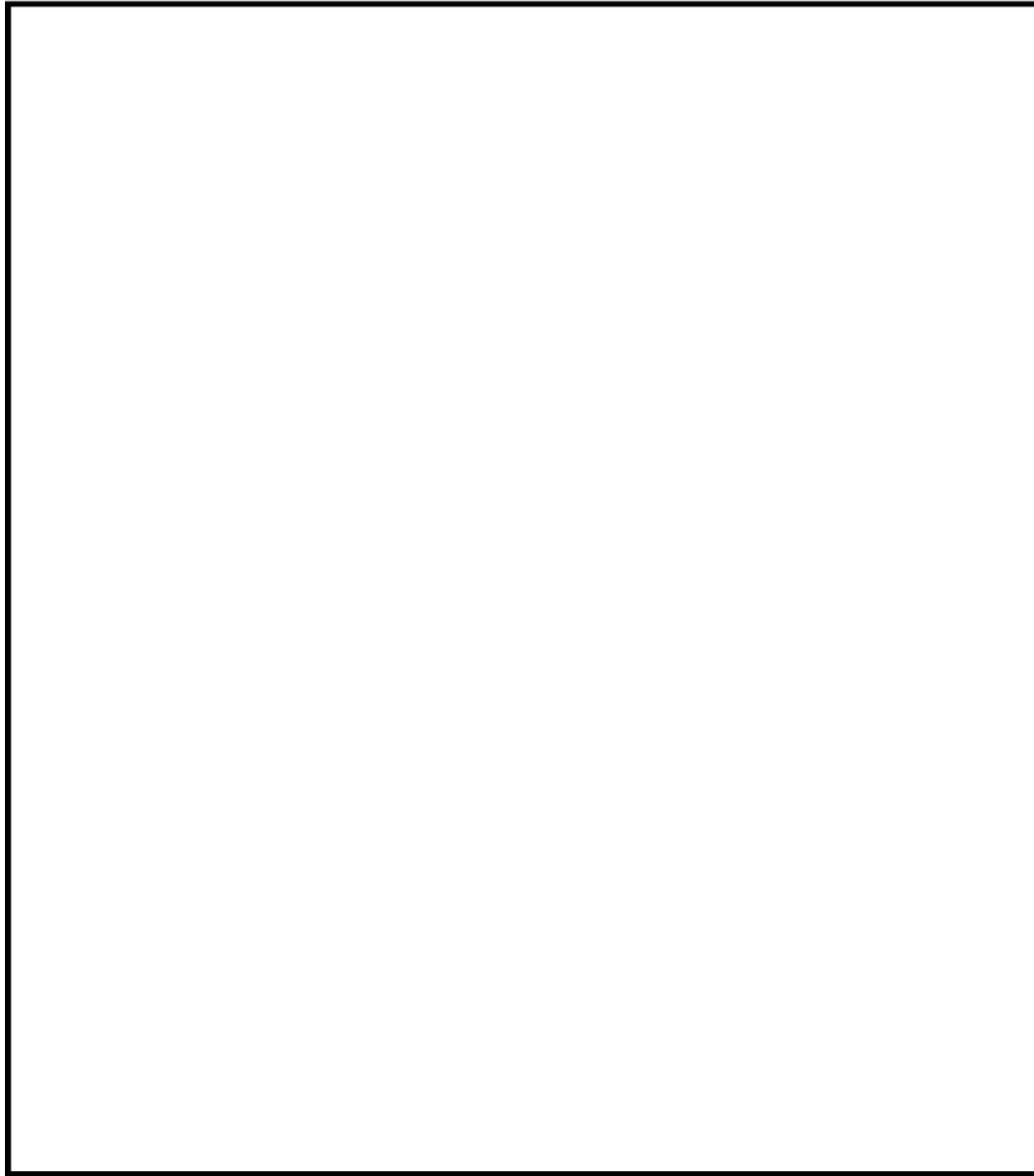


図6 ほう酸水注入系に係る機器（弁）の配置図
(6号炉 原子炉建屋地上3階)

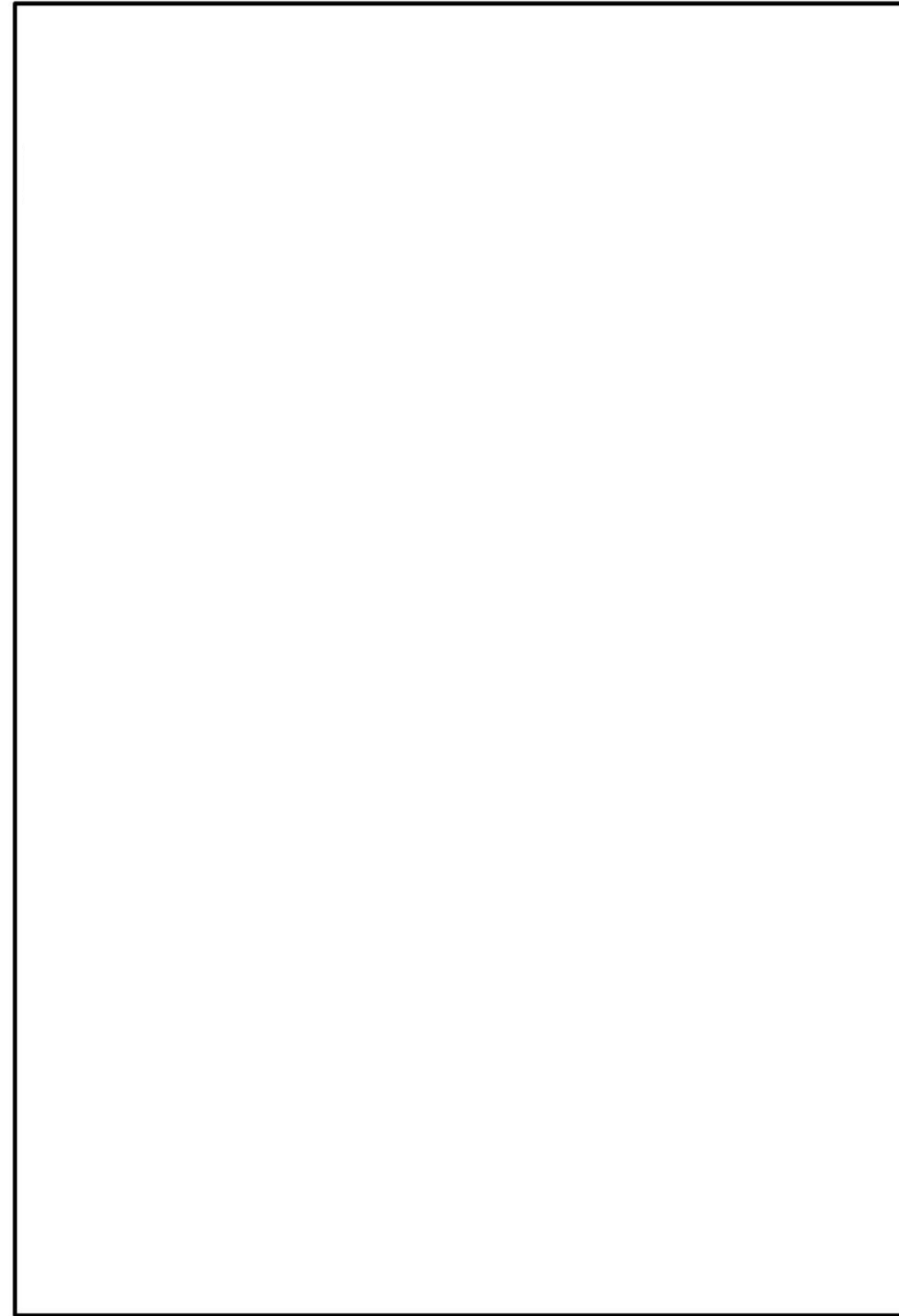


図5 ほう酸水注入系に係る機器（弁）の配置図

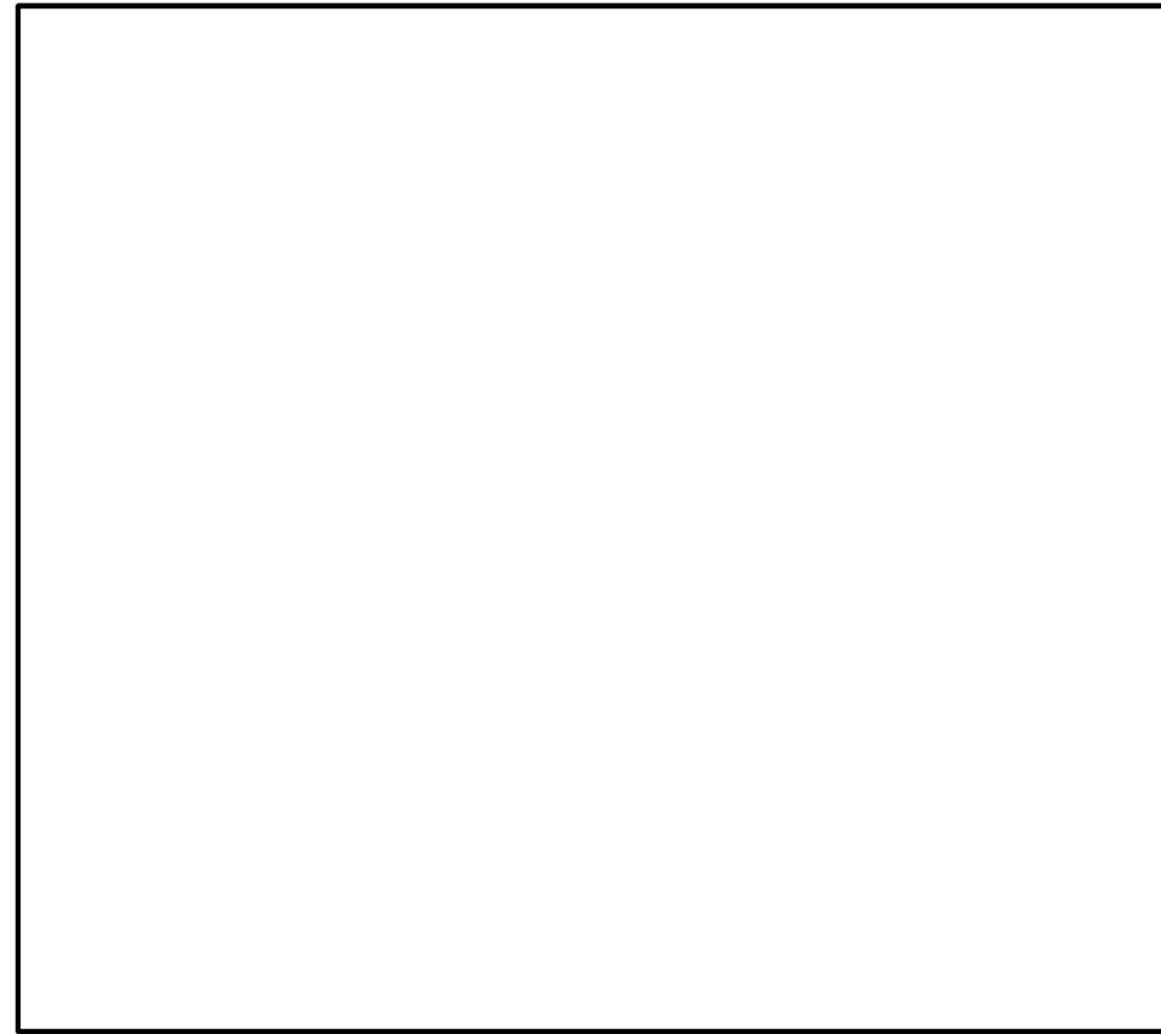


図6 ほう酸水注入系に係る中央制御室操作盤の配置図

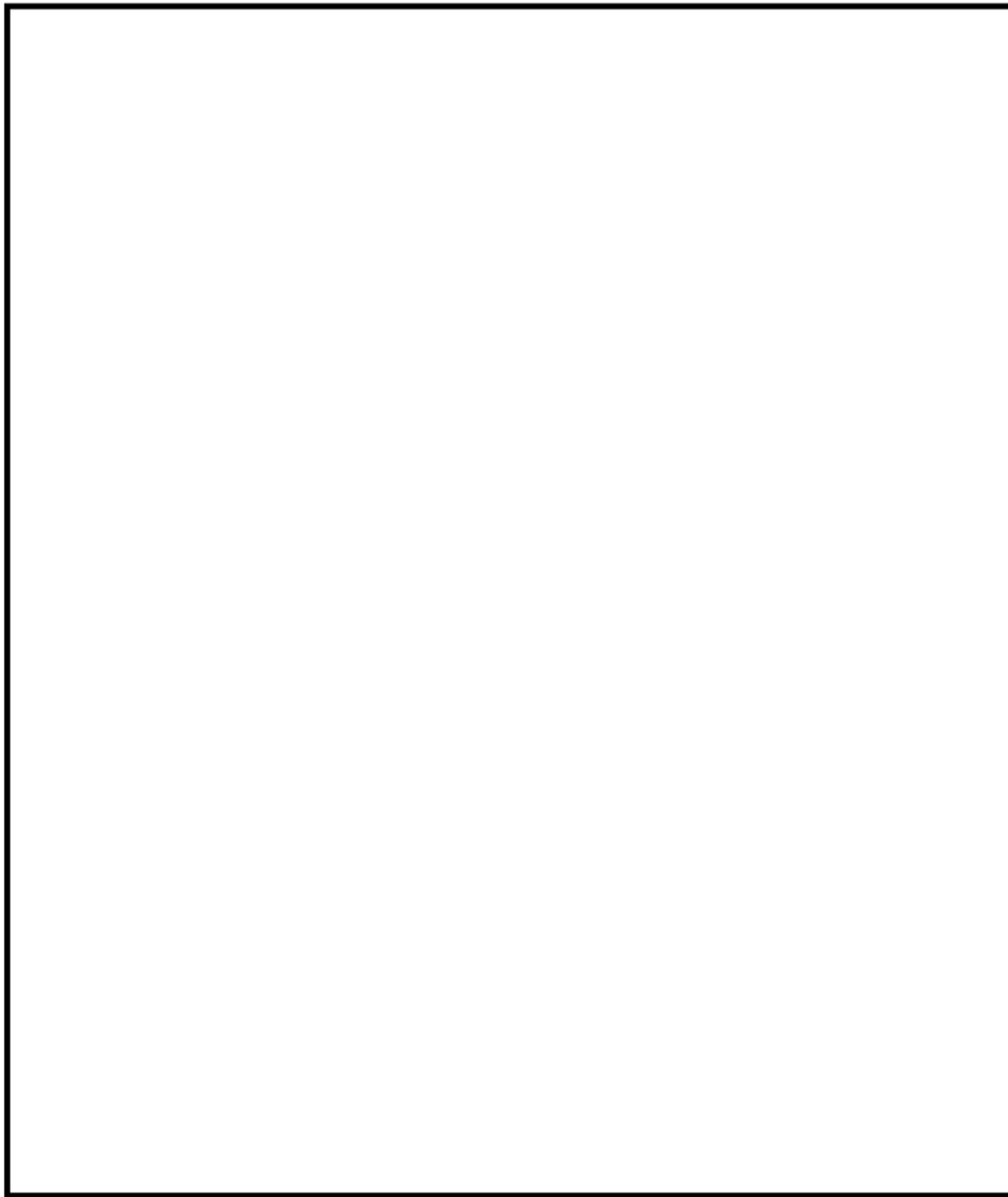


図7 制御棒，制御棒駆動機構（水圧駆動）及び
制御棒駆動系水圧制御ユニットの配置図
(6号炉 原子炉建屋地下3階)

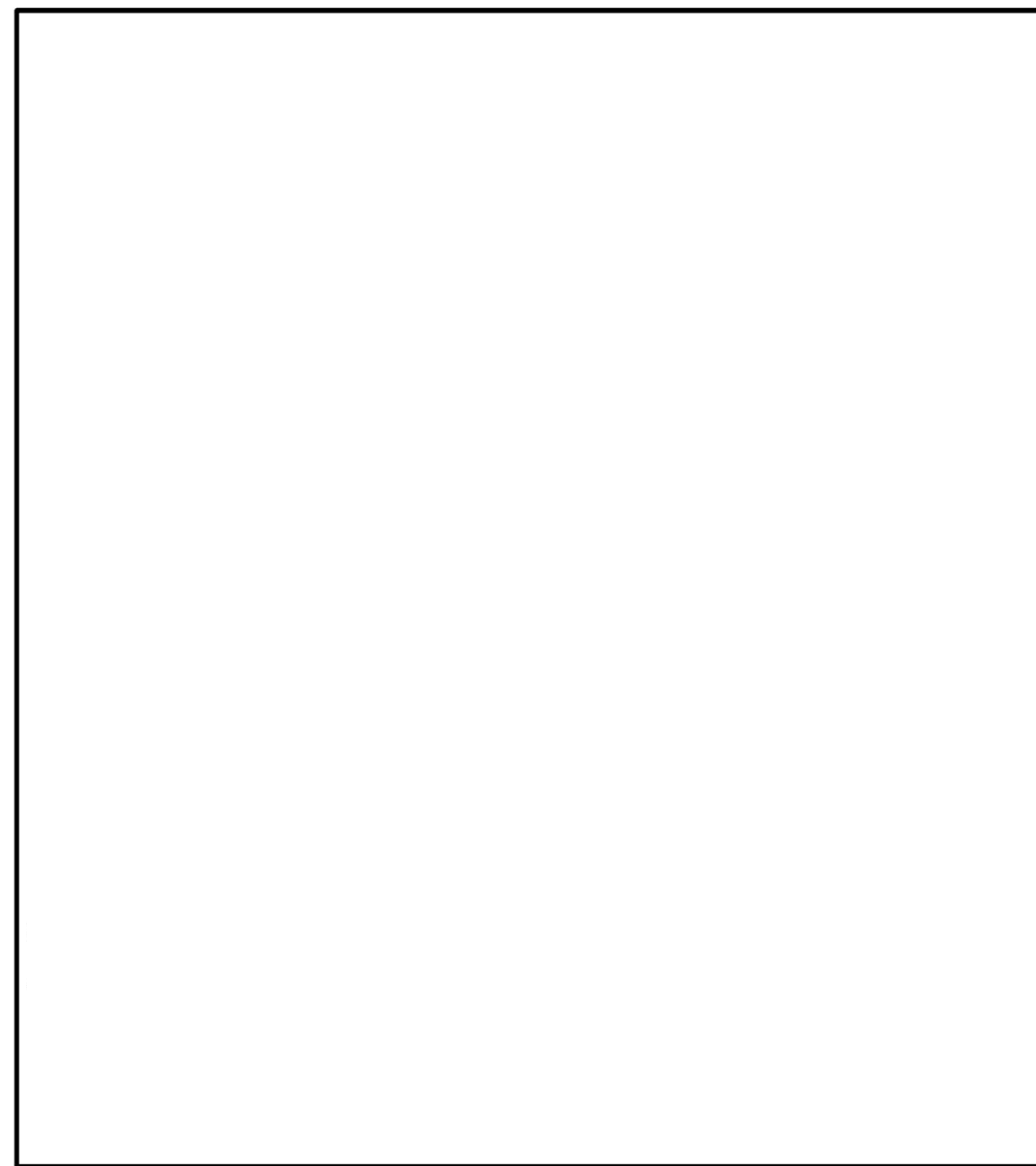


図7 制御棒，制御棒駆動機構（水圧駆動）及び
制御棒駆動水圧系水圧制御ユニットの配置図

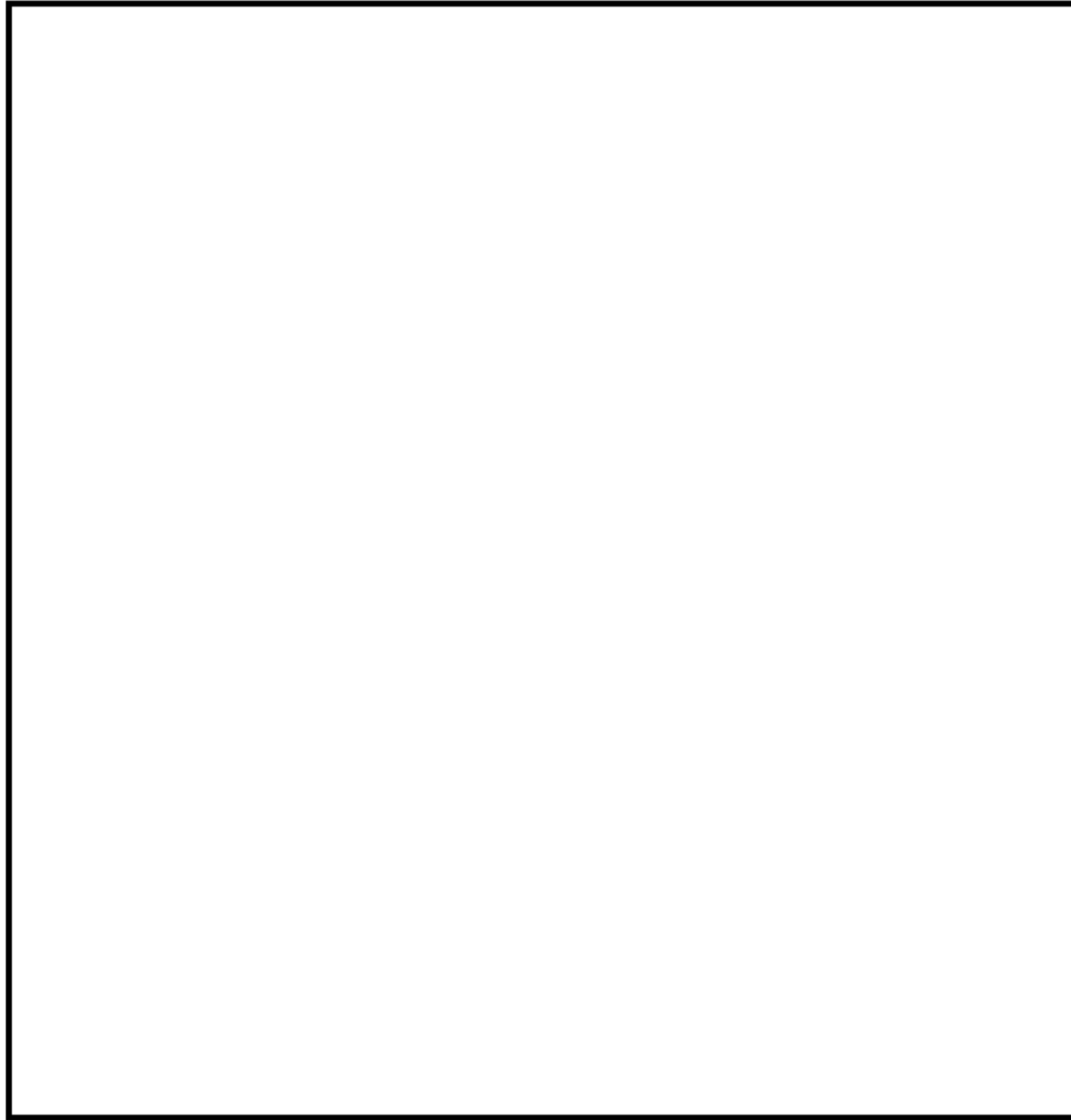


図 8 ATWS 緩和設備 (計器) の配置図
(7 号炉 原子炉建屋地下 1 階)

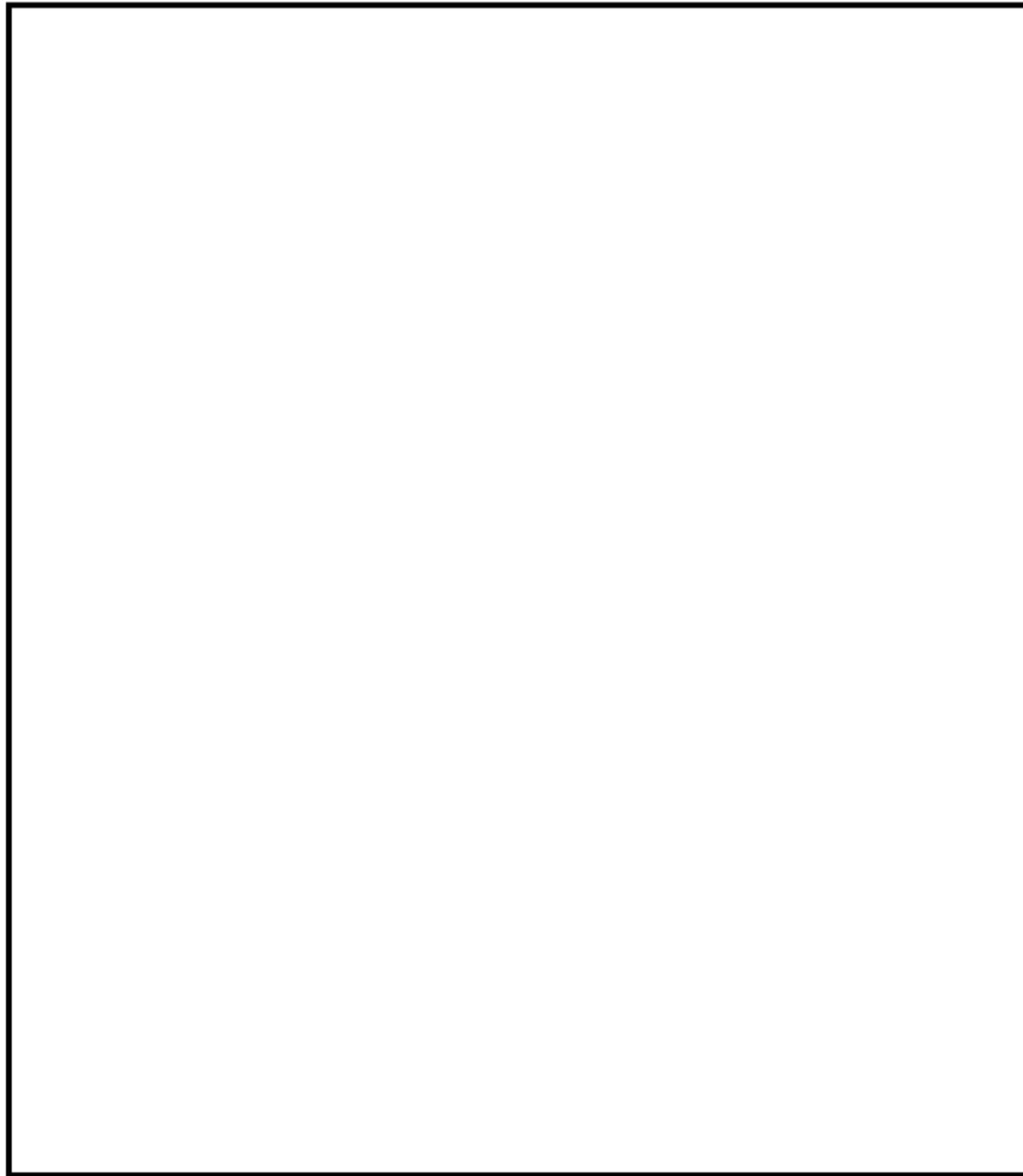


図9 ATWS 緩和設備 (ARI 用電磁弁) の配置図
(7号炉 原子炉建屋地下3階)

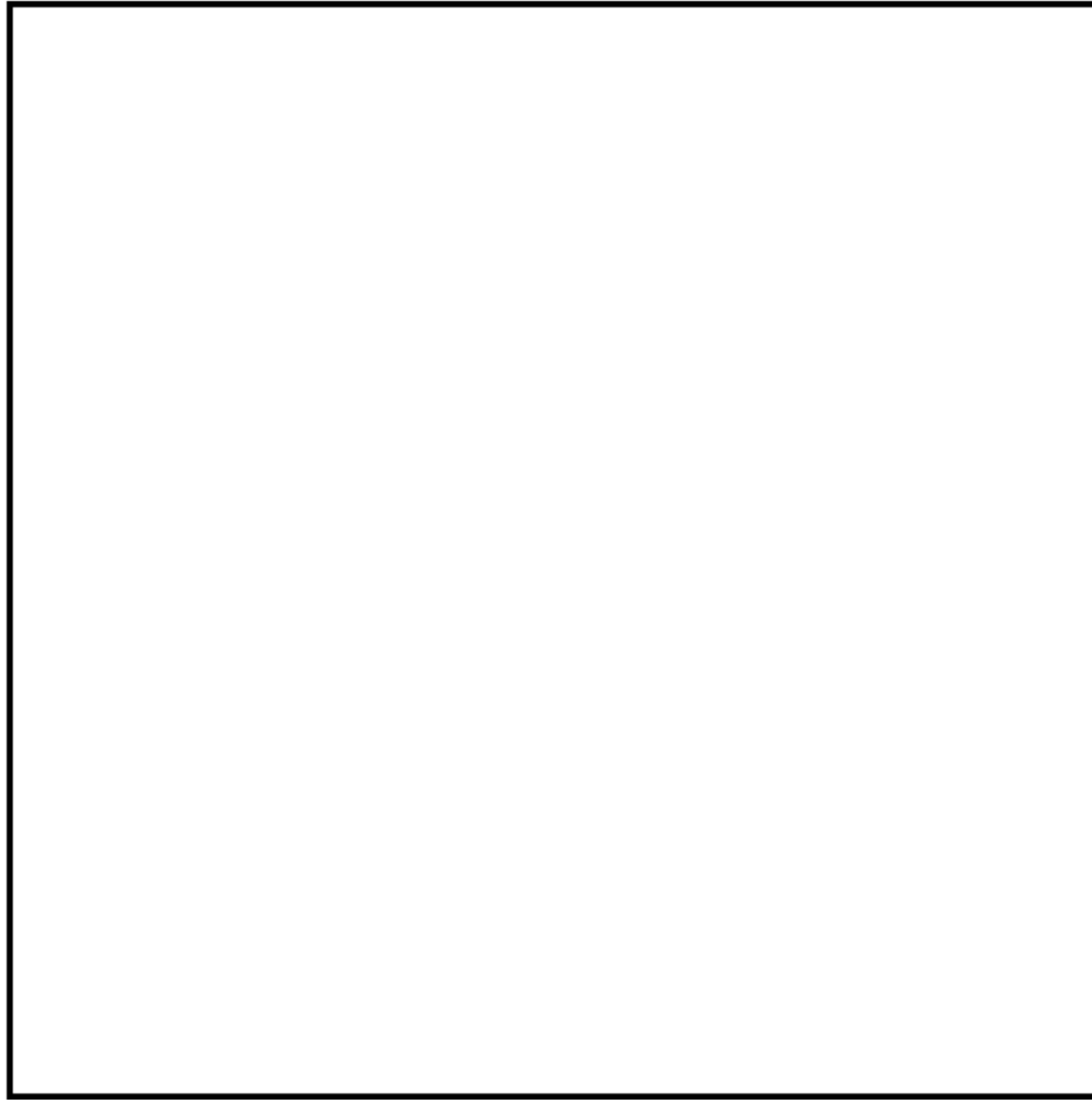


図 10 ATWS 緩和設備（原子炉冷却材再循環ポンプ可変周波数電源装置）の配置図
(7号炉 原子炉建屋地下1階)

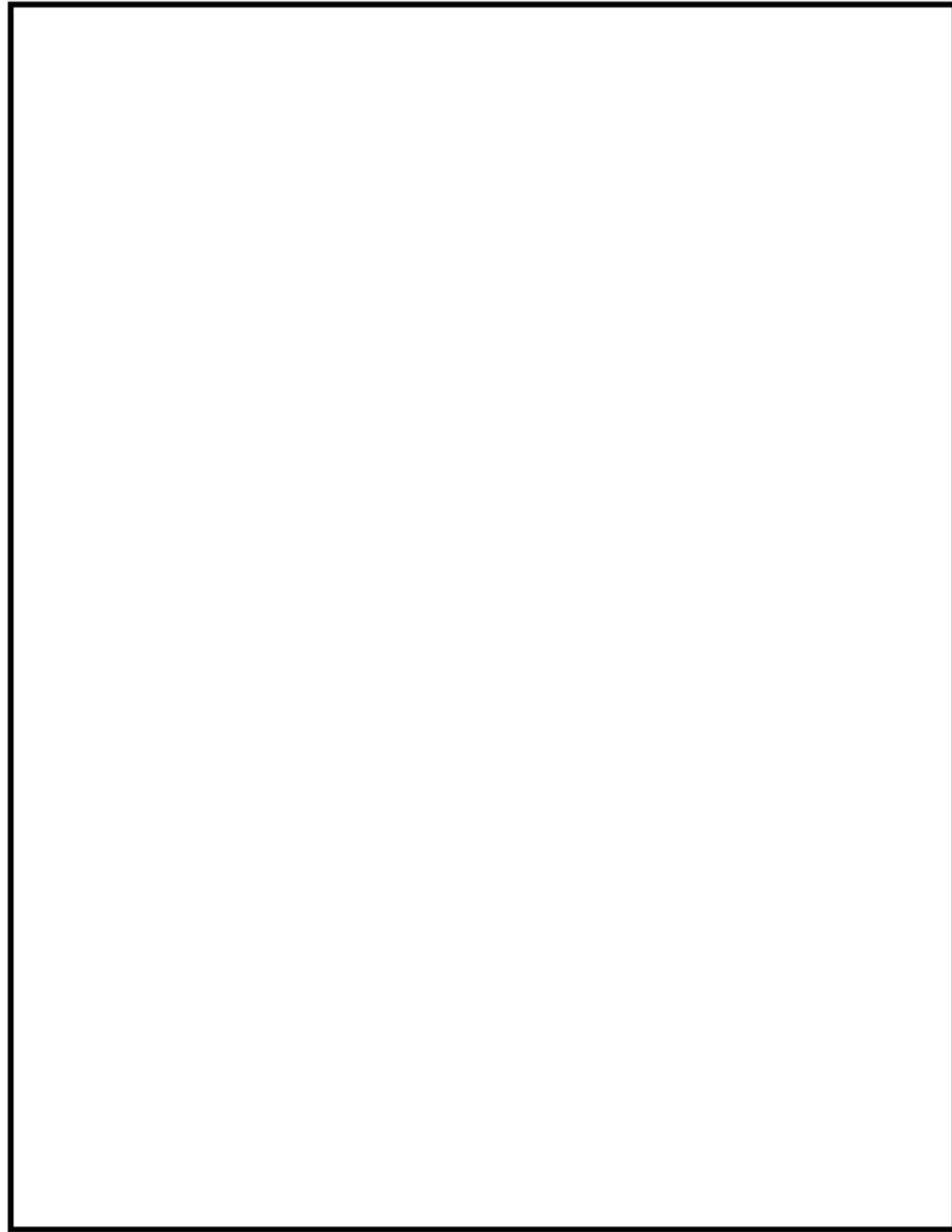


図 11 ほう酸水注入系に係る機器（ポンプ，タンク）の配置図
(7号炉 原子炉建屋地上3階)

柏崎刈羽原子力発電所 6 / 7号炉 (2017. 12. 20 版)

島根原子力発電所 2号炉

備考

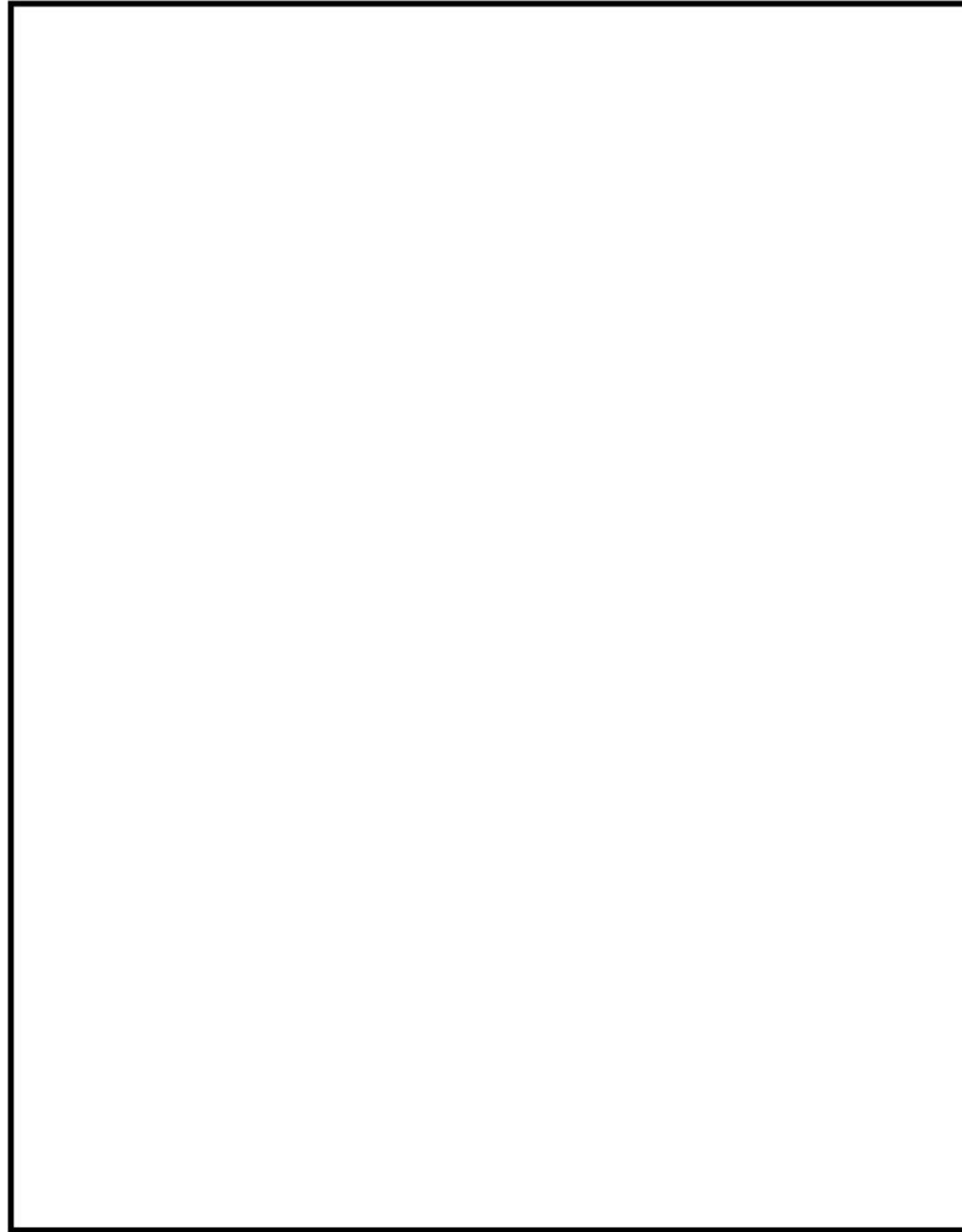


図 12 ほう酸水注入系に係る中央制御室操作盤の配置図
(6 / 7 号炉 コントロール建屋地上 2 階)

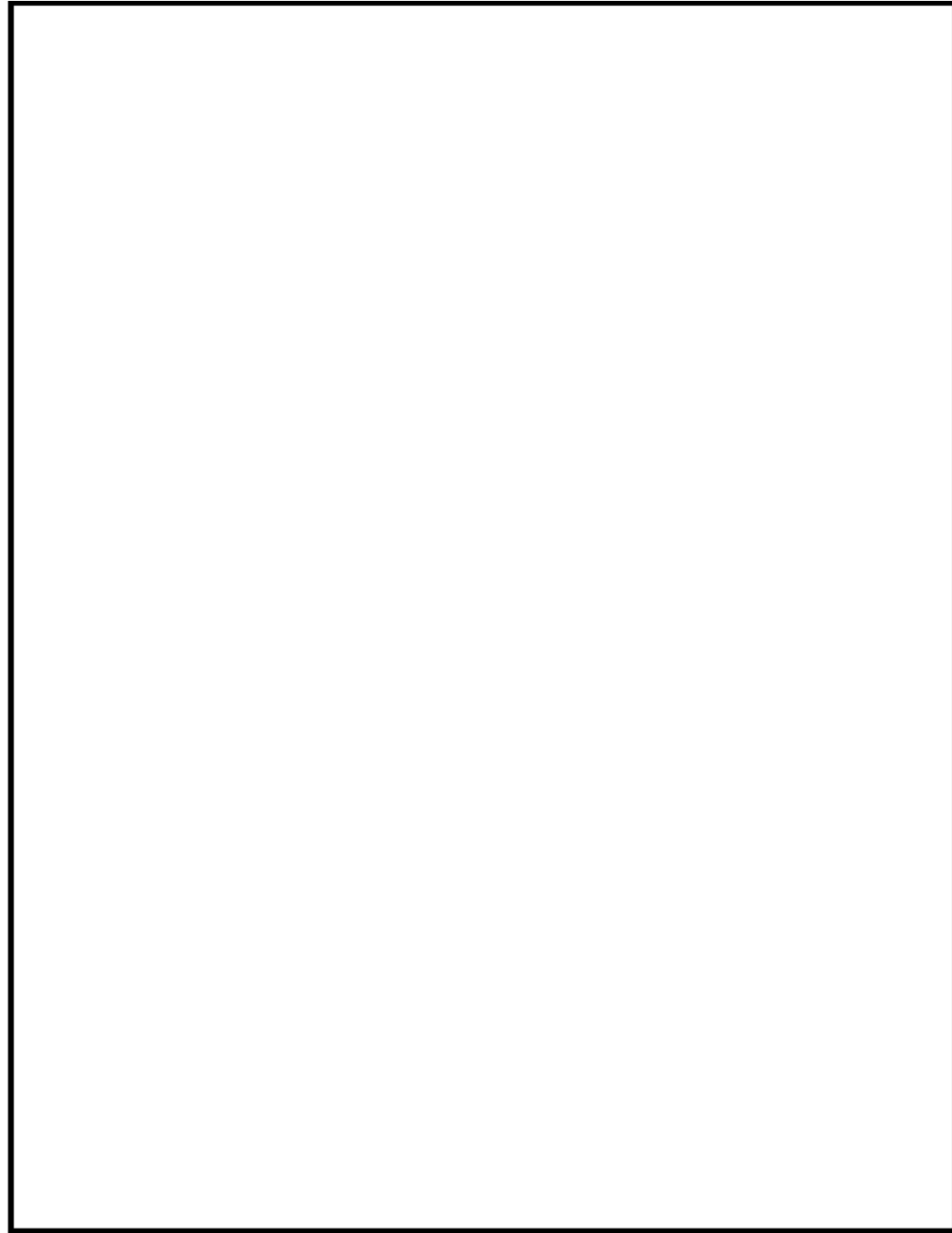


図 13 ほう酸水注入系に係る機器（弁）の配置図
(7号炉 原子炉建屋地上3階)

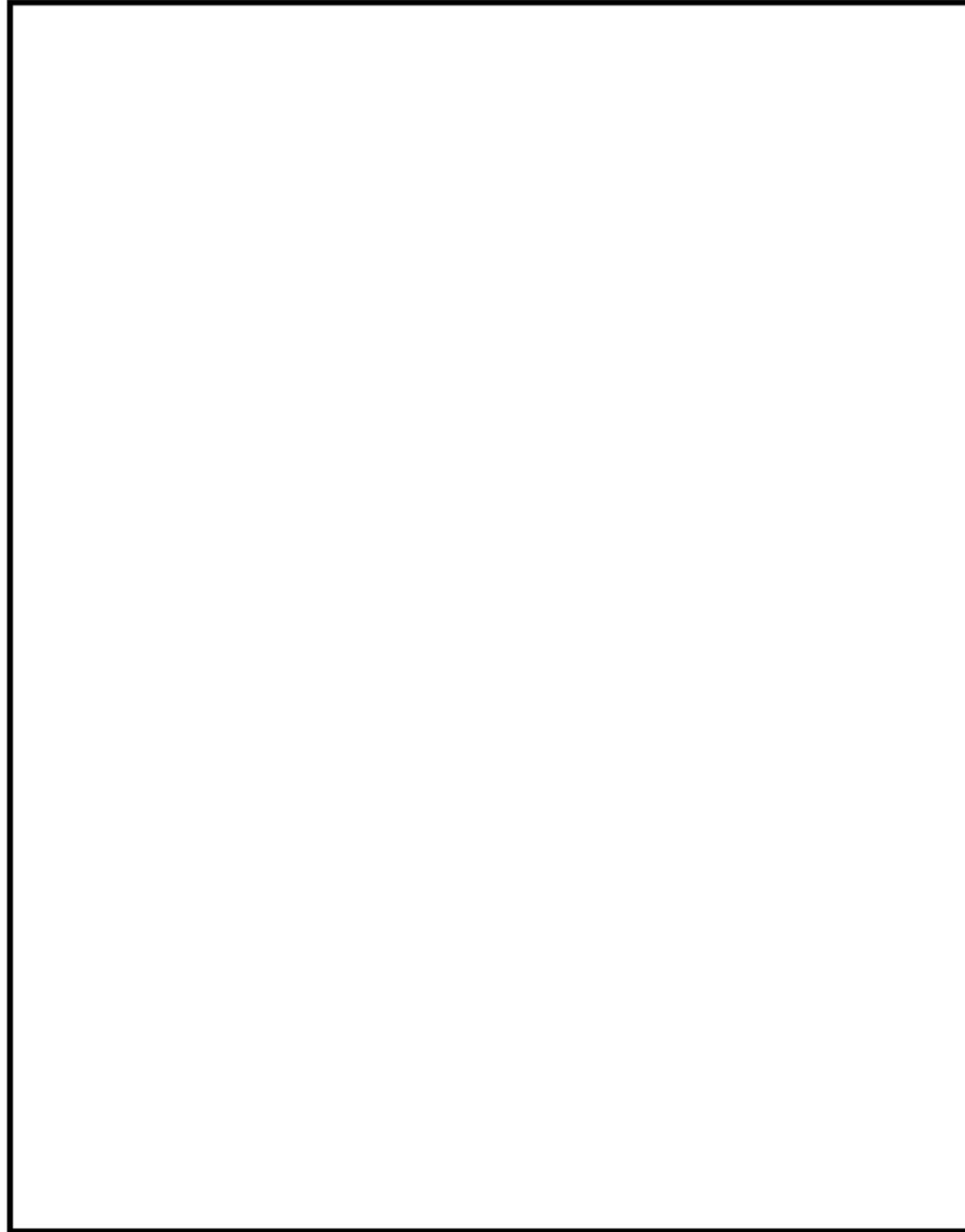


図 14 制御棒，制御棒駆動機構（水圧駆動）及び
制御棒駆動系水圧制御ユニットの配置図
(7号炉 原子炉建屋地下3階)

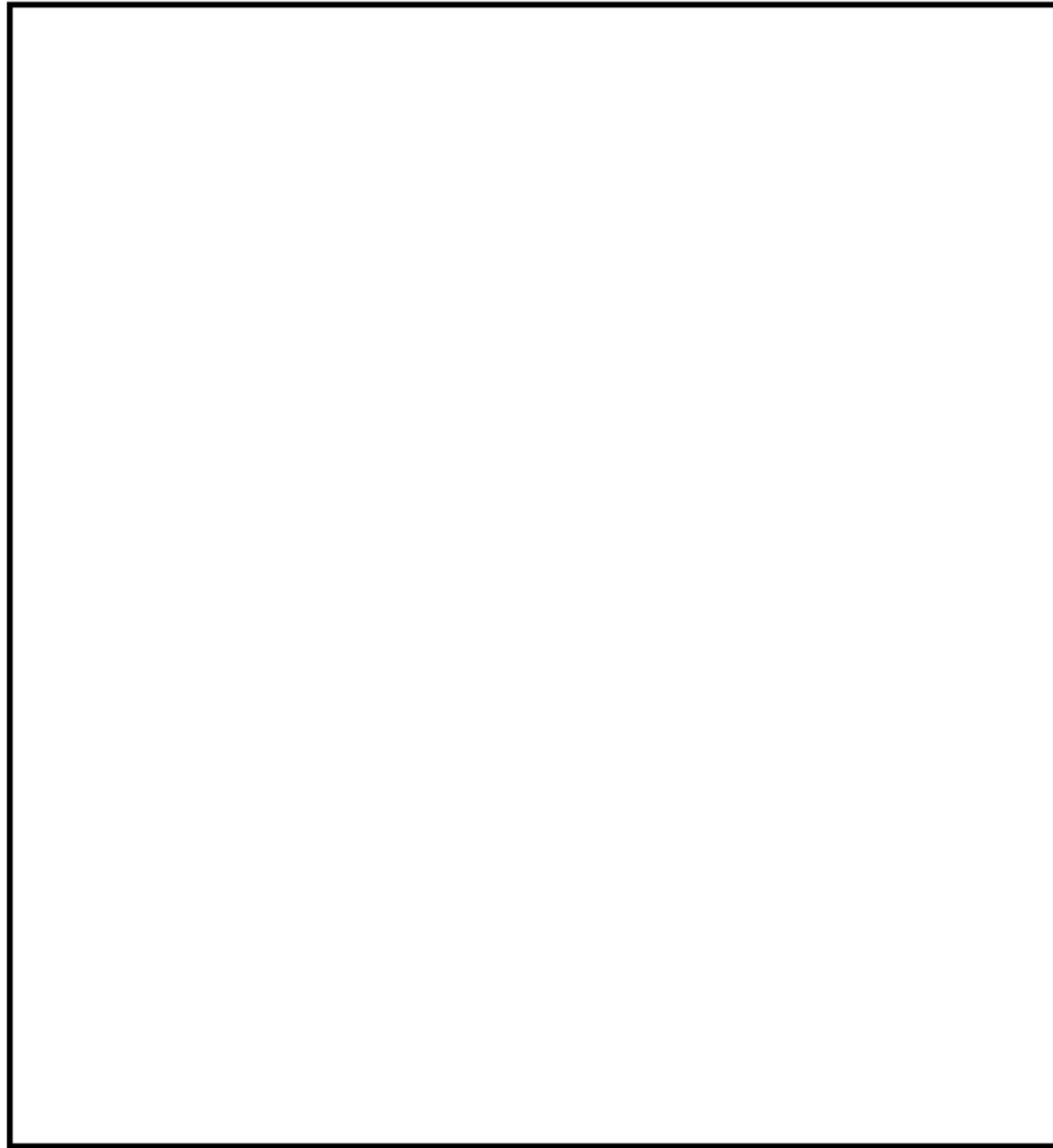


図 15 ATWS 緩和設備の配置図
(6 / 7 号炉 コントロール建屋地上 2 階)

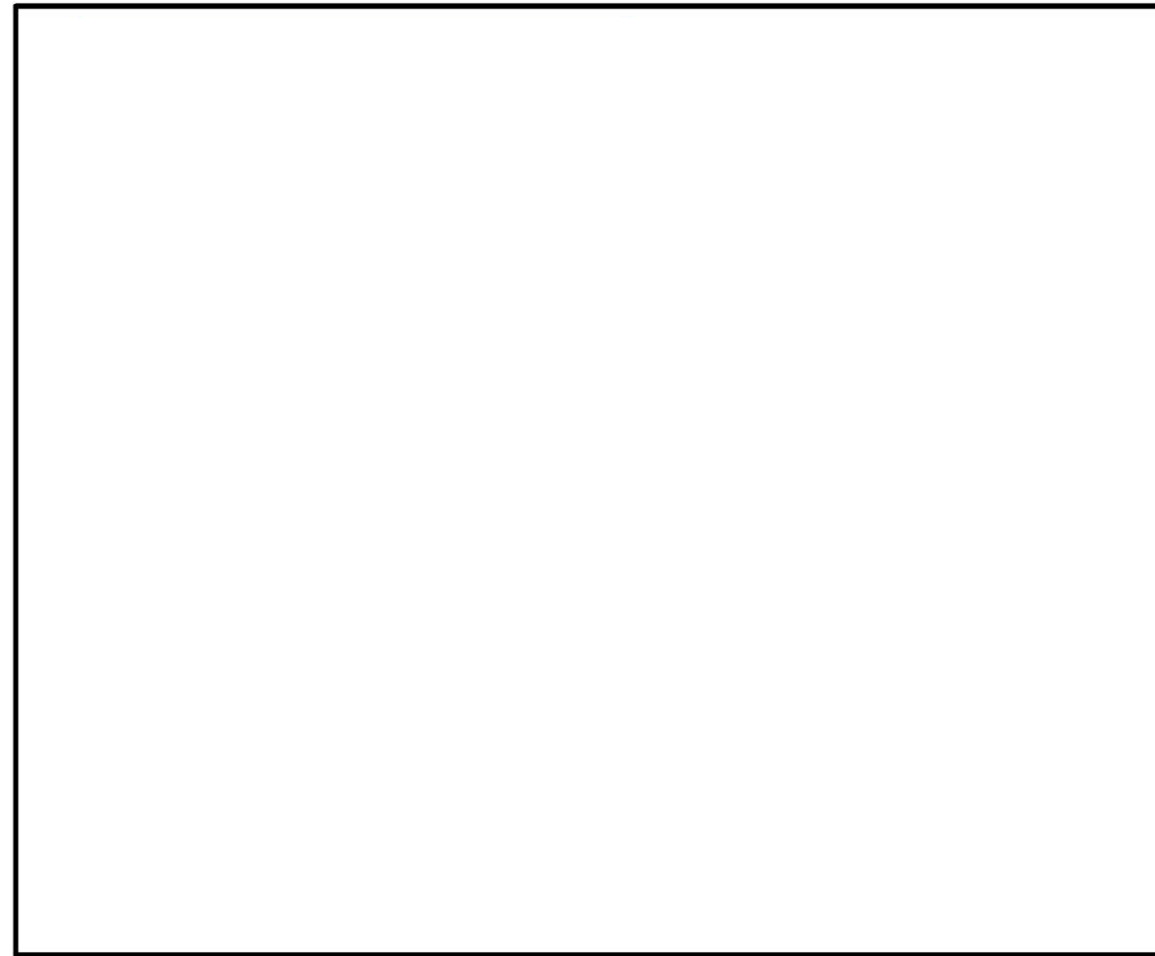


図 8 ATWS 緩和設備の配置図

柏崎刈羽原子力発電所 6 / 7号炉 (2017. 12. 20 版)

島根原子力発電所 2号炉

備考

44-4
系統図

44-4 系統図

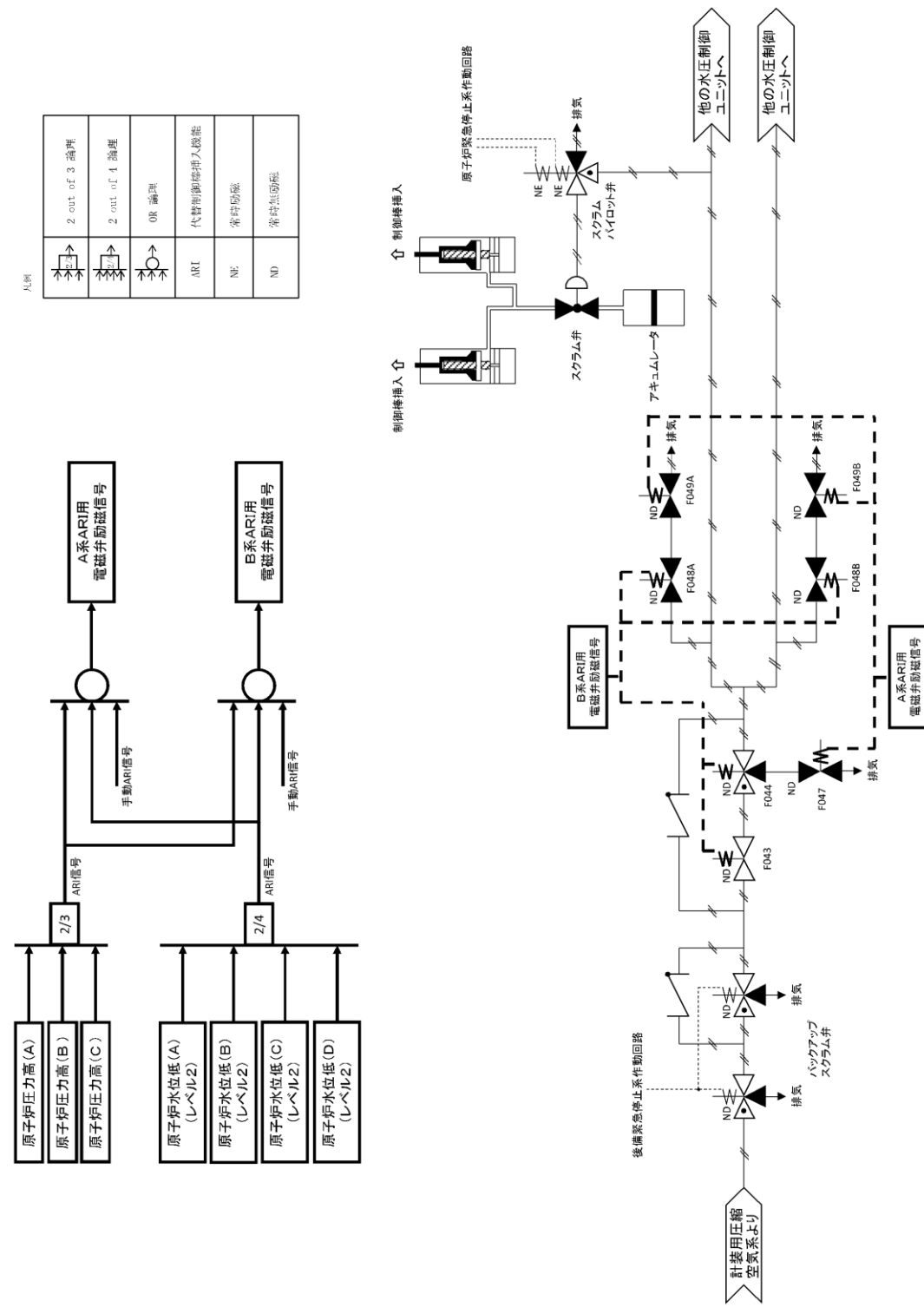


図1 代替制御棒挿入機能の概念図

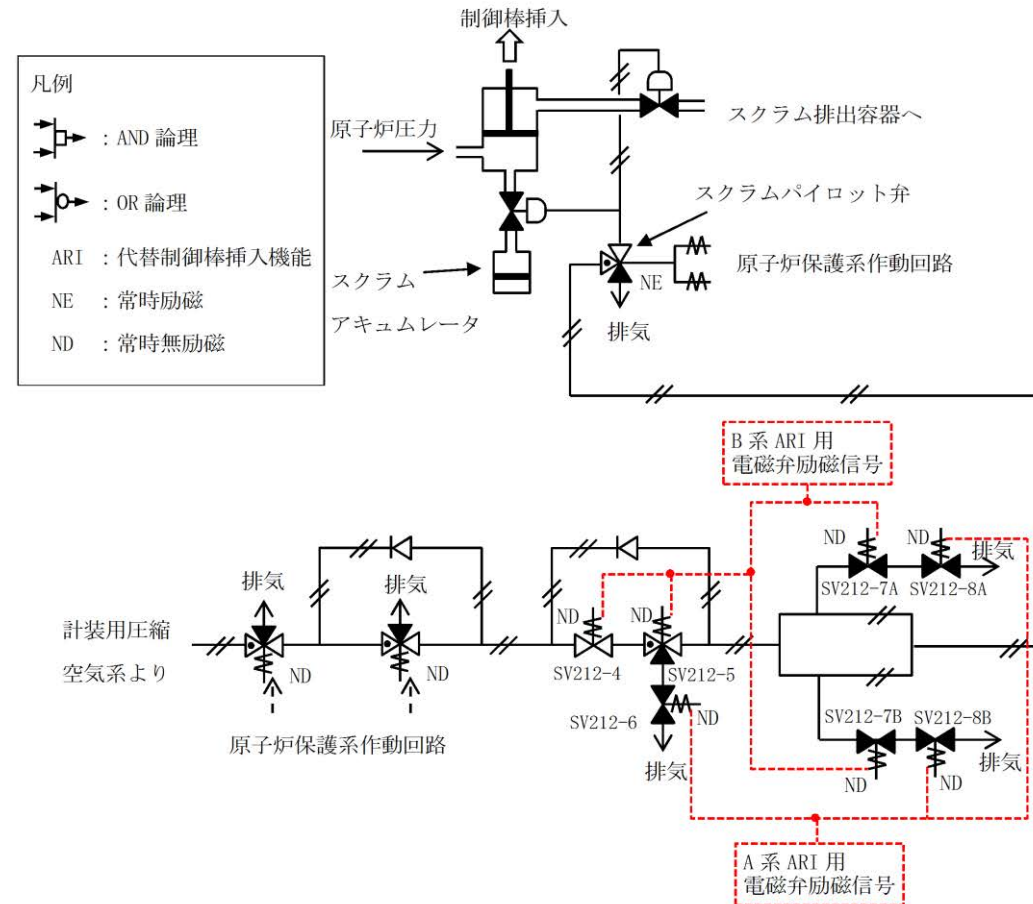
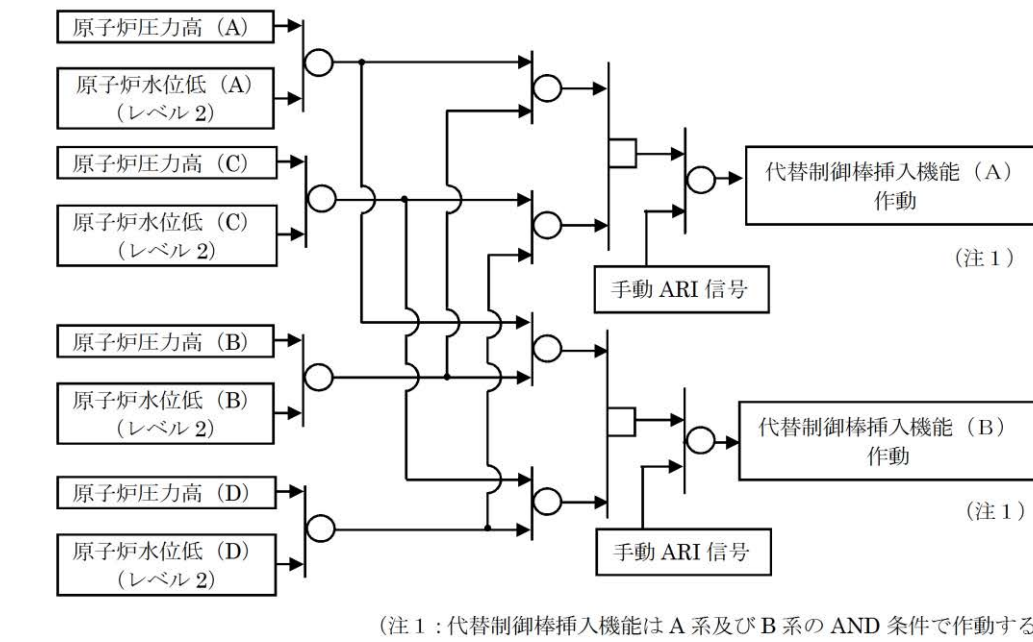
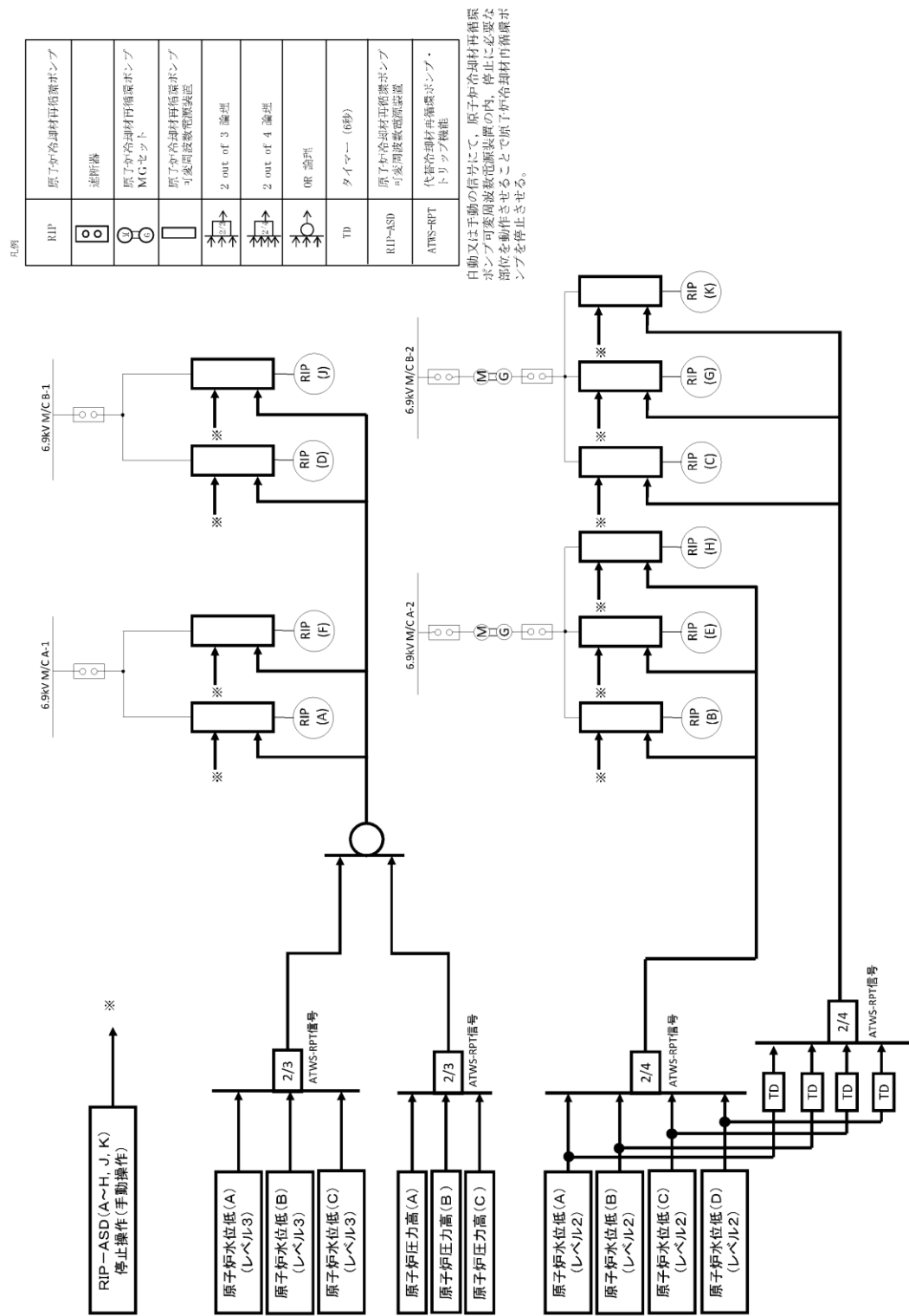


図1 代替制御棒挿入機能の概念図

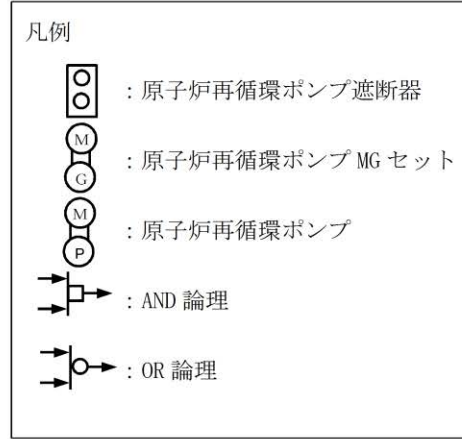
・設備の相違



記号	説明
RIP	原子炉冷却材再循環ポンプ
☐	遮断器
○	原子炉冷却材再循環ポンプ MGセット
□	原子炉冷却材再循環ポンプ可変周波数電源装置
↑	2 out of 3 論理
↑	2 out of 4 論理
↑	OR 論理
TD	タイマー (6秒)
RIP-ASD	原子炉冷却材再循環ポンプ可変周波数電源装置
ATWS-RPT	代替冷却材再循環ポンプトリップ機能

自動又は手動の信号にて、原子炉冷却材再循環ポンプ可変周波数電源装置の内部、停止に必要な部分を動作させることで原子炉冷却材再循環ポンプを停止させる。

図2 代替冷却材再循環ポンプ・トリップ機能の概念図



自動又は手動の信号にて、原子炉再循環ポンプ遮断器を動作させることで、原子炉再循環ポンプを停止させる。

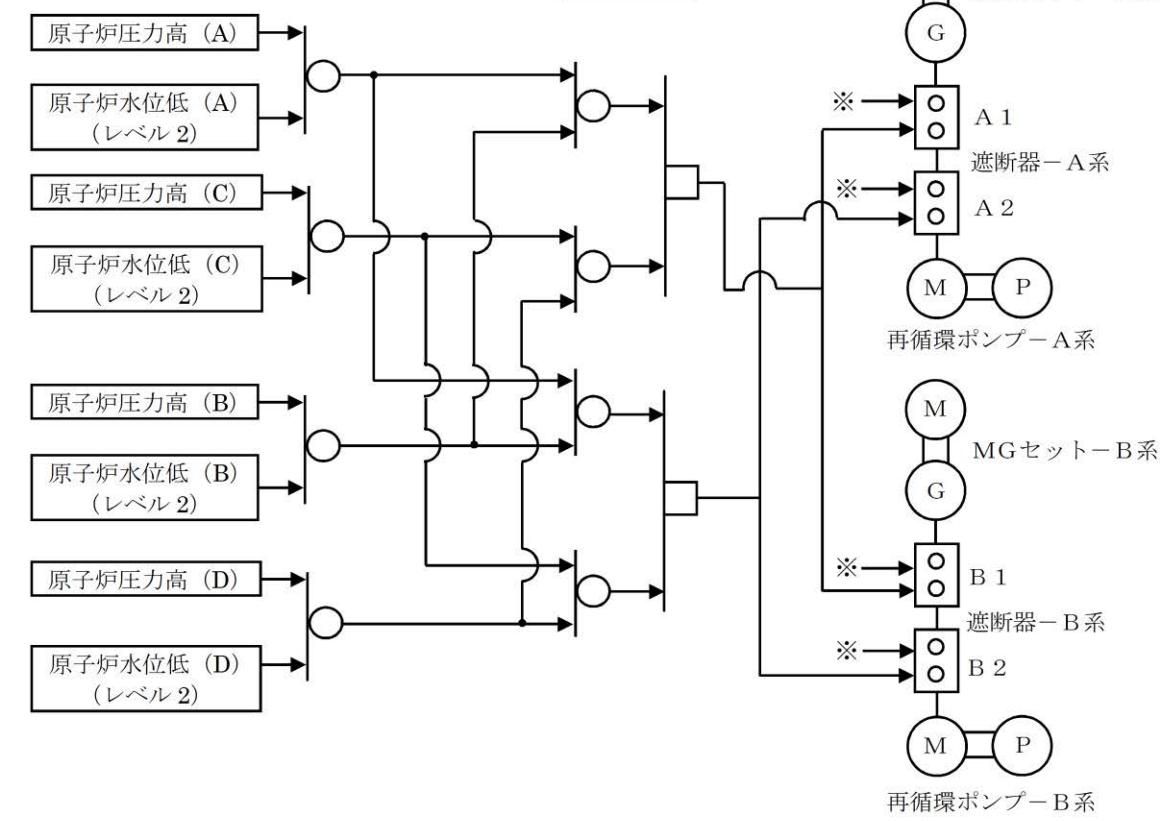


図2 代替原子炉再循環ポンプトリップ機能の概念図

・設備の相違

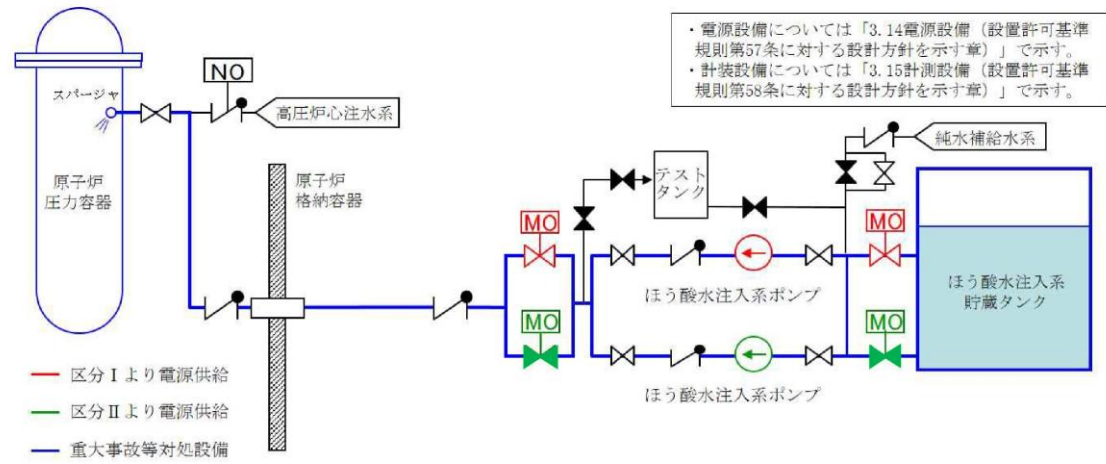


図3 ほう酸水注入系 系統概要図 (6号炉)

表1 操作対象機器リスト

No.	機器番号	機器名称	操作方法	操作場所
A系				
1	C41-C001A	ほう酸水注入系ポンプ (A)	キー・スイッチ 操作	中央制御室
2	C41-M0-F001A	SLC ポンプ吸込弁 (A)		
3	C41-M0-F006A	ほう酸水注入弁 (A)		
B系				
4	C41-C001B	ほう酸水注入系ポンプ (B)	キー・スイッチ 操作	中央制御室
5	C41-M0-F001B	SLC ポンプ吸込弁 (B)		
6	C41-M0-F006B	ほう酸水注入弁 (B)		

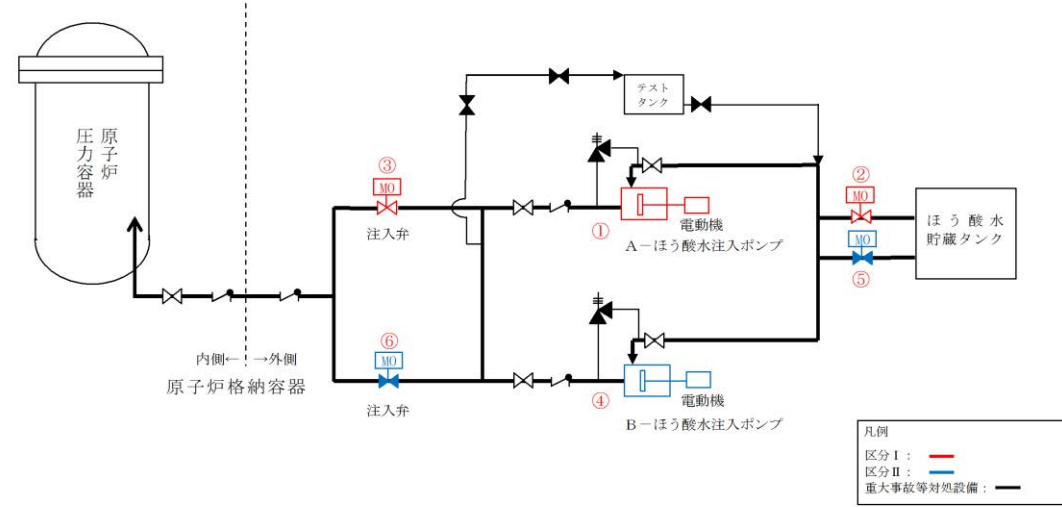


図3 ほう酸水注入系 系統概略図

表1 操作対象機器リスト

No.	機器番号	機器名称	操作方法	操作場所
A系				
1	P225-1A	A-ほう酸水注入ポンプ	スイッチ操作	中央制御室
2	MV225-1A	A-SLCタンク出口弁		
3	MV225-2A	A-SLC注入弁		
B系				
4	P225-1B	B-ほう酸水注入ポンプ	スイッチ操作	中央制御室
5	MV225-1B	B-SLCタンク出口弁		
6	MV225-2B	B-SLC注入弁		

・炉型の違い

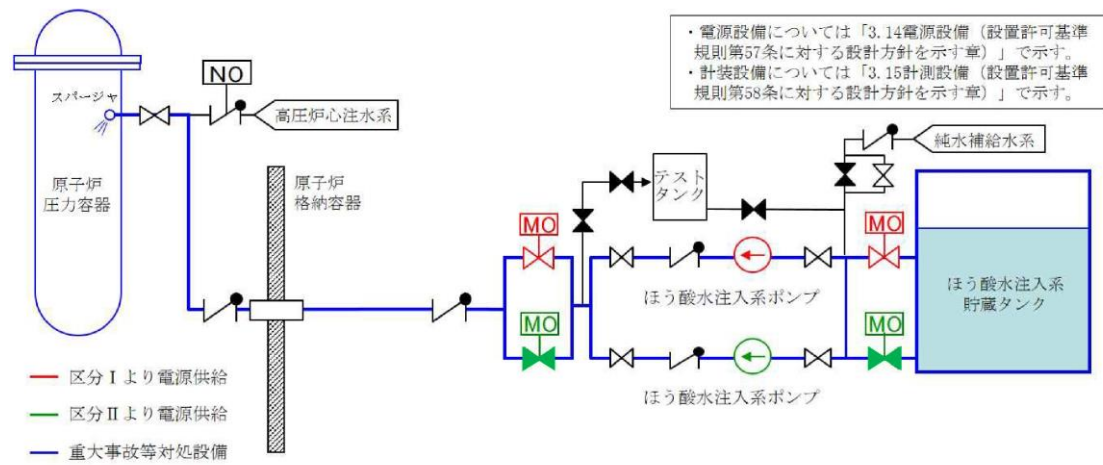


図4 ほう酸水注入系 系統概要図 (7号炉)

表2 操作対象機器リスト

No.	機器番号	機器名称	操作方法	操作場所
A系				
1	C41-C001A	ほう酸水注入系ポンプ (A)	キー・スイッチ 操作	中央制御室
2	C41-MO-F001A	SLC ポンプ吸込弁 (A)		
3	C41-MO-F006A	SLC ほう酸水注入弁 (A)		
B系				
4	C41-C001B	ほう酸水注入系ポンプ (B)	キー・スイッチ 操作	中央制御室
5	C41-MO-F001B	SLC ポンプ吸込弁 (B)		
6	C41-MO-F006B	SLC ほう酸水注入弁 (B)		

・設備の相違

・設備の相違

柏崎刈羽原子力発電所 6 / 7号炉 (2017. 12. 20 版)	島根原子力発電所 2号炉	備考
44-5 試験及び検査	44-5 試験及び検査	

代替制御棒挿入機能の試験・検査

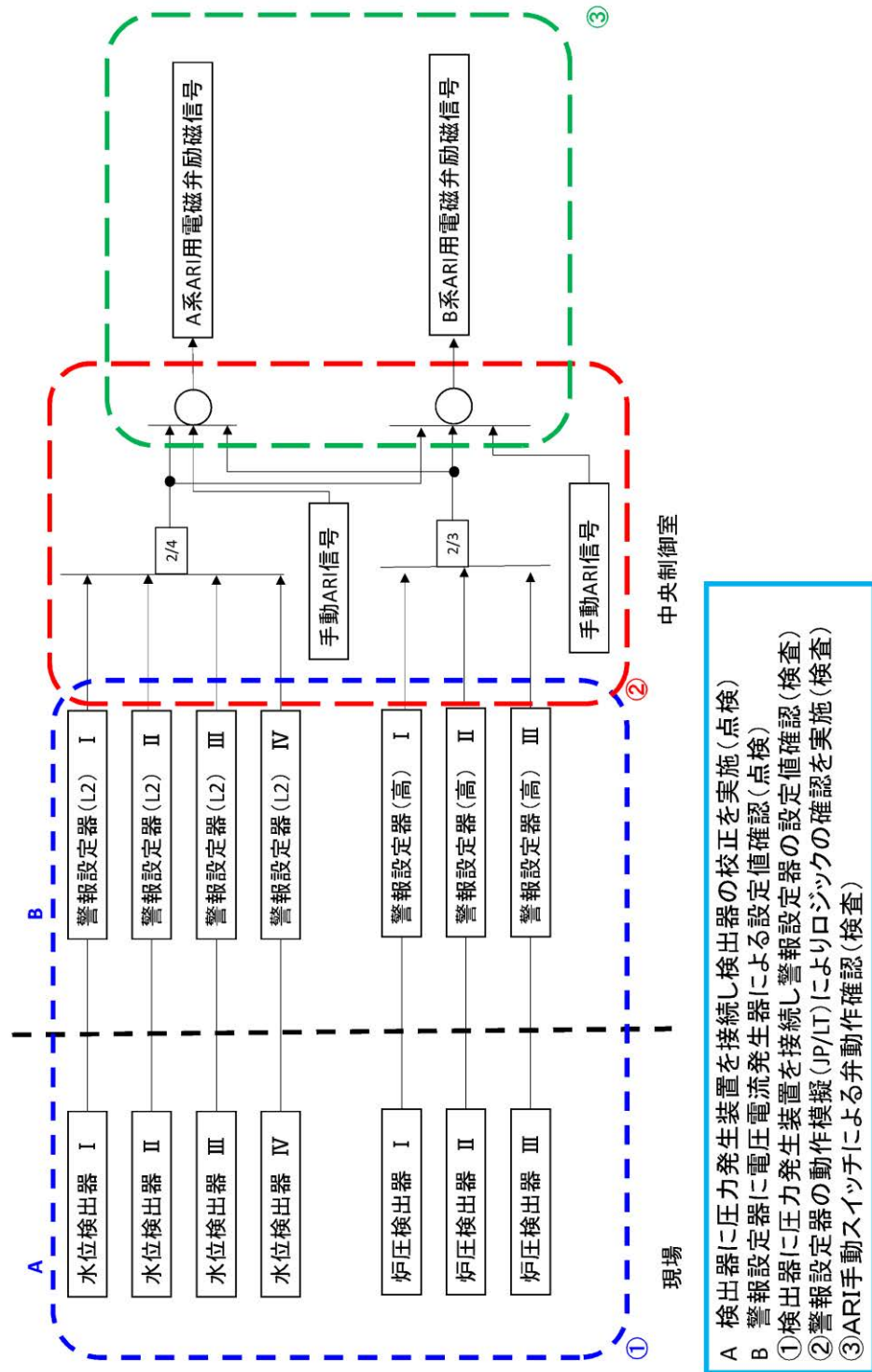


図1 代替制御棒挿入機能の試験及び検査

代替制御棒挿入の試験・検査

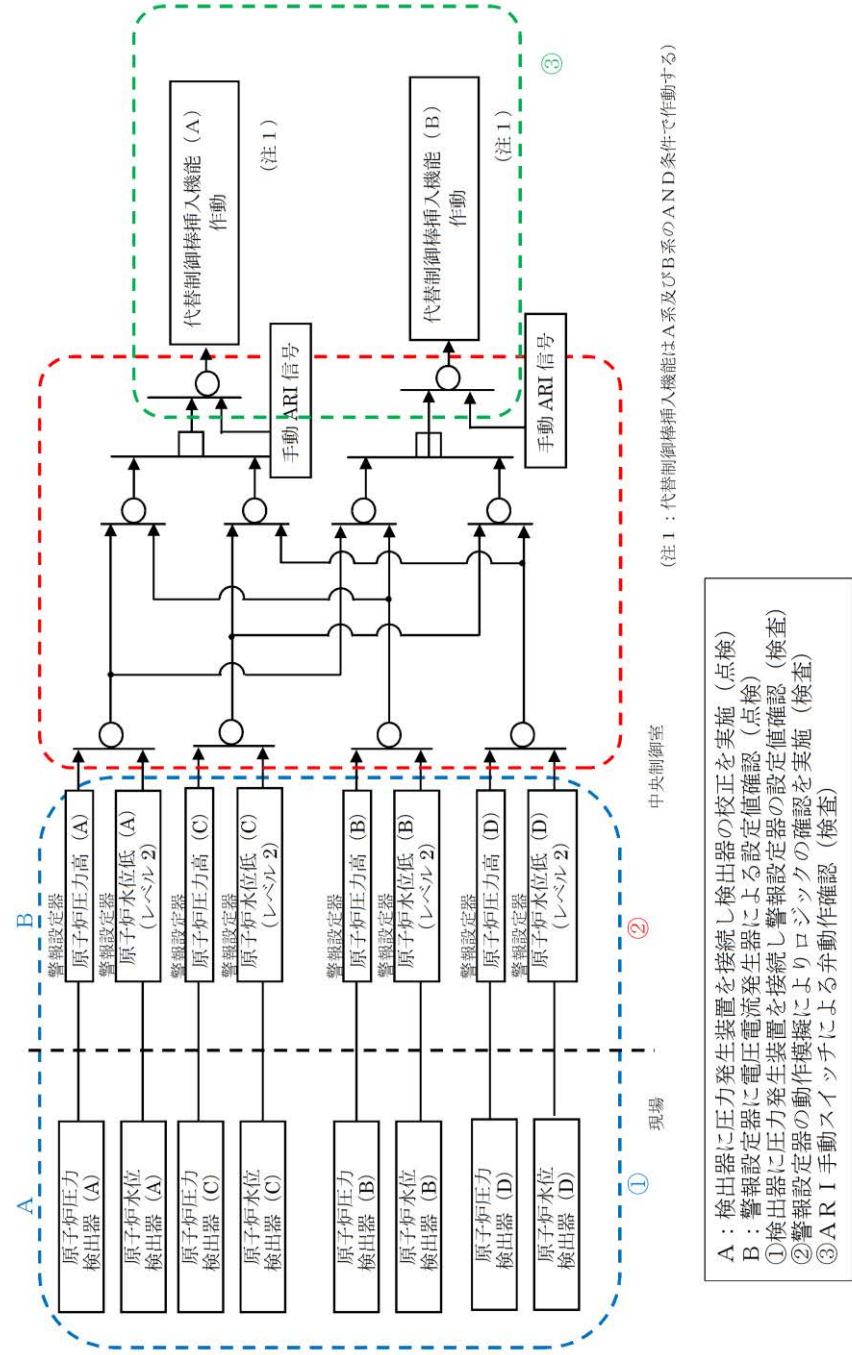


図1 代替制御棒挿入の試験及び検査

・設備の相違

代替冷却材再循環ポンプ・トリップ機能の試験・検査

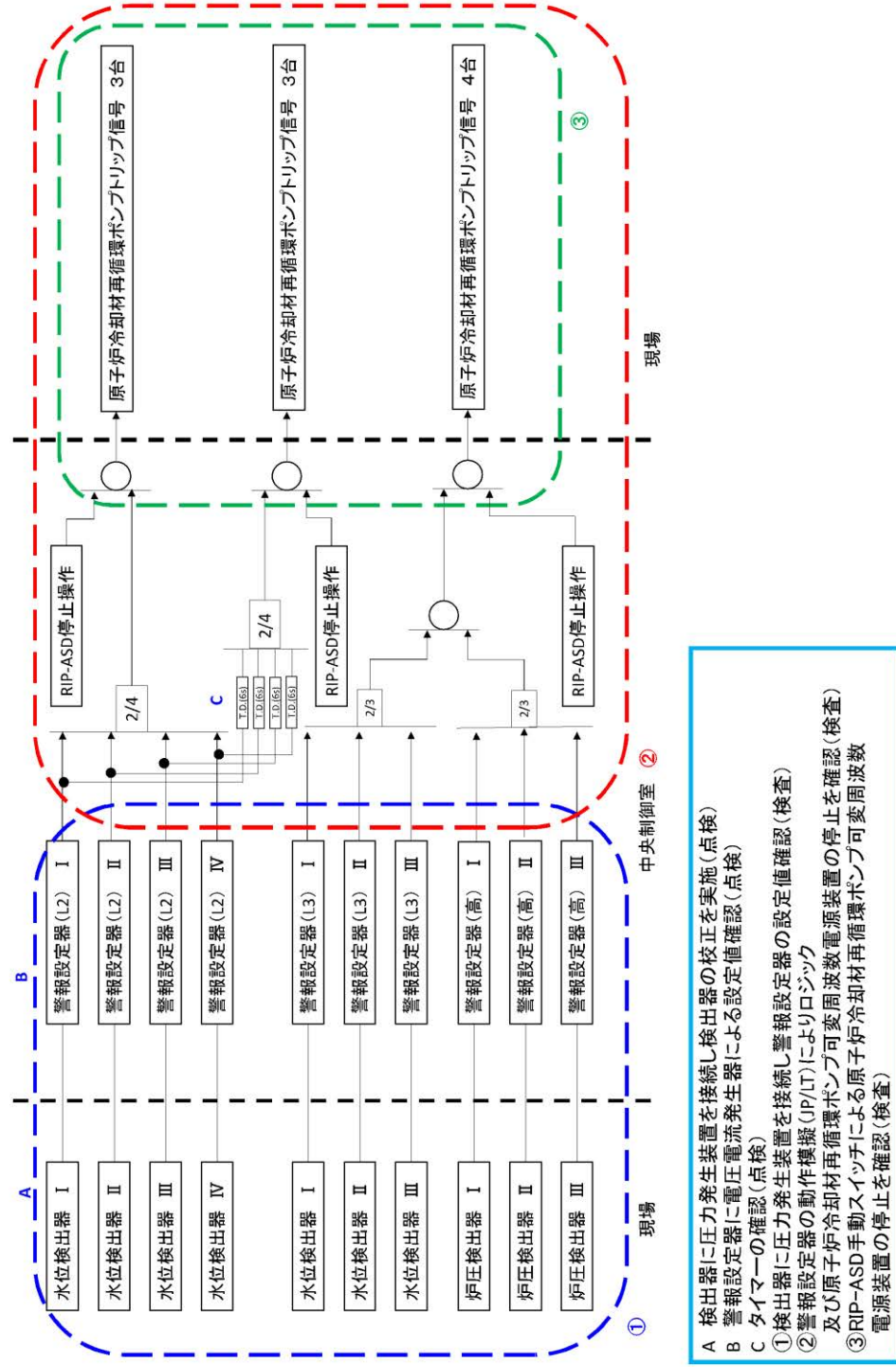


図2 代替冷却材再循環ポンプ・トリップ機能の試験及び検査

代替原子炉再循環ポンプトリップ機能の試験・検査

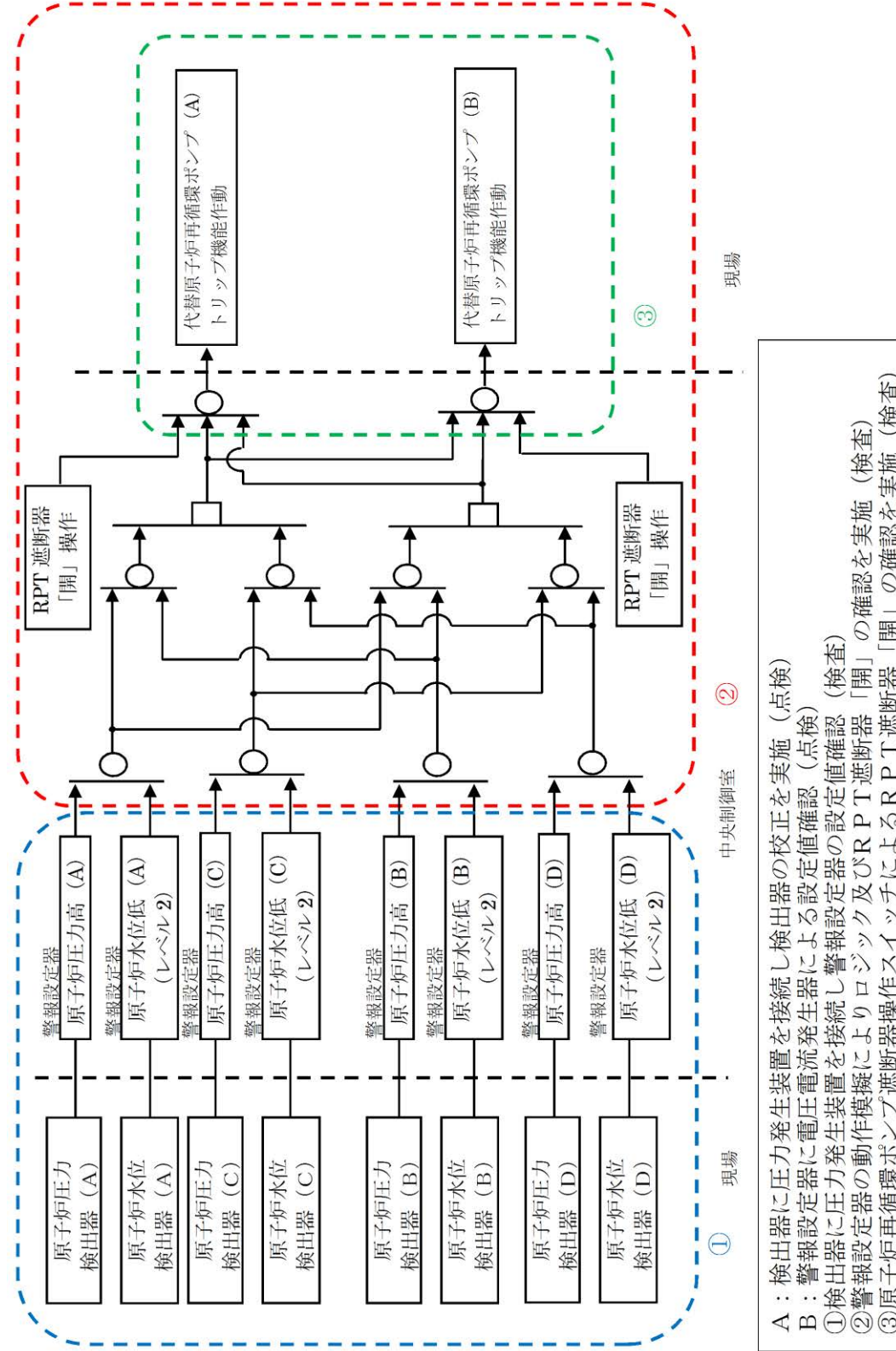


図2 代替原子炉再循環ポンプトリップ機能の試験及び検査

・設備の相違

ATWS 緩和設備の試験に対する考え方について

ATWS 緩和設備の試験に対する考え方について

1. 概要

重大事故等対処設備の試験・検査については、第四十三条（重大事故等対処設備）第1項第3号に要求されており、解釈には、第十二条（安全施設）第4項の解釈に準ずるものと規定されている。

このうち、ATWS緩和設備については、制御棒挿入機能や原子炉冷却材再循環ポンプ・トリップ機能の作動信号を発信する設備であり、運転中に試験を実施する場合には、誤操作等によりプラントに外乱を与える可能性があり、かつ、試験中は機能自体が維持できない状態となる為、発電用原子炉の停止中（定期検査時）に試験又は検査を行う設計とする。

1. 概要

重大事故等対処設備の試験・検査については、第四十三条（重大事故等対処設備）第1項第3号に要求されており、解釈には、第十二条（安全施設）第4項の解釈に準ずるものと規定されている。

このうち、ATWS緩和設備については、制御棒挿入機能や原子炉再循環ポンプトリップ機能の作動信号を発信する設備であり、運転中に試験を実施する場合には、誤操作等によりプラントに外乱を与える可能性があり、かつ、試験中は機能自体が維持できない状態となる為、原子炉の停止中（定期検査時）に試験又は検査を行う設計とする。

2. 第十二条第4項の要求に対する適合性の整理

第十二条第4項の要求

「安全施設は、その健全性及び能力を確認するため、その安全機能の重要度に応じ、発電用原子炉の運転中又は停止中に試験又は検査ができるものでなければならない。」

2. 第十二条第4項の要求に対する適合性の整理

第十二条第4項の要求

「安全施設は、その健全性及び能力を確認するため、その安全機能の重要度に応じ、発電用原子炉の運転中又は停止中に試験又は検査ができるものでなければならない。」

表1 第十二条第4項の解釈の要求事項

表1 第十二条第4項の解釈の要求事項

第十二条 解釈	要求事項	適合性の整理
7	第4項に規定する「発電用原子炉の運転中又は停止中に試験又は検査ができる」とは、実系統を用いた試験又は検査が不適当な場合には、試験用のバイパス系を用いること等を許容することを意味する。	使用前検査及び停止中（定期検査時）に、実系統を用いた試験又は検査を実施する。
8-1	発電用原子炉の運転中に待機状態にある安全施設は、運転中に定期的に試験又は検査ができること。ただし、運転中の試験又は検査によって発電用原子炉の運転に大きな影響を及ぼす場合は、この限りでない。また、多重性又は多様性を備えた系統及び機器にあっては、各々が独立して試験又は検査ができること。	使用前検査及び停止中（定期検査時）に、実系統を用いた試験又は検査を実施する。 なお、ATWS緩和設備は、代替制御棒挿入及び代替冷却材再循環ポンプ・トリップ信号を発信するため、誤操作等によりプラントに外乱を与える可能性がある。
8-2	運転中における安全保護系の各チャンネルの機能確認試験にあっては、その実施中においても、その機能自体が維持されていると同時に、原子炉停止系及び非常用炉心冷却系等の不必要な動作が発生しないこと。	ATWS緩和設備は、多重性を有していないため、試験を実施すると、その間は、機能自体が維持されない。また、運転中に試験又は検査を行わないため、原子炉緊急停止系及び非常用炉心冷却系等の不必要な動作は発生しない。
8-3	発電用原子炉の停止中に定期的に行う試験又は検査は、原子炉等規制法及び技術基準規則に規定される試験又は検査を含む。	停止中（定期検査時）に、定期事業者検査にて試験又は検査を実施する。
9	第4項について、下表の左欄に掲げる施設に対しては右欄に示す要求事項を満たさなければならない。 「安全保護系」 原則として原子炉の運転中に、定期的に試験ができるとともに、その健全性及び多重性の維持を確認するため、各チャンネルが独立に試験できる設計であること。	ATWS緩和設備は、重大事故等対処設備であることから、多重性を有していない。

第十二条 解釈	要求事項	適合性の整理
7	第4項に規定する「発電用原子炉の運転中又は停止中に試験又は検査ができる」とは、実系統を用いた試験又は検査が不適当な場合には、試験用のバイパス系を用いること等を許容することを意味する。	使用前検査及び停止中（定期検査時）は、実系統を用いた試験又は検査を実施する。
8-1	発電用原子炉の運転中に待機状態にある安全施設は、運転中に定期的に試験又は検査ができること。ただし、運転中の試験又は検査によって発電用原子炉の運転に大きな影響を及ぼす場合は、この限りでない。また、多重性又は多様性を備えた系統及び機器にあっては、各々が独立して試験又は検査ができること。	使用前検査及び停止中（定期検査時）は、実系統を用いた試験又は検査を実施する。 なお、ATWS緩和設備は、代替制御棒挿入及び代替原子炉再循環ポンプトリップ信号を発信するため、誤操作等によりプラントに外乱を与える可能性がある。
8-2	運転中における安全保護系の各チャンネルの機能確認試験にあっては、その実施中においても、その機能自体が維持されていると同時に、原子炉停止系及び非常用炉心冷却系等の不必要な動作が発生しないこと。	ATWS緩和設備は、多重性を有していないため、試験を実施するとその間は機能自体が維持されない。 また、運転中に試験又は検査を行わないため、原子炉緊急停止系及び非常用炉心冷却系等の不必要な動作は発生しない。
8-3	発電用原子炉の停止中に定期的に行う試験又は検査は、原子炉等規制法及び技術基準規則に規定される試験又は検査を含む。	停止中（定期検査時）に、定期事業者検査にて試験又は検査を実施する。
9	第4項について、下表の左欄に掲げる施設に対しては右欄に示す要求事項を満たさなければならない。 「安全保護系」 原則として原子炉の運転中に、定期的に試験ができるとともに、その健全性及び多重性を確認するため、各チャンネルが独立に試験できる設計であること。	ATWS緩和設備は、重大事故等対処設備であることから、多重性を有していない。

柏崎刈羽原子力発電所 6 / 7号炉 (2017. 12. 20 版)	島根原子力発電所 2号炉	備考
<p>3. ATWS緩和設備の試験間隔の検討</p> <p>ATWS緩和設備は、<u>安全保護系設備による原子炉緊急停止機能が喪失した時に期待される設備</u>である。ATWS緩和設備に関する信頼性評価においては、試験頻度を定期検査ごととして評価し、ATWSが発生し、かつATWS緩和設備の故障により緩和機能が動作しない状態が発生する頻度*は、と十分に低いことを確認しており、定期検査ごとの試験頻度としても信頼性は十分確保できる。</p> <p style="text-align: center;">*44-9 参考資料1参照</p> <p>以上のことから、ATWS緩和設備は、停止中（定期検査時）に試験を実施することをもって対応するものとする。</p>	<p>3. ATWS緩和設備の試験間隔の検討</p> <p>ATWS緩和設備は、<u>安全保護設備による原子炉非常停止機能が喪失した時に期待される設備</u>である。ATWS緩和設備に関する信頼性評価においては、試験頻度を定期検査ごととして評価し、ATWSが発生し、かつATWS緩和設備の故障により緩和機能が動作しない状態が発生する頻度*は、と十分に低いことを確認しており、定期検査ごとの試験頻度としても信頼性は十分確保できる。</p> <p style="text-align: center;">※44-9 参考資料1参照</p> <p>以上のことから、ATWS緩和設備は、停止中（定期検査時）に試験を実施することをもって対応するものとする。</p>	

表2 柏崎刈羽原子力発電所 6号炉 点検計画

機器又は系統名	実施数(機器名)	保全の 重要度	点検及び試験・検査 の項目	保全方式 または頻度	検査名	備考 ()内は適用する設備診断技術
	復水脱塩塔 (C) 樹脂ストレーナ	3	開放点検	7.8M	-	定検停止中
	復水脱塩塔 (D) 樹脂ストレーナ	3	開放点検	7.8M	-	定検停止中
	復水脱塩塔 (E) 樹脂ストレーナ	3	開放点検	7.8M	-	定検停止中
	復水脱塩塔 (F) 樹脂ストレーナ	3	開放点検	7.8M	-	定検停止中
	陽イオン樹脂再生塔	3	開放点検	10.4M	-	定検停止中
	陰イオン樹脂再生塔	3	開放点検	10.4M	-	定検停止中
	復水脱塩装置再循環ポンプ	3	分解点検	7.8M	-	定検停止中
	復水脱塩装置再循環ポンプ電動機	3	分解点検	7.8M	-	定検停止中
補給水系	復水移送ポンプ (A)	3	分解点検	5.2M	-	定検停止中 (振動診断 1M) (赤外線診断 6M)
			機能・性能試験	B	原子炉冷却系統設備検査 (その1)	定検停止中
			簡易点検 (潤滑油交換)	1.3M	-	定検停止中
	復水移送ポンプ (B)	3	分解点検	5.2M	-	定検停止中 (振動診断 1M) (赤外線診断 6M)
			機能・性能試験	B	原子炉冷却系統設備検査 (その1)	定検停止中
			簡易点検 (潤滑油交換)	1.3M	-	定検停止中
	復水移送ポンプ (C)	3	分解点検	5.2M	-	定検停止中 (振動診断 1M) (赤外線診断 6M)
			機能・性能試験	B	原子炉冷却系統設備検査 (その1)	定検停止中
			簡易点検 (潤滑油交換)	1.3M	-	定検停止中
	復水移送ポンプ(A)電動機	3	分解点検	7.8M	-	定検停止中 (振動診断 1M) (赤外線診断 6M)
			機能・性能試験	B	電動機検査 (その1)	定検停止中
	復水移送ポンプ(B)電動機	3	分解点検	7.8M	-	定検停止中 (振動診断 1M) (赤外線診断 6M)
		機能・性能試験	B	電動機検査 (その1)	定検停止中	
復水移送ポンプ(C)電動機	3	分解点検	7.8M	-	定検停止中 (振動診断 1M) (赤外線診断 6M)	
		機能・性能試験	B	電動機検査 (その1)	定検停止中	
復水貯蔵槽	1	開放点検	13.0M	-	定検停止中	
制御棒	制御棒	A	外観点検	照射量 による	制御棒外観検査	定検停止中
			取替	照射量 による	-	定検停止中
選択制御棒挿入	選択制御棒挿入機 1式	A	機能・性能試験	1.C	選択制御棒挿入機能検査	定検停止中
	代替制御棒挿入機能計装 1式	C, 1,3	特性試験	1.C 又は1.3M	-	定検停止中
	代替制御棒挿入機能用電磁弁 1式	C	機能・性能試験	1.C	-	定検停止中
制御棒駆動機構	制御棒駆動機構 205本	A	機能・性能試験	1.C	制御棒駆動機構圧力系統設備検査	定検停止中
	制御棒駆動機構 205本	A	機能・性能試験	1.C	制御棒駆動機構機能検査	定検停止中
	制御棒駆動機構本体 205本 (全数)	1	分解点検	13.0M (25%)	制御棒駆動機構分解検査 (A99R)	定検停止中
	制御棒駆動機構スプールピース 205個 (全数)	1	分解点検	13.0M	制御棒駆動機構分解検査 (A99R)	定検停止中
	制御棒駆動機構 205本 (全数)	1	分解点検	13.0M (25%)	制御棒駆動機構圧力系統設備検査 (その1)	定検停止中
	制御棒駆動機構用電動機 205台 (全 数)	2	分解点検	13.0M	-	定検停止中
	制御棒駆動機構結合部 205本 (全数)	1	機能・性能試験	1.C	制御棒駆動機構圧力系統設備検査 (その3)	定検停止中
	制御棒位置表示装置	A	機能・性能試験	1.C	制御棒駆動機構機能検査	定検停止中

表3 柏崎刈羽原子力発電所 6号炉 点検計画

表2 島根原子力発電所2号機 点検計画

機器又は系統名	実施数 (機器名)	保全の重要度	点検及び試験・検査の項目	保全方式または頻度	検査名	備考 () 内は適用する設備診断技術
制御棒駆動水ポンプ (A) 電動機		3	分解点検	7 8 M		定検停止中 (振動診断 1 M) (赤外線診断 6 M)
制御棒駆動水ポンプ (B) 電動機		3	分解点検	7 8 M		定検停止中 (振動診断 1 M) (赤外線診断 6 M)
制御棒駆動水スクラム弁 103基 (全数)		1	分解点検	130 M	制御棒駆動水圧スクラム弁分解検査	定検停止中
サクションフィルタ (A) (B) 2基		3	開放点検	13 M		定検停止中
制御棒駆動水フィルタ (A) (B) 2基		3	開放点検	13 M		定検停止中
フィルタ (パージ水用) 103基		2	開放点検	13 M		定検停止中
水圧制御ユニット 103基 (全数)		1	分解点検	130 M		定検停止中
充填水ラインアキュムレータ		3	分解点検	6 5 M		定検停止中
制御棒駆動水挿入・引抜配管 1式		A	非破壊試験	10 C	制御棒駆動水圧設備検査 (その2)	定検停止中
ほう酸水注入系	ほう酸水注入系 (A) (B) 2系列	1	機能・性能試験	1 C	ほう酸水注入系機能検査	定検停止中
	ほう酸水注入系ポンプ (A)	1	分解点検	130 M	ほう酸水注入系ポンプ検査	定検停止中 (振動診断 1 C) (赤外線診断 1 C)
			簡易点検 (接液部手入れ)	13 M		定検停止中
	ほう酸水注入系ポンプ (B)	1	分解点検	130 M	ほう酸水注入系ポンプ検査	定検停止中 (振動診断 1 C) (赤外線診断 1 C)
			簡易点検 (接液部手入れ)	13 M		定検停止中
	ほう酸水注入系ポンプ (A) 電動機	1	分解点検	7 8 M		定検停止中 (振動診断 1 C) (赤外線診断 1 C)
	ほう酸水注入系ポンプ (B) 電動機	1	分解点検	7 8 M		定検停止中 (振動診断 1 C) (赤外線診断 1 C)
	ほう酸水注入系ヒーター 1式	3	簡易点検	1 C		定検停止中
	ほう酸水注入系貯蔵タンク	1	簡易点検 (外観点検)	1 C		定検停止中
核計測装置	起動領域モニタ (SRNM) 検出器 10個	1	特性試験	1 C	核計測装置機能検査	定検停止中
	局部出力領域モニタ (LPRM) 検出器 208個	1	特性試験	1 C	核計測装置機能検査	定検停止中
安全保護系	プロセス計装 4個 (炉心流量分)	A,1	特性試験	1 C 又は13 M	安全保護系設定値確認検査 (核計測装置)	定検停止中
	プロセス計装 124個 (上記以外)	1	特性試験	1 C 又は13 M	安全保護系設定値確認検査 (プロセス計装)	定検停止中
	核計測装置 1式	A,1	特性試験	1 C 又は13 M	安全保護系検出器要性能 (校正) 検査 (核計測装置)	定検停止中
	格納容器内雰囲気モニタ 1式	1,3	特性試験	13 M	安全保護系検出器要性能 (校正) 検査 (核計測装置)	定検停止中
	起動領域モニタ (SRNM) 10チャンネル	1	特性試験	1 C 又は13 M	安全保護系設定値確認検査 (核計測装置)	定検停止中
	平均出力領域モニタ (APRM) 4チャンネル	A,1	特性試験	1 C 又は13 M	安全保護系設定値確認検査 (核計測装置)	定検停止中
	制御棒引抜監視装置 (MRBM) 2チャンネル	A,2	特性試験	1 C 又は13 M	安全保護系設定値確認検査 (核計測装置)	定検停止中
	中央制御室監視計器 1式	3	特性試験	13 M	安全保護系検出器要性能 (校正) 検査 (核計測装置)	定検停止中
	中央制御室及びRSS監視計器 1式	A,C,1,2,3	特性試験	1 C 又は13 M	安全保護系検出器要性能 (校正) 検査 (プロセス計装)	定検停止中

機器又は系統名	実施数 (機器名)	保全の重要度	点検及び試験・検査の項目	保全方式または頻度	検査名	備考
高圧炉心スプレイ系	HPCSポンプトラス水入口弁 W224-2		分解点検	130M	主要弁検査 (機械分)	
	HPCSポンプトラス水入口弁電動機 W224-2 (M)		機能・性能試験	50M	主要弁電動機検査	
	HPCS注水弁 W224-3		分解点検	78M	高圧炉心スプレイ系主要弁分解検査	
	HPCS注水弁電動機 W224-3 (M)		機能・性能試験	50	主要弁電動機検査	
	高圧炉心スプレイ系制御回路 W224-1		機能・性能試験	1C		
	高圧炉心スプレイ系計器一式		分解点検 特性試験	13M~26M 1C	安全保護系保護検出器要性能 (校正) 検査 (炉心プロセス計装)	
	高圧炉心スプレイ系配管一式		外観点検	10C		
			分解点検	130M		
			外観点検	10C	高圧炉心スプレイ系設備検査	
			外観点検	10C	レストレイント検査	
ほう酸水注入系	ほう酸水注入系一式		機能・性能試験 特性試験	1C 1C	ほう酸水注入系機能検査 (機能・性能) ほう酸水注入系機能検査 (特性)	
	ほう酸水貯蔵タンク T225-1		開放点検 外観点検 特性試験 (抵抗測定) 深えい試験	130M 10C 1C 10C	ほう酸水注入系設備検査 (外観)	
	ほう酸水注入系テストタンク T225-2		開放点検	130M		
	A-ほう酸水注入ポンプ P225-1A		分解点検 外観点検 機能・性能試験 深えい試験	78M 6C 6C 6C	ほう酸水注入ポンプ検査 ほう酸水注入系設備検査 (外観)	振動測定: 3M
	A-ほう酸水注入ポンプ電動機 M225-1A		分解点検 機能・性能試験	104M 8C		振動測定: 3M
			外観点検	10C	構造健全性検査	

表3 島根原子力発電所2号機 点検計画

機器又は系統名	実態名(機器名)	保全の要否度	点検及び試験・検査の項目	保全方式又は頻度	検査名	備考
ほうろく水注入系	B-ほうろく水注入ポンプ P225-1B	低	分界点検	78M	ほうろく水注入ポンプ検査	振動測定: 3M
			外観点検	6C	ほうろく水注入系設備検査(外観)	
			機能・性能試験	6C		
			漏えい試験	6C		
	B-ほうろく水注入ポンプ用電動機 M225-1B	低	分界点検	104M		振動測定: 3M
			機能・性能試験	8C		
	SLG外側配管弁 V225-5	高	分界点検	130M	主要弁検査(機械分)	
	SLG内側配管弁 V225-6	高	分界点検	78M	主要弁検査(機械分)	
	ほうろく水注入ポンプ制御回路 INT225-1	高	特性試験(校正・調整)	52M		
	ほうろく水注入系計器一式	高	消耗品取替 特性試験	13M~78M 1C		
ほうろく水注入系配管一式	高	外観点検	10C			
ほうろく水注入系配管支持構造物一式	高	分界点検	130M			
		外観点検	10C	ほうろく水注入系設備検査(外観)		
非常用ガス処理系	非常用ガス処理系一式	高	外観点検	10C	構造健全性検査	
			機能・性能試験	1C	非常用ガス処理系機能検査	
	A-非常用ガス処理装置 D226-1A(新着), 2A(後着)	高	開放点検	26M		
			外観点検	2C	非常用ガス処理系設備検査(外観)	
			特性試験(絶縁抵抗測定)	1C		
			機能・性能試験	1C	非常用ガス処理系フィルタ性能検査	
	B-非常用ガス処理装置 D226-1B(新着), 2B(後着)	高	開放点検	26M		
			外観点検	2C	非常用ガス処理系設備検査(外観)	
			特性試験(絶縁抵抗測定)	1C		
			機能・性能試験	1C	非常用ガス処理系フィルタ性能検査	
	A-非常用ガス処理系排風機 M226-1A	高	分界点検	52M		振動測定: 3M
			外観点検	4C	非常用ガス処理系設備検査(外観)	
外観点検			1C			
消耗品取替			13M			
		機能・性能試験	4C			
A-非常用ガス処理系排風機用電動機 M226-1A	高	分界点検	104M		振動測定: 3M	
		機能・性能試験	8C			

機器又は系統名	実態名(機器名)	保全の要否度	点検及び試験・検査の項目	保全方式又は頻度	検査名	備考
給水系	B-RFPタービン流算器等 2-4639	低	特性試験(校正・調整)	13M		主要制御系機能検査(原子炉給水流量制御装置)
			機能・性能試験	1C		
	給水系計器一式	高	特性試験	13M~78M	給・復水系設備検査(特性) 安全保護系保護検出異常試験(校正)検査(原子炉プロセス計測) 安全保護系保護検出異常試験(校正)検査(原子炉給水流量制御装置他) 主要制御系機能検査(原子炉給水流量制御装置)	
			消耗品取替	1C		
給水系配管一式	高	外観点検	10C			
給水系配管支持構造物一式	高	分界点検	130M			
		外観点検	10C	給・復水系設備検査(外観) レストレイント検査		
原子炉圧力容器本体	原子炉圧力容器 D611-1	高	開放点検	13M		クラス1機器供用期間中検査(漏えい)
			漏えい試験	1C		
原子炉格納容器	原子炉格納容器 01209-1-3	高	開放点検	13M		原子炉格納容器漏えい率検査
			漏えい試験	1C		
	原子炉格納容器ベネレーション一式	高	外観点検	1C		
原子炉ベント・ドレン系	原子炉ベント・ドレン系配管一式	高	分界点検	130M		
			外観点検	10C		
			外観点検	1C		
制御駆動系	制御駆動系一式	高	外観点検	10C	構造健全性検査	
			外観点検	2C	制御駆動系圧力設備検査(外観)	
	制御駆動系加熱器 H212-1	低	漏えい試験	2C		
			外観点検	10C		
	スクラム排出水容器A, B 1212-1A, 1B	高	外観点検	10C		
			開放点検	130M		
水圧ユニット受容器 137台 1212-128	高	開放点検	130M			
水圧ユニットアクチュエータ 137台 1212-125	高	開放点検	130M			
水圧ユニットフィルタ 137台 1212-134, 135, 136, 141	高	漏えい試験	1C			
水圧ユニットフィルタ 137台 1212-134, 135, 136, 141	高	分界点検	13M			

柏崎刈羽原子力発電所 6 / 7号炉 (2017. 12. 20 版)	島根原子力発電所 2号炉	備考
<p data-bbox="210 520 1139 701">東京電力株式会社 柏崎刈羽原子力発電所第6号機 第10保全サイクル定期事業者検査要領書</p> <p data-bbox="353 1465 1222 1612">設備名：計測制御系統設備 検査名：制御棒駆動機構分解検査（ABWR） 要領書番号：K6-10-35-B-R-1</p>		

柏崎刈羽原子力発電所 6 / 7号炉 (2017. 12. 20 版)	島根原子力発電所 2号炉	備考
<p data-bbox="252 646 1172 823">東京電力株式会社 柏崎刈羽原子力発電所第6号機 第10保全サイクル定期事業者検査要領書</p> <p data-bbox="394 1591 1092 1732">設備名：計測制御系統設備 検査名：制御棒駆動水圧系機能検査 要領書番号：K6-10-33-A-燃</p>		

柏崎刈羽原子力発電所 6 / 7号炉 (2017. 12. 20 版)	島根原子力発電所 2号炉	備考
<p data-bbox="201 741 1127 919">東京電力株式会社 柏崎刈羽原子力発電所第6号機 第10保全サイクル定期事業者検査要領書</p> <p data-bbox="350 1738 1210 1833">検査名：制御棒駆動水圧系設備検査（その1） 要領書番号：K6-10-115-C-R1</p>		

柏崎刈羽原子力発電所 6 / 7号炉 (2017. 12. 20 版)	島根原子力発電所 2号炉	備考
<p style="text-align: center;">東京電力株式会社 柏崎刈羽原子力発電所第6号機 第10保全サイクル定期事業者検査要領書</p> <p>設 備 名 : 計測制御系統設備 検 査 名 : ほう酸水注入系機能検査 要領書番号 : K 6 - 1 0 - 3 7 - B - 運</p>	<p style="text-align: center;">中国電力株式会社 島根原子力発電所第2号機 第17保全サイクル定期事業者検査要領書</p> <p>設 備 名 : 計測制御系統設備 検 査 名 : ほう酸水注入系機能検査 (機能・性能) 要領書番号 : S 2 - 1 7 - II - 2 2 - 1</p>	

柏崎刈羽原子力発電所 6 / 7号炉 (2017. 12. 20 版)	島根原子力発電所 2号炉	備考
	<p style="text-align: center;">中国電力株式会社 島根原子力発電所第2号機 第17保全サイクル 定期事業者検査要領書</p> <p style="text-align: center;">設 備 名 : 計測制御系統設備 検 査 名 : ほう酸水注入系機能検査 (特性) 要領書番号 : S 2 - 1 7 - II - 2 2 - 2</p>	

柏崎刈羽原子力発電所 6 / 7号炉 (2017. 12. 20 版)	島根原子力発電所 2号炉	備考
<p style="text-align: center;">東京電力株式会社 柏崎刈羽原子力発電所第6号機 第8回定期事業者検査要領書</p> <p>設 備 名 : 計測制御系統設備 検 査 名 : ほう酸水注入系ポンプ検査 要領書番号 : K 6 - 8 - 1 1 6 - 3 C - R</p>	<p style="text-align: center;">中国電力株式会社 島根原子力発電所第2号機 第12回定期事業者検査要領書</p> <p>設 備 名 : 計測制御系統設備 検 査 名 : ほう酸水注入ポンプ検査 要領書番号 : S 2 - 1 0 0</p>	

柏崎刈羽原子力発電所 6 / 7号炉 (2017. 12. 20 版)	島根原子力発電所 2号炉	備考
	<p data-bbox="1507 661 2101 861">中国電力株式会社 島根原子力発電所第2号機 第12回定期事業者検査要領書</p> <p data-bbox="1644 1390 2160 1579">設備名 : 計測制御系統設備 検査名 : ほう酸水注入系設備検査 要領書番号 : S2-101</p>	

中国電力株式会社
島根原子力発電所第2号機
第17保全サイクル定期事業者検査要領書

設備名：原子炉冷却系統設備
計測制御系統設備
放射線管理設備
検査名：主要弁検査（機械分）
要領書番号：S2-17-III-76-1

柏崎刈羽原子力発電所 6 / 7号炉 (2017. 12. 20 版)

島根原子力発電所 2号炉

備考

中国電力株式会社
島根原子力発電所第2号機
第15回 定期事業者検査要領書
(第4次改正)

設備名：計測制御系統設備
原子炉格納施設
原子炉冷却系統設備
燃料設備
廃棄設備

検査名：主要弁検査(原子炉建物)
要領書番号：S2-15-Ⅲ-76-1

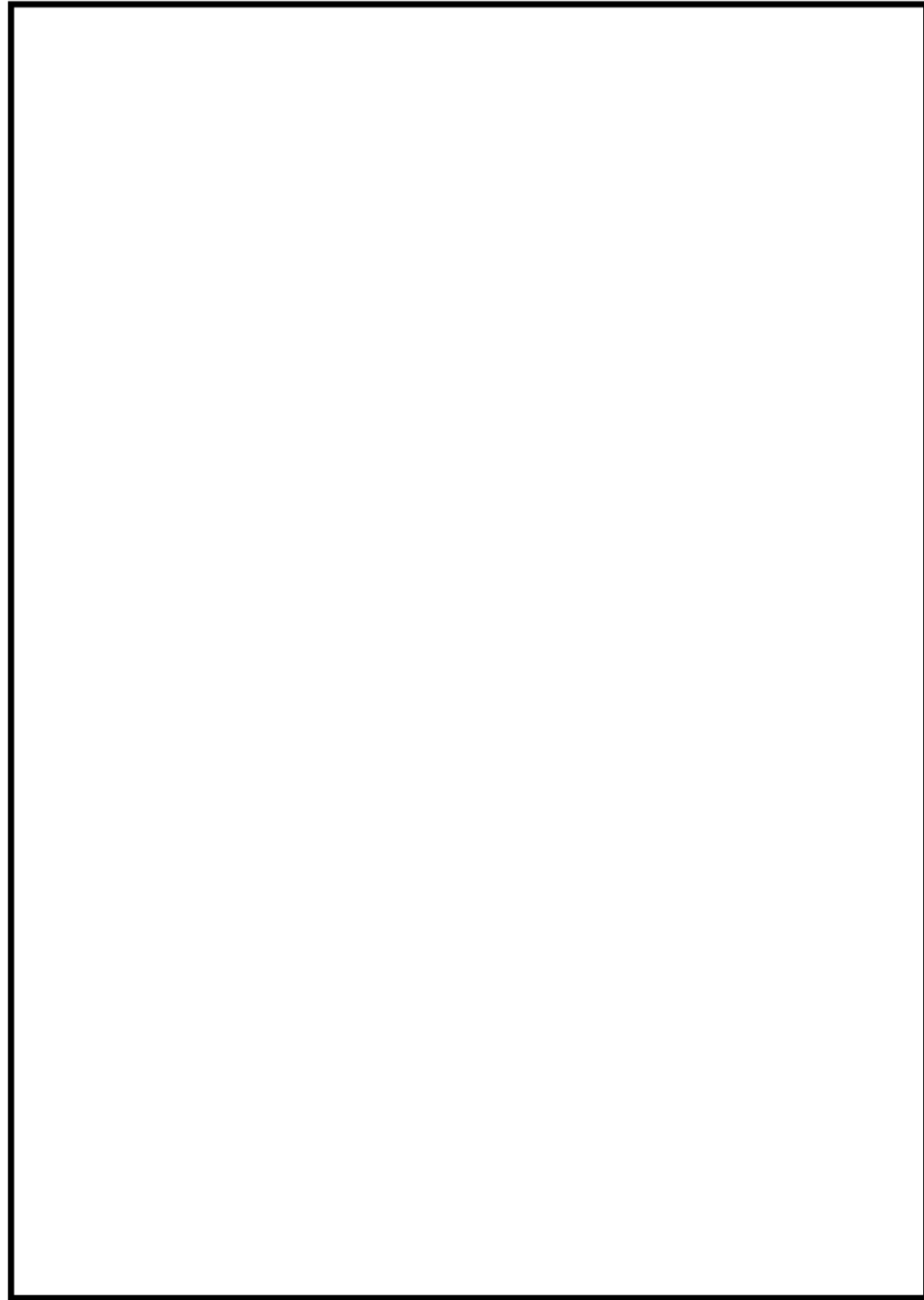


図3 制御棒駆動機構 構造図

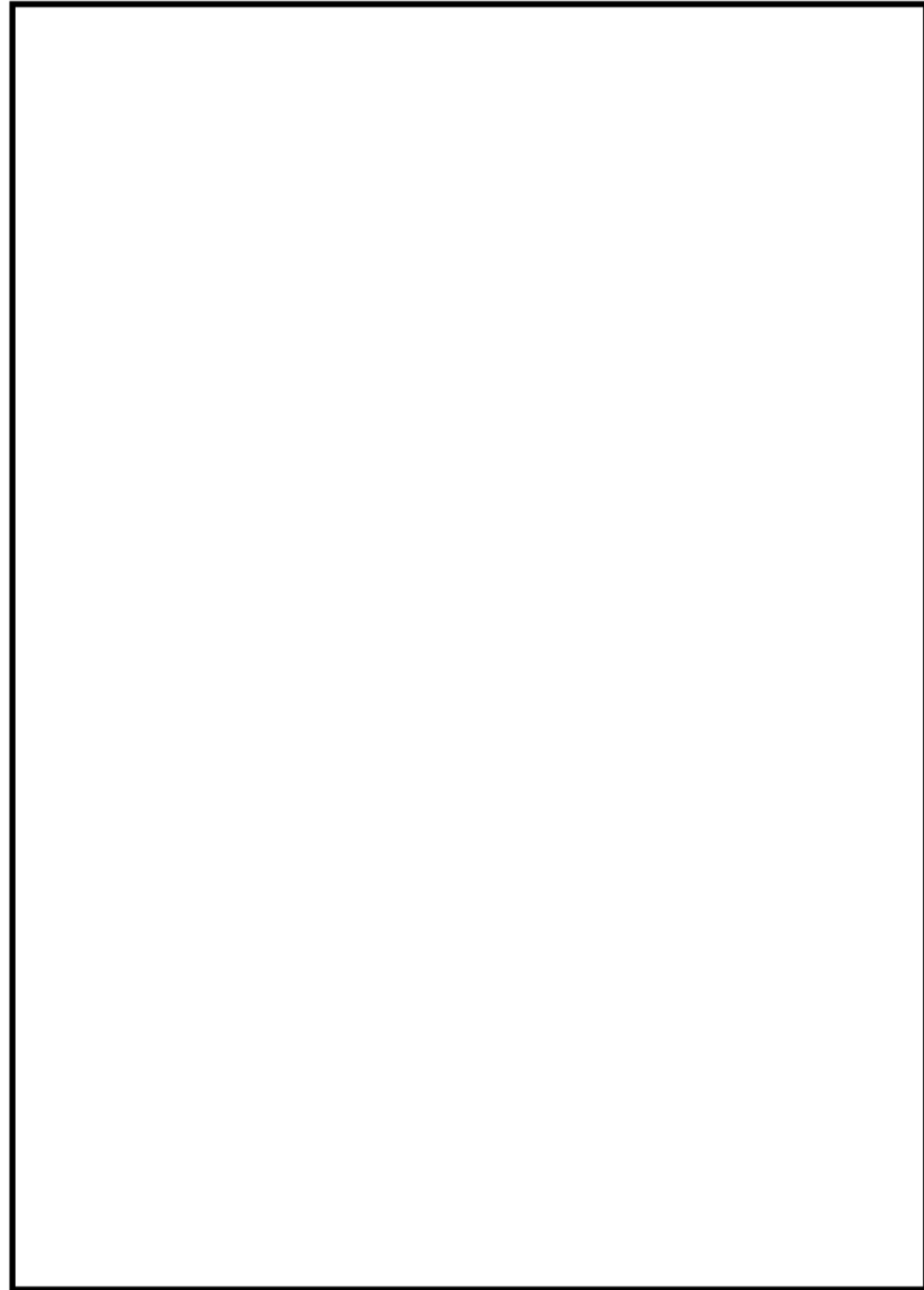


図4 ほう酸水注入系ポンプ 構造図
表4 柏崎刈羽原子力発電所 6号炉 点検計画

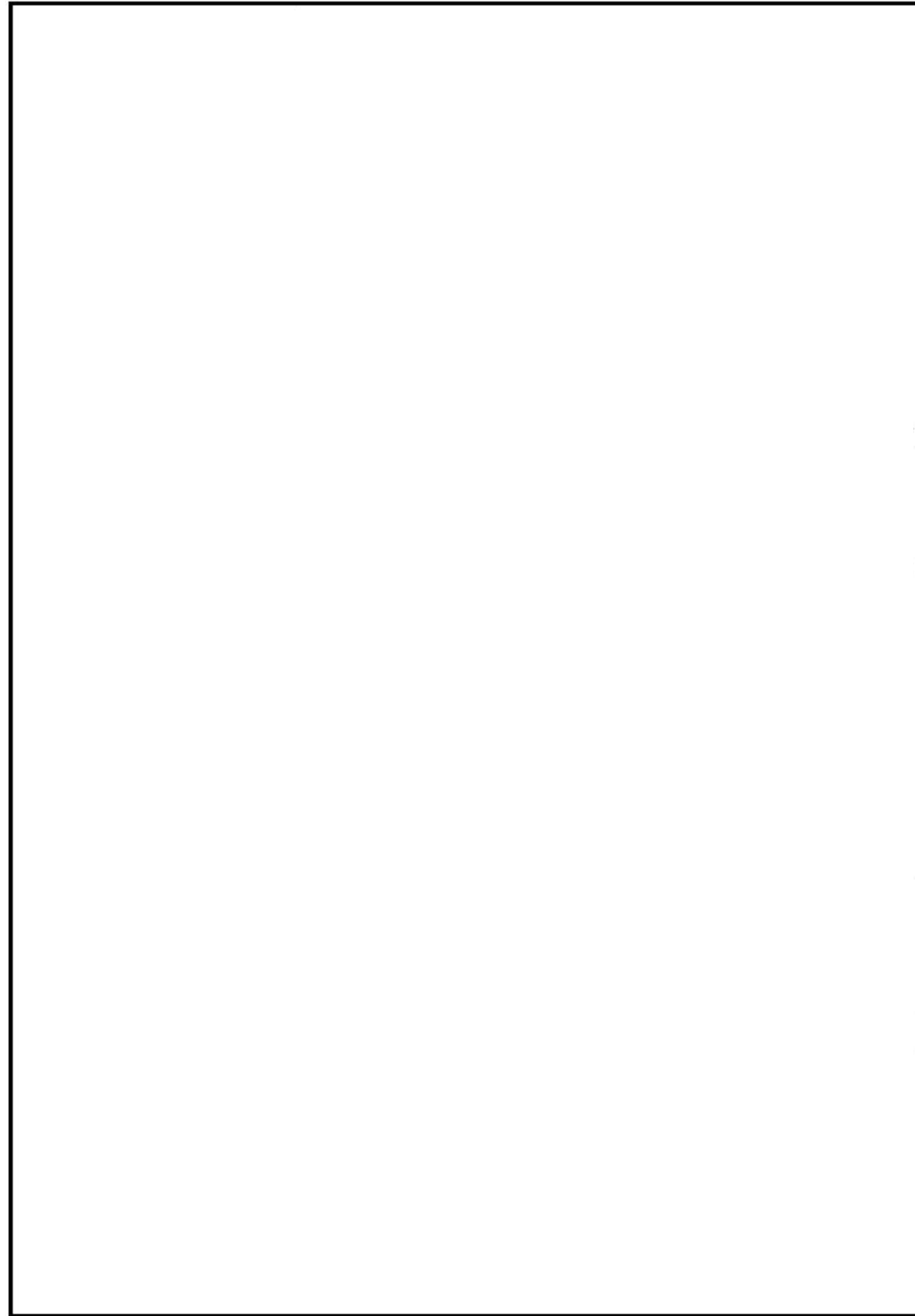


図3 ほう酸水注入ポンプ 構造図

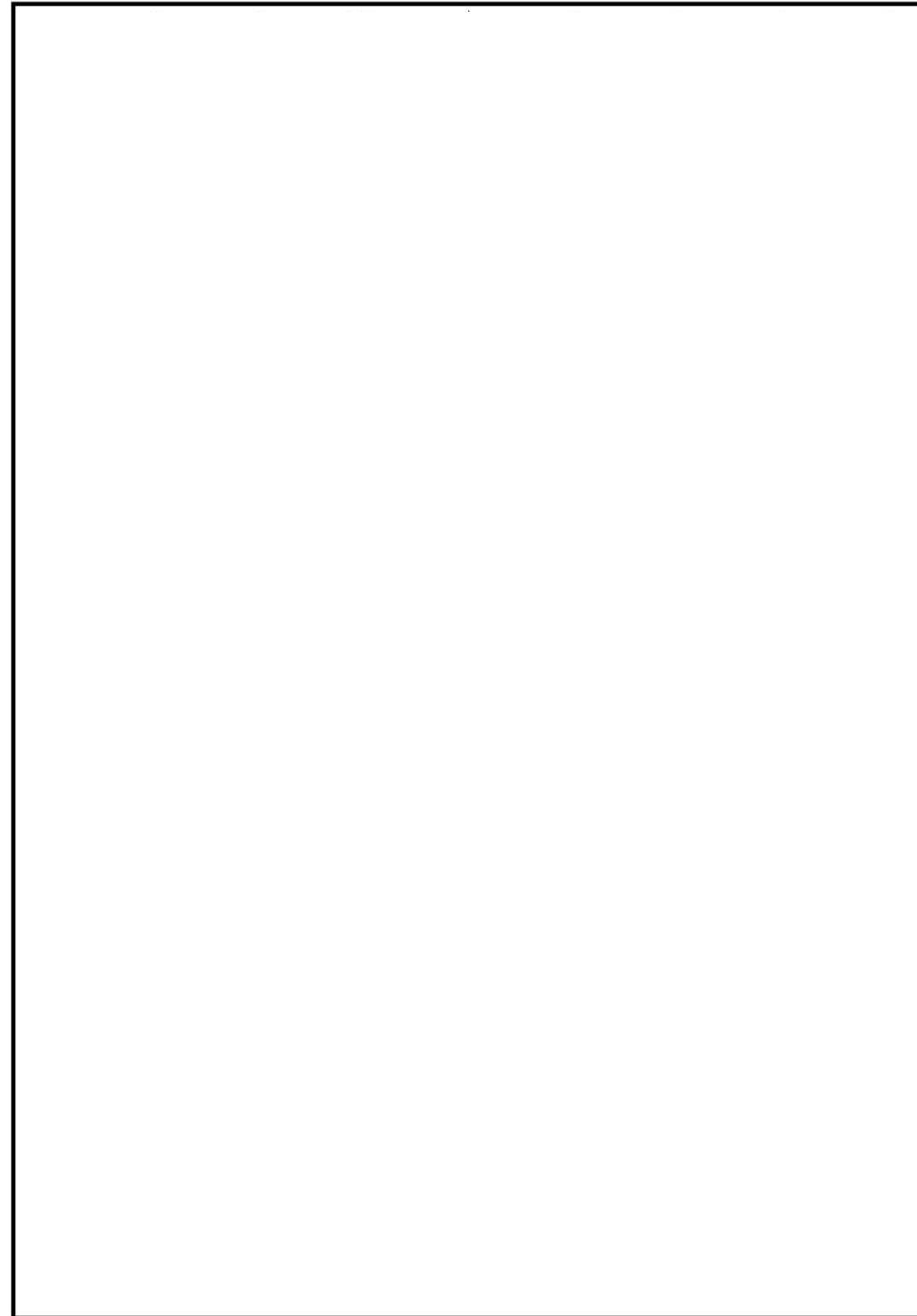


図4 ほう酸水貯蔵タンク 構造図

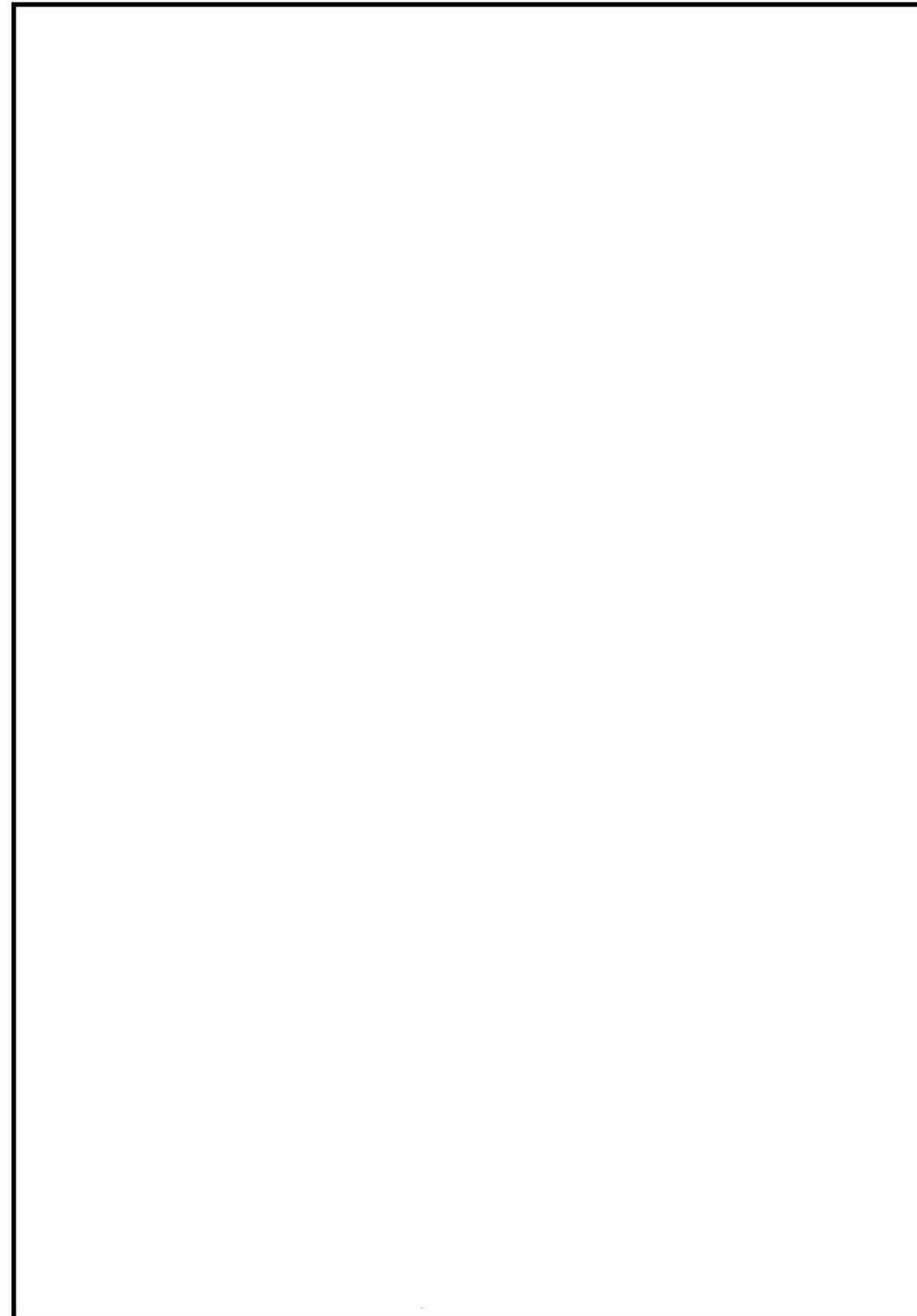


図5 SLC 外側隔離弁およびSLC 内側隔離弁 構造図

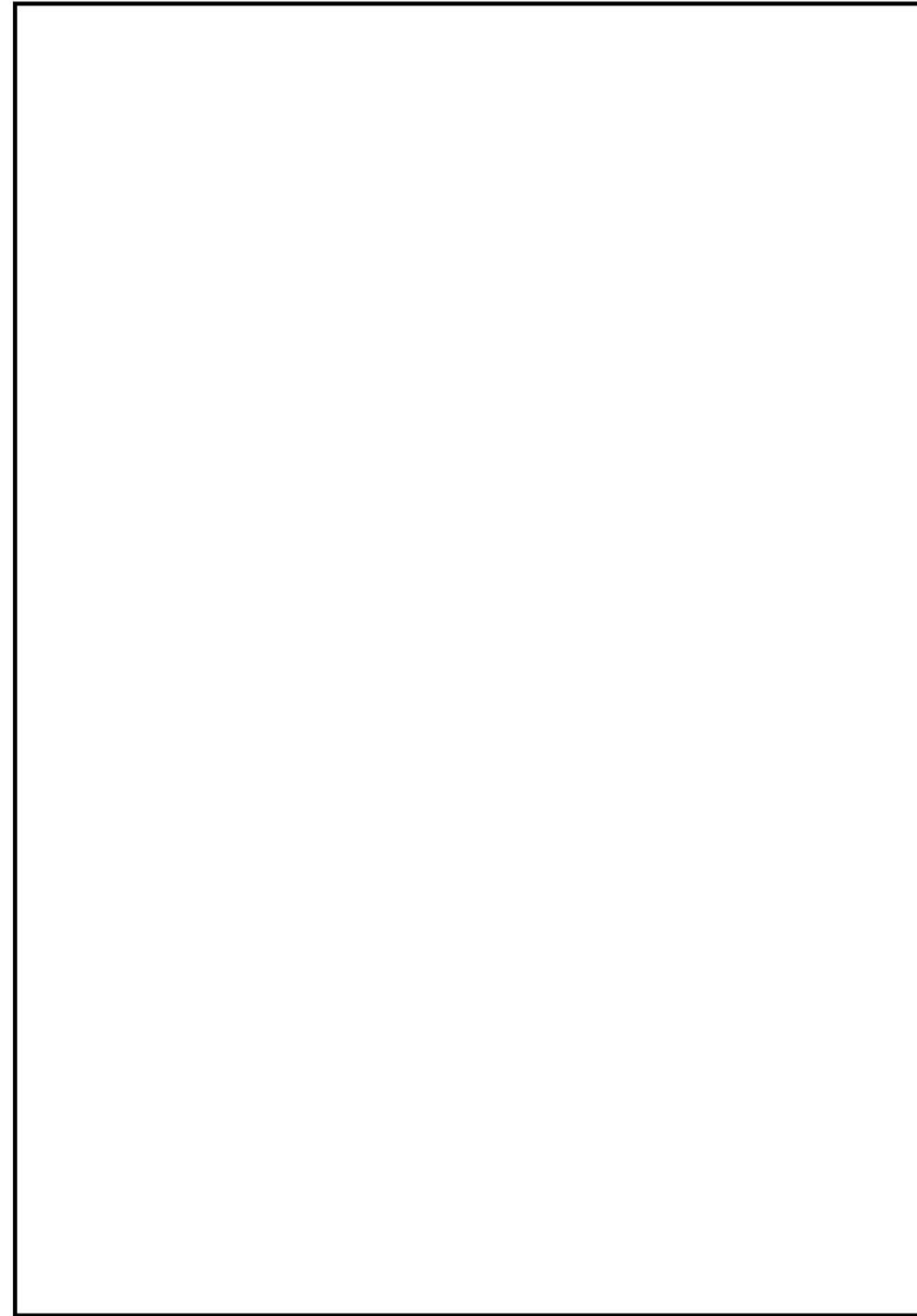


図6 ほう酸水注入系運転性能確認系統図

柏崎刈羽原子力発電所 6 / 7号炉 (2017. 12. 20 版)

島根原子力発電所 2号炉

備考

中国電力株式会社
島根原子力発電所第2号機
第17保全サイクル 定期事業者検査要領書

設備名 : 計測制御系統設備
検査名 : 制御棒駆動水圧系機能検査
要領書番号 : S2-17-I-3

柏崎刈羽原子力発電所 6 / 7号炉 (2017. 12. 20 版)	島根原子力発電所 2号炉	備考
	<p data-bbox="1469 720 2226 905">中国電力株式会社 島根原子力発電所第2号機 第17保全サイクル 定期事業者検査要領書</p> <p data-bbox="1656 1394 2131 1497">設備名：計測制御系統設備 検査名：制御棒駆動機構分解検査 要領書番号：S2-17-II-20</p>	

柏崎刈羽原子力発電所 6 / 7号炉 (2017. 12. 20 版)	島根原子力発電所 2号炉	備考
	<p data-bbox="1495 611 2243 762">中国電力株式会社 島根原子力発電所第2号機 第17保全サイクル定期事業者検査要領書</p> <p data-bbox="1590 1318 2190 1461">設 備 名 : 計測制御系統設備 検 査 名 : 制御棒駆動水圧系設備検査 (外観) 要領書番号 : S 2 - 1 7 - III - 4 2 - 1</p>	

機器又は系統名	実施数(機器名)	保全の 重要度	点検及び試験・検査 の項目	保全方式 または頻度	検査名	備考 ()内は適用する設備診断技術	
復水脱塩塔 (C) 樹脂ストレーナ		3	開放点検	7 8 M	—	定検停止中	
復水脱塩塔 (D) 樹脂ストレーナ		3	開放点検	7 8 M	—	定検停止中	
復水脱塩塔 (E) 樹脂ストレーナ		3	開放点検	7 8 M	—	定検停止中	
復水脱塩塔 (F) 樹脂ストレーナ		3	開放点検	7 8 M	—	定検停止中	
陽イオン樹脂再生塔		3	開放点検	1 0 4 M	—	定検停止中	
陰イオン樹脂再生塔		3	開放点検	1 0 4 M	—	定検停止中	
復水脱塩装置再循環ポンプ		3	分解点検	7 8 M	—	定検停止中	
復水脱塩装置再循環ポンプ電動機		3	分解点検	7 8 M	—	定検停止中	
補給水系	復水移送ポンプ (A)	3	分解点検	5 2 M	—	定検停止中 (振動診断 1 M) (赤外線診断 6 M)	
			機能・性能試験	B	原子炉冷却系統設備検査 (その1)	定検停止中	
			簡易点検 (潤滑油交換)	1 3 M	—	定検停止中	
	復水移送ポンプ (B)	3	3	分解点検	5 2 M	—	定検停止中 (振動診断 1 M) (赤外線診断 6 M)
				機能・性能試験	B	原子炉冷却系統設備検査 (その1)	定検停止中
				簡易点検 (潤滑油交換)	1 3 M	—	定検停止中
	復水移送ポンプ (C)	3	3	分解点検	5 2 M	—	定検停止中 (振動診断 1 M) (赤外線診断 6 M)
				機能・性能試験	B	原子炉冷却系統設備検査 (その1)	定検停止中
				簡易点検 (潤滑油交換)	1 3 M	—	定検停止中
	復水移送ポンプ(A)電動機	3	3	分解点検	7 8 M	—	定検停止中 (振動診断 1 M) (赤外線診断 6 M)
				機能・性能試験	B	電動機検査 (その1)	定検停止中
	復水移送ポンプ(B)電動機	3	3	分解点検	7 8 M	—	定検停止中 (振動診断 1 M) (赤外線診断 6 M)
機能・性能試験				B	電動機検査 (その1)	定検停止中	
復水移送ポンプ(C)電動機	3	3	分解点検	7 8 M	—	定検停止中 (振動診断 1 M) (赤外線診断 6 M)	
			機能・性能試験	B	電動機検査 (その1)	定検停止中	
復水貯蔵槽		1	開放点検	1 3 0 M	—	定検停止中	
制御棒	制御棒	A	外観点検 ※	照射量による	制御棒外観検査	定検停止中	
			取替	照射量による	—	定検停止中	
選択制御棒挿入	選択制御棒挿入機能 1式	A	機能・性能試験	1 C	選択制御棒挿入機能検査	定検停止中	
	代替制御棒挿入機能計装 1式	C, 1, 3	特性試験	1 C 又は 1.3 M	—	定検停止中	
	代替制御棒挿入機能用電磁弁 1式	C	機能・性能試験	1 C	—	定検停止中	

※外観点検については、「照射量による」以外の条件においても、必要に応じて実施する。
本点検計画については、7号炉も同様の内容である。

表5 柏崎刈羽原子力発電所 6号炉 点検計画

機器又は系統名	実施数(機器名)	保全の重要度	点検及び試験・検査の項目	保全方式または頻度	検査名	備考 ()内は適用する設備診断技術
	制御棒駆動水ポンプ(A)電動機	3	分解点検	7 8 M	—	定検停止中 (振動診断 1 M) (赤外線診断 6 M)
	制御棒駆動水ポンプ(B)電動機	3	分解点検	7 8 M	—	定検停止中 (振動診断 1 M) (赤外線診断 6 M)
	制御棒駆動水スクラム弁 103台(全数)	1	分解点検	1 3 0 M	制御棒駆動水圧系スクラム弁 分解検査	定検停止中
	サクシオンフィルタ(A)(B) 2基	3	開放点検	1 3 M	—	定検停止中
	制御棒駆動水フィルタ(A)(B) 2基	3	開放点検	1 3 M	—	定検停止中
	フィルタ(バージ水用) 103基	2	開放点検	1 3 M	—	定検停止中
	水圧制御ユニット 103基(全数)	1	分解点検	1 3 0 M	—	定検停止中
	充填水ライニアキユムレータ	3	分解点検	6 5 M	—	定検停止中
	制御棒駆動系挿入・引抜配管 1式	A	非破壊試験	1 0 C	制御棒駆動水圧系設備検査 (その2)	定検停止中
ほう酸水注入系	ほう酸水注入系(A)(B) 2系列	1	機能・性能試験	1 C	ほう酸水注入系機能検査	定検停止中
	ほう酸水注入系ポンプ(A)	1	分解点検	1 3 0 M	ほう酸水注入系ポンプ検査	定検停止中 (振動診断 1 C) (赤外線診断 1 C)
			簡易点検 (接続部手入れ)	1 3 M	—	定検停止中
	ほう酸水注入系ポンプ(B)	1	分解点検	1 3 0 M	ほう酸水注入系ポンプ検査	定検停止中 (振動診断 1 C) (赤外線診断 1 C)
			簡易点検 (接続部手入れ)	1 3 M	—	定検停止中
	ほう酸水注入系ポンプ(A)電動機	1	分解点検	7 8 M	—	定検停止中 (振動診断 1 C) (赤外線診断 1 C)
	ほう酸水注入系ポンプ(B)電動機	1	分解点検	7 8 M	—	定検停止中 (振動診断 1 C) (赤外線診断 1 C)
	ほう酸水注入系ヒーター 1式	3	簡易点検	1 C	—	定検停止中
	ほう酸水注入系貯蔵タンク	1	簡易点検 (外観点検)	1 C	—	定検停止中
核計測装置	起動領域モニタ(SRNM)検出器 10個	1	特性試験	1 C	核計測装置機能検査	定検停止中
	局部出力領域モニタ(LPRM)検出器 208個	1	特性試験	1 C	核計測装置機能検査	定検停止中
安全保護系	プロセス計装 4個(炉心流量分)	A,1	特性試験	1 C 又は1 3 M	安全保護系設定値確認検査 (核計測装置)	定検停止中
	プロセス計装 124個(上記以外)	1	特性試験	1 C 又は1 3 M	安全保護系設定値確認検査 (プロセス計装)	定検停止中
	核計測装置 1式	A,1	特性試験	1 C 又は1 3 M	安全保護系検出器要素性能 (校正)検査(核計測装置)	定検停止中
	格納容器内雰囲気モニタ 1式	1,3	特性試験	1 3 M	安全保護系検出器要素性能 (校正)検査(核計測装置)	定検停止中
	起動領域モニタ(SRNM) 10チャンネル	1	特性試験	1 C 又は1 3 M	安全保護系設定値確認検査 (核計測装置)	定検停止中
	平均出力領域モニタ(APRM) 4チャンネル	A,1	特性試験	1 C 又は1 3 M	安全保護系設定値確認検査 (核計測装置)	定検停止中
	制御棒引抜監視装置(MRBM) 2チャンネル	A,2	特性試験	1 C 又は1 3 M	安全保護系設定値確認検査 (核計測装置)	定検停止中
	中央制御室監視計器 1式	3	特性試験	1 3 M	安全保護系検出器要素性能 (校正)検査(核計測装置)	定検停止中
	中央制御室及びR S S監視計器 1式	A, C, 1, 2, 3	特性試験	1 C 又は1 3 M	安全保護系検出器要素性能 (校正)検査(プロセス計装)	定検停止中

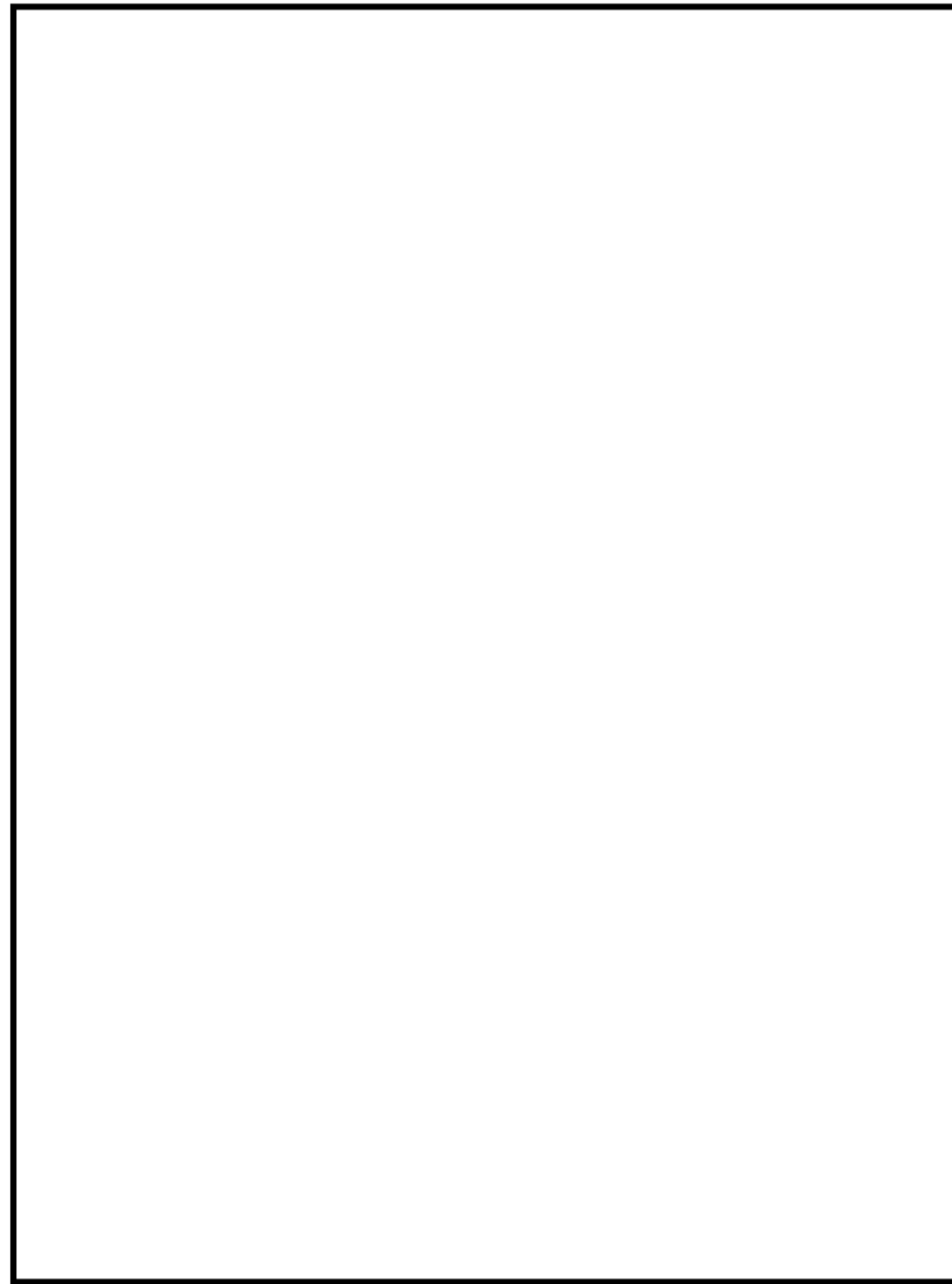


図5 制御棒 構造図

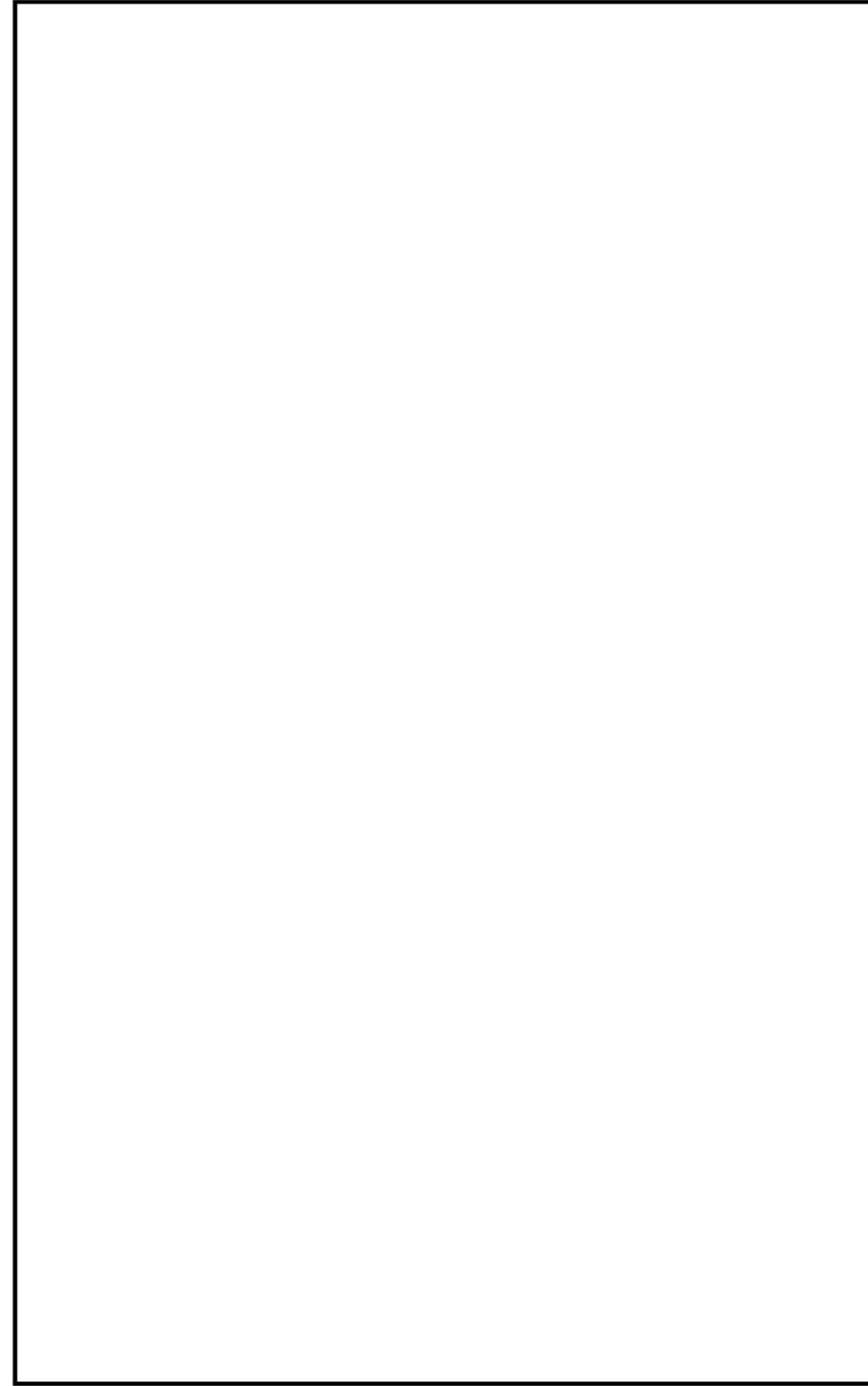


図 7 制御棒駆動水圧系機能検査系統概要図



図6 制御棒駆動系水圧制御ユニット 構造図

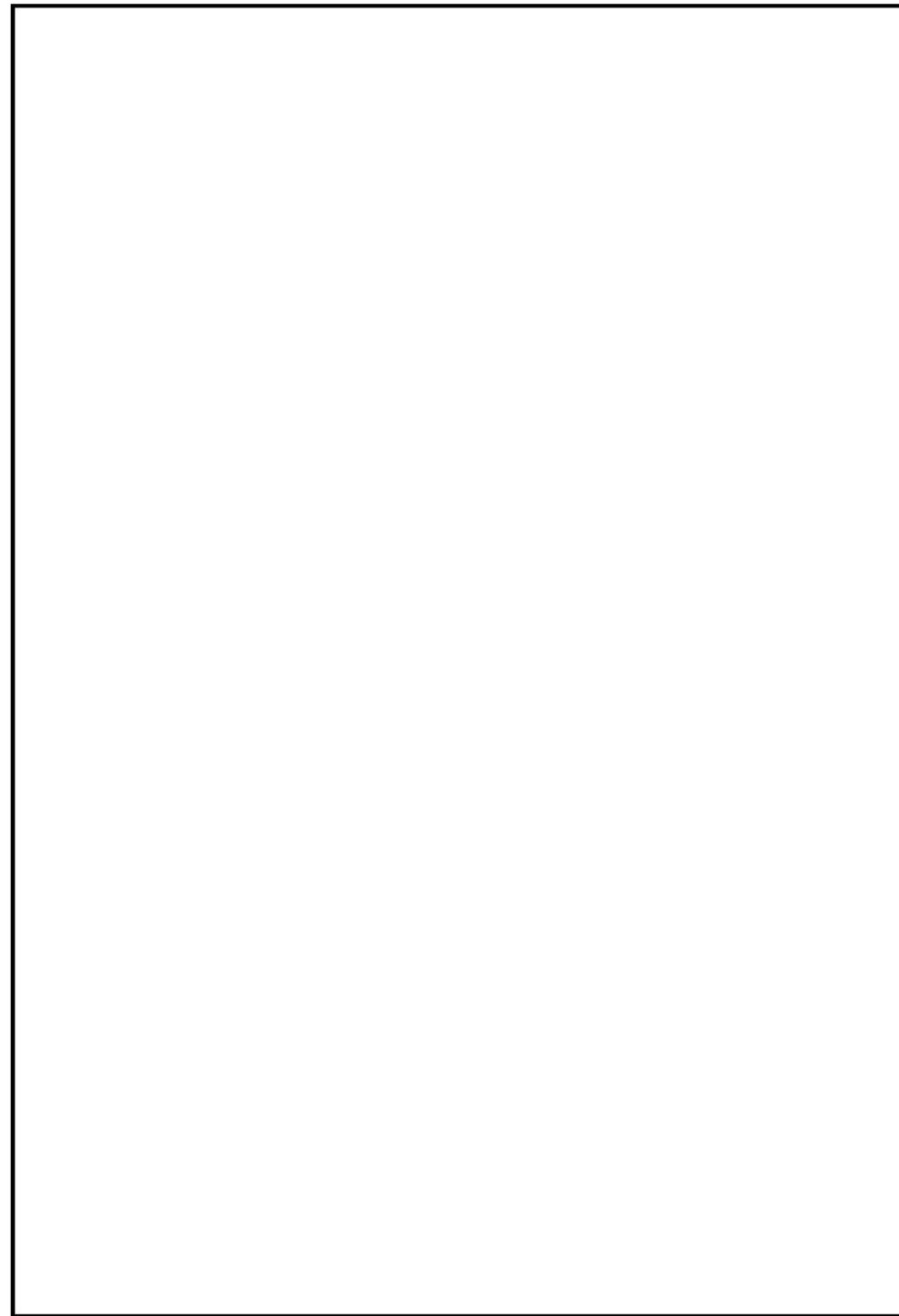


図8 制御棒駆動系水圧制御ユニット 構造図

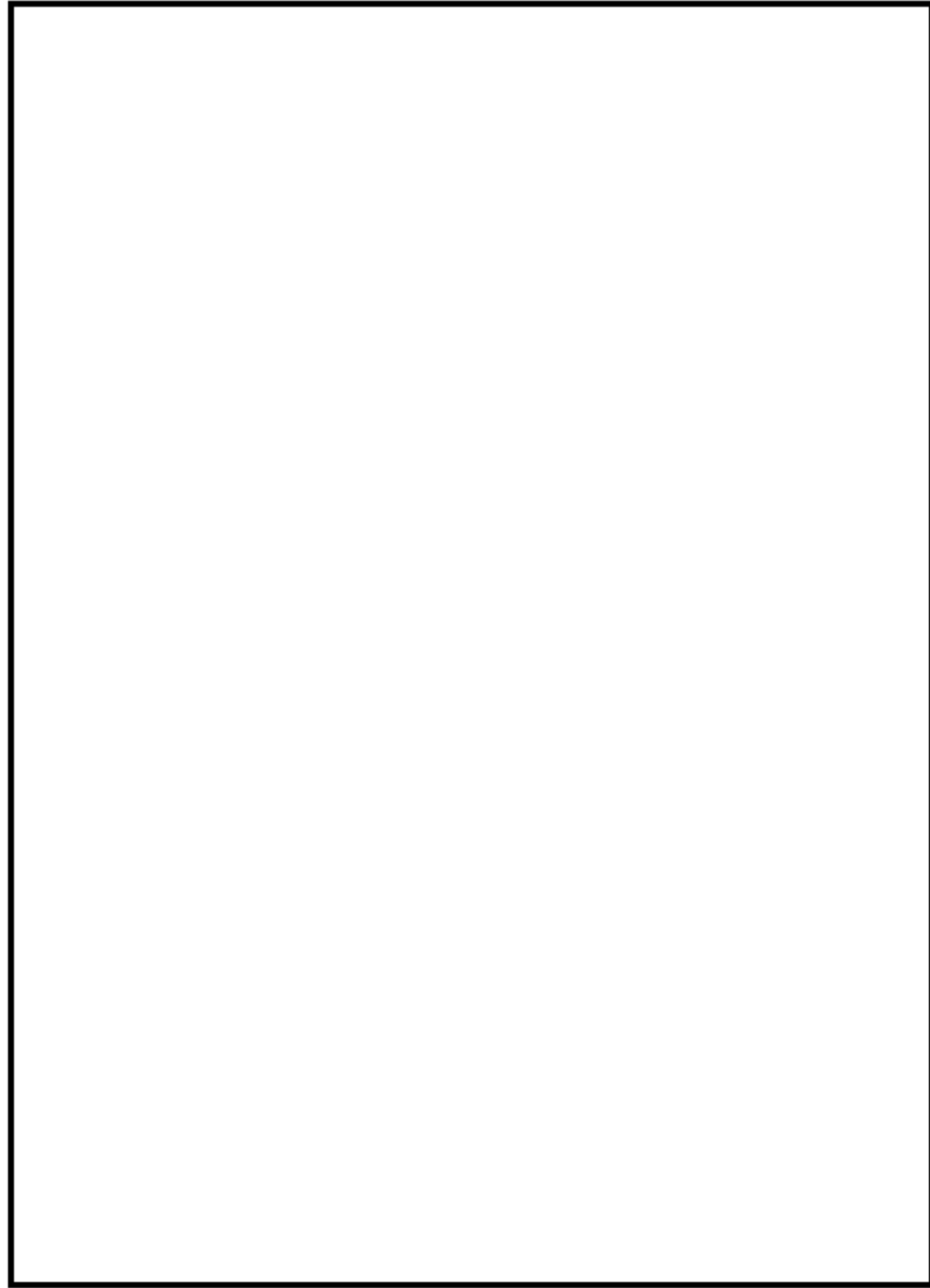


図7 ほう酸水注入系貯蔵タンク 構造図

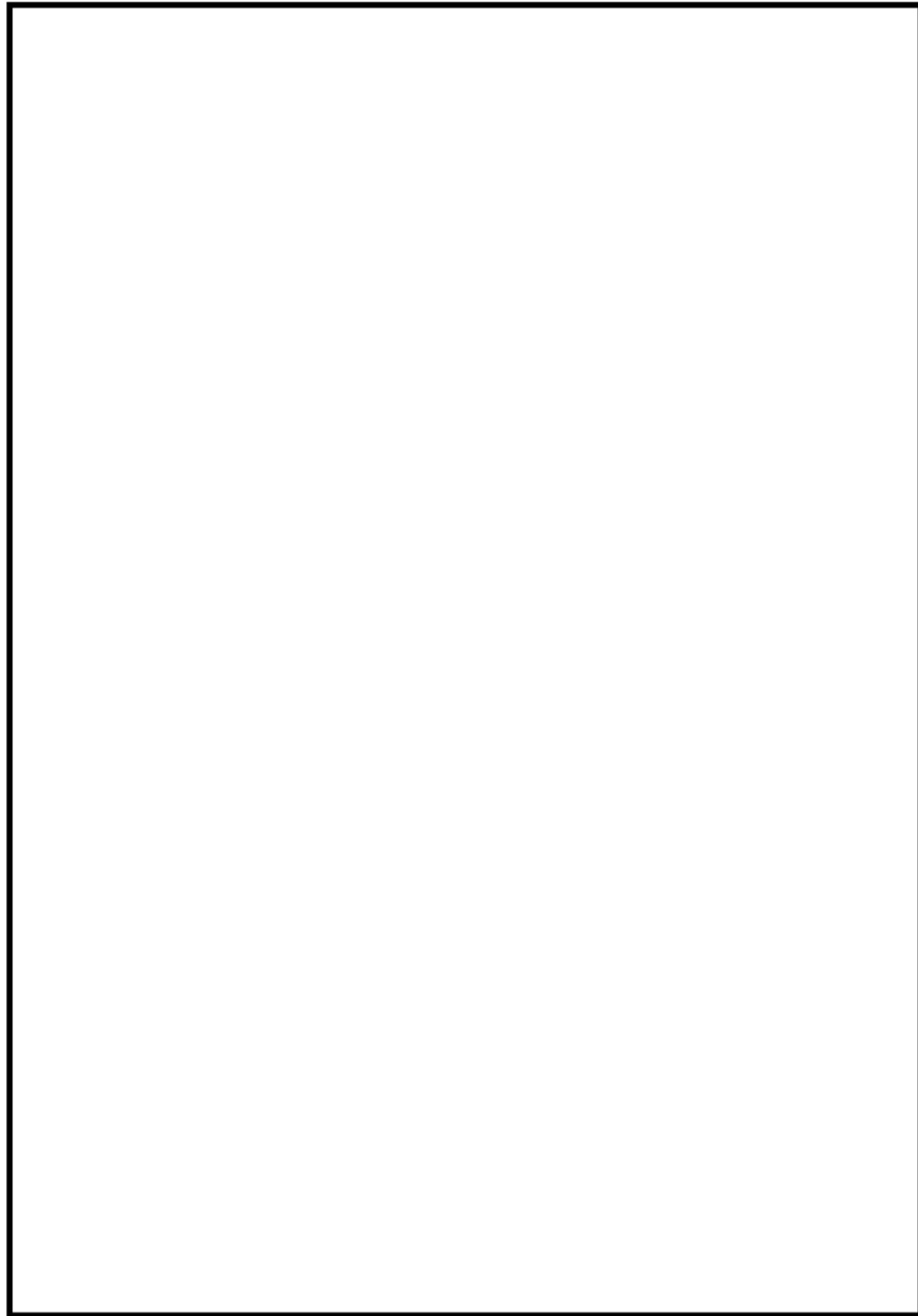


図8 制御棒駆動系機能検査系統図



図9 ほう酸水注入系運転性能検査系統図

表7 柏崎刈羽原子力発電所 7号炉 点検計画

機器又は系統名	実施数(機器名)	保全の 重要度	点検及び試験・検査 の項目	保全方式 または機装	検査名	備考 ()内は適用する設備診断技術	
制御棒駆動系	制御棒駆動機電動機 205台(全数)	2	分解点検	130M	—	定検停止中	
	制御棒駆動機機軸結合部 205本(全数)	1	機能・性能試験	1C	制御棒駆動水圧系設備検査(その3)	定検停止中	
	制御棒位置指示装置	A	機能・性能試験	1C	制御棒駆動機機軸検査	定検停止中	
	制御棒駆動水圧系	A	機能・性能試験	1C	制御棒駆動水圧系設備検査(その1)	定検停止中	
	制御棒駆動水ポンプ(A)	3	分解点検	39M	—	定検停止中 (振動診断 1M) (赤外線診断 6M) (潤滑油診断 6M)	
	制御棒駆動水ポンプ(B)	3	分解点検	39M	—	定検停止中 (振動診断 1M) (赤外線診断 6M) (潤滑油診断 6M)	
	制御棒駆動水ポンプ(A)電動機	3	分解点検	78M	—	定検停止中 (振動診断 1M) (赤外線診断 6M)	
	制御棒駆動水ポンプ(B)電動機	3	分解点検	78M	—	定検停止中 (振動診断 1M) (赤外線診断 6M)	
	制御棒駆動系スクラム弁 103台(全数)	1	分解点検	130M	制御棒駆動水圧系スクラム弁分解検査	定検停止中	
	サクションフィルタ(A)(B) 2基	3	開放点検	13M	—	定検停止中	
	制御棒駆動水フィルタ(A)(B) 2基	3	開放点検	13M	—	定検停止中	
	フィルタ(ページ水用、充填水用) 206基	2	開放点検	13M	—	定検停止中	
	水圧制御ユニット 103基(全数)	1	分解点検	130M	—	定検停止中	
	充填水ラインアキュムレータ	3	漏えい試験	65M	—	定検停止中	
	制御棒駆動系挿入・引抜配管 1式	A	非破壊試験	10C	制御棒駆動水圧系設備検査(その2)	定検停止中	
	ほう酸水注入系	ほう酸水注入系(A)(B) 2系列	1	機能・性能試験	1C	ほう酸水注入系機能検査	定検停止中
		ほう酸水注入系ポンプ(A)	1	分解点検	130M	ほう酸水注入系ポンプ検査	定検停止中 (振動診断 1C) (赤外線診断 1C)
				噴霧点検 (換液部手入れ)	13M	—	定検停止中
ほう酸水注入系ポンプ(B)		1	分解点検	130M	ほう酸水注入系ポンプ検査	定検停止中 (振動診断 1C) (赤外線診断 1C)	
			噴霧点検 (換液部手入れ)	13M	—	定検停止中	
ほう酸水注入系ポンプ(A)電動機		1	分解点検	78M	—	定検停止中 (振動診断 1C) (赤外線診断 1C)	
ほう酸水注入系ポンプ(B)電動機		1	分解点検	78M	—	定検停止中 (振動診断 1C) (赤外線診断 1C)	
ほう酸水注入系セーター 1式		3	噴霧点検	1C	—	定検停止中	
ほう酸水注入系貯蔵タンク	1	噴霧点検 (外観点検)	1C	—	定検停止中		
統計測定装置	起動領域モニタ(SRNM)検出器 10個	1	特性試験	1C	統計測定装置機能検査	定検停止中	
	前部出力領域モニタ(LPRM)検出器 208個	1	特性試験	1C	統計測定装置機能検査	定検停止中	
安全保護系	プロセス計装 4個(炉心流量分)	1	特性試験	13M	安全保護系設定値確認検査(統計測定装置)	定検停止中	
	プロセス計装 124個(上記以外)	1	特性試験	1C 又は13M	安全保護系設定値確認検査(プロセス計装)	定検停止中	
	統計測定装置 1式	1	特性試験	13M	安全保護系検出器要素性能(校正)検査(統計測定装置)	定検停止中	
	格納容器内界圧気モニタ 1式	1,3	特性試験	13M	安全保護系検出器要素性能(校正)検査(統計測定装置)	定検停止中	
	起動領域モニタ(SRNM) 10チャンネル	1	特性試験	1C 又は13M	安全保護系設定値確認検査(統計測定装置)	定検停止中	
	平均出力領域モニタ(APRM) 4チャンネル	1	特性試験	13M	安全保護系設定値確認検査(統計測定装置)	定検停止中	
	制御棒引抜監視装置(MRBM) 2チャンネル	2	特性試験	13M	安全保護系設定値確認検査(統計測定装置)	定検停止中	
	中央制御室監視計器 1式	E,C	特性試験	1C	安全保護系検出器要素性能(校正)検査(統計測定装置)	定検停止中	
	中央制御室及びRSS監視計器 1式	A,B,C 1,2,3	特性試験	1C 又は13M	安全保護系検出器要素性能(校正)検査(プロセス計装)	定検停止中	

柏崎刈羽原子力発電所 6 / 7号炉 (2017. 12. 20 版)	島根原子力発電所 2号炉	備考
<p data-bbox="192 451 1113 630">東京電力株式会社 柏崎刈羽原子力発電所第7号機 第10保全サイクル定期事業者検査要領書</p> <p data-bbox="332 1381 1193 1528">設 備 名 : 計測制御系統設備 検 査 名 : 制御棒駆動機構分解検査 (A BWR) 要領書番号 : K 7 - 1 0 - 3 5 - B - R</p>		

柏崎刈羽原子力発電所 6 / 7号炉 (2017. 12. 20 版)	島根原子力発電所 2号炉	備考
<p data-bbox="249 449 1169 621">東京電力株式会社 柏崎刈羽原子力発電所第7号機 第10保全サイクル定期事業者検査要領書</p> <p data-bbox="388 1394 1089 1535">設備名：計測制御系統設備 検査名：制御棒駆動水圧系機能検査 要領書番号：K7-10-33-A-燃</p>		

柏崎刈羽原子力発電所 6 / 7号炉 (2017. 12. 20 版)	島根原子力発電所 2号炉	備考
<p data-bbox="201 464 1130 642">東京電力株式会社 柏崎刈羽原子力発電所第7号機 第10保全サイクル定期事業者検査要領書</p> <p data-bbox="350 1461 1210 1556">検査名：制御棒駆動水圧系設備検査（その1） 要領書番号：K7-10-115-C-R1</p>		

柏崎刈羽原子力発電所 6 / 7号炉 (2017. 12. 20 版)	島根原子力発電所 2号炉	備考
<p style="text-align: center;">東京電力株式会社 柏崎刈羽原子力発電所第7号機 第10保全サイクル定期事業者検査要領書</p> <p>設 備 名 : 計測制御系統設備 検 査 名 : ほう酸水注入系機能検査 要領書番号 : K 7 - 1 0 - 3 7 - B - 運</p>		

柏崎刈羽原子力発電所 6 / 7号炉 (2017. 12. 20 版)	島根原子力発電所 2号炉	備考
<p data-bbox="320 464 1003 638">東京電力株式会社 柏崎刈羽原子力発電所第7号機 第8回定期事業者検査要領書</p> <p data-bbox="341 1398 1077 1539">設 備 名 : 計測制御系統設備 検 査 名 : ほう酸水注入系ポンプ検査 要領書番号 : K 7 - 8 - 1 1 6 - 3 C - R</p>		



図 10 制御棒駆動機構 構造図

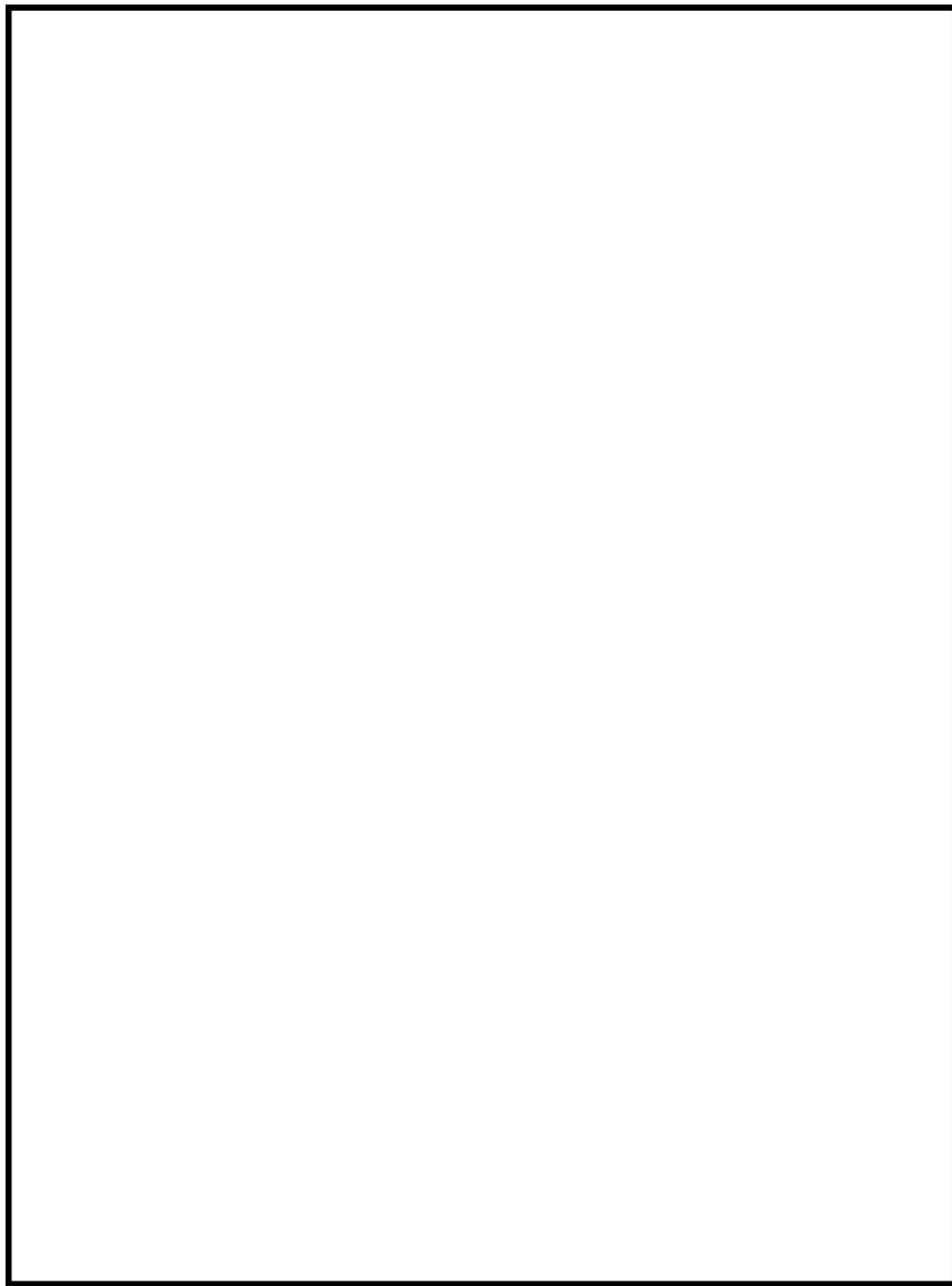


図 11 ほう酸水注入系ポンプ 構造図

表8 柏崎刈羽原子力発電所 7号炉 点検計画

機器又は系統名	実数(機器名)	安全の重要度	点検及び試験・検査の項目	保全方式または頻度	検査名	備考 ()内は適用する設備診断技術
	制御駆動機機電機機 205台(全数)	2	分解点検	130M	-	定検停止中
	制御駆動機機機結合部 205本(全数)	1	機能・性能試験	1C	制御駆動機水圧系設備検査(その3)	定検停止中
	制御位置表示装置	A	機能・性能試験	1C	制御駆動機機機結合部検査	定検停止中
制御駆動系	制御駆動機水圧系	A	機能・性能試験	1C	制御駆動機水圧系設備検査(その1)	定検停止中
	制御駆動機水ポンプ(A)	3	分解点検	39M	-	定検停止中 (運転診断 1M) (非外機診断 6M) (異音診断 6M)
	制御駆動機水ポンプ(B)	3	分解点検	39M	-	定検停止中 (運転診断 1M) (非外機診断 6M) (異音診断 6M)
	制御駆動機水ポンプ(A)電動機	3	分解点検	78M	-	定検停止中 (運転診断 1M) (非外機診断 6M)
	制御駆動機水ポンプ(B)電動機	3	分解点検	78M	-	定検停止中 (運転診断 1M) (非外機診断 6M)
	制御駆動機スクラム弁 103台(全数)	1	分解点検	130M	制御駆動機水圧系スクラム弁分解検査	定検停止中
	サクションフィルタ(A)(B) 2基	3	開放点検	13M	-	定検停止中
	制御駆動機水フィルタ(A)(B) 2基	3	開放点検	13M	-	定検停止中
	フィルタ(パージ水用、充填水用) 206基	2	開放点検	13M	-	定検停止中
	水圧制御ユニット 103基(全数)	1	分解点検	130M	-	定検停止中
	充填水フラインクキュムレータ	3	漏えい試験	65M	-	定検停止中
	制御駆動機系挿入・引込配管 1式	A	非破壊試験	10C	制御駆動機水圧系設備検査(その2)	定検停止中
ほう酸水注入系	ほう酸水注入系(A)(B) 2系列	1	機能・性能試験	1C	ほう酸水注入系設備検査	定検停止中
	ほう酸水注入系ポンプ(A)	1	分解点検	130M	ほう酸水注入系ポンプ検査	定検停止中 (運転診断 1C) (非外機診断 1C)
			異常点検 (接続部手入れ)	13M	-	定検停止中
	ほう酸水注入系ポンプ(B)	1	分解点検	130M	ほう酸水注入系ポンプ検査	定検停止中 (運転診断 1C) (非外機診断 1C)
			異常点検 (接続部手入れ)	13M	-	定検停止中
	ほう酸水注入系ポンプ(A)電動機	1	分解点検	78M	-	定検停止中 (運転診断 1C) (非外機診断 1C)
	ほう酸水注入系ポンプ(B)電動機	1	分解点検	78M	-	定検停止中 (運転診断 1C) (非外機診断 1C)
	ほう酸水注入系ヒーター 1式	3	異常点検	1C	-	定検停止中
	ほう酸水注入系貯蔵タンク	1	異常点検 (外観点検)	1C	-	定検停止中
核計測装置	起動領域モニタ(SRNM)検出器 10個	1	特性試験	1C	核計測装置機能検査	定検停止中
	高線出力領域モニタ(LPRM)検出器 208個	1	特性試験	1C	核計測装置機能検査	定検停止中
安全保護系	プロセス計装 4個(炉心流量分)	1	特性試験	13M	安全保護系設定値確認検査(核計測装置)	定検停止中
	プロセス計装 124個(上記以外)	1	特性試験	1C 又は13M	安全保護系設定値確認検査(プロセス計装)	定検停止中
	核計測装置 1式	1	特性試験	13M	安全保護系検出器異常性能(校正)検査(核計測装置)	定検停止中
	格納容器内専用気モニタ 1式	1,3	特性試験	13M	安全保護系検出器異常性能(校正)検査(核計測装置)	定検停止中
	起動領域モニタ(SRNM) 10チャンネル	1	特性試験	1C 又は13M	安全保護系設定値確認検査(核計測装置)	定検停止中
	平均出力領域モニタ(APRM) 4チャンネル	1	特性試験	13M	安全保護系設定値確認検査(核計測装置)	定検停止中
	制御引込監視装置(MRBM) 2チャンネル	2	特性試験	13M	安全保護系設定値確認検査(核計測装置)	定検停止中
	中央制御室監視計器 1式	B,C	特性試験	1C	安全保護系検出器異常性能(校正)検査(核計測装置)	定検停止中
	中央制御室及びRSS監視計器 1式	A,B,C 1,2,3	特性試験	1C 又は13M	安全保護系検出器異常性能(校正)検査(プロセス計装)	定検停止中

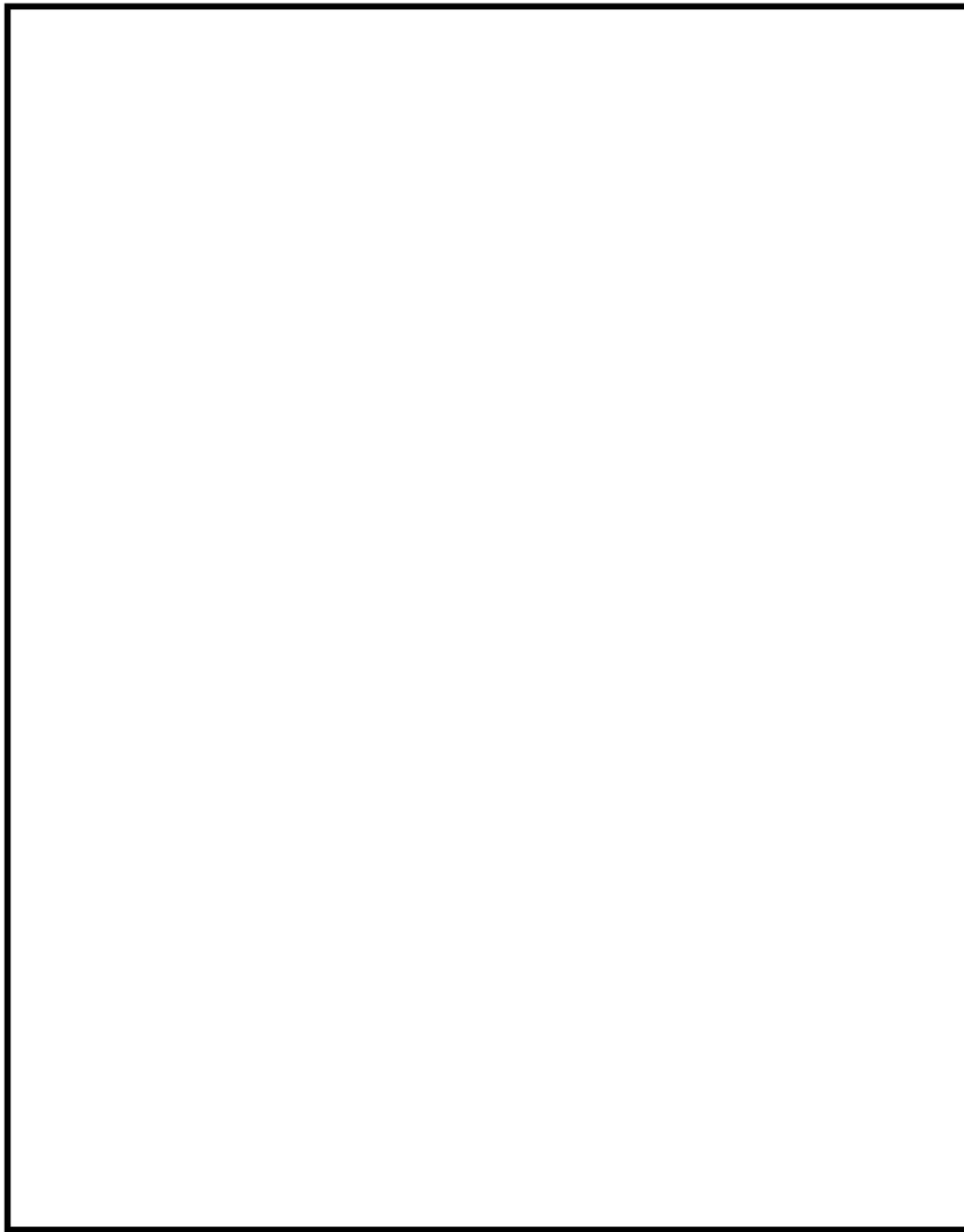


図 12 制御棒 構造図

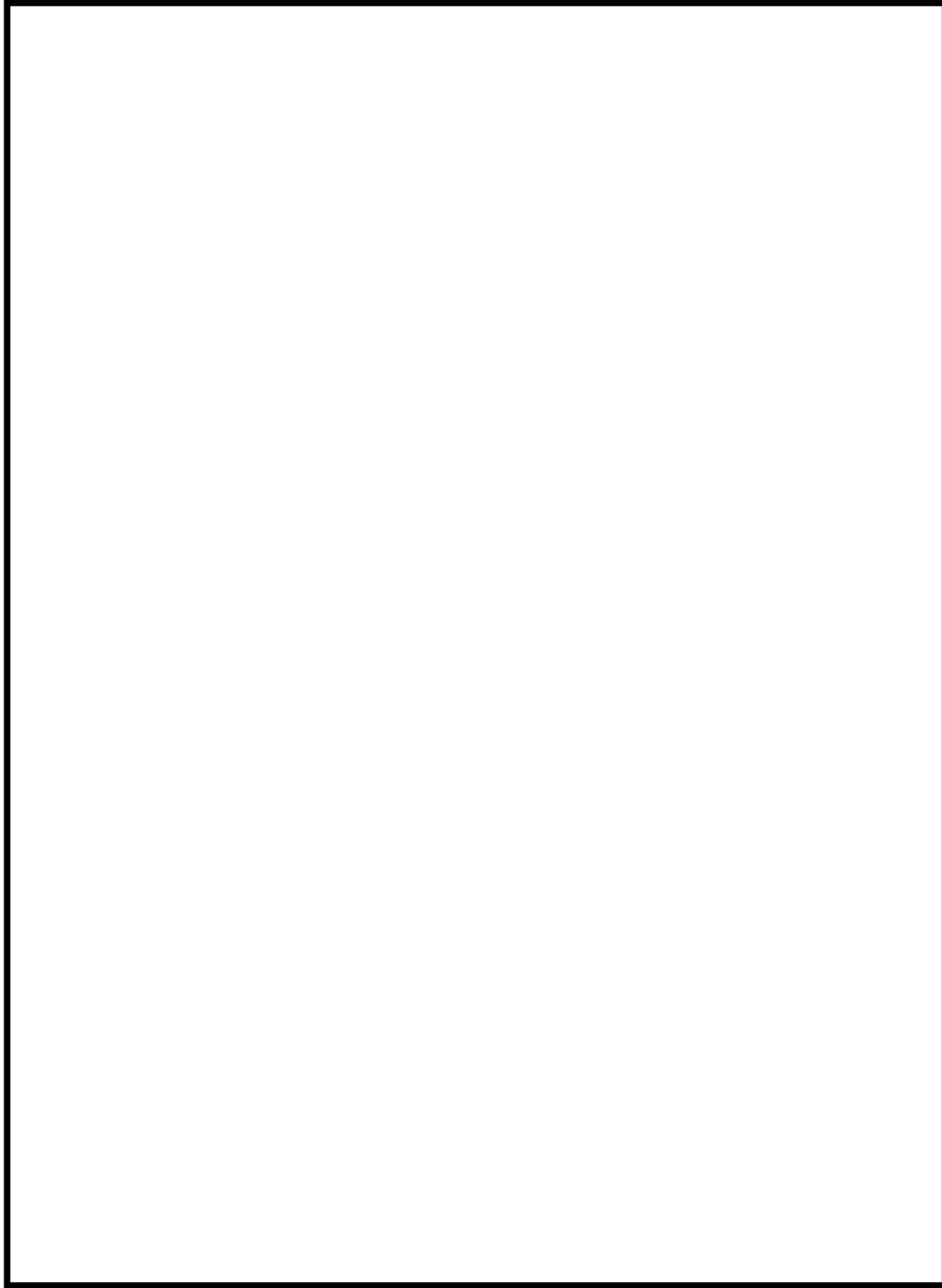


図 13 制御棒駆動系水圧制御ユニット 構造図

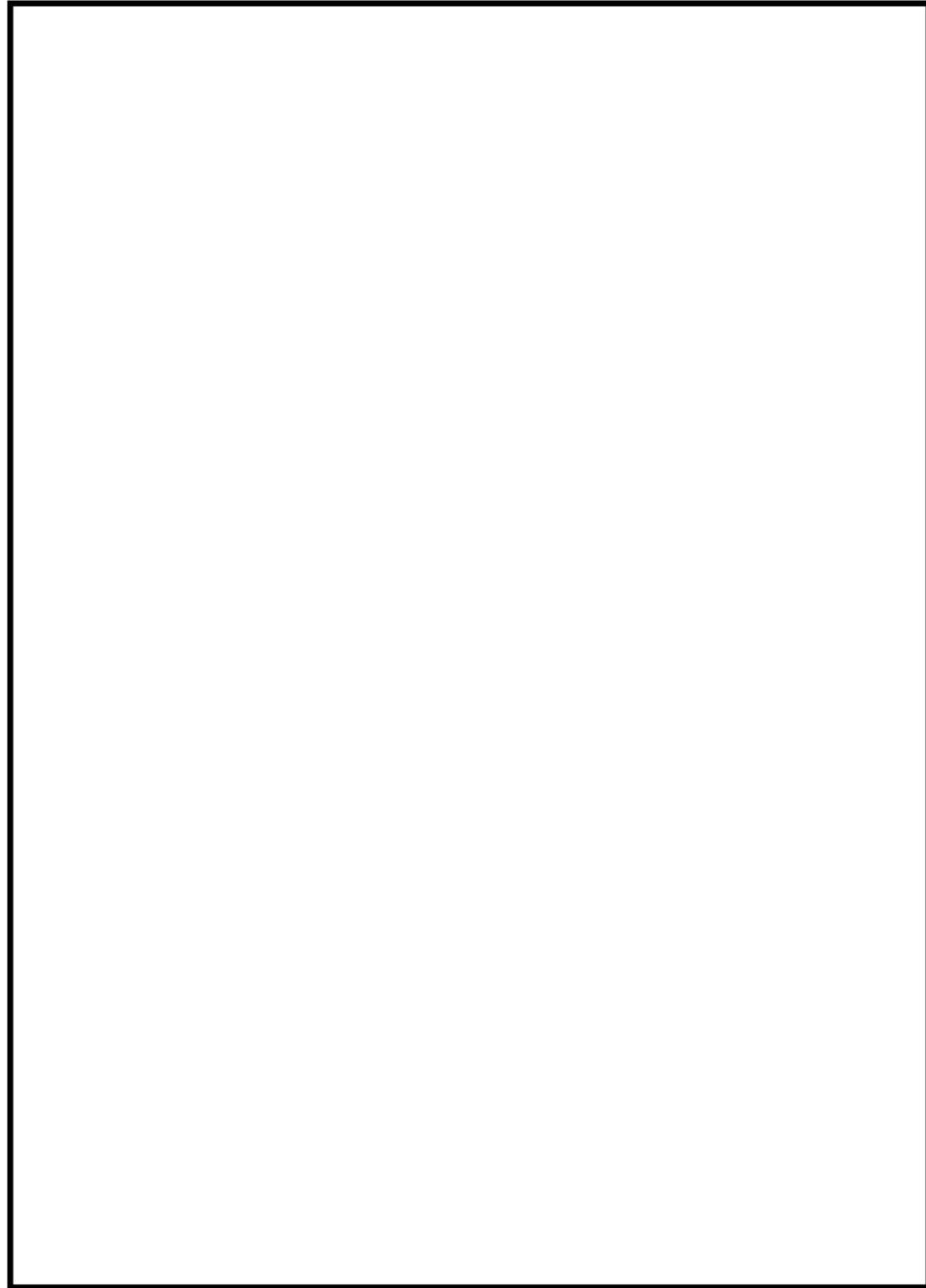


図 14 ほう酸水注入系貯蔵タンク 構造図

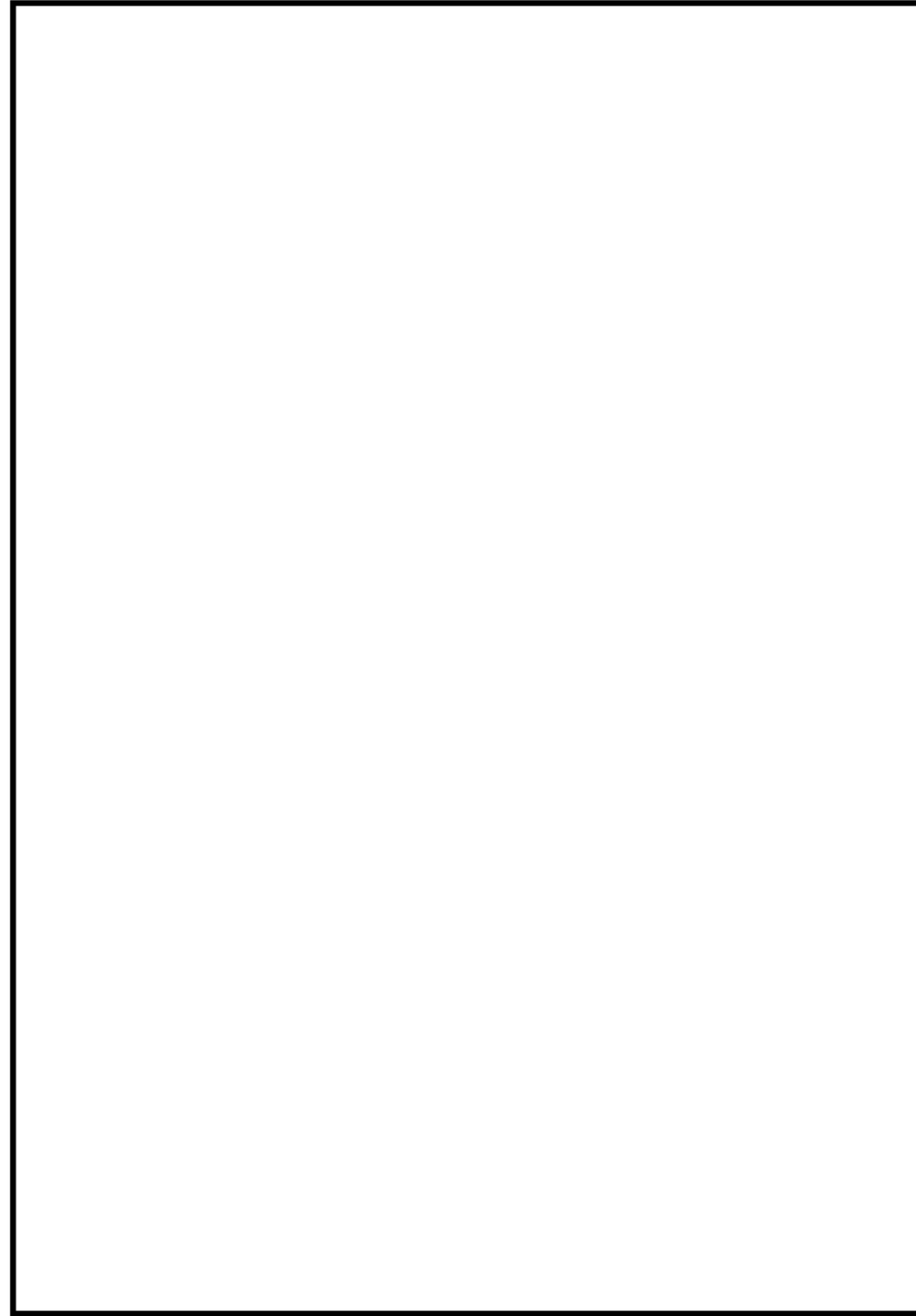


図 15 制御棒駆動系機能検査系統図

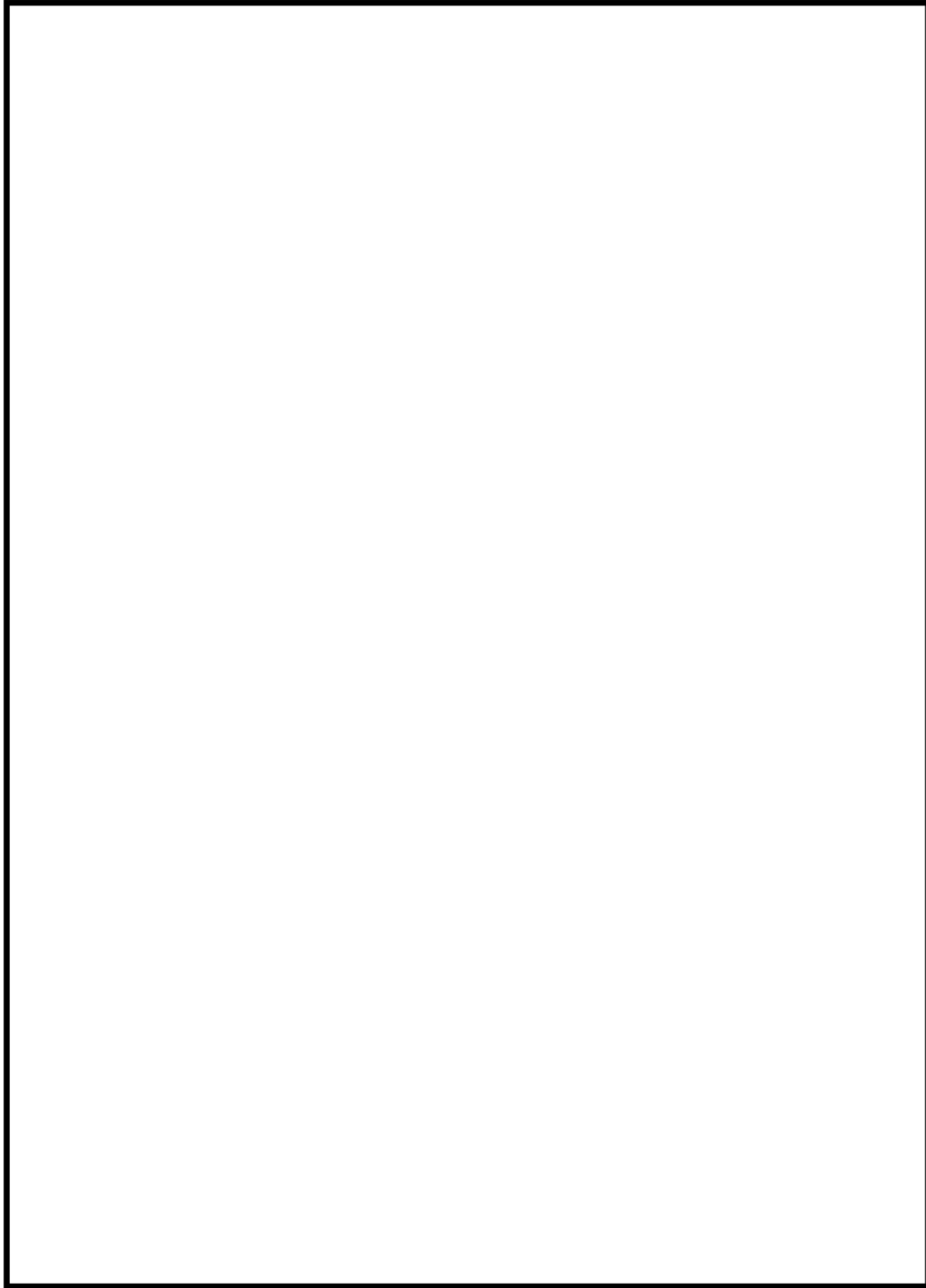


図 16 ほう酸水注入系運転性能検査系統図

柏崎刈羽原子力発電所 6 / 7号炉 (2017. 12. 20 版)	島根原子力発電所 2号炉	備考
44-6 容量設定根拠	44-6 容量設定根拠	

・代替制御棒挿入機能

名称	原子炉圧力高
保護目的／機能	運転時の異常な過渡変化時において、発電用原子炉を緊急に停止することができない事象が発生した場合において、炉心の著しい損傷を防止し、原子炉冷却材圧力バウンダリ及び原子炉格納容器の健全性を維持するため、制御棒挿入を行う。
設定値	7.48MPa 以下

【設定根拠】

設定値は、次の事項を考慮して決定する。

- (1)スクラム不作動時に作動するシステムであることを考慮し、原子炉圧力高スクラム設定値 (7.34MPa) より高い設定とする。
- (2)逃がし安全弁からの蒸気によるサプレッションプールへの負荷を考慮し、逃がし安全弁第1段設定値 (7.51MPa) 程度以下とする。

<補足>

原子炉圧力が上昇し、原子炉圧力高による原子炉スクラムに失敗した場合、代替制御棒挿入機能により発電用原子炉を未臨界にする。

<参考>

【6号炉】



ARI : 代替制御棒挿入機能
 セット値 : 実機の計装設備にセットする値
 計器誤差 : 検出器などの計器誤差に余裕を加算したもの

【7号炉】

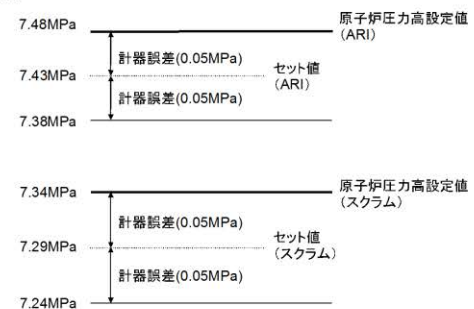


図1 原子炉圧力高設定値の概要図

・代替制御棒挿入機能

名称	原子炉圧力高
保護目的／機能	運転時の異常な過渡変化時において、原子炉を緊急に停止することができない事象が発生した場合、炉心の著しい損傷を防止し、原子炉冷却材圧力バウンダリ及び原子炉格納容器の健全性を維持するため、制御棒挿入を行う。
設定値	7.41MPa 以下

【設定根拠】

設定値は、次の事項を考慮して決定する。

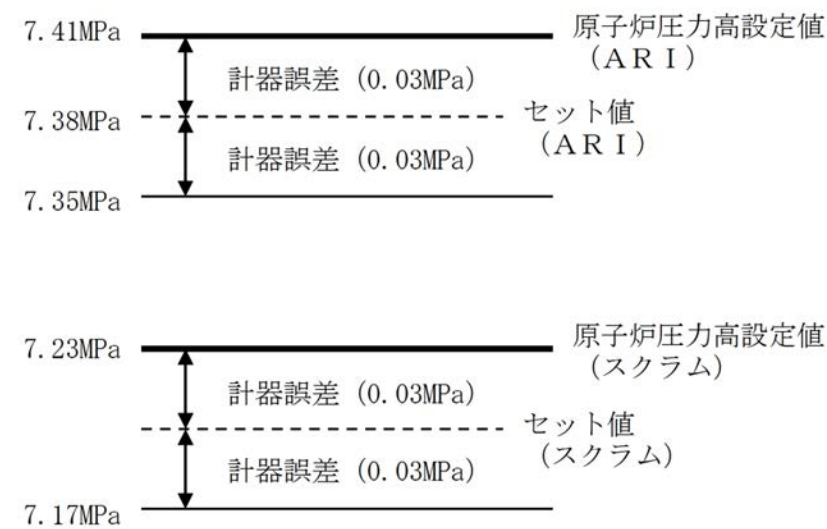
- (1)スクラム不作動時に作動するシステムであることを考慮し、原子炉圧力高スクラム設定値 (7.23MPa) より高い設定とする。
- (2)逃がし安全弁からの蒸気によるサプレッションチェンバへの負荷を考慮し、逃がし安全弁第1段設定値 (7.58MPa) 程度以下とする。

<補足>

原子炉圧力が上昇し、原子炉圧力高による原子炉スクラムに失敗した場合、代替制御棒挿入機能により原子炉を未臨界に移行させる。

<参考>

ARI : 代替制御棒挿入機能
 セット値 : 実機の計装設備にセットする値
 計器誤差 : 検出器などの計器誤差に余裕を加算したもの



第44-6-1図 原子炉圧力高設定値の概要図

・設備の相違

名称	原子炉水位低 (レベル2)
保護目的/機能	運転時の異常な過渡変化時において、発電用原子炉を緊急に停止することができない事象が発生した場合において、炉心の著しい損傷を防止し、原子炉冷却材圧力バウンダリ及び原子炉格納容器の健全性を維持するため、制御棒挿入を行う。
設定値	原子炉圧力容器零レベル*より 1165 cm以上

【設定根拠】

原子炉水位低 (レベル 3) スクラム発生時の制御棒挿入失敗時において、事象緩和に有効な値として原子炉水位低 (レベル 2) を設定値とする。

注記* : 原子炉圧力容器零レベルは、蒸気乾燥器スカート下端より 1224 cm下

<補足>

原子炉水位が低下して、原子炉水位低 (レベル 3) による原子炉スクラムに失敗した場合、代替制御棒挿入機能により発電用原子炉を未臨界にする。

<参考>

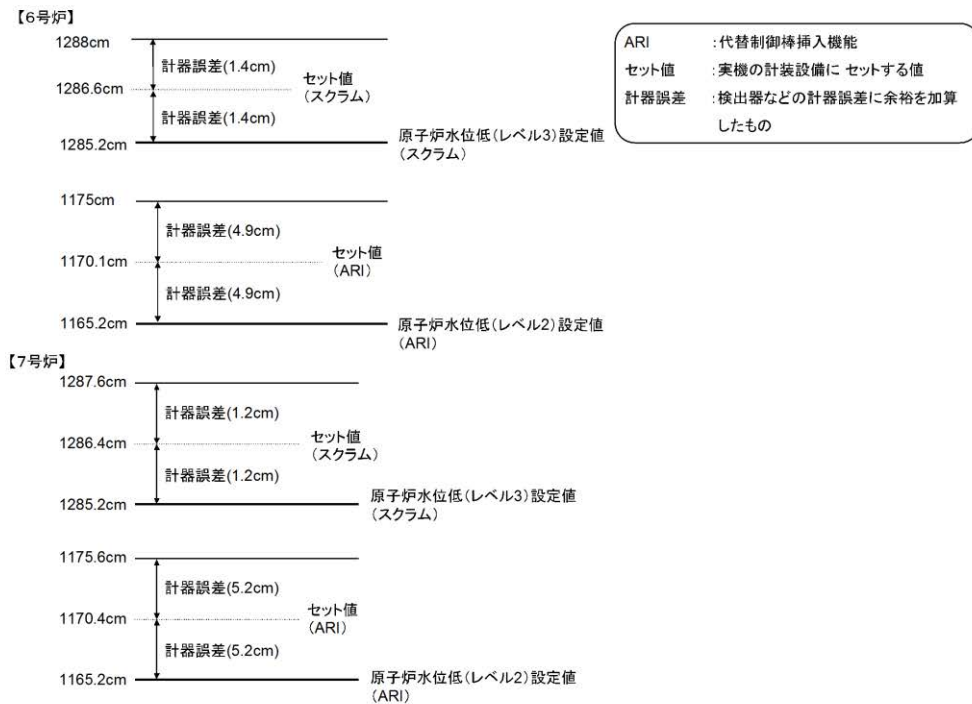


図 2 原子炉水位低 (レベル 2) 設定値の概要図

名称	原子炉水位低 (レベル2)
保護目的/機能	運転時の異常な過渡変化時において、原子炉を緊急に停止することができない事象が発生した場合、炉心の著しい損傷を防止し、原子炉冷却材圧力バウンダリ及び原子炉格納容器の健全性を維持するため、制御棒挿入を行う。
設定値	気水分離器下端*より 112cm 以上

【設定根拠】

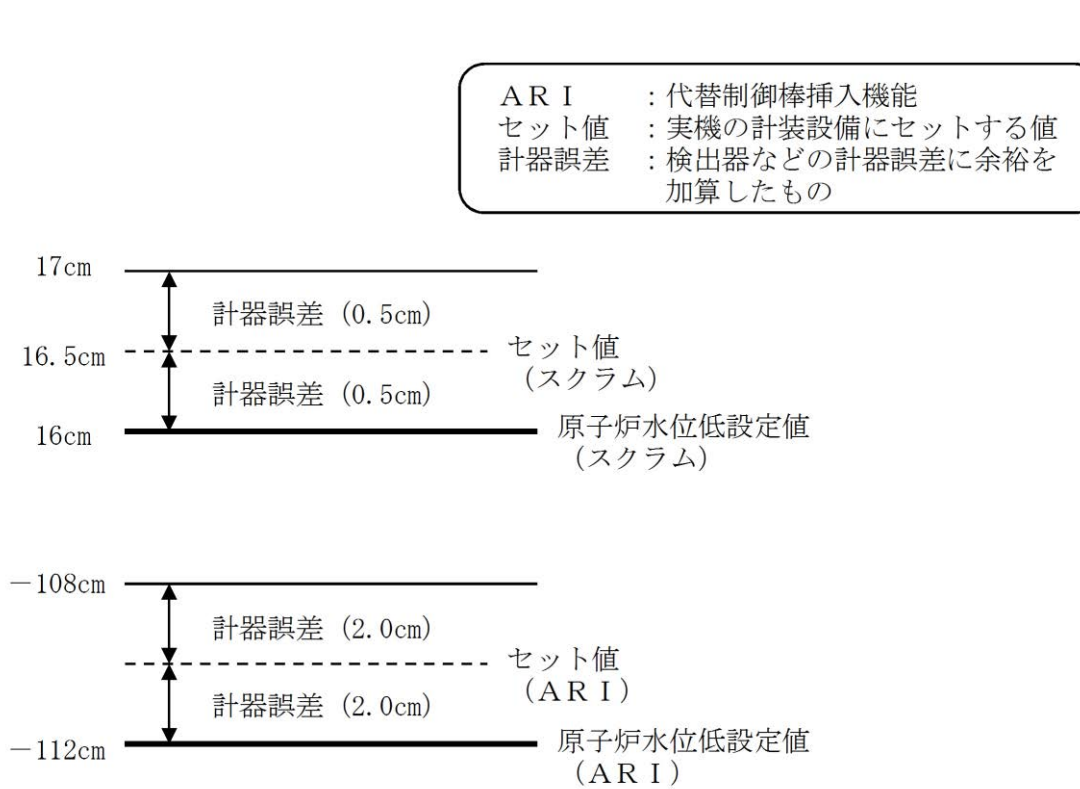
原子炉水位低 (レベル 3) スクラム発生前に本インターロックが動作することなく、事象緩和に有効な値として原子炉水位低 (レベル 2) を設定値とする。

注記※ : 気水分離器下端レベルは、原子炉圧力容器零レベルより 1328cm 上

<補足>

原子炉水位が低下して、原子炉水位低 (レベル 3) による原子炉スクラムに失敗した場合、代替制御棒挿入機能により原子炉を未臨界に移行させる。

<参考>



第 44 - 6 - 2 図 原子炉水位低 (レベル 2) 設定値の概要図

・設備の相違

・代替冷却材再循環ポンプ・トリップ機能

名称	原子炉圧力高
保護目的／機能	運転時の異常な過渡変化時において、発電用原子炉を緊急に停止することができない事象が発生した場合において、炉心の著しい損傷を防止し、原子炉冷却材圧力バウンダリ及び原子炉格納容器の健全性を維持するため、原子炉冷却材再循環ポンプトリップを行う。
設定値	7.48MPa 以下

【設定根拠】

設定値は、次の事項を考慮して決定する。

- (1) スクラム不作動時に作動するシステムであることを考慮し、原子炉圧力高スクラム設定値 (7.34MPa) より高い設定とする。
- (2) 逃がし安全弁からの蒸気によるサプレッションプールへの負荷を考慮し、逃がし安全弁第1段設定値 (7.51MPa) 程度以下とする。

<補足>

原子炉圧力が上昇し、原子炉圧力高による原子炉スクラムに失敗した場合、一時的な原子炉圧力の上昇が圧力容器設計圧力の1.2倍 (10.34MPa) を超えないようにする。

<参考>

【6号炉】



ATWS-RPT : 代替冷却材再循環ポンプトリップ機能
 セット値 : 実機の計装設備にセットする値
 計器誤差 : 検出器などの計器誤差に余裕を加算したもの

【7号炉】



図3 原子炉圧力高設定値の概要図

・代替原子炉再循環ポンプトリップ機能

名称	原子炉圧力高
保護目的／機能	運転時の異常な過渡変化時において、原子炉を緊急に停止することができない事象が発生した場合、炉心の著しい損傷を防止し、原子炉冷却材圧力バウンダリ及び原子炉格納容器の健全性を維持するため、再循環ポンプトリップを行う。
設定値	7.41MPa 以下

【設定根拠】

設定値は、次の事項を考慮して決定する。

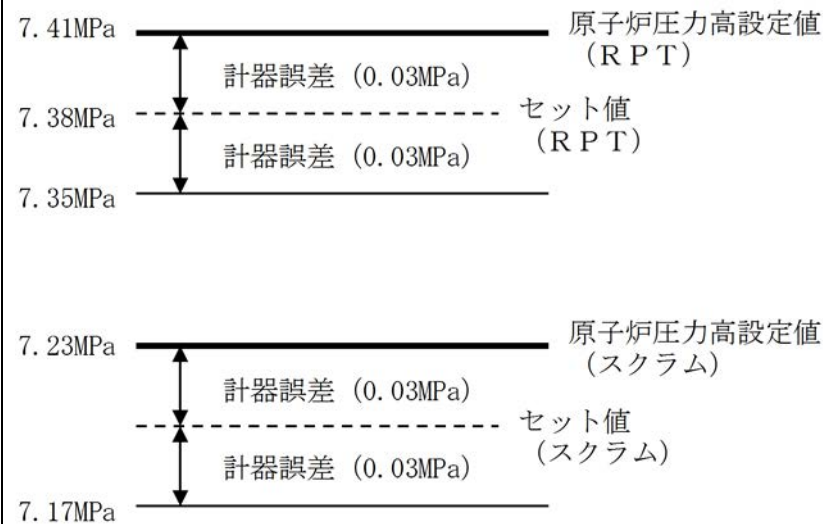
- (1) スクラム不作動時に作動するシステムであることを考慮し、原子炉圧力高スクラム設定値 (7.23MPa) より高い設定とする。
- (2) 逃がし安全弁からの蒸気によるサプレッションチェンバへの負荷を考慮し、逃がし安全弁第1段設定値 (7.58MPa) 程度以下とする。

<補足>

原子炉圧力が上昇し、原子炉圧力高による原子炉スクラムに失敗した場合、一時的な原子炉圧力の上昇が圧力容器設計圧力の1.2倍 (10.34MPa) を超えないようにする。

<参考>

RPT : 代替原子炉再循環ポンプトリップ機能
 セット値 : 実機の計装設備にセットする値
 計器誤差 : 検出器などの計器誤差に余裕を加算したもの



第44-6-3図 原子炉圧力高設定値の概要図

・設備の相違

・設備の相違

名 称	原子炉水位低 (レベル3)
保護目的 / 機能	運転時の異常な過渡変化時において、発電用原子炉を緊急に停止することができない事象が発生した場合において、炉心の著しい損傷を防止し、原子炉冷却材圧力バウンダリ及び原子炉格納容器の健全性を維持するため、原子炉冷却材再循環ポンプトリップを行う。
設 定 値	原子炉圧力容器零レベル*より 1285 cm以上

【設定根拠】

原子炉水位低 (レベル 3) スクラム発生時の制御棒挿入失敗時において、事象緩和に有効な値として原子炉水位低 (レベル 3) を設定値とする。

注記* : 原子炉圧力容器零レベルは、蒸気乾燥器スカート下端より 1224 cm下

<補足>

原子炉水位が低下して、原子炉水位低 (レベル 3) による原子炉スクラムに失敗した場合、代替冷却材再循環ポンプ・トリップ機能により原子炉冷却材再循環ポンプ 4 台をトリップさせ、原子炉出力を低下させる。

<参考>

ATWS-RPT : 代替冷却材再循環ポンプトリップ機能
 セット値 : 実機の計装設備にセットする値
 計器誤差 : 検出器などの計器誤差に余裕を加算したもの

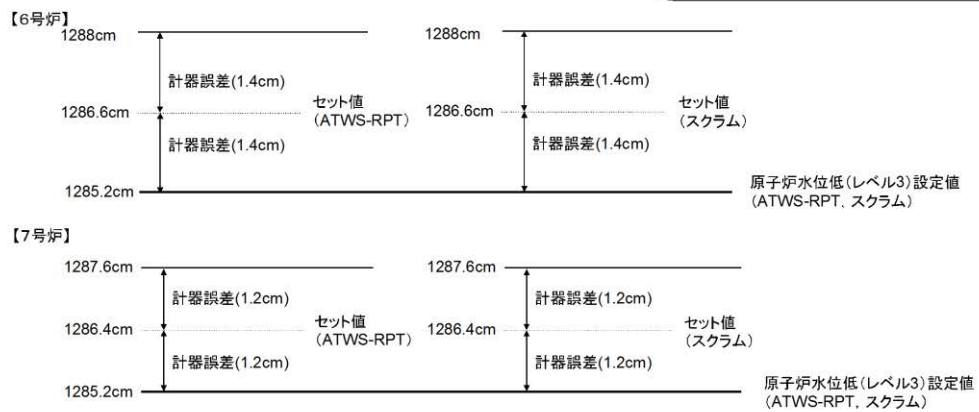


図 4 原子炉水位低 (レベル 3) 設定値の概要図

名称	原子炉水位低 (レベル2)
保護目的 / 機能	運転時の異常な過渡変化時において、発電用原子炉を緊急に停止することができない事象が発生した場合において、炉心の著しい損傷を防止し、原子炉冷却材圧力バウンダリ及び原子炉格納容器の健全性を維持するため、原子炉冷却材再循環ポンプトリップを行う。
設定値	原子炉圧力容器零レベル*より 1165 cm以上

【設定根拠】

原子炉水位低 (レベル 3) で原子炉冷却材再循環ポンプ 4 台トリップが作動した後の事象緩和に有効な値として原子炉水位低 (レベル 2) を設定値とする。

注記* : 原子炉圧力容器零レベルは、蒸気乾燥器スカート下端より 1224 cm下

<補足>

原子炉水位が低下して、原子炉水位低 (レベル 3) による原子炉スクラムに失敗した場合、代替冷却材再循環ポンプ・トリップ機能により原子炉冷却材再循環ポンプ 6 台をトリップさせ、原子炉出力を低下させる。(原子炉水位低 (レベル 3) の信号により、原子炉冷却材再循環ポンプ 4 台をトリップし、原子炉水位低 (レベル 2) の信号により、原子炉冷却材再循環ポンプ 6 台をトリップする設計とする。)

<参考>

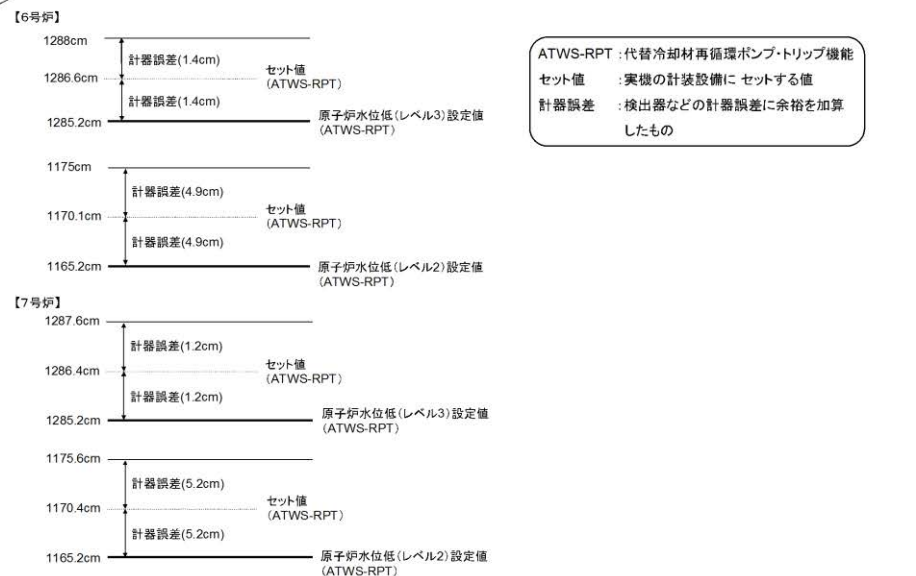


図 5 原子炉水位低 (レベル 2) 設定値の概要図

名称	原子炉水位低 (レベル2)
保護目的 / 機能	運転時の異常な過渡変化時において、原子炉を緊急に停止することができない事象が発生した場合、炉心の著しい損傷を防止し、原子炉冷却材圧力バウンダリ及び原子炉格納容器の健全性を維持するため、再循環ポンプトリップを行う。
設定値	気水分離器下端*より 112cm 以上

【設定根拠】

原子炉水位低 (レベル 3) スクラム発生前に本インターロックが動作することなく、事象緩和に有効な値として原子炉水位低 (レベル 2) を設定値とする。

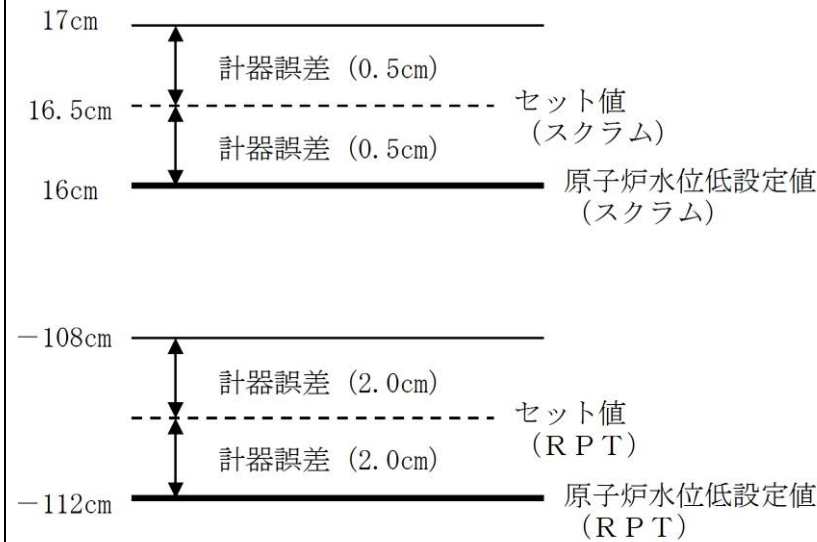
注記※ : 気水分離器下端レベルは、原子炉圧力容器零レベルより 1328cm 上

<補足>

原子炉水位が低下して、原子炉水位低 (レベル 3) による原子炉スクラムに失敗した場合、代替原子炉再循環ポンプトリップ機能により原子炉再循環ポンプをトリップさせ、原子炉出力を低下させる。

<参考>

RPT : 代替原子炉再循環ポンプトリップ機能
 セット値 : 実機の計装設備にセットする値
 計器誤差 : 検出器などの計器誤差に余裕を加算したもの



第 44 - 6 - 4 図 原子炉水位低 (レベル 2) 設定値の概要図

・設備の相違

・制御棒駆動系水圧制御ユニット

名 称		制御棒駆動系水圧制御ユニット アキュムレータ
容量	L/個	約 <input type="text"/> (注1), (66(注2)) (水側有効容量)
最高使用圧力	MPa [gage]	18.6MPa
最高使用温度	℃	66
機器仕様に関する注記		注1: 要求値を示す 注2: 公称値を示す

【設 定 根 拠】

水圧制御ユニットアキュムレータは、制御棒駆動機構のスクラム時の駆動源として、加圧された駆動水を供給するための設備として設置し、容量として、スクラム時、制御棒を炉心内に挿入するために制御棒駆動機構が全ストロークスクラム可能なアキュムレータ水容量を確保する設計とする。

1. 容量

アキュムレータの水容量は、下記の必要要領を考慮して決定する。

- (a) FMCRD 駆動ピストンのフルストローク挿入に消費される容量
- (b) ラビリンスシール通過容量
- (c) N₂ ガスの周囲環境温度変化 (20℃→40℃) に伴う体積膨張

(a) FMCRD 駆動ピストンのフルストローク挿入に消費される容量

- ・ FMCRD のスクラムストローク: mm
- ・ FMCRD 中空ピストン断面積

$$\frac{\pi}{4} \times \text{}^2 = \text{} \text{ mm}^2$$

$$V_U = \text{} \text{ mm} \times \text{} \text{ mm}^2 \times 10^6 = \text{} \text{ L/FMCRD}$$

(b) ラビリンスシール通過容量

ラビリンスシール通過容量は、試験結果等に基づき L/FMCRD で評価する。

(c) N₂ ガスの周囲環境温度変化 (20℃→40℃) に伴う体積膨張

N₂ ガスの周囲環境温度変化に伴うガス膨張は、窒素容器容積 (L) 及びアキュムレータピストンのガス側容積 (L) を考慮すると下記となる。

$$V_g = \text{} + \text{} \times \frac{273 + 40}{273 + 20} = 219.0 \text{ L}$$

$$\Delta V = 219.0 - (\text{} + \text{}) = 14.0 \text{ L}$$

・制御棒駆動水圧系水圧制御ユニット

名 称		制御棒駆動水圧系水圧制御ユニット アキュムレータ
容 量	L/個	<input type="text"/>
最高使用圧力	MPa [gage]	15.2
最高使用温度	℃	66

水圧制御ユニットアキュムレータは、制御棒駆動機構のスクラム時の駆動源として、加圧された駆動水を共有するための設備として設置し、容量として、スクラム時、制御棒を炉心内に挿入するために制御棒駆動機構が全ストロークスクラム可能なアキュムレータ水容量を確保する設計とする。

制御棒駆動系水圧制御ユニットは 137 個設置する。

1. 容量

制御棒駆動水圧設備アキュムレータ容量は、制御棒駆動機構が全ストロークスクラム可能な容量として下記を考慮する。

全ストロークスクラムに必要な容量

$$= (\text{挿入有効断面積}) \times (\text{全挿入までのストローク})$$

$$= (\text{} \times \text{}) / 1,000$$

$$= \text{} \text{ L}$$

ここで、挿入有効断面積: cm²

全挿入までのストローク: cm

制御棒駆動水圧設備アキュムレータ容量は、上記全ストロークスクラムに必要な容量 L/個に余裕を見込み、これを上回る容量として、約 L/個とする。

2. 最高使用圧力

スクラムに必要な最小圧力である約 8.3MPa を上回る圧力として 15.2MPa とする。

3. 最高使用温度

制御棒駆動系の系統水の供給側の最高使用温度に合わせ、66℃とする。

・設備の相違

以上より、環境温度変化による窒素ガスの体積膨張が生じても、前述のスクラム時の必要容量を確保するように容量設定する。アキュムレータ水の必要容量をまとめると下記となる。

・ピストン移動量	<input type="text"/>	L×2
・ラビリンスシール通過量	<input type="text"/>	L×2
・N ₂ ガス膨張	14.0L	
合計	<input type="text"/>	L (≒ <input type="text"/> L)

これに余裕をとり、アキュムレータ公称容量は66Lとする。

2. 最高使用圧力

アキュムレータに駆動水を供給する、制御棒駆動水ポンプの吐出側最高使用圧力に合わせ18.6MPaとする。

3. 最高使用温度

制御棒駆動系の系統水の供給側（復水給水系及び復水補給水系）の最高使用温度に合わせ66℃とする。

・設備の相違

・ほう酸水注入系ポンプ

名称	ほう酸水注入系ポンプ (6号及び7号炉)	
容量	m ³ /h/個	約10 (注1), (約11 (注2))
全揚程	m	6号炉: 約840, 7号炉: 約838 (注1), (約860 (注2))
最高使用圧力	MPa [gage]	吸込側 1.37MPa / 吐出側 10.8MPa
最高使用温度	°C	66
原動機出力	kW/個	45
機器仕様に関する注記	注1: 要求値を示す 注2: 公称値を示す	

【設定根拠】

ほう酸水注入系ポンプは、運転時の異常な過渡変化発生後、原子炉停止機能が喪失した場合に、炉心へのほう酸水注入によって発電用原子炉を停止するための設備として設置する。

ほう酸水注入系ポンプは、炉1基あたり1台(予備1台)設置する。

1. 容量

ほう酸水注入系ポンプの容量は、炉水中のボロン濃度変化が最低でも \square ppm/min (このとき反応度印加速度は最低 \square ΔK/min を満足する。) となるよう、タンク有効容量 \square m³ (全容量 31.7m³) を設計上の許容注入時間 \square min (設計ボロン濃度 \square ppm を設計ボロン注入速度 \square ppm/min* で注入する時間) で注入可能な容量とする。

※最低反応度印加速度に相当する必要ボロン注入速度 \square ppm/min に余裕を加えて定めた設計値

ポンプ容量 (1台当り)

$$= \text{タンク容量 (ℓ)} / \text{注入時間 (min)}$$

$$= \square / (\square / \square)$$

$$\approx 174 \text{ ℓ/min} = 10.44 \text{ m}^3/\text{h}$$

以上より、ポンプ容量は上記を上回るものとし、11.4m³/h/個とする。

・ほう酸水注入ポンプ

名称	ほう酸水注入ポンプ	
個数	—	2(うち1個は予備)
容量	m ³ /h/個	9.72
吐出圧力	MPa	11.0
最高使用圧力	MPa	吸込側 0.93 / 吐出側 11.8
最高使用温度	°C	66
原動機出力	kW/個	\square

【設定根拠】

ほう酸水注入ポンプは、重大事故等時に以下の機能を有するものとする。

ほう酸水注入ポンプは、設計基準事故対処設備と同様に制御棒の挿入不能によって原子炉の低温停止ができない場合に、中央制御室から遠隔手動にて起動し、中性子吸収材(ほう酸水)を原子炉圧力容器下部ノズルから原子炉圧力容器に注入し原子炉を停止することを目的とする。

なお、ほう酸水注入ポンプは、系統に1台(予備1台)設置する。

1. 容量

ほう酸水注入ポンプの容量は、ほう酸水を原子炉に注入する際に必要となるボロン最低注入速度を考慮する。原子炉を低温停止へ移行させる際に必要な負の反応度添加速度 \square Δk/min に相当するボロン注入速度は解析の結果から \square ppm/min である。これを上回るものとして、ボロン最低注入速度は \square ppm/min とする。

一方、原子炉に余裕を持って低温停止できるボロン濃度は \square ppm と設定している。ボロン注入速度は \square ppm/min であるため、炉水中のボロン濃度を \square ppm にするためには、 \square ≒ 130min を要する。

ほう酸水注水量は、必要な冷却材中のボロン濃度を基に以下の容量となる。

$$\text{注入量} = W_R \times \frac{W_{BR}}{(B_C/100) \times (H_C/100)} \times 1 / \gamma$$

$$= \square \times \frac{\square}{\square/100 \times \square/100} \times 1/1065$$

$$= \square$$

$$\approx \square$$

W_{BR} : ボロン設計濃度 = \square ppm

W_R : 設計水量 = \square kg

B_C : ボロン含有率 = \square w/o

H_C : 水溶液中のボロン濃度 = \square w/o

γ : 水溶液の比重 = 1,065kg/m³

・設備の相違

2. 全揚程

ほう酸水注入系ポンプの全揚程は、注入先の圧力（原子炉圧力 MPa（逃がし安全弁安全弁機能最低設定圧力））、静水頭、配管及び弁類圧損を基に設定する。

【6号炉】

原子炉圧力 MPa
 静水頭 約 MPa
 配管及び弁類圧損 約 MPa

合計 約 MPa (約 840m)

【7号炉】

原子炉圧力 MPa
 静水頭 約 MPa
 配管及び弁類圧損 約 MPa

合計 約 MPa (約 838m)

以上より、ほう酸水注入系ポンプの全揚程はこれを上回るものとして約 860m とする。

3. 最高使用圧力

ほう酸水注入系ポンプの吸込側の最高使用圧力は、通常時吸込配管に補給水系から圧力が加わることを考慮し、補給水系の最高使用圧力に合わせて 1.37MPa とする。

ほう酸水注入系ポンプの吐出側の最高使用圧力は、ほう酸水注入系ポンプの吐出圧力を上回る圧力とし、10.8MPa とする。

4. 最高使用温度

ほう酸水注入系ポンプの最高使用温度は、水源であるほう酸水注入系貯蔵タンクの最高使用温度に合わせ 66℃ とする。

【設定根拠】(続き)

これより、ほう酸水注入ポンプの容量は、注入時間 min で、ほう酸水必要容量 () を上回る有効容量 20m³ に補給水系からの吸込量を考慮し原子炉へ注入できる容量とする。

$$\begin{aligned} \text{ポンプ容量} &= \frac{\text{ほう酸水有効容量 (ℓ)}}{\text{注入時間 (min)}} + \text{補給水系からの吸込量} \\ &= \frac{20 \times 10^3}{\text{}} + \text{} = \text{} \div \text{} \ell/\text{min} = \text{} \text{m}^3/\text{h} \end{aligned}$$

上記から、ほう酸水注入ポンプの容量は上記を上回るものとし、9.72 m³/h/個以上とする。

2. 全揚程

設計基準事故対処設備として使用するほう酸水注入ポンプの吐出圧力は、以下を考慮して決定する。

- ① 原子炉圧力：7.85MPa（系統運転時の原子炉最高圧力）
- ② 静水頭： MPa
 （密度：1065kg/m³（五ほう酸ナトリウム濃度 13.4wt%（15℃飽和）、27℃））
- ③ 配管・機器圧力損失： MPa
- ④ 原子炉底部差圧： MPa
- ①～④の合計：8.47MPa（約 847m）

上記から、ほう酸水注入ポンプの全揚程はこれを上回るものとして約 870m とする。

3. 最高使用圧力

(1) 吸込側

ほう酸水注入ポンプの吸込側の最高使用圧力は、補給水系の最高使用圧力に合わせ、0.93MPa とする。

(2) 吐出側

ほう酸水注入ポンプの吐出側の最高使用圧力は、ほう酸水注入ポンプの吐出圧力を上回る圧力とし、11.8MPa とする。

4. 最高使用温度

ほう酸水注入ポンプの最高使用温度は、水源であるほう酸水貯蔵タンクの最高使用温度に合わせ、66℃ とする。

・設備の相違

5. 原動機出力

ほう酸水注入系ポンプの原動機出力は、下記の式を用いて、容量及び吐出圧力を考慮して決定する。

$$P_u = \frac{10^3}{60} \times Q \times p$$

$$\eta = \frac{P_u}{P} \times 100$$

$$P = \frac{10^3 \times Q \times p}{60 \times \eta / 100}$$

(引用文献：日本工業規格 JIS B 8311(2002)「往復ポンプ—試験方法」)

P : 軸動力 (kW)

P_u : 水動力 (kW)

Q : 容量 (m³/min) =

p : 吐出圧力 (MPa) = (ピーク値)

η : ポンプ効率 (%)

$$\eta = \eta_m \times \eta_g \times \eta_v \times 10^{-4} =$$

η_m : ポンプ機械効率 (%) =

η_g : 減速機効率 (%) =

η_v : ポンプ容積効率 (%) =

P =

上記から、ほう酸水注入系ポンプの原動機出力は、必要軸動力を上回る出力として 45kW/個とする。

【設定根拠】(続き)

5. 原動機出力

ほう酸水注入ポンプの原動機出力は、下記の式を用いて、容量及び吐出圧力を考慮して決定する。

$$P_u = \frac{10^3}{60} \times Q \times p$$

$$\eta = \frac{P_u}{P} \times 100$$

$$P = \frac{10^3 \times Q \times p}{60 \times \eta / 100}$$

(引用文献：日本工業規格 J I S B 8 3 1 1 (2002)「往復ポンプ—試験方法」)

P : 軸動力 (kW)

P_u : 水動力 (kW)

Q : 容量 (m³/min) =

p : 吐出圧力 (MPa) = (ピーク値)

η : ポンプ効率 (%)

$$\eta = \eta_m \times \eta_g \times \eta_v \times 10^{-4} =$$

η_m : ポンプ機械効率 (%) =

η_g : 減速機効率 (%) =

η_v : ポンプ容積効率 (%) =

P =

上記から、ほう酸水注入ポンプの原動機出力は、必要軸動力を上回る出力として / 個とする。

・設備の相違

・ほう酸水注入系貯蔵タンク

名 称	ほう酸水注入系貯蔵タンク (6号及び7号炉)	
容 量	m ³ /h/個	約 28 (注1), (約 30 (注2))
最高使用圧力	MPa[gage]	静水頭
最高使用温度	℃	66
機器仕様に関する注記	注1: 要求値を示す 注2: 公称値を示す	

【設 定 根 拠】

ほう酸水注入系貯蔵タンクは、制御棒の挿入不能の場合に発電用原子炉に注入するほう酸水を貯蔵するために設置する。

ほう酸水注入系貯蔵タンクは炉1基あたり1基設置する。

1. 容 量

ほう酸水注入系貯蔵タンクの容量は、以下のとおり。

原子炉停止時における通常水位までの水量は [] kg であり、
発電用原子炉を冷温停止状態にするために必要な注入ボロン量は、

$$[] \times [] \text{ ppm (設計ボロン濃度)} = [] \text{ kg}$$

必要五ほう酸ナトリウム量は、

$$\frac{10B}{Na_2B_{10}O_{16} \cdot 10H_2O} = 0.1831 \quad (\text{各原子量: } B=10.8, H=1, O=16, Na=23)$$

であることから、

$$[] / [] = [] \text{ kg}$$

上記に、タンク無効容量分の五ほう酸ナトリウム量 ([] kg) を考慮した、
最小必要五ほう酸ナトリウム量 ([] kg) をほう酸水注入系貯蔵タンクに貯蔵
することにより、十分な反応度制御能力を満足することができる。

設計飽和温度 15℃の五ほう酸ナトリウム重量%は 13.4%、また、この重量%にお
ける 27℃での比重は 1.065 であり、これに対応するほう酸水注入系貯蔵タンク
の有効容量は [] m³ となり、タンク無効容量 [] m³ を考慮し、タンク全容量は
31.7m³ とする。

2. 最高使用圧力

ほう酸水注入系貯蔵タンクの最高使用圧力は、ほう酸水注入系貯蔵タンクが開
放型タンクであることから静水頭とする。

名 称	ほう酸水貯蔵タンク	
個 数	—	1
容 量	m ³ /個	[] 以上 (23.2)
最高使用圧力	MPa	静水頭
最高使用温度	℃	66

【設 定 根 拠】

ほう酸水貯蔵タンクは重大事故等時に以下の機能を有するものとする。

ほう酸水貯蔵タンクは、制御棒の挿入不能の場合に原子炉に注入するほう酸水を貯蔵するた
めに設置する。

1. 容 量

ほう酸水貯蔵タンクの容量は、以下のとおり。

ほう酸水の貯蔵量は、ほう酸水を注入して原子炉を低温停止に至らせ、その状態を余裕
を持って維持する (停止余裕を 0.05 以上にする) のに必要な冷却材中のボロン濃度を考慮
する。

必要ボロン濃度は、停止余裕を 0.05 以上にするのに必要なボロン濃度 [] ppm に []

[] ppm とする。

ここで、必要ボロン濃度に対するボロン量は、原子炉冷却材水量が [] である
ため、

[]
となる。そしてボロン含有率を [] wt% として、五ほう酸ナトリウムの量に換算すると、
必要五ほう酸ナトリウム量は、

$$\begin{aligned} \text{必要五ほう酸ナトリウム量} &= [] \\ &= [] \div [] \text{ kg となる。} \end{aligned}$$

また、五ほう酸ナトリウムの設計飽和温度 15℃における溶解度は 13.4wt% で、溶液の密
度は 1065kg/m³ (27℃) である。したがって、ほう酸水の貯蔵量は、

$$\text{貯蔵量} = \frac{\text{必要五ほう酸ナトリウム量(kg)}}{\text{五ほう酸ナトリウム飽和溶解度} \times \text{密度(kg/m}^3\text{)}}$$

$$\begin{aligned} &= [] \\ &= [] \div [] \text{ m}^3 \end{aligned}$$

・設備の相違

3. 最高使用温度

ほう酸水注入系貯蔵タンクの最高使用温度は、ほう酸水注入系貯蔵タンクの通常
の温度制御範囲 (°C) を上回るものとして、66°Cとする。

【設 定 根 拠】(続き)

上記から、ほう酸水の貯蔵量は m³ (最小) となり、タンク内無効容積 m³ を
考慮し m³ とする。

これらを踏まえ、タンク容量については、 m³ を上回るものとして 23.2 m³ とする。

2. 最高使用圧力

ほう酸水貯蔵タンクの最高使用圧力は、開放型タンクであるため静水頭とする。

3. 最高使用温度

ほう酸水貯蔵タンクの最高使用温度は、ほう酸水貯蔵タンクの通常温度制御範囲 (18
~40°C) を上回るものとし、66°Cとする。

・設備の相違

柏崎刈羽原子力発電所 6 / 7号炉 (2017. 12. 20 版)	島根原子力発電所 2号炉	備考
44-7 その他設備	44-7 その他設備	

柏崎刈羽原子力発電所 6 / 7号炉 (2017. 12. 20 版)	島根原子力発電所 2号炉	備考
<p>以下に、<u>発電用原子炉</u>を未臨界にするための自主対策設備の概要を示す。</p> <p>緊急停止失敗時に発電用原子炉を未臨界にするために寄与する自主対策設備は以下のとおりである。</p> <p>(1) <u>手動スクラムボタン</u> <u>手動スクラムボタン</u>を操作することで、制御棒のスクラム動作が可能であることから、<u>手動スクラムボタン</u>を整備している。</p> <p>(2) 原子炉モードスイッチ 原子炉モードスイッチを「停止」位置に操作することで、制御棒のスクラム動作が可能であることから、原子炉モードスイッチを整備している。</p> <p>(3) スクラムテストスイッチ スクラムテストスイッチを操作することで、制御棒のスクラム動作が可能であることから、スクラムテストスイッチを整備している。</p> <p>(4) <u>原子炉緊急停止系電源スイッチ</u> <u>原子炉緊急停止系電源スイッチ</u>を操作することでスクラムパイロット弁電磁コイルの電源を遮断し、制御棒のスクラム動作が可能であることから、<u>原子炉緊急停止系電源スイッチ</u>を整備している。</p>	<p>以下に、<u>原子炉</u>を未臨界に移行するための自主対策設備の概要を示す。</p> <p>緊急時停止失敗時に発電用原子炉を未臨界にするために寄与する自主対策設備は以下のとおりである。</p> <p>(1) <u>原子炉手動スクラムP.B</u> <u>原子炉手動スクラムP.B</u>を操作することで、制御棒のスクラム動作が可能であることから、<u>原子炉手動スクラムP.B</u>を整備する。</p> <p>(2) 原子炉モードスイッチ 原子炉モードスイッチを「停止」位置に操作することで、制御棒のスクラム動作が可能であることから、原子炉モードスイッチを整備する。</p> <p><u>(3) 選択制御棒挿入機構</u> <u>あらかじめ選択した制御棒を自動挿入する機能であるため未臨界の維持は困難であるが、原子炉出力を抑制する手段として有効であるため選択制御棒挿入機構を整備する。</u></p> <p><u>(4) スクラムパイロット弁計装用配管・弁</u> <u>全制御棒全挿入完了までには時間を要するものの、現場に設置してある計装用配管内の制御用空気を排出することで制御棒のスクラム動作が可能であることから、制御棒を挿入する手段としてスクラムパイロット弁計装用配管・弁を整備する。</u></p> <p>(5) スクラムテストスイッチ スクラムテストスイッチを操作することで、制御棒のスクラム動作が可能であることから、スクラムテストスイッチを整備する。</p> <p>(6) <u>原子炉保護系電源スイッチ</u> <u>原子炉保護系電源スイッチ</u>を操作することでスクラムパイロット弁電磁コイルの電源を遮断し、制御棒のスクラム動作が可能であることから、<u>原子炉保護系電源スイッチ</u>を整備する。</p>	<p>・運用の相違 【柏崎 6/7】 対応手段の相違</p> <p>・運用の相違 【柏崎 6/7】 対応手段の相違</p>

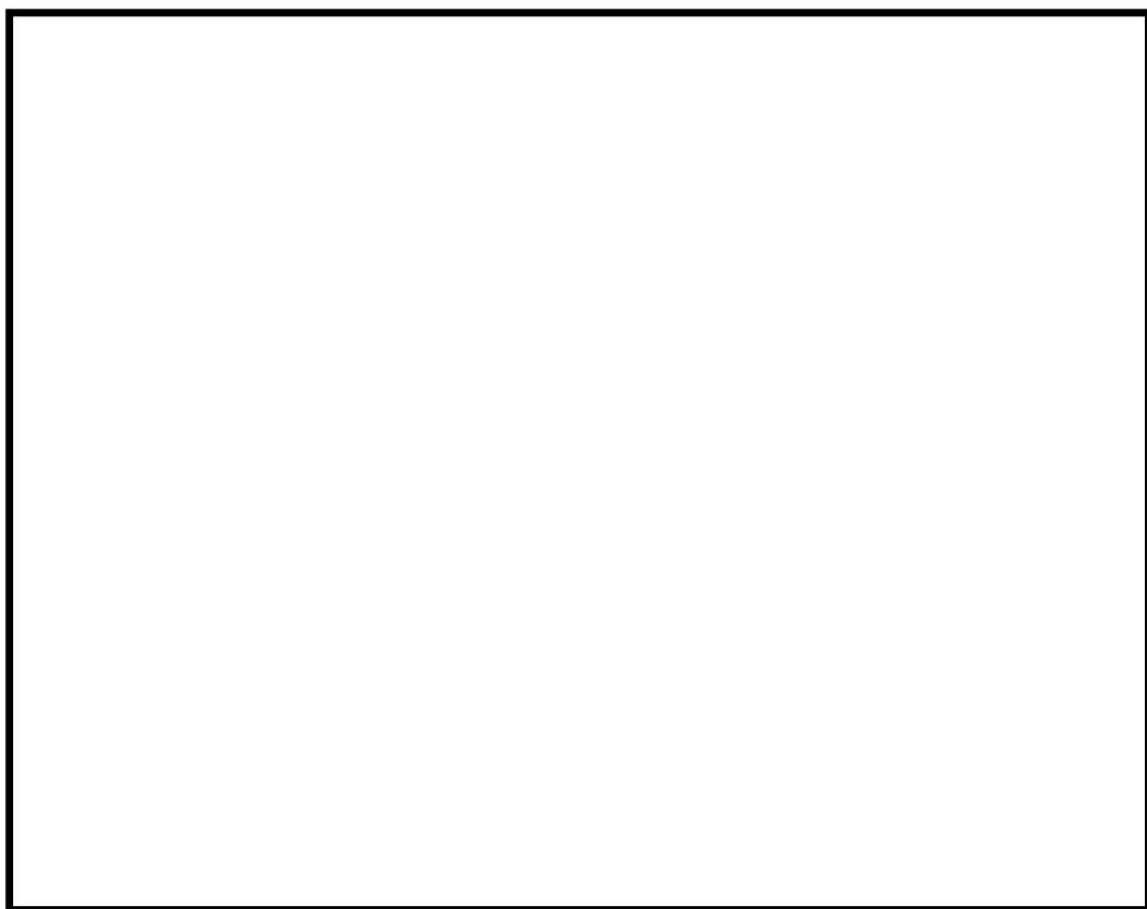
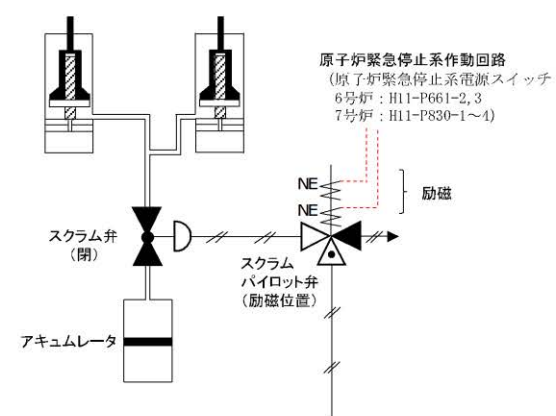


図1 配置図 (自主対策設備)
(6/7号炉 コントロール建屋地上2階)

《正常運転時》



《原子炉緊急停止系電源スイッチ遮断》

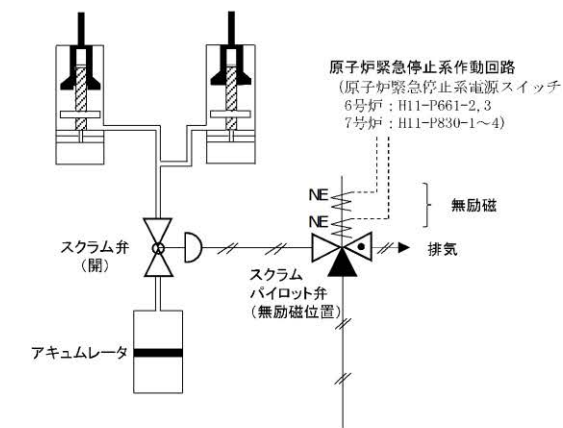
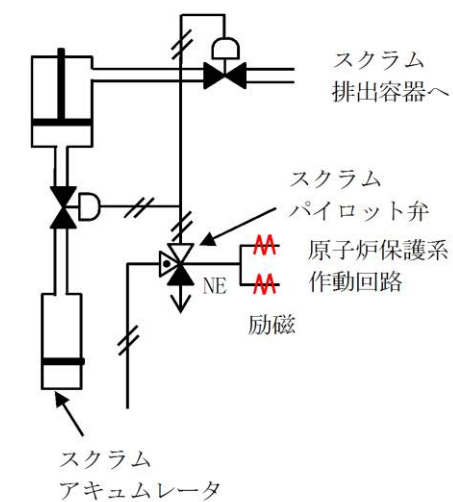


図2 原子炉緊急停止系電源スイッチ遮断による制御棒のスクラム動作 概要図

<正常時>



<原子炉保護系電源スイッチ遮断時>

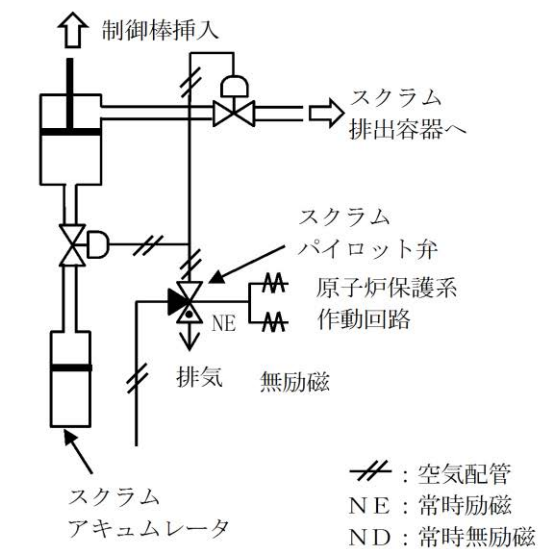
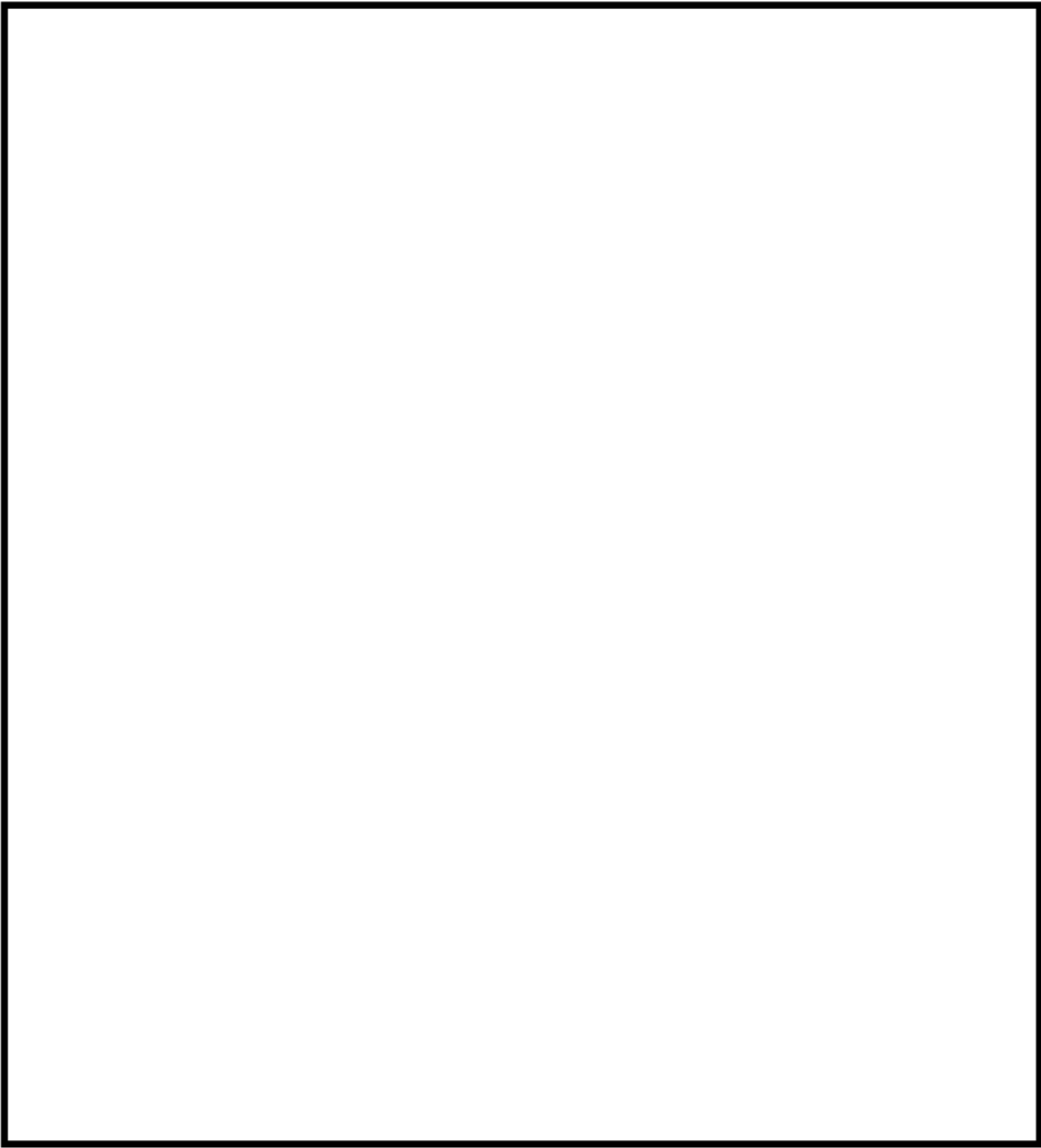
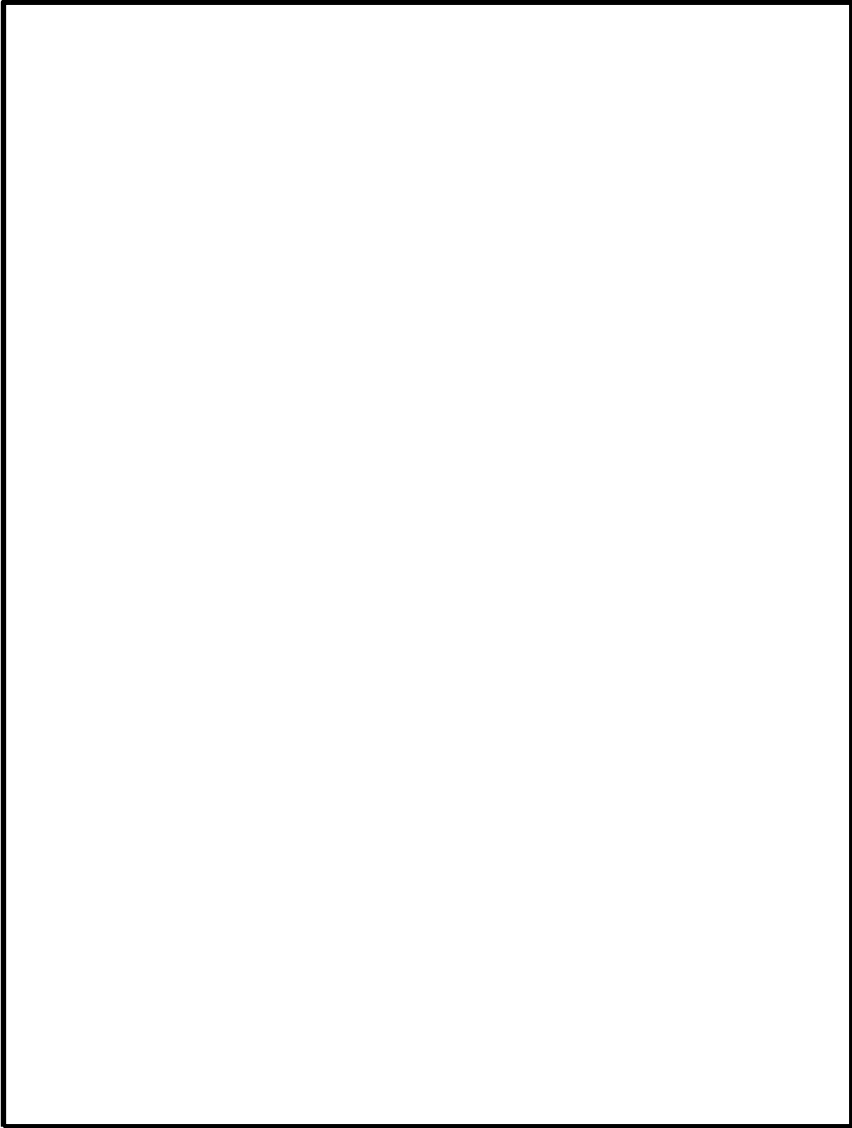


図1 原子炉保護系電源スイッチ遮断による制御棒のスクラム動作 概要図

・記載箇所の相違
島根2号炉では, 図4 配置図
(自主対策設備) に記載

・設備の相違

柏崎刈羽原子力発電所 6/7号炉 (2017.12.20版)	島根原子力発電所 2号炉	備考
<p>(5) <u>制御棒操作監視系、制御棒駆動機構（電動駆動）</u></p> <p>制御棒駆動機構は、原子炉圧力容器下部の制御棒駆動機構ハウジング内に据え付けられており、スクラムテストスイッチ若しくは原子炉緊急停止系電源スイッチの操作により制御棒を水圧駆動で挿入完了するまでの間、又はこれらの操作が実施できない場合に、<u>電動駆動で制御棒を挿入する手段として有効であることから、制御棒操作監視系、制御棒駆動機構（電動駆動）を整備している。</u></p> <p>なお、<u>電動駆動で制御棒を挿入する手段には原子炉スクラム信号又は代替制御棒挿入機能作動信号による制御棒の自動挿入及び制御棒操作監視系にて選択した制御棒の手動挿入がある。</u></p> <p><u>制御棒挿入及び引き抜き概要について、図2に示す。</u></p>  <p>図3 制御棒駆動機構 概要図</p>	<p>(7) <u>制御棒手動操作・監視系</u></p> <p>制御棒駆動機構は、原子炉圧力容器下部の制御棒駆動機構ハウジング内に据え付けられており、スクラムテストスイッチ若しくは原子炉保護系電源スイッチの操作により制御棒を水圧駆動で操作完了までの間、又はこれらの操作が実施できない場合に、<u>手動で制御棒を挿入する手段として有効であることから、制御棒手動操作・監視系を整備する。</u></p> <p><u>制御棒駆動機構概要について、図2に示す。</u></p>  <p>図2 制御棒駆動機構 概要図</p>	<p>・設備の相違</p>

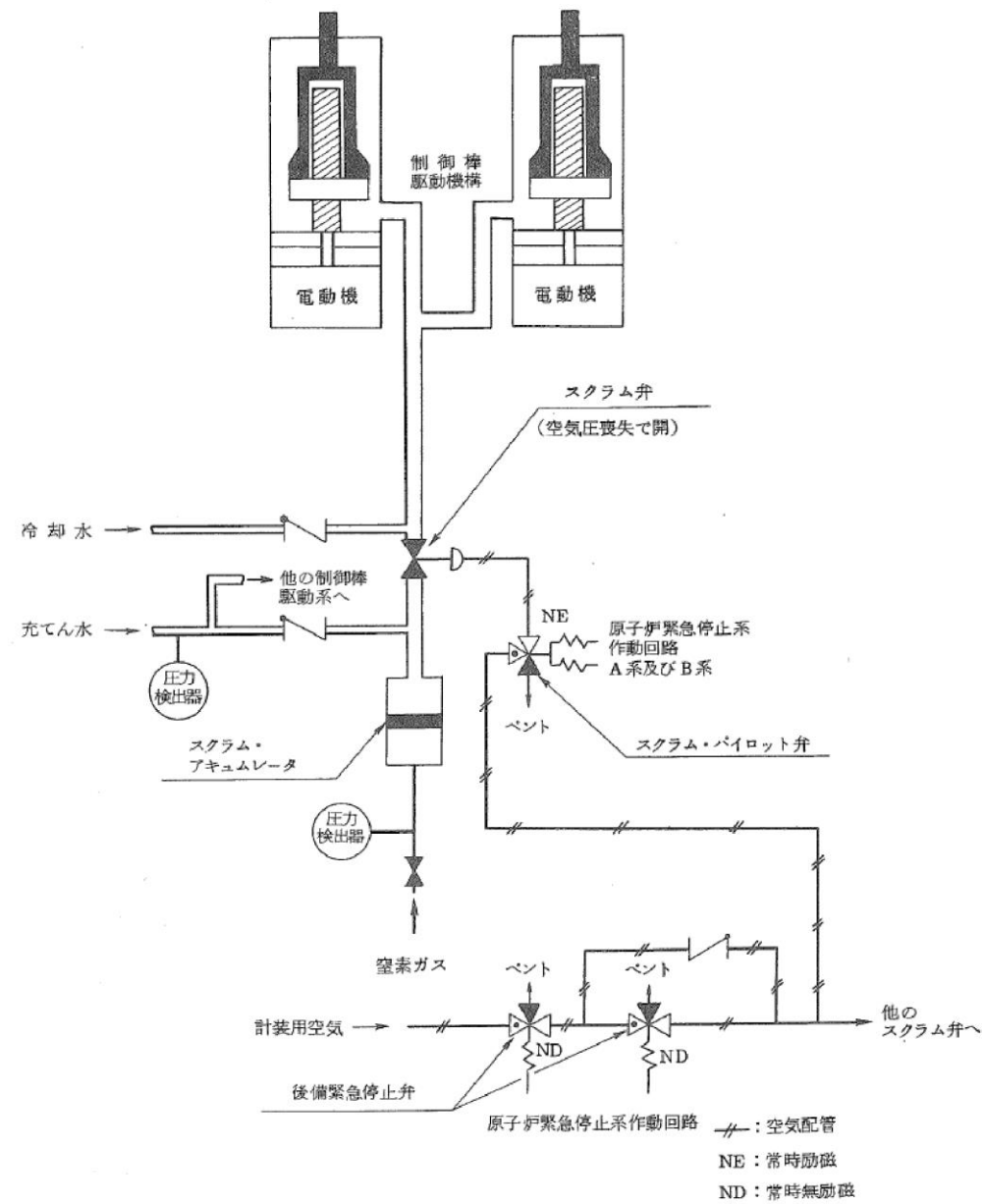


図4 原子炉緊急停止系及び制御棒駆動系水圧制御ユニット 概要図

(6) 給水制御系, 給水系 (原子炉給水ポンプ), 原子炉隔離時冷却系, 高圧炉心注水系 給水系 (原子炉給水ポンプ), 原子炉隔離時冷却系, 高圧炉心注水系による原子炉への給水量の調整により, 原子炉水位を低下でき, 発電用原子炉の出力抑制を行えることから, 給水制御系, 給水系 (原子炉給水ポンプ), 原子炉隔離時冷却系, 高圧炉心注水系を整備している

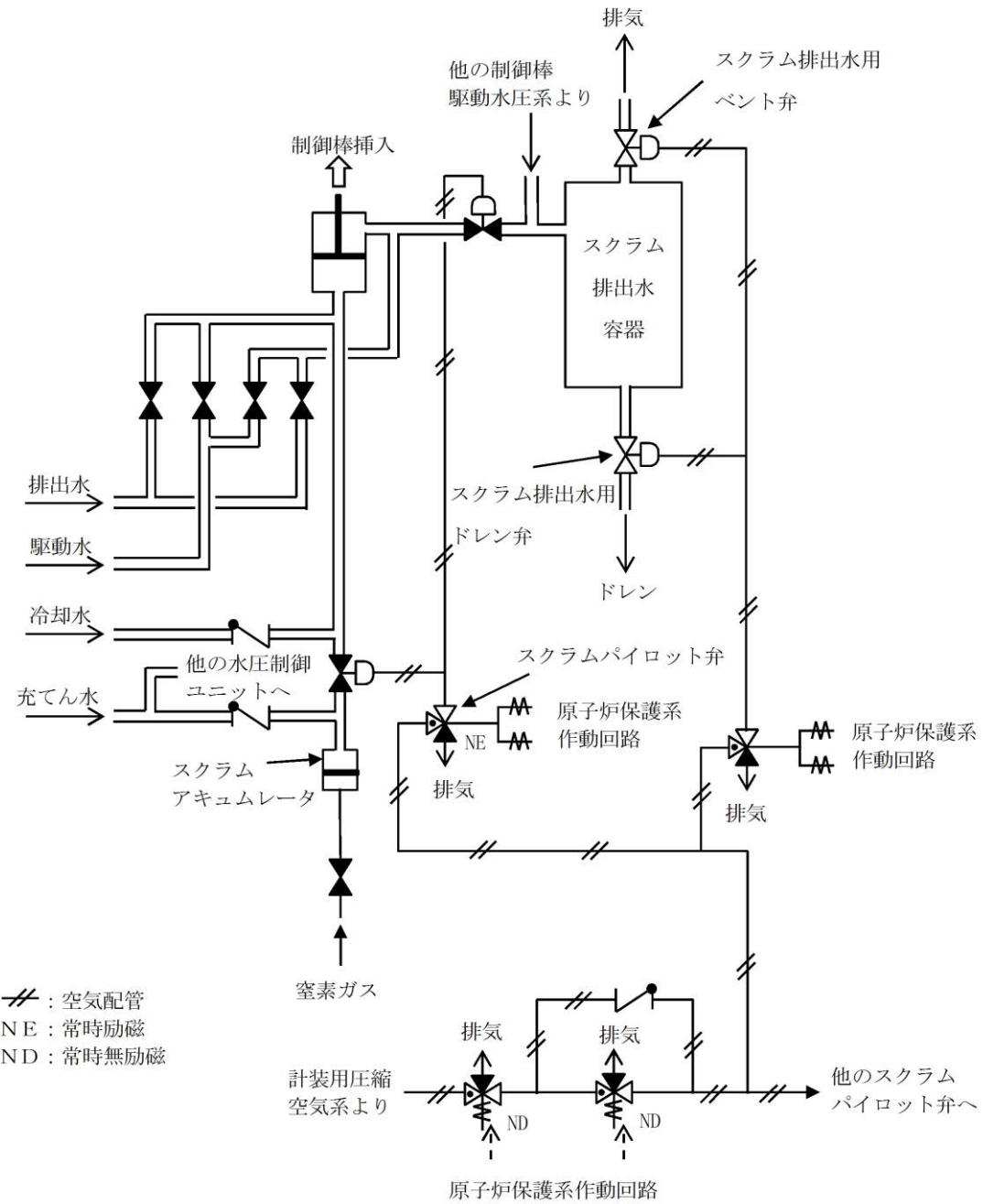


図3 原子炉保護系及び制御棒駆動系水圧制御ユニット 概要図

(8) 原子炉水位制御系, 給水系 (タービン駆動給水ポンプ及び電動機駆動原子炉給水ポンプ), 原子炉隔離時冷却系, 高圧炉心スプレイ系
給水系 (タービン駆動給水ポンプ及び電動機駆動原子炉給水ポンプ), 原子炉隔離時冷却系, 高圧炉心スプレイ系による発電用原子炉への給水量の調整により, 原子炉水位を低下でき, 発電用原子炉の出力抑制を行えることから, 原子炉水位制御系, 給水系 (タービン駆動給水ポンプ及び電動機駆動原子炉給水ポンプ), 原子炉隔離時冷却系, 高圧炉心スプレイ

・設備の相違

系を整備している。

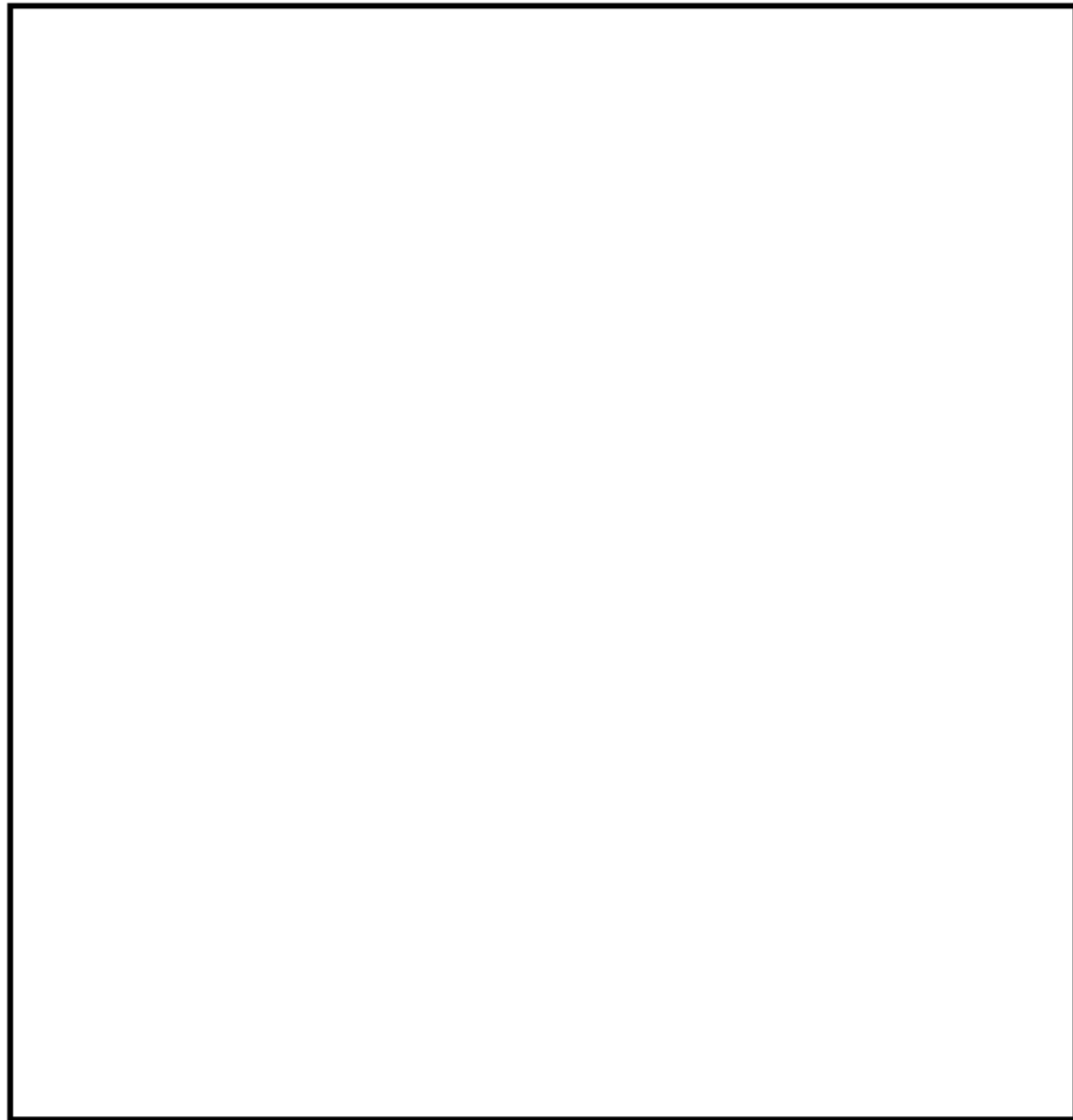


図5 配置図 (自主対策設備)
(6/7号炉 コントロール建屋地上2階)

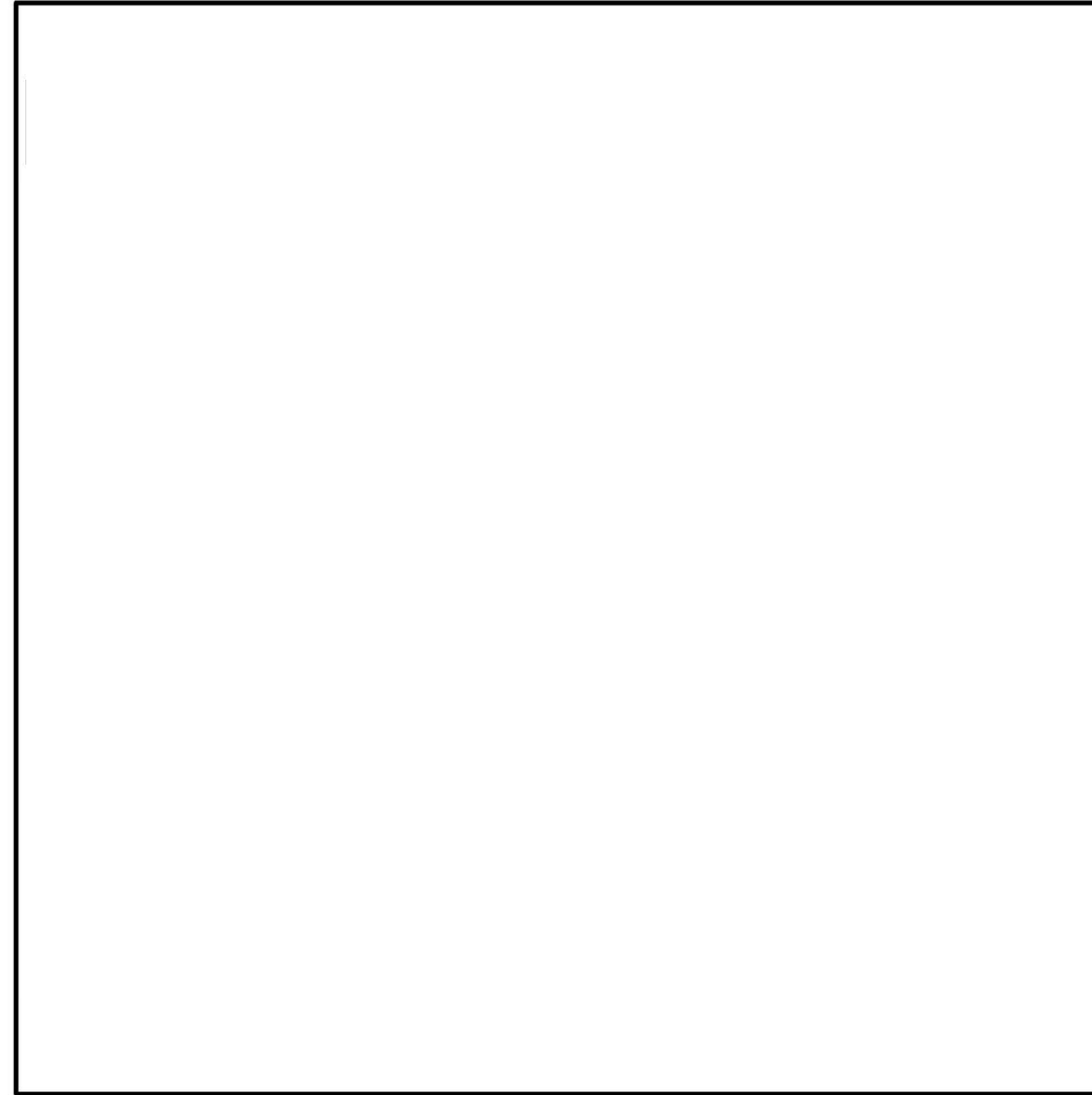


図4 配置図 (自主対策設備)

柏崎刈羽原子力発電所 6 / 7号炉 (2017.12.20版)	島根原子力発電所 2号炉	備考
44-8 ATWS 緩和設備について	44-8 A T W S 緩和設備について	

柏崎刈羽原子力発電所 6 / 7号炉 (2017. 12. 20 版)	島根原子力発電所 2号炉	備考
<p>1. 概要</p> <p>本資料は、運転時の異常な過度変化時における発電用原子炉を緊急に停止することができない事象（ATWS）が発生するおそれがある場合、又は、当該事象が発生した場合においても、炉心の著しい損傷を防止するため、原子炉冷却材圧力バウンダリ及び原子炉格納容器の健全性を維持するとともに、<u>発電用原子炉を未臨界にするために必要な設備</u>について説明する。</p> <p>2. 基本方針</p> <p><u>発電用原子炉</u>の運転を緊急に停止できない事象が発生するおそれがある場合、又は、当該事象が発生した場合において、自動又は手動により代替制御棒挿入機能にて制御棒を自動挿入させる事により<u>発電用原子炉を未臨界にする</u>とともに、<u>原子炉冷却材再循環ポンプ</u>を自動又は手動で停止させる<u>代替冷却材再循環ポンプ・トリップ機能</u>にて原子炉出力を抑制し、原子炉圧力の上昇を緩和することで、原子炉冷却材圧力バウンダリ及び原子炉格納容器の健全性を維持し、炉心の著しい損傷を防止するための設備（以下「ATWS緩和設備」という。）を設置する。</p> <p>また、ATWS緩和設備のうち、代替制御棒挿入機能による制御棒挿入が失敗した場合には、手動でほう酸水注入系（SLC）を起動し、反応度を制御するために十分な量のほう酸水を<u>発電用原子炉</u>に注入することで<u>発電用原子炉を未臨界にする</u>。</p> <p>3. ATWS緩和設備の設計方針</p> <p>ATWS緩和設備の設計方針を以下に示す。</p> <p>(1) 環境条件</p> <p>ATWS緩和設備は、中央制御室及び<u>原子炉建屋原子炉区域</u>に設置する設備であることから、その機能を期待される重大事故等が発生した場合における、中央制御室及び<u>原子炉建屋原子炉区域</u>の環境条件を考慮し、その機能を有効に発揮することができる設計とする。</p> <p>(2) 操作性</p> <p>ATWS緩和設備は、必要な信号を自動的に発信する設計としており、操作性に関する設計上の考慮は不要な設計とする。</p> <p>なお、代替制御棒挿入機能及び<u>代替冷却材再循環ポンプ・トリップ機能</u>については、手動による操作が可能な設計となっており、操作スイッチは、中央制御室の制御盤に設置しており重大事故等時においても操作が可能な設計とする。</p> <p>(3) 悪影響防止</p> <p>ATWS緩和設備は、検出器から代替制御棒挿入機能用電磁弁又は<u>原子炉冷却材再循環ポンプ可変周波数電源装置（停止に必要な部位）</u>まで設計基準事故対処設備である多重化された<u>原子炉緊急停止系</u>とは独立した構成となっており、多重化された<u>原子炉緊急停止系</u>に悪影響を及ぼさない設計とする。</p>	<p>1. 概要</p> <p>本資料は、運転時の異常な過度変化時において、<u>原子炉</u>を緊急に停止することができない事象（ATWS）が発生するおそれがある場合又は当該事象が発生した場合において、炉心の著しい損傷を防止するため、原子炉冷却材圧力バウンダリ及び原子炉格納容器の健全性を維持するとともに、<u>原子炉を未臨界に移行するために必要な設備</u>について説明する。</p> <p>2. 基本方針</p> <p><u>原子炉</u>の運転を緊急に停止することができない事象が発生するおそれがある場合又は当該事象が発生した場合において、自動又は手動により代替制御棒挿入機能にて制御棒を自動挿入させることにより<u>原子炉を未臨界に移行させる</u>とともに、<u>原子炉再循環ポンプ</u>を自動又は手動で停止させる<u>代替原子炉再循環ポンプトリップ機能</u>にて原子炉出力を抑制し、原子炉圧力の上昇を緩和することで、原子炉冷却材圧力バウンダリ及び原子炉格納容器の健全性を維持し、炉心の著しい損傷を防止するための設備（以下、ATWS緩和設備）を設置する。</p> <p>また、ATWS緩和設備のうち、代替制御棒挿入機能による制御棒挿入が失敗した場合には、手動でほう酸水注入系（SLC）を起動し、反応度を制御するために十分な量のほう酸水を<u>原子炉</u>に注入することで<u>原子炉を未臨界にする</u>。</p> <p>3. ATWS緩和設備の設計方針</p> <p>ATWS緩和設備の設計方針を以下に示す。</p> <p>(1) 環境条件</p> <p>ATWS緩和設備は、中央制御室及び<u>原子炉棟内</u>に設置する設備であることから、その機能を期待される重大事故等が発生した場合における、中央制御室及び<u>原子炉棟内</u>の環境条件を考慮し、その機能を有効に発揮することができる設計とする。</p> <p>(2) 操作性</p> <p>ATWS緩和設備は、必要な信号を自動的に発信する設計としており、操作性に関する設計上の考慮は不要な設計とする。</p> <p>なお、代替制御棒挿入機能及び<u>代替原子炉再循環ポンプトリップ機能</u>については、手動による操作が可能な設計となっており、操作スイッチは、中央制御室の制御盤に設置しており重大事故時においても操作可能な設計とする。</p> <p>(3) 悪影響防止</p> <p>ATWS緩和設備は、検出器から代替制御棒挿入機能用電磁弁又は<u>原子炉再循環ポンプ遮断器</u>で設計基準事故対処設備である多重化された<u>原子炉保護系</u>とは独立した構成となっており、多重化された<u>原子炉保護系</u>に悪影響を及ぼさない設計とする。</p>	<p>備考</p> <p>・設備の相違</p>

柏崎刈羽原子力発電所 6 / 7号炉 (2017. 12. 20 版)	島根原子力発電所 2号炉	備考
<p>多重化された原子炉緊急停止系とATWS緩和設備の電源は、遮断器又はヒューズによる電氣的な分離をすることで多重化された原子炉緊急停止系に悪影響を及ぼさない設計とする。</p> <p>(4) 耐震性 ATWS緩和設備は、基準地震動Ssによる地震動に対して、必要な機能を維持する設計とする。</p> <p>(5) 多様性 ATWS緩和設備は、検出器から代替制御棒挿入機能用電磁弁又は原子炉冷却材再循環ポンプ可変周波数電源装置（停止に必要な部位）まで多重化された原子炉緊急停止系とは独立した構成となっており、地震、火災、溢水等の主要な共通要因によって同時に機能が損なわない設計とする。 <u>ATWS緩和設備の論理回路はアナログ回路であるが、多重化された原子炉緊急停止系の論理回路はデジタル回路で構築されており、多様性を有する設計とする。</u></p> <p>4. ほう酸水注入系【重大事故等対処設備】 ほう酸水注入系により、反応度を制御するために十分な量のほう酸水を発電用原子炉に注入することで発電用原子炉を未臨界にする設計とする。 ほう酸水注入系には、2台のほう酸水注入系ポンプが設置され、このうち1台のポンプを必要に応じて手動起動することにより、ほう酸水注入系貯蔵タンクのほう酸水を高圧炉心注水系のフラッグスパーージャより炉心に注入する。 ほう酸水注入系は、想定する重大事故（ATWS）が発生した場合における中央制御室及び原子炉建屋原子炉区域の環境条件（温度・湿度・放射線量率等）を考慮した設計とする。操作は中央制御室から可能な設計とする。 ほう酸水注入系は、基準地震動Ssによる地震動に対して、必要な機能を維持するものとする。</p> <p>5. ATWS緩和設備の不具合による安全保護系への影響防止対策 ATWS緩和設備は、共通要因によって多重化された原子炉緊急停止系と同時に機能が損なわれないよう以下の措置を講じる設計とする。 ATWS緩和設備を構成する、検出器、論理回路、代替制御棒挿入機能用電磁弁又は原子炉冷却材再循環ポンプ可変周波数電源装置（停止に必要な部位）は、難燃ケーブルを使用し、制御盤は耐震性を有した独立の金属筐体に収納した自立盤で構成し、火災の発生を防止する設計とする。 仮に、ATWS/RPT盤で火災が発生した場合、複数の感知器で火災を検知し、二酸化炭素消火器にて運転員により初期消火を行うことから、多重化された原子炉緊急停止系に対して内部火災</p>	<p>多重化された原子炉保護系とATWS緩和設備の電源は、遮断器又はヒューズによる電氣的な分離をすることで多重化された原子炉保護系に悪影響を及ぼさない設計とする。</p> <p>(4) 耐震性 ATWS緩和設備は、基準地震動Ssによる地震動に対して、必要な機能を維持する設計とする。</p> <p>(5) 多様性 ATWS緩和設備は、検出器から代替制御棒挿入機能用電磁弁又は原子炉再循環ポンプ遮断器まで多重化された原子炉保護系とは独立した構成となっており、地震、火災、溢水等の主要な共通要因によって同時に機能が損なわれない設計とする。</p> <p>4. ほう酸水注入系【重大事故等対処設備】 ほう酸水注入系により、反応度を制御するために十分な量のほう酸水を原子炉に注入することで原子炉を未臨界にする。 ほう酸水注入系は、2台のほう酸水注入ポンプが設置され、このうち1台のポンプを必要に応じて手動起動することにより、ほう酸水貯蔵タンクのほう酸水を炉心支持板下部に設置された差圧検出・ほう酸水注入系配管（原子炉圧力容器内部）から原子炉圧力容器に注入する。 ほう酸水注入系は、想定する重大事故（ATWS）が発生した場合における中央制御室及び原子炉棟内の環境条件（温度・湿度・放射線量率等）を考慮した設計とする。操作は中央制御室から可能な設計とする。 ほう酸水注入系は、基準地震動Ssによる地震動に対して、必要な機能を維持するものとする。</p> <p>5. ATWS緩和設備の不具合による安全保護系への影響防止対策 ATWS緩和設備は、共通要因故障によって多重化された原子炉保護系と同時に機能が損なわれないよう以下の措置を講じる設計とする。 ATWS緩和設備を構成する、検出器、論理回路、代替制御棒挿入機能用電磁弁又は原子炉再循環ポンプ遮断器は、難燃ケーブルを使用し、制御盤は耐震性を有した独立の金属筐体に収納した自立盤で構成し、火災の発生を防止する設計とする。 仮に、AM設備制御盤で火災が発生した場合、複数の感知器で火災を検知し、二酸化炭素消火器にて運転員により初期消火を行うことから、多重化された原子炉保護系に対して内部</p>	<p>備考</p> <ul style="list-style-type: none"> ・設備の相違 ・設備の相違 ・設備の相違 ・設備の相違

柏崎刈羽原子力発電所 6/7号炉 (2017.12.20版)	島根原子力発電所 2号炉	備考
<p>及び内部溢水による悪影響は及ぼさない（なお、中央制御室には溢水源は存在しないことを確認している）。</p> <p>ATWS緩和設備は図1のとおり、検出器から代替制御棒挿入機能用電磁弁又は<u>原子炉冷却材再循環ポンプ可変周波数電源装置（停止に必要な部位）</u>まで、多重化された<u>原子炉緊急停止系</u>から独立した構成となっており、ATWS緩和設備が起因による火災により多重化された<u>原子炉緊急停止系</u>に悪影響を及ぼさない設計とする。</p> <p>なお、<u>原子炉緊急停止系</u>はフェイルセーフ設計であり、火災によって電磁弁のケーブルが損傷した場合、あるいはスクラム弁・スクラムパイロット弁のダイヤフラム等が機能喪失した場合、スクラム弁が作動する。また、溢水によってスクラム弁が没水した場合でも、端子部に水分が侵入した時点で電源が遮断され、スクラム弁が作動する。そのため、火災・溢水等の共通要因により原子炉緊急停止機能が喪失することはない。</p> <p>また、ATWS緩和設備の電源は、遮断器又はヒューズによる電氣的な分離をすることで、多重化された<u>原子炉緊急停止系</u>と同時に機能が損なわない設計とする。</p>	<p>火災、内部溢水による悪影響は与えない。（なお、中央制御室には溢水源は存在しないことを確認している）。</p> <p>A T W S 緩和設備は図 1 のとおり、検出器から代替制御棒挿入機能用電磁弁又は<u>原子炉再循環ポンプ遮断器</u>まで、多重化された<u>原子炉保護系</u>から独立した構成となっており、A T W S 緩和設備が起因による火災により多重化された<u>原子炉保護系</u>に悪影響を与えない設計とする。</p> <p>なお、<u>原子炉保護系</u>はフェイルセーフ設計であり、火災によって電磁弁のケーブルが損傷した場合、あるいはスクラム弁・スクラムパイロット弁のダイヤフラム等が機能喪失した場合、スクラム弁が作動する。また、溢水によってスクラム弁が没水した場合でも、端子部に水分が侵入した時点で電源が遮断され、スクラム弁が作動する。そのため、火災・溢水等の共通要因故障により原子炉緊急停止機能が喪失することはない。</p> <p>また、A T W S 緩和設備の電源は、遮断器又はヒューズによる電氣的な分離をすることで、多重化された<u>原子炉保護系</u>と同時に機能が損なわない設計とする。</p>	<p>備考</p> <p>・設備の相違</p>

・設備の相違

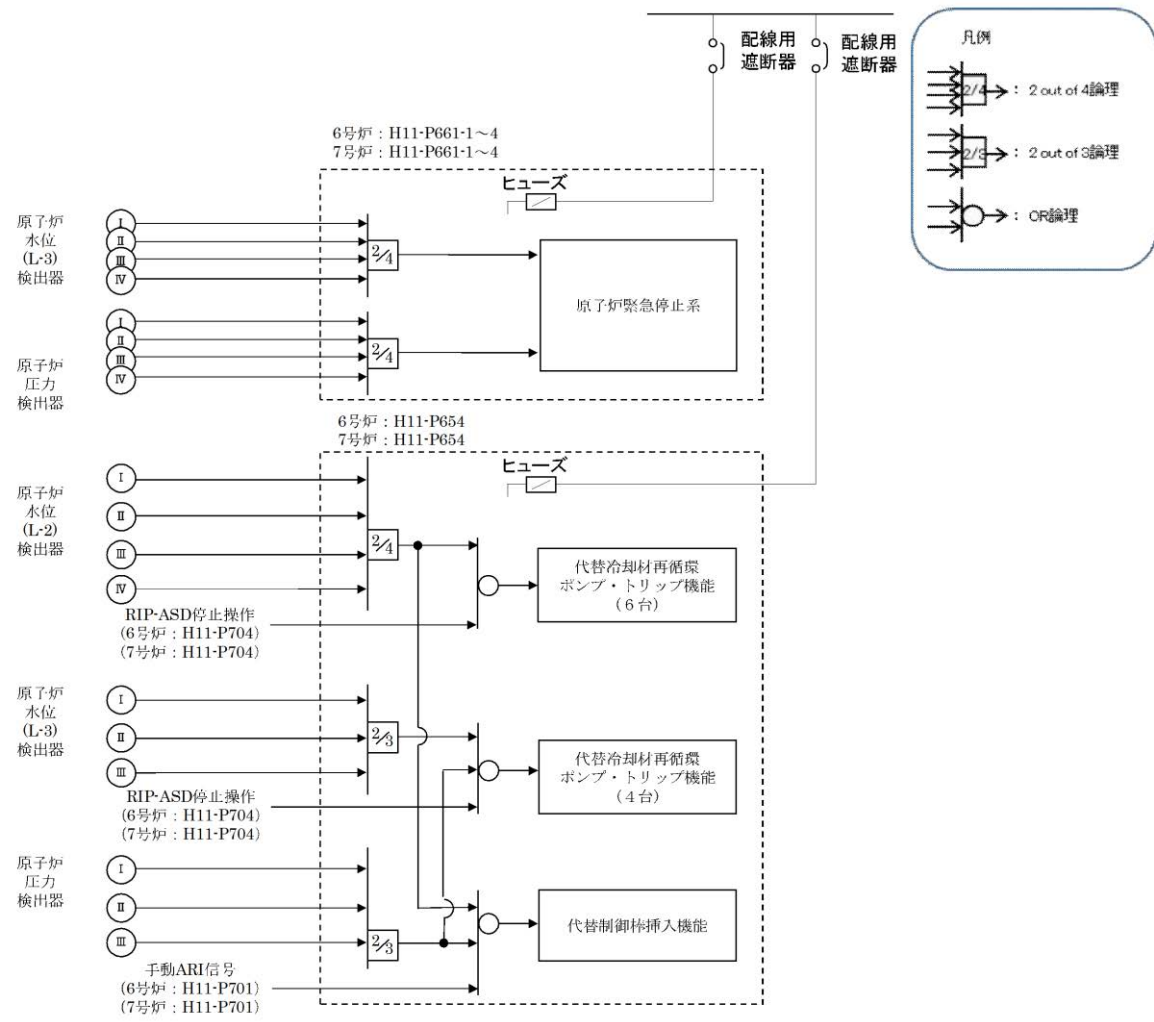


図1 原子炉緊急停止系及びATWS緩和設備ロジック図

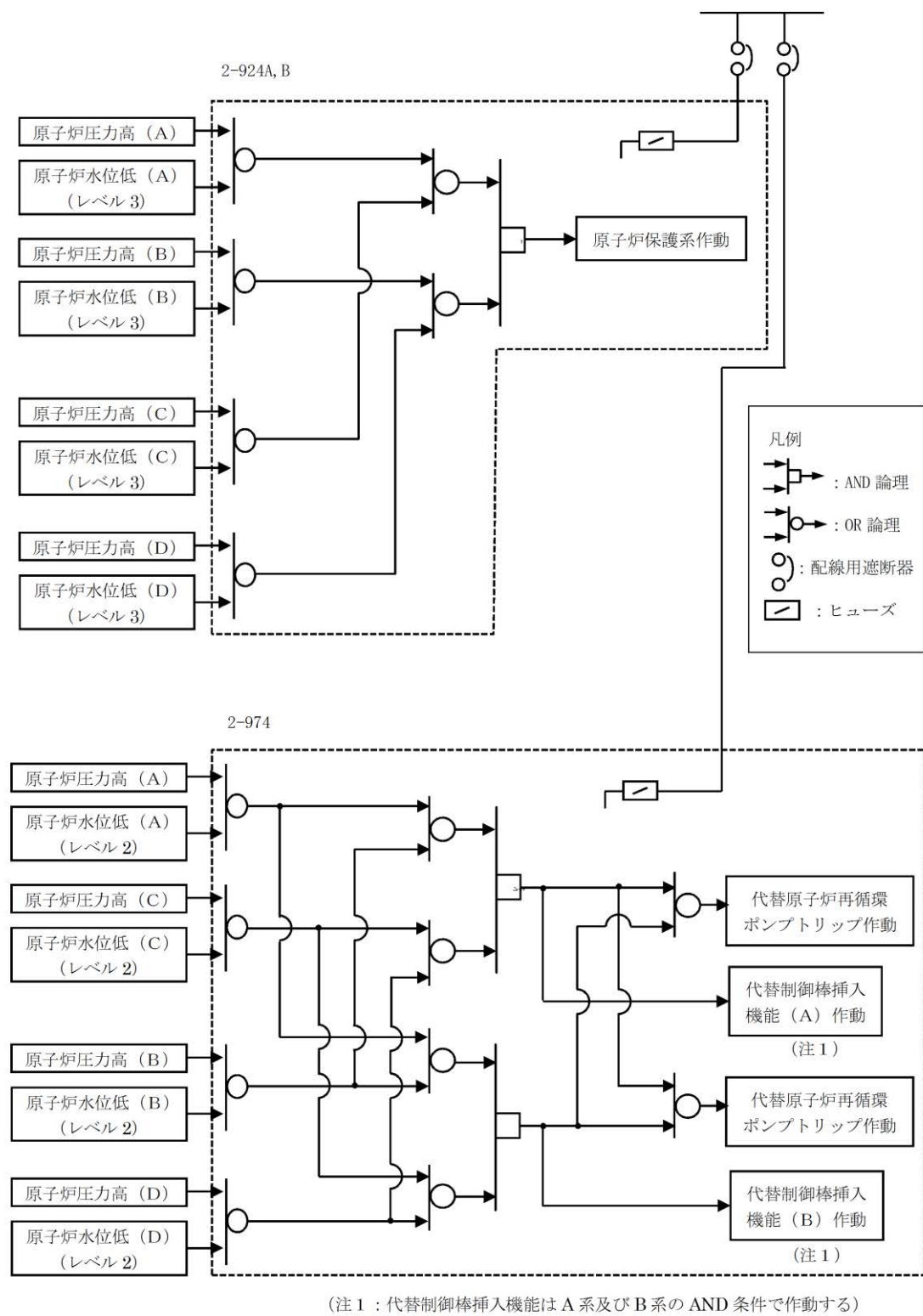


図1 原子炉保護系及びATWS緩和設備の論理回路

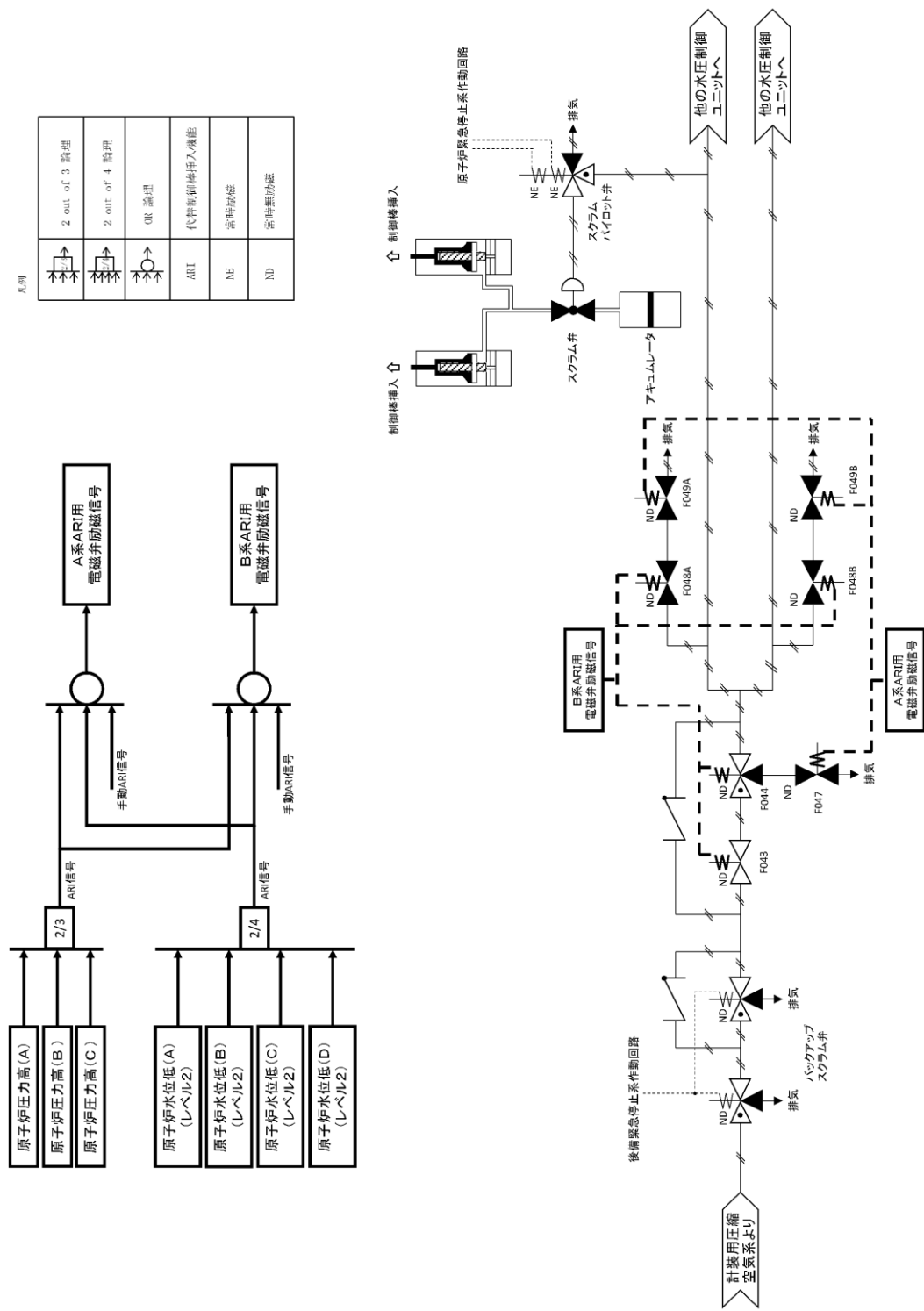


図2 電磁弁の分離について

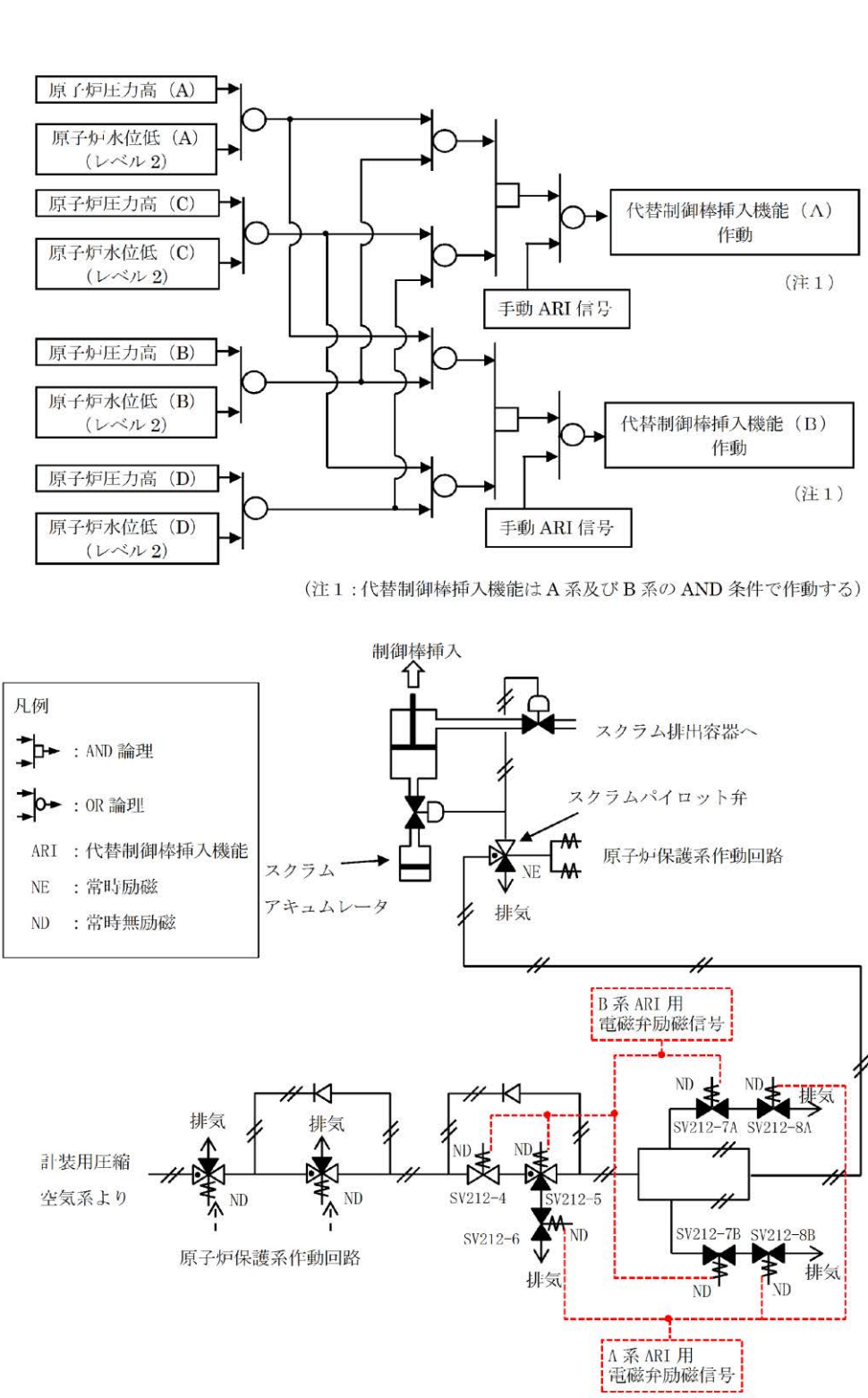


図2 電磁弁の分離について

・設備の相違

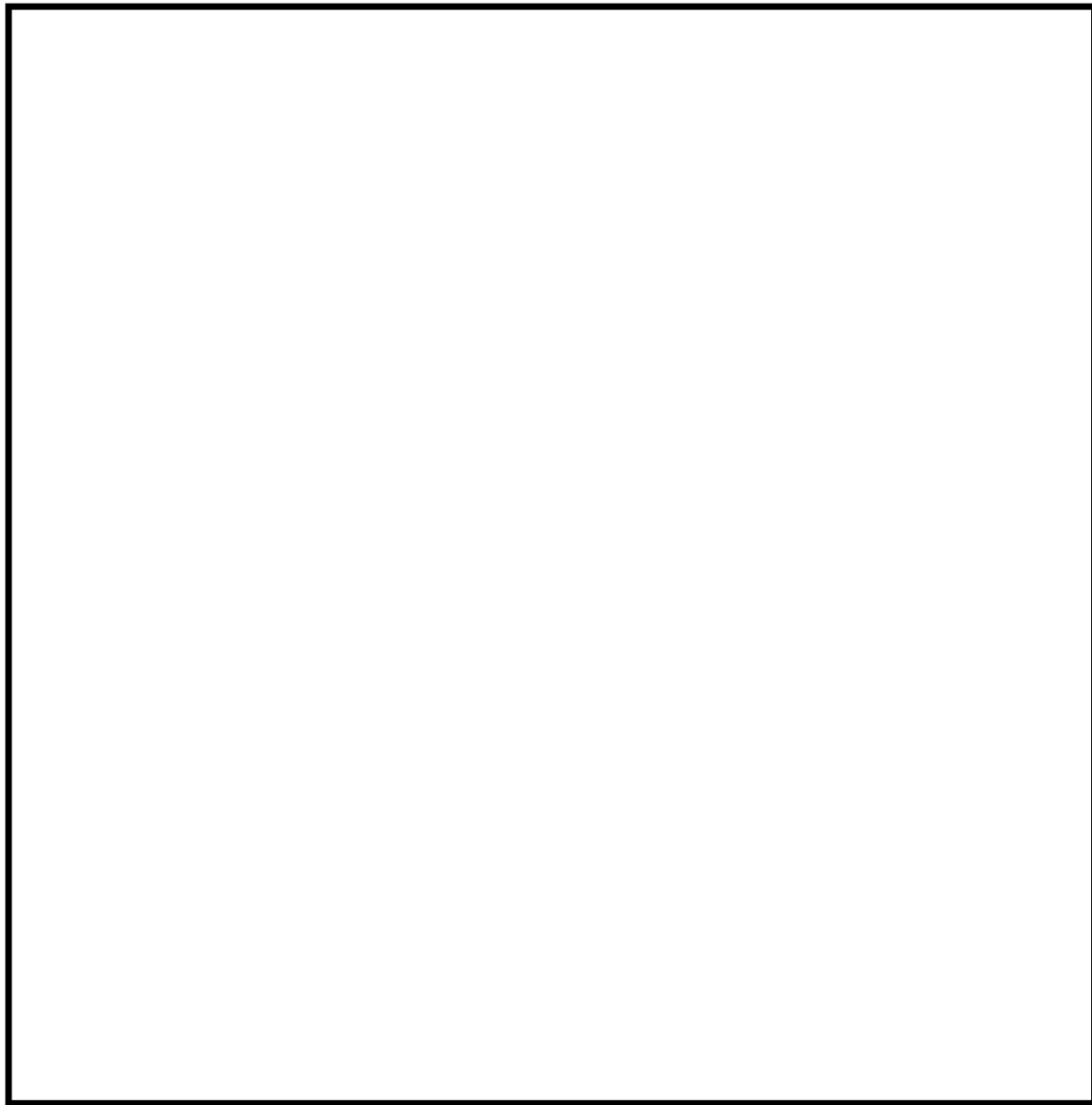


図3 スクラム弁及び代替制御棒挿入機能用電磁弁の設置場所(6号炉)
(6号炉 原子炉建屋地下3階)

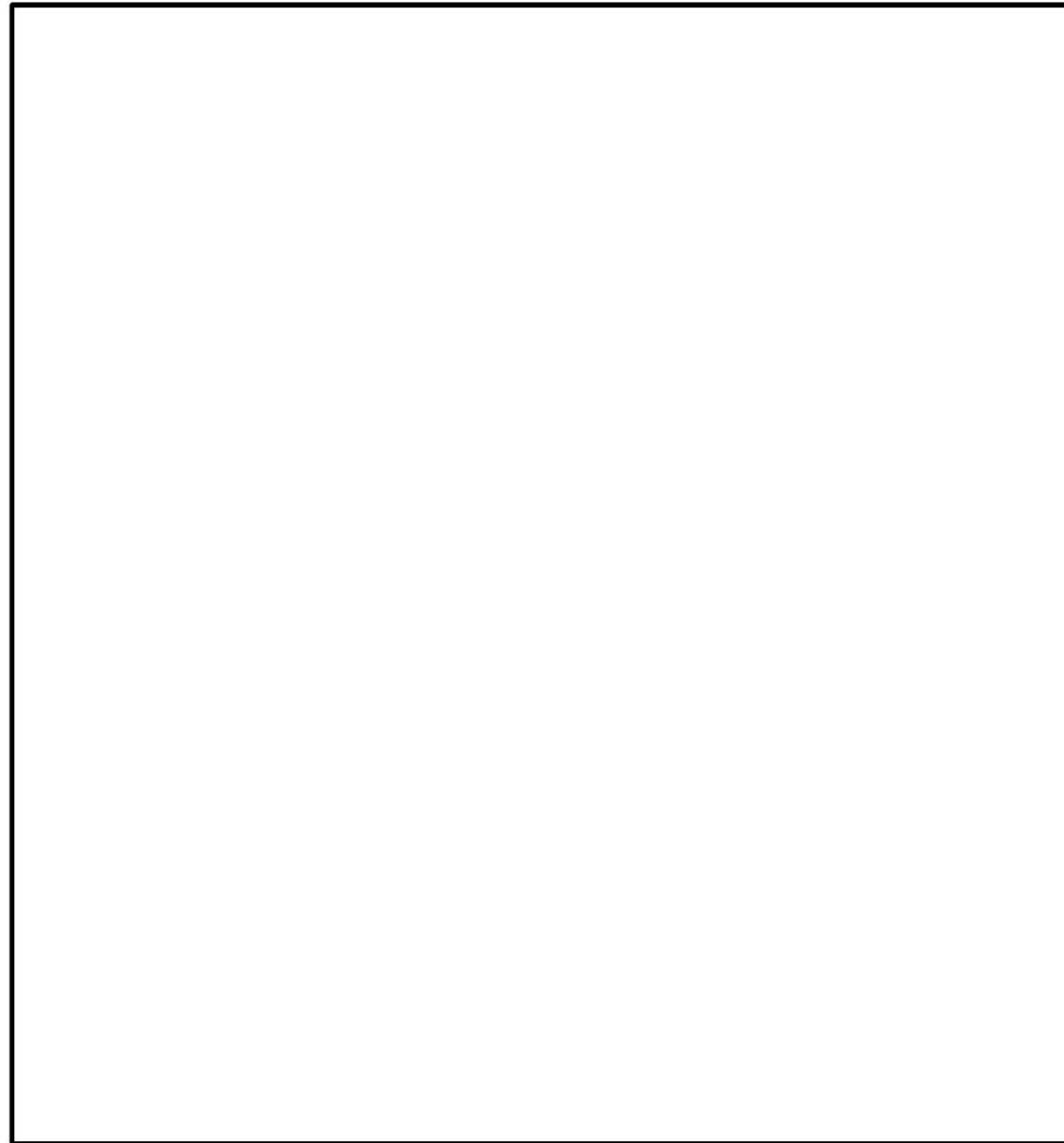


図3 スクラムパイロット弁及び代替制御棒挿入機能用電磁弁の設置場所

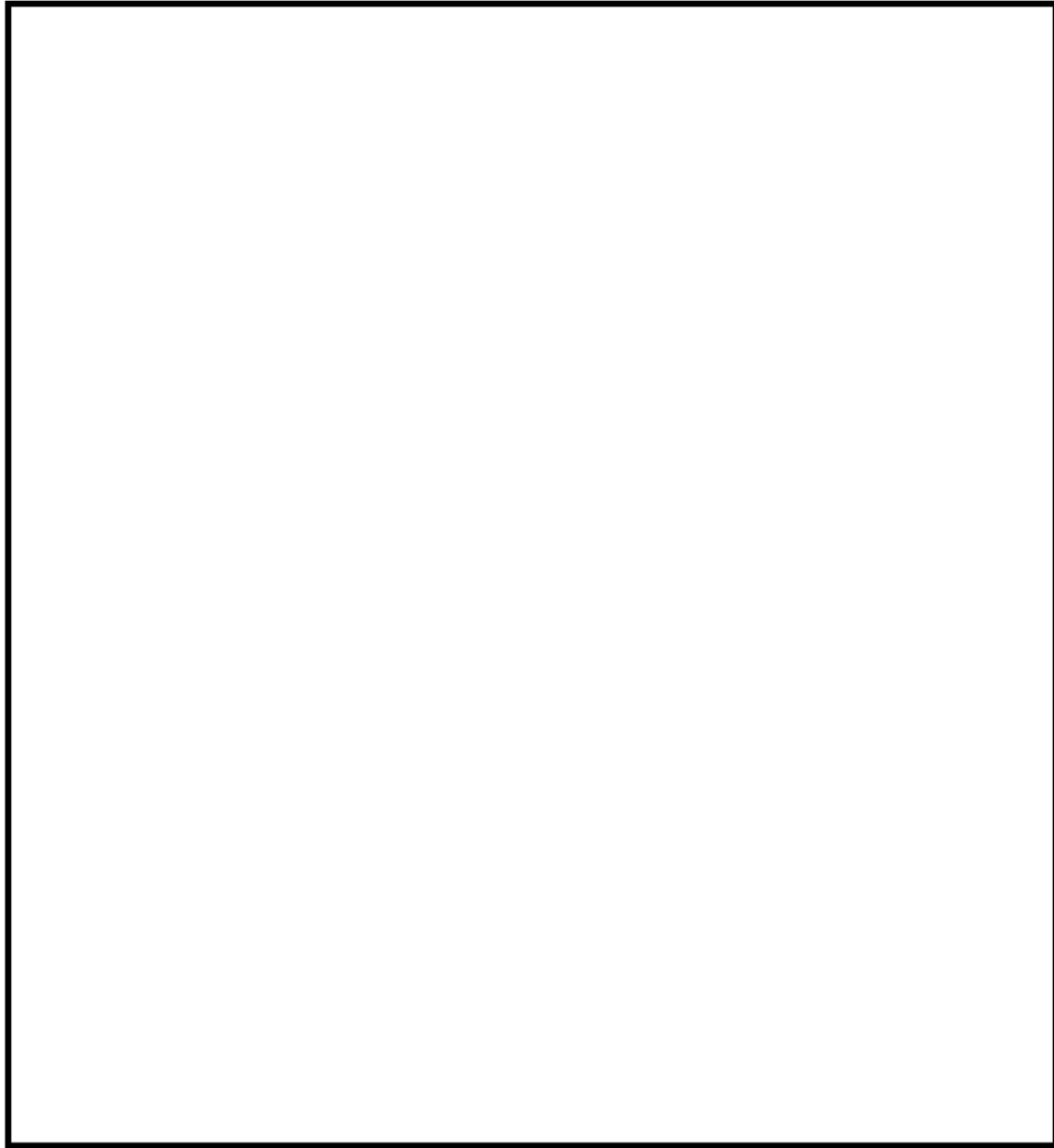


図4 スクラム弁及び代替制御棒挿入機能用電磁弁の設置場所(7号炉)
(7号炉 原子炉建屋地下3階)

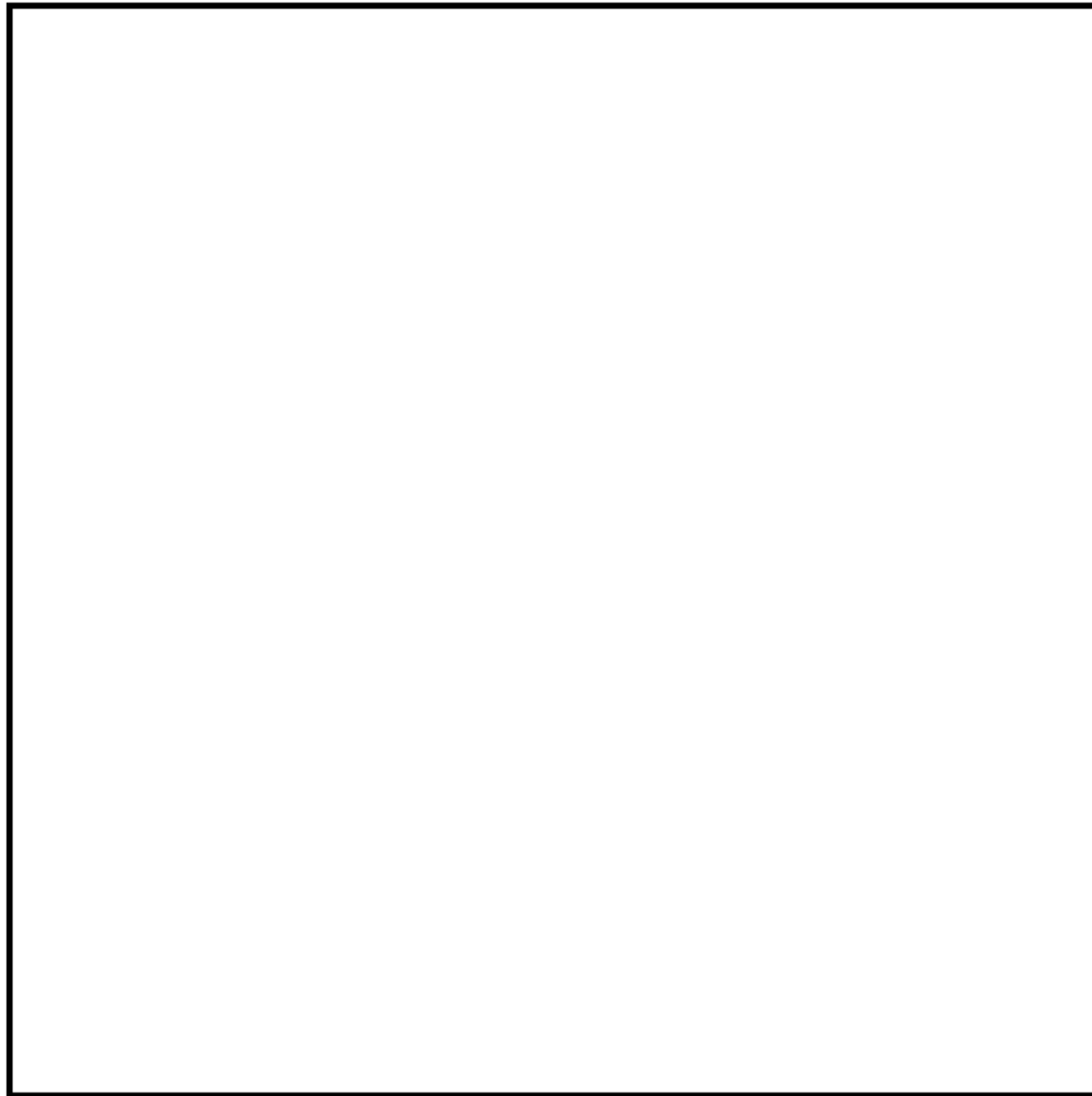


図5 ATWS/RPT 盤及び安全保護系盤の設置場所
(6/7号炉 コントロール建屋地上2階)



図4 AM設備制御盤及び原子炉保護継電器盤の設置場所

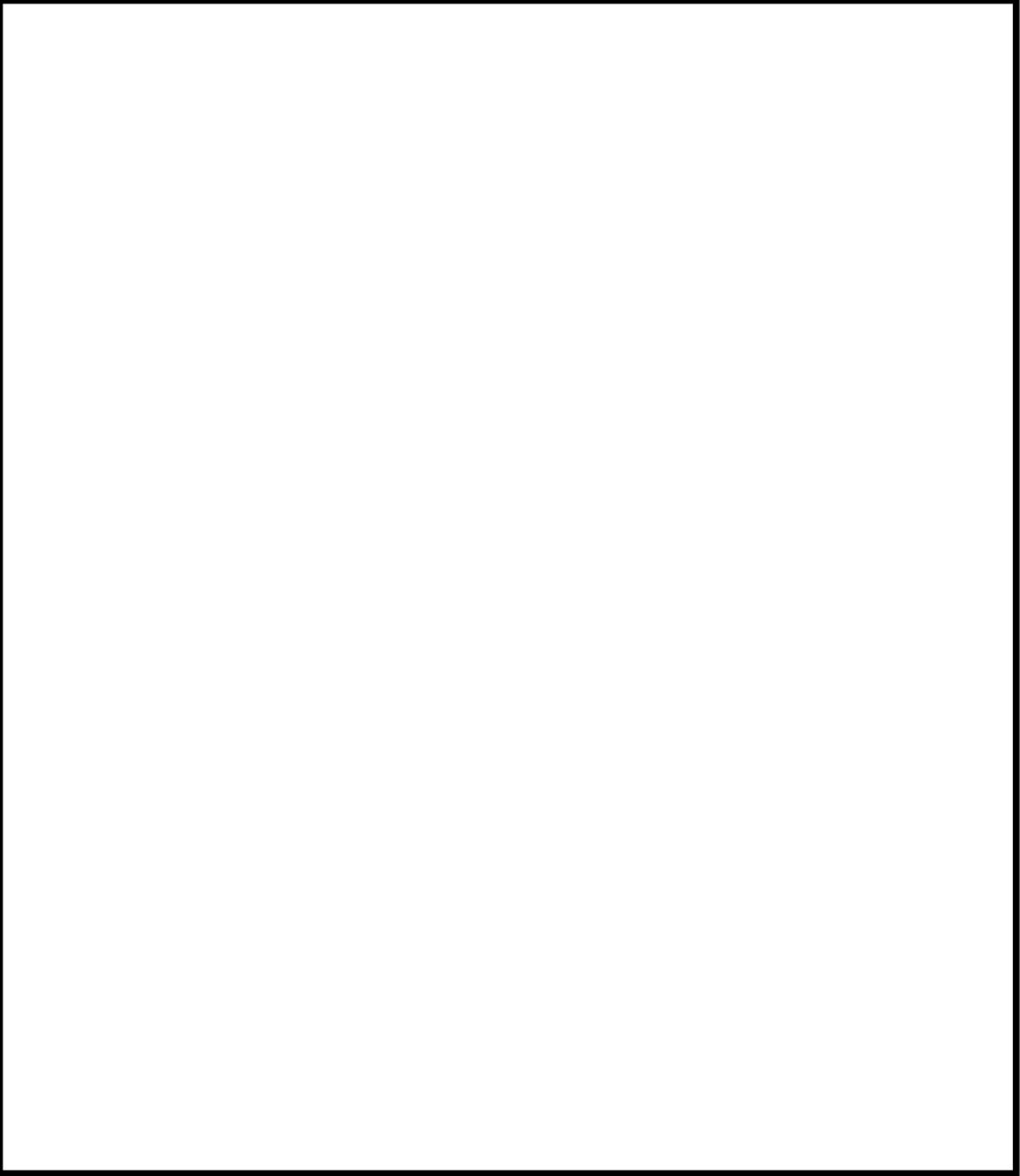
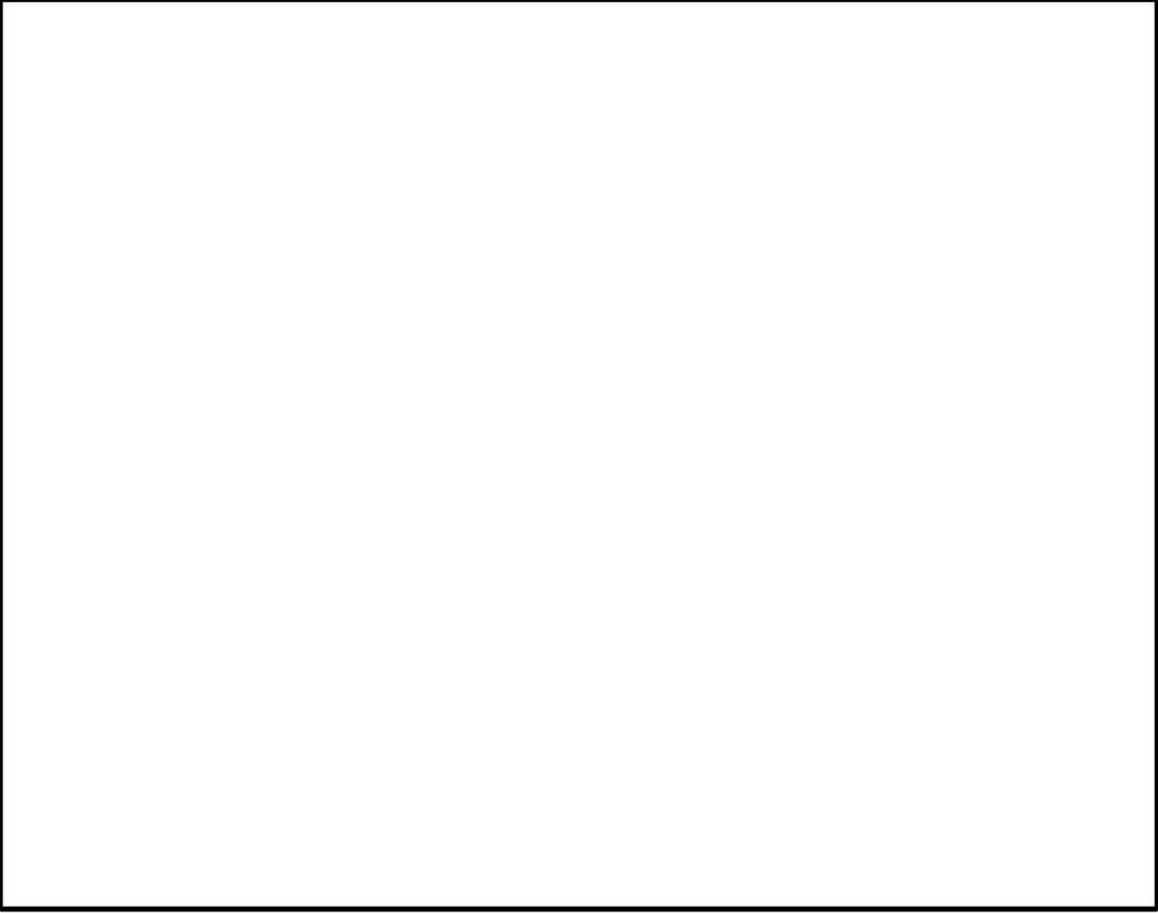
柏崎刈羽原子力発電所 6 / 7号炉 (2017. 12. 20 版)	島根原子力発電所 2号炉	備考
<p data-bbox="457 953 955 1020">44-9 ATWS 緩和設備に関する健全性について</p>	<p data-bbox="1638 978 2136 1045">44-9 A T W S 緩和設備に関する健全性について</p>	

柏崎刈羽原子力発電所 6 / 7号炉 (2017. 12. 20 版)	島根原子力発電所 2号炉	備考
<p>1. 設計方針</p> <p>(1) 設置目的</p> <p>ATWS 緩和設備は、運転時の異常な過渡変化時において<u>発電用原子炉</u>の運転を緊急に停止することができない事象（以下「ATWS」という。）が発生するおそれがある場合又は当該事象が発生した場合に、炉心の著しい損傷を防止し、原子炉冷却材圧力バウンダリ及び<u>原子炉格納容器</u>の健全性を維持するとともに、<u>発電用原子炉</u>を未臨界にすることを目的とする。</p> <p>(2) ATWS の発生要因</p> <p>ATWS の発生要因としては、安全保護系（<u>原子炉緊急停止系</u>）の故障により、<u>原子炉緊急停止系</u>作動回路によるトリップ信号が発信せず、原子炉スクラムに失敗することを想定する。</p> <p>(3) ATWS 緩和設備に要求される機能</p> <p>ATWS 緩和設備には、①<u>発電用原子炉</u>を未臨界にする、②<u>発電用原子炉</u>の加圧を防止することが求められており、「実用発電用原子炉及びその附属施設の位置、構造及び設備の基準に関する規則の解釈」の第四十四条 2(1)に従い、以下の機能を設けている。</p> <p>a) 代替制御棒挿入機能（ARI）</p> <p>検出器信号から最終的な作動装置の入力までを<u>多重化された原子炉緊急停止系</u>から独立した回路にて、制御棒を自動で挿入させる。本設備により、<u>原子炉緊急停止系</u>の故障による ATWS 事象発生時に<u>発電用原子炉</u>を未臨界にする。</p> <p>b) <u>代替冷却材再循環ポンプ・トリップ機能</u></p> <p>原子炉圧力容器内に設置されている<u>原子炉冷却材再循環ポンプ</u>を自動で停止させる。本設備により、急速に負の反応度が投入されるため、原子炉出力を抑制し、原子炉圧力の上昇を緩和する。</p> <p>また、ATWS 緩和設備のうち、代替制御棒挿入機能による制御棒挿入が失敗した場合に、ほう酸水を<u>発電用原子炉</u>に注入することで<u>発電用原子炉</u>を未臨界にするためのほう酸水注入系を「実用発電用原子炉及びその附属施設の位置、構造及び設備の基準に関する規則の解釈」の第四十四条 2(1)に従い設けている。</p> <p>c) ほう酸水注入系（SLC）</p> <p>代替制御棒挿入機能による制御棒挿入が失敗した場合に、手動でほう酸水注入設備を起動し、反応度を制御するために十分な量のほう酸水を<u>発電用原子炉</u>に注入することで、<u>発電用原子炉</u>を未臨界にする。</p> <p>(4) ATWS 緩和設備の作動論理</p> <p>主蒸気隔離弁の閉止等において原子炉圧力が上昇すると正の反応度印加により原子炉出力が上昇するため、原子炉スクラムが必要になる。また、給水喪失等により原子炉水位が低</p>	<p>1. 設計方針</p> <p>(1) 設置目的</p> <p>ATWS 緩和設備は、運転時の異常な過渡変化時において<u>原子炉</u>の運転を緊急に停止することができない事象（以下、「ATWS」という。）が発生するおそれがある場合又は当該事象が発生した場合において、炉心の著しい損傷を防止し、原子炉冷却材圧力バウンダリの健全性を確保するとともに、<u>原子炉</u>を未臨界に移行させることを目的とする。</p> <p>(2) ATWS の発生要因</p> <p>ATWS の発生要因としては、安全保護系（<u>原子炉保護系</u>）の故障により、<u>原子炉保護系</u>作動回路によるトリップ信号が発信せず、原子炉スクラムに失敗することを想定する。</p> <p>(3) ATWS 緩和設備に要求される機能</p> <p>ATWS 緩和設備には、①<u>原子炉</u>を未臨界に移行する、②<u>原子炉</u>の加圧を防止することが求められており、「実用発電用原子炉及びその附属施設の位置、構造及び設備の基準に関する規則の解釈」の第四十四条 2（1）に従い、以下の機能を設けている。</p> <p>a. 代替制御棒挿入機能（ARI）</p> <p>検出器信号から最終的な作動装置の入力までを<u>原子炉保護系</u>から独立した回路にて、制御棒を挿入する。本設備により、<u>原子炉保護系</u>の故障による ATWS 事象発生時に<u>原子炉</u>を未臨界にする。</p> <p>b. <u>代替原子炉再循環ポンプトリップ機能（RPT）</u></p> <p>原子炉圧力容器外に設置されている<u>原子炉再循環ポンプ</u>を自動で停止させる。本設備により、急速に負の反応度が投入されるため、原子炉出力を抑制し、原子炉圧力の上昇を緩和する。</p> <p>また、ATWS 緩和設備のうち、代替制御棒挿入機能による制御棒挿入が失敗した場合に、ほう酸水を<u>原子炉</u>に注入することで<u>原子炉</u>を未臨界にするためのほう酸水注入系を「実用発電用原子炉及びその附属施設の位置、構造及び設備の基準に関する規則の解釈」第四十四条 2（1）に従い、設けている。</p> <p>c. ほう酸水注入系（SLC）</p> <p>代替制御棒挿入機能による制御棒挿入が失敗した場合に、手動でほう酸水注入設備を起動し、反応度を制御するために十分な量のほう酸水を<u>原子炉</u>に注入することで、<u>原子炉</u>を未臨界に移行させる。</p> <p>(4) ATWS 緩和設備の作動論理</p> <p>主蒸気隔離弁の閉止等において原子炉圧力が上昇すると正の反応度印加により原子炉出力が上昇するため、原子炉スクラムが必要になる。また、給水喪失等により原子炉水位が低下す</p>	<p>・設備の相違</p>

柏崎刈羽原子力発電所 6/7号炉 (2017.12.20版)	島根原子力発電所 2号炉	備考																	
<p>下する場合にも、原子炉水位低下を抑制するために原子炉スクラムが必要になる。</p> <p>このため、ATWS発生時には原子炉圧力の上昇又は原子炉水位の低下を検知することによりATWS緩和設備を作動させるものとする。</p> <p>ATWS緩和設備の作動論理としては、運転中の検出器故障による不動作を考慮して、<u>2 out of 4 論理若しくは2 out of 3 論理</u>とする。</p> <p>代替制御棒挿入機能及び代替冷却材再循環ポンプ・トリップ機能については、中央制御室の制御盤で手動作動させることが可能な設計とする。</p> <p>(5) ATWS緩和設備の不具合による安全保護系への影響防止対策</p> <p>ATWS緩和設備故障による安全保護系の誤動作を防止するため、以下の対策を考慮した設計とする。</p> <p>a. ATWS緩和設備の内部構成を多重化（検出器信号の多重化）し、単一故障により誤動作しない設計とする。</p> <p>b. ATWS緩和設備は論理成立時に作動信号を励磁出力する設計とし、駆動源である電源の喪失が生じた場合に誤信号を発信しない設計とする。また、ATWS緩和設備が電源喪失した場合は、中央制御室に警報を発信することから、故障を早期に把握し、復旧対応を行うことが可能である。</p> <p>c. ATWS緩和設備は、安全保護系に対して物理的分離及び電気的分離を図ることにより、不具合の波及を防止する設計とする。</p> <p>(6) ATWS緩和設備の信頼性評価</p> <p>ATWS緩和設備の信頼性評価結果として、プラント稼働性に影響を与えるような誤動作率、及び不動作となる発生頻度を表1に示す。表1より、本設備の誤動作によりプラント外乱が発生する頻度及び不動作の発生頻度も十分小さいことから、高い信頼性を有している。</p> <p>なお、誤動作率、不動作の発生頻度の評価の詳細は、参考資料1に示す。</p> <p style="text-align: center;">表1 ATWS緩和設備の信頼性評価結果</p> <table border="1" data-bbox="231 1430 1175 1591"> <thead> <tr> <th rowspan="2"></th> <th colspan="2">ATWS緩和設備</th> </tr> <tr> <th>6号炉</th> <th>7号炉</th> </tr> </thead> <tbody> <tr> <td>誤動作率</td> <td></td> <td></td> </tr> <tr> <td>不動作の発生頻度</td> <td></td> <td></td> </tr> </tbody> </table> <p>※1：代替制御棒挿入機能、代替冷却材再循環ポンプ・トリップ機能のいずれかが誤動作する頻度 ※2：ATWSが発生し、かつATWS緩和機能が不動作である事象が発生する頻度</p>		ATWS緩和設備		6号炉	7号炉	誤動作率			不動作の発生頻度			<p>る場合にも、原子炉水位低下を抑制させるために原子炉スクラムが必要になる。</p> <p>このため、ATWS発生時に原子炉圧力の上昇または原子炉水位の低下を検知することによりATWS緩和設備を作動させるものとする。</p> <p>ATWS緩和設備の作動論理として、運転中の検出器故障による不動作を考慮して<u>2重の「1 out of 2」論理</u>とする。</p> <p>代替制御棒挿入機能及び代替原子炉再循環ポンプトリップ機能については、中央制御室の制御盤で手動作動させることが可能な設計とする。</p> <p>(5) ATWS緩和設備の不具合による安全保護系への影響防止対策</p> <p>ATWS緩和設備の故障による安全保護系の誤動作を防止するため、以下の対策を考慮した設計とする。</p> <p>a. ATWS緩和設備の内部構成を多重化（検出器信号の多重化）し、単一故障により誤動作しない設計とする。</p> <p>b. ATWS緩和設備はロジック成立時に作動信号を励磁出力する設計とし、駆動源である電源の喪失が生じた場合に誤信号を発信しない設計とする。また、ATWS緩和設備が電源喪失した場合は、中央制御室に警報を発信することから、故障を早期に把握し、復旧対応を行うことが可能である。</p> <p>c. ATWS緩和設備は、安全保護系に対して電気的、物理的分離を図ることにより、不具合の波及を防止する設計とする。</p> <p>(6) ATWS緩和設備の信頼性評価</p> <p>ATWS緩和設備の信頼性評価結果として、プラント稼働性に影響を与えるような誤動作率及び不動作となる発生頻度を表1に示す。表1より、本設備の誤動作によりプラント外乱が発生する頻度は及び不動作の発生頻度も十分小さいことから、高い信頼性を有している。</p> <p>なお、誤動作率、不動作の発生頻度の評価の詳細は、参考資料1に示す。</p> <p style="text-align: center;">表1 ATWS緩和設備の信頼性評価結果</p> <table border="1" data-bbox="1359 1415 2386 1577"> <thead> <tr> <th></th> <th>ATWS緩和設備</th> </tr> </thead> <tbody> <tr> <td>誤動作率</td> <td>□ / 炉年※¹</td> </tr> <tr> <td>不動作の発生頻度</td> <td>□ / 炉年※²</td> </tr> </tbody> </table> <p>※1：代替制御棒挿入機能、代替原子炉再循環ポンプトリップ機能のいずれかが誤動作する頻度 ※2：ATWSが発生し、かつATWS緩和機能が不動作である事象が発生する頻度</p>		ATWS緩和設備	誤動作率	□ / 炉年※ ¹	不動作の発生頻度	□ / 炉年※ ²	<p>備考</p> <p>・設備の相違</p>
		ATWS緩和設備																	
	6号炉	7号炉																	
誤動作率																			
不動作の発生頻度																			
	ATWS緩和設備																		
誤動作率	□ / 炉年※ ¹																		
不動作の発生頻度	□ / 炉年※ ²																		

柏崎刈羽原子力発電所 6 / 7号炉 (2017. 12. 20 版)	島根原子力発電所 2号炉	備考
<p>2. 設備概要</p> <p>(1) 機器仕様</p> <p>a. ATWS緩和設備</p> <p>取付箇所：<u>コントロール建屋 T.M.S.L. 17.3m</u></p> <p>設備概要：多重化された原子炉緊急停止系に対し、多様性を備えた設備として設置するものであり、原子炉緊急停止機能喪失時に原子炉出力を抑制するための設備の作動信号を発信する設備である。ATWS緩和設備の機能は以下のとおり。</p> <p>①原子炉圧力高による代替制御棒挿入 ②原子炉水位低(レベル2)による代替制御棒挿入 ③原子炉圧力高による代替冷却材再循環ポンプ・トリップ ④原子炉水位低(レベル3)による代替冷却材再循環ポンプ・トリップ ⑤原子炉水位低(レベル2)による代替冷却材再循環ポンプ・トリップ ⑥手動起動による代替制御棒挿入及び代替冷却材再循環ポンプ・トリップ</p> <p>b. ATWS緩和設備作動信号</p> <p>作動に要する信号：原子炉圧力高の“2 out of 3”信号 <u>原子炉水位低(レベル3)の“2 out of 3”信号</u> 原子炉水位低(レベル2)の“2 out of 4”信号</p> <p>設定値：</p> <p>原子炉圧力高 ：<u>7.48MPa以下</u> <u>原子炉水位低(レベル3)</u> ：<u>原子炉圧力容器零レベル*より1285cm以上</u> 原子炉水位低(レベル2) ：<u>原子炉圧力容器零レベル*より1165cm以上</u> * <u>原子炉圧力容器零レベルは、蒸気乾燥器スカート下端より1224cm下</u></p> <p>作動信号：代替制御棒挿入信号 <u>代替冷却材再循環ポンプ・トリップ信号</u></p> <p>作動信号を発信させない条件：該当なし</p> <p>(2) 設定根拠</p> <p>ATWS緩和設備作動信号の設定値は以下の事項を考慮して決定する。</p> <p>【代替制御棒挿入機能 (ARI)】</p> <p>○原子炉圧力高</p> <ul style="list-style-type: none"> スクラム不作動時に作動するシステムであることを考慮し、原子炉圧力高スクラム設定値 (<u>7.34MPa</u>) より高い設定とする。 逃がし安全弁からの蒸気による<u>サブプレッション・チェンバ</u>への負荷を考慮し、逃がし安全弁第1段設定値 (<u>7.51MPa</u>) 程度以下とする。 	<p>2. 設備概要</p> <p>(1) 機器仕様</p> <p>a. ATWS緩和設備</p> <p>取付場所：<u>制御室建物 EL16.9m</u></p> <p>設備概要：多重化された原子炉保護系に対し、多様性を備えた設備として設置するものであり、原子炉緊急停止機能喪失時に原子炉出力を抑制するための設備の作動信号を発信する設備である。ATWS緩和設備の機能は以下のとおり。</p> <p>①原子炉圧力高又は原子炉水位低(レベル2)による、<u>代替原子炉再循環ポンプトリップ</u> ②原子炉圧力高又は原子炉水位低(レベル2)による、代替制御棒挿入 ③手動起動による代替制御棒挿入及び<u>代替原子炉再循環ポンプトリップ機能</u></p> <p>b. ATWS緩和設備作動信号</p> <p>作動に要する信号：原子炉圧力高又は原子炉水位低(レベル2)の“<u>2重の「1 out of 2」</u>” <u>信号</u></p> <p>設定値：</p> <p>原子炉圧力高 ：<u>7.41MPa以下</u></p> <p>原子炉水位低(レベル2)：<u>気水分離器下端*より112cm以上</u> ※<u>気水分離器下端レベルは、原子炉圧力容器零レベルより1328cm上</u></p> <p>作動信号：代替制御棒挿入信号 <u>代替原子炉再循環ポンプトリップ信号</u></p> <p>作動信号を発信させない条件：該当なし</p> <p>(2) 設定値根拠</p> <p>ATWS緩和設備の作動信号の設定値は以下の事項を考慮して決定する。</p> <p>【代替制御棒挿入機能 (ARI)】</p> <p>○原子炉圧力高</p> <ul style="list-style-type: none"> スクラム不作動時に作動するシステムであることを考慮し、原子炉圧力高スクラム設定値 (<u>7.23MPa</u>) より高い設定とする。 逃がし安全弁からの蒸気による<u>サブプレッションチェンバ</u>への負荷を考慮し、逃がし安全弁第1段設定値 (<u>7.58MPa</u>) 程度以下とする。 	<p>備考</p> <p>・設備の相違</p> <p>・設備の相違</p> <p>・設備の相違</p> <p>・設備の相違</p>

柏崎刈羽原子力発電所 6 / 7号炉 (2017. 12. 20 版)	島根原子力発電所 2号炉	備考
<p>○原子炉水位 (レベル2)</p> <ul style="list-style-type: none"> 原子炉水位低 (レベル3) スクラム発生時の制御棒挿入失敗時において、事象緩和に有効な値として原子炉水位低 (レベル2) を設定値とする。 <p>なお、重大事故時等の有効性評価「原子炉停止機能喪失」において、主蒸気隔離弁の誤閉止+スクラム失敗+ARI 不動作を仮定した評価を実施している。ARI機能を仮定した場合、主蒸気隔離弁の誤閉止により原子炉圧力が上昇することで、ARI が作動するため、事象発生後1 分程度で発電用原子炉を未臨界にする*。(SLC注入は事象発生から約11 分後であり、それよりも十分早く未臨界にする)</p> <p>*44-9 参考資料2参照</p> <p>【代替冷却材再循環ポンプ・トリップ機能】</p> <p>○原子炉圧力高</p> <ul style="list-style-type: none"> スクラム不動作時に作動するシステムであることを考慮し、原子炉圧力高スクラム設定値 (7.34MPa) より高い設定とする。 逃がし安全弁からの蒸気によるサブプレッション・チェンバへの負荷を考慮し、逃がし安全弁第1 段設定値 (7.51MPa) 程度以下とする。 <p>なお、重大事故時等の有効性評価「原子炉停止機能喪失」において、主蒸気隔離弁の誤閉止+スクラム失敗+ARI 不動作を仮定した評価を実施している。本設定値で原子炉冷却材再循環ポンプ4 台がトリップすれば、原子炉圧力のピークが圧力容器設計圧力の1.2 倍 (10.34MPa) を超えないことを確認している。</p> <p>○原子炉水位 (レベル3)</p> <ul style="list-style-type: none"> 原子炉水位低 (レベル3) スクラム発生時の制御棒挿入失敗時において、事象緩和に有効な値として原子炉水位低 (レベル3) を設定値とする。 <p>○原子炉水位 (レベル2)</p> <ul style="list-style-type: none"> 原子炉水位低 (レベル3) で原子炉冷却材再循環ポンプ4 台トリップが作動した後の事象緩和に有効な値として原子炉水位低 (レベル2) を設定値とする*。 <p>*ABWR の原子炉冷却材再循環ポンプは回転慣性が小さいことから、10 台同時にトリップさせると燃料の冷却能力の低下を招くため、原子炉水位低 (レベル3) で4 台をトリップさせ、原子炉水位低 (レベル2) で残りの6 台をトリップさせる設計とする。</p> <p>なお、重大事故時等の有効性評価「原子炉停止機能喪失」においては、上記の原子炉冷却材再循環ポンプ・トリップの設定値 (原子炉圧力高、原子炉水位低 (レベル2, レベル3) で動作することで、高圧の非常用炉心冷却系注水機能を用いた原子炉水位の維持、ほう酸水注入系を用いた炉心へのほう酸水の注入、残留熱除去系を用いたサブプレッション・チェンバ・プール水の</p>	<p>○原子炉水位低 (レベル2)</p> <ul style="list-style-type: none"> 原子炉水位低 (レベル3) スクラム発生前に本インターロックが動作することなく、事象緩和に有効な値として原子炉水位低 (レベル2) を設定値とする。 <p>なお、重大事故時等の有効性評価「原子炉停止機能喪失」において、主蒸気隔離弁の誤閉止+スクラム失敗+ARI 作動失敗を仮定した評価を実施している。ARI機能を仮定した場合、主蒸気隔離弁の誤閉止により原子炉圧力が上昇することで、ARI が作動するため、事象発生後1 分程度で原子炉を未臨界にする* (SLC注入は事象発生から約11.6 分後であり、それよりも十分早く未臨界状態にする)。</p> <p>※44 - 9 参考資料2 参照</p> <p>【代替原子炉再循環ポンプトリップ機能 (RPT)】</p> <p>○原子炉圧力高</p> <ul style="list-style-type: none"> スクラム不動作時に作動するシステムであることを考慮し、原子炉圧力高スクラム設定値 (7.23MPa) より高い設定とする。 逃がし安全弁からの蒸気によるサブプレッションチェンバへの負荷を考慮し、逃がし安全弁第1 段設定値 (7.58MPa) 程度以下とする。 <p>なお、重大事故時等の有効性評価「原子炉停止機能喪失」において、主蒸気隔離弁の誤閉止+スクラム失敗+ARI 不動作を仮定した評価を実施している。本設定値で再循環ポンプ2 台がトリップすれば、原子炉圧力のピークが圧力容器設計圧力の1.2 倍 (10.34MPa [gage]) を超えないことを確認している。</p> <p>○原子炉水位低 (レベル2)</p> <ul style="list-style-type: none"> 原子炉水位低 (レベル3) スクラム発生前に本インターロックが動作することなく、事象緩和に有効な値として原子炉水位低 (レベル2) を設定値とする。 <p>なお、重大事故時等の有効性評価「原子炉停止機能喪失」においては、上記の代替原子炉再循環ポンプトリップの設定値 (原子炉圧力高、原子炉水位低 (レベル2)) で動作することで、原子炉隔離時冷却系及び高圧炉心スプレイ系を用いた原子炉水位の維持、ほう酸水注入系を用いた炉心へのほう酸水注入、残留熱除去系を用いたサブプレッションプール水の除熱を実施</p>	<p>・解析結果の相違</p> <p>・設備の相違</p> <p>・設備の相違</p> <p>・設備の相違</p> <p>・設備の相違</p> <p>・設備の相違</p>

柏崎刈羽原子力発電所 6 / 7号炉 (2017. 12. 20 版)	島根原子力発電所 2号炉	備考
<p>除熱を実施することにより、炉心損傷に至らないことを確認している。</p> <p>(3) 設備概要</p> <p>a. 設置場所</p>  <p>図1 ATWS緩和設備 (ATWS/RPT盤) 設置場所 (6 / 7号炉 コントロール建屋地上2階)</p>	<p>することにより、炉心損傷に至らないことを確認している。</p> <p>(3) 設備概要</p> <p>a. 設置場所</p>  <p>図1 ATWS緩和設備 (AM設備制御盤) 設置場所</p>	

b. 回路構成

(a) 原子炉緊急停止系とATWS緩和設備の回路構成概略及び設計上の考慮

ATWS緩和設備は、検出器から代替制御棒挿入機用電磁弁又は原子炉冷却材再循環ポンプ可変周波数電源装置(停止に必要な部位)まで、多重化された原子炉緊急停止系から独立した構成となっており、多重化された原子炉緊急停止系に悪影響を与えない設計*とする。

*悪影響を与えない設計に関する説明は「44-8 ATWS 緩和設備について 5. ATWS緩和設備の不具合による安全保護系への影響防止対策」を参照

(b) 原子炉出力を抑制する設備の作動信号の回路図

原子炉水位低(レベル2)信号

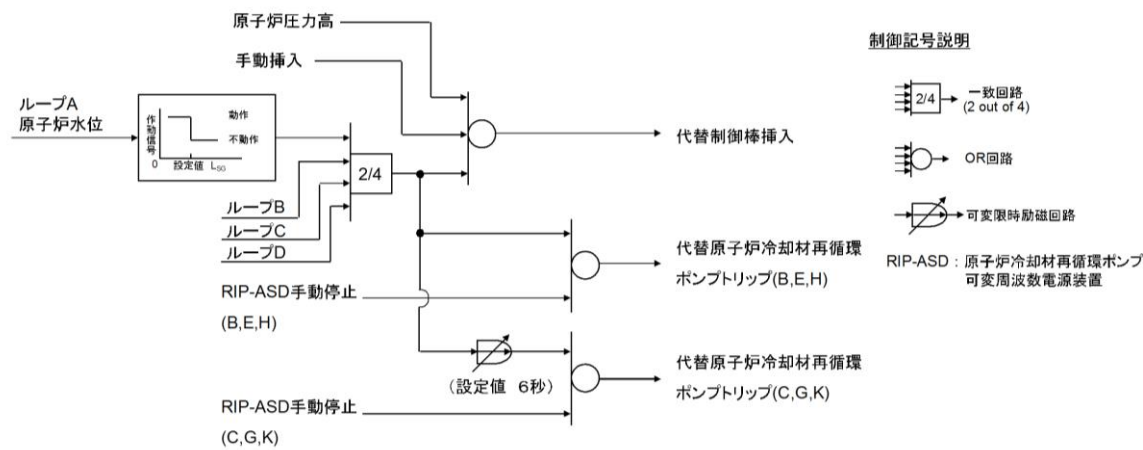


図2 原子炉出力を抑制する設備の作動信号の回路図
(原子炉水位低レベル2信号の例)

○タイマー設定根拠

原子炉水位低(レベル2)で原子炉圧力容器内に設置されている原子炉冷却材再循環ポンプ6台がトリップするが、まず始めに3台、6秒後に3台がトリップするよう6秒の時間遅れ回路を設ける。

ABWRの原子炉冷却材再循環ポンプでは回転慣性が小さいことから、多数台の原子炉冷却材再循環ポンプが通常運転中に誤信号等により6台同時にトリップした場合、最小限界出力比は安全限界値を下回り沸騰遷移が発生する可能性があるため、これを回避する設定とする。

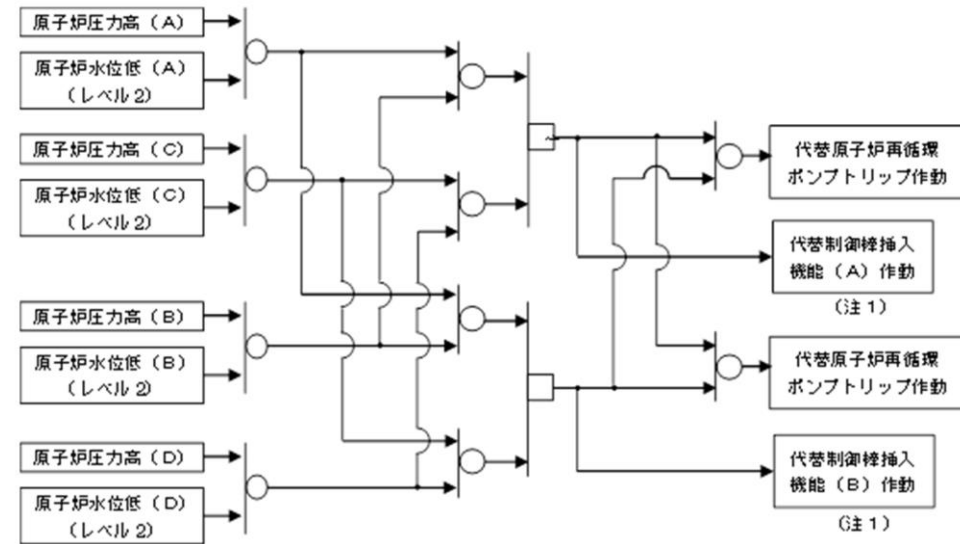
b. 回路構成

(a) 原子炉保護系とATWS緩和設備の回路構成概略及び設計上の考慮

ATWS緩和設備は、検出器から代替制御棒挿入機用電磁弁又は原子炉再循環ポンプ遮断器(停止に必要な部位)まで、多重化された原子炉保護系から独立した構成となっており、多重化された原子炉保護系に悪影響を与えない設計*とする。

*悪影響を与えない設計に関する説明は、「44-8 ATWS 緩和設備について 5. ATWS緩和設備の不具合による安全保護系への影響防止対策」を参照。

(b) 原子炉出力を抑制する設備の作動信号の回路図



(注1: 代替制御棒挿入機能はA系及びB系のAND条件で作動する)



図2 原子炉出力を抑制する設備の作動信号の回路図

・設備の相違

・設備の相違

・設備の相違
島根2号炉はタイマーなし

柏崎刈羽原子力発電所 6 / 7号炉 (2017. 12. 20 版)	島根原子力発電所 2号炉	備考
<p style="text-align: center;">ATWS緩和設備の信頼性評価</p> <p style="text-align: right;">参考資料1</p> <div style="border: 2px solid black; height: 600px; width: 95%; margin: 10px auto;"></div>	<p style="text-align: right;">参考資料 1</p> <p style="text-align: center;">A T W S 緩和設備の信頼性評価</p> <p>1. 誤動作率評価</p> <p>プラント運転中にA T W S 緩和設備が誤動作した場合、プラントの出力運転に外乱を与えることとなる。ここでは、A T W S 緩和設備の設計情報を基に、フォールトツリーを用いてA T W S 緩和設備の誤動作率を評価する。A T W S 緩和設備の誤動作率の評価に係る回路の概略図を図1に示す。また、フォールトツリーの概略図を図2に示す。</p> <p>フォールトツリーを構築する際の考え方は、基本的に島根原子力発電所2号炉における確率論的リスク評価と同じ考え方とした。評価に関して適用した仮定及びデータ等は以下のとおり。</p> <ul style="list-style-type: none"> 回路の構成部品等、機器の故障率は、日本原子力技術協会「故障件数の不確実さを考慮した国内一般機器故障率の推定(2009年5月)(国内一般故障率21ヵ年データ)時間故障率」に記載の値を参照した。パラメータを表1に示す。 <p>これらの考え方をもとに評価した各回路の誤動作率を表2に示す。また、表2より、A T W S 緩和設備の誤動作率は <input type="text"/> /時間 (<input type="text"/> /炉年) という評価結果となり信頼度は高い。</p>	

表1 各構成部品の故障率

構成部品	故障率 (誤動作率 (/ 時間)) ※1
検出器 (圧力)	3.5×10^{-8}
検出器 (水位)	2.2×10^{-8}
リレー	3.0×10^{-9}
警報設定器	9.5×10^{-9}
手動スイッチ	1.1×10^{-9}

※1 日本原子力技術協会「故障件数の不確かさを考慮した国内一般機器故障率の推定 (2009年5月) (国内一般故障率21ヵ年データ) 時間故障率」に記載の値を参照した。

表2 誤動作確率評価結果一覧

評価範囲	誤動作確率
代替原子炉再循環ポンプトリップ論理回路	<input type="text"/> / 炉年
代替制御棒挿入論理回路	<input type="text"/> / 炉年
ATWS緩和設備誤動作確率	<input type="text"/> / 炉年
	<input type="text"/> / 時間※2

※2 年間当たりの誤動作確率を8760時間で割ることにより、単位時間当たりの誤動作確率を算出した。

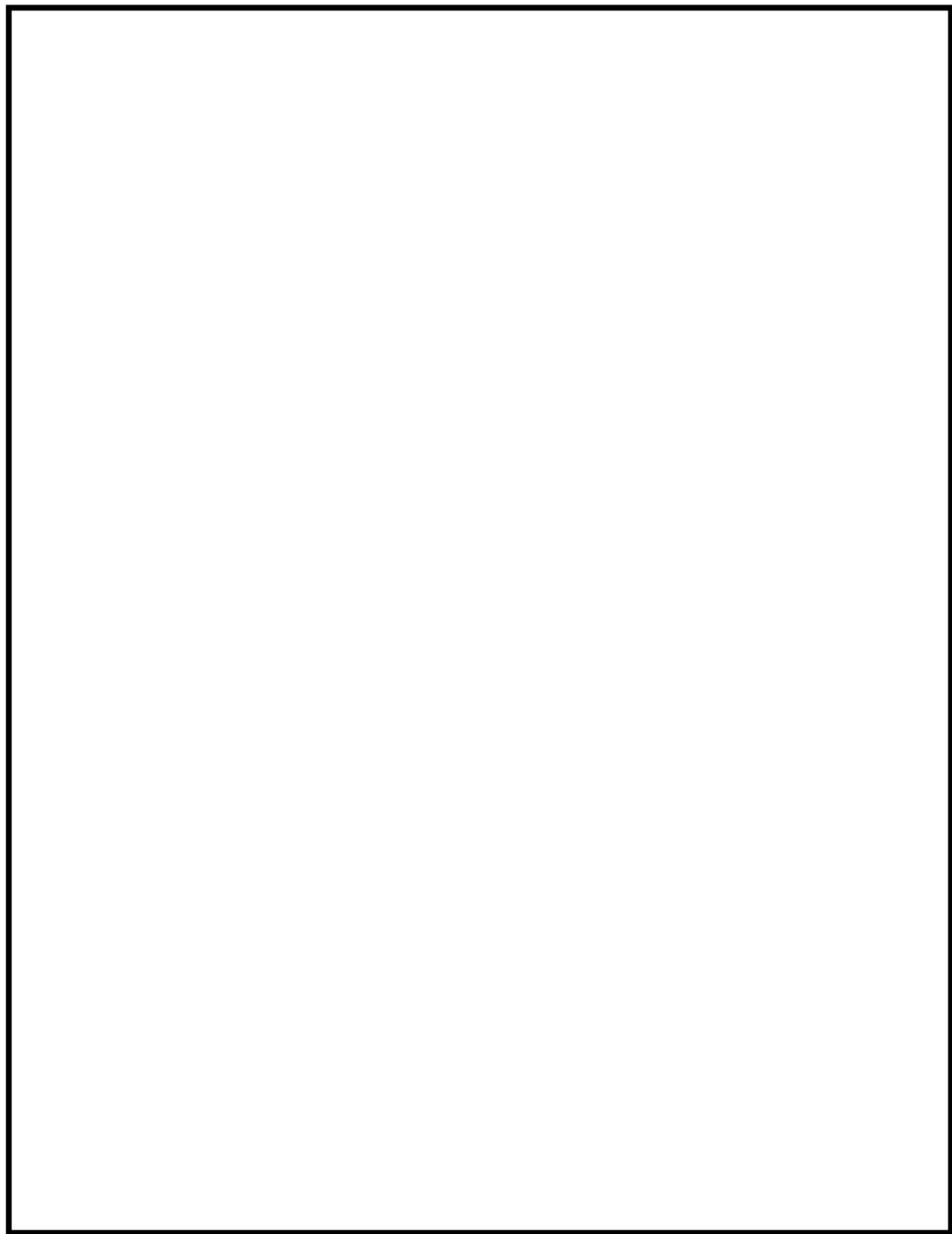


図1 誤動作率の評価に適用したロジックのモデル

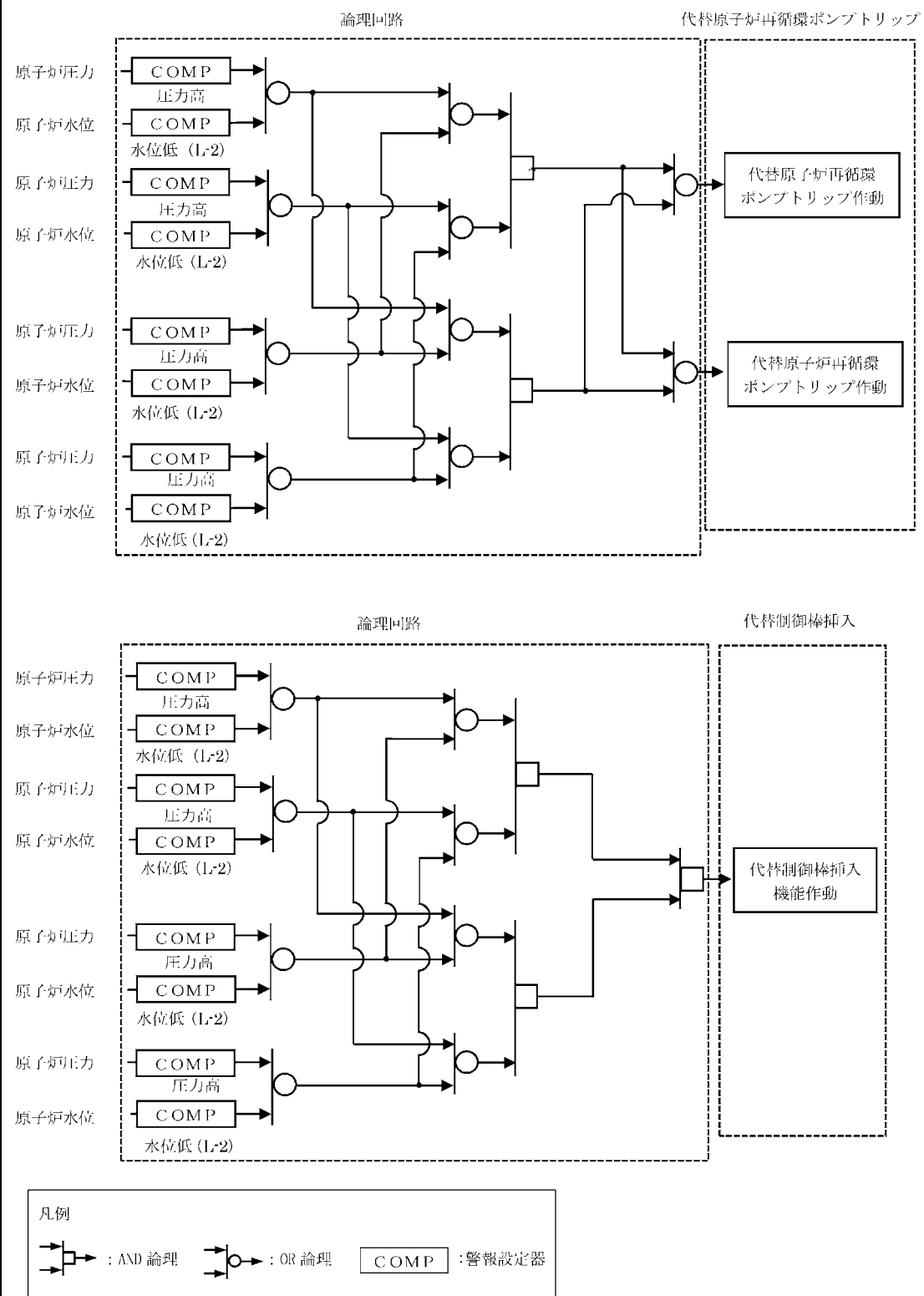


図1 誤動作率の評価に適用したロジックのモデル



図2 誤動作率の評価に適用したフォールトツリー

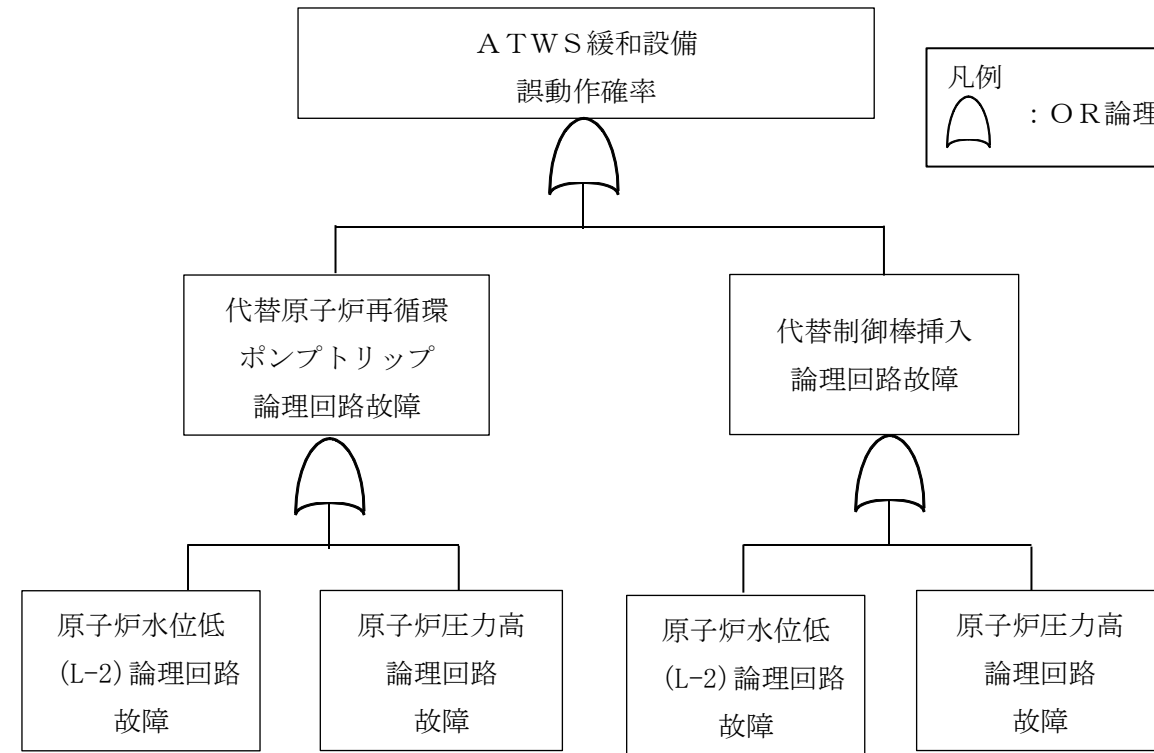


図2 誤動作確率評価フォールトツリー

2. 不動作の発生頻度

A T W S 緩和設備が動作を要求されるプラント状態に至った際に過渡時自動減圧機能が動作しない確率（不動作確率）を、フォールトツリーにより評価した。A T W S 緩和設備の不動作確率の評価に係る回路の概略図を図3に示す。また、フォールトツリーの概略図を図4に示す。

フォールトツリーを構築する際の考え方は、基本的に島根原子力発電所2号炉における確率論的リスク評価と同じ考え方とした。評価に関して適用した仮定及びデータ等は以下のとおり。

- ・回路の構成部品等，機器の故障率は，日本原子力技術協会「故障件数の不確実さを考慮した国内一般機器故障率の推定（2009年5月）（国内一般機器故障率21カ年データ）時間故障率」に記載の値を参照した。パラメータを表3に示す。
- ・共通原因故障（C C F）のモデル化にはM G L法を用いた。
- ・故障確率 $P = 1 + (1 / \lambda T) [\exp(-\lambda T) - 1]$ ($\approx \lambda T / 2$) で評価した。
(λ : 故障率, T : 健全性確認間隔)

また，この非信頼度と，内部事象P R AにおいてA T W S 緩和設備に期待する状況の発生頻度^{※1}の積をとることにより，原子炉スクラムに至る状態であって，安全保護系による原子炉の停止機能が喪失し，かつA T W S 緩和設備の故障により緩和機能が動作しない状態の発生頻度，つまりA T W S 緩和設備の不動作の頻度を求めた。

各回路の非信頼度を求めた結果を表4に示す。その結果，表4よりA T W S 緩和設備の非信頼度（不動作確率）は という評価結果となった。

A T W S 緩和設備の非信頼度（不動作確率）に，内部事象P R AにおいてA T W S 緩和設備に期待する状況の発生頻度 (6.4×10^{-10} / 炉年) を乗算することにより，A T W S 緩和設備の非信頼度（不動作の発生頻度） / 炉年 が求められ，信頼度は高いと考えられる。

※1 A T W S 緩和設備によって炉心損傷頻度の低下に期待する状況の発生頻度は，重大事故等対処設備には期待しない前提でのP R Aモデルから評価した。スクラムに至る各起因事象の発生頻度の和 (0.22 / 炉年) と原子炉保護系の非信頼度 (2.9×10^{-9} / 炉年) の積 (6.4×10^{-10} / 炉年) を当該状況の発生頻度とした。

表3 各構成部品の故障率

構成部品	故障率 (不動作確率 (／時間)) ※2	健全性確認間隔 (／時間)
検出器 (圧力)	2.9×10^{-9}	8760
検出器 (水位)	1.4×10^{-8}	8760
リレー	1.5×10^{-9}	8760
警報設定器	2.3×10^{-9}	8760
ヒューズ	5.5×10^{-9}	24※3
電源装置	6.6×10^{-9}	24※3

※2 日本原子力技術協会「故障件数の不確かさを考慮した国内一般機器故障率の推定 (2009年5月) (国内一般故障率21ヵ年データ) 時間故障率」に記載の値を参照した。

※3 常時監視下で健全性が確認されていることから24時間で評価した。

表4 非信頼度の評価結果一覧

評価範囲※4	非信頼度
代替原子炉再循環ポンプトリップ論理回路	[]
代替制御棒挿入論理回路	[]
ATWS緩和設備の非信頼度	[] / 炉年※5

※4 計装品が共通原因や電源等によって不動作に至る確率は各論理回路内で計算している。

※5 内部事象PRAにおいてATWS緩和設備に期待する状況の発生頻度 (6.4×10^{-10} / 炉年) を乗じることにより, ATWS緩和設備の不動作の発生頻度を算出。

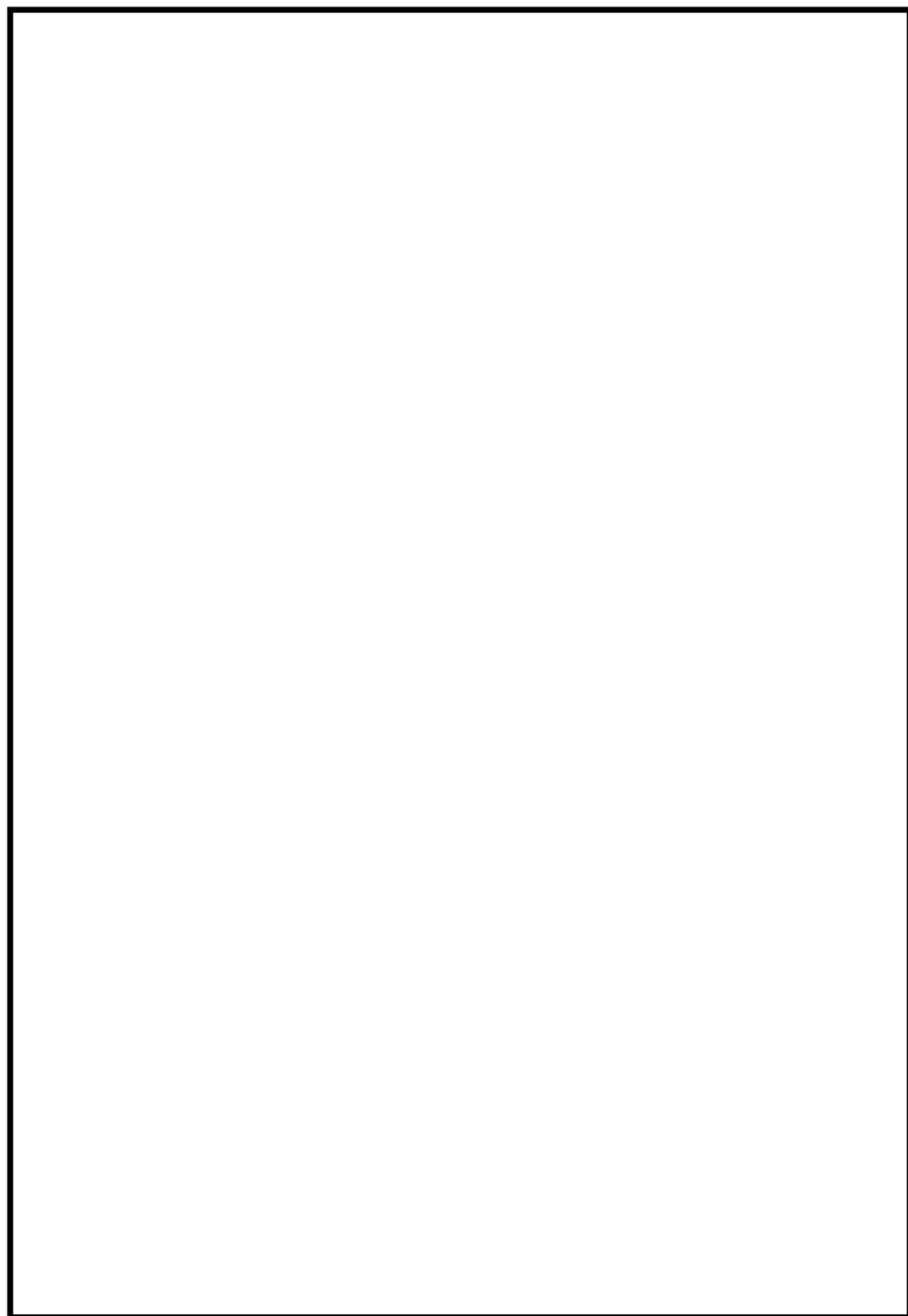


図3 非信頼度の評価に適用したロジックのモデル

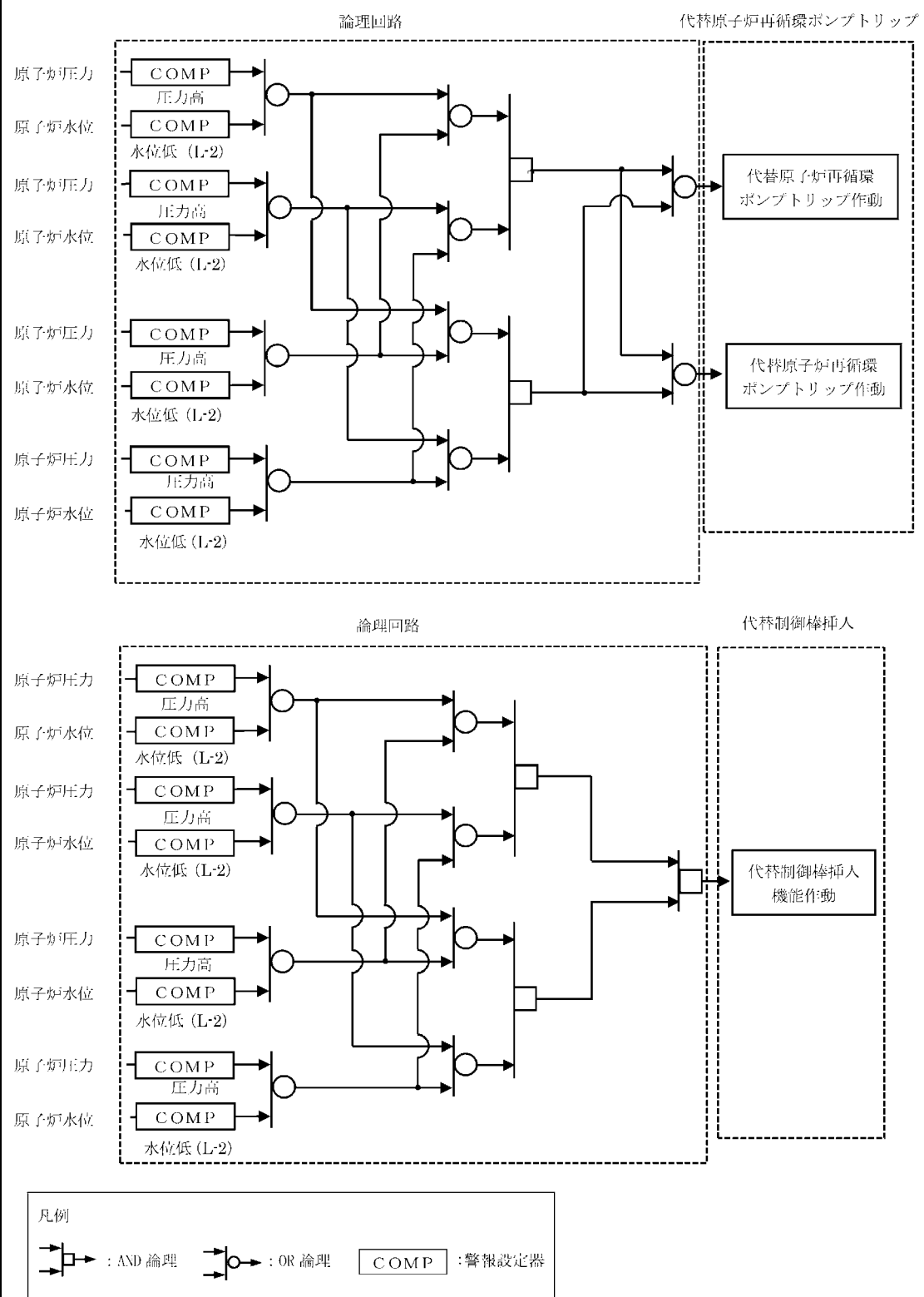


図3 非信頼度の評価に適用したロジックのモデル

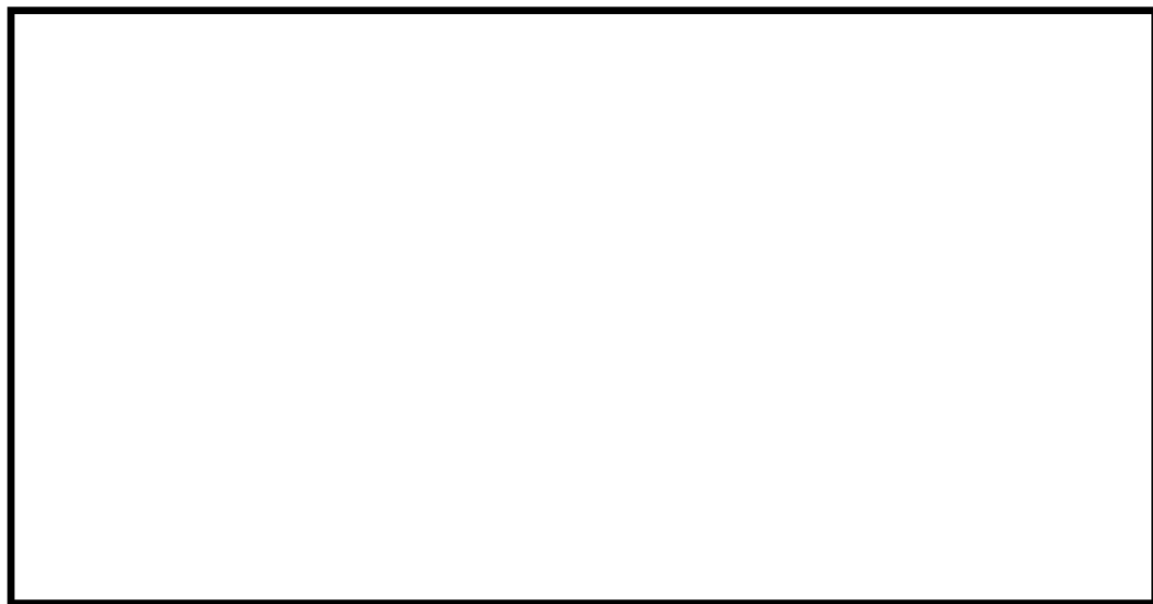
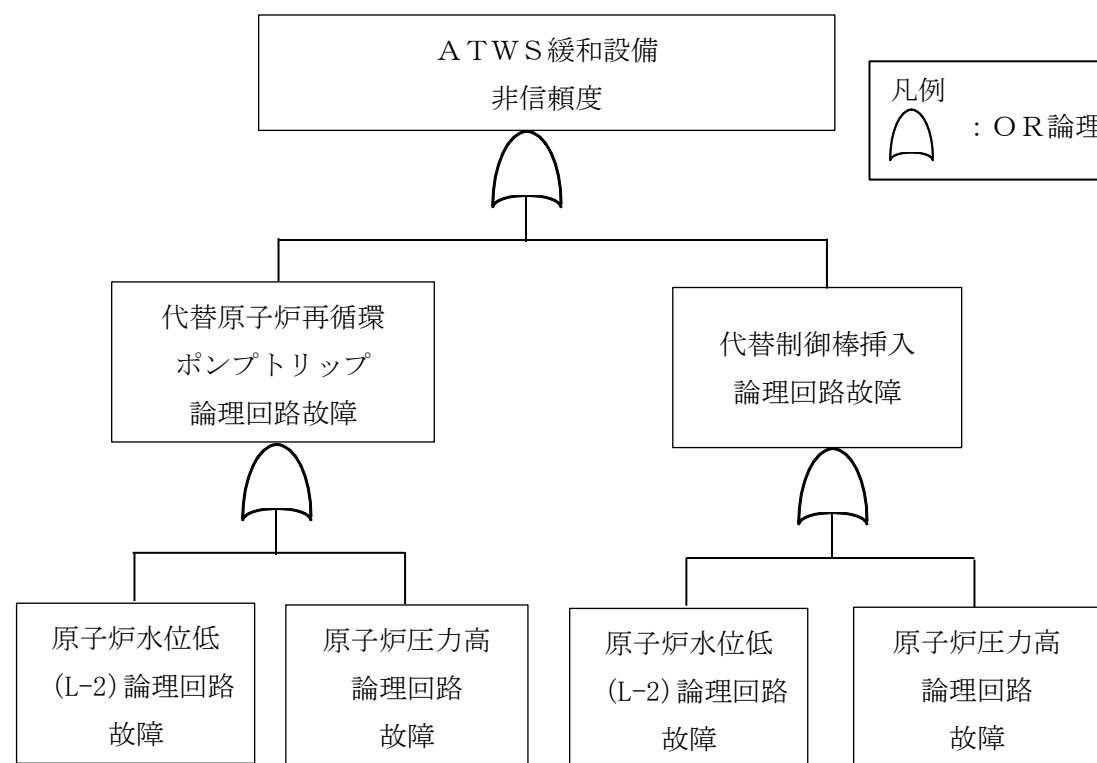


図4 非信頼度の評価に適用したフォールトツリー



※ 検出器の共通原因故障は各論理回路で考慮している。

図4 非信頼度評価フォールトツリー

柏崎刈羽原子力発電所 6 / 7号炉 (2017. 12. 20 版)	島根原子力発電所 2号炉	備考
<p style="text-align: right;">参考資料2</p> <p style="text-align: center;">代替制御棒挿入機能 (ARI) による原子炉停止機能について</p> <p>1. 代替制御棒挿入機能 (ARI) の設計の基本的考え方</p> <p>プラント過渡事象が発生し、通常スクラム機能が、電気的な故障により喪失した場合に後備の手段としてARI を作動させることにより原子炉停止機能を確保することとなる。</p> <p>ARI が作動した場合、SLC を起動させる必要はないため、SLC を起動させる操作の前に制御棒挿入が完了することが必要となる。</p> <p>この要求を満足するためARI の設計目標として、</p> <p>① 代替制御棒挿入機能による制御棒の挿入は、検出信号がトリップ設定点に達してから15 秒以内に開始されること。</p> <p>② 代替制御棒挿入機能による制御棒の挿入は、検出信号がトリップ設定点に達してから25秒以内に完了されること。</p> <p>の考え方にに基づき、具体的な作動信号として、以下の設定とする。</p> <ul style="list-style-type: none"> ・原子炉圧力高 設定圧力 <u>7.48MPa</u> ・原子炉水位低 設定水位 レベル2 ・手動起動要求 <p>なお、スクラムによる制御棒の挿入と代替制御棒挿入機能による制御棒の挿入は、44-4-1 図1 代替制御棒挿入機能の概念図に示す通り、排気ラインの構成に違いがある。<u>(スクラム時の挿入時間は3.7 秒である)</u>。</p> <p>2. ARI による原子炉停止機能の評価について</p> <p>有効性評価の原子炉停止機能喪失の評価を参考に、ARI による原子炉停止機能の確認を行った。当評価に際して以下を解析条件とする。</p> <p>ー過渡事象は、初期の燃料被覆管温度の上昇という観点で最も厳しい主蒸気隔離弁閉を前提とする (有効性評価の前提と同じ)。</p> <p>ーARI は、保守的に上記1. ②の条件に基づき、原子炉圧力がトリップ設定点に達してから25 秒以内に制御棒の全挿入が完了するものとする。</p> <p>ー<u>代替冷却材再循環ポンプ・トリップ機能</u>の動作条件ほか、使用する解析コード含むその他の条件は、有効性評価における原子炉停止機能喪失と同じとする。</p> <p>解析結果のまとめを表1 に、燃料被覆管の温度変化を図1 に示す。</p> <p>本ケースでは、主蒸気隔離弁全閉により原子炉圧力が上昇して炉心内のボイドが減少し、正の反応度が投入され中性子束が上昇する。これに伴いMCPR が低下し、事象発生後約2 秒後に沸騰遷移が発生し、燃料被覆管温度が上昇する。その後、出力上昇によるボイド発生、原子炉圧力高で<u>原子炉冷却材再循環ポンプ (4 台)</u> がトリップし炉心流量が低下することにより炉心内のボイド率の増加に伴うボイドフィードバック及び出力上昇による燃料温度上昇に伴うドブプラーフィードバックにより出力が低下する。このため燃料被覆管はリウエットし、燃料被</p>	<p style="text-align: right;">参考資料2</p> <p style="text-align: center;">代替制御棒挿入機能 (ARI) による原子炉停止機能について</p> <p>1. 代替制御棒挿入機能 (ARI) の設計の基本的考え方</p> <p>プラント過渡事象が発生し、通常スクラム機能が、電気的な故障により喪失した場合に、後備の手段としてARI を作動させることにより原子炉停止機能を確保することとなる。</p> <p>ARI が作動した場合、SLC を起動させる必要はないため、SLC を起動させる操作の前に制御棒挿入が完了することが必要となる。</p> <p>この要求を満足するためARI の設計目標として、</p> <p>① 代替制御棒挿入機能による制御棒の挿入は、検出信号がトリップ設定点に達してから15 秒以内に開始されること。</p> <p>② 代替制御棒挿入機能による制御棒の挿入は、検出信号がトリップ設定点に達してから25 秒以内に完了されること。</p> <p>の考え方にに基づき、具体的な作動信号として、以下の設定とする。</p> <ul style="list-style-type: none"> ・原子炉圧力高 設定圧力 <u>7.41MPa</u> ・原子炉水位低 設定水位レベル2 ・手動起動要求 <p>なお、スクラムによる制御棒の挿入と代替制御棒挿入機能による制御棒の挿入は、44-4 図1 代替制御棒挿入機能の概念図に示す通り、排気ラインの構成に違いがある。</p> <p>2. ARI による原子炉停止機能の評価について</p> <p>有効性評価の原子炉停止機能喪失の評価を参考に、ARI による原子炉停止機能の確認を行った。当評価に際して以下を解析条件とする。</p> <ul style="list-style-type: none"> ・過渡事象は、初期の燃料被覆管温度の上昇という観点で最も厳しい主蒸気隔離弁閉を前提とする (有効性評価の前提と同じ)。 ・ARI は、保守的に上記1. ②の条件に基づき、原子炉圧力がトリップ設定点に達してから25 秒以内に制御棒の全挿入が完了するものとする。 ・<u>代替原子炉再循環ポンプトリップ機能</u>の動作条件他、使用する解析コード含むその他の条件は、有効性評価における原子炉停止機能喪失と同じとする。 <p>解析結果のまとめを表1 に、燃料被覆管の温度変化を図1 に示す。</p> <p>本ケースでは、主蒸気隔離弁全閉により原子炉圧力が上昇して炉心内のボイドが減少し、正の反応度が投入され中性子束が上昇する。これに伴いMCPR が低下し、事象発生後約2.5 秒後に沸騰遷移が発生し、燃料被覆管温度が上昇する。その後、出力上昇によるボイド発生、原子炉圧力高で<u>再循環ポンプ (2 台)</u> がトリップし炉心流量が低下することにより炉心内のボイド率の増加に伴うボイドフィードバック及び出力上昇による燃料温度上昇に伴うドブプラーフィードバックにより出力が低下する。このため燃料被覆管はリウエットし、燃料被覆管の温</p>	<p>・設備の相違</p> <p>・解析結果の相違</p> <p>・設備の相違</p>

覆管の温度が低下する。これら挙動は有効性評価の原子炉停止機能喪失と全く同じ挙動となる。

その後、25秒後にはARIによる制御棒挿入が完了することから出力が低下し事象は収束する。このため有効性評価において見られた給水過熱喪失による出力上昇（事象発生から100秒以降）は発生せず、燃料被覆温度は申請解析より低い結果となる。

なお、本評価では保守的に事象発生後25秒にARIによる制御棒挿入が完了するとの前提としたが、約2秒後にはARI動作設定圧力（原子炉圧力高）に到達することから、燃料被覆管温度は本評価より低く抑えられる。

表1 解析結果（主蒸気隔離弁誤閉止）

項目	解析結果 (有効性評価結果)	解析結果 (ARI ケース)	判断基準
燃料被覆管温度	約 920°C (第4スぺーサー位置)	約 770°C (第3スぺーサー位置)	1200°C以下
燃料被覆管酸化量	1%以下 (第3スぺーサー位置)	1%以下 (第3スぺーサー位置)	15%以下

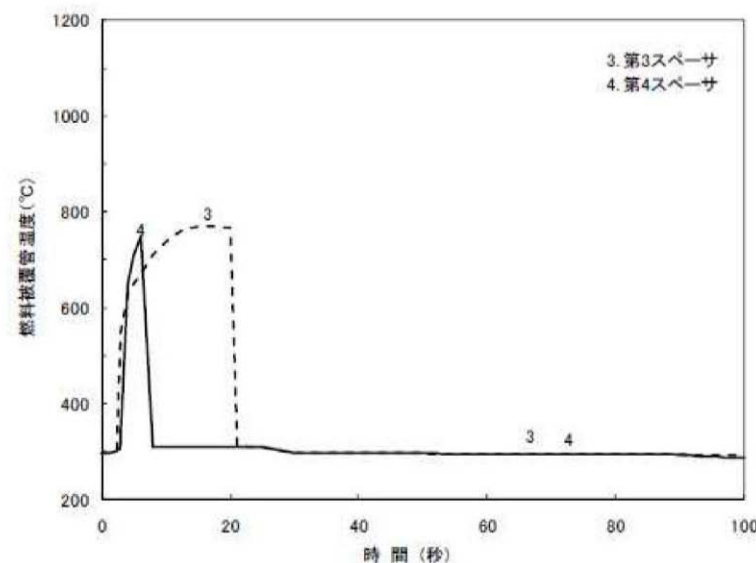


図1 燃料被覆管温度変化（主蒸気隔離弁誤閉止 [ARI ケース]）

度が低下する。これら挙動は有効性評価の原子炉停止機能喪失と全く同じ挙動となる。

その後、25秒後にはARIによる制御棒挿入が完了することから出力が低下し事象は収束する。このため有効性評価において見られた給水過熱喪失による出力上昇（事象発生から60秒以降）は発生せず、燃料被覆温度は申請解析と同様となる。

なお、本評価では保守的に事象発生後25秒にARIによる制御棒挿入が完了するとの前提としたが、約2.5秒後にはARI動作設定圧力（原子炉圧力高）に到達することから、燃料被覆管温度は本評価より低く抑えられる。

表1 解析結果（主蒸気隔離弁誤閉止）

項目	解析結果 (有効性評価結果)	解析結果 (ARI ケース)	判断基準
燃料被覆管温度	約 818°C (13 ノード位置)	約 818°C (13 ノード位置)	1200°C以下
燃料被覆管酸化量	1%以下 (14 ノード位置)	1%以下 (14 ノード位置)	15%以下

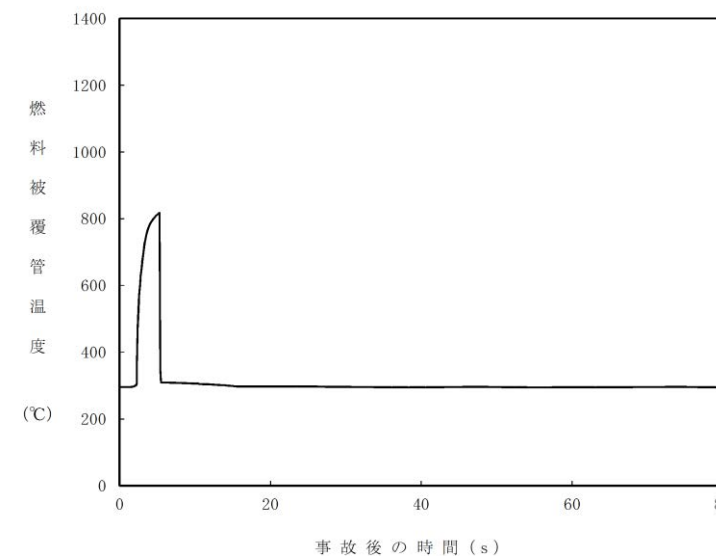


図1 燃料被覆管温度変化（主蒸気隔離弁誤閉止 [ARI ケース]）

・解析結果の相違

・解析結果の相違

・解析結果の相違

柏崎刈羽原子力発電所 6 / 7号炉 (2017. 12. 20 版)	島根原子力発電所 2号炉	備考
<p style="text-align: center;"><u>44-10</u> <u>各号炉の弁名称及び弁番号</u></p>		<p>・島根2号炉は単独申請であり、 該当資料なし</p>

条文適合性資料本文中に記載の弁名称については、説明資料の構成上、略称等が用いられている場合がある。これらの記載名称と各号炉に設置されている弁の正式名称及び弁番号の関係について、表1 のとおり整理する。

表1 各号炉の弁名称及び弁番号

統一名称	6号炉		7号炉	
	機器名称	機器番号	機器名称	機器番号
ほう酸水注入系ポンプ (A)	ほう酸水注入系ポンプ (A)	C41-C001A	ほう酸水注入系ポンプ (A)	C41-C001A
ほう酸水注入系ポンプ (B)	ほう酸水注入系ポンプ (B)	C41-C001B	ほう酸水注入系ポンプ (B)	C41-C001B
ほう酸水注入系貯蔵タンク	ほう酸水注入系貯蔵タンク	C41-A001	ほう酸水注入系貯蔵タンク	C41-A001
ほう酸水注入系ポンプ吸込弁 (A)	SLC ポンプ吸込弁 (A)	C41-M0-F001A	SLC ポンプ吸込弁 (A)	C41-M0-F001A
ほう酸水注入系ポンプ吸込弁 (B)	SLC ポンプ吸込弁 (B)	C41-M0-F001B	SLC ポンプ吸込弁 (B)	C41-M0-F001B
ほう酸水注入系注入弁 (A)	ほう酸水注入弁 (A)	C41-M0-F006A	SLC ほう酸水注入弁 (A)	C41-M0-F006A
ほう酸水注入系注入弁 (B)	ほう酸水注入弁 (B)	C41-M0-F006B	SLC ほう酸水注入弁 (B)	C41-M0-F006B

・島根2号炉は単独申請であり、
該当資料なし

実線・・・設備運用又は体制等の相違（設計方針の相違）
 波線・・・記載表現、設備名称の相違（実質的な相違なし）

まとめ資料比較表 [45条 原子炉冷却材圧力バウンダリ高圧時に発電用原子炉を冷却するための設備]

柏崎刈羽原子力発電所 6 / 7号炉 (2017. 12. 20 版)	島根原子力発電所 2号炉	備考
<p style="text-align: center;"><u>目次</u></p> <p>45-1 SA 設備基準適合性 一覧表</p> <p>45-2 単線結線図</p> <p>45-3 配置図</p> <p>45-4 系統図</p> <p>45-5 試験及び検査</p> <p>45-6 容量設定根拠</p> <p>45-7 その他設備</p> <p>45-8 <u>原子炉隔離時冷却系蒸気加減弁 (H0 弁) に関する説明書</u></p> <p><u>45-9 各号炉の弁名称及び弁番号</u></p>	<p><u>45条 補足説明資料</u></p> <p>45-1 S A設備基準適合性 一覧表</p> <p>45-2 単線結線図</p> <p>45-3 配置図</p> <p>45-4 系統図</p> <p>45-5 試験及び検査</p> <p>45-6 容量設定根拠</p> <p>45-7 その他設備</p> <p>45-8 <u>原子炉隔離時冷却系タービン蒸気加減弁 (H0 弁) に関する説明書</u></p>	<p>・島根 2号炉は単独申請であり、 該当資料なし</p>

柏崎刈羽原子力発電所 6 / 7号炉 (2017. 12. 20 版)	島根原子力発電所 2号炉	備考
45-1 SA 設備基準適合性 一覧表	45-1 SA 設備基準適合性 一覧表	

柏崎刈羽原子力発電所 6号及び7号炉 SA設備基準適合性 一覧表 (常設)

第45条：原子炉冷却材圧力バウンダリ高圧時に発電用原子炉を冷却するための設備		高圧代替注水系ポンプ	類型化区分		
第43条	第1項	環境条件における健全性	環境温度・湿度・圧力／ 屋外の天候／放射線	二次格納施設内	B
			荷重	(有効に機能を発揮する)	-
			海水	淡水だけでなく海水も使用	II
			他設備からの影響	(周辺機器等からの悪影響により機能を失うおそれがない)	-
			電磁波による影響	(電磁波により機能が損なわれない)	-
			関連資料	45-3 配置図	
		第2号	操作性	中央制御室操作, 現場操作	A, B
	関連資料		45-3 配置図		
	第3号	試験・検査 (検査性, 系統構成・外部入力)	ポンプ, 弁	A, B	
		関連資料	45-5 試験及び検査		
	第4号	切り替え性	本来の用途以外の用途として使用するため, 切替操作が必要	A	
		関連資料	45-4 系統図		
	第5号	悪影響防止	系統設計	通常時は隔離又は分離	A b
			その他(飛散物)	十分な強度をもたせ, タービンが破損により飛散しない	B a, B b
		関連資料	45-3 配置図, 45-4 系統図, 45-7その他設備		
	第6号	設置場所	中央制御室操作, 現場操作	A a, B	
		関連資料	45-3 配置図		
	第2項	第1号	常設SAの容量	重大事故等への対処を本来の目的として設置するもの	A
			関連資料	45-6 容量設定根拠	
		第2号	共用の禁止	(共用しない設備)	対象外
			関連資料	-	
		第3号	共通要因故障防止	環境条件, 自然現象, 外部人為事象, 溢水, 火災	防止設備-対象(代替対象DB設備有り)-屋内
	サポート系故障			対象(サポート系有り)-異なる駆動源又は冷却源	C a
関連資料	45-4 系統図, 45-7その他設備				

島根原子力発電所 2号炉 SA設備基準適合性 一覧表 (常設)

45条： 原子炉冷却材圧力バウンダリ高圧時に発電用原子炉を冷却するための設備		高圧原子炉代替注水ポンプ	類型化区分		
第43条	第1項	環境条件における健全性	環境温度・湿度・圧力／ 屋外の天候／放射線	原子炉棟内設備	B
			荷重	(有効に機能を発揮する)	-
			海水	海水を通水しない	対象外
			電磁的障害	(電磁波により機能が損なわれない)	-
			周辺機器等からの悪影響	(周辺機器等からの悪影響により機能を失うおそれがない)	-
			関連資料	45-3 配置図, 45-4 系統図	
		第2号	操作性	中央制御室操作, 弁操作	A, B f
	関連資料		45-3 配置図, 45-4 系統図		
	第3号	試験・検査 (検査性, 系統構成・外部入力)	ポンプ, 弁(電動弁)	A, B	
		関連資料	45-5 試験及び検査		
	第4号	切り替え性	本来の用途として使用一切替操作が必要	B a	
		関連資料	45-4 系統図		
	第5号	悪影響防止	系統設計	通常時は隔離又は分離	A b
			その他(飛散物)	高速回転機器	B b
		関連資料	45-3 配置図, 45-4 系統図, 45-5 試験及び検査, 45-7 その他設備		
	第6号	設置場所	現場操作(設置場所), 中央制御室操作	A a, B	
		関連資料	45-3 配置図		
	第2項	第1号	常設SAの容量	重大事故等への対処を本来の目的として設置するもの	A
			関連資料	45-6 容量設定根拠	
		第2号	共用の禁止	共用しない設備	対象外
			関連資料	-	
		第3号	共通要因故障防止	環境条件, 自然現象, 外部人為事象, 溢水, 火災	防止設備-対象(代替対象DB設備有り)-屋内
	サポート系要因			対象(サポート系有り)-異なる駆動源又は冷却源	C a
関連資料	45-2 単線結線図, 45-3 配置図, 45-4 系統図, 46-7 その他設備				

・設備の相違

柏崎刈羽原子力発電所 6/7号炉 (2017.12.20版)

柏崎刈羽原子力発電所 6号及び7号炉 SA設備基準適合性一覧表(常設)

第45条：原子炉冷却材圧力バウンダリ高圧時に発電用原子炉を冷却するための設備		原子炉隔離時冷却系ポンプ (設計基準拡張)	類型化区分		
第43条	第1項	環境条件における健全性	環境温度・湿度・圧力/ 屋外の天候/放射線	二次格納施設内	B
			荷重	(有効に機能を発揮する)	-
			海水	(海水を通水しない)	対象外
			他設備からの影響	(周辺機器等からの悪影響により機能を失うおそれがない)	-
			電磁波による影響	(電磁波により機能が損なわれない)	-
			関連資料	-	-
			第2号	操作性	中央制御室操作, 現場操作
	関連資料	-	-		
	第3号	試験・検査 (検査性, 系統構成・外部入力)	ポンプ, 弁	A, B	
	関連資料	-	-		
	第4号	切り替え性	本来の用途以外の用途として使用するため, 切替操作が必要	A	
	関連資料	-	-		
	第5号	悪影響防止	系統設計	DB施設と同じ系統構成	A d
			その他(飛散物)	十分な強度をもたせ, タービンが破損により飛散しない	B a, B b
関連資料	-	-			
第6号	設置場所	中央制御室操作, 現場操作	A a, B		
関連資料	-	-			
第2項	第1号	常設SAの容量	DB施設の系統及び機器の容量が十分 (DB施設と同仕様の容量で設計)	B	
		関連資料	-	-	
	第2号	共用の禁止	(共用しない設備)	対象外	
	関連資料	-	-		
	第3号	共通要因故障防止	環境条件, 自然現象, 外部人為事象, 溢水, 火災	防止設備-対象(代替対象DB設備有り)-屋内	A a
サポート系故障			対象(サポート系有り)-異なる駆動源又は冷却源	C a	
関連資料			-	-	

島根原子力発電所 2号炉

島根原子力発電所 2号炉 SA設備基準適合性一覧表(常設)

45条： 原子炉冷却材圧力バウンダリ高圧時に発電用原子炉を冷却するための設備		原子炉隔離時冷却ポンプ (設計基準拡張)	類型化区分		
第43条	第1項	環境条件における健全性	環境温度・湿度・圧力/ 屋外の天候/放射線	原子炉棟内設備	B
			荷重	(有効に機能を発揮する)	-
			海水	(海水を通水しない)	対象外
			電磁的障害	(電磁波により機能が損なわれない)	-
			周辺機器等からの悪影響	(周辺機器等からの悪影響により機能を失うおそれがない)	-
			関連資料	-	-
			第2号	操作性	中央制御室操作, 弁操作
	関連資料	-	-		
	第3号	試験・検査 (検査性, 系統構成・外部入力)	ポンプ, 弁(電動弁)	A, B	
	関連資料	-	-		
	第4号	切り替え性	本来の用途として使用一切替操作が必要	B a	
	関連資料	-	-		
	第5号	悪影響防止	系統設計	DB施設と同様の系統構成	A d
			その他(飛散物)	高速回転機器	B b
関連資料	-	-			
第6号	設置場所	現場操作(設置場所), 中央制御室操作	A a, B		
関連資料	-	-			
第2項	第1号	常設SAの容量	設計基準対象施設の系統及び機器の容量等が十分	B	
		関連資料	-	-	
	第2号	共用の禁止	共用しない設備	対象外	
	関連資料	-	-		
	第3号	共通要因故障防止	環境条件, 自然現象, 外部人為事象, 溢水, 火災	防止設備-対象(代替対象DB設備あり)-屋内	A a
サポート系要因			対象(サポート系あり)-異なる駆動源又は冷却源	C a	
関連資料			-	-	

備考

・設備の相違

柏崎刈羽原子力発電所 6号及び7号炉 SA設備基準適合性 一覧表 (常設)

第45条：原子炉冷却材圧力バウンダリ高圧時に発電用原子炉を冷却するための設備		高圧炉心注水系ポンプ (設計基準拡張)	類型化 区分		
第43条	第1項	環境条件における健全性	環境温度・湿度・圧力/ 屋外の天候/放射線	二次格納施設内	B
			荷重	(有効に機能を発揮する)	-
			海水	(海水を通水しない)	対象外
			他設備からの影響	(周辺機器等からの悪影響により機能を失うおそれがない)	-
			電磁波による影響	(電磁波により機能が損なわれない)	-
			関連資料	-	-
	第2号	操作性	中央制御室操作	A	
		関連資料	-	-	
	第3号	試験・検査 (検査性、系統構成・外部入力)	ポンプ、弁	A, B	
		関連資料	-	-	
	第4号	切り替え性	本来の用途以外の用途として使用するため、切替操作が必要	A	
		関連資料	-	-	
第5号	悪影響防止	系統設計	DB施設と同じ系統構成	A d	
		その他(飛散物)	対象外	対象外	
		関連資料	-	-	
第6号	設置場所	中央制御室操作	B		
	関連資料	-	-		
第2項	第1号	常設SAの容量	DB施設の系統及び機器の容量が十分 (DB施設と同仕様の容量で設計)	B	
		関連資料	-	-	
	第2号	共用の禁止	(共用しない設備)	対象外	
		関連資料	-	-	
	第3号	共通要因故障防止	環境条件、自然現象、外部人為事象、溢水、火災	防止設備-対象(代替対象DB設備有り)-屋内	A a
			サポート系故障	対象(サポート系有り)-異なる駆動源又は冷却源	C a
関連資料	-	-	-		

島根原子力発電所 2号炉 SA設備基準適合性 一覧表 (常設)

45条： 原子炉冷却材圧力バウンダリ高圧時に発電用原子炉を冷却するための設備		高圧炉心スプレイ系 (設計基準拡張)	類型化 区分		
第43条	第1項	環境条件における健全性	環境温度・湿度・圧力/ 屋外の天候/放射線	原子炉棟内設備	B
			荷重	(有効に機能を発揮する)	-
			海水	(海水を通水しない)	対象外
			電磁的障害	(電磁波により機能が損なわれない)	-
			周辺機器等からの悪影響	(周辺機器等からの悪影響により機能を失うおそれがない)	-
			関連資料	-	-
	第2号	操作性	中央制御室操作	A	
		関連資料	-	-	
	第3号	試験・検査 (検査性、系統構成・外部入力)	ポンプ、弁 (電動弁)	A, B	
		関連資料	-	-	
	第4号	切り替え性	本来の用途として使用一切替操作が必要	B a	
		関連資料	-	-	
第5号	悪影響防止	系統設計	DB施設と同様の系統構成	A d	
		その他(飛散物)	対象外	対象外	
		関連資料	-	-	
第6号	設置場所	中央制御室操作	B		
	関連資料	-	-		
第2項	第1号	常設SAの容量	設計基準対象施設の系統及び機器の容量等が十分	B	
		関連資料	-	-	
	第2号	共用の禁止	共用しない設備	対象外	
		関連資料	-	-	
	第3号	共通要因故障防止	環境条件、自然現象、外部人為事象、溢水、火災	防止設備-対象(代替対象DB設備あり)-屋内	A a
			サポート系故障	対象(サポート系あり)-異なる駆動源又は冷却源	C a
関連資料	-	-	-		

・設備の相違

柏崎刈羽原子力発電所 6 / 7号炉 (2017. 12. 20 版)	島根原子力発電所 2号炉	備考
45-2 単線結線図	45-2 単線結線図	

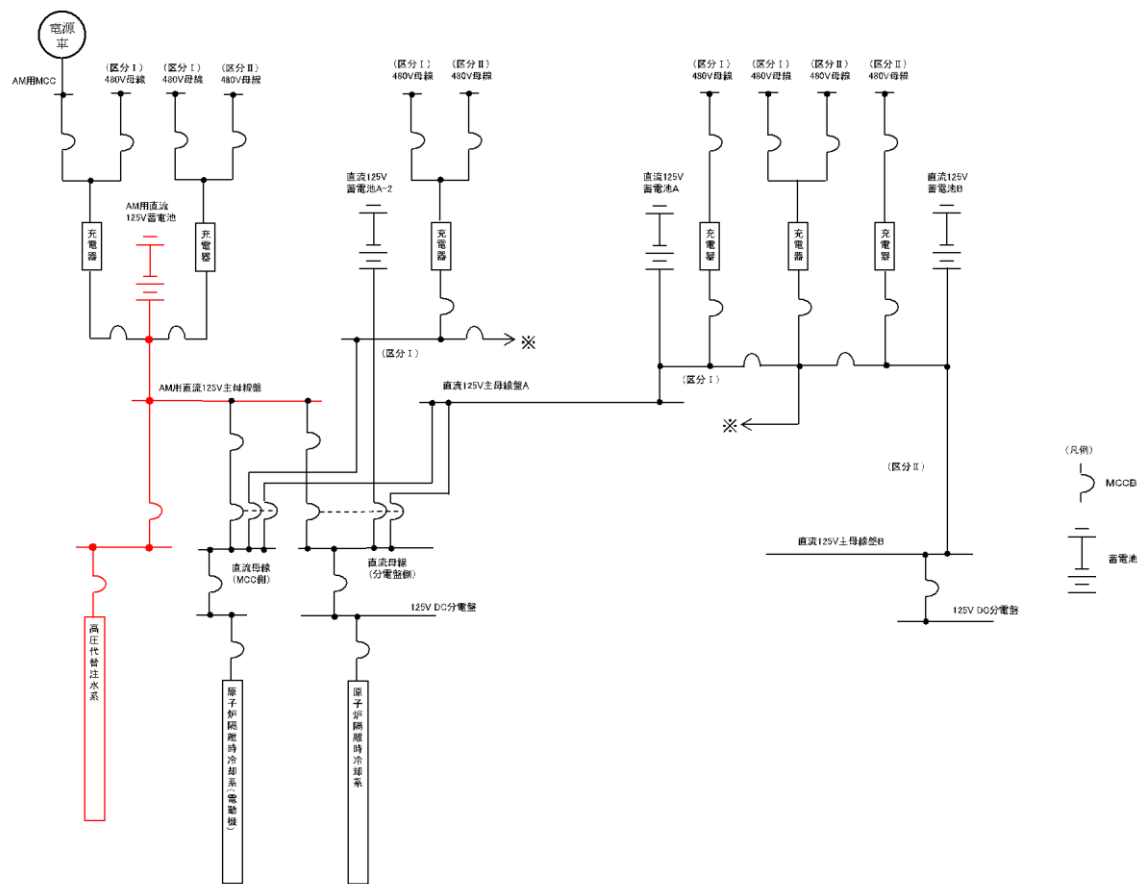


図1 6号炉 高压代替注水系 単線結線図

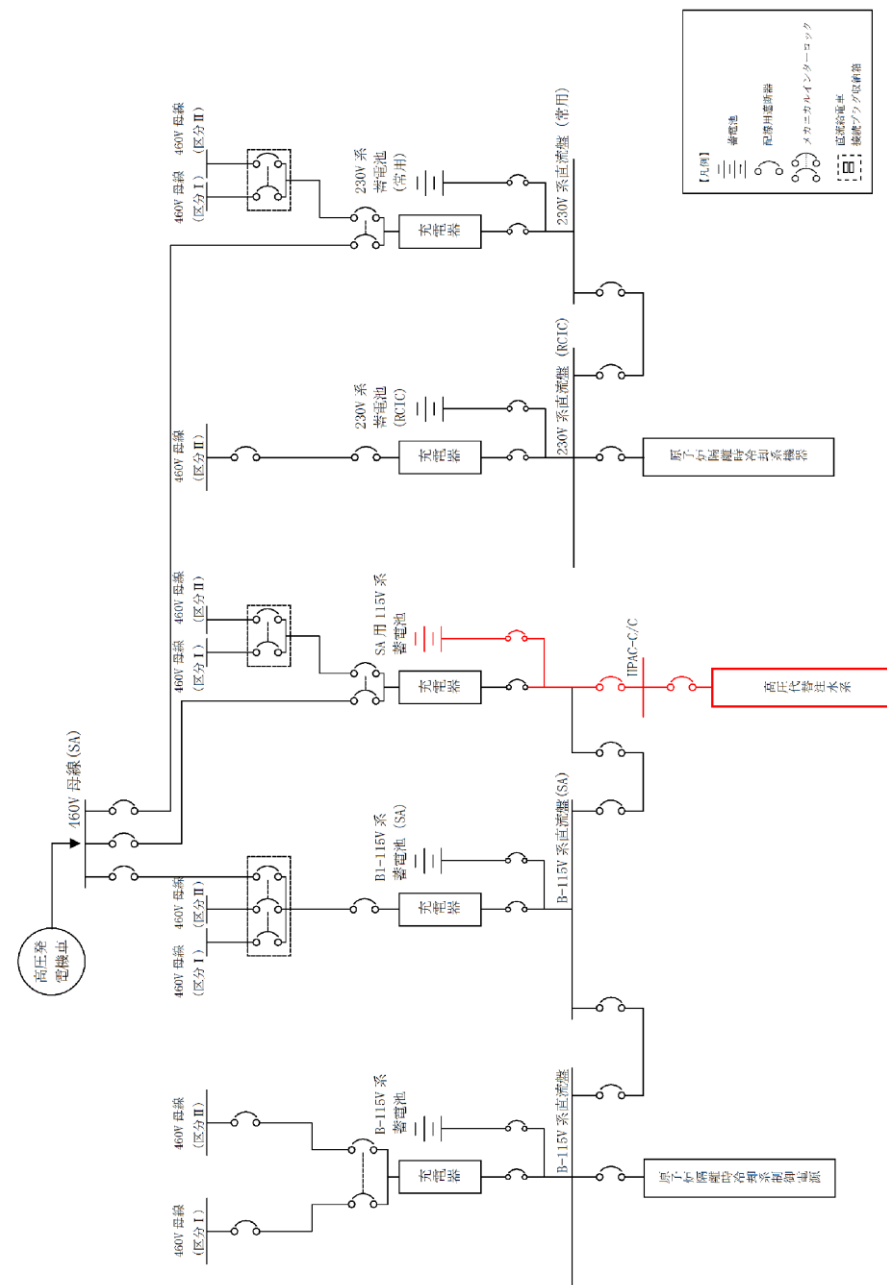


図1 高压原子炉代替注水系 単線結線図

・設備の相違

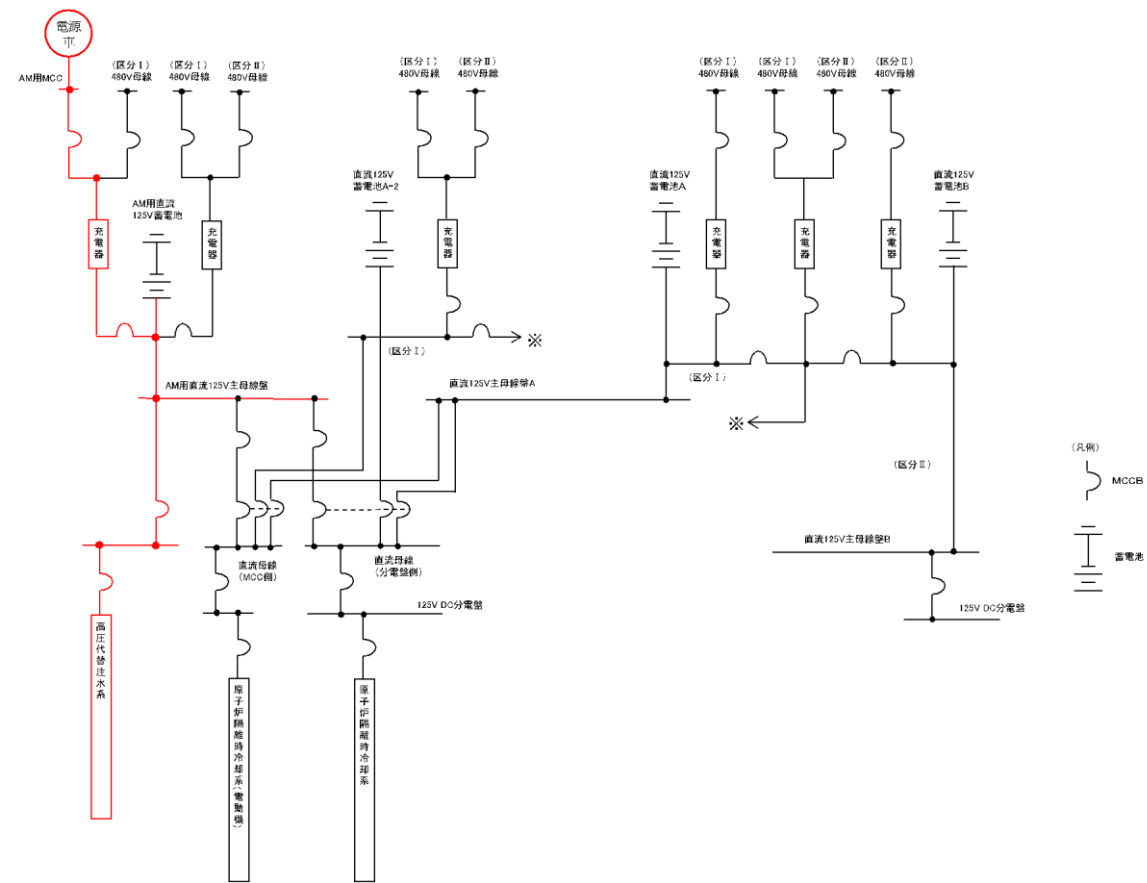


図2 6号炉 高压代替注水系の機能回復 (可搬型代替直流電源設備による給電) 単線結線図

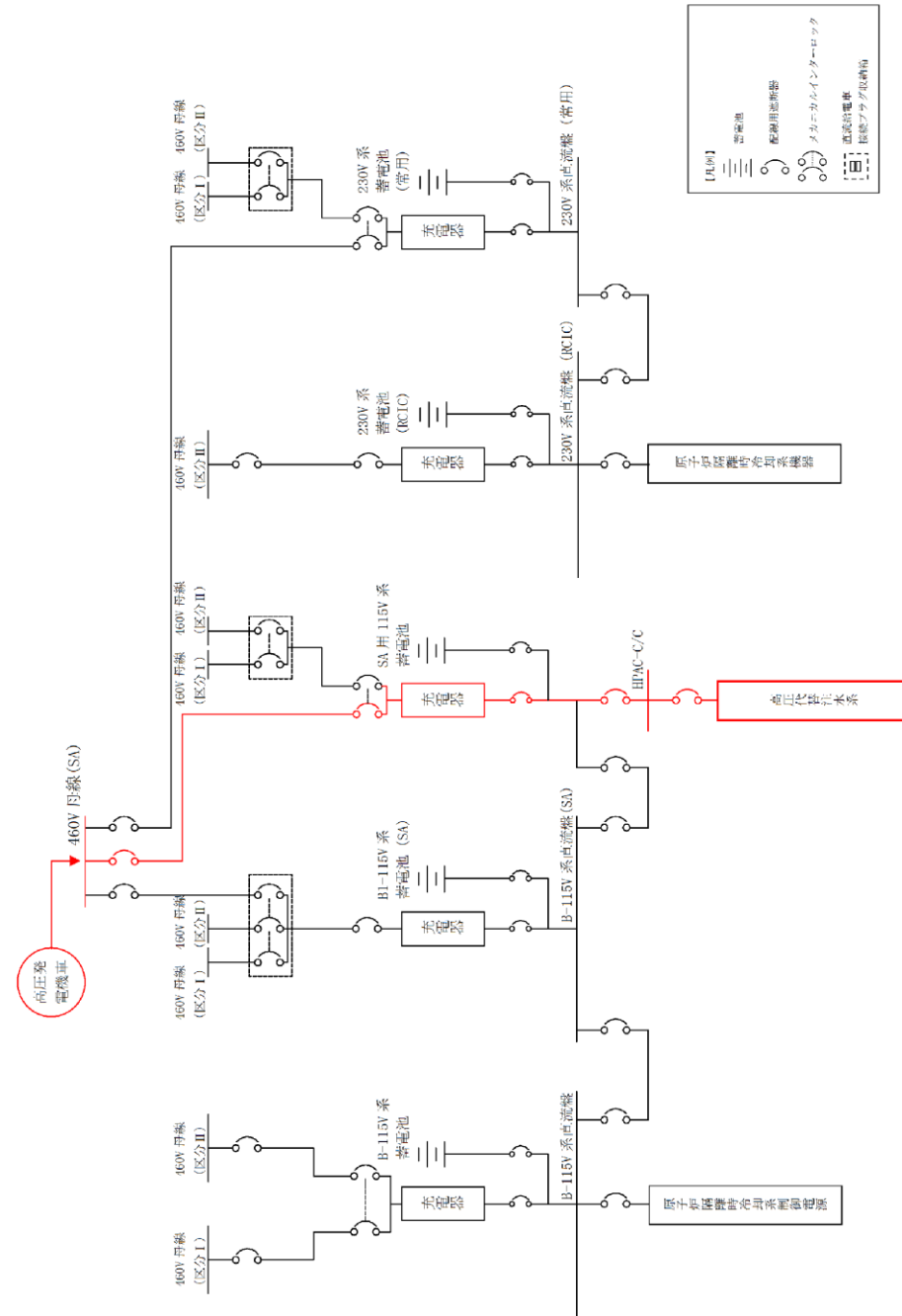


図2 高压原子炉代替注水系の機能回復 (可搬型代替直流電源設備による給電) 単線結線図

・設備の相違

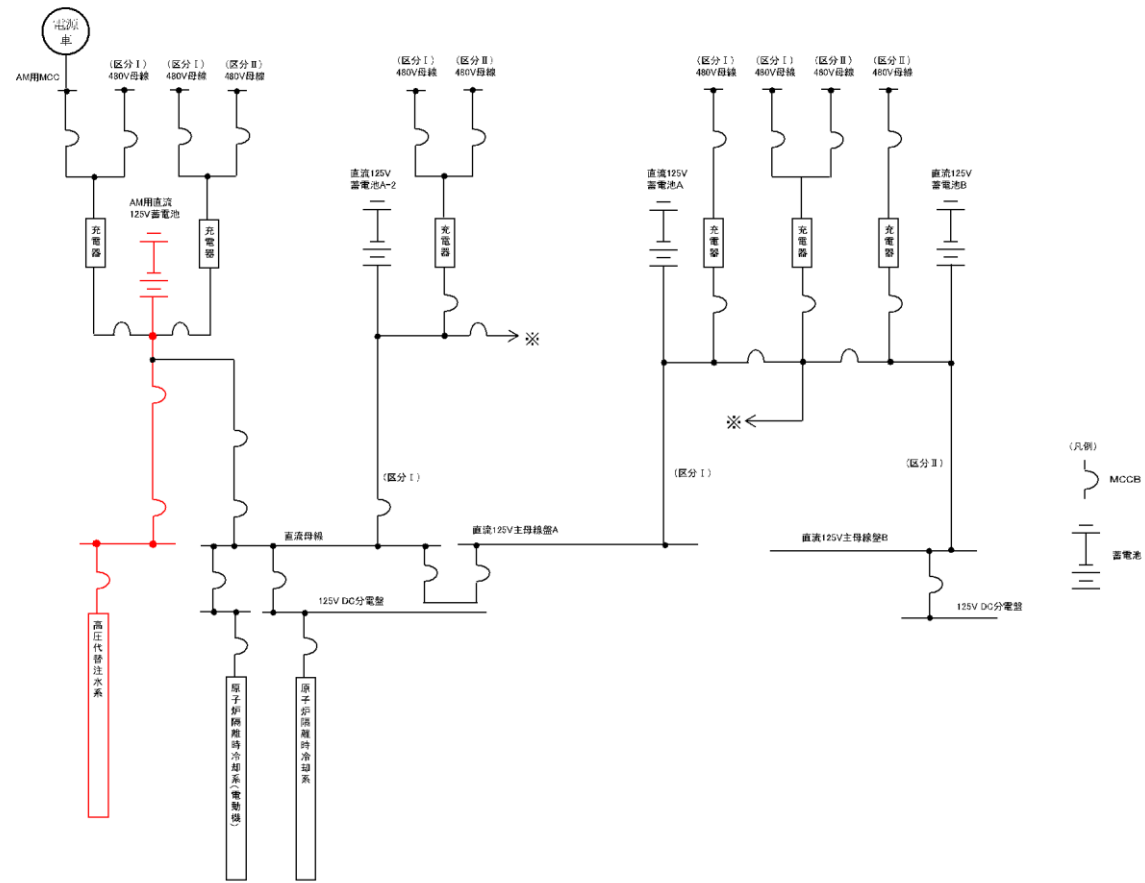


図3 7号炉 高压代替注水系 単線結線図

・設備の相違

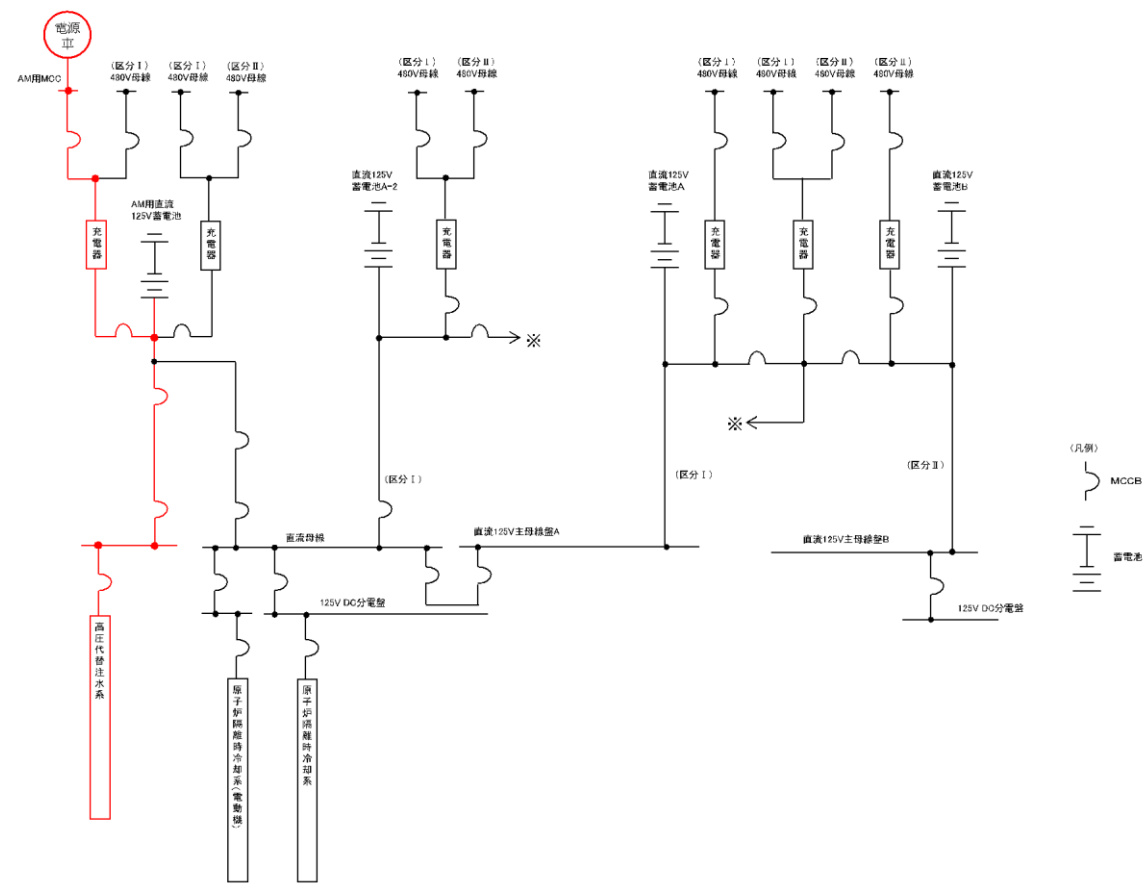


図4 7号炉 高圧代替注水系の機能回復 (可搬型代替直流電源設備による給電) 単線結線図

・設備の相違

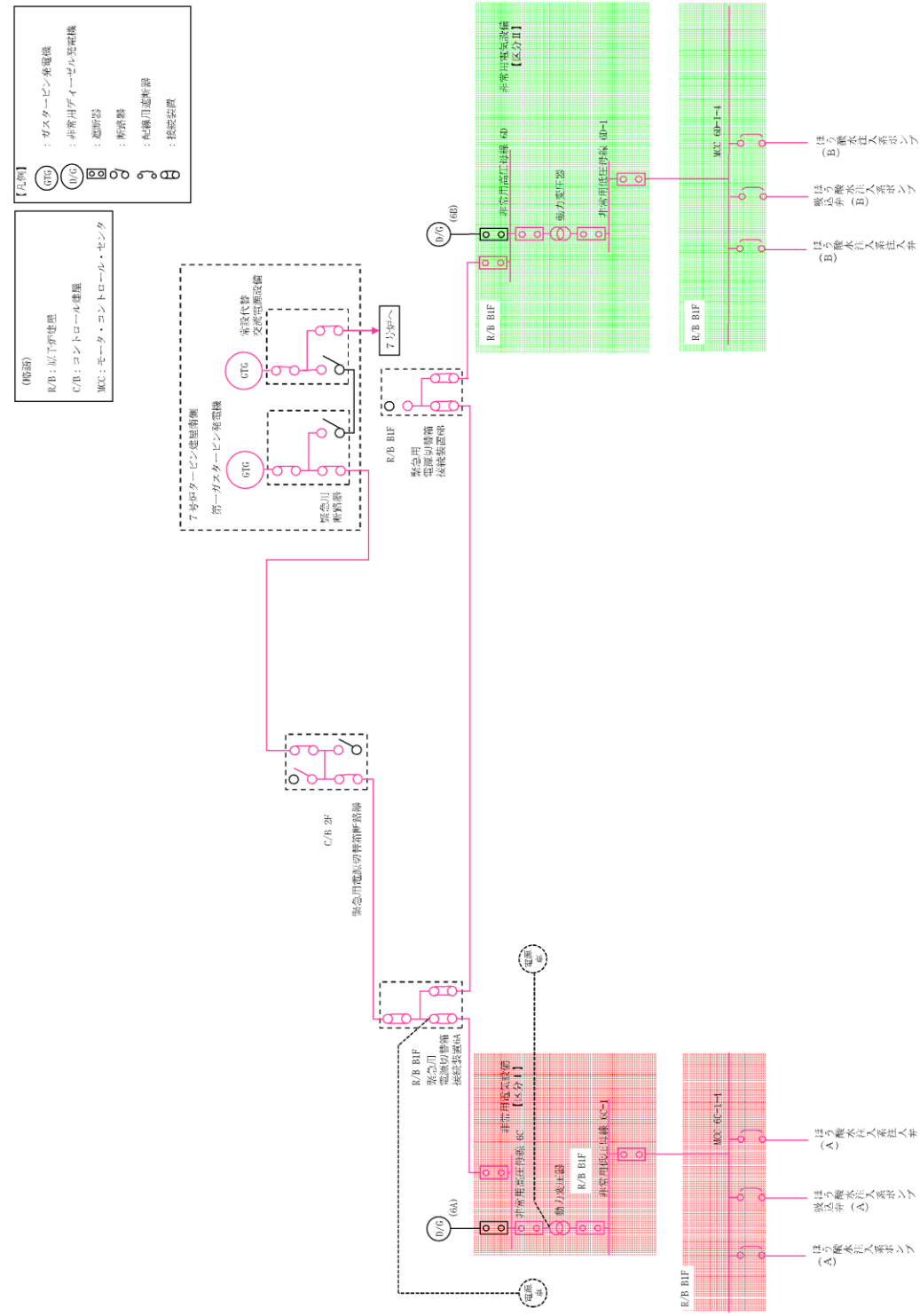


図5 6号炉 ほう酸水注入系による進展抑制 単線結線図

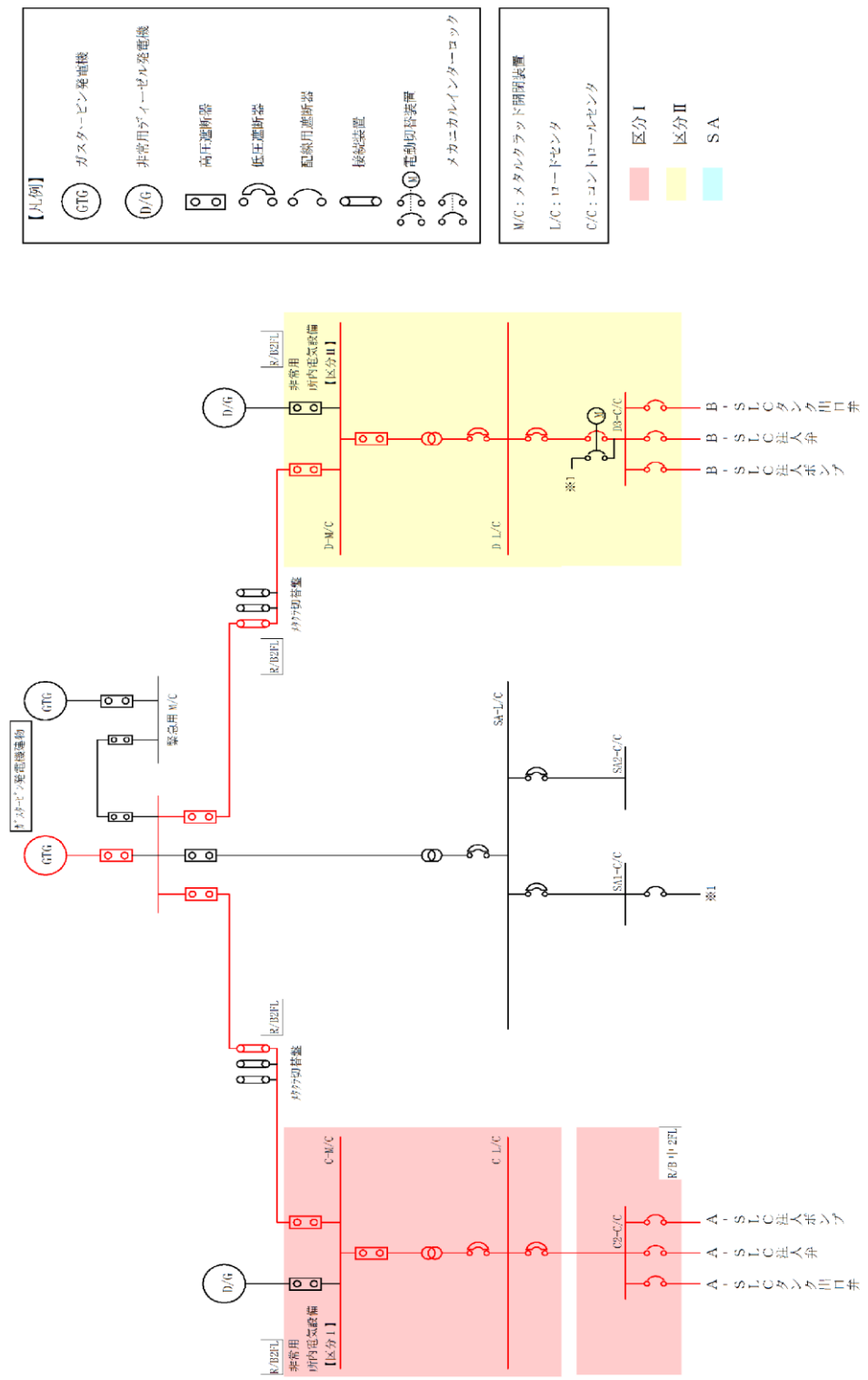


図3 ほう酸水注入系による進展抑制 単線結線図

・設備の相違

柏崎刈羽原子力発電所 6 / 7号炉 (2017. 12. 20 版)	島根原子力発電所 2号炉	備考
<p data-bbox="676 705 765 779">45-3 配置図</p> <div data-bbox="685 1654 1258 1797" style="border: 1px solid black; padding: 5px; margin-top: 20px;"> <p data-bbox="724 1686 1050 1717"> : 設計基準対象施設</p> <p data-bbox="724 1749 1080 1780"> : 重大事故等対処設備</p> </div>	<p data-bbox="1783 705 1932 737">45-3 配置図</p> <div data-bbox="1852 1654 2407 1761" style="border: 1px solid black; padding: 5px; margin-top: 20px;"> <p data-bbox="1872 1675 2303 1707"> : 設計基準対象施設を示す。</p> <p data-bbox="1872 1717 2332 1749"> : 重大事故等対処設備を示す。</p> </div>	

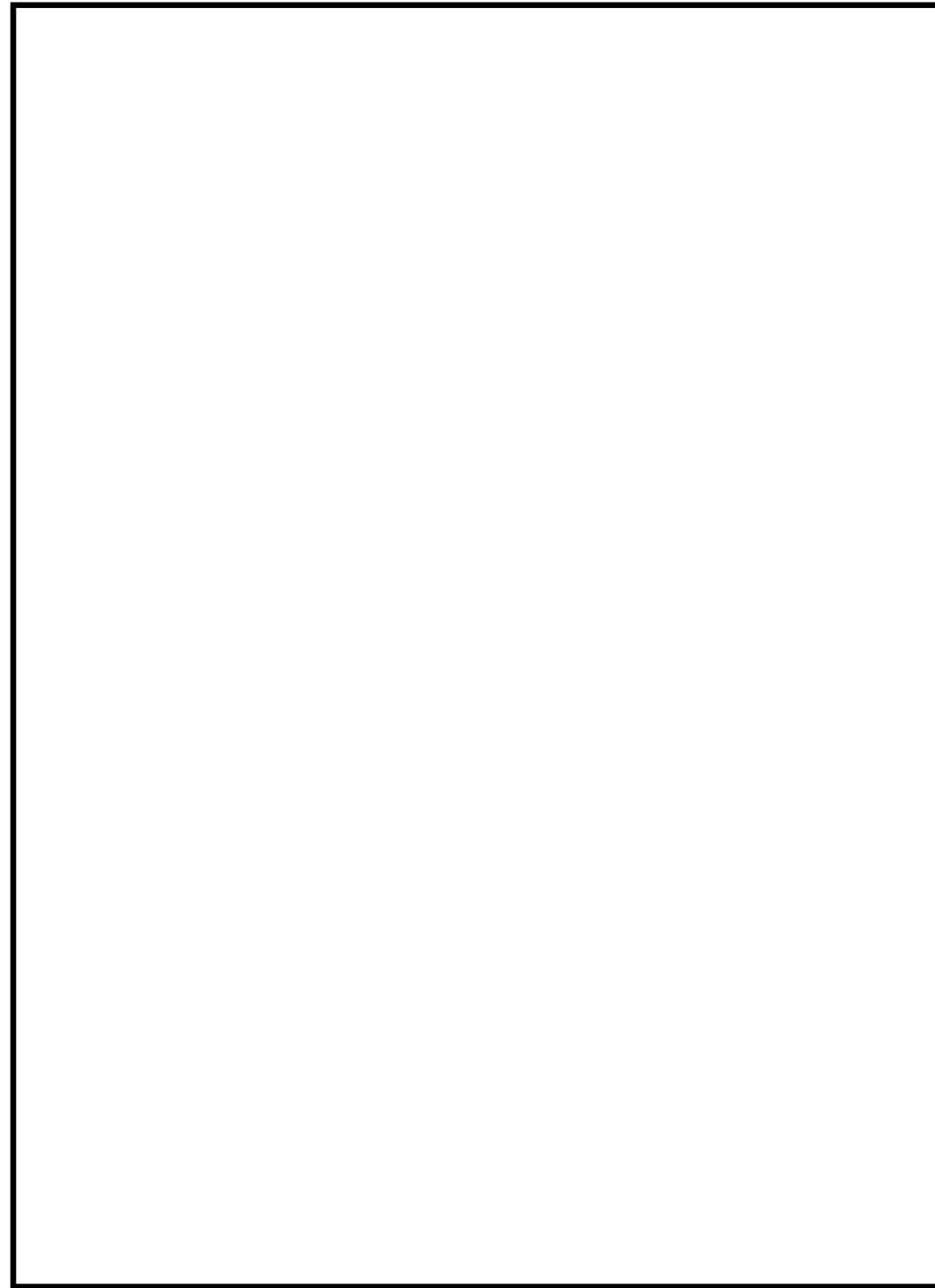


図1 6 / 7号炉高圧代替注水系の配置図 (中央制御室操作スイッチ)

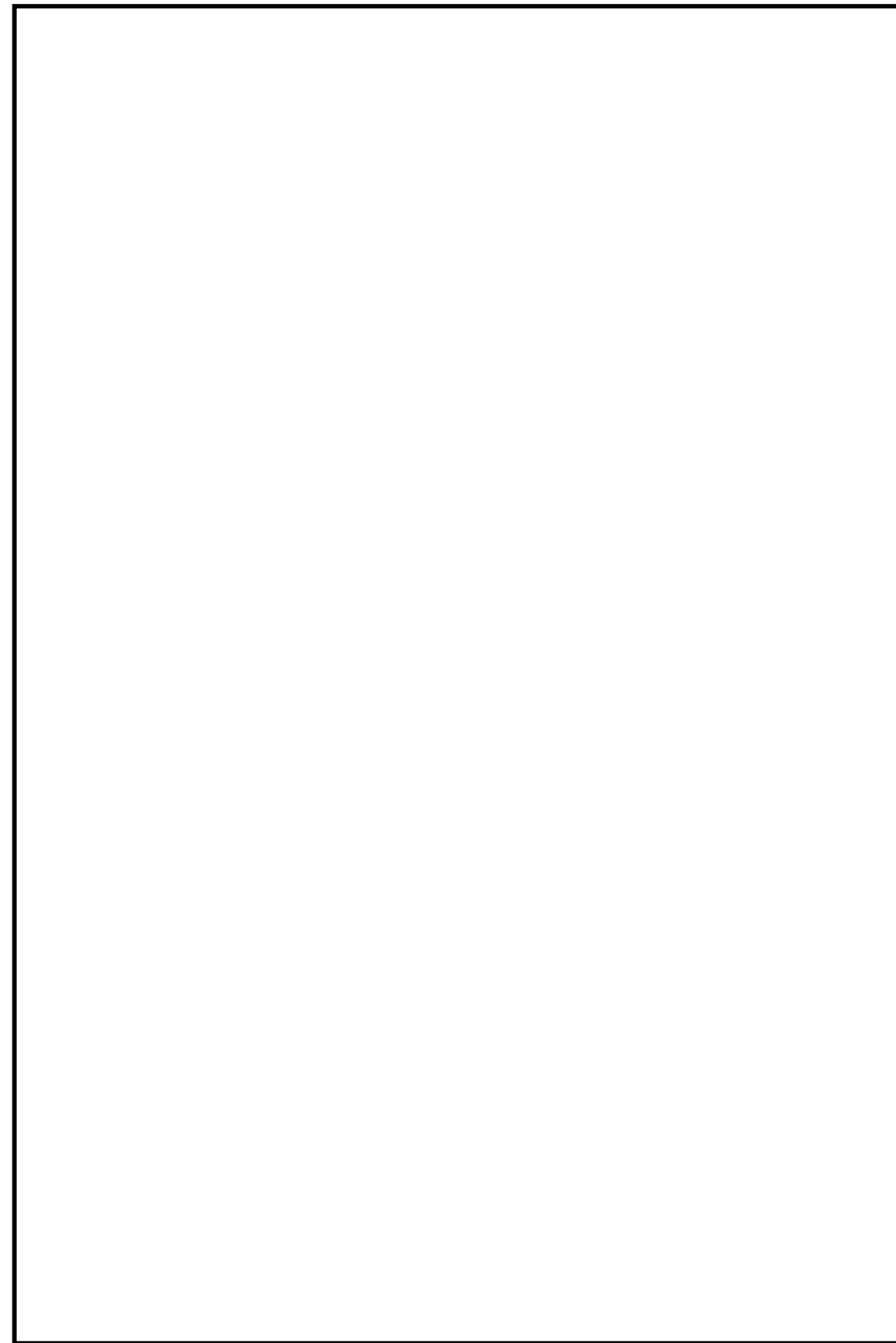


図1 高圧原子炉代替注水系に係る機器の配置を明示した図面 (S A操作室スイッチ)

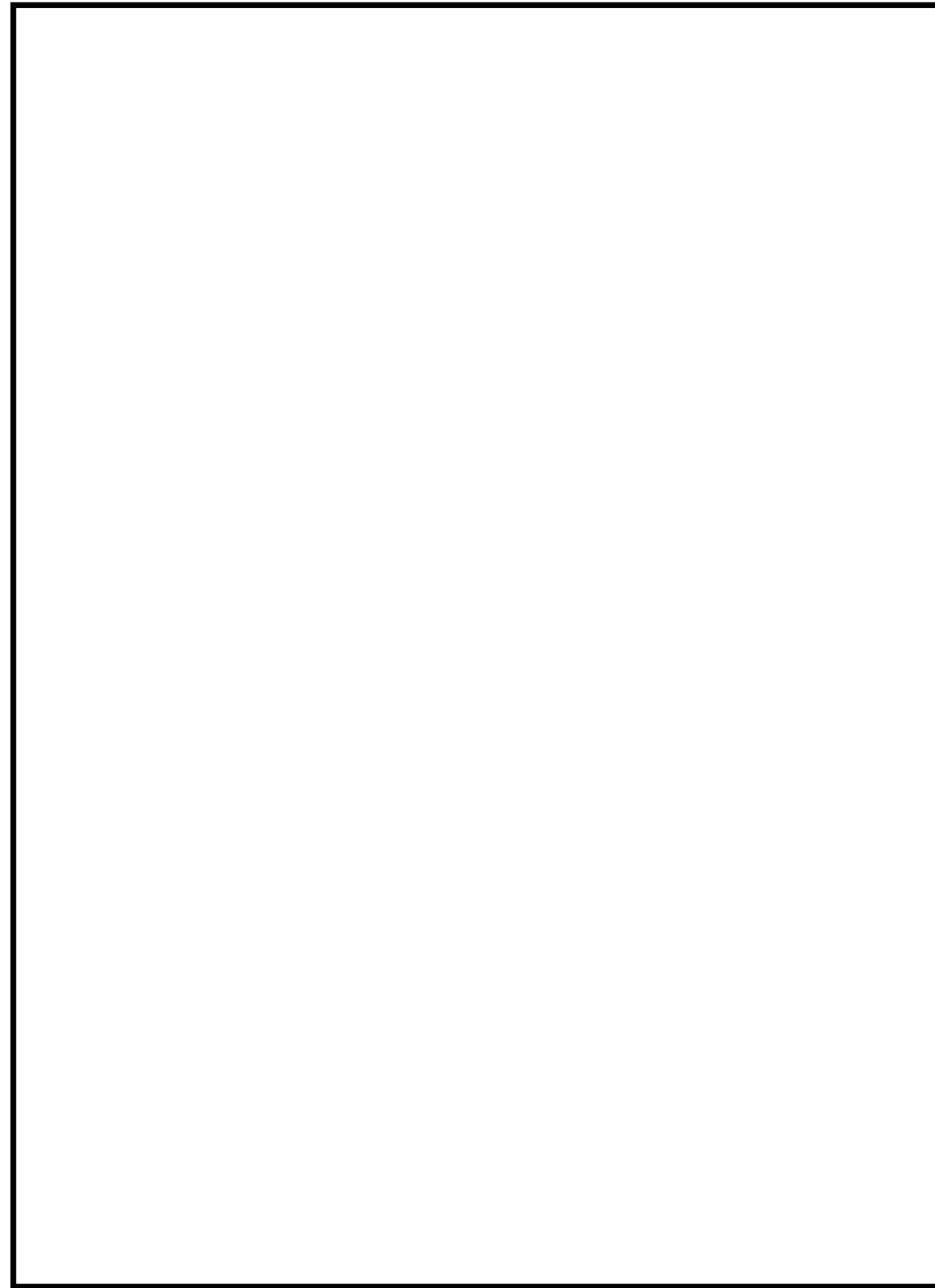


図2 6号炉高圧代替注水系の配置図 (原子炉隔離時冷却系現場操作)

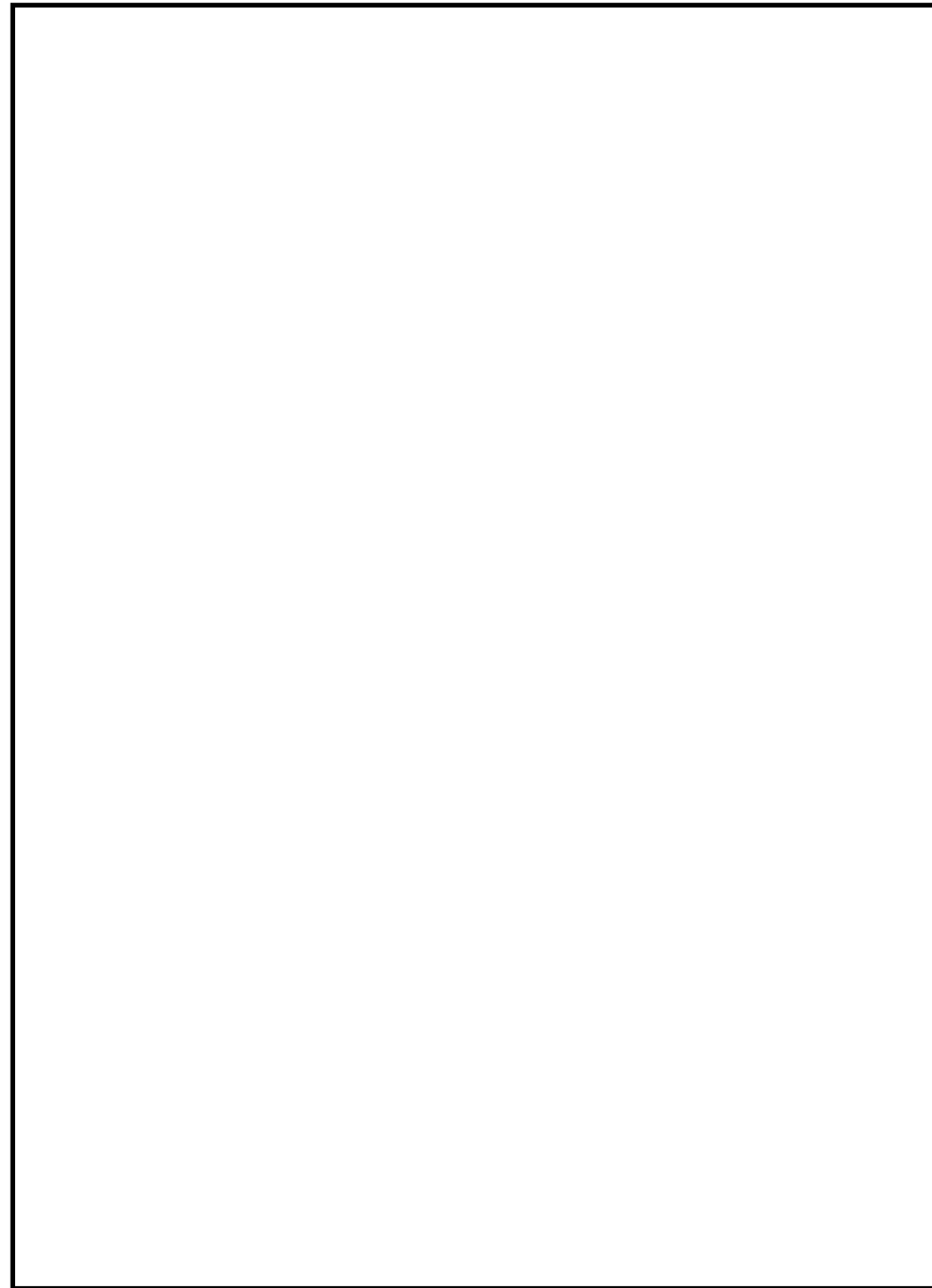


図2 高圧原子炉代替注水系機器の配置を明示した図 (原子炉建物地下2階)

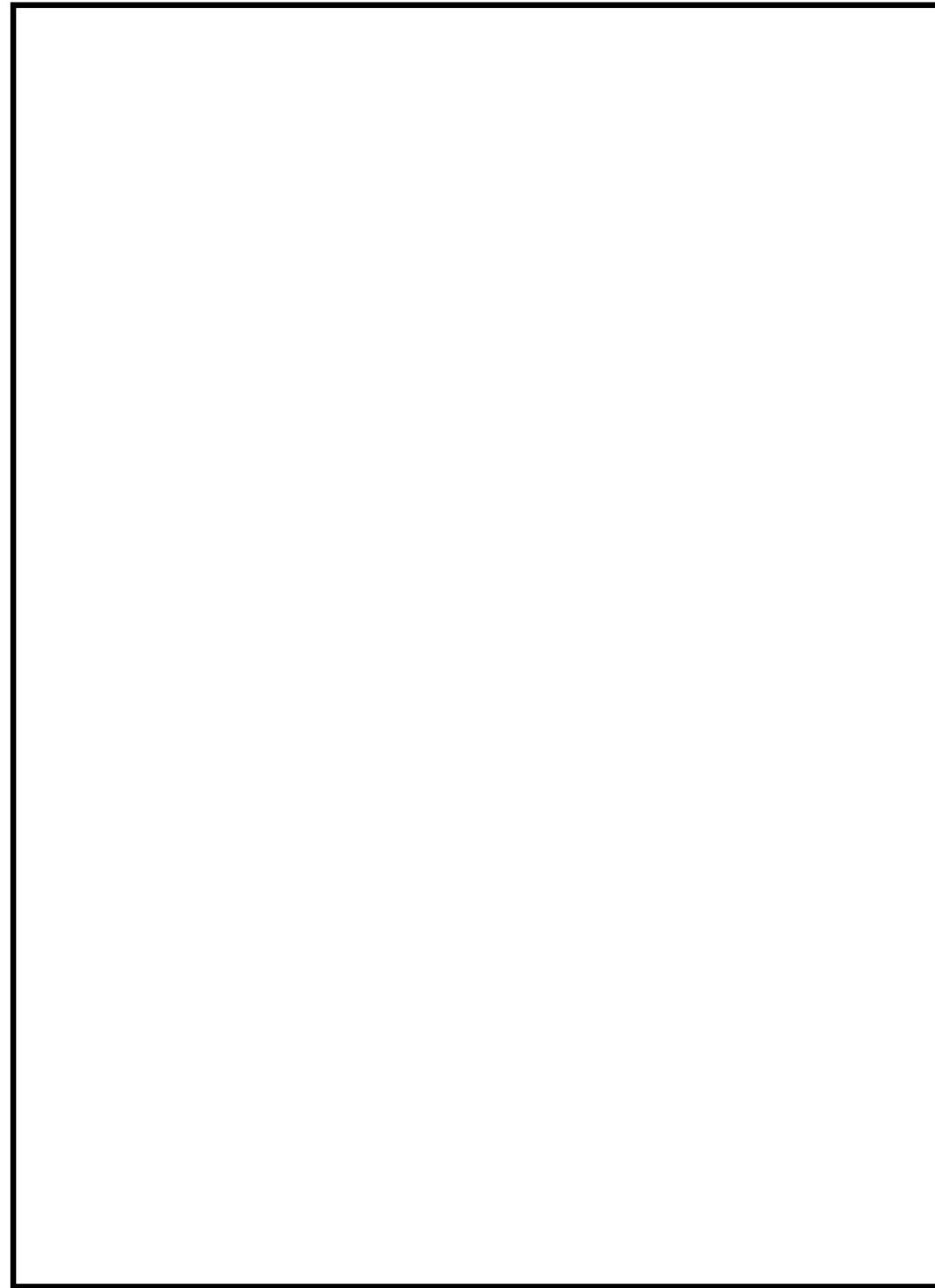


図3 6号炉高圧代替注水系の配置図 (高圧代替注水系ポンプ)

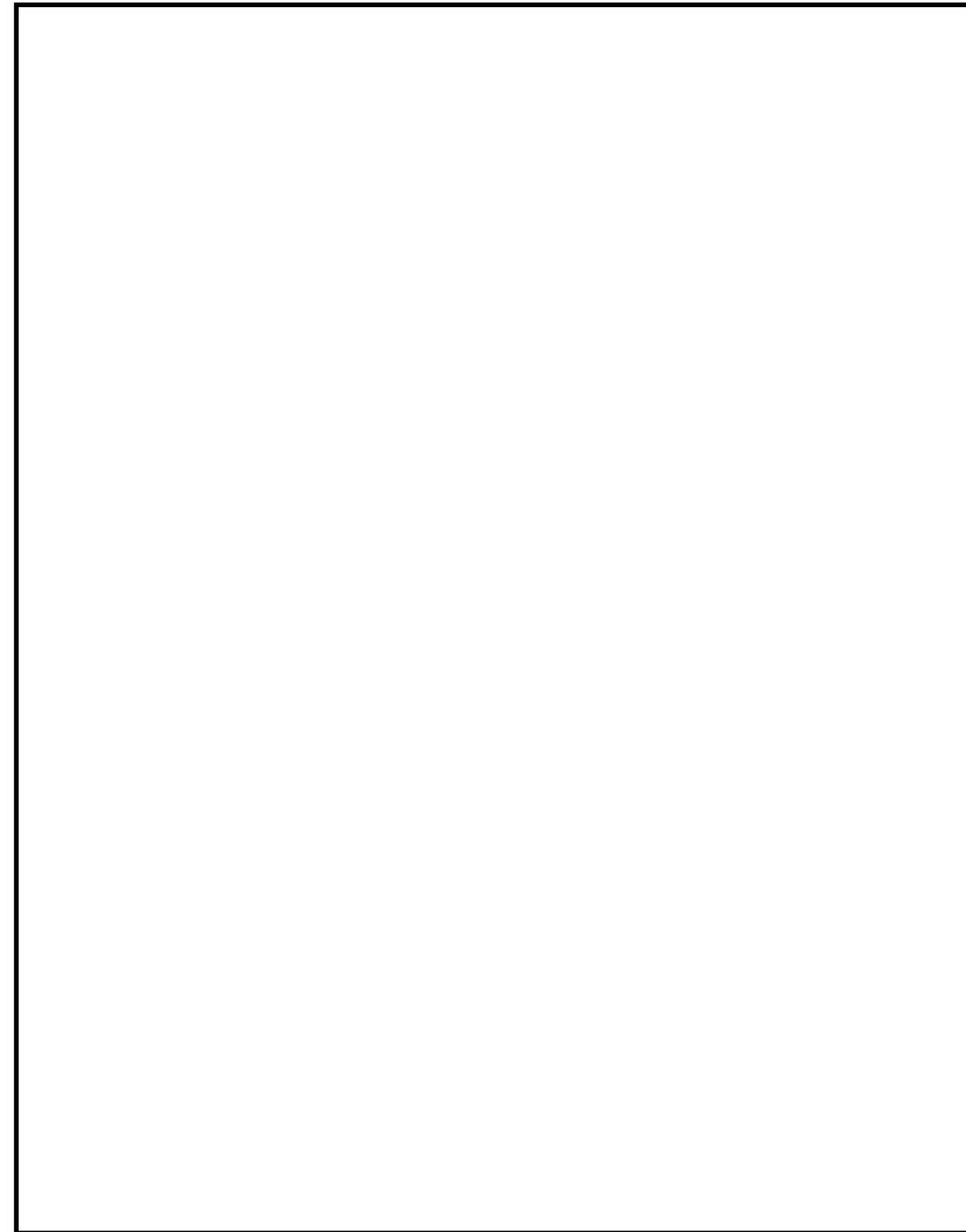


図3 高圧原子炉代替注水系弁の配置を明示した図 (原子炉建物地下1階)

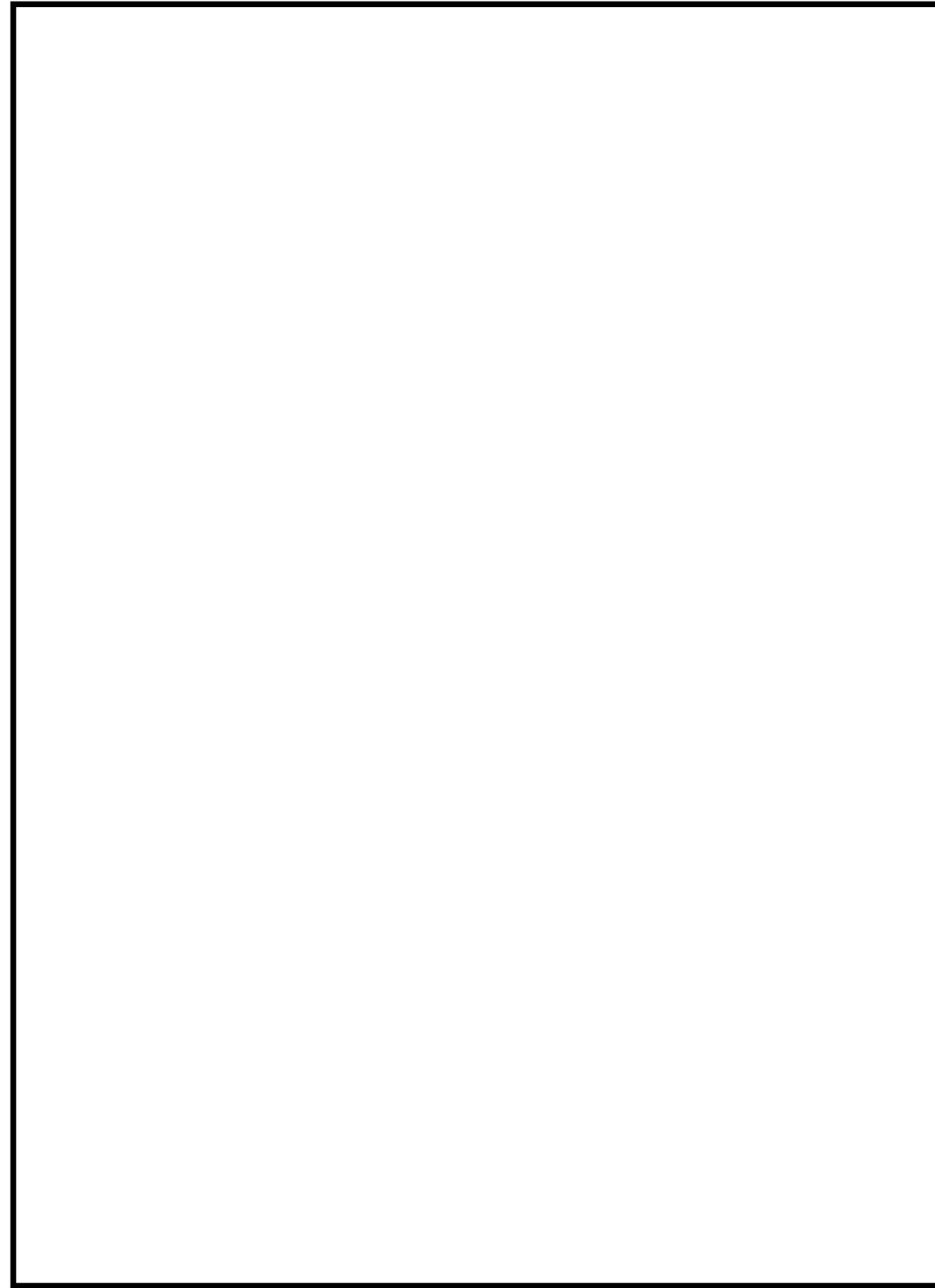


図4 6号炉高压代替注水系の配置図 (操作対象弁)

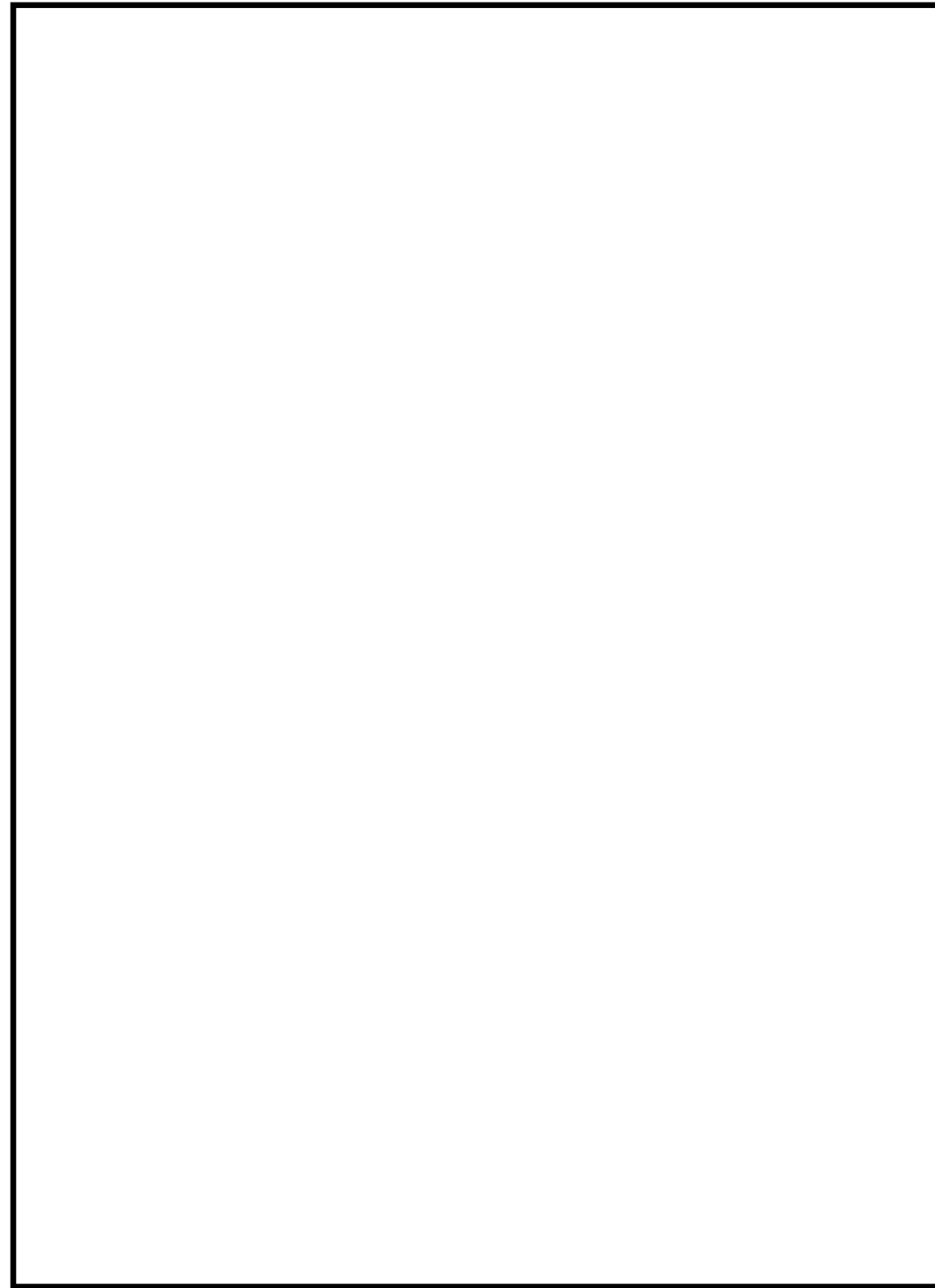


図5 7号炉高圧代替注水系の配置図（原子炉隔離時冷却系現場操作）

柏崎刈羽原子力発電所 6 / 7号炉 (2017. 12. 20 版)

島根原子力発電所 2号炉

備考

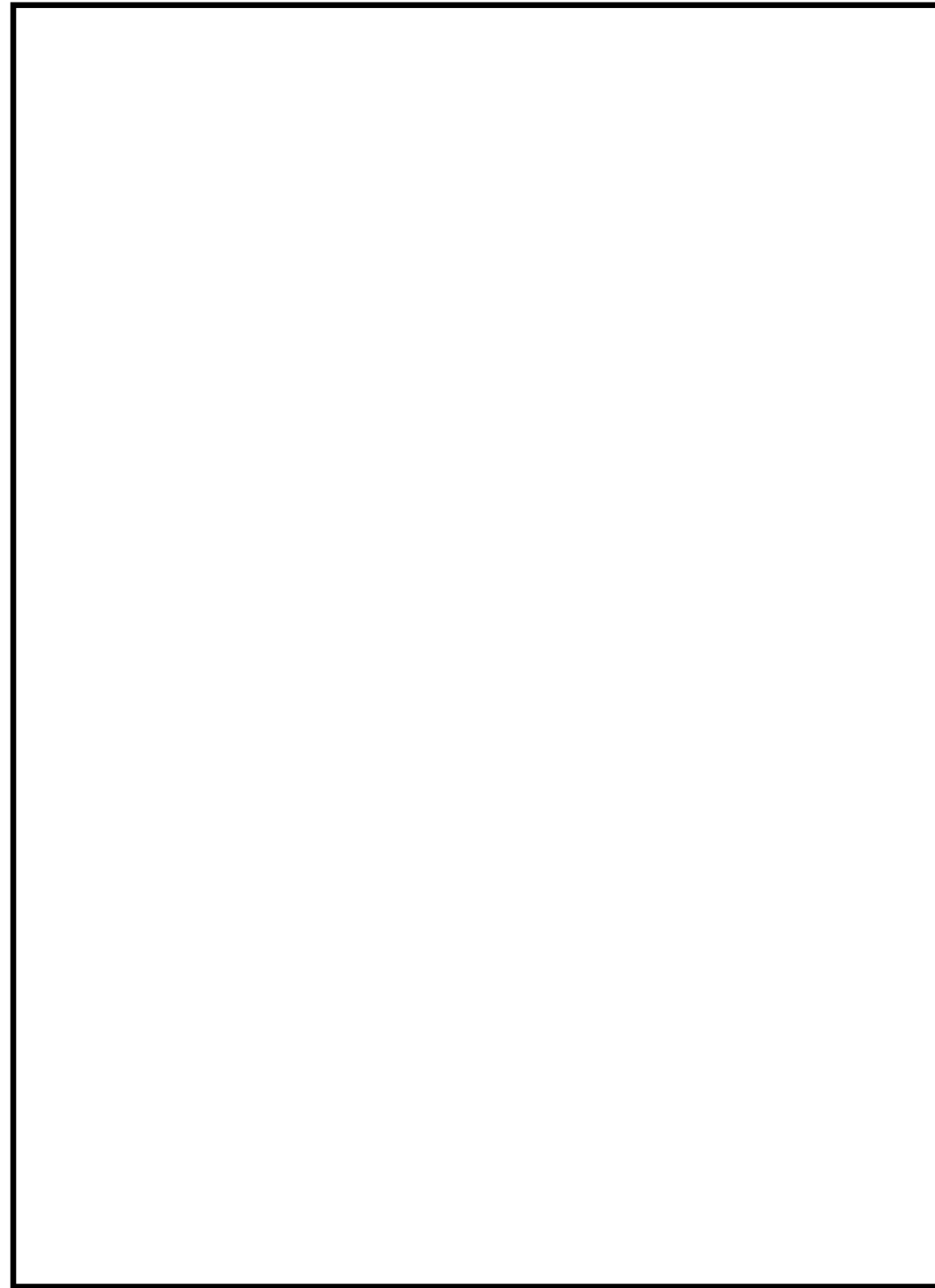


図6 7号炉高圧代替注水系の配置図 (高圧代替注水系ポンプ)

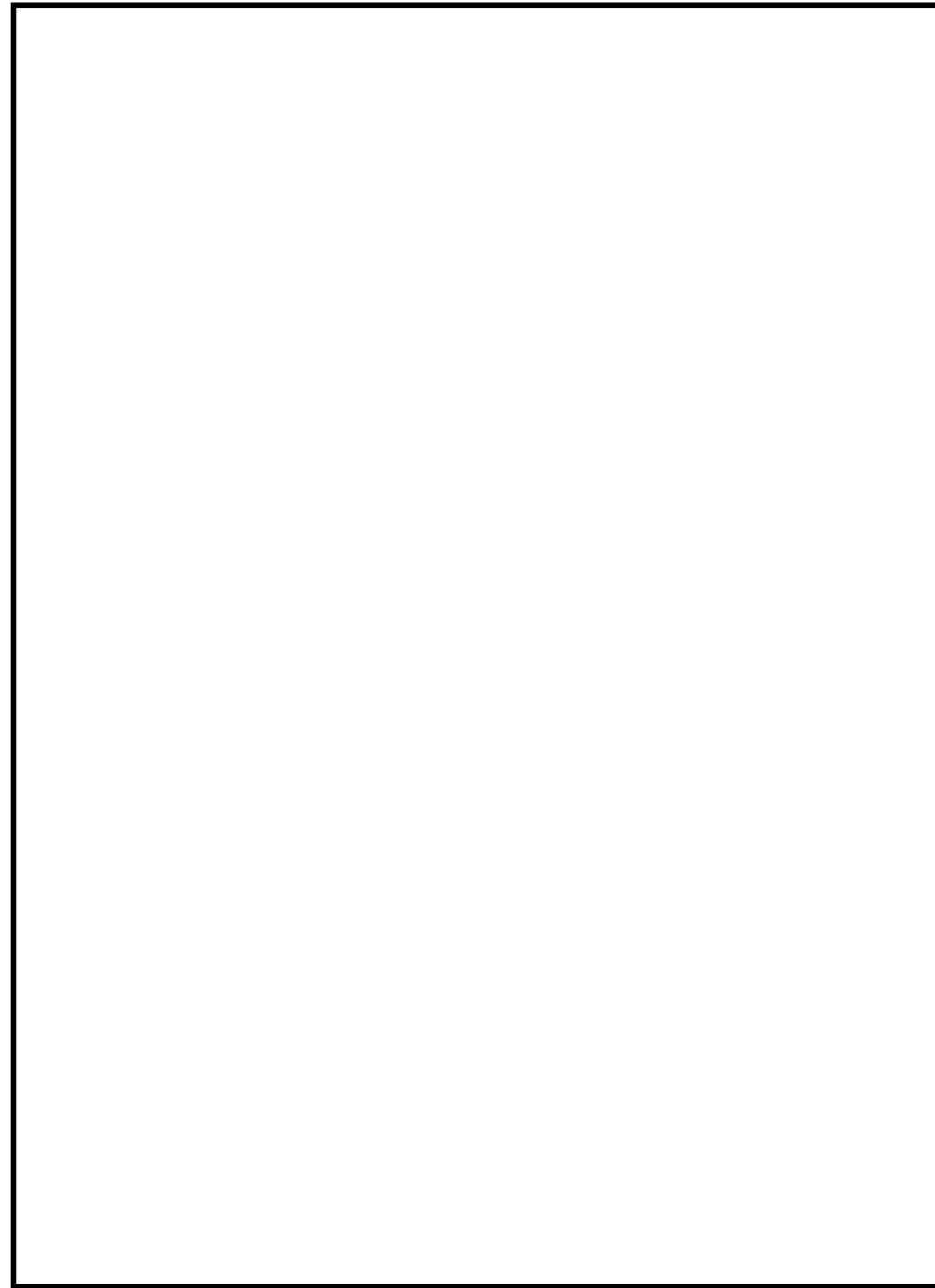


図7 7号炉高压代替注水系の配置図 (操作対象弁)

柏崎刈羽原子力発電所 6 / 7号炉 (2017. 12. 20 版)

島根原子力発電所 2号炉

備考

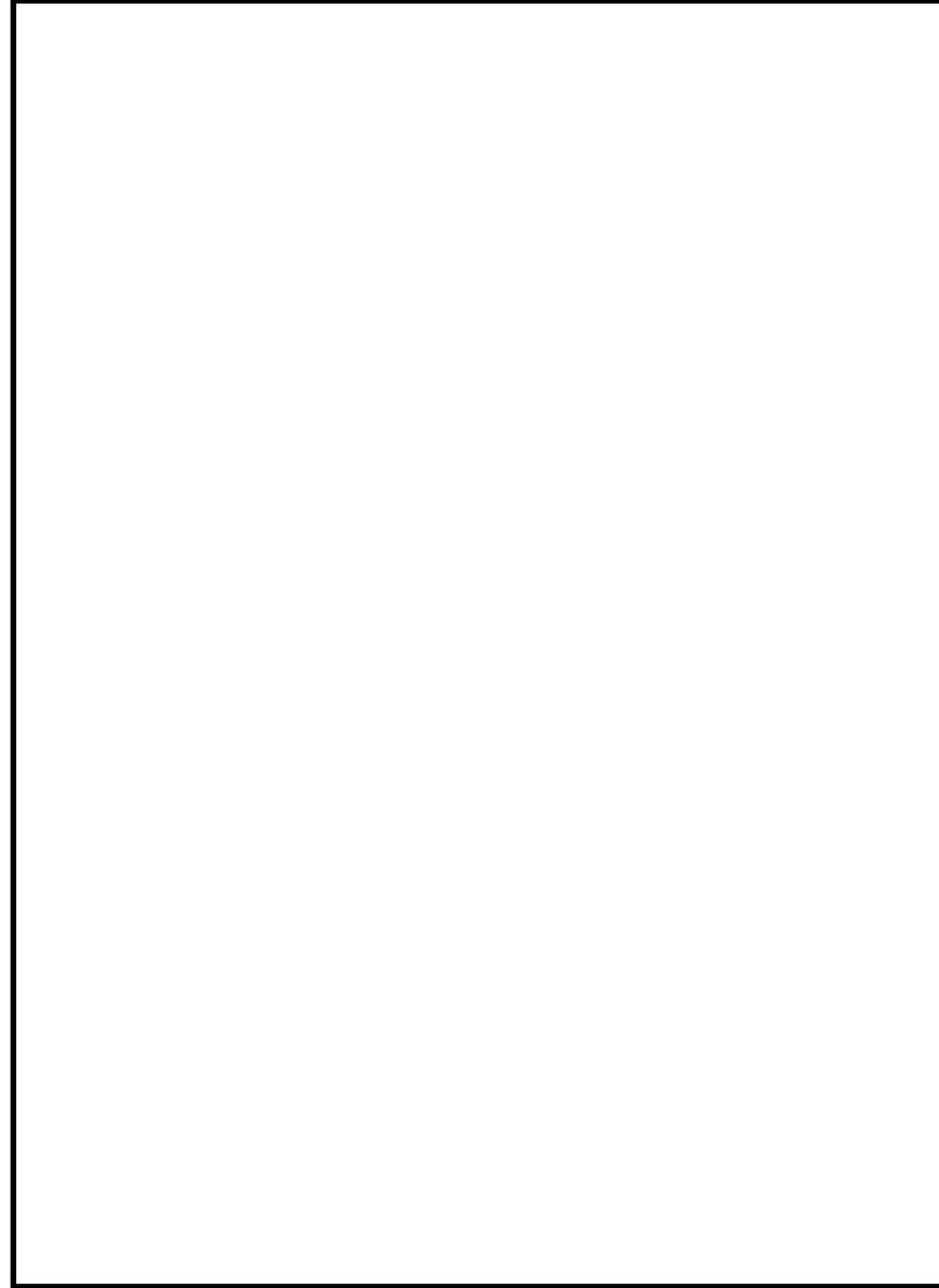


図8 7号炉高压代替注水系の配置図 (操作対象外)

柏崎刈羽原子力発電所 6 / 7号炉 (2017. 12. 20 版)	島根原子力発電所 2号炉	備考
45-4 系統図	45-4 系統図	

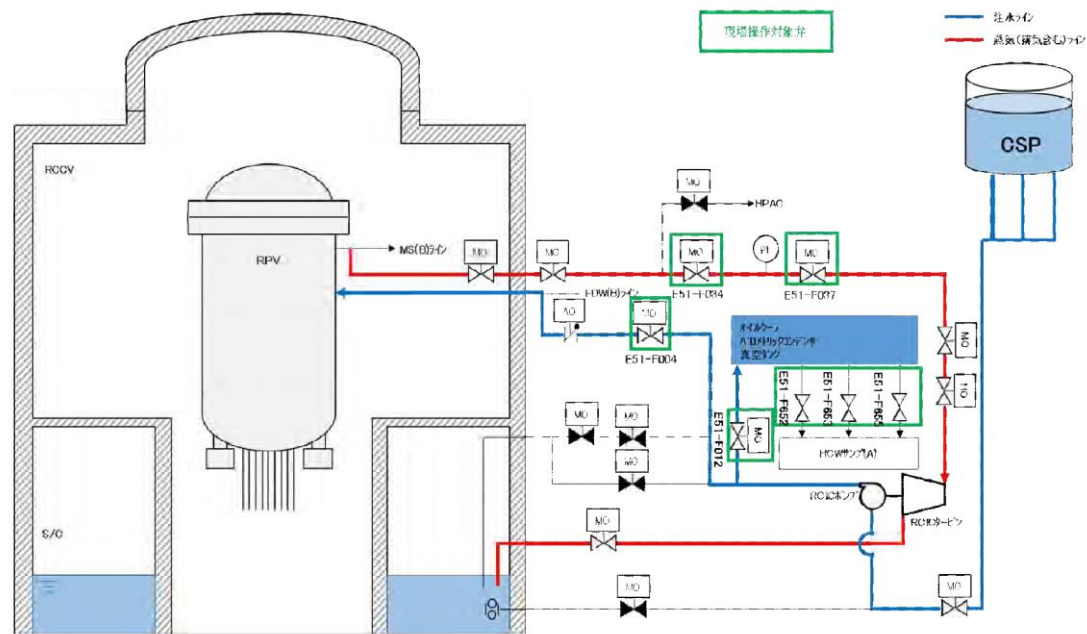


図2 原子炉隔離時冷却系 (7号炉の例) 系統概要

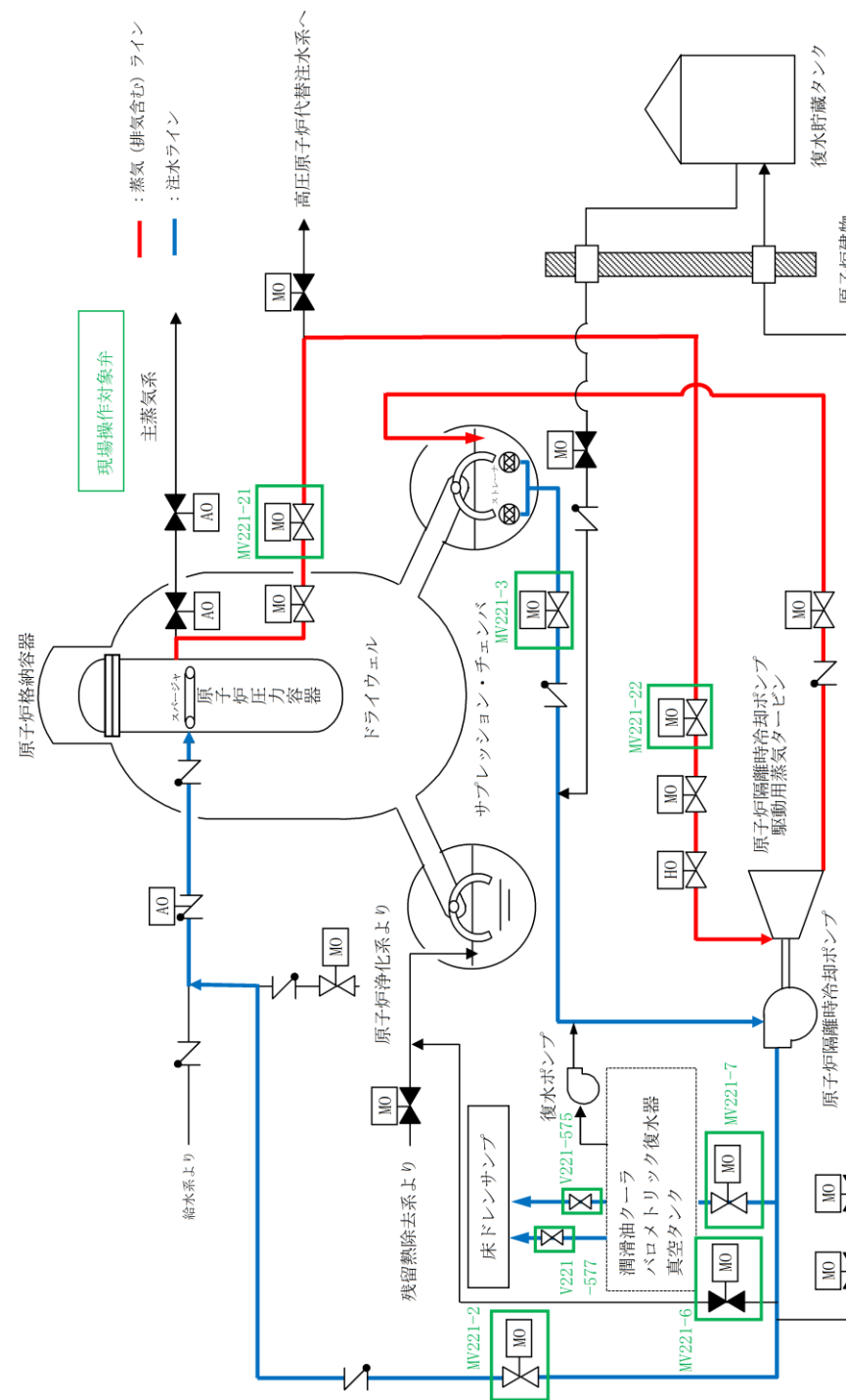


図2 原子炉隔離時冷却系 系統概要

・設備の相違

柏崎刈羽原子力発電所 6 / 7号炉 (2017. 12. 20 版)	島根原子力発電所 2号炉	備考
45-5 試験及び検査	45-5 試験及び検査	

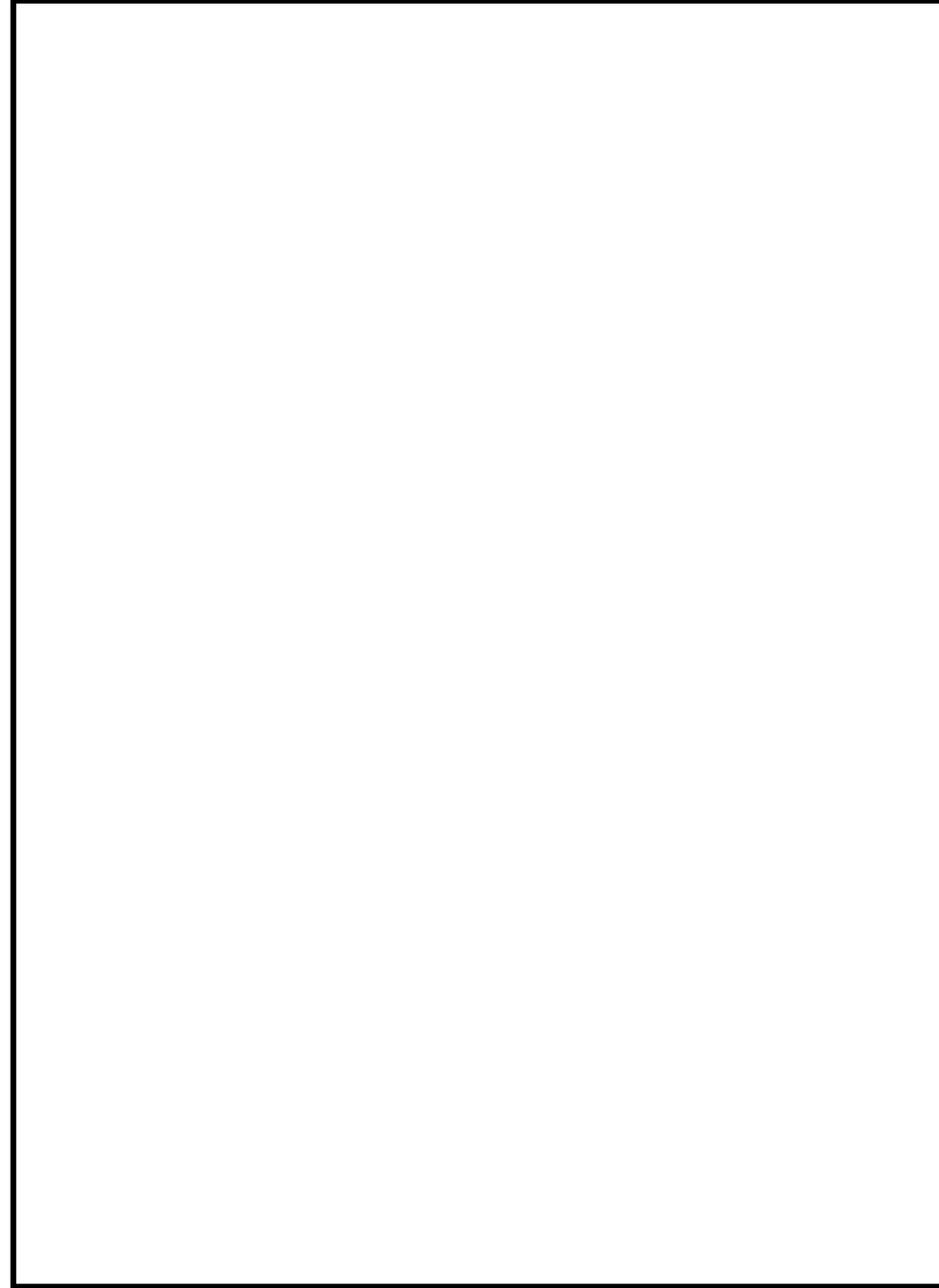


図1 高压代替注水系運転性能検査系統図 (6号炉)



図1 運転性能検査系統図 (高压原子炉代替注水ポンプ)

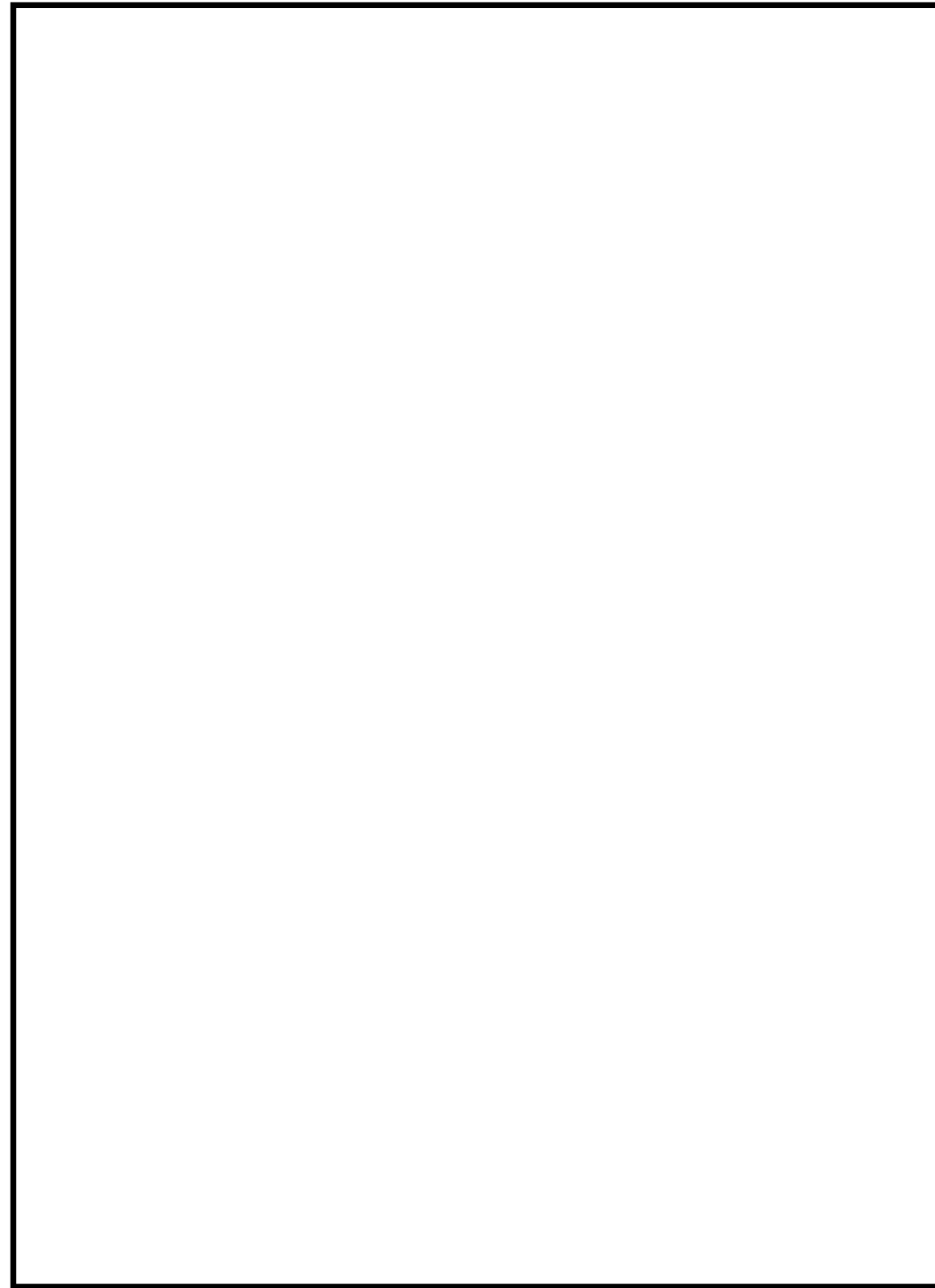


図2 高圧代替注水系ポンプ構造図 (6号炉)



図2 運転性能検査系統図 (高圧原子炉代替注水ポンプ)

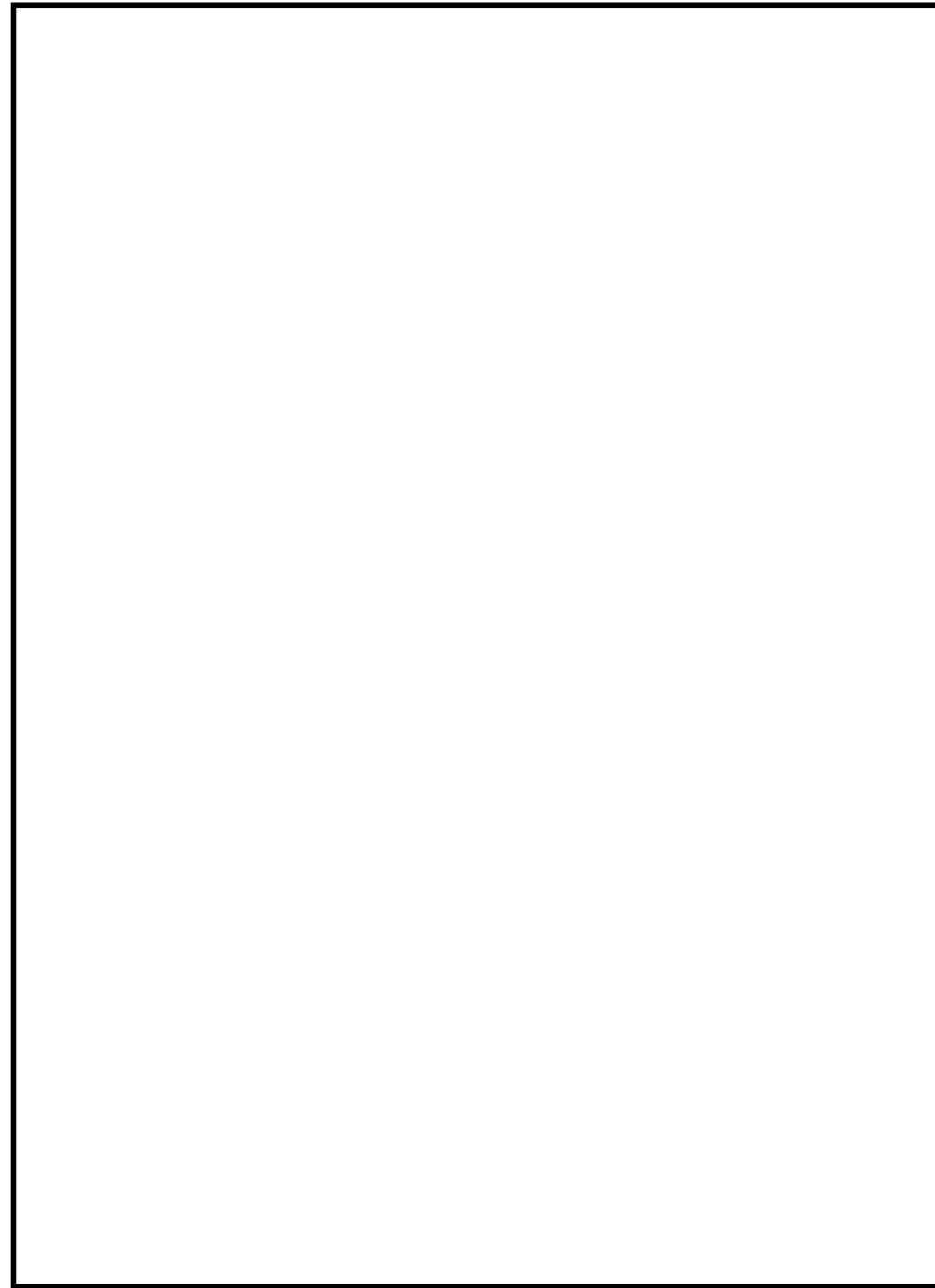


図3 高压代替注水系運転性能検査系統図 (7号炉)

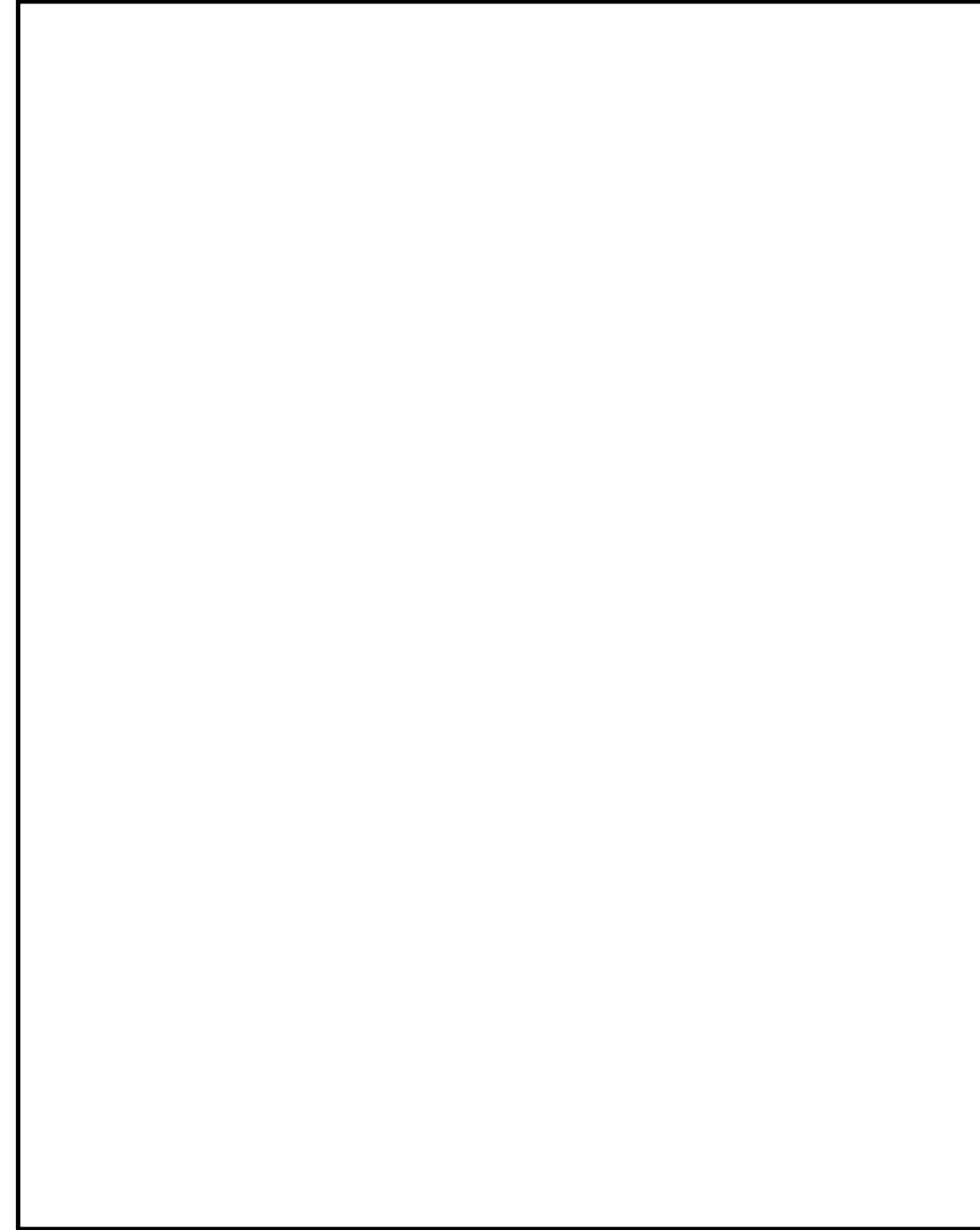


図3 構造図 (高压原子炉代替注水ポンプ)

柏崎刈羽原子力発電所 6 / 7号炉 (2017. 12. 20 版)

島根原子力発電所 2号炉

備考

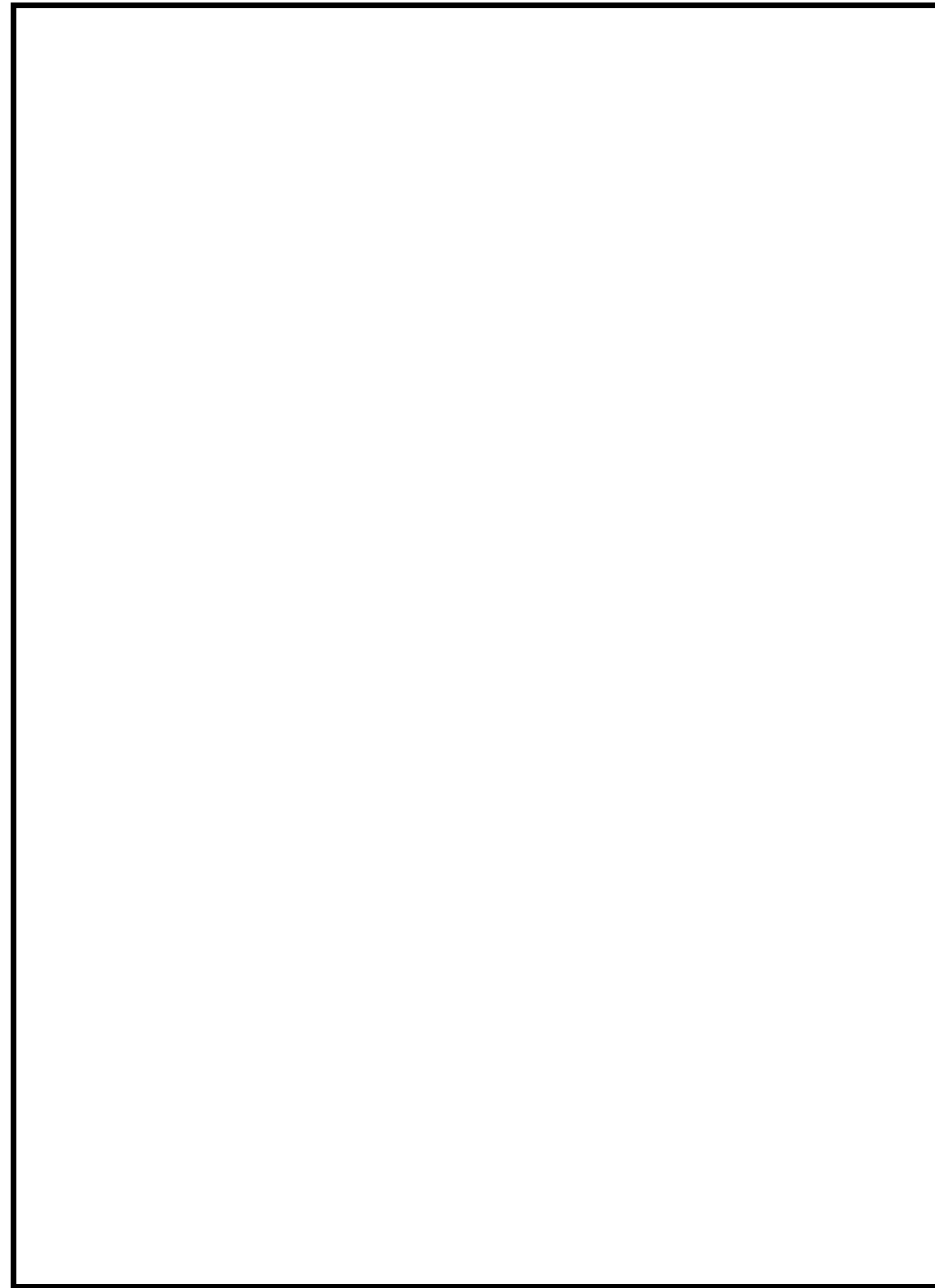


図4 高圧代替注水系ポンプ構造図 (7号炉)

柏崎刈羽原子力発電所 6 / 7号炉 (2017. 12. 20 版)	島根原子力発電所 2号炉	備考
45-6 容量設定根拠	45-6 容量設定根拠	

名 称	高压代替注水系ポンプ	
容 量	m ³ /h	182 以上 (注1), (182 (注2))
全揚程	m	900 以上 (注1), (958 (注2))
最高使用圧力	MPa[gage]	吸込側 1.37 / 吐出側 11.8
最高使用温度	℃	77
機器仕様に関する注記	注1 : 要求値を示す 注2 : 公称値を示す	

名 称	高压原子炉代替注水ポンプ	
容 量	m ³ /h/台	75 以上 (注1), (93 (注2))
全 揚 程	m	<input type="text"/> 以上 (注1) (918 (注2))
最 高 使 用 圧 力	MPa	吸込側 1.37/吐出側 11.3
最 高 使 用 温 度	℃	120
機器仕様に関する注記	注1 : 要求値を示す 注2 : 公称値を示す	

・設備の相違

【設 定 根 拠】

高压代替注水系ポンプは、全交流動力電源喪失に加えて高压炉心注水系及び原子炉隔離時冷却系が機能喪失した場合においても、炉心の著しい損傷を防止するため、原子炉圧力容器への注水を行うため設置する。

高压代替注水系は全交流動力電源喪失した場合でも、原子炉冷却材圧力バウンダリの減圧対策及び原子炉冷却材圧力バウンダリ低圧時の冷却対策の準備が整うまでの期間にわたり、発電用原子炉の冷却を継続する機能を有する。

高压代替注水系ポンプは、重大事故等対処設備として1 個設置する。

1. 容量

高压代替注水系ポンプの容量は、原子炉停止30 分後に注水を確立した場合に炉心損傷を防止するために必要な流量114m³/h 以上とし、同じく高压注水系である原子炉隔離時冷却系注水流量の182m³/h 以上とし、公称値は182m³/h とする。

2. 全揚程

高压代替注水系は、発電用原子炉と水源の差圧が8.12MPa のときに原子炉圧力容器に182m³/h 以上の注水ができるように設計する。

- ① 原子炉圧力容器と復水貯蔵槽の圧力差
- ② 静水頭
- ③ 配管・機器圧力損失
- ④ ①～③の合計

上記を考慮し、高压代替注水系ポンプの全揚程は、原子炉隔離時冷却系ポンプに合わせて900m 以上とし、公称値は958m とする。

【設 定 根 拠】

(概要)

高压原子炉代替注水ポンプは、全交流動力電源喪失に加えて高压炉心スプレイ系及び原子炉隔離時冷却系が機能喪失した場合においても、炉心の著しい損傷を防止するため、原子炉圧力容器への注水を行うため設置する。

高压原子炉代替注水系は全交流動力電源喪失した場合でも、原子炉冷却材圧力バウンダリの減圧対策及び原子炉冷却材圧力バウンダリ低圧時の冷却対策の準備が整うまでの期間にわたり、発電用原子炉の冷却を継続する機能を有する。

高压原子炉代替注水ポンプは、重大事故等対処設備として1 個設置する。

1. 容量

高压原子炉代替注水ポンプの容量は、炉心の著しい損傷の防止の重要事故シーケンスのうち、全交流動力電源喪失に係る有効性評価解析において約75m³/h (8.21MPa[dif]において)にて注水しており公称値は93m³/h (8.21MPa[dif]において) とする。

2. 全揚程

高压代替注水系は、発電用原子炉と水源の差圧が8.21MPa のときに原子炉圧力容器に75m³/h 以上の注水ができるように設計する。

- ① 原子炉と水源の圧力差 :
- ② 静水頭 :
- ③ 配管・機器圧力損失 :
- ④ ①～③の合計(m) :

以上より、高压原子炉代替注水ポンプの全揚程は、原子炉隔離時冷却系ポンプに合わせて918m とする。

3. 最高使用圧力

(1) ポンプ吸込側

ポンプ吸込側の最高使用圧力は、接続する高圧炉心注水系配管の最高使用圧力に合わせ、1.37MPa とする。

(2) ポンプ吐出側

ポンプ吐出側の最高使用圧力は、下記を考慮する。

- ① 復水貯蔵槽の圧力 :
- ② 静水頭 :
- ③ 締切り揚程 :
- ④ ①～③の合計 :

ポンプ吐出側の最高使用圧力は、④を上回る値とし、原子炉隔離時冷却系ポンプ吐出側配管と合わせて 11.8MPa とする。

4. 最高使用温度

最高使用温度は、接続する高圧炉心注水系配管の最高使用温度 66℃以上とし、原子炉隔離時冷却系ポンプ入口配管に合わせ、77℃とする。

【設定根拠】(続き)

3. 最高使用圧力

(1) 吸込側

高圧原子炉代替注水ポンプの吸込側の最高使用圧力は、接続する残留熱除去系配管の最高使用圧力に合わせ、1.37MPa とする。

(2) 吐出側

高圧原子炉代替注水ポンプの吐出側の最高使用圧力は、以下を考慮する。

- ① 静水頭 :
- ② 締切り揚程 :
- ③ ①～②の合計 :

以上より、高圧原子炉代替注水ポンプの吐出側の最高使用圧力は、上記③を上回る圧力とし、原子炉隔離時冷却系ポンプ吐出側配管と合わせて 11.3MPa とする。

4. 最高使用温度

高圧原子炉代替注水ポンプの最高使用温度は、高圧原子炉代替注水ポンプの設計温度である 120℃とする。

柏崎刈羽原子力発電所 6 / 7号炉 (2017. 12. 20 版)	島根原子力発電所 2号炉	備考
45-7 その他設備	45-7 その他設備	

柏崎刈羽原子力発電所 6 / 7号炉 (2017. 12. 20 版)	島根原子力発電所 2号炉	備考
<p>設備概要 (自主対策設備を含む)</p> <p>以下に、原子炉冷却材圧力バウンダリ高圧時に発電用原子炉を冷却するための設計基準対処設備、並びにその機能を代替可能な重大事故等対処設備、自主対策設備の設備概要を示す。</p> <p>(1) <u>高圧代替注水系【重大事故等対処設備】</u></p> <p><u>高圧代替注水系</u> (HPAC) の系統概要を 45-4、単線結線図を 45-2 に示す。<u>高圧代替注水系</u>は、設計基準事故対処設備である<u>高圧炉心注水系</u>及び原子炉隔離時冷却系が機能喪失した場合でも、高圧状態の原子炉圧力容器に注水できる設計とする。<u>高圧代替注水系</u>は、蒸気タービン駆動ポンプ、配管・弁類及び計測制御装置からなる。蒸気供給ラインは、原子炉隔離時冷却系蒸気供給ラインから分岐し、排気ラインは、原子炉隔離時冷却系排気ラインに合流する。ポンプ吸込ラインは、<u>高圧炉心注水系ポンプ吸込ライン</u>から分岐し、ポンプ吐出ラインは、<u>6号炉においては給水系注水ライン</u>、<u>7号炉においては残留熱除去系注水ライン</u>に合流する。</p> <p>また、<u>高圧代替注水系</u>は<u>高圧炉心注水系</u>及び原子炉隔離時冷却系と位置的分散を考慮し、お互いに異なった設置場所にポンプ、電源を設置する。</p> <p><u>高圧代替注水系</u>は、全交流動力電源喪失、常設直流電源喪失した場合でも、常設代替直流電源設備からの給電、又は、現場での手動操作により、原子炉冷却材圧力バウンダリの減圧対策及び原子炉冷却材圧力バウンダリ低圧時の冷却対策の準備が整うまでの期間にわたり、発電用原子炉の冷却を継続できる設計とする。さらに、設置許可基準規則第 57 条への適合のため、常設代替直流電源設備が喪失した場合でも、可搬型直流電源設備からの給電により、原子炉冷却材圧力バウンダリの減圧対策及び原子炉冷却材圧力バウンダリ低圧時の冷却対策の準備が整うまでの期間にわたり、発電用原子炉の冷却を継続できる設計とする。</p> <p>なお、電源設備については、「3.14 電源設備 (設置許可基準規則第 57 条に対する設計方針を示す章)」、現場手動操作については、「<u>実用発電用原子炉に係る発電用原子炉設置者の重大事故の発生及び拡大の防止に必要な措置を実施するために必要な技術的能力に係る審査基準</u>」への適合状況について (個別手順) の 1.2 に示す。</p> <p>また、<u>高圧代替注水系ポンプ</u>の構造概要を図 1 に示す。<u>高圧代替注水系ポンプ</u>はタービン及びポンプが 1 つのケーシングに収まる一体型ケーシング構造であり、軸封部のない設計である。よって、原子炉隔離時冷却系と比較しランドシール装置が不要となり、必要電源容量が少ない。また、<u>高圧代替注水系ポンプ</u>は電源不要の機械式ガバナを用いることにより、ポンプ吐出のベンチュリ圧力差により圧力ガバナピストンが動作し、リンク機構を通じて蒸気加減弁を調整し、ポンプ流量を制御する設計となっている。また、軸受箱に流入する水により軸受が自滑水で潤滑する方式であるため、潤滑油装置も不要な設計となっている。以上のことから、<u>高圧代替注水系ポンプ</u>は系統の弁操作のみで起動停止可能であり、起動時に<u>高圧代替注水系注入弁</u>を開操作した後は、<u>高圧代替注水系タービン止め弁</u>の開閉操作でポンプ起動停止操作が可能な設計となっている。</p>	<p>設備概要 (自主対策設備を含む)</p> <p>以下に、原子炉冷却材圧力バウンダリ高圧時に発電用原子炉を冷却するための設計基準事故対処設備、並びにその機能を代替可能な重大事故等対処設備、自主対策設備の設備概要を示す。</p> <p>(1) <u>高圧原子炉代替注水系【重大事故等対処設備】</u></p> <p><u>高圧原子炉代替注水系</u> (HPAC) の系統概要を 45-4、単線結線図を 45-2 に示す。<u>高圧原子炉代替注水系</u>は、設計基準事故対処設備である<u>高圧炉心スプレイ系</u>及び原子炉隔離時冷却系が機能喪失した場合でも、高圧状態の原子炉圧力容器に注水できる設計とする。<u>高圧原子炉代替注水系</u>は、蒸気タービン駆動ポンプ、配管・弁類及び計測制御装置からなる。蒸気供給ラインは、原子炉隔離時冷却系蒸気供給ラインから分岐し、排気ラインは、原子炉隔離時冷却系排気ラインに合流する。ポンプ吸込ラインは、<u>C-残留熱除去系</u>から分岐し、ポンプ吐出ラインは給水系注水ラインに合流する。</p> <p>また、<u>高圧原子炉代替注水系</u>は<u>高圧炉心スプレイ系</u>及び原子炉隔離時冷却系と位置的分散を考慮し、お互いに異なった設置場所にポンプ、電源を設置する。</p> <p><u>高圧原子炉代替注水系</u>は、全交流動力電源、常設直流電源喪失した場合でも、常設代替直流電源設備からの供給、又は、現場での手動操作により、原子炉冷却材圧力バウンダリの減圧対策及び原子炉冷却材圧力バウンダリ低圧時の冷却対策の準備が整うまでの期間にわたり、発電用原子炉の冷却を継続できる設計とする。さらに、設置許可基準規則第 57 条への適合のため、常設代替直流電源設備が喪失した場合でも、可搬型直流電源設備からの給電により、原子炉冷却材圧力バウンダリの減圧対策及び原子炉冷却材圧力バウンダリ低圧時の冷却対策の準備が整うまでの期間にわたり、発電用原子炉の冷却を継続できる設計とする。</p> <p>なお、電源設備については、「3.14 電源設備 (設置許可基準規則第 57 条に対する設計方針を示す章)」、現場手動操作については、「<u>実用発電用原子炉に係る発電用原子炉設置者の発生及び拡大の防止に必要な措置を実施するために必要な技術的能力に係る審査基準</u>」への適合状況について (個別手順) の 1.2 に示す。</p> <p>また、<u>高圧原子炉代替注水ポンプ</u>の構造概要を図 1 に示す。<u>高圧原子炉代替注水ポンプ</u>はタービン及びポンプが 1 つのケーシングに収まる一体型ケーシング構造であり、軸封部のない設計である。よって、原子炉隔離時冷却系と比較しランドシール装置が不要となり、必要電源容量が少ない。また、<u>高圧原子炉代替注水ポンプ</u>は電源不要の機械式ガバナを用いることにより、ポンプ吐出のベンチュリ圧力差により圧力ガバナピストンが動作し、リンク機構を通じて蒸気加減弁を調整し、ポンプ流量を制御する設計となっている。また、軸受箱に流入する水により軸受が自滑水で潤滑する方式であるため、潤滑油装置も不要な設計となっている。以上のことから、<u>高圧原子炉代替注水ポンプ</u>は系統の弁操作のみで起動停止可能であり、起動時に<u>HPAC 注入弁</u>を開操作した後は、<u>RCIC HPACタービン蒸気入口弁</u>の開閉操作でポンプ起動停止操作が可能な設計となっている。</p>	<p>・設備の相違</p>

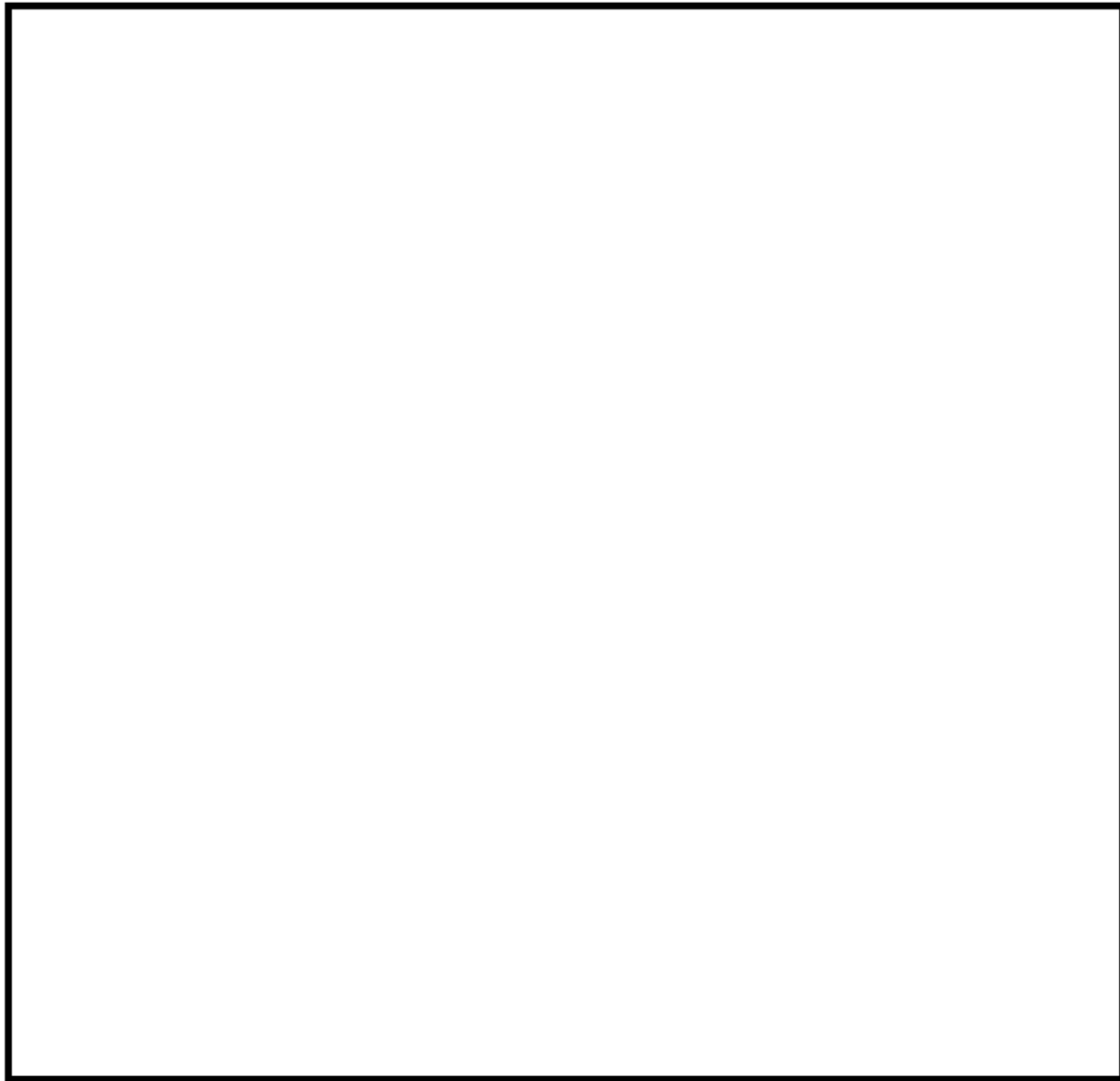


図1 高圧代替注水系ポンプ 構造概要

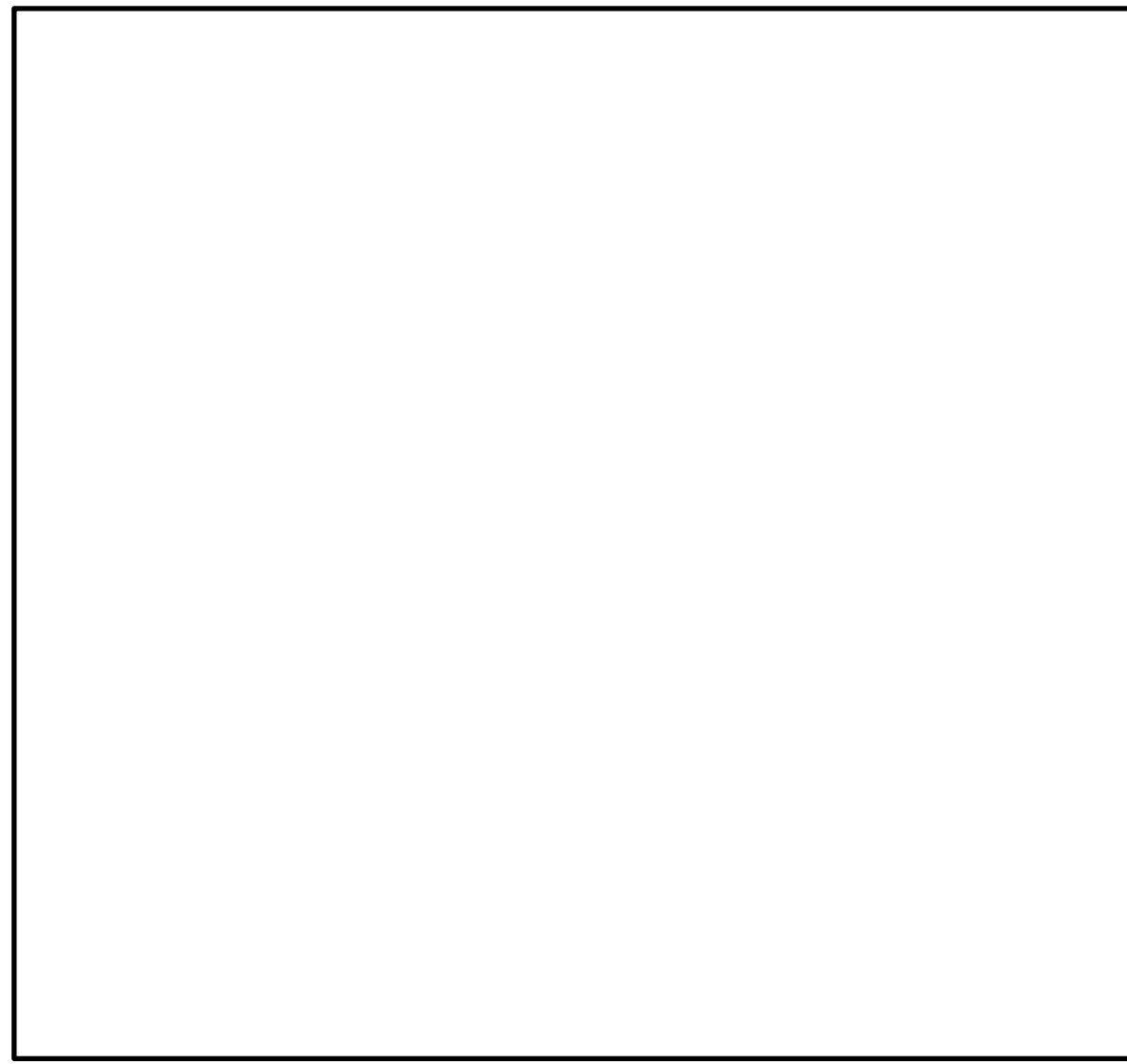


図1 高圧原子炉代替注水ポンプ 構造概要

柏崎刈羽原子力発電所 6 / 7号炉 (2017. 12. 20 版)	島根原子力発電所 2号炉	備考
<p data-bbox="154 214 706 243"><高圧代替注水系ポンプの動翼構造について></p> <p data-bbox="154 260 1270 378">高圧代替注水系ポンプ駆動用タービンは、単段式のタービンであり、タービン翼は一体鍛造品の円板から放電加工により翼型を削り出す方法で製造されているものを適用することで、タービンが破損により飛散することがない設計とする。図2 にタービン構造を示す。</p> <div data-bbox="186 447 1240 1083" style="border: 1px solid black; height: 300px; width: 100%;"></div> <p data-bbox="409 1108 1015 1138">図2 高圧代替注水系ポンプ駆動用タービンの構造</p>	<p data-bbox="1294 214 1905 243"><高圧原子炉代替注水ポンプの動翼構造について></p> <p data-bbox="1317 260 2415 378">高圧原子炉代替注水ポンプ駆動用タービンは、単段式のタービンであり、タービン翼は一体鍛造品の円板から放電加工により翼型を削り出す方法で製造されているものを適用することで、タービンが破損により飛散することがない設計とする。図2 にタービン構造を示す。</p> <div data-bbox="1332 447 2421 1083" style="border: 1px solid black; height: 300px; width: 100%;"></div> <p data-bbox="1525 1108 2190 1138">図2 高圧原子炉代替注水ポンプ駆動用タービンの構造</p>	

(2) 原子炉隔離時冷却系【重大事故等対処設備 (設計基準拡張)】

原子炉隔離時冷却系(RCIC)の設備概要を図3に示す。原子炉隔離時冷却系は、非常用炉心冷却系の1つであり、設計基準事故対処設備として既に設置済みの設備であるが、想定される重大事故時等においてその機能を期待するため、重大事故等対処設備(設計基準拡張)と位置付ける。

蒸気駆動タービン、タービン駆動ポンプ、配管・弁類、ストレーナ及び計測制御装置からなり、主蒸気管からの主蒸気を用いて蒸気駆動タービンを回し、これを駆動源としたポンプにより、復水貯蔵槽の水又はサブプレッション・チェンバのプール水を給水系等を経由して原子炉圧力容器へ高圧注水する。

原子炉隔離時冷却系は、現場での手動操作により、起動及び運転継続することができるよう、必要な設備及び手順を整備する(図3参照)。

なお、現場手動操作については、「実用発電用原子炉に係る発電用原子炉設置者の重大事故の発生及び拡大の防止に必要な措置を実施するために必要な技術的能力に係る審査基準」への適合状況について(個別手順)の1.2に示す。

(2) 原子炉隔離時冷却系【重大事故等対処設備 (設計基準拡張)】

原子炉隔離時冷却系(RCIC)の設備概要を図3に示す。原子炉隔離時冷却系は、設計基準事故対処設備として既に設置済みの設備であるが、想定される重大事故等時においてその機能を期待するため、重大事故等対処設備(設計基準拡張)と位置付ける。

蒸気駆動タービン、タービン駆動ポンプ、配管・弁類及び計測制御装置からなり、主蒸気管からの主蒸気を用いて駆動タービンを回し、これを駆動源としたポンプにより、サブプレッション・チェンバのプール水を給水系等を経由して原子炉圧力容器へ高圧注水する。

原子炉隔離時冷却系は、現場での手動操作により、起動及び運転継続することができるよう、必要な設備及び手順を整備する(図3参照)。

なお、現場手動操作については、「実用発電用原子炉に係る発電用原子炉設置者の重大事故の発生及び拡大の防止に必要な措置を実施するために必要な技術的能力に係る審査基準」への適合状況について(個別手順)の1.2に示す。

・設備の相違

・SA水源が異なる

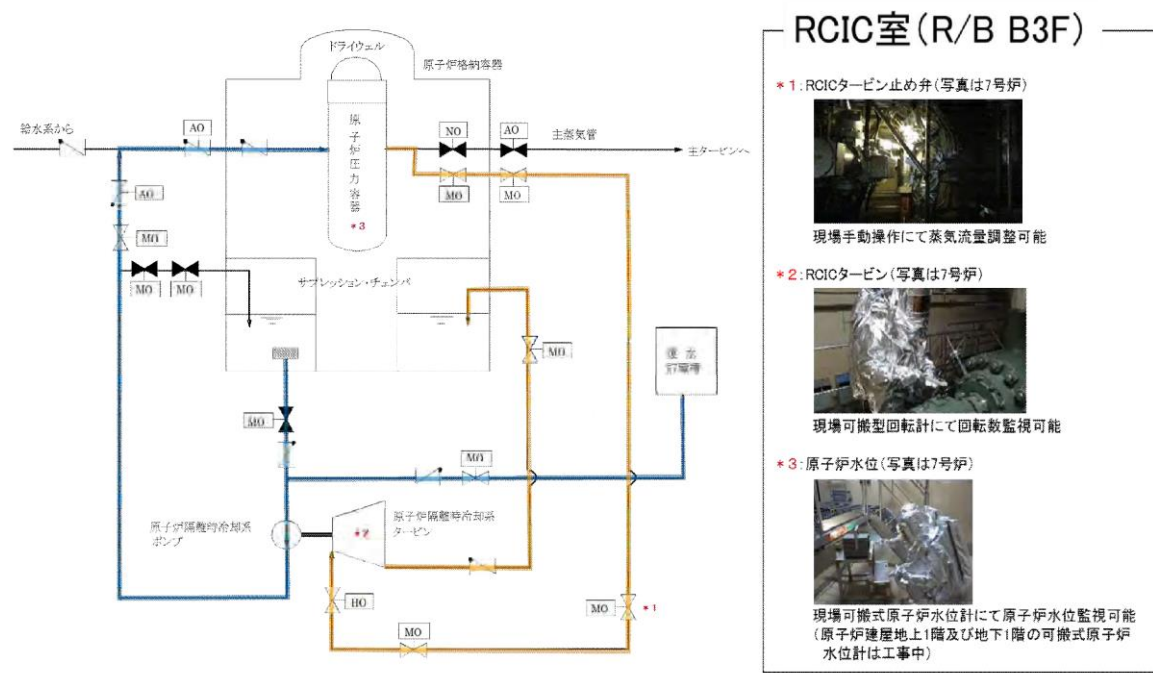


図3 原子炉隔離時冷却系 設備概要 (現場手動操作)

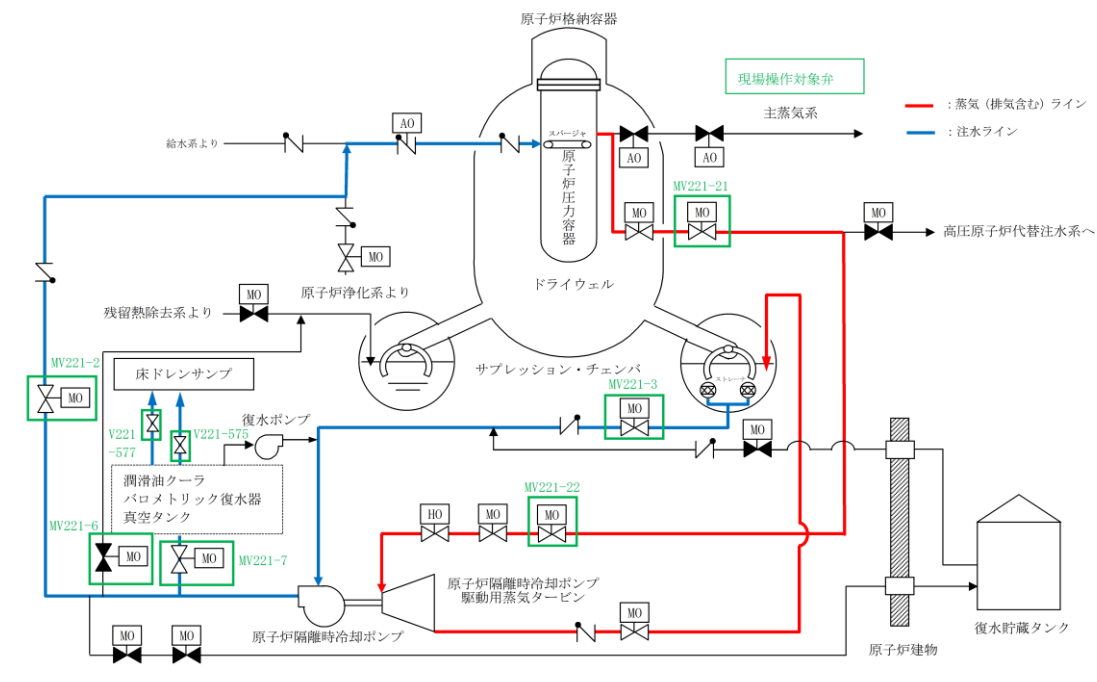


図3 原子炉隔離時冷却系 設備概要 (現場手動操作)

・設備の相違

(3) 高圧炉心注水系【重大事故等対処設備（設計基準拡張）】

高圧炉心注水系(HPCF)の設備概要を図4に示す。高圧炉心注水系は、非常用炉心冷却系の1つであり、設計基準事故対処設備として既に設置済みの設備であるが、想定される重大事故時等においてその機能を期待するため、重大事故等対処設備（設計基準拡張）と位置付ける。電動機駆動ポンプ2台、スパージャ、配管・弁類、ストレーナ及び計測制御装置からなり、復水貯蔵槽の水又はサブプレッション・チェンバのプール水を炉心上部に取付けられたスパージャから燃料集合体上に注水する。

ただし、自主対策として、全交流動力電源喪失時、原子炉隔離時冷却系及び高圧代替注水系が機能喪失した場合、常設代替交流電源設備により高圧炉心注水系の電源を復旧し、高圧炉心注水系ポンプを無冷却水の状態で短時間起動し、原子炉圧力容器へ注水を実施する手順（高圧炉心注水系緊急注水）を整備する。

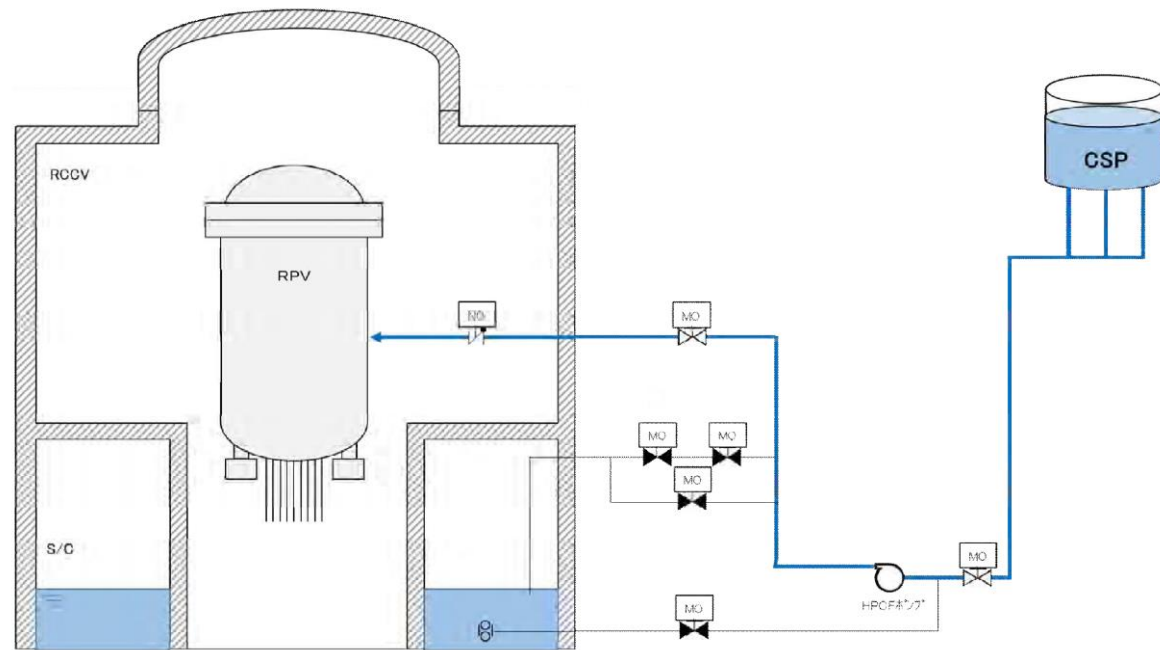


図4 高圧炉心注水系 設備概要
(柏崎刈羽原子力発電所7号炉の例)

(3) 高圧炉心スプレイ系【重大事故等対処設備（設計基準拡張）】

高圧炉心スプレイ系(HPCS)の設備概要を図4に示す。高圧炉心スプレイ系は、非常用炉心冷却系の1つであり、設計基準事故対処設備として既に設置済みの設備であるが、想定される重大事故時等においてその機能を期待するため、重大事故等対処設備（設計基準拡張）と位置付ける。電動機駆動ポンプ1台、スパージャ、配管・弁類及び計測制御装置からなり、サブプレッション・チェンバのプール水を炉心上部に取付けられたスパージャから燃料集合体上に注水する。

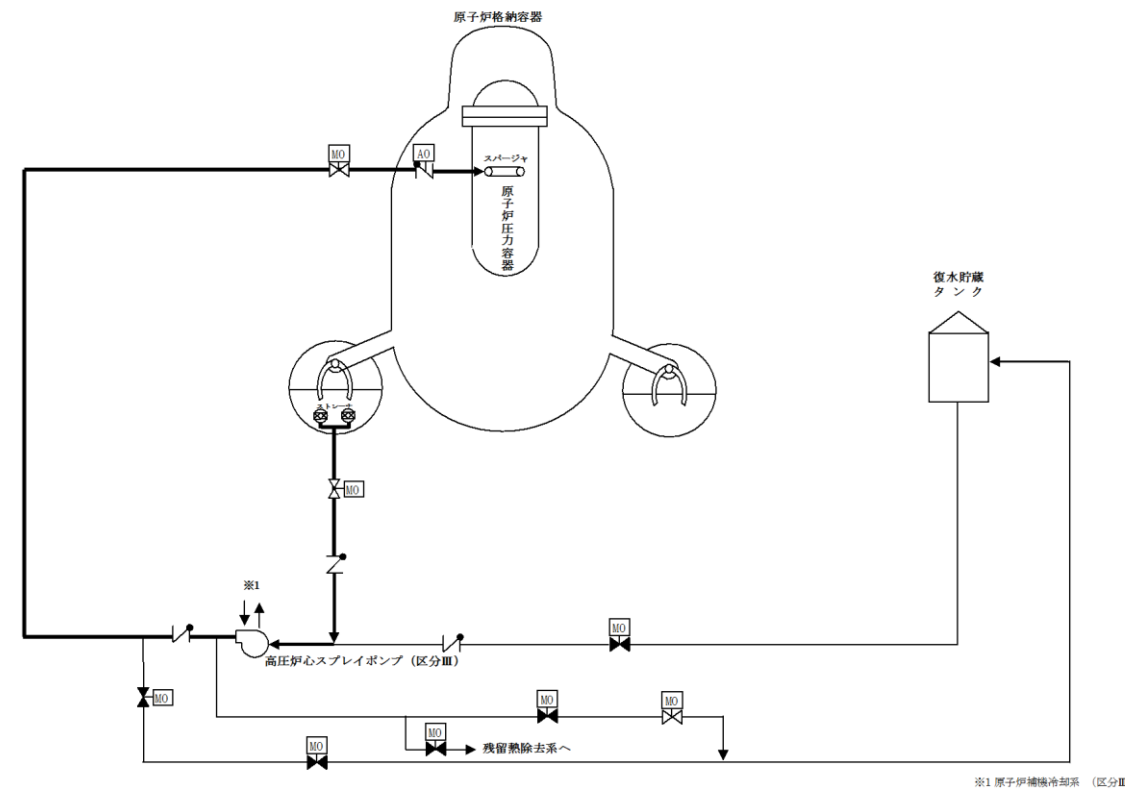


図4 高圧炉心スプレイ系 設備概要

- ・設備の相違
- ・SA水源が異なる
- ・設備の相違

- ・設備の相違

(4) ほう酸水注入系による進展抑制【技術的能力審査基準要求】

ほう酸水注入系 (SLC) の設備概要を図5に示す。ほう酸水注入系は、万一、制御棒挿入が失敗した場合に、反応度を制御するために十分な量のほう酸水をほう酸水注入系ポンプにより加圧し、高压炉心注水スパーチャから原子炉压力容器へ注入することで、発電用原子炉を未臨界に移行させる。

ポンプ吐出圧力約 8.4MPa であるため、原子炉冷却材圧力バウンダリが高压の状態であっても、原子炉压力容器への注水が可能である。

また、重大事故等時には、ATWS 緩和設備として用いるほか、高压炉心注水系、原子炉隔離時冷却系及び高压代替注水系による原子炉压力容器への高压注水により原子炉水位が維持できない場合に、ほう酸水注入系を重大事故等の進展抑制のために使用する。

なお、ATWS 緩和設備については、「3.1 緊急停止失敗時に発電用原子炉を未臨界にするための設備 (設置許可基準規則第44条に対する設計方針を示す章)」にて記載する。

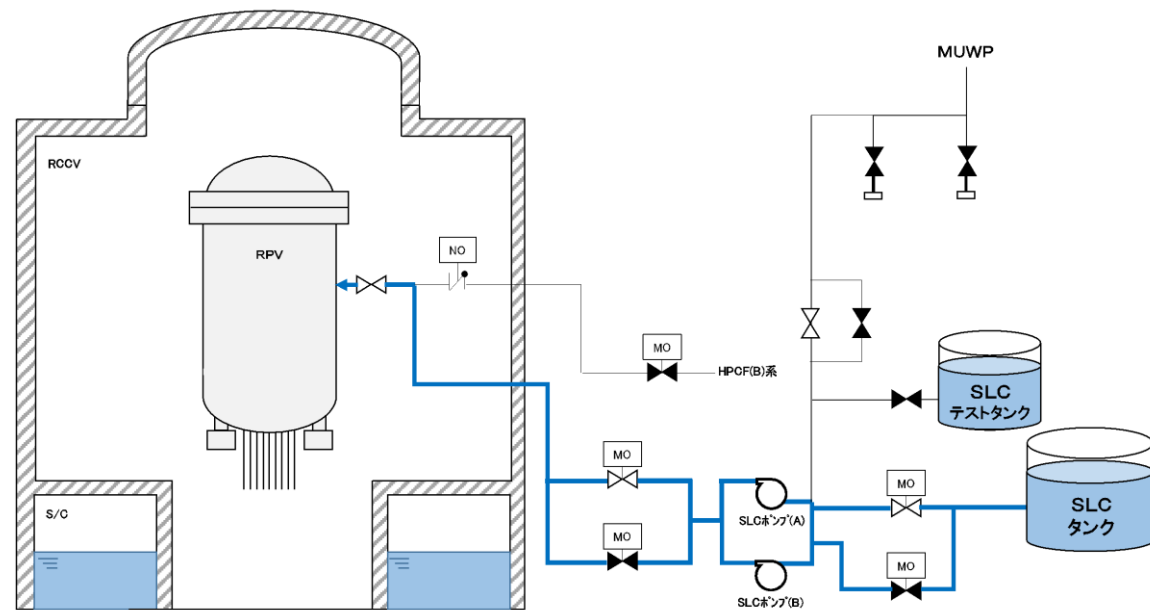


図5 ほう酸水注入系 設備概要
(柏崎刈羽原子力発電所7号炉の例)

(4) ほう酸水注入系による原子炉注水【技術的能力審査基準要求】

ほう酸水注入系 (SLC) の設備概要を図5に示す。ほう酸水注入系は、万一、制御棒挿入が失敗した場合に、反応度を制御するために十分な量のほう酸水をほう酸水注入系ポンプにより加圧し、炉心支持板下部に設置された差圧検出・ほう酸水注入系配管 (原子炉压力容器内部) から原子炉压力容器へ注入することで、発電用原子炉を未臨界に移行させる。

ポンプ吐出圧力は約 11.8MPa であるため、原子炉冷却材圧力バウンダリが高压の状態であっても、原子炉への注水が可能である。

また、重大事故等時には、ATWS 緩和設備として用いるほか、高压炉心スプレイ系、原子炉隔離時冷却系及び高压原子炉代替注水系による原子炉压力容器への高压注水により原子炉水位が維持できない場合に、ほう酸水注入系を重大事故等の進展抑制のために使用する。

なお、ATWS 緩和設備については、「3.1 緊急停止失敗時に発電用原子炉を未臨界にするための設備 (設置許可基準規則第44条に対する設計方針を示す章)」にて記載する。

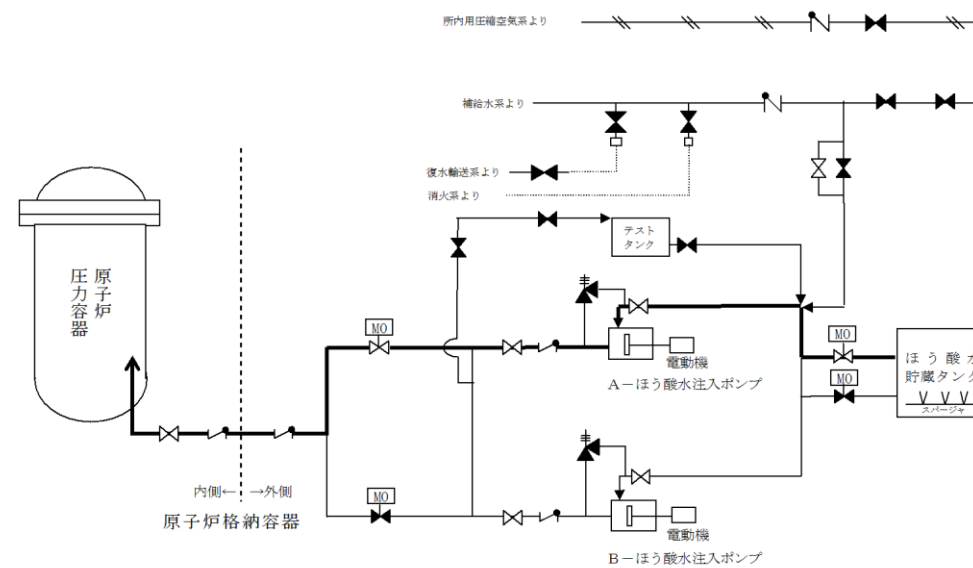


図5 ほう酸水注入系 設備概要

・炉型の違い
・設備の相違

・炉型の違い

(5) ほう酸水注入系による進展抑制 (発電用原子炉へ注水を継続させる場合)

(5) ほう酸水注入系による進展抑制 (発電用原子炉へ注水を継続させる場合)

【自主対策】

【自主対策】

ほう酸水注入系 (発電用原子炉へ注水を継続させる場合) の設備概要を図6に示す。(4) ほう酸水注入系による進展抑制に加えて、純水補給水系 (水源は純水タンク) の水をほう酸水注入系ポンプにより加圧し、原子炉圧力容器へ注水を継続する。また、仮設ホースを用いて接続することで復水補給水系 (水源は復水貯蔵槽) 又は消火系 (水源はろ過水タンク) の水をほう酸水注入系ポンプにより加圧し、原子炉圧力容器へ注水を継続する。

ほう酸水注入系 (発電用原子炉へ注水を継続させる場合) の設備概要を図6に示す。(4) ほう酸水注入系による進展抑制に加えて、補給水系 (水源は純水タンク) の水をほう酸水注入系ポンプにより加圧し、原子炉圧力容器へ注水を継続する。また、仮設ホースを用いて接続することで復水輸送系 (水源は復水貯蔵タンク) 又は消火系 (水源はろ過水タンク) の水をほう酸水注入系ポンプにより加圧し、原子炉圧力容器へ注水を継続する。

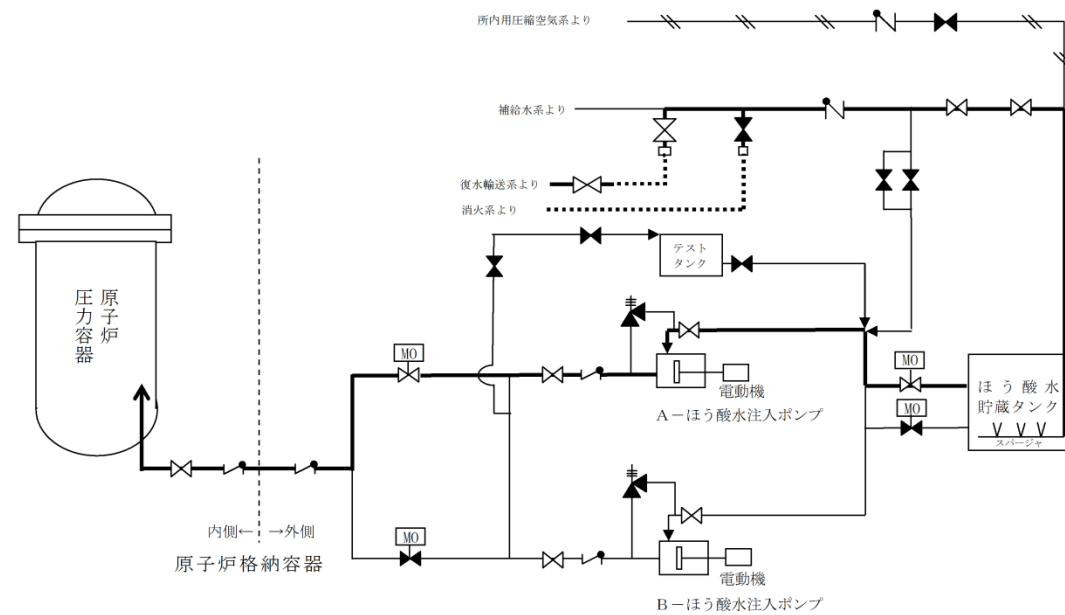
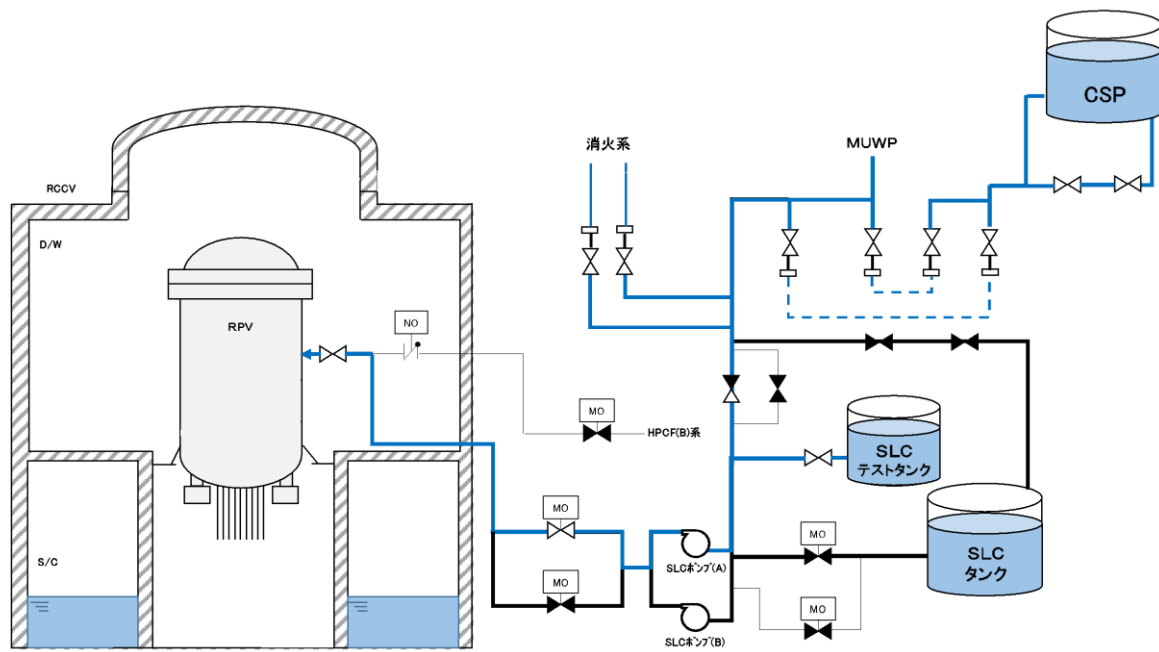


図6 ほう酸水注入系ポンプによる原子炉圧力容器への注水 設備概要
(柏崎刈羽原子力発電所7号炉の例)

図6 ほう酸水注入ポンプによる原子炉注水 設備概要

- ・設備の相違
- ・設備の相違

- ・設備の相違

(6) 制御棒駆動系による進展抑制【自主対策】

制御棒駆動系の設備概要を図7に示す。制御棒駆動系は通常、復水脱塩装置出口又は復水貯蔵槽(CSP)の水を制御棒駆動水ポンプ(CRDポンプ)により加圧し、水圧制御ユニット(HCU)のアキュムレータ充てん水、及び制御棒駆動機構のページ水として供給する。

通常運転時のポンプ吐出圧力約15.3MPaであるため、原子炉冷却材圧力バウンダリが高圧の状態であっても、原子炉圧力容器への注水が可能である。

重大事故等時に使用可能である場合は、復水貯蔵槽の水を制御棒駆動機構のページラインを通じて原子炉圧力容器へ注水する。

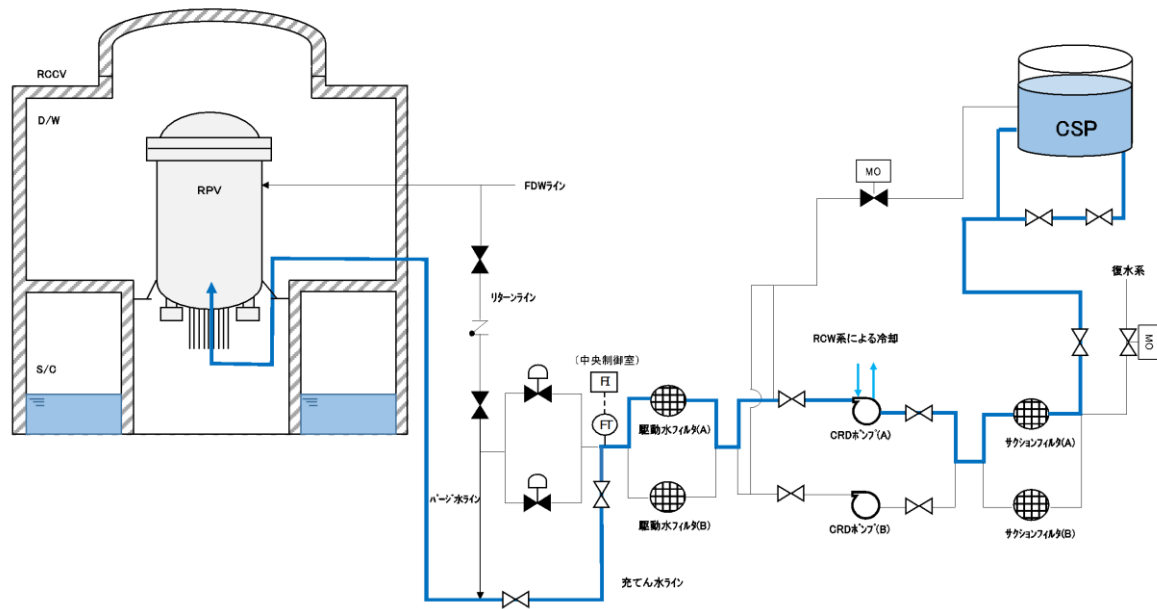


図7 制御棒駆動水ポンプによる原子炉圧力容器への注水 設備概要
(柏崎刈羽原子力発電所7号炉の例)

(6) 制御棒駆動系による進展抑制【自主対策】

制御棒駆動系の設備概要を図7に示す。制御棒駆動系は通常、復水脱塩装置出口又は復水貯蔵タンク(CST)の水を制御棒駆動水圧ポンプ(CRDポンプ)により加圧し、水圧制御ユニット(HCU)のアキュムレータ充てん水、及び制御棒駆動機構の冷却水並びに駆動水として供給する。

通常運転時のポンプ吐出圧力は約13.8MPaであるため、原子炉冷却材圧力バウンダリが高圧の状態であっても、原子炉圧力容器への注水が可能である。

重大事故等時に使用可能である場合は、復水貯蔵タンクの水を充てん水ラインを通じて原子炉圧力容器へ注水する。

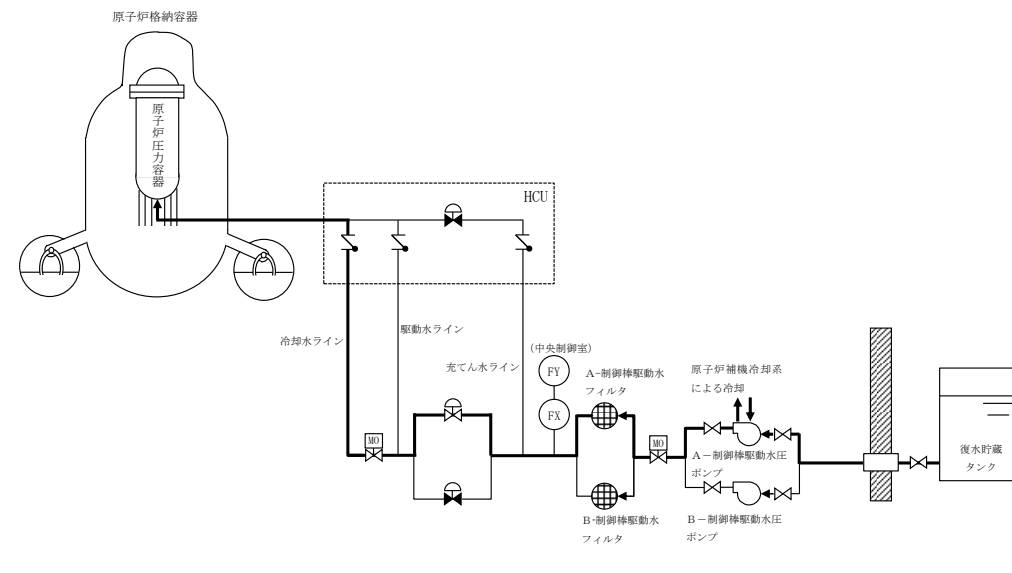


図7 制御棒駆動水圧ポンプによる炉心注水 設備概要

・設備の相違

・設備の相違

・設備の相違

・設備の相違

柏崎刈羽原子力発電所 6 / 7号炉 (2017. 12. 20 版)	島根原子力発電所 2号炉	備考
<p>(7) 直流給電車接続による原子炉隔離時冷却系の機能回復【自主対策】</p> <p>原子炉隔離時冷却系(RCIC)の設備概要を図3に示す。原子炉隔離時冷却系の運転には本来、制御装置及び電動弁操作の電源が必要であるが、全交流動力電源喪失、常設直流電源喪失した場合でも、原子炉冷却材<u>圧力</u>バウンダリの減圧対策及び原子炉冷却材<u>圧力</u>バウンダリ低圧時の冷却対策の準備が整うまでの期間にわたり、発電用原子炉の冷却を継続することができるよう、自主対策として、直流給電車接続による原子炉隔離時冷却系の機能回復を整備する。(図8,9参照)。</p>	<p>(7) 直流給電車接続による原子炉隔離時冷却系の機能回復【自主対策】</p> <p>原子炉隔離時冷却系(RCIC)の設備概要を図3に示す。原子炉隔離時冷却系の運転には本来、制御装置及び電動弁操作の電源が必要であるが、全交流動力電源喪失、常設直流電源喪失した場合でも、原子炉冷却材バウンダリの減圧対策及び原子炉冷却材バウンダリ低圧時の冷却対策の準備が整うまでの期間にわたり、発電用原子炉の冷却を継続することができるよう、自主対策として、<u>蓄電池、高圧発電機車及び</u>直流給電車接続による原子炉隔離時冷却系の機能回復を整備する。(図8参照)。</p>	<p>・設備の相違</p>

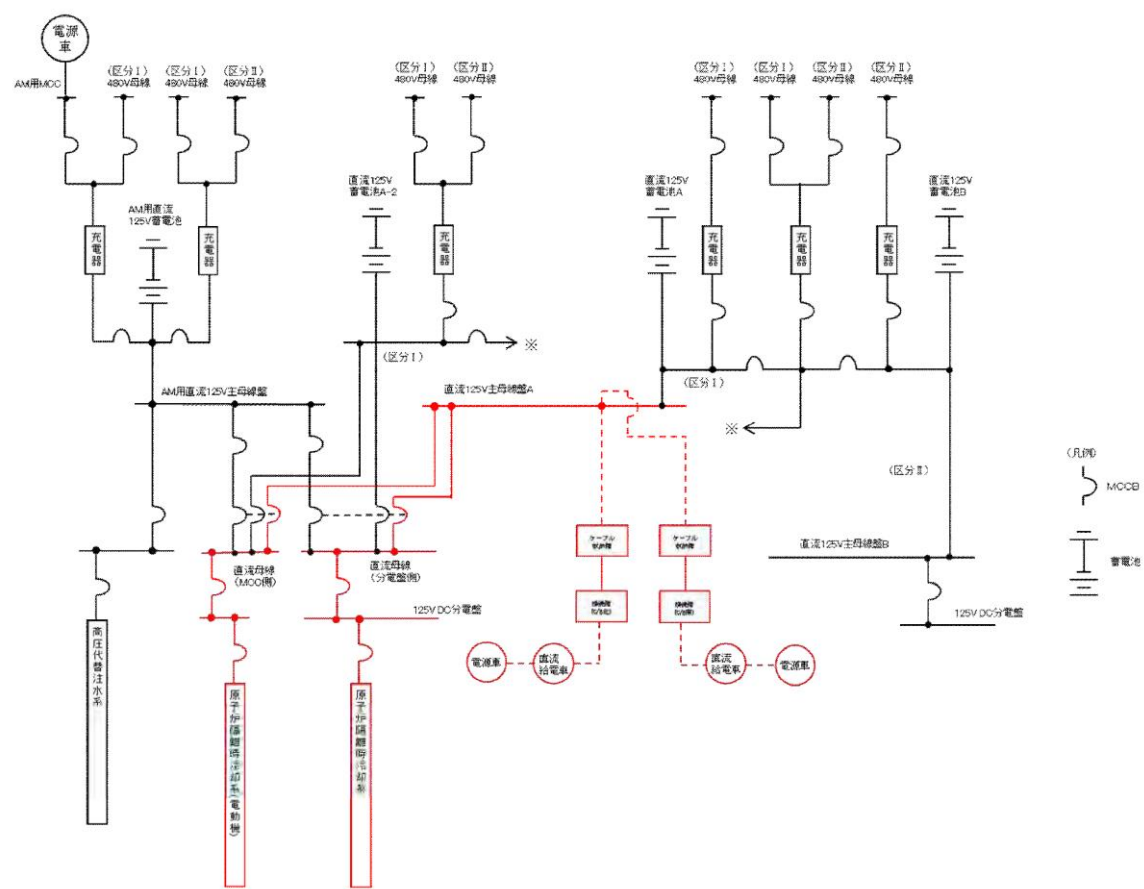


図8 6号炉 原子炉隔離時冷却系 単線結線図 (直流電源車による給電)

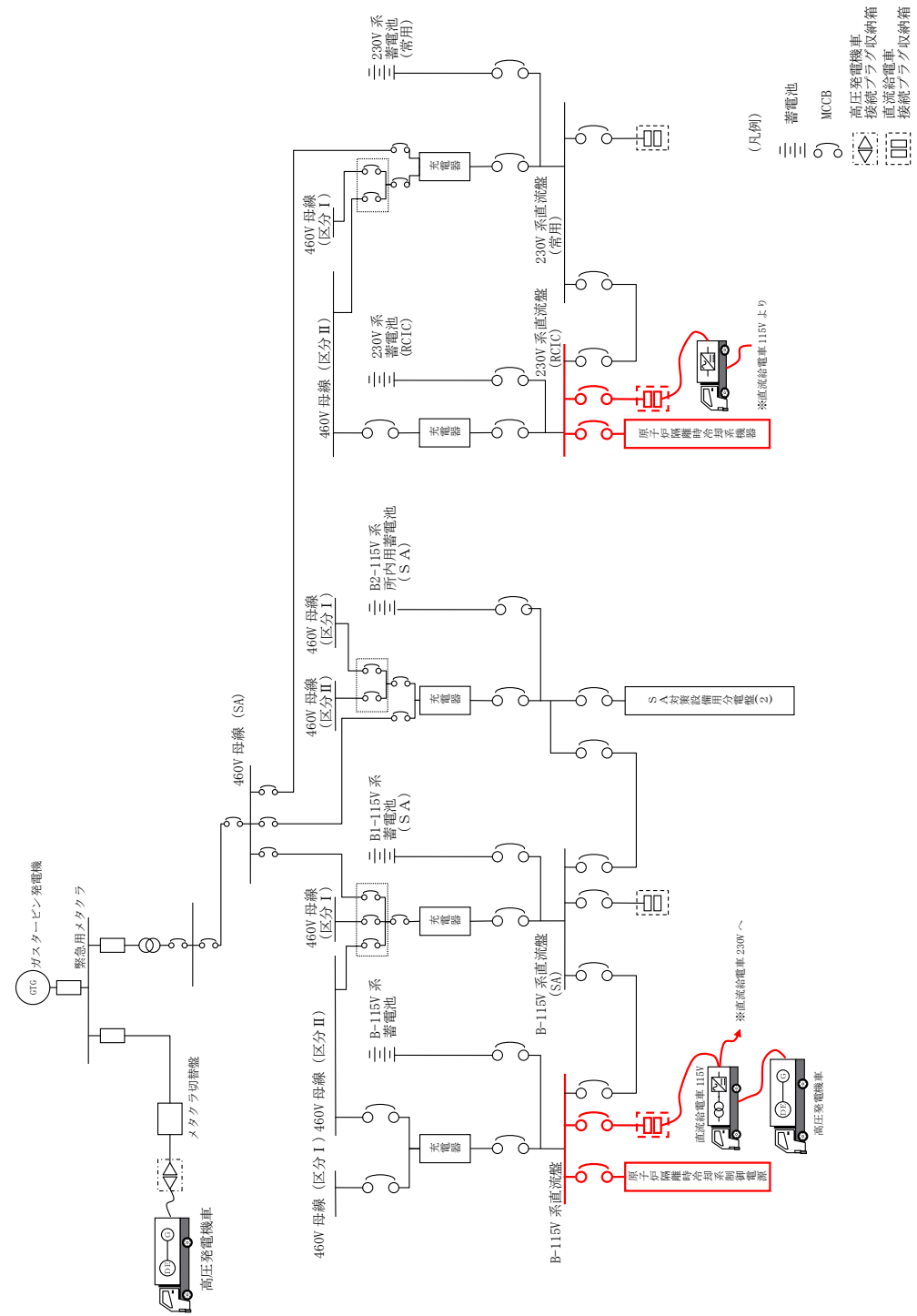


図8 原子炉隔離時冷却系 単線結線図 (直流給電車による給電)

・設備の相違

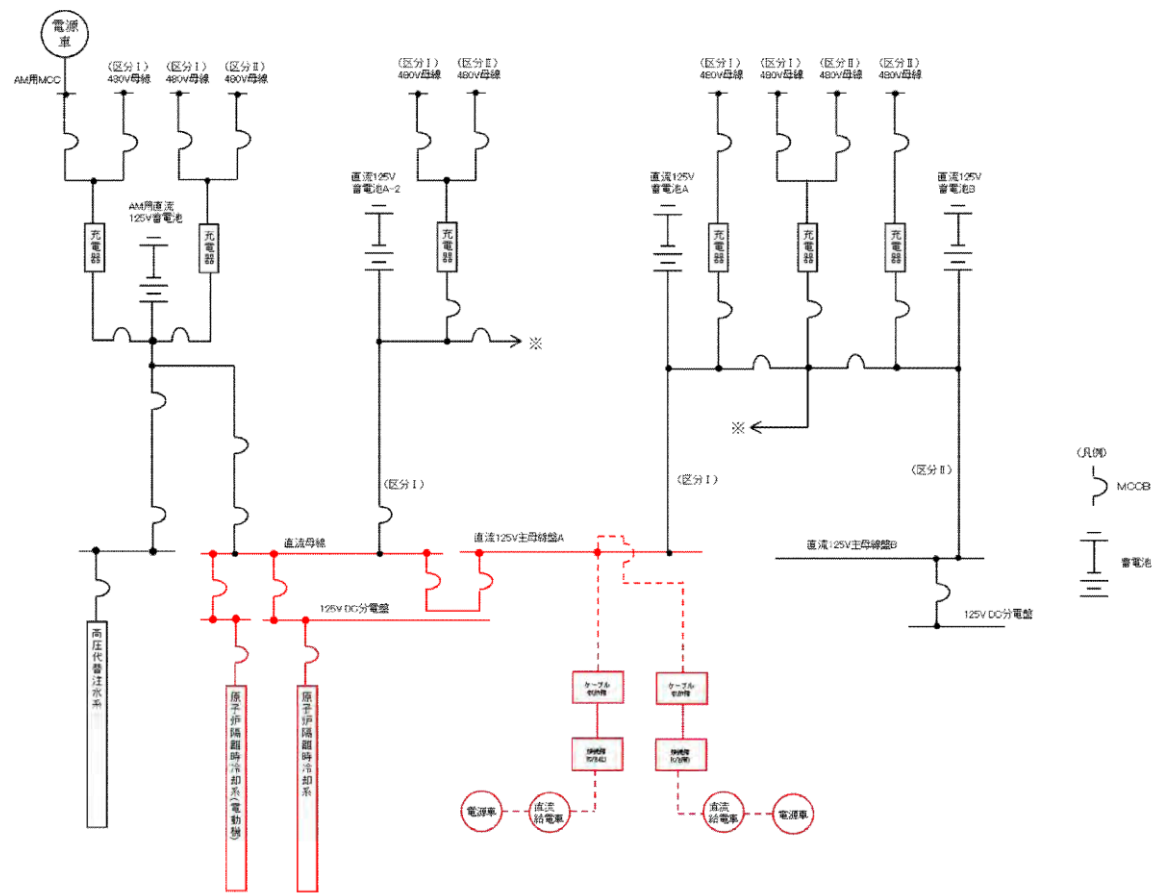


図9 7号炉 原子炉隔離時冷却系 単線結線図 (直流給電車による給電)

・設備の相違

柏崎刈羽原子力発電所 6 / 7号炉 (2017.12.20版)	島根原子力発電所 2号炉	備考
<p style="text-align: center;">45-8 <u>原子炉隔離時冷却系蒸気加減弁</u> (H0 弁) に関する説明書</p>	<p style="text-align: center;">45-8 <u>原子炉隔離時冷却系タービン蒸気加減弁</u> (H0 弁) に関する説明書</p>	

原子炉隔離時冷却系蒸気加減弁の動作原理

原子炉隔離時冷却系蒸気加減弁は、制御装置からの開度指令信号を受けて、油圧制御により開度調整され、原子炉圧力、タービン入口蒸気圧力に関わりなく、ポンプ流量が所定の流量となるようにタービン回転数を制御する役割を担う。

蒸気加減弁廻り制御油系の系統概要を下図に示す。蒸気加減弁の弁棒がレバーリンク機構を介して、油圧式アクチュエータに接続されており、開度指令信号が電油変換器を介して油圧式アクチュエータを動作させることで、蒸気加減弁を開閉動作させる。

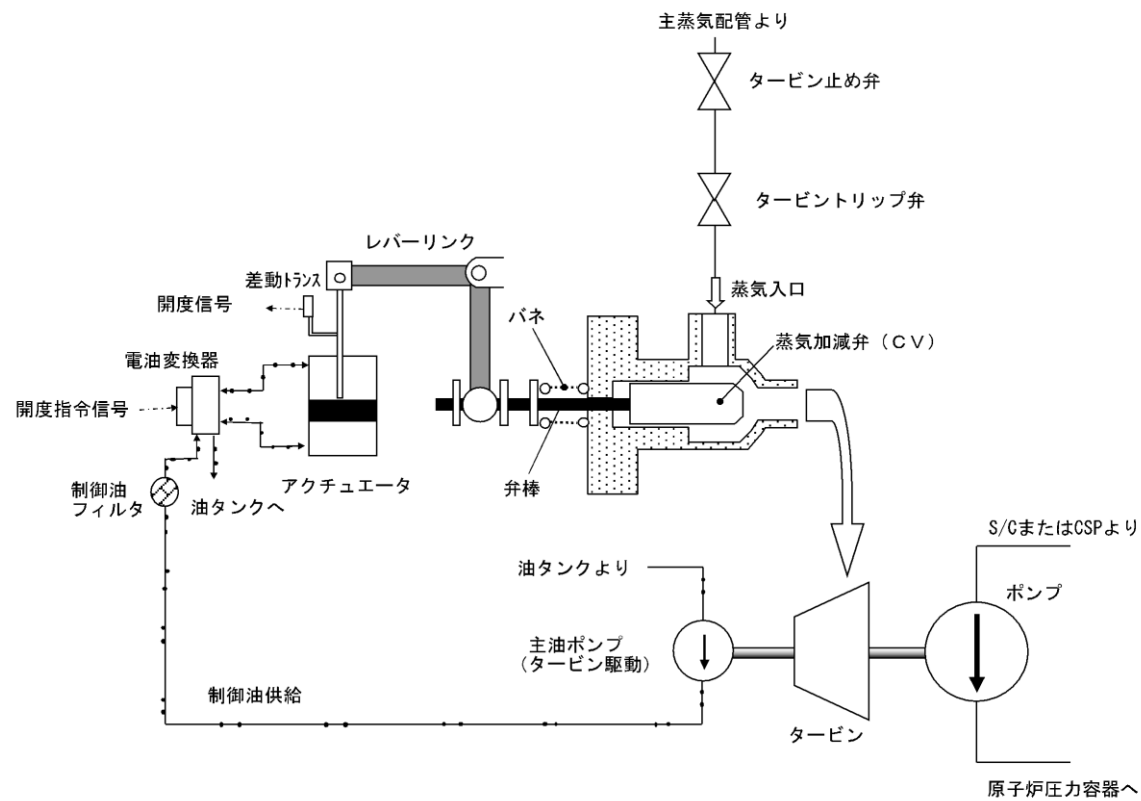


図1 原子炉隔離時冷却系蒸気加減弁廻り制御油系 系統概要

蒸気加減弁の電源喪失時の挙動

油圧式アクチュエータの作動油はタービン軸直結の主油ポンプから供給されるため、電源喪失した場合においても油圧が切れることはない。なお、タービンが回転しておらず、油圧がかかっていない場合には弁棒に取り付けられたバネにより、蒸気加減弁は全開状態となる。また、電油変換器内にもバネが内蔵されており、開度指令信号断の場合、蒸気加減弁の開方向に油圧がかかる構造となっている。

したがって、電源喪失時、蒸気加減弁は全開状態となり、蒸気加減弁によるタービン回転数の制御は不可能となる。このため、原子炉隔離時冷却系の現場手動起動操作では、可搬型回転計にてタービン回転数を確認する。また、運転継続操作においては、原子炉隔離時冷却系過酷事故時蒸気止め弁を調整開とすることで、タービン回転数の調整を行うこととする。

原子炉隔離時冷却系タービン蒸気加減弁について

(1) 原子炉隔離時冷却系タービン蒸気加減弁の動作原理

原子炉隔離時冷却系タービン蒸気加減弁は、制御装置からの開度指令信号を受けて、油圧制御により開度調整され、原子炉圧力、タービン入口蒸気圧力に関わりなく、ポンプ流量が所定の流量となるようにタービン回転数を制御する役割を担う。

蒸気加減弁廻り制御油系の系統概要を図1に示す。タービン蒸気加減弁の弁棒がリンク機構を介して、アクチュエータに接続されており、開度指令信号がサーボ弁を介してアクチュエータを動作させることで、蒸気加減弁を開閉動作させる。

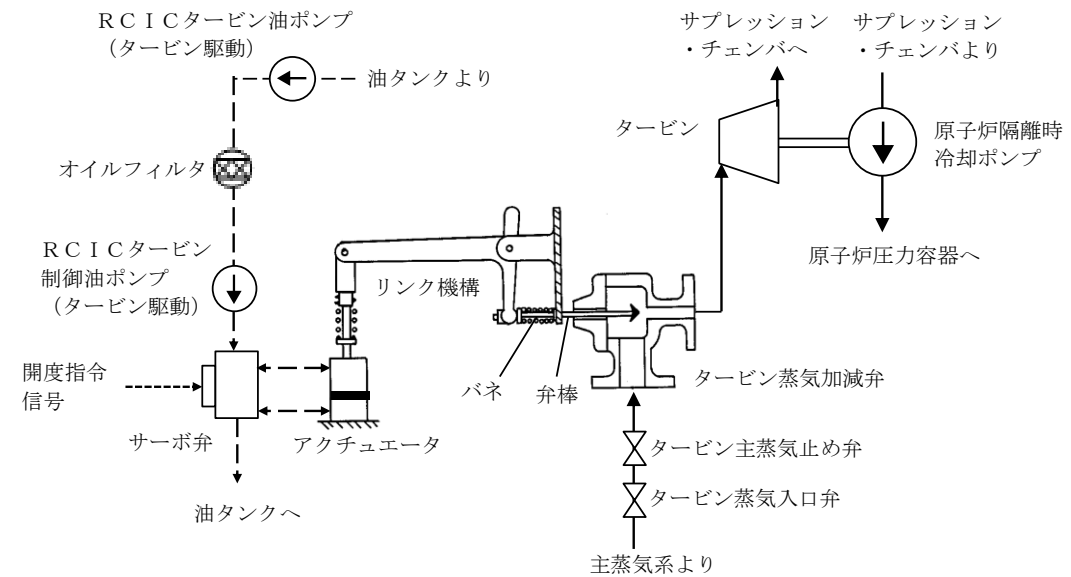


図1 タービン蒸気加減弁廻り制御油系 系統概要

(2) タービン蒸気加減弁の電源喪失時の挙動

アクチュエータの作動油は、タービン軸で駆動するシャフトにより駆動する油ポンプ及び制御油ポンプから供給されるため、電源喪失した場合においても油圧が切れることはない。なお、タービンが回転しておらず、油圧がかかっていない場合には弁棒に取り付けられたバネにより、蒸気加減弁は全開状態となる。また、サーボ弁内にもバネが内蔵されており、開度指令信号断の場合、蒸気加減弁の開方向に油圧がかかる構造となっている。

したがって、電源喪失時、蒸気加減弁は全開状態となり、蒸気加減弁によるタービン回転数の制御は不可能となる。このため、原子炉隔離時冷却系の現場手動起動操作では、可搬型回転計にてタービン回転数を確認するとともに、タービン蒸気入口弁を調整開とすることで、タービン回転数の調整を行うこととする。

・設備の相違

・設備の相違

柏崎刈羽原子力発電所 6 / 7号炉 (2017. 12. 20 版)	島根原子力発電所 2号炉	備考
<p style="text-align: center;"><u>45-9</u> <u>各号炉の弁名称及び弁番号</u></p>		<p>・島根2号炉は単独申請であり、 該当資料なし</p>

条文適合性資料本文中の機器名称覧に記載の弁名称については、説明資料の構成上、略称等が用いられている場合がある。これらの記載名称と各号炉に設置されている弁の正式名称及び弁番号の関係について、表1のとおり整理する。

表1 各号炉の弁名称及び弁番号

統一名称	6号炉		7号炉	
	機器名称	機器番号	機器名称	機器番号
高圧代替注水系 注入弁	高圧代替注水系 注入弁	E61 -M0-F003	高圧代替注水系 注入弁	E61 -M0-F004
高圧代替注水系 タービン止め弁	高圧代替注水系 タービン止め弁	E51 -M0-F080	原子炉隔離時冷却系 高圧代替注水系タービン止め弁	E51 -M0-F065
原子炉隔離時冷却系 過酷事故時蒸気止め弁	原子炉隔離時冷却系 重大事故時蒸気止め弁	E51 -M0-F071	原子炉隔離時冷却系 過酷事故時蒸気止め弁	E51 -M0-F034
原子炉隔離時冷却系 注入弁	原子炉隔離時冷却系 注入弁	E51 -M0-F004	原子炉隔離時冷却系 注入弁	E51 -M0-F004
原子炉隔離時冷却系 タービン止め弁	原子炉隔離時冷却系 タービン止め弁	E51 -M0-F037	原子炉隔離時冷却系 タービン止め弁	E51 -M0-F037
原子炉隔離時冷却系 冷却水ライン止め弁	原子炉隔離時冷却系 冷却水ライン止め弁	E51 -M0-F012	原子炉隔離時冷却系 冷却水ライン止め弁	E51 -M0-F012
原子炉隔離時冷却系 その他ドレン弁	原子炉隔離時冷却系 潤滑油冷却器出口ドレン弁	E51 -F511	原子炉隔離時冷却系 真空タンクドレン弁	E51 -F652
	原子炉隔離時冷却系 真空タンクドレン弁	E51 -F518	原子炉隔離時冷却系 真空タンク水位検出配管ドレン	E51 -F653
	原子炉隔離時冷却系 真空ポンプ吐出セパレーター ^注 ドレン弁	E51 -F519	原子炉隔離時冷却系 セパレーター ^注 ドレン弁	E51 -F655

実線・・・設備運用又は体制等の相違（設計方針の相違）
 波線・・・記載表現、設備名称の相違（実質的な相違なし）

まとめ資料比較表 [46条 原子炉冷却材圧力バウンダリを減圧するための設備]

柏崎刈羽原子力発電所 6 / 7号炉 (2017. 12. 20 版)	島根原子力発電所 2号炉	備考
<p style="text-align: center;"><u>目次</u></p> <p>46-1 SA 設備基準適合性 一覧表</p> <p>46-2 単線結線図</p> <p>46-3 配置図</p> <p>46-4 系統図</p> <p>46-5 試験及び検査</p> <p>46-6 容量設定根拠</p> <p>46-7 接続図</p> <p>46-8 保管場所図</p> <p>46-9 アクセスルート図</p> <p>46-10 その他設備</p> <p>46-11 代替自動減圧機能について</p> <p>46-12 代替自動減圧機能に関する健全性について</p> <p>46-13 <u>原子炉建屋ブローアウトパネルについて</u></p> <p><u>46-14 各号炉の弁名称及び弁番号</u></p>	<p><u>46条 補足説明資料</u></p> <p>46-1 SA設備基準適合性 一覧表</p> <p>46-2 単線結線図</p> <p>46-3 配置図</p> <p>46-4 系統図</p> <p>46-5 試験及び検査</p> <p>46-6 容量設定根拠</p> <p>46-7 接続図</p> <p>46-8 保管場所図</p> <p>46-9 アクセスルート図</p> <p>46-10 その他設備</p> <p>46-11 代替自動減圧機能について</p> <p>46-12 代替自動減圧機能に関する健全性について</p> <p>46-13 <u>原子炉建物燃料取替階ブローアウトパネルについて</u></p>	<p>・島根2号炉は単独申請であり、 該当資料なし</p>

柏崎刈羽原子力発電所 6 / 7号炉 (2017. 12. 20 版)	島根原子力発電所 2号炉	備考
46-1 SA設備基準適合性 一覧表	46-1 SA 設備基準適合性 一覧表	

柏崎刈羽原子力発電所 6号及び7号炉 SA設備基準適合性 一覧表 (常設)

島根原子力発電所 2号炉 SA設備基準適合性 一覧表 (常設)

第46条:原子炉冷却材圧力バウンダリを減圧するための設備			逃がし安全弁	類型化区分	
第43条	第1項	環境条件における健全性	環境温度・湿度・圧力/ 屋外の天候/放射線	原子炉格納容器内設備	A
			荷重	(有効に機能を発揮する)	-
			海水	(海水を通水しない)	対象外
			他設備からの影響	(周辺機器等からの悪影響により機能を失うおそれがない)	-
			電磁的障害	(電磁波により機能が損なわれない)	-
			関連資料	46-3 配置図	
		第2号	操作性	中央制御室操作	A
		関連資料	46-3 配置図		
		第3号	試験・検査 (検査性, 系統構成・外部入力)	弁(安全弁)	B
		関連資料	46-5 試験及び検査		
	第4号	切り替え性	本来の用途として使用一切替不要	B b	
	関連資料	46-4 系統図			
	第5号	悪影響防止	系統設計	DB施設と同じ系統構成	A d
			その他(飛散物)	対象外	対象外
	関連資料	46-3 配置図, 46-4 系統図			
	第6号	設置場所	中央制御室操作	B	
		関連資料	46-3 配置図		
	第2項	第1号	常設 SA の容量	設計基準対象施設の系統及び機器の容量等が十分	B
			関連資料	46-6 容量設定根拠	
		第2号	共用の禁止	共用しない設備	対象外
関連資料			-		
第3号		共通要因故障防止	環境条件、自然現象、外部人為事象、溢水、火災	防止設備-対象外(共通要因の考慮対象設備なし)	対象外
			サポート系故障	対象(サポート系有り)-異なる駆動源又は冷却源	C a
	関連資料	46-2 単線結線図, 46-3 配置図, 46-4 系統図			

46条: 原子炉冷却材圧力バウンダリを減圧するための設備			逃がし安全弁	類型化区分	
第43条	第1項	環境条件における健全性	環境温度・湿度・圧力/ 屋外の天候/放射線	原子炉格納容器内設備	A
			荷重	(有効に機能を発揮する)	-
			海水	(海水を通水しない)	対象外
			電磁的障害	(電磁波により機能が損なわれない)	-
			周辺機器等からの悪影響	(周辺機器等からの悪影響により機能を失うおそれがない)	-
			関連資料	46-3 配置図, 46-4 系統図, 46-7 接続図, 46-8 保管場所図	
		第2号	操作性	中央制御室操作	A
		関連資料	46-3 配置図, 46-4 系統図, 46-7 接続図		
		第3号	試験・検査 (検査性, 系統構成・外部入力)	弁(空気作動弁)	B
		関連資料	46-5 試験及び検査		
	第4号	切り替え性	本来の用途として使用一切替操作が不要	B b	
	関連資料	46-4 系統図			
	第5号	悪影響防止	系統設計	DB施設と同様の系統構成	A d
			その他(飛散物)	対象外	対象外
	関連資料	46-3 配置図, 46-4 系統図			
	第6号	設置場所	中央制御室操作	B	
		関連資料	46-3 配置図		
	第2項	第1号	常設 SA の容量	設計基準対象施設の系統及び機器の容量等が十分	B
			関連資料	46-6 容量設定根拠	
		第2号	共用の禁止	共用しない設備	対象外
関連資料			-		
第3号		共通要因故障防止	環境条件、自然現象、外部人為事象、溢水、火災	防止設備-対象外(共通要因の考慮対象設備なし)	対象外
			サポート系要因	対象(サポート系あり)-異なる駆動源又は冷却源	C a
	関連資料	46-2 単線結線図, 46-3 配置図, 46-4 系統図			

柏崎刈羽原子力発電所 6号及び7号炉 SA設備基準適合性 一覧表 (常設)

第46条:原子炉冷却材圧力バウンダリを減圧するための設備		代替自動減圧ロジック (代替自動減圧機能)		類型化 区分	
第43条	第1項	第1号 環境条件における健全性	環境温度・湿度・圧力/ 屋外の天候/放射線	原子炉建屋原子炉区域内設備及びその他建屋内設備	B, C
			荷重	(有効に機能を発揮する)	-
			海水	(海水を通水しない)	対象外
			他設備からの影響	(周辺機器等からの悪影響により機能を失う おそれがない)	-
			電磁的障害	(電磁波により機能が損なわれない)	-
			関連資料	46-3 配置図	
		第2号	操作性	(操作不要)	対象外
		関連資料	-		
		第3号	試験・検査 (検査性, 系統構成・外部入力)	計測制御設備	J
		関連資料	46-5 試験及び検査		
	第4号	切り替え性	本来の用途として使用一切替不要	B b	
	関連資料	46-4 系統図			
	第5号	悪影響防止	系統設計	その他	A e
			その他(飛散物)	対象外	対象外
	関連資料	46-3 配置図, 46-11 代替自動減圧機能について, 46-12 代替自動減圧機能に関する健全性について			
	第6号	設置場所	(操作不要)	対象外	
	関連資料	-			
	第2項	第1号	常設 SA の容量	重大事故等への対処を本来の目的として設置するもの	A
			関連資料	46-6 容量設定根拠	
		第2号	共用の禁止	共用しない設備	対象外
関連資料			-		
第3号		共通要因故障防止	環境条件, 自然現象, 外部 人為事象, 溢水, 火災	防止設備-対象(代替対象DB設備有り)-屋内	A a
			サポート系故障	対象外(サポート系なし)	対象外
関連資料	46-3 配置図, 46-11 代替自動減圧機能について				

島根原子力発電所 2号炉 SA設備基準適合性 一覧表 (常設)

46条: 原子炉冷却材圧力バウンダリを減圧するための 設備		代替自動減圧ロジック (代替自動減圧機能)		類型化 区分	
第43条	第1項	第1号 環境条件における健全性	環境温度・湿度・圧力/ 屋外の天候/放射線	原子炉棟内設備, その他の建物内設備	B, C
			荷重	(有効に機能を発揮する)	-
			海水	海水を通水しない	対象外
			電磁的障害	(電磁波により機能が損なわれない)	-
			周辺機器等からの悪影響	(周辺機器等からの悪影響により機能を失うおそれがない)	-
			関連資料	46-3 配置図, 46-4 系統図	
		第2号	操作性	操作不要	-
		関連資料	-		
		第3号	試験・検査 (検査性, 系統構成・外部入力)	計測制御設備	J
		関連資料	46-5 試験及び検査		
	第4号	切り替え性	本来の用途として使用一切替操作が不要	B b	
	関連資料	46-4 系統図			
	第5号	悪影響防止	系統設計	その他	A e
			その他(飛散物)	対象外	対象外
	関連資料	46-3 配置図, 46-11 代替自動減圧機能について, 46-12 代替自動減圧機能に関する健全性について			
	第6号	設置場所	対象外(操作不要)	対象外	
	関連資料	-			
	第2項	第1号	常設 SA の容量	重大事故等への対処を本来の目的として設置するもの	A
			関連資料	46-6 容量設定根拠	
		第2号	共用の禁止	共用しない設備	対象外
関連資料			-		
第3号		共通要因故障防止	環境条件, 自然現象, 外部 人為事象, 溢水, 火災	防止設備-対象(代替対象DB設備あり)-屋内	A a
			サポート系要因	対象外(サポート系なし)	-
関連資料	46-3 配置図, 46-11 代替自動減圧機能について				

柏崎刈羽原子力発電所 6号及び7号炉 SA設備基準適合性 一覧表 (常設)

第46条:原子炉冷却材圧力バウンダリを減圧するための設備				自動減圧系の起動阻止スイッチ	類型化区分	
第43条	第1項	第1号	環境条件における健全性	環境温度・湿度・圧力/屋外の天候/放射線	その他の建屋内設備	C
				荷重	(有効に機能を発揮する)	-
				海水	(海水を通水しない)	対象外
				他設備からの影響	(周辺機器等からの悪影響により機能を失うおそれがない)	-
				電磁的障害	(電磁波により機能が損なわれない)	-
				関連資料	46-3 配置図	
				第2号	操作性	中央制御室操作
		関連資料	46-3 配置図			
		第3号	試験・検査 (検査性, 系統構成・外部入力)	計測制御設備	J	
		関連資料	46-5 試験及び検査			
	第4号	切り替え性	本来の用途として使用一切替不要	B b		
	関連資料	-				
	第5号	悪影響防止	系統設計	DB施設と同じ系統構成	A d	
			その他(飛散物)	対象外	対象外	
	関連資料	46-3 配置図, 46-11 代替自動減圧機能について 46-12 代替自動減圧機能に関する健全性について				
	第6号	設置場所	中央制御室操作	B		
		関連資料	46-3 配置図			
	第2項	第1号	常設 SA の容量	設計基準対象施設の系統及び機器の容量等が十分	B	
			関連資料	-		
		第2号	共用の禁止	共用しない設備	対象外	
関連資料			-			
第3号		共通要因故障防止	環境条件, 自然現象, 外部人為事象, 溢水, 火災	防止設備-対象(代替対象DB設備有り)-屋内	A a	
			サポート系故障	対象外(サポート系なし)	対象外	
関連資料	46-3 配置図, 46-11 代替自動減圧機能について					

島根原子力発電所 2号炉 SA設備基準適合性 一覧表 (常設)

46条: 原子炉冷却材圧力バウンダリを減圧するための設備				自動減圧起動阻止スイッチ	類型化区分	
第43条	第1項	第1号	環境条件における健全性	環境温度・湿度・圧力/屋外の天候/放射線	その他の建物内設備	C
				荷重	(有効に機能を発揮する)	-
				海水	(海水を通水しない)	対象外
				電磁的障害	(電磁波により機能が損なわれない)	-
				周辺機器等からの悪影響	(周辺機器等からの悪影響により機能を失うおそれがない)	-
				関連資料	46-3 配置図	
				第2号	操作性	中央制御室操作
		関連資料	46-3 配置図			
		第3号	試験・検査 (検査性, 系統構成・外部入力)	計測制御設備	J	
		関連資料	46-5 試験及び検査			
	第4号	切り替え性	本来の用途として使用一切替操作が不要	B b		
		関連資料	-			
	第5号	悪影響防止	系統設計	DB施設と同様の系統構成	A d	
			その他(飛散物)	対象外	対象外	
			関連資料	46-3 配置図, 46-11 代替自動減圧機能について, 46-12 代替自動減圧機能に関する健全性について		
	第6号	設置場所	中央制御室操作	B		
		関連資料	46-3 配置図			
	第2項	第1号	常設 SA の容量	設計基準対象施設の系統及び機器の容量等が十分	B	
			関連資料	-		
		第2号	共用の禁止	共用しない設備	対象外	
関連資料			-			
第3号		共通要因故障防止	環境条件, 自然現象, 外部人為事象, 溢水, 火災	防止設備-対象(代替対象DB設備あり)-屋内	A a	
			サポート系要因	対象外(サポート系なし)	-	
関連資料	46-3 配置図, 46-11 代替自動減圧機能について					

島根原子力発電所 2号炉 SA設備基準適合性 一覧表 (常設)

46条:		原子炉冷却材圧力バウンダリを減圧するための設備		代替自動減圧起動阻止スイッチ		類型化区分
第43条	第1項	第1号	環境条件における健全性	環境温度・湿度・圧力／ 屋外の天候／放射線	その他の建物内設備	C
				荷重	(有効に機能を発揮する)	-
				海水	海水を通水しない	対象外
				電磁的障害	(電磁波により機能が損なわれない)	-
				周辺機器等からの悪影響	(周辺機器等からの悪影響により機能を失うおそれがない)	-
				関連資料	46-3 配置図	
	第2号	操作性	中央制御室操作	A		
		関連資料	46-3 配置図			
	第3号	試験・検査 (検査性, 系統構成・外部入力)	計測制御設備	J		
		関連資料	46-5 試験及び検査			
	第4号	切り替え性	本来の用途として使用一切替操作が不要	B b		
		関連資料	-			
	第5号	悪影響防止	系統設計	その他	A e	
			その他 (飛散物)	対象外	対象外	
			関連資料	46-3 配置図, 46-11 代替自動減圧機能について, 46-12 代替自動減圧機能に関する健全性について		
	第6号	設置場所	中央制御室操作	B		
		関連資料	46-3 配置図			
	第2項	第1号	常設 SA の容量	設計基準対象施設の系統及び機器の容量等が十分	B	
			関連資料	-		
		第2号	共用の禁止	共用しない設備	対象外	
関連資料			-			
第3号		共通要因故障防止	環境条件, 自然現象, 外部人為事象, 溢水, 火災	防止設備-対象 (代替対象DB設備あり) -屋内	A a	
			サポート系要因	対象外 (サポート系なし)	-	
	関連資料		46-3 配置図, 46-11 代替自動減圧機能について			

・設備の相違

柏崎刈羽原子力発電所 6号及び7号炉 SA設備基準適合性 一覧表 (可搬)

第46条:原子炉冷却材圧力バウンダリを減圧するための設備		逃がし安全弁用可搬型蓄電池		類型化区分		
第43条	第1項	第1号	環境条件における健全性	環境温度・湿度・圧力/ 屋外の天候/放射線	その他の建屋内設備	C
			荷重	(有効に機能を発揮する)	-	
			海水	(海水を通水しない)	対象外	
			他設備からの影響	(周辺機器等からの悪影響により機能を失うおそれがない)	-	
			電磁的障害	(電磁波により機能が損なわれない)	-	
			関連資料	46-3 配置図		
		第2号	操作性	現場操作-接続作業	B g	
		関連資料	46-3 配置図, 46-4 系統図			
		第3号	試験・検査 (検査性, 系統構成・外部入力)	その他の電源設備	I	
		関連資料	46-5 試験及び検査			
	第4号	切り替え性	本来の用途として使用-切替必要	B a		
	関連資料	46-4 系統図, 46-7 接続図				
	第5号	悪影響防止	系統設計	通常時は隔離又は分離	A b	
			その他(飛散物)	対象外	対象外	
			関連資料	46-4 系統図		
	第6号	設置場所	現場操作(設置場所)	A a		
	関連資料	46-3 配置図				
	第3項	第1号	可搬SAの容量	負荷に直接接続する可搬型設備	B	
			関連資料	46-6 容量設定根拠		
		第2号	可搬SAの接続性	ボルト・ネジ接続	A	
関連資料			46-4 系統図, 46-7 接続図			
第3号		異なる複数の接続箇所の確保	対象外	対象外		
		関連資料	-			
第4号		設置場所	(放射線量の高くなるおそれの少ない場所を選定)	-		
		関連資料	46-3 配置図			
第5号		保管場所	屋内(共通要因の考慮対象設備なし)	A b		
		関連資料	46-3 配置図			
第6号	アクセスルート	屋内アクセスルートの確保	A			
	関連資料	46-9 アクセスルート図				
第7号	共通要因故障防止	環境条件, 自然現象, 外部人為事象, 溢水, 火災	防止設備-対象(代替対象DB設備有り)-屋内	A a		
		サポート系要因	対象外(サポート系なし)	対象外		
		関連資料	46-3 配置図, 46-4 系統図, 46-8 保管場所図			

島根原子力発電所 2号炉 SA設備基準適合性 一覧表 (可搬)

46条: 原子炉冷却材圧力バウンダリを減圧するための設備		主蒸気逃がし安全弁用蓄電池(補助盤室)		類型化区分		
第43条	第1項	第1号	環境条件における健全性	環境温度・湿度・圧力/ 屋外の天候/放射線	その他の建物内設備	C
			荷重	(有効に機能を発揮する)	-	
			海水	(海水を通水しない)	対象外	
			電磁的障害	(電磁波により機能が損なわれない)	-	
			周辺機器等からの悪影響	(周辺機器等からの悪影響により機能を失うおそれがない)	-	
			関連資料	46-3 配置図, 46-4 系統図, 46-7 接続図		
		第2号	操作性	工具, 設備の運搬・設置, 接続作業	B b, B c, B g	
		関連資料	46-3 配置図, 46-4 系統図, 46-7 接続図			
		第3号	試験・検査 (検査性, 系統構成・外部入力)	その他電源設備	I	
			関連資料	46-5 試験及び検査		
	第4号	切り替え性	本来の用途として使用-切替操作が不要	B b		
		関連資料	46-4 系統図, 46-7 配置図			
	第5号	悪影響防止	系統設計	通常時は隔離又は分離	A b	
			その他(飛散物)	対象外	対象外	
			関連資料	46-3 配置図, 46-4 系統図		
	第6号	設置場所	現場操作(設置場所)	A a		
	関連資料	46-3 配置図, 46-7 接続図				
	第3項	第1号	可搬型SAの容量	負荷に直接接続する可搬型設備	B	
			関連資料	46-6 容量設定根拠		
		第2号	可搬型SAの接続性	ボルト・ネジ接続	A	
関連資料			46-3 配置図, 46-7 接続図			
第3号		異なる複数の接続箇所の確保	対象外	対象外		
		関連資料	-			
第4号		設置場所	(放射線量の高くなるおそれの少ない場所を選定)	-		
		関連資料	46-3 配置図, 46-7 接続図			
第5号		保管場所	屋内(共通要因の考慮対象設備なし)	A b		
		関連資料	46-3 配置図			
第6号	アクセスルート	屋内アクセスルートの確保	A			
	関連資料	46-9 アクセスルート図				
第7号	共通要因故障防止	環境条件, 自然現象, 外部人為事象, 溢水, 火災	防止設備-対象(代替対象DB設備有り)-屋内	A a		
		サポート系要因	対象外(サポート系なし)	対象外		
		関連資料	46-2 単線結線図, 46-3 配置図, 46-4 系統図, 46-7 配置図			

・設備の相違

柏崎刈羽原子力発電所 6号及び7号炉 SA 設備基準適合性 一覧表 (常設)

第46条: 原子炉冷却材圧力バウンダリを減圧するための設備			AM用切替装置 (SRV)	類型化区分		
第43条	第1項	第1号	環境条件における健全性	環境温度・湿度・圧力／ 屋外の天候／放射線	その他の建屋内設備	C
				荷重	(有効に機能を発揮する)	-
				海水	(海水を通水しない)	対象外
				他設備からの影響	(周辺機器等からの悪影響により機能を失う おそれがない)	-
				電磁的障害	(電磁波により機能が損なわれない)	-
				関連資料	46-3 配置図	
		第2号	操作性	中央制御室操作	A	
		関連資料	46-3 配置図, 46-4 系統図			
		第3号	試験・検査 (検査性, 系統構成・外部入力)	その他の電源設備	I	
		関連資料	46-5 試験及び検査			
	第4号	切り替え性	本来の用途として使用一切替必要	B a		
	関連資料	46-4 系統図, 46-7 接続図				
	第5号	悪影響防止	系統設計	通常時は隔離又は分離	A b	
			その他(飛散物)	対象外	対象外	
			関連資料	46-4 系統図		
	第6号	設置場所	中央制御室操作	B		
	関連資料	46-3 配置図				
	第2項	第1号	常設 SA の容量	重大事故等への対処を本来の目的として設置するもの	A	
			関連資料	-		
		第2号	共用の禁止	共用しない設備	対象外	
関連資料			-			
第3号		共通要因故障防止	環境条件, 自然現象, 外部人為事象, 溢水, 火災	防止設備-対象(代替対象DB設備有り)-屋内	A a	
			サポート系故障	対象外(サポート系なし)	対象外	
	関連資料		46-3 配置図, 46-4 系統図			

・設備の相違

柏崎刈羽原子力発電所 6号及び7号炉 SA設備基準適合性 一覧表 (常設)

第46条: 原子炉冷却材圧力バウンダリを減圧するための設備		アキュムレータ (逃がし弁機能用, 自動減圧機能用)		類型化 区分		
第43条	第1項	環境条件における健全性	環境温度・湿度・圧力/ 屋外の天候/放射線	原子炉格納容器内設備	A	
			荷重	(有効に機能を発揮する)	-	
			海水	(海水を通水しない)	対象外	
			他設備からの影響	(周辺機器等からの悪影響により機能を失う おそれがない)	-	
			電磁的障害	(電磁波により機能が損なわれない)	-	
			関連資料	46-3 配置図		
		第2号	操作性	操作不要	対象外	
			関連資料	-		
		第3号	試験・検査 (検査性, 系統構成・外部入力)	容器(タンク類)	C	
			関連資料	46-5 試験及び検査		
		第4号	切り替え性	本来の用途として使用一切替操作が不要	B b	
			関連資料	46-4 系統図		
	第5号	悪影響防止	系統設計	DB施設と同じ系統構成	A d	
			その他(飛散物)	対象外	対象外	
		関連資料	46-3 配置図, 46-4 系統図			
	第6号	設置場所	操作不要	対象外		
		関連資料	-			
	第2項	第1号	常設 SA の容量	設計基準対象施設の系統及び機器の容量等が十分	B	
			関連資料	46-6 容量設定根拠		
		第2号	共用の禁止	共用しない設備	対象外	
			関連資料	-		
		第3号	共通要因故障防止	環境条件、自然現象、外部 人為事象、溢水、火災	防止設備-対象外(共通要因の考慮対象設備なし)	対象外
				サポート系故障	対象外(サポート系なし)	-
	関連資料		46-3 配置図, 46-4 系統図			

島根原子力発電所 2号炉 SA設備基準適合性 一覧表 (常設)

46条: 原子炉冷却材圧力バウンダリを減圧するための 設備		逃がし安全弁逃し弁機能用アキュムレータ		類型化 区分		
第43条	第1項	環境条件における健全性	環境温度・湿度・圧力/ 屋外の天候/放射線	原子炉格納容器内設備	A	
			荷重	(有効に機能を発揮する)	-	
			海水	(海水を通水しない)	対象外	
			電磁的障害	(電磁波により機能が損なわれない)	-	
			周辺機器等からの悪影響	(周辺機器等からの悪影響により機能を失うおそれがない)	-	
			関連資料	46-3 配置図, 46-7 接続図, 46-8 保管場所図		
		第2号	操作性	操作不要	-	
			関連資料	-		
		第3号	試験・検査 (検査性, 系統構成・外部入力)	容器(タンク類)	C	
			関連資料	46-5 試験及び検査		
		第4号	切り替え性	本来の用途として使用一切替操作が不要	B b	
			関連資料	46-4 系統図		
	第5号	悪影響防止	系統設計	DB施設と同じ系統構成	A d	
			その他(飛散物)	対象外	対象外	
		関連資料	46-4 系統図			
	第6号	設置場所	対象外(操作不要)	対象外		
		関連資料	-			
	第2項	第1号	常設 SA の容量	設計基準対象施設の系統及び機器の容量等が十分	B	
			関連資料	46-6 容量設定根拠		
		第2号	共用の禁止	共用しない設備	対象外	
			関連資料	-		
		第3号	共通要因故障防止	環境条件、自然現象、外 部人為事象、溢水、火災	防止設備-対象外(共通要因の考慮対象設備なし)	対象外
				サポート系要因	対象外(サポート系なし)	対象外
	関連資料		46-2 単線結線図, 46-3 配置図, 46-4 系統図			

・設備の相違

柏崎刈羽原子力発電所 6/7号炉 (2017.12.20版)

柏崎刈羽原子力発電所 6号及び7号炉 SA設備基準適合性一覧表(可搬)

第46条：原子炉冷却材圧力バウンダリを減圧するための設備		高圧窒素ガスポンペ		類型化区分		
第43条	第1項	環境条件における健全性	第1号	環境温度・湿度・圧力/ 屋外の天候/放射線	その他の建屋内設備	C
			荷重	(有効に機能を発揮する)	-	
			海水	(海水を通水しない)	対象外	
			他設備からの影響	(周辺機器等からの悪影響により機能を失うおそれがない)	-	
			電磁的障害	(電磁波により機能が損なわれない)	-	
			関連資料	46-3 配置図, 46-7 接続図, 46-8 保管場所図		
		第2号	操作性	工具, 設備の運搬, 設置, 弁操作, 接続作業	B b, B c, B f, B g	
		関連資料	46-3 配置図, 46-4 系統図, 46-7 接続図			
		第3号	試験・検査 (検査性, 系統構成・外部入力)	容器(タンク類)	C	
		関連資料	46-5 試験及び検査			
	第4号	切り替え性	本来の用途として使用一切替必要	B a		
	関連資料	46-4 系統図				
	第5号	悪影響防止	系統設計	弁等の操作で系統構成	A a	
			その他(飛散物)	対象外	対象外	
	関連資料	46-3 配置図, 46-4 系統図				
	第6号	設置場所	現場操作(設置場所)	A a		
			関連資料	46-3 配置図, 46-7 接続図		
	第3項	第1号	可搬 SA の容量	負荷に直接接続する可搬型設備	B	
			関連資料	46-6 容量設定根拠		
		第2号	可搬 SA の接続性	専用の接続	D	
関連資料			46-7 接続図			
第3号		異なる複数の接続箇所の確保	対象外	対象外		
		関連資料	-			
第4号		設置場所	(放射線量の高くなるおそれの少ない場所を選定)	-		
			関連資料	46-7 接続図		
第5号		保管場所	屋内(共通要因の考慮対象設備あり)	A a		
			関連資料	46-3 配置図, 46-8 保管場所図		
第6号	アクセスルート	屋内アクセスルートの確保	A			
		関連資料	46-9 アクセスルート図			
第7号	共通要因故障防止	環境条件, 自然現象, 外部人為事象, 溢水, 火災	防止設備-対象(代替対象DB設備有り)-屋内	A a		
		サポート系要因	-	対象外		
		関連資料	46-3 配置図, 46-4 系統図, 46-7 接続図, 46-8 保管場所図			

島根原子力発電所 2号炉

島根原子力発電所 2号炉 SA設備基準適合性一覧表(可搬)

46条：原子炉冷却材圧力バウンダリを減圧するための設備		逃がし安全弁用窒素ガスポンペ		類型化区分		
第43条	第1項	環境条件における健全性	第1号	環境温度・湿度・圧力/ 屋外の天候/放射線	その他の建物内設備	C
			荷重	(有効に機能を発揮する)	-	
			海水	(海水を通水しない)	対象外	
			電磁的障害	(電磁波により機能が損なわれない)	-	
			周辺機器等からの悪影響	(周辺機器等からの悪影響により機能を失うおそれがない)	-	
			関連資料	46-3 配置図, 46-7 接続図, 46-8 保管場所図		
		第2号	操作性	工具, 設備の運搬・設置, 弁操作, 接続作業	B b, B c, B f, B g	
		関連資料	46-3 配置図, 46-4 系統図, 46-7 接続図			
		第3号	試験・検査 (検査性, 系統構成・外部入力)	容器(タンク類)	C	
				関連資料	46-5 試験及び検査	
		第4号	切り替え性	本来の用途として使用一切替操作が必要	B a	
				関連資料	46-4 系統図	
		第5号	悪影響防止	系統設計	弁等の操作で系統構成	A a
				その他(飛散物)	対象外	対象外
				関連資料	46-3 配置図, 46-4 系統図	
	第6号	設置場所	現場操作(設置場所)	A a		
			関連資料	46-3 配置図, 46-7 接続図		
	第3項	第1号	可搬型 SA の容量	負荷に直接接続する可搬型設備	B	
			関連資料	46-6 容量設定根拠		
		第2号	可搬型 SA の接続性	専用の接続	D	
			関連資料	46-7 接続図		
		第3号	異なる複数の接続箇所の確保	対象外	対象外	
			関連資料	-		
		第4号	設置場所	(放射線量の高くなるおそれの少ない場所の選定)	-	
				関連資料	46-3 配置図, 46-7 接続図	
		第5号	保管場所	屋内(共通要因の考慮対象設備あり)	A a	
				関連資料	46-3 配置図, 46-8 保管場所図	
		第6号	アクセスルート	屋内アクセスルートの確保	A	
				関連資料	46-9 アクセスルート図	
		第7号	共通要因故障防止	環境条件, 自然現象, 外部人為事象, 溢水, 火災	防止設備-対象(代替対象DB設備有り)-屋内	A a
サポート系要因				対象外(サポート系なし)	対象外	
関連資料				46-3 配置図, 46-4 系統図, 46-7 接続図, 46-8 保管場所図		

備考

柏崎刈羽原子力発電所 6号及び7号炉 SA設備基準適合性 一覧表 (常設)

島根原子力発電所 2号炉 SA設備基準適合性 一覧表 (常設)

・設備の相違

第46条: 原子炉冷却材圧力バウンダリを減圧するための設備		原子炉建屋ブローアウトパネル		類型化区分		
第43条	第1項	第1号	環境条件における健全性	環境温度・湿度・圧力/屋外の天候/放射線	原子炉建屋原子炉区域内設備 屋外設備	B, D
				荷重	(有効に機能を発揮する)	-
				海水	(海水を通水しない)	対象外
				他設備からの影響	(周辺機器等からの悪影響により機能を失うおそれがない)	-
				電磁的障害	(電磁波により機能が損なわれない)	-
				関連資料	46-3 配置図	
		第2号	操作性	(操作不要)	対象外	
			関連資料	46-3 配置図		
		第3号	試験・検査 (検査性, 系統構成・外部入力)	その他	M	
			関連資料	46-5 試験及び検査		
	第4号	切り替え性	本来の用途として使用一切替不要	B b		
		関連資料	46-4 系統図			
	第5号	悪影響防止	系統設計	他設備から独立	A c	
			その他(飛散物)	対象外	対象外	
			関連資料	46-3 配置図, 46-4 系統図		
	第6号	設置場所	(操作不要)	対象外		
		関連資料	-			
	第2項	第1号	常設SAの容量	重大事故等への対処を本来の目的として設置するもの	A	
			関連資料	-		
		第2号	共用の禁止	共用しない設備	対象外	
関連資料			-			
第3号		共通要因故障防止	環境条件、自然現象、外部人為事象、溢水、火災	防止設備-対象外(共通要因の考慮対象設備なし)	対象外	
			サポート系故障	対象外(サポート系なし)	-	
	関連資料		46-3 配置図, 46-4 系統図			

46条: 原子炉冷却材圧力バウンダリを減圧するための設備		原子炉建物燃料取替階ブローアウトパネル		類型化区分		
第43条	第1項	第1号	環境条件における健全性	環境温度・湿度・圧力/屋外の天候/放射線	原子炉棟内設備, 屋外設備	B, D
				荷重	(有効に機能を発揮する)	-
				海水	(海水を通水しない)	対象外
				電磁的障害	(電磁波により機能が損なわれない)	-
				周辺機器等からの悪影響	(周辺機器等からの悪影響により機能を失うおそれがない)	-
				関連資料	46-3 配置図, 46-4 系統図	
		第2号	操作性	(操作不要)	対象外	
			関連資料	46-3 配置図, 46-4 系統図		
		第3号	試験・検査 (検査性, 系統構成・外部入力)	その他	M	
			関連資料	46-5 試験及び検査		
	第4号	切り替え性	本来の用途として使用一切替操作が不要	B b		
		関連資料	46-4 系統図			
	第5号	悪影響防止	系統設計	他設備から独立	A c	
			その他(飛散物)	対象外	対象外	
			関連資料	46-3 配置図, 46-4 系統図		
	第6号	設置場所	(操作不要)	対象外		
		関連資料	46-3 配置図			
	第2項	第1号	常設SAの容量	設計基準対象施設の系統及び機器の容量等が十分	B	
			関連資料	46-6 容量設定根拠		
		第2号	共用の禁止	共用しない設備	対象外	
関連資料			-			
第3号		共通要因故障防止	環境条件、自然現象、外部人為事象、溢水、火災	防止設備-対象外(共通要因の考慮対象設備なし)	対象外	
			サポート系要因	対象外(サポート系なし)	対象外	
	関連資料		46-3 配置図, 46-4 系統図			

柏崎刈羽原子力発電所 6号及び7号炉 SA設備基準適合性 一覧表 (常設)

第46条: 原子炉冷却材圧力バウンダリを減圧するための設備		高圧炉心注水系注入隔離弁 (設計基準拡張)		類型化区分		
第43条	第1項	第1号	環境条件における健全性	環境温度・湿度・圧力/屋外の天候/放射線	原子炉建屋原子炉区域内設備	B
				荷重	(有効に機能を発揮する)	-
				海水	(海水を通水しない)	対象外
				他設備からの影響	(周辺機器等からの悪影響により機能を失うおそれがない)	-
				電磁的障害	(電磁波により機能が損なわれない)	-
				関連資料	-	-
		第2号	操作性	現場操作	B f	
		関連資料	-	-		
		第3号	試験・検査 (検査性, 系統構成・外部入力)	弁(手動弁)(電動弁)(空気作動弁)(安全弁)	B	
		関連資料	-	-		
	第4号	切り替え性	当該弁の使用にあたり切替操作が不要	B b		
	関連資料	-	-			
	第5号	悪影響防止	系統設計	DB施設と同じ系統構成	A d	
			その他(飛散物)	対象外	対象外	
			関連資料	-	-	
	第6号	設置場所	現場操作(設置場所)	A a		
	関連資料	-	-			
	第2項	第1号	常設SAの容量	流路, その他設備	対象外	
			関連資料	-	-	
		第2号	共用の禁止	共用しない設備	対象外	
関連資料			-	-		
第3号		共通要因故障防止	環境条件, 自然現象, 外部人為事象, 溢水, 火災	(共通要因の考慮対象設備なし)	対象外	
			サポート系故障	対象外(サポート系なし)	対象外	
関連資料	-	-				

島根原子力発電所 2号炉 SA設備基準適合性 一覧表 (常設)

46条: 原子炉冷却材圧力バウンダリを減圧するための設備		残留熱除去系注水隔離弁 (設計基準拡張)		類型化区分		
第43条	第1項	第1号	環境条件における健全性	環境温度・湿度・圧力/屋外の天候/放射線	原子炉棟内設備	B
				荷重	(有効に機能を発揮する)	-
				海水	(海水を通水しない)	対象外
				電磁的障害	(電磁波により機能が損なわれない)	-
				周辺機器等からの悪影響	(周辺機器等からの悪影響により機能を失うおそれがない)	-
				関連資料	-	-
		第2号	操作性	弁操作	B f	
		関連資料	-	-		
		第3号	試験・検査 (検査性, 系統構成・外部入力)	弁(電動弁)	B	
		関連資料	-	-		
	第4号	切り替え性	本来の用途として使用一切替操作が不要	B b		
	関連資料	-	-			
	第5号	悪影響防止	系統設計	DB施設と同じ系統構成	A d	
			その他(飛散物)	対象外	対象外	
			関連資料	-	-	
	第6号	設置場所	現場操作(設置場所)	A a		
	関連資料	-	-			
	第2項	第1号	常設SAの容量	流路, その他設備	対象外	
			関連資料	-	-	
		第2号	共用の禁止	共用しない設備	対象外	
関連資料			-	-		
第3号		共通要因故障防止	環境条件, 自然現象, 外部人為事象, 溢水, 火災	防止設備-対象外(共通要因の考慮対象設備なし)	対象外	
			サポート系要因	対象外(サポート系なし)	対象外	
関連資料	-	-				

・設備の相違

柏崎刈羽原子力発電所 6 / 7号炉 (2017. 12. 20 版)	島根原子力発電所 2号炉	備考
46-2 単線結線図	46-2 単線結線図	

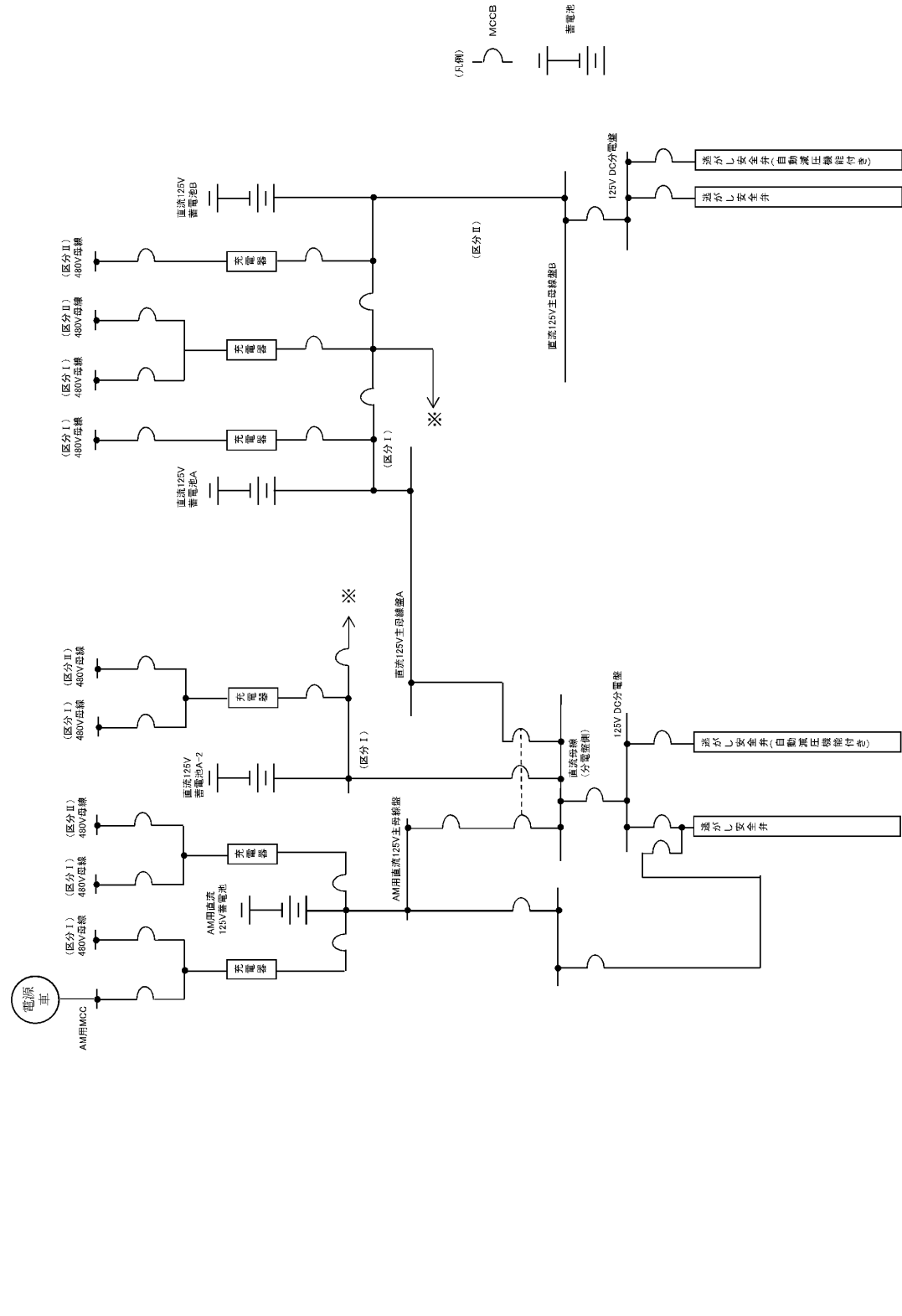


図1 6号炉 直流電源単線結線図

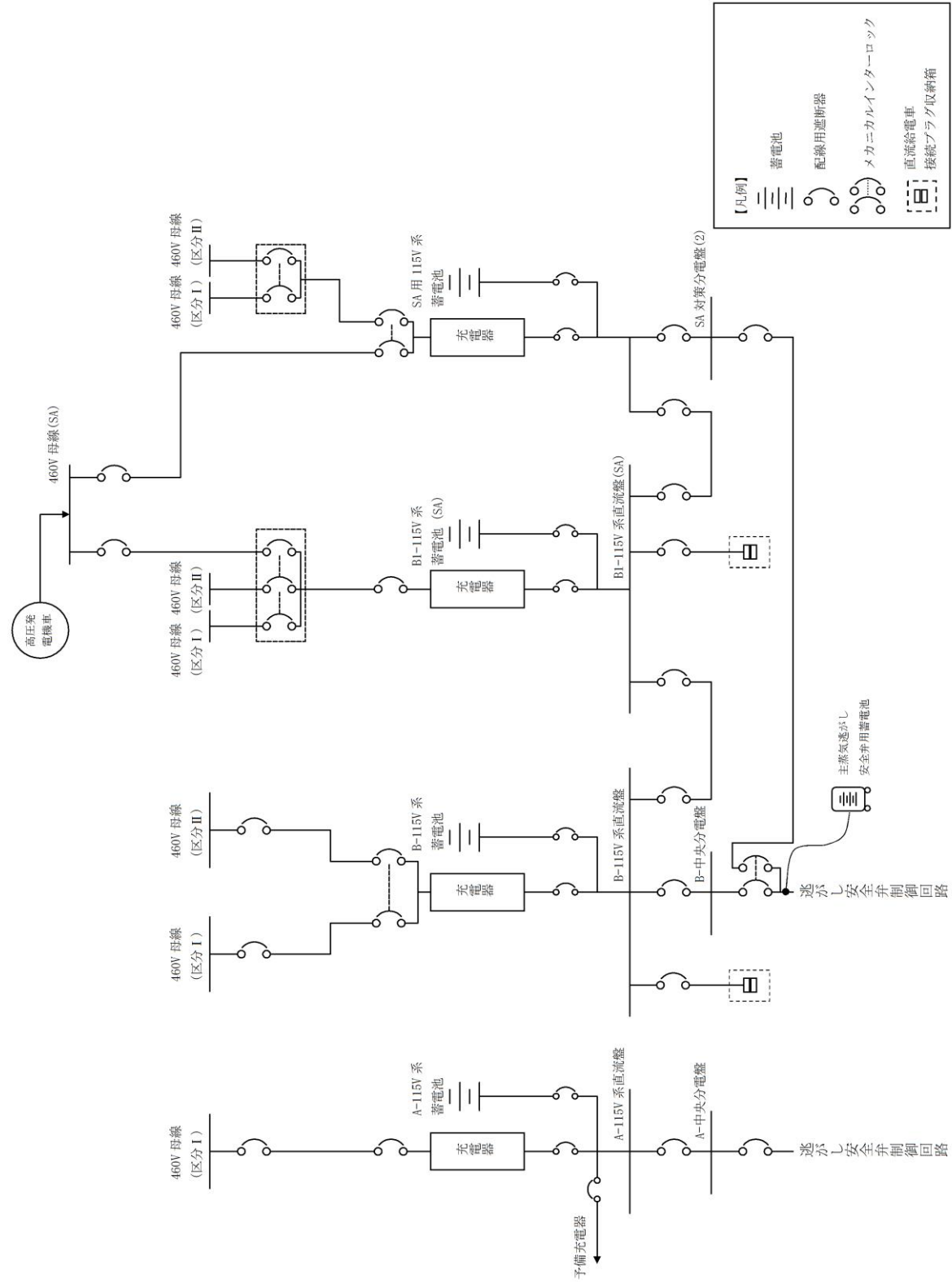


図1 代替電源系統図

・設備の相違

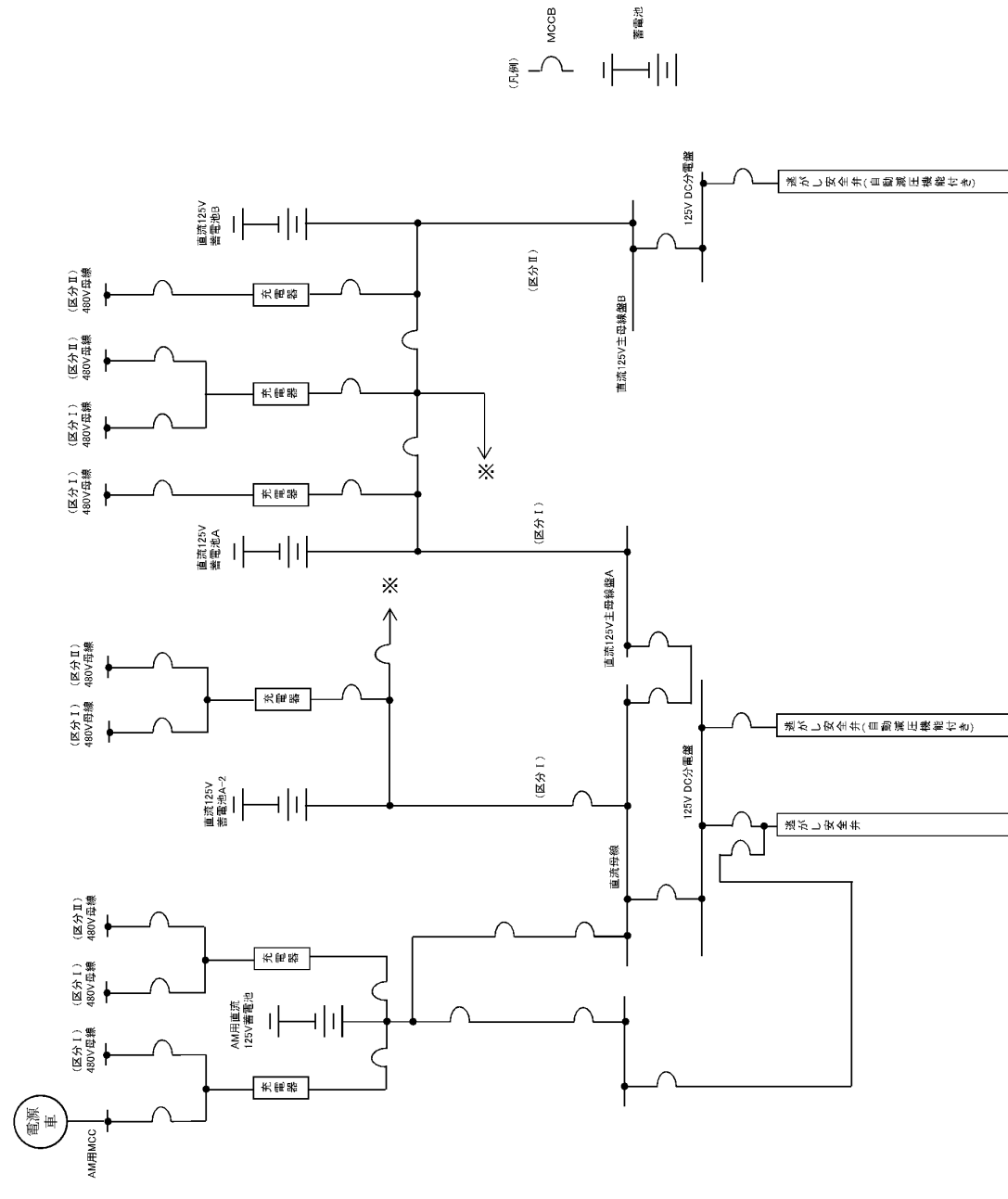


図2 7号炉 直流電源単線結線図

・設備の相違

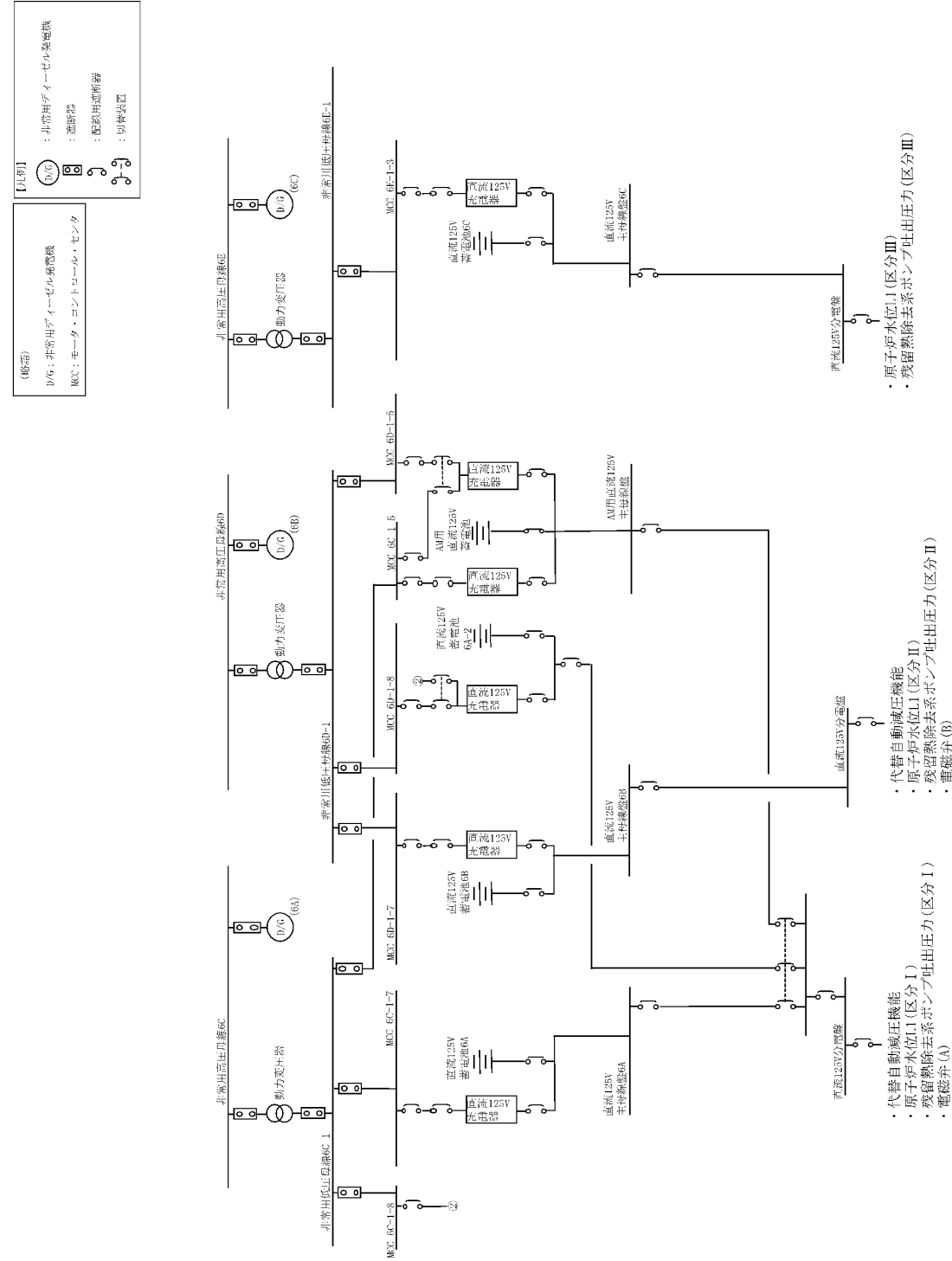


図3 6号炉 代替自動減圧機能の電源概要図

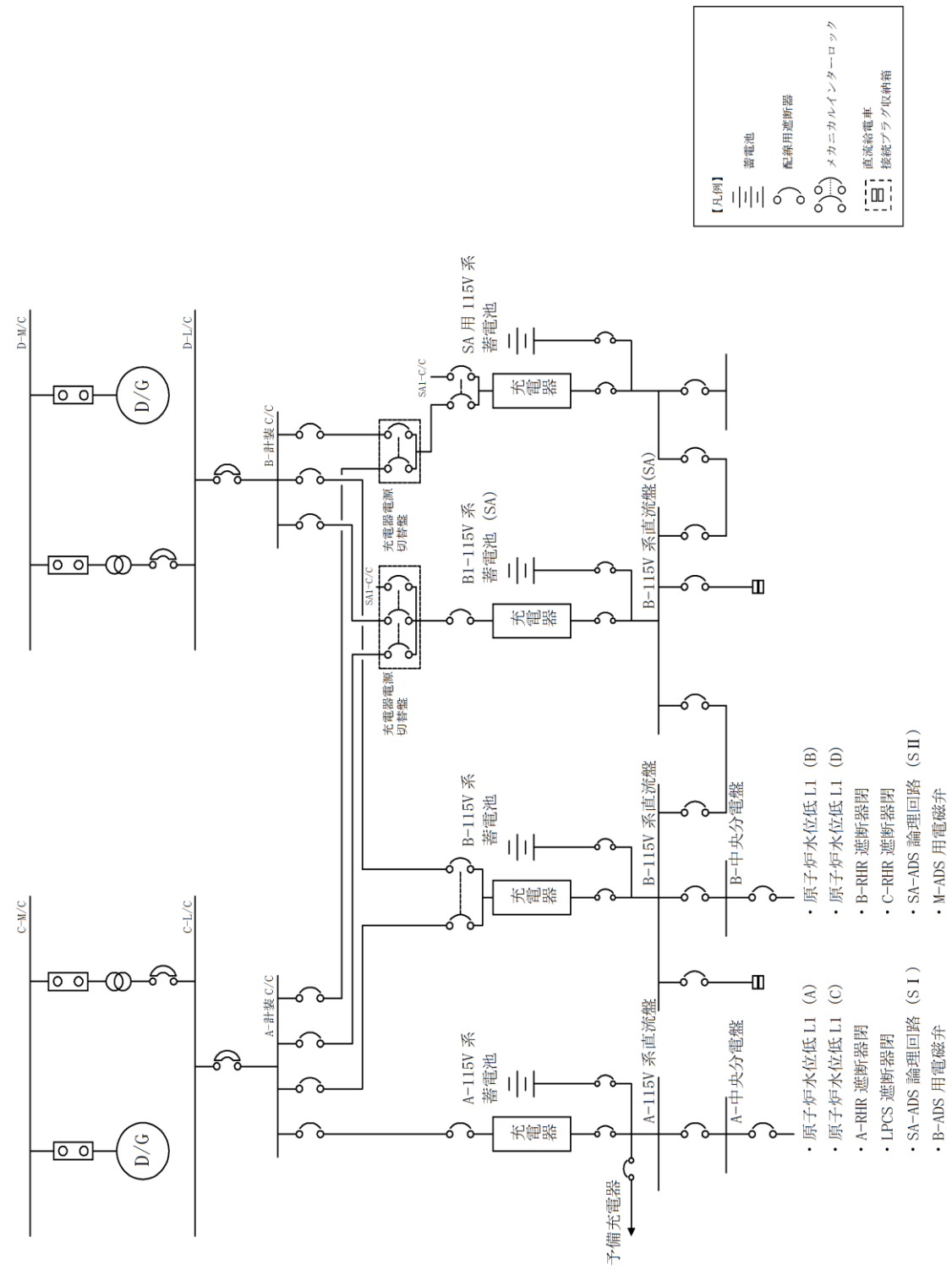
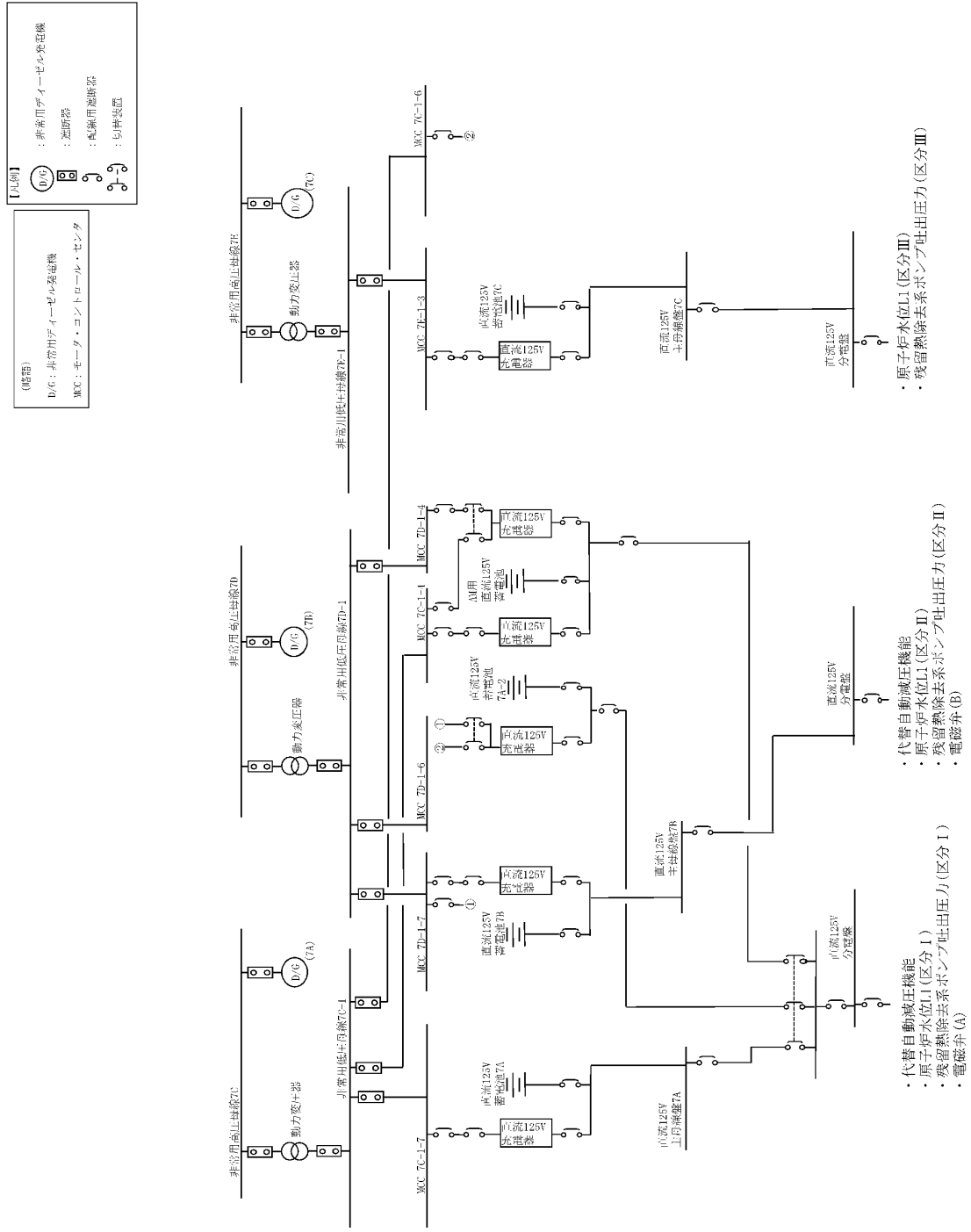


図2 代替電源系統図 (代替自動減圧)

・設備の相違



・設備の相違

柏崎刈羽原子力発電所 6 / 7号炉 (2017. 12. 20 版)	島根原子力発電所 2号炉	備考
<p data-bbox="676 659 765 737">46-3 配置図</p> <div data-bbox="166 1444 602 1608" style="border: 1px solid black; padding: 5px; margin-top: 20px;"> <p data-bbox="201 1472 528 1507"> : 設計基準対象施設</p> <p data-bbox="201 1545 552 1581"> : 重大事故等対処設備</p> </div>	<p data-bbox="1792 659 1941 695">46-3 配置図</p> <div data-bbox="1866 1444 2395 1596" style="border: 1px solid black; padding: 5px; margin-top: 20px;"> <p data-bbox="1911 1457 2255 1493"> : 設計基準対象施設</p> <p data-bbox="1911 1545 2368 1581"> : 重大事故等対処設備を示す。</p> </div>	



図1 代替自動減圧機能（計器）の配置図
(6号炉 原子炉建屋地下1階)

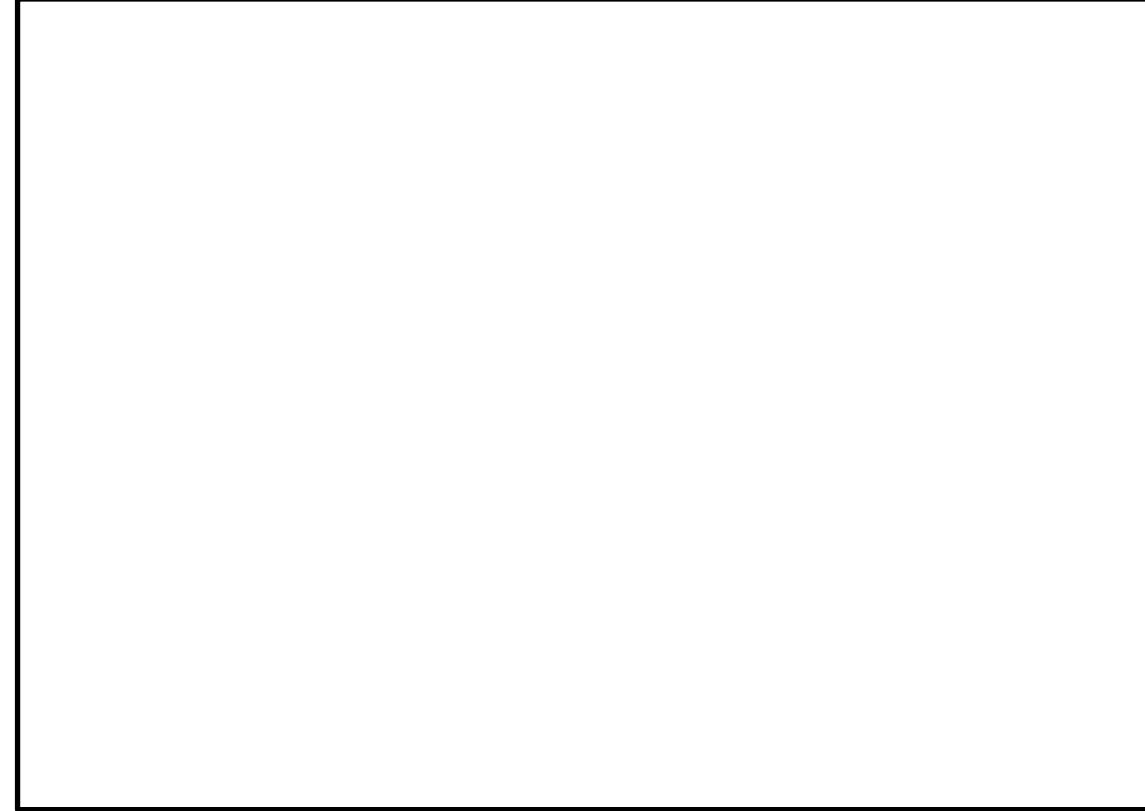


図1 代替自動減圧機能及び自動減圧継電器盤の配置図

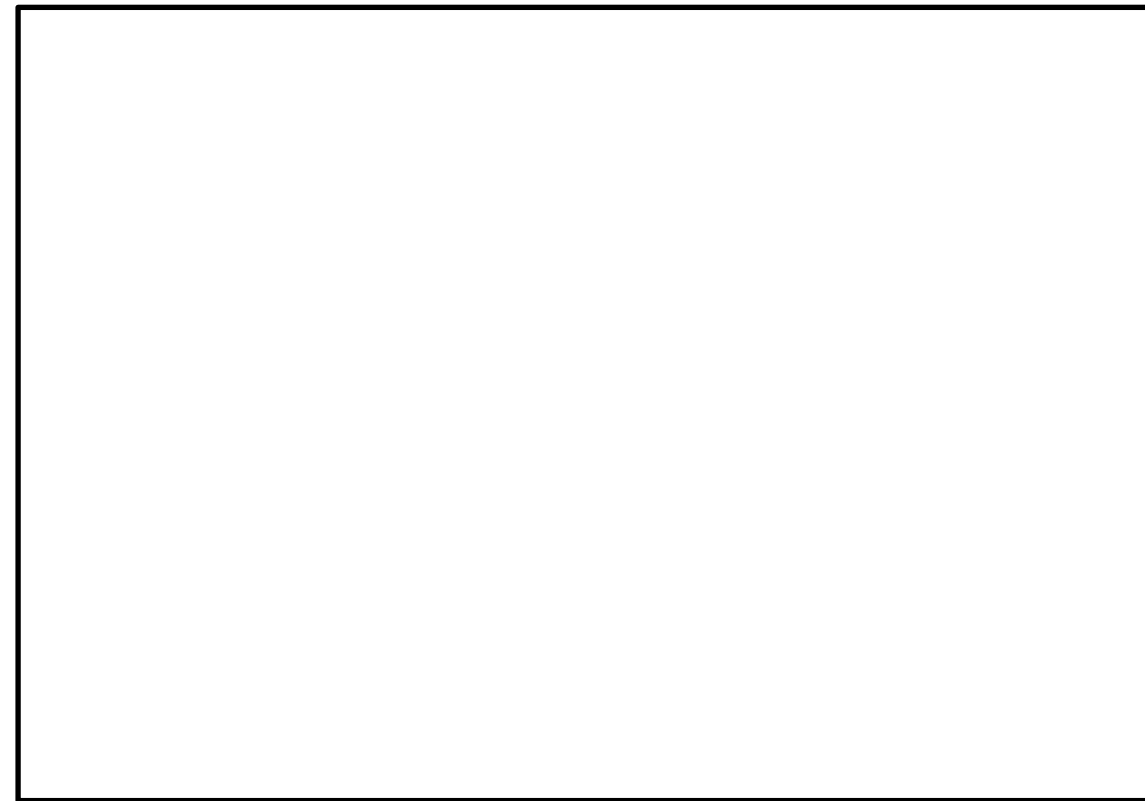


図2 代替自動減圧機能（計器）の配置図
(6号炉 原子炉建屋地下3階)

図2 代替自動減圧機能（計器）の配置図



図3 原子炉蒸気系に係る中央制御室操作盤の配置図
(6 / 7号炉 コントロール建屋地上2階)

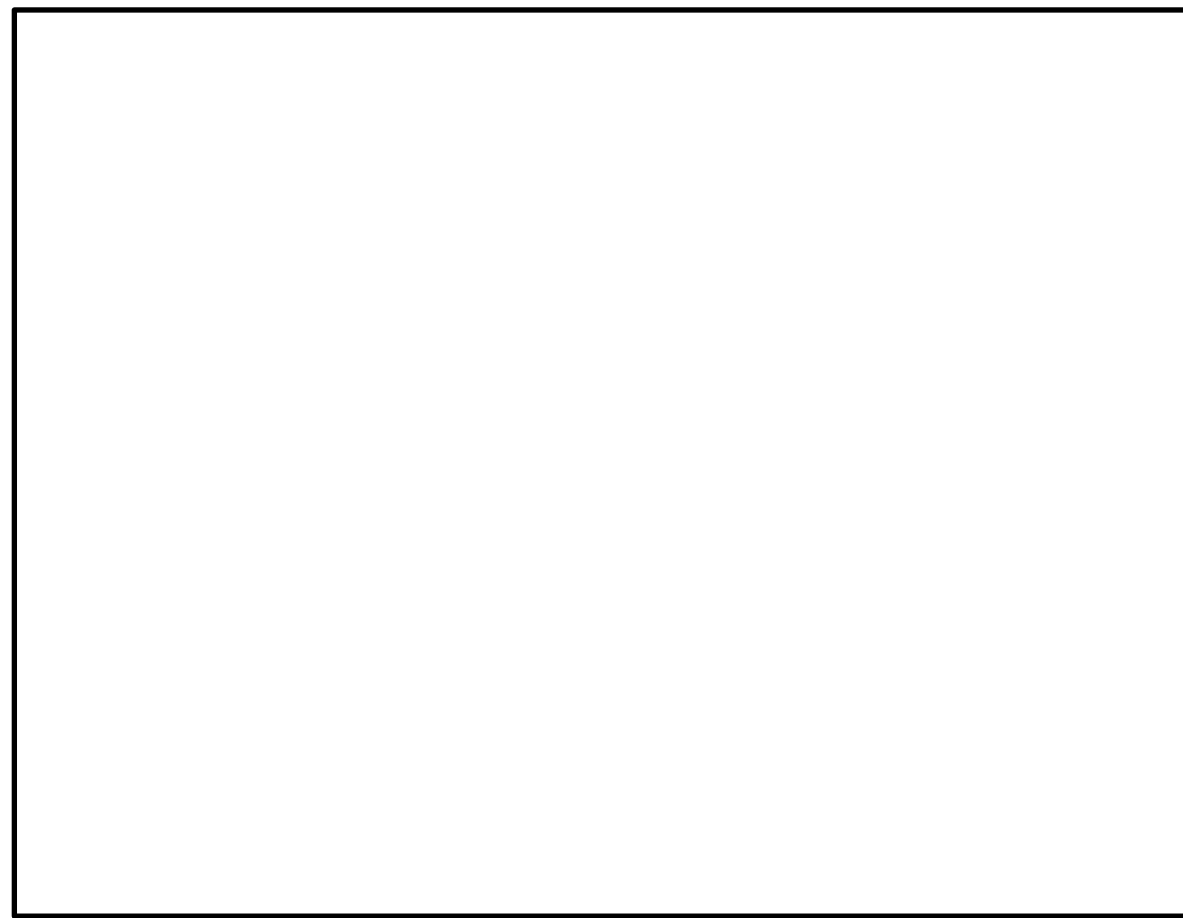


図3 中央制御室操作盤の配置図



図4 高圧窒素ガス供給系に係る機器（ポンペ）の配置図
(6号炉 原子炉建屋地上4階)

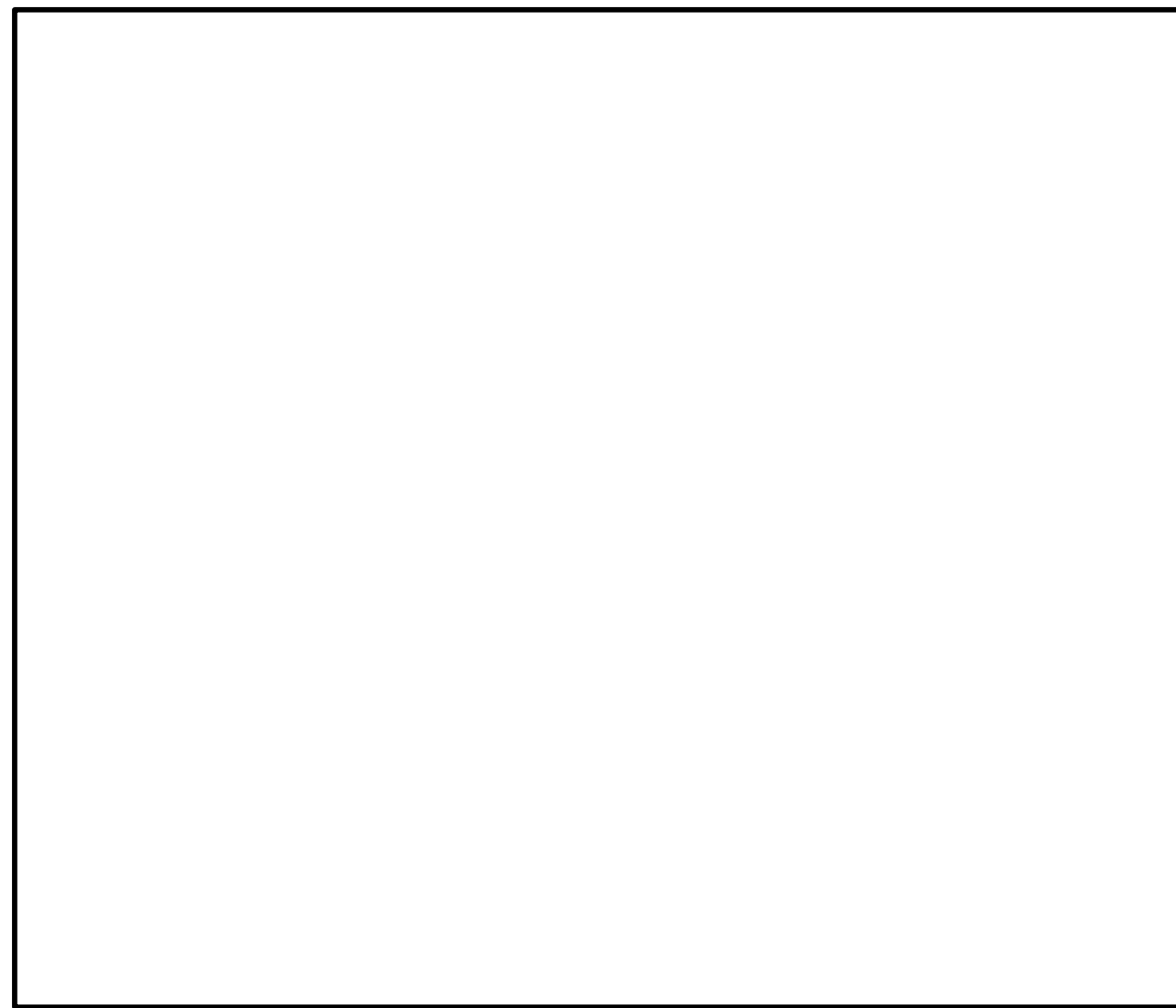


図4 逃がし安全弁窒素ガス供給系に係る機器（ポンペ）の配置図



図5 高圧窒素ガス供給系に係る機器
(高圧窒素ガスボンベラック) の配置図
(6号炉 原子炉建屋地上4階)



図5 逃がし安全弁窒素ガス供給系に係る機器 (窒素ガスポンペ) の配置図

柏崎刈羽原子力発電所 6 / 7号炉 (2017. 12. 20 版)



図6 高圧窒素ガス供給系に係る機器（弁）の配置図
(6号炉 原子炉建屋地上4階)

島根原子力発電所 2号炉

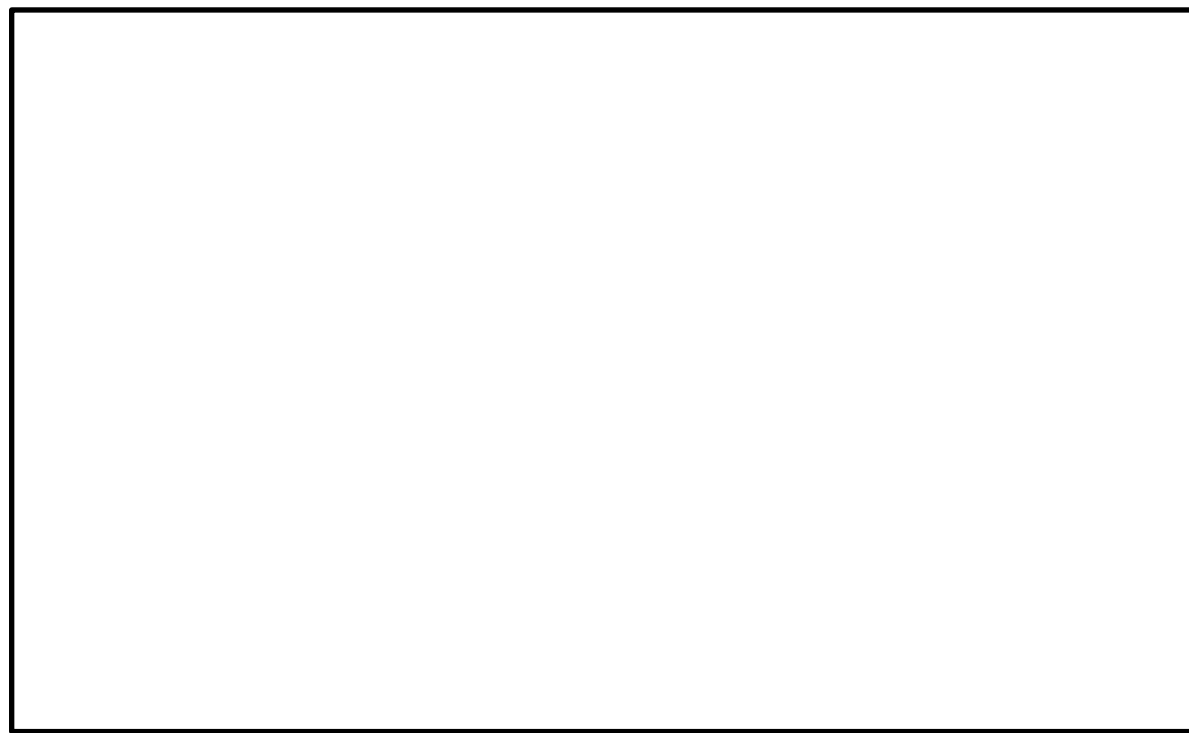


図6 逃がし安全弁窒素ガス供給系に係る機器（弁）の配置図

備考



図7 原子炉蒸気系に係る機器（逃がし安全弁）の配置図
(6号炉 原子炉格納容器内)



図7 逃がし安全弁の配置図



図8 原子炉蒸気系に係る機器（アキュムレータ）の配置図
(6号炉 原子炉格納容器内)



図8 可搬型代替直流電源設備の配置図

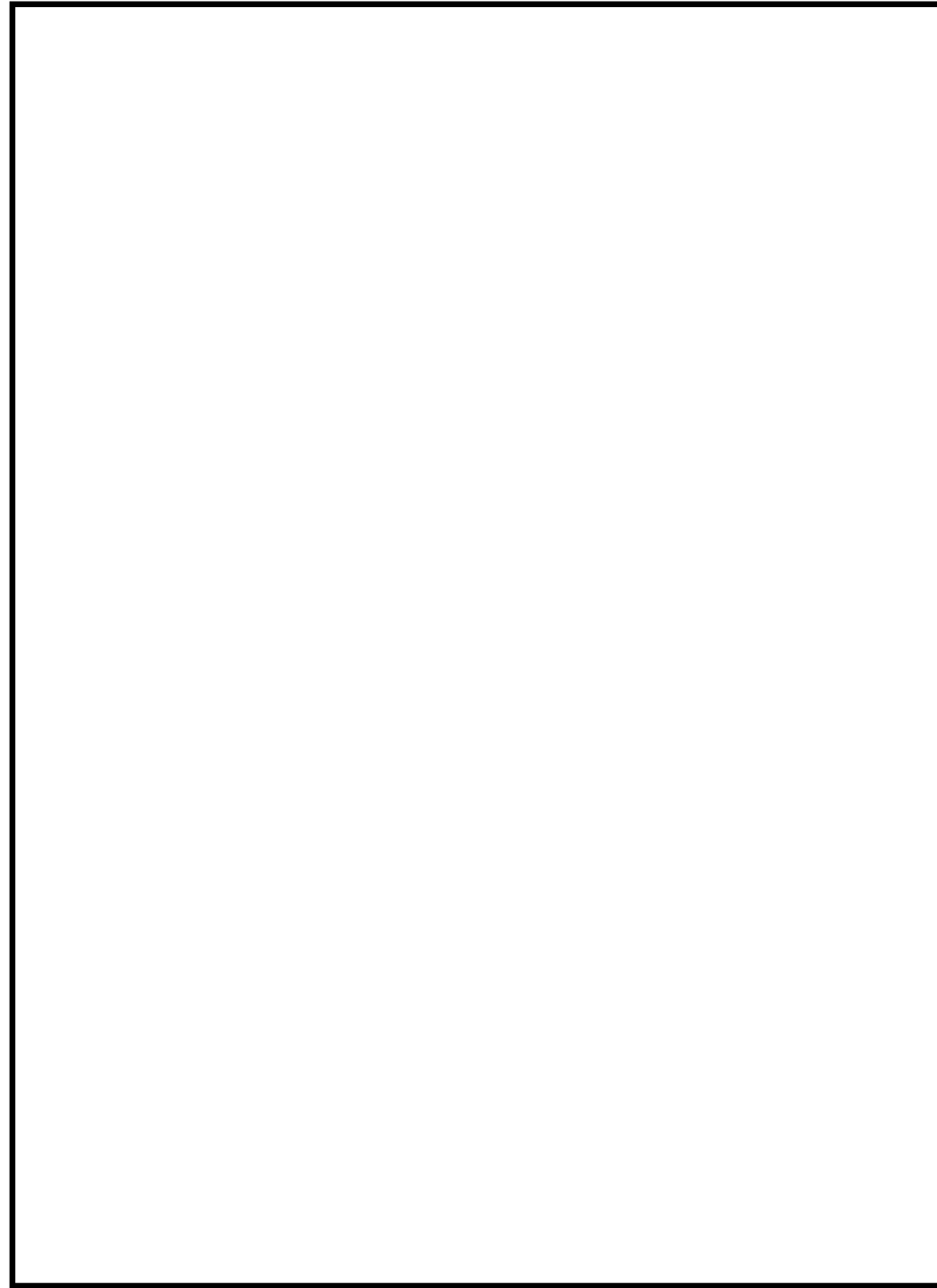


図9 逃がし安全弁用可搬型蓄電池の配置図
(6号炉 原子炉建屋地下1階)



図10 常設直流電源系統の配置図
(6号炉 原子炉建屋地上4階)

柏崎刈羽原子力発電所 6/7号炉 (2017.12.20版)

島根原子力発電所 2号炉

備考



図11 常設直流電源系統の配置図
(6/7号炉 コントロール建屋地下中2階)

柏崎刈羽原子力発電所 6 / 7号炉 (2017. 12. 20 版)

島根原子力発電所 2号炉

備考

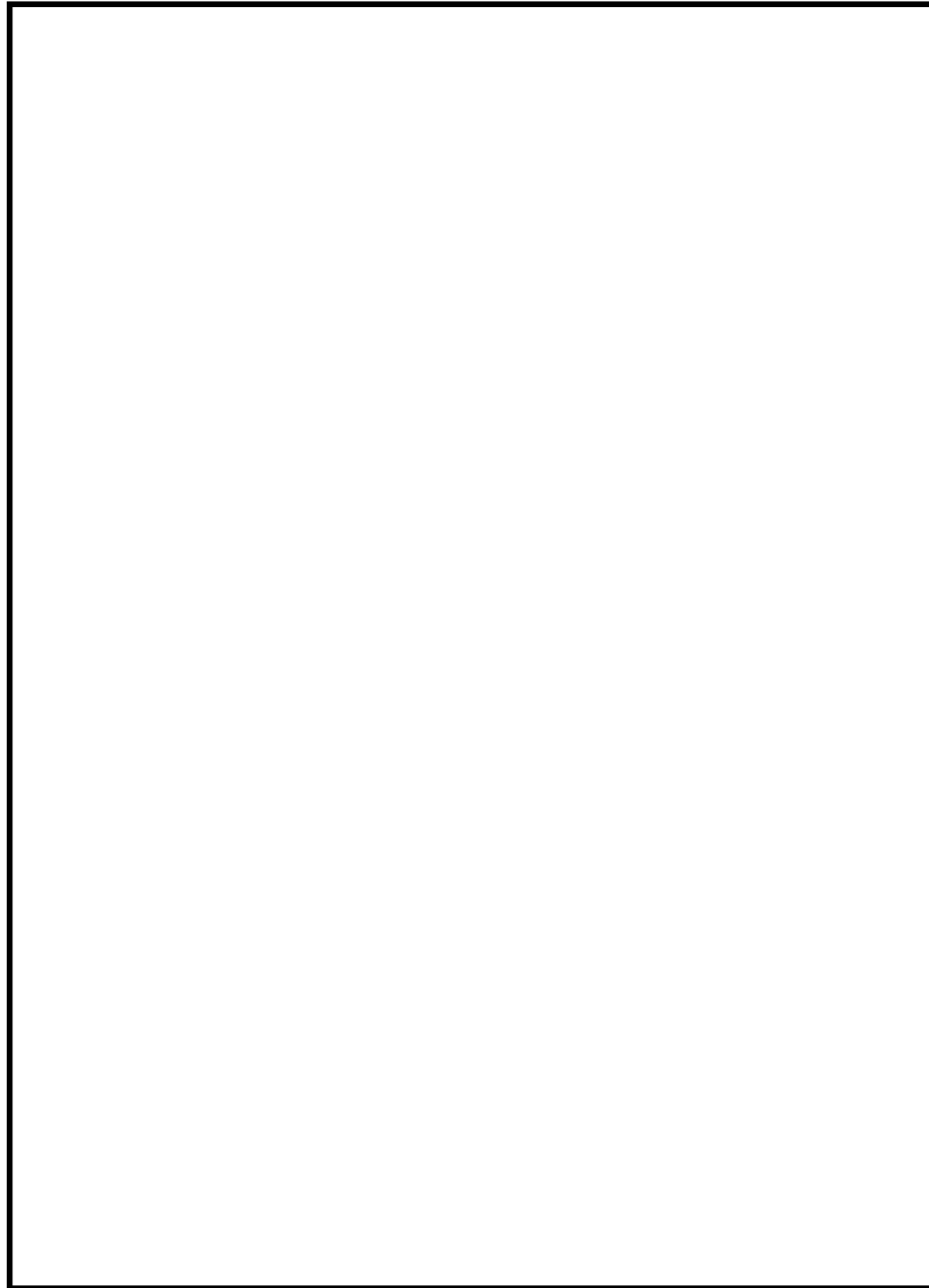


図12 常設直流電源システムの配置図 (6 / 7号炉 コントロール建屋地下1 階)

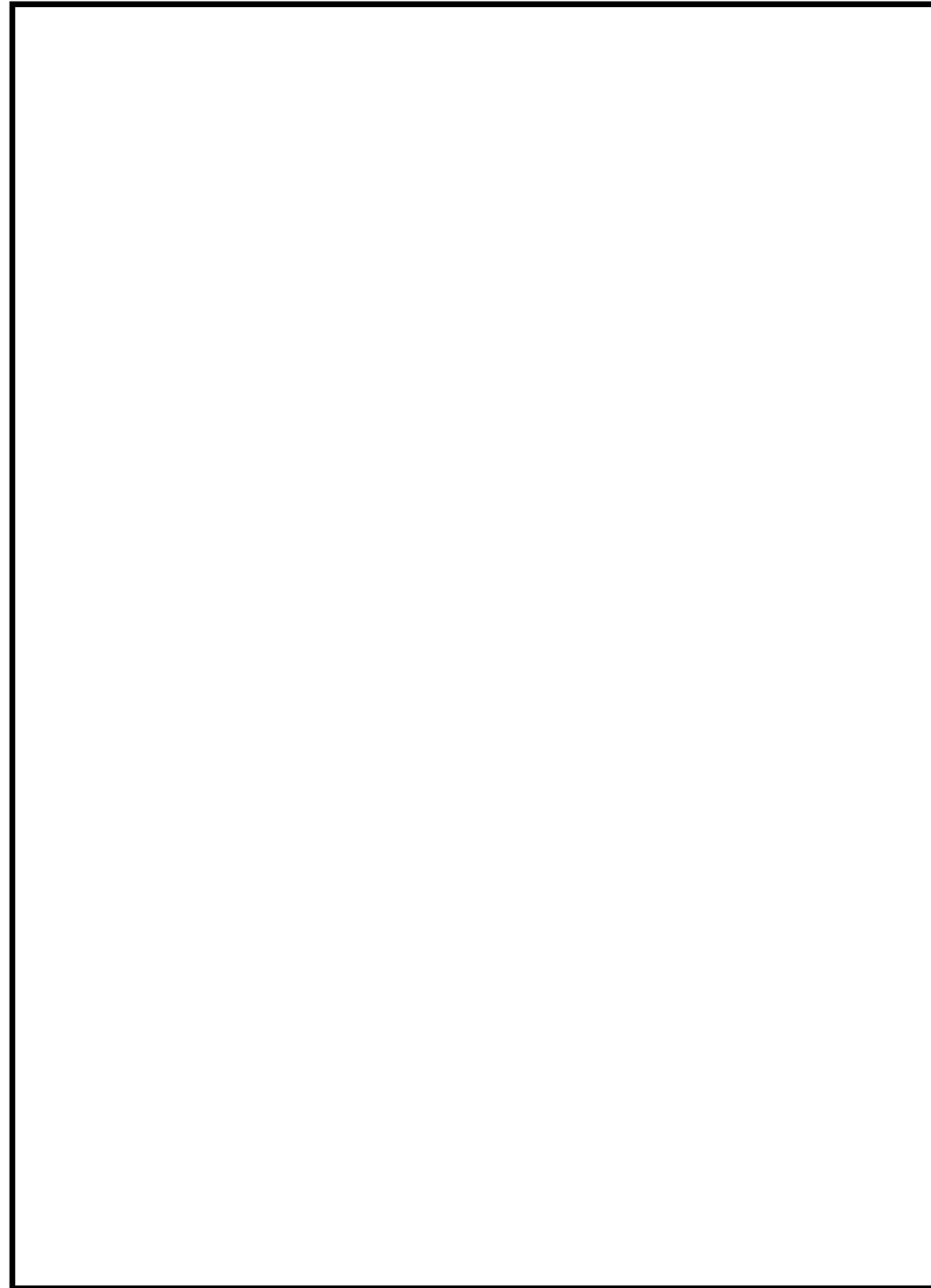


図13 代替自動減圧機能（計器）の配置図
(7号炉 原子炉建屋地下1階)

柏崎刈羽原子力発電所 6 / 7号炉 (2017. 12. 20 版)

島根原子力発電所 2号炉

備考

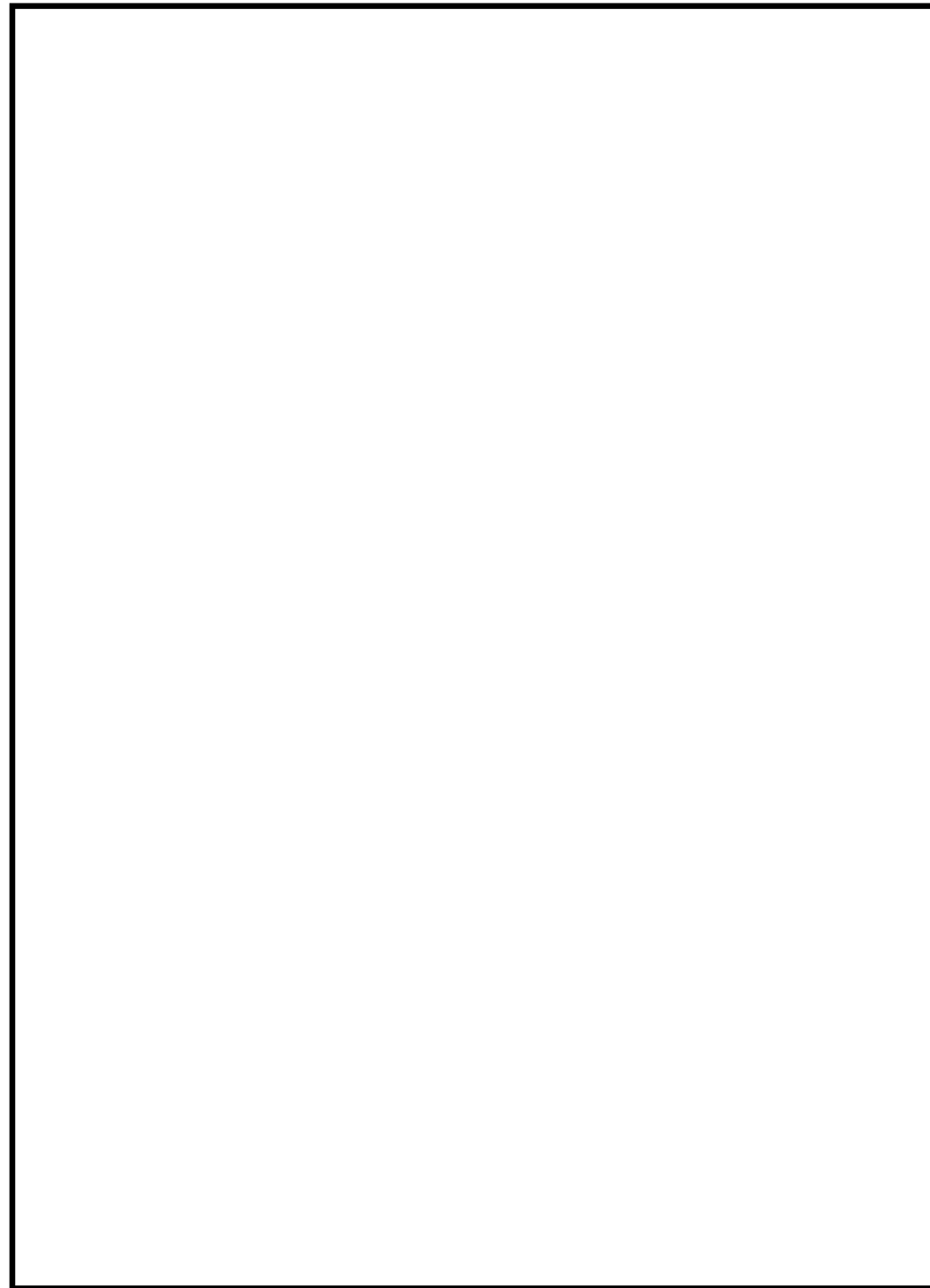


図14 代替自動減圧機能（計器）の配置図
(7号炉 原子炉建屋地下3階)

柏崎刈羽原子力発電所 6 / 7号炉 (2017. 12. 20 版)

島根原子力発電所 2号炉

備考



図15 原子炉蒸気系に係る中央制御室操作盤の配置図
(6 / 7 号炉 コントロール建屋地上2 階)

柏崎刈羽原子力発電所 6 / 7号炉 (2017. 12. 20 版)

島根原子力発電所 2号炉

備考

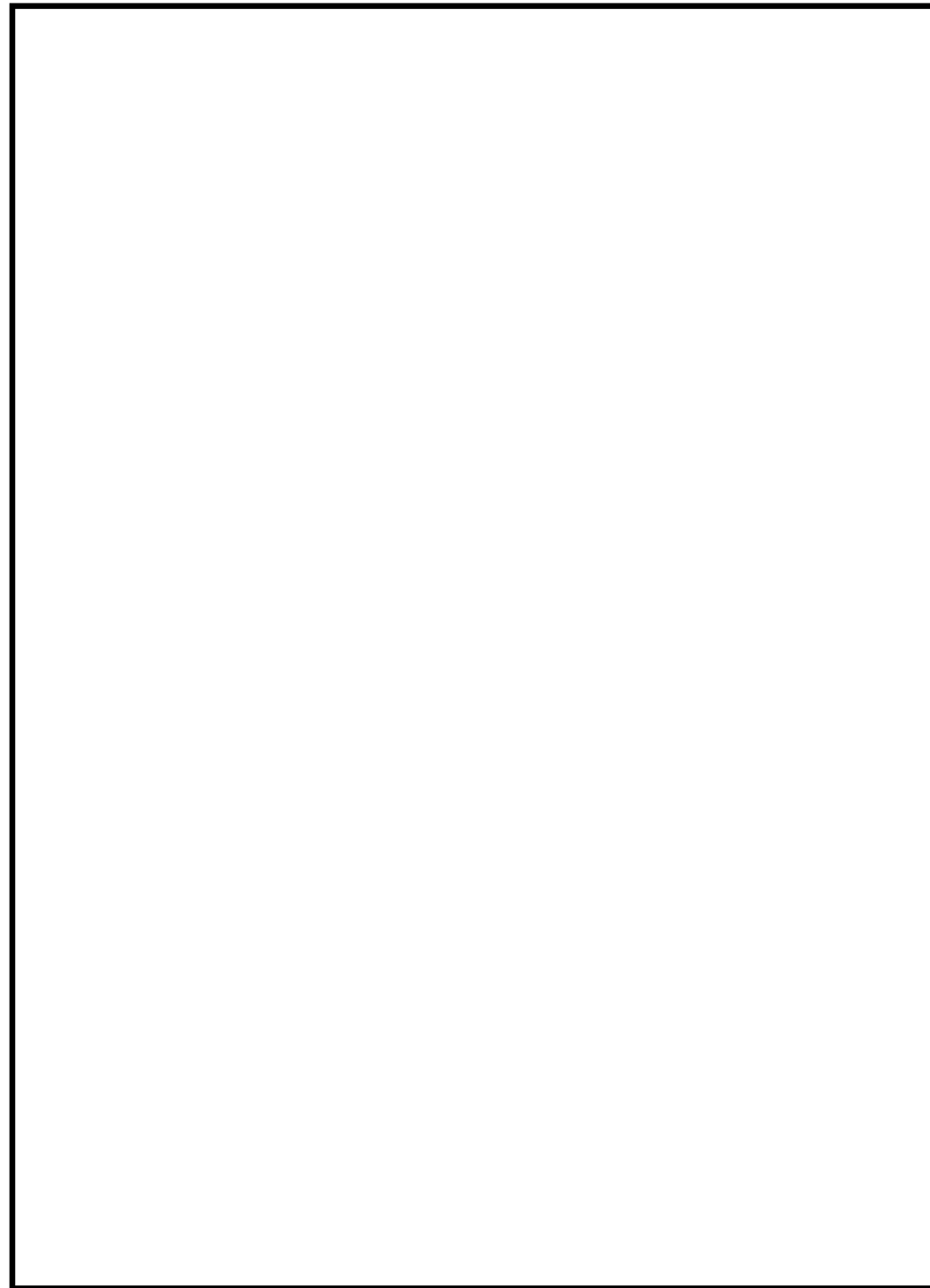


図16 高圧窒素ガス供給系に係る機器（ポンペ）の配置図
(7号炉 原子炉建屋地上4階)



図17 高圧窒素ガス供給系に係る機器
(高圧窒素ガスボンベラック) の配置図
(7号炉 原子炉建屋地上4階)

柏崎刈羽原子力発電所 6 / 7号炉 (2017. 12. 20 版)

島根原子力発電所 2号炉

備考



図18 高圧窒素ガス供給系に係る機器（弁）の配置図
(7号炉 原子炉建屋地上4階)

柏崎刈羽原子力発電所 6 / 7号炉 (2017. 12. 20 版)

島根原子力発電所 2号炉

備考



図19 原子炉蒸気系に係る機器（逃がし安全弁）の配置図
(7号炉 原子炉格納容器内)



図20 原子炉蒸気系に係る機器（アキュムレータ）の配置図
(7号炉 原子炉格納容器内)

柏崎刈羽原子力発電所 6 / 7号炉 (2017. 12. 20 版)

島根原子力発電所 2号炉

備考

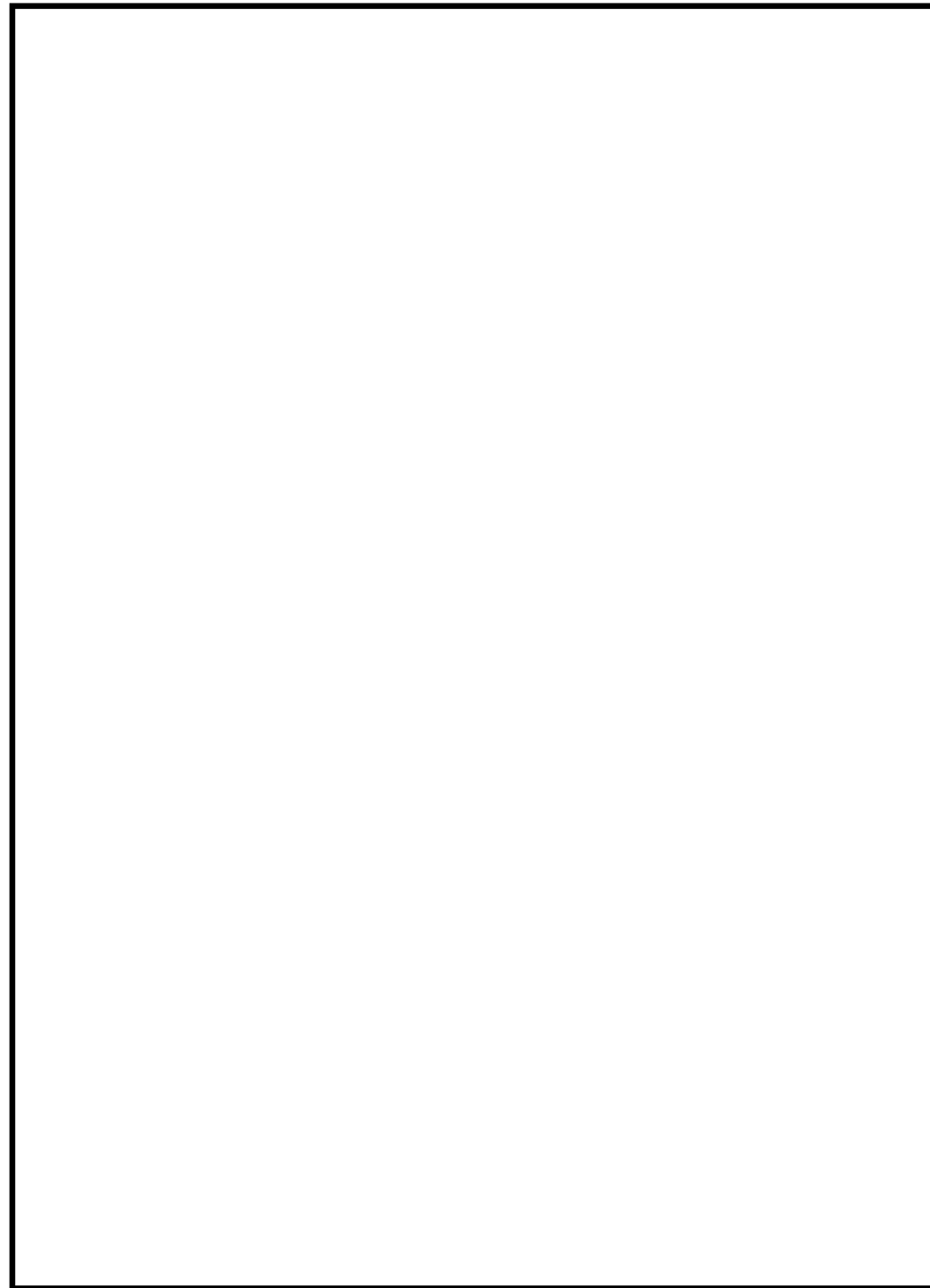


図21 逃がし安全弁用可搬型蓄電池の配置図
(7号炉 原子炉建屋地下1階)

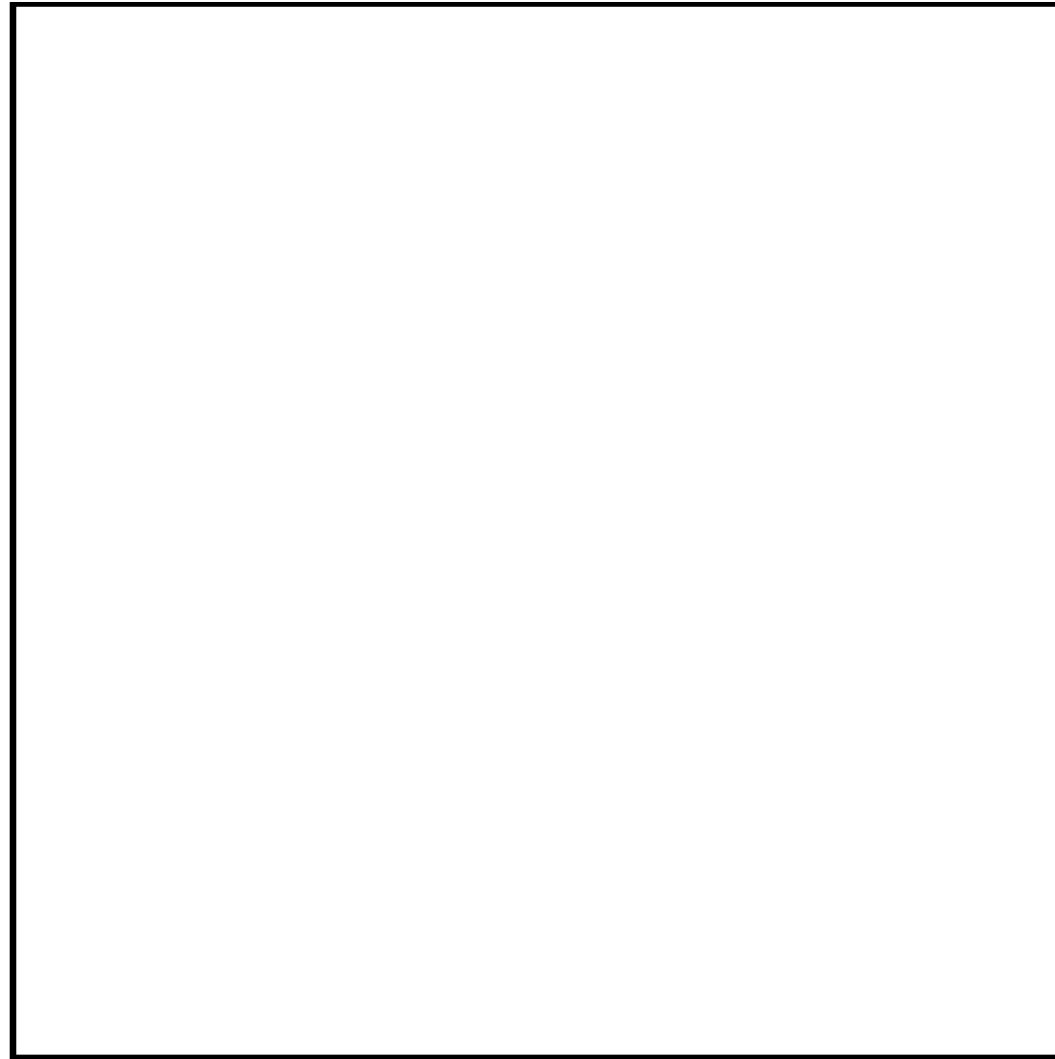


図22 常設直流電源系統の配置図
(7号炉 原子炉建屋地上4階)

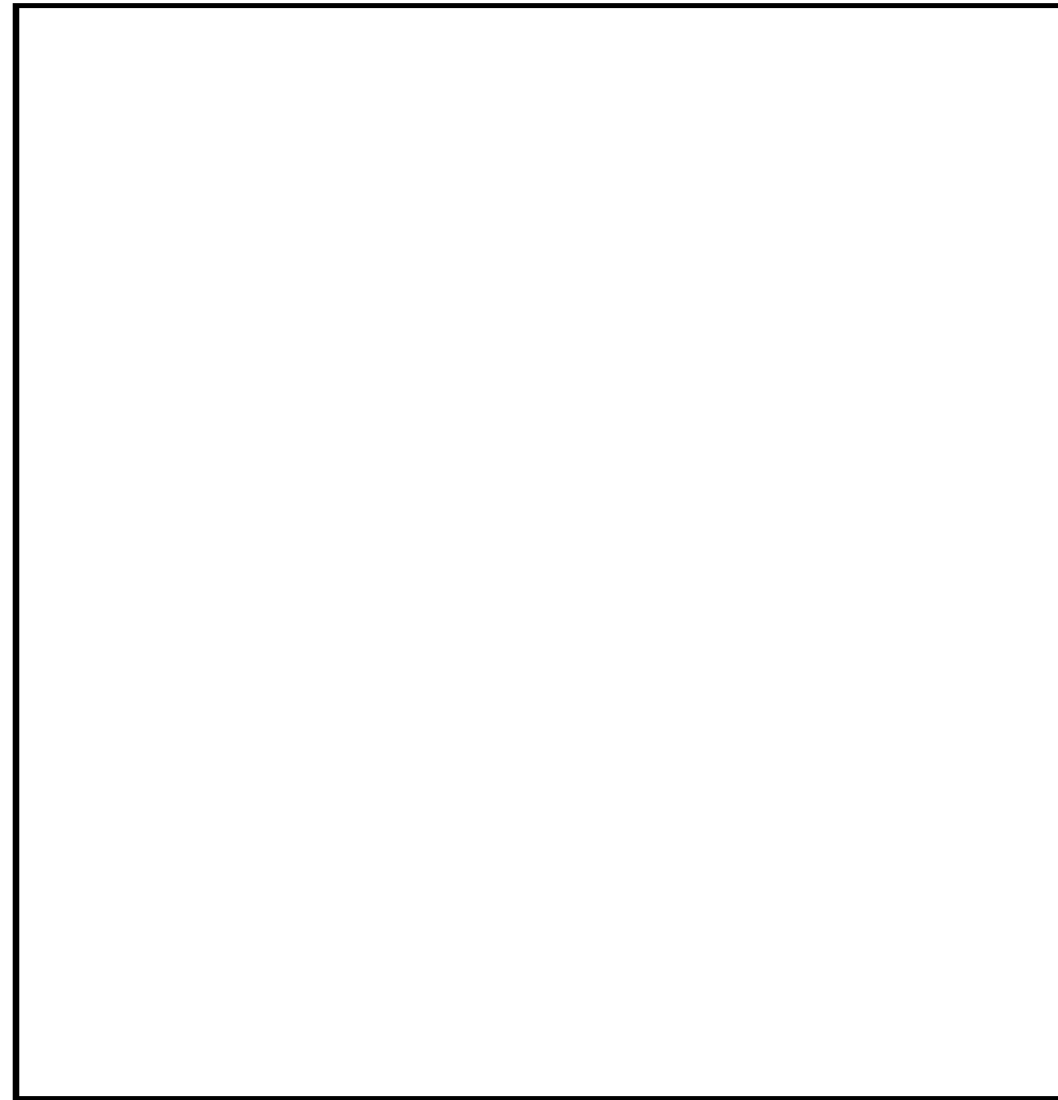


図23 常設直流電源系統の配置図
(6 / 7号炉 コントロール建屋地下中2 階)

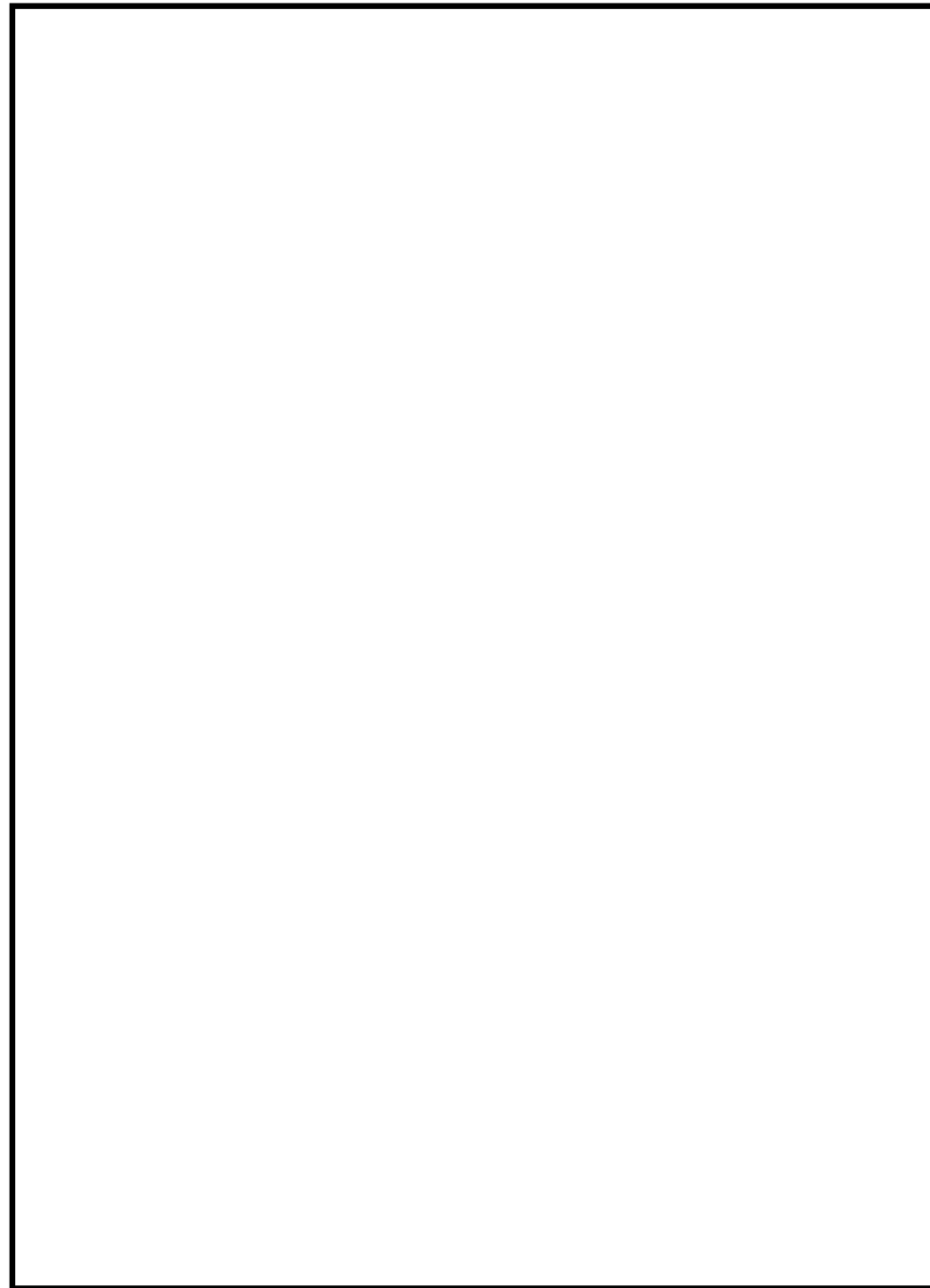


図24 常設直流電源系統の配置図
(6 / 7 号炉 コントロール建屋地下1 階)

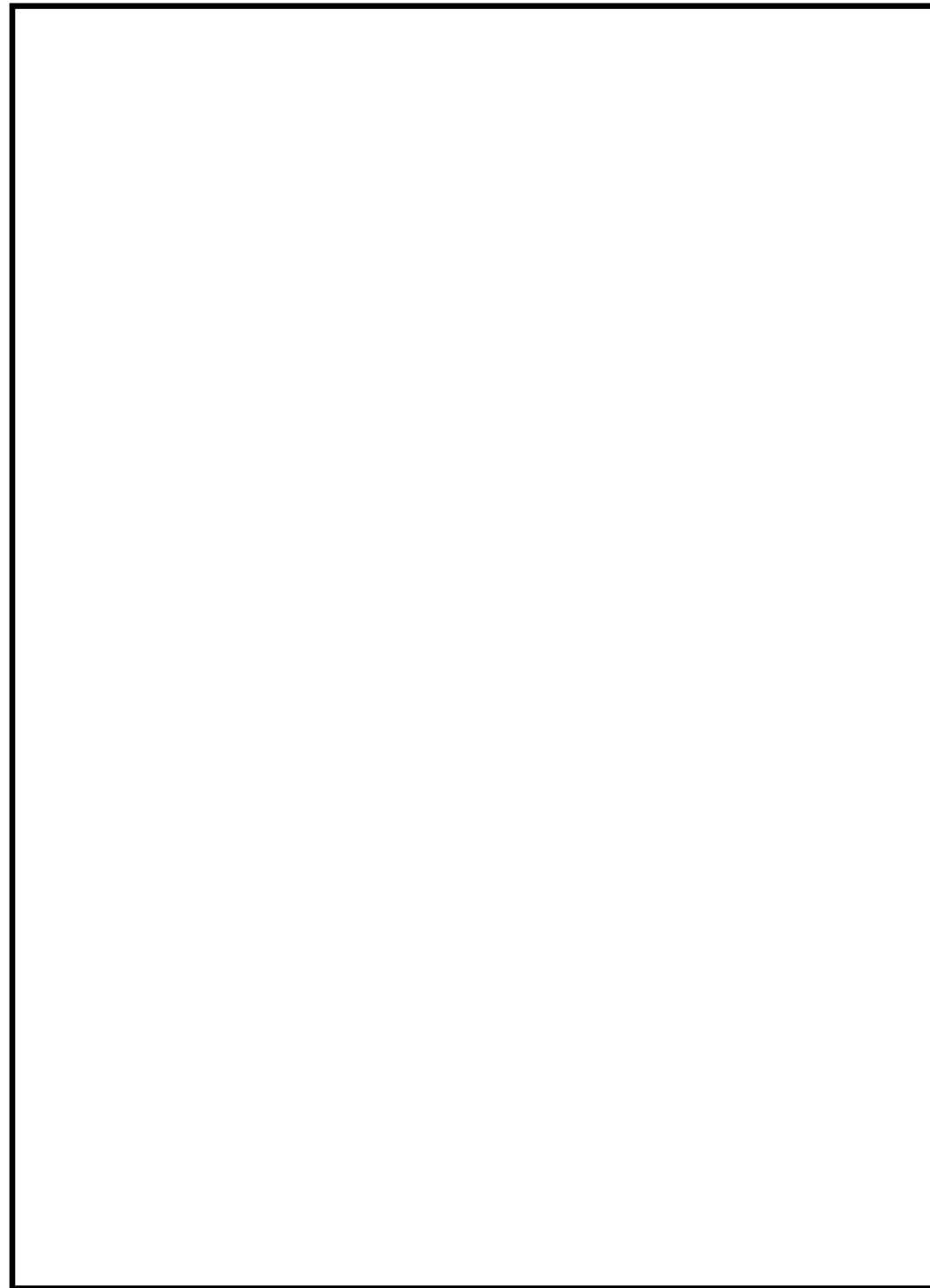


図25 代替自動減圧機能（ロジック機能）の配置図
(6 / 7 号炉 コントロール建屋地上2 階)



図26 AM 用切替装置の配置図
(6 / 7 号炉 コントロール建屋地上2 階)



図27 原子炉建屋ブローアウトパネルの配置図
(6号炉 原子炉建屋地上1, 2, 4階)



図9 原子炉建物燃料取替階ブローアウトパネルの配置図

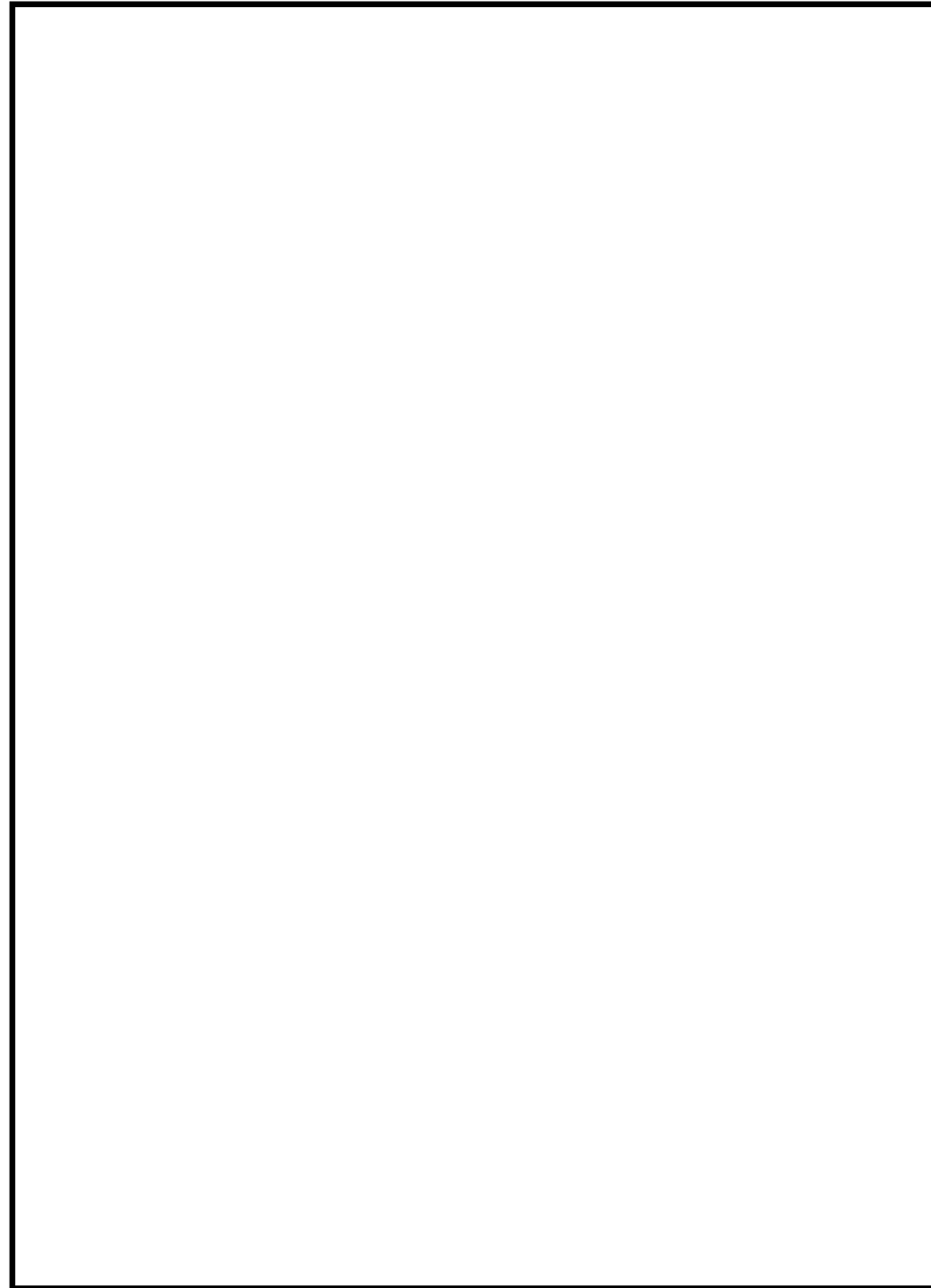


図28 原子炉建屋ブローアウトパネルの配置図
(7号炉 原子炉建屋地上1, 2, 4階)

柏崎刈羽原子力発電所 6 / 7号炉 (2017. 12. 20 版)	島根原子力発電所 2号炉	備考
46-4 系統図	46-4 系統図	

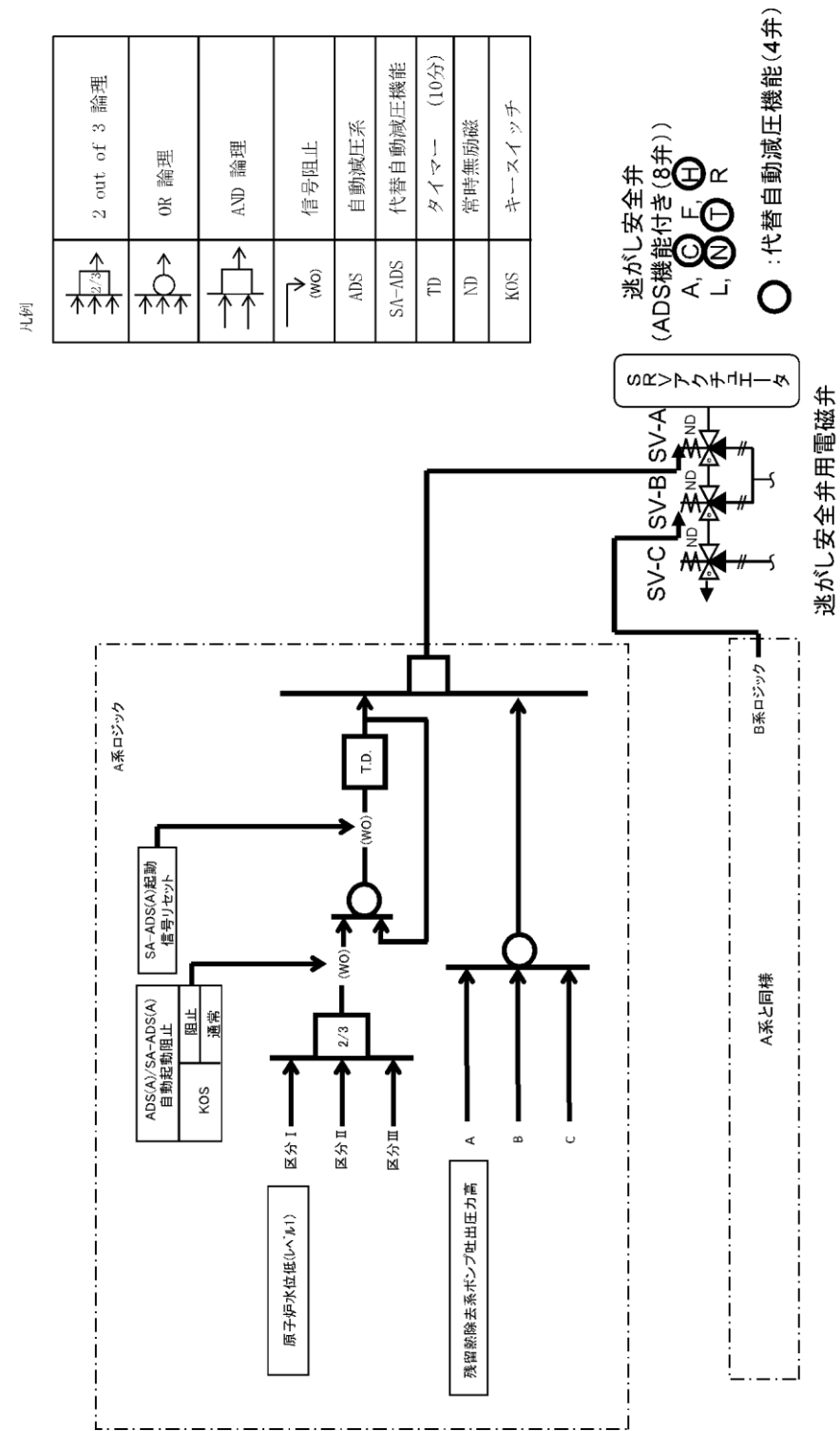


図1 代替自動減圧機能の概略回路構成

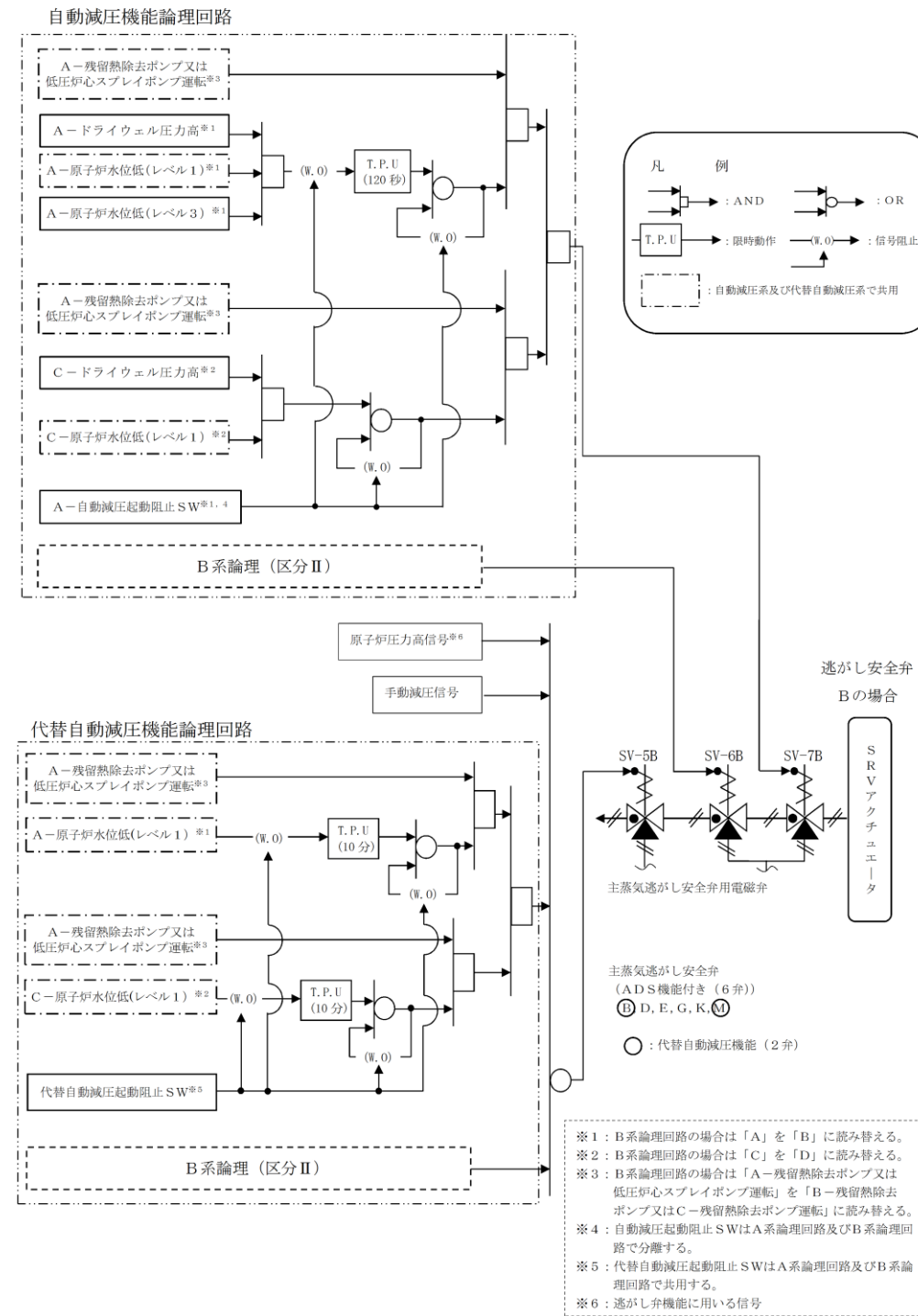


図1 代替自動減圧機能の概略回路構成

・設備の相違

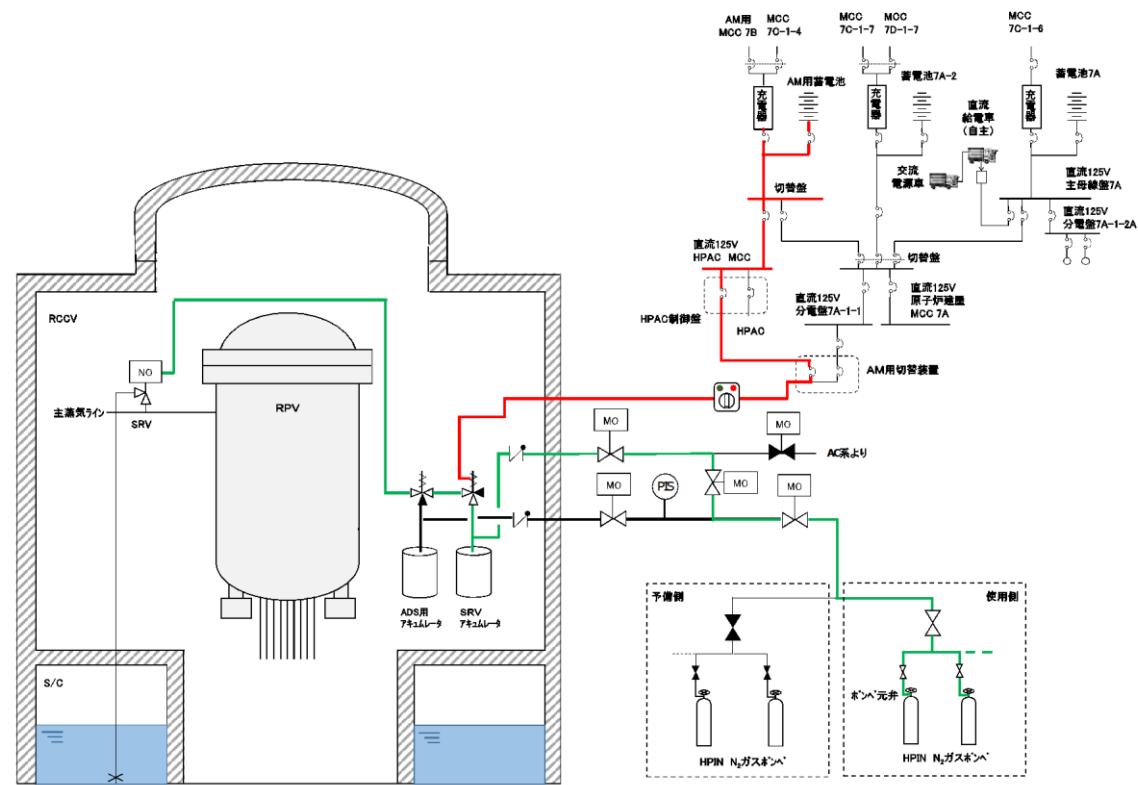


図2 可搬型直流電源設備による逃がし安全弁開放 概要図

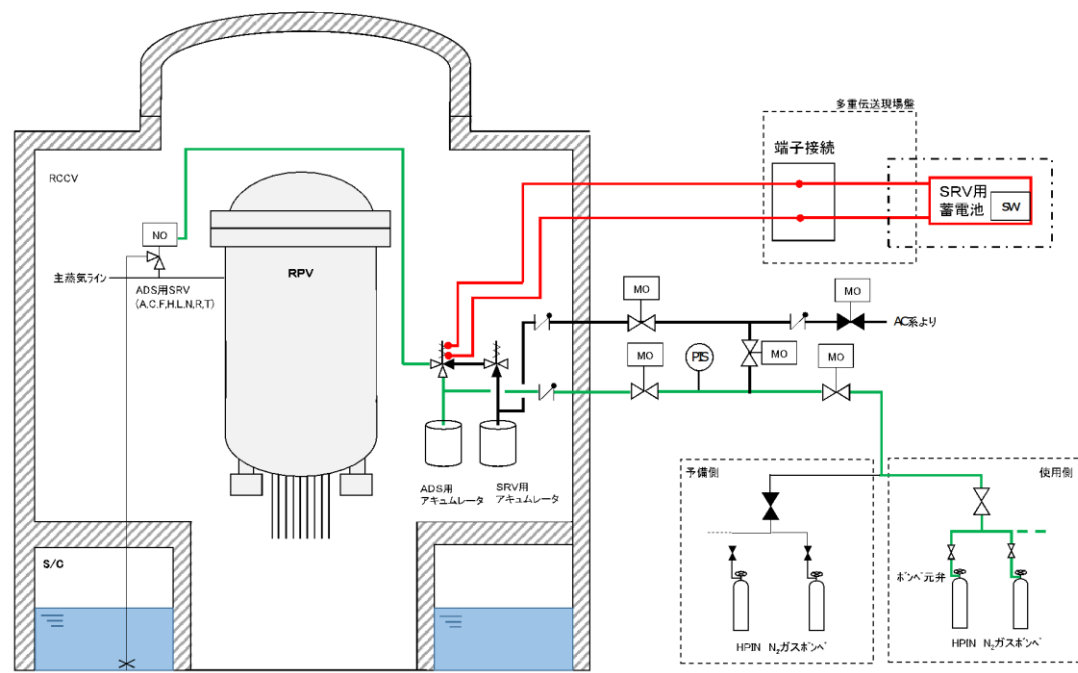


図3 逃がし安全弁用可搬型蓄電池による逃がし安全弁(自動減圧機能付き)開放概要図

・設備の相違

・設備の相違

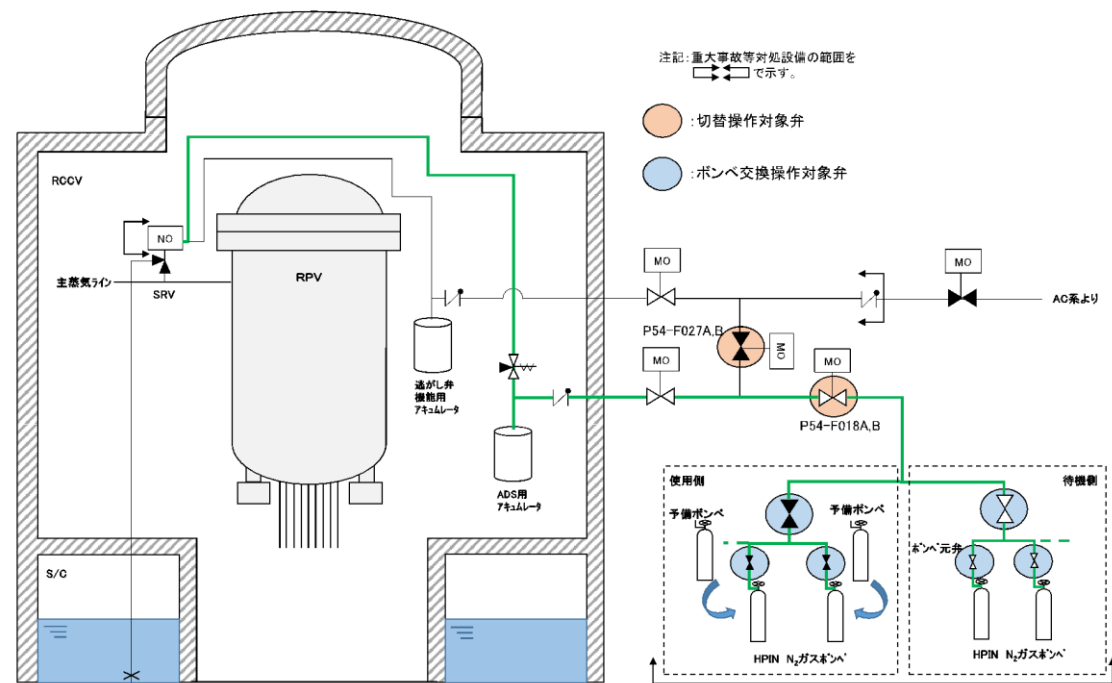


図4 高圧窒素ガス供給系系統概要図 (6号炉)

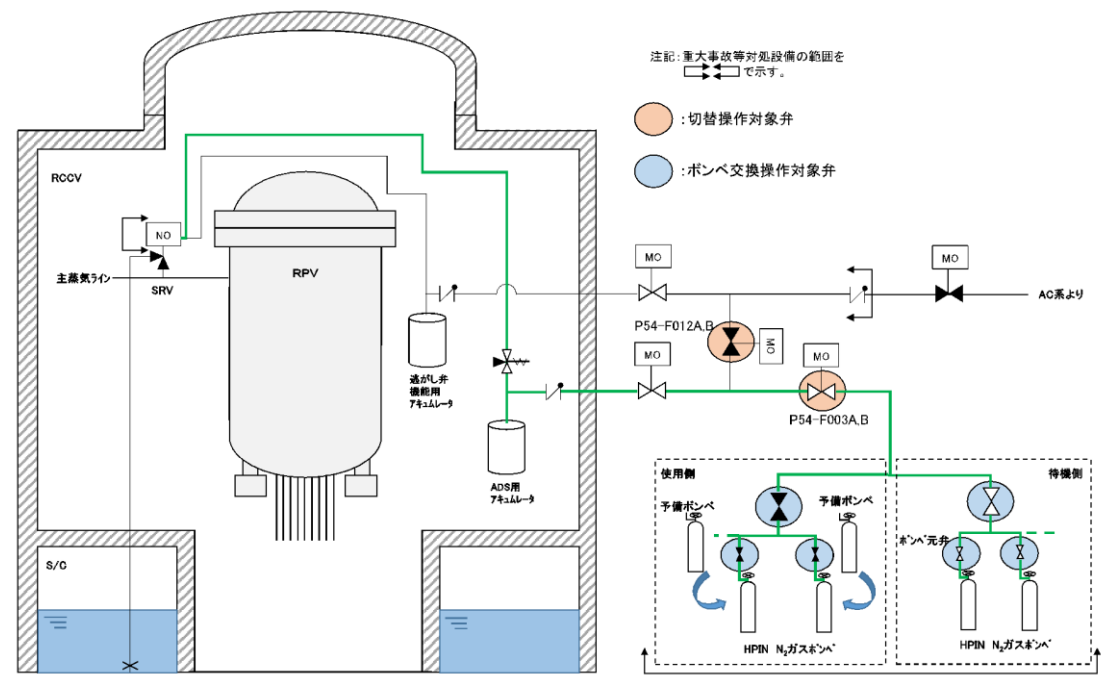


図5 高圧窒素ガス供給系系統概要図 (7号炉)

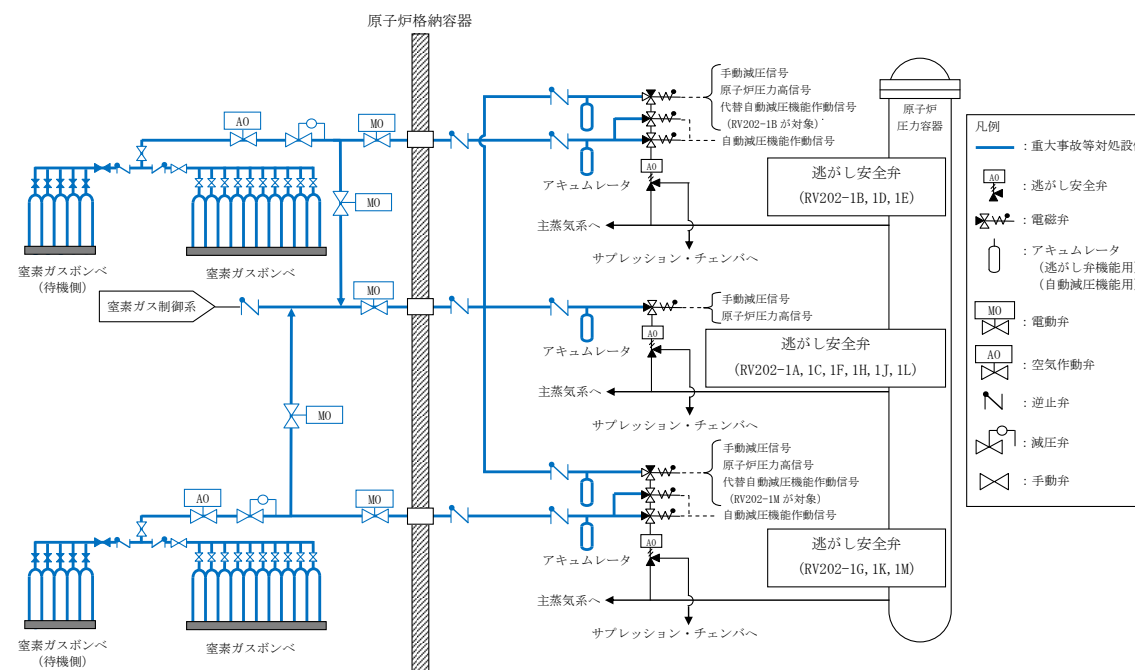


図2 逃がし安全弁窒素ガス供給系 系統概要図

・設備の相違

・設備の相違

表1 6号炉操作対象弁リスト

弁名称	弁番号	操作目的	状態の変化	操作場所
HPIN 常用非常用窒素ガス連絡弁	P54-M0-F027A	系統隔離	全開⇒全閉	原子炉建屋の原子炉区域外
	P54-M0-F027B	系統隔離	全開⇒全閉	原子炉建屋の原子炉区域外
HPIN 非常用窒素ガス供給元弁	P54-M0-F018A	系統構成	全閉⇒全開	原子炉建屋の原子炉区域外
	P54-M0-F018B	系統構成	全閉⇒全開	原子炉建屋の原子炉区域外
HPIN 窒素ガスポンバラック元弁	P54-F017A, C	ポンベ切り替え操作 及び交換操作	全開⇒全閉 全閉⇒全開	原子炉建屋の原子炉区域外
	P54-F017B, D	ポンベ切り替え操作 及び交換操作	全開⇒全閉 全閉⇒全開	原子炉建屋の原子炉区域外
HPIN 窒素ガスポンベ付属止め弁	P54-F016 A, C, E, G, J, L, N, Q, S, U	ポンベ切り替え操作 及び交換操作	全開⇒全閉 全閉⇒全開	原子炉建屋の原子炉区域外
	P54-F016 B, D, F, H, K, M, P, R, T, V	ポンベ切り替え操作 及び交換操作	全開⇒全閉 全閉⇒全開	原子炉建屋の原子炉区域外
(ポンベ元コック弁)	(A, C, E, G, J, L, N, Q, S, U)	ポンベ切り替え操作 及び交換操作	全開⇒全閉 全閉⇒全開	原子炉建屋の原子炉区域外
	(B, D, F, H, K, M, P, R, T, V)	ポンベ切り替え操作 及び交換操作	全開⇒全閉 全閉⇒全開	原子炉建屋の原子炉区域外

操作対象弁リスト
表1 2号機操作対象弁リスト

弁名称	弁番号	操作目的	状態の変化	操作場所
A-ADS 窒素ガスポンベ 出口弁 (待機側)	V227-1A-11 ~15	ポンベ 切替操作	全閉⇒全開	原子炉建物の 二次格納施設外
B-ADS 窒素ガスポンベ 出口弁 (待機側)	V227-1B-11 ~15	ポンベ 切替操作	全閉⇒全開	原子炉建物の 二次格納施設外
A-ADS 窒素ガスポンベ 供給元弁 (待機側)	V227-11A	ポンベ 切替操作	全閉⇒全開	原子炉建物の 二次格納施設外
B-ADS 窒素ガスポンベ 供給元弁 (待機側)	V227-11B	ポンベ 切替操作	全閉⇒全開	原子炉建物の 二次格納施設外

・設備の相違

表2 7号炉操作対象弁リスト

弁名称	弁番号	操作目的	状態の変化	操作場所
HPIN 常用・非常用窒素ガス連絡弁	P54-M0-F012A	系統隔離	全開⇒全閉	原子炉建屋の原子炉区域外
	P54-M0-F012B	系統隔離	全開⇒全閉	原子炉建屋の原子炉区域外
HPIN 非常用窒素ガス供給弁	P54-M0-F003A	系統構成	全閉⇒全開	原子炉建屋の原子炉区域外
	P54-M0-F003B	系統構成	全閉⇒全開	原子炉建屋の原子炉区域外
HPIN 窒素ガスボンベ出口元弁	P54-F002A, C	ボンベ切り替え操作 及び交換操作	全開⇒全閉 全閉⇒全開	原子炉建屋の原子炉区域外
	P54-F002B, D	ボンベ切り替え操作 及び交換操作	全開⇒全閉 全閉⇒全開	原子炉建屋の原子炉区域外
HPIN 窒素ガスボンベ出口弁	P54-F001 A, C, E, G, J, L, N, Q, S, U	ボンベ切り替え操作 及び交換操作	全開⇒全閉 全閉⇒全開	原子炉建屋の原子炉区域外
	P54-F001 B, D, F, H, K, M, P, R, T, V	ボンベ切り替え操作 及び交換操作	全開⇒全閉 全閉⇒全開	原子炉建屋の原子炉区域外
(ボンベ元コック弁)	(A, C, E, G, J, L, N, Q, S, U)	ボンベ切り替え操作 及び交換操作	全開⇒全閉 全閉⇒全開	原子炉建屋の原子炉区域外
	(B, D, F, H, K, M, P, R, T, V)	ボンベ切り替え操作 及び交換操作	全開⇒全閉 全閉⇒全開	原子炉建屋の原子炉区域外

・設備の相違

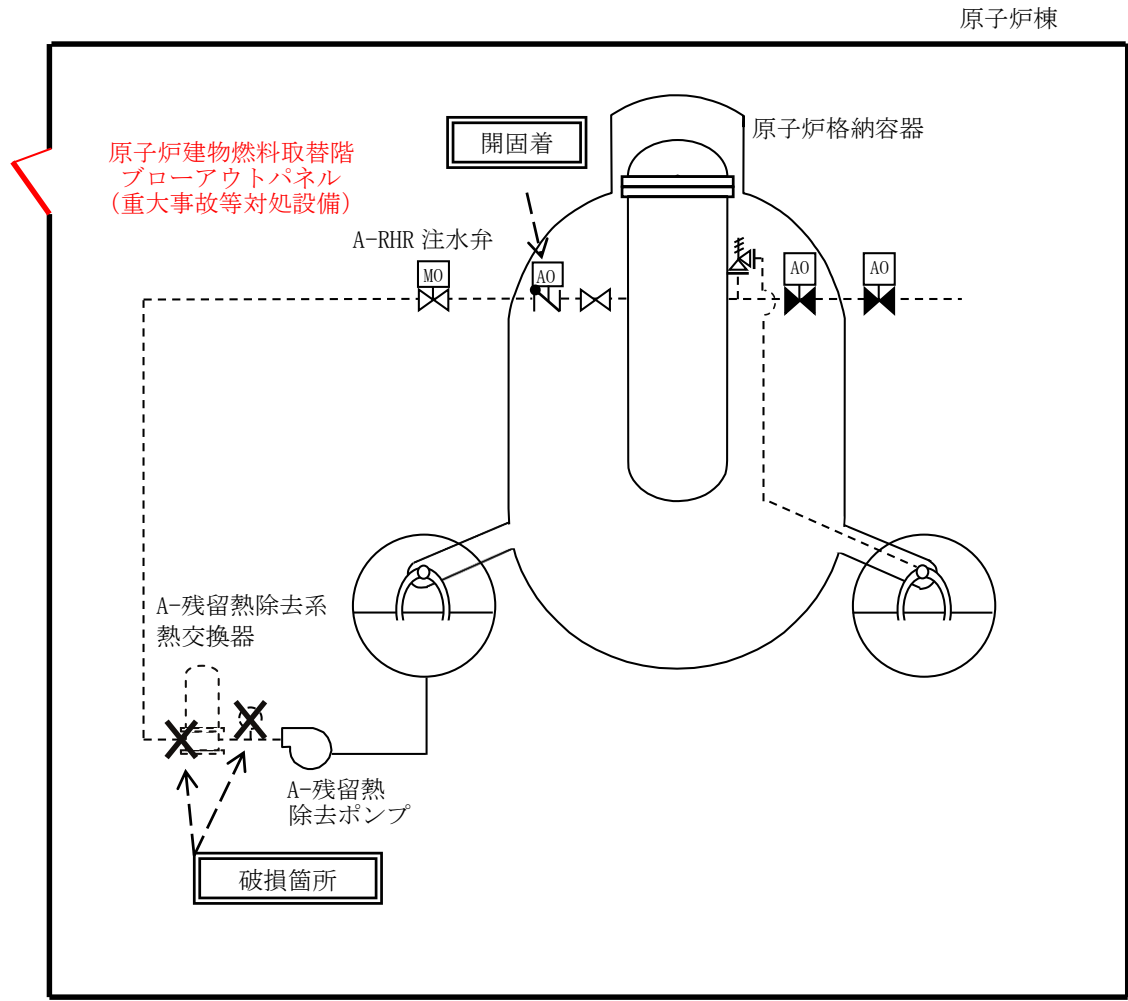
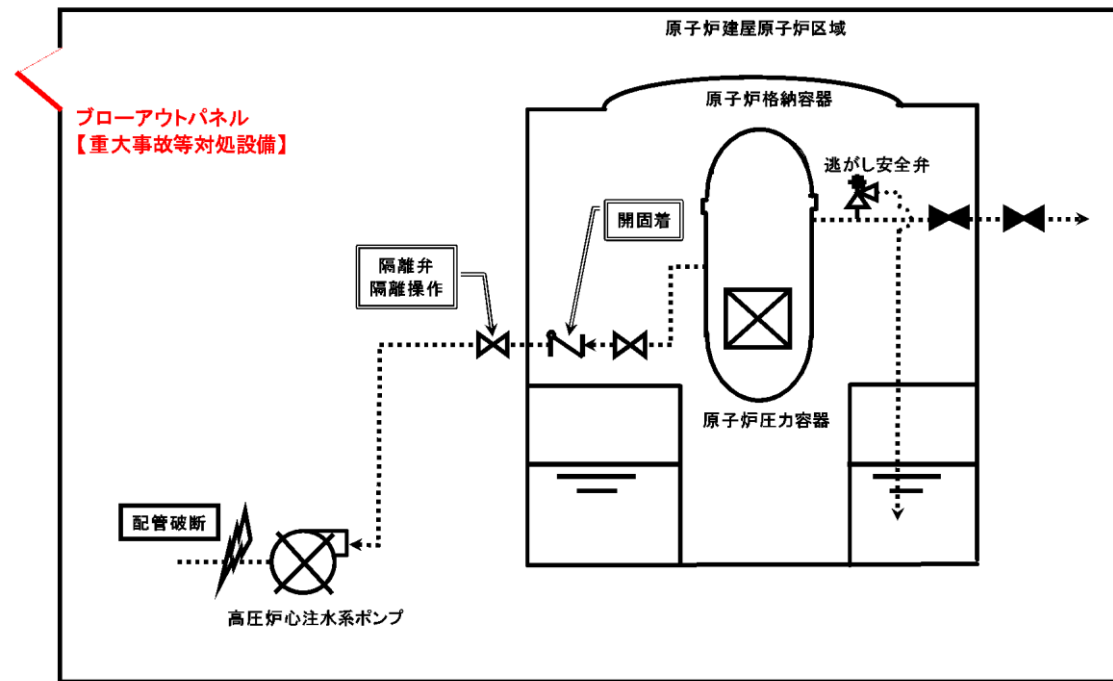


図6 原子炉建屋ブローアウトパネルの概略系統図
(インターフェイスシステムLOCA 発生時)

図3 原子炉建物燃料取替階ブローアウトパネルの概略系統図(インターフェイスシステムLOCA
発生時)

・設備の相違

柏崎刈羽原子力発電所 6 / 7号炉 (2017. 12. 20 版)	島根原子力発電所 2号炉	備考
46-5 試験及び検査	46-5 試験及び検査	

柏崎刈羽原子力発電所 6 / 7号炉 (2017. 12. 20 版)	島根原子力発電所 2号炉	備考
	<p style="text-align: center;">中国電力株式会社 島根原子力発電所 第2号機 第17保全サイクル 定期事業者検査要領書 (第1次改正)</p> <p style="text-align: center;">設 備 名 : 原子炉冷却系統設備 検 査 名 : <u>主蒸気逃がし安全弁分解検査</u> 要領書番号 : S 2 - 1 7 - II - 8</p>	<p>・資料構成の相違 柏崎 6/7 は4ページ後に記載</p>

柏崎刈羽原子力発電所 6 / 7号炉 (2017. 12. 20 版)	島根原子力発電所 2号炉	備考
<p style="text-align: center;">東京電力株式会社 柏崎刈羽原子力発電所第6号機 第10保全サイクル定期事業者検査要領書</p> <p>設 備 名 : 原子炉冷却系統設備 検 査 名 : 主蒸気逃がし安全弁・安全弁機能検査 要領書番号 : K 6 - 1 0 - 8 - B - R</p>	<p style="text-align: center;">中国電力株式会社 島根原子力発電所 第2号機 第17保全サイクル 定期事業者検査要領書</p> <p>設 備 名 : 原子炉冷却系統設備 検 査 名 : 主蒸気逃がし安全弁・安全弁機能検査 要領書番号 : S 2 - 1 7 - II - 6</p>	

柏崎刈羽原子力発電所 6 / 7号炉 (2017. 12. 20 版)	島根原子力発電所 2号炉	備考
<p data-bbox="296 483 1142 661">東京電力株式会社 柏崎刈羽原子力発電所第6号機 第9保全サイクル定期事業者検査要領書</p> <p data-bbox="371 1344 1083 1438">検査名：<u>安全弁検査（その2）</u> 要領書番号：K6-9-152-C-R2</p>		

柏崎刈羽原子力発電所 6 / 7号炉 (2017. 12. 20 版)	島根原子力発電所 2号炉	備考
<p data-bbox="261 485 1101 653">東京電力株式会社 柏崎刈羽原子力発電所第6号機 第9保全サイクル定期事業者検査要領書</p> <p data-bbox="299 1276 1196 1415">設 備 名 : 原子炉冷却系統設備 検 査 名 : <u>主蒸気逃がし安全弁・逃がし弁機能検査</u> 要領書番号 : K 6 - 9 - 9 - B - M</p>		

柏崎刈羽原子力発電所 6 / 7号炉 (2017. 12. 20 版)	島根原子力発電所 2号炉	備考
<p style="text-align: center;">東京電力株式会社 柏崎刈羽原子力発電所第6号機 第10保全サイクル定期事業者検査要領書</p> <p>設 備 名 : 原子炉冷却系統設備 検 査 名 : <u>主蒸気逃がし安全弁分解検査</u> 要領書番号 : K6-10-10-B-R</p>		<p>・資料構成の相違 島根2号炉は4ページ前に記載</p>

柏崎刈羽原子力発電所 6 / 7号炉 (2017. 12. 20 版)	島根原子力発電所 2号炉	備考
<p style="text-align: center;">東京電力株式会社 柏崎刈羽原子力発電所 第6号機 第10保全サイクル定期事業者検査要領書</p> <p>設備名：原子炉冷却系統設備 検査名：<u>自動減圧系機能検査</u> 要領書番号：K6-10-32-A-運</p>		<p>・資料構成の相違 島根2号炉は4ページ後に記載</p>



図1 逃がし安全弁 構造図

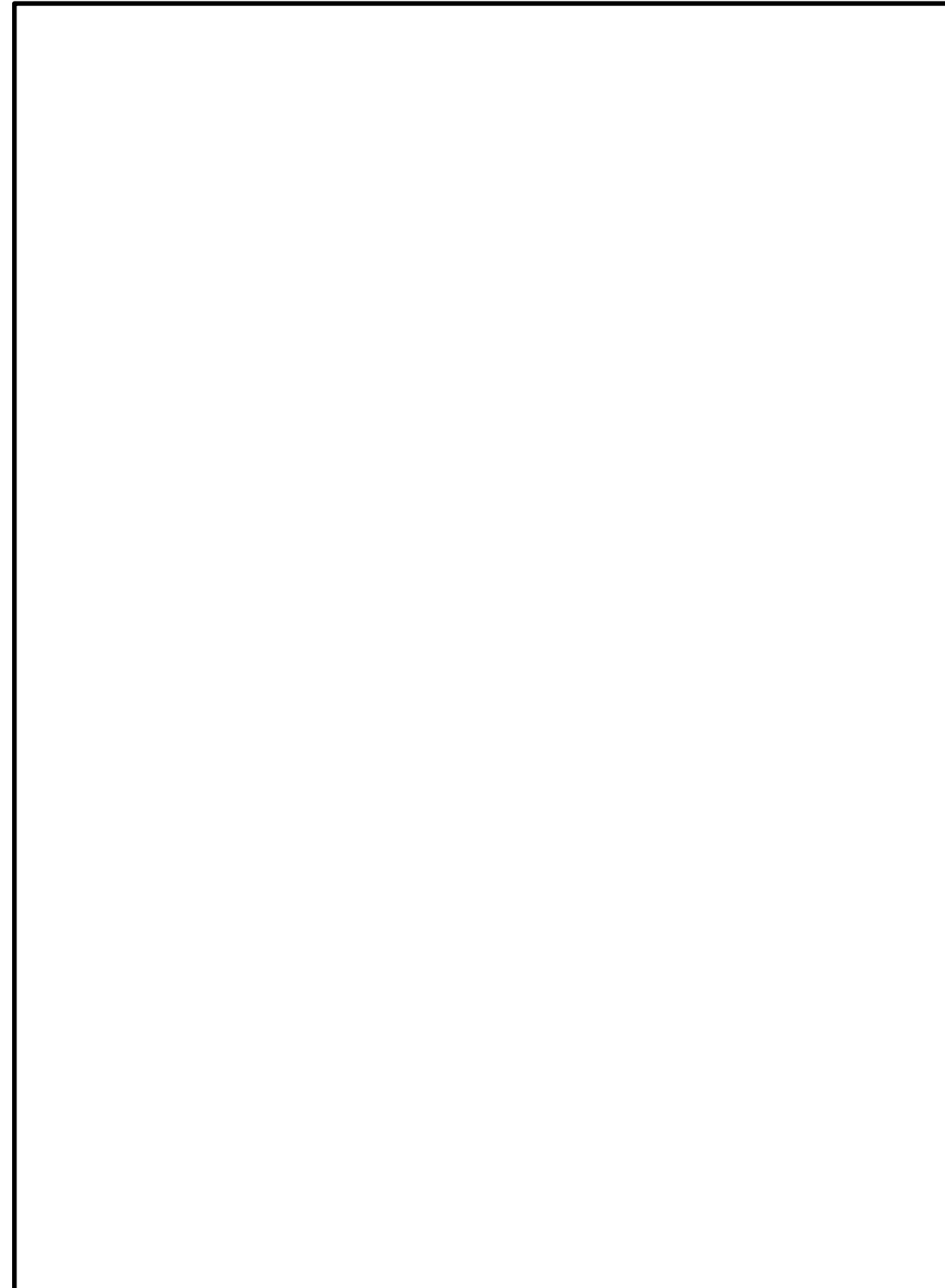


図1 逃がし安全弁構造図



図2 逃がし安全弁・安全弁機能検査系統図

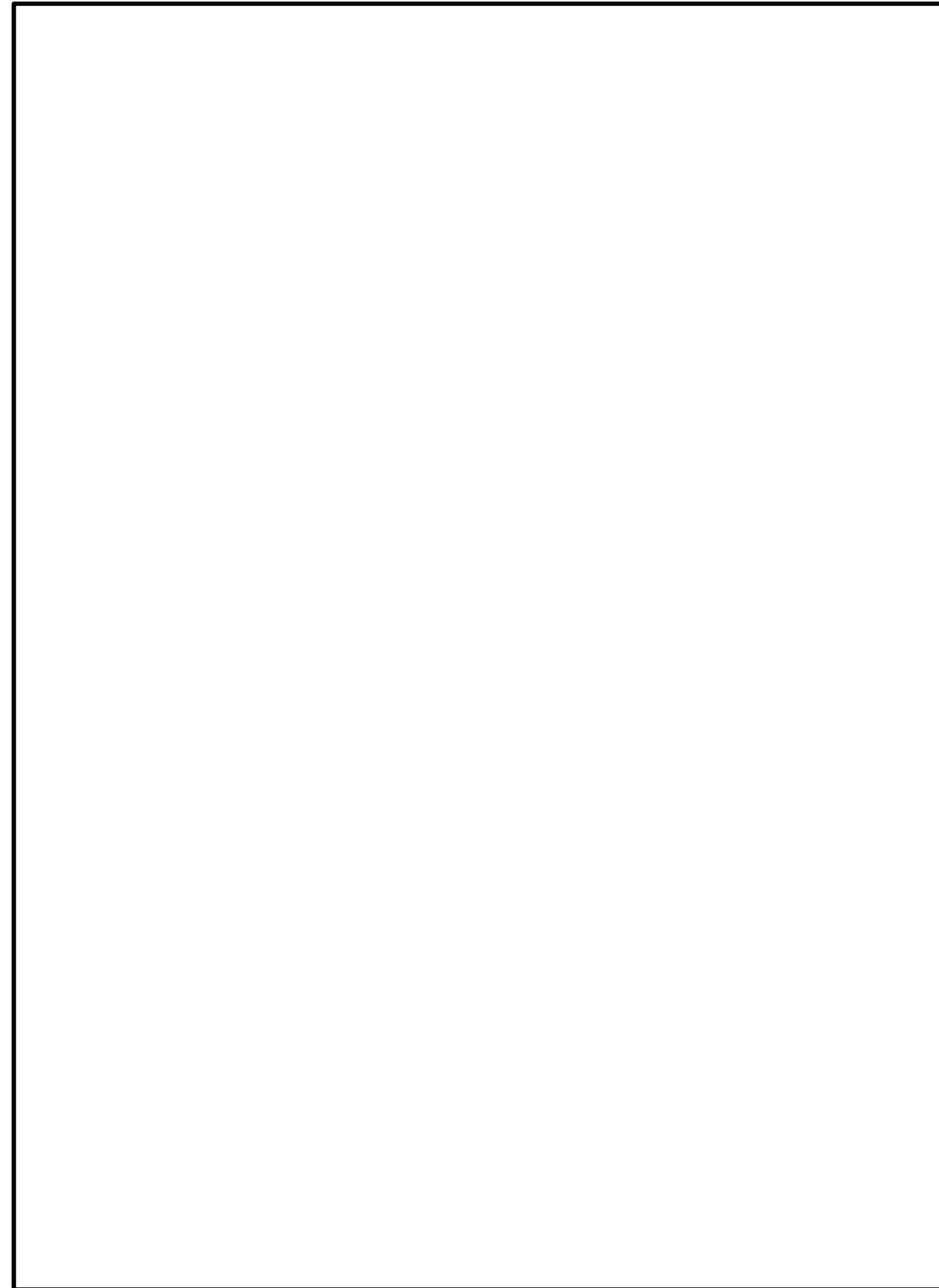


図2 逃がし安全弁・安全弁機能検査系統図

機器又は系統名	実態数(機器名)	保安の 重要度	点検及び試験・検査の項目	保安方式又は 頻度	検査名	備考
主蒸気系	主蒸気系一式	高	外観点検	10C	構造健全性検査	
			機能・性能試験	1C	主蒸気隔離弁機能検査	
	自動減圧系一式	高	機能・性能試験	1C	自動減圧系機能検査	
	A-主蒸気逃がし安全弁 RV202-1A	高	分解点検	13M	主蒸気逃がし安全弁・安全弁分解検査	
	B-主蒸気逃がし安全弁 RV202-1B	高	機能・性能試験	1C	主蒸気逃がし安全弁・安全弁機能検査	
	C-主蒸気逃がし安全弁 RV202-1C	高	分解点検	13M	主蒸気逃がし安全弁・安全弁分解検査	
	D-主蒸気逃がし安全弁 RV202-1D	高	機能・性能試験	1C	主蒸気逃がし安全弁・安全弁機能検査	
	E-主蒸気逃がし安全弁 RV202-1E	高	分解点検	13M	主蒸気逃がし安全弁・安全弁分解検査	
	F-主蒸気逃がし安全弁 RV202-1F	高	機能・性能試験	1C	主蒸気逃がし安全弁・安全弁機能検査	
	G-主蒸気逃がし安全弁 RV202-1G	高	分解点検	13M	主蒸気逃がし安全弁・安全弁分解検査	
	H-主蒸気逃がし安全弁 RV202-1H	高	機能・性能試験	1C	主蒸気逃がし安全弁・安全弁機能検査	
	I-主蒸気逃がし安全弁 RV202-1I	高	分解点検	13M	主蒸気逃がし安全弁・安全弁分解検査	
	J-主蒸気逃がし安全弁 RV202-1J	高	機能・性能試験	1C	主蒸気逃がし安全弁・安全弁機能検査	
	K-主蒸気逃がし安全弁 RV202-1K	高	分解点検	13M	主蒸気逃がし安全弁・安全弁分解検査	
	L-主蒸気逃がし安全弁 RV202-1L	高	機能・性能試験	1C	主蒸気逃がし安全弁・安全弁機能検査	
	M-主蒸気逃がし安全弁 RV202-1M	高	分解点検	13M	主蒸気逃がし安全弁・安全弁分解検査	
	主蒸気系逃がし安全弁自動減圧機能用アキュム レータ T-2B, 2D, 2E, 2G, 2M	高	外観点検	10C	原子炉冷却系統設備検査	
	主蒸気系逃がし安全弁逃がし弁機能用アキュム レータ T-1A, 1B, 1C, 1D, 1E, 1F, 1G, 1H, 1J, 1K, 1L, 1M	高	濡えい試験	10C		
			外観点検	10C	原子炉冷却系統設備検査	
			濡えい試験	10C		

・資料構成の相違
柏崎 6/7 は9 ページ前および
2 ページ後の表に記載

柏崎刈羽原子力発電所 6 / 7号炉 (2017. 12. 20 版)	島根原子力発電所 2号炉	備考
	<p style="text-align: center;">中国電力株式会社 島根原子力発電所第2号機 第17保全サイクル定期事業者検査要領書</p> <p style="text-align: center;">設 備 名 : 原子炉冷却系統設備 検 査 名 : <u>自動減圧系機能検査</u> 要領書番号 : S2-17-I-2</p>	<p>・資料構成の相違 柏崎6/7は4ページ前および 7ページ後に記載</p>

柏崎刈羽原子力発電所第7号機 点検計画

1. 点検計画

機器又は系統名	実施数(機器名)	保全の重要度	点検及び試験・検査の項目	保全方式または頻度	検査名	備考 ()内は適用する設備診断技術		
原子炉冷却材バウンダリ(クラス1機器)	クラス1機器 1式(原子炉圧力容器)	A	非破壊試験	10Y	クラス1機器供用期間中検査	定検停止中 ISIプログラムによる。		
			漏えい試験	1C	クラス1機器供用期間中検査	定検停止中 ISIプログラムによる。		
クラス2機器	クラス2機器 1式	A	非破壊試験	10Y	クラス2機器供用期間中検査	定検停止中 ISIプログラムによる。		
			漏えい試験	10Y	クラス2機器供用期間中検査	定検停止中 ISIプログラムによる。		
クラス3機器	クラス3機器 1式	A	非破壊試験	10Y	クラス3機器供用期間中検査	定検停止中 ISIプログラムによる。		
			漏えい試験	10Y	クラス3機器供用期間中検査	定検停止中 ISIプログラムによる。		
クラスM/C容器	クラスM/C容器 1式 (原子炉格納容器、原子炉格納容器貫通部)	A	非破壊試験	10Y	クラスM/C容器供用期間中検査	定検停止中 ISIプログラムによる。		
統合負荷性能	蒸気タービン本体及びその附属設備(炉内発電用原子炉及びその附属設備 1式 (補助ボイラー及び非常用予備発電装置を除く))	A	統合性能試験	1C	統合負荷性能検査	定検起動後		
炉心	燃料集合体 872体	A	外観点検	1C	燃料集合体炉内配置検査	定検停止中		
			燃料集合体 1式 (872体のうち再装荷する燃料)	A	外観点検	1C	燃料集合体外観検査	定検停止中 燃料タイプ毎に2体
			チャンネルボックス	A	取替	燃焼表による	-	定検停止中
			原子炉本体のうち炉心	A	特性試験	1C	原子炉停止余裕検査	定検停止中
原子炉圧力容器	原子炉圧力容器主フランジシールド面 1式	A	漏洩点検	1C	-	定検停止中		
炉内構造物	炉内構造物 1式	A	外観点検	10Y	炉内構造物検査(その1)	定検停止中 ISIプログラムによる。		
			外観点検	燃焼場 による	炉内構造物検査(その2)	定検停止中 ISIプログラムによる。		
主蒸気過熱安全弁	主蒸気過熱安全弁 18台 B21-F001A~U(1, O, Q除く)	1	機能・性能試験	1C	主蒸気過熱安全弁・安全弁機能検査	定検停止中		
			機能・性能試験	1C	安全弁検査(その1)	定検停止中		
			漏えい試験	1C	主蒸気過熱安全弁・安全弁機能検査	定検停止中		
			機能・性能試験	1C	主蒸気過熱安全弁・過熱弁機能検査	定検停止中		
			分解点検	13M	主蒸気過熱安全弁分解検査	定検停止中		
圧力スイッチ	18台	1	特性試験	13M	主蒸気過熱安全弁・過熱弁機能検査	定検停止中		
主蒸気過熱安全弁過熱弁機能用アキュムレータ	18台 B21-F004A~U(1, O, Q除く)	A	外観点検	1C	-	定検停止中		
自動減圧弁	主蒸気過熱安全弁 8台(主蒸気過熱安全弁18台中自動減圧機能を有する8台)	A	機能・性能試験	1C	自動減圧弁機能検査	定検停止中		
			外観点検	1C	-	定検停止中		

・設備の相違
系統構成の相違

柏崎刈羽原子力発電所 6 / 7号炉 (2017. 12. 20 版)	島根原子力発電所 2号炉	備考
<p style="text-align: center;">東京電力株式会社 柏崎刈羽原子力発電所第7号機 第10保全サイクル定期事業者検査要領書</p> <p>設 備 名 : 原子炉冷却系統設備 検 査 名 : <u>主蒸気逃がし安全弁・安全弁機能検査</u> 要領書番号 : K7-10-8-B-R</p>		<p>・資料構成の相違 島根2号炉は、10ページ前に 記載</p>

柏崎刈羽原子力発電所 6 / 7号炉 (2017. 12. 20 版)	島根原子力発電所 2号炉	備考
<p data-bbox="284 499 1110 663">東京電力株式会社 柏崎刈羽原子力発電所第7号機 第9保全サイクル定期事業者検査要領書</p> <p data-bbox="359 1287 1018 1373">検査名：<u>安全弁検査(その1)</u> 要領書番号：K7-9-152-C-R</p>		

柏崎刈羽原子力発電所 6 / 7号炉 (2017. 12. 20 版)	島根原子力発電所 2号炉	備考
<p data-bbox="270 541 1101 705">東京電力株式会社 柏崎刈羽原子力発電所第7号機 第10保全サイクル定期事業者検査要領書</p> <p data-bbox="329 1310 1169 1440">設備名：原子炉冷却系統設備 検査名：<u>主蒸気逃がし安全弁・逃がし弁機能検査</u> 要領書番号：K7-10-9-B-M</p>		

柏崎刈羽原子力発電所 6 / 7号炉 (2017. 12. 20 版)	島根原子力発電所 2号炉	備考
<p style="text-align: center;">東京電力株式会社 柏崎刈羽原子力発電所第7号機 第10保全サイクル定期事業者検査要領書</p> <p>設 備 名：原子炉冷却系統設備 検 査 名：<u>主蒸気逃がし安全弁分解検査</u> 要領書番号：K7-10-10-B-R</p>		<p>・資料構成の相違 島根2号炉は、14ページ前に記載</p>

柏崎刈羽原子力発電所 6 / 7号炉 (2017. 12. 20 版)	島根原子力発電所 2号炉	備考
<p data-bbox="270 478 1169 653">東京電力株式会社 柏崎刈羽原子力発電所 第7号機 第10保全サイクル定期事業者検査要領書</p> <p data-bbox="379 1371 1065 1507">設備名：原子炉冷却系統設備 検査名：<u>自動減圧系機能検査</u> 要領書番号：K7-10-32-A-運</p>		

柏崎刈羽原子力発電所 6 / 7号炉 (2017. 12. 20 版)

島根原子力発電所 2号炉

備考

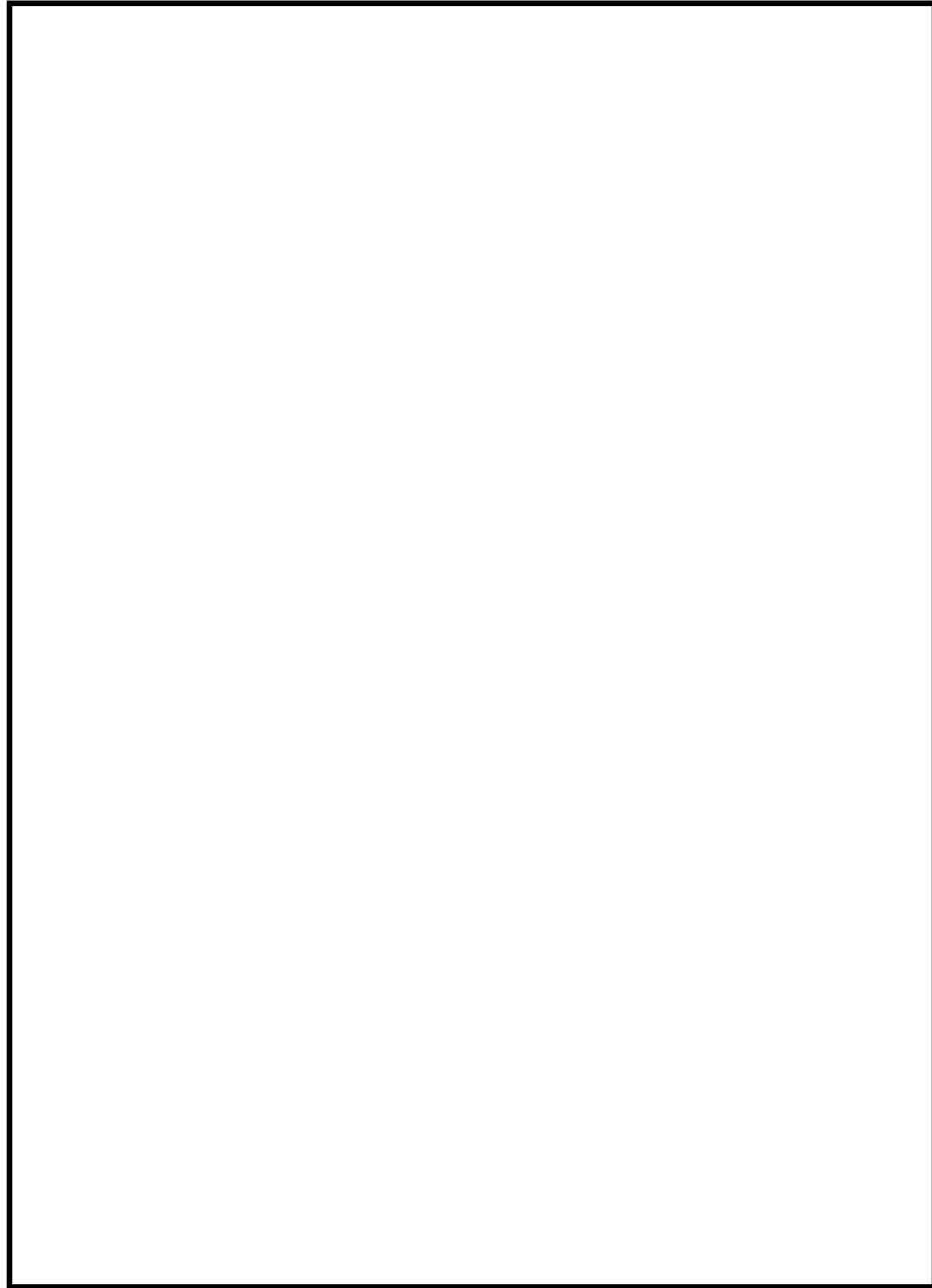


図3 逃がし安全弁 構造図

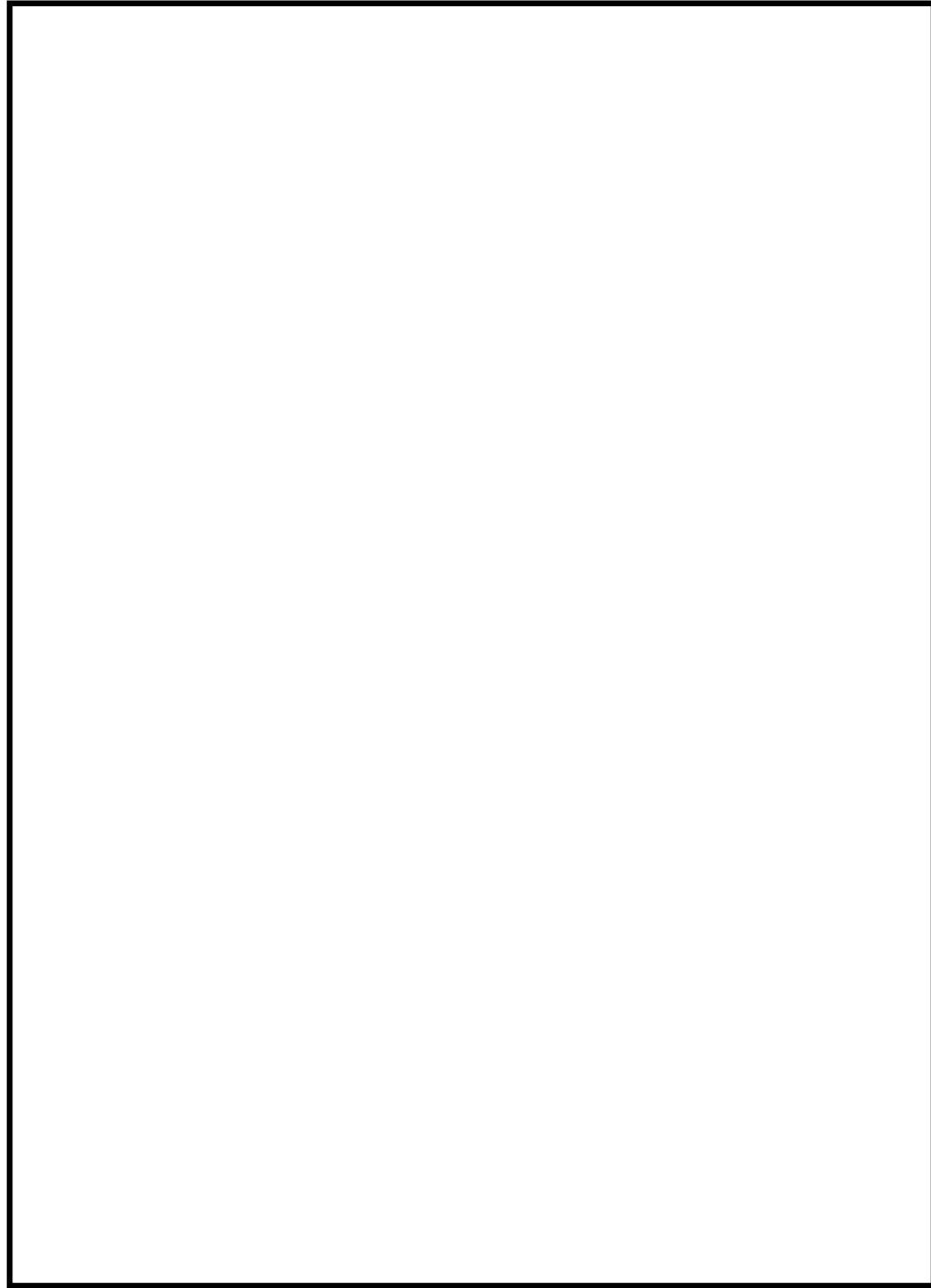


図4 逃がし安全弁・安全弁機能検査系統図

代替自動減圧機能の試験・検査

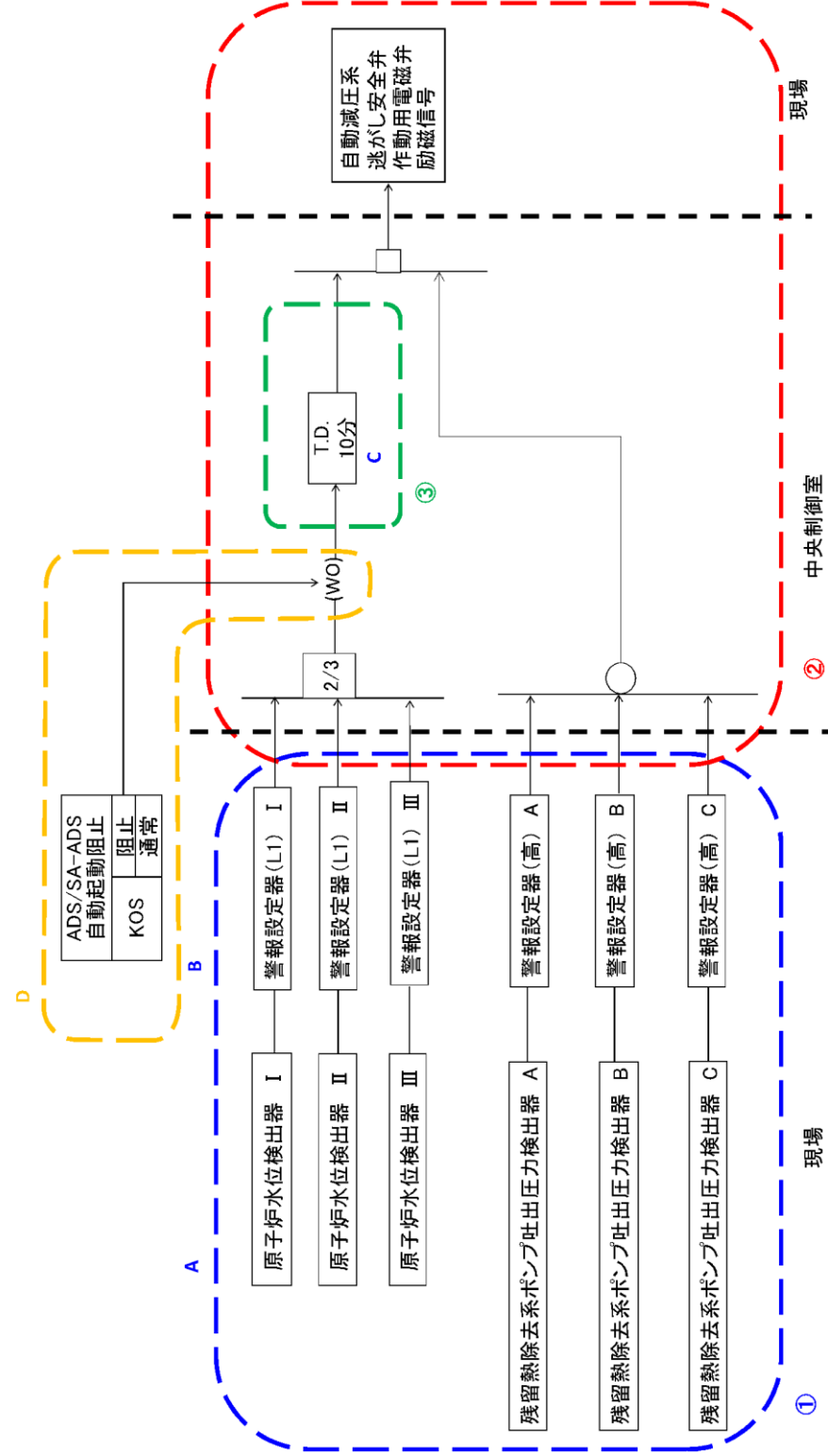


図5 代替自動減圧機能の試験及び検査

- A 検出器に圧力発生装置を接続し検出器の校正を実施(点検)
- B 警報設定器に電圧電流発生器による設定値確認(点検)
- C タイマーの確認(点検)
- ①検出器に圧力発生装置を接続し警報設定器の設定値確認(検査)
- ②警報設定器の動作模擬(JP/LT)によりロジックの確認を実施(検査)
- ③タイマー動作時間確認(検査)
- D SA-ADS自動起動阻止スイッチの操作により阻止機能の確認を実施(点検・検査)

代替自動減圧機能の試験・検査

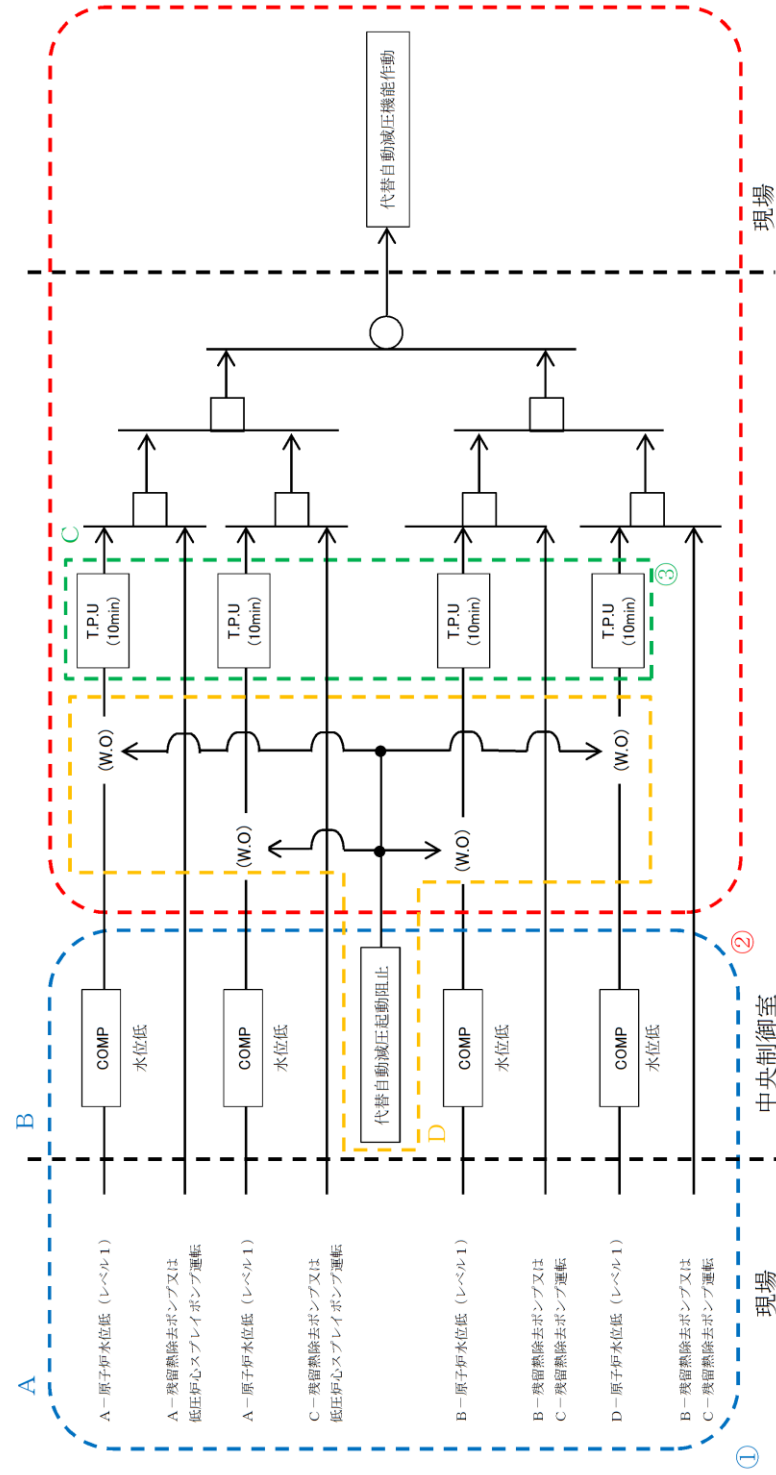


図3 代替自動減圧機能の試験及び検査

- A : 検出器に圧力発生装置を接続し検出器の校正を実施(点検)
- B : 警報設定器に電圧電流発生器による設定値確認(点検)
- C : タイマーの確認(点検)
- ①検出器に圧力発生装置を接続し警報設定器の設定値確認(検査)
- ②警報設定器の動作模擬によりロジックの確認を実施(検査)
- ③タイマー動作時間確認(検査)
- D : 代替自動減圧起動阻止スイッチの操作により阻止機能の確認を実施(点検・検査)

・設備の相違

柏崎刈羽原子力発電所 6/7号炉 (2017.12.20版)	島根原子力発電所 2号炉	備考																																				
<p>代替自動減圧機能の試験に対する考え方について</p> <p>1. 概要 重大事故等対処設備の試験・検査については、第四十三条（重大事故等対処設備）第1項第3号に要求されており、解釈には、第十二条（安全施設）第4項の解釈に準ずるものと規定されている。 このうち、代替自動減圧機能については、逃がし安全弁の作動信号を発信する設備であり、運転中に試験又は検査を実施する場合には、誤操作等によりプラントに外乱を与える可能性があり、かつ、試験中又は検査中は機能自体が維持できない状態となるため、<u>発電用原子炉</u>の停止中（定期検査時）に試験を行う設計とする。</p> <p>2. 第十二条第4項の要求に対する適合性の整理 第十二条第4項の要求 「安全施設は、その健全性及び能力を確認するため、その安全機能の重要度に応じ、発電用原子炉の運転中又は停止中に試験又は検査ができるものでなければならない。」</p>	<p>代替自動減圧機能の試験に対する考え方について</p> <p>1. 概要 重大事故等対処設備の試験・検査については、第四十三条（重大事故等対処設備）第1項第3号に要求されており、解釈には、第十二条（安全施設）第4項の解釈に準ずるものと規定されている。 このうち、代替自動減圧機能については、逃がし安全弁の作動信号を発信する設備であり、運転中に試験又は検査を実施する場合には、誤操作等によりプラントに外乱を与える可能性があり、かつ、試験中又は検査中は機能自体が維持できない状態となるため、<u>原子炉</u>の停止中（定期検査時）に試験を行う設計としている。</p> <p>2. 第十二条第4項の要求に対する適合性の整理 第十二条第4項の要求 「安全施設は、その健全性及び能力を確認するため、その安全機能の重要度に応じ、発電用原子炉の運転中又は停止中に試験又は検査ができるものでなければならない。」</p>																																					
<p align="center">表1 第十二条第4項の解釈の要求事項</p>	<p align="center">表1 第十二条第4項の解釈の要求事項</p>																																					
<table border="1"> <thead> <tr> <th>第十二条解釈</th> <th>要求事項</th> <th>適合性の整理</th> </tr> </thead> <tbody> <tr> <td>7</td> <td>第4項に規定する「発電用原子炉の運転中又は停止中に試験又は検査ができる」とは、実系統を用いた試験又は検査が不適当な場合には、試験用のバイパス系を用いること等を許容することを意味する。</td> <td>使用前検査及び停止中（定期検査時）は、実系統を用いた試験又は検査を実施する。</td> </tr> <tr> <td>8-1</td> <td>発電用原子炉の運転中に待機状態にある安全施設は、運転中に定期的に試験又は検査ができること。ただし、運転中の試験又は検査によって発電用原子炉の運転に大きな影響を及ぼす場合は、この限りでない。また、多重性及び多様性を備えた系統及び機器にあっては、各々が独立して試験又は検査ができること。</td> <td>代替自動減圧機能は、原子炉減圧信号を発信するため、誤操作等によりプラントに外乱を与える可能性があるため、停止中（定期検査時）に試験を行う設計とする。</td> </tr> <tr> <td>8-2</td> <td>運転中における安全保護系の各チャンネルの機能確認試験にあっては、その実施中においても、その機能自体が維持されていると同時に、原子炉停止系及び非常用炉心冷却系等の不必要な動作が発生しないこと。</td> <td>代替自動減圧機能は、多重性を有していないため、運転中に試験を実施すると、その間は、機能自体が維持されない。また、運転中に試験又は検査を行わないため、原子炉緊急停止系及び非常用炉心冷却系等の不必要な動作は発生しない。</td> </tr> <tr> <td>8-3</td> <td>発電用原子炉の停止中に定期的に行う試験又は検査は、原子炉等規制法及び技術基準規則に規定される試験又は検査を含む。</td> <td>停止中（定期検査時）に、定期事業者検査にて試験又は検査を実施する。</td> </tr> <tr> <td>9</td> <td>第4項について、下表の左欄に掲げる施設に対しては右欄に示す要求事項を満たさなければならない。「安全保護系」原則として原子炉の運転中に、定期的に試験ができるとともに、その健全性及び多重性の維持を確認するため、各チャンネルが独立に試験できる設計であること。</td> <td>代替自動減圧機能は、重大事故等対処設備であることから、多重性を有しておらず、設計基準事故対処設備である自動減圧系のような対応はできない。</td> </tr> </tbody> </table>	第十二条解釈	要求事項	適合性の整理	7	第4項に規定する「発電用原子炉の運転中又は停止中に試験又は検査ができる」とは、実系統を用いた試験又は検査が不適当な場合には、試験用のバイパス系を用いること等を許容することを意味する。	使用前検査及び停止中（定期検査時）は、実系統を用いた試験又は検査を実施する。	8-1	発電用原子炉の運転中に待機状態にある安全施設は、運転中に定期的に試験又は検査ができること。ただし、運転中の試験又は検査によって発電用原子炉の運転に大きな影響を及ぼす場合は、この限りでない。また、多重性及び多様性を備えた系統及び機器にあっては、各々が独立して試験又は検査ができること。	代替自動減圧機能は、原子炉減圧信号を発信するため、誤操作等によりプラントに外乱を与える可能性があるため、停止中（定期検査時）に試験を行う設計とする。	8-2	運転中における安全保護系の各チャンネルの機能確認試験にあっては、その実施中においても、その機能自体が維持されていると同時に、原子炉停止系及び非常用炉心冷却系等の不必要な動作が発生しないこと。	代替自動減圧機能は、多重性を有していないため、運転中に試験を実施すると、その間は、機能自体が維持されない。また、運転中に試験又は検査を行わないため、原子炉緊急停止系及び非常用炉心冷却系等の不必要な動作は発生しない。	8-3	発電用原子炉の停止中に定期的に行う試験又は検査は、原子炉等規制法及び技術基準規則に規定される試験又は検査を含む。	停止中（定期検査時）に、定期事業者検査にて試験又は検査を実施する。	9	第4項について、下表の左欄に掲げる施設に対しては右欄に示す要求事項を満たさなければならない。「安全保護系」原則として原子炉の運転中に、定期的に試験ができるとともに、その健全性及び多重性の維持を確認するため、各チャンネルが独立に試験できる設計であること。	代替自動減圧機能は、重大事故等対処設備であることから、多重性を有しておらず、設計基準事故対処設備である自動減圧系のような対応はできない。	<table border="1"> <thead> <tr> <th>12条解釈</th> <th>要求事項</th> <th>適合性の整理</th> </tr> </thead> <tbody> <tr> <td>7</td> <td>第4項に規定する「発電用原子炉の運転中又は停止中に試験又は検査ができる」とは、実系統を用いた試験又は検査が不適当な場合には、試験用のバイパス系を用いること等を許容することを意味する。</td> <td>使用前検査及び停止中（定期検査時）は、実系統を用いた試験を実施する。</td> </tr> <tr> <td>8-1</td> <td>発電用原子炉の運転中に待機状態にある安全施設は、運転中に定期的に試験又は検査ができること。ただし、運転中の試験又は検査によって発電用原子炉の運転に大きな影響を及ぼす場合は、この限りでない。また、多重性及び多様性を備えた系統及び機器にあっては、各々が独立して試験又は検査ができること。</td> <td>代替自動減圧機能は、原子炉減圧信号を発信するため、誤操作等によりプラントに外乱を与える可能性があるため、原子炉の停止中（定期検査時）に試験を行う設計とする。</td> </tr> <tr> <td>8-2</td> <td>運転中における安全保護系の各チャンネルの機能確認試験にあっては、その実施中においても、その機能自体が維持されていると同時に、原子炉停止系及び非常用炉心冷却系等の不必要な動作が発生しないこと。</td> <td>代替自動減圧機能は、多重性を有していないため、運転中に試験を実施すると、その間は、機能自体が維持されない。また、運転中に試験又は検査を行わないため、原子炉停止系及び非常用炉心冷却系等の不必要な動作は発生しない。</td> </tr> <tr> <td>8-3</td> <td>発電用原子炉の停止中に定期的に行う試験又は検査は、原子炉等規制法及び技術基準規則に規定される試験又は検査を含む。</td> <td>停止中（定期検査時）に、定期事業者検査にて試験又は検査を実施する。</td> </tr> <tr> <td>9</td> <td>第4項について、下表の左欄に掲げる施設に対しては右欄に示す要求事項を満たさなければならない。「安全保護系」原則として原子炉の運転中に、定期的に試験ができるとともに、その健全性及び多重性を確認するため、各チャンネルが独立に試験できる設計であること。</td> <td>代替自動減圧機能は、重大事故等対処設備であることから、多重性を有しておらず、設計基準事故対処設備である自動減圧系のような対応はできない。</td> </tr> </tbody> </table>	12条解釈	要求事項	適合性の整理	7	第4項に規定する「発電用原子炉の運転中又は停止中に試験又は検査ができる」とは、実系統を用いた試験又は検査が不適当な場合には、試験用のバイパス系を用いること等を許容することを意味する。	使用前検査及び停止中（定期検査時）は、実系統を用いた試験を実施する。	8-1	発電用原子炉の運転中に待機状態にある安全施設は、運転中に定期的に試験又は検査ができること。ただし、運転中の試験又は検査によって発電用原子炉の運転に大きな影響を及ぼす場合は、この限りでない。また、多重性及び多様性を備えた系統及び機器にあっては、各々が独立して試験又は検査ができること。	代替自動減圧機能は、原子炉減圧信号を発信するため、誤操作等によりプラントに外乱を与える可能性があるため、原子炉の停止中（定期検査時）に試験を行う設計とする。	8-2	運転中における安全保護系の各チャンネルの機能確認試験にあっては、その実施中においても、その機能自体が維持されていると同時に、原子炉停止系及び非常用炉心冷却系等の不必要な動作が発生しないこと。	代替自動減圧機能は、多重性を有していないため、運転中に試験を実施すると、その間は、機能自体が維持されない。また、運転中に試験又は検査を行わないため、原子炉停止系及び非常用炉心冷却系等の不必要な動作は発生しない。	8-3	発電用原子炉の停止中に定期的に行う試験又は検査は、原子炉等規制法及び技術基準規則に規定される試験又は検査を含む。	停止中（定期検査時）に、定期事業者検査にて試験又は検査を実施する。	9	第4項について、下表の左欄に掲げる施設に対しては右欄に示す要求事項を満たさなければならない。「安全保護系」原則として原子炉の運転中に、定期的に試験ができるとともに、その健全性及び多重性を確認するため、各チャンネルが独立に試験できる設計であること。	代替自動減圧機能は、重大事故等対処設備であることから、多重性を有しておらず、設計基準事故対処設備である自動減圧系のような対応はできない。	
第十二条解釈	要求事項	適合性の整理																																				
7	第4項に規定する「発電用原子炉の運転中又は停止中に試験又は検査ができる」とは、実系統を用いた試験又は検査が不適当な場合には、試験用のバイパス系を用いること等を許容することを意味する。	使用前検査及び停止中（定期検査時）は、実系統を用いた試験又は検査を実施する。																																				
8-1	発電用原子炉の運転中に待機状態にある安全施設は、運転中に定期的に試験又は検査ができること。ただし、運転中の試験又は検査によって発電用原子炉の運転に大きな影響を及ぼす場合は、この限りでない。また、多重性及び多様性を備えた系統及び機器にあっては、各々が独立して試験又は検査ができること。	代替自動減圧機能は、原子炉減圧信号を発信するため、誤操作等によりプラントに外乱を与える可能性があるため、停止中（定期検査時）に試験を行う設計とする。																																				
8-2	運転中における安全保護系の各チャンネルの機能確認試験にあっては、その実施中においても、その機能自体が維持されていると同時に、原子炉停止系及び非常用炉心冷却系等の不必要な動作が発生しないこと。	代替自動減圧機能は、多重性を有していないため、運転中に試験を実施すると、その間は、機能自体が維持されない。また、運転中に試験又は検査を行わないため、原子炉緊急停止系及び非常用炉心冷却系等の不必要な動作は発生しない。																																				
8-3	発電用原子炉の停止中に定期的に行う試験又は検査は、原子炉等規制法及び技術基準規則に規定される試験又は検査を含む。	停止中（定期検査時）に、定期事業者検査にて試験又は検査を実施する。																																				
9	第4項について、下表の左欄に掲げる施設に対しては右欄に示す要求事項を満たさなければならない。「安全保護系」原則として原子炉の運転中に、定期的に試験ができるとともに、その健全性及び多重性の維持を確認するため、各チャンネルが独立に試験できる設計であること。	代替自動減圧機能は、重大事故等対処設備であることから、多重性を有しておらず、設計基準事故対処設備である自動減圧系のような対応はできない。																																				
12条解釈	要求事項	適合性の整理																																				
7	第4項に規定する「発電用原子炉の運転中又は停止中に試験又は検査ができる」とは、実系統を用いた試験又は検査が不適当な場合には、試験用のバイパス系を用いること等を許容することを意味する。	使用前検査及び停止中（定期検査時）は、実系統を用いた試験を実施する。																																				
8-1	発電用原子炉の運転中に待機状態にある安全施設は、運転中に定期的に試験又は検査ができること。ただし、運転中の試験又は検査によって発電用原子炉の運転に大きな影響を及ぼす場合は、この限りでない。また、多重性及び多様性を備えた系統及び機器にあっては、各々が独立して試験又は検査ができること。	代替自動減圧機能は、原子炉減圧信号を発信するため、誤操作等によりプラントに外乱を与える可能性があるため、原子炉の停止中（定期検査時）に試験を行う設計とする。																																				
8-2	運転中における安全保護系の各チャンネルの機能確認試験にあっては、その実施中においても、その機能自体が維持されていると同時に、原子炉停止系及び非常用炉心冷却系等の不必要な動作が発生しないこと。	代替自動減圧機能は、多重性を有していないため、運転中に試験を実施すると、その間は、機能自体が維持されない。また、運転中に試験又は検査を行わないため、原子炉停止系及び非常用炉心冷却系等の不必要な動作は発生しない。																																				
8-3	発電用原子炉の停止中に定期的に行う試験又は検査は、原子炉等規制法及び技術基準規則に規定される試験又は検査を含む。	停止中（定期検査時）に、定期事業者検査にて試験又は検査を実施する。																																				
9	第4項について、下表の左欄に掲げる施設に対しては右欄に示す要求事項を満たさなければならない。「安全保護系」原則として原子炉の運転中に、定期的に試験ができるとともに、その健全性及び多重性を確認するため、各チャンネルが独立に試験できる設計であること。	代替自動減圧機能は、重大事故等対処設備であることから、多重性を有しておらず、設計基準事故対処設備である自動減圧系のような対応はできない。																																				

柏崎刈羽原子力発電所 6 / 7号炉 (2017. 12. 20 版)	島根原子力発電所 2号炉	備考
<p>3. 代替自動減圧機能の試験間隔の検討</p> <p>代替自動減圧機能は、原子炉冷却材圧力バウンダリが高圧の場合であって、設計基準事故対処設備の<u>発電用原子炉</u>の有する減圧機能が喪失した場合に期待される設備である。代替自動減圧機能に関する信頼性評価においては、試験頻度を定期検査ごととして評価し、自動減圧系による減圧機能が喪失し、かつ代替自動減圧機能の故障により減圧機能が動作しない状態が発生する頻度は <input type="text"/> と十分に低いことを確認しており、定期検査ごとの試験頻度としても信頼性は十分確保できる。</p> <p><u>*46-12 参考資料参照</u></p> <p>以上のことから、代替自動減圧機能は、停止中（定期検査時）に試験を実施することをもって対応するものとする。</p>	<p>3. 代替自動減圧機能の試験間隔の検討</p> <p>代替自動減圧機能は、原子炉冷却材圧力バウンダリが高圧の場合であって、設計基準事故対処設備の<u>原子炉</u>の有する減圧機能が喪失した場合に期待される設備である。代替自動減圧機能に関する信頼性評価においては、試験頻度を定期検査ごととして評価し、自動減圧系による減圧機能が喪失し、かつ代替自動減圧機能の故障により減圧機能が動作しない状態が発生する頻度は <input type="text"/> と十分に低いことを確認しており、定期検査ごとの試験頻度としても信頼性は十分確保できる。</p> <p>以上のことから、代替自動減圧機能は、停止中（定期検査時）に試験を実施することをもって対応するものとする。</p>	

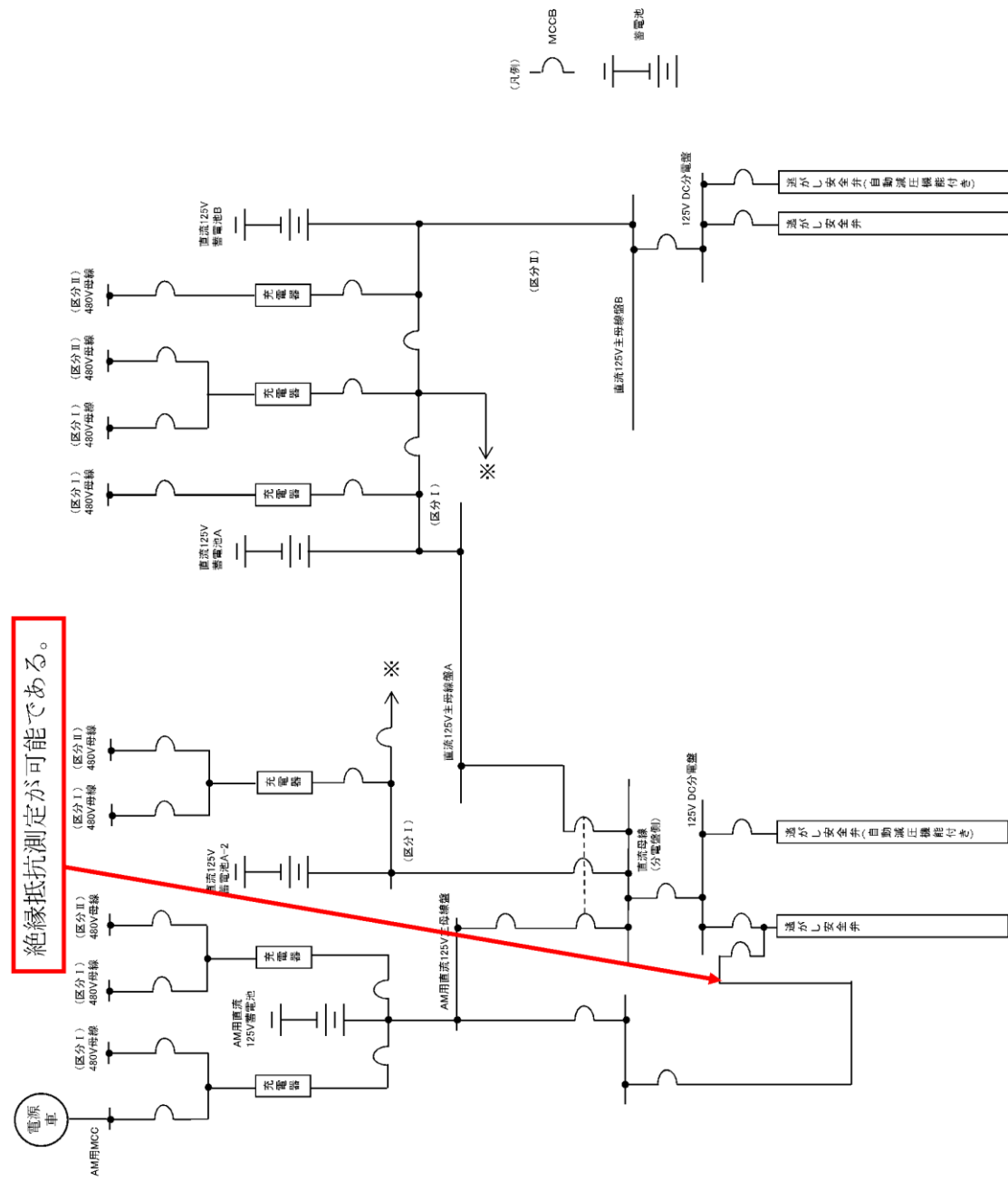


図6 AM 用切替装置 (SRV) の試験及び検査 (6号炉)

・設備の相違

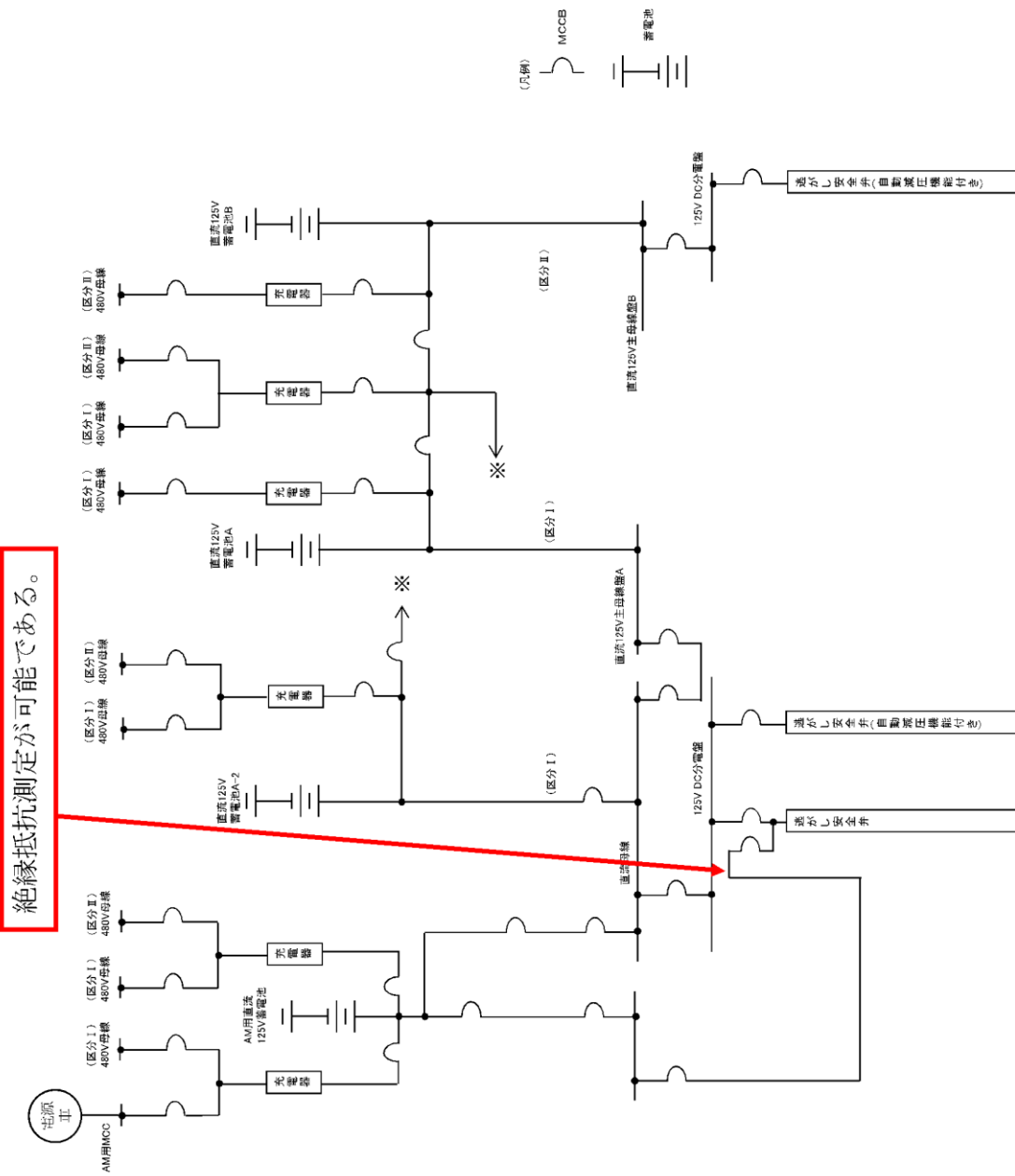
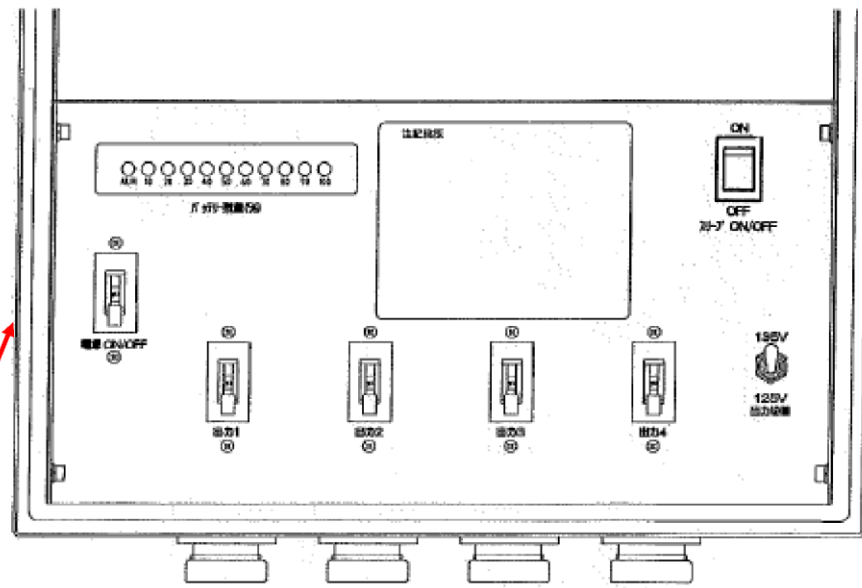


図7 AM 用切替装置 (SRV) の試験及び検査 (7 号炉)

・設備の相違



電圧確認が可能である。

図8 逃がし安全弁用可搬型蓄電池構造図

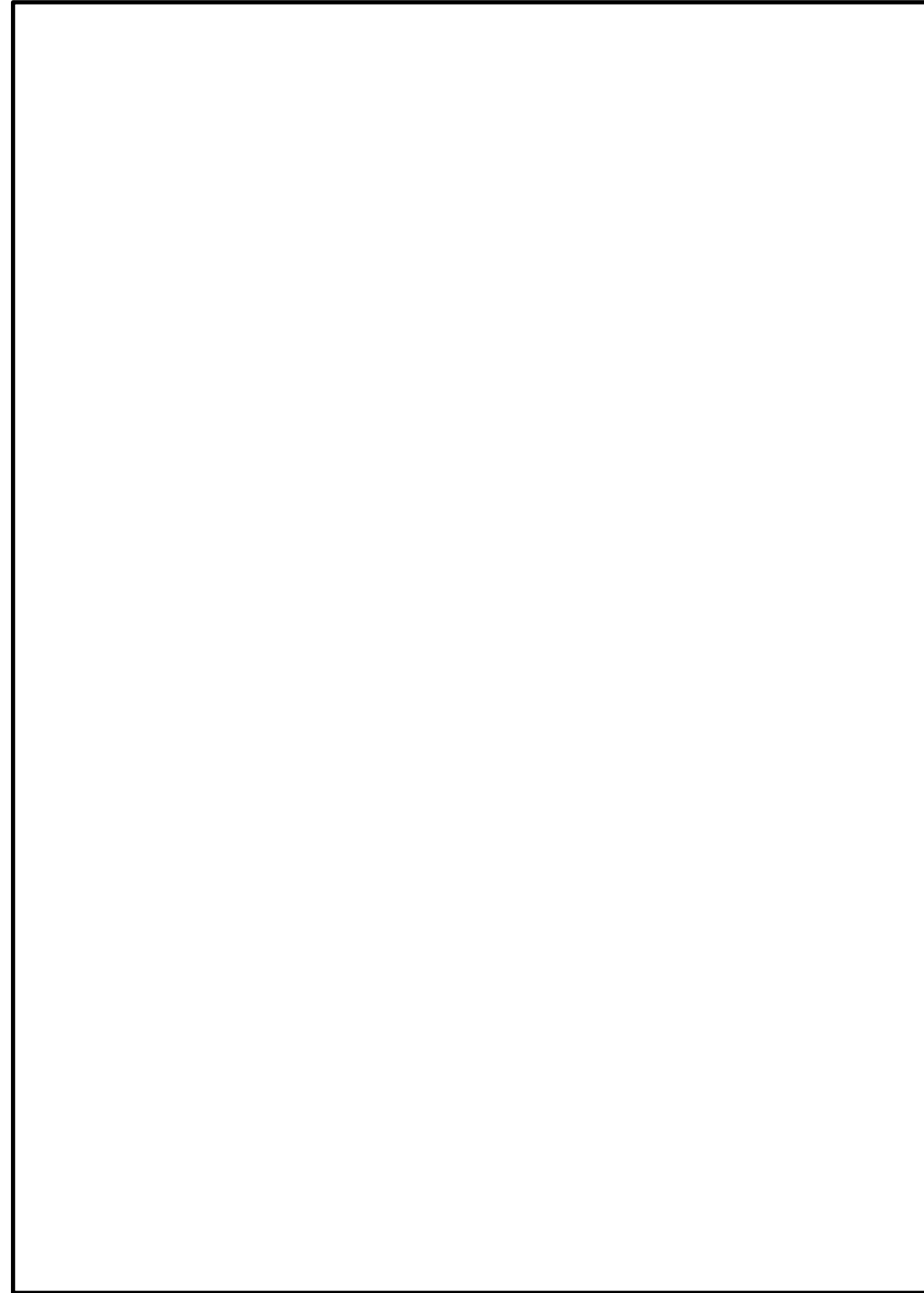


図4 主蒸気逃がし安全弁用蓄電池（補助盤室）構造図

・設備の相違

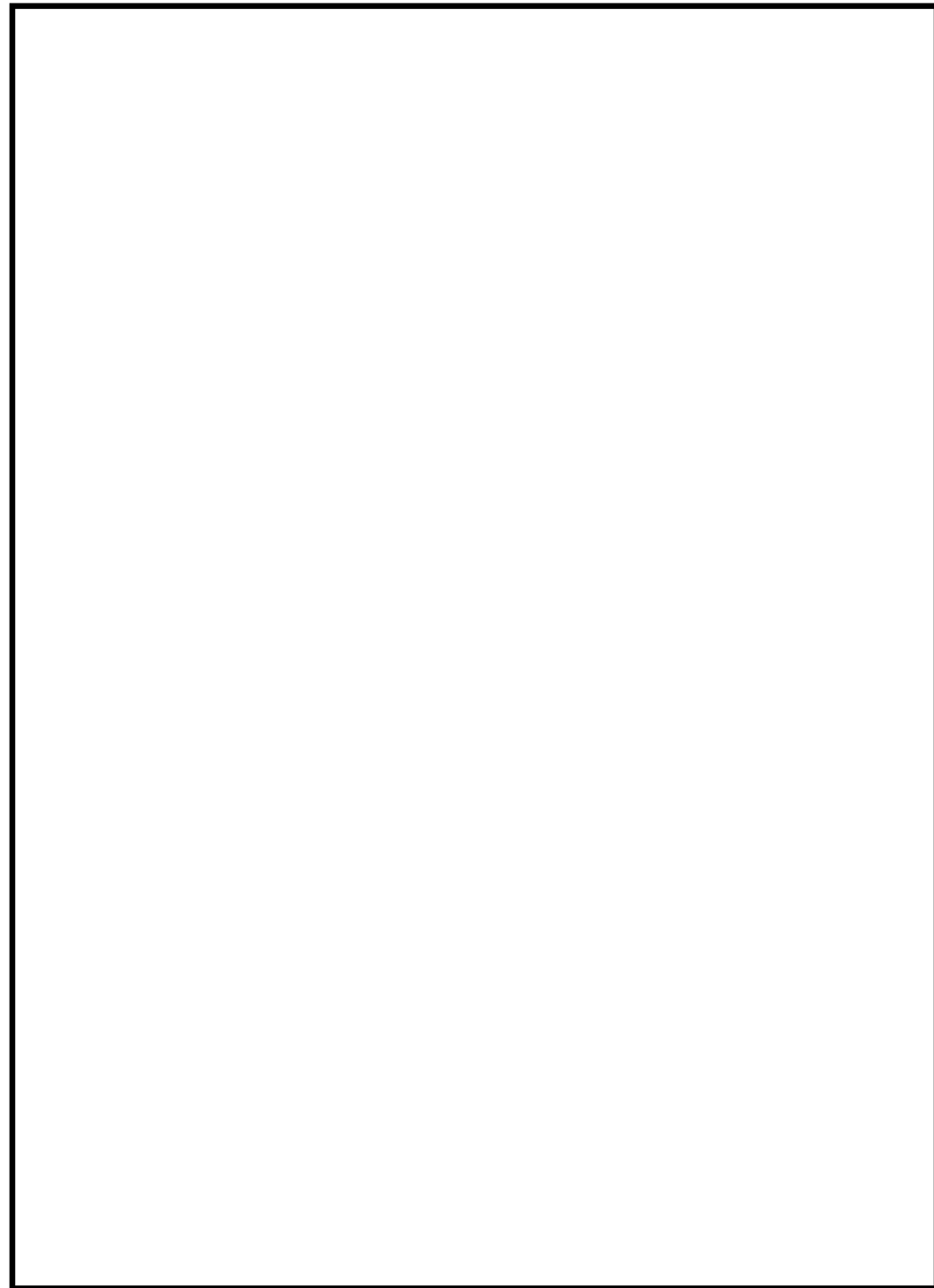


図9 高圧窒素ガス供給系の試験及び検査 (6号炉)

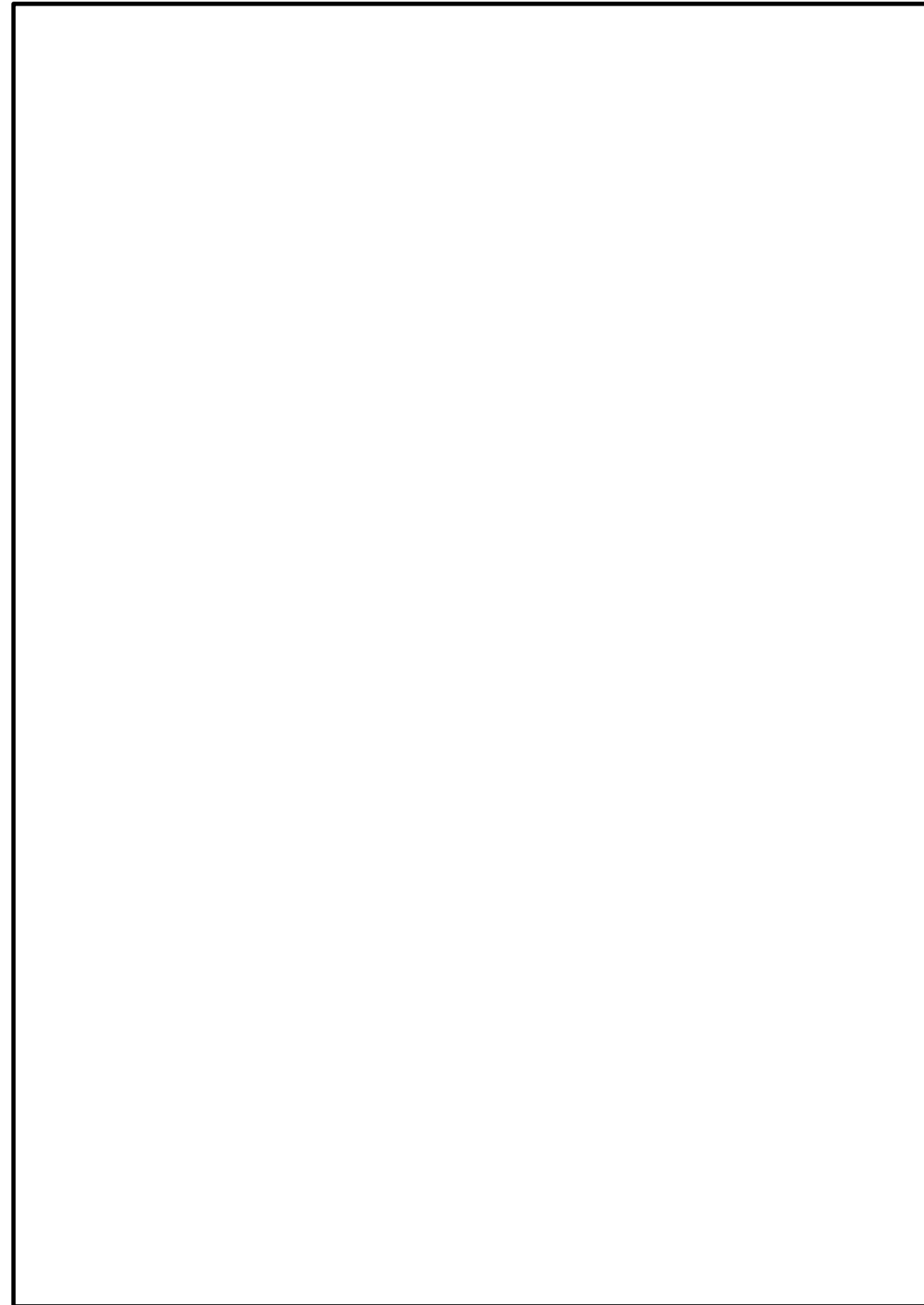


図5 高圧窒素ガスポンベ構造図

柏崎刈羽原子力発電所 6 / 7号炉 (2017. 12. 20 版)

島根原子力発電所 2号炉

備考

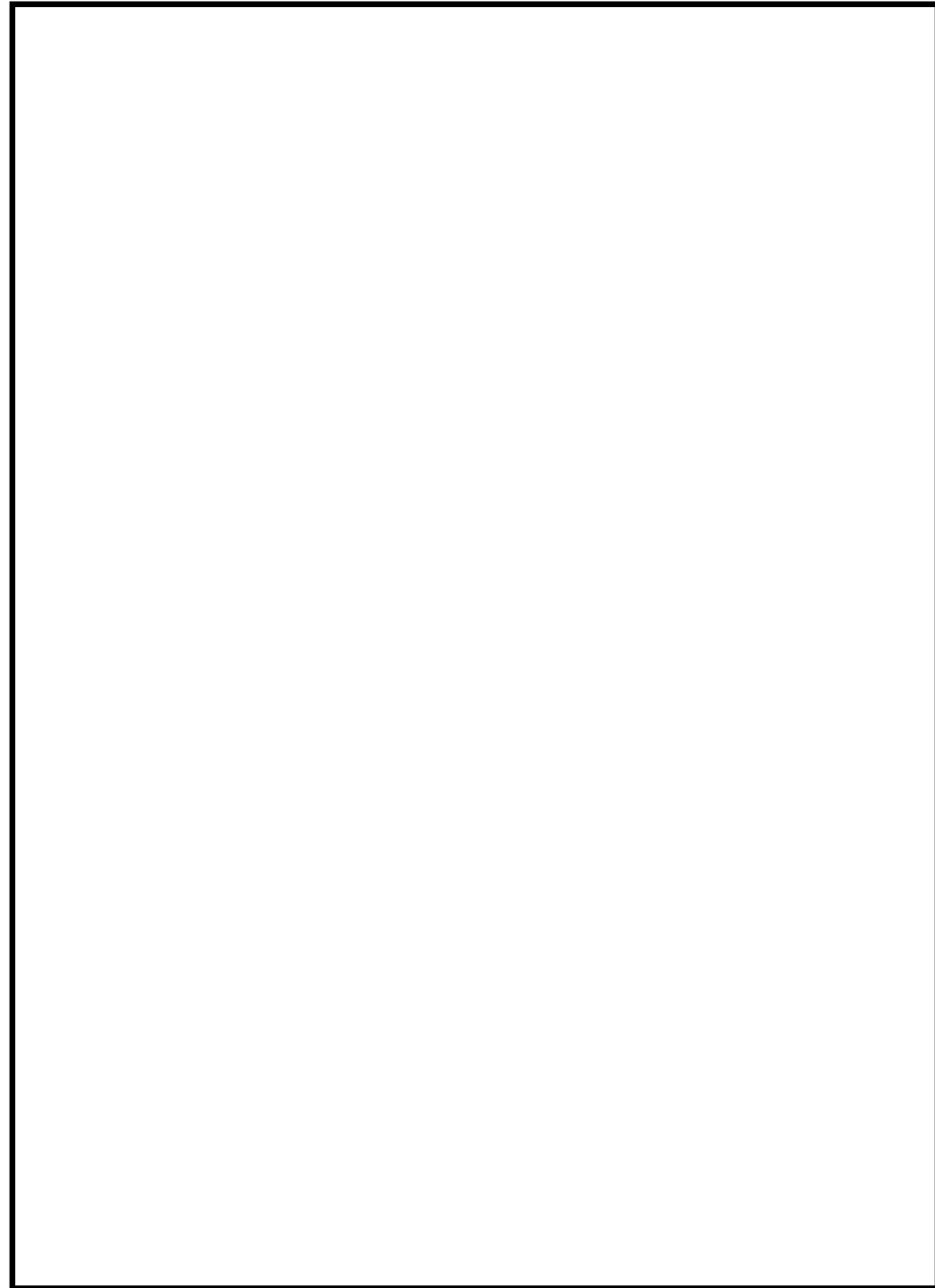


図10 高圧窒素ガス供給系の試験及び検査 (7号炉)



図11 ブローアウトパネルの試験及び検査



図6 原子炉建物燃料取替階ブローアウトパネルの試験および検査

柏崎刈羽原子力発電所 6 / 7号炉 (2017. 12. 20 版)	島根原子力発電所 2号炉	備考
46-6 容量設定根拠	46-6 容量設定根拠	

・逃がし安全弁

名 称		逃がし安全弁
吹出量	t/h/個	【設定根拠】記載 表1参照

【設定根拠】

逃がし安全弁は、原子炉冷却材圧力バウンダリの過度の圧力上昇を防止するため、原子炉格納容器内の主蒸気管に取付けられ、サプレッション・チェンバのプール水中に蒸気を放出する。

逃がし安全弁は、平衡型ばね安全弁（アクチュエータ付）で、以下の機能を有する。

・逃がし弁機能

原子炉圧力高の信号により、アクチュエータのピストンを駆動して強制的に開放する。

逃がし安全弁の逃がし弁機能における吹出し量を表1に示す。

表1 逃がし安全弁の逃がし弁機能における吹出し量

機能	個数 (個)	吹出し量 (t/h/個)
逃がし弁機能	1	363
	1	367
	4	370
	4	373
	4	377
	4	380

逃がし安全弁は設計基準事故対処設備としての安全機能を兼ね備えた設備であり、設計基準事故対処設備としての吹出し量は表1のとおりであり、本容量は、逃がし安全弁を必要とする事故シーケンスにて、原子炉冷却材圧力バウンダリを減圧するために必要となる容量と同等であることを確認している。

以上のことから、重大事故等対処設備として使用する逃がし安全弁の吹出し量は、設計基準事故対処設備としての吹出し量と同仕様とする。

名 称		逃がし安全弁
吹 出 し 量	t/h/個	【設定根拠】記載 表1参照

【設定根拠】

逃がし安全弁は、原子炉冷却材圧力バウンダリの過度の圧力上昇を防止するため、原子炉格納容器内の主蒸気管に取付けられ、サプレッション・チェンバのプール水中に蒸気を放出する。

逃がし安全弁は、平衡型ばね安全弁（アクチュエータ付）で、以下の機能を有する。

・逃がし弁機能

原子炉圧力高の信号により、アクチュエータのピストンを駆動して強制的に開放する。

逃がし安全弁の逃がし弁機能における吹出し量を表1に示す。

表1 逃がし安全弁の逃がし弁機能における吹出し量

機能	個数 (個)	吹出し量 (t/h/個)
逃がし弁機能	2	367
	3	370
	3	373
	4	377

逃がし安全弁は設計基準事故対処設備としての安全機能を兼ね備えた設備であり、設計基準事故対処設備としての吹出し量は表1のとおりであり、本容量は、逃がし安全弁を必要とする事故シーケンスにて、原子炉冷却材圧力バウンダリを減圧するために必要となる容量と同等であることを確認している。

以上のことから、重大事故等対処設備として使用する逃がし安全弁の吹出し量は、設計基準事故対処設備としての吹出し量と同仕様とする。

・設備の相違

・逃がし安全弁機能用アキュムレータ

名 称		逃がし弁機能用アキュムレータ
容量	L/個	□ (注1) (15 (注2))
最高使用圧力	MPa	1.77
最高使用温度	℃	171
機器仕様に関する注記		注1：要求値を示す 注2：公称値を示す

【設 定 根 拠】

逃がし弁機能用アキュムレータは、逃がし安全弁が逃がし弁機能により、原子炉冷却材圧力バウンダリの過度の圧力上昇を抑えるために必要な駆動用窒素を供給する。

1. 容量

逃がし弁機能用アキュムレータからシリンダへの作動ガスは断熱変化 ($PV^k=一定$) を仮定し、逃がし安全弁全開時のアキュムレータ圧力がシリンダ圧力に対して臨界圧力以上となるようアキュムレータ容量を決定する。

弁作動前のアキュムレータ容積 V_a を V_{a1} 、 V_{a2} に分割して考える。 $(V_{a1}$ は弁作動後もアキュムレータに残る作動ガスの体積、 V_{a2} は弁作動後シリンダ側へ移る作動ガスの体積)

逃がし弁機能作動前のアキュムレータ圧力を P_{a0} 、作動後のアキュムレータ圧力を P_{a1} 、シリンダ内圧力を P_c (=駆動シリンダ内必要最低圧力)、逃がし安全弁全開時のシリンダ容量を V_c とすると各値に対して下記関係式が成り立つ。

$$V_a = V_{a1} + V_{a2}$$

$$P_{a0} \cdot V_{a1}^k = P_{a1} \cdot V_a^k \quad \therefore V_{a1} = (P_{a1}/P_{a0})^{1/k} \cdot V_a$$

$$P_{a0} \cdot V_{a2}^k = P_c \cdot V_c^k \quad \therefore V_{a2} = (P_c/P_{a0})^{1/k} \cdot V_c$$

上記の式を整理すると下記式となり、この式を用いて逃がし安全弁逃がし弁機能用アキュムレータ容量を算出する。

$$V_a = \frac{\left(\frac{P_c}{P_{a0}}\right)^{\frac{1}{k}}}{1 - \left(\frac{P_{a1}}{P_{a0}}\right)^{\frac{1}{k}}} \cdot V_c$$

名 称		逃がし安全弁逃がし弁機能用アキュムレータ
容 量	L/個	□ (注1) (15 (注2))
最 高 使 用 圧 力	MPa	1.77
最 高 使 用 温 度	℃	200
機器仕様に関する注記		注1：要求値を示す 注2：公称値を示す

【設 定 根 拠】

逃がし安全弁逃がし弁機能用アキュムレータは、主蒸気逃がし安全弁が逃がし弁機能により、原子炉冷却材圧力バウンダリの過度の圧力上昇を抑えるために必要な駆動用窒素を供給する。

1. 容量

逃がし安全弁逃がし弁機能用アキュムレータからシリンダへの作動ガスは断熱変化 ($PV^k=一定$) を仮定し、逃がし安全弁全開時のアキュムレータ圧力がシリンダ圧力に対して臨界圧力以上となるようアキュムレータ容量を決定する。

弁作動前のアキュムレータ容積 V_a を V_{a1} 、 V_{a2} と分割して考える。 $(V_{a1}$ は弁作動後もアキュムレータに残る作動ガスの体積、 V_{a2} は弁作動後シリンダ側へ移る作動ガスの体積)

逃がし安全弁逃がし弁機能作動前のアキュムレータ圧力を P_{a0} 、作動後のアキュムレータ圧力を P_{a1} 、シリンダ内圧力を P_c (=駆動シリンダ内必要最低圧力)、逃がし安全弁全開時のシリンダ容量を V_c とすると各値に対して下記関係式が成り立つ。

$$V_a = V_{a1} + V_{a2}$$

$$P_{a0} \cdot V_{a1}^k = P_{a1} \cdot V_a^k \quad \therefore V_{a1} = (P_{a1}/P_{a0})^{1/k} \cdot V_a$$

$$P_{a0} \cdot V_{a2}^k = P_c \cdot V_c^k \quad \therefore V_{a2} = (P_c/P_{a0})^{1/k} \cdot V_c$$

上記の式を整理すると下記式となり、この式を用いて逃がし安全弁逃がし弁機能用アキュムレータ容量を算出する。

$$V_a = \frac{\left(\frac{P_c}{P_{a0}}\right)^{\frac{1}{k}}}{1 - \left(\frac{P_{a1}}{P_{a0}}\right)^{\frac{1}{k}}} \cdot V_c$$

・設備の相違

次に、逃がし弁機能は急速開要求をもつため、アキュムレータからシリンダへの作動ガスが臨界流で流れるように、作動後の圧力バランスとして次の式を考慮する。

次に、逃がし安全弁逃がし弁機能は急速開要求をもつため、アキュムレータからシリンダへの作動ガスが臨界流で流れるように、作動後の圧力バランスとして次の式を考慮する。

$$P_{a1} = \frac{P_c}{0.528} \left(0.528: \text{臨界圧力比} = \left(\frac{2}{K+1} \right)^{\frac{K}{K-1}} \right)$$

$$P_{a1} = \frac{P_c}{0.528} \left(0.528: \text{臨界圧力比} = \left(\frac{2}{K+1} \right)^{\frac{K}{K-1}} \right)$$

V_a : アキュムレータ容量(L)

V_a : アキュムレータ容量(L)

V_c : 逃がし安全弁全開時シリンダ容量(L) =

V_c : 逃がし安全弁全開時シリンダ容量(L) =

K : 断熱指数 = 1.4
(保守的に 0°C, 1.5 MPa を考慮)

K : 断熱指数 = 1.4

P_c : 逃がし安全弁全開保持に必要なシリンダ内最低圧力(MPa [abs]) =

P_c : 逃がし安全弁全開保持に必要なシリンダ内最低圧力(MPa [abs]) =

P_{a0} : 作動前のアキュムレータ最低圧力(MPa [abs]) = 1.231

P_{a0} : 作動前のアキュムレータ最低圧力(MPa [abs]) = 1.258

P_{a1} : 逃がし安全弁全開時のアキュムレータ内圧力(MPa [abs]) =

P_{a1} : 逃がし安全弁全開時のアキュムレータ内圧力(MPa [abs]) =

上記から、逃がし弁機能用アキュムレータの必要容量は下記となる。

上記から、逃がし安全弁逃がし弁機能用アキュムレータの必要容量は下記となる。

$$V_a = \frac{\left(\frac{\text{}{1.231} \right)^{1/1.433}}{1 - \left(\frac{\text{}{1.231} \right)^{1/1.433}} \times 10 = \text{} \approx \text{} \ell$$

$$V_a = \frac{\left(\frac{\text{}{1.258} \right)^{1/1.4}}{1 - \left(\frac{\text{}{1.258} \right)^{1/1.4}} \times 10 = \text{} \approx \text{} \text{L}$$

上記から、逃がし機能用アキュムレータの容量(要求値)は ℓ/個以上とし、公称値は、要求値を上回るものとして15ℓ/個とする。

上記から、逃がし安全弁逃がし弁機能用アキュムレータの容量(要求値)は L/個とする。公称値は、要求値を上回るものとして 15L/個とする。

2. 最高使用圧力

逃がし弁機能用アキュムレータの最高使用圧力は、高圧窒素ガス供給系主配管の最高使用圧力に合わせ1.77MPa とする。

2. 最高使用圧力

逃がし安全弁逃がし弁機能用アキュムレータの最高使用圧力は、逃がし安全弁窒素ガス供給系主配管の最高使用圧力に合わせ 1.77MPa とする。

3. 最高使用温度

逃がし弁機能用アキュムレータの最高使用温度は、原子炉格納容器の最高使用温度に合わせて171°Cとする。

3. 最高使用温度

逃がし安全弁逃がし弁機能用アキュムレータの最高使用温度は、原子炉格納容器の限界温度に合わせて 200°Cとする。

・自動減圧機能用アキュムレータ

名 称		自動減圧機能用アキュムレータ
容量	L/個	□以上(注1), (200(注2))
最高使用圧力	MPa[gage]	1.77
最高使用温度	℃	171
機器仕様に関する注記		注1: 要求値を示す 注2: 公称値を示す

【設 定 根 拠】

自動減圧機能用アキュムレータは、原子炉水位低とドライウェル圧力高の両方の信号により、逃がし安全弁（自動減圧機能付き）を強制的に開放するために必要な、駆動用窒素を供給する。18個の逃がし安全弁のうち8個に自動減圧機能を持たせるため、自動減圧機能用アキュムレータも8個設置する。

1. 容量

自動減圧機能用アキュムレータからシリンダへの作動ガスは断熱変化（ $PV^k = \text{一定}$ ）を仮定し、下記のようにアキュムレータ容量を決定する。

弁作動後のアキュムレータ圧力とシリンダ圧力はバランスが取れて等しいとする。

$$P_{a0} \cdot V_a^k = P_c \cdot (V_a + V_c)^k$$

上記の式から、必要アキュムレータ容量の算出式が求まる。

$$V_a = \frac{V_c}{\left(\frac{P_{a0}}{P_c}\right)^{\frac{1}{k}} - 1}$$

V_a : アキュムレータ容量 (ℓ)

V_c : 逃がし安全弁全開時シリンダ容量 (ℓ) = □

k : 断熱指数 = 1.433

(保守的に 0℃, 1.5MPa を考慮)

P_c : 逃がし安全弁全開保持に必要なシリンダ内最低圧力 (MPa[abs])

= □

P_{a0} : 作動前のアキュムレータ最低圧力 (MPa[abs])

= 1.231

上記の式及び値により逃がし安全弁自動減圧機能用アキュムレータの必要容量は下記となる。

$$V_a = \frac{10}{\left(\frac{1.231}{\square}\right)^{\frac{1}{1.433}} - 1} = \square \approx \square \text{ L}$$

・設備の相違

柏崎刈羽原子力発電所 6 / 7号炉 (2017. 12. 20 版)	島根原子力発電所 2号炉	備考
<p>上記から、自動減圧機能用アキュムレータの容量(要求値)は <input type="text" value="200"/> ℓ/個以上とし、公称値は要求値を上回るものとして 200ℓ/個とする。</p> <p>2. 最高使用圧力の設定根拠 自動減圧機能用アキュムレータの最高使用圧力は、高圧窒素ガス供給系主配管の最高使用圧力に合わせ 1.77MPa とする。</p> <p>3. 最高使用温度の設定根拠 自動減圧機能用アキュムレータの最高使用温度は、原子炉格納容器の最高使用温度に合わせて 171℃ とする。</p>		

・代替自動減圧機能

名称	原子炉水位低 (レベル1)
保護目的/機能	原子炉冷却材圧力バウンダリが高圧の場合であって設計基準事故対処設備の発電用原子炉の有する減圧機能が喪失した場合において、炉心の著しい損傷及び原子炉格納容器の破損 (炉心の著しい損傷後に発生するものに限る。) を防止するため、原子炉水位低 (レベル1) 及び残留熱除去系ポンプ運転状態で逃がし安全弁を作動させる。
設定値	原子炉圧力容器零レベル*より 936 cm以上

【設定根拠】

過渡事象時に高圧注水機能が喪失し、原子炉水位のみ低下していく事象では、格納容器圧力高が発生せず、自動減圧系が自動起動しない。そのため、自動減圧系の代替として、発電用原子炉を減圧させるため、残留熱除去系ポンプ運転中のみ、自動減圧系と同様の原子炉水位低 (レベル1) を設定する。

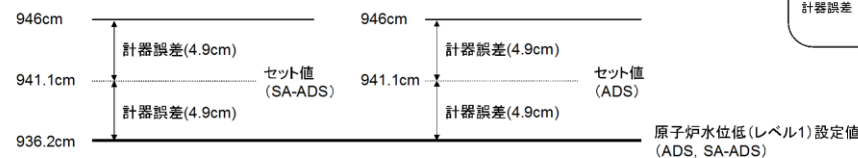
注記* : 原子炉圧力容器零レベルは、蒸気乾燥器スカート下端から 1224 cm 下

<補足>

- ・炉心の著しい損傷を防止するためのシステムであることを考慮し、炉心が露出しないように有効燃料棒上端より高い設定として、原子炉水位低 (レベル1) とする。
- ・逃がし安全弁の作動は冷却材の放出となり、その補給に残留熱除去系による注水が必要であることを考慮して、残留熱除去系が自動起動する原子炉水位低 (レベル1) の設定とする。

<参考>

【6号炉】



【7号炉】

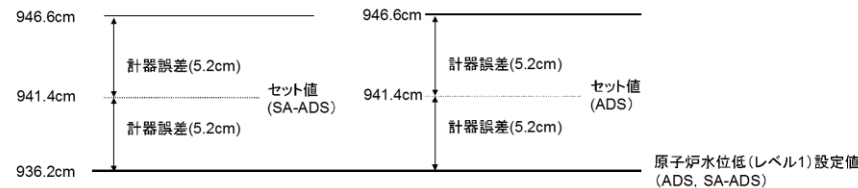


図1 原子炉水位低 (レベル1) 設定値の概要図

ADS : 自動減圧系
SA-ADS : 代替自動減圧機能
セット値 : 実機の計装設備にセットする値
計器誤差 : 検出器などの計器誤差に余裕を加算したもの

名称	原子炉水位低 (レベル1)
保護目的/機能	原子炉冷却材圧力バウンダリが高圧の場合であって設計基準事故対処設備の原子炉の有する減圧機能が喪失した場合において、炉心の著しい損傷及び格納容器破損を防止するため、原子炉水位 (レベル1) 及び残留熱除去ポンプまたは低圧炉心スプレイポンプが運転している状態で逃がし安全弁を作動させる。
設定値	気水分離器下端*より 381cm 以下

【設定根拠】

過渡事象時に高圧注水機能が喪失し、原子炉水位のみ低下していく事象では、格納容器圧力高が発生せず、自動減圧系が自動起動しない。そのため、自動減圧系の代替として原子炉を減圧させるため、残留熱除去ポンプまたは低圧炉心スプレイポンプ運転中のみ、自動減圧系と同様の原子炉水位低 (レベル1) を設定値とする。

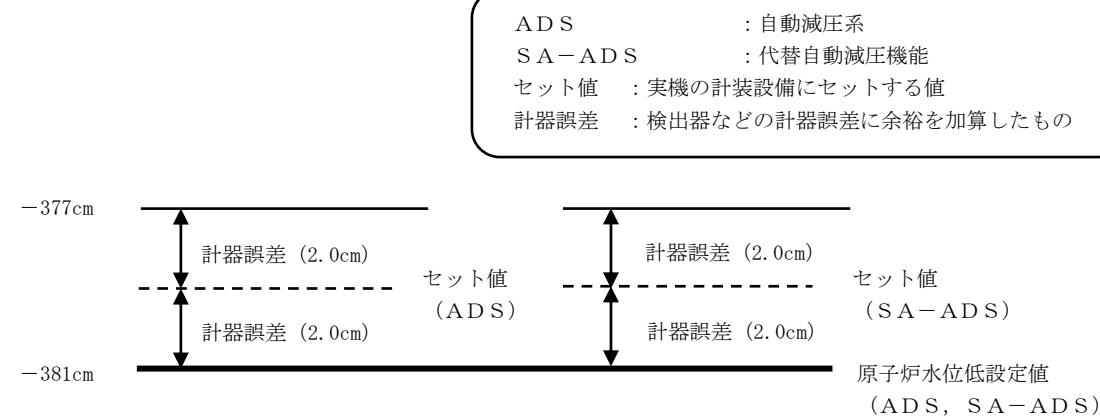
注記※ : 気水分離器下端レベルは、原子炉圧力容器零レベルより 1328cm 上

<補足>

- ・炉心の著しい損傷を防止するためのシステムであることを考慮し、炉心が露出しないように有効燃料棒上端より高い設定として、原子炉水位低 (レベル1) とする。
- ・逃がし安全弁の作動は冷却材の放出となり、その補給に低圧注水系による注水が必要であることを考慮して、低圧注水系が自動起動する原子炉水位低 (レベル1) の設定とする。

<参考>

【2号炉】



ADS : 自動減圧系
SA-ADS : 代替自動減圧機能
セット値 : 実機の計装設備にセットする値
計器誤差 : 検出器などの計器誤差に余裕を加算したもの

・逃がし安全弁用可搬型蓄電池

名 称	逃がし安全弁用可搬型蓄電池	
個 数	個	2 (予備 1)
容 量	Wh/個	2072

【設定根拠】

常設直流電源が喪失した場合、逃がし安全弁 (2 個) の駆動が可能なように逃がし安全弁用可搬型蓄電池を設置する。

1. 容量

逃がし安全弁用可搬型蓄電池の容量は、逃がし安全弁を作動させるために必要な容量を基に設定する。

逃がし安全弁を動作させるために必要な容量は、直流電源設備に要求している 24 時間の容量とし以下のとおり。

$$C = \frac{P_1 \times 2 \times t}{\eta} + P_2$$

ここで

C : 24時間での必要容量 [Wh]

P₁: 逃がし安全弁用電磁 弁(1個)の消費電力 [Wh] = 30

P₂: 逃がし安全弁用可搬 型蓄電池内部消費電力 [Wh] = 45

t : 逃がし安全弁用電磁 弁への給電時間 [h] = 24

η : DC/DC コンバータ変換効率 = 0.8

$$C = \frac{30 \times 2 \times 24}{0.8} + 45$$

$$= 1845Wh$$

以上より、逃がし安全弁用可搬型蓄電池の容量は、1845Wh に対し十分な余裕を有する 2072Wh とする。

逃がし安全弁用可搬型蓄電池は、24 時間にわたり逃がし安全弁 (2 個) を連続開可能な容量を有するものを、6 号及び 7 号炉にそれぞれ 1 セット 1 個使用する。保有数は 6 号、7 号炉それぞれで 1 セット 1 個に、故障時及び保守点検による待機除外時のバックアップ用として 1 個 (6 号及び 7 号炉共用) を分散して保管する。

名 称	主蒸気逃がし安全弁用蓄電池 (補助盤室)	
個 数	個	2 (予備 2)
容 量	Ah/個	約 24

【設 定 根 拠】

常設直流電源が喪失した場合、逃がし安全弁 (2 個) の駆動が可能なように主蒸気逃がし安全弁用蓄電池を設置する。

1. 容量

主蒸気逃がし安全弁用蓄電池の容量は、逃がし安全弁を作動させるために必要な容量を基に設定する。

逃がし安全弁を作動させるために必要な容量は、直流電源設備に要求している 24 時間の容量とし以下のとおり。

$$C = \frac{1}{L} [K_1 I_1 + K_2 (I_3 - I_1) + K_3 (I_3 - I_2) + \dots + K_n (I_n - I_{n-1})]$$

ここに C : +10℃における定格放電率換算容量 (Ah)

L : 保守率=0.8

K : 放電時間、蓄電池の最低温度 (+10℃) 及び許容できる最低電圧 (1.75V/セル)

によって決められる容量換算時間 (時) = 26.6

I : 放電電流 (A) = 1.3

サフィックス 1, 2, 3, ..., n : 放電電流の変化の順に付番による。

$$C = \frac{1}{L} \times [K_1 I_1] = \frac{1}{0.8} \times [26.6 \times 1.3] = 44Ah$$

以上より、主蒸気逃がし安全弁用蓄電池は、2 台分を必要容量 (48Ah = 24Ah × 2 台) とする。

主蒸気逃がし安全弁用蓄電池は、24 時間にわたり逃がし安全弁 (2 個) を連続開可能な容量を有するものを 1 セット 2 個使用する。保有数は 1 セット 2 個に、故障時及び保守点検による待機除外時のバックアップ用として 1 セット 2 個を分散して保管する。

・設備の相違

・高圧窒素ガスポンベ

名 称		高圧窒素ガスポンベ
容 量	ℓ/本	約 47
最高使用圧力	MPa	約 15 ^{注1}

【設 定 根 拠】

高圧窒素ガスポンベは可搬型重大事故等対処設備として設置する。

高圧窒素ガスポンベは、原子炉冷却材圧力バウンダリが高圧の状態であって、設計基準事故対処設備が有する発電用原子炉の減圧機能が喪失した場合においても炉心の著しい損傷及び原子炉格納容器の破損を防止するため、逃がし安全弁（自動減圧機能付き）を作動させ、原子炉冷却材圧力バウンダリを減圧するために設置する。

1. 容量

高圧窒素ガスポンベの容量は、逃がし安全弁（自動減圧機能付き）を7日間、開保持するために必要な窒素ガス量を確保している。確保量の根拠は以下のとおり。

1.1 窒素ガス消費量

(1) 高圧窒素ガス供給系を重大事故等の供給圧力まで加圧するための消費量

$$S_1 = (V_p [\ell] \times P_p [MPa(absolute)] / P_N [MPa(absolute)] \times T_N [K] / T_p [K]) - (V_p [\ell] \times P_L [MPa(absolute)] / P_N [MPa(absolute)] \times T_N [K] / T_p [K])$$

$$= (\text{ } MPa(absolute) - \text{ } MPa(absolute)) \times \text{ } [\ell] / 0.1013 [MPa(absolute)] \times 273 [K] / 273 [K]$$

$$= \text{ } [N\ell]$$

ここで、

S_1 : 系統を加圧するのに必要なガス量 [Nℓ]

V_p : 窒素ガス供給ライン 容積 = $\text{ } [\ell]$

(配管容積は保守的に 50 ASch 40 の配管 $\text{ } m$ 分と仮定。

加えて ADS アキュムレータ 200 ℓ × 4)

P_p : 窒素ガス供給ライン 設定最大圧力 = $\text{ } [MPa]$

P_L : アキュムレータ機能 喪失時の圧力 = $\text{ } [MPa]$

注1 最高充填圧力を示す。

名 称		逃がし安全弁用窒素ガスポンベ
容 量	ℓ/個	約 47
最高使用圧力	MPa	約 15

【設 定 根 拠】

窒素ガスポンベは可搬型重大事故等対処設備として設置する。

窒素ガスポンベは、原子炉冷却材圧力バウンダリが高圧の状態であって、設計基準事故対処設備が有する発電用原子炉の減圧機能が喪失した場合においても炉心の著しい損傷及び原子炉格納容器の破損を防止するため、逃がし安全弁を作動させ、原子炉冷却材圧力バウンダリを減圧するために設置する。

1. 容量

窒素ガスポンベの容量は、事故発生から原子炉隔離時冷却ポンプが8時間運転している間に逃がし弁機能による動作に必要な窒素ガス量および逃がし安全弁を7日間開保持するために必要な窒素ガス量を確保している。確保量の根拠は以下のとおり。

(1) 窒素ガス消費量

a. 逃がし弁機能を動作するための消費量 : $\text{ } m^3[\text{normal}]$

$$Q1 = Q [m^3[\text{normal}]/\text{回}] \times A [\text{回}]$$

$$= \text{ } [m^3[\text{normal}]/\text{回}] \times \text{ } [\text{回}]$$

$$= \text{ } \div \text{ } m^3[\text{normal}]$$

b. 逃がし安全弁6弁を7日間開保持するための消費量 : $\text{ } m^3[\text{normal}]$

$$Q2 = \lambda [L/\text{min}/\text{個}] \times D [\text{day}] \times 24 [\text{hr}] \times 60 [\text{min}] \times N [\text{個}]$$

$$= \text{ } \times 7 \times 24 \times 60 \times 6$$

$$= \text{ } \div \text{ } m^3[\text{normal}]$$

ここで、各設計値は下記のとおりとなる。

Q : 1回あたりの標準状態における窒素ガス消費量 = $\text{ } [m^3[\text{normal}]/\text{回}]$

A : 最も作動回数が多い全交流動力電源喪失シナリオにおける
SRV 作動回数 = $\text{ } [\text{回}]$

λ : 逃がし安全弁1個あたりの系統漏えい量 = $\text{ } [L/\text{min}/\text{個}]$

D : 開保持期間 (7日間) = 7 [day]

・設備の相違

T_p : 窒素ガス供給ライン 温度 = 273[K](保守的に0°Cとする)

P_N : 大気圧 = 0.1013[MPa(abs)]

T_N : 標準状態の温度 = 273[K]

(2) 高圧窒素ガス供給系 1 系列 4 弁を開動作するための消費量

$$S_2 = V_s [\ell] \times N [\text{個}] \times P_p [\text{MPa}(\text{abs})] / P_N [\text{MPa}(\text{abs})] \times T_N [\text{K}] / T_p [\text{K}]$$

$$= \boxed{} [\ell] \times 4 [\text{個}] \times \boxed{} [\text{MPa}(\text{abs})] / 0.1013 [\text{MPa}(\text{abs})] \times 273 [\text{K}] / 273 [\text{K}]$$

$$= \boxed{} [\text{NL}]$$

ここで、

S_2 : 開動作に必要な消費量 [NL]

V_s : SRVシリンダー容量 = $\boxed{}$ [ℓ]

N: 減圧機能維持のために必要な弁の台数 = 4[個]

P_p : 窒素ガス供給ライン 設定最大圧力 = $\boxed{}$ [MPa(abs)]

T_p : 窒素ガス供給ライン 温度 = 273[K](保守的に0°Cとする)

P_N : 大気圧 = 0.1013[MPa(abs)]

T_N : 標準状態の温度 = 273[K]

(3) 高圧窒素ガス供給系 1 系列 4 弁を 7 日間開保持するための消費量

$$S_3 = \lambda [\text{NL} / \text{min} / \text{個}] \times N [\text{個}] \times D [\text{day}] \times 24 [\text{hr} / \text{day}] \times 60 [\text{min} / \text{hr}]$$

$$= \boxed{} [\text{NL} / \text{min} / \text{個}] \times 4 [\text{個}] \times 7 [\text{day}] \times 24 [\text{hr} / \text{day}] \times 60 [\text{min} / \text{hr}]$$

$$= \boxed{} [\text{NL}]$$

ここで、

S_3 : 開保持するために必要な系統漏えい量 [NL]

λ : 逃がし安全弁 1 個あたりの系統漏えい量 = $\boxed{}$ [NL/min/個]

N: 減圧機能維持のために必要な弁の台数 = 4[個]

D: 開保持期間 (7 日間) = 7[day]

以上より、SRV 4 弁を全て 7 日間、開維持できるガス容量は

高圧窒素ガス供給系 1 系列を
重大事故等の供給圧力まで加圧するための消費量 : $\boxed{}$ [NL]

高圧窒素ガス供給系 1 系列 4
弁を開動作するための消費量 : $\boxed{}$ [NL]

高圧窒素ガス供給系 1 系列 4
弁を 7 日間開保持するための消費量 : $\boxed{}$ [NL]

合計 : $\boxed{}$ [NL]

なお、7 日間の減圧機能維持に必要な SRV 台数は 2 台であるが、保守的に 4 台開保持を考慮している。

1.2 高圧窒素ガスポンペ) による供給量

$$S_b = \frac{(P_1 [\text{MPa(absolute)}] - P_2 [\text{MPa(absolute)}])}{P_N [\text{MPa(absolute)}]} \times V_b [\text{NL/個}] \times M [\text{個}]$$

$$= \frac{[\] [\text{MPa(absolute)}] - [\] [\text{MPa(absolute)}]}{0.1013 [\text{MPa(absolute)}]} \times 46.7 [\text{NL/個}] \times M [\text{個}]$$

$$= [\] [\text{NL/個}] \times M [\text{個}]$$

ここで

- S_b: ポンペによる供給量 [NL]
- P₁: ポンペ初期充填圧力 = [] [MPa(absolute)]
- P₂: ポンペ交換圧力 = [] [MPa(absolute)]
- P_N: 大気圧 = 0.1013 [MPa(absolute)]
- V_b: ポンペ容量 = 46.7[NL/個]
- M: 必要ポンペ本数 [個]

開保持するために必要な窒素ガス消費量より多い供給量 (S_b) が必要であり、

$$S_b > []$$

上記の関係式より

$$[] \times M > []$$

$$M > []$$

よって、必要ポンペ個数は、1基当たり5個(約47L/個)/セットとする。

高圧窒素ガスポンペは、負荷に直接接続する可搬型重大事故等対処設備であるため、保有数は1基当たり1セットに、6号及び7号炉それぞれで故障時のバックアップ及び保守点検による待機除外時のバックアップ5個以上を加え、保守的に25個(予備20個)を保有する。

2. 最高使用圧力

高圧窒素ガスポンペの最高使用圧力は、ポンペの最高充填圧力である約15MPaとする。

(2) 窒素ガスポンペによる供給量

- m1: 逃がし弁機能を動作するためのポンペ個数
- m2: 逃がし安全弁6弁を7日間開保持するためのポンペ個数
- Q1: 逃がし弁機能を動作するための窒素ガス消費量: [] m³[normal]
- Q2: 逃がし安全弁6弁を7日間開保持するための窒素ガス消費量: [] m³[normal]
- P1: 窒素ガスポンペ初期圧力: 14.7 [MPa]
- P2: 窒素ガスポンペ必要圧力: [] [MPa]
- Pa: 大気圧: 0.101325[MPa]
- V: ポンペ容量: 46.7[L/個]

a. 原子炉隔離時冷却ポンプが運転している間の逃がし弁機能を動作するためのポンペ個数

$$m1 = Q1 \div \{ (P1 + Pa) - (P2 + Pa) \} \times Pa \div V \times 1000$$

$$= [] \div \{ (14.7 + 0.101325) - ([] + 0.101325) \} \times 0.101325 \div 46.7 \times 1000$$

$$= [] \div [] [個]$$

b. 逃がし安全弁6弁を7日間開保持するためのポンペ個数

$$m2 = Q2 \div \{ (P1 + Pa) - (P2 + Pa) \} \times Pa \div V \times 1000$$

$$= [] \div \{ (14.7 + 0.101325) - ([] + 0.101325) \} \times 0.101325 \div 46.7 \times 1000$$

$$= [] \div [] [個]$$

c. 必要ポンペの個数

$$m1 + m2 = [] + [] = [] \div 15 [個]$$

以上より、必要ポンペ個数は15個(約47L/個)である。この15個に加えて、故障時のバックアップ及び保守点検による待機除外時のバックアップを確保する。

本設備は、最大で5個同時に保守点検を実施する運用としたうえで、故障時のバックアップ及び保守点検による待機除外時のバックアップとして、5個以上を確保する。

以上から、合計で20個以上を確保することとし、余裕を見て30個保有する。

3. 最高使用圧力

窒素ガスポンペの最高使用圧力は、ポンペの最高充填圧力である約15MPaとする。

・高圧窒素ガス供給系

名 称	高圧窒素ガス供給系	
供給圧力	MPa[gage]	□以上

【設 定 根 拠】

高圧窒素ガス供給系は、常設重大事故等対処設備として設置する。

高圧窒素ガス供給系は、原子炉格納容器圧力が上昇した場合、これによる背圧の影響を受け、逃がし安全弁（自動減圧機能付き）エアシリンダで発生する作動力が減少するため、背圧対策として、原子炉格納容器圧力が設計圧力の2倍（0.62MPa）となった場合においても逃がし安全弁（自動減圧機能付き）を問題なく動作させることを考慮し、供給圧力を「□MPa以上」とする。

1. 逃がし安全弁（自動減圧機能付き）の開動作条件

逃がし安全弁（自動減圧機能付き）の開条件は次式で表される。

$$F_N + \frac{F_R}{n} \geq F_{S2} + F_V + F_P + \frac{(F_{S1} + F_{S3})}{n} + F_F \quad \dots \textcircled{1}$$

ここに、

F_N ：高圧窒素ガス供給系圧力によるピストン押し上げ力

$$F_N = P_N \times S_2$$

P_N ：高圧窒素ガス供給系圧力

S_2 ：ピストン受圧面積

$$S_2 = \square \text{ [mm}^2\text{]}$$

F_R ：原子炉圧力による弁体の揚力

$$F_R = \square \text{ [N]}$$

※安全側の仮定として原子炉圧力として大気圧を用いている。

n ：レバー比

$$n = \square$$

F_{S2} ：シリンダスプリング荷重

$$F_{S2} = \square \text{ [N]}$$

F_V ：可動部重力

$$F_V = \square \text{ [N]}$$

F_P ：原子炉格納容器圧力によるピストン押し下げ力

$$F_P = P_P \times S_2$$

P_P ：原子炉格納容器圧力（0.62 [MPa]を想定する）

F_{S1} ：弁本体のスプリング荷重

$$F_{S1} = \square \text{ [N]}$$

F_{S3} ：弁体付きベローズ荷重

$$F_{S3} = \square \text{ [N]}$$

名 称	窒素ガス供給設備	
供給圧力	MPa	□以上

【設 定 根 拠】

窒素ガス供給設備は、常用重大事故対処設備として設置する。

窒素ガス供給系は、格納容器圧力が上昇した場合、これによる背圧の影響を受け、逃がし安全弁エアシリンダで発生する作動力が減少するため、背圧対策として、格納容器圧力が2倍（2Pd）となった場合においても逃がし安全弁を問題なく作動させることを考慮し、供給圧力を□MPa以上とする。

1. 逃がし安全弁の開動作条件

逃がし安全弁の開条件は次式で表される。

$$F_N + \frac{F_R}{n} \geq F_{S2} + F_V + F_P + \frac{F_{S1}}{n} + F_F \quad \dots \textcircled{1}$$

ここに、

F_N ：逃がし安全弁窒素ガス供給設備によるピストン押し上げ力

$$F_N = P_N \times S_2$$

P_N ：逃がし安全弁窒素ガス供給設備圧力

S_2 ：ピストン受圧面積 □ [mm²]

F_R ：原子炉圧力による弁体の揚力

$$F_R = \square \text{ [N]}$$

※安全側の過程として原子炉圧力として大気圧を用いている

n ：レバー比

$$n = \square$$

F_{S2} ：シリンダスプリング荷重

$$F_{S2} = \square \text{ [N]}$$

F_V ：可動部重量

$$F_V = \square \text{ [N]}$$

F_P ：格納容器圧力によるピストン押し下げ力

$$F_P = P_P \times S_2$$

P_P ：格納容器圧力（0.853 [MPa]を想定する）

F_{S1} ：弁本体のスプリング荷重

$$F_{S1} = \square \text{ [N]}$$

F_F ：ピストンOリング摩擦力

$$F_F = \square \text{ [N]}$$

・設備の相違

F_f : ピストンOリング摩擦力
 $F_f = \square$ [N]

上記に基づき評価を行った結果、 $P_N \geq \square$ [MPa] のとき、①式の逃がし安全弁（自動減圧機能付き）開条件が成立する。

したがって、高圧窒素ガス供給系圧力が \square [MPa] 以上のとき、原子炉格納容器圧力が最高使用圧力の 2 倍の圧力であっても、逃がし安全弁（自動減圧機能付き）は開可能である。

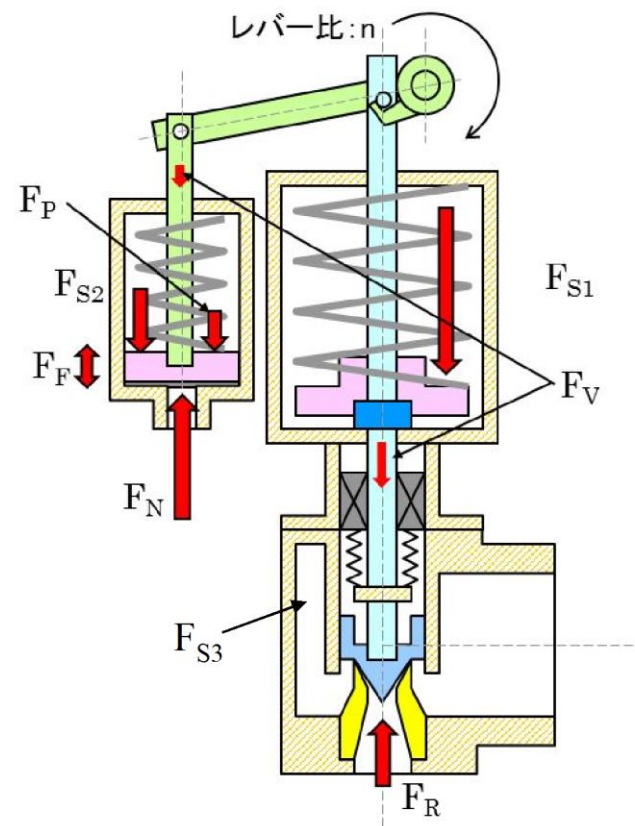


図2 逃がし安全弁 機構概要図

上記に基づき評価を行った結果、 $P_N \geq \square$ [MPa] のとき、①式の逃がし安全弁の開条件が成立する。

したがって、逃がし安全弁窒素ガス供給設備が \square [MPa] 以上のとき、格納容器圧力が最高使用圧力の 2 倍の圧力であっても、逃がし安全弁は開可能である。



図1 逃がし安全弁 機構概要図

柏崎刈羽原子力発電所 6 / 7号炉 (2017. 12. 20 版)	島根原子力発電所 2号炉	備考
<p style="text-align: center;">46-7 接続図</p>	<p style="text-align: center;">46-7 接続図</p> <div data-bbox="1736 1675 2401 1780" style="border: 1px solid black; padding: 5px; margin-top: 20px;"> <p>接続箇所：可搬型設備を常設設備に接続する箇所 ：重大事故等対処設備を示す。</p> </div>	



図1 逃がし安全弁用可搬型蓄電池の接続部詳細図 (6号炉)

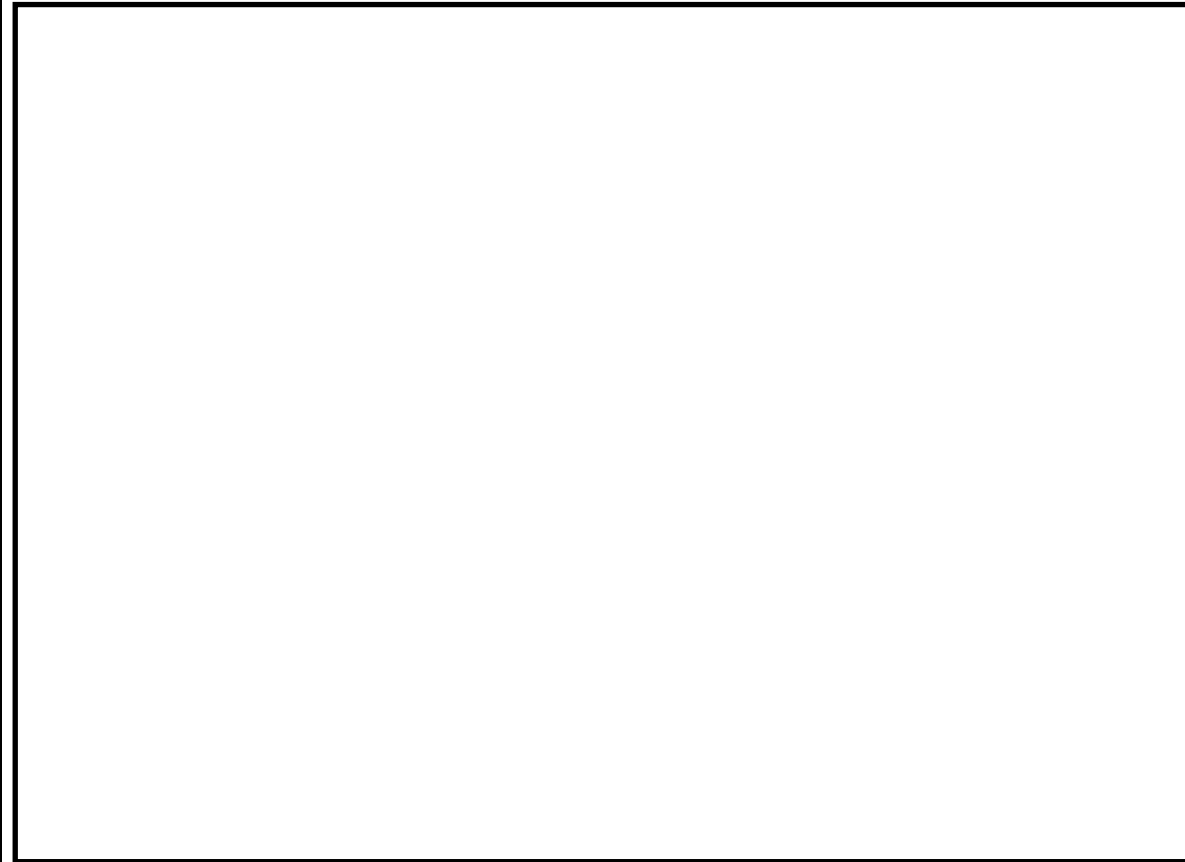


図1 接続図 (主蒸気逃がし安全弁蓄電池)

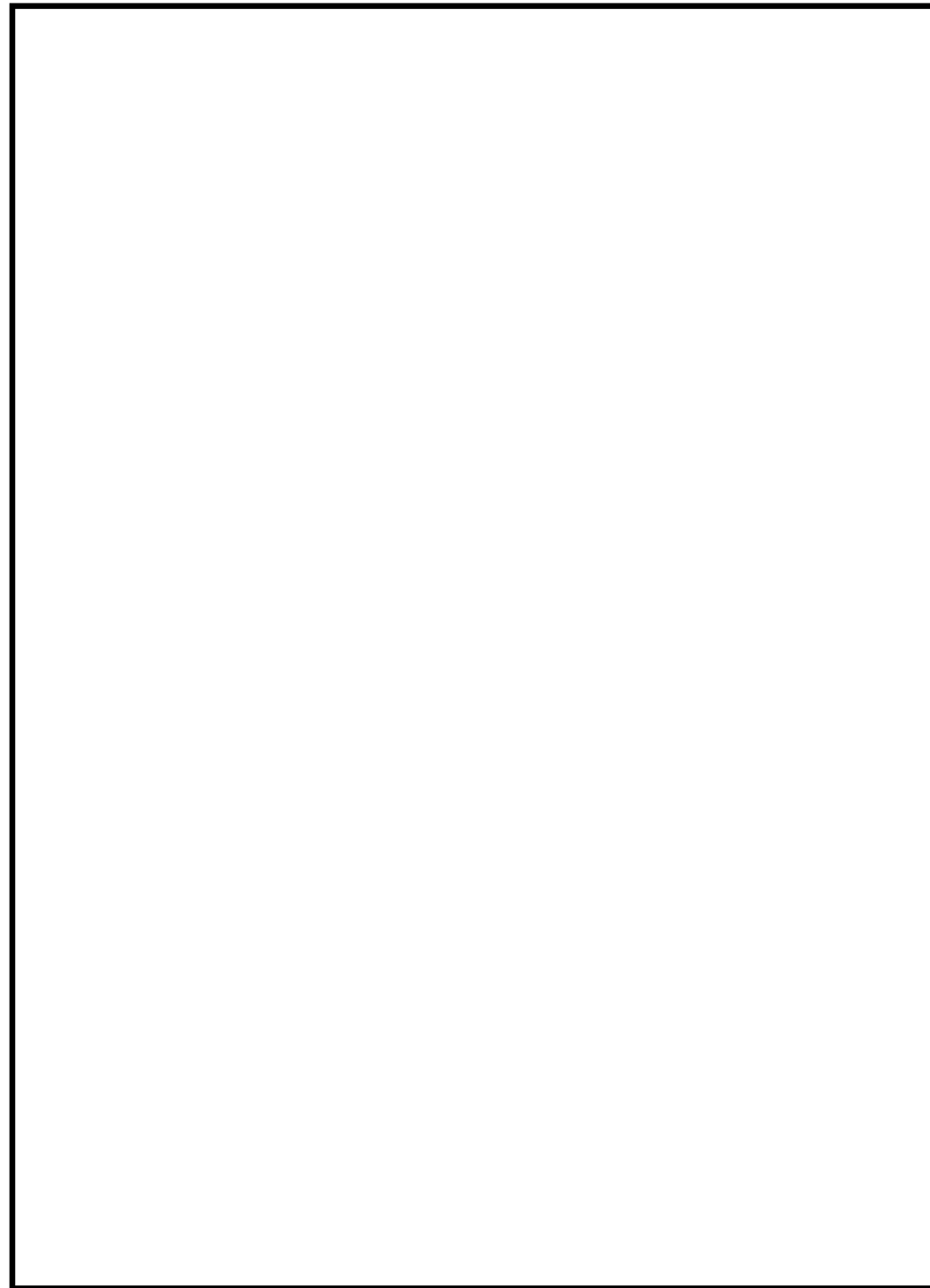


図2 逃がし安全弁用可搬型蓄電池の接続部詳細図 (7号炉)

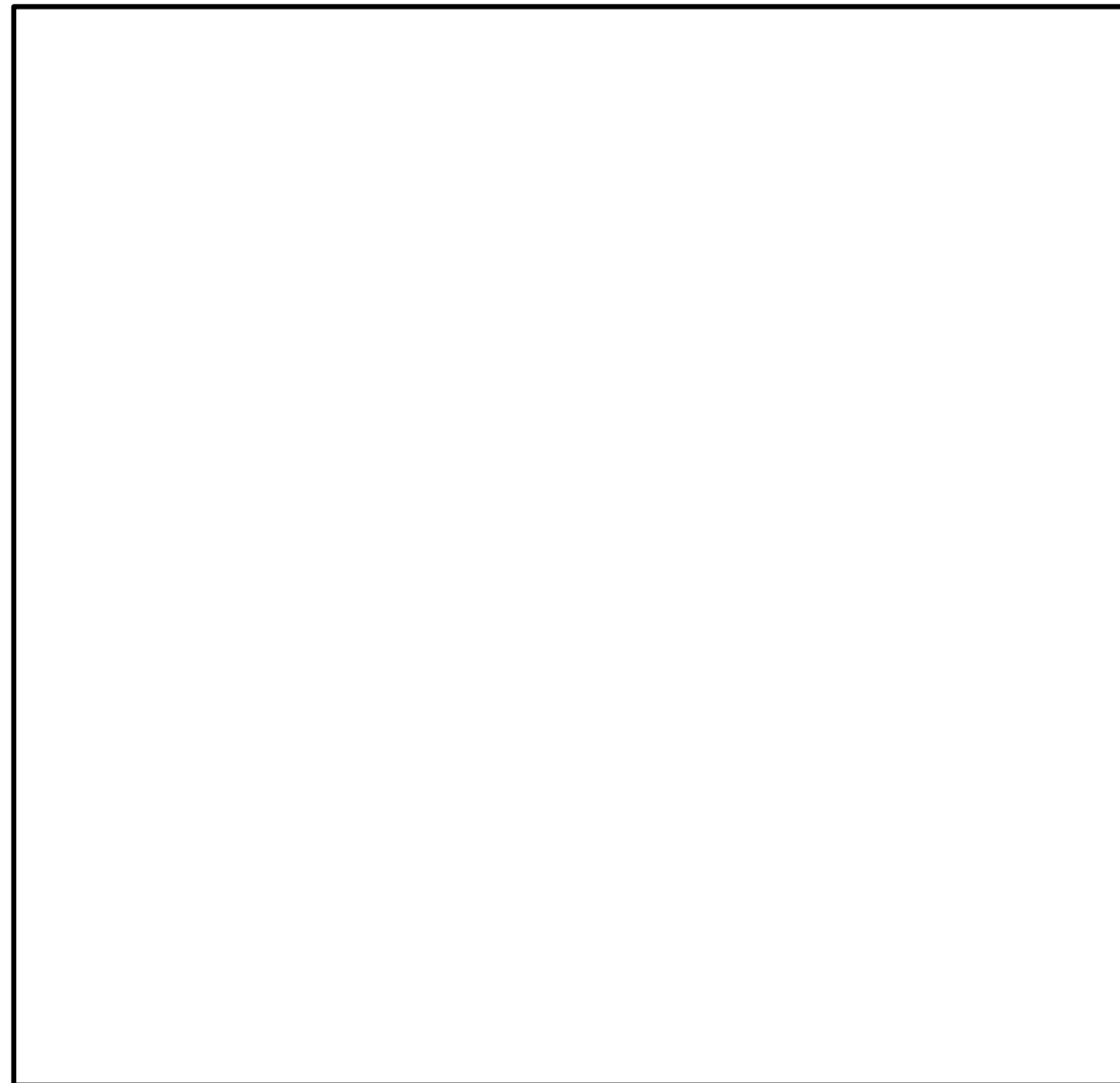


図2 逃がし安全弁窒素ガス供給系に係る機器(窒素ガスポンプ)の接続部詳細図



図3 高圧窒素ガス供給系に係る機器 (高圧窒素ガスポンペ)
の接続部詳細図

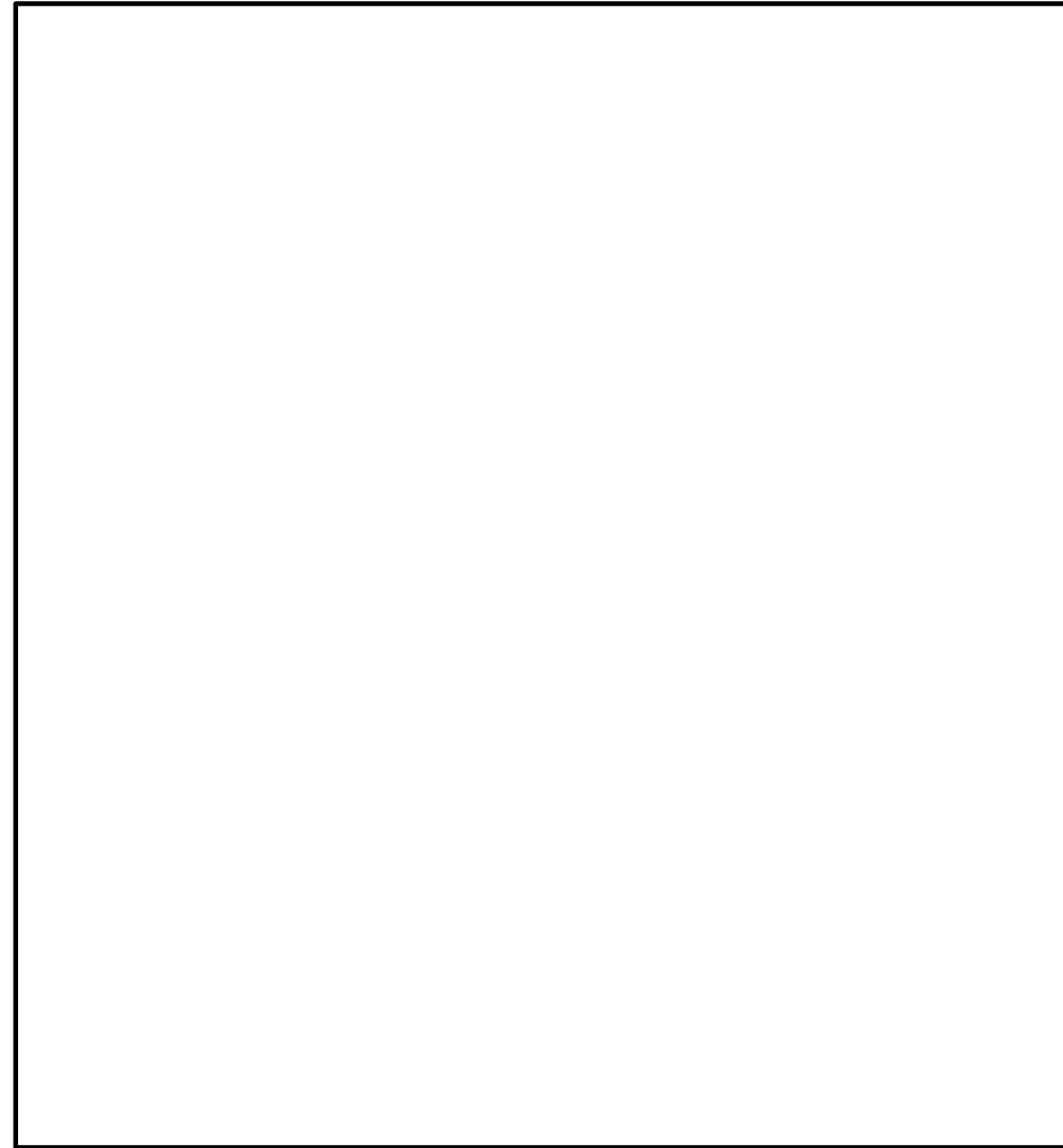


図3 逃がし安全弁窒素ガス供給系に係る機器(窒素ガスポンペ)の接続部詳細図

柏崎刈羽原子力発電所 6 / 7号炉 (2017. 12. 20 版)

島根原子力発電所 2号炉

備考



図4 高圧窒素ガス供給系に係る機器（高圧窒素ガスポンプ）の接続部詳細図

柏崎刈羽原子力発電所 6 / 7号炉 (2017. 12. 20 版)	島根原子力発電所 2号炉	備考
46-8 保管場所図	46-8 保管場所図	

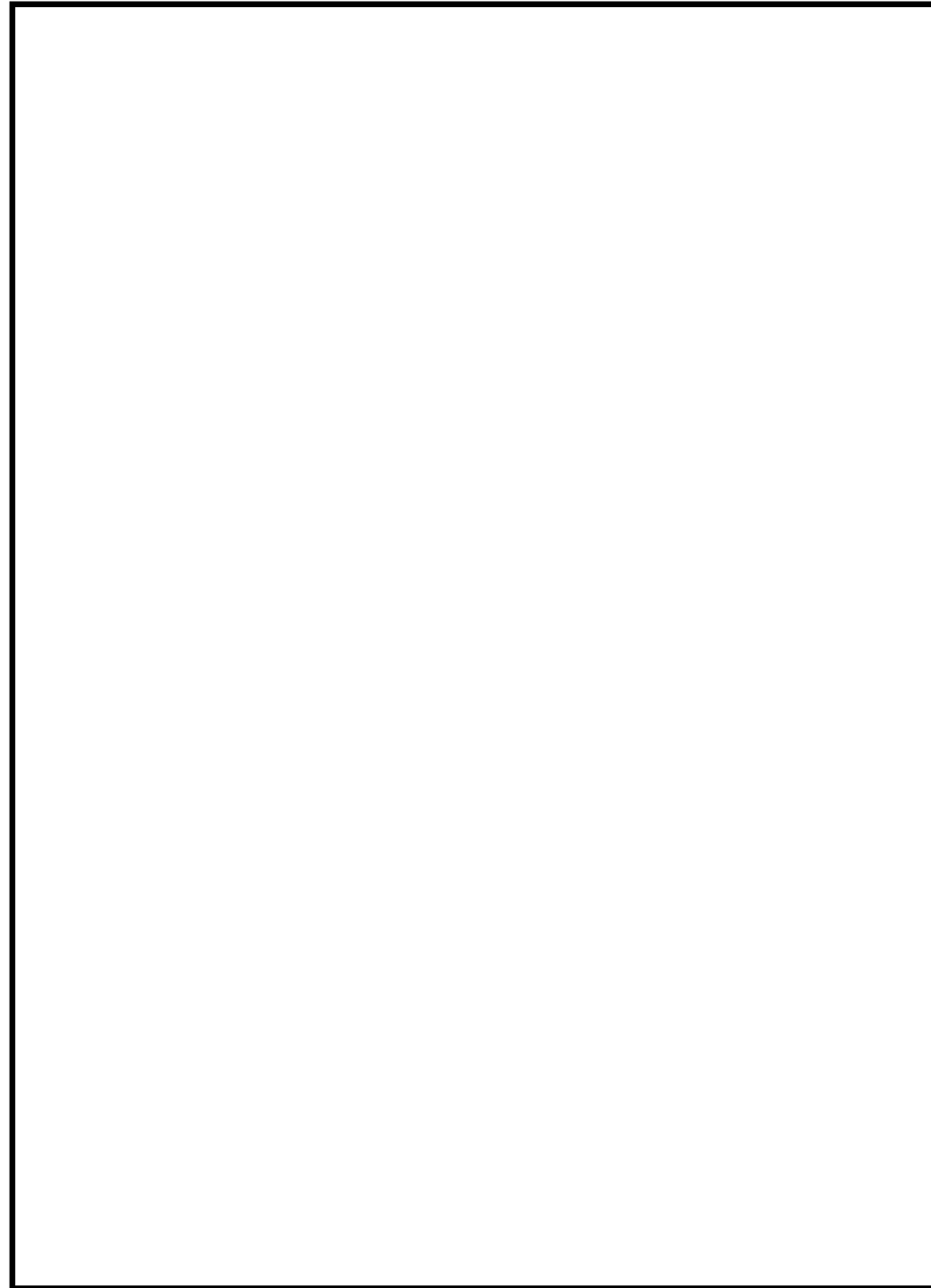


図1 高圧窒素ガス供給系に係る機器（ポンペ）の配置図（6号炉 原子炉建屋地上4階）

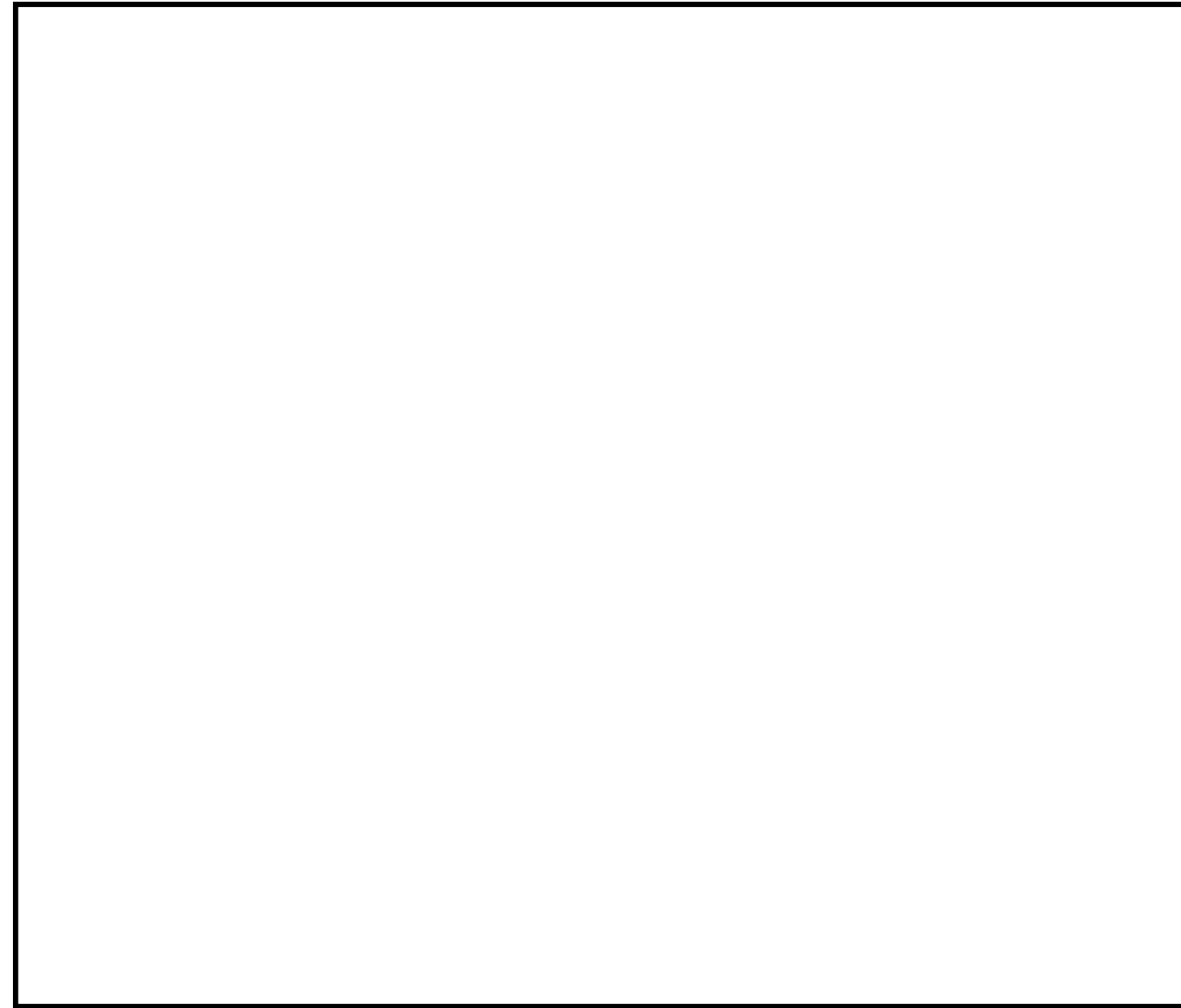


図1 窒素ガスポンペ等の配置図

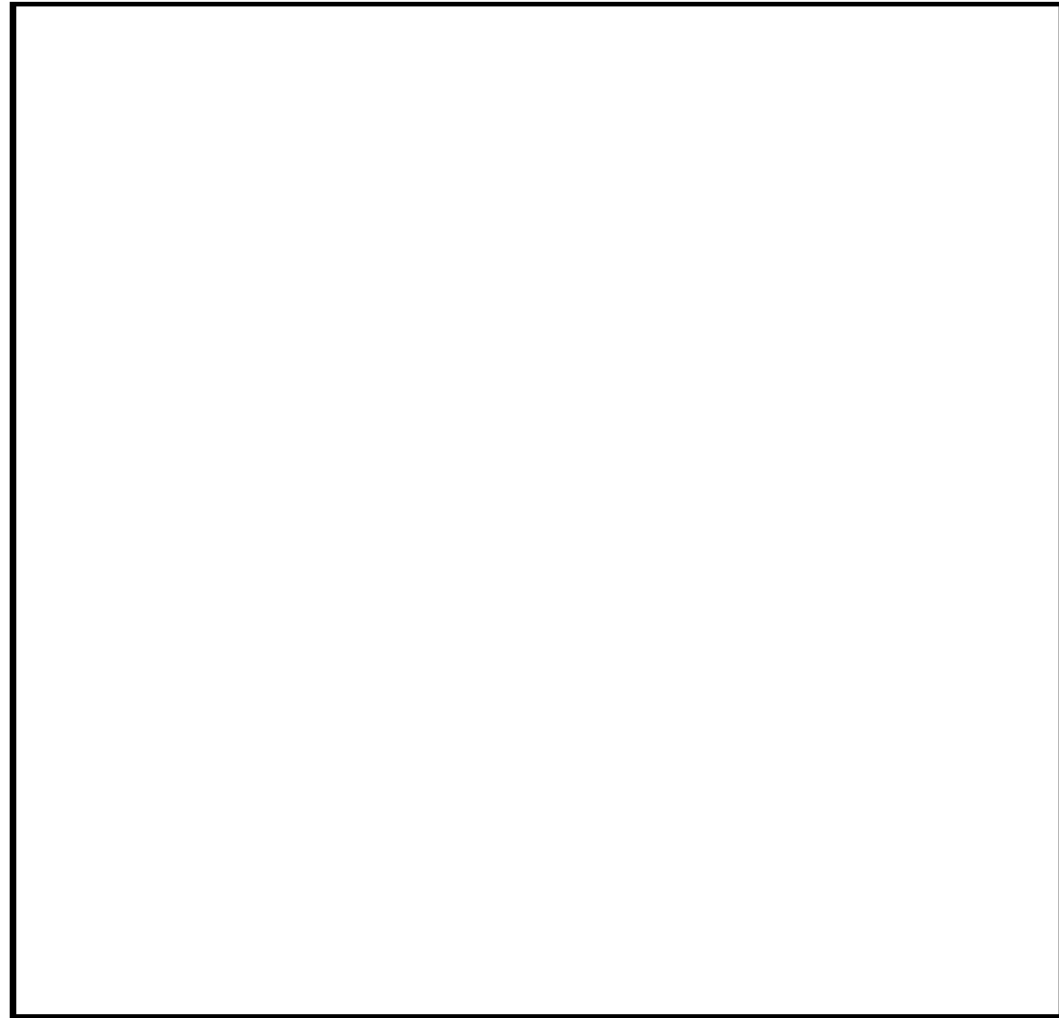


図2 逃がし安全弁用可搬型蓄電池の配置図 (6号炉 原子炉建屋地下1階)

柏崎刈羽原子力発電所 6 / 7号炉 (2017. 12. 20 版)

島根原子力発電所 2号炉

備考

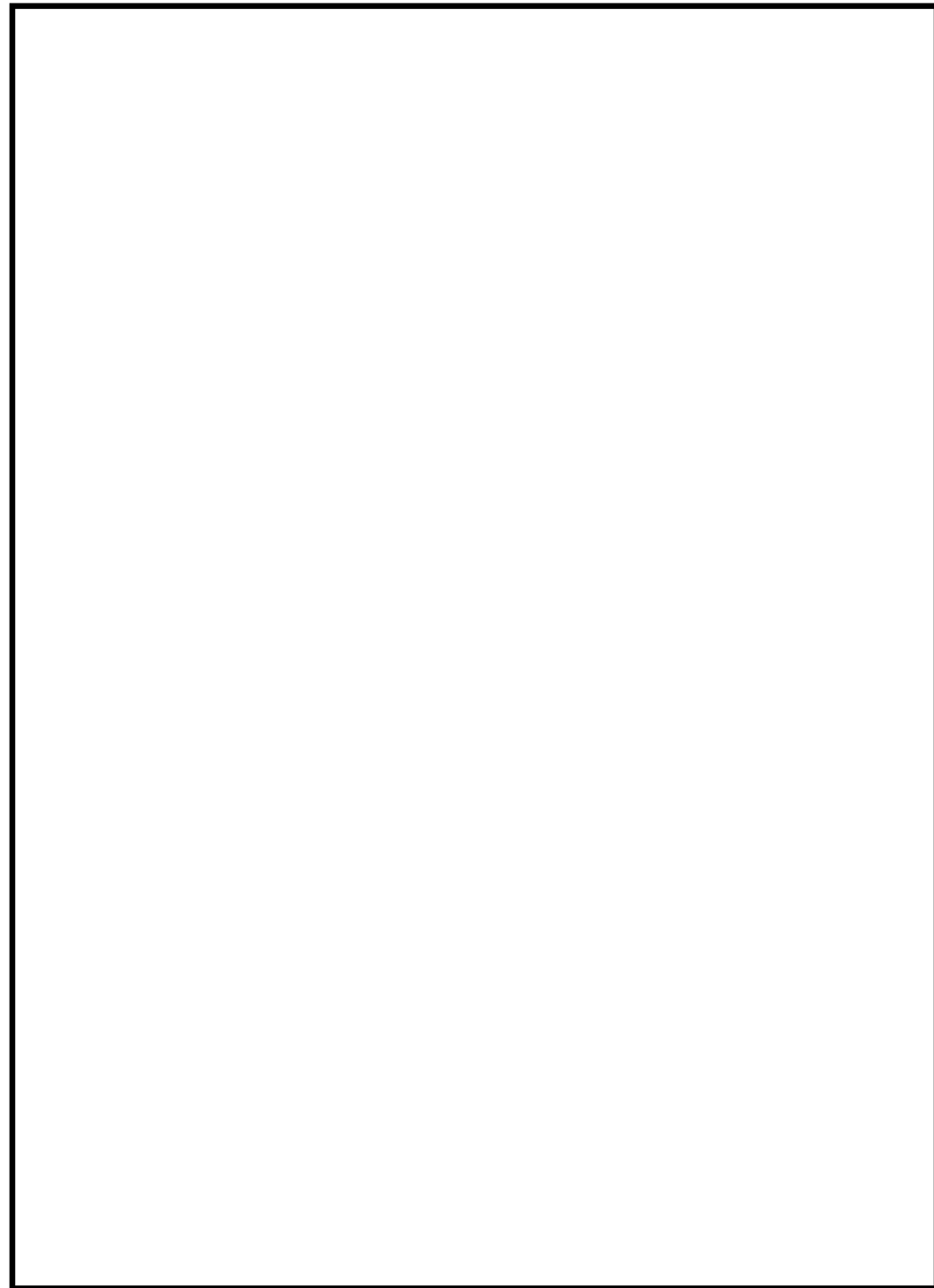


図3 高圧窒素ガス供給系に係る機器 (ポンペ) の配置図 (7号炉 原子炉建屋地上4階)

柏崎刈羽原子力発電所 6 / 7号炉 (2017. 12. 20 版)

島根原子力発電所 2号炉

備考



図4 逃がし安全弁用可搬型蓄電池の配置図 (7号炉 原子炉建屋地下1階)

柏崎刈羽原子力発電所 6 / 7号炉 (2017. 12. 20 版)	島根原子力発電所 2号炉	備考
46-9 アクセスルート図	46-9 アクセスルート図	

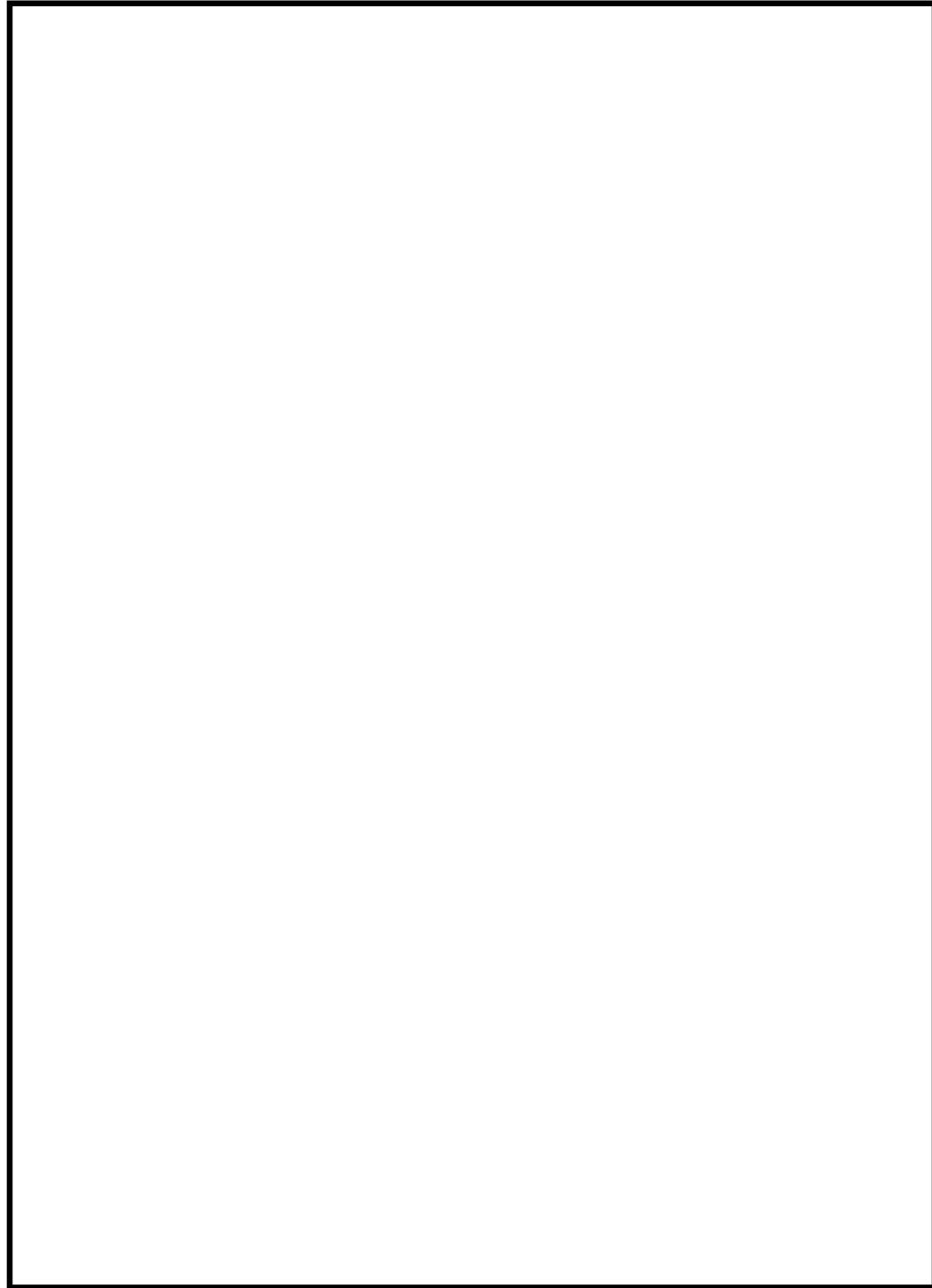


図1 屋内アクセスルート ルート図 (1/6)

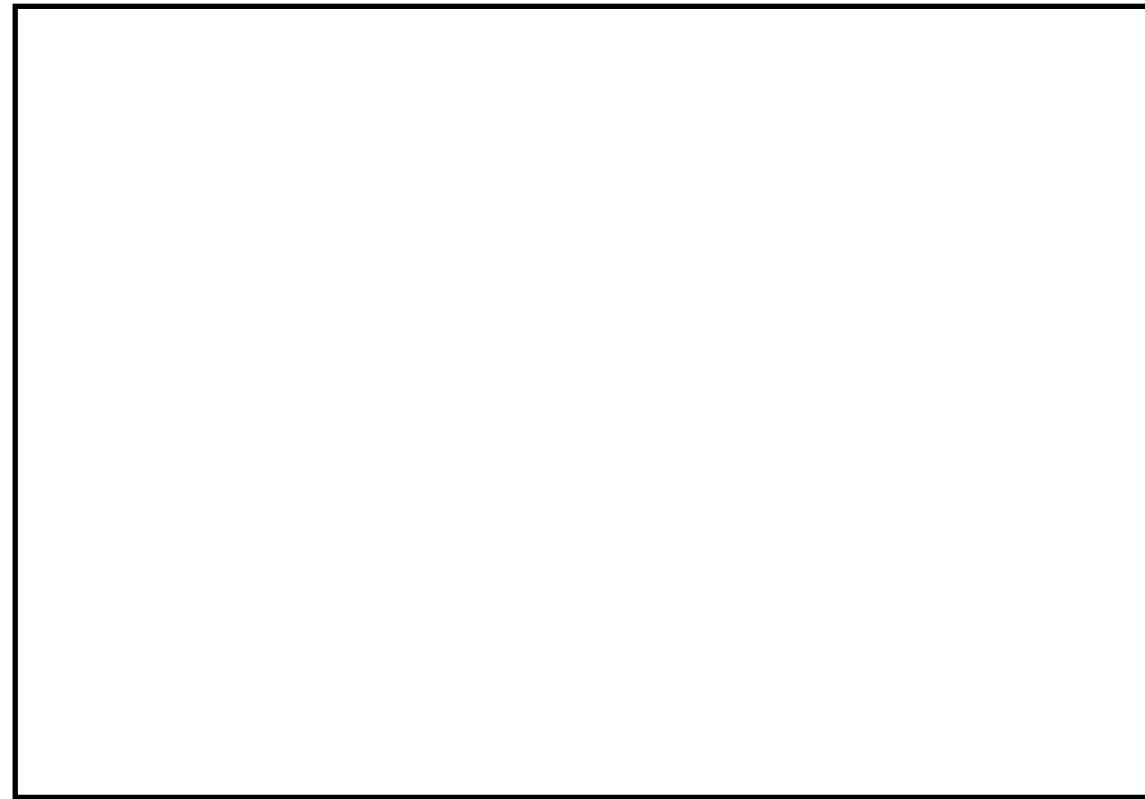


図1 屋内アクセスルート (主蒸気逃がし安全弁用蓄電池) ルート図 (1 / 4)

柏崎刈羽原子力発電所 6 / 7号炉 (2017. 12. 20 版)

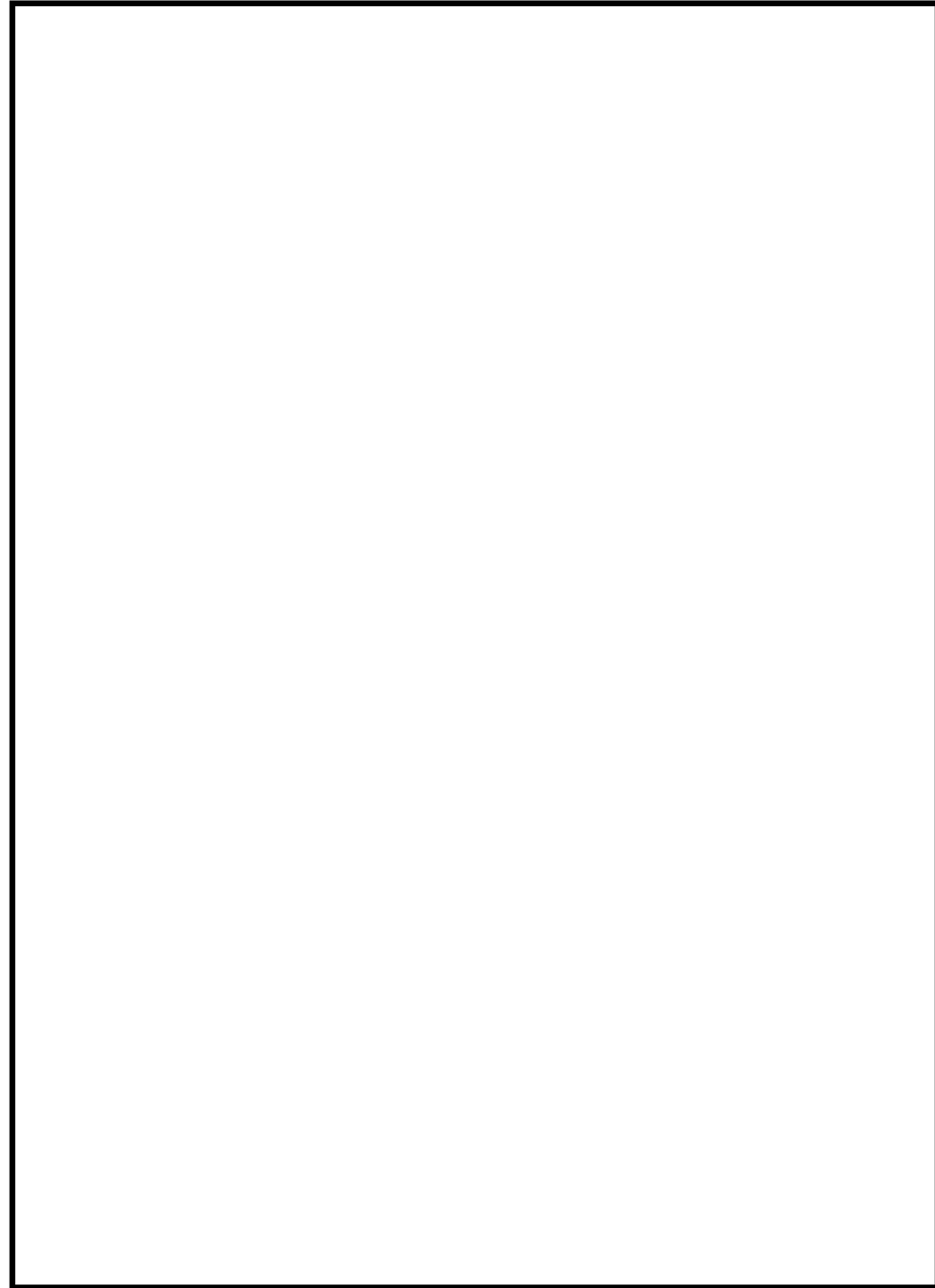


図2 屋内アクセスルート ルート図 (2/6)

島根原子力発電所 2号炉

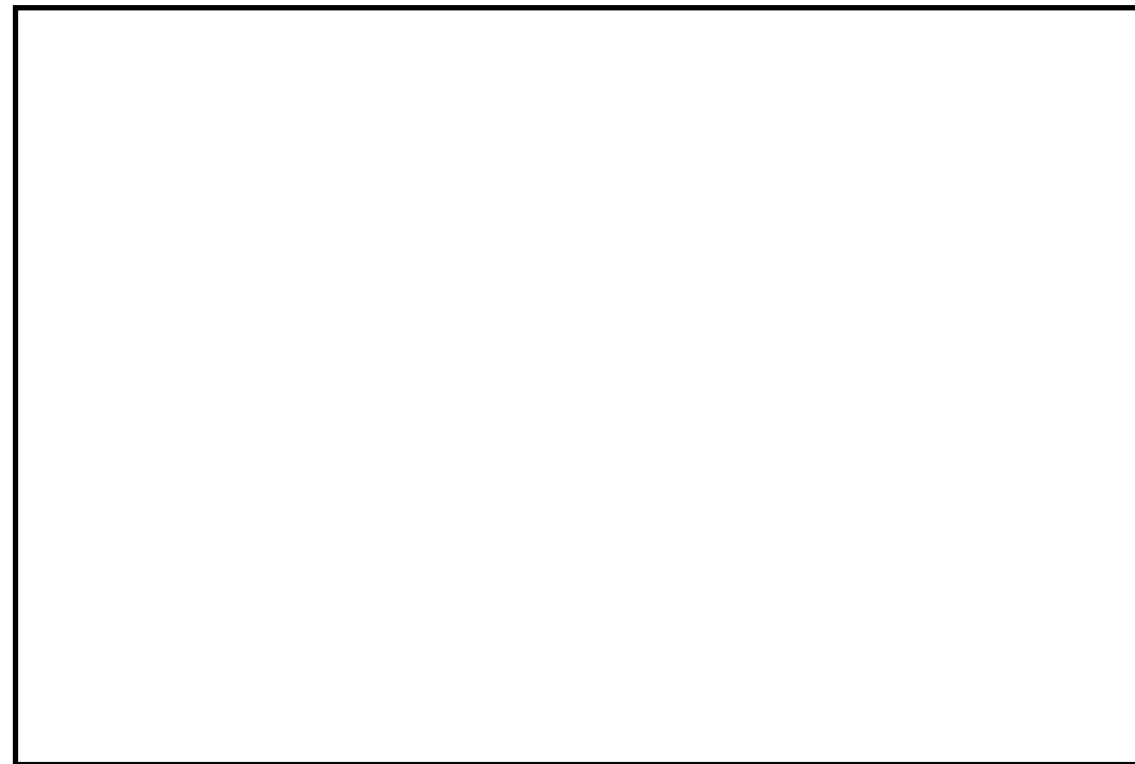


図2 屋内アクセスルート (主蒸気逃がし安全弁用蓄電池) ルート図 (2 / 4)

備考

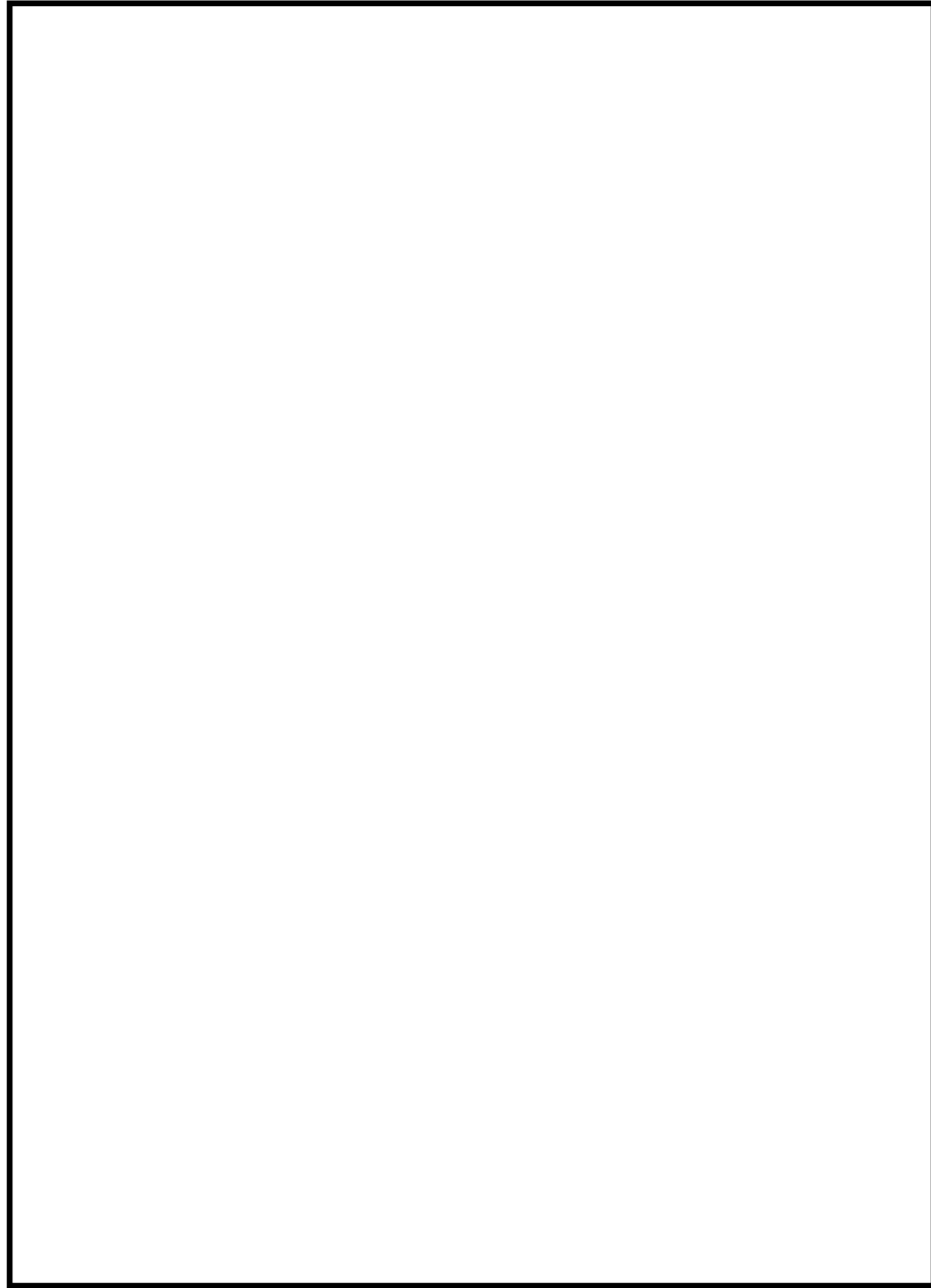


図3 屋内アクセスルート ルート図 (3/6)

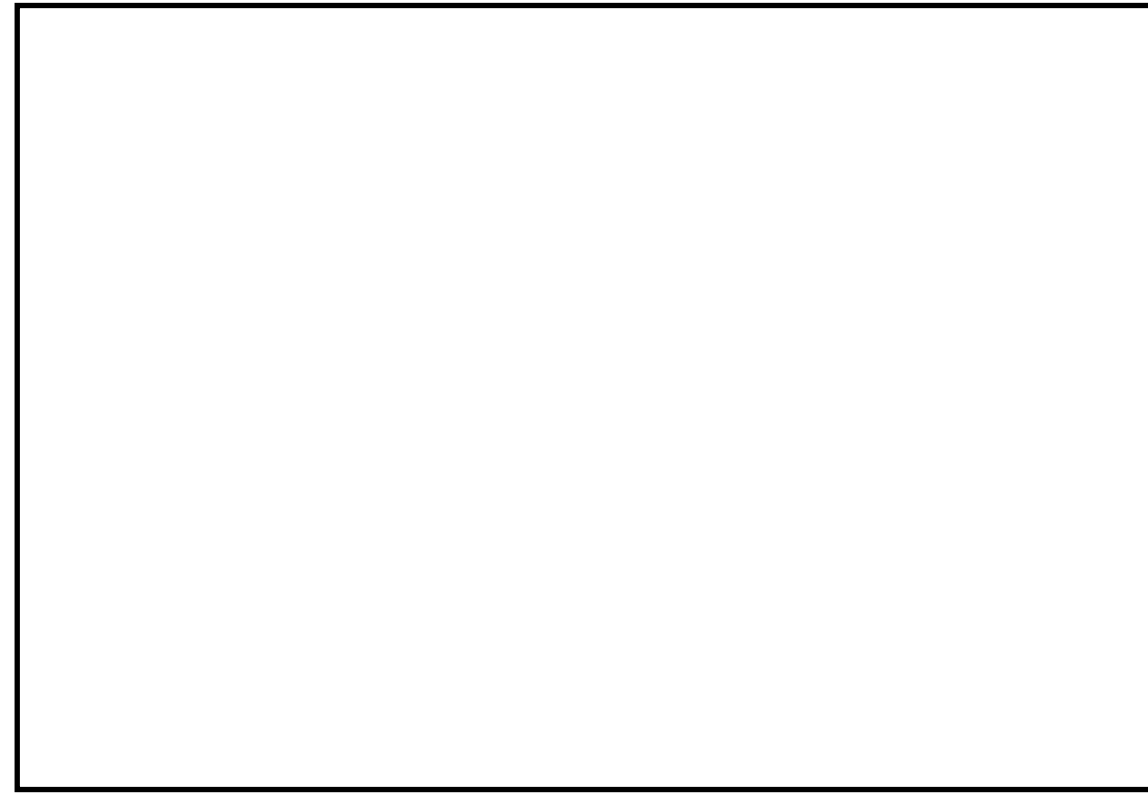


図3 屋内アクセスルート (主蒸気逃がし安全弁用蓄電池) ルート図 (3 / 4)

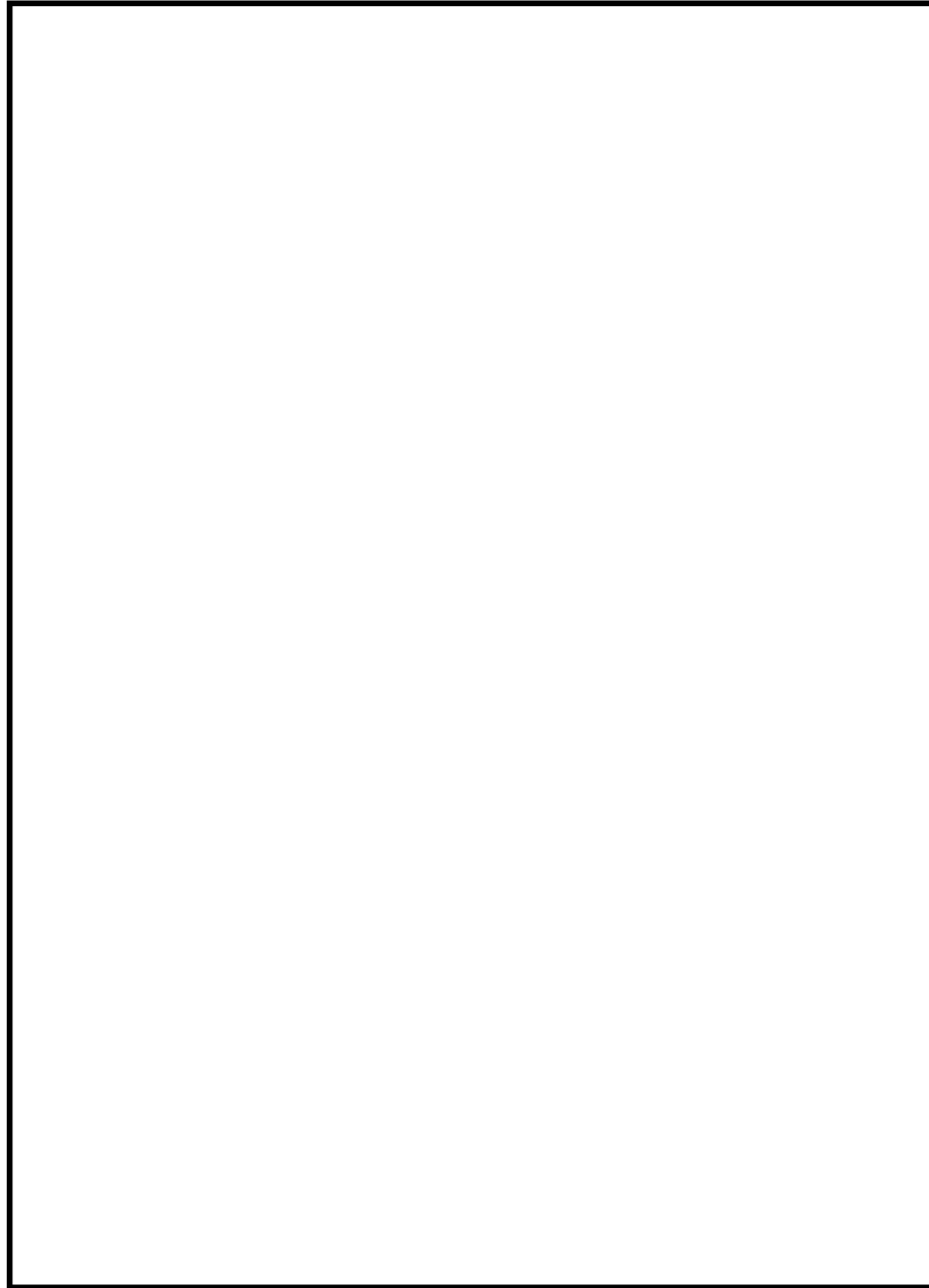


図4 屋内アクセスルート ルート図 (4/6)

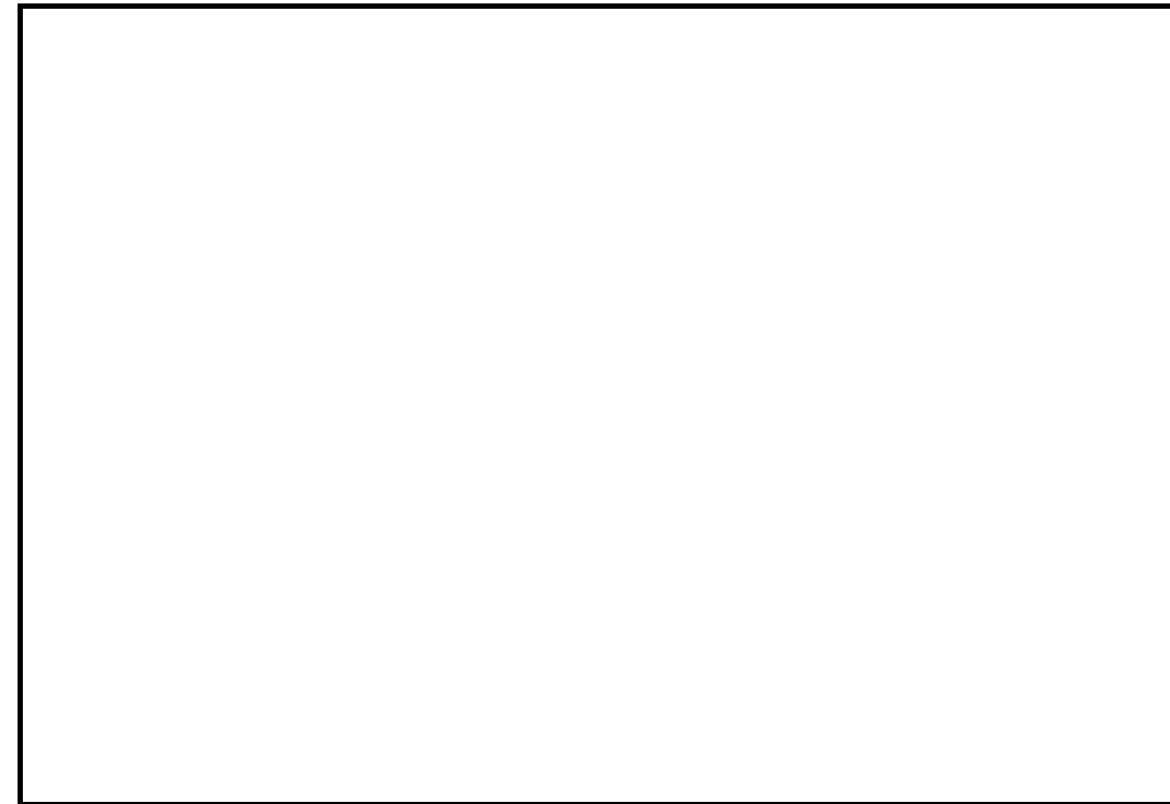


図4 屋内アクセスルート (主蒸気逃がし安全弁用蓄電池) ルート図 (4 / 4)

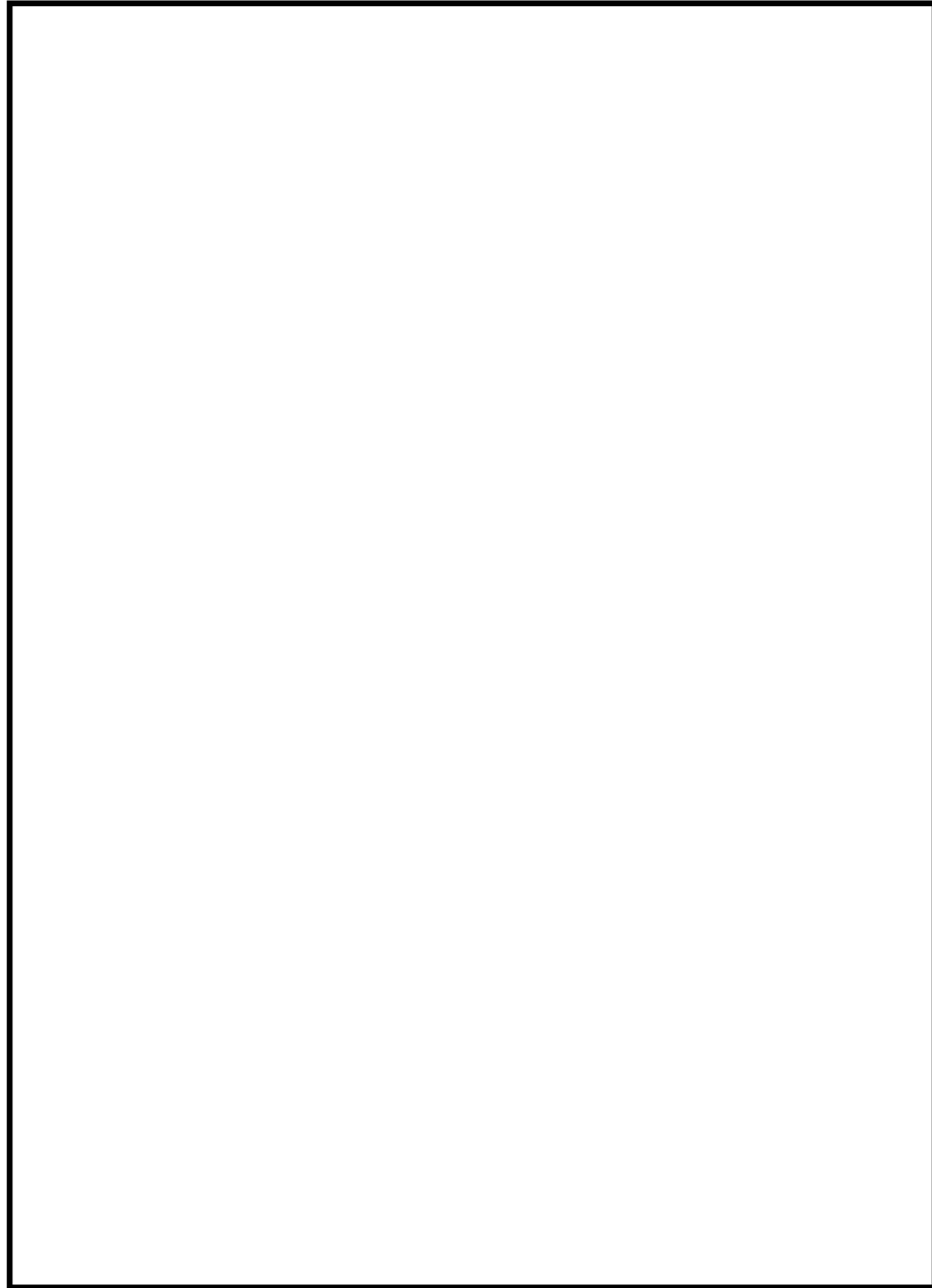


図5 屋内アクセスルート ルート図 (5/6)

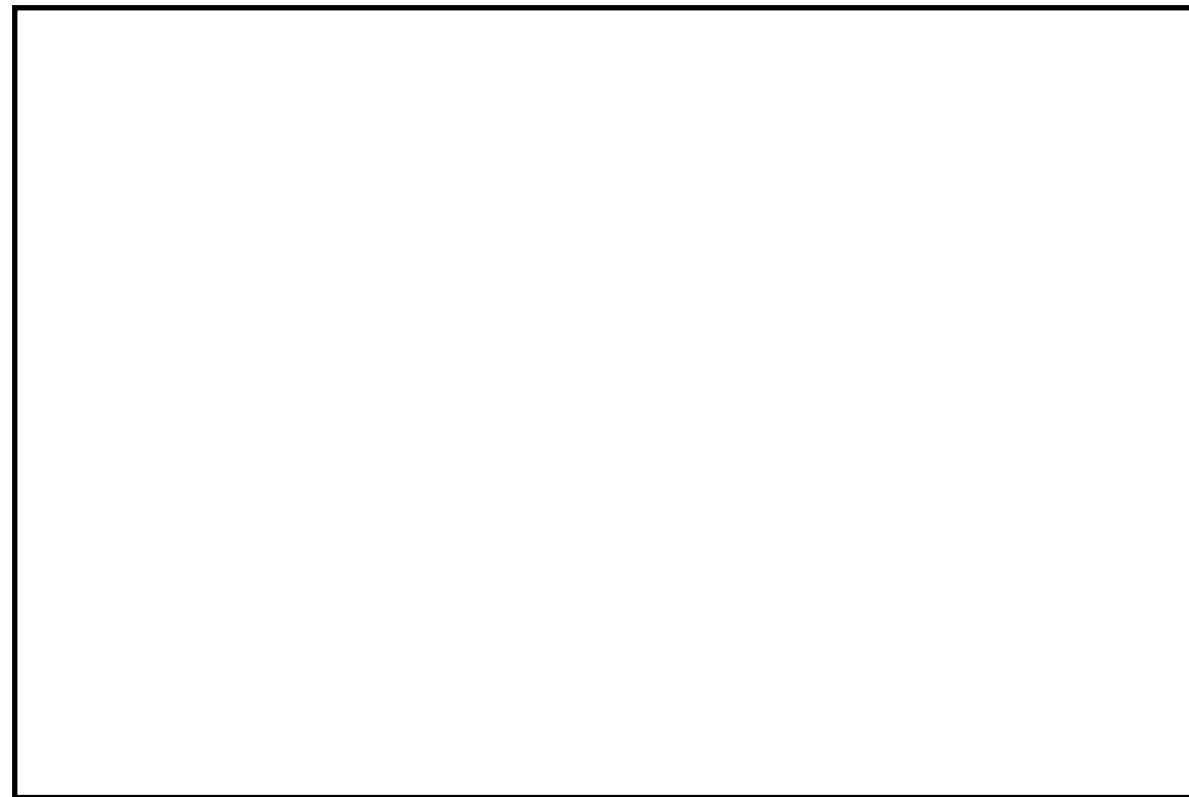


図5 屋内アクセスルート (窒素ガスボンベ) ルート図 (1 / 4)

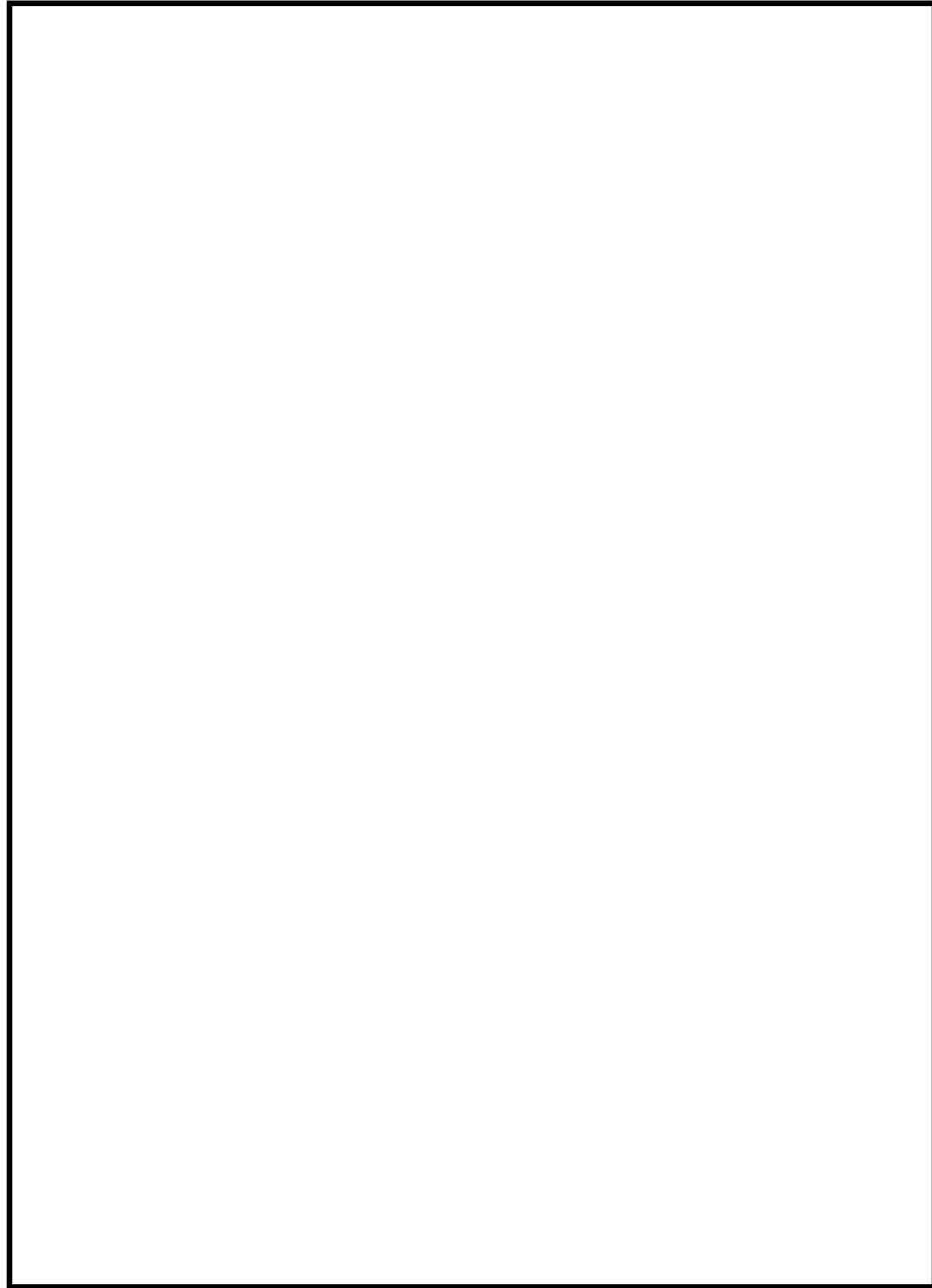


図6 屋内アクセスルート ルート図 (6/6)

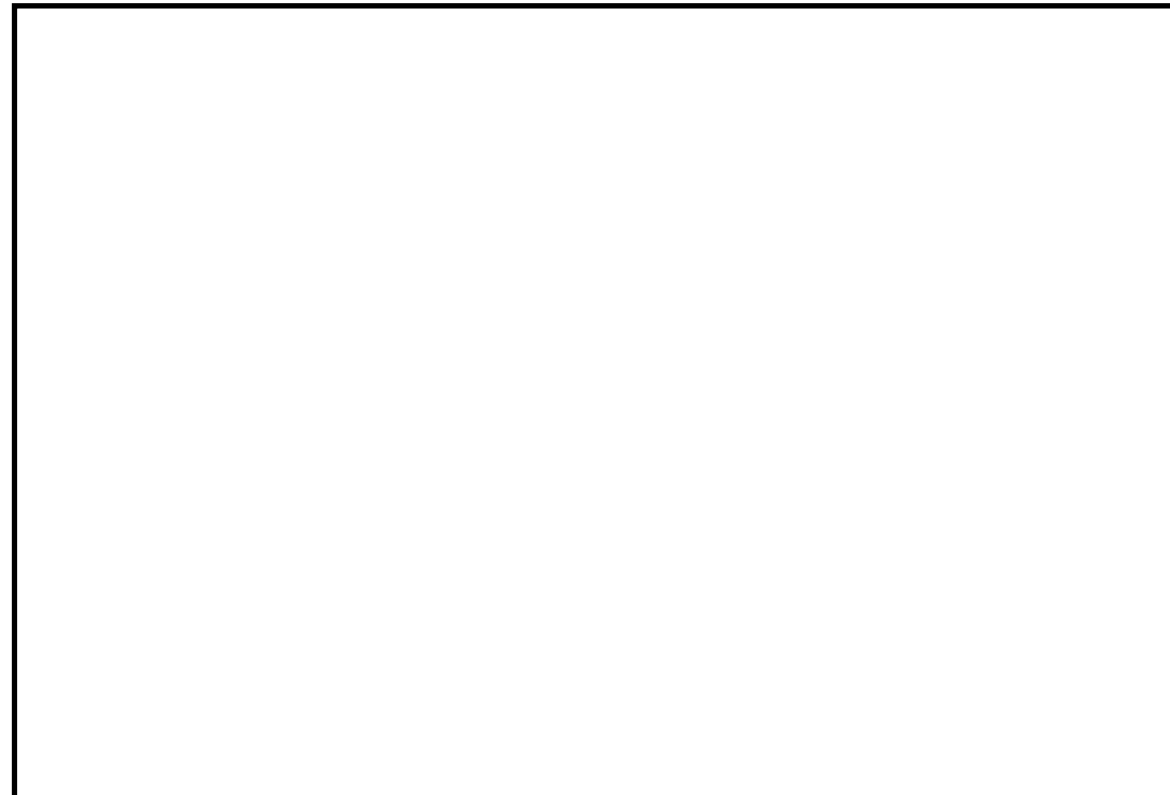


図6 屋内アクセスルート (窒素ガスポンベ) ルート図 (2 / 4)

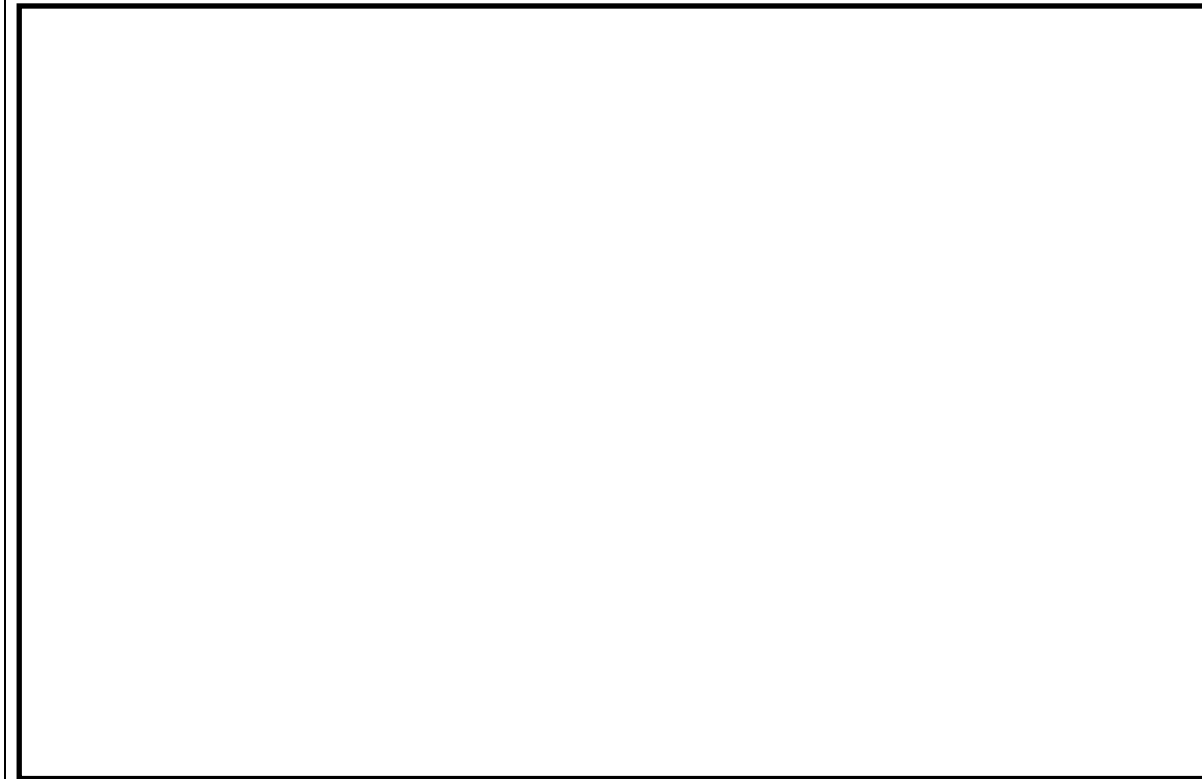


図7 屋内アクセスルート (窒素ガスボンベ) ルート図 (3 / 4)

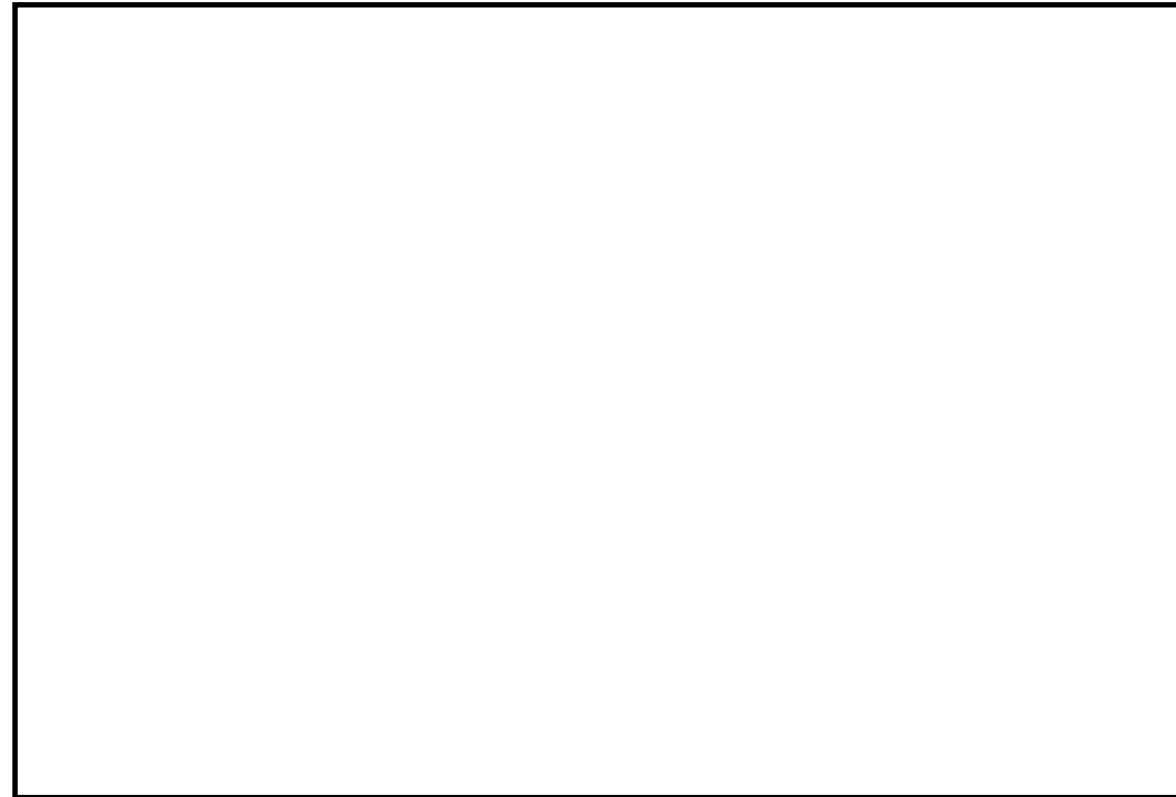


図8 屋内アクセスルート (窒素ガスボンベ) ルート図 (4 / 4)

柏崎刈羽原子力発電所 6 / 7号炉 (2017. 12. 20 版)	島根原子力発電所 2号炉	備考
46-10 その他設備	46-10 その他設備	

以下に、原子炉冷却材圧力バウンダリを減圧するための自主対策設備の概要を示す。

(1) タービンバイパス弁、タービン制御系

主蒸気隔離弁が全開状態であり、かつ常用電源が健全で、復水器真空が維持できている場合に、タービンバイパス弁を開操作することで原子炉冷却材圧力バウンダリを減圧する。

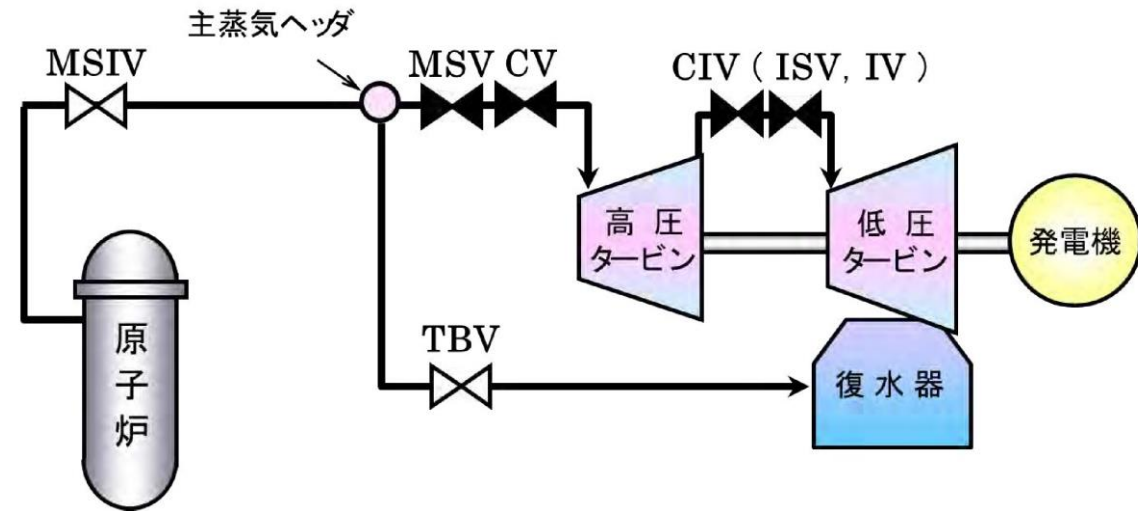


図1 タービン制御系 概要図

(2) 直流給電車

直流給電車は、可搬型代替交流電源設備(電源車)の交流電源を整流することにより、直流電源を供給することができ、直流125V主母線に接続することで、逃がし安全弁の機能を回復させて原子炉冷却材圧力バウンダリを減圧する。

単線結線図について、補足説明資料46-2-2,3に示す。

(3) 代替逃がし安全弁駆動装置

代替逃がし安全弁駆動装置は、高圧窒素ガス供給系が機能喪失した場合においても、逃がし安全弁の開操作を可能とし、原子炉冷却材圧力バウンダリの減圧操作が行えるよう、窒素ガス供給を行うことができる。

本系統は、高圧窒素ガスポンベ、減圧弁等により構成する。また、高圧窒素ガスは、逃がし安全弁のうち自動減圧機能なしの4個(6号炉においてB21-F001D, E, K, U, 7号炉においてB21-F001D, E, K, U)へ供給される。

なお、本系統は、既設の高圧窒素ガス供給系とは別に、高圧窒素ガスポンベを配備する。本系統は、電磁弁操作を必要とせず、高圧窒素ガス供給系が機能喪失した場合に、自動減圧機能なしの4個(6号炉においてB21-F001D, E, K, U, 7号炉においてB21-F001D, E, K, U)へ、高圧窒素ガスポンベの窒素ガスを減圧し、供給を行う。また、設置する設備はすべて現場手動操作を行うものとし、電源に依存しないものとする。

以下に、原子炉冷却材圧力バウンダリを減圧するための自主対策設備の概要を示す。

(1) タービンバイパス弁

主蒸気隔離弁が全開状態であり、かつ常用電源が健全で、復水器真空が維持できている場合に、タービンバイパス弁を開操作することで原子炉冷却材圧力バウンダリを減圧する。

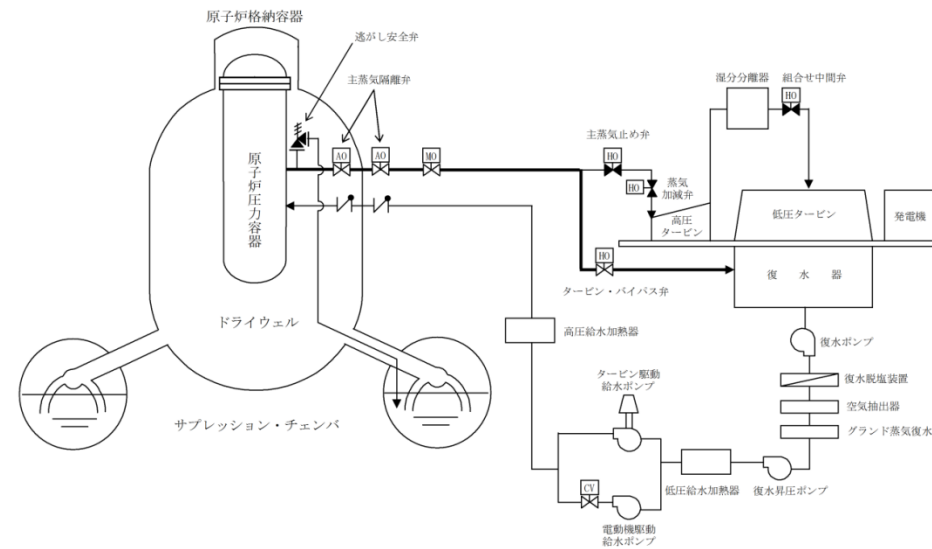


図1 タービンバイパス弁による減圧 概略系統図

(2) 直流給電車

直流給電車は、高圧発電機車の交流電源を整流することにより、直流電源を供給することができ、115V-B系の直流母線に接続することで、逃がし安全弁の機能を回復させて原子炉冷却材圧力バウンダリを減圧する。

単線結線図について、補足説明資料46-2-2,3に示す。

(3) 窒素ガス代替供給設備

窒素ガス代替供給設備は、窒素ガス供給系が機能喪失した場合においても、逃がし安全弁の開操作を可能とし、原子炉冷却材圧力バウンダリの減圧操作が行えるよう、窒素ガス供給を行うことができる。

本系統は、窒素ガスポンベ、減圧弁等により構成する。また、窒素ガスは、逃がし安全弁のうち自動減圧機能なしの2個へ供給される。

なお、本系統は、既設の窒素ガス供給系とは別に、窒素ガスポンベを配備する。本系統は、電磁弁操作を必要とせず、窒素ガス供給系が機能喪失した場合に、自動減圧機能なし2個(RV202-1A, 1J)へ、窒素ガスポンベの窒素ガスを減圧し、供給を行う。また、設置する設備はすべて現場手動操作を行うものとし、電源に依存しないものとする。

・設備の相違

・設備の相違

・設備の相違

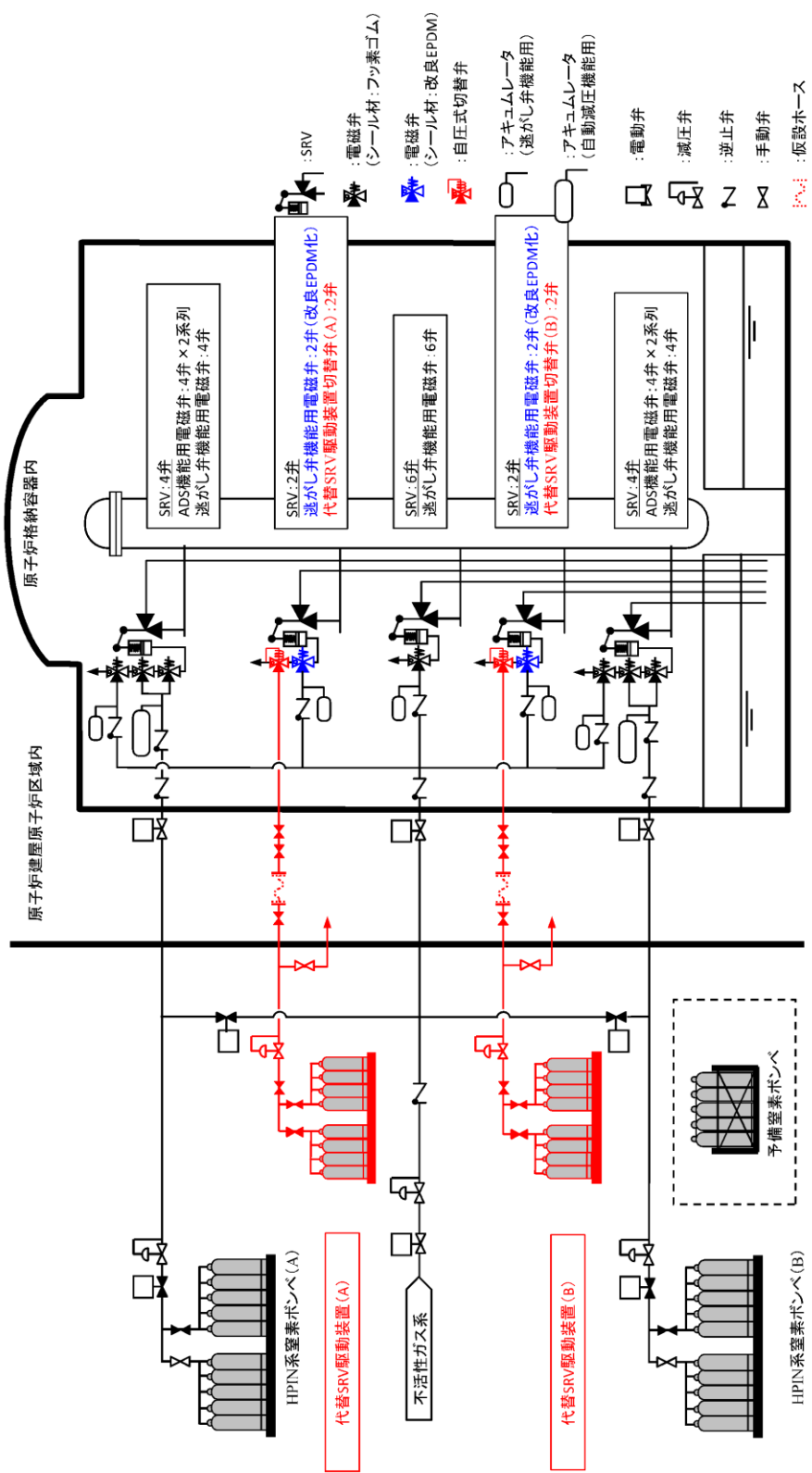


図2 高圧窒素ガス供給系 概略系統図

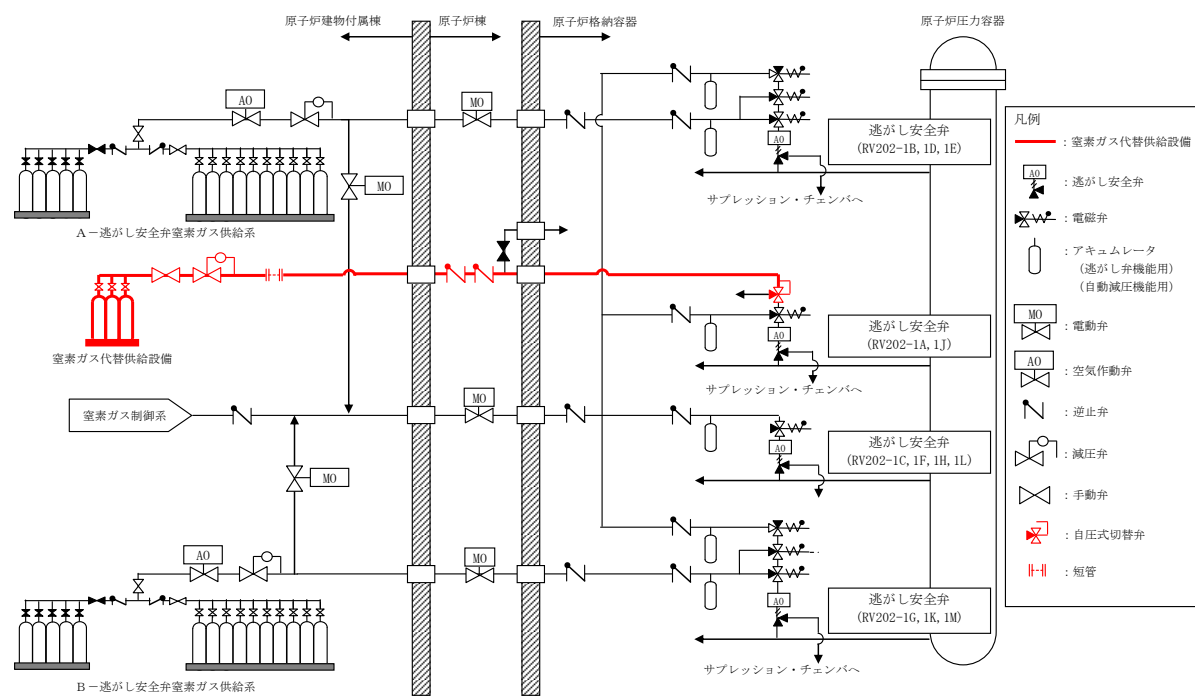


図2 窒素ガス代替供給設備による減圧 概略系統図

・設備の相違

(4) 主蒸気逃がし安全弁用蓄電池 (原子炉建物)

常設直流電源及び主蒸気逃がし安全弁用蓄電池 (補助盤室) の電源供給またはSRV用電源切替盤を用いた可搬型直流電源設備による電源供給が不可能となり逃がし安全弁を解放できない場合において、主蒸気逃がし安全弁用蓄電池 (原子炉建物) を中継端子箱に接続し、逃がし安全弁 (RV202-1B, 1M) を解放することにより原子炉冷却材圧力バウンダリを減圧する。

・設備の相違

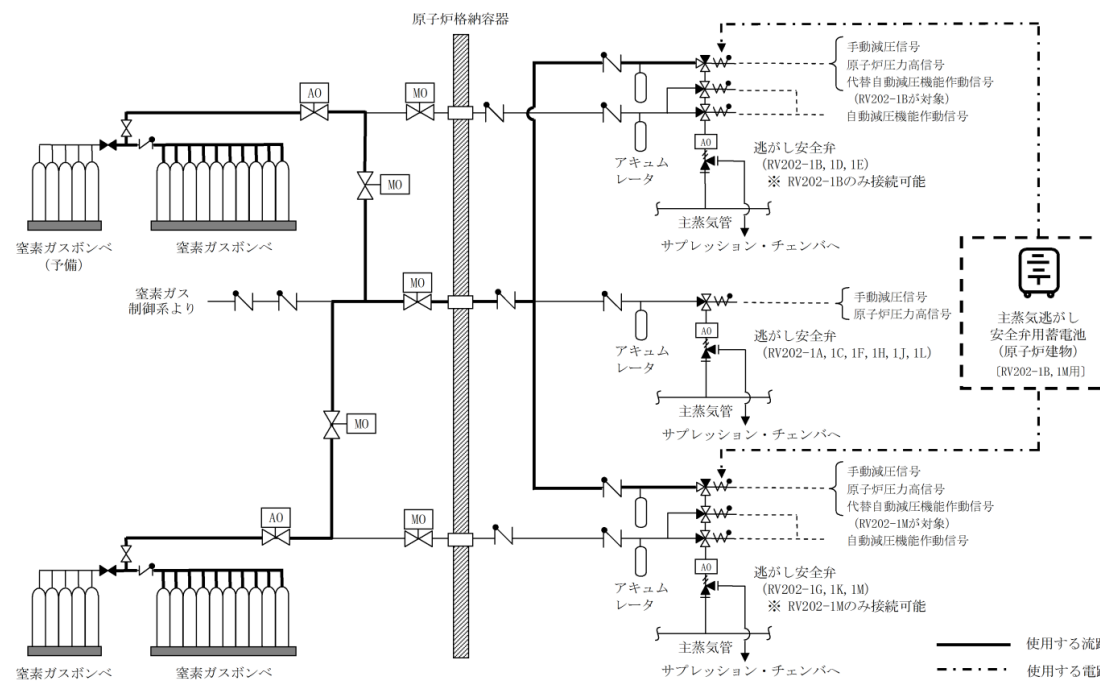


図3 主蒸気逃がし安全弁用蓄電池 (原子炉建物) 接続による減圧 概略系統図

柏崎刈羽原子力発電所 6 / 7号炉 (2017. 12. 20 版)

島根原子力発電所 2号炉

備考

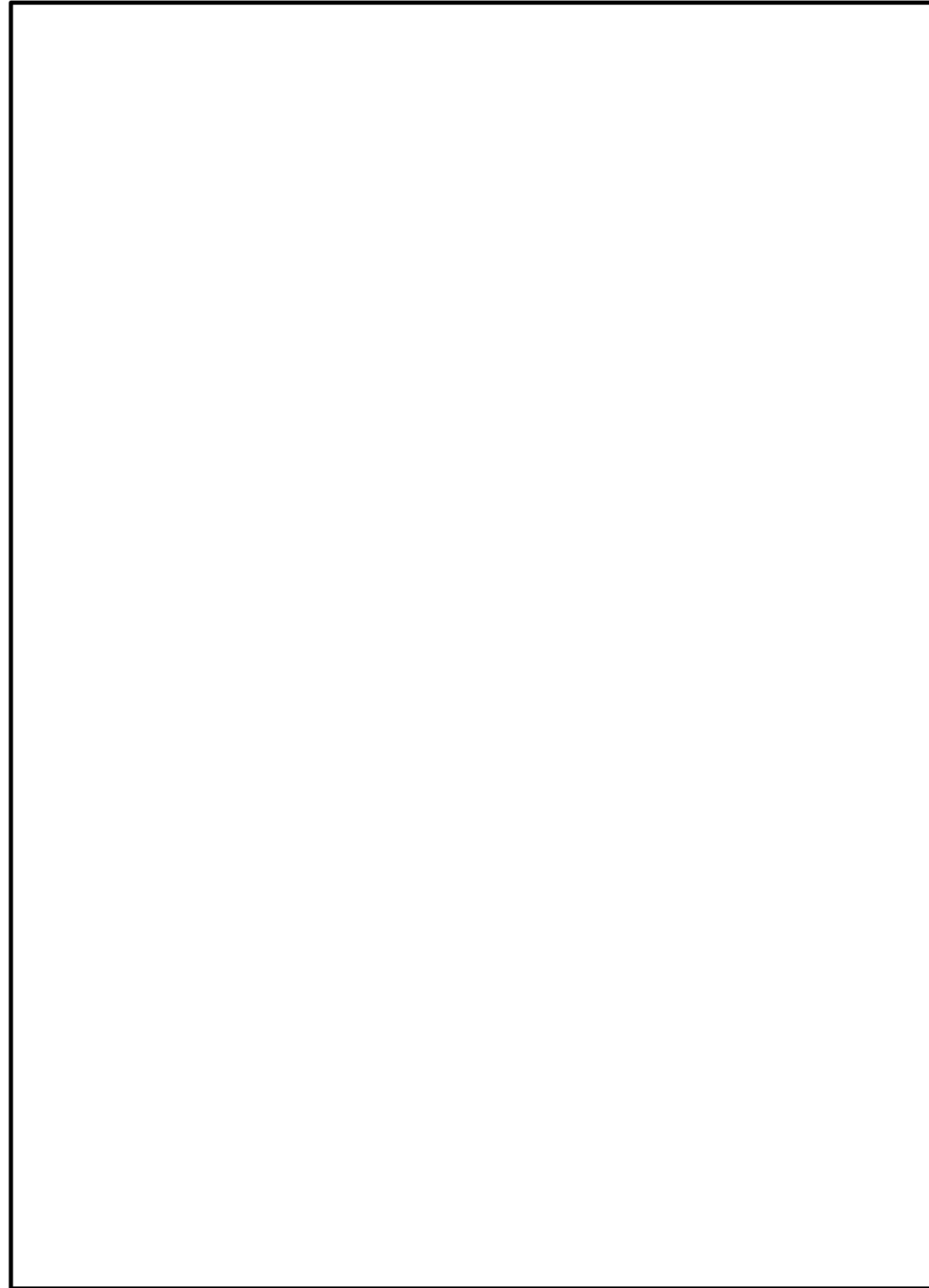


図4 主蒸気逃がし安全弁用蓄電池（原子炉建物）配置図

柏崎刈羽原子力発電所 6 / 7号炉 (2017. 12. 20 版)	島根原子力発電所 2号炉	備考
<p style="text-align: right;">(参考)</p> <p style="text-align: center;"><u>逃がし安全弁の機能</u></p> <p>逃がし安全弁は、以下3つの機能を有する。</p> <p>a. <u>逃がし弁機能</u> 本機能における逃がし安全弁は、原子炉冷却材圧力バウンダリの過度の圧力上昇を抑えるため、原子炉圧力高の信号によりアクチュエータのピストンを駆動して強制的に開放する。<u>18 個</u>の逃がし安全弁は、すべてこの機能を有している。</p> <p>b. <u>安全弁機能</u> 本機能における逃がし安全弁は、原子炉冷却材圧力バウンダリの過度の圧力上昇を抑えるため、逃がし弁機能の<u>バックアップ</u>として、圧力の上昇に伴いスプリングに打ち勝って自動開放されることにより、原子炉冷却材圧力バウンダリの最も過酷な圧力変化の場合にも原子炉圧力が最高使用圧力の1.1倍を超えないように設計されている。<u>18 個</u>の逃がし安全弁は、すべてこの機能を有している。</p> <p>c. <u>自動減圧機能</u> 自動減圧機能は、非常用炉心冷却系の一部であり、原子炉水位低と<u>ドライウェル圧力高</u>の同時信号により、ピストンを駆動して逃がし安全弁(<u>自動減圧機能付き</u>)を強制的に開放し、<u>LOCA 時</u>等に原子炉圧力を速やかに低下させて、低圧注水系の早期の注水を促す。 <u>18 個</u>の逃がし安全弁のうち、<u>8 個</u>がこの機能を有している。</p>	<p style="text-align: right;">参考資料</p> <p style="text-align: center;"><u>逃がし安全弁の機能について</u></p> <p>逃がし安全弁は、以下の3つの機能を有する。</p> <p>(1) <u>逃がし弁機能</u> 本機能における逃がし安全弁は、原子炉冷却材圧力バウンダリの過度の圧力上昇を抑えるため、原子炉圧力高の信号によりアクチュエータのピストンを駆動して強制的に開放する。<u>12 個</u>の逃がし安全弁は、すべてこの機能を有している。</p> <p>(2) <u>安全弁機能</u> 本機能における逃がし安全弁は、原子炉冷却材圧力バウンダリの過度の圧力上昇を抑えるため、逃がし弁機能の<u>バック・アップ</u>として、圧力の上昇に伴いスプリングに打ち勝って自動開放されることにより、原子炉冷却材圧力バウンダリの最も過酷な圧力変化の場合にも原子炉圧力が最高使用圧力の1.1倍を超えないように設計されている。<u>12 個</u>の逃がし安全弁は、すべてこの機能を有している。</p> <p>(3) <u>自動減圧機能</u> 自動減圧機能は、非常用炉心冷却系の一部であり、原子炉冷却水位低と<u>格納容器圧力高</u>の同時信号により、ピストンを駆動して逃がし安全弁を強制的に開放し、<u>中小破断事故時</u>に原子炉圧力を速やかに低下させて、<u>低圧炉心スプレイ系</u>、低圧注水系の早期の注水を促す。 <u>12 個</u>の逃がし安全弁のうち、<u>6 個</u>がこの機能を有している。</p>	<p>備考</p> <ul style="list-style-type: none"> ・設備の相違 ・設備の相違 ・炉型の違い ・設備の相違

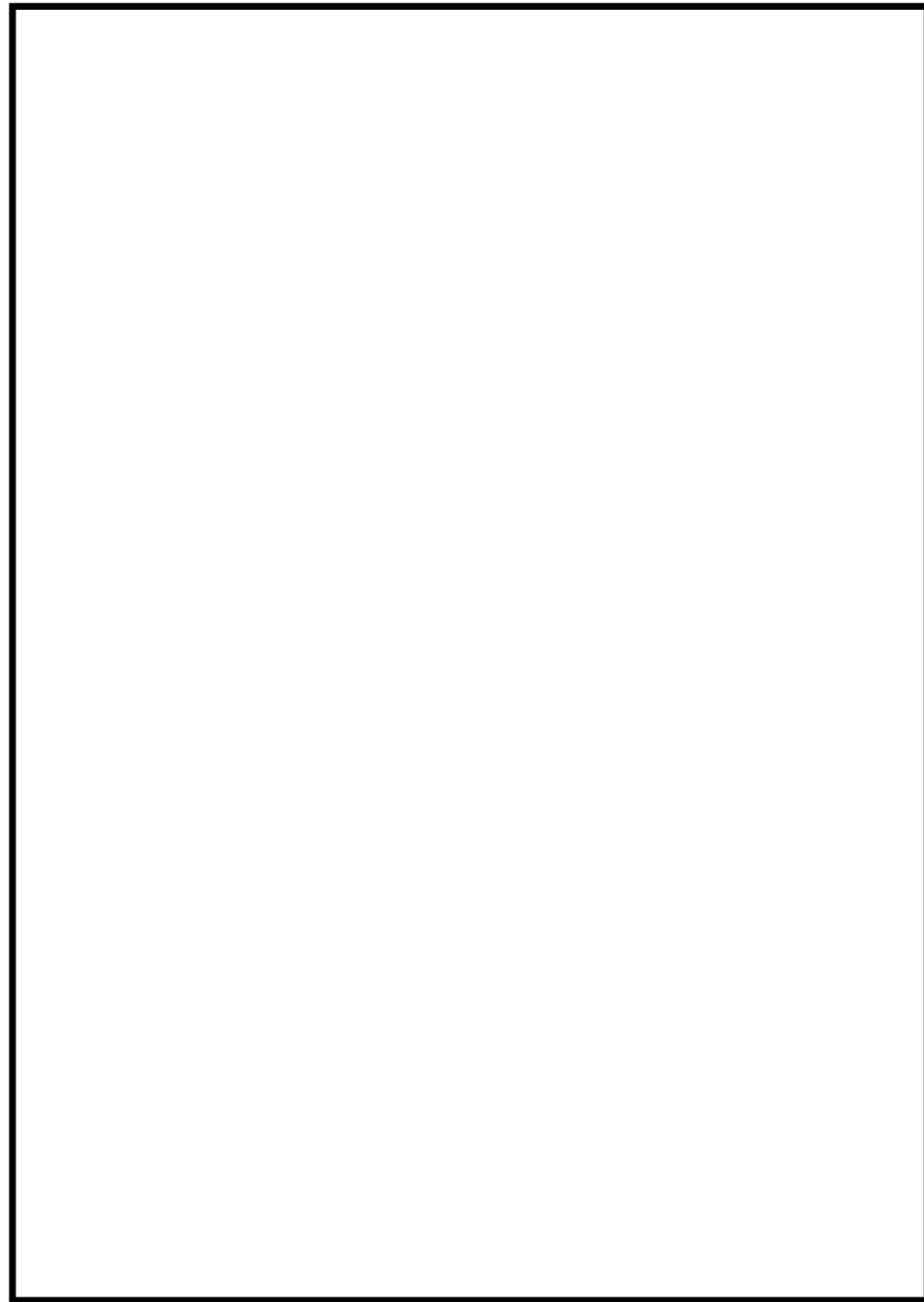


図3 逃がし安全弁 設備概要図

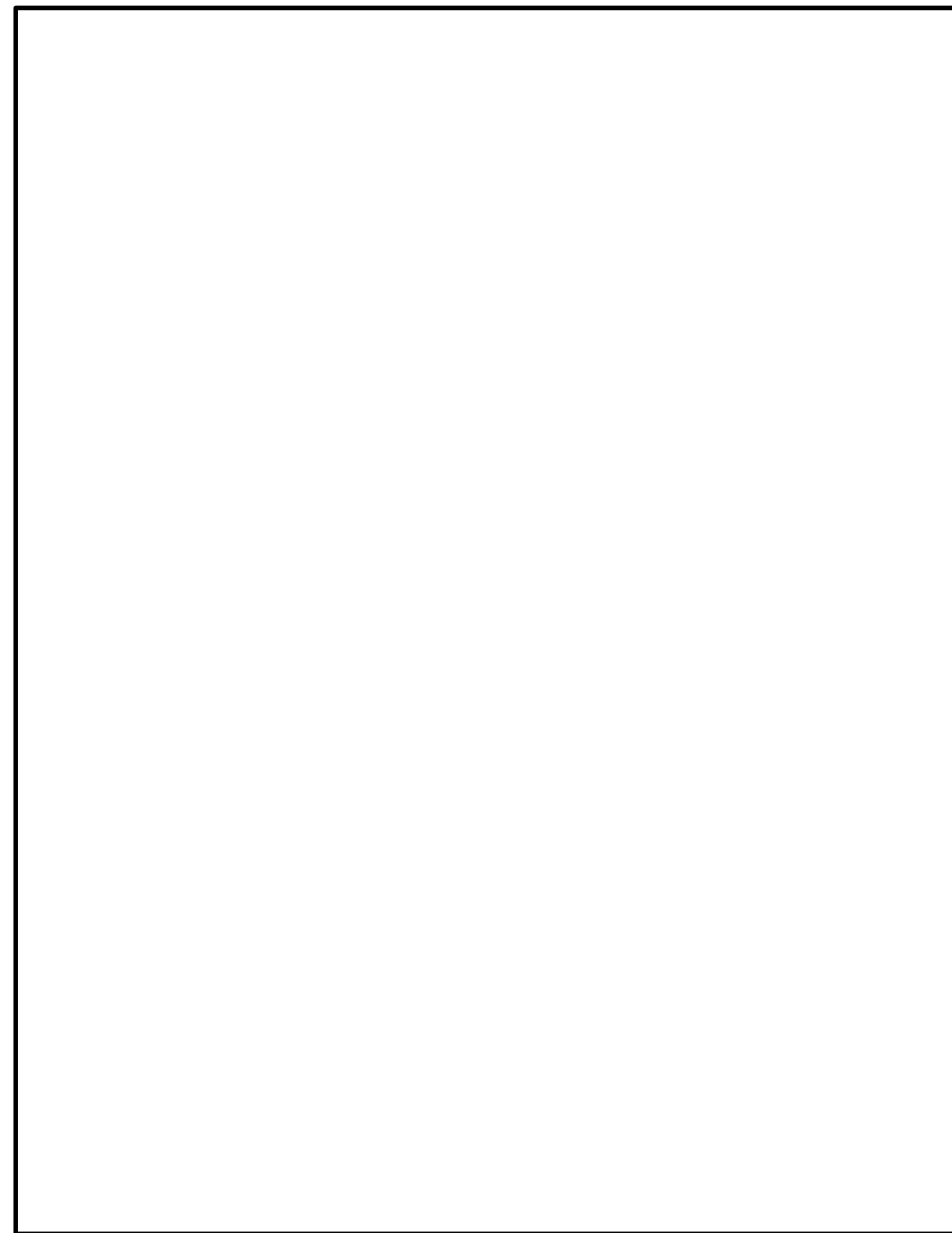


図5 逃がし安全弁構造図

柏崎刈羽原子力発電所 6 / 7号炉 (2017. 12. 20 版)	島根原子力発電所 2号炉	備考
<p>逃がし安全弁動作時の機構</p> <div style="display: flex; justify-content: space-around;"> <div style="text-align: center;"> <p>(自動減圧機能)</p> <div style="border: 1px solid black; padding: 5px; width: 100px; margin: 5px auto;">ADS 作動信号</div> <p>↓</p> <div style="border: 1px solid black; padding: 5px; width: 100px; margin: 5px auto;">ADS 機能用電磁弁励磁 (直列-2重化)</div> <p>↓</p> <div style="border: 1px solid black; padding: 5px; width: 100%; margin: 5px auto;">アキュムレータの窒素圧力がシリンダ内のピストンに供給される</div> <p>↓</p> <div style="border: 1px solid black; padding: 5px; width: 100%; margin: 5px auto;">ピストンとピストンロッドが上昇し、レバーが動作する</div> <p>↓</p> <div style="border: 1px solid black; padding: 5px; width: 100%; margin: 5px auto;">安全弁本体のスプリング力に打ち勝ち、弁棒をリフトする</div> <p>↓</p> <div style="border: 1px solid black; padding: 5px; width: 100%; margin: 5px auto;">弁体が蒸気圧力 (原子炉圧力) によって持ち上げられる</div> </div> <div style="text-align: center;"> <p>(逃がし弁機能)</p> <div style="border: 1px solid black; padding: 5px; width: 100px; margin: 5px auto;">逃がし弁作動信号 (原子炉圧力高)</div> <p>↓</p> <div style="border: 1px solid black; padding: 5px; width: 100px; margin: 5px auto;">逃がし弁機能用電磁弁励磁</div> <p>↓</p> <div style="border: 1px solid black; padding: 5px; width: 100%; margin: 5px auto;">アキュムレータの窒素圧力がシリンダ内のピストンに供給される</div> <p>↓</p> <div style="border: 1px solid black; padding: 5px; width: 100%; margin: 5px auto;">ピストンとピストンロッドが上昇し、レバーが動作する</div> <p>↓</p> <div style="border: 1px solid black; padding: 5px; width: 100%; margin: 5px auto;">安全弁本体のスプリング力に打ち勝ち、弁棒をリフトする</div> <p>↓</p> <div style="border: 1px solid black; padding: 5px; width: 100%; margin: 5px auto;">弁体が蒸気圧力 (原子炉圧力) によって持ち上げられる</div> </div> </div> <p style="margin-top: 20px;">(安全弁機能) 逃がし弁機能のバックアップとして、蒸気圧力 (原子炉圧力) の上昇に伴いスプリングに打ち勝って自動開放される。</p>	<p>逃がし安全弁動作時の機構</p> <div style="display: flex; justify-content: space-around;"> <div style="text-align: center;"> <p>(自動減圧機能)</p> <div style="border: 1px solid black; padding: 5px; width: 100px; margin: 5px auto;">ADS 作動信号</div> <p>↓</p> <div style="border: 1px solid black; padding: 5px; width: 100px; margin: 5px auto;">ADS 機能用電磁弁励磁 (直列-2重化)</div> <p>↓</p> <div style="border: 1px solid black; padding: 5px; width: 100%; margin: 5px auto;">アキュムレータの窒素圧力がシリンダ内のピストンに供給される</div> <p>↓</p> <div style="border: 1px solid black; padding: 5px; width: 100%; margin: 5px auto;">ピストンとピストンロッドが上昇し、レバーが動作する</div> <p>↓</p> <div style="border: 1px solid black; padding: 5px; width: 100%; margin: 5px auto;">安全弁本体のスプリング力に打ち勝ち、弁棒をリフトする</div> <p>↓</p> <div style="border: 1px solid black; padding: 5px; width: 100%; margin: 5px auto;">弁体が蒸気圧力 (原子炉圧力) によって持ち上げられる</div> </div> <div style="text-align: center;"> <p>(逃がし弁機能)</p> <div style="border: 1px solid black; padding: 5px; width: 100px; margin: 5px auto;">逃がし弁作動信号 (原子炉圧力高)</div> <p>↓</p> <div style="border: 1px solid black; padding: 5px; width: 100px; margin: 5px auto;">逃がし弁機能用電磁弁励磁</div> <p>↓</p> <div style="border: 1px solid black; padding: 5px; width: 100%; margin: 5px auto;">アキュムレータの窒素圧力がシリンダ内のピストンに供給される</div> <p>↓</p> <div style="border: 1px solid black; padding: 5px; width: 100%; margin: 5px auto;">ピストンとピストンロッドが上昇し、レバーが動作する</div> <p>↓</p> <div style="border: 1px solid black; padding: 5px; width: 100%; margin: 5px auto;">安全弁本体のスプリング力に打ち勝ち、弁棒をリフトする</div> <p>↓</p> <div style="border: 1px solid black; padding: 5px; width: 100%; margin: 5px auto;">弁体が蒸気圧力 (原子炉圧力) によって持ち上げられる</div> </div> </div> <p style="margin-top: 20px;">(安全弁機能) 逃がし弁機能のバック・アップとして、蒸気圧力 (原子炉圧力) の上昇に伴いスプリング力に打ち勝って自動開放される。</p>	

柏崎刈羽原子力発電所 6 / 7号炉 (2017. 12. 20 版)	島根原子力発電所 2号炉	備考
46-11 代替自動減圧機能について	46-11 代替自動減圧機能について	

柏崎刈羽原子力発電所 6 / 7号炉 (2017. 12. 20 版)	島根原子力発電所 2号炉	備考
<p>1. 概要</p> <p>本資料は、原子炉冷却材圧力バウンダリが高圧の場合である場合、自動減圧系が有する<u>発電用原子炉</u>の減圧機能喪失（以下「原子炉減圧機能喪失」という。）が発生するおそれがある場合又は当該事象が発生した場合において、原子炉冷却材圧力バウンダリを減圧することで、炉心の著しい損傷及び原子炉格納容器の破損を防止するために必要な設備について説明する。</p> <p>2. 基本方針</p> <p>原子炉減圧機能喪失が発生するおそれがある場合又は当該事象が発生した場合において、原子炉冷却材圧力バウンダリを減圧し、炉心の著しい損傷及び原子炉格納容器の破損を防止するための設備（以下「代替自動減圧機能」という。）を設置する。</p> <p>3. 代替自動減圧機能の設計方針</p> <p>代替自動減圧機能の設計方針を以下に示す。</p> <p>(1) 環境条件</p> <p>代替自動減圧機能は、中央制御室内及び<u>原子炉建屋原子炉区域内</u>に設置される設備であることから、想定される重大事故等時における、中央制御室及び<u>原子炉建屋原子炉区域内</u>の環境条件及び荷重条件を考慮し、その機能を有効に発揮することができる設計とする。</p> <p>(2) 操作性</p> <p>代替自動減圧機能は、原子炉水位が設定値に達すること及び<u>残留熱除去系ポンプ</u>運転中で自動的にインターロックが動作する設計としており、操作性に関する設計上の考慮は不要である。</p> <p><u>自動減圧系の起動阻止スイッチ</u>は、中央制御室の制御盤の阻止スイッチ（ハードスイッチ）にて操作が可能な設計とする。中央制御室の阻止スイッチを操作するに当たり、操作性を考慮して十分な操作空間を確保する。また、誤操作防止のために銘板をつけることで識別可能とし、運転員の操作及び監視性を考慮して確実に操作できる設計とする。</p> <p>(3) 悪影響防止</p> <p>代替自動減圧機能は、多重化された自動減圧系と電気的な隔離装置（リレー）を用いて信号を分離しており、自動減圧系への悪影響を及ぼさない設計とする。</p> <p>(4) 耐震性</p> <p>代替自動減圧機能は、基準地震動 S_s による地震動に対して、必要な機能を維持する設計とする。</p>	<p>1. 概要</p> <p>本資料は、原子炉冷却材圧力バウンダリが高圧の場合である場合、自動減圧系が有する<u>原子炉</u>の減圧機能喪失（以下、「原子炉減圧機能喪失」という。）が発生するおそれがある場合又は当該事象が発生した場合において、原子炉冷却材圧力バウンダリを減圧することで、炉心の著しい損傷及び原子炉格納容器の破損を防止するために必要な設備について説明する。</p> <p>2. 基本方針</p> <p>原子炉減圧機能喪失が発生するおそれがある場合又は当該事象が発生した場合において、原子炉冷却材圧力バウンダリを減圧し、炉心の著しい損傷及び原子炉格納容器の破損を防止するための設備（以下、「代替自動減圧機能」という。）を設置する。</p> <p>3. 代替自動減圧機能の設計方針</p> <p>代替自動減圧機能の設計方針を以下に示す。</p> <p>(1) 環境条件</p> <p>代替自動減圧機能は、中央制御室内及び<u>原子炉棟内</u>に設置される設備であることから、想定される重大事故等時における、中央制御室内及び<u>原子炉棟内</u>の環境条件及び荷重条件を考慮し、その機能を有効に発揮することができる設計とする。</p> <p>(2) 操作性</p> <p>代替自動減圧機能は、原子炉水位が設定値に達すること及び<u>残留熱除去系ポンプ</u>運転（<u>低圧注水モード</u>）又は<u>低圧炉心スプレイポンプ</u>運転中で自動的にインターロックが動作する設計としており、操作性に関する設計上の考慮は不要である。</p> <p><u>自動減圧起動阻止スイッチ</u>及び<u>代替自動減圧起動阻止スイッチ</u>は、中央制御室の<u>同じ制御盤</u>の阻止スイッチ（ハードスイッチ）にて操作が可能な設計とする。中央制御室の阻止スイッチを操作するに当たり、操作性を考慮して十分な操作空間を確保する。また、誤操作防止のために銘板をつけることで識別可能とし、運転員の操作及び監視性を考慮して確実に操作できる設計とする。</p> <p>(3) 悪影響防止</p> <p>代替自動減圧機能は、多重化された自動減圧系と電気的な隔離装置（リレー）を用いて信号を分離しており、自動減圧系への悪影響を及ぼさない設計とする。</p> <p>(4) 耐震性</p> <p>代替自動減圧機能は、基準地震動 S_s による地震動に対して、必要な機能を維持する設計とする。</p>	<p>・設備の相違</p> <p>島根2号炉の代替自動減圧ロジック（代替自動減圧機能）は、残留熱除去ポンプ又は低圧炉心スプレイポンプ運転の場合に逃がし安全弁2個を作動させるインターロックとなっている</p> <p>・設備の相違</p> <p>島根2号炉の自動減圧起動阻止スイッチ及び代替自動減圧起動阻止スイッチは、共に中央制御室の同じ盤に設置しており、操作はほぼ同時にできることから、操作時間は柏崎6/7、東海第二と比較しても大きく異なる</p>

柏崎刈羽原子力発電所 6/7号炉 (2017.12.20版)	島根原子力発電所 2号炉	備考
<p>(5) 多様性</p> <p>過渡事象時に高圧注水機能が喪失し、原子炉水位のみ低下していく事象では、格納容器圧力高が発生せず、自動減圧系が自動起動しない。そのため、原子炉水位低（レベル1）及び<u>残留熱除去系ポンプ</u>運転の場合に、減圧自動化ロジックを設け、自動減圧系とは多様性を有する設計とする。</p> <p>代替自動減圧機能のロジック回路は、多重化された自動減圧系の制御盤と位置的分散を図ることで、地震、火災、溢水等の主要な共通要因によって同時に機能を損なわない設計とする。</p> <p><u>代替自動減圧機能は、自動減圧系と共通要因によって同時に機能が損なわれないよう、ロジック回路をアナログ回路で構築することで、ロジック回路をデジタル回路で構築する自動減圧系に対して多様性を有する設計とする。</u></p> <p>4. 代替自動減圧機能の不具合による自動減圧系への影響防止対策</p> <p>代替自動減圧機能は、共通要因によって自動減圧系と同時に機能が損なわれないよう以下の措置を講じる設計とする。</p> <p>代替自動減圧機能の盤は、難燃ケーブルを使用し、耐震性を有した独立の金属管体に収納した自立盤で構成し、火災の発生を防止する設計とする。</p> <p>仮に、代替自動減圧機能の盤で火災が発生した場合、複数の感知器で火災を検知し、二酸化炭素消火器にて運転員により初期消火を行うことから、自動減圧系に対して内部火災及び内部溢水による悪影響を及ぼさない（なお、中央制御室には溢水源は存在しないことを確認している）。</p> <p>自動減圧系と代替自動減圧機能の論理回路は図1のとおりであり、論理回路を自動減圧系に対して独立した構成としており、自動減圧系に悪影響を及ぼさない設計とする。</p> <p>図2のとおり検出器（原子炉水位低（レベル1）、<u>残留熱除去系ポンプ吐出圧力高</u>）からの入力信号については共用しているが、自動減圧系と電氣的な隔離装置（リレー）を用いて信号を分離し、自動減圧系への悪影響を及ぼさない設計とする。</p> <p><u>また、論理回路からの作動用電磁弁制御信号についても共用しているが、自動減圧系と電氣的な隔離装置（リレー）を用いて信号を分離しており、自動減圧系への悪影響を及ぼさない設計とする。</u></p> <p>原子炉スクラム失敗時に自動減圧が自動起動すると、<u>高圧炉心注水系</u>及び低圧注水系から大量の冷水が注水され、出力の急激な上昇に繋がるため、<u>自動減圧系の起動阻止スイッチ</u>を用いて、自動起動を阻止する設計とする。</p> <p><u>自動減圧系の起動阻止スイッチは、阻止スイッチ（ハードスイッチ）を共用しているが、ハードスイッチは単純な構造であり、スイッチ接点以降は分離していることから、自動減圧系に悪影響を及ぼさない設計とする。</u></p> <p>また、代替自動減圧機能の論理回路は、他の設備と遮断器又はヒューズによる電氣的な分離をすることで、他の設備に悪影響を及ぼさない設計とする。</p>	<p>(5) 多様性</p> <p>過渡事象時に高圧注水機能が喪失し、原子炉水位のみ低下していく事象では、格納容器圧力高が発生せず、自動減圧系が自動起動しない。そのため、原子炉水位低（レベル1）及び<u>残留熱除去系ポンプ</u>運転（低圧注水モード）又は<u>低圧炉心スプレイポンプ</u>運転の場合に、減圧自動化ロジックを設け、自動減圧系とは多様性を有する設計とする。</p> <p>代替自動減圧機能のロジック回路は、多重化された自動減圧系の制御盤と位置的分散を図ることで、地震、火災、溢水等の主要な共通要因によって同時に機能を損なわない設計とする。</p> <p>4. 代替自動減圧機能の不具合による自動減圧系への影響防止対策</p> <p>代替自動減圧機能は、共通要因によって自動減圧系と同時に機能が損なわれないよう以下の措置を講じる設計とする。</p> <p>代替自動減圧機能の盤は、難燃ケーブルを使用し、耐震性を有した独立の金属管体に収納した自立盤で構成し、火災の発生を防止する設計とする。</p> <p>仮に、代替自動減圧機能の盤で火災が発生した場合、複数の感知器で火災を検知し、二酸化炭素消火器にて運転員により初期消火を行うことから、自動減圧系に対して内部火災及び内部溢水による影響は及ぼさない（なお、中央制御室には溢水源は存在しないことを確認している）。</p> <p>自動減圧系と代替自動減圧機能の論理回路は図1のとおりであり、論理回路を自動減圧系に対して独立した構成としており、自動減圧系に悪影響を及ぼさない設計としている。</p> <p>図2のとおり検出器（原子炉水位低（レベル1））<u>及び残留熱除去ポンプ又は低圧炉心スプレイポンプの遮断器</u>からの入力信号については共有しているが、自動減圧系と電氣的な隔離装置（リレー）を用いて信号を分離し、自動減圧系への悪影響を及ぼさない設計とする。</p> <p>原子炉スクラム失敗時に自動減圧が自動起動すると、<u>高圧炉心スプレイ系</u>、<u>残留熱除去系（低圧注水モード）</u>及び<u>低圧炉心スプレイ系</u>から大量の冷水が注水され、出力の急激な上昇につながるため、<u>自動減圧起動阻止スイッチ</u>及び<u>代替自動減圧起動阻止スイッチ</u>を用いて、自動起動を阻止する設計とする。</p> <p><u>代替自動減圧起動阻止スイッチは、自動減圧起動阻止スイッチと分離することで、自動減圧系に悪影響を及ぼさない設計とする。</u></p> <p>また、代替自動減圧機能のロジック回路は、他の設備と遮断器又はヒューズによる電氣的な分離をすることで、他の設備に悪影響を及ぼさない設計とする。</p>	<p>備考</p> <p>・設備の相違 島根2号炉の自動減圧系はデジタルではなく、アナログである</p> <p>・設備の相違 島根2号炉は、悪影響を及ぼさないよう考慮して、自動減圧起動阻止スイッチを2個、代替自動減圧起動阻止スイッチを1個設置しているが、柏崎6/7及び東海第二は、自動減圧起動阻止用と代替自動減圧起動阻止用を共用として起動阻止スイッチを2個設置している。 島根2号炉は、原子炉水位低（レベル1）の検出器及び<u>残留熱除去ポンプ又は低圧炉心スプレイポンプの遮断器</u>から</p>

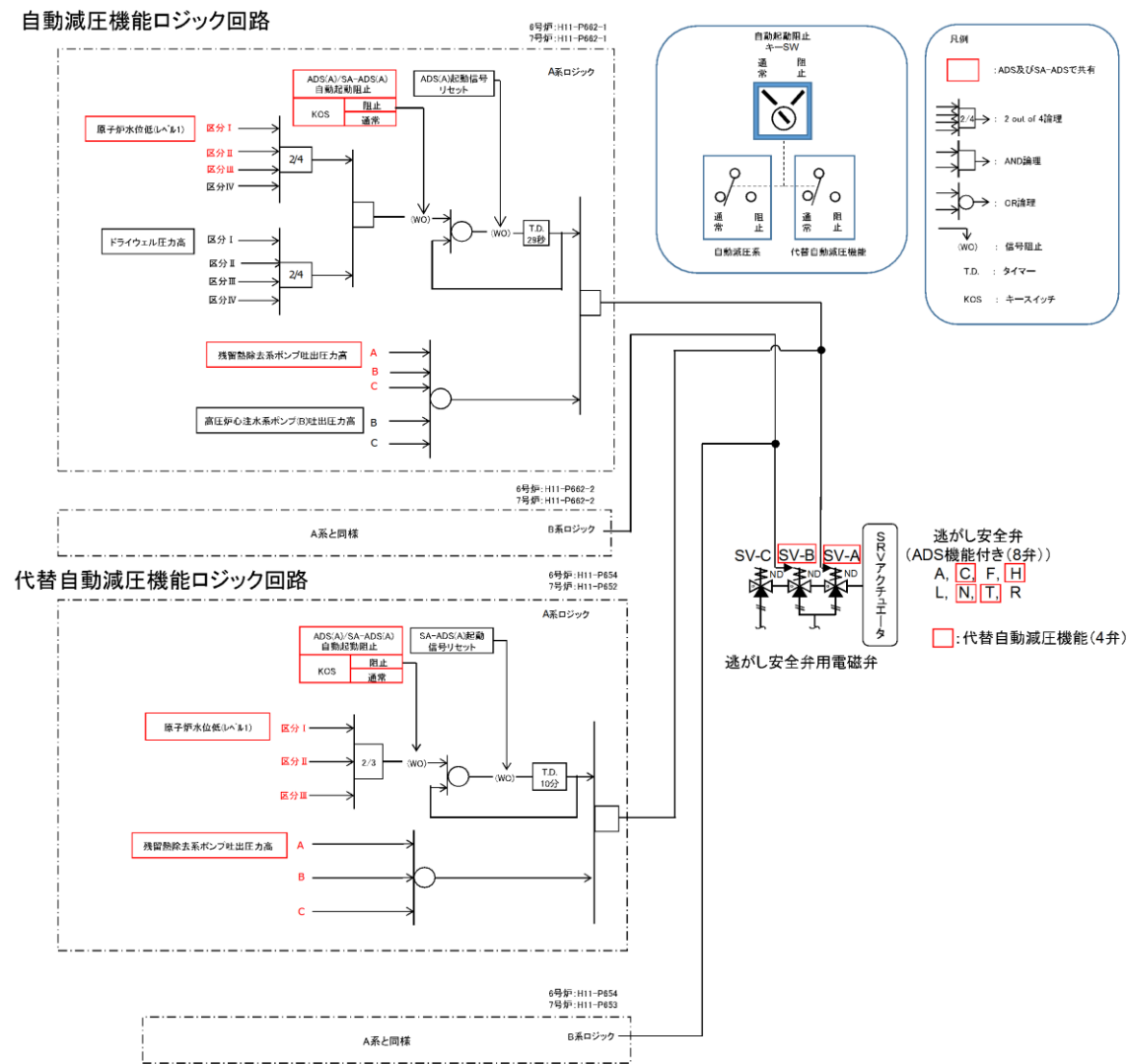


図1 自動減圧系及び代替自動減圧機能の論理回路

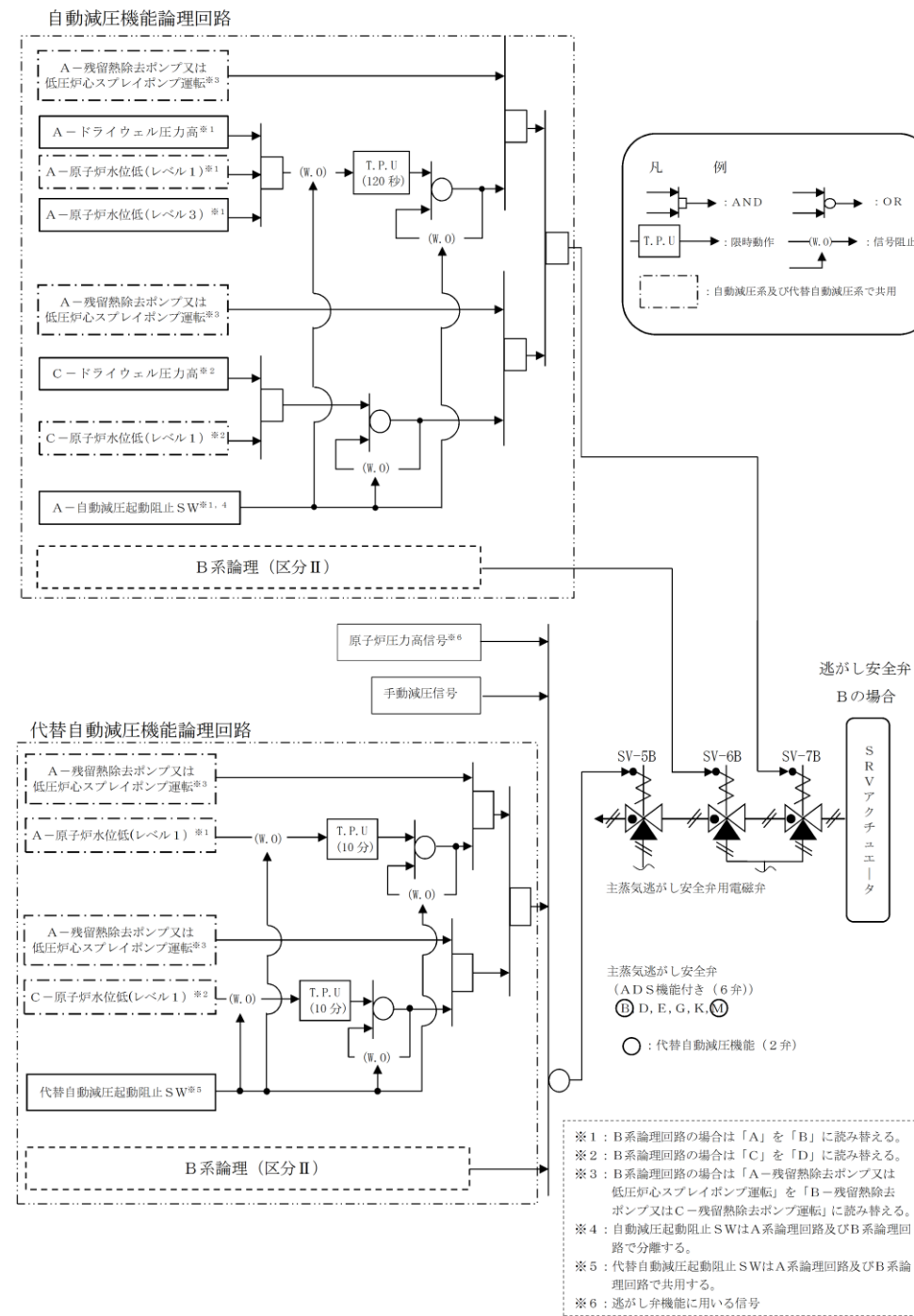


図1 自動減圧系及び代替自動減圧機能の論理回路図

の入力信号を自動減圧系と共用しており、ロジック回路からの作動用電磁弁制御信号については、自動減圧系と共用していない

・設備の相違

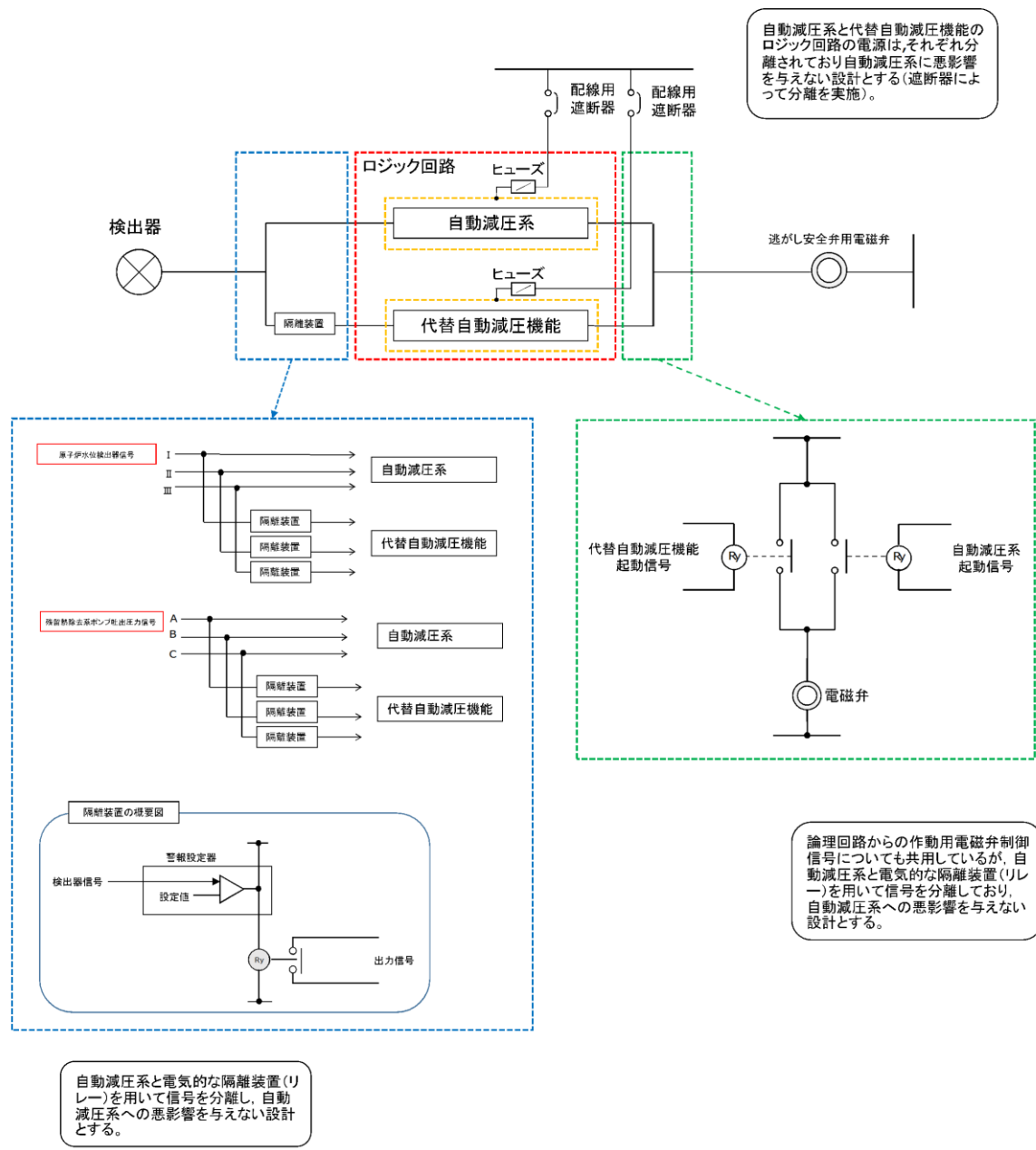


図2 信号の分離について

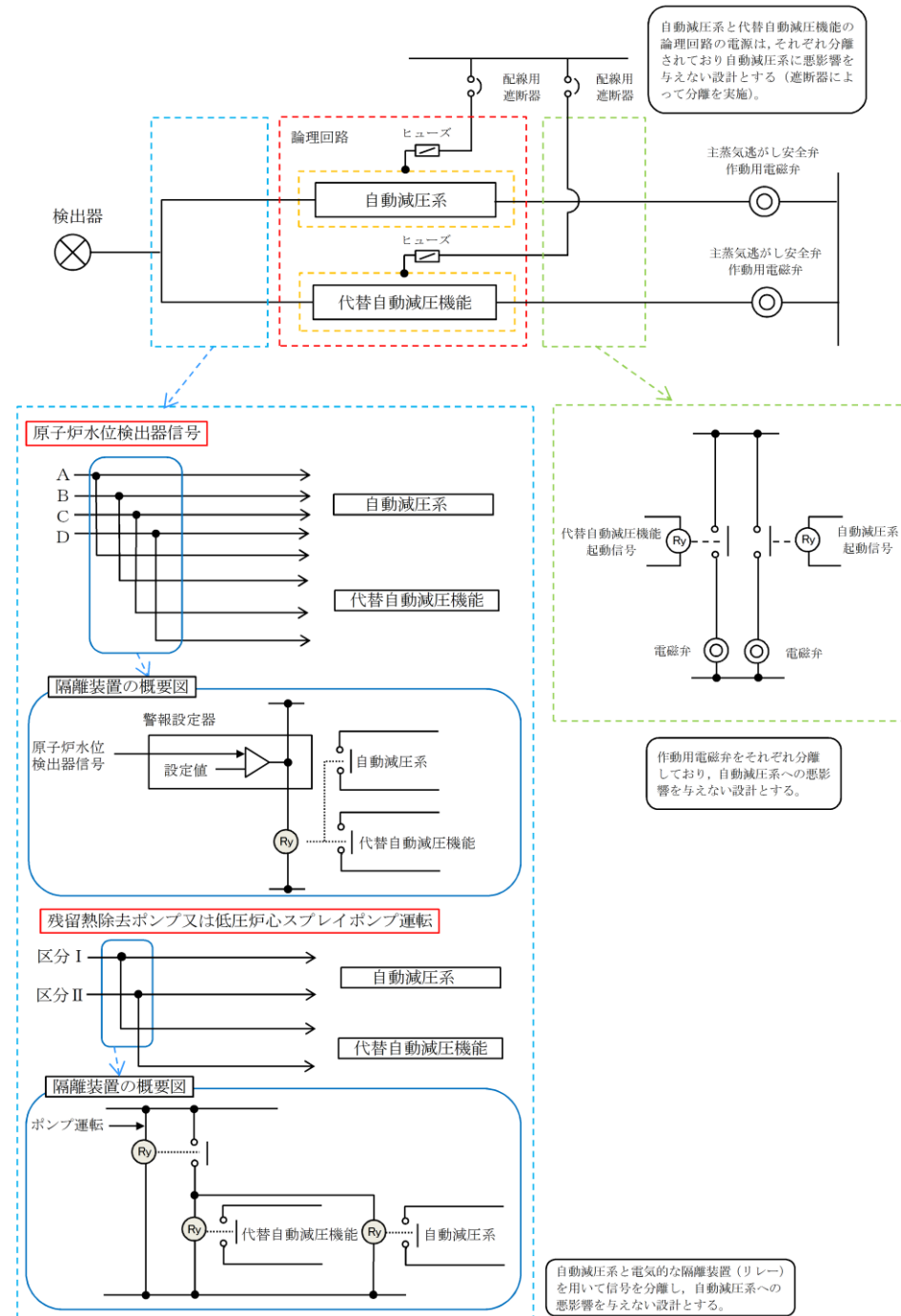


図2 信号の分離について

・設備の相違

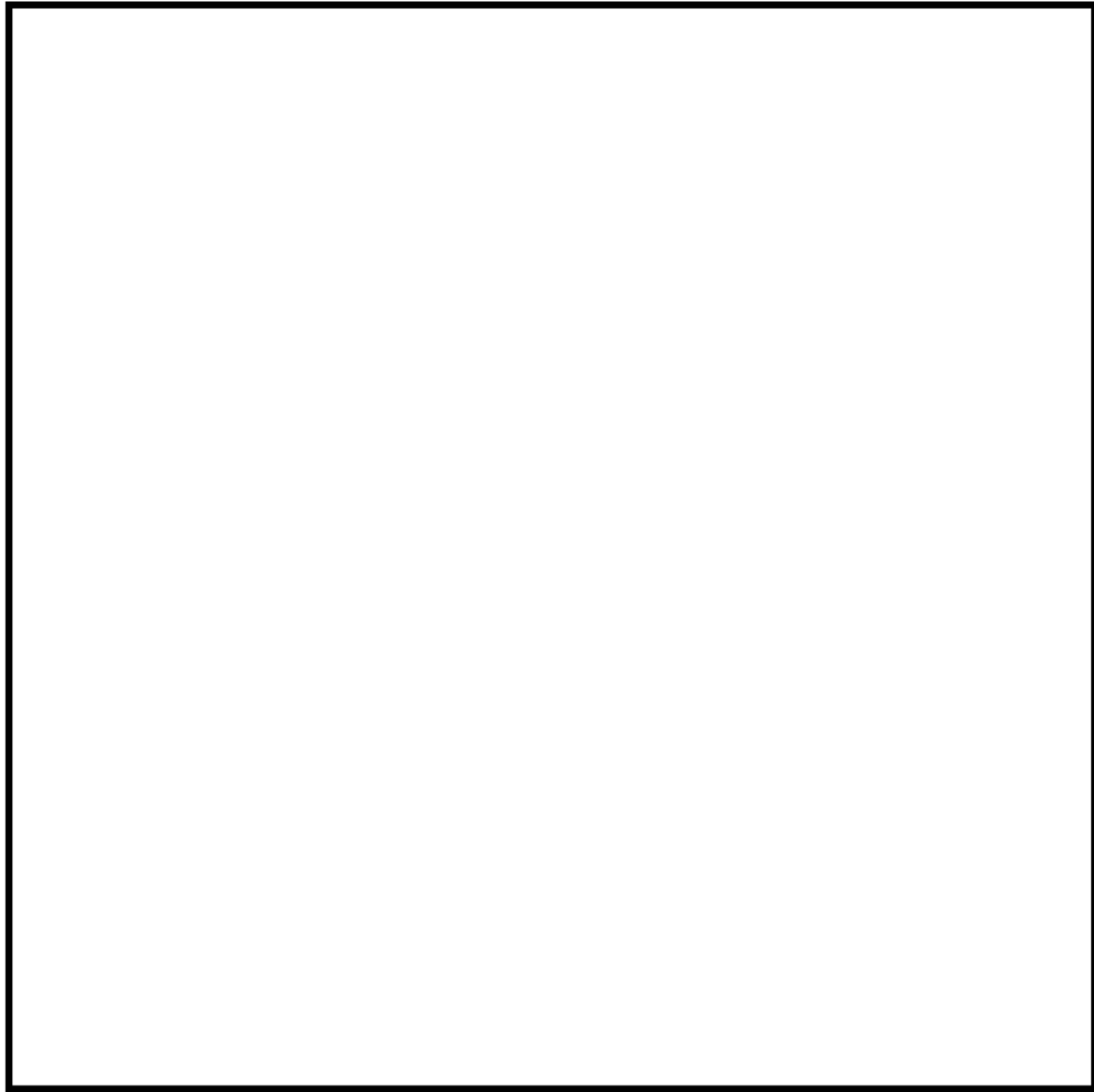


図3 代替自動減圧機能及びESF盤の設置場所



図3 代替自動減圧機能及び自動減圧継電器盤の設置場所

柏崎刈羽原子力発電所 6 / 7号炉 (2017. 12. 20 版)	島根原子力発電所 2号炉	備考
<p data-bbox="457 478 961 554">46-12 代替自動減圧機能に関する健全性について</p>	<p data-bbox="1558 478 2151 508">46-12 代替自動減圧機能に関する健全性について</p>	

柏崎刈羽原子力発電所 6 / 7号炉 (2017. 12. 20 版)	島根原子力発電所 2号炉	備考
<p>1. 設計方針</p> <p>(1) 設置目的</p> <p>代替自動減圧機能は、原子炉冷却材圧力バウンダリが高圧の場合であって、自動減圧系が有する発電用原子炉の減圧機能喪失（以下「原子炉減圧機能喪失」という。）が発生するおそれがある場合又は発生した場合に、原子炉冷却材圧力バウンダリを減圧し、炉心の著しい損傷及び原子炉格納容器の破損を防止することを目的とする。</p> <p>(2) 原子炉減圧機能喪失の発生要因</p> <p>原子炉減圧機能喪失は、原子炉冷却材圧力バウンダリが高圧の場合であって、自動減圧系が有する原子炉減圧機能喪失を想定する。</p> <p>(3) 代替自動減圧機能に要求される機能</p> <p>代替自動減圧機能には、発電用原子炉を減圧することが求められており、「実用発電用原子炉及びその附属施設の位置、構造及び設備の基準に関する規則の解釈」の第四十六条 1 (1) a)に従い、以下の機能を設けている。</p> <ul style="list-style-type: none"> ・代替自動減圧機能 <p>原子炉水位低かつ<u>低圧注水系</u>が利用可能な状態で、逃がし安全弁を作動させる減圧自動化ロジックを設ける。</p> <p>(4) 代替自動減圧機能の作動ロジック</p> <p>原子炉減圧機能喪失の要因の一つとして、高圧注水機能が喪失し、原子炉水位のみ低下し、格納容器圧力高が発生しない場合があるため、原子炉水位の低下を検知することにより代替自動減圧機能を作動させるものとする。</p> <p>代替自動減圧機能の作動ロジックとしては、運転中の検出器故障による不動作を考慮して、<u>残留熱除去系ポンプ</u>運転中における原子炉水位低（レベル1）の <u>2 out of 3 論理</u>とする。</p> <p>(5) 代替自動減圧機能の不具合による自動減圧系への影響防止対策</p> <p>代替自動減圧機能故障による自動減圧系の誤動作を防止するため、以下の対策を考慮した設計とする。</p>	<p>1. 設計方針</p> <p>(1) 設置目的</p> <p>代替自動減圧機能は、原子炉冷却材圧力バウンダリが高圧の場合であって、自動減圧系が有する発電用原子炉の減圧機能喪失（以下、「原子炉減圧機能喪失」という。）が発生するおそれがある場合又は発生した場合に、原子炉冷却材圧力バウンダリを減圧し、炉心の著しい損傷及び原子炉格納容器の破損を防止することを目的とする。</p> <p>(2) 原子炉減圧機能喪失の発生要因</p> <p>原子炉減圧機能喪失は、原子炉冷却材圧力バウンダリが高圧の場合であって、自動減圧系が有する原子炉の減圧機能喪失を想定する。</p> <p>(3) 代替自動減圧機能に要求される機能</p> <p>代替自動減圧機能には、発電用原子炉を減圧することが求められており、「実用発電用原子炉及びその附属施設の位置、構造及び設備の基準に関する規則の解釈」第四十六条 1 (1) a)に従い、以下の機能を設けている。</p> <ul style="list-style-type: none"> ・代替自動減圧機能 <p>原子炉水位低（レベル1）かつ<u>残留熱除去ポンプ（低圧注水モード）又は低圧炉心スプレイポンプ</u>が利用可能な状態で、逃がし安全弁を作動させる減圧自動化ロジックを設ける。</p> <p>(4) 代替自動減圧機能の作動ロジック</p> <p>原子炉減圧機能喪失の要因の一つとして、高圧注水機能が喪失し、原子炉水位のみ低下し、格納容器圧力高が発生しない場合があるため、原子炉水位の低下を検知することにより代替自動減圧機能を作動させるものとする。</p> <p>代替自動減圧機能の作動ロジックとしては、運転中の検出器の故障による不動作を考慮して、<u>残留熱除去ポンプ</u>運転（低圧注水モード）又は<u>低圧炉心スプレイポンプ</u>運転中における原子炉水位低（レベル1）の <u>二重の 1 out of 2 論理</u>とする。</p> <p>(5) 代替自動減圧機能の不具合による自動減圧系への影響防止対策</p> <p>代替自動減圧機能故障による自動減圧系の誤動作を防止するため、以下の対策を考慮した設計としている。</p>	<p>・設備の相違</p> <p>島根2号炉の代替自動減圧ロジック（代替自動減圧機能）は、残留熱除去ポンプ又は低圧炉心スプレイポンプ運転の場合に逃がし安全弁2個を作動させるインターロックとなっている（①の相違）</p> <p>・設備の相違</p> <p>①の相違 設備設計の違いによるインターロックの相違</p>

柏崎刈羽原子力発電所 6 / 7号炉 (2017.12.20版)	島根原子力発電所 2号炉	備考																				
<p>a. 代替自動減圧機能の内部構成を多重化（検出器信号の多重化）し、単一故障により誤動作しない設計とする。</p> <p>b. 代替自動減圧機能はロジック成立時に作動信号を励磁出力する設計とし、駆動源である電源の喪失が生じた場合に誤信号を発信しない設計とする。また、代替自動減圧機能が電源喪失した場合は、中央制御室に警報を発信することから、故障を早期に把握し、復旧対応を行うことが可能である。</p> <p>c. 代替自動減圧機能の論理回路は、多重化された自動減圧系の制御盤と位置的分散を図ることで、地震、火災、溢水等の主要な共通要因故障によって同時に機能を損なわれない設計とすることで基準に適合させる。</p> <p>(6) 代替自動減圧機能の信頼性評価</p> <p>代替自動減圧機能の信頼性評価結果として、プラント稼働性に影響を与えるような誤動作率、及び不動作となる発生頻度を表1に示す。表1より、本設備の誤動作によりプラント外乱が発生する頻度及び不動作の発生頻度も十分小さいことから、高い信頼性を有している。</p> <p>なお、誤動作率、不動作の発生頻度の評価の詳細は、参考資料に示す。</p> <p style="text-align: center;">表1 代替自動減圧機能の信頼性評価結果</p> <table border="1" data-bbox="240 1060 1187 1218"> <thead> <tr> <th rowspan="2"></th> <th colspan="2">代替自動減圧機能</th> </tr> <tr> <th>6号炉</th> <th>7号炉</th> </tr> </thead> <tbody> <tr> <td>誤動作率</td> <td></td> <td></td> </tr> <tr> <td>不動作の発生頻度</td> <td></td> <td></td> </tr> </tbody> </table> <p>※1: 代替自動減圧機能が誤動作する頻度 ※2: 原子炉減圧機能喪失が発生し、かつ代替自動減圧機能が不動作である事象が発生する頻度</p> <p>2. 設備概要</p> <p>(1) 機器仕様</p> <p>a. 代替自動減圧機能</p> <p>取付箇所：コントロール建屋 T.M.S.L. 17.3m</p> <p>設備概要：原子炉冷却材圧力バウンダリが高圧の場合であって、設計基準事故対処設備の発電用原子炉の有する減圧機能が喪失した場合に、炉心の著しい損傷及び原子炉格納容器の破損を防止するため、原子炉水位低（レベル1）及び残留熱除去系ポンプ運転状態で逃がし安全弁4弁を作動させる。</p> <p>代替自動減圧機能の主な機能・設備</p> <ul style="list-style-type: none"> 原子炉水位低（レベル1）及び残留熱除去系ポンプ運転状態による代替自動減圧信号を発信する回路である。 		代替自動減圧機能		6号炉	7号炉	誤動作率			不動作の発生頻度			<p>a. 代替自動減圧機能の内部構成を多重化（検出器信号の多重化）し、単一故障により誤動作しない設計とする。</p> <p>b. 代替自動減圧機能はロジック成立時に作動信号を励磁出力する設計とし、駆動源である電源の喪失が生じた場合に誤信号を発信しない設計とする。また、代替自動減圧機能が電源喪失した場合は、中央制御室に警報を発信することから、故障を早期に把握し、復旧対応を行うことが可能である。</p> <p>c. 代替自動減圧機能の論理回路は、多重化された自動減圧系の制御盤と位置的分散を図ることで、地震、火災、溢水等の主要な共通要因故障によって同時に機能を損なわれない設計とすることで基準に適合させる。</p> <p>(6) 代替自動減圧機能の信頼性評価</p> <p>代替自動減圧機能の信頼性評価結果として、プラント稼働性に影響を与えるような誤動作率及び不動作となる発生頻度を表1に示す。表1より、本設備の誤動作によりプラント外乱が発生する頻度及び不動作の発生頻度も十分小さいことから、高い信頼性を有している。</p> <p>なお、誤動作率、不動作の発生頻度の評価の詳細は参考資料に示す。</p> <p style="text-align: center;">表1 代替自動減圧機能の信頼性評価結果</p> <table border="1" data-bbox="1397 1060 2315 1197"> <thead> <tr> <th></th> <th colspan="2">代替自動減圧機能</th> </tr> </thead> <tbody> <tr> <td>誤動作率</td> <td></td> <td> / 炉年※1</td> </tr> <tr> <td>不動作の発生頻度</td> <td></td> <td> / 炉年※2</td> </tr> </tbody> </table> <p>※1 代替自動減圧機能が誤動作する頻度 ※2 原子炉減圧機能喪失が発生し、かつ代替自動減圧機能が不動作である事象が発生する頻度</p> <p>2. 設備概要</p> <p>(1) 機器仕様</p> <p>a. 代替自動減圧機能</p> <p>取付場所：制御室建物 EL16.9m</p> <p>設備概要：原子炉冷却材圧力バウンダリが高圧の場合であって設計基準事故対処設備の発電用原子炉の有する減圧機能が喪失した場合に、炉心の著しい損傷及び原子炉格納容器の破損を防止するため、原子炉水位低(レベル1)及び残留熱除去ポンプ運転(低圧注水モード)又は低圧炉心スプレイポンプが運転状態で逃がし安全弁2弁を作動させる。</p> <p>代替自動減圧機能の主な機能・設備</p> <ul style="list-style-type: none"> 原子炉水位低（レベル1）及び残留熱除去系ポンプ運転(低圧注水モード)又は低圧炉心スプレイポンプ運転状態による代替自動減圧信号を発信する回路である。 		代替自動減圧機能		誤動作率		/ 炉年※1	不動作の発生頻度		/ 炉年※2	<p>備考</p> <p>・設備の相違 ①の相違</p> <p>・設備の相違 ①の相違</p>
		代替自動減圧機能																				
	6号炉	7号炉																				
誤動作率																						
不動作の発生頻度																						
	代替自動減圧機能																					
誤動作率		/ 炉年※1																				
不動作の発生頻度		/ 炉年※2																				

柏崎刈羽原子力発電所 6 / 7号炉 (2017. 12. 20 版)	島根原子力発電所 2号炉	備考
<p>b. 代替自動減圧機能作動信号</p> <p>作動に要する信号：<u>残留熱除去系ポンプ運転中における原子炉水位低（レベル1）の“2 out of 3”信号</u></p> <p>設定値：原子炉水位低（レベル1）：<u>原子炉圧力容器零レベル*より936cm以上</u></p> <p>*<u>原子炉圧力容器零レベルは、蒸気乾燥器スカート下端より1224cm下</u></p> <p>作動信号：代替自動減圧信号</p> <p>作動信号を発信させない条件：<u>自動減圧起動の阻止スイッチ</u></p> <p>(2) 設定根拠</p> <p>代替自動減圧機能作動信号の設定値は以下の事項を考慮して決定する。</p> <p>原子炉水位低（レベル1）</p> <p>過渡事象時に高圧注水機能が喪失し、原子炉水位のみ低下していく事象では、格納容器圧力高が発生せず、自動減圧系が自動起動しない。そのため、自動減圧系の代替として、発電用原子炉を減圧させるため、<u>残留熱除去系ポンプ運転中のみ</u>、自動減圧系と同様の原子炉水位低（レベル1）を設定する。</p> <p>なお、重大事故時等の有効性評価「高圧注水・減圧機能喪失」において、上記の設定値（レベル1）が動作してから10分後で逃がし安全弁<u>4弁</u>が開くことで、残留熱除去系を用いた原子炉圧力容器への注水及び除熱を実施することにより、炉心損傷しないことを確認している。</p>	<p>b. 代替自動減圧機能作動信号</p> <p>作動に要する信号：<u>残留熱除去ポンプ運転（低圧注水モード）又は低圧炉心スプレイポンプ運転中における原子炉水位低（レベル1）の二重の1 out of 2信号</u></p> <p>設定値：<u>原子炉水位低レベル1（気水分離器下端より381cm下）</u></p> <p>作動信号：代替自動減圧機能作動信号</p> <p>作動信号を発信させない条件：<u>代替自動減圧起動の阻止スイッチ</u></p> <p>(2) 設定値根拠</p> <p>代替自動減圧機能作動信号の設定値は以下の事項を考慮して決定する。</p> <p>原子炉水位低（レベル1）</p> <p>過渡事象時に高圧注水機能が喪失し、原子炉水位のみ低下していく事象では、格納容器圧力高が発生せず、自動減圧系が自動起動しない。そのため、自動減圧系の代替として、発電用原子炉を減圧させるため、<u>残留熱除去ポンプ運転（低圧注水モード）又は低圧炉心スプレイポンプ運転中のみ</u>、自動減圧系と同様の原子炉水位低（レベル1）を設定値とする。</p> <p>なお、重大事故時等の有効性評価「高圧注水・減圧機能喪失」において、上記の設定値（レベル1）が動作してから10分後で逃がし安全弁<u>2弁</u>が開くことで、残留熱除去系を用いた原子炉圧力容器への注水及び除熱を実施することにより、炉心損傷しないことを確認している。</p>	<p>・設備の相違</p> <p>①の相違</p> <p>設備設計の違いによるインターロックの相違</p> <p>・設備の相違</p> <p>島根2号炉は、代替自動減圧起動阻止スイッチにより代替自動減圧ロジック（代替自動減圧機能）による自動減圧を阻止する</p> <p>・設備の相違</p> <p>①の相違</p> <p>・設備の相違</p> <p>①の相違</p>

柏崎刈羽原子力発電所 6 / 7号炉 (2017. 12. 20 版)	島根原子力発電所 2号炉	備考
<p>(3) 設備概要</p> <p>a. 設置場所</p> <div data-bbox="172 310 1252 1705" style="border: 1px solid black; height: 664px; width: 364px;"></div> <p style="text-align: center;">図1 代替自動減圧機能（盤）設置場所</p>	<p>(3) 設備概要</p> <p>a. 設置場所</p> <div data-bbox="1317 310 2398 1159" style="border: 1px solid black; height: 404px; width: 364px;"></div> <p style="text-align: center;">図1 代替自動減圧機能（盤）設置場所</p>	

b. 回路構成

(a) 自動減圧系と代替自動減圧機能の回路構成概略及び設計上の考慮

自動減圧系と代替自動減圧機能の論理回路は、信号回路を自動減圧系に対して独立した構成としており、自動減圧系に悪影響を与えない設計とする。

*悪影響を与えない設計に関する説明は「46-11 代替自動減圧機能について 4. 代替自動減圧機能の不具合による自動減圧系への影響防止対策」を参照

(b) 原子炉圧力を減圧する設備の作動信号のタイマー設定根拠

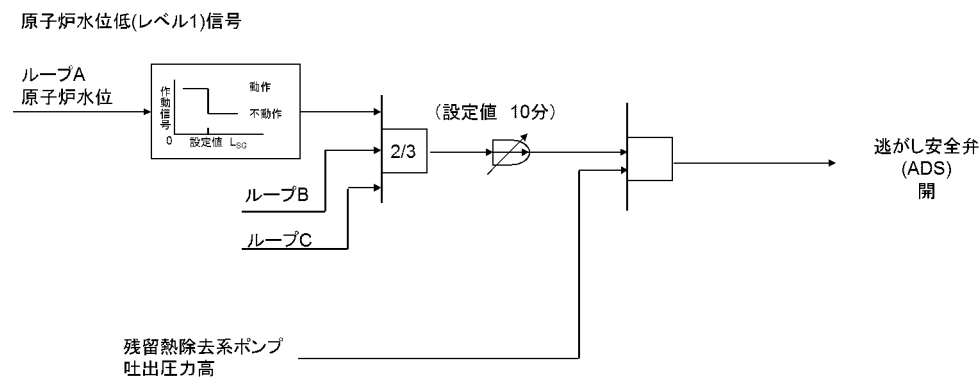


図2 タイマー設定根拠

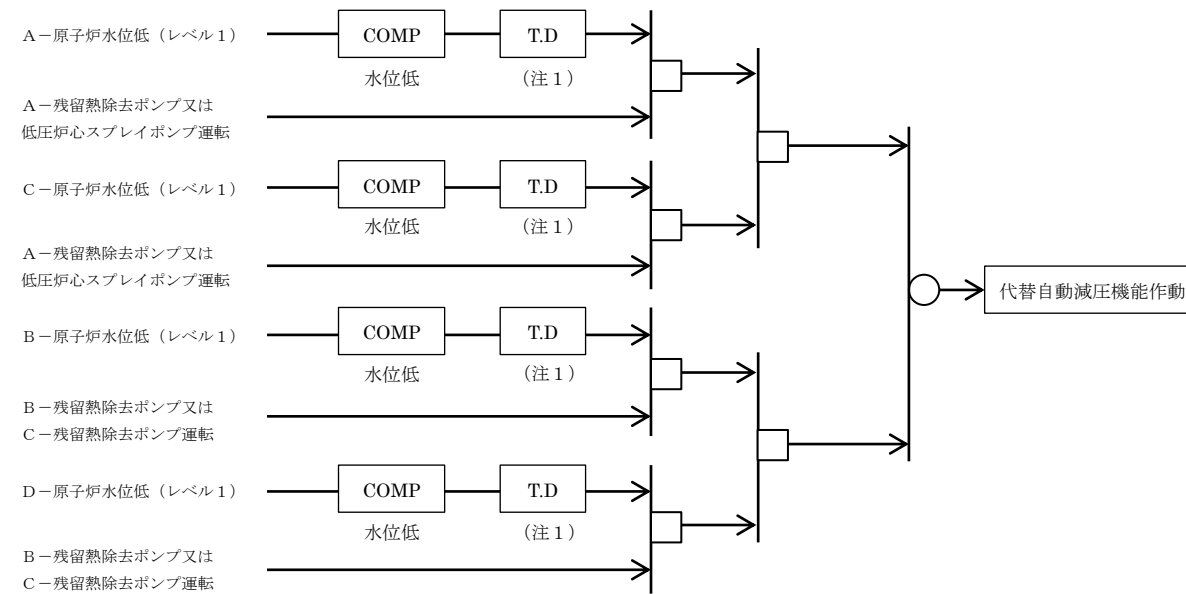
b. 回路構成

(a) 自動減圧系と代替自動減圧機能の回路構成概略及び設計上の考慮

自動減圧系と代替自動減圧機能の論理回路は、信号回路を自動減圧系に対して独立した構成としており、自動減圧系に悪影響を与えない設計とする。

※悪影響を与えない設計に関する説明は、「46 - 11 代替自動減圧機能について 4. 代替自動減圧機能の不具合による自動減圧系への影響防止対策」を参照

(b) 原子炉圧力を減圧する設備の作動信号のタイマー設定根拠



(注1 ; 設定値 10分)

<記号説明>



・設備の相違
設備設計の違いによるインターロックの相違

柏崎刈羽原子力発電所 6/7号炉 (2017.12.20版)	島根原子力発電所 2号炉	備考												
<p>代替自動減圧機能は、自動減圧系が不動作時に期待される機能であるため、不要な動作を回避する観点から、作動信号の発信に対してタイマーを設置している。</p> <p>自動減圧系本来の安全機能と干渉しないように、自動減圧系の原子炉水位低（レベル1）後 <u>29秒</u> で成立する減圧信号より遅く起動する必要がある。また、代替自動減圧機能には、設備誤作動時に発電用原子炉の運転を阻害しないように起動阻止スイッチ及びリセット回路を設置している。運転員による起動阻止スイッチ及びリセットの判断操作の時間的余裕を考慮し、設備作動までに10分の時間遅れを設ける。これより、代替自動減圧機能論理回路タイマー設定値は10分とする。なお、事象発生から10分後に代替自動減圧機能ロジックによる減圧で低圧注水系により十分な炉心冷却が可能である。</p> <p style="text-align: center;">表2 代替自動減圧機能の作動遅れ時間</p> <table border="1" data-bbox="350 747 1071 867"> <thead> <tr> <th></th> <th>ADS起動遅延</th> </tr> </thead> <tbody> <tr> <td>自動減圧系自動起動信号</td> <td>29秒[※]</td> </tr> <tr> <td>代替自動減圧機能自動起動信号</td> <td>10分</td> </tr> </tbody> </table> <p style="text-align: center;">※：低圧注水ポンプの確立に要する時間を考慮</p>		ADS起動遅延	自動減圧系自動起動信号	29秒 [※]	代替自動減圧機能自動起動信号	10分	<p>代替自動減圧機能は、自動減圧系が不動作時に期待される機能であるため、不要な動作を回避する観点から、作動信号の発信に対してタイマーを設置している。</p> <p>自動減圧系本来の安全機能と干渉しないように、自動減圧系の原子炉水位低（レベル1）後 <u>120秒</u> で成立する減圧信号より遅く起動する必要がある。また、代替自動減圧機能には、設備誤作動時に発電用原子炉の運転を阻害しないように起動阻止スイッチ及びリセット回路を設置している。運転員による起動阻止スイッチ及びリセットの判断操作の時間的余裕を考慮し、設備作動までに10分の時間遅れを設ける。これより、代替自動減圧機能ロジック回路タイマー設定値は10分とする。なお、事象発生から10分後に代替自動減圧機能ロジックによる減圧で低圧注水系により十分な炉心冷却が可能である。</p> <p style="text-align: center;">表2 代替自動減圧機能の作動遅れ時間</p> <table border="1" data-bbox="1552 741 2190 879"> <thead> <tr> <th></th> <th>A D S 起動遅延</th> </tr> </thead> <tbody> <tr> <td>自動減圧系自動起動信号</td> <td>2分</td> </tr> <tr> <td>代替自動減圧機能自動起動信号</td> <td>10分</td> </tr> </tbody> </table>		A D S 起動遅延	自動減圧系自動起動信号	2分	代替自動減圧機能自動起動信号	10分	<p style="text-align: center;">備考</p> <ul style="list-style-type: none"> ・自動減圧系の作動遅れ時間の相違 ・自動減圧系の作動遅れ時間の相違
	ADS起動遅延													
自動減圧系自動起動信号	29秒 [※]													
代替自動減圧機能自動起動信号	10分													
	A D S 起動遅延													
自動減圧系自動起動信号	2分													
代替自動減圧機能自動起動信号	10分													

柏崎刈羽原子力発電所 6 / 7号炉 (2017. 12. 20 版)	島根原子力発電所 2号炉	備考
<p style="text-align: right;">参考資料</p> <p style="text-align: center;">代替自動減圧機能の信頼性評価</p> <div style="border: 1px solid black; height: 600px; width: 100%;"></div>	<p style="text-align: right;">参考資料</p> <p style="text-align: center;">代替自動減圧機能の信頼性評価</p> <p>1. 誤動作率評価</p> <p>プラント運転中に代替自動減圧機能が誤動作した場合、プラントの出力運転に外乱を与えることとなる。ここでは、代替自動減圧機能の設計情報を基に、フォールトツリーを用いて代替自動減圧機能の誤動作率を評価する。代替自動減圧機能の誤動作率の評価に係る回路の概略図を図1に示す。また、フォールトツリーの概略図を図2に示す。</p> <p>フォールトツリーを構築する際の考え方は、基本的に島根原子力発電所2号炉における確率論的リスク評価と同じ考え方とした。評価に関して適用した仮定及びデータ等は以下のとおり。</p> <ul style="list-style-type: none"> 回路の構成部品等、機器の故障率は、日本原子力技術協会「故障件数の不確実さを考慮した国内一般機器故障率の推定（2009年5月）（国内一般故障率21ヵ年データ）時間故障率」に記載の値を参照した。パラメータを表1に示す。 <p>これらの考え方をもとに評価した各回路の誤動作確率を表2に示す。また、論理回路のみの誤動作確率を表3に示す。その結果、表2より、代替自動減圧機能の誤動作確率は <input type="text"/> /時間 (<input type="text"/> /炉年)、表3より、代替自動減圧機能の誤動作確率（共用部を含めない範囲）は <input type="text"/> /時間 (<input type="text"/> /炉年) という評価結果となり信頼度は高い。</p>	



表1 各構成部品の故障率

構成部品	故障率 (誤動作率 (/ 時間)) ※1
検出器 (水位)	2.2×10^{-8}
警報設定器	9.5×10^{-9}
リレー	3.0×10^{-9}
遅延リレー	4.7×10^{-9}

※1 日本原子力技術協会「故障件数の不確実さを考慮した国内一般機器故障率の推定 (2009年5月) (国内一般故障率21ヵ年データ) 時間故障率」に記載の値を参照した。

表2 誤動作確率評価結果一覧

評価範囲	誤動作確率
代替自動減圧 (回路A)	<input type="text"/> / 炉年
代替自動減圧 (回路B)	<input type="text"/> / 炉年
代替自動減圧機能誤動作確率	<input type="text"/> / 炉年
	<input type="text"/> / 時間※2

※2 年間当たりの誤動作確率を 8760 時間で割ることにより、単位時間当たりの誤動作確率を算出した。

表3 誤動作確率評価結果一覧 (共用部を含めない範囲)

評価範囲	誤動作確率
代替自動減圧 (回路A)	<input type="text"/> / 炉年
代替自動減圧 (回路B)	<input type="text"/> / 炉年
代替自動減圧機能誤動作確率	<input type="text"/> / 炉年
	<input type="text"/> / 時間※3

※3 年間当たりの誤動作確率を 8760 時間で割ることにより、単位時間当たりの誤動作確率を算出した。



図1 誤動作率評価モデル

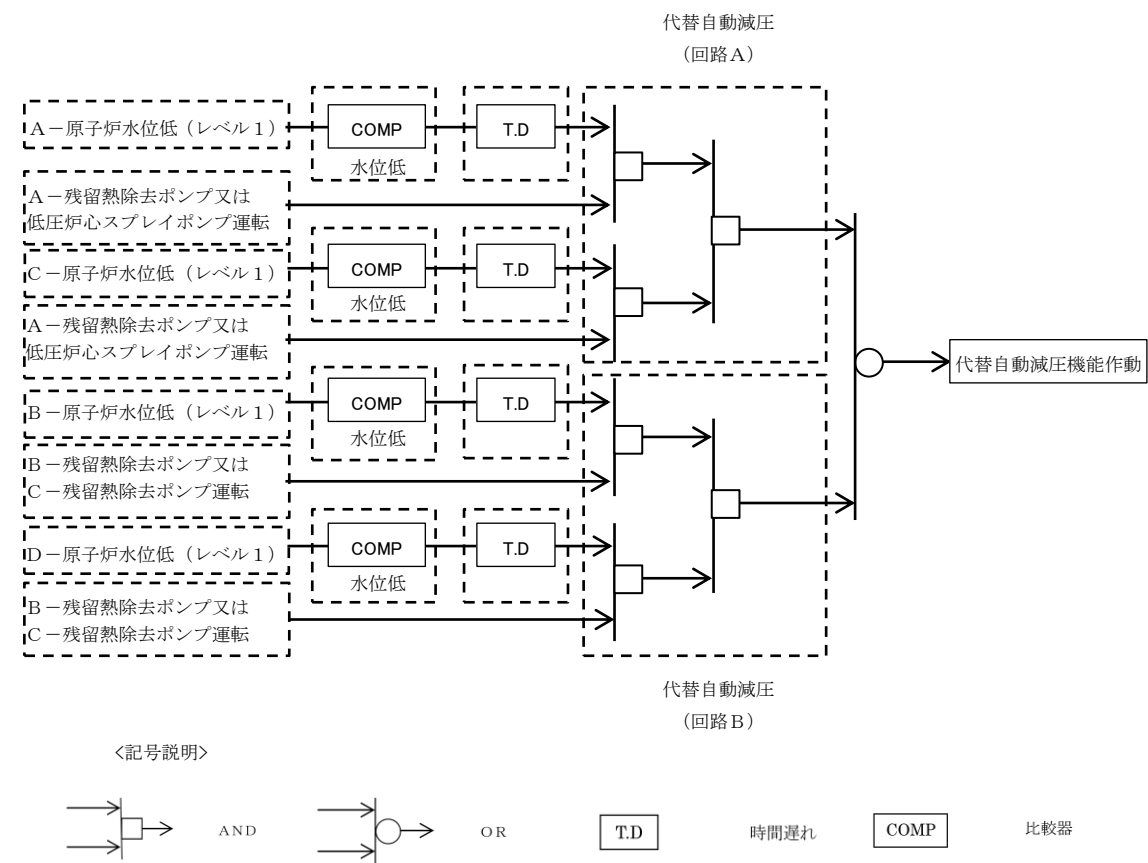


図1 誤動作率の評価に適用したロジックのモデル

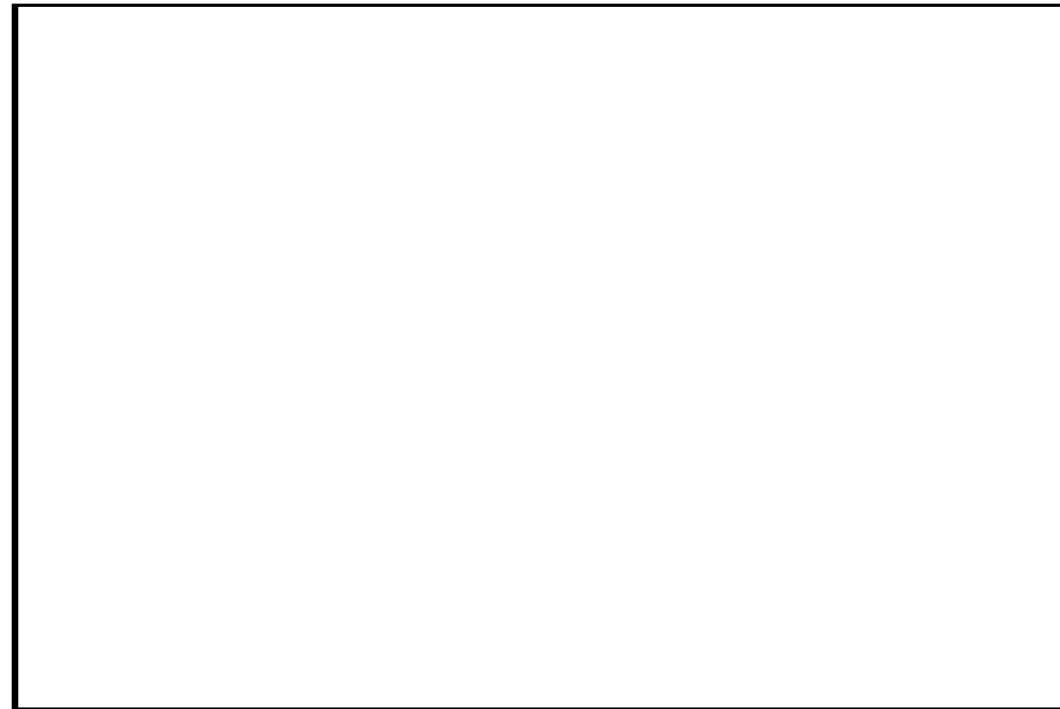


図2 誤動作率評価フォルトツリー

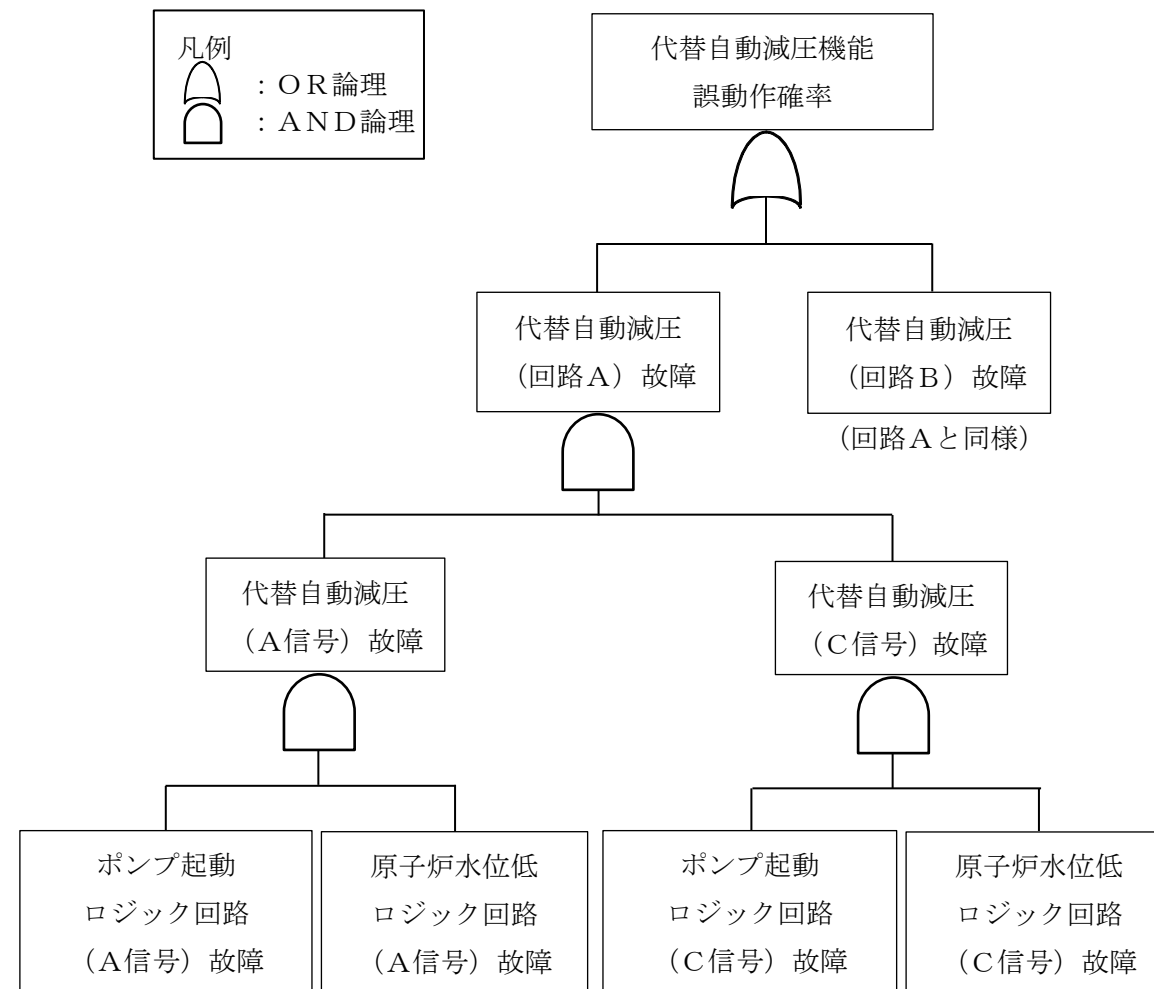


図2 誤動作率の評価に適用したフォルトツリー

2. 不動作の発生頻度

代替自動減圧機能が動作を要求されるプラント状態に至った際に代替自動減圧機能が動作しない確率（不動作確率）を、フォールトツリーにより評価した。代替自動減機能の不動作確率の評価に係る回路の概略図を図3に示す。また、フォールトツリーの概略図を図4に示す。

フォールトツリーを構築する際の考え方は、基本的に島根原子力発電所2号炉における確率的リスク評価と同じ考え方とした。評価に関して適用した仮定及びデータ等は以下のとおり。

- ・回路の構成部品等，機器の故障率は，日本原子力技術協会「故障件数の不確かさを考慮した国内一般機器故障率の推定（2009年5月）（国内一般故障率21ヵ年データ）時間故障率」に記載の値を参照した。パラメータを表4に示す。
- ・共通原因故障（CCF）のモデル化にはMGL法を用いた。
- ・故障確率 $P = 1 + (1/\lambda T) [\exp(-\lambda T) - 1]$ ($\approx \lambda T/2$) で評価した。
(λ : 故障率, T : 健全性確認間隔)

また，この非信頼度と，内部事象PRAにおいて代替自動減圧に期待する状況の発生頻度[※]の積をとることにより，原子炉冷却材圧力バウンダリが高圧の状態であって，自動減圧系による原子炉の減圧機能が喪失し，かつ代替自動減圧機能の故障により緩和機能が動作しない状態の発生頻度，つまり，代替自動減圧機能不動作の頻度を求めた。

各回路の非信頼度を求めた結果を表5に示す。また，共用部を含めない範囲の非信頼度を表6に示す。その結果，表5より，代替自動減圧機能の非信頼度（不動作確率）は [] 表6より代替自動減圧機能の非信頼度（不動作確率）（共用部を含めない範囲）は [] という評価結果となった。

代替自動減圧機能の非信頼度（不動作確率）に，内部事象PRAにおいて代替自動減圧に期待する状況の発生頻度 (5.1×10^{-9} / 炉年) を乗算することにより，代替自動減圧機能の非信頼度（不動作の発生頻度） [] / 炉年，共用部を含めない範囲の非信頼度（不動作の発生頻度） [] / 炉年 が求められ信頼度は高い。

※ 代替自動減圧機能によって炉心損傷頻度の低下に期待できる状況は，重大事故等対処設備には期待しない前提でのPRAモデルから評価した。これに該当する事故シーケンスグループは高圧注水・減圧機能喪失 (5.1×10^{-9} / 炉年) であることから，これらの炉心損傷頻度の和が当該状況の発生頻度となる。なお，他の重大事故等防止対策（高圧原子炉代替注水系等）を期待すると当該状況の発生頻度はより小さな値となる。

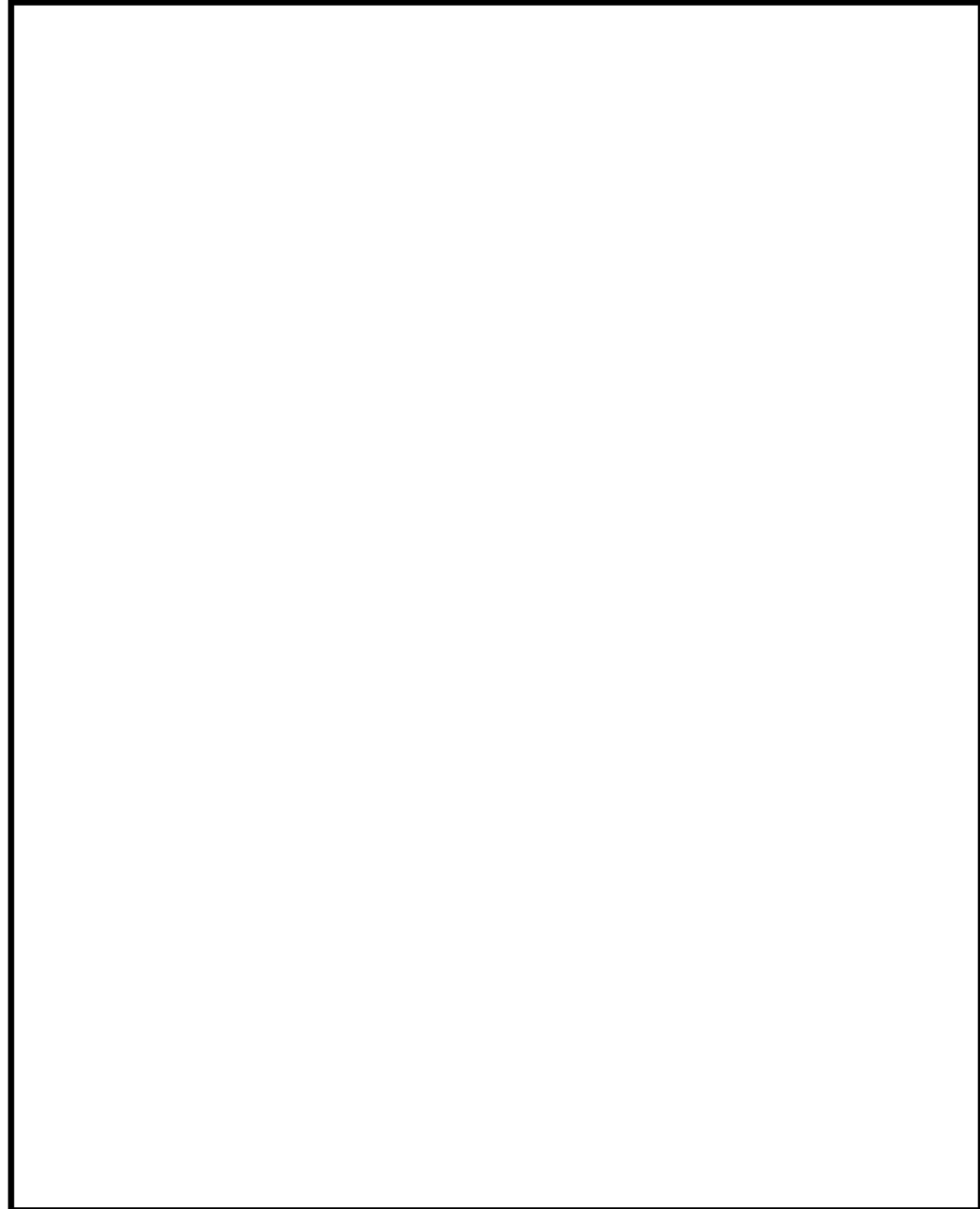


表4 各構成部品の故障率

構成部品	故障率 (不動作率 (／時間)) ※4	健全性確認間隔 (／時間)
検出器 (水位)	1.4×10^{-8}	8760
警報設定器	2.3×10^{-9}	8760
リレー	1.5×10^{-9}	8760
遅延リレー	4.7×10^{-9}	8760
ヒューズ	5.5×10^{-9}	24※5
電源装置	6.6×10^{-9}	24※5

※4 日本原子力技術協会「故障件数の不確かさを考慮した国内一般機器故障率の推定 (2009年5月) (国内一般故障率 21カ年データ) 時間故障率」に記載の値を参照した。

※5 常時監視下で健全性が確認されていることから、24時間で評価した。

表5 非信頼度の評価結果一覧

評価範囲	非信頼度
代替自動減圧 (回路A)	[]
代替自動減圧 (回路B)	[]
代替自動減圧機能の非信頼度	[] / 炉年※6

※6 内部事象PRAにおいて代替自動減圧回路に期待する状況 (高圧注水・減圧機能喪失) の発生頻度 (5.1×10^{-9} / 炉年) を乗じ、代替自動減圧機能の不作動の発生頻度を算出。

表6 非信頼度の評価結果一覧 (共用部を含めない範囲)

評価範囲※7	非信頼度
代替自動減圧 (回路A)	[]
代替自動減圧 (回路B)	[]
代替自動減圧機能の非信頼度	[] / 炉年※8

※7 検出器等の共用部の故障を考慮していない。

※8 内部事象PRAにおいて代替自動減圧回路に期待する状況 (高圧注水・減圧機能喪失) の発生頻度 (5.1×10^{-9} / 炉年) を乗じ、代替自動減圧機能の不作動の発生頻度を算出。

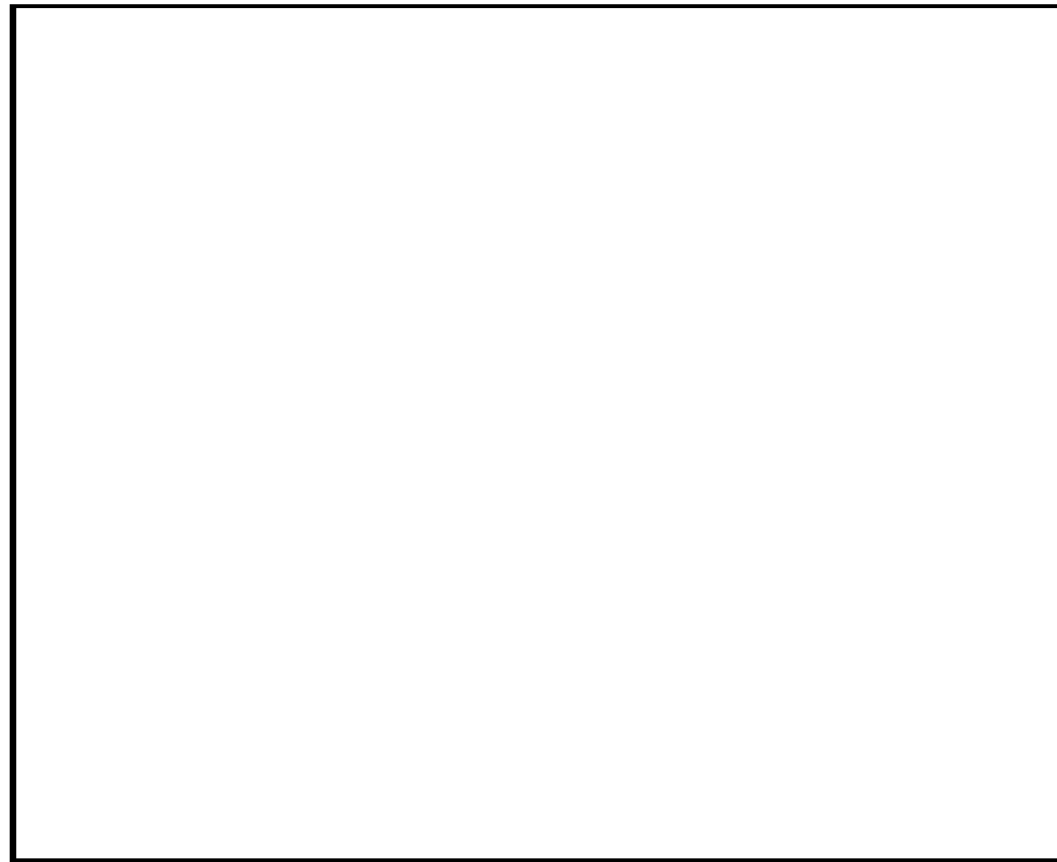


図3 アンアベイラビリティ評価モデル

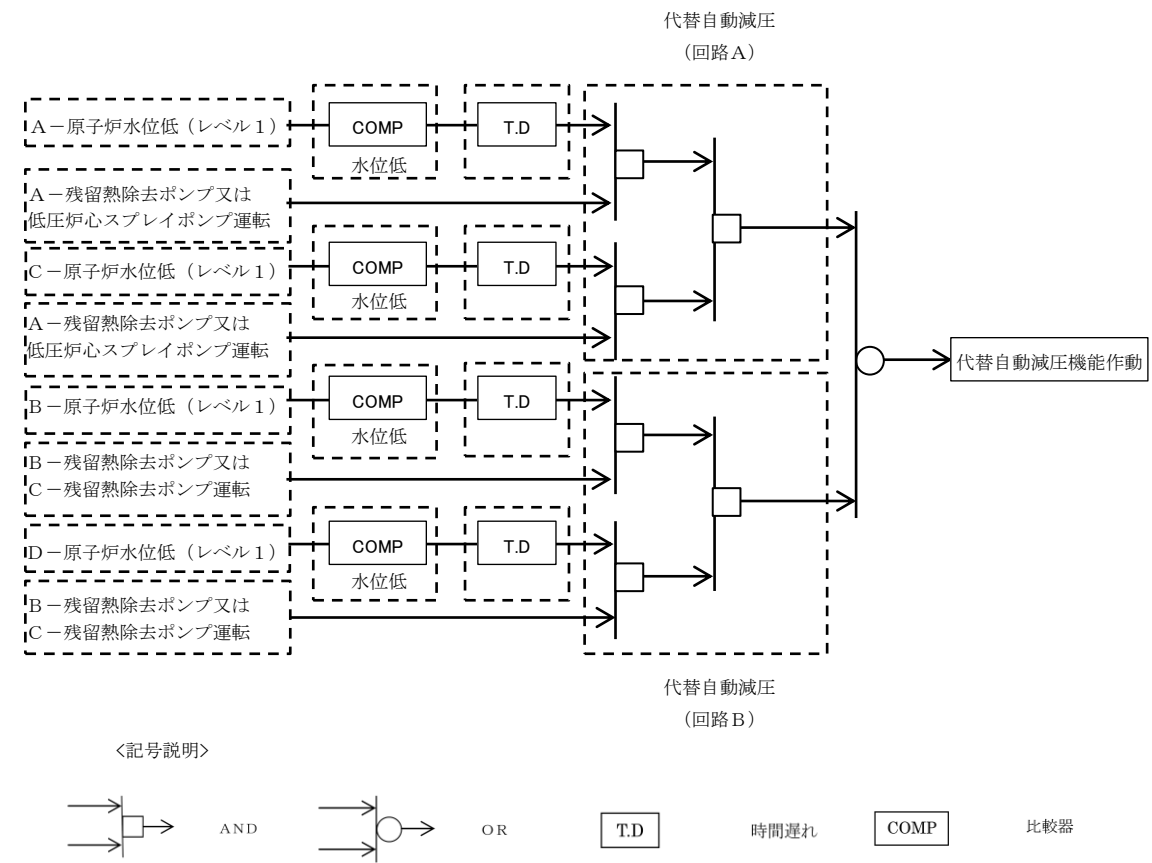


図3 非信頼度の評価に適用したロジックのモデル

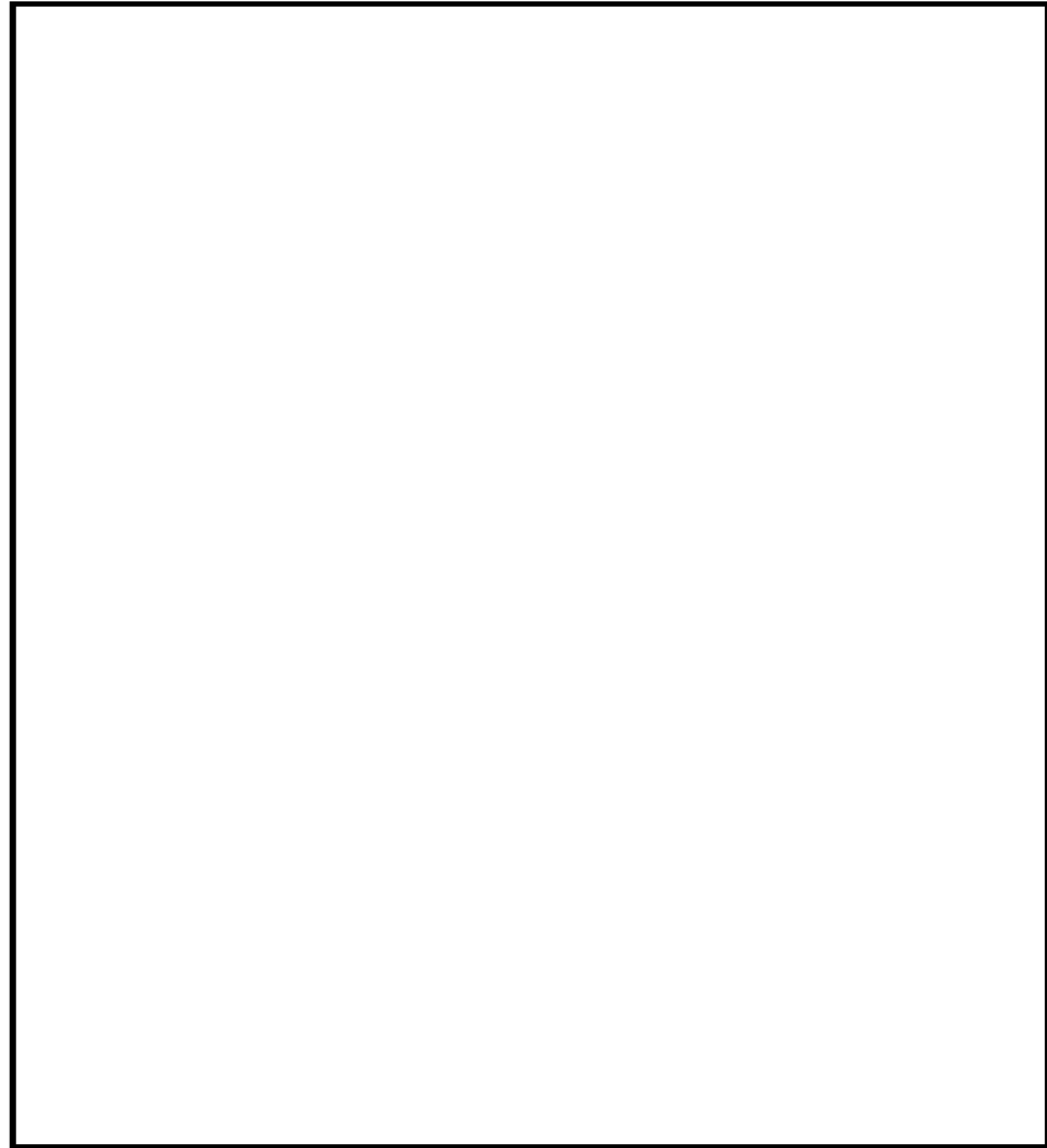
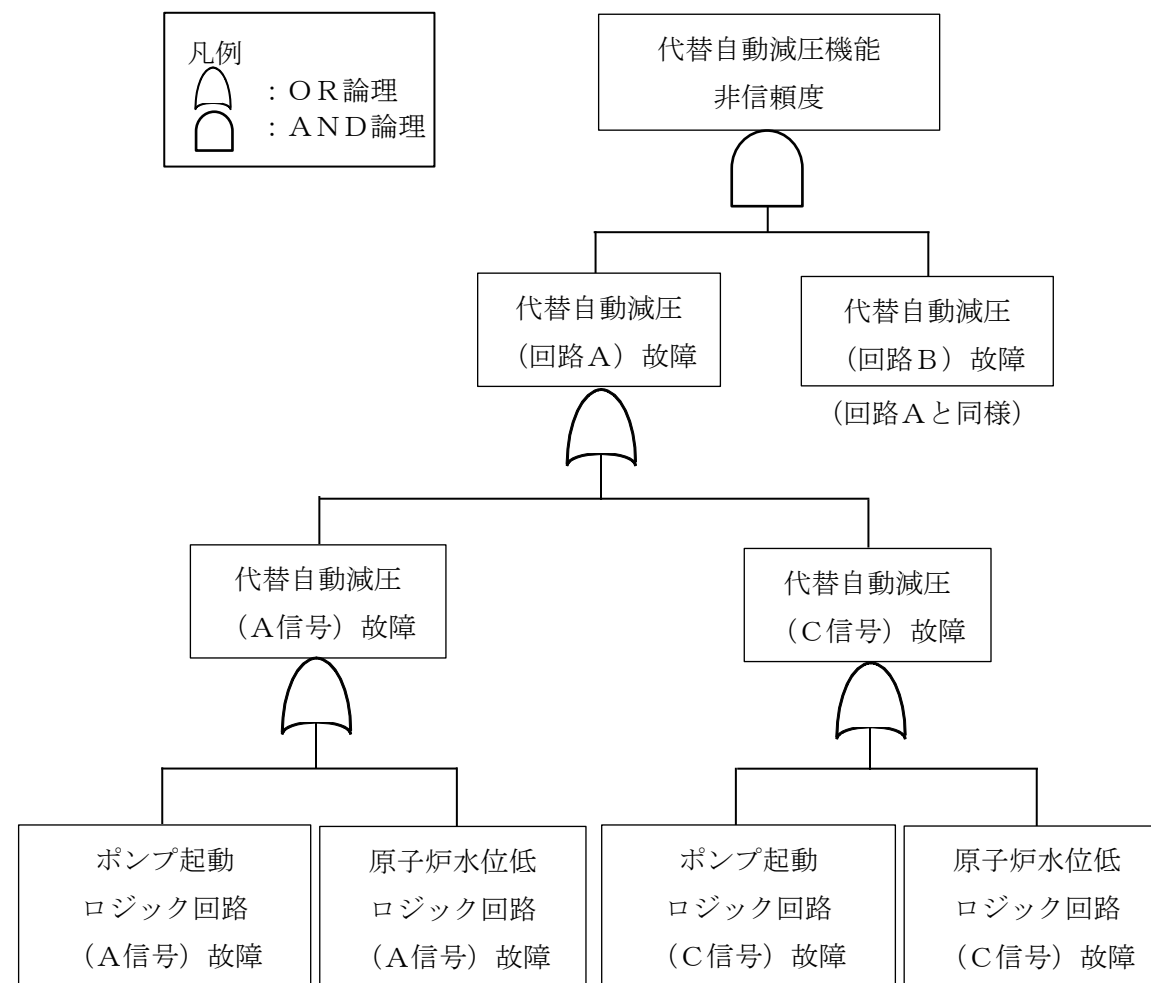


図4 アンアベイラビリティ評価フォルトツリー



※ 検出器の共通原因故障は各ロジック回路で考慮している。

図4 非信頼度の評価に適用したフォルトツリー

柏崎刈羽原子力発電所 6 / 7号炉 (2017. 12. 20 版)	島根原子力発電所 2号炉	備考
<p data-bbox="468 527 952 604">46-13 原子炉建屋ブローアウトパネルについて</p>	<p data-bbox="1516 527 2199 558">46-13 <u>原子炉建物燃料取替階</u>ブローアウトパネルについて</p>	

柏崎刈羽原子力発電所 6 / 7号炉 (2017. 12. 20 版)	島根原子力発電所 2号炉	備考
<p>1. はじめに</p> <p><u>原子炉建屋</u>ブローアウトパネルについては、重大事故等発生時に機能を期待することから、重大事故等対処設備として取り扱うこととした。</p> <p>以降、<u>当該設備</u>に期待する機能及び設計方針について説明する。</p> <p>2. <u>原子炉建屋</u>ブローアウトパネルに期待する機能</p> <p>(1) 開放機能</p> <p>重大事故等対策の有効性評価のうち、格納容器バイパス（インターフェイスシステム LOCA）においては、原子炉格納容器外かつ<u>原子炉建屋原子炉区域</u>（以下、「<u>原子炉区域</u>」という。）で低圧設計配管が破断することを想定しているため、<u>原子炉区域</u>で瞬時に減圧沸騰して大量の水蒸気が発生する。このため、<u>原子炉区域</u>の圧力が急上昇するが、開放設定圧力である約 4kPa[gage]以下に到達した時点で<u>原子炉建屋オペレーティングフロア</u>に設置した<u>原子炉建屋</u>ブローアウトパネルが自動的に開放し、<u>原子炉区域内</u>を減圧する。</p> <p>また、開放した<u>原子炉建屋</u>ブローアウトパネルの開口面（全面）を經由して外気と熱交換が行われることにより<u>原子炉区域内</u>でも人力での操作が可能となる。インターフェイスシステム LOCA 発生時には、基本的には中央制御室で隔離弁を閉操作するが、万が一中央制御室から操作できない場合には、現場で隔離弁を操作することとしている。</p> <p>なお、<u>原子炉区域内</u>の環境の観点からの本要件は、所定の時間内に<u>原子炉区域内</u>の圧力及び温度を低下させることが可能であれば、ブローアウトパネル以外の設備で対応することも考えられる。</p> <p>(2) 閉じ込め機能</p> <p>重大事故等対策の有効性評価のうち、雰囲気圧力・温度による静的負荷（格納容器過圧・過温破損）（以下、「大 LOCA シナリオ」という。）においては、中央制御室の運転員等の被ばく低減のために非常用ガス処理系（以下、「SGTS」という。）によって<u>原子炉区域内</u>を負圧に維持するため、<u>原子炉区域</u>のバウンダリの一つである<u>原子炉建屋ブローアウトパネル</u>についても閉状態を維持し、放射性物質を閉じ込める。</p> <p>3. 重大事故等対処設備としての原子炉建屋ブローアウトパネルの設計方針</p> <p>(1) 設置許可基準規則第 46 条</p> <p><u>原子炉建屋</u>ブローアウトパネルは「実用発電用原子炉及びその附属施設の位置、構造及び設備の基準に関する規則」（以下、「設置許可基準規則」という。）第 46 条（インターフェイスシステム LOCA 隔離弁）に関連する『常設耐震重要重大事故防止設備』として位置付ける。</p> <p>このとき、<u>原子炉建屋</u>ブローアウトパネルに要求される機能は 2. (1) に示した開放機能であるため、以下の 2 点を満足する設計とする。</p> <p>① <u>原子炉区域</u>の圧力が上昇した際に開放設定圧力である約 4kPa[gage]以下で全パネルが確実に開放し、かつ以後も<u>原子炉区域</u>の圧力上昇を抑制すること。</p>	<p>1. はじめに</p> <p><u>原子炉建物燃料取替階</u>ブローアウトパネルについては、重大事故等発生時に機能を期待することから、重大事故等対処設備として取り扱うこととした。</p> <p>以降、<u>棟外設備</u>に期待する機能及び設計方針について説明する。</p> <p>2. <u>原子炉建物</u>ブローアウトパネルに期待する機能</p> <p>(1) 開放機能</p> <p>重大事故等対策の有効性評価のうち、格納容器バイパス（インターフェイスシステム LOCA）においては、原子炉格納容器外かつ<u>原子炉建物原子炉棟</u>（以下、「<u>原子炉棟</u>」という。）で低圧設計配管が破断することを想定しているため、<u>原子炉棟</u>で瞬時に減圧沸騰して大量の水蒸気が発生する。このため、<u>原子炉棟</u>の圧力が急上昇するが、開放設定圧力である約 4 kPa[gage]以下に到達した時点で<u>原子炉建物オペレーティングフロア</u>に設置した<u>原子炉建物燃料取替階</u>ブローアウトパネルが自動的に開放し、<u>原子炉棟内</u>を減圧する。</p> <p>また、開放した<u>原子炉建物燃料取替階</u>ブローアウトパネルの開口面（全面）を經由して外気と熱交換が行われることにより<u>原子炉棟内</u>でも人力での操作が可能となる。インターフェイスシステム LOCA 発生時には、基本的には中央制御室で隔離弁を閉操作するが、万が一中央制御室から操作できない場合には、現場で隔離弁を操作することとしている。</p> <p>なお、<u>原子炉棟内</u>の環境の観点からの本要件は、所定の時間内に<u>原子炉棟内</u>の圧力及び温度を低下させることが可能であれば、ブローアウトパネル以外の設備で対応することも考えられる。</p> <p>(2) 閉じ込め機能</p> <p>重大事故等対策の有効性評価のうち、雰囲気圧力・温度による静的負荷（格納容器過圧・過温破損）（以下、「大 LOCA シナリオ」という。）においては、中央制御室の運転員等の被ばく低減のため非常用ガス処理系（以下、「SGTS」という。）によって<u>原子炉棟内</u>を負圧に維持するため、<u>原子炉棟</u>のバウンダリの一つでもある<u>原子炉建物燃料取替階ブローアウトパネル</u>及び<u>主蒸気管トンネル室ブローアウトパネル</u>の開口面についても閉状態を維持し、放射性物質を閉じ込める。</p> <p>3. 重大事故等対処設備としての原子炉建物燃料取替階ブローアウトパネルの設計方針</p> <p>(1) 設置許可基準規則第 46 条</p> <p><u>原子炉建物燃料取替階</u>ブローアウトパネルは「実用発電用原子炉及びその附属施設の位置、構造及び設備の基準に関する規則」（以下、「設置許可基準規則」という。）第 46 条（インターフェイスシステム LOCA 隔離弁）に関連する『常設耐震重要重大事故防止設備』として位置付ける。</p> <p>このとき、<u>原子炉建物燃料取替階</u>ブローアウトパネルに要求される機能は 2. (1) に示した開放機能であるため、以下の 2 点を満足する設計とする。</p> <p>① <u>原子炉棟</u>の圧力が上昇した際に開放設定圧力である約 <u>6</u> kPa[gage]以下で全パネルが確実に開放し、かつ以後も<u>原子炉棟</u>の圧力上昇を抑制すること</p>	<p>・設備の相違</p>

柏崎刈羽原子力発電所 6 / 7号炉 (2017. 12. 20 版)	島根原子力発電所 2号炉	備考
<p>② 圧力上昇によって開放する際には所定の時間内に<u>原子炉区域内</u>での操作が可能となる圧力及び温度に低下させることが可能となる開口面積を満足すること。</p> <p><u>(2) 設置許可基準規則第 59 条</u> <u>原子炉建屋ブローアウトパネルは設置許可基準規則第 59 条（被ばく線量の低減）に関連する『常設重大事故緩和設備』として位置付ける。</u> <u>このとき、原子炉建屋ブローアウトパネルに要求される機能は 2. (2) に示した閉じ込め機能であるため、以下の 2 点を満足する設計とする。</u></p> <p><u>① 原子炉区域の圧力が上昇しない事象においては全パネルが閉状態を維持すること。</u> <u>② SGTS による負圧維持に期待している期間中に想定する重畳事象に対しても閉状態を維持できる、または開放状態になったとしても容易かつ確実に再閉止できること。また、現場にて人力により再閉止することができること。</u></p> <p>(3) 設置許可基準規則第 43 条 原子炉建屋ブローアウトパネルは(1)(2)の通り常設重大事故等対処設備と位置付けることから、設置許可基準規則第 43 条第 1 項及び第 2 項に適合する設計とする。</p> <p>4. 結論 <u>原子炉建屋ブローアウトパネルは、2. (1)(2) に示す機能を満たすよう、3. (1)(2)(3) で示した設計方針で設計する。</u> なお、詳細な設計及び手順等については、工事計画認可申請及び保安規定変更認可申請の審査時に説明する。</p> <p style="text-align: right;">以上</p> <p>添付：柏崎刈羽原子力発電所 6 号及び 7 号炉 原子炉建屋ブローアウトパネルに対する外部事象防護方針について</p>	<p>② 圧力上昇によって開放する際には所定の時間内に<u>原子炉棟内</u>での操作が可能となる圧力及び温度に低下させることが可能となる開口面積を満足すること。</p> <p>(2) 設置許可基準規則第 43 条 <u>原子炉建物燃料取替階ブローアウトパネルは（1）（2）の通り常設重大事故等対処設備と位置付けることから、設置許可基準規則第 43 条第 1 項及び第 2 項に適合する設計とする。</u></p> <p>4. 結論 <u>原子炉建物燃料取替階ブローアウトパネルは、2. (1)(2) に示す機能を満たすよう、3. (1)(2) で示した設計方針で設計する。</u> なお、詳細な設計及び手順等については、工事計画認可申請及び保安規定変更認可申請の審査時に説明する。</p> <p style="text-align: right;">以上</p> <p>添付：島根原子力発電所 2号炉 原子炉建物燃料取替階ブローアウトパネルに対する外部事象防護方針について</p>	<p>・記載方針の相違 重大事故緩和設備に位置付けるブローアウトパネル閉止装置は 59 条にて記載</p>

柏崎刈羽原子力発電所 6 / 7号炉 (2017. 12. 20 版)	島根原子力発電所 2号炉	備考
<p style="text-align: right;">添付</p> <p style="text-align: center;">柏崎刈羽原子力発電所 6 号及び 7 号炉 原子炉建屋ブローアウトパネルに対する外部事象防護方針について</p> <p>1. はじめに 原子炉建屋ブローアウトパネルについては、通常運転時においても原子炉建屋と一体となり、原子炉建屋原子炉区域負圧維持のための閉じ込め機能に期待をするとともに、重大事故等である格納容器バイパス（インターフェイスシステム LOCA）時における原子炉建屋原子炉区域減圧のための開放機能と、雰囲気圧力・温度による静的負荷（格納容器過圧・過温破損）（大 LOCA シナリオ）時における原子炉建屋原子炉区域負圧維持のための閉じ込め機能に期待する重大事故等対処設備として取り扱うこととした。当該設備に対する外部事象防護方針について以下に示す。</p> <p>2. 通常運転時における考え方 設計基準規模の外部事象として、例えば、設計竜巻（最大瞬間風速 92m/s）を想定した場合、竜巻の気圧差荷重による原子炉建屋ブローアウトパネルの開放が考えられるが、原子炉建屋内の安全系等の防護対象施設には影響はない。 また、竜巻による飛来物に対しては、原子炉建屋ブローアウトパネル内側に、例えば竜巻防護ネットを設置する等、建屋開口部からの飛来物の侵入を防止することで、使用済燃料プール内の燃料等にも影響はない。 そのため、設計基準規模の竜巻により設計基準事故には至らない。 また、第 6 条において選定した竜巻以外の外部事象（風（台風）、低温（凍結）、降水、積雪、落雷、地滑り、火山の影響、生物学的事象、火災・爆発、有毒ガス、船舶の衝突、電磁的障害）についても同様に、風（台風）であれば竜巻の影響に包絡される、火山（降下火砕物）の影響や積雪等であれば原子炉建屋ブローアウトパネルの閉じ込め機能には影響しない等により、設計基準規模の外部事象によって設計基準事故には至らない。</p>	<p style="text-align: right;">添付</p> <p style="text-align: center;">島根原子力発電所 2号機 原子炉建屋燃料取替階ブローアウトパネルに対する外部事象防護方針について</p> <p>1. はじめに 原子炉建屋燃料取替階ブローアウトパネル（以下、「原子炉建屋ブローアウトパネル」という。）については、通常運転時においても原子炉建屋と一体となり、原子炉建屋原子炉棟負圧維持のための閉じ込め機能に期待をするとともに、重大事故等である格納容器バイパス（インターフェイスシステム LOCA）時における原子炉建屋原子炉棟減圧のための開放機能と、雰囲気圧力・温度による静的負荷（格納容器過圧・過温破損）（大 LOCA シナリオ）時における原子炉建屋原子炉棟負圧維持のための閉じ込め機能に期待する重大事故等対処設備として取り扱うこととした。当該設備に対する外部事象防護方針について以下に示す。</p> <p>2. 通常運転時における考え方 設計基準規模の外部事象として、例えば、設計竜巻（最大瞬間風速 92m/s）を想定した場合、竜巻の気圧差荷重による原子炉建屋ブローアウトパネルの開放が考えられるが、原子炉建屋内の安全系等の防護対象施設には影響はない。 また、竜巻による飛来物に対しては、原子炉建屋ブローアウトパネル外側に竜巻防護ネットを設置する等、建物開口部からの飛来物の侵入を防止することで、燃料プール内の燃料等にも影響はない。 そのため、設計基準規模の竜巻により設計基準事故には至らない。 また、第 6 条において選定した竜巻以外の外部事象（洪水、風（台風）、凍結、降水、積雪、落雷、地滑り、火山の影響、生物学的事象、飛来物、ダム の崩壊、火災・爆発、有毒ガス、船舶の衝突、電磁的障害）についても同様に、風（台風）であれば竜巻の影響に包含される、火山（降下火砕物）の影響や積雪等であれば原子炉建屋ブローアウトパネルの閉じ込め機能には影響しない等により、設計基準規模の外部事象によって設計基準事故には至らない。</p>	<p>・設計方針の相違</p> <p>・設計方針の相違 第 6 条における選定事象の相違</p>

柏崎刈羽原子力発電所 6/7号炉 (2017.12.20版)	島根原子力発電所 2号炉	備考
<p>3. 重大事故等発生時における考え方</p> <p>(1) 考慮すべきシナリオ等の前提の整理</p> <p>重大事故等と外部事象の重畳については、以下を念頭に組み合わせを考慮する。</p> <ul style="list-style-type: none"> ・重大事故等の発生頻度としては、炉心損傷頻度の性能目標^{※1, ※2}である10⁻⁴/炉年 ・重大事故等と外部事象の重畳の判断目安は、航空機落下の判断基準^{※3, ※4}や設計基準対象施設の耐震設計のスクリーニング基準^{※5}の10⁻⁷/年に保守性をもたせた10⁻⁸/炉年 <p>また、考慮すべきシナリオは図1に示す「①外部事象を起因とした重大事故等が発生する場合」と「②重大事故等発生後に外部事象が発生する場合」に分けて整理する。①は重大事故等対処設備の保管時、②は重大事故等対処設備の機能要求時に該当することから、その際に考慮すべき外部事象については、地震及び津波に加え第43条第1項及び第2項において選定した自然現象9事象(風(台風), 竜巻, 低温(凍結), 降水, 積雪, 落雷, 地滑り, 火山の影響, 生物学的的事象)及び外部人為事象4事象(火災・爆発, 有毒ガス, 船舶の衝突, 電磁的障害)とする。</p> <div data-bbox="237 798 1187 945"> <p>①外部事象を起因とした重大事故等が発生する場合 ②重大事故等発生後に外部事象が発生する場合</p> </div> <p>図1 重大事故等と外部事象重畳の考慮すべきシナリオ</p> <p>※1 : Regulatory Guide 1.174 Rev.1, 2002, An Approach for Using Probabilistic Risk Assessment in Risk-Informed Decisions on Plant-Specific Changes to the Licensing Basis</p> <p>※2 : 第1回 原子力規制委員会(平成25年4月3日)資料6-2「放射性物質放出量と発生頻度との関係(概念図)」</p> <p>※3 : STANDARD REVIEW PLAN 3.5.1.6 AIRCRAFT HAZARDS</p> <p>※4 : 実用発電用原子炉施設への航空機落下確率の評価基準について(平成21・06・25 原院第1号。平成21年6月30日原子力安全・保安院制定)</p> <p>※5 : JEAG4601・補-1984「原子力発電所耐震設計技術指針 重要度分類・許容応力編」</p> <p>(2) 原子炉建屋ブローアウトパネルに対する外部事象防護方針</p> <p>① 外部事象を起因とした重大事故等が発生する場合</p> <p>外部事象を起因とした重大事故等の発生を考慮する場合には、起因事象となる外部事象の発生頻度と炉心損傷に至る確率を踏まえた上で、原子炉建屋ブローアウトパネルに対する防護方針を検討する必要がある。</p> <p>具体的には、地震PRAにおいては、地震を起因とした場合の炉心損傷頻度は5.2×10⁻⁶/年(6号炉)、5.0×10⁻⁶/年(7号炉)としているため、地震起因の重大事故等に対しては、原子炉建屋ブローアウトパネルの機能維持に対する考慮が必要となる。</p> <p>一方、竜巻等の事象では、2.の通り非常用炉心冷却系等の機器については外殻となる建屋に防</p>	<p>3. 重大事故等発生時における考え方</p> <p>(1) 考慮すべきシナリオ等の前提の整理</p> <p>重大事故等と外部事象の重畳については、以下を念頭に組合せを考慮する。</p> <ul style="list-style-type: none"> ・重大事故等の発生頻度としては、炉心損傷頻度の性能目標^{※1, ※2}である10⁻⁴/炉年 ・重大事故等と外部事象の重畳の判断目安は、航空機落下の判断基準^{※3, ※4}や設計基準対象施設の耐震設計のスクリーニング基準^{※5}の10⁻⁷/年に保守性をもたせた10⁻⁸/炉年 <p>また、考慮すべきシナリオは図1に示す「①外部事象を起因とした重大事故等が発生する場合」と「②重大事故等発生後に外部事象が発生する場合」に分けて整理する。①は重大事故等対処設備の保管時、②は重大事故等対処設備の機能要求時に該当することから、その際に考慮すべき外部事象については、地震及び津波に加え第43条第1項及び第2項において選定した自然現象10事象(洪水, 風(台風), 竜巻, 凍結, 降水, 積雪, 落雷, 地滑り, 火山の影響, 生物学的的事象)及び外部人為事象6事象(飛来物, ダムの崩壊, 火災・爆発, 有毒ガス, 船舶の衝突, 電磁的障害)とする。</p> <div data-bbox="1335 798 2374 945"> <p>①外部事象を起因とした重大事故等が発生する場合 ②重大事故等発生後に外部事象が発生する場合</p> </div> <p>図1 重大事故等と外部事象重畳の考慮すべきシナリオ</p> <p>※1 : Regulatory Guide 1.174 Rev.1, 2002, An Approach for Using Probabilistic Risk Assessment in Risk-Informed Decisions on Plant-Specific Changes to the Licensing Basis</p> <p>※2 : 第1回 原子力規制委員会(平成25年4月3日)資料6-2「放射性物質放出量と発生頻度との関係(概念図)」</p> <p>※3 : STANDARD REVIEW PLAN 3.5.1.6 AIRCRAFT HAZARDS</p> <p>※4 : 実用発電用原子炉施設への航空機落下確率の評価基準について(平成21・06・25 原院第1号。平成21年6月30日原子力安全・保安院制定)</p> <p>※5 : JEAG4601・補-1984「原子力発電所耐震設計技術指針 重要度分類・許容応力編」</p> <p>(2) 原子炉建物ブローアウトパネルに対する外部事象防護方針</p> <p>① 外部事象を起因とした重大事故等が発生する場合</p> <p>外部事象を起因とした重大事故等の発生を考慮する場合には、起因事象となる外部事象の発生頻度と炉心損傷に至る確率を踏まえた上で、原子炉建物ブローアウトパネルに対する防護方針を検討する必要がある。</p> <p>具体的には、地震PRAにおいては、地震を起因とした場合の炉心損傷頻度は3.7×10⁻⁶/年としているため、地震起因の重大事故等に対しては、原子炉建物ブローアウトパネルの機能維持に対する考慮が必要となる。</p> <p>一方、竜巻等の事象では、2.の通り非常用炉心冷却系等の機器については外殻となる</p>	<p>・設計方針の相違</p> <p>第43条における選定事象の相違</p>

柏崎刈羽原子力発電所 6/7号炉 (2017.12.20版)	島根原子力発電所 2号炉	備考
<p>護されているため、炉心損傷の起因事象としては外部電源喪失が考えられ、外部電源喪失が考えられる竜巻の年超過発生頻度おおよそ 10^{-4}/年（年超過発生頻度 10^{-3}/年以上の竜巻は最大瞬間風速 <u>10m/s</u> 以下のため）及び外部電源喪失が発生した場合の条件付炉心損傷確率 7.6×10^{-8}（6号炉）、7.9×10^{-8}（7号炉）を踏まえると、竜巻を起因とした場合の炉心損傷頻度は(1)の重大事故等と外部事象の重畳の判断目安に比べて十分低く、竜巻等の事象を起因とした重大事故等が発生し、原子炉建屋ブローアウトパネルの機能が必要となる可能性は、十分低いものとする。</p> <p>また、津波や有毒ガス等については、原子炉建屋ブローアウトパネルの機能に直接影響する事象ではないことも考慮する必要がある。</p> <p>以上を踏まえ、外部事象を起因とした重大事故等の発生に対する原子炉建屋ブローアウトパネルの防護方針は表1を示す通りとする。</p>	<p>建物に防護されているため、炉心損傷の起因事象としては外部電源喪失が考えられ、外部電源喪失が考えられる竜巻の年超過発生頻度おおよそ 10^{-4}/年（年超過発生頻度 10^{-3}/年以上の竜巻は最大瞬間風速 <u>30m/s</u> 以下のため）及び外部電源喪失が発生した場合の条件付炉心損傷確率 7.8×10^{-7}を踏まえると、竜巻を起因とした場合の炉心損傷頻度は(1)の重大事故等と外部事象の重畳の判断目安に比べて十分低く、竜巻等の事象を起因とした重大事故等が発生し、原子炉建物ブローアウトパネルの機能が必要となる可能性は、十分低いものとする。</p> <p>また、津波や有毒ガス等については、原子炉建物ブローアウトパネルの機能に直接影響する事象ではないことも考慮する必要がある。</p> <p>以上を踏まえ、外部事象を起因とした重大事故等の発生に対する原子炉建物ブローアウトパネルの防護方針は表1を示す通りとする。</p>	<p>・竜巻影響エリアの違いによる相違</p>

表1 外部事象を起因とした重大事故等の発生に対する
原子炉建屋ブローアウトパネル（開放機能・閉じ込め機能※）防護方針

事象		防護方針
自然現象	地震	地震起因の炉心損傷頻度は約 10^{-6} /年であり、地震による原子炉建屋ブローアウトパネルの開放等が考えられることから、 容易かつ確実に 閉止又は地震により開放しない設計とする。
	津波	津波は原子炉建屋ブローアウトパネルの機能に影響する事象ではない。
	風（台風）	風、竜巻、低温（凍結）、降水、積雪の年超過発生頻度、及び外部電源喪失が発生した場合の条件付炉心損傷確率（ 7.6×10^{-8} （6号炉）、 7.9×10^{-8} （7号炉））を踏まえると、風（台風）、竜巻、低温（凍結）、降水、積雪を起因とした場合の炉心損傷頻度は、重大事故等と外部事象の重畳の判断目安に比べて十分低く、風（台風）、竜巻、低温（凍結）、降水、積雪による重大事故等が発生し原子炉建屋ブローアウトパネルの機能が必要となる可能性は十分低い。
	竜巻	
	低温（凍結）	
	降水	
	積雪	
	落雷	落雷、地滑り、火山の影響、生物学的事象、有毒ガス、船舶の衝突、電磁的障害は原子炉建屋ブローアウトパネルの機能に影響する事象ではない。
	地滑り	
	火山の影響	
生物学的事象		
外部人為事象	有毒ガス	森林火災に対しては、原子炉建屋ブローアウトパネルは、防火帯内側に設置をしていることから、原子炉建屋ブローアウトパネルの機能に影響はない。 また、変圧器等や航空機墜落による火災に対しては、非常用ディーゼル発電機消音器により放射が遮られる、又は火災源との隔離があるため、原子炉建屋ブローアウトパネルの機能に影響はない。
	船舶の衝突	
	電磁的障害	
	火災・爆発	

※：重大事故等発生前の想定であることから、開放機能及び閉じ込め機能の両方が対象。

② 重大事故等発生後に外部事象が発生する場合

重大事故等発生後において、外部事象が重畳して発生する場合には、重大事故等の発生頻度とその後発生する外部事象の年超過発生頻度を踏まえた上で、原子炉建屋ブローアウトパネルに対する防護方針を検討する必要がある。

(1)の重大事故等と外部事象の重畳の判断目安 10^{-8} /炉年及び原子炉建屋ブローアウトパネルの機能に期待している重大事故等対処設備の有効性評価や被ばく評価においては、重大事故等発生後7日迄の期間を評価していることを踏まえて、重大事故等発生後において重畳させる外部事象の規模としては、プラント寿命期間中に発生する規模の年超過発生頻度 10^{-2} /年を想定し、

表1 外部事象を起因とした重大事故等の発生に対する
原子炉建物ブローアウトパネル（開放機能・閉じ込め機能※）防護方針

事象		防護方針
自然現象	地震	地震起因の炉心損傷頻度は約 10^{-6} /年であり、地震による原子炉建物ブローアウトパネルの開放等が考えられることから、容易かつ確実に閉止又は地震により開放しない設計とする。
	津波	津波は原子炉建物ブローアウトパネルの機能に影響する事象ではない。
	風（台風）	風（台風）、竜巻、凍結、降水、積雪、落雷、火山の影響の年超過発生頻度及び外部電源喪失が発生した場合の条件付炉心損傷確率（ 7.8×10^{-7} ）を踏まえると、風（台風）、竜巻、凍結、降水、積雪を起因とした場合の炉心損傷頻度は、重大事故等と外部事象の重畳の判断目安に比べて十分低く、風（台風）、竜巻、凍結、降水、積雪による重大事故等が発生し原子炉建物ブローアウトパネルの機能が必要となる可能性は十分低い。
	竜巻	
	凍結	
	降水	
	積雪	
	落雷	洪水、地滑り、生物学的事象、ダム崩壊、有毒ガス、船舶の衝突、電磁的障害は原子炉建物ブローアウトパネルの機能に影響する事象ではない。
	地滑り	
	生物学的事象	
火山の影響		
外部人為事象	ダム崩壊	森林火災に対しては、原子炉建物ブローアウトパネルは、防火帯内側に設置をしていることから、原子炉建物ブローアウトパネルの機能に影響はない。 また、変圧器等や航空機墜落による火災に対しては、タービン建物により放射が遮られる、又は火災源との隔離があるため、原子炉建物ブローアウトパネルの機能に影響はない。
	有毒ガス	
	船舶の衝突	
	電磁的障害	
	飛来物（航空機落下）	
火災・爆発		

※：重大事故等発生前の想定であることから、開放機能及び閉じ込め機能の両方が対象。

② 重大事故等発生後に外部事象が発生する場合

重大事故等発生後において、外部事象が重畳して発生する場合には、重大事故等の発生頻度とその後発生する外部事象の年超過発生頻度を踏まえた上で、原子炉建物ブローアウトパネルに対する防護方針を検討する必要がある。

(1)の重大事故等と外部事象の重畳の判断目安 10^{-8} /炉年及び原子炉建物ブローアウトパネルの機能に期待している重大事故等対処設備の有効性評価や被ばく評価においては、重大事故等発生後7日迄の期間を評価していることを踏まえて、重大事故等発生後において重畳させる外部事象の規模としては、プラント寿命期間中に発生する規模の年超過

・設計方針の相違
考慮すべき外部事象として選定した事象の相違

柏崎刈羽原子力発電所 6/7号炉 (2017. 12. 20 版)	島根原子力発電所 2号炉	備考																																					
<p>原子炉建屋ブローアウトパネルの機能を損なわない方針とする。</p> <p>表2 に重大事故等発生後における外部事象の発生に対する原子炉建屋ブローアウトパネル防護の考え方を示す。</p> <p>重大事故等発生後7 日以降については、原子炉建屋からの大気中への放射性物質 (Cs-137) の累計の放出量には大きな増加はない。また、上記方針に基づき年超過発生頻度10^{-2}/年規模の外部事象に対して、原子炉建屋ブローアウトパネルの機能は維持される。</p> <p>重大事故等発生後約60 日以降については、設計基準規模の外部事象を想定し、外部事象により原子炉建屋ブローアウトパネルの開放や損傷等があった場合でも、現場作業について外部からの参集要員等に期待することができることから、原子炉建屋ブローアウトパネルの機能を復旧する方針とする。</p> <p>なお、地震においては、上記方針に基づき、原子炉冷却材バウンダリや原子炉格納容器バウンダリを構成する設備等に対し、重大事故等発生後約3 日以降は弾性設計用地震動Sd、約60 日以降は基準地震動Ss との組み合わせを考慮している。</p> <p style="text-align: center;">表2 重大事故等発生後における外部事象の発生に対する 原子炉建屋ブローアウトパネル (閉じ込め機能※) 防護方針</p> <table border="1" data-bbox="163 934 1246 1759"> <thead> <tr> <th>事象</th> <th>防護方針</th> </tr> </thead> <tbody> <tr> <td>自然現象 地震</td> <td>地震荷重による原子炉建屋ブローアウトパネルの開放等が考えられることから、容易かつ確実に閉止又は地震により開放しない設計とする。</td> </tr> <tr> <td>津波</td> <td>津波は原子炉建屋ブローアウトパネルの機能に影響する事象ではない。</td> </tr> <tr> <td>風 (台風)</td> <td>年超過発生頻度 10^{-2}/年 (最大風速 27.9m/s) の風荷重に対し、原子炉建屋ブローアウトパネルの機能が喪失しない設計とする。 飛来物については、竜巻対策による資機材や屋根等の固縛・撤去等、及び設計飛来物である仮設足場については最大風速 27.9m/s により飛散しないことを確認し、原子炉建屋ブローアウトパネルが飛来物影響を受けない設計とする。</td> </tr> <tr> <td>竜巻</td> <td>年超過発生頻度 10^{-2}/年の最大瞬間風速は 10m/s 以下であり、風 (台風) の影響に包絡され、気圧差による原子炉建屋ブローアウトパネルの開放はない。なお、竜巻事象の不確実性を踏まえ、年超過発生頻度 10^{-3}/年を参照した場合においても最大瞬間風速は 10m/s 以下である。</td> </tr> <tr> <td>低温 (凍結)</td> <td rowspan="7">低温 (凍結)、降水、積雪、落雷、地滑り、火山の影響、生物学的事象は原子炉建屋ブローアウトパネルの機能に影響する事象ではない。</td> </tr> <tr> <td>降水</td> </tr> <tr> <td>積雪</td> </tr> <tr> <td>落雷</td> </tr> <tr> <td>地滑り</td> </tr> <tr> <td>火山の影響</td> </tr> <tr> <td>生物学的事象</td> </tr> </tbody> </table> <p>※：インターフェイスシステムLOCA 時の開放機能は事象発生後すぐに期待するものであり、以降も開放維持のため対象外。従って、重大事故等発生後においては、原子炉建屋原子炉区域負圧維持のための閉じ込め機能が対象。</p>	事象	防護方針	自然現象 地震	地震荷重による原子炉建屋ブローアウトパネルの開放等が考えられることから、 容易かつ確実に 閉止又は地震により開放しない設計とする。	津波	津波は原子炉建屋ブローアウトパネルの機能に影響する事象ではない。	風 (台風)	年超過発生頻度 10^{-2} /年 (最大風速 27.9m/s) の風荷重に対し、原子炉建屋ブローアウトパネルの機能が喪失しない設計とする。 飛来物については、竜巻対策による資機材や屋根等の固縛・撤去等、及び設計飛来物である仮設足場については最大風速 27.9m/s により飛散しないことを確認し、原子炉建屋ブローアウトパネルが飛来物影響を受けない設計とする。	竜巻	年超過発生頻度 10^{-2} /年の最大瞬間風速は 10m/s 以下であり、風 (台風) の影響に包絡され、気圧差による原子炉建屋ブローアウトパネルの開放はない。なお、竜巻事象の不確実性を踏まえ、年超過発生頻度 10^{-3} /年を参照した場合においても最大瞬間風速は 10m/s 以下である。	低温 (凍結)	低温 (凍結)、降水、積雪、落雷、地滑り、火山の影響、生物学的事象は原子炉建屋ブローアウトパネルの機能に影響する事象ではない。	降水	積雪	落雷	地滑り	火山の影響	生物学的事象	<p>発生頻度 10^{-2}/年を想定し、原子炉建屋ブローアウトパネルの機能を損なわない方針とする。</p> <p>表2 に重大事故等発生後における外部事象の発生に対する原子炉建屋ブローアウトパネル防護の考え方を示す。</p> <p>重大事故等発生後7 日以降については、原子炉建屋からの大気中への放射性物質 (Cs-137) の累計の放出量には大きな増加はない。また、上記方針に基づき年超過発生頻度 10^{-2}/年規模の外部事象に対して、原子炉建屋ブローアウトパネルの機能は維持される。</p> <p>重大事故等発生後約 60 日以降については、設計基準規模の外部事象を想定し、外部事象により原子炉建屋ブローアウトパネルの開放や損傷等があった場合でも、現場作業について外部からの参集要員等に期待することができることから、原子炉建屋ブローアウトパネルの機能を復旧する方針とする。</p> <p>なお、地震においては、上記方針に基づき、原子炉冷却材バウンダリや原子炉格納容器バウンダリを構成する設備等に対し、重大事故等発生後約 3 日以降は弾性設計用地震動 Sd、約 60 日以降は基準地震動 Ss との組み合わせを考慮している。</p> <p style="text-align: center;">表2 重大事故等発生後における外部事象の発生に対する 原子炉建屋ブローアウトパネル (閉じ込め機能※) 防護方針</p> <table border="1" data-bbox="1439 934 2279 1759"> <thead> <tr> <th>事象</th> <th>防護方針</th> </tr> </thead> <tbody> <tr> <td>自然現象 地震</td> <td>地震荷重による原子炉建屋ブローアウトパネルの開放等が考えられることから、容易かつ確実に閉止又は地震により開放しない設計とする。</td> </tr> <tr> <td>津波</td> <td>津波は原子炉建屋ブローアウトパネルの機能に影響する事象ではない。</td> </tr> <tr> <td>風 (台風)</td> <td>年超過発生頻度 10^{-2}/年の規模として、設計基準の設定に参照している気象官署の観測期間が約 80 年であることから、設計基準規模を想定する。設計基準 (最大風速 30m/s) の風荷重に対し、原子炉建屋ブローアウトパネルの機能が喪失しない設計とする。 飛来物については、竜巻対策による資機材や屋根等の固縛・撤去等を実施することで、原子炉建屋ブローアウトパネルが飛来物の影響を受けない設計とする。</td> </tr> <tr> <td>竜巻</td> <td>年超過発生頻度 10^{-2}/年の最大瞬間風速は 30m/s 以下であり、風 (台風) の影響に包含され、気圧差による原子炉建屋ブローアウトパネルの開放はない。</td> </tr> <tr> <td>洪水</td> <td rowspan="7">洪水、凍結、降水、積雪、落雷、地滑り、火山の影響、生物学的事象は原子炉建屋ブローアウトパネルの機能に影響する事象ではない。</td> </tr> <tr> <td>凍結</td> </tr> <tr> <td>降水</td> </tr> <tr> <td>積雪</td> </tr> <tr> <td>落雷</td> </tr> <tr> <td>地滑り</td> </tr> <tr> <td>火山の影響</td> </tr> <tr> <td>生物学的事象</td> </tr> </tbody> </table> <p>※：インターフェイスシステムLOCA時の開放機能は事象発生後すぐに期待するものであり、以降も開放維持のため対象外。従って、重大事故等発生後においては、原子炉建屋原子炉棟負圧維持のための閉じ込め機能が対象。</p>	事象	防護方針	自然現象 地震	地震荷重による原子炉建屋ブローアウトパネルの開放等が考えられることから、容易かつ確実に閉止又は地震により開放しない設計とする。	津波	津波は原子炉建屋ブローアウトパネルの機能に影響する事象ではない。	風 (台風)	年超過発生頻度 10^{-2} /年の規模として、設計基準の設定に参照している気象官署の観測期間が約 80 年であることから、設計基準規模を想定する。設計基準 (最大風速 30m/s) の風荷重に対し、原子炉建屋ブローアウトパネルの機能が喪失しない設計とする。 飛来物については、竜巻対策による資機材や屋根等の固縛・撤去等を実施することで、原子炉建屋ブローアウトパネルが飛来物の影響を受けない設計とする。	竜巻	年超過発生頻度 10^{-2} /年の最大瞬間風速は 30m/s 以下であり、風 (台風) の影響に包含され、気圧差による原子炉建屋ブローアウトパネルの開放はない。	洪水	洪水、凍結、降水、積雪、落雷、地滑り、火山の影響、生物学的事象は原子炉建屋ブローアウトパネルの機能に影響する事象ではない。	凍結	降水	積雪	落雷	地滑り	火山の影響	生物学的事象	<p>・設計方針の相違 考慮すべき外部事象として選定した事象の相違及び年超過発生頻度 10^{-2}/年の規模として想定する事象規模の相違 (重大事故等対処設備について 補足説明資料 共-3 と同様)</p>
事象	防護方針																																						
自然現象 地震	地震荷重による原子炉建屋ブローアウトパネルの開放等が考えられることから、 容易かつ確実に 閉止又は地震により開放しない設計とする。																																						
津波	津波は原子炉建屋ブローアウトパネルの機能に影響する事象ではない。																																						
風 (台風)	年超過発生頻度 10^{-2} /年 (最大風速 27.9m/s) の風荷重に対し、原子炉建屋ブローアウトパネルの機能が喪失しない設計とする。 飛来物については、竜巻対策による資機材や屋根等の固縛・撤去等、及び設計飛来物である仮設足場については最大風速 27.9m/s により飛散しないことを確認し、原子炉建屋ブローアウトパネルが飛来物影響を受けない設計とする。																																						
竜巻	年超過発生頻度 10^{-2} /年の最大瞬間風速は 10m/s 以下であり、風 (台風) の影響に包絡され、気圧差による原子炉建屋ブローアウトパネルの開放はない。なお、竜巻事象の不確実性を踏まえ、年超過発生頻度 10^{-3} /年を参照した場合においても最大瞬間風速は 10m/s 以下である。																																						
低温 (凍結)	低温 (凍結)、降水、積雪、落雷、地滑り、火山の影響、生物学的事象は原子炉建屋ブローアウトパネルの機能に影響する事象ではない。																																						
降水																																							
積雪																																							
落雷																																							
地滑り																																							
火山の影響																																							
生物学的事象																																							
事象	防護方針																																						
自然現象 地震	地震荷重による原子炉建屋ブローアウトパネルの開放等が考えられることから、容易かつ確実に閉止又は地震により開放しない設計とする。																																						
津波	津波は原子炉建屋ブローアウトパネルの機能に影響する事象ではない。																																						
風 (台風)	年超過発生頻度 10^{-2} /年の規模として、設計基準の設定に参照している気象官署の観測期間が約 80 年であることから、設計基準規模を想定する。設計基準 (最大風速 30m/s) の風荷重に対し、原子炉建屋ブローアウトパネルの機能が喪失しない設計とする。 飛来物については、竜巻対策による資機材や屋根等の固縛・撤去等を実施することで、原子炉建屋ブローアウトパネルが飛来物の影響を受けない設計とする。																																						
竜巻	年超過発生頻度 10^{-2} /年の最大瞬間風速は 30m/s 以下であり、風 (台風) の影響に包含され、気圧差による原子炉建屋ブローアウトパネルの開放はない。																																						
洪水	洪水、凍結、降水、積雪、落雷、地滑り、火山の影響、生物学的事象は原子炉建屋ブローアウトパネルの機能に影響する事象ではない。																																						
凍結																																							
降水																																							
積雪																																							
落雷																																							
地滑り																																							
火山の影響																																							
生物学的事象																																							

(表2 続き)

事象		防護方針
外部人為事象	有毒ガス	有毒ガス、船舶の衝突、電磁的障害は原子炉建屋ブローアウトパネルの機能に影響する事象ではない。
	船舶の衝突	
	電磁的障害	
	火災・爆発	森林火災に対しては、原子炉建屋ブローアウトパネルは、防火帯内側に設置をしていることから、原子炉建屋ブローアウトパネルの機能に影響はない。 また、変圧器等や航空機墜落による火災に対しては、非常用ディーゼル発電機消音器により輻射が遮られる、又は火災源との隔離があるため、原子炉建屋ブローアウトパネルの機能に影響はない。

4. まとめ

原子炉建屋ブローアウトパネルの外部事象防護方針については、2.及び3.に示す通りとし、詳細設計等については、工事計画認可申請及び保安規定変更認可申請の審査時に説明する。

以上

(表2 続き)

事象		防護方針
外部人為事象	ダムの崩壊	ダムの崩壊、有毒ガス、船舶の衝突、電磁的障害は原子炉建屋ブローアウトパネルの機能に影響する事象ではない。
	有毒ガス	
	船舶の衝突	
	電磁的障害	
	飛来物 (航空機落下) 火災・爆発	森林火災に対しては、原子炉建屋ブローアウトパネルは、防火帯内側に設置をしていることから、原子炉建屋ブローアウトパネルの機能に影響はない。 また、変圧器等や航空機墜落による火災に対しては、タービン建物により輻射が遮られる、又は火災源との隔離があるため、原子炉建屋ブローアウトパネルの機能に影響はない。

4. まとめ

原子炉建屋ブローアウトパネルの外部事象防護方針については、2.及び3.に示す通りとし、詳細設計等については、工事計画認可申請及び保安規定変更認可申請の審査時に説明する。

以上

柏崎刈羽原子力発電所 6 / 7号炉 (2017. 12. 20 版)	島根原子力発電所 2号炉	備考
<p data-bbox="587 661 914 739" style="text-align: center;"><u>46-14</u> <u>各号炉の弁名称及び弁番号</u></p>		<p data-bbox="2448 661 2813 739">・島根 2号炉は単独申請であり, 該当資料なし</p>

条文適合性資料本文中の機器名称覧に記載の弁名称については、説明資料の構成上、略称等が用いられている場合がある。これらの記載名称と各号炉に設置されている弁の正式名称及び弁番号の関係について、下表のとおり整理する。

表1 機器名称覧に記載の弁名称と、正式名称・弁番号の関係について

統一名称	6号炉		7号炉	
	弁名称	弁番号	弁名称	弁番号
高圧窒素ガス供給系常用窒素ガス供給止め弁	HP1X 常用12 供給元弁	P54-M0-F003	HP1N 常用窒素ガス供給元弁	P54-M0-F203
高圧窒素ガス供給系常用・非常用窒素ガス連絡弁 (A)	HP1N 常用非常用窒素ガス連絡弁 (A)	P54-M0-F027A	HP1N 常用非常用窒素ガス連絡弁 (A)	P54-M0-F027A
高圧窒素ガス供給系常用・非常用窒素ガス連絡弁 (B)	HP1N 常用非常用窒素ガス連絡弁 (B)	P54-M0-F027B	HP1N 常用非常用窒素ガス連絡弁 (B)	P54-M0-F027B
高圧窒素ガス供給系非常用窒素ガス (A) 供給弁	HP1N 非常用窒素ガス供給元弁 (A)	P54-M0-F018A	HP1N 非常用窒素ガス (A) 供給弁	P54-M0-F003A
高圧窒素ガス供給系非常用窒素ガス (B) 供給弁	HP1N 非常用窒素ガス供給元弁 (B)	P54-M0-F018B	HP1N 非常用窒素ガス (B) 供給弁	P54-M0-F003B
高圧窒素ガス供給系高圧窒素ガスポンベラック (A) 元弁	HP1N 窒素ガスポンベラック (A) 元弁	P54-F017A	HP1N 窒素ガスポンベラック (A) 元弁	P54-F002A
高圧窒素ガス供給系高圧窒素ガスポンベラック (B) 元弁	HP1N 窒素ガスポンベラック (B) 元弁	P54-F017B	HP1N 窒素ガスポンベラック (B) 元弁	P54-F002B
高圧窒素ガス供給系高圧窒素ガスポンベラック (C) 元弁	HP1N 窒素ガスポンベラック (C) 元弁	P54-F017C	HP1N 窒素ガスポンベラック (C) 元弁	P54-F002C
高圧窒素ガス供給系高圧窒素ガスポンベラック (D) 元弁	HP1N 窒素ガスポンベラック (D) 元弁	P54-F017D	HP1N 窒素ガスポンベラック (D) 元弁	P54-F002D
高圧窒素ガス供給系高圧窒素ガスポンベラック (A) 用弁	HP1X 窒素ガスポンベラック (A) 用弁	P54-F016A	HP1N 窒素ガスポンベラック (A) 用弁	P54-F001A
高圧窒素ガス供給系高圧窒素ガスポンベラック (B) 用弁	HP1X 窒素ガスポンベラック (B) 用弁	P54-F016B	HP1N 窒素ガスポンベラック (B) 用弁	P54-F001B
高圧窒素ガス供給系高圧窒素ガスポンベラック (C) 用弁	HP1X 窒素ガスポンベラック (C) 用弁	P54-F016C	HP1N 窒素ガスポンベラック (C) 用弁	P54-F001C
高圧窒素ガス供給系高圧窒素ガスポンベラック (D) 用弁	HP1X 窒素ガスポンベラック (D) 用弁	P54-F016D	HP1N 窒素ガスポンベラック (D) 用弁	P54-F001D
高圧窒素ガス供給系高圧窒素ガスポンベラック (E) 用弁	HP1X 窒素ガスポンベラック (E) 用弁	P54-F016E	HP1N 窒素ガスポンベラック (E) 用弁	P54-F001E
高圧窒素ガス供給系高圧窒素ガスポンベラック (F) 用弁	HP1X 窒素ガスポンベラック (F) 用弁	P54-F016F	HP1N 窒素ガスポンベラック (F) 用弁	P54-F001F
高圧窒素ガス供給系高圧窒素ガスポンベラック (G) 用弁	HP1X 窒素ガスポンベラック (G) 用弁	P54-F016G	HP1N 窒素ガスポンベラック (G) 用弁	P54-F001G
高圧窒素ガス供給系高圧窒素ガスポンベラック (H) 用弁	HP1X 窒素ガスポンベラック (H) 用弁	P54-F016H	HP1N 窒素ガスポンベラック (H) 用弁	P54-F001H
高圧窒素ガス供給系高圧窒素ガスポンベラック (I) 用弁	HP1X 窒素ガスポンベラック (I) 用弁	P54-F016I	HP1N 窒素ガスポンベラック (I) 用弁	P54-F001I
高圧窒素ガス供給系高圧窒素ガスポンベラック (J) 用弁	HP1X 窒素ガスポンベラック (J) 用弁	P54-F016J	HP1N 窒素ガスポンベラック (J) 用弁	P54-F001J
高圧窒素ガス供給系高圧窒素ガスポンベラック (K) 用弁	HP1X 窒素ガスポンベラック (K) 用弁	P54-F016K	HP1N 窒素ガスポンベラック (K) 用弁	P54-F001K
高圧窒素ガス供給系高圧窒素ガスポンベラック (L) 用弁	HP1X 窒素ガスポンベラック (L) 用弁	P54-F016L	HP1N 窒素ガスポンベラック (L) 用弁	P54-F001L
高圧窒素ガス供給系高圧窒素ガスポンベラック (M) 用弁	HP1X 窒素ガスポンベラック (M) 用弁	P54-F016M	HP1N 窒素ガスポンベラック (M) 用弁	P54-F001M
高圧窒素ガス供給系高圧窒素ガスポンベラック (N) 用弁	HP1X 窒素ガスポンベラック (N) 用弁	P54-F016N	HP1N 窒素ガスポンベラック (N) 用弁	P54-F001N
高圧窒素ガス供給系高圧窒素ガスポンベラック (P) 用弁	HP1X 窒素ガスポンベラック (P) 用弁	P54-F016P	HP1N 窒素ガスポンベラック (P) 用弁	P54-F001P
高圧窒素ガス供給系高圧窒素ガスポンベラック (Q) 用弁	HP1X 窒素ガスポンベラック (Q) 用弁	P54-F016Q	HP1N 窒素ガスポンベラック (Q) 用弁	P54-F001Q
高圧窒素ガス供給系高圧窒素ガスポンベラック (R) 用弁	HP1X 窒素ガスポンベラック (R) 用弁	P54-F016R	HP1N 窒素ガスポンベラック (R) 用弁	P54-F001R
高圧窒素ガス供給系高圧窒素ガスポンベラック (S) 用弁	HP1X 窒素ガスポンベラック (S) 用弁	P54-F016S	HP1N 窒素ガスポンベラック (S) 用弁	P54-F001S
高圧窒素ガス供給系高圧窒素ガスポンベラック (T) 用弁	HP1X 窒素ガスポンベラック (T) 用弁	P54-F016T	HP1N 窒素ガスポンベラック (T) 用弁	P54-F001T
高圧窒素ガス供給系高圧窒素ガスポンベラック (U) 用弁	HP1X 窒素ガスポンベラック (U) 用弁	P54-F016U	HP1N 窒素ガスポンベラック (U) 用弁	P54-F001U
高圧窒素ガス供給系高圧窒素ガスポンベラック (V) 用弁	HP1X 窒素ガスポンベラック (V) 用弁	P54-F016V	HP1N 窒素ガスポンベラック (V) 用弁	P54-F001V