

審査基準, 基準規則と対処設備との対応表 (2/4)

重大事故等対処設備を使用した手順 審査基準の要求に適合するための手段		自主対策							
機能	機器名称	既設 新設	解釈 対応番号	機能	機器名称	常設 可動	必要時間内に 使用可能か	対応可能な人数 で使用可能か	備考
① ③ ④ ⑤ ⑥ ⑦ ⑧ ⑨ ⑩ ⑪ ⑫ ⑬ ⑭ ⑮ ⑯ ⑰ ⑱ ⑲ ⑳ ㉑ ㉒ ㉓ ㉔ ㉕ ㉖ ㉗ ㉘ ㉙ ㉚ ㉛ ㉜ ㉝ ㉞ ㉟ ㊱ ㊲ ㊳ ㊴ ㊵ ㊶ ㊷ ㊸ ㊹ ㊺ ㊻ ㊼ ㊽ ㊾ ㊿	残留熱除去系(原子炉停止時冷却モード)	既設	① ③	-	-	-	-	-	-
	残留熱除去系(原子炉停止時冷却モード)	既設	① ③	-	-	-	-	-	-
① ③ ④ ⑤ ⑥ ⑦ ⑧ ⑨ ⑩ ⑪ ⑫ ⑬ ⑭ ⑮ ⑯ ⑰ ⑱ ⑲ ⑳ ㉑ ㉒ ㉓ ㉔ ㉕ ㉖ ㉗ ㉘ ㉙ ㉚ ㉛ ㉜ ㉝ ㉞ ㉟ ㊱ ㊲ ㊳ ㊴ ㊵ ㊶ ㊷ ㊸ ㊹ ㊺ ㊻ ㊼ ㊽ ㊾ ㊿	残留熱除去系(サブプレッション・プール冷却モード) 残留熱除去系(格納容器スプレッド冷却モード)	既設 既設	① ③	-	-	-	-	-	-
① ③ ④ ⑤ ⑥ ⑦ ⑧ ⑨ ⑩ ⑪ ⑫ ⑬ ⑭ ⑮ ⑯ ⑰ ⑱ ⑲ ⑳ ㉑ ㉒ ㉓ ㉔ ㉕ ㉖ ㉗ ㉘ ㉙ ㉚ ㉛ ㉜ ㉝ ㉞ ㉟ ㊱ ㊲ ㊳ ㊴ ㊵ ㊶ ㊷ ㊸ ㊹ ㊺ ㊻ ㊼ ㊽ ㊾ ㊿	原子炉補機冷却水ポンプ 原子炉補機冷却水ポンプ 原子炉補機冷却系配管・弁・海水ストレーナ 原子炉補機冷却系サージタンク 原子炉補機冷却系熱交換器 補機冷却用海水取水路 補機冷却用海水取水槽 非常用交流電源設備 海水貯留槽 スクリーン室 取水路	既設 既設 既設 既設 既設 既設 既設 既設 新設 既設 既設	① ③ ④ ⑤ ⑥ ⑦ ⑧ ⑨ ⑩ ⑪ ⑫ ⑬ ⑭ ⑮ ⑯ ⑰ ⑱ ⑲ ⑳ ㉑ ㉒ ㉓ ㉔ ㉕ ㉖ ㉗ ㉘ ㉙ ㉚ ㉛ ㉜ ㉝ ㉞ ㉟ ㊱ ㊲ ㊳ ㊴ ㊵ ㊶ ㊷ ㊸ ㊹ ㊺ ㊻ ㊼ ㊽ ㊾ ㊿	-	-	-	-	-	-

審査基準, 基準規則と対処設備との対応表 (2/6)

重大事故等対処設備を使用した手順 審査基準の要求に適合するための手段				自主対策		
手段	機器名称	既設 新設	解釈 対応番号	備考	手段	機器名称
① ③ ④ ⑤ ⑥ ⑦ ⑧ ⑨ ⑩ ⑪ ⑫ ⑬ ⑭ ⑮ ⑯ ⑰ ⑱ ⑲ ⑳ ㉑ ㉒ ㉓ ㉔ ㉕ ㉖ ㉗ ㉘ ㉙ ㉚ ㉛ ㉜ ㉝ ㉞ ㉟ ㊱ ㊲ ㊳ ㊴ ㊵ ㊶ ㊷ ㊸ ㊹ ㊺ ㊻ ㊼ ㊽ ㊾ ㊿	残留熱除去系(原子炉停止時冷却系)	既設	① ③	-	-	-
	残留熱除去系(原子炉停止時冷却系)	既設	① ③	-	-	-
① ③ ④ ⑤ ⑥ ⑦ ⑧ ⑨ ⑩ ⑪ ⑫ ⑬ ⑭ ⑮ ⑯ ⑰ ⑱ ⑲ ⑳ ㉑ ㉒ ㉓ ㉔ ㉕ ㉖ ㉗ ㉘ ㉙ ㉚ ㉛ ㉜ ㉝ ㉞ ㉟ ㊱ ㊲ ㊳ ㊴ ㊵ ㊶ ㊷ ㊸ ㊹ ㊺ ㊻ ㊼ ㊽ ㊾ ㊿	残留熱除去系(サブプレッション・プール冷却系)	既設	① ③	-	-	-
① ③ ④ ⑤ ⑥ ⑦ ⑧ ⑨ ⑩ ⑪ ⑫ ⑬ ⑭ ⑮ ⑯ ⑰ ⑱ ⑲ ⑳ ㉑ ㉒ ㉓ ㉔ ㉕ ㉖ ㉗ ㉘ ㉙ ㉚ ㉛ ㉜ ㉝ ㉞ ㉟ ㊱ ㊲ ㊳ ㊴ ㊵ ㊶ ㊷ ㊸ ㊹ ㊺ ㊻ ㊼ ㊽ ㊾ ㊿	残留熱除去系(格納容器スプレッド冷却系)	既設	① ③	-	-	-
① ③ ④ ⑤ ⑥ ⑦ ⑧ ⑨ ⑩ ⑪ ⑫ ⑬ ⑭ ⑮ ⑯ ⑰ ⑱ ⑲ ⑳ ㉑ ㉒ ㉓ ㉔ ㉕ ㉖ ㉗ ㉘ ㉙ ㉚ ㉛ ㉜ ㉝ ㉞ ㉟ ㊱ ㊲ ㊳ ㊴ ㊵ ㊶ ㊷ ㊸ ㊹ ㊺ ㊻ ㊼ ㊽ ㊾ ㊿	残留熱除去系(海水系)	既設	① ③	-	-	-

審査基準, 基準規則と対処設備との対応表 (2/6)

重大事故等対処設備を使用した手順 審査基準の要求に適合するための手段				自主対策						
機能	機器名称	既設 新設	解釈 対応番号	機能	機器名称	常設 可動	必要時間内に 使用可能か	対応可能な人数 で使用可能か	備考	
① ③ ④ ⑤ ⑥ ⑦ ⑧ ⑨ ⑩ ⑪ ⑫ ⑬ ⑭ ⑮ ⑯ ⑰ ⑱ ⑲ ⑳ ㉑ ㉒ ㉓ ㉔ ㉕ ㉖ ㉗ ㉘ ㉙ ㉚ ㉛ ㉜ ㉝ ㉞ ㉟ ㊱ ㊲ ㊳ ㊴ ㊵ ㊶ ㊷ ㊸ ㊹ ㊺ ㊻ ㊼ ㊽ ㊾ ㊿	残留熱除去系(原子炉停止時冷却モード)	既設	① ③	-	-	-	-	-	-	
	残留熱除去系(原子炉停止時冷却モード)	既設	① ③	-	-	-	-	-	-	
① ③ ④ ⑤ ⑥ ⑦ ⑧ ⑨ ⑩ ⑪ ⑫ ⑬ ⑭ ⑮ ⑯ ⑰ ⑱ ⑲ ⑳ ㉑ ㉒ ㉓ ㉔ ㉕ ㉖ ㉗ ㉘ ㉙ ㉚ ㉛ ㉜ ㉝ ㉞ ㉟ ㊱ ㊲ ㊳ ㊴ ㊵ ㊶ ㊷ ㊸ ㊹ ㊺ ㊻ ㊼ ㊽ ㊾ ㊿	残留熱除去系(サブプレッション・プール冷却モード) 残留熱除去系(格納容器冷却モード)	既設 既設	① ③	-	-	-	-	-	-	
① ③ ④ ⑤ ⑥ ⑦ ⑧ ⑨ ⑩ ⑪ ⑫ ⑬ ⑭ ⑮ ⑯ ⑰ ⑱ ⑲ ⑳ ㉑ ㉒ ㉓ ㉔ ㉕ ㉖ ㉗ ㉘ ㉙ ㉚ ㉛ ㉜ ㉝ ㉞ ㉟ ㊱ ㊲ ㊳ ㊴ ㊵ ㊶ ㊷ ㊸ ㊹ ㊺ ㊻ ㊼ ㊽ ㊾ ㊿	原子炉補機海水ポンプ 原子炉補機冷却水ポンプ 原子炉補機冷却系配管・弁・海水ストレーナ 原子炉補機冷却系サージタンク 原子炉補機冷却系熱交換器 非常用交流電源設備 取水口 取水管 取水槽	既設 既設 既設 既設 既設 既設 既設 既設 既設 既設	① ③ ④ ⑤ ⑥ ⑦ ⑧ ⑨ ⑩ ⑪ ⑫ ⑬ ⑭ ⑮ ⑯ ⑰ ⑱ ⑲ ⑳ ㉑ ㉒ ㉓ ㉔ ㉕ ㉖ ㉗ ㉘ ㉙ ㉚ ㉛ ㉜ ㉝ ㉞ ㉟ ㊱ ㊲ ㊳ ㊴ ㊵ ㊶ ㊷ ㊸ ㊹ ㊺ ㊻ ㊼ ㊽ ㊾ ㊿	-	-	-	-	-	-	

備考
・設備の相違
【柏崎6/7, 東海第二】
対応手段における対応設備の相違

・運用の相違
【柏崎6/7, 東海第二】
⑨の相違

・設備の相違
【東海第二】
②の相違

審査基準, 基準規則と対処設備との対応表 (3/4)

重大事故等対処設備を使用した手順 審査基準の要求に適合するための手段				自主対策			
機能	機器名称	既設 新設	解釈 対応番号	機能	機器名称	常設 可搬	備考
原子炉格納容器内の減圧及び除熱	格納容器圧力逃がし装置	新設	① ② ③ ④ ⑤ ⑥ ⑦				
耐圧強化ベント系による原子炉格納容器内の減圧及び除熱	耐圧強化ベント系 (R/W) 配管・弁	既設 新設	① ② ③ ④ ⑤ ⑥ ⑦				
	耐圧強化ベント系 (D/W) 配管・弁	既設 新設					
	遠隔手動弁操作設備	新設					
	遠隔空気駆動弁操作作用ポンプ	既設 新設					
	遠隔空気駆動弁操作設備配管・弁	既設 新設					
	原子炉格納容器 (サブプレッション・チェンバ、真空破壊弁を含む)	既設					
	不活性ガス系配管・弁	既設					
	非常用ガス処理系配管・弁	既設					
	主排気筒 (内筒)	既設					
	常設代替交流電源設備	新設					
	第二代替交流電源設備	新設					
	可搬型代替交流電源設備	新設					
	代替所内電気設備	既設 新設					
常設代替直流電源設備	新設						
可搬型直流電源設備	新設						
現場操作	遠隔手動弁操作設備	新設	①② ③④ ⑤⑥ ⑦				
	遠隔空気駆動弁操作作用ポンプ	既設 新設					
	遠隔空気駆動弁操作設備配管・弁	既設 新設					

審査基準, 基準規則と対処設備との対応表 (3/6)

重大事故等対処設備を使用した手順 審査基準の要求に適合するための手段				自主対策設備		
手段	機器名称	既設 新設	解釈 対応番号	備考	手段	機器名称
原子炉格納容器内の減圧及び除熱	格納容器圧力逃がし装置	既設 新設	① ② ③ ④ ⑤ ⑥ ⑦	-		
耐圧強化ベント系による原子炉格納容器内の減圧及び除熱	耐圧強化ベント系配管・弁	既設	① ② ③ ④ ⑤ ⑥ ⑦	解釈対応番号⑦については、炉心の著しい損傷時に使用することから、遮蔽又は隔離等の放射線防護対策以外に適合した設備である。		
	第一弁 (S/C側)	既設				
	第一弁 (D/W側)	既設				
	耐圧強化ベント系一次隔離弁	既設				
	耐圧強化ベント系二次隔離弁	新設				
	遠隔人力操作機構	新設				
	原子炉格納容器 (サブプレッション・チェンバを含む)	既設				
	真空破壊弁	既設				
	不活性ガス系配管・弁	既設				
	原子炉建屋ガス処理系配管・弁	既設				
	非常用ガス処理系排気筒	既設				
現場操作	常設代替交流電源設備	新設	① ② ③ ④ ⑤ ⑥ ⑦	-		
	可搬型代替交流電源設備	新設				
	燃料給油設備	新設				

審査基準, 基準規則と対処設備との対応表 (3/6)

重大事故等対処設備を使用した手順 審査基準の要求に適合するための手段				自主対策						
機能	機器名称	既設 新設	解釈 対応番号	機能	機器名称	常設 可搬	備考			
原子炉格納容器内の減圧及び除熱	格納容器圧力逃がし装置	新設	① ② ③ ④ ⑤ ⑥ ⑦	可搬式窒素供給装置	残留熱代除去ポンプ	常設	7時間 20分	18名	自主対策とする理由は本文参照	
原子炉格納容器内の減圧及び除熱	格納容器フィルタベント系	新設	① ② ③ ④ ⑤ ⑥ ⑦	可搬式窒素供給装置	残留熱代除去系配管・弁	常設	1時間 40分	2名	自主対策とする理由は本文参照	
原子炉格納容器内の減圧及び除熱	スクラバ容器補給設備	新設	① ② ③ ④ ⑤ ⑥ ⑦	耐圧強化ベント系による	残留熱代除去系配管・弁	常設	交流動力電源が健全である場合 30分	交流動力電源が健全である場合 1名	自主対策とする理由は本文参照	
	現場操作	遠隔手動弁操作機構			新設	①② ③④ ⑤⑥ ⑦				現場操作

・設備の相違
【柏崎6/7, 東海第二】
対応手段における対応設備の相違

・運用の相違
【柏崎6/7, 東海第二】
①の相違

審査基準, 基準規則と対処設備との対応表 (4/4)

重大事故等対処設備を使用した手順 審査基準の要求に適合するための手段				自主対策					
機能	機器名称	既設 新設	解釈 対応番号	機能	機器名称	常設 可搬	必要時間内に 使用可能か	対応可能な人数 で使用可能か	備考
代替原子炉補機冷却系による除熱	熱交換器ユニット	新設	① ② ③ ④ ⑤ ⑥	代大 容原 量子 送伊 補機 冷却 系 による 除熱 は	大容量送水車 (熱交換器ユニット用) 又は代替原子炉補機冷却海水ポンプ	可搬	大容量送水車 (熱交換器ユニット用) の場合 300分	大容量送水車 (熱交換器ユニット用) の場合 12名	自主対策とする理由は本文参照
	大容量送水車 (熱交換器ユニット用)	新設							
	代替原子炉補機冷却海水ストレーナ	新設							
	ホース	新設							
	原子炉補機冷却系配管・弁・サージタンク	既設							
	残留熱除去系熱交換器	既設							
	海水貯留堰	新設							
	スクリーン室	既設							
	取水路	既設							
	可搬型代替交流電源設備	新設							
	燃料補給設備	既設							
	残留熱除去系 (原子炉停止時冷却モード)	既設							
	残留熱除去系 (サブプレッション・チェンバ・プールの水冷却モード)	既設							
	残留熱除去系 (格納容器スプレイ冷却モード)	既設							
	常設代替交流電源設備	新設							
	第二代替交流電源設備	新設							

審査基準, 基準規則と対処設備との対応表 (4/6)

重大事故等対処設備を使用した手順 審査基準の要求に適合するための手段					自主対策設備	
手段	機器名称	既設 新設	解釈 対応番号	備考	手段	機器名称
緊急用海水系による除熱	緊急用海水ポンプ	新設	① ② ③ ④ ⑤ ⑥	-	代替 残留 熱除 去系 海水 系に よる 除熱	可搬型代替注水大型ポンプ
	緊急用海水系配管・弁	新設				ホース
	緊急用海水系ストレーナ	新設				残留熱除去系海水系配管・弁
	残留熱除去系海水系配管・弁	既設				緊急用海水系配管・弁
	残留熱除去系熱交換器	既設				残留熱除去系熱交換器
	非常用取水設備	新設				非常用取水設備
	常設代替交流電源設備	新設				常設代替交流電源設備
	燃料給油設備	新設				燃料給油設備
	残留熱除去系 (原子炉停止時冷却系)	既設				残留熱除去系 (原子炉停止時冷却系)
	残留熱除去系 (サブプレッション・プール冷却系)	既設				残留熱除去系 (サブプレッション・プール冷却系)
	残留熱除去系 (格納容器スプレイ冷却系)	既設				残留熱除去系 (格納容器スプレイ冷却系)

審査基準, 基準規則と対処設備との対応表 (4/6)

重大事故等対処設備を使用した手順 審査基準の要求に適合するための手段				自主対策					
機能	機器名称	既設 新設	解釈 対応番号	機能	機器名称	常設 可搬	必要時間内に 使用可能か	対応可能な人数 で使用可能か	備考
原子炉補機冷却系による除熱	移動式代替熱交換設備	新設	① ② ③ ④ ⑤ ⑥	代大 容原 量子 送伊 補機 冷却 系に よる 除熱	大型送水ポンプ車	可搬	6時間 50分	11名	自主対策とする理由は本文参照
	大型送水ポンプ車	新設			ホース・接続口	可搬			
	ホース・接続口	新設			原子炉補機冷却系配管・弁	常設			
	原子炉補機冷却系配管・弁・サージタンク	既設			原子炉補機代替冷却系配管・弁	常設			
	原子炉補機代替冷却系配管・弁	新設			残留熱除去系熱交換器	常設			
	残留熱除去系熱交換器	既設			残留熱除去系 (サブプレッション・プール水冷却モード)	常設			
	取水口	既設			残留熱除去系 (原子炉停止時冷却モード)	常設			
	取水管	既設			残留熱除去系 (格納容器冷却モード)	常設			
	取水槽	既設			取水口	常設			
	常設代替交流電源設備	新設			取水管	常設			
	燃料補給設備	新設			取水槽	常設			
	燃料補給設備	既設			常設代替交流電源設備	常設			
	残留熱除去系 (サブプレッション・プール水冷却モード)	既設			可搬型代替交流電源設備	可搬			
	残留熱除去系 (原子炉停止時冷却モード)	既設			燃料補給設備	常設 可搬			
	残留熱除去系 (格納容器冷却モード)	既設							

・設備の相違
【柏崎6/7, 東海第二】
対応手段における対応設備の相違

・運用の相違
【柏崎6/7, 東海第二】
⑨の相違

・設備の相違
【東海第二】
②の相違

柏崎刈羽原子力発電所 6 / 7号炉 (2017. 12. 20 版)	東海第二発電所 (2018. 9. 18 版)	島根原子力発電所 2号炉	備考												
	<p style="text-align: center;"><u>審査基準，基準規則と対処設備との対応表 (5 / 6)</u></p> <table border="1" style="width: 100%; border-collapse: collapse;"> <thead> <tr> <th style="width: 50%;">技術的能力審査基準 (1.5)</th> <th style="width: 50%;">適合方針</th> </tr> </thead> <tbody> <tr> <td> <p>【要求事項】 発電用原子炉設置者において、設計基準事故対処設備が有する最終ヒートシンクへ熱を輸送する機能が喪失した場合において炉心の著しい損傷及び原子炉格納容器の破損（炉心の著しい損傷が発生する前に生ずるものに限る。）を防止するため、最終ヒートシンクへ熱を輸送するために必要な手順等が適切に整備されているか、又は整備される方針が適切に示されていること。</p> </td> <td> <p>設計基準事故対処設備である残留熱除去系海水系が有する最終ヒートシンク（海）へ熱を輸送する機能が喪失した場合において、炉心の著しい損傷及び原子炉格納容器の破損（炉心の著しい損傷が発生する前に生ずるものに限る。）を防止する手段として、緊急用海水系による最終ヒートシンク（海）へ熱を輸送するために必要な手順等を整備する。また、最終ヒートシンク（海）へ熱を輸送する機能の喪失に加えて、設計基準事故対処設備である残留熱除去系が有する機能が喪失した場合において、炉心の著しい損傷及び原子炉格納容器の破損（炉心の著しい損傷が発生する前に生ずるものに限る。）を防止する手段として、格納容器圧力逃がし装置及び耐圧強化ベント系による最終ヒートシンク（大気）へ熱を輸送するために必要な手順等を整備する。なお、緊急用海水系（常設設備）の代替残留熱除去系海水系（可搬型設備）に対する同等性については、別紙-1に示す。</p> </td> </tr> <tr> <td> <p>【解釈】 1 「最終ヒートシンクへ熱を輸送するために必要な手順等」とは、以下に掲げる措置又はこれと同等以上の効果を有する措置を行うための手順等をいう。</p> </td> <td style="text-align: center;">—</td> </tr> </tbody> </table>	技術的能力審査基準 (1.5)	適合方針	<p>【要求事項】 発電用原子炉設置者において、設計基準事故対処設備が有する最終ヒートシンクへ熱を輸送する機能が喪失した場合において炉心の著しい損傷及び原子炉格納容器の破損（炉心の著しい損傷が発生する前に生ずるものに限る。）を防止するため、最終ヒートシンクへ熱を輸送するために必要な手順等が適切に整備されているか、又は整備される方針が適切に示されていること。</p>	<p>設計基準事故対処設備である残留熱除去系海水系が有する最終ヒートシンク（海）へ熱を輸送する機能が喪失した場合において、炉心の著しい損傷及び原子炉格納容器の破損（炉心の著しい損傷が発生する前に生ずるものに限る。）を防止する手段として、緊急用海水系による最終ヒートシンク（海）へ熱を輸送するために必要な手順等を整備する。また、最終ヒートシンク（海）へ熱を輸送する機能の喪失に加えて、設計基準事故対処設備である残留熱除去系が有する機能が喪失した場合において、炉心の著しい損傷及び原子炉格納容器の破損（炉心の著しい損傷が発生する前に生ずるものに限る。）を防止する手段として、格納容器圧力逃がし装置及び耐圧強化ベント系による最終ヒートシンク（大気）へ熱を輸送するために必要な手順等を整備する。なお、緊急用海水系（常設設備）の代替残留熱除去系海水系（可搬型設備）に対する同等性については、別紙-1に示す。</p>	<p>【解釈】 1 「最終ヒートシンクへ熱を輸送するために必要な手順等」とは、以下に掲げる措置又はこれと同等以上の効果を有する措置を行うための手順等をいう。</p>	—	<p style="text-align: center;"><u>審査基準，基準規則と対処設備との対応表 (5 / 6)</u></p> <table border="1" style="width: 100%; border-collapse: collapse;"> <thead> <tr> <th style="width: 50%;">技術的能力審査基準 (1.5)</th> <th style="width: 50%;">適合方針</th> </tr> </thead> <tbody> <tr> <td> <p>【要求事項】 発電用原子炉設置者において、設計基準事故対処設備が有する最終ヒートシンクへ熱を輸送する機能が喪失した場合において炉心の著しい損傷及び原子炉格納容器の破損（炉心の著しい損傷が発生する前に生ずるものに限る。）を防止するため、最終ヒートシンクへ熱を輸送するために必要な手順等が適切に整備されているか、又は整備される方針が適切に示されていること。</p> </td> <td> <p>設計基準事故対処設備である原子炉補機冷却系が有する最終ヒートシンク（海）へ熱を輸送する機能が喪失した場合において、炉心の著しい損傷及び原子炉格納容器の破損（炉心の著しい損傷が発生する前に生ずるものに限る。）を防止する手段として、原子炉補機代替冷却系による最終ヒートシンク（海）へ熱を輸送するために必要な手順等を整備する。また、最終ヒートシンク（海）へ熱を輸送する機能の喪失に加えて、設計基準事故対処設備である残留熱除去系が有する機能が喪失した場合において、炉心の著しい損傷及び原子炉格納容器の破損（炉心の著しい損傷が発生する前に生ずるものに限る。）を防止する手段として、格納容器フィルタベント系による最終ヒートシンク（大気）へ熱を輸送するために必要な手順等を整備する。</p> </td> </tr> <tr> <td> <p>【解釈】 1 「最終ヒートシンクへ熱を輸送するために必要な手順等」とは、以下に掲げる措置又はこれと同等以上の効果を有する措置を行うための手順等をいう。</p> </td> <td style="text-align: center;">—</td> </tr> </tbody> </table>	技術的能力審査基準 (1.5)	適合方針	<p>【要求事項】 発電用原子炉設置者において、設計基準事故対処設備が有する最終ヒートシンクへ熱を輸送する機能が喪失した場合において炉心の著しい損傷及び原子炉格納容器の破損（炉心の著しい損傷が発生する前に生ずるものに限る。）を防止するため、最終ヒートシンクへ熱を輸送するために必要な手順等が適切に整備されているか、又は整備される方針が適切に示されていること。</p>	<p>設計基準事故対処設備である原子炉補機冷却系が有する最終ヒートシンク（海）へ熱を輸送する機能が喪失した場合において、炉心の著しい損傷及び原子炉格納容器の破損（炉心の著しい損傷が発生する前に生ずるものに限る。）を防止する手段として、原子炉補機代替冷却系による最終ヒートシンク（海）へ熱を輸送するために必要な手順等を整備する。また、最終ヒートシンク（海）へ熱を輸送する機能の喪失に加えて、設計基準事故対処設備である残留熱除去系が有する機能が喪失した場合において、炉心の著しい損傷及び原子炉格納容器の破損（炉心の著しい損傷が発生する前に生ずるものに限る。）を防止する手段として、格納容器フィルタベント系による最終ヒートシンク（大気）へ熱を輸送するために必要な手順等を整備する。</p>	<p>【解釈】 1 「最終ヒートシンクへ熱を輸送するために必要な手順等」とは、以下に掲げる措置又はこれと同等以上の効果を有する措置を行うための手順等をいう。</p>	—	<p>・記載表現の相違 【柏崎 6/7】 島根 2号炉は、技術的能力審査基準における適合方針を記載</p> <p>・運用の相違 【東海第二】 ①の相違</p>
技術的能力審査基準 (1.5)	適合方針														
<p>【要求事項】 発電用原子炉設置者において、設計基準事故対処設備が有する最終ヒートシンクへ熱を輸送する機能が喪失した場合において炉心の著しい損傷及び原子炉格納容器の破損（炉心の著しい損傷が発生する前に生ずるものに限る。）を防止するため、最終ヒートシンクへ熱を輸送するために必要な手順等が適切に整備されているか、又は整備される方針が適切に示されていること。</p>	<p>設計基準事故対処設備である残留熱除去系海水系が有する最終ヒートシンク（海）へ熱を輸送する機能が喪失した場合において、炉心の著しい損傷及び原子炉格納容器の破損（炉心の著しい損傷が発生する前に生ずるものに限る。）を防止する手段として、緊急用海水系による最終ヒートシンク（海）へ熱を輸送するために必要な手順等を整備する。また、最終ヒートシンク（海）へ熱を輸送する機能の喪失に加えて、設計基準事故対処設備である残留熱除去系が有する機能が喪失した場合において、炉心の著しい損傷及び原子炉格納容器の破損（炉心の著しい損傷が発生する前に生ずるものに限る。）を防止する手段として、格納容器圧力逃がし装置及び耐圧強化ベント系による最終ヒートシンク（大気）へ熱を輸送するために必要な手順等を整備する。なお、緊急用海水系（常設設備）の代替残留熱除去系海水系（可搬型設備）に対する同等性については、別紙-1に示す。</p>														
<p>【解釈】 1 「最終ヒートシンクへ熱を輸送するために必要な手順等」とは、以下に掲げる措置又はこれと同等以上の効果を有する措置を行うための手順等をいう。</p>	—														
技術的能力審査基準 (1.5)	適合方針														
<p>【要求事項】 発電用原子炉設置者において、設計基準事故対処設備が有する最終ヒートシンクへ熱を輸送する機能が喪失した場合において炉心の著しい損傷及び原子炉格納容器の破損（炉心の著しい損傷が発生する前に生ずるものに限る。）を防止するため、最終ヒートシンクへ熱を輸送するために必要な手順等が適切に整備されているか、又は整備される方針が適切に示されていること。</p>	<p>設計基準事故対処設備である原子炉補機冷却系が有する最終ヒートシンク（海）へ熱を輸送する機能が喪失した場合において、炉心の著しい損傷及び原子炉格納容器の破損（炉心の著しい損傷が発生する前に生ずるものに限る。）を防止する手段として、原子炉補機代替冷却系による最終ヒートシンク（海）へ熱を輸送するために必要な手順等を整備する。また、最終ヒートシンク（海）へ熱を輸送する機能の喪失に加えて、設計基準事故対処設備である残留熱除去系が有する機能が喪失した場合において、炉心の著しい損傷及び原子炉格納容器の破損（炉心の著しい損傷が発生する前に生ずるものに限る。）を防止する手段として、格納容器フィルタベント系による最終ヒートシンク（大気）へ熱を輸送するために必要な手順等を整備する。</p>														
<p>【解釈】 1 「最終ヒートシンクへ熱を輸送するために必要な手順等」とは、以下に掲げる措置又はこれと同等以上の効果を有する措置を行うための手順等をいう。</p>	—														

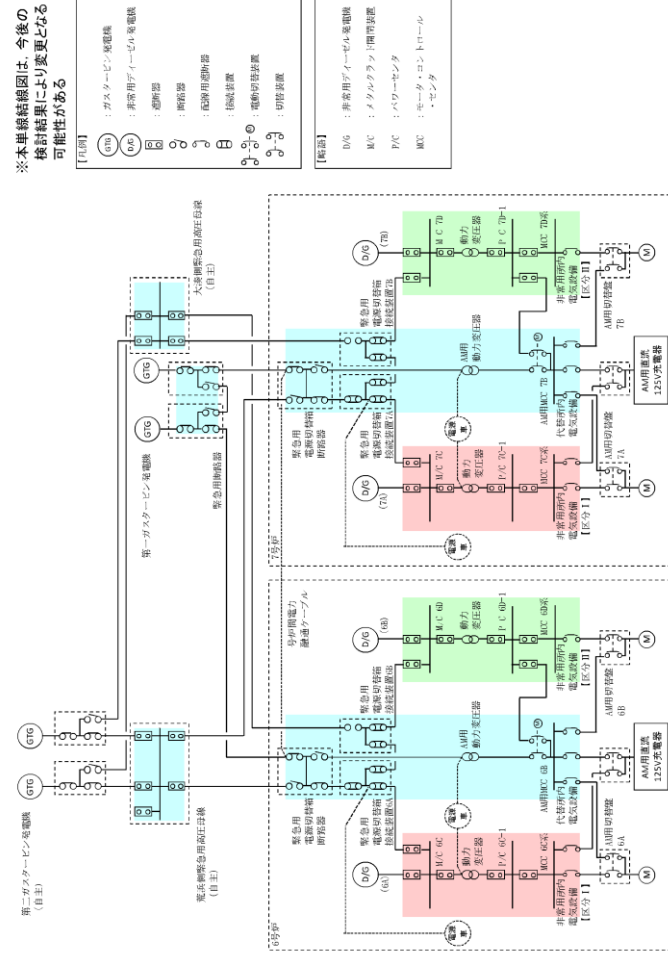
柏崎刈羽原子力発電所 6 / 7号炉 (2017. 12. 20 版)	東海第二発電所 (2018. 9. 18 版)	島根原子力発電所 2号炉	備考								
	<p style="text-align: center;"><u>審査基準，基準規則と対処設備との対応表 (6 / 6)</u></p> <table border="1" data-bbox="955 422 1703 1041"> <thead> <tr> <th data-bbox="955 422 1335 468">技術的能力審査基準 (1.5)</th> <th data-bbox="1335 422 1703 468">適合方針</th> </tr> </thead> <tbody> <tr> <td data-bbox="955 468 1335 1041"> <p>(1) 炉心損傷防止</p> <p>a) 取水機能の喪失により最終ヒートシンクが喪失することを想定した上で、BWRにおいては、サブプレッションプールへの熱の蓄積により、原子炉冷却機能が確保できる一定の期間内に、十分な余裕を持って所内車載代替の最終ヒートシンク (UHS) の繋ぎ込み及び最終的な熱の逃がし場への熱の輸送ができること。加えて、残留熱除去系 (RHR) の使用が不可能な場合について考慮すること。</p> <p>また、PWRにおいては、タービン動補助給水ポンプ及び主蒸気逃がし弁による2次冷却系からの除熱により、最終的な熱の逃がし場への熱の輸送ができること。</p> </td> <td data-bbox="1335 468 1703 1041"> <p>取水機能の喪失により残留熱除去系海水系が有する最終ヒートシンク (海) へ熱を輸送する機能が喪失したことを想定し、緊急用海水系による最終ヒートシンク (海) へ熱を輸送するために必要な手順等を整備する。</p> <p>最終ヒートシンク (海) へ熱を輸送する機能の喪失に加えて、残留熱除去系の使用が不可能な場合を想定し、格納容器圧力逃がし装置及び耐圧強化ベント系による最終ヒートシンク (大気) へ熱を輸送するために必要な手順等を整備する。なお、耐圧強化ベント系においては、炉心の著しい損傷時に使用することを想定していないことから、遮蔽又は隔離等の放射線防護対策を不要とした設備である。</p> </td> </tr> </tbody> </table>	技術的能力審査基準 (1.5)	適合方針	<p>(1) 炉心損傷防止</p> <p>a) 取水機能の喪失により最終ヒートシンクが喪失することを想定した上で、BWRにおいては、サブプレッションプールへの熱の蓄積により、原子炉冷却機能が確保できる一定の期間内に、十分な余裕を持って所内車載代替の最終ヒートシンク (UHS) の繋ぎ込み及び最終的な熱の逃がし場への熱の輸送ができること。加えて、残留熱除去系 (RHR) の使用が不可能な場合について考慮すること。</p> <p>また、PWRにおいては、タービン動補助給水ポンプ及び主蒸気逃がし弁による2次冷却系からの除熱により、最終的な熱の逃がし場への熱の輸送ができること。</p>	<p>取水機能の喪失により残留熱除去系海水系が有する最終ヒートシンク (海) へ熱を輸送する機能が喪失したことを想定し、緊急用海水系による最終ヒートシンク (海) へ熱を輸送するために必要な手順等を整備する。</p> <p>最終ヒートシンク (海) へ熱を輸送する機能の喪失に加えて、残留熱除去系の使用が不可能な場合を想定し、格納容器圧力逃がし装置及び耐圧強化ベント系による最終ヒートシンク (大気) へ熱を輸送するために必要な手順等を整備する。なお、耐圧強化ベント系においては、炉心の著しい損傷時に使用することを想定していないことから、遮蔽又は隔離等の放射線防護対策を不要とした設備である。</p>	<p style="text-align: center;"><u>審査基準，基準規則と対処設備との対応表 (6 / 6)</u></p> <table border="1" data-bbox="1745 422 2493 999"> <thead> <tr> <th data-bbox="1745 422 2125 468">技術的能力審査基準 (1.5)</th> <th data-bbox="2125 422 2493 468">適合方針</th> </tr> </thead> <tbody> <tr> <td data-bbox="1745 468 2125 999"> <p>(1) 炉心損傷防止</p> <p>a) 取水機能の喪失により最終ヒートシンクが喪失することを想定した上で、BWRにおいては、サブプレッションプールへの熱の蓄積により、原子炉冷却機能が確保できる一定の期間内に、十分な余裕を持って所内車載代替の最終ヒートシンク (UHS) の繋ぎ込み及び最終的な熱の逃がし場への熱の輸送ができること。加えて、残留熱除去系 (RHR) の使用が不可能な場合について考慮すること。</p> <p>また、PWRにおいては、タービン動補助給水ポンプ及び主蒸気逃がし弁による2次冷却系からの除熱により、最終的な熱の逃がし場への熱の輸送ができること。</p> </td> <td data-bbox="2125 468 2493 999"> <p>取水機能の喪失により原子炉補機冷却系が有する最終ヒートシンク (海) へ熱を輸送する機能が喪失したことを想定し、原子炉補機代替冷却系による最終ヒートシンク (海) へ熱を輸送するために必要な手順等を整備する。</p> <p>最終ヒートシンク (海) へ熱を輸送する機能の喪失に加えて、残留熱除去系の使用が不可能な場合を想定し、格納容器フィルタベント系による最終ヒートシンク (大気) へ熱を輸送するために必要な手順等を整備する。</p> </td> </tr> </tbody> </table>	技術的能力審査基準 (1.5)	適合方針	<p>(1) 炉心損傷防止</p> <p>a) 取水機能の喪失により最終ヒートシンクが喪失することを想定した上で、BWRにおいては、サブプレッションプールへの熱の蓄積により、原子炉冷却機能が確保できる一定の期間内に、十分な余裕を持って所内車載代替の最終ヒートシンク (UHS) の繋ぎ込み及び最終的な熱の逃がし場への熱の輸送ができること。加えて、残留熱除去系 (RHR) の使用が不可能な場合について考慮すること。</p> <p>また、PWRにおいては、タービン動補助給水ポンプ及び主蒸気逃がし弁による2次冷却系からの除熱により、最終的な熱の逃がし場への熱の輸送ができること。</p>	<p>取水機能の喪失により原子炉補機冷却系が有する最終ヒートシンク (海) へ熱を輸送する機能が喪失したことを想定し、原子炉補機代替冷却系による最終ヒートシンク (海) へ熱を輸送するために必要な手順等を整備する。</p> <p>最終ヒートシンク (海) へ熱を輸送する機能の喪失に加えて、残留熱除去系の使用が不可能な場合を想定し、格納容器フィルタベント系による最終ヒートシンク (大気) へ熱を輸送するために必要な手順等を整備する。</p>	<p>・記載表現の相違</p> <p>【柏崎 6/7】</p> <p>島根 2号炉は、技術的能力審査基準における適合方針を記載</p> <p>・運用の相違</p> <p>【東海第二】</p> <p>①の相違</p>
技術的能力審査基準 (1.5)	適合方針										
<p>(1) 炉心損傷防止</p> <p>a) 取水機能の喪失により最終ヒートシンクが喪失することを想定した上で、BWRにおいては、サブプレッションプールへの熱の蓄積により、原子炉冷却機能が確保できる一定の期間内に、十分な余裕を持って所内車載代替の最終ヒートシンク (UHS) の繋ぎ込み及び最終的な熱の逃がし場への熱の輸送ができること。加えて、残留熱除去系 (RHR) の使用が不可能な場合について考慮すること。</p> <p>また、PWRにおいては、タービン動補助給水ポンプ及び主蒸気逃がし弁による2次冷却系からの除熱により、最終的な熱の逃がし場への熱の輸送ができること。</p>	<p>取水機能の喪失により残留熱除去系海水系が有する最終ヒートシンク (海) へ熱を輸送する機能が喪失したことを想定し、緊急用海水系による最終ヒートシンク (海) へ熱を輸送するために必要な手順等を整備する。</p> <p>最終ヒートシンク (海) へ熱を輸送する機能の喪失に加えて、残留熱除去系の使用が不可能な場合を想定し、格納容器圧力逃がし装置及び耐圧強化ベント系による最終ヒートシンク (大気) へ熱を輸送するために必要な手順等を整備する。なお、耐圧強化ベント系においては、炉心の著しい損傷時に使用することを想定していないことから、遮蔽又は隔離等の放射線防護対策を不要とした設備である。</p>										
技術的能力審査基準 (1.5)	適合方針										
<p>(1) 炉心損傷防止</p> <p>a) 取水機能の喪失により最終ヒートシンクが喪失することを想定した上で、BWRにおいては、サブプレッションプールへの熱の蓄積により、原子炉冷却機能が確保できる一定の期間内に、十分な余裕を持って所内車載代替の最終ヒートシンク (UHS) の繋ぎ込み及び最終的な熱の逃がし場への熱の輸送ができること。加えて、残留熱除去系 (RHR) の使用が不可能な場合について考慮すること。</p> <p>また、PWRにおいては、タービン動補助給水ポンプ及び主蒸気逃がし弁による2次冷却系からの除熱により、最終的な熱の逃がし場への熱の輸送ができること。</p>	<p>取水機能の喪失により原子炉補機冷却系が有する最終ヒートシンク (海) へ熱を輸送する機能が喪失したことを想定し、原子炉補機代替冷却系による最終ヒートシンク (海) へ熱を輸送するために必要な手順等を整備する。</p> <p>最終ヒートシンク (海) へ熱を輸送する機能の喪失に加えて、残留熱除去系の使用が不可能な場合を想定し、格納容器フィルタベント系による最終ヒートシンク (大気) へ熱を輸送するために必要な手順等を整備する。</p>										

柏崎刈羽原子力発電所 6 / 7号炉 (2017.12.20版)	東海第二発電所 (2018.9.18版)	島根原子力発電所 2号炉	備考
	<p style="text-align: right;"><u>別紙-1</u></p> <p><u>緊急用海水系（常設設備）の代替残留熱除去系海水系（可搬型設備）に対する同等性について</u></p> <p><u>1. はじめに</u></p> <p><u>東海第二発電所では、設置許可基準規則第48条の重大事故等対処設備として常設設備である緊急用海水系を設置することとし、可搬型設備である代替残留熱除去系海水系については自主対策設備としている。一方、設置許可基準規則第48条（解釈）では「以下に掲げる措置（可搬）“又は”これらと同等以上の効果を有する措置を行うための設備」が要求されている。ここでは、緊急用海水系（常設設備）の代替残留熱除去系海水系（可搬型設備）に対する同等性について、その考え方を示す。</u></p> <p><u>2. 代替残留熱除去系海水系（可搬型設備）の特長と緊急用海水系（常設設備）の同等性の整理</u></p> <p><u>可搬型設備は、複数確保する設置場所の中から、被災状況を踏まえて設置可能な場所を選択し設置することで、重大事故等対応に必要な機能を確保することができるため、柔軟な重大事故等対応に期待できることが特長である。この特長を確保するためには、以下の措置が必要となる。</u></p> <p><u>①設計基準事故対処設備との隔離</u></p> <p><u>待機時は機能喪失を想定する設計基準事故対処設備と接続せず、隔離した場所に保管することで、共通要因による機能喪失リスクを低減。</u></p> <p><u>②保管場所間の隔離</u></p> <p><u>可搬型設備の多重性を確保し、それらを分散保管することで、可搬型設備が同時に機能喪失するリスクを低減。</u></p> <p><u>③複数の接続箇所を確保</u></p> <p><u>複数の接続口を設置することで、共通要因により接続口が使用できなくなるリスクを低減。</u></p> <p><u>これら可搬型設備の特長を確保するために必要な措置について、常設設備である緊急用海水系の対応状況を第1表のとおり整理した。</u></p> <p><u>第1表に示すとおり、可搬型設備の特長を確保するためのリ</u></p>		<p>・設備の相違</p> <p>【東海第二】</p> <p>島根2号炉は、可搬型設備である原子炉補機代替冷却系を48条の重大事故等対処設備としているため、同様な資料は作成不要と整理</p>

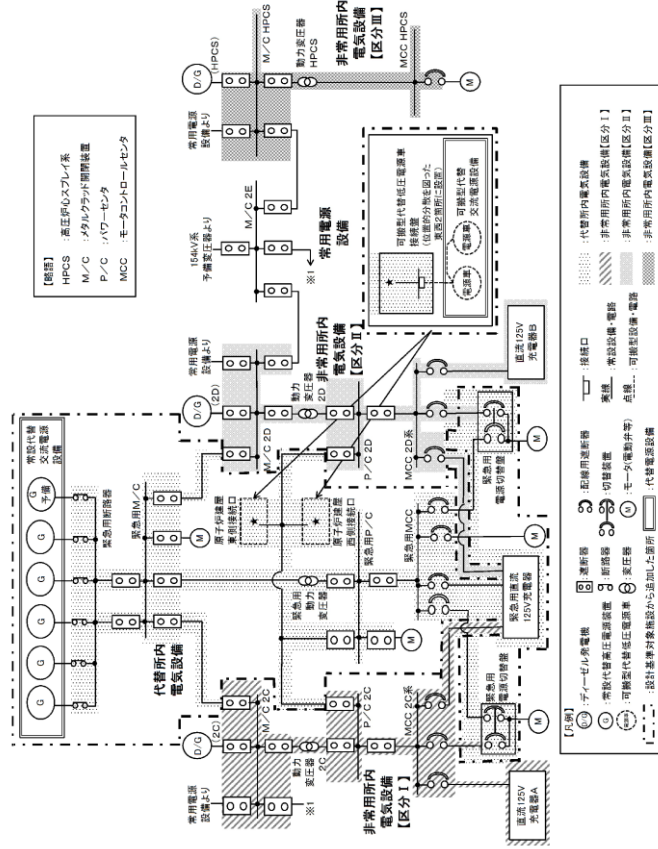
柏崎刈羽原子力発電所 6 / 7号炉 (2017.12.20版)	東海第二発電所 (2018.9.18版)	島根原子力発電所 2号炉	備考												
	<p><u>スク低減措置については、常設設備である緊急用海水系への設計上の配慮によって、同等の措置がとられていることが確認できる。</u></p> <p><u>したがって、緊急用海水系は可搬型設備による対応と同等以上の措置と考えることができる。</u></p> <p><u>第1表 緊急用海水系の可搬型設備による対応との同等性整理</u></p> <table border="1" data-bbox="958 596 1700 1537"> <thead> <tr> <th data-bbox="958 596 1012 737">No.</th> <th data-bbox="1012 596 1160 737">可搬型設備の特長を確保するための措置</th> <th data-bbox="1160 596 1433 737">代替残留熱除去系海水系 (可搬型設備)</th> <th data-bbox="1433 596 1700 737">緊急用海水系 (常設設備)</th> </tr> </thead> <tbody> <tr> <td data-bbox="958 737 1012 1207">①</td> <td data-bbox="1012 737 1160 1207">設計基準事故対処設備との 離隔</td> <td data-bbox="1160 737 1433 1207"> ・可搬型代替注水大型ポンプは、残留熱除去系海水系（海水ポンプ室，原子炉建屋）から離隔した屋外に保管 （残留熱除去系海水系との同時機能喪失リスクを低減） </td> <td data-bbox="1433 737 1700 1207"> ・緊急用海水ポンプは、残留熱除去系海水系（海水ポンプ室，原子炉建屋）から離隔した地下埋設の格納槽内に設置 （残留熱除去系海水系との同時機能喪失リスクを低減） </td> </tr> <tr> <td data-bbox="958 1207 1012 1537">②</td> <td data-bbox="1012 1207 1160 1537">保管場所間の 離隔</td> <td data-bbox="1160 1207 1433 1537"> ・可搬型大型ポンプは、2箇所の保管場所に分散配備 （想定する自然現象による同時機能喪失リスクを低減） </td> <td data-bbox="1433 1207 1700 1537"> ・緊急用海水ポンプは、頑健な地下埋設の格納槽内に2台設置 （想定する自然現象から防護） </td> </tr> </tbody> </table>	No.	可搬型設備の特長を確保するための措置	代替残留熱除去系海水系 (可搬型設備)	緊急用海水系 (常設設備)	①	設計基準事故対処設備との 離隔	・可搬型代替注水大型ポンプは、残留熱除去系海水系（海水ポンプ室，原子炉建屋）から離隔した屋外に保管 （残留熱除去系海水系との同時機能喪失リスクを低減）	・緊急用海水ポンプは、残留熱除去系海水系（海水ポンプ室，原子炉建屋）から離隔した地下埋設の格納槽内に設置 （残留熱除去系海水系との同時機能喪失リスクを低減）	②	保管場所間の 離隔	・可搬型大型ポンプは、2箇所の保管場所に分散配備 （想定する自然現象による同時機能喪失リスクを低減）	・緊急用海水ポンプは、頑健な地下埋設の格納槽内に2台設置 （想定する自然現象から防護）		
No.	可搬型設備の特長を確保するための措置	代替残留熱除去系海水系 (可搬型設備)	緊急用海水系 (常設設備)												
①	設計基準事故対処設備との 離隔	・可搬型代替注水大型ポンプは、残留熱除去系海水系（海水ポンプ室，原子炉建屋）から離隔した屋外に保管 （残留熱除去系海水系との同時機能喪失リスクを低減）	・緊急用海水ポンプは、残留熱除去系海水系（海水ポンプ室，原子炉建屋）から離隔した地下埋設の格納槽内に設置 （残留熱除去系海水系との同時機能喪失リスクを低減）												
②	保管場所間の 離隔	・可搬型大型ポンプは、2箇所の保管場所に分散配備 （想定する自然現象による同時機能喪失リスクを低減）	・緊急用海水ポンプは、頑健な地下埋設の格納槽内に2台設置 （想定する自然現象から防護）												

柏崎刈羽原子力発電所 6 / 7号炉 (2017.12.20版)	東海第二発電所 (2018.9.18版)	島根原子力発電所 2号炉	備考								
	<table border="1" data-bbox="955 289 1706 955"> <thead> <tr> <th data-bbox="955 289 1009 430">No.</th> <th data-bbox="1009 289 1160 430">可搬型設備の特長を確保するための措置</th> <th data-bbox="1160 289 1436 430">代替残留熱除去系海水系 (可搬型設備)</th> <th data-bbox="1436 289 1706 430">緊急用海水系 (常設設備)</th> </tr> </thead> <tbody> <tr> <td data-bbox="955 430 1009 955">③</td> <td data-bbox="1009 430 1160 955">複数の接続箇所</td> <td data-bbox="1160 430 1436 955"> ・接続口は、原子炉建屋東西に2箇所設置 (接続口が使用できなくなるリスクを低減) </td> <td data-bbox="1436 430 1706 955"> ・残留熱除去系海水系との接続配管は、頑健な地下トレンチ及び原子炉建屋内に敷設 ・残留熱除去系海水系との接続配管は、残留熱除去系海水系2系統と接続 (接続配管が使用できなくなるリスクを低減) </td> </tr> </tbody> </table> <p data-bbox="955 982 1083 1018"><u>3. まとめ</u></p> <p data-bbox="955 1031 1715 1285"><u>緊急用海水系 (常設設備) の代替残留熱除去系海水系 (可搬型設備) との同等性について整理した。可搬型設備の特長を確保するための措置を、緊急用海水系 (常設設備) の、設計において配慮 (設計基準事故対処設備との位置的分散等) することにより、代替残留熱除去系海水系 (可搬型設備) と同等以上の効果を有する措置を行うための設備とすることが可能である。</u></p> <p data-bbox="955 1297 1715 1423"><u>したがって、緊急用海水系 (常設設備) については、代替残留熱除去系海水系 (可搬型設備) と同等以上の措置を行うための設備であると考えられる。</u></p> <p data-bbox="1656 1436 1715 1472"><u>以上</u></p>	No.	可搬型設備の特長を確保するための措置	代替残留熱除去系海水系 (可搬型設備)	緊急用海水系 (常設設備)	③	複数の接続箇所	・接続口は、原子炉建屋東西に2箇所設置 (接続口が使用できなくなるリスクを低減)	・残留熱除去系海水系との接続配管は、頑健な地下トレンチ及び原子炉建屋内に敷設 ・残留熱除去系海水系との接続配管は、残留熱除去系海水系2系統と接続 (接続配管が使用できなくなるリスクを低減)		
No.	可搬型設備の特長を確保するための措置	代替残留熱除去系海水系 (可搬型設備)	緊急用海水系 (常設設備)								
③	複数の接続箇所	・接続口は、原子炉建屋東西に2箇所設置 (接続口が使用できなくなるリスクを低減)	・残留熱除去系海水系との接続配管は、頑健な地下トレンチ及び原子炉建屋内に敷設 ・残留熱除去系海水系との接続配管は、残留熱除去系海水系2系統と接続 (接続配管が使用できなくなるリスクを低減)								

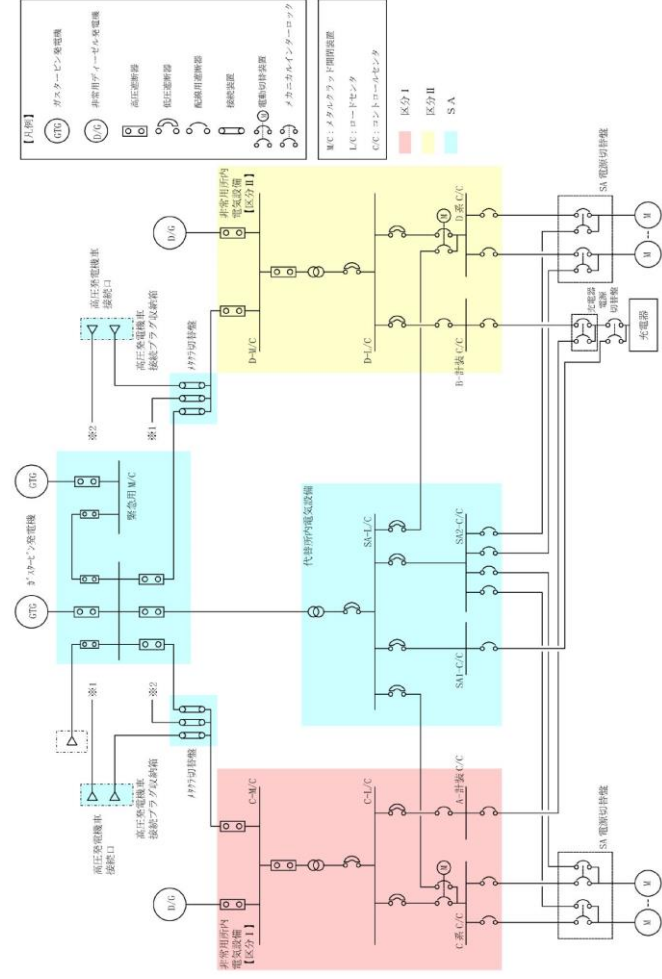
柏崎刈羽原子力発電所 6 / 7号炉 (2017. 12. 20 版)	東海第二発電所 (2018. 9. 18 版)	島根原子力発電所 2号炉	備考																																																												
	<p style="text-align: right;">添付資料 1.5.2</p> <p style="text-align: center;">自主対策設備仕様</p> <table border="1" data-bbox="955 405 1703 562"> <thead> <tr> <th>機器名称</th> <th>常設 /可搬</th> <th>耐震性</th> <th>容量</th> <th>揚程</th> <th>個数</th> </tr> </thead> <tbody> <tr> <td>可搬型代替注水大型ポンプ (代替残留熱除去系海水系として使用)</td> <td>可搬</td> <td>Sクラス</td> <td>約 1,320m³/h (1台あたり)</td> <td>約 140m</td> <td>4台</td> </tr> </tbody> </table>	機器名称	常設 /可搬	耐震性	容量	揚程	個数	可搬型代替注水大型ポンプ (代替残留熱除去系海水系として使用)	可搬	Sクラス	約 1,320m ³ /h (1台あたり)	約 140m	4台	<p style="text-align: right;">添付資料 1.5.2</p> <p style="text-align: center;">自主対策設備仕様</p> <table border="1" data-bbox="1757 415 2487 911"> <thead> <tr> <th>機器名称</th> <th>常設 /可搬</th> <th>耐震クラス</th> <th>容量</th> <th>揚程</th> <th>個数</th> </tr> </thead> <tbody> <tr> <td>残留熱代替除去ポンプ</td> <td>常設</td> <td>Sクラス</td> <td>150 m³/h</td> <td>70m</td> <td>2台</td> </tr> <tr> <td>SGT耐圧強化ベントライン 止め弁用空気ポンプ</td> <td>常設</td> <td>Cクラス</td> <td>46.7L</td> <td>—</td> <td>1本</td> </tr> <tr> <td>ドレン移送ポンプ (スクラバ容器補給設備)</td> <td>常設</td> <td>— (Ss機能維持)</td> <td>10 m³/h</td> <td>70m</td> <td>1台</td> </tr> <tr> <td>薬品注入タンク (スクラバ容器補給設備)</td> <td>常設</td> <td>— (Ss機能維持)</td> <td>0.83m³</td> <td>—</td> <td>1基</td> </tr> <tr> <td>大量送水車 (スクラバ容器補給設備)</td> <td>可搬</td> <td>— (Ss機能維持)</td> <td>168m³/h (1台あたり)</td> <td>—</td> <td>2台</td> </tr> <tr> <td>可搬式窒素供給装置</td> <td>可搬</td> <td>— (Ss機能維持)</td> <td>約 100Nm³/h</td> <td>—</td> <td>1台</td> </tr> <tr> <td>大型送水ポンプ車</td> <td>可搬</td> <td>— (Ss機能維持)</td> <td>約 1,800m³/h (1台あたり)</td> <td>—</td> <td>2台</td> </tr> </tbody> </table>	機器名称	常設 /可搬	耐震クラス	容量	揚程	個数	残留熱代替除去ポンプ	常設	Sクラス	150 m ³ /h	70m	2台	SGT耐圧強化ベントライン 止め弁用空気ポンプ	常設	Cクラス	46.7L	—	1本	ドレン移送ポンプ (スクラバ容器補給設備)	常設	— (Ss機能維持)	10 m ³ /h	70m	1台	薬品注入タンク (スクラバ容器補給設備)	常設	— (Ss機能維持)	0.83m ³	—	1基	大量送水車 (スクラバ容器補給設備)	可搬	— (Ss機能維持)	168m ³ /h (1台あたり)	—	2台	可搬式窒素供給装置	可搬	— (Ss機能維持)	約 100Nm ³ /h	—	1台	大型送水ポンプ車	可搬	— (Ss機能維持)	約 1,800m ³ /h (1台あたり)	—	2台	<p>・資料構成の相違 【柏崎 6/7】 島根 2号炉は、自主対策設備の仕様について記載</p>
機器名称	常設 /可搬	耐震性	容量	揚程	個数																																																										
可搬型代替注水大型ポンプ (代替残留熱除去系海水系として使用)	可搬	Sクラス	約 1,320m ³ /h (1台あたり)	約 140m	4台																																																										
機器名称	常設 /可搬	耐震クラス	容量	揚程	個数																																																										
残留熱代替除去ポンプ	常設	Sクラス	150 m ³ /h	70m	2台																																																										
SGT耐圧強化ベントライン 止め弁用空気ポンプ	常設	Cクラス	46.7L	—	1本																																																										
ドレン移送ポンプ (スクラバ容器補給設備)	常設	— (Ss機能維持)	10 m ³ /h	70m	1台																																																										
薬品注入タンク (スクラバ容器補給設備)	常設	— (Ss機能維持)	0.83m ³	—	1基																																																										
大量送水車 (スクラバ容器補給設備)	可搬	— (Ss機能維持)	168m ³ /h (1台あたり)	—	2台																																																										
可搬式窒素供給装置	可搬	— (Ss機能維持)	約 100Nm ³ /h	—	1台																																																										
大型送水ポンプ車	可搬	— (Ss機能維持)	約 1,800m ³ /h (1台あたり)	—	2台																																																										



第1図 6号及び7号炉 電源構成図 (交流電源)



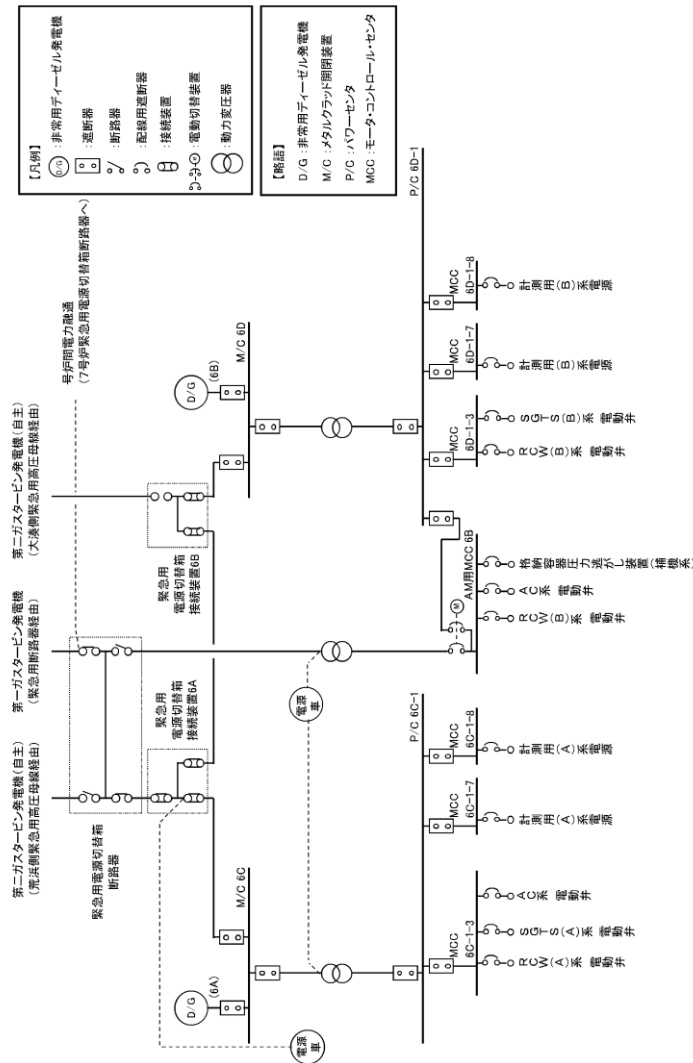
第1図 対応手段として選定した設備の電源構成図 (交流電源)



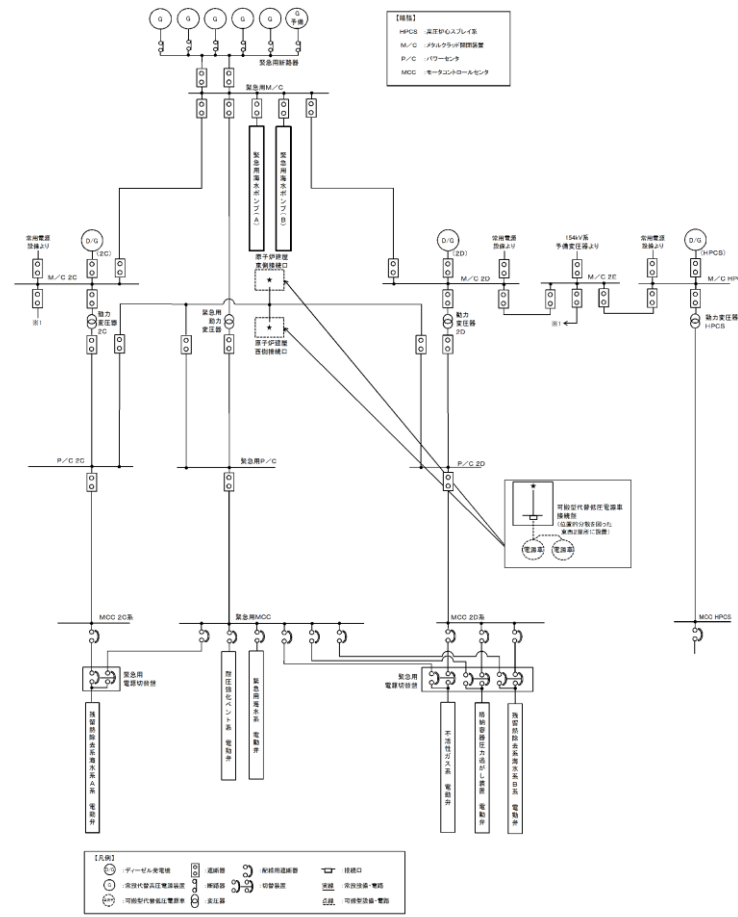
第1図 対応手段として選定した設備の電源構成図 (交流電源)

備考

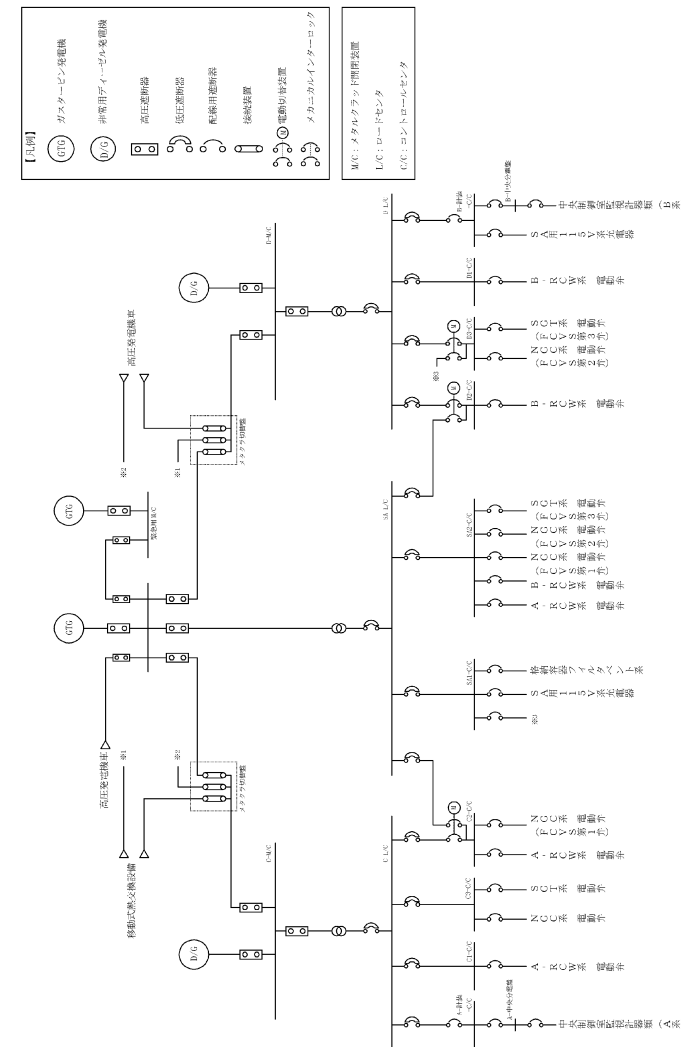
- ・設備の相違
- 【柏崎6/7, 東海第二】
- 電源構成の相違及び対応手段の相違による供給対象設備の相違



第2図 6号炉 電源構成図 (交流電源)



第2図 対応手段として選定した設備の電源構成図 (交流電源)



第2図 対応手段として選定した設備の電源構成図 (交流電源)

備考
 ・設備の相違
 【柏崎6/7, 東海第二】
 電源構成の相違及び
 対応手段の相違による
 供給対象設備の相違

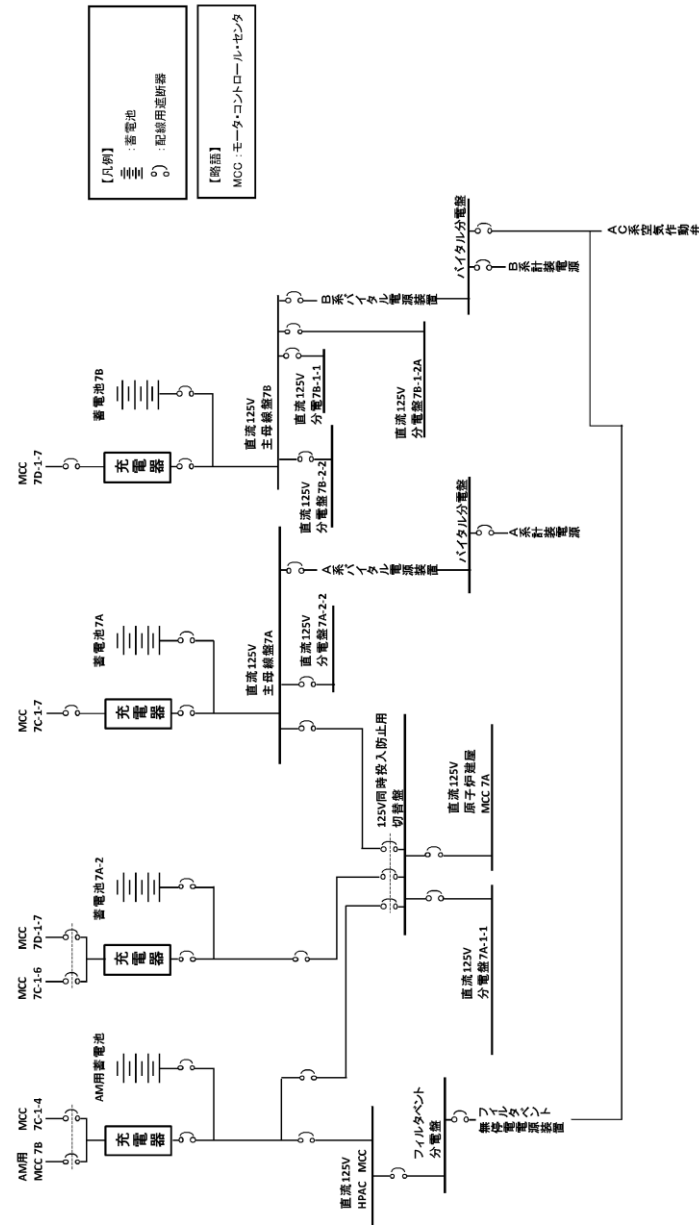
柏崎刈羽原子力発電所 6 / 7号炉 (2017. 12. 20 版)

東海第二発電所 (2018. 9. 18 版)

島根原子力発電所 2号炉

備考

・設備の相違
【柏崎6/7】
 島根2号炉は、単独申請



第5図 7号炉 電源構成図 (直流電源)

柏崎刈羽原子力発電所 6 / 7号炉 (2017.12.20版)	東海第二発電所 (2018.9.18版)	島根原子力発電所 2号炉	備考
<p style="text-align: right;">添付資料1.5.3-1</p> <p>重大事故対策の成立性</p>	<p style="text-align: right;">添付資料1.5.4</p> <p>重大事故対策の成立性</p>	<p style="text-align: right;">添付資料 1.5.4-1</p> <p>重大事故対策の成立性</p> <p>1. <u>残留熱代替除去系による原子炉格納容器内の減圧及び除熱</u> <u>(1) 残留熱代替除去系による原子炉格納容器内の減圧及び除熱</u></p> <p><u>a. 操作概要</u></p> <p><u>残留熱代替除去系による原子炉格納容器内の減圧及び除熱が必要な状況において、原子炉建物附属棟地上3階まで移動するとともに、現場でのSA電源切替盤操作により電源切り替えを実施する。また、中央制御室操作により系統構成を実施し、残留熱代替除去系を起動し原子炉格納容器内の減圧及び除熱を実施する。</u></p> <p><u>b. 作業場所</u></p> <p><u>原子炉建物附属棟 地上3階 (非管理区域)</u> <u>制御室建物 地上4階 (非管理区域) (中央制御室)</u></p> <p><u>c. 必要要員数及び想定時間</u></p> <p><u>残留熱代替除去系による原子炉格納容器内の減圧及び除熱として、最長時間を要するSA電源切替盤による電源切り替えを実施し、原子炉格納容器への注水及び原子炉格納容器内へのスプレイを実施する場合に必要な要員数、想定時間は以下のとおり。</u></p> <p><u>必要要員数 : 3名 (中央制御室運転員1名, 現場運転員2名)</u></p> <p><u>想定時間 : 1時間5分以内 (所要時間目安^{※1}: 24分)</u></p> <p><u>※1: 所要時間目安は、模擬により算定した時間</u></p> <p><u>想定時間内訳</u></p> <p><u>【中央制御室運転員】</u></p> <p><u>●電源確認: 想定時間5分, 所要時間目安3分</u></p> <p><u>・電源確認: 所要時間目安3分 (電源確認: 中央制御室)</u></p> <p><u>●系統構成: 想定時間15分, 所要時間目安5分</u></p> <p><u>・系統構成: 所要時間目安5分 (操作対象5弁: 中央制御室)</u></p> <p><u>●起動操作: 想定時間10分, 所要時間目安4分</u></p> <p><u>・起動操作: 所要時間目安4分 (操作対象3弁, ポンプ起動: 中央制御室)</u></p>	<p>・設備の相違 【柏崎6/7, 東海第二】 ①の相違</p>

柏崎刈羽原子力発電所 6 / 7号炉 (2017.12.20版)	東海第二発電所 (2018.9.18版)	島根原子力発電所 2号炉	備考
		<p>【現場運転員】</p> <p>●移動, S A電源切替盤操作 (A系): 想定時間 20 分, 所要時間目安 8 分</p> <ul style="list-style-type: none"> ・移動: 所要時間目安 5 分 (移動経路: 中央制御室～原子炉建物附属棟地上 3 階) ・S A電源切替盤操作 (A系): 所要時間目安 3 分 (電源切替操作: 原子炉建物附属棟地上 3 階) <p>●移動, S A電源切替盤操作 (B系): 想定時間 20 分, 所要時間目安 4 分</p> <ul style="list-style-type: none"> ・移動: 所要時間目安 1 分 (原子炉建物附属棟地上 3 階) ・S A電源切替盤操作 (B系): 所要時間目安 3 分 (電源切替操作: 原子炉建物附属棟地上 3 階) <p>d. 操作の成立性について</p> <p>(a) 中央制御室操作</p> <p>作業環境: 常用照明消灯時においても LED ライト (三脚タイプ), LED ライト (ランタンタイプ) 及びヘッドライトを配備している。</p> <p>操作性: 操作スイッチによる操作であるため, 容易に実施可能である。</p> <p>(b) 現場操作</p> <p>作業環境: 常用照明消灯時においても, 電源内蔵型照明を作業エリアに配備している。また, ヘッドライト及び懐中電灯を携行している。</p> <p>放射性物質が放出される可能性があることから, 操作は防護具 (全面マスク, 個人線量計, 綿手袋, ゴム手袋, 汚染防護服) を装備又は携行して作業を行う。</p> <p>移動経路: 電源内蔵型照明をアクセスルート上に配備していること, ヘッドライト及び懐中電灯を携行していることから近接可能である。また, アクセスルート上に支障となる設備はない。</p> <p>操作性: 通常受電操作であるため, 容易に実施可能である。</p> <p>連絡手段: 所内通信連絡設備, 電力保安通信用電話設備, 有線式通信設備のうち, 使用可能な設備により, 中央制御室との連絡が可能である。</p>	



柏崎刈羽原子力発電所 6 / 7号炉 (2017.12.20版)	東海第二発電所 (2018.9.18版)	島根原子力発電所 2号炉	備考
		<p>(2) <u>残留熱代替除去系における原子炉補機代替冷却系の系統構成</u></p> <p><u>a. 原子炉建物南側接続口または原子炉建物西側接続口を使用した補機冷却水確保の場合</u></p> <p><u>(a) 操作概要</u> 残留熱代替除去系による原子炉格納容器内の減圧及び除熱が必要な状況において、原子炉補機代替冷却系を用いた冷却水確保のため、原子炉建物附属棟地上3階まで移動するとともに、現場でのSA電源切替盤操作により電源切り替えを実施する。また、中央制御室操作及び現場操作により原子炉補機冷却系の系統構成を行う。</p> <p>なお、本操作は管理区域及び非管理区域での操作を別要員が行う想定としている。</p> <p><u>(b) 作業場所</u> 制御室建物 地上4階 (非管理区域) (中央制御室) 原子炉建物附属棟 地下2階, 地下1階, 地上2階, 地上3階 (非管理区域) 廃棄物処理建物 地上2階 (非管理区域)</p> <p><u>(c) 必要要員数及び想定時間</u> 残留熱代替除去系使用時における原子炉補機代替冷却系の系統構成として、最長時間を要するSA電源切替盤による電源切り替えを実施する場合に必要な要員数、想定時間は以下のとおり。</p> <p><u>必要要員数：5名 (中央制御室運転員1名, 現場運転員4名)</u> <u>想定時間：1時間40分以内 (所要時間目安^{※1}: 67分)</u> <u>※1：所要時間目安は、模擬により算出した時間</u></p> <p><u>想定時間内訳</u> <u>【中央制御室運転員】</u> ●<u>電源確認：想定時間5分, 所要時間目安2分</u> ・<u>電源確認：所要時間目安2分 (電源確認：中央制御室)</u> ●<u>冷却水確保：想定時間10分, 所要時間目安1分</u> ・<u>冷却水確保：所要時間目安1分 (操作対象1弁：中央制御室)</u></p>	<p>・設備の相違 【柏崎6/7, 東海第二】 ①の相違</p>

柏崎刈羽原子力発電所 6 / 7号炉 (2017.12.20版)	東海第二発電所 (2018.9.18版)	島根原子力発電所 2号炉	備考
		<p>【現場運転員B, C】</p> <ul style="list-style-type: none"> ●移動, SA電源切替盤操作 (B系): 想定時間 20分, 所要時間目安 9分 <ul style="list-style-type: none"> ・移動: 所要時間目安 6分 (移動経路: 中央制御室～原子炉建物付属棟地上3階) ・SA電源切替操作 (B系): 所要時間目安: 3分 (電源切替操作: 原子炉建物付属棟地上3階) ●系統構成: 想定時間 1時間 20分, 所要時間目安 58分 <ul style="list-style-type: none"> ・移動: 所要時間目安 4分 (移動経路: 原子炉建物付属棟地上3階～原子炉建物付属棟地上2階) ・電源確認: 所要時間目安 1分 (電源ロック: 原子炉建物付属棟地上2階) ・移動: 所要時間目安 5分 (移動経路: 原子炉建物付属棟地上2階～原子炉建物付属棟地下1階) ・電源確認: 所要時間目安 1分 (電源ロック: 原子炉建物付属棟地下1階) ・移動: 所要時間目安 3分 (移動経路: 原子炉建物付属棟地下1階～原子炉建物付属棟地下2階) ・系統構成: 所要時間目安 4分 (操作対象1弁: 原子炉建物付属棟地下2階) ・移動: 所要時間目安 5分 (移動経路: 原子炉建物付属棟地下2階～原子炉建物付属棟地下1階) ・系統構成: 所要時間目安 11分 (操作対象1弁: 原子炉建物付属棟地下1階) ・移動: 所要時間目安 4分 (移動経路: 原子炉建物付属棟地下1階～原子炉建物付属棟地上2階) ・系統構成: 所要時間目安 11分 (操作対象1弁: 原子炉建物付属棟地上2階) ・移動: 所要時間目安 6分 (移動経路: 原子炉建物付属棟地上2階～廃棄物処理建物地上2階) ・系統構成: 所要時間目安 3分 (操作対象1弁: 廃棄物処理建物地上2階) <p>【現場運転員D, E】</p> <ul style="list-style-type: none"> ●系統構成: 想定時間 30分, 所要時間目安 11分 <ul style="list-style-type: none"> ・移動: 所要時間目安 7分 (移動経路: 中央制御室～原子炉棟地上3階) ・系統構成: 所要時間目安 4分 (操作対象1弁: 原子 	

柏崎刈羽原子力発電所 6 / 7号炉 (2017.12.20版)	東海第二発電所 (2018.9.18版)	島根原子力発電所 2号炉	備考
		<p>炉棟地上3階)</p> <p><u>(d) 操作の成立性について</u></p> <p><u>i 中央制御室操作</u></p> <p><u>作業環境：常用照明消灯時においてもLEDライト（三脚タイプ）、LEDライト（ランタンタイプ）及びヘッドライトを配備している。</u></p> <p><u>操作性：操作スイッチによる操作であるため、容易に実施可能である。</u></p> <p><u>ii 現場操作</u></p> <p><u>作業環境：電源内蔵型照明を作業エリアに配備しており、建物内常用照明消灯時における作業性を確保している。また、ヘッドライト及び懐中電灯をバックアップとして携行している。</u></p> <p><u>非管理区域における操作は放射性物質が放出される可能性があることから、操作は防護具（全面マスク、個人線量計、綿手袋、ゴム手袋、汚染防護服）を装備又は携行して作業を行う。管理区域においては汚染の可能性を考慮し防護具（全面マスク、個人線量計、綿手袋、ゴム手袋、汚染防護服）を装備又は携行して作業を行う。</u></p> <p><u>移動経路：電源内蔵型照明をアクセスルート上に配備しており、近接可能である。また、ヘッドライト及び懐中電灯をバックアップとして携行している。</u></p> <p><u>アクセスルート上に支障となる設備はない。</u></p> <p><u>操作性：通常の弁操作であり、容易に実施可能である。</u></p> <p><u>操作対象弁には、暗闇でも識別し易いように反射テープを施している。</u></p> <p><u>連絡手段：有線式通信設備、電力保安通信用電話設備、所内通信連絡設備のうち、使用可能な設備により、中央制御室に連絡する。</u></p>	

柏崎刈羽原子力発電所 6 / 7号炉 (2017.12.20版)	東海第二発電所 (2018.9.18版)	島根原子力発電所 2号炉	備考
		<p><u>b. 原子炉建物内接続口を使用した補機冷却水確保（故意による大型航空機の衝突その他テロリズムによる影響がある場合）</u></p> <p><u>(a) 操作概要</u> <u>残留熱代替除去系による原子炉格納容器内の減圧及び除熱が必要な状況において、原子炉補機代替冷却系を用いた冷却水確保のため、原子炉建物付属棟地上3階まで移動するとともに、現場でのSA電源切替盤操作により電源切り替えを実施する。また、中央制御室操作及び現場操作により原子炉補機冷却系の系統構成を行う。</u></p> <p><u>(b) 作業場所</u> <u>制御室建物 地上4階（非管理区域）（中央制御室）</u> <u>原子炉建物付属棟 地下2階，地下1階，地上2階，地上3階（非管理区域）</u> <u>廃棄物処理建物 地上2階（非管理区域）</u></p> <p><u>(c) 必要要員数及び想定時間</u> <u>残留熱代替除去系使用時における原子炉補機代替冷却系の系統構成として、最長時間を要するSA電源切替盤による電源切り替えを実施する場合に必要な要員数、想定時間は以下のとおり。</u> <u>必要要員数：3名（中央制御室運転員1名，現場運転員2名）</u> <u>想定時間：1時間40分以内（所要時間目安^{*1}：70分）</u> <u>※1：所要時間目安は、模擬により算出した時間</u></p> <p><u>想定時間内訳</u> <u>【中央制御室運転員】</u> <u>●電源確認：想定時間5分，所要時間目安2分</u> <u>・電源確認：所要時間目安2分（電源確認：中央制御室）</u> <u>●冷却水確保：想定時間10分，所要時間目安1分</u> <u>・冷却水確保：所要時間目安1分（操作対象1弁：中央制御室）</u> <u>【現場運転員B, C】</u> <u>●移動，SA電源切替盤操作（B系）：想定時間20分，所要時間目安9分</u></p>	

柏崎刈羽原子力発電所 6 / 7号炉 (2017. 12. 20 版)	東海第二発電所 (2018. 9. 18 版)	島根原子力発電所 2号炉	備考
		<ul style="list-style-type: none"> ・ <u>移動：所要時間目安 6 分（移動経路：中央制御室～原子炉建物附属棟地上 3 階）</u> ・ <u>S A 電源切替操作（B 系）：所要時間目安：3 分（電源切替操作：原子炉建物附属棟地上 3 階）</u> ● <u>系統構成：想定時間 1 時間 20 分，所要時間目安 58 分</u> ・ <u>移動：所要時間目安 4 分（移動経路：原子炉建物附属棟地上 3 階～原子炉建物附属棟地上 2 階）</u> ・ <u>電源確認：所要時間目安 1 分（電源ロック：原子炉建物附属棟地上 2 階）</u> ・ <u>移動：所要時間目安 5 分（移動経路：原子炉建物附属棟地上 2 階～原子炉建物附属棟地下 1 階）</u> ・ <u>電源確認：所要時間目安 1 分（電源ロック：原子炉建物附属棟地下 1 階）</u> ・ <u>移動：所要時間目安 3 分（移動経路：原子炉建物附属棟地下 1 階～原子炉建物附属棟地下 2 階）</u> ・ <u>系統構成：所要時間目安 4 分（操作対象 1 弁：原子炉建物附属棟地下 2 階）</u> ・ <u>移動：所要時間目安 5 分（移動経路：原子炉建物附属棟地下 2 階～原子炉建物附属棟地下 1 階）</u> ・ <u>系統構成：所要時間目安 11 分（操作対象 1 弁：原子炉建物附属棟地下 1 階）</u> ・ <u>移動：所要時間目安 3 分（移動経路：原子炉建物附属棟地下 1 階～原子炉建物附属棟地上 2 階）</u> ・ <u>系統構成：所要時間目安 11 分（操作対象 1 弁：原子炉建物附属棟地上 2 階）</u> ・ <u>移動：所要時間目安 1 分（移動経路：原子炉建物附属棟地上 2 階）</u> ・ <u>系統構成：所要時間目安 11 分（操作対象 1 弁：原子炉建物附属棟地上 2 階）</u> ・ <u>移動：所要時間目安 6 分（移動経路：原子炉建物附属棟地上 2 階～廃棄物処理建物地上 2 階）</u> ・ <u>系統構成：所要時間目安 3 分（操作対象 1 弁：廃棄物処理建物地上 2 階）</u> <p><u>(d) 操作の成立性について</u></p> <p><u>i 中央制御室操作</u></p>	

柏崎刈羽原子力発電所 6 / 7号炉 (2017. 12. 20 版)	東海第二発電所 (2018. 9. 18 版)	島根原子力発電所 2号炉	備考
		<p><u>作業環境</u> : 常用照明消灯時においてもLEDライト(三脚タイプ), LEDライト(ランタンタイプ)及びヘッドライトを配備している。</p> <p><u>操作性</u> : 操作スイッチによる操作であるため, 容易に実施可能である。</p> <p><u>ii 現場操作</u></p> <p><u>作業環境</u> : 電源内蔵型照明を作業エリアに配備しており, 建物内常用照明消灯時における作業性を確保している。また, ヘッドライト及び懐中電灯をバックアップとして携行している。</p> <p><u>移動経路</u> : 電源内蔵型照明をアクセスルート上に配備しており, 近接可能である。また, ヘッドライト及び懐中電灯をバックアップとして携行している。</p> <p><u>操作性</u> : 通常の弁操作であり, 容易に実施可能である。</p> <p><u>連絡手段</u> : 有線式通信設備, 電力保安通信用電話設備, 所内通信連絡設備のうち, 使用可能な設備により, 中央制御室に連絡する。</p> <div style="display: flex; justify-content: space-around; align-items: flex-end;"> <div style="text-align: center;">  <p>冷却水確保 (系統構成)</p> </div> <div style="text-align: center;">  <p>冷却水確保 (系統構成)</p> </div> </div>	




柏崎刈羽原子力発電所 6 / 7号炉 (2017. 12. 20 版)	東海第二発電所 (2018. 9. 18 版)	島根原子力発電所 2号炉	備考
		<p>(3) <u>残留熱代替除去系使用時における原子炉補機代替冷却系による補機冷却水確保</u></p> <p><u>a. 原子炉建物南側接続口または原子炉建物西側接続口を使用した補機冷却水確保</u></p> <p><u>(a) 操作概要</u></p> <p><u>残留熱代替除去系による原子炉格納容器内の減圧及び除熱が必要な状況において、原子炉補機代替冷却系（移動式代替熱交換設備、大型送水ポンプ車等）による補機冷却水確保のため、外部接続口を選定し、取水箇所まで移動するとともに、送水ルートを確認した後、原子炉補機代替冷却系により補機冷却水を供給する。</u></p> <p><u>(b) 作業場所</u></p> <p><u>原子炉建物附属棟 地上1階（非管理区域）</u> <u>原子炉建物附属棟 地上2階（非管理区域）</u> <u>屋外（取水槽周辺、原子炉建物南側周辺）</u></p> <p><u>(c) 必要要員数及び想定時間</u></p> <p><u>原子炉補機代替冷却系による補機冷却水確保として、最長時間を要する第4保管エリアの可搬設備を使用した海水取水箇所から原子炉建物南側接続口を使用した送水に必要な要員数、想定時間は以下のとおり。</u></p> <p><u>必要要員数：15名（緊急時対策要員15名）</u> <u>想定時間：7時間20分以内（所要時間目安^{※1}：5時間31分）</u></p> <p><u>※1：所要時間目安は、実機による検証及び模擬により算定した時間</u></p> <p><u>想定時間内訳</u></p> <p><u>【緊急時対策要員（6名）】（原子炉建物南側周辺作業）</u></p> <ul style="list-style-type: none"> <u>●緊急時対策所～第4保管エリア移動：想定時間25分、所要時間目安22分</u> <ul style="list-style-type: none"> <u>・移動：所要時間目安22分（移動経路：緊急時対策所～第4保管エリア）</u> <u>●車両健全性確認：想定時間10分、所要時間目安10分</u> <ul style="list-style-type: none"> <u>・車両健全確認：所要時間目安10分（第4保管エリア）</u> <u>●移動式代替熱交換設備準備：想定時間6時間25分、所要時間目安4時間38分</u> 	<p>・設備の相違</p> <p>【柏崎6/7，東海第二】</p> <p>①の相違</p>

柏崎刈羽原子力発電所 6 / 7号炉 (2017.12.20版)	東海第二発電所 (2018.9.18版)	島根原子力発電所 2号炉	備考
		<p> <u>・移動式代替熱交換設備準備：所要時間目安4時間38分（屋外（原子炉建物南側周辺））</u> <u>●送水準備：想定時間20分，所要時間目安10分</u> <u>・送水準備：所要時間目安10分（屋外（原子炉建物南側周辺））</u> <u>【緊急時対策要員（6名）】（取水槽周辺，原子炉建物南側周辺作業）</u> <u>●移動：想定時間25分，所要時間目安22分</u> <u>・移動：所要時間目安22分（移動経路：緊急時対策所～第4保管エリア）</u> <u>●車両健全確認：想定時間10分，所要時間目安10分</u> <u>・車両健全確認：所要時間目安10分（第4保管エリア）</u> <u>●大型送水ポンプ車準備：想定時間3時間55分，所要時間目安2時間57分</u> <u>・大型送水ポンプ車の準備：所要時間目安2時間57分（屋外（取水槽周辺））</u> <u>●ホース敷設：想定時間2時間30分，所要時間目安1時間52分</u> <u>・ホース敷設：所要時間目安1時間52分（屋外（取水槽周辺，原子炉建物南側周辺））</u> <u>●送水準備：想定時間20分，所要時間目安10分</u> <u>・送水準備：所要時間目安10分（屋外（取水槽周辺，原子炉建物南側周辺））</u> <u>【緊急時対策要員（3名）】（原子炉建物南側周辺作業）</u> <u>●移動：想定時間20分，所要時間目安13分</u> <u>・移動：所要時間目安13分（緊急時対策所～原子炉建物南側）</u> <u>●電源ケーブル接続：想定時間1時間10分，所要時間目安53分</u> <u>・電源ケーブル接続：所要時間目安53分（屋外（原子炉建物南側），原子炉建物附属棟地上2階）</u> </p> <p> <u>(d) 操作の成立性について</u> <u>作業環境：電源内蔵型照明及びヘッドライトにより，夜間における作業性を確保している。</u> <u>放射性物質が放出される可能性があることから，操作は防護具（全面マスク，個人線量計，綿手袋，</u> </p>	

柏崎刈羽原子力発電所 6 / 7号炉 (2017. 12. 20 版)	東海第二発電所 (2018. 9. 18 版)	島根原子力発電所 2号炉	備考
		<p><u>ゴム手袋, 汚染防護服) を装備又は携行して作業を行う。</u></p> <p><u>移動経路: 車両のヘッドライトのほか, 電源内蔵型照明及びヘッドライトを携行しており, 夜間においても接近可能である。</u></p> <p><u>また, 現場への移動は地震等による重大事故等が発生した場合でも安全に移動できる経路を移動する。</u></p> <p><u>操作性 : 各種ホースの接続は汎用の結合金具及びフランジ接続であり, 容易に実施可能である。</u></p> <p><u>作業エリア周辺には, 支障となる設備はなく, 十分な作業スペースを確保している。</u></p> <p><u>連絡手段: 衛星電話設備 (固定型, 携帯型), 無線通信設備 (固定型, 携帯型), 電力保安通信用電話設備のうち, 使用可能な設備により, 緊急時対策本部に連絡する。</u></p>	

柏崎刈羽原子力発電所 6 / 7号炉 (2017.12.20版)	東海第二発電所 (2018.9.18版)	島根原子力発電所 2号炉	備考
		<p><u>b. 原子炉建物内接続口を使用した補機冷却水確保（故意による大型航空機の衝突その他テロリズムによる影響がある場合）</u></p> <p><u>(a) 操作概要</u></p> <p><u>残留熱代替除去系による原子炉格納容器内の減圧及び除熱が必要な状況において、原子炉補機代替冷却系（大型送水ポンプ車等）による補機冷却水確保のため、取水箇所まで移動するとともに、送水ルートを確認した後、原子炉補機代替冷却系により補機冷却水を供給する。</u></p> <p><u>(b) 作業場所</u></p> <p><u>原子炉建物附属棟 地下2階（非管理区域）</u> <u>原子炉建物附属棟 地下1階（非管理区域）</u> <u>原子炉建物附属棟 地上1階（非管理区域）</u> <u>タービン建物 地上1階（非管理区域）</u> <u>タービン建物 地下1階（非管理区域）</u> <u>屋外（取水槽周辺）</u></p> <p><u>(c) 必要要員数及び想定時間</u></p> <p><u>原子炉補機代替冷却系による補機冷却水確保として、最長時間を要する第4保管エリアの可搬設備を使用した海水取水箇所から原子炉建物内接続口を使用した送水に必要な要員数、想定時間は以下のとおり。</u></p> <p><u>必要要員数：6名（緊急時対策要員6名）</u> <u>想定時間：6時間50分以内（所要時間目安※1：6時間19分）</u></p> <p><u>※1：所要時間目安は、実機による検証及び模擬により算定した時間</u></p> <p><u>想定時間内訳</u></p> <p><u>【緊急時対策要員】</u></p> <ul style="list-style-type: none"> <u>●移動：想定時間25分、所要時間目安22分</u> <ul style="list-style-type: none"> <u>・移動：所要時間目安22分（移動経路：緊急時対策所～第4保管エリア）</u> <u>●車両健全確認：想定時間10分、所要時間目安10分</u> <ul style="list-style-type: none"> <u>・車両健全確認：所要時間目安10分（第4保管エリア）</u> <u>●大型送水ポンプ車準備：想定時間3時間5分、所要時</u> 	

柏崎刈羽原子力発電所 6 / 7号炉 (2017.12.20版)	東海第二発電所 (2018.9.18版)	島根原子力発電所 2号炉	備考
		<p><u>間目安2時間57分</u> <u>・大型送水ポンプ車の準備：所要時間目安2時間57分</u> <u>(屋外(取水槽周辺))</u></p> <p>●<u>ホース敷設：想定時間55分，所要時間目安45分</u> <u>・ホース敷設：所要時間目安45分(屋外(取水槽周辺))</u></p> <p>●<u>ホース敷設：想定時間1時間55分，所要時間目安1時間55分</u> <u>・ホース敷設：所要時間目安1時間55分(屋内(タービン建物，原子炉建物附属棟))</u></p> <p>●<u>送水準備：想定時間20分，所要時間目安10分</u> <u>・送水準備：所要時間目安10分(屋外(取水槽周辺))</u></p> <p><u>(d) 操作の成立性について</u> <u>作業環境：電源内蔵型照明及びヘッドライトにより，夜間における作業性を確保している。</u> <u>放射性物質が放出される可能性があることから，操作は防護具(全面マスク，個人線量計，綿手袋，ゴム手袋，汚染防護服)を装備又は携行して作業を行う。</u></p> <p><u>移動経路：車両のヘッドライトのほか，電源内蔵型照明及びヘッドライトを携行しており，夜間においても接近可能である。</u> <u>また，現場への移動は地震等による重大事故等が発生した場合でも安全に移動できる経路を移動する。</u></p> <p><u>操作性：各種ホースの接続は汎用の結合金具及びフランジ接続であり，容易に実施可能である。</u> <u>作業エリア周辺には，支障となる設備はなく，十分な作業スペースを確保している。</u></p> <p><u>連絡手段：衛星電話設備(固定型，携帯型)，無線通信設備(固定型，携帯型)，電力保安通信用電話設備のうち，使用可能な設備により，緊急時対策本部に連絡する。</u></p>	

柏崎刈羽原子力発電所 6 / 7号炉 (2017. 12. 20 版)	東海第二発電所 (2018. 9. 18 版)	島根原子力発電所 2号炉	備考
		<p data-bbox="1736 310 2003 342"><u>移動式代替熱交換設備</u></p> <div data-bbox="1825 352 2101 562">  <p data-bbox="1899 573 2027 594">ホース接続作業</p> </div> <div data-bbox="2145 352 2421 562">  <p data-bbox="2151 573 2410 621">移動式代替熱交換設備へのホース接続作業</p> </div> <p data-bbox="1736 625 1952 657"><u>大型送水ポンプ車</u></p> <div data-bbox="1745 682 2021 892">  <p data-bbox="1819 903 1947 924">ホース接続作業</p> </div> <div data-bbox="2065 682 2341 892">  <p data-bbox="2131 903 2288 924">水中ポンプ設置準備</p> </div> <div data-bbox="1745 945 2021 1155">  <p data-bbox="1819 1165 1947 1186">ポンプ起動操作</p> </div>	

柏崎刈羽原子力発電所 6 / 7号炉 (2017. 12. 20 版)	東海第二発電所 (2018. 9. 18 版)	島根原子力発電所 2号炉	備考
<p>1. <u>格納容器圧力逃がし装置による原子炉格納容器内の減圧及び除熱</u></p> <p>(1) <u>交流電源確立時</u></p> <p>a. 操作概要 <u>格納容器圧力逃がし装置による原子炉格納容器内の減圧及び除熱操作に必要な電動弁の電源確保及び系統構成を行う。</u></p> <p>b. 作業場所 <u>電源確保 原子炉建屋 地下1 階(非管理区域)</u> <u>系統構成 原子炉建屋 低層階屋上(非管理区域)</u> <u>系統構成 原子炉建屋 地上中3 階(非管理区域)</u></p> <p>c. 必要要員数及び時間 <u>格納容器圧力逃がし装置による原子炉格納容器内の減圧及び除熱のうち、電源確保及び系統構成に必要な要員数、時間は以下のとおり。</u></p> <p>必要要員数:<u>2 名(現場運転員2 名)</u></p> <p>想定時間 :<u>電源確保 20 分(実績時間:18 分)</u></p>		<p style="text-align: right;">添付資料 1.5.4-2</p> <p>2. <u>格納容器フィルタベント系による原子炉格納容器内の減圧及び除熱</u></p> <p>(1) <u>格納容器フィルタベント系による原子炉格納容器内の減圧及び除熱</u></p> <p>a. 操作概要 <u>中央制御室からの格納容器フィルタベント系による原子炉格納容器内の減圧及び除熱が必要な状況において、原子炉建物付属棟地上3階まで移動するとともに、現場でのSA電源切替盤操作により電源切り替えを実施する。また、中央制御室操作により系統構成及び格納容器ベント操作を実施し、格納容器ベントを実施する。</u></p> <p>b. 作業場所 <u>電源切り替え:原子炉建物付属棟 地上3階(非管理区域)</u> <u>系統構成, 格納容器ベント操作:制御室建物 地上4階(非管理区域)(中央制御室)</u></p> <p>c. 必要要員数及び想定時間 <u>格納容器フィルタベント系による原子炉格納容器内の減圧及び除熱として、最長時間を要するSA電源切替盤による電源切り替えを実施し、第一優先のW/Wベントを使用した格納容器ベントに必要な要員数、想定時間は以下のとおり。</u> <u>なお、W/Wベントに必要な想定時間、D/Wベントに必要な想定時間は同一時間とする。</u> <u>必要要員数 : 3名(中央制御室運転員1名、現場運転員2名)</u></p> <p>想定時間 :<u>移動, SA電源切替盤操作(A系) 20分以内(所要時間目安*1 : 8分)</u></p>	<p>・記載表現の相違 【東海第二】 島根2号炉は、中央制御室運転員の作業の成立性を記載</p> <p>・記載表現の相違 【柏崎6/7】 島根2号炉は、電源確保を1.14にて整理</p> <p>・設備の相違 【柏崎6/7】 島根2号炉は、中央制御室から遠隔操作できる構成</p> <p>・体制及び運用の相違 【柏崎6/7】 ⑭の相違</p> <p>・記載表現の相違 【柏崎6/7】 島根2号炉は、電源確保を1.14にて整理</p> <p>・体制及び運用の相違 【柏崎6/7】 ⑭の相違</p>

柏崎刈羽原子力発電所 6 / 7号炉 (2017. 12. 20 版)	東海第二発電所 (2018. 9. 18 版)	島根原子力発電所 2号炉	備考
<p>系統構成(格納容器ベント開始前)15分(実績時間:12分)</p> <p>系統構成(格納容器ベント開始後)5分</p>		<p>移動, S A電源切替盤操作(B系)20分以内(所要時間目安^{※1}:4分)</p> <p>電源確認(中央制御室)5分以内(所要時間目安^{※1}:4分)</p> <p>系統構成(制御室建物)5分以内(所要時間目安^{※1}:4分)</p> <p>ベント実施操作(制御室建物)10分以内(所要時間目安^{※1}:3分)</p> <p>※1:所要時間目安は, 模擬により算定した時間</p> <p>想定時間内訳</p> <p>【中央制御室運転員】</p> <ul style="list-style-type: none"> ●電源確認: 想定時間5分, 所要時間目安4分 <ul style="list-style-type: none"> ・電源確認: 所要時間目安4分(電源確認: 中央制御室) ●系統構成: 想定時間5分, 所要時間目安4分 <ul style="list-style-type: none"> ・系統構成: 所要時間目安4分(操作対象1弁: 中央制御室) ●ベント実施操作(第1弁開操作): 想定時間10分, 所要時間目安3分 <ul style="list-style-type: none"> ・ベント実施操作(第1弁開操作): 所要時間目安3分(操作対象1弁: 中央制御室) <p>【現場運転員】</p> <ul style="list-style-type: none"> ●移動, S A電源切替盤操作(A系): 想定時間20分, 所要時間目安8分 <ul style="list-style-type: none"> ・移動: 所要時間目安5分(移動経路: 中央制御室～原子炉建物附属棟地上3階) ・S A電源切替盤操作(A系): 所要時間目安3分(電源切替操作: 原子炉建物附属棟地上3階) ●移動, S A電源切替盤操作(B系): 想定時間20分, 所要時間目安4分 <ul style="list-style-type: none"> ・移動: 所要時間目安1分(原子炉建物附属棟地上3階) ・S A電源切替盤操作(B系): 所要時間目安3分(電源切替操作: 原子炉建物附属棟地上3階) <p>d. 操作の成立性について</p>	<p>・記載表現の相違</p> <p>【柏崎6/7】</p> <p>島根2号炉は, 各要員の想定時間内訳を記載</p> <p>・設備の相違</p>

柏崎刈羽原子力発電所 6 / 7号炉 (2017. 12. 20 版)	東海第二発電所 (2018. 9. 18 版)	島根原子力発電所 2号炉	備考
<p>d. 操作の成立性について</p> <p>作業環境: <u>バッテリー内蔵型LED 照明を作業エリアに配備しており, 建屋内常用照明消灯時における作業性を確保している。また, ヘッドライト・懐中電灯をバックアップとして携行している。</u> <u>非管理区域における操作は放射性物質が放出される可能性があることから, 放射線防護具(全面マスク, 個人線量計, ゴム手袋)を装備又は携行して作業を行う。</u></p> <p>移動経路: <u>バッテリー内蔵型LED 照明をアクセスルート上に配備しており近接可能である。また, ヘッドライト・懐中電灯をバックアップとして携行している。</u> <u>アクセスルート上に支障となる設備はない。</u></p> <p>操作性 : <u>通常の弁操作及び受電操作であり, 容易に実施可能である。操作対象弁には, 暗闇でも識別し易いように反射テープを施している。</u></p> <p>連絡手段: <u>通信連絡設備(送受話器, 電力保安通信用電話設備, 携帯型音声呼出電話設備)のうち, 使用可能な設備により, 中央制御室に連絡する。</u></p>		<p><u>(a) 中央制御室操作</u> <u>作業環境: 常用照明消灯時においてもLEDライト(三脚タイプ), LEDライト(ランタンタイプ)及びヘッドライトを配備している。</u> <u>操作性 : 操作スイッチによる操作であるため, 容易に実施可能である。</u></p> <p><u>(b) 現場操作</u> <u>作業環境: 常用照明消灯時においても, 電源内蔵型照明を作業エリアに配備している。また, ヘッドライト及び懐中電灯をバックアップとして携行している。</u> <u>放射性物質が放出される可能性があることから, 操作は防護具(全面マスク, 個人線量計, 綿手袋, ゴム手袋, 汚染防護服)を装備して作業を行う。</u></p> <p><u>移動経路: 電源内蔵型照明をアクセスルート上に配備していること, ヘッドライト及び懐中電灯を携行していることから接近可能である。また, アクセスルート上に支障となる設備はない。</u></p> <p><u>操作性 : 通常受電操作であるため, 容易に実施可能である。</u></p> <p><u>連絡手段: 所内通信連絡設備, 電力保安通信用電話設備, 有線式通信設備のうち, 使用可能な設備により, 中央制御室との連絡が可能である。</u></p>	<p>【柏崎 6/7】 島根 2号炉の隔離弁は電動起動弁のみであり, 中央制御室における作業の成立性を記載。柏崎 6/7 は現場作業の作業の成立性を記載</p>

柏崎刈羽原子力発電所 6 / 7号炉 (2017. 12. 20 版)	東海第二発電所 (2018. 9. 18 版)	島根原子力発電所 2号炉	備考
<div data-bbox="157 283 516 552" data-label="Image"> </div> <div data-bbox="278 558 379 590" data-label="Caption"> <p>受電操作</p> </div> <div data-bbox="549 283 908 552" data-label="Image"> </div> <div data-bbox="676 558 777 590" data-label="Caption"> <p>受電確認</p> </div> <div data-bbox="365 621 739 903" data-label="Image"> </div> <div data-bbox="504 919 605 951" data-label="Caption"> <p>系統構成</p> </div>			

柏崎刈羽原子力発電所 6 / 7号炉 (2017.12.20版)	東海第二発電所 (2018.9.18版)	島根原子力発電所 2号炉	備考
<p>(2) <u>全交流動力電源喪失時</u></p> <p>a. 操作概要</p> <p><u>格納容器圧力逃がし装置</u>による原子炉格納容器内の減圧及び除熱操作を現場にて行う。全交流動力電源喪失時は<u>遠隔手動弁操作設備</u>の操作により系統構成を行う。</p> <p>b. 作業場所</p> <p>系統構成 <u>原子炉建屋 地上4階, 地上3階 (管理区域)</u> 系統構成 <u>原子炉建屋 低層階屋上, 地上中3階 (非管理区域)</u></p> <p>W/W ベント <u>原子炉建屋 地下1階 (非管理区域)</u> D/W ベント <u>原子炉建屋 地上2階 (非管理区域)</u></p> <p>c. 必要要員数及び時間</p> <p><u>格納容器圧力逃がし装置</u>による原子炉格納容器内の減圧及び除熱のうち、現場での系統構成に必要な要員数、時間は以下のとおり。</p> <p>必要要員数:<u>4名 (現場運転員4名)</u></p> <p>想定時間 :系統構成(原子炉建屋原子炉区域) <u>35分</u> (原子炉建屋内の原子炉区域外) <u>65分</u>※</p>	<p>2. <u>格納容器圧力逃がし装置</u>による原子炉格納容器内の減圧及び除熱 (現場操作)</p> <p>(1) <u>格納容器圧力逃がし装置の遠隔人力操作機構</u>を使用した現場操作による<u>格納容器ベント</u></p> <p>a. 操作概要</p> <p><u>格納容器圧力逃がし装置</u>による原子炉格納容器内の減圧及び除熱が必要な状況で、中央制御室からの操作により電動弁を操作できない場合において、<u>原子炉建屋付属棟1階又は原子炉建屋付属棟屋上まで移動するとともに、現場での遠隔人力操作機構</u>による操作により系統構成を実施する。<u>格納容器ベント</u>については、<u>原子炉建屋廃棄物処理棟3階まで移動するとともに、現場での遠隔人力操作機構</u>による操作により<u>格納容器ベント</u>する。</p> <p>b. 作業場所</p> <p><u>原子炉建屋付属棟1階 (二次格納施設外), 原子炉建屋付属棟屋上 (二次格納施設外), 原子炉建屋廃棄物処理棟3階 (二次格納施設外)</u></p> <p>c. 必要要員数及び所要時間</p> <p><u>格納容器圧力逃がし装置</u>による原子炉格納容器内の減圧及び除熱として、<u>第一優先のS/C側ベント</u>を使用した格納容器ベントに必要な要員数、<u>所要時間は以下のとおり</u>。</p> <p>必要要員数 : <u>6名 (運転員等 (当直運転員) 3名, 重大事故等対応要員3名)</u></p> <p>所要時間目安*1 : <u>第一弁 (S/C側) 操作 125分以内 (所要時間目安のうち、現場操作に係る時</u></p>	<p>(2) <u>格納容器フィルタベント系</u>による原子炉格納容器内の減圧及び除熱 (現場操作)</p> <p>a. 操作概要</p> <p><u>格納容器フィルタベント系</u>による原子炉格納容器内の減圧及び除熱が必要な状況で、中央制御室からの操作により電動弁を操作できない場合において、<u>原子炉建物付属棟地上3階まで移動するとともに、現場での遠隔手動弁操作機構</u>による操作により系統構成を実施する。<u>格納容器ベント</u>については、<u>原子炉建物付属棟地上1階または原子炉建物付属棟地上2階まで移動するとともに、現場での遠隔手動弁操作機構</u>により<u>格納容器ベント</u>する。</p> <p>b. 作業場所</p> <p>系統構成 <u>原子炉建物付属棟 地上3階 北側通路 (非管理区域)</u> W/Wベント <u>原子炉建物付属棟 地上1階 西側 (非管理区域)</u> D/Wベント <u>原子炉建物付属棟 地上2階 西側 (非管理区域)</u> 電源確認 <u>制御室建物 地上4階 (非管理区域) (中央制御室)</u></p> <p>c. 必要要員数及び想定時間</p> <p><u>格納容器フィルタベント系</u>による原子炉格納容器内の減圧及び除熱として、<u>第一優先のW/Wベント</u>を使用した格納容器ベントに必要な要員数、<u>想定時間は以下のとおり</u>。</p> <p>なお、<u>W/Wベントに必要な想定時間、D/Wベントに必要な想定時間は同一時間とする</u>。</p> <p>必要要員数 : <u>3名 (中央制御室運転員1名, 現場運転員2名)</u></p> <p>想定時間 : 系統構成(原子炉建物付属棟) <u>1時間20分以内 (所要時間目安*1 : 1時間3分)</u></p>	<p>備考</p> <p>・記載表現の相違 【柏崎6/7, 東海第二】 島根2号炉は、中央制御室<u>運転員の作業</u>の成立性を記載</p> <p>・体制及び運用の相違</p>

柏崎刈羽原子力発電所 6 / 7号炉 (2017. 12. 20 版)	東海第二発電所 (2018. 9. 18 版)	島根原子力発電所 2号炉	備考
<p>※遠隔手動弁操作設備による操作の実績時間は以下の通りである。</p> <p>(実績時間：<u>一次隔離弁 (サブプレッション・チェンバ側) の全開操作を実施する場合 21 分</u>)</p> <p>(実績時間：<u>一次隔離弁 (ドライウェル側) の全開操作を実施する場合 17 分</u>)</p> <p>遠隔手動弁操作設備による格納容器ベント操作 <u>5 分</u></p> <p>(実績時間：<u>二次隔離弁の全開 2 分</u>)</p> <p><u>系統構成 (格納容器ベント開始後) 5 分</u></p>	<p>間は <u>125 分以内</u>)</p> <p><u>第二弁操作 30 分以内 (所要時間目安のうち、現場操作に係る時間は 30 分以内)</u></p> <p>※1：所要時間目安は、模擬により算定した時間</p> <p>所要時間内訳</p> <p><u>【第一弁 (S / C 側) 操作】</u></p> <p><u>【運転員等 (当直運転員)】</u></p> <ul style="list-style-type: none"> ・移動：35 分 (移動経路：中央制御室から原子炉建屋付属棟 1 階 (放射線防護具着用を含む)) ・格納容器ベント準備：<u>90 分</u> (操作対象 1 弁：原子炉建屋付属棟 1 階) <p><u>【第二弁操作】</u></p> <p><u>【重大事故等対応要員】</u></p> <ul style="list-style-type: none"> ・移動：<u>45 分^{※1}</u> (移動経路：原子炉建屋付属棟 1 階から原子炉建屋廃棄物処理棟 3 階 (放射線防護具着用を含む)) ・格納容器ベント開始操作：<u>30 分</u> (操作対象 1 弁：原子炉建屋廃棄物処理棟 3 階) <p>※1：移動は第一弁 (S / C 側) 操作と並行して行うため、所要時間目安には含まれない。</p>	<p>ベント実施操作 (原子炉建物付属棟) <u>1 時間 30 分以内 (所要時間目安^{※1}：1 時間 8 分)</u></p> <p>※1：所要時間目安は、模擬により算定した時間</p> <p>想定時間内訳</p> <p><u>【中央制御室運転員】</u></p> <ul style="list-style-type: none"> ●電源確認：想定時間 10 分，所要時間目安 4 分 ・電源確認：所要時間目安 4 分 (中央制御室) <p><u>【現場運転員】</u></p> <ul style="list-style-type: none"> ●系統構成：想定時間 1 時間 20 分，所要時間目安 1 時間 3 分 ・移動：所要時間目安 9 分 (移動経路：中央制御室～原子炉建物付属棟地上 3 階) ・系統構成：所要時間目安 54 分 (操作対象 1 弁：原子炉建物付属棟地上 3 階) <ul style="list-style-type: none"> ●ベント実施操作 (第 1 弁開操作)：想定時間 1 時間 30 分，所要時間目安 1 時間 8 分 ・移動：所要時間目安 14 分 (移動経路：中央制御室～原子炉建物付属棟地上 1 階) ・ベント実施操作 (第 1 弁開操作)：所要時間目安 <u>54 分</u> (操作対象 1 弁：原子炉建物付属棟地上 1 階) 	<p>【柏崎 6/7，東海第二】 ⑭の相違</p> <p>・記載表現の相違 【柏崎 6/7】 島根 2 号炉は、想定時間内訳を記載</p> <p>・記載表現の相違 【東海第二】 島根 2 号炉は、中央制御室 運転員の作業 の成立性を記載</p> <p>・体制及び運用の相違 【東海第二】 ⑭の相違</p> <p>・体制及び運用の相違 【東海第二】 ⑭の相違</p>

柏崎刈羽原子力発電所 6 / 7号炉 (2017. 12. 20 版)	東海第二発電所 (2018. 9. 18 版)	島根原子力発電所 2号炉	備考
<p>d. 操作の成立性について</p> <p>作業環境：<u>バッテリー内蔵型LED 照明</u>を作業エリアに配備しており，建屋内常用照明消灯時における作業性を確保している。また，ヘッドライト及び懐中電灯をバックアップとして携行している。</p> <p>非管理区域における操作は放射性物質が放出される可能性があることから，防護具（全面マスク，個人線量計，ゴム手袋）を装備又は携行して作業を行う。管理区域においては汚染の可能性を考慮し防護具（全面マスク，個人線量計，ゴム手袋）を装備して作業を行う。</p> <p>現場運転員の放射線防護を考慮し，<u>遠隔手動弁操作設備エリア</u>は，<u>原子炉建屋内の原子炉区域外</u>に設置している。</p> <p>移動経路：<u>バッテリー内蔵型LED 照明</u>をアクセスルート上に配備しており近接可能である。また，ヘッドライト及び懐中電灯をバックアップとして携行している。</p> <p>アクセスルート上に支障となる設備はない。</p> <p>操作性：通常の弁操作であり，容易に実施可能である。<u>遠隔手動弁操作設備</u>の操作についても，操作に必要な工具はなく通常の弁操作と同様であるため，容易に実施可能である。</p> <p>操作対象弁には，暗闇でも識別し易いように反射テープを施している。</p>	<p>d. 操作の成立性について</p> <p>作業環境：<u>ヘッドライト又はLEDライト</u>を携行しているため，<u>建屋内非常用照明が消灯した場合においても，操作に影響はない。</u>現場操作員の放射線防護を考慮し，<u>遠隔人力操作機構は，二次格納施設外に設置している。</u>また，<u>操作は汚染の可能性を考慮し放射線防護具（全面マスク，個人線量計，綿手袋，ゴム手袋，タイベック）を着用又は携行して作業を行う。</u></p> <p>移動経路：<u>ヘッドライト又はLEDライト</u>を携行しており近接可能である。また，アクセスルート上に支障となる設備はない。</p> <p>操作性：<u>遠隔人力操作機構による現場操作については，速やかに操作ができるように使用工具を操作場所近傍に配備している。</u>また，<u>工具等を使用しなくても手動弁と同様に弁操作ができるため，容易に実施可能である。</u>なお，設置未完のため，設置工事完了後，操作性について検証する。</p>	<p>d. 操作の成立性について</p> <p>(a) <u>中央制御室操作</u> <u>作業環境：常用照明消灯時においてもLEDライト（三脚タイプ），LEDライト（ランタンタイプ）及びヘッドライトを配備している。</u> <u>操作性：操作スイッチによる操作であるため，容易に実施可能である。</u></p> <p>(b) <u>現場作業</u> <u>作業環境：電源内蔵型照明を作業エリアに配備しており，建物内常用照明消灯時における作業性を確保している。</u>また，<u>ヘッドライト及び懐中電灯をバックアップとして携行している。</u> <u>非管理区域における操作は放射性物質が放出される可能性があることから，防護具（全面マスク，個人線量計，綿手袋，ゴム手袋，汚染防護服）を装備又は携行して作業を行う。</u><u>管理区域においては汚染の可能性を考慮し，防護具（全面マスク，個人線量計，綿手袋，ゴム手袋，汚染防護服）を装備して作業を行う。</u> <u>現場運転員の放射線防護を考慮し，遠隔手動弁操作機構は，原子炉建物付属棟に設置している。</u></p> <p>移動経路：<u>電源内蔵型照明</u>をアクセスルート上に配備しており，近接可能である。また，ヘッドライト及び懐中電灯をバックアップとして携行している。</p> <p>アクセスルート上に支障となる設備はない。</p> <p>操作性：<u>通常の弁操作であり，容易に実施可能である。</u><u>遠隔手動弁操作機構の操作についても，操作に必要な工具はなく，通常の弁操作と同様であるため，容易に実施可能である。</u> 操作対象弁には，暗闇でも識別し易いように反射テープを施している。</p>	<p>・記載表現の相違 【柏崎 6/7, 東海第二】 島根 2号炉は，中央制御室運転員の作業の成立性を記載</p> <p>・設備及び運用の相違 【東海第二】 使用する資機材の相違</p> <p>・設備の相違 【東海第二】 使用する資機材の相違</p> <p>・設備の相違 【東海第二】 島根 2号炉の遠隔手動弁操作機構の操作に工具は不要</p>

柏崎刈羽原子力発電所 6 / 7号炉 (2017. 12. 20 版)	東海第二発電所 (2018. 9. 18 版)	島根原子力発電所 2号炉	備考
<p data-bbox="281 310 926 478">連絡手段：<u>通信連絡設備（送受話器，電力保安通信用電話設備，携帯型音声呼出電話設備）</u>のうち，使用可能な設備により，中央制御室に連絡する。</p> <div data-bbox="264 604 908 867">  <p data-bbox="293 844 557 867">系統構成（遠隔手動弁操作設備）</p> <p data-bbox="715 844 795 867">系統構成</p> </div> <div data-bbox="448 888 715 1171">  <p data-bbox="492 1121 670 1171">格納容器ベント操作 (遠隔手動弁操作設備)</p> </div>	<p data-bbox="1053 310 1715 520">連絡手段：<u>携行型有線通話装置，電力保安通信用電話設備（固定電話機，PHS端末），送受話器（ページング）</u>のうち，使用可能な設備により，中央制御室及び災害対策本部との連絡が可能である。</p>	<p data-bbox="1813 310 2499 436">連絡手段：<u>有線式通信設備，電力保安通信用電話設備，所内通信連絡設備</u>のうち，使用可能な設備により，中央制御室又は緊急時対策本部に連絡する。</p> <div data-bbox="1757 583 2487 919">  </div> <p data-bbox="1982 940 2398 972">ベント操作（遠隔手動弁操作機構）</p>	

柏崎刈羽原子力発電所 6 / 7号炉 (2017. 12. 20 版)	東海第二発電所 (2018. 9. 18 版)	島根原子力発電所 2号炉	備考
<p style="text-align: right;"><u>添付資料1. 5. 3-2</u></p> <p><u>2. 原子炉格納容器ベント弁駆動源確保 (予備ポンペ)</u></p> <p><u>a. 操作概要</u></p> <p><u>格納容器圧力逃がし装置又は耐圧強化ベント系により大気を最終ヒートシンクとして熱を輸送する場合、空気駆動弁である一次隔離弁 (サブプレッション・チェンバ側又はドライウェル側) 及び耐圧強化ベント弁を全開とし、格納容器ベントラインを構成する必要がある、通常の駆動空気供給源である計装用圧縮空気系が喪失した状況下では遠隔空気駆動弁操作ポンペが駆動源となる。常設ポンペの残量が減少した場合に、常設ポンペと予備ポンペを交換することで、一次隔離弁及び耐圧強化ベント弁の駆動圧力を確保する。</u></p> <p><u>b. 作業場所</u></p> <p><u>原子炉建屋 地上3 階, 地上2 階, 地下1 階 (非管理区域)</u></p> <p><u>c. 必要要員数及び時間</u></p> <p><u>原子炉格納容器ベント弁駆動源確保 (予備ポンペ) に必要な要員数, 時間は以下のとおり。</u></p> <p><u>必要要員数:2 名 (現場運転員2 名)</u></p> <p><u>想定時間 :45 分 (実績時間:32 分)</u></p> <p><u>d. 操作の成立性について</u></p> <p><u>作業環境:バッテリー内蔵型LED 照明を作業エリアに配備しており、建屋内常用照明消灯時における作業性を確保している。また、ヘッドライト及び懐中電灯をバックアップとして携行している。放射性物質が放出される可能性があることから、操作は防護具 (全面マスク, 個人線量計, ゴム手袋) を装備又は携行して作業を行う。</u></p> <p><u>移動経路:バッテリー内蔵型LED 照明をアクセスルート上に配備しており近接可能である。また、ヘッドライト及び懐中電灯をバックアップ</u></p>			<p>・設備の相違</p> <p>【柏崎 6/7】</p> <p>④の相違</p>

柏崎刈羽原子力発電所 6 / 7号炉 (2017. 12. 20 版)	東海第二発電所 (2018. 9. 18 版)	島根原子力発電所 2号炉	備考
<p><u>として携行している。</u> <u>アクセスルート上に支障となる設備はない。</u></p> <p><u>操作性：通常のポンベ切替え・交換操作であり，容易に実施可能である。</u></p> <p><u>連絡手段：通信連絡設備（送受信器，電力保安通信用電話設備，携帯型音声呼出電話設備）のうち，使用可能な設備により，中央制御室に連絡する。</u></p> <div style="display: flex; justify-content: space-around; align-items: flex-start;"> <div style="text-align: center;">  <p>予備ポンベ交換</p> </div> <div style="text-align: center;">  <p>ポンベ取り付け</p> </div> </div>			

柏崎刈羽原子力発電所 6 / 7号炉 (2017. 12. 20 版)	東海第二発電所 (2018. 9. 18 版)	島根原子力発電所 2号炉	備考
<p style="text-align: right;"><u>添付資料 1. 5. 3-3</u></p> <p><u>3. フィルタ装置ドレン移送ポンプ水張り</u></p> <p><u>a. 操作概要</u> 格納容器ベント操作中におけるフィルタ装置の水位調整のため、<u>フィルタ装置ドレン移送ポンプ水張りを実施する。</u></p> <p><u>b. 作業場所</u> <u>原子炉建屋 南東側 フィルタベント遮蔽壁周辺 (屋外)</u></p> <p><u>c. 必要要員数及び時間</u> <u>フィルタ装置ドレン移送ポンプ水張りに必要な要員数、時間は以下のとおり。</u> <u>必要要員数:2 名 (緊急時対策要員2 名)</u> <u>想定時間 :45 分 (当該設備は設置工事中のため実績時間なし)</u></p> <p><u>d. 操作の成立性について</u> <u>作業環境:ヘッドライト及び懐中電灯により、夜間における作業性を確保している。</u> <u>非管理区域における操作は放射性物質が放出されることから、防護具 (全面マスク, 個人線量計, ゴム手袋) を装備して作業を行う。</u> <u>移動経路:ヘッドライト及び懐中電灯を携帯しており、夜間においても接近可能である。また、現場への移動は、地震等による重大事故等が発生した場合でも安全に移動できる経路を移動する。</u> <u>操作性 :通常の弁操作であり、操作に必要な工具はなく、容易に実施可能である。</u> <u>また、遠隔手動弁操作設備による弁操作についても、操作に必要な工具はなく通常の弁操作と同様である。</u> <u>連絡手段:通信連絡設備 (送受話器, 電力保安通信用電話設備, 衛星電話設備, 無線連絡設備)のうち、使用可能な設備により、緊急時対策本部及び中央制御室に連絡する。</u></p>			<p>・設備の相違 【柏崎 6/7】 ⑤の相違</p>

柏崎刈羽原子力発電所 6 / 7号炉 (2017. 12. 20 版)	東海第二発電所 (2018. 9. 18 版)	島根原子力発電所 2号炉	備考
<p style="text-align: right;">添付資料 1.5.3-4</p> <p>4. <u>フィルタ装置水位調整 (水張り)</u></p> <p>a. 操作概要 格納容器ベント操作時又は格納容器ベント停止時に想定されるフィルタ装置の水位変動に対し、フィルタ装置機能維持のため、<u>フィルタ装置の水張りによるフィルタ装置の水位調整を行う。</u></p> <p>b. 作業場所 <u>原子炉建屋 南東側 フィルタベント遮蔽壁周辺 (屋外)</u></p> <p>c. 必要要員数及び時間 <u>フィルタ装置水位調整 (水張り) に必要な要員数、時間は以下のとおり。</u></p> <p>必要要員数:<u>「防火水槽から可搬型代替注水ポンプ (A-2 級) を展開した水張りの場合」2 名 (緊急時対策要員2 名)</u> <u>「淡水貯水池から可搬型代替注水ポンプ (A-2 級) を展開した水張りの場合 (あらかじめ敷設してあるホースが使用でき</u></p>	<p>1. <u>格納容器圧力逃がし装置による原子炉格納容器内の減圧及び除熱</u></p> <p>(1) <u>フィルタ装置スクラビング水補給</u></p> <p>a. 操作概要 <u>フィルタ装置スクラビング水補給が必要な状況において、水源を選定し、取水箇所まで移動するとともに、送水ルートを確保した後、<u>フィルタ装置スクラビング水補給として使用する可搬型代替注水中型ポンプ又は可搬型代替注水大型ポンプによりフィルタ装置のスクラビング水を補給する。</u></u></p> <p>b. 作業場所 <u>格納容器圧力逃がし装置格納槽付属室、屋外 (格納容器圧力逃がし装置格納槽周辺、取水箇所 (西側淡水貯水設備、代替淡水貯槽又は淡水タンク) 周辺)</u></p> <p>c. 必要要員数及び所要時間 <u>フィルタ装置スクラビング水補給として、最長時間を要する代替淡水貯槽からフィルタ装置スクラビング水補給ライン接続口を使用した送水に必要な要員数、所要時間は以下のとおり。</u></p>	<p>(3) <u>第1ベントフィルタスクラバ容器水位調整 (水張り)</u></p> <p>a. 操作概要 <u>第1ベントフィルタスクラバ容器水位調整 (水張り) が必要な状況において、送水ルートを確保した後、<u>第1ベントフィルタスクラバ容器水位調整 (水張り) として使用する大量送水車により、第1ベントフィルタスクラバ容器を水位調整 (水張り) する。</u></u></p> <p>b. 作業場所 <u>屋外 (原子炉建物南側周辺、原子炉建物西側周辺、取水箇所 (輪谷貯水槽 (西)) 周辺)</u></p> <p><u>制御室建物 地上4階 (非管理区域) (中央制御室)</u></p> <p>c. 必要要員数及び想定時間 <u>第1ベントフィルタスクラバ容器水位調整 (水張り) として、<u>最長時間を要する第4保管エリア、第3保管エリアの可搬型設備による輪谷貯水槽 (西) を使用した送水に必要な要員数、想定時間は以下のとおり。</u></u></p>	<p>・設備の相違 【柏崎 6/7, 東海第二】 島根 2号炉のスクラバ容器水位調整 (水張り) は、屋外 (輪谷貯水槽周辺、原子炉建物周辺) にて作業を実施</p> <p>・記載表現の相違 【柏崎 6/7, 東海第二】 島根 2号炉は、中央制御室<u>運転員の作業</u>の成立性を記載</p> <p>・体制及び運用の相違 【柏崎 6/7, 東海第二】 ⑭の相違</p> <p>・記載方針の相違 【柏崎 6/7】 島根 2号炉は、最長時間を要する手順に関し、必要要員と想定時間を記載</p>

柏崎刈羽原子力発電所 6 / 7号炉 (2017. 12. 20 版)	東海第二発電所 (2018. 9. 18 版)	島根原子力発電所 2号炉	備考
<p>る場合)」6名(緊急時対策要員6名) 「他の対応手段により設置した可搬型代替注水ポンプ(A-2級)を使用した水張りの場合(淡水貯水池を水源とし、あらかじめ敷設してあるホースが使用できない場合)」6名(緊急時対策要員6名) 想定時間:「防火水槽から可搬型代替注水ポンプ(A-2級)を展開した水張りの場合」125分(当該設備は設置工事中のため実績時間なし) 「淡水貯水池から可搬型代替注水ポンプ(A-2級)を展開した水張りの場合(あらかじめ敷設してあるホースが使用できる場合)」125分(当該設備は設置工事中のため実績時間なし) 「他の対応手段により設置した可搬型代替注水ポンプ(A-2級)を使用した水張りの場合(淡水貯水池を水源とし、あらかじめ敷設してあるホースが使用できない場合)」155分(当該設備は設置工事中のため実績時間なし)</p>	<p>必要要員数: <u>8名(重大事故等対応要員8名)</u></p> <p>所要時間目安: <u>180分以内(所要時間目安のうち、現場操作に係る時間は180分以内)</u></p> <p>所要時間内訳</p> <p><u>【重大事故等対応要員】</u></p>	<p>必要要員数: <u>13名(中央制御室運転員1名, 緊急時対策要員12名)</u></p> <p>想定時間: <u>2時間30分以内(所要時間目安*1: 1時間47分)</u></p> <p>※1: <u>所要時間目安は、実機による検証及び模擬による算定した時間</u></p> <p>想定時間内訳</p> <p><u>【中央制御室運転員】</u> ●<u>水位監視: 想定時間10分, 所要時間目安9分</u> ・<u>水位監視, 水位調整(水張り): 所要時間目安9分(下限水位～通常水位)</u></p> <p><u>【緊急時対策要員6名】(原子炉建物南側周辺作業)</u> ●<u>緊急時対策所～第4保管エリア移動: 想定時間25分, 所要時間目安22分</u></p>	<p>・体制及び運用の相違 【柏崎6/7, 東海第二】 ⑭の相違</p> <p>・記載方針の相違 【柏崎6/7】 島根2号炉は、最長時間を要する手順に関し、必要要員と想定時間を記載</p> <p>・体制及び運用の相違 【柏崎6/7, 東海第二】 ⑭の相違</p> <p>・記載表現の相違 【柏崎6/7】 島根2号炉は、想定時間内訳を記載</p> <p>・記載表現の相違 【柏崎6/7, 東海第二】 島根2号炉は、中央制御室運転員の作業の成立性を記載</p>

柏崎刈羽原子力発電所 6 / 7号炉 (2017.12.20版)	東海第二発電所 (2018.9.18版)	島根原子力発電所 2号炉	備考
	<ul style="list-style-type: none"> ・準備：<u>30分</u> (放射線防護具着用を含む) ・移動：<u>10分</u> (移動経路：南側保管場所から代替淡水貯槽周辺) ・ホース敷設準備：<u>10分</u>*¹ (対象作業：ホース積み込み、ホース荷卸しを含む) ・系統構成：<u>120分</u> (対象作業：ポンプ設置、ホース敷設等を含む) ・送水準備：<u>20分</u> 	<ul style="list-style-type: none"> ・移動：<u>所要時間目安 22分</u> (移動経路：緊急時対策所～第4保管エリア) ●車両健全性確認：想定時間 10分，所要時間目安 10分 ・車両健全性確認：所要時間目安 10分 (第4保管エリア) ●送水準備 (ホース敷設及びヘッド接続)：想定時間 1時間 5分，所要時間目安 34分 ・移動：所要時間目安 4分 (移動経路：第4保管エリア～原子炉建物西側法面) ・送水準備 (ホース敷設及びヘッド接続)：所要時間目安 30分 (原子炉建物西側法面，原子炉建物南側周辺) ●送水準備 (ヘッド～第1ベントフィルタスクラバ容器補給用接続口)：想定時間 25分，所要時間目安 21分 ・送水準備：所要時間目安 15分 (ヘッド～第1ベントフィルタスクラバ容器補給用接続口) ・系統構成：所要時間目安 6分 (操作対象2弁：原子炉建物南側周辺) ●ホース取外し：想定時間 10分，所要時間目安 5分 ・ホース取外し：所要時間目安 5分 (操作対象2弁：原子炉建物南側周辺) 【緊急時対策要員6名】(輪谷貯水槽(西)周辺，原子炉建物西側法面周辺作業) ●緊急時対策所～第3保管エリア移動：想定時間 25分，所要時間目安 23分 ・移動：所要時間目安 23分 (移動経路：緊急時対策所～第3保管エリア) ●車両健全性確認：想定時間 10分，所要時間目安 10分 ・車両健全性確認：所要時間目安 10分 (第3保管エリア) ●大量送水車配置：想定時間 15分，所要時間目安 12分 ・移動：所要時間目安 4分 (移動経路：第3保管エリア～輪谷貯水槽(西)) ・大量送水車配置：所要時間目安 8分 (輪谷貯水槽(西)) ●送水準備 (ホース敷設)：想定時間 1時間，所要時間目安 37分 ・送水準備 (ホース敷設)：所要時間目安 32分 (輪谷貯 	<ul style="list-style-type: none"> ・体制及び運用の相違 【東海第二】 ⑭の相違

柏崎刈羽原子力発電所 6 / 7号炉 (2017. 12. 20 版)	東海第二発電所 (2018. 9. 18 版)	島根原子力発電所 2号炉	備考
<p>d. 操作の成立性について</p> <p>作業環境: 車両の作業用照明・ヘッドライト, 懐中電灯及びLED多機能ライトにより, 夜間における作業性を確保している。また, 操作は格納容器ベント操作後の汚染を考慮し防護具を装備する。基本的には個人線量計, ガラスバッチ, 帽子, 綿手袋, ゴム手袋, 靴下, 汚染区域用靴となるが, 緊急時対策本部の指示により, 作業区域の環境を考慮した不織布カバーオール, アノラック, 全面マスク, チャコールフィルタ, セルフエアセット等を装備した作業を行う場合がある。</p> <p>移動経路: 車両のヘッドライトのほか, ヘッドライト, 懐中電灯及びLED多機能ライトを携帯しており, 夜間においても接近可能である。また, 現場への移動は, 地震等による重大事故等が発生した場合でも安全に移動できる経路を移動する。</p> <p>操作性: 送水ホースの接続は, 汎用の結合金具(オス・メス)であり, 容易に実施可能であり, 必要な工具はない。また, 弁の開閉操作についても, 必要な工具はなく通常の開閉操作と同様である。作業エリア周辺には, 支障となる設備はなく,</p>	<p>※1: <u>ホース敷設準備は, 系統構成と並行して行うため, 所要時間目安には含まれない。</u></p> <p>d. 操作の成立性について</p> <p>作業環境: 車両の作業用照明, ヘッドライト及びLEDライトにより, 夜間における作業性を確保している。また, <u>放射性物質が放出される可能性があることから, 操作は放射線防護具(全面マスク, 個人線量計, 綿手袋, ゴム手袋, タイベック)を着用又は携行して作業を行う。</u></p> <p>移動経路: 車両のヘッドライトのほか, ヘッドライト及びLEDライトを携帯しており, 夜間においても接近可能である。<u>また, アクセスルート上に支障となる設備はない。</u></p> <p>操作性: フィルタ装置スクラビング水補給として使用する可搬型代替注水中型ポンプ又は可搬型代替注水大型ポンプからのホース接続は, <u>汎用の結合金具を使用して容易に接続可能である。また, 作業エリア周辺には, 支障となる設備はなく, 十分な作業スペースを確保し</u></p>	<p>水槽(西), 原子炉建物西側法面)</p> <p>・移動: <u>所要時間目安5分(移動経路: 原子炉建物西側法面~輪谷貯水槽(西)周辺)</u></p> <p>●大量送水車起動: <u>想定時間10分, 所要時間目安10分</u></p> <p>・大量送水車起動: <u>所要時間目安10分(輪谷貯水槽(西))</u></p> <p>●停止操作: <u>想定時間10分, 所要時間目安5分</u></p> <p>・停止操作: <u>所要時間目安5分(輪谷貯水槽(西))</u></p> <p>d. 操作の成立性について</p> <p>作業環境: 車両の作業用照明, ヘッドライト及び懐中電灯により, 夜間における作業性を確保している。また, <u>操作は格納容器ベント操作後の汚染を考慮し防護具(全面マスク, 個人線量計, 綿手袋, ゴム手袋, 汚染防護服)を装備するが, 緊急時対策本部の指示により, 作業区域の環境を考慮した汚染防護服, 被水防護服等を装備した作業を行う場合がある。</u></p> <p>移動経路: 車両のヘッドライトほか, ヘッドライト, 懐中電灯を携帯しており, 夜間においても近接可能である。<u>また, 現場への移動は, 地震等による重大事故等が発生した場合でも安全に移動できる経路を移動する。</u></p> <p>操作性: <u>ベントフィルタスクラバ容器水位調整(水張り)として使用する大量送水車からのホースの接続は, 結合金具接続であり, 容易に実施可能であり, 必要な工具はない。</u> また, 弁の開閉操作についても, 必要な工具は</p>	<p>備考</p> <p>・設備の相違 【柏崎6/7, 東海第二】 使用する資機材の相違</p> <p>・運用の相違 【柏崎6/7, 東海第二】 使用する防護具の相違</p> <p>・設備の相違 【柏崎6/7, 東海第二】 使用する資機材の相違</p>

柏崎刈羽原子力発電所 6 / 7号炉 (2017.12.20版)	東海第二発電所 (2018.9.18版)	島根原子力発電所 2号炉	備考
<p>十分な作業スペースを確保している。</p> <p>連絡手段:通信連絡設備(送受話器, 電力保安通信用電話設備, 衛星電話設備, 無線連絡設備)のうち, 使用可能な設備により, 緊急時対策本部及び中央制御室に連絡する。</p>	<p>ている。</p> <p>連絡手段:衛星電話設備(固定型, 携帯型), 無線連絡設備(固定型, 携帯型), 電力保安通信用電話設備(固定電話機, PHS端末), 送受話器(ページング)のうち, 使用可能な設備により, 災害対策本部との連絡が可能である。</p> <div style="display: flex; flex-wrap: wrap;"> <div style="width: 50%; text-align: center;">  <p>可搬型代替注水大型ポンプ</p> </div> <div style="width: 50%; text-align: center;">  <p>車両の作業用照明</p> </div> <div style="width: 50%; text-align: center;">  <p>ホース接続訓練</p> </div> <div style="width: 50%; text-align: center;">  <p>車両操作訓練 (ポンプ起動)</p> </div> <div style="width: 50%; text-align: center;">  <p>可搬型代替注水中型ポンプ</p> </div> <div style="width: 50%; text-align: center;">  <p>ホース敷設訓練</p> </div> </div>	<p>なく通常の弁操作と同様である。作業エリア周辺には, 支障となる設備はなく, 十分な作業スペースを確保している。</p> <p>連絡手段:衛星電話設備(固定型, 携帯型), 無線通信設備(固定型, 携帯型) 電力保安通信用電話設備のうち, 使用可能な設備により, 中央制御室及び緊急時対策本部に連絡する。</p> <div style="display: flex; flex-wrap: wrap;"> <div style="width: 50%; text-align: center;">  <p>ホース接続作業 (昼間)</p> </div> <div style="width: 50%; text-align: center;">  <p>水中ポンプ設置準備 (夜間)</p> </div> <div style="width: 50%; text-align: center;">  <p>ポンプ起動操作 (夜間)</p> </div> </div>	

柏崎刈羽原子力発電所 6 / 7号炉 (2017. 12. 20 版)	東海第二発電所 (2018. 9. 18 版)	島根原子力発電所 2号炉	備考
	<div data-bbox="961 275 1291 506" data-label="Image"> </div> <div data-bbox="961 527 1291 562" data-label="Caption"> <p>夜間での送水訓練 (ポンプ設置)</p> </div> <div data-bbox="1368 275 1697 506" data-label="Image"> </div> <div data-bbox="1359 506 1697 562" data-label="Caption"> <p>放射線防護具着用による送水訓練 (交代要員参集)</p> </div> <div data-bbox="970 667 1299 898" data-label="Image"> </div> <div data-bbox="961 898 1299 955" data-label="Caption"> <p>放射線防護具着用による送水訓練 (水中ポンプユニット設置)</p> </div>		



柏崎刈羽原子力発電所 6 / 7号炉 (2017.12.20版)	東海第二発電所 (2018.9.18版)	島根原子力発電所 2号炉	備考
<p style="text-align: right;"><u>添付資料 1.5.3-5</u></p> <p><u>5. フィルタ装置水位調整 (水抜き)</u></p> <p><u>a. 操作概要</u> 格納容器ベント操作時又は格納容器ベント停止時に想定されるフィルタ装置の水位変動に対し、フィルタ装置機能維持のため水抜きによる水位調整を行う。</p> <p><u>b. 作業場所</u> 原子炉建屋 南東側 フィルタベント遮蔽壁周辺 (屋外)</p> <p><u>c. 必要要員数及び時間</u> フィルタ装置水位調整 (水抜き) に必要な要員数、時間は以下のとおり。 必要要員数: 2名 (緊急時対策要員2名) 想定時間 : 150分 (当該設備は設置工事中のため実績時間なし)</p>		<p><u>(4) 第1ベントフィルタスクラバ容器水位調整 (水抜き)</u></p> <p><u>a. 操作概要</u> 第1ベントフィルタスクラバ容器水位調整 (水抜き) が必要な状況において、中央制御室操作により系統構成を実施し、第1ベントフィルタスクラバ容器水位調整 (水抜き) を実施する。</p> <p><u>b. 作業場所</u> 制御室建物 地上4階 (非管理区域) (中央制御室)</p> <p><u>c. 必要要員数及び想定時間</u> 第1ベントフィルタスクラバ容器水位調整 (水抜き) に必要な要員数、想定時間は以下のとおり。 必要要員数 : 1名 (中央制御室運転員1名) 想定時間 : 2時間 20分以内 (所要時間目安^{※1} : 2時間 9分)</p> <p><u>※1 : 所要時間目安は、模擬により算定した時間</u></p> <p><u>想定時間内訳</u> <u>【中央制御室運転員】</u> ●系統構成、水抜き開始操作 : 想定時間 10分、所要時間目安 5分 ・系統構成、水抜き開始操作 : 所要時間目安 5分 (操作対象2弁、ポンプ起動 : 中央制御室) ●水位調整 (水抜き) : 想定時間 2時間、所要時間目安 2時間 ・水位調整 (水抜き) : 所要時間目安 2時間 (上限水位～通常水位) ●停止操作 : 想定時間 10分、所要時間目安 4分 ・停止操作 : 所要時間目安 4分 (操作対象2弁、ポンプ停止 : 中央制御室)</p>	<p>・運用の相違 【東海第二】 島根2号炉は、スクラビング水の水位挙動評価により、事故発生後7日間はスクラバ容器水位調整 (水抜き) 不要なため、自主対策として整備</p> <p>・設備の相違 【柏崎 6/7】 ⑥の相違</p> <p>・体制及び運用の相違 【柏崎 6/7】 ⑭の相違</p> <p>・記載表現の相違 【柏崎 6/7】 島根2号炉は、想定時間内訳を記載</p> <p>・設備の相違 【柏崎 6/7】</p>

柏崎刈羽原子力発電所 6 / 7号炉 (2017. 12. 20 版)	東海第二発電所 (2018. 9. 18 版)	島根原子力発電所 2号炉	備考
<p>d. <u>操作の成立性について</u></p> <p><u>作業環境:ヘッドライト及び懐中電灯により、夜間における作業性を確保している。また、操作は格納容器ベント操作後の汚染を考慮し防護具を装備する。基本的には個人線量計、ガラスバッチ、帽子、綿手袋、ゴム手袋、靴下、汚染区域用靴となるが、緊急時対策本部の指示により、作業区域の環境を考慮した不織布カバーオール、アノラック、全面マスク、チャコールフィルタ、セルフエアセット等を装備した作業を行う場合がある。</u></p> <p><u>移動経路:ヘッドライト及び懐中電灯を携帯しており、夜間においても接近可能である。</u></p> <p><u>また、現場への移動は、地震等による重大事故等が発生した場合でも安全に移動できる経路を移動する。</u></p> <p><u>操作性 :通常の弁操作、ならびに通常のポンプ起動・停止操作であるため、容易に実施可能である。また、作業に必要な工具はない。</u></p> <p><u>作業エリア周辺には、支障となる設備はなく、十分な作業スペースがある。</u></p> <p><u>連絡手段:通信連絡設備（送受信器、電力保安通信用電話設備、衛星電話設備、無線連絡設備）のうち、使用可能な設備により、緊急時対策本部及び中央制御室に連絡する。</u></p>		<p>d. <u>操作の成立性について</u></p> <p><u>作業環境 : 常用照明消灯時においてもLEDライト（三脚タイプ）、LEDライト（ランタンタイプ）及びヘッドライトを配備している。</u></p> <p><u>操作性 : 操作スイッチによる操作であるため、容易に実施可能である。</u></p>	<p>⑥の相違のため、島根2号炉は、中央制御室運転員の作業の成立性を記載。柏崎6/7は現場作業の作業の成立性を記載</p>

柏崎刈羽原子力発電所 6 / 7号炉 (2017. 12. 20 版)	東海第二発電所 (2018. 9. 18 版)	島根原子力発電所 2号炉	備考
<p style="text-align: right;"><u>添付資料 1. 5. 3-6</u></p> <p>6. <u>格納容器圧力逃がし装置停止後の窒素ガスパーズ</u></p> <p>a. 操作概要 格納容器ベント停止後は、配管内に残留する水素ガスによる燃焼防止と、残留蒸気凝縮による配管内の負圧防止のため、<u>格納容器圧力逃がし装置の窒素ガスによるパーズを実施する。</u> 窒素ガスの供給は<u>可搬型窒素供給装置にて行い、当該装置を格納容器圧力逃がし装置にホースで接続し、窒素供給弁を操作することでパーズを行う。</u> <u>また、格納容器ベントライン水素サンプリングラックのサンプリングポンプを起動させ、窒素ガスパーズ中の配管内の水素濃度を測定する。</u></p> <p>b. 作業場所 <u>原子炉建屋 南東側 (屋外)</u> <u>原子炉建屋 地上3 階 南側通路 (非管理区域)</u></p> <p>c. 必要要員数及び時間 <u>格納容器圧力逃がし装置停止後の窒素ガスパーズに必要な要員数、時間は以下のとおり。</u> 必要要員数：<u>6 名 (緊急時対策要員6 名)</u> 想定時間：<u>270 分 (当該設備は設置工事中のため実績時間なし)</u></p>	<p>(3) <u>フィルタ装置内の不活性ガス (窒素) 置換</u></p> <p>a. 操作概要 <u>フィルタ装置内の不活性ガス (窒素) 置換が必要な状況において、屋外 (原子炉建屋西側周辺) に可搬型窒素供給装置を配備して接続口の蓋を開放し、窒素供給用ホースをフィルタベント配管窒素供給ライン接続口に接続した後、可搬型窒素供給装置によりフィルタ装置内に窒素を供給する。</u></p> <p>b. 作業場所 <u>屋外 (原子炉建屋西側周辺)</u></p> <p>c. 必要要員数及び所要時間 <u>フィルタ装置内の不活性ガス (窒素) 置換として、フィルタベント配管窒素供給ライン接続口を使用した窒素供給に必要な要員数、所要時間は以下のとおり。</u> 必要要員数：<u>6名 (重大事故等対応要員6名)</u> 所要時間目安：<u>135分以内 (所要時間目安のうち、現場操作に係る時間は135分以内)</u></p>	<p>(5) <u>格納容器フィルタベント系停止後の窒素ガスパーズ</u></p> <p>a. 操作概要 <u>格納容器フィルタベント系の窒素ガスパーズが必要な状況において、屋外 (原子炉建物周辺) に可搬式窒素供給装置を配置してホースを格納容器フィルタベント系配管接続口に接続した後、可搬式窒素供給装置により格納容器フィルタベント系に窒素ガスを供給する。</u></p> <p>b. 作業場所 <u>屋外 (原子炉建物周辺)</u> <u>制御室建物 地上4 階 (非管理区域) (中央制御室)</u></p> <p>c. 必要要員数及び想定時間 <u>格納容器フィルタベント系停止後の窒素ガスパーズとして格納容器フィルタベント系配管接続口を使用した窒素ガス供給に必要な要員数、想定時間は以下のとおり。</u> 必要要員数：<u>3 名 (中央制御室運転員 1 名、緊急時対策要員 2 名)</u> 想定時間：<u>1 時間 40 分以内 (所要時間目安*1：1 時間 28 分 (移動含む))</u> ※1：<u>所要時間目安は、実機による検証及び模擬による算定した時間</u></p>	<p>・設備の相違 【柏崎 6/7】 島根 2 号炉は、水素濃度測定を可搬型設備により実施し、その成立性を(6) フィルタベント計装(第 1 ベントフィルタ出口水素濃度)に記載</p> <p>・記載表現の相違 【東海第二】 島根 2 号炉は、中央制御室<u>運転員の作業</u>の成立性を記載</p> <p>・体制及び運用の相違 【柏崎 6/7、東海第二】 ⑭の相違</p>

柏崎刈羽原子力発電所 6 / 7号炉 (2017. 12. 20 版)	東海第二発電所 (2018. 9. 18 版)	島根原子力発電所 2号炉	備考
	<p>所要時間内訳</p> <p><u>【重大事故等対応要員】</u></p> <ul style="list-style-type: none"> ・準備：30分（放射線防護具着用を含む） ・移動：10分（移動経路：南側保管場所からフィルタベント配管窒素供給ライン接続口） <p>・電源車の系統構成：35分^{※1}（対象作業：ケーブル敷設、電源車起動等を含む）</p> <p>・可搬型窒素供給装置の系統構成：85分（対象作業：窒素供給用ホース接続、可搬型窒素供給装置起動等を含む）</p> <p>・窒素供給開始操作：10分</p> <p>※1：電源車の系統構成は、可搬型窒素供給装置の系統構成と並行して行うため、所要時間目安には含まれない。</p>	<p>想定時間内訳</p> <p><u>【中央制御室運転員】</u></p> <ul style="list-style-type: none"> ●系統構成：想定時間 10 分、所要時間目安 4 分 <ul style="list-style-type: none"> ・系統構成：所要時間目安 4 分（操作対象 1 弁：中央制御室） <p><u>【緊急時対策要員】</u></p> <ul style="list-style-type: none"> ●車両健全性確認：想定時間 10 分、所要時間目安 10 分 <ul style="list-style-type: none"> ・車両健全性確認：所要時間目安 10 分（第 1 保管エリア） ●可搬式窒素供給装置の移動：想定時間 25 分、所要時間目安 20 分 <ul style="list-style-type: none"> ・可搬式窒素供給装置の移動：所要時間目安 20 分（移動経路：第 1 保管エリア～屋外（原子炉建物周辺）） ●可搬式窒素供給装置の接続、暖気運転：想定時間 55 分、所要時間目安 53 分 <p>・可搬式窒素供給装置の接続：所要時間目安 36 分（ホース接続：屋外（原子炉建物周辺））</p> <p>・可搬式窒素供給装置暖気運転：所要時間目安 17 分（暖気運転：屋外（原子炉建物周辺））</p> <ul style="list-style-type: none"> ●弁開操作：想定時間 10 分、所要時間目安 5 分 <ul style="list-style-type: none"> ・弁開操作：所要時間目安 5 分（操作対象 1 弁：屋外（原子炉建物周辺）） 	<ul style="list-style-type: none"> ・記載表現の相違 【柏崎 6/7】 島根 2 号炉は、想定時間内訳を記載 ・記載表現の相違 【東海第二】 島根 2 号炉は、中央制御室運転員の作業の成立性を記載 ・体制及び運用の相違 【柏崎 6/7】 ⑭の相違 ・設備の相違 【東海第二】 島根 2 号炉の可搬式窒素供給装置の電源は、車載されている発電機より供給するため、電源車は不要 ・体制及び運用の相違 【柏崎 6/7】 ⑭の相違

柏崎刈羽原子力発電所 6 / 7号炉 (2017. 12. 20 版)	東海第二発電所 (2018. 9. 18 版)	島根原子力発電所 2号炉	備考
<p>d. 操作の成立性について</p> <p>作業環境:車両のヘッドライトのほか、ヘッドライト及び懐中電灯により、夜間における作業性を確保している。また、操作は格納容器ベント操作後の汚染を考慮し防護具を装備する。基本的には個人線量計、<u>ガラスパッチ</u>、<u>帽子</u>、<u>綿手袋</u>、<u>ゴム手袋</u>、<u>靴下</u>、<u>汚染区域用靴</u>となるが、緊急時対策本部の指示により、作業区域の環境を考慮した<u>不織布カバーオール</u>、<u>アノラック</u>、<u>全面マスク</u>、<u>チャコールフィルタ</u>、<u>セルフエアセット</u>等を装備した作業を行う場合がある。</p> <p>移動経路:車両のヘッドライトのほか、ヘッドライト及び懐中電灯を携帯しており、夜間においても接近可能である。 また、現場への移動は、地震等による重大事故等が発生した場合でも安全に移動できる経路を移動する。</p> <p>操作性 :送気ホースの接続は、<u>汎用の結合金具 (オス・メス)</u>であり、容易に実施可能であり、操作に必要な工具はない。 また、弁の開閉操作についても、必要な工具はなく通常の弁操作と同様である。 作業エリア周辺には、支障となる設備はなく、十分な作業スペースがある。</p> <p>連絡手段:<u>通信連絡設備 (送受話器、電力保安通信用電話設備、衛星電話設備、無線連絡設備)</u>のうち、使用可能な設備により、緊急時対策本部及び中央制御室に連絡する。</p>	<p>d. 操作の成立性について</p> <p>作業環境:車両の作業用照明、ヘッドライト及び<u>LEDライト</u>により、夜間における作業性を確保している。また、<u>放射性物質が放出される可能性があることから、操作は放射線防護具 (全面マスク、個人線量計、綿手袋、ゴム手袋、タイベック)</u>を着用又は携行して作業を行う。</p> <p>移動経路:車両のヘッドライトのほか、ヘッドライト及び<u>LEDライト</u>を携帯しており、夜間においても接近可能である。<u>また、アクセスルート上に支障となる設備はない。</u></p> <p>操作性 :<u>可搬型窒素供給装置からの窒素供給用ホース接続は、汎用の結合金具を使用して容易に接続可能である。また、作業エリア周辺には、支障となる設備はなく、十分な作業スペースを確保している。</u></p> <p>連絡手段:<u>衛星電話設備 (固定型、携帯型)、無線連絡設備 (固定型、携帯型)、電力保安通信用電話設備 (固定電話機、PHS端末)、送受話器 (ページング)</u>のうち、使用可能な設備により、<u>災害対策本部との連絡が可能である。</u></p>	<p>d. 操作の成立性について</p> <p>(a) <u>中央制御室操作</u> 作業環境:<u>常用照明消灯時においてもLEDライト (三脚タイプ)、LEDライト (ランタンタイプ) 及びヘッドライトを配備している。</u> 操作性 :<u>操作スイッチによる操作であるため、容易に実施可能である。</u></p> <p>(b) <u>現場作業</u> 作業環境:車両の作業用照明、ヘッドライト及び懐中電灯により、夜間における作業性を確保している。<u>また、操作は格納容器ベント後の汚染を考慮し、防護具 (全面マスク、個人線量計、綿手袋、ゴム手袋、汚染防護服) を装備するが、緊急時対策本部の指示により、作業区域の環境を考慮した汚染防護服、被水防護服を装備した作業を行う場合がある。</u></p> <p>移動経路:車両のヘッドライトのほか、ヘッドライト及び懐中電灯を携帯しており、夜間においても近接可能である。 <u>また、現場への移動は、地震等による重大事故等が発生した場合でも安全に移動できる経路を移動する。</u></p> <p>操作性 :<u>送気ホースの接続は、差し込み式であり、容易に実施可能であり、必要な工具はない。</u> <u>また、弁の開閉操作についても、必要な工具はなく通常の弁操作と同様である。</u> 作業エリア周辺には、支障となる設備はなく、十分な作業スペースを確保している。</p> <p>連絡手段:<u>衛星電話設備 (固定型、携帯型)、無線通信設備 (固定型、携帯型)、電力保安通信用電話設備のうち、使用可能な設備により、中央制御室及び緊急時対策本部に連絡する。</u></p>	<p>・記載表現の相違 【柏崎 6/7, 東海第二】 島根 2号炉は、中央制御室<u>運転員の作業</u>の成立性を記載</p> <p>・設備の相違 【東海第二】 使用する資機材の相違</p> <p>・設備の相違 【東海第二】 使用する資機材の相違</p>

柏崎刈羽原子力発電所 6 / 7号炉 (2017. 12. 20 版)	東海第二発電所 (2018. 9. 18 版)	島根原子力発電所 2号炉	備考
 <p data-bbox="397 493 667 527">窒素ガスパージ操作</p>		 <p data-bbox="2030 625 2217 659">ホース接続作業</p>	

柏崎刈羽原子力発電所 6 / 7号炉 (2017. 12. 20 版)	東海第二発電所 (2018. 9. 18 版)	島根原子力発電所 2号炉	備考
	<p>(4) <u>フィルタ装置スクラビング水移送</u></p> <p>a. <u>フィルタ装置スクラビング水移送</u></p> <p>(a) <u>操作概要</u> <u>フィルタ装置スクラビング水移送が必要な状況において、原子炉建屋廃棄物処理棟地下1階まで移動するとともに、系統構成を実施し、移送ポンプによりフィルタ装置スクラビング水をサプレッション・チェンバに移送する。</u></p> <p>(b) <u>作業場所</u> <u>原子炉建屋廃棄物処理棟地下1階 (管理区域)</u></p> <p>(c) <u>必要要員数及び所要時間</u> <u>フィルタ装置スクラビング水移送における、現場での系統構成に必要な要員数、所要時間は以下のとおり。</u> <u>必要要員数：2名 (運転員等 (当直運転員) 2名)</u> <u>所要時間目安：54分以内 (所要時間目安のうち、現場操作に係る時間は50分以内)</u> <u>所要時間内訳</u> <u>【運転員等 (当直運転員)】</u> <u>・移動：44分 (移動経路：中央制御室から原子炉建屋廃棄物処理棟地下1階 (放射線防護具着用を含む))</u> <u>・系統構成：6分 (操作対象1弁：原子炉建屋廃棄物処理棟地下1階)</u></p> <p>(d) <u>操作の成立性について</u> <u>作業環境：ヘッドライト又はLEDライトを携行しているため、建屋内非常用照明が消灯した場合においても、操作に影響はない。また、操作は汚染の可能性を考慮し放射線防護具 (全面マスク、個人線量計、綿手袋、ゴム手袋、タイベック) を着用又は携行して作業を行う。</u> <u>移動経路：ヘッドライト又はLEDライトを携行しており近接可能である。また、アクセスルート上に支障となる設備はない。</u></p>		<p>・記載方針の相違</p> <p>【東海第二】</p> <p>島根2号炉の水の放射線分解により発生する水素のフィルタ装置内への蓄積防止は、必要に応じて窒素ガスパージ ((d) 格納容器フィルタベント系停止後の窒素ガスパージ) を行うことで対応。また、最終的なスクラビング水移送は、事故収束後に行う手順のため、記載不要と整理。なお、スクラビング水移送に関する設備は設置</p>

柏崎刈羽原子力発電所 6 / 7号炉 (2017. 12. 20 版)	東海第二発電所 (2018. 9. 18 版)	島根原子力発電所 2号炉	備考
	<p><u>操作性</u> : 通常の弁操作であり容易に操作可能である。 <u>また, 設置未完のため, 設置工事完了後, 操作性について検証する。</u></p> <p><u>連絡手段</u> : 携行型有線通話装置, 電力保安通信用電話設備 (固定電話機, PHS 端末), 送受話器 (ページング) のうち, 使用可能な設備により, 中央制御室との連絡が可能である。</p> <p><u>b. 可搬型代替注水中型ポンプ又は可搬型代替注水大型ポンプによるフィルタ装置水張り</u></p> <p><u>(a) 操作概要</u></p> <p><u>可搬型代替注水中型ポンプ又は可搬型代替注水大型ポンプによるフィルタ装置水張りが必要な状況において, 水源を選定し, 取水箇所まで移動するとともに, 送水ルートを確認した後, フィルタ装置水張りとして使用する可搬型代替注水中型ポンプ又は可搬型代替注水大型ポンプによりフィルタ装置に水張りする。</u></p> <p><u>(b) 作業場所</u></p> <p><u>格納容器圧力逃がし装置格納槽付属室, 屋外 (格納容器圧力逃がし装置格納槽周辺, 取水箇所 (代替淡水貯槽, 淡水タンク) 周辺)</u></p> <p><u>(c) 必要要員数及び所要時間</u></p> <p><u>可搬型代替注水中型ポンプ又は可搬型代替注水大型ポンプによるフィルタ装置水張りとして, 最長時間を要する代替淡水貯槽からフィルタ装置スクラビング水補給ライン接続口を使用した送水に必要な要員数, 所要時間は以下のとおり。</u></p> <p><u>必要要員数 : 8名 (重大事故等対応要員8名)</u></p> <p><u>所要時間目安 : 180分以内 (所要時間目安のうち, 現場操作に係る時間は180分以内)</u></p> <p><u>所要時間内訳</u></p> <p><u>【重大事故等対応要員】</u></p>		

柏崎刈羽原子力発電所 6 / 7号炉 (2017.12.20版)	東海第二発電所 (2018.9.18版)	島根原子力発電所 2号炉	備考
	<p> <u>・準備：30分（放射線防護具着用を含む）</u> <u>・移動：10分（移動経路：南側保管場所から代替淡水貯槽周辺）</u> <u>・ホース敷設準備：10分^{※1}（対象作業：ホース積込み，ホース荷卸しを含む）</u> <u>・系統構成：120分（対象作業：ポンプ設置，ホース敷設等を含む）</u> <u>・送水準備：20分</u> <u>※1：ホース敷設準備は，系統構成と並行して行うため，所要時間目安には含まれない。</u> </p> <p>(d) <u>操作の成立性について</u></p> <p><u>作業環境：車両の作業用照明，ヘッドライト及びLEDライトにより，夜間における作業性を確保している。また，放射性物質が放出される可能性があることから，操作は放射線防護具（全面マスク，個人線量計，綿手袋，ゴム手袋，タイベック）を着用又は携行して作業を行う。</u></p> <p><u>移動経路：車両のヘッドライトのほか，ヘッドライト及びLEDライトを携帯しており，夜間においても接近可能である。また，アクセスルート上に支障となる設備はない。</u></p> <p><u>操作性：フィルタ装置水張りとして使用する可搬型代替注水中型ポンプ又は可搬型代替注水大型ポンプからのホース接続は，汎用の結合金具を使用して容易に接続可能である。また，作業エリア周辺には，支障となる設備はなく，十分な作業スペースを確保している。</u></p> <p><u>連絡手段：衛星電話設備（固定型，携帯型），無線連絡設備（固定型，携帯型），電力保安通信用電話設備（固定電話機，PHS端末），送受話器（ページング）のうち，使用可能な設備により，災害対策本部との連絡が可能である。</u></p>		

柏崎刈羽原子力発電所 6 / 7号炉 (2017. 12. 20 版)	東海第二発電所 (2018. 9. 18 版)	島根原子力発電所 2号炉	備考
	 <p>可搬型代替注水大型ポンプ</p>  <p>車両の作業用照明</p>  <p>ホース接続訓練</p>  <p>車両操作訓練 (ポンプ起動)</p>  <p>可搬型代替注水中型ポンプ</p>  <p>ホース敷設訓練</p>  <p>夜間での送水訓練 (ポンプ設置)</p>  <p>放射線防護具着用による送水訓練 (交代要員参集)</p>  <p>放射線防護具着用による送水訓練 (水中ポンプユニット設置)</p>		

柏崎刈羽原子力発電所 6 / 7号炉 (2017.12.20版)	東海第二発電所 (2018.9.18版)	島根原子力発電所 2号炉	備考
		<p>(6) <u>フィルタベント計装 (第1ベントフィルタ出口水素濃度)</u></p> <p><u>a. 操作概要</u> <u>格納容器フィルタベント系の窒素ガスパージが必要な状況において、屋外 (原子炉建物周辺) に第1ベントフィルタ出口水素濃度を配置してホースを格納容器フィルタベント系配管接続口に接続した後、第1ベントフィルタ出口水素濃度により、窒素ガスパージ中、配管内の水素濃度を測定する。</u></p> <p><u>b. 作業場所</u> <u>屋外 (原子炉建物周辺)</u> <u>制御室建物 地上4階 (非管理区域) (中央制御室)</u></p> <p><u>c. 必要要員数及び想定時間</u> <u>格納容器フィルタベント系停止後の窒素ガスパージ中における水素濃度測定に必要な要員数、想定時間は以下のとおり。</u> <u>必要要員数 : 3名 (中央制御室運転員1名、緊急時対策要員2名)</u> <u>想定時間 : 1時間40分以内 (所要時間目安^{※1}: 1時間23分 (移動含む)) (夜間に実施)</u> <u>※1: 所要時間目安は、実機による検証及び模擬により算定した時間</u></p> <p><u>想定時間内訳</u> <u>【中央制御室運転員】</u> <u>●系統構成: 想定時間10分、所要時間目安4分</u> <u>・系統構成: 所要時間目安4分 (操作対象1弁: 中央制御室)</u> <u>【緊急時対策要員】</u> <u>●車両健全性確認: 想定時間10分、所要時間目安10分</u> <u>・車両健全性確認: 所要時間目安10分 (第1保管エリア)</u> <u>●水素濃度測定設備の移動: 想定時間30分、所要時間目安23分</u> <u>・水素濃度測定設備の移動: 所要時間目安23分 (移動経路: 第1保管エリア～屋外 (原子炉建物周辺))</u> <u>●水素濃度測定設備の接続: 想定時間50分、所要時間目</u></p>	<p>・設備の相違 【柏崎6/7, 東海第二】 島根2号炉は、水素濃度測定を可搬型設備により実施</p>

柏崎刈羽原子力発電所 6 / 7号炉 (2017.12.20版)	東海第二発電所 (2018.9.18版)	島根原子力発電所 2号炉	備考
		<p><u>安 45 分</u> <u>・水素濃度測定設備の接続：所要時間目安 45 分（屋外（原子炉建物周辺））</u> <u>●起動操作：想定時間 10 分，所要時間目安 5 分</u> <u>・起動操作：所要時間目安 5 分（起動操作：屋外（原子炉建物周辺））</u></p> <p><u>d. 操作の成立性について</u> <u>(a) 中央制御室操作</u> <u>作業環境：常用照明消灯時においても LED ライト（三脚タイプ），LED ライト（ランタンタイプ）及びヘッドライトを配備している。</u> <u>操作性：操作スイッチによる操作であるため，容易に実施可能である。</u></p> <p><u>(b) 現場作業</u> <u>移動経路：車両のヘッドライトのほか，ヘッドライト及び懐中電灯を携帯しており，夜間においても接近可能である。また，現場への移動は，地震等による重大事故等が発生した場合でも安全に移動できる経路を移動する。</u> <u>作業環境：車両の作業用照明のほか，ヘッドライト及び懐中電灯により，夜間における作業性を確保している。また，操作は格納容器ベント後の汚染を考慮し，防護具（全面マスク，個人線量計，綿手袋，ゴム手袋，汚染防護服）を装備するが，緊急時対策本部の指示により，作業区域の環境を考慮した汚染防護服，被水防護服を装備した作業を行う場合がある。</u> <u>操作性：ホースの接続は，差し込み式であり容易に実施可能であり，操作に必要な工具はない。また，電源ケーブルの接続は，ねじ込み式であり容易に接続可能であり，操作に必要な工具はない。弁の開閉操作についても，必要な工具はなく通常の弁操作と同様である。作業エリア周辺には支障となる設備はなく，十分な作業スペースがある。</u></p>	

柏崎刈羽原子力発電所 6 / 7号炉 (2017.12.20版)	東海第二発電所 (2018.9.18版)	島根原子力発電所 2号炉	備考
		<p data-bbox="1813 268 2507 436"><u>連絡手段：衛星電話設備（固定型，携帯型），無線通信設備（固定型，携帯型），電力保安通信用電話設備のうち，使用可能な設備により，中央制御室及び緊急時対策本部に連絡する。</u></p>  <p data-bbox="2012 850 2228 884"><u>ケーブル接続作業</u></p>	

柏崎刈羽原子力発電所 6 / 7号炉 (2017. 12. 20 版)	東海第二発電所 (2018. 9. 18 版)	島根原子力発電所 2号炉	備考
<p style="text-align: right;"><u>添付資料 1. 5. 3-7</u></p> <p><u>7. フィルタ装置スクラバ水pH 調整</u></p> <p>a. 操作概要</p> <p><u>フィルタ装置水位調整 (水抜き)</u>によりスクラバ水に含まれる薬液が排水されることでスクラバ水のpH が規定値よりも低くなることを防止するため薬液を補給する。</p> <p><u>薬液補給は可搬型薬液補給装置にて行い、当該装置を格納容器圧力逃がし装置にホースで接続し、補給を行う。</u></p> <p><u>また、サンプリングポンプを起動させ、スクラバ水のpH 値を確認する。</u></p> <p>b. 作業場所</p> <p><u>原子炉建屋 南東側 フィルタベント遮蔽壁周辺 (屋外)</u></p> <p>c. 必要要員数及び時間</p> <p><u>フィルタ装置スクラバ水pH 調整に必要な要員数、時間は以下のとおり。</u></p> <p><u>必要要員数: 6 名 (緊急時対策要員6 名)</u></p> <p><u>想定時間 : 85 分 (当該設備は設置工事中のため実績時間なし)</u></p> <p>d. 操作の成立性について</p> <p><u>作業環境: 車両のヘッドライトのほか、ヘッドライト及び懐中電灯により、夜間における作業性を確保して</u></p>		<p><u>(7) 第1ベントフィルタスクラバ容器スクラビング水pH調整</u></p> <p>a. 操作概要</p> <p><u>第1ベントフィルタスクラバ容器水位調整 (水抜き)によりスクラビング水に含まれる薬液が排水されることでスクラビング水のpHが規定値よりも低くなることを防止するため薬液を補給する。</u></p> <p>b. 作業場所</p> <p><u>制御室建物 地上4階 (非管理区域) (中央制御室)</u></p> <p>c. 必要要員数及び想定時間</p> <p><u>第1ベントフィルタスクラバ容器スクラビング水pH調整に必要な要員数、想定時間は以下のとおり。</u></p> <p><u>必要要員数 : 1名 (中央制御室運転員1名)</u></p> <p><u>想定時間 : 15分以内 (所要時間目安^{※1}: 9分)</u></p> <p><u>※1: 所要時間目安は、模擬により算定した時間</u></p> <p><u>想定時間内訳</u></p> <p><u>【中央制御室運転員】</u></p> <p><u>●系統構成、ドレン移送ポンプ起動操作: 想定時間 15分、所要時間目安 9分</u></p> <p><u>・系統構成、ドレン移送ポンプ起動操作: 所要時間目安 9分 (操作対象2弁、ポンプ起動: 中央制御室)</u></p> <p>d. 操作の成立性について</p> <p><u>作業環境: 常用照明消灯時においてもLEDライト (三脚タイプ)、LEDライト (ランタンタイプ)</u></p>	<p>・運用の相違</p> <p>【東海第二】</p> <p>島根2号炉は、待機時に十分な量の薬液を保有しており、格納容器ベント後においてもアルカリ性を維持可能であるが、スクラビング水の排水に合わせて、薬液を補給</p> <p>・設備の相違</p> <p>【柏崎6/7】</p> <p>島根2号炉は、常設の薬品注入タンクより薬液補給</p> <p>・設備の相違</p> <p>【柏崎6/7】</p> <p>⑥の相違</p> <p>・体制及び運用の相違</p> <p>【柏崎6/7】</p> <p>⑭の相違</p> <p>・記載表現の相違</p> <p>【柏崎6/7】</p> <p>島根2号炉は、想定時間内訳を記載</p> <p>・設備の相違</p> <p>【柏崎6/7】</p>

柏崎刈羽原子力発電所 6 / 7号炉 (2017. 12. 20 版)	東海第二発電所 (2018. 9. 18 版)	島根原子力発電所 2号炉	備考
<p><u>いる。また、操作は格納容器ベント操作後の汚染を考慮し防護具を装備する。基本的には個人線量計、ガラスバッチ、帽子、綿手袋、ゴム手袋、靴下、汚染区域用靴となるが、緊急時対策本部の指示により、作業区域の環境を考慮した不織布カバーオール、アノラック、全面マスク、チャコールフィルタ、セルフエアセット等を装備した作業を行う場合がある。</u></p> <p><u>移動経路:車両のヘッドライトのほか、ヘッドライト及び懐中電灯を携帯しており、夜間においても接近可能である。</u></p> <p><u>また、現場への移動は、地震等による重大事故等が発生した場合でも安全に移動できる経路を移動する。</u></p> <p><u>操作性 :ホースの接続は、汎用の結合金具 (オス・メス) であり、容易に実施可能である。作業エリア周辺には、支障となる設備はなく、十分な作業スペースがある。本操作で必要となる工具は、コンプレッサー、補給ポンプ等とともに作業エリア近傍 (フィルタベント遮蔽壁内 (附室)) に配備する。</u></p> <p><u>連絡手段:通信連絡設備 (送受信器、電力保安通信用電話設備、衛星電話設備、無線連絡設備) のうち、使用可能な設備により、緊急時対策本部及び中央制御室に連絡する。</u></p>		<p><u>及びヘッドライトを装備している。</u></p> <p><u>操作性 :操作スイッチによる操作であるため、容易に実施可能である。</u></p>	<p>⑥の相違に伴い島根2号炉は、中央制御室運転員の作業の成立性を記載。柏崎6/7は現場作業の作業の成立性を記載</p>

柏崎刈羽原子力発電所 6 / 7号炉 (2017. 12. 20 版)	東海第二発電所 (2018. 9. 18 版)	島根原子力発電所 2号炉	備考
<p style="text-align: right;"><u>添付資料 1. 5. 3-8</u></p> <p><u>8. ドレン移送ライン窒素ガスパージ</u></p> <p><u>a. 操作概要</u> <u>フィルタ装置水位調整（水抜き）及びドレンタンク水抜き後は、フィルタ装置排水ラインの水の放射線分解により発生する水素ガスの蓄積を防止するため、フィルタ装置排水ラインの窒素ガスによるパージを実施する。</u></p> <p><u>b. 作業場所</u> <u>原子炉建屋 南東側 フィルタベント遮蔽壁周辺（屋外）</u></p> <p><u>c. 必要要員数及び時間</u> <u>ドレン移送ラインの窒素ガスパージに必要な要員数、時間は以下のとおり。</u> <u>必要要員数:2 名（緊急時対策要員2 名）</u> <u>想定時間 :135 分（当該設備は設置工事中のため実績時間なし）</u></p> <p><u>d. 操作の成立性について</u> <u>作業環境:車両のヘッドライトのほか、ヘッドライト及び懐中電灯により、夜間における作業性を確保している。また、操作は格納容器ベント操作後の汚染を考慮し防護具を装備する。基本的には個人線量計、ガラスバッチ、帽子、綿手袋、ゴム手袋、靴下、汚染区域用靴となるが、緊急時対策本部の指示により、作業区域の環境を考慮した不織布カバーオール、アノラック、全面マスク、チャコールフィルタ、セルフエアセット等を装備した作業を行う場合がある。</u> <u>移動経路:車両のヘッドライトのほか、ヘッドライト及び懐中電灯を携帯しており、夜間においても接近可能である。</u> <u>また、現場への移動は、地震等による重大事故等が発生した場合でも安全に移動できる経路を移動する。</u> <u>操作性 :送気ホースの接続は、汎用の結合金具（オス・メス）であり、容易に実施可能であり、操作に必要な工具はない。</u></p>			<p>・設備の相違 【柏崎 6/7】 ⑦の相違</p>

柏崎刈羽原子力発電所 6 / 7号炉 (2017.12.20 版)	東海第二発電所 (2018.9.18 版)	島根原子力発電所 2号炉	備考
<p><u>また、弁の開閉操作についても、必要な工具はなく通常の弁操作と同様である。</u></p> <p><u>作業エリア周辺には、支障となる設備はなく、十分な作業スペースがある。</u></p> <p><u>連絡手段:通信連絡設備(送受話器、電力保安通信用電話設備、衛星電話設備、無線連絡設備)のうち、使用可能な設備により、緊急時対策本部及び中央制御室に連絡する。</u></p>			

柏崎刈羽原子力発電所 6 / 7号炉 (2017. 12. 20 版)	東海第二発電所 (2018. 9. 18 版)	島根原子力発電所 2号炉	備考
<p style="text-align: right;"><u>添付資料 1. 5. 3-9</u></p> <p>9. <u>ドレンタンク水抜き</u></p> <p>a. <u>操作概要</u> <u>ドレンタンクが水位高に達した場合、よう素フィルタの機能維持のため、ドレン移送ポンプを使用してドレンタンク内の凝縮水を排水する。</u></p> <p>b. <u>作業場所</u> <u>原子炉建屋 南東側 フィルタベント遮蔽壁周辺 (屋外)</u></p> <p>c. <u>必要要員数及び時間</u> <u>ドレンタンク水抜きに必要な要員数、時間は以下のとおり。</u> <u>必要要員数:2 名 (緊急時対策要員2 名)</u> <u>想定時間 :80 分 (当該設備は設置工事中のため実績時間なし)</u></p> <p>d. <u>操作の成立性について</u> <u>作業環境:ヘッドライト及び懐中電灯により、夜間における作業性を確保している。また、操作は格納容器ベント操作後の汚染を考慮し防護具を装備する。基本的には個人線量計、ガラスバッチ、帽子、綿手袋、ゴム手袋、靴下、汚染区域用靴となるが、緊急時対策本部の指示により、作業区域の環境を考慮した不織布カバーオール、アノラック、全面マスク、チャコールフィルタ、セルフエアセット等を装備した作業を行う場合がある。</u> <u>移動経路:ヘッドライト及び懐中電灯を携帯しており、夜間においても接近可能である。</u> <u>また、現場への移動は、地震等による重大事故等が発生した場合でも安全に移動できる経路を移動する。</u> <u>操作性 :通常の弁操作、ならびに通常のポンプ起動・停止操作であるため、容易に実施可能である。また、操作に必要な工具はない。</u> <u>作業エリア周辺には、支障となる設備はなく、十分な作業スペースがある。</u> <u>連絡手段:通信連絡設備 (送受信器、電力保安通信用電話設</u></p>			<p>・設備の相違 【柏崎 6/7】 ⑧の相違</p>

柏崎刈羽原子力発電所 6 / 7号炉 (2017.12.20 版)	東海第二発電所 (2018.9.18 版)	島根原子力発電所 2号炉	備考
<p><u>備, 衛星電話設備, 無線連絡設備)のうち, 使用可能な設備により, 緊急時対策本部及び中央制御室に連絡する。</u></p>			

柏崎刈羽原子力発電所 6 / 7号炉 (2017. 12. 20 版)	東海第二発電所 (2018. 9. 18 版)	島根原子力発電所 2号炉 添付資料 1. 5. 4-3	備考
	<p>(2) <u>原子炉格納容器内の不活性ガス（窒素）置換</u></p> <p>a. <u>操作概要</u> <u>原子炉格納容器内の不活性ガス（窒素）置換が必要な状況で、屋外（原子炉建屋東側周辺）に可搬型窒素供給装置を配備した場合においては、窒素供給用ホースを格納容器窒素供給ライン東側接続口に接続し、可搬型窒素供給装置により原子炉格納容器内に窒素を供給する。屋外（原子炉建屋西側周辺）に可搬型窒素供給装置を配備した場合は、接続口の蓋を開放し、窒素供給用ホースを格納容器窒素供給ライン西側接続口に接続した後、可搬型窒素供給装置により原子炉格納容器内に窒素を供給する。</u></p> <p>b. <u>作業場所</u> 屋外（原子炉建屋東側周辺、原子炉建屋西側周辺）</p> <p>c. <u>必要要員数及び所要時間</u> <u>原子炉格納容器内の不活性ガス（窒素）置換として、最長時間を要する格納容器窒素供給ライン西側接続口を使用した窒素供給に必要な要員数、所要時間は以下のとおり。</u></p> <p><u>必要要員数：6名（重大事故等対応要員6名）</u></p> <p><u>所要時間目安：135分以内（所要時間目安のうち、現場操作に係る時間は135分以内）</u></p> <p><u>所要時間内訳</u> <u>【重大事故等対応要員】</u></p> <p><u>・準備：30分（放射線防護具着用を含む）</u></p>	<p><u>3. 可搬式窒素供給装置による原子炉格納容器への窒素ガス供給</u></p> <p>(1) <u>操作概要</u> <u>原子炉格納容器への窒素ガス供給が必要な状況で、屋外（原子炉建物周辺）に可搬式窒素供給装置を配備し、ホースを窒素ガス代替注入系配管接続口に接続し、可搬式窒素供給装置により、原子炉格納容器に窒素ガスを供給する。</u></p> <p>(2) <u>作業場所</u> <u>屋外（原子炉建物周辺）</u></p> <p>(3) <u>必要要員数及び想定時間</u> <u>可搬式窒素供給装置による原子炉格納容器への窒素ガス供給に必要な要員数、想定時間は以下のとおり。</u></p> <p><u>必要要員数：2名（緊急時対策要員2名）</u></p> <p><u>想定時間：1時間40分以内（所要時間目安^{※1}：1時間28分（移動含む））</u></p> <p><u>※1：所要時間目安は、実機による検証及び模擬により算定した時間</u></p> <p><u>想定時間内訳</u> <u>【緊急時対策要員】</u> ●<u>車両健全性確認：想定時間10分、所要時間目安10分</u> ●<u>車両健全性確認：所要時間目安10分（第1保管エリア）</u></p>	<p>・記載表現の相違 【柏崎6/7】 島根2号炉は、可搬式窒素供給装置による原子炉格納容器への窒素ガス供給の成立性を記載</p> <p>・設備の相違 【東海第二】 島根2号炉は、供給開始前に全ての窒素ガスを供給するための接続口にホースを接続するため、接続口の選択は不要</p>

柏崎刈羽原子力発電所 6 / 7号炉 (2017.12.20版)	東海第二発電所 (2018.9.18版)	島根原子力発電所 2号炉	備考
	<p>・移動：10分（移動経路：南側保管場所から格納容器窒素供給ライン西側接続口）</p> <p>・電源車の系統構成：35分^{※1}（対象作業：ケーブル敷設，電源車起動等を含む）</p> <p>・可搬型窒素供給装置の系統構成：85分（対象作業：窒素供給用ホース接続，可搬型窒素供給装置起動等を含む）</p> <p>・窒素供給開始操作：10分</p> <p>※1：電源車の系統構成は，可搬型窒素供給装置の系統構成と並行して行うため，所要時間目安には含まれない。</p> <p>d. 操作の成立性について</p> <p>移動経路：車両のヘッドライトのほか，ヘッドライト及びLEDライトを携帯しており，夜間においても接近可能である。また，アクセスルート上に支障となる設備はない。</p> <p>作業環境：車両の作業用照明，ヘッドライト及びLEDライトにより，夜間における作業性を確保している。また，放射性物質が放出される可能性があることから，操作は放射線防護具（全面マスク，個人線量計，綿手袋，ゴム手袋，タイベック）を着用又は携行して作業を行う。</p>	<p>●可搬式窒素供給装置の移動：想定時間25分，所要時間目安20分</p> <p>・可搬式窒素供給装置の移動：所要時間目安20分（移動経路：第1保管エリア～屋外（原子炉建物周辺））</p> <p>●可搬式窒素供給装置の接続，暖気運転：想定時間55分，所要時間目安53分</p> <p>・可搬式窒素供給装置の接続：所要時間目安36分（ホース接続：屋外（原子炉建物周辺））</p> <p>・可搬式窒素供給装置暖気運転：所要時間目安17分（暖気運転：屋外（原子炉建物周辺））</p> <p>●弁開操作：想定時間10分，所要時間目安5分</p> <p>・弁開操作：所要時間目安5分（操作対象1弁：屋外（原子炉建物周辺））</p> <p>(4) 操作の成立性について</p> <p>移動経路：車両のヘッドライトのほか，ヘッドライト及び懐中電灯を携帯しており，夜間においても接近可能である。また，現場への移動は，地震等による重大事故等が発生した場合でも安全に移動できる経路を移動する。</p> <p>作業環境：車両のヘッドライトのほか，ヘッドライト及び懐中電灯により，夜間における作業性を確保している。また，操作は格納容器ベント後の汚染を考慮し，防護具（全面マスク，個人線量計，綿手袋，ゴム手袋，汚染防護服）を装備するが，緊急時対策本部の指示により，作業区域の環境を考慮した被水防護服等を装</p>	<p>・設備の相違</p> <p>【東海第二】</p> <p>島根2号炉の可搬式窒素供給装置の電源は，車載されている発電機より供給するため，電源車は不要</p> <p>・運用の相違</p> <p>【東海第二】</p>

柏崎刈羽原子力発電所 6 / 7号炉 (2017. 12. 20 版)	東海第二発電所 (2018. 9. 18 版)	島根原子力発電所 2号炉	備考
	<p>操作性 : <u>可搬型窒素供給装置からの窒素供給用ホース接続は、汎用の結合金具を使用して容易に接続可能である。また、作業エリア周辺には、支障となる設備はなく、十分な作業スペースを確保している。</u></p> <p>連絡手段 : <u>衛星電話設備 (固定型, 携帯型), 無線連絡設備 (固定型, 携帯型), 電力保安通信用電話設備 (固定電話機, PHS 端末), 送受信器 (ページング) のうち、使用可能な設備により、災害対策本部との連絡が可能である。</u></p>	<p><u>備した作業を行う場合がある。</u></p> <p>操作性 : <u>可搬式窒素供給装置からのホース接続は、差し込み式であり容易に実施可能である。また、作業エリア周辺には支障となる設備はなく、十分な作業スペースがある。</u></p> <p>連絡手段 : <u>衛星電話設備 (固定型, 携帯型), 無線通信設備 (固定型, 携帯型), 電力保安通信用電話設備のうち、使用可能な設備により、緊急時対策本部に連絡する。</u></p> <div data-bbox="1866 810 2371 1142" data-label="Image"> </div> <p data-bbox="2030 1163 2214 1192">ホース接続作業</p>	<p>使用する防護具の相違</p> <ul style="list-style-type: none"> ・設備の相違 <p>【東海第二】</p> <p>島根 2 号炉の接続口は、差し込み式を採用</p>

柏崎刈羽原子力発電所 6 / 7号炉 (2017. 12. 20 版)	東海第二発電所 (2018. 9. 18 版)	島根原子力発電所 2号炉	備考
<p style="text-align: right;">添付資料 1. 5. 3-10</p> <p>10. <u>耐圧強化ベント系による原子炉格納容器内の減圧及び除熱</u></p> <p>(1) <u>交流電源確立時</u></p> <p>a. <u>操作概要</u></p> <p><u>耐圧強化ベント系による原子炉格納容器内の減圧及び除熱に必要な電動弁の電源確保及び現場での系統構成を行う。</u></p> <p>b. <u>作業場所</u></p> <p><u>電源確保 原子炉建屋 地下1 階 (非管理区域)</u> <u>系統構成 原子炉建屋 地上3 階, 地上中3 階 (管理区域)</u></p> <p>c. <u>必要要員数及び時間</u></p> <p><u>耐圧強化ベント系による原子炉格納容器内の減圧及び除熱のうち, 電源確保及び系統構成に必要な要員数, 時間は以下のとおり。</u></p> <p><u>必要要員数: 2 名 (現場運転員2 名)</u></p> <p><u>想定時間 : 電源確保 20 分 (実績時間: 18 分)</u></p> <p><u>系統構成 (格納容器ベント開始前) 30 分 (実績時間: 23 分)</u></p> <p><u>系統構成 (格納容器ベント開始後) 5 分</u></p>		<p style="text-align: right;">添付資料 1. 5. 4-4</p> <p>4. <u>耐圧強化ベントラインによる原子炉格納容器内の減圧及び除熱</u></p> <p>(1) <u>耐圧強化ベントラインによる原子炉格納容器内の減圧及び除熱</u></p> <p>a. <u>操作概要</u></p> <p><u>中央制御室からの耐圧強化ベントラインによる原子炉格納容器内の減圧及び除熱が必要な状況において, 中央制御室操作により系統構成及び格納容器ベント操作を実施し, 格納容器ベントを実施する。</u></p> <p>b. <u>作業場所</u></p> <p><u>制御室建物 地上4 階 (非管理区域) (中央制御室)</u></p> <p>c. <u>必要要員数及び想定時間</u></p> <p><u>耐圧強化ベントラインによる原子炉格納容器内の減圧及び除熱として, 第一優先のW/Wベントを使用した格納容器ベントに必要な要員数, 想定時間は以下のとおり。</u></p> <p><u>なお, W/Wベントに必要な想定時間, D/Wベントに必要な想定時間は同一時間とする。</u></p> <p><u>必要要員数 : 1 名 (中央制御室運転員 1 名)</u></p> <p><u>想定時間 : 系統構成 (制御室建物) 20 分以内 (所要時間目安*1 : 15 分)</u></p> <p><u>ベント実施操作 (制御室建物) 10 分以内 (所要時間目安*1 : 3 分)</u></p> <p><u>※ 1 : 所要時間目安は, 模擬により算定した時間</u></p> <p><u>想定時間内訳</u></p> <p><u>【中央制御室運転員】</u></p> <p><u>●系統構成 : 想定時間 20 分, 所要時間目安 15 分</u></p> <p><u>・系統構成 : 所要時間目安 15 分 (操作対象 11 弁 : 中央制御室)</u></p>	<p>・記載表現の相違</p> <p>【東海第二】</p> <p>島根 2 号炉は, 中央制御室運転員の作業の成立性を記載</p> <p>・設備の相違</p> <p>【柏崎 6/7】</p> <p>島根 2 号炉は, 中央制御室から遠隔操作できる構成</p> <p>・体制及び運用の相違</p> <p>【柏崎 6/7】</p> <p>⑭の相違</p> <p>・体制及び運用の相違</p> <p>【柏崎 6/7】</p> <p>⑭の相違</p> <p>・記載表現の相違</p> <p>【柏崎 6/7】</p> <p>島根 2 号炉は, 各要員の想定時間内訳を記載</p>

柏崎刈羽原子力発電所 6 / 7号炉 (2017. 12. 20 版)	東海第二発電所 (2018. 9. 18 版)	島根原子力発電所 2号炉	備考
<p>d. 操作の成立性について</p> <p><u>作業環境:バッテリー内蔵型LED 照明を作業エリアに配備しており、建屋内常用照明消灯時における操作性を確保している。また、ヘッドライト及び懐中電灯をバックアップとして携行している。非管理区域における操作は放射性物質が放出される可能性があることから、防護具(全面マスク、個人線量計、ゴム手袋)を装備又は携行して作業を行う。</u></p> <p><u>現場運転員の放射線防護を考慮し、遠隔手動弁操作設備エリアは、原子炉建屋内の原子炉区域外に設置している。</u></p> <p><u>移動経路:バッテリー内蔵型LED 照明をアクセスルート上に配備してお近接可能である。また、ヘッドライト及び懐中電灯をバックアップとして携行している。</u></p> <p><u>アクセスルート上に支障となる設備はない。</u></p> <p>操作性：<u>通常の弁操作及び受電操作であり、容易に実施可能である。</u></p> <p><u>遠隔手動弁操作設備の操作についても、操作に必要な工具はなく通常の弁操作と同様であるため、容易に実施可能である。操作対象弁には、暗闇でも識別し易いように反射テープを施している。</u></p> <p><u>連絡手段:通信連絡設備(送受信器、電力保安通信用電話設備、携帯型音声呼出電話設備)のうち、使用可能な設備により、中央制御室に連絡する。</u></p>		<p>●<u>ベント実施操作(第1弁開操作):想定時間10分、所要時間目安3分</u></p> <p>・<u>ベント実施操作(第1弁開操作):所要時間目安3分(操作対象1弁:中央制御室)</u></p> <p><u>d. 操作の成立性について</u></p> <p><u>作業環境:常用照明消灯時においてもLEDライト(三脚タイプ)、LEDライト(ランタンタイプ)及びヘッドライトを配備している。</u></p> <p><u>操作性:操作スイッチによる操作であるため、容易に実施可能である。</u></p>	<p>・設備の相違</p> <p>【柏崎6/7】</p> <p>島根2号炉の隔離弁は電動起動弁のみであり、中央制御室における作業の成立性を記載。柏崎6/7は現場作業の作業の成立性を記載</p>

柏崎刈羽原子力発電所 6 / 7号炉 (2017. 12. 20 版)	東海第二発電所 (2018. 9. 18 版)	島根原子力発電所 2号炉	備考
<div data-bbox="249 283 528 499" data-label="Image"> </div> <div data-bbox="338 499 421 529" data-label="Caption"> <p>受電操作</p> </div> <div data-bbox="552 283 828 499" data-label="Image"> </div> <div data-bbox="647 499 727 529" data-label="Caption"> <p>受電確認</p> </div> <div data-bbox="418 541 641 844" data-label="Image"> </div> <div data-bbox="483 844 566 873" data-label="Caption"> <p>系統構成</p> </div>			

柏崎刈羽原子力発電所 6 / 7号炉 (2017. 12. 20 版)	東海第二発電所 (2018. 9. 18 版)	島根原子力発電所 2号炉	備考
<p>(2) <u>全交流動力電源喪失時</u></p> <p>a. 操作概要</p> <p><u>耐圧強化ベント系による原子炉格納容器内の減圧及び除熱の系統構成を全交流動力電源喪失時は遠隔手動弁操作設備の操作により行う。</u></p> <p><u>なお、空気駆動弁の操作手段として、ボンベからの駆動空気を電磁弁排気ポートへ供給することで空気駆動弁を操作することができる。</u></p> <p>b. 作業場所</p> <p>系統構成 <u>原子炉建屋 地上4 階, 地上3 階 (管理区域)</u> <u>原子炉建屋 地上中3 階, 地上3 階 (非管理区域)</u></p> <p>W/W ベント <u>原子炉建屋 地下1 階 (非管理区域)</u></p> <p>D/W ベント <u>原子炉建屋 地上2 階 (非管理区域)</u></p> <p>c. 必要要員数及び時間</p> <p><u>耐圧強化ベント系による原子炉格納容器内の減圧及び除熱のうち、現場系統構成に必要な要員数、時間は以下のとおり。</u></p> <p>必要要員数: <u>4 名 (現場運転員4 名)</u></p> <p>想定時間 : <u>系統構成 (原子炉建屋原子炉区域) 35 分</u> <u>(原子炉建屋内の原子炉区域外)</u> <u>120 分 (40 分/1 弁) ※</u> <u>遠隔手動弁操作設備による格納容器ベント</u></p>	<p>3. <u>耐圧強化ベント系による原子炉格納容器内の減圧及び除熱 (現場操作)</u></p> <p>(1) <u>耐圧強化ベント系の現場操作による格納容器ベント</u></p> <p>a. 操作概要</p> <p><u>耐圧強化ベント系による原子炉格納容器内の減圧及び除熱が必要な状況で、中央制御室からの操作により電動弁を操作できない場合において、原子炉建屋付属棟1階又は原子炉建屋付属棟屋上まで移動するとともに、現場での遠隔人力操作機構による操作により系統構成を実施する。格納容器ベントについては、原子炉建屋原子炉棟5階まで移動するとともに、現場での人力による操作により格納容器ベントする。</u></p> <p>b. 作業場所</p> <p><u>原子炉建屋付属棟1階 (非管理区域), 原子炉建屋付属棟屋上 (非管理区域), 原子炉建屋原子炉棟5階 (管理区域)</u></p> <p>c. 必要要員数及び所要時間</p> <p><u>耐圧強化ベント系による原子炉格納容器内の減圧及び除熱として、第一優先のS/C側ベントを使用した格納容器ベントに必要な要員数、所要時間は以下のとおり。</u></p> <p>必要要員数 : <u>6名 (運転員等 (当直運転員) 3名, 重大事故等対応要員3名)</u></p> <p>所要時間目安 : <u>第一弁 (S/C側) 操作125分以内 (所要時間目安のうち、現場操作に係る時間は125分以内)</u> <u>耐圧強化ベント系二次隔離弁操作12分以内</u></p>	<p>(2) <u>耐圧強化ベントラインによる原子炉格納容器内の減圧及び除熱 (現場操作)</u></p> <p>a. 操作概要</p> <p><u>耐圧強化ベントラインによる原子炉格納容器内の減圧及び除熱の系統構成が必要な状況で、中央制御室からの操作により電動弁を操作できない場合において、原子炉建物付属棟地上3階及び原子炉棟地上3階まで移動するとともに、現場での遠隔手動弁操作機構による操作により系統構成を実施する。格納容器ベントについては、原子炉建物付属棟地上1階または原子炉建物付属棟地上2階まで移動するとともに、現場での遠隔手動弁操作機構により格納容器ベントする。</u></p> <p>b. 作業場所</p> <p>系統構成 <u>原子炉建物付属棟 地上3階 北側通路 (非管理区域)</u></p> <p>系統構成 <u>原子炉棟 地上3階 (管理区域)</u></p> <p>W/Wベント <u>原子炉建物付属棟 地上1階 西側 (非管理区域)</u></p> <p>D/Wベント <u>原子炉建物付属棟 地上2階 西側 (非管理区域)</u></p> <p>電源確認 <u>制御室建物 地上4階 (非管理区域) (中央制御室)</u></p> <p>c. 必要要員数及び想定時間</p> <p><u>耐圧強化ベントラインによる原子炉格納容器内の減圧及び除熱として、第一優先のW/Wベントを使用した格納容器ベントに必要な要員数、想定時間は以下のとおり。</u></p> <p><u>なお、W/Wベントに必要な想定時間、D/Wベントに必要な想定時間は同一時間とする。</u></p> <p>必要要員数 : <u>5名 (中央制御室運転員1名, 現場運転員4名)</u></p> <p>想定時間 : <u>系統構成 (原子炉建物付属棟) 2時間 30分以内 (所要時間目安^{*1}: 1時間 59分)</u> <u>ベント実施操作 (原子炉建物付属棟) 1時間 30分以内 (所要時間目安^{*1}: 1時間 30分以内)</u></p>	<p>備考</p> <p>・記載表現の相違 【柏崎 6/7, 東海第二】 島根 2号炉は、中央制御室運転員の作業の成立性を記載</p> <p>・体制及び運用の相違 【柏崎 6/7, 東海第二】 ⑭の相違</p>

柏崎刈羽原子力発電所 6 / 7号炉 (2017. 12. 20 版)	東海第二発電所 (2018. 9. 18 版)	島根原子力発電所 2号炉	備考
<p>操作 5 分 (実績時間：二次隔離弁の全開 2 分) ※遠隔手動弁操作設備による操作の実績時間は以下の通りである。 (実績時間：一次隔離弁 (サブプレッション・チェンバ側) の全開操作を実施する場合 21 分) (実績時間：一次隔離弁 (ドライウエル側) の全開操作を実施する場合 17 分) (フィルタ装置入口弁の全閉・設備設置工事中のため実績時間なし) (耐圧強化ベント弁の全開・設備設置工事中のため実績時間なし) 系統構成 (格納容器ベント開始後) 5 分</p>	<p>内 (所要時間目安のうち、現場操作に係る時間は12分以内)</p> <p>所要時間内訳</p> <p>【第一弁 (S / C側) 操作】 【運転員等 (当直運転員)】</p> <ul style="list-style-type: none"> ・移動：35分 (移動経路：中央制御室から原子炉建屋付属棟1階 (放射線防護具着用を含む)) ・格納容器ベント準備：90分 (操作対象1弁：原子炉建屋付属棟1階) <p>【耐圧強化ベント系一次隔離弁及び耐圧強化ベント系二次隔離弁操作】 【重大事故等対応要員】</p> <ul style="list-style-type: none"> ・移動：50分^{※1} (移動経路：原子炉建屋付属棟1階か 	<p>間 8分)</p> <p>※1：所要時間目安は、模擬により算定した時間</p> <p>想定時間内訳</p> <p>【中央制御室運転員】</p> <ul style="list-style-type: none"> ●電源確認：想定時間 10 分、所要時間目安 3 分 ・電源確認：所要時間目安 3 分 (中央制御室) <p>【現場運転員 (2名)】</p> <ul style="list-style-type: none"> ●系統構成：想定時間 2 時間 30 分、所要時間目安 1 時間 59 分 ・移動：所要時間目安 9 分 (移動経路：中央制御室～原子炉建物付属棟地上3階) ・系統構成：所要時間目安 1 時間 50 分 (操作対象4弁：原子炉建物付属棟地上3階) <p>●ベント実施操作 (第1弁開操作)：想定時間 1 時間 30 分、所要時間目安 1 時間 8 分</p> <ul style="list-style-type: none"> ・移動：所要時間目安 14 分 (移動経路：中央制御室～ 	<p>備考</p> <ul style="list-style-type: none"> ・記載表現の相違 【柏崎 6/7】 島根 2 号炉は、想定時間内訳を記載 ・記載表現の相違 【東海第二】 島根 2 号炉は、中央制御室運転員の作業の成立性を記載 ・体制及び運用の相違 【東海第二】 ⑭の相違

柏崎刈羽原子力発電所 6 / 7号炉 (2017.12.20版)	東海第二発電所 (2018.9.18版)	島根原子力発電所 2号炉	備考
<p>d. 操作の成立性について</p> <p>作業環境:<u>バッテリー内蔵型 LED 照明</u>を作業エリアに配備しており、建屋内常用照明消灯時における操作性を確保している。また、ヘッドライト及び懐中電灯をバックアップとして携行している。</p> <p>非管理区域における操作は放射性物質が放出される可能性があることから、防護具（全面マスク、個人線量計、ゴム手袋）を装備又は携行して作業を行う。管理区域においては汚染の可能性を考慮し防護具（全面マスク、個人線量計、ゴム手袋）を装備して作業を行う。</p> <p>現場運転員の放射線防護を考慮し、<u>遠隔手動弁</u></p>	<p><u>ら原子炉建屋原子炉棟 5 階 (放射線防護具着用を含む))</u></p> <p>・<u>系統構成：6 分 (操作対象 1 弁：原子炉建屋原子炉棟 5 階)</u></p> <p>・<u>格納容器ベント開始操作：6 分 (操作対象 1 弁：原子炉建屋原子炉棟 5 階)</u></p> <p>※1：<u>移動は第一弁 (S/C側) 操作と並行して行うため、所要時間目安には含まれない。</u></p> <p>d. 操作の成立性について</p> <p>作業環境：<u>ヘッドライト又はLEDライト</u>を携行しているため、建屋内非常用照明が消灯した場合においても、操作に影響はない。現場操作員の放射線防護を考慮し、<u>遠隔人力操作機構は、二次格納施設外に設置している。また、操作は汚染の可能性を考慮し放射線防護具 (全面マスク、個人線量計、綿手袋、ゴム手袋、タイベック) を着用又は携行して作業を行う。</u></p>	<p><u>原子炉建物付属棟地上 1 階)</u></p> <p>・<u>ベント実施操作 (第 1 弁開操作)：所要時間目安 54 分 (操作対象 1 弁：原子炉建物付属棟地上 1 階)</u></p> <p>【現場運転員 (2名)】</p> <p>●<u>系統構成：想定時間 35 分、所要時間目安 21 分</u></p> <p>・<u>移動：所要時間目安 9 分 (移動経路：中央制御室～原子炉棟地上 3 階)</u></p> <p>・<u>系統構成：所要時間目安 12 分 (操作対象 1 弁：原子炉棟地上 3 階)</u></p> <p>d. 操作の成立性について</p> <p>(a) 中央制御室操作 作業環境：常用照明消灯時においてもLEDライト（三脚タイプ）、LEDライト（ランタンタイプ）及びヘッドライトを配備している。 操作性：操作スイッチによる操作であるため、容易に実施可能である。</p> <p>(b) 現場作業 作業環境：常用照明消灯時においても、<u>電源内蔵型照明</u>を作業エリアに配備している。また、<u>ヘッドライト及び懐中電灯</u>を携行している。 <u>非管理区域における操作は放射性物質が放出される可能性があることから、防護具 (全面マスク、個人線量計、綿手袋、ゴム手袋、汚染防護服) を装備又は携行して作業を行う。管理区域においては汚染の可能性を考慮し、防護具 (全面マスク、個人線量計、綿手袋、ゴム手袋、汚染防護服) を装備して作業を行う。</u> 現場運転員の放射線防護を考慮し、<u>遠隔手動弁操作機構は、原子炉建物付属棟に設置している。</u></p>	<p>備考</p> <p>・体制及び運用の相違 【東海第二】 ⑭の相違</p> <p>・記載表現の相違 【柏崎 6/7, 東海第二】 島根 2 号炉は、中央制御室運転員の作業の成立性を記載</p> <p>・設備及び運用の相違 【東海第二】 使用する資機材の相違</p>

柏崎刈羽原子力発電所 6 / 7号炉 (2017. 12. 20 版)	東海第二発電所 (2018. 9. 18 版)	島根原子力発電所 2号炉	備考
<p>操作設備エリアは、<u>原子炉建屋内の原子炉区域外</u>に設置している。</p> <p>移動経路：<u>バッテリー内蔵型LED 照明</u>をアクセスルート上に配備しており近接可能である。また、ヘッドライト及び懐中電灯をバックアップとして携行している。</p> <p>アクセスルート上に支障となる設備はない。</p> <p>操作性：<u>通常の弁操作</u>であり、容易に実施可能である。<u>遠隔手動弁操作設備</u>の操作についても、操作に必要な工具はなく通常の弁操作と同様であるため、容易に実施可能である。操作対象弁には、暗闇でも識別し易いように反射テープを施している。</p> <p>連絡手段：<u>通信連絡設備（送受信器、電力保安通信用電話設備、携帯型音声呼出電話設備）</u>のうち、使用可能な設備により、中央制御室に連絡する。</p> <div data-bbox="166 1318 540 1602" data-label="Image"> </div> <p>系統構成（遠隔手動弁操作設備）</p> <div data-bbox="590 1318 914 1602" data-label="Image"> </div> <p>格納容器ベント操作（遠隔手動弁操作設備）</p>	<p>移動経路：<u>ヘッドライト又はLEDライト</u>を携行しており近接可能である。また、アクセスルート上に支障となる設備はない。</p> <p>操作性：<u>電動弁の手動ハンドル</u>による現場操作については、操作に必要な工具等はなく通常の弁操作と同様であるため、容易に実施可能である。また、<u>遠隔人力操作機構</u>による現場操作については、工具等を使用しなくても手動弁と同様に弁操作ができるため、容易に実施可能である。なお、<u>一部の設備については設置未完のため、設置工事完了後、操作性について検証する。</u></p> <p>連絡手段：<u>携行型有線通話装置、電力保安通信用電話設備（固定電話機、PHS端末）、送受信器（ページング）</u>のうち、使用可能な設備により、中央制御室及び災害対策本部との連絡が可能である。</p> <div data-bbox="1160 1299 1608 1602" data-label="Image"> </div> <p>耐圧強化ベント現場操作</p>	<p>移動経路：<u>電源内蔵型照明</u>をアクセスルート上に配備していること、ヘッドライト及び懐中電灯を携行していることから、近接可能である。また、アクセスルート上に支障となる設備はない。</p> <p>操作性：<u>通常の弁操作</u>であり、容易に実施可能である。<u>遠隔手動弁操作機構の操作</u>についても、操作に必要な工具はなく、通常の弁操作と同様であるため、容易に実施可能である。操作対象弁には、暗闇でも識別し易いように反射テープを施している。</p> <p>連絡手段：<u>有線式通信設備、電力保安通信用電話設備、所内通信連絡設備</u>のうち、使用可能な設備により、中央制御室又は緊急時対策本部との連絡が可能である。</p> <div data-bbox="1783 1291 2457 1602" data-label="Image"> </div> <p>ベント操作（遠隔手動弁操作機構）</p>	<p>・設備の相違 【東海第二】 使用する資機材の相違</p>

柏崎刈羽原子力発電所 6 / 7号炉 (2017. 12. 20 版)	東海第二発電所 (2018. 9. 18 版)	島根原子力発電所 2号炉	備考
		<p>(3) 耐圧強化ベントライン停止後の窒素ガスパージ</p> <p>a. 操作概要 耐圧強化ベントの窒素ガスパージが必要な状況において、屋外（原子炉建物周辺）に可搬式窒素供給装置を配置してホースを格納容器フィルタベント系配管接続口に接続した後、可搬式窒素供給装置により耐圧強化ベントラインに窒素ガスを供給する。</p> <p>b. 作業場所 屋外（原子炉建物周辺） 制御室建物 地上4階（非管理区域）（中央制御室）</p> <p>c. 必要要員数及び想定時間 耐圧強化ベントライン停止後の窒素ガスパージとして格納容器フィルタベント系配管接続口を使用した窒素ガス供給に必要な要員数、想定時間は以下のとおり。 必要要員数 : 3名（中央制御室運転員1名、緊急時対策要員2名） 想定時間 : 1時間40分以内（所要時間目安^{※1}：1時間28分（移動含む））</p> <p>※1：所要時間目安は、実機による検証及び模擬による算定した時間</p> <p>想定時間内訳</p> <p>【中央制御室運転員】</p> <ul style="list-style-type: none"> ●系統構成：想定時間10分，所要時間目安5分 <ul style="list-style-type: none"> ・系統構成：所要時間目安5分（操作対象1弁：中央制御室） 【緊急時対策要員】 ●車両健全性確認：想定時間10分，所要時間目安10分 <ul style="list-style-type: none"> ・車両健全性確認：所要時間目安10分（第1保管エリア） ●可搬式窒素供給装置の移動：想定時間25分，所要時間目安20分 <ul style="list-style-type: none"> ・可搬式窒素供給装置の移動：所要時間目安20分（移 	<p>・設備の相違</p> <p>【柏崎6/7, 東海第二】</p> <p>島根2号炉は、耐圧強化ベントラインの窒素ガスパージの手順を整備</p>

柏崎刈羽原子力発電所 6 / 7号炉 (2017.12.20版)	東海第二発電所 (2018.9.18版)	島根原子力発電所 2号炉	備考
		<p>動経路：第1保管エリア～屋外（原子炉建物周辺）</p> <ul style="list-style-type: none"> ●可搬式窒素供給装置の接続, 暖気運転: 想定時間 55 分, 所要時間目安 53 分 <ul style="list-style-type: none"> ・可搬式窒素供給装置の接続: 所要時間目安 36 分 (ホース接続: 屋外 (原子炉建物周辺)) ・可搬式窒素供給装置暖気運転: 所要時間目安 17 分 (暖気運転: 屋外 (原子炉建物周辺)) ●弁開操作: 想定時間 10 分, 所要時間目安 5 分 <ul style="list-style-type: none"> ・弁開操作: 所要時間目安 5 分 (操作対象 1 弁: 屋外 (原子炉建物周辺)) <p>d. 操作の成立性について</p> <p>(a) 中央制御室操作</p> <p>作業環境：常用照明消灯時においてもLEDライト（三脚タイプ）、LEDライト（ランタンタイプ）及びヘッドライトを配備している。</p> <p>操作性：操作スイッチによる操作であるため、容易に実施可能である。</p> <p>(b) 現場作業</p> <p>作業環境：車両の作業用照明、ヘッドライト及び懐中電灯により、夜間における作業性を確保している。また、操作は格納容器ベント後の汚染を考慮し、防護具（全面マスク、個人線量計、綿手袋、ゴム手袋、汚染防護服）を装備するが、緊急時対策本部の指示により、作業区域の環境を考慮した汚染防護服、被水防護服を装備した作業を行う場合がある。</p> <p>移動経路：車両のヘッドライトのほか、ヘッドライト及び懐中電灯を携帯しており、夜間においても近接可能である。</p> <p>また、現場への移動は、地震等による重大事故等が発生した場合でも安全に移動できる経路を移動する。</p> <p>操作性：送気ホースの接続は、差し込み式であり、容易に実施可能であり、必要な工具はない。</p> <p>また、弁の開閉操作についても、必要な工具はなく通常の弁操作と同様である。</p>	

柏崎刈羽原子力発電所 6 / 7号炉 (2017. 12. 20 版)	東海第二発電所 (2018. 9. 18 版)	島根原子力発電所 2号炉	備考
		<p data-bbox="1973 268 2504 342">作業エリア周辺には、支障となる設備はなく、十分な作業スペースを確保している。</p> <p data-bbox="1843 359 2504 520">連絡手段：衛星電話設備（固定型，携帯型），無線通信設備（固定型，携帯型），電力保安通信用電話設備のうち，使用可能な設備により，中央制御室及び緊急時対策本部に連絡する。</p>  <p data-bbox="2030 940 2220 968">ホース接続作業</p>	

柏崎刈羽原子力発電所 6 / 7号炉 (2017.12.20版)	東海第二発電所 (2018.9.18版)	島根原子力発電所 2号炉	備考
<p style="text-align: right;">添付資料 1.5.3-11</p> <p>11. <u>代替原子炉補機冷却系による補機冷却水確保</u></p> <p>a. 操作概要</p> <p><u>代替原子炉補機冷却系を用いた冷却水確保のため、現場にて原子炉補機冷却系の系統構成を行う。</u></p> <p>また、本操作は管理区域及び非管理区域での操作を<u>同要員</u>が行う想定としている。</p> <p>b. 作業場所</p> <p><u>原子炉建屋 (管理及び非管理区域)</u> <u>タービン建屋海水熱交換器エリア (非管理区域)</u> <u>コントロール建屋 (非管理区域)</u></p> <p>c. 必要要員数及び時間</p> <p><u>代替原子炉補機冷却系による補機冷却水確保 (系統構成)に必要な要員数、時間は以下のとおり。</u></p> <p>必要要員数:<u>2名 (現場運転員2名)</u> <u>想定時間 :255分 (実績時間:240分)</u></p>		<p style="text-align: right;">添付資料 1.5.4-5</p> <p>5. <u>原子炉補機代替冷却系による除熱</u></p> <p>(1) <u>系統構成</u></p> <p><u>a. 原子炉建物南側接続口または原子炉建物西側接続口を使用した補機冷却水確保の場合</u></p> <p><u>(a) 操作概要</u></p> <p><u>原子炉補機代替冷却系を用いた冷却水確保のため、原子炉建物付属棟地上3階まで移動するとともに、現場でのSA電源切替盤操作により電源切り替えを実施する。また、中央制御室操作及び現場操作により原子炉補機冷却系の系統構成を行う。</u></p> <p><u>なお、本操作は管理区域及び非管理区域での操作を別要員が行う想定としている。</u></p> <p><u>(b) 作業場所</u></p> <p><u>制御室建物 地上4階 (非管理区域) (中央制御室)</u> <u>原子炉棟 地上3階 (管理区域)</u> <u>原子炉建物付属棟 地下2階, 地下1階, 地上2階 (非管理区域)</u> <u>廃棄物処理建物 地上2階 (非管理区域)</u></p> <p><u>(c) 必要要員数及び想定時間</u></p> <p><u>原子炉補機代替冷却水系による除熱 (系統構成)として、B系に必要な要員数、想定時間は以下のとおり。</u></p> <p><u>なお、A系の系統構成に必要な想定時間は同一時間とする。</u></p> <p><u>必要要員数 : 5名 (中央制御室運転員1名, 現場運転員4名)</u> <u>想定時間 : 1時間40分以内 (所要時間目安*1 : 58分)</u></p> <p><u>※1 : 所要時間目安は、模擬により算出した時間</u> <u>想定時間内訳</u> <u>【中央制御室運転員】</u></p> <p><u>●電源確認 : 想定時間5分, 所要時間目安2分</u> <u>・電源確認 : 所要時間目安2分 (電源確認 : 中央制御室)</u></p> <p><u>●冷却水確保 : 想定時間10分, 所要時間目安1分</u> <u>・冷却水確保 : 所要時間目安1分 (操作対象1弁 : 中</u></p>	<p>・設備の相違 【東海第二】 ②の相違</p> <p>・体制の相違 島根2号炉は、並行して作業を行う</p> <p>・体制及び運用の相違 【柏崎6/7】 ⑭の相違</p> <p>・記載表現の相違 【柏崎6/7】 島根2号炉は、想定時間内訳を記載</p>

柏崎刈羽原子力発電所 6 / 7号炉 (2017.12.20版)	東海第二発電所 (2018.9.18版)	島根原子力発電所 2号炉	備考
		<p>中央制御室)</p> <p>【現場運転員B, C】(非管理区域)</p> <p>●移動, SA電源切替盤操作 (B系): 想定時間 20分, 所要時間目安 9分</p> <p>・移動: 所要時間目安 6分 (移動経路: 中央制御室～原子炉建物付属棟地上2階)</p> <p>・SA電源切替操作 (B系): 所要時間目安 3分 (電源切替操作: 原子炉建物付属棟地上2階)</p> <p>●系統構成: 想定時間 1時間 20分, 所要時間目安 58分</p> <p>・移動: 所要時間目安 4分 (移動経路: 中央制御室～原子炉建物付属棟地上2階)</p> <p>・電源確認: 所要時間目安 1分 (電源ロック: 原子炉建物付属棟地上2階)</p> <p>・移動: 所要時間目安 5分 (移動経路: 原子炉建物付属棟地上2階～原子炉建物付属棟地下1階)</p> <p>・電源確認: 所要時間目安 1分 (電源ロック: 原子炉建物付属棟地下1階)</p> <p>・移動: 所要時間目安 3分 (移動経路: 原子炉建物付属棟地下1階～原子炉建物付属棟地下2階)</p> <p>・系統構成: 所要時間目安 4分 (操作対象1弁: 原子炉建物付属棟地下2階)</p> <p>・移動: 所要時間目安 6分 (移動経路: 原子炉建物付属棟地下2階～原子炉建物付属棟地下1階)</p> <p>・系統構成: 所要時間目安 11分 (操作対象1弁: 原子炉建物付属棟地下1階)</p> <p>・移動: 所要時間目安 3分 (移動経路: 原子炉建物付属棟地下1階～原子炉建物付属棟地上2階)</p> <p>・系統構成: 所要時間目安 11分 (操作対象1弁: 原子炉建物付属棟地上2階)</p> <p>・移動: 所要時間目安 6分 (移動経路: 原子炉建物付属棟地上2階～廃棄物処理建物地上2階)</p> <p>・系統構成: 所要時間目安 3分 (操作対象1弁: 廃棄物処理建物地上2階)</p> <p>【現場運転員D, E】(管理区域)</p> <p>●系統構成: 想定時間 30分, 所要時間目安 11分</p> <p>・移動: 所要時間目安 7分 (移動経路: 中央制御室～原子炉棟地上3階)</p>	

柏崎刈羽原子力発電所 6 / 7号炉 (2017. 12. 20 版)	東海第二発電所 (2018. 9. 18 版)	島根原子力発電所 2号炉	備考
<p>d. 操作の成立性について</p> <p>作業環境：<u>バッテリー内蔵型LED 照明</u>を作業エリアに配備しており、建屋常用照明消灯時における作業性を確保している。また、ヘッドライト及び懐中電灯をバックアップとして携行している。</p> <p>非管理区域における操作は放射性物質が放出される可能性があることから、防護具（全面マスク、個人線量計、ゴム手袋）を装備又は携行して作業を行う。管理区域においては汚染の可能性を考慮し防護具（全面マスク、個人線量計、ゴム手袋）を装備して作業を行う。</p> <p>移動経路：<u>バッテリー内蔵型LED 照明</u>をアクセスルート上に配備しており近接可能である。また、ヘッドライト及び懐中電灯をバックアップとして携行している。</p> <p>アクセスルート上に支障となる設備はない。</p> <p>操作性：通常の弁操作であり、容易に実施可能である。操作対象弁には、暗闇でも識別し易いように反射テープを施している。</p> <p>連絡手段：<u>通信連絡設備（送受話器、電力保安通信用電話設備、携帯型音声呼出電話設備）</u>のうち、使用可能な設備により、中央制御室に連絡する。</p>		<p>・<u>系統構成：所要時間目安4分（操作対象1弁：原子炉棟地上3階）</u></p> <p><u>(d) 操作の成立性について</u></p> <p><u>作業環境：電源内蔵型照明を作業エリアに配備しており、建物内常用照明消灯時における作業性を確保している。また、ヘッドライト及び懐中電灯をバックアップとして携行している。</u></p> <p><u>非管理区域における操作は放射性物質が放出される可能性があることから、操作は防護具（全面マスク、個人線量計、綿手袋、ゴム手袋、汚染防護服）を装備又は携行して作業を行う。管理区域においては汚染の可能性を考慮し防護具（全面マスク、個人線量計、綿手袋、ゴム手袋、汚染防護服）を装備して作業を行う。</u></p> <p><u>移動経路：電源内蔵型照明をアクセスルート上に配備しており、近接可能である。また、ヘッドライト及び懐中電灯をバックアップとして携行している。</u></p> <p><u>アクセスルート上に支障となる設備はない。</u></p> <p><u>操作性：通常の弁操作であり、容易に実施可能である。操作対象弁には、暗闇でも識別し易いように反射テープを施している。</u></p> <p><u>連絡手段：有線式通信設備、電力保安通信用電話設備、所内通信連絡設備のうち、使用可能な設備により、中央制御室に連絡する。</u></p>	

柏崎刈羽原子力発電所 6 / 7号炉 (2017. 12. 20 版)	東海第二発電所 (2018. 9. 18 版)	島根原子力発電所 2号炉	備考
		<p><u>b. 原子炉建物内接続口を使用した補機冷却水確保 (故意による大型航空機の衝突その他テロリズムによる影響がある場合)</u></p> <p><u>(a) 操作概要</u></p> <p><u>原子炉補機代替冷却系を用いた冷却水確保のため、原子炉建物付属棟地上3階まで移動するとともに、現場でのSA電源切替盤操作により電源切り替えを実施する。また、中央制御室操作及び現場操作により原子炉補機冷却系の系統構成を行う。</u></p> <p><u>(b) 作業場所</u></p> <p><u>制御室建物 地上4階 (非管理区域) (中央制御室)</u></p> <p><u>原子炉棟 地上2階, 地上3階 (管理区域)</u></p> <p><u>原子炉建物付属棟 地下2階, 地下1階, 地上2階, 地上3階 (非管理区域)</u></p> <p><u>廃棄物処理建物 地上2階 (非管理区域)</u></p> <p><u>(c) 必要要員数及び想定時間</u></p> <p><u>残留熱代替除去系使用時における原子炉補機代替冷却系の系統構成として、最長時間を要するSA電源切替盤による電源切り替えを実施する場合に必要な要員数、想定時間は以下のとおり。</u></p> <p><u>必要要員数：5名 (中央制御室運転員1名, 現場運転員4名)</u></p> <p><u>想定時間：1時間50分以内 (所要時間目安※1：60分)</u></p> <p><u>※1：所要時間目安は、模擬により算出した時間</u></p> <p><u>想定時間内訳</u></p> <p><u>【中央制御室運転員】</u></p> <p><u>●電源確認：想定時間5分, 所要時間目安2分</u></p> <p><u>・電源確認：所要時間目安2分 (電源確認：中央制御室)</u></p> <p><u>●冷却水確保：想定時間10分, 所要時間目安1分</u></p> <p><u>・冷却水確保：所要時間目安1分 (操作対象1弁：中央制御室)</u></p> <p><u>【現場運転員B, C】 (非管理区域)</u></p> <p><u>●移動, SA電源切替盤操作 (A系)：想定時間20分, 所要時間目安5分</u></p> <p><u>・移動：所要時間目安5分 (移動経路：中央制御室～原子炉建物付属棟地上3階)</u></p>	

柏崎刈羽原子力発電所 6 / 7号炉 (2017.12.20版)	東海第二発電所 (2018.9.18版)	島根原子力発電所 2号炉	備考
		<ul style="list-style-type: none"> ・ <u>S A電源切替操作 (A系) : 所要時間目安 : 3分 (電源切替操作 : 原子炉建物附属棟地上3階)</u> ● <u>系統構成 : 想定時間1時間20分, 所要時間目安60分</u> ・ <u>移動 : 所要時間目安2分 (移動経路 : 原子炉建物附属棟地上3階～原子炉建物附属棟地上2階)</u> ・ <u>電源確認 : 所要時間目安1分 (電源ロック : 原子炉建物附属棟地上2階)</u> ・ <u>移動 : 所要時間目安2分 (移動経路 : 原子炉建物附属棟地上2階～原子炉建物附属棟地下1階)</u> ・ <u>電源確認 : 所要時間目安1分 (電源ロック : 原子炉建物附属棟地下1階)</u> ・ <u>移動 : 所要時間目安6分 (移動経路 : 原子炉建物附属棟地下1階～原子炉建物附属棟地下2階)</u> ・ <u>系統構成 : 所要時間目安4分 (操作対象1弁 : 原子炉建物附属棟地下2階)</u> ・ <u>移動 : 所要時間目安6分 (移動経路 : 原子炉建物附属棟地下2階～原子炉建物附属棟地下1階)</u> ・ <u>系統構成 : 所要時間目安11分 (操作対象1弁 : 原子炉建物附属棟地下1階)</u> ・ <u>移動 : 所要時間目安4分 (移動経路 : 原子炉建物附属棟地下1階～原子炉建物附属棟地上2階)</u> ・ <u>系統構成 : 所要時間目安11分 (操作対象1弁 : 原子炉建物附属棟地上2階)</u> ・ <u>系統構成 : 所要時間目安3分 (操作対象1弁 : 原子炉建物附属棟地上2階)</u> ・ <u>移動 : 所要時間目安6分 (移動経路 : 原子炉建物附属棟地上2階～廃棄物処理建物地上2階)</u> ・ <u>系統構成 : 所要時間目安3分 (操作対象1弁 : 廃棄物処理建物地上2階)</u> <u>【現場運転員D, E】 (管理区域)</u> ● <u>系統構成 : 想定時間30分, 所要時間目安12分</u> ・ <u>移動 : 所要時間目安8分 (移動経路 : 中央制御室～原子炉棟地上3階)</u> ・ <u>系統構成 : 所要時間目安4分 (操作対象1弁 : 原子炉棟地上3階)</u> <p><u>(d) 操作の成立性について</u></p> <p><u>i 中央制御室操作</u></p>	

柏崎刈羽原子力発電所 6 / 7号炉 (2017.12.20版)	東海第二発電所 (2018.9.18版)	島根原子力発電所 2号炉	備考
		<p><u>作業環境</u> : 常用照明消灯時においてもLEDライト(三脚タイプ)、LEDライト(ランタ ンタイプ)及びヘッドライトを配備して いる。</p> <p><u>操作性</u> : 操作スイッチによる操作であるため、容 易に実施可能である。</p> <p><u>ii 現場操作</u></p> <p><u>作業環境</u> : 電源内蔵型照明を作業エリアに配備して おり、建物内常用照明消灯時における作 業性を確保している。また、ヘッドライ ト及び懐中電灯をバックアップとして携 行している。</p> <p><u>放射性物質が放出される可能性があること から、操作は防護具(全面マスク、個 人線量計、綿手袋、ゴム手袋、汚染防護 服)を装備又は携行して作業を行う。管 理区域においては汚染の可能性を考慮し 防護具(全面マスク、個人線量計、綿手 袋、ゴム手袋、汚染防護服)を装備して 作業を行う。</u></p> <p><u>移動経路</u> : 電源内蔵型照明をアクセスルート上に配 備しており、近接可能である。また、ヘ ッドライト及び懐中電灯をバックアップ として携行している。</p> <p><u>アクセスルート上に支障となる設備はな い。</u></p> <p><u>操作性</u> : 通常の弁操作であり、容易に実施可能で ある。</p> <p><u>操作対象弁には、暗闇でも識別し易いよ うに反射テープを施している。</u></p> <p><u>連絡手段</u> : 有線式通信設備、電力保安通信用電話設 備、所内通信連絡設備のうち、使用可能 な設備により、中央制御室に連絡する。</p>	

柏崎刈羽原子力発電所 6 / 7号炉 (2017. 12. 20 版)	東海第二発電所 (2018. 9. 18 版)	島根原子力発電所 2号炉	備考
<div data-bbox="160 268 513 533" data-label="Image"> </div> <div data-bbox="225 535 480 573" data-label="Caption"> <p>冷却水確保 (系統構成)</p> </div> <div data-bbox="549 268 908 533" data-label="Image"> </div> <div data-bbox="587 535 842 573" data-label="Caption"> <p>冷却水確保 (系統構成)</p> </div>		<div data-bbox="1742 283 2086 541" data-label="Image"> </div> <div data-bbox="1798 562 2021 598" data-label="Caption"> <p>冷却水確保 (系統構成)</p> </div> <div data-bbox="2125 283 2475 541" data-label="Image"> </div> <div data-bbox="2181 562 2407 598" data-label="Caption"> <p>冷却水確保 (系統構成)</p> </div>	








柏崎刈羽原子力発電所 6 / 7号炉 (2017. 12. 20 版)	東海第二発電所 (2018. 9. 18 版)	島根原子力発電所 2号炉	備考
<p style="text-align: right;">添付資料 1. 5. 3-12</p> <p>12. <u>熱交換器ユニットによる補機冷却水確保</u></p> <p>a. 操作概要 <u>代替原子炉補機冷却系（熱交換器ユニット、大容量送水車（熱交換器ユニット用）、電源車等）を用いて冷却水供給を行う。</u></p> <p>b. 作業場所 <u>タービン建屋近傍（屋外）</u></p> <p>c. 必要要員数及び時間 <u>熱交換器ユニットによる補機冷却水確保に必要な要員数、時間は以下のとおり。</u> <u>必要要員数：13名（緊急時対策要員）</u> <u>想定時間：540分（実績時間なし）</u></p>		<p>(2) <u>移動式代替熱交換設備及び大型送水ポンプ車による除熱</u></p> <p>a. <u>原子炉建物南側接続口または原子炉建物西側接続口を使用した補機冷却水確保</u></p> <p>(a) <u>操作概要</u> <u>原子炉補機代替冷却系（移動式代替熱交換設備、大型送水ポンプ車等）による除熱が必要な状況において外部接続口を選定し、取水箇所まで移動するとともに、送水ルートを確認した後、原子炉補機代替冷却系により補機冷却水を供給する。</u></p> <p>(b) <u>作業場所</u> <u>原子炉建物附属棟 地上1階（非管理区域）</u> <u>原子炉建物附属棟 地上2階（非管理区域）</u> <u>屋外（取水槽周辺、原子炉建物南側周辺）</u></p> <p>(c) <u>必要要員数及び想定時間</u> <u>原子炉補機代替冷却水系による除熱として、最長時間を要する第4保管エリアの可搬設備を使用した海水取水箇所から原子炉建物南側接続口を使用した送水に必要な要員数、想定時間は以下のとおり。</u> <u>必要要員数：15名（緊急時対策要員15名）</u> <u>想定時間：7時間20分以内（所要時間目安*1：5時間31分）</u> <u>※1：所要時間目安は、実機による検証及び模擬により算定した時間</u> <u>想定時間内訳</u> <u>【緊急時対策要員（6名）】（原子炉建物南側周辺作業）</u> <u>●緊急時対策所～第4保管エリア移動：想定時間25分、所要時間目安22分</u> <u>・移動：所要時間目安22分（移動経路：緊急時対策所～第4保管エリア）</u> <u>●車両健全性確認：想定時間10分、所要時間目安10分</u> <u>・車両健全確認：所要時間目安10分（第4保管エリア）</u> <u>●移動式代替熱交換設備準備：想定時間6時間25分、所要時間目安4時間38分</u> <u>・移動式代替熱交換設備準備：所要時間目安4時間38分（屋外（原子炉建物南側周辺））</u></p>	<p>・設備の相違 【東海第二】 ②の相違</p> <p>・体制及び運用の相違 【柏崎 6/7】 ⑭の相違</p> <p>・記載表現の相違 【柏崎 6/7】 島根 2号炉は、想定時間内訳を記載</p>

柏崎刈羽原子力発電所 6 / 7号炉 (2017.12.20版)	東海第二発電所 (2018.9.18版)	島根原子力発電所 2号炉	備考
<p>d. 操作の成立性について <u>作業環境: バッテリー内蔵型LED照明及びヘッドライト</u> により、夜間における作業性を確保している。 放射性物質が放出される可能性があることから、操作は防護具(全面マスク、個人線量計、</p>		<p>●<u>送水準備: 想定時間20分, 所要時間目安15分</u> ・<u>送水準備: 所要時間目安15分(屋外(原子炉建物南側周辺))</u></p> <p>【<u>緊急時対策要員(6名)</u>】(取水槽周辺, 原子炉建物南側周辺作業)</p> <p>●<u>移動: 想定時間25分, 所要時間目安22分</u> ・<u>移動: 所要時間目安22分(移動経路: 緊急時対策所～第4保管エリア)</u></p> <p>●<u>車両健全確認: 想定時間10分, 所要時間目安10分</u> ・<u>車両健全確認: 所要時間目安10分(第4保管エリア)</u></p> <p>●<u>大型送水ポンプ車準備: 想定時間3時間55分, 所要時間目安2時間57分</u> ・<u>大型送水ポンプ車の準備: 所要時間目安2時間57分(屋外(取水槽周辺))</u></p> <p>●<u>ホース敷設: 想定時間2時間30分, 所要時間目安1時間52分</u> ・<u>ホース敷設: 所要時間目安1時間52分(屋外(取水槽周辺, 原子炉建物南側周辺))</u></p> <p>●<u>送水準備: 想定時間20分, 所要時間目安10分</u> ・<u>送水準備: 所要時間目安10分(屋外(取水槽周辺, 原子炉建物南側周辺))</u></p> <p>【<u>緊急時対策要員(3名)</u>】(原子炉建物南側周辺作業)</p> <p>●<u>移動: 想定時間20分, 所要時間目安13分</u> ・<u>移動: 所要時間目安13分(緊急時対策所～原子炉建物南側)</u></p> <p>●<u>電源ケーブル接続: 想定時間1時間10分, 所要時間目安53分</u> ・<u>電源ケーブル接続: 所要時間目安53分(屋外(原子炉建物南側), 原子炉建物附属棟地上2階)</u></p> <p><u>(d) 操作の成立性について</u> <u>作業環境: 電源内蔵型照明及びヘッドライトにより、夜間における作業性を確保している。</u> <u>放射性物質が放出される可能性があることから、操作は防護具(全面マスク、個人線量計、</u></p>	

柏崎刈羽原子力発電所 6 / 7号炉 (2017. 12. 20 版)	東海第二発電所 (2018. 9. 18 版)	島根原子力発電所 2号炉	備考
<p>ゴム手袋) を装備又は携行して作業を行う。</p> <p>移動経路:車両のヘッドライトのほか、<u>バッテリー内蔵型LED 照明及びヘッドライト</u>を携行しており、夜間においても接近可能である。</p> <p>また、現場への移動は、地震等による重大事故等が発生した場合でも安全に移動できる経路を移動する。</p> <p>操作性 :各種ホースの接続は、汎用の結合金具であり、容易に実施可能である。</p> <p>作業エリア周辺には、支障となる設備はなく、十分な作業スペースを確保している。</p> <p>連絡手段:<u>通信連絡設備 (送受話器、電力保安通信用電話設備、衛星電話設備、無線連絡設備)</u>のうち、使用可能な設備により、緊急時対策本部に連絡する。</p>		<p><u>綿手袋, ゴム手袋, 汚染防護服) を装備又は携行して作業を行う。</u></p> <p><u>移動経路:車両のヘッドライトのほか、電源内蔵型照明及びヘッドライト</u>を携行しており、夜間においても接近可能である。</p> <p><u>また、現場への移動は地震等による重大事故等が発生した場合でも安全に移動できる経路を移動する。</u></p> <p><u>操作性 :各種ホースの接続は汎用の結合金具及びフランジ接続であり、容易に実施可能である。</u></p> <p><u>作業エリア周辺には、支障となる設備はなく、十分な作業スペースを確保している。</u></p> <p><u>連絡手段:衛星電話設備 (固定型、携帯型)、無線通信設備 (固定型、携帯型)、電力保安通信用電話設備のうち、使用可能な設備により、緊急時対策本部に連絡する。</u></p>	

柏崎刈羽原子力発電所 6 / 7号炉 (2017.12.20版)	東海第二発電所 (2018.9.18版)	島根原子力発電所 2号炉	備考
		<p><u>b. 原子炉建物内接続口を使用した補機冷却水確保（故意による大型航空機の衝突その他テロリズムによる影響がある場合）</u></p> <p><u>(a) 操作概要</u></p> <p><u>残留熱代替除去系による原子炉格納容器内の減圧及び除熱が必要な状況において、原子炉補機代替冷却系（大型送水ポンプ車等）による補機冷却水確保のため、取水箇所まで移動するとともに、送水ルートを確認した後、原子炉補機代替冷却系により補機冷却水を供給する。</u></p> <p><u>(b) 作業場所</u></p> <p><u>原子炉建物附属棟 地下2階（非管理区域）</u> <u>原子炉建物附属棟 地下1階（非管理区域）</u> <u>原子炉建物附属棟 地上1階（非管理区域）</u> <u>タービン建物 地上1階（非管理区域）</u> <u>タービン建物 地下1階（非管理区域）</u> <u>屋外（取水槽周辺）</u></p> <p><u>(c) 必要要員数及び想定時間</u></p> <p><u>原子炉補機代替冷却系による補機冷却水確保として、最長時間を要する第4保管エリアの可搬設備を使用した海水取水箇所から原子炉建物内接続口を使用した送水に必要な要員数、想定時間は以下のとおり。</u></p> <p><u>必要要員数：6名（緊急時対策要員6名）</u> <u>想定時間：6時間50分以内（所要時間目安^{※1}：6時間19分）</u></p> <p><u>※1：所要時間目安は、実機による検証及び模擬により算定した時間</u></p> <p><u>想定時間内訳</u></p> <p><u>【緊急時対策要員】</u></p> <ul style="list-style-type: none"> <u>●移動：想定時間25分、所要時間目安22分</u> <ul style="list-style-type: none"> <u>・移動：所要時間目安22分（移動経路：緊急時対策所～第4保管エリア）</u> <u>●車両健全確認：想定時間10分、所要時間目安10分</u> <ul style="list-style-type: none"> <u>・車両健全確認：所要時間目安10分（第4保管エリア）</u> <u>●大型送水ポンプ車準備：想定時間3時間5分、所要時</u> 	

柏崎刈羽原子力発電所 6 / 7号炉 (2017.12.20版)	東海第二発電所 (2018.9.18版)	島根原子力発電所 2号炉	備考
		<p><u>間目安2時間57分</u></p> <ul style="list-style-type: none"> ・<u>大型送水ポンプ車の準備：所要時間目安2時間57分</u> <u>(屋外(取水槽周辺))</u> ●<u>ホース敷設：想定時間55分，所要時間目安45分</u> <ul style="list-style-type: none"> ・<u>ホース敷設：所要時間目安45分(屋外(取水槽周辺))</u> ●<u>ホース敷設：想定時間1時間55分，所要時間目安1時間55分</u> <ul style="list-style-type: none"> ・<u>ホース敷設：所要時間目安1時間55分(屋内(タービン建物，原子炉建物付属棟))</u> ●<u>送水準備：想定時間20分，所要時間目安10分</u> <ul style="list-style-type: none"> ・<u>送水準備：所要時間目安10分(屋外(取水槽周辺))</u> <p><u>(d) 操作の成立性について</u></p> <p><u>作業環境：電源内蔵型照明及びヘッドライトにより，夜間における作業性を確保している。</u></p> <p><u>放射性物質が放出される可能性があることから，操作は防護具(全面マスク，個人線量計，綿手袋，ゴム手袋，汚染防護服)を装備又は携行して作業を行う。</u></p> <p><u>移動経路：車両のヘッドライトのほか，電源内蔵型照明及びヘッドライトを携行しており，夜間においても接近可能である。</u></p> <p><u>また，現場への移動は地震等による重大事故等が発生した場合でも安全に移動できる経路を移動する。</u></p> <p><u>操作性：各種ホースの接続は汎用の結合金具及びフランジ接続であり，容易に実施可能である。</u></p> <p><u>作業エリア周辺には，支障となる設備はなく，十分な作業スペースを確保している。</u></p> <p><u>連絡手段：衛星電話設備(固定型，携帯型)，無線通信設備(固定型，携帯型)，電力保安通信用電話設備のうち，使用可能な設備により，緊急時対策本部に連絡する。</u></p>	

柏崎刈羽原子力発電所 6 / 7号炉 (2017. 12. 20 版)	東海第二発電所 (2018. 9. 18 版)	島根原子力発電所 2号炉	備考
 <p data-bbox="495 688 718 714">熱交換器ユニット設置作業</p>  <p data-bbox="525 1119 718 1144">熱交換器ユニット設置</p>		<p data-bbox="1739 268 2003 294">移動式代替熱交換設備</p>  <p data-bbox="1849 594 2003 619">ホース接続作業</p>  <p data-bbox="2160 594 2463 646">移動式代替熱交換設備へのホース接続作業</p> <p data-bbox="1739 672 1952 697">大型送水ポンプ車</p>  <p data-bbox="1849 982 2003 1008">ホース接続作業</p>  <p data-bbox="2220 982 2418 1008">水中ポンプ設置準備</p>  <p data-bbox="1849 1304 2003 1329">ポンプ起動操作</p>	

柏崎刈羽原子力発電所 6 / 7号炉 (2017. 12. 20 版)	東海第二発電所 (2018. 9. 18 版)	島根原子力発電所 2号炉	備考
<p>添付資料 1. 5. 3-13</p>		<p style="text-align: right;">添付資料 1. 5. 4-6</p> <p><u>6. 大型送水ポンプ車による除熱</u></p> <p>(1) <u>系統構成</u></p> <p>a. <u>操作概要</u></p> <p>原子炉補機代替冷却系を用いた冷却水確保のため、現場にて原子炉補機冷却水系の系統構成を行う。</p> <p>なお、本操作は管理区域及び非管理区域での操作を別要員が行う想定としている。</p> <p>b. <u>作業場所</u></p> <p>制御室建物 地上4階 (非管理区域) (中央制御室)</p> <p>原子炉棟 地上2階, 地上3階 (管理区域)</p> <p>原子炉建物附属棟 地下2階, 地上2階 (非管理区域)</p> <p>廃棄物処理建物 地上2階 (非管理区域)</p> <p>c. <u>必要要員数及び想定時間</u></p> <p>原子炉補機代替冷却水系による除熱 (系統構成) として、B系に必要な要員数、想定時間は以下のとおり。</p> <p>なお、A系の系統構成に必要な想定時間は同一時間とする。</p> <p><u>必要要員数：5名 (中央制御室運転員1名, 現場運転員4名)</u></p> <p><u>想定時間：1時間20分以内 (所要時間目安*1：35分)</u></p> <p>※1：所要時間目安は、模擬により算出した時間</p> <p><u>想定時間内訳</u></p> <p><u>【中央制御室運転員】</u></p> <p>●<u>系統構成：想定時間10分, 所要時間目安4分</u></p> <p>・<u>電源確認：所要時間目安2分 (電源確認：中央制御室)</u></p> <p>・<u>系統構成：所要時間目安2分 (操作対象2弁：中央制御室)</u></p> <p><u>【現場運転員B, C】 (非管理区域)</u></p> <p>●<u>系統構成：想定時間1時間20分, 所要時間目安35分</u></p> <p>・<u>移動：所要時間目安5分 (移動経路：中央制御室～原子炉建物附属棟地上2階)</u></p>	<p>・記載表現の相違</p> <p>【柏崎6/7, 東海第二】</p> <p>島根2号炉は、大型送水ポンプ車による除熱の系統構成について成立性を記載</p>

柏崎刈羽原子力発電所 6 / 7号炉 (2017. 12. 20 版)	東海第二発電所 (2018. 9. 18 版)	島根原子力発電所 2号炉	備考
		<p> <u>・電源確認：所要時間目安 1 分（電源ロック：原子炉建物付属棟地上 2 階）</u> <u>・移動：所要時間目安 5 分（移動経路：原子炉建物付属棟地上 2 階～原子炉建物付属棟地下 2 階）</u> <u>・系統構成：所要時間目安 4 分（操作対象 1 弁：原子炉建物付属棟地下 2 階）</u> <u>・移動：所要時間目安 7 分（移動経路：原子炉建物付属棟地下 2 階～原子炉建物付属棟地上 2 階）</u> <u>・系統構成：所要時間目安 3 分（操作対象 1 弁：原子炉建物付属棟地上 2 階）</u> <u>・移動：所要時間目安 7 分（移動経路：原子炉建物付属棟地上 2 階～廃棄物処理建物地上 2 階）</u> <u>・系統構成：所要時間目安 3 分（操作対象 1 弁：廃棄物処理建物地上 2 階）</u> <u>【現場運転員 D, E】（管理区域）</u> <u>●系統構成：想定時間 40 分，所要時間目安 20 分</u> <u>・移動：所要時間目安 7 分（移動経路：中央制御室～原子炉棟地上 2 階）</u> <u>・系統構成：所要時間目安 5 分（操作対象 1 弁：原子炉棟地上 2 階）</u> <u>・移動：所要時間目安 4 分（移動経路：原子炉棟地上 2 階～原子炉棟地上 3 階）</u> <u>・系統構成：所要時間目安 4 分（操作対象 1 弁：原子炉棟地上 3 階）</u> </p> <p> <u>d. 操作の成立性について</u> <u>作業環境：電源内蔵型照明を作業エリアに配備しており，建物内常用照明消灯時における作業性を確保している。また，ヘッドライト及び懐中電灯をバックアップとして携行している。</u> <u>非管理区域における操作は放射性物質が放出される可能性があることから，操作は防護具（全面マスク，個人線量計，綿手袋，ゴム手袋，汚染防護服）を装備又は携行して作業を行う。管理区域においては汚染の可能性を考慮し防護具（全面マスク，個人線量計，綿手袋，ゴム手袋，汚染防護服）を装備して作業</u> </p>	

柏崎刈羽原子力発電所 6 / 7号炉 (2017.12.20版)	東海第二発電所 (2018.9.18版)	島根原子力発電所 2号炉	備考
		<p>を行う。</p> <p><u>移動経路：電源内蔵型照明をアクセスルート上に配備しており、近接可能である。また、ヘッドライト及び懐中電灯をバックアップとして携行している。</u></p> <p><u>アクセスルート上に支障となる設備はない。</u></p> <p><u>操作性：通常の弁操作であり、容易に実施可能である。操作対象弁には、暗闇でも識別し易いように反射テープを施している。</u></p> <p><u>連絡手段：有線式通信設備、電力保安通信用電話設備、所内通信連絡設備のうち、使用可能な設備により、中央制御室に連絡する。</u></p> <div style="display: flex; justify-content: space-around; align-items: center;"> <div style="text-align: center;">  <p>冷却水確保 (系統構成)</p> </div> <div style="text-align: center;">  <p>冷却水確保 (系統構成)</p> </div> </div>	

柏崎刈羽原子力発電所 6 / 7号炉 (2017. 12. 20 版)	東海第二発電所 (2018. 9. 18 版)	島根原子力発電所 2号炉	備考
<p>13. <u>大容量送水車（熱交換器ユニット用）又は代替原子炉補機冷却海水ポンプによる補機冷却水確保</u></p> <p>a. 操作概要 <u>大容量送水車（熱交換器ユニット用）又は代替原子炉補機冷却海水ポンプによる補機冷却水の供給を行う。</u></p> <p>b. 作業場所 <u>タービン建屋近傍（屋外）</u></p> <p>c. 必要要員数及び時間 <u>大容量送水車（熱交換器ユニット用）又は代替原子炉補機冷却海水ポンプによる補機冷却水確保に必要な要員数、時間は以下のとおり。</u></p> <p><u>必要要員数：「大容量送水車（熱交換器ユニット用）を使用する場合」</u> <u>8名（緊急時対策要員）</u> <u>「代替原子炉補機冷却海水ポンプを使用する場合」</u> <u>11名（緊急時対策要員）</u></p> <p><u>想定時間：「大容量送水車（熱交換器ユニット用）を使用する場合」</u> <u>300分（実績時間なし）</u> <u>「代替原子炉補機冷却海水ポンプを使用する場合」</u> <u>420分（実績時間なし）</u></p>	<p>4. <u>代替残留熱除去系海水系による冷却水確保</u></p> <p>(1) <u>代替残留熱除去系海水系として使用する可搬型代替注水大型ポンプによる送水（海水）</u></p> <p>a. 操作概要 <u>代替残留熱除去系海水系による冷却水の確保が必要な状況において、外部接続口を選定し、取水箇所まで移動するとともに、送水ルートを確認した後、代替残留熱除去系海水系として使用する可搬型代替注水大型ポンプにより残留熱除去系海水系に送水する。</u></p> <p>b. 作業場所 <u>屋外（原子炉建屋東側周辺、原子炉建屋西側周辺、取水箇所（SA用海水ピット）周辺）</u></p> <p>c. 必要要員数及び所要時間 <u>代替残留熱除去系海水系による冷却水の確保として、最長時間を要するSA用海水ピットから代替残留熱除去系海水系A系東側接続口又は代替残留熱除去系海水系B系東側接続口を使用した送水に必要な要員数、所要時間は以下のとおり。</u></p> <p><u>必要要員数：8名（重大事故等対応要員8名）</u></p> <p><u>所要時間目安：370分以内（所要時間目安のうち、現場操作に係る時間は370分以内）</u></p> <p><u>所要時間内訳</u> <u>【重大事故等対応要員】</u> <u>・準備：30分（放射線防護具着用を含む）</u> <u>・移動：10分（移動経路：南側保管場所からSA用海</u></p>	<p>(2) <u>大型送水ポンプ車による除熱</u></p> <p>a. 操作概要 <u>大型送水ポンプ車による補機冷却水の確保が必要な状況において外部接続口を選定し、取水箇所まで移動するとともに、送水ルートを確認した後、大型送水ポンプ車により原子炉補機冷却系に送水する。</u></p> <p>b. 作業場所 <u>原子炉建物附属棟 地上1階（非管理区域）</u> <u>屋外（取水槽周辺、原子炉建物南側周辺）</u></p> <p>c. 必要要員数及び想定時間 <u>原子炉補機代替冷却系による除熱として、最長時間を要する第4保管エリアの可搬型設備を使用した海水取水箇所から原子炉建物南側接続口を使用した送水に必要な要員数、想定時間は以下のとおり。</u></p> <p><u>必要要員数：6名（緊急時対策要員6名）</u></p> <p><u>想定時間：6時間50分以内（所要時間目安^{*1}：6時間29分）</u></p> <p><u>※1：所要時間目安は、実機による検証及び模擬により算定した時間</u></p> <p><u>想定時間内訳</u> <u>【緊急時対策要員】</u> <u>●移動：想定時間25分、所要時間目安22分</u></p>	<p>・設備の相違 【柏崎6/7】 ③の相違 【東海第二】 島根2号炉は、可搬型設備を使用し、淡水系統へ海水を送水する手順に対し、東海第二は海水系に海水を送水する設備構成</p> <p>・設備の相違 【柏崎6/7】 ③の相違</p> <p>・体制及び運用の相違 【柏崎6/7、東海第二】 ⑭の相違</p> <p>・記載表現の相違 【柏崎6/7】 島根2号炉は、想定時</p>

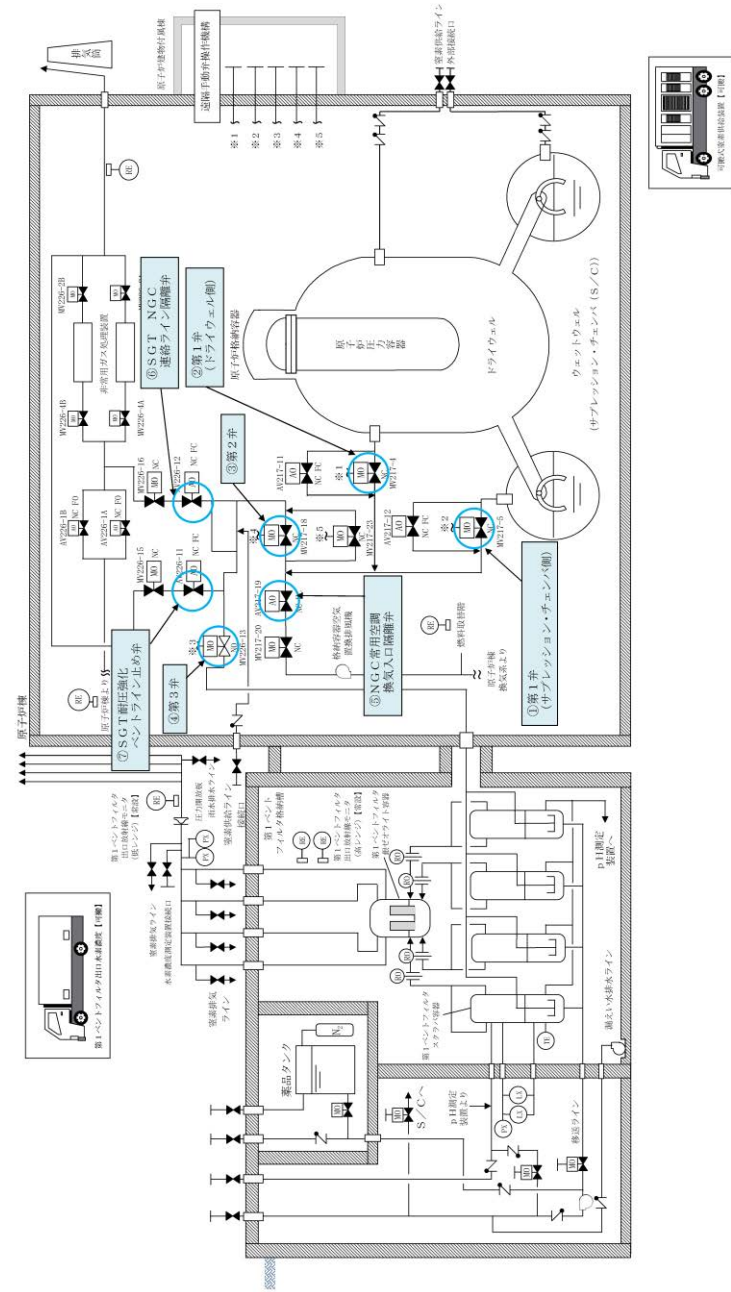
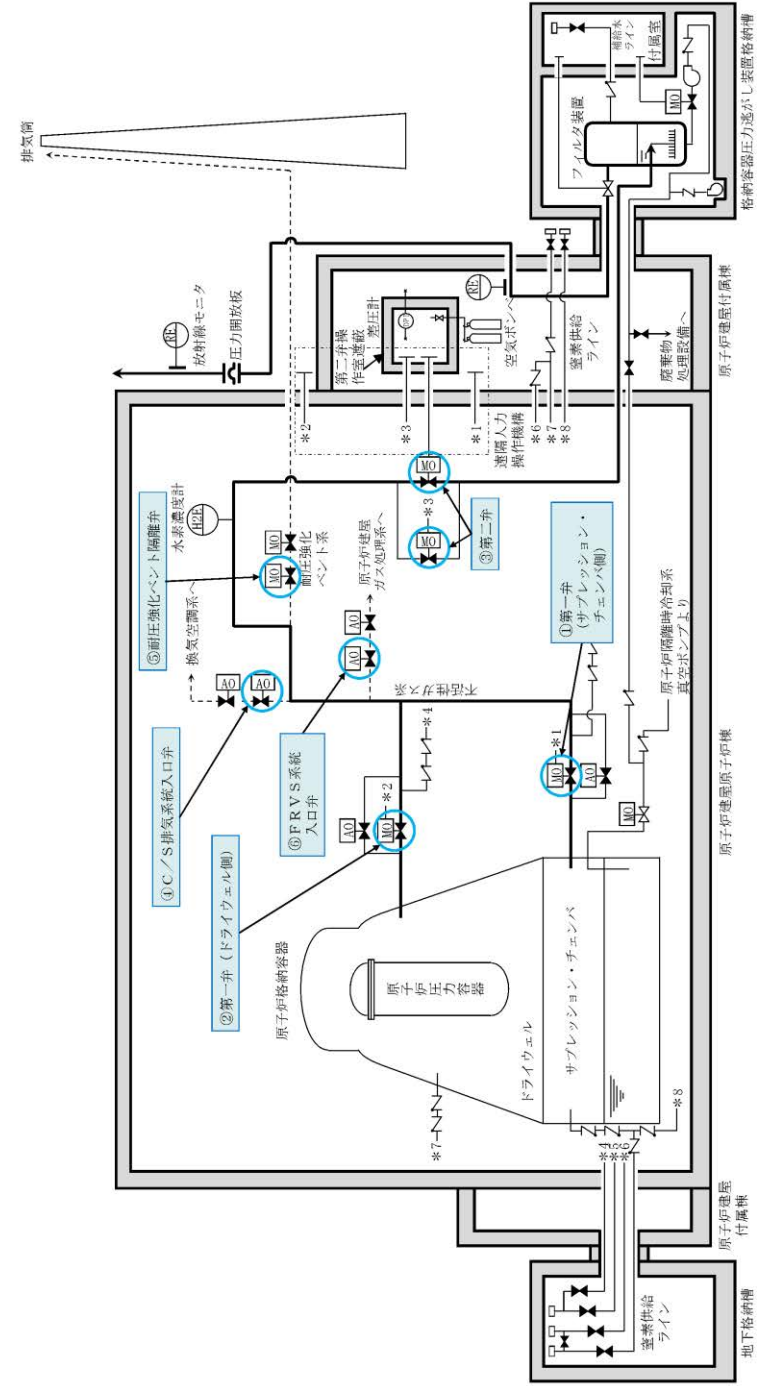
柏崎刈羽原子力発電所 6 / 7号炉 (2017.12.20版)	東海第二発電所 (2018.9.18版)	島根原子力発電所 2号炉	備考
<p>d. 操作の成立性について</p> <p>作業環境：<u>バッテリー内蔵型LED照明及びヘッドライト</u>により、夜間における作業性を確保している。放射性物質が放出される可能性があることから、操作は<u>防護具（全面マスク、個人線量計、ゴム手袋）</u>を装備又は携行して作業を行う。</p> <p>移動経路：<u>車両のヘッドライトのほか、バッテリー内蔵型LED照明及びヘッドライト</u>を携行しており、夜間においても接近可能である。また、現場への移動は、地震等による重大事故等が発生した場合でも安全に移動できる経路を移動する。</p> <p>操作性：<u>各種ホースの接続は、汎用の結合金具（オス・メス）</u>であり、容易に実施可能である。作業エリア周辺には、支障となる設備はなく、十分な作業スペースを確保している。</p>	<p><u>水ピット周辺</u></p> <p>・<u>ホース敷設準備：20分*</u>¹（対象作業：<u>ホース積み込み、ホース荷卸しを含む</u>）</p> <p>・<u>系統構成：310分</u>（対象作業：<u>ポンプ設置、ホース敷設等を含む</u>）</p> <p>・<u>送水準備：20分</u></p> <p>※1：<u>ホース敷設準備は、系統構成と並行して行うため、所要時間目安には含まれない。</u></p> <p>d. 操作の成立性について</p> <p>作業環境：<u>車両の作業用照明、ヘッドライト及びLEDライト</u>により、夜間における作業性を確保している。また、<u>放射性物質が放出される可能性があることから、操作は放射線防護具（全面マスク、個人線量計、綿手袋、ゴム手袋、タイベック）</u>を着用又は携行して作業を行う。</p> <p>移動経路：<u>車両のヘッドライトのほか、ヘッドライト及びLEDライト</u>を携帯しており、夜間においても接近可能である。また、<u>アクセスルート上に支障となる設備はない。</u></p> <p>操作性：<u>代替残留熱除去系海水系として使用する可搬型代替注水大型ポンプからのホース接続は、汎用の結合金具を使用して容易に接続可能である。また、作業エリア周辺には、支障となる設備はなく、十分な作業スペースを確保している。</u></p>	<p>・<u>移動：所要時間目安22分</u>（移動経路：<u>緊急時対策所～第4保管エリア</u>）</p> <p>●<u>車両健全確認：想定時間10分、所要時間目安10分</u></p> <p>・<u>車両健全性確認：所要時間目安10分</u>（第4保管エリア）</p> <p>●<u>大型送水ポンプ車準備：想定時間3時間5分、所要時間目安2時間57分</u></p> <p>・<u>大型送水ポンプ車準備：所要時間目安2時間57分</u>（屋外（取水槽周辺））</p> <p>●<u>ホース敷設：想定時間2時間50分、所要時間目安2時間50分</u></p> <p>・<u>ホース敷設：想定時間2時間50分</u>（屋外（取水槽周辺、原子炉建物南側周辺））</p> <p>●<u>送水準備：想定時間20分、所要時間目安10分</u></p> <p>・<u>送水準備：所要時間目安10分</u>（屋外（取水槽周辺、原子炉建物南側周辺））</p> <p>d. 操作の成立性について</p> <p>作業環境：<u>電源内蔵型照明及びヘッドライト</u>により、夜間における作業性を確保している。放射性物質が放出される可能性があることから、操作は<u>防護具（全面マスク、個人線量計、綿手袋、ゴム手袋、汚染防護服）</u>を装備又は携行して作業を行う。</p> <p>移動経路：<u>車両のヘッドライトのほか、電源内蔵型照明及びヘッドライト</u>を携行しており、夜間においても接近可能である。また、<u>現場への移動は地震等による重大事故等が発生した場合でも安全に移動できる経路を移動する。</u></p> <p>操作性：<u>各種ホースの接続は汎用の結合金具及びフランジ接続</u>であり、容易に実施可能である。作業エリア周辺には、支障となる設備はなく、十分な作業スペースを確保している。</p>	<p>間内訳を記載</p> <p>・設備の相違 【東海第二】 使用する資機材の相違</p> <p>・設備の相違 【東海第二】 使用する資機材の相違</p>

柏崎刈羽原子力発電所 6 / 7号炉 (2017. 12. 20 版)	東海第二発電所 (2018. 9. 18 版)	島根原子力発電所 2号炉	備考
<p>連絡手段:通信連絡設備(送受話器,電力保安通信用電話設備,衛星電話設備,無線連絡設備)のうち,使用可能な設備により,緊急時対策本部に連絡する。</p>  <p>大容量送水車(熱交換器ユニット用)</p>	<p>連絡手段:衛星電話設備(固定型,携帯型),無線連絡設備(固定型,携帯型),電力保安通信用電話設備(固定電話機,PHS端末),送受話器(ページング)のうち,使用可能な設備により,災害対策本部との連絡が可能である。</p>  <p>可搬型代替注水大型ポンプ</p>  <p>車両の作業用照明</p>  <p>ホース接続訓練</p>  <p>東海港での送水訓練 (ホース敷設)</p>  <p>東海港での送水訓練 (水中ポンプユニット設置)</p>  <p>車両操作訓練(ポンプ起動)</p>	<p>連絡手段:衛星電話設備(固定型,携帯型),無線通信設備(固定型,携帯型),電力保安通信用電話設備のうち,使用可能な設備により,緊急時対策本部に連絡する。</p>  <p>ホース接続作業</p>  <p>水中ポンプ設置準備</p>  <p>ポンプ起動操作</p>	

柏崎刈羽原子力発電所 6 / 7号炉 (2017. 12. 20 版)	東海第二発電所 (2018. 9. 18 版)	島根原子力発電所 2号炉	備考
	<div data-bbox="1020 289 1299 485" data-label="Image"> </div> <div data-bbox="1092 489 1228 512" data-label="Caption"> <p>ホース敷設訓練</p> </div> <div data-bbox="1359 289 1638 485" data-label="Image"> </div> <div data-bbox="1359 489 1638 512" data-label="Caption"> <p>夜間での送水訓練 (ポンプ設置)</p> </div> <div data-bbox="1032 621 1311 816" data-label="Image"> </div> <div data-bbox="1020 821 1311 863" data-label="Caption"> <p>放射線防護具着用による送水訓練 (交代要員参集)</p> </div> <div data-bbox="1359 621 1638 816" data-label="Image"> </div> <div data-bbox="1359 821 1638 863" data-label="Caption"> <p>放射線防護具着用による送水訓練 (水中ポンプユニット設置)</p> </div>		

柏崎刈羽原子力発電所 6 / 7号炉 (2017.12.20版)	東海第二発電所 (2018.9.18版)	島根原子力発電所 2号炉	備考
		<p style="text-align: right;">添付資料 1.5.4-7</p> <p><u>7. 原子炉補機冷却系による除熱</u></p> <p><u>a. 操作概要</u> <u>原子炉補機冷却系が健全な場合は、自動起動信号による作</u> <u>動、又は中央制御室からの手動操作により原子炉補機冷却系</u> <u>を起動し、原子炉補機冷却系による除熱を行う。</u></p> <p><u>b. 作業場所</u> <u>制御室建物 地上4階(非管理区域)(中央制御室)</u></p> <p><u>c. 必要要員数及び想定時間</u> <u>原子炉補機冷却系による除熱に必要な要員数、想定時間は</u> <u>以下のとおり。</u> <u>必要要員数 : 1名(中央制御室運転員1名)</u> <u>想定時間 : 3分以内(所要時間目安^{※1}:1分)</u></p> <p><u>※1: 所要時間目安は、模擬により算定した時間</u></p> <p><u>想定時間内訳</u> <u>【中央制御室運転員】</u> <u>●自動起動確認: 想定時間2分, 所用時間目安40秒</u> <u>・自動起動確認: 所要時間目安40秒(中央制御室)</u> <u>●手動起動確認: 想定時間3分, 所要時間目安1分</u> <u>・手動起動確認: 所要時間目安1分(ポンプ起動: 中</u> <u>央制御室)</u></p> <p><u>d. 操作の成立性について</u> <u>作業環境: 常用照明消灯時においてもLEDライト(三</u> <u>脚タイプ), LEDライト(ランタンタイプ)</u> <u>及びヘッドライトを配備している。</u> <u>操作性 : 操作スイッチによる操作であるため, 容易に</u> <u>実施可能である。</u></p>	<p>・記載表現の相違 【柏崎6/7, 東海第二】 島根2号炉は, 想定時 間内訳を記載</p>

柏崎刈羽原子力発電所 6 / 7号炉 (2017. 12. 20 版)	東海第二発電所 (2018. 9. 18 版)	島根原子力発電所 2号炉	備考
	<p style="text-align: right;">添付資料 1.5.5</p> <p style="text-align: center;">格納容器ベント操作について</p> <p>格納容器圧力逃がし装置の放出系統として、サブプレッショ ン・チェンバからとドライウェルから放出する系統の2通りあ るが、サブプレッショ ン・プールにおけるスクラビング効果（エア ロゾル等の低減効果）が期待できるサブプレッショ ン・チェン バからのベントを優先して使用する。</p> <p>ただし、サブプレッショ ン・チェンバからのベントが実施でき ない場合には、ドライウェルからのベントを実施する。</p> <p>また、<u>第一弁及び第二弁の操作順位は、第一弁の現場操作時 間に対して第二弁操作時間が短いこと及びベント停止時に隔離 する第一弁のシート面保護の観点から、流体の流れがない状態 で第一弁の開操作を実施し、その後第二弁の開操作を実施す る。</u></p> <p>なお、<u>ベント停止時に第一弁で隔離する理由は、ベント停止 後の格納容器圧力逃がし装置への窒素供給時において、第一弁 下流から窒素を供給することで第一弁と第二弁の間の水素滞留 を防止するためである。</u></p> <p>格納容器圧力逃がし装置の系統概要図（操作対象箇所）を第 1図に示す。</p>	<p style="text-align: right;">添付資料 1.5.5</p> <p style="text-align: center;">格納容器ベント操作について</p> <p>格納容器フィルタベント系の放出系統として、サブプレッショ ン・チェンバからとドライウェルから放出する系統の2通りある が、サブプレッショ ン・プールにおけるスクラビング効果（エアロ ゾル等の低減効果）が期待できるサブプレッショ ン・チェンバから のベントを優先して使用する。</p> <p><u>ただし、サブプレッショ ン・チェンバからのベントが実施できな い場合には、ドライウェルからのベントを実施する。</u></p> <p><u>また、ベント準備を含めたベント弁開操作は、以下を考慮し、 下流側（フィルタベント装置側）から実施する。</u></p> <ul style="list-style-type: none"> ・<u>現場の雰囲気線量を考慮した操作手順</u> 上流側（格納容器側）から開操作を実施した場合、格納 容器内の蒸気（放射性物質を含む）が原子炉建物内の系統 配管内に滞留することにより、現場の雰囲気線量が上昇す る可能性がある。 ・<u>格納容器内への閉じ込め機能維持を考慮した操作手順</u> 機能を発揮している格納容器バウンダリを変更しないた め、下流側（フィルタ装置側）から開操作を実施する。 ・<u>現場での手動操作時間を考慮した操作手順</u> 上流側（格納容器側）から開操作を実施した場合、操作 する弁の片側に蒸気圧がかかり、現場（原子炉建物付属 棟）にて手動操作（人力による遠隔操作）を実施する際、 操作に時間を要する可能性がある。 <p><u>なお、ベント停止時に第1弁で隔離する理由は、格納容器バウ ンダリ範囲を通常時と同様にするためである。</u></p> <p>格納容器フィルタベント系の系統概要図（操作対象箇所）を第 1図に示す。</p>	<p>・記載表現の相違 【柏崎 6/7】 島根 2号炉は、格納 容器ベント操作につい て記載</p> <p>・設備及び運用の相違 【東海第二】 島根 2号炉は、第 1 弁、第 2 弁の操作時間 は同様。また、格納容 器バウンダリの維持及 び現場における炉心損 傷後のベント実施（準 備操作含む）の被ばく 評価結果を考慮し、第 2 弁（ベント装置側） から開操作する</p> <p>・運用の相違 【東海第二】 ベント停止に係る考 え方の相違</p>



柏崎刈羽原子力発電所 6 / 7号炉 (2017. 12. 20 版)	東海第二発電所 (2018. 9. 18 版)	島根原子力発電所 2号炉	備考																						
	<p>(1) <u>格納容器圧力逃がし装置</u>におけるベントタイミング <u>格納容器圧力逃がし装置</u>によるベント操作は、第1表に示す基準に到達した場合に、<u>発電長の指示</u>の下に運転員が実施する。これにより、格納容器の過圧破損防止及び格納容器内での水素燃焼防止が可能である。</p> <p style="text-align: center;">第1表 ベント実施判断基準</p> <table border="1" data-bbox="943 583 1662 787"> <thead> <tr> <th>炉心状態</th> <th>目的</th> <th>実施判断基準</th> </tr> </thead> <tbody> <tr> <td>炉心損傷なし</td> <td rowspan="2">過圧破損防止</td> <td>格納容器圧力 310kPa [gage] (最高使用圧力: 1Pd) 到達</td> </tr> <tr> <td>炉心損傷を判断した場合</td> <td>サブプレッション・プール通常水位+6.5m 到達</td> </tr> <tr> <td></td> <td>水素燃焼防止</td> <td>格納容器酸素濃度がドライ条件にて 4.3vol% 到達</td> </tr> </tbody> </table> <p>格納容器の過圧破損防止の観点では、炉心損傷なしの場合は、<u>残留熱除去系等の格納容器除熱機能が喪失し格納容器圧力が上昇した際、格納容器圧力が 279kPa [gage] から 217kPa [gage] の範囲で代替格納容器スプレイ系 (常設) による格納容器スプレイ (連続) を実施する。</u>外部水源によるスプレイであるため、<u>サブプレッション・プール通常水位+6.5m に到達すればベントライン水没を防止する観点から格納容器スプレイを停止し、格納容器圧力が 310kPa [gage] に到達した時点でベントの実施を判断する。</u>これは、格納容器除熱機能の復旧時間の確保及び追加放出された希ガスの減衰時間を確保することを目的としている。炉心損傷を判断した場合は、<u>465kPa [gage] から 400kPa [gage] の範囲で代替格納容器スプレイ系 (常設) による格納容器スプレイ (連続) を実施し、サブプレッション・プール通常水位+6.5m に到達した時点で格納容器スプレイを停止するとともにベントを実施する。</u>これにより確実に 620kPa [gage] (2Pd) 到達までに格納容器ベントが実施できる。炉心損傷の有無により、格納容器スプレイ実施基準を変更する理由は、炉心損傷した場合、格納容器内に放射性物質が放出されるため、炉心損傷なしの場合に比べてベント実施操作判断基準に到達するタイミングを遅らせることにより、ベント時の外部影響を軽減させるためである。</p>	炉心状態	目的	実施判断基準	炉心損傷なし	過圧破損防止	格納容器圧力 310kPa [gage] (最高使用圧力: 1Pd) 到達	炉心損傷を判断した場合	サブプレッション・プール通常水位+6.5m 到達		水素燃焼防止	格納容器酸素濃度がドライ条件にて 4.3vol% 到達	<p>1. <u>格納容器フィルタベント系</u>におけるベントタイミング <u>格納容器フィルタベント系</u>によるベント操作は、第1表に示す基準に到達した場合に、<u>当直長の指示</u>の下に運転員が実施する。これにより、格納容器の過圧破損防止及び格納容器内での水素燃焼防止が可能である。</p> <p style="text-align: center;">第1表 ベント実施判断基準</p> <table border="1" data-bbox="1745 598 2463 819"> <thead> <tr> <th>炉心状態</th> <th>目的</th> <th>実施判断基準</th> </tr> </thead> <tbody> <tr> <td>炉心損傷なし</td> <td rowspan="2">過圧破損防止</td> <td>サブプレッション・プール通常水位+約 1.3m 到達</td> </tr> <tr> <td>炉心損傷を判断した場合</td> <td>サブプレッション・プール通常水位+約 1.3m 到達</td> </tr> <tr> <td></td> <td>水素燃焼防止</td> <td>格納容器酸素濃度がドライ条件にて 4.4vol% 及びウェット条件にて 1.5vol% 到達</td> </tr> </tbody> </table> <p>格納容器の過圧破損防止の観点では、<u>炉心損傷なしの場合は、残留熱除去系等の格納容器除熱機能が喪失し格納容器圧力が上昇した際、格納容器圧力が 384kPa [gage] から 334kPa [gage] の範囲で格納容器代替スプレイ系 (可搬型) による格納容器スプレイ (間欠) を実施する。</u>外部水源によるスプレイであるため、<u>サブプレッション・プール通常水位+約 1.3m に到達すれば格納容器スプレイを停止し、ベントの実施を判断する。</u>これは、格納容器除熱機能の復旧時間の確保及び追加放出された希ガスの減衰時間を確保することを目的としている。</p> <p>炉心損傷を判断した場合は、<u>640kPa [gage] から 588kPa [gage] の範囲で格納容器代替スプレイ系 (可搬型) による格納容器スプレイ (間欠) を実施し、サブプレッション・プール通常水位+約 1.3m に到達すれば格納容器スプレイを停止するとともにベントを実施する。</u>これにより確実に 853kPa [gage] (2Pd) 到達までに格納容器ベントが実施できる。炉心損傷の有無により、格納容器スプレイ実施基準を変更する理由は、炉心損傷した場合、格納容器内に放射性物質が放出されるため、炉心損傷なしの場合に比べてベント実施操作判断基準に到達するタイミングを遅らせることにより、ベント時の外部影響を軽減させるためである。</p>	炉心状態	目的	実施判断基準	炉心損傷なし	過圧破損防止	サブプレッション・プール通常水位+約 1.3m 到達	炉心損傷を判断した場合	サブプレッション・プール通常水位+約 1.3m 到達		水素燃焼防止	格納容器酸素濃度がドライ条件にて 4.4vol% 及びウェット条件にて 1.5vol% 到達	<p>・運用の相違 【東海第二】 ベント実施基準の相違</p> <p>・運用の相違 【東海第二】 島根2号炉は、格納容器スプレイの停止基準について、サブプレッション・チェンバのベント排気ラインの水没防止を目的に定めていない</p> <p>・運用の相違 【東海第二】 ベント実施基準の相違</p>
炉心状態	目的	実施判断基準																							
炉心損傷なし	過圧破損防止	格納容器圧力 310kPa [gage] (最高使用圧力: 1Pd) 到達																							
炉心損傷を判断した場合		サブプレッション・プール通常水位+6.5m 到達																							
	水素燃焼防止	格納容器酸素濃度がドライ条件にて 4.3vol% 到達																							
炉心状態	目的	実施判断基準																							
炉心損傷なし	過圧破損防止	サブプレッション・プール通常水位+約 1.3m 到達																							
炉心損傷を判断した場合		サブプレッション・プール通常水位+約 1.3m 到達																							
	水素燃焼防止	格納容器酸素濃度がドライ条件にて 4.4vol% 及びウェット条件にて 1.5vol% 到達																							

また、炉心損傷を判断した場合は、ジルコニウム-水反応により大量の水素が発生し、格納容器内の水素濃度は可燃限界の4vol%を超過する。その後、水の放射線分解によって格納容器内酸素濃度が上昇し、格納容器内水素・酸素濃度が可燃限界に到達することにより、格納容器内で水素燃焼が発生するおそれがある。この水素燃焼の発生を防止するため、格納容器内酸素濃度がドライ条件にて4.3vol%に到達した時点でベント操作を実施することで格納容器内の水素・酸素を排出する。ベント実施の判断フローを第2～4図に示す。

炉心損傷の有無の判断は、第2表に示すパラメータを確認する。

第2表 確認パラメータ (炉心損傷判断)

確認パラメータ	炉心損傷判断
ドライウェル又はサブプレッション・チェンバのγ線線量率	設計基準事故（原子炉冷却材喪失）において想定する希ガスの追加放出量相当のγ線線量率の10倍以上となった場合、炉心が損傷したものと判断する*。

※ この基準は、炉内蓄積量の割合約0.1%に相当する希ガスが格納容器内に放出した場合のγ線線量率相当となっている。

さらに、炉心損傷後の重大事故等対処設備の機能喪失を仮定した場合のベント実施判断基準として、第3表に示す判断基準

また、炉心損傷を判断した場合は、ジルコニウム-水反応により大量の水素が発生し、格納容器内の水素濃度は可燃限界の4vol%を超過する。その後、水の放射線分解によって格納容器内酸素濃度が上昇し、格納容器内水素・酸素濃度が可燃限界に到達することにより、格納容器内で水素燃焼が発生するおそれがある。この水素燃焼の発生を防止するため、格納容器内酸素濃度がドライ条件にて4.4vol%及びウェット条件にて1.5vol%に到達した時点でベント操作を実施することで格納容器内の水素・酸素を排出する。ベント実施の判断フローを第2～4図に示す。

炉心損傷の有無の判断は、第2表に示すパラメータを確認する。

第2表 確認パラメータ (炉心損傷判断)

確認パラメータ	炉心損傷判断
ドライウェル又はサブプレッション・チェンバのγ線線量率	設計基準事故（原子炉冷却材喪失）において想定する希ガスの追加放出量相当のγ線線量率の10倍を超えた場合、炉心が損傷したものと判断する*。

※ この基準は、炉内蓄積量の割合約0.1%に相当する希ガスが格納容器内に放出した場合のγ線線量率相当となっている。

さらに、重大事故等対処設備の機能喪失を仮定した場合のベント実施判断基準として、第3表に示す判断基準を整理してい

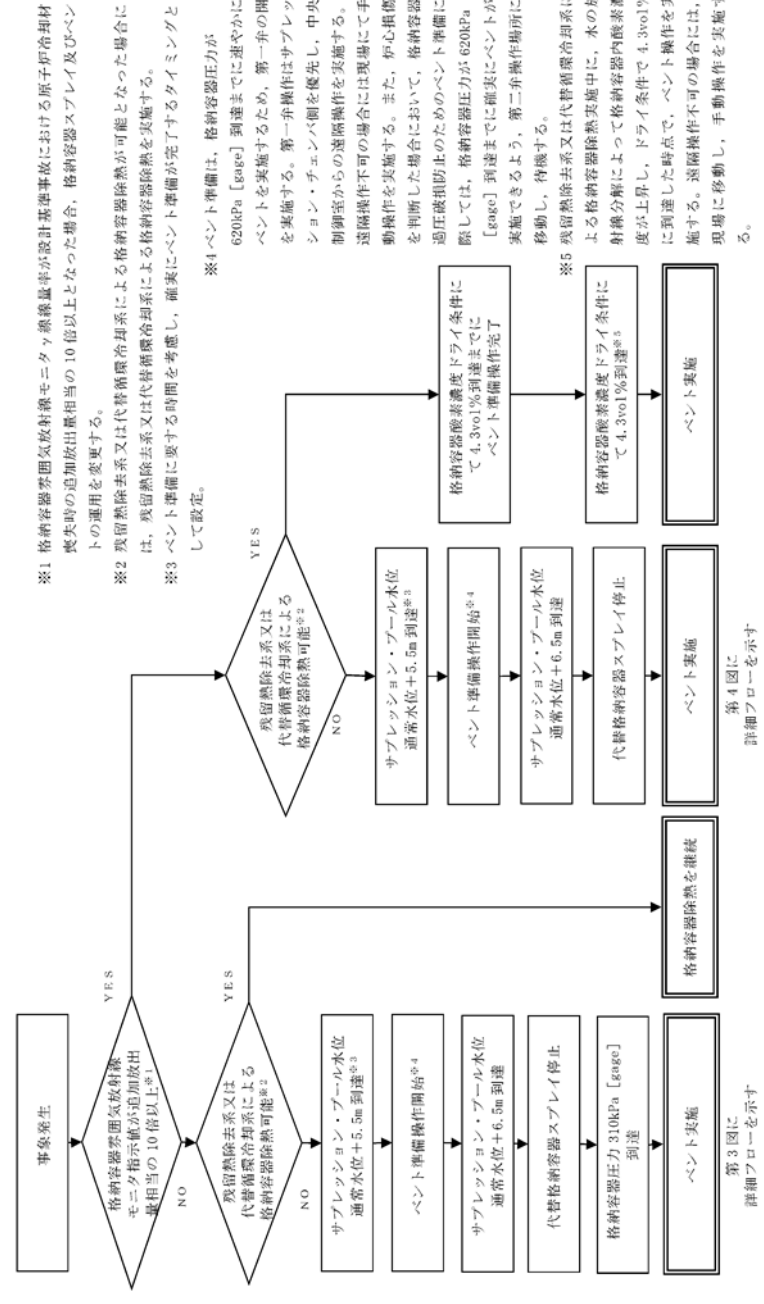
・運用の相違
【東海第二】
格納容器酸素濃度によるベント実施基準の相違

・運用の相違
【東海第二】
島根2号炉は、10倍を超過した場合を炉心損傷の判断としているが、東海第二では、10倍を含めて炉心損傷と判断するため、「以上」としている

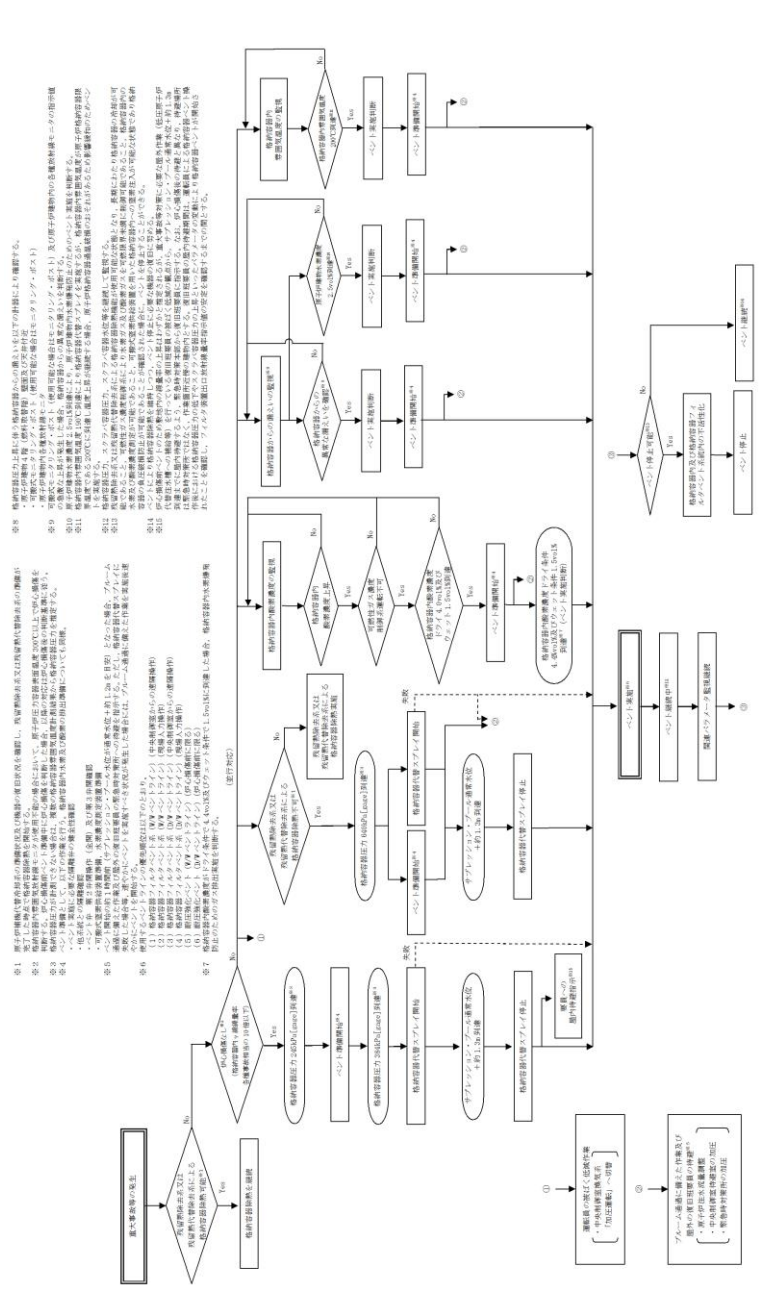
柏崎刈羽原子力発電所 6 / 7号炉 (2017. 12. 20 版)	東海第二発電所 (2018. 9. 18 版)	島根原子力発電所 2号炉	備考																				
	<p>を整理している。これらの状況においても、格納容器ベント実施により、格納容器破損の緩和又は大気へ放出される放射性物質の総量の低減が可能である。</p> <p><u>第3表 炉心損傷後の重大事故等対処設備の機能喪失を仮定した場合のベント実施判断基準</u></p> <table border="1" data-bbox="943 493 1685 829"> <thead> <tr> <th>目的</th> <th>実施判断基準</th> </tr> </thead> <tbody> <tr> <td rowspan="2">格納容器破損の緩和</td> <td>格納容器スプレイが実施できない場合</td> </tr> <tr> <td>原子炉建屋水素濃度 2vol%到達</td> </tr> <tr> <td rowspan="3">大気へ放出される放射性物質の総量の低減</td> <td>格納容器温度 200℃以上において温度上昇が継続している場合</td> </tr> <tr> <td>可搬型モニタリング・ポスト指示値の急激な上昇</td> </tr> <tr> <td>原子炉建屋内の放射線モニタ指示値の急激な上昇</td> </tr> </tbody> </table> <p>重大事故時における格納容器スプレイ手段として、常設設備を用いた残留熱除去系、代替格納容器スプレイ系（常設）及び代替循環冷却系並びに可搬型設備を用いた代替格納容器スプレイ系（可搬型）がある。想定し難い状況ではあるが、これら格納容器スプレイ手段が喪失した場合、想定する希ガスの減衰時間が短くなるが、格納容器の圧力を抑制する観点から、格納容器破損の緩和のためベントを実施する。</p> <p>また、格納容器から漏えいした水素により、原子炉建屋原子炉棟水素濃度が上昇した場合、原子炉建屋原子炉棟内で水素爆発が発生することによって格納容器が破損するおそれがある。このような場合、格納容器圧力を低下させることで格納容器から漏えいする水素量を低減し、原子炉建屋原子炉棟内での水素爆発による格納容器破損を緩和するため、水素の可燃限界濃度 4vol%を考慮し、原子炉建屋水素濃度 <u>2vol%到達</u>によりベ</p>	目的	実施判断基準	格納容器破損の緩和	格納容器スプレイが実施できない場合	原子炉建屋水素濃度 2vol%到達	大気へ放出される放射性物質の総量の低減	格納容器温度 200℃以上において温度上昇が継続している場合	可搬型モニタリング・ポスト指示値の急激な上昇	原子炉建屋内の放射線モニタ指示値の急激な上昇	<p>る。これらの状況においても、格納容器ベント実施により、格納容器破損の緩和又は大気へ放出される放射性物質の総量の低減が可能である。</p> <p><u>第3表 重大事故等対処設備の機能喪失を仮定した場合のベント実施判断基準</u></p> <table border="1" data-bbox="1757 499 2469 741"> <thead> <tr> <th>炉心状態</th> <th>実施判断基準</th> </tr> </thead> <tbody> <tr> <td>炉心損傷なし</td> <td>格納容器スプレイが実施できない場合 (384kPa [gage] 以下維持不可)</td> </tr> <tr> <td rowspan="4">炉心損傷を判断した場合</td> <td>格納容器スプレイが実施できない場合 (1.5Pd 以下維持不可)</td> </tr> <tr> <td>原子炉建物水素濃度 2.5vol%到達</td> </tr> <tr> <td>格納容器温度 200℃以上において温度上昇が継続している場合</td> </tr> <tr> <td>可搬式モニタリング・ポスト指示の急激な上昇</td> </tr> <tr> <td></td> <td>原子炉建物内の放射線モニタ指示値の急激な上昇</td> </tr> </tbody> </table> <p>なお、<u>炉心損傷後の格納容器代替スプレイが実施できない場合でも、格納容器圧力が 640kPa [gage] に到達後、2Pd (853kPa [gage]) に到達するまでに5時間程度以上の時間があるため、ベント準備時間が約1時間30分であることを踏まえても格納容器圧力 2Pd (853kPa [gage]) に到達するまでに準備ができる。</u></p> <p>重大事故時における格納容器スプレイ手段として、常設設備を用いた残留熱除去系、格納容器代替スプレイ系（常設）及び残留熱代替除去系並びに可搬型設備を用いた格納容器代替スプレイ系（可搬型）がある。想定し難い状況ではあるが、これら格納容器スプレイ手段が喪失した場合、想定する希ガスの減衰時間が短くなるが、格納容器の圧力を抑制する観点から、格納容器破損の緩和のためベントを実施する。</p> <p>また、格納容器から漏えいした水素により、原子炉棟水素濃度が上昇した場合、原子炉棟内で水素爆発が発生することによって格納容器が破損するおそれがある。このような場合、格納容器圧力を低下させることで格納容器から漏えいする水素量を低減し、原子炉棟内での水素爆発による格納容器破損を緩和するため、水素の可燃限界濃度 4 vol%を考慮し、原子炉建物水素濃度 <u>2.5vol%到達</u>によりベントを実施する。</p>	炉心状態	実施判断基準	炉心損傷なし	格納容器スプレイが実施できない場合 (384kPa [gage] 以下維持不可)	炉心損傷を判断した場合	格納容器スプレイが実施できない場合 (1.5Pd 以下維持不可)	原子炉建物水素濃度 2.5vol%到達	格納容器温度 200℃以上において温度上昇が継続している場合	可搬式モニタリング・ポスト指示の急激な上昇		原子炉建物内の放射線モニタ指示値の急激な上昇	<p>備考</p> <ul style="list-style-type: none"> 運用の相違 【東海第二】 ベント実施基準の相違 運用の相違 【東海第二】 原子炉建物水素濃度によるベント実施基準の相違 記載方針の相違 【東海第二】 島根2号炉は、格納容器代替スプレイが実施できない場合のベント実施までの余裕時間における作業成立性を記載 運用の相違
目的	実施判断基準																						
格納容器破損の緩和	格納容器スプレイが実施できない場合																						
	原子炉建屋水素濃度 2vol%到達																						
大気へ放出される放射性物質の総量の低減	格納容器温度 200℃以上において温度上昇が継続している場合																						
	可搬型モニタリング・ポスト指示値の急激な上昇																						
	原子炉建屋内の放射線モニタ指示値の急激な上昇																						
炉心状態	実施判断基準																						
炉心損傷なし	格納容器スプレイが実施できない場合 (384kPa [gage] 以下維持不可)																						
炉心損傷を判断した場合	格納容器スプレイが実施できない場合 (1.5Pd 以下維持不可)																						
	原子炉建物水素濃度 2.5vol%到達																						
	格納容器温度 200℃以上において温度上昇が継続している場合																						
	可搬式モニタリング・ポスト指示の急激な上昇																						
	原子炉建物内の放射線モニタ指示値の急激な上昇																						

柏崎刈羽原子力発電所 6 / 7号炉 (2017. 12. 20 版)	東海第二発電所 (2018. 9. 18 版)	島根原子力発電所 2号炉	備考
	<p>トを実施する。</p> <p>格納容器への十分な注水等ができない場合、格納容器雰囲気 が過熱状態になり、格納容器は限界圧力を下回る <u>620kPa</u> <u>[gage]</u> に達する前に 200℃に達し、いずれは過温破損に至る ことが考えられる。この場合、格納容器ベント実施することによ って過温破損を防止できないが、フィルタ装置を介した放出 経路を形成し、大気への放射性物質の放出を極力低減するた めのベントを実施する。</p> <p>さらに、格納容器が限界圧力を下回る <u>620kPa [gage]</u> 及び 限界温度を下回る 200℃に到達する前に、何らかの理由により 格納容器の健全性が損なわれ、格納容器から異常な漏えいがある 場合、可搬型モニタリング・ポスト指示値及び原子炉建屋内 の放射線モニタ指示値が急激に上昇することが考えられる。こ の場合、格納容器圧力を低下させることで漏えい箇所からの漏 えい量を低減させることが可能と考えられることから、フィル タ装置を介さない大気への放射性物質の放出を極力低減するた めにベントを実施する。</p>	<p><u>格納容器への十分な注水等ができない場合、格納容器雰囲気が過熱状態になり、格納容器は限界圧力を下回る 853kPa [gage] に達する前に 200℃に達し、いずれは過温破損に至ることが考えられる。この場合、ベントを実施することによって過温破損を防止できないが、フィルタ装置を介した放出経路を形成し、大気への放射性物質の放出を極力低減するためのベントを実施する。</u></p> <p><u>さらに、格納容器が限界圧力を下回る 853kPa [gage] 及び限界温度を下回る 200℃に到達する前に、何らかの理由により格納容器の健全性が損なわれ、格納容器から異常な漏えいがある場合、可搬式モニタリング・ポスト指示値及び原子炉建物内の放射線モニタ指示値が急激に上昇することが考えられる。この場合、格納容器圧力を低下させることで漏えい箇所からの漏えい量を低減させることが可能と考えられることから、フィルタ装置を介さない大気への放射性物質の放出を極力低減するためにベントを実施する。</u></p>	<p>【東海第二】 原子炉建物水素濃度 によるベント実施基準 の相違</p> <ul style="list-style-type: none"> ・設備の相違 <p>【東海第二】 格納容器型式の相違</p> <ul style="list-style-type: none"> ・設備の相違 <p>【東海第二】 格納容器型式の相違</p>

・運用の相違
【東海第二】
ベント実施基準等の
相違



第2図 ベント実施の判断フロー



第3図 ベント実施の判断フロー

柏崎刈羽原子力発電所 6 / 7号炉 (2017. 12. 20 版)	東海第二発電所 (2018. 9. 18 版)	島根原子力発電所 2号炉	備考
	<p>①代替格納容器スプレイ実施 (格納容器圧力 279kPa [gage] 到達)</p> <p>②代替格納容器スプレイ停止 (サブプレッション・プール水位 通常水位+6.5m 到達)</p> <p>③代替格納容器スプレイ実施 (格納容器圧力 310kPa [gage] 到達)</p> <p>④代替格納容器スプレイ停止 (サブプレッション・プール水位 通常水位+6.5m 到達)</p> <p>⑤代替格納容器スプレイ実施 (格納容器圧力 310kPa [gage] 到達)</p> <p>⑥代替格納容器スプレイ停止 (サブプレッション・プール水位 通常水位+6.5m 到達)</p> <p>⑦代替格納容器スプレイ実施 (格納容器圧力 310kPa [gage] 到達)</p> <p>⑧代替格納容器スプレイ停止 (サブプレッション・プール水位 通常水位+6.5m 到達)</p> <p>⑨代替格納容器スプレイ実施 (格納容器圧力 310kPa [gage] 到達)</p> <p>⑩代替格納容器スプレイ停止 (サブプレッション・プール水位 通常水位+6.5m 到達)</p> <p>⑪代替格納容器スプレイ実施 (格納容器圧力 310kPa [gage] 到達)</p> <p>⑫代替格納容器スプレイ停止 (サブプレッション・プール水位 通常水位+6.5m 到達)</p> <p>⑬代替格納容器スプレイ実施 (格納容器圧力 310kPa [gage] 到達)</p> <p>⑭代替格納容器スプレイ停止 (サブプレッション・プール水位 通常水位+6.5m 到達)</p> <p>⑮代替格納容器スプレイ実施 (格納容器圧力 310kPa [gage] 到達)</p> <p>⑯代替格納容器スプレイ停止 (サブプレッション・プール水位 通常水位+6.5m 到達)</p> <p>⑰代替格納容器スプレイ実施 (格納容器圧力 310kPa [gage] 到達)</p> <p>⑱代替格納容器スプレイ停止 (サブプレッション・プール水位 通常水位+6.5m 到達)</p> <p>⑲代替格納容器スプレイ実施 (格納容器圧力 310kPa [gage] 到達)</p> <p>⑳代替格納容器スプレイ停止 (サブプレッション・プール水位 通常水位+6.5m 到達)</p> <p>㉑代替格納容器スプレイ実施 (格納容器圧力 310kPa [gage] 到達)</p> <p>㉒代替格納容器スプレイ停止 (サブプレッション・プール水位 通常水位+6.5m 到達)</p> <p>㉓代替格納容器スプレイ実施 (格納容器圧力 310kPa [gage] 到達)</p> <p>㉔代替格納容器スプレイ停止 (サブプレッション・プール水位 通常水位+6.5m 到達)</p> <p>㉕代替格納容器スプレイ実施 (格納容器圧力 310kPa [gage] 到達)</p> <p>㉖代替格納容器スプレイ停止 (サブプレッション・プール水位 通常水位+6.5m 到達)</p> <p>㉗代替格納容器スプレイ実施 (格納容器圧力 310kPa [gage] 到達)</p> <p>㉘代替格納容器スプレイ停止 (サブプレッション・プール水位 通常水位+6.5m 到達)</p> <p>㉙代替格納容器スプレイ実施 (格納容器圧力 310kPa [gage] 到達)</p> <p>㉚代替格納容器スプレイ停止 (サブプレッション・プール水位 通常水位+6.5m 到達)</p> <p>㉛代替格納容器スプレイ実施 (格納容器圧力 310kPa [gage] 到達)</p> <p>㉜代替格納容器スプレイ停止 (サブプレッション・プール水位 通常水位+6.5m 到達)</p> <p>㉝代替格納容器スプレイ実施 (格納容器圧力 310kPa [gage] 到達)</p> <p>㉞代替格納容器スプレイ停止 (サブプレッション・プール水位 通常水位+6.5m 到達)</p> <p>㉟代替格納容器スプレイ実施 (格納容器圧力 310kPa [gage] 到達)</p> <p>㊱代替格納容器スプレイ停止 (サブプレッション・プール水位 通常水位+6.5m 到達)</p> <p>㊲代替格納容器スプレイ実施 (格納容器圧力 310kPa [gage] 到達)</p> <p>㊳代替格納容器スプレイ停止 (サブプレッション・プール水位 通常水位+6.5m 到達)</p> <p>㊴代替格納容器スプレイ実施 (格納容器圧力 310kPa [gage] 到達)</p> <p>㊵代替格納容器スプレイ停止 (サブプレッション・プール水位 通常水位+6.5m 到達)</p> <p>㊶代替格納容器スプレイ実施 (格納容器圧力 310kPa [gage] 到達)</p> <p>㊷代替格納容器スプレイ停止 (サブプレッション・プール水位 通常水位+6.5m 到達)</p> <p>㊸代替格納容器スプレイ実施 (格納容器圧力 310kPa [gage] 到達)</p> <p>㊹代替格納容器スプレイ停止 (サブプレッション・プール水位 通常水位+6.5m 到達)</p> <p>㊺代替格納容器スプレイ実施 (格納容器圧力 310kPa [gage] 到達)</p> <p>㊻代替格納容器スプレイ停止 (サブプレッション・プール水位 通常水位+6.5m 到達)</p> <p>㊼代替格納容器スプレイ実施 (格納容器圧力 310kPa [gage] 到達)</p> <p>㊽代替格納容器スプレイ停止 (サブプレッション・プール水位 通常水位+6.5m 到達)</p> <p>㊾代替格納容器スプレイ実施 (格納容器圧力 310kPa [gage] 到達)</p> <p>㊿代替格納容器スプレイ停止 (サブプレッション・プール水位 通常水位+6.5m 到達)</p> <p>第3図 炉心損傷していない場合のベント実施フロー</p>	<p>①格納容器圧力 245kPa [gage] 到達</p> <p>②格納容器代替スプレイ実施 (格納容器圧力 384kPa [gage] 到達)</p> <p>③サブプレッション・プール通常水位 +約 1.3m 到達 (格納容器代替スプレイ停止, ベント操作)</p> <p>④ベント成否確認</p> <p>⑤安定停止に向けた復旧 (ベント停止)</p> <p>①ベント準備操作開始 ・格納容器圧力 427kPa [gage] 到達時に、速やかにベントを実施可能とするため、事前に第2弁の開操作を実施する。 ・第2弁の操作は中央制御室からのスイッチ操作を実施する。スイッチ操作不可(弁開閉表示の消灯, スイッチによる開弁不可)の場合は、現場にて人力操作を実施する。 ・第2弁の人力操作は2名で実施し、弁操作時間は1時間20分である。</p> <p>②格納容器代替スプレイ実施 ・384kPa [gage] ~ 334kPa [gage] 間欠スプレイ</p> <p>③格納容器代替スプレイ停止 ・サブプレッション・プール水位が通常水位+約 1.3m に到達すれば、格納容器代替スプレイを停止する。</p> <p>ベント操作 ・格納容器代替スプレイ停止後、速やかにベント操作を行う。 ・第1弁の操作はサブプレッション・チェンバ側を優先し、開弁することでベントを開始する。中央制御室から遠隔操作できない場合(弁開閉表示によって開動したことが確認できない場合は、第1弁操作場所へ移動し、現場操作(人力による遠隔操作)を実施する。サブプレッション・チェンバ側ベント弁が開弁できない場合は、ドライウエル側ベント弁の操作を行う。 ・第1弁の人力操作は2名で実施し、弁操作時間は1時間30分である。</p> <p>④ベント成否確認 ・ベント操作実施後、格納容器圧力及び温度が減少し、フィルタ装置出口放射線量率、スクラバ容器圧力が上昇していることを確認する。 ・遠隔操作によりパラメータに変化が見られない場合、ベント失敗の可能性があるので、第1弁操作場所へ移動し、人力操作によるベントを実施する。</p> <p>⑤安定停止に向けた復旧 ・下記機能が使用可能と判断した場合、格納容器ベントを停止する。 ○格納容器除熱機能の復旧 ○窒素供給機能 ○格納容器内水素・酸素濃度制御機能の復旧</p> <p>第3図 炉心損傷していない場合のベント実施フロー</p>	<p>・運用の相違 【東海第二】 ベント実施基準の相違</p> <p>・設備の相違 【東海第二】 格納容器型式の相違</p>

柏崎刈羽原子力発電所 6 / 7号炉 (2017. 12. 20 版)	東海第二発電所 (2018. 9. 18 版)	島根原子力発電所 2号炉	備考
	<p>①代替格納容器スプレイ実施 (格納容器圧力 465kPa [gage] 到達)</p> <p>②ベント準備操作開始 (サブプレッション・プール水位 通常水位+5.5m 到達)</p> <p>③ベント操作 (代替格納容器スプレイ停止) (サブプレッション・プール水位 通常水位+6.5m 到達)</p> <p>④ベント成否確認</p> <p>⑤安定停止に向けた復旧 (ベント停止)</p> <p>①代替格納容器スプレイ実施 ・465kPa [gage] ~400kPa [gage] 連続スプレイ</p> <p>②ベント準備操作開始 ・代替格納容器スプレイ停止後、速やかにベントを実施可能とするため、事前に第一弁の開操作を実施する。 ・第一弁の操作はサブプレッション・チェンバ側を優先し、中央制御室からのスイッチ操作を実施する。スイッチ操作不可(弁開閉表示の消灯, スイッチによる開弁不可)の場合は、現場にて人力操作を実施する。サブプレッション・チェンバ側ベント弁が開弁できない場合は、ドライウエル側ベントに切り替えて弁の操作を行う。 ・サブプレッション・プール水位通常水位+5.5m に到達すれば、第二弁操作者は第二弁現場操作場所へ移動し、待機する。 ・第一弁の人力操作は 3 名で実施し、弁操作時間は 90 分である。</p> <p>③ベント操作 ・格納容器圧力 620kPa [gage] までに確実にベントを実施するため、サブプレッション・プール水位通常水位+6.5m 到達後格納容器スプレイを停止し、速やかにベント操作を行う。 ・第二弁を開弁することでベントを開始する。 ・ベント開始後、中央制御室操作者は中央制御室待避室に待避する。 ・中央制御室から遠隔操作できない場合(弁開閉表示によって開動作したことが確認できない場合)は、現場待機している第二弁操作者へ連絡し、現場操作(人力による遠隔操作)を実施する。 ・第二弁の人力操作は 3 名で実施し、開操作時間は 30 分である。</p> <p>④ベント成否確認 ・ベント操作実施後、格納容器圧力及び温度が減少し、フィルタ装置出口放射線モニタ、圧力及び温度が上昇していることを確認する。 ・遠隔操作によりパラメータに変化が見られない場合、ベント失敗の可能性があるため、人力操作によるベントを実施する。</p> <p>⑤安定停止に向けた復旧 ・下記機能が使用可能と判断した場合、格納容器フィルタベントを停止する。 ○格納容器除熱機能の復旧 ○窒素供給機能の準備 ○格納容器内水素・酸素濃度制御機能の復旧</p> <p>第4図 炉心損傷を判断した場合のベント実施フロー</p>	<p>①格納容器代替スプレイ実施 (格納容器圧力 640kPa [gage] 到達)</p> <p>②ベント操作 (格納容器代替スプレイ停止) (サブプレッション・プール水位計の 指示が通常水位+約 1.3m 到達後)</p> <p>③ベント成否確認</p> <p>④安定停止に向けた復旧 (ベント停止)</p> <p>①格納容器代替スプレイ実施 ・640kPa [gage] ~853kPa [gage] 間欠スプレイ</p> <p>①ベント準備操作開始 ・サブプレッション・プール水位計の指示が通常水位+約 1.3m 到達後、速やかにベントを実施可能とするため、事前に第二弁の開操作を実施する。 ・第二弁の操作は、中央制御室からのスイッチ操作を実施する。スイッチ操作不可(弁開閉表示の消灯, スイッチによる開弁不可)の場合は、現場にて人力操作を実施する。 ・第二弁の人力操作は 2 名で実施し、弁操作時間は 1 時間 20 分である。</p> <p>②ベント操作 ・格納容器圧力 853kPa [gage] までに確実にベントを実施するため、サブプレッション・プール水位計の指示が通常水位+約 1.3m 到達後、格納容器スプレイを停止し、速やかにベント操作を行う。 ・第一弁の操作はサブプレッション・チェンバ側を優先し、開弁することでベントを開始する。サブプレッション・チェンバ側ベント弁が開弁できない場合は、ドライウエル側ベントの操作を行う。 ・ベント開始後、中央制御室操作者は中央制御室待避室に待避する。 ・中央制御室から遠隔操作できない場合(弁開閉表示によって開動作したことが確認できない場合)は、現場にて人力操作を実施する。 ・第一弁の人力操作は 2 名で実施し、開操作時間は 1 時間 30 分である。</p> <p>③ベント成否確認 ・ベント操作実施後、格納容器圧力及び温度が減少し、フィルタ装置出口放射線量率、スクラバ容器圧力が上昇していることを確認する。 ・遠隔操作によりパラメータに変化が見られない場合、ベント失敗の可能性があるため、第一弁操作場所へ移動し、人力操作によるベントを実施する。</p> <p>④安定停止に向けた復旧 ・下記機能が使用可能と判断した場合、格納容器フィルタベントを停止する。 ○格納容器除熱機能 ○窒素供給機能 ○格納容器内水素・酸素濃度制御機能</p> <p>第4図 炉心損傷を判断した場合のベント実施フロー</p>	<p>・運用の相違 【東海第二】 ベント実施基準の相違</p> <p>・設備の相違 【東海第二】 島根 2 号炉 (Mark-I 改) と東海第二 (Mark-II) の最高使用圧力の相違</p>

柏崎刈羽原子力発電所 6 / 7号炉 (2017.12.20版)	東海第二発電所 (2018.9.18版)	島根原子力発電所 2号炉	備考																
	<p>(2) <u>格納容器圧力逃がし装置の操作手順の概要</u></p> <p>a. <u>系統待機状態の確認</u></p> <p>格納容器圧力逃がし装置の待機状態において、第4表に示すパラメータにより、系統に異常がないことを確認する。</p> <p>第4表 <u>確認パラメータ (系統待機状態)</u></p> <table border="1" data-bbox="967 552 1656 816"> <thead> <tr> <th>確認パラメータ</th> <th>確認内容</th> </tr> </thead> <tbody> <tr> <td>フィルタ装置水位</td> <td>待機水位である2,530~2,800 mmの範囲にあること</td> </tr> <tr> <td>フィルタ装置スクラビング水pH</td> <td>13以上であること</td> </tr> <tr> <td>フィルタ装置排気ライン圧力</td> <td>微正圧に維持されていること</td> </tr> </tbody> </table> <p>b. <u>ベント準備操作</u></p> <p>ベント準備操作は、ベント操作が必要になった場合に速やかに実施できるよう、以下に示す事前準備を行う。</p> <p>なお、弁名称及び弁名称に付記する①~⑥の番号は、第1図の番号に対応している。</p> <p>(a) <u>ベント実施に必要な隔離弁の健全性確認</u></p> <p>中央制御室にてベント実施に必要な隔離弁の健全性を確認するため、当該弁に電源が供給されていることを表示灯により確認する。</p> <p>①第一弁 (サブプレッション・チェンバ側)</p> <p>②第一弁 (ドライウエル側)</p> <p>③第二弁</p> <p>(b) <u>他系統との隔離確認</u></p> <p>ベント操作前に、中央制御室にて他系統 (換気空調系、原子炉建屋ガス処理系及び耐圧強化ベント系) と隔離する弁が全閉となっていることを表示灯により確認する。</p> <p>④C/S排気系統入口弁</p> <p>⑤耐圧強化ベント隔離弁</p> <p>⑥FRVS系統入口弁</p>	確認パラメータ	確認内容	フィルタ装置水位	待機水位である2,530~2,800 mmの範囲にあること	フィルタ装置スクラビング水pH	13以上であること	フィルタ装置排気ライン圧力	微正圧に維持されていること	<p>2. <u>格納容器フィルタベント系の操作手順の概要</u></p> <p>(1) <u>系統待機状態の確認</u></p> <p>格納容器フィルタベント系の待機状態において、第4表に示すパラメータにより、系統に異常がないことを確認する。</p> <p>第4表 <u>確認パラメータ (系統待機状態)</u></p> <table border="1" data-bbox="1727 548 2475 695"> <thead> <tr> <th>確認パラメータ</th> <th>確認内容</th> </tr> </thead> <tbody> <tr> <td>スクラバ容器水位</td> <td>待機水位である [] の範囲にあること</td> </tr> <tr> <td>スクラバ容器pH</td> <td>[] であること</td> </tr> <tr> <td>フィルタ装置出口配管圧力</td> <td>微正圧に維持されていること</td> </tr> </tbody> </table> <p>(2) <u>ベント準備操作</u></p> <p>ベント準備操作は、ベント操作が必要になった場合に速やかに実施できるよう、以下に示す事前準備を行う。</p> <p>なお、弁名称及び弁名称に付記する①~⑦の番号は、第1図の番号に対応している。</p> <p>a. <u>ベント実施に必要な隔離弁の健全性確認</u></p> <p>中央制御室にてベント実施に必要な隔離弁の健全性を確認するため、当該弁に電源が供給されていることを表示灯により確認する。</p> <p>①第1弁 (サブプレッション・チェンバ側)</p> <p>②第1弁 (ドライウエル側)</p> <p>③第2弁</p> <p>④第3弁 (開確認のみ)</p> <p>b. <u>他系統との隔離確認</u></p> <p>ベント操作前に、中央制御室にて他系統 (原子炉棟空調換気系、非常用ガス処理系及び耐圧強化ベント系) と隔離する弁が全閉となっていることを表示灯により確認する。</p> <p>⑤NGC常用空調換気入口隔離弁</p> <p>⑥SGT NGC連絡ライン隔離弁</p> <p>⑦SGT耐圧強化ベントライン止め弁</p>	確認パラメータ	確認内容	スクラバ容器水位	待機水位である [] の範囲にあること	スクラバ容器pH	[] であること	フィルタ装置出口配管圧力	微正圧に維持されていること	<p>備考</p> <p>・設備の相違</p> <p>【東海第二】</p> <p>格納容器フィルタベント系の設計の相違</p> <p>・設備の相違</p> <p>【東海第二】</p> <p>系統設計による隔離弁の相違</p> <p>・設備の相違</p> <p>【東海第二】</p> <p>操作対象弁の相違</p>
確認パラメータ	確認内容																		
フィルタ装置水位	待機水位である2,530~2,800 mmの範囲にあること																		
フィルタ装置スクラビング水pH	13以上であること																		
フィルタ装置排気ライン圧力	微正圧に維持されていること																		
確認パラメータ	確認内容																		
スクラバ容器水位	待機水位である [] の範囲にあること																		
スクラバ容器pH	[] であること																		
フィルタ装置出口配管圧力	微正圧に維持されていること																		

柏崎刈羽原子力発電所 6 / 7号炉 (2017. 12. 20 版)	東海第二発電所 (2018. 9. 18 版)	島根原子力発電所 2号炉	備考
	<p><u>(c) 第一弁の開操作</u> 中央制御室にて開操作を実施する。万一、中央制御室での開操作ができない場合には、現場にて第一弁の人力による開操作を実施する。 また、<u>格納容器圧力逃がし装置の放出経路として、サブプレッション・チェンバからとドライウエルから放出する経路の2通りがあるが、サブプレッション・プールにおけるスクラビング効果（エアロゾル等の低減効果）が期待できるサブプレッション・チェンバからのベントを優先して使用する。</u> ただし、サブプレッション・チェンバからのベントが実施できない場合には、ドライウエルからのベントを実施する。 現場操作の着用装備は、全面マスク、タイベック、アノラック、綿手袋、ゴム手袋及び胴長であり、着用時間は<u>約 12 分</u>である。</p> <p><u>(d) 第二弁操作のための要員移動</u> <u>炉心損傷を判断した場合における格納容器過圧破損防止を目的としたベントの準備操作に関しては、格納容器圧力が 620kPa [gage] 到達までに確実にベントが実施できるよう、ベント実施基準到達までに第二弁操作場所に移動し、待機する。</u> <u>現場操作の着用装備は、全面マスク、タイベック、アノラック、綿手袋、ゴム手袋及び胴長であり、着用時間は約 12 分である。</u></p>	<p><u>c. 第2弁の開操作</u> <u>中央制御室にて開操作を実施する。万一、中央制御室での開操作ができない場合には、現場にて第2弁の人力による開操作を実施する。</u> <u>また、格納容器フィルタベント系の放出経路として、サブプレッション・チェンバからとドライウエルから放出する経路の2通りがあるが、サブプレッション・プールにおけるスクラビング効果（エアロゾル等の低減効果）が期待できるサブプレッション・チェンバからのベントを優先して使用する。</u> <u>ただし、サブプレッション・チェンバからのベントが実施できない場合には、ドライウエルからのベントを実施する。</u> <u>現場操作の着用装備は、全面マスク、タイベック、アノラック、綿手袋、ゴム手袋であり、着用時間は約 6 分である。</u></p> <p><u>d. 可搬型重大事故等対処設備（水素濃度測定装置、可搬式窒素供給装置）準備</u> <u>ベント停止操作にあたり、格納容器及び格納容器フィルタベント系統内を掃気し不活性化を行うことを目的に、可搬式窒素供給装置及び水素濃度測定装置を準備する。</u></p>	<p>・運用の相違 【東海第二】 島根2号炉は、格納容器バウンダリの維持及び現場における炉心損傷後のベント実施（準備操作含む）の被ばく評価結果を考慮し、第2弁（ベント装置側）から開操作する</p> <p>・放射線防護具着用時間の相違 【東海第二】 ・運用の相違 【東海第二】 島根2号炉は、現場でのベント弁操作者は現場待機しない運用</p> <p>・運用の相違 【東海第二】 島根2号炉は、ベント停止に用いる可搬型設備の事前準備を実施</p>

柏崎刈羽原子力発電所 6 / 7号炉 (2017.12.20版)	東海第二発電所 (2018.9.18版)	島根原子力発電所 2号炉	備考
	<p>c. <u>ベント準備判断の確認パラメータ</u> <u>ベント準備の判断は、ベント実施判断基準の到達までに確実にベント準備操作が完了する基準として、炉心損傷有無に関わらず、サブプレッション・プール通常水位+5.5m到達によりベント準備実施の判断をする。</u> また、残留熱除去系又は代替循環冷却系による格納容器除熱を実施している場合、格納容器酸素濃度の上昇速度からドライ条件で4.3vol%に到達する時間を予測し、4.3vol%到達までにベント準備を完了させる。 ベント準備着手判断に必要なパラメータを以下に示す。 ・サブプレッション・プール水位 ・格納容器内酸素濃度 (S A)</p> <p>d. <u>ベント準備作業の妥当性</u> 炉心損傷なしの場合及び炉心損傷ありの場合の作業項目及び作業環境を第5表に示す。ベント弁の開操作については、中央制御室での遠隔操作の場合と現場での手動操作(人力による遠隔操作)の場合について記載している。 <u>ベント準備は、ベント実施判断基準に到達した場合の速やかなベント実施を可能とするため、事前に第一弁を開操作すること及び第二弁作業場所へ移動し待機することを目的としていることから、本操作はベント実施に不可欠な操作であり、ベント実施基準到達までにベント準備操作を完了させることとする。</u></p>	<p>3. <u>ベント準備判断の確認パラメータ</u> <u>ベント準備及び可搬型設備着手判断である格納容器圧力245kPa[gage]及び640kPa[gage]の確認に必要なパラメータを以下に示す。また、確認パラメータについては、手順書に定め明確化する。</u> <u>また、残留熱除去系又は残留熱代替除去系による格納容器除熱を実施している場合、ドライ条件で4.0vol%及びウェット条件で1.5vol%到達後、ベント準備を開始する。</u> <u>ベント準備着手判断に必要なパラメータを以下に示す。</u> ・格納容器圧力 ・格納容器酸素濃度 (S A)</p> <p>4. <u>ベント準備作業の妥当性</u> <u>炉心損傷なしの場合及び炉心損傷ありの場合の作業項目及び作業環境を第5表に示す。ベント弁の開操作については、中央制御室での遠隔操作の場合と現場での手動操作(人力による遠隔操作)の場合について記載している。</u> <u>可搬型設備は、ベント実施後長期で必要となる設備であるため、ベント実施までに準備が完了する必要はないが、念のため準備を実施する。</u> <u>なお、可搬型設備の準備にあたっては、炉心損傷防止対策及び格納容器破損防止対策に用いる設備の準備を優先する。</u> <u>また、ベント実施までに準備が完了していない場合でも、操作場所は原子炉建物及びフィルタ装置の第1ベントフィルタ格納槽のコンクリートを隔てた屋外であるため、ベント直後からプルームの影響を受ける期間以外は、十分作業できる環境にある。</u> <u>フィルタ装置(スクラバ容器)のスクラビング水(水・薬剤)の補給操作については、格納容器ベント実施後168時間までは補給不要の設計のため、ベント後、補給が必要となった場合に準備作業を開始する。</u></p>	<p>・運用の相違 【東海第二】 島根2号炉は、炉心損傷前後でベント準備の判断基準が異なる</p> <p>・運用の相違 【東海第二】 ベント実施基準の相違</p> <p>・運用の相違 【東海第二】 ベント準備判断基準の相違</p> <p>・運用の相違 【東海第二】 島根2号炉は、可搬型設備の準備もあわせて実施</p>

第5表 ベント準備操作時の作業項目及び作業環境

作業項目	作業場所	作業環境				連絡手段
		温度・湿度	放射線量	照明	その他	
他系統との隔離	中央制御室	中央制御室の室温については、空調の停止により緩慢に上昇する可能性があるが、作業に支障を及ぼす程の影響はない。	【炉心損傷前】 炉心損傷していないため、高線量となることはない。	非常用照明又は直流非常灯が点灯することにより操作に影響はない。なお、非常用照明及び直流非常灯が使用できない場合には、中央制御室内に配備している可搬型照明により、照度を確保する。	周辺には支障となる設備はない。	—
ベント実施に必要な隔離弁の健全性確認			【炉心損傷後】 約60mSv/7日間			
第一弁開操作 (移動含む)	原子炉建屋付属棟 (二次格納施設外)	通常運転時と同程度。	【炉心損傷前】 炉心損傷していないため、高線量となることはない。 【炉心損傷後】 1mSv/h以下	ヘッドライトやLEDライトを携帯しているため、建屋内非常用照明が消灯した場合においても、操作に影響はない。	アクセスルート上に支障となる設備はない。	携行型有線通話装置、電力保安通信用電話設備 (固定電話機、PHS端末)、送受信器のうち、使用可能な設備により、中央制御室に連絡する。
第二弁への現場移動	屋外 原子炉建屋付属棟 (二次格納施設外)		【炉心損傷前】 炉心損傷していないため、高線量となることはない。 【炉心損傷後】 1mSv/h以下			

第5表 ベント準備操作時の作業項目及び作業環境

作業項目	作業・操作場所	作業環境				連絡手段
		温度・湿度	放射線環境	照明	その他	
ベント弁の健全性確認	中央制御室	—※1	【炉心損傷前】 通常運転中と同程度※2 【炉心損傷後】 約52mSv/7日間以下 (マスク着用※3)	LEDライト (三脚タイプ、ランタンタイプ) 及びヘッドライトにより作業可能である。	周辺には支障となる設備はない。	中央制御室内のため口頭にて連絡可能である。
他系統との隔離確認						
第2弁開操作 (移動含む)	原子炉建物付属棟	通常運転中と同程度	【炉心損傷前】 通常運転中と同程度※2 【炉心損傷後】 9.3mSv/h以下 (マスク着用※3)	電源内蔵型照明、ヘッドライト又は懐中電灯により作業可能である。	アクセスルート上に支障となる設備はない。	有線式通信設備、電力保安通信用電話設備、所内通信連絡設備により連絡可能である。
可搬型設備の準備 (水素濃度測定装置、可搬式窒素供給装置)	屋外	外気	【炉心損傷前】 通常運転中と同程度※2 【炉心損傷後】 6.7mSv/h以下 (マスク着用※3)	車両の作業用照明・ヘッドライト及び懐中電灯により作業可能である。	アクセスルート上に支障となる設備はない。	衛星電話設備 (固定型、携帯型)、無線通信設備 (固定型、携帯型)、電力保安通信用電話設備、所内通信連絡設備により連絡可能である。

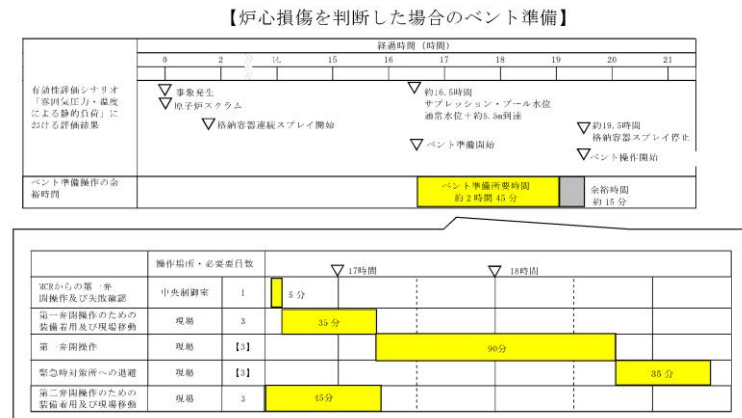
※1：中央制御室の温度・湿度については、全交流動力電源喪失の場合には、中央制御室換気系が動作しないものの、制御盤の発熱が少ないため、作業に支障となる環境とはならない。なお、全交流動力電源喪失以外の事故シナリオでは中央制御室換気系が動作するため、作業に支障となる環境とはならない。
 ※2：設計基準事故相当の γ 線線量率の 10 倍相当である、全燃料の 1% 程度の燃料被覆管破裂を考慮した場合でも、被ばくは 1mSv 以下であり作業に支障はない。
 ※3：全面マスク (PF50) の着用

・運用の相違
【東海第二】
 島根2号炉は、格納容器バウンダリの維持及び現場における炉心損傷後のベント実施 (準備操作含む) の被ばく評価結果を考慮し、第2弁 (ベント装置側) から開操作する
 ・運用の相違
【東海第二】
 島根2号炉は、ベント停止に用いる可搬型設備の事前準備を実施

e. ベント準備操作の余裕時間

ベントを実施する有効性評価シナリオのうち、ベント準備操作の余裕時間の最も短い「雰囲気圧力・温度による静的負荷（格納容器過圧・過温破損）（代替循環冷却系を使用できない場合）」における現場での手動操作（人力による遠隔操作）を実施した場合のベント準備の余裕時間についてタイムチャートを第5図に示す。

第5図に示すとおり、ベント準備完了後からベント実施基準であるサプレッション・プール通常水位+6.5m到達までに十分な時間があることから、確実に準備を完了することができる。



第5図 ベント準備操作のタイムチャート

5. ベント準備操作の余裕時間

有効性評価で示したシナリオを例に、ベント準備操作の余裕時間を以下に示す。

(1) 炉心損傷なしの場合

炉心損傷なしの場合のベントを実施する有効性評価シナリオを第6表に示す。

残留熱除去系による格納容器除熱機能が喪失している場合には、格納容器圧力が245kPa[gage]に到達後、準備操作として、第5図に示す第2弁(②または③)の開操作、第3弁(①)の開確認を実施する。また、可搬型設備は、現場状況を考慮し事前に準備を実施する。

第2弁(②または③)、第3弁(①)は、中央制御室にて操作及び確認を行うことにより、短時間で準備可能である。万一、中央制御室での操作ができない場合には、現場にて第2弁(②または③)の現場での手動操作(人力による遠隔操作)を実施する。

第6図に中央制御室での操作ができない場合の、現場での手動操作(人力による遠隔操作)による作業・操作の所要時間を示す。ベントの準備時間は、約1時間20分である。

第6表及び第6図に示すとおり、ベント準備完了後からベント実施基準であるサプレッション・プール通常水位+約1.3m到達までに十分な時間があることから、可搬型設備の準備を含めて、確実に準備を完了することができる。

第6表 炉心損傷なしの場合のベント関連時間

事故シーケンス	245kPa[gage]到達時間*2	準備時間	ベント時間*1
高圧・低圧注水機能喪失	約16時間	約1時間20分	約30時間
崩壊熱除去機能喪失(残留熱除去系故障)	約14時間	(245kPa[gage])	約30時間
LOCA時注水機能喪失(中小破断LOCA)	約15時間	到達後から)	約27時間

*1: サプレッション・プール通常水位+約1.3mに到達する時間。

*2: 格納容器圧力の測定ができない場合には、格納容器圧力を推定する手段として、格納容器温度を代替パラメータとする。

・記載表現の相違

【東海第二】

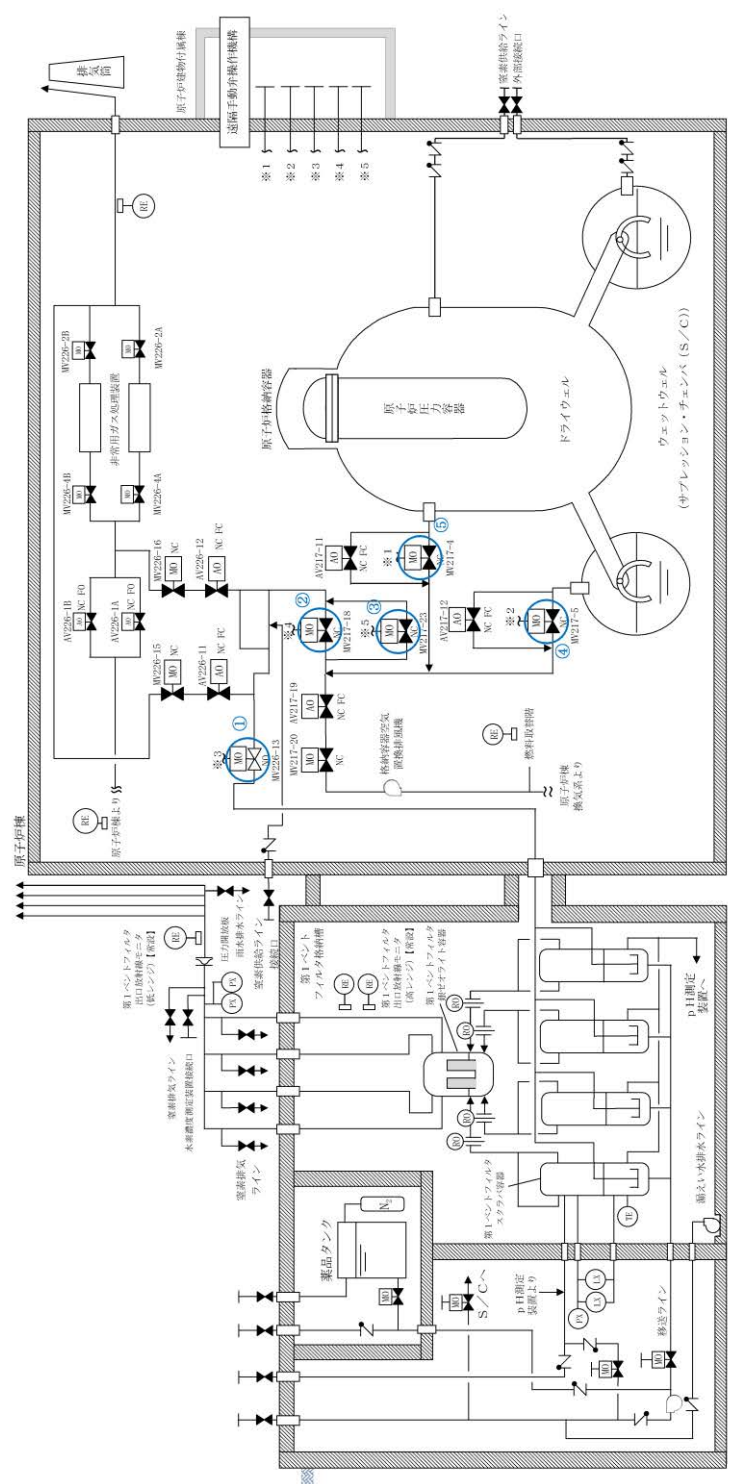
島根2号炉は、ベント準備開始基準が炉心損傷なし、ありで異なることから、場合分けして記載

・記載表現の相違

【東海第二】

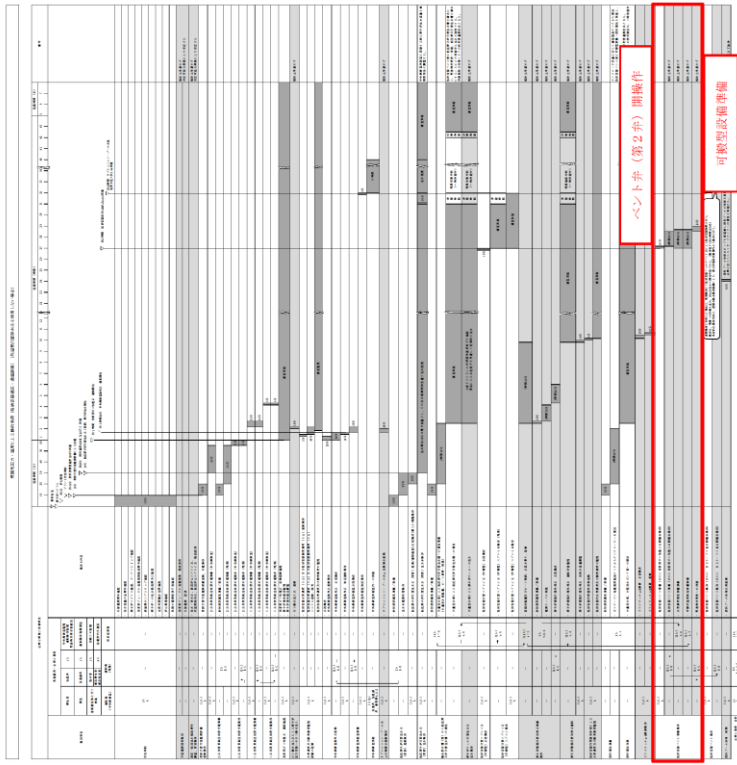
東海第二は、「(2) i. 有効性評価におけるベント実施操作の余裕時間」に記載

柏崎刈羽原子力発電所 6 / 7号炉 (2017. 12. 20 版)	東海第二発電所 (2018. 9. 18 版)	島根原子力発電所 2号炉	備考								
		<p>(2) 炉心損傷ありの場合</p> <p><u>炉心損傷ありの場合のベントを実施する有効性評価シナリオを第7表に示す。</u></p> <p><u>残留熱除去系による格納容器除熱機能が喪失している場合には、格納容器圧力が640kPa[gage]に到達後、準備操作として、第5図に示す第2弁(②または③)の開操作、第3弁(①)の開確認及び可搬型設備の準備を実施する。ただし、現場状況により準備基準到達前に実施する場合がある。</u></p> <p><u>第2弁(②または③)、第3弁(①)は、中央制御室にて操作及び確認を行うことにより短時間で準備可能である。万一、中央制御室での操作ができない場合には、現場にて第2弁(②または③)の手動操作(人力による遠隔操作)を実施する。</u></p> <p><u>第7図に中央制御室での操作ができない場合の、現場での手動操作(人力による遠隔操作)による作業・操作の所要時間を示す。ベントの準備時間は、約1時間20分である。</u></p> <p><u>第7表及び第7図に示すとおり、ベント準備完了後からベント実施基準であるサプレッション・プール通常水位+約1.3m到達までに十分な時間があることから、可搬型設備の準備を含めて、確実に準備を完了することができる。</u></p> <p style="text-align: center;">第7表 炉心損傷ありの場合のベント関連時間</p> <table border="1" data-bbox="1733 1356 2466 1497"> <thead> <tr> <th>格納容器破損モード</th> <th>640kPa[gage]到達時間*2</th> <th>準備時間</th> <th>ベント時間*1</th> </tr> </thead> <tbody> <tr> <td>雰囲気圧力・温度による静的負荷(過圧・過温破損) 残留熱代替除去系を使用しない場合</td> <td>約27時間</td> <td>約1時間20分(640kPa[gage]到達後から)</td> <td>約32時間</td> </tr> </tbody> </table> <p>※1：サプレッション・プール通常水位+約1.3mに到達する時間。 ※2：格納容器圧力の測定ができない場合には、格納容器圧力を推定する手段として、格納容器温度を代替パラメータとする。</p>	格納容器破損モード	640kPa[gage]到達時間*2	準備時間	ベント時間*1	雰囲気圧力・温度による静的負荷(過圧・過温破損) 残留熱代替除去系を使用しない場合	約27時間	約1時間20分(640kPa[gage]到達後から)	約32時間	<p>・記載表現の相違</p> <p>【東海第二】</p> <p>島根2号炉は、ベント準備開始基準が炉心損傷なし、ありで異なることから、場合分けして記載</p>
格納容器破損モード	640kPa[gage]到達時間*2	準備時間	ベント時間*1								
雰囲気圧力・温度による静的負荷(過圧・過温破損) 残留熱代替除去系を使用しない場合	約27時間	約1時間20分(640kPa[gage]到達後から)	約32時間								

柏崎刈羽原子力発電所 6 / 7号炉 (2017. 12. 20 版)	東海第二発電所 (2018. 9. 18 版)	島根原子力発電所 2号炉	備考
			備考

第5図 格納容器フィルタメント系 系統概要図 (他系統を含む)

柏崎刈羽原子力発電所 6 / 7号炉 (2017. 12. 20 版)	東海第二発電所 (2018. 9. 18 版)	島根原子力発電所 2号炉	備考
			<p>第6図 崩壊熱除去機能喪失 (残留熱除去系故障) 時の作業・操作の所要時間</p>

柏崎刈羽原子力発電所 6 / 7号炉 (2017. 12. 20 版)	東海第二発電所 (2018. 9. 18 版)	島根原子力発電所 2号炉	備考
			<p>第7図 蒸気圧力・温度による静的負荷（格納容器過圧・過温破損）時の作業・操作の所要時間</p>

柏崎刈羽原子力発電所 6 / 7号炉 (2017. 12. 20 版)	東海第二発電所 (2018. 9. 18 版)	島根原子力発電所 2号炉	備考
	<p>f. ベント実施操作判断基準</p> <p>(a) 炉心損傷なしの場合</p> <p>i) 格納容器圧力 310kPa [gage] 到達</p> <p>格納容器の健全性を確保するため、最高使用圧力である 310kPa [gage] に到達した時点でベントを実施する。</p> <p>(b) 炉心損傷を判断した場合</p> <p>i) サプレッション・プール通常水位+6.5m 到達</p> <p>格納容器へ大量の放射性物質が放出されることから、<u>大気への放射性物質の放出を極力遅らせることでベント時の外部影響を軽減させるため、限界圧力を下回る 620kPa [gage] に到達するまでにベントを実施する。具体的には、中央制御室での遠隔操作に失敗した場合の現場手動操作時間を考慮し、格納容器スプレイ停止基準であるサプレッション・プール通常水位+6.5m に到達した時点でベントを実施する。</u></p> <p>ii) 格納容器酸素濃度がドライ条件にて <u>4.3vol%</u> に到達した場合</p> <p>炉心損傷時には、ジルコニウム-水反応及び水の放射線分解等により水素・酸素が発生し、可燃限界に到達すると水素燃焼が発生するおそれがある。これを防止するため、可燃限界到達前に格納容器内の水素・酸素を排出することを目的として、格納容器酸素濃度がドライ条件にて <u>4.3vol%</u> に到達した場合にベントを実施する。<u>4.3vol%</u> の基準設定に当たっては、酸素濃度の可燃限界である 5vol% に対し、計器誤差の <u>±約 0.6vol%</u> 及び <u>0.1vol%</u> の余裕を考慮して設定した。</p>	<p>6. ベント実施操作判断基準</p> <p>(1) 炉心損傷なしの場合</p> <p>a. <u>サプレッション・プール通常水位+約 1.3m 到達</u></p> <p>格納容器の健全性を確保するため、<u>サプレッション・プール通常水位+約 1.3m に到達した時点でベントを実施する。</u></p> <p>(2) 炉心損傷を判断した場合</p> <p>a. <u>サプレッション・プール通常水位+約 1.3m 到達</u></p> <p>格納容器へ大量の放射性物質が放出されることから、<u>大気への放射性物質の放出を極力遅らせることでベント時の外部影響を軽減させるため、限界圧力を下回る 853kPa [gage] に到達するまでにベントを実施する。具体的には、中央制御室での遠隔操作に失敗した場合の現場手動操作時間を考慮し、格納容器スプレイ停止基準であるサプレッション・プール通常水位+約 1.3m に到達した時点でベントを実施する。</u></p> <p>b. <u>格納容器酸素濃度がドライ条件にて 4.4vol% 及びウェット条件にて 1.5vol% に到達した場合</u></p> <p>炉心損傷時には、ジルコニウム-水反応及び水の放射線分解等により水素・酸素が発生し、可燃限界に到達すると水素燃焼が発生するおそれがある。これを防止するため、可燃限界到達前に格納容器内の水素・酸素を排出することを目的として、格納容器酸素濃度がドライ条件にて <u>4.4vol% 及びウェット条件にて 1.5vol%</u> に到達した場合にベントを実施する。<u>4.4vol%</u> の基準設定に当たっては、酸素濃度の可燃限界である 5vol% に対し、計器誤差の <u>±約 0.5vol%</u> 及び <u>0.1vol%</u> の余裕を考慮して設定した。</p>	<p>・運用の相違</p> <p>【東海第二】</p> <p>ベント実施基準の相違</p> <p>・運用の相違</p> <p>【東海第二】</p> <p>ベント実施基準の相違</p> <p>・運用の相違</p> <p>【東海第二】</p> <p>格納容器酸素ベント基準の相違</p>

柏崎刈羽原子力発電所 6 / 7号炉 (2017.12.20版)	東海第二発電所 (2018.9.18版)	島根原子力発電所 2号炉	備考
	<p>g. ベント実施操作判断の確認パラメータ</p> <p>(a) 炉心損傷なしの場合</p> <p>i) 格納容器圧力 310kPa [gage] 到達</p> <p>炉心損傷がない場合は、格納容器圧力にてベント実施操作を判断するため、確認パラメータは以下のとおり。</p> <ul style="list-style-type: none"> 格納容器圧力 <p>なお、格納容器圧力の測定ができない場合には、格納容器圧力を推定する手段として、格納容器温度を代替パラメータとする。</p> <p>(b) 炉心損傷を判断した場合</p> <p>i) サプレッション・プール通常水位+6.5m 到達</p> <p>炉心損傷を判断した場合は、連続の格納容器スプレイを実施しながら、サプレッション・プール水位にてベント実施操作を判断する。したがって、確認パラメータは以下のとおり。</p> <ul style="list-style-type: none"> サプレッション・プール水位 <p>ii) 格納容器酸素濃度がドライ条件にて 4.3vol% に到達した場合</p> <p>格納容器酸素濃度によりベント実施操作を判断するため、確認パラメータは以下のとおり。</p> <ul style="list-style-type: none"> 格納容器内酸素濃度 (SA) 	<p>7. ベント実施操作判断の確認パラメータ</p> <p>(1) 炉心損傷なしの場合</p> <p>a. サプレッション・プール通常水位+約 1.3m 到達</p> <p>炉心損傷がない場合は、サプレッション・プール水位にてベント実施操作を判断するため、確認パラメータは以下のとおり。</p> <ul style="list-style-type: none"> サプレッション・プール水位 (SA) <p>(2) 炉心損傷を判断した場合</p> <p>a. サプレッション・プール通常水位+約 1.3m 到達</p> <p>炉心損傷を判断した場合は、格納容器スプレイを間欠にて実施しながら、サプレッション・プール水位にてベント実施操作を判断する。したがって、確認パラメータは以下のとおり。</p> <ul style="list-style-type: none"> サプレッション・プール水位 (SA) <p>b. 格納容器酸素濃度がドライ条件にて 4.4vol% 及びウェット条件 1.5vol% に到達した場合</p> <p>格納容器酸素濃度によりベント実施操作を判断するため、確認パラメータは以下のとおり。</p> <ul style="list-style-type: none"> 格納容器酸素濃度 (SA) 	<p>・運用の相違</p> <p>【東海第二】</p> <p>ベント実施基準の相違</p> <p>・運用の相違</p> <p>【東海第二】</p> <p>ベント実施基準の相違</p> <p>・運用の相違</p> <p>【東海第二】</p> <p>島根 2号炉は、エアロゾル除去が有効な液滴径確保の観点から 120m³/h で格納容器スプレイを実施する必要があるため、その流量で連続スプレイを実施した場合には、外部注水制限量に到達する時間が早まり、格納容器ベントの遅延とならないため、間欠スプレイを実施する運用</p> <p>・運用の相違</p> <p>ベント実施基準の相違</p>

h. ベント実施操作の妥当性
 ベントは、第二弁を開弁することで実施する。炉心損傷していない場合及び炉心損傷を判断した場合の作業項目及び作業環境を第6表に示す。ベント弁の開操作については、中央制御室での操作を基本とするが、万一、中央制御室での操作ができない場合には、現場（原子炉建屋付属棟）にて手動操作（人力による遠隔操作）を実施する。
 なお、炉心損傷を判断する有効性評価の「格納容器圧力・温度による静的負荷（格納容器過圧・過温破損）（代替循環冷却系を使用できない場合）」シーケンスにおいて、ベント準備段階の現場アクセス、現場待機、現場での手動操作、プルーム通過までの現場待機及び帰還の一連の作業での実効線量は、約 28mSvである。

第6表 ベント実施操作時の作業項目及び作業環境

作業項目	作業場所	作業環境				連絡手段
		温度・湿度	放射線量	照明	その他	
第二弁開操作	中央制御室	中央制御室の室温については、空調の停止により線量に上昇する可能性があるが、作業に支障を及ぼすほどの影響はない。	【炉心損傷前】炉心損傷していないため、高線量となることはない。 【炉心損傷後】約60mSv/7日間	非常用照明又は直流非常灯が点灯することにより操作に影響はない。なお、非常用照明及び直流非常灯が使用できない場合には、中央制御室内に配備している可搬型照明により、照度を確保する。	周辺には支障となる設備はない。	—
	原子炉建屋付属棟（二次格納施設外）	通常運転時と同程度。	【炉心損傷前】炉心損傷がないため、高線量となることはない。 【炉心損傷後】1mSv/h以下	ヘッドライトやLEDライトを携帯しているため、建屋内非常用照明が点灯した場合においても、操作に影響はない。	アクセスルート上に支障となる設備はない。	

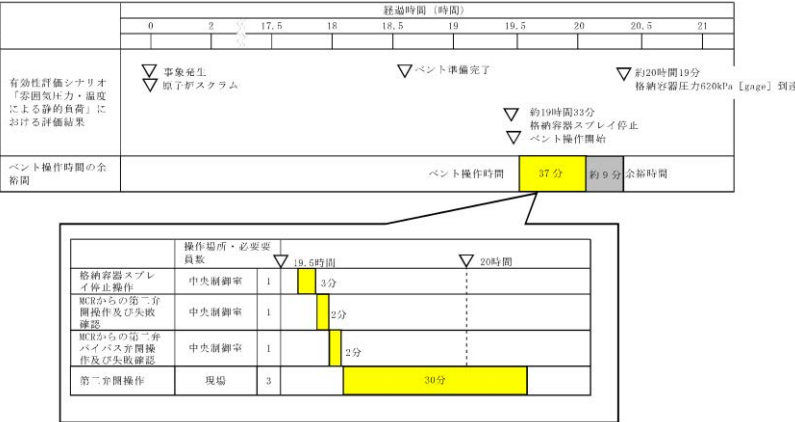
8. ベント実施操作の妥当性
 ベントは、第1弁を開弁することで実施する。炉心損傷していない場合及び炉心損傷を判断した場合の作業項目及び作業環境を第8表に示す。ベント弁の開操作については、中央制御室での操作を基本とするが、万一、中央制御室での操作ができない場合には、現場（原子炉建物付属棟）にて手動操作（人力による遠隔操作）を実施する。
 なお、炉心損傷を判断する有効性評価の「格納容器圧力・温度による静的負荷（格納容器過圧・過温破損）（残留熱代替除去系を使用しない場合）」シーケンスにおいて、ベント準備段階の現場アクセス、現場待機、現場での手動操作、プルーム通過までの現場待機及び帰還の一連の作業での実効線量は、約 12mSvである。

第8表 ベント実施操作時の作業項目及び作業環境

作業項目	作業場所	作業環境				連絡手段
		温度・湿度	放射線環境	照明	その他	
ベント弁の開操作・開確認	中央制御室	※1	【炉心損傷前】通常運転中と同程度※3 【炉心損傷後】約52mSv/7日間以下（マスク着用※4）	LEDライト（三脚タイプ、ランタンタイプ）及びヘッドライトにより作業可能である。	周辺には支障となる設備はない。	中央制御室内のため口頭にて連絡可能である。
	原子炉建物付属棟	通常運転中と同程度	【炉心損傷前】通常運転中と同程度※2※3 【炉心損傷後】2.2mSv/h以下（マスク着用※4）	電源内蔵型照明、ヘッドライト又は懐中電灯により作業可能である。	アクセスルート上に支障となる設備はない。	有線式通信設備、電力保安通信用電話設備、所内通信連絡設備により連絡可能である。

※1：中央制御室の温度・湿度については、全交流動力電源喪失の場合には、中央制御室換気系が動作しないものの、制御盤の発熱が少ないため、作業に支障となる環境とはならない。なお、全交流動力電源喪失以外の事故シーケンスでは中央制御室換気系が動作するため、作業に支障となる環境とはならない。
 ※2：事故あたりに放出される放射性物質全量に対する線量
 ※3：設計基準事故相当のγ線線量率の10倍相当である、全燃料の1%程度の燃料被覆管破裂を考慮した場合でも、被ばくは1mSv以下であり作業に支障はない。
 ※4：全面マスク（PF50）の着用

・運用の相違
【東海第二】
 島根2号炉は、格納容器バウンダリの維持及び現場における炉心損傷後のベント実施（準備操作含む）の被ばく評価結果を考慮し、第2弁（ベント装置側）から開操作するため、ベント実施は、第1弁を操作
 ・被ばく評価結果の相違
【東海第二】

柏崎刈羽原子力発電所 6 / 7号炉 (2017.12.20版)	東海第二発電所 (2018.9.18版)	島根原子力発電所 2号炉	備考															
	<p> <u>i. 有効性評価におけるベント実施操作の余裕時間</u> <u>ベントを実施する有効性評価シナリオのうち、最もベント実施操作の余裕時間が短い「雰囲気圧力・温度による静的負荷（格納容器過圧・過温破損）（代替循環冷却系を使用できない場合）」における現場での手動操作（人力による遠隔操作）を実施した場合のベント実施操作の余裕時間についてタイムチャートを第6図に示す。</u> <u>第6図に示すとおり、ベント実施基準到達から格納容器限界圧力を下回る620kPa [gage] に到達するまでに十分な時間があることから、確実にベント実施可能である。</u> </p>  <table border="1" data-bbox="1003 987 1498 1171"> <thead> <tr> <th></th> <th>操作場所・必要要員数</th> <th>必要時間</th> </tr> </thead> <tbody> <tr> <td>格納容器スプレイ停止操作</td> <td>中央制御室 1</td> <td>3分</td> </tr> <tr> <td>原3からの遠隔二弁開操作及び失敗確認</td> <td>中央制御室 1</td> <td>2分</td> </tr> <tr> <td>原3からの遠隔二弁バイパス開操作及び失敗確認</td> <td>中央制御室 1</td> <td>2分</td> </tr> <tr> <td>第二室開操作</td> <td>現場 3</td> <td>30分</td> </tr> </tbody> </table> <p style="text-align: center;">第6図 ベント実施のタイムチャート</p>		操作場所・必要要員数	必要時間	格納容器スプレイ停止操作	中央制御室 1	3分	原3からの遠隔二弁開操作及び失敗確認	中央制御室 1	2分	原3からの遠隔二弁バイパス開操作及び失敗確認	中央制御室 1	2分	第二室開操作	現場 3	30分		<p> ・記載表現の相違 【東海第二】 島根2号炉は、「5. ベント準備操作の余裕時間」に記載 </p>
	操作場所・必要要員数	必要時間																
格納容器スプレイ停止操作	中央制御室 1	3分																
原3からの遠隔二弁開操作及び失敗確認	中央制御室 1	2分																
原3からの遠隔二弁バイパス開操作及び失敗確認	中央制御室 1	2分																
第二室開操作	現場 3	30分																

柏崎刈羽原子力発電所 6 / 7号炉 (2017.12.20版)	東海第二発電所 (2018.9.18版)	島根原子力発電所 2号炉	備考								
	<p><u>i. ベント成否確認</u> <u>ベント操作開始時は、第7表に示すパラメータによりベントが開始されたことを確認する。</u></p> <p><u>第7表 確認パラメータ (ベント操作開始時)</u></p> <table border="1" data-bbox="937 495 1691 743"> <thead> <tr> <th>確認パラメータ</th> <th>確認内容</th> </tr> </thead> <tbody> <tr> <td>格納容器圧力</td> <td>指示値が低下すること</td> </tr> <tr> <td>フィルタ装置圧力</td> <td rowspan="3">指示値が上昇すること</td> </tr> <tr> <td>フィルタ装置スクラビング水温度</td> </tr> <tr> <td>フィルタ装置出口放射線モニタ</td> </tr> </tbody> </table> <p><u>パラメータに変化が見られない場合は、ベント失敗の可能性があるので、現場操作によるベントを実施する。</u> <u>ベント開始直後は、格納容器内で発生する水素、水蒸気及び窒素等からなるベントガスが系統内に流入するが、系統内は不活性化されているため、高濃度の水素が流入しても水素燃焼には至らない。</u></p>	確認パラメータ	確認内容	格納容器圧力	指示値が低下すること	フィルタ装置圧力	指示値が上昇すること	フィルタ装置スクラビング水温度	フィルタ装置出口放射線モニタ	<p><u>9. ベント成否確認</u> <u>格納容器過圧破損防止の目的から、格納容器圧力の低下による判断を基本とし、以下のパラメータについても参考として判断する。</u></p> <ul style="list-style-type: none"> <u>・ フィルタ装置出口放射線量率</u> <u>・ スクラバ容器圧力</u> <u>・ スクラバ容器水位</u> <u>・ 格納容器温度</u> <u>・ サプレッション・チェンバ水位</u> <p><u>パラメータに変化が見られない場合は、ベント失敗の可能性があるので、現場操作によるベントを実施する。</u> <u>ベント開始直後は、格納容器内で発生する水素、水蒸気及び窒素等からなるベントガスが系統内に流入するが、系統内は不活性化されているため、高濃度の水素が流入しても水素燃焼には至らない。</u></p>	<p>・ 運用の相違</p> <p>【東海第二】 島根2号炉は、格納容器ベント成功を格納容器圧力の低下による判断を基本とし、その他関連パラメータについても、参考として確認</p>
確認パラメータ	確認内容										
格納容器圧力	指示値が低下すること										
フィルタ装置圧力	指示値が上昇すること										
フィルタ装置スクラビング水温度											
フィルタ装置出口放射線モニタ											

柏崎刈羽原子力発電所 6 / 7号炉 (2017. 12. 20 版)	東海第二発電所 (2018. 9. 18 版)	島根原子力発電所 2号炉	備考																							
	<p><u>k. ベント継続時</u> ベント継続時は、<u>第8表</u>に示すパラメータによりベント継続状況に異常がないことを確認する。</p> <p><u>第8表 確認パラメータ (ベント継続時)</u></p> <table border="1" data-bbox="964 499 1656 863"> <thead> <tr> <th>確認パラメータ</th> <th>確認内容</th> </tr> </thead> <tbody> <tr> <td>格納容器圧力及び温度</td> <td rowspan="8">各パラメータに異常な変化がないこと</td> </tr> <tr> <td>サブプレッション・プール水位</td> </tr> <tr> <td>フィルタ装置圧力</td> </tr> <tr> <td>フィルタ装置水位</td> </tr> <tr> <td>フィルタ装置スクラビング水温度</td> </tr> <tr> <td>フィルタ装置出口放射線モニタ</td> </tr> <tr> <td>モニタリング・ポスト</td> </tr> </tbody> </table> <p>ベント継続時には、格納容器内及びフィルタ装置内では放射性物質の崩壊熱による多量の蒸気が発生することにより、水素濃度は低く抑えられるため、可燃限界に至らない。</p> <p>なお、炉心損傷がない場合の格納容器圧力逃がし装置によるベント実施中に炉心損傷を判断した場合は、ベントを継続する運用とする。これは、ベント実施までには代替格納容器スプレイにより外部注水制限に到達していることが想定され、事象が進むことで発生する可能性のある炉心のリロケーション※及び原子炉圧力容器破損時の過熱蒸気発生の影響による格納容器圧力の急激な上昇を抑制する手段がベントのみであるためである。加えて、次のとおり、ベントを継続した場合でも、一時的にベント停止する場合と比較し、被ばくの観点で大きな差異はないと考えられる。</p> <ul style="list-style-type: none"> ・ベントを停止しても格納容器の圧力上昇により再度ベントすることとなり、希ガス保持時間を大きく確保することはできないこと ・このような事態では、原子炉スクラムしてからある程度の時間が経過していることから、希ガスの減衰時間は十分に確保されており、ベントを停止しない場合でも大きな放出量にならないと考えられること <p>※ここで言うリロケーションとは、炉心損傷後、溶融</p>	確認パラメータ	確認内容	格納容器圧力及び温度	各パラメータに異常な変化がないこと	サブプレッション・プール水位	フィルタ装置圧力	フィルタ装置水位	フィルタ装置スクラビング水温度	フィルタ装置出口放射線モニタ	モニタリング・ポスト	<p><u>10. ベント継続時</u> ベント継続時は、<u>第9表</u>に示すパラメータによりベント継続状況に異常がないことを確認する。</p> <p><u>第9表 確認パラメータ (ベント継続時)</u></p> <table border="1" data-bbox="1745 489 2478 835"> <thead> <tr> <th>確認パラメータ</th> <th>確認内容</th> </tr> </thead> <tbody> <tr> <td>格納容器圧力</td> <td rowspan="10">各パラメータに異常な変化がないこと</td> </tr> <tr> <td>格納容器温度</td> </tr> <tr> <td>サブプレッション・チェンバ水位</td> </tr> <tr> <td>格納容器酸素濃度 (SA)</td> </tr> <tr> <td>格納容器水素濃度 (SA)</td> </tr> <tr> <td>スクラバ容器圧力</td> </tr> <tr> <td>スクラバ容器水位</td> </tr> <tr> <td>スクラバ容器温度</td> </tr> <tr> <td>フィルタ装置出口放射線量率</td> </tr> <tr> <td>野外放射線量率</td> </tr> </tbody> </table> <p>ベント継続時には、格納容器内及びフィルタ装置内では放射性物質の崩壊熱による多量の蒸気が発生することにより、水素濃度は低く抑えられるため、可燃限界に至らない。</p> <p><u>なお、炉心損傷がない場合の格納容器フィルタベント系によるベント実施中に炉心損傷を判断した場合は、ベントを継続する運用とする。これは、ベント実施までには格納容器代替スプレイにより外部注水制限に到達していることが想定され、事象が進むことで発生する可能性のある炉心のリロケーション※及び原子炉圧力容器破損時の過熱蒸気発生の影響による格納容器圧力の急激な上昇を抑制する手段がベントのみであるためである。加えて、次のとおり、ベントを継続した場合でも、一時的にベント停止する場合と比較し、被ばくの観点で大きな差異はないと考えられる。</u></p> <ul style="list-style-type: none"> ・ベントを停止しても格納容器の圧力上昇により再度ベントすることとなり、希ガス保持時間を大きく確保することはできないこと ・このような事態では、原子炉スクラムしてからある程度の時間が経過していることから、希ガスの減衰時間は十分に確保されており、ベントを停止しない場合でも大きな放出量にならないと考えられること <p>※ ここで言うリロケーションとは、炉心損傷</p>	確認パラメータ	確認内容	格納容器圧力	各パラメータに異常な変化がないこと	格納容器温度	サブプレッション・チェンバ水位	格納容器酸素濃度 (SA)	格納容器水素濃度 (SA)	スクラバ容器圧力	スクラバ容器水位	スクラバ容器温度	フィルタ装置出口放射線量率	野外放射線量率	<p>・運用の相違</p> <p>【東海第二】 島根2号炉では、ベント継続時に格納容器内の水素濃度及び酸素濃度を監視し、可燃限界未満であることを確認する運用</p>
確認パラメータ	確認内容																									
格納容器圧力及び温度	各パラメータに異常な変化がないこと																									
サブプレッション・プール水位																										
フィルタ装置圧力																										
フィルタ装置水位																										
フィルタ装置スクラビング水温度																										
フィルタ装置出口放射線モニタ																										
モニタリング・ポスト																										
確認パラメータ		確認内容																								
格納容器圧力	各パラメータに異常な変化がないこと																									
格納容器温度																										
サブプレッション・チェンバ水位																										
格納容器酸素濃度 (SA)																										
格納容器水素濃度 (SA)																										
スクラバ容器圧力																										
スクラバ容器水位																										
スクラバ容器温度																										
フィルタ装置出口放射線量率																										
野外放射線量率																										

柏崎刈羽原子力発電所 6 / 7号炉 (2017.12.20版)	東海第二発電所 (2018.9.18版)	島根原子力発電所 2号炉	備考
	<p>炉心が炉心下部プレナムに移行する状態を指す。</p>	<p>後、<u>溶融炉心が炉心下部プレナムに移行する状態を指す。</u></p>	

柏崎刈羽原子力発電所 6 / 7号炉 (2017. 12. 20 版)	東海第二発電所 (2018. 9. 18 版)	島根原子力発電所 2号炉	備考																																														
	<p>1. ベント停止操作</p> <p>第9表に示す機能が全て使用可能となったことにより、ベント停止後も長期的に格納容器の安定状態を継続可能であることを判断する。また、第10表に示すパラメータを確認し、ベント停止操作が可能であることを判断した場合には、第一弁を閉とすることでベントを停止する。</p> <p>第9表 ベント停止のために必要な機能及び設備</p> <table border="1" data-bbox="943 674 1685 1056"> <thead> <tr> <th>必要な機能</th> <th>設備</th> <th>設備概要</th> </tr> </thead> <tbody> <tr> <td rowspan="2">格納容器除熱機能</td> <td>残留熱除去系又は代替循環冷却系</td> <td>格納容器内に残存する核分裂生成物から発生する崩壊熱を除去し、最終的な熱の逃がし場へ熱を輸送する</td> </tr> <tr> <td>残留熱除去系海水系、緊急用海水系又は代替残留熱除去系海水系</td> <td></td> </tr> <tr> <td>窒素供給機能</td> <td>可搬型窒素供給装置</td> <td>・残留熱除去系の運転に伴う蒸気凝縮により、格納容器内が負圧になることを防止する ・系統内のバージを実施する</td> </tr> <tr> <td rowspan="2">格納容器内水素・酸素濃度制御機能</td> <td>可燃性ガス濃度制御系</td> <td>水の放射線分解によって発生する水素及び酸素の濃度が可燃限界濃度に到達することを防止する</td> </tr> <tr> <td>格納容器水素・酸素濃度計</td> <td>格納容器内の水素・酸素濃度を監視する</td> </tr> </tbody> </table> <p>第10表 確認パラメータ (ベント停止時)</p> <table border="1" data-bbox="961 1182 1668 1400"> <thead> <tr> <th>確認パラメータ</th> <th>確認内容</th> </tr> </thead> <tbody> <tr> <td>格納容器圧力及び温度</td> <td>310kPa [gage] 以下であること及び171℃以下であること</td> </tr> <tr> <td>格納容器水素濃度</td> <td>可燃限界未満であること</td> </tr> </tbody> </table> <p>ベント停止前から窒素供給装置による格納容器への窒素供給を行い、ベント停止後も継続し、系統を含めて不活性化することで、水素濃度は低く抑えられ、可燃限界には至らない。</p> <p>第7図にベント停止前の窒素供給の概要を示す。</p>	必要な機能	設備	設備概要	格納容器除熱機能	残留熱除去系又は代替循環冷却系	格納容器内に残存する核分裂生成物から発生する崩壊熱を除去し、最終的な熱の逃がし場へ熱を輸送する	残留熱除去系海水系、緊急用海水系又は代替残留熱除去系海水系		窒素供給機能	可搬型窒素供給装置	・残留熱除去系の運転に伴う蒸気凝縮により、格納容器内が負圧になることを防止する ・系統内のバージを実施する	格納容器内水素・酸素濃度制御機能	可燃性ガス濃度制御系	水の放射線分解によって発生する水素及び酸素の濃度が可燃限界濃度に到達することを防止する	格納容器水素・酸素濃度計	格納容器内の水素・酸素濃度を監視する	確認パラメータ	確認内容	格納容器圧力及び温度	310kPa [gage] 以下であること及び171℃以下であること	格納容器水素濃度	可燃限界未満であること	<p>11. ベント停止操作</p> <p>第10表に示す機能が全て使用可能となったことにより、ベント停止後も長期的に格納容器の安定状態を継続可能であることを判断する。また、第11表に示すパラメータを確認し、ベント停止操作が可能であることを判断した場合には、第1弁を閉とすることでベントを停止する。</p> <p>第10表 ベント停止のために必要な機能及び設備</p> <table border="1" data-bbox="1745 667 2478 1062"> <thead> <tr> <th>必要な機能</th> <th>設備</th> <th>設備概要</th> </tr> </thead> <tbody> <tr> <td rowspan="2">格納容器除熱機能</td> <td>残留熱除去系又は残留熱代林除去系</td> <td rowspan="2">格納容器内に残存する核分裂生成物から発生する崩壊熱を除去し、最終的な熱の逃がし場へ熱を輸送する</td> </tr> <tr> <td>原子力補機代林冷却系</td> </tr> <tr> <td>窒素供給機能</td> <td>可搬式窒素供給装置</td> <td>・残留熱除去系の運転に伴う蒸気凝縮により、格納容器内が負圧になることを防止する ・系統内のバージを実施する</td> </tr> <tr> <td rowspan="2">格納容器内水素・酸素濃度制御機能</td> <td>可燃性ガス濃度制御系</td> <td>水の放射線分解によって発生する水素及び酸素の濃度が可燃限界濃度に到達することを防止する</td> </tr> <tr> <td>格納容器水素・酸素濃度計</td> <td>格納容器内の水素・酸素濃度を監視する</td> </tr> </tbody> </table> <p>第11表 確認パラメータ (ベント停止時)</p> <table border="1" data-bbox="1745 1171 2463 1354"> <thead> <tr> <th>確認パラメータ</th> <th>確認内容</th> </tr> </thead> <tbody> <tr> <td>格納容器圧力</td> <td rowspan="4">427kPa [gage] 以下であること及び171℃以下であること。</td> </tr> <tr> <td>格納容器温度</td> </tr> <tr> <td>格納容器酸素濃度 (SA)</td> </tr> <tr> <td>格納容器水素濃度 (SA)</td> </tr> <tr> <td>フィルタ装置出口水素濃度</td> <td>可燃限界未満であること。</td> </tr> </tbody> </table> <p>ベント停止前から可搬式窒素供給装置による格納容器への窒素供給を行い、ベント停止後も継続し、系統を含めて不活性化することで、水素濃度は低く抑えられ、可燃限界には至らない。</p>	必要な機能	設備	設備概要	格納容器除熱機能	残留熱除去系又は残留熱代林除去系	格納容器内に残存する核分裂生成物から発生する崩壊熱を除去し、最終的な熱の逃がし場へ熱を輸送する	原子力補機代林冷却系	窒素供給機能	可搬式窒素供給装置	・残留熱除去系の運転に伴う蒸気凝縮により、格納容器内が負圧になることを防止する ・系統内のバージを実施する	格納容器内水素・酸素濃度制御機能	可燃性ガス濃度制御系	水の放射線分解によって発生する水素及び酸素の濃度が可燃限界濃度に到達することを防止する	格納容器水素・酸素濃度計	格納容器内の水素・酸素濃度を監視する	確認パラメータ	確認内容	格納容器圧力	427kPa [gage] 以下であること及び171℃以下であること。	格納容器温度	格納容器酸素濃度 (SA)	格納容器水素濃度 (SA)	フィルタ装置出口水素濃度	可燃限界未満であること。	<p>・運用の相違</p> <p>【東海第二】</p> <p>島根2号炉は、ベントを停止する際、ベント停止後に格納容器内の水素燃焼を防止するために酸素濃度についても監視する。また、フィルタベント系が不活性化されていることを確認するため、フィルタ装置出口水素濃度を監視</p>
必要な機能	設備	設備概要																																															
格納容器除熱機能	残留熱除去系又は代替循環冷却系	格納容器内に残存する核分裂生成物から発生する崩壊熱を除去し、最終的な熱の逃がし場へ熱を輸送する																																															
	残留熱除去系海水系、緊急用海水系又は代替残留熱除去系海水系																																																
窒素供給機能	可搬型窒素供給装置	・残留熱除去系の運転に伴う蒸気凝縮により、格納容器内が負圧になることを防止する ・系統内のバージを実施する																																															
格納容器内水素・酸素濃度制御機能	可燃性ガス濃度制御系	水の放射線分解によって発生する水素及び酸素の濃度が可燃限界濃度に到達することを防止する																																															
	格納容器水素・酸素濃度計	格納容器内の水素・酸素濃度を監視する																																															
確認パラメータ	確認内容																																																
格納容器圧力及び温度	310kPa [gage] 以下であること及び171℃以下であること																																																
格納容器水素濃度	可燃限界未満であること																																																
必要な機能	設備	設備概要																																															
格納容器除熱機能	残留熱除去系又は残留熱代林除去系	格納容器内に残存する核分裂生成物から発生する崩壊熱を除去し、最終的な熱の逃がし場へ熱を輸送する																																															
	原子力補機代林冷却系																																																
窒素供給機能	可搬式窒素供給装置	・残留熱除去系の運転に伴う蒸気凝縮により、格納容器内が負圧になることを防止する ・系統内のバージを実施する																																															
格納容器内水素・酸素濃度制御機能	可燃性ガス濃度制御系	水の放射線分解によって発生する水素及び酸素の濃度が可燃限界濃度に到達することを防止する																																															
	格納容器水素・酸素濃度計	格納容器内の水素・酸素濃度を監視する																																															
確認パラメータ	確認内容																																																
格納容器圧力	427kPa [gage] 以下であること及び171℃以下であること。																																																
格納容器温度																																																	
格納容器酸素濃度 (SA)																																																	
格納容器水素濃度 (SA)																																																	
フィルタ装置出口水素濃度	可燃限界未満であること。																																																

柏崎刈羽原子力発電所 6 / 7号炉 (2017. 12. 20 版)	東海第二発電所 (2018. 9. 18 版)	島根原子力発電所 2号炉	備考
	<p>m. ベント停止操作手順 次にベント停止の流れを示す。</p> <p>①ベント停止可能であると判断した場合、窒素供給設備により格納容器に窒素注入を開始する。</p> <ul style="list-style-type: none"> ベント弁は開状態であるため、注入した窒素はそのまま排出され则认为されるが、ベント弁閉後における「水の放射性分解によって発生する水素・酸素濃度の上昇」を抑制するため、早期に注入開始することを目的として最初に実施する。 ドライウェル内に水素・酸素が滞留している可能性を考慮して、ドライウェル側から窒素供給する。 <p>②第一弁を閉とする。</p> <ul style="list-style-type: none"> 第一弁閉後は、第一弁と第二弁の間に水素が滞留するおそれがあるため、第一弁の下流から窒素を供給し滞留している水素をパージする運用としている。このため、第一弁を閉とすることでベントを停止する（第二弁は開状態を維持する）。 フィルタ装置への窒素供給を開始する。 <p>③残留熱除去系又は代替循環冷却系を起動する。</p> <ul style="list-style-type: none"> ベント弁を閉止後、サプレッション・プール水温度が飽和温度以下であることを確認し、残留熱除去系又は代替循環冷却系を起動する。 残留熱除去系又は代替循環冷却系による格納容器除熱を実施することで、格納容器内の気相を蒸気から窒素へ置換する。 <p>④格納容器の気相が蒸気から窒素への置換が完了したことを確認し、第一弁を開として格納容器の圧力を低下させる。</p> <p>⑤可燃性ガス濃度制御系を起動する。</p> <ul style="list-style-type: none"> 残留熱除去系による冷却水を供給し、可燃性ガス濃度制御系の暖気運転を開始する。 	<p>12. ベント停止操作手順 次にベント停止の流れを示す。</p> <p>①ベント停止可能であると判断した場合、可搬式窒素供給装置により格納容器に窒素注入を開始する。</p> <ul style="list-style-type: none"> ベント弁は開状態であるため、注入した窒素はそのまま排出され则认为されるが、ベント弁閉後における「水の放射性分解によって発生する水素・酸素濃度の上昇」を抑制するため、早期に注入開始することを目的として最初に実施する。 ドライウェル内に水素・酸素が滞留している可能性を考慮して、ドライウェル側から窒素供給する。 <p>②第1弁を微開とする。</p> <p>③残留熱除去系又は残留熱代替除去系を起動する。</p> <ul style="list-style-type: none"> ベント弁を微開後、サプレッション・プール水温度が飽和温度以下であることを確認し、残留熱除去系又は残留熱代替除去系を起動する。 残留熱除去系又は残留熱代替除去系による格納容器除熱を実施することで、格納容器内の気相を蒸気から窒素へ置換する。 <p>④格納容器の気相が蒸気から窒素への置換が完了したことを確認する。</p> <p>⑤可燃性ガス濃度制御系を起動する。</p> <ul style="list-style-type: none"> 残留熱除去系による冷却水を供給し、可燃性ガス濃度制御系の暖気運転を開始する。 	<p>・運用の相違 【東海第二】 島根2号炉は、格納容器負圧防止の観点から、ベント弁は全閉せず微開運用</p> <p>・運用の相違 【東海第二】 島根2号炉は、ベント弁微開運用のため再度格納容器ベントを実施しない運用</p>

柏崎刈羽原子力発電所 6 / 7号炉 (2017.12.20版)	東海第二発電所 (2018.9.18版)	島根原子力発電所 2号炉	備考
	<ul style="list-style-type: none"> ・起動後 <u>3時間以内</u>に暖機運転が完了し、処理が開始される。 ⑥第一弁を閉とする。 ⑦格納容器への窒素注入を停止する。 ⑧格納容器内水素・酸素濃度計により、格納容器内水素・酸素濃度を監視する。 	<ul style="list-style-type: none"> ・起動後 <u>3時間以内</u>に暖機運転が完了し、処理が開始される。 ⑥第1弁を閉とする。 ⑦格納容器への窒素注入を停止する。 ⑧格納容器内水素・酸素濃度計により、格納容器内水素・酸素濃度を監視する。 	

n. ベント停止操作の妥当性
 炉心損傷なしの場合及び炉心損傷を判断した場合の作業項目及び作業環境を第 11 表に示す。ベント弁の閉操作については、中央制御室での操作を基本とするが、万一、中央制御室での操作ができない場合には、現場（原子炉建屋付属棟）にて手動操作を実施する。

第 11 表 ベント停止操作項目及び作業環境

作業項目	作業場所	作業環境			連絡手段	
		温度・湿度	放射線量	照明		
第一弁操作	中央制御室	中央制御室の室温については、空調の停止により稼働に上昇する可能性があるが、作業に支障を及ぼす程の影響はない。	【炉心損傷前】炉心損傷していないため、高線量となることはない。 【炉心損傷後】約 60mSv/7 日間	非常用照明又は直流非常灯が点灯することにより操作に影響はない。なお、非常用照明及び直流非常灯が使用できない場合には、中央制御室内に配備している可搬型照明により、照度を確保する。	周辺には支障となる設備はない。	—
	原子炉建屋付属棟 (二次格納施設外)	通常運転時と同程度。	【炉心損傷前】炉心損傷していないため、高線量となることはない。 【炉心損傷後】1mSv/h 以下	ヘッドライトや LED ライトを走行しているため、建屋内非常用照明が点灯した場合においても、操作に影響はない。	アクセスラート上に支障となる設備はない。	携行型有線通話装置、電力保安通信用電話設備 (固定電話機、PHS 端末)、送受信器のうち、使用可能な設備により、中央制御室に連絡する。
室裏供給操作	屋外	— (屋外での作業)	【炉心損傷前】炉心損傷していないため、高線量となることはない。 【炉心損傷後】3.9mSv/h 以下	車両の作業用照明・ヘッドライト・LED ライトにより、操作可能である。夜間においても、操作に影響はない。	アクセスラート上に支障となる設備はない。	衛星電話設備 (固定型、携帯型)、無線連絡設備 (固定型、携帯型)、電力保安通信用電話設備 (固定電話機、PHS 端末)、送受信器のうち、使用可能な設備により、災害対策本部に連絡する。

13. ベント停止操作の妥当性
 炉心損傷なしの場合及び炉心損傷を判断した場合の作業項目及び作業環境を第 12 表に示す。ベント弁の閉操作については、中央制御室での操作を基本とするが、万一、中央制御室での操作ができない場合には、現場（原子炉建屋付属棟）にて手動操作を実施する。

第 12 表 ベント停止操作項目及び作業環境

作業項目	作業場所	作業環境			連絡手段	
		温度・湿度	放射線環境	照明		
ベント弁の閉操作	中央制御室	— ※1	【炉心損傷前】通常運転中と同程度 ※2 【炉心損傷後】約 52mSv/7 日間以下 (マスク着用 ※4)	LED ライト (三脚タイプ、ランタンタイプ) 及びヘッドライトにより作業可能である。	周辺には支障となる設備はない。	中央制御室内のため口頭にて連絡可能である。
	原子炉建屋付属棟	通常運転中と同程度	【炉心損傷前】通常運転中と同程度 ※2 【炉心損傷後】2.2mSv/h 以下 ※3 (マスク着用 ※4)	電源内蔵型照明、ヘッドライト又は懐中電灯により作業可能である。	アクセスラート上に支障となる設備はない。	有線式通信設備、電力保安通信用電話設備、所内通信連絡設備により連絡可能である。
室裏供給操作	屋外	外気	【炉心損傷前】通常運転中と同程度 ※2 【炉心損傷後】5.0mSv/h 以下 ※3 (マスク着用 ※4)	車両の作業用照明・ヘッドライト及び懐中電灯により作業可能である。	アクセスラート上に支障となる設備はない。	衛星電話設備 (固定型、携帯型)、無線通信設備 (固定型、携帯型)、電力保安通信用電話設備、所内通信連絡設備により連絡可能である。
水素濃度測定操作	中央制御室	— ※1	【炉心損傷前】通常運転中と同程度 ※2 【炉心損傷後】約 52mSv/7 日間以下 ※3 (マスク着用 ※4)	LED ライト (三脚タイプ、ランタンタイプ) 及びヘッドライトにより作業可能である。	周辺には支障となる設備はない。	中央制御室内のため口頭にて連絡可能である。

※1 : 中央制御室の温度・湿度については、全交流動力電源喪失の場合には、中央制御室換気系が動作しないものの、制御盤の発熱が少ないため、作業に支障となる環境とはならない。なお、全交流動力電源喪失以外の事故シーケンスでは中央制御室換気系が動作するため、作業に支障となる環境とはならない。
 ※2 : 計基準事故相当のγ線線量率の 10 倍相当である、全燃料の 1% 程度の燃料被覆管破裂を考慮した場合でも、被ばくは 1mSv 以下であり作業に支障はない。
 ※3 : 事故後 168 時間以降を想定
 ※4 : 全面マスク (PF50) の着用

・設備の相違
 【東海第二】
 島根 2 号炉は、水素濃度測定装置が可搬型設備
 ・被ばく評価結果の相違
 【東海第二】

o. ベント停止後の操作
ベント停止後は、第12表で示すパラメータにより格納容器及び格納容器圧力逃がし装置に異常がないことを確認する。

第12表 確認パラメータ (ベント停止後)

確認パラメータ	確認内容
格納容器圧力及び温度	<ul style="list-style-type: none"> ・格納容器内が負圧でないこと ・ベント停止後長期的に格納容器圧力及び温度の異常な上昇がないこと
格納容器水素濃度	格納容器内及びフィルタ装置入口の水素濃度の異常な上昇がないこと
フィルタ装置入口水素濃度	
フィルタ装置水位	フィルタ装置の水位が確保されていること (フィルタ装置のスクラビング水の移送後を除く)
フィルタ装置スクラビング水温度	温度の異常な上昇がないこと
フィルタ装置出口放射線モニタ	放射線量率の異常な上昇がないこと

ベント実施後はフィルタ装置出口ラインの圧力開放板が開放されていることから、窒素供給による系統パージ停止後は、フィルタ装置を大気と隔離するため、フィルタ装置出口弁を「閉」にする。

なお、フィルタ装置出口弁の閉操作については、フィルタ装置のスクラビング水温度が上昇しないこと及び水素濃度の上昇により可燃限界濃度に到達しないことにより判断する。

第8図にベント停止後の窒素供給の概要を示す。

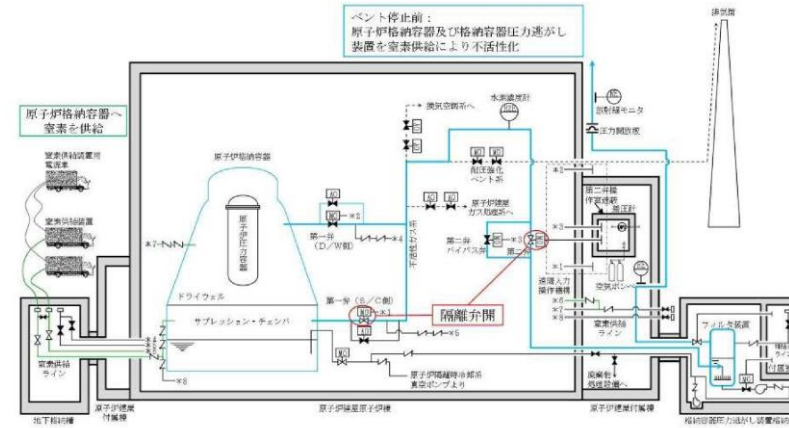
14. ベント停止後の操作
ベント停止後は、第13表で示すパラメータにより格納容器及び格納容器フィルタベント系に異常がないことを確認する。

第13表 確認パラメータ (ベント停止後)

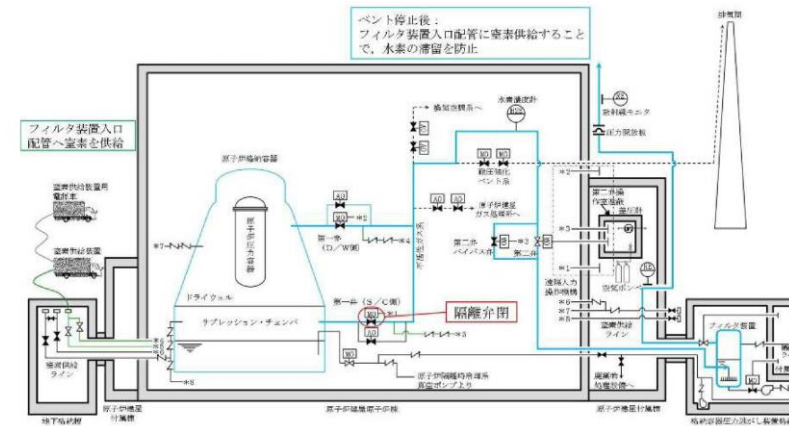
監視パラメータ	監視理由
スクラバ容器水位	フィルタ装置水位が運転範囲内にあることを監視する。また、蒸発による水位低下時においては、水補給の必要性を判断する。
スクラバ容器圧力	指示値により系統が過圧されていないこと又は負圧となっていないことを監視する。
スクラバ容器温度	指示値によりスクラビング水からの水蒸気発生の有無を監視する。
フィルタ装置出口配管圧力	指示値により系統が過圧されていないこと又は負圧となっていないことを監視する。
フィルタ装置出口水素濃度	指示値により系統に水素が滞留していないことを監視する。
フィルタ装置出口放射線量率	指示値が安定していることを監視する。
野外放射線線量率	指示値が安定していることを監視する。
スクラバ水 pH	アルカリ性に維持されていることを監視する。
格納容器圧力	格納容器内が負圧でないこと。また、ベント停止後長期的に格納容器圧力及び温度の異常な上昇がないこと。
格納容器温度	
格納容器水素濃度	格納容器内の水素・酸素濃度の異常な上昇がないこと。
格納容器酸素濃度	

・運用の相違
【東海第二】
 島根2号炉は、ベント停止後も水の放射線分解によって発生する酸素ガスを監視

・設備の相違
【東海第二】
 島根2号炉は、放射性物質が再揮発する温度に至らないことを評価により確認

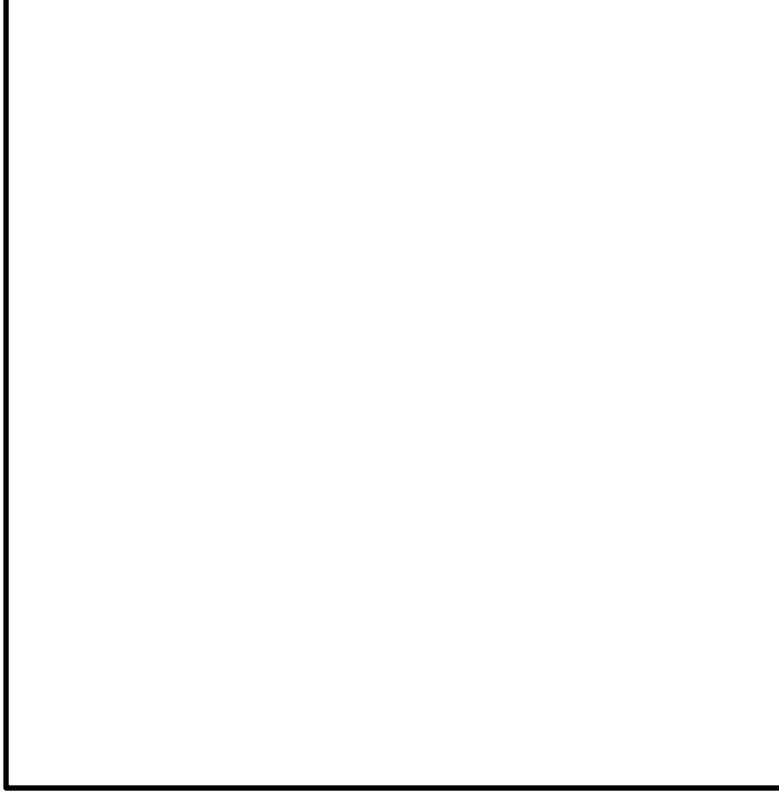
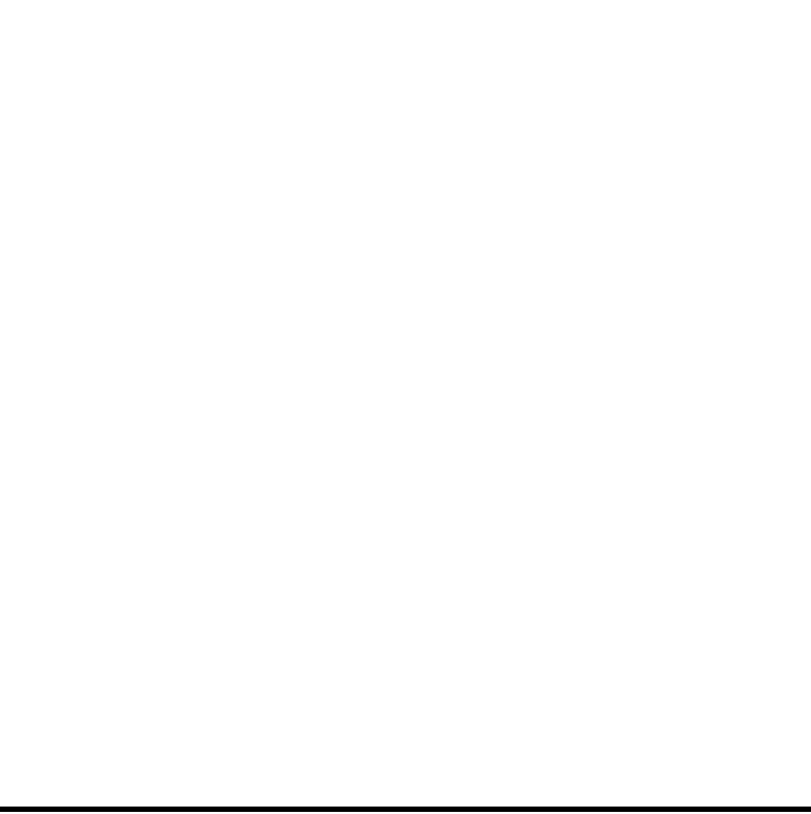


第7図 窒素供給概要図 (ベント停止前)



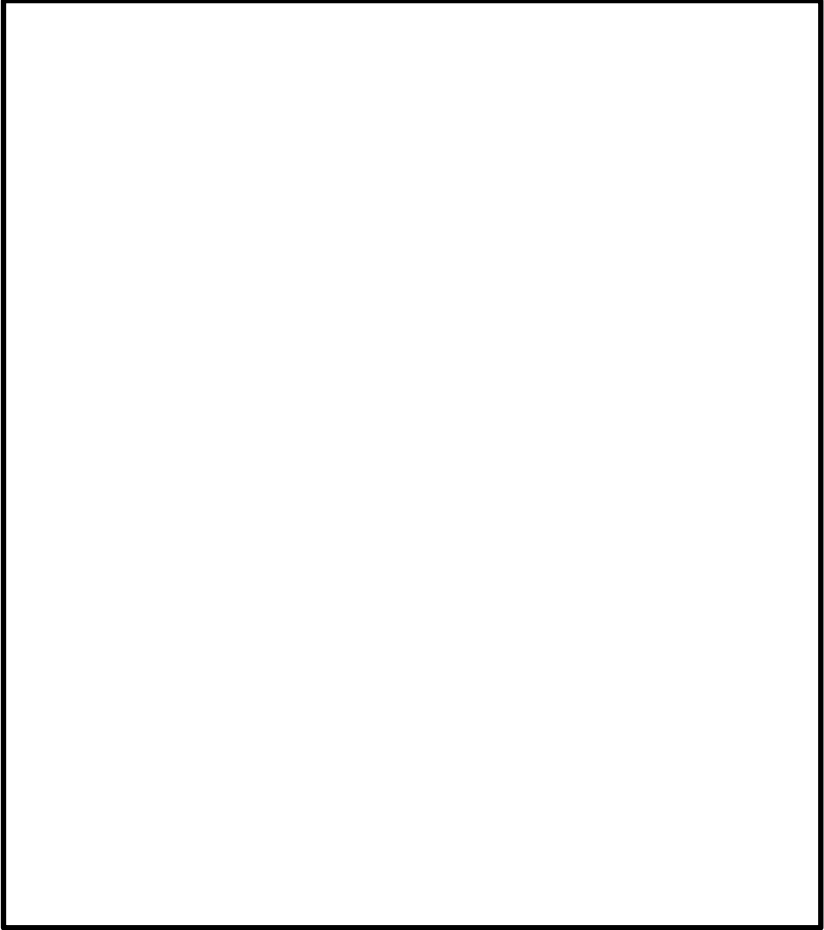
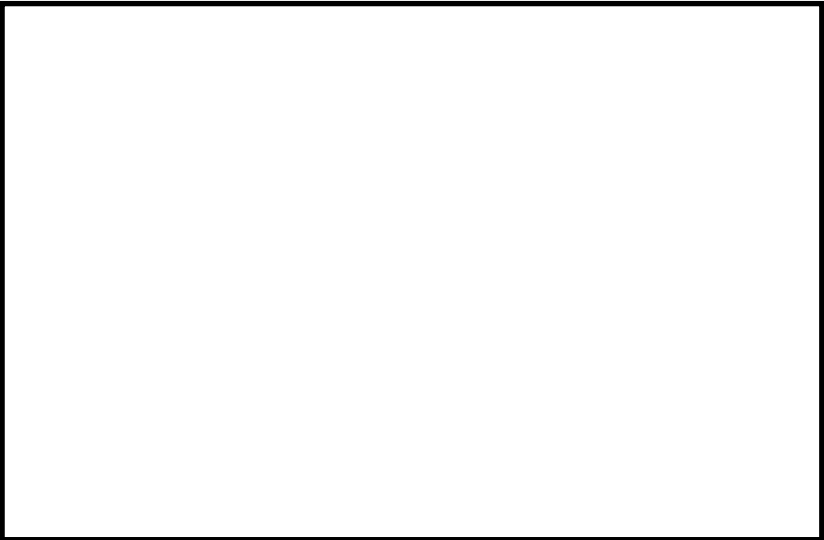
第8図 窒素供給概要図 (ベント停止後)

柏崎刈羽原子力発電所 6 / 7号炉 (2017. 12. 20 版)	東海第二発電所 (2018. 9. 18 版)	島根原子力発電所 2号炉	備考
	<p style="text-align: right;">添付資料 1.5.6</p> <p><u>スクラビング水の保有水量の設定根拠について</u></p> <p>スクラビング水の初期保有水量（系統待機時）は、ベント開始後 24 時間はベンチュリスクラバによる所定の放射性物質の除去性能が得られる水量と、  と設定している。</p> <p>スクラビング水の水量の設定根拠を以下に示す。また、フィルタ装置水位の概略図を第 1 図に示す。</p> <p>(1) <u>最大水量について</u></p> 	<p style="text-align: right;">添付資料 1.5.6</p> <p><u>スクラビング水の保有水量の設定根拠について</u></p> <p>1. <u>スクラバ容器水位の設定の考え方</u></p> <p><u>ベント運転に伴いスクラバ容器内の水位は変動するが、その変動水位がフィルタ装置の性能維持を保證する上限・下限水位の範囲に収まるよう、系統待機モードにおけるスクラバ容器水位の管理値を設定している。スクラバ容器水位の管理値を第 1 図に示す。</u></p> <p><u>スクラバ容器内の水位挙動は、ベント運転直後のスタートアップ期間とその後のベント運転中で異なる挙動を示す。スタートアップ期間中は、スクラビング水、容器鋼材及び配管の昇温に伴うベントガス中の蒸気の凝縮によりスクラバ容器水位は上昇する。また、ベント運転中は、スクラビング水に捕集される放射性物質の発熱（スクラバ容器内発熱量）及びスクラバ容器に流入するベントガス入熱とスクラバ容器及び配管からの放熱のバランスにより水位が変動する。</u></p> <p><u>系統待機モードにおけるスクラバ容器水位の管理値（水位高、水位低）は、以下のとおり設定・確認をしている。</u></p> <p>(1) <u>水位高設定値</u></p> <p><u>水位高設定値は、ベント運転直後のスタートアップ期間における凝縮による水位上昇を考慮して上限水位に至らないことを以下のとおり確認し、設定している。</u></p> 	<p>・記載表現の相違 【柏崎 6/7】 島根 2 号炉は、スクラビング水の保有水量の設定根拠について記載</p> <p>・記載方針の相違 【東海第二】</p>

柏崎刈羽原子力発電所 6 / 7号炉 (2017. 12. 20 版)	東海第二発電所 (2018. 9. 18 版)	島根原子力発電所 2号炉	備考
			

柏崎刈羽原子力発電所 6 / 7号炉 (2017. 12. 20 版)	東海第二発電所 (2018. 9. 18 版)	島根原子力発電所 2号炉	備考
	<p>(2) <u>最小水量について</u></p> <div style="border: 1px solid black; height: 700px; width: 100%;"></div>	<p>(2) <u>水位低設定値</u></p> <p><u>水位低設定値は、系統設計条件であるスクラバ容器内発熱量 (370kW) における蒸発による水位低下が 24 時間以上継続しても、下限水位に至らないことを確認し、設定している。</u></p> <div style="border: 1px solid black; height: 600px; width: 100%;"></div>	

柏崎刈羽原子力発電所 6 / 7号炉 (2017. 12. 20 版)	東海第二発電所 (2018. 9. 18 版)	島根原子力発電所 2号炉	備考

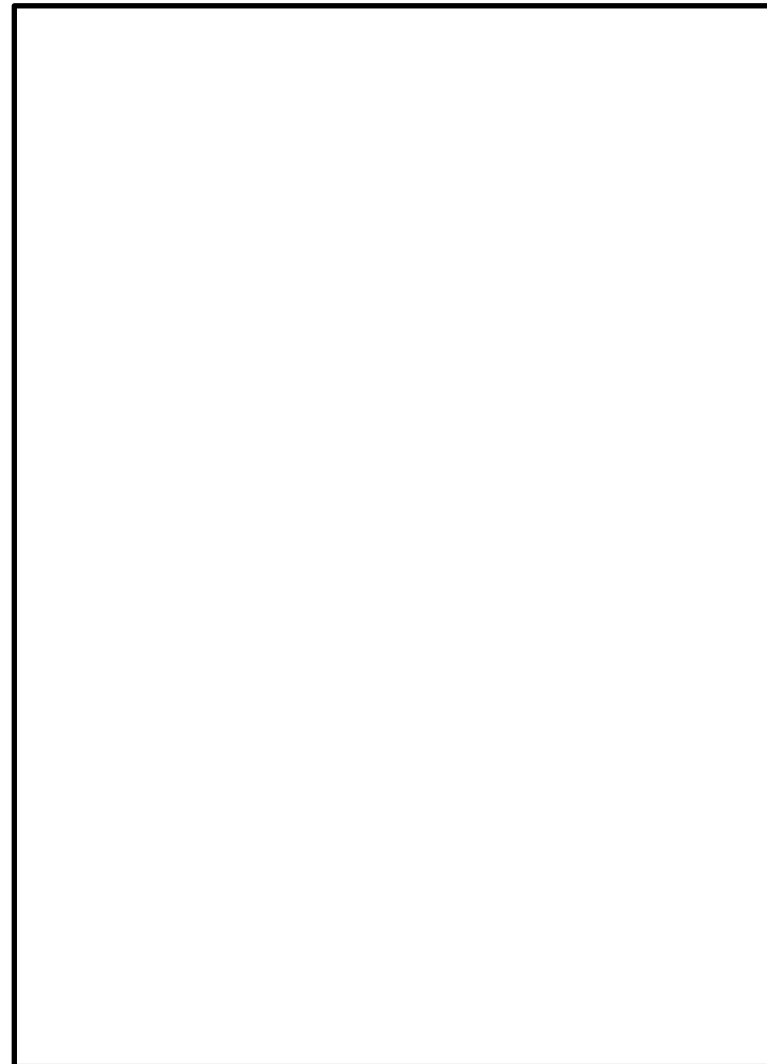
柏崎刈羽原子力発電所 6 / 7号炉 (2017. 12. 20 版)	東海第二発電所 (2018. 9. 18 版)	島根原子力発電所 2号炉	備考
	 <p data-bbox="1101 1209 1525 1241">第1図 フィルタ装置水位の概略図</p>	 <p data-bbox="1896 894 2320 926">第1図 スクラバ容器水位の管理値</p>	

柏崎刈羽原子力発電所 6 / 7号炉 (2017. 12. 20 版)	東海第二発電所 (2018. 9. 18 版)	島根原子力発電所 2号炉	備考
	<p>(3) <u>スクラビング水の補給期間について</u></p> <p><u>フィルタ装置の設計条件に基づいているスクラビング水の初期保有水量(フィルタ装置の寸法)は、他の設計条件と同様に、大きな保守性を確保し設定(設計)している。</u></p> <p><u>一方、スクラビング水の補給期間は、運用に係るものであり、有効性評価に基づく運用を考慮して評価することとし、有効性評価のうちベント時間を厳しく評価する大破断LOCAを想定した「雰囲気圧力・温度による静的負荷(格納容器過圧・過温破損)」におけるフィルタ装置内の発熱量を用いたスクラビング水の水位挙動より評価する(第1表)。</u></p> <p><u>スクラビング水の補給期間の評価条件及び評価結果を以下に示す。</u></p> <p>【評価条件】</p> <ul style="list-style-type: none"> ・初期水位：<input type="text"/> ・室温：25℃※1(系統待機時)、65℃※2(ベント実施中) ・ベント時の格納容器圧力：第2図のとおり ・フィルタ装置内発熱量：<input type="text"/> <p>※1 <u>ベント実施前のスクラビング水の初期水温としても使用。地下の格納容器圧力逃がし装置格納槽にあることを踏まえて設定した値</u></p> <p>※2 <u>スクラビング水の蒸発量を多く見込むために高めに設定した値</u></p> <p>※3 <u>19時間ベントの解析結果にNUREG補正した格納容器外へ放出された放射性物質(希ガスを除く)の発熱量(約15kW)に余裕を考慮した値</u></p> <p>【評価結果】</p> <p><u>スクラビング水位の挙動を第3図に示す。より保守的な結果を与えるD/Wベントのケースにおいても、ベント時のスクラビング水位は最高水位、最低水位に至らず、想定事故においては事象発生後7日間(168時間)運転員による水の補給操作は不要となる。</u></p>	<p>2. <u>ベント運転中の水位挙動(有効性評価ベース)</u></p> <p><u>有効性評価のうち格納容器過圧・過温破損モード(大LOCA+SB0+ECCS機能喪失)におけるスクラバ容器内発熱量を用いた水位挙動の評価を以下に示す。</u></p> <div style="border: 1px solid black; height: 150px; width: 100%; margin-top: 20px;"></div> <div style="border: 1px solid black; height: 150px; width: 100%; margin-top: 20px;"></div>	

第1表 設備設計と運用の主な条件設定の差異

	設備設計 【フィルタ装置寸法】	運用 【水補給の運用の評価】
ベント時間	2時間～3時間後 【原子炉定格熱出力の1% 相当の時間】	19時間後※ 【有効性評価結果より】
フィルタ装置内 発熱量	500kW 【ベント時間 2時間～3時間ベース】	20kW 【ベント時間 19時間ベース】

※ 水補給の運用の評価のほか、被ばく評価もベント時間19時間ベース



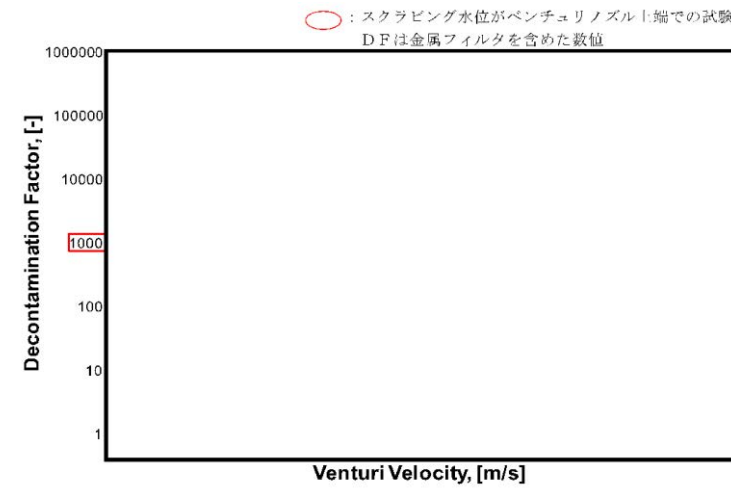
第2図 ベント時の圧力推移図 (水位計算時)



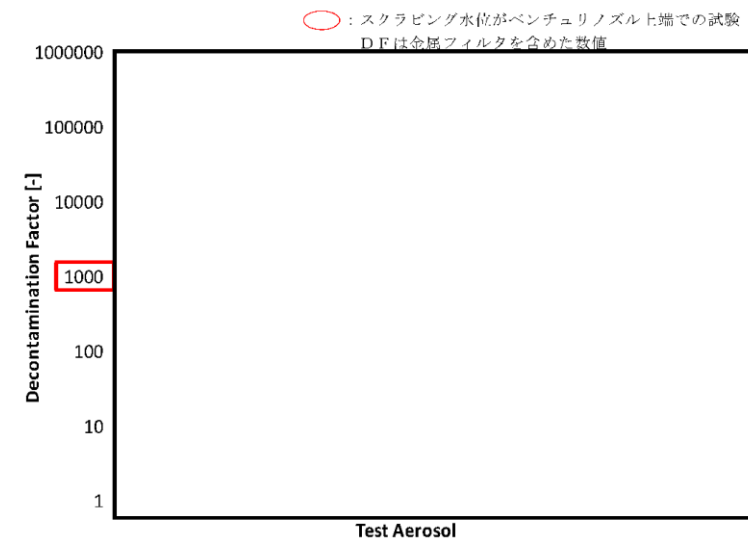
第2図 ベント時の格納容器圧力推移

柏崎刈羽原子力発電所 6 / 7号炉 (2017. 12. 20 版)	東海第二発電所 (2018. 9. 18 版)	島根原子力発電所 2号炉	備考
	<div data-bbox="934 268 1694 1318" style="border: 1px solid black; height: 500px; width: 100%;"></div> <div data-bbox="934 1339 1679 1419"> <p>第3図 「雰囲気圧力・温度による静的負荷（格納容器過圧・過温破損）」におけるベント時のスクラビング水位の変化</p> </div>	<div data-bbox="1736 283 2466 1402" style="border: 1px solid black; height: 533px; width: 100%;"></div> <div data-bbox="1712 1430 2496 1514"> <p>第3図 スクラビング水位挙動 (大 LOCA+SBO+ECCS 機能喪失事象)</p> </div>	

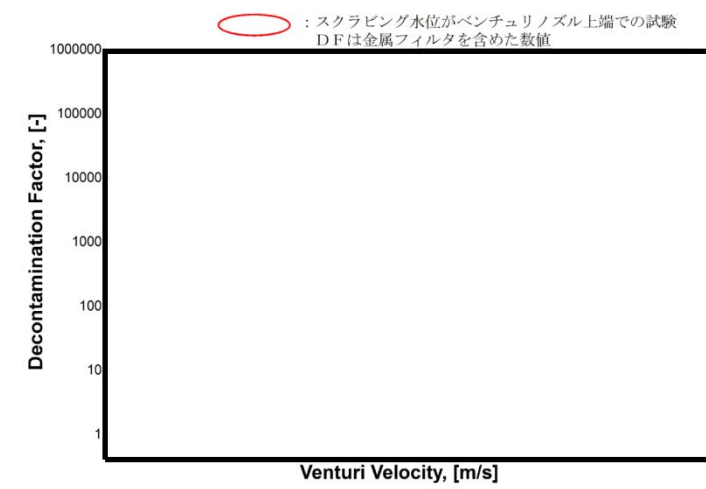
柏崎刈羽原子力発電所 6 / 7号炉 (2017. 12. 20 版)	東海第二発電所 (2018. 9. 18 版)	島根原子力発電所 2号炉	備考
	<p>(参考) スクラビング水の下限水位の設定について スクラビング水位について、ベンチュリノズルの頂部まで水位があれば、設計上期待しているDFが確保できることを以下のとおり確認した。</p> <p>ベンチュリスクラバは、第4図のようにスクラビング水を微小液滴にしてベントガス中に噴霧させることで除去効率を上げている。</p> <div data-bbox="964 611 1216 926" style="border: 1px solid black; width: 80px; height: 150px; margin: 10px auto;"></div> <div data-bbox="1231 688 1676 877" style="margin: 10px auto;"> <p>①ベンチュリノズル下方よりベントガスが流入 ②スロート部でベントガス流速が増大 ③スクラビング水がベントガス中に噴霧(微小液滴) ④ガスとスクラビング水が接触する面積が大きくなり除去効率上がる ⑤ベントガス及び液滴は方向を変えられ、スクラビング水中に斜め下に排出</p> </div> <p style="text-align: center;">第4図 ベンチュリスクラバにおける除去原理</p> <p>①エアロゾルのDFについて</p> <ul style="list-style-type: none"> ・ベンチュリスクラバ内のガス流速と水滴速度が異なることで、ガス中のエアロゾルが水滴に衝突し水滴に付着する現象を用いたものであることから、慣性衝突による除去が支配的と考えられる。 ・そのメカニズムから、DFに影響するのはガス流速及びエアロゾル粒径であり、水位はベンチュリスクラバによるエアロゾル除去原理が有効となるベンチュリノズル上端以上であればよい。 ・JAVA試験によるエアロゾルのDFの結果を第5図及び第6図に示す。図に示すとおり、様々なガス流速と質量中央径が異なるエアロゾルで試験が行われているが、ガス流速及び質量中央径によるDFへの有意な影響は見られず、スクラビング水位をベンチュリノズル上端とした試験においても、設計条件DF1,000以上を十分に確保できている。 	<p>(参考) <u>スクラビング水の下限水位の設定について</u> <u>スクラビング水位について、ベンチュリノズルの頂部まで水位があれば、設計上期待しているDFが確保できることを以下のとおり確認した。</u></p> <p><u>ベンチュリスクラバは、第4図のようにスクラビング水を微小液滴にしてベントガス中に噴霧させることで除去効率を上げている。</u></p> <div data-bbox="1757 585 1997 919" style="border: 1px solid black; width: 80px; height: 150px; margin: 10px auto;"></div> <div data-bbox="2012 604 2457 814" style="margin: 10px auto;"> <p>①ベンチュリノズル下方よりベントガスが流入 ②スロート部でベントガス流速が増大 ③スクラビング水がベントガス中に噴霧(微小液滴) ④ガスとスクラビング水が接触する面積が大きくなり除去効率上がる ⑤ベントガス及び液滴は方向を変えられ、スクラビング水中に斜め下に排出</p> </div> <p style="text-align: center;"><u>第4図 ベンチュリスクラバにおける除去原理</u></p> <p>①<u>エアロゾルのDFについて</u></p> <ul style="list-style-type: none"> ・ <u>ベンチュリスクラバ内のガス流速と水滴速度が異なることで、ガス中のエアロゾルが水滴に衝突し水滴に付着する現象を用いたものであることから、慣性衝突による除去が支配的と考えられる。</u> ・ <u>そのメカニズムから、DFに影響するのはガス流速及びエアロゾル粒径であり、水位はベンチュリスクラバによるエアロゾル除去原理が有効となるベンチュリノズル上端以上であればよい。</u> ・ <u>JAVA試験によるエアロゾルのDFの結果を第5図及び第6図に示す。図に示すとおり、様々なガス流速と質量中央径が異なるエアロゾルで試験が行われているが、ガス流速及び質量中央径によるDFへの有意な影響は見られず、スクラビング水位をベンチュリノズル上端とした試験においても、設計条件DF1,000以上を十分に確保できている。</u> 	



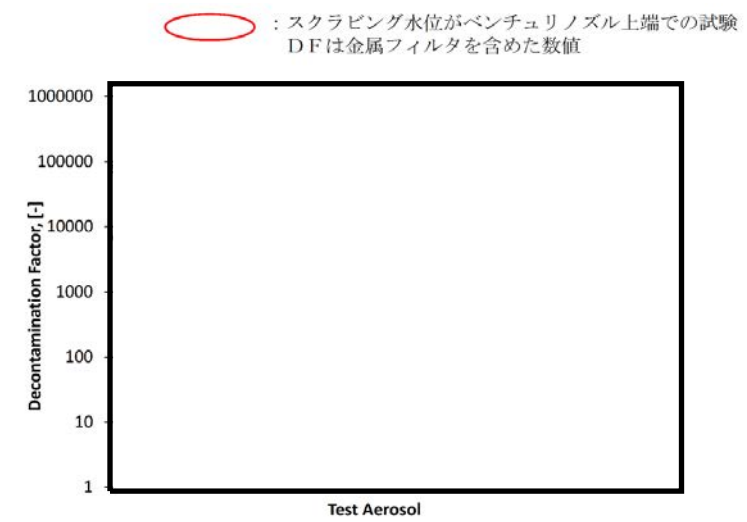
第5図 ベンチュリノズル部におけるガス流速とエアロゾルDFの関係



第6図 エアロゾルの粒径とエアロゾルDFの関係



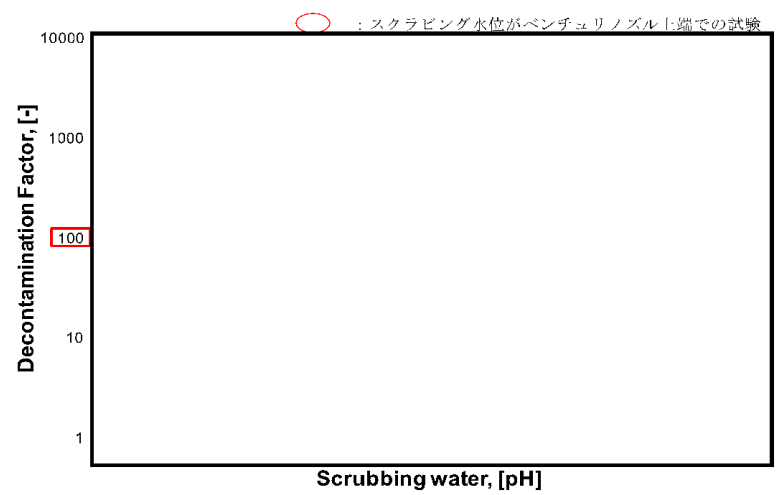
第5図 ベンチュリノズル部におけるガス流速に対する除去係数



第6図 エアロゾル粒径に対する除去係数

②無機よう素のDFについて

- スクラビング水に添加された薬剤との化学反応により非揮発性のよう素イオンに変化させ、スクラビング水中に捕集・保持することから、スクラビング水のPHがDFに影響する主要なパラメータであり、水位はベンチュリスクラバによる除去原理が有効となるベンチュリノズル上端以上であればよい。
- JAVA 試験による無機よう素のDFの結果を第 7 図に示す。スクラビング水位がベンチュリノズル上端となっている試験は、無機よう素の捕集の観点から厳しい条件である低PHにおいても、設計条件DF 100 以上を確保できている。



第7図 スクラビング水のPHと無機よう素DFの関係

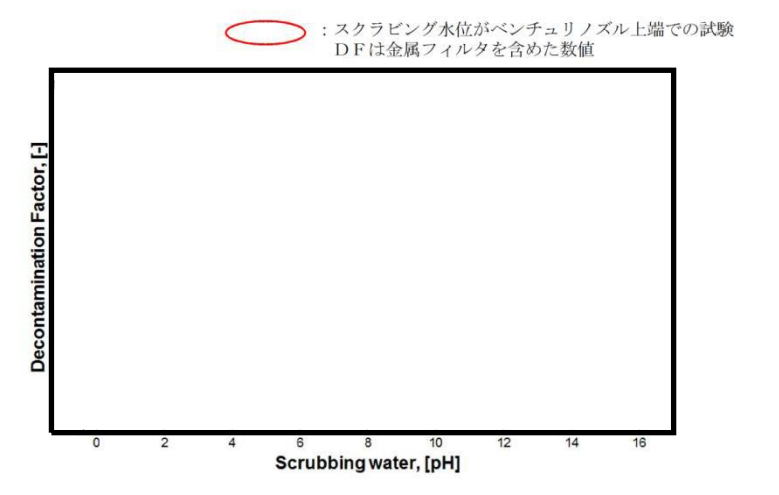
したがって、スクラビング水位の下限水位をベンチュリノズル上端とすることは適切と考える。

実運用における系統待機時（通常時）のスクラビング水位は、ベンチュリノズルの上端（1,325mm）を十分に上回る2,530mm とし、FPが多く流入するベント開始初期のスクラビング水位を十分に確保し、ベント中においても、スクラビング水位 1,500mm 以上を確保するようスクラビング水を補給する運用とする。

スクラビング水のpHについては、待機時にpH13以上 [] であることを確認し、ベント中におけるスクラビング水のアルカリ性を維持する運用とする。

②無機よう素のDFについて

- スクラビング水に添加された薬剤との化学反応により非揮発性のよう素イオンに変化させ、スクラビング水中に捕集・保持することから、スクラビング水のpHがDFに影響する主要なパラメータであり、水位はベンチュリスクラバによる除去原理が有効となるベンチュリノズル上端以上であればよい。
- JAVA 試験による無機よう素のDFの結果を第 7 図に示す。スクラビング水位がベンチュリノズル上端となっている試験は、無機よう素の捕集の観点から厳しい条件である低pHにおいても、設計条件DF 100 以上を確保できている。



第7図 pHに対する無機よう素の除去係数

したがって、スクラビング水位の下限水位をベンチュリノズル上端とすることは適切と考える。

実運用における系統待機時（通常時）のスクラビング水位は、ベンチュリノズルの上端（300mm）を十分に上回る1,700mm とし、FPが多く流入するベント開始初期のスクラビング水位を十分に確保し、ベント中においても、スクラビング水位 800mm 以上を確保するようスクラビング水を補給する運用とする。

スクラビング水のpHについては、[] であることを確認し、ベント中におけるスクラビング水のアルカリ性を維持する運用とする。

柏崎刈羽原子力発電所 6 / 7号炉 (2017. 12. 20 版)	東海第二発電所 (2018. 9. 18 版)	島根原子力発電所 2号炉	備考
	<p>(参考) スクラビング水スロッシングの影響について 格納容器圧力逃がし装置のスクラバ容器について、地震時にスロッシングが発生することで、スクラビング水が金属フィルタ下端まで到達する可能性がある。そこで、保守的な評価となるハウスナー理論を用いてスロッシング高さを評価した。</p> <p>ハウスナー理論により、スロッシング高さ d_{max} は以下のように算出できる。</p> $d_{max} = \frac{0.408 \cdot R \cdot \coth\left(1.84 \frac{h}{R}\right)}{\frac{g}{\omega_N^2 \theta_h R} - 1} = \boxed{} \text{ [mm]}$ <p>ここで、</p> $\omega_N = \sqrt{\frac{1.84}{R} \cdot g \cdot \tanh\left(1.84 \frac{h}{R}\right)} = \boxed{} \text{ [s}^{-1}\text{]}$ $\theta_h = 1.534 \cdot \frac{S_A}{\omega_N^2 R} \cdot \tanh\left(1.84 \frac{h}{R}\right) = \boxed{}$ <p>R : フィルタ装置容器半径 (内径) $\boxed{}$ [mm] h : スクラビング水上限水位 $\boxed{}$ [mm] g : 重力加速度 9,806.65 [mm/s²] S_A : 応答加速度 $\boxed{}$ [mm/s²] (原子炉建屋の基準地震動 S_s から保守的に設定)</p> <p>金属フィルタは上限水位から $\boxed{}$ mm 上方に設置しており、スロッシング高さは最大でも $\boxed{}$ mm と算出されることから、スクラビング水は金属フィルタ下端まで到達しない。評価結果を第8図に示す。</p> <div style="border: 1px solid black; height: 100px; width: 100%;"></div>	<p>(参考) スクラビング水スロッシングの影響について 格納容器フィルタベント系であるスクラバ容器について、地震時にスロッシングが発生することで、スクラビング水が金属フィルタ下端まで到達する可能性がある。そこで、保守的な評価となるハウスナー理論を用いてスロッシング高さを評価した。</p> <p>ハウスナー理論により、スロッシング高さ d_{max} は以下のように算出できる。</p> $d_{max} = \frac{0.408 \cdot R \cdot \coth\left(1.84 \frac{h}{R}\right)}{\frac{g}{\omega_N^2 \theta_h R} - 1} = \boxed{} \text{ [mm]}$ <p>ここで、</p> $\omega_N = \sqrt{\frac{1.84}{R} \cdot g \cdot \tanh\left(1.84 \frac{h}{R}\right)} = \boxed{} \text{ [s}^{-1}\text{]}$ $\theta_h = 1.534 \cdot \frac{S_A}{\omega_N^2 R} \cdot \tanh\left(1.84 \frac{h}{R}\right) = \boxed{}$ <p>・ R : スクラバ容器半径 (内径) $\boxed{}$ [mm] ・ h : スクラビング水上限水位 $\boxed{}$ [mm] ・ g : 重力加速度 9806.65 [mm/s²] ・ S_A : 応答加速度 $\boxed{}$ [mm/s²] (評価用地震動 (2×S_s-1) に基づき保守的に設定)</p> <p>金属フィルタは上限水位から $\boxed{}$ mm 上方に設置しており、スロッシング高さは最大でも $\boxed{}$ mm と算出されることから、スクラビング水は金属フィルタ下端まで到達しないと評価できる。評価結果を第8図に示す。</p> <p>また、スクラビング水位が下限水位の場合についても、上記と同様に評価を実施した結果を以下に示す。</p>	<p>備考</p> <p>・ 資料構成の相違 【東海第二】 島根2号炉は、下限水位の評価補法を記載</p>

柏崎刈羽原子力発電所 6 / 7号炉 (2017. 12. 20 版)	東海第二発電所 (2018. 9. 18 版)	島根原子力発電所 2号炉	備考
	<p>また、スロッシング水位が下限水位時にスロッシングが発生すると、ベンチュリノズルは一部気層部に露出し、性能が一時低下するが、露出している時間はベント実施時間と比較して非常に小さく、さらにベンチュリスクラバの後段には金属フィルタも設置していることから、格納容器ベントにより放出される放射性物質のトータル量に影響を与えるものではないと考える。</p>	$d_{\max} = \frac{0.408 \cdot R \cdot \coth\left(1.84 \frac{h}{R}\right)}{\frac{g}{\omega_N \cdot \theta_h \cdot R} - 1} = \boxed{} \text{ [mm]}$ <p><u>ここで、</u></p> $\omega_N = \sqrt{\frac{1.84}{R} \cdot g \cdot \tanh\left(1.84 \frac{h}{R}\right)} = \boxed{} \text{ [s}^{-1}\text{]}$ $\theta_h = 1.534 \cdot \frac{S_A}{\omega_N \cdot R} \cdot \tanh\left(1.84 \frac{h}{R}\right) = \boxed{}$ <ul style="list-style-type: none"> • R : スクラバ容器半径 (内径) $\boxed{}$ [mm] • h : スクラビング水下限水位 $\boxed{}$ [mm] • g : 重力加速度 9806.65 [mm/s²] • S_A : 応答加速度 $\boxed{}$ [mm/s²] (評価用地震動 (2×Ss-1) に基づき保守的に設定) <p><u>ベンチュリノズルの一部が気相部に露出するものの、露出している時間は格納容器ベント実施期間と比較して非常に小さく、ベンチュリスクラバの後段には金属フィルタも設置していることから、格納容器ベントにより放出される放射性物質のトータル量に影響を与えるものではないと考える。</u> <u>評価結果を第9図に示す。</u></p>	

柏崎刈羽原子力発電所 6 / 7号炉 (2017. 12. 20 版)	東海第二発電所 (2018. 9. 18 版)	島根原子力発電所 2号炉	備考
	<div data-bbox="937 317 1694 957" data-label="Image"> </div> <div data-bbox="1032 982 1596 1016" data-label="Caption"> <p>第8図 スクラビング水スロッシング評価結果</p> </div>	<div data-bbox="1748 300 2466 957" data-label="Image"> </div> <div data-bbox="1724 982 2436 1016" data-label="Caption"> <p>第8図 スクラビング水スロッシング評価結果 (上限水位)</p> </div>	

柏崎刈羽原子力発電所 6 / 7号炉 (2017. 12. 20 版)	東海第二発電所 (2018. 9. 18 版)	島根原子力発電所 2号炉	備考
		 <p data-bbox="1724 982 2436 1018">第9図 スクラビング水スロッシング評価結果 (下限水位)</p>	

添付資料 1. 5. 4-1
解釈一覧
判断基準の解釈一覧

手順	判断基準記載内容	解釈
1. 5. 2. 1 フロントライン系故障時の対応手順(大気)への代替熱輸送(交流電源が健全である場合)	a. 格納容器圧力速がしきり以上となる原子炉格納容器内の減圧及び除熱	速隔空気駆動弁操作ポンプの圧力が [] 以下となった場合
	b. 前圧強化ベント系による原子炉格納容器内の減圧及び除熱	速隔空気駆動弁操作ポンプの圧力が規定値以下となった場合
1. 5. 2. 1 フロントライン系故障時の対応手順(1)最終ヒートシンク(大気)への代替熱輸送(交流電源が健全である場合)	(a) 原子炉格納容器ベント弁駆動新確保(予備ポンプ)	フィルタ装置の水位が通常水位を下回ると判断した場合
	(b) フィルタ装置水位調整(水抜き)	フィルタ装置の水位が上限水位に到達すると判断した場合、又はフィルタ装置金属フィルタの差圧が [] に到達すると判断した場合
1. 5. 2. 1 フロントライン系故障時の対応手順(1)最終ヒートシンク(大気)への代替熱輸送(交流電源が健全である場合)	(c) フィルタ装置水位調整(水抜き)	フィルタ装置の水位が2200mmに到達すると判断した場合、又はフィルタ装置金属フィルタの差圧が [] に到達すると判断した場合
	(d) ドレン調整	フィルタ装置の水位が2200mmに到達すると判断し、排水を行った場合
1. 5. 2. 1 フロントライン系故障時の対応手順(1)最終ヒートシンク(大気)への代替熱輸送(交流電源が健全である場合)	(e) フィルタ装置水位調整(水抜き)	FVS フィルタベント装置ドレン移送ポンプ吐出側第一止め弁の「全閉」操作完了後
	(f) ドレン調整	ドレンタンクの水位が3000mmに到達すると判断した場合
1. 5. 2. 1 フロントライン系故障時の対応手順(1)最終ヒートシンク(大気)への代替熱輸送(交流電源が健全である場合)	(g) フィルタ装置水位調整(水抜き)	速隔空気駆動弁操作ポンプの圧力が [] 以下となった場合
	(h) ドレン調整	速隔空気駆動弁操作ポンプの圧力が規定値以下となった場合

解釈一覧

判断基準の解釈一覧 (1/2)

手順	判断基準記載内容	解釈
1. 5. 2. 1 フロントライン系故障時の対応手順(1)最終ヒートシンク(大気)への代替熱輸送(交流電源が健全である場合)	a. 格納容器圧力速がしきり以上となる原子炉格納容器内の減圧及び除熱	サプレッション・プール水位指示値が格納容器ベント準備実施の判断基準である通常水位+5. 5mに到達した場合
	a. 格納容器圧力速がしきり以上となる原子炉格納容器内の減圧及び除熱	原子炉格納容器内の圧力を規定圧力(279kPa [gage]) 以下に維持できない場合
1. 5. 2. 1 フロントライン系故障時の対応手順(1)最終ヒートシンク(大気)への代替熱輸送(交流電源が健全である場合)	(a) 格納容器圧力速がしきり以上となる原子炉格納容器内の減圧及び除熱	原子炉圧力容器温度が300℃以上
	(b) フィルタ装置水位調整(水抜き)	フィルタ装置水位指示値が1, 500mm以下の場合
1. 5. 2. 1 フロントライン系故障時の対応手順(1)最終ヒートシンク(大気)への代替熱輸送(交流電源が健全である場合)	(c) 原子炉格納容器内の不活性ガス(窒素)置換	原子炉格納容器内の圧力が310kPa [gage] (IPD) 未満、原子炉格納容器内の温度が171℃未満及び原子炉格納容器内の酸素濃度が可燃限界未満であることを確認した場合
	(d) フィルタ装置水位調整(水抜き)	原子炉格納容器内の不活性ガス(窒素)置換が終了した場合
1. 5. 2. 1 フロントライン系故障時の対応手順(1)最終ヒートシンク(大気)への代替熱輸送(交流電源が健全である場合)	(e) フィルタ装置水位調整(水抜き)	フィルタ装置水位指示値が55℃未満である場合
	(f) ドレン調整	ドレンタンクの水位が3000mmに到達すると判断した場合

解釈一覧
判断基準の解釈一覧

手順	判断基準記載内容	解釈
1. 5. 2. 1 フロントライン系故障時の対応手順(1)最終ヒートシンク(大気)への代替熱輸送(交流電源が健全である場合)	a. 格納容器フィルタベント系による原子炉格納容器内の減圧及び除熱	第1ベントフィルタスクラバ容器水位の水位低警報 [] mmが発報した場合
	(b) 第1ベントフィルタスクラバ容器水位調整(水張り)	第1ベントフィルタスクラバ容器水位が [] mmに到達すると判断した場合
1. 5. 2. 1 フロントライン系故障時の対応手順(1)最終ヒートシンク(大気)への代替熱輸送(交流電源が健全である場合)	(c) 第1ベントフィルタスクラバ容器水位調整(水抜き)	第1ベントフィルタスクラバ容器水位が [] mmに到達すると判断した場合
	(d) ドレン調整	第1ベントフィルタスクラバ容器の水位が [] mmに到達すると判断し、排水を行った場合

・設備の相違
【柏崎 6/7】
 ④⑥⑦⑧の相違
【東海第二】
 設備、運用の相違による判定基準の相違

・記載表現の相違
【東海第二】
 島根2号炉は、本文中において数値を示していない項目についてのみ解釈一覧表にて記載することとしている

判断基準の解釈一覧 (2/2)

手順		判断基準記載内容	解釈
1.5.2.1 フロントライン系故障 時の対応手順 (1) 最終ヒートシンク (大気) への代替 熱輸送 (交流動力 電源が健全である 場合)	b. 耐圧強化ベント系 による原子炉格納 容器内の減圧及び 除熱	サブプレッジョン・プールの水位指示値が通常水位 +5.5mに到達 原子炉格納容器内の圧力を規定圧力 (279kPa 【gage】) 以下に維持できない場合 原子炉圧力容器温度が300℃以上	サブプレッジョン・プールの水位指示値が格納容器 ベント準備実施の判断基準である通常水位 + 5.5mに到達 原子炉格納容器内の圧力を格納容器ベント準備 実施の判断基準である規定圧力 (279kPa 【gage】) 以下に維持できない場合 原子炉圧力容器温度が格納容器容囲気放熱線モ ニタの使用不能時における炉心損傷判断基準で ある300℃以上
	(a) 耐圧強化ベント系 による原子炉格納 容器内の減圧及び 除熱	サブプレッジョン・プールの水位指示値が通常水位 +5.5mに到達 原子炉格納容器内の圧力を規定圧力 (279kPa 【gage】) 以下に維持できない場合 原子炉圧力容器温度が300℃以上	サブプレッジョン・プールの水位指示値が格納容器 ベント準備実施の判断基準である通常水位 + 5.5mに到達 原子炉格納容器内の圧力を格納容器ベント準備 実施の判断基準である規定圧力 (279kPa 【gage】) 以下に維持できない場合 原子炉圧力容器温度が格納容器容囲気放熱線モ ニタの使用不能時における炉心損傷判断基準で ある300℃以上
1.5.2.1 フロントライン系故障 時の対応手順 (2) 最終ヒートシンク (大気) への代替 熱輸送 (交流動力 電源喪失等の場 合)	a. 格納容器圧力速が し装置による原子 炉格納容器内の減 圧及び除熱 (現場 操作)	サブプレッジョン・プールの水位指示値が通常水位 +5.5mに到達 原子炉格納容器内の圧力を規定圧力 (279kPa 【gage】) 以下に維持できない場合 原子炉圧力容器温度が300℃以上	サブプレッジョン・プールの水位指示値が格納容器 ベント準備実施の判断基準である通常水位 + 5.5mに到達 原子炉格納容器内の圧力を格納容器ベント準備 実施の判断基準である規定圧力 (279kPa 【gage】) 以下に維持できない場合 原子炉圧力容器温度が格納容器容囲気放熱線モ ニタの使用不能時における炉心損傷判断基準で ある300℃以上
	b. 耐圧強化ベント系 による原子炉格納 容器内の減圧及び 除熱 (現場操作)	サブプレッジョン・プールの水位指示値が通常水位 +5.5mに到達 原子炉格納容器内の圧力を規定圧力 (279kPa 【gage】) 以下に維持できない場合 原子炉圧力容器温度が300℃以上	サブプレッジョン・プールの水位指示値が格納容器 ベント準備実施の判断基準である通常水位 + 5.5mに到達 原子炉格納容器内の圧力を格納容器ベント準備 実施の判断基準である規定圧力 (279kPa 【gage】) 以下に維持できない場合 原子炉圧力容器温度が格納容器容囲気放熱線モ ニタの使用不能時における炉心損傷判断基準で ある300℃以上

・記載表現の相違
【東海第二】
島根2号炉は集約し
て記載しているが、東海
第二は、判断基準の解釈
一覧表 (1/1) ~ (2/2)
にて記載

操作手順の解釈一覧

柏崎刈羽原子力発電所 6 / 7号炉 (2017.12.20版)

手順	手順	操作手順記載内容	解釈
1.5.2.1 フロントライン系統故障時の対応手順 (1)最終ヒートシンク(大気)への代替熱輸送(交流動力電源が健全である場合)	格納容器圧力速が上昇し、格納容器内での減圧及び除熱による原子炉格納容器内の減圧及び除熱(水抜き)	フィルタ装置水位指示値が通常水位範囲内	格納容器圧力速が上昇し、格納容器内での減圧及び除熱による原子炉格納容器内の減圧及び除熱(水抜き)
1.5.2.1 フロントライン系統故障時の対応手順 (2)最終ヒートシンク(大気)への代替熱輸送(交流動力電源が健全である場合)	格納容器圧力速が上昇し、格納容器内での減圧及び除熱(現場操作)	フィルタ装置水位指示値が通常水位範囲内	格納容器圧力速が上昇し、格納容器内での減圧及び除熱による原子炉格納容器内の減圧及び除熱(現場操作)
1.5.2.2 サボット系故障時の対応手順 (1)最終ヒートシンク(大気)への代替熱輸送(交流動力電源が健全である場合)	格納容器圧力速が上昇し、格納容器内での減圧及び除熱(現場操作)	フィルタ装置水位指示値が通常水位範囲内	格納容器圧力速が上昇し、格納容器内での減圧及び除熱による原子炉格納容器内の減圧及び除熱(現場操作)

操作手順の解釈一覧 (1/3)

東海第二発電所 (2018.9.18版)

手順	手順	操作手順記載内容	解釈
1.5.2.1 フロントライン系統故障時の対応手順 (1)最終ヒートシンク(大気)への代替熱輸送(交流動力電源が健全である場合)	格納容器圧力速が上昇し、格納容器内での減圧及び除熱(現場操作)	サプレッション・ブール水位指示値が通常水位+6.5mに到達	サプレッション・ブール水位指示値が外部水源による格納容器スプレイ停止の判断基準である通常水位+6.5mに到達
1.5.2.1 フロントライン系統故障時の対応手順 (2)最終ヒートシンク(大気)への代替熱輸送(交流動力電源が健全である場合)	格納容器圧力速が上昇し、格納容器内での減圧及び除熱(現場操作)	ドラウウェル圧力又はサプレッション・チェンバ圧力指示値が310kPa [Gauge] (1Pd) に到達	ドラウウェル圧力又はサプレッション・チェンバ圧力指示値が格納容器ベント開始の判断基準である310kPa [Gauge] (1Pd) に到達
1.5.2.1 フロントライン系統故障時の対応手順 (3)最終ヒートシンク(大気)への代替熱輸送(交流動力電源が健全である場合)	格納容器圧力速が上昇し、格納容器内での減圧及び除熱(現場操作)	原子炉格納容器内の圧力が310kPa [Gauge] (1Pd) 未満、原子炉格納容器内の温度が171℃未満及び原子炉格納容器内の水素濃度が可燃限界未満	原子炉格納容器内の圧力が310kPa [Gauge] (1Pd) 未満、原子炉格納容器内の温度が171℃未満及び原子炉格納容器内の水素濃度が可燃限界未満
1.5.2.1 フロントライン系統故障時の対応手順 (4)最終ヒートシンク(大気)への代替熱輸送(交流動力電源が健全である場合)	格納容器圧力速が上昇し、格納容器内での減圧及び除熱(現場操作)	待機時水位下限	待機時水位下限である2,530mm以上
1.5.2.1 フロントライン系統故障時の対応手順 (5)最終ヒートシンク(大気)への代替熱輸送(交流動力電源が健全である場合)	格納容器圧力速が上昇し、格納容器内での減圧及び除熱(現場操作)	原子炉格納容器内の圧力を310kPa [Gauge] (1Pd) ~13.7kPa [Gauge] の間で調整	ドラウウェル圧力等にて原子炉格納容器内の圧力を310kPa [Gauge] (1Pd) ~13.7kPa [Gauge] の間で調整
1.5.2.1 フロントライン系統故障時の対応手順 (6)最終ヒートシンク(大気)への代替熱輸送(交流動力電源が健全である場合)	格納容器圧力速が上昇し、格納容器内での減圧及び除熱(現場操作)	ドラウウェル圧力又はサプレッション・チェンバ圧力指示値が310kPa [Gauge] (1Pd) に到達	ドラウウェル圧力又はサプレッション・チェンバ圧力指示値が不活性ガス(窒素)注入完了の判断基準である310kPa [Gauge] (1Pd) に到達
1.5.2.1 フロントライン系統故障時の対応手順 (7)最終ヒートシンク(大気)への代替熱輸送(交流動力電源が健全である場合)	格納容器圧力速が上昇し、格納容器内での減圧及び除熱(現場操作)	原子炉格納容器内の圧力が245kPa [Gauge] (0.8Pd) 又は原子炉格納容器内の温度が150℃到達	原子炉格納容器内の圧力が245kPa [Gauge] (0.8Pd) 又は原子炉格納容器内の温度が150℃到達
1.5.2.1 フロントライン系統故障時の対応手順 (8)最終ヒートシンク(大気)への代替熱輸送(交流動力電源が健全である場合)	格納容器圧力速が上昇し、格納容器内での減圧及び除熱(現場操作)	フィルタ装置スクラビング水 pH調整	フィルタ装置スクラビング水 pH調整
1.5.2.1 フロントライン系統故障時の対応手順 (9)最終ヒートシンク(大気)への代替熱輸送(交流動力電源が健全である場合)	格納容器圧力速が上昇し、格納容器内での減圧及び除熱(現場操作)	フィルタ装置水位指示値が計測範囲下端である180mmまで低下	フィルタ装置水位指示値が移送ポンプ停止の判断基準である計測範囲下端の180mmまで低下
1.5.2.1 フロントライン系統故障時の対応手順 (10)最終ヒートシンク(大気)への代替熱輸送(交流動力電源が健全である場合)	格納容器圧力速が上昇し、格納容器内での減圧及び除熱(現場操作)	フィルタ装置水位指示値が待機時水位下限である2,530mm以上まで水張りされたこと	フィルタ装置水位指示値がスクラビング水補給停止の判断基準である待機時水位下限の2,530mm以上まで水張りされたこと
1.5.2.1 フロントライン系統故障時の対応手順 (11)最終ヒートシンク(大気)への代替熱輸送(交流動力電源が健全である場合)	格納容器圧力速が上昇し、格納容器内での減圧及び除熱(現場操作)	フィルタ装置入口水素濃度指示値が可燃限界未満	フィルタ装置入口水素濃度指示値が可燃限界未満である可燃限界未満

操作手順の解釈一覧 (1 / 2)

島根原子力発電所 2号炉

手順	手順	操作手順記載内容	解釈
1.5.2.1 フロントライン系統故障時の対応手順 (1)最終ヒートシンク(大気)への代替熱輸送(交流動力電源が健全である場合)	格納容器フィルタベント系による原子炉格納容器内の減圧及び除熱(現場操作)	第1ベントフィルタスクラビング水の pH調整	第1ベントフィルタスクラビング水の pH調整
1.5.2.1 フロントライン系統故障時の対応手順 (2)最終ヒートシンク(大気)への代替熱輸送(交流動力電源が健全である場合)	格納容器フィルタベント系による原子炉格納容器内の減圧及び除熱(現場操作)	格納容器フィルタベント系による原子炉格納容器内の減圧及び除熱(現場操作)	格納容器フィルタベント系による原子炉格納容器内の減圧及び除熱(現場操作)
1.5.2.1 フロントライン系統故障時の対応手順 (3)最終ヒートシンク(大気)への代替熱輸送(交流動力電源が健全である場合)	格納容器フィルタベント系による原子炉格納容器内の減圧及び除熱(現場操作)	格納容器フィルタベント系による原子炉格納容器内の減圧及び除熱(現場操作)	格納容器フィルタベント系による原子炉格納容器内の減圧及び除熱(現場操作)
1.5.2.1 フロントライン系統故障時の対応手順 (4)最終ヒートシンク(大気)への代替熱輸送(交流動力電源が健全である場合)	格納容器フィルタベント系による原子炉格納容器内の減圧及び除熱(現場操作)	格納容器フィルタベント系による原子炉格納容器内の減圧及び除熱(現場操作)	格納容器フィルタベント系による原子炉格納容器内の減圧及び除熱(現場操作)
1.5.2.1 フロントライン系統故障時の対応手順 (5)最終ヒートシンク(大気)への代替熱輸送(交流動力電源が健全である場合)	格納容器フィルタベント系による原子炉格納容器内の減圧及び除熱(現場操作)	格納容器フィルタベント系による原子炉格納容器内の減圧及び除熱(現場操作)	格納容器フィルタベント系による原子炉格納容器内の減圧及び除熱(現場操作)
1.5.2.1 フロントライン系統故障時の対応手順 (6)最終ヒートシンク(大気)への代替熱輸送(交流動力電源が健全である場合)	格納容器フィルタベント系による原子炉格納容器内の減圧及び除熱(現場操作)	格納容器フィルタベント系による原子炉格納容器内の減圧及び除熱(現場操作)	格納容器フィルタベント系による原子炉格納容器内の減圧及び除熱(現場操作)
1.5.2.1 フロントライン系統故障時の対応手順 (7)最終ヒートシンク(大気)への代替熱輸送(交流動力電源が健全である場合)	格納容器フィルタベント系による原子炉格納容器内の減圧及び除熱(現場操作)	格納容器フィルタベント系による原子炉格納容器内の減圧及び除熱(現場操作)	格納容器フィルタベント系による原子炉格納容器内の減圧及び除熱(現場操作)
1.5.2.1 フロントライン系統故障時の対応手順 (8)最終ヒートシンク(大気)への代替熱輸送(交流動力電源が健全である場合)	格納容器フィルタベント系による原子炉格納容器内の減圧及び除熱(現場操作)	格納容器フィルタベント系による原子炉格納容器内の減圧及び除熱(現場操作)	格納容器フィルタベント系による原子炉格納容器内の減圧及び除熱(現場操作)
1.5.2.1 フロントライン系統故障時の対応手順 (9)最終ヒートシンク(大気)への代替熱輸送(交流動力電源が健全である場合)	格納容器フィルタベント系による原子炉格納容器内の減圧及び除熱(現場操作)	格納容器フィルタベント系による原子炉格納容器内の減圧及び除熱(現場操作)	格納容器フィルタベント系による原子炉格納容器内の減圧及び除熱(現場操作)
1.5.2.1 フロントライン系統故障時の対応手順 (10)最終ヒートシンク(大気)への代替熱輸送(交流動力電源が健全である場合)	格納容器フィルタベント系による原子炉格納容器内の減圧及び除熱(現場操作)	格納容器フィルタベント系による原子炉格納容器内の減圧及び除熱(現場操作)	格納容器フィルタベント系による原子炉格納容器内の減圧及び除熱(現場操作)
1.5.2.1 フロントライン系統故障時の対応手順 (11)最終ヒートシンク(大気)への代替熱輸送(交流動力電源が健全である場合)	格納容器フィルタベント系による原子炉格納容器内の減圧及び除熱(現場操作)	格納容器フィルタベント系による原子炉格納容器内の減圧及び除熱(現場操作)	格納容器フィルタベント系による原子炉格納容器内の減圧及び除熱(現場操作)

備考

- ・設備の相違
【柏崎6/7, 東海第二】
設備, 運用の相違による判断基準の相違
- ・記載表現の相違
【東海第二】
島根2号炉は, 本文中において数値を示していない項目についてのみ解釈一覧表にて記載することとしている

操作手順の解釈一覧 (2 / 3)

手順	手順	操作手順記載内容	解釈
1.5.2.1 フロントライン系故障 時の対応手順 (1) 最終ヒートシンク (大気)への代替 熱輸送(交流動力 電源が健全である 場合)	b. 耐圧強化ベント系 による原子炉格納 容器内の減圧及び 除熱	計器用空気系系統圧力指示値が約0.52MPa [ease] 以下の場合又は計器用空気系系統圧力 指示値が確認できない場合 サブプレッジョン・プール水位指示値が通常水位 +6.5mに到達 ドライウェル圧力又はサブプレッジョン・チェン バ圧力指示値が310kPa [ease] (IPd) に到達 原子炉格納容器内の圧力が310kPa [ease] (IPd) 未満、 原子炉格納容器内の温度が171℃未満及び原 子炉格納容器内の水素濃度が可燃限界未満 サブプレッジョン・プール水位指示値が通常水位 +6.5mに到達	バックアップ電源供給再開操作の判断基準であ る計器用空気系系統圧力指示値が約0.52MPa [ease] 以下又は計器用空気系系統圧力指示値 が確認できない場合 サブプレッジョン・プール水位指示値が外部水源 による格納容器スプレイ停止の判断基準である 通常水位+6.5mに到達 ドライウェル圧力又はサブプレッジョン・チェン バ圧力指示値が格納容器ベント開始の判断基準 である310kPa [ease] (IPd) に到達 格納容器ベント停止の判断基準である原子炉格 納容器内の圧力が310kPa [ease] (IPd) 未満、 原子炉格納容器内の温度が171℃未満及び原子炉 格納容器内の水素濃度が可燃限界未満 サブプレッジョン・プール水位指示値が外部水源 による格納容器スプレイ停止の判断基準である 通常水位+6.5mに到達 ドライウェル圧力又はサブプレッジョン・チェン バ圧力指示値が格納容器ベント開始の判断基準 である310kPa [ease] (IPd) に到達 格納容器ベント停止の判断基準である原子炉格 納容器内の圧力が310kPa [ease] (IPd) 未満、 原子炉格納容器内の温度が171℃未満及び原子炉 格納容器内の水素濃度が可燃限界未満 サブプレッジョン・プール水位指示値が外部水源 による格納容器スプレイ停止の判断基準である 通常水位+6.5mに到達 ドライウェル圧力又はサブプレッジョン・チェン バ圧力指示値が格納容器ベント開始の判断基準 である310kPa [ease] (IPd) に到達 格納容器ベント停止の判断基準である原子炉格 納容器内の圧力が310kPa [ease] (IPd) 未満、 原子炉格納容器内の温度が171℃未満及び原子炉 格納容器内の水素濃度が可燃限界未満
1.5.2.1 フロントライン系故障 時の対応手順 (2) 最終ヒートシンク (大気)への代替 熱輸送(交流動力 電源が健全である 場合)	a. 格納容器圧力速が し装置による原子 炉格納容器内の減 圧及び除熱(現場 操作) b. 耐圧強化ベント系 による原子炉格納 容器内の減圧及び 除熱(現場操作)	原子炉格納容器内の圧力が310kPa [ease] (IPd) 未満、 原子炉格納容器内の温度が171℃未満及び原 子炉格納容器内の水素濃度が可燃限界未満 サブプレッジョン・プール水位指示値が通常水位 +6.5mに到達 ドライウェル圧力又はサブプレッジョン・チェン バ圧力指示値が310kPa [ease] (IPd) に到達 原子炉格納容器内の圧力が310kPa [ease] (IPd) 未満、 原子炉格納容器内の温度が171℃未満及び原 子炉格納容器内の水素濃度が可燃限界未満 サブプレッジョン・プール水位指示値が通常水位 +6.5mに到達 ドライウェル圧力又はサブプレッジョン・チェン バ圧力指示値が310kPa [ease] (IPd) に到達 原子炉格納容器内の圧力が310kPa [ease] (IPd) 未満、 原子炉格納容器内の温度が171℃未満及び原 子炉格納容器内の水素濃度が可燃限界未満 サブプレッジョン・プール水位指示値が外部水源 による格納容器スプレイ停止の判断基準である 通常水位+6.5mに到達 ドライウェル圧力又はサブプレッジョン・チェン バ圧力指示値が格納容器ベント開始の判断基準 である310kPa [ease] (IPd) に到達 格納容器ベント停止の判断基準である原子炉格 納容器内の圧力が310kPa [ease] (IPd) 未満、 原子炉格納容器内の温度が171℃未満及び原子炉 格納容器内の水素濃度が可燃限界未満 サブプレッジョン・プール水位指示値が外部水源 による格納容器スプレイ停止の判断基準である 通常水位+6.5mに到達 ドライウェル圧力又はサブプレッジョン・チェン バ圧力指示値が格納容器ベント開始の判断基準 である310kPa [ease] (IPd) に到達 格納容器ベント停止の判断基準である原子炉格 納容器内の圧力が310kPa [ease] (IPd) 未満、 原子炉格納容器内の温度が171℃未満及び原子炉 格納容器内の水素濃度が可燃限界未満	

操作手順の解釈一覧 (2 / 2)

手順	手順	操作手順記載内容	解釈
1.5.2.2 サポート系故障 時の対応手順 (1) 最終ヒートシンク(海 洋)への代替熱輸送	a. 原子炉補機代替 冷却系による除熱	淡水ポンプ出口圧力指示計が規定圧力と なるよう開度を調整する	<input type="text"/> MPa 規定流量 <input type="text"/> m ³ /h
1.5.2.3 重大事故等対処 設備(設計基準拡張)によ る対応手順 (1)原子炉補機冷却系によ る除熱	ii. 緊急時対策要員操作	残留熱除去系熱交換器冷却水流量計指示 値の上昇	残留熱除去系熱交換器冷却水流量指 示値が <input type="text"/> m ³ /h 程度まで

・設備の相違
【東海第二】
設備、運用の相違によ
る判断基準の相違

・記載表現の相違
【柏崎 6/7】
柏崎 6/7 号炉は操作
手順の解釈一覧表を集
約して記載

【東海第二】
島根 2号炉は、本文中
において数値を示して
いない項目について
のみ解釈一覧表にて記載
することとしている

操作手順の解釈一覧 (3/3)

手順		操作手順記載内容	解釈
1.5.2.2 サボート系故障時の対応手順 (1) 最終ヒートシンク(海)への代替熱輸送	a. 緊急用海水系による冷却水確保 b. 代替残留熱除去系海水系による冷却水確保		
1.5.2.2	緊急用海水系による冷却水確保	緊急用海水系流量(残留熱除去系熱交換器)指示値の上昇	緊急用海水系流量(残留熱除去系熱交換器)指示値が約650m ³ /hまで上昇
1.5.2.2	代替残留熱除去系海水系による冷却水確保	緊急用海水系流量(残留熱除去系補機)指示値の上昇	緊急用海水系流量(残留熱除去系補機)指示値が約10m ³ /hまで上昇
1.5.2.3	設計基準事故対応設備による対応手順 (1) 残留熱除去系海水系による冷却水確保	残留熱除去系海水系統流出示値の上昇	残留熱除去系海水系統流出示値が約690m ³ /hまで上昇
		残留熱除去系海水系統流量指示値の上昇	残留熱除去系海水系統流量指示値が約690m ³ /hまで上昇

・記載表現の相違
【東海第二】
 島根2号炉は、集約して記載しているが、東海第二は、操作手順の解釈一覧表(1/1)～(3/3)にて記載

操作の成立性の解釈一覧 (1/2)

手順	操作の成立性記載内容		解釈
	サブプレッジョン・プール水位指示値が通常水位+5.5mに到達	原子炉格納容器内の圧力を規定圧力(279kPa [gage])以下に維持できない場合	
1.5.2.1 フロントライン系故障 時の対応手順 (1) 最終ヒーティング (大気)への代替 熱輸送(交流動力 電流が健全である 場合)	a. 格納容器圧力逃がし装置による原子炉格納容器内の減圧及び除熱	原子炉格納容器内の圧力を規定圧力(279kPa [gage])以下に維持できない場合	サブプレッジョン・プール水位指示値が格納容器ベント準備実施の判断基準である通常水位+5.5mに到達
	b. 耐圧強化ベント系による原子炉格納容器内の減圧及び除熱	原子炉格納容器内の圧力を規定圧力(279kPa [gage])以下に維持できない場合	原子炉格納容器内の圧力を規定圧力(279kPa [gage])以下に維持できない場合
		サブプレッジョン・プール水位指示値が通常水位+6.5mに到達	原子炉格納容器内の圧力を規定圧力(279kPa [gage])以下に維持できない場合
		ドライウェル圧力又はサブプレッジョン・チェンバ圧力指示値が310kPa [gage] (IPd)に到達	原子炉格納容器内の圧力を規定圧力(279kPa [gage])以下に維持できない場合
		サブプレッジョン・プール水位指示値が通常水位+5.5mに到達	原子炉格納容器内の圧力を規定圧力(279kPa [gage])以下に維持できない場合
		原子炉格納容器内の圧力を規定圧力(279kPa [gage])以下に維持できない場合	原子炉格納容器内の圧力を規定圧力(279kPa [gage])以下に維持できない場合
		サブプレッジョン・プール水位指示値が通常水位+6.5mに到達	原子炉格納容器内の圧力を規定圧力(279kPa [gage])以下に維持できない場合
		ドライウェル圧力又はサブプレッジョン・チェンバ圧力指示値が310kPa [gage] (IPd)に到達	原子炉格納容器内の圧力を規定圧力(279kPa [gage])以下に維持できない場合

・記載表現の相違
【東海第二】
 島根2号炉は、本文中において数値を示していない項目についてのみ解釈一覧にて記載

操作の成立性の解釈一覧 (2/2)

手順	操作の成立性記載内容	解釈
1.5.2.1 フロントライン系故障 時の対応手順 (2) 最終ヒーティング への代替 熱輸送 (全交流動力 電圧喪失時の場 合)	a. 格納容器圧力速が し装置による原子 炉格納容器内の減 圧及び除熱 (現場 操作)	サブプレッショ・プール水位指示値が通常水位 +5.5mに到達
	(a) 格納容器圧力速が し装置による原子 炉格納容器内の減 圧及び除熱 (現場 操作)	原子炉格納容器内の圧力を格納容器ベント準備 実施の判断基準である規定圧力 (279kPa [Gage]) 以下に維持できない場合 サブプレッショ・プール水位指示値が外部水源 による格納容器スプレイ停止の判断基準である 通常水位+6.5mに到達
	b. 耐圧強化ベント系 による原子炉格納 容器内の減圧及び 除熱 (現場操作)	ドラウエール圧力又はサブプレッショ・チェン バ圧力指示値が310kPa [Gage] (IPd) に到達
	(a) 耐圧強化ベント系 による原子炉格納 容器内の減圧及び 除熱 (現場操作)	ドラウエール圧力又はサブプレッショ・チェン バ圧力指示値が格納容器ベント準備 である310kPa [Gage] (IPd) に到達
		原子炉格納容器内の圧力を格納容器ベント準備 実施の判断基準である規定圧力 (279kPa [Gage]) 以下に維持できない場合 サブプレッショ・プール水位指示値が外部水源 による格納容器スプレイ停止の判断基準である 通常水位+6.5mに到達
		ドラウエール圧力又はサブプレッショ・チェン バ圧力指示値が310kPa [Gage] (IPd) に到達

・記載表現の相違
【東海第二】
島根2号炉は、本文中
において数値を示して
いない項目についてのみ
解釈一覧にて記載

・設備の相違
【柏崎6/7, 東海第二】
 系統構成の違いによる操作対象の相違

弁番号及び弁名称一覧(4/4)

弁番号	弁名称	操作場所
V214-3	R CW B-A H E F 西側供給配管止め弁	原子炉建物付風棟地上1階 A-R C Wポンプ熱交換器室 (非管理区域)
V214-4	R CW B-A H E F 西側戻り配管止め弁	原子炉建物付風棟地上2階 R C Wバルブ室 (非管理区域)
V2C1-1B	A H E F B-供給配管止め弁	屋外
V2C1-3B	A H E F B-戻り配管止め弁	原子炉建物付風棟 地上1階 階段室
V214-67B	B-R C Wサージタンク 出口弁	原子炉建物付風棟 地上2階 (非管理区域)
V2C1-5	A H E F B-西側供給配管止め弁	原子炉建物付風棟地上1階 A-R C Wポンプ熱交換器室 (非管理区域)
V2C1-6	A H E F B-西側戻り配管止め弁	原子炉建物付風棟地上2階 R C Wバルブ室 (非管理区域)
MV214-1A	A-R C W常用補機冷却水入口切替弁	中央制御室
MV214-3A	A-R C W常用補機冷却水出口切替弁	原子炉建物付風棟 地下1階 I A 空気圧縮機室 (非管理区域)
MV214-7A	A-R H R 熱交換冷却水出口弁	中央制御室
V214-35A	R C W A-DE G冷却水入口弁	原子炉建物付風棟 地上2階 R C Wバルブ室 (非管理区域)
V214-20A	R C W A-中央制御室冷媒機入口弁	原子炉棟 地上2階 A-R H R 熱交換器室 (管理区域)
V214-38A	R C W A-F P C 熱交換冷却水入口弁	原子炉建物付風棟 地下2階 A-非常用 D G 室 (非管理区域)
V214-52	R C W A-A H E F 供給配管止め弁	蒸発物処理建物 地上2階 中央制御室送風機室 (非管理区域)
V214-53	R C W A-A H E F 戻り配管止め弁	原子炉棟 地上3階 F P C 熱交換器室前通路 (管理区域)
V214-67A	A-R C Wサージタンク 出口弁	原子炉建物付風棟 地上1階 A-R C Wポンプ熱交換器室 (非管理区域)
		原子炉建物付風棟 地上1階 A-R C Wポンプ熱交換器室 (非管理区域)
		原子炉建物付風棟 地上2階 (非管理区域)

柏崎刈羽原子力発電所 6 / 7号炉 (2017. 12. 20 版)	東海第二発電所 (2018. 9. 18 版)	島根原子力発電所 2号炉	備考
	<p style="text-align: right;">添付資料1.5.8</p> <p style="text-align: center;">手順のリンク先について</p> <p>最終ヒートシンクへ熱を輸送するための手順等について、手順のリンク先を以下に取りまとめる。</p> <p>1. 1.5.2.4 その他の手順項目について考慮する手順</p> <ul style="list-style-type: none"> ・<u>残留熱除去系（原子炉停止時冷却系）</u> 手順 <p><リンク先> 1.4.2.2(2) a. (a) <u>残留熱除去系（原子炉停止時冷却系）</u> 電源復旧後の発電用原子炉からの除熱</p> <p>1.4.2.3(3) <u>残留熱除去系（原子炉停止時冷却系）</u> による発電用原子炉からの除熱</p> <ul style="list-style-type: none"> ・<u>残留熱除去系（サブプレッション・プール冷却系）</u> 及び<u>残留熱除去系（格納容器スプレイ冷却系）</u> 手順 <p><リンク先> 1.6.2.1(2) a. (a) <u>残留熱除去系電源復旧後の原子炉格納容器内へのスプレイ</u></p> <p>1.6.2.1(2) a. (b) <u>残留熱除去系電源復旧後のサブプレッション・プールの除熱</u></p> <p>1.6.2.2(2) a. (a) <u>残留熱除去系電源復旧後の原子炉格納容器内へのスプレイ</u></p> <p>1.6.2.2(2) a. (b) <u>残留熱除去系電源復旧後のサブプレッション・プールの除熱</u></p> <p>1.6.2.3(1) <u>残留熱除去系（格納容器スプレイ冷却系）</u> による原子炉格納容器内</p>	<p style="text-align: right;">添付資料1.5.8</p> <p style="text-align: center;">手順のリンク先について</p> <p>最終ヒートシンクへ熱を輸送するための手順等について、手順のリンク先を以下に取りまとめる。</p> <p>1. 1.5.2.4 その他の手順項目について考慮する手順</p> <ul style="list-style-type: none"> ・<u>残留熱除去系（原子炉停止時冷却モード）</u> 手順 <p><リンク先> 1.4.2.2(2)a. (a) <u>残留熱除去系（原子炉停止時冷却モード）</u> 電源復旧後の発電用原子炉からの除熱</p> <p>1.4.2.3(2) <u>残留熱除去系（原子炉停止時冷却モード）</u> による発電用原子炉からの除熱</p> <ul style="list-style-type: none"> ・<u>残留熱除去系（サブプレッション・プール水冷却モード）</u> 手順 <p><リンク先></p> <p>1.6.2.1(2)a. (a) <u>残留熱除去系電源復旧後のサブプレッション・プール水の除熱</u></p> <p>1.6.2.2(2)a. (a) <u>残留熱除去系電源復旧後のサブプレッション・プール水の除熱</u></p>	<ul style="list-style-type: none"> ・記載表現の相違 <p>【柏崎 6/7】</p> <p>島根 2号炉は、手順のリンク先を記載</p> <ul style="list-style-type: none"> ・運用の相違 <p>【柏崎 6/7, 東海第二】</p> <p>島根 2号炉は、残留熱除去系による格納容器スプレイは重大事故対処設備として使用しない</p> <ul style="list-style-type: none"> ・運用の相違 <p>【柏崎 6/7, 東海第二】</p> <p>島根 2号炉は、残留熱除去系による格納容器スプレイは重大事故対処設備として使用しない</p> <ul style="list-style-type: none"> ・運用の相違 <p>【柏崎 6/7, 東海第二】</p>

柏崎刈羽原子力発電所 6 / 7号炉 (2017.12.20版)	東海第二発電所 (2018.9.18版)	島根原子力発電所 2号炉	備考
	<p style="text-align: center;"><u>へのスプレイ</u></p> <p>1.6.2.3(2) <u>残留熱除去系(サブプレッション・プール冷却系)によるサブプレッション・プールの除熱</u></p> <p>・<u>格納容器圧力逃がし装置及び代替循環冷却系を用いた原子炉格納容器内の除熱手順</u></p> <p><リンク先> 1.7.2.1(1) b. <u>格納容器圧力逃がし装置による原子炉格納容器内の減圧及び除熱</u></p> <p>1.7.2.1(1) a. <u>代替循環冷却系による原子炉格納容器内の減圧及び除熱</u></p> <p>1.7.2.1(2) a. <u>格納容器圧力逃がし装置による原子炉格納容器内の減圧及び除熱(現場操作)</u></p> <p>・<u>可燃性ガス濃度制御系による原子炉格納容器内の水素及び酸素濃度制御手順</u></p> <p><リンク先> 1.9.2.1(2) c. <u>可燃性ガス濃度制御系による原子炉格納容器内の水素濃度制御</u></p> <p>・<u>西側淡水貯水設備及び代替淡水貯槽への水の補給手順並びに水源から接続口までの可搬型代替注水中型ポンプ及び可搬型代替注水大型ポンプによる送水手順</u></p> <p><リンク先> 1.13.2.1(5) a. <u>西側淡水貯水設備を水源とした可搬型代替注水中型ポンプによる送水(淡水/海水)</u></p> <p>1.13.2.1(6) a. <u>代替淡水貯槽を水源とした可搬型代替注水大型ポンプによる送水(淡水/海水)</u></p> <p>1.13.2.1(7) a. <u>淡水タンクを水源とした可搬</u></p>	<p>1.6.2.3(1) <u>残留熱除去系(サブプレッション・プール水冷却モード)によるサブプレッション・プール水の除熱</u></p> <p>・<u>格納容器フィルタベント系及び残留熱代替除去系を用いた原子炉格納容器内の減圧及び除熱手順</u></p> <p><リンク先> 1.7.2.1(1) a. <u>格納容器フィルタベント系による原子炉格納容器内の減圧及び除熱</u></p> <p>1.7.2.1(1) b. <u>残留熱代替除去系による原子炉格納容器内の減圧及び除熱</u></p> <p>1.7.2.1(2) a. <u>格納容器フィルタベント系による原子炉格納容器内の減圧及び除熱(現場操作)</u></p> <p>・<u>可燃性ガス濃度制御系による原子炉格納容器内の水素濃度制御手順</u></p> <p><リンク先> 1.9.2.1(2) c. <u>可燃性ガス濃度制御系による原子炉格納容器内の水素濃度制御</u></p> <p>・<u>輪谷貯水槽(西)を水源とした水源から接続口までの大量送水車による送水手順</u></p> <p><リンク先> 1.13.2.1(6) a. <u>輪谷貯水槽(西1)及び輪谷貯水槽(西2)を水源とした大量送水車による送水</u></p>	<p>島根2号炉は、残留熱除去系による格納容器スプレイは重大事故対処設備として使用しない</p> <p>・運用の相違 【東海第二】 島根2号炉は、低圧原子炉代替注水槽から可</p>

柏崎刈羽原子力発電所 6 / 7号炉 (2017. 12. 20 版)	東海第二発電所 (2018. 9. 18 版)	島根原子力発電所 2号炉	備考
	<p><u>型代替注水中型ポンプ又は可搬型代替注水大型ポンプによる送水</u></p> <p>1. 13. 2. 2(1) a. <u>可搬型代替注水中型ポンプ又は可搬型代替注水大型ポンプによる代替淡水貯槽への補給(淡水/海水)</u></p> <p>1. 13. 2. 2(2) a. <u>可搬型代替注水大型ポンプによる西側淡水貯水設備への補給(淡水/海水)</u></p> <p>・非常用交流電源設備，常設代替交流電源設備として使用する常設代替高圧電源装置又は可搬型代替交流電源設備として使用する可搬型代替低圧電源車による残留熱除去系海水系ポンプ，緊急用海水ポンプ，移送ポンプ，電動弁及び監視計器への電源供給手順並びに可搬型窒素供給装置として使用する窒素供給装置用電源車，常設代替交流電源設備として使用する常設代替高圧電源装置，可搬型代替交流電源設備として使用する可搬型代替低圧電源車，非常用交流電源設備，可搬型代替注水中型ポンプ及び可搬型代替注水大型ポンプへの燃料給油手順</p> <p><リンク先> 1. 14. 2. 1(1) <u>代替交流電源設備による給電</u></p> <p>1. 14. 2. 3(1) a. <u>常設代替交流電源設備又は可搬型代替交流電源設備による代替所内電気設備への給電</u></p> <p>1. 14. 2. 6(1) a. <u>可搬型設備用軽油タンクから各機器への給油</u></p>	<p>1. 13. 2. 2(2)a. <u>輪谷貯水槽(東1)又は輪谷貯水槽(東2)から輪谷貯水槽(西1)又は輪谷貯水槽(西2)への補給</u></p> <p>1. 13. 2. 2(2)b. <u>海から輪谷貯水槽(西1)又は輪谷貯水槽(西2)への補給</u></p> <p>・非常用交流電源設備，常設代替交流電源設備として使用するガスタービン発電機又は可搬型代替交流電源設備として使用する高圧発電機車による残留熱除去ポンプ，電動弁，中央制御室監視計器類への電源供給手順並びに常設代替交流電源設備として使用するガスタービン発電機，可搬型代替交流電源設備として使用する高圧発電機車，非常用交流電源設備，可搬式窒素供給装置，大量送水車及び大型送水ポンプ車への燃料補給手順</p> <p><リンク先> 1. 14. 2. 2(1) <u>代替交流電源設備による給電</u></p> <p>1. 14. 2. 3(1)a. <u>ガスタービン発電機又は高圧発電機車によるSAロードセンタ及びSAコントロールセンタ受電</u></p> <p>1. 14. 2. 5(1) <u>ガスタービン発電機用軽油タンク又はディーゼル燃料貯蔵タンクからタンクローリへの補給</u></p> <p>1. 14. 2. 5(2) <u>タンクローリから各機器等への給油</u></p>	<p>搬型設備を用いた送水手順はない</p> <p>・設備の相違 【東海第二】 島根2号炉は，燃料を補給する設備にガスタービン発電機用軽油タンク及びディーゼル燃料貯蔵タンク2種類を</p>

柏崎刈羽原子力発電所 6 / 7号炉 (2017. 12. 20 版)	東海第二発電所 (2018. 9. 18 版)	島根原子力発電所 2号炉	備考
	<p data-bbox="1172 1031 1715 1104">1. 14. 2. 6(1) b. <u>軽油貯蔵タンクから常設代替 高圧電源装置への給油</u></p> <p data-bbox="1172 1478 1715 1551">1. 14. 2. 7(1) <u>非常用交流電源設備による非常 用所内電気設備への給電</u></p> <p data-bbox="1172 1612 1715 1780">1. 14. 2. 7(3) <u>軽油貯蔵タンクから2C・2D 非常用ディーゼル発電機及び高 圧炉心スプレイ系ディーゼル発 電機への給油</u></p>	<p data-bbox="1923 1478 2466 1509">1. 14. 2. 6(1) <u>非常用交流電源設備による給電</u></p>	<p data-bbox="2531 268 2813 1014">設置しており、ガスター ビン発電機用軽油タン クは、可搬型設備への給 油を含め、事象発生後7 日間運転を継続するた めに必要な燃料を確保 している。そのため、デ ィーゼル燃料貯蔵タン クは自主対策として整 理。東海第二は可搬型設 備専用のタンク及びガ スタービン発電機と非 常用ディーゼル発電機 兼用のタンクを設置。東 海第二は、本手順でタン クローリへの補給を含 む手順として整理</p> <p data-bbox="2531 1031 2813 1465">・運用の相違 【東海第二】 島根2号炉は、 「1. 14. 2. 5(1)ガスタ ービン発電機用軽油タ ンク又はディーゼル燃 料貯蔵タンクからタン クローリへの補給」の手 順の中で自動給油され ることを記載</p> <p data-bbox="2531 1612 2813 1915">・記載表現の相違 【東海第二】 島根2号炉は、 「1. 14. 2. 6(1)非常用 交流電源設備による給 電」の手順の中で自動給 油されることを記載</p>

柏崎刈羽原子力発電所 6 / 7号炉 (2017.12.20版)	東海第二発電所 (2018.9.18版)	島根原子力発電所 2号炉	備考
	<ul style="list-style-type: none"> ・ 操作の判断, 確認に係る計装設備に関する手順 <リンク先> 1.15.2.1 監視機能喪失 1.15.2.2 計測に必要な電源の喪失 	<ul style="list-style-type: none"> ・ <u>操作の判断及び確認に係る計装設備に関する手順</u> <リンク先> <u>1.15.2.1 監視機能喪失</u> <u>1.15.2.2 計測に必要な電源の喪失</u> 	