

島根原子力発電所 2 号炉 審査資料	
資料番号	EP-060 改 39
提出年月日	令和 2 年 4 月 14 日

島根原子力発電所 2 号炉

重大事故等対処設備について

令和 2 年 4 月
中国電力株式会社

目次

1. 重大事故等対処設備について
 - 1.1 重大事故等対処設備の設備分類
2. 基本設計の方針
 - 2.1 耐震性・耐津波性
 - 2.1.1 発電用原子炉施設の位置
 - 2.1.2 耐震設計の基本方針
 - 2.1.3 津波による損傷の防止
 - 2.2 火災による損傷の防止
 - 2.3 重大事故等対処設備に関する基本方針
 - 2.3.1 多様性, 位置的分散, 悪影響防止等
 - 2.3.2 容量等
 - 2.3.3 環境条件等
 - 2.3.4 操作性及び試験・検査性
3. 個別設備の設計方針
 - 3.1 緊急停止失敗時に発電用原子炉を未臨界にするための設備
 - 3.2 原子炉冷却材圧力バウンダリ高圧時に発電用原子炉を冷却するための設備
 - 3.3 原子炉冷却材圧力バウンダリを減圧するための設備
 - 3.4 原子炉冷却材圧力バウンダリ低圧時に発電用原子炉を冷却するための設備
 - 3.5 最終ヒートシンクへ熱を輸送するための設備
 - 3.6 原子炉格納容器内の冷却等のための設備
 - 3.7 原子炉格納容器内の過圧破損を防止するための設備
 - 3.8 原子炉格納容器下部の溶融炉心を冷却するための設備
 - 3.9 水素爆発による原子炉格納容器の破損を防止するための設備
 - 3.10 水素爆発による原子炉建屋等の損傷を防止するための設備
 - 3.11 使用済燃料貯蔵槽の冷却等のための設備
 - 3.12 発電所外への放射性物質の拡散を抑制するための設備
 - 3.13 重大事故等の収束に必要なとなる水の供給設備
 - 3.14 電源設備
 - 3.15 計装設備
 - 3.16 運転員が原子炉制御室にとどまるための設備
 - 3.17 監視測定設備
 - 3.18 緊急時対策所
 - 3.19 通信連絡を行うために必要な設備
 - 3.20 原子炉圧力容器
 - 3.21 原子炉格納容器
 - 3.22 燃料貯蔵設備
 - 3.23 非常用取水設備

3.24 原子炉棟

添付資料 個別設備の設計方針の添付資料

別添資料－1 格納容器フィルタベント系について

別添資料－2 残留熱代替除去系を用いた代替循環冷却の成立性について

別添資料－3 水素爆発による原子炉建屋等の損傷を防止するための設備について

下線は、今回の提出資料を示す。

別添資料－ 2

残留熱代替除去系を用いた代替循環冷却
の成立性について

<目次>

1. 残留熱代替除去系の構成	1
1.1 設置目的	1
1.2 設備構成の概略	2
1.3 系統設計仕様	4
1.3.1 機械設備	4
1.3.2 計測制御設備	5
1.3.3 電源設備	24
2. 残留熱代替除去系の成立性確認	28
2.1 有効性評価シナリオの成立性	28
2.1.1 残留熱代替除去系の運用について	28
2.1.2 残留熱代替除去系の有効性について	28
2.2 残留熱代替除去系の操作性	29
2.2.1 残留熱代替除去系運転のために必要な系統・機器とアクセス性	29
2.2.2 操作の概要について	36
2.3 系統運転時の監視項目	43
2.3.1 水素ガス及び酸素ガス発生時の対応について	43
3. 本系統の運用にあたって考慮すべき項目	49
3.1 放射線による影響について	49
3.2 系統の健全性について	50

別紙

1. 格納容器水素濃度・酸素濃度の測定原理と適用性について
2. 循環流量の確保について
3. 長期的に維持される格納容器の状態(温度・圧力)での適切な地震力に対する格納容器の頑健性の確保の考え方について
4. 系統のバウンダリに対する影響評価について
5. 系統が高線量となった場合の影響について

参考

1. 重大事故等時の長期安定冷却手段について

1. 残留熱代替除去系の構成

1.1 設置目的

残留熱代替除去系は、「実用発電用原子炉及びその附属施設の位置、構造及び設備の基準に関する規則の解釈」の第50条（原子炉格納容器の過圧破損を防止するための設備）のうち、原子炉格納容器内の圧力及び温度を低下させるために必要な設備であり、格納容器ベントを実施する場合においても、ベント時間を遅延させることが可能な設備である。

重大事故等時においては、サプレッション・チェンバを水源とした残留熱除去系が使用できない状況も想定されるが、格納容器フィルタベント系を使用する場合は、外部水源による原子炉注水及び格納容器スプレイを継続し、ベントラインの水没を防止するため、サプレッション・プール通常水位+約 1.3m 到達により、格納容器スプレイを停止し、格納容器ベント操作を実施することにより、フィード・アンド・ブリード冷却を継続することとなる。

上記に対し、残留熱代替除去系を使用する場合、残留熱代替除去系の原子炉格納容器除熱機能により、格納容器圧力の上昇を抑制でき、かつ、サプレッション・チェンバを水源とすることにより、水位上昇を抑制できることから、原子炉格納容器の過圧破損を防止することができ、また、有効性評価の範囲においてはベント回避が可能となる。残留熱代替除去系による原子炉格納容器除熱を継続中において、水の放射線分解によって発生する水素ガス及び酸素ガスの濃度が上昇し、原子炉格納容器内の酸素ガス濃度がドライ条件において 4.4vol%及びウェット基準において 1.5vol%に到達した場合には、原子炉格納容器内の水素燃焼を防止する観点から格納容器ベントを実施するが、残留熱代替除去系を使用しない場合と比較し、大幅にベント時間を遅延させることができる。

1.2 設備構成の概略

残留熱代替除去系の系統概要は以下のとおりである。

- ・本系統は、サプレッション・チェンバを水源とし、残留熱代替除去ポンプによる原子炉及び格納容器の循環冷却を行うことができる系統である。
- ・系統水は、サプレッション・チェンバから、残留熱除去系の配管を通り、残留熱代替除去ポンプに供給される。残留熱代替除去ポンプにより昇圧された系統水は、残留熱除去系熱交換器及び残留熱除去系配管を通り、原子炉圧力容器への注水及び格納容器スプレイに使用される。また、原子炉圧力容器への注水ができず、原子炉圧力容器の破損を判断した場合は、格納容器スプレイ及び格納容器スプレイによる格納下部の熔融炉心の冷却を行うことも可能とする。
- ・原子炉圧力容器及び格納容器内に注水された系統水は、原子炉本体や格納容器内配管の破断口等から、ベント管を経てサプレッション・チェンバに流出することにより、循環冷却ラインを形成する。
- ・なお、重大事故等時における想定として、非常用炉心冷却系等の設計基準事故対処設備に属する動的機器は、機能を喪失していることが前提条件となっていることから、本系統は、全交流動力電源が喪失した場合でも、代替交流電源設備からの給電が可能な設計とする。
- ・前述のとおり、本系統はサプレッション・チェンバを水源として、原子炉圧力容器への注水及び格納容器スプレイとして使用する系統であるが、重大事故等時におけるサプレッション・チェンバのプール水の温度は100℃を超える状況が想定され、高温水を用いて原子炉圧力容器又は原子炉格納容器へ注水を行った場合、格納容器に対して更なる過圧の要因となりえる。

このため、残留熱代替除去系の使用においては、原子炉補機代替冷却系からの冷却水の供給により、残留熱除去系熱交換器を介した冷却機能を確保する。

残留熱代替除去系の機能を確保する際に使用する系統からの核分裂生成物の放出を防止するため、残留熱代替除去系による循環ラインは閉ループにて構成する。

なお、残留熱代替除去ポンプの有効吸込水頭確保の観点から、残留熱代替除去ポンプ設置場所に近いB－残留熱除去系に接続する設計とする。

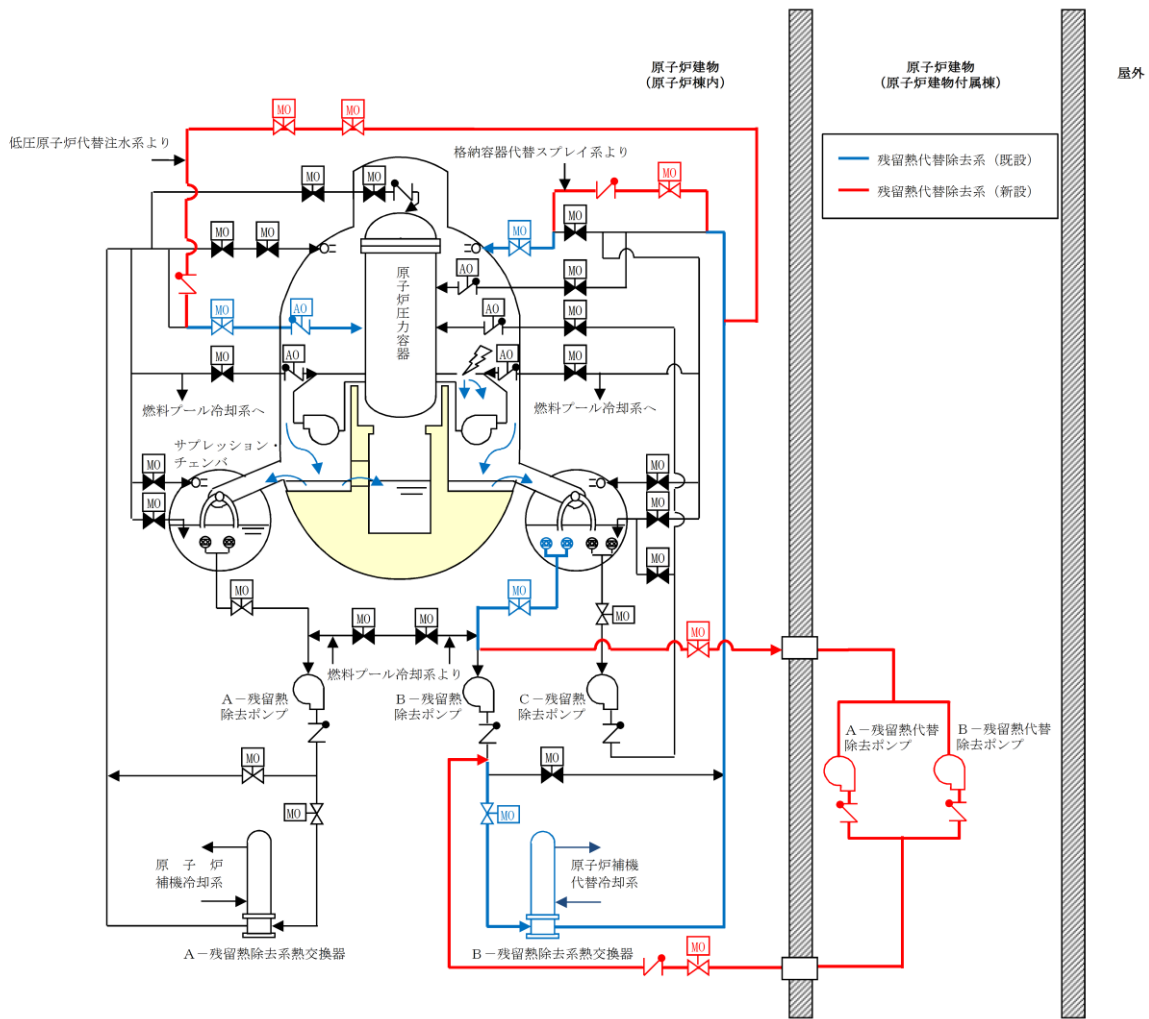


図 1.2-1 残留熱代替除去系の設備概要※

※上図は原子炉冷却材喪失事故（LOCA）を想定しているため原子炉压力容器へ注水した水は破断口から溢れ出しサブプレッション・チェンバに流入する。LOCA以外の場合は逃がし安全弁の排気管を通してサブプレッション・チェンバに流入することになる。

1.3 系統設計仕様

1.3.1 機械設備

残留熱代替除去系について、格納容器過圧・過温破損を防止するとともに、格納容器ベントを実施することなく、格納容器からの除熱を行うことができるよう設計する。

<設計条件>

当該系統起動後、原子炉格納容器限界温度・圧力（200℃・0.853MPa）を超えないようサブプレッション・チェンバを水源とし、原子炉への注水及び格納容器スプレイができること。

<主要仕様>

主要仕様は、以下に示すとおりである。

残留熱代替除去系

系統流量 : 150m³/h

(原子炉注水流量:30m³/h, 格納容器スプレイ流量:120m³/h)

水源 : サプレッション・チェンバ

除熱手段 : 原子炉補機代替冷却系

1.3.2 計測制御設備

残留熱代替除去系について、使用時の状態を監視するため、流量計、温度計、水位計及び圧力計を設置する（図 1.3.2-1 参照）。これらの監視パラメータは、中央制御室及び緊急時対策所で監視可能な設計としている。

①設計方針

残留熱代替除去系により有効に除熱できていることを確認するため、原子炉格納容器の熱バランスを把握できる監視設備を設置する。残留熱代替除去系運転時の原子炉格納容器の熱バランスは、原子炉格納容器内部の温度と、残留熱代替除去系統により除熱される量を確認することで把握が可能である。よって、サプレッション・プール水温度及び水位、原子炉格納容器内の温度及び圧力並びに除熱量を確認するための残留熱代替除去系の系統流量（原子炉圧力容器への注水量及び原子炉格納容器へのスプレイ流量）、残留熱除去系出口温度を監視できる設計とする。

また、原子炉格納容器へのスプレイによる格納容器下部への注水を確認するための残留熱代替除去系の系統流量（原子炉格納容器への注水流量）を監視できる設計とする。

以上より、下記で示す㉑～㉒の計器を設置する。

- ・ 系統流量：㉑残留熱代替除去系原子炉注水流量
 ㉒残留熱代替除去系格納容器スプレイ流量
- ・ 残留熱除去系熱交換器入口温度：㉓サプレッション・プール水温度（S A）
- ・ 残留熱除去系熱交換器出口温度：㉔残留熱除去系熱交換器出口温度
- ・ 原子炉格納容器内の温度：㉕ドライウエル温度（S A）
- ・ 原子炉格納容器内の圧力：㉖ドライウエル圧力（S A）
 ㉗サプレッション・チェンバ圧力（S A）
- ・ 残留熱代替除去系の水源：㉘サプレッション・プール水位（S A）

また、残留熱代替除去ポンプの運転状態を監視するため、下記で示す㉙の計器を設置する。

- ・ 残留熱代替除去ポンプの運転状態：㉙残留熱代替除去ポンプ出口圧力

なお、上記に加え、残留熱除去系熱交換器二次側の温度、流量等を原子炉補機代替冷却系側で確認することにより、システム全体の熱バランスを把握することが可能である。

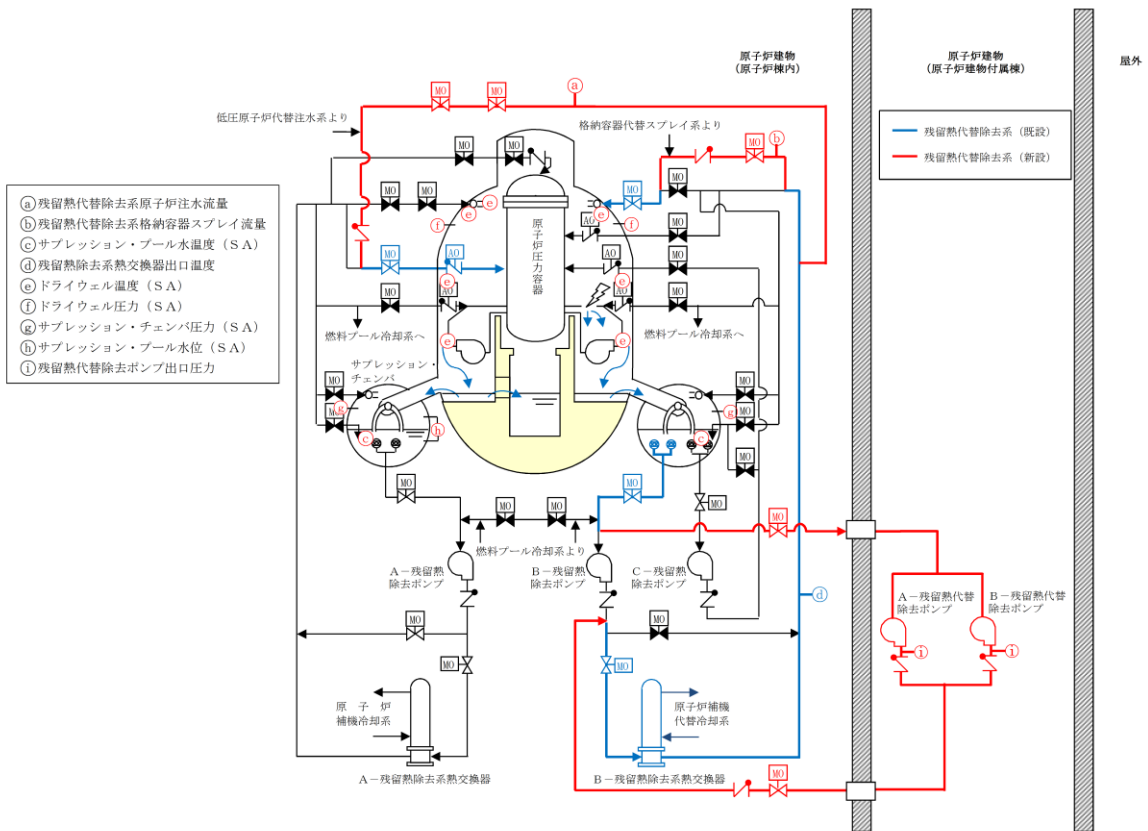


図 1.3.2-1 残留熱代替除去系使用時の概略図

②計測設備の仕様について

a. 機器仕様

計測設備の主要仕様を表 1.3.2-1 に示す。

表 1.3.2-1 残留熱代替除去系運転に必要な計測設備の主要仕様

監視計器	計測範囲	計測範囲の根拠	個数	監視場所
㉔ 残留熱代替除去系原子炉注水量 ^{※1}	0～50m ³ /h	残留熱代替除去系原子炉注水の最大注水量 (30 m ³ /h) を監視可能。	1	中央制御室 (緊急時対策所)
㉕ 残留熱代替除去系格納容器スプレイ流量 ^{※1}	0～150m ³ /h	残留熱代替除去系格納容器スプレイの最大注水量 (120m ³ /h) を監視可能。	1	中央制御室 (緊急時対策所)
㉖ サプレッション・プール水温度 (SA) ^{※1}	0～200℃	原子炉格納容器の限界圧力 (2Pd : 853kPa [gage]) におけるサプレッション・プールの飽和温度 (約 178℃) を監視可能。	2	中央制御室 (緊急時対策所)
㉗ 残留熱除去系熱交換器出口温度	0～200℃	残留熱代替除去系の運転時における, 残留熱除去系熱交換器出口温度の最高使用温度 (185℃) を監視可能。	1	中央制御室 (緊急時対策所)
㉘ ドライウェル温度 (SA) ^{※1}	0～300℃	原子炉格納容器の限界温度 (200℃) を監視可能。	7	中央制御室 (緊急時対策所)
㉙ ドライウェル圧力 (SA) ^{※1}	0～1000kPa (abs)	原子炉格納容器の限界圧力 (2Pd : 853kPa [gage]) を監視可能。	2	中央制御室 (緊急時対策所)
㉚ サプレッション・チェンバ圧力 (SA) ^{※1}	0～1000kPa (abs)	原子炉格納容器の限界圧力 (2Pd : 853kPa [gage]) を監視可能。	2	中央制御室 (緊急時対策所)
㉛ サプレッション・プール水位 (SA) ^{※1}	-0.80～5.50m ^{※2}	ウェットウェルベント操作可否判断を把握できる範囲を監視可能。	1	中央制御室 (緊急時対策所)
㉜ 残留熱代替除去ポンプ出口圧力 ^{※1}	0～3MPa [gage]	重大事故等時における, 残留熱代替除去系ポンプの最高使用圧力 (2.5MPa [gage]) を監視可能。	2	中央制御室 (緊急時対策所)

※1 : 新規設置する監視計器

※2 : 基準点はサプレッション・プール通常水位 (EL5610)

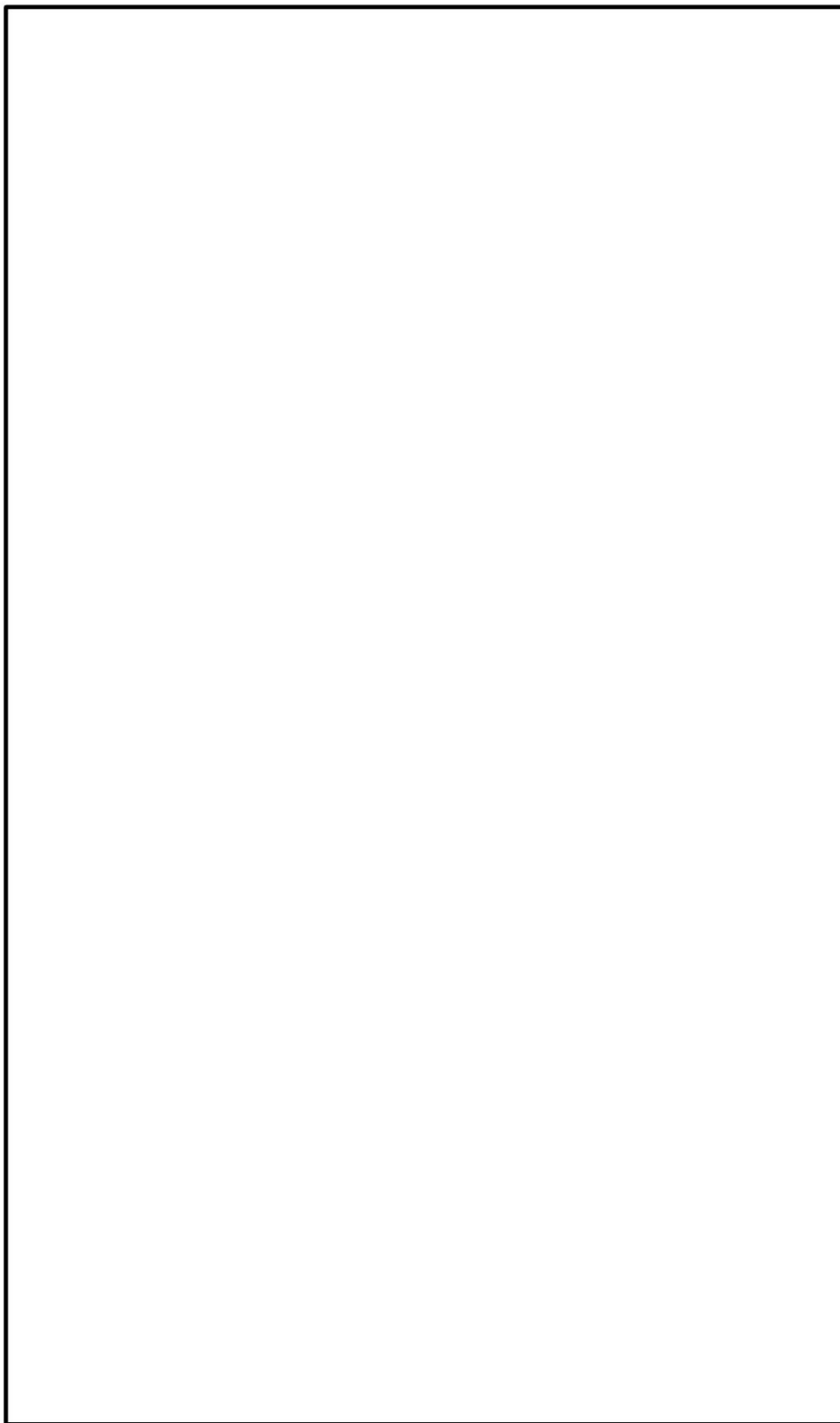


図 1.3.2-2 機器配置図 (原子炉建物地下 2 階)

本資料のうち、枠囲みの内容は機密に係る事項のため公開できません。

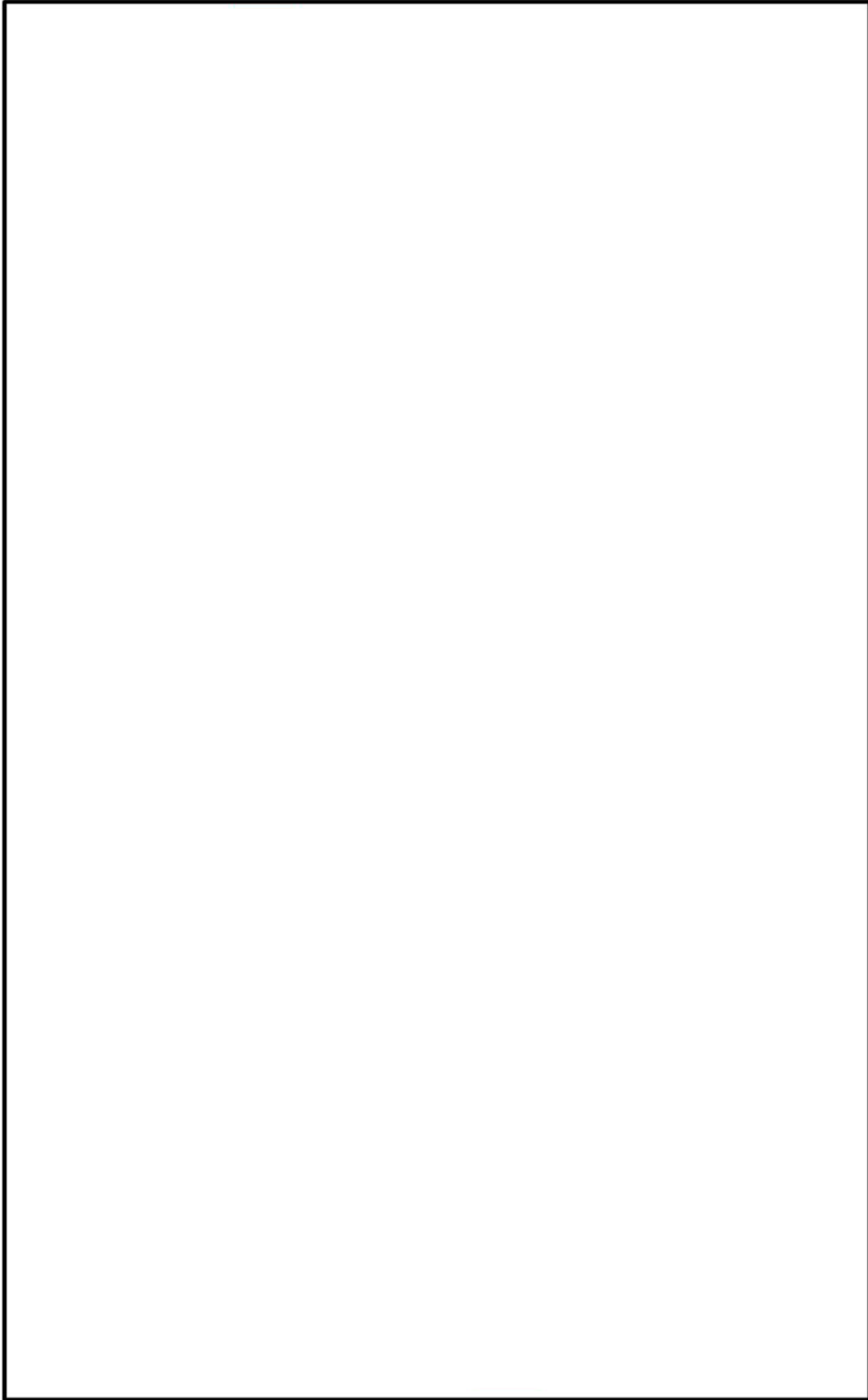


図 1.3.2-3 機器配置図 (原子炉建物地下 1 階)

本資料のうち、枠囲みの内容は機密に係る事項のため公開できません。

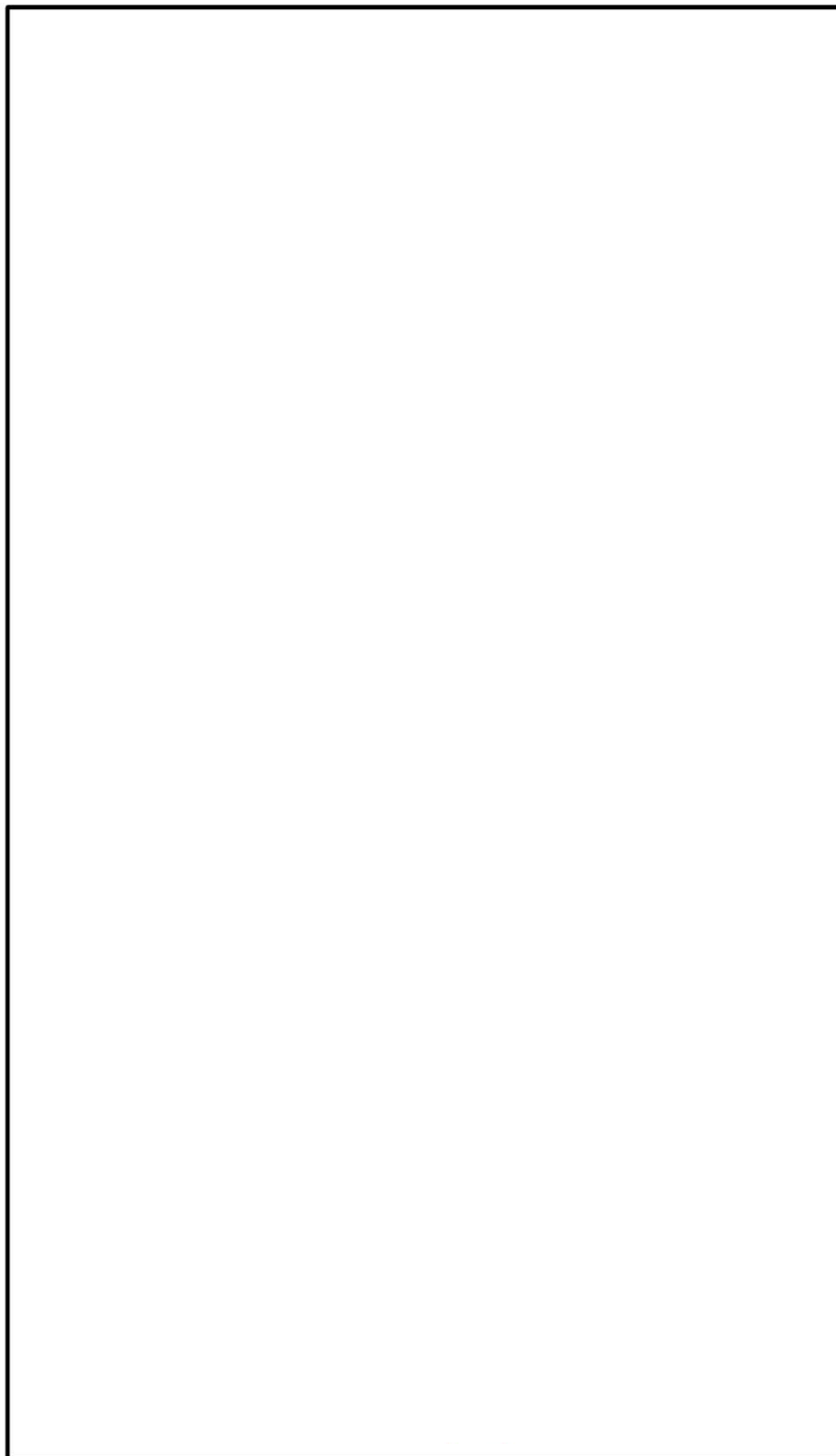


図 1.3.2-4 機器配置図 (原子炉建物 1 階)

本資料のうち、枠囲みの内容は機密に係る事項のため公開できません。

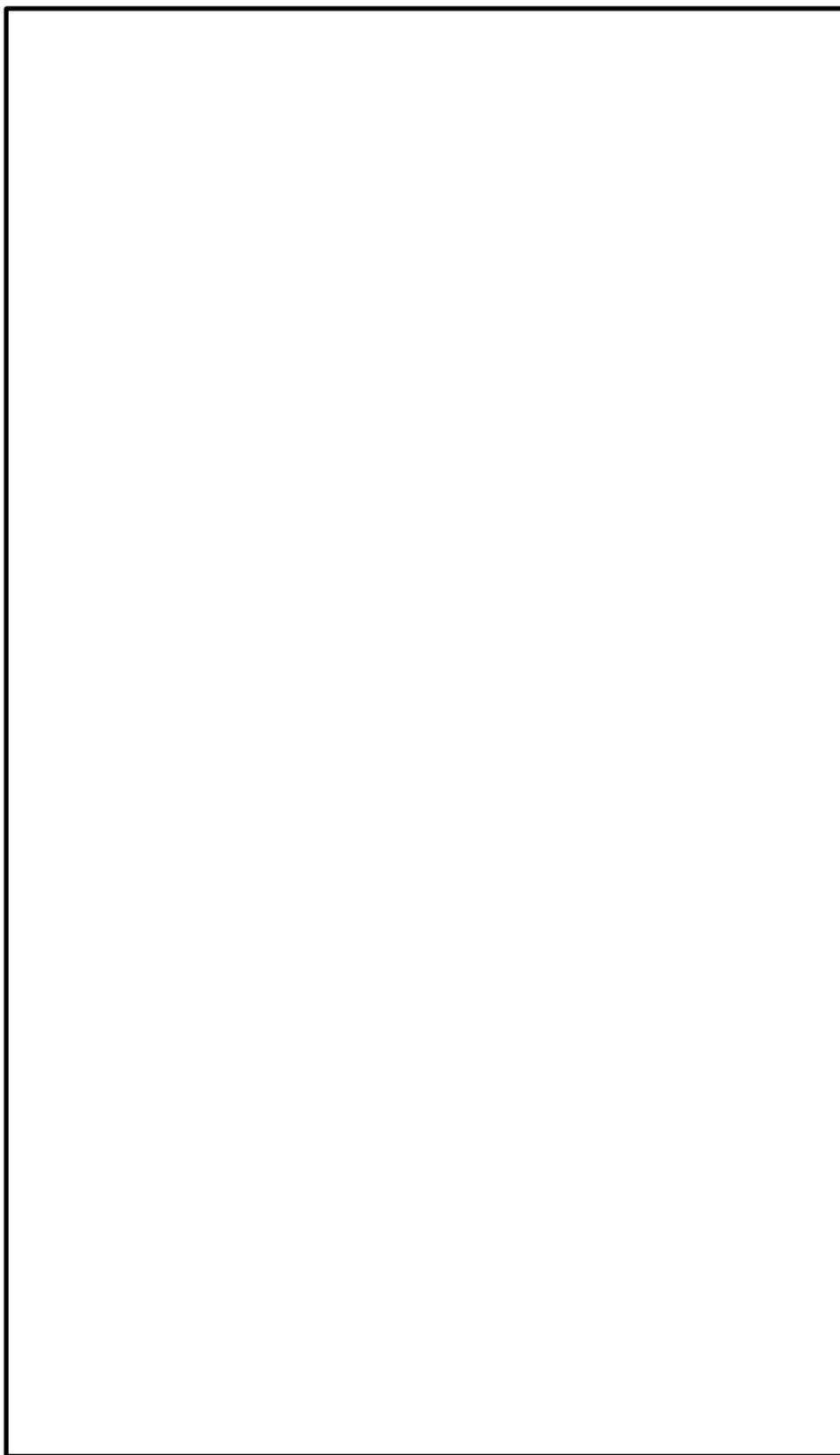


図 1.3.2-5 機器配置図 (原子炉建物 2 階)

本資料のうち、枠囲みの内容は機密に係る事項のため公開できません。

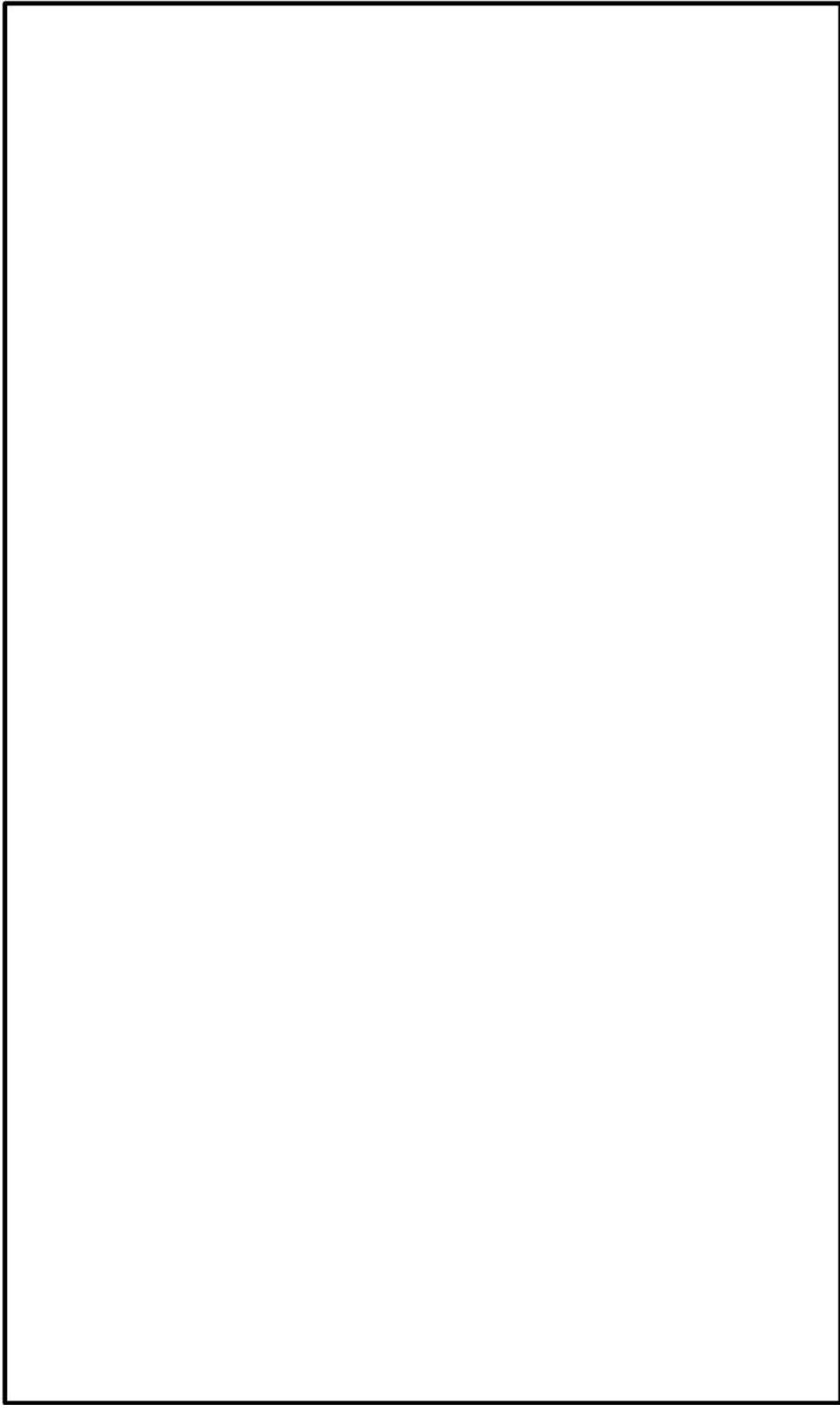


図 1.3.2-6 機器配置図 (原子炉建物中 2 階)

本資料のうち、枠囲みの内容は機密に係る事項のため公開できません。

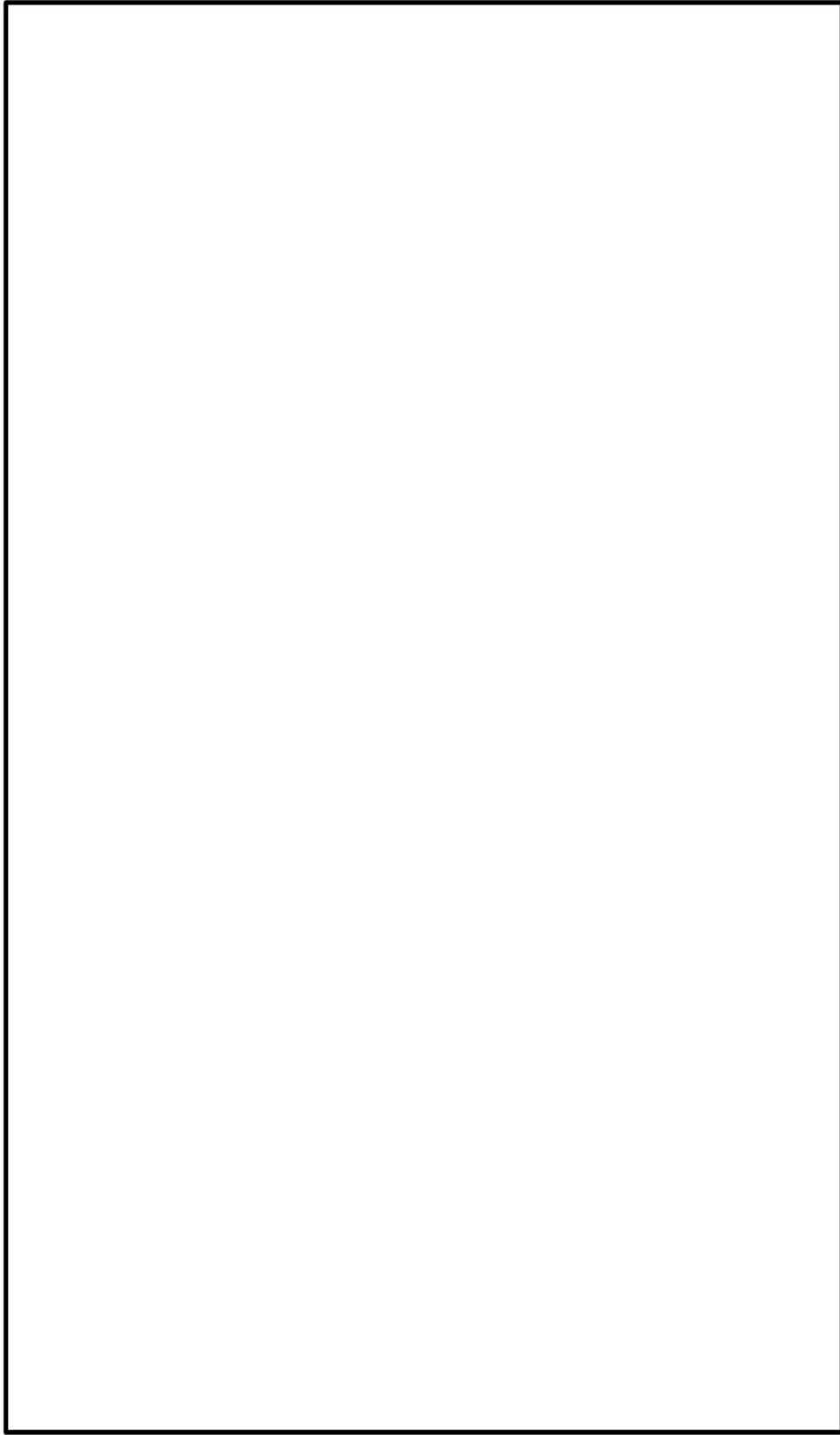


図 1.3.2-7 機器配置図 (原子炉建物 3 階)

本資料のうち、枠囲みの内容は機密に係る事項のため公開できません。

原子炉格納容器内における，サブプレッション・プール水温度（S A）の位置を図 1.3.2-8 に示す。

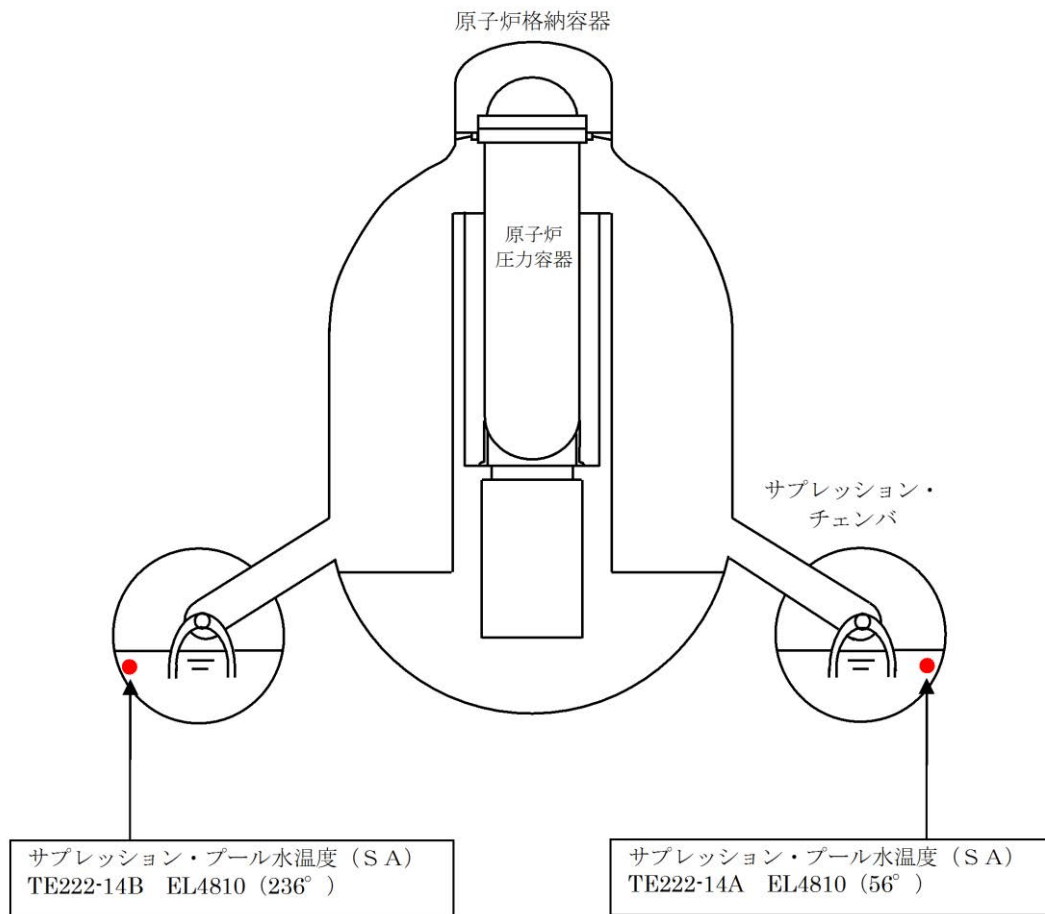


図 1.3.2-8 サプレッション・プール水温度（S A）の位置

c. システム構成

④残留熱代替除去系原子炉注水流量

残留熱代替除去系原子炉注水流量は、重大事故等対処設備の機能を有しており、残留熱代替除去系原子炉注水流量の検出信号は、差圧式流量検出器からの電流信号を演算装置にて流量信号へ変換する処理を行った後、残留熱代替除去系原子炉注水流量を中央制御室に指示し、緊急時対策所にて記録する。(図 1.3.2-9「残留熱代替除去系原子炉注水流量の概略構成図」参照。)

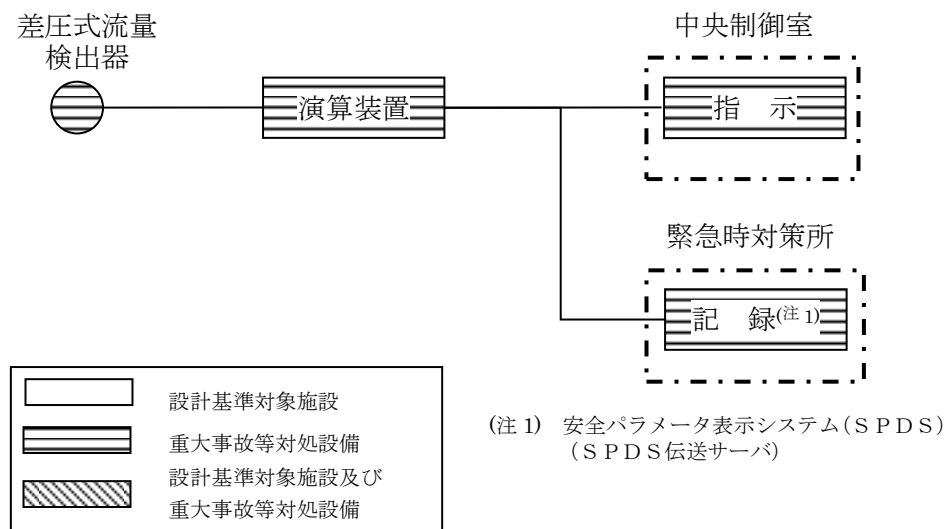


図 1.3.2-9 残留熱代替除去系原子炉注水流量の概略構成図

⑤ 残留熱代替除去系格納容器スプレイ流量

残留熱代替除去系格納容器スプレイ流量は、重大事故等対処設備の機能を有しており、残留熱代替除去系格納容器スプレイ流量の検出信号は、差圧式流量検出器からの電流信号を演算装置にて流量信号へ変換する処理を行った後、残留熱代替除去系格納容器スプレイ流量を中央制御室に指示し、緊急時対策所にて記録する。(図 1.3.2-10「残留熱代替除去系格納容器スプレイ流量の概略構成図」参照。)

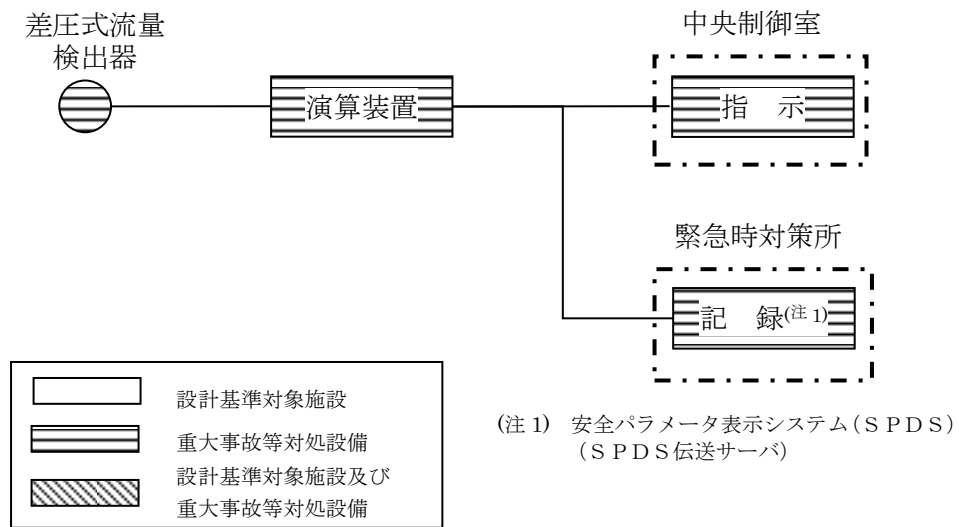


図 1.3.2-10 残留熱代替除去系格納容器スプレイ流量の概略構成図

◎サブプレッション・プール水温度（SA）

サブプレッション・プール水温度（SA）は、重大事故等対処設備の機能を有しており、サブプレッション・プール水温度（SA）の検出信号は、测温抵抗体の抵抗値を演算装置にて温度信号に変換する処理を行った後、サブプレッション・プール水温度（SA）を中央制御室に指示し、緊急時対策所にて記録する。（図 1.3.2-11「サブプレッション・プール水温度（SA）の概略構成図」参照。）

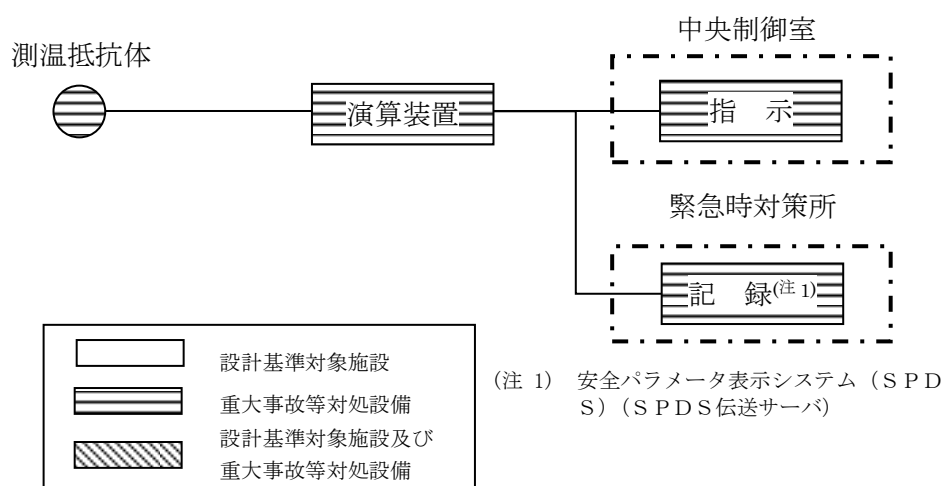


図 1.3.2-11 サプレッション・プール水温度（SA）の概略構成図

④残留熱除去系熱交換器出口温度

残留熱除去系熱交換器出口温度は，設計基準対象施設及び重大事故等対処設備の機能を有しており，残留熱除去系熱交換器出口温度の検出信号は，熱電対からの起電力を，演算装置にて温度信号に変換する処理を行った後，残留熱除去系熱交換器出口温度を中央制御室に指示し，緊急時対策所にて記録する。（図 1.3.2-12「残留熱除去系熱交換器出口温度の概略構成図」参照。）

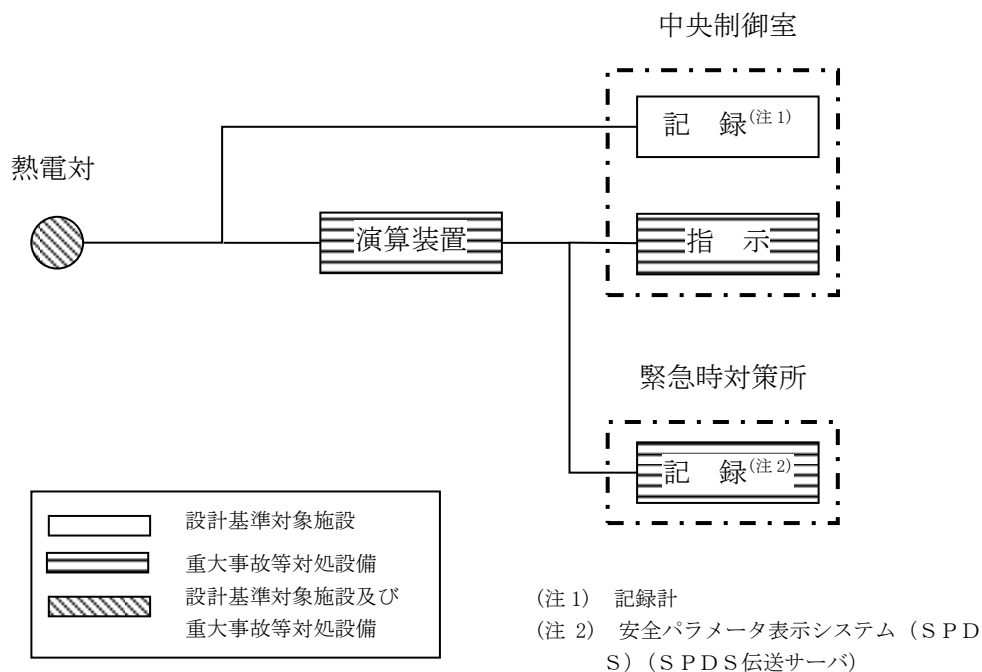


図 1.3.2-12 残留熱除去系熱交換器出口温度の概略構成図

④ドライウエル温度（S A）

ドライウエル温度（S A）は、重大事故等対処設備の機能を有しており、ドライウエル温度（S A）の検出信号は、熱電対からの起電力を、演算装置にて温度信号に変換する処理を行った後、ドライウエル温度（S A）を中央制御室に指示し、緊急時対策所にて記録する。（図 1. 3. 2-13「ドライウエル温度（S A）の概略構成図」参照。）

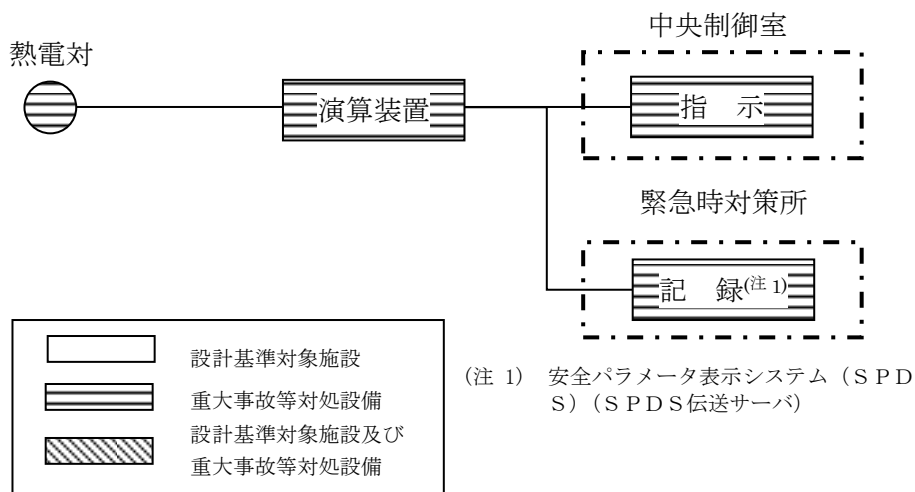


図 1. 3. 2-13 ドライウエル温度（S A）の概略構成図

④ドライウエル圧力（SA）

ドライウエル圧力（SA）は、重大事故等対処設備の機能を有しており、ドライウエル圧力（SA）の検出信号は、弾性圧力検出器からの電流信号を中央制御室の指示部にて圧力信号へ変換する処理を行った後、ドライウエル圧力（SA）を中央制御室に指示し、緊急時対策所にて記録する。（図 1.3.2-14「ドライウエル圧力（SA）の概略構成図」参照。）

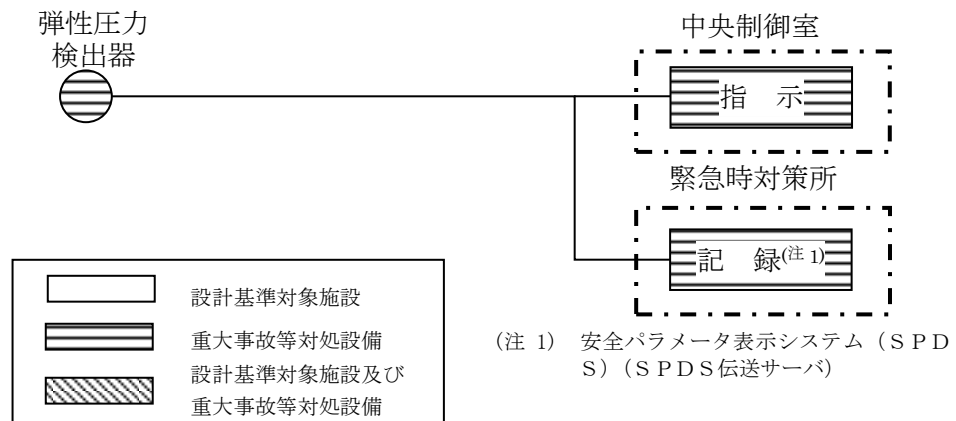


図 1.3.2-14 ドライウエル圧力（SA）の概略構成図

㊟ サプレッション・チェンバ圧力 (SA)

サプレッション・チェンバ圧力 (SA) は、重大事故等対処設備の機能を有しており、サプレッション・チェンバ圧力 (SA) の検出信号は、弾性圧力検出器からの電流信号を中央制御室の指示部にて圧力信号へ変換する処理を行った後、サプレッション・チェンバ圧力 (SA) を中央制御室に指示し、緊急時対策所にて記録する。(図 1.3.2-15「サプレッション・チェンバ圧力 (SA) の概略構成図」参照。)

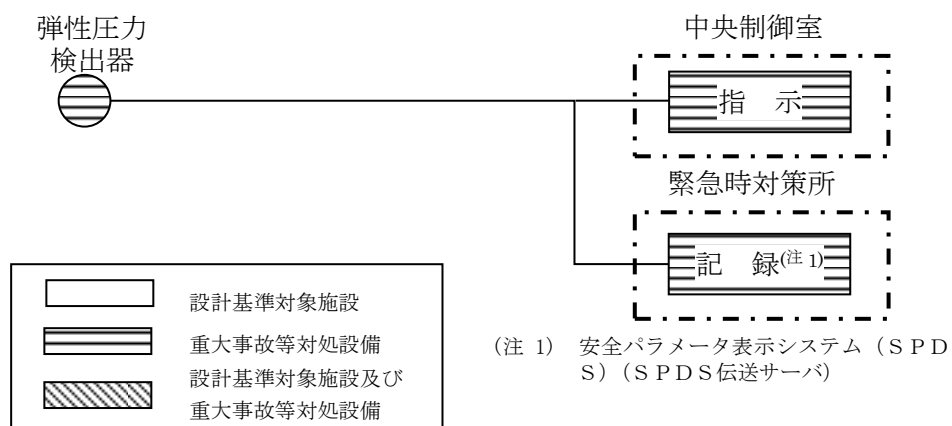


図 1.3.2-15 サプレッション・チェンバ圧力 (SA) の概略構成図

④ サプレッション・プール水位 (SA)

サプレッション・プール水位 (SA) は、重大事故等対処設備の機能を有しており、サプレッション・プール水位 (SA) の検出信号は、差圧式水位検出器からの電流信号を中央制御室の指示部にて水位信号へ変換する処理を行った後、サプレッション・プール水位 (SA) を中央制御室に指示し、緊急時対策所にて記録する。(図 1.3.2-16「サプレッション・プール水位 (SA) の概略構成図」参照。)

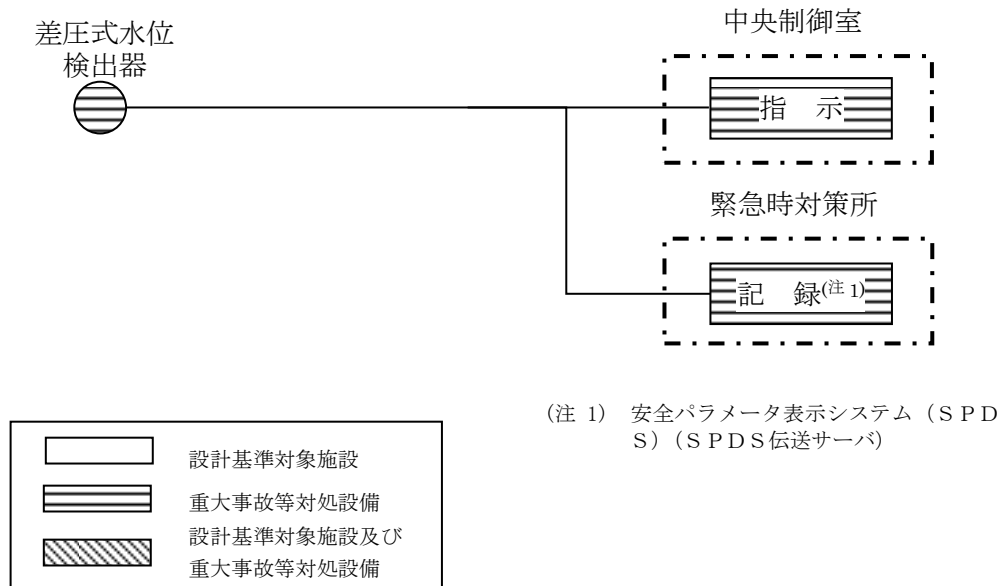


図 1.3.2-16 サプレッション・プール水位 (SA) の概略構成図

①残留熱代替除去ポンプ出口圧力

残留熱代替除去系ポンプ出口圧力は、重大事故等対処設備の機能を有しており、残留熱代替除去系ポンプ出口圧力の検出信号は、弾性圧力検出器からの電流信号を中央制御室の指示部にて圧力信号へ変換する処理を行った後、残留熱代替除去系ポンプ出口圧力を中央制御室に指示し、緊急時対策所にて記録する。（図 1.3.2-17「残留熱代替除去ポンプ出口圧力の概略構成図」参照。）

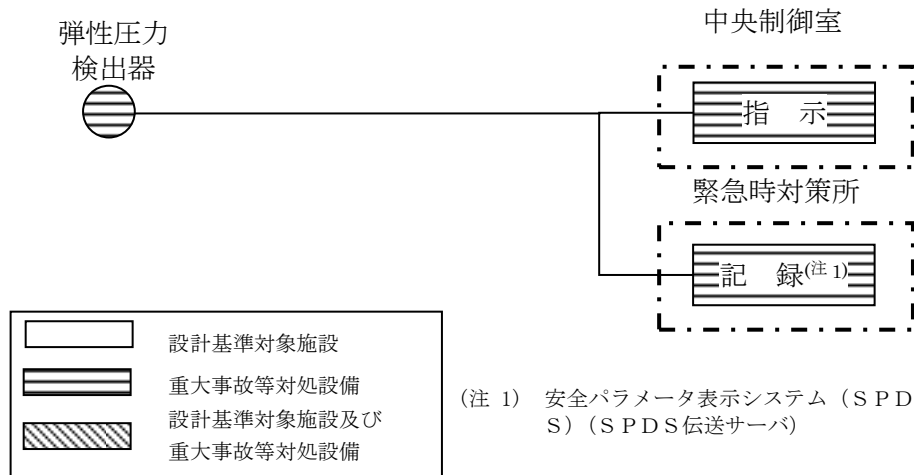


図 1.3.2-17 残留熱代替除去ポンプ出口圧力の概略構成図

1.3.3 電源設備

① 概要

残留熱代替除去系の使用時に必要な電動機，計測制御設備，電動駆動弁を動作させるため，代替交流電源設備から代替所内電気設備を経由して必要な電力を供給する設計としており，既設非常用所内電気設備が使用不能の場合においても，必要な電力を供給できる設計としている。

② 電源供給負荷

残留熱代替除去系の使用時に必要な負荷は図 1.3.3-1 及び表 1.3.3-1 に示すとおりである。

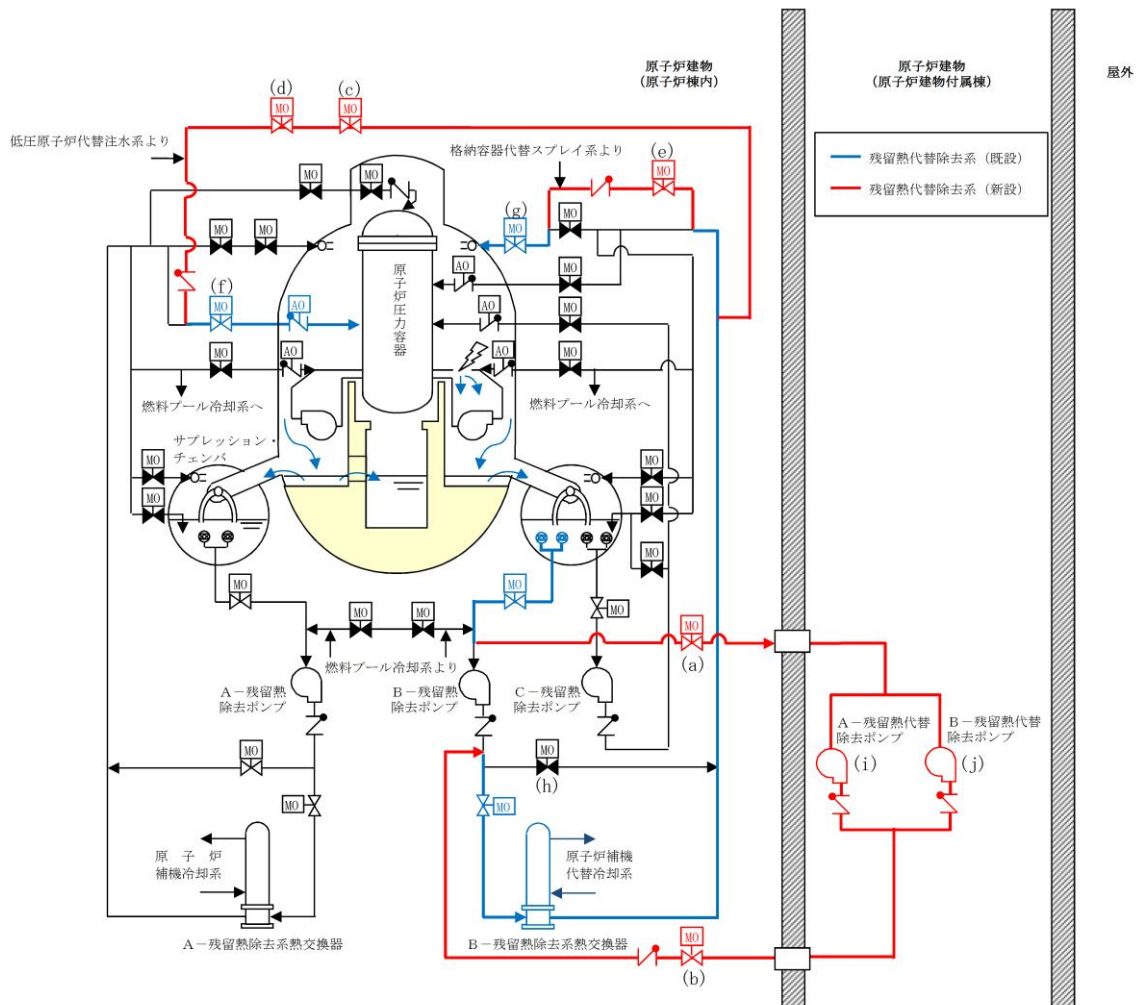


図 1.3.3-1 残留熱代替除去系概略図

表 1.3.3-1 残留熱代替除去系の電源供給負荷

図番	負荷	通常時の 電源供給元	代替所内電気設備 使用時の電源供給元
(a)	RHR R HAR ライン入口止 め弁 ^{※3}	SA2-C/C ^{※1}	SA2-C/C ^{※1}
(b)	R HAR ライン流量調節弁 ^{※3}	SA2-C/C ^{※1}	SA2-C/C ^{※1}
(c)	RHR A-F L S R 連絡ライ ン止め弁 ^{※3}	SA2-C/C ^{※1}	SA2-C/C ^{※1}
(d)	RHR A-F L S R 連絡ライ ン流量調節弁 ^{※3}	SA2-C/C ^{※1}	SA2-C/C ^{※1}
(e)	RHR PCV スプレー連絡ラ イン流量調節弁 ^{※3}	SA2-C/C ^{※1}	SA2-C/C ^{※1}
(f)	A-RHR 注水弁	C2-C/C	SA2-C/C ^{※1}
(g)	B-RHR ドライウェル第2ス プレー弁	D2-C/C	SA2-C/C ^{※1}
(h)	B-RHR 熱交バイパス弁	D2-C/C	SA2-C/C ^{※1}
(i)	A-残留熱代替除去ポンプ ^{※3}	SA2-C/C ^{※1}	SA2-C/C ^{※1}
(j)	B-残留熱代替除去ポンプ ^{※3}	SA2-C/C ^{※1}	SA2-C/C ^{※1}
—	計測制御設備 ^{※2}	SA1-C/C ^{※1}	SA1-C/C ^{※1}

※1：SA-L/C より受電する。

※2：以下のパラメータを監視する。

- ・残留熱代替除去系原子炉注水流量
- ・残留熱代替除去系格納容器スプレー流量
- ・サブプレッション・プール水温度 (SA)
- ・残留熱除去系熱交換器出口温度
- ・ドライウェル温度 (SA)
- ・ドライウェル圧力 (SA)
- ・サブプレッション・チェンバ圧力 (SA)
- ・サブプレッション・プール水位 (SA)
- ・残留熱代替除去ポンプ出口圧力

※3：残留熱代替除去系設置に伴い設置する設備

③単線結線図

残留熱代替除去系の単線結線図は図 1. 3. 3-2 に示す通りである。

外部電源喪失時における残留熱代替除去系の電源供給元は、次のとおりとする。

- a. 常設代替交流電源設備（ガスタービン発電機）から代替所内電気設備（緊急用 M/C, SA-L/C, SA1-C/C, SA2-C/C）を經由して、残留熱代替除去系の運転に必要な設備に電源供給を行う。（図 1. 3. 3-2 図）

なお、通常時に非常用所内電気設備の負荷である設備については、代替所内電気設備からの電源供給に切替えて電源供給を行う。

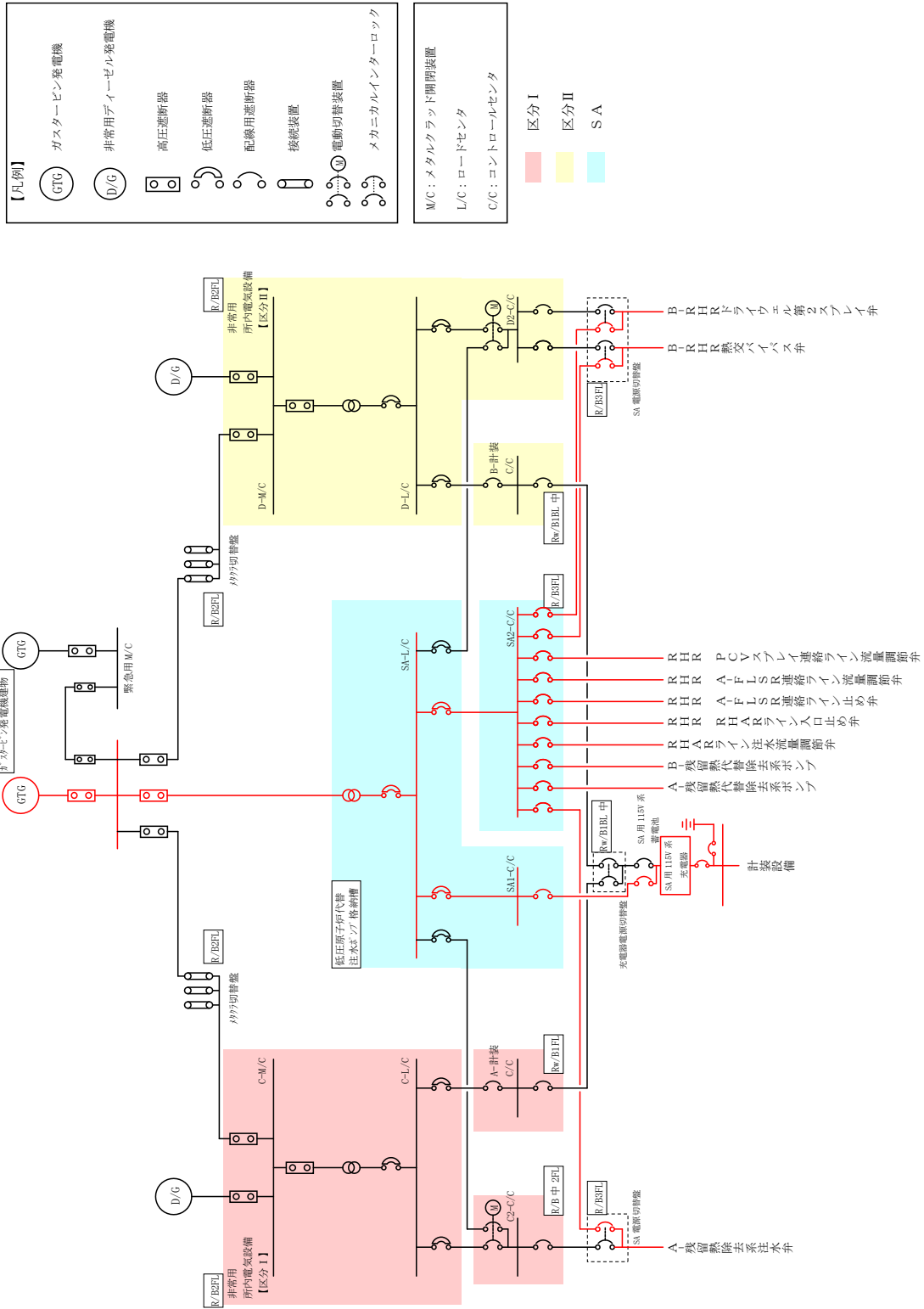


図 1.3.3-2 残留熱代替除去系の単線結線図

2. 残留熱代替除去系の成立性確認

2.1 有効性評価シナリオの成立性

2.1.1 残留熱代替除去系の運用について

残留熱代替除去系は、1.2に示すとおりサプレッション・チェンバを水源とした原子炉注水及び原子炉格納容器の除熱が可能な系統であり、サプレッション・チェンバの水位上昇を抑制できる。

残留熱代替除去系の運転に当たり、原子炉補機冷却系（原子炉補機冷却海水系を含む）又は原子炉補機代替冷却系による冷却水供給を必要とするが、格納容器フィルタベント系による原子炉格納容器の除熱が必要となるまでに残留熱代替除去系への冷却水供給を確保することが可能であることから、原子炉格納容器の除熱に当たっては残留熱代替除去系を優先して使用する運用としている。

2.1.2 残留熱代替除去系の有効性について

残留熱代替除去系の有効性については、「島根原子力発電所2号炉重大事故等対策の有効性評価」の「3.1 雰囲気圧力・温度による静的負荷(格納容器過圧・過温破損)」における、「冷却材喪失(大破断LOCA)+ECCS注水機能喪失+全交流動力電源喪失」シナリオにて事象を通じて限界圧力に到達することなく、格納容器ベントを回避することが可能となることを確認している。また、「3.2 高圧溶融物放出/格納容器雰囲気直接加熱」における、「過渡事象+高圧炉心冷却失敗+原子炉減圧失敗+炉心損傷後の原子炉減圧失敗+原子炉注水失敗+DCH発生」シナリオにおいても事象を通じて限界圧力に到達することなく、格納容器ベントを回避することができることを確認している。

なお、高圧・低圧注水機能喪失に対しては、重大事故等対処設備である高圧原子炉代替注水系による原子炉注水を行うことで、原子炉減圧を実施することなく、炉心損傷は回避可能である。また、格納容器フィルタベント系によるベント実施により格納容器の健全性は維持され、周辺の公衆に対して著しい放射線被ばくのリスクを与えることはない。高圧原子炉代替注水系の有効性については、「島根原子力発電所2号炉重大事故等対策の有効性評価」の「2.3.2 全交流動力電源喪失(外部電源喪失+DG失敗)+高圧炉心冷却失敗」にて確認している。

2.2 残留熱代替除去系の操作性

2.2.1 残留熱代替除去系運転のために必要な系統・機器とアクセス性

残留熱代替除去系運転時あるいは運転後において、以下の操作並びに作業が確実に実施できることが必要である。

- (1) 残留熱代替除去系運転継続に必要な操作、監視ができること
- (2) 格納容器ベント操作ができること

(1) 残留熱代替除去系運転継続に必要な操作、監視

残留熱代替除去系運転開始前の系統構成は、中央制御室からの電動駆動弁の遠隔操作のため、操作への放射線による大きな影響はない。

また、運転開始時の残留熱代替除去ポンプの起動は中央制御室から遠隔で操作が可能な設計としているため、操作への放射線による大きな影響はない。

残留熱代替除去系運転を開始した後は、残留熱代替除去ポンプの運転状態を残留熱代替除去ポンプ出口圧力により監視する。また、系統流量の監視は、原子炉注水流量を残留熱代替除去系原子炉注水流量で、格納容器スプレイ流量を残留熱代替除去系格納容器スプレイ流量にて監視する。

残留熱代替除去系運転による系統水冷却状況を、残留熱除去熱交換器出口温度及びサプレッション・プール水温度（SA）により確認する。

残留熱代替除去系運転の効果を、原子炉水位・格納容器内圧力・格納容器内温度・サプレッション・プール水位により確認する。

これらのパラメータは中央制御室及び緊急時対策所で監視が可能な設計としているため、残留熱代替除去系運転により配管廻りの放射線量が上昇した場合においても監視が可能である。

また、残留熱代替除去系運転時には原子炉注水流量及び格納容器スプレイ流量を調整する場合は、流量調整弁の操作により行うが中央制御室からの遠隔で操作が可能な設計としているため、放射線量が上昇した場合においても操作が可能である。（表 2.2.1-1 及び図 2.2.1-1 参照）

その他の作業としては、原子炉補機代替冷却系の運転状態確認及び大型送水ポンプ車への給油作業がある。これらは屋外作業であり格納容器ベント操作前であるため高線量になることはなく、温度・湿度等についても問題になることはなく作業環境は維持されている。

表 2.2.1-1 残留熱代替除去系における操作対象弁・監視対象機器

対象弁・監視機器	実施時期	操作概要	場所	図番
RHR R H A Rライン入口止め弁	運転開始前	弁開	中央制御室	(a)
R H A Rライン流量調節弁	運転開始前	弁開	中央制御室	(b)
RHR A-F L S R連絡ライン止め弁	運転開始前	弁開	中央制御室	(c)
RHR A-F L S R連絡ライン流量調節弁	運転開始前	弁開	中央制御室	(d)
RHR P C Vスプレイ連絡ライン流量調節弁	運転開始前	弁開	中央制御室	(e)
A-RHR注水弁	運転開始前	弁開	中央制御室	(f)
B-RHRドライウェル第2スプレイ弁	運転開始前	弁開	中央制御室	(g)
B-RHR熱交バイパス弁	運転開始前	弁開	中央制御室	(h)
計測制御設備 ^{※1}	運転時		中央制御室 緊急時対策所	—

※1：以下のパラメータを監視する。

- ・残留熱代替除去系原子炉注水流量
- ・残留熱代替除去系格納容器スプレイ流量
- ・残留熱除去系熱交換器出口温度
- ・サプレッション・プール水温度 (S A)
- ・残留熱代替除去ポンプ出口圧力
- ・原子炉水位
- ・格納容器内圧力
- ・格納容器内温度
- ・サプレッション・プール水位

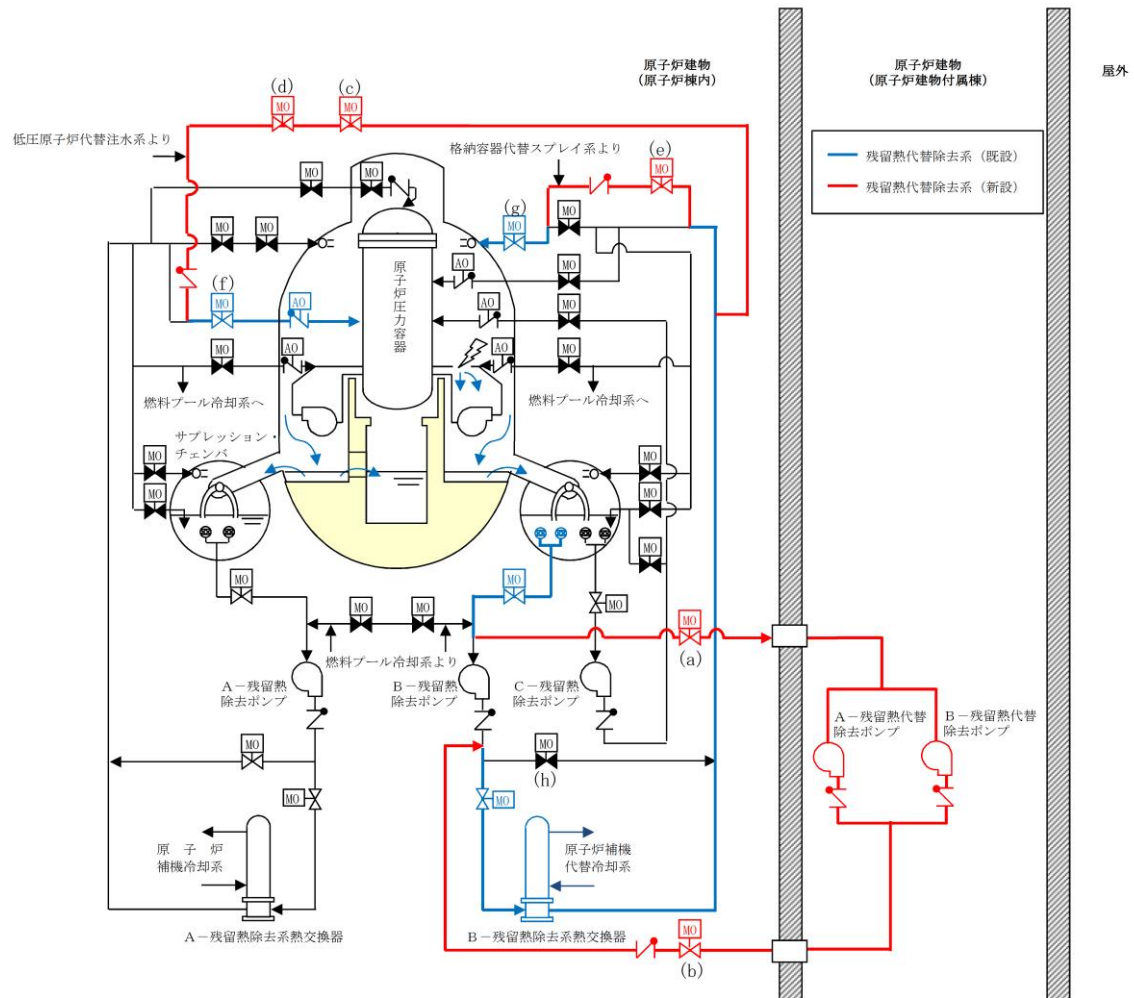


図 2.2.1-1 残留熱代替除去系概要図

(2) 格納容器ベント操作

格納容器ベント操作について、操作対象弁は図 2. 2. 1-2 のとおりであり、これらの操作対象弁と残留熱代替除去系配管の主たる流路の位置関係を表 2. 2. 1-2 及び図 2. 2. 1-3～図 2. 2. 1-5 に示す。これらの操作弁は中央制御室から遠隔操作可能な設計であるため、残留熱代替除去系運転後の放射線量上昇による操作への影響はない。なお、何らかの理由によりベント操作弁が中央制御室から遠隔操作不能となる場合は、放射線量上昇による影響が小さい原子炉建物付属棟において遠隔手動操作で開閉する方法を備えている。なお、これらの操作位置は原子炉建物付属棟であっても、残留熱代替除去系運転により高線量となる配管との位置が比較的近い箇所もあるため、放射線量上昇によるアクセス性及び弁操作性を考慮し、必要に応じて放射線防護対策を施す。

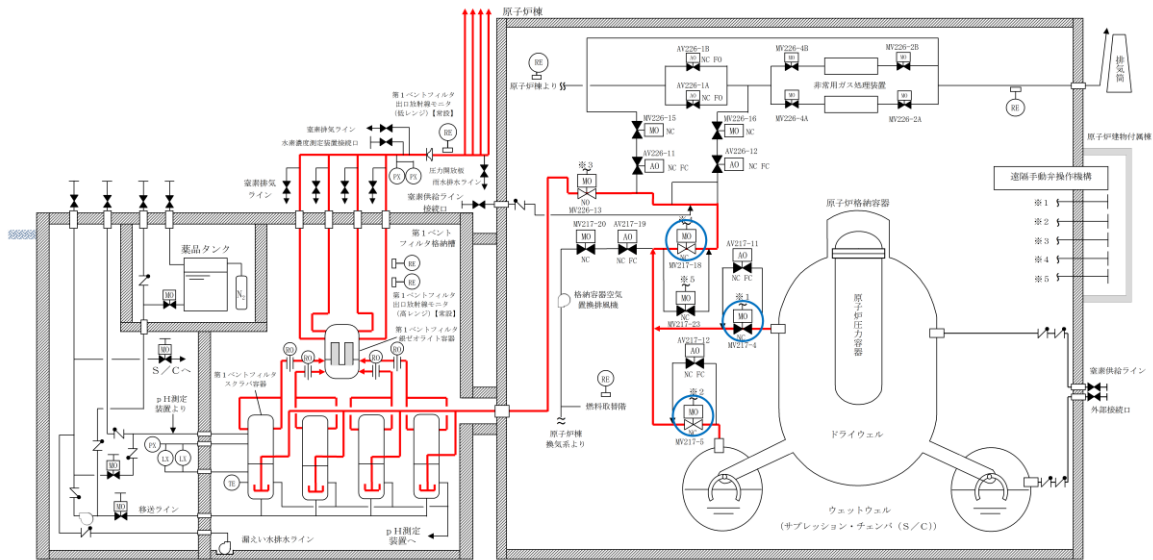


図 2. 2. 1-2 格納容器フィルタベント系系統概要図

表 2. 2. 1-2 ベント操作に必要な操作弁と配置

MV217-5 (第1弁 S/C)	弁①(第 2. 2. 1-3 図)
MV217-4 (第1弁 D/W)	弁②(第 2. 2. 1-4 図)
MV217-18 (第2弁)	弁③(第 2. 2. 1-4 図)

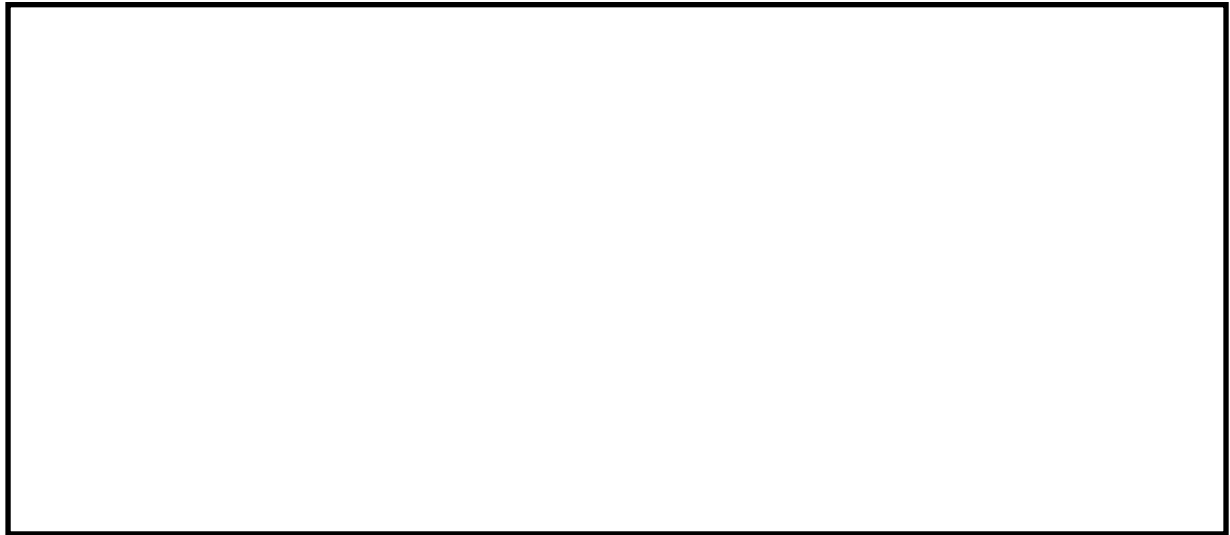


図 2.2.1-3 機器配置図



図 2.2.1-4 機器配置図

本資料のうち、枠囲みの内容は機密に係る事項のため公開できません。

(3) 残留熱除去系の復旧作業

残留熱代替除去系は、残留熱除去系による冷却機能を喪失した場合に使用する系統であり、残留熱除去系が復旧するまで運転継続することを目的としている。よって、残留熱代替除去系運転による放射線量上昇の影響があっても、残留熱除去系復旧作業ができることを示す。

残留熱代替除去系では、サプレッション・チェンバからの吸込み及び原子炉格納容器内へのスプレイとして、残留熱除去系のB系を使用することを想定（原子炉への注水はA系を想定）している。このため、残留熱除去系の復旧に際しては、残留熱代替除去系運転の影響を受ける可能性が最も低いA系を復旧することを想定する。

A－残留熱除去ポンプ類の復旧のためには、機能喪失要因にもよるが原子炉建物地下2階のA－残留熱除去ポンプ室又は原子炉建物地下1階のA－残留熱除去ポンプ室の上部ハッチまでアクセスすることができる必要がある。

図 2.2.1-5 に示すとおり、残留熱代替除去系により高線量となる配管は、A－残留熱除去ポンプ室及び上部ハッチ付近から十分離れていることから、アクセスは可能である。

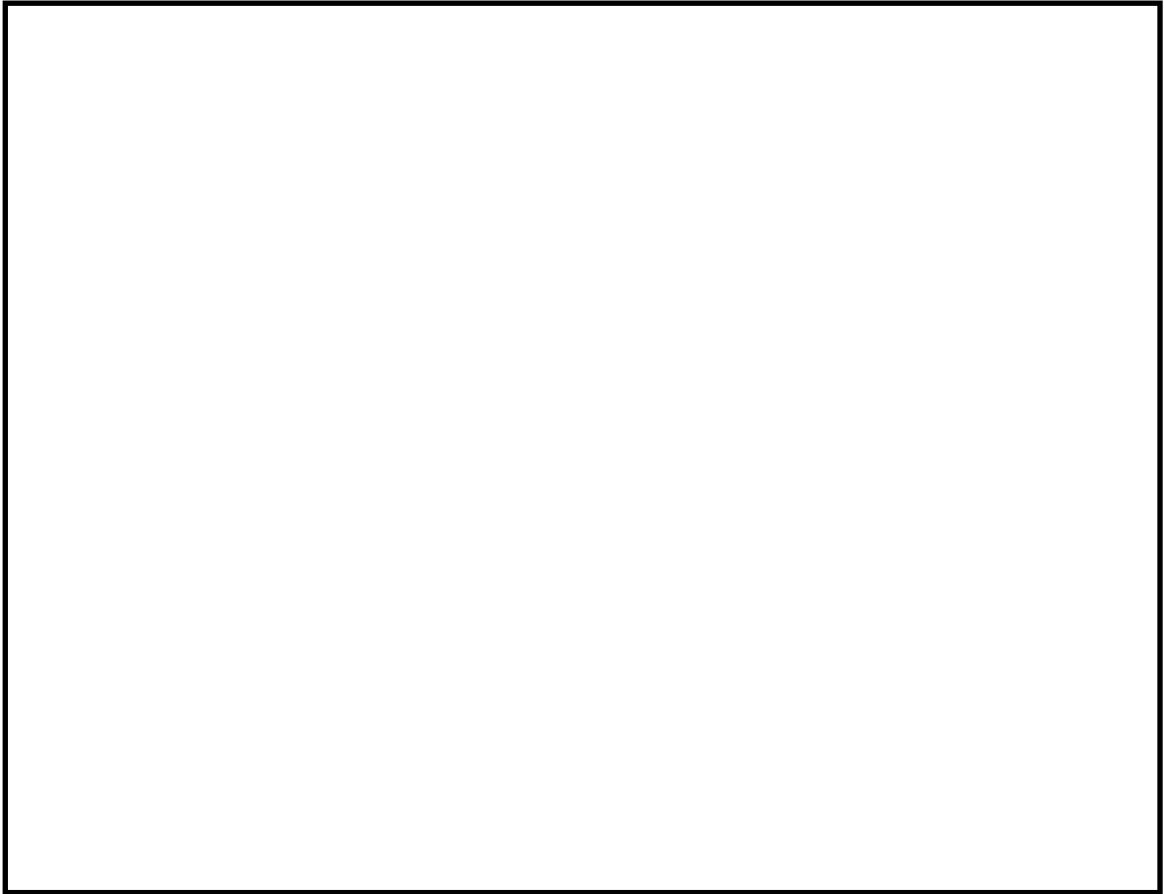


図 2.2.1-5 機器配置図（原子炉建物地下 2 階）（1 / 2）

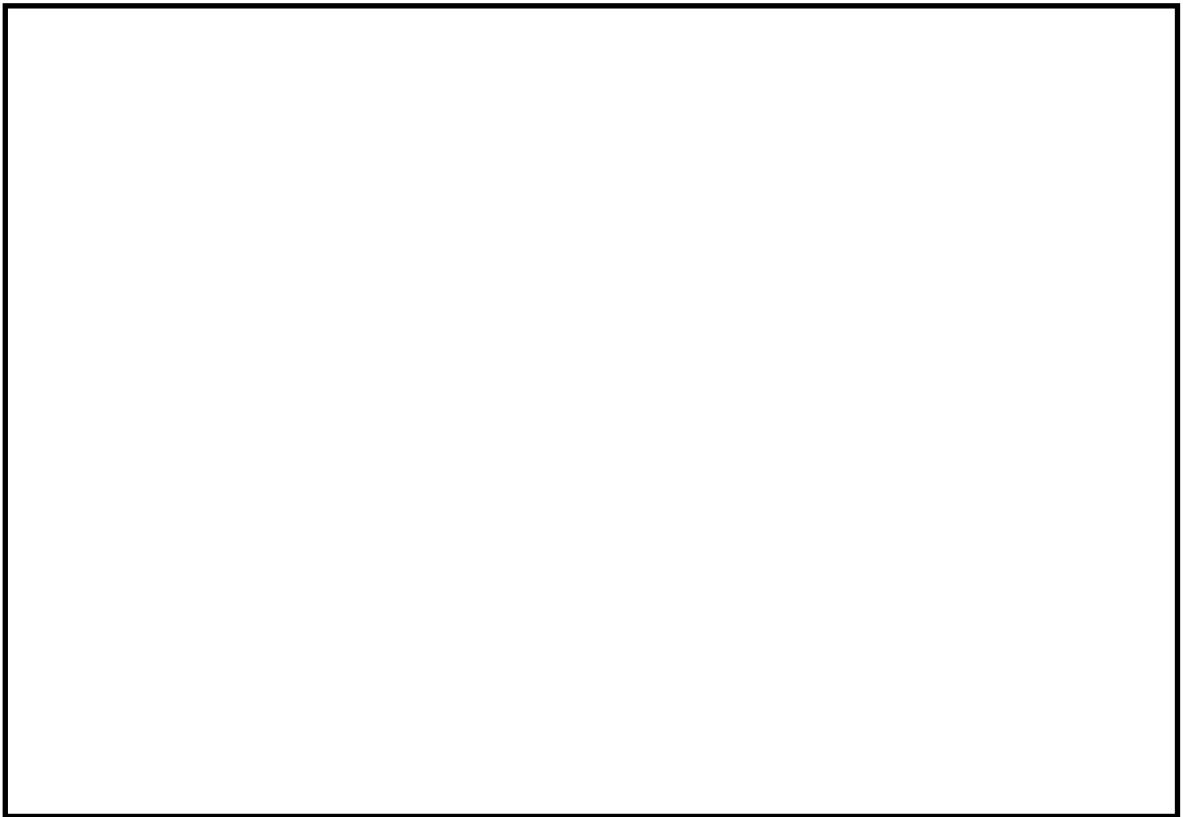


図 2.2.1-5 機器配置図（原子炉建物地下 2 階）（2 / 2）

本資料のうち、枠囲みの内容は機密に係る事項のため公開できません。

2.2.2 操作の概要について

格納容器破損モード「雰囲気圧力・温度による静的負荷（格納容器過圧・過温破損）」（残留熱代替除去系を使用する場合）及び「高压溶融物放出／格納容器雰囲気直接加熱」の手順の概要を図 2.2.2-1～3 に、必要な要員と作業項目を図 2.2.2-4～6 に示す。

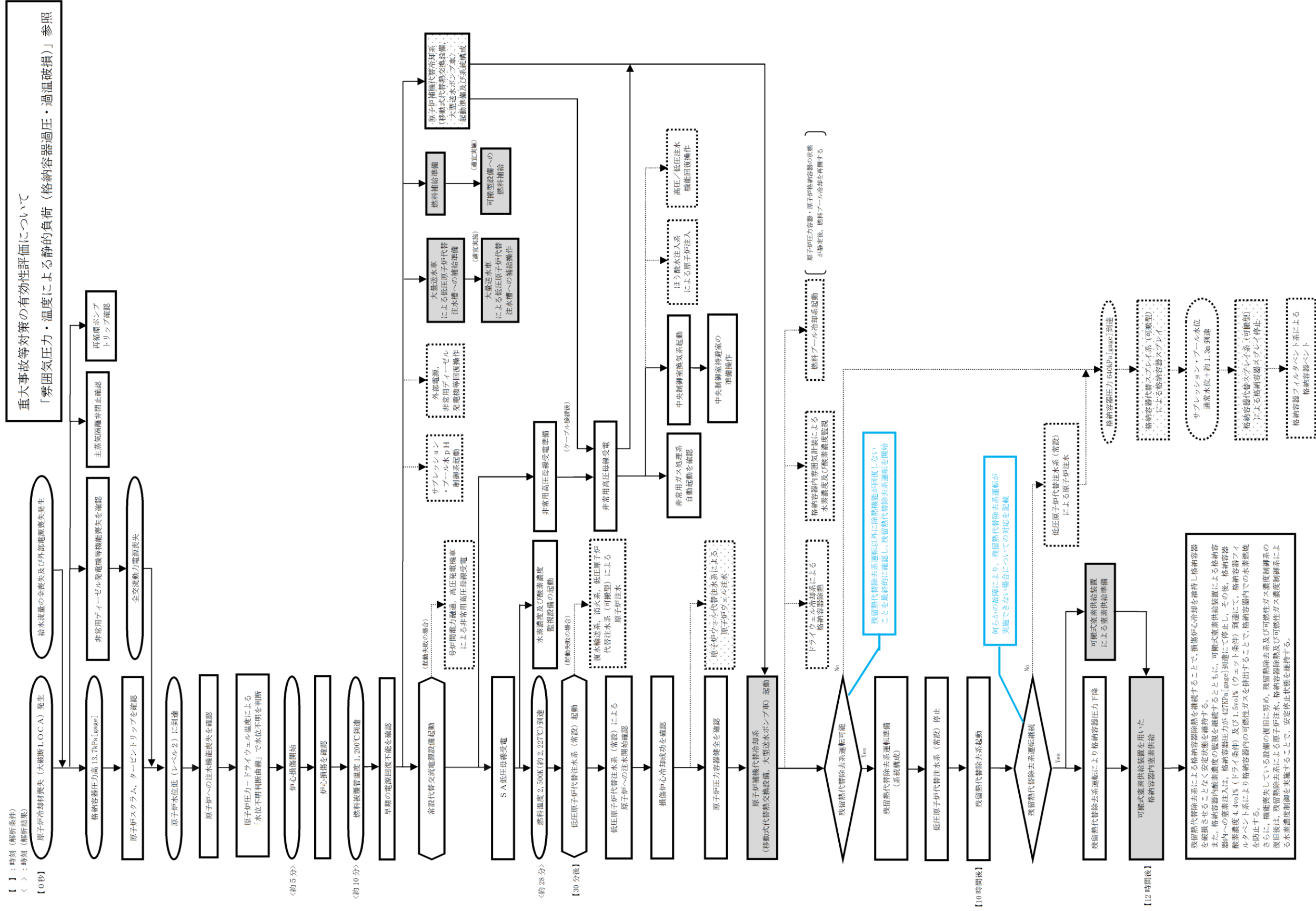


図 2.2.2-1 残留熱代替注水系運転の手順概要（「雰囲気圧力・温度による静的負荷（格納容器過圧・過温破損）」の場合）「全体図」

重大事故等対策の有効性評価について
「雰囲気圧力・温度による静的負荷（格納容器過圧・過温破損）」参照

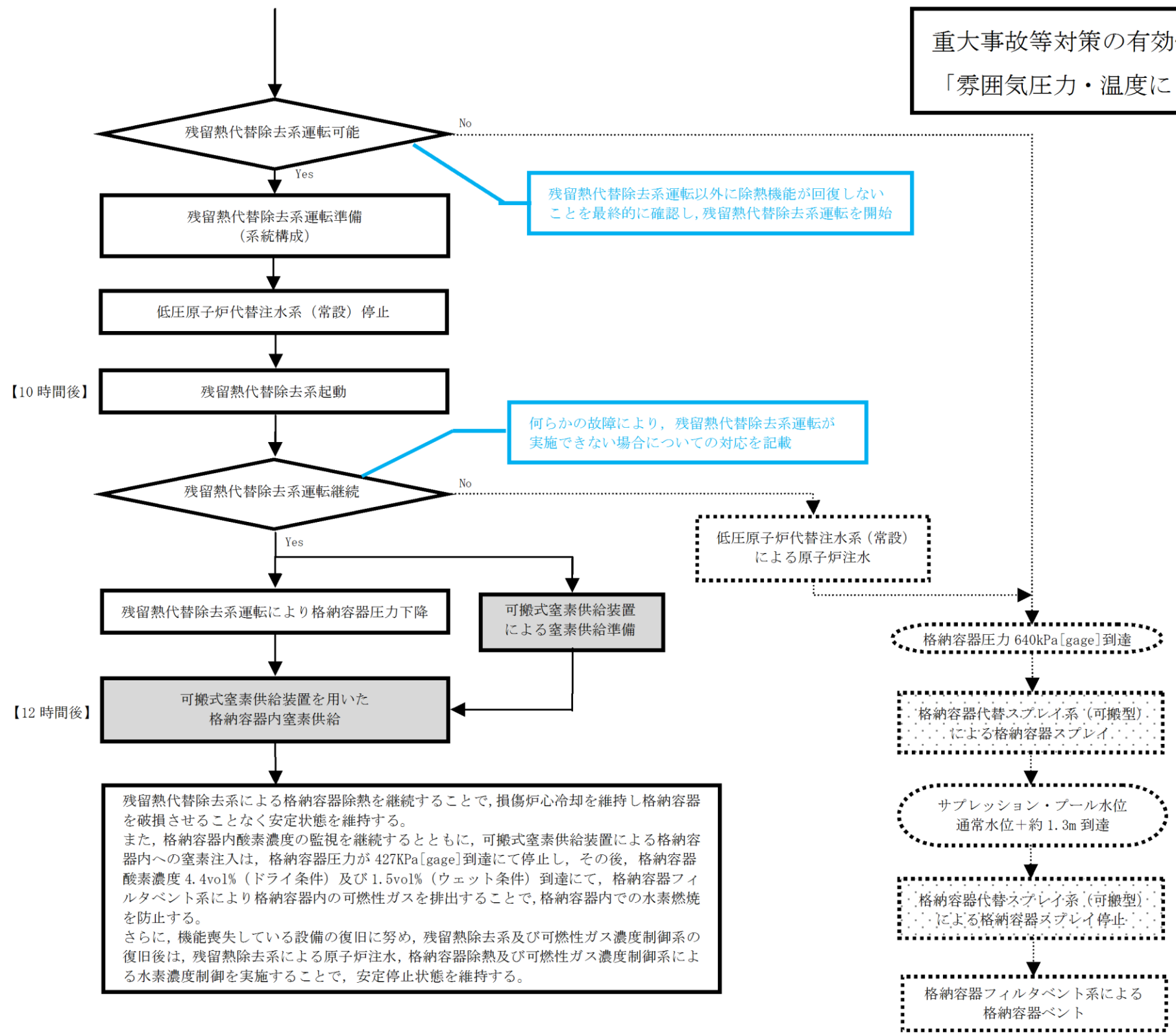


図 2.2.2-2 残留熱代替除去系運転の手順概要（「雰囲気圧力・温度による静的負荷（格納容器過圧・過温破損）」の場合）「抜粋図」

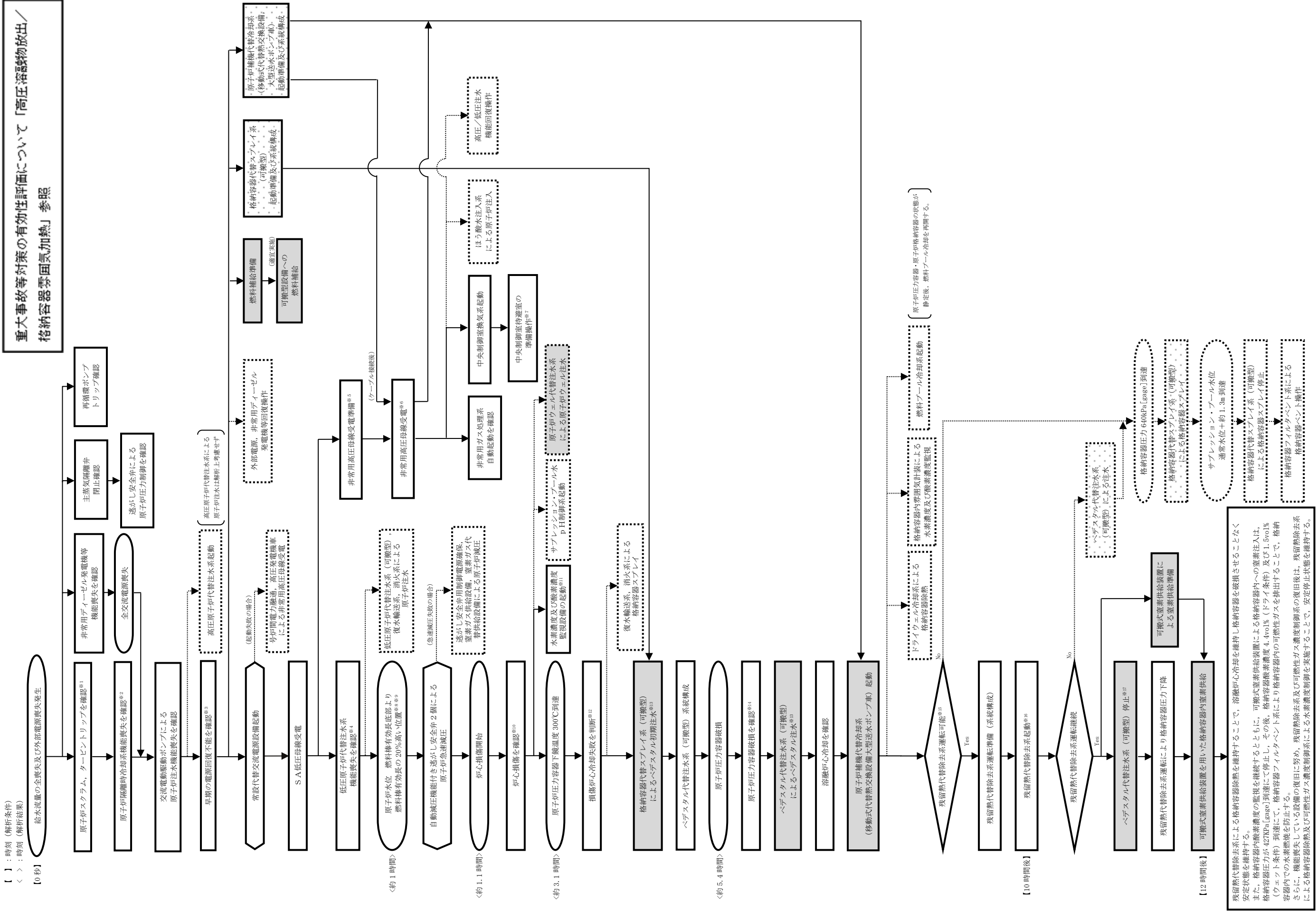
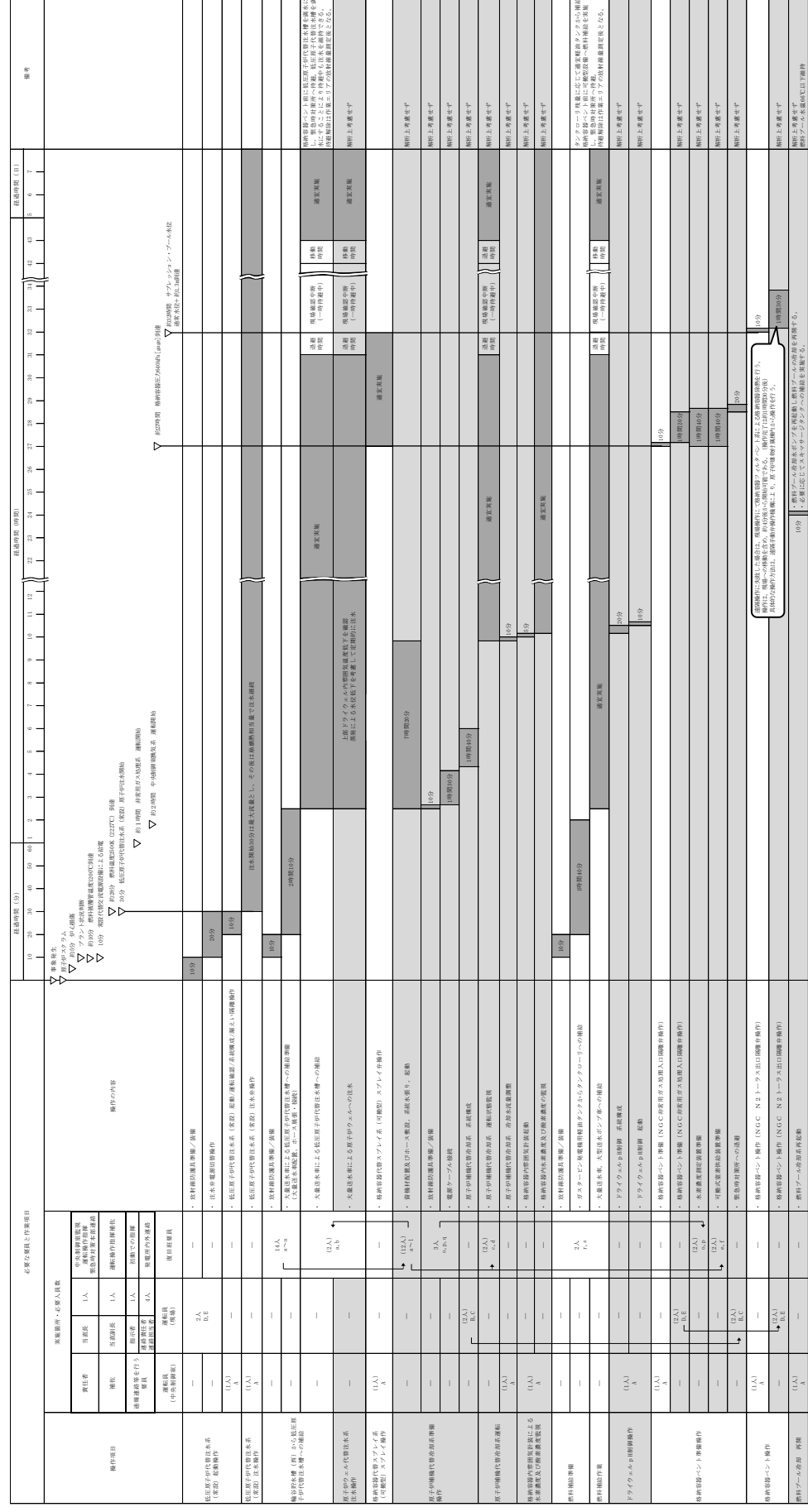


図 2.2.2-3 残留熱代替除去系運転の手順概要 (「高圧溶融物放出／格納容器雰囲気加熱」の場合)

重大事故等対策の有効性評価について「雰囲気圧力・温度による静的負荷（格納容器過圧・過温破損）」参照



以上が、残留熱代替除去系運転による格納容器ベント回避のシナリオ
 以下は、残留熱代替除去系運転失敗による格納容器ベントに至るシナリオ
 (10時間後に残留熱代替除去系運転に失敗し、事象発生32時間後に格納容器ベントに至ることを想定)

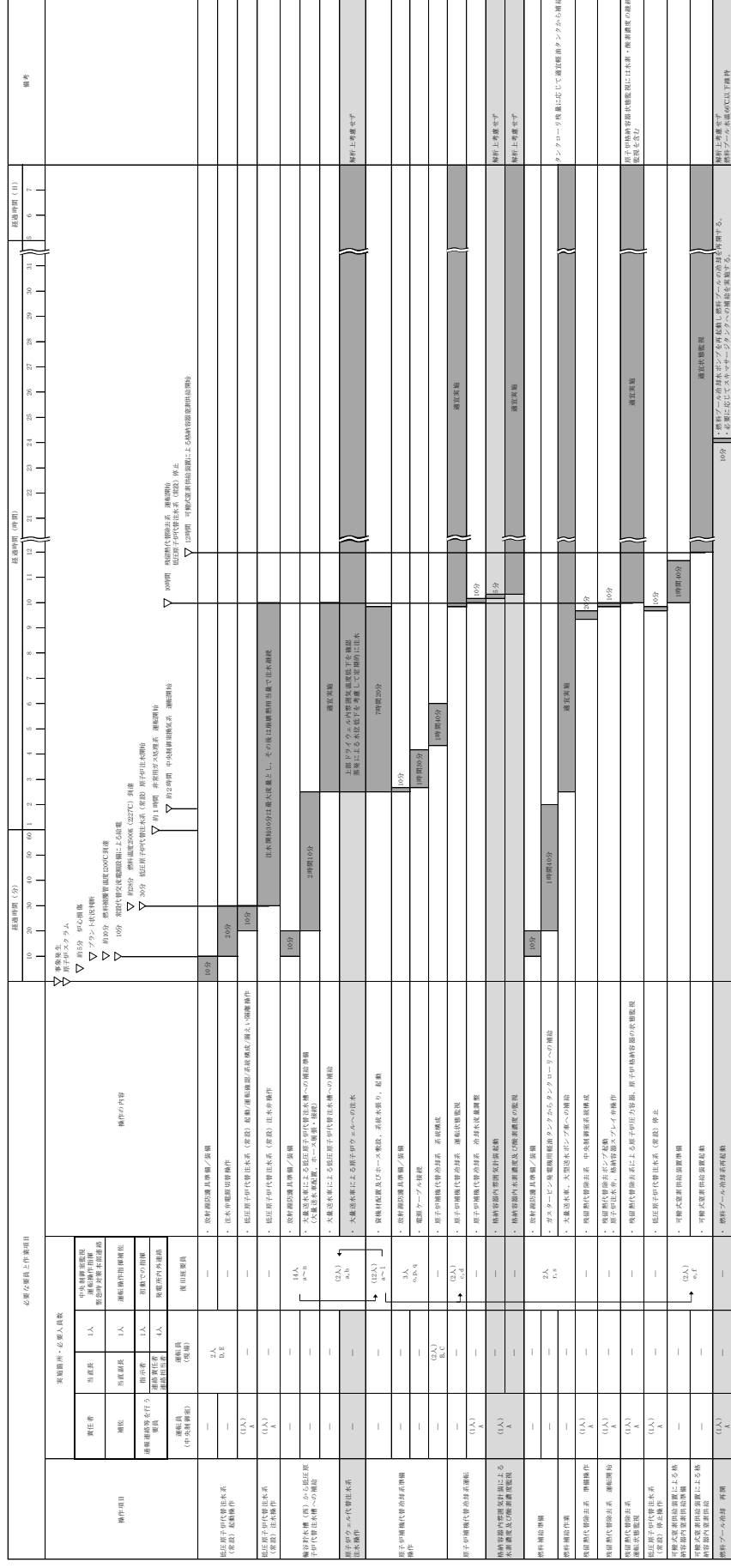


図 2.2.2-5 残留熱代替除去系運転の作業と所要時間 (0分~7日後)
 「雰囲気圧力・温度による静的負荷（格納容器過圧・過温破損）の場合」

重大事故等対策の有効性評価について「高圧溶融物放出／格納容器雰囲気直接加熱」参照

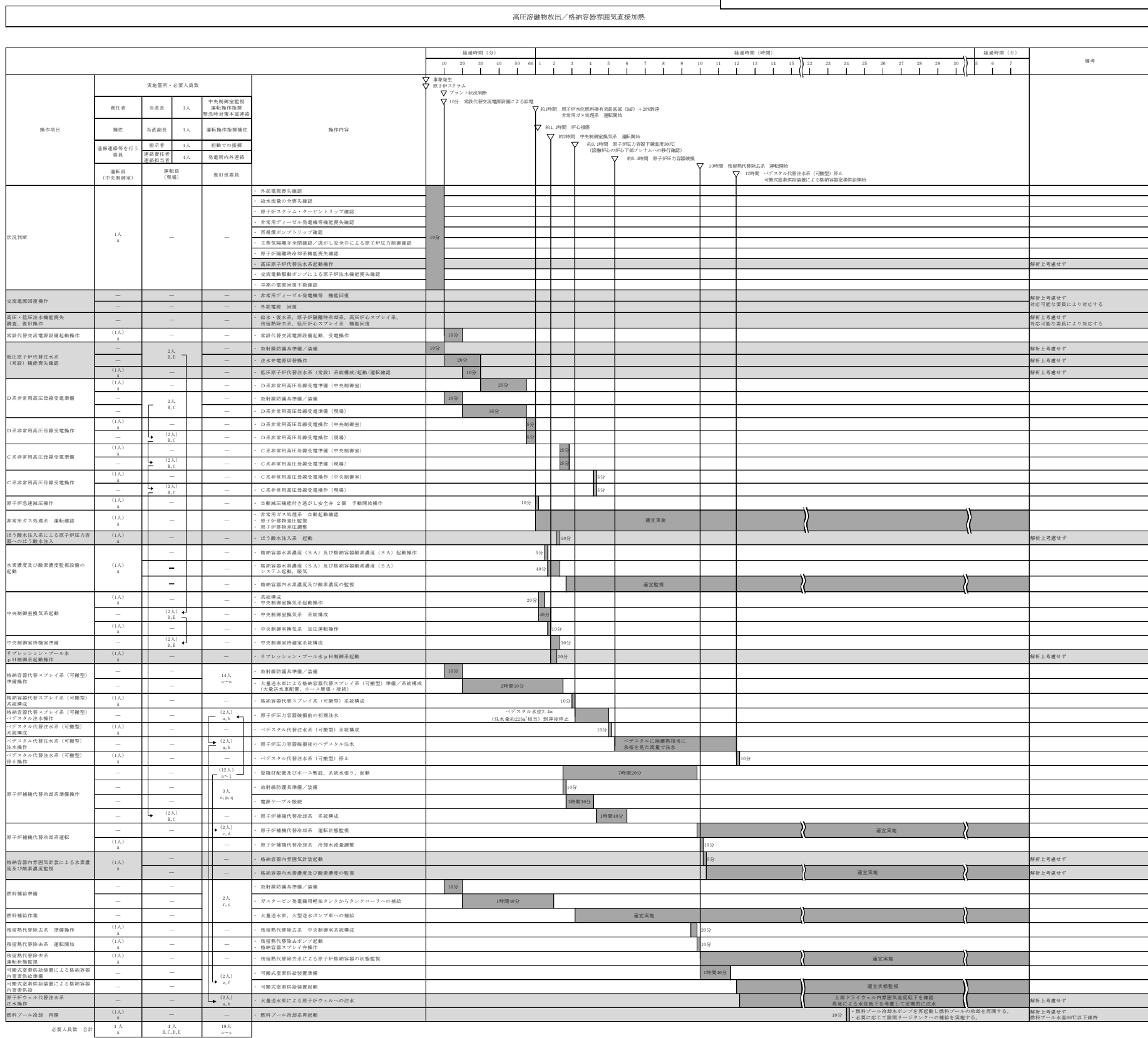


図 2.2.2-6 残留熱代替除去系運転の作業と所要時間「高圧溶融物放出／格納容器雰囲気直接加熱の場合」

2.3 系統運転時の監視項目

2.3.1 水素ガス及び酸素ガス発生時の対応について

(1) 想定水素ガス及び酸素ガス発生量

a. 監視が必要となる状況と監視計器に求められる性能

有効性評価の事故シーケンス選定のプロセスにおいて、重大事故等対処設備に期待しても炉心損傷を回避できず、有効性評価の対象とすべき評価事故シーケンスとしては、現状、「冷却材喪失（大破断LOCA）＋ECCS注水機能喪失＋全交流動力電源喪失」のみを選定している。

よって、この「冷却材喪失（大破断LOCA）＋ECCS注水機能喪失＋全交流動力電源喪失」への対応の中で想定される水素濃度及び酸素濃度を監視できる能力を備えることが、重大事故等時の水素濃度及び酸素濃度の監視に最低限要求される性能となる。

b. 重大事故等時の原子炉格納容器内の環境と水素濃度及び酸素濃度

「冷却材喪失（大破断LOCA）＋ECCS注水機能喪失＋全交流動力電源喪失」事故時における各パラメータの推移は、雰囲気気圧力・温度による静的負荷（格納容器過圧・過温破損）（残留熱代替除去系を使用する場合）の有効性評価において示すとおりである。これに加え、必要な水素濃度及び酸素濃度の監視能力を決定する上で必要な情報であるドライウエル及びサブレーション・チェンバの気体の組成の推移を図2.3.1-1及び図2.3.1-2に示す。

c. 重大事故等時の水素濃度及び酸素濃度の監視計器に求められる性能

①計測目的について

一般に気相中の体積割合で5 vol%以上の酸素ガスと共に水素ガスが存在する場合、水素濃度4 vol%で燃焼、13 vol%で爆轟が発生すると言われている。この観点から、少なくとも水素濃度は4 vol%、酸素濃度は5 vol%までの測定が可能であることが必要である。

②測定が必要となる時間

図2.3.1-1及び図2.3.1-2のとおり、解析上は事象発生から12時間後に格納容器への窒素供給を実施することで、事象発生から約168時間後まで酸素濃度が可燃限界である5 vol%を超えることは無く、原子炉格納容器内の水素燃焼は生じない。

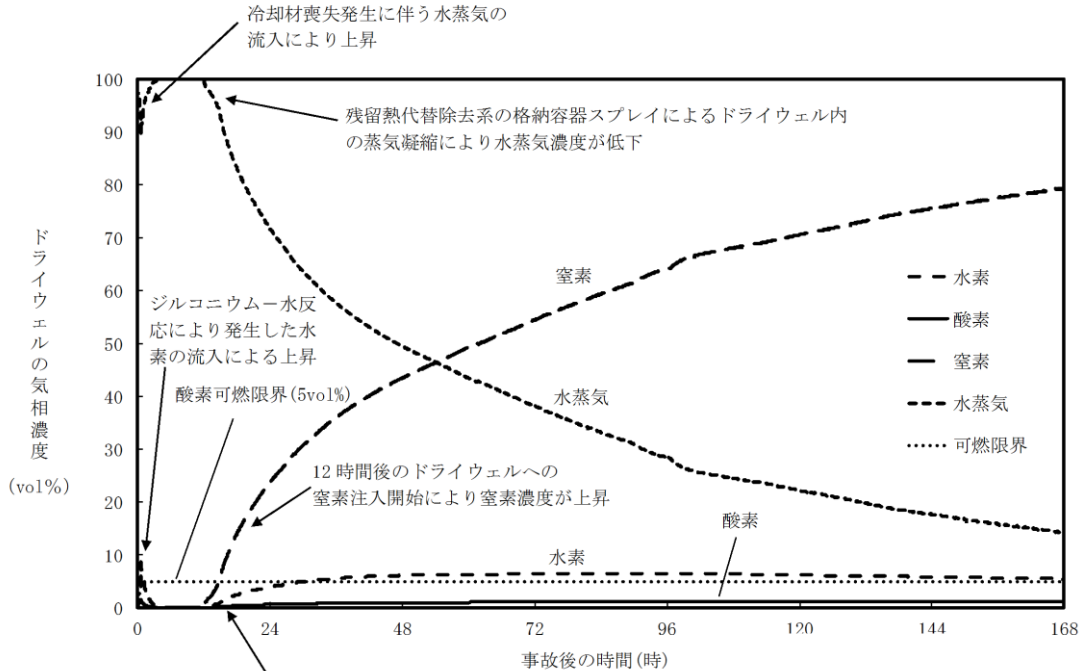
しかしながら、徐々にではあるが、水の放射線分解により水素濃度及び酸素濃度は上昇し続けることから、格納容器内水素濃度（SA）及び格納容器内酸素濃度（SA）起動後（事象発生から約2時間）、水素濃度及び酸素濃度を継続して監視可能としている。

なお、「冷却材喪失（大破断LOCA）＋ECCS注水機能喪失＋全交流動力電源喪失」事故時において、G値を設計基準事故対処設備である可燃性ガス濃度制御系の性能を評価する際に用いたG値（沸騰状態：G(H₂)=0.4, G(O₂)=0.2, 非沸騰状態：G(H₂)=0.25, G(O₂)=0.125)とした場合についても、原子炉格納容器内の酸素濃度が4.4vol%（ドライ条件）に到達するのは、事象発生から約85時間後である。また、窒素封入の切替え操作（原子炉格納容器内の酸素濃度4vol%到達時）は、事象発生から約49時間後である（図2.3.1-3及び図2.3.1-4参照）。これより、格納容器内酸素濃度（SA）を起動する事象発生から約2時間までに原子炉格納容器内の酸素濃度が可燃限界（5vol%）に到達することはない。

さらに、過圧破損の回避を目的とした格納容器ベントを実施することにより、発生する蒸気とともに原子炉格納容器内の非凝縮性ガスのほとんどは格納容器ベントを通じて排出されることとなることから、酸素濃度の監視は必要とはならない。

③耐環境条件

「冷却材喪失（大破断LOCA）＋ECCS注水機能喪失＋全交流動力電源喪失」事故時における各パラメータの推移を踏まえても測定可能であることが必要である。



残留熱代替除去系の格納容器スプレイによるドライウエル内の蒸気凝縮により、サブプレッション・チェンバ内の非凝縮性ガスがドライウエルへ流入し、非凝縮性ガスの濃度が上昇

図 2.3.1-1 ドライウエルの気相濃度の推移（ウェット条件）
格納容器過圧・過温破損（残留熱代替除去系を使用する場合）

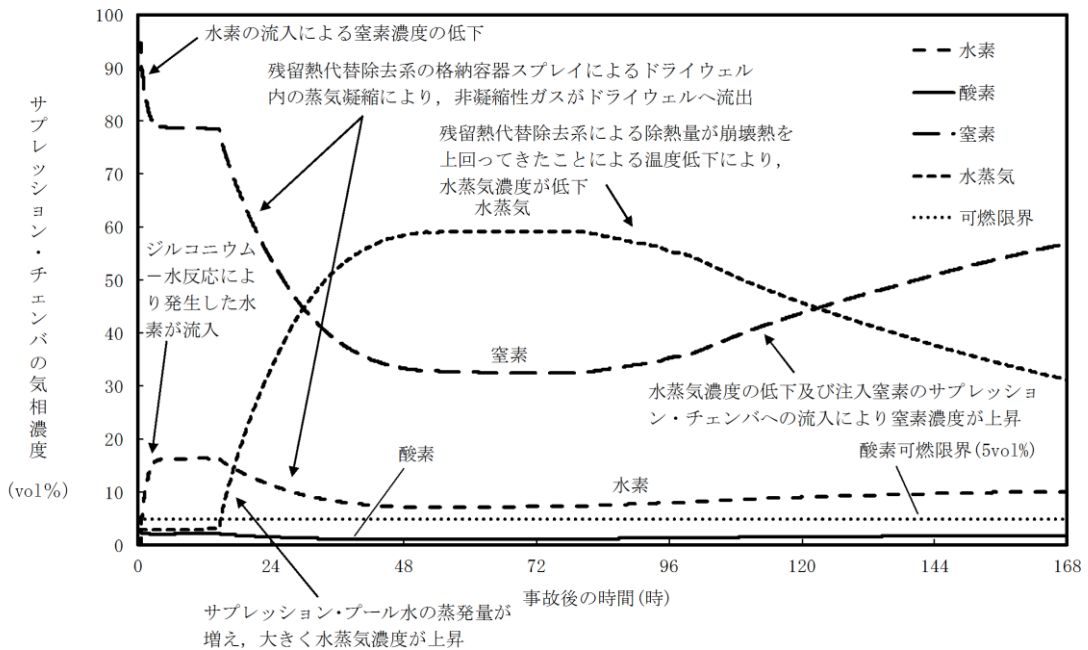
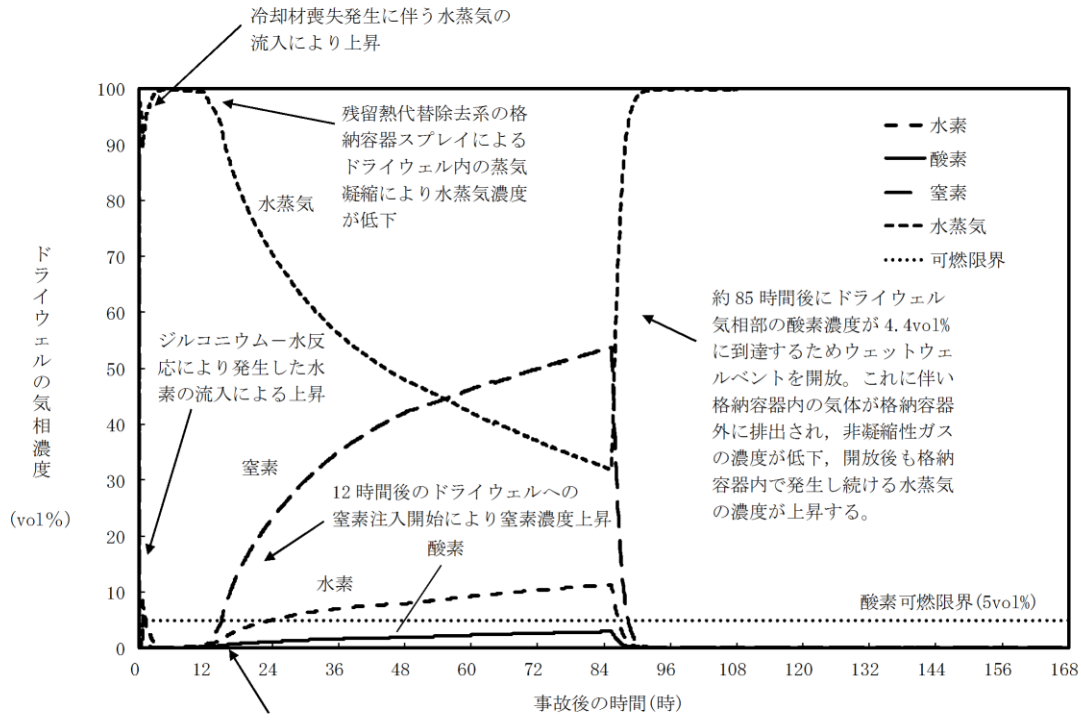


図 2.3.1-2 サプレッション・チェンバの気相濃度の推移（ウェット条件）
格納容器過圧・過温破損（残留熱代替除去系を使用する場合）



残留熱代替除去系の格納容器スプレイによるドライウエル内の蒸気凝縮により、サブプレッション・チェンバ内の非凝縮性ガスがドライウエルへ流入し、非凝縮性ガスの濃度が上昇

図 2.3.1-3 G 値を設計基準事故ベースとした場合のドライウエルの気相濃度の推移 (ウェット条件)

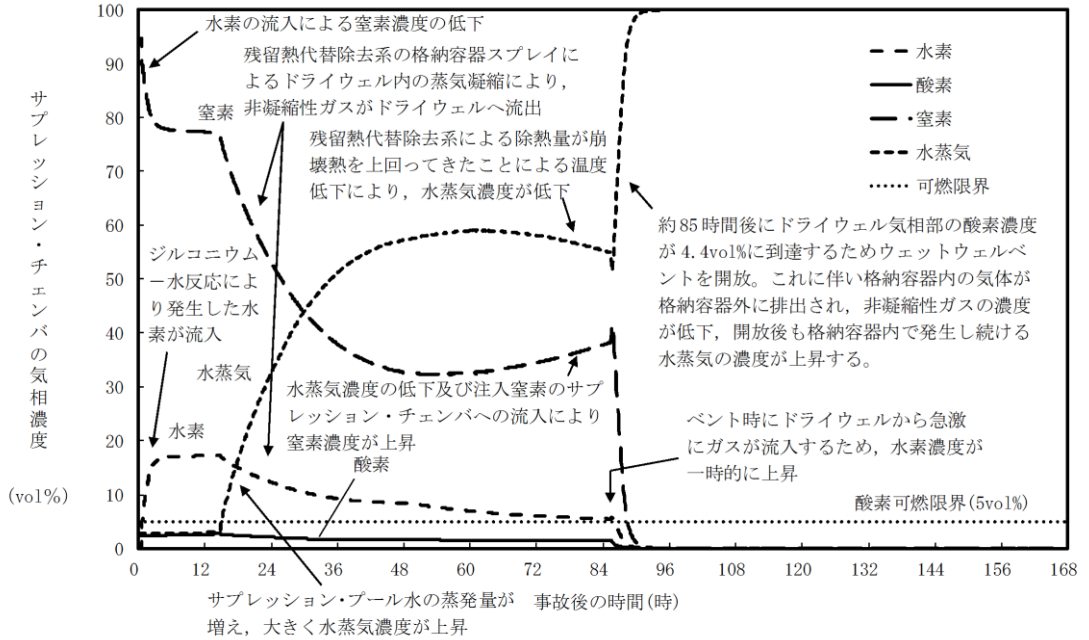


図 2.3.1-4 G 値を設計基準事故ベースとした場合のサブプレッション・チェンバの気相濃度の推移 (ウェット条件)

(2) 水素濃度及び酸素濃度の監視方法

水素濃度は4 vol%, 酸素濃度は5 vol%までの測定が可能であることが必要であることから、「冷却材喪失(大破断LOCA)+ECCS注水機能喪失+全交流動力電源喪失」(残留熱代替除去系を使用する場合)における原子炉格納容器内の水素濃度及び酸素濃度の監視は、以下の設備により実施する。

表 2.3.1-1 計装設備の主要仕様

名称	検出器の種類	計測範囲	個数	取付箇所
格納容器水素濃度(SA)	熱伝導式水素検出器	0~100vol%	1	原子炉建物中2階
格納容器酸素濃度(SA)	磁気力式酸素検出器	0~25vol%	1	原子炉建物中2階
格納容器水素濃度	熱伝導式水素検出器	0~5%/ 0~100%	1	原子炉建物3階
格納容器酸素濃度	熱磁気風式酸素検出器	0~5%/ 0~25%	1	原子炉建物3階

(3) 水素ガス及び酸素ガスの処理方法

有効性評価では、機能喪失を仮定した設備の復旧には期待せず、重大事故等時の環境下におけるG値に基づき、7日間以内に水素ガスと酸素ガスの両方の濃度が可燃限界に到達しないことを確認している。

しかしながら、ここでは7日間以内に水素ガスと酸素ガスの両方の濃度が可燃限界に達した場合と事象発生後8日目以降の水素ガス及び酸素ガスの扱いについて以下に示す。

a. 7日間以内に水素ガスと酸素ガスの両方の濃度が可燃限界に到達した場合

機能喪失を仮定した設備の復旧には期待しないという前提においては、原子炉格納容器内の水素ガス及び酸素ガスを処理する方法は格納容器ベントによって原子炉格納容器外へ放出する手段となる。よって、酸素濃度が5 vol%に至るまでに格納容器ベントを実施する。なお、格納容器ベントの実施により蒸気と共に非凝縮性ガスは排出され、その後の原子炉格納容器内の気体組成は水蒸気がほぼすべてを占めることとなる。

残留熱代替除去系等が復旧し、格納容器圧力制御が可能になった場合であっても、仮に酸素濃度が5 vol%に到達するおそれがある場合、格納容器ベントを通じて非凝縮性ガスを原子炉格納容器外へ排出することとなる。このとき格納容器スプレイによって、格納容器内圧力が低い状態での排出となるが、炉心崩壊熱による蒸気発生は長時間継続するため、その蒸気とともに非凝縮性ガスは同時に排出され、原子炉格納容器内に残る水素ガス及び酸素ガ

スは無視し得る程度となり、可燃限界に至ることはない（「重大事故等対策の有効性評価，3.4 水素燃焼，添付資料 3.4.1 G 値を設計基準事故ベースとした場合の評価結果への影響」参照）。

b. 事象発生後 8 日目以降の水素ガス及び酸素ガスの処理方法

この場合、機能喪失を仮定した設備の復旧又は外部からの支援等に期待することができ、多様な手段を確保することができる。

まず、可燃性ガス濃度制御系の復旧を試みることで、水の放射線分解により発生する酸素ガスを処理する。また、a. と同様に格納容器ベントによる排出も可能であり、水素ガス及び酸素ガスの処理については多様な手段を有する。

(4) 原子炉補機代替冷却系復旧以前における原子炉格納容器内の酸素濃度の測定

原子炉格納容器内の酸素濃度を把握する目的としては、事故後の原子炉格納容器内の水素ガスが燃焼を生じる可能性の把握である。

有効性評価においては、約 10 時間以前に原子炉格納容器内の酸素濃度が可燃限界（5 vol%）に至らないことを確認しているが、約 10 時間以前において原子炉格納容器内の酸素濃度を把握する方法として、格納容器水素濃度（S A）及び格納容器酸素濃度（S A）で測定する。格納容器水素濃度（S A）及び格納容器酸素濃度（S A）は、原子炉補機代替冷却系等による冷却水を必要とせず、常設代替交流電源設備による給電後の事故初期（重大事故等発生から約 2 時間後）から、原子炉格納容器内の水素濃度及び酸素濃度の計測が可能である。

3. 本システムの運用にあたって考慮すべき項目

3.1 放射線による影響について

①耐放射線に関する設計考慮について

残留熱代替除去系は、重大事故等時に炉心損傷した場合の放射線影響を考慮して設計を行う。具体的には、放射線による劣化影響が懸念される有機材（シール材等）が使用されている機器について、残留熱代替除去系を運転する環境における放射線影響を考慮して設計する。

残留熱代替除去系を運転する際の放射線量については、簡易解析評価の結果、運転時間90日とした場合に、代表的な配管表面部において積算放射線量は約 kGyであることが目安としてある。よって、残留熱代替除去系の運転操作に必要な機器で、放射線による劣化影響が懸念される機器（電動機、ケーブル、シール材等）については、運転環境下における当該部位の放射線量を考慮して機能確保可能な設計とする。

②水の放射線分解による水素影響について

炉心損傷後の冷却水には、放射性物質が含まれていることにより、水の放射線分解による水素等の可燃性ガスの発生が想定されるが、残留熱代替除去系運転中は配管内に流れがあり、また、冷却水が滞留する箇所がないことから、配管内に水素が大量に蓄積されることは考えにくい。

残留熱代替除去系の運転を停止した後は、可燃性ガスの爆発防止等の対策として、系統水を入れかえるためにフラッシングを実施することとしており、水の放射線分解による水素発生を防止することが可能となる。具体的には残留熱除去ポンプのB-RHRポンプトラス水入口弁を閉じ、残留熱代替除去系に大量送水車から外部水源を供給することにより、系統のフラッシングを実施する。

3.2 系統の健全性について

(1) 残留熱代替除去系運転時の系統水漏えいの可能性

残留熱代替除去系は残留熱除去系と組み合わせて重大事故等対処設備として系統を構成しているものである。

残留熱代替除去系を使用する場合に流路となる残留熱除去系の配管，弁及び熱交換器については，残留熱除去系として使用する場合と同様に流路として使用する設計であること及び残留熱除去系の設計条件を超えない範囲で使用するため，系統水が漏えいすることはない。残留熱代替除去系の流路を図3.2-1に示す。

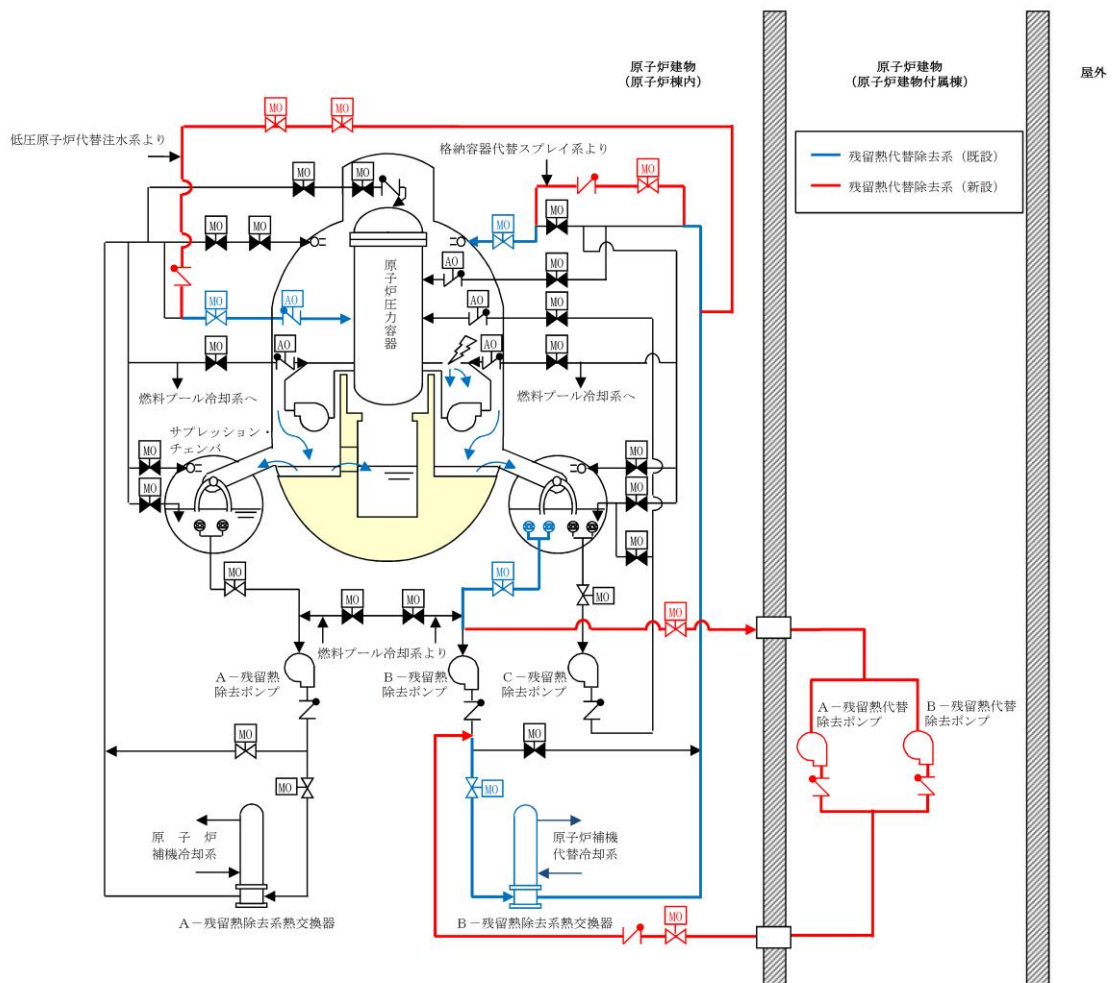


図 3.2-1 残留熱代替除去系系統概要図

格納容器水素濃度・酸素濃度の測定原理と適用性について

1. 格納容器水素濃度（S A）について

(1) システム構成

格納容器水素濃度（S A）のシステム概要を図1に示す。格納容器水素濃度（S A）は、重大事故等対処設備の機能を有しており、格納容器水素濃度（S A）の検出信号は、熱伝導式水素検出器からの電流信号を演算装置にて水素濃度信号へ変換する処理を行った後、格納容器水素濃度（S A）を中央制御室に指示し、緊急時対策所にて記録する。（図2「格納容器水素濃度（S A）の概略構成図」参照。）

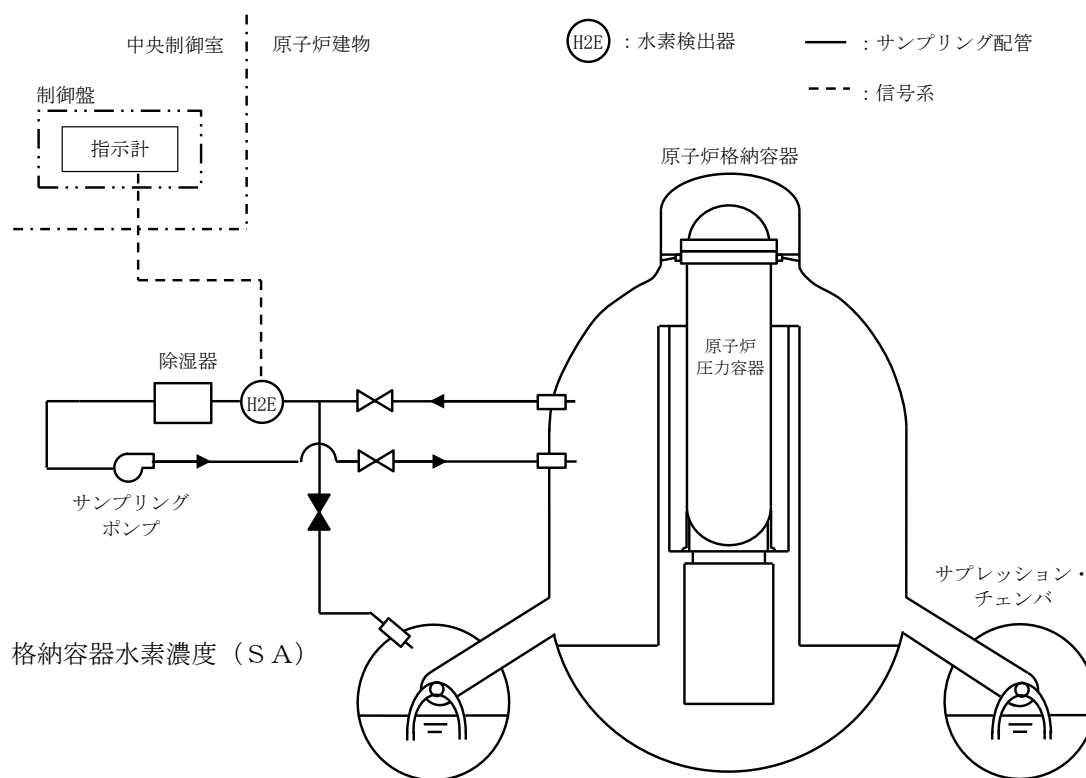


図1 格納容器水素濃度（S A）システム概要

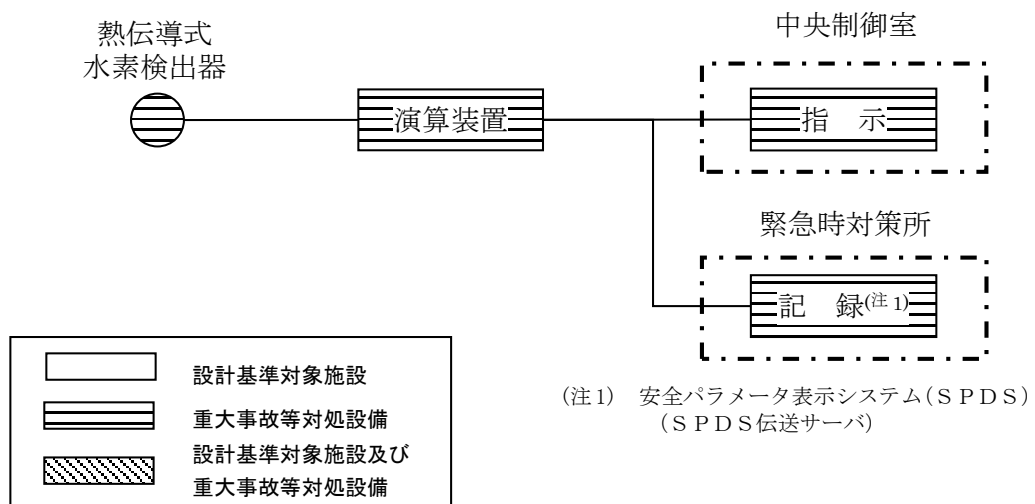


図2 格納容器水素濃度 (S A) の概略構成図

(2) 測定原理

原子炉格納容器内の水素濃度を測定するために用いる格納容器水素濃度 (S A) は、熱伝導式のものをを用いる。熱伝導式の水素検出器は、図3に示すとおり、検知素子と補償素子 (サーミスタ) でブリッジ回路が構成されている。検知素子の部分のみに測定対象ガスが流れ、補償素子に測定対象ガスが流れない構造としている。

水素濃度の測定部より電圧を印加して検知素子と補償素子の両方のサーミスタを一定温度に加熱した状態で、検知素子側に水素を含む測定ガスを流すと、測定ガスが熱を奪い、検知素子の温度が低下することにより抵抗が低下する。

この検知素子の抵抗が低下することによりブリッジ回路の平衡が失われ、図3のA B間に電位差が生じる。この電位差が水素濃度に比例する原理を用いて、水素濃度を測定する。

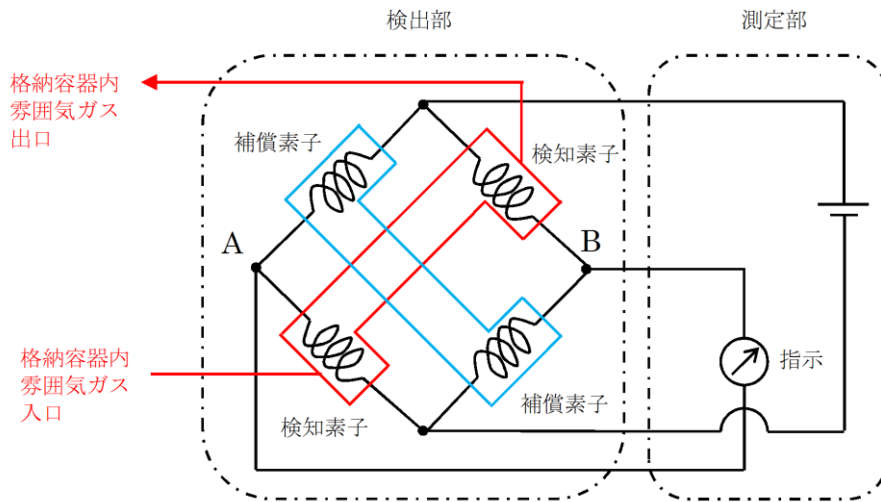


図3 格納容器水素濃度 (S A) 検出回路の概要図

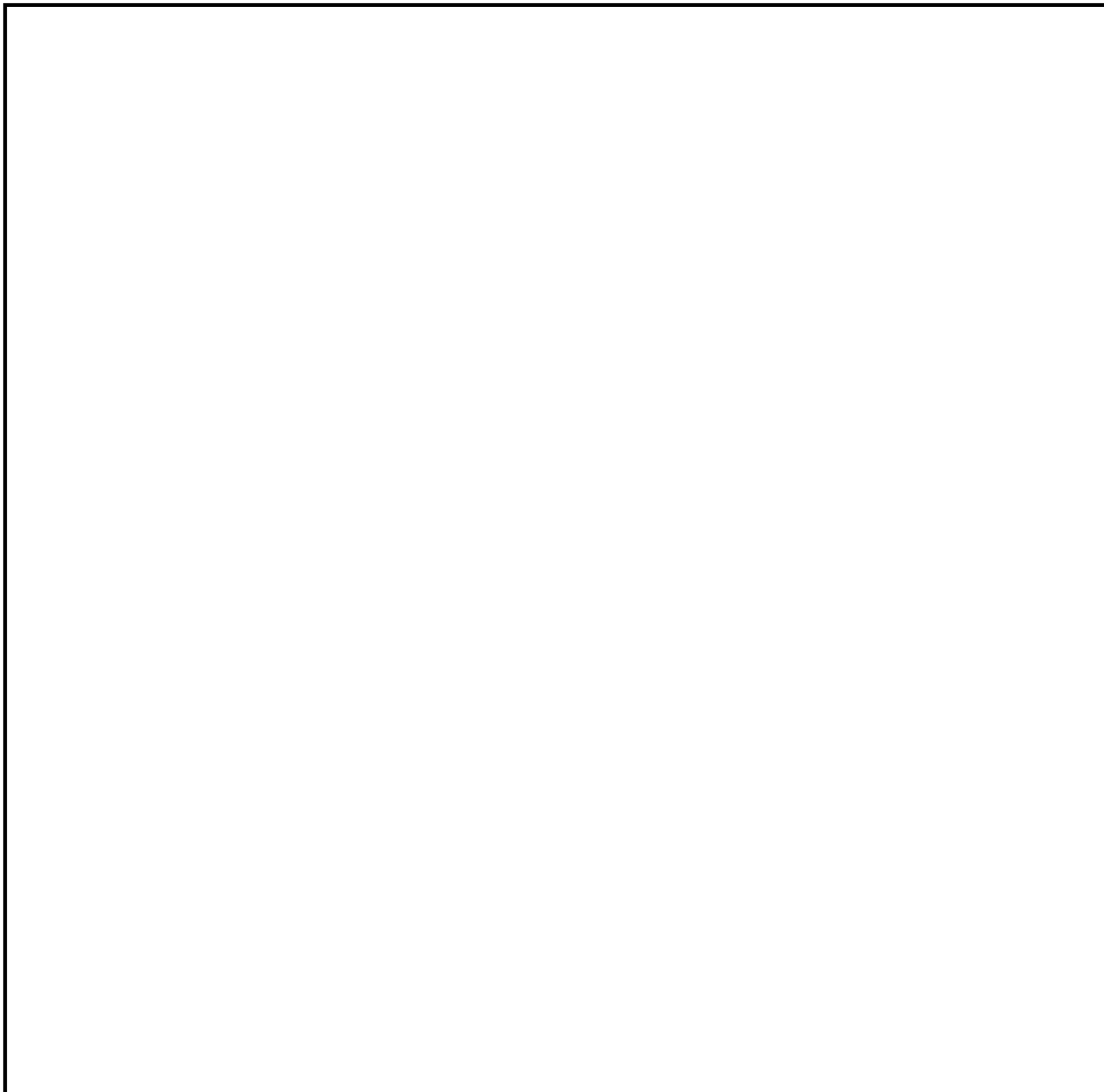


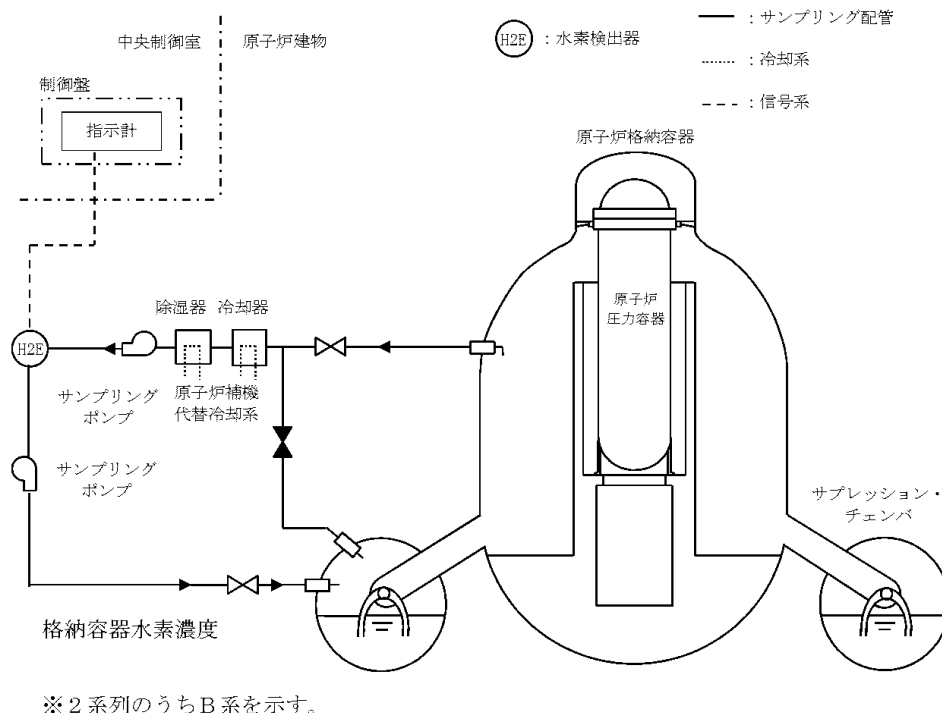
図4 機器配置図 (原子炉建物中2階)

本資料のうち、枠囲みの内容は機密に係る事項のため公開できません。

2. 格納容器水素濃度について

(1) システム構成

格納容器水素濃度のシステム概要を図5に示す。格納容器水素濃度は、設計基準対象施設及び重大事故等対処設備の機能を有しており、格納容器水素濃度の検出信号は、熱伝導式水素検出器からの電圧信号を、前置増幅器で増幅し、中央制御室の演算装置にて水素濃度信号へ変換する処理を行った後、格納容器水素濃度を中央制御室に指示し、緊急時対策所にて記録する。(図6「格納容器水素濃度の概略構成図」参照。)



※2系列のうちB系を示す。

図5 格納容器水素濃度システム概要

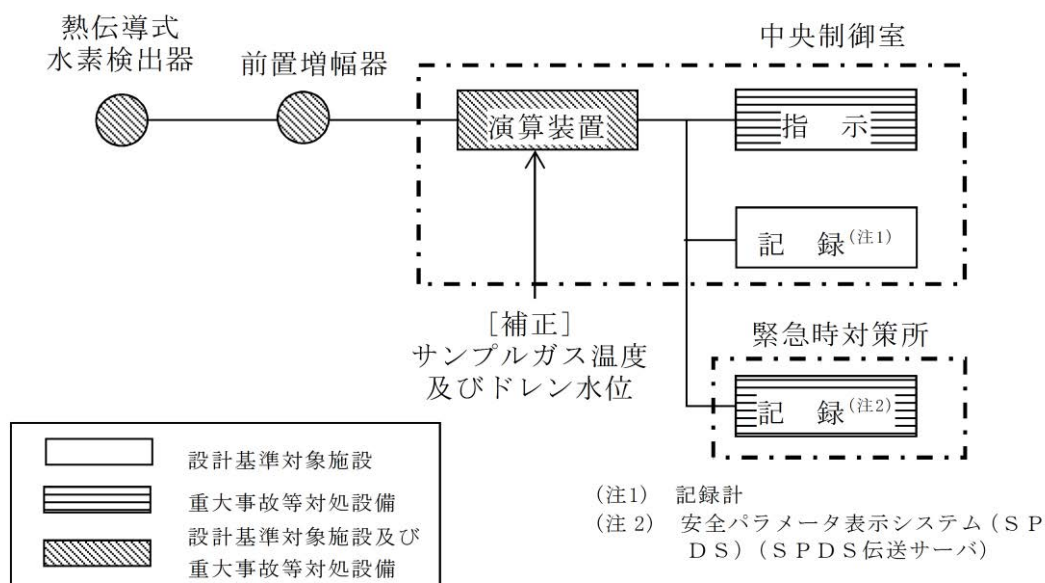


図6 格納容器水素濃度の概略構成図

(2) 測定原理

原子炉格納容器内の水素濃度を測定するために用いる格納容器水素濃度は、熱伝導式のものを用いる。熱伝導式の水素検出器は、図7に示すとおり、検知素子と補償素子（サーミスタ）、及び2つの固定抵抗でブリッジ回路が構成されている。検知素子の部分に、サンプリングされたガスが流れるようになっており、補償素子には基準となる標準空気が密閉されており測定対象ガスとは接触しない構造になっている。

水素濃度計指示部より電圧を印加して検知素子と補償素子の両方のサーミスタを約 150°Cに加熱した状態で、検知素子側に水素を含む測定ガスを流すと、測定ガスが熱を奪い、検知素子の温度が低下することにより抵抗が低下する。この検知素子の抵抗が低下するとブリッジ回路の平衡が失われ、図7のA B間に電位差が生じる。この電位差が水素濃度に比例する原理を用いて、水素濃度を測定する。

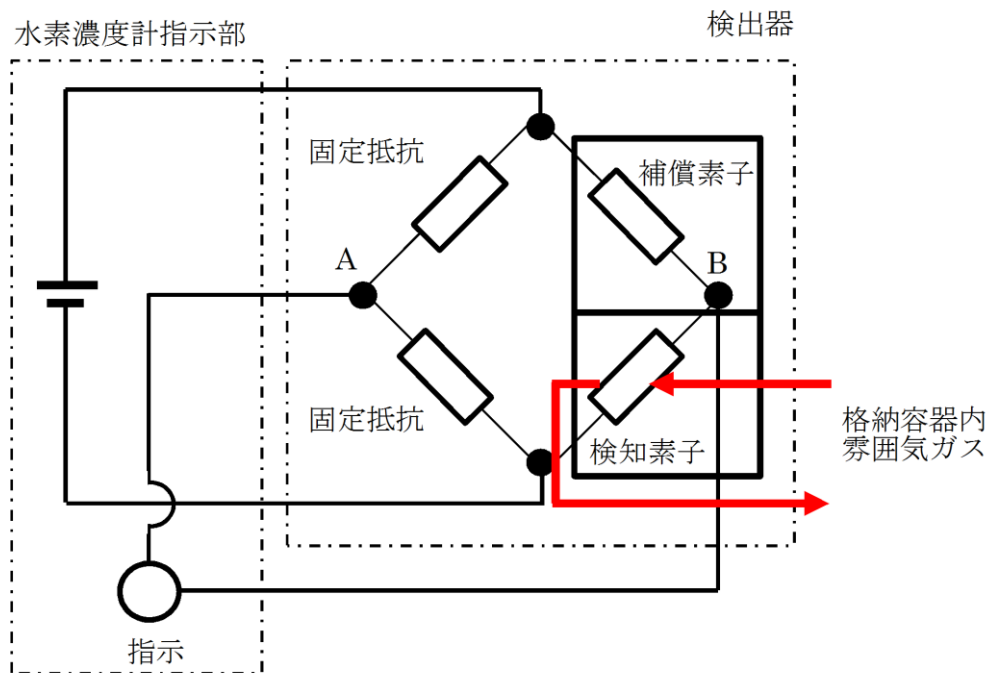


図7 格納容器水素濃度検出回路の概要図

(3) 設置場所

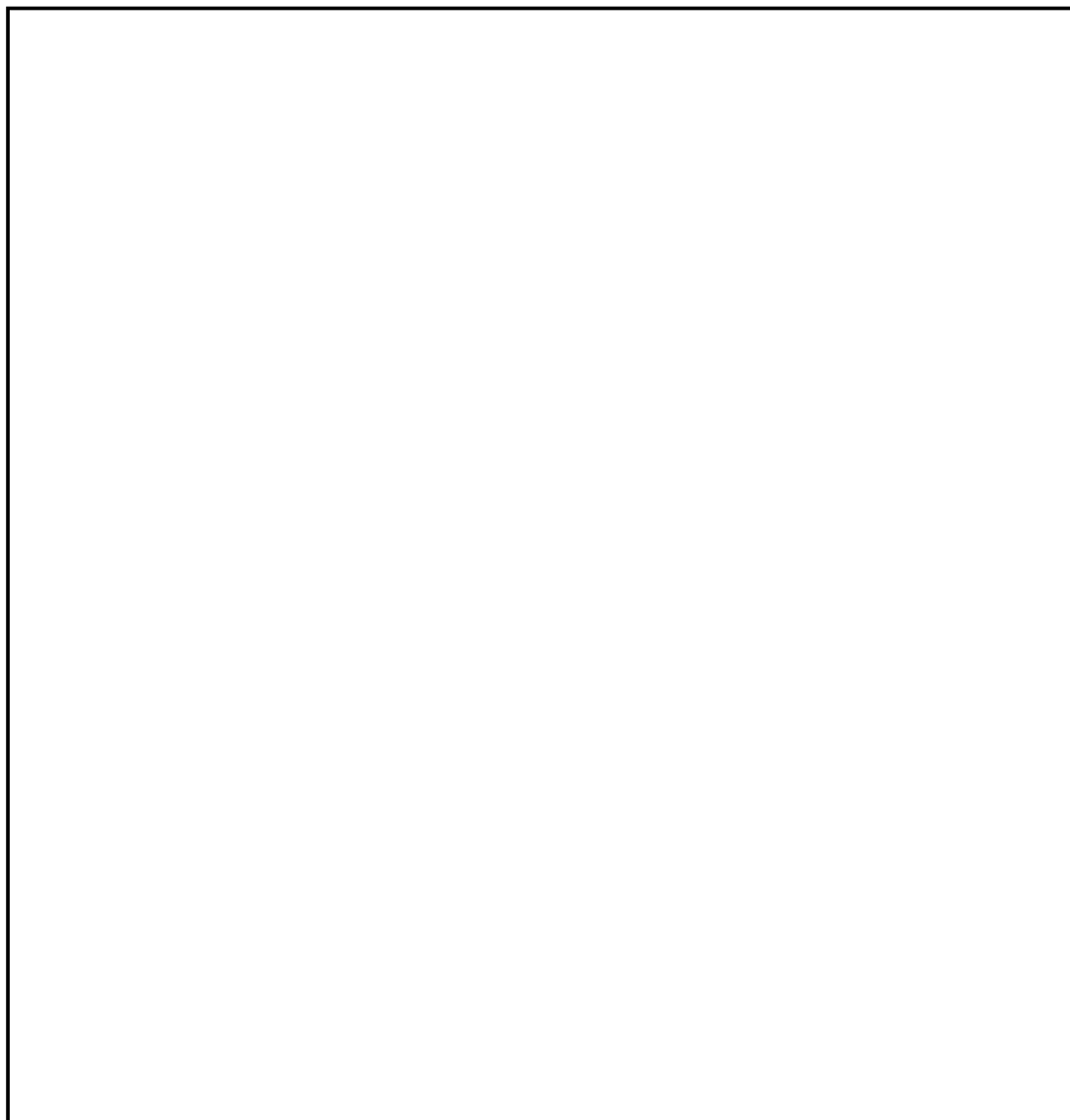


図8 機器配置図（原子炉建物3階）

本資料のうち、枠囲みの内容は機密に係る事項のため公開できません。

3. 格納容器酸素濃度 (S A) について

(1) システム構成

格納容器酸素濃度 (S A) のシステム概要を図 9 に示す。格納容器酸素濃度 (S A) は、重大事故等対処設備の機能を有しており、格納容器酸素濃度 (S A) の検出信号は、磁気力式酸素検出器からの電流信号を演算装置にて酸素濃度信号へ変換する処理を行った後、格納容器酸素濃度 (S A) を中央制御室に指示し、緊急時対策所にて記録する。(図 10「格納容器酸素濃度 (S A) の概略構成図」参照。)

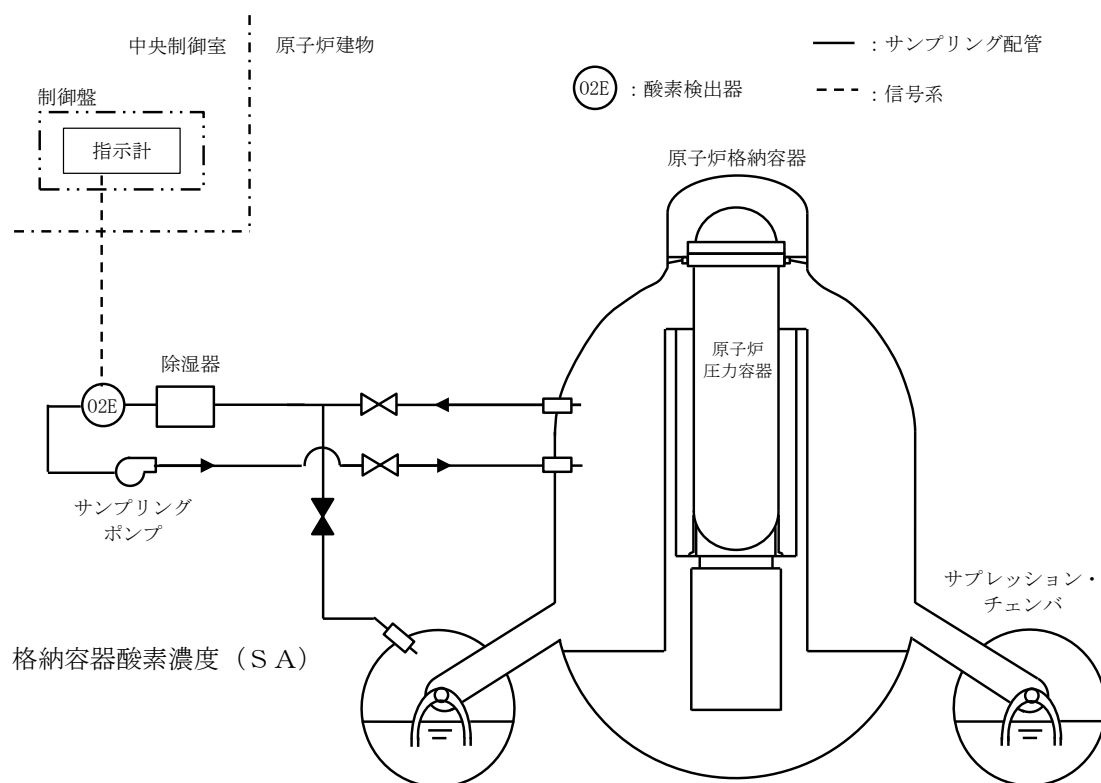


図 9 格納容器酸素濃度 (S A) システム概要

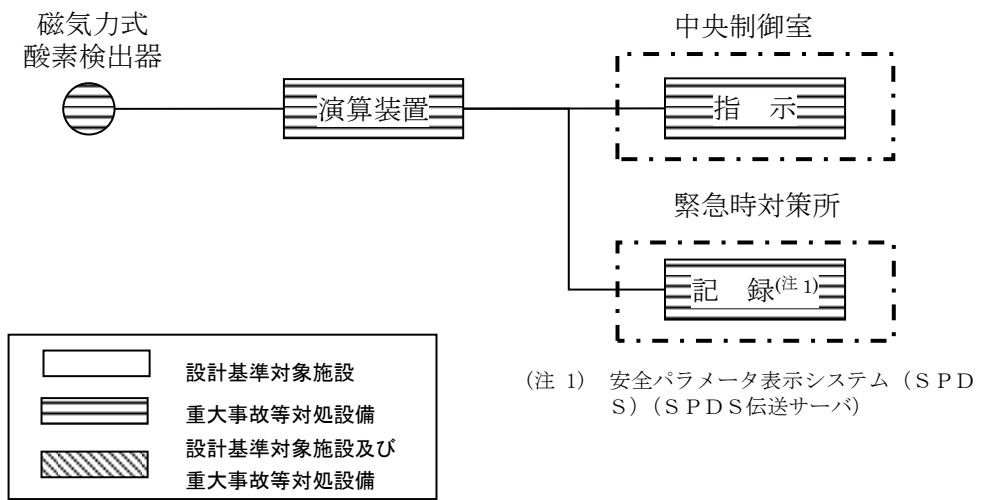


図10 格納容器酸素濃度 (SA) の概略構成図

(2) 測定原理

原子炉格納容器内の酸素濃度を測定するために用いる格納容器酸素濃度 (S A) は、磁気力式のものをを用いる。

磁気力式の酸素検出器は、図 11「格納容器酸素濃度 (S A) の概要図」に示すとおり、吊るされた2つの球体、くさび型状の磁極片、LEDからの光を受光素子へ反射する鏡等で構成されている。また、格納容器酸素濃度 (S A) の検出回路を図 12「格納容器酸素濃度 (S A) 検出回路図」に示す。

初期状態において球体は上から見て右回りに傾いた位置で静止している。ガラス管内に強い磁化率を持つ酸素分子が流れ込むと、磁場に引き寄せられ、磁極片の先端部に酸素分子が吸引されることで、先端部周辺の酸素密度が上昇する。吊るされた2つの球体は磁極片の先端部側と端部側の密度差によって生じた浮力により右回りに回転する。これにより、LEDからの光を受光素子への光量が一定となるように制御しており、受光素子への光量が変化する。増幅器は受光素子への光量の変化を検知するとフィードバック電流を増加させる。球体はフィードバック電流がコイルを流れることで発生するカウンターモーメントを受けて光量が一定となる初期位置で静止する。このフィードバック電流が酸素濃度に比例する原理を用いて酸素濃度の測定を行う。(図 13「格納容器酸素濃度 (S A) の動作原理イメージ」参照)。

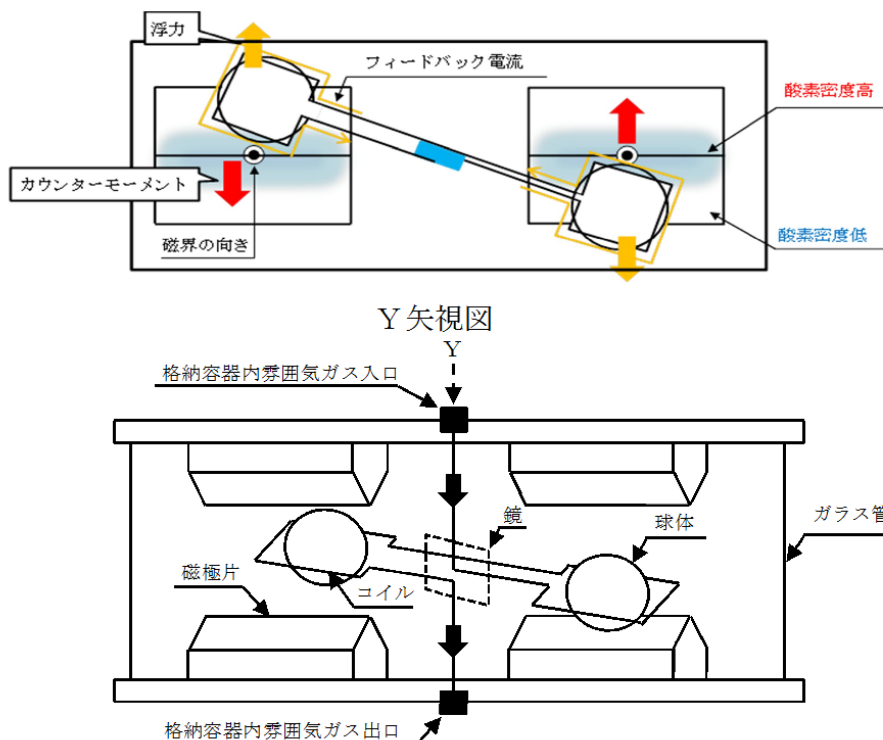


図 11 格納容器酸素濃度 (S A) の概要図

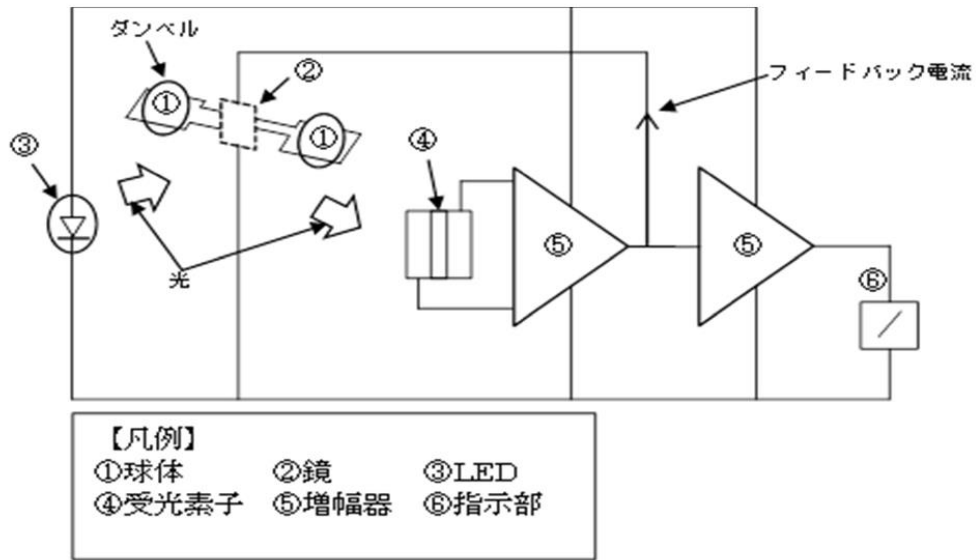


図 12 格納容器酸素濃度 (S A) の検出回路図

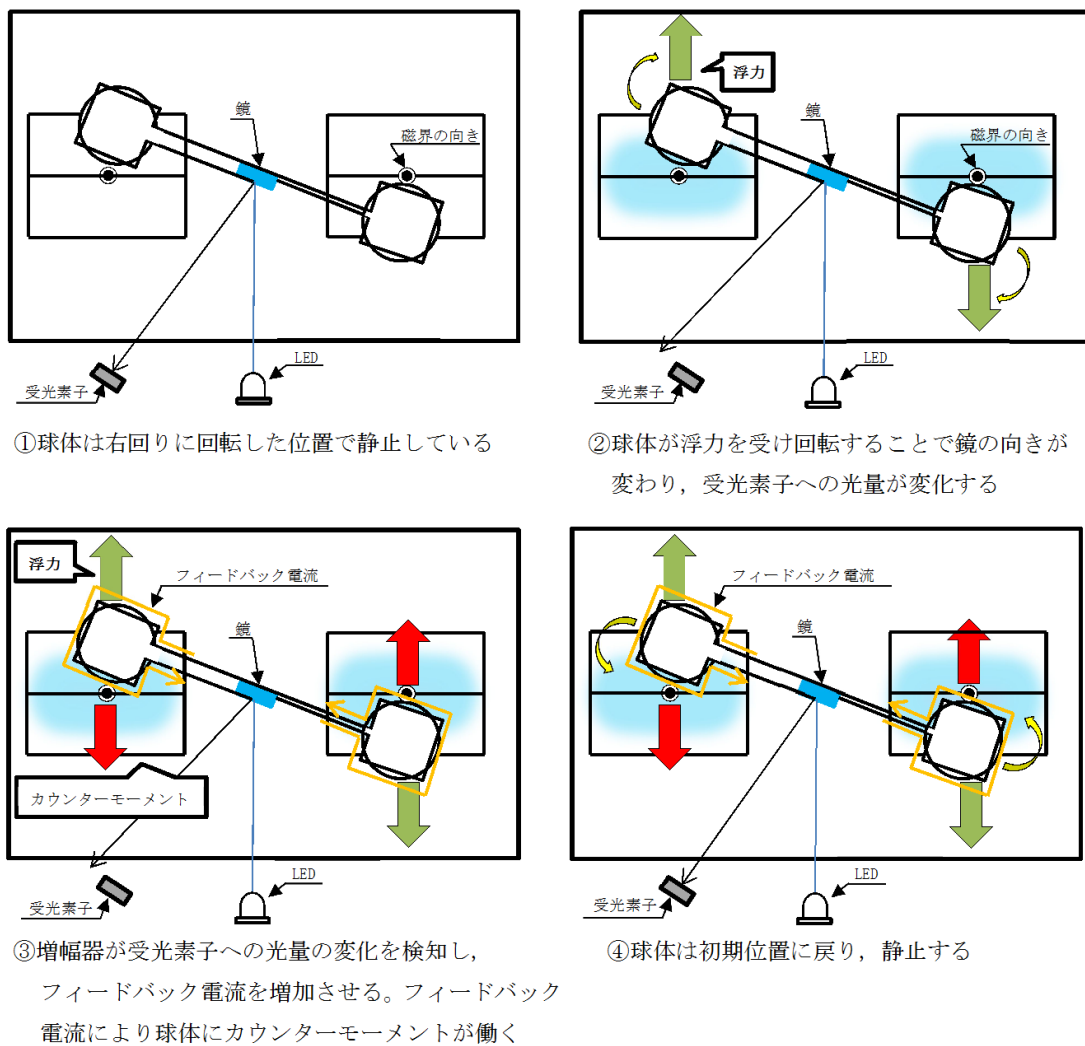


図 13 格納容器酸素濃度 (S A) の動作原理イメージ

(3) 設置場所

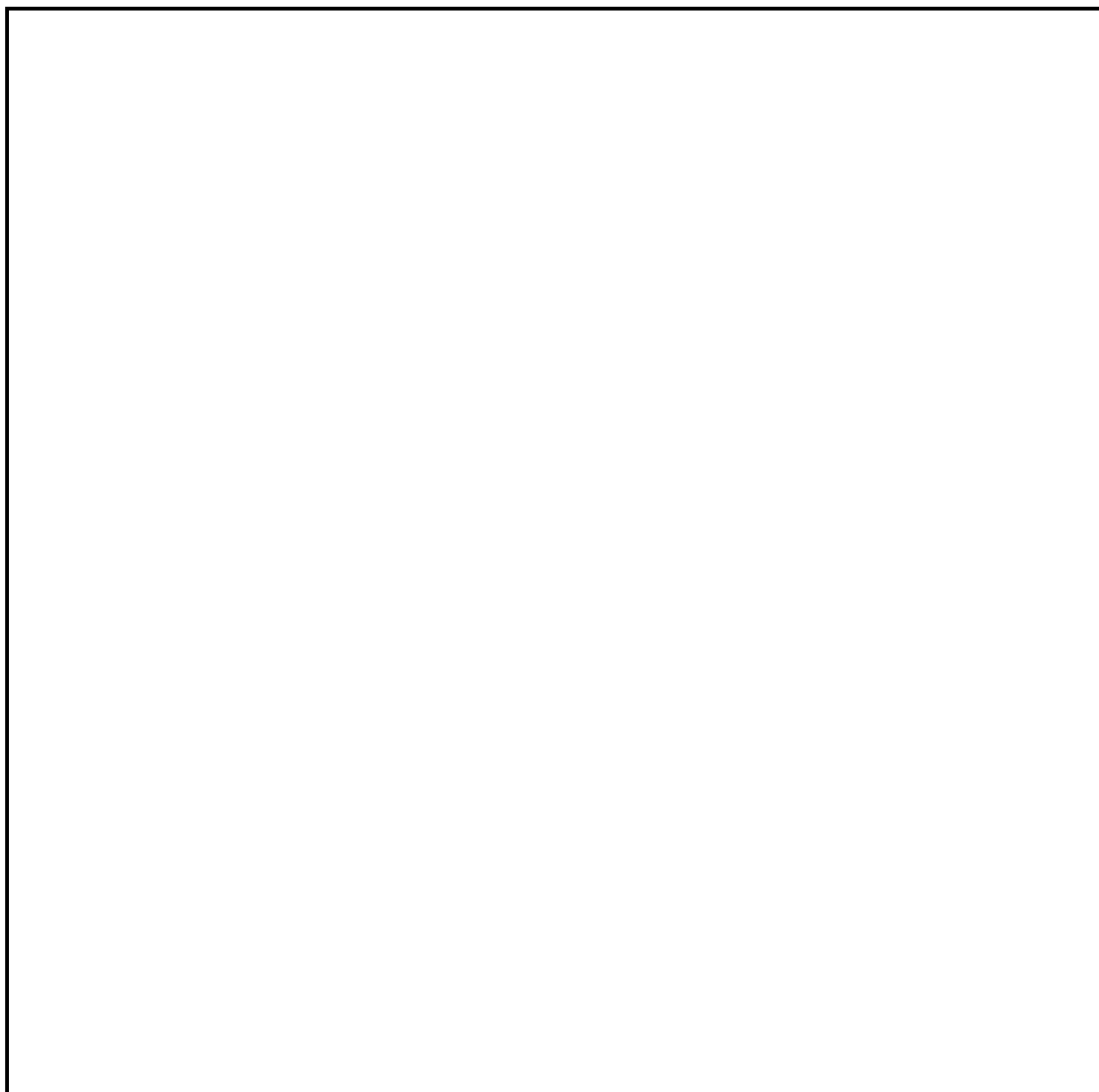


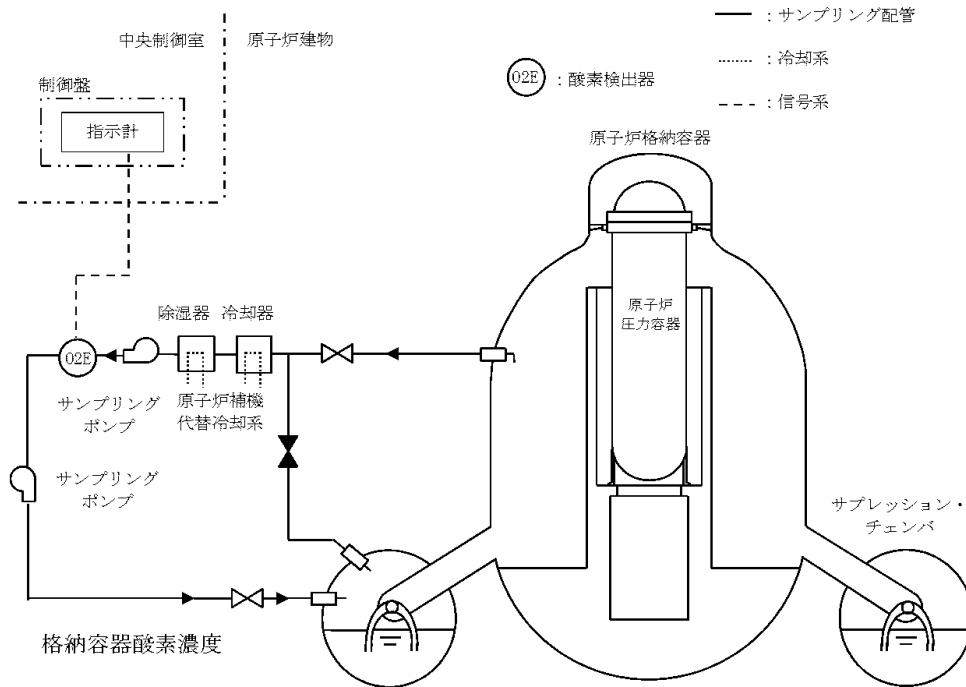
図 14 機器配置図（原子炉建物中 2 階）

本資料のうち、枠囲みの内容は機密に係る事項のため公開できません。

4. 格納容器酸素濃度について

(1) システム構成

格納容器酸素濃度のシステム概要を図 15 に示す。格納容器酸素濃度は、設計基準対象施設及び重大事故等対処設備の機能を有しており、格納容器酸素濃度の検出信号は、熱磁気風式酸素検出器からの電圧信号を、前置増幅器で増幅し、中央制御室の演算装置にて酸素濃度信号へ変換する処理を行った後、格納容器酸素濃度を中央制御室に指示し、緊急時対策所にて記録する。(図 16「格納容器酸素濃度の概略構成図」参照。)



※ 2 系列のうち B 系を示す。

図 15 格納容器酸素濃度システム概要

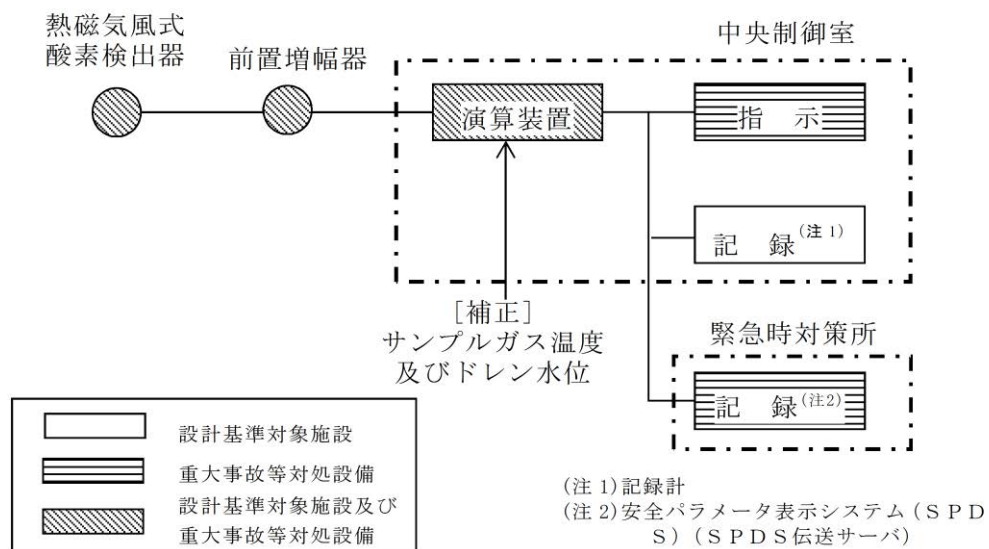


図 16 格納容器酸素濃度の概略構成図

(2) 測定原理

原子炉格納容器内の酸素濃度を測定するために用いる格納容器酸素濃度は、熱磁気風式のものを用いる。熱磁気風式の酸素検出器は、図 17 に示すとおり、サーミスタ温度素子（発風側素子，受風側素子）及び 2 つの固定抵抗でブリッジ回路が構成されており，検出素子及び補償素子は一定温度で保温されている。

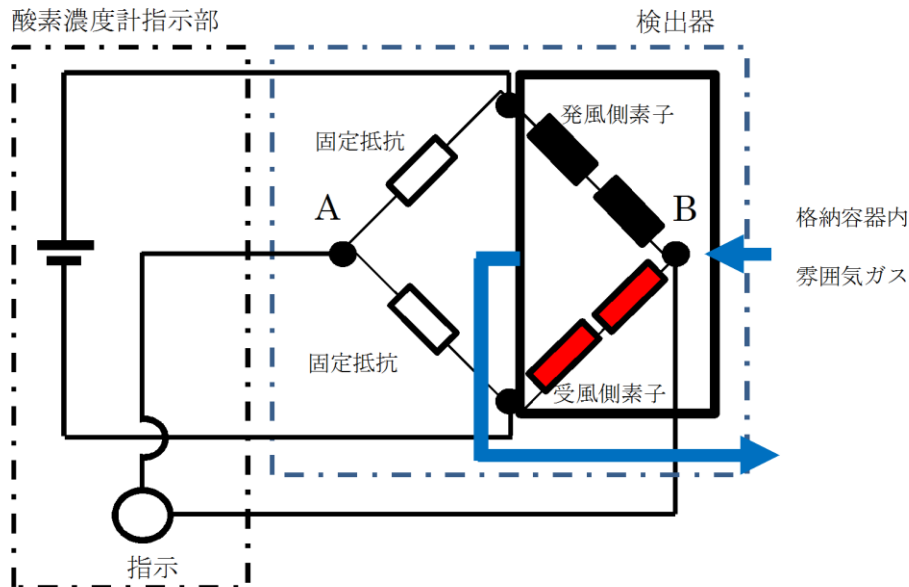


図 17 格納容器酸素濃度の概要図

酸素含有ガスの流れを図 18 に示す。酸素濃度計は 2 層構造のチャンバーで構成されており，サンプル入口より下部流入チャンバー内にサンプルガスが流入する。サンプルガスの大部分は下部流入チャンバーを通過しサンプル出口へ流出するが，少量のサンプルガスは上部測定チャンバー内に流入する。酸素は極めて強い常磁性体であることから，上部測定チャンバーに流入したサンプルガスは磁界中心部に引き寄せられ，加熱された発風側素子により温度が上昇する。磁化率は温度に反比例することから，後から流入してくる低温のサンプルガスにより，高温となったサンプルガスは磁界中心部から追い出されることとなる。発風側素子は低温のサンプルガスに熱を奪われることで冷やされることとなり，磁界外の受風側素子は発風側素子が奪われた熱を受け取り，暖められることとなる。

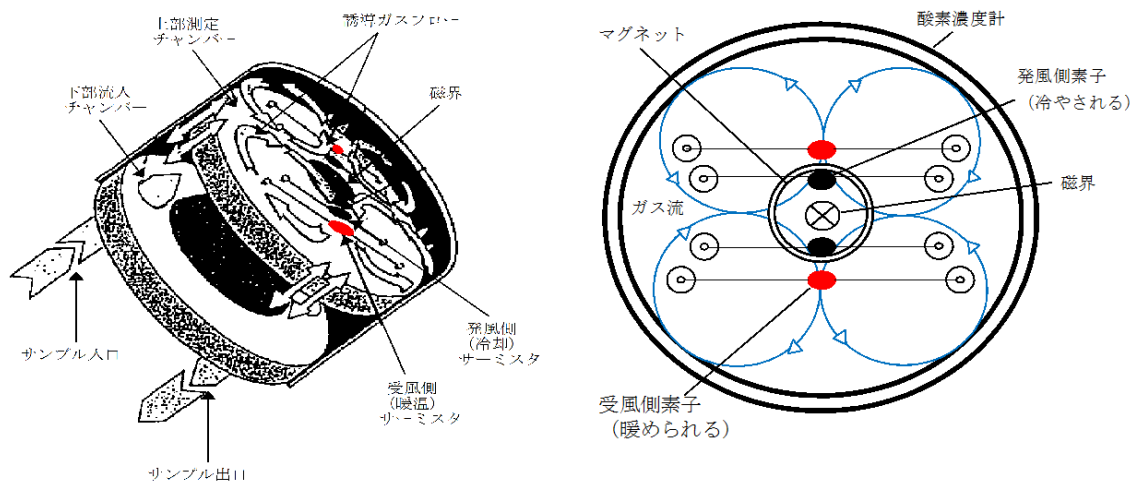


図 18 酸素含有ガスの流れ

チャンバー内に酸素を含む原子炉格納容器内雰囲気ガスを流すと、磁気風により発風側素子の温度が下がることで、発風側素子の抵抗は小さくなる。一方、受風側素子の温度が上がることで、受風側素子の抵抗は大きくなる。発風側素子と受風側素子の抵抗値が変化することで、ブリッジ回路の平衡が変化し、図 17 の AB 間に電位差（電流）が生じる。この電位差が酸素濃度に比例する原理を用いて、酸素濃度を測定する。

(3) 設置場所

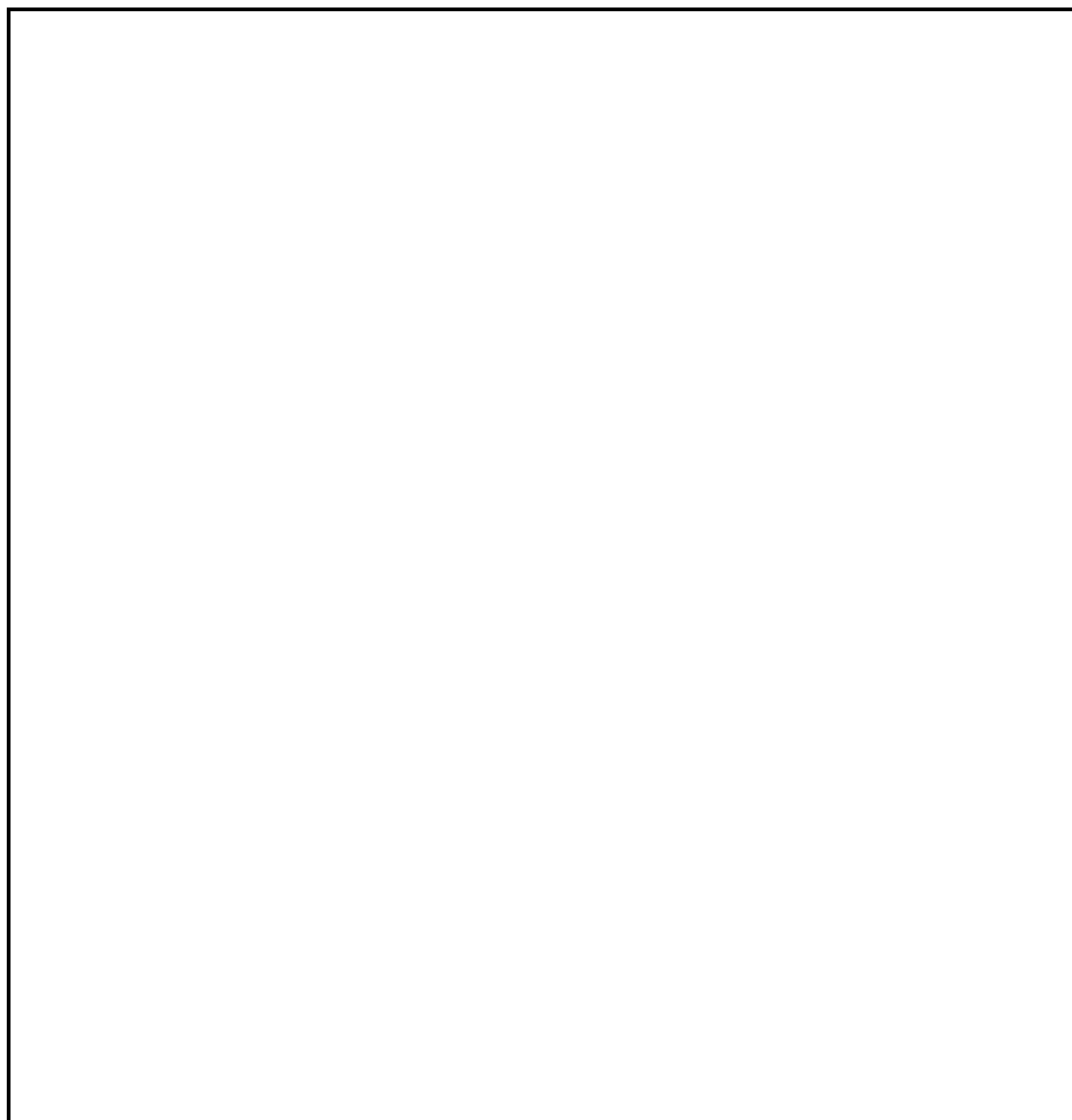


図 19 機器配置図（原子炉建物 3 階）

本資料のうち、枠囲みの内容は機密に係る事項のため公開できません。

循環流量の確保について

残留熱代替除去系の必要容量は、「2.1 有効性評価シナリオの成立性」で有効性が確認できている循環流量 $150\text{m}^3/\text{h}$ （原子炉注水： $30\text{m}^3/\text{h}$ 及び格納容器スプレイ： $120\text{m}^3/\text{h}$ ）以上とする。よって、残留熱代替除去系は循環流量 $150\text{m}^3/\text{h}$ 以上を確保する。残留熱代替除去ポンプは、補足説明資料 50-7 に示すとおり、循環流量 $150\text{m}^3/\text{h}$ 以上を確保できるものを設置する。評価にあたっては「(1) ポンプの NPSH (Net Positive Suction Head) 評価」で系統圧力損失を考慮した有効 NPSH が残留熱代替除去ポンプの必要 NPSH を満足することを確認する。また、残留熱代替除去系運転時の系統閉塞による性能低下を防止するために「(2) 系統の閉塞防止対策」で閉塞防止対策を示す。

(1) ポンプの NPSH 評価

ポンプがキャビテーションを起こさず正常に動作するためには、流体圧力や吸込配管圧力損失等により求められる「有効 NPSH」が、ポンプの「必要 NPSH」と同等かそれ以上であること（有効 NPSH \geq 必要 NPSH）を満足する必要がある、有効 NPSH と必要 NPSH を比較する NPSH 評価により確認を行う。

本評価では、図 1 の系統構成を想定し、格納容器内圧力、サブプレッション・プール水位と残留熱代替除去ポンプ軸レベル間の水頭差及び吸込配管圧力損失（残留熱除去系ストレナの圧力損失を含む）により求められる有効 NPSH と、残留熱代替除去ポンプの必要 NPSH を比較することで評価する。

残留熱代替除去系においては、格納容器内圧力が変動することが想定され、これに伴い有効 NPSH が変動することとなるため、ここでは、有効 NPSH を満足できる格納容器内圧力の下限を示す。評価条件を図 2、表 1 に示す。

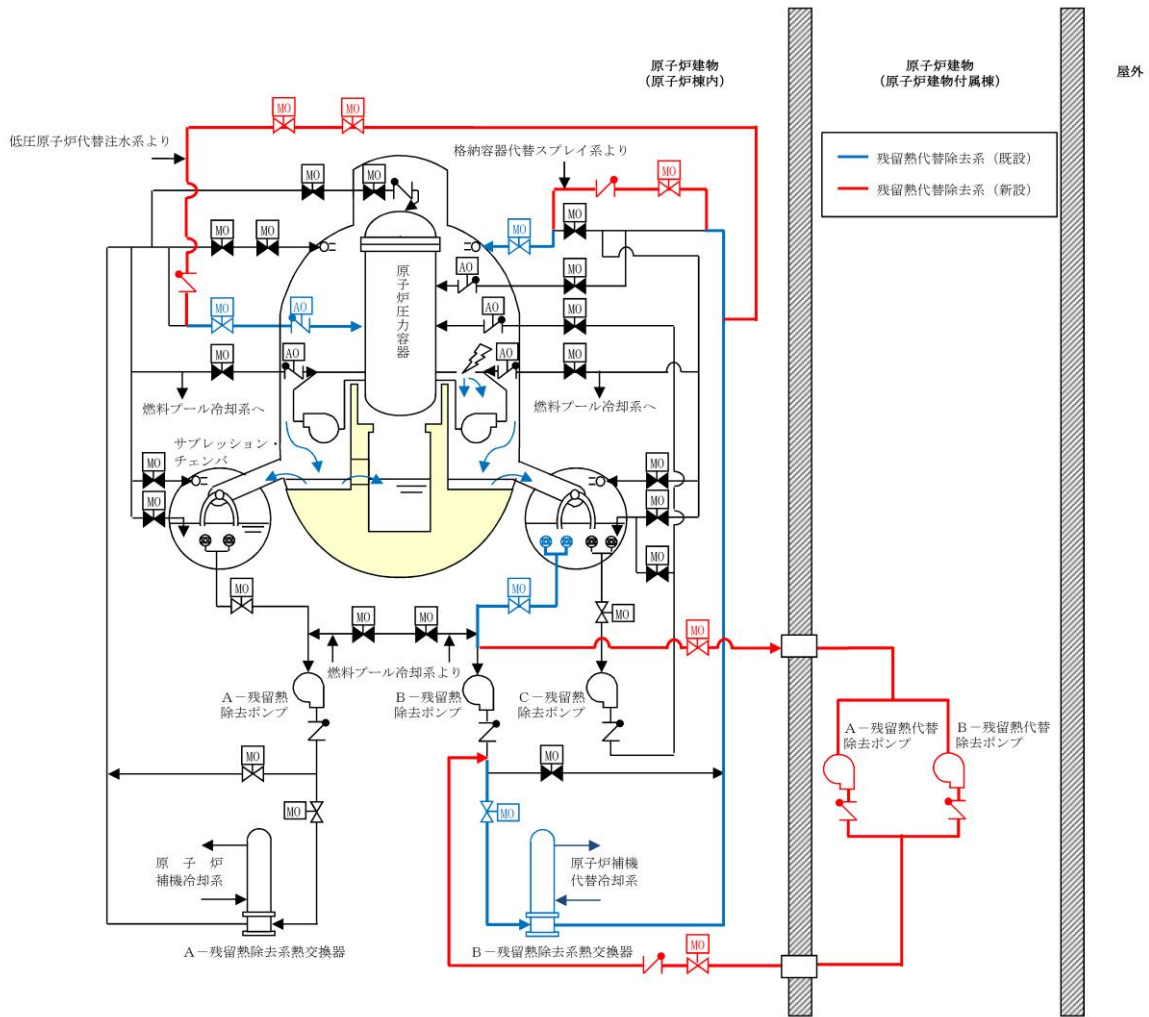


図1 残留熱代替除去系系統概要図

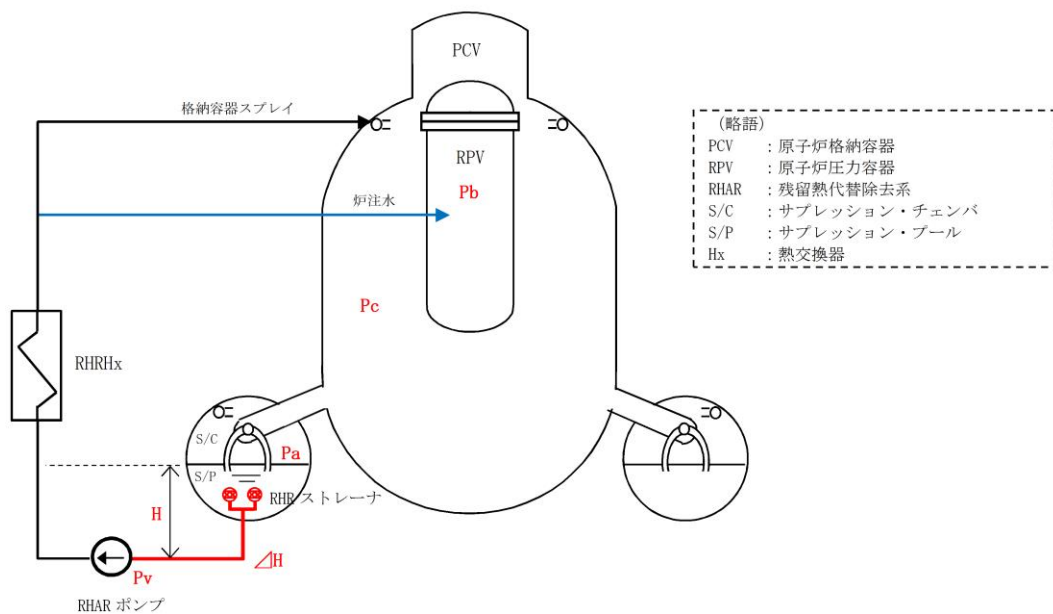


図2 NPSH 評価条件図

表1 NPSH 評価条件

項目		2号炉	設定根拠
Pa	S/C 圧力		(本評価では、NPSH 評価を成立させる S/C 圧力の下限を求めるものである)
Pv	残留熱代替除去ポンプ入口温度での飽和蒸気圧(水頭換算値)		有効性評価解析値であるピーク温度 132℃の飽和蒸気圧力
H	S/P 水位と残留熱代替除去ポンプ軸レベル間の水頭差		S/P 水位レベル(LWL): <input type="text"/> とポンプ軸レベル: <input type="text"/> の差
ΔH	吸込配管圧損 (ストレーナ込)		ポンプ流量 150m ³ /h における圧損値
	残留熱代替除去ポンプの必要 NPSH		ポンプ定格流量時の必要 NPSH

表1の条件を元に、(有効 NPSH) ≥ (必要 NPSH) の式より、有効 NPSH が必要 NPSH を満足できるか確認する。

$$(有効 NPSH) = Pa - Pv + H - \Delta H \geq (必要 NPSH)$$

$$Pa \geq \text{ MPa [gage]}$$

上記の結果を踏まえ、格納容器内圧力が MPa [gage] 以上の状態であれば残留熱代替除去ポンプの必要 NPSH を満足する。重大事故等時においては、格納容器内圧力が MPa [gage] 以上であることから、残留熱代替除去系は成立する。

また、残留熱代替除去系の運転が長期的に継続可能なことの例として、「残留熱代替除去系運転を 30 日間継続した場合の評価結果例」を示す。

〈残留熱代替除去系運転を 30 日間継続した場合の評価結果例〉

「2.1 有効性評価シナリオの成立性」の格納容器過圧・過温破損(残留熱代替除去系を使用する場合)において、循環流量 150m³/h にて残留熱代替除去系を 30 日間運転継続した場合の格納容器圧力の推移の評価結果例を図3に示す。

図3より、事故30日後の格納容器圧力は約0.4MPa [gage]であるため、上記NPSH 評価結果の MPa [gage] 以上であり、残留熱代替除去系の運転は継続可能である。

本資料のうち、枠囲みの内容は機密に係る事項のため公開できません。

なお、長期的に安定状態を維持するにあたり、原子炉格納容器が隔離されている又は隔離した場合、水-放射線分解により発生する可燃性ガスの濃度制御が必要となる。この濃度制御は、事故後 12 時間後において、可搬式窒素供給装置により、格納容器内に窒素ガスを注入し酸素濃度を抑制することにより、水素が可燃限界濃度に到達することなく長期安定停止状態を維持することが可能となる。

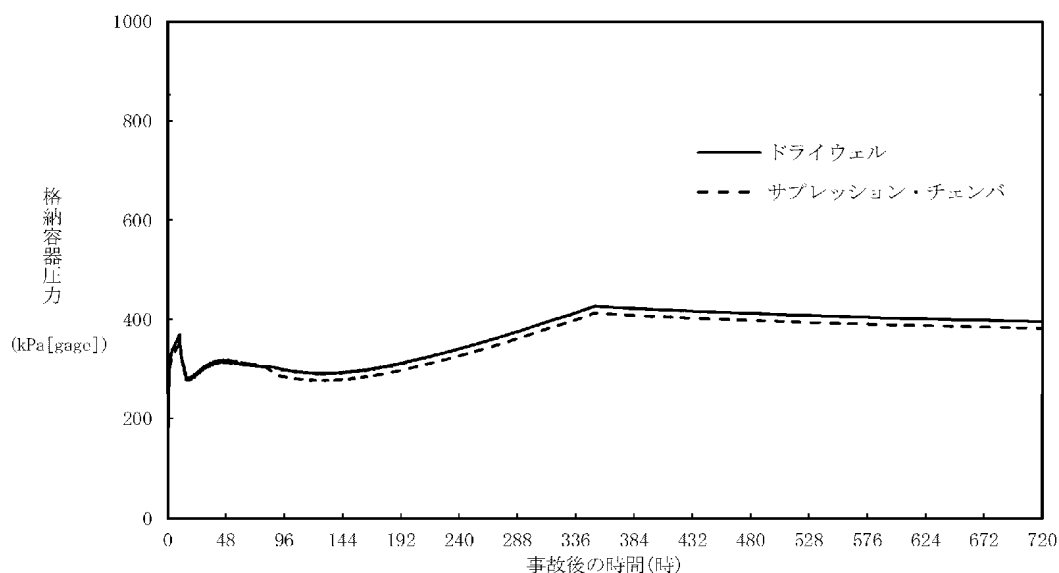


図3 格納容器圧力の推移(循環流量 150m³/h にて残留熱代替除去系を30日間運転継続した場合)

(2) 系統の閉塞防止対策

a. 系統の閉塞評価について

残留熱代替除去系において系統機能喪失に繋がる閉塞事象が懸念される箇所は、流路面積が小さくなる残留熱除去系ストレーナ、格納容器スプレイノズル部が考えられる。

格納容器スプレイノズル部については、最小流路面積部に異物が詰まることを防止するために、残留熱除去系ストレーナ孔径が最小流路面積以下になるように設計している(表2参照)。

表2 残留熱除去系ストレーナについて

残留熱除去系ストレーナ孔径	
格納容器スプレイノズル最小流路サイズ	

よって、残留熱代替除去系の閉塞防止に関する説明は、「b. 残留熱除去系ストレーナの閉塞防止対策について」に記載する。

本資料のうち、枠囲みの内容は機密に係る事項のため公開できません。

b. 残留熱除去系ストレーナの閉塞防止対策について

残留熱除去系ストレーナの閉塞防止対策として、多孔プレートを組み合わせた大型ストレーナを採用するとともに、格納容器内の保温材のうち事故時に破損が想定される繊維質保温材は撤去することとしているため、繊維質保温材の薄膜効果^{※1}による異物の捕捉が生じることはない。

また、重大事故等時に格納容器内において発生する可能性のある異物としては保温材(パーライト等)、塗装片、スラッジが想定されるが、LOCA時のブローダウン過程等のサブプレッション・プール水の流動により粉碎され粉々になった状態でストレーナに流れ着いたとしても、繊維質保温材がなく、薄膜効果による異物の捕捉が生じる可能性がないことから、これら粉状の異物がそれ自体によってストレーナを閉塞させることはない。

なお、本システムの成立性評価として「(1) ポンプのNPSH評価」でNPSH評価を実施しているが、この評価はストレーナを設置した際の工事計画書において評価した手法と同様の手法を用いて評価したものである。評価においては、繊維質の付着を考慮したストレーナの圧損評価を実施しており、残留熱代替除去ポンプ定格流量時の必要NPSHを満足していることから、本システムの成立性に問題がないことを確認している(表1参照)。

また、残留熱代替除去系を使用開始する時点ではサブプレッション・チェンバ内の流況は十分に静定している状態であり、ストレーナメッシュの通過を阻害する程度の粒径を有する異物はサブプレッション・チェンバ底部に沈着している状態であると考えられる^{※2}。

重大事故等時には、損傷炉心を含むデブリが生じるが、仮に原子炉圧力容器外に落下した場合でも、原子炉圧力容器下部のペDESTALに蓄積することからサブプレッション・チェンバへの流入の可能性は低い。

万が一、ペDESTALからオーバーフローし、ベント管を通じてサブプレッション・チェンバに流入する場合であっても、金属を含むデブリが流動により巻き上がることは考えにくく^{※3}、ストレーナを閉塞させる要因になることはないと考えられる。

このため、苛酷事故環境下においても残留熱除去系ストレーナが閉塞する可能性を考慮する必要はないと考えている。

さらに、仮にストレーナ表面にデブリが付着した場合においても、ポンプの起動・停止を実施することによりデブリは落下するものと考えられ^{※4}、加えて、長期冷却に対する更なる信頼性の確保を目的に、次項にて示すストレーナの逆洗操作が可能な設計としている。

※1：薄膜形成による粒子状デブリの捕捉効果について

「薄膜形成による粒子状デブリの捕捉効果」とは、ストレーナの表面のメッシュ(約1～2mm)を通過するような細かな粒子状のデブリ(スラッジ等)が、繊維質デブリにより形成した膜により捕捉され圧損を上昇させ

るという効果をいう。(図4参照)

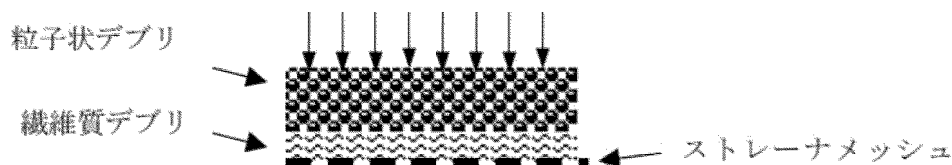


図4 薄膜形成による粒子状デブリの補足効果のイメージ

繊維質保温材の薄膜形成については、NEDO-32686 に対する NRC の安全評価レポートの Appendix E で実験データに基づく考察として、「1/8 inch 以下のファイバ層であれば、ファイバ層そのものが不均一であり、圧力損失は小さいと考えられる」と記載されている。また、R.G. 1.82 においても「1/8 inch. (約 3.1 mm) を十分下回るファイバ層厚さであれば、安定かつ均一なファイバ層ではないと判断される」との記載がされており、薄膜を考慮した圧力損失評価は必要ないと考えられる。LA-UR-04-1227 においても、この効果の裏付けとなる知見が得られており、理論厚さ 0.11inch (2.79mm) において、均一なベッドは形成されなかったという見解が示されている。故に、繊維質保温材の堆積厚さを評価し十分薄ければ、粒径が極めて微細な塗装片等のデブリは全てストレーナを通過することとなり、繊維質保温材と粒子状デブリの混合状態を仮定した圧損評価は不要であると考えられる。

また、GSI-191 において議論されているサンプスクリーン表面における化学的相互作用による圧損上昇の知見に関して、上述のとおり繊維質保温材は使用されておらず、ストレーナ表面におけるデブリベット形成の可能性がないことから、化学的相互作用による圧損上昇の影響はないと考えられ、残留熱代替除去系による長期的な冷却の信頼性に対して影響を与えることはないと考えられる。

表3 NUREG/CR-6224 において参照されるスラッジ粒径の例

Table B-4 BWROG-Provided Size Distribution of the Suppression Pool Sludge		
Size Range μm	Average Size μm	% by weight
0-5	2.5	81%
5-10	7.5	14%
10-75	42.5	5%

※2：残留熱代替除去系の使用開始は事故後約 10 時間後であり、LOCA 後のブローダウン等の事故発生直後のサブプレッション・チェンバ内の攪拌は十分に静定しており、大部分の粒子状異物は底部に沈着している状態であると考えられる。また、粒子径が 100 μm 程度である場合に浮遊す

るために必要な流体速度は, 理想的な球形状において 0. 1m/s 程度必要であり(原子力安全基盤機構(H21. 3), PWR プラントの L O C A 時長期炉心冷却性に係る検討), 仮にストレーナメッシュを閉塞させる程度の粒子径を有する異物がプール内に存在していた場合においても, ストレーナ表面流速は約 0. 008m/s (150m³/h の時) 程度であり, 底部に沈降したデブリがストレーナの吸い込みによって生じる流況によって再浮遊するとは考えられない。

- ※ 3 : RPV 破損後の溶融炉心の落下先は格納容器下部 (ペDESTAL 部) であり, 残留熱代替除去系の水源となるサプレッション・チェンバへ直接落下することはない。RPV へ注水された冷却水は下部ペDESTAL へ落下し, ベント管を通じてサプレッション・チェンバへ流入することとなる(図 5 参照)。粒子化した溶融炉心等が下部ペDESTAL 内に存在している場合にストレーナメッシュを閉塞させる程度の粒子径を有する異物が流動によって下部ペDESTAL から巻き上げられ, 更にベント管からストレーナまで到達するとは考えにくく, 溶融した炉心等によるストレーナ閉塞の可能性は極めて小さいと考えられる。

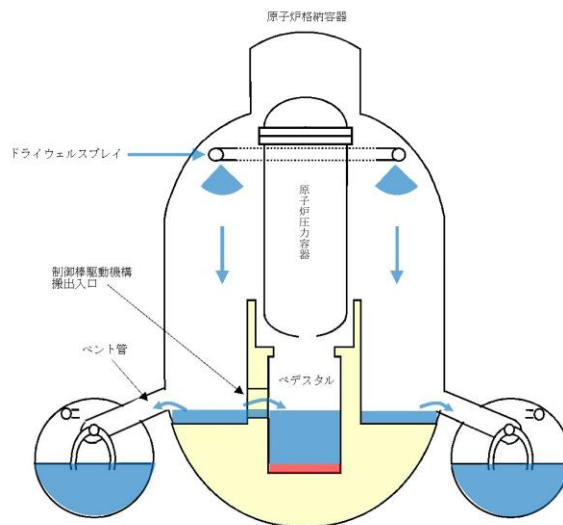


図 5 原子炉圧力容器破損後の残留熱代替除去系による冷却水の流れ

- ※ 4 : GSI-191 における検討において, サンプスクリーンを想定した試験においてポンプを停止させた際に付着したデブリは剥がれ落ちるとの結果が示されている(図 6 参照)。

当該試験は PWR サンプスクリーン形状を想定しているものであるが, BWR のストレーナ形状は円筒形であり(図 7 参照), ポンプの起動・停止によるデブリ落下の効果は更に大きくなるものと考えられ, 注水流量の低下を検知した後, ポンプの起動・停止を実施することでデブリが落下し, 速やかに冷却を再開することが可能である。

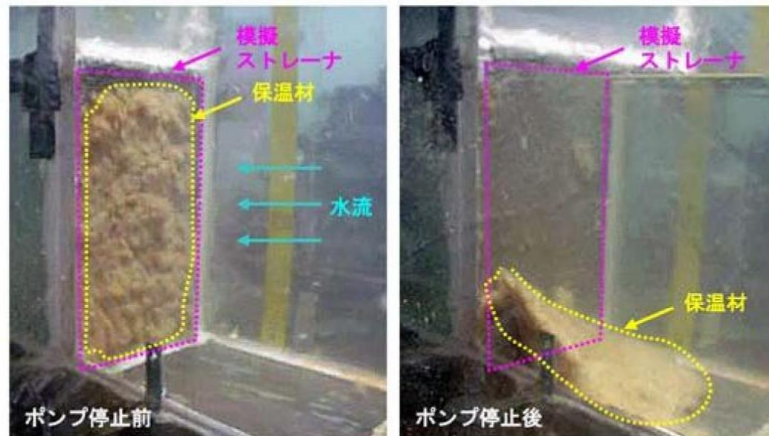


図6 ポンプ停止により模擬ストレーナから試験体が剥がれ落ちた試験
 (April 2004, LANL, GSI-191: Experimental Studies of Loss-of-Coolant-Accident-Generated Debris Accumulation and Head Loss with Emphasis on the Effects of Calcium Silicate Insulation)

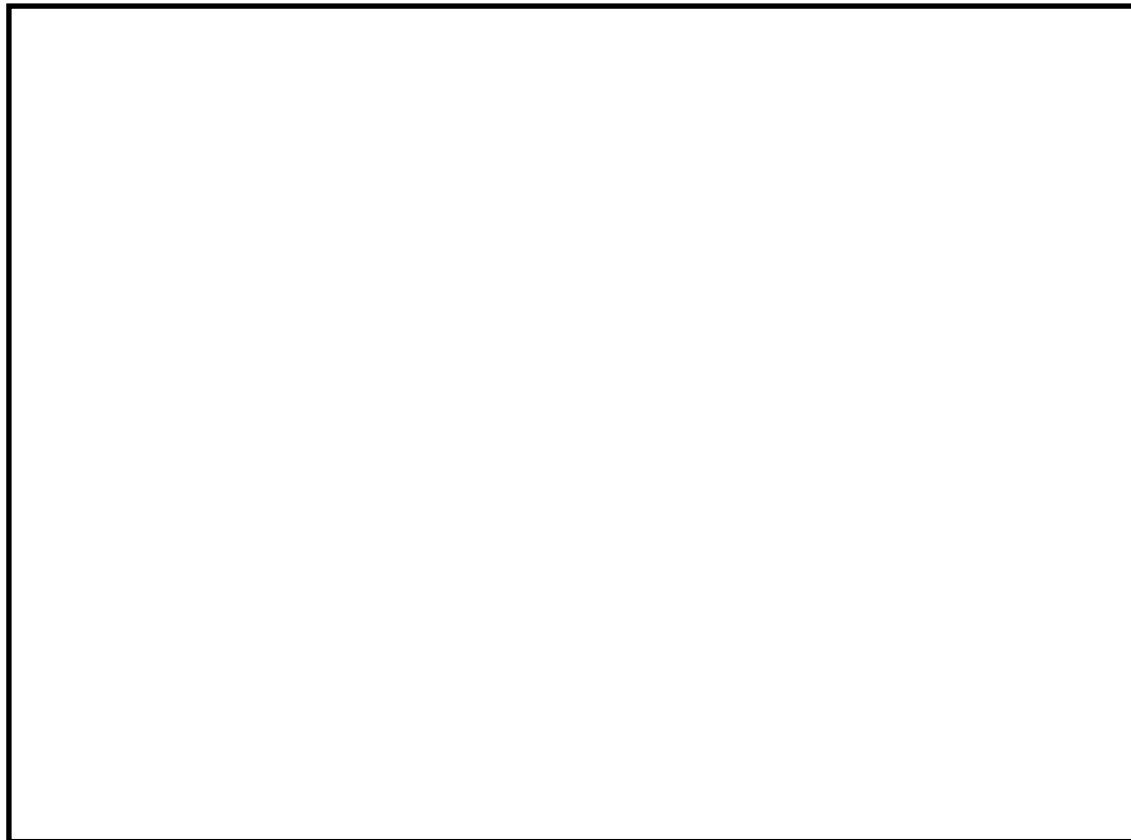


図7 島根2号炉残留熱除去系ストレーナ

本資料のうち、枠囲みの内容は機密に係る事項のため公開できません。

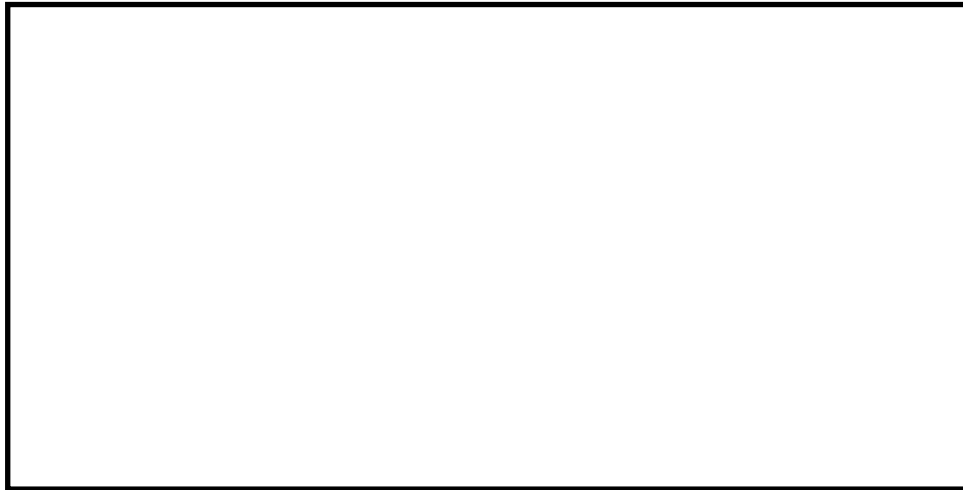


図8 島根2号炉残留熱除去系ストレーナ(据付状態)

c. 閉塞時の逆洗操作について

前述 b. の閉塞防止対策に加えて、残留熱代替除去系運転中に、仮に何らかの異物により残留熱除去系ストレーナが閉塞したことを想定し、残留熱除去系ストレーナを逆洗操作できる系統構成にしている。系統構成の例を図9に示しているが、外部接続口から構成される逆洗ラインの系統構成操作を行い、大量送水車を起動することで逆洗操作が可能な設計にしている。

したがって、残留熱代替除去系運転継続中に流量監視し、流量傾向が異常に低下した場合は残留熱代替除去ポンプを停止し、逆洗操作を実施する。

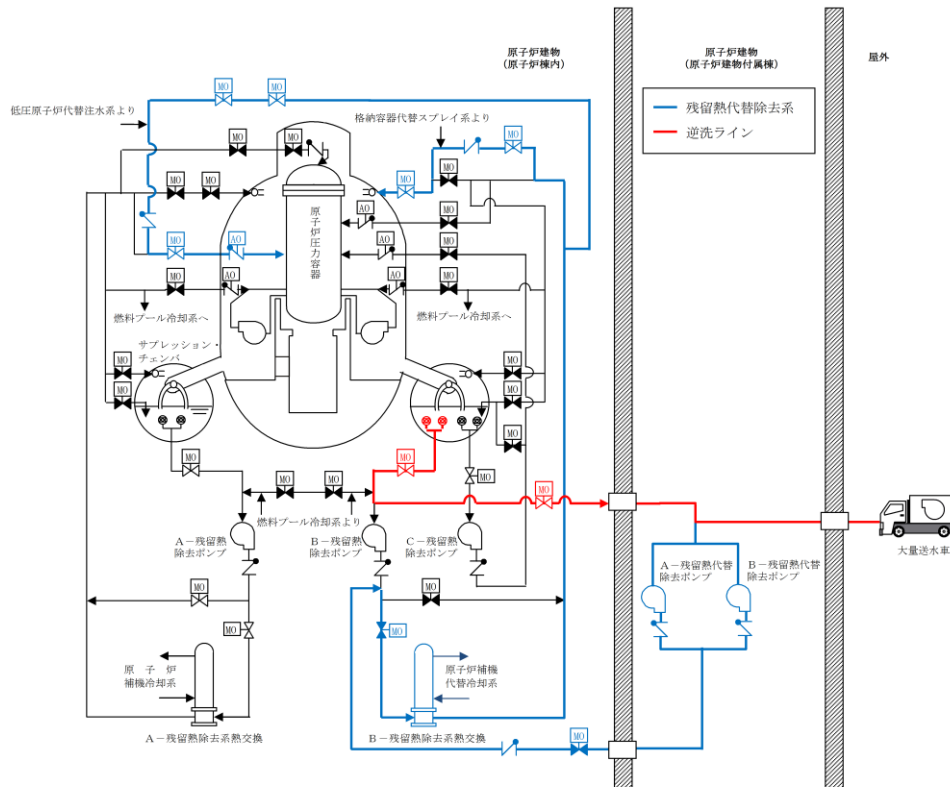


図9 残留熱除去系ストレーナ逆洗操作の系統構成について

本資料のうち、枠囲みの内容は機密に係る事項のため公開できません。

長期的に維持される格納容器の状態(温度・圧力)での適切な地震力に対する格納容器の頑健性の確保の考え方について

重大事故等時における格納容器の耐震評価にあたって、対象となる事故シーケンスは、格納容器温度・圧力条件が厳しい格納容器破損防止の事故シーケンスである、「雰囲気圧力・温度による静的負荷(格納容器過圧・過温破損)残留熱代替除去系を使用する場合」及び「雰囲気圧力・温度による静的負荷(格納容器過圧・過温破損)残留熱代替除去系を使用しない場合」が対象となる。

「別紙－ 2 循環流量の確保」で示したとおり、残留熱代替除去系の運転は長期的に継続可能と考えられるが、この場合、格納容器の温度・圧力が比較的高い状態で長期的に維持されることから、適切な地震力に対する格納容器の頑健性の確保が必要である。

よって、格納容器の耐震評価に際しては、

- ①事故後の運転状態 V(L)^{※1}(10^{-2} ～ 2×10^{-1} 年)における適切な地震力との組合せ評価
 - ②事故後の運転状態 V(LL)^{※2}(2×10^{-1} 年以降)における適切な地震力との組合せ評価
- を行うこととなる。

※ 1 : 運転状態 V(L) : 重大事故等の状態のうち長期的(過渡状態を除く一連の期間)に荷重が作用している状態

※ 2 : 運転状態 V(LL) : 重大事故等の状態のうち V(L) よりさらに長期的に荷重が作用している状態

系統のバウンダリに対する影響評価について

1. はじめに

残留熱代替除去系を使用する場合に、系統内の弁、配管及びポンプのバウンダリに使用されているシール材について、放射線影響や化学影響によって材料が劣化し、漏えいが生じる可能性がある。これらの影響について、下記のとおり評価を行った。

2. シール材の影響評価

(1) 評価対象

残留熱代替除去系を使用する場合に、サブプレッション・チェンバからの流体が流れる経路として、配管、弁及びポンプがあるため、これらの機器においてバウンダリを構成する部材である「配管フランジガスケット」、「弁グランドシール」「ポンプメカニカルシール」「ポンプケーシングシール」を対象に評価を行った。

(2) 放射線による影響

残留熱代替除去系は、重大事故時に炉心損傷した状況で系統を使用することとなる。このため、系統内を高放射能の流体が流れることとなり、放射線による劣化が懸念される。

上記(1)に示す部材のうち、配管フランジガスケット及び弁グランドシールには、膨張黒鉛又はステンレス等の金属材料が用いられている。これらは無機材料であり、高放射線下においても劣化の影響はないか、又は極めて小さい。このため、これらについては放射線による影響はないか、又は耐放射線性能が確認されたシール材を用いることにより、シール性能が維持されるものとする。

また、残留熱代替除去ポンプのバウンダリを構成する部材（メカニカルシール、ケーシングシール等）のシール材についても同様に、耐放射線性に優れた材料を選定する。

(3) 化学種による影響

炉心損傷時に発生する核分裂生成物の中で化学的な影響を及ぼす可能性がある物質として、アルカリ金属であるセシウム及びハロゲン元素であるよう素が存在する。このうち、アルカリ金属のセシウムについては、水中でセシウムイオンとして存在しアルカリ環境の形成に寄与するが、膨張黒鉛ガスケット及び金属ガスケットはアルカリ環境において劣化の影響はない。このため、セシウムによる化学影響はないものとする。

一方、ハロゲン元素のよう素については、無機材料である膨張黒鉛ガスケットや金属ガスケットには影響がないため、漏えい等が生じることはないものとする。

のと考える。

また、残留熱代替除去ポンプのバウンダリを構成する部材（メカニカルシール、ケーシングシール等）のシール材についても同様に、化学種に対する耐性に優れた材料を選定する。

3. まとめ

以上より、残留熱代替除去系の流路においてバウンダリを構成する部材である「配管フランジガスケット」「弁グランドシール」を対象に評価を行った結果、無機材料である膨張黒鉛及び金属ガスケットには影響がないと評価できる。

また、残留熱代替除去系に使用する「ポンプメカニカルシール」「ポンプケーシングシール」についても耐性に優れた材料を選定する。

これにより、流路からの漏えいの発生を防止する。

以上

系統が高線量となった場合の影響について

残留熱代替除去系の運転に伴い、系統が高線量となることが想定されるが、高線量となった場合には、放射線による「操作性・アクセス性」の影響、及び「機器」に対する放射線劣化影響が考えられる。

「操作性・アクセス性」に関する影響としては以下の影響が考えられる。

- ・残留熱代替除去系の系統構成，起動操作，運転継続に必要な操作・監視への影響
- ・残留熱代替除去系が機能喪失した場合に必要な操作への影響
- ・残留熱代替除去系運転時に必要な復旧作業（残留熱除去系の復旧作業）への影響

「機器」に対する放射線劣化影響としては以下の影響が考えられる。

- ・残留熱代替除去系において使用する機器のうち，放射線劣化影響が懸念される機器（シール材，電動機，計器，ケーブル）への影響

上記の影響について，確認結果を表1に示す。

表1 高線量となった場合の操作性・アクセス性，機器への影響

確認項目		放射線影響	
操作性・アクセス性	残留熱代替除去系の系統構成，起動操作，運転継続に必要な操作・監視	系統構成	運転開始前の系統構成は，中央制御室からの電動駆動弁の遠隔操作の他，原子炉補機代替冷却系の操作が必要であるが，弁操作は運転開始前の実施であり，原子炉補機代替冷却系操作は屋外作業であり，格納容器ベント操作前であるため，アクセス及び操作への放射線による影響はない。 (29, 30頁参照)
		残留熱代替除去ポンプの起動	運転開始時の残留熱代替除去ポンプの起動は中央制御室から遠隔で操作が可能な設計としているため，操作への放射線による大きな影響はない。(29, 30頁参照)
		パラメータ監視	運転を開始した後の運転パラメータの監視は，中央制御室及び緊急時対策所で監視が可能な設計としているため，放射線による大きな影響はない。 (29, 30頁参照)
		流量調整	残留熱代替除去系運転時の原子炉注水及び格納容器スプレイの流量を調整する場合は，流量調整弁の操作により行うが，中央制御室から遠隔で操作が可能な設計としているため，放射線による大きな影響はない。(29, 30頁参照)
		その他操作	その他の作業として，原子炉補機代替冷却系の運転状態確認及び大型送水ポンプ車への給油作業があるが，これらは屋外作業であり格納容器ベント操作前であるため，放射線による大きな影響はない。(29, 30頁参照)

確認項目		放射線影響
操作性・アクセス性	残留熱代替除去系が機能喪失した場合に必要な操作	格納容器ベント
	残留熱代替除去系運転時に必要な復旧作業(残留熱除去系の復旧作業)	格納容器ベント
機器	シール材(配管, 弁, ポンプ, 熱交換器)	放射線による劣化影響が懸念される左記の機器については, 運転環境下における当該部位の放射線量を考慮して残留熱代替除去系の系統機能確保可能な設計とする。(49 頁参照)
	電動機(弁, ポンプ)	
	ケーブル	
	計器	

〔参考 9〕 重大事故等時の長期安定冷却手段について

重大事故等時の原子炉格納容器除熱としては、原子炉格納容器を最高使用温度以下に除熱することを基本としている。炉心損傷に至る重大事故等時、残留熱代替除去系により格納容器内温度は緩やかに低下し約177時間後には、サプレッション・チェンバ水温度が最高使用温度の104℃を下回る（「重大事故等対策の有効性評価について「2.1 高圧・低圧注水機能喪失」（別紙1）安定状態の維持について」参照）。

しかし、残留熱除去系熱交換器が使用できない場合は、残留熱代替除去系が使用できないため格納容器フィルタベント系により格納容器の除熱を行う。格納容器フィルタベント系による除熱では、格納容器圧力の低下は早いものの、格納容器温度の低下は残留熱代替除去系より遅く、サプレッション・チェンバ水温度が最高使用温度の104℃を下回るのは約587時間後となる（「重大事故等対策の有効性評価について「2.1 高圧・低圧注水機能喪失」（別紙1）安定状態の維持について」参照）。

そのため、格納容器内温度低減対策として残留熱除去系熱交換器が使用できない場合の除熱手段を検討した。検討にあたっては事故発生約30日後の崩壊熱が除熱可能であることを目標とした。重大事故等時において、格納容器フィルタベント系による格納容器除熱を実施している場合、残留熱除去系の補修による原子炉格納容器の除熱機能を復旧する。また、残留熱除去系の機能回復が長期間実施できない場合、可搬ポンプ及び可搬熱交換器を用いた除熱手段である「1. 可搬型格納容器除熱系による格納容器除熱」を構築する。既設設備である残留熱除去系の使用を優先するが、復旧が困難な場合はこの可搬型格納容器除熱系による除熱を実施する。本書では、それらの実現可能性と実施した場合の効果について確認している。

なお、これらに加え原子炉格納容器を直接除熱することはできないが原子炉圧力容器を除熱することにより間接的に原子炉格納容器を除熱する「原子炉補機代替冷却系を用いた原子炉浄化系（以下、CUWという）による原子炉除熱」を構築する。CUW系による原子炉除熱については〔参考 9－補足 1〕に示す。

参考 1 表 重大事故等時における格納容器除熱

除熱手段	備考
残留熱代替除去系による除熱	
格納容器フィルタベント系による除熱	
残留熱除去系の補修による除熱復旧	
可搬型格納容器除熱系による格納容器除熱	本資料 1. で成立性を示す
原子炉補機代替冷却系を用いたCUWによる原子炉除熱	補足 1 で成立性を示す

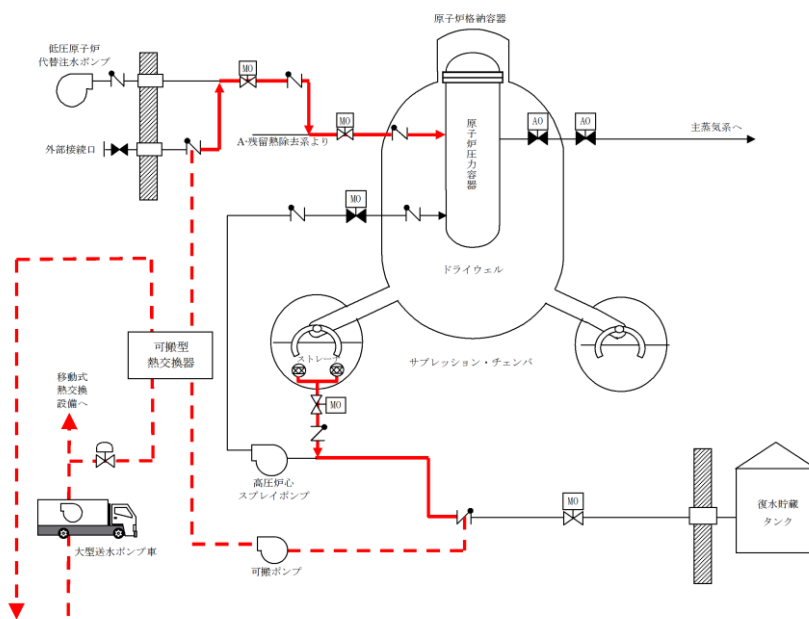
本表は事故時における除熱手段の配備状況を示すものであり、除熱手段の優先順位を示すものではない

1. 可搬型格納容器除熱系による格納容器除熱

<実現可能性>

重大事故等時において、格納容器ベントによる格納容器除熱を実施している場合、残留熱除去系の補修によるサプレッション・プール水冷却モードの復旧を実施する。また、残留熱除去系の復旧が困難な場合に可搬設備等により構成される可搬型格納容器除熱系による格納容器除熱を構築する。可搬型格納容器除熱系は、高圧炉心スプレイ系（以下、HPCSという）配管から耐熱ホース・可搬ポンプを用いて可搬熱交換器にサプレッション・チェンバのプール水を供給し、そこで除熱した水を低圧原子炉代替注水系の原子炉注水ラインで原子炉圧力容器に注水するライン構成であり、可搬設備を運搬・設置する等の作業があるが、長納期品については事前に準備しておくことにより、1ヵ月程度で系統を構築することが可能であると考えられる。

可搬型格納容器除熱系について、可搬ポンプの吸込み箇所は、HPCSポンプの吸込配管にある「HPCSポンプ復水貯蔵タンク水入口逆止弁」とし、耐熱ホースで接続する構成とする。可搬ポンプの吐出については、耐熱ホースを用いて原子炉建物大物搬入口に設置する可搬熱交換器と接続する構成とし、可搬熱交換器の出口側については低圧原子炉代替注水系の原子炉注水配管にある「FLSR可搬式設備 A-注水ライン逆止弁」と耐熱ホースで連結する構成とする。これらの構成で、可搬ポンプによりサプレッション・チェンバのプール水を可搬熱交換器に送水し、そこで除熱した水を原子炉圧力容器に注水する系統を構築する。なお、可搬熱交換器の二次系については、大型送水ポンプ車により海水を通水できる構成とする。



参考1 図 可搬型格納容器除熱系の系統概略図

参考 2 表 可搬型格納容器除熱系構築に必要な作業

作業	所用時間
HPCS ポンプ吸込みラインの逆止弁と低圧原子炉代替注水系注水ラインの逆止弁の上蓋取り外し，耐熱ホース取付	これらの作業は，1 ヶ月程度で準備可能と考えている。
可搬ポンプ準備	
可搬熱交換器準備	
通水試験等	

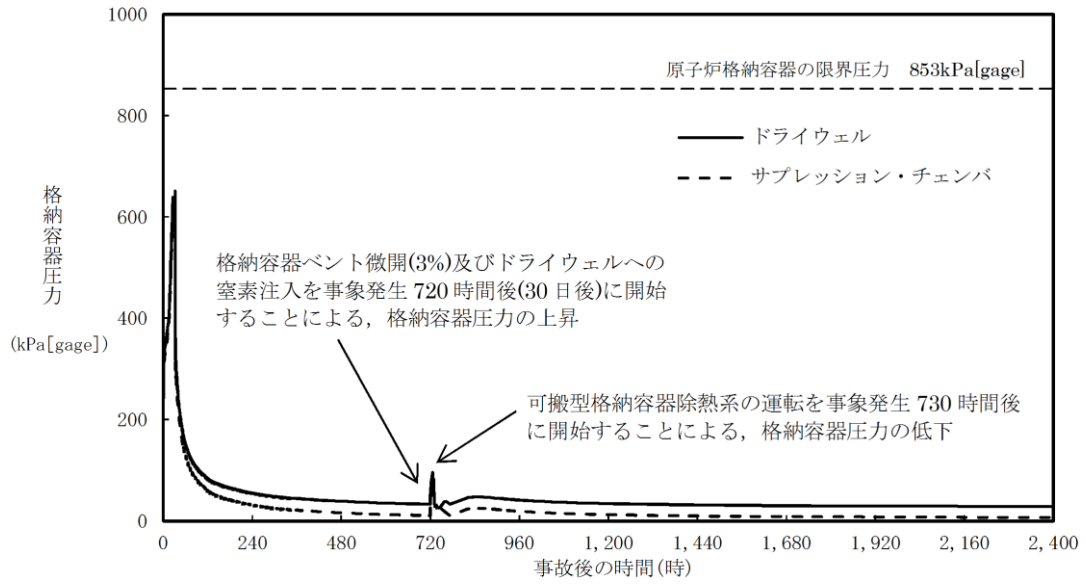
<効果>

「雰囲気圧力・温度による静的負荷（格納容器過圧・過温破損）」において事象発生後約1ヶ月まで格納容器フィルタベント系による除熱を行った後，可搬型格納容器除熱系による除熱とした場合の格納容器パラメータ推移を評価した。ここで可搬型格納容器除熱系の流量は，事故発生30日後の崩壊熱を上回る m³/h とし，格納容器フィルタベント系は微開（流路面積3%開）とするとともに可搬式窒素供給装置より窒素ガスを100m³/h注入する。

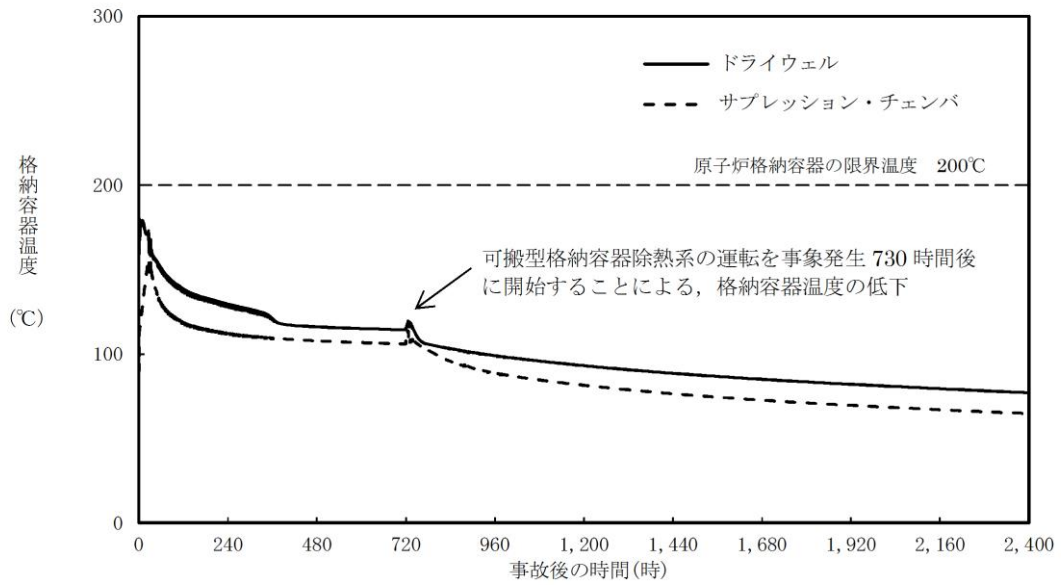
参考2～4図に格納容器圧力，格納容器気相部温度，サブプレッション・チェンバ水温の推移を示す。参考3図及び参考4図に示すとおり，格納容器気相部温度，サブプレッション・チェンバ水温を低減させることができる。

なお，本評価のように，格納容器フィルタベント系により格納容器圧力が低下している状態では，格納容器ベント実施時に原子炉格納容器内の非凝縮性ガスが排出され，原子炉格納容器内は崩壊熱により発生する蒸気で満たされる状態となる。こうした状況において除熱系（可搬型格納容器除熱系）の運転を開始する場合，サブプレッション・チェンバ水温が100℃を下回ると，飽和蒸気圧に従い格納容器圧力は負圧となる可能性がある。よって，可搬型格納容器除熱系の運転を開始する際には，格納容器フィルタベント系は微開とした上で，可搬式窒素供給装置より窒素ガスを注入し，格納容器圧力が負圧とならないよう制御する運用とする。

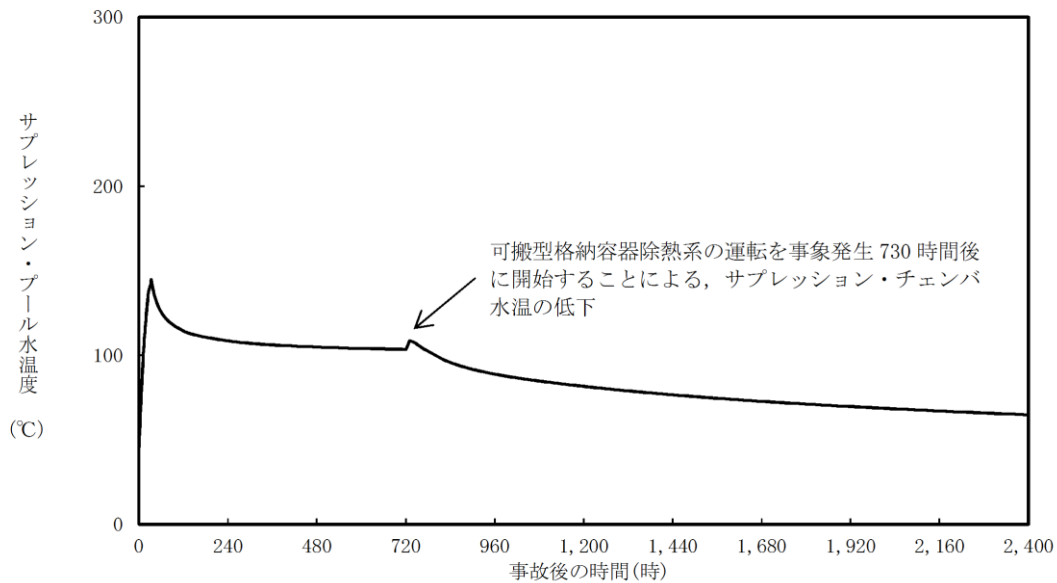
本資料のうち，枠囲みの内容は機密に係る事項のため公開できません。



参考 2 図 格納容器圧力の推移



参考 3 図 格納容器気相部温度の推移



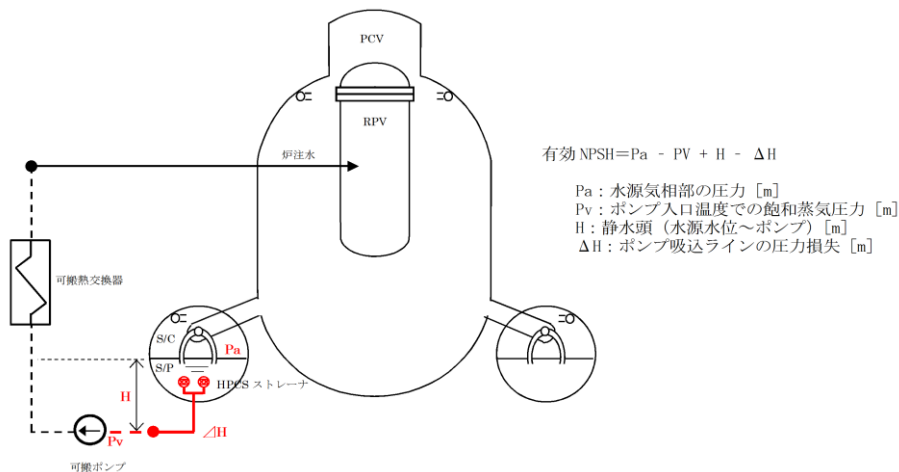
参考 4 図 サプレッション・チェンバ水温の推移

<系統成立性評価>

可搬型格納容器除熱系は、事故発生30日後の崩壊熱相当（約3.9MW）を除熱できる設計とし、本章ではその系統成立性評価を示す。評価にあたっては「①可搬ポンプのNPSH(Net Positive Suction Head)評価」で原子炉建物地下2階に設置する可搬ポンプの必要NPSHが系統圧力損失を考慮して有効NPSHを満足することを確認する。次に「②流量評価」で系統圧力損失を考慮して、本系統で確保可能な系統流量を評価し、その流量で可搬熱交換器による除熱可能な除熱量を「③除熱量評価」で示し、本系統が事故発生30日後の崩壊熱相当（約3.9MW）を除熱できることを確認し、系統成立性を示す。

① ポンプのNPSH評価

ポンプがキャビテーションを起こさず正常に動作するためには、流体圧力や吸込配管圧力損失等により求められる「有効NPSH」が、ポンプの「必要NPSH」と同等かそれ以上であること（有効NPSH \geq 必要NPSH）を満足する必要がある。有効NPSHと必要NPSHを比較するNPSH評価によりポンプの成立性を確認する。本評価では参考5図の系統構成を想定し、格納容器内圧力（S/C）、サプレッション・チェンバのプール水位と可搬ポンプ吸込口レベル間の水頭差、吸込配管（HPCS常設配管及び耐熱ホース）圧力損失により求められる有効NPSHと、可搬ポンプの必要NPSHを比較することで評価する。有効NPSHの評価式は以下の通りであり、評価結果は参考3表に示す通り、ポンプのNPSH評価は成立する。



参考5図 可搬型格納容器除熱系のNPSH評価

参考3表 NPSH評価結果

項目		2号炉	設定根拠
Pa	サプレッション・チェンバ圧力 (水頭圧換算値)	11.6m	安全解析における事故発生30日後のS/C圧力の水頭圧換算
Pv	可搬ポンプ入口温度での飽和蒸気圧 (水頭圧換算値)	12.0m	安全解析における事故発生30日後のS/P水温105°Cでの飽和蒸気圧
H	S/P水位と可搬ポンプ軸レベル間の水頭差	3.9m	安全解析における事故発生30日後のS/P水位 (EL. 5778) とし、可搬ポンプ吸込口レベルは原子炉建物地下2階床上0.5mを想定しEL. 1800とする。
ΔH	吸込配管圧損 (HPCS配管)		HPCSストレーナ～耐圧ホース取付箇所までの配管の圧損 (<input type="text"/> m ³ /h)
	吸込配管圧損 (耐圧ホース)		可搬ポンプ吸込み側の耐熱ホースの圧損 (<input type="text"/> m ³ /h)
	HPCSストレーナ圧損		HPCSストレーナの圧損
合計			
有効NPSH			Pa-Pv+H- ΔH
必要NPSH			可搬ポンプの必要NPSH
成立性評価		○	有効NPSH ≥ 必要NPSH

本資料のうち、枠囲みの内容は機密に係る事項のため公開できません。

② 流量評価

可搬ポンプ及び可搬熱交換器を用いた可搬型格納容器除熱系の系統流量は、後述する評価により m³/h以上確保可能であることを確認している。本章では、その評価結果について示す。流量確認方法としては、可搬ポンプの「性能曲線」（揚程と流量の関係図）と参考 1 図の系統構成を想定した場合の「システム抵抗曲線」との交点がポンプの動作点となるため、ポンプの動作点の流量を確認する。その結果は参考 6 図に示す通り、 m³/h以上確保可能であることを確認した。参考として、系統流量 m³/h時の圧力損失を参考 4 表に示す。



参考 6 図 可搬型格納容器除熱系の流量評価結果

本資料のうち、枠囲みの内容は機密に係る事項のため公開できません。

参考4表 圧力損失内訳

除熱手段（評価ルート）		2号炉
流量		
配管・弁類圧力損失	常設ライン	
	耐圧ホース	
	可搬熱交換器	
静水頭	水源	EL. 5778 (安全解析における事故発生30日後のS/P水位)
	注入先	
圧力差	水源	1.4m
	注入先	2.9m
		1.5m
システム抵抗（圧力損失）		

③ 除熱量評価

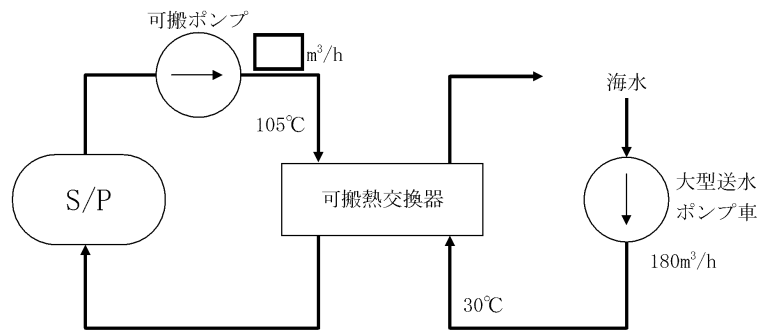
上述②の評価結果の通り、可搬型格納容器除熱系の流量は m³/h以上が確保可能であることから、その時の系統の除熱量を評価した。

評価条件は参考5表に示す通りであり、可搬熱交換器の性能及び大型送水ポンプ車による海水側の条件を踏まえて本系統の除熱量を評価したところ、事故発生30日後の崩壊熱相当（約3.9MW）を除熱できることを確認した。

参考5表 可搬熱交換器の除熱量評価条件

可搬熱交換器	淡水系	1次側入口温度	105℃
		1次側流量	<input type="text"/> m ³ /h
	海水系	海水温度	30℃
		海水流量	180m ³ /h

本資料のうち、枠囲みの内容は機密に係る事項のため公開できません。



参考 7 図 可搬型格納容器除熱系の除熱量評価図

以上の「①ポンプのNPSH評価」、「②流量評価」、「③除熱量評価」の結果から、可搬型格納容器除熱系は事故発生30日後の崩壊熱相当（約3.9MW）を除熱するための系統流量が確保可能なシステムであることを確認した。

<具体的な手順の概要>

(1) 可搬型格納容器除熱系の概要

可搬ポンプ、可搬熱交換器を用いた可搬型格納容器除熱系の概要を以下に示す。

HPCSポンプ室（EL. 1300）のHPCSポンプ復水貯蔵タンク水入口逆止弁の上蓋を取り外し、上蓋フランジに耐熱ホースが接続できる仮蓋を取り付け、その仮蓋に耐熱ホースを接続する。

HPCSポンプ復水貯蔵タンク水入口逆止弁に取り付けた耐熱ホースを、HPCSポンプ室に設置した可搬ポンプの吸込側フランジに連結し、可搬ポンプ吐出側フランジに取り付けた耐熱ホースを原子炉建物1階大物搬入口（EL. 15300）に設置した可搬熱交換器の入口側フランジに連結する。また、原子炉建物1階

（EL. 15300）のFLSR可搬式設備A-注水ライン逆止弁の上蓋を取り外し、上蓋フランジに耐熱ホースが接続できる仮蓋を取り付け、その仮蓋に耐熱ホースを接続し、可搬熱交換器出口側フランジに連結する。このように系統を構成することで、サプレッション・チェンバのプール水を可搬ポンプ及び可搬熱交換器を用いて原子炉圧力容器に注水することが可能となる。可搬型格納容器除熱系を構成する耐熱ホース等は、作業時の被ばく線量を考慮した配置に設置する。

なお、可搬型格納容器除熱系の使用にあたっては、サプレッション・チェンバのプール水からの汚染水を通水する前に復水輸送ポンプで非汚染水による水張りを実施し、可搬部位の健全性確認を行う。参考8図に系統水張りの概要図を示す。

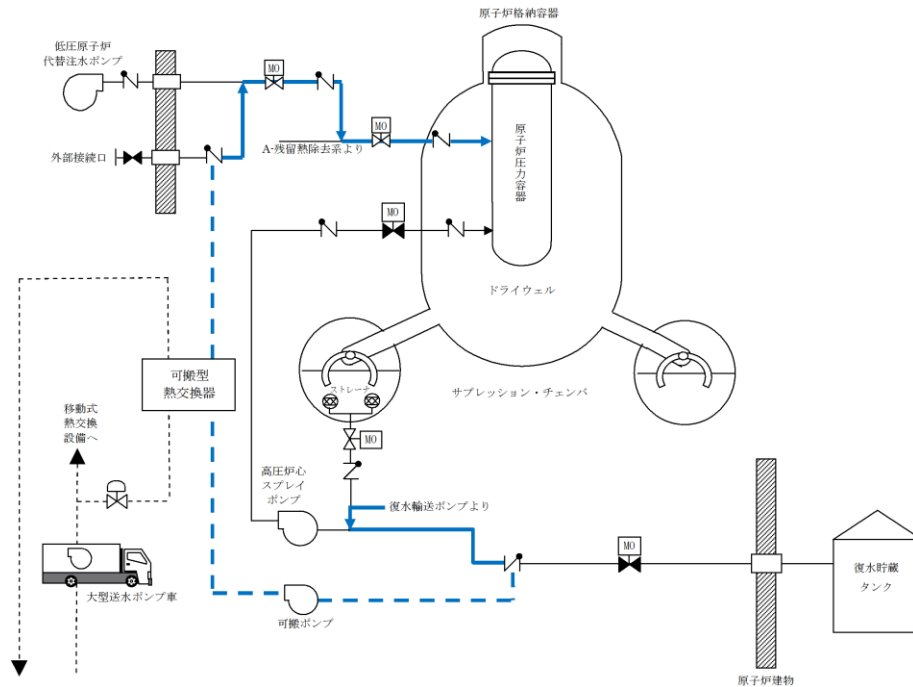
また、可搬熱交換器の二次系については、屋外に大型送水ポンプ車とホースを配備して連結し、大型送水ポンプ車を起動することで海水を通水する。

系統水張りによる健全性確認が完了した後、HPCSポンプトラス水入口弁を開操作し、低圧原子炉代替注水系から原子炉圧力容器へ注水し循環することにより除熱する。

本資料のうち、枠囲みの内容は機密に係る事項のため公開できません。

可搬ポンプ、可搬熱交換器を用いた可搬型格納容器除熱系の除熱可能量は、事故発生30日後の崩壊熱「約3.9MW」を上回る系統設計とする。

系統を構成する機器の配置イメージを以下に示す。また、系統を構成する機器の仕様等は参考6表の通りである。



参考8図 復水輸送系を用いた系統水張り概要図



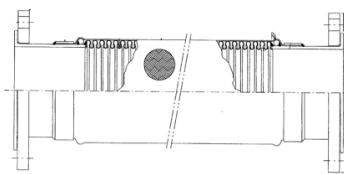
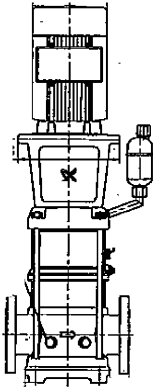
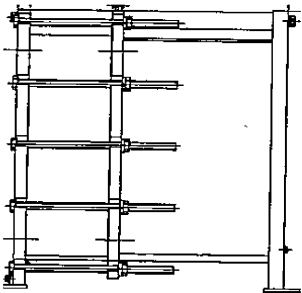

参考9図 原子炉建物下2階 機器配置図



参考10図 原子炉建物1階 機器配置図

本資料のうち、枠囲みの内容は機密に係る事項のため公開できません。

参考6表 可搬型格納容器除熱系の機器仕様

構成機器	仕様等		備考
可搬機器			
耐熱ホース（フレキシブルメタルホース） ※弁接続部の仮蓋含む	口径 150A 圧力 1.6MPa 温度 450℃ 口径 100A 圧力 1.7MPa 温度 450℃		150A：H P C S ポンプ復水貯蔵タンク水入口逆止弁～可搬ポンプまで 100A：可搬ポンプ～F L S R 可搬式設備A－注水ライン逆止弁
可搬ポンプ	容量 約60m ³ /h 全揚程 約86m		
可搬熱交換器	除熱量 3.9MW以上		
大型送水ポンプ車	容量 1,800m ³ /h 吐出圧力 1.4MPa		
既設機器			
復水輸送ポンプ	容量 85m ³ /h 全揚程 70m	—	復水輸送系

※機器図は一般例を示すものである。

※詳細設計に伴い機器仕様の変更が必要な場合は、仕様を変更する。

(2) 作業に伴う被ばく線量

炉心損傷により発生する汚染水はサプレッション・チェンバ内にあるが、HPC SポンプおよびHPC Sポンプ復水貯蔵タンク水入口逆止弁はサプレッションプール側隔離弁により常時隔離されているため直接汚染水に接することはない。

また、FLSR可搬式設備 A-注水ライン逆止弁は低圧原子炉代替注水槽を水源とする低圧原子炉代替注水系で満たされているため直接汚染水に接することはない。

HPC Sポンプ室内 (EL. 1300) におけるHPC Sポンプ復水貯蔵タンク水入口逆止弁付近の雰囲気線量は、格納容器からの漏えいに起因する室内の空間線量率及び線源配管からの直接線による線量率により約12.8mSv/hとなる。〔参考9-補足2〕

HPC Sポンプ復水貯蔵タンク水入口逆止弁への耐熱ホース接続作業については、準備作業、後片付けを含めて作業時間は約10時間程度 (5人1班で作業) と想定しており、遮蔽等の対策を行い、作業員の交代要員を確保し、交代体制を整えることで実施可能である。

原子炉建物1階 (EL. 15300) におけるFLSR可搬式設備A-注水ライン逆止弁付近の雰囲気線量は、格納容器からの漏えいに起因する室内の空間線量率により約3.7mSv/hとなる。〔参考9-補足2〕

FLSR可搬式設備A-注水ライン逆止弁への耐熱ホース接続作業については、準備作業、後片付けを含めて作業時間は約10時間程度 (5人1班で作業) と想定しており、遮蔽等の対策を行い、作業員の交代要員を確保し、交代体制を整えることで実施可能である。

原子炉建物大物搬入口における可搬熱交換器配備箇所の雰囲気線量は、格納容器からの漏えいに起因する室内の空間線量率により約5.2mSv/hとなる。〔参考9-補足2〕

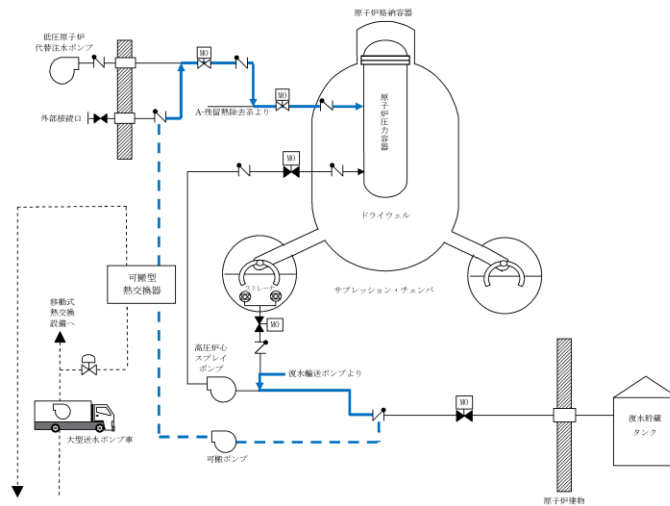
可搬熱交換器への耐熱ホース接続作業については、準備作業、後片付けを含めて作業時間は約10時間程度 (5人1班で作業) と想定しており、遮蔽等の対策を行い、作業員の交代要員を確保し、交代体制を整えることで実施可能である。

(3) フランジ部からの漏えい発生時の対応

系統のフランジ部からの漏えい発生等の異常を検知した場合は、直ちに可搬ポンプを停止し復水輸送ポンプからの非汚染水によりフラッシングを実施する。

フラッシングにより現場へのアクセスが可能になった後、増し締め等の補修作業を実施する。

非汚染水によるフラッシングの系統イメージを以下に示す。



参考11図 復水補給水系からの洗淨水ラインを使用したフラッシング

- I. 可搬型格納容器除熱系の循環運転で使用した弁を全て全閉とする
- II. 高圧炉心スプレイ系の洗淨水弁，F L S R注水隔離弁，A-RHR注水弁を開操作し，復水輸送系の水が耐熱ホース，可搬ポンプ及び可搬熱交換器を経由し，原子炉圧力容器へ流入することで，系統をフラッシングする
- III. サブプレッション・チェンバのプール水位に影響しない範囲で，空間線量が下がるまでフラッシングを実施する
- IV. フラッシングにより漏えいフランジ近辺の空間線量が十分低下した場合，漏えいフランジ部にアクセスする
- V. 漏えいフランジの増し締めを行い，系統を復旧する

〔参考9－補足1〕長期安定性の維持のためにFPCとCUW補助熱交換器使用の可能性について

長期安定性の維持のためにFPC熱交換器又はCUW補助熱交換器による格納容器除熱が可能であるかの検討を行った。ただし、FPC熱交換器については、これを用いて格納容器除熱を実施するラインを構成することで燃料プールの冷却が行えなくなるため、格納容器除熱としては使用しないこととする。なお、FPC熱交換器を用いてサプレッション・チェンバのプール水を除熱するためには、FPCポンプを使用する必要があるが、FPCポンプは原子炉建物3階に設置されており、水源であるサプレッション・チェンバとのレベル差が大きく、ポンプNPSH評価が成立しないため、使用は困難と考えている。一方で、CUW補助熱交換器による格納容器除熱手段については系統成立性が確認できたため使用可能と判断した。詳細の成立性評価について以下に示す。なお、CUW非再生熱交換器は原子炉補機冷却系の常用負荷に接続されているため、より実現可能性の高い格納容器除熱系として非常用負荷に接続されているCUW補助熱交換器を用いた系統を検討する。

(1)原子炉補機代替冷却系を用いたCUW系による原子炉除熱
〈実現可能性〉

CUW系は通常運転中に原子炉冷却材の浄化を行う系統であり、重大事故等時に原子炉水位の低下（レベル3）により隔離状態になる。

また、通常は原子炉補機冷却系を冷却水として用いているが、本除熱手段では原子炉補機代替冷却系を用いることで冷却水を確保する。

耐熱ホース等はCUW系では使用する必要がなく、弁操作による系統構成のみで運転可能である。

CUW系は原子炉圧力容器が水源であり、CUW補助ポンプは原子炉圧力が低圧時にも冷却材の循環を行うことが可能であるが、大LOCA事象のように原子炉水位を十分に確保できない場合は運転することができない。

CUW系による原子炉除熱の条件を満たした上で、原子炉補機代替冷却系を用いたCUW系による除熱可能量は事故発生30日後の崩壊熱「約3.9MW」を上回る。

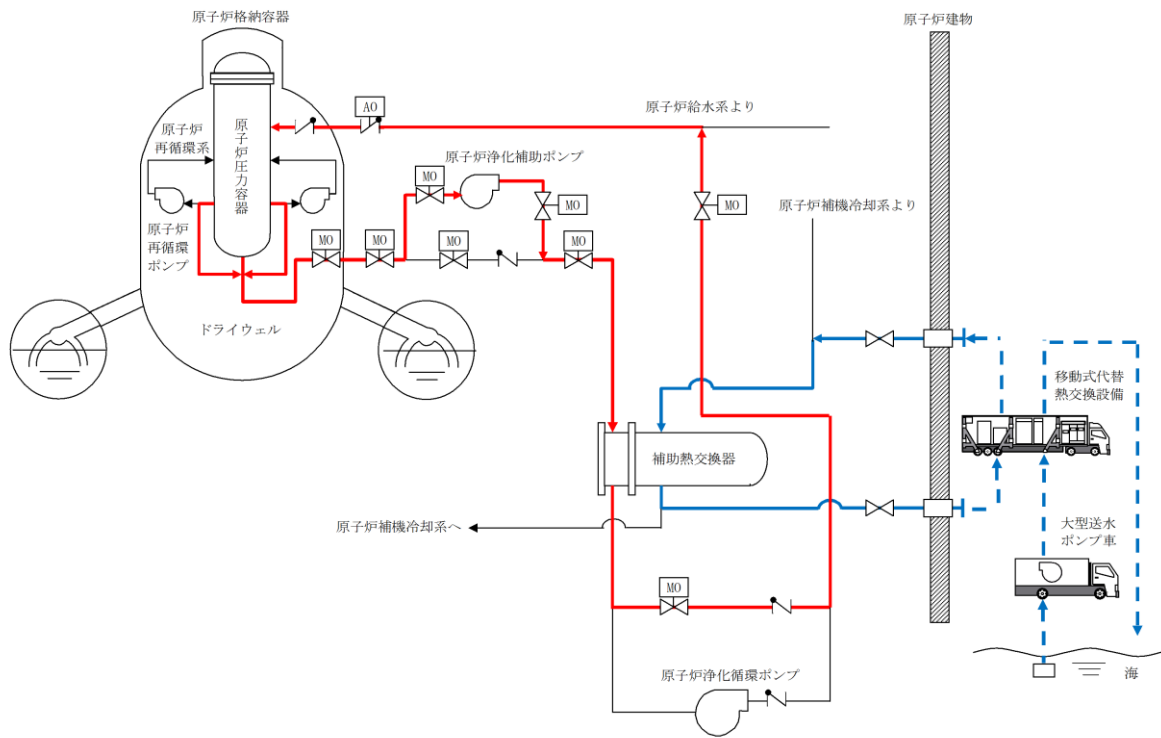


図1 原子炉補機代替冷却系を用いたC UW系による原子炉除熱 系統概要図

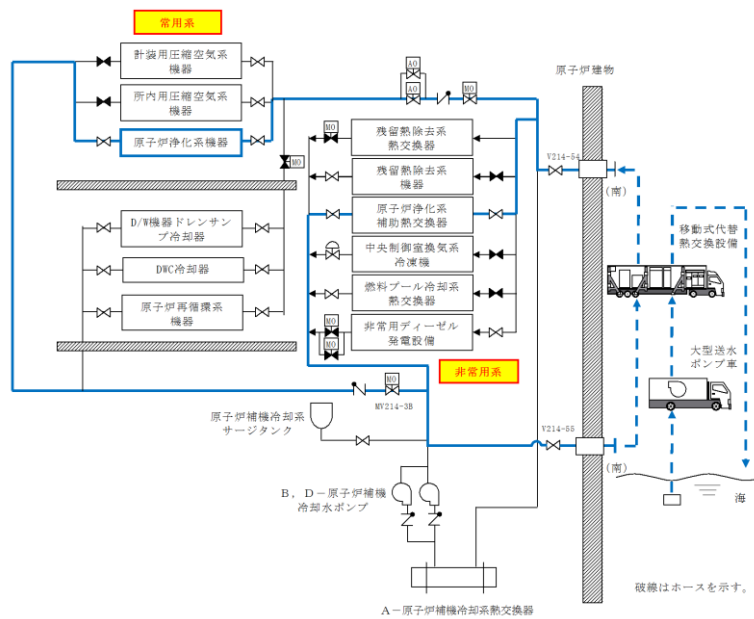


図2 原子炉補機代替冷却系 (C UW除熱ライン) 系統概要図

<効果>

除熱量は事故発生30日後の崩壊熱「約3.9MW」を上回ることから「1. 可搬型格納容器除熱系による格納容器除熱」の参考2～4図にて示した同等の除熱効果が得られる。

<系統成立性評価>

原子炉補機代替冷却系を用いたC U W系による原子炉除熱は、事故発生30日後の崩壊熱相当（約3.9MW）を除熱できることとし、本章ではその系統成立性評価を示す。評価にあたっては「①C U W補助ポンプのNPSH(Net Positive Suction Head)評価」で原子炉建物地下1階に設置されているC U W補助ポンプの必要NPSHが系統圧力損失を考慮して有効NPSHを満足することを確認する。次に「②流量評価」で系統圧力損失を考慮して、本系統で確保可能な系統流量を評価する。このとき、C U W補助ポンプについては基本的に通常運転時と使用条件が変わらないため定格流量は確保可能であり、改めて評価する必要はない。一方で、従来流路として考慮していなかった常用系ラインを通水することとなる原子炉補機代替冷却水ポンプについては流量評価を行い、その流量で原子炉補機代替冷却系による除熱可能な除熱量を「③除熱量評価」で示し、本系統が事故発生30日後の崩壊熱相当（約3.9MW）を除熱できることを確認し、系統成立性を示す。

①C U W補助ポンプのNPSH評価

ポンプがキャビテーションを起こさず正常に動作するためには、流体圧力や吸込配管圧力損失等により求められる「有効NPSH」が、ポンプの「必要NPSH」と同等かそれ以上であること（有効NPSH \geq 必要NPSH）を満足する必要がある。有効NPSHと必要NPSHを比較するNPSH評価によりポンプの成立性を確認する。本評価では図3の系統構成を想定し、原子炉圧力、原子炉水位とC U W補助ポンプ軸レベル間の水頭差、吸込配管圧力損失により求められる有効NPSHと、C U W補助ポンプの必要NPSHを比較することで評価する。有効NPSHの評価式は以下の通りであり、評価結果は表1に示す通り、ポンプのNPSH評価は成立する。

有効 NPSH = Pa - Pv + H - ΔH

- Pa : 水源気相部の圧力[m]
- Pv : ポンプ入口温度での飽和蒸気圧力[m]
- H : 静水頭 (水源水位～ポンプ) [m]
- ΔH : ポンプ吸込ラインの圧力損失[m]

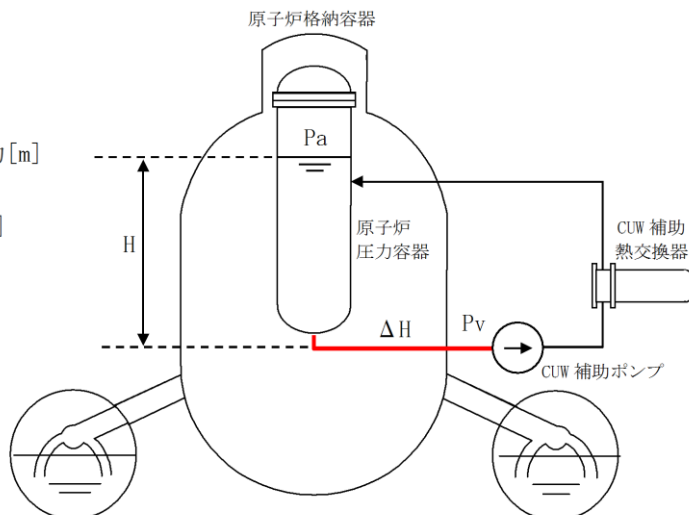


図3 CUW系による原子炉除熱のNPSH評価

表1 NPSH評価結果

項目		2号炉	設定根拠
Pa	原子炉圧力	13.2m	安全解析における事故発生30日後の原子炉圧力(0.028MPa)の水頭圧換算値
Pv	CUWポンプ入口温度での飽和蒸気圧力(水頭圧換算)	12.0m	安全解析における事故発生30日後の原子炉冷却材温度(105℃)の飽和蒸気圧
H	原子炉水位とCUWポンプ軸レベル間の水頭差		原子炉水位は「原子炉水位低(レベル3)(EL.29840)」とし、ポンプ軸レベルはEL. とする。
ΔH	吸込配管圧損(CUW配管)		定格流量228m ³ /h時のポンプ吸込配管圧損
有効NPSH			Pa - Pv + H - ΔH
必要NPSH			CUW補助ポンプの必要NPSH
成立性評価		○	有効NPSH > 必要NPSH

本資料のうち、枠囲みの内容は機密に係る事項のため公開できません。

② 流量評価

原子炉補機代替冷却系を用いたCUW系による原子炉除熱の、原子炉補機代替冷却系の系統流量は、後述する評価により m³/h以上確保可能であることを確認している。本章では、その評価結果について示す。

流量確認方法としては、原子炉補機代替冷却水ポンプの「性能曲線」（揚程と流量の関係図）と図2の系統構成を想定した場合の「システム抵抗曲線」との交点がポンプの動作点となるため、ポンプの動作点の流量を確認する。その結果は図4に示す通り、ポンプ動作点が m³/h以上であることから、本系統流量は m³/h以上確保可能であることを確認した。

参考として、系統流量 m³/h時の圧力損失を表2に示す。

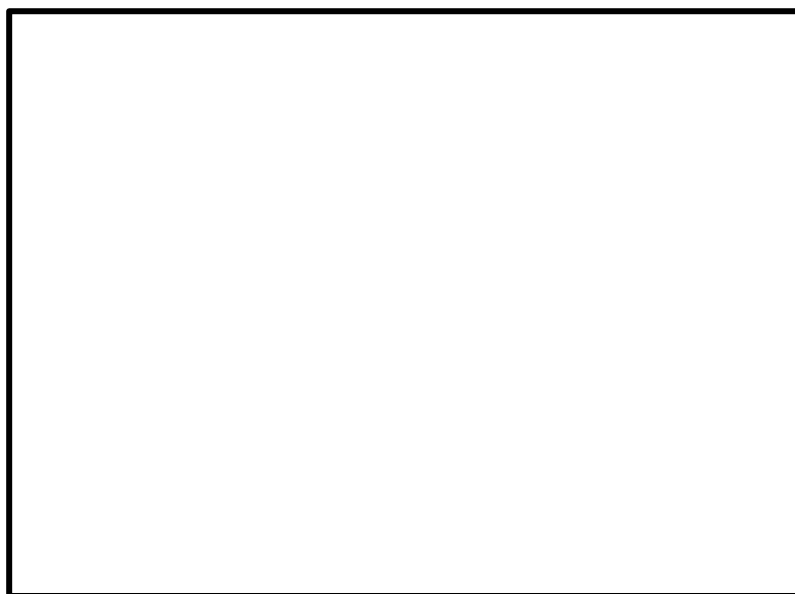


図4 CUW系による原子炉除熱 原子炉補機代替冷却系 系統流量評価結果

本資料のうち、枠囲みの内容は機密に係る事項のため公開できません。

表2 圧力損失内訳

除熱手段 (評価ルート)		2号炉
流量		
配管・弁類圧力損失	常設ライン	
	淡水ホース	
	代替熱交換器	
静水頭	水源	—
	注入先	—
圧力差	水源	—
	注入先	—
システム抵抗 (圧力損失)		

③ 除熱量評価

上述②の評価結果の通り、CUWによる原子炉除熱の、原子炉補機代替冷却系系統流量は m³/hが確保可能であることから、系統の除熱量を評価した。

評価条件は表3に示す通りであり、CUW補助熱交換器及び移動式代替熱交換設備の性能、大型送水ポンプ車による海水側の条件を踏まえて本系統の除熱量を評価したところ、事故発生30日後の崩壊熱相当(約3.9MW)を除熱できることを確認した。

表3 移動式熱交換設備の除熱量評価条件

移動式代替熱交換設備	淡水系	淡水側入口温度	<input type="text"/> °C
		淡水側流量	<input type="text"/> m ³ /h
	海水系	海水温度	30°C
		海水流量	780m ³ /h

本資料のうち、枠囲みの内容は機密に係る事項のため公開できません。

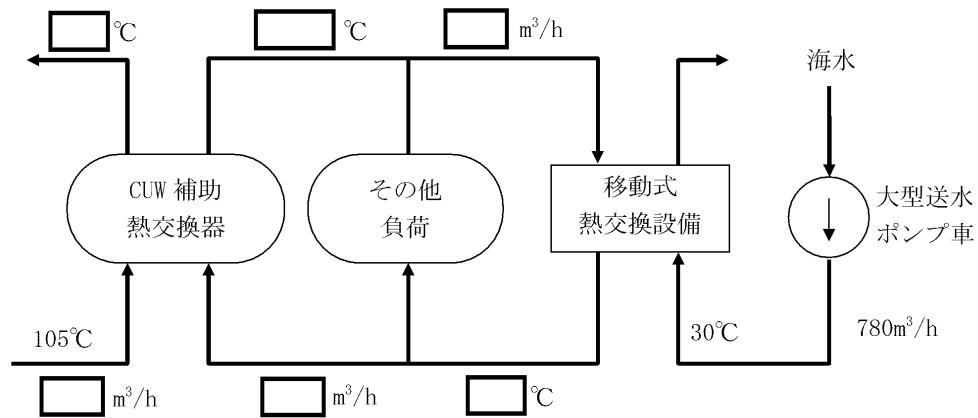


図6 C UW系による原子炉除熱の除熱量評価図

以上の「①ポンプのNPSH評価」, 「②流量評価」, 「③除熱量評価」の結果から, 原子炉補機代替冷却系を用いたCUW系による原子炉除熱は事故発生30日後の崩壊熱相当(約3.9MW)を除熱するための系統流量が確保可能なシステムであることを確認した。

本資料のうち, 枠囲みの内容は機密に係る事項のため公開できません。

〔参考9－補足2〕作業エリアの線量評価について

各作業エリアにおける線量評価は「格納容器からの漏えいに起因する室内の線量率」と「線源配管からの直接線による線量率」の寄与を合わせて評価するものとする。

1. 評価の方法

(1) 格納容器からの漏えいに起因する線量率

原子炉棟内の線量率は、「雰囲気圧力・温度による静的負荷（格納容器過圧・過温）」において、格納容器ベントを実施した場合の事故発生30日後の原子炉建物内の放射エネルギーを考慮し、サブマージョンモデルにより計算する。格納容器から漏えいした放射性物質は原子炉棟内に一様に分散しているものとし、原子炉棟内から環境中への漏えいはないものとして計算した。表1に各作業エリア空間容積を示す。

$$H_{\gamma} = 6.2 \times 10^{-14} \cdot \frac{Q_{\gamma}}{V} \cdot E_{\gamma} \cdot \{1 - e^{-\mu R}\} \cdot 3600$$

ここで、

H_{γ} : 外部被ばくによる実効線量率 (Sv/h)

6.2×10^{-14} : サブマージョンモデルによる換算係数 $\left(\frac{\text{dis} \cdot \text{m}^3 \cdot \text{Sv}}{\text{MeV} \cdot \text{Bq} \cdot \text{s}}\right) \times 1$

※1 Gy から Sv への換算係数は1を使用。

Q_{γ} : 原子炉建物内の存在量 (Bq : ガンマ線実効エネルギー 0.5MeV 換算値)

V : 原子炉建物内の空間容積 (101,300m³)

E_{γ} : γ 線エネルギー (0.5MeV/dis)

μ : 空気に対する γ 線のエネルギー吸収係数 ($3.9 \times 10^{-3}/\text{m}$)

R : 評価対象エリアの空間と等価な半球の半径 (m)

V_F : 評価対象エリアの空間容積 (m³)

$$R = \sqrt[3]{\frac{3 \cdot V_F}{2\pi}}$$

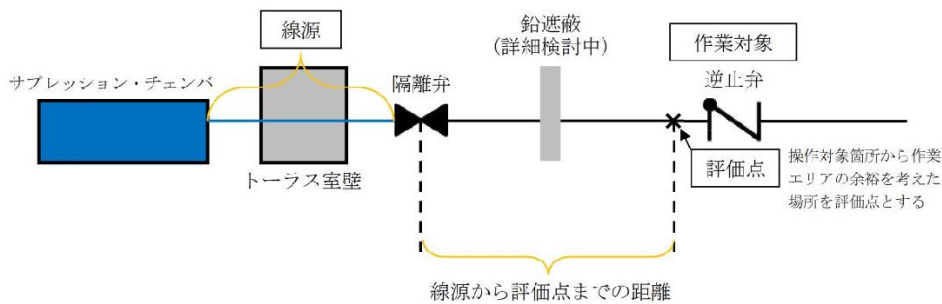
表1 各作業エリア空間容積

作業エリア	作業エリアの空間容積 V_F (m ³)
HPCSポンプ室	600
大物搬入口	3800
原子炉建物1階(F L S R可搬式設備 操作対象弁付近)	1400

(2) 線源配管からの直接線による線量率

図1に示すとおり、炉心損傷により発生する汚染水は、格納容器貫通部とサブプレッションプール側一次隔離弁までの配管に存在することになるため、当該配管は線源となる。線源配管からの直接線による線量率は、必要な遮蔽対策を実施することによって、約10mSv/h以下に低減させる。線量率はQADコードを用いて図1中の評価モデルの体系により評価を実施した。表2に線源配管からの直接線の寄与を10mSv/h以下とするために必要な鉛遮蔽の厚さを示す。

<作業対象、評価点、線源配管の配置概要図>



<評価モデル図>

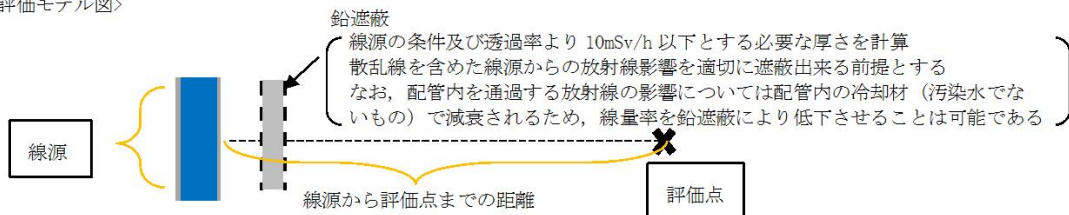


図1 線量評価概念図

表2 線量率評価条件及び必要な鉛遮蔽体厚さ

作業エリア	線源 (S/P～隔離弁までの配管長さ)	線源から評価点までの距離	線源配管からの直接線による線量率を10mSv/h以下にするために必要な鉛遮蔽厚さ
HPCSポンプ室	約3.3m	約2.9m	約8cm

2. 評価結果

「1. 評価方法」に基づき、各作業エリアにおける線量率を評価した。表3に各作業エリアにおける線量率を示す。

表3 各作業エリアにおける線量率

作業エリア	格納容器からの漏えいに起因する線量率	線源配管からの直接線による線量率	合計線量率
HPCSポンプ室	約2.8mSv/h	約10mSv/h	約12.8mSv/h
大物搬入口	約5.2mSv/h	－※1	約5.2mSv/h
原子炉建物1階(F L S R可搬式設備操作対象弁付近)	約3.7mSv/h	－※1	約3.7mSv/h

※1：線源配管が存在しないため、考慮不要

〔参考9－補足3〕窒素ガス制御系 系統概要図

可搬型格納容器除熱系をインサービスする場合は、格納容器ベントを微開とし、窒素ガス制御系の窒素ガス供給装置あるいは可搬式の窒素供給装置により窒素ガスを注入し格納容器除熱による格納容器圧力低下を抑制する。図1に窒素ガス制御系の窒素ガス供給装置により窒素ガスを格納容器に注入する系統の例を示す。

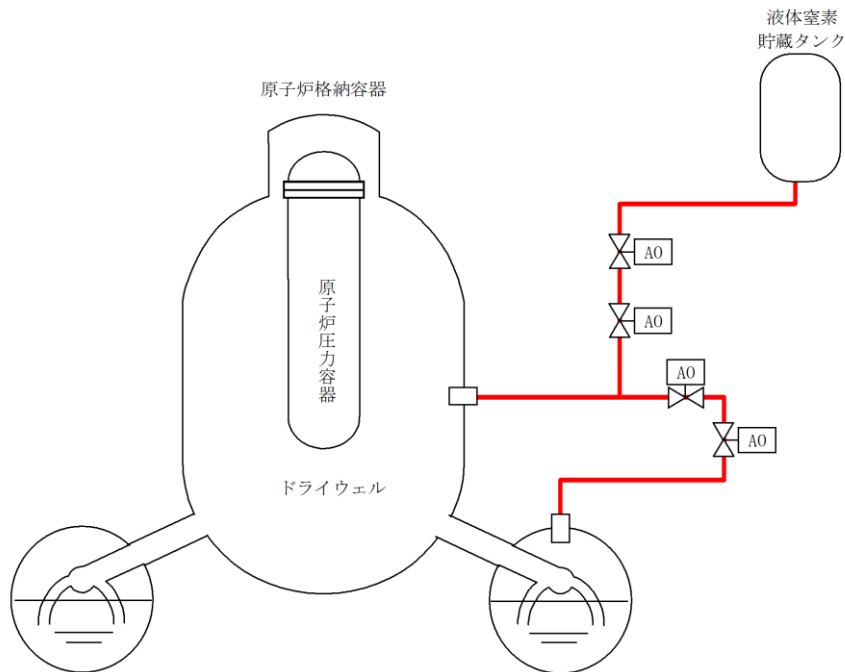


図1 窒素ガス制御系 系統概要図