

島根原子力発電所 2 号炉 審査資料	
資料番号	EP-060 改 38(2)
提出年月日	令和 2 年 4 月 14 日

島根原子力発電所 2 号炉

重大事故等対処設備について

令和 2 年 4 月
中国電力株式会社

本資料のうち、枠囲みの内容は機密に係る事項のため公開できません。

※：本改訂（改 39）による変更箇所等の頁番号に r17 を付しています。
(r1 ～ r16 は以前の改訂による変更を示します。)

目次

1. 重大事故等対処設備について
 - 1.1 重大事故等対処設備の設備分類
2. 基本設計の方針
 - 2.1 耐震性・耐津波性
 - 2.1.1 発電用原子炉施設の位置
 - 2.1.2 耐震設計の基本方針
 - 2.1.3 津波による損傷の防止
 - 2.2 火災による損傷の防止
 - 2.3 重大事故等対処設備に関する基本方針
 - 2.3.1 多様性, 位置的分散, 悪影響防止等
 - 2.3.2 容量等
 - 2.3.3 環境条件等
 - 2.3.4 操作性及び試験・検査性
3. 個別設備の設計方針
 - 3.1 緊急停止失敗時に発電用原子炉を未臨界にするための設備
 - 3.2 原子炉冷却材圧力バウンダリ高圧時に発電用原子炉を冷却するための設備
 - 3.3 原子炉冷却材圧力バウンダリを減圧するための設備
 - 3.4 原子炉冷却材圧力バウンダリ低圧時に発電用原子炉を冷却するための設備
 - 3.5 最終ヒートシンクへ熱を輸送するための設備
 - 3.6 原子炉格納容器内の冷却等のための設備
 - 3.7 原子炉格納容器内の過圧破損を防止するための設備
 - 3.8 原子炉格納容器下部の溶融炉心を冷却するための設備
 - 3.9 水素爆発による原子炉格納容器の破損を防止するための設備
 - 3.10 水素爆発による原子炉建屋等の損傷を防止するための設備
 - 3.11 使用済燃料貯蔵槽の冷却等のための設備
 - 3.12 発電所外への放射性物質の拡散を抑制するための設備
 - 3.13 重大事故等の収束に必要なとなる水の供給設備
 - 3.14 電源設備
 - 3.15 計装設備
 - 3.16 運転員が原子炉制御室にとどまるための設備
 - 3.17 監視測定設備
 - 3.18 緊急時対策所
 - 3.19 通信連絡を行うために必要な設備
 - 3.20 原子炉圧力容器
 - 3.21 原子炉格納容器
 - 3.22 燃料貯蔵設備
 - 3.23 非常用取水設備

3.24 原子炉棟

添付資料 個別設備の設計方針の添付資料

別添資料-1 格納容器フィルタベント系について

別添資料-2 残留熱代替除去系を用いた代替循環冷却の成立性について

別添資料-3 水素爆発による原子炉建屋等の損傷を防止するための設備について

下線は、今回の提出資料を示す。

3.3 原子炉冷却材圧力バウンダリを減圧するための設備【46条】

【設置許可基準規則】

(原子炉冷却材圧力バウンダリを減圧するための設備)

第四十六条 発電用原子炉施設には、原子炉冷却材圧力バウンダリが高圧の状態であって、設計基準事故対処設備が有する発電用原子炉の減圧機能が喪失した場合においても炉心の著しい損傷及び原子炉格納容器の破損を防止するため、原子炉冷却材圧力バウンダリを減圧するために必要な設備を設けなければならない。

(解釈)

1 第46条に規定する「炉心の著しい損傷」を「防止するため、原子炉冷却材圧力バウンダリを減圧するために必要な設備」とは、以下に掲げる措置又はこれらと同等以上の効果を有する措置を行うための設備をいう。

(1) ロジックの追加

a) 原子炉水位低かつ低圧注水系が利用可能な状態で、逃がし安全弁を作動させる減圧自動化ロジックを設けること(BWRの場合)。

(2) 可搬型重大事故防止設備

a) 常設直流電源系統喪失時においても、減圧用の弁(逃がし安全弁(BWRの場合)又は主蒸気逃がし弁及び加圧器逃がし弁(PWRの場合))を作動させ原子炉冷却材圧力バウンダリの減圧操作が行えるよう、手動設備又は可搬型代替直流電源設備を配備すること。

b) 減圧用の弁が空気作動弁である場合、減圧用の弁を作動させ原子炉冷却材圧力バウンダリの減圧操作が行えるよう、可搬型コンプレッサー又は窒素ポンペを配備すること。

c) 減圧用の弁は、想定される重大事故等が発生した場合の環境条件において確実に作動すること。

3.3.1 適合方針

原子炉冷却材圧力バウンダリが高圧の状態であって、設計基準事故対処設備が有する発電用原子炉の減圧機能が喪失した場合においても炉心の著しい損傷及び原子炉格納容器の破損を防止するため、原子炉冷却材圧力バウンダリを減圧するために必要な重大事故等対処設備を設置及び保管する。

原子炉冷却材圧力バウンダリを減圧するための設備の系統概要図及び説明図を第 3.3-1 図から第 3.3-4 図に示す。

3.3.1.1 重大事故等対処設備（原子炉冷却系統施設）

原子炉冷却材圧力バウンダリを減圧するための設備のうち、原子炉冷却材圧力バウンダリが高圧時に炉心の著しい損傷及び原子炉格納容器の破損を防止するための設備として逃がし安全弁を設ける。

(1) フロントライン系故障時に用いる設備

a. 原子炉減圧の自動化

逃がし安全弁の自動減圧機能が喪失した場合の重大事故等対処設備として、逃がし安全弁を代替自動減圧ロジック（代替自動減圧機能）により作動させ使用する。

逃がし安全弁は、代替自動減圧ロジック（代替自動減圧機能）からの信号により、逃がし安全弁逃がし弁機能用アキュムレータに蓄圧された窒素ガスをアクチュエータのピストンに供給することで作動し、蒸気を排気管によりサプレッション・チェンバのプール水面下に導き凝縮させることで、原子炉冷却材圧力バウンダリを減圧できる設計とする。

なお、原子炉緊急停止失敗時に自動減圧系が作動すると、高圧炉心スプレイ系、残留熱除去系（低圧注水モード）及び低圧炉心スプレイ系から大量の冷水が注水され出力の急激な上昇につながるため、自動減圧起動阻止スイッチにより自動減圧系による自動減圧を阻止し、代替自動減圧起動阻止スイッチにより代替自動減圧ロジック（代替自動減圧機能）による自動減圧を阻止する。

主要な設備は、以下のとおりとする。

- ・逃がし安全弁
- ・逃がし安全弁逃がし弁機能用アキュムレータ
- ・代替自動減圧ロジック（代替自動減圧機能）(3.3.1.2 重大事故等対処設備（計測制御系統施設）)
- ・自動減圧起動阻止スイッチ（3.3.1.2 重大事故等対処設備（計測制御系統施設）)
- ・代替自動減圧起動阻止スイッチ（3.3.1.2 重大事故等対処設備（計測制御系統施設）)

その他、設計基準事故対処設備である非常用交流電源設備を重大事故等対処設備（設計基準拡張）として使用する。

b. 手動による原子炉減圧

逃がし安全弁の自動減圧機能が喪失した場合の重大事故等対処設備として、逃がし安全弁を手動により作動させて使用する。

逃がし安全弁は、中央制御室からの遠隔手動操作により、逃がし安全弁逃がし弁機能用アキュムレータに蓄圧された窒素ガスをアクチュエータのピストンに供給することで作動し、蒸気を排気管によりサプレッション・チェンバのプール水面下に導き凝縮させることで、原子炉冷却材圧力バウンダリを減圧できる設計とする。

主要な設備は、以下のとおりとする。

- ・逃がし安全弁
- ・逃がし安全弁逃がし弁機能用アキュムレータ
- ・所内常設蓄電式直流電源設備 (3.14 電源設備)
- ・常設代替直流電源設備 (3.14 電源設備)
- ・可搬型直流電源設備 (3.14 電源設備)

本システムの流路として、主蒸気系配管及びクエンチャを重大事故等対処設備として使用する。

(2) サポート系故障時に用いる設備

a. 常設直流電源系統喪失時の減圧

原子炉冷却材圧力バウンダリを減圧するための設備のうち、逃がし安全弁の機能回復のための重大事故等対処設備として、可搬型直流電源設備及び主蒸気逃がし安全弁用蓄電池（補助盤室）を使用する。

(a) 可搬型直流電源設備による逃がし安全弁機能回復

原子炉冷却材圧力バウンダリを減圧するための設備のうち、逃がし安全弁の機能回復のための重大事故等対処設備として、可搬型直流電源設備及びSRV用電源切替盤を使用する。

可搬型直流電源設備は、逃がし安全弁の作動に必要な常設直流電源系統が喪失した場合においても、SRV用電源切替盤を切り替えることにより、逃がし安全弁（8個）の作動に必要な電源を供給できる設計とする。

主要な設備は、以下のとおりとする。

- ・可搬型直流電源設備 (3.14 電源設備)
- ・SRV用電源切替盤

(b) 主蒸気逃がし安全弁用蓄電池（補助盤室）による逃がし安全弁機能回復

原子炉冷却材圧力バウンダリを減圧するための設備のうち、逃がし安全弁の機能回復のための重大事故等対処設備として、主蒸気逃がし安全弁用蓄電池（補助盤室）を使用する。

主蒸気逃がし安全弁用蓄電池（補助盤室）は、逃がし安全弁の作動に必要な常設直流電源系統が喪失した場合においても、逃がし安全弁の作動回路に接続することにより、逃がし安全弁（2個）を一定期間にわたり連続して開状態を保持できる設計とする。

主要な設備は、以下のとおりとする。

- ・主蒸気逃がし安全弁用蓄電池（補助盤室）

b. 逃がし安全弁の作動に必要な窒素ガス喪失時の減圧

原子炉冷却材圧力バウンダリを減圧するための設備のうち、逃がし安全弁の機能回復のための重大事故等対処設備として、逃がし安全弁窒素ガス供給系を使用する。

逃がし安全弁窒素ガス供給系は、逃がし安全弁の作動に必要な逃がし安全弁逃がし弁機能用アキュムレータの充填圧力が喪失した場合において、逃がし安全弁の作動に必要な窒素ガスを供給できる設計とする。

なお、逃がし安全弁用窒素ガスポンベの圧力が低下した場合は、現場で逃がし安全弁用窒素ガスポンベの切替えが可能な設計とする。

主要な設備は、以下のとおりとする。

- ・逃がし安全弁用窒素ガスポンベ(3.3.1.2 重大事故等対処設備（計測制御系統施設）)

本系統の流路として、逃がし安全弁窒素ガス供給系の配管及び弁並びに逃がし安全弁逃がし弁機能用アキュムレータを重大事故等対処設備として使用する。

その他、設計基準事故対処設備である逃がし安全弁を重大事故等対処設備として使用する。

c. 代替電源設備を用いた逃がし安全弁の復旧

(a) 代替直流電源設備による復旧

全交流動力電源又は常設直流電源系統が喪失した場合の重大事故等対処設備として、可搬型直流電源設備を使用する。

逃がし安全弁は、可搬型直流電源設備により作動に必要な直流電源が供給されることにより機能を復旧し、原子炉冷却材圧力バウンダリを減圧できる設計とする。

主要な設備は、以下のとおりとする。

- ・可搬型直流電源設備（3.14 電源設備）

(b) 代替交流電源設備による復旧

全交流動力電源又は常設直流電源系統が喪失した場合の重大事故等対処設備として、常設代替交流電源設備又は可搬型代替交流電源設備を使用する。

逃がし安全弁は、常設代替交流電源設備又は可搬型代替交流電源設備に

より所内常設蓄電式直流電源設備を受電し、作動に必要な直流電源が供給されることにより機能を復旧し、原子炉冷却材圧力バウンダリを減圧できる設計とする。

主要な設備は、以下のとおりとする。

- ・常設代替交流電源設備 (3.14 電源設備)
- ・可搬型代替交流電源設備 (3.14 電源設備)

(3) 炉心損傷時における高圧溶融物放出／格納容器雰囲気直接加熱の防止

原子炉冷却材圧力バウンダリを減圧するための設備のうち、炉心損傷時に原子炉冷却材圧力バウンダリが高圧状態である場合において、高圧溶融物放出及び格納容器雰囲気直接加熱による原子炉格納容器の破損を防止するための重大事故等対処設備として、逃がし安全弁を使用する。

本システムは、「(1) b. 手動による原子炉減圧」と同じである。

(4) インターフェイスシステムLOCA発生時に用いる設備

インターフェイスシステムLOCA発生時の重大事故等対処設備として、逃がし安全弁、原子炉建物燃料取替階ブローアウトパネル及び残留熱除去系注水弁を使用する。

逃がし安全弁は、中央制御室からの手動操作によって作動させ、原子炉冷却材圧力バウンダリを減圧させることで原子炉冷却材の漏えいを抑制できる設計とする。

原子炉建物燃料取替階ブローアウトパネルは、高圧の原子炉冷却材が原子炉棟へ漏えいして蒸気となり、原子炉棟内の圧力が上昇した場合において、外気との差圧により自動的に開放し、原子炉棟内の圧力及び温度を低下させることができる設計とする。

残留熱除去系注水弁は、現場で弁を操作することにより原子炉冷却材の漏えい箇所を隔離できる設計とする。

主要な設備は、以下のとおりとする。

- ・原子炉建物燃料取替階ブローアウトパネル
- ・逃がし安全弁
- ・逃がし安全弁逃がし弁機能用アキュムレータ
- ・所内常設蓄電式直流電源設備 (3.14 電源設備)
- ・可搬型直流電源設備 (3.14 電源設備)

本システムの流路として、主蒸気系配管及びクエンチャを重大事故等対処設備として使用する。

なお、設計基準事故対処設備である残留熱除去系注水弁を重大事故等対処設備(設計基準拡張)として使用する。

原子炉冷却材圧力バウンダリを減圧するための設備の主要機器仕様を第 3.3-1 表に示す。

残留熱除去系注水弁については、「3.4 原子炉冷却材圧力バウンダリ低圧時に発電用原子炉を冷却するための設備」に記載する。

代替自動減圧ロジック（代替自動減圧機能）、自動減圧起動阻止スイッチ、代替自動減圧起動阻止スイッチ及び逃がし安全弁用窒素ガスボンベについては、「3.3.1.2 重大事故等対処設備（計測制御系統施設）」に記載する。

非常用交流電源設備については、「3.14 電源設備」に記載する。

所内常設蓄電式直流電源設備、常設代替直流電源設備、可搬型直流電源設備、常設代替交流電源設備及び可搬型代替交流電源設備については、「3.14 電源設備」に記載する。

3.3.1.1.1 多様性，位置的分散

基本方針については、「2.3.1 多様性，位置的分散，悪影響防止等」に示す。

逃がし安全弁及び逃がし安全弁逃がし弁機能用アキュムレータは，設計基準事故対処設備と重大事故等対処設備としての安全機能を兼ねる設備であるが，想定される重大事故等時に必要となる個数に対して十分に余裕をもった個数を分散して設置する設計とする。

逃がし安全弁は，中央制御室からの手動操作又は代替自動減圧ロジック（代替自動減圧機能）からの信号により作動することで，自動減圧機能による作動に対して多様性を有する設計とする。また，逃がし安全弁は，所内常設蓄電式直流電源設備，常設代替直流電源設備，可搬型直流電源設備及び主蒸気逃がし安全弁用蓄電池（補助盤室）からの給電により作動することで，非常用直流電源設備からの給電による作動に対して多様性を有する設計とする。

代替自動減圧ロジック（代替自動減圧機能）の多様性，位置的分散については「3.3.1.2 重大事故等対処設備（計測制御系統施設）」に記載し，所内常設蓄電式直流電源設備，常設代替直流電源設備，及び可搬型直流電源設備の多様性，位置的分散については「3.14 電源設備」に記載する。

主蒸気逃がし安全弁用蓄電池（補助盤室）は，廃棄物処理建物内の1階（補助盤室）に保管することで，廃棄物処理建物内地下1階中階の非常用蓄電池及び廃棄物処理建物内1階（消火ボンベ室）のSA用115V系蓄電池と共通要因によって同時に機能を損なわないよう位置的分散を図る設計とする。

3.3.1.1.2 悪影響防止

基本方針については、「2.3.1 多様性，位置的分散，悪影響防止等」に示す。

逃がし安全弁及び逃がし安全弁逃がし弁機能用アキュムレータは，設計基準事故対処設備として使用する場合と同じ系統構成で重大事故等対処設備として使用することにより，他の設備に悪影響を及ぼさない設計とする。

主蒸気逃がし安全弁用蓄電池（補助盤室）は，通常時は主蒸気逃がし安全弁用蓄電池（補助盤室）を接続先の系統と分離して保管し，重大事故等時に接続操作等により重大事故等対処設備としての系統構成とすることで，他の設備に悪影響を及ぼさない設計とする。

主蒸気逃がし安全弁用蓄電池（補助盤室）は，治具による固定等を行うことで，他の設備に悪影響を及ぼさない設計とする。

SRV用電源切替盤は，通常時は設計基準対象施設として使用する場合と同じ系統構成とし，重大事故等時に遮断器操作等により重大事故等対処設備としての系統構成とすることで，他の設備に悪影響を及ぼさない設計とする。

原子炉建物燃料取替階ブローアウトパネルは，他の設備と独立して作動することにより，他の設備に悪影響を及ぼさない設計とする。

また，原子炉建物燃料取替階ブローアウトパネルは，開放動作により，他の設備に悪影響を及ぼさない設計とする。

3.3.1.1.3 容量等

基本方針については、「2.3.2 容量等」に示す。

逃がし安全弁は、設計基準事故対処設備の逃がし安全弁と兼用しており、設計基準事故対処設備としての弁吹出量が、想定される重大事故等時において、原子炉冷却材圧力バウンダリを減圧するために必要な弁吹出量に対して十分であるため、設計基準事故対処設備と同仕様で設計する。

逃がし安全弁逃がし弁機能用アキュムレータは、設計基準対象施設の逃がし安全弁の逃がし弁機能用アキュムレータと兼用しており、設計基準対象施設としての逃がし弁機能用アキュムレータの容量が、想定される重大事故等時において、原子炉冷却材圧力バウンダリを減圧するための逃がし安全弁の開動作に必要な供給窒素の容量に対して十分であるため、設計基準対象施設と同仕様で設計する。

主蒸気逃がし安全弁用蓄電池（補助盤室）は、想定される重大事故等時において、逃がし安全弁2個を一定期間にわたり連続して開状態を保持できる容量を有するものを1セット2個使用する。

保有数は、1セット2個に加えて、故障時及び保守点検による待機徐外時のバックアップ用として1セット2個の合計4個を保管する。

原子炉建物燃料取替階ブローアウトパネルは、想定される重大事故等時において、原子炉棟内に漏えいした蒸気を原子炉建物外に排気して、原子炉棟内の圧力及び温度を低下させるために必要となる容量を有する設計とする。

3.3.1.1.4 環境条件等

基本方針については、「2.3.3 環境条件等」に示す。

逃がし安全弁は、想定される重大事故等時に確実に作動するように、原子炉格納容器内に設置し、制御用空気が喪失した場合に使用する逃がし安全弁窒素ガス供給系の逃がし安全弁用窒素ガスボンベの容量の設定も含めて、想定される重大事故等時における環境条件を考慮した設計とする。

逃がし安全弁の操作は、想定される重大事故等時において中央制御室で可能な設計とする。

逃がし安全弁逃がし弁機能用アキュムレータは、原子炉格納容器内に設置し、想定される重大事故等時における環境条件を考慮した設計とする。

主蒸気逃がし安全弁用蓄電池（補助盤室）は、廃棄物処理建物内の補助盤室に保管及び設置し、想定される重大事故等時における環境条件を考慮した設計とする。

主蒸気逃がし安全弁用蓄電池（補助盤室）の常設設備との接続及び操作は、想定される重大事故等時において、設置場所で可能な設計とする。

S R V用電源切替盤は、廃棄物処理建物内の補助盤室に設置し、想定される重大事故等時における環境条件を考慮した設計とする。

S R V用電源切替盤の操作は、想定される重大事故等時において、設置場所で可能な設計とする。

原子炉建物燃料取替階ブローアウトパネルは、原子炉棟と屋外との境界に設置し、想定される重大事故等時における環境条件を考慮した設計とする。

3.3.1.1.5 操作性の確保

基本方針については、「2.3.4 操作性及び試験・検査性」に示す。

逃がし安全弁及び逃がし安全弁逃がし弁機能用アキュムレータは、想定される重大事故等時において、設計基準事故対処設備として使用する場合と同じ系統構成で重大事故等対処設備として使用する設計とする。

逃がし安全弁は、中央制御室の操作スイッチにより操作が可能な設計とする。

主蒸気逃がし安全弁用蓄電池（補助盤室）は、想定される重大事故等時において、通常時の系統構成から接続操作により速やかに切り替えられる設計とする。

主蒸気逃がし安全弁用蓄電池（補助盤室）は、人力による運搬が可能な設計とし、屋内のアクセスルートを通行してアクセス可能な設計するとともに、設置場所にて固縛による固定等が可能な設計とする。

主蒸気逃がし安全弁用蓄電池（補助盤室）の接続は、ボルト・ネジ接続とし、一般的に用いられる工具を用いて確実に接続することができる設計とする。

S R V用電源切替盤は、想定される重大事故等時において、通常時の系統構成から遮断器操作等により速やかに切り替えられる設計とする。

S R V用電源切替盤は、設置場所にて操作が可能な設計とする。

原子炉建物燃料取替階ブローアウトパネルは、想定される重大事故等時において、他の系統と切り替えることなく使用できる設計とする。

原子炉建物燃料取替階ブローアウトパネルは、原子炉棟内と外気との差圧により自動的に開放する設計とする。

3.3.1.1.6 試験検査

基本方針については、「2.3.4 操作性及び試験・検査性」に示す。

逃がし安全弁及び逃がし安全弁逃がし弁機能用アキュムレータは、発電用原子炉の停止中に機能・性能及び漏えいの有無の確認並びに外観の確認が可能な設計とする。また、逃がし安全弁は、発電用原子炉の停止中に分解が可能な設計とする。

主蒸気逃がし安全弁用蓄電池（補助盤室）は、発電用原子炉の運転中又は停止中に、機能・性能及び外観の確認が可能な設計とする。

S R V用電源切替盤は、発電用原子炉の停止中に、機能・性能及び外観の確認が可能な設計とする。

原子炉建物燃料取替階ブローアウトパネルは、発電用原子炉の運転中又は停止中に、外観の確認が可能な設計とする。

第 3.3-1 表 原子炉冷却材圧力バウンダリを減圧するための設備の主要機器仕様

(1) 逃がし安全弁

個 数 12

容 量
(安全弁機能)

吹出圧力 (MPa [gage])	弁個数	容量／個 (吹出圧力において) (t/h)
8.14	2	407
8.21	3	410
8.28	3	413
8.35	4	417

(逃がし弁機能)

吹出圧力 (MPa [gage])	弁個数	容量／個 (吹出圧力×1.03において) (t/h)
7.58	2	367
7.65	3	370
7.72	3	373
7.79	4	377

(2) 逃がし安全弁逃がし弁機能用アキュムレータ

個 数 12

容 量 約 15L/個

(3) 主蒸気逃がし安全弁用蓄電池 (補助盤室)

型 式 制御弁式据置鉛蓄電池

個 数 2 (予備 2)

容 量 約 24Ah/個

電 圧 115V

使用箇所 廃棄物処理建物 1 階 (補助盤室)

保管場所 廃棄物処理建物 1 階 (補助盤室)

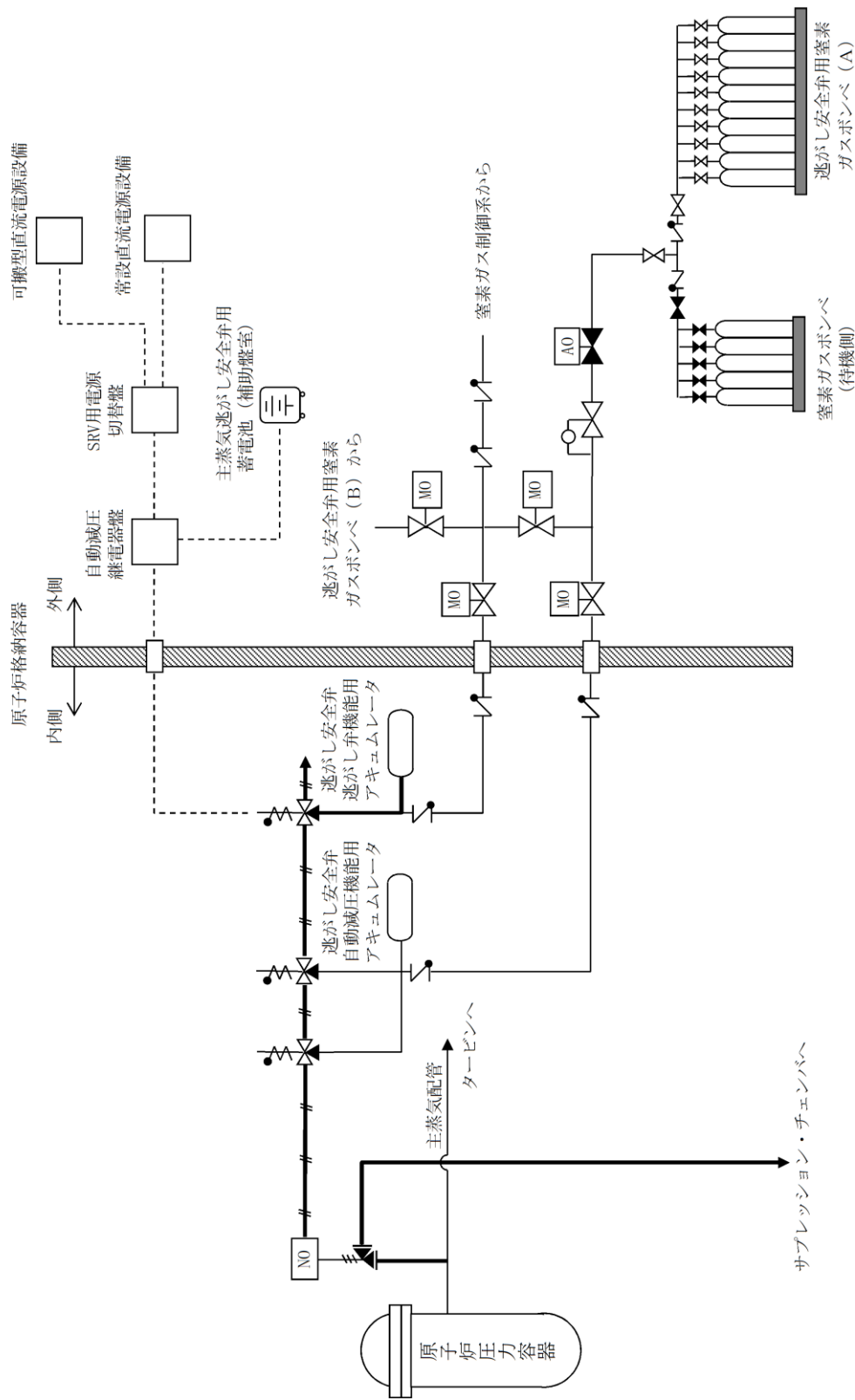
(4) S R V 用電源切替盤

個 数 1

(5) 原子炉建物燃料取替階ブローアウトパネル

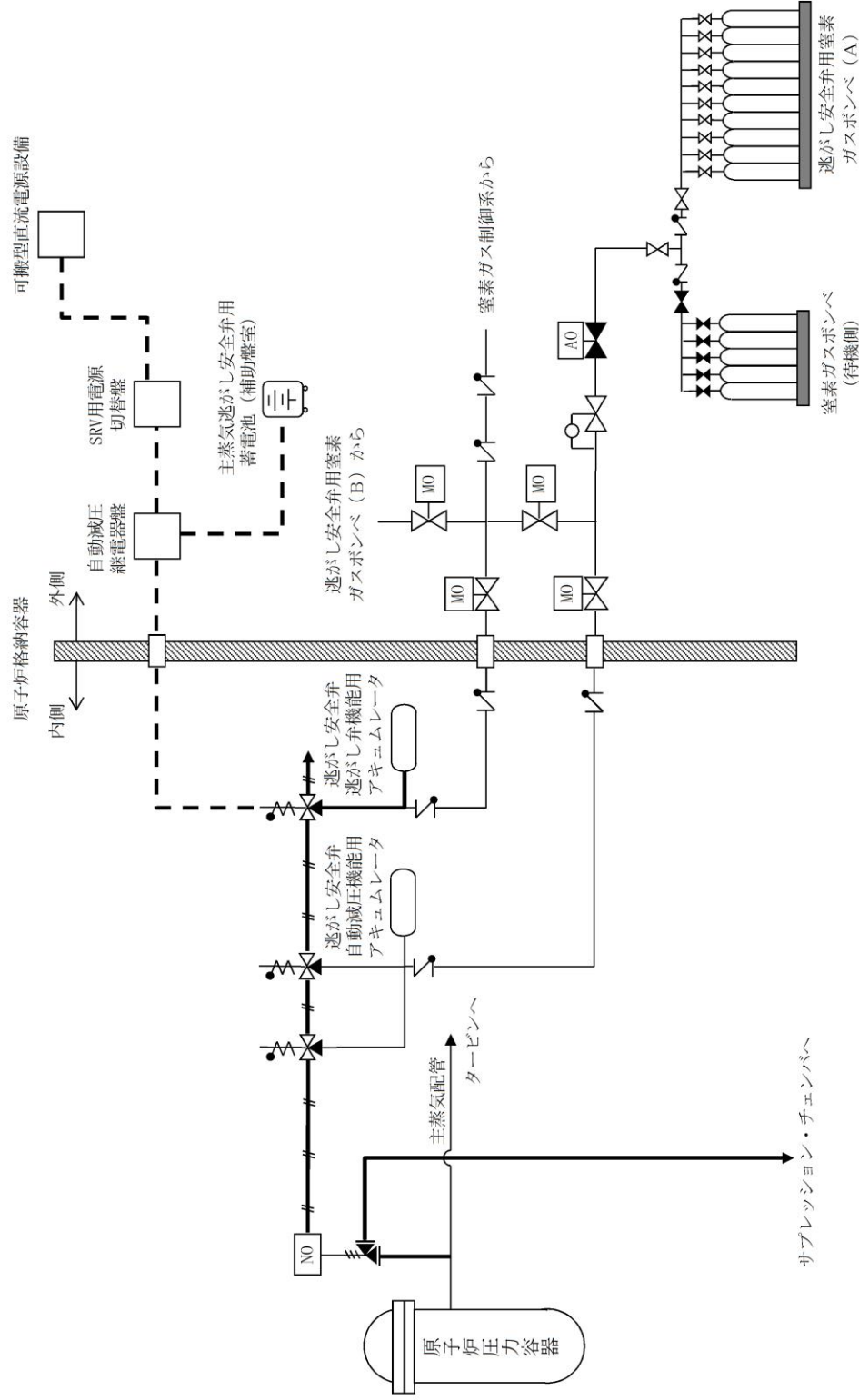
個 数 1 式

取付箇所 原子炉建物 4 階



第 3.3-1 図 原子炉冷却材圧力バウンダリを減圧するための設備系統概要図

(原子炉減圧の自動化, 手動による復旧, 代替直流電源設備による復旧, 代替交流電源による復旧)



第 3.3-2 図 原子炉冷却材圧力バウンダリを減圧するための設備系統概要図
 (可搬型直流電源設備による逃がし安全弁機能回復, 主蒸気逃がし安全弁蓄電池 (補助盤室) による逃がし安全弁機能回復)

3.3.1.2 重大事故等対処設備（計測制御系統施設）

原子炉冷却材圧力バウンダリを減圧するための設備のうち、原子炉冷却材圧力バウンダリが高圧時に炉心の著しい損傷及び原子炉格納容器の破損を防止するための設備として、逃がし安全弁を作動させる代替自動減圧ロジック（代替自動減圧機能）及び逃がし安全弁窒素ガス供給系を設ける。

逃がし安全弁については、「3.3.1.1 重大事故等対処設備（原子炉冷却系統施設）」に記載する。

(1) フロントライン系故障時に用いる設備

a. 原子炉減圧の自動化

自動減圧機能が喪失した場合の重大事故等対処設備として、代替自動減圧ロジック（代替自動減圧機能）を使用する。

代替自動減圧ロジック（代替自動減圧機能）は、原子炉水位低（レベル1）及び残留熱除去ポンプ運転（低圧注水モード）又は低圧炉心スプレイポンプ運転の場合に、逃がし安全弁用電磁弁を作動させることにより、逃がし安全弁を強制的に開放し、原子炉冷却材圧力バウンダリを減圧させることができる設計とする。

12個の逃がし安全弁のうち、2個がこの機能を有している。

なお、原子炉緊急停止失敗時に自動減圧系が作動すると、高圧炉心スプレイ系、残留熱除去系（低圧注水モード）及び低圧炉心スプレイ系から大量の冷水が注水され出力の急激な上昇につながるため、自動減圧起動阻止スイッチにより自動減圧系による自動減圧を阻止し、代替自動減圧起動阻止スイッチにより代替自動減圧ロジック（代替自動減圧機能）による自動減圧を阻止する。

主要な設備は、以下のとおりとする。

- ・代替自動減圧ロジック（代替自動減圧機能）
- ・自動減圧起動阻止スイッチ
- ・代替自動減圧起動阻止スイッチ

その他、設計基準事故対処設備である非常用交流電源設備を重大事故等対処設備（設計基準拡張）として使用し、設計基準事故対処設備である逃がし安全弁を重大事故等対処設備として使用する。

(2) サポート系故障時に用いる設備

a. 逃がし安全弁の作動に必要な窒素ガス喪失時の減圧

原子炉冷却材圧力バウンダリを減圧するための設備のうち、逃がし安全弁の機能回復のための重大事故等対処設備として、逃がし安全弁窒素ガス供給系を使用する。

逃がし安全弁窒素ガス供給系は、逃がし安全弁の作動に必要な逃がし安全弁逃がし弁機能用アキュムレータの充填圧力が喪失した場合において、逃がし安全弁の作動に必要な窒素ガスを供給できる設計とする。

なお、逃がし安全弁用窒素ガスポンベの圧力が低下した場合は、現場で逃がし安全弁用窒素ガスポンベの切替えが可能な設計とする。

主要な設備は、以下のとおりとする。

- ・逃がし安全弁用窒素ガスポンベ

本系統の流路として、逃がし安全弁窒素ガス供給系の配管及び弁並びに逃がし安全弁逃がし弁機能用アキュムレータを重大事故等対処設備として使用する。

その他、設計基準事故対処設備である逃がし安全弁を重大事故等対処設備として使用する。

原子炉冷却材圧力バウンダリを減圧するための設備の主要機器仕様を第3.3-2表に示す。

非常用交流電源設備については、「3.14 電源設備」に記載する。

3.3.1.2.1 多様性，位置的分散

基本方針については、「2.3.1 多様性，位置的分散，悪影響防止等」に示す。

代替自動減圧ロジック（代替自動減圧機能）は，原子炉水位低（レベル1）及び残留熱除去ポンプ又は低圧炉心スプレイポンプ運転の場合に，ドライウェル圧力高信号を必要とせず，発電用原子炉の自動減圧を行うことが可能な設計とし，自動減圧系の論理回路に対して異なる作動論理とすることで可能な限り多様性を有する設計とする。

代替自動減圧ロジック（代替自動減圧機能）は，他の設備と電氣的に分離することで，共通要因によって同時に機能を損なわない設計とする。

代替自動減圧ロジック（代替自動減圧機能）は，自動減圧系と共通要因によって同時に機能を損なわないよう，自動減圧系の制御盤と位置的分散を図る設計とする。

逃がし安全弁用窒素ガスポンベは，予備のポンベも含めて，原子炉建物付属棟に分散して保管及び設置することで，原子炉格納容器内の逃がし安全弁逃がし弁機能用アキュムレータと共通要因によって同時に機能を損なわないよう位置的分散を図る設計とする。

3.3.1.2.2 悪影響防止

基本方針については、「2.3.1 多様性，位置的分散，悪影響防止等」に示す。

代替自動減圧ロジック（代替自動減圧機能）の論理回路は，自動減圧系とは別の制御盤に収納することで，自動減圧系に悪影響を及ぼさない設計とする。

代替自動減圧ロジック（代替自動減圧機能）は，原子炉水位低（レベル1）の検出器及び残留熱除去ポンプ又は低圧炉心スプレイポンプの遮断器からの入力信号を自動減圧系と共用するが，自動減圧系と電氣的な隔離装置を用いて信号を分離することで，自動減圧系に悪影響を及ぼさない設計とする。

代替自動減圧ロジック（代替自動減圧機能）は，他の設備と電氣的に分離することで，他の設備に悪影響を及ぼさない設計とする。

代替自動減圧起動阻止スイッチは，自動減圧起動阻止スイッチと分離することで自動減圧系に悪影響を及ぼさない設計とする。

逃がし安全弁窒素ガス供給系は，通常時は弁により他の系統と隔離し，弁操作等により重大事故等対処設備としての系統構成とすることで，他の設備に悪影響を及ぼさない設計とする。

3.3.1.2.3 容量等

基本方針については、「2.3.2 容量等」に示す。

代替自動減圧ロジック（代替自動減圧機能）は，想定される重大事故等において，炉心の著しい損傷を防止するために作動する回路であることから，炉心が露出しないように有効燃料棒頂部より高い設定として，原子炉水位低（レベル1）の信号の計器誤差を考慮して確実に作動する設計とする。また，逃がし安全弁が

作動すると冷却材が放出され、その補給に残留熱除去系又は低圧炉心スプレイ系による注水が必要であることから、原子炉水位低（レベル1）及び残留熱除去ポンプ運転（低圧注水モード）又は低圧炉心スプレイポンプ運転の場合に作動する設計とする。

逃がし安全弁窒素ガス供給系の逃がし安全弁用窒素ガスボンベは想定される重大事故等時において、炉心の著しい損傷及び原子炉格納容器の破損を防止するため、逃がし安全弁を作動させ、原子炉冷却材圧力バウンダリを減圧させるために必要となる容量を有するものを1セット15個使用する。

保有数は、1セット15個に加えて、故障時及び保守点検による待機除外時のバックアップ用として15個の合計30個を保管する。

3.3.1.2.4 環境条件等

基本方針については、「2.3.3 環境条件等」に示す。

代替自動減圧ロジック（代替自動減圧機能）は、中央制御室及び原子炉棟内に設置し、想定される重大事故等時における環境条件を考慮した設計とする。

自動減圧起動阻止スイッチ及び代替自動減圧起動阻止スイッチは、中央制御室に設置し、想定される重大事故等時における環境条件を考慮した設計とする。

自動減圧起動阻止スイッチ及び代替自動減圧起動阻止スイッチの操作は、中央制御室で可能な設計とする。

逃がし安全弁窒素ガス供給系は、想定される重大事故等時において、原子炉格納容器の圧力が設計圧力の2倍となった場合においても逃がし安全弁を確実に作動するために必要な圧力を供給可能な設計とする。

逃がし安全弁窒素ガス供給系の逃がし安全弁用窒素ガスボンベは、原子炉建物付属棟に保管及び設置し、想定される重大事故等時における環境条件を考慮した設計とする。

逃がし安全弁用窒素ガスボンベの予備との切替えは、想定される重大事故等時において、設置場所で可能な設計とする。

3.3.1.2.5 操作性の確保

基本方針については、「2.3.4 操作性及び試験・検査性」に示す。

代替自動減圧ロジック（代替自動減圧機能）は、想定される重大事故等時において、他の系統と切り替えることなく使用できる設計とする。

代替自動減圧ロジック（代替自動減圧機能）は、原子炉水位低（レベル1）及び残留熱除去ポンプ運転（低圧注水モード）又は低圧炉心スプレイポンプ運転の場合に、2個の逃がし安全弁を確実に作動させる設計とすることで、操作が不要な設計とする。

なお、原子炉水位低（レベル1）の検出器は多重化し、作動回路のトリップチャンネルは二重の「1 out of 2」論理とし、信頼性の向上を図った設計とする。

自動減圧起動阻止スイッチ及び代替自動減圧起動阻止スイッチは、想定される

重大事故等時において、中央制御室の同じ盤で操作が可能な設計とする。

逃がし安全弁窒素ガス供給系は、想定される重大事故等時において、弁操作等により速やかに切り替えられる設計とし、系統構成に必要な弁は、設置場所での手動操作が可能な設計とする。

逃がし安全弁窒素ガス供給系の逃がし安全弁用窒素ガスボンベは、設置場所にて固縛による固定等が可能な設計とする。

逃がし安全弁用窒素ガスボンベを接続する接続口については、簡便な接続とし、一般的に用いられる工具を用いて確実に接続することができる設計とする。

3.3.1.2.6 試験検査

基本方針については、「2.3.4 操作性及び試験・検査性」に示す。

代替自動減圧ロジック（代替自動減圧機能）は、発電用原子炉の停止中に機能・性能確認として、模擬入力による論理回路の動作確認（阻止スイッチの機能確認を含む）、校正及び設定値確認が可能な設計とする。

逃がし安全弁窒素ガス供給系は、発電用原子炉の停止中に機能・性能の確認として、系統の供給圧力の確認及び漏えいの有無の確認が可能な設計とする。

また、逃がし安全弁窒素ガス供給系の逃がし安全弁用窒素ガスボンベは、発電用原子炉の運転中又は停止中に規定圧力の確認及び外観の確認が可能な設計とする。

第 3.3-2 表 原子炉冷却材圧力バウンダリを減圧するための設備の主要機器仕様

(1) 代替自動減圧ロジック (代替自動減圧機能)

個 数 1

(2) 自動減圧起動阻止スイッチ

個 数 2

(3) 代替自動減圧起動阻止スイッチ

個 数 1

(4) 逃がし安全弁用窒素ガスボンベ

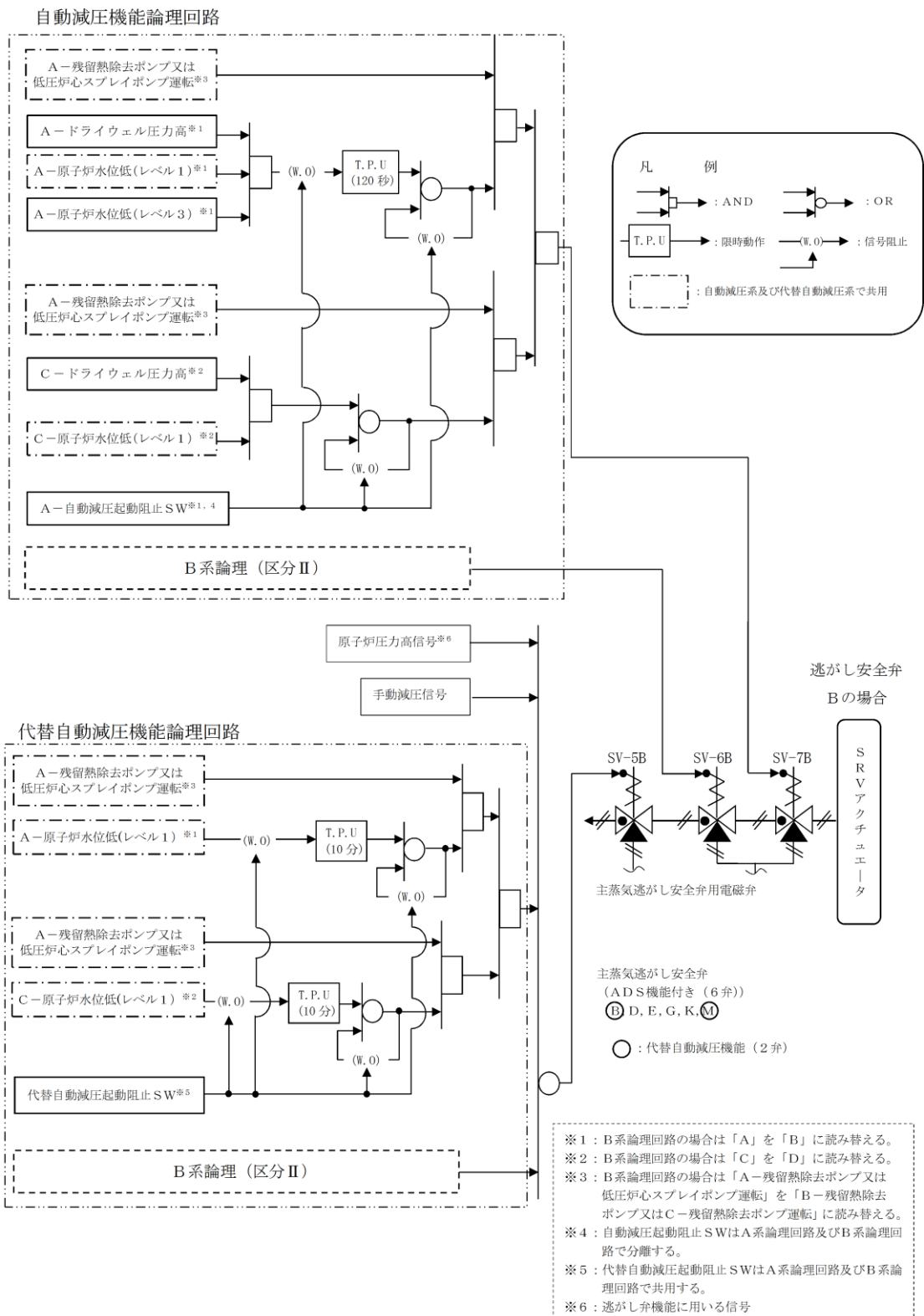
個 数 15 (予備 15)

容 量 約 47L/個

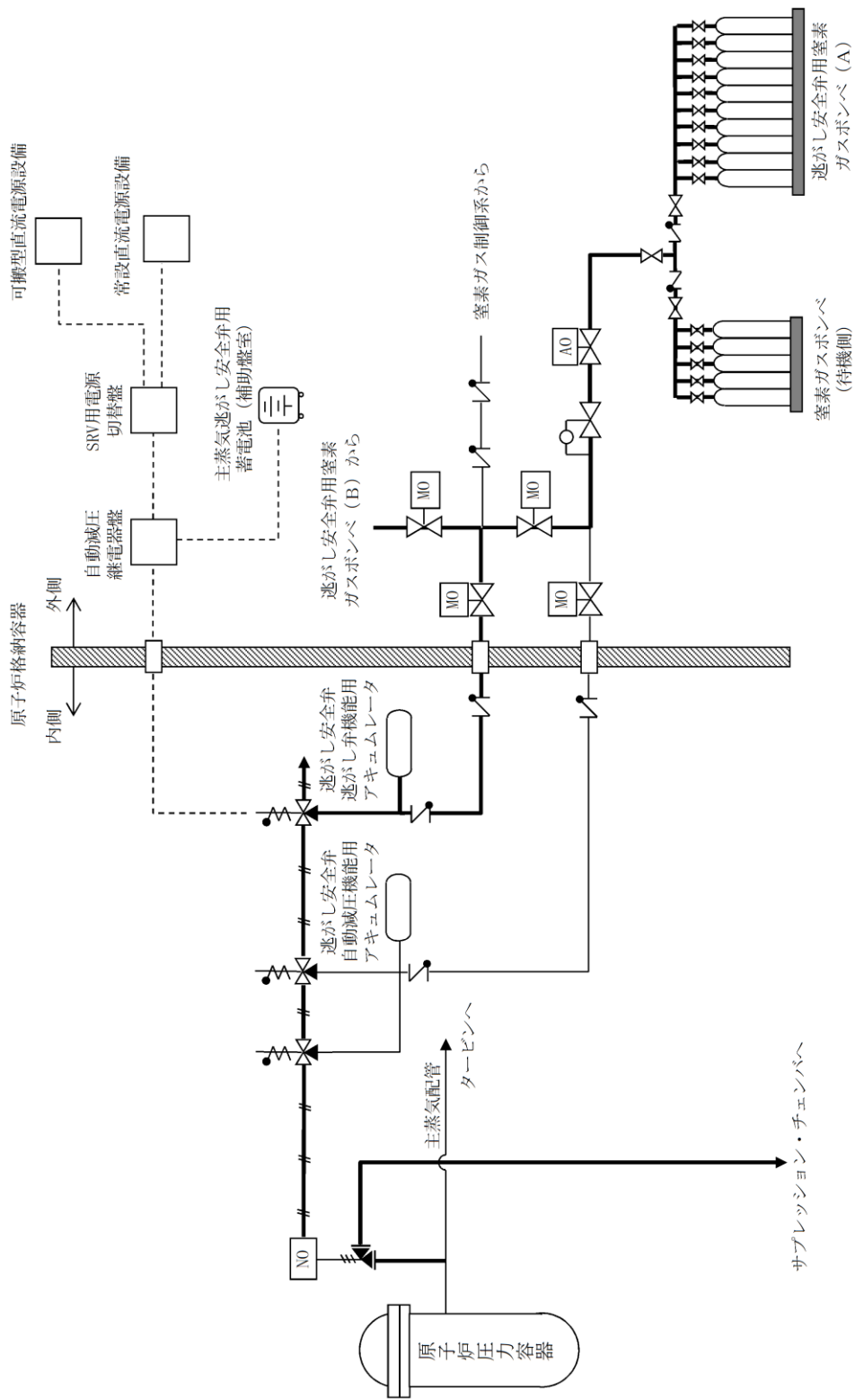
充填圧力 約 15MPa [gage]

使用箇所 原子炉建物 2 階

保管場所 原子炉建物 2 階



第 3.3-3 図 原子炉冷却材圧力バウンダリを減圧するための設備説明図 (原子炉減圧の自動化)



第 3.3-4 図 原子炉冷却材圧力バウンダリを減圧するための設備系統概要図
 (逃がし安全弁の作動に必要な室素ガス喪失時の減圧)

3.4 原子炉冷却材圧力バウンダリ低圧時に発電用原子炉を冷却するための設備

【47条】

【設置許可基準規則】

(原子炉冷却材圧力バウンダリ低圧時に発電用原子炉を冷却するための設備)

第四十七条 発電用原子炉施設には、原子炉冷却材圧力バウンダリが低圧の状態であって、設計基準事故対処設備が有する発電用原子炉の冷却機能が喪失した場合においても炉心の著しい損傷及び原子炉格納容器の破損を防止するため、発電用原子炉を冷却するために必要な設備を設けなければならない。

(解釈)

1 第47条に規定する「炉心の著しい損傷」を「防止するため、発電用原子炉を冷却するために必要な設備」とは、以下に掲げる措置又はこれらと同等以上の効果を有する措置を行うための設備をいう。

(1) 重大事故防止設備

a) 可搬型重大事故防止設備を配備すること。

b) 炉心の著しい損傷に至るまでの時間的余裕のない場合に対応するため、常設重大事故防止設備を設置すること。

c) 上記a)及びb)の重大事故防止設備は、設計基準事故対処設備に対して、多様性及び独立性を有し、位置的分散を図ること。

3.4.1 適合方針

原子炉冷却材圧力バウンダリが低圧の状態であって、設計基準事故対処設備が有する発電用原子炉の冷却機能が喪失した場合においても炉心の著しい損傷及び原子炉格納容器の破損を防止するため、発電用原子炉を冷却するために必要な重大事故等対処設備を設置及び保管する。

原子炉冷却材圧力バウンダリ低圧時に発電用原子炉を冷却するための設備の系統概要図を第 3.4-1 図から第 3.4-4 図に示す。

また、想定される重大事故等時において、設計基準事故対処設備である低圧炉心スプレイ系、残留熱除去系（低圧注水モード）及び残留熱除去系（原子炉停止時冷却モード）が使用できる場合は、重大事故等対処設備（設計基準拡張）として使用する。

3.4.1.1 重大事故等対処設備

原子炉冷却材圧力バウンダリが低圧時に発電用原子炉を冷却するための設備のうち、発電用原子炉を冷却し、炉心の著しい損傷及び原子炉格納容器の破損を防止するための設備として、低圧原子炉代替注水系（可搬型）を設ける。また、炉心の著しい損傷に至るまでの時間的余裕のない場合に対応するため、低圧原子炉代替注水系（常設）を設ける。

(1) 原子炉運転中の場合に用いる設備

a. フロントライン系故障時に用いる設備

(a) 低圧原子炉代替注水系（常設）による発電用原子炉の冷却

低圧炉心スプレイ系及び残留熱除去系（低圧注水モード）の機能が喪失した場合の重大事故等対処設備として、低圧原子炉代替注水系（常設）を使用する。

低圧原子炉代替注水系（常設）は、低圧原子炉代替注水ポンプ、配管・弁類、計測制御装置等で構成し、低圧原子炉代替注水ポンプにより、低圧原子炉代替注水槽の水を残留熱除去系を經由して原子炉圧力容器へ注水することで炉心を冷却できる設計とする。

低圧原子炉代替注水系（常設）は、非常用交流電源設備に加えて、代替所内電気設備を經由した常設代替交流電源設備又は可搬型代替交流電源設備からの給電が可能な設計とする。

主要な設備は、以下のとおりとする。

- ・低圧原子炉代替注水ポンプ
- ・低圧原子炉代替注水槽（3.13 重大事故等の収束に必要となる水の供給設備）
- ・常設代替交流電源設備（3.14 電源設備）
- ・可搬型代替交流電源設備（3.14 電源設備）
- ・代替所内電気設備（3.14 電源設備）

本システムの流路として、残留熱除去系の配管、弁を重大事故等対処設備として使用する。

その他、設計基準対象施設である原子炉压力容器を重大事故等対処設備として使用し、設計基準事故対処設備である非常用交流電源設備を重大事故等対処設備（設計基準拡張）として使用する。

(b) 低圧原子炉代替注水系（可搬型）による発電用原子炉の冷却

低圧炉心スプレイ系及び残留熱除去系（低圧注水モード）の機能が喪失した場合の重大事故等対処設備として、低圧原子炉代替注水系（可搬型）を使用する。

低圧原子炉代替注水系（可搬型）は、大量送水車、配管・ホース・弁類、計測制御装置等で構成し、大量送水車により、代替淡水源の水を残留熱除去系を経由して原子炉压力容器に注水することで炉心を冷却できる設計とする。

低圧原子炉代替注水系（可搬型）は、代替淡水源が枯渇した場合において、重大事故等の収束に必要となる水の供給設備である大型送水ポンプ車により海を利用できる設計とする。

低圧原子炉代替注水系（可搬型）は、非常用交流電源設備に加えて、代替所内電気設備を経由した常設代替交流電源設備又は可搬型代替交流電源設備からの給電が可能な設計とする。

また、大量送水車は、ディーゼルエンジンにより駆動できる設計とする。燃料は、燃料補給設備であるガスタービン発電機用軽油タンク及びタンクローリにより補給できる設計とする。

主要な設備は、以下のとおりとする。

- ・大量送水車
- ・常設代替交流電源設備（3.14 電源設備）
- ・可搬型代替交流電源設備（3.14 電源設備）
- ・代替所内電気設備（3.14 電源設備）
- ・燃料補給設備（3.14 電源設備）

本システムの流路として、低圧原子炉代替注水系（常設）の配管及び弁、残留熱除去系の配管及び弁並びにホースを重大事故等対処設備として使用する。

その他、設計基準対象施設である原子炉压力容器を重大事故等対処設備として使用し、設計基準事故対処設備である非常用交流電源設備を重大事故等対処設備（設計基準拡張）として使用する。

b. サポート系故障時に用いる設備

(a) 低圧原子炉代替注水系（常設）による発電用原子炉の冷却

全交流動力電源喪失により、低圧炉心スプレイ系及び残留熱除去系（低

圧注水モード) が起動できない場合の重大事故等対処設備として使用する低圧原子炉代替注水系 (常設) は、「(1) a. (a) 低圧原子炉代替注水系 (常設) による発電用原子炉の冷却」と同じである。

(b) 低圧原子炉代替注水系 (可搬型) による発電用原子炉の冷却

全交流動力電源喪失により、低圧炉心スプレイ系及び残留熱除去系 (低圧注水モード) が起動できない場合の重大事故等対処設備として使用する低圧原子炉代替注水系 (可搬型) は、「(1) a. (b) 低圧原子炉代替注水系 (可搬型) による発電用原子炉の冷却」と同じである。

(c) 常設代替交流電源設備による低圧炉心スプレイ系の復旧

全交流動力電源喪失により、低圧炉心スプレイ系が起動できない場合の重大事故等対処設備として、常設代替交流電源設備を使用し、低圧炉心スプレイ系を復旧する。

低圧炉心スプレイ系は、常設代替交流電源設備からの給電により機能を復旧し、低圧炉心スプレイポンプによりサプレッション・チェンバのプール水を原子炉圧力容器へ注水することで炉心を冷却できる設計とする。

本システムに使用する冷却水は、原子炉補機冷却系又は原子炉補機代替冷却系から供給できる設計とする。

主要な設備は、以下のとおりとする。

- ・常設代替交流電源設備 (3. 14 電源設備)
- ・原子炉補機代替冷却系 (3. 5 最終ヒートシンクへ熱を輸送するための設備)

その他、設計基準対象施設である原子炉圧力容器を重大事故等対処設備として使用し、設計基準事故対処設備である残留熱除去系及び原子炉補機冷却系を重大事故等対処設備 (設計基準拡張) として使用する。

(d) 常設代替交流電源設備による残留熱除去系 (低圧注水モード) の復旧

全交流動力電源喪失により、残留熱除去系 (低圧注水モード) が起動できない場合の重大事故等対処設備として、常設代替交流電源設備を使用し、残留熱除去系 (低圧注水モード) を復旧する。

残留熱除去系 (低圧注水モード) は、常設代替交流電源設備からの給電により機能を復旧し、残留熱除去ポンプによりサプレッション・チェンバのプール水を原子炉圧力容器へ注水することで炉心を冷却できる設計とする。

本システムに使用する冷却水は、原子炉補機冷却系又は原子炉補機代替冷却系から供給できる設計とする。

主要な設備は、以下のとおりとする。

- ・常設代替交流電源設備（3.14 電源設備）
- ・原子炉補機代替冷却系（3.5 最終ヒートシンクへ熱を輸送するための設備）

その他、設計基準対象施設である原子炉圧力容器を重大事故等対処設備として使用し、設計基準事故対処設備である残留熱除去系及び原子炉補機冷却系を重大事故等対処設備（設計基準拡張）として使用する。

c. 溶融炉心が原子炉圧力容器内に残存する場合に用いる設備

(a) 低圧原子炉代替注水系（常設）による残留溶融炉心の冷却

炉心の著しい損傷、溶融が発生した場合において、原子炉圧力容器内に溶融炉心が存在する場合に、溶融炉心を冷却し、原子炉格納容器の破損を防止するための重大事故等対処設備として、低圧原子炉代替注水系（常設）を使用する。

低圧原子炉代替注水系（常設）は、低圧原子炉代替注水ポンプ、配管・弁類、計測制御装置等で構成し、低圧原子炉代替注水ポンプにより、低圧原子炉代替注水槽の水を残留熱除去系を經由して原子炉圧力容器へ注水することで原子炉圧力容器内に存在する溶融炉心を冷却できる設計とする。

低圧原子炉代替注水系（常設）は、非常用交流電源設備に加えて、代替所内電気設備を經由した常設代替交流電源設備又は可搬型代替交流電源設備からの給電が可能な設計とする。

本系統の詳細については、「(1) a. (a) 低圧原子炉代替注水系（常設）による発電用原子炉の冷却」に記載する。

(b) 低圧原子炉代替注水系（可搬型）による残留溶融炉心の冷却

炉心の著しい損傷、溶融が発生した場合において、原子炉圧力容器内に溶融炉心が存在する場合に、溶融炉心を冷却し、原子炉格納容器の破損を防止するための重大事故等対処設備として、低圧原子炉代替注水系（可搬型）を使用する。

低圧原子炉代替注水系（可搬型）は、大量送水車、配管・ホース・弁類、計測制御装置等で構成し、大量送水車により、代替淡水源の水を残留熱除去系を經由して原子炉圧力容器に注水することで原子炉圧力容器内に存在する溶融炉心を冷却できる設計とする。

低圧原子炉代替注水系（可搬型）は、代替淡水源が枯渇した場合において、重大事故等の収束に必要な水の供給設備である大型送水ポンプ車からの送水により海を利用できる設計とする。

低圧原子炉代替注水系（可搬型）は、非常用交流電源設備に加えて、代替所内電気設備を經由した常設代替交流電源設備又は可搬型代替交流電源設備からの給電が可能な設計とする。

また、大量送水車は、ディーゼルエンジンにより駆動できる設計とする。燃料は、燃料補給設備であるガスタービン発電機用軽油タンク及びタンクローリにより補給できる設計とする。

本系統の詳細については、「(1) a. (b) 低圧原子炉代替注水系（可搬型）による発電用原子炉の冷却」に記載する。

(2) 原子炉停止中の場合に用いる設備

a. フロントライン系故障時に用いる設備

(a) 低圧原子炉代替注水系（常設）による発電用原子炉の冷却

原子炉停止中において残留熱除去系（原子炉停止時冷却モード）の機能が喪失した場合の重大事故等対処設備として使用する低圧原子炉代替注水系（常設）は、「(1) a. (a) 低圧原子炉代替注水系（常設）による発電用原子炉の冷却」と同じである。

(b) 低圧原子炉代替注水系（可搬型）による発電用原子炉の冷却

原子炉停止中において残留熱除去系（原子炉停止時冷却モード）の機能が喪失した場合の重大事故等対処設備として使用する低圧原子炉代替注水系（可搬型）は、「(1) a. (b) 低圧原子炉代替注水系（可搬型）による発電用原子炉の冷却」と同じである。

b. サポート系故障時に用いる設備

(a) 低圧原子炉代替注水系（常設）による発電用原子炉の冷却

原子炉停止中において全交流動力電源喪失により、残留熱除去系（原子炉停止時冷却モード）が起動できない場合の重大事故等対処設備として使用する低圧原子炉代替注水系（常設）は、「(1) a. (a) 低圧原子炉代替注水系（常設）による発電用原子炉の冷却」と同じである。

(b) 低圧原子炉代替注水系（可搬型）による発電用原子炉の冷却

原子炉停止中において全交流動力電源喪失により、残留熱除去系（原子炉停止時冷却モード）が起動できない場合の重大事故等対処設備として使用する低圧原子炉代替注水系（可搬型）は、「(1) a. (b) 低圧原子炉代替注水系（可搬型）による発電用原子炉の冷却」と同じである。

(c) 常設代替交流電源設備による残留熱除去系（原子炉停止時冷却モード）の復旧

原子炉停止中において全交流動力電源喪失により、残留熱除去系（原子炉停止時冷却モード）が起動できない場合の重大事故等対処設備として、常設代替交流電源設備を使用し、残留熱除去系（原子炉停止時冷却モード）を復旧する。

残留熱除去系（原子炉停止時冷却モード）は、常設代替交流電源設備からの給電により機能を復旧し、冷却材を原子炉圧力容器から残留熱除去ポンプ及び熱交換器を経由して原子炉圧力容器に戻すことにより炉心を冷却できる設計とする。

本システムに使用する冷却水は原子炉補機冷却系又は原子炉補機代替冷却系から供給できる設計とする。

主要な設備は、以下のとおりとする。

- ・常設代替交流電源設備（3.14 電源設備）
- ・原子炉補機代替冷却系（3.5 最終ヒートシンクへ熱を輸送するための設備）

その他、設計基準対象施設である原子炉圧力容器を重大事故等対処設備として使用し、設計基準事故対処設備である残留熱除去系（原子炉停止時冷却モード）及び原子炉補機冷却系を重大事故等対処設備（設計基準拡張）として使用する。

原子炉冷却材圧力バウンダリ低圧時に発電用原子炉を冷却するための設備の主要機器仕様を第3.4-1表に示す。

原子炉圧力容器については、「3.20 原子炉圧力容器」に記載する。

残留熱除去系については、「3.4.1.2.2 残留熱除去系」に記載する。

大型送水ポンプ車、低圧原子炉代替注水槽及びサプレッション・チェンバについては、「3.13 重大事故等の収束に必要な水の供給設備」に記載する。

原子炉補機冷却系及び原子炉補機代替冷却系については、「3.5 最終ヒートシンクへ熱を輸送するための設備」に記載する。

非常用交流電源設備、常設代替交流電源設備、可搬型代替交流電源設備、代替所内電気設備及び燃料補給設備については、「3.14 電源設備」に記載する。

3.4.1.1.1 多様性及び独立性，位置的分散

基本方針については、「2.3.1 多様性，位置的分散，悪影響防止等」に示す。

低圧原子炉代替注水系（常設）は，低圧炉心スプレイ系及び残留熱除去系（低圧注水モード）と共通要因によって同時に機能を損なわないよう，低圧原子炉代替注水ポンプを代替所内電気設備を経由した常設代替交流電源設備からの給電により駆動することで，非常用所内電気設備を経由した非常用交流電源設備からの給電により駆動する低圧炉心スプレイポンプ及び残留熱除去ポンプを用いた低圧炉心スプレイ系及び残留熱除去系（低圧注水モード）に対して多様性を有する設計とする。

低圧原子炉代替注水系（常設）の電動弁は，ハンドルを設けて手動操作を可能とすることで，非常用交流電源設備からの給電による遠隔操作に対して多様性を有する設計とする。また，低圧原子炉代替注水系（常設）の電動弁は，代替所内電気設備を経由して給電する系統において，独立した電路で系統構成することにより，非常用所内電気設備を経由して給電する系統に対して独立性を有する設計とする。

また，低圧原子炉代替注水系（常設）は，低圧原子炉代替注水槽を水源とすることで，サプレッション・チェンバを水源とする低圧炉心スプレイ系及び残留熱除去系（低圧注水モード）に対して異なる水源を有する設計とする。

低圧原子炉代替注水ポンプ及び低圧原子炉代替注水槽は，低圧原子炉代替注水ポンプ格納槽内に設置することで，原子炉建物内の低圧炉心スプレイポンプ，残留熱除去ポンプ及びサプレッション・チェンバと共通要因によって同時に機能を損なわないよう位置的分散を図る設計とする。

低圧原子炉代替注水系（可搬型）は，低圧炉心スプレイ系，残留熱除去系（低圧注水モード）及び低圧原子炉代替注水系（常設）と共通要因によって同時に機能を損なわないよう，大量送水車をディーゼルエンジンにより駆動することで，電動機駆動ポンプにより構成される低圧炉心スプレイ系，残留熱除去系（低圧注水モード）及び低圧原子炉代替注水系（常設）に対して多様性を有する設計とする。

低圧原子炉代替注水系（可搬型）の電動弁は，ハンドルを設けて手動操作を可能とすることで，非常用交流電源設備からの給電による遠隔操作に対して多様性を有する設計とする。また，低圧原子炉代替注水系（可搬型）の電動弁は，代替所内電気設備を経由して給電する系統において，独立した電路で系統構成することにより，非常用所内電気設備を経由して給電する系統に対して独立性を有する設計とする。

また，低圧原子炉代替注水系（可搬型）は，代替淡水源を水源とすることで，サプレッション・チェンバを水源とする低圧炉心スプレイ系，残留熱除去系（低圧注水モード）及び低圧原子炉代替注水槽を水源とする低圧原子炉代替注水系（常設）に対して異なる水源を有する設計とする。

大量送水車は，原子炉建物から離れた屋外に分散して保管することで，原子炉

建物内の低圧炉心スプレイポンプ及び残留熱除去ポンプ、低圧原子炉代替注水ポンプ格納槽内の低圧原子炉代替注水ポンプと共通要因によって同時に機能を損なわないよう位置的分散を図る設計とする。

大量送水車の接続口は、共通要因によって接続できなくなることを防止するため、位置的分散を図った複数箇所に設置する設計とする。

低圧原子炉代替注水系（常設）及び低圧原子炉代替注水系（可搬型）は、低圧炉心スプレイ系及び残留熱除去系と共通要因によって同時に機能を損なわないよう、水源から残留熱除去系配管との合流点までの系統について、残留熱除去系に対して独立性を有する設計とする。

これらの多様性及び系統の独立性並びに位置的分散によって、低圧原子炉代替注水系（常設）及び低圧原子炉代替注水系（可搬型）は、設計基準事故対処設備である低圧炉心スプレイ系及び残留熱除去系（低圧注水モード）に対して重大事故等対処設備としての独立性を有する設計とする。

電源設備の多様性及び独立性、位置的分散については「3.14 電源設備」に記載する。

3.4.1.1.2 悪影響防止

基本方針については、「2.3.1 多様性、位置的分散、悪影響防止等」に示す。

低圧原子炉代替注水系（常設）は、通常時は弁により他の系統と隔離し、重大事故等時に弁操作等により重大事故等対処設備としての系統構成とすることで、他の設備に悪影響を及ぼさない設計とする。

低圧原子炉代替注水系（可搬型）は、通常時は大量送水車を接続先の系統と隔離して保管し、重大事故等時に接続、弁操作等により重大事故等対処設備としての系統構成とすることで、他の設備に悪影響を及ぼさない設計とする。

大量送水車は、輪留めによる固定等を行うことで、他の設備に悪影響を及ぼさない設計とする。

大量送水車は、飛散物となって他の設備に悪影響を及ぼさない設計とする。

3.4.1.1.3 容量等

基本方針については、「2.3.2 容量等」に示す。

低圧原子炉代替注水系（常設）の低圧原子炉代替注水ポンプは、想定される重大事故等時において、炉心の著しい損傷及び原子炉格納容器の破損を防止するために必要な注水流量を有する設計とする。

低圧原子力代替注水系（可搬型）の大量送水車は、想定される重大事故等時において、炉心の著しい損傷及び原子炉格納容器の破損を防止するために必要な注水流量を有するものを1セット1台使用する。

保有数は、2セット2台に加えて、故障時及び保守点検による待機除外時のバックアップ用として1台の合計3台を保管する。

3.4.1.1.4 環境条件等

基本方針については、「2.3.3 環境条件等」に示す。

低圧原子炉代替注水系（常設）の低圧原子炉代替注水ポンプは、低圧原子炉代替注水ポンプ格納槽内に設置し、想定される重大事故等時における環境条件を考慮した設計とする。

低圧原子炉代替注水ポンプの操作は、想定される重大事故等時において、中央制御室で可能な設計とする。

低圧原子炉代替注水系（常設）の系統構成に必要な弁の操作は、想定される重大事故等時において、中央制御室又は設置場所で可能な設計とする。

また、低圧原子炉代替注水系（常設）は、淡水だけでなく海水も使用できる設計とする。なお、可能な限り淡水を優先し、海水通水を短期間とすることで、設備への影響を考慮する。

低圧原子炉代替注水系（可搬型）の大量送水車は、屋外に保管及び設置し、想定される重大事故等時における環境条件を考慮した設計とする。

大量送水車の常設設備との接続及び操作は、想定される重大事故等時において、設置場所で可能な設計とする。

低圧原子炉代替注水系（可搬型）の系統構成に必要な弁の操作は、想定される重大事故等時において、中央制御室又は設置場所で可能な設計とする。

また、低圧原子炉代替注水系（可搬型）は、淡水だけでなく海水も使用できる設計とする。なお、可能な限り淡水を優先し、海水通水を短期間とすることで、設備への影響を考慮する。

3.4.1.1.5 操作性の確保

基本方針については、「2.3.4 操作性及び試験・検査性」に示す。

低圧原子炉代替注水系（常設）は、想定される重大事故等時において、通常時の系統構成から弁操作等により速やかに切り替えられる設計とする。

低圧原子炉代替注水系（常設）の低圧原子炉代替注水ポンプは、中央制御室の操作スイッチにより操作が可能な設計とし、系統構成に必要な弁は、中央制御室又は設置場所での手動操作が可能な設計とする。

低圧原子炉代替注水系（可搬型）は、想定される重大事故等時において、通常時の系統構成から接続、弁操作等により速やかに切り替えられる設計とする。

低圧原子炉代替注水系（可搬型）の大量送水車は、付属の操作スイッチにより、設置場所での操作が可能な設計とし、系統構成に必要な弁は、中央制御室又は設置場所での手動操作が可能な設計とする。

大量送水車は、車両として屋外のアクセスルートを通行してアクセス可能な設計とするとともに、設置場所にて輪留めによる固定等が可能な設計とする。

大量送水車を接続する接続口については、簡便な接続とし、結合金具を用いてホースを確実に接続することができる設計とする。

また、接続口の口径を統一することで確実に接続できる設計とする。

3.4.1.1.6 試験検査

基本方針については、「2.3.4 操作性及び試験・検査性」に示す。

低圧原子炉代替注水系（常設）は、発電用原子炉の運転中又は停止中に機能・性能及び漏えいの有無の確認並びに弁開閉動作の確認が可能な設計とする。

また、低圧原子炉代替注水系（常設）の低圧原子炉代替注水ポンプは、発電用原子炉の停止中に分解及び外観の確認が可能な設計とする。

低圧原子炉代替注水系（可搬型）の大量送水車は、発電用原子炉の運転中又は停止中に、独立して機能・性能及び漏えいの有無の確認が可能な設計とするとともに、分解又は取替えが可能な設計とする。

また、大量送水車は、車両として運転状態の確認及び外観の確認が可能な設計とする。

第 3.4-1 表 原子炉冷却材圧力バウンダリ低圧時に発電用原子炉を冷却するための設備の主要機器仕様

(1) 低圧原子炉代替注水系（常設）

a. 低圧原子炉代替注水ポンプ

兼用する設備は以下のとおり。

- ・原子炉格納容器内の冷却等のための設備
- ・原子炉格納容器の過圧破損を防止するための設備
- ・原子炉格納容器下部の溶融炉心を冷却するための設備

台 数 1（予備 1）

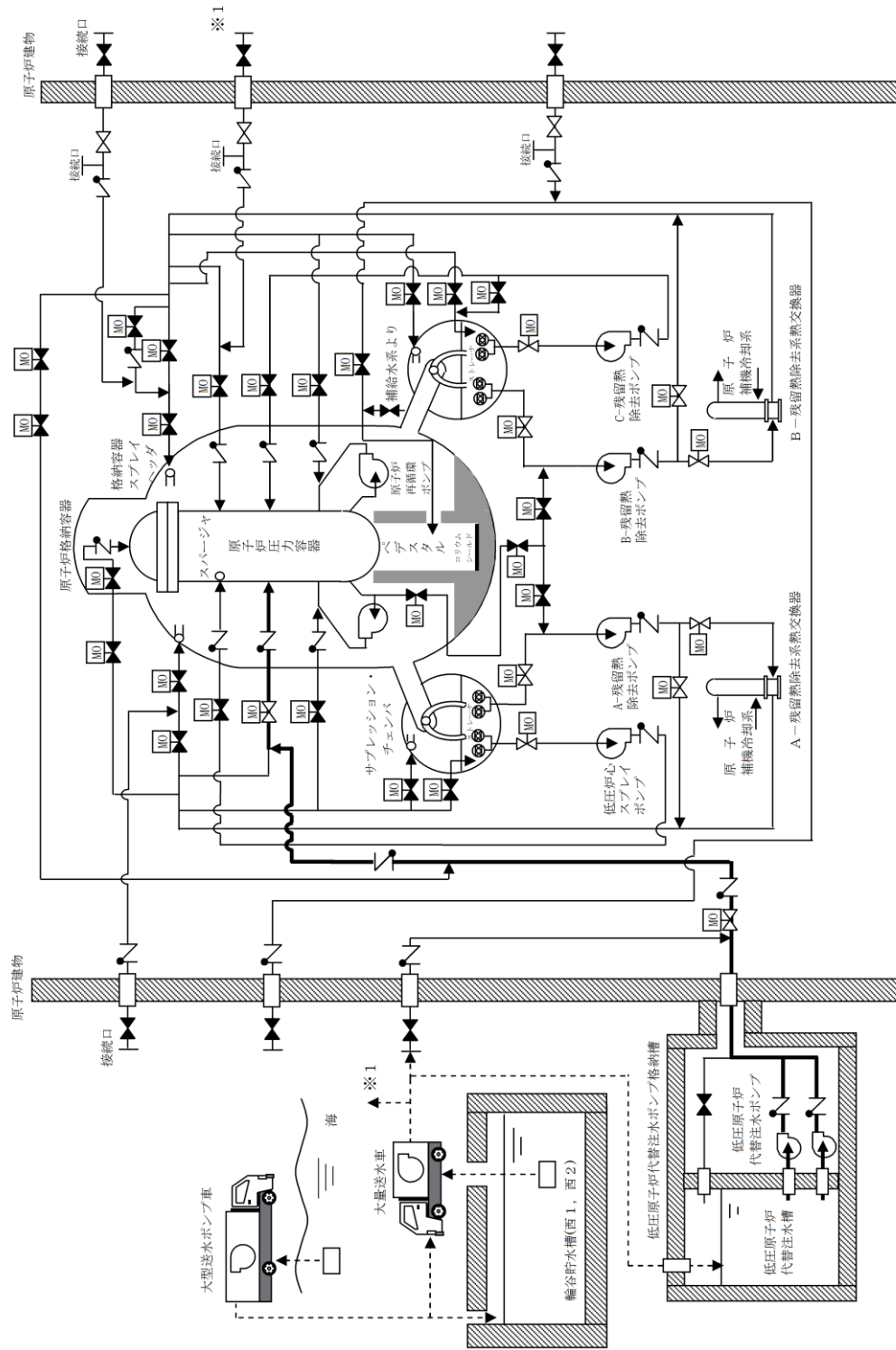
容 量 約 230m³/h/台

全 揚 程 約 190m

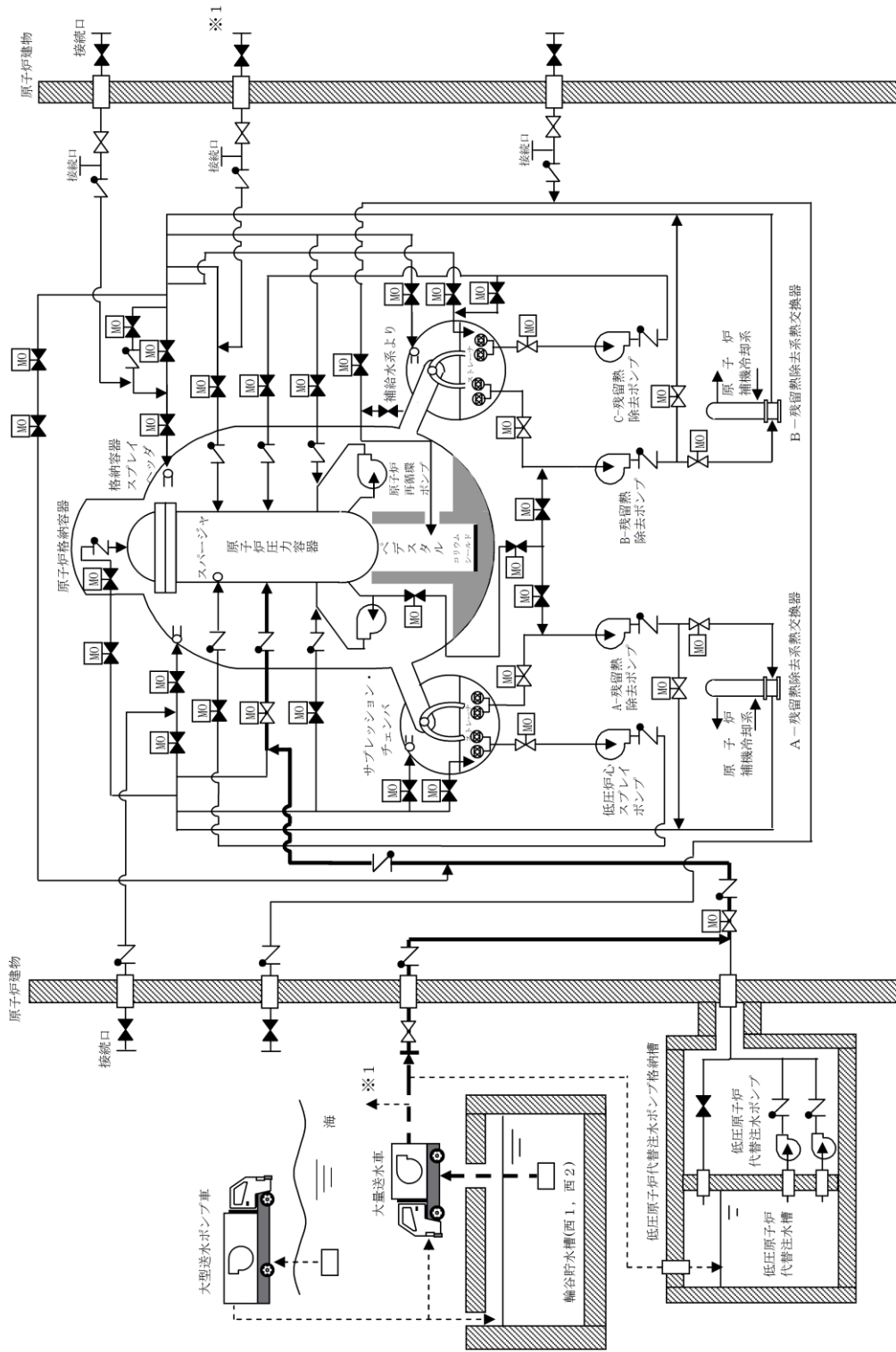
(2) 低圧原子炉代替注水系（可搬型）

a. 大量送水車

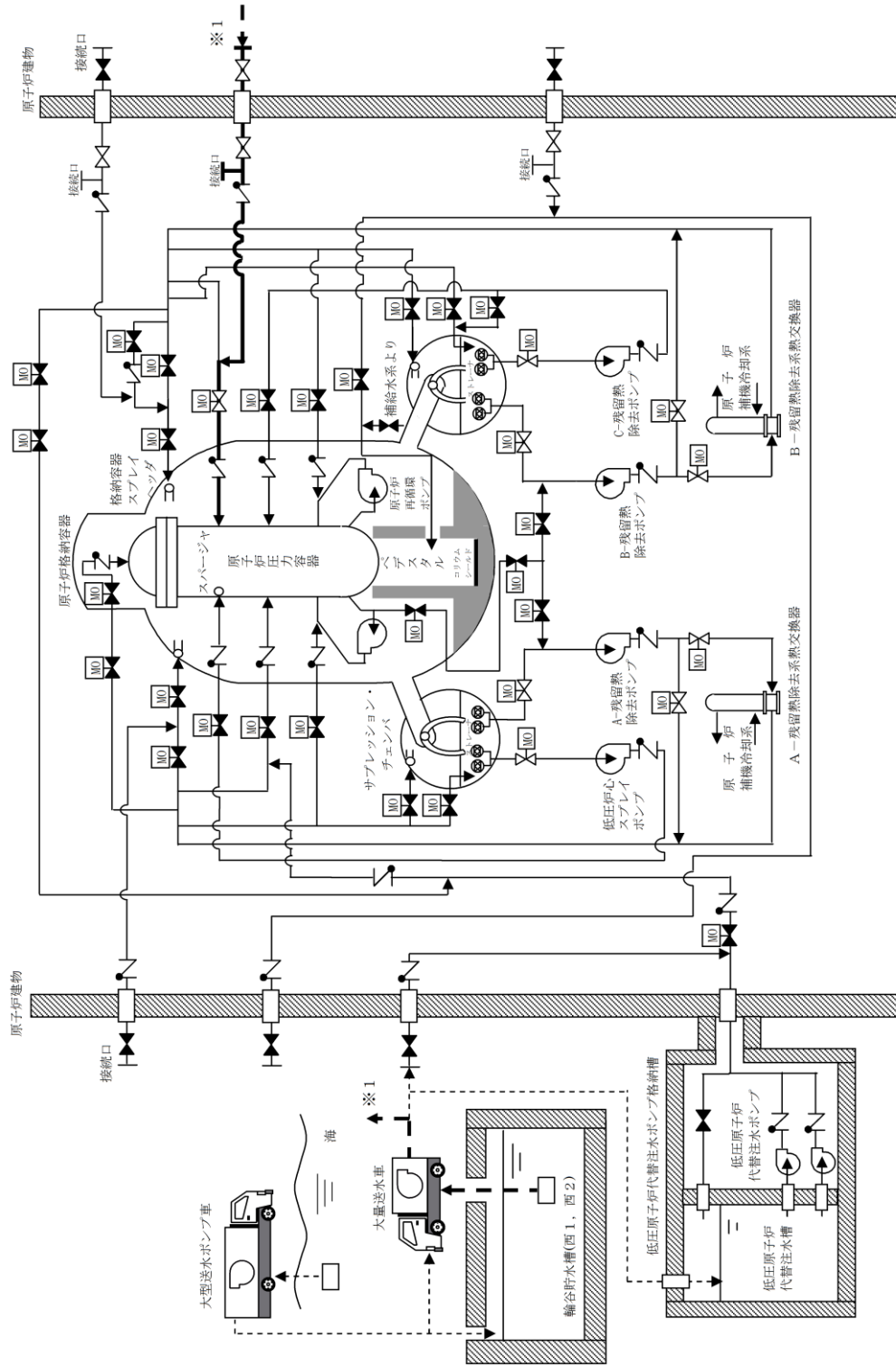
第 3.11-1 表 燃料プールの冷却等のための設備の主要機器仕様に記載する。



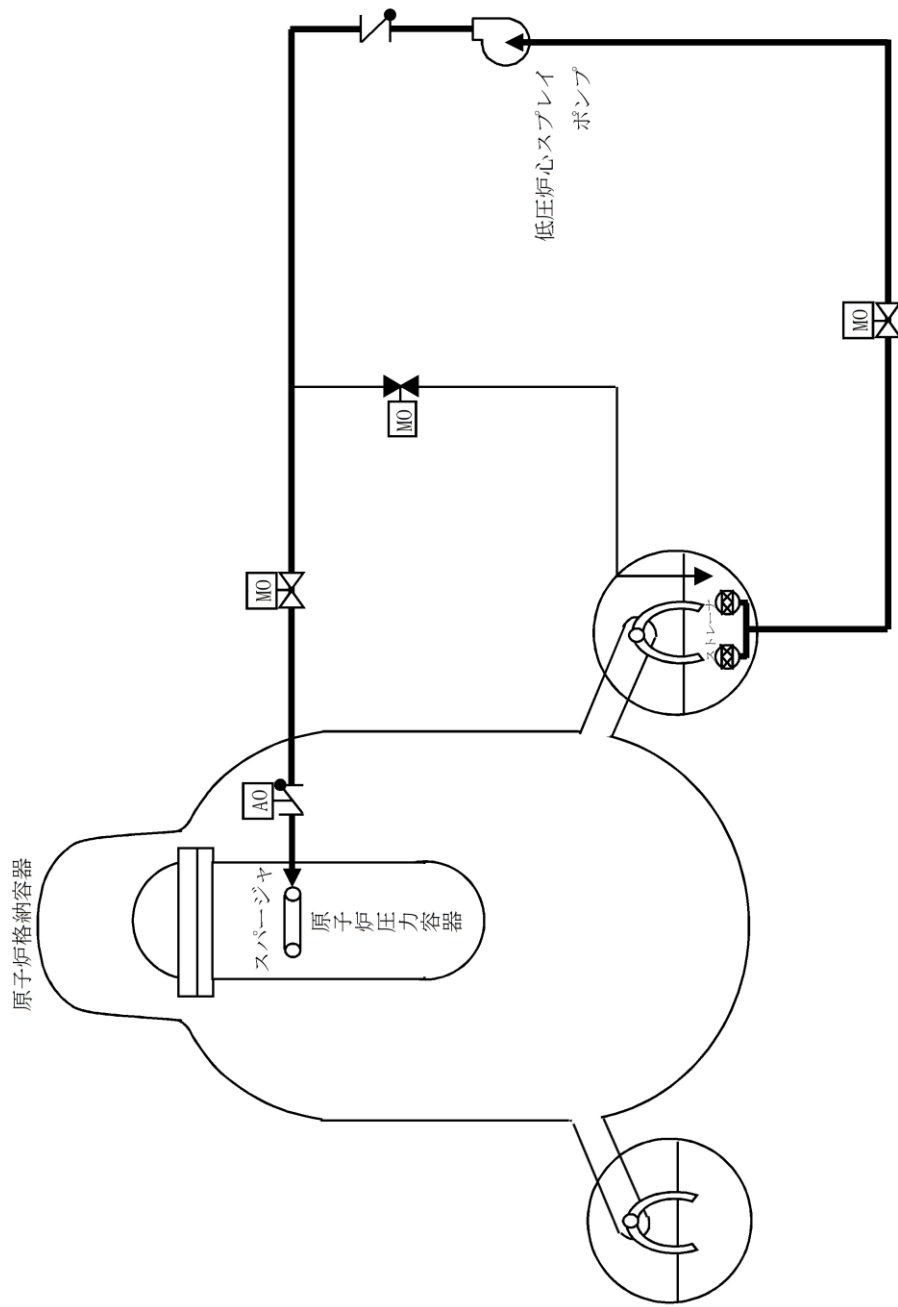
第 3.4-1 図 原子炉冷却材圧力バウンダリ低下時に発電用原子炉を冷却するための設備系統概要図
(低圧原子炉代替注水系 (常設))



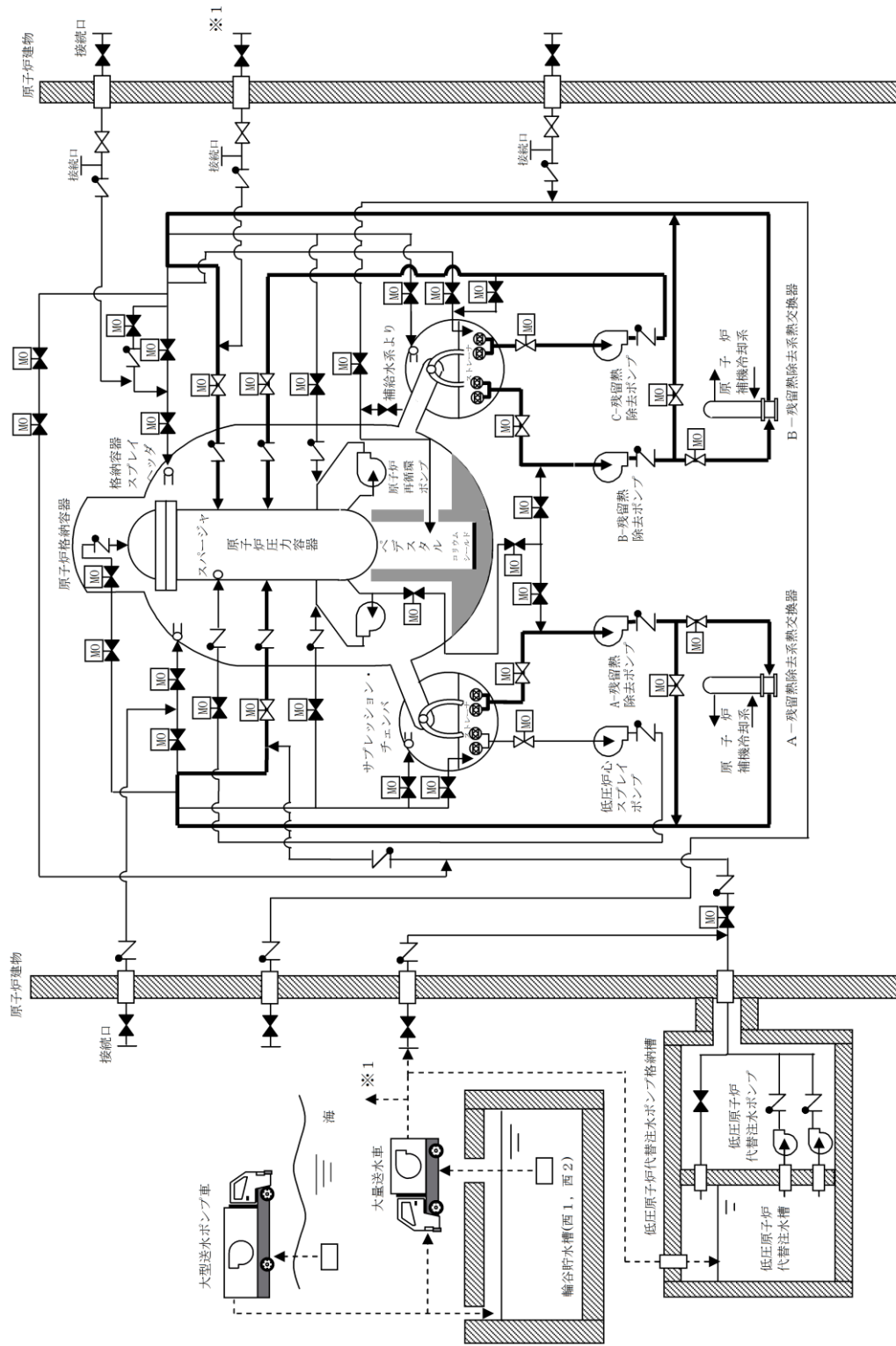
第 3.4-2 図 原子炉冷却材圧力バウンダリ低下時に発電用原子炉を冷却するための設備系統概要図
 (A-低圧原子炉代替注水系 (可搬型))



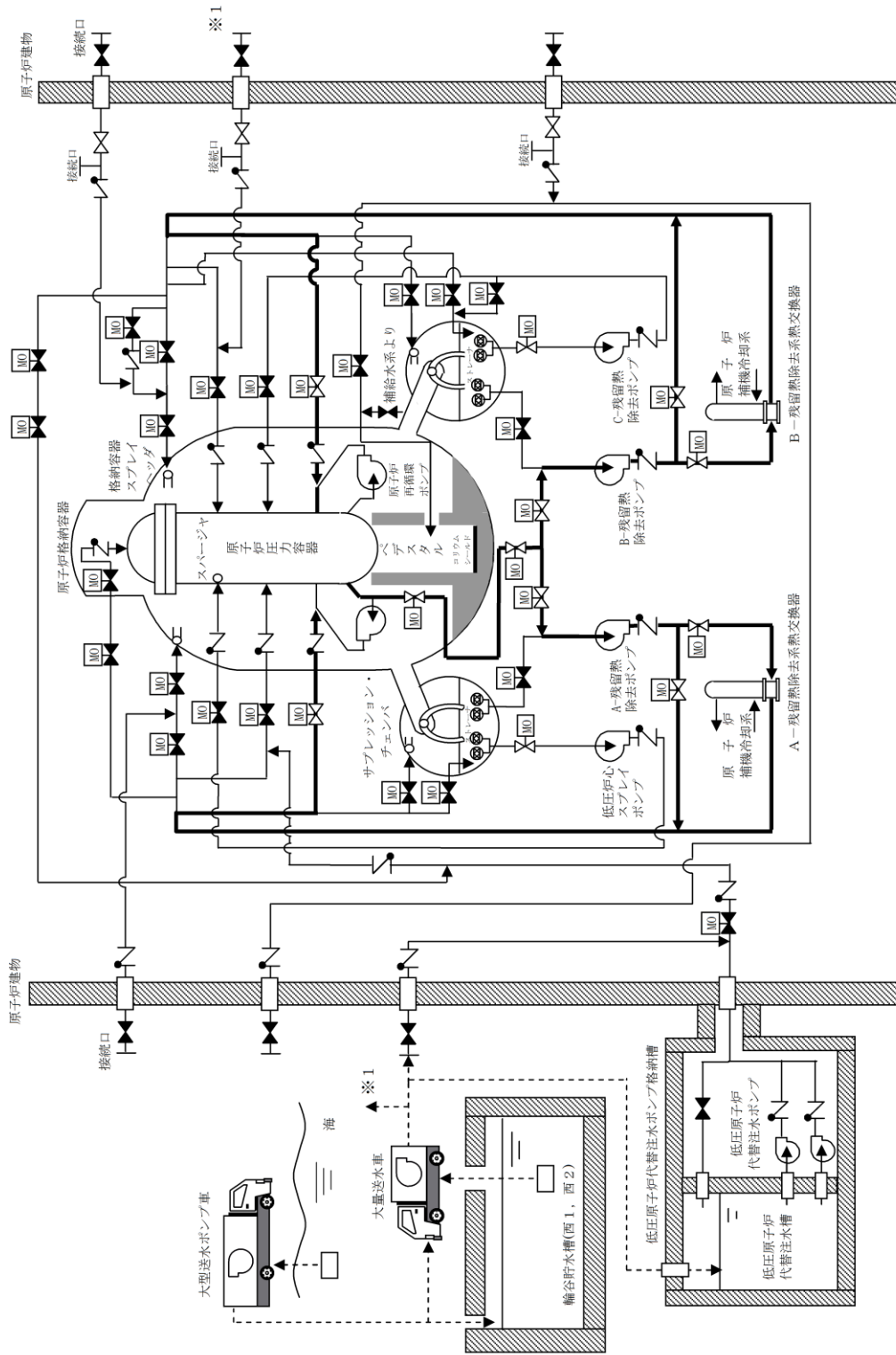
第 3.4-3 図 原子炉冷却材圧カバウンダリ低圧時に発電用原子炉を冷却するための設備系統概要図
(B-低圧原子炉代替注水系 (可搬型))



第 3.4-4 図 原子炉冷却材圧カバウンダリ低圧時に発電用原子炉を冷却するための設備系統概要図
 (代替交流電源設備を用いた低圧炉心スプレイ系の復旧)



第 3.4-5 図 原子炉冷却材圧カバウンダリ低圧時に発電用原子炉を冷却するための設備系統概要図
 (代替交流電源設備を用いた残留熱除去系 (低圧注水モード) の復旧)



第 3.4-6 図 原子炉冷却材圧カバウンダリ低圧時に発電用原子炉を冷却するための設備系統概要図
 (代替電源設備を用いた残留熱除去系 (原子炉停止時冷却モード) の復旧)

3.4.1.2 重大事故等対処設備（設計基準拡張）

3.4.1.2.1 低圧炉心スプレイ系

低圧炉心スプレイ系は、想定される重大事故等時において、重大事故等対処設備（設計基準拡張）として使用する。

低圧炉心スプレイ系は、「2.3 重大事故等対処設備に関する基本方針」のうち、多様性、位置的分散等を除く設計方針を適用して設計を行う。

低圧炉心スプレイ系主要機器仕様を第 3.4-2 表に、系統概要図を第 3.4-7 図に示す。

3.4.1.2.1.1 悪影響防止

基本方針については、「2.3.1 多様性、位置的分散、悪影響防止等」に示す。

低圧炉心スプレイ系は、設計基準事故対処設備として使用する場合と同じ系統構成で重大事故等対処設備（設計基準拡張）として使用することで、他の設備に悪影響を及ぼさない設計とする。

3.4.1.2.1.2 容量等

基本方針については、「2.3.2 容量等」に示す。

低圧炉心スプレイポンプは、設計基準事故時の非常用炉心冷却機能と兼用しており、設計基準事故時に使用する場合の容量が、重大事故等の収束に必要な容量に対して十分であるため、設計基準事故対処設備と同仕様で設計する。

3.4.1.2.1.3 環境条件等

基本方針については、「2.3.3 環境条件等」に示す。

低圧炉心スプレイポンプは、原子炉棟内に設置し、想定される重大事故等時における環境条件を考慮した設計とする。低圧炉心スプレイ系の操作は、想定される重大事故等時において、中央制御室で可能な設計とする。

3.4.1.2.1.4 操作性の確保

基本方針については、「2.3.4 操作性及び試験・検査性」に示す。

低圧炉心スプレイ系は、想定される重大事故等時において、設計基準事故対処設備として使用する場合と同じ系統構成で重大事故等対処設備（設計基準拡張）として使用する。低圧炉心スプレイ系は、中央制御室の操作スイッチにより操作が可能な設計とする。

3.4.1.2.1.5 試験検査

基本方針については、「2.3.4 操作性及び試験・検査性」に示す。

低圧炉心スプレイ系は、発電用原子炉の運転中又は停止中に機能・性能及び漏えいの有無の確認が可能な設計とする。また、低圧炉心スプレイポンプは、発電用原子炉の停止中に分解及び外観の確認が可能な設計とする。

3.4.1.2.2 残留熱除去系

残留熱除去系の低圧注水モード及び原子炉停止時冷却モードは、想定される重大事故等時において、重大事故等対処設備（設計基準拡張）として使用する。

残留熱除去系は、「2.3 重大事故等対処設備に関する基本方針」のうち、多様性、位置的分散等を除く設計方針を適用して設計を行う。

残留熱除去系主要機器仕様を第 3.4-3 表に、系統概要図を第 3.4-8 図及び第 3.4-9 図に示す。

3.4.1.2.2.1 悪影響防止

基本方針については、「2.3.1 多様性、位置的分散、悪影響防止等」に示す。

残留熱除去系の低圧注水モード及び原子炉停止時冷却モードは、設計基準事故対処設備として使用する場合と同じ系統構成で重大事故等対処設備（設計基準拡張）として使用することで、他の設備に悪影響を及ぼさない設計とする。

3.4.1.2.2.2 容量等

基本方針については、「2.3.2 容量等」に示す。

残留熱除去ポンプ及び残留熱除去系熱交換器は、設計基準事故時の非常用炉心冷却機能と兼用しており、設計基準事故時に使用する場合の容量が、重大事故等の収束に必要な容量に対して十分であるため、設計基準事故対処設備と同仕様で設計する。

3.4.1.2.2.3 環境条件等

基本方針については、「2.3.3 環境条件等」に示す。

残留熱除去ポンプ、残留熱除去系熱交換器及び残留熱除去系注水弁は、原子炉棟内に設置し、想定される重大事故等時における環境条件を考慮した設計とする。残留熱除去系の操作は、想定される重大事故等時において、中央制御室で可能な設計とする。また、中央制御室からの操作により残留熱除去系注水弁を閉止できない場合において、残留熱除去系注水弁の操作は、想定される重大事故等時において、設置場所で可能な設計とする。

3.4.1.2.2.4 操作性の確保

基本方針については、「2.3.4 操作性及び試験・検査性」に示す。

残留熱除去系は、想定される重大事故等時において、設計基準事故対処設備として使用する場合と同じ系統構成で重大事故等対処設備（設計基準拡張）として使用する。残留熱除去系は、中央制御室の操作スイッチにより操作が可能な設計とする。また、残留熱除去系注水弁は、中央制御室から操作できない場合においても、現場操作が可能となるように手動ハンドルを設け、現場での人力により確実に操作が可能な設計とする。

3.4.1.2.2.5 試験検査

基本方針については、「2.3.4 操作性及び試験・検査性」に示す。

残留熱除去系は、発電用原子炉の運転中又は停止中に機能・性能及び漏えいの有無の確認が可能な設計とする。また、残留熱除去ポンプ、残留熱除去系熱交換器及び残留熱除去系注水弁は、発電用原子炉の停止中に分解及び外観の確認が可能な設計とする。

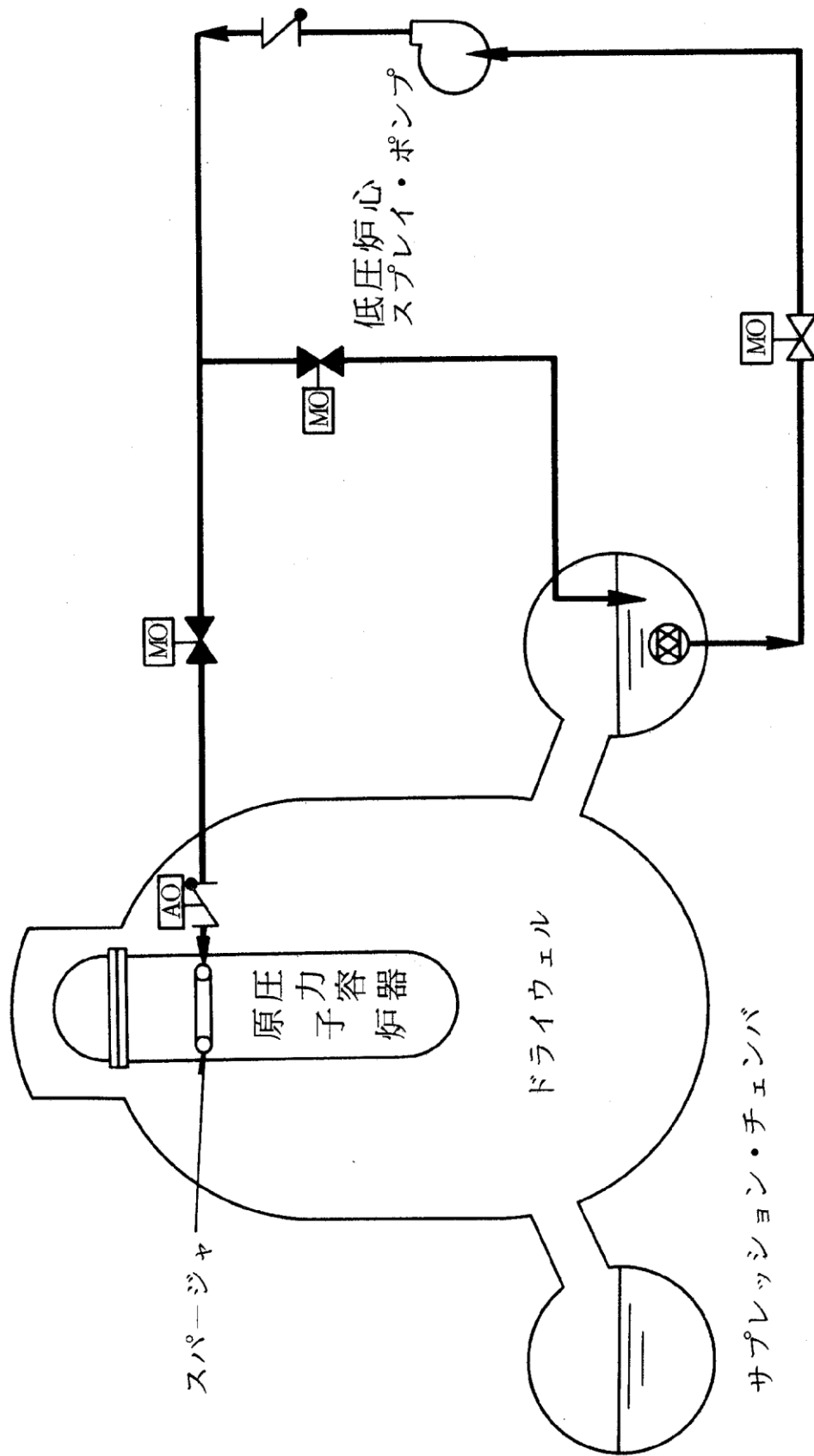
第 3.4-2 表 低圧炉心スプレイ系主要機器仕様

(1) ポンプ

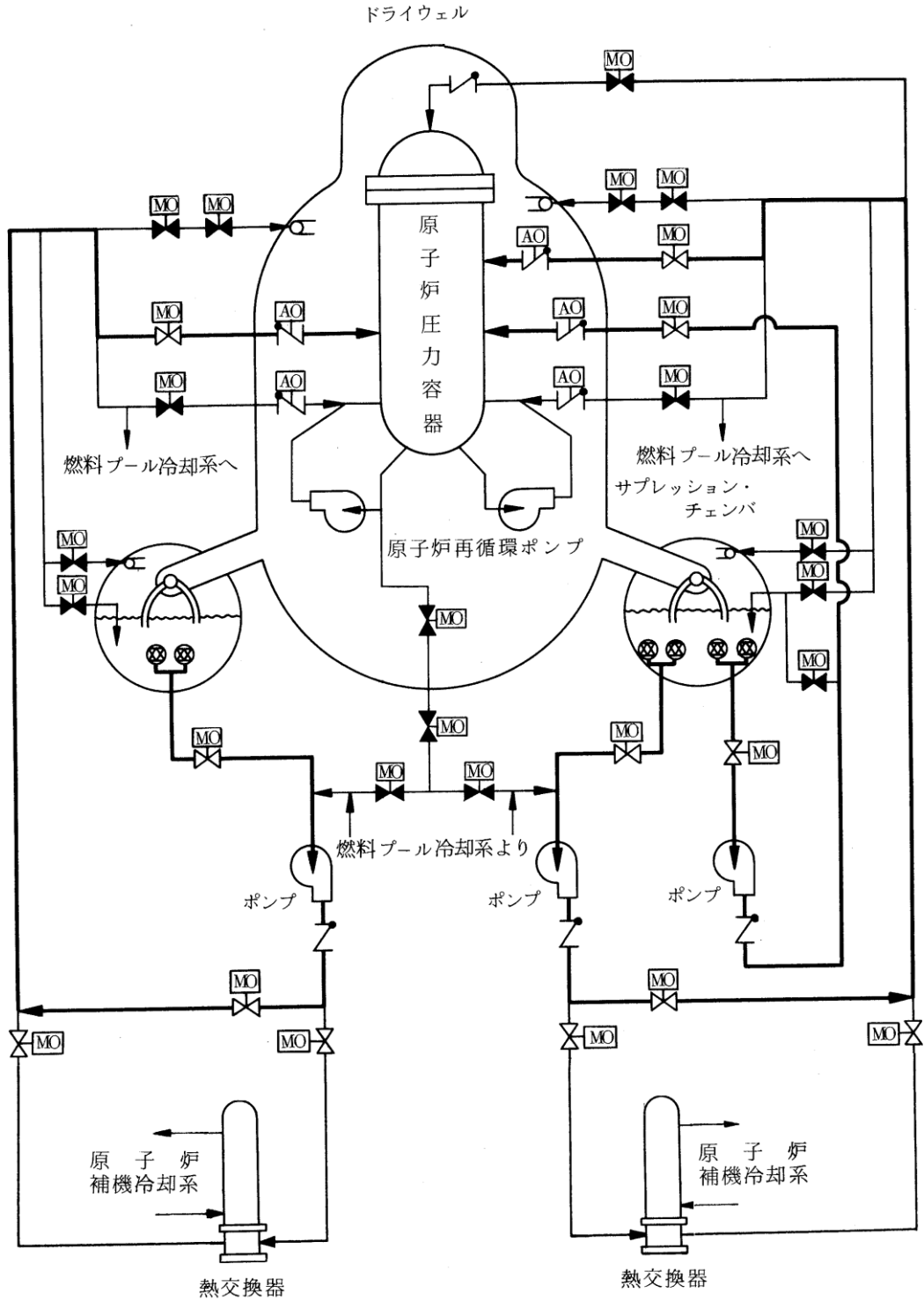
台 数	1
容 量	約 1,050m ³ /h/台

第 3.4-3 表 残留熱除去系主要機器仕様

(1) ポンプ		
台数	3	
容量	約 1,200m ³ /h/台	
(2) 熱交換器		
基数	2	
伝熱容量	約 9 MW/基 (海水温度 30°Cにおいて)	

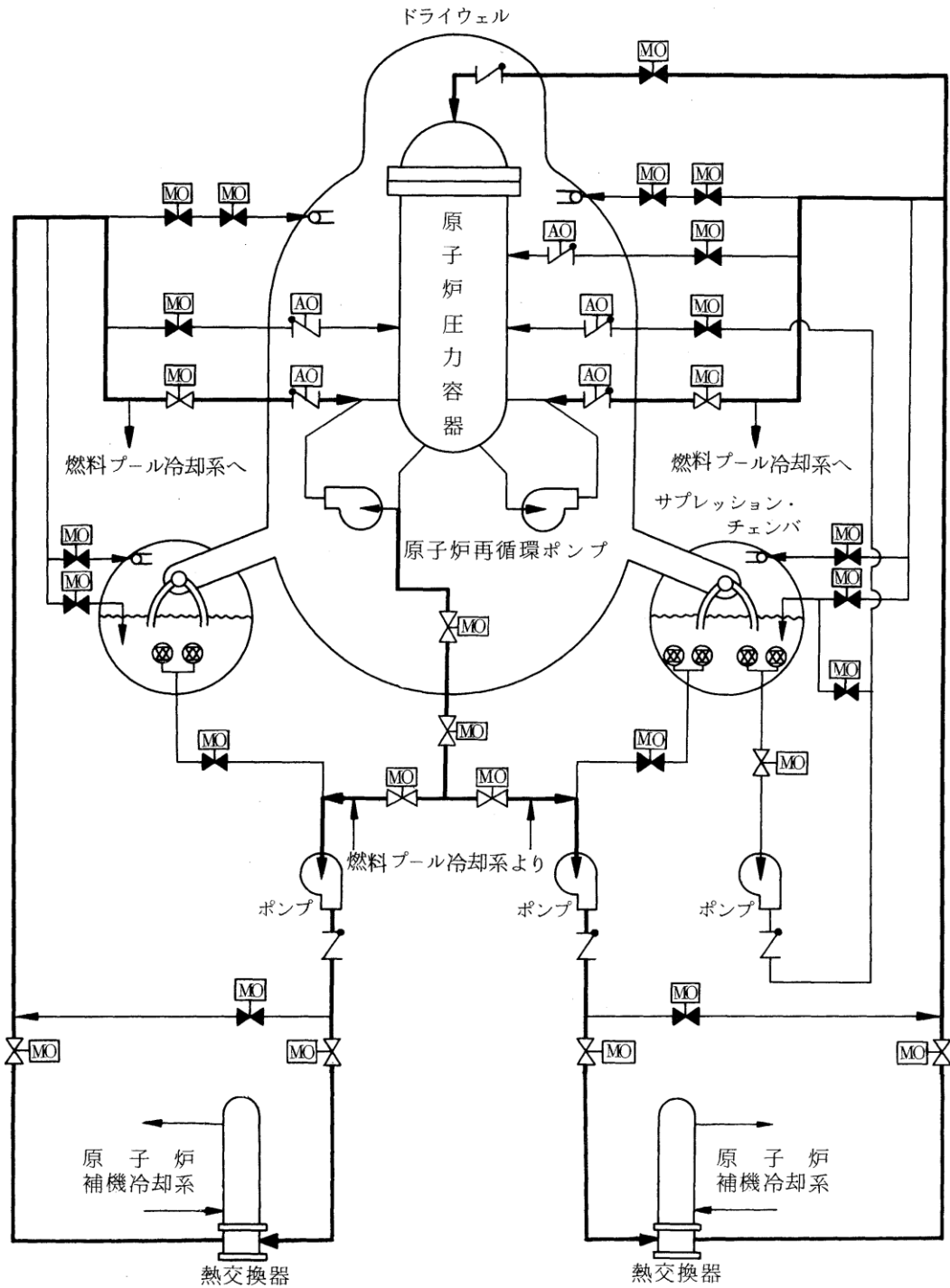


第3.4-7図 低圧炉心スプレイ系系統概要図



(弁の開閉状態は本モード運転中を示す。)

第 3.4-8 図 残留熱除去系 (低圧注水モード) 系統概要図



(弁の開閉状態は本モード運転中を示す。)

第 3.4-9 図 残留熱除去系 (原子炉停止時冷却モード) 系統概要図

3.5 最終ヒートシンクへ熱を輸送するための設備【48条】

【設置許可基準規則】

(最終ヒートシンクへ熱を輸送するための設備)

第四十八条 発電用原子炉施設には、設計基準事故対処設備が有する最終ヒートシンクへ熱を輸送する機能が喪失した場合において炉心の著しい損傷及び原子炉格納容器の破損(炉心の著しい損傷が発生する前に生ずるものに限る。)を防止するため、最終ヒートシンクへ熱を輸送するために必要な設備を設けなければならない。

(解釈)

1 第48条に規定する「最終ヒートシンクへ熱を輸送するために必要な設備」とは、以下に掲げる措置又はこれらと同等以上の効果を有する措置を行うための設備をいう。

- a) 炉心の著しい損傷等を防止するため、重大事故防止設備を整備すること。
- b) 重大事故防止設備は、設計基準事故対処設備に対して、多重性又は多様性及び独立性を有し、位置的分散を図ること。
- c) 取水機能の喪失により最終ヒートシンクが喪失することを想定した上で、BWRにおいては、サプレッションプールへの熱の蓄積により、原子炉冷却機能が確保できる一定の期間内に、十分な余裕を持って所内車載代替の最終ヒートシンクシステム(UHSS)の繋ぎ込み及び最終的な熱の逃がし場への熱の輸送ができること。加えて、残留熱除去系(RHR)の使用が不可能な場合について考慮すること。

また、PWRにおいては、タービン動補助給水ポンプ及び主蒸気逃がし弁による2次冷却系からの除熱により、最終的な熱の逃がし場への熱の輸送ができること。

- d) 格納容器圧力逃がし装置を整備する場合は、本規程第50条3b)に準ずること。また、その使用に際しては、敷地境界での線量評価を行うこと。

3.5.1 適合方針

設計基準事故対処設備が有する最終ヒートシンクへ熱を輸送する機能が喪失した場合において炉心の著しい損傷及び原子炉格納容器の破損（炉心の著しい損傷が発生する前に生ずるものに限る。）を防止するため、最終ヒートシンクへ熱を輸送するために必要な重大事故等対処設備を設置及び保管する。

最終ヒートシンクへ熱を輸送するための設備の系統概要図を第 3.5-1 図から第 3.5-3 図に示す。

また、想定される重大事故等時において、設計基準事故対処設備である残留熱除去系（原子炉停止時冷却モード）、残留熱除去系（格納容器冷却モード）及び残留熱除去系（サプレッション・プール水冷却モード）並びに原子炉補機冷却系（区分Ⅰ，Ⅱ）が使用できる場合は重大事故等対処設備（設計基準拡張）として使用する。

3.5.1.1 重大事故等対処設備

最終ヒートシンクへ熱を輸送するための設備のうち、設計基準事故対処設備が有する最終ヒートシンクへ熱を輸送する機能が喪失した場合においても炉心の著しい損傷及び原子炉格納容器の破損を防止するための設備として、格納容器フィルタベント系及び原子炉補機代替冷却系を設ける。

(1) フロントライン系故障時に用いる設備

a. 格納容器フィルタベント系による原子炉格納容器内の減圧及び除熱

残留熱除去系の故障等により最終ヒートシンクへ熱を輸送する機能が喪失した場合に、炉心の著しい損傷及び原子炉格納容器の破損を防止するための重大事故等対処設備として、格納容器フィルタベント系を使用する。

格納容器フィルタベント系は、第1ベントフィルタスクラバ容器、第1ベントフィルタ銀ゼオライト容器、圧力開放板、配管・弁類、計測制御装置等で構成し、原子炉格納容器内雰囲気ガスを窒素ガス制御系等を経由して、第1ベントフィルタスクラバ容器及び第1ベントフィルタ銀ゼオライト容器へ導き、放射性物質を低減させた後に原子炉建物頂部付近に設ける放出口から放出することで、排気中に含まれる放射性物質の環境への放出量を抑制しつつ、原子炉格納容器内に蓄積した熱を最終的な熱の逃がし場である大気へ輸送できる設計とする。

格納容器フィルタベント系を使用した場合に放出される放射性物質の放出量に対して、あらかじめ敷地境界での線量評価を行うこととする。

本系統の詳細については、「3.7 原子炉格納容器の過圧破損を防止するための設備」に記載する。

(2) サポート系故障時に用いる設備

a. 原子炉補機代替冷却系による原子炉格納容器内の減圧及び除熱

原子炉補機冷却系（区分Ⅰ，Ⅱ）の故障又は全交流動力電源の喪失により、

最終ヒートシンクへ熱を輸送する機能が喪失した場合の重大事故等対処設備として、原子炉補機代替冷却系を使用する。

原子炉補機代替冷却系は、移動式代替熱交換設備淡水ポンプ及び熱交換器を搭載した移動式代替熱交換設備、大型送水ポンプ車、配管・ホース・弁類、計測制御装置等で構成し、サブプレッション・チェンバへの熱の蓄積により原子炉冷却機能が確保できる一定の期間内に、屋外の接続口より移動式代替熱交換設備を原子炉補機冷却系（区分Ⅰ，Ⅱ）に接続し、大型送水ポンプ車により移動式代替熱交換設備に海水を送水することで、残留熱除去系等の機器で発生した熱を最終的な熱の逃がし場である海へ輸送できる設計とする。

また、屋外の接続口が使用できない場合には、大型送水ポンプ車を屋内の接続口より原子炉補機冷却系（区分Ⅰ）に接続し、原子炉補機冷却系に海水を送水することで、残留熱除去系等の機器で発生した熱を最終的な熱の逃がし場である海へ輸送できる設計とする。

移動式代替熱交換設備は、常設代替交流電源設備からの給電が可能な設計とする。また、大型送水ポンプ車は、ディーゼルエンジンにより駆動できる設計とする。燃料は燃料補給設備であるガスタービン発電機用軽油タンク及びタンクローリにより補給できる設計とする。

主要な設備は、以下のとおりとする。

- ・ 移動式代替熱交換設備
- ・ 大型送水ポンプ車
- ・ 常設代替交流電源設備（3.14 電源設備）
- ・ 燃料補給設備（3.14 電源設備）

本系統の流路として、原子炉補機冷却系（区分Ⅰ，Ⅱ）の配管、弁及びサージタンク並びに残留熱除去系の熱交換器並びにホースを重大事故等対処設備として使用する。

その他、設計基準事故対処設備である非常用取水設備の取水口、取水管及び取水槽を重大事故等対処設備として使用する。

最終ヒートシンクへ熱を輸送するための設備の主要機器仕様を第 3.5-1 表に示す。

原子炉格納容器については、「3.21 原子炉格納容器」に記載する。

常設代替交流電源設備、可搬型代替交流電源設備、代替所内電気設備、常設代替直流電源設備、可搬型直流電源設備及び燃料補給設備については「3.14 電源設備」に記載する。

非常用取水設備については、「3.23 非常用取水設備」に記載する。

3.5.1.1.1 多様性及び独立性，位置的分散

基本方針については、「2.3.1 多様性，位置的分散，悪影響防止等」に示す。

格納容器フィルタベント系は，残留熱除去系（格納容器冷却モード）及び原子炉補機冷却系（区分Ⅰ，Ⅱ）と共通要因によって同時に機能を損なわないよう，ポンプ及び熱交換器を使用せずに最終的な熱の逃がし場である大気へ熱を輸送できる設計とすることで，残留熱除去系及び原子炉補機冷却系（区分Ⅰ，Ⅱ）に対して，多様性を有する設計とする。

また，格納容器フィルタベント系は，排出経路に設置される隔離弁（電動弁）を常設代替交流電源設備若しくは可搬型代替交流電源設備からの給電による遠隔操作を可能とすること又は遠隔手動弁操作設備を用いた人力による遠隔操作を可能とすることで，非常用交流電源設備からの給電により駆動する残留熱除去系（格納容器冷却モード）及び原子炉補機冷却系（区分Ⅰ，Ⅱ）に対して，多様性を有する設計とする。

格納容器フィルタベント系の第1ベントフィルタスクラバ容器及び第1ベントフィルタ銀ゼオライト容器は地下の格納槽，圧力開放板は屋外に設置し，原子炉建物内の残留熱除去ポンプ，残留熱除去系熱交換器，原子炉補機冷却水ポンプ及び原子炉補機冷却系熱交換器並びに屋外の原子炉補機海水ポンプと異なる区画に設置することで，共通要因によって同時に機能を損なわないよう位置的分散を図った設計とする。

格納容器フィルタベント系は，除熱手段の多様性及び機器の位置的分散によって，残留熱除去系及び原子炉補機冷却系（区分Ⅰ，Ⅱ）に対して独立性を有する設計とする。

原子炉補機代替冷却系は，原子炉補機冷却系（区分Ⅰ，Ⅱ）と共通要因によって同時に機能を損なわないよう，移動式代替熱交換設備を常設代替交流電源設備からの給電が可能な設計とすることで，非常用交流電源設備からの給電により駆動する原子炉補機冷却系（区分Ⅰ，Ⅱ）に対して，多様性及び独立性を有する設計とし，大型送水ポンプ車をディーゼルエンジンにより駆動することで，電動機駆動ポンプにより構成される原子炉補機冷却系（区分Ⅰ，Ⅱ）に対して多様性を有する設計とする。また，原子炉補機代替冷却系は，格納容器フィルタベント系に対して，除熱手段の多様性を有する設計とする。

原子炉補機代替冷却系の移動式代替熱交換設備及び大型送水ポンプ車は，原子炉建物及び格納容器フィルタベント系から離れた屋外に分散して保管することで，原子炉建物内の原子炉補機冷却水ポンプ及び原子炉補機冷却系熱交換器並びに屋外の原子炉補機海水ポンプ，原子炉建物内及び屋外に設置される格納容器フィルタベント系と共通要因によって同時に機能を損なわないよう位置的分散を図る設計とする。

移動式代替熱交換設備及び大型送水ポンプ車の接続口は，共通要因によって接続できなくなることを防止するため，位置的分散を図った複数箇所に設置する設計とする。

原子炉補機代替冷却系は、原子炉補機冷却系（区分Ⅰ，Ⅱ）と共通要因によって同時に機能を損なわないよう、原子炉補機冷却系（区分Ⅰ，Ⅱ）の海水系に対して独立性を有するとともに、移動式代替熱交換設備から屋外の接続口を介した原子炉補機冷却系（区分Ⅰ，Ⅱ）配管との合流点までの系統について、原子炉補機冷却系（区分Ⅰ，Ⅱ）に対して独立性を有する設計とする。

また、大型送水ポンプ車から屋内の接続口を介した原子炉補機冷却系（区分Ⅰ）配管との合流点までの系統について、原子炉補機冷却系（区分Ⅰ，Ⅱ）に対して独立性を有する設計とする。

これらの多様性及び系統の独立性並びに位置的分散によって、原子炉補機代替冷却系は、設計基準事故対処設備である原子炉補機冷却系（区分Ⅰ，Ⅱ）に対して重大事故等対処設備としての独立性を有する設計とする。

電源設備の多様性及び独立性、位置的分散については「3.14 電源設備」にて記載する。

3.5.1.1.2 悪影響防止

基本方針については、「2.3.1 多様性，位置的分散，悪影響防止等」に示す。

原子炉補機代替冷却系は、通常時は移動式代替熱交換設備及び大型送水ポンプ車を接続先の系統と分離して保管し、重大事故等時に接続，弁操作等により重大事故等対処設備としての系統構成とすることで他の設備に悪影響を及ぼさない設計とする。また、原子炉補機冷却系（区分Ⅰ，Ⅱ）と原子炉補機代替冷却系を同時に使用しないことにより、相互の機能に悪影響を及ぼさない設計とする。

移動式代替熱交換設備及び大型送水ポンプ車は、輪留めによる固定等を行うことで、他の設備に悪影響を及ぼさない設計とする。

移動式代替熱交換設備及び大型送水ポンプ車は、飛散物となって他の設備に悪影響を及ぼさない設計とする。

3.5.1.1.3 容量等

基本方針については、「2.3.2 容量等」に示す。

原子炉補機代替冷却系は、想定される重大事故等時において、炉心の著しい損傷を防止するために必要な伝熱容量を有する設計とする。

原子炉補機代替冷却系の移動式代替熱交換設備及び大型送水ポンプ車は、想定される重大事故等時において、残留熱除去系等の機器で発生した熱を除去するために屋外の接続口を使用する場合は、必要な伝熱容量及びポンプ流量を有する移動式代替熱交換設備 1 セット 1 式と大型送水ポンプ車 1 セット 1 台を使用する。また、屋内の接続口を使用する場合は、大型送水ポンプ車 1 セット 1 台を使用する。移動式代替熱交換設備の保有数は、2 セット 2 式に加えて、故障時及び保守点検による待機除外時のバックアップ用として 1 式の合計 3 式を保管する。大型送水ポンプ車の保有数は、2 セット 2 台に加えて、故障時及び保守点検による待機除外時のバックアップ用として 1 台の合計 3 台を保管する。

また、原子炉補機代替冷却系の移動式代替熱交換設備及び大型送水ポンプ車は、想定される重大事故等時において、残留熱除去系による発電用原子炉又は原子炉格納容器内の除熱と燃料プール冷却系による燃料プールの除熱に同時に使用するため、各系統の必要な流量を同時に確保できる容量を有する設計とする。

3.5.1.1.4 環境条件等

基本方針については、「2.3.3 環境条件等」に示す。

原子炉補機代替冷却系の移動式代替熱交換設備及び大型送水ポンプ車は、屋外に保管及び設置し、想定される重大事故等時における環境条件を考慮した設計とする。

移動式代替熱交換設備及び大型送水ポンプ車の常設設備との接続及び操作は、想定される重大事故等時において設置場所で可能な設計とする。

原子炉補機代替冷却系の系統構成に必要な弁の操作は、想定される重大事故等時において、中央制御室又は設置場所で可能な設計とする。

大型送水ポンプ車の移動式代替熱交換設備との接続及び操作は、想定される重大事故等時において、設置場所で可能な設計とする。

また、移動式代替熱交換設備の海水通水側及び大型送水ポンプ車は、使用時に海水を通水するため、海水影響を考慮した設計とし、海から直接取水する際の異物の流入防止を考慮した設計とする。

3.5.1.1.5 操作性の確保

基本方針については、「2.3.4 操作性及び試験・検査性」に示す。

原子炉補機代替冷却系は、想定される重大事故等時において、通常時の系統構成から接続、弁操作等により速やかに切り替えられる設計とする。原子炉補機代替冷却系の移動式代替熱交換設備及び大型送水ポンプ車は、付属の操作スイッチにより、設置場所での操作が可能な設計とする。原子炉補機代替冷却系の系統構成に必要な弁の操作は、中央制御室での操作スイッチによる操作又は設置場所での手動操作が可能な設計とする。

移動式代替熱交換設備及び大型送水ポンプ車は、車両として屋外のアクセスルートを通行してアクセス可能な設計とするとともに、設置場所にて輪留めによる固定等が可能な設計とする。

移動式代替熱交換設備及び大型送水ポンプ車を接続する接続口については、フランジ接続とし、一般的に使用される工具を用いて、ホースを確実に接続することができる設計とする。

大型送水ポンプ車と移動式代替熱交換設備との接続は、簡便な接続及びフランジ接続とし、結合金具及び一般的に使用される工具を用いてホースを確実に接続できる設計とする。

3.5.1.1.6 試験検査

基本方針については、「2.3.4 操作性及び試験・検査性」に示す。

原子炉補機代替冷却系は、発電用原子炉の運転中又は停止中に機能・性能及び漏えいの有無の確認並びに弁の開閉動作の確認が可能な設計とする。また、原子炉補機代替冷却系の移動式代替熱交換設備の移動式代替熱交換設備淡水ポンプ及び熱交換器は、発電用原子炉の運転中又は停止中に分解又は取替えが可能な設計とする。原子炉補機代替冷却系の大型送水ポンプ車は、発電用原子炉の運転中又は停止中に分解又は取替えが可能な設計とする。

また、移動式代替熱交換設備及び大型送水ポンプ車は、車両として運転状態の確認及び外観の確認が可能な設計とする。

第 3.5-1 表 最終ヒートシンクへ熱を輸送するための設備の主要機器仕様

(1) 格納容器フィルタベント系

第 3.7-1 表 原子炉格納容器の過圧破損を防止するための設備の主要機器仕様に記載する。

(2) 原子炉補機代替冷却系

a. 移動式代替熱交換設備

兼用する設備は以下のとおり。

- ・原子炉格納容器の過圧破損を防止するための設備
- ・燃料プールの冷却等のための設備

数量 2 式 (予備 1)

熱交換器

組数 1 / 式

伝熱容量 約 23MW/組 (海水温度 30°Cにおいて)

移動式代替熱交換設備淡水ポンプ

台数 2

容量 約 300m³/h/台

全揚程 約 75m

b. 大型送水ポンプ車

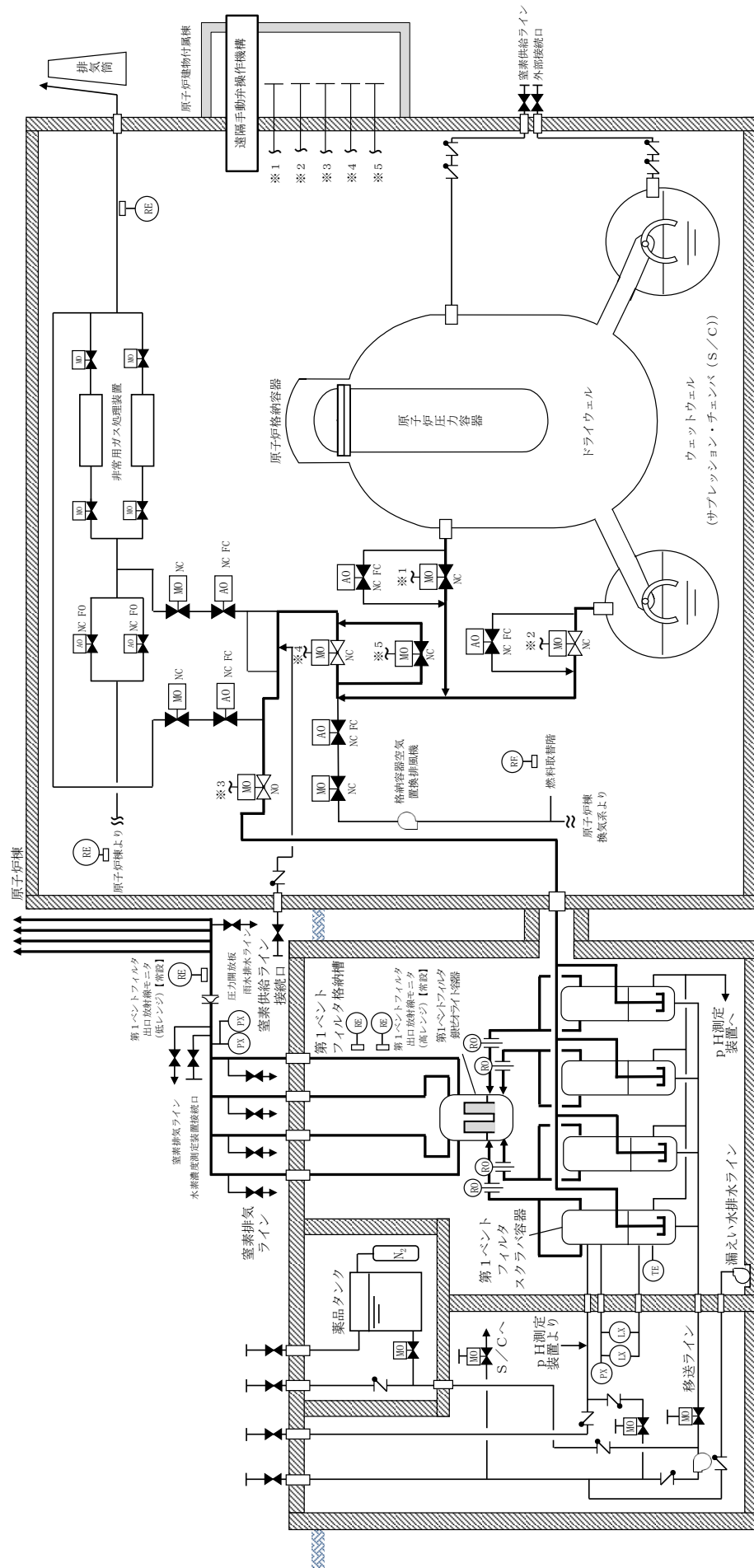
兼用する設備は以下のとおり。

- ・原子炉格納容器の過圧破損を防止するための設備
- ・燃料プールの冷却等のための設備

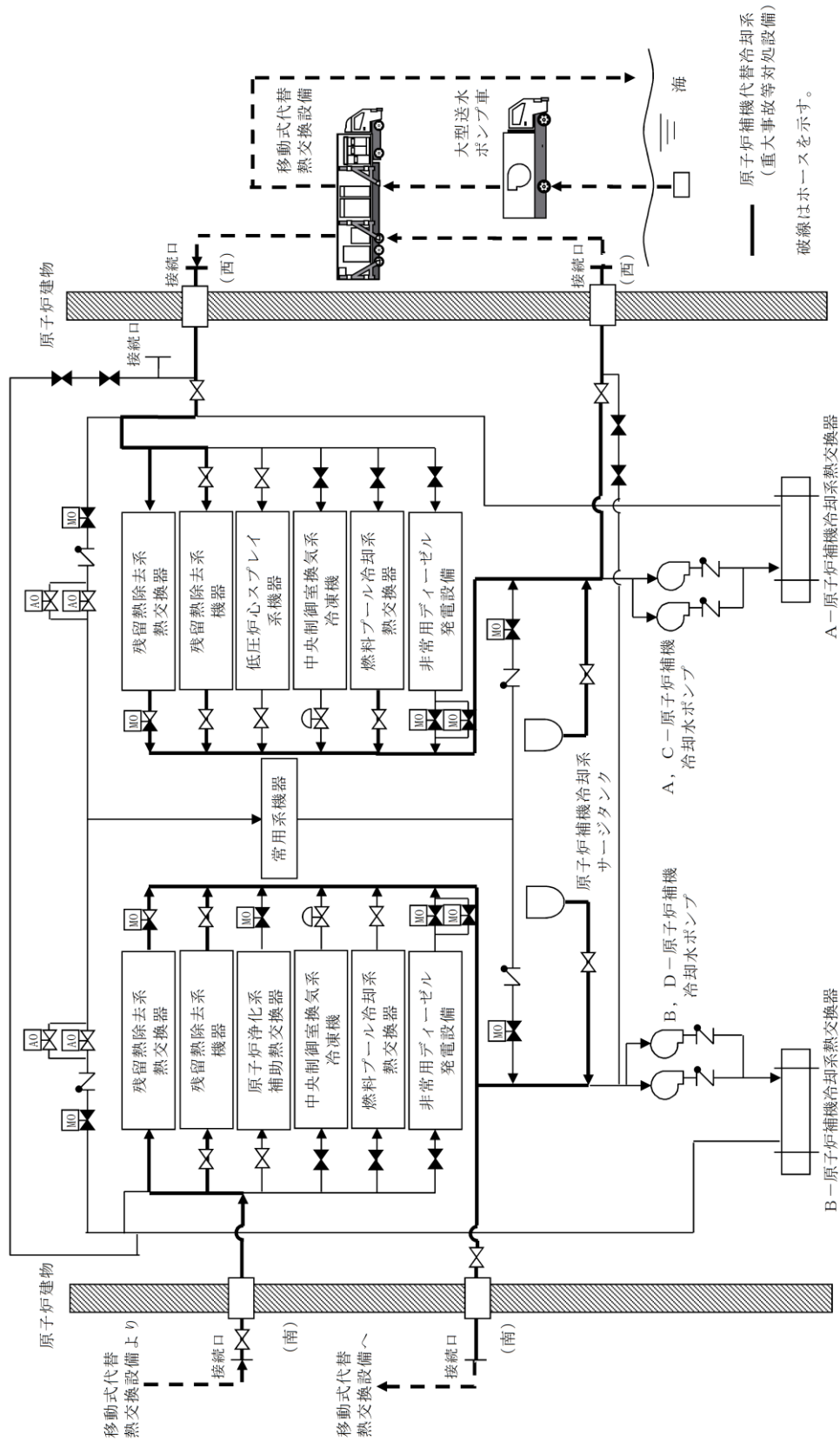
台数 2 (予備 1)

容量 約 1,800m³/h/台

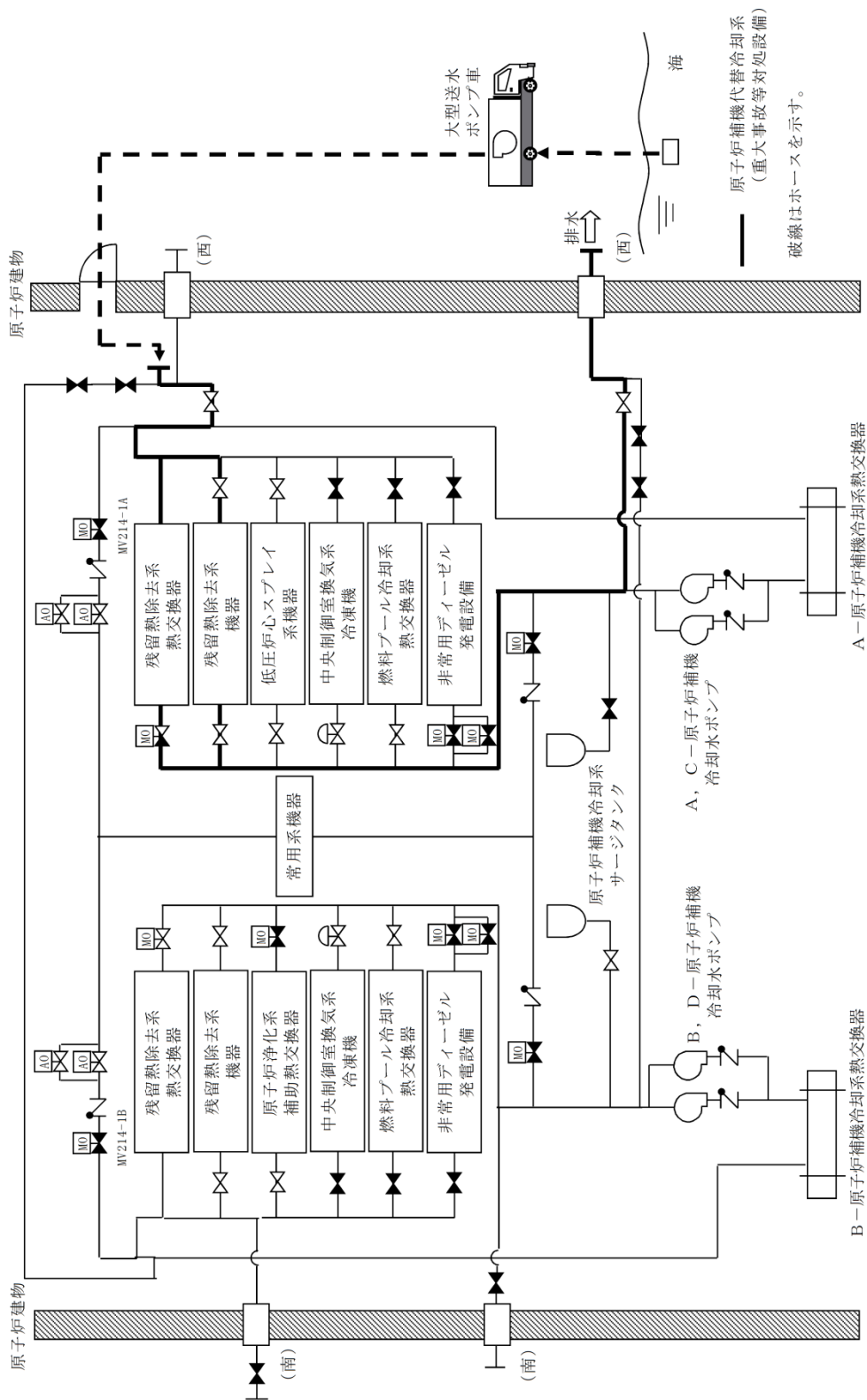
吐出圧力 1.2MPa [gage]



第3.5-1 図 最終ヒートシンクへ熱を輸送するための設備系統概要図（格納容器フィルタータレント系による原子炉格納容器内の減圧及び除熱）



第 3.5-2 図 最終ヒートシンクへ熱を輸送するための設備系統概要図 (原子炉補機代替冷却系による原子炉格納容器内の減圧及び除熱)



第 3.5-3 図 最終ヒートシンクへ熱を輸送するための設備系統概要図 (原子炉補機代替冷却系による原子炉格納容器内の減圧及び除熱) (屋内の接続口を使用)

3.5.1.2 重大事故等対処設備(設計基準拡張)

3.5.1.2.1 原子炉補機冷却系(区分Ⅰ,Ⅱ)

原子炉補機冷却系(区分Ⅰ,Ⅱ)は、想定される重大事故等時において、重大事故等対処設備(設計基準拡張)として使用する。原子炉補機冷却系(区分Ⅰ,Ⅱ)は、燃料プール冷却系、残留熱除去系、低圧炉心スプレイ系及び非常用交流電源設備に冷却水を供給する設計とする。

原子炉補機冷却系(区分Ⅰ,Ⅱ)は、「2.3 重大事故等対処設備に関する基本方針」のうち、多様性、位置的分散等を除く設計方針を適用して設計を行う。

原子炉補機冷却系(区分Ⅰ,Ⅱ)主要機器仕様を第3.5-2表に、系統概要図を第3.5-4図に示す。

3.5.1.2.1.1 悪影響防止

基本方針については「2.3.1 多様性、位置的分散、悪影響防止等」に示す。

原子炉補機冷却系(区分Ⅰ,Ⅱ)は、設計基準事故対処設備として使用する場合同じ系統構成で重大事故等対処設備(設計基準拡張)として使用することで、他の設備に悪影響を及ぼさない設計とする。

3.5.1.2.1.2 容量等

基本方針については「2.3.2 容量等」に示す。

原子炉補機冷却水ポンプ、原子炉補機海水ポンプ及び原子炉補機冷却系熱交換器は、設計基準事故時の原子炉補機冷却系(区分Ⅰ,Ⅱ)と兼用しており、設計基準事故時に使用する場合の容量が、重大事故等の収束に必要な容量に対して十分であるため、設計基準事故対処設備と同仕様で設計する。

3.5.1.2.1.3 環境条件等

基本方針については「2.3.3 環境条件等」に示す。

原子炉補機冷却水ポンプ及び原子炉補機冷却系熱交換器は、原子炉建物内に設置、原子炉補機冷却海水ポンプは屋外に設置し、想定される重大事故等時における環境条件を考慮した設計とする。原子炉補機冷却系(区分Ⅰ,Ⅱ)の操作は、想定される重大事故等時において、中央制御室で可能な設計とする。

原子炉補機冷却系熱交換器の海水通水側及び原子炉補機海水ポンプは、使用時に常時海水を通水するため、耐腐食性材料を使用する設計とする。

3.5.1.2.1.4 操作性の確保

基本方針については「2.3.4 操作性及び試験・検査性」に示す。

原子炉補機冷却系(区分Ⅰ,Ⅱ)は、想定される重大事故等時において、設計基準事故対処設備として使用する場合同じ系統構成で重大事故等対処設備(設計基準拡張)として使用する。原子炉補機冷却系(区分Ⅰ,Ⅱ)は、中央制御室の操作スイッチにより操作が可能な設計とする。

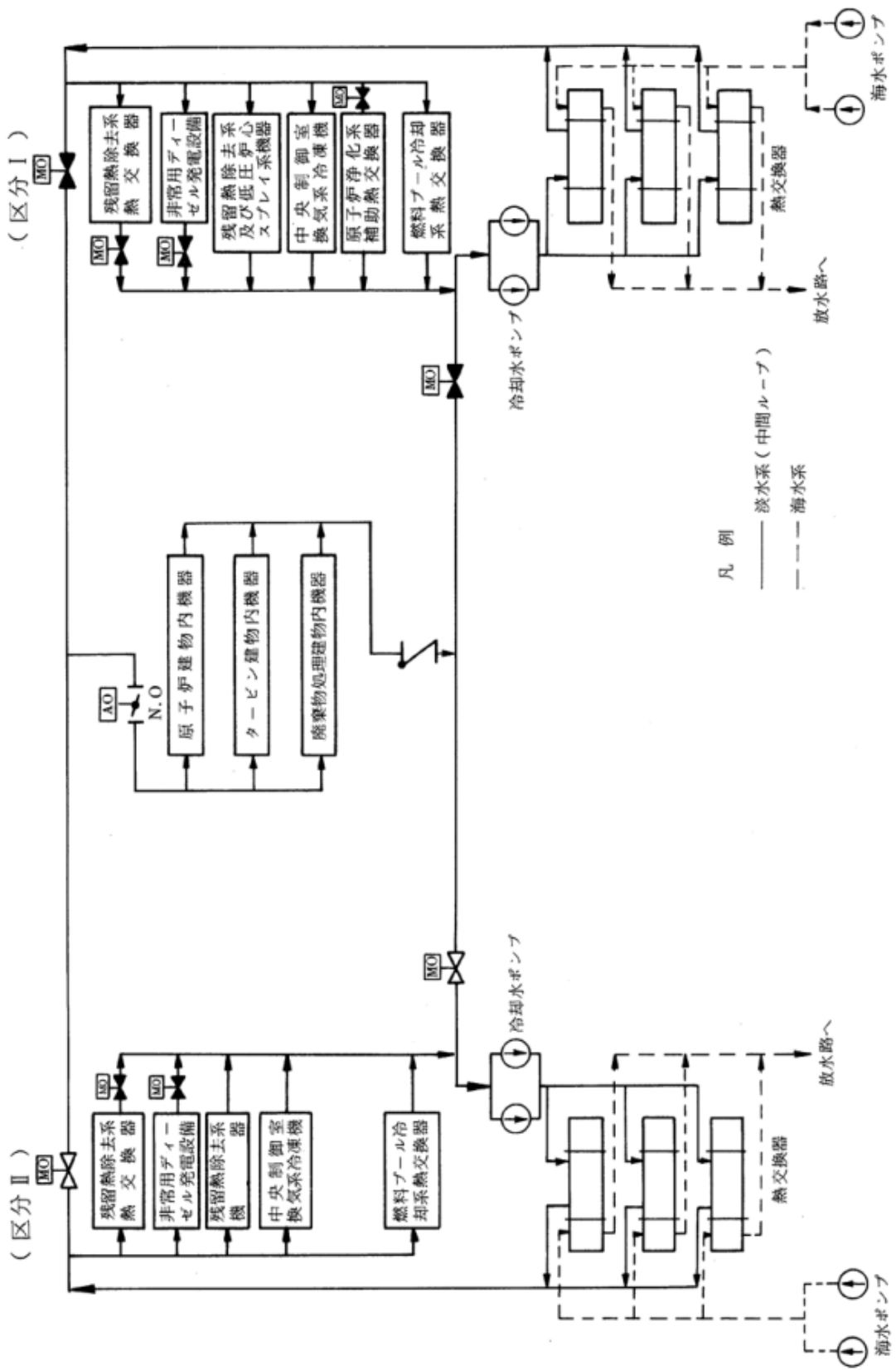
3.5.1.2.1.5 試験検査

基本方針については「2.3.4 操作性及び試験・検査性」に示す。

原子炉補機冷却系（区分Ⅰ，Ⅱ）は，発電用原子炉の運転中又は停止中に機能・性能及び漏えいの有無の確認が可能な設計とする。また，原子炉補機冷却水ポンプ，原子炉補機海水ポンプ及び原子炉補機冷却系熱交換器は，発電用原子炉の停止中に分解及び外観の確認が可能な設計とする。

第 3.5-2 表 原子炉補機冷却系（区分Ⅰ，Ⅱ）主要機器仕様

	区分Ⅰ及びⅡ
原子炉補機冷却水ポンプ 台数 容量	各区分について2 約 1,700m ³ /h/台
原子炉補機海水ポンプ 台数 容量	各区分について2 約 2,000m ³ /h/台
原子炉補機冷却系熱交換器 基数 伝熱容量	各区分について3 約 10MW/基 (海水温度 30°Cにおいて)



第 3.5-4 図 原子炉補機冷却系 (区分 I, II) 系統概要図

3.5.1.2.2 原子炉補機冷却系（区分Ⅲ）

原子炉補機冷却系（区分Ⅲ）は、想定される重大事故等時において、重大事故等対処設備（設計基準拡張）として使用する。原子炉補機冷却系（区分Ⅲ）は、高圧炉心スプレイ系及び非常用交流電源設備に冷却水を供給する設計とする。

原子炉補機冷却系（区分Ⅲ）は、「2.3 重大事故等対処設備に関する基本方針」のうち、多様性、位置的分散等を除く設計方針を適用して設計を行う。

原子炉補機冷却系（区分Ⅲ）主要機器仕様を第 3.5-3 表に、系統概要図を第 3.5-5 図に示す。

3.5.1.2.2.1 悪影響防止

基本方針については「2.3.1 多様性、位置的分散、悪影響防止等」に示す。

原子炉補機冷却系（区分Ⅲ）は、設計基準事故対処設備として使用する場合と同じ系統構成で重大事故等対処設備（設計基準拡張）として使用することで、他の設備に悪影響を及ぼさない設計とする。

3.5.1.2.2.2 容量等

基本方針については「2.3.2 容量等」に示す。

高圧炉心スプレイ補機冷却水ポンプ、高圧炉心スプレイ補機海水ポンプ及び高圧炉心スプレイ補機冷却系熱交換器は、設計基準事故時の原子炉補機冷却系（区分Ⅲ）と兼用しており、設計基準事故時に使用する場合の容量が、重大事故等の収束に必要な容量に対して十分であるため、設計基準事故対処設備と同仕様で設計する。

3.5.1.2.2.3 環境条件等

基本方針については「2.3.3 環境条件等」に示す。

高圧炉心スプレイ補機冷却水ポンプ及び高圧炉心スプレイ補機冷却系熱交換器は原子炉建物内に設置、高圧炉心スプレイ補機冷却海水ポンプは屋外に設置し、想定される重大事故等時における環境条件を考慮した設計とする。原子炉補機冷却系（区分Ⅲ）の操作は、想定される重大事故等時において、中央制御室で可能な設計とする。

原子炉補機冷却系熱交換器の海水通水側及び原子炉補機海水ポンプは、使用時に常時海水を通水するため、耐腐食性材料を使用する設計とする。

3.5.1.2.2.4 操作性の確保

基本方針については「2.3.4 操作性及び試験・検査性」に示す。

原子炉補機冷却系（区分Ⅲ）は、想定される重大事故等時において、設計基準事故対処設備として使用する場合と同じ系統構成で重大事故等対処設備（設計基準拡張）として使用する。原子炉補機冷却系（区分Ⅲ）は、中央制御室の操作スイッチにより操作が可能な設計とする。

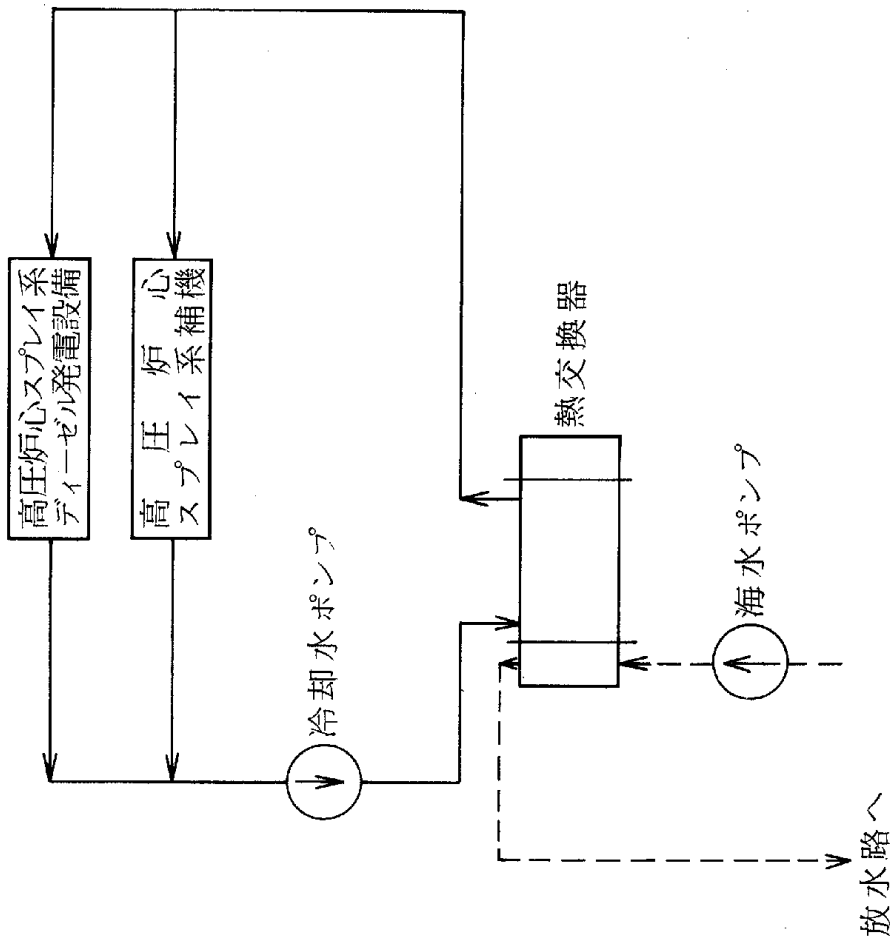
3.5.1.2.2.5 試験検査

基本方針については「2.3.4 操作性及び試験・検査性」に示す。

原子炉補機冷却系（区分Ⅲ）は、発電用原子炉の運転中又は停止中に機能・性能及び漏えいの有無の確認が可能な設計とする。また、原子炉補機冷却水ポンプ、原子炉補機海水ポンプ及び原子炉補機冷却系熱交換器は、発電用原子炉の停止中に分解及び外観の確認が可能な設計とする。

第 3.5-3 表 原子炉補機冷却系（区分Ⅲ）主要機器仕様

区 分 Ⅲ	
高圧炉心スプレイ補機冷却水ポンプ 台 数 容 量	1 約 240m ³ /h/台
高圧炉心スプレイ補機海水ポンプ 台 数 容 量	1 約 340m ³ /h/台
高圧炉心スプレイ補機冷却系熱交換器 基 数 伝熱容量	1 約 2.67MW/基 （海水温度 30℃において）



凡 例

—— 淡水系（中間ループ）

----- 海水系

第3.5-5 図 原子炉補機冷却系（区分Ⅲ）系統概要図

3.6 原子炉格納容器内の冷却等のための設備【49条】

【設置許可基準規則】

(原子炉格納容器内の冷却等のための設備)

第四十九条 発電用原子炉施設には、設計基準事故対処設備が有する原子炉格納容器内の冷却機能が喪失した場合において炉心の著しい損傷を防止するため、原子炉格納容器内の圧力及び温度を低下させるために必要な設備を設けなければならない。

2 発電用原子炉施設には、炉心の著しい損傷が発生した場合において原子炉格納容器の破損を防止するため、原子炉格納容器内の圧力及び温度並びに放射性物質の濃度を低下させるために必要な設備を設けなければならない。

(解釈)

1 第1項に規定する「原子炉格納容器内の圧力及び温度を低下させるために必要な設備」及び第2項に規定する「原子炉格納容器内の圧力及び温度並びに放射性物質の濃度を低下させるために必要な設備」とは、以下に掲げる措置又はこれらと同等以上の効果を有する措置を行うための設備をいう。

(1) 重大事故等対処設備

a) 設計基準事故対処設備の格納容器スプレー注水設備（ポンプ又は水源）が機能喪失しているものとして、格納容器スプレー代替注水設備を配備すること。

b) 上記 a) の格納容器スプレー代替注水設備は、設計基準事故対処設備に対して、多様性及び独立性を有し、位置的分散を図ること。

(2) 兼用

a) 第1項の炉心損傷防止目的の設備と第2項の格納容器破損防止目的の設備は、同一設備であってもよい。

3.6.1 適合方針

設計基準事故対処設備が有する原子炉格納容器内の冷却機能が喪失した場合において炉心の著しい損傷を防止するため、原子炉格納容器内の圧力及び温度を低下させるために必要な重大事故等対処設備を設置及び保管する。炉心の著しい損傷が発生した場合において原子炉格納容器の破損を防止するため、原子炉格納容器内の圧力及び温度並びに放射性物質の濃度を低下させるために必要な重大事故等対処設備を設置及び保管する。

原子炉格納容器内の冷却等のための設備の系統概要図を第3.6-1図から第3.6-5図に示す。

また、想定される重大事故等時において、設計基準事故対処設備である残留熱除去系（格納容器冷却モード）及び残留熱除去系（サプレッション・プール水冷却モード）が使用できる場合は重大事故等対処設備（設計基準拡張）として使用する。

3.6.1.1 重大事故等対処設備

原子炉格納容器内の冷却等のための設備のうち、設計基準事故対処設備が有する原子炉格納容器内の冷却機能が喪失した場合において炉心の著しい損傷を防止するために原子炉格納容器内の圧力及び温度を低下させるため、また、炉心の著しい損傷が発生した場合において原子炉格納容器の破損を防止するために原子炉格納容器内の圧力及び温度並びに放射性物質の濃度を低下させるための設備として、格納容器代替スプレイ系（常設）及び格納容器代替スプレイ系（可搬型）を設ける。

(1) 炉心の著しい損傷を防止するための原子炉格納容器内冷却に用いる設備

a. フロントライン系故障時に用いる設備

(a) 格納容器代替スプレイ系（常設）による原子炉格納容器の冷却

残留熱除去系（格納容器冷却モード）が機能喪失した場合の重大事故等対処設備として、格納容器代替スプレイ系（常設）を使用する。

格納容器代替スプレイ系（常設）は、低圧原子炉代替注水ポンプ、配管・弁類、計測制御装置等で構成し、低圧原子炉代替注水ポンプにより、低圧原子炉代替注水槽の水を残留熱除去系を経由して格納容器スプレイ・ヘッドからドライウェル内にスプレイすることで、原子炉格納容器内の圧力及び温度を低下させることができる設計とする。

格納容器代替スプレイ系（常設）は、非常用交流電源設備に加えて、代替所内電気設備を経由した常設代替交流電源設備又は可搬型代替交流電源設備からの給電が可能な設計とする。

主要な設備は、以下のとおりとする。

- ・低圧原子炉代替注水ポンプ
- ・低圧原子炉代替注水槽（3.13 重大事故等の収束に必要なとなる水の供給設備）

- ・常設代替交流電源設備 (3.14 電源設備)
- ・可搬型代替交流電源設備 (3.14 電源設備)
- ・代替所内電気設備 (3.14 電源設備)

本システムの流路として、残留熱除去系の配管及び弁、格納容器スプレイ・ヘッドを重大事故等対処設備として使用する。

その他、設計基準対象施設である原子炉格納容器を重大事故等対処設備として使用し、設計基準事故対処設備である非常用交流電源設備を重大事故等対処設備（設計基準拡張）として使用する。

(b) 格納容器代替スプレイ系（可搬型）による原子炉格納容器の冷却

残留熱除去系（格納容器冷却モード）の機能が喪失した場合の重大事故等対処設備として、格納容器代替スプレイ系（可搬型）を使用する。

格納容器代替スプレイ系（可搬型）は、大量送水車、配管・ホース・弁類、計測制御装置等で構成し、大量送水車により、代替淡水源の水を残留熱除去系等を経由して格納容器スプレイ・ヘッドからドライウェル内にスプレイすることで、原子炉格納容器内の圧力及び温度を低下させることができる設計とする。

格納容器代替スプレイ系（可搬型）は、代替淡水源が枯渇した場合において、重大事故等の収束に必要な水の供給設備である大型送水ポンプ車により海を利用できる設計とする。

格納容器代替スプレイ系（可搬型）は、非常用交流電源設備に加えて、代替所内電気設備を経由した常設代替交流電源設備又は可搬型代替交流電源設備からの給電が可能な設計とする。

また、大量送水車は、ディーゼルエンジンにより駆動できる設計とする。燃料は、燃料補給設備であるガスタービン発電機用軽油タンク及びタンクローリにより補給できる設計とする。

主要な設備は、以下のとおりとする。

- ・大量送水車
- ・常設代替交流電源設備 (3.14 電源設備)
- ・可搬型代替交流電源設備 (3.14 電源設備)
- ・代替所内電気設備 (3.14 電源設備)
- ・燃料補給設備 (3.14 電源設備)

本システムの流路として、格納容器代替スプレイ系（常設）及び残留熱除去系の配管及び弁、格納容器スプレイ・ヘッド並びにホースを重大事故等対処設備として使用する。

その他、設計基準対象施設である原子炉格納容器を重大事故等対処設備として使用し、設計基準事故対処設備である非常用交流電源設備を重大事故等対処設備（設計基準拡張）として使用する。

b. サポート系故障時に用いる設備

(a) 格納容器代替スプレイ系（常設）による原子炉格納容器の冷却

全交流動力電源喪失により、残留熱除去系（格納容器冷却モード）が起動できない場合の重大事故等対処設備として使用する格納容器代替スプレイ系（常設）は、「(1) a. (a) 格納容器代替スプレイ系（常設）による原子炉格納容器の冷却」と同じである。

(b) 格納容器代替スプレイ系（可搬型）による原子炉格納容器の冷却

全交流動力電源喪失により、残留熱除去系（格納容器冷却モード）が起動できない場合の重大事故等対処設備として使用する格納容器代替スプレイ系（可搬型）は、「(1) a. (b) 格納容器代替スプレイ系（可搬型）による原子炉格納容器の冷却」と同じである。

(c) 常設代替交流電源設備による残留熱除去系（格納容器冷却モード）の復旧

全交流動力電源喪失により、残留熱除去系（格納容器冷却モード）が起動できない場合の重大事故等対処設備として、常設代替交流電源設備を使用し、残留熱除去系（格納容器冷却モード）を復旧する。

残留熱除去系（格納容器冷却モード）は、常設代替交流電源設備からの給電により機能を復旧し、残留熱除去ポンプによりサブプレッション・チェンバのプール水をドライウェル内及びサブプレッション・チェンバ内にスプレイすることで原子炉格納容器を冷却できる設計とする。

本システムに使用する冷却水は原子炉補機冷却系又は原子炉補機代替冷却系から供給できる設計とする。

主要な設備は、以下のとおりとする。

- ・常設代替交流電源設備（3.14 電源設備）
- ・原子炉補機代替冷却系（3.5 最終ヒートシンクへ熱を輸送するための設備）

その他、設計基準対象施設である原子炉格納容器を重大事故等対処設備として使用し、設計基準事故対処設備である残留熱除去系及び原子炉補機冷却系を重大事故等対処設備（設計基準拡張）として使用する。

(d) 常設代替交流電源設備による残留熱除去系（サブプレッション・プール水冷却モード）の復旧

全交流動力電源喪失により、残留熱除去系（サブプレッション・プール水冷却モード）が起動できない場合の重大事故等対処設備として、常設代替交流電源設備を使用し、残留熱除去系（サブプレッション・プール水冷却モード）を復旧する。

残留熱除去系（サブプレッション・プール水冷却モード）は、常設代替交

流電源設備からの給電により機能を復旧し、残留熱除去ポンプ及び残留熱除去系熱交換器により、サプレッション・チェンバのプール水を冷却することで原子炉格納容器を冷却できる設計とする。

本システムに使用する冷却水は原子炉補機冷却系又は原子炉補機代替冷却系から供給できる設計とする。

主要な設備は、以下のとおりとする。

- ・常設代替交流電源設備 (3.14 電源設備)
- ・原子炉補機代替冷却系 (3.5 最終ヒートシンクへ熱を輸送するための設備)

その他、設計基準対象施設である原子炉格納容器を重大事故等対処設備として使用し、設計基準事故対処設備である残留熱除去系及び原子炉補機冷却系を重大事故等対処設備 (設計基準拡張) として使用する。

(2) 原子炉格納容器の破損を防止するための原子炉格納容器内冷却に用いる設備

a. フロントライン系故障時に用いる設備

(a) 格納容器代替スプレー系 (常設) による原子炉格納容器の冷却

炉心の著しい損傷が発生した場合において、残留熱除去系 (格納容器冷却モード) が機能喪失した場合の重大事故等対処設備として、格納容器代替スプレー系 (常設) を使用する。

格納容器代替スプレー系 (常設) は、低圧原子炉代替注水ポンプ、配管・弁類、計測制御装置等で構成し、低圧原子炉代替注水ポンプにより、低圧原子炉代替注水槽の水を残留熱除去系を経由して格納容器スプレー・ヘッドからドライウェル内にスプレーすることで、原子炉格納容器内の圧力及び温度並びに放射性物質の濃度を低下させることができる設計とする。

格納容器代替スプレー系 (常設) は、非常用交流電源設備に加えて、代替所内電気設備を経由した常設代替交流電源設備又は可搬型代替交流電源設備からの給電が可能な設計とする。

本システムの詳細については、「(1) a. (a) 格納容器代替スプレー系 (常設) による原子炉格納容器の冷却」に記載する。

(b) 格納容器代替スプレー系 (可搬型) による原子炉格納容器の冷却

炉心の著しい損傷が発生した場合において、残留熱除去系 (格納容器冷却モード) の機能が喪失した場合の重大事故等対処設備として、格納容器代替スプレー系 (可搬型) を使用する。

格納容器代替スプレー系 (可搬型) は、大量送水車、配管・ホース・弁類、計測制御装置等で構成し、大量送水車により、代替淡水源の水を残留熱除去系等を経由して格納容器スプレー・ヘッドからドライウェル内にスプレーすることで、原子炉格納容器内の圧力及び温度並びに放射性物質の

濃度を低下させることができる設計とする。

格納容器代替スプレイ系（可搬型）は、代替淡水源が枯渇した場合において、重大事故等の収束に必要な水の供給設備である大型送水ポンプ車により海を利用できる設計とする。

格納容器代替スプレイ系（可搬型）は、非常用交流電源設備に加えて、代替所内電気設備を経由した常設代替交流電源設備又は可搬型代替交流電源設備からの給電が可能な設計とする。

また、大量送水車は、ディーゼルエンジンにより駆動できる設計とする。燃料は、燃料補給設備であるガスタービン発電機用軽油タンク及びタンクローリにより補給できる設計とする。

本系統の詳細については、「(1) a. (b) 格納容器代替スプレイ系（可搬型）による原子炉格納容器の冷却」に記載する。

b. サポート系故障時に用いる設備

(a) 格納容器代替スプレイ系（常設）による原子炉格納容器の冷却

炉心の著しい損傷が発生した場合において、全交流動力電源喪失により、残留熱除去系（格納容器冷却モード）が起動できない場合の重大事故等対処設備として使用する格納容器代替スプレイ系（常設）は、「(1) b. (a) 格納容器代替スプレイ系（常設）による原子炉格納容器の冷却」と同じである。

(b) 格納容器代替スプレイ系（可搬型）による原子炉格納容器の冷却

炉心の著しい損傷が発生した場合において、全交流動力電源喪失により、残留熱除去系（格納容器冷却モード）が起動できない場合の重大事故等対処設備として使用する格納容器代替スプレイ系（可搬型）は、「(1) b. (b) 格納容器代替スプレイ系（可搬型）による原子炉格納容器の冷却」と同じである。

(c) 常設代替交流電源設備による残留熱除去系（格納容器冷却モード）の復旧

炉心の著しい損傷が発生した場合において、全交流動力電源喪失により、残留熱除去系（格納容器冷却モード）が起動できない場合の重大事故等対処設備は、「(1) b. (c) 常設代替交流電源設備による残留熱除去系（格納容器冷却モード）の復旧」と同じである。

(d) 常設代替交流電源設備による残留熱除去系（サブプレッション・プール水冷却モード）の復旧

炉心の著しい損傷が発生した場合において、全交流動力電源喪失により、残留熱除去系（サブプレッション・プール水冷却モード）が起動できない場合の重大事故等対処設備は、「(1) b. (d) 常設代替交流電源設備による残

留熱除去系（サプレッション・プール水冷却モード）の復旧」と同じである。

格納容器代替スプレイ系（常設）及び格納容器代替スプレイ系（可搬型）は、炉心の著しい損傷及び原子炉格納容器の破損を防止するための設備として兼用する設計とする。

原子炉格納容器内の冷却等のための設備の主要機器仕様を第 3.6-1 表に示す。

残留熱除去系については、「3.6.1.2.1 残留熱除去系」に記載する。

原子炉補機冷却系及び原子炉補機代替冷却系については、「3.5 最終ヒートシンクへ熱を輸送するための設備」に記載する。

大型送水ポンプ車、低圧原子炉代替注水槽及びサプレッション・チェンバについては、「3.13 重大事故等の収束に必要な水の供給設備」に記載する。

原子炉格納容器については、「3.21 原子炉格納容器」に記載する。

非常用交流電源設備については、「3.14 電源設備」に記載する。

常設代替交流電源設備、可搬型代替交流電源設備、代替所内電気設備及び燃料補給設備については、「3.14 電源設備」に記載する。

3.6.1.1.1 多様性及び独立性，位置的分散

基本方針については、「2.3.1 多様性，位置的分散，悪影響防止等」に示す。

格納容器代替スプレイ系（常設）は，残留熱除去系（格納容器冷却モード）と共通要因によって同時に機能を損なわないよう，低圧原子炉代替注水ポンプを代替所内電気設備を経由した常設代替交流電源設備からの給電により駆動することで，非常用所内電気設備を経由した非常用交流電源設備からの給電により駆動する残留熱除去ポンプを用いた残留熱除去系（格納容器冷却モード）に対して多様性を有する設計とする。

格納容器代替スプレイ系（常設）の電動弁は，ハンドルを設けて手動操作を可能とすることで，非常用交流電源設備からの給電による遠隔操作に対して多様性を有する設計とする。また，格納容器代替スプレイ系（常設）の電動弁は，代替所内電気設備を経由して給電する系統において，独立した電路で系統構成することにより，非常用所内電気設備を経由して給電する系統に対して独立性を有する設計とする。

また，格納容器代替スプレイ系（常設）は，低圧原子炉代替注水槽を水源とすることで，サブプレッション・チェンバを水源とする残留熱除去系（格納容器冷却モード）に対して異なる水源を有する設計とする。

低圧原子炉代替注水ポンプ及び低圧原子炉代替注水槽は，低圧原子炉代替注水ポンプ格納槽内に設置することで，原子炉建物内の残留熱除去ポンプ及びサブプレッション・チェンバと共通要因によって同時に機能を損なわないよう位置的分散を図る設計とする。

格納容器代替スプレイ系（可搬型）は，残留熱除去系（格納容器冷却モード）及び格納容器代替スプレイ系（常設）と共通要因によって同時に機能を損なわないよう，大量送水車をディーゼルエンジンにより駆動することで，電動機駆動ポンプにより構成される残留熱除去系（格納容器冷却モード）及び格納容器代替スプレイ系（常設）に対して多様性を有する設計とする。

格納容器代替スプレイ系（可搬型）の電動弁は，ハンドルを設けて手動操作を可能とすることで，非常用交流電源設備からの給電による遠隔操作に対して多様性を有する設計とする。また，格納容器代替スプレイ系（可搬型）の電動弁は，代替所内電気設備を経由して給電する系統において，独立した電路で系統構成することにより，非常用所内電気設備を経由して給電する系統に対して独立性を有する設計とする。

また，格納容器代替スプレイ系（可搬型）は，代替淡水源を水源とすることで，サブプレッション・チェンバを水源とする残留熱除去系（格納容器冷却モード）及び低圧原子炉代替注水槽を水源とする格納容器代替スプレイ系（常設）に対して異なる水源を有する設計とする。

大量送水車は，原子炉建物及び低圧原子炉代替注水ポンプ格納槽から離れた屋外に分散して保管することで，原子炉建物内の残留熱除去ポンプ及び低圧原子炉代替注水ポンプ格納槽内の低圧原子炉代替注水ポンプと共通要因によって同時に

機能を損なわないよう位置的分散を図る設計とする。

大量送水車の接続口は、共通要因によって接続できなくなることを防止するため、位置的分散を図った複数箇所に設置する設計とする。

格納容器代替スプレイ系（常設）及び格納容器代替スプレイ系（可搬型）は、残留熱除去系と共通要因によって同時に機能を損なわないよう、水源から残留熱除去系配管との合流点までの系統について、残留熱除去系に対して独立性を有する設計とする。

これらの多様性及び系統の独立性並びに位置的分散によって、格納容器代替スプレイ系（常設）及び格納容器代替スプレイ系（可搬型）は、設計基準事故対処設備である残留熱除去系（格納容器冷却モード）に対して重大事故等対処設備としての独立性を有する設計とする。

電源設備の多様性、独立性及び位置的分散については「3.14 電源設備」に記載する。

3.6.1.1.2 悪影響防止

基本方針については、「2.3.1 多様性、位置的分散、悪影響防止等」に示す。

格納容器代替スプレイ系（常設）は、通常時は弁により他の系統と隔離し、重大事故等時に弁操作等により重大事故等対処設備としての系統構成とすることで、他の設備に悪影響を及ぼさない設計とする。

格納容器代替スプレイ系（可搬型）は、通常時は大量送水車を接続先の系統と分離して保管し、重大事故等時に接続、弁操作等により重大事故等対処設備としての系統構成とすることで、他の設備に悪影響を及ぼさない設計とする。

大量送水車は、輪留めによる固定等を行うことで、他の設備に悪影響を及ぼさない設計とする。

大量送水車は、飛散物となって他の設備に悪影響を及ぼさない設計とする。

3.6.1.1.3 容量等

基本方針については、「2.3.2 容量等」に示す。

格納容器代替スプレイ系（常設）の低圧原子炉代替注水ポンプは、想定される重大事故等時において、炉心の著しい損傷及び原子炉格納容器の破損を防止するために必要なスプレイ流量を有する設計とする。

格納容器代替スプレイ系（可搬型）の大量送水車は、想定される重大事故等時において、炉心の著しい損傷及び原子炉格納容器の破損を防止するために必要なスプレイ流量を有するものを1セット1台使用する。

保有数は、2セット2台に加えて、故障時及び保守点検による待機除外時のバックアップ用として1台の合計3台を保管する。

また、大量送水車は、想定される重大事故等時において、格納容器代替スプレイ系（可搬型）及び低圧原子炉代替注水系（可搬型）として同時に使用するため、各系統の必要な流量を同時に確保できる容量を有する設計とする。

3.6.1.1.4 環境条件等

基本方針については、「2.3.3 環境条件等」に示す。

格納容器代替スプレイ系（常設）の低圧原子炉代替注水ポンプは、低圧原子炉代替注水ポンプ格納槽内に設置し、想定される重大事故等時における環境条件を考慮した設計とする。

低圧原子炉代替注水ポンプの操作は、想定される重大事故等時において、中央制御室で可能な設計とする。

格納容器代替スプレイ系（常設）の系統構成に必要な弁の操作は、想定される重大事故等時において、中央制御室又は設置場所で可能な設計とする。

また、格納容器代替スプレイ系（常設）は、淡水だけでなく海水も使用できる設計とする。なお、可能な限り淡水を優先し、海水通水を短期間とすることで、設備への影響を考慮する。

格納容器代替スプレイ系（可搬型）の大量送水車は、屋外に保管及び設置し、想定される重大事故等時における環境条件を考慮した設計とする。

大量送水車の常設設備との接続及び操作は、想定される重大事故等時において、設置場所で可能な設計とする。

格納容器代替スプレイ系（可搬型）の系統構成に必要な弁の操作は、想定される重大事故等時において、中央制御室又は設置場所で可能な設計とする。

また、格納容器代替スプレイ系（可搬型）は、淡水だけでなく海水も使用できる設計とする。なお、可能な限り淡水を優先し、海水通水を短期間とすることで、設備への影響を考慮する。

3.6.1.1.5 操作性の確保

基本方針については、「2.3.4 操作性及び試験・検査性」に示す。

格納容器代替スプレイ系（常設）は、想定される重大事故等時において、通常時の系統構成から弁操作等により速やかに切り替えられる設計とする。

格納容器代替スプレイ系（常設）の低圧原子炉代替注水ポンプは、中央制御室の操作スイッチにより操作が可能な設計とし、系統構成に必要な弁は、中央制御室又は設置場所での手動操作が可能な設計とする。

格納容器代替スプレイ系（可搬型）は、想定される重大事故等時において、通常時の系統構成から接続、弁操作等により速やかに切り替えられる設計とする。

格納容器代替スプレイ系（可搬型）の大量送水車は、付属の操作スイッチにより、設置場所での操作が可能な設計とし、系統構成に必要な弁は、中央制御室又は設置場所での手動操作が可能な設計とする。

大量送水車は、車両として屋外のアクセスルートを通行してアクセス可能な設計とするとともに、設置場所にて輪留めによる固定等が可能な設計とする。

大量送水車を接続する接続口については、簡便な接続とし、結合金具を用いてホースを確実に接続することができる設計とする。

また、接続口の口径を統一する設計とする。

3.6.1.1.6 試験検査

基本方針については、「2.3.4 操作性及び試験・検査性」に示す。

格納容器代替スプレイ系（常設）は、発電用原子炉の運転中又は停止中に、機能・性能及び漏えいの有無の確認並びに弁の開閉動作の確認が可能な設計とする。

また、格納容器代替スプレイ系（常設）の低圧原子炉代替注水ポンプは、発電用原子炉の停止中に、分解及び外観の確認が可能な設計とする。

格納容器代替スプレイ系（可搬型）の大量送水車は、発電用原子炉の運転中又は停止中に、独立して機能・性能及び漏えいの有無の確認が可能な設計とするとともに、分解又は取替えが可能な設計とする。

また、大量送水車は、車両として運転状態の確認及び外観の確認が可能な設計とする。

第 3.6-1 表 原子炉格納容器内の冷却等のための設備の主要機器仕様

(1) 格納容器代替スプレイ系（常設）

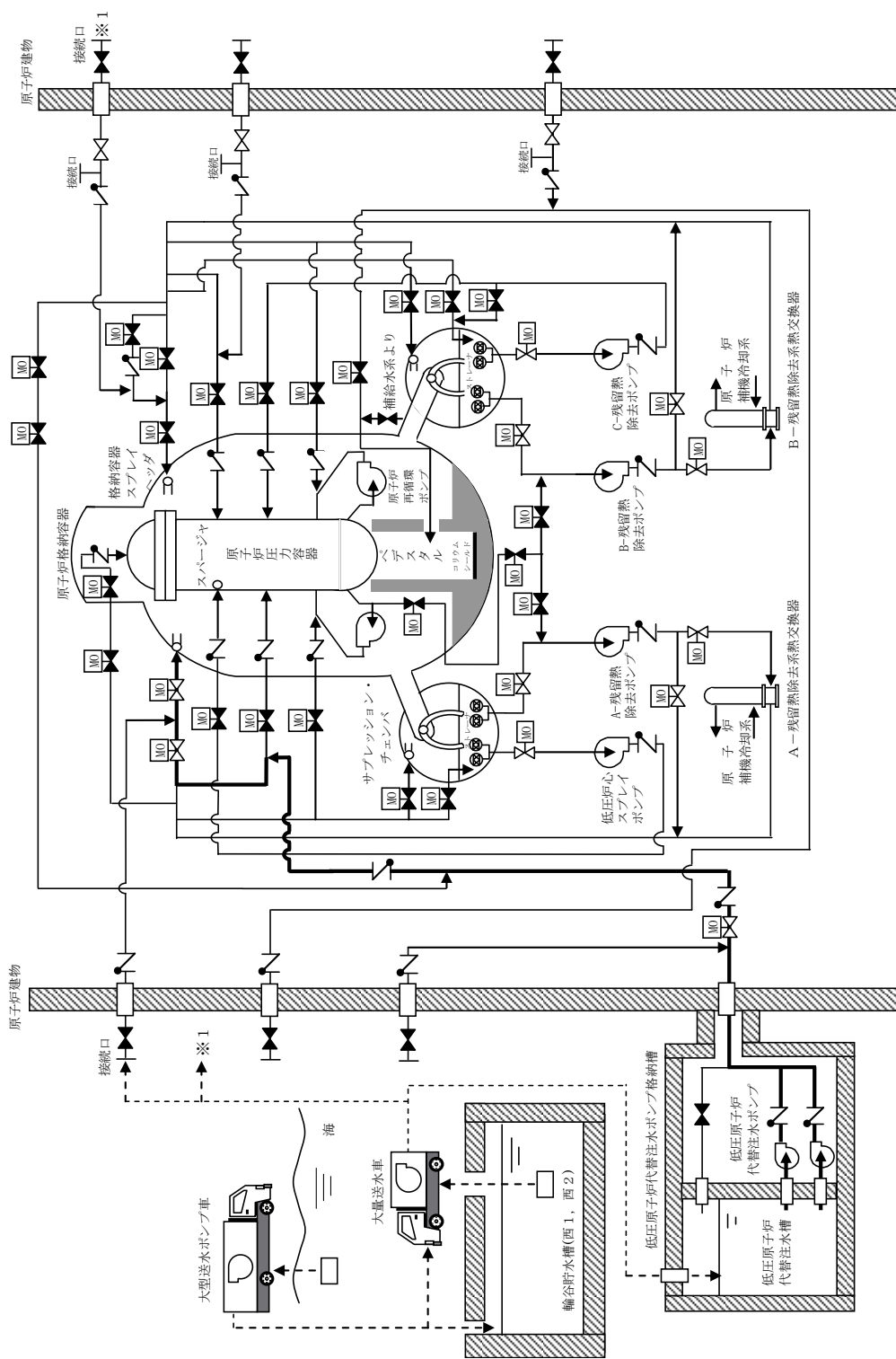
a. 低圧原子炉代替注水ポンプ

第 3.4-1 表 原子炉冷却材圧力バウンダリ低圧時に発電用原子炉を冷却するための設備の主要機器仕様に記載する。

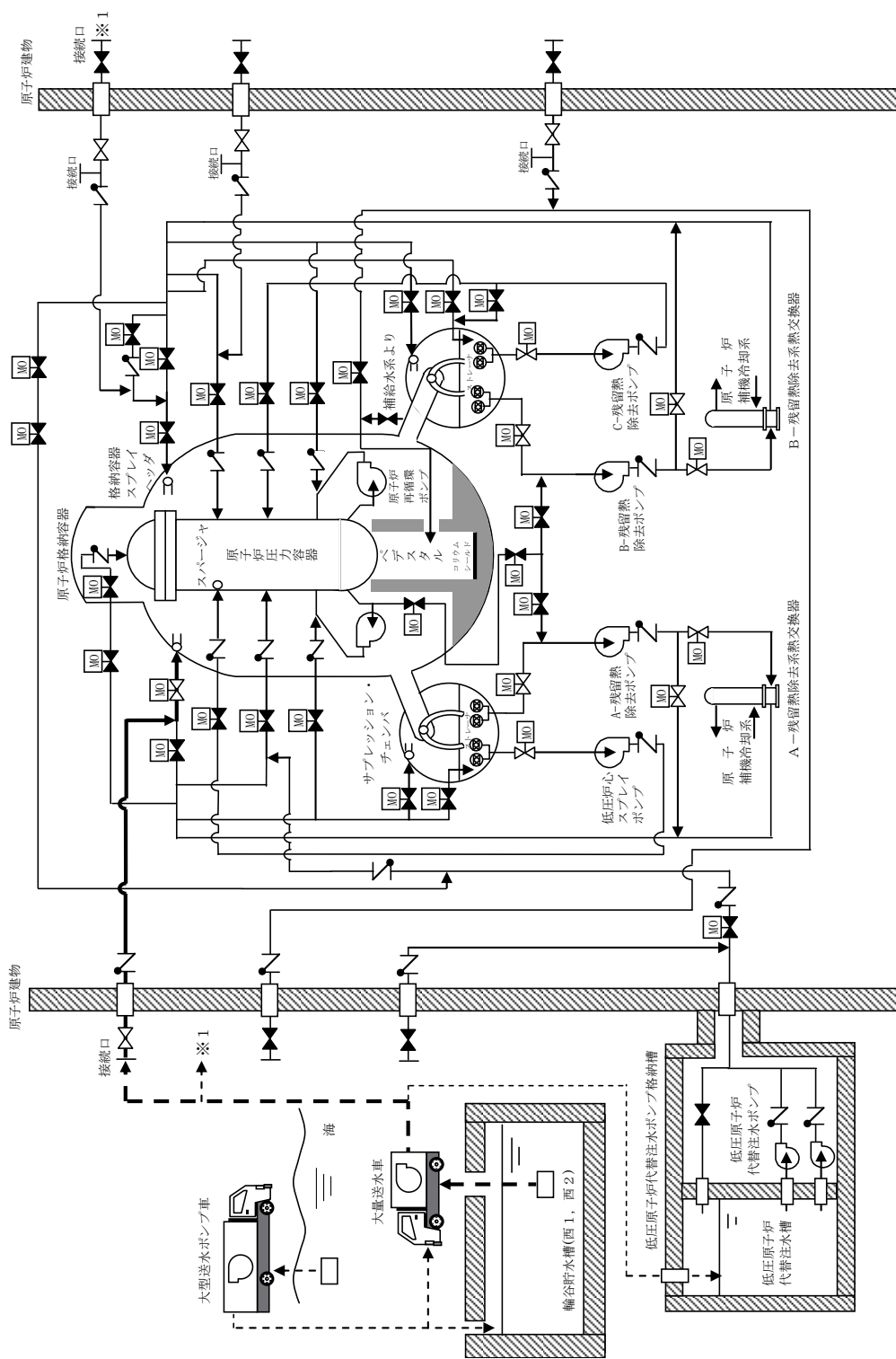
(2) 格納容器代替スプレイ系（可搬型）

a. 大量送水車

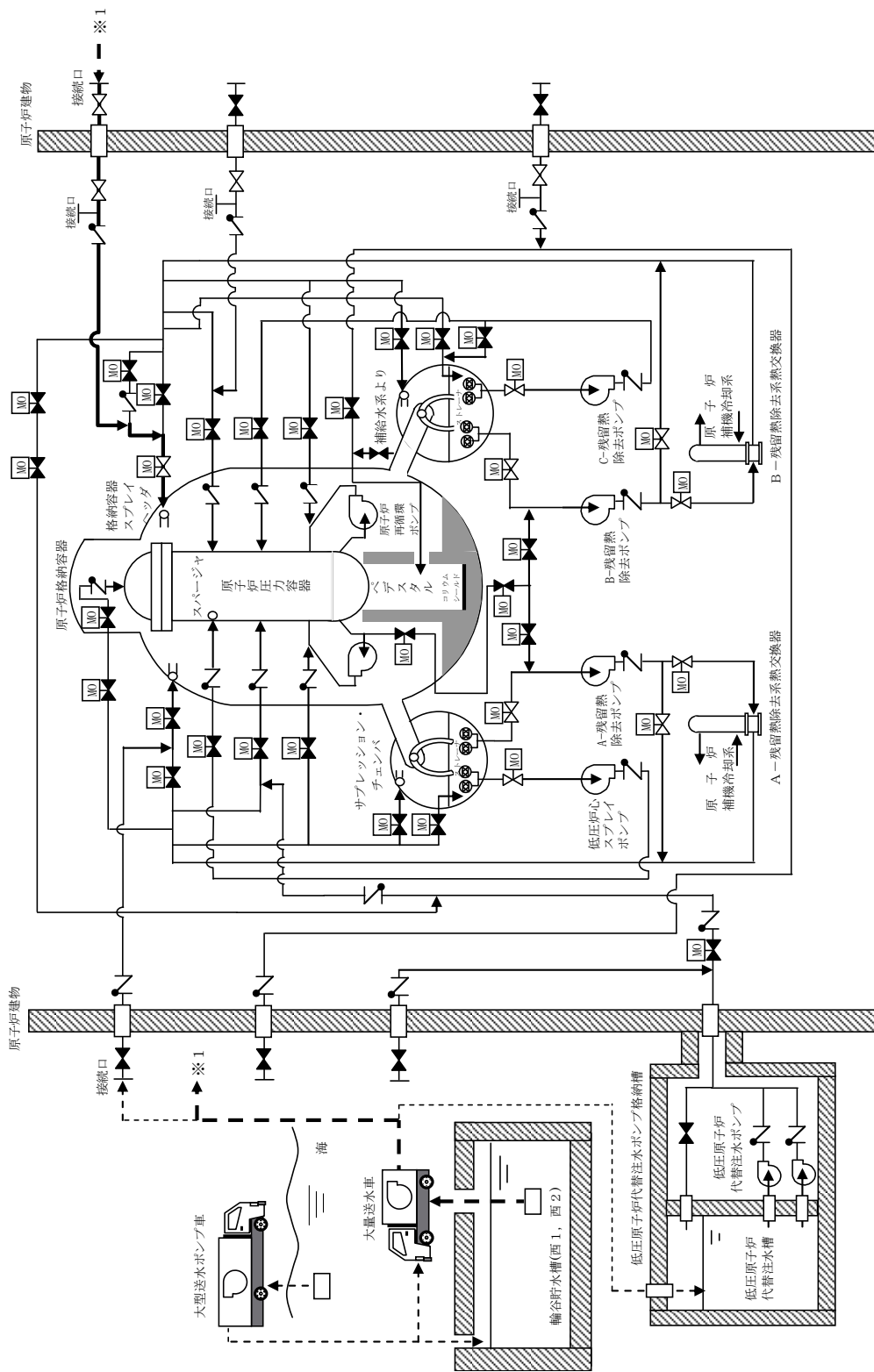
第 3.11-1 表 使用済燃料貯蔵槽の冷却等のための設備の主要機器仕様に記載する。



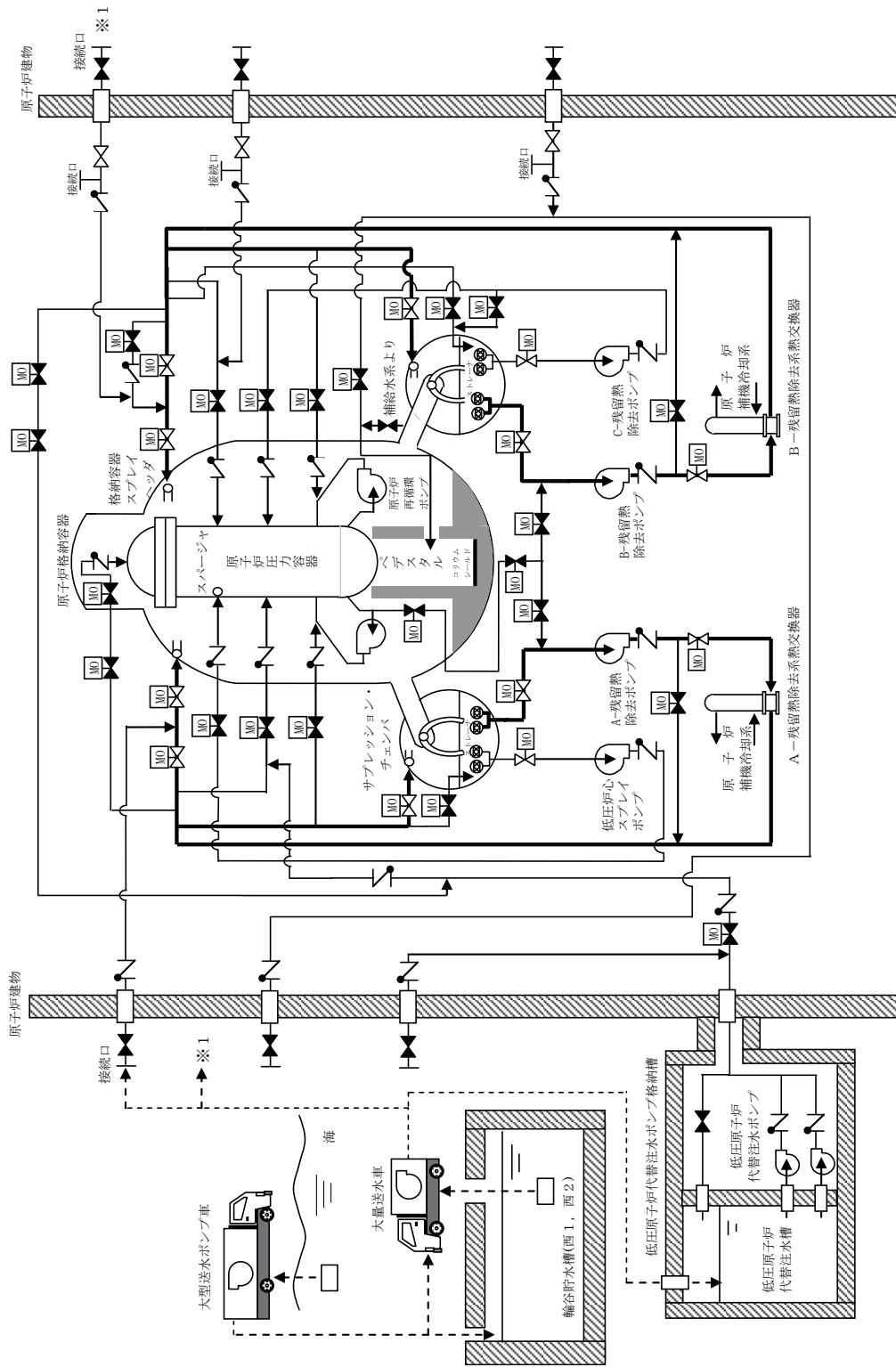
第3.6-1 図 原子炉格納容器内の冷却等のための設備系統概要図
(格納容器代替スプレー系 (常設) による原子炉格納容器の冷却)



第3.6-2 図 原子炉格納容器内の冷却等のための設備系統概要図
(格納容器代替スプレイ系 (可搬型) A系による原子炉格納容器の冷却)

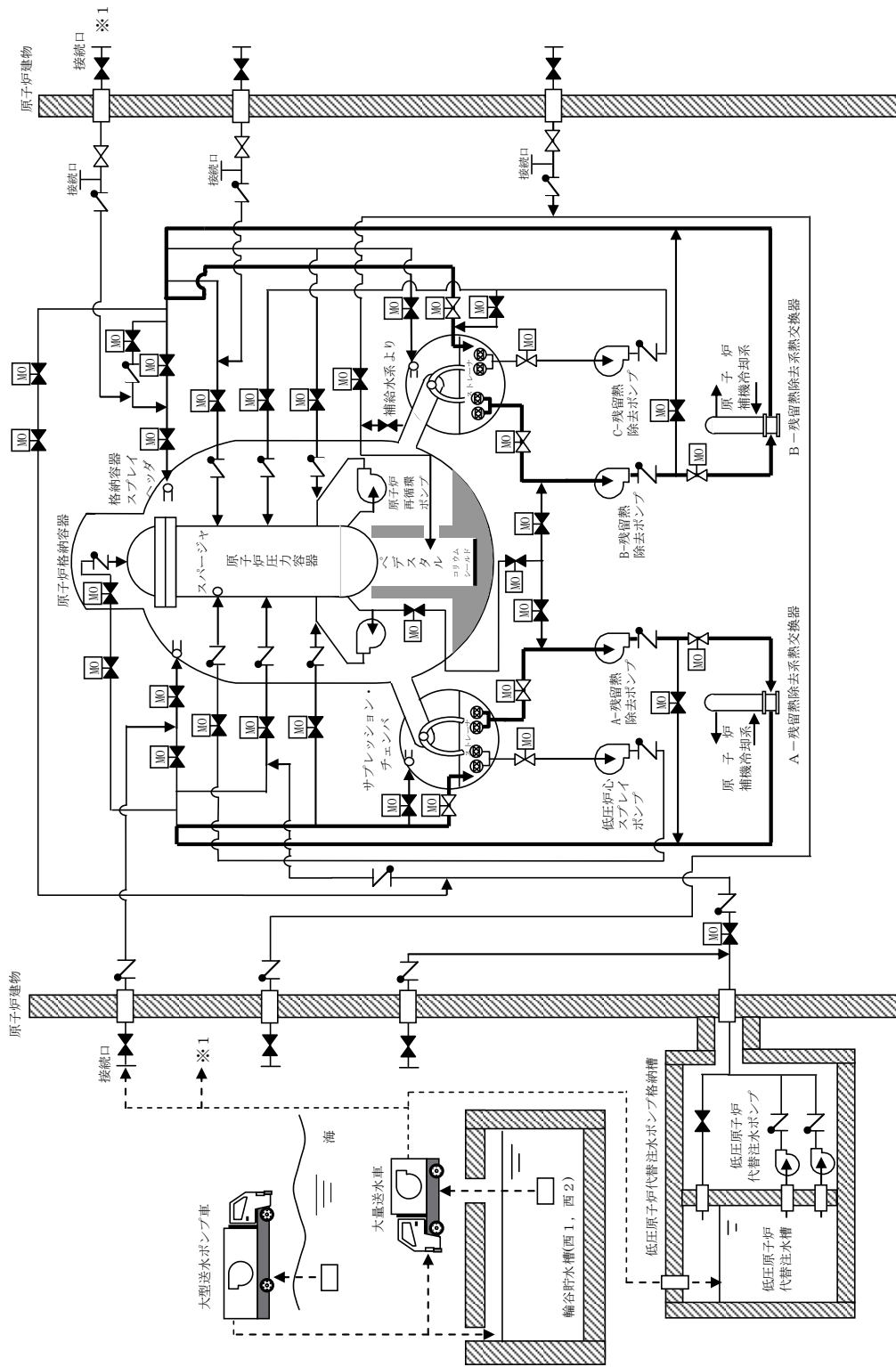


第 3.6-3 図 原子炉格納容器内の冷却等のための設備系統概要図
(格納容器代替スプレイ系 (可搬型) B 系による原子炉格納容器の冷却)



第 3.6-4 図 原子炉格納容器内の冷却等のための設備系統概要図

(常設代替交流電源設備による残留熱除去系 (格納容器冷却モード) の復旧)



第 3.6-5 図 原子炉格納容器内の冷却等のための設備系統概要図

(常設代替交流電源設備による残留熱除去系 (サブプレッション・プール水冷却モード) の復旧)

3.6.1.2 重大事故等対処設備（設計基準拡張）

3.6.1.2.1 残留熱除去系

残留熱除去系の格納容器冷却モード及びサプレッション・プール水冷却モードは、想定される重大事故等時において、重大事故等対処設備（設計基準拡張）として使用する。

残留熱除去系は、「2.3 重大事故等対処設備に関する基本方針」のうち、多様性、位置的分散等を除く設計方針を適用して設計を行う。

残留熱除去系主要機器仕様を第 3.6-2 表に、系統概要図を第 3.6-6 図及び第 3.6-7 図に示す。

3.6.1.2.1.1 悪影響防止

基本方針については、「2.3.1 多様性、位置的分散、悪影響防止等」に示す。

残留熱除去系の格納容器冷却モード及びサプレッション・プール水冷却モードは、設計基準事故対処設備として使用する場合と同じ系統構成で重大事故等対処設備（設計基準拡張）として使用することで、他の設備に悪影響を及ぼさない設計とする。

3.6.1.2.1.2 容量等

基本方針については、「2.3.2 容量等」に示す。

残留熱除去ポンプ及び残留熱除去系熱交換器は、設計基準事故時の非常用炉心冷却機能と兼用しており、設計基準事故時に使用する場合の容量が、重大事故等の収束に必要な容量に対して十分であるため、設計基準事故対処設備と同仕様で設計する。

3.6.1.2.1.3 環境条件等

基本方針については、「2.3.3 環境条件等」に示す。

残留熱除去ポンプ及び残留熱除去系熱交換器は、原子炉棟に設置し、想定される重大事故等時における環境条件を考慮した設計とする。残留熱除去系の操作は、想定される重大事故等時において、中央制御室で可能な設計とする。

3.6.1.2.1.4 操作性の確保

基本方針については、「2.3.4 操作性及び試験・検査性」に示す。

残留熱除去系は、想定される重大事故等時において、設計基準事故対処設備として使用する場合と同じ系統構成で重大事故等対処設備（設計基準拡張）として使用する設計とする。残留熱除去系は、中央制御室の操作スイッチにより操作が可能な設計とする。

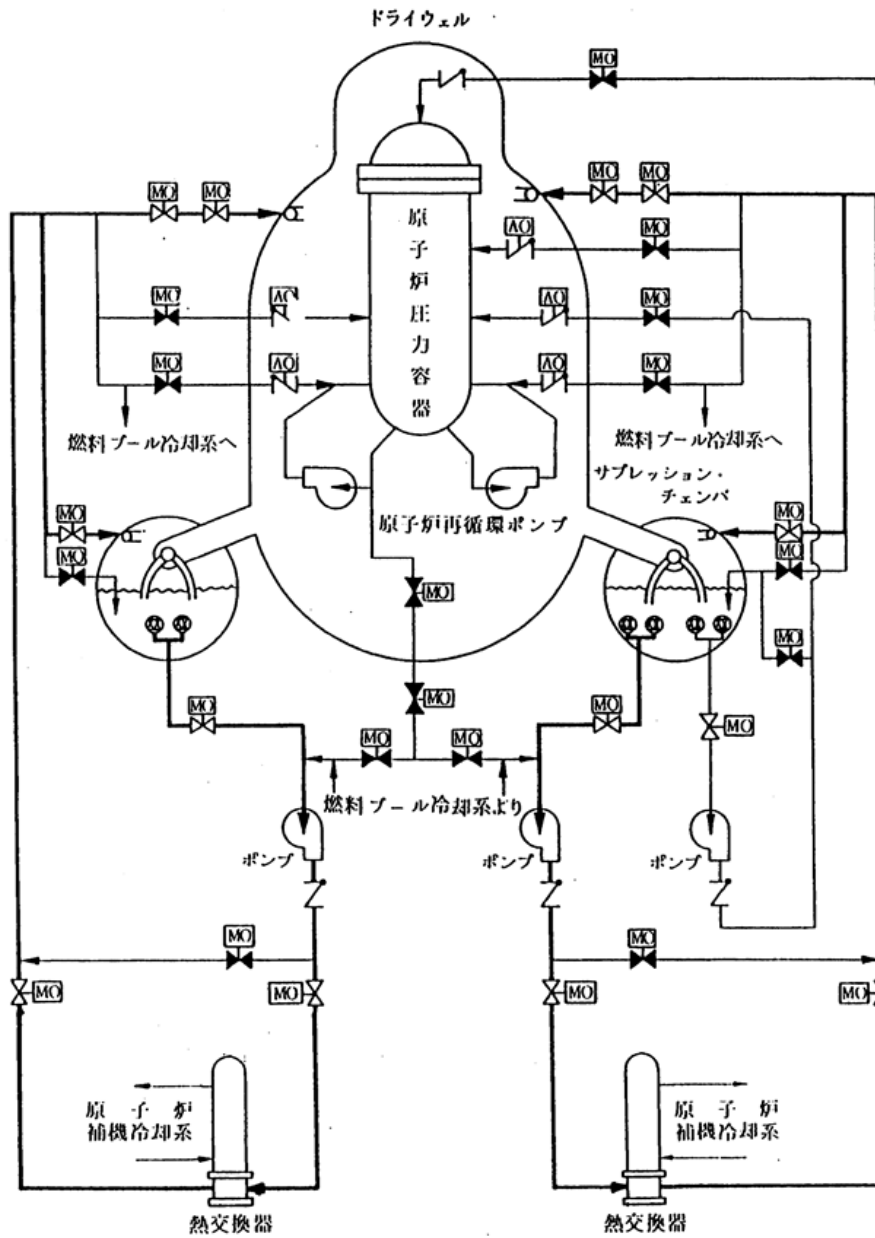
3.6.1.2.1.5 試験検査

基本方針については、「2.3.4 操作性及び試験・検査性」に示す。

残留熱除去系は、発電用原子炉の運転中又は停止中に機能・性能及び漏えいの有無の確認が可能な設計とする。また、残留熱除去ポンプ及び残留熱除去系熱交換器は、発電用原子炉の停止中に分解及び外観の確認が可能な設計とする。

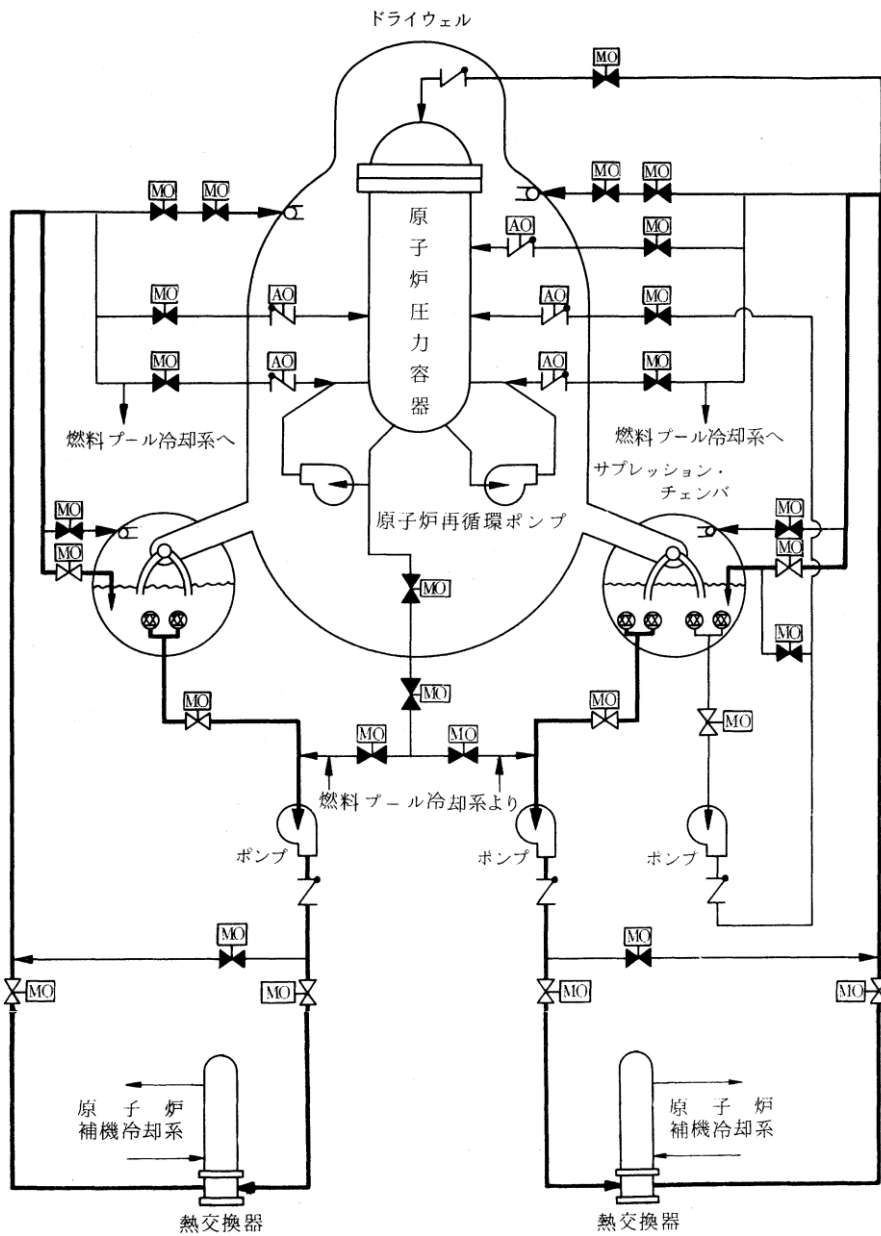
第 3.6-2 表 残留熱除去系主要機器仕様

(1) ポンプ	
台 数	2
容 量	約 1,200m ³ /h/台
(2) 熱交換器	
基 数	2
伝熱容量	約 9.1MW/基 (海水温度 30°Cにおいて)



(弁の開閉状態は本モード運転中を示す。)

第 3.6-6 図 残留熱除去系（格納容器冷却モード）系統概要図



(弁の開閉状態は本モード運転中を示す。)

第 3.6-7 図 残留熱除去系 (サプレッション・プール水冷却モード) 系統概要図

3.7 原子炉格納容器の過圧破損を防止するための設備【50 条】

【設置許可基準規則】

(原子炉格納容器の過圧破損を防止するための設備)

第五十条 発電用原子炉施設には、炉心の著しい損傷が発生した場合において原子炉格納容器の過圧による破損を防止するため、原子炉格納容器バウンダリを維持しながら原子炉格納容器内の圧力及び温度を低下させるために必要な設備を設けなければならない。

2 発電用原子炉施設（原子炉格納容器の構造上、炉心の著しい損傷が発生した場合において短時間のうちに原子炉格納容器の過圧による破損が発生するおそれがあるものに限る。）には、前項の設備に加えて、原子炉格納容器内の圧力を大気中に逃がすために必要な設備を設けなければならない。

3 前項の設備は、共通要因によって第一項の設備の過圧破損防止機能（炉心の著しい損傷が発生した場合において原子炉格納容器の過圧による破損を防止するために必要な機能をいう。）と同時にその機能が損なわれるおそれがないよう、適切な措置を講じたものでなければならない。

(解釈)

1 第1項に規定する「原子炉格納容器バウンダリを維持」とは、限界圧力及び限界温度において評価される原子炉格納容器の漏えい率を超えることなく、原子炉格納容器内の放射性物質を閉じ込めておくことをいい、「原子炉格納容器バウンダリを維持しながら原子炉格納容器内の圧力及び温度を低下させるために必要な設備」とは、以下に掲げる措置又はこれらと同等以上の効果を有する措置を行うための設備をいう。

a) 格納容器代替循環冷却系又は格納容器再循環ユニットを設置すること。

2 第2項に規定する「原子炉格納容器の構造上、炉心の著しい損傷が発生した場合において短時間のうちに原子炉格納容器の過圧による破損が発生するおそれがあるもの」とは、原子炉格納容器の容積が小さく炉心損傷後の事象進展が速い発電用原子炉施設である、BWR及びアイスコンデンサ型格納容器を有するPWRをいう。

3 第2項に規定する「原子炉格納容器内の圧力を大気中に逃がすために必要な設備」とは、以下に掲げる措置又はこれらと同等以上の効果を有する措置を行うための設備をいう。

a) 格納容器圧力逃がし装置を設置すること。

b) 上記3 a) の格納容器圧力逃がし装置とは、以下に掲げる措置又はこれらと同等以上の効果を有する措置を行うための設備をいう。

i) 格納容器圧力逃がし装置は、排気中に含まれる放射性物質を低減するものであること。

ii) 格納容器圧力逃がし装置は、可燃性ガスの爆発防止等の対策が講じられ

ていること。

- iii) 格納容器圧力逃がし装置の配管等は、他の系統・機器(例えばSGTS)や他号機の格納容器圧力逃がし装置等と共用しないこと。ただし、他への悪影響がない場合を除く。
 - iv) また、格納容器圧力逃がし装置の使用に際しては、必要に応じて、原子炉格納容器の負圧破損を防止する設備を整備すること。
 - v) 格納容器圧力逃がし装置の隔離弁は、人力により容易かつ確実に開閉操作ができること。
 - vi) 炉心の著しい損傷時においても、現場において、人力で格納容器圧力逃がし装置の隔離弁の操作ができるよう、遮蔽又は離隔等の放射線防護対策がなされていること。
 - vii) ラプチャーディスクを使用する場合は、バイパス弁を併置すること。ただし、格納容器圧力逃がし装置の使用の妨げにならないよう、十分に低い圧力に設定されたラプチャーディスク(原子炉格納容器の隔離機能を目的としたものではなく、例えば、配管の窒素充填を目的としたもの)を使用する場合又はラプチャーディスクを強制的に手動で破壊する装置を設置する場合を除く。
 - viii) 格納容器圧力逃がし装置は、長期的にも熔融炉心及び水没の悪影響を受けない場所に接続されていること。
 - ix) 使用後に高線量となるフィルタ等からの被ばくを低減するための遮蔽等の放射線防護対策がなされていること。
- 4 第3項に規定する「適切な措置を講じたもの」とは、多様性及び可能な限り独立性を有し、位置的分散を図ることをいう。

3.7.1 適合方針

炉心の著しい損傷が発生した場合において原子炉格納容器の破損を防止するため、原子炉格納容器内の圧力及び温度を低下させるために必要な重大事故等対処設備を設置及び保管する。原子炉格納容器の過圧破損を防止するための設備の系統概要図を第 3.7-1 図から第 3.7-3 図に記載する。

3.7.1.1 重大事故等対処設備

原子炉格納容器の過圧破損を防止するための設備のうち、原子炉格納容器バウンダリを維持しながら原子炉格納容器内の圧力及び温度を低下させるための設備として、残留熱代替除去系を設ける。また、原子炉格納容器内の圧力を大気中に逃がすための設備として、格納容器フィルタベント系を設ける。

(1) 残留熱代替除去系による原子炉格納容器内の減圧及び除熱

炉心の著しい損傷が発生した場合に原子炉格納容器の過圧破損を防止するための重大事故等対処設備として、残留熱代替除去系を使用する。

残留熱代替除去系は、残留熱代替除去ポンプ、残留熱除去系熱交換器、配管・弁類、計測制御装置等で構成し、残留熱代替除去ポンプによりサブプレッション・チェンバのプール水を残留熱除去系熱交換器にて冷却し、残留熱除去系等を経由して、原子炉圧力容器へ注水するとともに、原子炉格納容器内へスプレイすることで、原子炉格納容器バウンダリを維持しながら原子炉格納容器内の圧力及び温度を低下できる設計とする。

原子炉圧力容器に注水された水は、原子炉圧力容器又は原子炉格納容器内配管の破断口等から流出し、原子炉格納容器内へスプレイされた水とともに、ベント管を経て、サブプレッション・チェンバに戻ることで循環する。

残留熱代替除去系は、代替所内電気設備を経由した常設代替交流電源設備からの給電が可能な設計とする。

残留熱除去系熱交換器は、残留熱代替除去系で使用する原子炉補機代替冷却系の移動式代替熱交換設備及び大型送水ポンプ車により冷却できる設計とする。

原子炉補機代替冷却系は、移動式代替熱交換設備淡水ポンプ及び熱交換器を搭載した移動式代替熱交換設備及び大型送水ポンプ車、配管・ホース・弁類、計測制御装置等で構成し、移動式代替熱交換設備を屋外の接続口より原子炉補機冷却系に接続し、大型送水ポンプ車により移動式代替熱交換設備に海水を送水することで、残留熱除去系熱交換器で発生した熱を最終的な熱の逃がし場である海へ輸送できる設計とする。

また、屋外の接続口が使用できない場合には、大型送水ポンプ車を屋内の接続口より原子炉補機冷却系に接続し、原子炉補機冷却系に海水を送水することで、残留熱除去系熱交換器で発生した熱を最終的な熱の逃がし場である海へ輸送できる設計とする

大型送水ポンプ車の燃料は、燃料補給設備であるガスタービン発電機用軽油

タンク及びタンクローリにより補給できる設計とする。

主要な設備は、以下のとおりとする。

- ・ 残留熱代替除去ポンプ
- ・ 残留熱除去系熱交換器
- ・ 移動式代替熱交換設備
- ・ 大型送水ポンプ車
- ・ サプレッション・チェンバ (3.13 重大事故等の収束に必要となる水の供給設備)
- ・ 常設代替交流電源設備 (3.14 電源設備)
- ・ 代替所内電気設備 (3.14 電源設備)
- ・ 燃料補給設備 (3.14 電源設備)

残留熱代替除去系の流路として、残留熱除去系の配管、弁、ストレーナ及び低圧原子炉代替注水系の配管及び弁並びに格納容器スプレイ・ヘッダを重大事故等対処設備として使用する。

原子炉補機代替冷却系の流路として、原子炉補機冷却系の配管、弁、及びサージタンク並びにホースを重大事故等対処設備として使用する。

その他、設計基準対象施設である原子炉圧力容器及び原子炉格納容器を重大事故等対処設備として使用する。

その他、設計基準事故対処設備である非常用取水設備の取水口、取水管及び取水槽を重大事故等対処設備として使用する。

(2) 格納容器フィルタベント系による原子炉格納容器内の減圧及び除熱

炉心の著しい損傷が発生した場合において、原子炉格納容器の過圧破損を防止するための重大事故等対処設備として、格納容器フィルタベント系を使用する。

格納容器フィルタベント系は、第1ベントフィルタスクラバ容器、第1ベントフィルタ銀ゼオライト容器、圧力開放板、配管・弁類、計測制御装置等で構成し、原子炉格納容器内雰囲気ガスを窒素ガス制御系等を経由して、第1ベントフィルタスクラバ容器及び第1ベントフィルタ銀ゼオライト容器へ導き、放射性物質を低減させた後に原子炉建物頂部付近に設ける放出口から排出することで、排気中に含まれる放射性物質の環境への放出量を低減しつつ、原子炉格納容器内の圧力及び温度を低下できる設計とする。

第1ベントフィルタスクラバ容器は、排気中に含まれる粒子状放射性物質及びガス状の無機よう素を除去し、第1ベントフィルタ銀ゼオライト容器は、排気中に含まれる有機よう素を除去できる設計とする。

本系統はサプレッション・チェンバ及びドライウエルと接続し、いずれからも排気できる設計とする。サプレッション・チェンバ側からの排気ではサプレッション・チェンバの水面からの高さを確保し、ドライウエル側からの排気では、有効燃料棒頂部よりも高い位置に接続箇所を設けることで長期的にも溶融

炉心及び水没の悪影響を受けない設計とする。

格納容器フィルタベント系は、排気中に含まれる可燃性ガスによる爆発を防ぐため、系統内を不活性ガス(窒素ガス)で置換した状態で待機させ、使用後においても不活性ガスで置換できる設計とするとともに、系統内に可燃性ガスが蓄積する可能性のある箇所にはバイパスラインを設け、可燃性ガスを連続して排出できる設計とすることで、系統内で水素濃度及び酸素濃度が可燃領域に達することを防止できる設計とする。

格納容器フィルタベント系は、他の発電用原子炉とは共用しない設計とする。また、格納容器フィルタベント系と他の系統・機器を隔離する弁は直列で2弁設置し、格納容器フィルタベント系と他の系統・機器を確実に隔離することで、悪影響を及ぼさない設計とする。

格納容器フィルタベント系の使用後に再度、格納容器代替スプレイ冷却系等により原子炉格納容器内にスプレイする場合は、原子炉格納容器が負圧とならないよう、原子炉格納容器が規定の圧力に達した場合には、スプレイを停止する運用とする。

格納容器フィルタベント系使用時の排出経路に設置される隔離弁は、遠隔手動弁操作機構によって人力による操作が可能な設計とする。

遠隔手動弁操作機構の操作場所は、原子炉建物付属棟内とし、放射線防護を考慮した設計とする。また、排出経路に設置される隔離弁については、常設代替交流電源設備又は可搬型代替交流電源設備からの給電により、中央制御室から操作が可能な設計とする。

系統内に設ける圧力開放板は、格納容器フィルタベント系の使用の妨げにならないよう、原子炉格納容器からの排気圧力と比較して十分に低い圧力で破裂する設計とする。

格納容器フィルタベント系の第1ベントフィルタスクラバ容器等は地下の格納槽内に格納し、格納容器フィルタベント系の使用時に本系統内に蓄積される放射性物質から放出される放射線から作業員を防護する設計とする。

主要な設備は、以下のとおりとする。

- ・第1ベントフィルタスクラバ容器
- ・第1ベントフィルタ銀ゼオライト容器
- ・圧力開放板
- ・可搬式窒素供給装置(3.9 水素爆発による原子炉格納容器の破損を防止するための設備)
- ・常設代替交流電源設備(3.14 電源設備)
- ・可搬型代替交流電源設備(3.14 電源設備)
- ・常設代替直流電源設備(3.14 電源設備)
- ・可搬型直流電源設備(3.14 電源設備)
- ・代替所内電気設備(3.14 電源設備)

本系統の流路として、窒素ガス制御系、非常用ガス処理系及び格納容器フィ

ルタベント系の配管及び弁を重大事故等対処設備として使用する。

その他、設計基準対象施設である原子炉格納容器を重大事故等対処設備として使用する。

原子炉格納容器の過圧破損を防止するための設備の主要機器仕様を第3.7-1表に示す。

原子炉圧力容器については、「3.20 原子炉圧力容器」に記載する。

サプレッション・チェンバについては、「3.13 重大事故等の収束に必要な水の供給設備」に記載する。

可搬式窒素供給装置については、「3.9 水素爆発による原子炉格納容器の破損を防止するための設備」に記載する。

原子炉格納容器については、「3.21 原子炉格納容器」に記載する。

常設代替交流電源設備、可搬型代替交流電源設備、常設代替直流電源設備、可搬型直流電源設備、代替所内電気設備及び燃料補給設備については、「3.14 電源設備」に記載する。

非常用取水設備については、「3.23 非常用取水設備」に記載する。

3.7.1.1.1 多様性, 位置的分散

基本方針については、「2.3.1 多様性, 位置的分散, 悪影響防止等」に示す。

残留熱代替除去系及び格納容器フィルタベント系は、共通要因によって同時に機能を損なわないよう、原理の異なる冷却及び原子炉格納容器内の減圧手段を用いることで多様性を有する設計とする。

残留熱代替除去系は、非常用交流電源設備に対して多様性を有する常設代替交流電源設備からの給電により駆動できる設計とする。また、格納容器フィルタベント系は、非常用交流電源設備に対して多様性を有する常設代替交流電源設備又は可搬型代替交流電源設備からの給電により駆動できる設計とする。

格納容器フィルタベント系は、可搬型代替交流電源設備又は人力により排出経路に設置される隔離弁を操作できる設計とすることで、残留熱代替除去系に対して駆動源の多様性を有する設計とする。

残留熱代替除去系に使用する原子炉補機代替冷却系の移動式代替熱交換設備及び大型送水ポンプ車は、格納容器フィルタベント系から離れた屋外に分散して保管することで、格納容器フィルタベント系と共通要因によって同時に機能を損なわないよう位置的分散を図る設計とする。

移動式代替熱交換設備及び大型送水ポンプ車の接続口は、共通要因によって接続できなくなることを防止するため、互いに異なる複数箇所に設置し、かつ格納容器フィルタベント系との離隔を考慮した設計とする。

残留熱代替除去系の残留熱代替除去ポンプは原子炉建物付属棟内に、残留熱除去系熱交換器及びサプレッション・チェンバは原子炉棟内に設置し、格納容器フィルタベント系の第1ベントフィルタスクラバ容器及び第1ベントフィルタ銀ゼ

オライト容器は地下の格納槽に、圧力開放板は原子炉建物近傍の屋外に設置することで共通要因によって同時に機能を損なわないよう位置的分散を図る設計とする。

残留熱代替除去系と格納容器フィルタベント系は、共通要因によって同時に機能を損なわないよう、流路を分離することで独立性を有する設計とする。

これらの多様性及び流路の独立性並びに位置的分散によって、残留熱代替除去系と格納容器フィルタベント系は、互いに重大事故等対処設備として、可能な限りの独立性を有する設計とする。

電源設備の多様性、位置的分散については「3.14 電源設備」に記載する。

3.7.1.1.2 悪影響防止

基本方針については、「2.3.1 多様性, 位置的分散, 悪影響防止等」に示す。

残留熱代替除去系は、通常時は弁により他の系統と隔離し、重大事故等時に弁操作等により重大事故等対処設備としての系統構成とすることで、他の設備に悪影響を及ぼさない設計とする。また、サプレッション・チェンバのプール水に含まれる放射性物質の系外放出を防止するため、残留熱代替除去系は閉ループにて構成する設計とする。

残留熱代替除去系に使用する原子炉補機代替冷却系は、通常時は移動式代替熱交換設備及び大型送水ポンプ車を接続先の系統と分離して保管し、重大事故等時に接続、弁操作等により重大事故等対処設備としての系統構成とすることで、他の設備に悪影響を及ぼさない設計とする。また、原子炉補機冷却系（区分Ⅰ、Ⅱ）と原子炉補機代替冷却系を同時に使用しないことにより、相互の機能に悪影響を及ぼさない設計とする。

移動式代替熱交換設備及び大型送水ポンプ車は、輪留めによる固定等を行うことで、他の設備に悪影響を及ぼさない設計とする。

移動式代替熱交換設備及び大型送水ポンプ車は、飛散物となって他の設備に悪影響を及ぼさない設計とする。

格納容器フィルタベント系は、通常時は弁により他の系統と隔離し、重大事故等時に弁操作等により重大事故等対処設備としての系統構成とすることで、他の設備に悪影響を及ぼさない設計とする。また、格納容器フィルタベント系は、重大事故等時の排出経路と非常用ガス処理系、原子炉棟換気系の他系統及び機器との間に隔離弁を直列に2弁設置し、格納容器フィルタベント系使用時に確実に隔離することで、他の設備に悪影響を及ぼさない設計とする。

3.7.1.1.3 容量等

基本方針については、「2.3.2 容量等」に示す。

残留熱代替除去系の残留熱代替除去ポンプは、炉心の著しい損傷が発生した場合において、原子炉格納容器の破損を防止するために必要なポンプ流量を有する設計とする。

残留熱代替除去系の残留熱除去系熱交換器は、設計基準事故対処設備の残留熱除去系と兼用しており、設計基準事故対処設備としての伝熱容量が、炉心の著しい損傷が発生した場合において、原子炉格納容器の破損を防止するために必要な伝熱容量に対して十分であるため、設計基準事故対処設備と同仕様で設計する。

残留熱代替除去系で使用する原子炉補機代替冷却系は、炉心の著しい損傷が発生した場合において、原子炉補機代替冷却系での圧力損失を考慮しても原子炉格納容器の破損を防止するために必要な伝熱容量を有する設計とする。

原子炉補機代替冷却系の移動式代替熱交換設備及び大型送水ポンプ車は、炉心の著しい損傷が発生した場合において、残留熱除去系熱交換器で発生した熱を除去するために屋外の接続口を使用する場合は、必要な伝熱容量及びポンプ流量を有する移動式代替熱交換設備1セット1式と大型送水ポンプ車1セット1台を使用する。また、屋内の接続口を使用する場合は、大型送水ポンプ車1セット1台を使用する。移動式代替熱交換設備の保有数は、2セット2式に加えて、故障時及び保守点検による待機除外時のバックアップ用として1式の合計3式を保管する。大型送水ポンプ車の保有数は、2セット2台に加えて、故障時及び保守点検による待機除外時のバックアップ用として1台の合計3台を保管する。

また、原子炉補機代替冷却系の移動式代替熱交換設備及び大型送水ポンプ車は、想定される重大事故等時において、残留熱代替除去系による原子炉格納容器内の減圧及び除熱と燃料プール冷却系による燃料プールの除熱を同時に使用するため、各システムの必要な流量を同時に確保できる容量を有する設計とする。

格納容器フィルタベント系の第1ベントフィルタスクラバ容器及び第1ベントフィルタ銀ゼオライト容器は、想定される重大事故等時において、原子炉格納容器内を減圧させるため、原子炉格納容器内で発生する蒸気量に対して、格納容器フィルタベント系での圧力損失を考慮しても十分な排出流量を有する設計とする。

第1ベントフィルタスクラバ容器は、想定される重大事故等時において、粒子状放射性物質に対する除去効率が99.9%以上確保できる設計とする。また、スクラビング水の待機時の薬物添加濃度は、想定される重大事故等時のスクラビング水のpH値の低下を考慮しても、無機よう素に対する除去効率が99%以上確保できるpH値を維持できる設計とする。

第1ベントフィルタスクラバ容器の金属フィルタは、想定される重大事故等時において、金属フィルタに流入するエアロゾル量に対して十分な容量を有する設計とする。

第1ベントフィルタ銀ゼオライト容器の銀ゼオライト吸着層は、想定される排気ガスの流量に対して、有機よう素に対する除去効率が98%以上となるために必要な排気ガス滞留時間を確保できる吸着層の厚さ及び有効面積を有する設計とする。

圧力開放板は、格納容器フィルタベント系の使用の妨げにならないよう、原子炉格納容器からの排気圧力と比較して十分に低い圧力で破裂する設計とする。

3.7.1.1.4 環境条件等

基本方針については、「2.3.3 環境条件等」に示す。

残留熱代替除去系の残留熱代替除去ポンプは原子炉建物付属棟内に設置し、想定される重大事故等時における環境条件を考慮した設計とする。

残留熱代替除去ポンプの操作は、想定される重大事故等時において、中央制御室で可能な設計とする。

残留熱代替除去系の残留熱除去系熱交換器は原子炉棟内に設置し、想定される重大事故等時における環境条件を考慮した設計とする。

残留熱代替除去系の系統構成に必要な弁の操作は、想定される重大事故等時において、中央制御室から遠隔で可能な設計とする。

残留熱代替除去系運転後における弁の操作は、配管等の周囲の線量を考慮して、中央制御室又は離れた場所から遠隔で可能な設計とする。

残留熱代替除去系に使用する原子炉補機代替冷却系の移動式代替熱交換設備及び大型送水ポンプ車は屋外に保管及び設置し、想定される重大事故等時における環境条件を考慮した設計とする。

移動式代替熱交換設備及び大型送水ポンプ車の常設設備との接続及び操作は、想定される重大事故等時において、設置場所で可能な設計とする。

原子炉補機代替冷却系の系統構成に必要な弁の操作は、想定される重大事故等時において、中央制御室若しくは離れた場所から遠隔で可能な設計又は設置場所で可能な設計とする。

大型送水ポンプ車と移動式代替熱交換設備との接続及び操作は、想定される重大事故等時において、設置場所で可能な設計とする。

また、移動式代替熱交換設備の海水通水側及び大型送水ポンプ車は、使用時に海水を通水するため、海水影響を考慮した設計とし、海から直接取水する際の異物の流入防止を考慮した設計とする。

残留熱代替除去系運転後における配管等の周囲の線量低減のため、フラッシングが可能な設計とする。

格納容器フィルタベント系の第1ベントフィルタスクラバ容器、第1ベントフィルタ銀ゼオライト容器は地下の格納槽に設置し、圧力開放板は屋外に設置することで、想定される重大事故等時における環境条件を考慮した設計とする。

格納容器フィルタベント系の排出経路に設置される隔離弁のうち原子炉棟内に設置する弁の操作は、原子炉建物付属棟内に設置されている遠隔手動弁操作機構により、想定される重大事故等時において、離れた場所から人力で容易かつ確実に手動操作が可能な設計とする。

また、排出経路に設置される隔離弁については、中央制御室から操作が可能な設計とする。

3.7.1.1.5 操作性の確保

基本方針については、「2.3.4 操作性及び試験・検査性」に示す。

残留熱代替除去系は、想定される重大事故等時において、通常時の系統構成か

ら弁操作等により速やかに切り替えられる設計とする。

残留熱代替除去ポンプ及び系統構成に必要な弁は、中央制御室の操作スイッチにより操作が可能な設計とする。

また、残留熱代替除去系の運転中に残留熱除去系ストレーナが閉塞した場合には、逆洗操作が可能な設計とする。

残留熱代替除去系に使用する原子炉補機代替冷却系は、想定される重大事故等時において、通常時の系統構成から接続、弁操作等により速やかに切り替えられる設計とする。

原子炉補機代替冷却系の移動式代替熱交換設備及び大型送水ポンプ車は、付属の操作スイッチにより、設置場所での操作が可能な設計とする。原子炉補機代替冷却系の系統構成に必要な弁の操作は、中央制御室の操作スイッチによる操作又は設置場所での手動操作が可能な設計とする。

移動式代替熱交換設備及び大型送水ポンプ車は、車両として屋外のアクセスルートを通行してアクセス可能な設計とするとともに、設置場所にて輪留めによる固定等が可能な設計とする。

移動式代替熱交換設備及び大型送水ポンプ車を接続する接続口については、フランジ接続とし、一般的に使用される工具を用いて、ホースを確実に接続することができる設計とする。

大型送水ポンプ車と移動式代替熱交換設備との接続は、簡便な接続とし、結合金具を用いてホースを確実に接続できる設計とする。

格納容器フィルタベント系は、想定される重大事故等時において、通常時の系統構成から弁操作等により速やかに切り替えられる設計とする。

格納容器フィルタベント系使用時の排出経路に設置される隔離弁には、炉心の著しい損傷が発生した場合において、現場において人力で弁の操作ができるよう、遠隔手動弁操作機構を設置するとともに、操作場所は原子炉建物付属棟内とすることで、容易かつ確実に人力による操作が可能な設計とする。

また、排出経路に設置される隔離弁については、中央制御室の操作スイッチにより操作が可能な設計とする。

3.7.1.1.6 試験検査

基本方針については、「2.3.4 操作性及び試験・検査性」に示す。

残留熱代替除去系は、発電用原子炉の運転中又は停止中に弁の開閉動作の確認が可能な設計とする。また、残留熱代替除去ポンプ及び残留熱除去系熱交換器は発電用原子炉の停止中に分解及び外観の確認が可能な設計とする。

残留熱代替除去系に使用する原子炉補機代替冷却系は、発電用原子炉の運転中又は停止中に機能・性能及び漏えいの有無の確認並びに弁の開閉動作の確認が可能な設計とする。また、原子炉補機代替冷却系の移動式代替熱交換設備の移動式代替熱交換設備淡水ポンプ及び熱交換器は、発電用原子炉の運転中又は停止中に分解又は取替えが可能な設計とする。原子炉補機代替冷却系の大型送水ポンプ車

は、発電用原子炉の運転中又は停止中に独立して機能・性能及び漏えいの有無の確認が可能な設計とするとともに、分解又は取替えが可能な設計とする。

また、移動式代替熱交換設備及び大型送水ポンプ車は、車両としての運転状態の確認及び外観の確認が可能な設計とする。

格納容器フィルタベント系は、発電用原子炉の停止中に排出経路の隔離弁の開閉動作及び漏えいの確認が可能な設計とする。

格納容器フィルタベント系の第1ベントフィルタスクラバ容器は、発電用原子炉の停止中に内部構造物の外観の確認が可能な設計とする。

第1ベントフィルタ銀ゼオライト容器は、発電用原子炉の停止中に内部構造物の外観の確認及び内部に設置されている銀ゼオライト試験片を用いた性能の確認が可能な設計とする。

圧力開放板は、発電用原子炉の停止中に取替えが可能な設計とする。

第 3.7-1 表 原子炉格納容器の過圧破損を防止するための設備の主要機器仕様

(1) 残留熱代替除去系

a. 残留熱代替除去ポンプ

台数 : 1 (予備 1)
容量 : 約 150m³/h/台
全揚程 : 約 70m

b. 残留熱除去系熱交換器

兼用する設備は以下のとおり。

・残留熱除去系

基数 : 1
伝熱容量 : 約 9MW

c. 移動式代替熱交換設備

第 3.5-1 表 最終ヒートシンクへ熱を輸送するための設備の主要仕様に記載する。

d. 大型送水ポンプ車

第 3.5-1 表 最終ヒートシンクへ熱を輸送するための設備の主要仕様に記載する。

(2) 格納容器フィルタベント系

兼用する設備は以下のとおり。

- ・最終ヒートシンクへ熱を輸送するための設備
- ・水素爆発による原子炉格納容器の破損を防止するための設備

a. 第 1 ベントフィルタスクラバ容器

個数 4
系統設計流量 約 9.8kg/s (格納容器圧力が 0.427MPa [gage] において)

放射性物質除去効率 99.9%以上 (粒子状放射性物質に対して)
99%以上 (無機よう素に対して)

材料

スクラビング水

(pH 以上)

金属フィルタ

b. 第 1 ベントフィルタ銀ゼオライト容器

個数 1
系統設計流量 約 9.8kg/s (格納容器圧力が 0.427MPa [gage] において)

本資料のうち、枠囲みの内容は機密に係る事項のため公開できません。

放射性物質除去効率 98%以上（有機よう素に対して）
材 料 銀ゼオライト

c. 圧力開放板

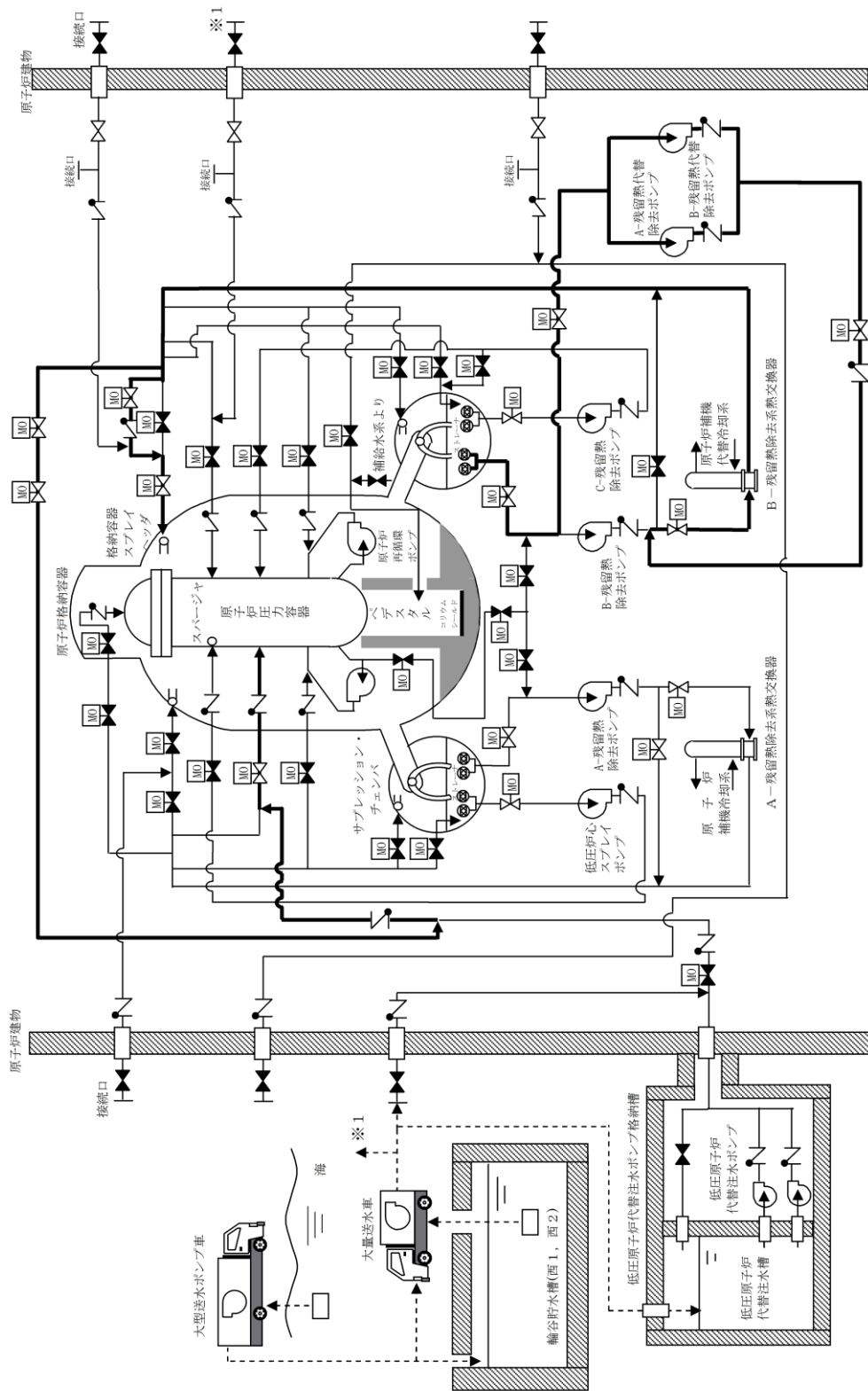
個 数 1
設定破裂圧力 約80kPa [gage]

d. 可搬式窒素供給装置

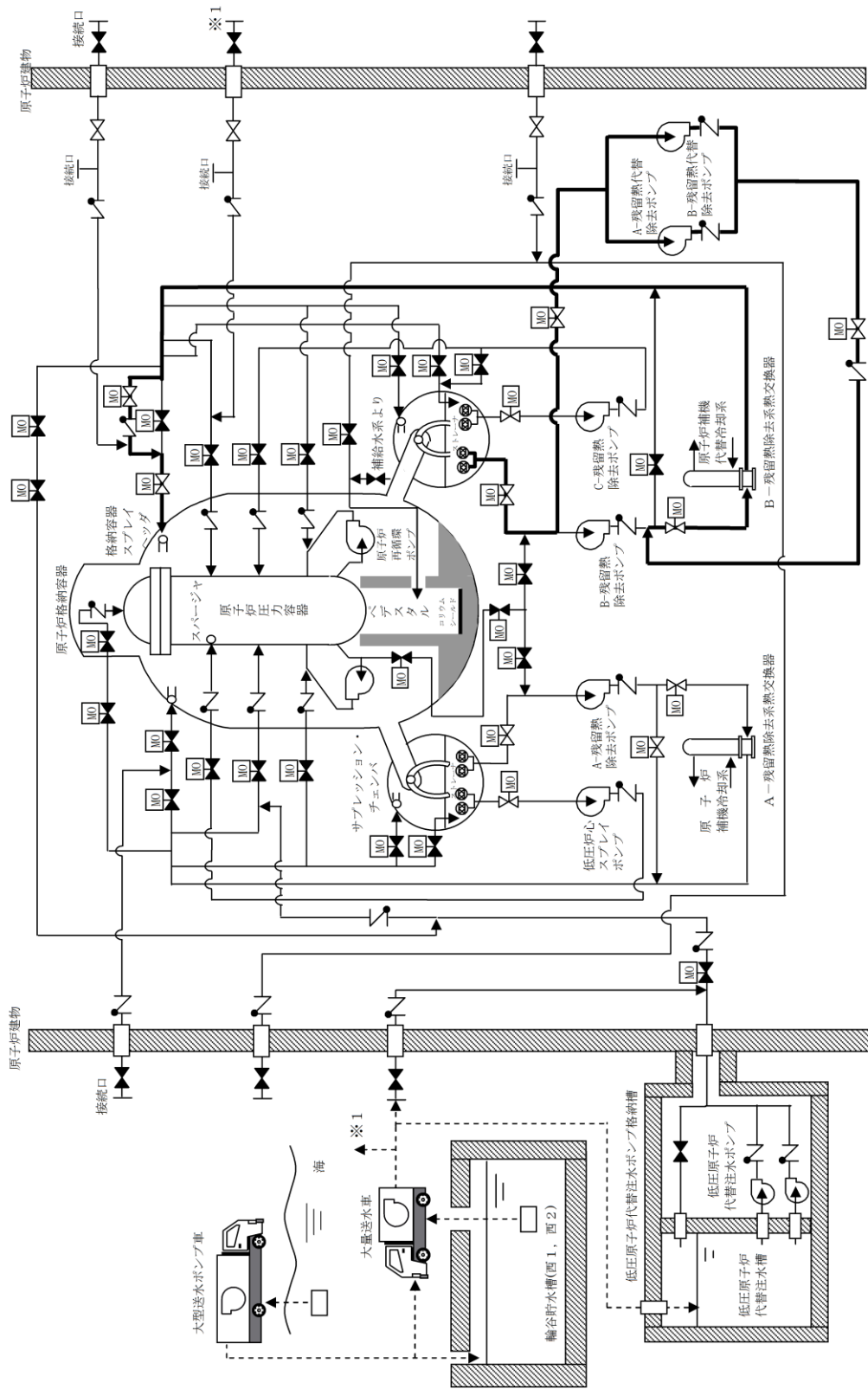
兼用する設備は以下のとおり。

- ・原子炉格納容器の水素爆発を防止するための設備

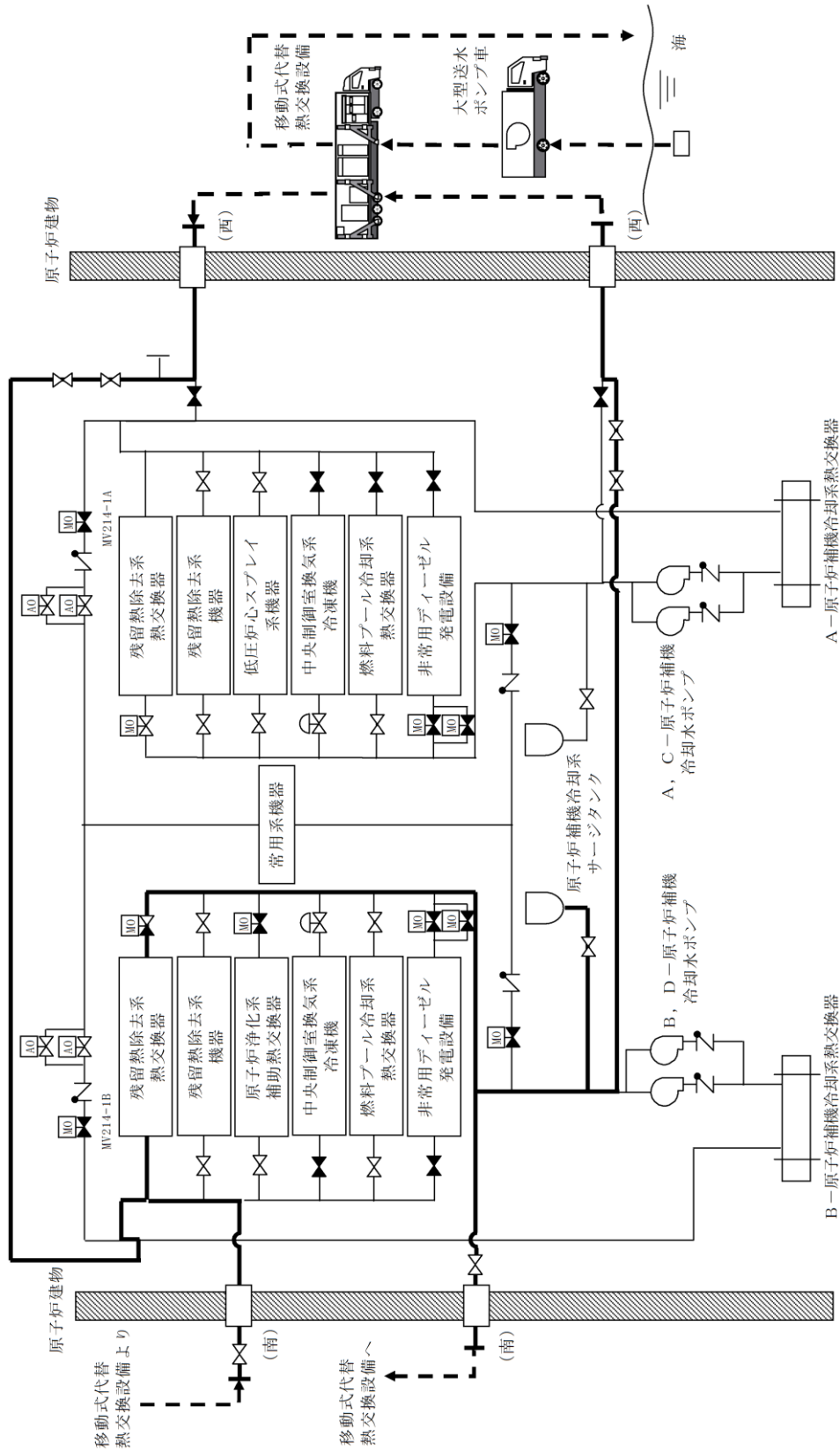
個 数 1（予備1）
容 量 約100Nm³/h/台



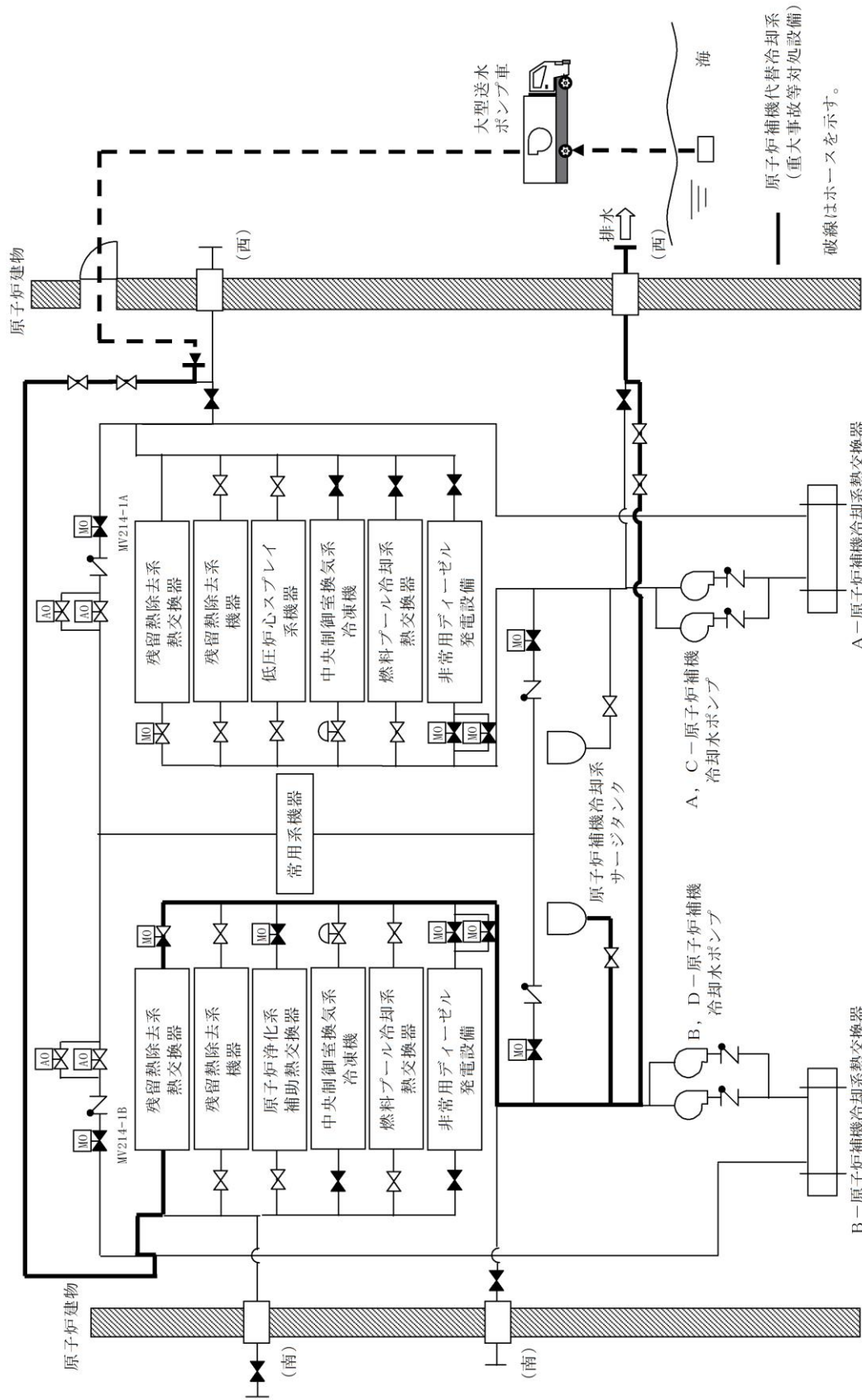
第3.7-1 図(1) 原子炉格納容器の過圧破損を防止するための設備系統概要図 (残留熱代替除去系による原子炉格納容器の減圧及び除熱 (原子炉圧力容器への注水及び原子炉格納容器へのスプレーを実施する場合))



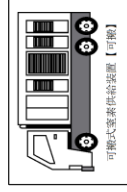
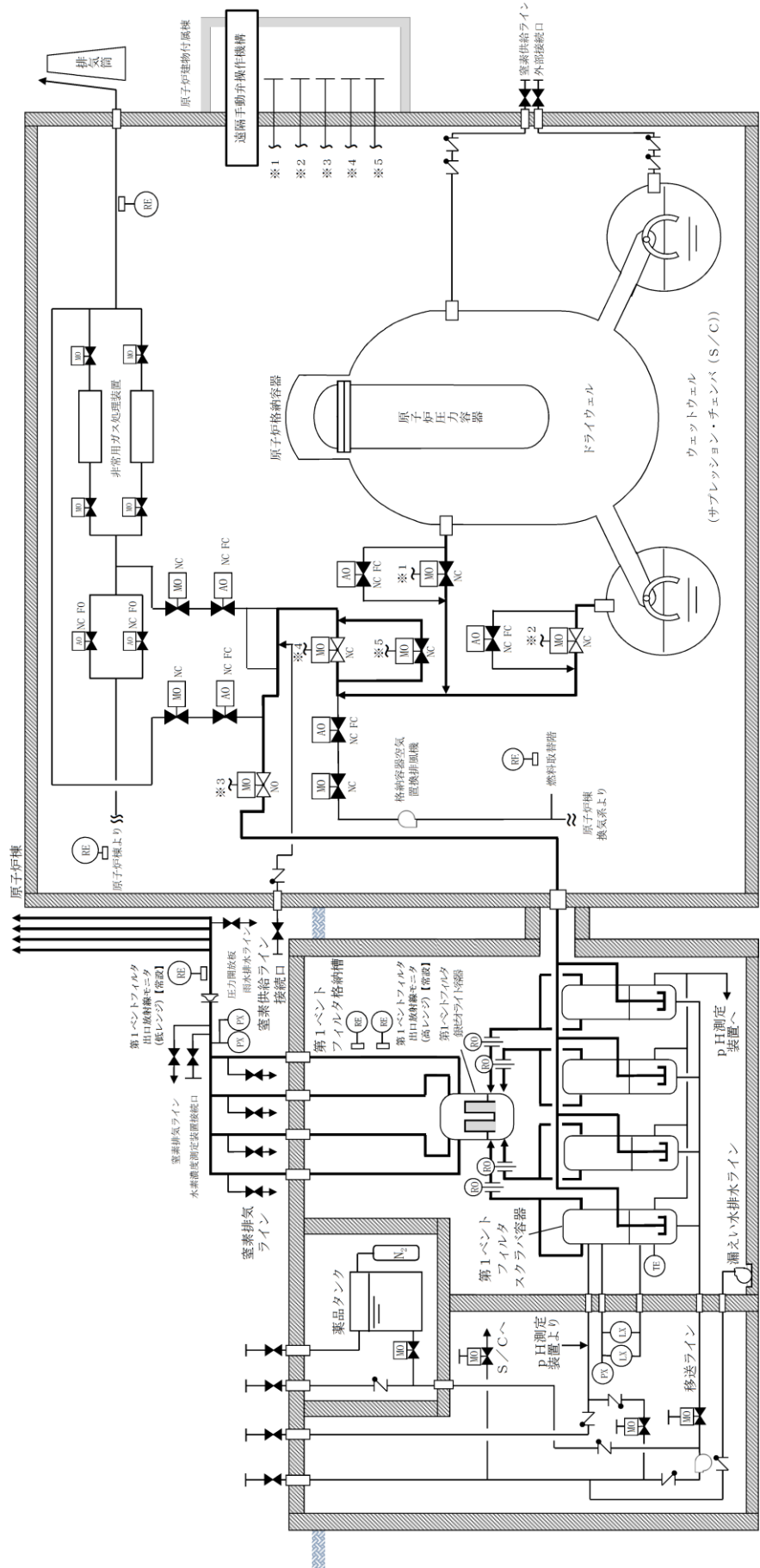
第 3.7-1 図(2) 原子炉格納容器の過圧破損を防止するための設備系統概要図 (残留熱代替除去系による原子炉格納容器の減圧及び除熱 (原子炉格納容器下部への注水及び原子炉格納容器へのスプレイを実施する場合))



第3.7-2 図(1) 原子炉格納容器の過圧破損を防止するための設備系統概要図 (残留熱代替除去系による原子炉格納容器内の減圧及び除熱(原子炉補機代替冷却系)) (屋外の接続口を使用)



第3.7-2 図(2) 原子炉格納容器の過圧破損を防止するための設備系統概要図(残留熱代替冷却系による原子炉格納容器内の減圧及び除熱(原子炉補機代替冷却系)) (屋内の接続口を使用)



第3.7-3 図 原子炉格納容器の過圧破損を防止するための設備系統概要図 (格納容器フィルタバント系による原子炉格納容器の減圧及び除熱)

3.8 原子炉格納容器下部の熔融炉心を冷却するための設備【51条】

【設置許可基準規則】

(原子炉格納容器下部の熔融炉心を冷却するための設備)

第五十一条 発電用原子炉施設には、炉心の著しい損傷が発生した場合において原子炉格納容器の破損を防止するため、熔融し、原子炉格納容器の下部に落下した炉心を冷却するために必要な設備を設けなければならない。

(解釈)

1 第51条に規定する「熔融し、原子炉格納容器の下部に落下した炉心を冷却するために必要な設備」とは、以下に掲げる措置又はこれらと同等以上の効果を有する措置を行うための設備をいう。なお、原子炉格納容器下部に落下した熔融炉心の冷却は、熔融炉心・コンクリート相互作用(MCCI)を抑制すること及び熔融炉心が拡がり原子炉格納容器バウンダリに接触することを防止するために行われるものである。

a) 原子炉格納容器下部注水設備を設置すること。原子炉格納容器下部注水設備とは、以下に掲げる措置又はこれらと同等以上の効果を有する措置を行うための設備をいう。

i) 原子炉格納容器下部注水設備(ポンプ車及び耐圧ホース等)を整備すること。(可搬型の原子炉格納容器下部注水設備の場合は、接続する建屋内の流路をあらかじめ敷設すること。)

ii) 原子炉格納容器下部注水設備は、多重性又は多様性及び独立性を有し、位置的分散を図ること。(ただし、建屋内の構造上の流路及び配管を除く。)

b) これらの設備は、交流又は直流電源が必要な場合は代替電源設備からの給電を可能とすること。

3.8.1 適合方針

炉心の著しい損傷が発生した場合において原子炉格納容器の破損を防止するため、溶融し、原子炉格納容器の下部に落下した炉心を冷却するために必要な重大事故等対処設備を設置及び保管する。

原子炉格納容器下部（以下ペDESTAL内）に落下した溶融炉心を冷却することで、溶融炉心・コンクリート相互作用（MCCI）を抑制し、溶融炉心が原子炉格納容器バウンダリに接触することを防止する。

ペDESTAL内の溶融炉心を冷却するための設備の系統概要図を第3.8-1図から第3.8-10図に示す。

3.8.1.1 重大事故等対処設備

ペDESTAL内の溶融炉心を冷却するための設備のうち、炉心の著しい損傷が発生した場合において原子炉格納容器の破損を防止できるよう、ペDESTAL内に落下した溶融炉心の冷却を行うための設備として、ペDESTAL代替注水系（常設）、ペDESTAL代替注水系（可搬型）及び格納容器代替スプレイ系（可搬型）を設ける。

また、溶融炉心がペDESTAL内へと落下した場合に、ドライウェル機器ドレンサンプ及びドライウェル床ドレンサンプへの溶融炉心の流入を抑制するための設備として、コリウムシールドを設ける。

(1) ペDESTAL内に落下した溶融炉心の冷却に用いる設備

a. ペDESTAL代替注水系（常設）によるペDESTAL内への注水

ペDESTAL内に落下した溶融炉心の冷却を行うための重大事故等対処設備として、ペDESTAL代替注水系（常設）を使用する。

ペDESTAL代替注水系（常設）は、低圧原子炉代替注水ポンプ、配管・弁類、計測制御装置等で構成し、低圧原子炉代替注水ポンプにより、低圧原子炉代替注水槽の水を残留熱除去系を経由して格納容器スプレイ・ヘッダからドライウェル内にスプレイすることでペDESTAL内へ流入し、溶融炉心が落下するまでにペDESTAL内にあらかじめ十分な水位を確保するとともに、落下した溶融炉心を冷却できる設計とする。

ペDESTAL代替注水系（常設）は、代替所内電気設備を経由した常設代替交流電源設備又は可搬型代替交流電源設備からの給電が可能な設計とする。

また、コリウムシールドは、溶融炉心がペDESTAL内へと落下した場合において、ドライウェル機器ドレンサンプ及びドライウェル床ドレンサンプへの溶融炉心の流入を抑制し、溶融炉心が原子炉格納容器バウンダリに接触することを防止できる設計とする。

主要な設備は、以下のとおりとする。

- ・低圧原子炉代替注水ポンプ
- ・コリウムシールド
- ・低圧原子炉代替注水槽（3.13 重大事故等の収束に必要なとなる水の供給

設備)

- ・常設代替交流電源設備 (3.14 電源設備)
- ・可搬型代替交流電源設備 (3.14 電源設備)
- ・代替所内電気設備 (3.14 電源設備)

本系統の流路として、残留熱除去系の配管及び弁、格納容器スプレイ・ヘッドを重大事故等対処設備として使用する。

その他、設計基準対象施設である原子炉格納容器を重大事故等対処設備として使用する。

b. ペDESTAL代替注水系 (可搬型) によるペDESTAL内への注水

ペDESTAL内に落下した溶融炉心の冷却を行うための重大事故等対処設備として、ペDESTAL代替注水系 (可搬型) を使用する。

ペDESTAL代替注水系 (可搬型) は、大量送水車、配管・ホース・弁類、計測制御装置等で構成し、大量送水車により、代替淡水源の水を復水輸送系及び補給水系を経由してペDESTAL内へ注水し、溶融炉心が落下するまでにペDESTAL内にあらかじめ十分な水位を確保するとともに、落下した溶融炉心を冷却できる設計とする。

ペDESTAL代替注水系 (可搬型) は、代替淡水源が枯渇した場合において、重大事故等の収束に必要な水の供給設備である大型送水ポンプ車により海を利用できる設計とする。

ペDESTAL代替注水系 (可搬型) は、代替所内電気設備を経由した常設代替交流電源設備又は可搬型代替交流電源設備からの給電が可能な設計とする。また、大量送水車は、ディーゼルエンジンにより駆動できる設計とする。燃料は、燃料補給設備であるガスタービン発電機用軽油タンク及びタンクローリにより補給できる設計とする。

また、コリウムシールドは、溶融炉心がペDESTAL内へと落下した場合において、ドライウェル機器ドレンサンプ及びドライウェル床ドレンサンプへの溶融炉心の流入を抑制し、溶融炉心が原子炉格納容器バウンダリに接触することを防止できる設計とする。

主要な設備は、以下のとおりとする。

- ・大量送水車
- ・コリウムシールド
- ・常設代替交流電源設備 (3.14 電源設備)
- ・可搬型代替交流電源設備 (3.14 電源設備)
- ・代替所内電気設備 (3.14 電源設備)
- ・燃料補給設備 (3.14 電源設備)

本系統の流路として、復水輸送系、補給水系の配管及び弁並びにホースを重大事故等対処設備として使用する。

その他、設計基準対象施設である原子炉格納容器を重大事故等対処設備

として使用する。

c. 格納容器代替スプレイ系（可搬型）によるペDESTAL内への注水

ペDESTAL内に落下した溶融炉心の冷却を行うための重大事故等対処設備として、格納容器代替スプレイ系（可搬型）を使用する。

格納容器代替スプレイ系（可搬型）は、大量送水車、配管・ホース・弁類、計測制御装置等で構成し、大量送水車により、代替淡水源の水を残留熱除去系を経由して格納容器スプレイ・ヘッダからドライウェル内にスプレイすることでペDESTAL内へ流入し、溶融炉心が落下するまでにペDESTAL内にあらかじめ十分な水位を確保するとともに、落下した溶融炉心を冷却できる設計とする。

本系統の詳細については、「3.6 原子炉格納容器内の冷却等のための設備」に記載する。

(2) 溶融炉心のペDESTAL内への落下遅延・防止に用いる設備

a. 低圧原子炉代替注水系（常設）による原子炉圧力容器への注水

炉心の著しい損傷が発生した場合に溶融炉心のペDESTAL内への落下を遅延・防止するための重大事故等対処設備として、低圧原子炉代替注水系（常設）を使用する。なお、この場合は、ほう酸水注入系による原子炉圧力容器へのほう酸水注入と並行して行う。

本系統の詳細については、「3.4 原子炉冷却材圧力バウンダリ低圧時に発電用原子炉を冷却するための設備」に記載する。

b. 低圧原子炉代替注水系（可搬型）による原子炉圧力容器への注水

炉心の著しい損傷が発生した場合に溶融炉心のペDESTAL内への落下を遅延・防止するための重大事故等対処設備として、低圧原子炉代替注水系（可搬型）を使用する。なお、この場合は、ほう酸水注入系による原子炉圧力容器へのほう酸水注入と並行して行う。

本系統の詳細については、「3.4 原子炉冷却材圧力バウンダリ低圧時に発電用原子炉を冷却するための設備」に記載する。

c. 高圧原子炉代替注水系による原子炉圧力容器への注水

炉心の著しい損傷が発生した場合に溶融炉心のペDESTAL内への落下を遅延・防止するための重大事故等対処設備として、高圧原子炉代替注水系を使用する。なお、この場合は、ほう酸水注入系による原子炉圧力容器へのほう酸水注入と並行して行う。

本系統の詳細については、「3.2 原子炉冷却材圧力バウンダリ高圧時に発電用原子炉を冷却するための設備」に記載する。

d. ほう酸水注入系による原子炉压力容器へのほう酸水注入

炉心の著しい損傷が発生した場合に溶融炉心のペデスタル内への落下を遅延・防止するための重大事故等対処設備として、ほう酸水注入系を使用する。なお、この場合は、低圧原子炉代替注水系（常設）、低圧原子炉代替注水系（可搬型）及び高圧原子炉代替注水系のいずれかによる原子炉压力容器への注水と並行して行う。

本系統の詳細については、「3.1 緊急停止失敗時に発電用原子炉を未臨界にするための設備」に記載する。

ペデスタル内の溶融炉心を冷却するための設備の主要機器仕様を第 3.8-1 表に示す。

大型送水ポンプ車、低圧原子炉代替注水槽については、「3.13 重大事故等の収束に必要な水の供給設備」に記載する。

原子炉格納容器については、「3.21 原子炉格納容器」に記載する。

常設代替交流電源設備、可搬型代替交流電源設備、代替所内電気設備及び燃料補給設備については、「3.14 電源設備」に記載する。

3.8.1.1.1 多重性又は多様性及び独立性，位置的分散

基本方針については、「2.3.1 多様性，位置的分散，悪影響防止等」に示す。

ペDESTAL代替注水系（常設），ペDESTAL代替注水系（可搬型）及び格納容器代替スプレイ系（可搬型）は，共通要因によって同時に機能を損なわないよう，ペDESTAL代替注水系（常設）の低圧原子炉代替注水ポンプを代替所内電気設備を経由した常設代替交流電源設備からの給電による電動機駆動とし，ペDESTAL代替注水系（可搬型）及び格納容器代替スプレイ系（可搬型）の大量送水車をディーゼルエンジンによる駆動とすることで，多様性を有する設計とする。

ペDESTAL代替注水系（常設）の電動弁は，ハンドルを設けて手動操作を可能とすることで，常設代替交流電源設備又は可搬型代替交流電源設備からの給電による遠隔操作に対して多様性を有する設計とする。また，ペDESTAL代替注水系（常設）の電動弁は，代替所内電気設備を経由して給電する系統において，独立した電路で系統構成することにより，非常用所内電気設備を経由して給電する系統に対して独立性を有する設計とする。

また，ペDESTAL代替注水系（常設）及びペDESTAL代替注水系（可搬型），格納容器代替スプレイ系（可搬型）の水源は，それぞれ低圧原子炉代替注水槽と代替淡水源とすることで，異なる水源を有する設計とする。

低圧原子炉代替注水ポンプは，低圧原子炉代替注水ポンプ格納槽内に設置し，大量送水車は低圧原子炉代替注水ポンプ格納槽から離れた屋外に分散して保管することで，共通要因によって同時に機能を損なわないよう位置的分散を図る設計とする。

ペDESTAL代替注水系（可搬型）及び格納容器代替スプレイ系（可搬型）の電動弁は，ハンドルを設けて手動操作を可能とすることで，常設代替交流電源設備又は可搬型代替交流電源設備からの給電による遠隔操作に対して多様性を有する設計とする。また，ペDESTAL代替注水系（可搬型）及び格納容器代替スプレイ系（可搬型）の電動弁は，代替所内電気設備を経由して給電する系統において，独立した電路で系統構成することにより，非常用所内電気設備を経由して給電する系統に対して独立性を有する設計とする。

大量送水車の接続口は，共通要因によって接続できなくなることを防止するため，位置的分散を図った複数箇所に設置する設計とする。

これらの多様性及び系統の独立性並びに位置的分散によって，ペDESTAL代替注水系（常設）並びにペDESTAL代替注水系（可搬型）及び格納容器代替スプレイ系（可搬型）は，互いに重大事故等対処設備としての独立性を有する設計とする。

電源設備の多重性又は多様性及び独立性，位置的分散については「3.14 電源設備」に記載する。

3.8.1.1.2 悪影響防止

基本方針については、「2.3.1 多様性，位置的分散，悪影響防止等」に示す。

ペDESTAL代替注水系（常設）は、通常時は弁により他の系統と隔離し、重大事故等時に弁操作等により重大事故等対処設備としての系統構成とすることで、他の設備に悪影響を及ぼさない設計とする。

ペDESTAL代替注水系（可搬型）は、通常時は大量送水車を接続先の系統と分離して保管し、重大事故等時に接続、弁操作等により重大事故等対処設備としての系統構成とすることで、他の設備に悪影響を及ぼさない設計とする。

大量送水車は、輪留めによる固定等を行うことで、他の設備に悪影響を及ぼさない設計とする。

大量送水車は、飛散物となって他の設備に悪影響を及ぼさない設計とする。

コリウムシールドは、他の設備と独立して設置することで、他の設備に悪影響を及ぼさない設計とする。また、コリウムシールドは、スリットを設けることで、原子炉格納容器下部に設置されているドライウェル床ドレンサンプの原子炉冷却材圧力バウンダリからの原子炉冷却材の漏えい検出機能に対して悪影響を及ぼさない設計とする。

3.8.1.1.3 容量等

基本方針については、「2.3.2 容量等」に示す。

ペDESTAL代替注水系（常設）の低圧原子炉代替注水ポンプは、想定される重大事故等時において、ペDESTAL内に落下した溶融炉心を冷却するために必要な注水流量を有する設計とする。

ペDESTAL代替注水系（可搬型）の大量送水車は、想定される重大事故等時において、ペDESTAL内に落下した溶融炉心を冷却するために必要な注水流量を有するものを1セット1台使用する。保有数は、2セット2台に加えて、故障時及び保守点検による待機除外時のバックアップ用として1台の合計3台を保管する。

コリウムシールドは、ペDESTAL内に落下した溶融炉心が、ドライウェル機器ドレンサンプ及びドライウェル床ドレンサンプへ流入することを抑制するために必要な厚さを有する設計とする。

3.8.1.1.4 環境条件等

基本方針については、「2.3.3 環境条件等」に示す。

ペDESTAL代替注水系（常設）の低圧原子炉代替注水ポンプは、低圧原子炉代替注水ポンプ格納槽内に設置し、想定される重大事故等時における環境条件を考慮した設計とする。低圧原子炉代替注水ポンプの操作は、想定される重大事故等時において、中央制御室で可能な設計とする。

ペDESTAL代替注水系（常設）の系統構成に必要な弁の操作は、想定される重大事故等時において、中央制御室又は設置場所で可能な設計とする。

また、ペDESTAL代替注水系（常設）は、淡水だけでなく海水も使用できる設計とする。なお、可能な限り淡水を優先し、海水通水を短期間とすることで、設備への影響を考慮する。

ペDESTAL代替注水系（可搬型）の大量送水車は、屋外に保管及び設置し、想定される重大事故等時における環境条件を考慮した設計とする。大量送水車の常設設備との接続及び操作は、想定される重大事故等時において、設置場所で可能な設計とする。

ペDESTAL代替注水系（可搬型）の系統構成に必要な弁の操作は、想定される重大事故等時において、中央制御室又は設置場所で可能な設計とする。また、ペDESTAL代替注水系（可搬型）は、淡水だけでなく海水も使用できる設計とする。なお、可能な限り淡水を優先し、海水通水を短期間とすることで、設備への影響を考慮する。

コリウムシールドは、ペDESTAL内に設置し、想定される重大事故等時における環境条件を考慮した設計とする。

3.8.1.1.5 操作性の確保

基本方針については、「2.3.4 操作性及び試験・検査性」に示す。

ペDESTAL代替注水系（常設）は、想定される重大事故等時において、通常時の系統構成から弁操作等により速やかに切り替えられる設計とする。ペDESTAL代替注水系（常設）の低圧原子炉代替注水ポンプは、中央制御室の操作スイッチにより操作が可能な設計とし、系統構成に必要な弁は、中央制御室又は設置場所での手動操作が可能な設計とする。

ペDESTAL代替注水系（可搬型）は、想定される重大事故等時において、通常時の系統構成から接続、弁操作等により速やかに切り替えられる設計とする。

ペDESTAL代替注水系（可搬型）の大量送水車は、付属の操作スイッチにより、設置場所での操作が可能な設計とし、系統構成に必要な弁は、中央制御室又は設置場所での手動操作が可能な設計とする。

大量送水車は、車両として屋外のアクセスルートを通行してアクセス可能な設計とするとともに、設置場所にて輪留めによる固定等が可能な設計とする。

大量送水車を接続する接続口については、簡便な接続とし、結合金具を用いてホースを確実に接続することができる設計とする。また、接続口の口径を統一する設計とする。

3.8.1.1.6 試験検査

基本方針については、「2.3.4 操作性及び試験・検査性」に示す。

ペDESTAL代替注水系（常設）は、発電用原子炉の運転中又は停止中に機能・性能及び漏えいの有無の確認並びに弁開閉動作の確認が可能な設計とする。また、ペDESTAL代替注水系（常設）の低圧原子炉代替注水ポンプは、発電用原子炉の停止中に分解及び外観の確認が可能な設計とする。

ペDESTAL代替注水系（可搬型）の大量送水車は、発電用原子炉の運転中又は停止中に、独立して機能・性能及び漏えいの有無の確認が可能な設計とするとともに、分解又は取替えが可能な設計とする。また、大量送水車は、車両として運

転状態の確認及び外観の確認が可能な設計とする。

コリウムシールドは、発電用原子炉の停止中に外観の確認が可能な設計とする。

第 3.8-1 表 ペDESTAL内の溶融炉心を冷却するための設備の主要機器仕様

- (1) ペDESTAL代替注水系（常設）
 - a. 低圧原子炉代替注水ポンプ
第 3.4-1 表 原子炉冷却材圧力バウンダリ低圧時に発電用原子炉を冷却するための設備の主要機器仕様に記載する。
- (2) ペDESTAL代替注水系（可搬型）
 - a. 大量送水車
第 3.11-1 表 燃料プールの冷却等のための設備の主要機器仕様に記載する。
- (3) 格納容器代替スプレイ系（可搬型）
 - a. 大量送水車
第 3.11-1 表 燃料プールの冷却等のための設備の主要機器仕様に記載する。
- (4) コリウムシールド

材 質	ジルコニア
外 径	ペDESTAL床全面
厚 さ	約 0.1m 以上
- (5) 低圧原子炉代替注水系（常設）
 - a. 低圧原子炉代替注水ポンプ
第 3.4-1 表 原子炉冷却材圧力バウンダリ低圧時に発電用原子炉を冷却するための設備の主要機器仕様に記載する。
- (6) 低圧原子炉代替注水系（可搬型）
 - a. 大量送水車
第 3.11-1 表 燃料プールの冷却等のための設備の主要機器仕様に記載する。
- (7) 高圧原子炉代替注水系
 - a. 高圧原子炉代替注水系ポンプ
第 3.2-1 表 原子炉冷却材圧力バウンダリ高圧時に発電用原子炉を冷却するための設備の主要機器仕様に記載する。

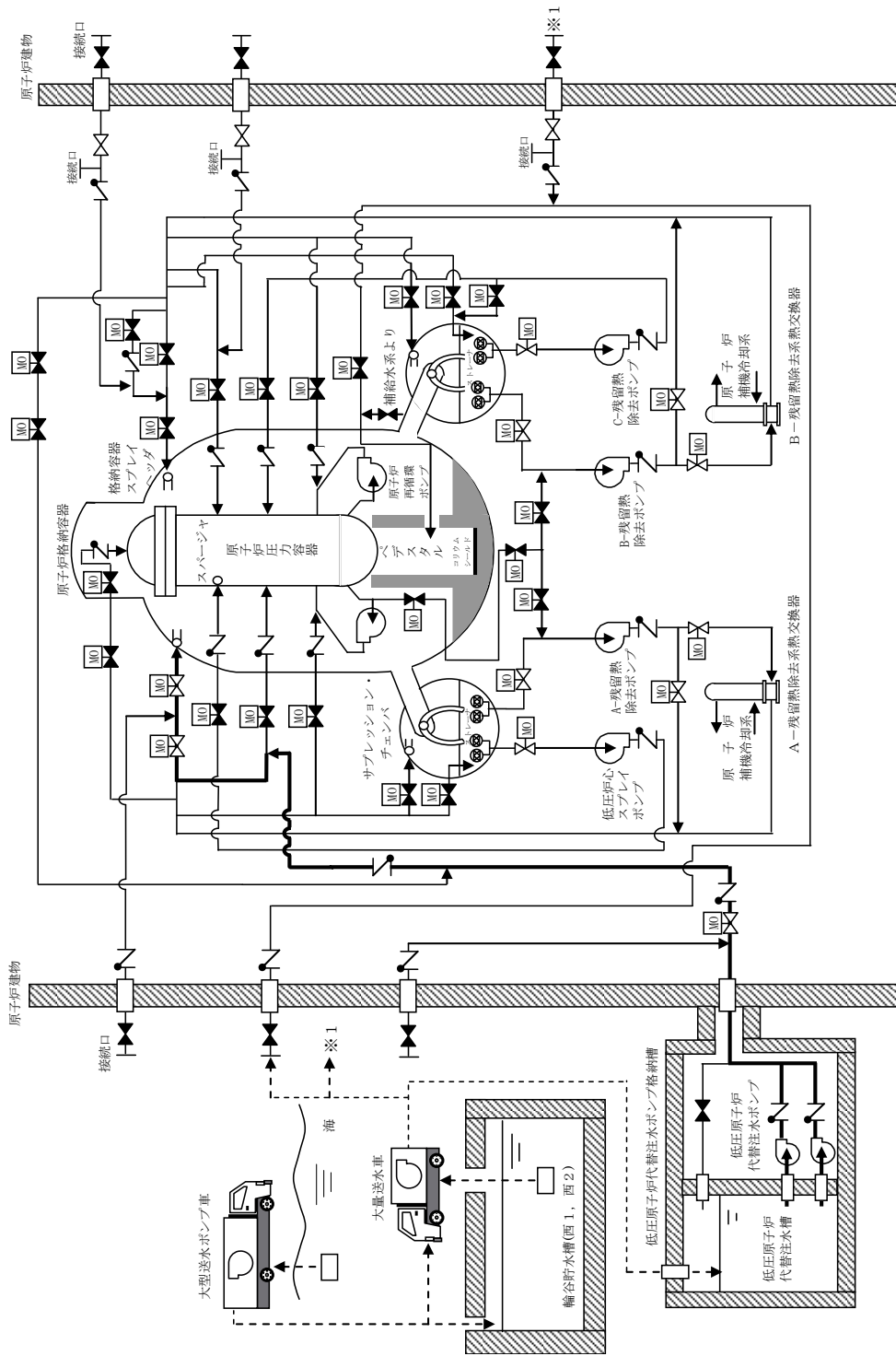
(8) ほう酸水注入系

a. ほう酸水注入ポンプ

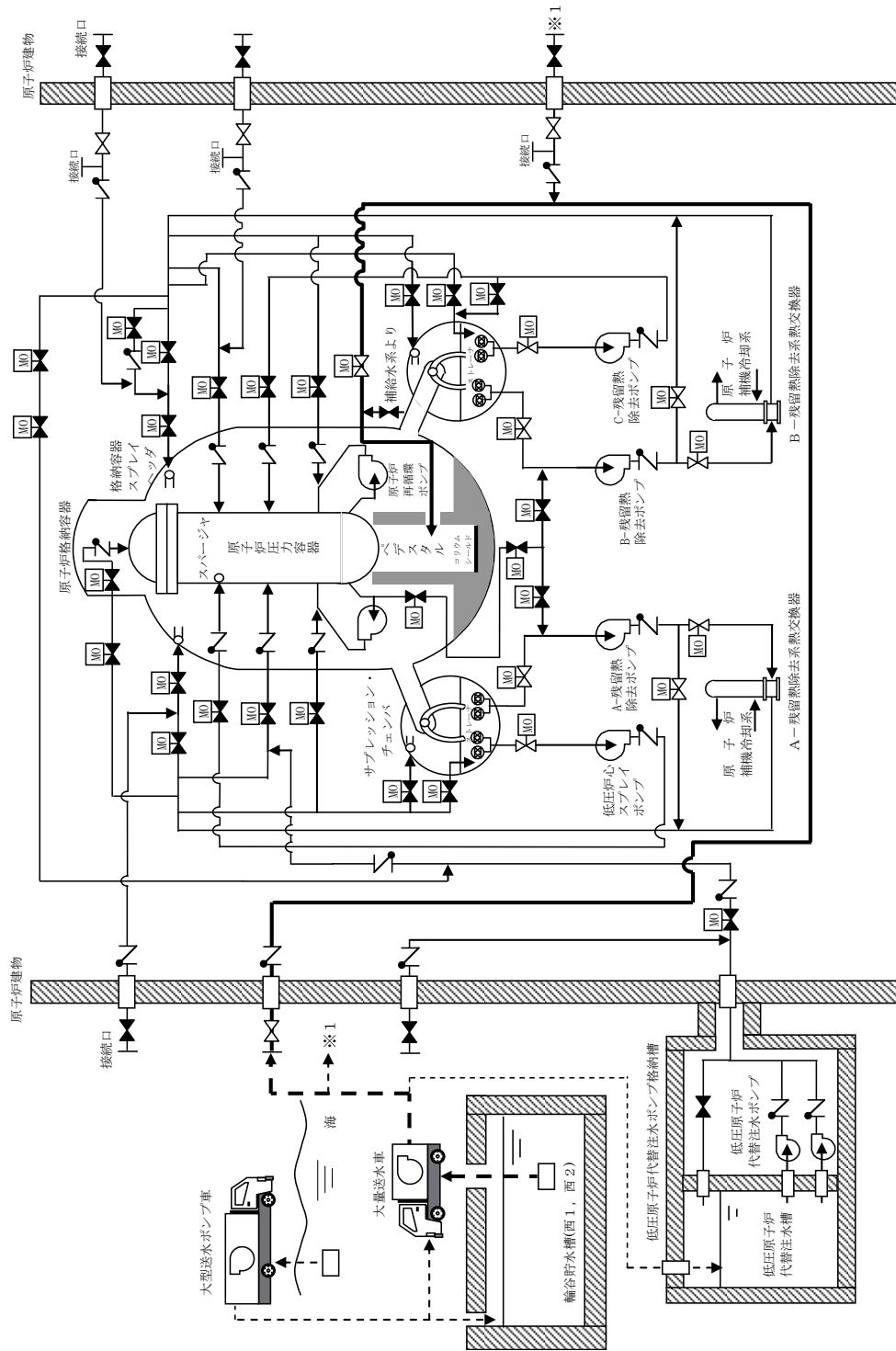
第 3.1-1 表 緊急停止失敗時に発電用原子炉を未臨界にするための設備の主要機器仕様に記載する。

b. ほう酸水貯蔵タンク

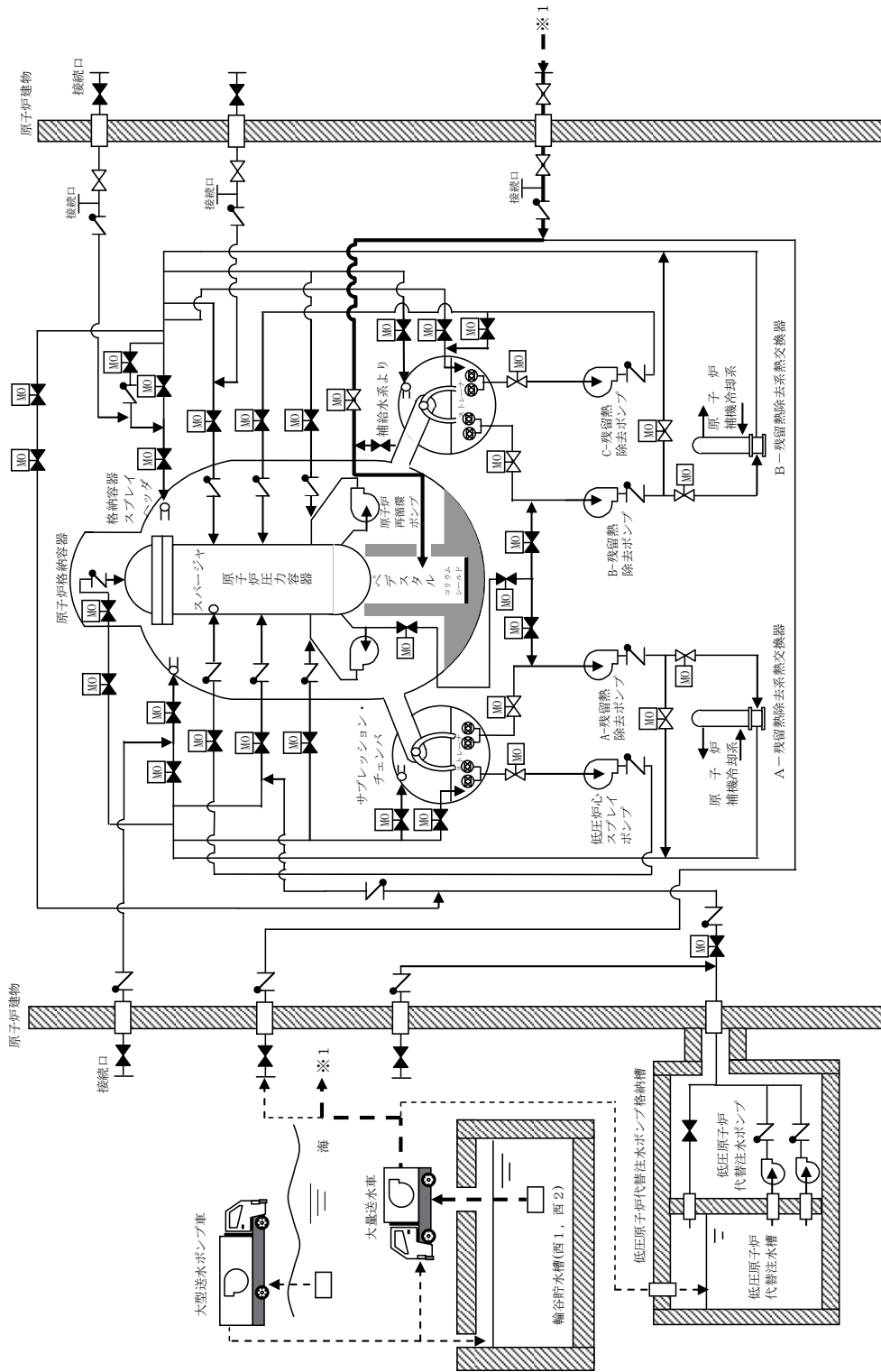
第 3.1-1 表 緊急停止失敗時に発電用原子炉を未臨界にするための設備の主要機器仕様に記載する。



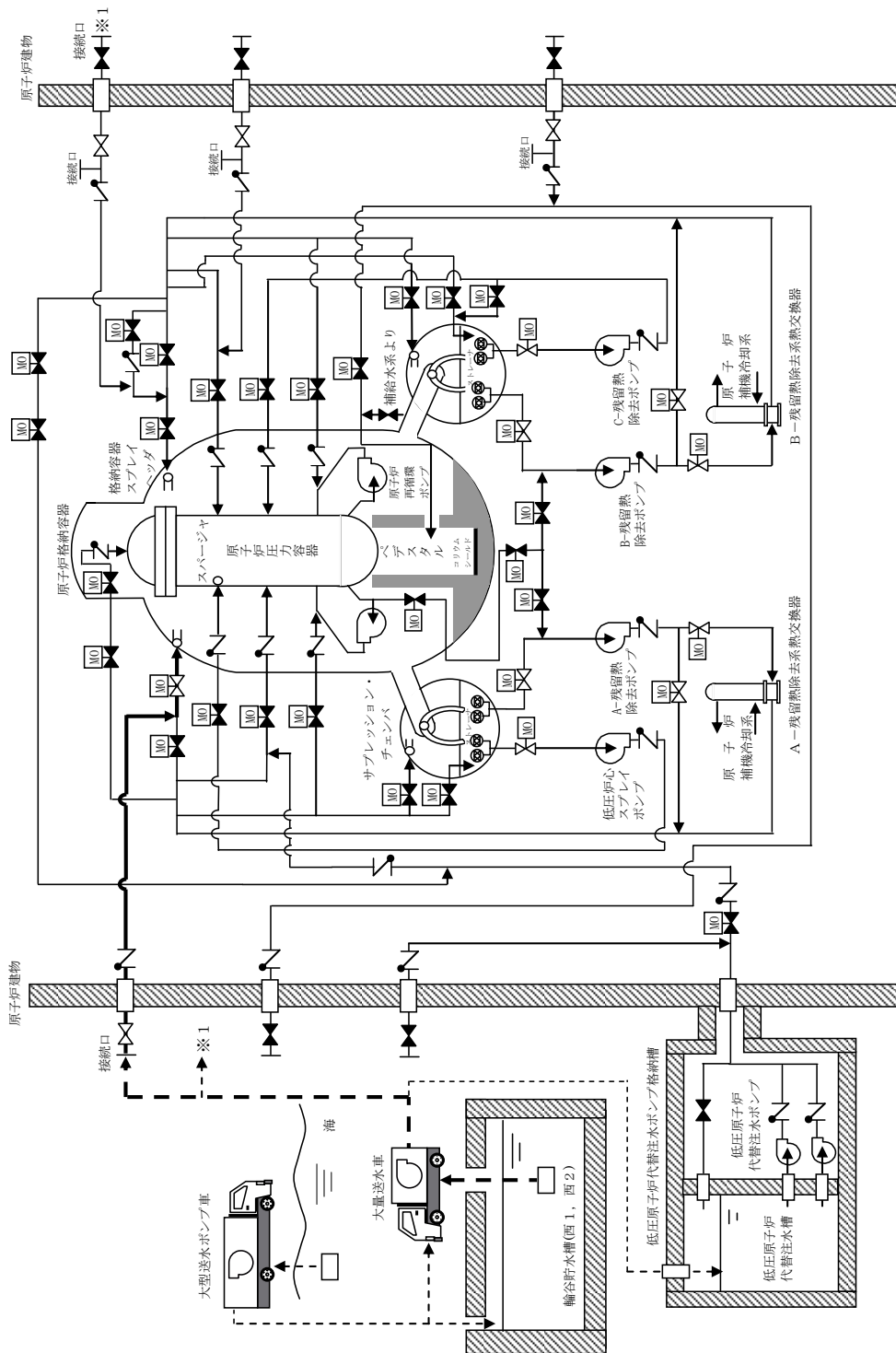
第3.8-1 図 ペデスタル内の溶融炉心を冷却するための設備系統概要図 (ペデスタル代替注水系 (常設) によるペデスタル内への注水)



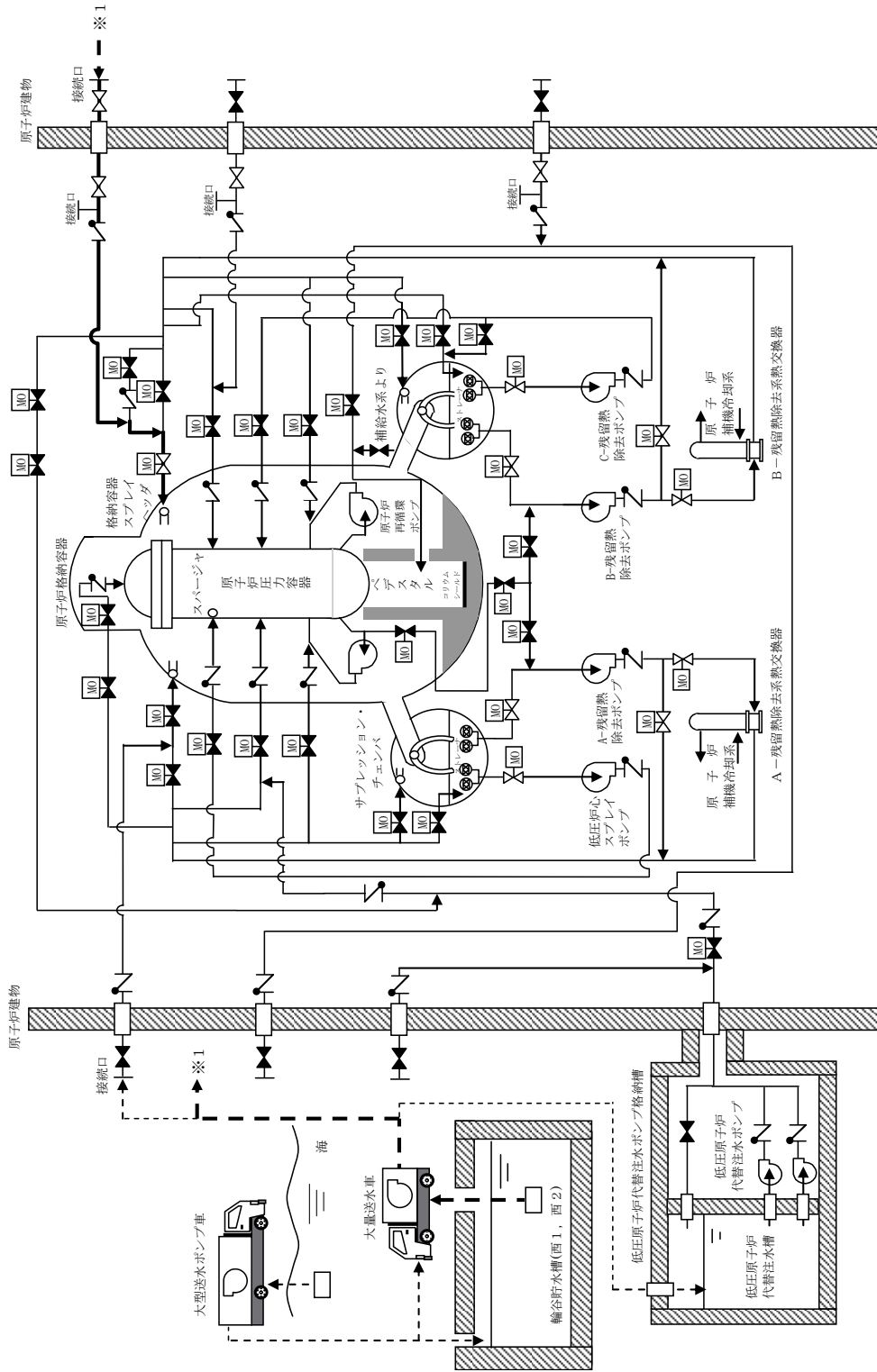
第 3.8-2 図 ペデスタル内の溶融炉心を冷却するための設備系統概要図
 (ペデスタル代替注水系 (可搬型) A系によるペデスタル内への注水)



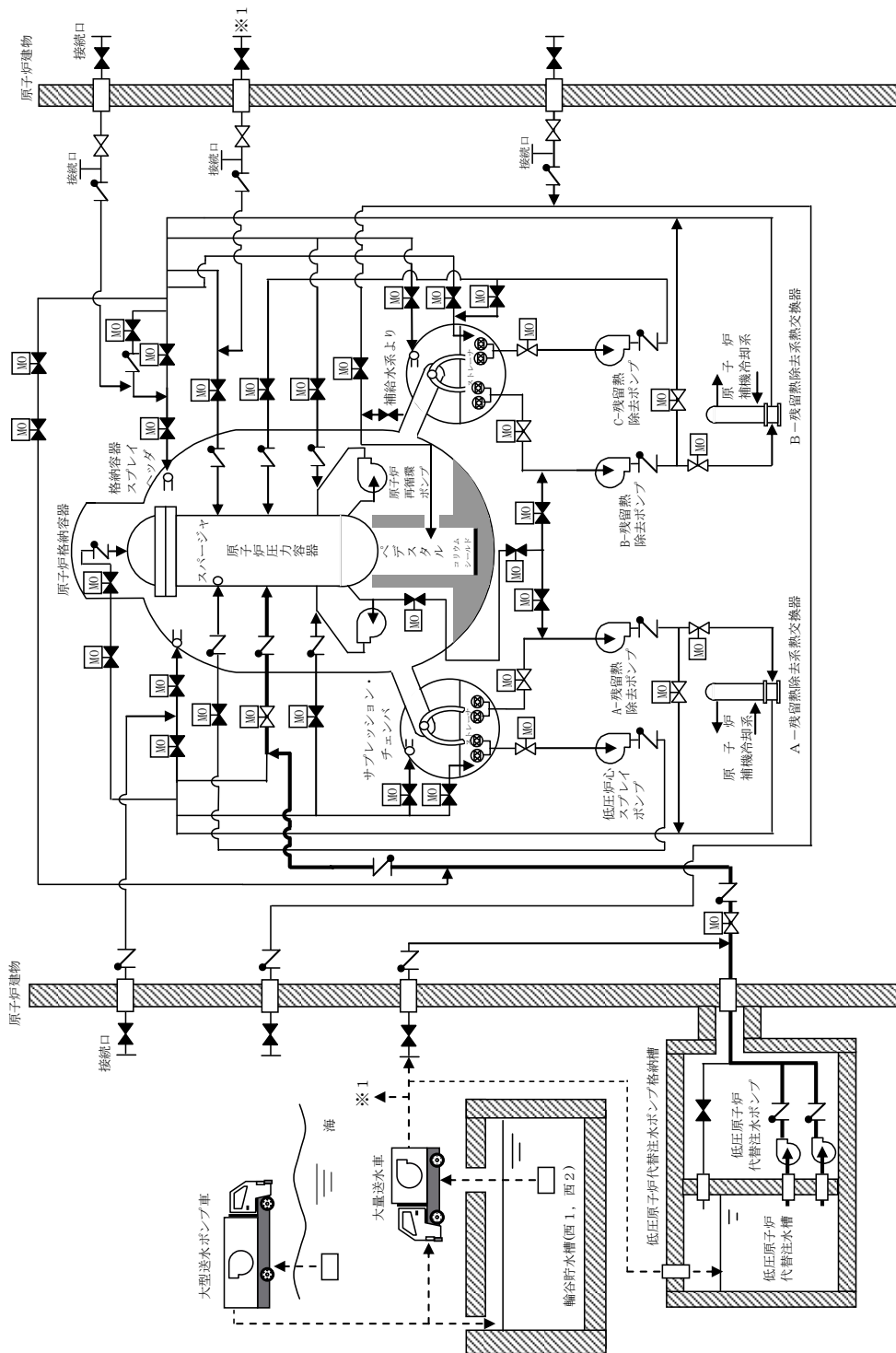
第 3.8-3 図 ペデスタル内の溶融炉心を冷却するための設備系統概要図
(ペデスタル代替注水系 (可搬型) B系によるペデスタル内への注水)



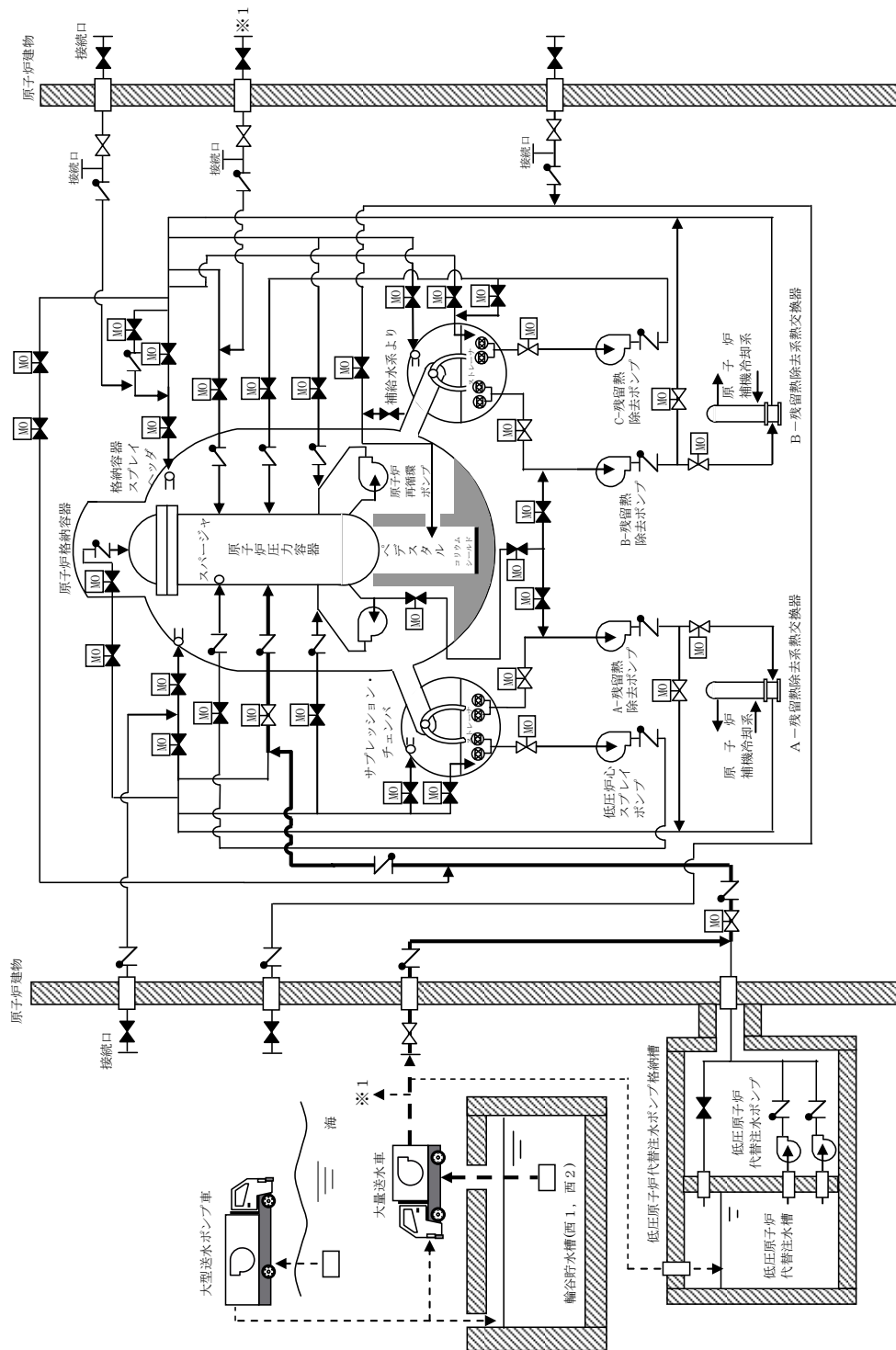
第 3.8-4 図 ペデスタル内の溶融炉心を冷却するための設備系統概要図
 (格納容器代替スプレイ系 (可搬型) A系によるペデスタル内への注水)



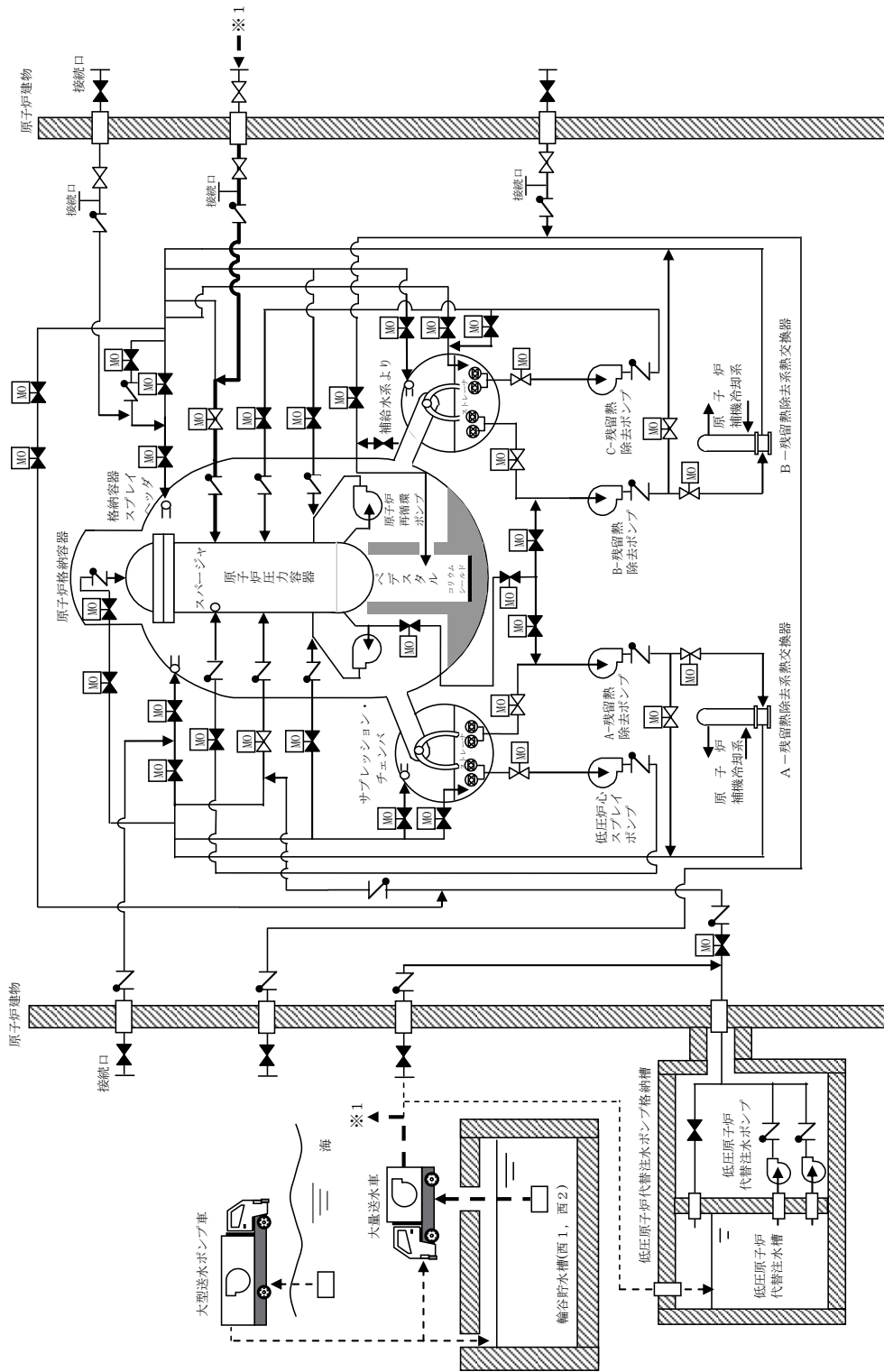
第 3.8-5 図 ペデスタル内の溶融炉心を冷却するための設備系統概要図
 (格納容器代替スプレイ系 (可搬型) B系によるペデスタル内への注水)



第 3.8-6 図 ペデスタル内の溶融炉心を冷却するための設備系統概要図
(低圧原子炉代替注水系 (常設) による原子炉圧力容器への注水)

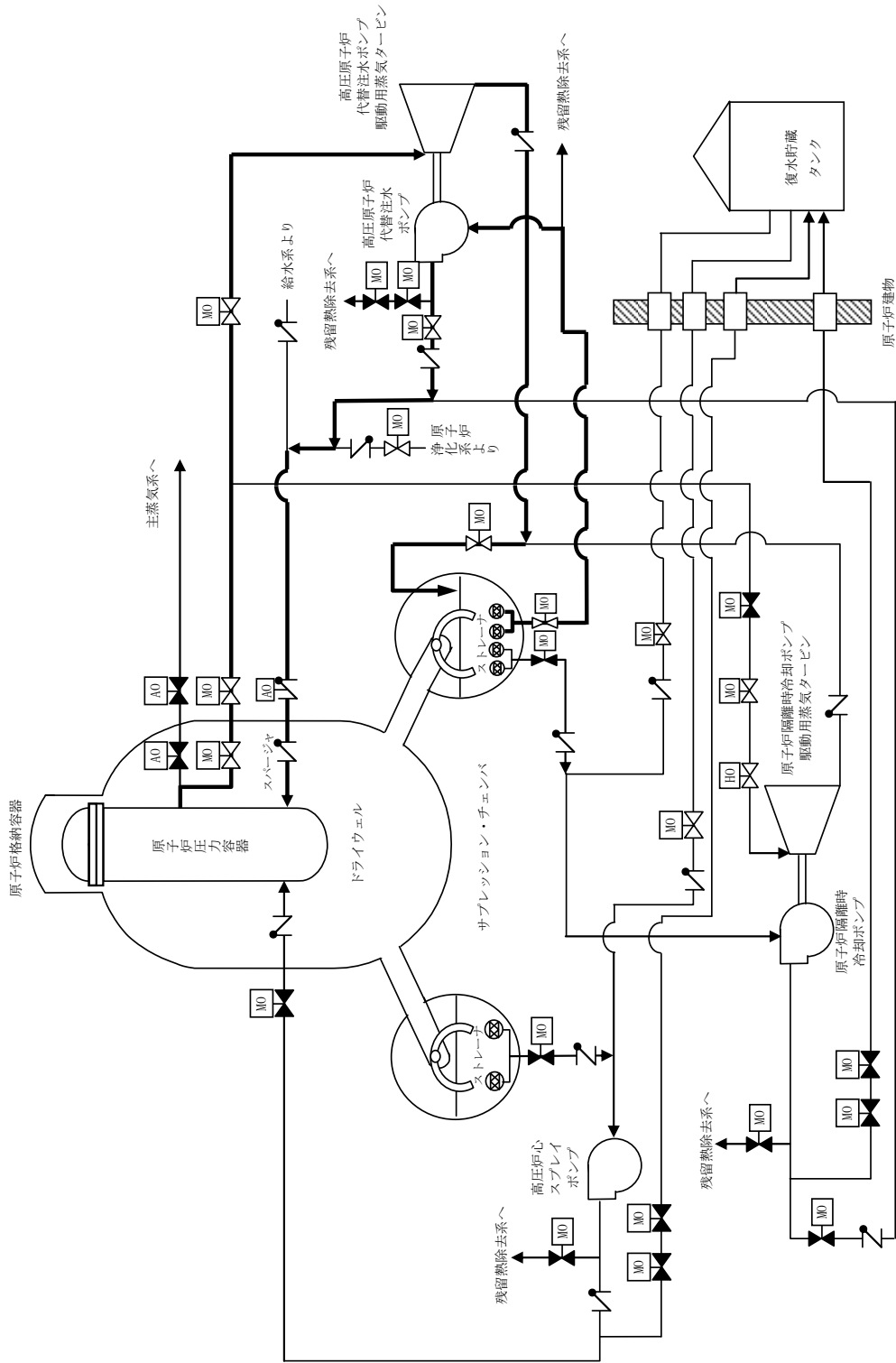


第 3.8-7 図 ペデスタル内の溶融炉心を冷却するための設備系統概要図
 (低圧原子炉代替注水系 (可搬型) A系による原子炉圧力容器への注水)

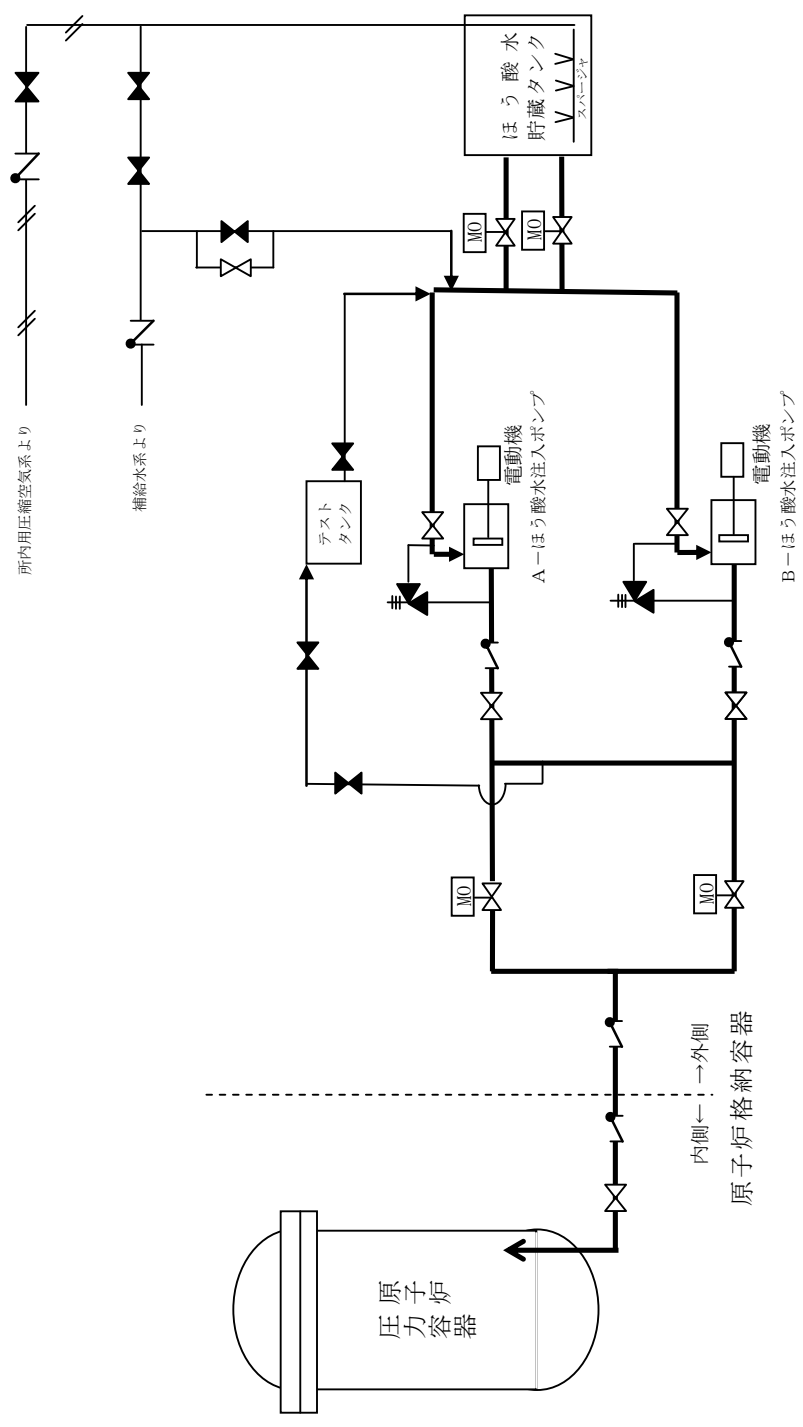


第 3.8-8 図 ペデスタル内の熔融炉心を冷却するための設備系統概要図

(低圧原子炉代替注水系 (可搬型) B系による原子炉圧力容器への注水)



第 3.8-9 図 ペデスタル内の溶融炉心を冷却するための設備系統概要図
 (高圧原子炉代替注水系による原子炉圧力容器への注水)



第3.8-10 図 ペデスタル内の溶融炉心を冷却するための設備系統概要図
(ほう酸水注入系による進展抑制)

3.9 水素爆発による原子炉格納容器の破損を防止するための設備【52条】

【設置許可基準規則】

(水素爆発による原子炉格納容器の破損を防止するための設備)

第五十二条 発電用原子炉施設には、炉心の著しい損傷が発生した場合において原子炉格納容器内における水素による爆発（以下「水素爆発」という。）による破損を防止する必要がある場合には、水素爆発による原子炉格納容器の破損を防止するために必要な設備を設けなければならない。

(解釈)

1 第52条に規定する「水素爆発による原子炉格納容器の破損を防止するために必要な設備」とは、以下に掲げる措置又はこれらと同等以上の効果を有する措置を行うための設備をいう。

<BWR>

a) 原子炉格納容器内を不活性化すること。

<PWRのうち必要な原子炉>

b) 水素濃度制御設備を設置すること。

<BWR及びPWR共通>

c) 水素ガスを原子炉格納容器外に排出する場合には、排出経路での水素爆発を防止すること、放射性物質の低減設備、水素及び放射性物質濃度測定装置を設けること。

d) 炉心の著しい損傷時に水素濃度が変動する可能性のある範囲で測定できる監視設備を設置すること。

e) これらの設備は、交流又は直流電源が必要な場合は代替電源設備からの給電を可能とすること。

3.9.1 適合方針

炉心の著しい損傷が発生した場合において原子炉格納容器内における水素による爆発（以下「水素爆発」という。）による破損を防止する必要がある場合には、水素爆発による原子炉格納容器の破損を防止するために必要な重大事故等対処設備を設置及び保管する。

水素爆発による原子炉格納容器の破損を防止するための設備の系統概要図を第3.9-1図から第3.9-4図に示す。

3.9.1.1 重大事故等対処設備

水素爆発による原子炉格納容器の破損を防止するための設備のうち、炉心の著しい損傷が発生した場合において原子炉格納容器内における水素爆発による破損を防止できるよう、原子炉格納容器内を不活性化するための設備として、窒素ガス代替注入系を設ける。

水素爆発による原子炉格納容器の破損を防止するための設備のうち、炉心の著しい損傷が発生した場合において原子炉格納容器内における水素爆発による破損を防止できるよう、原子炉格納容器内に滞留する水素ガス及び酸素ガスを大気へ排出するための設備として、格納容器フィルタベント系を設ける。

水素爆発による原子炉格納容器の破損を防止するための設備のうち、炉心の著しい損傷が発生した場合において、原子炉格納容器内の水素濃度を監視する設備として、水素濃度監視設備を設ける。

また、炉心の著しい損傷が発生した場合において原子炉格納容器内における水素爆発による破損を防止できるよう、発電用原子炉の運転中は、原子炉格納容器内を窒素ガス制御系により常時不活性化する設計とする。

(1) 炉心の著しい損傷が発生した場合の原子炉格納容器水素爆発防止

a. 窒素ガス代替注入系による原子炉格納容器内の不活性化

原子炉格納容器内を不活性化するための重大事故等対処設備として、窒素ガス代替注入系を使用する。

本システムは、可搬式窒素供給装置、配管・ホース・弁類等で構成し、格納容器フィルタベント系の使用前に原子炉格納容器内に窒素を供給することで、ジルコニウム-水反応及び水の放射線分解等により原子炉格納容器内に発生する水素及び酸素の濃度を、蒸気が全て凝縮した条件でも可燃限界未満にすることが可能な設計とする。

可搬式窒素供給装置は、ディーゼルエンジンにより駆動できる設計とし、燃料はガスタービン発電機用軽油タンク及びタンクローリにより補給できる設計とする。

主要な設備は、以下のとおりとする。

- ・可搬式窒素供給装置
- ・燃料補給設備（3.14 電源設備）

本システムの流路として、窒素ガス代替注入系の配管、弁及びホースを重大事

故等対処設備として使用する。

その他、設計基準対象施設である原子炉格納容器を重大事故等対処設備として使用する。

b. 格納容器フィルタベント系による原子炉格納容器内の水素ガス及び酸素ガスの排出

原子炉格納容器内に滞留する水素ガス及び酸素ガスを大気へ排出するための重大事故等対処設備として、格納容器フィルタベント系を使用する。

格納容器フィルタベント系は、第1ベントフィルタスクラバ容器、第1ベントフィルタ銀ゼオライト容器、圧力開放板、配管・弁類、計測制御装置等で構成し、炉心の著しい損傷が発生した場合において、原子炉格納容器内雰囲気ガスを窒素ガス制御系等を経由して、第1ベントフィルタスクラバ容器及び第1ベントフィルタ銀ゼオライト容器へ導き、放射性物質を低減させた後に原子炉建物頂部付近に設ける放出口から排出することで、排気中に含まれる放射性物質の環境への排出を低減しつつ、ジルコニウム-水反応及び水の放射線分解等により発生する原子炉格納容器内の水素ガス及び酸素ガスを大気に排出できる設計とする。

格納容器フィルタベント系は、排気中に含まれる可燃性ガスによる爆発を防ぐため、系統内を不活性ガス（窒素ガス）で置換した状態で待機させ、使用後においても不活性ガスで置換できる設計とし、排出経路に可燃性ガスが蓄積する可能性のある箇所にはバイパスラインを設け、可燃性ガスを連続して排出できる設計とすることで、系統内で水素濃度及び酸素濃度が可燃領域に達することを防止できる設計とする。

排出経路における水素濃度を測定し、監視できるよう、第1ベントフィルタ出口配管に第1ベントフィルタ出口水素濃度を設ける。また、放射線量率を測定し、放射性物質濃度を推定できるよう、第1ベントフィルタ出口配管に第1ベントフィルタ出口放射線モニタ（高レンジ・低レンジ）を設ける。第1ベントフィルタ出口水素濃度は、常設代替交流電源設備又は可搬型代替交流電源設備から給電が可能な設計とする。また、第1ベントフィルタ出口放射線モニタ（高レンジ・低レンジ）は、常設代替直流電源設備又は可搬型直流電源設備から給電が可能な設計とする。

主要な設備は、以下のとおりとする。

- ・ 第1ベントフィルタスクラバ容器
- ・ 第1ベントフィルタ銀ゼオライト容器
- ・ 圧力開放板
- ・ 第1ベントフィルタ出口水素濃度
- ・ 第1ベントフィルタ出口放射線モニタ（高レンジ・低レンジ）
- ・ 常設代替交流電源設備（3.14 電源設備）
- ・ 可搬型代替交流電源設備（3.14 電源設備）

- ・代替所内電気設備 (3.14 電源設備)
- ・常設代替直流電源設備 (3.14 電源設備)
- ・可搬型直流電源設備 (3.14 電源設備)

本システムの流路として、窒素ガス制御系、非常用ガス処理系及び格納容器フィルタベント系の配管及び弁を重大事故等対処設備として使用する。

その他、設計基準対象施設である原子炉格納容器を重大事故等対処設備として使用する。

本システムのうち第1ベントフィルタ出口水素濃度及び第1ベントフィルタ出口放射線モニタ(高レンジ・低レンジ)の詳細については、「3.15 計装設備」に記載し、その他系統の詳細については、「3.7 原子炉格納容器の過圧破損を防止するための設備」に記載する。

(2) 原子炉格納容器内の水素濃度監視及び酸素濃度監視

a. 格納容器水素濃度 (S A) 及び格納容器酸素濃度 (S A) による原子炉格納容器内の水素濃度及び酸素濃度監視

原子炉格納容器内の水素濃度監視及び酸素濃度監視を行うための重大事故等対処設備として、格納容器水素濃度 (S A) 及び格納容器酸素濃度 (S A) を使用する。

格納容器水素濃度 (S A) 及び格納容器酸素濃度 (S A) は、炉心の著しい損傷が発生した場合にサンプリング装置により原子炉格納容器内の雰囲気ガスを原子炉棟内へ導き、検出器で測定することで、原子炉格納容器内の水素濃度及び酸素濃度を中央制御室より監視できる設計とする。

格納容器水素濃度 (S A) 及び格納容器酸素濃度 (S A) は、常設代替交流電源設備又は可搬型代替交流電源設備から給電が可能な設計とする。

主要な設備は、以下のとおりとする。

- ・格納容器水素濃度 (S A)
- ・格納容器酸素濃度 (S A)
- ・常設代替交流電源設備 (3.14 電源設備)
- ・可搬型代替交流電源設備 (3.14 電源設備)

b. 格納容器水素濃度及び格納容器酸素濃度による原子炉格納容器内の水素濃度監視及び酸素濃度監視

原子炉格納容器内の水素濃度監視及び酸素濃度監視を行うための重大事故等対処設備として、格納容器水素濃度及び格納容器酸素濃度を使用する。

格納容器水素濃度及び格納容器酸素濃度は、炉心の著しい損傷が発生した場合に、サンプリング装置により原子炉格納容器内の雰囲気ガスを原子炉棟内へ導き、検出器で測定することで、原子炉格納容器内の水素濃度及び酸素濃度を中央制御室より監視できる設計とする。格納容器水素濃度及び格納容器酸素濃度は、常設代替交流電源設備から給電が可能な設計とする。なお、

原子炉補機代替冷却系から冷却水を供給することにより、サンプリングガスを冷却できる設計とする。

主要な設備は、以下のとおりとする。

- ・格納容器水素濃度
- ・格納容器酸素濃度
- ・常設代替交流電源設備（3.14 電源設備）

水素爆発による原子炉格納容器の破損を防止するための設備の主要機器仕様を第3.9-1表に示す。

原子炉格納容器については、「3.21 原子炉格納容器」に記載する。

常設代替直流電源設備、可搬型代替直流電源設備、常設代替交流電源設備及び可搬型代替交流電源設備については、「3.14 電源設備」に記載する。

3.9.1.1.1 多様性, 位置的分散

基本方針については、「2.3.1 多様性, 位置的分散, 悪影響防止等」に示す。

窒素ガス代替注入系の可搬式窒素供給装置は、屋外の保管場所に分散して保管することで、位置的分散を図る設計とする。

格納容器フィルタベント系は、非常用交流電源設備に対して多様性を有する常設代替交流電源設備又は可搬型代替交流電源設備、及び常設代替直流電源設備又は可搬型直流電源設備からの給電により駆動できる設計とする。

格納容器水素濃度（S A）及び格納容器酸素濃度（S A）は、格納容器水素濃度及び格納容器酸素濃度と共通要因によって同時に機能を損なわないよう、多様性を有する設計とする。

格納容器水素濃度（S A）及び格納容器酸素濃度（S A）は、格納容器水素濃度及び格納容器酸素濃度と共通要因によって同時に機能を損なわないよう、検出器の設置箇所の位置的分散を図る設計とする。

また、格納容器水素濃度（S A）及び格納容器酸素濃度（S A）は非常用交流電源設備に対して多様性を有する常設代替交流電源設備又は可搬型代替交流電源設備から給電が可能な設計とする。

格納容器水素濃度及び格納容器酸素濃度は、非常用交流電源設備に対して多様性を有する常設代替交流電源設備から給電が可能な設計とする。また、サンプリングガスの冷却に必要な冷却水は、原子炉補機冷却系に対して多様性を有する原子炉補機代替冷却系から供給が可能な設計とする。

電源設備の多様性, 位置的分散については、「3.14 電源設備」に記載する。原子炉補機代替冷却系の多様性, 位置的分散については、「3.5 最終ヒートシンクへ熱を輸送するための設備」に記載する。

3.9.1.1.2 悪影響防止

基本方針については、「2.3.1 多様性, 位置的分散, 悪影響防止等」に示す。

窒素ガス代替注入系の可搬式窒素供給装置は、通常時は接続先の系統と分離して保管し、重大事故等時に接続、弁操作等により重大事故等対処設備としての系統構成とすることで、他の設備に悪影響を及ぼさない設計とする。

可搬式窒素供給装置は、輪留めによる固定等を行うことで、他の設備に悪影響を及ぼさない設計とする。

可搬式窒素供給装置は、飛散物となって他の設備に悪影響を及ぼさない設計とする。

格納容器水素濃度（S A）、格納容器酸素濃度（S A）、格納容器水素濃度及び格納容器酸素濃度は、他の設備と電気的な分離を行うことで、他の設備に悪影響を及ぼさない設計とする。

3.9.1.1.3 容量等

基本方針については、「2.3.2 容量等」に示す。

窒素ガス代替注入系の可搬式窒素供給装置は、想定される重大事故等時において、格納容器フィルタベント系により原子炉格納容器内における水素及び酸素を排出する前までに、原子炉格納容器内の水素及び酸素の濃度を可燃限界未満にするために必要な窒素供給容量を確保するため1セット1台使用する。保有数は、1セット1台に加えて、故障時及び保守点検による待機除外時のバックアップ用として1台の合計2台を保管する。

格納容器水素濃度（S A）及び格納容器水素濃度は、想定される重大事故等時に原子炉格納容器内の水素濃度が変動する可能性のある範囲を測定できる設計とする。

格納容器酸素濃度（S A）及び格納容器酸素濃度は、想定される重大事故等時に原子炉格納容器内の水素爆発を防止するため、その可燃限界濃度を測定できる設計とする。

3.9.1.1.4 環境条件等

基本方針については、「2.3.3 環境条件等」に示す。

窒素ガス代替注入系の可搬式窒素供給装置は、屋外に保管及び設置し、想定される重大事故等時における環境条件を考慮した設計とする。

可搬式窒素供給装置の常設設備との接続及び操作は、想定される重大事故等時において、設置場所で可能な設計とする。

格納容器水素濃度（S A）及び格納容器酸素濃度（S A）は、原子炉棟内に設置し、想定される重大事故等時における環境条件を考慮した設計とする。

格納容器水素濃度及び格納容器酸素濃度は、原子炉棟内に設置し、想定される重大事故等時における環境条件を考慮した設計とする。

格納容器水素濃度（S A）、格納容器酸素濃度（S A）、格納容器水素濃度及び格納容器酸素濃度のサンプリング装置の操作は、想定される重大事故等時において、中央制御室で可能な設計とする。

3.9.1.1.5 操作性の確保

基本方針については、「2.3.4 操作性及び試験・検査性」に示す。

窒素ガス代替注入系の可搬式窒素供給装置は、付属の操作スイッチにより、設置場所での操作が可能な設計とし、系統構成に必要な弁は、設置場所での手動操作が可能な設計とする。

可搬式窒素供給装置は、車両として屋外のアクセスルートを通行してアクセス可能な設計とするとともに、設置場所にて輪留めによる固定等が可能な設計とする。

可搬式窒素供給装置を接続する接続口については、簡便な接続とし、結合金具を用いてホースを確実に接続することができる設計とする。また、接続口の口径を統一する設計とする。

格納容器水素濃度（S A）、格納容器酸素濃度（S A）、格納容器水素濃度及び格納容器酸素濃度は、想定される重大事故等時において、他の系統と切り替えることなく使用できる設計とする。

格納容器水素濃度（S A）、格納容器酸素濃度（S A）、格納容器水素濃度及び格納容器酸素濃度は、想定される重大事故等時において、中央制御室にて監視及びサンプリング装置の操作が可能な設計とする。

3.9.1.1.6 試験検査

基本方針については、「2.3.4 操作性及び試験・検査性」に示す。

窒素ガス代替注入系の可搬式窒素供給装置は、発電用原子炉の運転中又は停止中に独立して機能・性能及び漏えいの有無の確認が可能な設計とするとともに、分解又は取替えが可能な設計とする。

可搬式窒素供給装置は、車両として運転状態の確認及び外観の確認が可能な設計とする。

格納容器水素濃度（S A）、格納容器酸素濃度（S A）、格納容器水素濃度及び格納容器酸素濃度は、発電用原子炉の停止中に模擬入力による機能・性能の確認（特性の確認）及び校正が可能な設計とする。格納容器水素濃度（S A）、格納容器酸素濃度（S A）、格納容器水素濃度及び格納容器酸素濃度のサンプリング装置は、発電用原子炉の停止中に運転により機能・性能及び漏えいの有無の確認が可能な設計とする。

第 3.9-1 表 水素爆発による原子炉格納容器の破損を防止するための設備
の主要機器仕様

(1) 窒素ガス代替注入系

a. 可搬式窒素供給装置

兼用する設備は以下のとおり。

- ・ 原子炉格納容器の過圧破損を防止するための設備

台 数	1 (予備 1)
容 量	約 100Nm ³ /h/台

(2) 格納容器フィルタベント系

a. 第 1 ベントフィルタスクラバ容器

第 3.7-1 表 原子炉格納容器の過圧破損を防止するための設備の主要機器仕様に記載する。

b. 第 1 ベントフィルタ銀ゼオライト容器

第 3.7-1 表 原子炉格納容器の過圧破損を防止するための設備の主要機器仕様に記載する。

c. 圧力開放板

第 3.7-1 表 原子炉格納容器の過圧破損を防止するための設備の主要機器仕様に記載する。

d. 第 1 ベントフィルタ出口水素濃度

第 3.15-1 表 計装設備 (重大事故等対処設備) の主要機器仕様に記載する。

e. 第 1 ベントフィルタ出口放射線モニタ (高レンジ・低レンジ)

第 3.15-1 表 計装設備 (重大事故等対処設備) の主要機器仕様に記載する。

(3) 水素濃度監視設備及び酸素濃度監視設備

a. 格納容器水素濃度 (S A)

第 3.15-1 表 計装設備 (重大事故等対処設備) の主要機器仕様に記載する。

b. 格納容器酸素濃度 (S A)

第 3.15-1 表 計装設備 (重大事故等対処設備) の主要機器仕様に記載する。

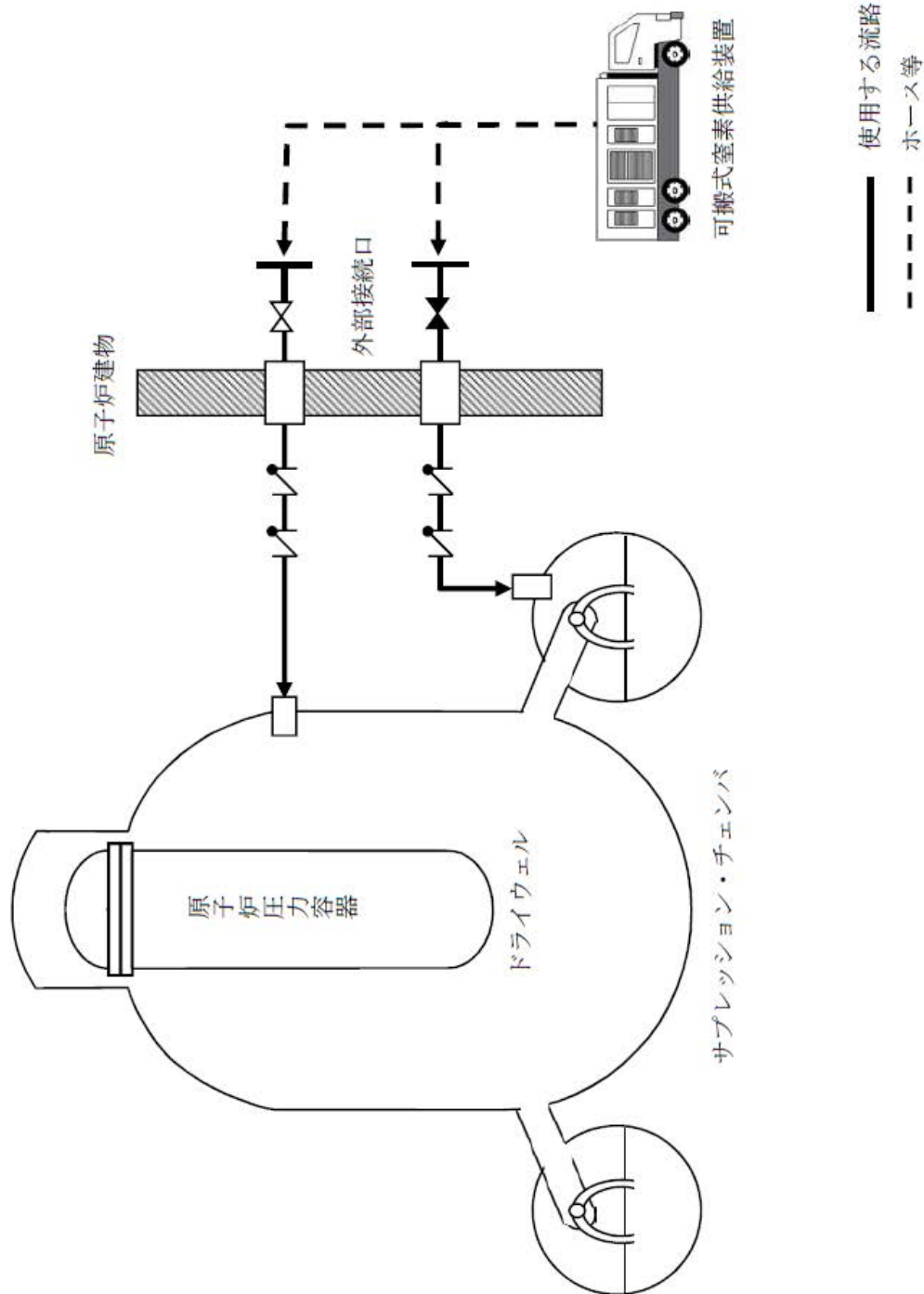
c. 格納容器水素濃度

第 3.15-1 表 計装設備 (重大事故等対処設備) の主要機器仕様に記載する。

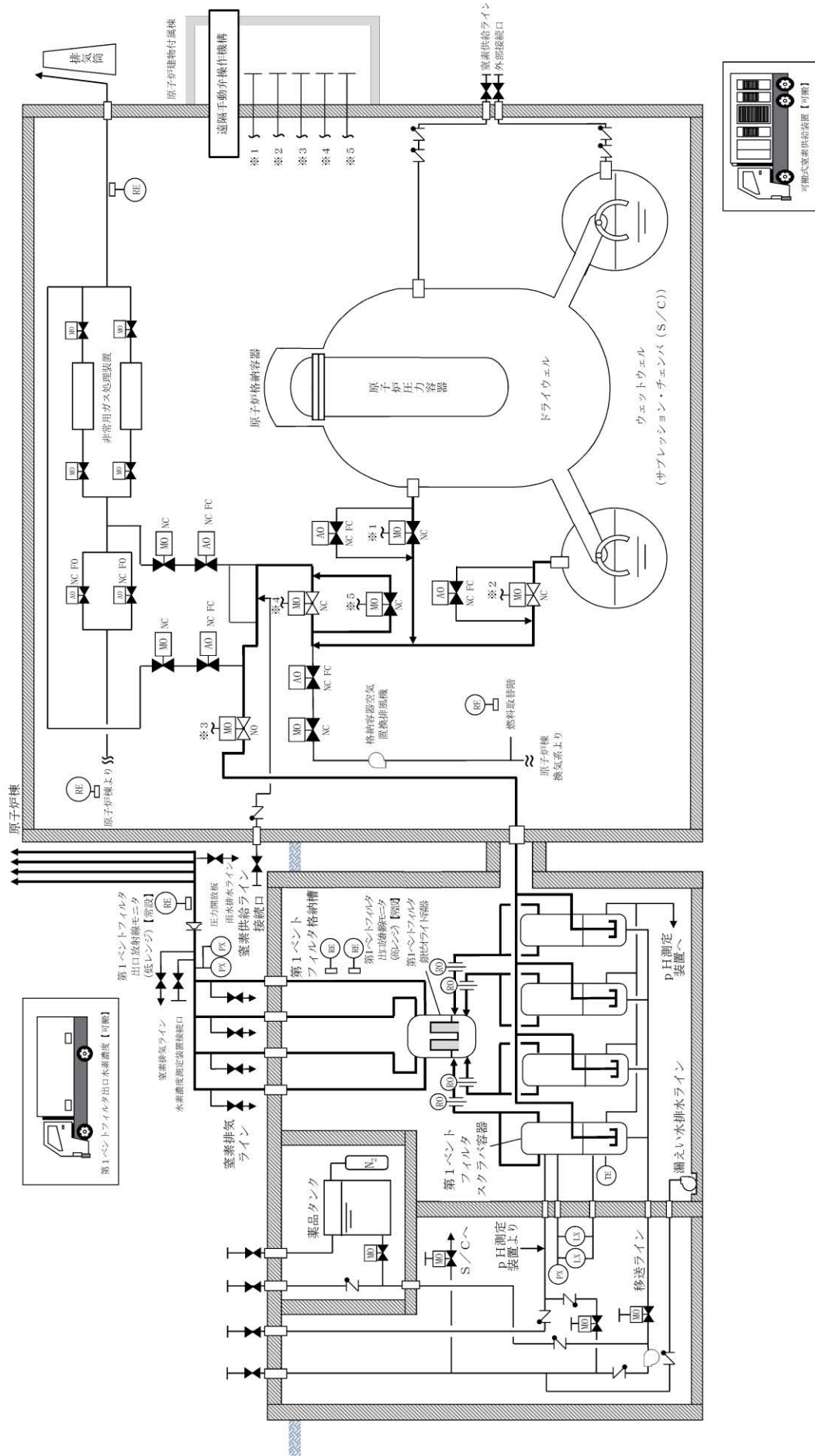
d. 格納容器酸素濃度

第 3.15-1 表 計装設備 (重大事故等対処設備) の主要機器仕様に記載する。

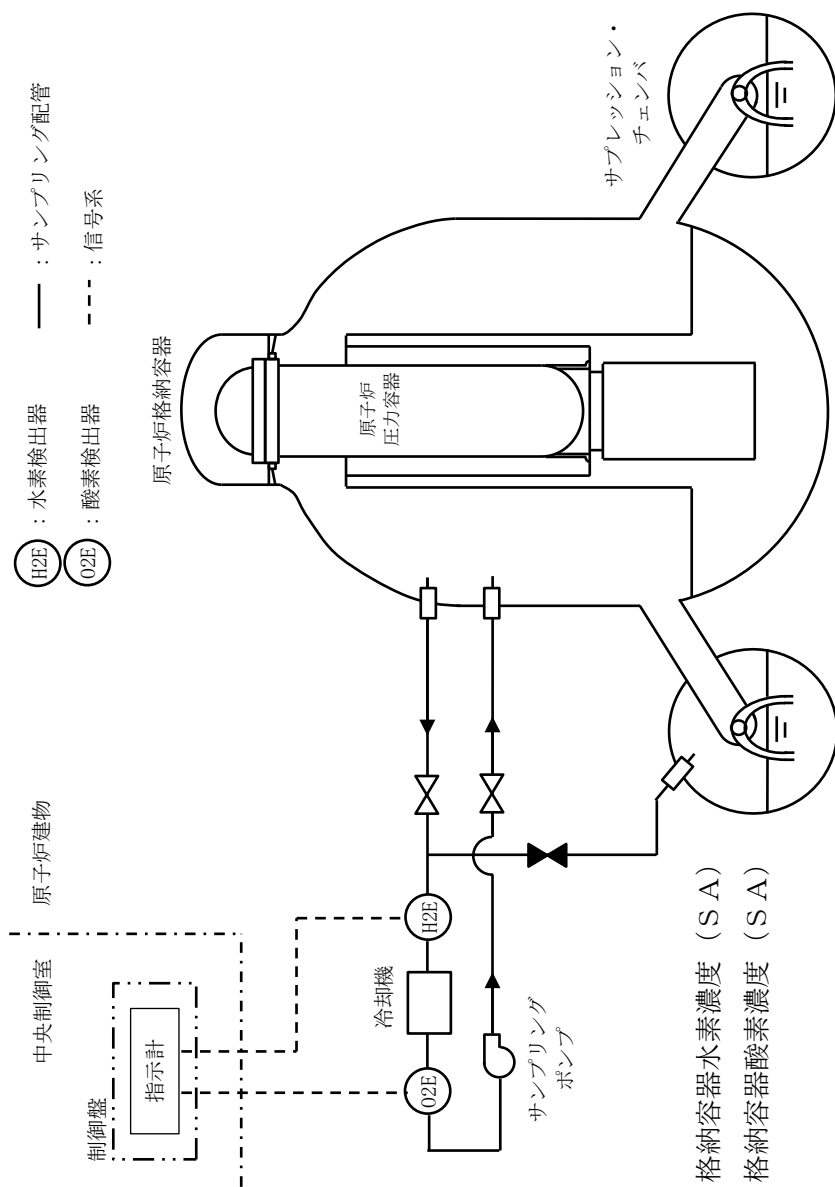
る。



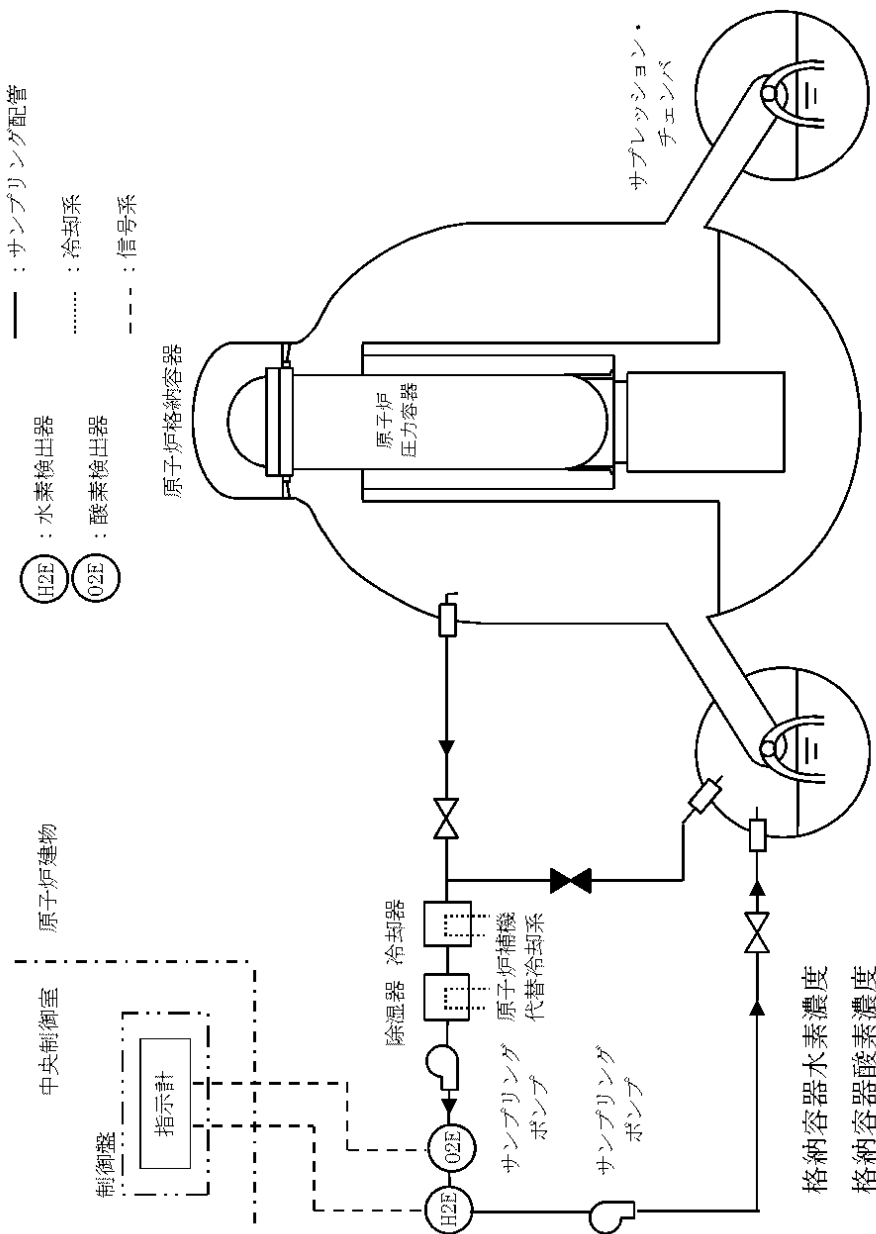
第 3.9-1 図 水素爆発による原子炉格納容器の破損を防止するための設備系統概要図
 (窒素ガス代替注入系による原子炉格納容器内の不活性化)



第3.9-2 図 水素爆発による原子炉格納容器の破損を防止するための設備系統概要図



第 3.9-3 図 水素爆発による原子炉格納容器の破損を防止するための設備系統概要図
 (水素濃度監視設備及び酸素濃度監視設備) (1)



※2系列のうちB系を示す。

第3.9-4 図 水素爆発による原子炉格納容器の破損を防止するための設備系統概要図
 (水素濃度監視設備及び酸素濃度監視設備) (2)

3.10 水素爆発による原子炉建屋等の損傷を防止するための設備【53条】

【設置許可基準規則】

(水素爆発による原子炉建屋等の損傷を防止するための設備)

第五十三条

発電用原子炉施設には、炉心の著しい損傷が発生した場合において原子炉建屋その他の原子炉格納容器から漏えいする気体状の放射性物質を格納するための施設（以下「原子炉建屋等」という。）の水素爆発による損傷を防止する必要がある場合には、水素爆発による当該原子炉建屋等の損傷を防止するために必要な設備を設けなければならない。

(解釈)

- 1 第53条に規定する「水素爆発による当該原子炉建屋等の損傷を防止するために必要な設備」とは、以下に掲げる措置又はこれらと同等以上の効果を有する措置を行うための設備をいう。
 - a) 水素濃度制御設備（制御により原子炉建屋等で水素爆発のおそれがないことを示すこと。）又は水素排出設備（動的機器等に水素爆発を防止する機能を付けること。放射性物質低減機能を付けること。）を設置すること。
 - b) 想定される事故時に水素濃度が変動する可能性のある範囲で推定できる監視設備を設置すること。
 - c) これらの設備は、交流又は直流電源が必要な場合は代替電源設備からの給電を可能とすること。

3.10.1 適合方針

炉心の著しい損傷が発生した場合において原子炉建物等の水素爆発による損傷を防止するために必要な重大事故等対処設備を設置する。

水素爆発による原子炉建物等の損傷を防止するための設備の構造図及び系統概要図を第 3.10-1 図から第 3.10-3 図に示す。

3.10.1.1 重大事故等対処設備

水素爆発による原子炉建物等の損傷を防止するための設備のうち、原子炉建物等の損傷を防止するための水素濃度制御設備として、静的触媒式水素処理装置、静的触媒式水素処理装置入口温度及び静的触媒式水素処理装置出口温度を設ける。また、原子炉建物内の水素濃度が変動する可能性のある範囲にわたり測定するための設備として、原子炉建物水素濃度監視設備を設ける。

(1) 水素濃度制御による原子炉建物等の損傷を防止するための設備

a. 静的触媒式水素処理装置による水素濃度の上昇抑制

水素爆発による原子炉建物等の損傷を防止するための設備のうち、炉心の著しい損傷により原子炉格納容器から原子炉棟内に水素ガスが漏えいした場合において、原子炉棟内の水素濃度上昇を抑制し、水素濃度を可燃限界未満に制御する重大事故等対処設備として、水素濃度制御設備である静的触媒式水素処理装置、静的触媒式水素処理装置入口温度及び静的触媒式水素処理装置出口温度を使用する。

静的触媒式水素処理装置は、運転員の起動操作を必要とせず、原子炉格納容器から原子炉棟に漏えいした水素ガスと酸素ガスを触媒反応によって再結合させることで、原子炉棟内の水素濃度の上昇を抑制し、原子炉建物の水素爆発を防止できる設計とする。

静的触媒式水素処理装置入口温度及び静的触媒式水素処理装置出口温度は、静的触媒式水素処理装置の入口側及び出口側の温度により静的触媒式水素処理装置の作動状態を中央制御室から監視できる設計とする。静的触媒式水素処理装置入口温度及び静的触媒式水素処理装置出口温度は、常設代替直流電源設備又は可搬型直流電源設備から給電が可能な設計とする。

主要な設備は、以下のとおりとする。

- ・ 静的触媒式水素処理装置
- ・ 静的触媒式水素処理装置入口温度
- ・ 静的触媒式水素処理装置出口温度
- ・ 常設代替直流電源設備 (3.14 電源設備)
- ・ 可搬型直流電源設備 (3.14 電源設備)

本系統の流路として、原子炉棟を重大事故等対処設備として使用する。

b. 水素濃度監視

(a) 原子炉建物水素濃度監視設備による水素濃度測定

水素爆発による原子炉建物等の損傷を防止するための設備のうち、炉心の著しい損傷により原子炉格納容器から原子炉棟内に漏えいした水素ガスの濃度を測定するため、炉心の著しい損傷が発生した場合に水素濃度が変動する可能性のある範囲で測定できる重大事故等対処設備として、原子炉建物水素濃度監視設備である原子炉建物水素濃度を使用する。

原子炉建物水素濃度は、中央制御室において連続監視できる設計とし、常設代替交流電源設備又は可搬型代替交流電源設備からの給電が可能な設計とする。

主要な設備は、以下のとおりとする。

- ・原子炉建物水素濃度
- ・常設代替交流電源設備（3.14 電源設備）
- ・可搬型代替交流電源設備（3.14 電源設備）

水素爆発による原子炉建物等の損傷を防止するための設備の主要機器仕様を第3.10-1表に示す。

常設代替直流電源設備，可搬型直流電源設備，常設代替交流電源設備及び可搬型代替交流電源設備については、「3.14 電源設備」に記載する。

3.10.1.1.1 多様性，位置的分散

基本方針については、「2.3.1 多様性，位置的分散，悪影響防止等」に示す。

静的触媒式水素処理装置入口温度及び静的触媒式水素処理装置出口温度と原子炉建物水素濃度は，共通要因によって同時に機能を損なわないよう，異なる計測方式とすることで多様性を有する設計とする。また，静的触媒式水素処理装置入口温度，静的触媒式水素処理装置出口温度は，非常用交流電源設備に対して多様性を有する常設代替直流電源設備又は可搬型直流電源設備からの給電により作動できる設計とする。原子炉建物水素濃度は，非常用交流電源設備に対して多様性を有する常設代替交流電源設備又は可搬型代替交流電源設備からの給電により作動できる設計とする。電源設備の多様性，位置的分散については、「3.14 電源設備」に記載する。

3.10.1.1.2 悪影響防止

基本方針については、「2.3.1 多様性，位置的分散，悪影響防止等」に示す。

静的触媒式水素処理装置は，原子炉建物4階（燃料取替階）壁面近傍等に設置し，他の設備と独立して作動する設計とするとともに，重大事故等時の再結合反応による温度上昇が重大事故等時に使用する他の設備に悪影響を及ぼさない設計とする。

静的触媒式水素処理装置入口温度，静的触媒式水素処理装置出口温度及び原子炉建物水素濃度は，他の設備と電気的な分離を行うことで，他の設備に悪影響を及ぼさない設計とする。また，静的触媒式水素処理装置入口温度及び静的触媒式水素処理装置出口温度は，静的触媒式水素処理装置内の水素ガス流路を妨げない配置及び寸法とすることで，静的触媒式水素処理装置の水素処理性能に悪影響を及ぼさない設計とする。

3.10.1.1.3 容量等

基本方針については、「2.3.2 容量等」に示す。

静的触媒式水素処理装置は，想定される重大事故等時において，有効燃料部の被覆管がジルコニウム-水反応により全て反応したときに発生する水素ガス（約1,000kg）が，原子炉格納容器の設計圧力の2倍における原子炉格納容器漏えい率に対して保守的に設定した漏えい率（10%/日）で漏えいした場合において，ガス状水素による性能低下及び水素再結合反応開始の不確かさを考慮しても，原子炉棟の水素濃度及び酸素濃度が可燃領域に達することを防止するために必要な水素処理容量を有する設計とする。

また，静的触媒式水素処理装置は，原子炉棟内の水素ガスの効率的な除去を考慮して分散させ，適切な位置に配置する。

静的触媒式水素処理装置入口温度及び静的触媒式水素処理装置出口温度は，静的触媒式水素処理装置作動時に想定される温度範囲を測定できる設計とする。

原子炉建物水素濃度は，原子炉建物4階（燃料取替階）の壁面及び天井付近，

並びに原子炉建物2階の非常用ガス処理系吸込配管近傍に分散させた適切な位置に配置し、想定される重大事故等時において、原子炉棟内の水素濃度を測定できる設計とする。また、原子炉建物水素濃度は、原子炉建物4階（燃料取替階）以外の水素ガスが漏えいする可能性の高いエリアにも設置し、水素ガスの早期検知及び滞留状況を把握できる設計とする。

3.10.1.1.4 環境条件等

基本方針については、「2.3.3 環境条件等」に示す。

静的触媒式水素処理装置、静的触媒式水素処理装置入口温度、静的触媒式水素処理装置出口及び原子炉建物水素濃度は、原子炉棟内に設置し、想定される重大事故等時における環境条件を考慮した設計とする。

3.10.1.1.5 操作性の確保

基本方針については、「2.3.4 操作性及び試験・検査性」に示す。

静的触媒式水素処理装置、静的触媒式水素処理装置入口温度、静的触媒式水素処理装置出口温度及び原子炉建物水素濃度は、想定される重大事故等時において、他の系統と切り替えることなく使用できる設計とする。

静的触媒式水素処理装置は、水素ガスと酸素ガスが流入すると触媒反応によって受動的に起動する設備とし、操作不要な設計とする。静的触媒式水素処理装置入口温度、静的触媒式水素処理装置出口温度及び原子炉建物水素濃度は、中央制御室で監視が可能な設計とする。

3.10.1.1.6 試験検査

基本方針については、「2.3.4 操作性及び試験・検査性」に示す。

静的触媒式水素処理装置は、発電用原子炉の停止中に機能・性能の確認として触媒カートリッジの水素処理性能の確認及び外観の確認が可能な設計とする。

静的触媒式水素処理装置入口温度及び静的触媒式水素処理装置出口温度は、発電用原子炉の停止中に模擬入力による機能・性能の確認（特性の確認）及び校正が可能な設計とする。

原子炉建物水素濃度は、発電用原子炉の停止中に模擬入力による機能・性能の確認（特性の確認）及び校正が可能な設計とする。

第 3.10-1 表 水素爆発による原子炉建物等の損傷を防止するための設備の
主要機器仕様

(1) 静的触媒式水素処理装置

種類 触媒反応式

個数 18

水素処理容量 約 0.50kg/h/個 (水素濃度 4.0vol%, 100°C, 大気圧において)

(2) 静的触媒式水素処理装置入口温度

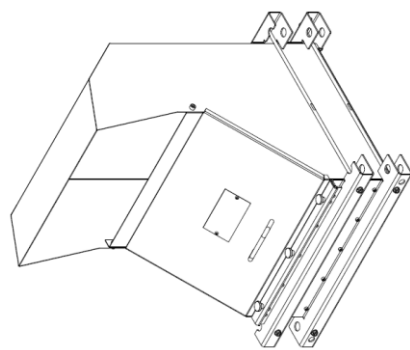
第 3.15-1 表 計装設備 (重大事故等対処設備) の主要機器仕様に記載する。

(3) 静的触媒式水素処理装置出口温度

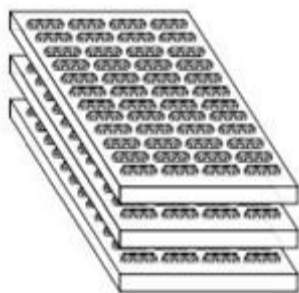
第 3.15-1 表 計装設備 (重大事故等対処設備) の主要機器仕様に記載する。

(4) 原子炉建物水素濃度

第 3.15-1 表 計装設備 (重大事故等対処設備) の主要機器仕様に記載する。

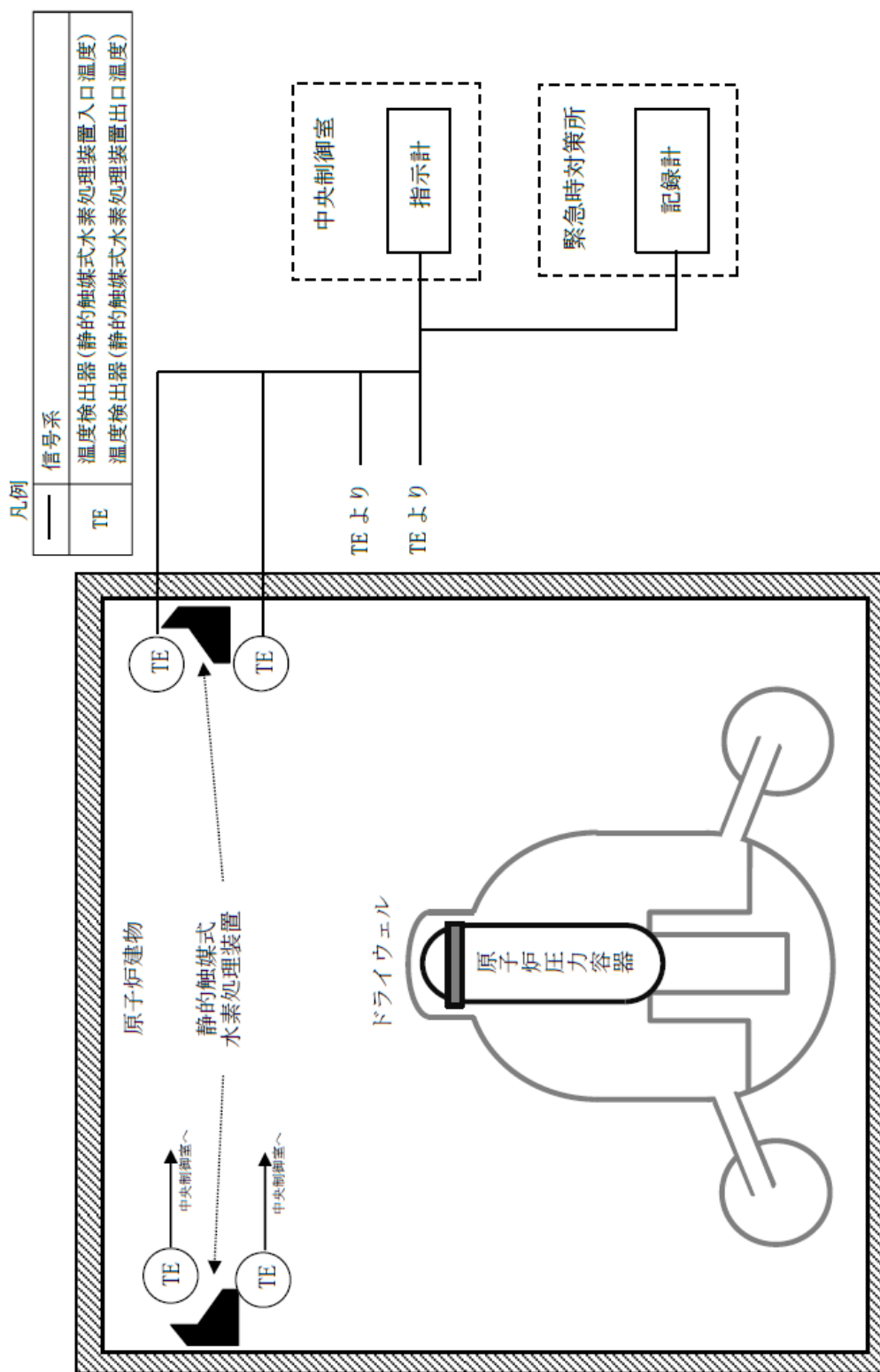


静的触媒式水素処理装置



触媒カートリッジ

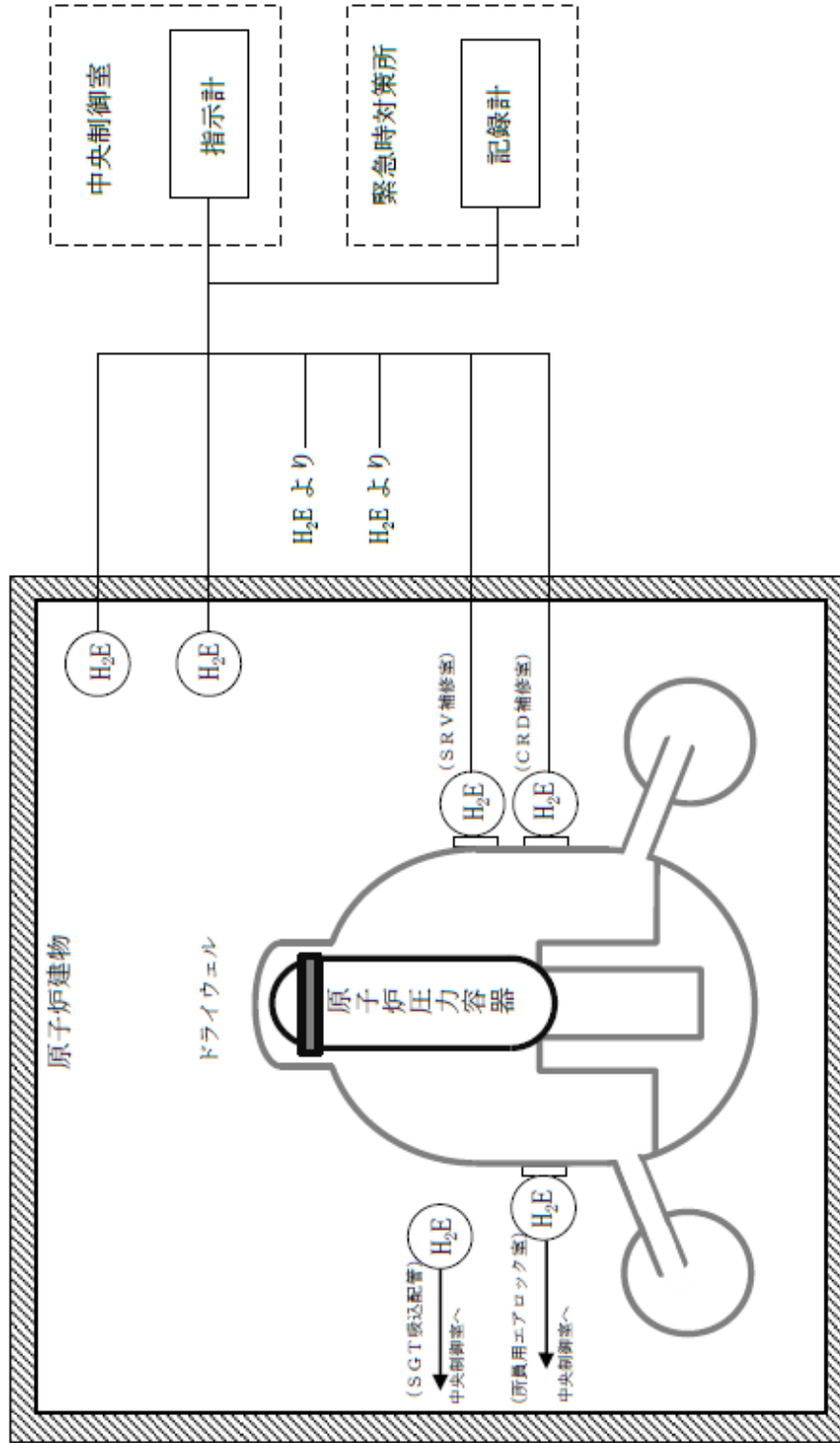
第3.10-1 図 水素爆発による原子炉建物等の損傷を防止するための設備構造図
(静的触媒式水素処理装置による水素濃度の上昇抑制)



第 3.10-2 図 水素爆発による原子炉建物等の損傷を防止するための設備系統概要図
(静的触媒式水素処理装置による水素濃度の上昇抑制)

凡例

—	信号系
H ₂ E	水素検出器(原子炉建物水素濃度)



第3.10-3 図 水素爆発による原子炉建物等の損傷を防止するための設備系統概要図
(原子炉建物水素濃度監視設備による水素濃度測定)

3.11 使用済燃料貯蔵槽の冷却等のための設備【54条】

【設置許可基準規則】

(使用済燃料貯蔵槽の冷却等のための設備)

第五十四条 発電用原子炉施設には、使用済燃料貯蔵槽の冷却機能又は注水機能が喪失し、又は使用済燃料貯蔵槽からの水の漏えいその他の要因により当該使用済燃料貯蔵槽の水位が低下した場合において貯蔵槽内燃料体等を冷却し、放射線を遮蔽し、及び臨界を防止するために必要な設備を設けなければならない。

2 発電用原子力施設には、使用済燃料貯蔵槽からの大量の水の漏えいその他の要因により当該使用済燃料貯蔵槽の水位が異常に低下した場合において貯蔵槽内燃料体等の著しい損傷の進行を緩和し、及び臨界を防止するために必要な設備を設けなければならない。

(解釈)

1 第1項に規定する「使用済燃料貯蔵槽の冷却機能又は注水機能が喪失し、又は使用済燃料貯蔵槽からの水の漏えいその他の要因により当該使用済燃料貯蔵槽の水位が低下した場合」とは、本規程第37条3-1(a)及び(b)で定義する想定事故1及び想定事故2において想定する使用済燃料貯蔵槽の水位の低下をいう。

2 第1項に規定する「貯蔵槽内燃料体等を冷却し、放射線を遮蔽し、及び臨界を防止するために必要な設備」とは、以下に掲げる措置又はこれらと同等以上の効果を有する措置を行うための設備をいう。

a) 代替注水設備として、可搬型代替注水設備（注水ライン及びポンプ車等）を配備すること。

b) 代替注水設備は、設計基準対象施設の冷却設備及び注水設備が機能喪失し、又は小規模な漏えいがあった場合でも、使用済燃料貯蔵槽の水位を維持できるものであること。

3 第2項に規定する「貯蔵槽内燃料体等の著しい損傷の進行を緩和し、及び臨界を防止するために必要な設備」とは、以下に掲げる措置又はこれらと同等以上の効果を有する措置を行うための設備をいう。

a) スプレイ設備として、可搬型スプレイ設備（スプレイヘッド、スプレイライン及びポンプ車等）を配備すること。

b) スプレイ設備は、代替注水設備によって使用済燃料貯蔵槽の水位が維持できない場合でも、燃料損傷を緩和できるものであること。

c) 燃料損傷時に、できる限り環境への放射性物質の放出を低減するための設備を整備すること。

4 第1項及び第2項の設備として、使用済燃料貯蔵槽の監視は、以下によること。

a) 使用済燃料貯蔵槽の水位、水温及び上部の空間線量率について、燃料貯蔵設備に係る重大事故等により変動する可能性のある範囲にわたり測定可能である

こと。

b) これらの計測設備は、交流又は直流電源が必要な場合には、代替電源設備からの給電を可能とすること。

c) 使用済燃料貯蔵槽の状態をカメラにより監視できること。

3.11 使用済燃料貯蔵槽の冷却等のための設備

3.11.1 適合方針

燃料プールの冷却機能又は注水機能が喪失し、又は燃料プールからの水の漏えいその他の要因により当該燃料プールの水位が低下した場合において燃料プール内の燃料体等を冷却し、放射線を遮蔽し、及び臨界を防止するために必要な重大事故等対処設備を設置及び保管する。

燃料プールからの大量の水の漏えいその他の要因により燃料プールの水位が異常に低下した場合において、燃料プール内燃料体等の著しい損傷の進行を緩和し、及び臨界を防止するために必要な重大事故等対処設備を設置及び保管する。

燃料プールの冷却等のための設備の系統概要図を第 3.11-1 図から第 3.11-4 図、第 3.11-6 図から第 3.11-10 図に示す。また、燃料プールの監視等のための設備の系統概要図を第 3.11-5 図に示す。

3.11.1.1 重大事故等対処設備

燃料プールの冷却等のための設備のうち、燃料プールの冷却機能又は注水機能が喪失し、又は燃料プールからの小規模な水の漏えいその他の要因により燃料プールの水位が低下した場合においても燃料プール内燃料体等を冷却し、放射線を遮蔽し、及び臨界を防止できるよう燃料プールの水位を維持するための設備、並びに燃料プールからの大量の水の漏えいその他の要因により燃料プールの水位が異常に低下した場合においても燃料プール内燃料体等の著しい損傷を緩和し、及び臨界を防止するための設備として、燃料プールスプレイ系を設ける。

燃料プールに接続する配管の破損等により、燃料プール戻り配管からサイフォン現象による水の漏えいが発生した場合に、漏えいの継続を防止するため、燃料プール戻りラインの逆止弁にサイフオンブレイク配管を設ける。

燃料プールの冷却等のための設備のうち、燃料プール内燃料体等の著しい損傷に至った場合において大気への放射性物質の拡散を抑制するための設備として原子炉建物放水設備を設ける。

燃料プールの冷却等のための設備のうち、重大事故等時において、燃料プールの状態を監視するための設備として、燃料プールの監視設備を設ける。

(1) 燃料プールの冷却機能若しくは注水機能の喪失時又は燃料プール水の小規模な漏えい発生時に用いる設備

a. 燃料プール代替注水

(a) 燃料プールスプレイ系による常設スプレイヘッドを使用した燃料プールへの注水

残留熱除去系（燃料プール冷却）及び燃料プール冷却系の有する燃料プールの冷却機能喪失又は残留熱除去ポンプによる燃料プールへの補給機能が喪失し、又は燃料プールに接続する配管の破損等により燃料プール水

の小規模な漏えいにより燃料プールの水位が低下した場合に、燃料プール内燃料体等を冷却し、放射線を遮蔽し、及び臨界を防止するための重大事故等対処設備として、燃料プールのスプレイ系を使用する。

燃料プールのスプレイ系は、大量送水車、常設スプレイヘッド、配管・ホース・弁類、計測制御装置等で構成し、大量送水車により、代替淡水源の水を燃料プールのスプレイ系配管等を経由して常設スプレイヘッドから燃料プールへ注水することで、燃料プールの水位を維持できる設計とする。

また、使用済燃料貯蔵ラックの形状を維持することにより臨界を防止できる設計とする。

常設スプレイヘッドを使用した燃料プールのスプレイ系は、代替淡水源が枯渇した場合において、重大事故等の収束に必要な水の供給設備である大型送水ポンプ車により海を利用できる設計とする。また、大量送水車は、ディーゼルエンジンにより駆動できる設計とする。燃料は、燃料補給設備であるガスタービン発電機用軽油タンク及びタンクローリにより補給できる設計とする。

主要な設備は、以下のとおりとする。

- ・大量送水車
- ・常設スプレイヘッド
- ・燃料補給設備（3.14 電源設備）

本システムの流路として、配管、弁及びホースを重大事故等対処設備として使用する。

その他、設計基準対象施設である燃料プールを重大事故等対処設備として使用する。

(b) 燃料プールのスプレイ系による可搬型スプレイノズルを使用した燃料プールへの注水

残留熱除去系（燃料プール冷却）及び燃料プール冷却系の有する燃料プールの冷却機能喪失又は残留熱除去ポンプによる燃料プールへの補給機能が喪失し、又は燃料プールに接続する配管の破損等により燃料プール水の小規模な漏えいにより燃料プールの水位が低下した場合に、燃料プール内燃料体等を冷却し、放射線を遮蔽し、及び臨界を防止するための重大事故等対処設備として、燃料プールのスプレイ系を使用する。

燃料プールのスプレイ系は、大量送水車、可搬型スプレイノズル、ホース・弁類、計測制御装置等で構成し、大量送水車により代替淡水源の水をホースを経由して可搬型スプレイノズルから燃料プールへ注水することで、燃料プールの水位を維持できる設計とする。

また、使用済燃料貯蔵ラックの形状を維持することにより臨界を防止できる設計とする。

また、可搬型スプレインズルを使用した燃料プールのスプレイ系は、代替淡水源が枯渇した場合において、重大事故等の収束に必要な水の供給設備である大型送水ポンプ車により海を利用できる設計とする。

大量送水車は、ディーゼルエンジンにより駆動できる設計とする。燃料は、燃料補給設備であるガスタービン発電機用軽油タンク及びタンクローリにより補給できる設計とする。

主要な設備は、以下のとおりとする。

- ・大量送水車
- ・可搬型スプレインズル
- ・燃料補給設備 (3.14 電源設備)

本システムの流路として、弁及びホースを重大事故等対処設備として使用する。

その他、設計基準対象施設である燃料プールを重大事故等対処設備として使用する。

(2) 燃料プールからの大量の水の漏えい発生時に用いる設備

a. 燃料プールのスプレイ

(a) 燃料プールのスプレイ系による常設スプレイヘッドを使用した燃料プールへのスプレイ

燃料プールからの大量の水の漏えい等により燃料プールの水位が異常に低下した場合に、燃料損傷を緩和するとともに、燃料損傷時には燃料プール内燃料体等の上部全面にスプレイすることによりできる限り環境への放射性物質の放出を低減するための重大事故等対処設備として、燃料プールのスプレイ系を使用する。

燃料プールのスプレイ系は、大量送水車、常設スプレイヘッド、配管・ホース・弁類、計測制御装置等で構成し、大量送水車により、代替淡水源の水を燃料プールのスプレイ系配管等を経由して常設スプレイヘッドから燃料プール内燃料体等に直接スプレイすることで、燃料損傷を緩和するとともに、環境への放射性物質の放出をできる限り低減できる設計とする。

また、スプレイや蒸気条件下でも臨界にならないよう配慮したラック形状によって、臨界を防止することができる設計とする。

常設スプレイヘッドを使用した燃料プールのスプレイ系は、代替淡水源が枯渇した場合において、重大事故等の収束に必要な水の供給設備である大型送水ポンプ車により海を利用できる設計とする。また、大量送水車は、ディーゼルエンジンにより駆動できる設計とする。燃料は、燃料補給設備であるガスタービン発電機用軽油タンク及びタンクローリにより補給できる設計とする。

主要な設備は、以下のとおりとする。

- ・大量送水車
- ・常設スプレイヘッド
- ・燃料補給設備 (3.14 電源設備)

本システムの流路として、配管、弁及びホースを重大事故等対処設備として使用する。

その他、設計基準対象施設である燃料プールを重大事故等対処設備として使用する。

(b) 燃料プールスプレイ系による可搬型スプレイノズルを使用した燃料プールへのスプレイ

燃料プールからの大量の水の漏えい等により燃料プールの水位が異常に低下した場合に、燃料損傷を緩和するとともに、燃料損傷時には燃料プール内燃料体等の上部全面にスプレイすることによりできる限り環境への放射性物質の放出を低減するための重大事故等対処設備として、燃料プールスプレイ系を使用する。

燃料プールスプレイ系は、大量送水車、可搬型スプレイノズル、ホース・弁類、計測制御装置等で構成し、大量送水車により、代替淡水源の水をホース等を経由して可搬型スプレイノズルから燃料プール内燃料体等に直接スプレイすることで、燃料損傷を緩和するとともに、環境への放射性物質の放出をできる限り低減できる設計とする。

また、スプレイや蒸気条件下でも臨界にならないよう配慮したラック形状によって、臨界を防止することができる設計とする。

可搬型スプレイノズルを使用した燃料プールスプレイ系は、代替淡水源が枯渇した場合において、重大事故等の収束に必要な水の供給設備である大型送水ポンプ車により海を利用できる設計とする。また、大量送水車は、ディーゼルエンジンにより駆動できる設計とする。燃料は、燃料補給設備であるガスタービン発電機用軽油タンク及びタンクローリにより補給できる設計とする。

主要な設備は、以下のとおりとする。

- ・大量送水車
- ・可搬型スプレイノズル
- ・燃料補給設備 (3.14 電源設備)

本システムの流路として、弁及びホースを重大事故等対処設備として使用する。

その他、設計基準対象施設である燃料プールを重大事故等対処設備として使用する。

b. 大気への放射性物質の拡散抑制

(a) 原子炉建物放水設備による大気への放射性物質の拡散抑制

燃料プールからの大量の水の漏えい等により燃料プールの水位の異常な低下により、燃料プール内燃料体等の著しい損傷に至った場合において、燃料損傷時にはできる限り環境への放射性物質の放出を低減するための重大事故等対処設備として、原子炉建物放水設備を使用する。

原子炉建物放水設備は、大型送水ポンプ車、放水砲、ホースで構成し、大型送水ポンプ車により海水をホースを経由して放水砲から原子炉建物へ放水することで、環境への放射性物質の放出を可能な限り低減できる設計とする。

本系統の詳細については、「3.12 発電所外への放射性物質の拡散を抑制するための設備」に記載する。

(3) 重大事故等時の燃料プールの監視に用いる設備

a. 燃料プールの監視設備による燃料プールの状態監視

燃料プールの監視設備として、燃料プール水位（S A）、燃料プール水位・温度（S A）、燃料プールエリア放射線モニタ（高レンジ・低レンジ）（S A）及び燃料プール監視カメラ（S A）（燃料プール監視カメラ用冷却設備を含む。）を使用する。

燃料プール水位（S A）、燃料プール水位・温度（S A）、燃料プールエリア放射線モニタ（高レンジ）（S A）及び燃料プールエリア放射線モニタ（低レンジ）（S A）は、想定される重大事故等により変動する可能性のある範囲にわたり測定可能な設計とする。

また、燃料プール監視カメラ（S A）は、想定される重大事故等時の燃料プールの状態を監視できる設計とする。

燃料プール水位（S A）及び燃料プール監視カメラ用冷却設備は、常設代替交流電源設備又は可搬型代替交流電源設備から、燃料プール水位・温度（S A）、燃料プールエリア放射線モニタ（高レンジ・低レンジ）（S A）及び燃料プール監視カメラ（S A）は、所内常設蓄電式直流電源設備、常設代替直流電源設備又は可搬型直流電源設備から給電が可能な設計とする。

主要な設備は、以下のとおりとする。

- ・燃料プール水位（S A）
- ・燃料プール水位・温度（S A）
- ・燃料プールエリア放射線モニタ（高レンジ・低レンジ）（S A）
- ・燃料プール監視カメラ（S A）（燃料プール監視カメラ用冷却設備を含む。）
- ・常設代替交流電源設備（3.14 電源設備）
- ・所内常設蓄電式直流電源設備（3.14 電源設備）

- ・常設代替直流電源設備 (3.14 電源設備)
- ・可搬型代替交流電源設備 (3.14 電源設備)
- ・可搬型直流電源設備 (3.14 電源設備)

(4) 燃料プールから発生する水蒸気による悪影響を防止するための設備

a. 燃料プール冷却系による燃料プールの除熱

燃料プールから発生する水蒸気による悪影響を防止するための重大事故等対処設備として、燃料プール冷却系を使用する。

燃料プール冷却系は、ポンプ、熱交換器、配管・弁類、計測制御装置等で構成し、燃料プールの水をポンプにより熱交換器等を經由して循環させることで、燃料プールを冷却できる設計とする。

燃料プール冷却系は、非常用交流電源設備及び原子炉補機冷却系が機能喪失した場合でも、常設代替交流電源設備及び原子炉補機代替冷却系を用いて、燃料プールを除熱できる設計とする。

燃料プール冷却系で使用する原子炉補機代替冷却系は、移動式代替熱交換設備淡水ポンプ及び熱交換器を搭載した移動式代替熱交換設備、大型送水ポンプ車、配管・ホース・弁類、計測制御装置等で構成し、移動式代替熱交換設備を屋外の接続口より原子炉補機冷却系に接続し、大型送水ポンプ車により移動式代替熱交換設備に海水を送水することで、燃料プール冷却系の熱交換器等で発生した熱を最終的な熱の逃がし場である海へ輸送できる設計とする。また、屋外の接続口が使用できない場合には、大型送水ポンプ車を屋内の接続口より原子炉補機冷却系に接続し、原子炉補機冷却系に海水を送水することで、燃料プール冷却系の熱交換器等で発生した熱を最終的な熱の逃がし場である海へ輸送できる設計とする。

大型送水ポンプ車の燃料は、燃料補給設備であるガスタービン発電機用軽油タンク及びタンクローリにより補給できる設計とする。

主要な設備は、以下のとおりとする。

- ・燃料プール冷却ポンプ
- ・燃料プール冷却系熱交換器
- ・移動式代替熱交換設備
- ・大型送水ポンプ車
- ・常設代替交流電源設備 (3.14 電源設備)
- ・燃料補給設備 (3.14 電源設備)

燃料プール冷却系の流路として、配管、弁及びスキマサージタンク及びディフューザを重大事故等対処設備として使用する。

原子炉補機代替冷却系の流路として、原子炉補機冷却系の配管、弁及びサージタンク並びにホースを重大事故等対処設備として使用する。

その他，設計基準対象施設である燃料プール並びに設計基準事故対処設備である非常用取水設備の取水口，取水管及び取水槽を重大事故等対処設備として使用する。

燃料プールの冷却等のための設備の主要機器仕様を第 3.11-1 表に示す。

燃料プールについては，「3.22 燃料貯蔵設備」に記載する。

大型送水ポンプ車については，「3.13 重大事故等の収束に必要となる水の供給設備」に記載する。

常設代替交流電源設備，可搬型代替交流電源設備，所内常設蓄電式直流電源設備，可搬型直流電源設備及び燃料補給設備については，「3.14 電源設備」に記載する。

取水口，取水管及び取水槽については，「3.23 非常用取水設備」に記載する。

3.11.1.1.1 多様性，位置的分散

基本方針については、「2.3.1 多様性，位置的分散，悪影響防止等」に示す。

燃料プールのスプレイ系は，残留熱除去系及び燃料プール冷却系と共通要因によって同時に機能を損なわないよう，大量送水車をディーゼルエンジンにより駆動することで，電動機駆動ポンプにより構成される残留熱除去系及び燃料プール冷却系に対して多様性を有する設計とする。

また，燃料プールのスプレイ系は，代替淡水源を水源とすることで，燃料プールを水源とする残留熱除去系及び燃料プール冷却系に対して異なる水源を有する設計とする。

燃料プールのスプレイ系の大量送水車は，原子炉建物から離れた屋外に分散して保管することで，原子炉建物内の残留熱除去ポンプ及び燃料プール冷却ポンプと共通要因によって同時に機能を喪失しないよう位置的分散を図る設計とする。大量送水車の接続口は，共通要因によって接続できなくなることを防止するため，位置的分散を図った複数箇所に設置する設計とする。

燃料プール水位（S A），燃料プール水位・温度（S A），燃料プールエリア放射線モニタ（高レンジ・低レンジ）（S A），燃料プール監視カメラ（S A）及び燃料プール監視カメラ用冷却設備は，燃料プール水位，燃料プール冷却ポンプ入口温度，燃料プール温度，燃料取替階エリア放射線モニタ及び燃料取替階放射線モニタと共通要因によって同時に機能を損なわないよう，燃料プール水位（S A）及び燃料プール監視カメラ用冷却設備は非常用交流電源設備に対して，多様性を有する常設代替交流電源設備又は可搬型代替交流電源設備から，燃料プール水位・温度（S A），燃料プールエリア放射線モニタ（高レンジ・低レンジ）（S A）及び燃料プール監視カメラ（S A）は，非常用交流電源設備に対して多様性を有する所内常設蓄電式直流電源設備，常設代替直流電源設備又は可搬型直流電源設備から給電が可能な設計とする。

燃料プール冷却ポンプ及び燃料プール冷却系熱交換器は，残留熱除去ポンプ及び残留熱除去系熱交換器と異なる区画に設置することで，残留熱除去ポンプ及び残留熱除去系熱交換器と共通要因によって同時に機能を損なわないよう位置的分散を図る設計とする。

燃料プール冷却系で使用する原子炉補機代替冷却系は，原子炉補機冷却系と共通要因によって同時に機能を損なわないよう，移動式代替熱交換設備を常設代替交流電源設備からの給電が可能な設計とすることで，非常用交流電源設備からの給電により駆動する原子炉補機冷却系に対して，多様性を有する設計とし，大型送水ポンプ車をディーゼルエンジンにより駆動することで，電動機駆動ポンプにより構成される原子炉補機冷却系に対して多様性を有する設計とする。

原子炉補機代替冷却系の移動式代替熱交換設備及び大型送水ポンプ車は，原子炉建物から離れた屋外に分散して保管することで，原子炉建物内の原子炉補機冷却水ポンプ，原子炉補機冷却系熱交換器及び屋外の原子炉補機海水ポンプと共通

要因によって同時に機能を損わないよう位置的分散を図る設計とする。

移動式代替熱交換設備及び大型送水ポンプ車の接続口は、共通要因によって接続できなくなることを防止するため、位置的分散を図った複数箇所に設置する設計とする。

電源設備の多様性、位置的分散については「3.14 電源設備」に記載する。

3.11.1.1.2 悪影響防止

基本方針については、「2.3.1 多様性、位置的分散、悪影響防止等」に示す。

燃料プールスプレイ系は、他の設備と独立して使用することにより、他の設備に悪影響を及ぼさない設計とする。

燃料プールスプレイ系の大量送水車は、輪留めによる固定等を行うことで、他の設備に悪影響を及ぼさない設計とする。

大量送水車は、飛散物となって他の設備に悪影響を及ぼさない設計とする。

燃料プール水位（SA）、燃料プール水位・温度（SA）、燃料プールエリア放射線モニタ（高レンジ・低レンジ）（SA）、燃料プール監視カメラ（SA）及び燃料プール監視カメラ用冷却設備は、他の設備と電氣的な分離を行うことで、他の設備に悪影響を及ぼさない設計とする。

燃料プール冷却ポンプ及び燃料プール冷却系熱交換器は、設計基準対象施設として使用する場合と同じ系統構成で重大事故等対処設備として使用することにより、他の設備に悪影響を及ぼさない設計とする。

燃料プール冷却系で使用する原子炉補機代替冷却系は、通常時は移動式代替熱交換設備及び大型送水ポンプ車を接続先の系統と分離して保管し、重大事故等時に接続、弁操作等により重大事故等対処設備としての系統構成とすることで、他の設備に悪影響を及ぼさない設計とする。また、原子炉補機冷却系と原子炉補機代替冷却系を同時に使用しないことにより、相互の機能に悪影響を及ぼさない設計とする。

原子炉補機代替冷却系の移動式代替熱交換設備及び大型送水ポンプ車は、輪留めによる固定等を行うことで、他の設備に悪影響を及ぼさない設計とする。

移動式代替熱交換設備及び大型送水ポンプ車は、飛散物となって他の設備に悪影響を及ぼさない設計とする。

3.11.1.1.3 容量等

基本方針については、「2.3.2 容量等」に示す。

燃料プールスプレイ系の大量送水車は、想定される重大事故等時において、燃料プール内燃料体等を冷却し、放射線を遮蔽し、及び臨界を防止するために必要な注水流量を有するものとして、可搬型スプレイノズル又は常設スプレイヘッドを使用する場合は、大量送水車を1セット1台使用する。

保有数は、大量送水車の場合に2セット2台に加えて、故障時及び保守点検に

よる待機除外時のバックアップ用として1台の合計3台を保管する。

燃料プールスプレイ系の大量送水車は、想定される重大事故等時において、燃料プール内燃料体等の損傷を緩和し、及び臨界を防止するために必要なスプレイ量を有するものとして、可搬型スプレイノズル又は常設スプレイヘッドを使用する場合は、大量送水車を1セット1台使用する。保有数は大量送水車の場合、2セット2台に加えて、故障時及び保守点検による待機除外時のバックアップ用として1台の合計3台を保管する。

燃料プール水位（SA）は、想定される重大事故等時において変動する可能性のある燃料プール上部から底部近傍までの範囲を測定できる設計とする。

燃料プール水位・温度（SA）は、想定される重大事故等時において変動する可能性のある燃料プール上部から使用済燃料貯蔵ラック上端近傍までの範囲を測定できる設計とする。

燃料プールエリア放射線モニタ（高レンジ・低レンジ）（SA）は、想定される重大事故等時において変動する可能性のある範囲を測定できる設計とする。

燃料プール監視カメラ（SA）は、想定される重大事故等時において赤外線機能により燃料プールの状況が把握できる設計とする。

燃料プール冷却ポンプ及び燃料プール冷却系熱交換器は、設計基準対象施設と兼用しており、設計基準対象施設としてのポンプ流量及び伝熱容量が、想定される重大事故等時において、燃料プール内に貯蔵する使用済燃料から発生する崩壊熱を除去するために必要なポンプ流量及び伝熱容量に対して十分であるため、設計基準対象施設と同仕様で設計する。

燃料プール冷却系で使用する原子炉補機代替冷却系の移動式代替熱交換設備及び大型送水ポンプ車は、想定される重大事故等時において、燃料プール冷却系熱交換器等で発生した熱を除去するために屋外の接続口を使用する場合は、必要な伝熱容量及びポンプ流量を有する移動式代替熱交換設備1セット1式と大型送水ポンプ車1セット1台を使用する。また、屋内の接続口を使用する場合は、大型送水ポンプ車1セット1台を使用する。移動式代替熱交換設備の保有数は、2セット2式に加えて、故障時及び保守点検による待機除外時のバックアップ用として1式の合計3式を保管する。大型送水ポンプ車の保有数は、2セット2台に加えて、故障時及び保守点検による待機除外時のバックアップ用として1台の合計3台を保管する。

また、移動式代替熱交換設備及び大型送水ポンプ車は、想定される重大事故等時において、燃料プール冷却系による燃料プールの除熱と残留熱除去系による発電用原子炉若しくは原子炉格納容器内の除熱又は残留熱代替除去系による原子炉格納容器内の減圧及び除熱を同時に使用するため、各システムの必要な除熱量を同時に確保できる容量を有する設計とする。

3.11.1.1.4 環境条件等

基本方針については、「2.3.3 環境条件等」に示す。

燃料プールスプレイ系の大量送水車は、屋外に保管及び設置し、想定される重大事故等時における環境条件を考慮した設計とする。

大量送水車の常設設備との接続及び操作は、想定される重大事故等時において、設置場所で可能な設計とする。

燃料プールスプレイ系の可搬型スプレイノズルは、原子炉棟内に保管及び設置し、想定される重大事故等時における環境条件を考慮した設計とする。

可搬型スプレイノズルは、現場据付け後の操作は不要な設計とする。また、設置場所への据付けが困難な作業環境に備え、常設のスプレイヘッドを設ける。常設スプレイヘッドは、原子炉棟内に設置し、想定される重大事故等時における環境条件を考慮した設計とする。常設スプレイヘッドを使用した代替注水及びスプレイは、スロッシング又は燃料プールからの大量の水の漏えい等により燃料プール付近の線量率が上昇した場合でも、被ばく低減の観点から原子炉建物の外で操作可能な設計とする。

また、燃料プールスプレイ系は、淡水だけでなく海水も使用できる設計とする。

なお、可能な限り淡水を優先し、海水通水を短期間とすることで、設備への影響を考慮する。

燃料プール水位（S A）、燃料プール水位・温度（S A）、燃料プールエリア放射線モニタ（高レンジ・低レンジ）（S A）及び燃料プール監視カメラ（S A）は、原子炉棟内に設置し、想定される重大事故等時における環境条件を考慮した設計とする。燃料プール監視カメラ用冷却設備は、原子炉建物附属棟内に設置し、想定される重大事故等時における環境条件を考慮した設計とする。燃料プール監視カメラ用冷却設備の操作は、想定される重大事故等時において、原子炉建物附属棟内で可能な設計とする。

燃料プール冷却ポンプ及び燃料プール冷却系熱交換器は、原子炉棟内に設置し、想定される重大事故等時における環境条件を考慮した設計とする。

燃料プール冷却ポンプの操作は、想定される重大事故等時において、中央制御室で可能な設計とする。

燃料プール冷却系の系統構成に必要な弁の操作は、想定される重大事故等時において、中央制御室又は設置場所で可能な設計とする。

燃料プール冷却系で使用する原子炉補機代替冷却系の移動式代替熱交換設備及び大型送水ポンプ車は、屋外に保管及び設置し、想定される重大事故等時における環境条件を考慮した設計とする。

移動式代替熱交換設備及び大型送水ポンプ車の常設設備との接続及び操作は、想定される重大事故等時において設置場所で可能な設計とする。

原子炉補機代替冷却系の系統構成に必要な弁の操作は、想定される重大事故等時において、中央制御室又は設置場所で可能な設計とする。

大型送水ポンプ車の移動式代替熱交換設備との接続及び操作は、想定される重大事故等時において、設置場所で可能な設計とする。また、移動式代替熱交換設備の海水通水側及び大型送水ポンプ車は、使用時に海水を通水するため、海水影響を考慮した設計とし、海から直接取水する際の異物の流入防止を考慮した設計とする。

3.11.1.1.5 操作性の確保

基本方針については、「2.3.4 操作性及び試験・検査性」に示す。

燃料プールのスプレイ系は、想定される重大事故等時において、他の系統と切り替えることなく使用できる設計とする。

燃料プールのスプレイ系の大量送水車は、付属の操作スイッチにより、設置場所での操作が可能な設計とし、系統構成に必要な弁は、設置場所での手動操作が可能な設計とする。

大量送水車は、車両として屋外のアクセスルートを通行してアクセス可能な設計とするとともに、設置場所にて輪留めによる固定等が可能な設計とする。

大量送水車を接続する接続口については、簡便な接続とし、接続治具を用いてホースを確実に接続することができる設計とする。

また、接続口の口径を統一する設計とする。燃料プールのスプレイ系の可搬型スプレイノズルとホースの接続については、簡便な接続とし、結合金具を用いてホースを確実に接続することができる設計とする。

可搬型スプレイノズルは、現場据付け後の操作は不要な設計とする。

燃料プール水位（SA）、燃料プール水位・温度（SA）、燃料プールエリア放射線モニタ（高レンジ・低レンジ）（SA）、燃料プール監視カメラ（SA）及び燃料プール監視カメラ用冷却設備は、想定される重大事故等時において他の系統と切り替えることなく使用できる設計とする。

燃料プール水位（SA）、燃料プール水位・温度（SA）、燃料プールエリア放射線モニタ（高レンジ・低レンジ）（SA）及び燃料プール監視カメラ（SA）は、想定される重大事故等時において、操作を必要とすることなく中央制御室から監視が可能な設計とする。また、燃料プール監視カメラ用冷却設備は、想定される重大事故等時においても、原子炉建物付属棟内で弁及び付属の操作スイッチにより、設置場所での操作が可能な設計とする。

燃料プール冷却系は、想定される重大事故等時において、通常時の系統構成から弁操作等により速やかに切り替えられる設計とする。

燃料プール冷却ポンプは、中央制御室の操作スイッチにより操作が可能な設計とし、系統構成に必要な弁は、中央制御室の操作スイッチによる操作又は設置場所での手動操作が可能な設計とする。

燃料プール冷却系で使用する原子炉補機代替冷却系は、想定される重大事故等時において、通常時の系統構成から接続、弁操作等により速やかに切り替えられ

る設計とする。

原子炉補機代替冷却系の移動式代替熱交換設備及び大型送水ポンプ車は、付属の操作スイッチにより、設置場所での操作が可能な設計とする。原子炉補機代替冷却系の系統構成に必要な弁の操作は、中央制御室での操作スイッチによる操作又は設置場所での手動操作が可能な設計とする。

移動式代替熱交換設備及び大型送水ポンプ車は、車両として屋外のアクセスルートを通行してアクセス可能な設計とするとともに、設置場所にて輪留めによる固定等が可能な設計とする。

移動式代替熱交換設備及び大型送水ポンプ車を接続する接続口については、フランジ接続とし、一般的に使用される工具を用いて、ホースを確実に接続することができる設計とする。また、接続口の口径を統一する設計とする。

大型送水ポンプ車と移動式代替熱交換設備との接続は、簡便な接続とし、接続治具を用いてホースを確実に接続できる設計とする。

3.11.1.1.6 試験検査

基本方針については、「2.3.4 操作性及び試験・検査性」に示す。

燃料プールスプレイ系の大量送水車は、発電用原子炉の運転中又は停止中に独立して機能・性能及び漏えいの有無の確認が可能な設計とするとともに、分解又は取替えが可能な設計とする。また、大量送水車は、車両として運転状態の確認及び外観の確認が可能な設計とする。

燃料プールスプレイ系の可搬型スプレイノズル及び常設スプレイヘッダは、発電用原子炉の運転中又は停止中に独立して機能・性能及び漏えいの有無の確認が可能な設計とするとともに、外観の確認が可能な設計とする。

燃料プール水位（S A）及び燃料プール水位・温度（S A）は、発電用原子炉の運転中又は停止中に模擬入力による機能・性能の確認（特性の確認）及び校正が可能な設計とする。

燃料プールエリア放射線モニタ（高レンジ・低レンジ）（S A）は、発電用原子炉の運転中又は停止中に模擬入力による機能・性能の確認（特性の確認）及び校正が可能な設計とする。

燃料プール監視カメラ（S A）及び燃料プール監視カメラ用冷却設備は、発電用原子炉の運転中又は停止中に機能・性能の確認が可能な設計とする。

燃料プール冷却系は、発電用原子炉の運転中又は停止中に機能・性能及び漏えいの確認並びに弁開閉操作の確認が可能な設計とする。また、燃料プール冷却ポンプ及び燃料プール冷却系熱交換器は、発電用原子炉の運転中又は停止中に分解及び外観の確認が可能な設計とする。

燃料プール冷却系で使用する原子炉補機代替冷却系は、発電用原子炉の運転中又は停止中に機能・性能及び漏えいの有無の確認並びに弁の開閉動作の確認が可能な設計とする。また、原子炉補機代替冷却系の移動式代替熱交換設備の移動式

代替熱交換設備淡水ポンプ及び熱交換器は、発電用原子炉の運転中又は停止中に分解又は取替えが可能な設計とする。

原子炉補機代替冷却系の大型送水ポンプ車は、発電用原子炉の運転中又は停止中に独立して機能・性能及び漏えいの有無の確認が可能な設計とするとともに、分解又は取替えが可能な設計とする。また、移動式代替熱交換設備及び大型送水ポンプ車は、車両として運転状態の確認及び外観の確認が可能な設計とする。

第 3.11-1 表 燃料プールの冷却等のための設備の主要機器仕様

(1) 燃料プールスプレイ系

a. 大量送水車

兼用する設備は以下のとおり。

- ・原子炉冷却材圧カバウンダリ低圧時に原子炉を冷却するための設備
- ・原子炉格納容器内の冷却等のための設備
- ・原子炉格納容器下部の熔融炉心を冷却するための設備
- ・重大事故等の収束に必要となる水の供給設備

型式 ディフューザ形

台数 2（予備 1）

容量 168m³/h/台以上（吐出圧力 0.85MPa [gage] において）
120m³/h/台以上（吐出圧力 1.4MPa [gage] において）

吐出圧力 0.85MPa [gage]～1.4MPa [gage] 以上

b. 可搬型スプレイノズル

数量 2（予備 1）

c. 常設スプレイヘッド

数量 1

(2) 原子炉建物放水設備

a. 大型送水ポンプ車

第 3.12-1 表 発電所外への放射性物質の拡散を抑制するための設備の主要機器仕様に記載する。

b. 放水砲

第 3.12-1 表 発電所外への放射性物質の拡散を抑制するための設備の主要機器仕様に記載する。

(3) 燃料プール監視設備

a. 燃料プール水位・温度（S A）

兼用する設備は以下のとおり。

- ・計装設備（重大事故等対処設備）

個数 1（検出点 7 箇所）

計測範囲 水位 $-1,000\sim 6,710\text{mm}^{*1}$ (EL34518~42228mm)
温度 $0\sim 150^{\circ}\text{C}$

※1：基準点は使用済燃料貯蔵ラック上端。

b. 燃料プール水位 (S A)

兼用する設備は以下のとおり。

- ・計装設備 (重大事故等対処設備)

個数 1

計測範囲 $-4.30\sim 7.30\text{m}^{*2}$ (EL31218~42818mm)

※2：基準点は使用済燃料貯蔵ラック上端。

c. 燃料プールエリア放射線モニタ (高レンジ・低レンジ) (S A)

兼用する設備は以下のとおり。

- ・計装設備 (重大事故等対処設備)

高レンジ

個数 1

計測範囲 $10^1\sim 10^8\text{mSv/h}$

低レンジ

個数 1

計測範囲 $10^{-3}\sim 10^4\text{mSv/h}$

d. 燃料プール監視カメラ (S A) (燃料プール監視カメラ用冷却設備を含む。)

兼用する設備は以下のとおり。

- ・計装設備 (重大事故等対処設備)

個数 1

(4) 燃料プール冷却系

a. ポンプ

台数 1 (予備 1)

容量 約 $200\text{m}^3/\text{h}/\text{台}$

全揚程 約 88m

b. 熱交換器

基数 1 (予備 1)

伝熱容量 約 1.9MW (海水温度 30°C において)

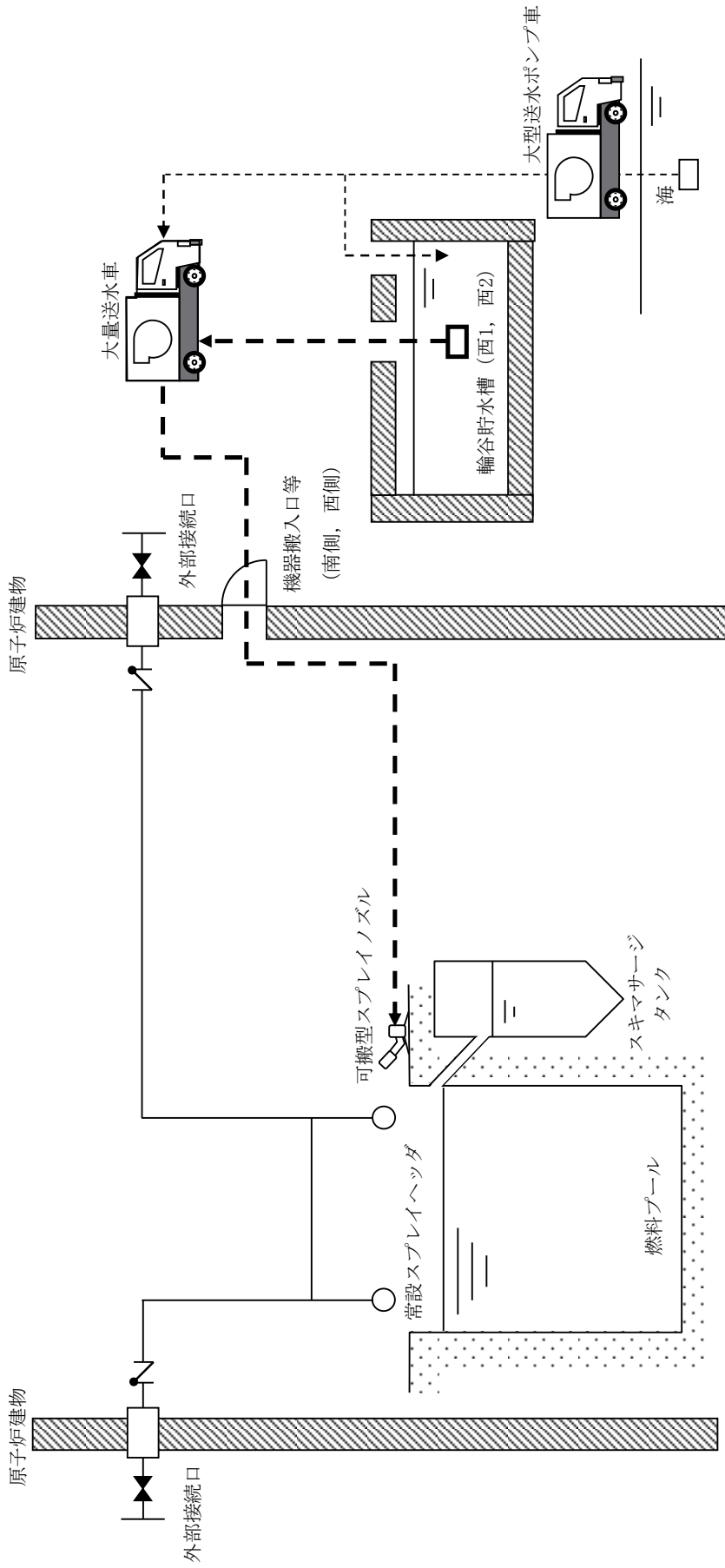
(5) 原子炉補機代替冷却系

a. 移動式代替熱交換設備

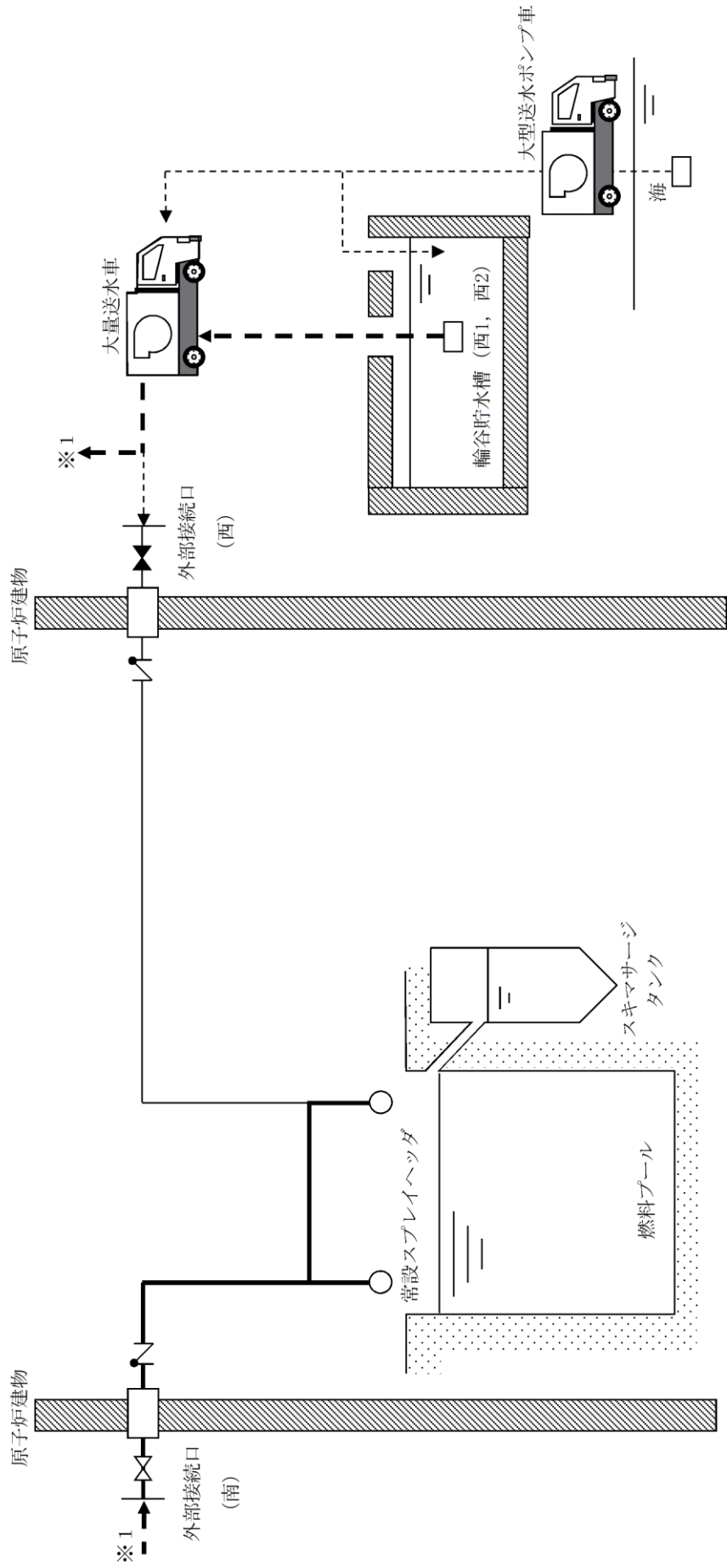
第 3.5-1 表 最終ヒートシンクへ熱を輸送するための設備の主要機器仕様に記載する。

b. 大型送水ポンプ車

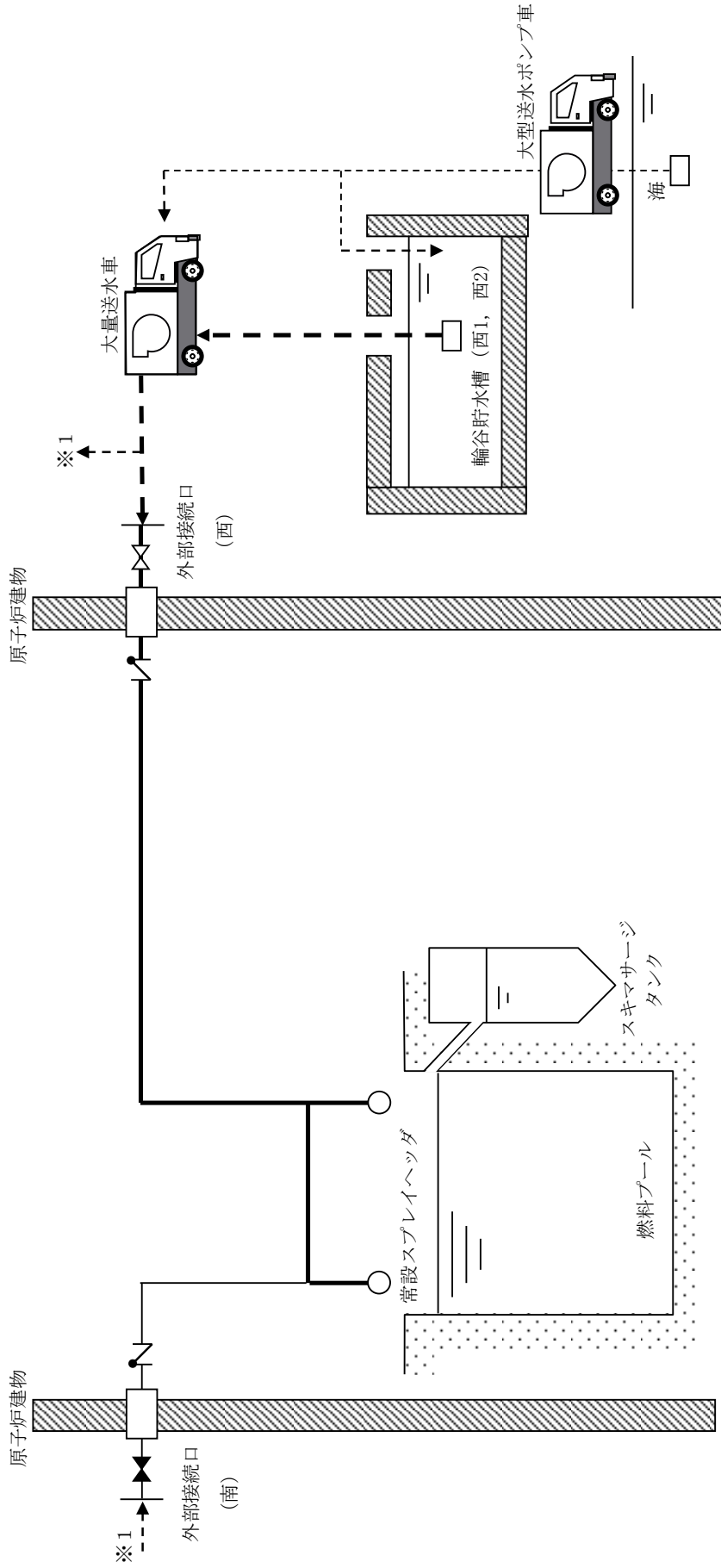
第 3.5-1 表 最終ヒートシンクへ熱を輸送するための設備の主要機器仕様に記載する。



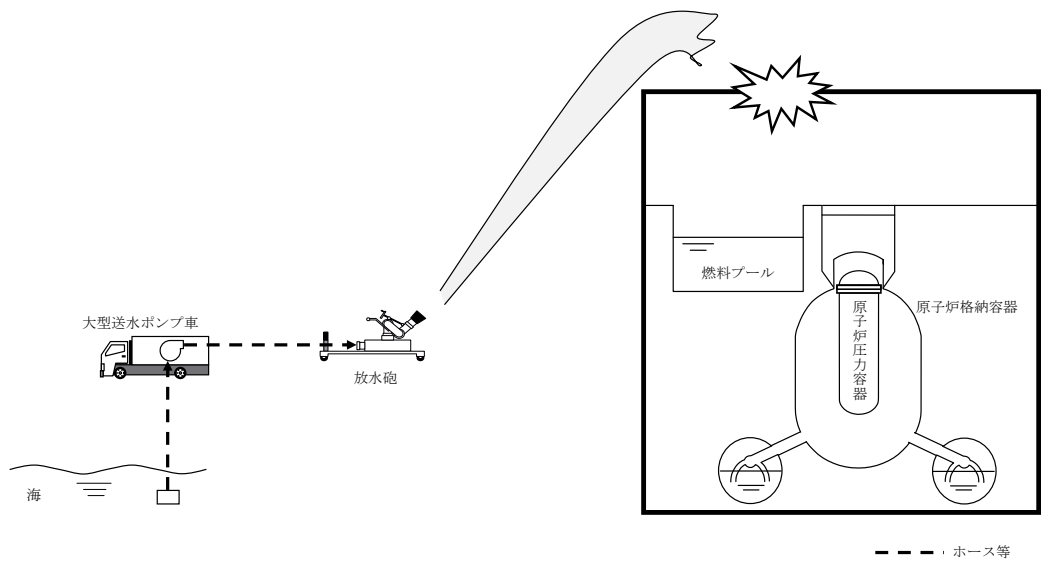
第3.11-1 図 燃料プールの冷却等のための設備系統概要図 (燃料プールスプレイ系による可搬型スプレイノズルを使用した燃料プールへの注水及びスプレイ)



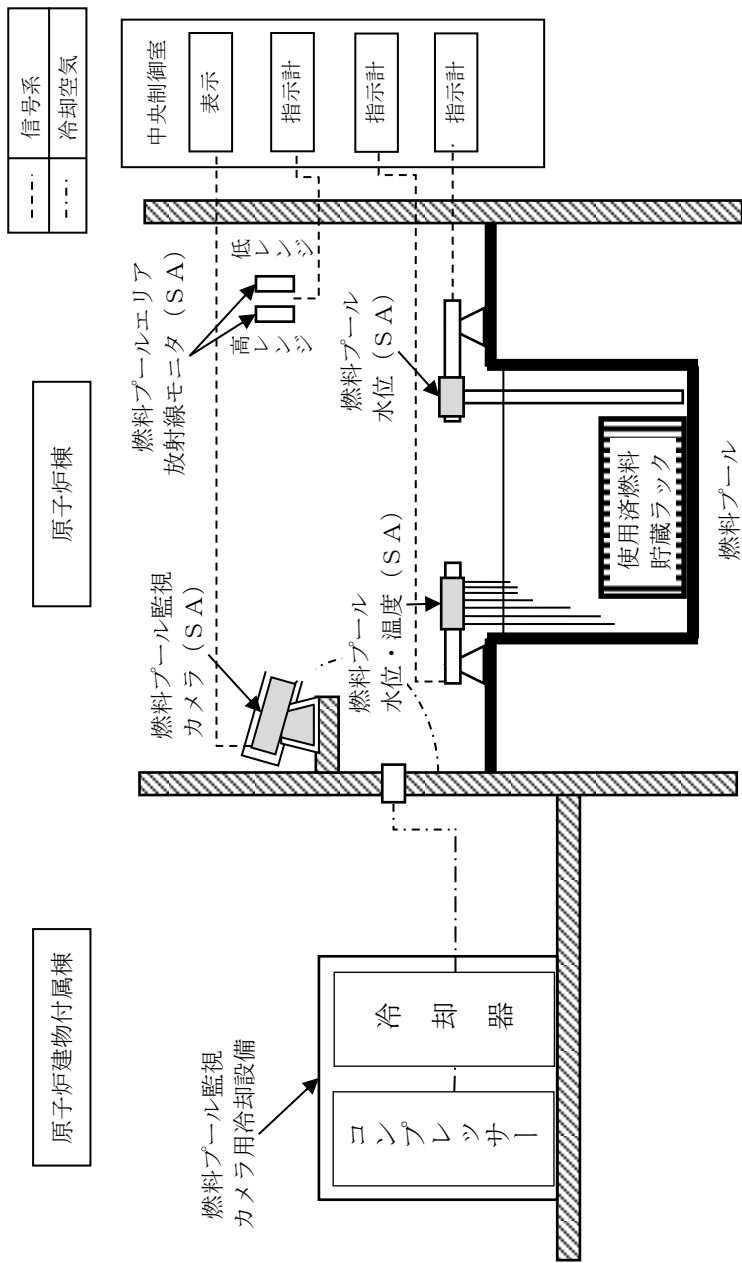
第3.11-2 図 燃料プールの冷却等のための設備系統概要図 (燃料プールスプレイ系による常設スプレイヘッドを使用した燃料プールへの注水及びスプレイ (A系))



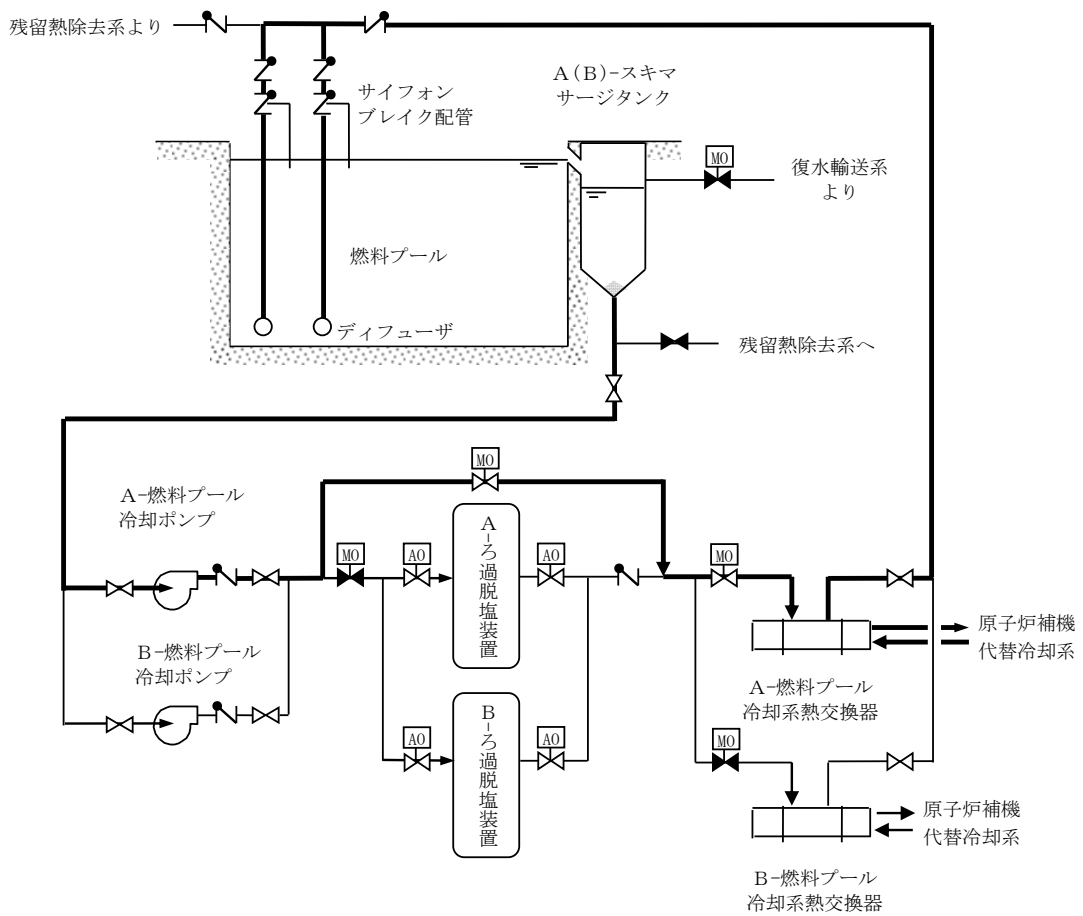
第3.11-3 図 燃料プールの冷却のための設備系統概要図 (燃料プールスプレイ系による常設スプレイヘッドを使用した燃料プールへの注水及びスプレイ (B系))



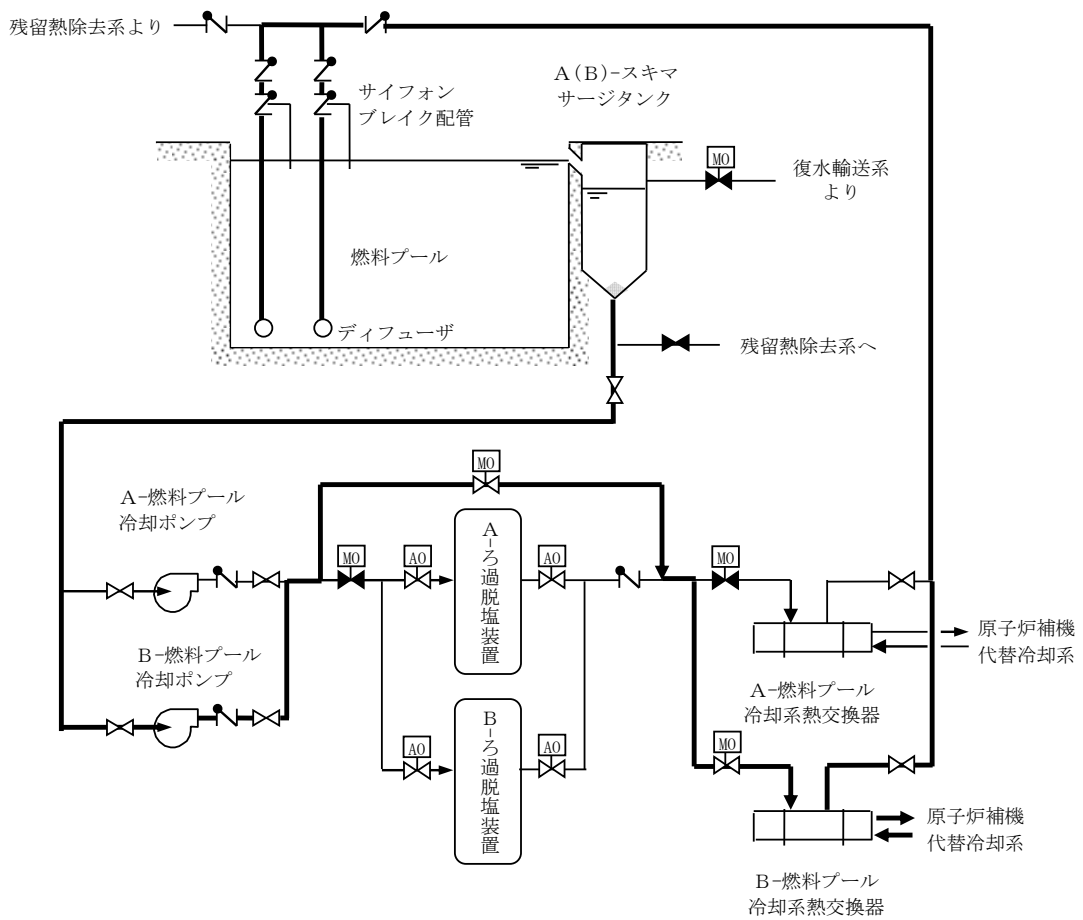
第 3.11-4 図 燃料プールの冷却等のための設備系統概要図
 (原子炉建物放水設備による大気への放射性物質の拡散抑制)



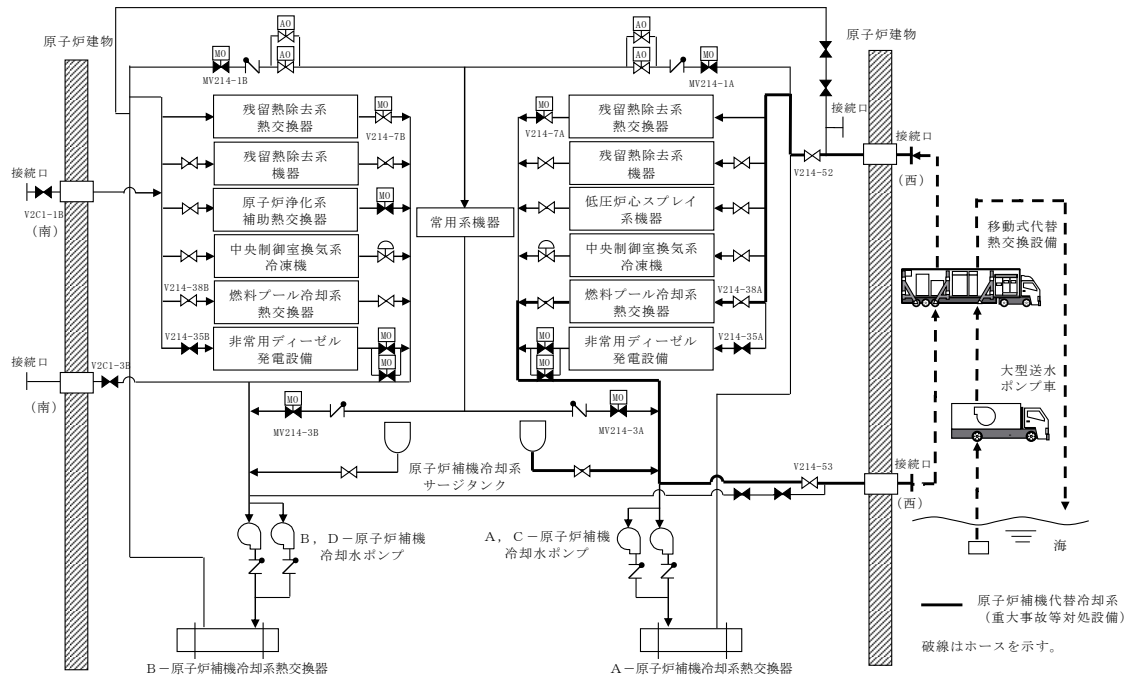
第 3.11-5 図 燃料プールの冷却等のための設備系統概要図
(燃料プールの監視設備による燃料プールの状態監視)



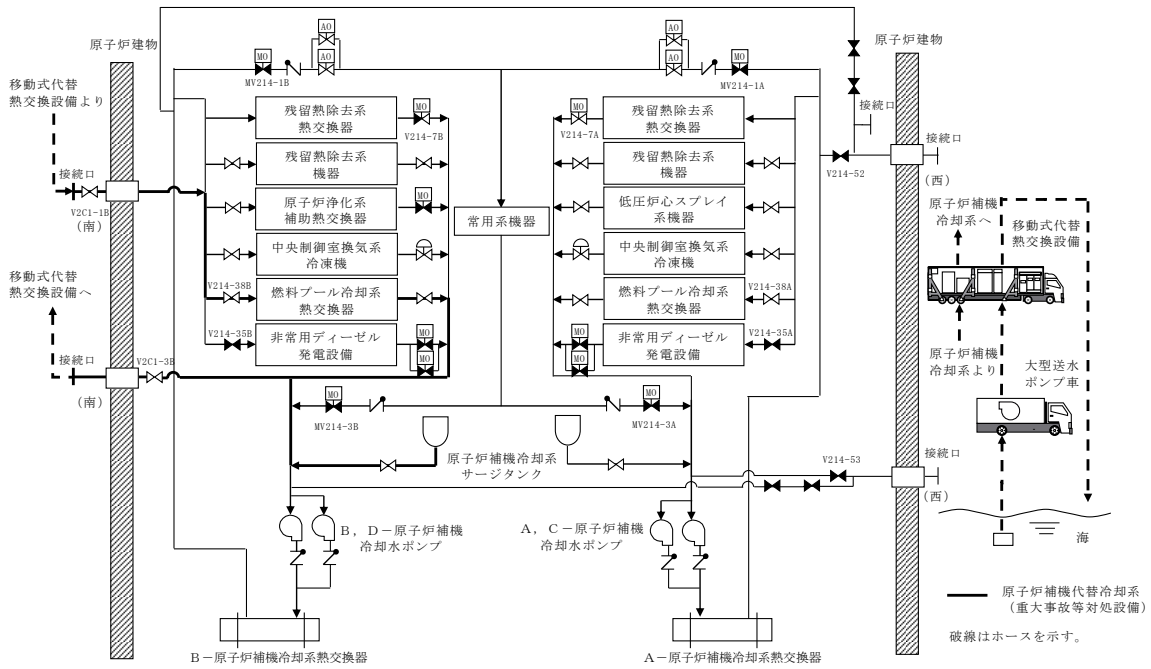
第 3.11-6 図 燃料プールの冷却等のための設備系統概要図
 (燃料プール冷却系による燃料プールの除熱 (燃料プール冷却系 A系))



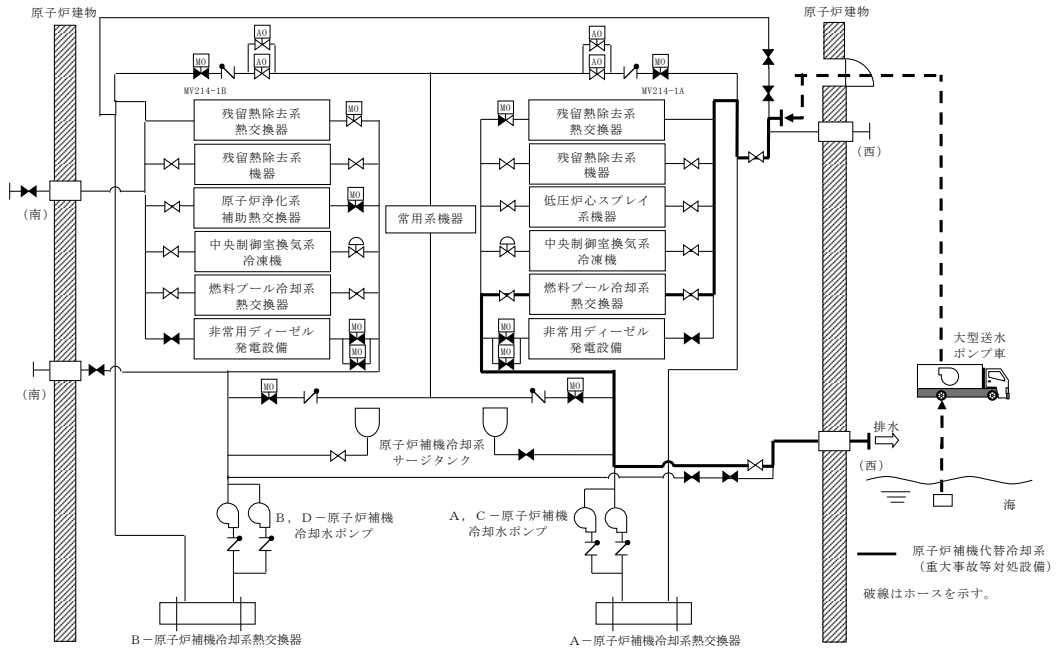
第 3.11-7 図 燃料プールの冷却等のための設備系統概要図
 (燃料プール冷却系による燃料プールの除熱 (燃料プール冷却系 B系))



第 3.11-8 図 燃料プールの冷却等のための設備系統概要図
 (燃料プール冷却系による燃料プールの除熱 (原子炉補機代替冷却系 A系))



第 3.11-9 図 燃料プールの冷却等のための設備系統概要図
 (燃料プール冷却系による燃料プールの除熱 (原子炉補機代替冷却系 B系))



第 3.11-10 図 燃料プールの冷却等のための設備系統概要図
 (燃料プール冷却系による燃料プールの除熱 (原子炉補機代替冷却系 屋内の接続口を使用))

3.13 重大事故等の収束に必要な水の供給設備【56条】

【設置許可基準規則】

(重大事故等の収束に必要な水の供給設備)

第五十六条 設計基準事故の収束に必要な水源とは別に、重大事故等の収束に必要な十分な量の水を有する水源を確保することに加えて、発電用原子炉施設には、設計基準事故対処設備及び重大事故等対処設備に対して重大事故等の収束に必要な十分な量の水を供給するために必要な設備を設けなければならない。

(解釈)

- 1 第56条に規定する「設計基準事故の収束に必要な水源とは別に、重大事故等の収束に必要な十分な量の水を有する水源を確保することに加えて、発電用原子炉施設には、設計基準事故対処設備及び重大事故等対処設備に対して重大事故等の収束に必要な十分な量の水を供給するために必要な設備」とは、以下に掲げる措置又はこれらと同等以上の効果を有する措置を行うための設備をいう。
 - a) 想定される重大事故等の収束までの間、十分な量の水を供給できること。
 - b) 複数の代替淡水源（貯水槽、ダム又は貯水池等）が確保されていること。
 - c) 海を水源として利用できること。
 - d) 各水源からの移送ルートが確保されていること。
 - e) 代替水源からの移送ホース及びポンプを準備しておくこと。
 - f) 原子炉格納容器を水源とする再循環設備は、代替再循環設備等により、多重性又は多様性を確保すること。（PWR）

3.13.1 適合方針

設計基準事故の収束に必要な水源とは別に、重大事故等の収束に必要となる十分な量の水を有する水源を確保することに加えて、発電用原子炉施設には、設計基準事故対処設備及び重大事故等対処設備に対して重大事故等の収束に必要となる十分な量の水を供給するために必要な重大事故等対処設備を設置及び保管する。

重大事故等の収束に必要となる水の供給設備の系統概要図を第 3.13-1 図から第 3.13-11 図に示す。

3.13.1.1 重大事故等対処設備

重大事故等の収束に必要となる水の供給設備のうち、重大事故等の収束に必要となる水源として、低圧原子炉代替注水槽、サプレッション・チェンバ及びほう酸水貯蔵タンクを設ける。これら重大事故等の収束に必要となる水源とは別に、代替淡水源として輪谷貯水槽（西 1）及び輪谷貯水槽（西 2）を設ける。また、淡水が枯渇した場合に、海を水源として利用できる設計とする。

重大事故等の収束に必要となる水の供給設備のうち、設計基準事故対処設備及び重大事故等対処設備に対して、重大事故等の収束に必要となる十分な量の水を供給するために必要な設備として、大量送水車を設ける。また、海を利用するために必要な設備として、大型送水ポンプ車を設ける。

代替水源からの移送ルートを確認し、ホース及びポンプについては、複数箇所分散して保管する。

(1) 重大事故等の収束に必要となる水源

a. 低圧原子炉代替注水槽を水源とした場合に用いる設備

想定される重大事故等時において、原子炉圧力容器及び原子炉格納容器への注水に使用する設計基準事故対処設備が機能喪失した場合の代替手段である低圧原子炉代替注水系（常設）、格納容器代替スプレイ系（常設）及びペDESTAL代替注水系（常設）の水源として、低圧原子炉代替注水槽を使用する。

主要な設備は、以下のとおりとする。

・低圧原子炉代替注水槽

各系統の詳細については、「3.4 原子炉冷却材圧力バウンダリ低圧時に発電用原子炉を冷却するための設備」、「3.6 原子炉格納容器内の冷却等のための設備」及び「3.8 原子炉格納容器下部の熔融炉心を冷却するための設備」に記載する。

b. サプレッション・チェンバを水源とした場合に用いる設備

想定される重大事故等時において、原子炉圧力容器及び原子炉格納容器への注水に使用する設計基準事故対処設備が機能喪失した場合の代替手段である高圧原子炉代替注水系及び残留熱代替除去系並びに重大事故等対処設備（設計基準拡張）である原子炉隔離時冷却系，高圧炉心スプレイ系，低圧炉心スプレイ系，残留熱除去系（低圧注水モード）及び残留熱除去系（サプレッション・プール水冷却モード）の水源として，サプレッション・チェンバを使用する。

主要な設備は，以下のとおりとする。

- ・サプレッション・チェンバ

各系統の詳細については，「3.2 原子炉冷却材圧力バウンダリ高圧時に発電用原子炉を冷却するための設備」，「3.4 原子炉冷却材圧力バウンダリ低圧時に発電用原子炉を冷却するための設備」，「3.6 原子炉格納容器内の冷却等のための設備」及び「3.7 原子炉格納容器の過圧破損を防止するための設備」に記載する。

c. ほう酸水貯蔵タンクを水源とした場合に用いる設備

想定される重大事故等時において，原子炉圧力容器への注水に使用する設計基準事故対処設備が機能喪失した場合の代替手段であるほう酸水注入系の水源として，ほう酸水貯蔵タンクを使用する。

主要な設備は，以下のとおりとする。

- ・ほう酸水貯蔵タンク（3.1 緊急停止失敗時に発電用原子炉を未臨界にするための設備）

本系統の詳細については，「3.1 緊急停止失敗時に発電用原子炉を未臨界にするための設備」に記載する。

d. 代替淡水源を水源とした場合に用いる設備

想定される重大事故等時において，低圧原子炉代替注水槽へ水を供給するための水源であるとともに，原子炉圧力容器及び原子炉格納容器への注水に使用する設計基準事故対処設備が機能喪失した場合の代替手段である低圧原子炉代替注水系（可搬型），格納容器代替スプレイ系（可搬型）及びペダスタル代替注水系（可搬型）の水源として，また，燃料プールの冷却又は注水に使用する設計基準事故対処設備が機能喪失した場合の代替手段である燃料プールスプレイ系の水源として，代替淡水源である輪谷貯水槽（西1）及び輪谷貯水槽（西2）を使用する。

各系統の詳細については，「3.4 原子炉冷却材圧力バウンダリ低圧時に発

電用原子炉を冷却するための設備」，「3.6 原子炉格納容器内の冷却等のための設備」，「3.8 原子炉格納容器下部の溶融炉心を冷却するための設備」及び「3.11 使用済燃料貯蔵槽の冷却等のための設備」に記載する。

e. 海を水源とした場合に用いる設備

想定される重大事故等時において，淡水が枯渇した場合に，低圧原子炉代替注水槽へ水を供給するための水源であるとともに，原子炉圧力容器及び原子炉格納容器への注水に使用する設計基準事故対処設備が機能喪失した場合の代替手段である低圧原子炉代替注水系（可搬型），格納容器代替スプレイ系（可搬型）及びペデスタル代替注水系（可搬型）の水源として，また，燃料プールの冷却又は注水に使用する設計基準事故対処設備が機能喪失した場合の代替手段である燃料プールスプレイ系の水源として海を利用するための重大事故等対処設備として，大型送水ポンプ車を使用する。

大型送水ポンプ車は，海水を各系統へ供給できる設計とする。

また，原子炉補機代替冷却系の大型送水ポンプ車及び原子炉建物放水設備の大型送水ポンプ車の水源として，海を使用する。

大型送水ポンプ車の燃料は，燃料補給設備であるガスタービン発電機用軽油タンク及びタンクローリにより補給できる設計とする。

主要な設備は，以下のとおりとする。

- ・大型送水ポンプ車
- ・燃料補給設備（3.14 電源設備）

本系統の流路として，ホースを重大事故等対処設備として使用する。

その他，設計基準事故対処設備である非常用取水設備（取水口，取水管，取水槽）を重大事故等対処設備として使用する。

各系統の詳細については，「3.4 原子炉冷却材圧力バウンダリ低圧時に発電用原子炉を冷却するための設備」，「3.5 最終ヒートシンクへ熱を輸送するための設備」，「3.6 原子炉格納容器内の冷却等のための設備」，「3.8 原子炉格納容器下部の溶融炉心を冷却するための設備」，「3.11 使用済燃料貯蔵槽の冷却等のための設備」及び「3.12 発電所外への放射性物質の拡散を抑制するための設備」に記載する。

(2) 水源へ水を供給するための設備

a. 低圧原子炉代替注水槽へ水を供給するための設備

重大事故等の収束に必要な水源である低圧原子炉代替注水槽へ淡水を供給するための重大事故等対処設備として，大量送水車を使用する。

大量送水車は，代替淡水源である輪谷貯水槽（西1）及び輪谷貯水槽（西

2) の淡水を低圧原子炉代替注水槽へ供給できる設計とする。

また、淡水が枯渇した場合に、重大事故等の収束に必要な水源である低圧原子炉代替注水槽へ海水を供給するための重大事故等対処設備として、大量送水車及び大型送水ポンプ車を使用する。

大量送水車及び大型送水ポンプ車は、海水を低圧原子炉代替注水槽へ供給できる設計とする。

大量送水車及び大型送水ポンプ車の燃料は、燃料補給設備であるガスタービン発電機用軽油タンク及びタンクローリにより補給できる設計とする。

主要な設備は、以下のとおりとする。

- ・大量送水車
- ・大型送水ポンプ車
- ・燃料補給設備 (3.14 電源設備)

本システムの流路として、ホースを重大事故等対処設備として使用する。

その他、設計基準事故対処設備である非常用取水設備（取水口、取水管、取水槽）を重大事故等対処設備として使用する。

重大事故等の収束に必要なとなる水の供給設備の主要機器仕様を第3.13-1 表に示す。

ほう酸水注入系については、「3.1 緊急停止失敗時に発電用原子炉を未臨界にするための設備」に記載する。

燃料補給設備については、「3.14 電源設備」に記載する。

非常用取水設備については、「3.23 非常用取水設備」に記載する。

3.13.1.1.1 多様性, 位置的分散

基本方針については、「2.3.1 多様性, 位置的分散, 悪影響防止等」に示す。

低圧原子炉代替注水槽を水源とする低圧原子炉代替注水系（常設）, 格納容器代替スプレイ系（常設）及びペデスタル代替注水系（常設）の多様性, 位置的分散については、「3.4 原子炉冷却材圧力バウンダリ低圧時に発電用原子炉を冷却するための設備」, 「3.6 原子炉格納容器内の冷却等のための設備」及び「3.8 原子炉格納容器下部の熔融炉心を冷却するための設備」に記載する。

サブプレッション・チェンバを水源とする高圧原子炉代替注水系及び残留熱代替除去系の多様性, 位置的分散については、「3.2 原子炉冷却材圧力バウンダリ高圧時に発電用原子炉を冷却するための設備」及び「3.7 原子炉格納容器の過圧破損を防止するための設備」に記載する。

大量送水車は, 屋外の複数の異なる場所に分散して保管することで, 共通要因によって同時に機能を損なわないよう位置的分散を図る設計とする。

大量送水車の接続口は, 共通要因によって接続できなくなることを防止するため, 位置的分散を図った複数箇所に設置する設計とする。

大型送水ポンプ車は, 屋外の複数の異なる場所に分散して保管することで, 共通要因によって同時に機能を損なわないよう位置的分散を図る設計とする。

3.13.1.1.2 悪影響防止

基本方針については、「2.3.1 多様性, 位置的分散, 悪影響防止等」に示す。

低圧原子炉代替注水槽及びサブプレッション・チェンバは, 重大事故等時に弁操作等により重大事故等対処設備としての系統構成とすることで, 他の設備に悪影響を及ぼさない設計とする。

大量送水車及び大型送水ポンプ車は, 通常時は接続先の系統と分離して保管し, 重大事故等時に接続, 弁操作等により重大事故等対処設備としての系統構成とすることで, 他の設備に悪影響を及ぼさない設計とする。

大量送水車及び大型送水ポンプ車は, 輪留めによる固定等を行うことで, 他の設備に悪影響を及ぼさない設計とする。

大量送水車及び大型送水ポンプ車は, 飛散物となって他の設備に悪影響を及ぼさない設計とする。

3.13.1.1.3 容量等

基本方針については、「2.3.2 容量等」に示す。

低圧原子炉代替注水槽は, 想定される重大事故等時において, 代替淡水源又は海を使用するまでの間に必要な容量を有する設計とする。

サブプレッション・チェンバは, 設計基準対象施設と兼用しており, 設計基準

対象施設としての保有水量での水頭が、想定される重大事故等時において、高圧原子炉代替注水系で使用する高圧原子炉代替注水ポンプ及び残留熱代替除去系で使用する残留熱代替除去ポンプの必要有効吸込水頭の確保に必要な容量に対して十分であるため、設計基準対象施設と同仕様で設計する。

大量送水車は、想定される重大事故等時において、重大事故等の収束に必要なとなる十分な量の水の供給が可能な容量を有するものを1セット1台使用する。保有数は2セット2台に加えて、故障時及び保守点検による待機除外時のバックアップ用として1台の合計3台を分散して保管する。

大型送水ポンプ車は、想定される重大事故等時において、重大事故等の収束に必要なとなる十分な量の水の供給が可能な容量を有するものを1セット1台使用する。保有数は2セット2台に加えて、故障時及び保守点検による待機除外時のバックアップ用として1台の合計3台を分散して保管する。

代替水源からのホースは、複数ルートを考慮してそれぞれのルートに必要なホースの長さを満足する数量の合計に、故障時及び保守点検による待機除外時のバックアップを考慮した数量を分散して保管する。

3.13.1.1.4 環境条件等

基本方針については、「2.3.3 環境条件等」に示す。

低圧原子炉代替注水槽は、低圧原子炉代替注水ポンプ格納槽内に設置し、想定される重大事故等時における環境条件を考慮した設計とする。

サプレッション・チェンバは、原子炉棟内に設置し、想定される重大事故等時における環境条件を考慮した設計とする。

大量送水車及び大型送水ポンプ車は、屋外に保管及び設置し、想定される重大事故等時における環境条件を考慮した設計とする。

大量送水車の常設設備との接続及び操作は、想定される重大事故等時において、設置場所で可能な設計とする。また、大量送水車は、淡水だけでなく海水も使用できる設計とする。なお、可能な限り淡水を優先し、海水通水を短期間とすることで、設備への影響を考慮する。

大型送水ポンプ車の操作等は、想定される重大事故等時において、設置場所で可能な設計とする。

大型送水ポンプ車は、使用時に海水を通水するため、海水影響を考慮した設計とし、海から直接取水する際の異物の流入防止を考慮した設計とする。

3.13.1.1.5 操作性の確保

基本方針については、「2.3.4 操作性及び試験・検査性」に示す。

低圧原子炉代替注水槽を水源とする低圧原子炉代替注水系（常設）、格納容

器代替スプレイ系（常設）及びペDESTAL代替注水系（常設）の操作性については、「3.4 原子炉冷却材圧力バウンダリ低圧時に発電用原子炉を冷却するための設備」、「3.6 原子炉格納容器内の冷却等のための設備」及び「3.8 原子炉格納容器下部の熔融炉心を冷却するための設備」に記載する。

サプレッション・チェンバを水源とする高圧原子炉代替注水系及び残留熱代替除去系の操作性については、「3.2 原子炉冷却材圧力バウンダリ高圧時に発電用原子炉を冷却するための設備」及び「3.7 原子炉格納容器の過圧破損を防止するための設備」に記載する。

大量送水車及び大型送水ポンプ車は、付属の操作スイッチにより、設置場所での操作が可能な設計とする。

大量送水車及び大型送水ポンプ車は、車両として屋外のアクセスルートを通行してアクセス可能な設計とするとともに、設置場所にて輪留めによる固定等が可能な設計とする。

大量送水車を接続する接続口については、簡便な接続とし、接続治具を用いてホースを確実に接続することができる設計とする。また、接続口の口径を統一する設計とする。

大型送水ポンプ車と大量送水車との接続は、簡便な接続とし、接続治具を用いてホースを確実に接続できる設計とする。

大量送水車及び大型送水ポンプ車を用いて海水を各系統に供給する系統は、想定される重大事故等時において、通常時の系統構成から接続、弁操作等により速やかに切り替えられる設計とする。

3.13.1.1.6 試験検査

基本方針については、「2.3.4 操作性及び試験・検査性」に示す。

低圧原子炉代替注水槽は、発電用原子炉の運転中に漏えいの有無の確認が可能な設計とする。また、発電用原子炉の停止中に水位の確認により漏えいの有無の確認並びに内部の確認が可能な設計とする。

サプレッション・チェンバは、発電用原子炉の運転中に漏えいの有無の確認が可能な設計とする。また、発電用原子炉の停止中に内部の確認及び気密性能の確認が可能な設計とする。

大量送水車及び大型送水ポンプ車は、発電用原子炉の運転中又は停止中に、独立して機能・性能及び漏えいの有無の確認が可能な設計とするとともに、分解又は取替えが可能な設計とする。

また、大量送水車及び大型送水ポンプ車は、車両として運転状態の確認及び外観の確認が可能な設計とする。

第3.13-1 表 重大事故等の収束に必要なとなる水の供給設備の主要機器仕様

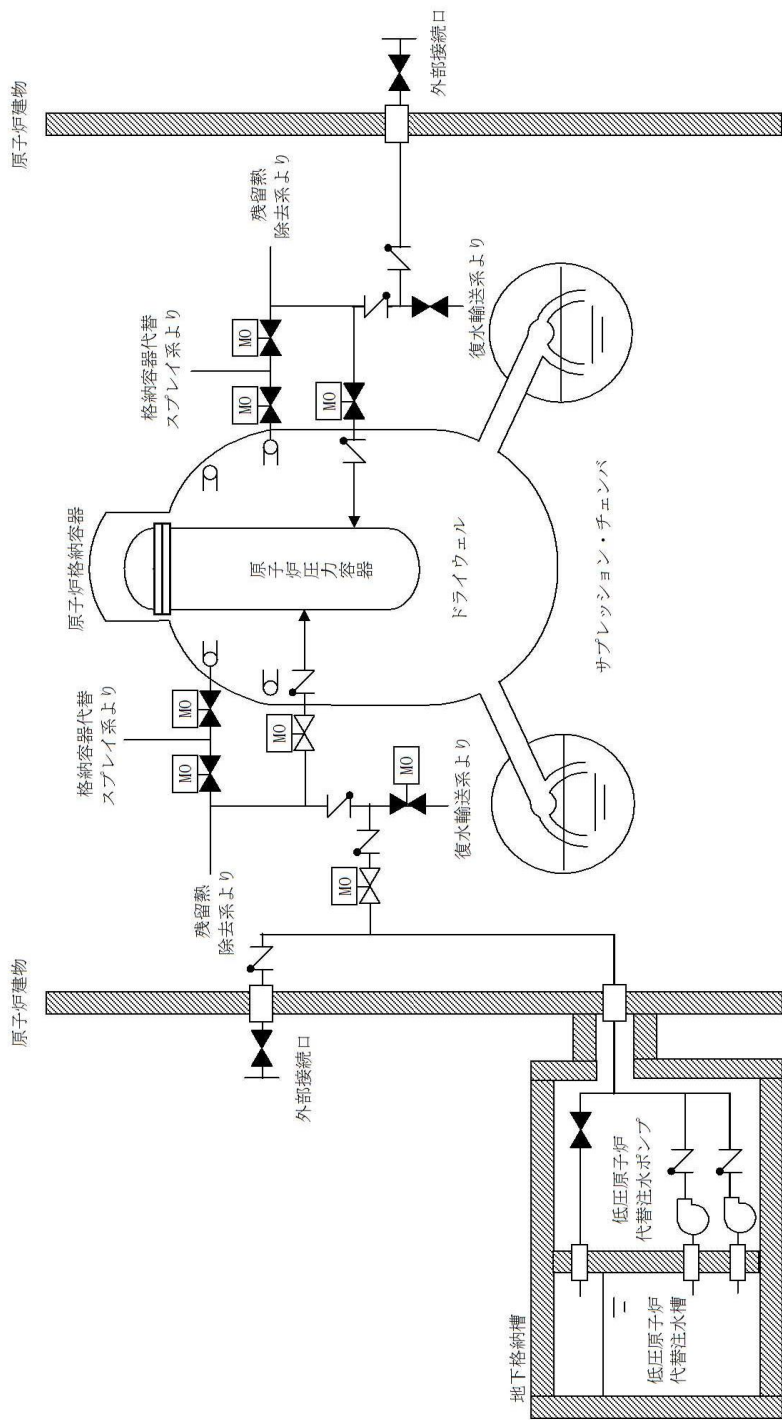
- (1) 低圧原子炉代替注水槽
 - 基 数 1
 - 容 量 約 1,300 m³
 - 主要部材質 鉄筋コンクリート

- (2) サプレッション・チェンバ
 - 容 積 サプレッション・チェンバ・プール水量 約 2,800 m³

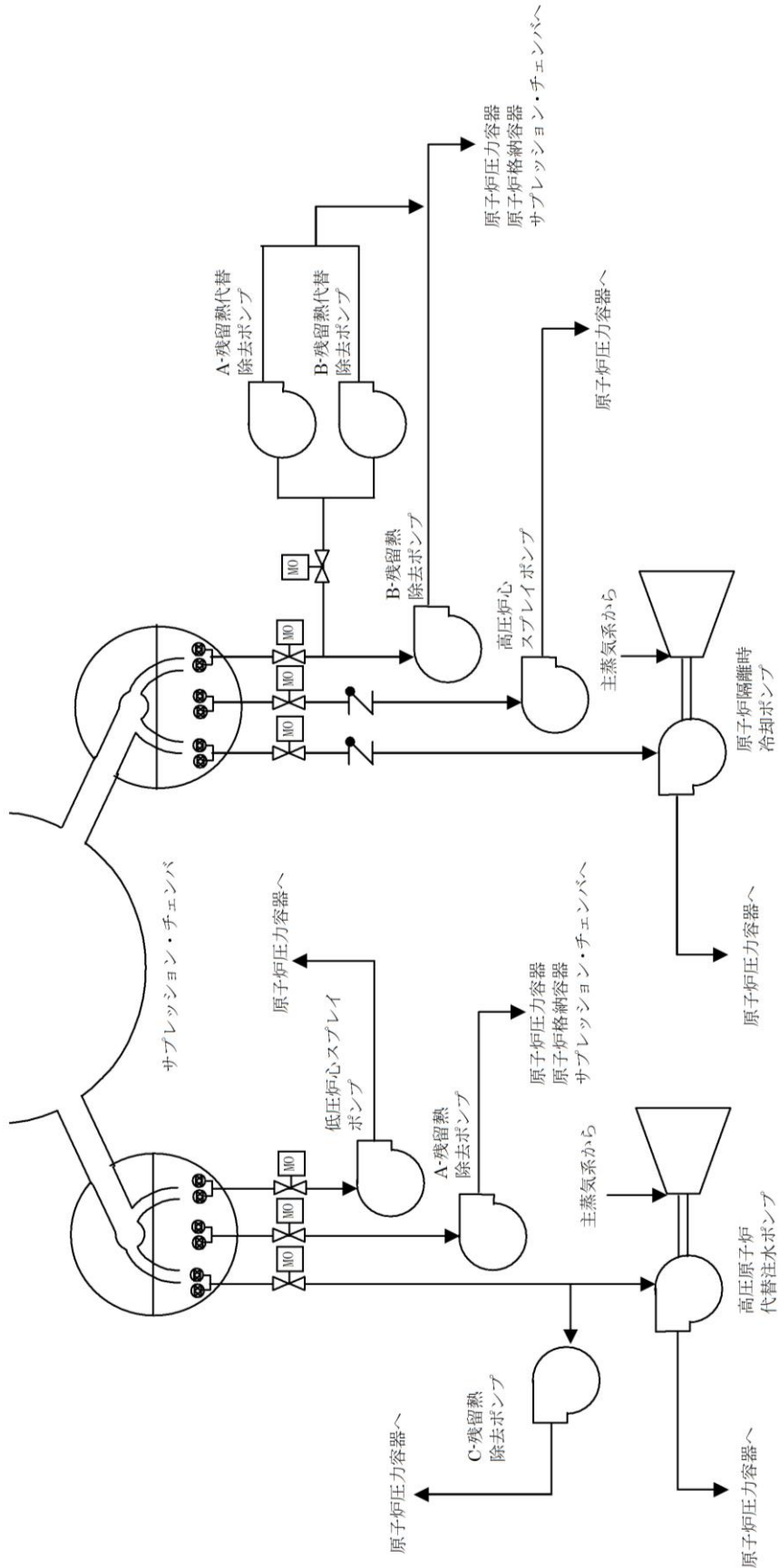
- (3) ほう酸水貯蔵タンク
 - 第3.1-1 表 緊急停止失敗時に発電用原子炉を未臨界にするための設備の主要仕様に記載する。

- (4) 大量送水車
 - 第3.11-1 表燃料プールの冷却等のための設備の主要機器仕様に記載する。

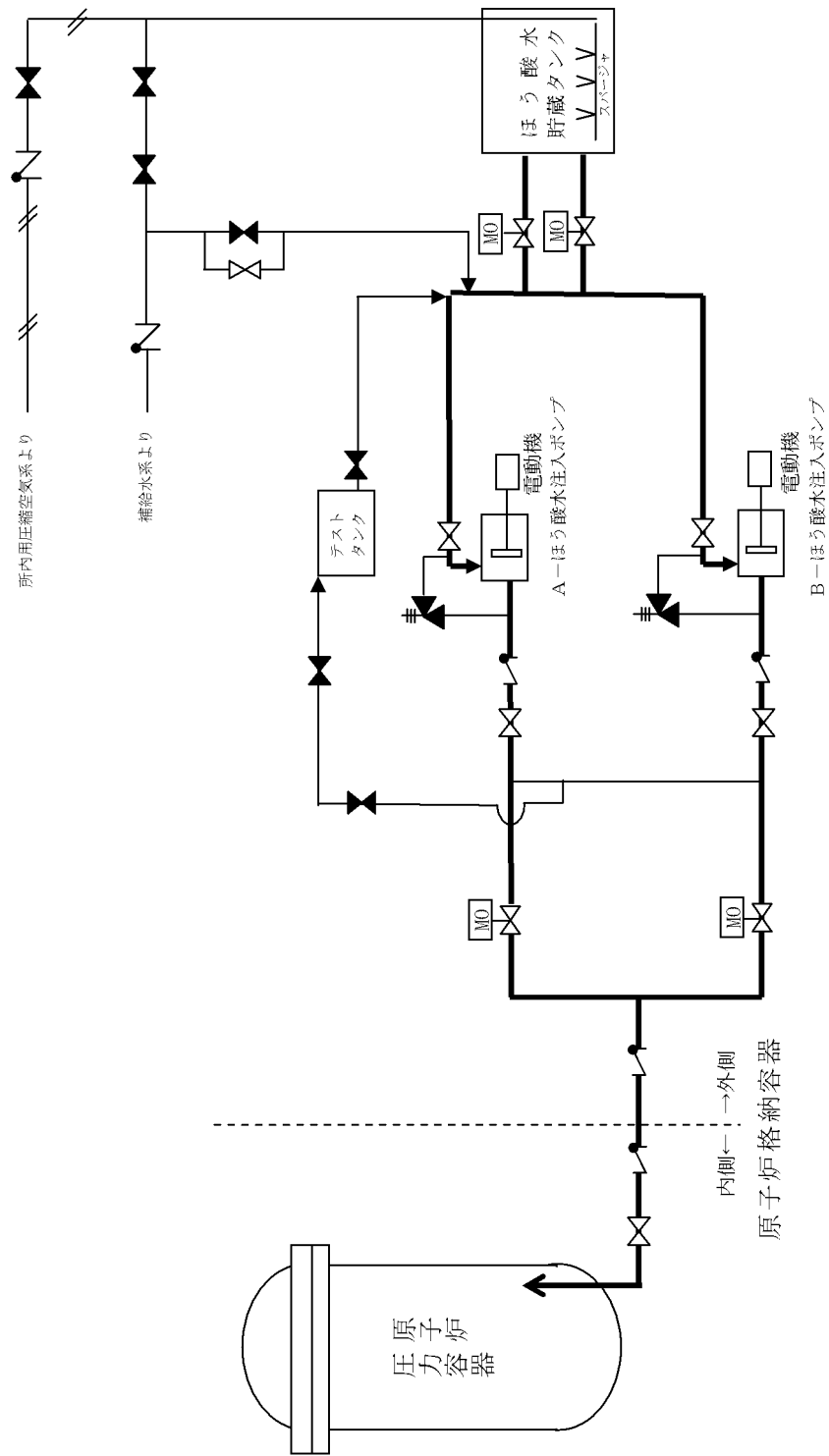
- (5) 大型送水ポンプ車
 - 個 数 2 (予備1)
 - 容 量 1,800m³/h



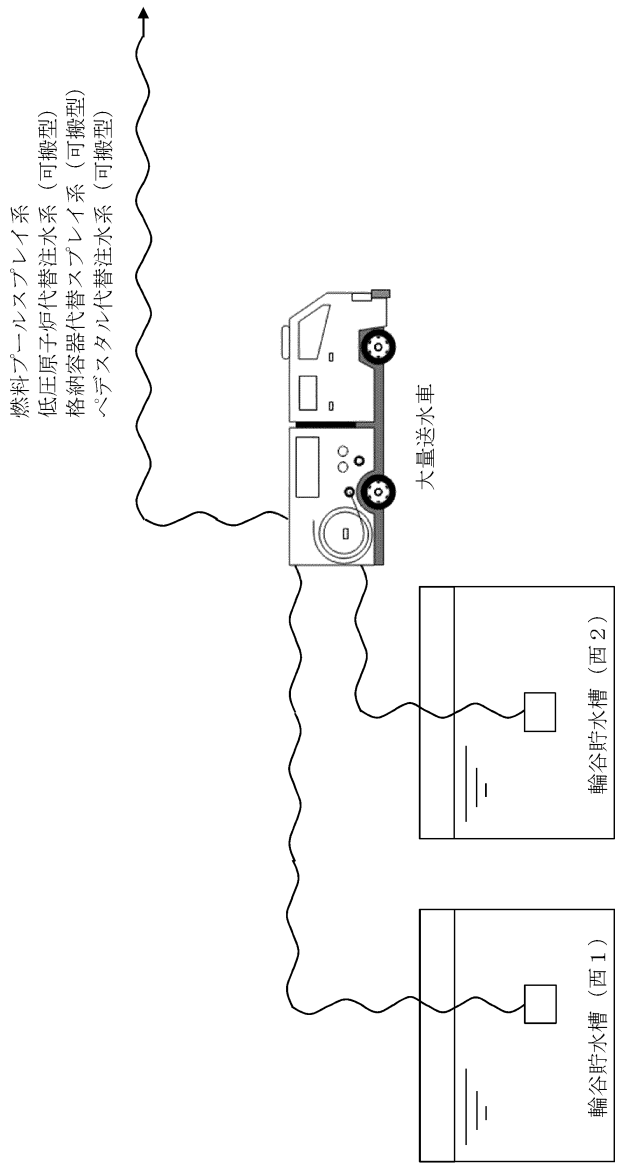
第3.13-1 図 重大事故等の収束に必要な水の供給設備系統概要図
 (低圧原子炉代替注水槽を水源とした場合に用いる設備)



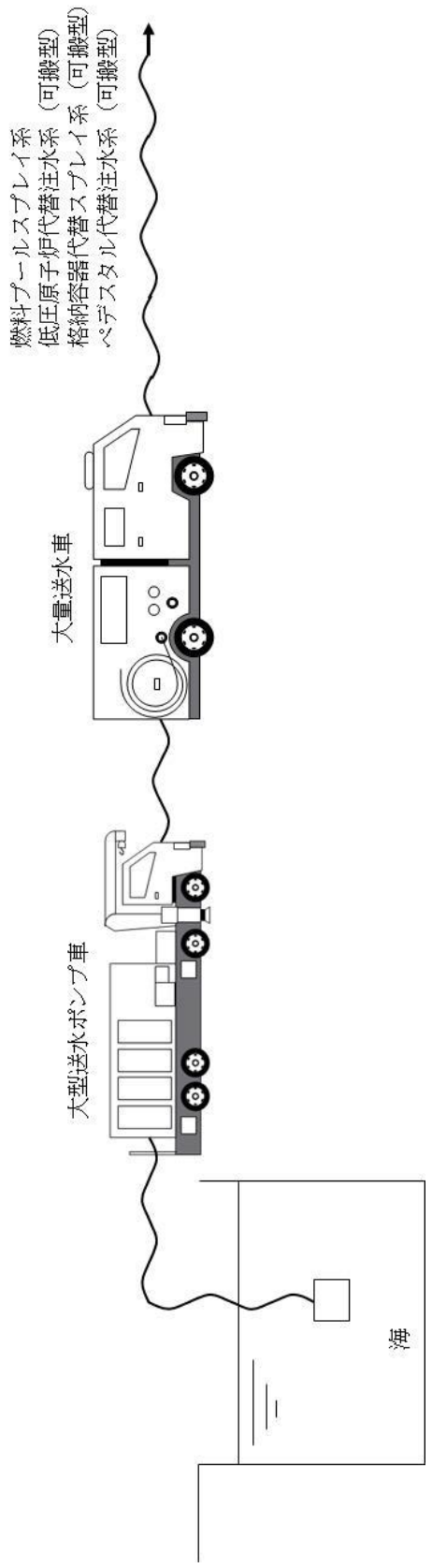
第3.13-2 図 重大事故等の収束に必要な水の供給設備系統概要図
 (サブレーション・チェンバを水源とした場合に用いる設備)



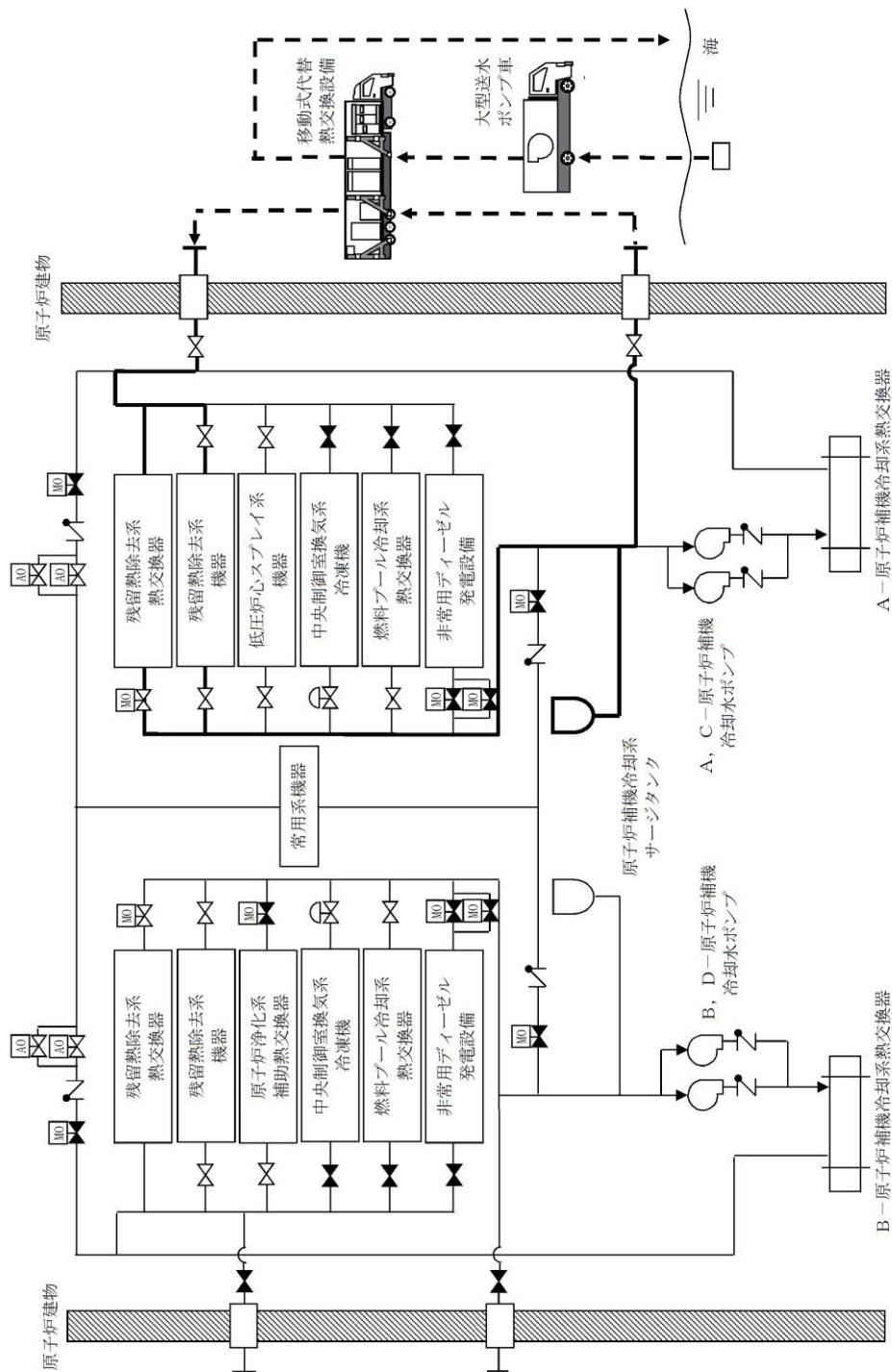
第3.13-3 図 重大事故等の収束に必要な水の供給設備系統概要図
 (ほう酸水貯蔵タンクを水源とした場合に用いる設備)



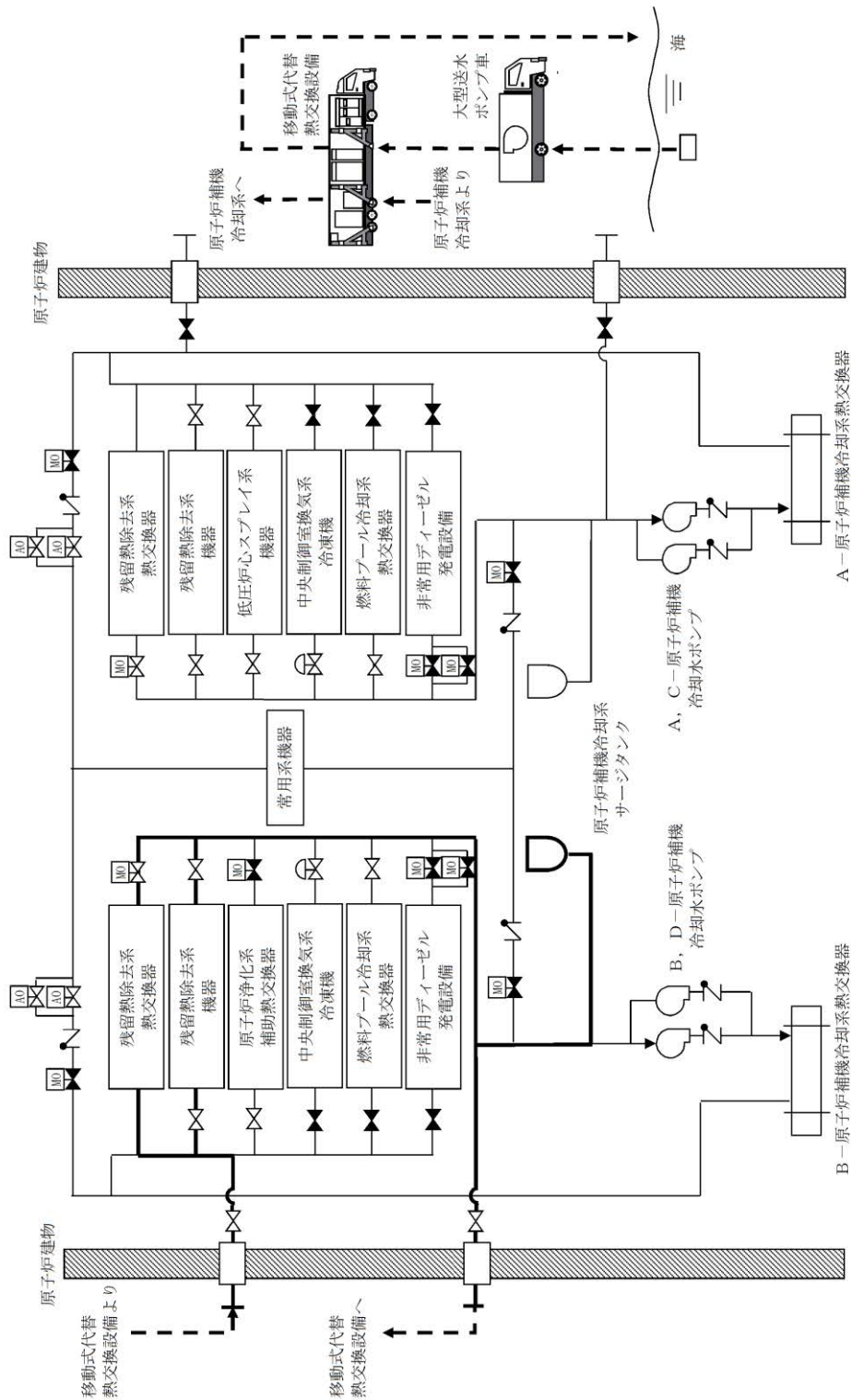
第3.13-4 図 重大事故等の収束に必要な水の供給設備系統概要図
 (代替淡水源を水源とした場合に用いる設備 (各系統の水源として使用))



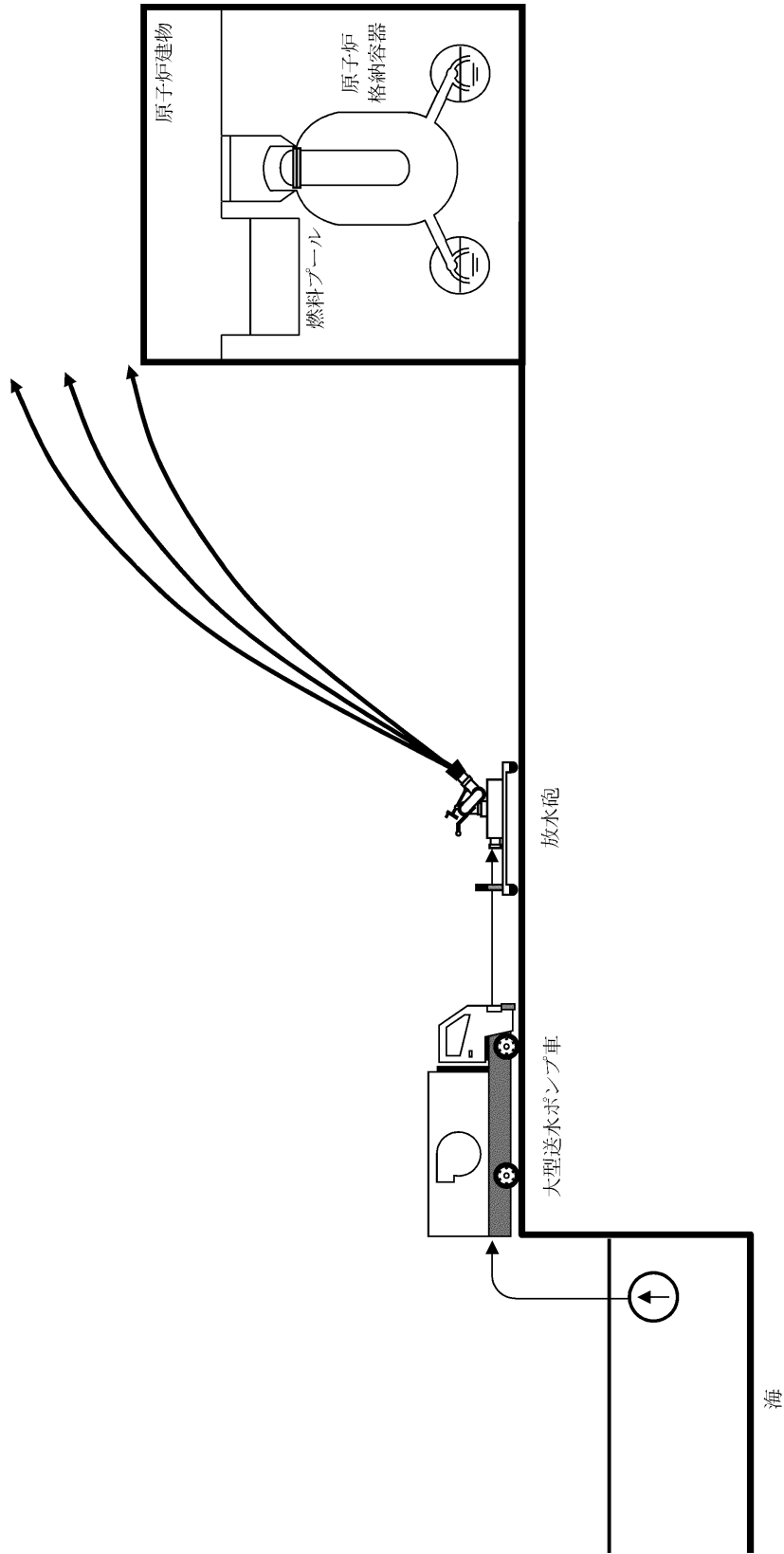
第3.13-5 図 重大事故等の収束に必要な水の供給設備系統概要図
 (海を水源とした場合に用いる設備 (各系統の水源として使用))



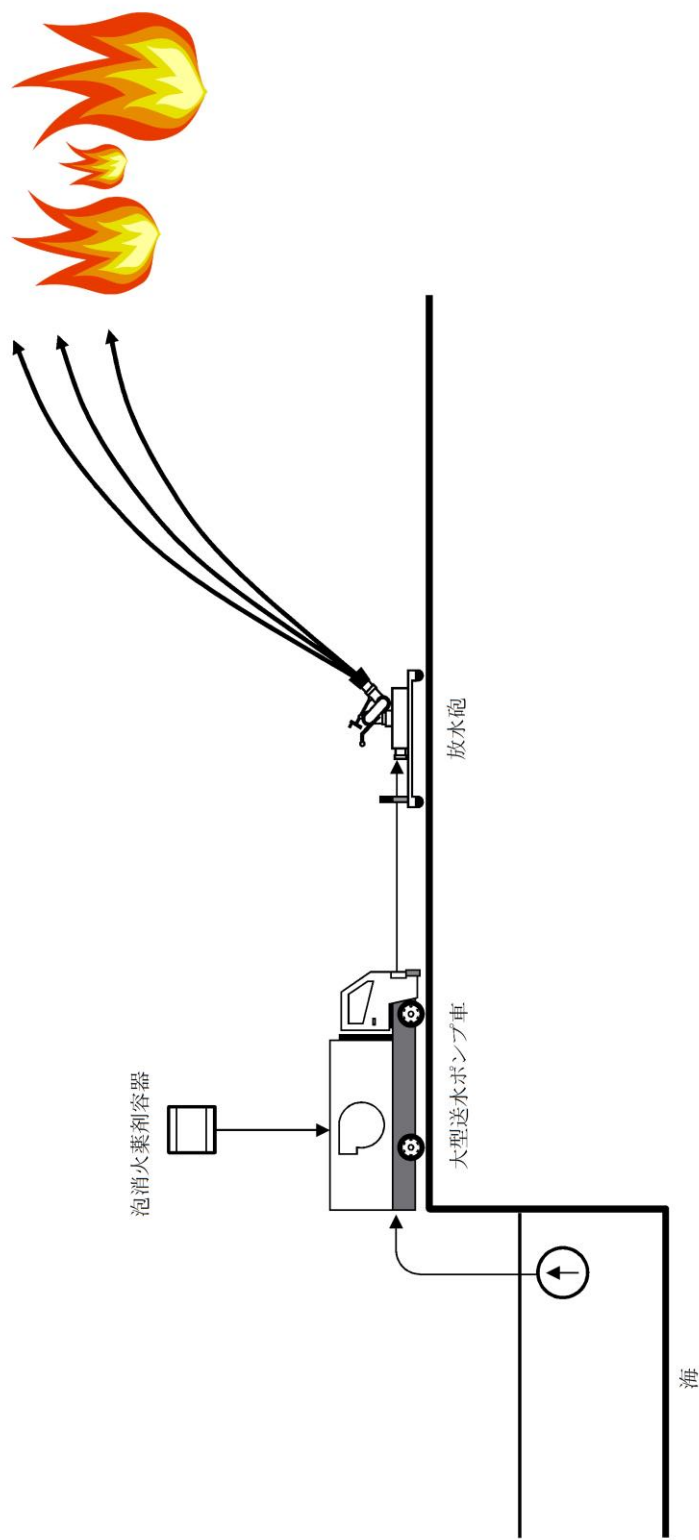
第3.13-6 図 重大事故等の収束に必要な水の供給設備系統概要図
 (海を水源とした場合に用いる設備 (最終ヒートシンクへの代替熱輸送) (A系))



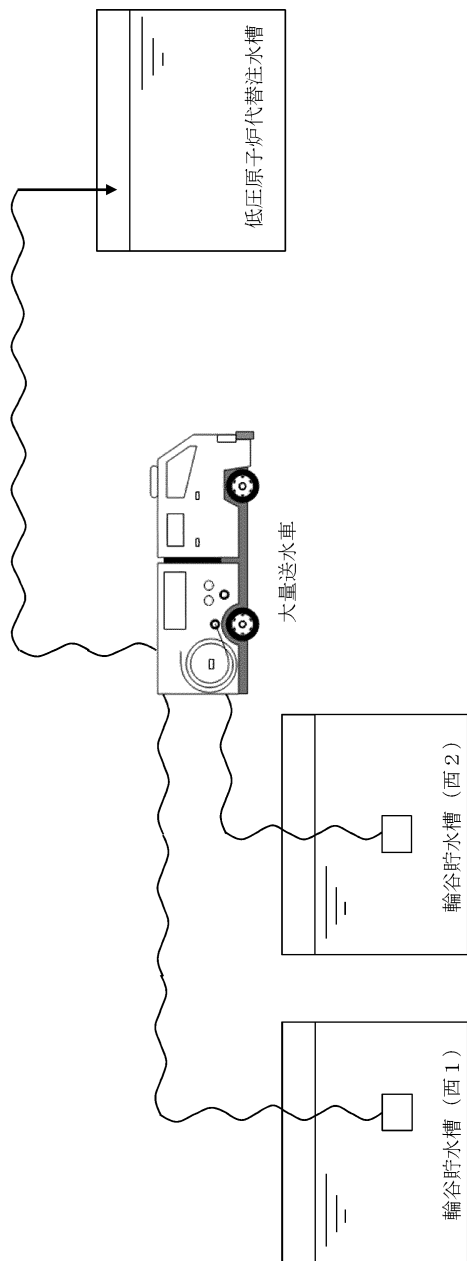
第3.13-7 図 重大事故等の収束に必要な水の供給設備系統概要図
(海を水源とした場合に用いる設備 (最終ヒートシンクへの代替熱輸送)) (B系)



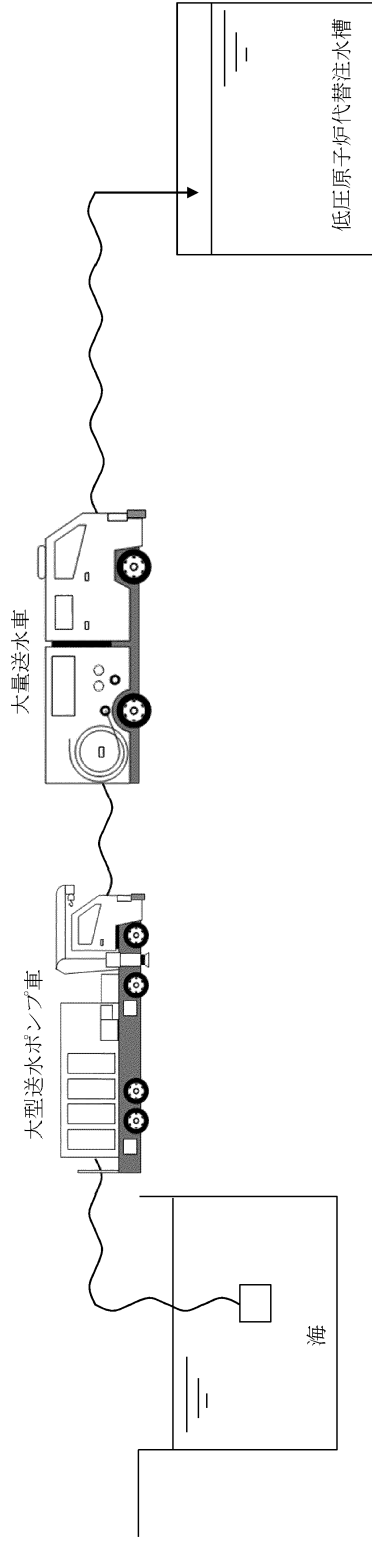
第3.13-8 図 重大事故等の収束に必要な水の供給設備系統概要図
 (海を水源とした場合に用いる設備 (大気への拡散抑制))



第3.13-9 図 重大事故等の収束に必要な水の供給設備系統概要図
 (海を水源とした場合に用いる設備 (航空機燃料火災への泡消火))



第3.13-10 図 重大事故等の収束に必要な水の供給設備系統概要図
 (低圧原子炉代替注水槽へ水を供給するための設備 (代替淡水源を水源とした場合))



第3.13-11 図 重大事故等の収束に必要な水の供給設備系統概要図
 (低圧原子炉代替注水槽へ水を補給するための設備 (海を水源とした場合))

3.14 電源設備【57 条】

【設置許可基準規則】

第五十七条 発電用原子炉施設には、設計基準事故対処設備の電源が喪失したことにより重大事故等が発生した場合において炉心の著しい損傷、原子炉格納容器の破損、貯蔵槽内燃料体等の著しい損傷及び運転停止中原子炉内燃料体の著しい損傷を防止するために必要な電力を確保するために必要な設備を設けなければならない。

2 発電用原子炉施設には、第三十三条第二項の規定により設置される非常用電源設備及び前項の規定により設置される電源設備のほか、設計基準事故対処設備の電源が喪失したことにより重大事故等が発生した場合において炉心の著しい損傷、原子炉格納容器の破損、貯蔵槽内燃料体等の著しい損傷及び運転停止中原子炉内燃料体の著しい損傷を防止するための常設の直流電源設備を設けなければならない。

(解釈)

1 第1項に規定する「必要な電力を確保するために必要な設備」とは、以下に掲げる措置又はこれらと同等以上の効果を有する措置を行うための設備をいう。

a) 代替電源設備を設けること。

i) 可搬型代替電源設備（電源車及びバッテリー等）を配備すること。

ii) 常設代替電源設備として交流電源設備を設置すること。

iii) 設計基準事故対処設備に対して、独立性を有し、位置的分散を図ること。

b) 所内常設蓄電式直流電源設備は、負荷切り離しを行わずに8時間、電気の供給が可能であること。ただし、「負荷切り離しを行わずに」には、原子炉制御室又は隣接する電気室等において簡易な操作で負荷の切り離しを行う場合を含まない。その後、必要な負荷以外を切り離して残り16時間の合計24時間にわたり、電気の供給を行うことが可能であること。

c) 24時間にわたり、重大事故等の対応に必要な設備に電気（直流）の供給を行うことが可能である可搬型直流電源設備を整備すること。

d) 複数号機設置されている工場等では、号機間の電力融通を行えるようにあらかじめケーブル等を敷設し、手動で接続できること。

e) 所内電気設備（モーターコントロールセンター(MCC)、パワーセンター(P/C)及び金属閉鎖配電盤(メタクラ)(M/C)等）は、代替所内電気設備を設けることなどにより共通要因で機能を失うことなく、少なくとも一系統は機能の維持及び人の接近性の確保を図ること。

2 第2項に規定する「常設の直流電源設備」とは、以下に掲げる措置又はこれと同等以上の効果を有する措置を行うための設備とする。

a) 更なる信頼性を向上するため、負荷切り離し（原子炉制御室又は隣接する電気室等において簡易な操作で負荷の切り離しを行う場合を含まない。）を行わずに8時間、その後、必要な負荷以外を切り離して残り16時間の合計24時間にわたり、重大事故等の対応に必要な設備に電気の供給を行うことが可能であるもう1系統の特に高い信頼性を有する所内常設直流電源設備（3系統目）を整備すること。

3.14.1 適合方針

設計基準事故対処設備の電源が喪失したことにより重大事故等が発生した場合において炉心の著しい損傷，原子炉格納容器の破損，燃料プール内の燃料体等の著しい損傷及び運転停止中原子炉内燃料体の著しい損傷を防止するため，必要な電力を確保するために必要な重大事故等対処設備を設置及び保管する。

代替電源設備の系統図を第 3.14-1 図から第 3.14-16 図に示す。

また，想定される重大事故等時において，設計基準事故対処設備である非常用交流電源設備及び非常用直流電源設備が使用できる場合は，重大事故等対処設備（設計基準拡張）として使用する。

3.14.1.1 重大事故等対処設備

代替電源設備のうち，重大事故等の対応に必要な電力を確保するための設備として，常設代替交流電源設備，可搬型代替交流電源設備，所内常設蓄電式直流電源設備，常設代替直流電源設備，可搬型直流電源設備及び代替所内電気設備を設ける。また，重大事故等時に重大事故等対処設備の補機駆動用の軽油を補給するための設備として，燃料補給設備を設ける。

(1) 代替交流電源設備による給電

a. 常設代替交流電源設備による給電

設計基準事故対処設備の交流電源が喪失（外部電源喪失，非常用ディーゼル発電機及び高圧炉心スプレイ系ディーゼル発電機の故障（以下「全交流動力電源喪失」という。）した場合の重大事故等対処設備として，常設代替交流電源設備を使用する。

常設代替交流電源設備は，ガスタービン発電機，ガスタービン発電機用サービスタンク，ガスタービン発電機用燃料移送ポンプ，ガスタービン発電機用軽油タンク，電路，計測制御装置等で構成し，ガスタービン発電機を中央制御室での操作にて速やかに起動し，非常用高圧母線 C 系及び非常用高圧母線 D 系，又は SA ロードセンタ，SA1 コントロールセンタ，SA2 コントロールセンタへ接続することで電力を供給できる設計とする。

ガスタービン発電機の燃料は，ガスタービン発電機用サービスタンクより自重でガスタービン発電機に燃料を補給できる設計とする。

また，ガスタービン発電機用サービスタンクの燃料は，ガスタービン発電機用軽油タンクよりガスタービン発電機用燃料移送ポンプを用いて補給できる設計とする。

常設代替交流電源設備は，非常用交流電源設備に対して，独立性を有し，位置的分散を図る設計とする。

主要な設備は，以下のとおりとする。

- ・ガスタービン発電機
- ・ガスタービン発電機用サービスタンク
- ・ガスタービン発電機用燃料移送ポンプ

- ・ガスタービン発電機用軽油タンク

b. 可搬型代替交流電源設備による給電

設計基準事故対処設備の交流電源が喪失（全交流動力電源喪失）した場合の重大事故等対処設備として、可搬型代替交流電源設備を使用する。

可搬型代替交流電源設備は、高圧発電機車、ガスタービン発電機用軽油タンク、タンクローリ、電路、計測制御装置等で構成し、高圧発電機車を非常用高圧母線C系、非常用高圧母線D系、又はS Aーロードセンタ、S A 1コントロールセンタ及びS A 2コントロールセンタへ接続することで電力を供給できる設計とする。

高圧発電機車の燃料は、ガスタービン発電機用軽油タンクよりタンクローリを用いて補給できる設計とする。

可搬型代替交流電源設備は、非常用交流電源設備に対して、独立性を有し、位置的分散を図る設計とする。

主要な設備は、以下のとおりとする。

- ・高圧発電機車
- ・ガスタービン発電機用軽油タンク
- ・タンクローリ

(2) 代替直流電源設備による給電

a. 所内常設蓄電式直流電源設備による給電

設計基準事故対処設備の交流電源が喪失（全交流動力電源喪失）した場合の重大事故等対処設備として、所内常設蓄電式直流電源設備を使用する。

所内常設蓄電式直流電源設備は、B-115V系蓄電池、B 1-115V系蓄電池（S A）、230V系蓄電池（R C I C）、B-115V系充電器、B 1-115V系充電器（S A）、230V系充電器（R C I C）、電路、計測制御装置等で構成し、全交流動力電源喪失から8時間後に、不要な負荷の切り離しを行い、全交流動力電源喪失から24時間にわたり、B-115V系蓄電池、B 1-115V系蓄電池（S A）及び230V系蓄電池（R C I C）から電力を供給できる設計とする。また、交流電源復旧後に、交流電源をB-115V系充電器、B 1-115V系充電器（S A）及び230V系充電器（R C I C）を経由し直流母線へ接続することで電力を供給できる設計とする。

主要な設備は、以下のとおりとする。

- ・B-115V系蓄電池
- ・B 1-115V系蓄電池（S A）
- ・230V系蓄電池（R C I C）
- ・B-115V系充電器
- ・B 1-115V系充電器（S A）
- ・230V系充電器（R C I C）

b. 常設代替直流電源設備による給電

設計基準事故対処設備の交流電源が喪失（全交流動力電源喪失）した場合の重大事故等対処設備として、常設代替直流電源設備を使用する。

常設代替直流電源設備は、S A用 115V 系蓄電池，S A用 115V 系充電器，電路，計測制御装置等で構成し，全交流動力電源喪失から 24 時間にわたり，S A用 115V 系蓄電池から電力を供給できる設計とする。また，交流電源復旧後に，交流電源を S A用 115V 系充電器を経由し直流母線へ接続することで電力を供給できる設計とする。

主要な設備は，以下のとおりとする。

- ・ S A用 115V 系蓄電池
- ・ S A用 115V 系充電器

c. 可搬型直流電源設備による給電

設計基準事故対処設備の交流電源及び直流電源が喪失した場合の重大事故等対処設備として，可搬型直流電源設備を使用する。

可搬型直流電源設備は，高圧発電機車，B 1－115V 系充電器（S A），S A用 115V 系充電器及び 230V 系充電器（常用），ガスタービン発電機用軽油タンク，タンクローリ，電路，計測制御装置等で構成し，高圧発電機車を代替所内電気設備，B 1－115V 系充電器（S A），S A用 115V 系充電器及び 230V 系充電器（常用）を経由し直流母線へ接続することで電力を供給できる設計とする。

高圧発電機車の燃料は，ガスタービン発電機用軽油タンクよりタンクローリを用いて補給できる設計とする。

可搬型直流電源設備は，高圧発電機車の運転を継続することで，設計基準事故対処設備の交流電源及び直流電源の喪失から 24 時間にわたり必要な負荷に電力の供給を行うことができる設計とする。

可搬型直流電源設備は，非常用直流電源設備に対して，独立性を有し，位置的分散を図る設計とする。

主要な設備は，以下のとおりとする。

- ・ 高圧発電機車
- ・ B 1－115V 系充電器（S A）
- ・ S A用 115V 系充電器
- ・ 230V 系充電器（常用）
- ・ ガスタービン発電機用軽油タンク
- ・ タンクローリ

(3) 代替所内電気設備による給電

設計基準事故対処設備の非常用所内電気設備が機能喪失した場合の重大事故等対処設備として、代替所内電気設備を使用する。

代替所内電気設備は、緊急用メタクラ、メタクラ切替盤、高圧発電機車接続プラグ収納箱、緊急用メタクラ接続プラグ盤、SAロードセンタ、SA1コントロールセンタ、SA2コントロールセンタ、充電器電源切替盤、SA電源切替盤、重大事故操作盤、非常用高圧母線C系及び非常用高圧母線D系、計測制御装置等で構成し、常設代替交流電源設備、可搬型代替交流電源設備又は可搬型直流電源設備の電路として使用し電力を供給できる設計とする。

代替所内電気設備は、共通要因で設計基準事故対処設備である非常用所内電気設備と同時に機能を喪失しない設計とする。また、代替所内電気設備及び非常用所内電気設備は、少なくとも1系統は機能の維持及び人の接近性を図る設計とする。

主要な設備は、以下のとおりとする。

- ・ 緊急用メタクラ
- ・ メタクラ切替盤
- ・ 高圧発電機車接続プラグ収納箱
- ・ 緊急用メタクラ接続プラグ盤
- ・ SAロードセンタ
- ・ SA1コントロールセンタ
- ・ SA2コントロールセンタ
- ・ 充電器電源切替盤
- ・ SA電源切替盤
- ・ 重大事故操作盤
- ・ 非常用高圧母線C系
- ・ 非常用高圧母線D系

(4) 非常用ディーゼル発電機機能喪失時の代替交流電源設備による給電

a. 常設代替交流電源設備による給電

設計基準事故対処設備の交流電源が喪失（外部電源喪失及び非常用ディーゼル発電機の故障）した場合の重大事故等対処設備として、常設代替交流電源設備を使用する。

常設代替交流電源設備は、ガスタービン発電機、ガスタービン発電機用サービスタンク、ガスタービン発電機用燃料移送ポンプ、ガスタービン発電機用軽油タンク、電路、計測制御装置等で構成し、ガスタービン発電機を中央制御室での操作にて速やかに起動し、非常用高圧母線C系及び非常用高圧母線D系、又はSAロードセンタ、SA1コントロールセンタ、SA2コントロールセンタへ接続することで電力を供給できる設計とする。

ガスタービン発電機の燃料は、ガスタービン発電機用サービスタンクより自

重でガスタービン発電機に燃料を補給できる設計とする。

また、ガスタービン発電機用サービスタンクの燃料は、ガスタービン発電機用軽油タンクよりガスタービン発電機用燃料移送ポンプを用いて補給できる設計とする。

常設代替交流電源設備は、非常用交流電源設備に対して、独立性を有し、位置的分散を図る設計とする。

主要な設備は、以下のとおりとする。

- ・ガスタービン発電機
- ・ガスタービン発電機用サービスタンク
- ・ガスタービン発電機用燃料移送ポンプ
- ・ガスタービン発電機用軽油タンク

b. 可搬型代替交流電源設備による給電

設計基準事故対処設備の交流電源が喪失（外部電源喪失及び非常用ディーゼル発電機の故障）した場合の重大事故等対処設備として、可搬型代替交流電源設備を使用する。

可搬型代替交流電源設備は、高圧発電機車、ガスタービン発電機用軽油タンク、タンクローリ、電路、計測制御装置等で構成し、高圧発電機車を非常用高圧母線C系、非常用高圧母線D系、又はSA-ロードセンタ、SA1コントロールセンタ及びSA2コントロールセンタへ接続することで電力を供給できる設計とする。

高圧発電機車の燃料は、ガスタービン発電機用軽油タンクよりタンクローリを用いて補給できる設計とする。

可搬型代替交流電源設備は、非常用交流電源設備に対して、独立性を有し、位置的分散を図る設計とする。

主要な設備は、以下のとおりとする。

- ・高圧発電機車
- ・ガスタービン発電機用軽油タンク
- ・タンクローリ

(5) 非常用ディーゼル発電機機能喪失時の代替直流電源設備による給電

a. 所内常設蓄電式直流電源設備による給電

設計基準事故対処設備の交流電源が喪失（外部電源喪失及び非常用ディーゼル発電機の故障）した場合の重大事故等対処設備として、所内常設蓄電式直流電源設備を使用する。

所内常設蓄電式直流電源設備は、B-115V系蓄電池、B1-115V系蓄電池（SA）、230V系蓄電池（RCIC）、B-115V系充電器、B1-115V系充電器（SA）、230V系充電器（RCIC）、電路、計測制御装置等で構成し、非常用所内電気設備への交流電源喪失から8時間後に、不要な負荷の切り離し

を行い、交流電源喪失から 24 時間にわたり、B-115V 系蓄電池、B 1-115V 系蓄電池 (S A) 及び 230V 系蓄電池 (R C I C) から電力を供給できる設計とする。また、交流電源復旧後に、交流電源を B-115V 系充電器、B 1-115V 系充電器 (S A) 及び 230V 系充電器 (R C I C) を経由し直流母線へ接続することで電力を供給できる設計とする。

主要な設備は、以下のとおりとする。

- ・ B-115V 系蓄電池
- ・ B 1-115V 系蓄電池 (S A)
- ・ 230V 系蓄電池 (R C I C)
- ・ B-115V 系充電器
- ・ B 1-115V 系充電器 (S A)
- ・ 230V 系充電器 (R C I C)

b. 常設代替直流電源設備による給電

設計基準事故対処設備の交流電源が喪失 (外部電源喪失及び非常用ディーゼル発電機の故障) した場合の重大事故等対処設備として、常設代替直流電源設備を使用する。

常設代替直流電源設備は、S A 用 115V 系蓄電池、S A 用 115V 系充電器、電路、計測制御装置等で構成し、非常用所内電気設備への交流電源喪失から 24 時間にわたり、S A 用 115V 系蓄電池から電力を供給できる設計とする。また、交流電源復旧後に、交流電源を S A 用 115V 系充電器を經由し直流母線へ接続することで電力を供給できる設計とする。

主要な設備は、以下のとおりとする。

- ・ S A 用 115V 系蓄電池
- ・ S A 用 115V 系充電器

c. 可搬型直流電源設備による給電

設計基準事故対処設備の交流電源が喪失 (外部電源喪失及び非常用ディーゼル発電機の故障) 及び直流電源が喪失した場合の重大事故等対処設備として、可搬型直流電源設備を使用する。

可搬型直流電源設備は、高圧発電機車、B 1-115V 系充電器 (S A)、S A 用 115V 系充電器及び 230V 系充電器 (常用)、ガスタービン発電機用軽油タンク、タンクローリ、電路、計測制御装置等で構成し、高圧発電機車を代替所内電気設備、B 1-115V 系充電器 (S A)、S A 用 115V 系充電器及び 230V 系充電器 (常用) を経由し直流母線へ接続することで電力を供給できる設計とする。

高圧発電機車の燃料は、ガスタービン発電機用軽油タンクよりタンクローリを用いて補給できる設計とする。

可搬型直流電源設備は、高圧発電機車の運転を継続することで、設計基準事

故対処設備の交流電源及び直流電源の喪失から 24 時間にわたり必要な負荷に電力の供給を行うことができる設計とする。

可搬型直流電源設備は、非常用直流電源設備に対して、独立性を有し、位置的分散を図る設計とする。

主要な設備は、以下のとおりとする。

- ・ 高圧発電機車
- ・ B 1 - 115V 系充電器 (S A)
- ・ S A 用 115V 系充電器
- ・ 230V 系充電器 (常用)
- ・ ガスタービン発電機用軽油タンク
- ・ タンクローリ

(6) 燃料補給設備による給油

重大事故等時に補機駆動用の軽油を補給する設備として、ガスタービン発電機用軽油タンク、タンクローリ及びホースを使用する。

大量送水車、大型送水ポンプ車、可搬式窒素供給装置は、ガスタービン発電機用軽油タンクからタンクローリを用いて燃料を補給できる設計とする。

ガスタービン発電機用軽油タンクからタンクローリへの軽油の補給は、ホースを用いる設計とする。

主要な設備は、以下のとおりとする。

- ・ ガスタービン発電機用軽油タンク
- ・ タンクローリ

本システムの流路として、ホースを重大事故等対処設備として使用する。

代替電源設備の主要機器仕様を第 3.14-1 表に示す。

3.14.1.1.1 多様性及び独立性，位置的分散

基本方針については、「2.3.1 多様性，位置的分散，悪影響防止等」に示す。

常設代替交流電源設備は，非常用交流電源設備と共通要因によって同時に機能を損なわないよう，ガスタービン発電機をガスタービンにより駆動することで，ディーゼルエンジンにより駆動する非常用ディーゼル発電機を用いる非常用交流電源設備に対して多様性を有する設計とする。

常設代替交流電源設備のガスタービン発電機，ガスタービン発電機用サービスタンク及びガスタービン発電機用燃料移送ポンプは，原子炉建物から離れたガスタービン発電機建物に設置することで，原子炉建物内の非常用ディーゼル発電機，ディーゼル燃料デイトank，原子炉建物近傍及びタービン建物近傍のディーゼル燃料移送ポンプと共通要因によって同時に機能を損なわないよう，位置的分散を図る設計とする。

常設代替交流電源設備は，ガスタービン発電機から非常用高压母線までの系統において，独立した電路で系統構成することにより，非常用ディーゼル発電機から非常用高压母線までの系統に対して，独立性を有する設計とする。

これらの多様性及び位置的分散並びに電路の独立性によって，常設代替交流電源設備は非常用交流電源設備に対して独立性を有する設計とする。

可搬型代替交流電源設備は，非常用交流電源設備と共通要因によって同時に機能を損なわないよう，高压発電機車の冷却方式を空冷とすることで，冷却方式が水冷である非常用ディーゼル発電機を用いる非常用交流電源設備に対して多様性を有する設計とする。また，可搬型代替交流電源設備は，常設代替交流電源設備と共通要因によって同時に機能を損なわないよう，高压発電機車をディーゼルエンジンにより駆動することで，ガスタービンにより駆動するガスタービン発電機を用いる常設代替交流電源設備に対して多様性を有する設計とする。

可搬型代替交流電源設備の高压発電機車及びタンクローリは，屋外の原子炉建物から離れた場所に保管することで，原子炉建物内の非常用ディーゼル発電機，ディーゼル燃料デイトank，原子炉建物近傍及びタービン建物近傍のディーゼル燃料移送ポンプと共通要因によって同時に機能を損なわないよう，位置的分散を図る設計とする。また，可搬型代替交流電源設備の高压発電機車及びタンクローリは，ガスタービン発電機建物内に設置するガスタービン発電機，ガスタービン発電機用サービスタンク及びガスタービン発電機用燃料移送ポンプから離れた場所に保管することで，共通要因によって同時に機能を損なわないよう，位置的分散を図る設計とする。

可搬型代替交流電源設備は，高压発電機車から非常用高压母線までの系統において，独立した電路で系統構成することにより，非常用ディーゼル発電機から非常用高压母線までの系統に対して，独立性を有する設計とする。

これらの多様性及び位置的分散並びに電路の独立性によって，可搬型代替交流電源設備は非常用交流電源設備に対して独立性を有する設計とする。

可搬型代替交流電源設備の高圧発電機車の接続箇所は、共通要因によって接続できなくなることを防止するため、位置的分散を図った複数箇所に設置する設計とする。

所内常設蓄電式直流電源設備は、原子炉建物及び廃棄物処理建物内の非常用直流電源設備 3 系統のうち 2 系統と異なる区画に設置することで、非常用直流電源設備と共通要因によって同時に機能を損なわないよう位置的分散を図る設計とする。

所内常設蓄電式直流電源設備は、蓄電池及び充電器から直流母線までの系統において、独立した電路で系統構成することにより、非常用直流電源設備 3 系統のうち 2 系統の蓄電池及び充電器から直流母線までの系統に対して、独立性を有する設計とする。

これらの位置的分散及び電路の独立性によって、所内常設蓄電式直流電源設備は非常用直流電源設備 3 系統のうち 2 系統に対して独立性を有する設計とする。

常設代替直流電源設備は、廃棄物処理建物内に設置し、非常用直流電源設備 3 系統のうち 2 系統と異なる区画に設置することで、非常用直流電源設備と共通要因によって同時に機能を損なわないよう位置的分散を図る設計とする。

常設代替直流電源設備は、蓄電池及び充電器から直流母線までの系統において、独立した電路で系統構成することにより、非常用直流電源設備 3 系統のうち 2 系統の蓄電池及び充電器から直流母線までの系統に対して、独立性を有する設計とする。

これらの位置的分散及び電路の独立性によって、常設代替直流電源設備は非常用直流電源設備に対して独立性を有する設計とする。

可搬型直流電源設備は、非常用直流電源設備と共通要因によって同時に機能を損なわないよう、高圧発電機車の冷却方式を空冷とすることで、冷却方式が水冷である非常用ディーゼル発電機から給電する非常用直流電源設備に対して多様性を有する設計とする。また、B 1-115V 系充電器 (S A)、S A 用 115V 系充電器及び 230V 系充電器 (常用) により交流電力を直流に変換できることで、非常用蓄電池を用いる非常用直流電源設備に対して多様性を有する設計とする。

可搬型直流電源設備の高圧発電機車、B 1-115V 系充電器 (S A)、S A 用 115V 系充電器、230V 系充電器 (常用) 及びタンクローリは、屋外の原子炉建物から離れた場所及び廃棄物処理建物内に設置又は保管することで、原子炉建物内の非常用ディーゼル発電機、ディーゼル燃料デイトンク、原子炉建物近傍及びタービン建物近傍のディーゼル燃料移送ポンプ及び廃棄物処理建物内の異なる区画に設置する充電器と共通要因によって同時に機能を損なわないよう、位置的分散を図る設計とする。

可搬型直流電源設備は、高圧発電機車から直流母線までの系統において、独立した電路で系統構成することにより、非常用ディーゼル発電機から直流母線までの系統に対して、独立性を有する設計とする。

これらの多様性及び位置的分散並びに電路の独立性によって、可搬型直流電源

設備は非常用直流電源設備に対して独立性を有する設計とする。

可搬型直流電源設備の高圧発電機車の接続箇所は、共通要因によって接続できなくなることを防止するため、位置的分散を図った複数箇所に設置する設計とする。

代替所内電気設備の緊急用メタクラは、ガスタービン発電機建物内に設置し、SAロードセンタ及びSA1コントロールセンタは、低圧原子炉代替注水槽内に設置することで、非常用所内電気設備と共通要因によって同時に機能を損なわないよう、位置的分散を図る設計とする。

代替所内電気設備のメタクラ切替盤、SA電源切替盤及びSA2コントロールセンタは、原子炉建物附属棟内に設置し、代替する機能を有する非常用所内電気設備とは異なる区画に設置することで、代替する機能を有する非常用所内電気設備と共通要因によって同時に機能を損なわないよう、位置的分散を図る設計とする。

代替所内電気設備の高圧発電機車接続プラグ収納箱及び緊急用メタクラ接続プラグ盤は、屋外に設置することで、非常用所内電気設備と共通要因によって同時に機能を損なわないよう、位置的分散を図る設計とする。

代替所内電気設備の充電器電源切替盤は廃棄物処理建物内に設置することで、非常用所内電気設備と共通要因によって同時に機能を損なわないよう、位置的分散を図る設計とする。

代替所内電気設備の重大事故操作盤は中央制御室内に設置することで、非常用所内電気設備と共通要因によって同時に機能を損なわないよう、位置的分散を図る設計とする。

代替所内電気設備は、独立した電路で系統構成することにより、代替する機能を有する非常用所内電気設備に対して、独立性を有する設計とする。

これらの位置的分散及び電路の独立性によって、代替所内電気設備は代替する機能を有する非常用所内電気設備に対して独立性を有する設計とする。

燃料補給設備のタンクローリは、原子炉建物近傍及びタービン建物近傍のディーゼル燃料移送ポンプから離れた屋外に分散して保管することで、ディーゼル燃料移送ポンプと共通要因によって同時に機能を損なわないよう位置的分散を図る設計とする。

ガスタービン発電機用軽油タンクは、原子炉建物及びタービン建物から離れた場所に設置することで、原子炉建物近傍及びタービン建物近傍のディーゼル燃料貯蔵タンクと共通要因によって同時に機能を損なわないよう位置的分散を図る設計とする。

3.14.1.1.2 悪影響防止

基本方針については、「1.1.7.1 多様性，位置的分散，悪影響防止等」に示す。

常設代替交流電源設備のガスタービン発電機，ガスタービン発電機用サービスタンク及びガスタービン発電機用燃料移送ポンプは，通常時は遮断器等により接続先の系統から隔離し，重大事故等時に遮断器操作等により重大事故等対処設備としての系統構成とすることで，他の設備に悪影響を及ぼさない設計とする。

常設代替交流電源設備のガスタービン発電機用軽油タンクは，重大事故等時に弁操作等により重大事故等対処設備としての系統構成とすることで，他の設備に悪影響を及ぼさない設計とする。

ガスタービン発電機及びガスタービン発電機用燃料移送ポンプは，飛散物となって他の設備に悪影響を及ぼさない設計とする。

可搬型代替交流電源設備の高圧発電機車及びタンクローリは，接続先の系統と分離して保管し，重大事故等時に接続，弁操作，遮断器操作等により重大事故等対処設備としての系統構成とすることで，他の設備に悪影響を及ぼさない設計とする。

可搬型代替交流電源設備のガスタービン発電機用軽油タンクは，重大事故等時に弁操作等により重大事故等対処設備としての系統構成とすることで，他の設備に悪影響を及ぼさない設計とする。

高圧発電機車は輪留めによる固定等を行うことで，他の設備に悪影響を及ぼさない設計とする。

所内常設蓄電式直流電源設備のB-115V系蓄電池，B1-115V系蓄電池（SA），230V系蓄電池（RCIC），B-115V系充電器，B1-115V系充電器（SA），230V系充電器（RCIC）は，通常時は設計基準事故対処設備として使用する場合と同じ系統構成とし，重大事故等時に遮断器操作等により重大事故等対処設備としての系統構成とすることで，他の設備に悪影響を及ぼさない設計とする。

常設代替直流電源設備のSA用115V系蓄電池及びSA用115V系充電器は，通常時は非常用直流電源設備と分離し，重大事故等時に通常時と同じ系統構成で重大事故等対処設備として使用する，及び遮断器等により重大事故等対処設備としての系統構成とすることで，他の設備に悪影響を及ぼさない設計とする。

可搬型直流電源設備のB1-115V系充電器（SA），SA用115V系充電器及び230V系充電器（常用）は，通常時は非常用直流電源設備と分離し，重大事故等時に通常時と同じ系統構成で重大事故等対処設備として使用する，及び遮断器等により重大事故等対処設備としての系統構成とすることで，他の設備に悪影響を及ぼさない設計とする。

可搬型直流電源設備の高圧発電機車及びタンクローリは，接続先の系統と分離して保管し，重大事故等時に接続，弁操作，遮断器操作等により重大事故等対処設備としての系統構成とすることで，他の設備に悪影響を及ぼさない設計とする。

可搬型直流電源設備のガスタービン発電機用軽油タンクは，重大事故等時に弁

操作等により重大事故等対処設備としての系統構成とすることで、他の設備に悪影響を及ぼさない設計とする。

代替所内電気設備の緊急用メタクラ、メタクラ切替盤、高圧発電機車接続プラグ収納箱、緊急用メタクラ接続プラグ盤、SAロードセンタ、SA1コントロールセンタ及びSA2コントロールセンタは、通常時は遮断器等により接続先の系統から隔離し、重大事故等時に遮断器操作等により重大事故等対処設備としての系統構成とすることで、他の設備に悪影響を及ぼさない設計とする。

代替所内電気設備の充電器電源切替盤、SA電源切替盤、非常用高圧母線C系及び非常用高圧母線D系は、重大事故等時に遮断器操作等により重大事故等対処設備としての系統構成とすることで、他の設備に悪影響を及ぼさない設計とする。

代替所内電気設備の重大事故操作盤は、設計基準対処設備の操作盤と隔離していることで、他の設備に悪影響を及ぼさない設計とする。

燃料補給設備のタンクローリは、接続先の系統と分離して保管し、重大事故等時に接続、弁操作等により重大事故等対処設備としての系統構成とすることで、他の設備に悪影響を及ぼさない設計とする。

燃料補給設備のガスタービン発電機用軽油タンクは、重大事故等時に弁操作等により重大事故等対処設備としての系統構成とすることで、他の設備に悪影響を及ぼさない設計とする。

タンクローリは輪留めによる固定等を行うことで、他の設備に悪影響を及ぼさない設計とする。

3.14.1.1.3 共用の禁止

基本方針については、「2.3.1 多様性、位置的分散、悪影響防止等」に示す。

常設代替交流電源設備、所内常設蓄電式直流電源設備、常設代替直流電源設備及び代替所内電気設備については、二以上の発電用原子炉施設において共用しない設計とする。

3.14.1.1.4 容量等

基本方針については、「2.3.2 容量等」に示す。

ガスタービン発電機は、想定される重大事故等時において、炉心の著しい損傷、原子炉格納容器の破損、燃料プール内の燃料体等の著しい損傷及び運転停止中原子炉内燃料体の著しい損傷を防止するために必要な容量を有する設計とする。

ガスタービン発電機用サービスタンクは、想定される重大事故等時において、ガスタービン発電機用燃料移送ポンプで燃料補給するまでの間、ガスタービン発電機に燃料を補給可能な容量を有する設計とする。

ガスタービン発電機用燃料移送ポンプは、想定される重大事故等時において、ガスタービン発電機の運転に必要な燃料を補給できるポンプ容量を有する設計とする。

高圧発電機車は、想定される重大事故等時において、最低限必要な設備に電力

を供給できる容量を有するものを1セット3台使用する。保有数は、2セット6台に加えて、故障時及び保守点検による待機除外時のバックアップ用として1台の合計7台を保管する。

B-115V系蓄電池及びB1-115V系蓄電池(SA)は、想定される重大事故等時において、負荷の切り離しを行わず8時間、その後必要な負荷以外を切り離して16時間の合計24時間にわたり必要な設備に電力を供給できる容量を有する設計とする。

SA用115V系蓄電池及び230V系蓄電池(RCIC)は想定される重大事故等時において、負荷の切り離しを行わず24時間にわたり必要な設備に電力を供給できる容量を有する設計とする。

B1-115V系充電器(SA)、SA用115V系充電器及び230V系充電器(常用)は、想定される重大事故等時において、必要な設備に電力を供給できる容量を有する設計とする。

緊急用メタクラ、メタクラ切替盤、高圧発電機車接続プラグ収納箱、緊急用メタクラ接続プラグ盤、SAロードセンタ、SA1コントロールセンタ及びSA2コントロールセンタは、想定される重大事故等時において、必要な設備に電力を供給できる容量を有する設計とする。

ガスタービン発電機用軽油タンクは、想定される重大事故等時において、その機能を発揮することが必要な重大事故等対処設備が、事故後7日間連続運転するために必要となる燃料を供給できる容量を有する設計とする。

タンクローリは、想定される重大事故等時において、その機能を発揮することが必要な重大事故等対処設備に、燃料を補給できる容量を有するものを1セット1台使用する。保有数は、1セット1台に加えて、故障時及び保守点検による待機除外時のバックアップ用として1台の合計2台を保管する。

3.14.1.1.5 環境条件等

基本方針については、「2.3.3 環境条件等」に示す。

ガスタービン発電機、ガスタービン発電機用サービスタンク、ガスタービン発電機用燃料移送ポンプ及び緊急用メタクラは、ガスタービン発電機建物内に設置し、想定される重大事故等時における環境条件を考慮した設計とする。

ガスタービン発電機の操作は、想定される重大事故等時において、中央制御室で可能な設計とする。

緊急用メタクラの操作は、想定される重大事故等時において、中央制御室で可能な設計とする。

高圧発電機車は、屋外に保管及び設置し、想定される重大事故等時における環境条件を考慮した設計とする。

高圧発電機車の常設設備との接続及び操作は、想定される重大事故等時において、設置場所で可能な設計とする。

B-115V系蓄電池、B1-115V系蓄電池(SA)、230V系蓄電池(RCIC)、

B-115V系充電器，B1-115V系充電器（SA），230V系充電器（R C I C）は，廃棄物処理建物に設置し，想定される重大事故等時における環境条件を考慮した設計とする。

SA用115V系蓄電池及びSA用115V系充電器は，廃棄物処理建物に設置し，想定される重大事故等時における環境条件を考慮した設計とする。

高圧発電機車接続プラグ収納箱及び緊急用メタクラ接続プラグ盤は，屋外に設置し，想定される重大事故等時における環境条件を考慮した設計とする。

高圧発電機車接続プラグ収納箱及び緊急用メタクラ接続プラグ盤の操作は想定される重大事故等時において設置場所で可能な設計とする。

メタクラ切替盤，SA2コントロールセンタ，SA電源切替盤，非常用高圧母線C系及び非常用高圧母線D系は，原子炉建物付属棟に設置し，想定される重大事故等時における環境条件を考慮した設計とする。

メタクラ切替盤，SA電源切替盤，非常用高圧母線C系及び非常用高圧母線D系の操作は想定される重大事故等時において設置場所で可能な設計とする。

SAロードセンタ，SA1コントロールセンタは，低圧原子炉代替注水ポンプ格納槽内に設置し，想定される重大事故等時における環境条件を考慮した設計とする。

SAロードセンタの操作は，想定される重大事故等時において，中央制御室で可能な設計とする。

充電器電源切替盤は，廃棄物処理建物に設置し，想定される重大事故等時における環境条件を考慮した設計とする。

充電器電源切替盤の操作は想定される重大事故等時において設置場所で可能な設計とする。

重大事故操作盤は，制御室建物に設置し，想定される重大事故等時における環境条件を考慮した設計とする。

重大事故操作盤の操作は想定される重大事故等時において設置場所で可能な設計とする。

ガスタービン発電機用軽油タンクは，屋外に設置し，想定される重大事故等時における環境条件を考慮した設計とする。

ガスタービン発電機用軽油タンクの系統構成に必要な弁の操作は，想定される重大事故等時において，設置場所で可能な設計とする。

タンクローリは，屋外に保管及び設置し，想定される重大事故等時における環境条件を考慮した設計とする。

タンクローリの常設設備との接続及び操作は，想定される重大事故等時において，設置場所で可能な設計とする。

3.14.1.1.6 操作性の確保

基本方針については、「2.3.4 操作性及び試験・検査性」に示す。

常設代替交流電源設備は、想定される重大事故等時において、通常時の系統構成から遮断器操作等により速やかに切り替えられる設計とする。

ガスタービン発電機は、中央制御室の操作スイッチ等により、操作が可能な設計とする。系統構成に必要な遮断器等は、設置場所でのスイッチ操作等により操作が可能な設計とする。

可搬型代替交流電源設備は、想定される重大事故等時において、通常時の系統構成から遮断器操作等により速やかに切り替えられる設計とする。

高圧発電機車は、付属の操作スイッチ等により、設置場所での操作が可能な設計とする。

系統構成に必要な遮断器等は、設置場所でのスイッチ操作等により操作が可能な設計とする。

高圧発電機車は、車両として屋外のアクセスルートを通行してアクセスできる設計とするとともに、設置場所にて輪留めによる固定等が可能な設計とする。

高圧発電機車を接続する接続箇所については、ボルト・ネジ接続又はより簡便な接続とし、一般的な工具を用いてケーブルを確実に接続できる設計とする。

所内常設蓄電式直流電源設備及び常設代替直流電源設備は、想定される重大事故等時において、通常時の系統構成から遮断器操作等により速やかに切り替えられる設計とする。

可搬型直流電源設備は、想定される重大事故等時において、通常時の系統構成から弁操作及び遮断器操作等により速やかに切り替えられる設計とする。

代替所内電気設備は、想定される重大事故等時において、通常時の系統構成から遮断器操作等により速やかに切り替えられる設計とする。

緊急用メタクラ、高圧発電機車接続プラグ収納箱、緊急用メタクラ接続プラグ盤、メタクラ切替盤、SA電源切替盤、充電器電源切替盤、重大事故操作盤、非常用高圧母線C系及び非常用高圧母線D系は、付属の操作スイッチ等により、設置場所での操作が可能な設計とする。

燃料補給設備は、想定される重大事故等時において、通常時の系統構成から弁操作等により速やかに切り替えられる設計とする。

ガスタービン発電機用軽油タンクは、系統構成に必要な弁を、設置場所での手動操作が可能な設計とする。

タンクローリは、付属の操作スイッチにより、設置場所での操作が可能な設計とし、系統構成に必要な弁は設置場所での手動操作が可能な設計とする。

タンクローリは、車両として屋外のアクセスルートを通行してアクセス可能な設計とするとともに、設置場所にて輪留めによる固定等が可能な設計とする。

タンクローリを接続する接続口については、専用の接続方式とし、接続治具を用いてホースを確実に接続することができる設計とする。

3.14.1.1.7 試験検査

基本方針については、「2.3.4 操作性及び試験・検査性」に示す。

ガスタービン発電機は、発電用原子炉の運転中又は停止中に機能・性能及び外観の確認が可能な設計とするとともに、分解が可能な設計とする。

ガスタービン発電機用サービスタンクは、発電用原子炉の運転中に漏えいの有無の確認が可能な設計とする。また、発電用原子炉の運転中又は停止中に内部の確認が可能な設計とする。

ガスタービン発電機用燃料移送ポンプは、発電用原子炉の運転中又は停止中に機能・性能検査及び分解点検が可能な設計とする。

また、ガスタービン発電機用燃料移送ポンプは、発電用原子炉の運転中又は停止中に分解及び外観の確認が可能な設計とする。

高圧発電機車は、発電用原子炉の運転中又は停止中に機能・性能の確認が可能な設計とするとともに、分解又は取替えが可能な設計とする。また、高圧発電機車は、車両として運転状態の確認及び外観の確認が可能な設計とする。

B-115V系蓄電池，B1-115V系蓄電池（SA），SA用115V系蓄電池，230V系蓄電池（R C I C），B-115V系充電器，B1-115V系充電器（SA），SA用115V系充電器及び230V系充電器（R C I C）は、発電用原子炉の運転中又は停止中に機能・性能及び外観の確認が可能な設計とする。

メタクラ切替盤，高圧発電機車接続プラグ収納箱及び緊急用メタクラ接続プラグ盤は、発電用原子炉の運転中又は停止中に機能・性能及び外観の確認が可能な設計とする。

緊急用メタクラ，SAロードセンタ，SA1コントロールセンタ，SA2コントロールセンタ，SA電源切替盤，充電器電源切替盤，重大事故操作盤，非常用高圧母線C系及び非常用高圧母線D系は、発電用原子炉の停止中に機能・性能の確認が可能な設計とする。また、発電用原子炉の運転中又は停止中に外観の確認が可能な設計とする。

ガスタービン発電機用軽油タンクは、発電用原子炉の運転中に漏えいの有無の確認が可能な設計とする。また、発電用原子炉の停止中に内部の確認が可能な設計とする。

タンクローリは、発電用原子炉の運転中又は停止中に外観検査及び機能試験，漏えいの有無の確認が可能な設計とするとともに、分解又は取替えが可能な設計とする。また、タンクローリは、車両として運転状態の確認及び外観の確認が可能な設計とする。

第 3.14-1 表 代替電源設備主要機器仕様

(1) 常設代替交流電源設備

a. ガスタービン発電機

ガスタービン

台数 1 (予備 1)
使用燃料 軽油
出力 約 4,800kW/台

発電機

台数 1 (予備 1)
種類 同期発電機
容量 約 6,000kVA/台
力率 0.8
電圧 6.9kV
周波数 60Hz

b. ガスタービン発電機用サービスタンク

基数 1 (予備 1)
容量 約 7.9kL/基

c. ガスタービン発電機用燃料移送ポンプ

台数 1 (予備 1)
容量 約 4m³/h/台

d. ガスタービン発電機用軽油タンク

基数 1
容量 約 560kL/基

(2) 可搬型代替交流電源設備

a. 高圧発電機車

機関

台数 6 (予備 1)
使用燃料 軽油

発電機

台数 6 (予備 1)
種類 同期発電機
容量 約 500kVA/台
力率 0.8
電圧 6.6kV
周波数 60Hz

b. ガスタービン発電機用軽油タンク

基数 1
容量 約 560kL/基

c. タンクローリ

台数 1 (予備 1)
容量 約 3 kL/台

(3) 所内常設蓄電式直流電源設備及び常設代替直流電源設備

a. B-115V 系蓄電池及びB 1-115V 系蓄電池 (S A)

兼用する設備は以下のとおり。

- ・非常用電源設備 (通常運転時等)
- ・非常用電源設備 (重大事故等時)

組数 1
電圧 115V
容量 約 4,500Ah

(B-115V 系蓄電池 : 約 3,000Ah

B 1-115V 系蓄電池 (S A) : 約 1,500Ah)

b. 230V 系蓄電池 (R C I C)

兼用する設備は以下のとおり。

- ・非常用電源設備 (通常運転時等)
- ・非常用電源設備 (重大事故等時)

組数 1
電圧 230V
容量 約 1,500Ah

c. S A用 115V 系蓄電池

組数 1
電圧 115V
容量 約 1,500Ah

d. B-115V 系充電器及びB 1-115V 系充電器 (S A)

兼用する設備は以下のとおり。

- ・非常用電源設備 (通常運転時等)
- ・非常用電源設備 (重大事故等時)

個数 2
電圧 120V
容量 約 400A 及び約 200A

e. 230V系充電器（R C I C）

兼用する設備は以下のとおり。

- ・非常用電源設備（通常運転時等）
- ・非常用電源設備（重大事故等時）

個 数 1
電 圧 240V
容 量 約 200A

f. S A用 115V系充電器

個 数 1
電 圧 120V
容 量 約 200A

(4) 可搬型直流電源設備

a. 高圧発電機車

機関

台 数 6（予備1）

使用燃料 軽油

発電機

台 数 6（予備1）

種 類 同期発電機

容 量 約 500kVA/台

力 率 0.8

電 圧 6.6kV

周 波 数 60Hz

b. B 1 - 115V系充電器（S A）

個 数 1

電 圧 120V

容 量 約 200A

c. S A用 115V系充電器

個 数 1

電 圧 120V

容 量 約 200A

d. 230V系充電器（常用）

個 数 1

電 圧 240V

容 量 約 200A

e. ガスタービン発電機用軽油タンク

基数 1

容量 約 560kL/基

f. タンクローリ

台数 1 (予備 1)

容量 約 3 kL/台

(5) 燃料補給設備

a. ガスタービン発電機用軽油タンク

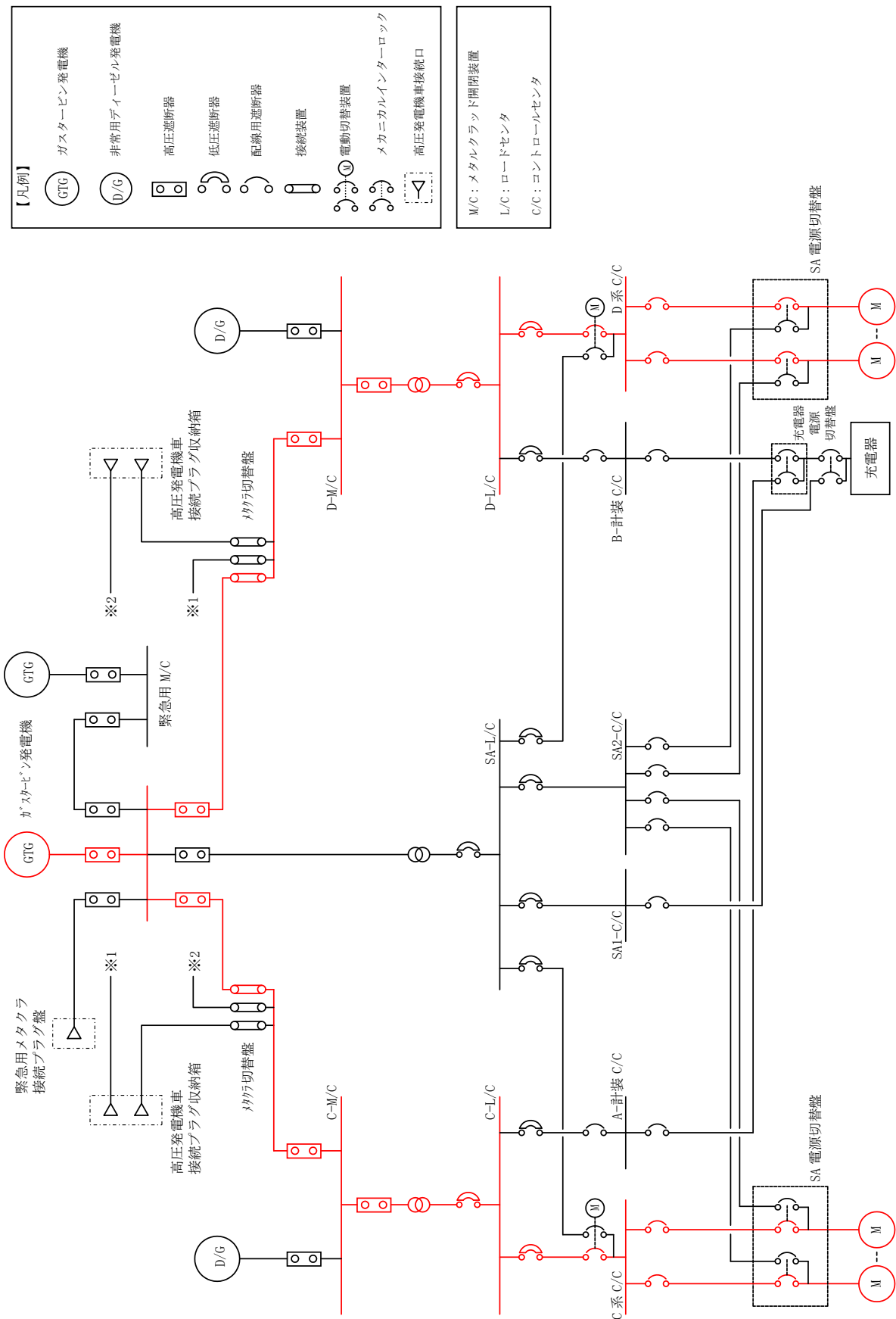
基数 1

容量 約 560kL/基

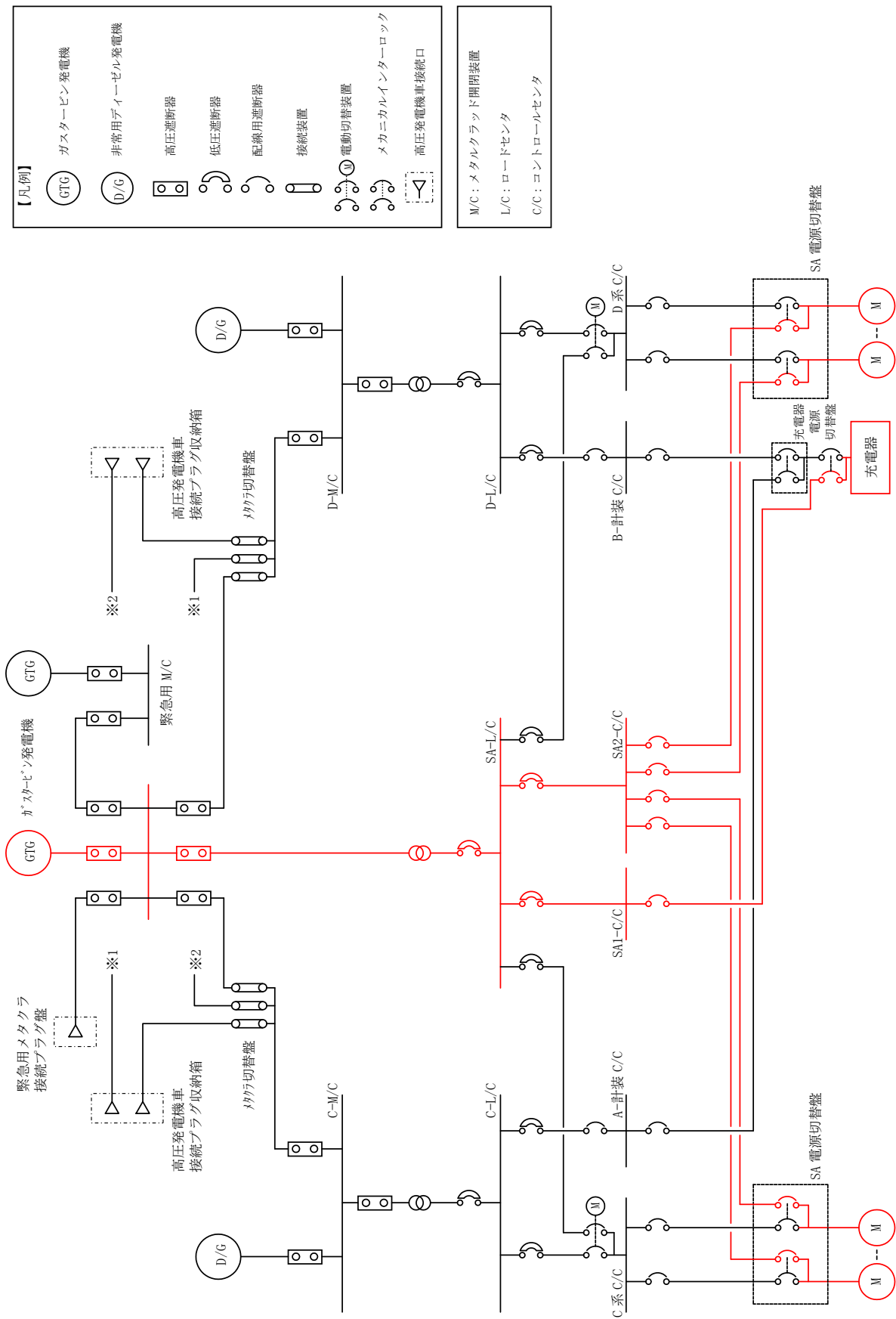
b. タンクローリ

台数 1 (予備 1)

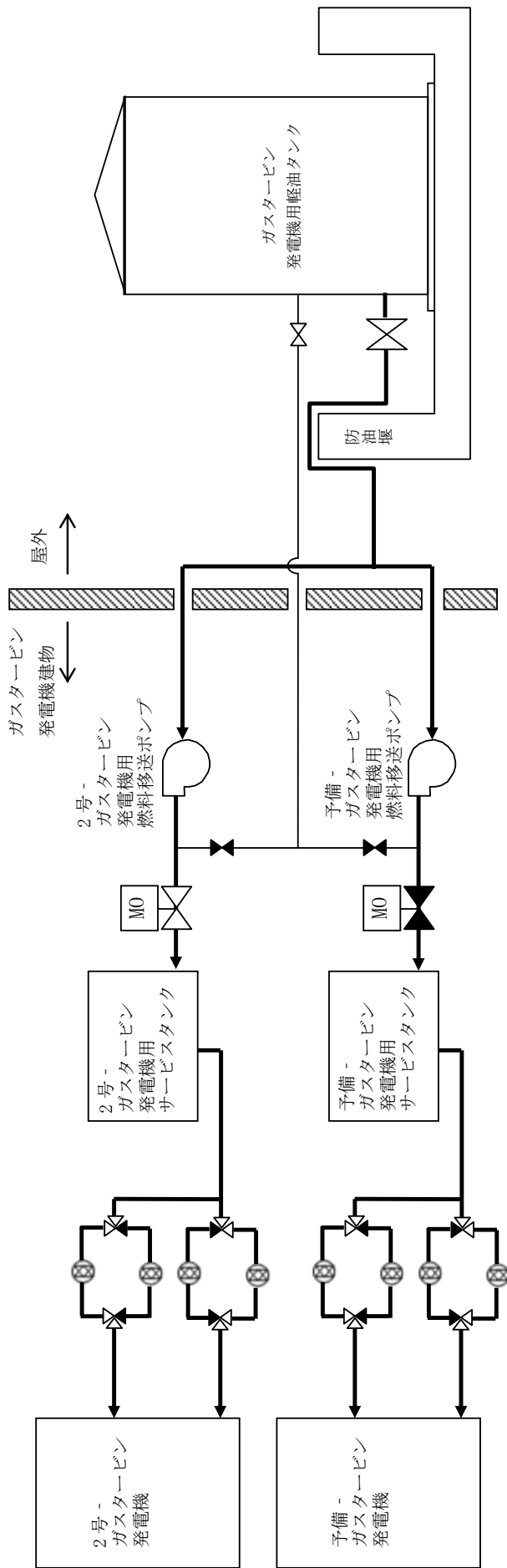
容量 約 3 kL/台



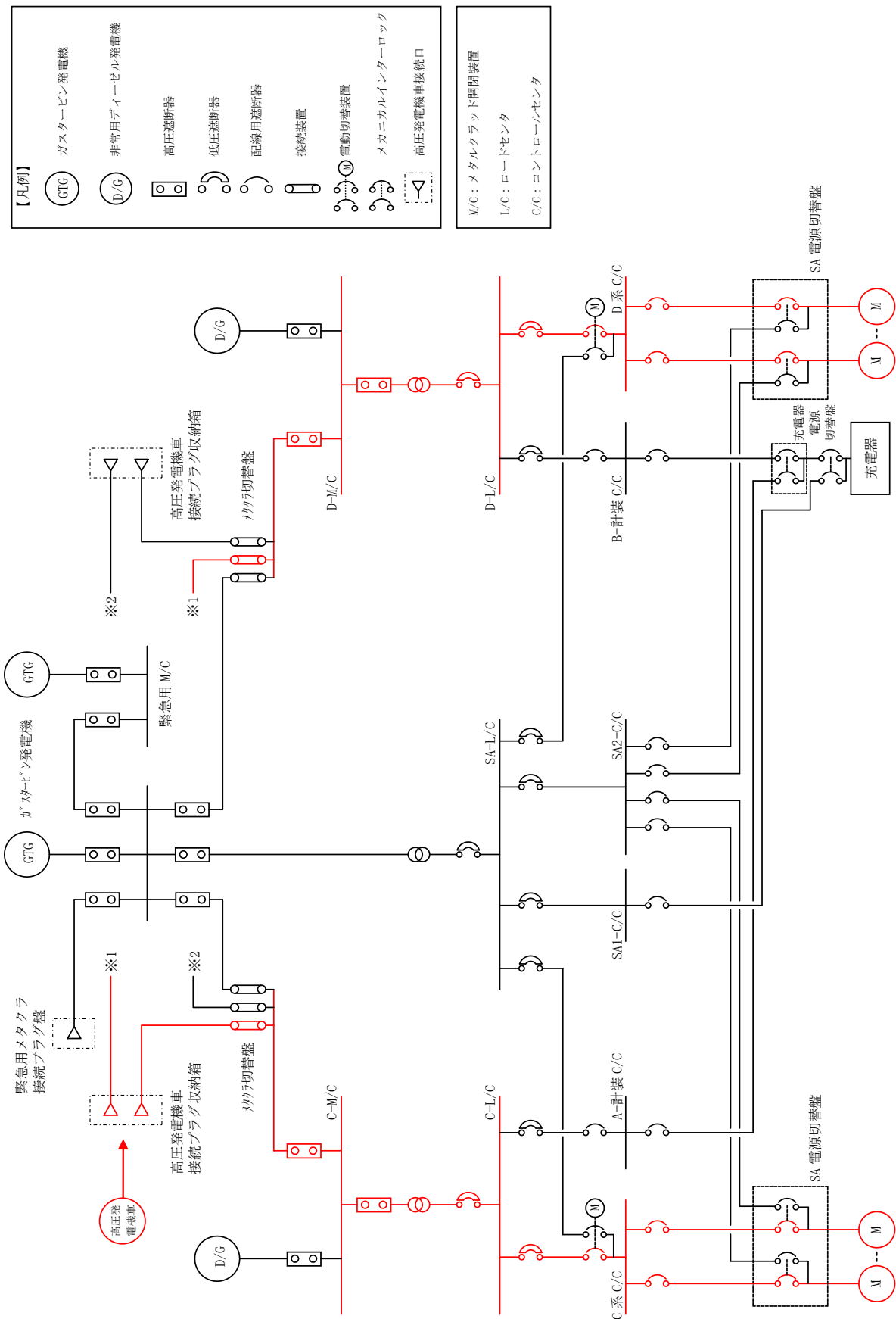
第3.14-1 図 代替電源設備系統概要図 (常設代替交流電源設備による給電)
(ガスタービン発電機から非常用所内電気設備を経由して給電)



第3.14-2 図 代替電源設備系統概要図（常設代替交流電源設備による給電）
（ガスタービン発電機から代替所内電気設備を経由して給電）



第3.14-3 図 代替電源設備系統概要図 (常設代替交流電源設備による給電)
 (ガスタービン発電機の燃料系統)



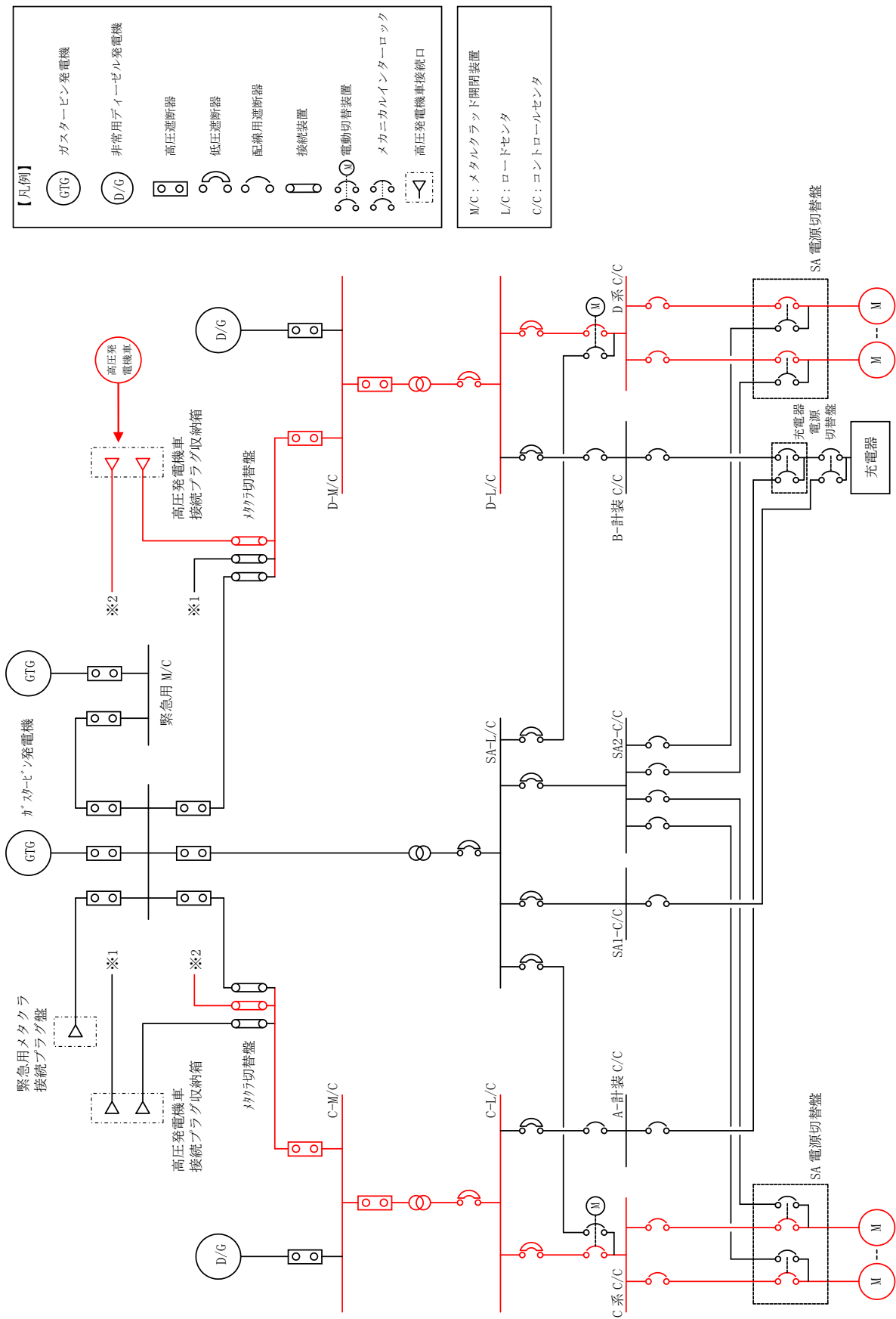
【凡例】

	ガスタービン発電機
	非常用ディーゼル発電機
	高圧遮断器
	低圧遮断器
	配線用遮断器
	接続装置
	電動切替装置
	メカニカルインターロック
	高圧発電機車接続口

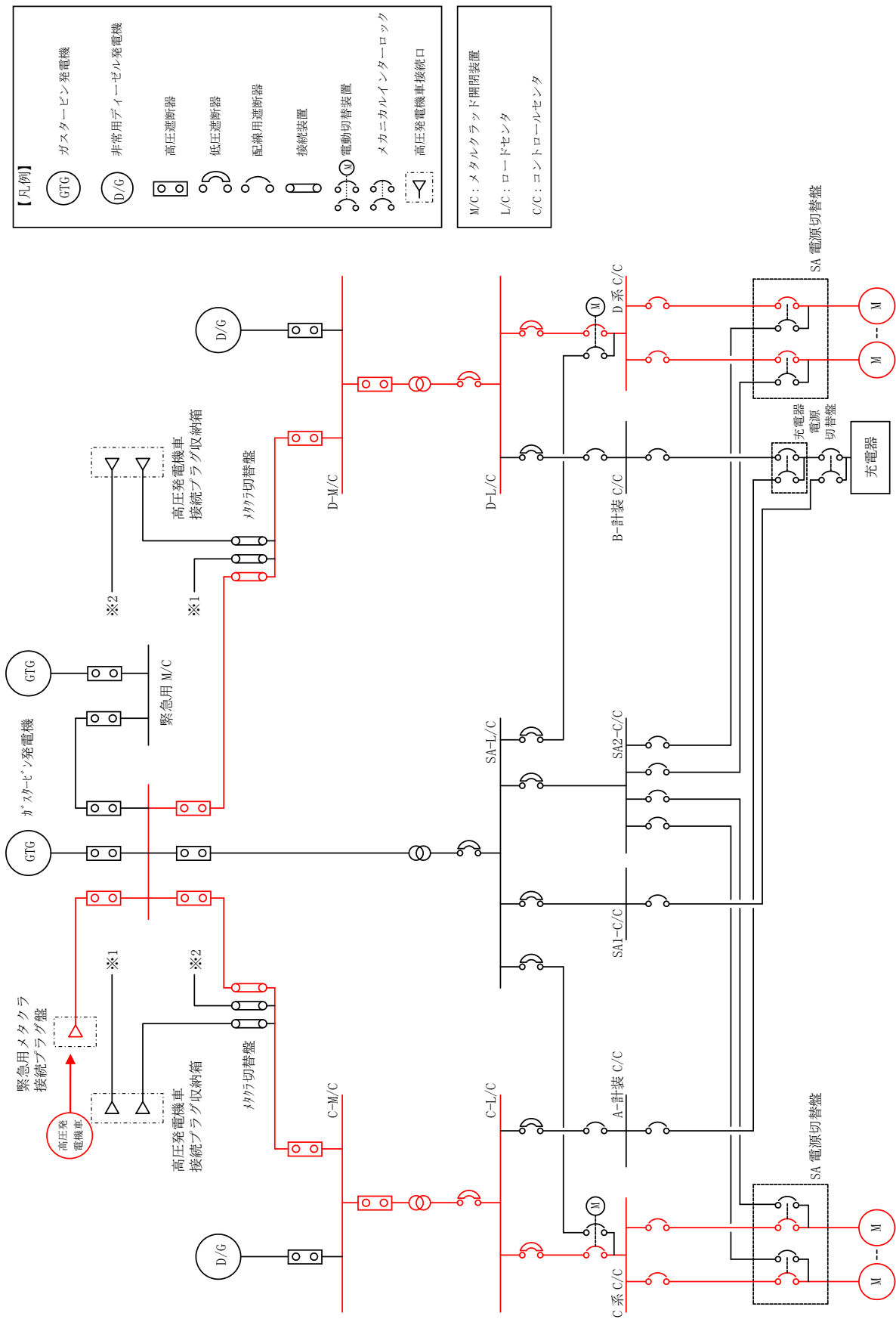
M/C	: メタルクラッド開閉装置
L/C	: ロードセクタ
C/C	: コントロールセンタ

第 3.14-4 図 代替電源設備系統概要図 (可搬型代替交流電源設備による給電)

(高圧発電機車から高圧発電機車接続プラグ取納箱 (西側) 及び非常用所内電気設備を経由して給電)



第 3.14-5 図 代替電源設備系統概要図（可搬型代替交流電源設備による給電）
（高圧発電機車から高圧発電機車接続プラグ取納箱（南側）及び非常用所内電気設備を経由して給電）



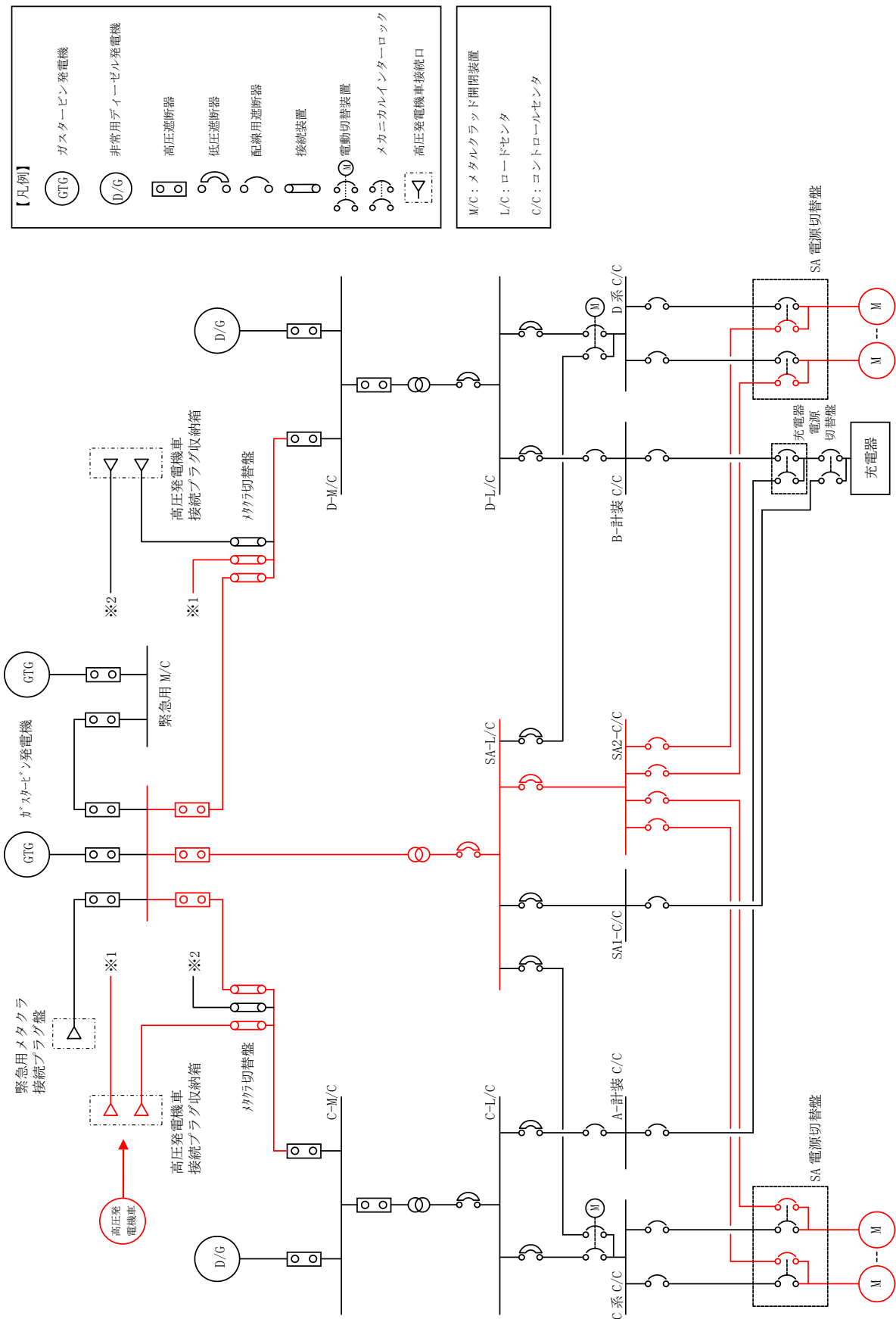
【凡例】

	ガスタービン発電機
	非常用ディーゼル発電機
	高圧遮断器
	低圧遮断器
	配線用遮断器
	接続装置
	電動切替装置
	メカニカルインターロック
	高圧発電機車接続口

	M/C: メタルクラッド開閉装置
	L/C: ロードセンタ
	C/C: コントローラセンタ

第 3.14-6 図 代替電源設備系統概要図 (可搬型代替交流電源設備による給電)

(高圧発電機車から緊急用メタクラ接続プラグ盤及び非常用所内電気設備を経由して給電)



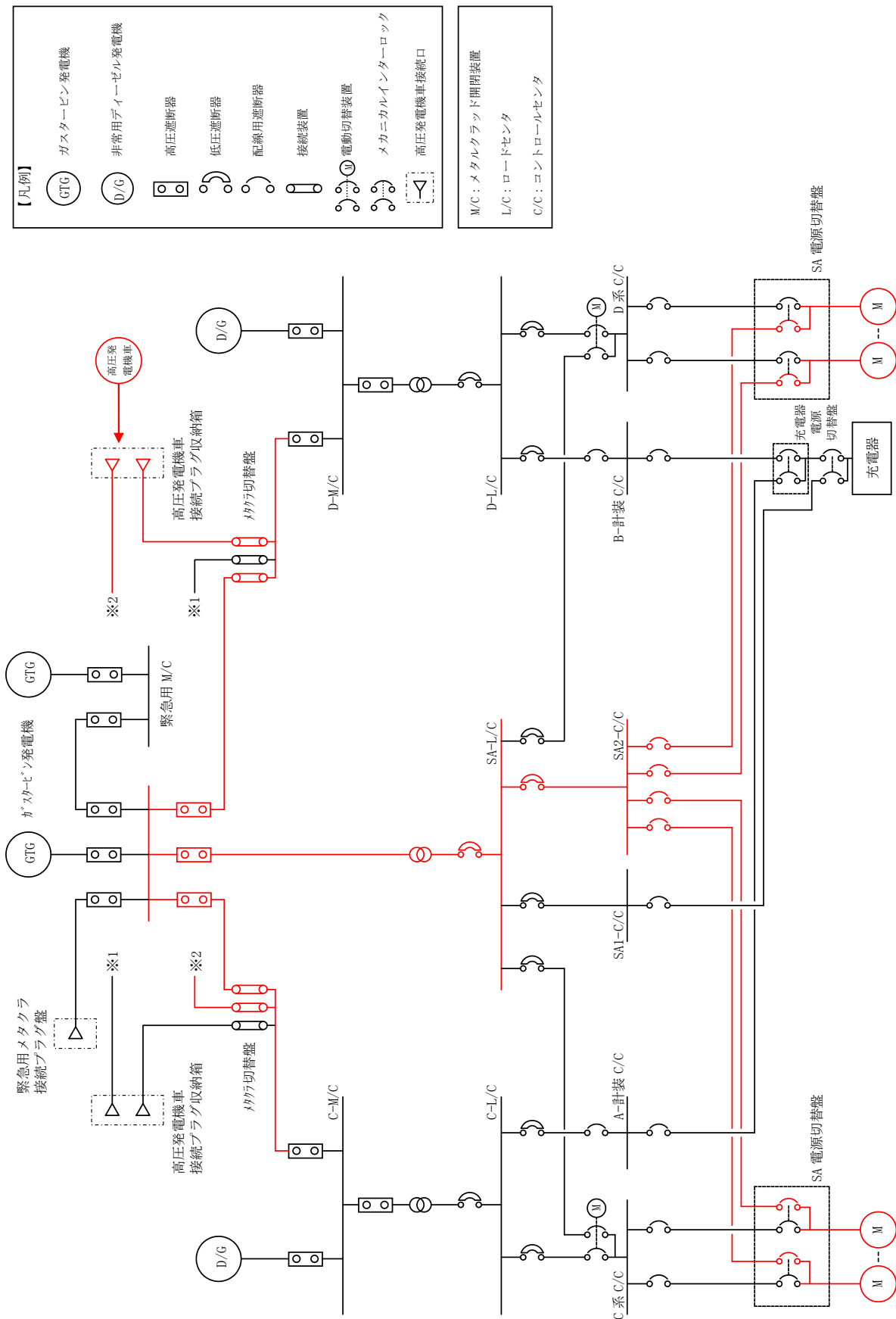
【凡例】

- GTG: ガスタービン発電機
- D/G: 非常用ディーゼル発電機
- 高圧遮断器
- 低圧遮断器
- 配線用遮断器
- 接続装置
- 電動切替装置
- メカニカルインターロック
- 高圧発電機車接続口

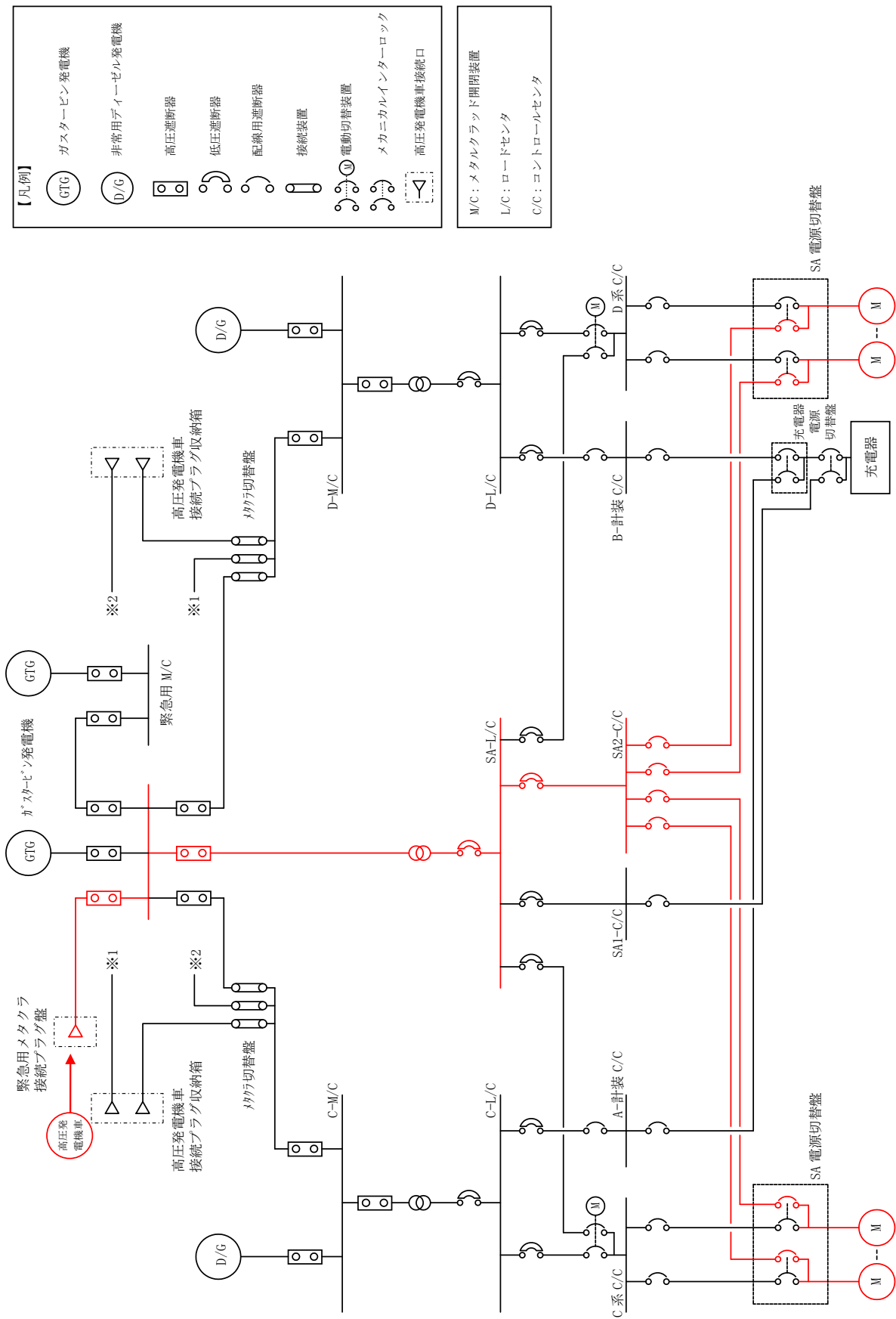
M/C: メタルクラッド開閉装置
 L/C: ロードセンタ
 C/C: コントロロールセンタ

第 3.14-7 図 代替電源設備系統概要図 (可搬型代替交流電源設備による給電)

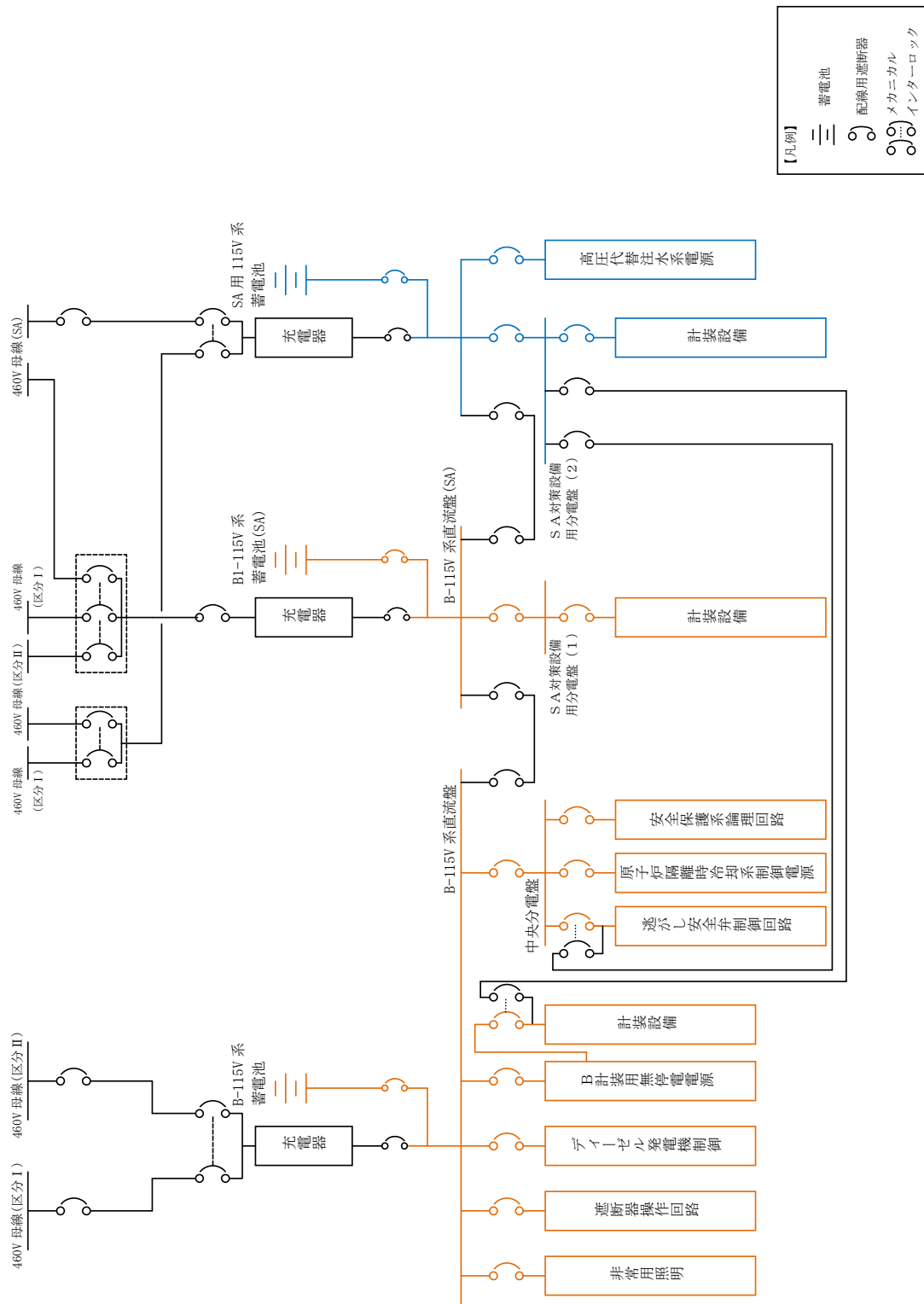
(高圧発電機車から高圧発電機車接続プラグ取納箱 (西側) 及び代替所内電気設備を経由して給電)



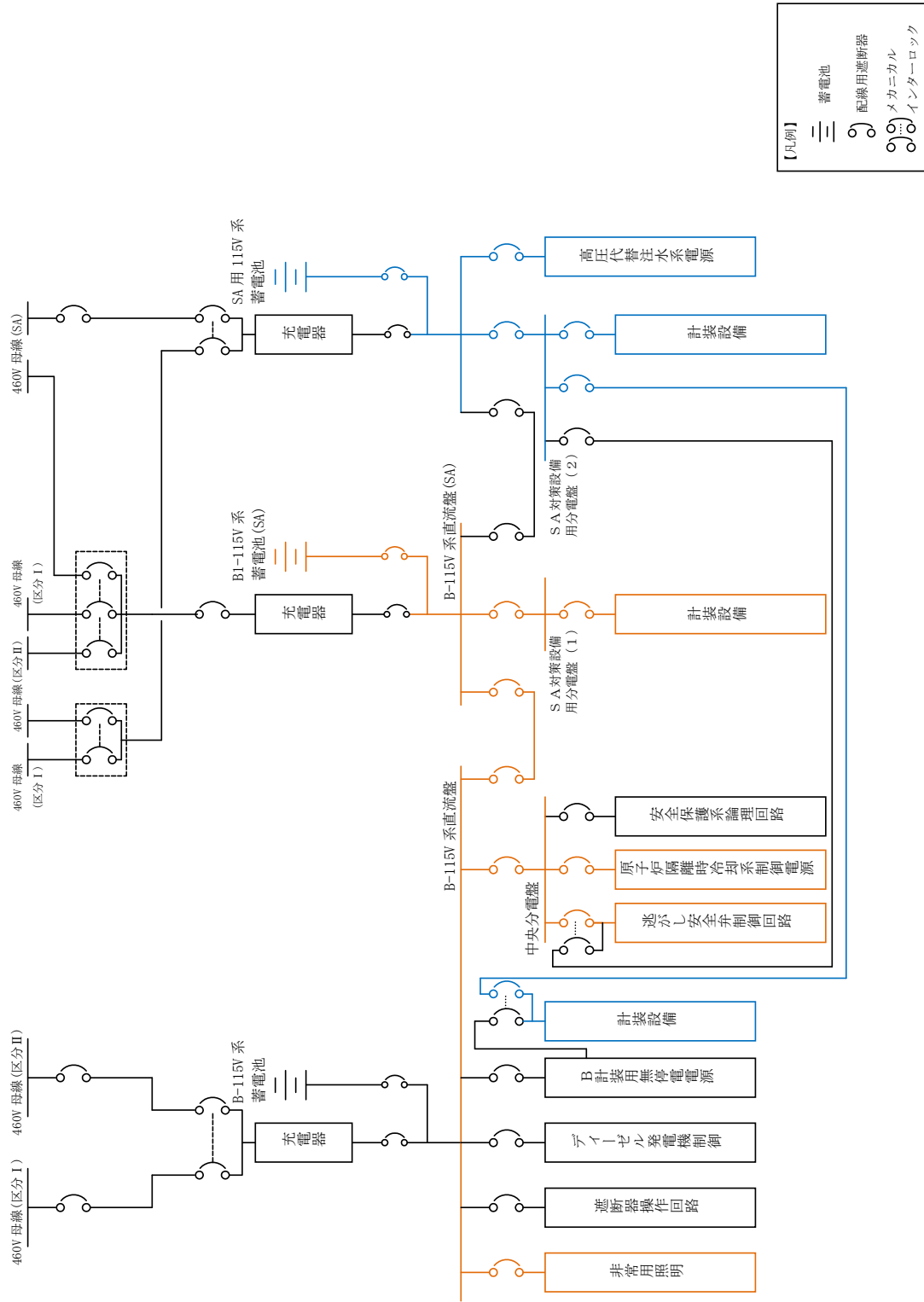
第 3.14-8 図 代替電源設備系統概要図（可搬型代替交流電源設備による給電）
 （高圧発電機車から高圧発電機車接続プラグ収納箱（南側）及び代替所内電気設備を經由して給電）



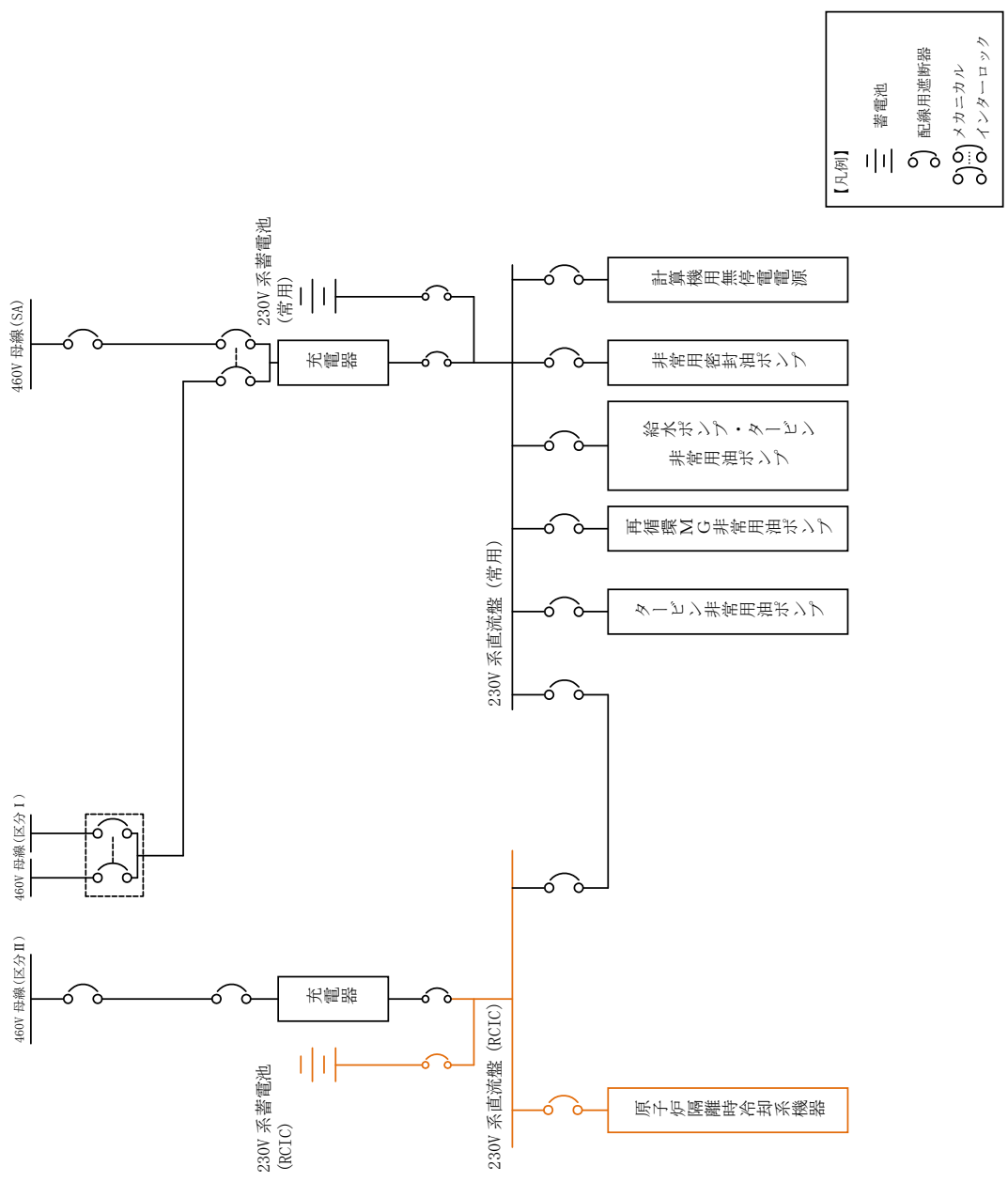
第 3.14-9 図 代替電源設備系統概要図（可搬型代替交流電源設備による給電）
（高圧発電機車から緊急用メタクラ接続プラグ盤及び代替所内電気設備を経由して給電）



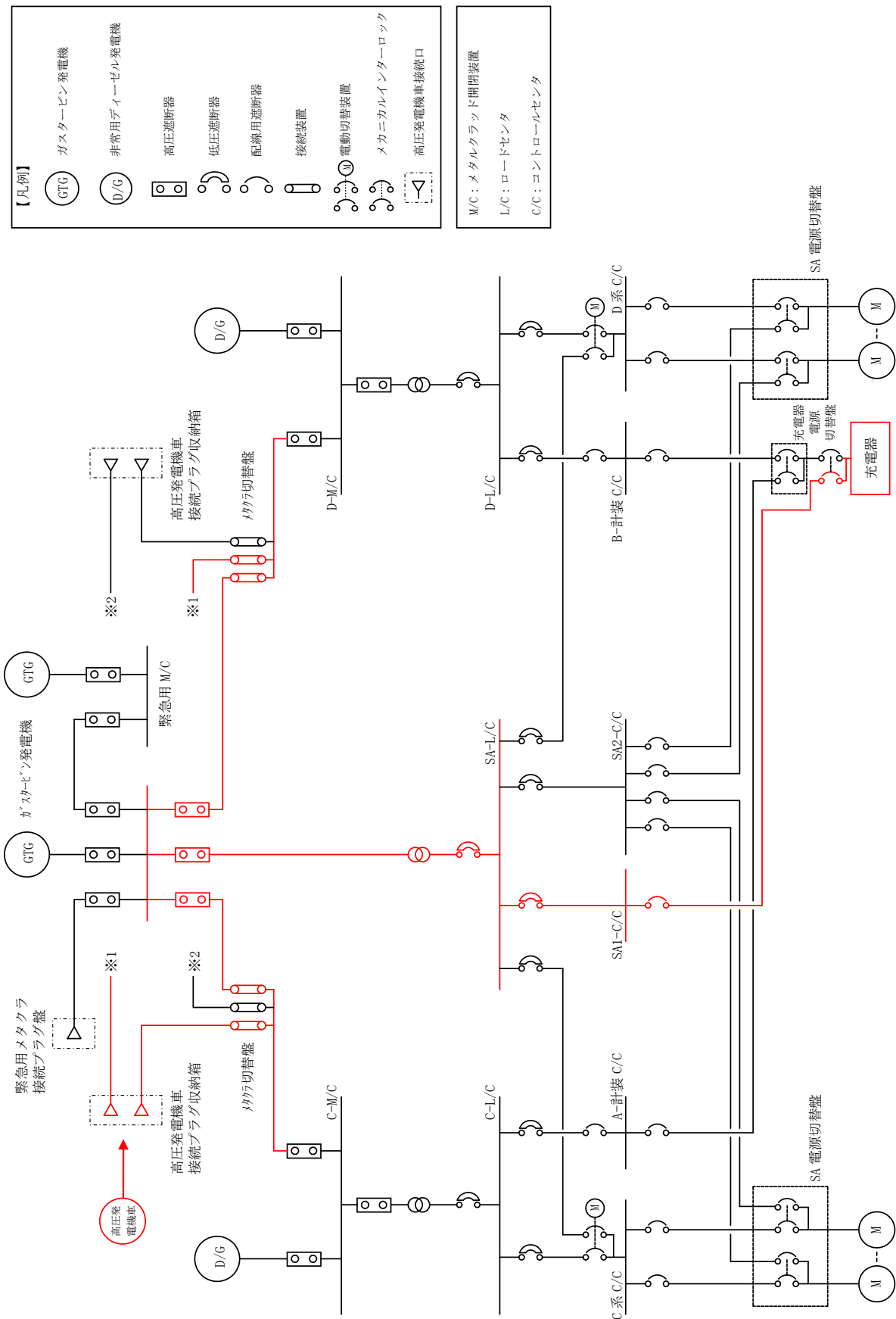
第 3.14-10 図 代替電源設備系統概要図 (所内常設蓄電池式直流電源設備及び常設代替直流電源設備による給電)
 (B-115V 系蓄電池, B1-115V 系蓄電池 (SA), SA 用 115V 系蓄電池による給電)



第 3.14-11 図 代替電源設備系統概要図 (所内常設蓄電池式直流電源設備及び常設代替直流電源設備による給電)
 (B1-115V系蓄電池 (SA), SA用 115V系蓄電池による給電)



第 3.14-12 図 代替電源設備系統概要図 (所内常設蓄電式直流電源設備による給電)
(230V 系蓄電池 (RC1C) による給電)

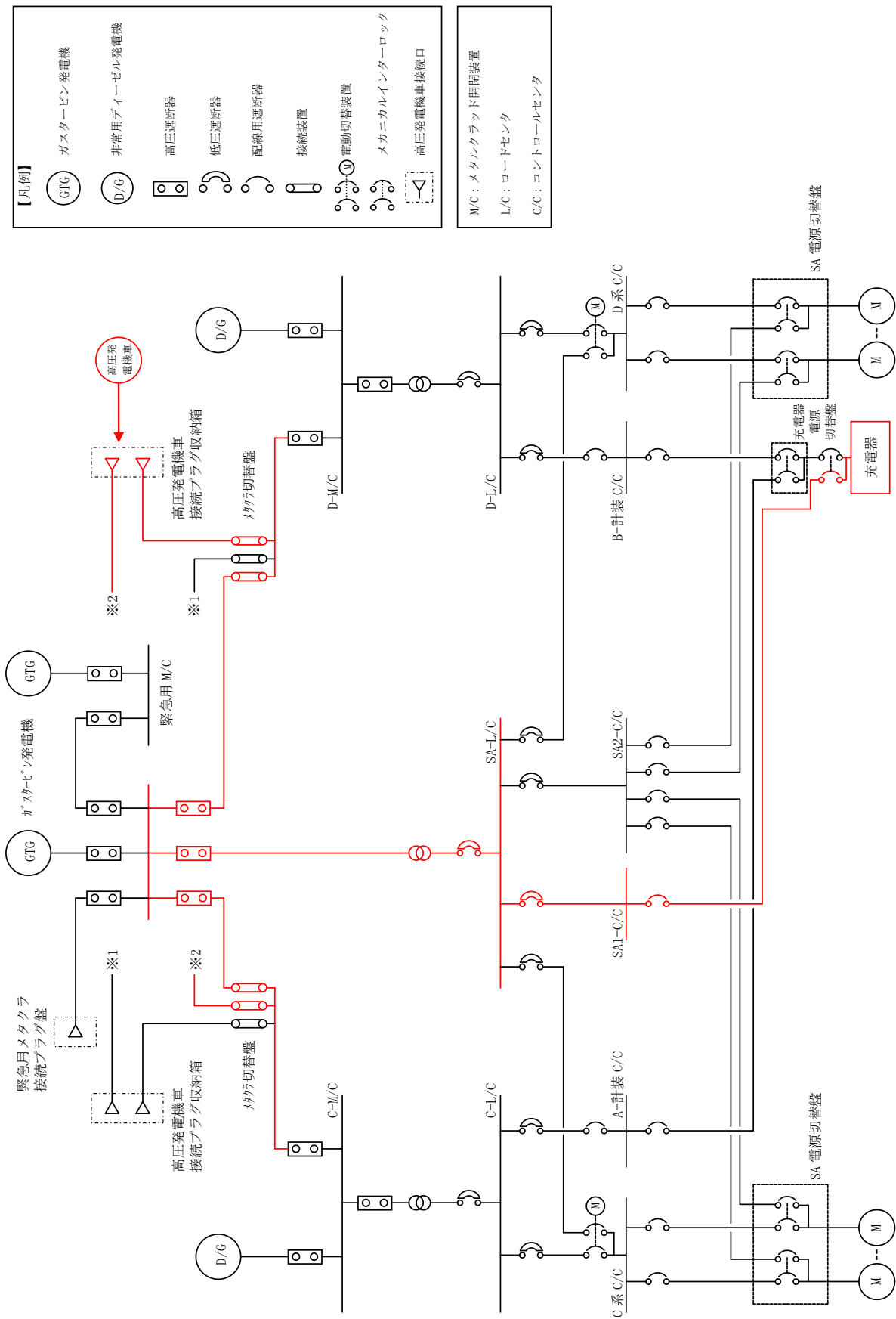


【凡例】

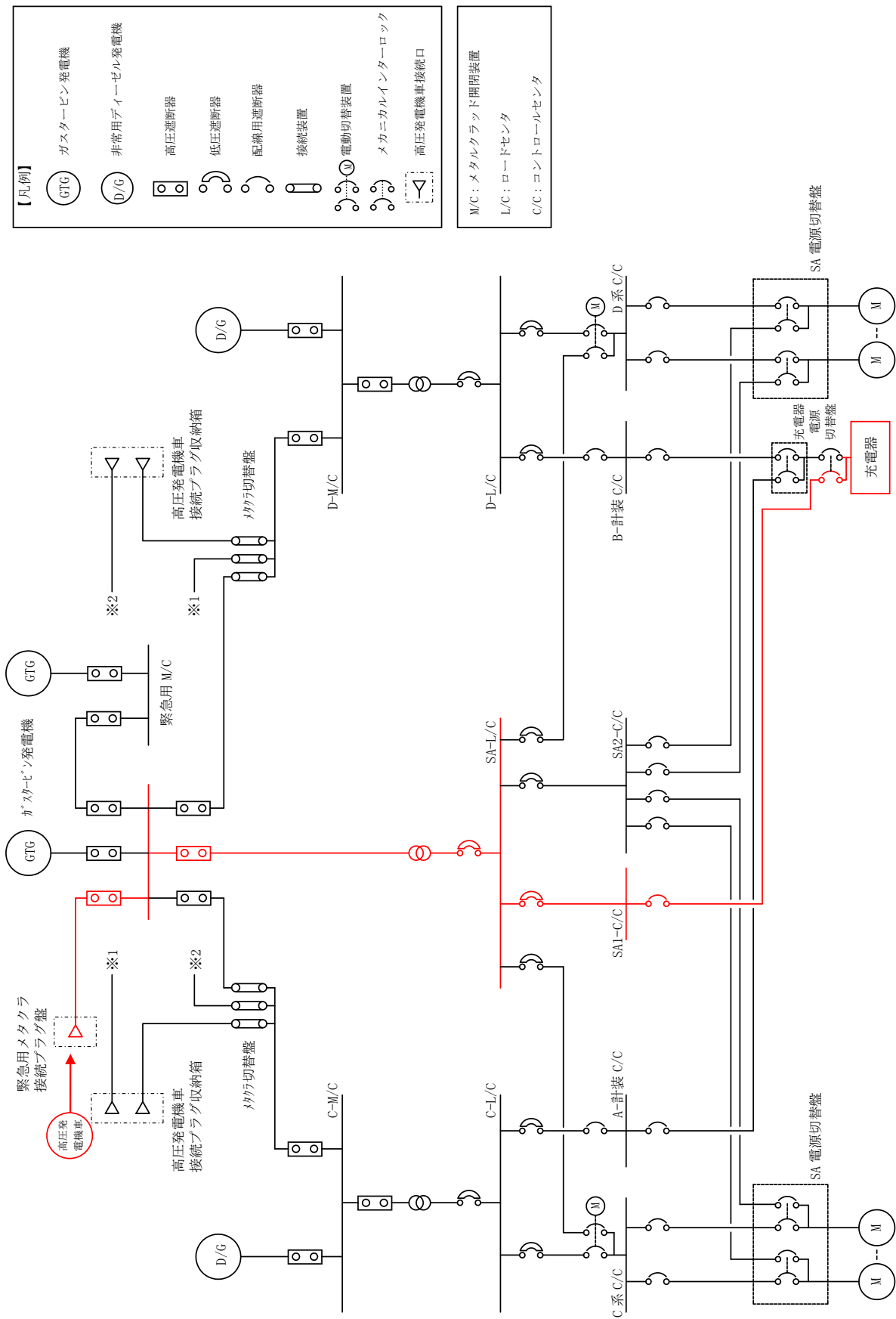
- GTG: ガスタービン発電機
- D/G: 非常用ディーゼル発電機
- : 高圧遮断器
- : 低圧遮断器
- : 配線用遮断器
- : 接続装置
- Ⓜ: 電動切替装置
- Ⓜ: メカニカルインターロック
- : 高圧発電機車接続口

- M/C: メタルクラッド開閉装置
- L/C: ロードセンタ
- C/C: コントロールセンタ

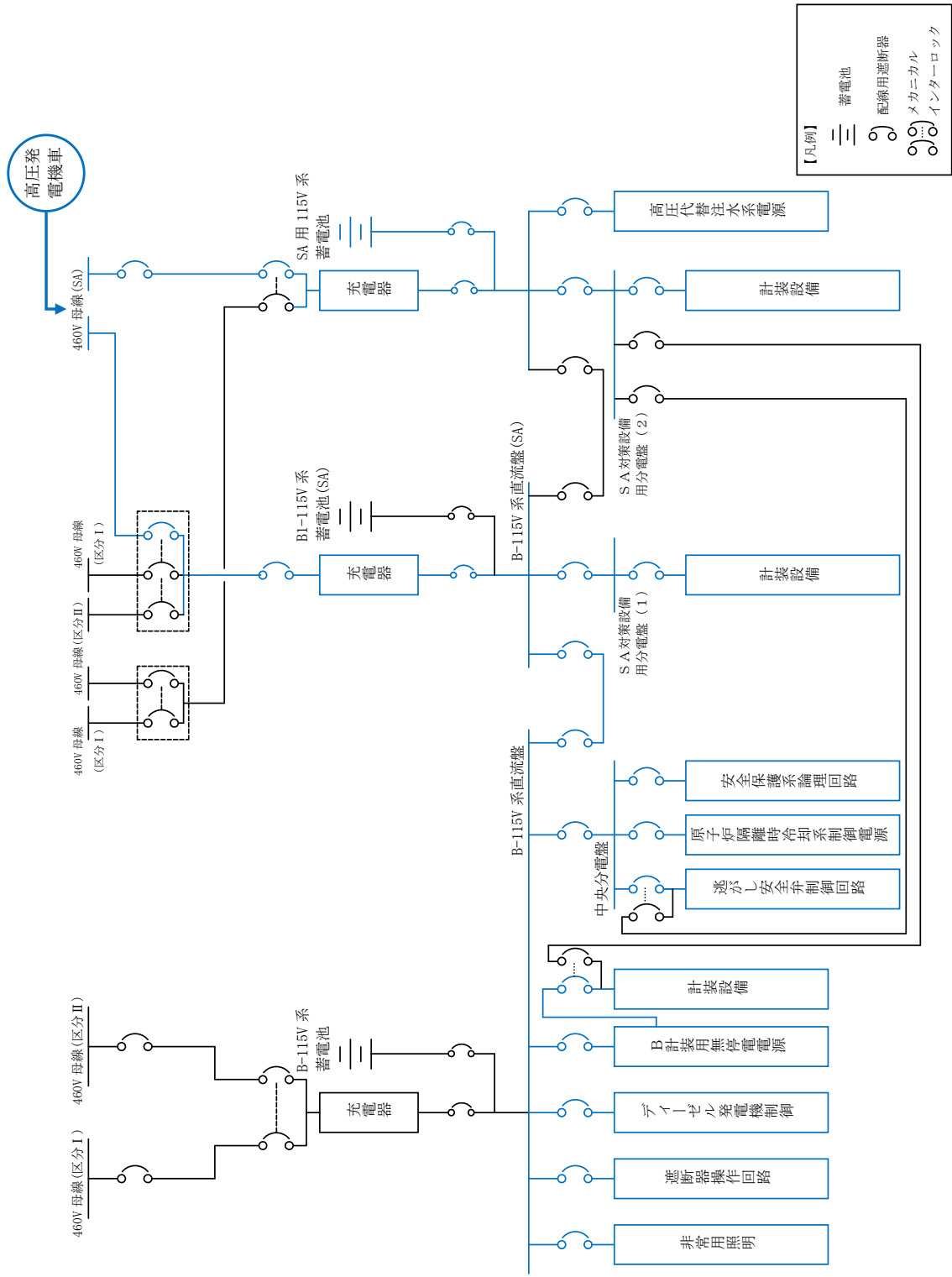
第 3.14-13 図 代替電源設備系統概要図 (可搬型直流電源設備による給電)
 (高圧発電機車から高圧発電機車接続プラグ収納箱 (西側) を経由して給電)



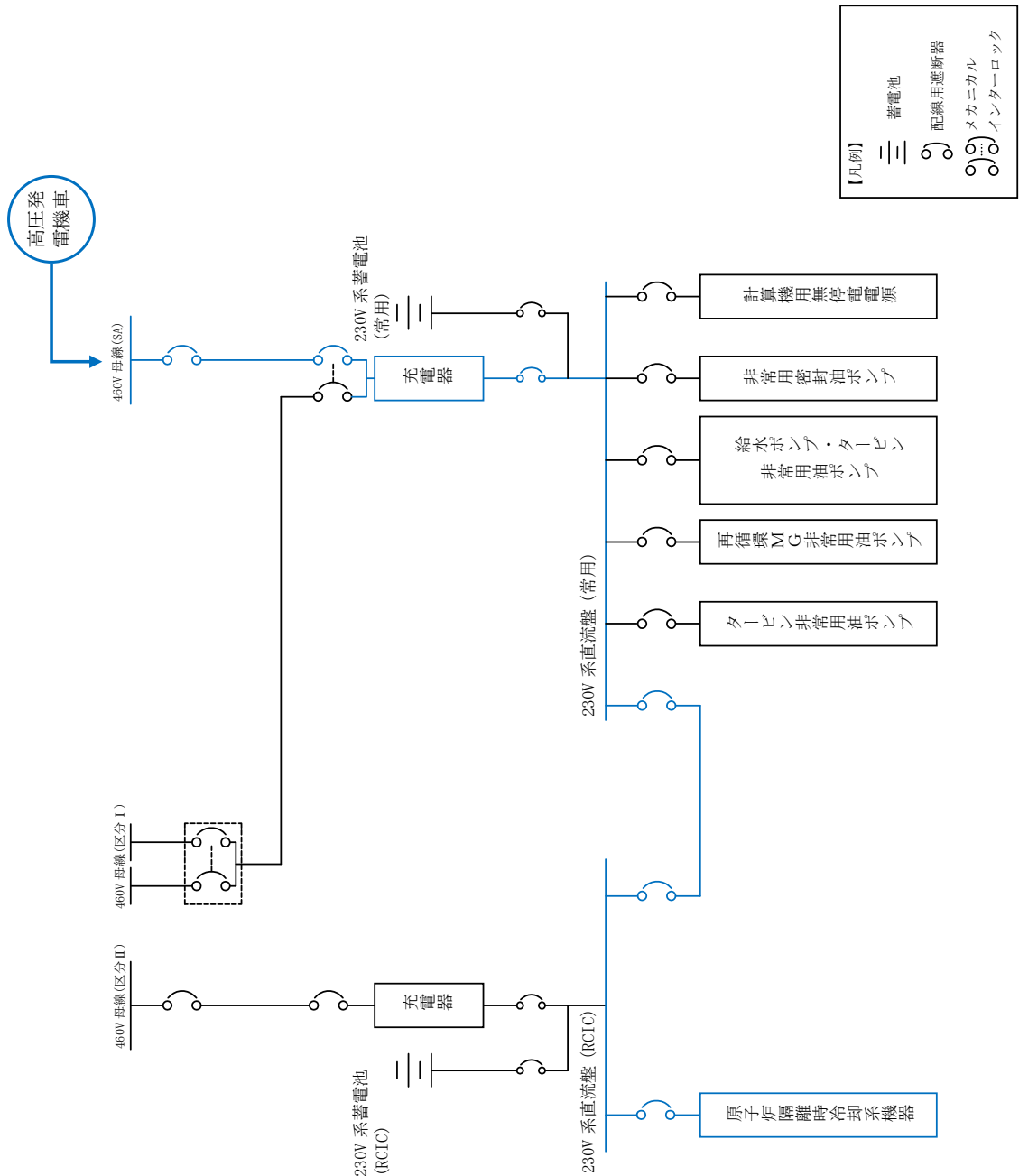
第3.14-14 図 代替電源設備系統概要図 (可搬型直流電源設備による給電)
 (高圧発電機車から高圧発電機車接続プラグ収納箱 (南側) を経由して給電)



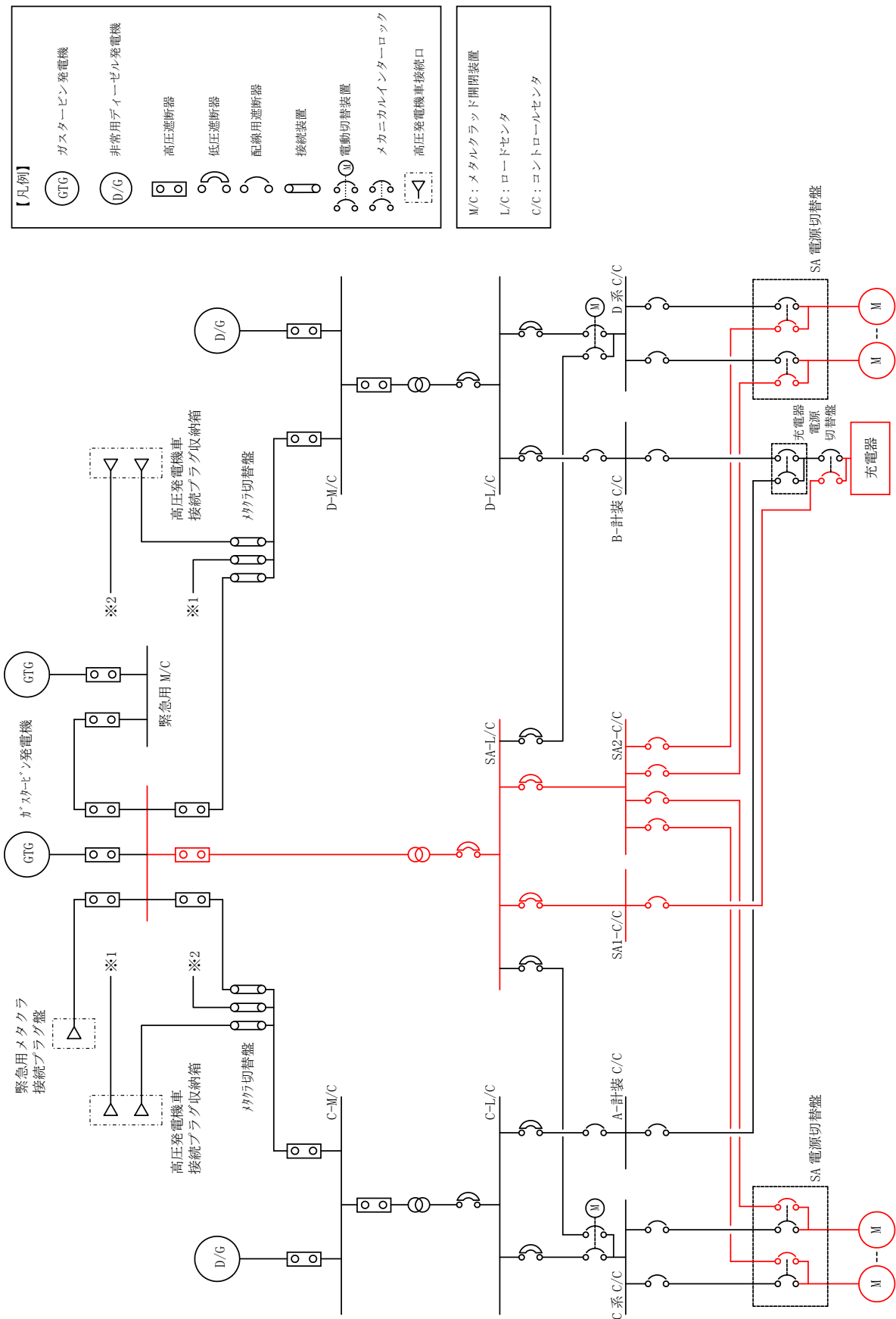
第 3.14-15 図 代替電源設備系統概要図 (可搬型直流電源設備による給電)
(高圧発電機車から緊急用メタクラ接続プラグ盤を経由して給電)



第3.14-16 図 代替電源設備系統概要図 (可搬型直流電源設備による給電)
 (充電器 (B1-115V系充電器 (SA), SA用115V系充電器を経由による給電)



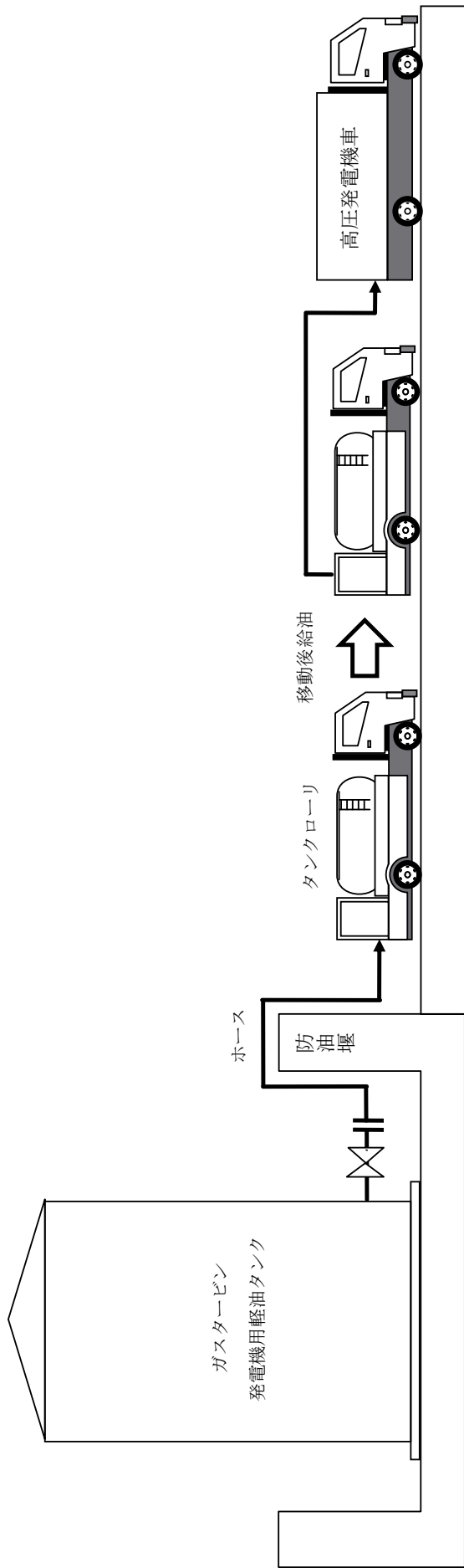
第 3.14-17 図 代替電源設備系統概要図 (可搬型直流電源設備による給電)
 (充電器 (230V 系充電器 (常用) を經由による給電)



- 【凡例】
- ガスタービン発電機
 - 非常用ディーゼル発電機
 - 高圧遮断器
 - 低圧遮断器
 - 配線用遮断器
 - 接続装置
 - 電動切替装置
 - メカニカルインターロック
 - 高圧発電機車接続口

- M/C : メタルクラッド開閉装置
- L/C : ロードセンタ
- C/C : コントロールセンタ

第 3.14-18 図 代替電源設備系統概要図 (代替所内電気設備による給電)



※以下の設備にも同様に給油

- ・大量送水車
- ・大型送水ポンプ車
- ・可搬式窒素供給装置

第 3.14-19 図 代替電源設備系統概要図（タンクローリによる給油）

3.14.1.2 重大事故等対処設備（設計基準拡張）

3.14.1.2.1 非常用交流電源設備

非常用交流電源設備は、想定される重大事故等時において、重大事故等対処設備（設計基準拡張）として使用する。

非常用交流電源設備のうち非常用ディーゼル発電機は、重大事故等時に代替制御棒挿入機能（ARI）、代替原子炉再循環ポンプトリップ機能、ほう酸水注入系、代替自動減圧機能、低圧原子炉代替注水系（常設）、低圧原子炉代替注水系（可搬型）、低圧炉心スプレイ系、残留熱除去系（低圧注水モード）、残留熱除去系（原子炉停止時冷却モード）、原子炉補機冷却系、格納容器代替スプレイ（常設）格納容器代替スプレイ（可搬型）、残留熱除去系（サブプレッション・プール水冷却モード）、計装設備及び非常用ガス処理系へ電力を供給できる設計とする。

非常用交流電源設備のうち高圧炉心スプレイ系ディーゼル発電機は、高圧炉心スプレイ系及び計装設備へ電力を供給できる設計とする。

非常用交流電源設備は、「2.3 重大事故等対処設備に関する基本方針」のうち、多様性、位置的分散等を除く設計方針を適用して設計を行う。

非常用交流電源設備の主要機器仕様を第3.14-2表に示す。

3.14.1.2.1.1 悪影響防止

基本方針については「2.3.1 多様性、位置的分散、悪影響防止等」に示す。

非常用交流電源設備は、設計基準事故対処設備として使用する場合と同じ系統構成で重大事故等対処設備（設計基準拡張）として使用することで、他の設備に悪影響を及ぼさない設計とする。

3.14.1.2.1.2 容量等

基本方針については「2.3.2 容量等」に示す。

非常用ディーゼル発電機、高圧炉心スプレイ系ディーゼル発電機、ディーゼル燃料デイタンク、ディーゼル燃料貯蔵タンク及びディーゼル燃料移送ポンプは、設計基準事故時に使用する場合の容量が、重大事故等の収束に必要な容量に対して十分であることから、設計基準事故対処設備と同仕様で設計する。

3.14.1.2.1.3 環境条件等

基本方針については「2.3.3 環境条件等」に示す。

非常用ディーゼル発電機、高圧炉心スプレイ系ディーゼル発電機及びディーゼル燃料デイタンクは、原子炉建物付属棟に設置し、想定される重大事故等時における環境条件を考慮した設計とする。

非常用ディーゼル発電機及び高圧炉心スプレイ系ディーゼル発電機の操作は、中央制御室から可能な設計とする。

ディーゼル燃料貯蔵タンク及びディーゼル燃料移送ポンプは、屋外に設置し、想定される重大事故等時における環境条件を考慮した設計とする。

3.14.1.2.1.4 操作性の確保

基本方針については「2.3.4 操作性及び試験・検査性」に示す。

非常用交流電源設備は、設計基準事故対処設備として使用する場合と同じ系統構成で重大事故等対処設備（設計基準拡張）として使用する。非常用ディーゼル発電機及び高圧炉心スプレイ系ディーゼル発電機は、中央制御室の操作スイッチにより操作が可能な設計とする。

3.14.1.2.1.5 試験検査

基本方針については「2.3.4 操作性及び試験・検査性」に示す。

非常用ディーゼル発電機及び高圧炉心スプレイ系ディーゼル発電機は、発電用原子炉の運転中又は停止中に機能・性能及び外観の確認が可能な設計とする。また、発電用原子炉の停止中に分解が可能な設計とする。

ディーゼル燃料デイタンクは、発電用原子炉の運転中に漏えいの有無の確認が可能な設計とする。また、発電用原子炉の運転中又は停止中に内部の確認及び弁の開閉動作の確認が可能な設計とする。

ディーゼル燃料貯蔵タンクは、発電用原子炉の運転中に漏えいの有無の確認が可能な設計とする。

また、発電用原子炉の運転中又は停止中に内部の確認及び弁の開閉動作の確認が可能な設計とする。

ディーゼル燃料移送ポンプは、発電用原子炉の運転中又は停止中に機能・性能及び漏えいの有無の確認が可能な設計とする。

第 3.14-2 表 非常用交流電源設備の主要機器仕様

(1) 非常用ディーゼル発電機

非常用ディーゼル発電機	
機関	
型式	V形4サイクル単動無気噴射式
台数	2
出力	約 6,150kW/台 (連続)
起動時間	約 10 秒
使用燃料	軽油
発電機	
台数	2
種類	三相同期発電機
容量	約 7,300kVA/台
力率	0.8
電圧	6.9kV
周波数	60Hz

(2) 高圧炉心スプレイ系ディーゼル発電機

高圧炉心スプレイ系ディーゼル発電機	
機関	
型式	V形4サイクル単動無気噴射式
台数	1
出力	約 3,480kW/台 (連続)
起動時間	約 13 秒
使用燃料	軽油
発電機	
台数	1
種類	三相同期発電機
容量	約 4,000kVA/台
力率	0.8
電圧	6.9kV
周波数	60Hz

(3) ディーゼル燃料貯蔵タンク

	ディーゼル燃料貯蔵タンク
ディーゼル燃料貯蔵タンク 基 数 容 量	2 (非常用), 1 (高圧炉心スプレイ系用) 約 170kL/基
ディーゼル燃料貯蔵タンク 基 数 容 量	3 (非常用) 約 100kL/基

3.14.1.2.2 非常用直流電源設備

非常用直流電源設備は、想定される重大事故等時において、重大事故等対処設備（設計基準拡張）として使用する。

非常用直流電源設備は、全交流動力電源喪失から8時間、非常用蓄電池から電力を供給できる設計とする。

非常用直流電源設備は、「2.3 重大事故等対処設備に関する基本方針」のうち、多様性、位置的分散等を除く設計方針を適用して設計を行う。

非常用直流電源設備の主要機器仕様を第3.14-3表に示す。

3.14.1.2.2.1 悪影響防止

基本方針については「2.3.1 多様性、位置的分散、悪影響防止等」に示す。

非常用直流電源設備は、設計基準事故対処設備として使用する場合と同じ系統構成で重大事故等対処設備（設計基準拡張）として使用することで、他の設備に悪影響を及ぼさない設計とする。

3.14.1.2.2.2 容量等

基本方針については「2.3.2 容量等」に示す。

非常用蓄電池は、設計基準事故時に使用する場合の容量が、重大事故等の収束に必要な容量に対して十分であることから、設計基準事故対処設備と同仕様で設計する。

3.14.1.2.2.3 環境条件等

基本方針については「2.3.3 環境条件等」に示す。

非常用蓄電池及びそれに充電する充電器は、廃棄物処理建物内に設置し、想定される重大事故等時における環境条件を考慮した設計とする。

3.14.1.2.2.4 操作性の確保

基本方針については「2.3.4 操作性及び試験・検査性」に示す。

非常用直流電源設備は、設計基準事故対処設備として使用する場合と同じ系統構成で重大事故等対処設備（設計基準拡張）として使用する。

3.14.1.2.2.5 試験検査

基本方針については「2.3.4 操作性及び試験・検査性」に示す。

非常用蓄電池は、発電用原子炉の運転中及び停止中に機能・性能の確認が可能な設計とする。

非常用蓄電池に充電する充電器は、発電用原子炉の運転中及び停止中に機能・性能の確認が可能な設計とする。また、発電用原子炉の停止中に外観の確認が可能な設計とする。

第 3.14-3 表 非常用直流電源設備の主要機器仕様

(1) 非常用蓄電池

兼用する設備は以下のとおり。

- ・非常用電源設備（通常運転時等）
- ・代替電源設備

	115V 系蓄電池	230V 系蓄電池	±24V 系蓄電池
蓄電池			
組数	3	1	2
電圧	115V	230V	±24V
容量	約 4,500Ah（1組） 約 1,200Ah（1組） 約 500Ah（1組）	約 1,500Ah（1組）	約 90Ah（2組）
充電器			
台数	5（予備 1 台）	1	2
充電方式	浮動（常時）	浮動（常時）	浮動（常時）

3.15 計装設備【58 条】

【設置許可基準規則】

(計装設備)

第五十八条 発電用原子炉施設には、重大事故等が発生し、計測機器（非常用のものを含む。）の故障により当該重大事故等に対処するために監視することが必要なパラメータを計測することが困難となった場合において当該パラメータを推定するために有効な情報を把握できる設備を設けなければならない。

(解釈)

1 第58条に規定する「当該重大事故等に対処するために監視することが必要なパラメータを計測することが困難となった場合において当該パラメータを推定するために有効な情報を把握できる設備」とは、以下に掲げる措置又はこれらと同等以上の効果を有する措置を行うための設備をいう。なお、「当該重大事故等に対処するために監視することが必要なパラメータ」とは、事業者が検討すべき炉心損傷防止対策及び格納容器破損防止対策等を成功させるために把握することが必要な発電用原子炉施設の状態を意味する。

a) 設計基準を超える状態における発電用原子炉施設の状態の把握能力を明確にすること。（最高計測可能温度等）

b) 発電用原子炉施設の状態の把握能力（最高計測可能温度等）を超えた場合の発電用原子炉施設の状態の推定手段を整備すること。

i) 原子炉圧力容器内の温度、圧力及び水位が推定できる手段を整備すること。

ii) 原子炉圧力容器及び原子炉格納容器への注水量が推定できる手段を整備すること。

iii) 推定するために必要なパラメータは、複数のパラメータの中から確からしさを考慮し、優先順位を定めておくこと。

c) 原子炉格納容器内の温度、圧力、水位、水素濃度及び放射線量率など想定される重大事故等の対応に必要なパラメータが計測又は監視及び記録ができること。

3.15.1 適合方針

重大事故等が発生し、計測機器（非常用のものを含む。）の故障により、当該重大事故等に対処するために監視することが必要なパラメータを計測することが困難となった場合において、当該パラメータを推定するために必要なパラメータを計測する設備を設置又は保管する。

当該重大事故等に対処するために監視することが必要なパラメータ（炉心損傷防止対策及び格納容器破損防止対策等を成功させるために必要な発電用原子炉施設の状態を把握するためのパラメータ）は、「「実用発電用原子炉に係る発電用原子炉設置者の重大事故の発生及び拡大の防止に必要な措置を実施するために必要な技術的能力に係る審査基準」への適合状況について 第10.1表 重大事故等対策における手順書の概要」のうち、「1.15 事故時の計装に関する手順等」のパラメータの選定で分類された主要パラメータ（重要監視パラメータ及び有効監視パラメータ）とする。

当該パラメータを推定するために必要なパラメータは、「「実用発電用原子炉に係る発電用原子炉設置者の重大事故の発生及び拡大の防止に必要な措置を実施するために必要な技術的能力に係る審査基準」への適合状況について 第10.1表 重大事故等対策における手順書の概要」のうち、「1.15 事故時の計装に関する手順等」のパラメータの選定で分類された代替パラメータ（重要代替監視パラメータ及び有効監視パラメータ）とする。

重要監視パラメータ及び重要代替監視パラメータを計測する設備（重大事故等対処設備）について、設計基準を超える状態における発電用原子炉施設の状態を把握するための能力（最高計測可能温度等（設計基準最大値等））を明確にする。計測範囲を第3.15-1表に、設計基準最大値等を第3.15-2表に示す。

重要監視パラメータ及び重要代替監視パラメータの計装設備概要図等を第3.15-1図、第3.15-2図及び第3.15-3図に示す。

また、電源設備の受電状態、重大事故等対処設備の運転状態及びその他の設備の運転状態により発電用原子炉施設の状態を補助的に監視するパラメータを補助パラメータとする。なお、補助パラメータのうち、重大事故等対処設備を活用する手順等の着手の判断基準として用いるパラメータについては、重大事故等対処設備とする。重大事故等対処設備の補助パラメータの対象を第3.15-4表に示す。

3.15.1.1 重大事故等対処設備

(1) 監視機能喪失時に使用する設備

発電用原子炉施設の状態の把握能力を超えた場合に発電用原子炉施設の状態を推定する手段を有する設計とする。

重要監視パラメータ又は有効監視パラメータ（原子炉圧力容器内の温度、圧力及び水位並びに原子炉圧力容器及び原子炉格納容器への注水量等）の計測が困難となった場合又は計測範囲を超えた場合は、「「実用発電用原子炉に

る発電用原子炉設置者の重大事故の発生及び拡大の防止に必要な措置を実施するために必要な技術的能力に係る審査基準」への適合状況について第 10.1 表「重大事故等対策における手順書の概要」のうち、「1.15 事故時の計装に関する手順等」の計器故障時の代替パラメータによる推定又は計器の計測範囲を超えた場合の代替パラメータによる推定の対応手段等により推定ができる設計とする。

計器故障時に、当該パラメータの他チャンネルの計器がある場合、他チャンネルの計器により計測するとともに、重要代替監視パラメータが複数ある場合は、推定する重要監視パラメータとの関係性がより直接的なパラメータ、検出器の種類及び使用環境条件を踏まえた確からしさを考慮し、優先順位を定める。推定手段及び優先順位を第 3.15-3 表に示す。

(2) 計器電源喪失時に使用する設備

非常用交流電源設備又は非常用直流電源設備の喪失等により計器電源が喪失した場合において、計測設備への代替電源設備として常設代替交流電源設備、可搬型代替交流電源設備、所内常設蓄電式直流電源設備、常設代替直流電源設備又は可搬型直流電源設備を使用する。

主要な設備は、以下のとおりとする。

- ・常設代替交流電源設備 (3.14 電源設備)
- ・可搬型代替交流電源設備 (3.14 電源設備)
- ・所内常設蓄電式直流電源設備 (3.14 電源設備)
- ・常設代替直流電源設備 (3.14 電源設備)
- ・可搬型直流電源設備 (3.14 電源設備)
- ・代替所内電気設備 (3.14 電源設備)

常設代替交流電源設備、可搬型代替交流電源設備、所内常設蓄電式直流電源設備、常設代替直流電源設備、可搬型直流電源設備及び代替所内電気設備については、「3.14 電源設備」に記載する。

また、代替電源設備が喪失し計測に必要な計器電源が喪失した場合、特に重要なパラメータとして、重要監視パラメータ及び重要代替監視パラメータを計測する設備については、温度、圧力、水位及び流量に係るものについて、乾電池を電源とした可搬型計測器により計測できる設計とする。

なお、可搬型計測器による計測においては、計測対象の選定を行う際の考え方として、同一パラメータにチャンネルが複数ある場合は、いずれか1つの適切なチャンネルを選定し計測又は監視するものとする。同一の物理量について、複数のパラメータがある場合は、いずれか1つの適切なパラメータを選定し計測又は監視するものとする。

主要な設備は、以下のとおりとする。

- ・可搬型計測器

(3) パラメータ記録時に使用する設備

原子炉格納容器内の温度、圧力、水位、水素濃度、放射線量率等想定される重大事故等の対応に必要な重要監視パラメータ及び重要代替監視パラメータが計測又は監視及び記録できる設計とする。

重大事故等の対応に必要なパラメータは、電磁的に記録、保存し、電源喪失により保存した記録が失われないとともに帳票が出力できる設計とする。また、記録は必要な容量を保存できる設計とする。

主要な設備は、以下のとおりとする。

- ・安全パラメータ表示システム（SPDS）（SPDSデータ収集サーバ、SPDS伝送サーバ及びSPDSデータ表示装置）

計装設備（重大事故等対処設備）の主要機器仕様並びに重要監視パラメータ及び重要代替監視パラメータを第3.15-1表及び第3.15-2表に、代替パラメータによる主要パラメータの推定を第3.15-3表に示す。また、重大事故等対処設備を活用する手順等の着手の判断基準として用いる補助パラメータを第3.15-4表に示す。

3.15.1.1.1 多様性、位置的分散

基本方針については、「2.3.1 多様性、位置的分散、悪影響防止等」に示す。

重要代替監視パラメータを計測する設備は、重要監視パラメータを計測する設備と異なる物理量の計測又は測定原理とすることで、重要監視パラメータを計測する設備に対して可能な限り多様性を持った計測方法により計測できる設計とする。

重要代替監視パラメータは重要監視パラメータと可能な限り位置的分散を図る設計とする。

重大事故等対処設備の補助パラメータは、代替する機能を有する設計基準事故対処設備と可能な限り多様性及び独立性を有し、位置的分散を図る設計とする。

重要監視パラメータを計測する設備及び重要代替監視パラメータ並びに重大事故等対処設備の補助パラメータを計測する設備の電源は、共通要因によって同時に機能を損なわないよう、非常用交流電源設備に対して多様性を有する常設代替交流電源設備又は可搬型代替交流電源設備から給電が可能な設計とする。

電源設備の多様性、位置的分散については「3.14 電源設備」にて記載する。

3.15.1.1.2 悪影響防止

基本方針については、「2.3.1 多様性、位置的分散、悪影響防止等」に示す。

重要監視パラメータ及び重要代替監視パラメータを計測する設備のうち、多重性を有するパラメータの計測装置並びに重要監視パラメータ及び重要代替監視パラメータの計測装置の間においては、パラメータ相互をヒューズ、アイソ

レータ等により電氣的に分離することで、他の設備に悪影響を及ぼさない設計とする。

重大事故等対処設備の補助パラメータは、電氣的に分離することで、他の設備に悪影響を及ぼさない設計とする。

安全パラメータ表示システム（SPDS）は、設計基準対象施設として使用する場合と同じ系統構成で重大事故等対処設備として使用することで、他の設備に悪影響を及ぼさない設計とする。

可搬型計測器は、通常時に接続先の系統と分離された状態であること及び重大事故等時は重大事故等対処設備として系統構成をすることにより、他の設備に悪影響を及ぼさない設計とする。

3.15.1.1.3 共用の禁止

基本方針については、「2.3.1 多様性、位置的分散、悪影響防止等」に示す。

安全パラメータ表示システム（SPDS）は、号炉の区分けなく通信連絡することで、必要な情報（相互のプラント状況、運転員の対応状況等）を共有・考慮しながら総合的な管理（事故処理を含む。）を行うことができ、安全性の向上を図る設計とする。

また、安全パラメータ表示システム（SPDS）は、共用により悪影響を及ぼさないよう、必要な容量を確保するとともに、号炉の区分けなく通信連絡が可能な設計とする。

3.15.1.1.4 容量等

基本方針については、「2.3.2 容量等」に示す。

常設の重大事故等対処設備のうち以下のパラメータを計測する設備は、設計基準事故時の計測機能と兼用しており、設計基準事故時に使用する場合の計測範囲が、計器の不確かさを考慮しても設計基準を超える状態において発電用原子炉施設の状態を推定できるため、設計基準事故対処設備と同仕様の設計とする。

- ・原子炉圧力
- ・原子炉水位（広帯域）
- ・原子炉水位（燃料域）
- ・原子炉隔離時冷却ポンプ出口流量
- ・高压炉心スプレイポンプ出口流量
- ・低压炉心スプレイポンプ出口流量
- ・残留熱除去ポンプ出口流量
- ・格納容器水素濃度
- ・格納容器雰囲気放射線モニタ（ドライウェル）
- ・格納容器雰囲気放射線モニタ（サプレッション・チェンバ）
- ・中性子源領域計装

- ・平均出力領域計装
- ・残留熱除去系熱交換器入口温度
- ・残留熱除去系熱交換器出口温度
- ・残留熱除去系熱交換器冷却水流量
- ・原子炉隔離時冷却ポンプ出口圧力
- ・高圧炉心スプレイポンプ出口圧力
- ・残留熱除去ポンプ出口圧力
- ・低圧炉心スプレイポンプ出口圧力
- ・格納容器酸素濃度
- ・燃料プール水位・温度（S A）

常設の重大事故等対処設備のうち以下のパラメータを計測する設備は、計器の不確かさを考慮しても設計基準を超える状態において発電用原子炉施設の状態を推定できる設計とする。

- ・原子炉圧力容器温度（S A）
- ・原子炉圧力（S A）
- ・原子炉水位（S A）
- ・高圧原子炉代替注水流量
- ・代替注水流量（常設）
- ・低圧原子炉代替注水流量
- ・低圧原子炉代替注水流量（狭帯域用）
- ・格納容器代替スプレイ流量
- ・ペDESTAL代替注水流量
- ・ペDESTAL代替注水流量（狭帯域用）
- ・残留熱代替除去系原子炉注水流量
- ・残留熱代替除去系格納容器スプレイ流量
- ・ドライウエル温度（S A）
- ・ペDESTAL温度（S A）
- ・ペDESTAL水温度（S A）
- ・サブプレッション・チェンバ温度（S A）
- ・サブプレッション・プール水温度（S A）
- ・ドライウエル圧力（S A）
- ・サブプレッション・チェンバ圧力（S A）
- ・サブプレッション・プール水位（S A）
- ・ドライウエル水位
- ・ペDESTAL水位
- ・格納容器水素濃度（S A）
- ・スクラバ容器水位
- ・スクラバ容器圧力
- ・スクラバ容器温度

- ・第1ベントフィルタ出口放射線モニタ（高レンジ・低レンジ）
- ・低圧原子炉代替注水槽水位
- ・低圧原子炉代替注水ポンプ出口圧力
- ・残留熱代替除去系ポンプ出口圧力
- ・原子炉建物水素濃度
- ・静的触媒式水素処理装置入口温度
- ・静的触媒式水素処理装置出口温度
- ・格納容器酸素濃度（S A）
- ・燃料プール水位（S A）
- ・燃料プールエリア放射線モニタ（高レンジ・低レンジ）（S A）
- ・燃料プール監視カメラ（S A）（燃料プール監視カメラ用冷却設備を含む）

重大事故等対処設備の補助パラメータは、重大事故等対処設備を活用する手順等の着手の判断ができ、系統の目的に応じて必要となる計測範囲を有する設計とする。

安全パラメータ表示システム（SPDS）は、想定される重大事故等時に発電所内の通信連絡をする必要のある場所に必要なデータ量を伝送することができる設計とする。

第1ベントフィルタ出口水素濃度は、計器の不確かさを考慮しても設計基準を超える状態において発電用原子炉施設の状態を推定できる設計とする。原子炉格納容器の排出経路での水素濃度監視用として1セット1個使用する。保有数は、故障時及び保守点検による待機除外時のバックアップ用として1個を加えた合計2個保管する設計とする。

可搬型計測器は、原子炉圧力容器及び原子炉格納容器内の温度、圧力、水位及び流量（注水量）等の計測用として1セット30個（測定時の故障を想定した予備1個含む）使用する。保有数は、故障時及び保守点検による待機除外時のバックアップ用として30個を含めて合計60個を保管する設計とする。

3.15.1.1.5 環境条件等

基本方針については、「2.3.3 環境条件等」に示す。

重要監視パラメータ及び重要代替監視パラメータのうち以下のパラメータを計測する設備は、原子炉格納容器内に設置し、想定される重大事故等時における環境条件を考慮した設計とする。

- ・原子炉圧力容器温度（S A）
- ・ドライウェル温度（S A）
- ・ペDESTAL温度（S A）
- ・ペDESTAL水温度（S A）
- ・サプレッション・チェンバ温度（S A）
- ・サプレッション・プール水温度（S A）
- ・ドライウェル水位

- ・ペDESTAL水位
- ・中性子源領域計装
- ・平均出力領域計装

なお、中性子源領域計装及び平均出力領域計装については、想定される重大事故等時初期における原子炉格納容器内の環境条件を考慮した設計とする。

重要監視パラメータ及び重要代替監視パラメータ並びに重大事故等対処設備の補助パラメータのうち以下のパラメータを計測する設備は、原子炉棟内に設置し、想定される重大事故等時における環境条件を考慮した設計とする。

- ・原子炉圧力
- ・原子炉圧力（S A）
- ・原子炉水位（広帯域）
- ・原子炉水位（燃料域）
- ・原子炉水位（S A）
- ・高圧原子炉代替注水流量
- ・低圧原子炉代替注水流量
- ・低圧原子炉代替注水流量（狭帯域用）
- ・格納容器代替スプレイ流量
- ・ペDESTAL代替注水流量
- ・ペDESTAL代替注水流量（狭帯域用）
- ・原子炉隔離時冷却ポンプ出口流量
- ・高圧炉心スプレイポンプ出口流量
- ・残留熱除去ポンプ出口流量
- ・低圧炉心スプレイポンプ出口流量
- ・残留熱代替除去系原子炉注水流量
- ・残留熱代替除去系格納容器スプレイ流量
- ・ドライウエル圧力（S A）
- ・サブプレッション・チェンバ圧力（S A）
- ・サブプレッション・プール水位（S A）
- ・格納容器水素濃度（S A）
- ・格納容器水素濃度
- ・格納容器雰囲気放射線モニタ（ドライウエル）
- ・格納容器雰囲気放射線モニタ（サブプレッション・チェンバ）
- ・残留熱除去系熱交換器入口温度
- ・残留熱除去系熱交換器出口温度
- ・残留熱除去系熱交換器冷却水流量
- ・原子炉隔離時冷却ポンプ出口圧力
- ・高圧炉心スプレイポンプ出口圧力
- ・残留熱除去ポンプ出口圧力
- ・低圧炉心スプレイポンプ出口圧力

- ・原子炉建物水素濃度
- ・静的触媒式水素処理装置入口温度
- ・静的触媒式水素処理装置出口温度
- ・格納容器酸素濃度 (S A)
- ・格納容器酸素濃度
- ・燃料プール水位・温度 (S A)
- ・燃料プール水位 (S A)
- ・燃料プールエリア放射線モニタ (高レンジ・低レンジ) (S A)
- ・燃料プール監視カメラ (S A)
- ・ADS用N₂ガス減圧弁二次側圧力 (B系)
- ・RCWサージタンク水位

重要監視パラメータ及び重要代替監視パラメータ並びに重大事故等対処設備の補助パラメータのうち以下のパラメータを計測する設備は、原子炉建物付属棟内及びその他の建物内に設置し、想定される重大事故等時における環境条件を考慮した設計とする。

- ・代替注水流量 (常設)
- ・残留熱代替除去系ポンプ出口圧力
- ・スクラバ容器水位
- ・スクラバ容器圧力
- ・スクラバ容器温度
- ・第1ベントフィルタ出口放射線モニタ (高レンジ)
- ・低圧原子炉代替注水槽水位
- ・低圧原子炉代替注水ポンプ出口圧力
- ・燃料プール監視カメラ用冷却設備
- ・C-メタクラ母線電圧
- ・D-メタクラ母線電圧
- ・HPCS-メタクラ母線電圧
- ・C-ロードセンタ母線電圧
- ・D-ロードセンタ母線電圧
- ・緊急用メタクラ電圧
- ・SAロードセンタ母線電圧
- ・A-115V系直流盤母線電圧
- ・B-115V系直流盤母線電圧
- ・SA用115V系充電器盤蓄電池電圧
- ・230V系直流盤 (常用) 母線電圧
- ・B1-115V系蓄電池 (SA) 電圧
- ・ADS用N₂ガス減圧弁二次側圧力 (A系)
- ・N₂ガスボンベ圧力
- ・RCW熱交換器出口温度

- ・原子炉補機冷却ポンプ圧力

重要監視パラメータ及び重要代替監視パラメータのうち以下のパラメータを計測する設備は、屋外に設置し、想定される重大事故等時における環境条件を考慮した設計とする。

- ・第1ベントフィルタ出口放射線モニタ（低レンジ）
- ・第1ベントフィルタ出口水素濃度

安全パラメータ表示システム（SPDS）のSPDSデータ収集サーバは、廃棄物処理建物内に設置し、想定される重大事故等時における環境条件を考慮した設計とする。SPDSデータ収集サーバは、想定される重大事故等時に操作を行う必要がない設計とする。

安全パラメータ表示システム（SPDS）のうちSPDS伝送サーバは、緊急時対策所に設置し、想定される重大事故等時における環境条件を考慮した設計とする。SPDS伝送サーバは、想定される重大事故等時に操作を行う必要がない設計とする。

安全パラメータ表示システム（SPDS）のうちSPDSデータ表示装置は、緊急時対策所に設置し、想定される重大事故等時における環境条件を考慮した設計とする。SPDSデータ表示装置の操作は、想定される重大事故等時において、設置場所で可能な設計とする。

可搬型計測器は、廃棄物処理建物内及び緊急時対策所内に保管し、想定される重大事故等時における環境条件を考慮した設計とする。可搬型計測器の操作は、想定される重大事故等時において、設置場所で可能な設計とする。

3.15.1.1.6 操作性の確保

基本方針については、「2.3.4 操作性及び試験・検査性」に示す。

常設の重大事故等対処設備のうち、以下のパラメータを計測する設備は設計基準対象施設として使用する場合と同じ構成で使用できる設計とする。

- ・原子炉圧力
- ・原子炉水位（広帯域）
- ・原子炉水位（燃料域）
- ・原子炉隔離時冷却ポンプ出口流量
- ・高圧炉心スプレイポンプ出口流量
- ・残留熱除去ポンプ出口流量
- ・低圧炉心スプレイポンプ出口流量
- ・格納容器水素濃度
- ・格納容器雰囲気放射線モニタ（ドライウエル）
- ・格納容器雰囲気放射線モニタ（サブプレッション・チェンバ）
- ・中性子源領域計装
- ・平均出力領域計装
- ・残留熱除去系熱交換器入口温度

- ・残留熱除去系熱交換器出口温度
- ・残留熱除去系熱交換器冷却水流量
- ・高压炉心スプレイポンプ出口圧力
- ・残留熱除去ポンプ出口圧力
- ・原子炉隔離時冷却ポンプ出口圧力
- ・低压炉心スプレイポンプ出口圧力
- ・格納容器酸素濃度
- ・燃料プール水位・温度（S A）
- ・C-メタクラ母線電圧
- ・D-メタクラ母線電圧
- ・HPCS-メタクラ母線電圧
- ・C-ロードセンタ母線電圧
- ・D-ロードセンタ母線電圧
- ・A-115V系直流盤母線電圧
- ・B-115V系直流盤母線電圧
- ・230V系直流盤（常用）母線電圧
- ・B1-115V系蓄電池（S A）電圧
- ・N₂ガスボンベ圧力
- ・RCWサージタンク水位
- ・RCW熱交換器出口温度
- ・原子炉補機冷却ポンプ圧力

格納容器水素濃度及び格納容器酸素濃度は、設計基準対象施設として使用する場合と同じ構成で、重大事故等対処設備として使用できる設計とする。格納容器水素濃度及び格納容器酸素濃度を計測するためのサンプリング装置は、中央制御室の操作スイッチにより操作が可能な設計とする。

中性子源領域計装は、設計基準対象施設として使用する場合と同じ構成で、重大事故等対処設備として使用できる設計とする。中性子源領域計装は、中央制御室の操作スイッチにより操作が可能な設計とする。

常設の重大事故等対処設備のうち、以下のパラメータを計測する設備は設計基準対象施設と兼用せず、他の系統と切り替えることなく使用できる設計とする。

- ・原子炉圧力容器温度（S A）
- ・原子炉圧力（S A）
- ・原子炉水位（S A）
- ・高压原子炉代替注水流量
- ・代替注水流量（常設）
- ・低压原子炉代替注水流量
- ・低压原子炉代替注水流量（狭帯域用）
- ・格納容器代替スプレイ流量

- ・ペDESTAL代替注水流量
- ・ペDESTAL代替注水流量（狭帯域用）
- ・残留熱代替除去系原子炉注水流量
- ・残留熱代替除去系格納容器スプレイ流量
- ・ドライウェル温度（S A）
- ・ペDESTAL温度（S A）
- ・ペDESTAL水温度（S A）
- ・サプレッション・チェンバ温度（S A）
- ・サプレッション・プール水温度（S A）
- ・ドライウェル圧力（S A）
- ・サプレッション・チェンバ圧力（S A）
- ・ドライウェル水位
- ・サプレッション・プール水位（S A）
- ・ペDESTAL水位
- ・格納容器水素濃度（S A）
- ・スクラバ容器水位
- ・スクラバ容器圧力
- ・スクラバ容器温度
- ・第1 ベントフィルタ出口放射線モニタ（高レンジ・低レンジ）
- ・低圧原子炉代替注水槽水位
- ・低圧原子炉代替注水ポンプ出口圧力
- ・残留熱代替除去系ポンプ出口圧力
- ・原子炉建物水素濃度
- ・静的触媒式水素処理装置入口温度
- ・静的触媒式水素処理装置出口温度
- ・格納容器酸素濃度（S A）
- ・燃料プール水位（S A）
- ・燃料プールエリア放射線モニタ（高レンジ・低レンジ）（S A）
- ・燃料プール監視カメラ（S A）（燃料プール監視カメラ用冷却設備を含む）
- ・緊急用メタクラ電圧
- ・S Aロードセンタ母線電圧
- ・S A用 115V 系充電器盤蓄電池電圧
- ・A D S用N₂ガス減圧弁二次側圧力

格納容器水素濃度（S A）及び格納容器酸素濃度（S A）は、想定される重大事故等時に切り替えることなく使用できる設計とする。格納容器水素濃度（S A）及び格納容器酸素濃度（S A）を計測するためのサンプリング装置は、中央制御室の操作スイッチにより操作が可能な設計とする。

燃料プール監視カメラ用冷却設備は、想定される重大事故等時に切り替えることなく使用できる設計とする。燃料プール監視カメラ用冷却設備は、原子炉

建物付属棟内で弁及び付属の操作スイッチにより操作が可能な設計とする。

第1 ベントフィルタ出口水素濃度は、想定される重大事故等時に切り替えることなく使用できる設計とする。第1 ベントフィルタ出口水素濃度は、車両による運搬、移動ができる設計とするとともに、接続規格を統一することにより、確実に接続できる設計とする。第1 ベントフィルタ出口水素濃度を計測するためのサンプリング装置は、屋外でサンプリング装置の弁及び付属の操作スイッチにより操作が可能な設計とし、中央制御室の操作スイッチにより操作が可能な設計とする。

安全パラメータ表示システム（SPDS）は、想定される重大事故等時において、設計基準対象施設として使用する場合と同じ系統構成で重大事故等対処設備として使用する設計とする。安全パラメータ表示システム（SPDS）のうちSPDSデータ収集サーバ及びSPDS伝送サーバは、常時伝送を行うため、通常操作を必要としない設計とする。安全パラメータ表示システム（SPDS）のうちSPDSデータ表示装置は、付属の操作スイッチにより緊急時対策所内で操作が可能な設計とする。

可搬型計測器は、設計基準対象施設とは兼用しないため、想定される重大事故等時に切り替えることなく使用できる設計とする。可搬型計測器は、運転員が携行して屋内のアクセスルートを通行できる設計とする。可搬型計測器の計装ケーブルの接続は、ボルト・ネジ接続とし、接続規格を統一することにより、一般的に使用される工具を用いて確実に接続できる設計とし、付属の操作スイッチにより設置場所で操作が可能な設計とする。

3.15.1.1.7 試験検査

基本方針については、「2.3.4 操作性及び試験・検査性」に示す。

重要監視パラメータ及び重要代替監視パラメータ並びに重大事故等対処設備の補助パラメータを計測する設備は、発電用原子炉の運転中又は停止中に、模擬入力による機能・性能の確認（特性の確認）及び校正が可能な設計とする。

安全パラメータ表示システム（SPDS）は、発電用原子炉の運転中又は停止中に、機能・性能の確認及び外観の確認が可能な設計とする。

可搬型計測器は、発電用原子炉の運転中又は停止中に、模擬入力による性能の確認が可能な設計とする。

第 3.15-1 表 計装設備（重大事故等対処設備）の主要機器仕様

(1) 原子炉压力容器温度（S A）

個 数	2
計測範囲	0～500℃

(2) 原子炉圧力

兼用する設備は以下のとおり。

・原子炉プラント・プロセス計装

個 数	2
計測範囲	0～10MPa [gage]

(3) 原子炉圧力（S A）

個 数	1
計測範囲	0～11MPa [gage]

(4) 原子炉水位（広帯域）

兼用する設備は以下のとおり。

・原子炉プラント・プロセス計装

個 数	2
計測範囲	-400～150cm ※1

(5) 原子炉水位（燃料域）

兼用する設備は以下のとおり。

・原子炉プラント・プロセス計装

個 数	2
計測範囲	-800～-300cm ※1

(6) 原子炉水位（S A）

個 数	1
計測範囲	-900～150cm ※1

(7) 高圧原子炉代替注水流量

個 数	1
計測範囲	0～150m ³ /h

(8) 代替注水流量（常設）

個 数	1
計測範囲	0～300m ³ /h

- (9) 低圧原子炉代替注水流量
個 数 2
計測範囲 0～200m³/h
- (10) 低圧原子炉代替注水流量 (狭帯域用)
個 数 2
計測範囲 0～50m³/h
- (11) 格納容器代替スプレイ流量
個 数 2
計測範囲 0～150m³/h
- (12) ペDESTAL代替注水流量
個 数 2
計測範囲 0～150m³/h
- (13) ペDESTAL代替注水流量 (狭帯域用)
個 数 2
計測範囲 0～50m³/h
- (14) 原子炉隔離時冷却ポンプ出口流量
兼用する設備は以下のとおり。
・原子炉プラント・プロセス計装
個 数 1
計測範囲 0～150m³/h
- (15) 高圧炉心スプレイポンプ出口流量
兼用する設備は以下のとおり。
・原子炉プラント・プロセス計装
個 数 1
計測範囲 0～1500m³/h
- (16) 残留熱除去ポンプ出口流量
兼用する設備は以下のとおり。
・原子炉プラント・プロセス計装
個 数 3
計測範囲 0～1500m³/h
- (17) 低圧炉心スプレイポンプ出口流量

兼用する設備は以下のとおり。

・原子炉プラント・プロセス計装

個 数	1
計測範囲	0～1500m ³ /h

(18) 残留熱代替除去系原子炉注水流量

個 数	1
計測範囲	0～50m ³ /h

(19) 残留熱代替除去系格納容器スプレイ流量

個 数	1
計測範囲	0～150m ³ /h

(20) ドライウェル温度 (S A)

個 数	7
計測範囲	0～300℃

(21) ペDESTAL温度 (S A)

個 数	2
計測範囲	0～300℃

(22) ペDESTAL水温度 (S A)

個 数	2
計測範囲	0～300℃

(23) サプレッション・チェンバ温度 (S A)

個 数	2
計測範囲	0～200℃

(24) サプレッション・プール水温度 (S A)

個 数	2
計測範囲	0～200℃

(25) ドライウェル圧力 (S A)

個 数	2
計測範囲	0～1000kPa[abs]

(26) サプレッション・チェンバ圧力 (S A)

個 数	2
-----	---

計測範囲 0～1000kPa[abs]

(27) サプレッション・プール水位 (S A)

個 数 1

計測範囲 -0.80～5.50m^{**2}

(28) ドライウェル水位

個 数 3

計測範囲 -3.0m, -1.0m, +1.0m^{**3}

(29) ペDESTAL水位

個 数 4

計測範囲 +0.1m, +1.2m, +2.4m, +2.4m^{**4}

(30) 格納容器水素濃度

兼用する設備は以下のとおり。

- ・原子炉プラント・プロセス計装
- ・水素爆発による原子炉格納容器の破損を防止するための設備

個 数 1

計測範囲 0～5vol%/0～100vol%

(31) 格納容器水素濃度 (S A)

兼用する設備は以下のとおり。

- ・水素爆発による原子炉格納容器の破損を防止するための設備

個 数 1

計測範囲 0～100vol%

(32) 格納容器雰囲気放射線モニタ (ドライウェル)

兼用する設備は以下のとおり。

- ・原子炉プラント・プロセス計装

個 数 2

計測範囲 10^{-2} ～ 10^5 Sv/h

(33) 格納容器雰囲気放射線モニタ (サプレッション・チェンバ)

兼用する設備は以下のとおり。

- ・原子炉プラント・プロセス計装

個 数 2

計測範囲 10^{-2} ～ 10^5 Sv/h

(34) 中性子源領域計装

兼用する設備は以下のとおり。

- ・原子炉中性子計装

個 数 4

計測範囲 $10^{-1} \sim 10^6 \text{ s}^{-1}$ ($1.0 \times 10^3 \sim 1.0 \times 10^9 \text{ cm}^{-2} \cdot \text{s}^{-1}$)

(35) 平均出力領域計装

兼用する設備は以下のとおり。

- ・原子炉中性子計装

個 数 6^{*5}

計測範囲 $0 \sim 125\%$ ($1.2 \times 10^{12} \sim 2.8 \times 10^{14} \text{ cm}^{-2} \cdot \text{s}^{-1}$)

(36) スクラバ容器水位

個 数 8

計測範囲

(37) スクラバ容器圧力

個 数 4

計測範囲 $0 \sim 1 \text{ MPa [gage]}$

(38) スクラバ容器温度

個 数 4

計測範囲 $0 \sim 300^\circ\text{C}$

(39) 第1ベントフィルタ出口放射線モニタ (高レンジ・低レンジ)

兼用する設備は以下のとおり。

- ・水素爆発による原子炉格納容器の破損を防止するための設備

個 数 2

1

計測範囲 $10^{-2} \sim 10^5 \text{ Sv/h}$

$10^{-3} \sim 10^4 \text{ mSv/h}$

(40) 第1ベントフィルタ出口水素濃度

兼用する設備は以下のとおり。

- ・水素爆発による原子炉格納容器の破損を防止するための設備

個 数 1(予備1)

計測範囲 $0 \sim 20 \text{ vol}\% / 0 \sim 100 \text{ vol}\%$

本資料のうち、枠囲みの内容は機密に係る事項のため公開できません。

(41) 残留熱除去系熱交換器入口温度

兼用する設備は以下のとおり。

- ・原子炉プラント・プロセス計装

個 数	2
計測範囲	0～200℃

(42) 残留熱除去系熱交換器出口温度

兼用する設備は以下のとおり。

- ・原子炉プラント・プロセス計装

個 数	2
計測範囲	0～200℃

(43) 残留熱除去系熱交換器冷却水流量

兼用する設備は以下のとおり。

- ・原子炉プラント・プロセス計装

個 数	2
計測範囲	0～1500m ³ /h

(44) 残留熱除去ポンプ出口圧力

兼用する設備は以下のとおり。

- ・原子炉プラント・プロセス計装

個 数	3
計測範囲	0～4MPa [gage]

(45) 低圧原子炉代替注水槽水位

個 数	1
計測範囲	0～1500m ³ (0～12542mm)

(46) 低圧原子炉代替注水ポンプ出口圧力

個 数	2
計測範囲	0～4MPa [gage]

(47) 原子炉隔離時冷却ポンプ出口圧力

兼用する設備は以下のとおり。

- ・原子炉プラント・プロセス計装

個 数	1
計測範囲	0～10MPa [gage]

(48) 高圧炉心スプレイポンプ出口圧力

兼用する設備は以下のとおり。

- ・原子炉プラント・プロセス計装
個 数 1
計測範囲 0～12MPa [gage]

(49) 低圧炉心スプレイポンプ出口圧力

兼用する設備は以下のとおり。

- ・原子炉プラント・プロセス計装
個 数 1
計測範囲 0～5MPa [gage]

(50) 残留熱代替除去系ポンプ出口圧力

- 個 数 2
計測範囲 0～3MPa [gage]

(51) 原子炉建物水素濃度

兼用する設備は以下のとおり。

- ・水素爆発による原子炉建物等の損傷を防止するための設備
個 数 1
5
計測範囲 0～10vol%
0～20vol%

(52) 静的触媒式水素処理装置入口温度

兼用する設備は以下のとおり。

- ・水素爆発による原子炉建物等の損傷を防止するための設備
個 数 2
計測範囲 0～100℃

(53) 静的触媒式水素処理装置出口温度

兼用する設備は以下のとおり。

- ・水素爆発による原子炉建物等の損傷を防止するための設備
個 数 2
計測範囲 0～400℃

(54) 格納容器酸素濃度

兼用する設備は以下のとおり。

- ・原子炉プラント・プロセス計装
・水素爆発による原子炉格納容器の破損を防止するための設備

個 数 1
計測範囲 0～5vol%/0～25vol%

(55) 格納容器酸素濃度 (S A)

兼用する設備は以下のとおり。

- ・水素爆発による原子炉格納容器の破損を防止するための設備

個 数 1
計測範囲 0～25vol%

(56) 燃料プール水位・温度 (S A)

第 3.11-1 表 燃料プールの冷却等のための設備の主要機器仕様に記載する。

(57) 燃料プール水位 (S A)

第 3.11-1 表 燃料プールの冷却等のための設備の主要機器仕様に記載する。

(58) 燃料プールエリア放射線モニタ (高レンジ・低レンジ) (S A)

第 3.11-1 表 燃料プールの冷却等のための設備の主要機器仕様に記載する。

(59) 燃料プール監視カメラ (S A) (燃料プール監視カメラ用冷却設備を含む)

第 3.11-1 表 燃料プールの冷却等のための設備の主要機器仕様に記載する。

(60) 安全パラメータ表示システム (S P D S)

第 3.19-1 表 通信連絡を行うために必要な設備 (固定型) の主要機器仕様に記載する。

(61) 可搬型計測器

個 数 30 (予備 30)

※1：基準点は気水分離器下端 (原子炉圧力容器零レベルより 1328cm)

※2：基準点はサブプレッション・プール通常水位 (EL5610)。

※3：基準点は格納容器底面 (EL10100)。

※4：基準点はコリウムシールド上表面 (EL6706)。

※5：局部出力領域計装の検出器は 124 個であり，平均出力領域計装の各チャンネルには 14 個又は 17 個の信号が入力される。

第 3.15-2 表 重要監視パラメータ及び重要代替監視パラメータ (重大事故等対処設備) (1/18)

分類	重要監視パラメータ 重要代替監視パラメータ	個数	計測範囲	設計基準	把握能力 (計測範囲の考え方)	可搬型 計測器個数	
① 原子炉圧力容器内の温度	原子炉圧力容器温度 (SA)	2	0 ~ 500°C	最大値: 302°C	重大事故等時における損傷炉心の冷却状態を把握し、適切に対応するための判断基準 (300°C) に対して、500°C までを監視可能。	1	
	原子炉圧力 ^{※1}				「②原子炉圧力容器内の圧力」を監視するパラメータと同じ		
	原子炉圧力 (SA) ^{※1}						
	原子炉水位 (広帯域) ^{※1}						
	原子炉水位 (燃料域) ^{※1}						
	原子炉水位 (SA) ^{※1}						
残留熱除去系熱交換器入口温度 ^{※1}						「③原子炉圧力容器内の水位」を監視するパラメータと同じ	
② 原子炉圧力容器内の圧力	原子炉圧力 ^{※2}	2	0 ~ 10MPa [gage]	最大値: 8.29MPa [gage]	重大事故等時における原子炉圧力容器最高圧力 (8.91MPa [gage]) を包絡する範囲として設定。なお、主蒸気逃がし安全弁の手動操作により変動する範囲についても計測範囲に包絡されており、監視可能である。		1
	原子炉圧力 (SA) ^{※2}	1	0 ~ 11MPa [gage]	最大値: 8.29MPa [gage]			
	原子炉水位 (広帯域) ^{※1}						
	原子炉水位 (燃料域) ^{※1}						
	原子炉水位 (SA) ^{※1}						
	原子炉圧力容器温度 (SA) ^{※1}						
原子炉圧力容器温度 (SA) ^{※1}							
原子炉圧力容器温度 (SA) ^{※1}							
原子炉圧力容器温度 (SA) ^{※1}							
原子炉圧力容器温度 (SA) ^{※1}							
原子炉圧力容器温度 (SA) ^{※1}							

※1: 重要代替監視パラメータ ※2: 重要監視パラメータ及び重要代替監視パラメータ
 ※3: 基準点は気水分離器下端 (原子炉圧力容器零レベルより 1328cm)。 ※4: 基準点はサブレーション・プール通常水位 (EL5610)。
 ※5: 基準点は格納容器底面 (EL10100)。 ※6: 基準点はコリウムシールド上表面 (EL6706)。
 ※7: 局部出力領域計装の検出器は 124 個であり、平均出力領域計装の各チャンネルには 14 個又は 17 個の信号が入力される。
 ※8: 重大事故等時に使用する設備のため、設計基準事故時は値なし。
 ※9: 炉心損傷は原子炉停止後の経過時間における格納容器内雰囲気放射線レベルの値で判断する。原子炉停止直後に炉心損傷した場合の判断値は約 10Sv/h (経過時間とともに低くなる) であり設計基準では炉心損傷しないことからこの値を下回る。
 ※10: 基準点は使用済燃料貯蔵ラック上端 (EL35518)。 ※11: 検出点は 7 箇所。

第 3.15-2 表 重要監視パラメータ及び重要代替監視パラメータ (重大事故等対処設備) (2/18)

分類	重要監視パラメータ 重要代替監視パラメータ	個数	計測範囲	設計基準	把握能力 (計測範囲の考え方)	可搬型 計測器個数
③ 原子炉圧力容器内の水位	原子炉水位 (広帯域) ※2	2	-400～150cm※3	-539～132cm※3	炉心の冷却状況を把握する上で、原子炉水位制御範囲 (レベル 3～8) 及び燃料棒有効長底部まで監視可能である	1
	原子炉水位 (燃料域) ※2	2	-800～-300cm※3			
	原子炉水位 (SA) ※2	1	-900～150cm※3			
	高圧原子炉代替注水流量※1					
	代替注水流量 (常設) ※1					
	低圧原子炉代替注水流量※1					
	低圧原子炉代替注水流量 (狭帯域用) ※1					
	原子炉隔離時冷却ポンプ出口流量※1					
	高圧炉心スプレイポンプ出口流量※1					
	残留熱除去ポンプ出口流量※1					
	低圧炉心スプレイポンプ出口流量※1					
	残留熱代替除去系原子炉注水流量※1					
原子炉圧力※1						
原子炉圧力 (SA) ※1					「②原子炉圧力容器内の圧力」を監視するパラメータと同じ	
サブプレッション・チェンバ圧力 (SA) ※1					「⑦原子炉格納容器内の圧力」を監視するパラメータと同じ	

「④原子炉圧力容器への注水量」を監視するパラメータと同じ

※1：重要代替監視パラメータ ※2：重要監視パラメータ及び重要代替監視パラメータ

※3：基準点は気水分離器下端 (原子炉圧力容器零レベルより 1328cm)。 ※4：基準点はサブプレッション・プール通常水位 (EL5610)。

※5：基準点は格納容器底面 (EL10100)。 ※6：基準点はコリウムシールド上表面 (EL6706)。

※7：局部出力領域計装の検出器は 124 個であり、平均出力領域計装の各チャンネルには 14 個又は 17 個の信号が入力される。

※8：重大事故等時に使用する設備のため、設計基準事故時は値なし。

※9：炉心損傷は原子炉停止後の経過時間における格納容器内雰囲気放射線レベルの値で判断する。原子炉停止直後に炉心損傷した場合の判断値は約 10Sv/h (経過時間とともに低くなる) であり設計基準では炉心損傷しないことからこの値を下回る。

※10：基準点は使用済燃料貯蔵ラック上端 (EL35518)。 ※11：検出点は 7 箇所。

第 3.15-2 表 重要監視パラメータ及び重要代替監視パラメータ (重大事故等対処設備) (3/18)

分類	重要監視パラメータ 重要代替監視パラメータ	個数	計測範囲	設計基準	把握能力 (計測範囲の考え方)	可搬型 計測器個数
④ 原子炉压力容器への注水量 (1/2)	高压原子炉代替注水流量	1	0 ~ 150m ³ /h	—**8	高压原子炉代替注水ポンプの最大注水量 (93m ³ /h) を監視可能である。	1
	原子炉隔離時冷却ポンプ出口流量	1	0 ~ 150m ³ /h	0 ~ 99m ³ /h	原子炉隔離時冷却ポンプの最大注水量 (99m ³ /h) を監視可能。	
	高压炉心スプレイポンプ出口流量	1	0 ~ 1500m ³ /h	0 ~ 1314m ³ /h	高压炉心スプレイポンプの最大注水量 (1314m ³ /h) を監視可能。	
	代替注水流量 (常設)	1	0 ~ 300m ³ /h	—**8	低压原子炉代替注水ポンプの最大注水量 (250m ³ /h) を監視可能。	—
	低压原子炉代替注水流量	2	0 ~ 200m ³ /h	—**8	大量送水車を用いた低压原子炉代替注水系 (可搬型) における最大注水量 (70m ³ /h) を監視可能。また、崩壊熱相当の注水量 (12m ³ /h) を監視可能。	
	低压原子炉代替注水流量 (狭帯域用)	2	0 ~ 50m ³ /h	—**8		残留熱除去ポンプの最大注水量 (1380m ³ /h) を監視可能。
	残留熱除去ポンプ出口流量	3	0 ~ 1500m ³ /h	0 ~ 1380m ³ /h		
	低压炉心スプレイポンプ出口流量	1	0 ~ 1500m ³ /h	0 ~ 1314m ³ /h	低压炉心スプレイポンプの最大注水量 (1314m ³ /h) を監視可能。	
	残留熱代替除去系原子炉注水流量	1	0 ~ 50m ³ /h	—**8	残留熱代替除去系原子炉注水の最大注水量 (30 m ³ /h) を監視可能。	

※1：重要代替監視パラメータ ※2：重要監視パラメータ及び重要代替監視パラメータ

※3：基準点は気水分離器下端 (原子炉压力容器零レベルより 1328cm)。 ※4：基準点はサブレシジョン・プール通常水位 (EL5610)。

※5：基準点は格納容器底面 (EL10100)。 ※6：基準点はコリウムシールド上表面 (EL6706)。

※7：局部出力領域計装の検出器は 124 個であり、平均出力領域計装の各チャンネルには 14 個又は 17 個の信号が入力される。

※8：重大事故等時に使用する設備のため、設計基準事故時は値なし。

※9：炉心損傷は原子炉停止後の経過時間における格納容器内雰囲気放射線レベルの値で判断する。原子炉停止直後に炉心損傷した場合の判断値は約 10Sv/h (経過時間とともに低くなる) であり設計基準では炉心損傷しないことからこの値を下回る。

※10：基準点は使用済燃料貯蔵ラック上端 (EL35518)。 ※11：検出点は 7 箇所。

第 3.15-2 表 重要監視パラメータ及び重要代替監視パラメータ (重大事故等対処設備) (4/18)

分類	重要監視パラメータ 重要代替監視パラメータ	個数	計測範囲	設計基準	把握能力 (計測範囲の考え方)	可搬型 計測器個数
④ 原子炉圧力容器への注水量 (2/2)	サブレーション・プール水位 (SA) ※1				「⑧原子炉格納容器内の水位」を監視するパラメータと同じ	
	低圧原子炉代替注水槽水位※1				「⑩水源の確保」を監視するパラメータと同じ	
	原子炉水位 (広帯域) ※1					
	原子炉水位 (燃料域) ※1					
	原子炉水位 (SA) ※1				「③原子炉圧力容器内の水位」を監視するパラメータと同じ	

※1：重要代替監視パラメータ ※2：重要監視パラメータ及び重要代替監視パラメータ

※3：基準点は気水分離器下端 (原子炉圧力容器零レベルより 1328cm)。 ※4：基準点はサブレーション・プール通常水位 (EL5610)。

※5：基準点は格納容器底面 (EL10100)。 ※6：基準点はコリウムシールド上表面 (EL6706)。

※7：局部出力領域計装の検出器は 124 個であり、平均出力領域計装の各チャンネルには 14 個又は 17 個の信号が入力される。

※8：重大事故等時に使用する設備のため、設計基準事故時は値なし。

※9：炉心損傷は原子炉停止後の経過時間における格納容器内雰囲気放射線レベルの値で判断する。原子炉停止直後に炉心損傷した場合の判断値は約 10Sv/h (経過時間とともに低くなる) であり設計基準では炉心損傷しないことからこの値を下回る。

※10：基準点は使用済燃料貯蔵ラック上端 (EL35518)。 ※11：検出点は 7 箇所。

第 3.15-2 表 重要監視パラメータ及び重要代替監視パラメータ (重大事故等対処設備) (5/18)

分類	重要監視パラメータ 重要代替監視パラメータ	個数	計測範囲	設計基準	把握能力 (計測範囲の考え方)	可搬型 計測器個数
⑤ 原子炉格納容器への注水量	代替注水量 (常設)				「④原子炉圧力容器への注水」を監視するパラメータと同じ	
	格納容器代替スプレイ流量	2	0 ~ 150m ³ /h	- ※8	大量送水車を用いた格納容器代替スプレイ系 (可搬型) における最大注水量 (120m ³ /h) を監視可能。	1
	ペダスタル代替注水量	2	0 ~ 150m ³ /h	- ※8	大量送水車を用いたペダスタル代替注水系 (可搬型) における最大注水量 (120m ³ /h) を監視可能。また、崩壊熱相当の注水量 (12m ³ /h) を監視可能。	1
	ペダスタル代替注水量 (狭帯域用)	2	0 ~ 50m ³ /h	- ※8		
	残留熱代替除去系格納容器スプレイ流量	1	0 ~ 150m ³ /h	- ※8	残留熱代替除去系格納容器スプレイの最大注水量 (120m ³ /h) を監視可能。	1
	低圧原子炉代替注水槽水位 ^{*1}				「⑩水源の確保」を監視するパラメータと同じ	
	ドライウェル圧力 (SA) ^{*1}					
	サブレーション・チエンバ圧力 (SA) ^{*1}					
	ドライウェル水位 ^{*1}					
	サブレーション・プール水位 (SA) ^{*1}					
ペダスタル水位 ^{*1}						
残留熱代替除去系原子炉注水量 ^{*1}					「④原子炉圧力容器への注水量」を監視するパラメータと同じ	
残留熱代替除去系ポンプ出口圧力 ^{*1}					「⑩水源の確保」を監視するパラメータと同じ	
					「⑦原子炉格納容器内の圧力」を監視するパラメータと同じ	
					「⑧原子炉格納容器内の水位」を監視するパラメータと同じ	

※1：重要代替監視パラメータ ※2：重要監視パラメータ及び重要代替監視パラメータ

※3：基準点は気水分離器下端 (原子炉圧力容器零レベルより1328cm)。 ※4：基準点はサブレーション・プール通常水位 (EL5610)。

※5：基準点は格納容器底面 (EL10100)。 ※6：基準点はコリウムシールド上表面 (EL6706)。

※7：局部出力領域計装の検出器は124個であり、平均出力領域計装の各チャンネルには14個又は17個の信号が入力される。

※8：重大事故等時に使用する設備のため、設計基準事故時は値なし。

※9：炉心損傷は原子炉停止後の経過時間における格納容器内雰囲気放射線レベルの値で判断する。原子炉停止直後に炉心損傷した場合の判断値は約10Sv/h (経過時間とともに低くなる) であり設計基準では炉心損傷しないことからこの値を下回る。

※10：基準点は使用済燃料貯蔵ラック上端 (EL35518)。 ※11：検出点は7箇所。

第 3.15-2 表 重要監視パラメータ及び重要代替監視パラメータ (重大事故等対処設備) (6/18)

分類	重要監視パラメータ 重要代替監視パラメータ	個数	計測範囲	設計基準	把握能力 (計測範囲の考え方)	可搬型 計測器個数
⑥ 原子炉格納容器内の温度	ドライウエル温度 (SA) ※2	7	0 ~ 300℃	最大値: 145℃	原子炉格納容器の限界温度 (200℃) を監視可能。	1
	ペデスタル温度 (SA) ※2	2	0 ~ 300℃	最大値: 145℃	原子炉格納容器の限界温度 (200℃) を監視可能。	1
	ペデスタル水温度 (SA)	2	0 ~ 300℃	—※8	ペデスタルに溶融炉心が落下した場合における原子炉圧力容器の破損検知が可能。	1
	サブレーション・チェンバ温度 (SA) ※2	2	0 ~ 200℃	最大値: 88℃	原子炉格納容器の限界温度 (200℃) を監視可能。	1
	サブレーション・プール水温度 (SA) ※2	2	0 ~ 200℃	最大値: 88℃	原子炉格納容器の限界圧力 (2Pd: 853kPa [gage]) におけるサブレーション・プールの飽和温度 (約 178℃) を監視可能。	
	ドライウエル圧力 (SA) ※1	「⑦原子炉格納容器内の圧力」を監視するパラメータと同じ				
サブレーション・チェンバ圧力 (SA) ※1						

※1: 重要代替監視パラメータ ※2: 重要監視パラメータ及び重要代替監視パラメータ

※3: 基準点は気水分離器下端 (原子炉圧力容器零レベルより 1328cm)。 ※4: 基準点はサブレーション・プール通常水位 (EL5610)。

※5: 基準点は格納容器底面 (EL10100)。 ※6: 基準点はコリウムシールド上表面 (EL6706)。

※7: 局部出力領域計装の検出器は 124 個であり, 平均出力領域計装の各チャンネルには 14 個又は 17 個の信号が入力される。

※8: 重大事故等時に使用するため, 設計基準事故時は値なし。

※9: 炉心損傷は原子炉停止後の経過時間における格納容器内雰囲気放射線レベルの値で判断する。原子炉停止直後に炉心損傷した場合の判断値は約 10Sv/h (経過時間とともに低くなる) であり設計基準では炉心損傷しないことからこの値を下回る。

※10: 基準点は使用済燃料貯蔵ラック上端 (EL35518)。 ※11: 検出点は 7 箇所。

第 3.15-2 表 重要監視パラメータ及び重要代替監視パラメータ (重大事故等対処設備) (7/18)

分類	重要監視パラメータ 重要代替監視パラメータ	個数	計測範囲	設計基準	把握能力 (計測範囲の考え方)	可搬型 計測器個数
⑦ 原子炉格納容器内の圧力	ドライウエル圧力 (SA) ※2	2	0～1000kPa [abs]	最大値： 324kPa [gage]	原子炉格納容器の限界圧力 (2Pd：853kPa [gage]) を監視可能。	1
	サブプレッション・チェンバ圧力 (SA) ※2	2	0～1000kPa [abs]	最大値： 206kPa [gage]		
	ドライウエル温度 (SA) ※1	「⑥原子炉格納容器内の温度」を監視するパラメータと同じ				
	ペダスタル温度 (SA) ※1					
サブプレッション・チェンバ温度 (SA) ※1						

※1：重要代替監視パラメータ ※2：重要監視パラメータ及び重要代替監視パラメータ

※3：基準点は気水分離器下端 (原子炉圧力容器零レベルより 1328cm)。 ※4：基準点はサブプレッション・プール通常水位 (EL5610)。

※5：基準点は格納容器底面 (EL10100)。 ※6：基準点はコリウムシールド上表面 (EL6706)。

※7：局部出力領域計装の検出器は 124 個であり、平均出力領域計装の各チャンネルには 14 個又は 17 個の信号が入力される。

※8：重大事故等時に使用する設備のため、設計基準事故時は値なし。

※9：炉心損傷は原子炉停止後の経過時間における格納容器内雰囲気放射線レベルの値で判断する。原子炉停止直後に炉心損傷した場合の判断値は約 10Sv/h (経過時間とともに低くなる) であり設計基準では炉心損傷しないことからこの値を下回る。

※10：基準点は使用済燃料貯蔵ラック上端 (EL35518)。 ※11：検出点は 7 箇所。

第 3.15-2 表 重要監視パラメータ及び重要代替監視パラメータ (重大事故等対処設備) (8/18)

分類	重要監視パラメータ 重要代替監視パラメータ	個数	計測範囲	設計基準	把握能力 (計測範囲の考え方)	可搬型 計測器個数
⑤ 原子炉格納容器内の水位	ドライウェル水位	3	-3.0m, -1.0m, +1.0m ^{**5}	- ^{**8}	重大事故等時において、ペデスタルに溶解炉心の冷却に必要な水深があることを監視可能。	1
	サブレーション・プール水位 (S A) ^{**2}	1	-0.80~5.50m ^{**4}	-0.5~0m ^{**4}	ウェットウェルベント操作可否判断を把握できる範囲を監視可能。 (サブレーション・プールを水源とする非常用炉心冷却系の起動時に想定される変動 (低下) 水位: -0.5m についても監視可能。)	1
	ペデスタル水位	4	+0.1m, +1.2m, +2.4m, +2.4m ^{**6}	- ^{**8}	重大事故等時において、ペデスタルに溶解炉心の冷却に必要な水深 (+2.4m) があることを監視可能。	1
	代替注水流量 (常設) ^{**1}					
	低圧原子炉代替注水流量 ^{**1}					
	低圧原子炉代替注水流量 (狭帯域用) ^{**1}					
	格納容器代替スプレイ流量 ^{**1}					
	ペデスタル代替注水流量 ^{**1}					
	ペデスタル代替注水流量 (狭帯域用) ^{**1}					
	低圧原子炉代替注水流量 ^{**1}					
「⑤原子炉格納容器への注水量」を監視するパラメータと同じ						
「⑩水源の確保」を監視するパラメータと同じ						

※1: 重要代替監視パラメータ ※2: 重要監視パラメータ及び重要代替監視パラメータ

※3: 基準点は気水分離器下端 (原子炉压力容器露レベルより 1328cm)。 ※4: 基準点はサブレーション・プール通常水位 (EL5610)。

※5: 基準点は格納容器底面 (EL10100)。 ※6: 基準点はコリウムシールド上表面 (EL6706)。

※7: 局部出力領域計装の検出器は 124 個であり、平均出力領域計装の各チャンネルには 14 個又は 17 個の信号が入力される。

※8: 重大事故等時に使用する設備のため、設計基準事故時は値なし。

※9: 炉心損傷は原子炉停止後の経過時間における格納容器内雰囲気放射線レベルの値で判断する。原子炉停止直後に炉心損傷した場合の判断値は約 10Sv/h (経過時間とともに低くなる) であり設計基準では炉心損傷しないことからこの値を下回る。

※10: 基準点は使用済燃料貯蔵ラック上端 (EL35518)。 ※11: 検出点は 7 箇所。

第 3.15-2 表 重要監視パラメータ及び重要代替監視パラメータ (重大事故等対処設備) (9/18)

分類	重要監視パラメータ 重要代替監視パラメータ	個数	計測範囲	設計基準	把握能力 (計測範囲の考え方)	可搬型 計測器個数
⑨ 原子炉格納容器内の 水素濃度	格納容器水素濃度 ^{※2}	1	0 ~ 5 vol%/ 0 ~ 100 vol%	0 ~ 2.0 vol%	重大事故等時に原子炉格納容器内の水素濃度が変動する可能性のある 範囲 (0 ~ 90 vol% (ドライ条件)) を計測可能な範囲とする。	—
	格納容器水素濃度 (S.A.) ^{※2}	1	0 ~ 100 vol%	0 ~ 2.0 vol%	重大事故等時に原子炉格納容器内の水素濃度が変動する可能性のある 範囲 (0 ~ 90 vol% (ドライ条件)) を計測可能な範囲とする。	—
⑩ 原子炉格納容器内の放射線量率	格納容器雰囲気放射線モニタ (ドライワイエール)	2	$10^{-2} \sim 10^5$ Sv/h	約 10 Sv/h 未満 ^{※9}	炉心損傷の判断値 (原子炉停止直後に炉心損傷した場合は約 10 Sv/h) を把握する上で監視可能 (上記の判断値及び推定値は原子炉停止後の経 過時間とともに低くなる。)	—
	格納容器雰囲気放射線モニタ (サブレシジョン・チェンバ)	2	$10^{-2} \sim 10^5$ Sv/h	約 10 Sv/h 未満 ^{※9}	炉心損傷の判断値 (原子炉停止直後に炉心損傷した場合は約 10 Sv/h) を把握する上で監視可能 (上記の判断値及び推定値は原子炉停止後の経 過時間とともに低くなる。)	—

※1：重要代替監視パラメータ ※2：重要監視パラメータ及び重要代替監視パラメータ

※3：基準点は気水分離器下端 (原子炉圧力容器零レベルより 1328cm)。 ※4：基準点はサブレシジョン・プール通常水位 (EL5610)。

※5：基準点は格納容器底面 (EL10100)。 ※6：基準点はコリウムシールド上表面 (EL6706)。

※7：局部出力領域計装の検出器は 124 個であり、平均出力領域計装の各チャンネルには 14 個又は 17 個の信号が入力される。

※8：重大事故等時に使用するため、設計基準事故時は値なし。

※9：炉心損傷は原子炉停止後の経過時間における格納容器内雰囲気放射線レベルの値で判断する。原子炉停止直後に炉心損傷した場合の判断値は約 10 Sv/h (経過時間とともに低くなる) であり設計基準では炉心損傷しないことからこの値を下回る。

※10：基準点は使用済燃料貯蔵ラック上端 (EL35518)。 ※11：検出点は 7 箇所。

第 3.15-2 表 重要監視パラメータ及び重要代替監視パラメータ (重大事故等対処設備) (10/18)

分類	重要監視パラメータ 重要代替監視パラメータ	個数	計測範囲	設計基準	把握能力 (計測範囲の考え方)	可搬型 計測器個数
① 未臨界の維持又は監視	中性子源領域計装※2	4	$10^{-1} \sim 10^6 \text{ s}^{-1}$ $(1.0 \times 10^3 \sim 1.0 \times 10^9 \text{ cm}^{-2} \cdot \text{s}^{-1})$	定格出力の 約 21 倍	原子炉の停止時から起動時の中性子束を監視可能。なお、中性子源領域計装が測定できる範囲を超えた場合は、平均領域計装によって監視可能。	—
	平均出力領域計装※2	6 ※7	0 ~ 125% $(1.2 \times 10^{25} \sim 2.8 \times 10^{14} \text{ cm}^{-2} \cdot \text{s}^{-1})$		原子炉の起動時から定格出力運転時の中性子束を監視可能。なお、設計基準事故及び重大事故等時、一時的に計測範囲を超えるが、負の反応度フイードバック効果により短時間であり、かつ出力上昇及び下降は急峻である。125%を超えた領域でその指示に基づき操作を伴うものでないことから、現状の計測範囲でも運転監視上影響はない。また、重大事故等時においても再循環ポンプトリップ等により中性子束は低下するため、現状の計測範囲でも対応が可能。	

※1：重要代替監視パラメータ ※2：重要監視パラメータ及び重要代替監視パラメータ

※3：基準点は気水分離器下端 (原子炉圧力容器零レベルより 1328cm)。 ※4：基準点はサブレシジョン・プール通常水位 (EL5610)。

※5：基準点は格納容器底面 (EL10100)。 ※6：基準点はコリウムシールド上表面 (EL6706)。

※7：局部出力領域計装の検出器は 124 個であり、平均出力領域計装の各チャンネルには 14 個又は 17 個の信号が入力される。

※8：重大事故等時に使用するための設備のため、設計基準事故時は値なし。

※9：炉心損傷は原子炉停止後の経過時間における格納容器内雰囲気放射線レベルの値で判断する。原子炉停止直後に炉心損傷した場合の判断値は約 10Sv/h (経過時間とともに低くなる) であり設計基準では炉心損傷しないことからこの値を下回る。

※10：基準点は使用済燃料貯蔵ラック上端 (EL35518)。 ※11：検出点は 7 箇所。

第 3.15-2 表 重要監視パラメータ及び重要代替監視パラメータ (重大事故等対処設備) (11/18)

分類	重要監視パラメータ 重要代替監視パラメータ	個数	計測範囲	設計基準	把握能力 (計測範囲の考え方)	可搬型 計測器個数
⑫最終ヒートシンクの確保 残留熱代替除去系	サブレーション・プールの水温度 (SA) ※2			「⑥原子炉格納容器内の温度」を監視するパラメータと同じ		
	残留熱除去系熱交換器出口温度			「⑫最終ヒートシンクの確保 (残留熱除去系)」を監視するパラメータと同じ		
	残留熱代替除去系原子炉注水流量※2			「④原子炉圧力容器への注水量」を監視するパラメータと同じ		
	残留熱代替除去系格納容器スプレイ流量※2			「⑤原子炉格納容器への注水量」を監視するパラメータと同じ		
	原子炉水位 (広帯域) ※1					
	原子炉水位 (燃料域) ※1				「③原子炉圧力容器内の水位」を監視するパラメータと同じ	
	原子炉水位 (SA) ※1					
	残留熱代替除去系ポンプ出口圧力※1				「⑭水源の確保」を監視するパラメータと同じ	
	サブレーション・チェンバ温度 (SA) ※1				「⑥原子炉格納容器内の温度」を監視するパラメータと同じ	
	ドライウエル温度 (SA) ※1					
原子炉圧力容器温度 (SA) ※1				「①原子炉圧力容器内の温度」を監視するパラメータと同じ		

※1：重要代替監視パラメータ ※2：重要監視パラメータ及び重要代替監視パラメータ

※3：基準点は気水分離器下端 (原子炉圧力容器零レベルより 1328cm)。 ※4：基準点はサブレーション・プール通常水位 (EL5610)。

※5：基準点は格納容器底面 (EL10100)。 ※6：基準点はコリウムシールド上表面 (EL6706)。

※7：局部出力領域計装の検出器は 124 個であり、平均出力領域計装の各チャンネルには 14 個又は 17 個の信号が入力される。

※8：重大事故等時に使用するため、設計基準事故時は値なし。

※9：炉心損傷は原子炉停止後の経過時間における格納容器内雰囲気放射線レベルの値で判断する。原子炉停止直後に炉心損傷した場合の判断値は約 10Sv/h (経過時間とともに低くなる) であり設計基準では炉心損傷しないことからこの値を下回る。

※10：基準点は使用済燃料貯蔵ラック上端 (EL35518)。 ※11：検出点は 7 箇所。

第 3.15-2 表 重要監視パラメータ及び重要代替監視パラメータ (重大事故等対処設備) (12/18)

分類	重要監視パラメータ 重要代替監視パラメータ	個数	計測範囲	設計基準	把握能力 (計測範囲の考え方)	可搬型 計測器個数
格納容器フィルタベント系 ⑫ 最終ヒートシンクの確保	スクラバ容器水位	8		—**	系統待機時におけるスクラバ容器水位の範囲 [] 及びフィルタ装置機能維持のための系統運転時の下限水位から上限水位の範囲 [] を監視可能。	1
	スクラバ容器圧力	4	0 ~ 1 MPa [Gage]	—**	格納容器ベント実施時に、格納容器フィルタベント系の最高圧力 (0.853MPa [Gage]) が監視可能。	1
	スクラバ容器温度	4	0 ~ 300°C	—**	格納容器ベント実施時に、格納容器フィルタベント系の最高使用温度 (200°C) を計測可能な範囲とする。	1
	第 1 ベントフィルタ出口放射線モニタ (高レンジ・低レンジ)	2	$10^{-2} \sim 10^5$ Sv/h	—**	格納容器ベント実施時 (炉心損傷している場合) に、想定される第 1 ベントフィルタ出口の最大放射線量率 (約 3×10^2 Sv/h) を監視可能。	—
	第 1 ベントフィルタ出口水素濃度	1	$10^{-3} \sim 10^4$ mSv/h	—**	格納容器ベント実施時 (炉心損傷していない場合) に、想定される第 1 ベントフィルタ出口の最大放射線量率 (約 6.5×10^4 mSv/h) を監視可能。	—
	ドライウエル圧力 (SA) *1				「⑦原子炉格納容器内の圧力」を監視するパラメータと同じ	
	サブレーション・チェンバ圧力 (SA) *1				「⑦原子炉格納容器内の圧力」を監視するパラメータと同じ	
	格納容器水素濃度 *1				「⑦原子炉格納容器内の水素濃度」を監視するパラメータと同じ	
	格納容器水素濃度 (SA) *1				「⑦原子炉格納容器内の水素濃度」を監視するパラメータと同じ	
	格納容器水素濃度 *1				「⑦原子炉格納容器内の水素濃度」を監視するパラメータと同じ	

※ 1 : 重要代替監視パラメータ ※ 2 : 重要監視パラメータ及び重要代替監視パラメータ
 ※ 3 : 基準点は気水分離器下端 (原子炉圧力容器零レベルより 1328cm)。 ※ 4 : 基準点はサブレーション・プール通常水位 (EL5610)。
 ※ 5 : 基準点は格納容器底面 (EL10100)。 ※ 6 : 基準点はコリウムシールド上表面 (EL6706)。
 ※ 7 : 局部出力領域計装の検出器は 124 個であり、平均出力領域計装の各チャンネルには 14 個又は 17 個の信号が入力される。
 ※ 8 : 重大事故等時に使用する設備のため、設計基準事故時は値なし。
 ※ 9 : 炉心損傷は原子炉停止後の経過時間における格納容器内雰囲気放射線レベルの値で判断する。原子炉停止直後に炉心損傷した場合の判断値は約 10Sv/h (経過時間とともに低くなる) であり設計基準では炉心損傷しないことからこの値を下回る。
 ※ 10 : 基準点は使用済燃料貯蔵ラック上端 (EL35518)。 ※ 11 : 検出点は 7 箇所。

本資料のうち、枠囲みの内容は機密に係る事項のため公開できません。

第 3.15-2 表 重要監視パラメータ及び重要代替監視パラメータ (重大事故等対処設備) (13/18)

分類	重要監視パラメータ 重要代替監視パラメータ	個数	計測範囲	設計基準	把握能力 (計測範囲の考え方)	可搬型 計測器個数
⑫ 最終ヒートシシクの確保	残留熱除去系熱交換器入口温度 ^{※2}	2	0～200℃	最大値：90℃	残留熱除去系の運転時における，残留熱除去系熱交換器入口温度の最高使用温度 (114℃) を監視可能。	1
	残留熱除去系熱交換器出口温度	2	0～200℃	最大値：90℃	残留熱除去系の運転時における，残留熱除去系熱交換器出口温度の最高使用温度 (114℃) を監視可能。 残留熱代替除去系の運転時における，残留熱除去系熱交換器出口温度の最高使用温度 (185℃) を監視可能。	1
	残留熱除去ポンプ出口流量				「④原子炉圧力容器への注水量」を監視するパラメータと同じ	
	原子炉圧力容器温度 (SA) ^{※1}				「①原子炉圧力容器内の温度」を監視するパラメータと同じ	
	サブレーション・プール水温度 (SA) ^{※1}				「⑥原子炉格納容器内の温度」を監視するパラメータと同じ	
	残留熱除去系熱交換器冷却水流量 ^{※1}	2	0～1500m ³ /h	0～1218m ³ /h	残留熱除去系熱交換器冷却水流量の最大流量 (1218m ³ /h) を監視可能。 移動式代替熱交換器設備の最大流量 (600m ³ /h) を監視可能	1
	残留熱除去ポンプ出口圧力 ^{※1}				「⑬格納容器バイパスの監視」を監視するパラメータと同じ	

※1：重要代替監視パラメータ ※2：重要監視パラメータ及び重要代替監視パラメータ

※3：基準点は気水分離器下端 (原子炉圧力容器零レベルより 1328cm)。 ※4：基準点はサブレーション・プール通常水位 (EL5610)。

※5：基準点は格納容器底面 (EL10100)。 ※6：基準点はコリウムシールド上表面 (EL6706)。

※7：局部出力領域計装の検出器は 124 個であり，平均出力領域計装の各チャンネルには 14 個又は 17 個の信号が入力される。

※8：重大事故等時に使用するため，設計基準事故時は値なし。

※9：炉心損傷は原子炉停止後の経過時間における格納容器内雰囲気放射線レベルの値で判断する。原子炉停止直後に炉心損傷した場合の判断値は約 10Sv/h (経過時間とともに低くなる) であり設計基準では炉心損傷しないことからこの値を下回る。

※10：基準点は使用済燃料貯蔵ラック上端 (EL35518)。 ※11：検出点は 7 箇所。

第 3.15-2 表 重要監視パラメータ及び重要代替監視パラメータ (重大事故等対処設備) (14/18)

分類	重要監視パラメータ 重要代替監視パラメータ	個数	計測範囲	設計基準	把握能力 (計測範囲の考え方)	可搬型 計測器個数
原子炉压力容器内の状態	原子炉水位 (広帯域) ※2				「③原子炉压力容器内の水位」を監視するパラメータと同じ	
	原子炉水位 (燃料域) ※2					
	原子炉水位 (SA) ※2					
	原子炉圧力 ※2					
	原子炉圧力 (SA) ※2					
	原子炉圧力容器温度 (SA) ※1					
	ドライウエル温度 (SA) ※2					
原子炉格納容器内の状態	ドライウエル圧力 (SA) ※2				「②原子炉压力容器内の圧力」を監視するパラメータと同じ	
	サブレーション・チェンバ圧力 (SA) ※1					
	原子炉格納容器内の温度」を監視するパラメータと同じ					
原子炉建物内の状態	残留熱除去ポンプ出口圧力	3	0～4 MPa [gage]	最大値： 1. 0MPa [gage]	残留熱除去系の運転時における、残留熱除去系系統の最高使用圧力 (約 1.9MPa [gage]) を監視可能。	1
	低圧炉心スプレイポンプ出口圧力	1	0～5 MPa [gage]	最大値： 2. 0MPa [gage]	低圧炉心スプレイ系の運転時における、低圧炉心スプレイ系統の最高使用圧力 (2.0MPa [gage]) を監視可能。	
	原子炉圧力 ※1				「②原子炉压力容器内の圧力」を監視するパラメータと同じ	
	原子炉圧力 (SA) ※1					

⑬ 格納容器バイパスの監視

※1：重要代替監視パラメータ ※2：重要監視パラメータ及び重要代替監視パラメータ

※3：基準点は気水分離器下端 (原子炉压力容器零レベルより 1328cm)。 ※4：基準点はサブレーション・プール通常水位 (EL5610)。

※5：基準点は格納容器底面 (EL10100)。 ※6：基準点はコリウムシールド上表面 (EL6706)。

※7：局部出力領域計装の検出器は 124 個であり、平均出力領域計装の各チャンネルには 14 個又は 17 個の信号が入力される。

※8：重大事故等時に使用する設備のため、設計基準事故時は値なし。

※9：炉心損傷は原子炉停止後の経過時間における格納容器内雰囲気放射線レベルの値で判断する。原子炉停止直後に炉心損傷した場合の判断値は約 10Sv/h (経過時間とともに低くなる) であり設計基準では炉心損傷しないことからこの値を下回る。

※10：基準点は使用済燃料貯蔵ラック上端 (EL35518)。 ※11：検出点は 7 箇所。

第 3.15-2 表 重要監視パラメータ及び重要代替監視パラメータ (重大事故等対処設備) (15/18)

分類	重要監視パラメータ 重要代替監視パラメータ	個数	計測範囲	設計基準	把握能力 (計測範囲の考え方)	可搬型 計測器個数
⑭ 水源の確保 (1/2)	低圧原子炉代替注水槽水位	1	0 ~ 1500m ³ (0 ~ 12542mm)	— ※ 8	低圧原子炉代替注水槽の底部からオーバーフローレベル (0 ~ 1238m ³) を監視可能である。	1
	サブレーション・ブール水位 (SA) ※ 2				「⑧原子炉格納容器の水位」を監視するパラメータと同じ	
	高圧原子炉代替注水流量 ※ 1					
	代替注水流量 (常設) ※ 1					
	原子炉隔離時冷却ポンプ出口流量 ※ 1					
	高圧炉心スプレイポンプ出口流量 ※ 1					
	残留熱除去ポンプ出口流量 ※ 1					
	低圧炉心スプレイポンプ出口流量 ※ 1					
	残留熱代替除去系原子炉注水流量 ※ 1					
						「④原子炉圧力容器への注水量」及び「⑤原子炉格納容器への注水量」を監視するパラメータと同じ

※ 1 : 重要代替監視パラメータ ※ 2 : 重要監視パラメータ及び重要代替監視パラメータ

※ 3 : 基準点は気水分離器下端 (原子炉圧力容器零レベルより 1328cm)。 ※ 4 : 基準点はサブレーション・ブール通常水位 (EL5610)。

※ 5 : 基準点は格納容器底面 (EL10100)。 ※ 6 : 基準点はコリウムシールド上表面 (EL6706)。

※ 7 : 高部出力領域計装の検出器は 124 個であり、平均出力領域計装の各チャンネルには 14 個又は 17 個の信号が入力される。

※ 8 : 重大事故等時に使用する設備のため、設計基準事故時は値なし。

※ 9 : 炉心損傷は原子炉停止後の経過時間における格納容器内雰囲気放射線レベルの値で判断する。原子炉停止直後に炉心損傷した場合の判断値は約 10Sv/h (経過時間とともに低くなる) であり設計基準では炉心損傷しないことからこの値を下回る。

※ 10 : 基準点は使用済燃料貯蔵ラック上端 (EL35518)。 ※ 11 : 検出点は 7 箇所。

第 3.15-2 表 重要監視パラメータ及び重要代替監視パラメータ (重大事故等対処設備) (16/18)

分類	重要監視パラメータ 重要代替監視パラメータ	個数	計測範囲	設計基準	把握能力 (計測範囲の考え方)	可搬型 計測器個数
④ 水源の確保 (2/2)	原子炉隔離時冷却ポンプ出口圧力※1	1	0～10MPa [gage]	最大値： 9.21MPa [gage]	原子炉隔離時冷却系の運転時における，原子炉隔離時冷却系の最高使用圧力 (9.21MPa [gage]) を監視可能。	1
	高圧炉心スプレイポンプ出口圧力※1	1	0～12MPa [gage]	最大値： 9.11MPa [gage]	高圧炉心スプレイ系の運転時における，高圧炉心スプレイ系の最高使用圧力 (9.11MPa [gage]) を監視可能。	
	残留熱除去ポンプ出口圧力※1	「③格納容器バイパスの監視」を監視するパラメータと同じ				
	低圧炉心スプレイポンプ出口圧力※1					
	低圧原子炉代替注水ポンプ出口圧力※1	2	0～4MPa [gage]	—※8	重大事故等時における，低圧原子炉代替注水ポンプの最高使用圧力 (3.92MPa [gage]) を監視可能。	1
	残留熱代替除去系ポンプ出口圧力※1	2	0～3MPa [gage]	—※8	重大事故等時における，残留熱代替除去ポンプの最高使用圧力 (2.5MPa [gage]) を監視可能。	
	原子炉水位 (広帯域) ※1	「③原子炉圧力容器内の水位」を監視するパラメータと同じ				
	原子炉水位 (燃料域) ※1					
	原子炉水位 (SA) ※1					

※1：重要代替監視パラメータ ※2：重要監視パラメータ及び重要代替監視パラメータ

※3：基準点は気水分離器下端 (原子炉圧力容器零レベルより1328cm)。 ※4：基準点はサブレッション・プール通常水位 (EL5610)。

※5：基準点は格納容器底面 (EL10100)。 ※6：基準点はコリウムシールド上表面 (EL6706)。

※7：局部出力領域計装の検出器は124個であり，平均出力領域計装の各チャンネルには14個又は17個の信号が入力される。

※8：重大事故等時に使用する設備のため，設計基準事故時は値なし。

※9：炉心損傷は原子炉停止後の経過時間における格納容器内雰囲気放射線レベルの値で判断する。原子炉停止直後に炉心損傷した場合の判断値は約10Sv/h (経過時間とともに低くなる) であり設計基準では炉心損傷しないことからこの値を下回る。

※10：基準点は使用済燃料貯蔵ラック上端 (EL35518)。 ※11：検出点は7箇所。

第 3.15-2 表 重要監視パラメータ及び重要代替監視パラメータ (重大事故等対処設備) (17/18)

分類	重要監視パラメータ 重要代替監視パラメータ	個数	計測範囲	設計基準	把握能力 (計測範囲の考え方)	可搬型 計測器個数
⑮ 原子炉建物内の水素濃度	原子炉建物水素濃度	1 5	0~10vol% 0~20vol%	—**8	重大事故等時において、原子炉建物内の水素燃焼の可能性 (水素濃度：4 vol%) を把握する上で監視可能 (なお、静的触媒式水素処理装置にて、原子炉建物内の水素濃度を可燃限界である 4 vol%未満に低減する)。	—
	静的触媒式水素処理装置入口温度**1 静的触媒式水素処理装置出口温度**1	2 2	0~100℃ 0~400℃	—**8	重大事故等時において、静的触媒式水素処理装置作動時に想定される温度を監視可能。	1 1
	格納容器酸素濃度**2	1	0~5 vol%/ 0~25 vol%	4.3 vol%以下	重大事故等時において、原子炉格納容器内の水素爆発を防止するため、可燃限界濃度 (酸素濃度：5.0 vol%) を計測可能な範囲とする。	—
	格納容器酸素濃度 (SA) **2	1	0~25 vol%	4.3 vol%以下	重大事故等時において、原子炉格納容器内の水素爆発を防止するため、可燃限界濃度 (酸素濃度：5.0 vol%) を計測可能な範囲とする。	—
⑯ 原子炉格納容器内の酸素濃度	格納容器雰囲気放射線モニタ (ドライウエル) **1				「⑩原子炉格納容器内の放射線量率」を監視するパラメータと同じ	
	格納容器雰囲気放射線モニタ (サブレーション・チェンバ) **1					
	ドライウエル圧力 (SA) **1					
	サブレーション・チェンバ圧力 (SA) **1					
					「⑦原子炉格納容器内の圧力」を監視するパラメータと同じ	

※1：重要代替監視パラメータ ※2：重要監視パラメータ及び重要代替監視パラメータ

※3：基準点は気水分離器下端 (原子炉圧力容器露レベルより 1328cm)。 ※4：基準点はサブレーション・プール通常水位 (EL5610)。

※5：基準点は格納容器底面 (EL10100)。 ※6：基準点はコリウムシールド上表面 (EL6706)。

※7：局部出力領域計装の検出器は 124 個であり、平均出力領域計装の各チャンネルには 14 個又は 17 個の信号が入力される。

※8：重大事故等時に使用する設備のため、設計基準事故時は値なし。

※9：炉心損傷は原子炉停止後の経過時間における格納容器内雰囲気放射線レベルの値で判断する。原子炉停止直後に炉心損傷した場合の判断値は約 10Sv/h (経過時間とともに低くなる) であり設計基準では炉心損傷しないことからこの値を下回る。

※10：基準点は使用済燃料貯蔵ラック上端 (EL35518)。 ※11：検出点は 7 箇所。

第 3.15-2 表 重要監視パラメータ及び重要代替監視パラメータ (重大事故等対処設備) (18/18)

分類	重要監視パラメータ 重要代替監視パラメータ	個数	計測範囲	設計基準	把握能力 (計測範囲の考え方)	可搬型 計測器個数	
⑩ 燃料プールの監視	燃料プール水位 (S A) ※2	1	-4.30~7.30m ※10	6982mm ※10	重大事故等時により変動する可能性のある燃料プール上部から底部付近までの範囲にわたり水位を監視可能。	—	
	燃料プール水位・温度 (S A) ※2	1 ※11	-1000~6710mm ※10	6982mm ※10	重大事故等時により変動する可能性のある燃料プール上部から使用済燃料貯蔵ラック上端近傍までの範囲にわたり水位を監視可能。	1	
			0~150℃	最大値： 65℃	重大事故等時により変動する可能性のある燃料プールの温度を監視可能。		
	燃料プールエリア放射線モニタ (高レンジ・低レンジ) (S A) ※2	1	10 ⁻¹ ~10 ⁻⁸ mSv/h	— ※8	— ※8	重大事故等時により変動する可能性がある放射線量の範囲 (10 ⁻³ ~10 ⁷ mSv/h) にわたり監視可能。	—
			10 ⁻³ ~10 ⁻⁴ mSv/h				
燃料プール監視カメラ (S A) ※2	1	—	— ※8	— ※8	重大事故等時において燃料プール及びその周辺の状況を監視可能。	—	

※1：重要代替監視パラメータ ※2：重要監視パラメータ及び重要代替監視パラメータ

※3：基準点は気水分離器下端 (原子炉圧力容器零レベルより1328cm)。 ※4：基準点はサブレーション・プール通常水位 (EL5610)。

※5：基準点は格納容器底面 (EL10100)。 ※6：基準点はコリウムシールド上表面 (EL6706)。

※7：局部出力領域計装の検出器は124個であり、平均出力領域計装の各チャンネルには14個又は17個の信号が入力される。

※8：重大事故等時に使用するため、設計基準事故時は値なし。

※9：炉心損傷は原子炉停止後の経過時間における格納容器内雰囲気放射線レベルの値で判断する。原子炉停止直後に炉心損傷した場合の判断値は約10Sv/h (経過時間とともに低くなる) であり設計基準では炉心損傷しないことからこの値を下回る。

※10：基準点は使用済燃料貯蔵ラック上端 (EL35518)。 ※11：検出点は7箇所。

第 3.15-3 表 代替パラメータによる主要パラメータの推定 (1 / 16)

分類	主要パラメータ	代替パラメータ※1	代替パラメータ推定方法
原子炉压力容器内の温度	原子炉压力容器温度 (SA)	① 主要パラメータの他チャンネル	① 原子炉压力容器温度 (SA) の 1 チャンネルが故障した場合は、他チャンネルにより推定する。 ② 原子炉压力容器温度 (SA) の監視が不可能となった場合は、原子炉水位から原子炉压力容器内の飽和状態にあると想定することで、原子炉圧力より飽和温度/圧力の関係を利用して原子炉压力容器内の温度を推定する。また、スクラム後、原子炉水位が燃料棒有効長頂部に到達するまでの経過時間より原子炉压力容器温度を推定する。 ③ 残留熱除去系が運転状態であれば、残留熱除去系熱交換器入口温度により推定する。推定は、主要パラメータの他チャンネルを優先する。
		② 原子炉圧力 ② 原子炉圧力 (SA) ② 原子炉水位 (広帯域) ② 原子炉水位 (燃料域) ② 原子炉水位 (SA) ③ 残留熱除去系熱交換器入口温度	

※ 1 : 代替パラメータの番号は優先順位を示す。

※ 2 : [] は有効監視パラメータ又は重要監視パラメータの常用計器 (耐震性又は耐環境性等はないが、監視可能であれば発電用原子炉施設の状態を把握することが可能な計器) を示す。

第 3.15-3 表 代替パラメータによる主要パラメータの推定 (2/16)

分類	主要パラメータ	代替パラメータ※1	代替パラメータ推定方法
原子炉圧力容器内の圧力	原子炉圧力	①主要パラメータの他チャネル ②原子炉圧力 (S A) ③原子炉水位 (広帯域) ③原子炉水位 (燃料域) ③原子炉水位 (S A) ③原子炉圧力容器温度 (S A)	①原子炉圧力の I チャネルが故障した場合は、他チャネルにより推定する。 ②原子炉圧力の監視が不可能となった場合は、原子炉圧力 (S A) により推定する。 ③原子炉水位から原子炉圧力容器内が飽和状態にあると想定することで、原子炉圧力容器温度 (S A) により飽和温度/圧力の関係を利用して原子炉圧力容器内の圧力を推定する。 推定は、主要パラメータの他チャネルを優先する。
	原子炉圧力 (S A)	①原子炉圧力 ②原子炉水位 (広帯域) ②原子炉水位 (燃料域) ②原子炉水位 (S A) ②原子炉圧力容器温度 (S A)	①原子炉圧力 (S A) の監視が不可能となった場合は、原子炉圧力により推定する。 ②原子炉水位から原子炉圧力容器内が飽和状態にあると想定することで、原子炉圧力容器温度 (S A) により飽和温度/圧力の関係を利用して原子炉圧力容器内の圧力を推定する。 推定は、原子炉圧力容器内の圧力を直接計測する原子炉圧力を優先する。

※1：代替パラメータの番号は優先順位を示す。

※2：[] は有効監視パラメータ又は重要監視パラメータの常用計器 (耐震性又は耐環境性等はないが、監視可能であれば発電用原子炉施設の状態を把握することが可能な計器) を示す。

第 3.15-3 表 代替パラメータによる主要パラメータの推定 (3/16)

分類	主要パラメータ	代替パラメータ※1	代替パラメータ推定方法
原子炉圧力容器内の水位	原子炉水位 (広帯域) 原子炉水位 (燃料域)	①主要パラメータの他チャネル ②原子炉水位 (SA) ③高圧原子炉代替注水流量 ③代替注水流量 (常設) ③低圧原子炉代替注水流量 ③低圧原子炉代替注水流量 (狭帯域用) ③原子炉隔離時冷却ポンプ出口流量 ③高圧炉心スプレイポンプ出口流量 ③残留熱除去ポンプ出口流量 ③低圧炉心スプレイポンプ出口流量 ③残留熱代除去系原子炉注水流量 ④原子炉圧力 ④原子炉圧力 (SA) ④サブプレッション・チェンバ圧力 (SA)	①原子炉水位 (広帯域), 原子炉水位 (燃料域) の I チャネルが故障した場合, 他チャネルにより推定する。 ②原子炉水位 (広帯域), 原子炉水位 (燃料域) の監視が不可能となった場合は, 原子炉水位 (SA) により推定する。 ③高圧原子炉代替注水流量 (常設), 低圧原子炉代替注水流量, 低圧原子炉代替注水流量 (狭帯域用), 原子炉隔離時冷却ポンプ出口流量, 高圧炉心スプレイポンプ出口流量, 残留熱除去ポンプ出口流量, 低圧炉心スプレイポンプ出口流量, 残留熱代除去系原子炉注水流量のうち機器動作状態にある流量より, 崩壊熱による原子炉水位変化量を考慮し, 原子炉圧力容器内の水位を推定する。 ④原子炉圧力容器への注水により主蒸気配管より上まで注水し, 原子炉圧力, 原子炉圧力 (SA) とサブプレッション・チェンバ圧力 (SA) の差圧から原子炉圧力容器の満水を推定する。推定は, 主要パラメータの他チャネルを優先する。
	原子炉水位 (SA)	①原子炉水位 (広帯域) ①原子炉水位 (燃料域) ②高圧原子炉代替注水流量 ②代替注水流量 (常設) ②低圧原子炉代替注水流量 ②低圧原子炉代替注水流量 (狭帯域用) ②原子炉隔離時冷却ポンプ出口流量 ②高圧炉心スプレイポンプ出口流量 ②残留熱除去ポンプ出口流量 ②低圧炉心スプレイポンプ出口流量 ②残留熱代除去系原子炉注水流量 ③原子炉圧力 ③原子炉圧力 (SA) ③サブプレッション・チェンバ圧力 (SA)	①原子炉水位 (SA) の監視が不可能となった場合は, 原子炉水位 (広帯域), 原子炉水位 (燃料域) により推定する。 ②高圧原子炉代替注水流量 (常設), 低圧原子炉代替注水流量, 低圧原子炉代替注水流量 (狭帯域用), 原子炉隔離時冷却ポンプ出口流量, 高圧炉心スプレイポンプ出口流量, 残留熱除去ポンプ出口流量, 低圧炉心スプレイポンプ出口流量, 残留熱代除去系原子炉注水流量のうち機器動作状態にある流量より, 崩壊熱による原子炉水位変化量を考慮し, 原子炉圧力容器内の水位を推定する。 ③原子炉圧力容器への注水により主蒸気配管より上まで注水し, 原子炉圧力, 原子炉圧力 (SA) とサブプレッション・チェンバ圧力 (SA) の差圧から原子炉圧力容器の満水を推定する。推定は, 原子炉圧力容器内の水位を直接計測する原子炉水位を優先する。

※1: 代替パラメータの番号は優先順位を示す。

※2: [] は有効監視パラメータ又は重要監視パラメータの常用計器 (耐震性又は耐環境性等はないが, 監視可能であれば発電用原子炉施設の状態を把握することが可能な計器) を示す。

第 3.15-3 表 代替パラメータによる主要パラメータの推定 (4 / 16)

分類	主要パラメータ	代替パラメータ※1	代替パラメータ推定方法
原子炉压力容器への注水量	高圧原子炉代替注水流量	①サブプレッジョン・プール水位 (SA) ②原子炉水位 (広帯域) ②原子炉水位 (燃料域) ②原子炉水位 (SA)	①高圧原子炉代替注水流量の監視が不可能となった場合は、水源であるサブプレッジョン・プール水位の変化により注水量を推定する。 ②注水先の原子炉水位の水位変化により高圧原子炉代替注水流量を推定する。 推定は、水源であるサブプレッジョン・プール水位 (SA) を優先する。
	代替注水流量 (常設)	①低圧原子炉代替注水槽水位 ②原子炉水位 (広帯域) ②原子炉水位 (燃料域) ②原子炉水位 (SA)	①代替注水流量 (常設) の監視が不可能となった場合は、水源である低圧原子炉代替注水槽水位の水量変化により注水量を推定する。なお、低圧原子炉代替注水槽の補給状況も考慮した上で注水量を推定する。 ②注水先の原子炉水位の水位変化により代替注水流量 (常設) を推定する。 推定は、環境悪化の影響が小さい低圧原子炉代替注水槽水位を優先する。
	低圧原子炉代替注水流量 低圧原子炉代替注水流量 (狭帯域用)	①原子炉水位 (広帯域) ①原子炉水位 (燃料域) ①原子炉水位 (SA)	①低圧原子炉代替注水流量、低圧原子炉代替注水流量 (狭帯域用) の監視が不可能となった場合は、注水先の原子炉水位の水位変化により注水量を推定する。
	原子炉隔離時冷却ポンプ出口流量	①サブプレッジョン・プール水位 (SA) ②原子炉水位 (広帯域) ②原子炉水位 (燃料域) ②原子炉水位 (SA)	①原子炉隔離時冷却ポンプ出口流量の監視が不可能となった場合は、水源であるサブプレッジョン・プール水位の変化により注水量を推定する。 ②注水先の原子炉水位の水位変化により原子炉隔離時冷却ポンプ出口流量を推定する。 推定は、水源であるサブプレッジョン・プール水位 (SA) を優先する。
	高圧炉心スブレイポンプ出口流量	①サブプレッジョン・プール水位 (SA) ②原子炉水位 (広帯域) ②原子炉水位 (燃料域) ②原子炉水位 (SA)	①高圧炉心スブレイポンプ出口流量の監視が不可能となった場合は、水源であるサブプレッジョン・プール水位の変化により注水量を推定する。 ②注水先の原子炉水位の水位変化により高圧炉心スブレイポンプ出口流量を推定する。 推定は、水源であるサブプレッジョン・プール水位 (SA) を優先する。
	残留熱除去ポンプ出口流量	①サブプレッジョン・プール水位 (SA) ②原子炉水位 (広帯域) ②原子炉水位 (燃料域) ②原子炉水位 (SA)	①残留熱除去ポンプ出口流量の監視が不可能となった場合は、水源であるサブプレッジョン・プール水位の変化により注水量を推定する。 ②注水先の原子炉水位の水位変化により残留熱除去ポンプ出口流量を推定する。 推定は、水源であるサブプレッジョン・プール水位 (SA) を優先する。
	低圧炉心スブレイポンプ出口流量	①サブプレッジョン・プール水位 (SA) ②原子炉水位 (広帯域) ②原子炉水位 (燃料域) ②原子炉水位 (SA)	①低圧炉心スブレイポンプ出口流量の監視が不可能となった場合は、水源であるサブプレッジョン・プール水位の変化により注水量を推定する。 ②注水先の原子炉水位の水位変化により低圧炉心スブレイポンプ出口流量を推定する。 推定は、水源であるサブプレッジョン・プール水位 (SA) を優先する。
	残留熱代替除去系原子炉注水流量	①サブプレッジョン・プール水位 (SA) ②原子炉水位 (広帯域) ②原子炉水位 (燃料域) ②原子炉水位 (SA)	①残留熱代替除去系原子炉注水流量の監視が不可能となった場合は、水源であるサブプレッジョン・プール水位の変化により注水量を推定する。 ②注水先の原子炉水位の水位変化により低圧炉心スブレイポンプ出口流量を推定する。 推定は、水源であるサブプレッジョン・プール水位 (SA) を優先する。

※1：代替パラメータの番号は優先順位を示す。

※2：[] は有効監視パラメータ又は重要監視パラメータの常用計器 (耐震性又は耐環境性等はないが、監視可能であれば発電用原子炉施設の状態を把握することが可能な計器) を示す。

第 3.15-3 表 代替パラメータによる主要パラメータの推定 (5 / 16)

分類	主要パラメータ	代替パラメータ※1	代替パラメータ推定方法
原子炉格納容器への注水量	代替注水流量 (常設)	① 低圧原子炉代替注水槽水位	① 代替注水流量 (常設) の監視が不可能となった場合は、水源である低圧原子炉代替注水槽水位の水量変化により注水量を推定する。なお、低圧原子炉代替注水槽の補給状況も考慮した上で注水量を推定する。 ② 注水先のドライウエル圧力 (SA) 又はサブプレッション・チェンバ圧力 (SA) より代替注水流量 (常設) を推定する。 ③ 注水先のドライウエル水位, サプレッション・プール水位 (SA) 及びベデスタル水位の水位変化により代替注水流量 (常設) を推定する。 推定は、環境悪化の影響が小さい低圧原子炉代替注水槽水位を優先する。
		② ドライウエル圧力 (SA)	
		② サプレッション・チェンバ圧力 (SA)	
		② ドライウエル水位	
		② サプレッション・プール水位 (SA)	
		② ベデスタル水位	
	格納容器代替スプレイ流量	① ドライウエル圧力 (SA)	① 格納容器代替スプレイ流量の監視が不可能となった場合は、注水先のドライウエル圧力 (SA) 又はサブプレッション・チェンバ圧力 (SA) より格納容器代替スプレイ流量を推定する。 ① 注水先のドライウエル水位, サプレッション・プール水位 (SA) 及びベデスタル水位の変化により注水量を推定する。
		① サプレッション・チェンバ圧力 (SA)	
		① ドライウエル水位	
		① サプレッション・プール水位 (SA)	
ベデスタル代替注水流量 (狭帯域用)	① ベデスタル水位	① ベデスタル代替注水流量, ベデスタル代替注水流量 (狭帯域用) の監視が不可能となった場合は、注水先のベデスタル水位及びドライウエル水位の変化により注水量を推定する。	
	① ドライウエル水位		
残留熱代替除去系格納容器スプレイ流量	① 残留熱代替除去系原子炉注水流量	① 残留熱代替除去系格納容器スプレイ流量の監視が不可能となった場合は、残留熱代替除去系ポンプ出口圧力から残留熱代替除去系の注水特性を用いて流量を推定し、この流量から残留熱代替除去系原子炉注水流量を差し引いて、残留熱代替除去系格納容器スプレイ流量を推定する。	
	① 残留熱代替除去系ポンプ出口圧力		

※1：代替パラメータの番号は優先順位を示す。

※2：[] は有効監視パラメータ又は重要監視パラメータの常用計器 (耐震性又は耐環境性等はないが、監視可能であれば発電用原子炉施設の状態を把握することが可能な計器) を示す。

第 3.15-3 表 代替パラメータによる主要パラメータの推定 (6/16)

分類	主要パラメータ	代替パラメータ※1	代替パラメータ推定方法
原子炉格納容器内の温度	ドライウエル温度 (SA)	①主要パラメータの他チャンネル ②ペダスタル温度 (SA)	①ドライウエル温度 (SA) の I チャンネルが故障した場合は、他チャンネルにより推定する。 ②ドライウエル温度 (SA) の監視が不可能となった場合には、ペダスタル温度 (SA) により推定する。
		③ドライウエル圧力 (SA) ④サブプレッション・チェンバ圧力 (SA)	③飽和温度/圧力の関係を利用してドライウエル圧力 (SA) によりドライウエル温度 (SA) を推定する。 ④サブプレッション・チェンバ圧力 (SA) により、上記③と同様にドライウエル温度 (SA) を推定する。
		①主要パラメータの他チャンネル ②ドライウエル温度 (SA)	推定は、主要パラメータの他チャンネルを優先する。
		③ドライウエル圧力 (SA) ④サブプレッション・チェンバ圧力 (SA)	①ペダスタル温度 (SA) の I チャンネルが故障した場合は、他チャンネルにより推定する。 ②ペダスタル温度 (SA) の監視が不可能となった場合には、ドライウエル温度 (SA) により推定する。 ③飽和温度/圧力の関係を利用してドライウエル圧力 (SA) によりペダスタル温度 (SA) を推定する。 ④サブプレッション・チェンバ圧力 (SA) により、上記③と同様にペダスタル温度 (SA) を推定する。
	ペダスタル水温度 (SA)	①主要パラメータの他チャンネル	推定は、主要パラメータの他チャンネルを優先する。
	サブプレッション・チェンバ温度 (SA)	①主要パラメータの他チャンネル ②サブプレッション・プール水温度 (SA)	①サブプレッション・チェンバ温度 (SA) の I チャンネルが故障した場合は、他チャンネルにより推定する。 ②サブプレッション・チェンバ温度 (SA) の監視が不可能となった場合は、サブプレッション・プール水温度 (SA) によりサブプレッション・チェンバ温度 (SA) を推定する。 ③飽和温度/圧力の関係を利用してサブプレッション・チェンバ圧力 (SA) によりサブプレッション・チェンバ温度 (SA) を推定する。
		③サブプレッション・チェンバ圧力 (SA)	推定は、主要パラメータの他チャンネルを優先する。
		①主要パラメータの他チャンネル ②サブプレッション・チェンバ温度 (SA)	①サブプレッション・プール水温度 (SA) の I チャンネルが故障した場合は、他チャンネルにより推定する。 ②サブプレッション・プール水温度 (SA) の監視が不可能となった場合は、サブプレッション・チェンバ温度 (SA) によりサブプレッション・プール水温度 (SA) を推定する。
	サブプレッション・プール水温度 (SA)	①主要パラメータの他チャンネル	推定は、主要パラメータの他チャンネルを優先する。

※1：代替パラメータの番号は優先順位を示す。

※2：「」は有効監視パラメータ又は重要監視パラメータの常用計器（耐震性又は耐環境性等はないが、監視可能であれば発電用原子炉施設の状態を把握することが可能な計器）を示す。

第 3.15-3 表 代替パラメータによる主要パラメータの推定 (7/16)

分類	主要パラメータ	代替パラメータ※1	代替パラメータ推定方法
原子炉格納容器内の圧力	ドライウエル圧力 (SA)	①主要パラメータの他チャンネル ②サブプレッション・チェンバ圧力 (SA)	①ドライウエル圧力 (SA) の I チャンネルが故障した場合は、他チャンネルにより推定する。 ②ドライウエル圧力 (SA) の監視が不可能となった場合は、サブプレッション・チェンバ圧力 (SA) により推定する。
		③ドライウエル温度 (SA) ③ペダスタル温度 (SA)	
	サブプレッション・チェンバ圧力 (SA)	①主要パラメータの他チャンネル ②ドライウエル圧力 (SA) ③サブプレッション・チェンバ温度 (SA)	①サブプレッション・チェンバ圧力 (SA) の I チャンネルが故障した場合は、他チャンネルにより推定する。 ②サブプレッション・チェンバ圧力 (SA) の監視が不可能となった場合は、ドライウエル圧力 (SA) により推定する。 ③飽和温度/圧力の関係を利用してサブプレッション・チェンバ温度 (SA) によりサブプレッション・チェンバ圧力 (SA) を推定する。 推定は、主要パラメータの他チャンネルを優先する。

※1：代替パラメータの番号は優先順位を示す。

※2：[] は有効監視パラメータ又は重要監視パラメータの常用計器（耐震性又は耐環境性等はないが、監視可能であれば発電用原子炉施設の状態を把握することが可能な計器）を示す。

第 3.15-3 表 代替パラメータによる主要パラメータの推定 (8/16)

分類	主要パラメータ	代替パラメータ※1	代替パラメータ推定方法
原子炉格納容器内の水位	ドライウエル水位	①サブプレッション・プール水位 (SA) ②代替注水流量 (常設) ②低圧原子炉代替注水流量 (狭帯域用) ②低圧原子炉代替注水流量 (狭帯域用) ②格納容器代替スプレイ流量 ②ペデスタル代替注水流量 ②ペデスタル代替注水流量 (狭帯域用) ③低圧原子炉代替注水槽水位	①ペデスタル注水の停止判断に用いるドライウエル水位計の監視が不可能となった場合は、サブプレッション・プール水位 (SA) により推定する。 ②ドライウエル水位の監視が不可能となった場合は、代替注水流量 (常設)、低圧原子炉代替注水流量、低圧原子炉代替注水流量 (狭帯域用)、格納容器代替スプレイ流量、ペデスタル代替注水流量、ペデスタル代替注水流量 (狭帯域用) のうち機器動作状態にある流量により、ドライウエル水位を推定する。 ③水源である低圧原子炉代替注水槽水位の水量変化により、ドライウエル水位を推定する。なお、低圧原子炉代替注水槽水位の補給状況も考慮した上で注水量を推定する。
	サブプレッション・プール水位 (SA)	①代替注水流量 (常設) ①低圧原子炉代替注水流量 (狭帯域用) ①低圧原子炉代替注水流量 (狭帯域用) ①格納容器代替スプレイ流量 ①ペデスタル代替注水流量 ①ペデスタル代替注水流量 (狭帯域用) ②低圧原子炉代替注水槽水位	①サブプレッション・プール水位 (SA) の監視が不可能となった場合は、代替注水流量 (常設)、低圧原子炉代替注水流量、低圧原子炉代替注水流量 (狭帯域用)、格納容器代替スプレイ流量、ペデスタル代替注水流量、ペデスタル代替注水流量 (狭帯域用) のうち機器動作状態にある流量により、サブプレッション・プール水位 (SA) を推定する。 ②水源である低圧原子炉代替注水槽水位の水量変化により、サブプレッション・プール水位 (SA) を推定する。なお、低圧原子炉代替注水槽水位の補給状況も考慮した上で注水量を推定する。 推定は、代替注水流量 (常設)、低圧原子炉代替注水流量、低圧原子炉代替注水流量 (狭帯域用)、格納容器代替スプレイ流量、ペデスタル代替注水流量 (狭帯域用) を優先する。
	ペデスタル水位	①主要パラメータの他チャンネル ②代替注水流量 (常設) ②格納容器代替スプレイ流量 ②ペデスタル代替注水流量 ③低圧原子炉代替注水槽水位	①ペデスタル水位の1チャンネルが故障した場合は、他チャンネルにより推定する。 ②ペデスタル水位の監視が不可能になった場合は、代替注水流量 (常設)、格納容器代替スプレイ流量、ペデスタル代替注水流量により、ペデスタル水位を推定する。 ③水源である低圧原子炉代替注水槽水位の水量変化により、ペデスタル水位を推定する。なお、低圧原子炉代替注水槽水位の補給状況も考慮した上で注水量を推定する。

※1：代替パラメータの番号は優先順位を示す。

※2：[] は有効監視パラメータ又は重要監視パラメータの常用計器 (耐震性又は耐環境性等はないが、監視可能であれば発電用原子炉施設の状態を把握することが可能な計器) を示す。

第 3.15-3 表 代替パラメータによる主要パラメータの推定 (9/16)

分類	主要パラメータ	代替パラメータ※1	代替パラメータ推定方法
原子炉格納容器内の 格納容器水素濃度	格納容器水素濃度	①格納容器水素濃度 (SA)	①格納容器水素濃度の監視が不可能となった場合は、格納容器水素濃度 (SA) により推定する。
	格納容器水素濃度 (SA)	①格納容器水素濃度	①格納容器水素濃度 (SA) の監視が不可能となった場合は、格納容器水素濃度により推定する。
原子炉格納容器内の 放射線量率	格納容器雰囲気放射線モニタ (ド ライウエル)	①主要パラメータの他チャンネル ② [エリア放射線モニタ] ※2	①格納容器雰囲気放射線モニタ (ドライウエル) の I チャンネルが故障した場合は、他チャンネルにより推定する。 ②監視可能であれば、エリアモニタ (有効監視パラメータ) の指示値を用いて、原子炉格納容器内の放射線量率を推定する。 推定は、主要パラメータの他チャンネルを優先する。
	格納容器雰囲気放射線モニタ (サ プレッション・チェンバ)	①主要パラメータの他チャンネル ② [エリア放射線モニタ] ※2	①格納容器雰囲気放射線モニタ (サブプレッション・チェンバ) の I チャンネルが故障した場合は、他チャンネルにより推定する。 ②監視可能であれば、エリアモニタ (有効監視パラメータ) の指示値を用いて、原子炉格納容器内の放射線量率を推定する。 推定は、主要パラメータの他チャンネルを優先する。
未 臨界の維持又は監視	中性子源領域計装	①主要パラメータの他チャンネル ②平均出力領域計装 ③ [制御棒手動操作・監視系] ※2	①中性子源領域計装の I チャンネルが故障した場合は、他チャンネルにより推定する。 ②中性子源領域計装の監視が不可能になった場合は、平均出力領域計装により推定する。 ③制御棒手動操作・監視系 (有効監視パラメータ) により全制御棒が挿入状態にあることが確認できる場合は、未臨界状態の維持を推定する。 推定は、主要パラメータの他チャンネルを優先する。
	平均出力領域計装	①主要パラメータの他チャンネル ②中性子源領域計装 ③ [制御棒手動操作・監視系] ※2	①平均出力領域計装の I チャンネルが故障した場合は、他チャンネルにより推定する。 ②平均出力領域計装の監視が不可能になった場合は、中性子源領域計装により推定する。 ③制御棒手動操作・監視系 (有効監視パラメータ) により全制御棒が挿入状態にあることが確認できる場合は、未臨界状態の維持を推定する。 推定は、主要パラメータの他チャンネルを優先する。
	[制御棒手動操作・監視系] ※2	①中性子源領域計装 ②平均出力領域計装	①制御棒手動操作・監視系 (有効監視パラメータ) の監視が不可能になった場合は、中性子源領域計装により推定する。 ②平均出力領域計装により推定する。 推定は、低出力領域を監視する中性子源領域計装を優先する。

※1：代替パラメータの番号は優先順位を示す。

※2：[] は有効監視パラメータ又は重要監視パラメータの常用計器 (耐震性又は耐環境性等はないが、監視可能であれば発電用原子炉施設の状態を把握することが可能な計器) を示す。

第 3.15-3 表 代替パラメータによる主要パラメータの推定 (10/16)

分類	主要パラメータ	代替パラメータ※1	代替パラメータ推定方法
残留熱代替除去系	サブプレッジョン・プール水温度 (SA)	①主要パラメータの他チャヤンネル ②サブプレッジョン・チェンバ温度 (SA)	①サブプレッジョン・プール水温度 (SA) の Iチャヤンネルが故障した場合は、他チャヤンネルにより推定する。 ②サブプレッジョン・プール水温度 (SA) の監視が不可能となった場合は、サブプレッジョン・チェンバ温度 (SA) によりサブプレッジョン・プール水温度 (SA) を推定する。
	残留熱代替除去系熱交換器出口温度	①サブプレッジョン・プール水温度 (SA)	①残留熱代替除去系熱交換器出口温度の監視が不可能となった場合は、熱交換器ユニットの熱交換量評価からサブプレッジョン・プール水温度 (SA) により推定する。
最終ヒートシンクの確保	残留熱代替除去系原子炉注水流量	①原子炉水位 (広帯域) ①原子炉水位 (燃料域) ①原子炉水位 (SA) ②残留熱代替除去系格納容器スプレイ流量 ②残留熱代替除去系ポンプ出口圧力 ③原子炉圧力容器温度 (SA)	①残留熱代替除去系原子炉注水流量の監視が不可能となった場合は、注水先の原子炉水位の水 位変化により残留熱代替除去系原子炉注水流量を推定する。 ②残留熱代替除去系原子炉注水流量の監視が不可能となった場合は、残留熱代替除去系ポンプ 出口圧力から残留熱代替除去系ポンプの注水特性を用いて流量を推定し、この流量から残留熱 代替除去系格納容器スプレイ流量を差し引いて、残留熱代替除去系原子炉注水流量を推定す る。 ③原子炉圧力容器温度 (SA) により最終ヒートシンクが確保されていることを推定する。 推定は、注水先の原子炉水位を優先する。
	残留熱代替除去系格納容器スプレイ流量	①残留熱代替除去系原子炉注水流量 ①残留熱代替除去系ポンプ出口圧力 ②サブプレッジョン・プール水温度 (SA) ②ドライウェル温度 (SA) ②サブプレッジョン・チェンバ温度 (SA)	①残留熱代替除去系格納容器スプレイ流量の監視が不可能となった場合は、残留熱代替除去系 ポンプ出口圧力から残留熱代替除去系ポンプの注水特性を用いて流量を推定し、この流量から 残留熱代替除去系原子炉注水流量を差し引いて、残留熱代替除去系格納容器スプレイ流量を 推定する。 ②残留熱代替除去系による冷却において、残留熱代替除去系格納容器スプレイ流量の監視が不 可能となった場合は、サブプレッジョン・プール水温度 (SA)、ドライウェル温度 (SA)、 サブプレッジョン・チェンバ温度 (SA) により最終ヒートシンクが確保されていることを推 定する。 推定は、残留熱代替除去系原子炉注水流量、残留熱代替除去系ポンプ出口圧力を優先する。

※1：代替パラメータの番号は優先順位を示す。

※2：[] は有効監視パラメータ又は重要監視パラメータの常用計器（耐震性又は耐環境性等はないが、監視可能であれば発電用原子炉施設の状態を把握することが可能な計器）を示す。

第 3.15-3 表 代替パラメータによる主要パラメータの推定 (11/16)

分類	主要パラメータ	代替パラメータ※1	代替パラメータ推定方法
格納容器 フィルタ ベント系 最終ヒートシンクの確保	スクラバ容器水位	①主要パラメータの他チャンネル	①スクラバ容器水位の1チャンネルが故障した場合は、他チャンネルにより推定する。
	スクラバ容器圧力	①主要パラメータの他チャンネル ②ドライウェル圧力 (SA) ②サプレッション・チェンバ圧力 (SA)	①スクラバ容器圧力の1チャンネルが故障した場合は、他チャンネルにより推定する。 ②スクラバ容器圧力の監視が不可能となった場合は、ドライウェル圧力 (SA) 又はサプレッション・チェンバ圧力 (SA) の傾向監視により格納容器圧力逃がし装置の健全性を推定する。 推定は、主要パラメータの他チャンネルを優先する。 ①スクラバ容器温度の1チャンネルが故障した場合は、他チャンネルにより推定する。
	スクラバ容器温度	①主要パラメータの他チャンネル	①スクラバ容器温度の1チャンネルが故障した場合は、他チャンネルにより推定する。
	第1ベントフィルタ出口放射線モニタ (高レンジ・低レンジ)	①主要パラメータの他チャンネル	①第1ベントフィルタ出口放射線モニタ (高レンジ) の1チャンネルが故障した場合は、他チャンネルにより推定する。
	第1ベントフィルタ出口水素濃度	①主要パラメータの予備 ②格納容器水素濃度 ②格納容器水素濃度 (SA)	①第1ベントフィルタ出口水素濃度が故障した場合は、予備の第1ベントフィルタ出口水素濃度により推定する。 ②第1ベントフィルタ出口水素濃度の監視が不可能となった場合は、原子炉格納容器内の水素ガスが格納容器フィルタベント系の配管内を通過することから、格納容器水素濃度及び格納容器水素濃度 (SA) により推定する。 推定は、主要パラメータの予備を優先する。
	残留熱除去系熱交換器入口温度	①原子炉圧力容器温度 (SA) ①サプレッション・プール水温度 (SA)	①残留熱除去系熱交換器入口温度の監視が不可能となった場合は、原子炉圧力容器温度 (SA)、サプレッション・プール温度 (SA) により最終ヒートシンクが確保されていることを推定する。
	残留熱除去系熱交換器出口温度	①残留熱除去系熱交換器入口温度 ②残留熱除去系熱交換器冷却水流量	①残留熱除去系熱交換器出口温度の監視が不可能になった場合は、熱交換器ユニットの熱交換量評価から残留熱除去系熱交換器入口温度により推定する。 ②残留熱除去系熱交換器入口冷却水流量により、最終ヒートシンクが確保されていることを推定する。
	残留熱除去ポンプ出口流量	①残留熱除去ポンプ出口圧力	①残留熱除去ポンプ出口流量の監視が不可能となった場合は、残留熱除去ポンプ出口圧力から残留熱除去ポンプの注水特性を用いて、残留熱除去ポンプ出口流量が確保されていることを推定する。

※1：代替パラメータの番号は優先順位を示す。

※2：[] は有効監視パラメータ又は重要計器 (耐震性又は耐環境性等はないが、監視可能であれば発電用原子炉施設の状態を把握することが可能な計器) を示す。

第 3.15-3 表 代替パラメータによる主要パラメータの推定 (12/16)

分類	主要パラメータ	代替パラメータ※1	代替パラメータ推定方法
原子炉圧力容器内の状態 格納容器バイパスの監視	原子炉水位 (広帯域) 原子炉水位 (燃料域)	①主要パラメータの他チヤンネル ②原子炉水位 (SA)	①原子炉水位 (広帯域), 原子炉水位 (燃料域) の I チヤンネルが故障した場合は, 他チヤンネルにより推定する。 ②原子炉水位 (広帯域), 原子炉水位 (燃料域) の監視が不可能となった場合は, 原子炉水位 (SA) により推定する。
	原子炉水位 (SA)	①原子炉水位 (広帯域) ①原子炉水位 (燃料域)	①原子炉水位 (SA) の水位の監視が不可能となった場合は, 原子炉水位 (広帯域), 原子炉水位 (燃料域) により推定する。
	原子炉圧力	①主要パラメータの他チヤンネル ②原子炉圧力 (SA) ③原子炉水位 (広帯域) ③原子炉水位 (燃料域) ③原子炉水位 (SA) ③原子炉圧力容器温度 (SA)	①原子炉圧力の I チヤンネルが故障した場合は, 他チヤンネルにより推定する。 ②原子炉圧力の監視が不可能となった場合は, 原子炉圧力 (SA) により推定する。 ③原子炉水位から原子炉圧力容器内が飽和状態にあると想定することで, 原子炉圧力容器温度 (SA) より飽和温度/圧力の関係を利用して原子炉圧力容器内の圧力を推定する。 推定は, 主要パラメータの他チヤンネルを優先する。
	原子炉圧力 (SA)	①原子炉圧力 ②原子炉水位 (広帯域) ②原子炉水位 (燃料域) ②原子炉水位 (SA) ②原子炉圧力容器温度 (SA)	①原子炉圧力 (SA) の監視が不可能となった場合は, 原子炉圧力により推定する。 ②原子炉水位から原子炉圧力容器内が飽和状態にあると想定することで, 原子炉圧力容器温度 (SA) より飽和温度/圧力の関係を利用して原子炉圧力容器内の圧力を推定する。 推定は, 原子炉圧力容器内の圧力を直接計測する原子炉圧力を優先する。
	ドライウエル温度 (SA)	①主要パラメータの他チヤンネル ②ドライウエル圧力 (SA)	①ドライウエル温度 (SA) の I チヤンネルが故障した場合は, 他チヤンネルにより推定する。 ②ドライウエル温度 (SA) の監視が不可能となった場合は, 飽和温度/圧力の関係を利用してドライウエル圧力 (SA) によりドライウエル温度 (SA) を推定する。 推定は, 主要パラメータの他チヤンネルを優先する。
	ドライウエル圧力 (SA)	①主要パラメータの他チヤンネル ②サブプレッション・チエンバ圧力 (SA) ③ドライウエル温度 (SA)	①ドライウエル圧力 (SA) の I チヤンネルが故障した場合は, 他チヤンネルにより推定する。 ②ドライウエル圧力 (SA) の監視が不可能となった場合は, サプレッション・チエンバ圧力 (SA) により推定する。 ③飽和温度/圧力の関係を利用してドライウエル温度 (SA) によりドライウエル圧力 (SA) を推定する。 推定は, 主要パラメータの他チヤンネルを優先する。

※1: 代替パラメータの番号は優先順位を示す。

※2: [] は有効監視パラメータ又は重要監視パラメータの常用計器 (耐震性又は耐環境性等はないが, 監視可能であれば発電用原子炉施設の状態を把握することが可能な計器) を示す。

第 3.15-3 表 代替パラメータによる主要パラメータの推定 (13/16)

分類	主要パラメータ	代替パラメータ※1	代替パラメータ推定方法
原子炉建物内の状態 格納容器バイパスの監視	残留熱除去ポンプ出口圧力	①原子炉圧力 ①原子炉圧力 (S A) ② [エリア放射線モニタ] ※2	①残留熱除去ポンプ出口圧力の監視が不可能となった場合は、原子炉圧力、原子炉圧力 (S A) の低下により格納容器バイパスの発生を推定する。 ②残留熱除去ポンプ出口圧力の監視が不可能となった場合は、エリアモニタ (有効監視パラメータ) により格納容器バイパスの発生を推定する。 推定は、原子炉圧力、原子炉圧力 (S A) を優先する。
	低圧炉心スプレイポンプ出口圧力	①原子炉圧力 ①原子炉圧力 (S A) ② [エリア放射線モニタ] ※2	①低圧炉心スプレイポンプ出口圧力の監視が不可能となった場合は、原子炉圧力、原子炉圧力 (S A) の低下により格納容器バイパスの発生を推定する。 ②低圧炉心スプレイポンプ出口圧力の監視が不可能となった場合は、エリアモニタ (有効監視パラメータ) により格納容器バイパスの発生を推定する。 推定は、原子炉圧力、原子炉圧力 (S A) を優先する。

※1：代替パラメータの番号は優先順位を示す。

※2：[] は有効監視パラメータ又は重要監視パラメータの常用計器 (耐震性又は耐環境性等はないが、監視可能であれば発電用原子炉施設の状態を把握することが可能な計器) を示す。

第 3.15-3 表 代替パラメータによる主要パラメータの推定 (14/16)

分類	主要パラメータ	代替パラメータ※1	代替パラメータ推定方法
水源の確保	低圧原子炉代替注水槽水位	<ul style="list-style-type: none"> ①代替注水流量 (常設) ②原子炉水位 (広帯域) ②原子炉水位 (燃料域) ②原子炉水位 (SA) ②サブプレッジョン・プール水位 (SA) ②低圧原子炉代替注水ポンプ出口圧力 	<p>①低圧原子炉代替注水槽水位の監視が不可能となった場合は、低圧原子炉代替注水槽を水源とする代替注水流量 (常設) から低圧原子炉代替注水槽水位を推定する。なお、低圧原子炉代替注水槽の補給状況も考慮した上で水位を推定する。</p> <p>②注水先の原子炉水位又はサブプレッジョン・プール水位 (SA) の水位変化により低圧原子炉代替注水槽水位を推定する。なお、低圧原子炉代替注水槽の補給状況も考慮した上で水位を推定する。</p> <p>②低圧原子炉代替注水槽を水源とする低圧原子炉代替注水ポンプ出口圧力から低圧原子炉代替注水ポンプが正常に動作していることを把握することにより、水源である低圧原子炉代替注水槽水位が確保されていることを推定する。</p> <p>推定は、低圧原子炉代替注水槽を水源とするポンプの代替注水流量 (常設) を優先する。</p>
	サブプレッジョン・プール水位 (SA)	<ul style="list-style-type: none"> ①高圧原子炉代替注水流量 ①原子炉隔離時冷却ポンプ出口流量 ①高圧炉心スプレイポンプ出口流量 ①残留熱除去ポンプ出口流量 ①低圧炉心スプレイポンプ出口流量 ①残留熱代替除去系原子炉注水流量 ②原子炉隔離時冷却ポンプ出口圧力 ②高圧炉心スプレイポンプ出口圧力 ②残留熱除去ポンプ出口圧力 ②低圧炉心スプレイポンプ出口圧力 ②残留熱代替除去系ポンプ出口圧力 	<p>①サブプレッジョン・プール水位 (SA) の監視が不可能となった場合は、サブプレッジョン・プールの水位容量曲線を用いて、原子炉圧力容器へ注水する高圧原子炉代替注水流量、原子炉隔離時冷却ポンプ出口流量、高圧炉心スプレイポンプ出口流量、残留熱除去ポンプ出口流量、低圧炉心スプレイポンプ出口流量、残留熱代替除去系原子炉注水流量と経過時間より算出した注水量から推定する。</p> <p>②サブプレッジョン・プールを水源とする原子炉隔離時冷却ポンプ出口圧力、高圧炉心スプレイポンプ出口圧力、残留熱除去ポンプ出口圧力、低圧炉心スプレイポンプ出口圧力、残留熱代替除去系ポンプ出口圧力から原子炉隔離時冷却ポンプ、高圧炉心スプレイポンプ、残留熱除去ポンプ、低圧炉心スプレイポンプ、残留熱代替除去ポンプが正常に動作していることを把握することにより、水源であるサブプレッジョン・プール水位 (SA) が確保されていることを推定する。</p> <p>推定は、サブプレッジョン・プールを水源とするポンプの注水量を優先する。</p>

※1：代替パラメータの番号は優先順位を示す。

※2：[] は有効監視パラメータ又は重要監視パラメータの常用計器 (耐震性又は耐環境性等はないが、監視可能であれば発電用原子炉施設の状態を把握することが可能な計器) を示す。

第 3.15-3 表 代替パラメータによる主要パラメータの推定 (15/16)

分類	主要パラメータ	代替パラメータ※1	代替パラメータ推定方法
原子炉建物内 の水素濃度の	原子炉建物水素濃度	①主要パラメータの他チャンネル ②静的触媒式水素処理装置入口温度 ②静的触媒式水素処理装置出口温度	①原子炉建物水素濃度の1チャンネルが故障した場合は、他チャンネルにより推定する。 ②原子炉建物水素濃度の監視が不可能となった場合は、静的触媒式水素処理装置入口温度及び静的触媒式水素処理装置出口温度の温度差により推定する。 推定は、主要パラメータの他チャンネルを優先する。
	格納容器酸素濃度	①格納容器酸素濃度 (SA) ②格納容器雰囲気放射線モニタ (ドライウエル) ②格納容器雰囲気放射線モニタ (サブレーション・チェンバ) ②ドライウエル圧力 (SA) ②サブレーション・チェンバ圧力 (SA)	①格納容器酸素濃度の監視が不可能となった場合は、格納容器酸素濃度 (SA) により推定する。 ②格納容器雰囲気放射線モニタ (ドライウエル) 又は格納容器雰囲気放射線モニタ (サブレーション・チェンバ) にて炉心損傷を判断した後、初期酸素濃度と保守的なG値を入力とした評価結果 (解析結果) により格納容器酸素濃度を推定する。 ②ドライウエル圧力 (SA) 又はサブレーション・チェンバ圧力 (SA) により、格納容器内圧力が正圧であることを確認することで、事故後の原子炉格納容器内への空気 (酸素) の流入有無を把握し、水素燃焼の可能性を推定する。 推定は、格納容器酸素濃度 (SA) を優先する。
原子炉格納容器内の 酸素濃度の	格納容器酸素濃度 (SA)	①格納容器酸素濃度 ②格納容器雰囲気放射線モニタ (ドライウエル) ②格納容器雰囲気放射線モニタ (サブレーション・チェンバ) ②ドライウエル圧力 (SA) ②サブレーション・チェンバ圧力 (SA)	①格納容器酸素濃度の監視が不可能となった場合は、格納容器酸素濃度により推定する。 ②格納容器雰囲気放射線モニタ (ドライウエル) 又は格納容器雰囲気放射線モニタ (サブレーション・チェンバ) にて炉心損傷を判断した後、初期酸素濃度と保守的なG値を入力とした評価結果 (解析結果) により格納容器酸素濃度 (SA) を推定する。 ②ドライウエル圧力 (SA) 又はサブレーション・チェンバ圧力 (SA) により、格納容器内圧力が正圧であることを確認することで、事故後の原子炉格納容器内への空気 (酸素) の流入有無を把握し、水素燃焼の可能性を推定する。 推定は、格納容器酸素濃度 (SA) を優先する。
	格納容器酸素濃度 (SA)	①格納容器酸素濃度 ②格納容器雰囲気放射線モニタ (ドライウエル) ②格納容器雰囲気放射線モニタ (サブレーション・チェンバ) ②ドライウエル圧力 (SA) ②サブレーション・チェンバ圧力 (SA)	①格納容器酸素濃度の監視が不可能となった場合は、格納容器酸素濃度により推定する。 ②格納容器雰囲気放射線モニタ (ドライウエル) 又は格納容器雰囲気放射線モニタ (サブレーション・チェンバ) にて炉心損傷を判断した後、初期酸素濃度と保守的なG値を入力とした評価結果 (解析結果) により格納容器酸素濃度 (SA) を推定する。 ②ドライウエル圧力 (SA) 又はサブレーション・チェンバ圧力 (SA) により、格納容器内圧力が正圧であることを確認することで、事故後の原子炉格納容器内への空気 (酸素) の流入有無を把握し、水素燃焼の可能性を推定する。 推定は、格納容器酸素濃度 (SA) を優先する。

※1：代替パラメータの番号は優先順位を示す。

※2：[] は有効監視パラメータ又は重要監視パラメータの常用計器 (耐震性又は耐環境性等はないが、監視可能であれば発電用原子炉施設の状態を把握することが可能な計器) を示す。

第 3.15-3 表 代替パラメータによる主要パラメータの推定 (16/16)

分類	主要パラメータ	代替パラメータ※1	代替パラメータ推定方法
燃料プールの監視	燃料プール水位 (SA)	①燃料プール水位・温度 (SA) ②燃料プールの放射線モニタ (高レンジ・低レンジ) (SA) ③燃料プールの監視カメラ (SA)	①燃料プール水位 (SA) の監視が不可能となった場合は、燃料プール水位・温度 (SA) により燃料プール水位を推定する。 ②燃料プールの放射線モニタ (高レンジ・低レンジ) (SA) により燃料プール水位を推定する。 ③燃料プールの監視カメラ (SA) により、燃料プールの状態を監視する。 推定は、燃料プール水位・温度 (SA) を優先する。
	燃料プール水位・温度 (SA)	①燃料プール水位 (SA) ②燃料プールの放射線モニタ (高レンジ・低レンジ) (SA) ③燃料プールの監視カメラ (SA)	①燃料プール水位・温度 (SA) の監視が不可能となった場合は、燃料プール水位 (SA) により水位・温度を推定する。 ②燃料プールの放射線モニタ (高レンジ・低レンジ) (SA) にて燃料プールの状態を判断した後、燃料プールの水位を推定する。 ③燃料プールの監視カメラ (SA) により、燃料プールの状態を監視する。 推定は、燃料プール水位 (SA) を優先する。
	燃料プールの放射線モニタ (高レンジ・低レンジ) (SA)	①燃料プール水位 (SA) ①燃料プール水位・温度 (SA) ②燃料プールの監視カメラ (SA)	①燃料プールの放射線モニタ (高レンジ・低レンジ) (SA) の監視が不可能となった場合は、燃料プール水位 (SA) の監視が不可能となった場合は、燃料プール水位・温度 (SA) にて水位を計測した後、水位と放射線率の関係により放射線量を推定する。 ②燃料プールの監視カメラ (SA) により、燃料プールの状態を監視する。 推定は、燃料プールを直接監視する燃料プール水位 (SA)、燃料プール水位・温度 (SA) を優先する。
	燃料プールの監視カメラ (SA)	①燃料プール水位 (SA) ①燃料プール水位・温度 (SA) ①燃料プールの放射線モニタ (高レンジ・低レンジ) (SA)	①燃料プールの監視カメラ (SA) の監視が不可能となった場合は、燃料プール水位 (SA)、燃料プール水位・温度 (SA)、燃料プールの放射線モニタ (高レンジ・低レンジ) (SA) にて、燃料プールの状態を推定する。

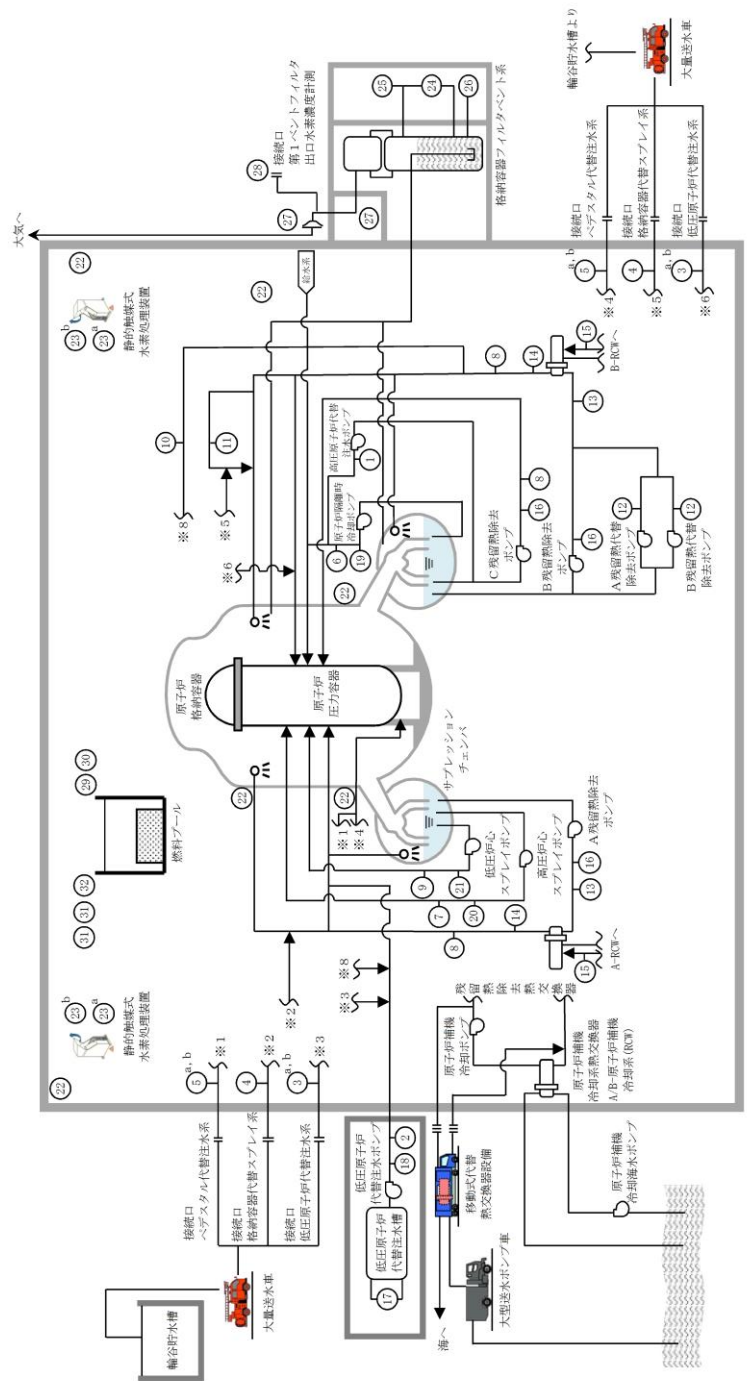
※1：代替パラメータの番号は優先順位を示す。

※2：[] は有効監視パラメータ又は重要監視パラメータの常用計器 (耐震性又は耐環境性等はないが、監視可能であれば発電用原子炉施設の状態を把握することが可能な計器) を示す。

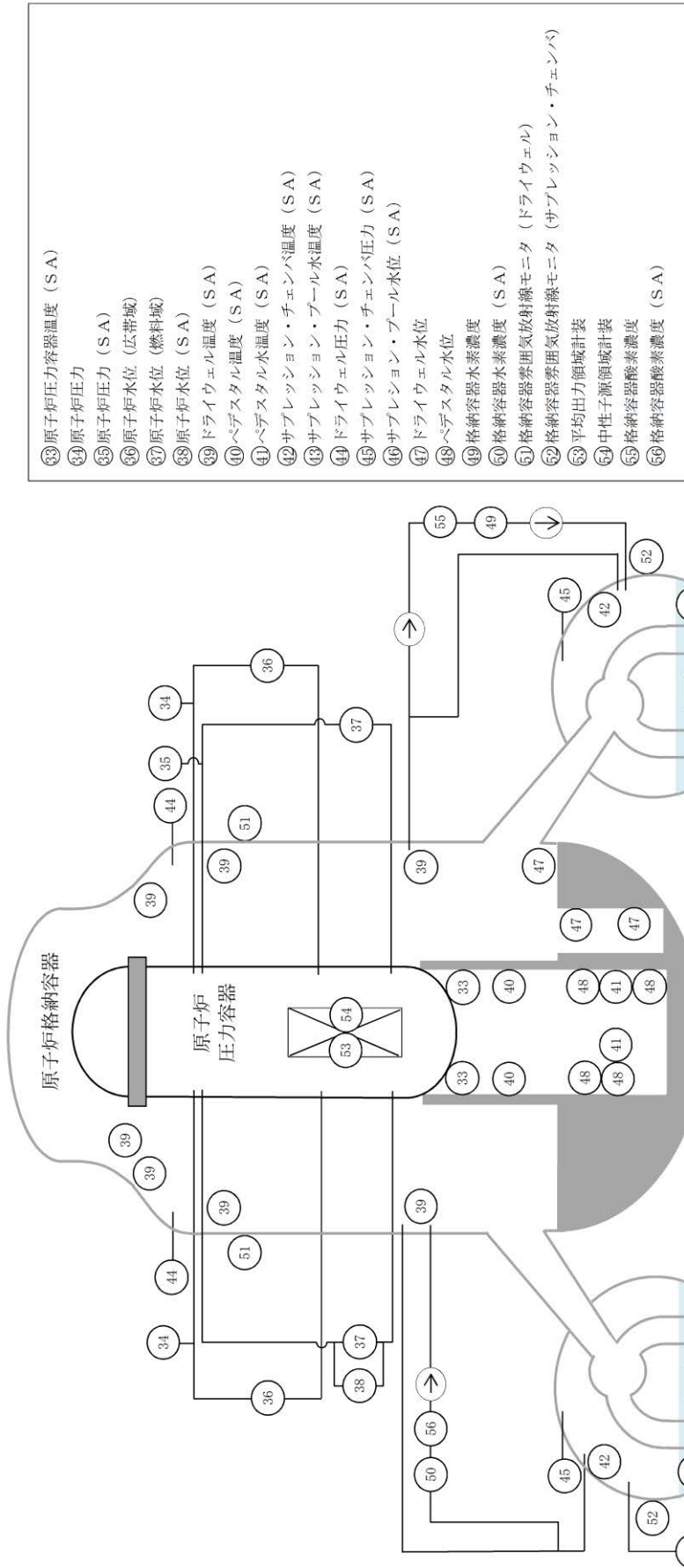
第 3.15-4 表 重大事故等対処設備を活用する手順の着手の判断基準として用いる補助パラメータ

分類	補助パラメータ
電源関係	C-メタクラ母線電圧
	D-メタクラ母線電圧
	HPCS-メタクラ母線電圧
	C-ロードセンタ母線電圧
	D-ロードセンタ母線電圧
	緊急用メタクラ電圧
	SAロードセンタ母線電圧
	B1-115V系蓄電池(SA)電圧
	A-115V系直流盤母線電圧
	B-115V系直流盤母線電圧
	230V系直流盤(常用)母線電圧
	SA用115V系充電器盤蓄電池電圧
その他	ADS用N ₂ ガス減圧弁二次側圧力
	N ₂ ガスボンベ圧力
	原子炉補機冷却ポンプ圧力
	RCW熱交換器出口温度
	RCWサージタンク水位

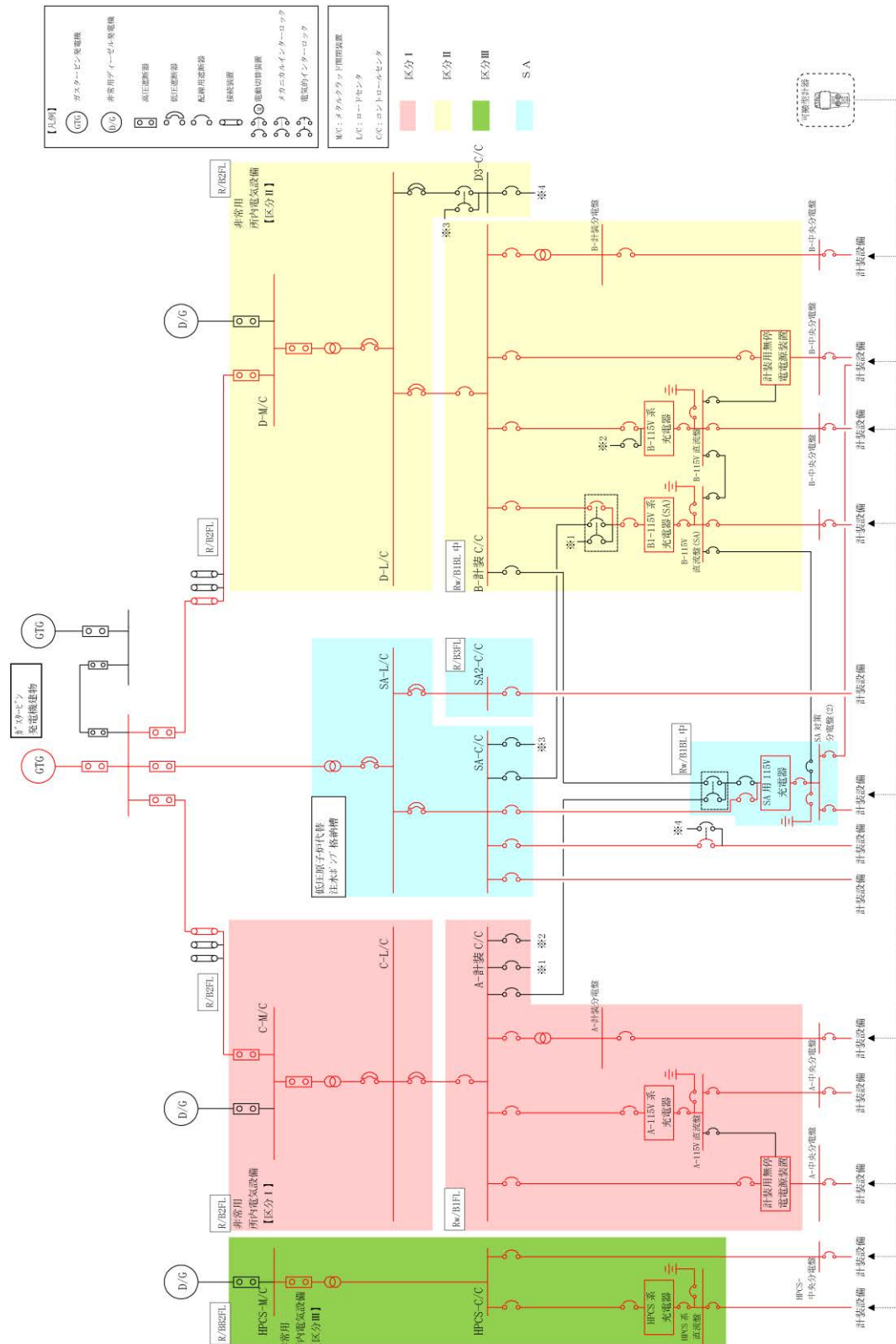
- | | | |
|------------------------|----------------------|-----------------------------------|
| ① 高压原子炉代替注水流量 | ① 残留熱代替除去系格納容器スプレイ流量 | ② a 静的触媒式水素処理装置入口温度 |
| ② 代替注水流量 (常設) | ② 残留熱代替除去系ポンプ出口圧力 | ② b 静的触媒式水素処理装置出口温度 |
| ③ a 低压原子炉代替注水流量 | ③ 残留熱除去系熱交換器入口温度 | ④ スクラバ容器水位 |
| ③ b 低压原子炉代替注水流量 (狭帯域用) | ③ 残留熱除去系熱交換器出口温度 | ⑤ スクラバ容器温度 |
| ④ 格納容器代替スプレイ流量 | ④ 残留熱除去系熱交換器冷却水流量 | ⑦ 第1ベントフィルタ出口放射線モニタ (高レンジ・低レンジ) |
| ⑤ a ベデスタル代替注水流量 | ④ 残留熱除去系ポンプ出口圧力 | ⑧ 燃料プール水位 (SA) |
| ⑤ b ベデスタル代替注水流量 (狭帯域用) | ④ 低圧原子炉代替注水ポンプ出口圧力 | ⑨ 燃料プール水位・温度 (SA) |
| ⑥ 原子炉隔離時冷却ポンプ出口流量 | ④ 原子炉隔離時冷却ポンプ出口圧力 | ⑩ 燃料プールエリア放射線モニタ (高レンジ・低レンジ) (SA) |
| ⑦ 高压原子炉スプレイポンプ出口流量 | ④ 低圧炉心スプレイポンプ出口圧力 | |
| ⑧ 残留熱除去ポンプ出口流量 | ④ 低圧炉心スプレイポンプ出口流量 | |
| ⑨ 低圧炉心スプレイポンプ出口流量 | ④ 残留熱代替除去系原子炉注水流量 | |
| ⑩ 残留熱代替除去系原子炉注水流量 | | |



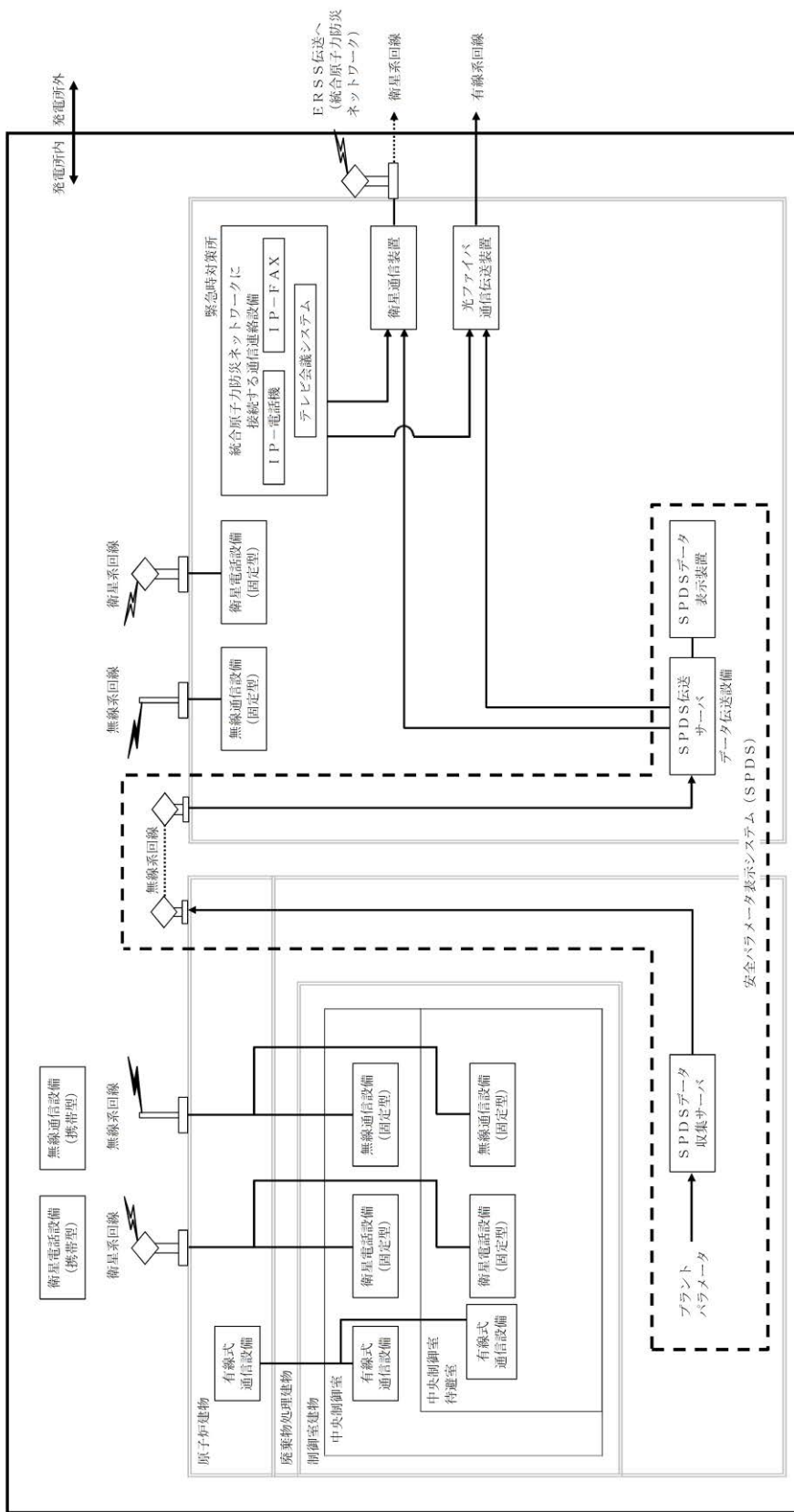
第 3.15-1 図(1) 重要監視パラメータ及び重要代替監視パラメータの計装設備概要 (その1)



第 3.15-1 図(2) 重要監視パラメータ及び重要代替監視パラメータの計装設備概要 (その2)



第 3.15-2 図 計装設備単線結線図



第 3.15-3 図 安全パラメータ表示システム (SPDS) による記録 系統概要図 (パラメータ記録時に使用する設備)

3.3 原子炉冷却材圧力バウンダリを減圧するための設備【46条】

【設置許可基準規則】

(原子炉冷却材圧力バウンダリを減圧するための設備)

第四十六条 発電用原子炉施設には、原子炉冷却材圧力バウンダリが高圧の状態であって、設計基準事故対処設備が有する発電用原子炉の減圧機能が喪失した場合においても炉心の著しい損傷及び原子炉格納容器の破損を防止するため、原子炉冷却材圧力バウンダリを減圧するために必要な設備を設けなければならない。

(解釈)

1 第46条に規定する「炉心の著しい損傷」を「防止するため、原子炉冷却材圧力バウンダリを減圧するために必要な設備」とは、以下に掲げる措置又はこれらと同等以上の効果を有する措置を行うための設備をいう。

(1) ロジックの追加

a) 原子炉水位低かつ低圧注水系が利用可能な状態で、逃がし安全弁を作動させる減圧自動化ロジックを設けること（BWRの場合）。

(2) 可搬型重大事故防止設備

a) 常設直流電源系統喪失時においても、減圧用の弁（逃がし安全弁（BWRの場合）又は主蒸気逃がし弁及び加圧器逃がし弁（PWRの場合））を作動させ原子炉冷却材圧力バウンダリの減圧操作が行えるよう、手動設備又は可搬型代替直流電源設備を配備すること。

b) 減圧用の弁が空気作動弁である場合、減圧用の弁を作動させ原子炉冷却材圧力バウンダリの減圧操作が行えるよう、可搬型コンプレッサー又は窒素ポンペを配備すること。

c) 減圧用の弁は、想定される重大事故等が発生した場合の環境条件において確実に作動すること。

3.3.1 設置許可基準規則第 46 条への適合方針

原子炉冷却材圧力バウンダリが高圧の状態であって、設計基準事故対処設備が有する発電用原子炉の減圧機能が喪失した場合においても炉心の著しい損傷及び原子炉格納容器の破損を防止するため、原子炉冷却材圧力バウンダリを減圧するために、以下の逃がし安全弁の作動に必要な措置及び設備を設ける。

(1) 代替自動減圧ロジック（代替自動減圧機能）（設置許可基準規則解釈の第 1 項(1)a))

設計基準事故対処設備が有する原子炉の自動減圧機能が喪失した場合において、原子炉冷却材圧力バウンダリを減圧するため、原子炉水位低（レベル 1）及び残留熱除去ポンプ運転（低圧注水モード）又は低圧炉心スプレイポンプ運転の場合に、逃がし安全弁（2 個）を作動させる減圧自動化ロジックを設ける。

(2) 逃がし安全弁機能回復（可搬型代替直流電源供給）（設置許可基準規則解釈の第 1 項(2)a))

逃がし安全弁の作動に必要な常設直流電源系統が喪失した場合でも、SRV 用電源切替盤を切り替えることで、可搬型直流電源設備からの供給により逃がし安全弁（12 個）の作動が可能な設計とする。

また、駆動回路に主蒸気逃がし安全弁用蓄電池（補助盤室）を補助盤室にて接続することで、逃がし安全弁（2 個）の作動が可能な設計とする。

(3) 逃がし安全弁機能回復（代替窒素供給）（設置許可基準規則解釈の第 1 項(2)b))

原子炉冷却材圧力バウンダリを減圧するための設備のうち、逃がし安全弁の機能回復のための重大事故等対処設備として、逃がし安全弁窒素ガス供給系を使用する。

逃がし安全弁窒素ガス供給系は、逃がし安全弁の作動に必要な逃がし安全弁逃がし弁機能用アキュムレータの充填圧力が喪失した場合において、逃がし安全弁窒素ガス供給系の逃がし安全弁用窒素ガスボンベにより、全ての逃がし安全弁（12 個）への窒素ガス供給が可能な設計とする。

(4) 逃がし安全弁の背圧対策（設置許可基準規則解釈の第 1 項(2)c))

想定される重大事故等の環境条件を考慮して、原子炉格納容器圧力が仮に設計圧力の 2 倍の状態（853kPa[gage]）となった場合においても逃がし安全弁を確実に作動するために必要な圧力を供給可能な設計とする。

(5) 原子炉建物燃料取替階ブローアウトパネル

格納容器バイパス（インターフェイスシステム L O C A）発生時において、原子炉建物燃料取替階ブローアウトパネルは、開放設定圧力に到達した時点で

自動的に開放することにより原子炉棟内の圧力及び温度を低下させることが可能な設計とする。

その他、設計基準対象施設であるが、想定される重大事故等時において、その機能を期待するため、以下の設備を重大事故等対処設備（設計基準拡張）と位置付ける。

(6) インターフェイスシステムLOCA隔離弁

インターフェイスシステムLOCA隔離弁である残留熱除去系注水弁は、格納容器バイパス（インターフェイスシステムLOCA）発生時において、弁の手動操作により原子炉冷却材の漏えい箇所を隔離する機能を有する。

また、技術的能力審査基準への適合のため、復旧手段として、以下を整備する。

(7) 復旧手段の整備

設計基準事故対処設備である逃がし安全弁（自動減圧機能付き）が全交流動力電源喪失又は常設直流電源喪失により発電用原子炉の減圧ができない場合に、代替電源により逃がし安全弁の作動に必要な直流電源を確保し、逃がし安全弁を復旧することで発電用原子炉を減圧する。

なお、電源設備については「3.14 電源設備（設置許可基準規則第57条に対する設計方針を示す章）」で示す。

なお、原子炉冷却材圧力バウンダリを減圧するための自主対策設備として、以下を整備する。

(8) 手動（タービンバイパス弁、タービン制御系）による原子炉冷却材圧力バウンダリの減圧

主蒸気隔離弁が全開状態であり、かつ常設所内電源が健全で、復水器の真空が維持できている場合に、タービンバイパス弁を開操作することで原子炉冷却材圧力バウンダリを減圧する。

(9) 主蒸気逃がし安全弁用蓄電池（原子炉建物）接続による減圧

主蒸気逃がし安全弁用蓄電池（原子炉建物）は、原子炉建物内で中継端子箱に接続し、逃がし安全弁（RV202-1B, 1M）を開放することにより原子炉冷却材圧力バウンダリを減圧する。

(10) 直流給電車接続による減圧

直流給電車は、可搬型代替交流電源設備（高圧発電機車）の交流電源を整流することにより、直流電源を供給することができ、B-115V系の直流母線

に接続することで，逃がし安全弁の機能を回復させて原子炉冷却材圧力バウンダリを減圧する。

(11) 窒素ガス代替供給設備による原子炉冷却材圧力バウンダリの減圧

窒素ガス代替供給設備は，逃がし安全弁機能回復（代替窒素供給）との独立性，位置的分散を考慮した系統構成で，代替逃がし安全弁駆動装置からの窒素ガスを，手動操作により逃がし安全弁（自動減圧機能なし6個のうち2個）に供給する。

窒素ガス代替供給設備による逃がし安全弁の作動は，電磁弁操作を必要とせず，排気ポートから直接逃がし安全弁駆動用アクチュエータに窒素ガスを供給することで，逃がし安全弁を開操作することができる。

3.3.2 重大事故等対処設備

3.3.2.1 逃がし安全弁

3.3.2.1.1 設備概要

逃がし安全弁は原子炉冷却材圧力バウンダリの過度の圧力上昇を防止するため原子炉格納容器内の主蒸気系配管に設置された重大事故等対処設備であり、主蒸気系からの排気は、排気管によりサプレッション・プール水面下に導き凝縮するようにする。

逃がし安全弁は、バネ式（アクチュエータ付）で、アクチュエータにより逃がし弁として作動させることもできるバネ式安全弁である。

すなわち、逃がし安全弁は、バネ式の安全弁に、外部から強制的に開閉を行うアクチュエータを取付けたもので、蒸気圧力がバネの設定圧力に達すると自動開放するほか、外部信号によってアクチュエータのピストンに、逃がし安全弁逃がし弁機能用アキュムレータに蓄圧された窒素を供給してアクチュエータを作動させ、弁を強制的に開放することができる。

逃がし安全弁逃がし弁機能用アキュムレータは通常運転時に窒素ガス供給系及び逃がし安全弁窒素ガス供給系より窒素が供給されており、アクチュエータの作動に必要な圧力を上回る窒素圧力を蓄えることで、確実に逃がし安全弁の作動が可能な設計とする。

なお、窒素ガス供給系は設計基準対象施設であり、重大事故等時に使用するものではないため、重大事故等対処設備とは位置付けない。

なお、炉心損傷時に原子炉冷却材圧力バウンダリが高圧状態である場合において、高圧溶融物放出／格納容器雰囲気直接加熱による原子炉格納容器の破損を防止するため、逃がし安全弁を手動開操作して発電用原子炉を減圧することが可能な設計とする。

逃がし安全弁及び逃がし安全弁逃がし弁機能用アキュムレータに関する系統概要図を図 3.3-1 に、逃がし安全弁の設備概要図を図 3.3-2 に、重大事故等対処設備一覧を表 3.3-1 に示す。

(1) 逃がし弁機能

本機能における逃がし安全弁は、原子炉冷却材圧力バウンダリの過度の圧力上昇を抑えるため、原子炉圧力信号により、逃がし安全弁逃がし弁機能用アキュムレータに蓄圧された窒素をアクチュエータのピストンに供給して強制的に開放する。

なお、12 個の逃がし安全弁は、すべてこの機能を有している。

(2) 安全弁機能

本機能における逃がし安全弁は、原子炉冷却材圧力バウンダリの過度の圧力上昇を抑えるため、逃がし弁機能のバックアップとして、圧力の上昇に伴いスプリングに打勝って自動開放されることにより、原子炉冷却材圧力バウンダリ

の最も過酷な圧力変化の場合にも原子炉圧力が最高使用圧力の 1.1 倍を超えない設計とする。なお、12 個の逃がし安全弁は、すべてこの機能を有している。

(3) 手動による原子炉冷却材圧力バウンダリの減圧

逃がし安全弁は、中央制御室からの遠隔手動操作による逃がし安全弁逃がし弁機能用アキュムレータの窒素をアクチュエータに供給して 12 個の弁を作動することが可能な設計とする。

なお、格納容器バイパス（インターフェイスシステム L O C A）発生時において、原子炉冷却材圧力バウンダリの損傷箇所の発見又は隔離ができない場合の重大事故等対処設備として、逃がし安全弁は、中央制御室からの手動操作によって弁を作動し、原子炉冷却材圧力バウンダリを減圧させることで原子炉冷却材の漏えいを抑制できる設計とする。

(4) 逃がし安全弁逃がし弁機能用アキュムレータ

アキュムレータのうち、逃がし安全弁逃がし弁機能用アキュムレータは、逃がし安全弁が逃がし弁機能により原子炉冷却材圧力バウンダリの過度の圧力上昇を抑えるために必要な駆動用窒素ガスを供給する。逃がし安全弁逃がし弁機能用アキュムレータは、通常運転時に窒素ガス制御系及び逃がし安全弁窒素ガス供給系より窒素ガス供給されており、アクチュエータ作動に必要な圧力を上回る窒素圧力をあらかじめ保有することが可能な設計とする。なお、12 個の逃がし安全弁逃がし弁機能用アキュムレータは、全てこの機能を有しており、各々のアキュムレータが各逃がし安全弁に窒素ガス供給が可能な設計とする。

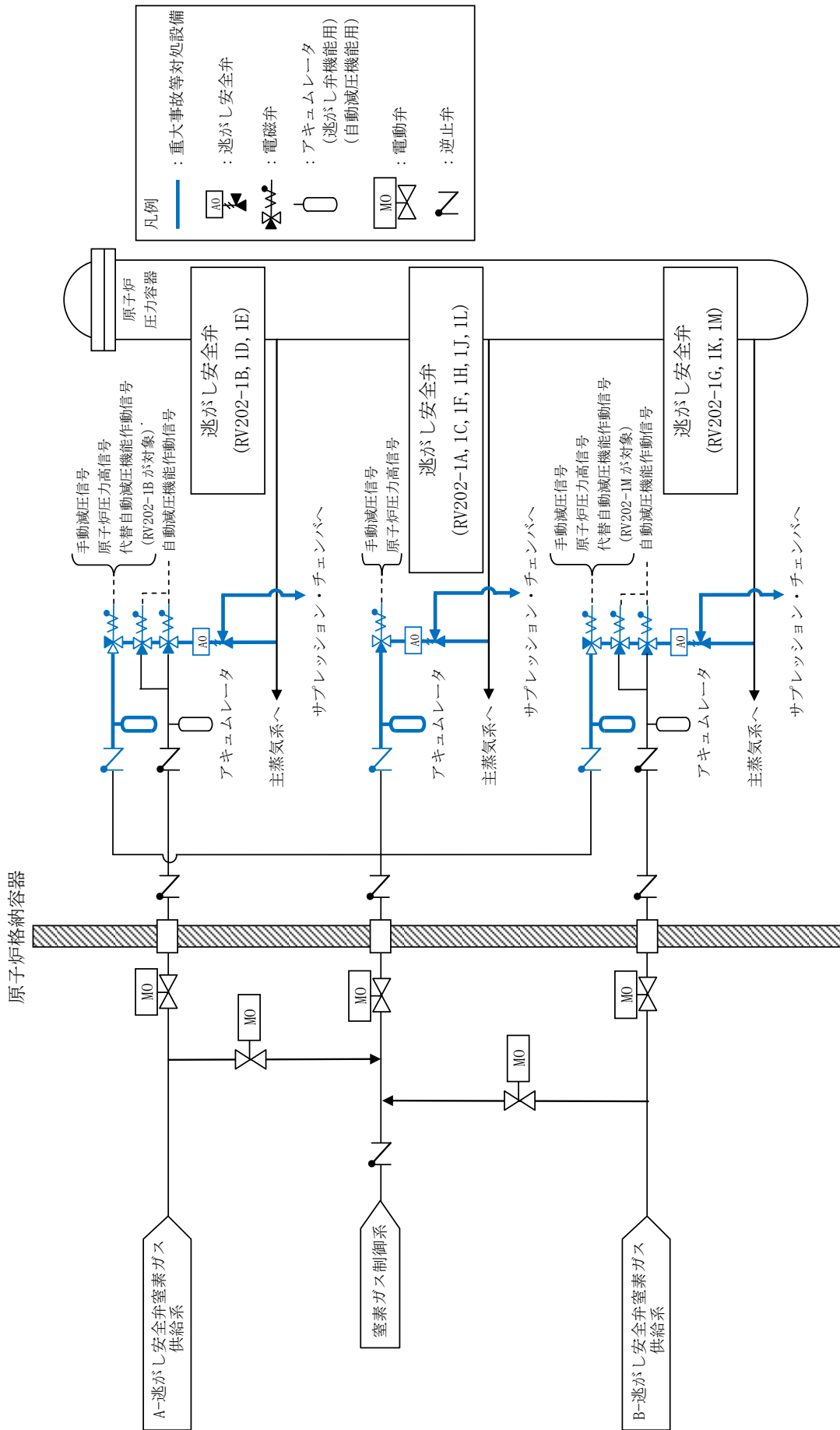


図 3.3-1 逃がし安全弁及び逃がし弁機能用アキュムレータ 系統概要図

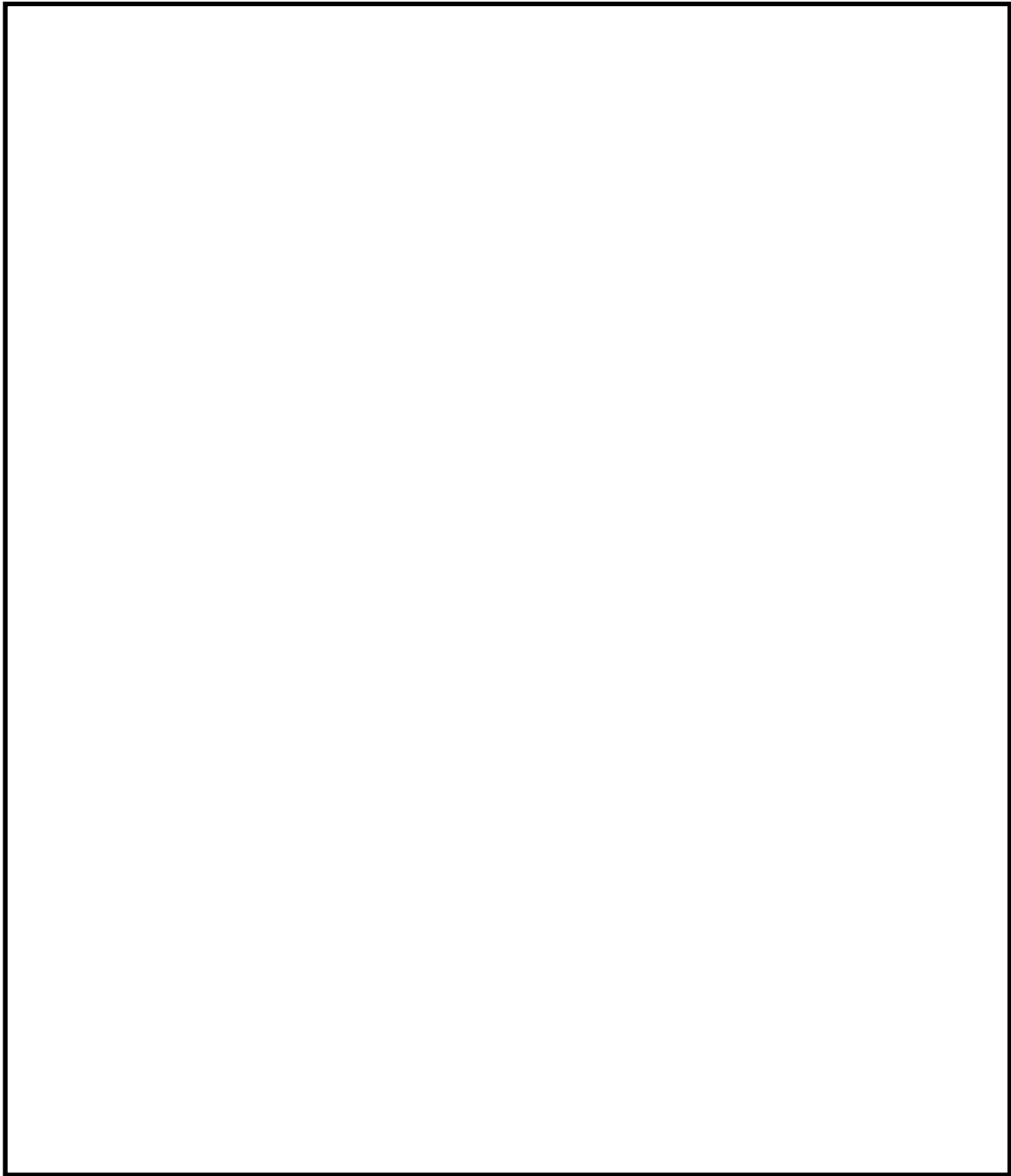


図 3.3-2 逃がし安全弁 設備概要図

本資料のうち、枠囲みの内容は機密に係る事項のため公開できません。

表 3.3-1 逃がし安全弁に関する重大事故等対処設備一覧

設備区分	設備名
主要設備	逃がし安全弁【常設】 ^{※1} 逃がし安全弁逃がし弁機能用アキュムレータ【常設】
附属設備	—
水源	—
流路	主蒸気系配管・クエンチャ【常設】
注水先	—
電源設備 ^{※2}	所内常設蓄電式直流電源設備 B-115V系蓄電池【常設】 B1-115V系蓄電池(SA)【常設】 B-115V系充電器【常設】 B1-115V系充電器(SA)【常設】 可搬型直流電源設備 高圧発電機車【可搬型】 SA用115V系充電器【常設】 ガスタービン発電機用軽油タンク【常設】 タンクローリ【可搬型】 上記所内蓄電式直流電源設備への給電のための設備として以下の設備を使用する。 常設代替交流電源設備 可搬型代替交流電源設備
計装設備 ^{※3}	原子炉圧力【常設】 原子炉圧力(SA)【常設】

※1：逃がし安全弁12個全てが逃がし弁機能を有する。

なお、逃がし安全弁12個のうち、自動減圧機能を有する弁は、以下のとおりAV202-B, D, E, G, K, M計6個

※2：単線結線図を補足説明資料46-2に示す。

電源設備については「3.14 電源設備（設置許可基準規則第57条に対する設計方針を示す章）」で示す。

※3：主要設備を用いた炉心損傷防止及び格納容器破損防止対策を成功させるために把握することが必要な発電用原子炉施設の状態計装設備については「3.15 計装設備（設置許可基準規則第58条に対する設計方針を示す章）」で示す。

3.3.2.1.2 主要設備の仕様

主要機器の仕様を以下に示す。

(1) 逃がし安全弁

型式 : バネ式 (アクチュエータ付)

個数 : 12

取付箇所 : 原子炉格納容器内

(安全弁機能)

吹出圧力 (MPa [gage])	弁個数	容量/個 (吹出圧力×1.03 において) (t/h)
8.14	2	407
8.21	3	410
8.28	3	413
8.35	4	417

(逃がし弁機能)

吹出圧力 (MPa [gage])	弁個数	容量/個 (吹出圧力×1.03 において) (t/h)
7.58	2	367
7.65	3	370
7.72	3	373
7.79	4	377

(2) 逃がし安全弁逃がし弁機能用アキュムレータ

種類 : 横置円筒形

個数 : 12

容量 : 約 15L/個

最高使用圧力 : 1.77MPa [gage]

最高使用温度 : 171℃

取付箇所 : 原子炉格納容器内

3.3.2.1.3 設置許可基準規則第43条への適合方針

3.3.2.1.3.1 設置許可基準規則第43条第1項への適合方針

(1) 環境条件及び荷重条件（設置許可基準規則第43条第1項一）

(i) 要求事項

想定される重大事故等が発生した場合における温度，放射線，荷重その他の使用条件において，重大事故等に対処するために必要な機能を有効に発揮するものであること。

(ii) 適合性

基本方針については，「2.3.3 環境条件等」に示す。

逃がし安全弁及び逃がし安全弁逃がし弁機能用アキュムレータは，原子炉格納容器内に設置される設備であることから，想定される重大事故等時における原子炉格納容器内の環境条件及び荷重条件を考慮し，その機能を有効に発揮することができるよう，表3.3-2に示す設計とする。

想定される重大事故等時の環境条件下のうち，原子炉格納容器の圧力が仮に設計圧力の2倍の状態（853kPa[gage]）となった場合においても，逃がし安全弁を確実に作動するために必要な逃がし安全弁窒素ガス供給系の圧力を供給可能な設計とする。

逃がし安全弁の操作は，想定される重大事故等時において，中央制御室の操作スイッチから遠隔操作が可能な設計とする。

(46-3, 46-4, 46-7, 46-8)

表 3.3-2 想定する環境条件及び荷重条件

環境条件等	対応
温度・圧力・湿度・放射線	原子炉格納容器内で想定される温度，圧力，湿度及び放射線条件下に耐えられる性能を確認した機器を使用する。
屋外の天候による影響	屋外に設置するものではないため，天候による影響は受けない。
海水を通水する系統への影響	海水を通水することはない。
地震	適切な地震荷重との組合せを考慮した上で機器が損傷しないことを確認する（詳細は「2.1.2 耐震設計の基本方針」に示す）。
風（台風）・積雪	原子炉格納容器内に設置するため，風（台風）及び積雪の影響は受けない。
電磁的障害	重大事故等時においても，電磁波によりその機能が損なわれない設計とする。

(2) 操作性（設置許可基準規則第 43 条第 1 項二）

(i) 要求事項

想定される重大事故等が発生した場合において確実に操作できるものであること。

(ii) 適合性

基本方針については、「2.3.4 操作性及び試験・検査性」に示す。

逃がし安全弁の操作は、想定される重大事故等時において、中央制御室における操作盤上での操作スイッチにより操作が可能な設計とする。

中央制御室の操作スイッチを操作するにあたり、運転員の操作性を考慮して十分な操作空間を確保する。また、操作対象については銘板をつけることで識別可能とし、運転員の操作及び監視性を考慮して確実に操作が可能な設計とする。

また、逃がし安全弁逃がし弁機能用アキュムレータは、操作不要な設計とする。以下の表 3.3-3 に操作対象機器を示す。

(46-3, 46-4, 46-7)

表 3.3-3 操作対象機器

機器名称	状態の変化	操作場所	操作方法
逃がし安全弁	弁閉→弁開	中央制御室	スイッチ操作

(3) 試験及び検査（設置許可基準規則第 43 条第 1 項三）

(i) 要求事項

健全性及び能力を確認するため、発電用原子炉の運転中又は停止中に試験又は検査ができるものであること。

(ii) 適合性

基本方針については、「2.3.4 操作性及び試験・検査性」に示す。

逃がし安全弁は、表 3.3-4 に示すように発電用原子炉の停止中に機能・性能試験及び分解検査、外観検査を行うことが可能な設計とし、機能・性能及び漏えいの有無の確認が可能な設計とする。

機能・性能試験として、安全弁機能検査、逃がし弁機能検査、自動減圧機能検査を行うことが可能な設計とする。

安全弁機能検査として、窒素ガスにより検査対象弁の入口側を加圧し、その吹出し圧力を測定し、その吹出し圧力が許容範囲内にあることを確認し、また、窒素ガスにより、弁の入口側を加圧し、規定圧力で保持後、弁

座からの漏えい量を確認することが可能な設計とする。

逃がし弁機能検査として、圧カスイッチの動作に必要な圧力を加え、圧カスイッチが動作した時の動作値が許容範囲内であることを確認し、逃がし弁動作信号を模擬的に発信、復旧させることにより、逃がし安全弁が「全開」及び「全閉」することが確認可能な設計とする。

自動減圧機能検査として、自動減圧系を作動させ、逃がし安全弁が全開するまでの時間を測定し、自動減圧機能を有する逃がし安全弁の全数が、許容動作範囲内で「全開」動作することが確認可能な設計とする。

外観検査として、逃がし安全弁が主蒸気管に取り付けられた状態で外観の確認が可能な設計とする。

分解検査として、浸透探傷検査により性能に影響を及ぼす指示模様がないこと、目視により性能に影響を及ぼすおそれのある傷、割れ等がないことについて逃がし安全弁部品の表面状態の確認を行うことが可能な設計とする。

逃がし安全弁は、中央制御室からの遠隔操作により弁の開閉を行い、「全開」から「全閉」、並びに「全閉」から「全開」へ動作することが確認可能な設計とする。

なお、逃がし安全弁は、多重性を備えた機器であるが、各々が独立して他の系統へ悪影響を及ぼさず検査が可能な設計とし、発電用原子炉の停止中における検査を行う際、接近性を考慮した必要な空間を備え、構造上接近又は検査が困難とならない設計とする。

(46-5)

表 3.3-4 逃がし安全弁の試験及び検査

発電用原子炉の状態	項目	内容
停止中	機能・性能試験	吹出し圧力確認 安全弁機能による作動確認 逃がし弁機能による作動確認 自動減圧機能による作動確認 弁座からの漏えいの確認
	分解検査	逃がし安全弁の部品の表面状態を、検査及び目視により確認
	外観検査	逃がし安全弁外観の確認

逃がし安全弁逃がし弁機能用アキュムレータは、表 3.3-5 に示すように発電用原子炉の停止中に機能・性能試験、外観検査が可能とし、機能・性能及び漏えいの有無の確認が可能な設計とする。

逃がし安全弁逃がし弁機能用アキュムレータは、機能・性能試験として、

逃がし安全弁用窒素ガスボンベから高圧窒素ガスを供給することで、逃がし安全弁逃がし弁機能用アキュムレータの漏えいの有無の確認を行うことが可能な設計とする。

逃がし安全弁逃がし弁機能用アキュムレータは、外観検査として、目視により性能に影響を及ぼすおそれのある傷、割れ等がないことについて表面状態の確認を行うことが可能な設計とする。

なお、逃がし安全弁逃がし弁機能用アキュムレータは、多重性を備えた機器であるが、各々が独立して他の系統へ悪影響を及ぼさず検査が可能な設計とし、発電用原子炉の停止中における検査を行う際、接近性を考慮した必要な空間を備え、構造上接近又は検査が困難とならない設計とする。

表 3.3-5 逃がし安全弁逃がし弁機能用アキュムレータの試験及び検査

発電用原子炉の状態	項目	内容
停止中	機能・性能試験	逃がし安全弁逃がし弁機能用アキュムレータからの漏えいの確認
	外観検査	逃がし安全弁逃がし弁機能用アキュムレータ外観の確認

(4) 切り替えの容易性（設置許可基準規則第 43 条第 1 項四）

(i) 要求事項

本来の用途以外の用途として重大事故等に対処するために使用する設備にあつては、通常時に使用する系統から速やかに切り替えられる機能を備えるものであること。

(ii) 適合性

基本方針については、「2.3.4 操作性及び試験・検査性」に示す。

逃がし安全弁及び逃がし安全弁逃がし弁機能用アキュムレータは、本来の用途以外の用途として使用しない。

また、切替えが不要であり、使用にあたり切り替えることなく使用できる設計とする。

(46-4)

(5) 悪影響の防止（設置許可基準規則第 43 条第 1 項五）

(i) 要求事項

工場等内の他の設備に対して悪影響を及ぼさないものであること。

(ii) 適合性

基本方針については、「2.3.1 多様性、位置的分散、悪影響防止等」に示す。

逃がし安全弁及び逃がし安全弁逃がし弁機能用アキュムレータは、設計基準対象施設として使用する場合と同じ系統構成で重大事故等対処設備として使用することにより、他の設備に悪影響を及ぼさない設計とする。

(46-3, 46-4)

(6) 設置場所（設置許可基準規則第 43 条第 1 項六）

(i) 要求事項

想定される重大事故等が発生した場合において重大事故等対処設備の操作及び復旧作業を行うことができるよう、放射線量が高くなるおそれが少ない設置場所の選定、設置場所への遮蔽物の設置その他の適切な措置を講じたものであること。

(ii) 適合性

基本方針については、「2.3.3 環境条件等」に示す。

逃がし安全弁は、表 3.3-6 に示すように原子炉格納容器内に設置されている設備であるが、中央制御室から操作可能な設計とし、操作位置の放射線量が高くなるおそれが少ないため操作が可能である。

逃がし安全弁逃がし弁機能用アキュムレータについては、操作不要な設計とする。

また、逃がし安全弁逃がし弁機能用アキュムレータの供給圧力が喪失した場合でも、逃がし安全弁窒素ガス供給系の窒素ガスボンベによりすべての逃がし安全弁（12 個）への窒素ガス供給が可能であり、逃がし安全弁逃がし弁機能用アキュムレータの復旧作業が不要な設計とする。

(46-3)

表 3.3-6 操作対象機器設置場所

機器名称	設置場所	操作場所
逃がし安全弁	原子炉格納容器内	中央制御室

3.3.2.1.3.2 設置許可基準規則第43条第2項への適合方針

(1) 容量（設置許可基準規則第43条第2項一）

(i) 要求事項

想定される重大事故等の収束に必要な容量を有するものであること。

(ii) 適合性

基本方針については、「2.3.2 容量等」に示す。

逃がし安全弁は、設計基準事故対処設備の弁吹出量が、想定される重大事故等時において、原子炉冷却材圧力バウンダリを減圧するために必要な弁吹出量に対して十分であることを確認した上で、設計基準事故対処設備の弁吹出量と同仕様の設計とする。

逃がし安全弁逃がし弁機能用アキュムレータは、設計基準対象施設としての逃がし安全弁逃がし弁機能用アキュムレータの供給室素の容量が、想定される重大事故等時において、原子炉冷却材圧力バウンダリを減圧するための逃がし安全弁の開動作に必要な供給室素の容量に対して十分であることを確認した上で、設計基準対象施設の供給室素の容量と同仕様の設計とする。

(46-6)

(2) 共用の禁止（設置許可基準規則第43条第2項二）

(i) 要求事項

二以上の発電用原子炉施設において共用するものでないこと。ただし、二以上の発電用原子炉施設と共用することによって当該二以上の発電用原子炉施設の安全性が向上する場合であって、同一の工場等内の他の発電用原子炉施設に対して悪影響を及ぼさない場合は、この限りでない。

(ii) 適合性

基本方針については、「2.3.1 多様性，位置的分散，悪影響防止等」に示す。

逃がし安全弁及び逃がし安全弁逃がし弁機能用アキュムレータは、二以上の発電用原子炉施設において共用しない設計とする。

(3) 設計基準事故対処設備との多様性（設置許可基準規則第43条第2項三）

(i) 要求事項

常設重大事故防止設備は、共通要因によって設計基準事故対処設備の安全機能と同時にその機能が損なわれるおそれがないよう、適切な措置を講じたものであること。

(ii) 適合性

基本方針については、「2.3.1 多様性, 位置的分散, 悪影響防止等」に示す。

逃がし安全弁及び逃がし安全弁逃がし弁機能用アキュムレータは, 設計基準事故対処設備と重大事故等対処設備としての安全機能を兼ねる設備であるが, 想定される重大事故等時に必要な個数に対して十分に余裕を持った個数を分散して設置することにより, 多重性を有する設計とする。また, 外部からの衝撃による損傷の防止が図られた原子炉格納容器内に設置することにより, 外部からの共通要因によって同時に安全機能が損なわれるおそれがない設計とする。

逃がし安全弁は, 中央制御室からの手動操作又は代替自動減圧ロジック(代替自動減圧機能)からの信号により作動することで, 自動減圧機能による作動に対して多様性を有する設計とする。また, 逃がし安全弁は, 所内常設蓄電式直流電源設備(B-115V系蓄電池, B1-115V系蓄電池(SA))及び可搬型直流電源設備(高圧発電機車)からの給電により作動することで, 非常用直流電源設備(非常用蓄電池)からの給電による作動に対して多様性を有する設計とする。

逃がし安全弁の多様性又は多重性, 位置的分散について, 表 3.3-7 に示す。

(46-2, 46-3, 46-4)

表 3.3-7 多様性又は多重性，位置的分散

項目	重大事故等対処設備 (設計基準事故対処設備としての安全機能を兼ねる)		
	逃がし安全弁		
	逃がし弁機能 (12 個) ※1		
駆動用室 素供給源	逃がし弁機能用アキュムレータ (12 個)		
	原子炉格納容器内		
駆動電源	非常用直流電源 設備 (非常用蓄 電池)	所内常設蓄電式直流 電源設備 (B-115V 系蓄電池, B1-115 V系蓄電池 (SA))	可搬型直流電源設備 (高圧 発電機車)
	廃棄物処理建物	廃棄物処理建物	第1保管エリア, 第2保管 エリア及び第5保管エリ ア
操作系	インターロック 又は手動操作	手動操作	手動操作
	中央制御室	中央制御室	中央制御室

※1: 逃がし安全弁各 12 個のうち, 自動減圧機能を有する弁は, 以下のとおり
AV202-B, D, E, G, K, M 計 6 個

3.3.2.2 代替自動減圧ロジック（代替自動減圧機能）

3.3.2.2.1 設備概要

代替自動減圧ロジック（代替自動減圧機能）は、原子炉冷却材圧力バウンダリが高圧の状態であって設計基準事故対処設備が有する原子炉の自動減圧機能が喪失した場合においても、炉心の著しい損傷及び原子炉格納容器の破損を防止するため、原子炉水位低（レベル1）及び残留熱除去ポンプ運転（低圧注水モード）又は低圧炉心スプレイポンプ運転の場合に、逃がし安全弁を作動させることを目的として回路を設けるものである。

本システムは、原子炉水位低（レベル1）及び残留熱除去ポンプ運転（低圧注水モード）又は低圧炉心スプレイポンプ運転の場合に、逃がし安全弁（2個）を作動させる減圧自動化ロジックを設ける構成とする。

原子炉水位低（レベル1）の検出器を多重化し作動回路を二重の「1 out of 2」論理にて自動的に信号を発信し、信頼性向上を図る設計とする。なお、重大事故等時において原子炉スクラム失敗時に自動減圧系が自動起動すると、高圧炉心スプレイ系、残留熱除去系（低圧注水モード）及び低圧炉心スプレイ系から大量の冷水が注水され、出力の急激な上昇に繋がるため、自動減圧起動阻止スイッチにより自動減圧系による自動減圧を阻止し、代替自動減圧起動阻止スイッチにより代替自動減圧ロジック（代替自動減圧機能）による自動減圧を阻止する設計とする。

代替自動減圧ロジック（代替自動減圧機能）に関する重大事故等対処設備一覧を表 3.3-8 に示す。

表 3.3-8 代替自動減圧ロジック（代替自動減圧機能）に関する重大事故等
 対処設備一覧

設備区分	設備名
主要設備	代替自動減圧ロジック（代替自動減圧機能）【常設】 自動減圧起動阻止スイッチ【常設】 代替自動減圧起動阻止スイッチ【常設】
附属設備	—
水源	—
流路	—
注水先	—
電源設備 ^{※1}	非常用交流電源設備 非常用ディーゼル発電機（設計基準拡張）【常設】
計装設備 ^{※2}	原子炉圧力【常設】 原子炉圧力（S A）【常設】 原子炉水位（広帯域）【常設】 原子炉水位（燃料域）【常設】 原子炉水位（S A）【常設】

※1：単線結線図を補足説明資料 46-2 に示す。

電源設備については「3.14 電源設備（設置許可基準規則第 57 条に対する設計方針を示す章）」で示す。

※2：主要設備を用いた炉心損傷防止及び格納容器破損防止対策を成功させるために把握することが必要な発電用原子炉施設の状態計装設備については「3.15 計装設備（設置許可基準規則第 58 条に対する設計方針を示す章）」で示す。

3.3.2.2.2 主要設備の仕様

主要設備の仕様を図 3.3-3 に示す。

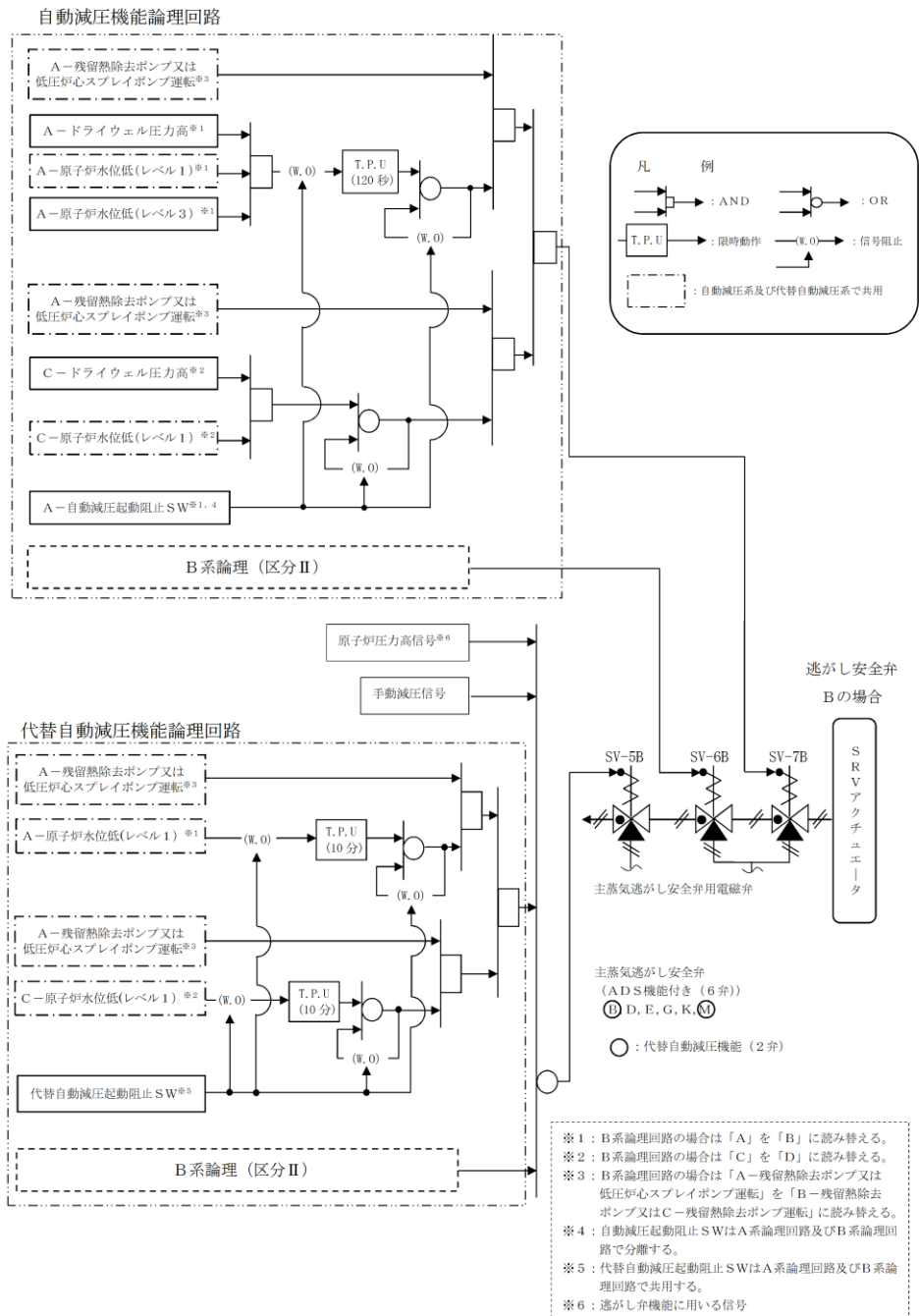


図 3.3-3 代替自動減圧ロジック (代替自動減圧機能) 説明図

なお、電源設備については「3.14 電源設備 (設置許可基準規則第 57 条に対する設計方針を示す章)」、計装設備については「3.15 計装設備 (設置許可基準規則第 58 条に対する設計方針を示す章)」で示す。

また、代替自動減圧ロジック (代替自動減圧機能) は、以降、代替自動減圧機能という。

3.3.2.2.3 設置許可基準規則第 43 条への適合方針

3.3.2.2.3.1 設置許可基準規則第 43 条第 1 項への適合方針

(1) 環境条件及び荷重条件（設置許可基準規則第 43 条第 1 項一）

(i) 要求事項

想定される重大事故等が発生した場合における温度，放射線，荷重その他の使用条件において，重大事故等に対処するために必要な機能を有効に発揮するものであること。

(ii) 適合性

基本方針については，「2.3.3 環境条件等」に示す。

代替自動減圧機能は，中央制御室内及び原子炉棟内に設置する設備であることから，想定される重大事故等時における，中央制御室及び原子炉棟内の環境条件及び荷重条件を考慮し，その機能を有効に発揮することができるよう，表 3.3-9 に示す設計とする。

自動減圧起動阻止スイッチ及び代替自動減圧起動阻止スイッチは，中央制御室から遠隔操作が可能な設計とする。

(46-3, 46-4)

表 3.3-9 想定する環境条件及び荷重条件

環境条件等	対応
温度・圧力・湿度・放射線	中央制御室内及び原子炉棟内で想定される温度，圧力，湿度及び放射線条件下に耐えられる性能を確認した機器を使用する。
屋外の天候による影響	屋外に設置するものではないため，天候による影響は受けない。
海水を通水する系統への影響	海水を通水することはない。
地震	適切な地震荷重との組合せを考慮した上で機器が損傷しないことを確認する（詳細は「2.1.2 耐震設計の基本方針」に示す）。
風（台風）・積雪	中央制御室内及び原子炉棟内に設置するため，風（台風）及び積雪の影響は受けない。
電磁的障害	重大事故等時においても，電磁波によりその機能が損なわれない設計とする。

(2) 操作性（設置許可基準規則第 43 条第 1 項二）

(i) 要求事項

想定される重大事故等が発生した場合において確実に操作できるものであること。

(ii) 適合性

基本方針については、「2.3.4 操作性及び試験・検査性」に示す。

代替自動減圧機能は、原子炉水位低（レベル 1）及び残留熱除去系ポンプ運転（低圧注水モード）又は低圧炉心スプレイポンプ運転の場合に、逃がし安全弁（2 個）を作動させる減圧自動化ロジックを設ける設計とする。

原子炉水位低（レベル 1）の検出器を多重化し作動回路が二重の「1 out of 2」論理にて自動的に信号を発信するよう、信頼性向上を図る設計とする。

自動減圧起動阻止スイッチ及び代替自動減圧起動阻止スイッチは、想定される重大事故等時において、中央制御室の同じ盤で操作が可能な設計とする。

自動減圧起動阻止スイッチ及び代替自動減圧起動阻止スイッチを操作するにあたり、操作性を考慮して十分な操作空間を確保する。また、誤操作防止のために銘板をつけることで識別可能とし、運転員の操作及び監視性を考慮して確実に操作が可能な設計とする。

(46-3)

(3) 試験及び検査（設置許可基準規則第 43 条第 1 項三）

(i) 要求事項

健全性及び能力を確認するため、発電用原子炉の運転中又は停止中に試験又は検査ができるものであること。

(ii) 適合性

基本方針については、「2.3.4 操作性及び試験・検査性」に示す。

代替自動減圧機能は、逃がし安全弁の作動信号を発信する設備であり、発電用原子炉の運転中に試験又は検査を実施する場合には、過大な出力変動等により発電用原子炉に外乱を与える可能性があり、かつ、試験中又は検査中は機能自体が維持できない状態となるため、表 3.3-10 に示すように発電用原子炉の停止中に機能・性能の確認が可能な設計とする。

機能・性能確認として、模擬入力によるロジック回路動作確認（自動減圧起動阻止スイッチ及び代替自動減圧起動阻止スイッチの機能確認を含む。）、校正、設定値及びタイマーの確認が可能な設計とする。

表 3.3-10 代替自動減圧機能の試験及び検査

発電用原子炉の 状態	項目	内容
停止中	機能・性能試験	設定値確認 タイマーの確認 ロジック確認（自動減圧起動阻止スイッチ及び代替自動減圧起動阻止スイッチの機能確認を含む）

(4) 切り替えの容易性（設置許可基準規則第 43 条第 1 項四）

(i) 要求事項

本来の用途以外の用途として重大事故等に対処するために使用する設備にあつては、通常時に使用する系統から速やかに切り替えられる機能を備えるものであること。

(ii) 適合性

基本方針については、「2.3.4 操作性及び試験・検査性」に示す。

代替自動減圧機能は、想定される重大事故等時において、他の系統と切り替えることなく使用が可能な設計とする。

(46-4)

(5) 悪影響の防止（設置許可基準規則第 43 条第 1 項五）

(i) 要求事項

工場等内の他の設備に対して悪影響を及ぼさないものであること。

(ii) 適合性

基本方針については、「2.3.1 多様性，位置的分散，悪影響防止等」に示す。

代替自動減圧機能は、他の設備に悪影響を及ぼさないよう以下の措置を講じる設計とする。

代替自動減圧機能のロジック回路は、多重化された自動減圧系とは別の制御盤に収納することで、自動減圧系に悪影響を及ぼさない設計とする。

検出器（原子炉水位低（レベル 1））及び残留熱除去ポンプ又は低圧炉心スプレイポンプの遮断器からの入力信号については共有しているが、自動減圧系と電氣的な隔離装置（リレー）を用いて信号を分離し、自動減圧

系に悪影響を及ぼさない設計とする。

代替自動減圧機能のロジック回路は、他の設備と遮断器又はヒューズによる電氣的な分離をすることで他の設備に悪影響を及ぼさない設計とする。

代替自動減圧起動阻止スイッチは、自動減圧起動阻止スイッチと分離することで、自動減圧系に悪影響を及ぼさない設計とする。

(46-3, 46-11, 46-12)

(6) 設置場所（設置許可基準規則第 43 条第 1 項六）

(i) 要求事項

想定される重大事故等が発生した場合において重大事故等対処設備の操作及び復旧作業を行うことができるよう、放射線量が高くなるおそれが少ない設置場所の選定、設置場所への遮蔽物の設置その他の適切な措置を講じたものであること。

(ii) 適合性

基本方針については、「2.3.3 環境条件等」に示す。

代替自動減圧機能は、現場における操作が不要な設計とする。

また、自動減圧起動阻止スイッチ及び代替自動減圧起動阻止スイッチは、中央制御室から操作可能な設計とすることから、操作位置の放射線量が高くなるおそれが少ないため操作が可能である。

(46-3)

3.3.2.2.3.2 設置許可基準規則第43条第2項への適合方針

(1) 容量（設置許可基準規則第43条第2項一）

(i) 要求事項

想定される重大事故等の収束に必要な容量を有するものであること。

(ii) 適合性

基本方針については、「2.3.2 容量等」に示す。

代替自動減圧機能は、想定される重大事故等時において、炉心の著しい損傷を防止するためのシステムであることを考慮し、炉心が露出しないように有効燃料棒頂部より高い設定として、原子炉水位低（レベル1）信号の計器誤差を考慮して確実に作動する設計とする。

なお、逃がし安全弁の作動は冷却材の放出となり、その補給に残留熱除去系又は低圧炉心スプレイ系による注水が必要であることから、原子炉水位低（レベル1）及び残留熱除去ポンプ運転（低圧注水モード）又は低圧炉心スプレイポンプ運転の場合に、逃がし安全弁（2個）を作動させる減圧自動化ロジックを設ける設計とする。

(46-6)

(2) 共用の禁止（設置許可基準規則第43条第2項二）

(i) 要求事項

二以上の発電用原子炉施設において共用するものでないこと。ただし、二以上の発電用原子炉施設と共用することによって当該二以上の発電用原子炉施設の安全性が向上する場合であって、同一の工場等内の他の発電用原子炉施設に対して悪影響を及ぼさない場合は、この限りでない。

(ii) 適合性

基本方針については、「2.3.1 多様性、位置的分散、悪影響防止等」に示す。

代替自動減圧機能は、二以上の発電用原子炉施設において共用しない設計とする。

(3) 設計基準事故対処設備との多様性（設置許可基準規則第43条第2項三）

(i) 要求事項

常設重大事故防止設備は、共通要因によって設計基準事故対処設備の安全機能と同時にその機能が損なわれるおそれがないよう、適切な措置を講じたものであること。

(ii) 適合性

基本方針については、「2.3.1 多様性，位置的分散，悪影響防止等」に示す。

代替自動減圧機能のロジック回路は，多重化された自動減圧系の制御盤と位置的分散を図ることで，地震，火災，溢水等の主要な共通要因によって同時に機能を損なわない設計とする。

代替自動減圧機能の論理回路は，原子炉水位低下により残留熱除去ポンプ運転（低圧注水モード）又は低圧炉心スプレイポンプ運転の場合に，ドライウェル圧力高信号を必要とせず，原子炉の自動減圧を行うことが可能な設計とし，自動減圧機能の論理回路に対して異なる作動論理とすることで可能な限り多様性を有する設計とする。

代替自動減圧機能のロジック回路は，他の設備と遮断器又はヒューズによる電氣的な分離をすることで，共通要因によって同時に機能を損なわない設計とする。

(46-3, 46-11)

3.3.2.3 逃がし安全弁機能回復（可搬型代替直流電源供給）

3.3.2.3.1 設備概要

逃がし安全弁の作動に必要な常設直流電源系統が喪失した場合でも，SRV用電源切替盤を切り替えることで，可搬型直流電源設備からの供給により逃がし安全弁（8個）の作動が可能な設計とする。可搬型直流電源設備として，高圧発電機車を配備する。

高圧発電機車は，代替所内電気設備へ接続することにより，SA用115V充電器盤を経由し，24時間にわたり逃がし安全弁等，重大事故等の対応に必要な直流設備へ電源供給できる設計とする。また，ガスタービン発電機用軽油タンクより，タンクローリを用いて燃料補給が可能な設計とする。

また，駆動回路に主蒸気逃がし安全弁用蓄電池（補助盤室）を接続することで，逃がし安全弁（6個）の作動が可能な設計とする。主蒸気逃がし安全弁用蓄電池（補助盤室）は，24時間にわたり逃がし安全弁（2個）を連続開可能な容量を有する設計とする。

逃がし安全弁機能回復（可搬型代替直流電源供給）に関する重大事故等対処設備一覧を表3.3-11に示す。

表 3.3-11 逃がし安全弁機能回復（可搬型代替直流電源供給）に関する重大事故等対処設備一覧

設備区分	設備名
主要設備※1	高圧発電機車【可搬型】 S A用 115V 系充電器【常設】 S R V用電源切替盤【常設】 ガスタービン発電機用軽油タンク【常設】 タンクローリ【可搬型】
附属設備	—
燃料流路	ガスタービン発電機用軽油タンク出口ノズル・弁【常設】 ホース【可搬型】
電路	高圧発電機車 ～高圧発電機車接続プラグ収納箱（原子炉建物西側） ～S A用 115V 系蓄電池及び充電器 ～S R V用電源切替盤電路 （高圧発電機車～高圧発電機車接続プラグ収納箱（原子炉建物西側）電路【可搬型】） （高圧発電機車接続プラグ収納箱（原子炉建物西側）～S R V用電源切替盤電路【常設】） 高圧発電機車 ～高圧発電機車接続プラグ収納箱（原子炉建物南側） ～S A用 115V 系蓄電池及び充電器 ～S R V用電源切替盤電路 （高圧発電機車～高圧発電機車接続プラグ収納箱（原子炉建物南側）電路【可搬型】） （高圧発電機車接続プラグ収納箱（原子炉建物南側）～S R V用電源切替盤電路【常設】） 主蒸気逃がし安全弁用蓄電池（補助盤室）～駆動回路電路【可搬型】

※1：単線結線図を補足説明資料 46-2 に示す。

主要設備のうち、高圧発電機車及びS A用 115V 系充電器については「3.14 電源設備（設置許可基準規則第 57 条に対する設計方針を示す章）」で示す。

3.3.2.3.2 主要設備の仕様

主要機器の仕様を以下に示す。

(1) 主蒸気逃がし安全弁用蓄電池（補助盤室）

型式	: 制御弁式据置鉛蓄電池
個数	: 2（予備2）
容量	: 約24Ah/個
電圧	: 115V
使用箇所	: 廃棄物処理建物1階（補助盤室）
保管場所	: 廃棄物処理建物1階（補助盤室）

(2) 高圧発電機車

機関

台数	: 6（予備1）
使用燃料	: 軽油

発電機

台数	: 6（予備1）
種類	: 同期発電機
容量	: 約500kVA/台
力率	: 0.8
電圧	: 6.6kV
周波数	: 60Hz

設置場所	: 原子炉建物高圧発電機車第一設置場所及び第二設置場所
保管場所	: 第1保管エリア，第3保管エリア及び第4保管エリア

(3) S A用115V系充電器

個数	: 1
電圧	: 120V
容量	: 約200A
取付箇所	: 廃棄物処理建物1階

(4) S R V用電源切替盤

個数	: 1
取付箇所	: 廃棄物処理建物1階

なお、上記(2)、(3)の電源設備の詳細については「3.14 電源設備（設置許可基準規則第57条に対する設計方針を示す章）」にて示す。

3.3.2.3.3 設置許可基準規則第 43 条への適合方針

3.3.2.3.3.1 設置許可基準規則第 43 条第 1 項への適合方針

(1) 環境条件及び荷重条件（設置許可基準規則第 43 条第 1 項一）

(i) 要求事項

想定される重大事故等が発生した場合における温度，放射線，荷重その他の使用条件において，重大事故等に対処するために必要な機能を有効に発揮するものであること。

(ii) 適合性

基本方針については，「2.3.3 環境条件等」に示す。

主蒸気逃がし安全弁用蓄電池（補助盤室）は廃棄物処理建物（補助盤室）に設置する設備であることから，想定される重大事故等時におけるその他建物（廃棄物処理建物（補助盤室））の環境条件及び荷重条件を考慮し，その機能を有効に発揮することができるよう，表 3.3-12 に示す設計とする。

S R V 用電源切替盤は，廃棄物処理建物（補助盤室）に設置される設備であることから，想定される重大事故等時における廃棄物処理建物（補助盤室）の環境条件及び荷重条件を考慮し，その機能を有効に発揮することができるよう，表 3.3-12 に示す設計とする。

また，主蒸気逃がし安全弁用蓄電池（補助盤室）の接続作業は，主蒸気逃がし安全弁用蓄電池（補助盤室）の接続場所である廃棄物処理建物（補助盤室）にて可能な設計とする。

(46-3, 46-4, 46-7)

表 3.3-12 想定する環境条件及び荷重条件

環境条件等	対応
温度・圧力・湿度・放射線	廃棄物処理建物（補助盤室）で想定される温度，圧力，湿度及び放射線条件下に耐えられる性能を確認した機器を使用する。
屋外の天候による影響	屋外に設置するものではないため，天候による影響は受けない。
海水を通水する系統への影響	海水を通水することはない。
地震	適切な地震荷重との組合せを考慮した上で機器が損傷しないことを確認する（詳細は「2.1.2 耐震設計の基本方針」に示す）。
風（台風）・積雪	廃棄物処理建物（補助盤室）に設置するため，風（台風）及び積雪の影響は受けない。
電磁的障害	重大事故等時においても，電磁波によりその機能が損なわれない設計とする。

(2) 操作性（設置許可基準規則第 43 条第 1 項二）

(i) 要求事項

想定される重大事故等が発生した場合において確実に操作できるものであること。

(ii) 適合性

基本方針については，「2.3.4 操作性及び試験・検査性」に示す。

主蒸気逃がし安全弁用蓄電池（補助盤室）の接続作業は，想定される重大事故等時において，廃棄物処理建物（補助盤室）の環境条件（被ばく影響等）を考慮の上，廃棄物処理建物（補助盤室）にて可能な設計とする。作業場所である廃棄物処理建物（補助盤室）は，運転員のアクセス性，操作性を考慮して十分な作業空間を確保する。

主蒸気逃がし安全弁用蓄電池（補助盤室）の接続作業は，一般的に用いられる工具（ドライバー等）を用いて，確実に作業ができる設計とし，作業場所である廃棄物処理建物（補助盤室），アクセスルートの近傍又は中央制御室内に保管する。

主蒸気逃がし安全弁用蓄電池（補助盤室）は，車輪の設置により運搬，移動ができるとともに，設置場所である廃棄物処理建物（補助盤室）にてボルト固定により転倒防止対策が可能な設計とする。

S R V用電源切替盤は、廃棄物処理建物（補助盤室）の制御盤内の切替え装置にて手動による操作が可能な設計とする。廃棄物処理建物（補助盤室）の切替え装置を操作するにあたり、運転員の操作性を考慮して十分な操作空間を確保する。また、切替え装置は誤操作防止のために銘板をつけることで識別可能とし、運転員の操作及び監視性を考慮して確実に操作が可能な設計とする。

表 3. 3-13 に操作対象幾器の操作場所等を示す。

(46-3, 46-4, 46-7)

表3. 3-13 操作対象機器

機器名称	状態の変化	操作場所	操作方法
主蒸気逃がし安全弁用蓄電池（補助盤室）	接続箇所端子リフト	廃棄物処理建物（補助盤室）	接続操作
	主蒸気逃がし安全弁用蓄電池（補助盤室）接続		
	スイッチ操作 OFF→ON (逃がし安全弁閉→開)	中央制御室	スイッチ操作
S R V用電源切替盤	切⇒入 (S A用115V系充電器側)	廃棄物処理建物（補助盤室）	切替え装置操作

(3) 試験及び検査（設置許可基準規則第 43 条第 1 項三）

(i) 要求事項

健全性及び能力を確認するため、発電用原子炉の運転中又は停止中に試験又は検査ができるものであること。

(ii) 適合性

基本方針については、「2. 3. 4 操作性及び試験・検査性」に示す。

主蒸気逃がし安全弁用蓄電池（補助盤室）は、表 3. 3-14 に示すように発電用原子炉の運転中又は停止中に外観検査、機能・性能試験が可能な設計とする。

主蒸気逃がし安全弁用蓄電池（補助盤室）は、外観検査として、目視により性能に影響を及ぼすおそれのある傷、割れ等がないことについて表面状態の確認を行えるとともに、電圧の確認を行うことが可能な設計とする。

(46-5)

表 3.3-14 主蒸気逃がし安全弁用蓄電池（補助盤室）の試験及び検査

発電用原子炉の状態	項目	内容
運転中又は停止中	外観検査	逃がし安全弁用可搬型蓄電池外観の確認
	機能・性能試験	電圧の確認

S R V用電源切替盤は、表 3.3-15 に示すように発電用原子炉の停止中に外観検査、機能・性能検査が可能な設計とする。

性能の確認として、電気回路の絶縁抵抗に異常がないことを確認する。外観検査として、目視により性能に影響を及ぼすおそれのある傷、割れ等がないことについて表面状態の確認を行うことが可能な設計とする。

(46-5)

表 3.3-15 S R V用電源切替盤の試験及び検査

発電用原子炉の状態	項目	内容
停止中	外観検査	S R V用電源切替盤外観の確認
	機能・性能試験	S R V用電源切替盤の性能（電気回路の絶縁抵抗）確認

(4) 切り替えの容易性（設置許可基準規則第 43 条第 1 項四）

(i) 要求事項

本来の用途以外の用途として重大事故等に対処するために使用する設備にあっては、通常時に使用する系統から速やかに切り替えられる機能を備えるものであること。

(ii) 適合性

基本方針については、「2.3.4 操作性及び試験・検査性」に示す。

主蒸気逃がし安全弁用蓄電池（補助盤室）及びS R V用電源切替盤は、本来の用途以外の用途には使用しない設計とする。

主蒸気逃がし安全弁用蓄電池（補助盤室）の接続は、接続規格を統一することにより、速やかに接続操作が可能な設計とする。

図 3.3-4 に廃棄物処理建物（補助盤室）での主蒸気逃がし安全弁用蓄電池（補助盤室）の接続による逃がし安全弁（自動減圧機能付き）開放のタイムチャートを示す。

図 3.3-5 に可搬型直流電源設備からの供給による逃がし安全弁開放のタイムチャートを示す。

(46-4, 46-7)

必要な要員と作業項目		経過時間(分)												備考			
手順の項目	要員(数)	10	20	30	40	50	60	70	80	90	100	110	120				
		主蒸気逃がし安全弁用蓄電池(補助盤室)による逃がし安全弁開放 1時間10分															
主蒸気逃がし安全弁用蓄電池(補助盤室)による逃がし安全弁開放	中央制御室運転員A	1															原子炉の減圧確認については、補助盤室又は原子炉建屋1階昇降ラック(管理区域)にて確認が可能であるため、いずれかの場所で原子炉減圧を確認する。
	現場運転員B, C	2															
	現場運転員D, E	2															
	緊急時対策要員	2															

図 3.3-4 逃がし安全弁用可搬型蓄電池による逃がし安全弁(自動減圧機能付き)開放のタイムチャート*

必要な要員と作業項目		経過時間(分)														備考	
手順の項目	要員(数)	30	60	90	120	150	180	210	240	270	300	330	360				
		常設代替直流電源設備による逃がし安全弁開放 40分															
		可搬型直流電源設備による逃がし安全弁開放 5時間															
可搬型直流電源設備による逃がし安全弁開放	中央制御室運転員A	1															原子炉の減圧確認については、補助盤室又は原子炉建屋1階昇降ラック(管理区域)にて確認が可能であるため、いずれかの場所で原子炉減圧を確認する。
	現場運転員B, C	2															
	現場運転員D, E	2															
	緊急時対策要員	3															

図 3.3-5 可搬型直流電源設備による逃がし安全弁(自動減圧機能なし)開放のタイムチャート*

*: 「実用発電用原子炉に係る発電用原子炉設置者の重大事故の発生及び拡大の防止に必要な措置を実施するために必要な技術的能力に係る審査基準」への適合状況についての1.3で示すタイムチャート

(5) 悪影響の防止(設置許可基準規則第43条第1項五)

(i) 要求事項

工場等内の他の設備に対して悪影響を及ぼさないものであること。

(ii) 適合性

基本方針については、「2.3.1 多様性, 位置的分散, 悪影響防止等」に示す。

主蒸気逃がし安全弁用蓄電池(補助盤室)及びSRV用電源切替盤は、通常時に接続先の系統と分離された状態で保管する。主蒸気逃がし安全弁用蓄電池(補助盤室)及びSRV用電源切替盤を用いる場合は、通常時の

系統構成から重大事故等対処設備としての系統構成とすることで、他の設備に悪影響を及ぼさない設計とする。

(46-3, 46-4)

(6) 設置場所（設置許可基準規則第 43 条第 1 項六）

(i) 要求事項

想定される重大事故等が発生した場合において重大事故等対処設備の操作及び復旧作業を行うことができるよう、放射線量が高くなるおそれが少ない設置場所の選定、設置場所への遮蔽物の設置その他の適切な措置を講じたものであること。

(ii) 適合性

基本方針については、「2.3.3 環境条件等」に示す。

主蒸気逃がし安全弁用蓄電池（補助盤室）及びSRV用電源切替盤は、線源からの離隔距離により放射線量が高くなるおそれの少ない設置場所である、廃棄物処理建物（補助盤室）及び中央制御室に設置し、設置場所で操作可能である。

主蒸気逃がし安全弁用蓄電池（補助盤室）及びSRV用電源切替盤の設置場所並びに操作場所を表 3.3-16 に示す。

(46-3, 46-7)

表 3.3-16 操作対象機器設置場所

機器名称	設置場所	操作場所
主蒸気逃がし安全弁用蓄電池（補助盤室）	廃棄物処理建物（補助盤室）	廃棄物処理建物（補助盤室）
SRV用電源切替盤	廃棄物処理建物（補助盤室）	廃棄物処理建物（補助盤室）

3.3.2.3.3.2 設置許可基準規則第43条第2項への適合方針

(1) 容量（設置許可基準規則第43条第2項一）

(i) 要求事項

想定される重大事故等の収束に必要な容量を有するものであること。

(ii) 適合性

基本方針については、「2.3.2 容量等」に示す。

S R V用電源切替盤を切り替えることで、可搬型直流電源設備からの供給により、24時間にわたり逃がし安全弁（2個）の作動が可能な設計とする。

(2) 共用の禁止（設置許可基準規則第43条第2項二）

(i) 要求事項

二以上の発電用原子炉施設において共用するものでないこと。ただし、二以上の発電用原子炉施設と共用することによって当該二以上の発電用原子炉施設の安全性が向上する場合であって、同一の工場等内の他の発電用原子炉施設に対して悪影響を及ぼさない場合は、この限りでない。

(ii) 適合性

基本方針については、「2.3.1 多様性，位置的分散，悪影響防止等」に示す。

S R V用電源切替盤は、二以上の発電用原子炉施設において共用しない設計とする。

(3) 設計基準事故対処設備との多様性（設置許可基準規則第43条第2項三）

(i) 要求事項

常設重大事故防止設備は、共通要因によって設計基準事故対処設備の安全機能と同時にその機能が損なわれるおそれがないよう、適切な措置を講じたものであること。

(ii) 適合性

基本方針については、「2.3.1 多様性，位置的分散，悪影響防止等」に示す。

S R V用電源切替盤を切り替えることで、可搬型直流電源設備からの電源供給による逃がし安全弁の作動は、B-115V系蓄電池、B1-115V系蓄電池（SA）及びA-115V系蓄電池からの電源供給による逃がし安全

弁の作動と異なる電源及び電路で構成されており，多様性を有する設計とする。

(46-3, 46-4)

3.3.2.3.3.3 設置許可基準規則第43条第3項への適合方針

(1) 容量（設置許可基準規則第43条第3項一）

(i) 要求事項

想定される重大事故等の収束に必要な容量に加え、十分に余裕のある容量を有するものであること。

(ii) 適合性

基本方針については、「2.3.2 容量等」に示す。

主蒸気逃がし安全弁用蓄電池（補助盤室）は、24時間にわたり逃がし安全弁（2個）を連続開可能な容量を有するものを、1セット2個使用する。

保有数は1セット2個に、故障時及び保守点検による待機徐外時のバックアップ用として1セット2個を分散して保管する。

(46-6)

(2) 確実な接続（設置許可基準規則第43条第3項二）

(i) 要求事項

常設設備（発電用原子炉施設と接続されている設備又は短時間に発電用原子炉施設と接続することができる常設の設備をいう。以下同じ。）と接続するものにあつては、当該常設設備と容易かつ確実に接続することができ、かつ、二以上の系統又は発電用原子炉施設が相互に使用することができるよう、接続部の規格の統一その他の適切な措置を講じたものであること。

(ii) 適合性

基本方針については、「2.3.4 操作性及び試験・検査性」に示す。

主蒸気逃がし安全弁用蓄電池（補助盤室）の接続は、接続規格を統一することにより、一般的に使用される工具（ドライバー等）を用いて容易かつ確実に接続操作が可能な設計とする。

(46-3, 46-7)

(3) 複数の接続口（設置許可基準規則第43条第3項三）

(i) 要求事項

常設設備と接続するものにあつては、共通要因によって接続することができなくなることを防止するため、可搬型重大事故等対処設備（原子炉建物の外から水又は電力を供給するものに限る。）の接続口をそれぞれ互いに異なる複数の場所に設けるものであること。

(ii) 適合性

基本方針については、「2.3.1 多様性、位置的分散、悪影響防止等」に示す。

主蒸気逃がし安全弁用蓄電池（補助盤室）は、原子炉建物の外から水又は電力を供給する設備ではなく、廃棄物処理建物（補助盤室）から接続可能な設計とする。

(4) 設置場所（設置許可基準規則第 43 条第 3 項四）

(i) 要求事項

想定される重大事故等が発生した場合において可搬型重大事故等対処設備を設置場所に据え付け、及び常設設備と接続することができるよう、放射線量が高くなるおそれが少ない設置場所の選定、設置場所への遮蔽物の設置その他の適切な措置を講じたものであること。

(ii) 適合性

基本方針については、「2.3.3 環境条件等」に示す。

主蒸気逃がし安全弁用蓄電池（補助盤室）の接続は、線源からの離隔距離により放射線量が高くなるおそれが少ない設置場所である、廃棄物処理建物内で確実に速やかに接続が可能である。

(46-3, 46-7)

(5) 保管場所（設置許可基準規則第 43 条第 3 項五）

(i) 要求事項

地震、津波その他の自然現象又は故意による大型航空機の衝突その他のテロリズムによる影響、設計基準事故対処設備及び重大事故等対処設備の配置その他の条件を考慮した上で常設重大事故等対処設備と異なる保管場所に保管すること。

(ii) 適合性

基本方針については、「2.3.1 多様性、位置的分散、悪影響防止等」に示す。

主蒸気逃がし安全弁用蓄電池（補助盤室）は、地震、津波、その他自然現象による影響（風（台風）、竜巻、積雪、低温、落雷、火山の影響、森林火災、降水、生物学的事象）及び外部人為事象（近隣工場等の火災又は爆発、有毒ガス）に対して、外部からの衝撃による損傷の防止が図られた廃棄物処理建物内に保管する。

また、B-115V系蓄電池、B 1-115V系蓄電池（S A）、直流A-115V系蓄電池及びS A用 115V系蓄電池と位置的分散を図り保管及び設置する。

(46-3)

(6) アクセスルートの確保（設置許可基準規則第 43 条第 3 項六）

(i) 要求事項

想定される重大事故等が発生した場合において、可搬型重大事故等対処設備を運搬し、又は他の設備の被害状況を把握するため、工場等内の道路及び通路が確保できるよう、適切な措置を講じたものであること。

(ii) 適合性

基本方針については、「2.3.4 操作性及び試験・検査性」に示す。

主蒸気逃がし安全弁用蓄電池（補助盤室）の運搬経路は、地震、津波、その他自然現象による影響（風（台風）、竜巻、積雪、低温、落雷、火山の影響、森林火災、降水、生物学的事象）及び外部人為事象（近隣工場等の火災又は爆発、有毒ガス）に対して、外部からの衝撃による損傷の防止が図られた廃棄物処理建物内に確保し、地震時の迂回路も考慮して複数の屋内アクセスルートを確認する。（『可搬型重大事故等対処設備保管場所及びアクセスルートについて』参照）

なお、溢水等に対しては、アクセスルートでの被ばくを考慮した放射線防護具を着用することとし、運用については、「技術的能力説明資料 1.0 重大事故等対策における共通事項」に、火災防護については、「2.2 火災による損傷の防止（設置許可基準規則第 41 条に対する設計方針を示す章）」に示す。

(46-9)

(7) 設計基準事故対処設備及び常設重大事故防止設備との多様性（設置許可基準規則第 43 条第 3 項七）

(i) 要求事項

重大事故防止設備のうち可搬型のものは、共通要因によって、設計基準事故対処設備の安全機能、使用済燃料貯蔵槽の冷却機能若しくは注水機能又は常設重大事故防止設備の重大事故に至るおそれがある事故に対処するために必要な機能と同時にその機能が損なわれるおそれがないよう、適切な措置を講じたものであること。

(ii) 適合性

基本方針については、「2.3.1 多様性, 位置的分散, 悪影響防止等」に示す。

主蒸気逃がし安全弁用蓄電池(補助盤室)は, 外部からの衝撃による損傷の防止が図られた廃棄物処理建物内に設置し, B-115V系蓄電池, B1-115V系蓄電池(SA), A-115V系蓄電池及びSA用115V系蓄電池と位置的分散を図る設計とする。

また, 主蒸気逃がし安全弁用蓄電池(補助盤室)は可搬型の鉛蓄電池であり, B-115V系蓄電池, B1-115V系蓄電池(SA), A-115V系蓄電池及びSA用115V系蓄電池は常設の鉛蓄電池であるため, 多様性を有する設計とする。

(46-2, 46-3, 46-4, 46-7)

3.3.2.4 逃がし安全弁機能回復（代替窒素供給）

3.3.2.4.1 設備概要

逃がし安全弁の作動に必要な逃がし安全弁逃がし弁機能用アキュムレータの供給圧力が喪失した場合に備え、逃がし安全弁窒素ガス供給系を設ける。

本系統は、逃がし安全弁に対して窒素ガスを供給するものであり、逃がし安全弁用窒素ガスポンプ及び逃がし安全弁窒素ガス供給系の配管・弁等で構成する。

逃がし安全弁窒素ガス供給系は、独立した2系列で位置的分散を図る系統構成であり、中央制御室又は現場での弁操作により逃がし安全弁用窒素ガスポンプの高圧窒素ガスを、逃がし安全弁のアクチュエータのピストンへ供給する。

なお、逃がし安全弁窒素ガス供給系の各系列には使用側及び待機側の2系列の逃がし安全弁用窒素ガスポンプが設置されており、ポンプ圧力が低下した場合においても、現場操作により逃がし安全弁用窒素ガスポンプの切替えが可能な設計とする。

逃がし安全弁窒素ガス供給系の系統圧力は、逃がし安全弁の作動環境条件を考慮して格納容器圧力が設計圧力の2倍の状態（853kPa[gage]）においても全開可能な圧力に設定変更可能な設計とする。

逃がし安全弁窒素ガス供給系の系統概要図を図3.3-6に、重大事故等対処設備一覧を表3.3-17に示す。

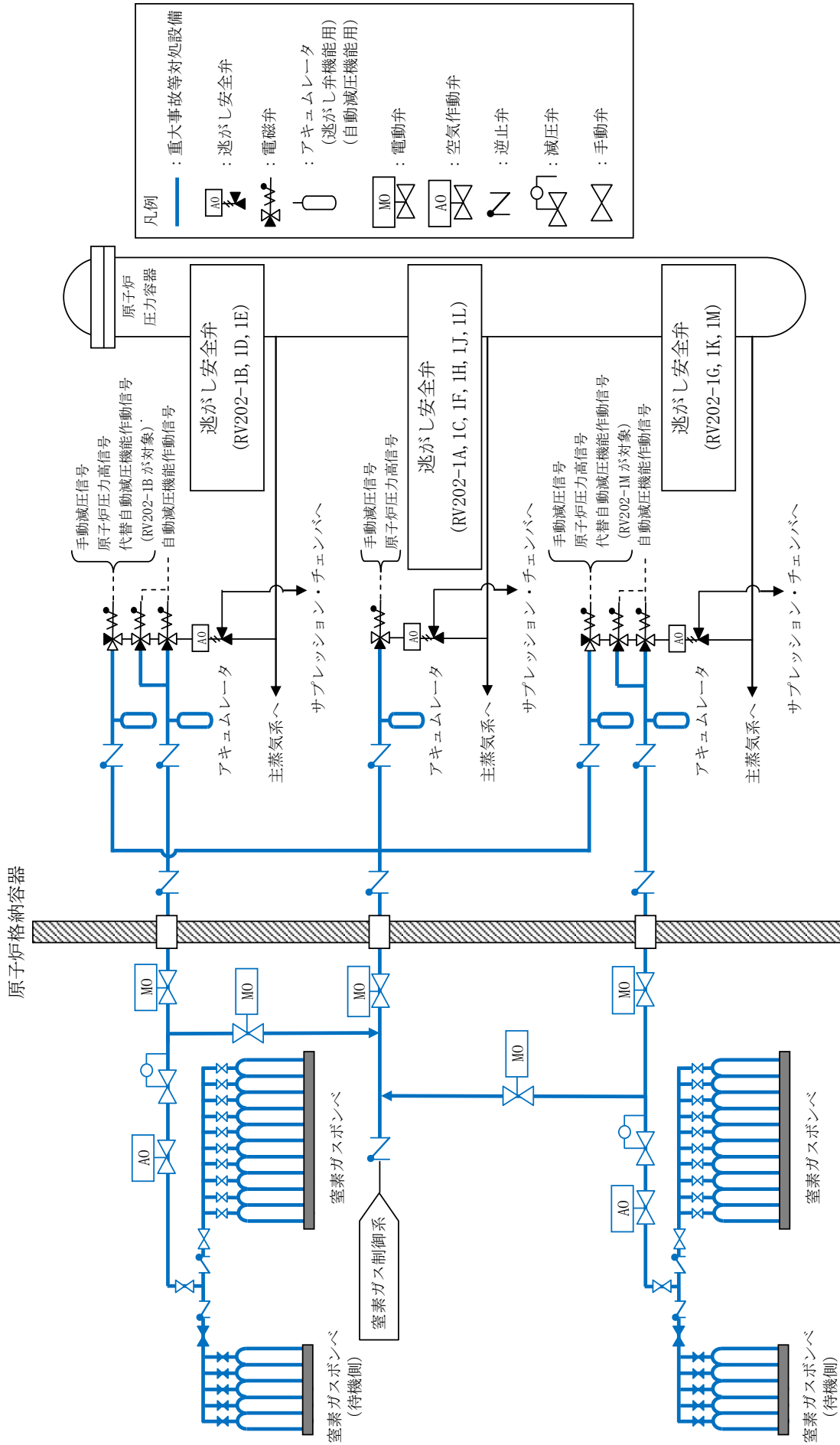


図 3.3-6 逃がし安全弁窒素ガス供給系 系統概要図

表 3.3-17 逃がし安全弁機能回復（代替窒素供給）に関する重大事故等対処設備一覧

設備区分	設備名
主要設備	逃がし安全弁用窒素ガスボンベ【可搬】
附属設備	—
水源	—
流路	逃がし安全弁窒素ガス供給系配管・弁【常設】 逃がし安全弁逃がし弁機能用アキュムレータ【常設】
注水先	—
電源設備	—
計装設備（補助）※1	A D S 用 N 2 ガス減圧弁二次側圧力【常設】 N 2 ガスボンベ圧力【常設】

※1：重大事故等対処設備を活用する手順等の着手の判断基準として用いる補助パラメータ

3.3.2.4.2 主要設備の仕様

主要機器の仕様を以下に示す。

(1) 逃がし安全弁用窒素ガスボンベ

個数	:15（予備 15）
容量	:約 47L/個
充填圧力	:約 15MPa[gage]
設置場所	:原子炉建物 2 階
保管場所	:原子炉建物 2 階

3.3.2.4.3 設置許可基準規則第43条への適合方針

3.3.2.4.3.1 設置許可基準規則第43条第1項への適合方針

(1) 環境条件及び荷重条件（設置許可基準規則第43条第1項一）

(i) 要求事項

想定される重大事故等が発生した場合における温度，放射線，荷重その他の使用条件において，重大事故等に対処するために必要な機能を有効に発揮するものであること。

(ii) 適合性

基本方針については，「2.3.3 環境条件等」に示す。

逃がし安全弁用窒素ガスボンベは，原子炉建物内の原子炉建物付属棟に保管及び設置する設備であることから，想定される重大事故等時における原子炉建物内の原子炉建物付属棟の環境条件及び荷重条件を考慮し，その機能を有効に発揮することができるよう，表3.3-18に示す設計とする。

また，逃がし安全弁用窒素ガスボンベの切替え作業は，想定される重大事故等時において，設置場所で可能な設計とする。

(46-3, 46-7, 46-8)

表 3.3-18 想定する環境条件及び荷重条件

環境条件等	対応
温度・圧力・湿度・放射線	原子炉建物付属棟で想定される温度，圧力，湿度及び放射線条件下に耐えられる性能を確認した機器を使用する。
屋外の天候による影響	屋外に設置するものではないため，天候による影響は受けない。
海水を通水する系統への影響	海水を通水することはない。
地震	適切な地震荷重との組合せを考慮した上で機器が損傷しないことを確認する（詳細は「2.1.2 耐震設計の基本方針」に示す）。
風（台風）・積雪	原子炉建物付属棟に設置するため，風（台風）及び積雪の影響は受けない。
電磁的障害	重大事故等時においても，電磁波によりその機能が損なわれない設計とする。

(2) 操作性（設置許可基準規則第 43 条第 1 項二）

(i) 要求事項

想定される重大事故等が発生した場合において確実に操作できるものであること。

(ii) 適合性

基本方針については、「2.3.4 操作性及び試験・検査性」に示す。

逃がし安全弁窒素ガス供給系は、常用の窒素供給系からの窒素供給圧力が低下した場合に自動的にN₂ガスボンベ出口弁が開となり、逃がし安全弁窒素ガス供給系の逃がし安全弁用窒素ガスボンベの窒素を逃がし安全弁に供給する操作不要な設計とする。

逃がし安全弁用窒素ガスボンベの切替えは、想定される重大事故等時において、原子炉建物付属棟の環境条件（被ばく影響等）を考慮の上、原子炉建物付属棟にて作業可能な設計とする。

作業場所である原子炉建物付属棟は、運転員のアクセス性及び操作性を考慮して十分な作業空間を確保する。

逃がし安全弁用窒素ガスボンベの切替えは、一般的に用いられる工具（スパナ等）及び専用工具（ボンベ開閉ハンドル（ボンベコック操作用））を用いて、確実に作業ができる設計とし、作業場所である原子炉建物付属棟近傍、アクセスルートの近傍又は中央制御室内に保管する。

また、逃がし安全弁用窒素ガスボンベの接続は、袋ナットによる専用の接続方式により、確実に接続が可能な設計とする。

なお、逃がし安全弁用窒素ガスボンベ（待機側）の切替えを行うために必要な操作対象弁（A-ADS窒素ガスボンベ（1A-11~15）出口弁（待機側）及びA-ADS窒素ガス供給元弁（待機側）（B系の場合は、B-ADS窒素ガスボンベ（1B-11~15）出口弁（待機側）及びB-ADS窒素ガス供給元弁（待機側））及び逃がし安全弁用窒素ガスボンベ元弁）は、一般的に用いられる工具（スパナ等）及び専用工具（ボンベ開閉ハンドル（ボンベコック操作用））を用いて操作が可能な設計とする。

逃がし安全弁用窒素ガスボンベは、人力による運搬が可能な設計とし、屋内アクセスルートを通行してアクセス可能な設計とするとともに、必要に応じて固縛等が可能な設計とする。

窒素ガス供給を行うために必要な操作対象弁（A-ADS窒素ガスボンベ出口弁、B-ADS窒素ガスボンベ出口弁、A-ADS窒素ガス供給元弁及びB-ADS窒素ガス供給元弁）は、原子炉建物2階（原子炉建物付属棟）に設置し、手動操作が可能な設計とする。

表 3.3-19 に操作対象機器を示す。

(46-3, 46-4, 46-7)

表 3.3-19 操作対象機器

機器名称	状態の変化	操作場所	操作方法
A-ADS窒素ガスポンベ出口弁	全閉→全開	原子炉建物2階 (原子炉建物附属棟)	手動操作
B-ADS窒素ガスポンベ出口弁	全閉→全開	原子炉建物2階 (原子炉建物附属棟)	手動操作
A-ADS窒素ガス供給元弁	全閉→全開	原子炉建物2階 (原子炉建物附属棟)	手動操作
B-ADS窒素ガス供給元弁	全閉→全開	原子炉建物2階 (原子炉建物附属棟)	手動操作
逃がし安全弁用窒素ガスポンベ	待機側からの供給	原子炉建物2階 (原子炉建物附属棟)	切替え作業

※:逃がし安全弁用窒素ガスポンベの切替えを行う際に操作する弁について、補足説明資料 46-4 に示す。

(3) 試験及び検査 (設置許可基準規則第 43 条第 1 項三)

(i) 要求事項

健全性及び能力を確認するため、発電用原子炉の運転中又は停止中に試験又は検査ができるものであること。

(ii) 適合性

基本方針については、「2.3.4 操作性及び試験・検査性」に示す。

逃がし安全弁窒素ガス供給系は、表 3.3-20 に示すように発電用原子炉の停止中に機能・性能試験が可能な設計とし、発電用原子炉の運転中又は停止中に逃がし安全弁用窒素ガスポンベの外観検査が可能な設計とする。

表 3.3-20 逃がし安全弁窒素ガス供給系の試験及び検査

発電用原子炉の状態	項目	内容
運転中	外観検査	逃がし安全弁用窒素ガスポンベの外観の確認 規定圧力の確認
停止中	機能・性能試験	供給圧力の確認, 漏えいの確認
	外観検査	逃がし安全弁用窒素ガスポンベの外観の確認 規定圧力の確認

逃がし安全弁窒素ガス供給系は、機能・性能試験として、逃がし安全弁用窒素ガスポンベから窒素ガスを供給することで、逃がし安全弁窒素ガス供給系の供給圧力の確認及び系統全体の漏えいの確認を行うことが可能

な設計とする。

また、窒素供給系の圧力が低下した場合に自動的に開動作する、N₂ガスポンベ出口弁の動作確認を行うことが可能な設計とする。

逃がし安全弁用窒素ガスポンベは、外観検査として、目視により性能に影響を及ぼすおそれのある傷、割れ等がないことについて表面状態の確認を行えるとともに、規定圧力の確認を行うことが可能な設計とする。

(46-5)

(4) 切り替えの容易性（設置許可基準規則第43条第1項四）

(i) 要求事項

本来の用途以外の用途として重大事故等に対処するために使用する設備にあつては、通常時に使用する系統から速やかに切り替えられる機能を備えるものであること。

(ii) 適合性

基本方針については、「2.3.4 操作性及び試験・検査性」に示す。

逃がし安全弁窒素ガス供給系は、想定される重大事故等時において、本来の用途以外の用途には使用しない。

なお、通常時の当該系統の使用にあたり切替え操作が必要となることから、速やかに切替え操作が可能なように、系統に必要な弁等を設ける。

高圧窒素ガス供給を行うために必要な操作対象弁（A-ADS窒素ガスポンベ出口弁，B-ADS窒素ガスポンベ出口弁，A-ADS窒素ガス供給元弁及びB-ADS窒素ガス供給元弁）は、原子炉建物付属棟に設置し、現場での手動操作により速やかに切替えが可能な設計とする。

系統構成を行うための弁操作に要する時間は5分を想定する。

逃がし安全弁への窒素ガスの供給に伴う作業について、「1.3 原子炉冷却材圧力バウンダリを減圧するための手順等（技術的能力審査基準1.3 原子炉冷却材圧力バウンダリを減圧するための手順等に対する技術的能力を示す章）」に示す。

逃がし安全弁用窒素ガスポンベの切替えを行うために必要な操作対象弁（A-ADS窒素ガスポンベ（1A-11～15）出口弁（待機側）及びA-ADS窒素ガス供給元弁（待機側）（B系の場合は，B-ADS窒素ガスポンベ（1B-11～15）出口弁（待機側）及びB-ADS窒素ガス供給元弁（待機側））及び逃がし安全弁用窒素ガスポンベ元弁）は、原子炉建物付属棟に設置し、現場での手動操作により速やかに切替えが可能な設計とする。

逃がし安全弁用窒素ガスポンベの切替えを行うために要する作業時間は、25分を想定する。

逃がし安全弁用窒素ガスボンベによる駆動源確保について、図 3.3-7 のタイムチャートに示す。

(46-4)

必要な要員と作業項目		経過時間 (分)												備考	
手順の項目	要員 (数)	1	2	3	4	5	6	7	8	9	10	11	12		
逃がし安全弁用窒素ガス供給設備による逃がし安全弁駆動源確保 【窒素ガス制御系から逃がし安全弁用窒素ガス供給系への切替え】	中央制御室運転員A	1	逃がし安全弁用窒素ガス供給設備による逃がし安全弁駆動源確保 5分												

図 3.3-7 逃がし安全弁用窒素ガスボンベによる逃がし安全弁駆動源確保のタイムチャート (1 / 2) (窒素ガス供給系から逃がし安全弁用窒素ガス供給系への切替え) *

必要な要員と作業項目		経過時間 (分)										備考			
手順の項目	要員 (数)	10	20	30	40	50									
逃がし安全弁用窒素ガス供給設備による逃がし安全弁駆動源確保 【逃がし安全弁用窒素ガスボンベの切替え】	中央制御室運転員A	1	逃がし安全弁用窒素ガス供給設備による逃がし安全弁駆動源確保 25分												
	現場運転員B, C	2													

※1：逃がし安全弁用窒素ガス供給設備A系による逃がし安全弁駆動源確保【逃がし安全弁用窒素ガスボンベへの切替え】を示す。また、逃がし安全弁用窒素ガス供給設備B系による逃がし安全弁駆動源確保【逃がし安全弁用窒素ガスボンベへの切替え】については、逃がし安全弁駆動源確保まで25分以内で可能である。

図 3.3-7 逃がし安全弁用窒素ガスボンベによる逃がし安全弁駆動源確保のタイムチャート (2 / 2) (逃がし安全弁用窒素ガスボンベの切替え) *

*：「実用発電用原子炉に係る発電用原子炉設置者の重大事故の発生及び拡大の防止に必要な措置を実施するために必要な技術的能力に係る審査基準」への適合状況についての 1.3 で示すタイムチャート

(5) 悪影響の防止 (設置許可基準規則第 43 条第 1 項五)

(i) 要求事項

工場等内の他の設備に対して悪影響を及ぼさないものであること。

(ii) 適合性

基本方針については、「2.3.1 多様性, 位置的分散, 悪影響防止等」に示す。

逃がし安全弁用窒素ガス供給系は、通常時は弁により他の系統と隔離し、他の設備に悪影響を及ぼさない設計とする。

逃がし安全弁用窒素ガス供給系を用いる場合は、弁操作によって、通常時の系統構成から重大事故等対処設備としての系統構成とすることで、他の設備に悪影響を及ぼさない設計とする。

(46-3, 46-4)

(6) 設置場所（設置許可基準規則第 43 条第 1 項六）

(i) 要求事項

想定される重大事故等が発生した場合において重大事故等対処設備の操作及び復旧作業を行うことができるよう、放射線量が高くなるおそれが少ない設置場所の選定、設置場所への遮蔽物の設置その他の適切な措置を講じたものであること。

(ii) 適合性

基本方針については、「2.3.3 環境条件等」に示す。

逃がし安全弁窒素ガス供給系の系統構成に操作が必要な機器の設置場所、操作場所を表 3.3-21 に示す。

逃がし安全弁窒素ガス供給系の N₂ ガスポンベ出口弁は、常用の窒素供給系からの窒素供給圧力が低下した場合に自動的に開となる設計とする。

原子炉建物付属棟に設置することにより、放射線量が高くなるおそれが少なく設置場所の放射線量の影響を受けない設計とする。

逃がし安全弁用窒素ガスポンベ及び操作対象弁（A-ADS 窒素ガスポンベ出口弁， B-ADS 窒素ガスポンベ出口弁， A-ADS 窒素ガス供給元弁及び B-ADS 窒素ガス供給元弁）は、原子炉建物 2 階（原子炉建物付属棟）に設置されていることから、操作位置の放射線量が高くなるおそれが少ないため操作が可能である。

また、逃がし安全弁用窒素ガスポンベの切替えを行うために必要な操作対象弁（逃がし安全弁窒素ガス供給系逃がし安全弁用窒素ガスボンベラック出口弁 (A)～(D)，逃がし安全弁窒素ガス供給系逃がし安全弁用窒素ガスポンベ出口弁 (A)～(V)（(1)，(0) 除く）及び逃がし安全弁用窒素ガスポンベ元弁）は、原子炉建物 2 階（原子炉建物付属棟）に設置されていることから、操作位置の放射線量が高くなるおそれが少ないため操作が可能である。

(46-3, 46-7)

表 3.3-21 操作対象:機器設置場所

機器名称	設置場所	操作場所
A-ADS窒素ガス ポンベ出口弁	原子炉建物2階 (原子炉建物付属棟)	原子炉建物2階 (原子炉建物付属棟)
B-ADS窒素ガス ポンベ出口弁	原子炉建物2階 (原子炉建物付属棟)	原子炉建物2階 (原子炉建物付属棟)
A-ADS窒素ガス 供給元弁	原子炉建物2階 (原子炉建物付属棟)	原子炉建物2階 (原子炉建物付属棟)
B-ADS窒素ガス 供給元弁	原子炉建物2階 (原子炉建物付属棟)	原子炉建物2階 (原子炉建物付属棟)
逃がし安全弁用窒素 ガスポンベ	原子炉建物2階 (原子炉建物付属棟)	原子炉建物2階 (原子炉建物付属棟)

※:逃がし安全弁用窒素ガスポンベの切替えを行う際に操作する弁について、補足説明資料 46-4 に示す。

3.3.2.4.3.2 設置許可基準規則第43条第3項への適合方針

(1) 容量(設置許可基準規則第43条第3項一)

(i) 要求事項

想定される重大事故等の収束に必要な容量に加え、十分に余裕のある容量を有するものであること。

(ii) 適合性

基本方針については、「2.3.2 容量等」に示す。

逃がし安全弁用窒素ガスポンベは、原子炉冷却材圧カバウンダリが高圧の状態であって、設計基準事故対処設備が有する発電用原子炉の減圧機能が喪失した場合においても炉心の著しい損傷及び原子炉格納容器の破損を防止するため、逃がし安全弁を作動させ、原子炉冷却材圧カバウンダリを減圧するために必要な窒素ガス供給量を有する設計とする。

負荷に直接接続する可搬型設備である逃がし安全弁用窒素ガスポンベは、必要となる容量等を有するものを1セット15個使用する。保有数は1セット15個に加えて、故障時及び保守点検による待機除外時のバックアップ用として15個の合計30個を保管する。

(46-6)

(2) 確実な接続(設置許可基準規則第43条第3項二)

(i) 要求事項

常設設備(発電用原子炉施設と接続されている設備又は短時間に発電用原子炉施設と接続することができる常設の設備をいう。以下同じ。)と接続するものにあつては、当該常設設備と容易かつ確実に接続することができ、かつ、二以上の系統又は発電用原子炉施設が相互に使用することができるよう、接続部の規格の統一その他の適切な措置を講じたものであること。

(ii) 適合性

基本方針については、「2.3.4 操作性及び試験・検査性」に示す。

逃がし安全弁用窒素ガスポンベは、専用の接続方式として袋ナットを用い、容易かつ確実に接続が可能な設計とする。逃がし安全弁用窒素ガスポンベの接続に当たっては、一般的に用いられる工具(スパナ等)及び専用工具(ポンベ開閉ハンドル(ポンベコック操作用))を用いて、確実に作業ができる設計とし、作業場所である原子炉建物付属棟、アクセスルートの近傍又は中央制御室内に保管する。

(46-7)

(3) 複数の接続口（設置許可基準規則第 43 条第 3 項三）

(i) 要求事項

常設設備と接続するものにあつては、共通要因によって接続することができなくなることを防止するため、可搬型重大事故等対処設備（原子炉建物の外から水又は電力を供給するものに限る。）の接続口をそれぞれ互いに異なる複数の場所に設けるものであること。

(ii) 適合性

基本方針については、「2.3.1 多様性，位置的分散，悪影響防止等」に示す。

逃がし安全弁用窒素ガスボンベは、原子炉建物の外から水又は電力を供給するものではないことから本条文の直接的な要求は受けないが、逃がし安全弁窒素ガス供給系の A 系，B 系のそれぞれの接続口を、原子炉建物付属棟の異なる複数の場所に設け、信頼性向上を図る設計とする。

(4) 設置場所（設置許可基準規則第 43 条第 3 項四）

(i) 要求事項

想定される重大事故等が発生した場合において可搬型重大事故等対処設備を設置場所に据え付け、及び常設設備と接続することができるよう、放射線量が高くなるおそれが少ない設置場所の選定、設置場所への遮蔽物の設置その他の適切な措置を講じたものであること。

(ii) 適合性

基本方針については、「2.3.3 環境条件等」に示す。

逃がし安全弁用窒素ガスボンベは、原子炉建物 2 階（原子炉付属棟）に設置されており、想定される重大事故等時における放射線を考慮しても作業への影響はないと想定しているが、仮に線量が高い場合は線源からの隔離距離をとることにより、逃がし安全弁用窒素ガスボンベの切替え作業が可能である。

また、現場での切替え作業に当たっては、弁操作により、確実に速やかに切替えが可能である。

(46-3, 46-7)

(5) 保管場所（設置許可基準規則第 43 条第 3 項五）

(i) 要求事項

地震，津波その他の自然現象又は故意による大型航空機の衝突その他のテロリズムによる影響，設計基準事故対処設備及び重大事故等対処設備の

配置その他の条件を考慮した上で常設重大事故等対処設備と異なる保管場所に保管すること。

(ii) 適合性

基本方針については、「2.3.1 多様性，位置的分散，悪影響防止等」に示す。

逃がし安全弁用窒素ガスボンベは，地震，津波，その他自然現象又は故意による大型航空機の衝突その他のテロリズムによる影響，設計基準事故対処設備及び重大事故等対処設備の配置その他の条件を考慮し，原子炉格納容器内の多重化された逃がし安全弁逃がし弁機能用アキュムレータと位置的分散を図り，原子炉建物地上2階（原子炉建物付属棟）に分散して保管する。

(46-3, 46-8)

(6) アクセスルートの確保（設置許可基準規則第43条第3項六）

(i) 要求事項

想定される重大事故等が発生した場合において，可搬型重大事故等対処設備を運搬し，又は他の設備の被害状況を把握するため，工場等内の道路及び通路が確保できるよう，適切な措置を講じたものであること。

(ii) 適合性

基本方針については、「2.3.4 操作性及び試験・検査性」に示す。

逃がし安全弁用窒素ガスボンベは，原子炉建物地上2階（原子炉建物付属棟）に分散して保管及び設置しており，現場での弁操作に支障をきたすことのないよう，迂回路も考慮して複数の屋内アクセスルートを確認する。

なお，溢水等に対しては，アクセスルートでの被ばくを考慮した放射線防護具を着用することとし，運用については，「技術的能力説明資料1.0 重大事故等対策における共通事項」に，火災防護については，「2.2 火災による損傷の防止（設置許可基準規則第41条に対する設計方針を示す章）」に示す。

(46-9)

(7) 設計基準事故対処設備及び常設重大事故防止設備との多様性（設置許可基準規則第43条第3項七）

(i) 要求事項

重大事故防止設備のうち可搬型のものは，共通要因によって，設計基準事故対処設備の安全機能，使用済燃料貯蔵槽の冷却機能若しくは注水機能又は常設重大事故防止設備の重大事故に至るおそれがある事故に対処す

るために必要な機能と同時にその機能が損なわれるおそれがないよう、適切な措置を講じたものであること。

(ii) 適合性

基本方針については、「2.3.1 多様性，位置的分散，悪影響防止等」に示す。

逃がし安全弁用窒素ガスボンベは，外部からの衝撃による損傷の防止が図られた原子炉建屋内の原子炉建物付属棟に設置し，共通要因によって，設計基準事故対処設備である多重化された逃がし安全弁逃がし弁機能用アキュムレータ及び逃がし安全弁自動減圧機能用アキュムレータと同時に機能を損なうおそれがないように，可能な限り設計基準事故対処設備である逃がし安全弁逃がし弁機能用アキュムレータ及び逃がし安全弁自動減圧機能用アキュムレータと多様性又は多重性，位置的分散を図る設計とする。

逃がし安全弁用窒素ガスボンベの多様性又は多重性，位置的分散について，表 3.3-22 に示す。

(46-3, 46-4, 46-7, 46-8)

表 3.3-22 多様性又は多重性，位置的分散

項目	設計基準事故対処設備	重大事故等対処設備
	アキュムレータ	逃がし安全弁用窒素ガスボンベ
減圧用の弁	逃がし安全弁	逃がし安全弁
	12 個	12 個
	原子炉格納容器内	
駆動用窒素ガス	逃がし安全弁自動減圧機能用アキュムレータ	逃がし安全弁用窒素ガスボンベ
	6 個	15 個（予備 15 個）
	逃がし安全弁逃がし弁機能用アキュムレータ	—
	12 個	—
	原子炉格納容器内	原子炉建物付属棟

3.3.2.5 原子炉建物燃料取替階ブローアウトパネル

3.3.2.5.1 設備概要

原子炉建物燃料取替階ブローアウトパネルは、格納容器バイパス（インターフェイスシステムLOCA）発生時に、原子炉冷却材が原子炉棟へ漏えいして蒸気となり、原子炉棟の圧力が上昇した場合において、原子炉棟の圧力及び温度を低下させることを目的として使用する。

本設備は、止め板等で構成し、運転員による開放操作を行うことなく、原子炉棟と外気との差圧が開放設定圧力に到達した時点で自動的に開放することで、原子炉棟の圧力及び温度を低下させることが可能な設計とする。これにより、原子炉棟の圧力及び温度を低下させることで、格納容器バイパス（インターフェイスシステムLOCA）発生時に残留熱除去系注水弁を現場操作により閉止することが可能となる。

原子炉建物燃料取替階ブローアウトパネルに関する設備概要図を図 3.3-8 に、重大事故等対処設備一覧を表 3.3-23 に示す。

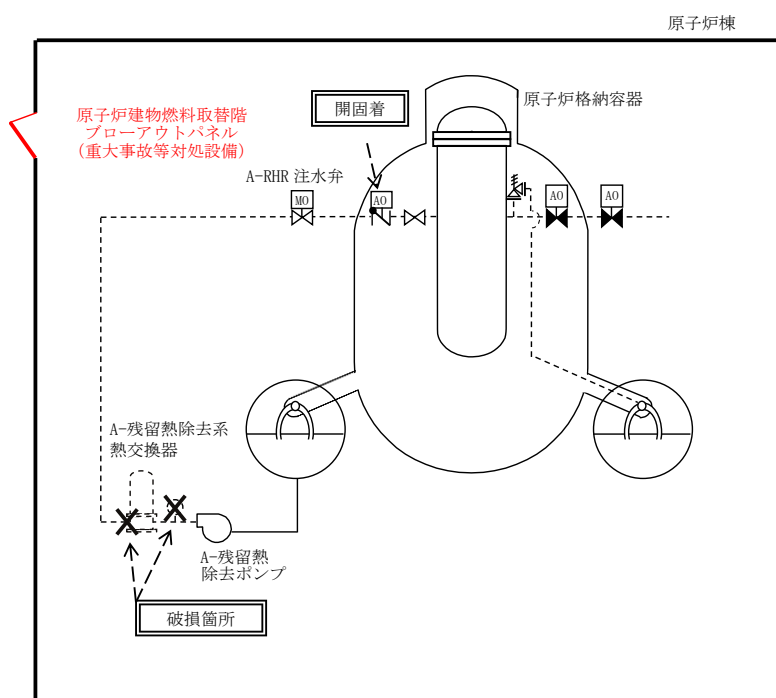


図 3.3-8 原子炉建物燃料取替階ブローアウトパネル設備概要図

表 3.3-23 原子炉建物燃料取替階ブローアウトパネルに関する重大事故等
対処設備一覧

設備区分	設備名
主要設備	原子炉建物燃料取替階ブローアウトパネル【常設】
附属設備	—
水源	—
流路	—
注水先	—
電源設備	—
計装設備	—

3.3.2.5.2 主要設備の仕様

主要機器の仕様を以下に示す。

(1) 原子炉建物燃料取替階ブローアウトパネル

個 数： 1 式
取付箇所： 原子炉建物 4 階

3.3.2.5.3 設置許可基準規則第 43 条への適合方針

3.3.2.5.3.1 設置許可基準規則第 43 条第 1 項への適合方針

(1) 環境条件及び荷重条件（設置許可基準規則第 43 条第 1 項一）

(i) 要求事項

想定される重大事故等が発生した場合における温度、放射線、荷重その他の使用条件において、重大事故等に対処するために必要な機能を有効に発揮するものであること。

(ii) 適合性

基本方針については、「2.3.3 環境条件等」に示す。

原子炉建物燃料取替階ブローアウトパネルは、原子炉棟と屋外との境界に設置し、想定される重大事故等時における、原子炉棟内及び屋外の環境条件及び荷重条件を考慮し、その機能を有効に発揮できるように、以下の表 3.3-24 に示す設計とする。

(46-3, 46-4)

表 3.3-24 想定する環境条件及び荷重条件

環境条件等	対応
温度・圧力・湿度・放射線	原子炉棟内及び屋外で想定される温度，圧力，湿度及び放射線条件下に耐えられる性能を確認した機器を使用する。
屋外の天候による影響	重大事故等時においても，降水及び凍結によりその機能が損なわれないことを確認する。
海水を通水する系統への影響	海水を通水することはない。
地震	適切な地震荷重との組合せを考慮した上で機器が損傷しないことを確認する（詳細は「2.1.2 耐震設計の基本方針」に示す）。
風（台風）・積雪	屋外で風荷重，積雪荷重を考慮しても機器が損傷しないことを評価により確認する。
電磁的障害	重大事故等時においても，電磁波によりその機能が損なわれない設計とする。

(2) 操作性（設置許可基準規則第 43 条第 1 項二）

(i) 要求事項

想定される重大事故等が発生した場合において確実に操作できるものであること。

(ii) 適合性

基本方針については、「2.3.4 操作性及び試験・検査性」に示す。

原子炉建物燃料取替階ブローアウトパネルは，原子炉棟内と屋外との差圧により，自動的に開放する設計とする。

(46-3, 46-4)

(3) 試験及び検査（設置許可基準規則第 43 条第 1 項三）

(i) 要求事項

健全性及び能力を確認するため，発電用原子炉の運転中又は停止中に試験又は検査ができるものであること。

(ii) 適合性

基本方針については、「2.3.4 操作性及び試験・検査性」に示す。

原子炉建物燃料取替階ブローアウトパネルは，表 3.3-25 に示すように，発電用原子炉の運転中又は停止中に外観検査が可能な設計とする。

(46-5)

表 3.3-25 原子炉建物燃料取替階ブローアウトパネルの試験及び検査

発電用原子炉の状態	項目	内容
運転中又は停止中	外観検査	原子炉建物燃料取替階ブローアウトパネル外観の確認

(4) 切り替えの容易性（設置許可基準規則第 43 条第 1 項四）

(i) 要求事項

本来の用途以外の用途として重大事故等に対処するために使用する設備にあつては、通常時に使用する系統から速やかに切り替えられる機能を備えるものであること。

(ii) 適合性

基本方針については、「2.3.4 操作性及び試験・検査性」に示す。

原子炉建物燃料取替階ブローアウトパネルは、本来の用途以外の用途として使用しない。

また、原子炉建物燃料取替階ブローアウトパネルは、重大事故等時において他の系統と切り替えることなく使用できる設計とする。

(46-4)

(5) 悪影響の防止（設置許可基準規則第 43 条第 1 項五）

(i) 要求事項

工場等内の他の設備に対して悪影響を及ぼさないものであること。

(ii) 適合性

基本方針については、「2.3.1 多様性，位置的分散，悪影響防止等」に示す。

原子炉建物燃料取替階ブローアウトパネルは、他の設備と独立して作動することにより、他の設備に悪影響を及ぼさない設計とする。

また、原子炉建物燃料取替階ブローアウトパネルは、開放動作により、他の設備に悪影響を及ぼさない設計とする。

(46-3, 46-4)

(6) 設置場所（設置許可基準規則第 43 条第 1 項六）

(i) 要求事項

想定される重大事故等が発生した場合において重大事故等対処設備の操作及び復旧作業を行うことができるよう、放射線量が高くなるおそれが少ない設置場所の選定，設置場所への遮蔽物の設置その他の適切な措置を

講じたものであること。

(ii) 適合性

基本方針については、「2.3.3 環境条件等」に示す。

原子炉建物燃料取替階ブローアウトパネルは、原子炉棟内と屋外との差圧により、自動的に開放する設計とする。

(46-3)

3.3.2.5.3.2 設置許可基準規則第43条第2項への適合方針

(1) 容量（設置許可基準規則第43条第2項一）

(i) 要求事項

想定される重大事故等の収束に必要な容量を有するものであること。

(ii) 適合性

基本方針については、「2.3.2 容量等」に示す。

原子炉建物燃料取替階ブローアウトパネルは、想定される重大事故等時において、原子炉棟内に漏えいした蒸気を原子炉建物外に排気して、原子炉棟内の圧力及び温度を低下させるために必要となる容量を有する設計とする。

(46-6)

(2) 共用の禁止（設置許可基準規則第43条第2項二）

(i) 要求事項

二以上の発電用原子炉施設において共用するものでないこと。ただし、二以上の発電用原子炉施設と共用することによって当該二以上の発電用原子炉施設の安全性が向上する場合であって、同一の工場等内の他の発電用原子炉施設に対して悪影響を及ぼさない場合は、この限りでない。

(ii) 適合性

基本方針については、「2.3.1 多様性、位置的分散、悪影響防止等」に示す。

原子炉建物燃料取替階ブローアウトパネルは、二以上の発電用原子炉施設において共用しない設計とする。

(3) 設計基準事故対処設備との多様性（設置許可基準規則第43条第2項三）

(i) 要求事項

常設重大事故防止設備は、共通要因によって設計基準事故対処設備の安

全機能と同時にその機能が損なわれるおそれがないよう、適切な措置を講じたものであること。

(ii) 適合性

基本方針については、「2.3.1 多様性，位置的分散，悪影響防止等」に示す。

原子炉建物燃料取替階ブローアウトパネルは常設重大事故防止設備であるが，同一目的の設計基準事故対処設備はない。

(46-3, 46-4)

3.3.3 重大事故等対処設備（設計基準拡張）

3.3.3.1 インターフェイスシステムLOCA隔離弁

3.3.3.1.1 設備概要

インターフェイスシステムLOCA隔離弁である残留熱除去系注水弁は、格納容器バイパス（インターフェイスシステムLOCA）発生箇所の隔離によって、原子炉格納容器外への原子炉冷却材の漏えいを防止する目的として使用する。

本設備は、原子炉冷却材圧カバウンダリと接続された系統であり、プラント運転中に接続箇所の電動弁の開閉試験を実施するAまたはB－残留熱除去系の2つの独立した注水ラインに、それぞれ1台設置している。

格納容器バイパス（インターフェイスシステムLOCA）は、隔離弁の隔離失敗により低圧設計部分が異常に過圧されることで発生するが、逃がし安全弁による原子炉冷却材圧カバウンダリの減圧により原子炉冷却材漏えいの抑制を継続し、現場操作による隔離弁の全閉操作を実施することで、破断が発生した系統を隔離する設計とする。

なお、逃がし安全弁による発電用原子炉の減圧は隔離弁の隔離操作が完了するまで継続する。

本設備の系統概要図を図 3.3-9 に、重大事故等対処設備（設計基準拡張）一覧を表 3.3-26 に示す。

本系統は設計基準対象施設であるが、想定される重大事故等時においてその機能を期待するため、重大事故等対処設備（設計基準拡張）と位置付ける。

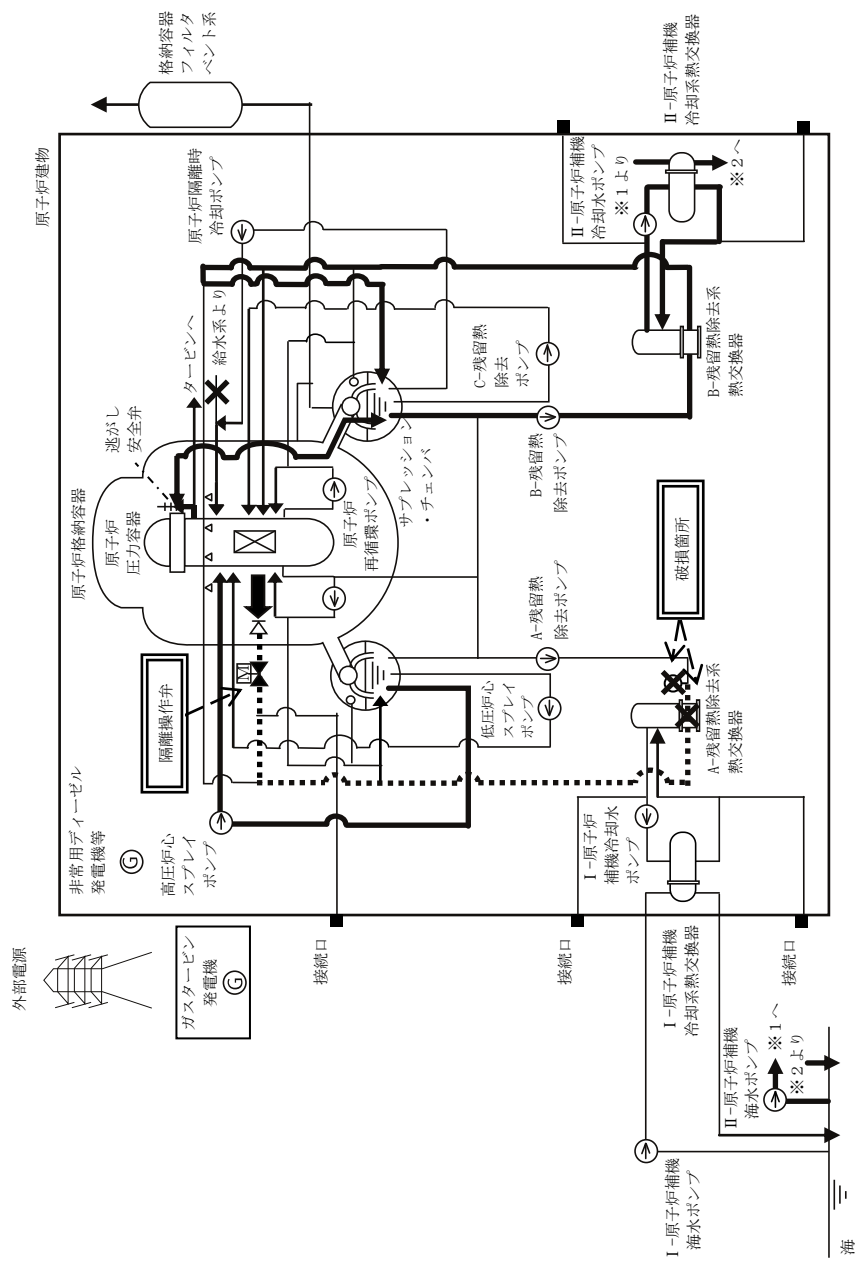


図 3.3-9 インターフエイスシステムLOCA隔離弁 系統概要図

表 3.3-26 インターフェイスシステムLOCA隔離弁に関する重大事故等
対処設備（設計基準拡張）一覧

設備区分	設備名
主要設備	残留熱除去系注水弁【常設】
附属設備	—
電源設備	—
計装設備*	残留熱除去ポンプ出口圧力【常設】

*：計装設備については「3.15 計装設備（設置許可基準規則第 58 条に対する設計方針を示す章）」で示す。

3.3.3.1.2 主要設備の仕様

主要機器の仕様を以下に示す。

(1) 残留熱除去系注水弁

最高使用圧力 : 8.62MPa[gage]

最高使用温度 : 302°C

個 数 : 2

取付箇所 : 原子炉建物 1 階（A系），原子炉建物 2 階（B系）

3.3.3.1.3 設置許可基準規則第 43 条への適合方針

インターフェイスシステムLOCA隔離弁である残留熱除去系注水弁は，想定される重大事故等時に重大事故等対処設備（設計基準拡張）として使用するため，「2.3 重大事故等対処設備に関する基本方針」のうち，多様性，位置的分散を除く設計方針を適用して設計を行う。

インターフェイスシステムLOCA隔離弁である残留熱除去系注水弁については，設計基準対象施設として使用する場合と同様の系統構成で重大事故等時においても使用するため，他の設備に悪影響を及ぼさない設計とする。

基本方針については，「2.3.1 多様性，位置的分散，悪影響防止等」に示す。

インターフェイスシステムLOCA隔離弁である残留熱除去系注水弁については，原子炉棟に設置される設備であることから，想定される重大事故等時における原子炉棟の環境条件及び荷重条件を考慮し，その機能を有効に発揮することができるよう，表 3.3-27 に示す設計とする。

表 3.3-27 想定する環境条件及び荷重条件

環境条件等	対応
温度・圧力・湿度・放射線	原子炉棟で想定される温度，圧力，湿度及び放射線条件下に耐えられる性能を確認した機器を使用する。
屋外の天候による影響	屋外に設置するものではないため，天候による影響は受けない。
海水を通水する系統への影響	海水を通水しない。
地震	適切な地震荷重との組合せを考慮した上で機器が損傷しないことを確認する（詳細は「2.1.2 耐震設計の基本方針」に示す）。
風（台風）・積雪	原子炉棟に設置するため，風（台風）及び積雪の影響は受けない。
電磁的障害	重大事故等時においても，電磁波によりその機能が損なわれない設計とする。

また，インターフェイスシステムLOCA隔離弁である残留熱除去系注水弁は設置場所である原子炉棟にて手動操作が可能な設計であり，操作位置の放射線量が高くなるおそれが少ないため操作が可能であるが，仮に線量が高い場合は，線源からの離隔距離を確保した上で，線量を測定し線量が低い場所で作業を行うことができる設計とする。

基本方針については，「2.3.3 環境条件等」に示す。

インターフェイスシステムLOCA隔離弁である残留熱除去系注水弁は，設計基準対象施設として使用する場合と同じ系統構成で重大事故等時においても使用する設計とする。

また，残留熱除去系注水弁は，発電用原子炉の運転中に機能・性能試験，停止中に分解検査が可能な設計とする。

基本方針については，「2.3.4 操作性及び試験・検査性」に示す。

3.4 原子炉冷却材圧力バウンダリ低圧時に発電用原子炉を冷却するための設備

【47条】

【設置許可基準規則】

(原子炉冷却材圧力バウンダリ低圧時に発電用原子炉を冷却するための設備)

第四十七条 発電用原子炉施設には、原子炉冷却材圧力バウンダリが低圧の状態であって、設計基準事故対処設備が有する発電用原子炉の冷却機能が喪失した場合においても炉心の著しい損傷及び原子炉格納容器の破損を防止するため、発電用原子炉を冷却するために必要な設備を設けなければならない。

(解釈)

1 第47条に規定する「炉心の著しい損傷」を「防止するため、発電用原子炉を冷却するために必要な設備」とは、以下に掲げる措置又はこれらと同等以上の効果を有する措置を行うための設備をいう。

(1) 重大事故防止設備

a) 可搬型重大事故防止設備を配備すること。

b) 炉心の著しい損傷に至るまでの時間的余裕のない場合に対応するため、常設重大事故防止設備を設置すること。

c) 上記a)及びb)の重大事故防止設備は、設計基準事故対処設備に対して、多様性及び独立性を有し、位置的分散を図ること。

3.4 原子炉冷却材圧力バウンダリ低圧時に発電用原子炉を冷却するための設備

3.4.1 設置許可基準規則第47条への適合方針

原子炉冷却材圧力バウンダリが低圧の状態であって、設計基準事故対処設備である低圧炉心スプレイ系及び残留熱除去系が有する発電用原子炉の冷却機能が喪失した場合においても、炉心の著しい損傷及び原子炉格納容器の破損を防止する設備として、低圧原子炉代替注水系（可搬型）及び低圧原子炉代替注水系（常設）を設ける。

(1) 低圧原子炉代替注水系（可搬型）の設置（設置許可基準規則解釈の第1項(1)a))

設計基準事故対処設備である低圧炉心スプレイ系及び残留熱除去系（低圧注水モード）ポンプが有する発電用原子炉の冷却機能が喪失した場合においても、炉心の著しい損傷及び原子炉格納容器の破損を防止するため、可搬型重大事故等対処設備として低圧原子炉代替注水系（可搬型）を使用する。

低圧原子炉代替注水系（可搬型）は、第2保管、第3及び第4保管エリアに分散配備した大量送水車を用い、低圧炉心スプレイ系及び残留熱除去系（低圧注水モード）とは異なる代替淡水源（輪谷貯水槽（西1）及び（西2））を水源として原子炉圧力容器に注水することで炉心を冷却できる設計とする。

(2) 低圧原子炉代替注水系（常設）の設置（設置許可基準規則解釈の第1項(1)b))

設計基準事故対処設備である低圧炉心スプレイ系及び残留熱除去系（低圧注水モード）ポンプが有する発電用原子炉の冷却機能が喪失した場合においても、炉心の著しい損傷及び原子炉格納容器の破損を防止するため、常設重大事故等対処設備として低圧原子炉代替注水系（常設）を使用する。

低圧原子炉代替注水系（常設）は、低圧原子炉代替注水ポンプ格納槽内に配置された低圧原子炉代替注水ポンプを用い、低圧炉心スプレイ系及び残留熱除去系（低圧注水モード）とは異なる低圧原子炉代替注水槽を水源として原子炉圧力容器に注水することで炉心を冷却できる設計とする。

(3) 設計基準事故対処設備に対する多様性及び独立性、位置的分散の確保（設置許可基準規則解釈の第1項(1)c))

上記(1)及び(2)の重大事故等対処設備である低圧原子炉代替注水系（常設）、低圧原子炉代替注水系（可搬型）は、設計基準事故対処設備である低圧炉心スプレイ系及び残留熱除去系（低圧注水モード）に対して、異なるポンプ（低圧原子炉代替注水ポンプ又は大量送水車）、駆動源（常設代替交流電源設備又はディーゼルエンジン）、冷却源（自滑水冷却）を用いることで多様性及び独立性を有する設計とする。

また、原子炉建物内に設置されている低圧炉心スプレイ系及び残留熱除去系（低圧注水モード）に対して、常設設備である低圧原子炉代替注水ポンプは低圧原子炉代替注水ポンプ格納槽内に設置しており、常設代替交流電源設備はガスタービン発電機建物内に設置することで位置的分散を図った設計とする。大量送水車、可搬型代替交流電源設備については、屋外に保管し、屋外から異なる複数の接続口に接続可能とし、低圧炉心スプレイ系及び残留熱除去系（低圧注水モード）に対して位置的分散を図る設計とする。

なお、多様性及び独立性、位置的分散については3.4.2.1.3項及び3.4.2.2.3項に詳細を示す。

その他、設計基準対象施設であるが、想定される重大事故等時においてその機能を期待するため、以下の設備を重大事故等対処設備（設計基準拡張）と位置付ける。

(4) 低圧炉心スプレイ系

低圧炉心スプレイ系は、電動機駆動ポンプ1台、炉心上部のスパージャ、配管・弁類及び計測制御装置からなり、大破断事故時には低圧注水系及び高圧炉心スプレイ系と連携して、中小破断事故時には高圧炉心スプレイ系あるいは自動減圧系と連携して炉心を冷却する機能を有する。

(5) 残留熱除去系（低圧注水モード）

残留熱除去系（低圧注水モード）は、電動機駆動ポンプ3台、配管・弁類及び計測制御装置からなり、大破断事故時には低圧炉心スプレイ系及び高圧炉心スプレイ系と連携して、中小破断事故時には高圧炉心スプレイ系あるいは自動減圧系と連携して炉心を冷却する機能を有する。

本系統は、原子炉水位低又は格納容器圧力高の信号で作動を開始し、サブレーション・プール水を直接炉心シュラウド内に注入する。

(6) 残留熱除去系（原子炉停止時冷却モード）

残留熱除去系（原子炉停止時冷却モード）は、原子炉停止後、炉心崩壊熱、原子炉圧力容器、配管及び冷却材中の保有熱を除去して、原子炉を冷却するためのものである。また、動的機器の単一故障を仮定した場合でも冷却材を低温まで冷却可能な設計である。原子炉冷却材は原子炉再循環ポンプ入口側から残留熱除去系のポンプ及び熱交換器を経て、原子炉再循環ポンプ出口側に戻される。

(7) 原子炉補機冷却系

原子炉補機冷却系は、原子炉設備の非常用機器及び常用機器で発生する熱を冷却除去する機能を有する。本系統は、想定される重大事故等時において

も、非常用機器、残留熱除去系の機器等の冷却を行うための機能を有する。

原子炉補機冷却系については、「3.5 最終ヒートシンクへ熱を輸送するための設備（設置許可基準規則第 48 条に対する設計方針を示す章）」で示す。

なお、原子炉冷却材圧カバウンダリ低圧時に原子炉圧力容器に注水するための自主対策設備として、以下を整備する。

(8) 復水輸送系を用いた低圧注水の実施

設計基準事故対処設備である低圧炉心スプレイポンプ、残留熱除去ポンプ、低圧原子炉代替注水ポンプ及び大量送水車が機能喪失した場合、炉心の著しい損傷及び原子炉格納容器の破損を防止するため、自主対策設備として復水輸送系を用いた原子炉注水手段を整備している。

復水輸送系を用いた原子炉注水手段については、復水輸送ポンプを用い、低圧炉心スプレイ系、残留熱除去系（低圧注水モード）、低圧原子炉代替注水系（常設）及び低圧原子炉代替注水系（可搬型）とは異なる復水貯蔵タンクを水源として復水輸送系、残留熱除去系を通じて原子炉圧力容器へ注水する。

(9) 消火系を用いた低圧注水の実施

設計基準事故対処設備である低圧炉心スプレイポンプ、残留熱除去ポンプ、低圧原子炉代替注水ポンプ及び大量送水車が機能喪失した場合、炉心の著しい損傷及び原子炉格納容器の破損を防止するため、自主対策設備として消火系を用いた原子炉注水手段を整備している。

消火系を用いた原子炉圧力容器への注水手段については、消火ポンプ又は補助消火ポンプを用い、低圧炉心スプレイ系、残留熱除去系（低圧注水モード）、低圧原子炉代替注水系（常設）及び低圧原子炉代替注水系（可搬型）とは異なるろ過水タンク又は補助消火水槽を水源として消火系、復水輸送系及び残留熱除去系を通じて原子炉圧力容器へ注水する。

(10) 原子炉浄化系を用いた原子炉除熱の実施

発電用原子炉停止中において、設計基準事故対処設備である残留熱除去系（原子炉停止時冷却モード）による崩壊熱除去機能が喪失した場合、炉心の著しい損傷及び原子炉格納容器の破損を防止するため、自主対策設備として原子炉浄化系を用いた原子炉除熱手段を整備している。

また、技術的能力審査基準への適合のため、復旧手段として、以下を整備する。

(11) 復旧手段の整備

設計基準事故対処設備である低圧炉心スプレイ系及び残留熱除去系（低圧注水モード及び原子炉停止時冷却モード）が全交流動力電源喪失により起動

できない場合には、常設代替交流電源設備を用いて非常用所内電気設備へ電源を供給することで低圧炉心スプレイ系及び残留熱除去系（低圧注水モード及び原子炉停止時冷却モード）を復旧する手段を整備する。

なお、電源設備については「3.14 電源設備（設置許可基準規則第 57 条に対する設計方針を示す章）」で示す。

また、技術的能力審査基準への適合のため、熔融炉心が原子炉压力容器内に残存する場合の対応設備として、以下を整備する。

(12) 低圧原子炉代替注水系（常設）による残存熔融炉心の冷却

炉心の著しい損傷、熔融が発生した場合において、原子炉压力容器内に熔融炉心が残存する場合には、低圧原子炉代替注水ポンプで原子炉压力容器に注水する低圧原子炉代替注水系（常設）により残存熔融炉心を冷却する。

(13) 低圧原子炉代替注水系（可搬型）による残存熔融炉心の冷却

炉心の著しい損傷、熔融が発生した場合において、原子炉压力容器内に熔融炉心が残存する場合には、大量送水車で原子炉压力容器に注水する低圧原子炉代替注水系（可搬型）により残存熔融炉心を冷却する。

なお、熔融炉心が原子炉压力容器内に残存する場合の自主対策設備として、以下を整備する。

(14) 復水輸送系による残存熔融炉心の冷却

炉心の著しい損傷、熔融が発生した場合において、原子炉压力容器内に熔融炉心が残存する場合には復水輸送ポンプで原子炉压力容器に注水する復水輸送系により残存熔融炉心を冷却する。

(15) 消火系による残存熔融炉心の冷却

炉心の著しい損傷、熔融が発生した場合において、原子炉压力容器内に熔融炉心が残存する場合には、消火ポンプ又は補助消火ポンプで原子炉压力容器に注水する消火系により残存熔融炉心を冷却する。

また、代替淡水源（輪谷貯水槽（西 1）及び（西 2））の淡水が枯渇した場合の海水の利用手段として、以下を整備する。

(16) 低圧原子炉代替注水系の海水の利用

低圧原子炉代替注水系（常設）の水源である低圧原子炉代替注水槽並びに低圧原子炉代替注水系（可搬型）の水源である代替淡水源（輪谷貯水槽（西 1）及び（西 2））の淡水が枯渇した場合において、防波壁の内側に設置している海水取水箇所（取水槽）より、大型送水ポンプ車を用いて低圧原子炉

代替注水槽への供給及び輪谷貯水槽（西 1）、輪谷貯水槽（西 2）への供給又は低圧原子炉代替注水系（可搬型）で用いる大量送水車に海水を直接送水できる設計とする。なお、海の利用については「3.13 重大事故等の収束に必要な水の供給設備（設置許可基準規則第 56 条に対する設計方針を示す章）」で示す。

3.4.2 重大事故等対処設備

3.4.2.1 低圧原子炉代替注水系（常設）

3.4.2.1.1 設備概要

低圧原子炉代替注水系（常設）は、設計基準事故対処設備である低圧炉心スプレイ系及び残留熱除去系（低圧注水モード）の有する発電用原子炉の冷却機能が喪失した場合に、この機能を代替し、炉心の著しい損傷及び原子炉格納容器の破損を防止するため、発電用原子炉を冷却することを目的として使用する。

本系統は、低圧原子炉代替注水ポンプ、電源設備（非常用交流電源設備、常設代替交流電源設備、可搬型代替交流電源設備、代替所内電気設備）、計測制御装置及び、水源である低圧原子炉代替注水槽、流路である低圧原子炉代替注水系の配管及び弁並びに残留熱除去系の配管及び弁、注水先である原子炉圧力容器等から構成される。

本系統の系統概要図を図 3.4-1、重大事故等対処設備一覧を表 3.4-1 に示す。

本系統は、低圧原子炉代替注水ポンプ 2 台のうち 1 台により、低圧原子炉代替注水槽の水を残留熱除去系配管等を経由して原子炉圧力容器へ注水することで炉心を冷却できる設計とする。

低圧原子炉代替注水ポンプの電源について、低圧原子炉代替注水ポンプは、常設代替交流電源設備であるガスタービン発電機から、代替所内電気設備である緊急用メタクラ、S A ロードセンタを介して給電が可能な設計とする。

水源である低圧原子炉代替注水槽は、枯渇しそうな場合においても、代替淡水源（輪谷貯水槽（西 1）及び（西 2））の淡水を、大量送水車を用いて、低圧原子炉代替注水ポンプ格納槽上部に設置した接続口から低圧原子炉代替注水槽へ供給できる設計とする。

本系統の操作に当たっては、中央制御室及び現場での弁操作（S A 電源切替盤の切替操作を含む）により系統構成を行った後、中央制御室の操作スイッチにより低圧原子炉代替注水ポンプを起動し運転を行う。

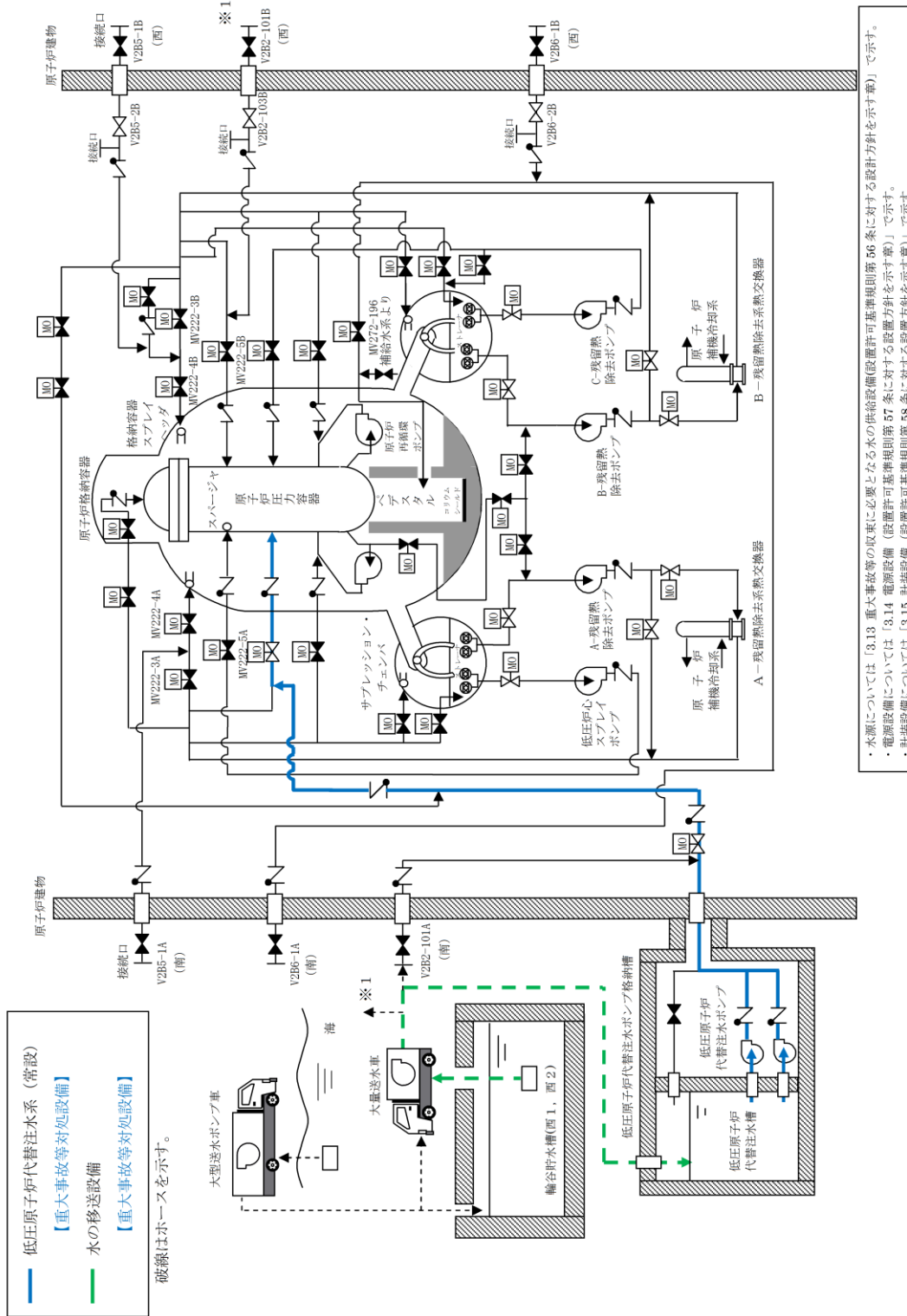


図 3.4-1 低圧原子炉代替注水系（常設） 系統概要図

表 3. 4-1 低圧代替注水系（常設）に関する重大事故等対処設備一覧

設備区分	設備名
主要設備	低圧原子炉代替注水ポンプ【常設】
附属設備	—
水源 ^{※1}	低圧原子炉代替注水槽【常設】
流路	低圧原子炉代替注水系 配管・弁【常設】 残留熱除去系 配管・弁【常設】
注水先	原子炉圧力容器【常設】
電源設備 ^{※2}	非常用交流電源設備 非常用ディーゼル発電機（設計基準拡張）【常設】 常設代替交流電源設備 ガスタービン発電機【常設】 ガスタービン発電機用軽油タンク【常設】 ガスタービン発電機用サービスタンク【常設】 ガスタービン発電機用燃料移送ポンプ【常設】 可搬型代替交流電源設備 高圧発電機車【可搬型】 ガスタービン発電機用軽油タンク【常設】 タンクローリ【可搬型】 代替所内電気設備 高圧発電機車接続プラグ収納箱 緊急用メタクラ【常設】 SAロードセンタ【常設】 SA2コントロールセンタ【常設】 SA電源切替盤【常設】 重大事故操作盤【常設】
計装設備 ^{※3}	原子炉水位（SA）【常設】 代替注水流量（常設）【常設】 低圧原子炉代替注水ポンプ出口圧力【常設】

※1：水源については「3. 13 重大事故等の収束に必要なとなる水の供給設備（設置許可基準規則第56条に対する設計方針を示す章）」で示す。

※2：単線結線図を補足説明資料47-2に示す。

電源設備については「3. 14 電源設備（設置許可基準規則第57条に対する設計方針を示す章）」で示す。

※3：主要設備を用いた炉心損傷防止及び格納容器破損防止対策を成功させるために把握することが必要な原子炉施設の状態計装設備については「3. 15 計装設備（設置許可基準規則第 58 条に対する設計方針を示す章）」で示す。

3.4.2.1.2 主要設備の仕様

主要機器の仕様を以下に示す。

(1) 低圧原子炉代替注水ポンプ

型式	:ターボ形
容量	:230m ³ /h/台
揚程	:190m
最高使用圧力	:3.92MPa
最高使用温度	:66℃
個数	:1 (予備1)
取付箇所	:低圧原子炉代替注水ポンプ格納槽内
原動機出力	:210kW

なお、水源については「3.13 重大事故等の収束に必要となる水の供給設備（設置許可基準規則第56条に対する設計方針を示す章）」、電源設備については、「3.14 電源設備（設置許可基準規則第57条に対する設計方針を示す章）」、計装設備については「3.15 計装設備（設置許可基準規則第58条に対する設計方針を示す章）」で示す。

3.4.2.1.3 低圧原子炉代替注水系（常設）の多様性及び独立性，位置的分散

低圧原子炉代替注水系（常設）は，設計基準事故対処設備である低圧炉心スプレイ系及び残留熱除去系と共通要因によって同時に機能が損なわれるおそれがないよう，表 3.4-2 で示すとおり多様性，位置的分散を図った設計とする。ポンプについては，低圧炉心スプレイポンプ及びA，B及びC－残留熱除去ポンプと位置的分散された低圧原子炉代替注水ポンプ格納槽内の低圧原子炉代替注水ポンプを使用する設計とする。低圧原子炉代替注水ポンプのサポート系として，ポンプ冷却水は自滑水とすることで，低圧炉心スプレイポンプ及び残留熱除去系ポンプの冷却水と共通要因によって同時に機能喪失しない設計とし，電源については，常設代替交流電源設備（ガスタービン発電機）から代替所内電気設備を経由した給電が可能な設計とすることで，低圧炉心スプレイポンプ及び残留熱除去ポンプの電源である非常用交流電源設備（非常用ディーゼル発電機）と共通要因によって同時に機能喪失しない設計とする。水源については，低圧炉心スプレイ系及び残留熱除去系の水源であるサプレッション・チェンバと異なる低圧原子炉代替注水槽を使用する設計とする。操作に必要な電動弁については，ハンドルを設けて手動操作を可能とすることで，非常用交流電源設備（非常用ディーゼル発電機）からの給電による遠隔操作に対して多様性を有する設計とする。また，低圧原子炉代替注水系（常設）の電動弁は，代替所内電気設備を経由して給電する系統において，独立した電路で系統構成することにより，非常用所内電気設備を経由して給電する系統に対して独立性を有する設計とする。

残留熱除去系と低圧原子炉代替注水系（常設）の独立性については，表 3.4-3 で示すとおり地震，津波，火災，溢水により同時に故障することを防止するために独立性を確保する設計とする。

なお，配管等の流路を構成する静的機器については，残留熱除去系注水ライン（残留熱除去系洗浄水弁より原子炉圧力容器につながる配管との合流部から原子炉圧力容器まで）を除く範囲で，可能な限り分離した設計とする。

なお，電源設備については「3.14 電源設備（設置許可基準規則第 57 条に対する設計方針を示す章）で示す。

表 3.4-2 多様性又は多重性，位置的分散

項目	設計基準事故対処設備		重大事故防止設備
	残留熱除去系 (低圧注水モード)	低圧炉心 スプレイ系	低圧原子炉代替 注水系 (常設)
ポンプ	残留熱除去ポンプ	低圧炉心 スプレイポンプ	低圧原子炉代替 注水ポンプ
	原子炉建物 地下 2 階	原子炉建物 地下 2 階	低圧原子炉代替 注水ポンプ格納槽
水源	サプレッション ・チェンバ	サプレッション ・チェンバ	低圧原子炉代替 注水槽
	原子炉建物地下 2 階	原子炉建物地下 2 階	低圧原子炉代替 注水ポンプ格納槽
駆動用 空気	不要	不要	不要
潤滑油	油浴方式	油浴方式	油浴方式
冷却水	原子炉補機冷却系及 び原子炉補機海水系	原子炉補機冷却系及 び原子炉補機海水系	不要
駆動源	非常用交流電源設備 (非常用ディーゼル 発電機)	非常用交流電源設備 (非常用ディーゼル 発電機)	常設代替交流電源設備 (ガスタービン発電機)
	原子炉建物地下 2 階	原子炉建物地下 2 階	ガスタービン発電機建物 地上 1 階

表 3.4-3 設計基準事故対処設備との独立性

項目		設計基準事故対処設備	重大事故等対処設備
		低圧炉心スプレイ系及びA、B及びC－残留熱除去系（低圧注水モード）	低圧原子炉代替注水系（常設）
共通要因故障	地震	設計基準事故対処設備の低圧炉心スプレイ系及び残留熱除去系は耐震Sクラス設計とし、重大事故等対処設備である低圧原子炉代替注水系（常設）は基準地震動 S_s で機能維持できる設計とすることで、基準地震動 S_s が共通要因となり故障することのない設計とする。	
	津波	2号炉の原子炉建物は、基準津波が到達しない位置に設置する設計とすることで、津波が共通要因となり故障することのない設計とする。	
	火災	設計基準事故対処設備の低圧炉心スプレイ系及び残留熱除去系と、重大事故等対処設備である低圧原子炉代替注水系（常設）は、火災が共通要因となり故障することのない設計とする（「共-7 重大事故等対処設備の内部火災に対する防護方針について」に示す）。	
	溢水	設計基準事故対処設備の低圧炉心スプレイ系及び残留熱除去系と、重大事故等対処設備である低圧原子炉代替注水系（常設）は、溢水が共通要因となり故障することのない設計とする。（「共-8 重大事故等対処設備の内部溢水に対する防護方針について」に示す）。	

3.4.2.1.4 設置許可基準規則第43条への適合方針

3.4.2.1.4.1 設置許可基準規則第43条第1項への適合方針

(1) 環境条件及び荷重条件（設置許可基準規則第43条第1項一）

(i) 要求事項

想定される重大事故等が発生した場合における温度，放射線，荷重その他の使用条件において，重大事故等に対処するために必要な機能を有効に発揮するものであること。

(ii) 適合性

基本方針については，「2.3.3 環境条件等」に示す。

低圧原子炉代替注水系（常設）の低圧原子炉代替注水ポンプは，低圧原子炉代替注水ポンプ格納槽内に設置する設備であることから，想定される重大事故等時における，低圧原子炉代替注水ポンプ格納槽の環境条件及び荷重条件を考慮し，その機能を有効に発揮することができるよう，以下の表3.4-4に示す設計とする。

低圧原子炉代替注水ポンプの操作は，想定される重大事故等時において，中央制御室の操作スイッチから可能な設計とする。

(47-3, 47-4)

表3.4-4 想定する環境条件及び荷重条件考慮

考慮する外的事象	対応
温度・圧力・湿度・放射線	低圧原子炉代替注水ポンプ格納槽内で想定される温度，圧力，湿度及び放射線条件下に耐えられる性能を確認した機器を使用する。
屋外の天候による影響	屋外に設置するものではないため，天候による影響は受けない。
海水を通水する系統への影響	淡水だけでなく海水も使用できる設計とする（常時海水を通水しない）。なお，原子炉圧力容器への注水は，可能な限り淡水源を優先し，海水通水は短期間とすることで，設備への影響を考慮する。
地震	適切な地震荷重との組合せを考慮した上で機器が損傷しないことを確認する（詳細は「2.1.2 耐震設計の基本方針」に示す。）
風（台風）・積雪	低圧原子炉代替注水ポンプ格納槽内に設置するため，風（台風）及び積雪の影響は受けない。
電磁的障害	重大事故等が発生した場合においても，電磁波によりその機能が損なわれない設計とする。

(2) 操作性（設置許可基準規則第43条第1項二）

(i) 要求事項

想定される重大事故等が発生した場合において確実に操作できるものであること。

(ii) 適合性

基本方針については、「2.3.4 操作性及び試験・検査性」に示す。

低圧原子炉代替注水系（常設）を運転する場合は、低圧原子炉代替注水ポンプを起動する。その後、低圧原子炉代替注水系（常設）による原子炉压力容器への注水の系統構成として、A-RHR注水弁の全開操作を実施し、FLSR注水隔離弁を調整開とすることで原子炉压力容器への注水を行う。以上のことから、低圧原子炉代替注水系（常設）の操作に必要なポンプ及び操作に必要な弁を表3.4-5に示す。

このうちFLSR注水隔離弁については、中央制御室の重大事故操作盤からの遠隔操作で弁を開閉することが可能な設計とし、A-RHR注水弁は原子炉建物3階（原子炉建物付属棟）に設置しているSA電源切替盤より、配線用しゃ断器の「入」「切」操作にて電源を切り替えた後、中央制御室に設置している重大事故操作盤のスイッチ操作、遠隔で弁を開閉することが可能な設計とする。

また、低圧原子炉代替注水ポンプについては、中央制御室にある低圧原子炉代替注水ポンプ操作スイッチからのスイッチ操作でポンプ2台のうち1台を起動する設計とする。中央制御室の操作スイッチ、原子炉建物3階（原子炉建物付属棟）SA電源切替盤の操作スイッチを操作するにあたり、運転員のアクセス性、操作性を考慮して十分な操作空間を確保する。また、それぞれの操作対象については銘板をつけることで識別可能とし、運転員の操作・監視性を考慮して確実に操作が可能な設計とする。

(47-3, 47-4)

表 3.4-5 操作対象機器

機器名称	状況の変化	操作場所	操作方法
A-低圧原子炉代替注水ポンプ	起動停止	中央制御室	スイッチ操作
B-低圧原子炉代替注水ポンプ	起動停止	中央制御室	スイッチ操作
A-RHR注水弁	弁閉→弁開	中央制御室	スイッチ操作
FLSR注水隔離弁	弁閉→調整開	中央制御室	スイッチ操作

(3) 試験及び検査（設置許可基準規則第43条第1項三）

(i) 要求事項

健全性及び能力を確認するため、発電用原子炉の運転中又は停止中に試験又は検査ができるものであること。

(ii) 適合性

基本方針については、「2.3.4 操作性及び試験・検査性」に示す。

低圧原子炉代替注水系（常設）の低圧原子炉代替注水ポンプは、表3.4-6に示すように発電用原子炉の運転中又は停止中に機能・性能試験、弁動作試験を、また、停止中に分解検査、外観検査が可能な設計とする。

低圧原子炉代替注水系（常設）の低圧原子炉代替注水ポンプは、発電用原子炉の停止中にケーシングカバーを取り外して、ポンプ部品（主軸、軸受、羽根車）の状態を確認する分解検査が可能な設計とする。

また、発電用原子炉の運転中又は停止中に、低圧原子炉代替注水槽を水源とし、低圧原子炉代替注水ポンプを起動させ、低圧原子炉代替注水槽へ送水する試験を行うテストラインを設けることで、低圧原子炉代替注水系（常設）の機能・性能及び漏えいの有無の確認が可能な設計とする。なお、F L S R注水隔離弁から原子炉圧力容器までのラインについては、上記の試験に加えて、発電用原子炉の運転中又は停止中にA-R H R注水弁及びF L S R注水隔離弁の機能・性能試験を実施することで弁開閉動作の確認が可能な設計とする。

表3.4-6 低圧原子炉代替注水系（常設）の試験及び検査

プラント状態	項目	内容
運転中	機能・性能確認	運転性能、漏洩の確認 弁開閉動作の確認
停止中	機能・性能試験	運転性能、漏洩の確認 弁開閉動作の確認
	分解点検	ポンプ部品の表面状態を、試験及び目視により確認
	外観点検	ポンプ外観の確認

運転性能の確認として、低圧原子炉代替注水ポンプの吐出圧力、系統（ポンプ廻り）の振動、異音、異臭及び漏えいの確認が可能な設計とする。

低圧原子炉代替注水ポンプを構成する部品の表面状態の確認として、浸透探傷試験により性能に影響を及ぼす指示模様がないこと、目視により性能に影響を及ぼすおそれのある傷、割れ等がないことの確認が可能な設計とする。

低圧原子炉代替注水ポンプの外観検査として、傷や漏えい跡の確認が可能な設計とする。

(47-5)

(4) 切り替えの容易性（設置許可基準規則第43条第1項四）

(i) 要求事項

本来の用途以外の用途として重大事故等に対処するために使用する設備にあつては、通常時に使用する系統から速やかに切り替えられる機能を備えるものであること。

(ii) 適合性

基本方針については、「2.3.4 操作性及び試験・検査性」に示す。

低圧原子炉代替注水系（常設）は、残留熱除去系と共用する原子炉圧力容器注水ライン以外については、重大事故等対処設備として使用されるため、本来の用途以外は使用しない。

本来の用途以外の用途として低圧原子炉代替注水系（常設）に使用する残留熱除去系の配管ラインについては、通常時の隔離された系統構成から低圧原子炉代替注水系（常設）に切り替えるために表3.4-5で示す弁操作を行う。

(47-4)

(5) 悪影響の防止（設置許可基準規則第43条第1項五）

(i) 要求事項

工場等内の他の設備に対して悪影響を及ぼさないものであること。

(ii) 適合性

基本方針については、「2.3.1 多様性、位置的分散、悪影響防止等」に示す。

低圧原子炉代替注水系（常設）は、通常時はF L S R注水隔離弁を閉止することで隔離する系統構成としており、残留熱除去系に対して悪影響を及ぼさない設計とする。隔離弁については表3.4-7に示す。また、低圧原子炉代替注水系（常設）を用いる場合は、弁操作によって、通常時の系統構成から重大事故等対処設備としての系統構成とすることで、他の設備に悪影響を及ぼさない設計とする。

(47-3, 47-4)

表3.4-7 他系統との隔離弁

取合系統	系統隔離弁	駆動方式	動作
残留熱除去系	F L S R注水隔離弁	電動駆動	通常時閉 電源喪失時閉

(6) 設置場所（設置許可基準規則第43条第1項六）

(i) 要求事項

想定される重大事故等が発生した場合において重大事故等対処設備の操作及び復旧作業を行うことができるよう、放射線量が高くなるおそれが少ない設置場所の選定、設置場所への遮蔽物の設置その他の適切な措置を講じたものであること。

(ii) 適合性

基本方針については、「2.3.3 環境条件等」に示す。

低圧原子炉代替注水系（常設）の系統構成に操作が必要な機器の設置場所、操作場所を表3.4-8に示す。

このうち、中央制御室で操作する低圧原子炉代替注水ポンプ、F L S R注水隔離弁は、操作位置の放射線量が高くなるおそれが少ないため操作が可能である。原子炉建物2階で操作するA-RHR注水弁は、中央制御室に重大事故操作盤、原子炉建物付属棟にS A電源切替盤を設置する設計とすることで、操作位置の放射線量が高くなるおそれが少ないため操作が可能である。

(47-3)

表 3.4-8 操作対象機器

機器名称	設置場所	操作場所
A-低圧原子炉代替注水ポンプ	低圧原子炉代替注水ポンプ格納槽	中央制御室
B-低圧原子炉代替注水ポンプ	低圧原子炉代替注水ポンプ格納槽	中央制御室
A-RHR注水弁	原子炉建物2階	中央制御室
S A電源切替盤	原子炉建物3階 (原子炉建物付属棟)	原子炉建物3階 (原子炉建物付属棟)
F L S R注水隔離弁	原子炉建物1階	中央制御室

3.4.2.1.4.2 設置許可基準規則第43条第2項への適合方針

(1) 容量（設置許可基準規則第43条第2項一）

(i) 要求事項

想定される重大事故等の収束に必要な容量を有するものであること。

(ii) 適合性

基本方針については、「2.3.2 容量等」に示す。

低圧原子炉代替注水系（常設）の低圧原子炉代替注水ポンプは、原子炉冷却材圧力バウンダリが低圧の状態であって、設計基準事故対処設備が有する原子炉の冷却機能が喪失した場合においても炉心の著しい損傷及び原子炉格納容器の破損を防止するために必要な注水流量を有する設計とする。

注水流量としては、炉心の著しい損傷の防止の重要事故シーケンスのうち、高圧・低圧注水機能喪失、崩壊熱除去機能喪失、LOCA時注水機能喪失の重要事故シーケンス、及び格納容器破損防止の評価事故シーケンスのうち、雰囲気圧力・温度による静的負荷（格納容器過圧・過温破損）に係る有効性評価解析（原子炉設置変更許可申請書添付書類十）において、有効性が確認されている原子炉圧力容器への注水流量が最大200m³/hの範囲である。低圧原子炉代替注水ポンプは1台あたり200m³/h以上の注水が可能であるため、1台使用する設計とする。

原子炉圧力容器に注水する場合の低圧原子炉代替注水ポンプは、原子炉圧力容器に注水する場合の水源（低圧原子炉代替注水槽）と注水先（原子炉圧力容器）の圧力差、静水頭、機器圧損、配管及び弁類圧損を考慮し、低圧原子炉代替注水ポンプ1台運転で注水流量200m³/h達成可能な揚程で設計する。

(47-6)

(2) 共用の禁止（設置許可基準規則第43条第2項二）

(i) 要求事項

二以上の発電用原子炉施設において共用するものでないこと。ただし、二以上の発電用原子炉施設と共用することによって当該二以上の発電用原子炉施設の安全性が向上する場合であって、同一の工場等内の他の発電用原子炉施設に対して悪影響を及ぼさない場合は、この限りでない。

(ii) 適合性

基本方針については、「2.3.1 多様性、位置的分散、悪影響防止等」に示す。

低圧原子炉代替注水系（常設）の低圧原子炉代替注水ポンプは、二以上の発電用原子炉施設において共用しない設計とする。

(3) 設計基準事故対処設備との多様性（設置許可基準規則第43条第2項三）

(i) 要求事項

常設重大事故防止設備は、共通要因によって設計基準事故対処設備の安全機能と同時にその機能が損なわれるおそれがないよう、適切な措置を講じたものであること。

(ii) 適合性

基本方針については、「2.3.1 多様性，位置的分散，悪影響防止等」に示す。

低圧原子炉代替注水系（常設）は、設計基準事故対処設備の残留熱除去系に対し、多様性，位置的分散を図る設計としている。これらの詳細については、3.4.2.1.3項に記載のとおりである。

(47-2, 47-3, 47-4)

3.4.2.2 低圧原子炉代替注水系（可搬型）

3.4.2.2.1 設備概要

低圧原子炉代替注水系（可搬型）は、設計基準事故対処設備である低圧炉心スプレイポンプ系及び残留熱除去系（低圧注水モード）の有する発電用原子炉の冷却機能が喪失した場合に、この機能を代替し、炉心の著しい損傷及び原子炉格納容器の破損を防止するため、発電用原子炉を冷却することを目的として使用する。

本系統は、大量送水車、電源設備（非常用交流電源設備、常設代替交流電源設備、可搬型代替交流電源設備、代替所内電気設備）及び、水源である代替淡水源（輪谷貯水槽（西1）及び（西2））、燃料補給設備であるガスタービン発電機用軽油タンク、タンクローリ、流路である低圧原子炉代替注水系（常設）、残留熱除去系の配管、弁、ホース、注水先である原子炉圧力容器から構成される。

重大事故等時には、原子炉隔離時冷却系、高圧原子炉代替注水系及び手動による原子炉減圧操作と連携し、代替淡水源（輪谷貯水槽（西1）及び（西2））を水源として、大量送水車で注水することにより炉心を冷却する機能を有する。

本系統の系統概要図を図3.4-3に、重大事故等対処設備一覧を表3.4-9に示す。

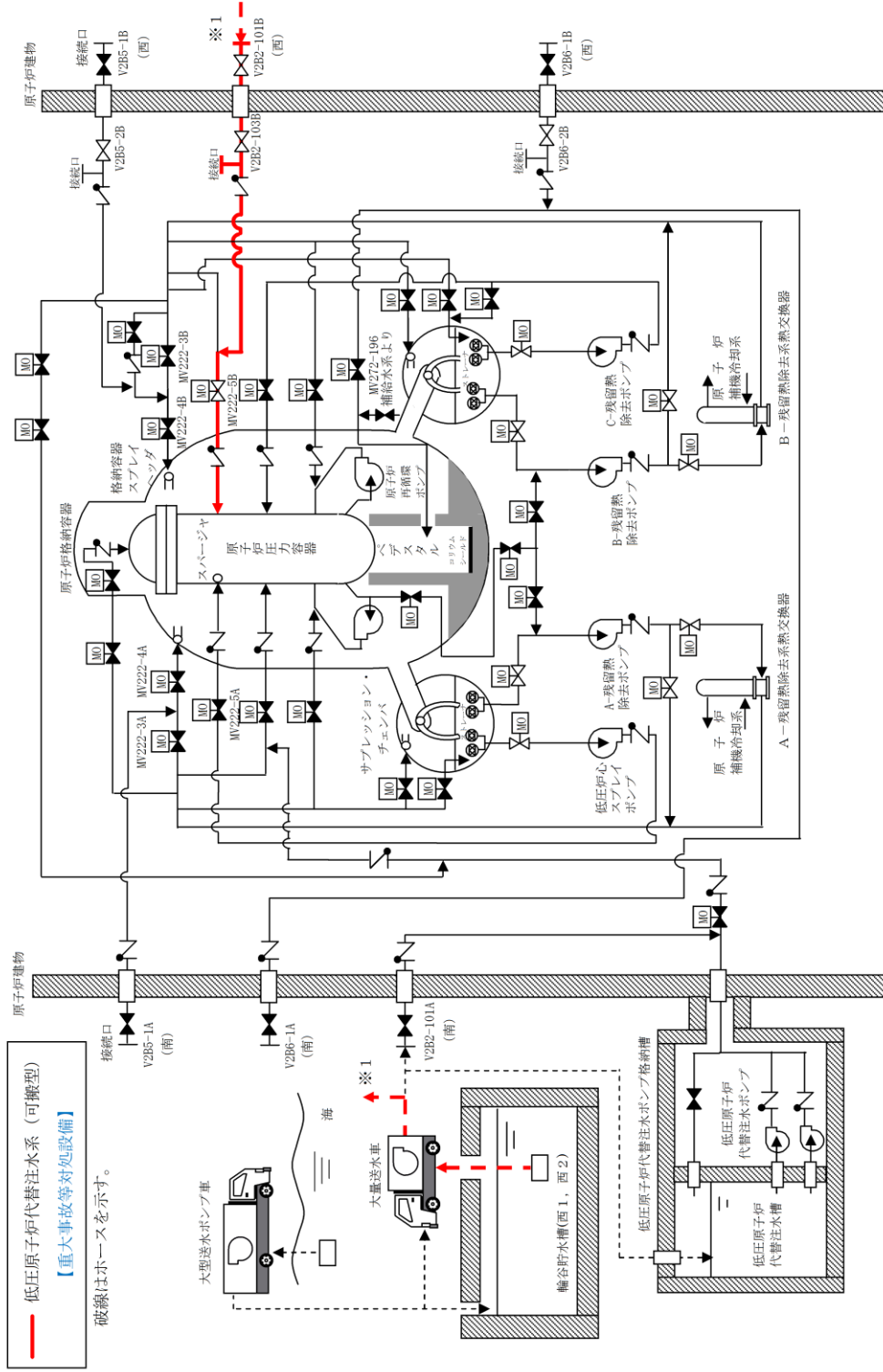
本系統は、大量送水車により、代替淡水源（輪谷貯水槽（西1）及び（西2））の水を残留熱除去系配管等を経由して原子炉圧力容器へ注水することで炉心を冷却できる設計とする。

大量送水車は、ディーゼルエンジンにより駆動できる設計とし、燃料は燃料補給設備であるガスタービン発電機用軽油タンク及びタンクローリにより補給できる設計とする。

本系統の操作に当たっては、大量送水車に付属の操作スイッチにより、大量送水車を起動し運転を行う。

なお、大量送水車を使用する際に接続する接続口は、共通の要因によって接続することができなくなることを防止するために、原子炉建物の外壁により隔離される原子炉建物内及び原子炉建物外に複数箇所設置することで位置的分散を図る設計とする。

本系統の流路のうち、低圧原子炉代替注水系（常設）の主流路への合流以降は、低圧原子炉代替注水系（常設）と同様の流路で構成し、残留熱除去系の配管、弁を経由して原子炉圧力容器へ注水する。低圧原子炉代替注水系（常設）の主流路への合流以降については、「3.4.2.1 低圧原子炉代替注水系（常設）」で示す。



・水源については「3.13 重大事故等の発生に必要な水の供給設備(設置許可基準規則第 56 条に対する設計方針を示す章)」で示す。
 ・電源設備については「3.14 電源設備(設置許可基準規則第 57 条に対する設置方針を示す章)」で示す。
 ・計装設備については「3.15 計装設備(設置許可基準規則第 58 条に対する設置方針を示す章)」で示す。

図 3.4-3 B-低圧原子炉代替注水系（可搬型） 系統概要図

表 3. 4-9 低圧原子炉代替注水系（可搬型）に関する重大事故等対処設備一
覧

設備区分	設備名
主要設備	大量送水車【可搬型】
附属設備	—
水源 ^{※1}	輪谷貯水槽（西1）【常設】 輪谷貯水槽（西2）【常設】
流路	低圧原子炉代替注水系 配管・弁【常設】 残留熱除去系 配管・弁【常設】 ホース・接続口【可搬型】
注水先	原子炉压力容器【常設】
電源設備 ^{※2} （燃料補給設備を 含む）	非常用交流電源設備 非常用ディーゼル発電機（設計基準拡張）【常設】 常設代替交流電源設備 ガスタービン発電機【常設】 ガスタービン発電機用軽油タンク【常設】 ガスタービン発電機用サービスタンク【常設】 ガスタービン発電機用燃料移送ポンプ【常設】 可搬型代替交流電源設備 高圧発電機車【可搬型】 ガスタービン発電機用軽油タンク【常設】 タンクローリ【可搬型】 代替所内電気設備 高圧発電機車接続プラグ収納箱【常設】 メタクラ切替盤【常設】 緊急用メタクラ【常設】 SAロードセンタ【常設】 SA2コントロールセンタ【常設】 SA電源切替盤【常設】 重大事故操作盤【常設】 燃料設備 ガスタービン発電機用軽油タンク【常設】 タンクローリ【可搬型】
計装設備 ^{※3}	原子炉水位（SA）【常設】 低圧原子炉代替注水流量【常設】 低圧原子炉代替注水流量（狭帯域用）【常設】

※1：水源については「3. 13 重大事故等の収束に必要なとなる水の供給設備（設置許可基準規則第56条に対する設計方針を示す章）」で示す。

※2：単線結線図を補足説明資料47-2に示す。

電源設備については「3. 14 電源設備（設置許可基準規則第 57 条に対する設計方針を示す章）」で示す。

※3：主要設備を用いた炉心損傷防止及び格納容器破損防止対策を成功させるために把握することが必要な原子炉施設の状態計装設備については「3. 15 計装設備（設置許可基準規則第58条に対する設計方針を示す章）」で示す。

3.4.2.2.2 主要設備の仕様

主要機器の仕様を以下に示す。

(1) 大量送水車

種類	: ディフューザ形
容量	: 168m ³ /h/台
吐出圧力	: 0.85MPa [gage]
最高使用圧力	: 1.6MPa [gage]
最高使用温度	: 40℃
個数	: 2 (予備1)
設置場所	: 屋外
保管場所	: 第2, 第3及び第4保管エリア
原動機出力	: 230kW

なお、水源については「3.13 重大事故等の収束に必要となる水の供給設備（設置許可基準規則第56条に対する設計方針を示す章）」、電源設備については「3.14 電源設備（設置許可基準規則第57条に対する設計方針を示す章）」で示す。

3.4.2.2.3 低圧原子炉代替注水系（可搬型）の多様性，独立性，位置的分散

低圧原子炉代替注水系（可搬型）である大量送水車は，共通要因によって機能が損なわれるおそれがないよう，表3.4-10で示すとおり，残留熱除去系ポンプ及び低圧原子炉代替注水系（常設）である低圧原子炉代替注水ポンプと位置的分散を図り，水源及び駆動源についても，多様性を有する設計とする。

また，残留熱除去系に対する低圧原子炉代替注水系（可搬型）の独立性については，表3.4-11で示すとおり地震，津波，火災，盗水により同時に故障することを防止するために独立性を有する設計とする。

大量送水車を使用する低圧原子炉代替注水系（可搬型）による原子炉注水の配管は，代替淡水源から残留熱除去系配管との合流点までの系統について，残留熱除去ポンプを使用する系統に対して可能な限り独立性を有する設計とする。

さらに，故障の影響を考慮し，低圧原子炉代替注水系（可搬型）の大量送水車は，予備を有する設計とする。

表3.4-10 多様性, 位置的分散

項目	設計基準事故対処設備		重大事故防止設備	
	残留熱除去系 (低圧注水モード)	低圧炉心 スプレイ系	低圧原子炉代替 注水系 (常設)	低圧原子炉代替 注水系 (可搬型)
ポンプ	残留熱除去 ポンプ	低圧炉心スプレ イポンプ	低圧原子炉代替 注水ポンプ	大量送水車
	原子炉建物 地下2階	原子炉建物 地下2階	低圧原子炉代替 注水ポンプ格納 槽	屋外
水源	サプレッション・ チェンバ	サプレッション・ チェンバ	低圧原子炉代替 注水槽	代替淡水源 (輪谷貯水槽)
駆動用 空気	不要	不要	不要	不要
潤滑油	油浴方式	水潤滑	水潤滑	不要
冷却水	原子炉補機冷 却系(及び原子 炉補機冷却海 水系)	原子炉補機冷 却系(及び原子 炉補機冷却海 水系)	自滑水	自滑水
駆動 電源	非常用ディー ゼル発電機	非常用ディー ゼル発電機	常設代替交流電 源設備(ガスター ビン発電機)	—
	原子炉建物 地下2階	原子炉建物 地下2階	ガスタービン発 電機建物 地上1階	

表3.4-11 設計基準事故対処設備との独立性

項目		設計基準事故対処設備	重大事故等対処設備
		低圧炉心スプレイ系及びA, B及びC-残留熱除去系(低圧注水モード)	低圧原子炉代替注水系(可搬型)
共通要因故障	地震	設計基準事故対処設備の低圧炉心スプレイ系及び残留熱除去系は耐震Sクラス設計とし、重大事故等対処設備である低圧原子炉代替注水系(可搬型)は基準地震動S _s で機能維持できる設計とすることで、基準地震動S _s が共通要因となり故障することのない設計とする。	
	津波	原子炉建物は、基準津波が到達しない位置に設置する設計とすることで、津波が共通要因となり故障することのない設計とする。	
	火災	設計基準事故対処設備の低圧炉心スプレイ系及び残留熱除去系と、重大事故等対処設備である低圧原子炉代替注水系(可搬型)は、火災が共通要因となり同時に故障することのない設計とする(「共-7 重大事故等対処設備の内部火災に対する防護方針について」に示す)。	
	溢水	設計基準事故対処設備の低圧炉心スプレイ系及び残留熱除去系と、重大事故等対処設備である低圧原子炉代替注水系(可搬型)は、溢水が共通要因となり同時に故障することのない設計とする。(「共-8 重大事故等対処設備の内部溢水に対する防護方針について」に示す)。	

3.4.2.2.4 設置許可基準規則第43条への適合方針

3.4.2.2.4.1 設置許可基準規則第43条第1項への適合方針

(1) 環境条件及び荷重条件（設置許可基準規則第43条第1項一）

(i) 要求事項

想定される重大事故等が発生した場合における温度，放射線，荷重その他の使用条件において，重大事故等に対処するために必要な機能を有効に発揮するものであること。

(ii) 適合性

基本方針については，「2.3.3 環境条件等」に示す。

低圧原子炉代替注水系（可搬型）の大量送水車は，屋外の第2，第3及び第4保管エリアに保管し，重大事故等時に輪谷貯水槽（西）近傍の屋外に設置する設備であることから，想定される重大事故等時における，屋外の環境条件及び荷重条件を考慮し，その機能を有効に発揮することができるよう，以下の表3.4-12に示す設計とする。

大量送水車の操作は，付属の操作スイッチにより，想定される重大事故等時において設置場所から可能な設計とする。風（台風）による荷重については，転倒しないことの確認を行っているが，詳細評価により転倒する結果となった場合は，転倒防止措置を講じる。積雪の影響については，適切に除雪する運用とする。

また，降水及び凍結により機能を損なうことのないよう，防水対策が取られた大量送水車を使用し，凍結のおそれがある場合は暖気運転を行い凍結対策とする。

(47-3, 47-4, 47-7, 47-8)

表3.4-12 想定する環境条件及び荷重条件

考慮する外的事象	対応
温度・圧力・湿度・放射線	屋外で想定される温度，圧力，湿度及び放射線条件下に耐えられる性能を確認した機器を使用する。
屋外の天候による影響	降水及び凍結により機能を損なうことのないよう防水対策及び凍結対策を行える設計とする。
海水を通水する系統への影響	淡水だけでなく海水も使用できる設計とする（常時海水を通水しない）。なお，原子炉圧力容器への注水は，可能な限り淡水源を優先し，海水通水は短期間とすることで，設備への影響を考慮する。
地震	適切な地震荷重との組合せを考慮した上で機器が損傷しないことを確認し，輪留め等により転倒防止対策を行う。
風（台風）・積雪	屋外で風荷重，積雪荷重を考慮しても機器が損傷しないことを応力評価により確認する。
電磁的障害	重大事故等が発生した場合においても，電磁波によりその機能が損なわれない設計とする。

(2) 操作性（設置許可基準規則第43条第1項二）

(i) 要求事項

想定される重大事故等が発生した場合において確実に操作できるものであること。

(ii) 適合性

基本方針については、「2.3.4 操作性及び試験・検査性」に示す。

低圧原子炉代替注水系（可搬型）を運転する場合は，大量送水車の配備及びホース接続を行い，送水準備が完了した後，大量送水車を起動することで原子炉圧力容器への注水を行う。なお，「全交流動力電源喪失（外部電源喪失+DG喪失）+SRV再閉失敗」シナリオにおいては，操作対象弁を現場で手動操作するが，弁に反射テープを施すことで暗闇でも識別可能な設計とする。

以上のことから，低圧原子炉代替注水系（可搬型）の操作に必要なポンプ及び操作に必要な弁，ホースを表3.4-13に示す。

このうちA及びB－低圧原子炉代替注水元弁については，接続口が設置されている屋外の場所から手動操作で弁を開閉することが可能な設計とする。A，B－RHR注水弁及びFLSR注水隔離弁については，原子炉棟内に設置されているが，原子炉棟内の環境条件（被ばく影響等）を考慮の上，手動操作で弁を開閉することが可能な設計とする。

また，大量送水車については，付属の操作スイッチからのスイッチ操作で起動する設計とする。大量送水車は付属の操作スイッチ及び操作に必要な

な弁を操作するにあたり、運転員等のアクセス性、操作性を考慮して十分な操作空間を確保する。また、それぞれの操作対象については銘板をつけることで識別可能とし、運転員等の操作・監視性を考慮して確実に操作できる設計とする。

大量送水車は、接続口まで屋外のアクセスルートを通行してアクセス可能な設計とするとともに、設置場所にて輪留めによる固定等が可能な設計とする。

ホースの接続作業に当たっては、特殊な工具、及び技量は必要とせず、簡便な結合金具による接続並びに一般的な工具を使用することにより、確実に接続が可能な設計とする。

(47-3, 47-4, 47-7)

表3.4-13 操作対象機器

機器名称	状態の変化	操作場所	操作方法
大量送水車	起動停止	屋外設置位置	スイッチ操作
F L S R注水隔離弁	弁閉→弁開	原子炉建物1階	手動操作
A - RHR注水弁	弁閉→弁開	原子炉建物1階	手動操作
B - RHR注水弁	弁閉→弁開	原子炉建物2階	手動操作
A - 低圧原子炉代替注水元弁	弁閉→弁開	原子炉建物南側接続口	手動操作
B - 低圧原子炉代替注水元弁	弁閉→弁開	原子炉建物西側接続口	手動操作
ホース	ホース接続	屋外	人力接続

(3) 試験及び検査（設置許可基準規則第43条第1項三）

(i) 要求事項

健全性及び能力を確認するため、発電用原子炉の運転中又は停止中に試験又は検査ができるものであること。

(ii) 適合性

基本方針については、「2.3.4 操作性及び試験・検査性」に示す。

低圧原子炉代替注水系（可搬型）の大量送水車は、表3.4-14に示すように発電用原子炉の運転中又は停止中に独立して機能・性能試験、弁動作試験、分解検査、外観検査が可能な設計とする。

低圧原子炉代替注水系（可搬型）の大量送水車は、発電用原子炉の運転中又は停止中に分解又は取替え、車両として運転状態の確認及び外観の確認が可能な設計とする。

また、発電用原子炉の運転中又は停止中に、輪谷貯水槽を水源とし、大量送水車、仮設流量計、ホースの系統構成で輪谷貯水槽へ送水する試験

を行うテストラインを設けることで、他系統と独立した試験系統で低圧原子炉代替注水系（可搬型）の機能・性能及び漏えいの有無の確認が可能な系統設計とする。なお、接続口から残留熱除去系主配管までのラインについては、上記の試験に加えて、発電用原子炉の運転中又は停止中に各接続口の弁動作試験を実施することで弁開閉動作の確認が可能な設計とする。

表3.4-14 低圧原子炉代替注水系（可搬型）の試験及び検査

プラント状態	項目	内容
運転中または停止中	機能・性能試験	大量送水車の運転性能（吐出圧力、流量）の確認、漏えいの確認
	分解点検	ポンプを分解し、部品の表面状態を、試験及び目視により確認 又は必要に応じて取替え
	外観点検	ポンプ及びホース外観の確認
	車両検査	大量送水車の車両としての運転状態の確認

運転性能の確認として、大量送水車の吐出圧力、流量の確認を行うことが可能な設計とする。

ホースの外観検査として、機能・性能に影響を及ぼすおそれのある亀裂、腐食等がないことの確認を行うことが可能な設計とする。

(47-5)

(4) 切り替えの容易性（設置許可基準規則第43条第1項四）

(i) 要求事項

本来の用途以外の用途として重大事故等に対処するために使用する設備にあっては、通常時に使用する系統から速やかに切り替えられる機能を備えるものであること。

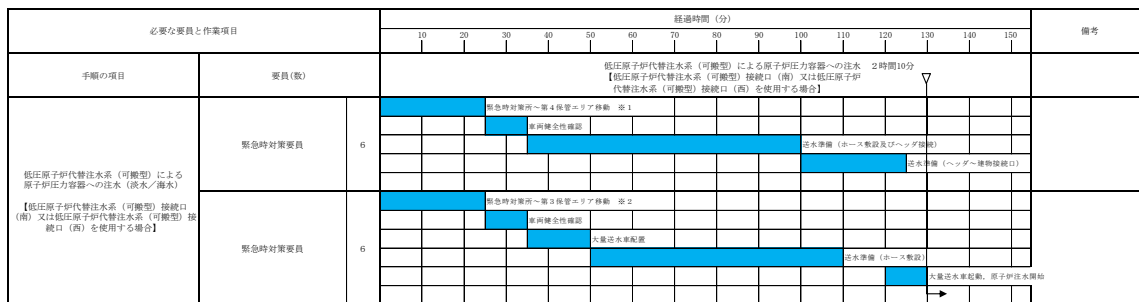
(ii) 適合性

基本方針については、「2.3.4 操作性及び試験・検査性」に示す。

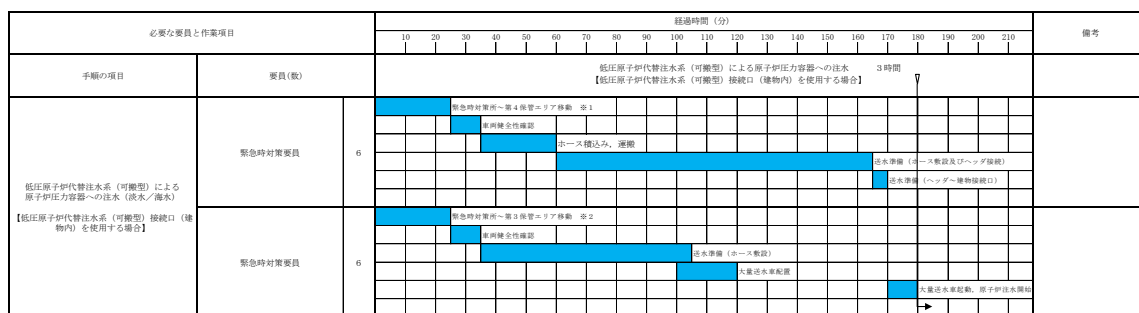
低圧原子炉代替注水系（可搬型）の大量送水車は、本来の用途以外の用途には使用しない。

なお、通常時に使用する系統である復水補給水系から重大事故等時に対処するために低圧原子炉代替注水系（可搬型）に系統構成を切り替える場合、切替え操作としては、各接続口の弁開閉操作、ホース敷設及び接続作業、大量送水車の移動、設置、起動操作を行う。

低圧原子炉代替注水系（可搬型）の大量送水車の移動、設置、起動操作、及び系統の切替えに必要な弁操作については、図3.4-4で示すタイムチャートのとおり速やかに切り替えることが可能である。



※1：第1保管エリアの可搬型設備を使用した場合、速やかに対応できる。
 ※2：第2保管エリアの可搬型設備を使用した場合、20分以内で可能である。



※1：第1保管エリアの可搬型設備を使用した場合、速やかに対応できる。
 ※2：第2保管エリアの可搬型設備を使用した場合、20分以内で可能である。

図 3.4-4 低圧原子炉代替注水系(可搬型)による原子炉圧力容器への注水(淡水/海水) タイムチャート*

*：「実用発電用原子炉に係る発電用原子炉設置者の重大事故の発生及び拡大の防止に必要な措置を実施するために必要な技術的能力に係る審査基準」への適合状況についての1.4で示すタイムチャート

(5) 悪影響の防止(設置許可基準規則第43条第1項五)

(i) 要求事項

工場等内の他の設備に対して悪影響を及ぼさないものであること。

(ii) 適合性

基本方針については、「2.3.1 多様性, 位置的分散, 悪影響防止等」に示す。

低圧原子炉代替注水系(可搬型)の大量送水車は, 通常時は接続先の系統と分離して保管することで, 他の設備に悪影響を及ぼさない運用とする。

また, 低圧原子炉代替注水系(可搬型)を用いる場合は, 弁操作によって, 通常時の系統構成から重大事故等対処設備としての系統構成とすることで, 他の設備に悪影響を及ぼさない設計とする。

大量送水車は, 輪留めによる固定等を行うことで, 他の設備に悪影響を及ぼさない設計とする。

大量送水車は、飛散物となって他の設備に悪影響を及ぼさない設計とする。

なお、低圧原子炉代替注水系（可搬型）は、格納容器代替スプレイ系（可搬型）と同時に使用する可能性があるため、各々の必要流量が確保可能な設計とする。各々の必要流量とは、原子炉停止後約18時間後に、低圧原子炉代替注水系（可搬型）による原子炉圧力容器への注水流量は30m³/h、格納容器代替スプレイ系（可搬型）による原子炉格納容器へのスプレイ流量は120m³/hであり、これらの必要流量を確保可能な設計とする。

(47-3, 47-4, 47-5)

(6) 設置場所（設置許可基準規則第43条第1項六）

(i) 要求事項

想定される重大事故等が発生した場合において重大事故等対処設備の操作及び復旧作業を行うことができるよう、放射線量が高くなるおそれが少ない設置場所の選定、設置場所への遮蔽物の設置その他の適切な措置を講じたものであること。

(ii) 適合性

基本方針については、「2.3.3 環境条件等」に示す。

低圧原子炉代替注水系（可搬型）の系統構成に操作が必要な機器の設置場所、操作場所を表3.4-15に示す。このうち、屋外で操作する大量送水車、AまたはB低圧原子炉代替注水元弁及びホースは、屋外で操作及び作業が可能であり、操作位置及び作業位置の放射線量が高くなるおそれが少ないため操作が可能である。A及びB-RHR注水弁については、原子炉棟内に設置されているが、放射線量を確認して、適切な放射線対策に基づき作業安全確保を確認した上で作業を実施する。

なお、タービン建物及び原子炉建物付属棟にホースを設置する場合は、放射線量を確認して、適切な放射線対策に基づき作業安全確保を確認した上で作業を実施する。

(47-3, 47-7)

表3.4-15 操作対象機器設置場所

機器名称	設置場所	操作場所
大量送水車	屋外設置位置	屋外設置位置
A-RHR注水弁	原子炉建物1階	原子炉建物1階
B-RHR注水弁	原子炉建物2階	原子炉建物2階
FLSR注水隔離弁	原子炉建物1階	原子炉建物1階
A-低圧原子炉代替注水元弁	原子炉建物南側接続口	原子炉建物南側接続口
B-低圧原子炉代替注水元弁	原子炉建物西側接続口	原子炉建物西側接続口
ホース	屋外	屋外

3.4.2.2.4.2 設置許可基準規則第43条第3項への適合方針

(1) 容量（設置許可基準規則第43条第3項一）

(i) 要求事項

想定される重大事故等の収束に必要な容量に加え、十分に余裕のある容量を有するものであること。

(ii) 適合性

基本方針については、「2.3.2 容量等」に示す。

低圧原子炉代替注水系（可搬型）である大量送水車は、原子炉冷却材圧力バウンダリが低圧の状態であって、設計基準事故対処設備が有する発電用原子炉の冷却機能が喪失した場合においても炉心の著しい損傷及び原子炉格納容器の破損を防止するために必要な注水流量を有する設計とする。

注水流量としては、炉心の著しい損傷の防止の事故シーケンスのうち、全交流動力電源喪失（外部電源喪失+DG喪失）+SRV再閉失敗において、有効性が確認されている70m³/hで注水可能な設計とする。

大量送水車の容量については、原子炉停止後2時間20分後の崩壊熱除去に必要な注水流量として70m³/h以上とする。原子炉圧力容器に注水する場合の大量送水車の揚程は、原子炉圧力容器に注水する場合の水源（輪谷貯水槽）と注水先（原子炉圧力容器）の圧力差、静水頭、機器圧損、配管、ホース及び弁類圧損を考慮し、大量送水車を1台運転で注水流量70m³/h達成可能な設計とする。

大量送水車は、重大事故等時において、原子炉圧力容器への注水として原子炉冷却に必要な流量を確保できる容量を有するものを1セット1台使用する。保有数は1プラントあたり2セット2台と、故障時及び保守点検による待機除外時のバックアップ用として1台の合計3台を分散して保管する。

(47-6)

(2) 確実な接続（設置許可基準規則第43条第3項二）

(i) 要求事項

常設設備（発電用原子炉施設と接続されている設備又は短時間に発電用原子炉施設と接続することができる常設の設備をいう。以下同じ。）と接続するものにあつては、当該常設設備と容易かつ確実に接続することができ、かつ、二以上の系統又は発電用原子炉施設が相互に使用することができるよう、接続部の規格の統一その他の適切な措置を講じたものであること。

(ii) 適合性

基本方針については、「2.3.4 操作性及び試験・検査性」に示す。

低圧原子炉代替注水系（可搬型）の大量送水車の接続箇所は、格納容器代替スプレイ系、ペDESTAL代替注水系及び燃料プールのスプレイ系に使用することができるよう、大量送水車から来るホースと接続口について、簡便な接続方式である結合金具にすることに加え、150Aに統一しておくことで確実に接続ができる設計とする。

(47-7)

(3) 複数の接続口（設置許可基準規則第43条第3項三）

(i) 要求事項

常設設備と接続するものにあつては、共通要因によって接続ができなくなることを防止するため、可搬型重大事故等対処設備（原子炉建屋の外から水又は電力を供給するものに限る。）の接続口をそれぞれ互いに異なる複数の場所に設けるものであること。

(ii) 適合性

基本方針については、「2.3.1 多様性、位置的分散、悪影響防止等」に示す。

低圧原子炉代替注水系（可搬型）である大量送水車の接続箇所である接続口は、重大事故等時の環境条件、自然現象、外部人為事象、溢水及び火災の影響により接続できなくなることを防止するため、原子炉建物の異なる面の南側に1箇所及び西側に1箇所、並びに原子炉建物内に1箇所設置し、計3箇所設置することで共通要因によって接続できなくなることを防止する設計とする。

(47-7)

(4) 設置場所（設置許可基準規則第43条第3項四）

(i) 要求事項

想定される重大事故等が発生した場合において可搬型重大事故等対処設備を設置場所に据え付け、及び常設設備と接続することができるよう、放射線量が高くなるおそれが少ない設置場所の選定、設置場所への遮蔽物の設置その他の適切な措置を講じたものであること。

(ii) 適合性

基本方針については、「2.3.3 環境条件等」に示す。

低圧原子炉代替注水系（可搬型）である大量送水車は、炉心損傷後の格納容器ベントを実施していない状況で屋外で使用する設備であり、想定される重大事故等が発生した場合における放射線を考慮しても作業への影響はないと想定しているが、仮に線量が高い場合は線源からの離隔距離をとること、線量を測定し線量が低い位置に配置することにより、これら設備の設置及び常設設備との接続が可能である。また、現場での接続作業に当たっては、簡便な結合金具による接続方式により、確実に速やかに接続が可能な設計とする。

(47-7)

(5) 保管場所（設置許可基準規則第43条第3項五）

(i) 要求事項

地震、津波その他の自然現象又は故意による大型航空機の衝突その他のテロリズムによる影響、設計基準事故対処設備及び重大事故等対処設備の配置その他の条件を考慮した上で常設重大事故等対処設備と異なる保管場所に保管すること。

(ii) 適合性

基本方針については、「2.3.1 多様性、位置的分散、悪影響防止等」に示す。

低圧原子炉代替注水系（可搬型）である大量送水車は、地震、津波その他の自然現象又は故意による大型航空機の衝突その他のテロリズムによる影響、設計基準事故対処設備及び重大事故等対処設備の配置その他の条件を考慮し、残留熱除去ポンプ及び低圧炉心スプレイポンプ、低圧原子炉代替注水系（常設）である低圧原子炉代替注水ポンプと位置的分散を図り、発電所敷地内の津波の影響を受けない場所の第2、第3及び第4保管エリアに分散して保管する。

(47-8)

(6) アクセスルートの確保（設置許可基準規則第43条第3項六）

(i) 要求事項

想定される重大事故等が発生した場合において、可搬型重大事故等対処設備を運搬し、又は他の設備の被害状況を把握するため、工場等内の道路及び通路が確保できるよう、適切な措置を講じたものであること。

(ii) 適合性

基本方針については、「2.3.4 操作性及び試験・検査性」に示す。

低圧原子炉代替注水系（可搬型）である大量送水車は、通常時は津波の影響を受けない場所の第2，第3及び第4保管エリアに分散して保管しており，想定される重大事故等が発生した場合においても，保管場所から接続場所までの運搬経路について，設備の運搬及び移動に支障をきたすことのないよう，迂回路も考慮して複数のアクセスルートを確認する。（『可搬型重大事故等対処設備保管場所及びアクセスルートについて』参照）

(47-9)

(7) 設計基準事故対処設備及び常設重大事故防止設備との多様性（設置許可基準規則第43条第3項七）

(i) 要求事項

重大事故防止設備のうち可搬型のものは，共通要因によって，設計基準事故対処設備の安全機能，使用済燃料貯蔵槽の冷却機能若しくは注水機能又は常設重大事故防止設備の重大事故に至るおそれがある事故に対処するために必要な機能と同時にその機能が損なわれるおそれがないよう，適切な措置を講じたものであること。

(ii) 適合性

基本方針については，「2.3.1 多様性，位置的分散，悪影響防止等」に示す。

低圧原子炉代替注水系（可搬型）は，共通要因によって，設計基準事故対処設備の安全機能，使用済燃料貯蔵槽の冷却機能若しくは注水機能又は常設重大事故等対処設備の重大事故に至るおそれがある事故に対処するために必要な機能と同時にその機能が損なわれるおそれがないよう，設計基準事故対処設備の残留熱除去系と常設重大事故等対処設備の低圧原子炉代替注水系（常設）に対し，多様性，位置的分散を図る設計としている。これらの詳細については，3.4.2.2.3項に記載のとおりである。

(47-3, 47-4, 47-7, 47-8)

3.4.3 重大事故等対処設備（設計基準拡張）

3.4.3.1 低圧炉心スプレイ系

3.4.3.1.1 設備概要

低圧炉心スプレイ系は、非常用炉心冷却系の1つである。非常用炉心冷却系は冷却材喪失事故時に、燃料被覆管の大破損を防止し、水-ジルコニウム反応を極力抑え、崩壊熱を長期にわたって除去する。

低圧炉心スプレイ系は、電動機駆動ポンプ1台、炉心上部のスパージャ、配管、弁類及び計測制御装置からなり、大破断事故時には低圧注水系及び高圧炉心スプレイ系と連携して、中小破断事故時には高圧炉心スプレイ系あるいは自動減圧系と連携して炉心を冷却する機能を有している。

本系統は、原子炉水位低（レベル1）又は格納容器圧力高の信号で作動を開始し、サブプレッション・プール水を、炉心上部に取付けられたスパージャ・ヘッドのノズルから燃料集合体上にスプレイすることによって炉心を冷却する。

本系統の系統概要図を図3.4-5に、重大事故等対処設備（設計基準拡張）一覧を表3.4-16に示す。

本系統は設計基準対象施設であるが、想定される重大事故等時においてその機能を期待するため、重大事故等対処設備（設計基準拡張）と位置付ける。

また、低圧炉心スプレイ系は、非常用交流電源設備（非常用ディーゼル発電機）からの給電に加えて、代替交流電源設備からの給電により復旧し、重大事故等時に使用できる設計とする。

- 電源設備については「3.14 電源設備（設置許可基準規則第57 条に対する設計方針を示す章）」で示す。
- 計装設備については「3.15 計測設備（設置許可基準規則第58 条に対する設計方針を示す章）」で示す。

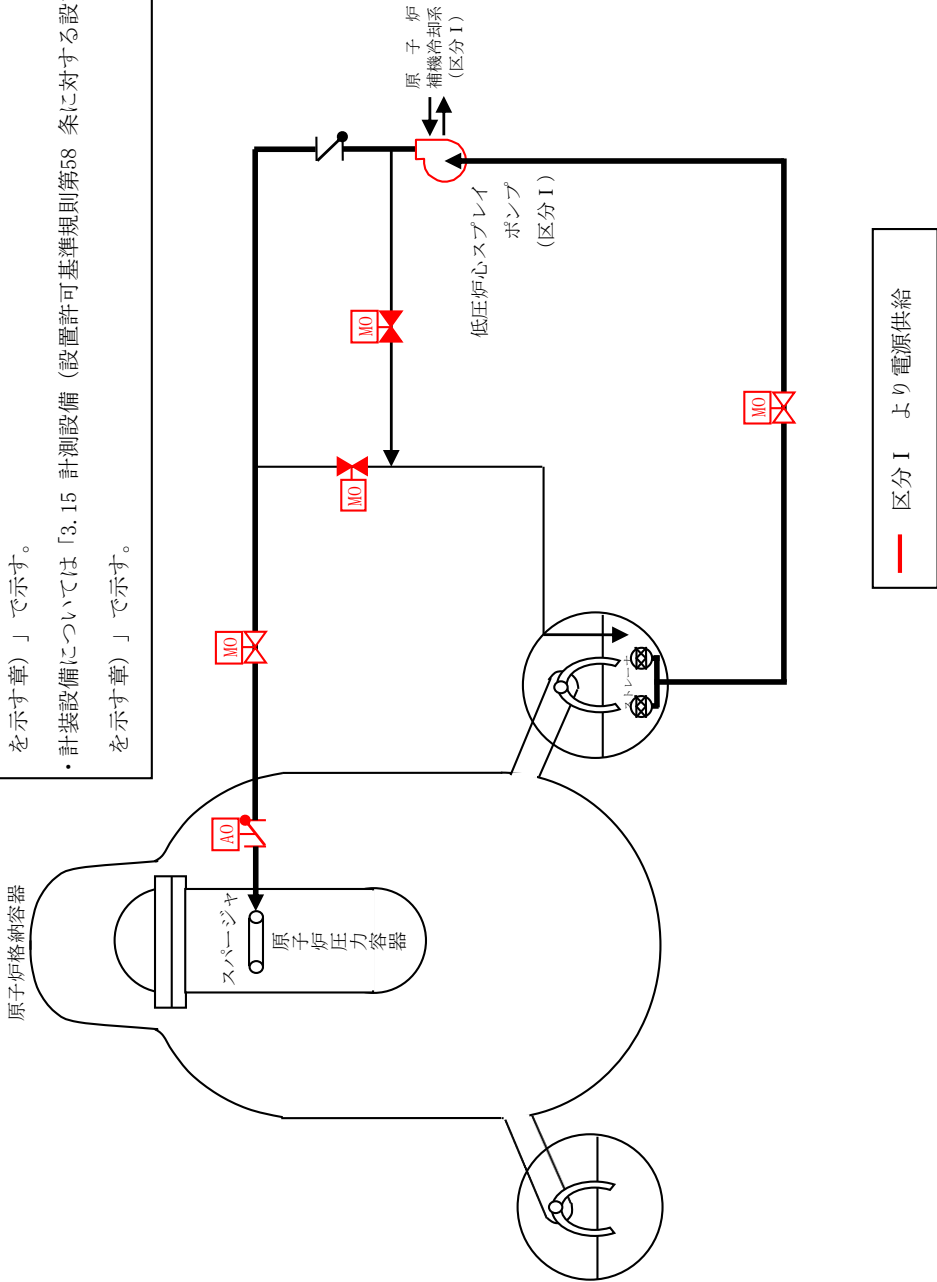


図3.4-5 低圧炉心スプレイ系 系統概要図

表 3.4-16 低圧炉心スプレイ系に関する重大事故等対処設備（設計基準拡張）一覧

設備区分	設備名
主要設備	低圧炉心スプレイポンプ【常設】
附属設備	—
水源 ^{※1}	サプレッション・チェンバ【常設】
流路	低圧炉心スプレイ系 配管・弁・スパージャ【常設】
注水先	原子炉圧力容器【常設】
電源設備 ^{※2}	非常用交流電源設備 非常用ディーゼル発電機（設計基準拡張）【常設】
計装設備 ^{※3}	原子炉水位（広帯域）【常設】 原子炉水位（燃料域）【常設】 原子炉水位（S A）【常設】 低圧炉心スプレイポンプ出口流量【常設】

※1：水源については「3.13 重大事故等の収束に必要な水の供給設備（設置許可基準規則第56条に対する設計方針を示す章）」で示す。

※2：電源設備については「3.14 電源設備（設置許可基準規則第57条に対する設計方針を示す章）」で示す。

※3：主要設備を用いた炉心損傷防止及び格納容器破損防止対策を成功させるために把握することが必要な原子炉施設の状態計装設備については「3.15 計装設備（設置許可基準規則第58条に対する設計方針を示す章）」で示す。

3.4.3.1.2 主要設備の仕様

主要機器の仕様を以下に示す。

(1) 低圧炉心スプレイ系

個数	1
容量	約 1,050m ³ /h/台
揚程	約 190m
取付箇所	原子炉建物地下 2 階

なお、水源については「3.13 重大事故等の収束に必要となる水の供給設備（設置許可基準規則第 56 条に対する設計方針を示す章）」、電源設備については「3.14 電源設備（設置許可基準規則第 57 条に対する設計方針を示す章）」、計装設備については「3.15 計装設備（設置許可基準規則第 58 条に対する設計方針を示す章）」で示す。

3.4.3.1.3 設置許可基準規則第43条への適合状況

低圧炉心スプレイ系は、想定される重大事故等時に重大事故等対処設備（設計基準拡張）として使用するため、「2.3 重大事故等対処設備に関する基本方針」のうち、多様性、位置的分散を除く設計方針を適用して設計を行う。

ただし、代替交流電源設備からの給電により低圧炉心スプレイ系を復旧させる場合については、低圧炉心スプレイ系は、設計基準事故対処設備である非常用交流電源設備（非常用ディーゼル発電機）からの給電により起動する残留熱除去系（低圧注水モード）に対して、駆動電源の多様性を有する設計とする。常設代替交流電源設備の多様性、位置的分散については、「3.14 電源設備（設置許可基準規則第 57 条に対する設計方針を示す章）」に示す。

低圧炉心スプレイ系については、設計基準事故対処設備として使用する場合と同様の系統構成で重大事故等においても使用するため、他の施設に悪影響を及ぼさない設計である。

重大事故等対処設備（設計基準拡張）としての低圧炉心スプレイポンプの多様性又は多重性、位置的分散については、非常用ディーゼル発電機が使用可能な場合において、設計基準対象施設として使用する場合と同様に表 3.2-17 に示す設計である。

原子炉隔離時冷却系は、二以上の発電用原子炉施設において共用しない設計である。

基本方針については、「2.3.1 多様性、位置的分散、悪影響防止等」に示す。

低圧炉心スプレイポンプについては、設計基準事故時の非常用炉心冷却機能を兼用しており、設計基準事故時に使用する場合の容量が、重大事故等の収束に必要な容量に対して十分である。

基本方針については、「2.3.2 容量等」に示す。

低圧炉心スプレイポンプについては、原子炉棟内に設置される設備であることから、想定される重大事故等が発生した場合における原子炉棟内の環境条件及び荷重条件を考慮し、その機能を有効に発揮することができるよう、表 3.4-17 に示す設計である。

表3.4-17 想定する環境条件及び荷重条件

考慮する外的事象	対応
温度・圧力・湿度・放射線	設置場所である原子炉棟内で想定される温度，圧力，湿度及び放射線条件下に耐えられる性能を確認した機器を使用する。
屋外の天候による影響	屋外に設置するものではないため，天候による影響は受けない。
海水を通水する系統への影響	海水を通水しない。
地震	適切な地震荷重との組合せを考慮した上で機器が損傷しないことを確認する（詳細は「2.1.2 耐震設計の基本方針」に示す）。
風（台風）・積雪	原子炉棟内に設置するため，風（台風）及び積雪の影響は受けない。
電磁的障害	重大事故等が発生した場合においても，電磁波によりその機能が損なわれない設計とする。

また，低圧炉心スプレイ系は中央制御室にて操作可能な設計とする。低圧炉心スプレイ系の系統構成及び運転に必要な操作機器は，中央制御室で操作することから，操作位置の放射線量が高くなるおそれが少ないため操作が可能である。

基本方針については，「2.3.3 環境条件等」に示す。

低圧炉心スプレイ系については，設計基準対象施設として使用する場合と同じ系統構成で重大事故等においても使用する設計である。また，低圧炉心スプレイ系については，テストラインにより系統の機能・性能試験が可能な設計である。低圧炉心スプレイポンプについては，発電用原子炉の運転中に系統の機能・性能試験及び弁動作試験が可能な設計であり，発電用原子炉の停止中に分解検査及び外観検査が可能な設計である。

基本方針については，「2.3.4 操作性及び試験・検査性」に示す。

3.4.3.2 残留熱除去系（低圧注水モード）

3.4.3.2.1 設備概要

残留熱除去系（低圧注水モード）は、非常用炉心冷却系の1つである。

非常用炉心冷却系は冷却材喪失事故時に、燃料被覆管の大破損を防止し、水-ジルコニウム反応を極力抑え、崩壊熱を長期にわたって除去する機能を持ち、低圧炉心スプレイ系、残留熱除去系（低圧注水モード）、高圧炉心スプレイ系及び自動減圧系で構成する。

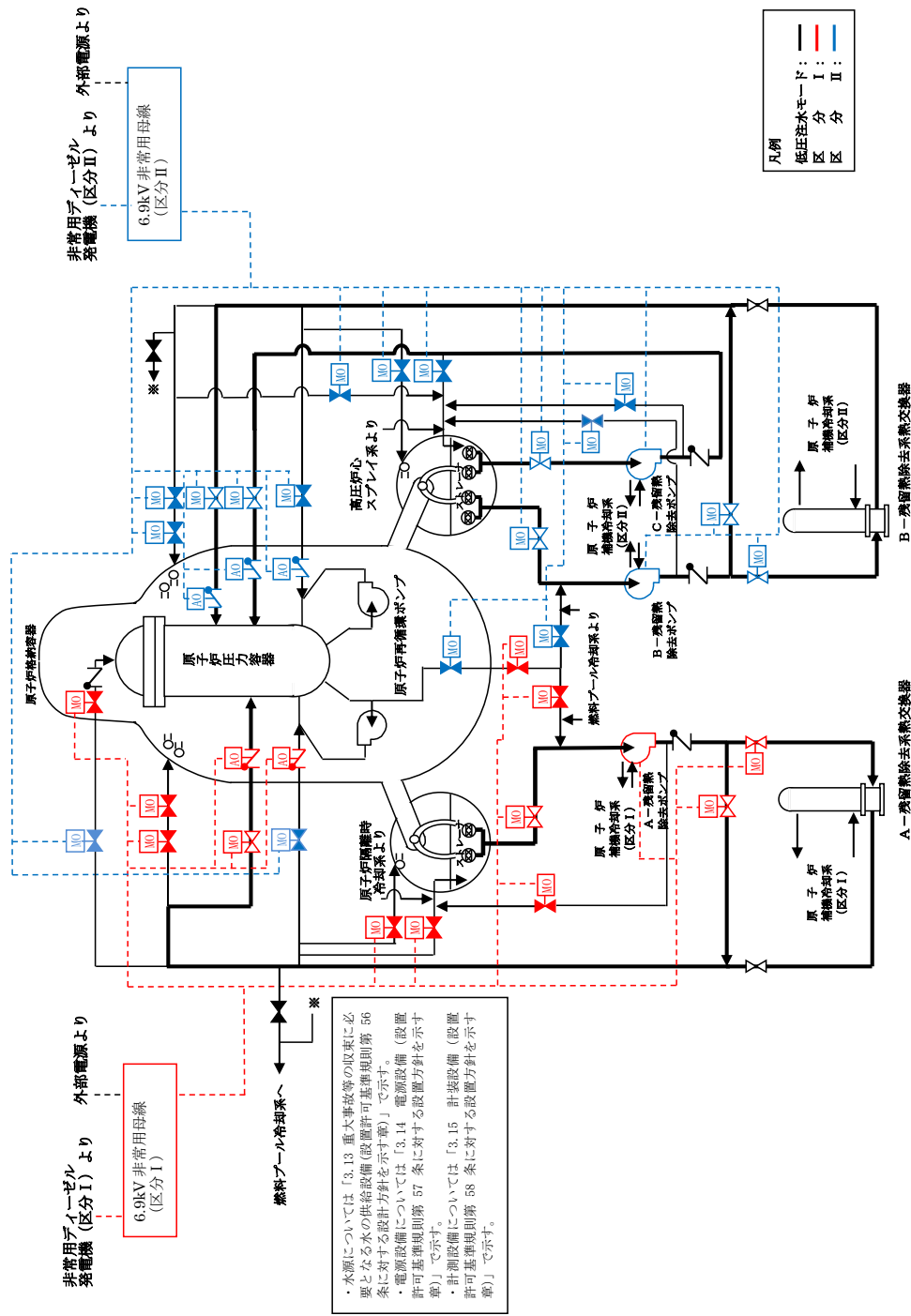
残留熱除去系（低圧注水モード）は、電動機駆動ポンプ3台、配管・弁類及び計測制御装置からなり、大破断事故時には低圧炉心スプレイ系及び高圧炉心スプレイ系と連携して、中小破断事故時には高圧炉心スプレイ系あるいは自動減圧系と連携して炉心を冷却する機能を有する。

本系統は、3台の残留熱除去（低圧注水モード）ポンプごとに別々のループとなっており、原子炉水位低（レベル1）又は格納容器圧力高の信号で作動を開始し、サブプレッション・プール水を直接炉心シュラウド内に注入し、炉心を冷却する。

本系統の系統概要図を図3.4-6、重大事故等対処設備（設計基準拡張）一覧を表3.4-18に示す。

本系統は設計基準対象施設であるが、想定される重大事故等時においてその機能を期待するため、重大事故等対処設備（設計基準拡張）と位置付ける。

また、残留熱除去系（低圧注水モード）は、非常用交流電源設備（非常用ディーゼル発電機）からの給電に加えて、代替交流電源設備からの給電により復旧し、重大事故等時に使用できる設計とする。



<空調機>
 各ポンプ室の空調機には、それぞれの区分（区分 I、II）に応じた電源及び冷却水を供給している。

図 3.4-6 残留熱除去系（低圧注水モード） 系統概要図

・水源については「3.13 重大事故等の取聖に必要となる水の供給設備（設置許可基準規則第 56 条に対する設計方針を示す章）」で示す。
 ・電源設備については「3.14 電源設備（設置許可基準規則第 57 条に対する設置方針を示す章）」で示す。
 ・計測設備については「3.15 計装設備（設置許可基準規則第 58 条に対する設置方針を示す章）」で示す。

表 3.4-18 残留熱除去系（低圧注水モード）に関する重大事故等対処設備（設計基準拡張）一覧

設備区分	設備名
主要設備	残留熱除去ポンプ【常設】
附属設備	—
水源 ^{※1}	サプレッション・チェンバ
流路 ^{※2}	残留熱除去系・配管・弁【常設】
注水先	原子炉压力容器【常設】
電源設備 ^{※3}	非常用交流電源設備 非常用ディーゼル発電機（設計基準拡張）【常設】
計装設備 ^{※4}	原子炉水位（広帯域）【常設】 原子炉水位（燃料域）【常設】 原子炉水位（S A）【常設】 残留熱除去ポンプ出口流量【常設】

※1：水源については「3.13 重大事故等の収束に必要な水の供給設備（設置許可基準規則第56条に対する設計方針を示す章）」で示す。

※2：残留熱除去系（低圧注水モード）は熱交換機能に期待しておらず、熱交換器は流路としてのみ用いるため、配管に含む。

※3：電源設備については「3.14 電源設備（設置許可基準規則第57条に対する設計方針を示す章）」で示す。

※4：主要設備を用いた炉心損傷防止及び格納容器破損防止対策を成功させるために把握することが必要な原子炉施設の状態計装設備については「3.15 計装設備（設置許可基準規則第58条に対する設計方針を示す章）」で示す。

3.4.3.2.2 主要設備の仕様

主要機器の仕様を以下に示す。

(1) 残留熱除去（低圧注水モード）ポンプ

容量	: 約 1,200m ³ /h/台
揚程	: 約 100m
個数	: 3
取付箇所	: 原子炉建物地下 2 階

なお、水源については「3.13 重大事故等の収束に必要となる水の供給設備（設置許可基準規則第 56 条に対する設計方針を示す章）」、電源設備については「3.14 電源設備（設置許可基準規則第 57 条に対する設計方針を示す章）」、計装設備については「3.15 計装設備（設置許可基準規則第 58 条に対する設計方針を示す章）」で示す。

3.4.3.2.3 設置許可基準規則第43条への適合状況

残留熱除去系（低圧注水モード）は、想定される重大事故等時に重大事故等対処設備（設計基準拡張）として使用するため、「2.3 重大事故等対処設備に関する基本方針」のうち、多様性、位置的分散を除く設計方針を適用して設計を行う。

ただし、代替交流電源設備からの給電により残留熱除去系（低圧注水モード）を復旧させる場合については、残留熱除去系（低圧注水モード）は、設計基準事故対処設備である非常用交流電源設備（非常用ディーゼル発電機）からの給電により起動する残留熱除去系（低圧注水モード）に対して、駆動電源の多様性を有する設計とする。常設代替交流電源設備の多様性、位置的分散については、「3.14 電源設備（設置許可基準規則第 57 条に対する設計方針を示す章）」に示す。

残留熱除去系（低圧注水モード）については、設計基準対象施設として使用する場合と同様の系統構成で重大事故等においても使用するため、他の施設に悪影響を及ぼさない設計である。

残留熱除去系（低圧注水モード）は、二以上の発電用原子炉施設において共用しない設計である。

基本方針については、「2.3.1 多様性、位置的分散、悪影響防止等」に示す。

残留熱除去系（低圧注水モード）ポンプについては、設計基準事故時の非常用炉心冷却機能を兼用しており、設計基準事故時に使用する場合の容量が、重大事故等の収束に必要な容量に対して十分である。

基本方針については、「2.3.2 容量等」に示す。

残留熱除去系（低圧注水モード）ポンプについては、原子炉棟内に設置される設備であることから、想定される重大事故等が発生した場合における原子炉棟内の環境条件及び荷重条件を考慮し、その機能を有効に発揮することができるよう、表 3.4-19 に示す設計である。

表3.4-19 想定する環境条件及び荷重条件

考慮する外的事象	対応
温度・圧力・湿度・放射線	設置場所である原子炉棟内で想定される温度，圧力，湿度及び放射線条件下に耐えられる性能を確認した機器を使用する。
屋外の天候による影響	屋外に設置するものではないため，天候による影響は受けない。
海水を通水する系統への影響	海水を通水しない。
地震	適切な地震荷重との組合せを考慮した上で機器が損傷しないことを確認する（詳細は「2.1.2 耐震設計の基本方針」に示す）。
風（台風）・積雪	原子炉棟内に設置するため，風（台風）及び積雪の影響は受けない。
電磁的障害	重大事故等が発生した場合においても，電磁波によりその機能が損なわれない設計とする。

また，残留熱除去系（低圧注水モード）は中央制御室にて操作可能な設計とする。残留熱除去系（低圧注水モード）の系統構成及び運転に必要な操作機器は，中央制御室で操作することから，操作位置の放射線量が高くなるおそれが少ないため操作が可能である。

基本方針については，「2.3.3 環境条件等」に示す。

残留熱除去系（低圧注水モード）については，設計基準対象施設として使用する場合と同じ系統構成で重大事故等においても使用する設計である。また，残留熱除去系（低圧注水モード）については，テストラインにより系統の機能・性能試験が可能な設計である。残留熱除去系（低圧注水モード）ポンプについては，発電用原子炉の運転中に系統の機能・性能試験及び弁動作試験が可能な設計であり，発電用原子炉の停止中に分解検査及び外観検査が可能な設計である。

基本方針については，「2.3.4 操作性及び試験・検査性」に示す。

3.4.3.3 残留熱除去系（原子炉停止時冷却モード）

3.4.3.3.1 設備概要

残留熱除去系（原子炉停止時冷却モード）は、2ループから構成され、2基の熱交換器、2台のポンプ、配管弁類及び計装制御装置からなり、原子炉停止後、炉心崩壊熱及び圧力容器、配管、冷却材中の保有熱を除去して、原子炉を冷却するためのものである。

炉心崩壊熱及び保有熱は、原子炉停止後には復水器等により冷却され、冷却材温度が十分下がった後は、残留熱除去系（原子炉停止時冷却モード）によって冷却される。

本システムの系統概要図を図3.4-7に、重大事故等対処設備（設計基準拡張）一覧を表3.4-20に示す。

本システムは設計基準対象施設であるとともに、想定される重大事故等時においてその機能を期待するため、重大事故等対処設備（設計基準拡張）と位置付ける。

また、残留熱除去系（原子炉停止時冷却モード）は、非常用交流電源設備（非常用ディーゼル発電機）からの給電に加えて、代替交流電源設備からの給電により復旧し、重大事故等時に使用できる設計とする。

・水源については「3.13 重大事故等の収束に必要なとなる水の供給設備(設置許可基準規則第 56 条に対する設計方針を示す章)」で示す。
 ・電源設備については「3.14 電源設備(設置許可基準規則第 57 条に対する設置方針を示す章)」で示す。
 ・計測設備については「3.15 計装設備(設置許可基準規則第 58 条に対する設置方針を示す章)」で示す。

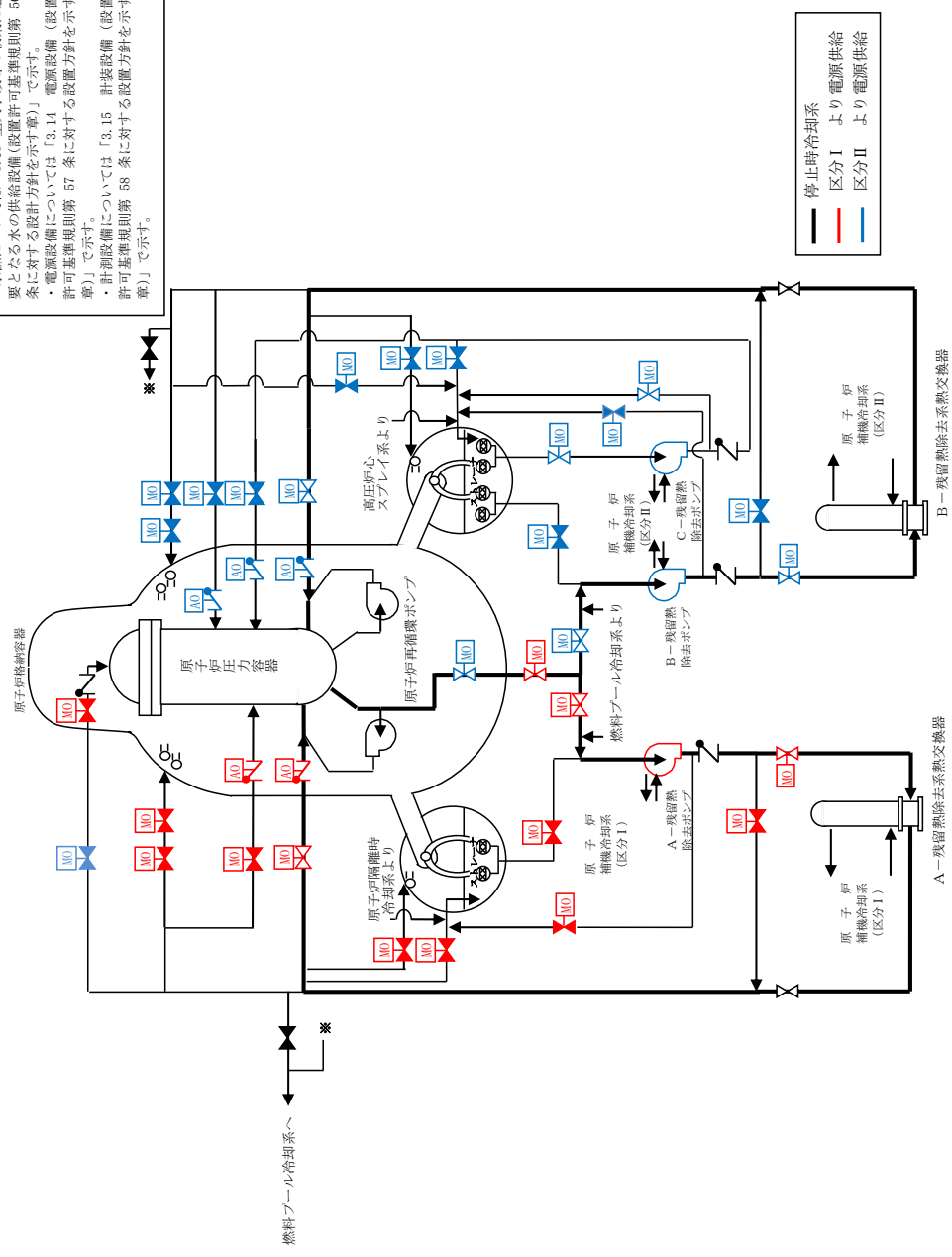


図 3.4-7 残留熱除去系 (原子炉停止時冷却モード) 系統概要図

表3.4-20 残留熱除去系（原子炉停止時冷却モード）に関する重大事故等対処設備（設計基準拡張）一覧

設備区分	設備名
主要設備	残留熱除去ポンプ【常設】 残留熱除去系 熱交換器【常設】
附属設備	—
水源	—
流路	残留熱除去系 配管・弁・ストレーナ・ジェットポンプ【常設】 原子炉再循環系 配管・弁【常設】
注水先	原子炉圧力容器【常設】
電源設備 ^{※1}	非常用交流電源設備 非常用ディーゼル発電機（設計基準拡張）【常設】
計装設備 ^{※2}	残留熱除去ポンプ出口流量【常設】 残留熱除去系熱交換器入口温度【常設】 残留熱除去系熱交換器出口温度【常設】

※1：電源設備については「3.14 電源設備（設置許可基準規則第57条に対する設計方針を示す章）」で示す。

※2：主要設備を用いた炉心損傷防止及び格納容器破損防止対策を成功させるために把握することが必要な原子炉施設の状態計装設備については「3.15 計装設備（設置許可基準規目1）第58条に対する設計方針を示す章）」で示す。

3.4.3.3.2 主要設備の仕様

主要機器の仕様を以下に示す。

(1) 残留熱除去（原子炉停止時冷却モード）ポンプ

容量 : 約320m³/h～約1050m³/h

全揚程 : 約100m

台数 : 2

取付箇所 : 原子炉建物地下2階

(2) 残留熱除去系（原子炉停止時冷却モード）熱交換器

基数 : 2

伝熱容量 : 約9.1MW/個（海水温度30℃において）

なお、水源については「3.13 重大事故等の収束に必要な水の供給設備（設置許可基準規則第56条に対する設計方針を示す章）」、電源設備については「3.14 電源設備（設置許可基準規則第57条に対する設計方針を示す章）」、計装設備については「3.15 計装設備（設置許可基準規則第58条に対する設計方針を示す章）」で示す。

3.4.3.3.3 設置許可基準規則第43条への適合方針

残留熱除去系（原子炉停止時冷却モード）は、想定される重大事故等時に重大事故等対処設備（設計基準拡張）として使用するため、「2.3 重大事故等対処設備に関する基本方針」のうち、多様性、位置的分散を除く設計方針を適用して設計を行う。

ただし、代替交流電源設備からの給電により残留熱除去系（原子炉停止時冷却モード）を復旧させる場合については、残留熱除去系（原子炉停止時冷却モード）は、設計基準事故対処設備である非常用交流電源設備（非常用ディーゼル発電機）からの給電により起動する残留熱除去系（原子炉停止時冷却モード）に対して、駆動電源の多様性を有する設計とする。常設代替交流電源設備の多様性、位置的分散については、「3.14 電源設備（設置許可基準規則第57条に対する設計方針を示す章）」に示す。

残留熱除去系（原子炉停止時冷却モード）については、設計基準対象施設として使用する場合と同様の系統構成で重大事故等においても使用するため、他の施設に悪影響を及ぼさない設計である。

残留熱除去系（原子炉停止時冷却モード）は、二以上の発電用原子炉施設において共用しない設計である。

基本方針については、「2.3.1 多様性、位置的分散、悪影響防止等」に示す。

残留熱除去系（原子炉停止時冷却モード）ポンプ及び残留熱除去系（原子炉停止時冷却モード）熱交換器については、設計基準事故時に使用する場合の容量が、重大事故等の収束に必要な容量に対して十分である。

基本方針については、「2.3.2 容量等」に示す。

残留熱除去系（原子炉停止時冷却モード）ポンプ及び残留熱除去系（原子炉停止時冷却モード）熱交換器については、原子炉棟内に設置される設備であることから、想定される重大事故等が発生した場合における原子炉棟内の環境条件及び荷重条件を考慮し、その機能を有効に発揮することができるよう、表3.4-21に示す設計である。

表 3.4-21 想定する環境条件及び荷重条件

環境条件等	対応
温度・圧力・湿度・放射線	原子炉棟内で想定される温度，圧力，湿度及び放射線条件下に耐えられる性能を確認した機器を使用する。
屋外の天候による影響	屋外に設置するものではないため，天候による影響は受けない。
海水を通水する系統への影響	海水を通水しない。
地震	適切な地震荷重との組合せを考慮した上で機器が損傷しないことを確認する（詳細は「2.1.2 耐震設計の基本方針」に示す）。
風（台風）・積雪	原子炉棟内に設置するため，風（台風）及び積雪の影響は受けない。
電磁的障害	重大事故等が発生した場合においても，電磁波によりその機能が損なわれない設計とする。

また，残留熱除去系（原子炉停止時冷却モード）は中央制御室にて操作可能な設計である。残留熱除去系（原子炉停止時冷却モード）の系統構成及び運転に必要な操作機器は，中央制御室で操作することから，操作位置の放射線量が高くなるおそれが少ないため操作が可能である。

基本方針については，「2.3.3 環境条件等」に示す。

残留熱除去系（原子炉停止時冷却モード）については，設計基準対象施設として使用する場合と同じ系統構成で重大事故等においても使用する設計である。また，残留熱除去系（原子炉停止時冷却モード）については，テストラインにより系統の機能・性能試験が可能な設計である。残留熱除去（原子炉停止時冷却モード）ポンプ及び残留熱除去系（原子炉停止時冷却モード）熱交換器については，発電用原子炉の運転中に系統の機能・性能試験及び弁動作試験が可能な設計であり，発電用原子炉の停止中に分解検査及び外観検査が可能な設計である。

基本方針については，「2.3.4 操作性及び試験・検査性」に示す。

3.5 最終ヒートシンクへ熱を輸送するための設備【48条】

【設置許可基準規則】

(最終ヒートシンクへ熱を輸送するための設備)

第四十八条 発電用原子炉施設には、設計基準事故対処設備が有する最終ヒートシンクへ熱を輸送する機能が喪失した場合において炉心の著しい損傷及び原子炉格納容器の破損（炉心の著しい損傷が発生する前に生ずるものに限る。）を防止するため、最終ヒートシンクへ熱を輸送するために必要な設備を設けなければならない。

(解釈)

1 第48条に規定する「最終ヒートシンクへ熱を輸送するために必要な設備」とは、以下に掲げる措置又はこれらと同等以上の効果を有する措置を行うための設備をいう。

- a) 炉心の著しい損傷等を防止するため、重大事故防止設備を整備すること。
- b) 重大事故防止設備は、設計基準事故対処設備に対して、多重性又は多様性及び独立性を有し、位置的分散を図ること。
- c) 取水機能の喪失により最終ヒートシンクが喪失することを想定した上で、BWRにおいては、サプレッションプールへの熱の蓄積により、原子炉冷却機能が確保できる一定の期間内に、十分な余裕を持って所内車載代替の最終ヒートシンクシステム(UHSS)の繋ぎ込み及び最終的な熱の逃がし場への熱の輸送ができること。加えて、残留熱除去系(RHR)の使用が不可能な場合について考慮すること。

また、PWRにおいては、タービン動補助給水ポンプ及び主蒸気逃がし弁による2次冷却系からの除熱により、最終的な熱の逃がし場への熱の輸送ができること。

- d) 格納容器圧力逃がし装置を整備する場合は、本規程第50条3b)に準ずること。また、その使用に際しては、敷地境界での線量評価を行うこと。

3.5.1 設置許可基準規則第 48 条への適合方針

設計基準事故対処設備が有する最終ヒートシンクへ熱を輸送する機能が喪失した場合においても、炉心の著しい損傷及び原子炉格納容器の破損（炉心の著しい損傷が発生する前に生ずるものに限る。）を防止するための設備として、原子炉補機代替冷却系、格納容器フィルタベント系を設ける。

(1) 原子炉補機代替冷却系の設置（設置許可基準規則解釈の第 1 項 a), b), c))

設計基準事故対処設備が有する最終ヒートシンクへ熱を輸送する機能が喪失した場合においても、炉心の著しい損傷及び原子炉格納容器の破損を防止するため、原子炉補機代替冷却系を使用する。

原子炉補機代替冷却系は、津波の影響を受けない場所に配備した可搬型の移動式代替熱交換設備、大型送水ポンプ車等で構成する。

また、サプレッション・チェンバへの熱の蓄積により、原子炉冷却機能が確保できる一定の期間内に系統へ繋ぎ込み、最終的な熱の逃がし場へ熱の輸送ができる設計とする。

当該設備は、設計基準事故対処設備である原子炉補機冷却系（区分Ⅰ，Ⅱ）に対する多重性又は多様性及び独立性、位置的分散を図った設計とする。（原子炉補機代替冷却系の設計基準事故対処設備に対する多重性又は多様性及び独立性、位置的分散については 3.5.2.1.3 項に詳細を示す。）

(2) 格納容器フィルタベント系の設置（設置許可基準規則解釈の第 1 項 a), b), d))

設計基準事故対処設備が有する最終ヒートシンクへ熱を輸送する機能が喪失した場合においても、炉心の著しい損傷及び原子炉格納容器の破損を防止するため、格納容器フィルタベント系を使用する。

当該設備は、設計基準事故対処設備である残留熱除去系（格納容器冷却モード）及び原子炉補機冷却系（区分Ⅰ，Ⅱ）に対する多重性又は多様性及び独立性、位置的分散を図った設計とする。（格納容器フィルタベント系の設計基準事故対処設備に対する多重性又は多様性及び独立性、位置的分散については 3.5.2.2.2 項に詳細を示す。）

当該設備は残留熱除去系及び原子炉補機冷却系（区分Ⅰ，Ⅱ）が機能喪失した場合に使用する設計とする。

また、当該設備は設置許可基準規則解釈の第 50 条第 1 項 b) の要求を満たすものとする。（設置許可基準規則第 50 条に対する適合方針に関しては、「3.7 原子炉格納容器の過圧破損を防止するための設備（設置許可基準規則第 50 条に対する設計方針を示す章）」に示す。）

当該設備を使用して格納容器ベントを実施した場合に放出される想定放射性物質の放出量に対して、あらかじめ敷地境界での線量評価を行うこととする。また、敷地境界を含む原子力発電所周辺の放射性物質の濃度及び放射線量を監

視，測定する設備を設けるものとする。（発電所敷地境界での線量監視設備に関しては、「3.17 監視測定設備（設置許可基準規則第 60 条に対する設計方針を示す章）」に示す。）

その他，設計基準対象施設であるが，想定される重大事故等時においてその機能を期待するため，以下の設備を重大事故等対処設備（設計基準拡張）と位置付ける。

(3) 残留熱除去系

残留熱除去系は，通常の原子炉停止時及び原子炉隔離時の崩壊熱及び残留熱の除去，原子炉冷却材喪失時の炉心冷却等を目的とし設置される設備であり，想定される重大事故等時においては，弁の切替え操作によって以下の 3 モードを使用する。

- a. 原子炉停止時冷却モード
- b. 格納容器冷却モード
- c. サプレッション・プール水冷却モード

原子炉停止時冷却モードについては、「3.4 原子炉冷却材圧力バウンダリ低圧時に発電用原子炉を冷却するための設備（設置許可基準規則第 47 条に対する設計方針を示す章）」，サプレッション・プール水冷却モードについては，「3.6 原子炉格納容器内の冷却等のための設備（設置許可基準規則第 49 条に対する設計方針を示す章）」で示す。

(4) 原子炉補機冷却系

原子炉補機冷却系は，原子炉設備の非常用機器及び常用機器で発生する熱を冷却除去するために設けるものである。本システムは，想定される重大事故等時においても，非常用機器，残留熱除去機器等の冷却を行うための機能を期待する。

海水中の異物については，ポンプ出口に設置される原子炉補機海水ストレーナで除去可能な設計とする。

なお，設計基準事故対処設備が有する最終ヒートシンクへ熱を輸送する機能が喪失した場合において炉心の著しい損傷及び原子炉格納容器の破損を防止するための自主対策設備として，以下を整備する。

(5) 大型送水ポンプ車による残留熱除去系除熱の実施

大型送水ポンプ車による残留熱除去系除熱手段は，原子炉補機代替冷却系移動式代替熱交換設備が機能喪失した際に，大型送水ポンプ車により，外部接続口を通じて海水を原子炉補機冷却系（区分Ⅰ，Ⅱ）に注水し，残留熱除去系熱交換器の冷却を行うものであり，残留熱除去系を海水で直接冷却して

除熱する手段を確保する。

(6) 残留熱代替除去系による原子炉格納容器内の減圧及び除熱の実施

残留熱代替除去系による原子炉格納容器内の減圧及び除熱手段は、残留熱除去系が機能喪失した際に、残留熱代替除去系及び原子炉補機代替冷却系により、原子炉圧力容器へ注水するとともに、原子炉格納容器内の減圧及び除熱を行うものであり、最終的な熱の逃がし場である海へ熱を輸送する手段を確保する。

(7) 耐圧強化ベントラインによる原子炉格納容器内の減圧及び除熱の実施

耐圧強化ベントラインによる原子炉格納容器内の減圧及び除熱手段は、万一、炉心損傷前に格納容器フィルタベント系が使用できない場合に、原子炉格納容器内雰囲気ガスを窒素ガス制御系及び非常用ガス処理系を經由して、主排気筒に沿って設置している排気管から排出することで、原子炉格納容器内の減圧及び除熱を行うものであり、最終的な熱の逃がし場である大気へ熱を輸送する手段を確保する。

3.5.2 重大事故等対処設備

3.5.2.1 原子炉補機代替冷却系

3.5.2.1.1 設備概要

原子炉補機代替冷却系は、原子炉補機冷却系（区分Ⅰ，Ⅱ）の有する最終ヒートシンクへ熱を輸送する機能が喪失した場合に、この機能を代替するため、原子炉圧力容器及び原子炉格納容器からの除熱を行うことを目的として使用する。

本系統は、可搬型の移動式代替熱交換設備を用いて原子炉圧力容器及び原子炉格納容器からの除熱を行うものであり、熱交換器及び移動式代替熱交換設備淡水ポンプを搭載した移動式代替熱交換設備、大型送水ポンプ車、電源設備（常設代替交流電源設備）、計測制御装置及び流路である原子炉補機代替冷却系の配管及び弁、原子炉補機冷却系の配管、弁及びサージタンク、残留熱除去系の熱交換器、ホース、取水口、取水管及び取水槽並びに燃料補給設備であるガスタービン発電機用軽油タンク、タンクローリ等から構成する。

移動式代替熱交換設備は、海水を冷却源としたプレート式熱交換器と移動式代替熱交換設備淡水ポンプで構成され、移動可能とするために熱交換器及び移動式代替熱交換設備淡水ポンプは車両に搭載する設計とする。

大型送水ポンプ車は、海を水源とし、移動式代替熱交換設備の熱交換器に送水することで、熱交換後の海水を海へ排水する。また、移動式代替熱交換設備の海水側配管及び大型送水ポンプ車の異物混入による機能低下を防ぐために、移動式代替熱交換設備ストレーナを設置する。

移動式代替熱交換設備と大型送水ポンプ車を含む海水側配管は、ホースを接続することで流路を構成できる設計とする。また、移動式代替熱交換設備の淡水側

配管については、ホースを移動式代替熱交換設備と原子炉建物の接続口に接続することで流路を構成できる設計とする。

原子炉補機代替冷却系の全体構成としては、移動式代替熱交換設備の移動式代替熱交換設備淡水ポンプにより、大型送水ポンプ車を用いて除熱された系統水を屋外の接続口を介して原子炉補機冷却系（区分Ⅰ，Ⅱ）に送水し、残留熱除去系熱交換器で熱交換を行う系統設計とする。熱交換後の系統水は、原子炉補機冷却系（区分Ⅰ，Ⅱ）から屋外の接続口及びホースを介し、移動式代替熱交換設備に戻る構成とし、熱交換器で除熱された系統水は再び原子炉補機冷却系（区分Ⅰ，Ⅱ）を通じて残留熱除去系熱交換器に送水される。原子炉補機代替冷却系は、上記の循環冷却ラインを形成することで、系統水を除熱する。

また、屋外の接続口が使用できない場合には、大型送水ポンプ車により屋内の接続口を通じて海水を原子炉補機冷却系（区分Ⅰ，Ⅱ）に送水し、残留熱除去系熱交換器で熱交換を行う系統設計とする。熱交換後の海水は、原子炉補機冷却系（区分Ⅰ，Ⅱ）から屋外の接続口を介し、原子炉建物外へ放出する構成とし、発生した熱を除熱する。

大型送水ポンプ車は、ディーゼルエンジンにより駆動できる設計とし、燃料は燃料補給設備であるガスタービン発電機用軽油タンク及びタンクローリにより補給できる設計とする。

本系統に関する系統概要図を図 3.5-1、図 3.5-2 及び図 3.5-3、本系統に関する重大事故等対処設備一覧を表 3.5-1 に示す。

本系統は、現場での弁操作により系統構成を行った後、移動式代替熱交換設備に搭載された移動式代替熱交換設備淡水ポンプの操作スイッチ及び大型送水ポンプ車の車両に搭載された操作スイッチにより、現場での手動操作によって運転を行うものである。

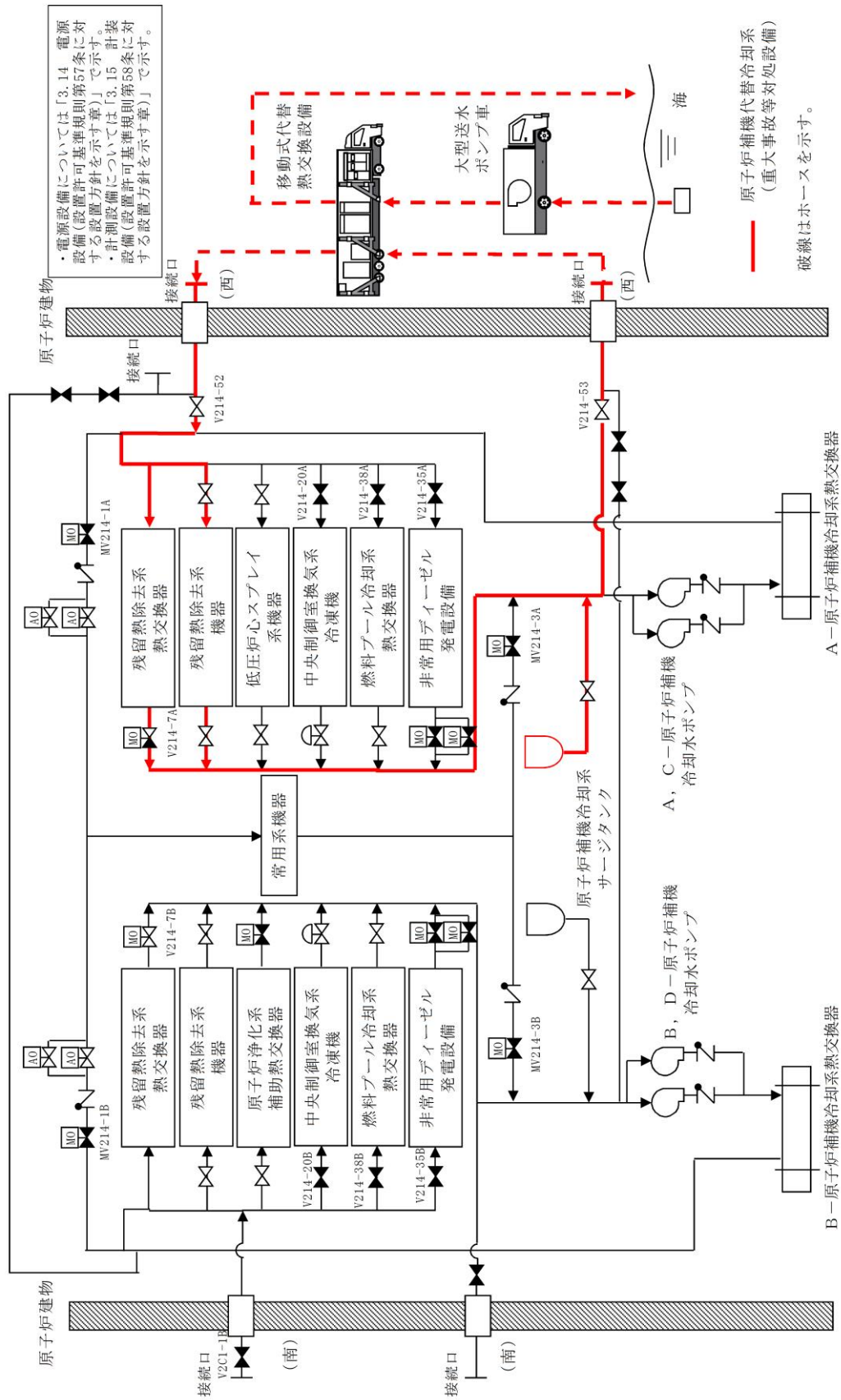


図 3.5-1 原子炉補機代替冷却系 系統概要図 (A系の例)

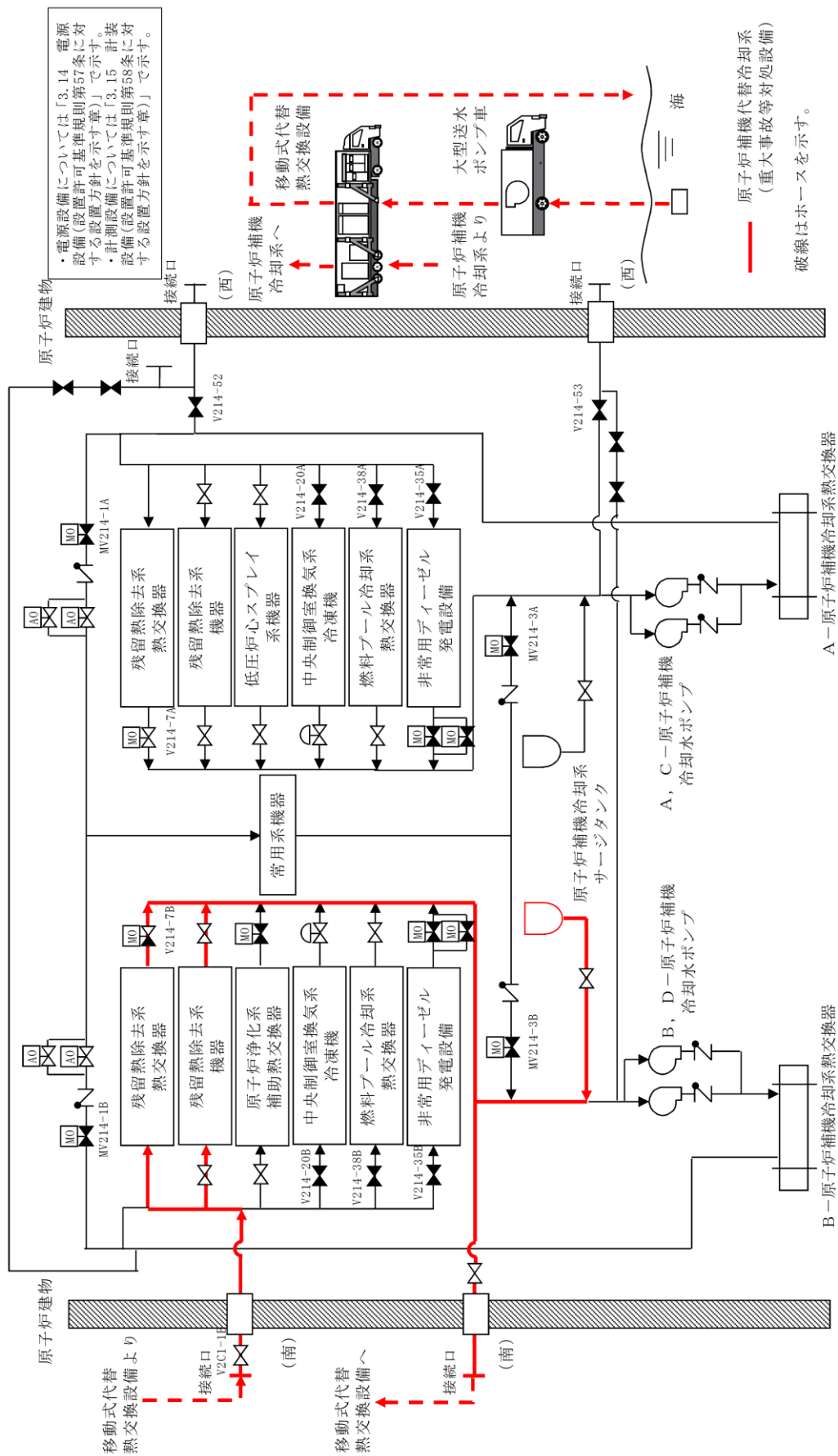


図 3.5-2 原子炉補機代替冷却系 系統概要図 (B系の例)

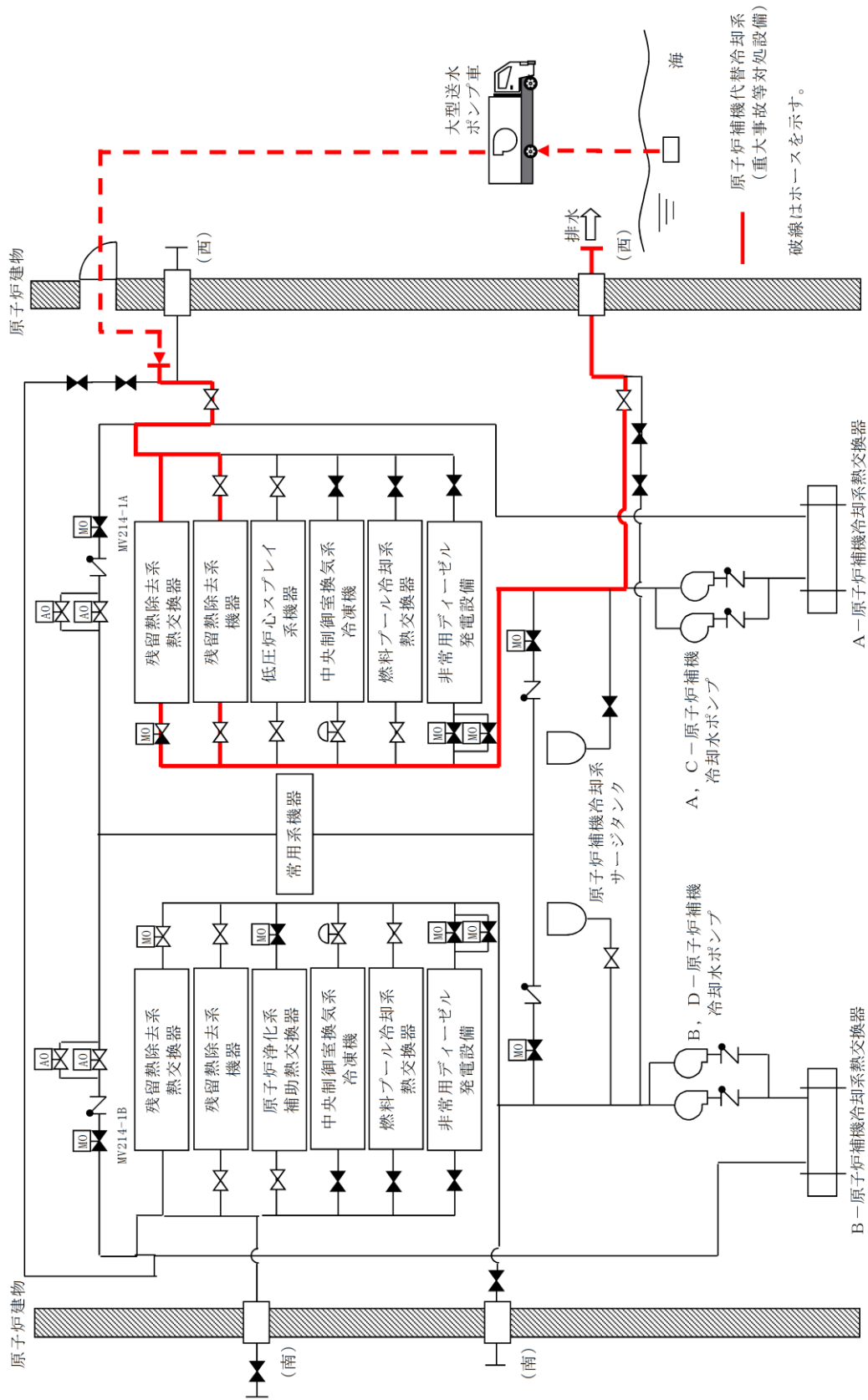


図 3.5-3 原子炉補機代替冷却系 系統概要図 (屋内の接続口を使用)

表 3.5-1 原子炉補機代替冷却系に関する重大事故等対処設備一覧

設備区分	設備名
主要設備	移動式代替熱交換設備【可搬型】 大型送水ポンプ車【可搬型】
附属設備	移動式代替熱交換設備ストレーナ【可搬型】
水源	非常用取水設備 取水口【常設】 取水管【常設】 取水槽【常設】
流路	原子炉補機代替冷却系 配管・弁【常設】 原子炉補機冷却系 配管・弁【常設】 原子炉補機冷却系サージタンク【常設】 残留熱除去系熱交換器【常設】 ホース・接続口【可搬型】
注水先	—
電源設備※ ¹ (燃料補給設備を含む)	常設代替交流電源設備 ガスタービン発電機【常設】 ガスタービン発電機用軽油タンク【常設】 ガスタービン発電機用サービスタンク【常設】 ガスタービン発電機用燃料移送ポンプ【常設】 代替所内電気設備 緊急用メタクラ【常設】 メタクラ切替盤【常設】 高圧発電機車接続プラグ収納箱【常設】 重大事故操作盤【常設】 燃料補給設備 ガスタービン発電機用軽油タンク【常設】 タンクローリ【可搬型】
計装設備※ ²	ドライウエル温度 (SA)【常設】 サプレッション・チェンバ温度 (SA)【常設】 ドライウエル圧力 (SA)【常設】 サプレッション・チェンバ圧力 (SA)【常設】

※1：単線結線図を補足説明資料 48-2 に示す。

電源設備については「3.14 電源設備（設置許可基準規則第 57 条に対する設計方針を示す章）」で示す。

※2：主要設備を用いた炉心損傷防止及び格納容器破損防止対策を成功させるために把握することが必要な原子炉施設の状態計装設備については「3.15 計装設備（設置許可基準規則第 58 条に対する設計方針を示す章）」で示す。

3.5.2.1.2 主要設備の仕様

主要機器の仕様を以下に示す。

(1) 移動式代替熱交換設備

個数 : 2式 (予備1)
最高使用圧力: 淡水側 1.37MPa[gage]/海水側 1.0MPa[gage]
最高使用温度: 淡水側 70°C/海水側 65°C
設置場所 : 屋外
保管場所 : 第1, 第3及び第4保管エリア

熱交換器

伝熱容量 : 約 23MW/式 (海水温度 30°Cにおいて)
伝熱面積 : 約 m²/式

移動式代替熱交換設備淡水ポンプ

種類 : うず巻形
容量 : 300m³/h/台

全揚程 : 75m
最高使用圧力 : 1.37MPa[gage]
最高使用温度 : 70°C
原動機出力 : 110kW
個数 : 2

(2) 大型送水ポンプ車

種類 : うず巻形
容量 : 1,800m³/h/台
吐出圧力 : 1.2MPa[gage]
最高使用圧力: 1.4MPa[gage]
最高使用温度: 40°C
原動機出力 : 1,193 kW
個数 : 2 (予備1)
設置場所 : 屋外
保管場所 : 第1, 第3及び第4保管エリア

なお、電源設備については、「3.14 電源設備 (設置許可基準規則第57条に対する設計方針を示す章)」、計装設備については「3.15 計装設備 (設置許可基準規則第58条に対する設計方針を示す章)」で示す。

本資料のうち、枠囲みの内容は機密に係る事項のため公開できません。

3.5.2.1.3 多重性又は多様性及び独立性，位置的分散の確保

原子炉補機代替冷却系は，設計基準事故対処設備である原子炉補機冷却系（区分Ⅰ，Ⅱ）と同時にその機能が損なわれるおそれがないよう，表 3.5-2 で示すとおり多様性，位置的分散を図った設計とする。ポンプについては，原子炉補機海水ポンプ及び原子炉補機冷却水ポンプと位置的分散された第 1，第 3 及び第 4 保管エリアの大型送水ポンプ車と移動式代替熱交換設備の移動式代替熱交換設備淡水ポンプを使用する設計とし，設置位置についても原子炉補機海水ポンプ及び原子炉補機冷却水ポンプと位置的分散された屋外に配置する設計とする。電源について，移動式代替熱交換設備は，常設代替交流電源設備（ガスタービン発電機）からの給電により駆動する設計とし，また，大型送水ポンプ車は，外部電源が不要なディーゼルエンジンにより駆動する設計とすることで，原子炉補機海水ポンプ及び原子炉補機冷却水ポンプの電源である非常用交流電源設備（非常用ディーゼル発電機）と共通要因によって同時に機能喪失しない設計とする。

原子炉補機冷却系（区分Ⅰ，Ⅱ）と原子炉補機代替冷却系の独立性については，表 3.5-3 で示すとおり地震，津波，火災，溢水により同時に故障することを防止するために独立性を確保する設計とする。

また，原子炉補機代替冷却系は，原子炉補機冷却系（区分Ⅰ，Ⅱ）と共通要因によって同時に機能を損なわないよう，原子炉補機冷却系（区分Ⅰ，Ⅱ）の海水系に対して独立性を有するとともに，移動式代替熱交換設備及び大型送水ポンプ車から原子炉補機冷却系（区分Ⅰ，Ⅱ）配管との合流点までの系統について，原子炉補機冷却系（区分Ⅰ，Ⅱ）に対して独立性を有する設計とする。

なお，静的機器の故障が系統機能喪失確率に与える影響は軽微であることから，静的機器である原子炉補機冷却系（区分Ⅰ，Ⅱ）の配管については，設計基準事故対処設備と重大事故等対処設備とで兼用している。また，動的機器である弁については，設計基準事故対処設備と重大事故等対処設備とで兼用しているが，定期的な点検等により健全性を確認するとともに，異なる電源を供給する設計とすること，また，必要に応じて現場での手動操作も可能な設計とすることで駆動源の多様化を図っている。

なお，電源設備については「3.14 電源設備（設置許可基準規則第 57 条に対する設計方針を示す章）」で示す。

表 3.5-2 多様性, 位置的分散

項目	設計基準事故対処設備	重大事故防止設備
	原子炉補機冷却系(区分Ⅰ,Ⅱ)	原子炉補機代替冷却系
ポンプ	原子炉補機冷却水ポンプ 原子炉補機海水ポンプ	大型送水ポンプ車 移動式代替熱交換設備(移動式代替熱交換設備淡水ポンプ)
	原子炉建物1階 屋外	設置場所:屋外 保管場所:第1,第3及び第4保管エリア
水源	海	海(左記と取水位置が異なる)
駆動用空気	不要	不要
潤滑方式	原子炉補機冷却水ポンプ:油浴方式, 原子炉補機海水ポンプ:水潤滑	油浴方式
冷却水	不要	不要
駆動電源	非常用交流電源設備 (非常用ディーゼル発電機)	— (大型送水ポンプ車) 常設代替交流電源設備(ガスタービン発電機) (移動式代替熱交換設備(移動式代替熱交換設備淡水ポンプ))
	原子炉建物地下2階	ガスタービン発電機建物

表 3.5-3 設計基準事故対処設備との独立性

項目		設計基準事故対処設備	重大事故防止設備
		原子炉補機冷却系（区分Ⅰ，Ⅱ）	原子炉補機代替冷却系
共通要因故障	地震	設計基準事故対処設備の原子炉補機冷却系（区分Ⅰ，Ⅱ）は耐震Sクラス設計とし，重大事故防止設備である原子炉補機代替冷却系は基準地震動 S_s で機能維持できる設計とすることで，基準地震動 S_s が共通要因となり故障することのない設計とする。	
	津波	設計基準事故対処設備を設置する原子炉建物1階及び屋外と，重大事故防止設備を保管する場所は，共に基準津波が到達しない位置とすることで，津波が共通要因となり故障することのない設計とする。	
	火災	設計基準事故対処設備の原子炉補機冷却系（区分Ⅰ，Ⅱ）と，重大事故防止設備である原子炉補機代替冷却系は，火災が共通要因となり故障することのない設計とする（「共-7重大事故等対処設備の内部火災に対する防護方針について」に示す）。	
	溢水	設計基準事故対処設備の原子炉補機冷却系（区分Ⅰ，Ⅱ）と，重大事故防止設備である原子炉補機代替冷却系は，溢水が共通要因となり故障することのない設計とする（「共-8重大事故等対処設備の内部溢水に対する防護方針について」に示す）。	

3.5.2.1.4 設置許可基準規則第43条への適合方針

3.5.2.1.4.1 設置許可基準規則第43条第1項への適合方針

(1) 環境条件及び荷重条件（設置許可基準規則第43条第1項一）

(i) 要求事項

想定される重大事故等が発生した場合における温度，放射線，荷重その他の使用条件において，重大事故等に対処するために必要な機能を有効に発揮するものであること。

(ii) 適合性

基本方針については，「2.3.3 環境条件等」に示す。

原子炉補機代替冷却系の移動式代替熱交換設備及び大型送水ポンプ車は，屋外の第1，第3及び第4保管エリアに保管し，重大事故等時に原子炉建物の接続口付近の屋外に設置する設備であることから，想定される重大事故等時における屋外の環境条件及び荷重条件を考慮し，その機能が有効に発揮することできるよう，以下の表3.5-4のと通りの設計とする。

移動式代替熱交換設備及び大型送水ポンプ車の操作は，移動式代替熱交換設備及び大型送水ポンプ車に付属する操作スイッチにより，想定される重大事故等時において，設置場所から操作可能な設計とする。風（台風）による荷重については，転倒しないことの確認を行っているが，詳細評価により転倒する結果となった場合は，転倒防止措置を講じる。積雪の影響については，適切に除雪する運用とする。また，降水及び凍結により機能を損なわないよう防水対策を行うとともに，凍結対策を行う。さらに，使用時に海水を通水する移動式代替熱交換設備内の一部及び大型送水ポンプ車は，海水の影響を考慮した設計とし，ストレーナを設置することで異物の流入を防止する設計とする。

(48-3, 48-4, 48-7, 48-8)

表 3.5-4 想定する環境条件及び荷重条件

環境条件等	対応
温度・圧力・湿度・放射線	屋外で想定される温度，圧力，湿度及び放射線条件下に耐えられる性能を確認した機器を使用する。
屋外の天候による影響	降水及び凍結により機能を損なうことのないよう防水対策及び凍結対策を行える設計とする。
海水を通水する系統への影響	使用時に海水を通水する機器については海水の影響を考慮した設計とする
地震	適切な地震荷重との組合せを考慮した上で機器が損傷しないことを確認し，輪留め等により転倒防止対策を行う。
風（台風）・積雪	屋外で風荷重，積雪荷重を考慮しても機器が損傷しないことを評価により確認する。
電磁的障害	重大事故等が発生した場合においても，電磁波によりその機能が損なわれない設計とする。

(2) 操作性（設置許可基準規則第 43 条第 1 項二）

(i) 要求事項

想定される重大事故等が発生した場合において確実に操作できるものであること。

(ii) 適合性

基本方針については、「2.3.4 操作性及び試験・検査性」に示す。

原子炉補機代替冷却系の移動式代替熱交換設備及び大型送水ポンプ車は，原子炉建物外部に設置している接続口まで車両による運搬が可能な設計とする。また，設置場所である原子炉建物脇及び取水槽脇にて輪留めによる固定等が可能な設計とする。ホースの接続作業に当たっては，特殊な工具及び技量は必要とせず，簡便な結合金具による接続方式及びフランジ接続方式並びに一般的な工具を使用することにより，確実に接続が可能な設計とする。

また，付属の操作盤により設置場所である原子炉建物脇において移動式代替熱交換設備及び取水槽脇において大型送水ポンプ車の操作を行う。操作盤の操作スイッチを操作するにあたり，運転員のアクセス性，操作性を考慮して十分な操作空間を確保する。また，操作対象については銘板を付けることで識別可能とし，運転員の操作及び監視性を考慮して確実に操作が可能な設計とする。

その他操作が必要な電動弁である A 又は B - R H R 熱交冷却水出口弁，A 又は B - R C W 常用補機冷却水入口切替弁及び A 又は B - R C W 常用補機冷却水出口切替弁については，中央制御室でのスイッチ操作より，遠隔で弁を開閉することが可能な設計とする。中央制御室の操作スイッチを

操作するにあたり、運転員のアクセス性、操作性を考慮して十分な操作空間を確保する。また、操作対象については銘板を付けることで識別可能とし、運転員の操作及び監視性を考慮して確実に操作が可能な設計とする。

表 3.5-5 に操作対象機器の操作場所を示す。

(48-3, 48-4, 48-7)

表 3.5-5 操作対象機器

機器名称	状態の変化	操作場所	操作方法
移動式代替熱交換設備	起動・停止	原子炉建物近傍	スイッチ操作
移動式代替熱交換設備 淡水ポンプ	起動・停止	原子炉建物近傍	スイッチ操作
大型送水ポンプ車	起動停止	取水槽近傍	スイッチ操作
RCW A-AHEF 供給配管止め弁	弁閉→弁開	原子炉建物 1 階	手動操作
RCW A-AHEF 戻り配管止め弁	弁閉→弁開	原子炉建物 1 階	手動操作
熱交換器ユニット流量 調整弁	弁閉→弁開	熱交換器ユニット内	手動操作
A-RCW常用補機冷 却水入口切替弁	弁開→弁閉	中央制御室	スイッチ操作
A-RCW常用補機冷 却水出口切替弁	弁開→弁閉	中央制御室	スイッチ操作
A-RHR熱交冷却水 出口弁	弁閉→弁調整 開	原子炉建物 2 階	手動操作
RCW A-DEG冷 却水入口弁	弁開→弁閉	原子炉建物地下 2 階	手動操作
RCW A-中央制御 室冷凍機入口弁	弁開→弁閉	廃棄物処理建物 2 階	手動操作
AHEF B-供給配 管止め弁	弁閉→弁開	屋外	手動操作
AHEF B-戻り配 管止め弁	弁閉→弁開	原子炉建物 1 階	手動操作
B-RCW常用補機冷 却水入口切替弁	弁開→弁閉	中央制御室	スイッチ操作
B-RCW常用補機冷 却水出口切替弁)	弁開→弁閉	中央制御室	スイッチ操作
B-RHR熱交冷却水 出口弁	弁閉→弁調整 開	原子炉建物 2 階	手動操作
RCW B-DEG冷 却水入口弁	弁開→弁閉	原子炉建物地下 2 階	手動操作
RCW B-中央制御 室冷凍機入口弁	弁開→弁閉	廃棄物処理建物 2 階	手動操作
ホース	ホース接続	屋外	人力接続

(3) 試験及び検査（設置許可基準規則第 43 条第 1 項三）

(i) 要求事項

健全性及び能力を確認するため、発電用原子炉の運転中又は停止中に試験又は検査ができるものであること。

(ii) 適合性

基本方針については、「2.3.4 操作性及び試験・検査性」に示す。

原子炉補機代替冷却系は、表 3.5-6 に示すように発電用原子炉の運転中又は停止中に、各機器の機能・性能試験、分解検査及び外観検査が可能な設計とする。

原子炉補機代替冷却系の移動式代替熱交換設備及び大型送水ポンプ車は、発電用原子炉の運転中又は停止中に車両としての運転状態の確認が可能な設計とする。

発電用原子炉の運転中又は停止中の試験・検査として、移動式代替熱交換設備のうち、熱交換器はフレームを取り外すことでプレート式熱交換器の状態を試験及び目視により確認する分解検査又は取替えが可能な設計とする。移動式代替熱交換設備淡水ポンプは、ケーシングカバーを取り外して、ポンプ部品（主軸、軸受、羽根車等）の状態を試験及び目視により確認する分解検査又は取替えが可能な設計とする。大型送水ポンプ車は、ケーシングを取り外すことでポンプ部品（主軸、軸受、羽根車等）の状態を試験及び目視により確認する分解検査又は取替えが可能な設計とする。

運転性能の確認として、移動式代替熱交換設備及び大型送水ポンプ車の流量、系統（ポンプ廻り）の振動、異音、異臭及び漏えいの確認を行うことが可能な設計とする。

発電用原子炉の運転中又は停止中の試験・検査として、系統を構成する弁は、単体で動作確認可能な設計とする。

ホースの外観検査として、機能・性能に影響を及ぼすおそれのある亀裂、腐食等がないことの確認を行うことが可能な設計とする。

(48-5)

表 3.5-6 原子炉補機代替冷却系の試験・検査

発電用原子炉の状態	項目	内容
運転中	機能・性能試験	弁開閉動作の確認
	車両検査	車両としての運転状態の確認
	分解検査	熱交換器及びポンプ部品の表面状態を、試験及び目視により確認又は取替え
停止中	機能・性能試験	運転性能、漏えいの確認 弁開閉動作の確認
	分解検査	熱交換器及びポンプ部品の表面状態を、試験及び目視により確認又は取替え
	外観検査	熱交換器、ポンプ及びホースの外観の確認
	車両検査	車両としての運転状態の確認

(4) 切り替えの容易性（設置許可基準規則第 43 条第 1 項四）

(i) 要求事項

本来の用途以外の用途として重大事故等に対処するために使用する設備にあっては、通常時に使用する系統から速やかに切り替えられる機能を備えるものであること。

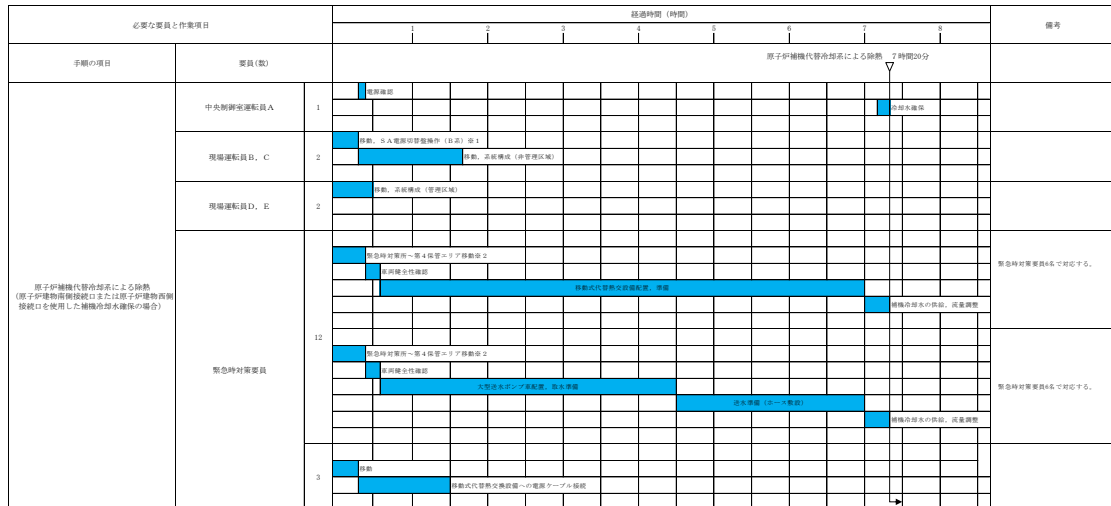
(ii) 適合性

基本方針については、「2.3.4 操作性及び試験・検査性」に示す。

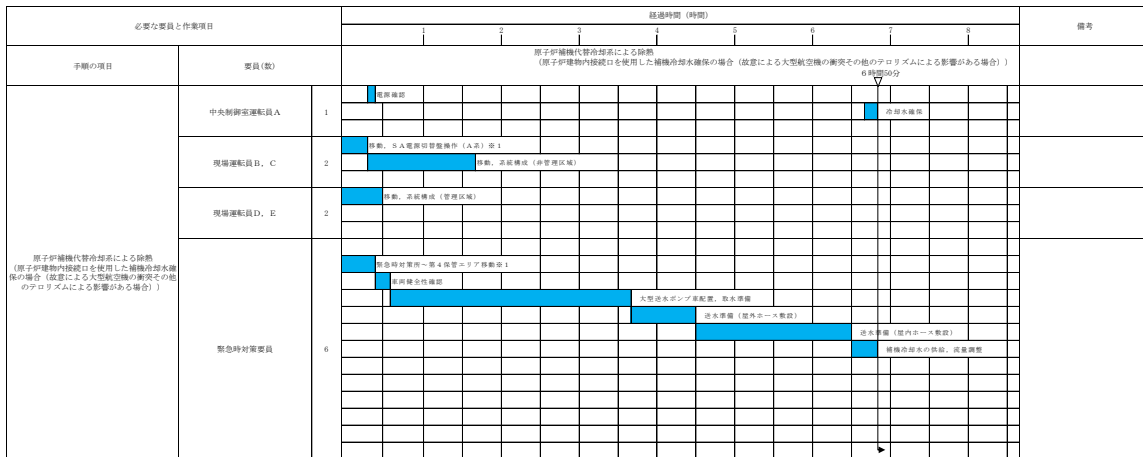
原子炉補機代替冷却系の移動式代替熱交換設備及び大型送水ポンプ車は、本来の用途以外の用途には使用しない。なお、原子炉補機冷却系（区分Ⅰ，Ⅱ）から原子炉補機代替冷却系に切り替えるために必要な操作弁については、原子炉補機代替冷却系移動式代替熱交換設備の接続ラインの A H E F 供給配管止め弁と A H E F 戻り配管止め弁を開操作し、R C W 常用補機冷却水入口切替弁と R C W 常用補機冷却水出口切替弁を閉操作することで速やかに切り替えられる設計とする。なお、A H E F 供給配管止め弁と A H E F 戻り配管止め弁については、現場での手動ハンドル操作が可能な設計とし、容易に操作可能とする。R C W 常用補機冷却水入口切替弁と R C W 常用補機冷却水出口切替弁については中央制御室での操作スイッチによる操作と共に、現場での手動ハンドル操作も可能な設計とし、容易に操作可能とする。

これにより図 3.5-4 で示すタイムチャートのとおり速やかに切替えが可能である。

(48-4)



※1：非常用コントロールセンター切替盤を使用する場合は、中央制御室運転員Aにて5分以内に可能である。
 ※2：第1保管エリアの可燃設備を使用した場合は遅やかに対応できる。



※1：非常用コントロールセンター切替盤を使用する場合は、中央制御室運転員Aにて5分以内に可能である。
 ※2：第1保管エリアの可燃設備を使用した場合は遅やかに対応できる。

図 3.5-4 原子炉補機代替冷却系による補機冷却水確保タイムチャート*

*：「実用発電用原子炉に係る発電用原子炉設置者の重大事故の発生及び拡大の防止に必要な措置を実施するために必要な技術的能力に係る審査基準」への適合状況についての 1.5 で示すタイムチャート

(5) 悪影響の防止 (設置許可基準規則第 43 条第 1 項五)

(i) 要求事項

工場等内の他の設備に対して悪影響を及ぼさないものであること。

(ii) 適合性

基本方針については、「2.3.1 多様性, 位置的分散, 悪影響防止等」に示す。

原子炉補機代替冷却系の移動式代替熱交換設備と大型送水ポンプ車は、通常時はAHEF 供給配管止め弁及びAHEF 戻り配管止め弁を表 3.5-7 で示すとおり閉運用しておくことで、接続先の系統と分離された状態で保

管する。

原子炉補機代替冷却系を用いる場合は、弁操作によって、通常時の系統構成から重大事故等対処設備としての系統構成とすることで、他の設備に悪影響を及ぼさない設計とする。

また、系統運転時には原子炉補機冷却系（区分Ⅰ，Ⅱ）と原子炉補機代替冷却系と同時に使用しない運用とすることで、相互の機能に影響を及ぼさない構成とする。

移動式代替熱交換設備及び大型送水ポンプ車は、輪留めによる固定等を行うことで、他の設備に悪影響を及ぼさない設計とする。

移動式代替熱交換設備及び大型送水ポンプ車は、飛散物となって他の設備に悪影響を及ぼさない設計とする。

(48-3, 48-4, 48-5)

表 3.5-7 他系統との隔離弁

取合系統	系統隔離弁	駆動方式	動作
原子炉補機冷却系 (区分Ⅰ，Ⅱ)	AHEF 供給配管止め弁	手動	通常時閉
	AHEF 戻り配管止め弁	手動	通常時閉

(6) 設置場所（設置許可基準規則第 43 条第 1 項六）

(i) 要求事項

想定される重大事故等が発生した場合において重大事故等対処設備の操作及び復旧作業を行うことができるよう、放射線量が高くなるおそれが少ない設置場所の選定、設置場所への遮蔽物の設置その他の適切な措置を講じたものであること。

(ii) 適合性

基本方針については、「2.3.3 環境条件等」に示す。

原子炉補機代替冷却系の系統構成に必要な機器の設置場所、操作場所を表 3.5-8 に示す。これらは全て炉心損傷前の操作となり、想定される事故時における放射線量は高くなるおそれが少ないため、中央制御室又は設置場所にて操作が可能である。

(48-3, 48-7)

表 3.5-8 操作対象機器設置場所

機器名称	設置場所	操作場所
移動式代替熱交換設備	原子炉建物近傍	原子炉建物近傍
移動式代替熱交換設備淡水ポンプ	原子炉建物近傍	原子炉建物近傍
大型送水ポンプ車	取水槽近傍	取水槽近傍
RCW A-AHEF 供給配管止め弁	原子炉建物 1 階	原子炉建物 1 階
RCW A-AHEF 戻り配管止め弁	原子炉建物 1 階	原子炉建物 1 階
熱交換器ユニット流量調整弁	熱交換器ユニット内	熱交換器ユニット内
A-RCW 常用補機冷却水入口切替弁	原子炉建物地下 1 階	中央制御室
A-RCW 常用補機冷却水出口切替弁	原子炉建物地下 2 階	中央制御室
A-RHR 熱交冷却水出口弁	原子炉建物 2 階	原子炉建物 2 階
RCW A-DEG 冷却水入口弁	原子炉建物地下 2 階	原子炉建物地下 2 階
RCW A-中央制御室冷凍機入口弁	廃棄物処理建物 2 階	廃棄物処理建物 2 階
AHEF B-供給配管止め弁	屋外	屋外
AHEF B-戻り配管止め弁	原子炉建物 1 階	原子炉建物 1 階
B-RCW 常用補機冷却水入口切替弁	原子炉建物地下 1 階	中央制御室
B-RCW 常用補機冷却水出口切替弁	原子炉建物地下 2 階	中央制御室
B-RHR 熱交冷却水出口弁	原子炉建物 2 階	原子炉建物 2 階
RCW B-DEG 冷却水入口弁	原子炉建物地下 2 階	原子炉建物地下 2 階
RCW B-中央制御室冷凍機入口弁	廃棄物処理建物 2 階	廃棄物処理建物 2 階
ホース	屋外	屋外

3.5.2.1.4.2 設置許可基準規則第43条第3項への適合方針

(1) 容量（設置許可基準規則第43条第3項一）

(i) 要求事項

想定される重大事故等の収束に必要な容量に加え、十分に余裕のある容量を有するものであること。

(ii) 適合性

基本方針については、「2.3.2 容量等」に示す。

原子炉補機代替冷却系は、想定される重大事故等時において、炉心の著しい損傷を防止するために必要な伝熱容量を有する設計とする。

原子炉補機代替冷却系の移動式代替熱交換設備及び大型送水ポンプ車は、最終ヒートシンクへの熱を輸送する機能が喪失した場合であって、残留熱除去系ポンプが起動可能な状況において、残留熱除去系等の機器で発生した熱を除去するために屋外の接続口を使用する場合は、必要な伝熱容量及びポンプ流量を有する移動式代替熱交換設備1セット1式と大型送水ポンプ車1セット1台を使用する。また、屋内の接続口を使用する場合は、大型送水ポンプ車1セット1台を使用する。

移動式代替熱交換設備の容量は熱交換容量約23MWとして、大型送水ポンプ車の容量は流量1,800m³/hとして設計し、炉心の著しい損傷の防止の事故シーケンスのうち、崩壊熱除去機能喪失（取水機能が喪失した場合）において、事故発生8時間後に原子炉補機代替冷却系を用いて残留熱除去系によるサプレッション・プール水冷却モード運転を行った場合に、同時に原子炉補機代替冷却系を用いて燃料プール冷却系による使用済燃料プールの冷却を行った場合の冷却効果を確保可能な設計とする。

また、移動式代替熱交換設備の保有数は2セット2式に加えて、故障時及び保守点検による待機除外時のバックアップ用として1式の合計3式を保管する。大型送水ポンプ車の保有数は、2セット2台に加えて、故障時及び保守点検による待機除外時のバックアップ用として1台の合計3台を保管する。

(48-6)

(2) 確実な接続（設置許可基準規則第43条第3項二）

(i) 要求事項

常設設備（発電用原子炉施設と接続されている設備又は短時間に発電用原子炉施設と接続することができる常設の設備をいう。以下同じ。）と接続するものにあつては、当該常設設備と容易かつ確実に接続することができ、かつ、二以上の系統又は発電用原子炉施設が相互に使用することができるよう、接続部の規格の統一その他の適切な措置を講じたものであること。

(ii) 適合性

基本方針については、「2.3.4 操作性及び試験・検査性」に示す。

原子炉補機代替冷却系の移動式代替熱交換設備を接続するためのホースは、屋外の接続口と口径を統一し、かつ、フランジ接続とすることで、常設設備と確実に接続ができる設計とする。

また、原子炉補機代替冷却系の大型送水ポンプ車を接続するためのホースは、移動式代替熱交換設備及び屋内の接続口と口径を統一し、かつ、簡便な接続方式である結合金具による接続とすることで、確実に接続可能な設計とする。

(48-3, 48-7)

(3) 複数の接続口（設置許可基準規則第 43 条第 3 項三）

(i) 要求事項

常設設備と接続するものにあつては、共通要因によって接続することができなくなることを防止するため、可搬型重大事故等対処設備（原子炉建屋の外から水又は電力を供給するものに限る。）の接続口をそれぞれ互いに異なる複数の場所に設けるものであること。

(ii) 適合性

基本方針については、「2.3.1 多様性，位置的分散，悪影響防止等」に示す。

原子炉補機代替冷却系の移動式代替熱交換設備及び大型送水ポンプ車の接続箇所である接続口は、重大事故等時の環境条件，自然現象，外部人為事象，溢水及び火災の影響により接続できなくなることを防止するため，接続口をそれぞれ互いに異なる複数の場所に設ける設計とする。具体的には原子炉補機冷却系区分Ⅰに接続する接続口と，原子炉補機冷却系区分Ⅱに接続する接続口をそれぞれ設けることとし，原子炉建物南側屋外に1箇所，原子炉建物西側屋外に1箇所及び原子炉建物内に1箇所設置し，位置的分散を図っている。また，残留熱除去系A系及びB系いずれもサプレッション・チェンバの除熱が可能であるため，原子炉補機冷却系区分Ⅰ及びⅡそれぞれ接続口を設けることが可能な設計とする。

なお，第 50 条の「原子炉格納容器の過圧破損を防止するための設備」として残留熱代替除去系を設置し，原子炉補機代替冷却系移動式代替熱交換設備を使用するが，この場合は原子炉補機冷却系区分Ⅱの接続口のみが使用可能であるため本章における接続口の位置的分散の考えと異なる。残留熱代替除去系の接続口の位置的分散については「3.7 原子炉格納容器の過圧破損を防止するための設備（設置許可基準規則第 50 条に対する設計

方針を示す章)」で示す。

(48-7)

(4) 設置場所（設置許可基準規則第 43 条第 3 項四）

(i) 要求事項

想定される重大事故等が発生した場合において可搬型重大事故等対処設備を設置場所に据え付け、及び常設設備と接続することができるよう、放射線量が高くなるおそれが少ない設置場所の選定、設置場所への遮蔽物の設置その他の適切な措置を講じたものであること。

(ii) 適合性

基本方針については、「2.3.3 環境条件等」に示す。

原子炉補機代替冷却系の移動式代替熱交換設備及び大型送水ポンプ車は、炉心損傷前の状況で屋外に設置する設備であり、想定される重大事故等が発生した場合における放射線を考慮しても、線源からの離隔距離をとることにより、これら設備の設置及び常設設備との接続が可能とする。また、現場での接続作業に当たって、簡便な結合金具による接続方式及びフレンジ接続方式により、確実に速やかに接続可能な設計とする。

(48-3, 48-7)

(5) 保管場所（設置許可基準規則第 43 条第 3 項五）

(i) 要求事項

地震、津波その他の自然現象又は故意による大型航空機の衝突その他のテロリズムによる影響、設計基準事故対処設備及び重大事故等対処設備の配置その他の条件を考慮した上で常設重大事故等対処設備と異なる保管場所に保管すること。

(ii) 適合性

基本方針については、「2.3.1 多様性、位置的分散、悪影響防止等」に示す。

原子炉補機代替冷却系の移動式代替熱交換設備及び大型送水ポンプ車は、地震、津波その他の自然現象又は故意による大型航空機の衝突その他のテロリズムによる影響、設計基準事故対処設備及び重大事故等対処設備の配置その他の条件を考慮し、原子炉補機冷却水ポンプ、格納容器フィルタベント系と位置的分散を図り、発電所敷地内の津波の影響を受けない場所にある第 1、第 3 及び第 4 保管エリアの複数箇所分散して保管する。

(48-3, 48-8)

(6) アクセスルートの確保（許可基準規則第 43 条第 3 項六）

(i) 要求事項

想定される重大事故等が発生した場合において、可搬型重大事故等対処設備を運搬し、又は他の設備の被害状況を把握するため、工場等内の道路及び通路が確保できるよう、適切な措置を講じたものであること。

(ii) 適合性

基本方針については、「2.3.4 操作性及び試験・検査性」に示す。

原子炉補機代替冷却系の移動式代替熱交換設備及び大型送水ポンプ車は、通常時は津波の影響を受けない場所に保管しており、想定される重大事故等が発生した場合においても、可搬型重大事故等対処設備の運搬、移動に支障をきたすことのないよう、迂回路も考慮して複数のアクセスルートを確認する。（『可搬型重大事故等対処設備保管場所及びアクセスルートについて』参照）

(48-9)

(7) 設計基準事故対処設備及び常設重大事故防止設備との多様性（設置許可基準規則第 43 条第 3 項七）

(i) 要求事項

重大事故防止設備のうち可搬型のものは、共通要因によって、設計基準事故対処設備の安全機能、使用済燃料貯蔵槽の冷却機能若しくは注水機能又は常設重大事故防止設備の重大事故に至るおそれがある事故に対処するために必要な機能と同時にその機能が損なわれるおそれがないよう、適切な措置を講じたものであること。

(ii) 適合性

基本方針については、「2.3.1 多様性、位置的分散、悪影響防止等」に示す。

原子炉補機代替冷却系は、共通要因によって設計基準事故対処設備の安全機能、使用済燃料貯蔵槽の冷却機能若しくは注水機能又は常設重大事故防止設備の重大事故に至るおそれがある事故に対処するために必要な機能と同時にその機能が損なわれるおそれがないよう、設計基準事故対処設備である原子炉補機冷却系（区分Ⅰ，Ⅱ）及び重大事故防止設備である格納容器フィルタベント系と表 3.5-9 で示すとおり多様性、位置的分散を図る。また、最終ヒートシンクについても、原子炉補機冷却系（区分Ⅰ，Ⅱ）及び原子炉補機代替冷却系が海であることに対し、格納容器フィルタベント系は大気とし、多様性を有する設計とする。

(48-2, 48-3, 48-4, 48-7, 48-8)

表 3.5-9 原子炉補機代替冷却系の多様性, 位置的分散

項目	設計基準事故 対処設備	重大事故等対処設備	
	原子炉補機冷却系 (区分 I, II)	格納容器フイ ルタベント系	原子炉補機代替冷却系
ポンプ (淡水)	原子炉補機冷却水 ポンプ (原子炉建 物)	—	移動式代替熱交換設備 (移動式代替熱交換設備 淡水ポンプ) (屋外)
ポンプ (海水)	原子炉補機海水ポ ンプ (屋外)	—	大型送水ポンプ車 (屋外)
熱交換器	原子炉補機冷却系 熱交換器 (原子炉 建物)	—	移動式代替熱交換設備 (熱交換器) (屋外)
最終ヒートシ ンク	海	大気	海
駆動電源	非常用ディーゼル 発電機 (原子炉建 物)	不要	ガスタービン発電機 (ガス タービン発電機建物)

〈 〉 内は設置場所を示す。

3.5.2.2 格納容器フィルタベント系

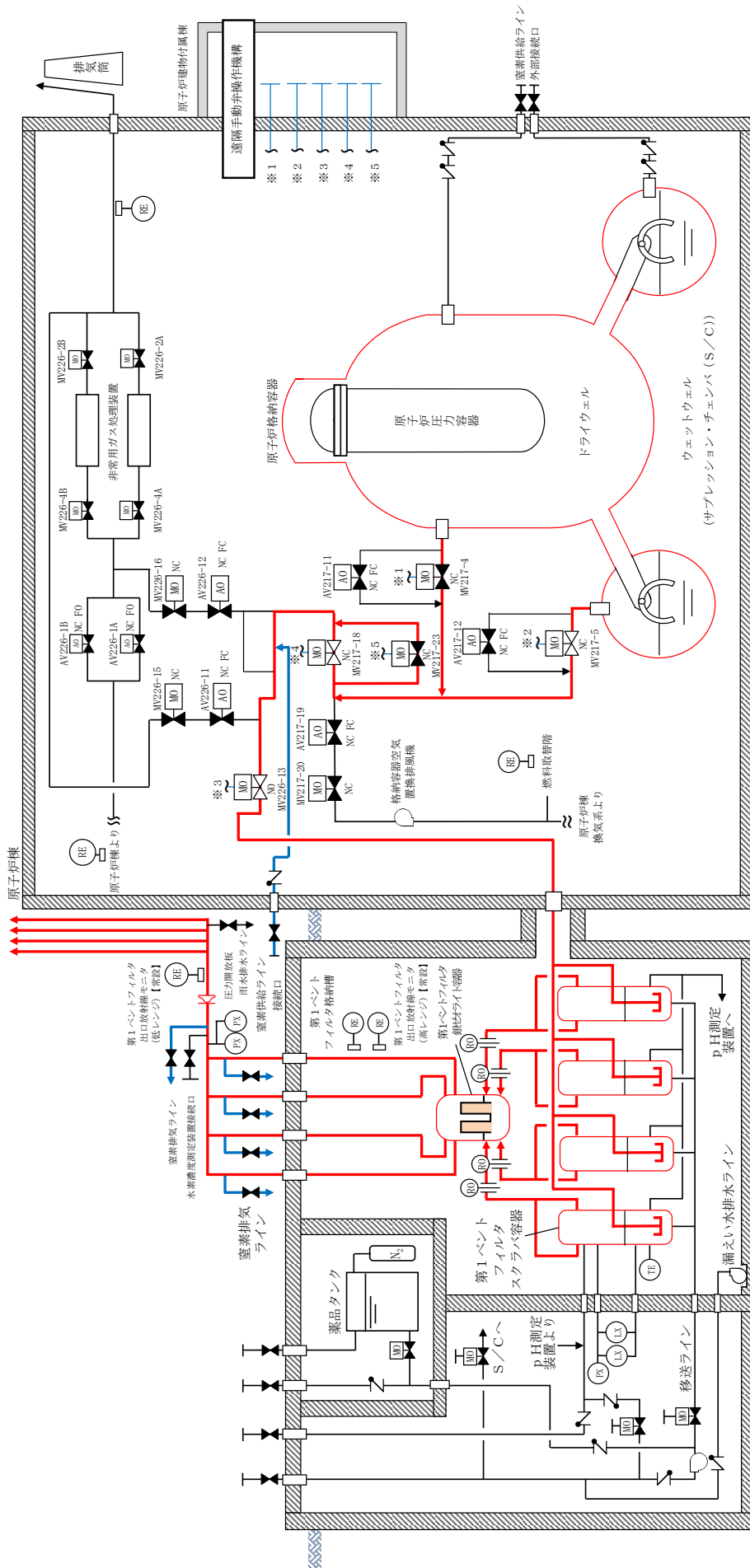
3.5.2.2.1 設備概要

格納容器フィルタベント系は、設計基準事故対処設備の有する最終ヒートシンクへ熱を輸送する機能が喪失した場合に、炉心の著しい損傷等を防止するため、大気を最終ヒートシンクとして原子炉格納容器から熱を輸送することを目的として使用する。

本系統は、第1ベントフィルタスクラバ容器、第1ベントフィルタ銀ゼオライト容器及び圧力開放板、電源設備（常設代替交流電源設備、可搬型代替交流電源設備、代替所内電気設備、常設代替直流電源設備、可搬型直流電源設備）、計測制御装置及び流路である窒素ガス制御系、非常用ガス処理系及び格納容器フィルタベント系の配管及び弁並びにホース等、排出元である原子炉格納容器（サプレッション・チェンバ、真空破壊弁を含む）で構成し、原子炉格納容器内雰囲気ガスを窒素ガス制御系等を経由して、第1ベントフィルタスクラバ容器及び第1ベントフィルタ銀ゼオライト容器へ導き、放射性物質を低減させた後に原子炉建物頂部付近に設ける放出口から排出することで、排気中に含まれる放射性物質の環境への放出量を抑制しつつ、原子炉格納容器内に蓄積した熱を最終的な熱の逃がし場である大気へ輸送できる設計とする。

本系統に関する系統概要図を図3.5-5、本系統に関する重大事故等対処設備一覧を表3.5-10に示す。

格納容器フィルタベント系の詳細は、「3.7 原子炉格納容器の過圧破損を防止するための設備（設置許可基準規則第50条に対する設計方針を示す章）」で記述している。



・電源設備については「3.14 電源設備（設置許可基準規則第57条に対する設置方針を
示す章）」で示す。
 ・許測設備については「3.15 許測設備（設置許可基準規則第58条に対する設置方針を
示す章）」で示す。

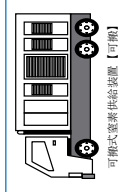


図 3.5-5 格納容器フィルタバント系 系統概要図

表 3.5-10 格納容器フィルタベント系に関する重大事故等対処設備一覧

設備区分	設備名
主要設備	第1ベントフィルタスクラバ容器【常設】 第1ベントフィルタ銀ゼオライト容器【常設】 圧力開放板【常設】
附属設備	遠隔手動弁操作機構【常設】 可搬式窒素供給装置【可搬型】
水源	—
排出元	原子炉格納容器（サプレッション・チェンバ，真空破壊弁を含む）【常設】
流路	窒素ガス制御系配管・弁【常設】 非常用ガス処理系配管【常設】 格納容器フィルタベント系配管・弁【常設】
注水先	—
電源設備※ ¹ （燃料補給設備を含む）	<p>常設代替交流電源設備</p> <ul style="list-style-type: none"> ガスタービン発電機【常設】 ガスタービン発電機用軽油タンク【常設】 ガスタービン発電機用サービスタンク【常設】 ガスタービン発電機用燃料移送ポンプ【常設】 <p>可搬型代替交流電源設備</p> <ul style="list-style-type: none"> 高圧発電機車【可搬型】 ガスタービン発電機用軽油タンク【常設】 タンクローリ【可搬型】 <p>代替所内電気設備</p> <ul style="list-style-type: none"> 緊急用メタクラ【常設】 メタクラ切替盤【常設】 高圧発電機車接続プラグ収納箱【常設】 SAロードセンタ【常設】 SA1コントロールセンタ【常設】 SA2コントロールセンタ【常設】 SA電源切替盤【常設】 重大事故操作盤【常設】 <p>常設代替直流電源設備</p> <ul style="list-style-type: none"> SA用115V系蓄電池【常設】 SA用115V系充電器【常設】 <p>可搬型直流電源設備</p> <ul style="list-style-type: none"> 高圧発電機車【可搬型】 SA用115V系充電器【常設】 ガスタービン発電機用軽油タンク【常設】 タンクローリ【可搬型】 <p>上記常設代替直流電源設備への給電のための設備として以下の設備を使用する。</p> <ul style="list-style-type: none"> 常設代替交流電源設備 可搬型代替交流電源設備

設備区分	設備名
	燃料補給設備 ガスタービン発電機用軽油タンク【常設】 タンクローリ【可搬型】
計装設備 ^{※2}	スクラバ容器水位【常設】 スクラバ容器圧力【常設】 スクラバ容器温度【常設】 第1ベントフィルタ出口放射線モニタ（高レンジ・低レンジ） 【常設】 第1ベントフィルタ出口水素濃度【可搬型】 ドライウェル温度（SA）【常設】 サプレッション・チェンバ温度（SA）【常設】 ドライウェル圧力（SA）【常設】 サプレッション・チェンバ圧力（SA）【常設】

※1：単線結線図を補足説明資料 50-2 に示す。

電源設備については「3.14 電源設備（設置許可基準規則第 57 条に対する設計方針を示す章）」で示す。

※2：主要設備を用いた炉心損傷防止及び格納容器破損防止対策を成功させるために把握することが必要な原子炉施設の状態

計装設備については「3.15 計装設備（設置許可基準規則第 58 条に対する設計方針を示す章）」で示す。

3.5.2.2.2 多重性又は多様性及び独立性，位置的分散の確保

格納容器フィルタベント系は，設計基準事故対処設備である残留熱除去系（格納容器冷却モード）及び原子炉補機冷却系（区分Ⅰ，Ⅱ）と同時にその機能が損なわれるおそれがないよう，表 3.5-11 に示すとおり多様性，位置的分散を図った設計とする。

残留熱除去系及び原子炉補機冷却系（区分Ⅰ，Ⅱ）との独立性については，表 3.5-12 で示すとおり地震，津波，火災，溢水により同時に故障することを防止するために独立性を確保する設計とする。

また，排出経路に設置される隔離弁の電源については，常設代替交流電源設備又は可搬型代替交流電源設備からの給電による遠隔操作が可能な設計とすることとしているが，遠隔手動弁操作設備等を用いて必要に応じて現場での手動操作も可能な設計とすることで駆動源の多様化を図っている。

また，格納容器フィルタベント系については，残留熱除去系及び原子炉補機冷却系（区分Ⅰ，Ⅱ）と異なり，ポンプや熱交換器等を必要としないが，これらの系統を構成する主要設備については，残留熱除去系及び原子炉補機冷却系（区分Ⅰ，Ⅱ）に対して位置的分散を図った設計とする。

なお，格納容器フィルタベント系の配管及び弁の一部については，残留熱除去系及び原子炉補機冷却系（区分Ⅰ，Ⅱ）の配管及び弁と同一階に設置されているが，残留熱除去系及び原子炉補機冷却系（区分Ⅰ，Ⅱ）の配管及び弁とは区画された部屋に設置することにより，位置的分散を図った設計とする。

表 3.5-11 多様性，位置的分散

項目	設計基準事故対処設備		重大事故防止設備
	残留熱除去系（格納容器冷却モード）	原子炉補機冷却系（区分Ⅰ，Ⅱ）	格納容器フィルタベント系
ポンプ	残留熱除去ポンプ	原子炉補機冷却水ポンプ 原子炉補機海水ポンプ	不要 ^{※1}
	原子炉建物地下2階	原子炉建物1階 屋外	
水源	サプレッション・チェンバ	海	
	原子炉建物地下2階		
駆動用空気	不要	不要	
潤滑方式	油浴方式	原子炉補機冷却水ポンプ：油浴方式 原子炉補機海水ポンプ：水潤滑	
冷却水	原子炉補機冷却水系及び原子炉補機冷却海水系	不要	
駆動電源	非常用交流電源設備（非常用ディーゼル発電機）	非常用交流電源設備（非常用ディーゼル発電機）	
	原子炉建物地下2階	原子炉建物地下2階	

※1 格納容器フィルタベント系の第1ベントフィルタスクラバ容器及び第1ベントフィルタ銀ゼオライト容器については第1ベントフィルタ格納槽，圧力開放板については，原子炉建物近傍に設置する。

表 3.5-12 設計基準事故対処設備との独立性

項目		設計基準事故対処設備	重大事故防止設備
		残留熱除去系(格納容器冷却モード) 原子炉補機冷却系(区分Ⅰ,Ⅱ)	格納容器フィルタベント系
共通要因故障	地震	設計基準事故対処設備の残留熱除去系及び原子炉補機冷却系(区分Ⅰ,Ⅱ)は耐震Sクラス設計とし、重大事故防止設備である格納容器フィルタベント系は基準地震動 S_s で機能維持できる設計とすることで、基準地震動 S_s が共通要因となり故障することのない設計とする。	
	津波	原子炉建物、第1ベントフィルタ格納槽及び原子炉建物頂部近傍は、基準津波が到達しない位置に設置することで、津波が共通要因となり故障することのない設計とする。	
	火災	設計基準事故対処設備の残留熱除去系及び原子炉補機冷却系(区分Ⅰ,Ⅱ)と、重大事故防止設備である格納容器フィルタベント系は、火災が共通要因となり同時に故障することのない設計とする(「共-7重大事故等対処設備の内部火災に対する防護方針について」に示す)。	
	溢水	設計基準事故対処設備の残留熱除去系及び原子炉補機冷却系(区分Ⅰ,Ⅱ)と、重大事故防止設備である格納容器フィルタベント系は、溢水が共通要因となり同時に故障することのない設計とする(「共-8重大事故等対処設備の内部溢水に対する防護方針について」に示す)。	

3.5.3 重大事故等対処設備（設計基準拡張）

3.5.3.1 原子炉補機冷却系

3.5.3.1.1 設備概要

原子炉補機冷却系は、原子炉設備の非常用機器及び常用機器で発生する熱を冷却除去するために設けるものである。本系統は、想定される重大事故等時においても、非常用機器、残留熱除去系機器、燃料プール冷却系機器等の冷却を行うための機能を期待するため、重大事故等対処設備（設計基準拡張）と位置付ける。

本系統は、非常用炉心冷却系の区分Ⅰ、区分Ⅱ及び区分Ⅲに対応して、原子炉補機冷却系区分Ⅰ、原子炉補機冷却系区分Ⅱ、原子炉補機冷却系区分Ⅲに分け、非常用炉心冷却系の各区分ごとに独立に冷却できる機能を有する。

また、残留熱除去系機器の冷却は、残留熱除去系の2系統に対応して上記の原子炉補機冷却系の区分Ⅰ、区分Ⅱの2区分に分離し、また、高圧炉心スプレイ系機器の冷却は、原子炉補機冷却系区分Ⅲで独立に冷却を行うことができる。

その他常用機器冷却は上記の原子炉補機冷却系の区分Ⅰ、区分Ⅱで行い、非常時は弁により非常用機器冷却と分離することができる。

本系統に関する系統概要図を図3.5-6及び図3.5-7、本系統に関する重大事故等対処設備（設計基準拡張）一覧を表3.5-13及び表3.5-14に示す。

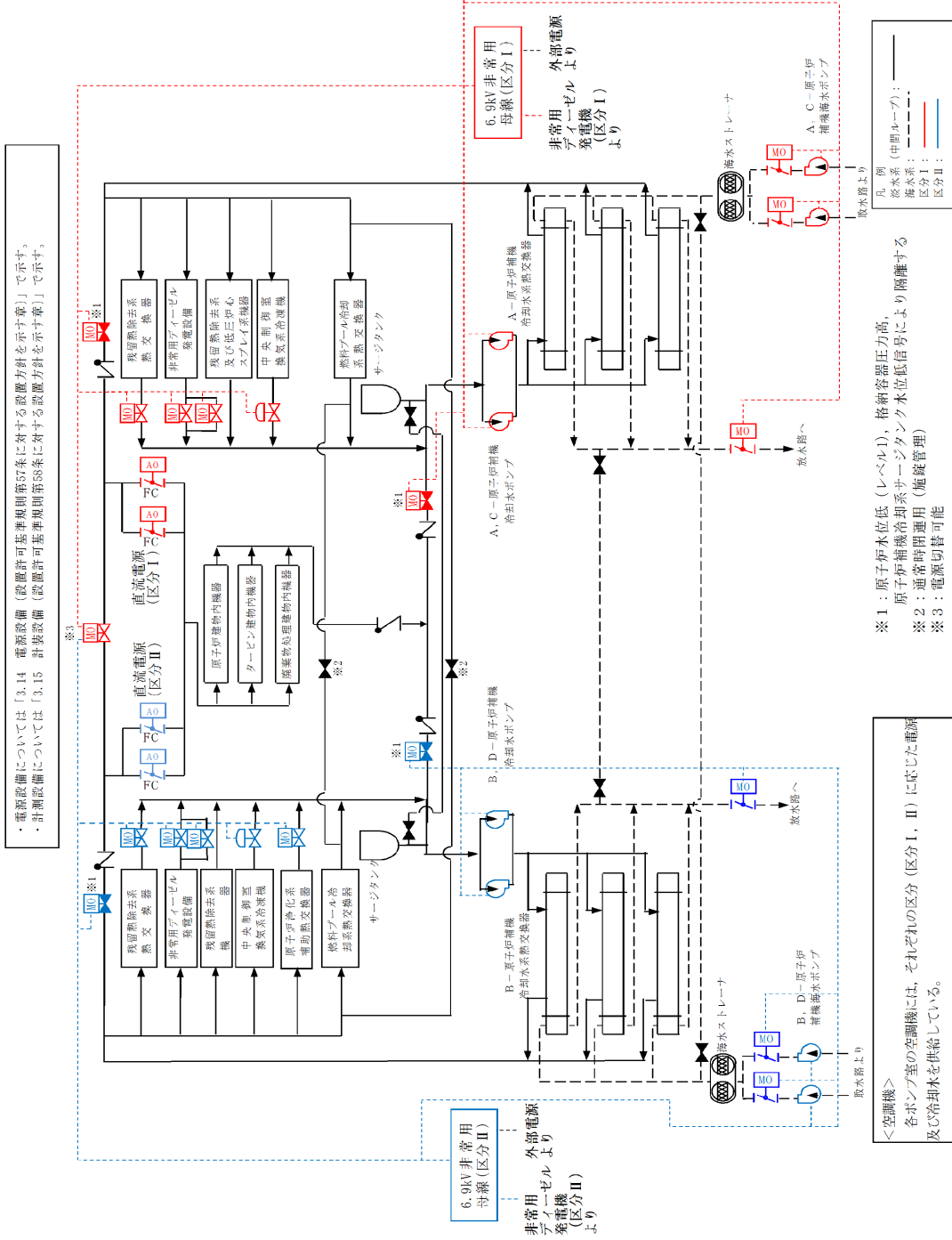


図 3.5-6 原子炉補機冷却系 (区分Ⅰ, 区分Ⅱ) 系統概要図

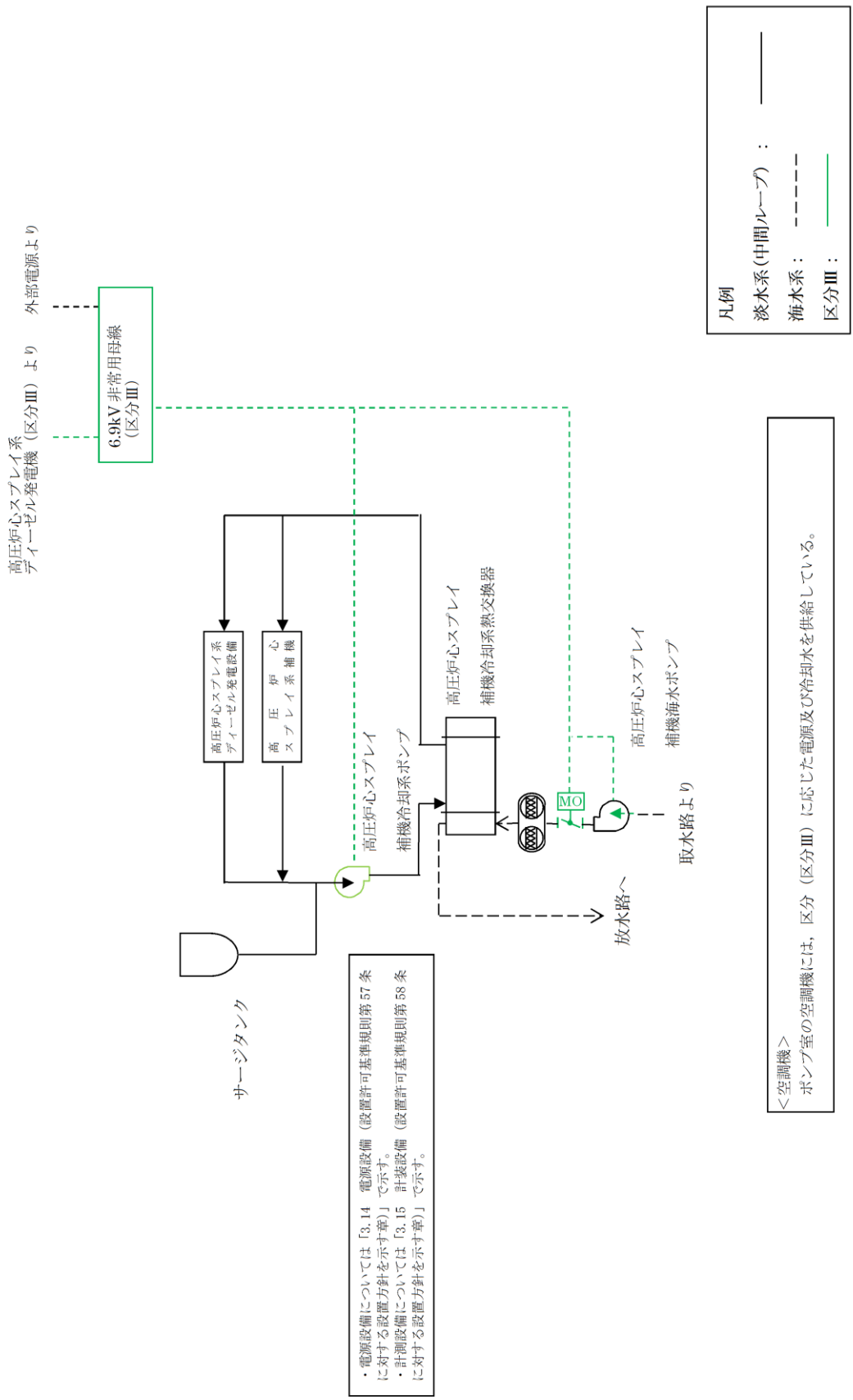


図 3.5-7 原子炉補機冷却系 (区分Ⅲ) 系統概要図

表 3.5-13 原子炉補機冷却系（区分Ⅰ，Ⅱ）に関する重大事故等対処設備
（設計基準拡張）一覧

設備区分	設備名
主要設備	原子炉補機冷却水ポンプ【常設】 原子炉補機海水ポンプ【常設】 原子炉補機冷却系熱交換器【常設】
附属設備	—
水源	非常用取水設備 取水口【常設】 取水管【常設】 取水槽【常設】
流路	原子炉補機冷却系配管・弁・海水ストレーナ【常設】 原子炉補機冷却系サージタンク【常設】
電源設備※ ¹	非常用交流電源設備 非常用ディーゼル発電機（設計基準拡張）【常設】
計装設備※ ²	残留熱除去系熱交換器冷却水流量【常設】
計装設備（補助）※ ³	R C Wサージタンク水位【常設】 R C W熱交出口温度【常設】

※¹：電源設備については「3.14 電源設備（設置許可基準規則第 57 条に対する設計方針を示す章）」で示す。

※²：主要設備を用いた炉心損傷防止及び格納容器破損防止対策を成功させるために把握することが必要な原子炉施設の状態計装設備については「3.15 計装設備（設置許可基準規則第 58 条に対する設計方針を示す章）」で示す。

※³：重大事故等対処設備を活用する手順等の着手の判断基準として用いる補助パラメータ。

表 3.5-14 原子炉補機冷却系（区分Ⅲ）に関する重大事故等対処設備
（設計基準拡張）一覧

設備区分	設備名
主要設備	高圧炉心スプレイ補機冷却水ポンプ【常設】 高圧炉心スプレイ補機海水ポンプ【常設】 高圧炉心スプレイ補機冷却系熱交換器【常設】
附属設備	—
水源	非常用取水設備 取水口【常設】 取水管【常設】 取水槽【常設】
流路	原子炉補機冷却系配管・弁・海水ストレーナ【常設】 原子炉補機冷却系サージタンク【常設】
電源設備※ ¹	非常用交流電源設備 高圧炉心スプレイ系ディーゼル発電機（設計基準拡張）【常設】
計装設備※ ²	—

※1：電源設備については「3.14 電源設備（設置許可基準規則第 57 条に対する設計方針を示す章）」で示す。

※2：主要設備を用いた炉心損傷防止及び格納容器破損防止対策を成功させるために把握することが必要な原子炉施設の状態計装設備については「3.15 計装設備（設置許可基準規則第 58 条に対する設計方針を示す章）」で示す。

3.5.3.1.2 主要設備の仕様

主要機器の仕様を以下に示す。

(1) 原子炉補機冷却系

a. 区分Ⅰ及びⅡ

(a) 冷却水ポンプ

容量	: 約 1,700m ³ /h/台
個数	: 2/区分
取付箇所	: 原子炉建物 1 階

(b) 海水ポンプ

容量	: 約 2,000m ³ /h/台
個数	: 2/区分
取付箇所	: 屋外

(c) 熱交換器

容量	: 約 10MW/基 (海水温度 30℃において)
個数	: 3/区分
取付箇所	: 原子炉建物 1 階

(2) 区分Ⅲ (高压炉心スプレイ系補機冷却系)

a. 冷却水ポンプ

容量	: 約 240m ³ /h/台
個数	: 1/区分
取付箇所	: 原子炉建物地下 2 階

b. 海水ポンプ

容量	: 約 340m ³ /h/台
個数	: 1/区分
取付箇所	: 屋外

c. 熱交換器

容量	: 約 2.7 MW/基 (海水温度 30℃において)
個数	: 1/区分
取付箇所	: 原子炉建物地下 2 階

なお、電源設備については「3.14 電源設備 (設置許可基準規則第 57 条に対する設計方針を示す章)」、計装設備については「3.15 計装設備 (設置許可基準規則第 58 条に対する設計方針を示す章)」で示す。

3.5.3.1.3 設置許可基準規則第43条への適合方針

原子炉補機冷却系（区分Ⅰ，Ⅱ，Ⅲ）は，想定される重大事故等時に重大事故等対処設備（設計基準拡張）として使用するため，「2.3 重大事故等対処設備に関する基本方針」のうち，多様性，位置的分散を除く設計方針を適用して設計を行う。

原子炉補機冷却水ポンプ，原子炉補機海水ポンプ，原子炉補機冷却系熱交換器，高圧炉心スプレー補機冷却水ポンプ，高圧炉心スプレー補機海水ポンプ及び高圧炉心スプレー補機冷却系熱交換器については，設計基準対象施設として使用する場合と同様の系統構成で重大事故等においても使用するため，他の設備に悪影響を及ぼさない設計である。

原子炉補機冷却系（区分Ⅰ，Ⅱ，Ⅲ）は，二以上の発電用原子炉施設において共用しない設計である。

基本方針については，「2.3.1 多様性，位置的分散，悪影響防止等」に示す。

原子炉補機冷却水ポンプ，原子炉補機海水ポンプ，及び原子炉補機冷却系熱交換器については，設計基準事故時の最終ヒートシンクへ熱を輸送する機能を兼用しており，設計基準事故時に使用する場合の容量が，重大事故等の収束に必要な容量に対して十分である。

基本方針については，「2.3.2 容量等」に示す。

原子炉補機冷却水ポンプ，原子炉補機冷却系熱交換器，高圧炉心スプレー補機冷却水ポンプ及び高圧炉心スプレー補機冷却系熱交換器については原子炉建物に設置される設備であることから，想定される重大事故等が発生した場合における原子炉建物内の環境条件及び荷重条件を考慮し，その機能を有効に発揮することができるよう，表3.5-15に示す設計とする。

原子炉補機海水ポンプ及び高圧炉心スプレー補機海水ポンプについては屋外に設置される設備であることから，想定される重大事故等が発生した場合における屋外の環境条件及び荷重条件を考慮し，その機能を有効に発揮することができるよう，表3.5-16に示す設計とする。

また，使用時に海水を通水する原子炉補機冷却系熱交換器内及び高圧炉心スプレー補機冷却系熱交換器の一部並びに原子炉補機海水ポンプ及び高圧炉心スプレー補機海水ポンプは，海水の影響を考慮した設計とし，ストレーナを設置することで異物の流入を防止する設計とする。

表 3.5-15 想定する環境条件及び荷重条件（原子炉建物内）

環境条件等	対応
温度・圧力・湿度・放射線	原子炉建物内で想定される温度，圧力，湿度及び放射線条件下に耐えられる性能を確認した機器を使用する。
屋外の天候による影響	屋外に設置するものではないため，天候による影響は受けない。
海水を通水する系統への影響	常時海水を通水するため，耐腐食性材料を使用する設計とする。
地震	適切な地震荷重との組合せを考慮した上で機器が損傷しないことを確認する（詳細は「2.1.2 耐震設計の基本方針」に示す）。
風（台風）・積雪	タービン建屋内に設置するため，風（台風）及び積雪の影響は受けない。
電磁的障害	重大事故等が発生した場合においても電磁波によりその機能が損なわれない設計とする

表 3.5-16 想定する環境条件及び荷重条件（屋外）

環境条件等	対応
温度・圧力・湿度・放射線	屋外で想定される温度，圧力，湿度及び放射線条件下に耐えられる性能を確認した機器を使用する。
屋外の天候による影響	降水及び凍結により機能を損なうことのないよう防水対策及び凍結対策を行える設計とする。
海水を通水する系統への影響	使用時に海水を通水する機器については海水の影響を考慮した設計とする
地震	適切な地震荷重との組合せを考慮した上で機器が損傷しないことを確認する（詳細は「2.1.2 耐震設計の基本方針」に示す）。
風（台風）・積雪	屋外で風荷重，積雪荷重を考慮しても機器が損傷しないことを評価により確認する。
電磁的障害	重大事故等が発生した場合においても，電磁波によりその機能が損なわれない設計とする。

また，原子炉補機冷却系（区分Ⅰ，Ⅱ，Ⅲ）は中央制御室にて操作可能な設計である。原子炉補機冷却系（区分Ⅰ，Ⅱ，Ⅲ）の系統構成及び運転に必要な操作機器は，中央制御室で操作することから，操作位置の放射線量が高くなるおそれが少ないため操作が可能である。

基本方針については，「2.3.3 環境条件等」に示す。

原子炉補機冷却系（区分Ⅰ，Ⅱ，Ⅲ）については，設計基準対象施設として使用する場合と同じ系統構成で重大事故等においても使用する設計である。また，原子炉補機冷却水ポンプ，原子炉補機海水ポンプ，原子炉補機冷却水熱交換器，高圧炉心スプレイ補機冷却水ポンプ，高圧炉心スプレイ補機海水ポンプ及び高圧炉心スプレイ補機冷却系熱交換器については，発電用原子炉の運転中又は停止中に系統の機能・性能及び漏えいの有無の確認並びに弁動作試験が可能な設計であり，発電用原子炉の停止中に分解検査及び外観検査が可能な設計である。

基本方針については，「2.3.4 操作性及び試験・検査性」に示す。

3.6 原子炉格納容器内の冷却等のための設備【49条】

【設置許可基準規則】

(原子炉格納容器内の冷却等のための設備)

第四十九条 発電用原子炉施設には、設計基準事故対処設備が有する原子炉格納容器内の冷却機能が喪失した場合において炉心の著しい損傷を防止するため、原子炉格納容器内の圧力及び温度を低下させるために必要な設備を設けなければならない。

2 発電用原子炉施設には、炉心の著しい損傷が発生した場合において原子炉格納容器の破損を防止するため、原子炉格納容器内の圧力及び温度並びに放射性物質の濃度を低下させるために必要な設備を設けなければならない。

(解釈)

1 第1項に規定する「原子炉格納容器内の圧力及び温度を低下させるために必要な設備」及び第2項に規定する「原子炉格納容器内の圧力及び温度並びに放射性物質の濃度を低下させるために必要な設備」とは、以下に掲げる措置又はこれらと同等以上の効果を有する措置を行うための設備をいう。

(1) 重大事故等対処設備

a) 設計基準事故対処設備の格納容器スプレイ注水設備（ポンプ又は水源）が機能喪失しているものとして、格納容器スプレイ代替注水設備を配備すること。

b) 上記 a) の格納容器スプレイ代替注水設備は、設計基準事故対処設備に対して、多様性及び独立性を有し、位置的分散を図ること。

(2) 兼用

a) 第1項の炉心損傷防止目的の設備と第2項の格納容器破損防止目的の設備は、同一設備であってもよい。

3.6 原子炉格納容器内の冷却等のための設備

3.6.1 設置許可基準規則第49条への適合方針

設計基準事故対処設備が有する原子炉格納容器内の冷却機能が喪失した場合において炉心の著しい損傷を防止するため、原子炉格納容器内の圧力及び温度を低下させるために必要な設備として、格納容器代替スプレー系（常設）及び格納容器代替スプレー系（可搬型）を設ける。

また、炉心の著しい損傷が発生した場合において原子炉格納容器の破損を防止するため、原子炉格納容器内の圧力及び温度並びに放射性物質の濃度を低下させるために必要な設備として、格納容器代替スプレー系（常設）及び格納容器代替スプレー系（可搬型）を設ける。

(1) 格納容器代替スプレー系（常設）の設置（設置許可基準規則解釈の第1項(1)a))

格納容器代替スプレー系（常設）は、設計基準事故対処設備である残留熱除去ポンプ（格納容器冷却モード）の機能喪失又はサブプレッション・チェンバのプール水を水源として使用できない場合に、低圧原子炉代替注水ポンプ格納槽内に設置された低圧原子炉代替注水ポンプを用い、残留熱除去系（格納容器冷却モード）の水源とは異なる低圧原子炉代替注水槽を水源として、ドライウェル内にスプレーすることで原子炉格納容器内の圧力及び温度を低下させることができる設計とする。また、格納容器代替スプレー系（常設）は、スプレー水の放射性物質叩き落としの効果により原子炉格納容器内に浮遊する放射性物質の濃度を低下させることができる設計とする。

(2) 格納容器代替スプレー系（可搬型）の設置（設置許可基準規則解釈の第1項(1)a))

格納容器代替スプレー系（可搬型）は、設計基準事故対処設備である残留熱除去ポンプ（格納容器冷却モード）、低圧原子炉代替注水ポンプが機能喪失した場合に、大量送水車を用い、残留熱除去系（格納容器冷却モード）、格納容器代替スプレー系（常設）の水源とは異なる、代替淡水源（輪谷貯水槽（西1）及び輪谷貯水槽（西2））を水源として、格納容器代替スプレー系（常設）、残留熱除去系を通じてドライウェル内にスプレーすることで、原子炉格納容器内の圧力及び温度を低下させることができる設計とする。また、格納容器代替スプレー系（可搬型）は、スプレー水の放射性物質叩き落としの効果により原子炉格納容器内に浮遊する放射性物質の濃度を低下させることができる設計とする。

(3) 設計基準事故対処設備に対する多様性、独立性、位置的分散の確保（設置許可基準規則解釈の第1項(1)b))

上記(1)及び(2)の重大事故等対処設備である格納容器代替スプレー系（常設）、格納容器代替スプレー系（可搬型）は、設計基準事故対処設備である残

留熱除去系（格納容器冷却モード）に対して，異なるポンプ（低圧原子炉代替注水ポンプ又は大量送水車），駆動源（常設代替交流電源設備又はディーゼルエンジン），冷却源（自滑水冷却）を用いることで多様性及び独立性を有する設計とする。また，原子炉建物内に設置されている残留熱除去系（格納容器冷却モード）に対して，常設設備である低圧原子炉代替注水ポンプは低圧原子炉代替注水ポンプ格納槽内に設置しており，常設代替交流電源設備はガスタービン発電設備建物内に設置することで位置的分散を図った設計とする。大量送水車については，屋外に保管し，屋外から異なる複数の接続口に接続可能とし，残留熱除去系（格納容器冷却モード）に対して位置的分散を図った設計とする。

なお，多様性及び独立性，位置的分散については，3.6.2.1.3 項及び3.6.2.2.3 項に詳細に示す。

(4) 兼用について（設置許可基準規則解釈の第1項(2)a))

本項における炉心損傷防止目的の設備と格納容器破損防止目的の設備は同一設備とする。

その他，設計基準対処施設であるが，想定される重大事故等時においてその機能を期待するため，以下の設備を重大事故等対処設備（設計基準拡張）と位置付ける。

(5) 残留熱除去系（格納容器冷却モード）

残留熱除去系（格納容器冷却モード）は，サブプレッション・チェンバ内のプール水を，ドライウエル内及びサブプレッション・チェンバ内にスプレーする。

ドライウエル内にスプレーされた水は，ベント管を通過して，サブプレッション・チェンバ内に戻り，サブプレッション・チェンバ内にスプレーされた水とともに残留熱除去系の熱交換器で冷却された後，再びスプレーされる。

(6) 残留熱除去系（サブプレッション・プール水冷却モード）

残留熱除去系（サブプレッション・プール水冷却モード）は，サブプレッション・チェンバのプール水温を所定の温度以下に冷却できる機能を有する。

本システムは，サブプレッション・チェンバのプール水を残留熱除去ポンプ及び残留熱除去系熱交換器を経由してサブプレッション・チェンバに戻す。

(7) 原子炉補機冷却系

原子炉補機冷却系は，原子炉設備の非常用機器及び常用機器で発生する熱を冷却除去するために設けるものである。本システムは，想定される重大事故等時においても，非常用機器，残留熱除去系機器等の冷却を行うための機能を

期待する。

原子炉補機冷却系については、「3.5 最終ヒートシンクへ熱を輸送するための設備（設置許可基準規則第 48 条に対する設計方針を示す章）」で示す。

なお、原子炉格納容器内を冷却するための自主対策設備として、以下を整備する。

(8) 復水輸送系を用いた代替格納容器スプレイの実施

設計基準事故対処設備である残留熱除去ポンプ、低圧原子炉代替注水ポンプが機能喪失した場合、炉心の著しい損傷及び原子炉格納容器の破損を防止するため、自主対策設備として復水輸送系を用いた格納容器スプレイ手段を整備している。

復水輸送系を用いた格納容器スプレイ手段については、復水輸送ポンプを用い、残留熱除去系（格納容器冷却モード）、格納容器代替スプレイ系の水源とは異なる復水貯蔵タンクを水源として復水輸送系、格納容器代替スプレイ系（常設）、残留熱除去系を通じて格納容器スプレイを行う手順を整備している。

(9) 消火系を用いた代替格納容器スプレイの実施

設計基準事故対処設備である残留熱除去ポンプ（格納容器冷却モード）、低圧原子炉代替注水ポンプが機能喪失した場合、炉心の著しい損傷及び原子炉格納容器の破損を防止するため、自主対策設備として消火系を用いた格納容器スプレイ手段を整備している。

消火系を用いた格納容器スプレイ手段については、消火ポンプ又は補助消火ポンプを用い、残留熱除去系（格納容器冷却モード）、格納容器代替スプレイ系の水源とは異なるろ過水タンク又は補助消火水槽を水源として消火系、復水輸送系、格納容器代替スプレイ系（常設）、残留熱除去系を通じて格納容器スプレイを行う手順を整備している。

(10) ドライウェル冷却装置による格納容器内除熱

格納容器代替スプレイ系及び残留熱除去ポンプの復旧ができず、格納容器除熱手段がない場合に、常設代替交流電源設備により原子炉補機冷却水ポンプ及び原子炉補機海水ポンプの電源を復旧し、原子炉格納容器内へ冷却水を供給後、ドライウェル冷却装置を起動して原子炉格納容器を除熱する。

ドライウェル冷却装置ファンを停止状態としても、原子炉格納容器内への冷却水の供給を継続することで、ドライウェル冷却装置冷却器コイル表面で、原子炉格納容器内部の蒸気を凝縮し、原子炉格納容器の圧力上昇を緩和することが可能である。

また、技術的能力審査基準への適合のため、復旧手段として、以下を整備する。

(11) 復旧手段の整備

設計基準事故対処設備である残留熱除去系（格納容器冷却モード及びサブプレッション・プール水冷却モード）が全交流動力電源喪失により起動できない場合には、常設代替交流電源設備を用いて非常用所内電気設備へ電源を供給することで残留熱除去系（格納容器冷却モード及びサブプレッション・プール水冷却モード）を復旧する手段を整備する。

なお、電源設備については「3.14 電源設備（設置許可基準規則第 57 条に対する設計方針を示す章）」で示す。

また、代替淡水源（輪谷貯水槽（西 1）及び輪谷貯水槽（西 2））の淡水が枯渇した場合の海水の利用手段として、以下を整備する。

(12) 格納容器代替スプレイ冷却系の海水の利用

格納容器代替スプレイ系（常設）の水源である低圧原子炉代替注水槽並びに格納容器代替スプレイ系（可搬型）の水源である代替淡水源（輪谷貯水槽（西 1）及び輪谷貯水槽（西 2））の淡水が枯渇した場合において、防波壁の内側に設置している海水取水箇所（取水槽）より、大型送水ポンプ車を用いて低圧原子炉代替注水槽への供給及び輪谷貯水槽（西 1）、輪谷貯水槽（西 2）への供給又は格納容器代替スプレイ系（可搬型）で用いる大量送水車に海水を直接送水できる設計とする。

なお、海の利用については「3.13 重大事故等の収束に必要となる水の供給設備（設置許可基準規則第 56 条に対する設計方針を示す章）」で示す。

3.6.2 重大事故等対処設備

3.6.2.1 格納容器代替スプレイ系（常設）

3.6.2.1.1 設備概要

格納容器代替スプレイ系（常設）は、設計基準事故対処設備である残留熱除去系（格納容器冷却モード）の有する発電用原子炉格納容器内の冷却機能が喪失した場合に、この機能を代替し、炉心の著しい損傷を防止するため、原子炉格納容器内の圧力及び温度を低下させることを目的として使用する。また、格納容器代替スプレイ系（常設）は、炉心の著しい損傷が発生した場合において原子炉格納容器の破損を防止するため、原子炉格納容器内の圧力及び温度並びに放射性物質の濃度を低下させることを目的として使用する。

本系統は、低圧原子炉代替注水ポンプ、電源設備（非常用交流電源設備、常設代替交流電源設備、可搬型代替交流電源設備、代替所内電気設備）、計測制御装置、水源である低圧原子炉代替注水槽、流路である残留熱除去系の配管及び弁、格納容器スプレイ・ヘッド並びにスプレイ先である原子炉格納容器等から構成される。

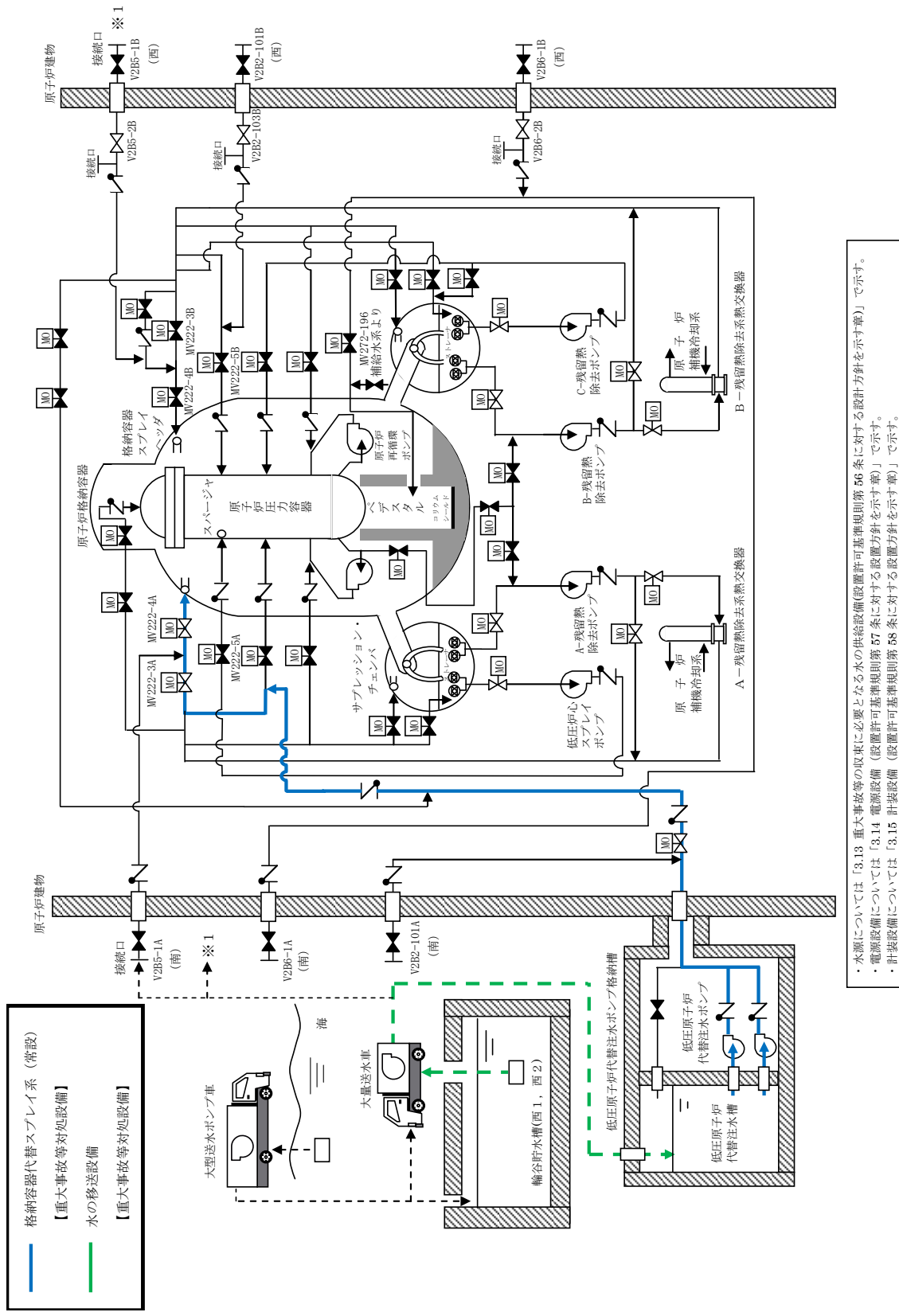
格納容器代替スプレイ系（常設）の系統概要図を図 3.6-1 に、重大事故等対処設備一覧を表 3.6-1 に示す。

本系統は、低圧原子炉代替注水ポンプ 2 台のうち 1 台により、低圧原子炉代替注水槽の水を残留熱除去系配管を経由して原子炉格納容器へスプレイすることで原子炉格納容器内を冷却できる設計とする。

低圧原子炉代替注水ポンプの電源について、常設代替交流電源設備であるガスタービン発電機から、代替所内電気設備である緊急用メタクラ、S A ロードセンタを介して供給が可能な設計とする。

水源である低圧原子炉代替注水槽は、枯渇しそうな場合においても、代替淡水源（輪谷貯水槽（西 1）及び輪谷貯水槽（西 2））の淡水を、大量送水車を用いて、低圧原子炉代替注水ポンプ格納槽外部に設置した注水口より低圧原子炉代替注水槽へ補給できる設計とする。

本系統の操作に当たっては、中央制御室及び現場での弁操作（S A 電源切替盤の切替操作を含む）により系統構成を行った後、中央制御室の操作スイッチにより低圧原子炉代替注水ポンプを起動し運転を行う。



・水源については「3.13 重大事故等の取処に必要な水の供給設備(設置許可基準規則第56条に於ける設計方針を示す章)」で示す。
 ・電源設備については「3.14 電源設備(設置許可基準規則第57条に於ける設置方針を示す章)」で示す。
 ・計装設備については「3.15 計装設備(設置許可基準規則第58条に於ける設置方針を示す章)」で示す。

図 3.6-1 格納容器代替スプレイ系 (常設) 系統概要図

表 3.6-1 格納容器代替スプレイ系（常設）に関する重大事故等対処設備
一覽

設備区分	設備名
主要設備	低圧原子炉代替注水ポンプ【常設】
附属設備	—
水源 ^{※1}	低圧原子炉代替注水槽【常設】
流路	低圧原子炉代替注水系 配管・弁【常設】 残留熱除去系 配管・弁【常設】 格納容器スプレイ・ヘッド【常設】
注水先	原子炉格納容器【常設】
電源設備 ^{※2}	非常用交流電源設備 非常用ディーゼル発電機（設計基準拡張）【常設】 常設代替交流電源設備 ガスタービン発電機【常設】 ガスタービン発電機用軽油タンク【常設】 ガスタービン発電機用サービスタンク【常設】 ガスタービン発電機用燃料移送ポンプ【常設】 可搬型代替交流電源設備 高圧発電機車【可搬型】 ガスタービン発電機用軽油タンク【常設】 タンクローリ【可搬型】 代替所内電気設備 高圧発電機車接続プラグ収納箱【常設】 メタクラ切替盤【常設】 緊急用メタクラ【常設】 SAロードセンタ【常設】 SA2コントロールセンタ【常設】 SA電源切替盤【常設】 重大事故操作盤【常設】
計装設備 ^{※3}	代替注水流量（常設）【常設】 低圧原子炉代替注水ポンプ出口圧力【常設】 サブプレッション・チェンバ温度（SA）【常設】 ドライウエル温度（SA）【常設】 ドライウエル圧力（SA）【常設】 サブプレッション・チェンバ圧力（SA）【常設】 ドライウエル水位【常設】 サブプレッション・プール水位（SA）【常設】

※1：水源については「3.13 重大事故等の収束に必要なとなる水の供給設備（設置許可基準規則第56条に対する設計方針を示す章）」で示す。

※2：単線結線図を補足資料49-2に示す。電源設備については「3.14 電源設備（設置許可基準規則第57条に対する設計方針を示す章）」で示す。

※3：主要設備を用いた炉心損傷防止及び格納容器破損防止対策を成功させるために把握することが必要な原子炉施設の状態計装設備については「3.15 計装設備（設置許可基準規則第58条に対する設計方針を示す章）」で示す。

3.6.2.1.2 主要設備の仕様

主要機器の仕様を以下に示す。

(1) 低圧原子炉代替注水ポンプ

種類	: ターボ形
容量	: 230m ³ /h/台
全揚程	: 190m
最高使用圧力	: 3.92MPa
最高使用温度	: 66℃
個数	: 1 (予備1)
取付箇所	: 低圧原子炉代替注水ポンプ格納槽
原動機出力	: 210kW

なお、水源については「3.13 重大事故等の収束に必要な水の供給設備（設置許可基準規則第56条に対する設計方針を示す章）」、電源設備については、「3.14 電源設備（設置許可基準規則第57条に対する設計方針を示す章）」、計装設備については「3.15 計装設備（設置許可基準規則第58条に対する設計方針を示す章）」で示す。

3.6.2.1.3 格納容器代替スプレイ系（常設）の多様性、独立性、位置的分散

格納容器代替スプレイ系（常設）は、設計基準事故対処設備である残留熱除去系と共通要因によって同時にその機能が損なわれるおそれがないよう、表3.6-2で示すとおり多様性、位置的分散を図った設計とする。ポンプについては、A、B、C-残留熱除去ポンプと位置的分散された低圧原子炉代替注水ポンプ格納槽内の低圧原子炉代替注水ポンプを使用する設計とする。低圧原子炉代替注水ポンプのサポート系として、ポンプ冷却水は自滑水とすることで、残留熱除去ポンプの冷却水と共通要因によって同時に機能喪失しない設計とし、電源については、常設代替交流電源設備（ガスタービン発電機）から代替所内電気設備を経由した給電が可能な設計とすることで、残留熱除去ポンプの電源である非常用交流電源設備（非常用ディーゼル発電機）と共通要因によって同時に機能喪失しない設計とする。水源については、残留熱除去系の水源であるサプレッション・チェンバと異なる低圧原子炉代替注水槽を使用する設計とする。操作に必要な電動弁については、ハンドルを設けて手動操作を可能とすることで、非常用交流電源設備（非常用ディーゼル発電機）からの給電による遠隔操作に対して多様性を有する設計とする。また、格納容器代替スプレイ系（常設）の電動弁は、代替所内電気設備を経由して給電する系統において、独立した電路で系統構成することにより、非常用所内電気設備を経由して給電する系統に対して独立性を有する設計とする。

残留熱除去系と格納容器代替スプレイ系（常設）の独立性については、表3.6-3で示すとおり地震、津波、火災、溢水により同時に故障することを防止するため

に独立性を確保する設計とする。

なお、ドライウェルスプレイラインにおける配管、スプレイ・ヘッド等の流路を構成する静的機器については、A-残留熱除去系ドライウェルスプレイライン（FLSR注水隔離弁より格納容器スプレイ・ヘッドにつながる配管との合流部から格納容器スプレイ・ヘッドまで）を除く範囲で、可能な限り分離した設計とする。また、A-RHRドライウェルス第1スプレイ弁及びA-RHRドライウェルス第2スプレイ弁の動的機能については、残留熱除去系とは異なる電源を供給する設計とする。

なお、電源設備については「3.14 電源設備（設置許可基準規則第57条に対する設計方針を示す章）」で示す。

表 3.6-2 格納容器代替スプレイ系（常設）の多様性、位置的分散

項目	設計基準事故対処設備	重大事故等対処設備
	残留熱除去系 (格納容器冷却モード)	格納容器代替スプレイ系（常設）
ポンプ	残留熱除去ポンプ	低圧原子炉代替注水ポンプ
	原子炉建物地下2階	低圧原子炉代替注水ポンプ格納槽
水源	サプレッション・チェンバ	低圧原子炉代替注水槽
	原子炉建物地下2階	低圧原子炉代替注水ポンプ格納槽
駆動用 空気	不要	不要
潤滑方式	油浴方式	油浴方式
冷却水	原子炉補機冷却系及び 原子炉補機海水系	不要 (自滑水)
駆動電源	非常用交流電源設備 (非常用ディーゼル発電機)	常設代替交流電源設備 (ガスタービン発電機)
	原子炉建物地下2階	ガスタービン発電機 建物地上1階

表 3.6-3 残留熱除去系と格納容器代替スプレイ系（常設）の独立性

項目		設計基準事故対処設備	重大事故等対処設備
		残留熱除去系 (格納容器冷却モード)	格納容器代替スプレイ系(常設)
共通 要因 故障	地震	設計基準事故対処設備の残留熱除去系は耐震Sクラス設計とし、重大事故等対処設備である格納容器代替スプレイ系（常設）は基準地震動S _s で機能維持できる設計とすることで、基準地震動S _s が共通要因となり故障することのない設計とする。	
	津波	原子炉建物は基準津波が到達しない位置とすることで、津波が共通要因となり故障することのない設計とする。	
	火災	設計基準事故対処設備の残留熱除去系と、重大事故等対処設備である格納容器代替スプレイ系（常設）は、火災が共通要因となり故障することのない設計とする（「共-7 重大事故等対処設備の内部火災に対する防護方針について」に示す）。	
	溢水	設計基準事故対処設備の残留熱除去系と、重大事故等対処設備である格納容器代替スプレイ系（常設）は、溢水が共通要因となり故障することのない設計とする。（「共-8 重大事故等対処設備の内部溢水に対する防護方針について」に示す）。	

3.6.2.1.4 設置許可基準規則第 43 条への適合方針

3.6.2.1.4.1 設置許可基準規則第 43 条第 1 項への適合方針

(1) 環境条件及び荷重条件（設置許可基準規則第 43 条第 1 項一）

(i) 要求事項

想定される重大事故等が発生した場合における温度，放射線，荷重その他の使用条件において，重大事故等に対処するために必要な機能を有効に発揮するものであること。

(ii) 適合性

基本方針については，「2.3.3 環境条件等」に示す。

格納容器代替スプレイ系（常設）の低圧原子炉代替注水ポンプは，低圧原子炉代替注水ポンプ格納槽内に設置している設備であることから，想定される重大事故等時における，低圧原子炉代替注水ポンプ格納槽内の環境条件及び荷重条件を考慮し，その機能を有効に発揮することができるよう，以下の表 3.6-4 に示す設計とする。

低圧原子炉代替注水ポンプの操作は，想定される重大事故等時において，中央制御室の操作スイッチから可能な設計とする。

(49-3, 49-4)

表 3.6-4 想定する環境条件及び荷重条件

環境条件等	対応
温度・圧力・湿度・放射線	低圧原子炉代替注水ポンプ格納槽内で想定される温度，圧力，湿度及び放射線条件に耐えられる性能を確認した機器を使用する。
屋外の天候による影響	屋外に設置するものではないため，天候による影響は受けない。
海水を通水する系統への影響	淡水だけでなく海水も使用できる設計とする（常時海水を通水しない）。なお，原子炉格納容器へのスプレイは，可能な限り淡水源を優先し，海水通水は短期間とすることで，設備への影響を考慮する。
地震	適切な地震荷重との組合せを考慮した上で機器が損傷しないことを確認する（詳細は「2.1.2 耐震設計の基本方針」に示す）。
風（台風）・積雪	低圧原子炉代替注水ポンプ格納槽内に設置するため，風（台風）及び積雪の影響は受けない。
電磁的障害	重大事故等が発生した場合においても，電磁波によりその機能が損なわれない設計とする。

(2) 操作性（設置許可基準規則第 43 条第 1 項二）

(i) 要求事項

想定される重大事故等が発生した場合において確実に操作できるものであること。

(ii) 適合性

基本方針については、「2.3.4 操作性及び試験・検査性」に示す。

格納容器代替スプレイ系（常設）によるドライウエル内へのスプレイを実施する場合は、低圧原子炉代替注水ポンプを起動する。その後、系統構成として、A-RHR ドライウエル第 1 スプレイ弁、A-RHR ドライウエル第 2 スプレイ弁、F L S R 注水隔離弁を開操作することでドライウエル内へのスプレイを行う。

以上のことから、格納容器代替スプレイ系（常設）の操作に必要なポンプ及び弁を表 3.6-5 に示す。

このうち F L S R 注水隔離弁については、中央制御室の重大事故操作盤からの遠隔操作で弁を開閉することが可能な設計とし、A-RHR ドライウエル第 1 スプレイ弁、A-RHR ドライウエル第 2 スプレイ弁は、原子炉建物 3 階（原子炉建物付属棟）に設置している S A 電源切替盤より、配線用しゃ断器の「入」「切」操作にて電源を切り替えた後、中央制御室に設置している重大事故操作盤のスイッチ操作により、遠隔で弁を開閉することが可能な設計とする。

また、低圧原子炉代替注水ポンプについては、中央制御室にある低圧原子炉代替注水ポンプ操作スイッチからのスイッチ操作でポンプ 2 台のうち 1 台を起動する設計とする。

中央制御室の操作スイッチ、原子炉建物 3 階（原子炉建物付属棟）にある S A 電源切替盤の操作スイッチを操作するにあたり、運転員のアクセシビリティ、操作性を考慮して十分な操作空間を確保する。また、それぞれの操作対象については銘板をつけることで識別可能とし、運転員の操作及び監視性を考慮して確実に操作が可能な設計とする。

(49-3, 49-4)

表 3.6-5 操作対象機器

機器名称	状況の変化	操作場所	操作方法
A－低圧原子炉代替注水ポンプ	起動停止	中央制御室	スイッチ操作
B－低圧原子炉代替注水ポンプ	起動停止	中央制御室	スイッチ操作
S A電源切替盤	受電元の切替	原子炉建物3階(原子炉建物付属棟)	スイッチ操作
A－RHRドライウェル第1スプレイ弁	弁閉→弁開	中央制御室	スイッチ操作
A－RHRドライウェル第2スプレイ弁	弁閉→弁開	中央制御室	スイッチ操作
F L S R注水隔離弁	弁閉→弁開	中央制御室	スイッチ操作

(3) 試験及び検査（設置許可基準規則第43条第1項三）

(i) 要求事項

健全性及び能力を確認するため、発電用原子炉の運転中又は停止中に試験又は検査ができるものであること。

(ii) 適合性

基本方針については、「2.3.4 操作性及び試験・検査性」に示す。

格納容器代替スプレイ系（常設）の低圧原子炉代替注水ポンプは、表3.6-6に示すように発電用原子炉の運転中又は停止中に機能・性能試験を、また、停止中に分解検査及び外観検査が可能な設計とする。

格納容器代替スプレイ系（常設）の低圧原子炉代替注水ポンプは、発電用原子炉の停止中にケーシングカバーを取り外して、ポンプ部品（主軸、軸受、羽根車等）の状態を確認する分解検査が可能な設計とする。

また、発電用原子炉の運転中又は停止中に、低圧原子炉代替注水槽を水源とし、低圧原子炉代替注水ポンプを起動させ、低圧原子炉代替注水槽へ送水する試験を行うテストラインを設けることで、格納容器代替スプレイ系（常設）の機能・性能及び漏えいの有無の確認が可能な設計とする。なお、F L S R注水隔離弁から原子炉格納容器までのラインについては、上記の試験に加えて、発電用原子炉の運転中又は停止中にF L S R注水隔離弁、A－RHRドライウェル第1スプレイ弁、及びA－RHRドライウェル第2スプレイ弁の機能・性能試験を実施することで弁開閉動作の確認が可能な設計とする。

表 3.6-6 代替格納容器スプレイ冷却系（常設）の試験及び検査

発電用原子炉の状態	項目	内容
運転中	機能・性能試験	運転性能，漏えいの確認
		弁開閉動作の確認
停止中	機能・性能試験	運転性能，漏えいの確認
		弁開閉動作の確認
	分解検査	ポンプ部品の表面状態を，試験及び目視により確認
	外観検査	ポンプ外観の確認

運転性能の確認として，低圧原子炉代替注水ポンプの吐出圧力，系統（ポンプ廻り）の振動，異音，異臭及び漏えいの確認が可能な設計とする。

低圧原子炉代替注水ポンプを構成する部品の表面状態の確認として，浸透探傷試験により性能に影響を及ぼす指示模様がないこと，目視により性能に影響を及ぼすおそれのある傷，割れ等がないことの確認が可能な設計とする。

低圧原子炉代替注水ポンプの外観検査として，傷や漏えい跡の確認を行う。

(49-5)

(4) 切り替えの容易性（設置許可基準規則第 43 条第 1 項四）

(i) 要求事項

本来の用途以外の用途として重大事故等に対処するために使用する設備にあつては，通常時に使用する系統から速やかに切り替えられる機能を備えるものであること。

(ii) 適合性

基本方針については，「2.3.4 操作性及び試験・検査性」に示す。

格納容器代替スプレイ系（常設）は，残留熱除去系と共用する格納容器スプレイライン以外については，重大事故等対処設備として使用されるため，本来の用途以外は使用しない。

本来の用途以外の用途として格納容器代替スプレイ系（常設）に使用する残留熱除去系の配管ラインについては，通常時の隔離された系統構成から格納容器代替スプレイ系（常設）に切り替えるために表 3.6-5 で示す弁操作を行う。SA 電源切替盤の操作については図 3.6-2 で示すタイムチャートのとおり速やかに切り替えることが可能である。

(49-4)

必要な要員と作業項目		経過時間 (分)											備考								
		10	20	30	40	50	60	70	80	90	100	110		120							
手順の項目	要員(数)	10分 ガスタービン発電機によるSAロードセンタ及びSAコントロールセンタ受電																			
ガスタービン発電機によるSAロードセンタ及びSAコントロールセンタ受電 (SA電源切替盤による負荷への受電の場合)	中央制御室運転員A	1	▲																		
	現場運転員B, C	2																			

図 3.6-2 ガスタービン発電機又は高圧発電機車によるSAロードセンタ及びSAコントロールセンタ受電（ガスタービン発電機によるSAロードセンタ及びSAコントロールセンタ受電の場合）タイムチャート*

*：「実用発電用原子炉に係る発電用原子炉設置者の重大事故の発生及び拡大の防止に必要な措置を実施するために必要な技術的能力に係る審査基準」への適合状況についての1.14で示すタイムチャート

(5) 悪影響の防止（設置許可基準規則第43条第1項五）

(i) 要求事項

工場等内の他の設備に対して悪影響を及ぼさないものであること。

(ii) 適合性

基本方針については、「2.3.1 多様性，位置的分散，悪影響防止等」に示す。

格納容器代替スプレイ系（常設）は，通常時はFLSR注水隔離弁を閉止することで隔離する系統構成としており，取合系統である残留熱除去系に対して悪影響を及ぼさない設計とする。隔離弁については表3.6-7に示す。また，格納容器代替スプレイ系（常設）を用いる場合は，弁操作等によって，通常時の系統構成から重大事故等対処設備としての系統構成とすることで，他の設備に悪影響を及ぼさない設計とする。

(49-3, 49-4)

表 3.6-7 他系統との隔離弁

取合系統	系統隔離弁	駆動方式	動作
残留熱除去系	FLSR注水隔離弁	電動駆動	通常時閉 電源喪失時アブイズ

(6) 設置場所（設置許可基準規則第43条第1項六）

(i) 要求事項

想定される重大事故等が発生した場合において重大事故等対処設備の操作及び復旧作業を行うことができるよう，放射線量が高くなるおそれが

少ない設置場所の選定，設置場所への遮蔽物の設置その他の適切な措置を講じたものであること。

(ii) 適合性

基本方針については、「2.3.3 環境条件等」に示す。

格納容器代替スプレイ系（常設）の系統構成に操作が必要な機器の設置場所，操作場所を表 3.6-8 に示す。このうち，中央制御室で操作する低圧原子炉代替注水ポンプ，F L S R 注水隔離弁は，操作位置の放射線量が高くなるおそれが少ないため操作が可能である。原子炉建物 2 階で操作する A-RHR ドライウェル第 1 スプレイ弁，A-RHR ドライウェル第 2 スプレイ弁は中央制御室に重大事故操作盤，原子炉建物付属棟に S A 電源切替盤が設置されており，操作位置の放射線量が高くなるおそれが少ないため操作が可能である。

(49-3)

表 3.6-8 操作対象機器設置場所

機器名称	設置場所	操作場所
A-低圧原子炉代替注水ポンプ	低圧原子炉代替注水ポンプ格納槽	中央制御室
B-低圧原子炉代替注水ポンプ	低圧原子炉代替注水ポンプ格納槽	中央制御室
S A 電源切替盤	原子炉建物 3 階 (原子炉建物付属棟)	原子炉建物 3 階 (原子炉建物付属棟)
A-RHR ドライウェル第 1 スプレイ弁	原子炉建物 2 階	中央制御室
A-RHR ドライウェル第 2 スプレイ弁	原子炉建物 2 階	中央制御室
F L S R 注水隔離弁	原子炉建物 1 階	中央制御室

3.6.2.1.4.2 設置許可基準規則第 43 条第 2 項への適合方針

(1) 容量（設置許可基準規則第 43 条第 2 項一）

(i) 要求事項

想定される重大事故等の収束に必要な容量を有するものであること。

(ii) 適合性

基本方針については、「2.3.2 容量等」に示す。

格納容器代替スプレイ系（常設）である低圧原子炉代替注水ポンプは，設計基準事故対処設備が有する原子炉格納容器内の冷却機能が喪失した

場合において炉心の著しい損傷を防止するため、原子炉格納容器内の圧力及び温度を低下させるために必要なスプレイ流量を有する設計とする。また、炉心の著しい損傷が発生した場合において原子炉格納容器の破損を防止するため、原子炉格納容器内の圧力及び温度並びに放射性物質の濃度を低下させるために必要なスプレイ流量を有する設計とする。

スプレイ流量としては、格納容器破損防止の評価事故シーケンスのうち、雰囲気圧力・温度による静的負荷（格納容器過圧・過温破損）において、有効性が確認されている原子炉格納容器内へのスプレイ流量が 120m³/h であることから、低圧原子炉代替注水ポンプ 1 台あたり 120m³/h 以上をスプレイ可能な設計とし、1 台使用する設計とする。

原子炉格納容器内にスプレイする場合の低圧原子炉代替注水ポンプは、原子炉格納容器内にスプレイする場合の水源（低圧原子炉代替注水槽）と注水先（原子炉格納容器）の圧力差、静水頭、機器圧損、配管及び弁類圧損を考慮し、低圧原子炉代替注水ポンプ 1 台運転でスプレイ流量 120m³/h 達成可能な揚程で設計する。

(49-6)

(2) 共用の禁止（設置許可基準規則第 43 条第 2 項二）

(i) 要求事項

二以上の発電用原子炉施設において共用するものでないこと。ただし、二以上の発電用原子炉施設と共用することによって当該二以上の発電用原子炉施設の安全性が向上する場合であって、同一の工場等内の他の発電用原子炉施設に対して悪影響を及ぼさない場合は、この限りでない。

(ii) 適合性

基本方針については、「2.3.1 多様性、位置的分散、悪影響防止等」に示す。

格納容器代替スプレイ系（常設）の低圧原子炉代替注水ポンプは、二以上の発電用原子炉施設において共用しない設計とする。

(3) 設計基準事故対処設備との多様性（設置許可基準規則第 43 条第 2 項三）

(i) 要求事項

常設重大事故防止設備は、共通要因によって設計基準事故対処設備の安全機能と同時にその機能が損なわれるおそれがないよう、適切な措置を講じたものであること。

(ii) 適合性

基本方針については、「2.3.1 多様性、位置的分散、悪影響防止」に示

す。

格納容器代替スプレイ系（常設）は，設計基準事故対処設備である残留熱除去系に対し，多様性，位置的分散を図る設計としている。これらの詳細については，3.6.2.1.3項に記載のとおりである。

(49-2, 49-3, 49-4)

3.6.2.2 格納容器代替スプレイ系（可搬型）

3.6.2.2.1 設備概要

格納容器代替スプレイ系（可搬型）は、設計基準事故対処設備である残留熱除去系（格納容器冷却モード）の有する発電用原子炉の冷却機能が喪失した場合に、この機能を代替し、炉心の著しい損傷を防止するため、原子炉格納容器内の圧力及び温度を低下させることを目的として使用する。また、格納容器代替スプレイ系（可搬型）は、炉心の著しい損傷が発生した場合において原子炉格納容器の破損を防止するため、原子炉格納容器内の圧力及び温度並びに放射性物質の濃度を低下させることを目的として使用する。

本システムは、大量送水車、電源設備（非常用交流電源設備、常設代替交流電源設備、可搬型代替交流電源設備、代替所内電気設備）、水源である代替淡水源（輪谷貯水槽（西1）及び輪谷貯水槽（西2））、燃料補給設備であるガスタービン発電機用軽油タンク、タンクローリ、流路である格納容器代替スプレイ系（常設）、残留熱除去系の配管及び弁、ホース、格納容器スプレイ・ヘッダ並びにスプレイ先である原子炉格納容器等から構成される。

重大事故等時においては、代替淡水源（輪谷貯水槽（西1）及び輪谷貯水槽（西2））を水源として、大量送水車で注水することにより原子炉格納容器内を冷却する機能を有する。

本システムに関する重大事故等対処設備を表3.6-9に、本システム全体の概要図を図3.6-3, 4に示す。

本システムは、大量送水車により、代替淡水源（輪谷貯水槽（西1）及び輪谷貯水槽（西2））の水を残留熱除去系配管等を経由して原子炉格納容器へスプレイすることで原子炉格納容器内を冷却できる設計とする。

大量送水車は、ディーゼルエンジンにより駆動できる設計とし、燃料は燃料補給設備であるガスタービン発電機用軽油タンク及びタンクローリを用いて補給できる設計とする。

本システムの操作に当たっては、大量送水車に付属の操作スイッチにより、大量送水車を起動し運転を行う。

なお、大量送水車を使用する際に接続する接続口は、共通の要因によって接続することができなくなることを防止するために、原子炉建物の外壁により隔離される原子炉建物内及び原子炉建物外に複数箇所設置することで位置的分散を図る設計とする。

本システムの流路のうち、格納容器代替スプレイ系（常設）の主流路への合流以降

は、格納容器代替スプレイ系（常設）と同様の流路で構成し、残留熱除去系の配管，弁，格納容器スプレイ・ヘッダを経由して原子炉格納容器内へスプレイする。格納容器代替スプレイ系（常設）の主流路への合流以降については、「3.6.2.1 格納容器代替スプレイ系（常設）」で示す。

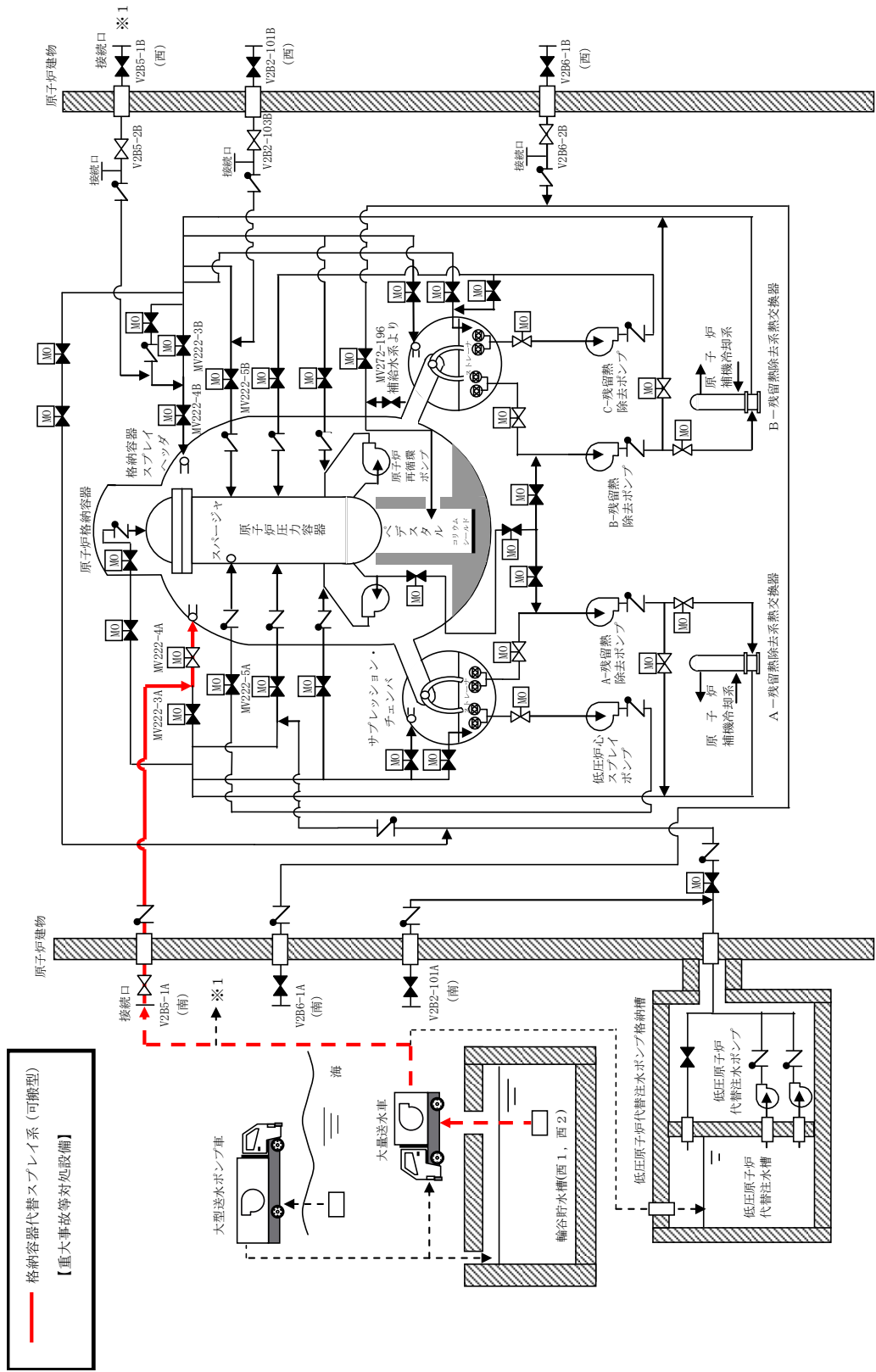
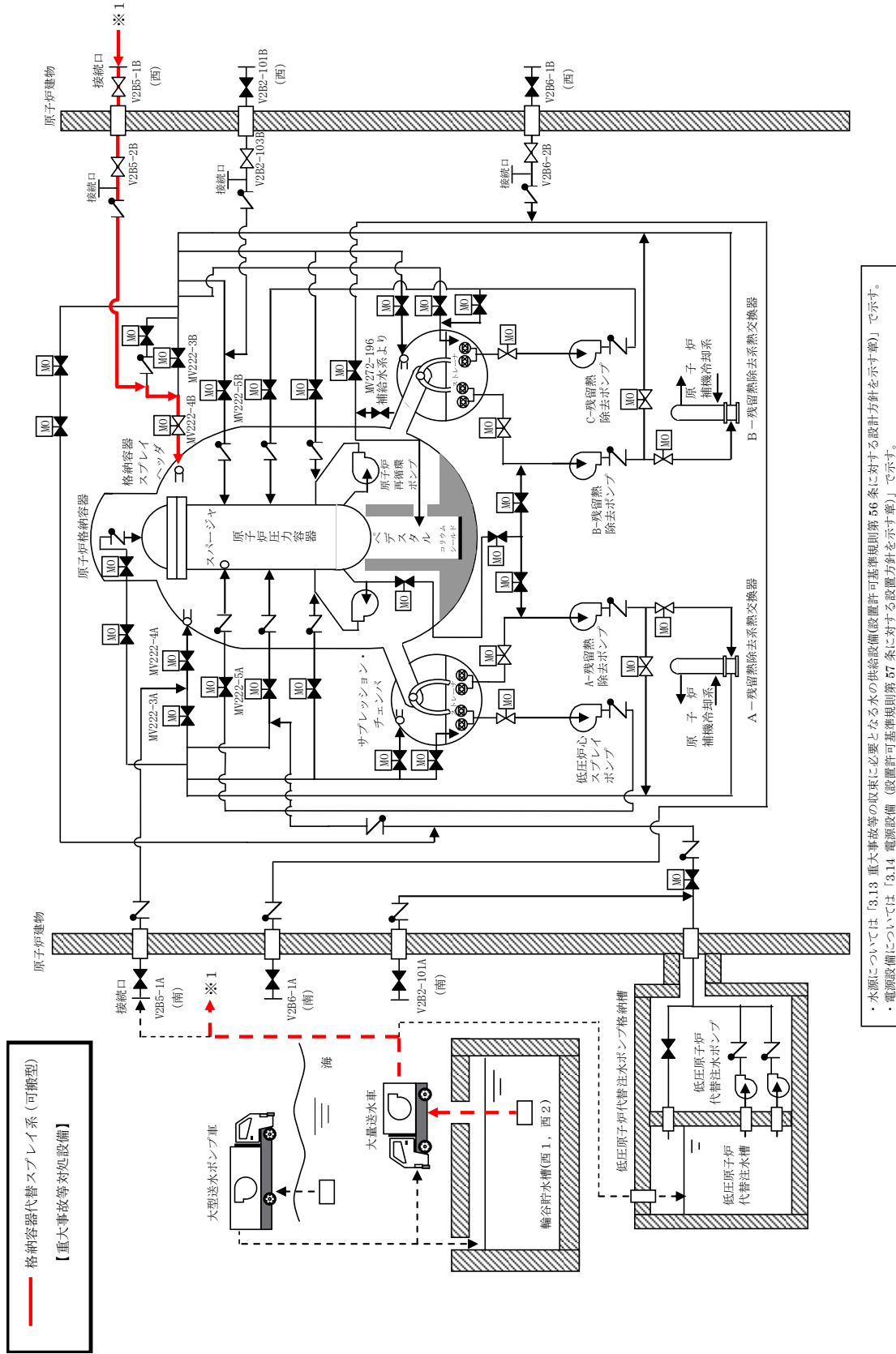


図 3.6-3 格納容器代替スプレイ系(可搬型) A系 系統概要図



・水源については「3.13 重大事故等の取束に必要な水の供給設備(設置許可基準規則第56条に対する設計方針を示す章)」で示す。
 ・電源設備については「3.14 電源設備(設置許可基準規則第57条に対する設計方針を示す章)」で示す。

図 3.6-4 格納容器代替スプレイス系(可搬型) B系 系統概要図

表 3.6-9 格納容器代替スプレイ系（可搬型）に関する重大事故等対処設備一覧

設備区分	設備名
主要設備	大量送水車【可搬型】
附属設備	可搬型ストレーナ
水源※ ¹	輪谷貯水槽（西1）【常設】 輪谷貯水槽（西2）【常設】
流路	格納容器代替スプレイ系 配管・弁【常設】 残留熱除去系 配管・弁 格納容器スプレイ・ヘッド【常設】 ホース・接続口【可搬型】
注水先	原子炉格納容器【常設】
電源設備※ ² （燃料補給設備を含む）	非常用交流電源設備 非常用ディーゼル発電機（設計基準拡張）【常設】 常設代替交流電源設備 ガスタービン発電機【常設】 ガスタービン発電機用軽油タンク【常設】 ガスタービン発電機用サービスタンク【常設】 ガスタービン発電機用燃料移送ポンプ【常設】 可搬型代替交流電源設備 高圧発電機車【可搬型】 ガスタービン発電機用軽油タンク【常設】 タンクローリ【可搬型】 代替所内電気設備 高圧発電機車接続プラグ収納箱【常設】 メタクラ切替盤【常設】 緊急用メタクラ【常設】 SAロードセンタ【常設】 SA2コントロールセンタ【常設】 SA電源切替盤【常設】 重大事故操作盤【常設】 燃料補給設備 ガスタービン発電機用軽油タンク【常設】 タンクローリ【可搬型】
計装設備※ ³	格納容器代替スプレイ流量【常設】 サプレッション・チェンバ温度（SA）【常設】 ドライウエル温度（SA）【常設】 ドライウエル圧力（SA）【常設】 サプレッション・チェンバ圧力（SA）【常設】 ドライウエル水位【常設】 サプレッション・プール水位（SA）【常設】

※1：水源については「3.13 重大事故等の収束に必要なとなる水の供給設備（設置許可基準規則第56条に対する設計方針を示す章）」で示す。

※2：単線結線図を補足説明資料 49-2 に示す。電源設備については「3.14 電源

- 設備（設置許可基準規則第 57 条に対する設計方針を示す章）」で示す。
- ※ 3：主要設備を用いた炉心損傷防止及び格納容器破損防止対策を成功させるために把握することが必要な原子炉施設の状態計装設備については「3.15 計装設備（設置許可基準規則第 58 条に対する設計方針を示す章）」で示す。

3.6.2.2.2 主要設備の仕様

主要機器の仕様を以下に示す。

(1) 大量送水車

種類	: ディフューザ形
容量	: 168m ³ /h/台
吐出圧力	: 0.85MPa
最高使用圧力	: 1.6MPa
最高使用温度	: 40℃
個数	: 2 (予備1)
設置場所	: 屋外
保管場所	: 第2, 第3及び第4保管エリア
原動機出力	: 230kW

なお、水源については「3.13 重大事故等の収束に必要となる水の供給設備（設置許可基準規則第56条に対する設計方針を示す章）」、電源設備については「3.14 電源設備（設置許可基準規則第57条に対する設計方針を示す章）」で示す。

3.6.2.2.3 格納容器代替スプレイ系（可搬型）の多様性、独立性、位置的分散

格納容器代替スプレイ系（可搬型）である大量送水車は、共通要因によって、設計基準事故対処設備の安全機能、使用済燃料貯蔵槽の冷却機能若しくは注水機能又は常設重大事故等対処設備の重大事故に至るおそれがある事故に対処するために必要な機能と同時にその機能が損なわれるおそれがないよう、表3.6-10で示すとおり、残留熱除去ポンプ及び格納容器代替スプレイ系（常設）である低圧原子炉代替注水ポンプと位置的分散を図り、水源及び駆動源についても、多様性を有する設計とする。

また、残留熱除去系に対する格納容器代替スプレイ系（可搬型）の独立性については、表3.6-11で示すとおり地震、津波、火災、溢水により同時に故障することを防止するために独立性を有する設計とする。

さらに、故障の影響を考慮し、格納容器代替スプレイ系（可搬型）の大量送水車は、予備を有する設計とする。

表 3.6-10 多様性，位置的分散

項目	設計基準事故対処設備	重大事故等対処設備	
	残留熱除去系（格納容器冷却モード）	格納容器代替スプレイ系（常設）	格納容器代替スプレイ系（可搬型）
ポンプ	残留熱除去ポンプ	低圧原子炉代替注水ポンプ	大量送水車
	原子炉建物地下2階	低圧原子炉代替注水ポンプ格納槽	屋外
水源	サプレッション・チェンバ	低圧原子炉代替注水槽	代替淡水源（輪谷貯水槽（西1）及び輪谷貯水槽（西2））
	原子炉建物地下2階	低圧原子炉代替注水ポンプ格納槽	屋外
駆動用空気	不要	不要	不要
潤滑方式	油浴方式	油浴方式	不要
冷却水	原子炉補機冷却系及び原子炉補機海水系	不要（自滑水）	不要
駆動電源	非常用交流電源設備（非常用ディーゼル発電機）	常設代替交流電源設備（ガスタービン発電機）	—
	原子炉建物地下2階	ガスタービン発電機建物 地上1階	

表 3.6-11 設計基準事故対処設備との独立性

項目		設計基準事故対処設備	重大事故等対処設備
		残留熱除去系 (格納容器冷却モード)	格納容器代替スプレイ系 (可搬型)
共通要因故障	地震	設計基準事故対処設備の残留熱除去系は耐震Sクラス設計とし、重大事故等対処設備である格納容器代替スプレイ系 (可搬型) は基準地震動 S_s で機能維持できる設計とすることで、基準地震動 S_s が共通要因となり故障することのない設計とする。	
	津波	原子炉建物は、基準津波が到達しない位置とすることで、津波が共通要因となり故障することのない設計とする。	
	火災	設計基準事故対処設備である残留熱除去系と、重大事故等対処設備である格納容器代替スプレイ系 (可搬型) は、火災が共通要因となり故障することのない設計とする (「共-7 重大事故等対処設備の内部火災に対する防護方針について」に示す)。	
	溢水	設計基準事故対処設備である残留熱除去系と、重大事故等対処設備である格納容器代替スプレイ系 (可搬型) は、溢水が共通要因となり故障することのない設計とする。(「共-8 重大事故等対処設備の内部溢水に対する防護方針について」に示す)。	

3.6.2.2.4 設置許可基準規則第43条への適合方針

3.6.2.2.4.1 設置許可基準規則第43条第1項への適合方針

(1) 環境条件及び荷重条件（設置許可基準規則第43条第1項一）

(i) 要求事項

想定される重大事故等が発生した場合における温度，放射線，荷重その他の使用条件において，重大事故等に対処するために必要な機能を有効に発揮するものであること。

(ii) 適合性

基本方針については，「2.3.3 環境条件等」に示す。

格納容器代替スプレイ系（可搬型）の大量送水車は，屋外の第2，第3及び第4保管エリアに保管し，重大事故等時に輪谷貯水槽（西）付近の屋外に設置する設備であることから，想定される重大事故等時における，屋外の環境条件及び荷重条件を考慮し，その機能を有効に発揮することができるよう，以下の表3.6-12に示す設計とする。

大量送水車の操作は，付属の操作スイッチにより，想定される重大事故等時において設置場所から操作可能な設計とする。風（台風）による荷重については，転倒しないことの確認を行っているが，詳細評価により転倒する結果となった場合は，転倒防止措置を講じる。積雪の影響については，適切に除雪する運用とする。

また，降水及び凍結により機能を損なうことのないよう，防水対策が取られた大量送水車を使用し，凍結のおそれがある場合は暖気運転を行い凍結対策とする。

(49-4, 49-7, 49-8)

表 3.6-12 想定する環境条件及び荷重条件

環境条件等	対応
温度・圧力・湿度・放射線	屋外で想定される温度，圧力，湿度及び放射線条件下に耐えられる性能を確認した機器を使用する。
屋外の天候による影響	降水及び凍結により機能を損なうことのないよう防水対策及び凍結対策を行える設計とする。
海水を通水する系統への影響	淡水だけでなく海水も使用できる設計とする（常時海水を通水しない）。なお，原子炉格納容器内へのスプレイは，可能な限り淡水源を優先し，海水通水は短期間とすることで，設備への影響を考慮する。
地震	適切な地震荷重との組合せを考慮した上で機器が損傷しないことを確認し，輪留め等により転倒防止対策を行う。
風（台風）・積雪	屋外で風荷重，積雪荷重を考慮しても機器が損傷しないことを評価により確認する。
電磁的障害	重大事故等が発生した場合においても，電磁波によりその機能が損なわれない設計とする。

(2) 操作性（設置許可基準規則第 43 条第 1 項二）

(i) 要求事項

想定される重大事故等が発生した場合において確実に操作できるものであること。

(ii) 適合性

基本方針については、「2.3.4 操作性及び試験・検査性」に示す。

格納容器代替スプレイ系（可搬型）によるドライウェル内へのスプレイを実施する場合は，A-RHR ドライウェル第 2 スプレイ弁（B 系使用の場合は，B-RHR ドライウェル第 2 スプレイ弁）の開操作を実施し，大量送水車の配備及びホース接続が完了し送水準備が完了した後，大量送水車を起動し，A-格納容器代替スプレイ元弁（B 系使用の場合は B-格納容器代替スプレイ元弁）の開操作を実施することでドライウェル内へのスプレイを行う。

以上のことから，格納容器代替スプレイ系（可搬型）の操作に必要なポンプ，弁及びホースを表 3.6-13 に示す。

このうち A-格納容器代替スプレイ元弁及び B-格納容器代替スプレイ元弁については，接続口が設置されている屋外の場所から手動操作で弁を開閉することが可能な設計とする。

また，大量送水車については，付属の操作スイッチからのスイッチ操作で起動する設計とする。

大量送水車の付属の操作スイッチ及び操作に必要な弁を操作するにあたり，運転員等のアクセス性，操作性を考慮して十分な操作空間を確保す

る。また、それぞれの操作対象については銘板をつけることで識別可能とし、運転員等の操作・監視性を考慮して確実に操作できる設計とする。

大量送水車は、輪谷貯水槽（西）付近まで屋外のアクセスルートを通行してアクセス可能な設計とするとともに、設置場所にて輪留めによる固定等が可能な設計とする。

ホースの接続作業に当たっては、特殊な工具、及び技量は必要とせず、簡便な結合金具による接続並びに一般的な工具を使用することにより、確実に接続が可能な設計とする。

(49-4, 49-7, 49-8, 49-9)

表 3.6-13 操作対象機器

機器名称	状況の変化	操作場所	操作方法
大量送水車	起動停止	屋外設置位置	スイッチ操作
A-格納容器代替スプレイ元弁	弁閉→弁開	屋外接続口位置	手動操作
B-格納容器代替スプレイ元弁	弁閉→弁開	屋外接続口位置	手動操作
ホース	ホース接続	屋外	人力接続

(3) 試験及び検査（設置許可基準規則第 43 条第 1 項三）

(i) 要求事項

健全性及び能力を確認するため、発電用原子炉の運転中又は停止中に試験又は検査ができるものであること。

(ii) 適合性

基本方針については、「2.3.4 操作性及び試験・検査性」に示す。

格納容器代替スプレイ系（可搬型）である大量送水車は、表 3.6-14 に示すように発電用原子炉の運転中又は停止中に独立して機能・性能試験、分解検査、外観検査が可能な設計とする。

格納容器代替スプレイ系（可搬型）の大量送水車は、発電用原子炉の運転中又は停止中に分解又は取替え、車両として運転状態の確認及び外観の確認が可能な設計とする。

また、発電用原子炉の運転中又は停止中に、輪谷貯水槽を水源とし、大量送水車、仮設流量計、ホースの系統構成で輪谷貯水槽へ送水する試験を行うテストラインを設けることで、他系統と独立した試験系統で格納容器代替スプレイ系（可搬型）の機能・性能及び漏えいの有無の確認が可能な系統設計とする。なお、接続口から残留熱除去系主配管までのラインについては、上記の試験に加えて、発電用原子炉の運転中又は停止中に各接続

口の弁動作試験を実施することで弁開閉動作の確認が可能な設計とする。

表 3.6-14 格納容器代替スプレイ系（可搬型）の試験及び検査

発電用原子炉の状態	項目	内容
運転中又は停止中	機能・性能試験	大量送水車の運転性能（吐出圧力，流量）の確認，漏えいの確認 弁開閉動作の確認
	分解検査	ポンプを分解し，部品の表面状態を，試験及び目視により確認又は必要に応じて取替え
	外観検査	ポンプ及びホース外観の確認
	車両検査	大量送水車の車両としての運転状態の確認

運転性能の確認として，大量送水車の吐出圧力，流量の確認を行うことが可能な設計とする。

ホースの外観検査として，機能・性能に影響を及ぼすおそれのある亀裂，腐食等がないことの確認を行うことが可能な設計とする。

(49-5)

(4) 切り替えの容易性（設置許可基準規則第 43 条第 1 項四）

(i) 要求事項

本来の用途以外の用途として重大事故等に対処するために使用する設備にあつては，通常時に使用する系統から速やかに切り替えられる機能を備えるものであること。

(ii) 適合性

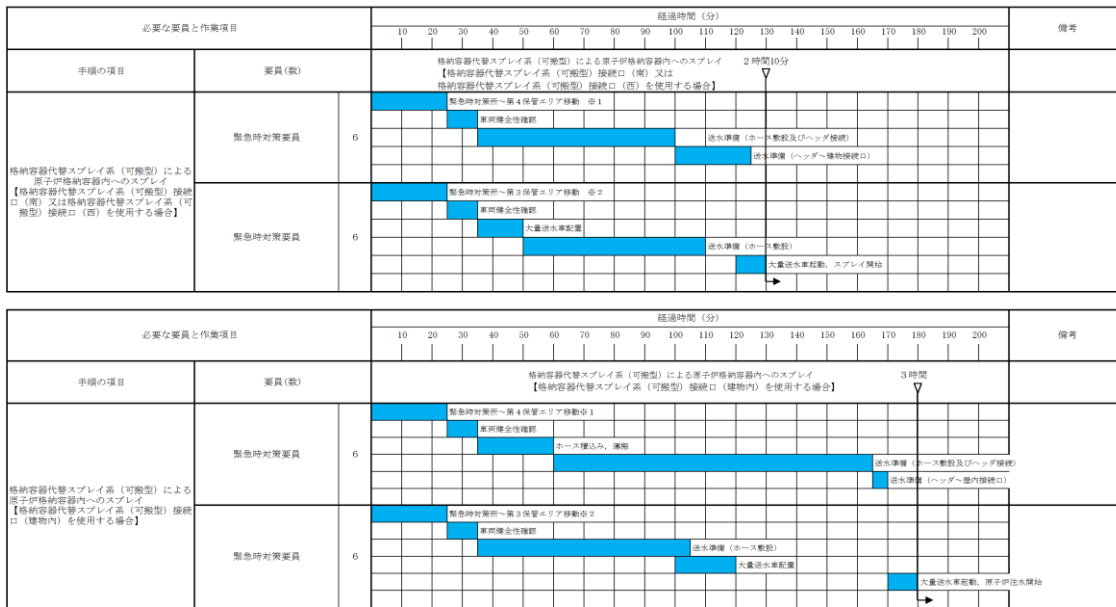
基本方針については，「2.3.4 操作性及び試験・検査性」に示す。

格納容器代替スプレイ系（可搬型）である大量送水車は，本来の用途以外の用途には使用しない。

なお，通常時に使用する系統である残留熱除去系から重大事故等時に対処するために格納容器代替スプレイ系（可搬型）に系統構成を切り替える場合，切替え操作としては，各接続口の弁開閉操作，ホース敷設及び接続作業，大量送水車の移動，設置，起動操作を行うことになる。

格納容器代替スプレイ系（可搬型）である大量送水車の移動，設置，起動操作，及び系統の切替えに必要な弁操作については，図 3.6-5 で示すタイムチャートのとおり速やかに切り替えることが可能である。

(49-4)



※1：第1保管エリアの可搬型設備を使用した場合は、速やかに対応できる。
 ※2：第2保管エリアの可搬型設備を使用した場合は、20分以内で可能である。

図 3.6-5 格納容器代替スプレイ系（可搬型）による原子炉格納容器内へのスプレイ（淡水／海水）（大量送水車による送水）タイムチャート*

*：「実用発電用原子炉に係る発電用原子炉設置者の重大事故の発生及び拡大の防止に必要な措置を実施するために必要な技術的能力に係る審査基準」への適合状況についての1.6で示すタイムチャート

(5) 悪影響の防止（設置許可基準規則第43条第1項五）

(i) 要求事項

工場等内の他の設備に対して悪影響を及ぼさないものであること。

(ii) 適合性

基本方針については、「2.3.1 多様性，位置的分散，悪影響防止等」に示す。

格納容器代替スプレイ系（可搬型）の大量送水車は，通常時は接続先の系統と分離して保管することで，他の設備に対して悪影響を及ぼさない運用とする。

また，格納容器代替スプレイ系（可搬型）を用いる場合は，弁操作によって，通常時の系統構成から重大事故等対処設備としての系統構成とすることで，他の設備に悪影響を及ぼさない設計とする。

大量送水車は，輪留めによる固定等を行うことで，他の設備に悪影響を及ぼさない設計とする。

大量送水車は、飛散物となって他の設備に悪影響を及ぼさない設計とする。

なお、格納容器代替スプレイ系（可搬型）は、低圧原子炉代替注水系（可搬型）と同時に使用する可能性があるため、各々の必要流量が確保可能な設計とする。各々の必要流量とは、原子炉停止後約 18 時間後に低圧原子炉代替注水系（可搬型）による注水を行う場合に 30m³/h、格納容器代替スプレイ系（可搬型）によるスプレイを行う場合に 120m³/h であり、これらの必要流量を確保可能な設計とする。

(49-4, 49-5)

(6) 設置場所（設置許可基準規則第 43 条第 1 項六）

(i) 要求事項

想定される重大事故等が発生した場合において重大事故等対処設備の操作及び復旧作業を行うことができるよう、放射線量が高くなるおそれが少ない設置場所の選定、設置場所への遮蔽物の設置その他の適切な措置を講じたものであること。

(ii) 適合性

基本方針については、「2.3.3 環境条件等」に示す。

格納容器代替スプレイ系（可搬型）の系統構成に操作が必要な機器の設置場所、操作場所を表 3.6-15 に示す。このうち、屋外で操作する大量送水車、A-格納容器代替スプレイ元弁及びB-格納容器代替スプレイ元弁、ホースは、屋外で操作及び作業が可能であり、操作位置及び作業位置の放射線量が高くなるおそれが少ないため操作が可能である。

なお、タービン建物及び原子炉建物付属棟にホースを設置する場合は、放射線量を確認して、適切な放射線対策に基づき作業安全確保を確認した上で作業を実施する。

(49-7)

表 3.6-15 操作対象機器設置場所

機器名称	設置場所	操作場所
大量送水車	屋外設置位置	屋外設置位置
A-格納容器代替スプレイ元弁	屋外接続口位置	屋外接続口位置
B-格納容器代替スプレイ元弁	屋外接続口位置	屋外接続口位置
ホース	屋外	屋外

3.6.2.2.4.2 設置許可基準規則第43条第3項への適合方針

(1) 容量（設置許可基準規則第43条第3項一）

(i) 要求事項

想定される重大事故等の収束に必要な容量に加え、十分に余裕のある容量を有するものであること。

(ii) 適合性

基本方針については、「2.3.2 容量等」に示す。

格納容器代替スプレイ系（可搬型）の大量送水車は、設計基準事故対処設備が有する原子炉格納容器内の冷却機能が喪失した場合においても炉心の著しい損傷を防止するため、原子炉格納容器内の圧力及び温度を低下させるために必要なスプレイ流量を有する設計とする。また、炉心の著しい損傷が発生した場合において原子炉格納容器の破損を防止するため、原子炉格納容器内の圧力及び温度並びに放射性物質の濃度を低下させるために必要なスプレイ流量を有する設計とする。

スプレイ流量としては、格納容器破損防止の評価事故シーケンスのうち、雰囲気圧力・温度による静的負荷（格納容器過圧・過温破損）において、有効性が確認されている120m³/hでスプレイ可能な設計とする。

大量送水車の容量については、格納容器圧力及び温度抑制に必要なスプレイ流量として120m³/h以上とする。原子炉格納容器内へスプレイする場合の大量送水車の揚程は、原子炉格納容器内へスプレイする場合の水源（輪谷貯水槽）と注水先（原子炉格納容器）の圧力差、静水頭、機器圧損、配管、ホース及び弁類圧損を考慮し、大量送水車を1台運転でスプレイ流量120m³/h達成可能な設計とする。

大量送水車は、重大事故等時において、格納容器代替スプレイに必要な流量を確保できる容量を有するものを1セット1台使用する。保有数は2セット2台で、故障時及び保守点検による待機除外時のバックアップ用として1台の合計3台を分散して保管する。

(49-6)

(2) 確実な接続（設置許可基準規則第43条第3項二）

(i) 要求事項

常設設備（発電用原子炉施設と接続されている設備又は短時間に発電用原子炉施設と接続することができる常設の設備をいう。以下同じ。）と接続するものにあつては、当該常設設備と容易かつ確実に接続することができ、かつ、二以上の系統又は発電用原子炉施設が相互に使用することができるよう、接続部の規格の統一その他の適切な措置を講じたものであること。

(ii) 適合性

基本方針については、「2.3.4 操作性及び試験・検査性」に示す。

格納容器代替スプレイ系（可搬型）である大量送水車の接続箇所は、低圧原子炉代替注水系（可搬型）、ペDESTAL代替注水系（可搬型）及び燃料プールスプレイ系に使用することができるよう、大量送水車から来るホースと接続口について、簡便な接続方式である結合金具にすることに加え、接続口の口径を150Aに統一しておくことで確実に接続ができる設計とする。

(49-7)

(3) 複数の接続口（設置許可基準規則第43条第3項三）

(i) 要求事項

常設設備と接続するものにあつては、共通要因によって接続することができなくなることを防止するため、可搬型重大事故等対処設備（原子炉建物の外から水又は電力を供給するものに限る。）の接続口をそれぞれ互いに異なる複数の場所に設けるものであること。

(ii) 適合性

基本方針については、「2.3.1 多様性、位置的分散、悪影響防止等」に示す。

格納容器代替スプレイ系（可搬型）である大量送水車の接続箇所である接続口は、重大事故等時の環境条件、自然現象、外部人為事象、溢水及び火災の影響により接続できなくなることを防止するため、原子炉建物の異なる面の南側に1箇所及び西側に1箇所、並びに原子炉建物内に1箇所設置し、計3箇所設置することで共通要因によって接続できなくなることを防止する設計とする。

(49-7)

(4) 設置場所（設置許可基準規則第43条第3項四）

(i) 要求事項

想定される重大事故等が発生した場合において可搬型重大事故等対処設備を設置場所に据え付け、及び常設設備と接続することができるよう、放射線量が高くなるおそれが少ない設置場所の選定、設置場所への遮蔽物の設置その他の適切な措置を講じたものであること。

(ii) 適合性

基本方針については、「2.3.3 環境条件等」に示す。

格納容器代替スプレイ系（可搬型）である大量送水車は、炉心損傷後の格納容器ベントを実施していない状況で屋外で使用する設備であり、想定される重大事故等が発生した場合における放射線を考慮しても作業への影響はないと想定しているが、仮に線量が高い場合は線源からの離隔距離をとること、線量を測定し線量が低い位置に配置することにより、これら設備の設置及び常設設備との接続が可能である。また、現場での接続作業に当たっては、簡便な結合金具による接続方式により、確実に速やかに接続が可能である。

(49-7)

(5) 保管場所（設置許可基準規則第 43 条第 3 項五）

(i) 要求事項

地震、津波その他の自然現象又は故意による大型航空機の衝突その他のテロリズムによる影響、設計基準事故対処設備及び重大事故等対処設備の配置その他の条件を考慮した上で常設重大事故等対処設備と異なる保管場所に保管すること。

(ii) 適合性

基本方針については、「2.3.1 多様性、位置的分散、悪影響防止等」に示す。

格納容器代替スプレイ系（可搬型）である大量送水車は、地震、津波その他の自然現象又は故意による大型航空機の衝突その他のテロリズムによる影響、設計基準事故対処設備及び重大事故等対処設備の配置その他の条件を考慮し、残留熱除去ポンプ、格納容器代替スプレイ系（常設）である低圧原子炉代替注水ポンプと位置的分散を図り、発電所敷地内で津波の影響を受けない第 2、第 3 及び第 4 保管エリアに分散して保管する。

(49-8)

(6) アクセスルートの確保（許可基準規則第 43 条第 3 項六）

(i) 要求事項

想定される重大事故等が発生した場合において、可搬型重大事故等対処設備を運搬し、又は他の設備の被害状況を把握するため、工場等内の道路及び通路が確保できるよう、適切な措置を講じたものであること。

(ii) 適合性

基本方針については、「2.3.4 操作性及び試験・検査性」に示す。

格納容器代替スプレイ系（可搬型）である大量送水車は、通常時は津波の影響を受けない第2、第3及び第4保管エリアに分散して保管しており、想定される重大事故等が発生した場合においても、保管場所から設置場所までの運搬経路について、設備の運搬及び移動に支障をきたすことのないよう、迂回路も考慮して複数のアクセスルートを確認する。（『可搬型重大事故等対処設備保管場所及びアクセスルートについて』参照）

(49-9)

(7) 設計基準事故対処設備及び常設重大事故防止設備との多様性(設置許可基準規則第43条第3項七)

(i) 要求事項

重大事故防止設備のうち可搬型のものは、共通要因によって、設計基準事故対処設備の安全機能、使用済燃料貯蔵槽の冷却機能若しくは注水機能又は常設重大事故防止設備の重大事故に至るおそれがある事故に対処するために必要な機能と同時にその機能が損なわれるおそれがないよう、適切な措置を講じたものであること。

(ii) 適合性

基本方針については、「2.3.1 多様性、位置的分散、悪影響防止等」に示す。

格納容器代替スプレイ系（可搬型）は、共通要因によって、設計基準事故対処設備の安全機能、使用済燃料貯蔵槽の冷却機能若しくは注水機能又は常設重大事故等対処設備の重大事故に至るおそれがある事故に対処するために必要な機能と同時にその機能が損なわれるおそれがないよう、設計基準事故対処設備の残留熱除去系と常設重大事故等対処設備の格納容器代替スプレイ系（常設）に対し、多様性、位置的分散を図る設計としている。これらの詳細については、3.6.2.2.3項に記載のとおりである。

(49-3, 49-4, 49-7, 49-8)

3.6.3 重大事故等対処設備（設計基準拡張）

3.6.3.1 残留熱除去系（格納容器冷却モード）

3.6.3.1.1 設備概要

残留熱除去系（格納容器冷却モード）は、熱交換器2基、電動機駆動ポンプ2台、配管、弁類、ストレーナ、格納容器スプレイ・ヘッダ及び計測制御装置からなり、冷却材喪失事故後に、サプレッション・チェンバのプール水をドライウエル内及びサプレッション・チェンバ内にスプレイする。

ドライウエル内にスプレイされた水は、ベント管を通過して、サプレッション・チェンバ内に戻り、サプレッション・チェンバ内にスプレイされた水とともに残留熱除去系の熱交換器で冷却された後、再びスプレイされる。

本システムは、独立した2系統で構成し、1系統で再循環配管破断による冷却材流出のエネルギー、崩壊熱及び燃料の過熱にともなう燃料被覆管（ジルカロイ）と水との反応による発生熱を水との反応による発生熱を除去し、原子炉格納容器内圧力及び温度が異常上昇することを緩和する。

冷却材喪失事故時には、残留熱除去系は低圧注水モードとして自動起動し、次に遠隔手動操作により、電動弁を切り替えることによって格納容器冷却モードとして機能するような設計としている。

本システムの系統概要図を図3.6-6に、重大事故等対処設備（設計基準拡張）一覧を表3.6-16に示す。

本システムは設計基準対象施設であるが、想定される重大事故等時においてその機能を期待するため、重大事故等対処設備（設計基準拡張）と位置付ける。

また、残留熱除去系（格納容器冷却モード）は、非常用交流電源設備からの給電に加えて、代替交流電源設備からの給電により復旧し、重大事故等時に使用できる設計とする。

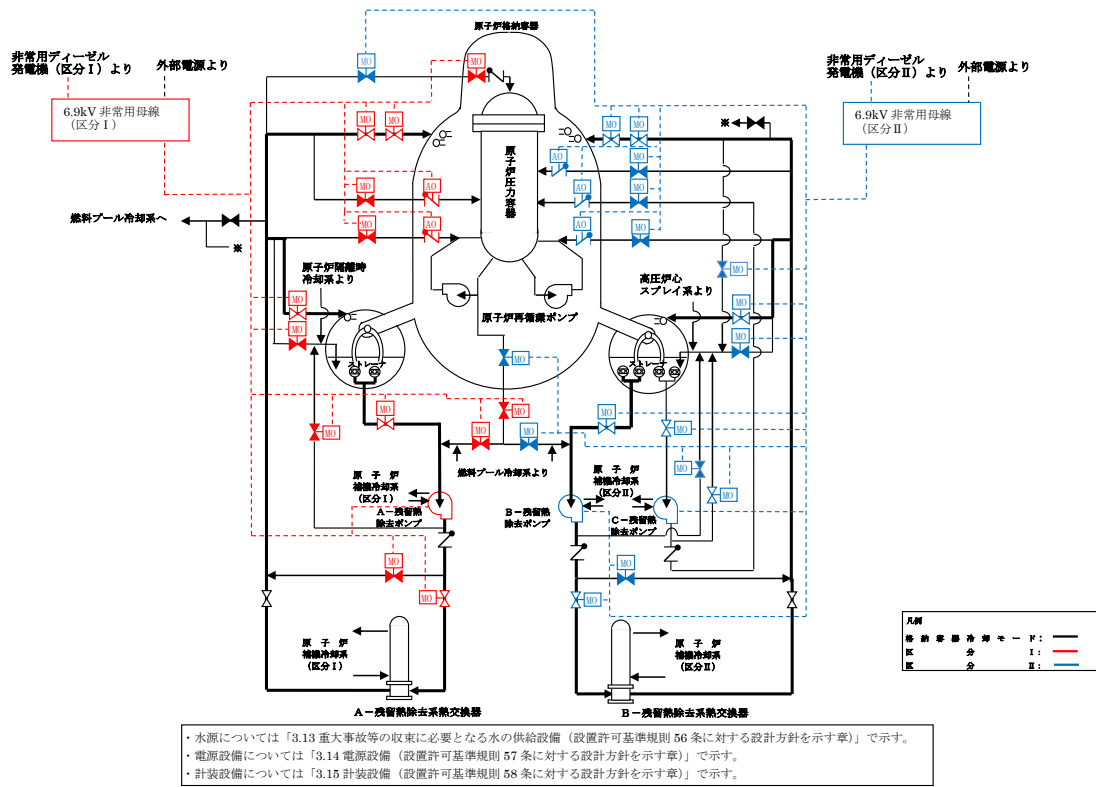


図 3.6-6 残留熱除去系（格納容器冷却モード） 系統概要図

表 3.6-16 残留熱除去系（格納容器冷却モード）に関する重大事故等対処設備（設計基準拡張）一覧

設備区分	設備名
主要設備	残留熱除去ポンプ【常設】 残留熱除去系熱交換器【常設】
附属設備	—
水源 ^{※1}	サプレッション・チェンバ【常設】
流路	残留熱除去系 配管・弁・ストレーナ【常設】
注水先	原子炉格納容器【常設】
電源設備 ^{※2}	非常用交流電源設備 非常用ディーゼル発電機（設計基準拡張）【常設】
計装設備 ^{※3}	残留熱除去ポンプ出口流量【常設】 残留熱除去系熱交換器入口温度【常設】 残留熱除去系熱交換器出口温度【常設】 サプレッション・チェンバ温度（S A）【常設】 ドライウエル温度（S A）【常設】 サプレッション・プール水温度（S A）【常設】 ドライウエル圧力（S A）【常設】 サプレッション・チェンバ圧力（S A）【常設】

※1：水源については「3.13 重大事故等の収束に必要なとなる水の供給設備（設置許可基準規則第56条に対する設計方針を示す章）」で示す。

※2：電源設備については「3.14 電源設備（設置許可基準規則第57条に対する設計方針を示す章）」で示す。

※3：主要設備を用いた炉心損傷防止及び格納容器破損防止対策を成功させるために把握することが必要な原子炉施設の状態
計装設備については「3.15 計装設備（設置許可基準規則第58条に対する設計方針を示す章）」で示す。

3.6.3.1.2 主要設備の仕様

主要機器の仕様を以下に示す。

(1) 残留熱除去ポンプ

容量	: 約 1,200m ³ /h/台
全揚程	: 約 100m
個数	: 2
取付箇所	: 原子炉建物地下 2 階

(2) 残留熱除去系熱交換器

基数	: 2
伝熱容量	: 約 9.1MW/基 (海水温度 30℃において)

なお、水源については「3.13 重大事故等の収束に必要な水の供給設備 (設置許可基準規則第 56 条に対する設計方針を示す章)」, 電源設備については「3.14 電源設備 (設置許可基準規則第 57 条に対する設計方針を示す章)」, 計装設備については「3.15 計装設備 (設置許可基準規則第 58 条に対する設計方針を示す章)」で示す。

3.6.3.1.3 設置許可基準規則第 43 条への適合方針

残留熱除去系（格納容器冷却モード）は、想定される重大事故等時に重大事故等対処設備（設計基準拡張）として使用するため、「2.3 重大事故等対処設備に関する基本方針」のうち、多様性、位置的分散を除く設計方針を適用して設計を行う。

ただし、代替交流電源設備からの給電により残留熱除去系（格納容器冷却モード）を復旧させる場合については、残留熱除去系（格納容器冷却モード）は、設計基準事故対処設備である非常用交流電源設備からの給電により起動する残留熱除去系（格納容器冷却モード）に対して、駆動電源の多様性を有する設計とする。常設代替交流電源設備の多様性、位置的分散については、「3.14 電源設備（設置許可基準規則第 57 条に対する設計方針を示す章）」に示す。

残留熱除去系（格納容器冷却モード）については、設計基準対象施設として使用する場合と同様の系統構成で重大事故等においても使用するため、他の施設に悪影響を及ぼさない設計である。

残留熱除去系（格納容器冷却モード）は、二以上の発電用原子炉施設において共用しない設計である。

基本方針については、「2.3.1 多様性、位置的分散、悪影響防止等」に示す。

残留熱除去ポンプ及び残留熱除去系熱交換器については、設計基準事故時に使用する場合の容量が、重大事故等の収束に必要な容量に対して十分である。基本方針については、「2.3.2 容量等」に示す。

残留熱除去ポンプ及び残留熱除去系熱交換器については、原子炉棟内に設置される設備であることから、想定される重大事故等が発生した場合における原子炉棟内の環境条件及び荷重条件を考慮し、その機能を有効に発揮することができるよう、表 3.6-17 に示す設計である。

表 3.6-17 想定する環境条件及び荷重条件

環境条件等	対応
温度・圧力・湿度・放射線	設置場所である原子炉棟内で想定される温度，圧力，湿度及び放射線条件下に耐えられる性能を確認した機器を使用する。
屋外の天候による影響	屋外に設置するものではないため，天候による影響は受けない。
海水を通水する系統への影響	海水を通水しない。
地震	適切な地震荷重との組合せを考慮した上で機器が損傷しないことを確認する（詳細は「2.1.2 耐震設計の基本方針」に示す）。
風（台風）・積雪	原子炉棟内に設置するため，風（台風）及び積雪の影響は受けない。
電磁的障害	重大事故等が発生した場合においても，電磁波によりその機能が損なわれない設計とする。

また，残留熱除去系（格納容器冷却モード）は中央制御室にて操作可能な設計である。残留熱除去系（格納容器冷却モード）の系統構成及び運転に必要な操作機器は，中央制御室で操作することから，操作位置の放射線量が高くなるおそれが少ないため操作が可能である。

基本方針については，「2.3.3 環境条件等」に示す。

残留熱除去系（格納容器冷却モード）については，設計基準対象施設として使用する場合と同じ系統構成で重大事故等においても使用する設計である。また，残留熱除去系（格納容器冷却モード）については，テストラインにより系統の機能・性能試験が可能な設計である。残留熱除去ポンプについては，発電用原子炉の運転中又は停止中に系統の機能・性能試験が可能な設計であり，発電用原子炉の停止中に分解検査及び外観検査が可能な設計である。

基本方針については，「2.3.4 操作性及び試験・検査性」に示す。

3.6.3.2 残留熱除去系（サプレッション・プール水冷却モード）

3.6.3.2.1 設備概要

残留熱除去系（サプレッション・プール水冷却モード）は、2ループから構成され、熱交換器2基、電動ポンプ2台、配管、弁類、ストレーナ及び計測制御装置からなり、サプレッション・チェンバへ放出された熱を除去して、サプレッション・プール水を冷却するためのものである。

サプレッション・チェンバへ放出された熱は、残留熱除去系（サプレッション・プール水冷却モード）によって冷却される。

本システムの系統概要図を図3.6-7に、重大事故等対処設備（設計基準拡張）一覧を表3.6-18に示す。

本システムは設計基準対象施設であるとともに、想定される重大事故等時においてその機能を期待するため、重大事故等対処設備（設計基準拡張）と位置付ける。

また、残留熱除去系（サプレッション・プール水冷却モード）は、非常用交流電源設備からの給電に加えて、代替交流電源設備からの給電により復旧し、重大事故等時に使用できる設計とする。

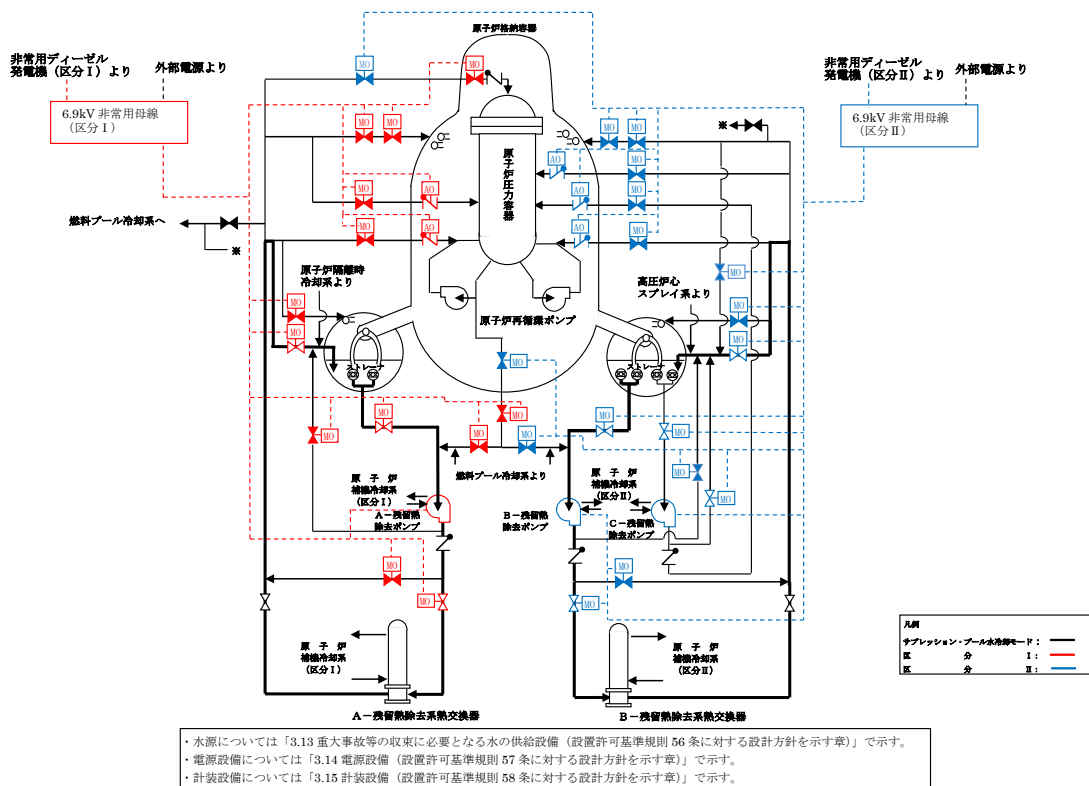


図 3.6-7 残留熱除去系（サプレッション・プール水冷却モード）系統概要図

表 3.6-18 残留熱除去系（サブプレッション・プール水冷却モード）に関する
重大事故等対処設備（設計基準拡張）一覧

設備区分	設備名
主要設備	残留熱除去ポンプ【常設】 残留熱除去系熱交換器【常設】
附属設備	—
水源 ^{※1}	サブプレッション・チェンバ【常設】
流路	残留熱除去系 配管・弁・ストレーナ【常設】
注水先	原子炉格納容器【常設】
電源設備 ^{※2}	非常用交流電源設備 非常用ディーゼル発電機（設計基準拡張）【常設】
計装設備 ^{※3}	残留熱除去ポンプ出口流量【常設】 残留熱除去系熱交換器入口温度【常設】 残留熱除去系熱交換器出口温度【常設】 サブプレッション・チェンバ温度（S A）【常設】 ドライウエル温度（S A）【常設】 サブプレッション・プール水温度（S A）【常設】 ドライウエル圧力（S A）【常設】 サブプレッション・チェンバ圧力（S A）【常設】

※1：水源については「3.13 重大事故等の収束に必要なとなる水の供給設備（設置許可基準規則第56条に対する設計方針を示す章）」で示す。

※2：電源設備については「3.14 電源設備（設置許可基準規則第57条に対する設計方針を示す章）」で示す。

※3：主要設備を用いた炉心損傷防止及び格納容器破損防止対策を成功させるために把握することが必要な原子炉施設の状態
計装設備については「3.15 計装設備（設置許可基準規則第58条に対する設計方針を示す章）」で示す。

3.6.3.2.2 主要設備の仕様

主要機器の仕様を以下に示す。

(1) 残留熱除去ポンプ

容量	: 約 1,200m ³ /h/台
全揚程	: 約 100m
個数	: 2
取付箇所	: 原子炉建物地下 2 階

(2) 残留熱除去系熱交換器

基数	: 2
伝熱容量	: 約 9.1MW/基 (海水温度 30℃において)

なお、水源については「3.13 重大事故等の収束に必要な水の供給設備 (設置許可基準規則第 56 条に対する設計方針を示す章)」、電源設備については「3.14 電源設備 (設置許可基準規則第 57 条に対する設計方針を示す章)」、計装設備については「3.15 計装設備 (設置許可基準規則第 58 条に対する設計方針を示す章)」で示す。

3.6.3.2.3 設置許可基準規則第 43 条への適合方針

残留熱除去系（サプレッション・プール水冷却モード）は、想定される重大事故等時に重大事故等対処設備（設計基準拡張）として使用するため、「2.3 重大事故等対処設備に関する基本方針」のうち、多様性、位置的分散を除く設計方針を適用して設計を行う。

ただし、代替交流電源設備からの給電により残留熱除去系（サプレッション・プール水冷却モード）を復旧させる場合については、残留熱除去系（サプレッション・プール水冷却モード）は、設計基準事故対処設備である非常用交流電源設備からの給電により起動する残留熱除去系（サプレッション・プール水冷却モード）に対して、駆動電源の多様性を有する設計とする。常設代替交流電源設備の多様性、位置的分散については、「3.14 電源設備（設置許可基準規則第 57 条に対する設計方針を示す章）」に示す。

残留熱除去系（サプレッション・プール水冷却モード）については、設計基準対象施設として使用する場合と同様の系統構成で重大事故等においても使用するため、他の施設に悪影響を及ぼさない設計である。

残留熱除去系（サプレッション・プール水冷却モード）は、二以上の発電用原子炉施設において共用しない設計である。

基本方針については、「2.3.1 多様性、位置的分散、悪影響防止等」に示す。

残留熱除去ポンプ及び残留熱除去系熱交換器については、設計基準事故時に使用する場合の容量が、重大事故等の収束に必要な容量に対して十分である。基本方針については、「2.3.2 容量等」に示す。

残留熱除去ポンプ及び残留熱除去系熱交換器については、原子炉棟内に設置される設備であることから、想定される重大事故等が発生した場合における原子炉棟内の環境条件及び荷重条件を考慮し、その機能を有効に発揮することができるよう、表 3.6-19 に示す設計である。

表 3.6-19 想定する環境条件及び荷重条件

環境条件等	対応
温度・圧力・湿度・放射線	設置場所である原子炉棟内で想定される温度，圧力，湿度及び放射線条件下に耐えられる性能を確認した機器を使用する。
屋外の天候による影響	屋外に設置するものではないため，天候による影響は受けない。
海水を通水する系統への影響	海水を通水しない。
地震	適切な地震荷重との組合せを考慮した上で機器が損傷しないことを確認する（詳細は「2.1.2 耐震設計の基本方針」に示す）。
風（台風）・積雪	原子炉棟内に設置するため，風（台風）及び積雪の影響は受けない。
電磁的障害	重大事故等が発生した場合においても，電磁波によりその機能が損なわれない設計とする。

また，残留熱除去系（サプレッション・プール水冷却モード）は中央制御室にて操作可能な設計である。残留熱除去系（サプレッション・プール水冷却モード）の系統構成及び運転に必要な操作機器は，中央制御室で操作することから，操作位置の放射線量が高くなるおそれが少ないため操作が可能である。

基本方針については，「2.3.3 環境条件等」に示す。

残留熱除去系（サプレッション・プール水冷却モード）については，設計基準対象施設として使用する場合と同じ系統構成で重大事故等においても使用する設計である。また，残留熱除去系（サプレッション・プール水冷却モード）については，テストラインにより系統の機能・性能試験が可能な設計である。残留熱除去ポンプについては，発電用原子炉の運転中又は停止中に系統の機能・性能試験が可能な設計であり，発電用原子炉の停止中に分解検査及び外観検査が可能な設計である。

基本方針については，「2.3.4 操作性及び試験・検査性」に示す。

3.7 原子炉格納容器の過圧破損を防止するための設備【50条】

【設置許可基準規則】

(原子炉格納容器の過圧破損を防止するための設備)

第五十条 発電用原子炉施設には、炉心の著しい損傷が発生した場合において原子炉格納容器の過圧による破損を防止するため、原子炉格納容器バウンダリを維持しながら原子炉格納容器内の圧力及び温度を低下させるために必要な設備を設けなければならない。

2 発電用原子炉施設（原子炉格納容器の構造上、炉心の著しい損傷が発生した場合において短時間のうちに原子炉格納容器の過圧による破損が発生するおそれがあるものに限る。）には、前項の設備に加えて、原子炉格納容器内の圧力を大気中に逃がすために必要な設備を設けなければならない。

3 前項の設備は、共通要因によって第一項の設備の過圧破損防止機能（炉心の著しい損傷が発生した場合において原子炉格納容器の過圧による破損を防止するために必要な機能をいう。）と同時にその機能が損なわれるおそれがないよう、適切な措置を講じたものでなければならない。

(解釈)

1 第1項に規定する「原子炉格納容器バウンダリを維持」とは、限界圧力及び限界温度において評価される原子炉格納容器の漏えい率を超えることなく、原子炉格納容器内の放射性物質を閉じ込めておくことをいい、「原子炉格納容器バウンダリを維持しながら原子炉格納容器内の圧力及び温度を低下させるために必要な設備」とは、以下に掲げる措置又はこれらと同等以上の効果を有する措置を行うための設備をいう。

a) 格納容器代替循環冷却系又は格納容器再循環ユニットを設置すること。

2 第2項に規定する「原子炉格納容器の構造上、炉心の著しい損傷が発生した場合において短時間のうちに原子炉格納容器の過圧による破損が発生するおそれがあるもの」とは、原子炉格納容器の容積が小さく炉心損傷後の事象進展が速い発電用原子炉施設である、BWR及びアイスコンデンサ型格納容器を有するPWRをいう。

3 第2項に規定する「原子炉格納容器内の圧力を大気中に逃がすために必要な設備」とは、以下に掲げる措置又はこれらと同等以上の効果を有する措置を行うための設備をいう。

a) 格納容器圧力逃がし装置を設置すること。

b) 上記3 a) の格納容器圧力逃がし装置とは、以下に掲げる措置又はこれらと同等以上の効果を有する措置を行うための設備をいう。

i) 格納容器圧力逃がし装置は、排気中に含まれる放射性物質を低減するものであること。

ii) 格納容器圧力逃がし装置は、可燃性ガスの爆発防止等の対策が講じられていること。

- iii) 格納容器圧力逃がし装置の配管等は、他の系統・機器(例えばSGTS)や他号機の格納容器圧力逃がし装置等と共用しないこと。ただし、他への悪影響がない場合を除く。
- iv) また、格納容器圧力逃がし装置の使用に際しては、必要に応じて、原子炉格納容器の負圧破損を防止する設備を整備すること。
- v) 格納容器圧力逃がし装置の隔離弁は、人力により容易かつ確実に開閉操作ができること。
- vi) 炉心の著しい損傷時においても、現場において、人力で格納容器圧力逃がし装置の隔離弁の操作ができるよう、遮蔽又は離隔等の放射線防護対策がなされていること。
- vii) ラプチャーディスクを使用する場合は、バイパス弁を併置すること。ただし、格納容器圧力逃がし装置の使用の妨げにならないよう、十分に低い圧力に設定されたラプチャーディスク(原子炉格納容器の隔離機能を目的としたものではなく、例えば、配管の窒素充填を目的としたもの)を使用する場合又はラプチャーディスクを強制的に手動で破壊する装置を設置する場合を除く。
- viii) 格納容器圧力逃がし装置は、長期的にも熔融炉心及び水没の悪影響を受けない場所に接続されていること。
- ix) 使用後に高線量となるフィルタ等からの被ばくを低減するための遮蔽等の放射線防護対策がなされていること。

4 第3項に規定する「適切な措置を講じたもの」とは、多様性及び可能な限り独立性を有し、位置的分散を図ることをいう。

3.7 原子炉格納容器の過圧破損を防止するための設備

3.7.1 設置許可基準規則第 50 条への適合方針

炉心の著しい損傷が発生した場合において原子炉格納容器の過圧による破損を防止するため、原子炉格納容器内の圧力及び温度を低下させるための設備として、格納容器フィルタベント系及び残留熱代替除去系を設ける。

(1) 格納容器フィルタベント系の設置（設置許可基準規則解釈の第 3 項 a), b))

炉心の著しい損傷が発生した場合において、原子炉格納容器の破損を防止するため、原子炉格納容器内の圧力及び温度を低下させるために格納容器フィルタベント系を使用する。

この設備は、重大事故緩和設備として整備し、以下のとおり設置許可基準規則解釈の第 3 項 b) に対する要求事項を満たすものとする。

i) 当該設備は排気中に含まれる放射性物質を低減するため、第 1 ベントフィルタスクラバ容器及び第 1 ベントフィルタ銀ゼオライト容器を設置する設計とする。

第 1 ベントフィルタスクラバ容器にて、粒子状放射性物質の 99.9%以上、ガス状の無機よう素に対して 99%以上を除去可能である。また、第 1 ベントフィルタ銀ゼオライト容器にて、有機よう素に対して 98%以上を除去可能である。

ii) 排気中に含まれる可燃性ガスの爆発防止等の対策として、当該系統内を可搬式窒素供給装置にて不活性ガス（窒素ガス）にて置換した状態で待機し、使用後には可搬式窒素供給装置を用いて、系統内を不活性ガスにて置換できる設計とする。これにより、格納容器ベント初期に排気中に含まれる可燃性ガス及び使用後にスクラビング水の放射線分解により発生する可燃性ガスによる爆発を防ぐことが可能な設計とする。

なお、格納容器ベント実施後に原子炉格納容器及びスクラビング水内に貯留された核分裂生成物による水の放射線分解によって発生する可燃性ガスの量は微量であり、また、連続して系外に排出されていることから、系統内で可燃領域に達することはない。系統内で可燃性ガスが蓄積する可能性のある箇所については、可燃性ガスを連続して排出するバイパスラインを設置することで、局所的に滞留し、系統内で可燃性ガスの濃度が可燃領域に達することを防止できる設計とする。

iii) 格納容器フィルタベント系を使用する際に流路となる窒素ガス制御系、非常用ガス処理系及び格納容器フィルタベント系の配管等は、他号炉とは共用しない。また、格納容器フィルタベント系と他の系統・機器を隔離する弁は直列で 2 弁設置し、格納容器フィルタベント系と他の系統・機器を確実に隔

離することで、悪影響を及ぼさない設計とする。

- iv) 重大事故等対策の有効性評価において、格納容器フィルタベント系を使用しても原子炉格納容器が負圧にならないことを確認している。また、格納容器ベント停止後に再度、格納容器代替スプレイ冷却系等により原子炉格納容器内へのスプレイを行う場合は、原子炉格納容器が負圧とならないよう、原子炉格納容器内圧力を確認し、規定の圧力まで減圧した場合には原子炉格納容器内へのスプレイを停止する運用とする。
- v) 格納容器フィルタベント系の排出経路に設置される隔離弁は、遠隔手動弁操作機構により人力で容易かつ確実に開閉操作が可能な設計とする。また、電動弁については常設代替交流電源設備（ガスタービン発電機）又は可搬型代替交流電源設備（高圧発電機車）からの給電により、中央制御室から開閉操作が可能な設計とする。
- vi) 格納容器フィルタベント系を使用する際に、操作が必要な隔離弁の遠隔手動弁操作機構を介した操作場所は、原子炉建物付属棟に設置することで、作業員の放射線防護を考慮した設計とする。
- vii) 圧力開放板については、待機時に系統内を不活性ガス（窒素ガス）にて置換する際の大気との障壁として設置する。また、バイパス弁は併置しないものの、圧力開放板は原子炉格納容器からの排気圧力（427kPa[gage]）と比較して十分に低い圧力である約 80kPa[gage]にて破裂する設計であり、格納容器フィルタベント系の使用の妨げにならない設計とする。
- viii) 原子炉格納容器との接続位置は、サプレッション・チェンバ及びドライウエルに設けるものとし、いずれからも格納容器フィルタベント系を用いた排気を実施することができる設計とする。

サプレッション・チェンバ側からの排気では、サプレッション・チェンバの水面からの高さを確保し、ドライウエル側からの排気では、有効燃料棒頂部よりも高い位置に接続箇所を設けることにより、長期的にも熔融炉心及び水没の悪影響を受けない設計とする。
- ix) 格納容器フィルタベント系の第1ベントフィルタスクラバ容器、第1ベントフィルタ銀ゼオライト容器及び使用時に高線量となる配管、機器等は地下の格納槽に設置し、格納容器フィルタベント系の使用時に本系統内に蓄積される放射性物質から放出される放射線から作業員を防護する設計とする（詳細は3.7.2.1.4.1(6)参照）。

(2) 残留熱代替除去系の設置（設置許可基準規則第1項 a)）

炉心の著しい損傷が発生した場合において、原子炉格納容器の破損を防止するため、原子炉格納容器バウンダリを維持しながら原子炉格納容器内の圧力及び温度を低下させるために残留熱代替除去系を使用する。

残留熱代替除去系は、サプレッション・チェンバを水源とし原子炉補機代替冷却系による除熱と残留熱代替除去ポンプによる原子炉圧力容器への注水及び原子炉格納容器内へのスプレーが可能な設計とする。

(3) 格納容器フィルタベント系と残留熱代替除去系の多様性及び可能な限りの独立性、位置的分散の確保（設置許可基準規則解釈の第4項）

格納容器フィルタベント系及び残留熱代替除去系は、共通要因によって同時に機能を損なわないよう、原理の異なる冷却及び原子炉格納容器内の減圧手段を用いることで多様性を有する設計とする。

格納容器フィルタベント系は、可搬型代替交流電源設備（高圧発電機車）又は人力により排出経路に設置される隔離弁を操作できる設計とすることで、残留熱代替除去系に対して駆動源の多様性を有する設計とする。

残留熱代替除去系に使用する原子炉補機代替冷却系の移動式代替熱交換設備及び大型送水ポンプ車は、格納容器フィルタベント系から離れた屋外に分散して保管することで、格納容器フィルタベント系と共通要因によって同時に機能を損なわないよう位置的分散を図る設計とする。

移動式代替熱交換設備及び大型送水ポンプ車の接続口は、共通要因によって接続できなくなることを防止するため、互いに異なる複数箇所に設置し、かつ格納容器フィルタベント系との離隔を考慮した設計とする。

格納容器フィルタベント系の第1ベントフィルタスクラバ容器及び第1ベントフィルタ銀ゼオライト容器並びに圧力開放板と、残留熱代替除去系の残留熱代替除去ポンプ、残留熱除去系熱交換器及びサプレッション・チェンバは共通要因によって同時に機能を損なわないよう位置的分散を図る設計とする。

格納容器フィルタベント系と残留熱代替除去系は、共通要因によって同時に機能を損なわないよう、流路を分離することで独立性を有する設計とする。

これらの多様性及び流路の独立性並びに位置的分散によって、格納容器フィルタベント系と残留熱代替除去系は、互いに重大事故等対処設備として、可能な限りの独立性を有する設計とする。

なお、多様性及び可能な限りの独立性、位置的分散については、3.7.2.1.3項に詳細を示す。

なお、格納容器フィルタベント系の排気中に含まれる放射性物質を低減するための自主対策設備として、以下を整備する。

(4) サプレッション・プール水 pH 制御系等による格納容器 pH 制御

設置許可基準規則解釈第3項 b) i) に関連する自主的な手段として、格納容器フィルタベント系を使用する際、原子炉格納容器内が酸性化することを防止し、サプレッション・チェンバのプール水中によう素を保持することでよう素の放出量を低減するために、サプレッション・プール水 pH 制御系等により原子炉格納容器内に薬液を注入する手段がある。

サプレッション・プール水 pH 制御系は、圧送用窒素ポンベにより薬液タンクを加圧したのち、薬液注入弁を開することで、サプレッション・チェンバスプレー配管に薬液を圧送し注入する構成とする。

サプレッション・プール水 pH 制御系使用後に、残留熱代替除去ポンプを使用することにより、サプレッション・チェンバのプール水を薬液として、ドライウエルスプレー配管からドライウエルにスプレーすることが可能である。また、通常運転中より予めペDESTAL内にアルカリ薬剤を設置することにより、原子炉冷却材喪失事故発生直後においても原子炉格納容器内の酸性化を防止することが可能である。

(5) スクラビング水の補給及び排水設備

設置許可基準規則解釈第1項 b) i) に関連する自主対策設備として、格納容器フィルタベント系を使用した際に、系統内で蒸気凝縮によってスクラビング水位が機能喪失となるまで上昇しないよう、ドレン移送ポンプを用いて間欠的にスクラビング水をサプレッション・チェンバへ排水し、さらに薬液注入によるスクラビング水の pH 値の調整をすることで、第1ベントフィルタスクラバ容器を長期間使用することが可能な設計とする。

また、本設備は事故後8日目以降に使用するものである。

また、原子炉格納容器の負圧破損を防止するため、自主対策として以下の手段を整備する。

(6) 窒素ガス代替注入系による原子炉格納容器の負圧破損防止

設置許可基準規則解釈第3項 b) iv) に関連する自主的な手段として、原子炉格納容器内の水蒸気凝縮による負圧破損を防止するとともに、原子炉格納容器内の可燃性ガス濃度を低減するために、窒素ガス代替注入系により原子炉格納容器へ窒素ガスを供給する手段がある。本系統は、可搬式窒素供給装置を窒素ガス代替注入系配管に結合金具によりホースを接続し、可搬式窒素供給装置にて発生した窒素ガスをドライウエル及びサプレッション・チェンバに供給可能である。

また、本手段は事故後8日目以降に使用するものである。

3.7.2 重大事故等対処設備

3.7.2.1 格納容器フィルタベント系

3.7.2.1.1 設備概要

格納容器フィルタベント系は、炉心の著しい損傷が発生した場合において原子炉格納容器内の圧力及び温度を低下させるとともに、原子炉格納容器内に滞留する可燃性ガスを大気へ排出することを目的として使用する。

本システムは、第1ベントフィルタスクラバ容器、第1ベントフィルタ銀ゼオライト容器及び圧力開放板、電源設備（常設代替交流電源設備、可搬型代替交流電源設備、代替所内電気設備、常設代替直流電源設備、可搬型直流電源設備）、計測制御装置、及び流路である窒素ガス制御系、非常用ガス処理系及び格納容器フィルタベント系の配管及び弁並びにホース等、排出元である原子炉格納容器（サプレッション・チェンバ、真空破壊装置を含む）で構成する。

本システムは、炉心の著しい損傷が発生した場合において、排気圧力により圧力開放板が破裂することにより、原子炉格納容器内雰囲気ガスを窒素ガス制御系及び非常用ガス処理系を經由し第1ベントフィルタスクラバ容器及び第1ベントフィルタ銀ゼオライト容器へ導き、放射性物質を低減させた後に原子炉建物頂部付近に設ける放出口を通して排出することで、排気中に含まれる放射性物質の環境への放出を低減しつつ、原子炉格納容器内の圧力及び温度を低下できる設計とする。

本システムを使用する際には、サプレッション・チェンバ内でのスクラビング効果が期待できるウェットウェルベントを優先とするが、サプレッション・チェンバ側のベントラインが水没した場合、若しくは何らかの原因によりサプレッション・チェンバ側からの格納容器ベントが実施できない場合は、ドライウェル側から格納容器ベント（ドライウェルベント）を行う。なお、ドライウェルベントを行った際には、サプレッション・チェンバ内のガスは真空破壊弁を經由してドライウェルへ排出される。

本システムを使用した際に原子炉格納容器からのガスが流れる配管には、系統構成上必要な隔離弁、圧力開放板が設置される。操作を行う必要がある隔離弁については、遠隔手動弁操作機構を用いて全ての電源喪失時においても原子炉建物付属棟から人力にて操作を行うことが可能な設計とする。また、格納容器フィルタベント系の配管ルートは、原子炉格納容器、第1ベントフィルタスクラバ容器及び放出端の設置レベルを考慮し、ドレン溜まりが出来ないように、ドレンが第1ベントフィルタスクラバ容器に戻るようなルート構成とする。

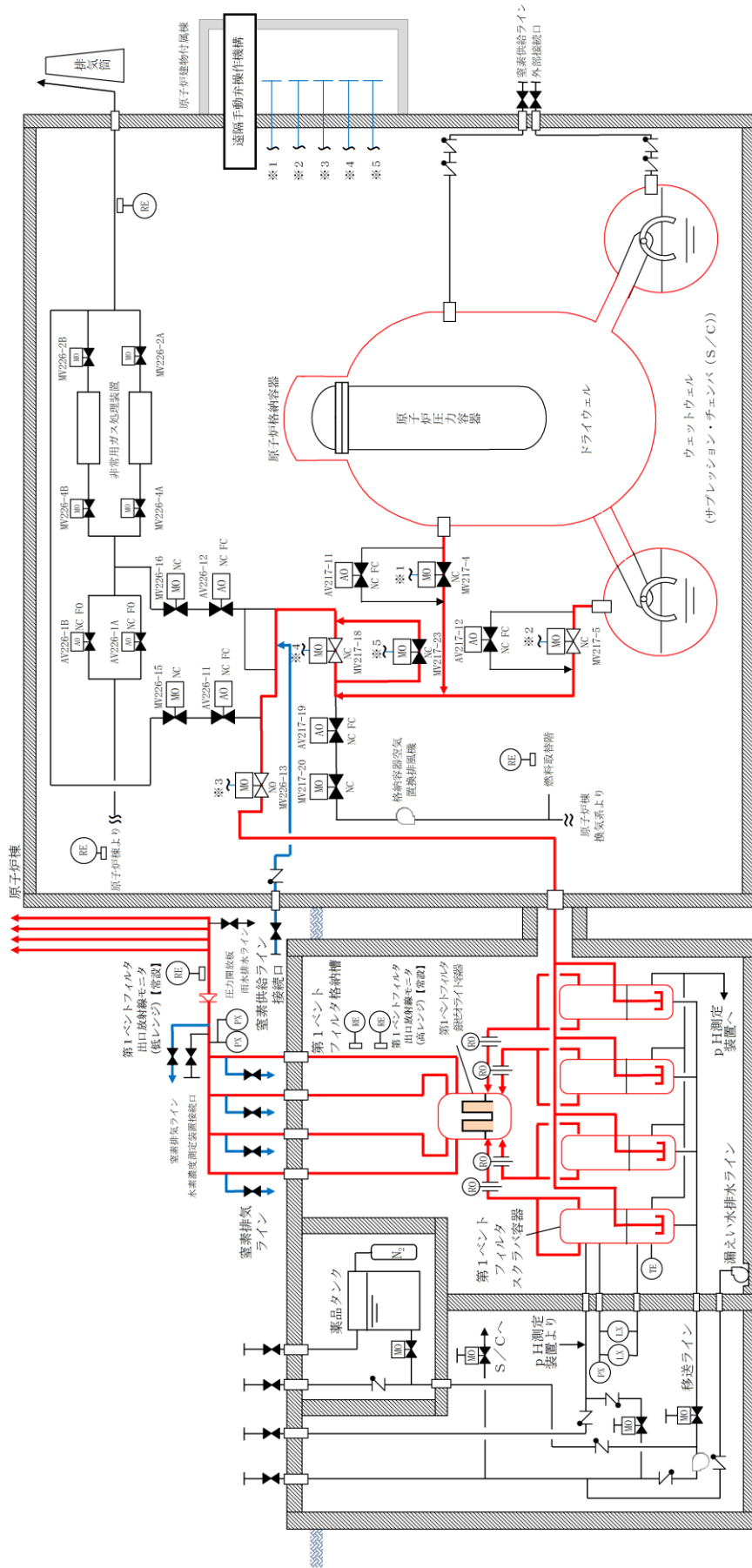
一方で、本システムを使用した際には、原子炉格納容器内に含まれる可燃性ガスが本システムを經由して大気へ排出されるため、系統内での水素爆発を防ぐために、可搬式窒素供給装置を用いて本システム内を不活性化する設計とする。また、系統内で可燃性ガスが蓄積する可能性のある箇所については、可燃性ガスを連続して排出するバイパスライン（水素バイパスライン）を設置し、系統内に可燃性ガスが蓄積することを防止する設計とする。

さらに、圧力開放板（第1ベントフィルタ銀ゼオライト容器下流側）の下流に

雨水排水ラインを設置し，放出口より流入した雨水が系統内に蓄積することを防止する設計とする。

本系統を使用した際には，第1 ベントフィルタスクラバ容器，第1 ベントフィルタ銀ゼオライト容器及び入口側の配管の放射線量が高くなることから，地下の格納槽に設置し，周辺での作業における被ばくを低減することとする。

本系統に関する系統概要図を図 3.7-1 に，本系統に関する重大事故等対処設備一覧を表 3.7-1 に示す。



・定期設備については「3.14 定期設備（設置許可基準規則第57条に対する設置方針を示す節）」で示す。
 ・計測設備については「3.15 計測設備（設置許可基準規則第58条に対する設置方針を示す節）」で示す。

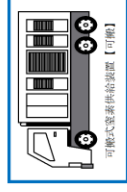


図 3.7-1 格納容器フィルタバント系 系統概要図

表 3.7-1 格納容器フィルタベント系に関する重大事故等対処設備一覧

設備区分	設備名
主要設備	第1ベントフィルタスクラバ容器【常設】 第1ベントフィルタ銀ゼオライト容器【常設】 圧力開放板【常設】
附属設備	遠隔手動弁操作機構【常設】 可搬式窒素供給装置【可搬型】
水源	—
排出元	原子炉格納容器（サブプレッション・チェンバ、真空破壊弁を含む）【常設】
流路	窒素ガス制御系配管・弁【常設】 非常用ガス処理系配管【常設】 格納容器フィルタベント系配管・弁【常設】 ホース・接続口【可搬型】
注水先	—
電源設備※ ¹ （燃料補給設備を含む）	常設代替交流電源設備 ガスタービン発電機【常設】 ガスタービン発電機用軽油タンク【常設】 ガスタービン発電機用サービスタンク【常設】 ガスタービン発電機用燃料移送ポンプ【常設】 可搬型代替交流電源設備 高圧発電機車【可搬】 ガスタービン発電機用軽油タンク【常設】 タンクローリ【可搬型】 代替所内電気設備 緊急用メタクラ【常設】 メタクラ切替盤【常設】 高圧発電機車接続プラグ収納箱【常設】 SAロードセンタ【常設】 SA1コントロールセンタ【常設】 SA2コントロールセンタ【常設】 SA電源切替盤【常設】 重大事故操作盤【常設】 常設代替直流電源設備 SA用115V系蓄電池【常設】 SA用115V系充電器【常設】 可搬型直流電源設備 高圧発電機車【可搬】 SA用115V系充電器【常設】 ガスタービン発電機用軽油タンク【常設】 タンクローリ【可搬】 上記常設代替直流電源設備への給電のための設備として以下の設備を使用する。 常設代替交流電源設備 可搬型代替交流電源設備

設備区分	設備名
	燃料補給設備 ガスタービン発電機用軽油タンク【常設】 タンクローリ【可搬型】
計装設備※ ²	スクラバ容器水位【常設】 スクラバ容器圧力【常設】 スクラバ容器温度【常設】 第1ベントフィルタ出口放射線モニタ（高レンジ・低レンジ）【常設】 第1ベントフィルタ出口水素濃度【可搬型】 ドライウエル温度（SA）【常設】 サプレッション・チェンバ温度（SA）【常設】 ドライウエル圧力（SA）【常設】 サプレッション・チェンバ圧力（SA）【常設】

※1：単線結線図を補足資料2に示す。また、第1ベントフィルタ（主要設備）へ蒸気を通すために動作が必要なベント弁の電源についても記載する。

※2：要設備を用いた炉心損傷防止及び原子炉格納容器破損防止対策を成功させるために把握することが必要な原子炉施設の状態
計装設備については「3.15 計装設備（設置許可基準規則第58条に対する設計方針を示す章）」で示す。

3.7.2.1.2 主要設備の仕様

主要機器の仕様を以下に示す。

(1) 第1ベントフィルタスクラバ容器

材料 : スクラビング水 :
 水溶液 (pH 以上)
: 金属フィルタ :
放射性物質除去効率 : 99.9%以上 (粒子状放射性物質に対して)
99%以上 (無機よう素に対して)
最高使用圧力 : 853kPa[gage]
最高使用温度 : 200°C
系統設計流量 : 約9.8kg/s (格納容器圧力が427kPa[gage]において)
個数 : 4
取付箇所 : 第1ベントフィルタ格納槽内

(2) 第1ベントフィルタ銀ゼオライト容器

材料 : 銀ゼオライト
放射性物質除去効率 : 98%以上 (有機よう素に対して)
最高使用圧力 : 427kPa[gage]
最高使用温度 : 200°C

本資料のうち、枠囲みの内容は機密に係る事項のため公開できません。

系統設計流量 : 約9.8kg/s (格納容器圧力が427kPa[gage]において)
個数 : 1
取付箇所 : 第1ベントフィルタ格納槽内

(3) 圧力開放板

設定破裂圧力 : 約80kPa[gage]
個数 : 1
取付箇所 : 原子炉建物近傍

なお、電源設備については「3.14 電源設備 (設置許可基準規則第 57 条に対する設計方針を示す章)」、計装設備については「3.15 計測設備 (設置許可基準規則第 58 条に対する設計方針を示す章)」で示す。

3.7.2.1.3 格納容器フィルタベント系と残留熱代替除去系の多様性及び可能な限りの独立性、位置的分散

格納容器フィルタベント系と残留熱代替除去系は、同時にその機能が損なわれるおそれがないよう、表 3.7-2 に示すとおり多様性、位置的分散を図った設計とする。格納容器フィルタベント系及び残留熱代替除去系は、共通要因によって同時に機能を損なわないよう、原理の異なる冷却及び原子炉格納容器内の減圧手段を用いることで多様性を有する設計とする。格納容器フィルタベント系は、可搬型代替交流電源 (高圧発電機車) 又は人力により排出経路に設置される隔離弁を操作することで、格納容器ベントによる原子炉格納容器内の圧力及び温度を低下させることができることから、弁やポンプの駆動に電源を要する残留熱代替除去系に対して駆動源の多様性を有する設計とする。残留熱代替除去系に使用する原子炉補機代替冷却系の移動式代替熱交換設備及び大型送水ポンプ車は、格納容器フィルタベント系から離れた屋外に分散して保管することで、格納容器フィルタベント系と共通要因によって同時に機能を損なわないよう位置的分散を図る設計とする。移動式代替熱交換設備及び大型送水ポンプ車の接続口は、共通要因によって接続できなくなることを防止するため、互いに異なる複数箇所に設置し、かつ格納容器フィルタベント系との離隔を考慮した設計とする。格納容器フィルタベント系の第1ベントフィルタスクラバ容器及び第1ベントフィルタ銀ゼオライト容器は地下の格納槽内に、圧力開放板は原子炉建物近傍の屋外に設置し、残留熱代替除去系の残留熱代替除去ポンプ並びに残留熱除去系熱交換器及びサプレッション・チェンバは原子炉建物内に設置することで共通要因によって同時に機能を損なわないよう位置的分散を図る設計とする。格納容器フィルタベント系と残留熱代替除去系は、共通要因によって同時に機能を損なわないよう、流路を分離することで独立性を有する設計とする。

これらの多様性及び流路の独立性並びに位置的分散により、格納容器フィルタベント系と残留熱代替除去系は、互いに重大事故等対処設備として、可能な限り

の独立性を有する設計とする。

表 3.7-2 多様性，位置的分散

項目	重大事故等対処設備		
	格納容器フィルタ ベント系	残留熱代替除去系	
ポンプ	不要※1	残留熱代替除去ポンプ	
		原子炉建物地下2階	
熱交換器		残留熱除去系熱交換器	移動式代替熱交換設備
		原子炉建物1階	第1，第3及び 第4保管エリア
水源		サプレッション・チェンバ	
		原子炉建物地下2階	
駆動用空気		不要	
潤滑方式		油浴方式	
冷却水		原子炉補機代替冷却系	
駆動電源		常設代替交流電源設備 (ガスタービン発電機)	
	ガスタービン発電機建物地上1階		

※1 格納容器フィルタベント系の第1ベントフィルタスクラバ容器及び第1ベントフィルタ銀ゼオライト容器は地下の格納槽内に，圧力開放板は原子炉建物近傍の屋外に設置する

3.7.2.1.4 設置許可基準規則第43条への適合方針

3.7.2.1.4.1 設置許可基準規則第43条第1項への適合方針

(1) 環境条件及び荷重条件（設置許可基準規則第43条第1項一）

(i) 要求事項

想定される重大事故等が発生した場合における温度，放射線，荷重その他の使用条件において，重大事故等に対処するために必要な機能を有効に発揮するものであること。

(ii) 適合性

基本方針については，「2.3.3 環境条件等」に示す。

格納容器フィルタベント系の第1ベントフィルタスクラバ容器及び第1ベントフィルタ銀ゼオライト容器は，第1ベントフィルタ格納槽内に設置されている設備であることから，想定される重大事故等時における第1ベントフィルタ格納槽内の環境条件及び荷重条件を考慮し，その機能を有効に発揮することができるよう，以下の表3.7-3に示す設計とする。

格納容器フィルタベント系の圧力開放板は、屋外（原子炉建物近傍）に設置される設備であることから、想定される重大事故等時における屋外（原子炉建物近傍）の環境条件及び荷重条件を考慮し、その機能を有効に発揮することができるよう、以下の表 3.7-4 に示す設計とする。

また、降水及び凍結により機能を損なわないよう、放出口が屋外に開放される配管については雨水が蓄積しない構造とする。第1ベントフィルタスクラバ容器は地下の格納槽に設置しているため、凍結しない設計とする。

(50-4)

表 3.7-3 想定する環境条件及び荷重条件（第1ベントフィルタ格納槽内）

環境条件等	対応
温度・圧力・湿度・放射線	第1ベントフィルタ格納槽内で想定される温度、圧力、湿度及び放射線条件に耐えられる性能を確認した機器を使用する。
屋外の天候による影響	屋外に設置するものではないため、天候による影響は受けない。
海水を通水する系統への影響	海水を通水することはない。
地震	適切な地震荷重との組合せを考慮した上で機器が損傷しないことを確認する（詳細は「2.1.2 耐震設計の基本方針」に示す。
風（台風）・積雪	第1ベントフィルタ格納槽内に設置するため、風（台風）及び積雪の影響は受けない。
電磁的障害	重大事故等が発生した場合においても、電磁波により機能が損なわれない設計とする。

表 3.7-4 想定する環境条件及び荷重条件（原子炉建物頂部付近）

環境条件等	対応
温度・圧力・湿度・放射線	原子炉建物頂部付近で想定される温度、圧力、湿度及び放射線条件に耐えられる性能を確認した機器を使用する。
屋外の天候による影響	降水及び凍結により機能を損なうことのないよう防水対策及び凍結対策を行える設計とする。
海水を通水する系統への影響	海水を通水することはない。
地震	適切な地震荷重との組合せを考慮した上で機器が損傷しないことを確認する（詳細は「2.1.2 耐震設計の基本方針」に示す。
風（台風）・積雪	屋外（原子炉建物屋上）で風荷重、積雪荷重を考慮しても機能が損なわれない設計とする。
電磁的障害	重大事故等が発生した場合においても、電磁波により機能が損なわれない設計とする。

(2) 操作性（設置許可基準規則第 43 条第 1 項二）

(i) 要求事項

想定される重大事故等が発生した場合において確実に操作できるものであること。

(ii) 適合性

基本方針については、「2.3.4 操作性及び試験・検査性」に示す。

格納容器フィルタベント系を使用する際に操作が必要な隔離弁（NGC N2 トーラス出口隔離弁，NGC N2 ドライウェル出口隔離弁，NGC 非常用ガス処理入口隔離弁）については，遠隔手動弁操作機構にて原子炉建物附属棟より人力にて遠隔操作することにより，重大事故等の環境下においても確実に操作が可能な設計とする。また，NGC N2 トーラス出口隔離弁，NGC N2 ドライウェル出口隔離弁，NGC 非常用ガス処理入口隔離弁は電源が復旧することにより，中央制御室でも遠隔操作可能である。NGC 非常用ガス処理入口隔離弁が使用できない場合には NGC 非常用ガス処理系入口隔離弁バイパス弁を遠隔手動弁操作設備により，原子炉建物附属棟より人力にて遠隔操作することも可能である。なお，NGC 非常用ガス処理系入口隔離弁バイパス弁についても，電源が復旧することにより，中央制御室でも遠隔操作可能である。表 3.7-5 に操作対象機器を示す。

また，流路に設ける圧力開放板は，格納容器フィルタベント系の使用の妨げにならないよう，原子炉格納容器からの排気圧力と比較して十分に低い圧力で破裂することで操作が不要な設計とする。

格納容器フィルタベント系使用時に，格納容器フィルタベント系に接続される系統との隔離のための弁（SGT NGC 連絡ライン隔離弁，SGT NGC 連絡ライン隔離弁後弁，SGT 耐圧強化ベントライン止め弁，SGT 耐圧強化ベントライン止め弁後弁，NGC 常用空調換気入口弁，NGC 常用空調換気入口弁後弁）については，中央制御室により閉操作，若しくは閉確認をすることができる。

表 3.7-5 に操作対象機器を示す。これら操作機器については，運転員のアクセス性，操作性を考慮して十分な操作空間を確保する。また，それぞれの操作対象については銘板をつけることで識別可能とし，運転員の操作及び監視性を考慮して確実に操作できる設計とする。

(50-4, 50-5)

表 3.7-5 操作対象機器

機器名称	状態の変化	操作場所	操作方法
第1 ベントフ ィルタスクラ バ容器	—	—	—
第1 ベントフ ィルタ銀ゼオ ライト容器	—	—	—
圧力開放板	閉止 → 破裂	—	—
NGC N2ト ーラス出口隔 離弁	弁閉 → 弁開	中央制御室	スイッチ操作 ^{※1}
		原子炉建物附属棟 1階 (原子炉建物内の 原子炉棟外)	手動操作 (遠隔手動弁操作機 構)
NGC N2ド ライウエル出 口隔離弁	弁閉 → 弁開	中央制御室	スイッチ操作 ^{※1}
		原子炉建物附属棟 2階 (原子炉建物内の 原子炉棟外)	手動操作 (遠隔手動弁操作機 構)
NGC非常用 ガス処理入口 隔離弁	弁閉 → 弁開	中央制御室	スイッチ操作 ^{※1}
		原子炉建物附属棟 3階 (原子炉建物内の 原子炉棟外)	手動操作 (遠隔手動弁操作機 構)
NGC非常用 ガス処理入口 隔離弁バイパ ス弁	弁閉 → 弁開	中央制御室	スイッチ操作 ^{※1}
		原子炉建物附属棟 3階 (原子炉建物内の 原子炉棟外)	手動操作 (遠隔手動弁操作機 構)
NGC FCV S第1ベント フィルタ入口 弁	弁開 確 認	中央制御室	スイッチ操作 ^{※2}
SGT NGC 連絡ライン隔 離弁	弁閉 確 認	中央制御室	スイッチ操作 ^{※2}
SGT NGC 連絡ライン隔 離弁後弁	弁閉 確 認	中央制御室	スイッチ操作 ^{※2}
NGC常用空 調換気入口隔 離弁	弁閉 確 認	中央制御室	スイッチ操作 ^{※2}

機器名称	状態の変化	操作場所	操作方法
NGC 常用空 調換気入口隔 離弁後弁	弁閉確 認	中央制御室	スイッチ操作 ^{※2}
SGT 耐圧強 化ベントライ ン止め弁	弁閉確 認	中央制御室	スイッチ操作 ^{※2}
SGT 耐圧強 化ベントライ ン止め弁後弁	弁閉確 認	中央制御室	スイッチ操作 ^{※2}

※1 中央制御室にてランプ確認を行う

全開でないことが確認された場合は、原子炉建物付属棟より遠隔手動弁操作機構を用いて開操作を行う。

※2 中央制御室にてランプ確認を行う

全閉若しくは全開でないことが確認された場合はスイッチ操作にて閉操作を行う。

(3) 試験及び検査（設置許可基準規則第 43 条第 1 項三）

(i) 要求事項

健全性及び能力を確認するため、発電用原子炉の運転中又は停止中に試験又は検査ができるものであること。

(ii) 適合性

基本方針については、「2.3.4 操作性及び試験・検査性」に示す。

格納容器フィルタベント系の第 1 ベントフィルタスクラバ容器は、発電用原子炉の停止中にマンホールを開放して内部構造物の外観検査が可能な設計とする。

第 1 ベントフィルタ銀ゼオライト容器については、発電用原子炉の停止中にマンホールを開放して内部構造物の外観検査が可能であることに加え、内部に設置されている吸着材試験片（銀ゼオライト）を用いてよう素除去性能試験が可能な設計とする。

圧力開放板については、発電用原子炉の停止中にホルダーから取外して定期的に取り替えが可能な設計とする。

また、格納容器フィルタベント系において原子炉格納容器から放出口までのラインを構成する電動弁については、表 3.7-6 に示すように発電用原子炉の停止中に機能・性能試験が可能な設計とする。発電用原子炉の運転中については、弁の開閉動作の確認により系統内に封入されている窒素が外部に排出されることを防止するため、開閉動作の確認は実施しない。また、機能・性能試験として、格納容器フィルタベント系の主配管は漏えい

の有無の確認が可能な設計とする。

表3.7-6 格納容器フィルタベント系の試験及び検査

プラント 状態	項目	内容
停止中	機能・性能 点検	漏えい試験 銀ゼオライトよう素除去性能試験 弁開閉動作の確認
	外観検査	第1ベントフィルタスクラバ容器及び第1ベントフィルタ銀ゼオライト容器の容器外面並びに内部構造物の外観の確認
	分解検査	圧力開放板の取替え

(4) 切り替えの容易性（設置許可基準規則第43条第1項四）

(i) 要求事項

本来の用途以外の用途として重大事故等に対処するために使用する設備にあつては、通常時に使用する系統から速やかに切り替えられる機能を備えるものであること。

(ii) 適合性

基本方針については、「2.3.4 操作性及び試験・検査性」に示す。

格納容器フィルタベント系の第1ベントフィルタスクラバ容器、第1ベントフィルタ銀ゼオライト容器及び圧力開放板については本来の用途以外の用途には使用しない。

本システムを使用する際には、流路に接続される弁（NGC N2トラス出口隔離弁、NGC N2ドライウェル出口隔離弁、NGC非常用ガス処理入口隔離弁）を電源喪失時においても遠隔手動弁操作機構にて原子炉建物附属棟より人力にて遠隔操作することにより、排気ガスを第1ベントフィルタスクラバ容器及び第1ベントフィルタ銀ゼオライト容器に導くことが可能である。また、NGC N2トラス出口隔離弁、NGC N2ドライウェル出口隔離弁、NGC非常用ガス処理入口隔離弁は電源が復旧することにより、中央制御室でも遠隔操作可能である。NGC非常用ガス処理入口隔離弁が使用できない場合にはNGC非常用ガス処理入口隔離弁バイパス弁を遠隔手動弁操作機構により原子炉建物附属棟より人力にて操作することも可能である。NGC非常用ガス処理入口隔離弁バイパス弁は、電源が復旧することにより、中央制御室でも遠隔操作可能である。

これにより、図3.7-2及び図3.7-3で示すタイムチャートのとおり速やかに切替え操作が可能である。

(50-5)

必要な要員と作業項目		経過時間 (分)												備考
手順の項目	要員(数)	10	20	30	40	50	60	70	80	90	100	110	120	
格納容器フィルタベント系による原子炉格納容器内の減圧及び除熱 (W/W)	中央制御室運転員 A	<div style="text-align: center;">原子炉格納容器ベント開始</div> <div style="text-align: center;">55分※2</div> <div style="text-align: center;">電源確認</div> <div style="text-align: center;">系統構成</div> <div style="text-align: center;">ベント実施操作 (第1作業操作)</div>												※1
	現場運転員 B, C	<div style="text-align: center;">移動, S A電源切替整操作 (A系)</div> <div style="text-align: center;">移動, S A電源切替整操作 (B系)</div>												

※1：NGC非常用ガス処理入口隔離弁の開操作ができない場合は、NGC非常用ガス処理入口隔離弁バイパス弁を全開とする。中央制御室運転員Aにて実施した場合、20分以内で可能である。
 ※2：非常用コントロールセンタ切替盤が使用可能な場合は、中央制御室運転員Aにて25分以内で可能である。

第 3.7-2 図 格納容器フィルタベント系による原子炉格納容器内の減圧及び除熱 (W/W) タイムチャート (現場操作による格納容器ベント) *

必要な要員と作業項目		経過時間 (分)												備考
手順の項目	要員(数)	10	20	30	40	50	60	70	80	90	100	110	120	
格納容器フィルタベント系による原子炉格納容器内の減圧及び除熱 (D/W)	中央制御室運転員 A	<div style="text-align: center;">原子炉格納容器ベント開始</div> <div style="text-align: center;">55分※2</div> <div style="text-align: center;">電源確認</div> <div style="text-align: center;">系統構成</div> <div style="text-align: center;">ベント実施操作 (第1作業操作)</div>												※1
	現場運転員 B, C	<div style="text-align: center;">移動, S A電源切替整操作 (A系)</div> <div style="text-align: center;">移動, S A電源切替整操作 (B系)</div>												

※1：NGC非常用ガス処理入口隔離弁の開操作ができない場合は、NGC非常用ガス処理入口隔離弁バイパス弁を全開とする。中央制御室運転員Aにて実施した場合、20分以内で可能である。
 ※2：非常用コントロールセンタ切替盤が使用可能な場合は、中央制御室運転員Aにて25分以内で可能である。

第 3.7-3 図 格納容器フィルタベント系による原子炉格納容器内の減圧及び除熱 (D/W) タイムチャート (現場操作による格納容器ベント) *

*：「実用発電用原子炉に係る発電用原子炉設置者の重大事故の発生及び拡大の防止に必要な措置を実施するために必要な技術的能力に係る審査基準」への適合状況についての 1.7 に示すタイムチャート

(5) 悪影響の防止 (設置許可基準規則第 43 条第 1 項五)

(i) 要求事項

工場等内の他の設備に対して悪影響を及ぼさないものであること。

(ii) 適合性

基本方針については、「2.3.1 多様性, 位置的分散, 悪影響防止等」に示す。

格納容器フィルタベント系は、原子炉棟換気系、窒素ガス制御系及び非常用ガス処理系が接続されている。

通常時に使用する系統としては表 3.7-7 のとおり、窒素ガス制御系及び非常用ガス処理系があるが、NGC非常用ガス処理入口隔離弁、NGC非常用ガス処理入口隔離弁バイパス弁、SGT NGC連絡ライン隔離弁及びSGT耐圧強化ベントライン止め弁を閉状態とすることでこれらの系統とは隔離され、悪影響を防止する。

一方で、重大事故等時において格納容器フィルタベント系を使用する際に、排出経路を構成するための隔離境界箇所は、表 3.7-8 のとおりである。

原子炉棟換気系との接続箇所は、NGC N2 トーラス出口隔離弁、NGC N2 ドライウェル出口隔離弁とNGC非常用ガス処理入口隔離弁、NGC非常用ガス処理系入口隔離弁バイパス弁の間となっており、系統を隔離する弁は直列に2弁設置してある。格納容器フィルタベント系から1つ目の弁は通常時閉、電源喪失時にはフェイルクローズにより閉となる空気作動弁である。2つ目の弁は通常時閉の電動弁であり、電源喪失時にはアズイズとなるため、中央制御室での閉確認が必要である。

また、非常用ガス処理系はNGC非常用ガス処理系入口隔離弁、NGC非常用ガス処理系入口隔離弁バイパス弁とSGT FCVS第1ベントフィルタ入口弁との間に接続され、系統を隔離する弁は直列に各2弁ずつ設置してある。格納容器フィルタベント系から1つ目の弁は通常時閉、電源喪失時にはフェイルクローズにより閉となる空気作動弁である。2つ目の弁は通常時閉の電動弁であり、電源喪失時にはアズイズとなるため、中央制御室での閉確認が必要である。

以上のことから、格納容器フィルタベント系は、通常時は弁により他の系統と隔離し、重大事故等時に弁操作等により重大事故等対処設備としての系統構成とすることで、他の設備に悪影響を及ぼさない設計とする。

また、格納容器フィルタベント系は、重大事故等時の排出経路と他の系統及び機器との間に表 3.7-8 に示すように隔離弁を直列に2弁設置し、格納容器フィルタベント系使用時に確実に隔離することで、他の設備に悪影響を及ぼさない設計とする。

(50-4, 50-5)

表 3.7-7 他系統との隔離弁（通常時）

取合系統	系統隔離弁	駆動方式	動作
窒素ガス制御系	NGC非常用ガス処理入口隔離弁	電動駆動	通常時閉
	NGC非常用ガス処理入口隔離弁バイパス弁	電動駆動	通常時閉
非常用ガス処理系	SGT NGC連絡ライン隔離弁	空気駆動	通常時閉 電源喪失時閉
	SGT耐圧強化ベントライン止め弁	空気駆動	通常時閉 電源喪失時閉

表 3.7-8 他系統との隔離弁（重大事故等時）

取合系統	系統隔離弁	駆動方式	動作
非常用ガス処理系	S G T N G C連絡ライン隔離弁	空気駆動	通常時閉 電源喪失時閉
	S G T N G C連絡ライン隔離弁後弁	電動駆動	通常時閉
	S G T耐圧強化ベントライン止め弁	空気駆動	通常時閉 電源喪失時閉
	S G T耐圧強化ベントライン止め弁後弁	電動駆動	通常時閉
原子炉棟換気系	N G C常用空調換気入口隔離弁	空気駆動	通常時閉 電源喪失時閉
	N G C常用空調換気入口隔離弁後弁	電動駆動	通常時閉

(6) 設置場所（設置許可基準規則第 43 条第 1 項六）

(i) 要求事項

想定される重大事故等が発生した場合において重大事故等対処設備の操作及び復旧作業を行うことができるよう、放射線量が高くなるおそれが少ない設置場所の選定、設置場所への遮蔽物の設置その他の適切な措置を講じたものであること。

(ii) 適合性

基本方針については、「2.3.3 環境条件等」に示す。

格納容器フィルタベント系の系統構成に操作が必要な機器の設置場所、操作場所を表 3.7-9 に示す。このうち、格納容器フィルタベント系の第 1 ベントフィルタスクラバ容器及び第 1 ベントフィルタ銀ゼオライト容器については、当該系統を使用した際に放射線量が高くなることから地下の格納槽の中に設置することにより、重大事故等対処設備の操作及び復旧作業に影響を及ぼさない設計とする。また、第 1 ベントフィルタスクラバ容器へ接続する配管についても、同様に地下の格納槽の中に設置する。

格納容器フィルタベント系を使用する際に操作が必要な隔離弁については、排気ガスに含まれる放射性物質により、当該弁に直接近接して操作を行うことは困難であるため、中央制御室又は離れた場所から遠隔操作が可能な設計とする。また操作場所は、原子炉建物付属棟に設置することで、運転員の放射線防護を考慮した設計とする。

(50-4)

表 3.7-9 操作対象機器設置場所

機器名称	設置場所	操作場所
第1ベントフィルタ装置 スクラバ容器	第1ベントフィルタ格納槽内	—
第1ベントフィルタ装置 銀ゼオライト容器	第1ベントフィルタ格納槽内	—
圧力開放板	原子炉建物頂部付近	—
NGC N2 トーラス 出口隔離弁	原子炉建物地下1階 (原子炉棟内)	中央制御室
		原子炉建物附属棟1階 (原子炉建物内の原子炉棟外)
NGC N2 ドライウ ェル出口隔離弁	原子炉建物2階 (原子炉棟内)	中央制御室
		原子炉建物附属棟2階 (原子炉建物内の原子炉棟外)
NGC 非常用ガス処理 入口隔離弁	原子炉建物3階 (原子炉棟内)	中央制御室
		原子炉建物附属棟3階 (原子炉建物内の原子炉棟外)
NGC 非常用ガス処理 入口隔離弁バイパス弁	原子炉建物3階 (原子炉棟内)	中央制御室
		原子炉建物附属棟3階 (原子炉建物内の原子炉棟外)
NGC FCVS 第1 ベントフィルタ入口弁	原子炉建物3階 (原子炉棟内)	中央制御室
SGT NGC 連絡ラ イン隔離弁	原子炉建物3階 (原子炉棟内)	中央制御室
SGT NGC 連絡ラ イン隔離弁後弁	原子炉建物3階 (原子炉棟内)	中央制御室
NGC 常用空調換気入 口隔離弁	原子炉建物3階 (原子炉棟内)	中央制御室
NGC 常用空調換気入 口隔離弁後弁	原子炉建物3階 (原子炉棟内)	中央制御室
SGT 耐圧強化ベント ライン止め弁	原子炉建物3階 (原子炉棟内)	中央制御室
SGT 耐圧強化ベント ライン止め弁後弁	原子炉建物3階 (原子炉棟内)	中央制御室
真空破壊弁	原子炉格納容器内	—

3.7.2.1.4.2 設置許可基準規則第43条第2項への適合方針

(1) 容量（設置許可基準規則第43条第2項一）

(i) 要求事項

想定される重大事故等の収束に必要な容量を有するものであること。

(ii) 適合性

基本方針については、「2.3.2 容量等」に示す。

格納容器フィルタベント系の第1ベントフィルタスクラバ容器及び第1ベントフィルタ銀ゼオライト容器の設計流量については、想定される重大事故等時において原子炉格納容器内で発生する蒸気量に対して、排出可能な蒸気量を大きくすることで、原子炉格納容器を減圧するために十分な排出流量を有する設計とする。

スクラビング水位については、想定される重大事故シナリオにおいて、第1ベントフィルタスクラバ容器の粒子状放射性物質に対する除去効率が金属フィルタと組み合わせて99.9%以上確保可能な水位とする。

スクラビング水の待機時の薬液添加濃度については、想定される重大事故等時のスクラビング水pH値の低下を考慮しても、無機よう素に対する除去効率が99%以上確保できるpH 以上を維持可能な添加濃度とする。

第1ベントフィルタスクラバ容器の金属フィルタの許容エアロゾル量については、想定される重大事故シナリオにおいて当該システムを使用した際に、金属フィルタへ流入するエアロゾル量を算定し、金属フィルタの閉塞が生じないだけの十分な容量を有する設計とする。

第1ベントフィルタ銀ゼオライト容器の吸着ベッドは、想定される排気ガスの流量に対して、有機よう素に対する除去効率が98%以上となるために必要な吸着剤と排気ガスとの接触時間を十分に確保できる吸着層厚さ及び有効面積を有する設計とする。

圧力開放板は、格納容器フィルタベント系の使用の妨げにならないよう、原子炉格納容器からの排気圧力と比較して十分に低い圧力である約80kPa[gage]で破裂する設計とする。

(50-7)

(2) 共用の禁止（設置許可基準規則第43条第2項二）

(i) 要求事項

二以上の発電用原子炉施設において共用するものでないこと。ただし、二以上の発電用原子炉施設と共用することによって当該二以上の発電用原子炉施設の安全性が向上する場合であって、同一の工場等内の他の発電用原子炉施設に対して悪影響を及ぼさない場合は、この限りでない。

本資料のうち、枠囲みの内容は機密に係る事項のため公開できません。

(ii) 適合性

基本方針については、「2.3.1 多様性，位置的分散，悪影響防止等」に示す。

格納容器フィルタベント系は，二以上の発電用原子炉施設において共用しない設計とする。

(3) 設計基準事故対処設備との多様性（設置許可基準規則第 43 条第 2 項三）

(i) 要求事項

常設重大事故防止設備は，共通要因によって設計基準事故対処設備の安全機能と同時にその機能が損なわれるおそれがないよう，適切な措置を講じたものであること。

(ii) 適合性

基本方針については、「2.3.1 多様性，位置的分散，悪影響防止等」に示す。

格納容器フィルタベント系は重大事故緩和設備であり，代替する設計基準事故対処設備はないものと整理するが，原子炉格納容器の過圧破損防止の同一目的である残留熱代替除去系に対して共通要因によって同時に機能を損なわないよう，原理の異なる冷却及び原子炉格納容器の減圧手段を用いることで多様性を有する設計とする。また，非常用交流電源設備（非常用ディーゼル発電機）に対して多様性を有する常設代替交流電源設備（ガスタービン発電機）又は可搬型代替交流電源設備（高圧発電機車）からの給電により駆動できる設計とする。

格納容器フィルタベント系の第 1 ベントフィルタスクラバ容器及び第 1 ベントフィルタ銀ゼオライト容器は地下の格納槽に，圧力開放板は原子炉建物近傍の屋外に設置し，残留熱代替除去系の残留熱代替除去ポンプ並びに残留熱除去系熱交換器及びサブプレッション・チェンバは原子炉建物内に設置することで共通要因によって同時に機能を損なわないよう位置的分散を図る設計とする。

一方で，格納容器フィルタベント系は，設置許可基準規則第 48 条においては，常設耐震重要重大事故防止設備兼常設重大事故緩和設備と整理し，残留熱除去系（格納容器スプレイ冷却モード）の安全機能を代替する。残留熱除去系（格納容器冷却モード）については，サブプレッション・チェンバ内のプール水をドライウェル及びサブプレッション・チェンバの気層部にスプレイし，崩壊熱及び燃料の過熱に伴う燃料被覆管（ジルカロイ）と水の反応による発生熱を除去するものである。ドライウェルにスプレイされた水は，ベント管を通過してサブプレッション・チェンバ内に戻り，サブプレッ

ション・チェンバ内にスプレーされた水とともに残留熱除去ポンプにより、熱交換器によって冷却された後、再びスプレーされる。

したがって、当該系統については目的を果たすための原理及び構成機器を共有するものではなく、更には設置エリアは近接していないため、共通要因によって同時に機能喪失となることはない。

(50-2, 50-4, 50-5)

3.7.2.2 残留熱代替除去系

3.7.2.2.1 設備概要

残留熱代替除去系は、炉心の著しい損傷が発生した場合に原子炉格納容器内の圧力及び温度を低下させることを目的として使用する。

残留熱代替除去系は、サプレッション・チェンバのプール水を残留熱代替除去ポンプにより原子炉圧力容器へ注水及び原子炉格納容器内へスプレイするとともに、原子炉補機代替冷却系の移動式代替熱交換設備及び大型送水ポンプ車を用いて除熱することで、発電用原子炉の循環冷却を行うことができる設計とする。

残留熱代替除去系は、残留熱代替除去ポンプ、残留熱除去系熱交換器、電源設備（常設代替交流電源設備、代替所内電気設備）、計測制御装置及び、水源であるサプレッション・チェンバ、流路である残留熱除去系の配管、弁及びストレーナ、低圧原子炉代替注水系の配管及び弁、格納容器スプレイ・ヘッダ、注水先である原子炉圧力容器及び原子炉格納容器から構成される。

サプレッション・チェンバのプール水は、残留熱除去系の配管を通り、残留熱代替除去ポンプに供給される。残留熱代替除去ポンプにより昇圧された系統水は、残留熱除去系の配管及び熱交換器を通り、原子炉圧力容器への注水及び原子炉格納容器内へのスプレイに使用される。

また、原子炉圧力容器への注水ができず、原子炉圧力容器の破損を判断した場合は、原子炉格納容器内へのスプレイを行うことも可能とする。

原子炉圧力容器に注水された系統水は、原子炉圧力容器や原子炉格納容器内配管の破断口等から流出し、原子炉格納容器内へスプレイされた系統水とともに格納容器ベント管からサプレッション・チェンバに戻ることで、循環冷却ラインを形成する。

なお、重大事故等時における想定として、非常用炉心冷却系等の設計基準事故対処設備に属する動的機器は、機能を喪失していることが前提条件となっていることから、本系統は、全交流動力電源喪失した場合でも、常設代替交流電源設備（ガスタービン発電機）から代替所内電気設備を経由して給電することにより駆動が可能な設計としている。

前述のとおり、本系統はサプレッション・チェンバを水源として、原子炉圧力容器への注水及び原子炉格納容器内へのスプレイに使用する系統であるが、重大事故等時におけるサプレッション・チェンバの水温は100℃を超える状況が想定され、高温水を用いて原子炉圧力容器への注水及び原子炉格納容器内へのスプレイを行った場合、原子炉格納容器に対して更なる過圧の要因となり得る。このため、残留熱代替除去系を行う場合は、原子炉補機代替冷却系からの冷却水の供給により、残留熱除去系熱交換器を介した冷却機能を確保する。

なお、残留熱代替除去系の機能を確保する際に使用する系統からの核分裂生成物の放出を防止するため、残留熱代替除去系による循環ラインは閉ループにて構成する。

残留熱代替除去系で使用する原子炉補機代替冷却系は、移動式代替熱交換設備淡水ポンプ及び熱交換器を搭載した移動式代替熱交換設備、大型送水ポンプ車、電源設備（常設代替交流電源設備）、計測制御装置、及び流路である原子炉補機代替冷却系の配管及び弁、原子炉補機冷却系の配管、弁及びサージタンク、ホース、取水口、取水管、取水槽、並びに燃料補給設備であるガスタービン発電機用軽油タンク、タンクローリ等から構成される。

移動式代替熱交換設備は、海水を冷却源としたプレート式熱交換器と移動式代替熱交換設備淡水ポンプで構成され、移動可能とするために熱交換器及び移動式代替熱交換設備淡水ポンプは車両に搭載する設計とする。

大型送水ポンプ車は、海を水源とし、移動式代替熱交換設備の熱交換器に送水することで、熱交換後の海水を海へ排水する。また、移動式代替熱交換設備には異物混入による機能低下を防ぐために、機器付のストレーナを設置する。

原子炉補機代替冷却系は、移動式代替熱交換設備の淡水側において、残留熱除去系熱交換器で熱交換を行った系統水を移動式代替熱交換設備により冷却及び送水し、再び残留熱除去系熱交換器で熱交換を行う循環冷却ラインを形成し、移動式代替熱交換設備の海水側において、大型送水ポンプ車により海水を取水し、移動式代替熱交換設備に送水することで淡水側との熱交換を行い、熱交換後の系統水を海へ排水する。ここで、移動式代替熱交換設備の淡水側は、ホースを移動式代替熱交換設備と原子炉建物の屋外の接続口に接続することで流路を構成し、移動式代替熱交換設備の海水側は、移動式代替熱交換設備、大型送水ポンプ車等をホースで接続することで流路を構成する設計とする。

また、屋外の接続口が使用できない場合には、大型送水ポンプ車により屋内の接続口を通じて海水を原子炉補機冷却系に送水し、残留熱除去系熱交換器で熱交換を行う系統設計とする。熱交換後の海水は、原子炉補機冷却系から屋外の接続口を介し、海へ排水する。

大型送水ポンプ車は、ディーゼルエンジンにより駆動できる設計とし、燃料は燃料補給設備であるガスタービン発電機用軽油タンク及びタンクローリにより補給できる設計とする。

本系統は、現場での弁操作により系統構成を行った後、移動式代替熱交換設備に搭載された移動式代替熱交換設備淡水ポンプの操作スイッチ及び大型送水ポンプ車の車両に搭載された操作スイッチにより、現場での手動操作によって運転を行うものである。

本系統に関する系統概要図を図 3.7-4、本系統に関する重大事故等対処設備一覧を表 3.7-10 に示す。

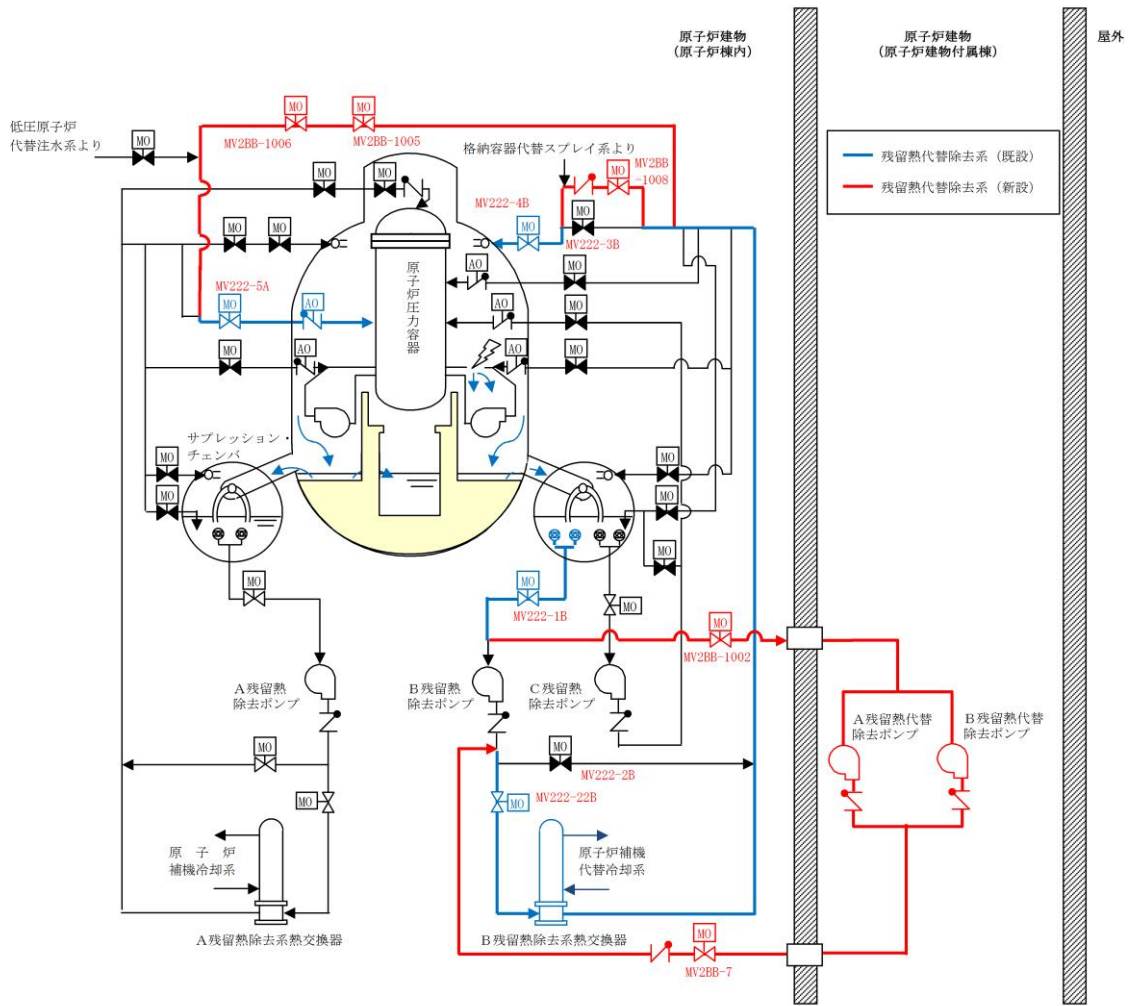


図 3.7-4 残留熱代替除去系 系統概要図

表 3.7-10 残留熱代替除去系に関する重大事故等対処設備一覧

設備区分	設備名
主要設備	残留熱代替除去ポンプ【常設】 残留熱除去系熱交換器【常設】 移動式代替熱交換設備【可搬型】 大型送水ポンプ車【可搬型】
附属設備	移動式代替熱交換設備ストレナ【可搬型】
水源※ ¹	サプレッション・チェンバ【常設】 非常用取水設備 取水口【常設】 取水管【常設】 取水槽【常設】
流路	原子炉補機代替冷却系 配管・弁【常設】 原子炉補機冷却系 配管・弁【常設】 原子炉補機冷却系サージタンク【常設】 残留熱除去系 配管・弁・ストレナ【常設】 低圧原子炉代替注水系 配管・弁【常設】 格納容器スプレイ・ヘッド【常設】 ホース・接続口【可搬型】
注水先	原子炉压力容器【常設】 原子炉格納容器【常設】
電源設備※ ² (燃料補給設備を含む)	常設代替交流電源設備 ガスタービン発電機【常設】 ガスタービン発電機用軽油タンク【常設】 ガスタービン発電機用サービスタンク【常設】 ガスタービン発電機用燃料移送ポンプ【常設】 代替所内電気設備 緊急用メタクラ【常設】 SAロードセンタ【常設】 SA2コントロールセンタ【常設】 重大事故操作盤【常設】 燃料補給設備 ガスタービン発電機用軽油タンク【常設】 タンクローリ【可搬型】
計装設備※ ³	残留熱代替除去系原子炉注水流量【常設】 残留熱代替除去系格納容器スプレイ流量【常設】 残留熱代替除去系ポンプ出口圧力【常設】 残留熱除去系熱交換器出口温度【常設】 サプレッション・プール水温度(SA)【常設】 ドライウェル温度(SA)【常設】 ドライウェル圧力(SA)【常設】 サプレッション・チェンバ圧力(SA)【常設】 サプレッション・プール水位(SA)【常設】

※1：水源については「3.13 重大事故等の収束に必要なとなる水の供給設備（設置許可基準規則第56条に対する設計方針を示す章）」に示す。

※2：単線結線図を補足説明資料 50-2 に示す。

電源設備については「3.14 電源設備（設置許可基準規則第 57 条に対する設計方針を示す章）」に示す。

※3：主要設備を用いた炉心損傷防止及び格納容器破損防止対策を成功させるために把握することが必要な原子炉施設の状態

計装設備については「3.15 計装設備（設置許可基準規則第 58 条に対する設計方針を示す章）」で示す。

3.7.2.2.2 主要設備の仕様

主要機器の仕様を以下に示す。

(1) 残留熱代替除去ポンプ

種類	: ターボ形
容量	: 150m ³ /h/台
全揚程	: 70m
最高使用圧力	: 2.50MPa
最高使用温度	: 185℃
個数	: 1（予備 1）
取付箇所	: 原子炉建物地下 2 階
原動機出力	: 75kW

(2) 残留熱除去系熱交換器

容量	: 約 9.1MW
伝熱面積	: 約 <input type="text"/> m ²
個数	: 1

(3) 移動式代替熱交換設備

個数	: 2 式（予備 1）
最高使用圧力	: 淡水側 1.37MPa[gage]／海水側 1.0MPa[gage]
最高使用温度	: 淡水側 70℃／海水側 65℃
設置場所	: 屋外
保管場所	: 第 1，第 3 及び第 4 保管エリア

熱交換器

伝熱容量	: 約 23MW/式（海水温度 30℃において）
伝熱面積	: 約 <input type="text"/> m ² /式

移動式代替熱交換設備淡水ポンプ

種類	: うず巻形
----	--------

本資料のうち、枠囲みの内容は機密に係る事項のため公開できません。

容量 : 300m³/h/台
全揚程 : 75m
最高使用圧力 : 1.37MPa [gage]
最高使用温度 : 70℃
原動機出力 : 110kW
個数 : 2

(4) 大型送水ポンプ車

種類 : うず巻形
容量 : 1800m³/h/台
吐出圧力 : 1.2MPa [gage]
最高使用圧力 : 1.2MPa [gage]
最高使用温度 : 40℃
原動機出力 : 1,193 kW
個数 : 2 (予備1)
設置場所 : 屋外
保管場所 : 第1, 第3及び第4保管エリア

なお、水源については「3.13 重大事故等の収束に必要となる水の供給設備（設置許可基準規則第56条に対する設計方針を示す章）」、電源設備については「3.14 電源設備（設置許可基準規則第57条に対する設計方針を示す章）」、計装設備については「3.15 計装設備（設置許可基準規則第58条に対する設計方針を示す章）」で示す。

3.7.2.2.3 設置許可基準規則第 43 条への適合方針

3.7.2.2.3.1 設置許可基準規則第 43 条第 1 項への適合方針

(1) 環境条件及び荷重条件（設置許可基準規則第 43 条第 1 項一）

(i) 要求事項

想定される重大事故等が発生した場合における温度，放射線，荷重その他の使用条件において，重大事故等に対処するために必要な機能を有効に発揮するものであること。

(ii) 適合性

基本方針については，「2.3.3 環境条件等」に示す。

残留熱代替除去系で使用する残留熱代替除去ポンプは，原子炉建物附属棟内に設置する設備であり，残留熱代替除去系で使用する残留熱除去系熱交換器は，原子炉棟内に設置する設備であることから，想定される重大事故等時における原子炉建物附属棟内，原子炉棟内の環境条件及び荷重条件を考慮し，その機能を有効に発揮することができるよう，以下の表 3.7-11 に示す設計とする。

残留熱代替除去ポンプの操作は，想定される重大事故等時において，中央制御室の操作スイッチから可能な設計とする。

残留熱代替除去系で使用する原子炉補機代替冷却系の移動式代替熱交換設備は屋外の第 1，第 3 及び第 4 保管エリアに保管し，重大事故等時に原子炉建物の接続口付近の屋外に設置する設備であり，原子炉補機代替冷却系の大型送水ポンプ車は，屋外の第 1，第 3 及び第 4 保管エリアに保管し，重大事故等時に取水槽付近の屋外に設置する設備であることから，想定される重大事故等時における屋外の環境条件及び荷重条件を考慮し，その機能を有効に発揮することができるよう，以下の表 3.7-12 に示す設計とする。

移動式代替熱交換設備及び大型送水ポンプ車の操作は，想定される重大事故等時において移動式代替熱交換設備及び大型送水ポンプ車に付属の操作スイッチにより，設置場所から可能な設計とする。風（台風）による荷重については，転倒しないことの確認を行っているが，詳細評価により転倒する結果となった場合は，転倒防止措置を講じる。積雪の影響については，適切に除雪する運用とする。また，降水及び凍結により機能を損なわないよう防水対策を行うとともに，凍結対策を行う。さらに，使用時に海水を通水する移動式代替熱交換設備内の一部，及び大型送水ポンプ車は，海水の影響を考慮した設計とし，ストレーナを設置することで異物の流入の防止を考慮した設計とする。

また、残留熱代替除去系運転後における配管等の周囲の線量低減のため、フラッシングが可能な設計とする。

(50-4, 50-5, 50-8, 50-9)

表 3.7-11 想定する環境条件及び荷重条件（残留熱代替除去ポンプ，残留熱除去系熱交換器）

環境条件等	対応
温度・圧力・湿度・放射線	原子炉建物付属棟内，原子炉棟内で想定される温度，圧力，湿度及び放射線条件下に耐えられる性能を確認した機器を使用する。
屋外の天候による影響	屋外に設置するものではないため，天候による影響は受けない。
海水を通水する系統への影響	海水を通水することはない。
地震	適切な地震荷重との組合せを考慮した上で機器が損傷しないことを確認する（詳細は「2.1.2 耐震設計の基本方針」に示す）。
風（台風）・積雪	原子炉建物付属棟内，原子炉棟内に設置するため，風（台風）及び積雪の影響は受けない。
電磁的障害	重大事故等が発生した場合においても，電磁波によりその機能が損なわれない設計とする。

表 3.7-12 想定する環境条件及び荷重条件（移動式代替熱交換設備及び大型送水ポンプ車）

環境条件等	対応
温度・圧力・湿度・放射線	屋外で想定される温度，圧力，湿度及び放射線条件に耐えられる性能を確認した機器を使用する。
屋外の天候による影響	降水及び凍結により機能を損なうことのないよう防水対策及び凍結対策を行える設計とする。
海水を通水する系統への影響	使用時に海水を通水する機器については，海水の影響を考慮した設計とする。
地震	適切な地震荷重との組合せを考慮して上で機器が損傷しないことを確認し，輪留め等により転倒防止対策を行う。
風（台風）・積雪	屋外で風荷重，積雪荷重を考慮しても機器が損傷しないことを評価により確認する。
電磁的障害	重大事故等が発生した場合においても，電磁波によりその機能が損なわれない設計とする。

(2) 操作性（設置許可基準規則第 43 条第 1 項二）

(i) 要求事項

想定される重大事故等が発生した場合において確実に操作できるものであること。

(ii) 適合性

基本方針については、「2.3.4 操作性及び試験・検査性」に示す。

残留熱代替除去系で使用する残留熱代替除去ポンプの起動は、中央制御室の操作スイッチにより操作が可能な設計とする。

また、系統構成に必要な弁操作は、中央制御室の操作スイッチによる操作が可能な設計とする。

中央制御室の操作スイッチを操作するにあたり、運転員のアクセス性、操作性を考慮して十分な操作空間を確保する。

また、操作対象については銘板をつけることで識別可能とし、運転員の操作及び監視性を考慮して確実に操作が可能な設計とする。想定される重大事故等時の環境条件（被ばく影響）を考慮し、確実に操作が可能な設計とする。

残留熱代替除去系で使用する原子炉補機代替冷却系の移動式代替熱交換設備は、原子炉建物外部に設置している接続口まで屋外のアクセスルートを通行してアクセス可能な設計とするとともに、車両による運搬が可能な設計とする。また、設置場所である原子炉建物脇にて輪留めによる固定等が可能な設計とする。

残留熱代替除去系で使用する原子炉補機代替冷却系の大型送水ポンプ車は、取水槽付近まで屋外のアクセスルートを通行してアクセス可能な設計とするとともに、車両による運搬が可能な設計とする。また、設置場所である原子炉建物脇にて輪留めによる固定等が可能な設計とする。

ホースの接続作業に当たっては、特殊な工具、及び技量は必要とせず、簡便な結合金具による接続及びフランジ接続並びに一般的な工具を使用することにより、確実に接続が可能な設計とする。

また、移動式代替熱交換設備は、付属の操作スイッチにより設置場所である原子炉建物脇において操作が可能な設計とし、大型送水ポンプ車は、付属の操作スイッチにより設置場所である取水槽脇において操作が可能な設計とする。付属の操作スイッチを操作するにあたり、運転員のアクセス性、操作性を考慮して十分な操作空間を確保する。また、操作対象については銘板をつけることで識別可能とし、運転員の操作及び監視性を考慮して確実に操作が可能な設計とする。

その他の操作が必要な電動弁については、原子炉建物付属棟 3 階に設置している S A 電源切替盤より、配線用しゃ断器の「入」「切」操作にて電源を切り替えた後、中央制御室に設置している重大事故操作盤のスイッチ操作より、

遠隔で弁を開閉することが可能な設計とする。操作盤の操作スイッチを操作するにあたり、運転員のアクセス性、操作性を考慮して十分な操作空間を確保する。また、操作対象については運転員の操作及び監視性を考慮して確実に操作が可能な設計とする。

また、残留熱代替除去系運転中に残留熱除去系ストレーナが閉塞した状況を想定し、残留熱除去系ストレーナを逆洗操作することが可能な設計とする。具体的な操作としては残留熱代替除去ポンプのS/P水吸込弁である「RHR R HARライン入口止め弁」の開操作及び残留熱代替除去ポンプの出口弁である「R HARライン流量調節弁」を閉操作し、残留熱代替除去系に大量送水車から外部水源を供給することにより、逆洗操作を実施する。表 3.7-13 に操作対象機器の操作場所を示す。

(50-4, 50-5, 50-8)

表 3.7-13 操作対象機器

機器名称	状態の変化	操作場所	操作方法
A-残留熱代替除去ポンプ	起動・停止	中央制御室	スイッチ操作
B-残留熱代替除去ポンプ	起動・停止	中央制御室	スイッチ操作
RHR R HARライン入口止め弁	弁閉→弁開	中央制御室	スイッチ操作
R HARライン流量調節弁	弁閉→弁開	中央制御室	スイッチ操作
RHR A-FLSR連絡ライン止め弁	弁閉→弁開	中央制御室	スイッチ操作
RHR A-FLSR連絡ライン流量調節弁	弁閉→弁開	中央制御室	スイッチ操作
RHR PCVスプレイ連絡ライン流量調節弁	弁閉→弁開	中央制御室	スイッチ操作
A-RHR注水弁	弁閉→弁開	中央制御室	スイッチ操作
B-RHRドライウェル第2スプレイ弁	弁閉→弁開	中央制御室	スイッチ操作
移動式代替熱交換設備	起動停止	原子炉建物近傍	スイッチ操作
移動式代替熱交換設備淡水ポンプ	起動停止	原子炉建物近傍	スイッチ操作
大型送水ポンプ車	起動停止	取水槽近傍	スイッチ操作
RCW A-AHEF供給配管止め弁	弁閉→弁開	原子炉建物1階	手動操作
RCW A-AHEF戻り配管止め弁	弁閉→弁開	原子炉建物1階	手動操作

機器名称	状態の変化	操作場所	操作方法
熱交換器ユニット流量調整弁	弁閉→弁開	熱交換器ユニット内	手動操作
A-R CW常用補機冷却水入口切替弁	弁開→弁閉	中央制御室	スイッチ操作
A-R CW常用補機冷却水出口切替弁	弁開→弁閉	中央制御室	スイッチ操作
A-R HR熱交冷却水出口弁	弁閉→弁調整開	原子炉建物2階	手動操作
R CW A-DEG冷却水入口弁	弁開→弁閉	原子炉建物地下2階	手動操作
R CW A-中央制御室冷凍機入口弁	弁開→弁閉	廃棄物処理建物2階	手動操作
R CW B-AHEF供給配管止め弁	弁閉→弁開	原子炉建物1階	手動操作
R CW B-AHEF戻り配管止め弁	弁閉→弁開	原子炉建物1階	手動操作
B-R CW常用補機冷却水入口切替弁	弁開→弁閉	中央制御室	スイッチ操作
B-R CW常用補機冷却水出口切替弁)	弁開→弁閉	中央制御室	スイッチ操作
B-R HR熱交冷却水出口弁	弁閉→弁調整開	原子炉建物2階	手動操作
R CW B-DEG冷却水入口弁	弁開→弁閉	原子炉建物地下2階	手動操作
R CW B-中央制御室冷凍機入口弁	弁開→弁閉	廃棄物処理建物2階	手動操作
ホース	ホース接続	屋外	人力接続

(3) 試験及び検査（設置許可基準規則第 43 条第 1 項三）

(i) 要求事項

健全性及び能力を確認するため、発電用原子炉の運転中又は停止中に試験又は検査ができるものであること。

(ii) 適合性

基本方針については、「2.3.4 操作性及び試験・検査性」に示す。

残留熱代替除去系である残留熱代替除去ポンプ及び残留熱除去系熱交換器は、表 3.7-14 及び表 3.7-15 に示すように発電用原子炉の運転中に機能・性能試験が可能な設計とする。また、発電用原子炉の停止中に機能・性能試験と分解検査、外観検査が可能な設計とする。

残留熱代替除去ポンプは、発電用原子炉の停止中にケーシングカバーを取り外して、ポンプ部品（主軸、軸受、羽根車等）の状態を確認する分解検査が可能な設計とする。

残留熱除去系熱交換器は、発電用原子炉の停止中に鏡板を取外して、熱交換器部品（伝熱管等）の状態を確認する分解検査が可能な設計とする。

また、発電用原子炉の運転中又は停止中に、テストタンクを水源とし、残留熱代替除去ポンプを起動させテストタンクへ送水する試験を行うテストラインを設けることで、機能・性能及び漏えいの有無の確認が可能な設計とする。

なお、A-RHR 注水弁から原子炉圧力容器、B-RHR ドライウェル第 2 スプレイ弁から原子炉格納容器までのラインについては、発電用原子炉の運転中又は停止中に A-RHR 注水弁、B-RHR ドライウェル第 2 スプレイ弁の弁開閉動作の確認を実施することで機能・性能が確認可能な設計とする。

また、残留熱代替除去系の流路を確保するための RHR RHR ライン入口止め弁、RHR ライン流量調節弁、RHR A-F L S R 連絡ライン止め弁、RHR A-F L S R 連絡ライン流量調節弁、RHR P C V スプレイ連絡ライン流量調節弁についても、発電用原子炉の運転中又は停止中に弁開閉動作の確認を実施することで機能・性能が確保可能な設計とする。

ポンプ及び系統配管・弁については、機能・性能検査等に合わせて外観の確認が可能な設計とする。

これらの試験を組み合わせることにより、残留熱代替除去系の機能を確認できる設計とする。

(50-6)

表 3.7-14 残留熱代替除去ポンプの試験及び検査

発電用原子炉 の状態	項目	内容
運転中	機能・性能試験	運転性能，漏えいの確認 弁開閉動作の確認
停止中	機能・性能試験	運転性能，漏えいの確認 弁開閉動作の確認
	分解検査	ポンプ部品の表面状態を，試験及び 目視により確認
	外観検査	ポンプ外観の確認

表 3.7-15 残留熱除去系熱交換器の試験及び検査

発電用原子炉 の状態	項目	内容
運転中	機能・性能試験	漏えいの確認
停止中	機能・性能試験	漏えいの確認
	分解検査	熱交換器部品の表面状態を，試験及 び目視により確認
	外観検査	熱交換器外観の確認

原子炉補機代替冷却系は，表 3.7-16 に示すように発電用原子炉の運転中又は停止中に，各機器の機能・性能試験，分解検査及び外観検査が可能な設計とする。

原子炉補機代替冷却系の移動式代替熱交換設備及び大型送水ポンプ車は，発電用原子炉の運転中又は停止中に車両としての運転状態の確認が可能な設計とする。

発電用原子炉の運転中又は停止中の試験・検査として，移動式代替熱交換設備のうち，熱交換器はフレームを取り外すことでプレート式熱交換器の状態を試験及び目視により確認する分解検査又は取替えが可能な設計とする。移動式代替熱交換設備淡水ポンプは，ケーシングカバーを取り外して，ポンプ部品（主軸，軸受，羽根車等）の状態を試験及び目視により確認する分解検査又は取替えが可能である。大型送水ポンプ車は，ケーシングを取り外すことでポンプ部品（主軸，軸受，羽根車等）の状態を試験及び目視により確認する分解検査又は取替えが可能な設計とする。

運転性能の確認として，移動式代替熱交換設備及び大型送水ポンプ車流量，系統（ポンプ廻り）の振動，異音，異臭及び漏えいの確認を行うことが可能な設計とする。

発電用原子炉の運転中又は停止中の試験・検査として，系統を構成する弁は，単体で動作確認可能な設計とする。

ホースの外観検査として、機能・性能に影響を及ぼすおそれのある亀裂、腐食等がないことの確認を行うことが可能な設計とする。

(50-6)

表 3.7-16 原子炉補機代替冷却系の試験・検査

発電用原子炉の状態	項目	内容
運転中又は停止中	機能・性能試験	運転性能, 漏えいの確認 弁開閉動作の確認
	分解検査	熱交換器及びポンプ部品の表面状態を, 試験及び目視により確認又必要に応じて取替え
	外観検査	熱交換器, ポンプ及びホースの外観の確認
	車両検査	車両としての運転状態の確認

(4) 切り替えの容易性（設置許可基準規則第 43 条第 1 項四）

(i) 要求事項

本来の用途以外の用途として重大事故等に対処するために使用する設備にあつては、通常時に使用する系統から速やかに切り替えられる機能を備えるものであること。

(ii) 適合性

基本方針については、「2.3.4 操作性及び試験・検査性」に示す。

残留熱代替除去系である残留熱代替除去ポンプは、重大事故等に対処するための目的のみに使用されるため、本来の用途以外の用途には使用しない。残留熱除去系熱交換器は、本来の用途以外の用途には使用しない。また、残留熱代替除去系の主ラインからの分岐部については、残留熱除去系をバウンダリとし、適切な地震荷重との組合せを考慮した上でバウンダリ機能が喪失しない設計とする。

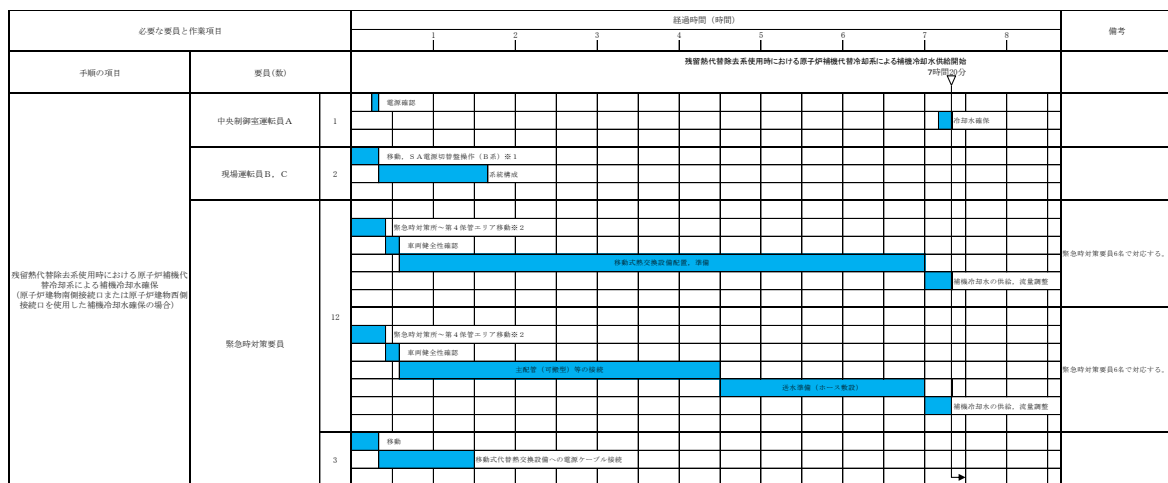
原子炉補機代替冷却系である移動式熱交換設備及び大型送水ポンプ車は、本来の用途以外の用途には使用しない。

なお、通常時に使用する系統である原子炉補機冷却系から重大事故等時に対処するために原子炉補機代替冷却系に系統を切り替える場合、切り替え操作としては、弁開閉操作（原子炉補機代替冷却系を閉操作、移動式代替熱交換設備の接続ラインの A H E F 供給配管止め弁と A H E F 戻り配管止め弁を開操作、R C W 常用補機冷却水入口切替弁と R C W 常用補機冷却水出口切替弁を閉操作）、ホース敷設及び接続作業、移動式代替熱交換設備及び大型送水ポンプ車の移動、設置、起動操作を行う。弁については A H E

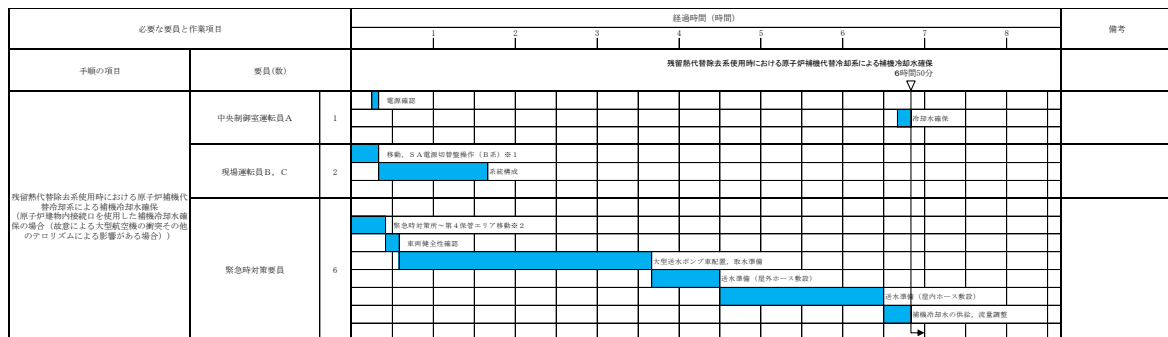
F 供給配管止め弁と A H E F 戻り配管止め弁については、現場での手動ハンドル操作が可能な設計とし、容易に操作可能とする。RCW 常用補機冷却水入口切替弁と RCW 常用補機冷却水出口切替弁については、中央制御室での操作スイッチによる操作とともに、現場での手動ハンドル操作も可能な設計とし、容易に操作可能とする。

移動式代替熱交換設備及び大型送水ポンプ車の移動、設置、起動操作及び系統の切替えに必要な弁操作については、図 3.7-5 で示すタイムチャートのとおり速やかに切替えが可能である。

(50-5)



※1：非常用コントロールセンター切替盤を使用する場合は、中央制御室運転員Aにて5分以内に可能である。
 ※1：第1 保管エリアの可搬設備を使用した場合は、速やかに対応できる。



※1：非常用コントロールセンター切替盤を使用する場合は、中央制御室運転員Aにて5分以内に可能である。
 ※1：第1 保管エリアの可搬設備を使用した場合は、速やかに対応できる。

図 3.7-5 残留熱代替除去系のタイムチャート*

*：「実用発電用原子炉に係る発電用原子炉設置者の重大事故の発生及び拡大の防止に必要な措置を実施するために必要な技術的能力に係る審査基準」への適合状況についての 1.7 で示すタイムチャート

(5) 悪影響の防止（設置許可基準規則第 43 条第 1 項五）

(i) 要求事項

工場等内の他の設備に対して悪影響を及ぼさないものであること。

(ii) 適合性

基本方針については、「2.3.1 多様性，位置的分散，悪影響防止等」に示

す。

残留熱代替除去系は、通常待機時はRHR R HARライン入口止め弁及びR HARライン流量調節弁)を閉止することで残留熱除去系と隔離する系統構成としており、残留熱除去系に対して悪影響を及ぼさない設計とする。

他系統との隔離弁を表 3.7-17 に示す。

残留熱代替除去系を用いる場合は、弁操作によって、通常時の系統構成から重大事故等対処設備としての系統構成とすることで、他の設備に悪影響を及ぼさない設計とする。

また、サプレッション・チェンバのプール水に含まれる放射性物質の系外放出を防止するため、残留熱代替除去系は閉ループにて構成する設計とする。

残留熱代替除去系で使用する原子炉補機代替冷却系の移動式代替熱交換設備と大型送水ポンプ車は、通常時は接続先の系統と分離して保管することで、他の設備に悪影響を及ぼさない運用とする。

また、原子炉補機冷却系と原子炉補機代替冷却系を同時に使用しない運用とすることで、相互の機能に悪影響を及ぼさない設計とする。

原子炉補機代替冷却系を用いる場合は、接続、弁操作等によって、通常時の系統構成から重大事故等対処設備としての系統構成とすることで、他の設備に悪影響を及ぼさない設計とする。

移動式代替熱交換設備と大型送水ポンプ車は、輪留めによる固定等を行うことで、他の設備に悪影響を及ぼさない設計とする。

移動式代替熱交換設備と大型送水ポンプ車は、飛散物となって他の設備に悪影響を及ぼさない設計とする。

(50-4, 50-5, 50-6)

表 3.7-17 他系統との隔離弁

取合系統	系統隔離弁	駆動方式	動作
RHR R HARライン入口止め弁	残留熱除去系	電動駆動	通常時閉 電源喪失時閉
R HARライン流量調節弁	残留熱除去系	電動駆動	通常時閉 電源喪失時閉

(6) 設置場所 (設置許可基準規則第 43 条第 1 項六)

(i) 要求事項

想定される重大事故等が発生した場合において重大事故等対処設備の操作及び復旧作業を行うことができるよう、放射線量が高くなるおそれが少

ない設置場所の選定，設置場所への遮蔽物の設置その他の適切な措置を講じたものであること。

(ii) 適合性

基本方針については、「2.3.3 環境条件等」に示す。

残留熱代替除去系及び原子炉補機代替冷却系の系統構成に必要な機器の設置場所，操作場所を表 3.7-18 に示す。このうち，残留熱代替除去ポンプ，RHR R HARライン入口止め弁，R HARライン流量調節弁，RHR A－F L S R連絡ライン止め弁，RHR A－F L S R連絡ライン流量調節弁，RHR P C Vスプレイ連絡ライン流量調節弁については中央制御室から操作を可能とし，A－RHR注水弁，B－RHRドライウェル第2スプレイ弁については中央制御室に重大事故操作盤，原子炉建物付属棟にS A電源切替盤を設置し，遠隔操作が可能な設計とする。その他，原子炉建物で手動弁の操作が必要であるが，操作は残留熱代替除去系起動前の状況のため，アクセス及び操作への放射線による大きな影響はない。

なお，屋外にホースを敷設する場合は，放射線量を確認して，適切な放射線対策に基づき作業安全を確保した上で作業を実施する。

また，残留熱代替除去系を運転すると，系統配管廻りが高線量になる可能性があり，操作に必要な機器に近づけないおそれがあるため，運転開始後に操作が必要な弁，ポンプについては遠隔操作可能な設計とする。

残留熱代替除去系の運転開始後において系統の配管周辺が高線量になる範囲を最小限にするため，主ラインからの分岐部については，残留熱除去系をバウンダリとし，適切な地震荷重との組合せを考慮した上でバウンダリ機能が喪失しない設計とする。

また，残留熱代替除去系が機能喪失した場合に必要な操作及び監視，残留熱代替除去系の運転と同時に必要な操作，残留熱代替除去系運転時に必要な復旧作業（残留熱除去系の復旧作業）において，放射線によるアクセス性への影響を低減するため，高線量が想定される箇所については遮蔽体を配備する等の適切な放射線防護対策を行う。

なお，残留熱代替除去系運転後長期における系統廻りの線量低減対策として，系統水を入れ替えるためにフラッシング可能な設計としている。具体的な操作としては，残留熱除去系ポンプのサブプレッション・プール吸込弁を閉じ，残留熱代替除去系に大量送水車から外部水源を供給することにより，系統のフラッシングを実施する。

(50-4, 50-8)

表 3.7-18 操作対象機器設置場所

機器名称	設置場所	操作場所
A-残留熱代替除去ポンプ	原子炉建物地下2階 (原子炉建物付属棟)	中央制御室
B-残留熱代替除去ポンプ	原子炉建物地下2階 (原子炉建物付属棟)	中央制御室
RHR R H A Rライン入口止め弁	原子炉建物地下2階	中央制御室
R H A Rライン流量調節弁	原子炉建物地下2階	中央制御室
RHR A-F L S R連絡ライン止め弁	原子炉建物2階	中央制御室
RHR A-F L S R連絡ライン流量調節弁	原子炉建物2階	中央制御室
RHR P C Vスプレー連絡ライン流量調節弁	原子炉建物中1階	中央制御室
A-RHR注水弁	原子炉建物2階	中央制御室
B-RHRドライウェル第2スプレー弁	原子炉建物2階	中央制御室
移動式代替熱交換設備	原子炉建物近傍	原子炉建物近傍
移動式代替熱交換設備淡水ポンプ	原子炉建物近傍	原子炉建物近傍
大型送水ポンプ車	取水槽近傍	取水槽近傍
R C W A-A H E F供給配管止め弁	原子炉建物1階	原子炉建物1階
R C W A-A H E F戻り配管止め弁	原子炉建物1階	原子炉建物1階
熱交換器ユニット流量調整弁	熱交換器ユニット内	熱交換器ユニット内
A-R C W常用補機冷却水入口切替弁	原子炉建物地下1階	中央制御室
A-R C W常用補機冷却水出口切替弁	原子炉建物地下2階	中央制御室
A-RHR熱交冷却水出口弁	原子炉建物2階	原子炉建物2階
R C W A-D E G冷却水入口弁	原子炉建物地下2階	原子炉建物地下2階
R C W A-中央制御室冷凍機入口弁	廃棄物処理建物2階	廃棄物処理建物2階
R C W B-A H E F供給配管止め弁	原子炉建物地下1階	原子炉建物地下1階

機器名称	設置場所	操作場所
RCW B-AHEF 戻り配管 止め弁	原子炉建物地下1階	原子炉建物地下1 階
B-RCW 常用補機冷却水入口 切替弁	原子炉建物地下1階	中央制御室
B-RCW 常用補機冷却水出口 切替弁	原子炉建物地下2階	中央制御室
B-RHR 熱交冷却水出口弁	原子炉建物2階	原子炉建物2階
RCW B-DEG 冷却水入口 弁	原子炉建物地下2階	原子炉建物地下2 階
RCW B-中央制御室冷凍機 入口弁	廃棄物処理建物2階	廃棄物処理建物2 階
ホース	屋外	屋外

3.7.2.2.3.2 設置許可基準規則第43条第2項への適合方針

(1) 容量（設置許可基準規則第43条第2項一）

(i) 要求事項

想定される重大事故等の収束に必要な容量を有するものであること。

(ii) 適合性

基本方針については、「2.3.2 容量等」に示す。

残留熱代替除去系は、設計基準事故対処設備が有する発電用原子炉の冷却機能が喪失した場合においても原子炉格納容器の破損を防止するとともに、原子炉格納容器の除熱をする設計とする。

残留熱代替除去系で使用する残留熱代替除去ポンプは、炉心の著しい損傷が発生した場合において、原子炉格納容器の破損を防止するために必要な流量を有する設計とする。

残留熱代替除去系の流量としては、炉心損傷後の原子炉格納容器破損防止の評価事故シーケンスのうち、「雰囲気圧力・温度による静的負荷（格納容器過圧・過温破損）残留熱代替除去系を使用する場合」に係る有効性評価解析（原子炉設置変更許可申請書添付書類十）において有効性が確認されている循環流量が150m³/h（原子炉圧力容器への注入流量が30m³/h、原子炉格納容器へのスプレー流量が120m³/h）又は、「高圧溶融物放出/格納容器雰囲気直接加熱」に係る有効性評価解析（原子炉設置変更許可申請書添付書類十）において有効性が確認されている循環流量が120m³/h（原子炉格納容器へのスプレー流量）である。残留熱代替除去ポンプは1台あたり150m³/h以上の流量を確保可能なため、1台使用する設計とする。

残留熱代替除去ポンプは、水源と移送先の圧力差、静水頭、機器圧損、配管及び弁類圧損を考慮し、残留熱代替除去ポンプ1台運転で循環流量150m³/h達成可能な揚程で設計する。

残留熱代替除去系で使用する残留熱除去系熱交換器は、設計基準事故対処設備の残留熱除去系と兼用しており、設計基準事故対処設備としての伝熱容量が、炉心の著しい損傷が発生した場合において、原子炉格納容器の破損を防止するために必要な伝熱容量に対して十分であるため、設計基準事故対処設備と同仕様で設計する。

残留熱除去系熱交換器の容量は、重大事故等対処設備として使用する場合における熱交換量がサプレッション・チェンバのプール水温約170℃の場合において約15MWであるが、重大事故等対処設備として想定する条件での必要伝熱面積に対して、設計基準事故対処設備として想定する条件での必要伝熱面積が大きいことから、設計基準事故対処設備としての海水温度

30℃，サブプレッション・チェンバのプール水温 52℃の場合の熱交換量約 9.1MW とする。

(50-7)

(2) 共用の禁止（設置許可基準規則第 43 条第 2 項二）

(i) 要求事項

二以上の発電用原子炉施設において共用するものでないこと。ただし、二以上の発電用原子炉施設と共用することによって当該二以上の発電用原子炉施設の安全性が向上する場合であって、同一の工場等内の他の発電用原子炉施設に対して悪影響を及ぼさない場合は、この限りでない。

(ii) 適合性

基本方針については、「2.3.1 多様性，位置的分散，悪影響防止等」に示す。

残留熱代替除去系の残留熱代替除去ポンプ及び残留熱除去系熱交換器は、二以上の発電用原子炉施設において共用しない設計とする。

(3) 設計基準事故対処設備との多様性（設置許可基準規則第 43 条第 2 項三）

(i) 要求事項

常設重大事故防止設備は、共通要因によって設計基準事故対処設備の安全機能と同時にその機能が損なわれるおそれがないよう、適切な措置を講じたものであること。

(ii) 適合性

基本方針については、「2.3.1 多様性，位置的分散，悪影響防止等」に示す。

残留熱代替除去系は重大事故緩和設備であり、代替する設計基準事故対処設備はないものと整理するが、原子炉格納容器の過圧破損防止の同一目的である格納容器フィルタベント系に対して、共通要因によって同時に機能を損なわないよう、原理の異なる冷却及び原子炉格納容器の減圧手段を用いることで多様性を有する設計とする。また、非常用交流電源設備（非常用ディーゼル発電機）に対して多様性を有する常設代替交流電源設備（ガスタービン発電機）からの給電により駆動できる設計とする。

格納容器フィルタベント系の第 1 ベントフィルタスクラバ容器及び第 1 ベントフィルタ銀ゼオライト容器は地下の格納槽内に、圧力開放板は原子炉建物近傍の屋外に設置し、残留熱代替除去系の残留熱代替除去ポンプ並びに残留熱除去系熱交換器及びサブプレッション・チェンバは原子炉建物内

に設置することで共通要因によって同時に機能を損なわないよう位置的分散を図る設計とする。

残留熱代替除去ポンプは、設計基準事故対処設備である残留熱除去ポンプと共通要因によって同時に機能が損なわれるおそれがないよう、位置的分散を図る設計とする。また、電源、冷却水を含むサポート系は独立性を有した設計としており、それぞれ異なる電源から供給することで多様性を有した設計とする。

原子炉補機代替冷却系の常設設備である移動式代替熱交換設備接続口から原子炉補機冷却系に繋がるまでの弁及び配管は、設計基準事故対処設備である原子炉補機冷却系と共通要因によって同時に機能が損なわれないよう、可搬型重大事故等設備として移動式熱交換設備及び大型送水ポンプ車を設置する。「(7) 設計基準事故対処設備及び常設重大事故防止設備との多様性(設置許可基準規則第 43 条第 3 項七)」の適合性で示す。

(50-2, 50-4, 50-5)

3.7.2.2.3.3 設置許可基準規則第 43 条第 3 項への適合方針

(1) 容量 (設置許可基準規則第 43 条第 3 項一)

(i) 要求事項

想定される重大事故等の収束に必要な容量に加え、十分に余裕のある容量を有するものであること。

(ii) 適合性

基本方針については、「2.3.2 容量等」に示す。

残留熱代替除去系で使用する原子炉補機代替冷却系は、炉心の著しい損傷が発生した場合において、原子炉格納容器の破損を防止するために必要な伝熱容量を有する設計とする。

原子炉補機代替冷却系の移動式代替熱交換設備及び大型送水ポンプ車は、炉心の著しい損傷が発生した場合において、残留熱除去系熱交換器で発生した熱を除去するため屋外の接続口を使用する場合は、に必要な伝熱容量及びポンプ流量を有する移動式代替熱交換設備 1 セット 1 式と大型送水ポンプ車 1 セット 1 台を使用する。また、屋内の接続口を使用する場合は、大型送水ポンプ車 1 セット 1 台を使用する。

移動式代替熱交換設備の容量は熱交換容量約 23MW として、大型送水ポンプ車の容量は流量 1,800m³/h として設計し、原子炉補機代替冷却系を使用する有効性評価「雰囲気圧力・温度による静的負荷(格納容器過圧過温破損)残留熱代替除去系を使用する場合」において事故発生 10 時間後に残留熱代

替除去系による原子炉压力容器への注水及び格納容器のスプレイの同時運転を行った場合、又は有効性評価「高圧熔融物放出／格納容器雰囲気直接加熱」において事故発生 10 時間後に残留熱代替除去系による格納容器スプレイ及び格納容器スプレイによる格納下部の熔融炉心の冷却を行った場合に、同時に原子炉補機代替冷却系を用いて燃料プール冷却系による燃料プールの冷却を行った場合の冷却効果を確保可能な設計とする。

また、移動式代替熱交換設備の保有数は、2セット2式に加えて、故障時及び保守点検による待機除外時のバックアップ用として1セットの合計3式を保管する。大型送水ポンプ車の保有数は、2セット2台に加えて、故障時及び保守点検による待機除外時のバックアップ用として1台の合計3台を保管する。

(50-7)

(2) 確実な接続（設置許可基準規則第 43 条第 3 項二）

(i) 要求事項

常設設備（発電用原子炉施設と接続されている設備又は短時間に発電用原子炉施設と接続することができる常設の設備をいう。以下同じ。）と接続するものにあつては、当該常設設備と容易かつ確実に接続することができ、かつ、二以上の系統又は発電用原子炉施設が相互に使用することができるよう、接続部の規格の統一その他の適切な措置を講じたものであること。

(ii) 適合性

基本方針については、「2.3.4 操作性及び試験・検査性」に示す。

残留熱代替除去系で使用する原子炉補機代替冷却系の移動式代替熱交換設備を接続するためのホースは、屋外の接続口と口径を統一し、かつ、フランジ接続とすることで、常設設備と確実に接続ができる設計とする。

また、原子炉補機代替冷却系の大型送水ポンプ車を接続するためのホースは、移動式代替熱交換設備及び屋内の接続口と口径を統一し、かつ、簡便な接続方式である結合金具による接続とすることで、確実に接続ができる設計とする。

(50-8)

(3) 複数の接続口（設置許可基準規則第 43 条第 3 項三）

(i) 要求事項

常設設備と接続するものにあつては、共通要因によって接続ができなくなることを防止するため、可搬型重大事故等対処設備（原子炉建物の外から水又は電力を供給するものに限る。）の接続口をそれぞれ互いに異なる複数の場所に設けるものであること。

(ii) 適合性

基本方針については、「2.3.1 多様性，位置的分散，悪影響防止等」に示す。

残留熱代替除去系で使用する原子炉補機代替冷却系の移動式代替熱交換設備及び大型送水ポンプ車の接続箇所である接続口は，重大事故等時の環境条件，自然現象，外部人為事象，溢水及び火災の影響により接続できなくなることを防止するため，接続口を格納容器フィルタベント系の第1ベントフィルタスクラバ容器及び第1ベントフィルタ銀ゼオライト容器との離隔を考慮し，原子炉建建物西側，南側屋外及び原子炉建物屋内から接続できる箇所を1個ずつ計3個設けることで，互いに異なる複数の場所に接続口を設ける設計とする。

(50-8)

(4) 設置場所（設置許可基準規則第43条第3項四）

(i) 要求事項

想定される重大事故等が発生した場合において可搬型重大事故等対処設備を設置場所に据え付け，及び常設設備と接続することができるよう，放射線量が高くなるおそれが少ない設置場所の選定，設置場所への遮蔽物の設置その他の適切な措置を講じたものであること。

(ii) 適合性

基本方針については、「2.3.3 環境条件等」に示す。

残留熱代替除去系で使用する原子炉補機代替冷却系の移動式代替熱交換設備及び大型送水ポンプ車は，格納容器ベントを実施していない状況で屋外に設置する設備であり，想定される重大事故等が発生した場合における放射線を考慮しても，線源からの離隔距離をとることにより，これら設備の設置及び常設設備との接続が可能とする。また，現場での接続作業に当たって，簡便な結合金具による接続方式及びフランジ接続方式により，確実に速やかに接続が可能な設計とする。

(50-4, 50-8)

(5) 保管場所（設置許可基準規則第43条第3項五）

(i) 要求事項

地震，津波その他の自然現象又は故意による大型航空機の衝突その他のテロリズムによる影響，設計基準事故対処設備及び重大事故等対処設備の配置その他の条件を考慮した上で常設重大事故等対処設備と異なる保管場

所に保管すること。

(ii) 適合性

基本方針については、「2.3.1 多様性, 位置的分散, 悪影響防止等」に示す。

残留熱代替除去系で使用する原子炉補機代替冷却系の移動式代替熱交換設備及び大型送水ポンプ車は、地震、津波その他の自然現象又は故意による大型航空機の衝突その他のテロリズムによる影響、設計基準事故対処設備及び重大事故等対処設備の配置その他の条件を考慮し、原子炉補機冷却水ポンプ、格納容器フィルタベント系と位置的分散を図り、発電所敷地内にある第1、第3及び第4保管エリアの複数箇所に分散して保管する。

(50-4, 50-9)

(6) アクセスルートの確保（許可基準規則第43条第3項六）

(i) 要求事項

想定される重大事故等が発生した場合において、可搬型重大事故等対処設備を運搬し、又は他の設備の被害状況を把握するため、工場等内の道路及び通路が確保できるよう、適切な措置を講じたものであること。

(ii) 適合性

基本方針については、「2.3.4 操作性及び試験・検査性」に示す。

残留熱代替除去系で使用する原子炉補機代替冷却系の移動式代替熱交換設備及び大型送水ポンプ車は、通常時は津波の影響を受けない場所に保管しており、想定される重大事故等が発生した場合においても、可搬型重大事故等対処設備の運搬、移動に支障をきたすことのないよう、迂回路も考慮して複数のアクセスルートを確保する。（『可搬型重大事故等対処設備保管場所及びアクセスルートについて』参照）

(50-10)

(7) 設計基準事故対処設備及び常設重大事故防止設備との多様性（設置許可基準規則第43条第3項七）

(i) 要求事項

重大事故防止設備のうち可搬型のものは、共通要因によって、設計基準事故対処設備の安全機能、使用済燃料貯蔵槽の冷却機能若しくは注水機能又は常設重大事故防止設備の重大事故等に至るおそれがある事故に対処するために必要な機能と同時にその機能が損なわれるおそれがないよう、適切な措置を講じたものであること。

(ii) 適合性

基本方針については、「2.3.1 多様性, 位置的分散, 悪影響防止等」に示す。

残留熱代替除去系で使用する原子炉補機代替冷却系は, 設置許可基準規則第 50 条においては重大事故緩和設備であるが, 移動式代替熱交換設備及び大型送水ポンプ車は, 共通要因によって, 設計基準事故対処設備の安全機能, 燃料プールの冷却機能若しくは注水機能又は常設重大事故防止設備の重大事故等に至るおそれがある事故に対処するために必要な機能と同時にその機能が損なわれるおそれがないよう, 設計基準事故対処設備である原子炉補機冷却系及び原子炉格納容器の過圧破損防止の同一目的である格納容器フィルタベント系と表 3.7-19 で示すとおり多様性, 位置的分散を図る。また, 最終ヒートシンクについても, 原子炉補機冷却系及び原子炉補機代替冷却系が海であることに対し, 格納容器フィルタベント系は大気とし, 多様性を有する設計とする。

(50-2, 50-4, 50-5, 50-8, 50-9)

表 3.7-19 原子炉補機代替冷却系の多様性, 位置的分散

項目	設計基準事故対処設備	重大事故等対処設備	
	原子炉補機冷却系	格納容器フィルタベント系	原子炉補機代替冷却系
ポンプ (淡水)	原子炉補機冷却水ポンプ <原子炉建物>	—	移動式代替熱交換設備 (移動式代替熱交換設備淡水ポンプ) <屋外>
ポンプ (海水)	原子炉補機海水ポンプ <屋外>	—	大型送水ポンプ車 <屋外>
熱交換器	原子炉補機冷却系熱交換器 <原子炉建物>	—	移動式代替熱交換設備 (熱交換器) <屋外>
最終ヒートシンク	海	大気	海
駆動電源	非常用ディーゼル発電機 <原子炉建物>	不要	ガスタービン発電機 <ガスタービン発電設備建物>

<>内は設置場所を示す。

3.7.3 その他設備

3.7.3.1 サプレッション・プール水 pH 制御系等による格納容器 pH 制御

3.7.3.1.1 設備概要

格納容器フィルタベント系を使用する際、原子炉格納容器内が酸性化することを防止し、サプレッション・チェンバのプール水中によう素をよう化物イオンとして保持することでよう素の放出量を低減するために、サプレッション・プール水 pH 制御系等により原子炉格納容器内に薬液を注入する手段を整備する。なお、サプレッション・プール水 pH 制御系は事業者の自主的な取り組みで設置するものである。

炉心の著しい損傷が発生した場合、熔融炉心に含まれるよう素がサプレッション・チェンバのプール水へ流入し溶解する。また、原子炉格納容器内のケーブル被覆材には塩素等が含まれており、重大事故等時にケーブルの放射線分解と熱分解により塩酸等の酸性物質が大量に発生するため、サプレッション・チェンバのプール水が酸性化する可能性がある。サプレッション・チェンバのプール水が酸性化すると、水中に溶解しているよう化物イオンが無機よう素となりサプレッション・チェンバの気相部へ放出され、また、無機よう素とサプレッション・チェンバ内の塗装等の有機物が反応し、有機よう素が生成^{*1}されるという知見がある。

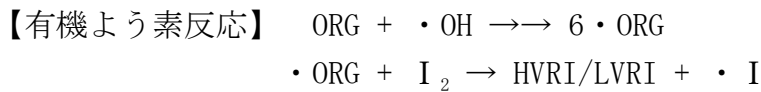
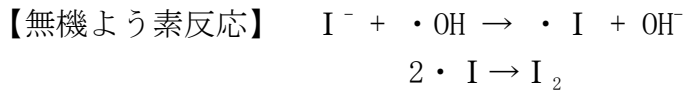
そこで、サプレッション・チェンバのプール水をアルカリ性に保つため、pH 制御として水酸化ナトリウムをサプレッション・チェンバに注入する。よう素の溶解量と pH の関係については、米国の論文^{*2}にまとめられており、サプレッション・チェンバのプール水をアルカリ性に保つことで、気相部へのよう素の移行を低減することが期待できる。

サプレッション・プール水 pH 制御系は、圧送用窒素ポンベにより薬液タンクを加圧したのち、薬液注入弁を開することで、サプレッション・チェンバスプレイ配管に薬液を圧送し注入する構成とする。

サプレッション・プール水 pH 制御系は、格納槽内に設置している薬液タンク隔離弁（2 弁）を中央制御室からの遠隔操作、又は現場での操作により開操作することで、薬液を混入させる。

サプレッション・プール水 pH 制御系使用後に、残留熱代替除去ポンプを使用することにより、サプレッション・チェンバのプール水を薬液として、ドライウェルスプレイ配管からドライウェルにもスプレイすることが可能である。また、通常運転中より予めペDESTAL 内にアルカリ薬剤を設置することにより、原子炉冷却材喪失事故発生直後においても原子炉格納容器内の酸性化を防止することが可能である。

* 1：「シビアアクシデント時の格納容器内の現実的ソースターム評価」（日本原子力学会）によると、無機よう素並びに有機よう素が生成されるメカニズムは、以下のとおりと考えられている。



ORG:原子炉格納容器内の有機物
 \cdot :ラジカル
 HVRI:高揮発性有機よう素
 LVRI:低揮発性有機よう素

* 2 : 米国原子力規制委員会による研究 (NUREG-1465) や, 米国 Oak Ridge National Laboratory による論文 (NUREG/CR-5950) によると, pH が酸性側になると, 水中に溶解していたよう素が気体となって気相部に移行するとの研究結果が示されている。NUREG-1465 では, 原子炉格納容器内に放出されるよう素の化学形態と, よう素を水中に保持するための pH 制御の必要性が整理されている。また, NUREG/CR-5950 では, 酸性物質の発生量と pH が酸性側に変化していく経過を踏まえて, pH 制御の効果を達成するための考え方が整理されている。これらの論文での評価内容を参照し, 2号炉の状況を踏まえ, サプレッション・チェンバへのアルカリ薬液の注入時間及び注入量を算定している。

3.7.3.1.2 他設備への悪影響について

サプレッション・プール水 pH 制御設備等を使用することで, アルカリ薬液である水酸化ナトリウムを原子炉格納容器へ注入する。この際, 悪影響として懸念されるのは,

- ・アルカリとの反応で原子炉格納容器が腐食することによる, 原子炉格納容器バウンダリのシール性への影響
- ・アルカリとの反応で水素ガスが発生することによる原子炉格納容器の圧力上昇, 及び水素燃焼である。

このうち, 原子炉格納容器の腐食については, pH 制御したサプレッション・チェンバのプール水の水酸化ナトリウムは低濃度であり, 原子炉格納容器バウンダリを主に構成している炭素鋼の腐食領域ではないため悪影響はない。同様に, 原子炉格納容器のシール材についても耐アルカリ性を確認した改良 EPDM を使用することから, 原子炉格納容器バウンダリのシール性に対する悪影響はない。

また, 水素ガスの発生については, 原子炉格納容器内では配管の保温材やグレーチングに両性金属であるアルミニウムや亜鉛を使用しており, 水酸化ナトリウ

ムと反応することで水素ガスが発生する。しかしながら、原子炉格納容器内のアルミニウムと亜鉛が全量反応し水素ガスが発生すると仮定しても、ジルコニウム-水反応で発生する水素量に比べて十分少ないため、原子炉格納容器の異常な圧力上昇は生じない。さらに、原子炉格納容器内は窒素ガスにより不活性化されており、本反応では酸素ガスの発生がないことから、水素ガスの燃焼も発生しない。

(50-11)

3.7.3.2 窒素ガス代替注入系

3.7.3.2.1 設備概要

原子炉格納容器内の水蒸気凝縮による負圧破損を防止するとともに原子炉格納容器内の可燃性ガス濃度を低減するために窒素ガス代替注入系を使用する手段を整備する。なお、本手段は事業者の自主的な取り組みによるものである。また、本手段は事故後8日目以降に使用するものである。

重大事故等時に放射線分解により可燃性ガスが発生した場合、発電用原子炉運転中は常時原子炉格納容器内を窒素ガスで置換しているため、事故発生直後に可燃性ガス濃度が可燃限界に至ることはないが、事故後8日目以降は、可燃性ガス濃度が可燃限界に至る可能性がある。また、崩壊熱の減少により原子炉格納容器内の水蒸気発生量が減少することにより原子炉格納容器内が負圧に至る可能性がある。そのため、可燃性ガス濃度を可燃限界以下に抑制し、原子炉格納容器の負圧破損を防止するため、窒素ガス代替注入系による窒素供給を行う。

本システムは、可搬式窒素供給装置を窒素ガス代替注入系配管に結合金具によりホースを接続し、可搬式窒素供給装置を現場にて操作することで、発生した窒素ガスをドライウェル及びサプレッション・チェンバに供給可能である。

3.8 原子炉格納容器下部の溶融炉心を冷却するための設備【51条】

【設置許可基準規則】

(原子炉格納容器下部の溶融炉心を冷却するための設備)

第五十一条 発電用原子炉施設には、炉心の著しい損傷が発生した場合において原子炉格納容器の破損を防止するため、溶融し、原子炉格納容器の下部に落下した炉心を冷却するために必要な設備を設けなければならない。

(解釈)

1 第51条に規定する「溶融し、原子炉格納容器の下部に落下した炉心を冷却するために必要な設備」とは、以下に掲げる措置又はこれらと同等以上の効果を有する措置を行うための設備をいう。なお、原子炉格納容器下部に落下した溶融炉心の冷却は、溶融炉心・コンクリート相互作用(MCCI)を抑制すること及び溶融炉心が拡がり原子炉格納容器バウンダリに接触することを防止するために行われるものである。

a) 原子炉格納容器下部注水設備を設置すること。原子炉格納容器下部注水設備とは、以下に掲げる措置又はこれらと同等以上の効果を有する措置を行うための設備をいう。

i) 原子炉格納容器下部注水設備(ポンプ車及び耐圧ホース等)を整備すること。(可搬型の原子炉格納容器下部注水設備の場合は、接続する建屋内の流路をあらかじめ敷設すること。)

ii) 原子炉格納容器下部注水設備は、多重性又は多様性及び独立性を有し、位置的分散を図ること。(ただし、建屋内の構造上の流路及び配管を除く。)

b) これらの設備は、交流又は直流電源が必要な場合は代替電源設備からの給電を可能とすること。

3.8 原子炉格納容器下部の溶融炉心を冷却するための設備

3.8.1 設置許可基準規則第 51 条への適合方針

炉心の著しい損傷が発生した場合において原子炉格納容器の破損を防止するため、溶融し、原子炉格納容器の下部に落下した炉心を冷却するために必要な重大事故対処設備として、ペDESTAL代替注水系（常設）、ペDESTAL代替注水系（可搬型）及び格納容器代替スプレイ系（可搬型）を設ける。

原子炉格納容器下部（以下ペDESTAL内）に落下した溶融炉心を冷却することで、溶融炉心・コンクリート相互作用（MCCI）を抑制し、溶融炉心が拡がり原子炉格納容器バウンダリに接触することを防止するために必要な重大事故等対処設備としてペDESTAL代替注水系（常設）、ペDESTAL代替注水系（可搬型）、格納容器代替スプレイ系（可搬型）及びコリウムシールドを設ける。

(1) ペDESTAL代替注水系（常設）の設置（設置許可基準規則解釈の第 1 項 a) i), ii))

炉心の著しい損傷が発生した場合において原子炉格納容器の破損を防止するため、溶融し、原子炉格納容器の下部に落下した炉心を冷却するため、常設重大事故等対処設備としてペDESTAL代替注水系（常設）を使用する。

ペDESTAL代替注水系（常設）は、低圧原子炉代替注水ポンプ格納槽内に配置された低圧原子炉代替注水ポンプを用い、ペDESTAL代替注水系（可搬型）とは異なる低圧原子炉代替注水槽を水源としてドライウェル内にスプレイすることでペDESTAL内へ水を流入させることができる設計とする。

また、溶融炉心が落下するまでにペDESTAL内にあらかじめ十分な水位を確保するとともに、落下した溶融炉心を冷却できる設計とする。

なお、炉心損傷後に原子炉圧力容器底部が破損し、溶融炉心が原子炉圧力容器からペDESTAL内へと落下する場合に、ドライウェル機器ドレンサンプ及びドライウェル床ドレンサンプへの溶融炉心の流入を抑制するための設備として、コリウムシールドを設ける。

(2) ペDESTAL代替注水系（可搬型）の設置（設置許可基準規則解釈の第 1 項 a) i), ii))

炉心の著しい損傷が発生した場合において原子炉格納容器の破損を防止するため、溶融し、原子炉格納容器の下部に落下した炉心を冷却するため、常設重大事故等対処設備としてペDESTAL代替注水系（可搬型）を使用する。

ペDESTAL代替注水系（可搬型）は、大量送水車を用い、ペDESTAL代替注水系（常設）とは異なる代替淡水源（輪谷貯水槽（西 1）及び輪谷貯水槽（西 2））又は海を水源として、ペDESTAL内へ注水できる設計とする。

また、溶融炉心が落下するまでにペDESTAL内にあらかじめ十分な水位を確保するとともに、落下した溶融炉心を冷却できる設計とする。

なお、炉心損傷後に原子炉圧力容器底部が破損し、溶融炉心が原子炉圧力

容器からペDESTAL内へと落下する場合に、ドライウェル機器ドレンサンプ及びドライウェル床ドレンサンプへの熔融炉心の流入を抑制するための設備として、コリウムシールドを設ける。

- (3) 格納容器代替スプレイ系（可搬型）の設置（設置許可基準規則解釈の第1項 a) i), ii))

炉心の著しい損傷が発生した場合において原子炉格納容器の破損を防止するため、熔融し、原子炉格納容器の下部に落下した炉心を冷却するため、常設重大事故等対処設備として格納容器代替スプレイ系（可搬型）を使用する。

格納容器代替スプレイ系（可搬型）は、大量送水車を用い、ペDESTAL代替注水系（常設）とは異なる代替淡水源（輪谷貯水槽（西1）及び輪谷貯水槽（西2））又は海を水源として、ドライウェル内にスプレイすることでペDESTAL内へ水を流入させることができる設計とする。

また、熔融炉心が落下するまでにペDESTAL内にあらかじめ十分な水位を確保するとともに、落下した熔融炉心を冷却できる設計とする。

当該設備については「3.6 原子炉格納容器内の冷却等のための設備（設置許可基準規則第49条に対する設計方針を示す章）」で示す。

なお、炉心損傷後に原子炉圧力容器底部が破損し、熔融炉心が原子炉圧力容器からペDESTAL内へと落下する場合に、ドライウェル機器ドレンサンプ及びドライウェル床ドレンサンプへの熔融炉心の流入を抑制するための設備として、コリウムシールドを設ける。

- (4) ペDESTAL代替注水系の多様性及び独立性、位置的分散の確保（設置許可基準規則解釈の第1項 a) i), ii))

上記(1)、(2)及び(3)の重大事故等対処設備であるペDESTAL代替注水系（常設）とペDESTAL代替注水系（可搬型）及び格納容器代替スプレイ系（可搬型）は、異なるポンプ（低圧原子炉代替注水ポンプと大量送水車）、異なる駆動源（常設代替交流電源設備とディーゼルエンジン）、異なる水源（低圧原子炉代替注水槽と代替淡水源（輪谷貯水槽（西1）及び輪谷貯水槽（西2））又は海）を用いることで多様性及び独立性を有する設計とする。

また、低圧原子炉代替注水ポンプ格納槽内に設置されている低圧原子炉代替注水ポンプに対して、大量送水車は屋外に設置することで位置的分散を図った設計とする。

なお、多重性又は多様性及び独立性、位置的分散については、3.8.2.1.3項に詳細を示す。

- (5) ペDESTAL代替注水系の電源対策（設置許可基準規則解釈の第1項 b))

ペDESTAL代替注水系（常設）に用いる低圧原子炉代替注水ポンプは、常設代替交流電源設備（ガスタービン発電機）から、代替所内電源設備である

緊急用メタクラ及びSAロードセンタを介して給電が可能な設計とする。

なお、炉心の著しい損傷が発生した場合において原子炉格納容器の破損を防止するため、熔融し、原子炉格納容器の下部に落下した炉心を冷却するための自主対策設備として、以下を整備する。

(6) 復水輸送系によるペDESTAL内への注水

復水輸送系によるペDESTAL内への注水手段については、復水輸送ポンプを用い、復水貯蔵タンクを水源として、復水輸送系、補給水系及び残留熱除去系を通じてペDESTAL内への注水を行う手順を整備する。

(7) 消火系によるペDESTAL内への注水

消火系によるペDESTAL内への注水手段については、消火ポンプ又は補助消火ポンプを用い、ろ過水タンク又は補助消火水槽を水源として、消火系、復水輸送系、補給水系及び残留熱除去系を通じてペDESTAL内への注水を行う手順を整備する。

また、技術的能力審査基準への適合のため、熔融炉心のペDESTAL内への落下遅延・防止するための設備として、以下を整備する。

(8) 高圧原子炉代替注水系による原子炉圧力容器への注水

炉心の著しい損傷が発生した場合において、熔融炉心のペDESTAL内への落下遅延・防止するために、重大事故等対処設備として高圧原子炉代替注水系を使用し、原子炉圧力容器への注水を実施する。なお、この場合は、ほう酸水注入系による原子炉圧力容器へのほう酸水注入と並行して行う。

(高圧原子炉代替注水系については「3.2 原子炉冷却材圧力バウンダリ高圧時に発電用原子炉を冷却するための設備（設置許可基準規則第45条に対する設計方針を示す章）」で示す。)

(9) 低圧原子炉代替注水系（常設）による原子炉圧力容器への注水

炉心の著しい損傷が発生した場合において、熔融炉心のペDESTAL内への落下遅延・防止するために、重大事故等対処設備として低圧原子炉代替注水系（常設）を使用し、原子炉圧力容器への注水を実施する。なお、この場合は、ほう酸水注入系による原子炉圧力容器へのほう酸水注入と並行して行う。

(低圧原子炉代替注水系（常設）については「3.4 原子炉冷却材圧力バウンダリ低圧時に発電用原子炉を冷却するための設備（設置許可基準規則第47条に対する設計方針を示す章）」で示す。)

(10) 低圧原子炉代替注水系（可搬型）による原子炉圧力容器への注水

炉心の著しい損傷が発生した場合において、溶融炉心のペDESTAL内への落下遅延・防止するために、重大事故等対処設備として低圧原子炉代替注水系（可搬型）を使用し、原子炉圧力容器への注水を実施する。なお、この場合は、ほう酸水注入系による原子炉圧力容器へのほう酸水注入と並行して行う。

（低圧原子炉代替注水系（可搬型）については「3.4 原子炉冷却材圧力バウンダリ低圧時に発電用原子炉を冷却するための設備（設置許可基準規則第47条に対する設計方針を示す章）」で示す。）

(11) ほう酸水注入系による原子炉圧力容器へのほう酸水注水

炉心の著しい損傷が発生した場合において、溶融炉心のペDESTAL内への落下遅延・防止するために、重大事故等対処設備としてほう酸水注入系を使用し、低圧原子炉代替注水系（常設）、低圧原子炉代替注水系（可搬型）及び高圧原子炉代替注水系のいずれかによる原子炉圧力容器への注水と並行して実施する。

（ほう酸水注入系については「3.2 原子炉冷却材圧力バウンダリ高圧時に発電用原子炉を冷却するための設備（設置許可基準規則第45条に対する設計方針を示す章）」電源設備については、「3.14 電源設備（設置許可基準規則第57条に対する設計方針を示す章）」で示す。）

なお、溶融炉心のペDESTAL内への落下遅延・防止するための自主対策設備として、以下を整備する。

(12) 制御棒駆動水圧系による原子炉圧力容器への注水

原子炉隔離時冷却系、高圧炉心スプレイ系及び高圧原子炉代替注水系による原子炉圧力容器への注水機能が喪失した場合、溶融炉心のペDESTAL内への落下遅延・防止するために、原子炉補機冷却系により冷却水を確保し、復水貯蔵タンクを水源として制御棒駆動水圧ポンプを用いて原子炉圧力容器への注水を実施する。なお、この場合は、ほう酸水注入系による原子炉圧力容器へのほう酸水注入と並行して行う。

（制御棒駆動水圧系については「3.2 原子炉冷却材圧力バウンダリ高圧時に発電用原子炉を冷却するための設備（設置許可基準規則第45条に対する設計方針を示す章）」で示す。）

(13) 高圧炉心スプレイ系緊急注水の整備

全交流動力電源喪失時、原子炉隔離時冷却系及び高圧原子炉代替注水系が機能喪失した場合、溶融炉心のペDESTAL内への落下遅延・防止するために、常設代替交流電源設備により高圧炉心スプレイ系の電源を復旧し、高圧炉心

スプレイポンプを無冷却水の状態で短時間起動し、原子炉压力容器へ注水を実施する。なお、この場合は、ほう酸水注入系による原子炉压力容器へのほう酸水注入と並行して行う。

(高圧炉心注水系については「3.2 原子炉冷却材圧力バウンダリ高圧時に発電用原子炉を冷却するための設備（設置許可基準規則第 45 条に対する設計方針を示す章）」で示す。)

(14) 復水輸送系による原子炉压力容器への注水

炉心の著しい損傷が発生した場合において、溶融炉心のペDESTAL内への落下遅延・防止するために、復水輸送系の復水輸送ポンプで原子炉压力容器への注水を実施する。なお、この場合は、ほう酸水注入系による原子炉压力容器へのほう酸水注入と並行して行う。

(15) 消火系による原子炉压力容器への注水

炉心の著しい損傷が発生した場合において、溶融炉心のペDESTAL内への落下遅延・防止するために、消火系の消火ポンプ又は補助消火ポンプで原子炉压力容器への注水を実施する。なお、この場合は、ほう酸水注入系による原子炉压力容器へのほう酸水注入と並行して行う。

また、代替淡水源（輪谷貯水槽（西 1）及び輪谷貯水槽（西 2））の淡水が枯渇した場合の海水の利用手段として、以下を整備する。

(16) ペDESTAL代替注水系の海水の利用

ペDESTAL代替注水系（常設）の水源である低圧原子炉代替注水槽並びにペDESTAL代替注水系（可搬型）の水源である代替淡水源（輪谷貯水槽（西 1）及び輪谷貯水槽（西 2））の淡水が枯渇した場合において、防波壁の内側に設置している海水取水箇所（取水槽）より、大型送水ポンプ車を用いて低圧原子炉代替注水槽への供給及び輪谷貯水槽（西 1）、輪谷貯水槽（西 2）への供給又はペDESTAL代替注水系（常設）で用いる大量送水車に海水を直接送水できる設計とする。なお、海の利用については「3.13 重大事故等の収束に必要な水の供給設備（設置許可基準規則第 56 条に対する設計方針を示す章）」で示す。

3.8.2 重大事故等対処設備

3.8.2.1 ペDESTAL代替注水系（常設）

3.8.2.1.1 設備概要

ペDESTAL代替注水系（常設）は、炉心の著しい損傷が発生した場合において原子炉格納容器の破損を防止するため、溶融し、原子炉格納容器の下部に落下した炉心を冷却することを目的として使用する。

本系統は、低圧原子炉代替注水ポンプ、電源設備（常設代替交流電源設備、可搬型代替交流電源設備、代替所内電気設備）、計測制御装置、水源である低圧原子炉代替注水槽、流路である残留熱除去系の配管及び弁、格納容器スプレイ・ヘッド並びに注水先である原子炉格納容器から構成される。

なお、炉心損傷後に原子炉圧力容器底部が破損し、溶融炉心が原子炉圧力容器からペDESTAL内へと落下する場合に、ドライウェル機器ドレンサンプ及びドライウェル床ドレンサンプへの溶融炉心の流入を抑制し、溶融炉心が原子炉格納容器バウンダリに接触することを防止するために、ペDESTAL内にコリウムシールドを設置する。

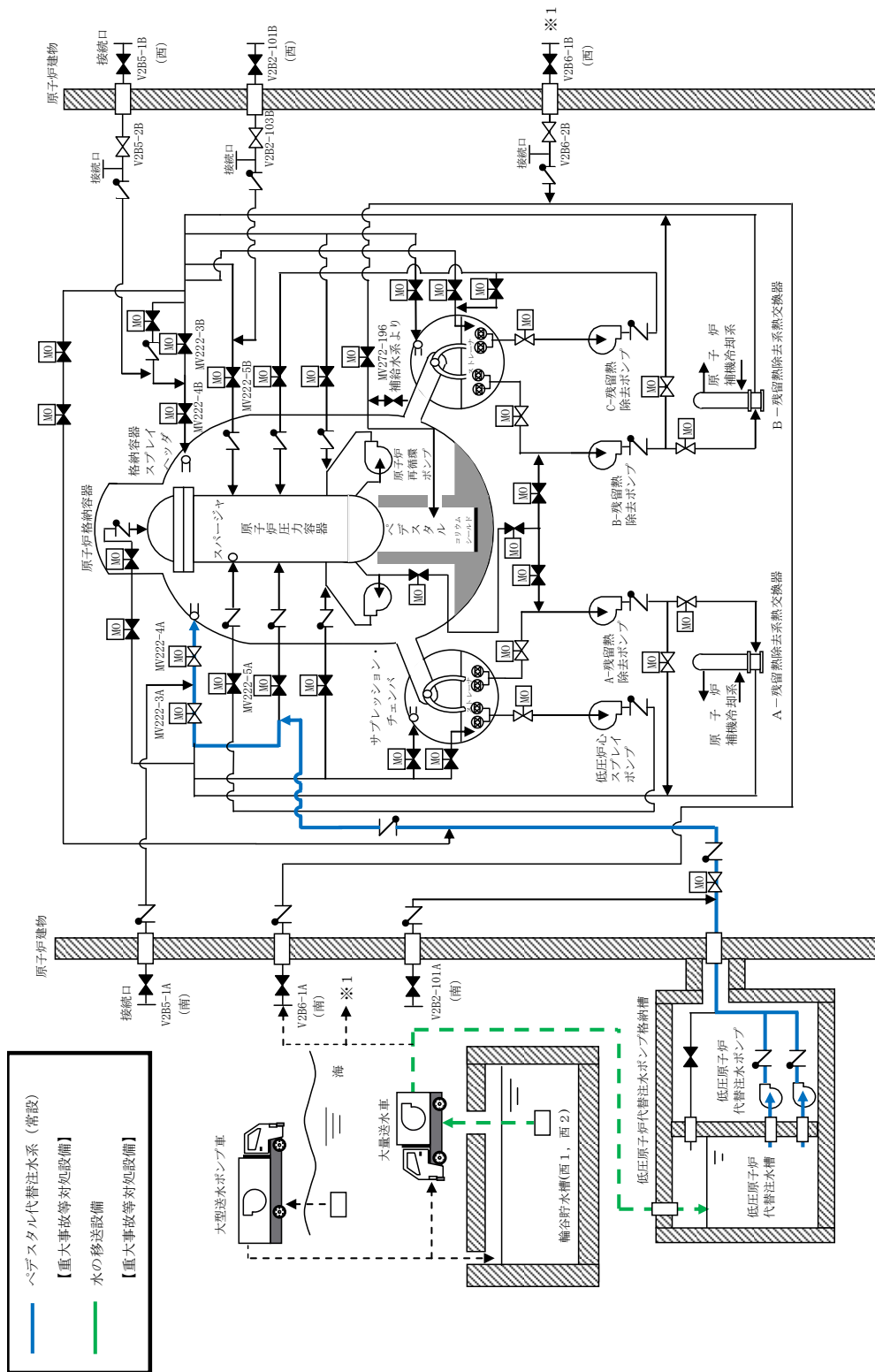
本系統全体の概要図を図 3.8-1 に、本系統に属する重大事故等対処設備を表 3.8-1 に示す。

本系統は、低圧原子炉代替注水ポンプ 2 台のうち 1 台により、低圧原子炉代替注水槽の水を残留熱除去系配管を経由して原子炉格納容器にスプレイすることでペDESTAL内へ流入させ、落下した溶融炉心を冷却できる設計とする。

低圧原子炉代替注水ポンプの電源について、常設代替交流電源設備であるガスタービン発電機から、代替所内電源設備である緊急用メタクラ及び SA ロードセンタを介して給電が可能な設計とする。

本系統の操作に当たっては、中央制御室及び現場での弁操作（SA 電源切替盤の切替え操作を含む）により系統構成を行った後、中央制御室の操作スイッチにより低圧原子炉代替注水ポンプを起動し運転を行う。

水源である低圧原子炉代替注水槽は、枯渇しそうな場合においても、代替淡水源（輪谷貯水槽（西 1）及び輪谷貯水槽（西 2））の淡水を、大量送水車を用いて、低圧原子炉代替注水ポンプ格納槽外部に設置した注水口から低圧原子炉代替注水槽へ供給できる設計とする。



・水源については「3.13 重大事故等の収束に必要な水の供給設備(設置許可基準規則第56条に対する設計方針を示す章)」で示す。
 ・電源設備については「3.14 電源設備(設置許可基準規則第57条に対する設置方針を示す章)」で示す。
 ・許容設備については「3.15 許容設備(設置許可基準規則第58条に対する設置方針を示す章)」で示す。

図 3.8-1 ペデスタル代替注水系 (常設) 系統概要

表 3.8-1 ペデスタル代替注水系（常設）に関する重大事故等対処設備一覧

設備区分	設備名
主要設備	低圧原子炉代替注水ポンプ【常設】 コリウムシールド【常設】
附属設備	—
水源 ^{※1}	低圧原子炉代替注水槽【常設】
流路	低圧原子炉代替注水系 配管・弁【常設】 残留熱除去系 配管・弁【常設】 格納容器スプレイ・ヘッダ【常設】
注水先	原子炉格納容器【常設】
電源設備 ^{※2}	常設代替交流電源設備 ガスタービン発電機【常設】 ガスタービン発電機用軽油タンク【常設】 ガスタービン発電機用サービスタンク【常設】 ガスタービン発電機用燃料移送ポンプ【常設】 可搬型代替交流電源設備 高圧発電機車【可搬型】 ガスタービン発電機用軽油タンク【常設】 タンクローリ【可搬型】 代替所内電気設備 高圧発電機車接続プラグ収納箱【常設】 メタクラ切替盤【常設】 緊急用メタクラ【常設】 SAロードセンタ【常設】 SA2コントロールセンタ【常設】 SA電源切替盤【常設】 重大事故操作盤【常設】
計装設備 ^{※3}	代替注水流量（常設）【常設】 低圧原子炉代替注水ポンプ出口圧力【常設】 ペデスタル水位【常設】 ペデスタル温度（SA）【常設】 ペデスタル水温度（SA）【常設】

※1：水源については「3.13 重大事故等の収束に必要な水の供給設備（設置許可基準規則第56条に対する設計方針を示す章）」で示す。

※2：単線結線図を補足説明資料51-2に示す。

電源設備については「3.14 電源設備（設置許可基準規則第57条に対する設計方針を示す章）」で示す。

※3：主要設備を用いた炉心損傷防止及び格納容器破損防止対策を成功させるために把握することが必要な原子炉施設の状態

計装設備については「3.15 計装設備（設置許可基準規則第58条に対する設計方針を示す章）」で示す

3.8.2.1.2 主要設備の仕様

主要機器の仕様を以下に示す。

(1) 低圧原子炉代替注水ポンプ

種類	: ターボ形
容量	: 230m ³ /h/台
全揚程	: 190m
最高使用圧力	: 3.92MPa
最高使用温度	: 66℃
個数	: 1 (予備1)
取付箇所	: 低圧原子炉代替注水ポンプ格納槽
原動機出力	: 210kW

(2) コリウムシールド

材質	: ジルコニア
外径	: ペDESTAL床全面
厚さ	: 約0.1m以上
個数	: 1
取付箇所	: ペDESTAL内

なお、水源については「3.13 重大事故等の収束に必要となる水の供給設備（設置許可基準規則第56条に対する設計方針を示す章）」、電源設備については、「3.14 電源設備（設置許可基準規則第57条に対する設計方針を示す章）」、計測設備については「3.15 計装設備（設置許可基準規則第58条に対する設計方針を示す章）」で示す。

3.8.2.1.3 ペDESTAL代替注水系（常設）の多重性又は多様性及び独立性，位置的分散の確保

ペDESTAL代替注水系（常設），ペDESTAL代替注水系（可搬型）及び格納容器代替スプレイ系（可搬型）は，共通要因によって同時に機能が損なわれるおそれがないよう，表 3.8-2 に示すとおり，多様性及び位置的分散を図った設計とする。

ポンプについては，低圧原子炉代替注水ポンプ格納槽内に設置されたペDESTAL代替注水系（常設）の低圧原子炉代替注水ポンプに対し，ペDESTAL代替注水系（可搬型）及び格納容器代替スプレイ系（可搬型）の大量送水車は低圧原子炉代替注水ポンプ格納槽から離れた屋外に分散して保管することで，共通要因によって同時に機能を損なわないよう位置的分散を図った設計とする。

水源については，ペDESTAL代替注水系（常設）は低圧原子炉代替注水槽，ペDESTAL代替注水系（可搬型）及び格納容器代替スプレイ系（可搬型）は代替淡水源（輪谷貯水槽（西1）及び輪谷貯水槽（西2））とすることで，異なる水源を使用する設計とする。

駆動電源については，ペDESTAL代替注水系（常設）の低圧原子炉代替注水ポンプを代替所内電気設備を経由した常設代替交流電源設備（ガスタービン発電機）からの給電による電動機駆動とし，ペDESTAL代替注水系（可搬型）及び格納容器代替スプレイ系（可搬型）の大量送水車をディーゼルエンジンによる駆動とすることで，多様性を有する設計とする。

なお，A-RHRドライウェル第1スプレイ弁，A-RHRドライウェル第2スプレイ弁，B-RHRドライウェル第2スプレイ弁，FLSR注水隔離弁及びMUW PCV代替冷却外側隔離弁については，多重性及び位置的分散を図った非常用所内電気設備又は代替所内電気設備を経由し常設代替交流電源設備（ガスタービン発電機）又は可搬型代替交流電源設備（高圧発電機車）から給電が可能な設計としている。

ペDESTAL代替注水系（常設），ペDESTAL代替注水系（可搬型）及び格納容器代替スプレイ系（可搬型）の電動弁は，ハンドルを設けて手動操作を可能とすることで，常設代替交流電源設備（ガスタービン発電機）又は可搬型代替交流電源設備（高圧発電機車）からの給電による遠隔操作に対して多様性を有する設計とする。また，ペDESTAL代替注水系（常設），ペDESTAL代替注水系（可搬型）及び格納容器代替スプレイ系（可搬型）の電動弁は，代替所内電気設備を経由して給電する系統において，独立した電路で系統構成することにより，非常用所内電気設備を経由して給電する系統に対して独立性を有する設計とする。

ペDESTAL代替注水系（常設），ペDESTAL代替注水系（可搬型）及び格納容器代替スプレイ系（可搬型）の独立性については，表 3.8-3 に示すとおり，地震，津波，火災及び溢水により同時に故障することを防止するために独立性を確保する設計とする。

表 3.8-2 ペデスタル代替注水系の多様性及び位置的分散

項目	ペデスタル代替注水系 (常設)	ペデスタル代替 注水系 (可搬型)	格納容器代替 スプレイ系 (可搬型)
ポンプ	低圧原子炉代替注水ポンプ	大量送水車	
	低圧原子炉代替注水ポンプ 格納槽	屋外	
水源	低圧原子炉代替注水槽	代替淡水源 (輪谷貯水槽 (西1) 及び 輪谷貯水槽 (西2))	
	低圧原子炉代替 注水ポンプ格納槽	屋外	
駆動用 空気	不要	不要	
潤滑方式	油浴方式	不要	
冷却水	不要 (自滑水)	不要	
駆動電 源	常設代替交流電源設備 (ガスタービン発電機)	-	
	ガスタービン 発電機建物 地上1階		

表 3.8-3 ペデスタル代替注水系の独立性

項目	ペデスタル代替注水系 (常設)	ペデスタル代替 注水系 (可搬型)	格納容器代替 スプレイ系 (可搬型)
共通要 因故 障	地震	ペデスタル代替注水系 (常設), ペデスタル代替注水系 (可搬型) 及び格納容器代替スプレイ系 (可搬型) を構成する機器類は基準地震動 S_s に対し機能を維持できる設計とすることで, 地震が共通要因となり故障することのない設計とする。	
	津波	ペデスタル代替注水系 (常設) を設置する低圧原子炉代替注水ポンプ格納槽と, ペデスタル代替注水系 (可搬型) 及び格納容器代替スプレイ系 (可搬型) を保管する第2, 3保管エリア又は第4保管エリアは, 共に基準津波が到達しないことから, 津波が共通要因となり故障することのない設計とする。	
	火災	ペデスタル代替注水系 (常設), ペデスタル代替注水系 (可搬型) 及び格納容器代替スプレイ系 (可搬型) を構成する機器類は, 火災が共通要因となり故障することのない設計とする (「共-7 重大事故等対処設備の内部火災に対する防護方針について」に示す)。	
	溢水	ペデスタル代替注水系 (常設), ペデスタル代替注水系 (可搬型) 及び格納容器代替スプレイ系 (可搬型) を構成する機器類は, 浴水が共通要因となり故障することのない設計とする (「共-8 重大事故等対処設備の内部浴水に対する防護方針について」に示す)。	

3.8.2.1.4 設置許可基準規則第43条への適合方針

3.8.2.1.4.1 設置許可基準規則第43条第1項への適合方針

(1) 環境条件及び荷重条件（設置許可基準規則第43条第1項一）

(i) 要求事項

想定される重大事故等が発生した場合における温度，放射線，荷重その他の使用条件において，重大事故等に対処するために必要な機能を有効に発揮するものであること。

(ii) 適合性

基本方針については，「2.3.3 環境条件等」に示す。

ペDESTAL代替注水系（常設）の低圧原子炉代替注水ポンプは，低圧原子炉代替注水ポンプ格納槽内に設置している設備であることから，想定される重大事故等時における，低圧原子炉代替注水ポンプ格納槽内の環境条件及び荷重条件を考慮し，表3.8-4に示す設計とする。

なお，コリウムシールドは，ペDESTAL内に設置している設備であることから，想定される重大事故等時における，ペDESTAL内の環境条件及び荷重条件を考慮し，その機能を有効に発揮することができる設計とする。

低圧原子炉代替注水ポンプの操作は，想定される重大事故等時において，中央制御室の操作スイッチから可能な設計とする。

(51-3, 51-4)

表 3.8-4 想定する環境条件及び荷重条件

環境条件等	対応
温度・圧力・湿度・放射線	低圧原子炉代替注水ポンプ格納槽内で想定される温度，圧力，湿度及び放射線条件に耐えられる性能を確認した機器を使用する。
屋外の天候による影響	屋外に設置するものではないため，天候による影響は受けない。
海水を通水する系統への影響	淡水だけでなく海水も使用できる設計とする（常時海水を通水しない）。なお，ペDESTAL内への注水は，可能な限り淡水源を優先し，海水通水は短期間とすることで，設備への影響を考慮する。
地震	適切な地震荷重との組合せを考慮した上で機器が損傷しないことを確認する（詳細は「2.1.2 耐震設計の基本方針」に示す）。
風（台風）・積雪	低圧原子炉代替注水ポンプ格納槽内に設置するため，風（台風）及び積雪の影響は受けない。
電磁的障害	重大事故等が発生した場合においても，電磁波によりその機能が損なわれない設計とする。

(2) 操作性（設置許可基準規則第 43 条第 1 項二）

(i) 要求事項

想定される重大事故等が発生した場合において確実に操作できるものであること。

(ii) 適合性

基本方針については、「2.3.4 操作性及び試験・検査性」に示す。

ペDESTAL代替注水系（常設）を運転する場合は、低圧原子炉代替注水ポンプを起動する。その後、ペDESTAL代替注水系（常設）によるペDESTAL内への注水の系統構成として、A-RHRドライウェル第1スプレイ弁、A-RHRドライウェル第2スプレイ弁、FLSR注水隔離弁の開操作を実施し、注水を行う。ペDESTAL代替注水系（常設）の操作に必要なポンプ及び操作に必要な弁を表 3.8-5 に示す。

このうちFLSR注水隔離弁については、中央制御室の重大事故操作盤からの遠隔操作で弁を開閉することが可能な設計とする。A-RHRドライウェル第1スプレイ弁、A-RHRドライウェル第2スプレイ弁については、原子炉建物3階（原子炉建物付属棟）に設置しているSA電源切替盤より、配線用しゃ断器の「入」「切」操作にて電源を切り替えた後、中央制御室に設置している重大事故操作盤のスイッチ操作により、遠隔で弁を開閉することが可能な設計とする。

また、低圧原子炉代替注水ポンプについては、中央制御室にある低圧原子炉代替注水ポンプの操作スイッチからのスイッチ操作で起動する設計とする。

中央制御室の操作スイッチ、原子炉建物3階（原子炉建物付属棟）にあるSA電源切替盤の操作スイッチを操作するにあたり、運転員のアクセシビリティ、操作性を考慮して十分な操作空間を確保する。また、それぞれの操作対象については銘板をつけることで識別可能とし、運転員の操作及び監視性を考慮して確実に操作が可能な設計とする。

(51-3, 51-4)

表 3.8-5 操作対象機器

機器名称	状況の変化	操作場所	操作方法
A－低圧原子炉代替注水ポンプ	起動・停止	中央制御室	スイッチ操作
B－低圧原子炉代替注水ポンプ	起動・停止	中央制御室	スイッチ操作
S A電源切替盤	受電元の切替	原子炉建物3階(原子炉建物付属棟)	スイッチ操作
A－RHRドライウエル第1スプレイ弁	弁閉→弁開	中央制御室	スイッチ操作
A－RHRドライウエル第2スプレイ弁	弁閉→弁開	中央制御室	スイッチ操作
F L S R注水隔離弁	弁閉→弁開	中央制御室	スイッチ操作

(3) 試験及び検査（設置許可基準規則第43条第1項三）

(i) 要求事項

健全性及び能力を確認するため、発電用原子炉の運転中又は停止中に試験又は検査ができるものであること。

(ii) 適合性

基本方針については、「2.3.4 操作性及び試験・検査性」に示す。

ペDESTAL代替注水系（常設）は、表3.8-6に示すように発電用原子炉の運転中又は停止中に機能・性能試験を、また、停止中に分解検査及び外観検査が可能な設計とする。

ペDESTAL代替注水系（常設）の低圧原子炉代替注水ポンプは、発電用原子炉の停止中にケーシングカバーを取り外して、ポンプ部品（主軸、軸受、羽根車等）の状態を確認する分解検査が可能な設計とする。

また、発電用原子炉の運転中又は停止中に、低圧原子炉代替注水槽を水源とし、低圧原子炉代替注水ポンプを起動させ低圧原子炉代替注水槽へ送水する試験を行うテストラインを設けることで、ペDESTAL代替注水系（常設）の機能、性能及び漏えいの有無の確認が可能な系統設計とする。なお、F L S R注水隔離弁から原子炉格納容器までのラインについては、上記の試験に加えて、発電用原子炉の運転中又は停止中にF L S R注水隔離弁、A－RHRドライウエル第1スプレイ弁、及びA－RHRドライウエル第2スプレイ弁の機能・性能試験を実施することで弁開閉動作の確認が可能な設計とする。

表 3.8-6 ペデスタル代替注水系（常設）の試験及び検査

プラント状態	項目	内容
運転中	機能・性能試験	運転性能，漏えいの確認
		弁開閉動作の確認
停止中	機能・性能試験	運転性能，漏えいの確認
		弁開閉動作の確認
	分解検査	ポンプを分解し，部品の表面状態を，試験及び目視により確認
	外観検査	ポンプ外観の確認

運転性能の確認として，低圧原子炉代替注水ポンプの吐出圧力，系統（ポンプ廻り）の振動，異音，異臭及び漏えいの確認が可能な設計とする。

低圧原子炉代替注水ポンプを構成する部品の表面状態の確認として，浸透探傷試験により性能に影響を及ぼす指示模様がないこと，目視により性能に影響を及ぼすおそれのある傷，割れ等がないことの確認が可能な設計とする。

低圧原子炉代替注水ポンプの外観検査として，傷や漏えい跡の確認が可能な設計とする。

なお，コリウムシールドは表 3.8-7 に示すように発電用原子炉停止中に外観検査が可能な設計とする。

表 3.8-7 コリウムシールドの試験及び検査

発電用原子炉の状態	項目	内容
停止中	外観検査	コリウムシールド外観の確認

コリウムシールドの外観検査として，著しい損傷の有無の確認が可能な設計とする。

(51-5)

(4) 切り替えの容易性（設置許可基準規則第 43 条第 1 項四）

(i) 要求事項

本来の用途以外の用途として重大事故等に対処するために使用する設備にあつては、通常時に使用する系統から速やかに切り替えられる機能を備えるものであること。

(ii) 適合性

基本方針については、「2.3.4 操作性及び試験・検査性」に示す。

ペDESTAL代替注水系（常設）は、残留熱除去系と共用する格納容器スプレイライン以外については、重大事故等対処設備として使用されるため、本来の用途以外は使用しない。

本来の用途以外の用途としてペDESTAL代替注水系（常設）に使用する残留熱除去系の配管ラインについては、通常時の隔離された系統構成からペDESTAL代替注水系（常設）に切り替えるために表 3.8-5 で示す弁操作を行う。

SA電源切替盤の操作については図 3.8-2 で示すタイムチャートのとおり速やかに切り替えることが可能である。

(51-4, 51-10)

必要な要員と作業項目		経過時間 (分)												備考					
		10	20	30	40	50	60	70	80	90	100	110	120						
手順の項目	要員(数)	10分 ガスタービン発電機によるSAロードセンタ及びSAコントロールセンタ受電																	
ガスタービン発電機によるSAロードセンタ及びSAコントロールセンタ受電 (SA電源切替盤による負荷への受電の場合)	中央制御室運転員A	1	ガスタービン発電機起動、SAロードセンタ及びSAコントロールセンタ受電																
	現場運転員B、C	2																	

図 3.8-2 ガスタービン発電機又は高圧発電機車によるSAロードセンタ及びSAコントロールセンタ受電（ガスタービン発電機によるSAロードセンタ及びSAコントロールセンタ受電の場合） タイムチャート*

*：「実用発電用原子炉に係る発電用原子炉設置者の重大事故の発生及び拡大の防止に必要な措置を実施するために必要な技術的能力に係る審査基準」への適合状況についての 1.14 で示すタイムチャート

(5) 悪影響の防止（設置許可基準規則第 43 条第 1 項五）

(i) 要求事項

工場等内の他の設備に対して悪影響を及ぼさないものであること。

(ii) 適合性

基本方針については、「2.3.1 多様性，位置的分散，悪影響防止等」に示す。

ペDESTAL代替注水系（常設）は，通常時はF L S R注水隔離弁を閉止することで隔離する系統構成としており，残留熱除去系に対して悪影響を及ぼさない設計とする。また，ペDESTAL代替注水系（常設）を用いる場合は，弁操作等によって，通常時の系統構成から重大事故等対処設備としての系統構成とすることで，他の設備に悪影響を及ぼさない設計とする。隔離弁については表 3.8-8 に示す。

なお，コリウムシールドは，漏えい検出用のスリットを設ける設計とすることで，原子炉格納容器下部に設置されているドライウェル床ドレンサンプの漏えい検出機能に対して悪影響を及ぼさない設計とする。

(51-3, 51-4, 51-10)

表 3.8-8 他系統との隔離弁

取合系統	系統隔離弁	駆動方式	動作
残留熱除去系	F L S R注水隔離弁	電動駆動	通常時閉 電源喪失時アズイズ

(6) 設置場所（設置許可基準規則第 43 条第 1 項六）

(i) 要求事項

想定される重大事故等が発生した場合において重大事故等対処設備の操作及び復旧作業を行うことができるよう，放射線量が高くなるおそれが少ない設置場所の選定，設置場所への遮蔽物の設置その他の適切な措置を講じたものであること。

(ii) 適合性

基本方針については、「2.3.3 環境条件等」に示す。

ペDESTAL代替注水系（常設）の系統構成に操作が必要な機器の設置場所，操作場所を表 3.8-9 に示す。このうち，中央制御室で操作する低圧原子炉代替注水ポンプ，F L S R注水隔離弁は，操作位置の放射線量が高くなるおそれが少ないため操作が可能である。原子炉建物 2 階で操作する A-RHR ドライウェル第 1 スプレイ弁，A-RHR ドライウェル第 2 スプ

レイ弁は中央制御室に重大事故操作盤、原子炉建物付属棟にS A電源切替盤が設置されており、操作位置の放射線量が高くなるおそれが少ないため操作が可能である。

(51-3)

表 3.8-9 操作対象機器設置場所

機器名称	設置場所	操作場所
A-低圧原子炉代替注水ポンプ	低圧原子炉代替注水ポンプ格納槽	中央制御室
B-低圧原子炉代替注水ポンプ	低圧原子炉代替注水ポンプ格納槽	中央制御室
S A電源切替盤	原子炉建物3階 (原子炉建物付属棟)	原子炉建物3階 (原子炉建物付属棟)
A-RHRドライウエル第1スプレイ弁	原子炉建物2階	中央制御室
A-RHRドライウエル第2スプレイ弁	原子炉建物2階	中央制御室
F L S R注水隔離弁	原子炉建物1階	中央制御室

3.8.2.1.4.2 設置許可基準規則第43条第2項への適合方針

(1) 容量（設置許可基準規則第43条第2項一）

(i) 要求事項

想定される重大事故等の収束に必要な容量を有するものであること。

(ii) 適合性

基本方針については、「2.3.2 容量等」に示す。

ペDESTAL代替注水系（常設）の低圧原子炉代替注水ポンプは、想定される重大事故等時において、ペDESTAL内に落下した溶融炉心を冷却するために必要な注水流量を有する設計とする。

注水流量としては、格納容器破損防止の評価事故シーケンスのうち、高圧溶融物放出／格納容器雰囲気直接加熱、原子炉圧力容器外の溶融燃料－冷却材相互作用、溶融炉心・コンクリート相互作用に係る有効性評価解析（原子炉設置変更許可申請書添付資料十）において、有効性が確認されているペDESTAL内への注水流量が約0.4時間で約80m³であることから、200m³/hで注水可能な設計とする。

ペDESTAL内に注水する場合の低圧原子炉代替注水ポンプは、ペDESTAL内に注水する場合の水源（低圧原子炉代替注水槽）と移送先（原子炉格納容器）の圧力差、静水頭、機器圧損、配管及び弁類圧損を考慮し、低圧原子炉代替注水ポンプ1台運転で注水流量200m³/h達成可能な揚程で設計する。

コリウムシールドは、ペDESTAL内には落下した溶融炉心が、ドライウェル機器ドレンサンプ及びドライウェル床ドレンサンプへ流入することを抑制するために必要な厚さを有する設計とする。

(51-6, 51-10)

(2) 共用の禁止（設置許可基準規則第 43 条第 2 項二）

(i) 要求事項

二以上の発電用原子炉施設において共用するものでないこと。ただし、二以上の発電用原子炉施設と共用することによって当該二以上の発電用原子炉施設の安全性が向上する場合であって、同一の工場等内の他の発電用原子炉施設に対して悪影響を及ぼさない場合は、この限りでない。

(ii) 適合性

基本方針については、「2.3.1 多様性、位置的分散、悪影響防止等」に示す。

ペDESTAL代替注水系（常設）の低圧原子炉代替注水ポンプ及びコリウムシールドは、二以上の発電用原子炉施設において共用しない設計とする。

(3) 設計基準事故対処設備との多様性（設置許可基準規則第 43 条第 2 項三）

(i) 要求事項

常設重大事故防止設備は、共通要因によって設計基準事故対処設備の安全機能と同時にその機能が損なわれるおそれがないよう、適切な措置を講じたものであること。

(ii) 適合性

基本方針については、「2.3.1 多様性、位置的分散、悪影響防止等」に示す。

ペDESTAL代替注水系（常設）は常設重大事故緩和設備であり、可搬型重大事故緩和設備のペDESTAL代替注水系（可搬型）に対し、多重性又は多様性及び独立性、位置的分散を図る設計としている。これらの詳細については、3.8.2.1.3の項に記載のとおりである。

(51-2, 51-3, 51-4)

3.8.2.2 ペDESTAL代替注水系（可搬型）

3.8.2.2.1 設備概要

ペDESTAL代替注水系（可搬型）は、炉心の著しい損傷が発生した場合において原子炉格納容器の破損を防止するため、熔融し、原子炉格納容器の下部に落下した炉心を冷却することを目的として使用する。

本系統は、大量送水車、電源設備（常設代替交流電源設備、可搬型代替交流電源設備、代替所内電気設備）、水源である代替淡水源（輪谷貯水槽（西1）及び輪谷貯水槽（西2））、燃料補給設備であるガスタービン発電機用軽油タンク、タンクローリ、流路である復水輸送系及び補給水系の配管及び弁、ホース、並びに注水先である原子炉格納容器から構成される。

なお、炉心損傷後に原子炉圧力容器底部が破損し、熔融炉心が原子炉圧力容器からペDESTAL内へと落下する場合に、ドライウェル機器ドレンサンプ及びドライウェル床ドレンサンプへの熔融炉心の流入を抑制し、熔融炉心が原子炉格納容器バウンダリに接触することを防止するために、ペDESTAL内にコリウムシールドを設置する。コリウムシールドの設置許可基準規則第43条への適合状況については3.8.2.1.4の項で示す。

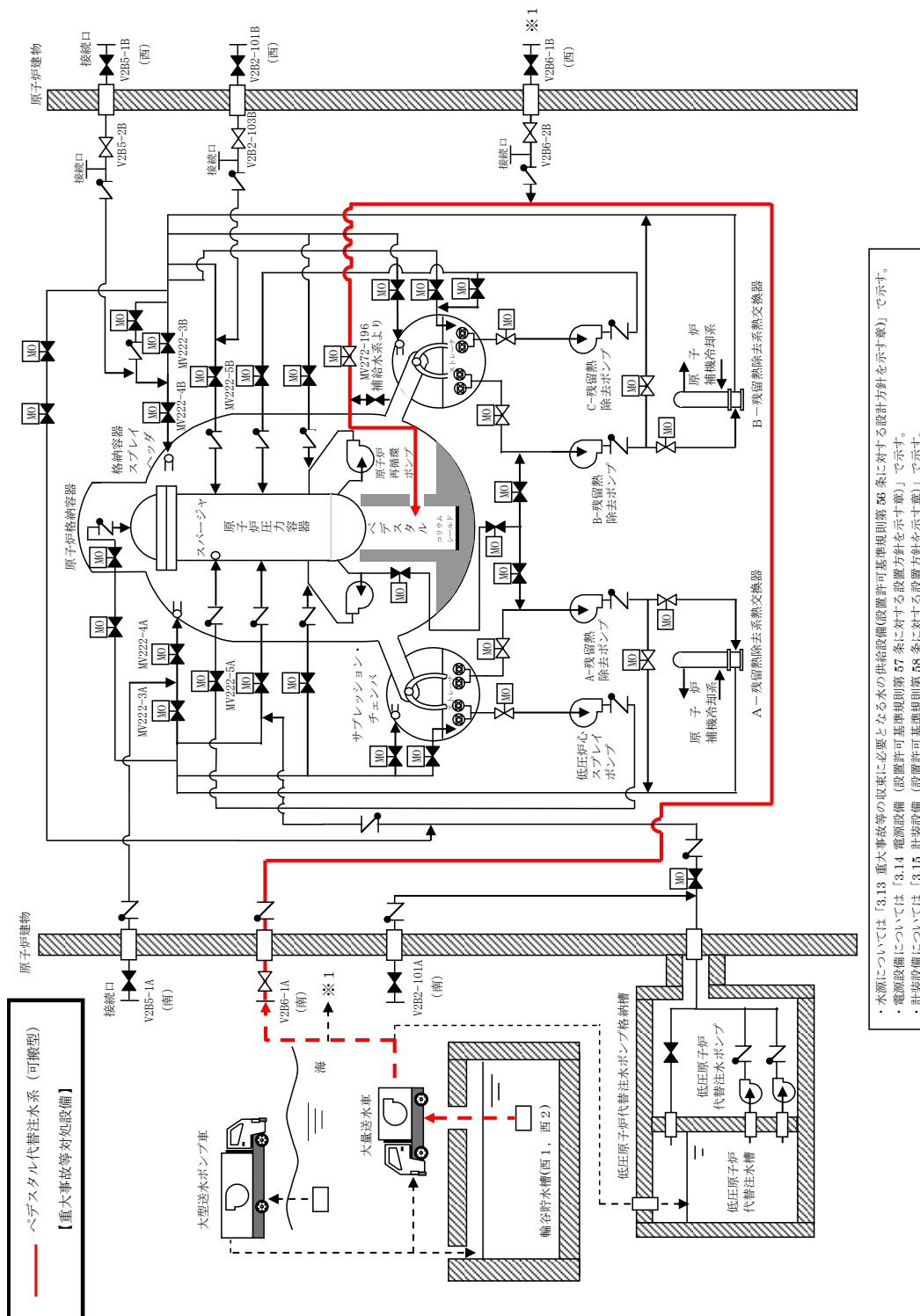
本系統全体の概要図を図3.8-3に、本系統に属する重大事故等対処設備を表3.8-10に示す。

本系統は、大量送水車により、代替淡水源（輪谷貯水槽（西1）及び輪谷貯水槽（西2））の水を復水輸送系及び補給水系配管を経由してペDESTAL内へ注水することで落下した熔融炉心を冷却できる設計とする。

本系統の操作に当たっては、大量送水車に付属の操作スイッチにより、大量送水車を起動し運転を行う。

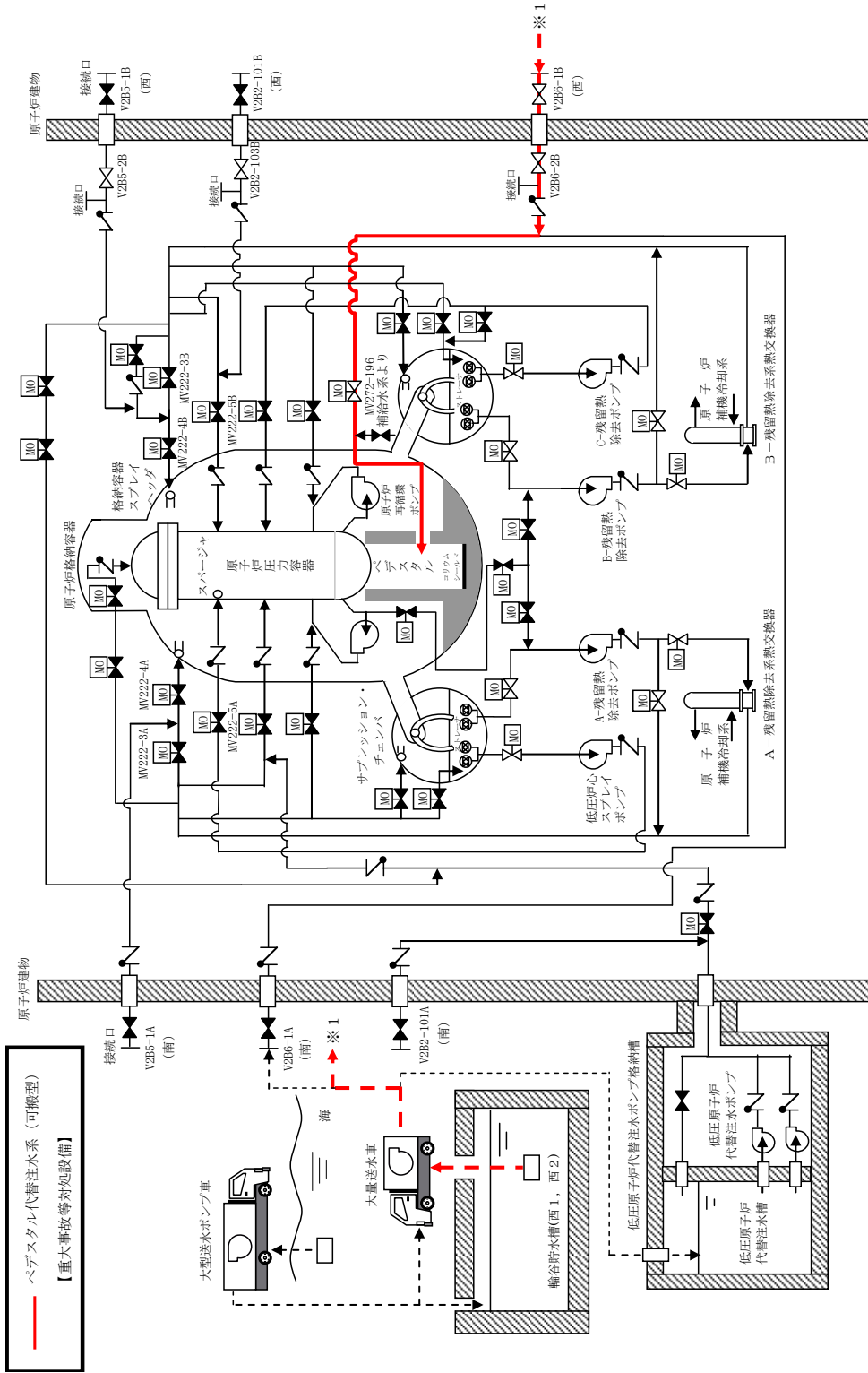
大量送水車は、ディーゼルエンジンにより駆動できる設計とし、燃料は、燃料補給設備であるガスタービン発電機用軽油タンク及びタンクローリにより補給できる設計とする。

なお、大量送水車を使用する際に接続する接続口は、共通の要因によって接続することができなくなることを防止するために、原子炉建物の外壁により隔離される原子炉建物内及び原子炉建物外に複数箇所設置することで位置的分散を図る設計とする。



・水源については「3.13 重大事故等の収束となる水の供給設備(設置許可基準規則第56条に対する設計方針を示す章)」で示す。
 ・電源設備については「3.14 電源設備(設置許可基準規則第57条に対する設置方針を示す章)」で示す。
 ・計装設備については「3.15 計装設備(設置許可基準規則第58条に対する設置方針を示す章)」で示す。

図 3.8-3 ペデスタル代替注水系 (可搬型) 系統概要図 (A系)



ペデスタル代替注水系（可搬型）
【重大事故等対処設備】

・水源については「3.13 重大事故等の収束に必要な水の供給設備（設置許可基準規則第56条に対する設計方針を示す章）」で示す。
 ・電源設備については「3.14 電源設備（設置許可基準規則第57条に対する設置方針を示す章）」で示す。
 ・計装設備については「3.15 計装設備（設置許可基準規則第58条に対する設置方針を示す章）」で示す。

図 3.8-4 ペデスタル代替注水系（可搬型）系統概要図（B系）

表 3.8-10 ペDESTAL代替注水系（可搬型）に関する重大事故等対処設備

設備区分	設備名
主要設備	大量送水車【常設】 コリウムシールド【常設】※ ¹
附属設備	—
水源※ ²	輪谷貯水槽（西1）【常設】 輪谷貯水槽（西2）【常設】
流路	復水輸送系配管・弁【常設】 補給水系配管・弁【常設】 ホース・接続口【可搬型】
注水先	原子炉格納容器【常設】
電源設備※ ³ （燃料補給設備を含む）	常設代替交流電源設備 ガスタービン発電機【常設】 ガスタービン発電機用軽油タンク【常設】 ガスタービン発電機用サービスタンク【常設】 ガスタービン発電機用燃料移送ポンプ【常設】 可搬型代替交流電源設備 高圧発電機車【可搬型】 ガスタービン発電機用軽油タンク【常設】 タンクローリ【可搬型】 代替所内電気設備 高圧発電機車接続プラグ収納箱【常設】 メタクラ切替盤【常設】 緊急用メタクラ【常設】 SAロードセンタ【常設】 SA2コントロールセンタ【常設】 SA電源切替盤【常設】 重大事故操作盤【常設】 燃料補給設備 ガスタービン発電機用軽油タンク【常設】 タンクローリ【可搬型】
計装設備	ペDESTAL代替注水流量【常設】 ペDESTAL代替注水流量（狭帯域用）【常設】 ペDESTAL水位【常設】 ペDESTAL温度（SA）【常設】 ペDESTAL水温度（SA）【常設】

※¹：コリウムシールドについては3.8.2.1 ペDESTAL代替注水系（常設）で示す。

※²：水源については「3.13 重大事故等の収束に必要なとなる水の供給設備（設置許可基準規則第56条に対する設計方針を示す章）」で示す。

※³：単線結線図を補足説明資料51-2に示す。

電源設備については「3.14 電源設備（設置許可基準規則第57条に対する設計方針を示す章）」で示す。

3.8.2.2.2 主要設備の仕様

主要機器の仕様を以下に示す。

(1) 大量送水車

種類	: ディフューザ形
容量	: 168m ³ /h/台
吐出圧力	: 0.85MPa
最高使用圧力	: 1.6MPa
最高使用温度	: 40℃
個数	: 2 (予備1)
設置場所	: 屋外
保管場所	: 第2, 3保管エリア及び第4保管エリア
原動機出力	: 230kW

なお、水源については「3.13 重大事故等の収束に必要となる水の供給設備（設置許可基準規則第56条に対する設計方針を示す章）」、電源設備については「3.14 電源設備（設置許可基準規則第57条に対する設計方針を示す章）」で、コリウムシールドについては「3.8.2.1 ペDESTAL代替注水系（常設）」で示す。

3.8.2.2.3 ペDESTAL代替注水系（可搬型）の多重性又は多様性及び独立性、位置的分散

ペDESTAL代替注水系（可搬型）は可搬型重大事故緩和設備であり、常設重大事故緩和設備のペDESTAL代替注水系（常設）に対し、多重性又は多様性及び独立性、位置的分散を図る設計としている。

これらの詳細については、3.8.2.1.3の項に記載のとおりである。

3.8.2.2.4 設置許可基準規則第43条への適合方針

3.8.2.2.4.1 設置許可基準規則第43条第1項への適合方針

(1) 環境条件及び荷重条件（設置許可基準規則第43条第1項一）

(i) 要求事項

想定される重大事故等が発生した場合における温度，放射線，荷重その他の使用条件において，重大事故等に対処するために必要な機能を有効に発揮するものであること。

(ii) 適合性

基本方針については，「2.3.3 環境条件等」に示す。

ペDESTAL代替注水系（可搬型）の大量送水車は，屋外の第2，3保管エリア及び第4保管エリアに保管し，重大事故等時に輪谷貯水槽（西）付近の屋外に設置する設備であることから，想定される重大事故等時における，屋外の環境条件及び荷重条件を考慮し，その機能を有効に発揮することができるよう，以下の表3.8-11に示す設計とする。

大量送水車の操作は，付属の操作スイッチにより，想定される重大事故等時において設置場所から操作可能な設計とする。風（台風）による荷重については，転倒しないことの確認を行っているが，詳細評価により転倒する結果となった場合は，転倒防止措置を講じる。積雪の影響については，適切に除雪する運用とする。

また，降水及び凍結により機能を損なうことのないよう，防水対策が取られた大量送水車を使用し，凍結のおそれがある場合は暖気運転を行い凍結対策とする。

(51-3, 51-4, 51-7, 51-8)

表 3.8-11 想定する環境条件及び荷重条件

環境条件等	対応
温度・圧力・湿度・放射線	屋外で想定される温度，圧力，湿度及び放射線条件下に耐えられる性能を確認した機器を使用する。
屋外の天候による影響	降水及び凍結により機能を損なうことのないよう防水対策及び凍結対策を行える設計とする。
海水を通水する系統への影響	淡水だけでなく海水も使用する（常時海水を通水しない）。なお，ペDESTAL内への注水は，可能な限り淡水源を優先し，海水通水は短期間とすることで，設備への影響を考慮する。
地震	適切な地震荷重との組合せを考慮した上で機器が損傷しないことを確認し，輪留め等により転倒防止対策を行う。
風（台風）・積雪	屋外で風荷重，積雪荷重を考慮しても機器が損傷しないことを評価により確認する。
電磁的障害	重大事故等が発生した場合においても，電磁波によりその機能が損なわれない設計とする。

(2) 操作性（設置許可基準規則第 43 条第 1 項二）

(i) 要求事項

想定される重大事故等が発生した場合において確実に操作できるものであること。

(ii) 適合性

基本方針については、「2.3.4 操作性及び試験・検査性」に示す。

ペDESTAL代替注水系（可搬型）を運転する場合は，MUW P C V代替冷却外側隔離弁の開操作を実施し，大量送水車の配備及びホース接続を行い，送水準備が完了した後，大量送水車を起動し，A－ペDESTAL代替注水元弁（B系使用の場合は，B－ペDESTAL代替注水元弁）の開操作を実施することでペDESTAL内への注水を行う。ペDESTAL代替注水系（可搬型）の操作に必要なポンプ及び操作に必要な弁，ホースを表 3.8-12 に示す。

このうちA－ペDESTAL代替注水元弁及びB－ペDESTAL代替注水元弁については，接続口が設置されている屋外の場所から手動操作で弁を開閉することが可能な設計とする。MUW P C V代替冷却外側隔離弁は，原子炉建物 3 階（原子炉建物付属棟）に設置している S A 電源切替盤より，配線用しゃ断器の「入」「切」操作にて電源を切り替えた後，中央制御室の重大事故操作盤から遠隔操作可能な設計とする。

また、大量送水車については、付属の操作スイッチからのスイッチ操作で起動する設計とする。

大量送水車は付属の操作スイッチ及び操作に必要な弁を操作するにあたり、運転員等のアクセス性、操作性を考慮して十分な操作空間を確保する。また、それぞれの操作対象については銘板をつけることで識別可能とし、運転員等の操作及び監視性を考慮して確実に操作できる設計とする。

大量送水車は、輪谷貯水槽（西）付近まで屋外のアクセスルートを通行してアクセス可能な設計とするとともに、設置場所にて輪留めによる固定等が可能な設計とする。

ホースの接続作業に当たっては、特殊な工具、及び技量は必要とせず、簡便な結合金具による接続並びに一般的な工具を使用することにより、確実に接続が可能な設計とする。

(51-3, 51-7)

表 3.8-12 操作対象機器

機器名称	状況の変化	操作場所	操作方法
大量送水車	起動・停止	屋外設置位置	スイッチ操作
MUW P C V代替冷却外側隔離弁	弁閉→弁開	中央制御室	スイッチ操作
A-ペデスタル代替注水元弁	弁閉→弁開	屋外接続口位置	手動操作
B-ペデスタル代替注水元弁	弁閉→弁開	屋外接続口位置	手動操作
ホース	ホース接続	屋外	人力接続

(3) 試験及び検査（設置許可基準規則第 43 条第 1 項三）

(i) 要求事項

健全性及び能力を確認するため、発電用原子炉の運転中又は停止中に試験又は検査ができるものであること。

(ii) 適合性

基本方針については、「2.3.4 操作性及び試験・検査性」に示す。

ペDESTAL代替注水系（可搬型）の大量送水車は、表 3.8-13 に示すように発電用原子炉の運転中又は停止中に独立して機能・性能試験，分解検査，外観検査が可能な設計とする。

ペDESTAL代替注水系（可搬型）の大量送水車は、発電用原子炉の運転中又は停止中に分解又は取替え，車両としての運転状態の確認及び外観の確認が可能な設計とする。

また、発電用原子炉の運転中又は停止中に、輪谷貯水槽を水源とし、大量送水車，仮設流量計，ホースの系統構成で輪谷貯水槽へ送水する試験を行うテストラインを設けることで、他系統と独立した試験系統でペDESTAL代替注水系（可搬型）の機能・性能及び漏えいの有無の確認が可能な系統設計とする。なお、接続口から補給水系までのラインについては、上記の試験に加えて、発電用原子炉の運転中又は停止中にMUW P C V代替冷却外側隔離弁及び各接続口の弁動作試験を実施することで弁開閉動作の確認が可能な設計とする。

表 3.8-13 ペDESTAL代替注水系（可搬型）の試験及び検査

発電用原子炉の状態	項目	内容
運転中又は停止中	機能・性能試験	大量送水車の運転性能（吐出圧力，流量）の確認，漏えいの確認
		弁開閉動作の確認
	分解検査	ポンプを分解し，部品の表面状態を，試験及び目視により確認又は必要に応じて取替え
	外観検査	ポンプ及びホース外観の確認
	車両検査	大量送水車の車両としての運転状態の確認

運転性能の確認として、大量送水車の吐出圧力，流量の確認を行うことが可能な設計とする。

ホースの外観検査として、機能・性能に影響を及ぼすおそれのある亀裂，腐食等がないことの確認を行うことが可能な設計とする。

(51-5)

(4) 切り替えの容易性（設置許可基準規則第 43 条第 1 項四）

(i) 要求事項

本来の用途以外の用途として重大事故等に対処するために使用する設備にあつては、通常時に使用する系統から速やかに切り替えられる機能を備えるものであること。

(ii) 適合性

基本方針については、「2.3.4 操作性及び試験・検査性」に示す。

ペDESTAL代替注水系（可搬型）である大量送水車は、本来の用途以外の用途には使用しない。

なお、通常時に使用する系統である補給水系から重大事故等時に対処するためにペDESTAL代替注水系（可搬型）に系統構成を切り替える場合、切替え操作としては、MUW PCV代替冷却外側隔離弁、各接続口の弁開閉操作、ホース敷設作業及び接続作業、大量送水車の移動、設置、起動操作を行う。

ペDESTAL代替注水系（可搬型）の大量送水車の移動、設置、起動操作、及び系統の切替えに必要な弁操作については、図 3.8-5 で示すタイムチャートのとおり速やかに切り替えることが可能である。

(51-4)

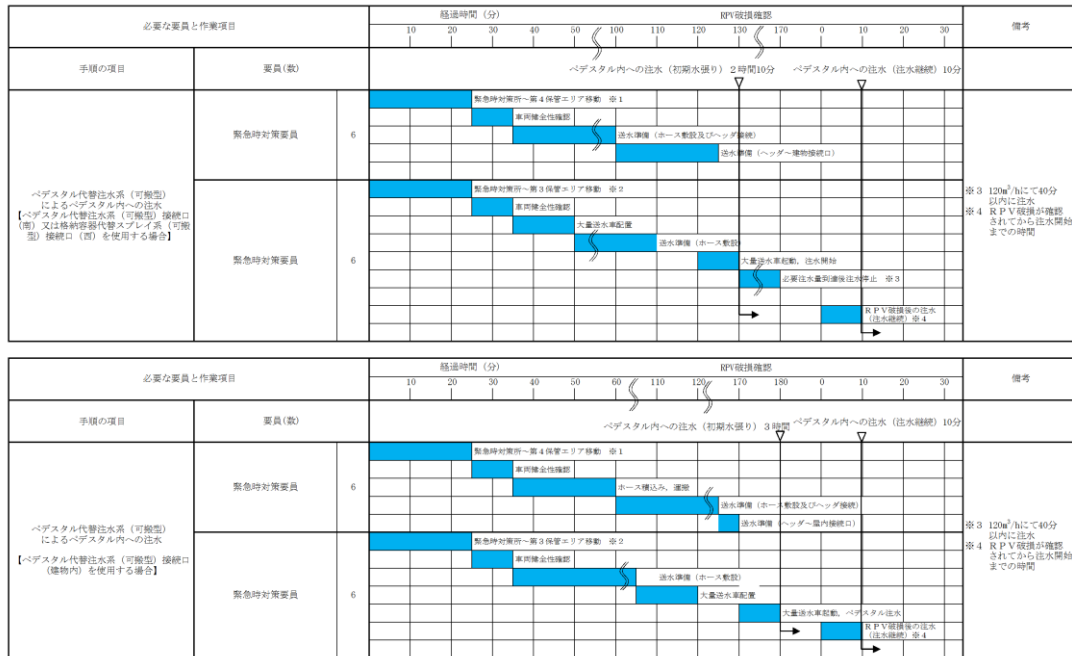


図 3.8-5 ペDESTAL代替注水系（可搬型）によるペDESTAL内への注水（淡水/海水）（大量送水車による送水）タイムチャート*

(5) 悪影響の防止（設置許可基準規則第 43 条第 1 項五）

(i) 要求事項

工場等内の他の設備に対して悪影響を及ぼさないものであること。

(ii) 適合性

基本方針については、「2.3.1 多様性，位置的分散，悪影響防止等」に示す。

ペDESTAL代替注水系（可搬型）の大量送水車は，通常時は接続先の系統と分離して保管することで，他の設備に悪影響を及ぼさない運用とする。

また，ペDESTAL代替注水系（可搬型）を用いる場合は，弁操作によって，通常時の系統構成から重大事故等対処設備としての系統構成とすることで，他の設備に悪影響を及ぼさない設計とする。

大量送水車は，輪留めによる固定等を行うことで，他の設備に悪影響を及ぼさない設計とする。

大量送水車は，飛散物となって他の設備に悪影響を及ぼさない設計とする。

(51-4, 51-5)

(6) 設置場所（設置許可基準規則第 43 条第 1 項六）

(i) 要求事項

想定される重大事故等が発生した場合において重大事故等対処設備の操作及び復旧作業を行うことができるよう、放射線量が高くなるおそれが少ない設置場所の選定、設置場所への遮蔽物の設置その他の適切な措置を講じたものであること。

(ii) 適合性

基本方針については、「2.3.3 環境条件等」に示す。

ペDESTAL代替注水系（可搬型）の系統構成に操作が必要な機器の設置場所、操作場所を表 3.8-13 に示す。このうち、屋外で操作する大量送水車、A－ペDESTAL代替注水元弁及びB－ペDESTAL代替注水元弁、ホースは、屋外で操作及び作業が可能であり、操作位置及び作業位置の放射線量が高くなるおそれが少ないため操作が可能である。中央制御室で操作するMUW P C V代替冷却外側隔離弁は、中央制御室に重大事故操作盤、原子炉建物 3 階（原子炉建物付属棟）に S A 電源切替盤が設置されており、操作位置の放射線量が高くなるおそれが少ないため操作が可能である。

(51-7)

表 3.8-13 操作対象機器設置場所

機器名称	設置場所	操作場所
大量送水車	屋外設置位置	屋外設置位置
S A 電源切替盤	原子炉建物 3 階 （原子炉建物付属棟）	原子炉建物 3 階 （原子炉建物付属棟）
MUW P C V 代替冷却外側 隔離弁	原子炉建物 1 階	中央制御室
A－ペDESTAL代替注水元弁	屋外接続口位置	屋外接続口位置
B－ペDESTAL代替注水元弁	屋外接続口位置	屋外接続口位置
ホース	屋外	屋外

3.8.2.2.4.2 設置許可基準規則第43条第3項への適合方針

(1) 容量（設置許可基準規則第43条第3項一）

(i) 要求事項

想定される重大事故等の収束に必要な容量に加え、十分に余裕のある容量を有するものであること。

(ii) 適合性

基本方針については、「2.3.2 容量等」に示す。

ペDESTAL代替注水系（可搬型）である大量送水車は、想定される重大事故等時において、ペDESTAL内に落下した溶融炉心を冷却するために必要な注水流量を有する設計とする。

注水流量としては、格納容器破損防止の評価事故シーケンスのうち、高圧溶融物放出／格納容器雰囲気直接加熱、原子炉圧力容器外の溶融燃料－冷却材相互作用、溶融炉心・コンクリート相互作用に係る有効性評価解析（原子炉設置変更許可申請書添付資料十）において、有効性が確認されているペDESTAL内への注水流量が約0.6時間で70m³/hであることから、120m³/hで注水可能な設計とする。

ペDESTAL内に注水する場合の大量送水車の揚程は、原子炉格納容器に注水する場合の水源（輪谷貯水槽（西1）及び輪谷貯水槽（西2））と注水先（原子炉格納容器）の圧力差、静水頭、機器圧損、配管、ホース及び弁類圧損を考慮した設計とする。

大量送水車は、重大事故等時において、ペDESTAL内への注水に必要な流量を確保できる容量を有するものを1セット1台使用する。保有数は2セット2台と、故障時及び保守点検による待機除外時のバックアップ用として1台の合計3台を分散して保管する。

(51-6)

(2) 確実な接続（設置許可基準規則第43条第3項二）

(i) 要求事項

常設設備（発電用原子炉施設と接続されている設備又は短時間に発電用原子炉施設と接続することができる常設の設備をいう。以下同じ。）と接続するものにあつては、当該常設設備と容易かつ確実に接続することができ、かつ、二以上の系統又は発電用原子炉施設が相互に使用することができるよう、接続部の規格の統一その他の適切な措置を講じたものであること。

(ii) 適合性

基本方針については、「2.3.4 操作性及び試験・検査性」に示す。

ペDESTAL代替注水系（可搬型）の大量送水車の接続箇所は、低圧原子炉代替注水系（可搬型）、格納容器代替スプレイ系（可搬型）及び燃料プールのスプレイ系に使用することができるよう、大量送水車から来るホースと接続口について、簡便な接続方式である結合金具にすることに加え、接続口の口径を150Aに統一しておくことで確実に接続ができる設計とする。

(51-7)

(3) 複数の接続口（設置許可基準規則第43条第3項三）

(i) 要求事項

常設設備と接続するものにあつては、共通要因によって接続ができなくなることを防止するため、可搬型重大事故等対処設備（原子炉建物の外から水又は電力を供給するものに限る。）の接続口をそれぞれ互いに異なる複数の場所に設けるものであること。

(ii) 適合性

基本方針については、「2.3.1 多様性，位置的分散，悪影響防止等」に示す。

ペDESTAL代替注水系（可搬型）である大量送水車の接続箇所である接続口は、重大事故等時の環境条件，自然現象，外部人為事象，溢水及び火災の影響により接続できなくなることを防止するため，原子炉建物の異なる面の南側に1箇所及び西側に1箇所，並びに原子炉建物内に1箇所設置し，計3箇所設置することで共通要因によって接続できなくなることを防止する設計とする。

(51-7)

(4) 設置場所（設置許可基準規則第43条第3項四）

(i) 要求事項

想定される重大事故等が発生した場合において可搬型重大事故等対処設備を設置場所に据え付け，及び常設設備と接続することができるよう，放射線量が高くなるおそれが少ない設置場所の選定，設置場所への遮蔽物の設置その他の適切な措置を講じたものであること。

(ii) 適合性

基本方針については、「2.3.3 環境条件等」に示す。

ペDESTAL代替注水系（可搬型）である大量送水車は、炉心損傷後の格納容器ベントを実施していない状況で屋外で使用する設備であり、想定される重大事故等が発生した場合における放射線を考慮しても作業への影響はないと想定しているが、仮に線量が高い場合は線源からの離隔距離をとること、線量を測定し線量が低い位置に配置することにより、これら設備の設置及び常設設備との接続が可能である。また、現場での接続作業に当たっては、簡便な接続方式による結合金具により、確実に速やかに接続が可能な設計とする。

(51-7)

(5) 保管場所（設置許可基準規則第43条第3項五）

(i) 要求事項

地震、津波その他の自然現象又は故意による大型航空機の衝突その他のテロリズムによる影響、設計基準事故対処設備及び重大事故等対処設備の配置その他の条件を考慮した上で常設重大事故等対処設備と異なる保管場所に保管すること。

(ii) 適合性

基本方針については、「2.3.1 多様性、位置的分散、悪影響防止等」に示す。

ペDESTAL代替注水系（可搬型）である大量送水車は、地震、津波その他の自然現象又は故意による大型航空機の衝突その他のテロリズムによる影響、設計基準事故対処設備及び重大事故等対処設備の配置その他の条件を考慮し、ペDESTAL代替注水系（常設）である低圧原子炉代替注水ポンプと位置的分散を図り、発電所敷地内で津波の影響を受けない場所の第2、3保管エリア及び第4保管エリアに分散して保管する。

(51-8)

(6) アクセスルート確保（許可基準規則第43条第3項六）

(i) 要求事項

想定される重大事故等が発生した場合において、可搬型重大事故等対処設備を運搬し、又は他の設備の被害状況を把握するため、工場等内の道路及び通路が確保できるよう、適切な措置を講じたものであること。

(ii) 適合性

基本方針については、「2.3.4 操作性及び試験・検査性」に示す。

ペDESTAL代替注水系（可搬型）である大量送水車は、通常時は津波の影響を受けない第2，3保管エリア及び第4保管エリアに保管しており、想定される重大事故等が発生した場合においても、保管場所から設置場所までの運搬経路について、設備の運搬及び移動に支障をきたすことのないよう、迂回路も考慮して複数のアクセスルートを確保する。（『可搬型重大事故等対処設備保管場所及びアクセスルートについて』参照）

(51-9)

(7) 設計基準事故対処設備及び常設重大事故防止設備との多様性（設置許可基準規則第43条第3項七）

(i) 要求事項

重大事故防止設備のうち可搬型のものは、共通要因によって、設計基準事故対処設備の安全機能、使用済燃料貯蔵槽の冷却機能若しくは注水機能又は常設重大事故防止設備の重大事故に至るおそれがある事故に対処するために必要な機能と同時にその機能が損なわれるおそれがないよう、適切な措置を講じたものであること。

(ii) 適合性

基本方針については、「2.3.1 多様性，位置的分散，悪影響防止等」に示す。

ペDESTAL代替注水系（可搬型）は可搬型重大事故緩和設備であり、常設重大事故緩和設備のペDESTAL代替注水系（常設）に対し多重性又は多様性及び独立性，位置的分散を図る設計としている。これらの詳細については、3.8.2.1.3の項に記載のとおりである。

(51-2, 51-4, 51-7, 51-8)

3.8.2.3 格納容器代替スプレイ系（可搬型）

3.8.2.3.1 設備概要

格納容器代替スプレイ系（可搬型）は、炉心の著しい損傷が発生した場合において原子炉格納容器の破損を防止するため、溶融し、原子炉格納容器の下部に落下した炉心を冷却することを目的として使用する。

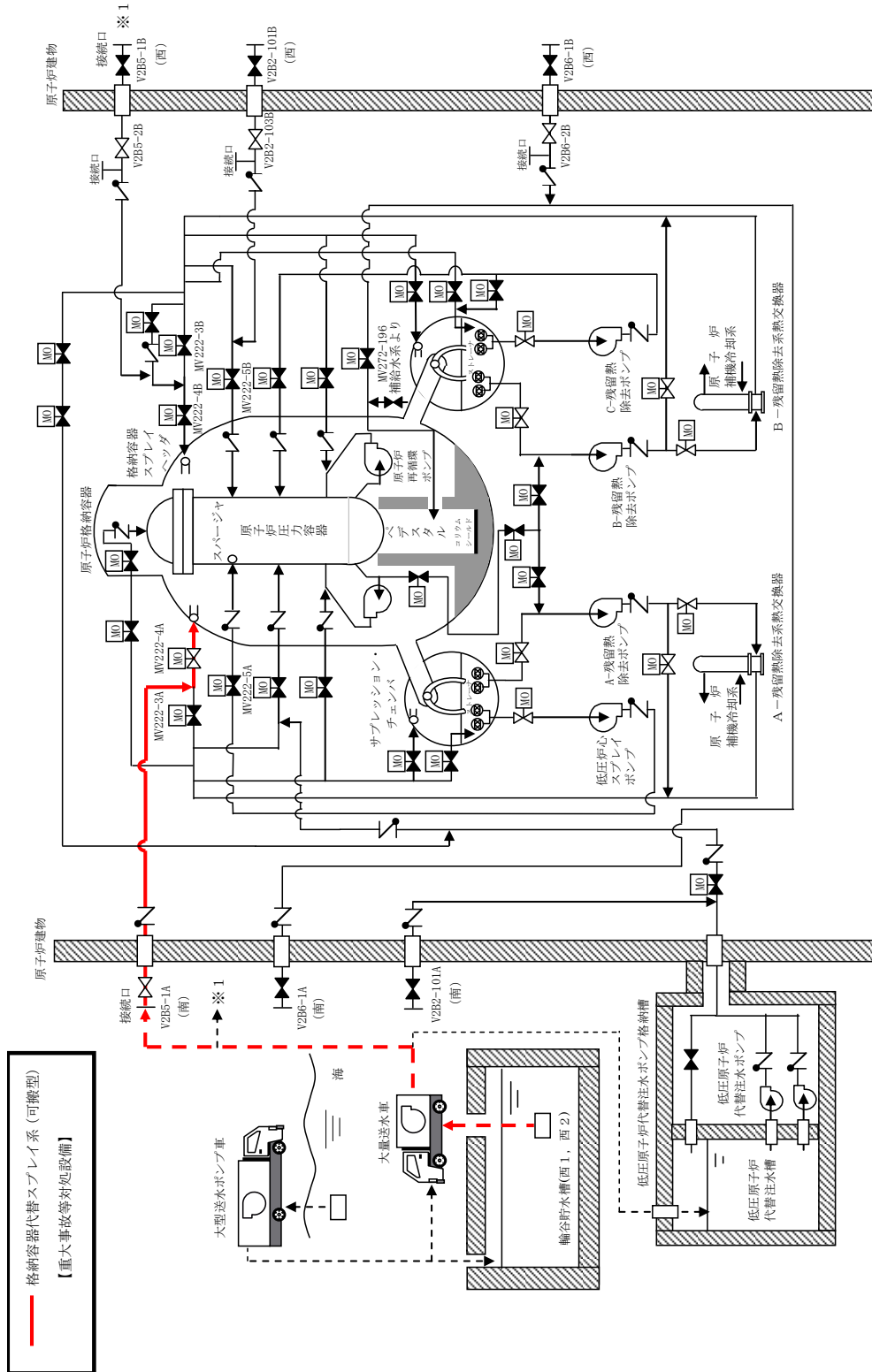
本システムは、大量送水車、電源設備（非常用交流電源設備、常設代替交流電源設備、可搬型代替交流電源設備、代替所内電気設備）、水源である代替淡水源（輪谷貯水槽（西1）及び輪谷貯水槽（西2））、燃料補給設備であるガスタービン発電機用軽油タンク、タンクローリ、流路である格納容器代替スプレイ系（可搬型）の配管及び弁、残留熱除去系の配管及び弁、ホース、格納容器スプレイ・ヘッド並びにスプレイ先である原子炉格納容器から構成される。

なお、炉心損傷後に原子炉圧力容器底部が破損し、溶融炉心が原子炉圧力容器からペDESTAL内へと落下する場合に、ドライウェル機器ドレンサンプ及びドライウェル床ドレンサンプへの溶融炉心の流入を抑制し、溶融炉心が原子炉格納容器バウンダリに接触することを防止するために、ペDESTAL内にコリウムシールドを設置する。

本システム全体の概要図を図 3.8-6, 7 に、本システムに属する重大事故等対処設備を表 3.8-14 に示す。

本システムは、大量送水車により、代替淡水源（輪谷貯水槽（西1）及び輪谷貯水槽（西2））の水を格納容器代替スプレイ系（可搬型）及び残留熱除去系配管を経由して原子炉格納容器にスプレイすることでペDESTAL内へ流入させ、落下した溶融炉心を冷却できる設計とする。

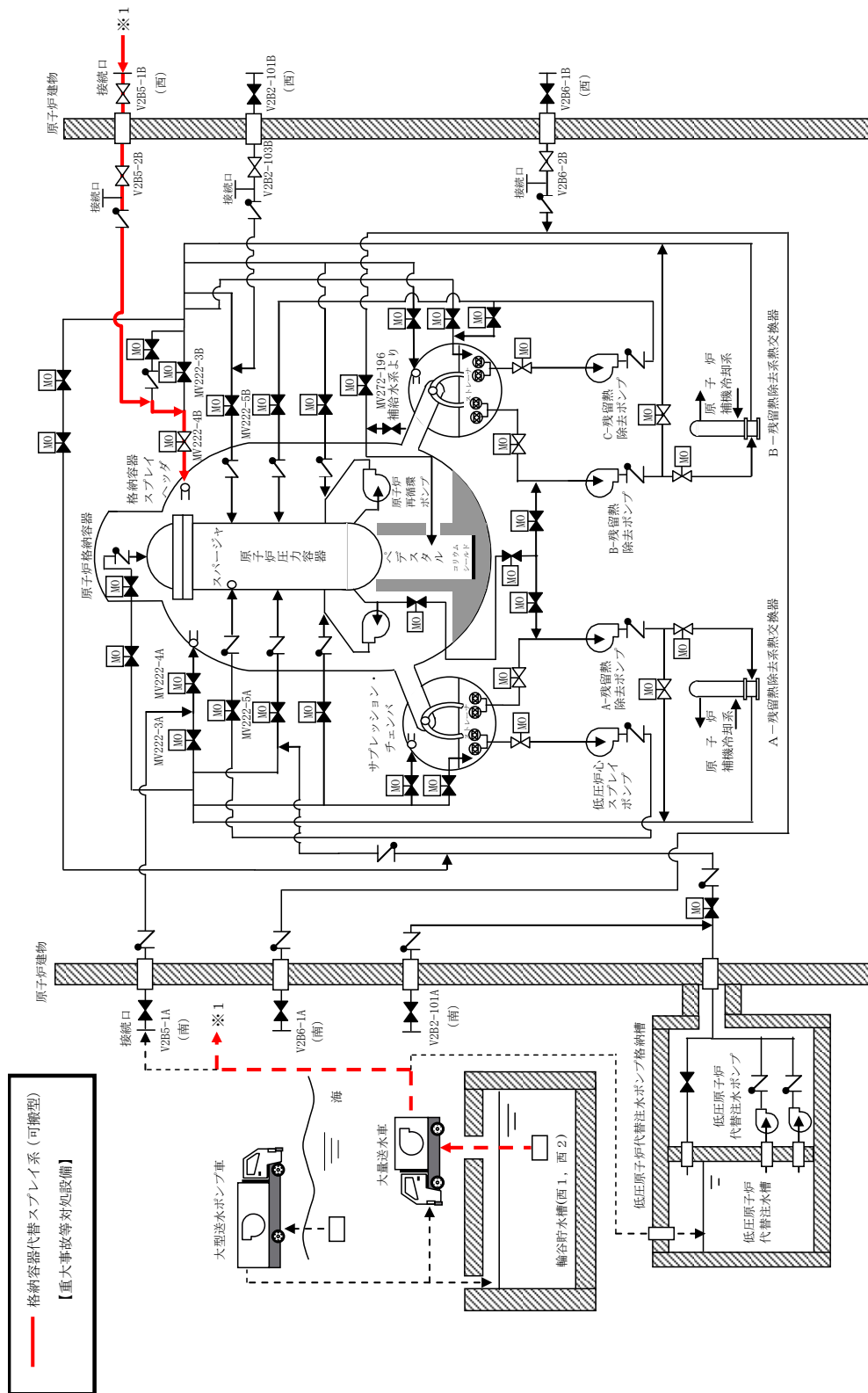
なお、格納容器代替スプレイ系（可搬型）については、「3.6 原子炉格納容器内の冷却等のための設備（設置許可基準規則第 49 条に対する設計方針を示す章）」で示す。



— 格納容器代替スプレイス系 (可搬型)
 【重大事故等対処設備】

・水源については「3.13 重大事故等の取束に必要な水の供給設備(設置許可基準規則第 86 条に対する設計方針を示す章)」で示す。
 ・電源設備については「3.14 電源設備(設置許可基準規則第 87 条に対する設置方針を示す章)」で示す。

図 3.8-6 格納容器代替スプレイス系 (可搬型) 系統概要図 (A 系)



・水源については「3.13 重大事故等の取束に必要な水の供給設備(設置許可基準規則第 56 条に対する設計方針を示す章)」で示す。
 ・電源設備については「3.14 電源設備 (設置許可基準規則第 57 条に対する設置方針を示す章)」で示す。

図 3.8-7 格納容器代替スプレイス系 (可搬型) 系統概要図 (B 系)

表 3.8-14 格納容器代替スプレイ系（可搬型）に関する重大事故等対処設備
一覽

設備区分	設備名
主要設備	大量送水車【可搬型】
附属設備	可搬型ストレーナ
水源※ ¹	輪谷貯水槽（西1）【常設】 輪谷貯水槽（西2）【常設】
流路	格納容器代替スプレイ系 配管・弁【常設】 残留熱除去系 配管・弁 格納容器スプレイ・ヘッド【常設】 ホース・接続口【可搬型】
注水先	原子炉格納容器【常設】
電源設備※ ² （燃料補給設備を含む）	非常用交流電源設備 非常用ディーゼル発電機（設計基準拡張）【常設】 常設代替交流電源設備 ガスタービン発電機【常設】 ガスタービン発電機用軽油タンク【常設】 ガスタービン発電機用サービスタンク【常設】 ガスタービン発電機用燃料移送ポンプ【常設】 可搬型代替交流電源設備 高圧発電機車【可搬型】 ガスタービン発電機用軽油タンク【常設】 タンクローリ【可搬型】 代替所内電気設備 高圧発電機車接続プラグ収納箱【常設】 メタクラ切替盤【常設】 緊急用メタクラ【常設】 SAロードセンタ【常設】 SA2コントロールセンタ【常設】 SA電源切替盤【常設】 重大事故操作盤【常設】 燃料補給設備 ガスタービン発電機用軽油タンク【常設】 タンクローリ【可搬型】
計装設備※ ³	格納容器代替スプレイ流量【常設】 サプレッション・チェンバ温度（SA）【常設】 ドライウエル温度（SA）【常設】 ドライウエル圧力（SA）【常設】 サプレッション・チェンバ圧力（SA）【常設】 ドライウエル水位【常設】 サプレッション・プール水位（SA）【常設】

※1：水源については「3.13 重大事故等の収束に必要なとなる水の供給設備（設置許可基準規則第56条に対する設計方針を示す章）」で示す。

※2：単線結線図を補足説明資料 49-2 に示す。電源設備については「3.14 電源

- 設備（設置許可基準規則第 57 条に対する設計方針を示す章）」で示す。
- ※ 3：主要設備を用いた炉心損傷防止及び格納容器破損防止対策を成功させるために把握することが必要な原子炉施設の状態計装設備については「3.15 計装設備（設置許可基準規則第58条に対する設計方針を示す章）」で示す。

3.8.2.3.2 格納容器代替スプレイ系（可搬型）の多重性又は多様性及び独立性， 位置的分散

格納容器代替スプレイ系（可搬型）は可搬型重大事故緩和設備であり，常設重大事故緩和設備のペDESTAL代替注水系（常設）に対し，多重性又は多様性及び独立性，位置的分散を図る設計としている。

これらの詳細については，3.8.2.1.3の項に記載のとおりである。

3.8.3 その他設備

3.8.3.1 復水輸送系によるペDESTAL内注水設備

3.8.3.1.1 設備概要

復水輸送系によるペDESTAL内への注水設備は、炉心の著しい損傷が発生した場合において原子炉格納容器の破損を防止するためにペDESTAL内への注水を実施するものである。なお、本設備は事業者の自主的な取り組みで設置するものである。

本系統は、復水輸送ポンプを用い、復水貯蔵タンクを水源とした補給水系配管・弁類、復水輸送系配管・弁類及び残留熱除去系配管・弁類を経由してペDESTAL内への注水が可能な設備構成としている。復水輸送系、補給水系及び残留熱除去系の電動弁については、全交流動力電源が喪失した場合であっても、常設代替交流電源設備（ガスタービン発電機）又は可搬型代替交流電源設備（高圧発電機車）からの給電により中央制御室から遠隔で操作が可能である。

(51-12)

3.8.3.2 消火系によるペDESTAL内注水設備

3.8.3.2.1 設備概要

消火系によるペDESTAL内への注水設備は、炉心の著しい損傷が発生した場合において原子炉格納容器の破損を防止するためにペDESTAL内への注水を実施するものである。なお、本設備は事業者の自主的な取り組みで設置するものである。

本系統は、消火ポンプ又は補助消火ポンプを用い、ろ過水タンク又は補助消火水槽を水源として消火系配管、復水輸送系配管・弁類、補給水系配管・弁類及び残留熱除去系配管・弁類を経由して、ペDESTAL内への注水が可能な設備構成としている。復水輸送系、補給水系及び残留熱除去系の電動弁については、全交流動力電源が喪失した場合であっても、常設代替交流電源設備（ガスタービン発電機）又は可搬型代替交流電源設備（高圧発電機車）からの給電により、中央制御室から遠隔で操作が可能である。

(51-12)

3.9 水素爆発による原子炉格納容器の破損を防止するための設備【52条】

【設置許可基準規則】

(水素爆発による原子炉格納容器の破損を防止するための設備)

第五十二条 発電用原子炉施設には、炉心の著しい損傷が発生した場合において原子炉格納容器内における水素による爆発（以下「水素爆発」という。）による破損を防止する必要がある場合には、水素爆発による原子炉格納容器の破損を防止するために必要な設備を設けなければならない。

(解釈)

1 第52条に規定する「水素爆発による原子炉格納容器の破損を防止するために必要な設備」とは、以下に掲げる措置又はこれらと同等以上の効果を有する措置を行うための設備をいう。

<BWR>

a) 原子炉格納容器内を不活性化すること。

<PWRのうち必要な原子炉>

b) 水素濃度制御設備を設置すること。

<BWR及びPWR共通>

c) 水素ガスを原子炉格納容器外に排出する場合には、排出経路での水素爆発を防止すること、放射性物質の低減設備、水素及び放射性物質濃度測定装置を設けること。

d) 炉心の著しい損傷時に水素濃度が変動する可能性のある範囲で測定できる監視設備を設置すること。

e) これらの設備は、交流又は直流電源が必要な場合は代替電源設備からの給電を可能とすること。

3.9 水素爆発による原子炉格納容器の破損を防止するための設備

3.9.1 設置許可基準規則第 52 条への適合方針

炉心の著しい損傷が発生した場合において原子炉格納容器内における水素による爆発（以下「水素爆発」という。）による破損を防止する必要がある場合には、水素爆発による原子炉格納容器の破損を防止するための設備として、窒素ガス制御系、格納容器フィルタベント系、窒素ガス代替注入系及び水素濃度監視設備を設ける。なお、窒素ガス制御系は設計基準対象施設であり、炉心の著しい損傷が発生した場合に使用するものではないため、重大事故等対処設備とは位置付けない。

(1) 原子炉格納容器内の不活性化（設置許可基準規則解釈の第 1 項 a))

炉心の著しい損傷が発生した場合において、原子炉格納容器内におけるジルコニウム-水反応及び水の放射線分解等により発生する水素ガスにより、原子炉格納容器内で水素爆発が発生することを防止するため、原子炉運転中において原子炉格納容器内は、窒素ガス制御系により常時不活性化されている。

(2) 窒素ガス代替注入系の設置（設置許可基準規則解釈の第 1 項 a))

炉心の著しい損傷が発生した場合において、水素爆発による原子炉格納容器の破損を防止するため、原子炉格納容器内を不活性化するため、窒素ガス代替注入系を使用する。

(3) 格納容器フィルタベント系の設置（設置許可基準規則解釈の第 1 項 c) e))

格納容器フィルタベント系は、炉心の著しい損傷が発生した場合において水素爆発による原子炉格納容器の破損を防止できるよう、原子炉格納容器内に滞留する水素ガス及び酸素ガスを大気へ排出するために使用する。

i) 格納容器フィルタベント系は、排気中に含まれる水素ガス及び酸素ガスによる水素爆発を防ぐため、系統内を不活性ガス（窒素ガス）で置換した状態で待機させ、使用後においても不活性ガスで置換できる設計とし、排出経路に水素ガス及び酸素ガスが蓄積する可能性のある箇所にはバイパスラインを設け、水素ガス及び酸素ガスを連続して排出できる設計とする。

また、炉心の著しい損傷が発生した場合において、原子炉格納容器内雰囲気ガスを窒素ガス制御系等を経由して、第 1 ベントフィルタスクラバ容器及び第 1 ベントフィルタ銀ゼオライト容器へ導き、放射性物質を低減させた後に原子炉建物近傍に設ける放出口から排出することで、排気中に含まれる放射性物質の環境への排出を低減しつつ、ジルコニウム-水反応及び水の放射線分解等により発生する原子炉格納容器内の水素ガス及び酸素ガスを大気に排出できる設計とする。

また、第 1 ベントフィルタ出口配管に第 1 ベントフィルタ出口放射線モニ

タ（高レンジ）を設置することにより、放出口から排出される放射線量率を測定し、放射性物質濃度を推定することが可能な設計とする。さらに、第1ベントフィルタ出口配管に第1ベントフィルタ出口水素濃度を設置することにより、排出経路における水素濃度を測定し、監視することが可能な設計とする。

ii) 格納容器フィルタベント系のうち、第1ベントフィルタ出口水素濃度は、常設代替交流電源設備又は可搬型交流電源設備から給電が可能な設計とする。

また、第1ベントフィルタ出口放射線モニタ（高レンジ）は、常設代替直流電源設備又は可搬型代替直流電源設備から給電が可能な設計とする。

(4) 水素濃度監視設備の設置（設置許可基準規則解釈の第1項 d) e)）

i) 炉心の著しい損傷が発生した場合に水素濃度が変動する可能性のある範囲で水素濃度を監視するため、原子炉棟内に格納容器水素濃度及び格納容器水素濃度（S A）を設置する。また、原子炉格納容器内で発生する水素ガス及び酸素ガスによって原子炉格納容器内が水素爆発することを防止するため、原子炉格納容器内雰囲気ガスを排出する必要がある。このため、格納容器酸素濃度及び格納容器酸素濃度（S A）にて、原子炉格納容器内の酸素濃度の監視が可能な設計とする。

ii) 格納容器水素濃度（S A）及び格納容器酸素濃度（S A）は常設代替交流電源設備又は可搬型代替交流電源設備からの給電により中央制御室において原子炉格納容器内の水素濃度及び酸素濃度監視が可能な設計とする。

また、格納容器水素濃度及び格納容器酸素濃度は全交流動力電源喪失が発生した場合でも、常設代替交流電源設備からの給電及びサンプリングガスを原子炉補機代替冷却系により冷却して、中央制御室において原子炉格納容器内の水素濃度及び酸素濃度の監視が可能な設計とする。

なお、水素爆発による原子炉格納容器の破損を防止するための自主対策設備として、以下を整備する。

(5) 可燃性ガス濃度制御系

炉心の著しい損傷が発生した場合において原子炉格納容器内で発生する水素ガス及び酸素ガスを再結合することにより水素濃度及び酸素濃度の抑制を行い、水素爆発による原子炉格納容器の破損を防止する。

なお、可燃性ガス濃度制御系については設計基準事故対処設備として設置するものであることから、炉心の著しい損傷が発生した場合において可燃性ガス濃度制御系を使用して原子炉格納容器内の水素濃度及び酸素濃度を制御する

運用については自主的な運用とする。

(6) 原子炉格納容器内の水素濃度及び酸素濃度の監視

A-格納容器水素濃度及びA-格納容器酸素濃度は、原子炉格納容器内の水素濃度及び酸素濃度を測定し、指示値を中央制御室で監視できる設計とする。

なお、A-格納容器水素濃度及びA-格納容器酸素濃度については設計基準事故対処設備として設置するものであることから、重大事故等が発生した場合において格納容器水素濃度及び格納容器酸素濃度を使用して原子炉格納容器内の水素濃度を監視する運用については自主的な運用とする。

3.9.2 重大事故等対処設備

3.9.2.1 窒素ガス代替注入系

3.9.2.1.1 設備概要

窒素ガス代替注入系は、炉心の著しい損傷が発生した場合において、水素爆発による原子炉格納容器の破損を防止できるよう、原子炉格納容器内に窒素ガスを注入することにより原子炉格納容器内の酸素濃度を抑制するために使用する。

本システムは、可搬式窒素供給装置、燃料補給設備であるガスタービン発電機用軽油タンク、タンクローリ、流路である窒素ガス代替注入系配管及び弁並びにホース等、注入先である原子炉格納容器（真空破壊弁を含む）で構成する。

本システムに関する系統概要図を図 3.9-1、本システムに関する重大事故等対処設備一覧を表 3.9-1 に示す。

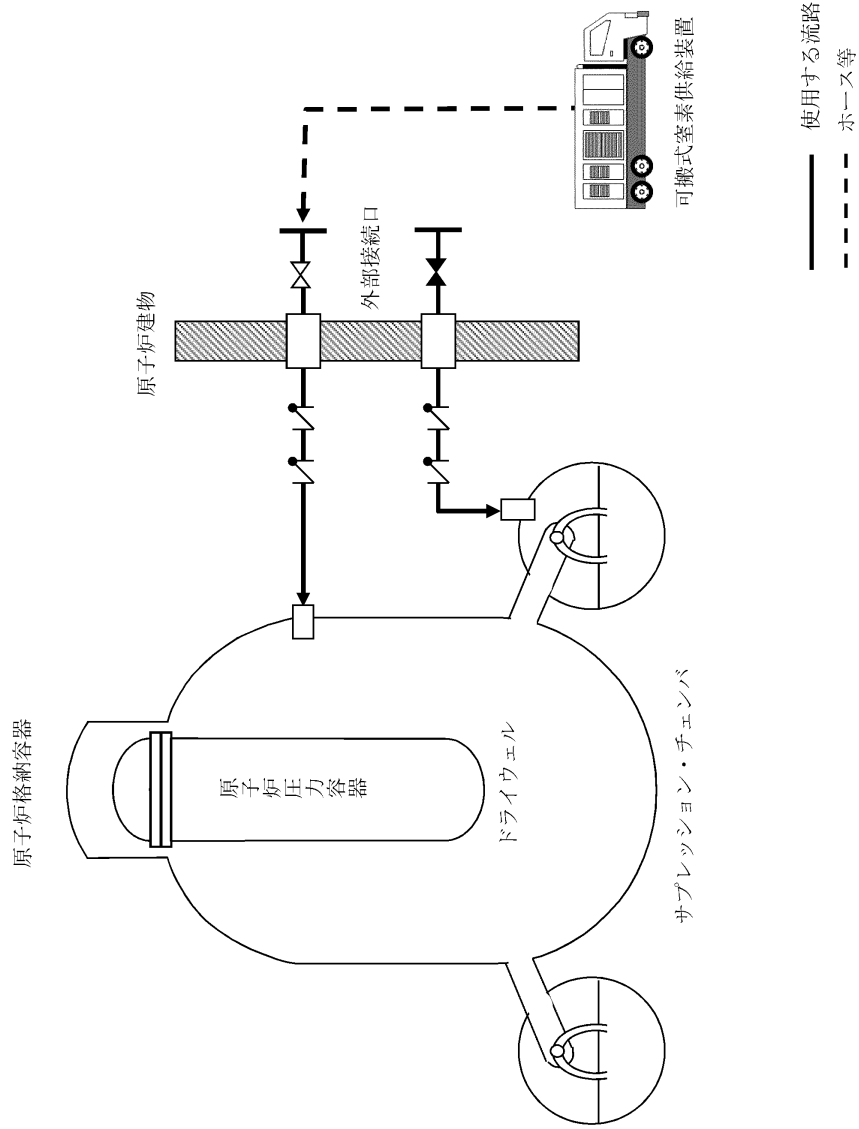


図 3.9-1 窒素ガス代替注入系 系統概要図

表 3.9-1 窒素ガス代替注入系に関する重大事故等対処設備一覧

設備区分	設備名
主要設備	可搬式窒素供給装置【可搬型】
付属設備	—
水源	—
排出元	—
流路	窒素ガス代替注入系 配管・弁【常設】
注入先	原子炉格納容器（真空破壊装置を含む）【常設】
電源設備 ^{※1} （燃料補給設備を含む）	燃料補給設備 ガスタービン発電機用軽油タンク【常設】 タンクローリ【可搬型】
計装設備 ^{※2}	ドライウェル圧力（SA） サプレッション・チェンバ圧力（SA）

※1：電源設備については「3.14 電源設備（設置許可基準規則第57条に対する設計方針を示す章）」で示す。

※2：計装設備については「3.15 計装設備（設置許可基準規則第58条に対する設計方針を示す章）」で示す。

3.9.2.1.2 主要設備の仕様

主要機器の仕様を以下に示す。

(1) 可搬式窒素供給装置

種類	: 圧力変動吸着式 (P S A)
容量	: 約 100Nm ³ /h/台
窒素純度	: 約 99.9vol%
最高使用温度	: 60℃
供給圧力	: 0.6MPa 以上
個数	: 1 (予備 1)
設置場所	: 屋外
保管場所	: 第 1 保管エリア及び第 4 保管エリア

なお、電源設備については「3.14 電源設備 (設置許可基準規則第 57 条に対する設計方針を示す章)」、計装設備については「3.15 計測設備 (設置許可基準規則第 58 条に対する設計方針を示す章)」で示す。

3.9.2.1.3 設置許可基準規則第43条への適合方針

3.9.2.1.3.1 設置許可基準規則第43条第1項への適合方針

(1) 環境条件及び荷重条件（設置許可基準規則第43条第1項一）

(i) 要求事項

想定される重大事故等が発生した場合における温度，放射線，荷重その他の使用条件において，重大事故等に対処するために必要な機能を有効に発揮するものであること。

(ii) 適合性

基本方針については，「2.3.3 環境条件等」に示す。

窒素ガス代替注入系の可搬式窒素供給装置は屋外の第1保管エリア及び第4保管エリアに保管し，重大事故等時に原子炉建物南側の屋外に設置する設備であることから，想定される重大事故等時における，屋外の環境条件及び荷重を考慮し，その機能を有効に発揮することができるよう，以下の表3.9-2に示す設計とする。

可搬式窒素供給装置の操作は，可搬式窒素供給装置に付属の操作スイッチにより，想定される重大事故等時において設置場所から操作可能な設計とする。風（台風）による荷重については，転倒しないことの確認を行っているが，詳細評価により転倒する結果となった場合は，転倒防止措置を講じる。積雪の影響については，適切に除雪する運用とする。また，降水及び凍結により機能を損なわないよう防水対策が取られた可搬式窒素供給装置を使用し，凍結のおそれがある場合は暖気運転を行い凍結対策とする。

(52-3, 52-9, 52-10)

表3.9-2 想定する環境条件及び荷重条件（可搬式窒素供給装置）

環境条件等	対応
温度・圧力・湿度・放射線	屋外で想定される温度，圧力，湿度及び放射線条件に耐えられる性能を確認した機器を使用する。
屋外の天候による影響	降水及び凍結により機能を損なうことのないよう防水対策及び凍結対策を行える設計とする。
海水を通水する系統への影響	海水を通水することはない。
地震	適切な地震荷重との組合せを考慮した上で機器が損傷しないことを確認し，輪留め等により転倒防止対策を行う。
風（台風）・積雪	屋外で風荷重，積雪荷重を考慮しても機器が損傷しないことを評価により確認する。
電磁的障害	重大事故等が発生した場合においても，電磁波により機能が損なわれない設計とする。

(2) 操作性（設置許可基準規則第 43 条第 1 項二）

(i) 要求事項

想定される重大事故等が発生した場合において確実に操作できるものであること。

(ii) 適合性

基本方針については、「2.3.4 操作性及び試験・検査性」に示す。

窒素ガス代替注入系の可搬式窒素供給装置については、付属の操作スイッチからのスイッチ操作で起動する設計とする。可搬式窒素供給装置は付属の操作スイッチ及び操作に必要な弁を操作するにあたり、緊急時対策要員のアクセス性、操作性を考慮して十分な操作空間を確保する。また、それぞれの操作対象については銘板をつけることで識別可能とし、緊急時対策要員の操作・監視性を考慮して確実に操作できる設計とする。

可搬式窒素供給装置は、接続口まで屋外のアクセスルートを通行してアクセス可能な設計とするとともに、設置場所にて輪留めによる固定等が可能な設計とする。

ホースの接続作業に当たっては、特殊な工具、及び技量は必要とせず、簡便な結合金具による接続並びに一般的な工具を使用することにより、確実に接続が可能な設計とする。

操作が必要な弁については、屋外にあるため、操作位置及び作業位置の放射線量が高くなるおそれが少ないため操作が可能である。

(52-3, 52-4, 52-9)

表 3.9-3 操作対象機器

機器名称	状態の変化	操作場所	操作方法
可搬式窒素供給装置	起動・停止	屋外設置位置	スイッチ操作
ANI 代替窒素供給ライン元弁 (D/W側)	弁閉→弁開	屋外	手動操作
ANI 代替窒素供給ライン元弁 (S/C側)	弁閉→弁開	屋外	手動操作
ホース	ホース接続	屋外	人力接続

(3) 試験及び検査（設置許可基準規則第 43 条第 1 項三）

(i) 要求事項

健全性及び能力を確認するため、発電用原子炉の運転中又は停止中に試験又は検査ができるものであること。

(ii) 適合性

基本方針については、「2.3.4 操作性及び試験・検査性」に示す。

窒素ガス代替注入系の可搬式窒素供給装置は、表 3.7-9 に示すように発電用原子炉の運転中又は停止中に独立して機能・性能試験、分解検査及び外観検査が可能な設計とする。

可搬式窒素供給装置は、発電用原子炉の運転中又は停止中に分解又は取替え、車両としての運転状態の確認及び外観の確認が可能な設計とする。また、上記の試験に加えて、発電用原子炉の運転中又は停止中に各接続口の弁開閉動作の確認が可能な設計とする。

運転性能の確認として、可搬式窒素供給装置の吐出圧力及び流量の確認を行うことが可能な設計とする。

ホースの外観検査として、機能・性能に影響を及ぼすおそれのある亀裂及び腐食等がないことの確認を行うことが可能な設計とする。

(52-5)

表 3.9-4 可搬式窒素供給装置の試験及び検査

プラント状態	項目	内容
運転中又は停止中	機能・性能点検	可搬式窒素供給装置の運転性能（吐出圧力、流量）の確認、漏えいの確認
	弁動作試験	弁開閉動作の確認
	分解検査	可搬式窒素供給装置を分解し、部品の表面状態を、試験及び目視により確認又は必要に応じて取替え
	外観検査	可搬式窒素供給装置及びホースの外観の確認
	車両検査	可搬式窒素供給装置の車両としての運転状態の確認

(4) 切り替えの容易性（設置許可基準規則第 43 条第 1 項四）

(i) 要求事項

本来の用途以外の用途として重大事故等に対処するために使用する設備にあっては、通常時に使用する系統から速やかに切り替えられる機能を備えるものであること。

(ii) 適合性

基本方針については、「2.3.4 操作性及び試験・検査性」に示す。

窒素ガス代替注入系の可搬式窒素供給装置は、本来の用途以外の用途には使用しない。

窒素ガス代替注入系の可搬式窒素供給装置の移動、設置、起動操作については、図 3.9-4 で示すタイムチャートのとおり速やかに切り替えることが可能である。

(52-4)

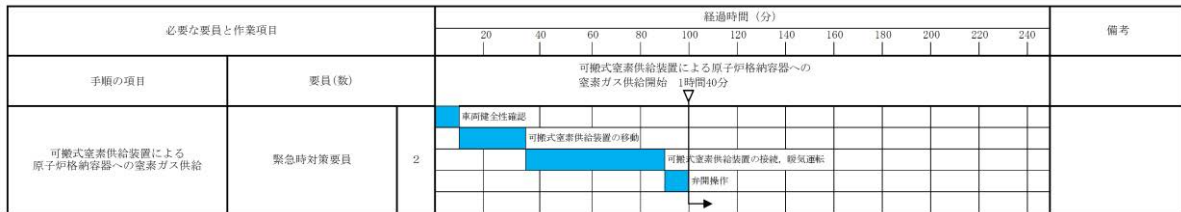


図 3.9-2 窒素ガス代替注入系による原子炉格納容器内の不活性化 タイムチャート*

* : 「実用発電用原子炉に係る発電用原子炉設置者の重大事故の発生及び拡大の防止に必要な措置を実施するために必要な技術的能力に係る審査基準」への適合状況についての 1.9 で示すタイムチャート

(5) 悪影響の防止(設置許可基準規則第 43 条第 1 項五)

(i) 要求事項

工場等内の他の設備に対して悪影響を及ぼさないものであること。

(ii) 適合性

基本方針については、「2.3.1 多様性、位置的分散、悪影響防止等」に示す。

窒素ガス代替注入系の可搬式窒素供給装置は、通常時は接続先の系統と分離して保管し、重大事故等時に接続、弁操作等により重大事故等対処設備としての系統構成とすることで、他の設備に悪影響を及ぼさない設計とする。

可搬式窒素供給装置は、輪留めによる固定等を行うことで、他の設備に悪影響を及ぼさない設計とする。

可搬式窒素供給装置は、飛散物となって他の設備に悪影響を及ぼさない設計とする。

(52-3, 52-4, 52-5)

(6) 設置場所(設置許可基準規則第 43 条第 1 項六)

(i) 要求事項

想定される重大事故等が発生した場合において重大事故等対処設備の操作及び復旧作業を行うことができるよう、放射線量が高くなるおそれが少ない設置場所の選定、設置場所への遮蔽物の設置その他の適切な措置を講じたものであること。

(ii) 適合性

基本方針については、「2.3.3 環境条件等」に示す。

窒素ガス代替注入系の可搬式窒素供給装置の操作が必要な機器の設置場所、操作場所を表 3.7-13 に示す。このうち、可搬式窒素供給装置、ホースは屋外にあることから、操作位置及び作業位置の放射線量が高くなるおそれが少ないため操作が可能である。また、ANI 代替窒素供給ライン元弁(D/W側)及びANI 代替窒素供給ライン元弁(S/C側)については、屋外に設置されていることから、操作位置の放射線量が高くなるおそれが少ないため操作が可能である。

(52-3, 52-4, 52-9)

表 3.9-5 操作対象機器設置場所

機器名称	設置場所	操作場所
可搬式窒素供給装置	屋外設置位置	屋外設置位置
ANI 代替窒素供給ライン元弁(D/W側)	屋外	屋外
ANI 代替窒素供給ライン元弁(S/C側)	屋外	屋外
ホース	屋外	屋外

3.9.2.1.3.2 設置許可基準規則第 43 条第 3 項への適合方針

(1) 容量（設置許可基準規則第 43 条第 3 項一）

(i) 要求事項

想定される重大事故等の収束に必要な容量に加え、十分に余裕のある容量を有するものであること。

(ii) 適合性

基本方針については、「2.3.2 容量等」に示す。

窒素ガス代替注入系の可搬式窒素供給装置は、炉心の著しい損傷が発生した場合において、水の放射性分解によって発生する水素及び酸素濃度上昇の抑制が可能な窒素供給量を有する設計とする。

供給量としては、有効性評価シナリオ「雰囲気圧力・温度による静的負

荷（格納容器過圧・過温破損）（残留熱代替除去系を使用する場合）」において、設計基準事故対処設備である可燃性ガス濃度制御系の性能評価で使用しているG値を採用した場合に、有効性が確認されている原子炉格納容器への供給量が100Nm³/hであることから、窒素供給装置1台あたり100Nm³/hを供給可能な設計とし、1台使用する設計とする。

可搬式窒素供給装置は、重大事故等時において窒素供給に必要な容量を有するものを1セット1台使用する。保有数は、1セット1台に加えて、故障時及び保守点検による待機除外時のバックアップ用として1台の合計2台を分散して保管する。

(52-6)

(2) 確実な接続（設置許可基準規則第43条第3項二）

(i) 要求事項

常設設備（発電用原子炉施設と接続されている設備又は短時間に発電用原子炉施設と接続することができる常設の設備をいう。以下同じ。）と接続するものにあつては、当該常設設備と容易かつ確実に接続することができ、かつ、二以上の系統又は発電用原子炉施設が相互に使用することができるよう、接続部の規格の統一その他の適切な措置を講じたものであること。

(ii) 適合性

基本方針については、「2.3.4 操作性及び試験・検査性」に示す。

窒素ガス代替注入系の可搬式窒素供給装置の接続箇所は、格納容器フィルタベント系への窒素ガスの供給にも使用することができるよう、可搬式窒素供給装置から来るホースと接続口について、簡便な接続方式である結合金具にすることに加え、接続口の口径を25Aに統一することで、確実に接続ができる設計とする。

(52-3, 52-9)

(3) 複数の接続口（設置許可基準規則第43条第3項三）

(i) 要求事項

常設設備と接続するものにあつては、共通要因によって接続することができなくなることを防止するため、可搬型重大事故等対処設備（原子炉建物の外から水又は電力を供給するものに限る。）の接続口をそれぞれ互いに異なる複数の場所に設けるものであること。

(ii) 適合性

基本方針については、「2.3.1 多様性、位置的分散、悪影響防止等」に示す。

窒素ガス代替注入系の可搬式窒素供給装置は、原子炉建物の外から水又は電力を供給するものではない。

(4) 設置場所（設置許可基準規則第 43 条第 3 項四）

(i) 要求事項

想定される重大事故等が発生した場合において可搬型重大事故等対処設備を設置場所に据え付け、及び常設設備と接続することができるよう、放射線量が高くなるおそれが少ない設置場所の選定、設置場所への遮蔽物の設置その他の適切な措置を講じたものであること。

(ii) 適合性

基本方針については、「2.3.3 環境条件等」に示す。

窒素ガス代替注入系の可搬式窒素供給装置の操作位置及び作業位置は屋外であり、想定される重大事故等が発生した場合における放射線を考慮しても作業への影響はないと想定しているが、仮に線量が高い場合は線源からの離隔距離をとること、線量を測定し線量が低い位置に配置することにより、これら設備の設置及び常設設備との接続が可能である。また、現場での接続作業に当たっては、簡便な結合金具による接続方式により、確実に速やかに接続が可能である。

(52-9)

(5) 保管場所（設置許可基準規則第 43 条第 3 項五）

(i) 要求事項

地震、津波その他の自然現象又は故意による大型航空機の衝突その他のテロリズムによる影響、設計基準事故対処設備及び重大事故等対処設備の配置その他の条件を考慮した上で常設重大事故等対処設備と異なる保管場所に保管すること。

(ii) 適合性

基本方針については、「2.3.1 多様性、位置的分散、悪影響防止等」に示す。

窒素ガス代替注入系の可搬式窒素供給装置は、地震、津波その他の自然現象又は故意による大型航空機の衝突その他のテロリズムによる影響、設計基準事故対処設備及び重大事故等対処設備の配置その他の条件を考慮し、発電所敷地内の第 1 保管エリア及び第 4 保管エリアに分散して保管する。

(52-3, 52-10)

(6) アクセスルートの確保（設置許可基準規則第 43 条第 3 項六）

(i) 要求事項

想定される重大事故等が発生した場合において、可搬型重大事故等対処設備を運搬し、又は他の設備の被害状況を把握するため、工場等内の道路及び通路が確保できるよう、適切な措置を講じたものであること。

(ii) 適合性

基本方針については、「2.3.4 操作性及び試験・検査性」に示す。

窒素ガス代替注入系の可搬式窒素供給装置は、通常時は高台の第 1 保管エリア及び第 4 保管エリアに分散して保管しており、想定される重大事故等が発生した場合においても、保管場所から接続場所までの運搬経路について、設備の運搬及び移動に支障をきたすことのないよう、迂回路も考慮して複数のアクセスルートを確保する。（『可搬型重大事故等対処設備保管場所及びアクセスルートについて』参照）

(52-11)

(7) 設計基準事故対処設備及び常設重大事故防止設備との多様性（設置許可基準規則第 43 条第 3 項七）

(i) 要求事項

重大事故防止設備のうち可搬型のものは、共通要因によって、設計基準事故対処設備の安全機能、使用済燃料貯蔵槽の冷却機能若しくは注水機能又は常設重大事故防止設備の重大事故に至るおそれがある事故に対処するために必要な機能と同時にその機能が損なわれるおそれがないよう、適切な措置を講じたものであること。

(ii) 適合性

基本方針については、「2.3.1 多様性、位置的分散、悪影響防止等」に示す。

窒素ガス代替注入系の可搬式窒素供給装置は、重大事故緩和設備として配備するものであるが、安全機能等を有する設備が設置されている原子炉建物と位置的分散を図り、発電所敷地内の第 1 保管エリア及び第 4 保管エリアに分散して配置する設計とする。

(52-3, 52-4, 52-9, 52-10)

3.9.2.2 格納容器フィルタベント系

3.9.2.2.1 設備概要

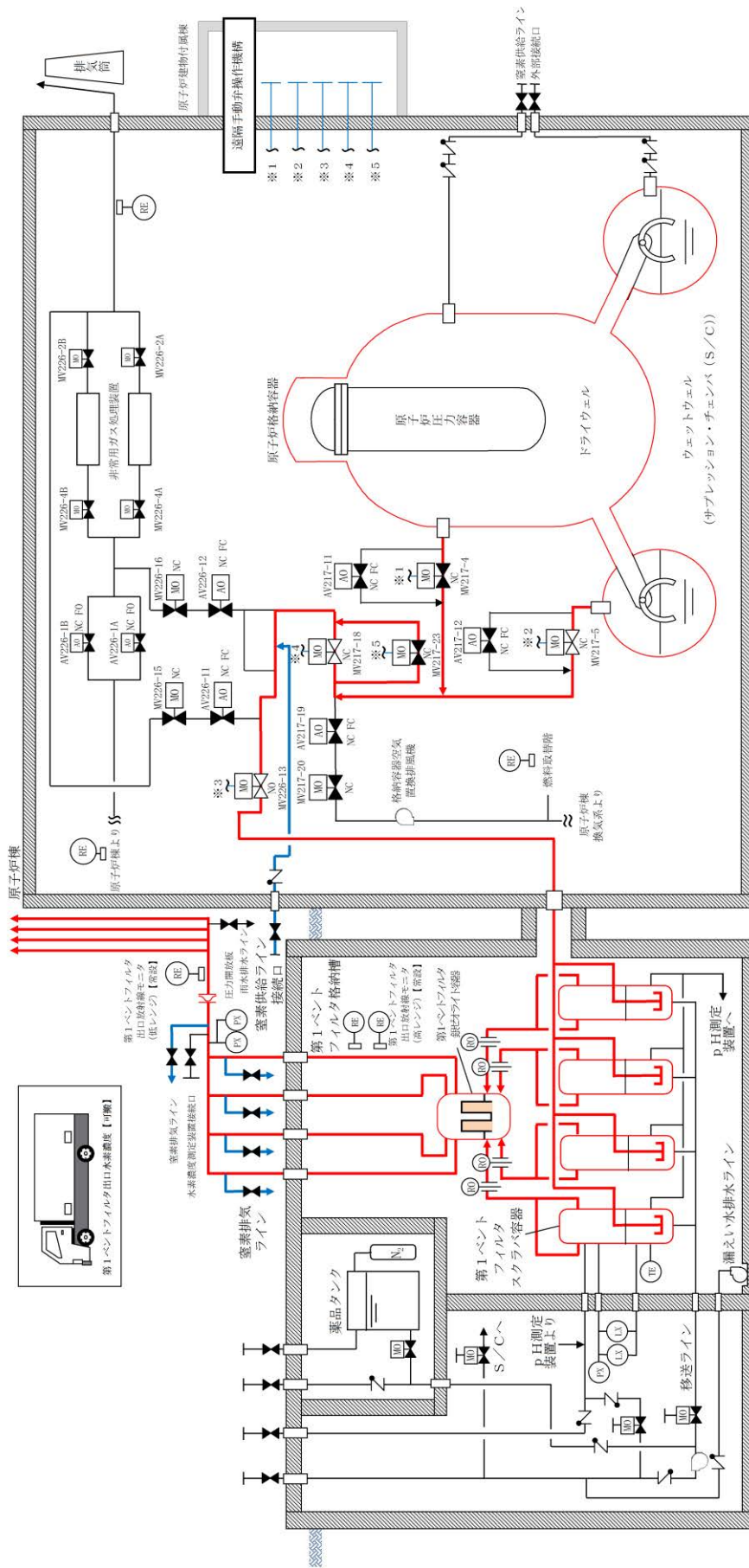
格納容器フィルタベント系は、炉心の著しい損傷が発生した場合において水素爆発による原子炉格納容器の破損を防止できるよう、原子炉格納容器内に滞留する水素ガス及び酸素ガスを大気へ排出するために使用する。

本系統は、第1ベントフィルタスクラバ容器、第1ベントフィルタ銀ゼオライト容器及び圧力開放板、電源設備（常設代替交流電源設備、可搬型代替交流電源設備、代替所内電気設備、常設代替直流電源設備、可搬型直流電源設備）、計測制御装置、流路である窒素ガス制御系、非常用ガス処理系及び格納容器フィルタベント系の配管及び弁並びにホース等、排出元である原子炉格納容器（サプレッション・チェンバ、真空破壊装置を含む）で構成する。

また、炉心の著しい損傷が発生した場合において、原子炉格納容器内雰囲気ガスを窒素ガス制御系等を経由して、第1ベントフィルタスクラバ容器及び第1ベントフィルタ銀ゼオライト容器へ導き、放射性物質を低減させた後に原子炉建物頂部付近に設ける放出口から排出することで、排気中に含まれる放射性物質の環境への排出を低減しつつ、ジルコニウム-水反応及び水の放射線分解等により発生する原子炉格納容器内の水素ガス及び酸素ガスを大気に排出できる設計とする。

本系統に関する系統概要図を図3.9-3、本系統に関する重大事故等対処設備一覧を表3.9-6に示す。

格納容器フィルタベント系の詳細は、「3.7 原子炉格納容器の過圧破損を防止するための設備（設置許可基準規則第50条に対する設計方針を示す章）」で示す。また、第1ベントフィルタ出口放射線モニタ（高レンジ）、第1ベントフィルタ出口水素濃度の詳細は、「3.15 計装設備（設置許可基準規則第58条に対する設計方針を示す章）」で示す。



・電源設備（設置許可基準規則第57条に対する設置方針を
示す項）で示す。・計装設備（設置許可基準規則第58条に対する設置方針を
示す項）で示す。

図 3.9-3 格納容器フィルタバベント系 系統概要図

表 3.9-6 格納容器フィルタベント系に関する重大事故等対処設備一覧

設備区分	設備名
主要設備	第1ベントフィルタスクラバ容器【常設】 第1ベントフィルタ銀ゼオライト容器【常設】 圧力開放板【常設】 第1ベントフィルタ出口放射線モニタ（高レンジ・低レンジ）【常設】 第1ベントフィルタ出口水素濃度【可搬型】
付属設備	遠隔手動弁操作機構【常設】 可搬式窒素供給装置【可搬型】
水源	—
排出元	原子炉格納容器（サブプレッション・チェンバ，真空破壊装置を含む）【常設】
流路	窒素ガス制御系 配管・弁【常設】 非常用ガス処理系 配管・弁【常設】 格納容器フィルタベント系 配管・弁【常設】
注水先	—
電源設備※ ¹ （燃料補給設備を含む）	常設代替交流電源設備 ガスタービン発電機【常設】 ガスタービン発電機用軽油タンク【常設】 ガスタービン発電機用サービスタンク【常設】 ガスタービン発電機用燃料移送ポンプ【常設】 可搬型代替交流電源設備 高圧発電機車【可搬】 ガスタービン発電機用軽油タンク【常設】 タンクローリ【可搬型】 代替所内電気設備 緊急用メタクラ【常設】 メタクラ切替盤【常設】 高圧発電機車接続プラグ収納箱【常設】 SAロードセンタ【常設】 SA1コントロールセンタ【常設】 SA2コントロールセンタ【常設】 SA電源切替盤【常設】 重大事故操作盤【常設】 常設代替直流電源設備 SA用115V系蓄電池【常設】 SA用115V系充電器【常設】

設備区分	設備名
	<p>可搬型直流電源設備</p> <p> 高圧発電機車【可搬】</p> <p> SA用 115V 系充電器【常設】</p> <p> ガスタービン発電機用軽油タンク【常設】</p> <p> タンクローリ【可搬】</p> <p>上記常設代替直流電源設備への給電のための設備として以下の設備を使用する。</p> <p> 常設代替交流電源設備</p> <p> 可搬型代替交流電源設備</p> <p>燃料補給設備</p> <p> ガスタービン発電機用軽油タンク【常設】</p> <p> タンクローリ【可搬型】</p>
計装設備※ ²	<p>スクラバ容器水位【常設】</p> <p>スクラバ容器圧力【常設】</p> <p>スクラバ容器温度【常設】</p> <p>ドライウエル温度（SA）【常設】</p> <p>サプレッション・チェンバ温度（SA）【常設】</p> <p>ドライウエル圧力（SA）【常設】</p> <p>サプレッション・チェンバ圧力（SA）【常設】</p>

※1：単線結線図を補足説明資料 50-2 に示す。

電源設備については「3.14 電源設備（設置許可基準規則第 57 条に対する設計方針を示す章）」で示す。

※2：主要設備を用いた炉心損傷防止及び原子炉格納容器破損防止対策を成功させるために把握することが必要な原子炉施設の状態

計装設備については「3.15 計装設備（設置許可基準規則第 58 条に対する設計方針を示す章）」で示す。

3.9.2.3 水素濃度監視設備及び酸素濃度監視設備

3.9.2.3.1 設備概要

格納容器水素濃度（S A）及び格納容器酸素濃度（S A）は、炉心の著しい損傷が発生した場合に原子炉格納容器内で発生する水素ガス及び酸素ガスによる原子炉格納容器内の水素爆発を防止するため、原子炉格納容器内雰囲気ガスを排出する必要があることから、原子炉格納容器内の水素濃度及び酸素濃度の監視を目的として原子炉棟内に検出器を設置し、原子炉格納容器内のガスをサンプリングすることで原子炉格納容器内の水素濃度及び酸素濃度を測定する。

格納容器内水素濃度（S A）及び格納容器内酸素濃度（S A）のサンプリング装置は、原子炉格納容器内のガスをサンプリングポンプにより吸い込み、除湿器でガス进行处理した後、水素濃度検出器及び酸素濃度検出器により原子炉格納容器内の水素濃度及び酸素濃度を測定する。

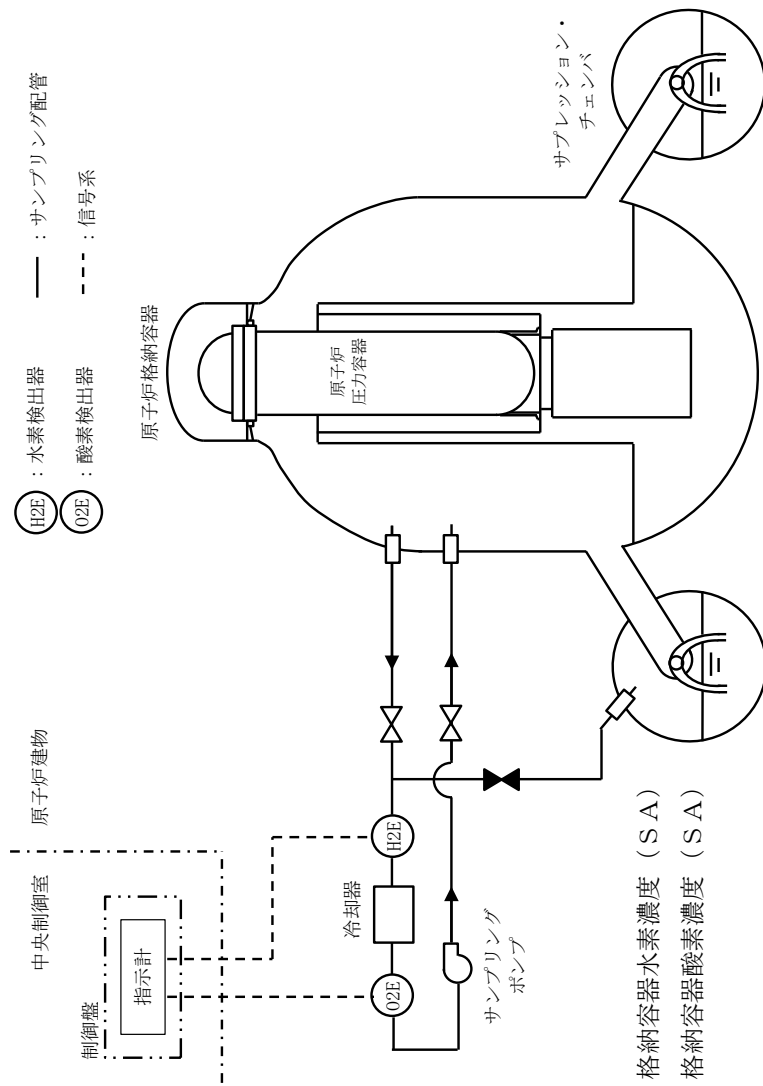
全交流動力電源喪失が発生した場合に常設代替交流電源設備又は可搬型代替交流電源設備からの給電が可能であり、中央制御室において原子炉格納容器内の水素濃度及び酸素濃度の監視が可能である。

格納容器水素濃度及び格納容器酸素濃度は、炉心の著しい損傷が発生した場合に原子炉格納容器内で発生する水素ガス及び酸素ガスによる原子炉格納容器内の水素爆発を防止するため、原子炉格納容器内雰囲気ガスを排出する必要があることから、原子炉格納容器内の水素濃度及び酸素濃度の監視を目的として原子炉棟内に検出器を設置し、原子炉格納容器内のガスをサンプリングすることで原子炉格納容器内の水素濃度及び酸素濃度を測定する。

格納容器水素濃度及び格納容器酸素濃度のサンプリング装置は、原子炉格納容器内のガスをサンプリングポンプにより吸い込み、冷却器及び除湿器でガス进行处理した後、水素濃度検出器及び酸素濃度検出器により原子炉格納容器内の水素濃度及び酸素濃度を測定する。

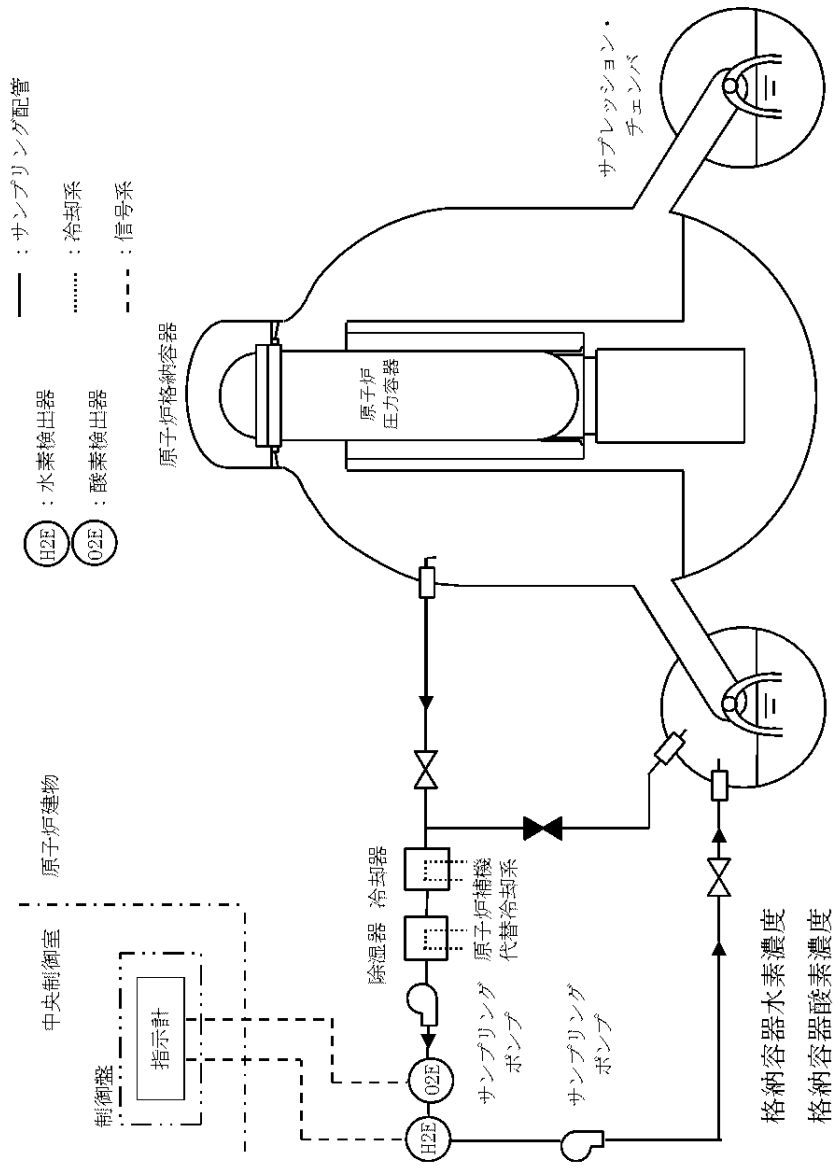
全交流動力電源喪失が発生した場合は常設代替交流電源設備からの給電が可能であり、また、サンプリングガスを冷却するための原子炉補機冷却系による冷却機能が喪失した場合においても、原子炉補機代替冷却系による冷却により中央制御室において原子炉格納容器内の水素濃度及び酸素濃度の監視が可能である。

水素濃度監視設備及び酸素濃度監視設備（格納容器水素濃度（S A）、格納容器酸素濃度（S A）、格納容器水素濃度及び格納容器酸素濃度）に関する系統概要図を図 3.9-4、5、水素濃度監視設備及び酸素濃度監視設備に関する重大事故等対処設備一覧を表 3.9-7 に示す。



電源設備については「3.14電源設備（設置許可基準規則第57条に対する設計方針に示す章）」で示す。

図 3.9-4 水素濃度及び酸素濃度監視設備（格納容器水素濃度 (S A) 及び格納容器酸素濃度 (S A)）に関する系統概要図



電源設備については「3.14電源設備（設置許可基準規則第57条に対する設計方針に示す章）」で示す。

※2系列のうちB系を示す。

図 3.9-5 水素濃度及び酸素濃度監視設備（格納容器水素濃度及び格納容器酸素濃度）に関する系統概要図

表3.9-7 水素濃度及び酸素濃度監視設備に関する重大事故等対処設備一覧

設備区分	設備名
主要設備	格納容器水素濃度 (S A) 【常設】 格納容器酸素濃度 (S A) 【常設】 格納容器水素濃度 【常設】 格納容器酸素濃度 【常設】
附属設備	—
水源	—
流路	—
注水先	—
電源設備 ^{※1} (燃料補給設備を含む)	常設代替交流電源設備 ガスタービン発電機 【常設】 ガスタービン発電機用軽油タンク 【常設】 ガスタービン発電機用サービスタンク 【常設】 ガスタービン発電機用燃料移送ポンプ 【常設】 可搬型代替交流電源設備 高圧発電機車 【可搬型】 ガスタービン発電機用軽油タンク 【常設】 タンクローリ 【可搬型】 代替所内電気設備 緊急用メタクラ 【常設】 高圧発電機車接続プラグ収納箱 【常設】 S Aロードセンタ 【常設】 S A 1 コントロールセンタ 【常設】 燃料補給設備 ガスタービン発電機用軽油タンク 【常設】 タンクローリ 【可搬型】
計装設備	—
燃料補給設備	—

※1：単線結線図を補足資料52-2に示す。

電源設備については「3.14 電源設備（設置許可基準規則第57条に対する設計方針に示す章）で示す。

3.9.2.3.2 主要設備の仕様

主要機器の仕様を表3.9-8 に示す。

表3.9-8 主要設備の仕様

名称	検出器の種類	計測範囲	個数	取付箇所
格納容器水素濃度（S A）	熱伝導式水素検出器	0～100vol%	1	原子炉建物中 2 階
格納容器酸素濃度（S A）	磁気力式酸素検出器	0～25vol%	1	原子炉建物中 2 階
格納容器水素濃度	熱伝導式水素検出器	0～5%/0～100%	1	原子炉建物 3 階
格納容器酸素濃度	熱磁気風式酸素検出器	0～5%/0～25%	1	原子炉建物 3 階

なお、電源設備については「3.14 電源設備（設置許可基準規則第57条に対する設計方針に示す章）」で示す。

3.9.2.3.3 設置許可基準規則第 43 条への適合方針

3.9.2.3.3.1 設置許可基準規則第 43 条第 1 項への適合方針

(1) 環境条件及び荷重条件（設置許可基準規則第 43 条第 1 項一）

(i) 要求事項

想定される重大事故等が発生した場合における温度，放射線，荷重その他の使用条件において，重大事故等に対処するために必要な機能を有効に発揮するものであること。

(ii) 適合性

基本方針については，「2.3.3 環境条件等」に示す。

格納容器水素濃度（S A）及び格納容器酸素濃度（S A）は，原子炉棟内に設置する設備であることから，想定される重大事故等時における，原子炉棟内の環境条件及び荷重条件を考慮し，その機能を有効に発揮することができるよう，以下の表 3.9-9 に示す設計とする。

格納容器水素濃度及び格納容器酸素濃度は，原子炉棟内に設置する設備であることから，想定される重大事故等時における，原子炉棟内の環境条件及び荷重条件を考慮し，その機能を有効に発揮することができるよう，以下の表 3.9-9 に示す設計とする。

表3.9-9 想定する環境条件及び荷重条件

環境条件等	対応
温度・圧力・湿度・放射線	原子炉棟内で想定される温度、圧力、湿度及び放射線条件下に耐えられる性能を確認した機器を使用する。
屋外の天候による影響	屋外に設置するものではないため、天候による影響は受けない。
海水を通水する系統への影響	海水を通水することはない。
地震	適切な地震荷重との組合せを考慮した上で機器が損傷しないことを確認する（詳細は「2.1.3 耐震設計の基本方針」に示す）
風（台風）・積雪	原子炉棟内に設置するため、風（台風）及び積雪の影響は受けない。
電磁的障害	重大事故等が発生した場合においても、電磁波により機能が損なわれない設計とする。

(52-3)

(2) 操作性（設置許可基準規則第43条第1項二）

(i) 要求事項

想定される重大事故等が発生した場合において確実に操作できるものであること。

(ii) 適合性

基本方針については、「2.3.4 操作性及び試験・検査性」に示す。

格納容器水素濃度（SA）及び格納容器酸素濃度（SA）は、想定される重大事故等時においてサンプリング方式による計測を実施し、中央制御室にて監視を行っている。サンプリング装置は、中央制御室の重大事故操作盤からスイッチ操作が可能な設計とする。

格納容器水素濃度及び格納容器酸素濃度は、通常時からサンプリング方式による計測を実施しており、中央制御室にて監視を行っている。サンプリング装置は、中央制御室のB-格納容器H₂/O₂濃度計盤からスイッチ操作が可能な設計とする。

中央制御室の操作スイッチを操作するにあたり、運転員のアクセス性、操作性を考慮して十分な操作空間を確保する。また、操作対象については銘板をつけることで識別可能とし、運転員の操作及び監視性を考慮して確実に操作できる設計とする。

以下の表3.9-10に操作対象機器を示す。

表 3.9-10 操作対象機器

機器名称	状態の変化	操作場所	操作方法
格納容器水素濃度 (S A) 格納容器酸素濃度 (S A) (サンプリ ング装置)	停止・起動 系統選択 (D/W⇔S/C)	中央制御室	スイッチ操作
格納容器水素濃度 格納容器酸素濃度 (サンプリング装 置)	停止・起動 系統選択 (D/W⇔S/C)	中央制御室	スイッチ操作

(3) 試験及び検査 (設置許可基準規則第 43 条第 1 項三)

(i) 要求事項

健全性及び能力を確認するため、発電用原子炉の運転中又は停止中に試験又は検査ができるものであること。

(ii) 適合性

基本方針については、「2.3.4 操作性及び試験・検査性」に示す。

格納容器水素濃度 (S A)、格納容器酸素濃度 (S A)、格納容器水素濃度及び格納容器酸素濃度は、以下の表 3.9-11 に示すように発電用原子炉の停止中に模擬入力による機能・性能の確認 (特性の確認) 及び校正が可能な設計とする。格納容器水素濃度 (S A)、格納容器酸素濃度 (S A)、格納容器水素濃度及び格納容器酸素濃度のサンプリング装置は、発電用原子炉の停止中に機能・性能及び漏えいの有無の確認が可能な設計とする。

表3.9-11 水素濃度及び酸素濃度監視設備の試験及び検査

機器名称	発電用原子炉 の状態	項目	内容
格納容器水素濃度 (S A) 格納容器酸素濃度 (S A) (サンプリ ング装置)	停止中	機能・性能試験	基準ガス校正 計器校正 運転性能, 漏えいの確認
		機能・性能試験	基準ガス校正 計器校正 運転性能, 漏えいの確認

機器名称	発電用原子炉 の状態	項目	内容
格納容器水素濃度 格納容器酸素濃度 (サンプリング装 置)	停止中	機能・性能試験	基準ガス校正 計器校正 運転性能, 漏えいの確認
		機能・性能試験	基準ガス校正 計器校正 運転性能, 漏えいの確認

(4) 切り替えの容易性 (設置許可基準規則第 43 条第 1 項四)

(i) 要求事項

本来の用途以外の用途として重大事故等に対処するために使用する設備にあつては、通常時に使用する系統から速やかに切り替えられる機能を備えるものであること。

(ii) 適合性

基本方針については、「2.3.4 操作性及び試験・検査性」に示す。

格納容器水素濃度 (S A) , 格納容器酸素濃度 (S A) , 格納容器水素濃度及び格納容器酸素濃度は、想定される重大事故等時において、他の系統と切り替えることなく使用できる設計とする。

(52-4)

(5) 悪影響の防止 (設置許可基準規則第 43 条第 1 項五)

(i) 要求事項

工場等内の他の設備に対して悪影響を及ぼさないものであること。

(ii) 適合性

基本方針については、「2.3.1 多様性, 位置的分散, 悪影響防止等」に示す。

格納容器水素濃度 (S A) , 格納容器酸素濃度 (S A) , 格納容器水素濃度及び格納容器酸素濃度は、他の設備と遮断器又はヒューズによる電氣的な分離を行うことで、他の設備に電氣的な悪影響を及ぼさない設計とする。

(6) 設置場所 (設置許可基準規則第 43 条第 1 項六)

(i) 要求事項

想定される重大事故等が発生した場合において重大事故等対処設備の操

作及び復旧作業を行うことができるよう、放射線量が高くなるおそれが少ない設置場所の選定、設置場所への遮蔽物の設置その他の適切な措置を講じたものであること。

(ii) 適合性

基本方針については、「2.3.3 環境条件等」に示す。

格納容器内水素濃度 (S A)、格納容器内酸素濃度 (S A)、格納容器水素濃度及び格納容器酸素濃度の設置場所、操作場所を表 3.9-12 に示す。

格納容器内水素濃度 (S A) 及び格納容器酸素濃度 (S A) は、重大事故等時においてサンプリング方式による計測を実施し、中央制御室にて監視を行っている。サンプリング装置は、中央制御室にて操作を実施するため、操作位置の放射線量が高くなるおそれが少ないため操作が可能である。

格納容器水素濃度及び格納容器酸素濃度は、通常時からサンプリング方式による計測を実施しており、中央制御室にて監視を行っている。サンプリング装置は、中央制御室にて操作を実施するため、操作場所の放射線量が高くなるおそれが少ないため操作が可能である。

表 3.9-12 操作対象機器設置場所

機器名称	設置場所	操作場所
格納容器水素濃度 (S A) 格納容器酸素濃度 (S A) (サンプリング装置)	原子炉建物中 2 階	中央制御室
格納容器水素濃度 格納容器酸素濃度 (サンプリング装置)	原子炉建物 3 階	中央制御室

(52-3)

3.9.2.3.3.2 設置許可基準規則第 43 条第 2 項への適合方針

(1) 容量 (設置許可基準規則第 43 条第 2 項一)

(i) 要求事項

想定される重大事故等の収束に必要な容量を有するものであること。

(ii) 適合性

基本方針については、「2.3.2 容量等」に示す。

格納容器水素濃度 (S A) 及び格納容器水素濃度は、想定される重大事故等時に原子炉格納容器内の水素濃度が変動する可能性のある範囲を測定できる設計とする。

格納容器酸素濃度（S A）及び格納容器酸素濃度は、想定される重大事故等時に原子炉格納容器内の水素爆発を防止するため、その可燃限界濃度（酸素濃度：5vol%）を測定できる設計とする。

(52-6)

(2) 共用の禁止（設置許可基準規則第 43 条第 2 項二）

(i) 要求事項

二以上の発電用原子炉施設において共用するものでないこと。ただし、二以上の発電用原子炉施設と共用することによって当該二以上の発電用原子炉施設の安全性が向上する場合であって、同一の工場等内の他の発電用原子炉施設に対して悪影響を及ぼさない場合は、この限りでない。

(ii) 適合性

基本方針については、「2.3.1 多様性，位置的分散，悪影響防止等」に示す。

格納容器水素濃度（S A），格納容器酸素濃度（S A），格納容器内水素濃度及び格納容器内酸素濃度は、二以上の発電用原子炉施設において共用しない設計とする。

(3) 設計基準事故対処設備との多様性（設置許可基準規則第 43 条第 2 項三）

(i) 要求事項

常設重大事故防止設備は、共通要因によって設計基準事故対処設備の安全機能と同時にその機能が損なわれるおそれがないよう、適切な措置を講じたものであること。

(ii) 適合性

基本方針については、「2.3.1 多様性，位置的分散，悪影響防止等」に示す。

格納容器内水素濃度（S A）及び格納容器内酸素濃度（S A）は、格納容器水素濃度及び格納容器酸素濃度と多様性を有する設計とし、検出器も位置的分散を図る設計とすることで、地震，火災，溢水等の共通要因故障によって同時に機能を損なわれない設計とする。

また、格納容器水素濃度（S A）及び格納容器酸素濃度（S A）の電源は、非常用交流電源設備に対して多様性を有する常設代替交流電源設備又は可搬型代替交流電源設備から給電が可能な設計とする。

格納容器水素濃度及び格納容器酸素濃度は、設計基準事故対処設備を使用するものであり、電源については非常用交流電源設備に対して多様性を有する常設代替交流電源設備から給電が可能な設計とする。また、サンプル

リングガスの冷却については，原子炉補機冷却系に対して多様性を有する原子炉補機代替冷却系から冷却水を供給が可能な設計とする。

(52-2, 52-3)

3.9.3 その他設備

3.9.3.1 可燃性ガス濃度制御系

3.9.3.1.1 設備概要

炉心の著しい損傷が発生した場合において原子炉格納容器内で発生する水素ガス及び酸素ガスを再結合することにより水素濃度及び酸素濃度の抑制を行い，水素爆発による原子炉格納容器の破損を防止する。

なお，可燃性ガス濃度制御系については設計基準事故対処設備として設置するものであることから，炉心の著しい損傷が発生した場合に可燃性ガス濃度制御系を使用して原子炉格納容器内の水素濃度及び酸素濃度を制御する運用については自主的な運用とする。

3.9.3.2 原子炉格納容器内の水素濃度及び酸素濃度の監視

3.9.3.2.1 設備概要

A-格納容器水素濃度及びA-格納容器酸素濃度は，原子炉格納容器内の水素濃度及び酸素濃度を測定し，指示値を中央制御室で監視できる設計とする。

なお，A-格納容器水素濃度及びA-格納容器酸素濃度については設計基準事故対処設備として設置するものであることから，重大事故等が発生した場合においてA-格納容器水素濃度及びA-格納容器酸素濃度を使用して原子炉格納容器内の水素濃度及び酸素濃度を監視する運用については自主的な運用とする。

(52-12)

3.10 水素爆発による原子炉建屋等の損傷を防止するための設備【53条】

【設置許可基準規則】

(水素爆発による原子炉建屋等の損傷を防止するための設備)

第五十三条

発電用原子炉施設には、炉心の著しい損傷が発生した場合において原子炉建屋その他の原子炉格納容器から漏えいする気体状の放射性物質を格納するための施設（以下「原子炉建屋等」という。）の水素爆発による損傷を防止する必要がある場合には、水素爆発による当該原子炉建屋等の損傷を防止するために必要な設備を設けなければならない。

(解釈)

- 1 第53条に規定する「水素爆発による当該原子炉建屋等の損傷を防止するために必要な設備」とは、以下に掲げる措置又はこれらと同等以上の効果を有する措置を行うための設備をいう。
 - a) 水素濃度制御設備（制御により原子炉建屋等で水素爆発のおそれがないことを示すこと。）又は水素排出設備（動的機器等に水素爆発を防止する機能を付けること。放射性物質低減機能を付けること。）を設置すること。
 - b) 想定される事故時に水素濃度が変動する可能性のある範囲で推定できる監視設備を設置すること。
 - c) これらの設備は、交流又は直流電源が必要な場合は代替電源設備からの給電を可能とすること。

3.10 水素爆発による原子炉建屋等の損傷を防止するための設備

3.10.1 設置許可基準規則第53条への適合方針

炉心の著しい損傷が発生した場合において原子炉建物等の水素爆発による損傷を防止するために、水素濃度制御設備及び水素濃度監視設備として以下の設備を設ける。

(1) 静的触媒式水素処理装置(設置許可基準規則解釈の第1項a), c))

水素濃度制御設備として、原子炉建物4階(燃料取替階)に静的触媒式水素処理装置を設置し、炉心の著しい損傷が発生して原子炉格納容器から原子炉棟内に水素ガスが漏えいした場合において、原子炉棟内の水素濃度上昇を抑制し、水素濃度を可燃限界未満に制御することで、原子炉建物の水素爆発を防止する設計とする。また、静的触媒式水素処理装置は運転員による起動操作を行うことなく、水素ガスと酸素ガスを触媒反応によって再結合できる装置を適用し、起動操作に電源が不要な設計とする。

また、静的触媒式水素処理装置の動作確認を行うために静的触媒式水素処理装置動作監視装置として、静的触媒式水素処理装置の入口側及び出口側に温度計を設置し、中央制御室で監視可能な設計とする。静的触媒式水素処理装置入口温度及び静的触媒式水素処理装置出口温度は、代替電源設備からの給電により中央制御室において静的触媒式水素処理装置の動作確認が可能な設計とする。

(2) 水素濃度監視設備(設置許可基準規則解釈の第1項b), c))

原子炉建物水素濃度は、炉心の著しい損傷が発生した場合に水素濃度が変動する可能性のある範囲で水素濃度を監視することを目的として原子炉棟内に検出器を設置し、水素濃度を測定する。また、原子炉建物水素濃度は代替電源設備からの給電により中央制御室において原子炉棟内水素濃度の監視が可能な設計とする。

また、重大事故等時において原子炉建物等の水素爆発による損傷を防止するための自主対策設備として、以下を整備する。

(3) 原子炉ウェル代替注水系の設置

ドライウェル主フランジのシール材の熱劣化を緩和し、原子炉格納容器から原子炉棟への水素漏えいを抑制するために、原子炉ウェルに注水することでドライウェル主フランジを冷却する原子炉ウェル代替注水系を設置する。

原子炉ウェル代替注水系は、重大事故等時に原子炉建物外から代替淡水源(輪谷貯水槽(西1)及び輪谷貯水槽(西2))の水、若しくは海水を、大量

送水車により原子炉ウェルに注水することでドライウェル主フランジを冷却できる設計とする。

(4) 原子炉建物燃料取替階ブローアウトパネルの設置

原子炉建物燃料取替階ブローアウトパネルを設置し、仮に原子炉棟内の水素濃度が上昇した場合においても、原子炉建物4階（燃料取替階）天井付近の水素ガスを外部へ排出することで、水素ガスの原子炉棟内滞留を防止する設計とする。

3.10.2 重大事故等対処設備

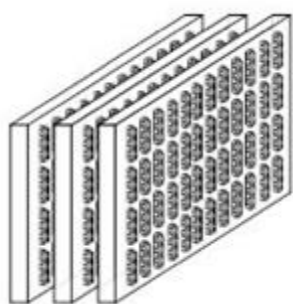
3.10.2.1 静的触媒式水素処理装置

3.10.2.1.1 設備概要

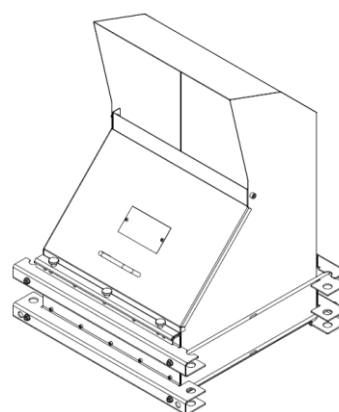
静的触媒式水素処理装置は、炉心の著しい損傷が発生した場合において、原子炉棟内の水素濃度上昇を抑制し、原子炉建物等の水素爆発を防止する機能を有する。この設備は、触媒カートリッジ、ハウジング等の静的機器で構成し、運転員による起動操作を行うことなく、原子炉格納容器から原子炉棟に漏えいした水素ガスと酸素ガスを触媒反応によって再結合させることができる。

静的触媒式水素処理装置の動作監視装置として、静的触媒式水素処理装置の入口側及び出口側に温度計を設置し、中央制御室から監視可能な設計とする。また、静的触媒式水素処理装置入口温度及び静的触媒式水素処理装置出口温度は代替電源設備から給電が可能な設計とする。

静的触媒式水素処理装置に関する概要図を図3.10-1に、静的触媒式水素処理装置入口温度及び静的触媒式水素処理装置出口温度に関する系統概要図を図3.10-2に、重大事故等対処設備一覧を表3.10-1に示す。



触媒カートリッジ



静的触媒式水素処理装置

図 3.10-1 静的触媒式水素処理装置概要図

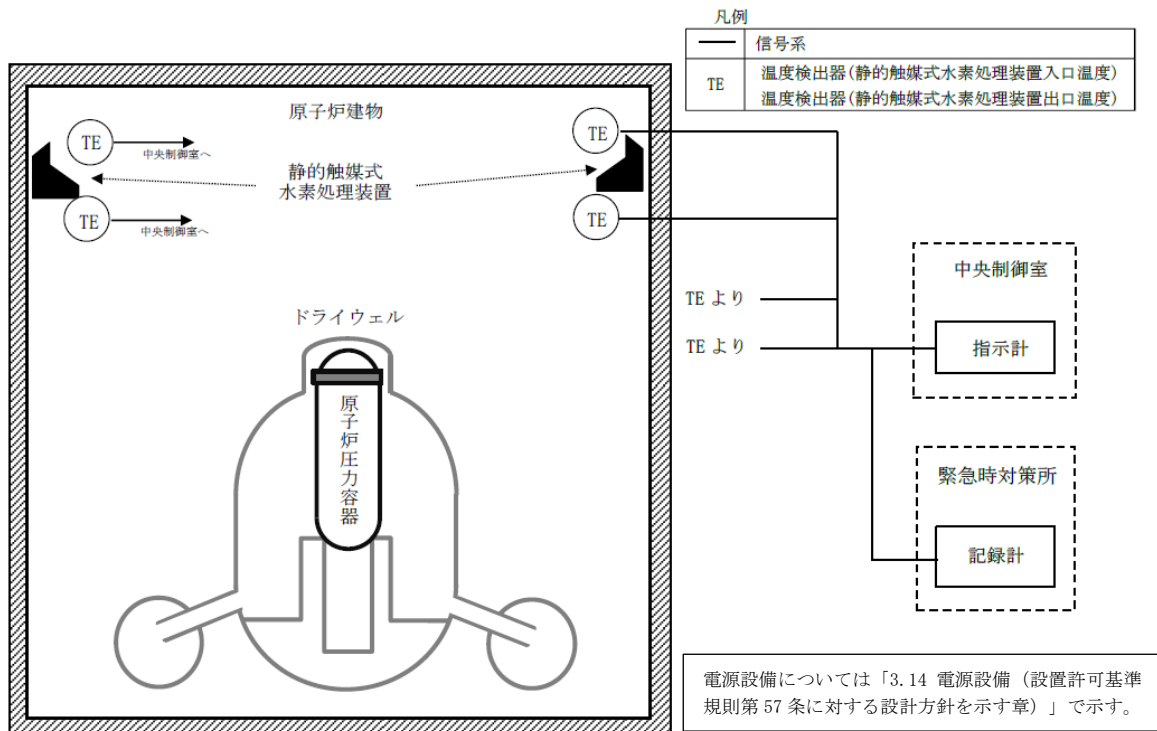


図 3.10-2 静的触媒式水処理装置入口温度及び静的触媒式水素処理装置出口温度の系統概要図

表3.10-1 静的触媒式水素処理装置，静的触媒式水素処理装置入口温度及び静的触媒式水素処理装置出口温度に関する重大事故等対処設備一覧

設備区分	設備名
主要設備	静的触媒式水素処理装置【常設】 静的触媒式水素処理装置入口温度【常設】 静的触媒式水素処理装置出口温度【常設】
附属設備	—
水源	—
流路	原子炉棟
注水先	—
電源設備※ ¹	常設代替直流電源設備 S A用 115V 系蓄電池【常設】 S A用 115V 系充電器【常設】 可搬型直流電源設備 高圧発電機車【可搬型】 S A用 115V 系充電器【常設】 ガスタービン発電機用軽油タンク【常設】 タンクローリ【可搬型】 上記常設代替直流電源設備への給電のための設備として以下の設備を使用する。 常設代替交流電源設備 可搬型代替交流電源設備
計装設備	—

※1：単線結線図を補足説明資料 53-2 に示す。

電源設備については「3.14 電源設備（設置許可基準規則第 57 条に対する設計方針を示す章）」で示す。

3.10.2.1.2 主要設備の仕様

主要機器の仕様を以下に示す。

(1) 静的触媒式水素処理装置

種類	: 触媒反応式
水素処理容量	: 約0.50kg/h/個 (水素濃度4.0vol%, 100°C, 大気圧において)
最高使用温度	: 300°C
個数	: 18
本体材料	: ステンレス鋼
取付箇所	: 原子炉建物 4 階

(2) 静的触媒式水素処理装置入口温度及び静的触媒式水素処理装置出口温度 主要設備の仕様を表3.10-2に示す。

表 3.10-2 主要設備の仕様

名称	検出器の種	計測範囲	個数	取付箇所
静的触媒式水素処理装置 入口温度	熱電対	0~100°C	2※	原子炉建物 4 階
静的触媒式水素処理装置 出口温度	熱電対	0~400°C	2※	原子炉建物 4 階

※：2個の静的触媒式水素処理装置に対して，出入口に1個設置

なお，電源設備については「3.14 電源設備（設置許可基準規則第57条に対する設計方針を示す章）」で示す。

3.10.2.1.3 設置許可基準規則第43条への適合方針

3.10.2.1.3.1 設置許可基準規則第43条第1項への適合方針

(1) 環境条件及び荷重条件（設置許可基準規則第43条第1項一）

(i) 要求事項

想定される重大事故等が発生した場合における温度，放射線，荷重その他の使用条件において，重大事故等に対処するために必要な機能を有効に発揮するものであること。

(ii) 適合性

基本方針については，「2.3.3 環境条件等」に示す。

静的触媒式水素処理装置，静的触媒式水素処理装置入口温度及び静的触媒式水素処理装置出口温度は，原子炉棟内に設置する設備であることから，その機能を期待される重大事故等が発生した場合における，原子炉棟内の環境条件及び荷重条件を考慮し，その機能を有効に発揮できるよう，以下の表3.10-3に示す設計とする。なお，静的触媒式水素処理装置は，触媒が湿度及び蒸気による性能低下を防止するために，触媒粒に疎水コーティングを施す設計とする。

(53-3)

表 3.10-3 想定する環境条件及び荷重条件

環境条件等	対応
温度・圧力・湿度・放射線	原子炉棟内で想定される温度，圧力，湿度及び放射線条件下に耐えられる性能を確認した機器を使用する。
屋外の天候による	屋外に設置するものではないため，天候による影響は受けない。
海水を通水する系統への影響	海水を通水することはない。
地震	適切な地震荷重との組合せを考慮した上で機器が損傷しないことを確認する（詳細は「2.1.2 耐震設計の基本方針」に示す）。
風（台風）・積雪	原子炉棟内に設置するため，風（台風）及び積雪の影響は受けない。
電磁的障害	重大事故等が発生した場合においても，電磁波によりその機能が損なわれない設計とする。

(2) 操作性（設置許可基準規則第43条第1項二）

(i) 要求事項

想定される重大事故等が発生した場合において確実に操作できるものであること。

(ii) 適合性

基本方針については、「2.3.4 操作性及び試験・検査性」に示す。

静的触媒式水素処理装置は、水素ガスと酸素ガスが流入すると触媒反応によって受動的に水素処理する設備とし、操作不要な設計とする。

静的触媒式水素処理装置入口温度及び静的触媒式水素処理装置出口温度は、想定される重大事故等時において中央制御室にて監視可能な設計であり現場又は中央制御室による操作は発生しない。

(53-3, 53-4)

(3) 試験及び検査（設置許可基準規則第43条第1項三）

(i) 要求事項

健全性及び能力を確認するため、発電用原子炉の運転中又は停止中に試験又は検査ができるものであること。

(ii) 適合性

基本方針については、「2.3.4 操作性及び試験・検査性」に示す。

静的触媒式水素処理装置は、表3.10-4に示すように、発電用原子炉の停止中に機能・性能試験及び外観検査が可能とするため、触媒カートリッジが取り出しできる設計とする。

静的触媒式水素処理装置には、専用の検査装置を用意し、静的触媒式水素処理装置内の触媒カートリッジを抜き取り、検査装置にセット後、水素ガスを含む試験ガスを通気することで水素処理性能の確認が可能な設計とする。

また、発電用原子炉の停止中に、触媒カートリッジに異物の付着がないこと、ハウジングが設計のとおり形状を保持していることを外観検査にて確認可能な設計とする。

(53-5, 別添資料-3)

表3. 10-4 静的触媒式水素処理装置の試験及び検査

発電用原子炉の状態	項目	内容
停止中	外観検査	触媒カートリッジの外観確認 ハウジングの外観確認
	機能・性能試験	触媒カートリッジの水素処理性能確認

静的触媒式水素処理装置入口温度及び静的触媒式水素処理装置出口温度は、表3. 10-5に示すように、発電用原子炉の停止中に模擬入力による機能・性能の確認（特性の確認）及び校正が可能な設計とする。

(53-5)

表 3. 10-5 静的触媒式水素処理装置入口温度及び静的触媒式水素処理装置出口温度の試験及び検査

発電用原子炉の状態	項目	内容
停止中	機能・性能試験	絶縁抵抗測定 温度確認 計器校正

(4) 切り替えの容易性（設置許可基準規則第43条第1項四）

(i) 要求事項

本来の用途以外の用途として重大事故等に対処するために使用する設備にあつては、通常時に使用する系統から速やかに切り替えられる機能を備えるものであること。

(ii) 適合性

基本方針については、「2.3.4 操作性及び試験・検査性」に示す。

静的触媒式水素処理装置は、重大事故等時における原子炉棟内の水素濃度上昇抑制機能としてのみ使用することとし、本来の用途以外の用途に使用しない設計とする。また、静的触媒式水素処理装置入口温度及び静的触媒式水素処理装置出口温度は、重大事故等時における静的触媒式水素処理装置の動作確認に使用するものであり、本来の用途以外の用途には使用しない設計とする。そのため、静的触媒式水素処理装置、静的触媒式水素処理装置入口温度及び静的触媒式水素処理装置出口温度について、重大事故等時において他の系統と切り替えることなく使用できる設計とする。

(53-4)

(5) 悪影響の防止（設置許可基準規則第43条第1項五）

(i) 要求事項

工場等内の他の設備に対して悪影響を及ぼさないものであること。

(ii) 適合性

基本方針については、「2.3.1 多様性，位置的分散，悪影響防止等」に示す。

静的触媒式水素処理装置は，他の設備と独立して原子炉建物4階（燃料取替階）壁面近傍等に機器単独で設置することで，他の設備に悪影響を及ぼさない設計とする。また，静的触媒式水素処理装置は，水素ガスが存在しないと再結合反応を起こすことはなく，プラント運転中に他の設備に悪影響を及ぼさない設計とする。炉心の著しい損傷が発生し，原子炉建物4階（燃料取替階）に水素ガスが漏えいした場合は，静的触媒式水素処理装置が再結合反応により温度上昇するが，重大事故等時に使用する設備の機能に影響を与えるような温度範囲の位置に配置しないことで，他の設備に悪影響を及ぼさない設計とする。

(53-3, 53-4)

静的触媒式水素処理装置入口温度及び静的触媒式水素処理装置出口温度は，他の設備と遮断器又はヒューズによる電氣的な分離を行うことで，他の設備に悪影響を及ぼさない設計とする。また，静的触媒式水素処理装置入口温度及び静的触媒式水素処理装置出口温度は，静的触媒式水素処理装置内への水素ガス流入流路を妨げない配置及び寸法とすることで，静的触媒式水素処理装置の水素処理性能に悪影響を及ぼさない設計とする。

(53-3, 53-4, 別添資料-3)

(6) 設置場所（設置許可基準規則第43条第1項六）

(i) 要求事項

想定される重大事故等が発生した場合において重大事故等対処設備の操作及び復旧作業を行うことができるよう，放射線量が高くなるおそれが少ない設置場所の選定，設置場所への遮蔽物の設置その他の適切な措置を講じたものであること。

(ii) 適合性

基本方針については、「2.3.3 環境条件等」に示す。

静的触媒式水素処理装置は，触媒反応によって受動的に水素を処理する設備とし，現場における作業は発生しない。

静的触媒式水素処理装置入口温度及び静的触媒式水素処理装置出口温度は、重大事故等時において中央制御室にて監視できる設計であり現場における作業は発生しない。

3.10.2.1.3.2 設置許可基準規則第43条第2項への適合方針

(1) 容量（設置許可基準規則第43条第2項一）

(i) 要求事項

想定される重大事故等の収束に必要な容量を有するものであること。

(ii) 適合性

基本方針については、「2.3.2 容量等」に示す。

静的触媒式水素処理装置は、炉心の著しい損傷が発生し、原子炉格納容器から原子炉棟内に水素ガスが漏えいした場合において、原子炉建物の水素爆発を防止するために、原子炉棟内の水素濃度及び酸素濃度を可燃限界未満に制御するために必要な水素処理容量を有する設計とする。また、静的触媒式水素処理装置は、原子炉棟内の水素ガスの効率的な除去を考慮して、原子炉建物4階（燃料取替階）内に分散させ、適切な位置に配置する。

静的触媒式水素処理装置は、炉心の著しい損傷が発生した場合に原子炉格納容器内に存在するガス状水素による性能低下を考慮し、必要な水素処理容量に裕度をもたせた容量を有する個数を配備する。個数の設定に当たって用いる水素ガス発生量は、有効燃料部の被覆管全て（AFC100%）に相当する水素ガス発生量とし、1,000kgとする。これらの水素ガスが原子炉格納容器から原子炉棟に漏えいする原子炉格納容器漏えい率は、原子炉格納容器圧力853kPa[gage]（設計圧力の2倍）における原子炉格納容器漏えい率である約1.3%/日に余裕を考慮し10%/日とする。これらを踏まえて、静的触媒式水素処理装置の個数は、反応阻害物質ファクタ0.5を考慮し、上記で示す水素ガス漏えい量において原子炉建物4階（燃料取替階）を可燃限界未満に処理することができる個数「17個以上」とし、この個数に余裕を見込み18個とする。

静的触媒式水素処理装置入口温度及び静的触媒式水素処理装置出口温度は、静的触媒式水素処理装置作動時に想定される温度範囲を測定できる設計とし、位置的分散を考慮して、原子炉建物4階（燃料取替階）壁面近傍等に分散配置した静的触媒式水素処理装置のうち2個にそれぞれ設置する設計とする。

(53-6)

(2) 共用の禁止（設置許可基準規則第43条第2項二）

(i) 要求事項

二以上の発電用原子炉施設において共用するものでないこと。ただし、二以上の発電用原子炉施設と共用することによって当該二以上の発電用原子炉施設の安全性が向上する場合であって、同一の工場等内の他の発電用原子炉施設に対して悪影響を及ぼさない場合は、この限りでない。

(ii) 適合性

基本方針については、「2.3.1 多様性，位置的分散，悪影響防止等」に示す。

静的触媒式水素処理装置，静的触媒式水素処理装置入口温度及び静的触媒式水素処理装置出口温度は，二以上の発電用原子炉施設において共用しない設計とする。

(3) 設計基準事故対処設備との多様性（設置許可基準規則第43条第2項三）

(i) 要求事項

常設重大事故防止設備は，共通要因によって設計基準事故対処設備の安全機能と同時にその機能が損なわれるおそれがないよう，適切な措置を講じたものであること。

(ii) 適合性

基本方針については、「2.3.1 多様性，位置的分散，悪影響防止等」に示す。

静的触媒式水素処理装置は重大事故緩和設備であり，同一目的の設計基準事故対処設備はない。

静的触媒式水素再処理装置入口温度及び静的触媒式水素処理装置出口温度は，同一目的の水素爆発による原子炉建物の損傷を防止するための監視設備である原子炉建物水素濃度と異なる計測方式とすることで多様性を有する設計とし，共通要因によって同時に機能を損なわないよう，検出器の設置場所について位置的分散を図る設計とする。また，静的触媒式水素処理装置入口温度及び静的触媒式水素処理装置出口温度の電源については非常用交流電源設備（非常用ディーゼル発電機）に対して多様性を有する代替電源設備から給電できる設計とする。

(53-2, 53-3, 53-4)

3.10.2.2 原子炉建物水素濃度

3.10.2.2.1 主要設備

原子炉建物水素濃度は重大事故等が発生し、ジルコニウム-水反応等で短期的に発生する水素ガス及び水の放射線分解等で長期的に緩やかに発生し続ける水素ガスが原子炉格納容器から原子炉棟へ漏えいした場合に、原子炉棟において、水素濃度が変動する可能性のある範囲で測定を行い、中央制御室において連続監視できる設計とする。また、原子炉建物水素濃度は代替電源設備から給電が可能な設計とする。

原子炉建物水素濃度に関する系統概要図を図3.10-3に、重大事故等対処設備一覧を表3.10-6に示す。

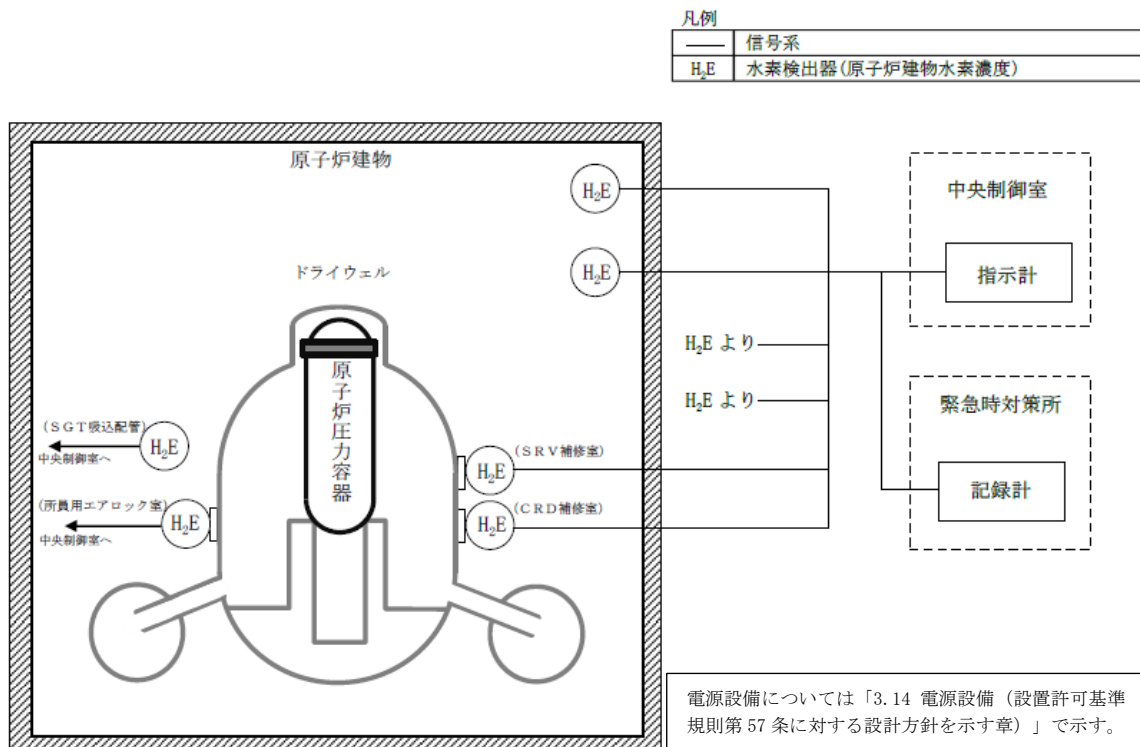


図 3.10-3 原子炉建物水素濃度の系統概要図

表3.10-6 原子炉建物水素濃度に関する重大事故等対処設備一覧

設備区分	設備名
主要設備	原子炉建物水素濃度【常設】
附属設備	—
水源	—
流路	—
注水先	—
電源設備※ ¹	常設代替交流電源設備 ガスタービン発電機【常設】 ガスタービン発電機用軽油タンク【常設】 ガスタービン発電機用サービスタンク【常設】 ガスタービン発電機用燃料移送ポンプ【常設】 可搬型代替交流電源設備 高圧発電機車【可搬型】 ガスタービン発電機用軽油タンク【常設】 タンクローリ【可搬型】
計装設備	—

※1：単線結線図を補足説明資料 53-2 に示す。

電源設備については「3.14 電源設備（設置許可基準規則第 57 条に対する設計方針を示す章）」で示す。

3.10.2.2.2 主要設備の仕様

主要設備の仕様を表3.10-7に示す。

表 3.10-7 主要設備の仕様

名称	検出器の種類	計測範囲	個数	取付箇所
原子炉建物 水素濃度	触媒式水素検出器	0~10vol%	1	原子炉建物 4 階
	熱伝導式水素検出器	0~20vol%	5	原子炉建物 4 階：1 個 原子炉建物 2 階：2 個 原子炉建物 1 階：2 個

なお、電源設備については「3.14 電源設備（設置許可基準規則第 57 条に対する設計方針を示す章）」で示す。

3.10.2.2.3 設置許可基準規則第43条への適合方針

3.10.2.2.3.1 設置許可基準規則第43条第1項への適合方針

(1) 環境条件及び荷重条件（設置許可基準規則第43条第1項一）

(i) 要求事項

想定される重大事故等が発生した場合における温度，放射線，荷重その他の使用条件において，重大事故等に対処するために必要な機能を有効に発揮するものであること。

(ii) 適合性

基本方針については，「2.3.3 環境条件等」に示す。

原子炉建物水素濃度は，原子炉棟内に設置する設備であることから，その機能を期待される重大事故等が発生した場合における，原子炉棟内の環境条件及び荷重条件を，その機能を有効に発揮することができるよう，以下の表3.10-8に示す設計とする。

(53-3)

表3.10-8 想定する環境条件及び荷重条件

環境条件等	対応
温度・圧力・湿度・放射線	原子炉棟内で想定される温度，圧力，湿度及び放射線条件下に耐えられる性能を確認した機器を使用する。
屋外の天候による	屋外に設置するものではないため，天候による影響は受けない。
海水を通水する系統への影響	海水を通水することはない。
地震	適切な地震荷重との組合せを考慮した上で機器が損傷しないことを確認する（詳細は「2.1.2 耐震設計の基本方針」に示す）。
風（台風）・積雪	原子炉棟内に設置するため，風（台風）及び積雪の影響は受けない。
電磁的障害	重大事故等が発生した場合においても，電磁波によりその機能が損なわれない設計とする。

(2) 操作性（設置許可基準規則第43条第1項二）

(i) 要求事項

想定される重大事故等が発生した場合において確実に操作できるものであること。

(ii) 適合性

基本方針については、「2.3.4 操作性及び試験・検査性」に示す。

原子炉建物水素濃度は、想定される重大事故等時において中央制御室にて監視可能な設計であり現場又は中央制御室による操作は発生しない。

(3) 試験及び検査（設置許可基準規則第43条第1項三）

(i) 要求事項

健全性及び能力を確認するため、発電用原子炉の運転中又は停止中に試験又は検査ができるものであること。

(ii) 適合性

基本方針については、「2.3.4 操作性及び試験・検査性」に示す。

原子炉建物水素濃度は、表3.10-9に示すように、発電用原子炉の停止中に模擬入力による機能・性能の確認（特性の確認）及び校正が可能な設計とする。

(53-3, 53-4)

表3.10-9 原子炉建物水素濃度の試験及び検査性

発電用原子炉の状態	項目	内容
停止中	機能・性能試験	基準ガス校正 計器校正

(4) 切り替えの容易性（設置許可基準規則第43条第1項四）

(i) 要求事項

本来の用途以外の用途として重大事故等に対処するために使用する設備にあつては、通常時に使用する系統から速やかに切り替えられる機能を備えるものであること。

(ii) 適合性

基本方針については、「2.3.4 操作性及び試験・検査性」に示す。

原子炉建物水素濃度は、重大事故等時において他の系統と切り替えることなく使用できる設計とする。

(53-4)

(5) 悪影響の防止（設置許可基準規則第43条第1項五）

(i) 要求事項

工場等内の他の設備に対して悪影響を及ぼさないものであること。

(ii) 適合性

基本方針については、「2.3.1 多様性，位置的分散，悪影響防止等」に示す。

原子炉建物水素濃度は、他の設備と遮断器又はヒューズによる電気的な分離を行うことで、他の設備に悪影響を及ぼさない設計とする。

(53-3, 53-4)

(6) 設置場所（設置許可基準規則第43条第1項六）

(i) 要求事項

想定される重大事故等が発生した場合において重大事故等対処設備の操作及び復旧作業を行うことができるよう、放射線量が高くなるおそれが少ない設置場所の選定，設置場所への遮蔽物の設置その他の適切な措置を講じたものであること。

(ii) 適合性

基本方針については、「2.3.3 環境条件等」に示す。

原子炉建物水素濃度は、重大事故等時において中央制御室にて監視できる設計であり現場における操作は発生しない。

3.10.2.2.3.2 設置許可基準規則第43条第2項への適合方針

(1) 容量（設置許可基準規則第43条第2項一）

(i) 要求事項

想定される重大事故等の収束に必要な容量を有するものであること。

(ii) 適合性

基本方針については、「2.3.2 容量等」に示す。

原子炉建物水素濃度は、炉心損傷時に原子炉格納容器内に発生する水素ガスが原子炉棟に漏えいした場合に、静的触媒式水素処理装置による水素

濃度低減（可燃限界である4 vol%未満）をトレンドとして連続的に監視できることが主な役割であることから、触媒式では0～10vol%，熱伝導式では0～20vol%を測定できる設計とする。なお、原子炉建物水素濃度は、水素ガスが最終的に滞留する原子炉建物4階（燃料取替階）の壁面及び天井付近、並びに原子炉建物2階の非常用ガス処理系吸込配管近傍に分散させた適切な位置に配置し、原子炉格納容器内で発生した水素ガスが漏えいするポテンシャルのある原子炉建物4階（燃料取替階）以外のエリアにも設置し、水素ガスの早期検知及び滞留状況を把握する事が可能な設計とする。

(53-6)

(2) 共用の禁止（設置許可基準規則第43条第2項二）

(i) 要求事項

二以上の発電用原子炉施設において共用するものでないこと。ただし、二以上の発電用原子炉施設と共用することによって当該二以上の発電用原子炉施設の安全性が向上する場合であって、同一の工場等内の他の発電用原子炉施設に対して悪影響を及ぼさない場合は、この限りでない。

(ii) 適合性

基本方針については、「2.3.1 多様性，位置的分散，悪影響防止等」に示す。

原子炉建物水素濃度は、二以上の発電用原子炉施設において共用しない設計とする。

(3) 設計基準事故対処設備との多様性（設置許可基準規則第43条第2項三）

(i) 要求事項

常設重大事故防止設備は、共通要因によって設計基準事故対処設備の安全機能と同時にその機能が損なわれるおそれがないよう、適切な措置を講じたものであること。

(ii) 適合性

基本方針については、「2.3.1 多様性，位置的分散，悪影響防止等」に示す。

原子炉建物水素濃度は、原子炉棟内に設置されており、環境条件，自然現象，外部人為事象，溢水，火災に対して，可能な限り頑健性をもたせた設計とする。

原子炉建物水素濃度は、同一目的の水素爆発による原子炉建物の損傷を防止するための監視設備である静的触媒式水素処理装置入口温度及び静的触媒式水素処理装置出口温度と異なる計測方式とすることで多様性を有する設計とし、共通要因によって同時に機能を損なわないよう、検出器の設置場所について位置的分散を図る設計とする。また、原子炉建物水素濃度の電源については非常用交流電源設備（非常用ディーゼル発電機）に対して多様性を有する代替電源設備から給電できる設計とする。

(53-2, 53-3, 53-4)

3.10.3 その他設備

3.10.3.1 原子炉ウェル代替注水系

3.10.3.1.1 設備概要

炉心の著しい損傷が発生した場合において、ドライウェル主フランジを冷却することで原子炉格納容器外への水素ガス漏えいを抑制し、原子炉建物の水素爆発を防止するため、原子炉ウェル代替注水系を設ける。なお、本設備は事業者の自主的な取り組みで設置するものである。

原子炉ウェル代替注水系は、原子炉ウェルに水を注水し、ドライウェル主フランジシール材を原子炉格納容器外部から冷却することを目的とした系統である。原子炉ウェル代替注水系は、大量送水車、接続口等で構成しており、重大事故等時において、代替淡水源（輪谷貯水槽（西1）及び輪谷貯水槽（西2））の水又は海水を原子炉ウェルに注水しドライウェル主フランジを冷却することで、ドライウェル主フランジからの水素ガス漏えいを抑制する設計とする。

したがって、事故時に速やかにドライウェル主フランジシール材を冠水させるように原子炉ウェルに水を張ることが必要であり、その際の必要注水量は冠水分と余裕分も見込み約30m³以上とする。これを注水開始から約2時間で達成できることを設計方針としており、原子炉ウェル代替注水系の系統流量は15m³/h以上とする。これを達成するために、原子炉ウェル代替注水系のポンプは大量送水車を採用する。また、大量送水車を接続する接続口は、位置的に分散して複数箇所に設置する。

3.10.3.1.2 他設備への悪影響について

原子炉ウェル代替注水系を使用することで、原子炉ウェルに水が注水される。この際、悪影響として懸念されるのは、以下のとおりである。

- ・原子炉格納容器温度が200℃のような過温状態で常温の水を原子炉ウェルに注水することから、ドライウェル主フランジを急冷することによる鋼材部の熱収縮による応力発生に伴う原子炉格納容器閉じ込め機能への影響
- ・ドライウェル主フランジを冷却することにより、ドライウェル主フランジからの水素ガス漏えいを防ぐことから、静的触媒式水素処理装置が設置されている原子炉建物4階（燃料取替階）に、原子炉格納容器内の水素ガスが直接漏えいしない傾向になることによる、原子炉建物水素爆発防止機能への影響
- ・ドライウェル主フランジを冷却することにより、原子炉ウェルに溜まった水が蒸発することから、原子炉棟に水蒸気が発生することによる、原子炉建物水素爆発防止機能への影響
- ・原子炉ウェルに注水しドライウェル主フランジを冷却するため、原子炉格納容器を除熱することによる原子炉格納容器負圧破損への影響
- ・原子炉ウェル代替注水系の使用による発電所内の運用リソースへの影響

このうち、ドライウェル主フランジ急冷による原子炉格納容器閉じ込め機能への影響については、ドライウェル主フランジ締付ボルト冷却時の発生応力を評価した結果、ボルトが急冷された場合でも応力値は降伏応力を下回っていることからボルトが破損することはない。

また、ドライウェル主フランジからの水素ガス漏えいを防ぐことによる、原子炉建物水素爆発防止機能への影響については、水素ガスの漏えい箇所を原子炉建物下層階（地上2階，1階，地下1階，地下2階）のみとして原子炉棟内の水素ガス挙動を評価し、可燃限界に至ることはないことが確認できているため、原子炉建物水素爆発防止機能に悪影響を与えない。

原子炉ウェルに溜まった水が蒸発することによる原子炉建物水素爆発防止機能への影響については、原子炉建物4階（燃料取替階）に水蒸気が追加で流入した場合の原子炉棟内の水素ガス挙動を評価し、可燃限界に至ることはないことが確認できているため、原子炉建物水素爆発防止機能に悪影響を与えない。

原子炉格納容器の負圧破損に対する影響については、原子炉ウェルに注水しドライウェル主フランジを冷却することによる原子炉格納容器除熱効果は小さいため、原子炉格納容器を負圧にするような悪影響はない。

運用リソースに関する影響については、必要な人員を想定した手順を準備しており、手順に基づいた対応を行うため、悪影響はない。また、淡水、電源又は燃料を必要とするが、淡水の使用量は水源である輪谷貯水槽（西1）及び輪谷貯水槽（西2）が保有する水量に比べて十分小さく、悪影響はない。また、電源又は燃料については、他の設備の使用に悪影響を及ぼさないよう必要な電源又は燃料を確保できる場合にのみ使用する。

(別添資料-3)

3.11 使用済燃料貯蔵槽の冷却等のための設備【54条】

【設置許可基準規則】

(使用済燃料貯蔵槽の冷却等のための設備)

第五十四条 発電用原子炉施設には、使用済燃料貯蔵槽の冷却機能又は注水機能が喪失し、又は使用済燃料貯蔵槽からの水の漏えいその他の要因により当該使用済燃料貯蔵槽の水位が低下した場合において貯蔵槽内燃料体等を冷却し、放射線を遮蔽し、及び臨界を防止するために必要な設備を設けなければならない。

2 発電用原子力施設には、使用済燃料貯蔵槽からの大量の水の漏えいその他の要因により当該使用済燃料貯蔵槽の水位が異常に低下した場合において貯蔵槽内燃料体等の著しい損傷の進行を緩和し、及び臨界を防止するために必要な設備を設けなければならない。

(解釈)

1 第1項に規定する「使用済燃料貯蔵槽の冷却機能又は注水機能が喪失し、又は使用済燃料貯蔵槽からの水の漏えいその他の要因により当該使用済燃料貯蔵槽の水位が低下した場合」とは、本規程第37条3-1(a)及び(b)で定義する想定事故1及び想定事故2において想定する使用済燃料貯蔵槽の水位の低下をいう。

2 第1項に規定する「貯蔵槽内燃料体等を冷却し、放射線を遮蔽し、及び臨界を防止するために必要な設備」とは、以下に掲げる措置又はこれらと同等以上の効果を有する措置を行うための設備をいう。

a) 代替注水設備として、可搬型代替注水設備(注水ライン及びポンプ車等)を配備すること。

b) 代替注水設備は、設計基準対象施設の冷却設備及び注水設備が機能喪失し、又は小規模な漏えいがあった場合でも、使用済燃料貯蔵槽の水位を維持できるものであること。

3 第2項に規定する「貯蔵槽内燃料体等の著しい損傷の進行を緩和し、及び臨界を防止するために必要な設備」とは、以下に掲げる措置又はこれらと同等以上の効果を有する措置を行うための設備をいう。

a) スプレイ設備として、可搬型スプレイ設備(スプレイヘッド、スプレイライン及びポンプ車等)を配備すること。

b) スプレイ設備は、代替注水設備によって使用済燃料貯蔵槽の水位が維持できない場合でも、燃料損傷を緩和できるものであること。

c) 燃料損傷時に、できる限り環境への放射性物質の放出を低減するための設備を整備すること。

4 第1項及び第2項の設備として、使用済燃料貯蔵槽の監視は、以下によること。

a) 使用済燃料貯蔵槽の水位、水温及び上部の空間線量率について、燃料貯蔵設備に係る重大事故等により変動する可能性のある範囲にわたり測定可能である

こと。

b) これらの計測設備は、交流又は直流電源が必要な場合には、代替電源設備からの給電を可能とすること。

c) 使用済燃料貯蔵槽の状態をカメラにより監視できること。

3.11 使用済燃料貯蔵槽の冷却等のための設備

3.11.1 設置許可基準規則第54条への適合方針

想定事故1及び想定事故2において想定する燃料プールの水位の低下があった場合において、燃料プール内燃料体等を冷却し、放射線を遮蔽し、及び臨界を防止するため、以下の設備を設ける（以下「第54条第1項対応」という）。

燃料プールからの大量の水の漏えいその他の要因により当該燃料プールの水位が異常に低下した場合において、燃料プール内燃料体等の著しい損傷の進行を緩和し、及び臨界を防止するため、以下の設備を設ける（以下「第54条第2項対応」という）。ただし、臨界の防止については、以下の設備により設計基準対象施設である使用済燃料貯蔵ラックの形状を保持することで未臨界性を維持する。

(54-13)

(1) 燃料プールスプレイ系（可搬型スプレイノズル）の設置（設置許可基準規則解釈の第1項～第3項）

燃料プールスプレイ系（可搬型スプレイノズル）は、第54条第1項対応の場合、大量送水車により代替淡水源（輪谷貯水槽（西1）及び輪谷貯水槽（西2））の水をホース及び可搬型スプレイノズルを經由して燃料プールへ注水することで燃料プールの水位を維持可能な設計とする。

燃料プールスプレイ系（可搬型スプレイノズル）は、第54条第2項対応の場合、大量送水車により代替淡水源（輪谷貯水槽（西1）及び輪谷貯水槽（西2））から水を、ホース及び可搬型スプレイノズルを經由して使用済燃料に直接スプレイすることで、燃料損傷を緩和するとともに、スプレイ水の放射性物質叩き落としの効果により、環境への放射性物質放出を可能な限り低減可能な設計とする。

(2) 燃料プールスプレイ系（常設スプレイヘッド）の設置（設置許可基準規則解釈の第1項～第3項）

燃料プールスプレイ系（常設スプレイヘッド）は、第54条第1項対応の場合、大量送水車により代替淡水源（輪谷貯水槽（西1）及び輪谷貯水槽（西2））の水をホース及び常設スプレイヘッドを經由して燃料プールへ注水することで燃料プールの水位を維持可能な設計とする。

燃料プールスプレイ系（常設スプレイヘッド）は、第54条第2項対応の場合、大量送水車により代替淡水源（輪谷貯水槽（西1）及び輪谷貯水槽（西2））の水を、燃料プールスプレイ系配管及び常設スプレイヘッドを經由して使用済燃料に直接スプレイすることで、燃料プール近傍へアクセスすることなく屋外からの現場操作により、燃料損傷を緩和するとともに、スプレイ水の放射性物質叩き落としの効果により、環境への放射性物質放出を可能な限り低減可能な

設計とする。

(3) 大型送水ポンプ車及び関連設備（大気への拡散抑制）（設置許可基準規則解釈の第3項c))

炉心の著しい損傷及び原子炉格納容器の破損又は燃料プール内燃料体等の著しい損傷に至った場合において大気への放射性物質の拡散を抑制可能な設計とする。

具体的な設備は、以下のとおりとする。

- ・大型送水ポンプ車
- ・放水砲

なお、本設備の詳細については「2.12 発電所外への放射性物質の拡散を抑制するための設備（設置許可基準規則第55条に対する設計方針を示す章）」で示す。

(4) 燃料プールの監視設備の設置（設置許可基準規則解釈の第4項）

燃料プールの水位、水温及びプール上部の空間線量率について、燃料プールに係る重大事故等により変動する可能性のある範囲にわたり監視するため、燃料プール水位・温度（SA）、燃料プール水位（SA）及び燃料プールエリア放射線モニタ（高レンジ・低レンジ）（SA）を設置する。

また、燃料プールの状態を監視するため、燃料プール監視カメラ（SA）を設置する。

上記の計測設備は、代替電源設備からの給電が可能であり、中央制御室で監視可能な設計とする。

なお、燃料プール戻り配管からサイフォン現象によるプール水の漏洩が発生した場合に備え、燃料プール戻りラインの逆止弁にサイフオンブレイク配管を設け、サイフオンブレイク配管の開放端まで水位が低下した時点で、受動的にサイフォン現象の継続を停止させる設計とする。

(54-12)

また、燃料プール冷却系は、非常用交流電源設備及び原子炉補機冷却系が機能喪失した場合でも、常設代替交流電源及び原子炉補機代替冷却系により燃料プール冷却系を用いて、燃料プール冷却ポンプ及び燃料プール冷却系熱交換器により、燃料プール内燃料体等から発生する崩壊熱を除熱できる設計とする。

なお、第54条第1項対応において、燃料プール内の燃料体等を冷却し、放射線を遮蔽し、及び臨界を防止するための自主対策設備として以下を整備する。

(5) 消火系による燃料プール注水の整備

消火系による燃料プールへの注水は、消火ポンプ又は補助消火ポンプを用い、全交流電源が喪失した場合でも、代替交流電源設備からの給電により、中央制御室から遠隔で操作し、消火ポンプを使用する場合はろ過水タンクを水源として、補助消火ポンプを使用する場合は補助消火水槽を水源として、消火系配管及び復水輸送系配管を経由して燃料プールへ注水する。

(6) ステンレス鋼板等による漏えい緩和の整備

燃料プールの水位が著しく低下した場合に、ステンレス鋼板を用いて燃料プール水の漏洩を緩和すると共に燃料プールの水位低下を緩和する。ステンレス鋼板は、寸法 500 mm×500 mm、厚さ 6 mm、重量約 12kg の仕様のもを燃料プールの設置される原子炉建物 4 階（燃料取替階）※に保管する。（※保管場所は運用を考慮し今後変更となる場合がある。）

ただし、この手段では漏えいを緩和できない場合があること、重いステンレス鋼板を使用するため作業効率が悪いことから、今後得られた知見を参考に、より効果的な漏えい緩和策を取り入れていく。

以上の重大事故等対処設備により、燃料プールの冷却機能が喪失した場合においても、燃料プールを冷却することができる。

(7) 燃料プールスプレイ系の海水の利用

燃料プールスプレイ系（可搬型スプレイノズル）及び燃料プールスプレイ系（常設スプレイヘッド）の水源である代替淡水源（輪谷貯水槽（西 1）及び輪谷貯水槽（西 2））の淡水が枯渇した場合において、防波壁の内側に設置している取水槽より、大型送水ポンプ車を用いて大量送水車に海水を直接送水できる設計とする。なお、海の利用については「3.13 重大事故等の収束に必要な水の供給設備（設置許可基準規則第 56 条に対する設計方針を示す章）」で示す。

3.11.2 重大事故等対処設備

3.11.2.1 燃料プールのスプレイ系（可搬型スプレイノズル）

3.11.2.1.1 設備概要

燃料プールのスプレイ系（可搬型スプレイノズル）は、設計基準対象施設である残留熱除去系（燃料プール冷却）及び燃料プール冷却系の有する燃料プールの冷却機能喪失又は残留熱除去ポンプによる燃料プールへの補給機能が喪失し、又は燃料プールに接続する配管の破損等により燃料プール水の小規模な漏えいにより燃料プールの水位が低下した場合に、燃料プール内燃料体等を冷却し、臨界の防止及び放射線の遮蔽を目的として使用する。

また、大量の水の漏えいその他の要因により当該燃料プールの水位が異常に低下した場合において、燃料プール内燃料体等の著しい損傷を緩和、及び臨界の防止を目的として使用する。なお、燃料損傷時には燃料プール内燃料体等の上部全面にスプレイすることによりできる限り環境への放射性物質の放出を低減する。

本システムは、大量送水車、計測制御装置、水源である代替淡水源（輪谷貯水槽（西1）及び輪谷貯水槽（西2））、流路であるホース、可搬型スプレイノズル、注入先である燃料プール、及び燃料補給設備であるガスタービン発電機用軽油タンク、タンクローリ等から構成される。

本システムに関する重大事故等対処設備を表 3.11-1 に、本システム全体の概要図を図 3.11-1 に示す。

燃料プールのスプレイ系（可搬型スプレイノズル）は、第 54 条第 1 項対応の場合、大量送水車により水源である代替淡水源（輪谷貯水槽（西1）及び輪谷貯水槽（西2））の水をホース及び可搬型スプレイノズルを経由して燃料プールへ注水することで燃料プールの水位を維持可能な設計とする。

燃料プールのスプレイ系（可搬型スプレイノズル）は、第 54 条第 2 項対応の場合、水源である代替淡水源（輪谷貯水槽（西1）及び輪谷貯水槽（西2））の水を大量送水車によりホース及び可搬型スプレイノズルを経由して使用済燃料に直接スプレイすることで、燃料損傷を緩和するとともに、スプレイ水の放射性物質叩き落としの効果により、環境への放射性物質放出を可能な限り低減可能な設計とする。

本システムの操作に当たっては、ホース及び可搬型スプレイノズルの敷設によりシステム構成を行った後、屋外で大量送水車付属の操作スイッチにより大量送水車を起動し運転を行う。

大量送水車は、ディーゼルエンジンにより駆動できる設計とし、燃料は燃料補給設備であるガスタービン発電機用軽油タンク及びタンクローリにより補給できる設計とする。

・計測設備については「3.15 計装設備（設置許可基準規則第58条に対する設置方針を示す章）」で示す。

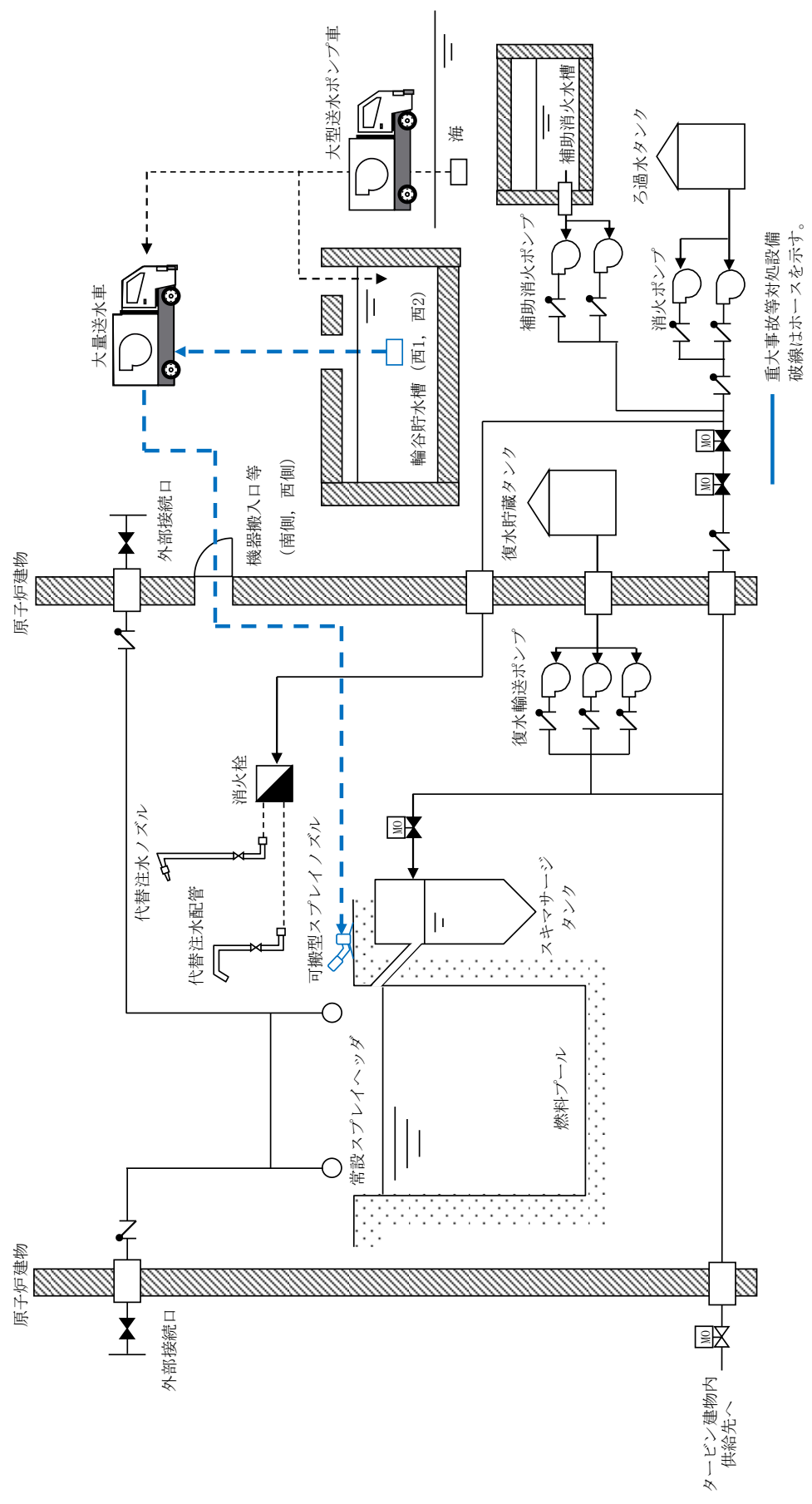


図 3.11-1 燃料プールスプレイ系（可搬型スプレイノズル） 燃料プールへ注水及びスプレイする場合の系統概要図

表 3.11-1 燃料プールスプレイ系（可搬型スプレイノズル）に関する重大事故等対処設備一覧

設備区分	設備名
主要設備	大量送水車【可搬型】 可搬型スプレイノズル【可搬型】
付属設備	可搬型ストレーナ【可搬型】
水源 ^{※1}	輪谷貯水槽（西1）【常設】 輪谷貯水槽（西2）【常設】
流路	ホース・弁【可搬型】
注水先	燃料プール（サイフォン防止機能を含む）【常設】
電源設備（燃料補給設備を含む）	燃料補給設備 ガスタービン発電機用軽油タンク【常設】 タンクローリ【可搬型】
計装設備 ^{※2}	燃料プール水位・温度（SA）【常設】 燃料プール水位（SA）【常設】 燃料プールエリア放射線モニタ（高レンジ・低レンジ）（SA）【常設】 燃料プール監視カメラ（SA）【常設】 （燃料プール監視カメラ用冷却設備【常設】を含む）

※1：水源については「3.13 重大事故等の収束に必要となる水の供給設備（設置許可基準規則第56条に対する設計方針を示す章）」で示す。

※2：主要設備を用いた燃料プール内燃料体等の著しい損傷を緩和，臨界防止及び放射線の遮蔽対策を成功させるために把握することが必要な原子炉施設の状態

計装設備については「3.15 計装設備（設置許可基準規則第58条に対する設計方針を示す章）」で示す。

3.11.2.1.2 主要設備の仕様

主要機器の仕様を以下に示す。

(1) 大量送水車

種類	: ディフューザ形
容量	: 168m ³ /h/台以上
吐出圧力	: 0.85MPa[gage]
最高使用圧力	: 1.6MPa[gage]
最高使用温度	: 40℃
台数	: 2 (予備1)
設置場所	: 屋外
保管場所	: 第2, 第3及び第4保管エリア
原動機出力	: 230kW

(2) 可搬型スプレイノズル

最高使用温度	: 40℃
数量	: 2 (予備1)
設置場所	: 原子炉建物4階
保管場所	: 原子炉建物1階及び原子炉建物2階

なお、水源については「3.13 重大事故等の収束に必要な水の供給設備（設置許可基準規則第56条に対する設計方針を示す章）」で示す。

3.11.2.1.3 設置許可基準規則第43条への適合方針

3.11.2.1.3.1 設置許可基準規則第43条第1項への適合方針

(1) 環境条件及び荷重条件（設置許可基準規則第43条第1項一）

(i) 要求事項

想定される重大事故等が発生した場合における温度，放射線，荷重その他の使用条件において，重大事故等に対処するために必要な機能を有効に発揮するものであること。

(ii) 適合性

基本方針については，「2.3.3 環境条件等」に示す。

燃料プールスプレイ系（可搬型スプレイノズル）の大量送水車は，屋外の第2，第3及び第4保管エリアに保管し，重大事故等時に輪谷貯水槽（西1）及び輪谷貯水槽（西2）付近の屋外に設置する設備であることから，想定される重大事故等時における，屋外の環境条件及び荷重条件を考慮し，その機能を有効に発揮することができるよう，以下の表3.11-2に示す設計とする。

大量送水車の操作は，付属の操作スイッチにより，想定される重大事故等時において設置場所から可能な設計とする。風（台風）による荷重については，転倒しないことの確認を行っているが，詳細評価により転倒する結果となった場合は，転倒防止措置を講じる。積雪の影響については，適切に除雪する運用とする。

また，降水及び凍結により機能を損なうことのないよう，防水対策が取られた大量送水車を使用し，凍結のおそれがある場合は暖気運転を行い凍結対策とする。

燃料プールスプレイ系（可搬型スプレイノズル）の可搬型スプレイノズルは原子炉棟内に設置する設備であることから，想定される重大事故等時における原子炉棟内の環境条件及び荷重条件を考慮し，その機能が有効に発揮することができるよう，以下の表3.11-3に示す設計とする。

(54-3, 54-4)

表 3.11-2 想定する環境条件及び荷重条件
(大量送水車)

環境条件等	対応
温度・圧力・湿度・放射線	屋外で想定される温度，圧力，湿度及び放射線条件下に耐えられる性能を確認した機器を使用する。
屋外の天候による影響	降水及び凍結により機能を損なうことのないよう防水対策及び凍結対策を行える設計とする。
海水を通水する系統への影響	淡水だけでなく海水も使用できる設計とする（常時海水を通水しない）。なお，燃料プールへの注水は，可能な限り淡水源を優先し，海水通水時間を短期間とすることで，設備への影響を考慮する。
地震	適切な地震荷重との組合せを考慮した上で機器が損傷しないことを確認し，輪留め等を用いた転倒防止対策を行う。
風（台風）・積雪	屋外で風荷重，積雪荷重を考慮しても機器が損傷しないことを評価により確認する。
電磁的障害	重大事故等が発生した場合においても，電磁波によりその機能が損なわれない設計とする。

表 3.11-3 想定する環境条件及び荷重条件
(可搬型スプレイノズル)

環境条件等	対応
温度・圧力・湿度・放射線	原子炉棟内で想定される温度，圧力，湿度及び放射線条件下に耐えられる性能を確認した機器を使用する。
屋外の天候による影響	屋外に設置するものではないため，天候による影響は受けない。
海水を通水する系統への影響	淡水だけでなく海水も使用できる設計とする（常時海水を通水しない）。なお，燃料プールへの注水は，可能な限り淡水源を優先し，海水通水は短期間とすることで，設備への影響を考慮する。
地震	適切な地震荷重との組合せを考慮した上で機器が損傷しないことを確認する（詳細は「2.1.2 耐震設計の基本方針」に示す）。
風（台風）・積雪	原子炉棟内に設置するため，風（台風）及び積雪の影響は受けない。
電磁的障害	重大事故等が発生した場合においても，電磁波によりその機能が損なわれない設計とする。

(2) 操作性（設置許可基準規則第 43 条第 1 項二）

(i) 要求事項

想定される重大事故等が発生した場合において確実に操作できるものであること。

(ii) 適合性

基本方針については、「2.3.4 操作性及び試験・検査性」に示す。

燃料プールスプレイ系（可搬型スプレイノズル）を運転する場合は、大量送水車の移動、ホース及び可搬型スプレイノズルの敷設により系統構成を行った後、屋外で大量送水車の操作スイッチにより大量送水車を起動し、燃料プールへの注水を行う。

以上のことから、燃料プールスプレイ系（可搬型スプレイノズル）の操作に必要な機器を表 3.11-4 に示す。

燃料プールスプレイ系（可搬型スプレイノズル）の大量送水車については、大量送水車付属の操作スイッチからのスイッチ操作で起動する設計とする。

大量送水車付属の操作スイッチを操作するにあたり、運転員のアクセシビリティ及び操作性を考慮して十分な操作空間を確保することで基準に適合させる。また、それぞれの操作対象については銘板をつけることで識別可能とし、運転員の操作及び監視性を考慮して確実に操作できる設計とする。

大量送水車は、屋外のアクセスルートを通行してアクセス可能な設計とするとともに、設置場所にて輪留めによる固定等が可能な設計とする。

屋外流路上の操作対象弁は、ハンドルによる手動操作が可能な設計とする。

ホース及び可搬型スプレイノズルの接続作業に当たっては、特殊な工具、及び技量は必要とせず、簡便な結合金具による接続方式により、確実に接続することができる設計とする。

(54-3, 54-4, 54-7)

表 3.11-4 操作対象機器

機器名称	状態の変化	操作場所	操作方法
大量送水車	起動・停止	屋外設置位置	スイッチ操作
ホース及び可搬型スプレイノズル	ホース接続	屋外及び原子炉建物内	人力接続
可搬型バルブ	弁閉→弁開	屋外	人力接続

(3) 試験及び検査（設置許可基準規則第 43 条第 1 項三）

(i) 要求事項

健全性及び能力を確認するため、発電用原子炉の運転中又は停止中に試験又は検査ができるものであること。

(ii) 適合性

基本方針については、「2.3.4 操作性及び試験・検査性」に示す。

燃料プールスプレイ系（可搬型スプレイノズル）の大量送水車は、表 3.11-5 に示すように発電用原子炉の運転中又は停止中に機能・性能確認、分解検査、外観検査が可能な設計とする。

大量送水車は、発電用原子炉の運転中又は停止中に分解又は取替え、車両としての運転状態の確認が可能な設計とする。また、発電用原子炉の運転中又は停止中に、輪谷貯水槽（西 1）及び輪谷貯水槽（西 2）を水源とし、大量送水車、仮設流量計、ホースの系統構成で輪谷貯水槽（西 1）及び輪谷貯水槽（西 2）へ送水する試験を行うテストラインを設けることで、燃料プールスプレイ系（可搬型スプレイノズル）の機能・性能（吐出圧力、流量）及び漏えいの有無の確認が可能な系統設計とする。

燃料プールスプレイ系（可搬型スプレイノズル）のホース及び可搬型スプレイノズルは、発電用原子炉の運転中又は停止中に外観検査により機能・性能に影響を及ぼすおそれのある亀裂、腐食等がないことの確認が可能な設計とする。

燃料プールスプレイ系（可搬型スプレイノズル）の可搬型スプレイノズルは、発電用原子炉の運転中又は停止中に通気により、詰まり等がないことの確認が可能な設計とする。

(54-5)

表 3.11-5 燃料プールスプレイ系（可搬型スプレイノズル）の試験及び検査

発電用原子炉の状態	項目	内容
運転中又は停止中	機能・性能試験	大量送水車の運転性能（吐出圧力，流量）の確認，漏えいの確認
		可搬型スプレイノズルへの通気による機能・性能の確認
		弁開閉動作の確認
	分解検査	大量送水車を分解し，部品の表面状態を，試験及び目視により確認又は必要に応じて取替え
	外観検査	ホース及び可搬型スプレイノズル外観の確認
	車両検査	大量送水車の車両としての運転状態の確認

(4) 切り替えの容易性（設置許可基準規則第 43 条第 1 項四）

(i) 要求事項

本来の用途以外の用途として重大事故等に対処するために使用する設備にあつては，通常時に使用する系統から速やかに切り替えられる機能を備えるものであること。

(ii) 適合性

基本方針については，「2.3.4 操作性及び試験・検査性」に示す。

燃料プールスプレイ系（可搬型スプレイノズル）は，想定される重大事故等時において，他の系統と切り替えることなく使用できる設計とする。

重大事故等への対処以外に通常時に使用する設備でないことから，図 3.11-2 で示すタイムチャートのとおり系統の切替えは発生しない。

(54-4)

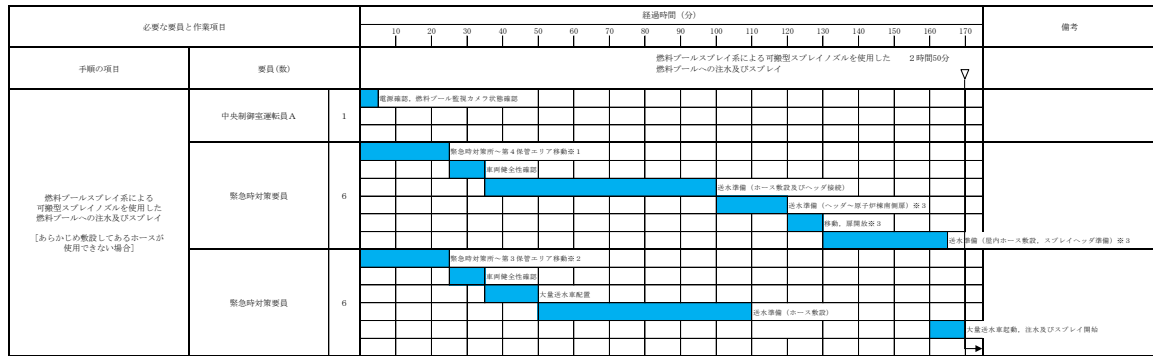


図 3.11-2 燃料プールスプレイ系（可搬型スプレイノズル）の
タイムチャート

※：「実用発電用原子炉に係る発電用原子炉設置者の重大事故の発生及び拡大の防止に必要な措置を実施するために必要な技術的能力に係る審査基準」への適合状況についての 1.11 で示すタイムチャート

(5) 悪影響の防止（設置許可基準規則第 43 条第 1 項五）

(i) 要求事項

工場等内の他の設備に対して悪影響を及ぼさないものであること。

(ii) 適合性

基本方針については、「2.3.1 多様性，位置的分散，悪影響防止等」に示す。

燃料プールスプレイ系（可搬型スプレイノズル）の大量送水車は，通常時，接続先の系統と分離された状態で保管することで，他の設備に悪影響を及ぼさない運用とする。また，輪留めによる固定等を行うことで他の設備に悪影響を及ぼさない設計とする。

大量送水車は，飛散物となって他の設備に悪影響を及ぼさない設計とする。

燃料プールスプレイ系（可搬型スプレイノズル）である可搬型スプレイノズルは，通常時，他設備と独立した状態で設置又は保管し，他の設備に悪影響を及ぼさない設計とする。

(54-3, 54-4, 54-5)

(6) 設置場所（設置許可基準規則第 43 条第 1 項六）

(i) 要求事項

想定される重大事故等が発生した場合において重大事故等対処設備の操作及び復旧作業を行うことができるよう，放射線量が高くなるおそれが少ない設置場所の選定，設置場所への遮蔽物の設置その他の適切な措置を講じたものであること。

(ii) 適合性

基本方針については、「2.3.3 環境条件等」に示す。

燃料プールスプレイ系（可搬型スプレイノズル）の系統構成において操作が必要な機器の設置場所，操作場所を表 3.11-6 に示す。

燃料プールスプレイ系（可搬型スプレイノズル）の大量送水車の起動及び屋外の操作対象弁の開操作は，線源からの離隔により，放射線量が高くなるおそれの少ない場所である屋外で実施可能な設計とする。なお，可搬型スプレイノズルの設置場所への据え付けが困難な環境時に備え，常設スプレイヘッダを設ける。

燃料プールスプレイ系（可搬型スプレイノズル）の可搬型スプレイノズルは現場へ据え付け後，現場での操作が不要な設計とする。

(54-3, 54-7)

表 3.11-6 燃料プールスプレイ系（可搬型スプレイノズル）操作対象機器
設置場所

機器名称	設置場所	操作場所
大量送水車	屋外設置位置	屋外設置位置
ホース及び可搬型スプレイノズル	屋外及び原子炉建物内	屋外及び原子炉建物内
可搬型バルブ	屋外設置位置	屋外設置位置

3.11.2.1.4 設置許可基準規則第43条第3項への適合方針

(1) 容量（設置許可基準規則第43条第3項一）

(i) 要求事項

想定される重大事故等の収束に必要な容量に加え、十分に余裕のある容量を有するものであること。

(ii) 適合性

基本方針については、「2.3.2 容量等」に示す。

燃料プールスプレイ系（可搬型スプレイノズル）の大量送水車は、第54条第1項及び第2項対応の場合に、必要な注水量又はスプレイ量を有する設計とする。

大量送水車は、使用済燃料貯蔵槽の冷却機能又は注水機能が喪失する事故シーケンスのうち、燃料プールの冷却機能又は注水機能が喪失することにより、燃料プール内の水の温度が上昇し、蒸発により水位が低下する事故及びサイフォン現象等により燃料プール内の水の小規模な喪失が発生し、燃料プールの水位が低下する事故において、有効性が確認されている約48m³/hで注水可能な設計とする。燃料プールに注水する場合の大量送水車の揚程は、燃料プールに注水する場合の水源（輪谷貯水槽（西1）及び輪谷貯水槽（西2））と注水先（燃料プール）の圧力差、静水頭、機器圧損、配管、ホース及び弁類圧損を考慮し、大量送水車で注水流量約48m³/h達成可能な設計とする。

大量送水車は、想定される重大事故等時において、燃料プール内燃料体等を冷却し、放射線を遮蔽し、及び臨界を防止するために必要な注水流量を有するものとして、可搬型スプレイノズルを使用する場合は、大量送水車を1セット1台使用する。保有数は、2セット2台に加えて、故障時及び保守点検による待機除外時のバックアップ用として1台の合計3台を分散して保管する。

大量送水車は、使用済燃料貯蔵槽からの大量の水の漏えいその他の要因により当該使用済燃料貯蔵槽の水位が異常に低下した場合において、有効性が確認されている48m³/hでスプレイ可能な設計とする。

燃料プールにスプレイする場合の大量送水車の揚程は、燃料プールにスプレイする場合の水源（輪谷貯水槽（西1）及び輪谷貯水槽（西2））とスプレイ先（燃料プール）の圧力差、静水頭、機器圧損、配管及びホース圧損を考慮し、スプレイ量約48m³/h達成可能な設計とする。

また、可搬型スプレイノズルは1台で燃料プール内燃料体にスプレイ可能な設計とする。

大量送水車は、想定される重大事故等時において、燃料プール内燃料体

等の損傷を緩和し、及び臨界を防止するために必要なスプレイ量を有するものとして、可搬型スプレイノズルを使用する場合は、大量送水車を1セット1台使用する。保有数は大量送水車2セット2台に加えて、故障時及び保守点検による待機除外時のバックアップ用として1台の合計3台を分散して保管する。

(54-6)

(2) 確実な接続（設置許可基準規則第43条第3項二）

(i) 要求事項

常設設備（発電用原子炉施設と接続されている設備又は短時間に発電用原子炉施設と接続することができる常設の設備をいう。以下同じ。）と接続するものにあつては、当該常設設備と容易かつ確実に接続することができ、かつ、二以上の系統又は発電用原子炉施設が相互に使用することができるよう、接続部の規格の統一その他の適切な措置を講じたものであること。

(ii) 適合性

基本方針については、「2.3.4 操作性及び試験・検査性」に示す。

燃料プールのスプレイ系（可搬型スプレイノズル）は、常設設備と接続しない設計とする。(54-7)

(3) 複数の接続口（設置許可基準規則第43条第3項三）

(i) 要求事項

常設設備と接続するものにあつては、共通要因によって接続することができなくなることを防止するため、可搬型重大事故等対処設備（原子炉建物の外から水又は電力を供給するものに限る。）の接続口をそれぞれ互いに異なる複数の場所に設けるものであること。

(ii) 適合性

基本方針については、「2.3.1 多様性、位置的分散、悪影響防止等」に示す。

燃料プールのスプレイ系（可搬型スプレイノズル）は、常設設備と接続しない設計とする

(54-7)

(4) 設置場所（設置許可基準規則第 43 条第 3 項四）

(i) 要求事項

想定される重大事故等が発生した場合において可搬型重大事故等対処設備を設置場所に据え付け、及び常設設備と接続することができるよう、放射線量が高くなるおそれが少ない設置場所の選定、設置場所への遮蔽物の設置その他の適切な措置を講じたものであること。

(ii) 適合性

基本方針については、「2.3.3 環境条件等」に示す。

燃料プールスプレイ系（可搬型スプレイノズル）である大量送水車は、想定される重大事故等が発生した場合における放射線を考慮しても作業への影響はないと想定しているが、仮に線量が高い場合は線源からの離隔距離をとること、線量を測定し線量が低い位置に配置することにより、これら設備の設置が可能である。また、現場での接続作業に当たっては、簡便な結合金具による接続方式により、確実に速やかに接続が可能である。

燃料プールスプレイ系（可搬型スプレイノズル）である可搬型スプレイノズルは、現場での据え付け後は、現場での操作が不要な設計とする。

また、可搬型スプレイノズルの設置場所への据え付けが困難な環境時に備え、常設スプレイヘッダを設ける。

(54-7)

(5) 保管場所（設置許可基準規則第 43 条第 3 項五）

(i) 要求事項

地震、津波その他の自然現象又は故意による大型航空機の衝突その他のテロリズムによる影響、設計基準事故対処設備及び重大事故等対処設備の配置その他の条件を考慮した上で常設重大事故等対処設備と異なる保管場所に保管すること。

(ii) 適合性

基本方針については、「2.3.1 多様性、位置的分散、悪影響防止等」に示す。

燃料プールスプレイ系（可搬型スプレイノズル）の大量送水車は、地震、津波その他の自然現象又は故意による大型航空機の衝突その他のテロリズムによる影響、設計基準事故対処設備及び重大事故等対処設備の配置その他の条件を考慮し、燃料プール冷却ポンプ、残留熱除去ポンプと位置的分散を図り、大量送水車は、発電所敷地内の津波の影響を受けない場所（第

2, 第3及び第4保管エリア)へ複数箇所に分散して保管する。

燃料プールスプレイ系(可搬型スプレイノズル)である可搬型スプレイノズルは,常設スプレイヘッドと原子炉棟内の異なる場所に保管する。

(54-8)

(6) アクセスルートの確保(設置許可基準規則第43条第3項六)

(i) 要求事項

想定される重大事故等が発生した場合において,可搬型重大事故等対処設備を運搬し,又は他の設備の被害状況を把握するため,工場等内の道路及び通路が確保できるよう,適切な措置を講じたものであること。

(ii) 適合性

基本方針については,「2.3.4 操作性及び試験・検査性」に示す。

燃料プールスプレイ系(可搬型スプレイノズル)の大量送水車は,通常時は津波の影響を受けない場所の第2,第3及び第4保管エリアに分散して保管しており,想定される重大事故等が発生した場合においても,可搬型重大事故等対処設備の運搬及び移動に支障をきたすことのないよう,迂回路も考慮して複数のアクセスルートを確保する設計とする。(『可搬型重大事故等対処設備保管場所及びアクセスルートについて』参照)

燃料プールスプレイ系(可搬型スプレイノズル)の可搬型スプレイノズルは,通常時は原子炉建物内に保管しており,その機能に期待できる環境時において,保管場所から接続場所までの運搬経路について,設備の運搬及び移動に支障をきたすことのないよう,迂回路も考慮して複数のアクセスルートを確保する設計とする。(『可搬型重大事故等対処設備保管場所及びアクセスルートについて』参照)

また,可搬型スプレイノズルの保管場所,接続場所へのアクセスが困難な環境時に備え,常設スプレイヘッドを設ける。

(54-9)

(7) 設計基準事故対処設備及び常設重大事故等防止設備との多様性(設置許可基準規則第43条第3項七)

(i) 要求事項

重大事故防止設備のうち可搬型のものは,共通要因によって,設計基準事故対処設備の安全機能,使用済燃料貯蔵槽の冷却機能若しくは注水機能又は常設重大事故防止設備の重大事故に至るおそれがある事故に対処するために必要な機能と同時にその機能が損なわれるおそれがないよう,適切な措置を講じたものであること。

(ii) 適合性

基本方針については、「2.3.1 多様性, 位置的分散, 悪影響防止等」に示す。

燃料プールのスプレイ系の大量送水車は, 共通要因によって, 設計基準事故対処設備の安全機能, 使用済燃料貯蔵槽の冷却機能若しくは注水機能又は常設重大事故防止設備の重大事故に至るおそれがある事故に対処するために必要な機能と同時にその機能が損なわれるおそれがないよう, 燃料プール冷却ポンプ, 残留熱除去ポンプと表 3.11-7 で示すとおり位置的分散を図るとともに, 可能な限りの多様性を備えた設計とする。

(54-3, 54-4, 54-7, 54-8)

表 3.11-7 多様性又は多重性、位置的分散

項目	設計基準対象施設		重大事故等対処設備
	燃料プール冷却系	残留熱除去系 (燃料プール冷却)	
注水端	燃料プールデイフューザ		燃料プールスプレイ系 可搬型スプレイノズル 常設スプレイヘッド
駆動用空気	不要		不要
潤滑油	油浴方式	水潤滑	不要
ポンプ	燃料プール冷却ポンプ	残留熱除去ポンプ	大量送水車
	原子炉建物中 2 階	原子炉建物地下 2 階	屋外
冷却水	原子炉補機冷却系及び原子炉補機海水系	原子炉補機冷却系及び原子炉補機海水系	不要
	燃料プール		代替淡水源 (輪谷貯水槽 (西 1) 及び輪谷貯水槽 (西 2))
水源	原子炉建物 4 階		屋外
	非常用交流電源設備 (非常用ディーゼル発電機)		不要
駆動電源	原子炉建物付属棟地下 2 階		不要

3.11.2.2 燃料プールのスプレイ系（常設スプレイヘッド）

3.11.2.2.1 設備概要

燃料プールのスプレイ系（常設スプレイヘッド）は、設計基準対象施設である残留熱除去系（燃料プール冷却）及び燃料プール冷却系の有する燃料プールの冷却機能喪失又は残留熱除去ポンプによる燃料プールへの補給機能が喪失し、又は燃料プールに接続する配管の破損等により燃料プール水の小規模な漏えいにより燃料プールの水位が低下した場合に、燃料プール内燃料体等を冷却し、臨界の防止及び放射線の遮蔽を目的として使用する。

また、大量の水の漏えいその他の要因により当該燃料プールの水位が異常に低下した場合において、燃料プール内の燃料体等の著しい損傷を緩和、及び臨界の防止を目的として使用する。なお、燃料損傷時には燃料プール内燃料体等の上部全面にスプレイすることによりできる限り環境への放射性物質の放出を低減する。

本システムは、大量送水車、計測制御装置、水源である代替淡水源（輪谷貯水槽（西1）及び輪谷貯水槽（西2））、流路である燃料プールのスプレイ系配管、常設スプレイヘッド、注入先である燃料プール、及び燃料補給設備であるガスタービン発電機用軽油タンク、タンクローリ等から構成される。

本システムに関する重大事故等対処設備を表3.11-8に、本システム全体の概要図を図3.11-3及び図3.11-4に示す。

本システムは、第54条第1項対応（使用済燃料プールへ注水する）の場合、大量送水車により、水源である代替淡水源（輪谷貯水槽（西1）及び輪谷貯水槽（西2））からホース、及び燃料プールのスプレイ系配管、常設スプレイヘッドを経由して燃料プールへ注水可能な設計とする。

また、本システムは第54条第2項対応の場合、水源である代替淡水源（輪谷貯水槽（西1）及び輪谷貯水槽（西2））の水を、大量送水車により燃料プールのスプレイ系配管及び常設スプレイヘッドを経由して燃料プールへスプレイ可能な設計とする。

本システムの操作に当たっては、現場屋外での弁の操作、ホースの敷設によりシステム構成を行った後、屋外で大量送水車付属の操作スイッチにより大量送水車を起動し運転を行う。

大量送水車は、ディーゼルエンジンにより駆動できる設計とし、燃料は燃料補給設備であるガスタービン発電機用軽油タンク及びタンクローリにより補給できる設計とする。

大量送水車の接続口は、共通要因によって接続することができなくなることを防止するため、原子炉建物の異なる面（原子炉建物西側及び南側）隣接しない位置に設置することで位置的分散を図る設計とする。

・計測設備については「3.15 計装設備（設置設備可基準規則第58条に対する設置方針を示す章）」で示す。

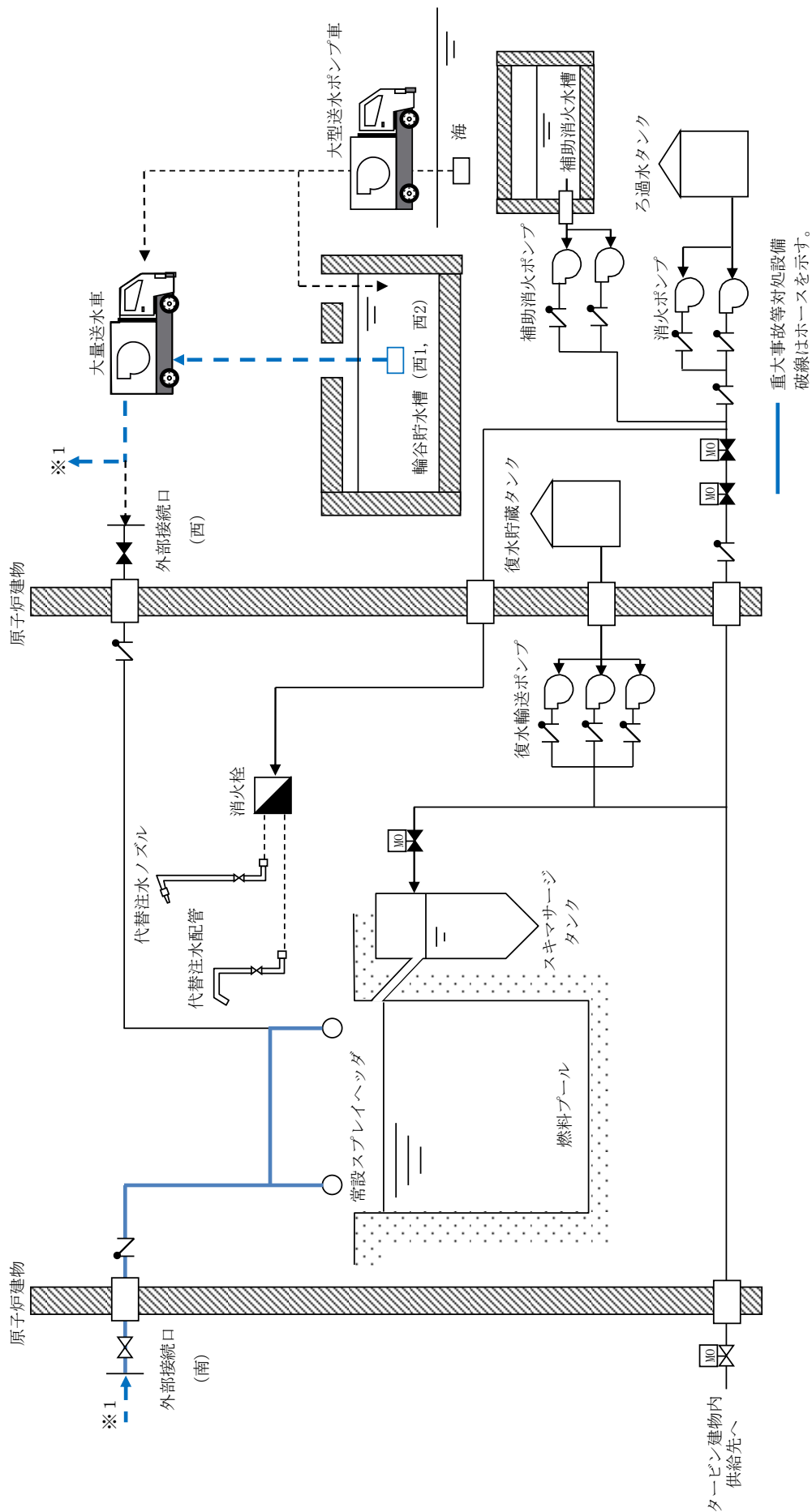


図 3.11-3 燃料プールスプレイ系（常設スプレイヘッド）燃料プールへ注水及びスプレイする場合の系統概要図（A系）

・計測設備については「3.15 計測設備（設置許可基準規則第8条に対する設置方針を示す章）」で示す。

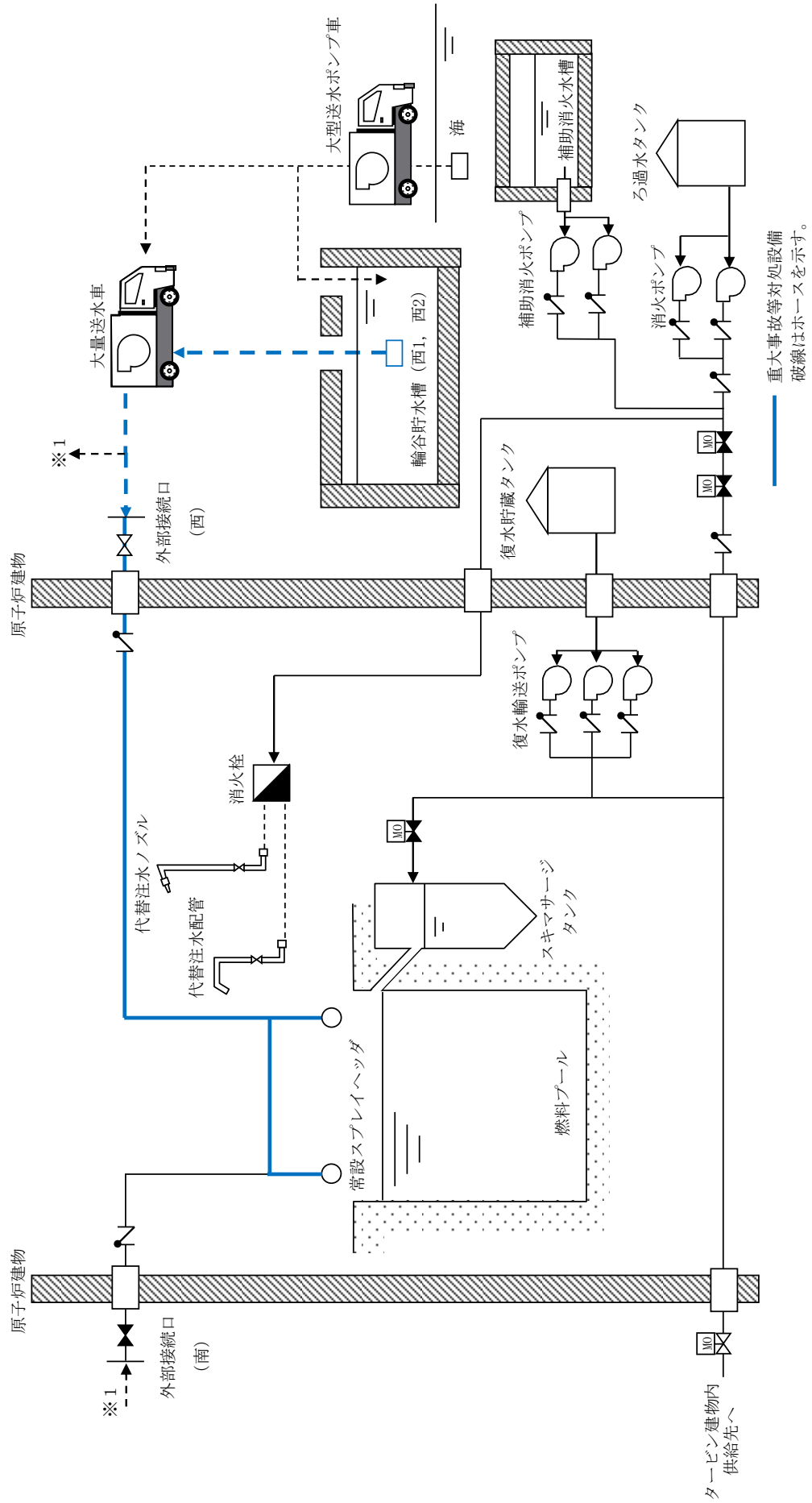


図 3.11-4 燃料プールスプレイ系（常設スプレイヘッド）燃料プールへ注水及びスプレイする場合の系統概要図（B系）

表 3.11-8 燃料プールのスプレイ系（常設スプレイヘッド）に関する
重大事故等対処設備一覧

設備区分	設備名
主要設備	大量送水車【可搬型】 常設スプレイヘッド【常設】
付属設備	可搬型ストレーナ【可搬型】
水源※ ¹	輪谷貯水槽（西1）【常設】 輪谷貯水槽（西2）【常設】
流路	ホース・接続口【可搬型】 燃料プールのスプレイ系配管・弁【常設】
注水先	燃料プール（サイフォン防止機能を含む）【常設】
電源設備（燃料補給設備を含む）	燃料補給設備 ガスタービン発電機用軽油タンク【常設】 タンクローリ【可搬型】
計装設備※ ²	燃料プール水位・温度（SA）【常設】 燃料プール水位（SA）【常設】 燃料プールエリア放射線モニタ（高レンジ・低レンジ）（SA）【常設】 燃料プール監視カメラ（SA）【常設】 （燃料プール監視カメラ用冷却設備【常設】を含む）

※1：水源については「3.13 重大事故等の収束に必要な水の供給設備（設置許可基準規則第56条に対する設計方針を示す章）」で示す。

※2：主要設備を用いた燃料プール内燃料体等の著しい損傷を緩和、臨界防止及び放射線の遮蔽対策を成功させるために把握することが必要な原子炉施設の状態

計装設備については「3.15 計装設備（設置許可基準規則第58条に対する設計方針を示す章）」で示す。

3.11.2.2.2 主要設備の仕様

主要機器の仕様を以下に示す。

(1) 大量送水車

種類	: ディフューザ形
容量	: 168m ³ /h/台以上
吐出圧力	: 0.85MPa[gage]
最高使用圧力	: 1.6MPa[gage]
最高使用温度	: 40℃
台数	: 2 (予備1)
設置場所	: 屋外
保管場所	: 第2, 第3及び第4保管エリア
原動機出力	: 230kW

(2) 常設スプレイヘッド

最高使用温度	: 66℃
数量	: 1
取付箇所	: 原子炉建物4階

なお、水源については「3.13 重大事故等の収束に必要な水の供給設備（設置許可基準規則第56条に対する設計方針を示す章）」で示す。

3.11.2.2.3 設置許可基準規則第43条への適合方針

3.11.2.2.3.1 設置許可基準規則第43条第1項への適合方針

(1) 環境条件及び荷重条件（設置許可基準規則第43条第1項一）

(i) 要求事項

想定される重大事故等が発生した場合における温度，放射線，荷重その他の使用条件において，重大事故等に対処するために必要な機能を有効に発揮するものであること。

(ii) 適合性

基本方針については，「2.3.3 環境条件等」に示す。

燃料プールスプレイ系（常設スプレイヘッド）の大量送水車は，屋外の第2，第3及び第4保管エリアに保管し，重大事故等時に輪谷貯水槽（西1）及び輪谷貯水槽（西2）付近の屋外に設置する設備であることから，想定される重大事故等時における，屋外の環境条件及び荷重条件を考慮し，その機能を有効に発揮することができるよう，以下の表3.11-9に示す設計とする。

大量送水車の操作は，付属の操作スイッチにより，想定される重大事故等時において設置場所から可能な設計とする。風（台風）による荷重については，転倒しないことの確認を行っているが，詳細評価により転倒する結果となった場合は，転倒防止措置を講じる。積雪の影響については，適切に除雪する運用とする。

また，降水及び凍結により機能を損なうことのないよう，防水対策が取られた大量送水車を使用し，凍結のおそれがある場合は暖気運転を行い凍結対策とする。

(54-3, 54-4)

燃料プールスプレイ系（常設スプレイヘッド）の常設スプレイヘッドは原子炉棟内に設置している設備であることから想定される重大事故等時における原子炉棟内の環境条件を考慮し，その機能が有効に発揮することができるよう，以下の表3.11-10に示す設計とする。

(54-3, 54-4, 54-7)

表 3.11-9 想定する環境条件及び荷重条件
(大量送水車)

環境条件等	対応
温度・圧力・湿度・放射線	屋外で想定される温度，圧力，湿度及び放射線条件下に耐えられる性能を確認した機器を使用する。
屋外の天候による影響	降水及び凍結により機能を損なうことのないよう防水対策及び凍結対策を行える設計とする。
海水を通水する系統への影響	淡水だけでなく海水も使用できる設計とする（常時海水を通水しない）。なお，燃料プールへの注水は，可能な限り淡水源を優先し，海水通水時間を短期間とすることで，設備への影響を考慮する。
地震	適切な地震荷重との組合せを考慮した上で機器が損傷しないことを確認し，輪留め等を用いた転倒防止対策を行う。
風（台風）・積雪	屋外で風荷重，積雪荷重を考慮しても機器が損傷しないことを評価により確認する。
電磁的障害	重大事故等が発生した場合においても，電磁波によりその機能が損なわれない設計とする。

表 3.11-10 想定する環境条件及び荷重条件
(常設スプレイヘッド)

環境条件等	対応
温度・圧力・湿度・放射線	原子炉棟内で想定される温度，圧力，湿度及び放射線条件下に耐えられる性能を確認した機器を使用する。
屋外の天候による影響	屋外に設置するものではないため，天候による影響は受けない。
海水を通水する系統への影響	淡水だけでなく海水も使用できる設計とする（常時海水を通水しない）。なお，燃料プールへの注水は，可能な限り淡水源を優先し，海水通水は短期間とすることで，設備への影響を考慮する。
地震	適切な地震荷重との組合せを考慮した上で機器が損傷しないことを確認する（詳細は「2.1.2 耐震設計の基本方針」に示す）。
風（台風）・積雪	原子炉棟内に設置するため，風（台風）及び積雪の影響は受けない。
電磁的障害	重大事故等が発生した場合においても，電磁波によりその機能が損なわれない設計とする。

(2) 操作性（設置許可基準規則第 43 条第 1 項二）

(i) 要求事項

想定される重大事故等が発生した場合において確実に操作できるものであること。

(ii) 適合性

基本方針については、「2.3.4 操作性及び試験・検査性」に示す。

燃料プールスプレイ系（常設スプレイヘッド）を運転する場合は、大量送水車の移動及びホース敷設により系統構成を行った後、屋外で大量送水車付属の操作スイッチにより大量送水車を起動し、A-SFPS注水ライン流量調節弁又はB-SFPS注水ライン流量調節弁の開操作を実施し燃料プールへの注水を行う。

以上のことから、燃料プールスプレイ系（常設スプレイヘッド）の操作に必要な機器を表 3.11-11 に示す。

燃料プールスプレイ系（常設スプレイヘッド）の大量送水車については、大量送水車付属の操作スイッチからのスイッチ操作で起動する設計とする。

大量送水車付属の操作スイッチを操作するにあたり、運転員のアクセシビリティ、操作性を考慮して十分な操作空間を確保することで基準に適合させる。また、それぞれの操作対象については銘板をつけることで識別可能とし、運転員の操作及び監視性を考慮して確実に操作できる設計とする。

大量送水車は、接続口まで屋外のアクセスルートを通行してアクセス可能な設計とするとともに、設置場所にて輪留めによる固定等が可能な設計とする。

操作対象弁については、接続口が設置されている屋外の場所から手動操作で弁を開閉することが可能な設計とする。

ホースの接続作業に当たっては、特殊な工具、及び技量は必要とせず、簡便な接続金具による接続方式により、確実に接続が可能な設計とする。

(54-3, 54-4, 54-7)

表 3.11-11 操作対象機器

機器名称	状態の変化	操作場所	操作方法
大量送水車	起動・停止	屋外設置位置	スイッチ操作
A-SFPS注水ライン流量調節弁	弁閉→弁開	屋外接続口位置（原子炉建物南側）	手動操作
B-SFPS注水ライン流量調節弁	弁閉→弁開	屋外接続口位置（原子炉建物西側）	手動操作
ホース	ホース接続	屋外	人力接続

(3) 試験及び検査（設置許可基準規則第 43 条第 1 項三）

(i) 要求事項

健全性及び能力を確認するため、発電用原子炉の運転中又は停止中に試験又は検査ができるものであること。

(ii) 適合性

基本方針については、「2.3.4 操作性及び試験・検査性」に示す。

燃料プールスプレイ系（常設スプレイヘッド）の大量送水車は、表 3.11-12 に示すように発電用原子炉の運転中又は停止中に、機能・性能確認、弁動作試験、分解検査、外観検査が可能な設計とする。

燃料プールスプレイ系（常設スプレイヘッド）の大量送水車は、発電用原子炉の運転中又は停止中に分解又は取替え、車両としての運転状態確認が可能な設計とする。また、発電用原子炉の運転又は停止中に、輪谷貯水槽（西 1）及び輪谷貯水槽（西 2）を水源とし、大量送水車、仮設流量計、ホースの系統構成で輪谷貯水槽（西 1）及び輪谷貯水槽（西 2）へ送水する試験を行うテストラインを設けることで、燃料プールスプレイ系（常設スプレイヘッド）の機能・性能（吐出圧力、流量）及び漏えいの有無の確認が可能な系統設計とする。なお、接続口から常設スプレイヘッドまでのラインについては、上記の試験に加えて、発電用原子炉の運転中及び停止中に接続口の弁開閉試験を実施することで機能・性能が確認可能な設計とする。

燃料プールスプレイ系（常設スプレイヘッド）のホース及び常設スプレイヘッドは、発電用原子炉の運転中又は停止中に外観検査により機能・性能に影響を及ぼすおそれのある亀裂、腐食等がないことの確認が可能な設計とする。

燃料プールスプレイ系（常設スプレイヘッド）の常設スプレイヘッドは、発電用原子炉の運転中又は停止中に通気により、つまり等がないことの確認が可能な設計とする。

(54-5)

表 3.11-12 燃料プール代替注水系（常設スプレイヘッド）の試験及び検査

発電用原子炉の状態	項目	内容
運転中又は 停止中	機能・性能試験	大量送水車の運転性能（吐出圧力，流量）の確認， 漏えいの確認
		常設スプレイヘッドへの通気による機能・性能の 確認
		弁開閉動作の確認
	分解検査	大量送水車を分解し，部品の表面状態を，試験及 び目視により確認又は必要に応じて取替え
	外観検査	ホース及び常設スプレイヘッド外観の確認
	車両検査	大量送水車の車両としての運転状態の確認

(4) 切り替えの容易性（設置許可基準規則第 43 条第 1 項四）

(1) 要求事項

本来の用途以外の用途として重大事故等に対処するために使用する設備にあつては，通常時に使用する系統から速やかに切り替えられる機能を備えるものであること。

(ii) 適合性

基本方針については，「2.3.4 操作性及び試験・検査性」に示す。

燃料プールのスプレイ系（常設スプレイヘッド）は，想定される重大事故等時において，他の系統と切り替えることなく使用できる設計とする。

重大事故等への対処以外に通常時に使用する設備でないことから図 3.11-5 で示すタイムチャートのとおり系統の切替えは発生しない。

(54-4)

必要な要員と作業項目		経過時間(分)														備考			
		10	20	30	40	50	60	70	80	90	100	110	120	130	140				
手順の項目	要員(数)	燃料プールスプレイ系による常設スプレイヘッドを使用した 燃料プールへの注水及びスプレイ 2時間10分																	
燃料プールスプレイ系による 常設スプレイヘッドを使用した 燃料プールへの注水及びスプレイ [あらかじめ敷設してあるホースが 使用できない場合]	中央制御室運転員A	1	電源確認、燃料プール監視カメラ故障確認																
	緊急時対策要員	6	緊急時対策所-第4保管エリア稼働※1																
			燃料健全性確認																
	緊急時対策要員	6	注水準備(ホース敷設及びヘッド接続)																
			注水準備(ヘッド-建物接続口)																
	緊急時対策要員	6	緊急時対策所-第3保管エリア稼働※2																
燃料健全性確認																			
			大量送水車配属																
			注水準備(ホース敷設)																
			大量送水車起動、注水及びスプレイ開始																

※1 第1保管エリアの可搬型設備を使用した場合は、速やかに対応できる。
 ※2 第2保管エリアの可搬型設備を使用した場合は、20分以内で可能である。

図 3.11-5 燃料プールスプレイ系（常設スプレイヘッド）のタイムチャート

※：「実用発電用原子炉に係る発電用原子炉設置者の重大事故の発生及び拡大の防止に必要な措置を実施するために必要な技術的能力に係る審査基準」への適合状況についての 1. 11 で示すタイムチャート

(5) 悪影響の防止（設置許可基準規則第 43 条第 1 項五）

(i) 要求事項

工場等内の他の設備に対して悪影響を及ぼさないものであること。

(ii) 適合性

基本方針については、「2.3.1 多様性，位置的分散，悪影響防止等」に示す。

燃料プールスプレイ系（常設スプレイヘッド）の大量送水車は，通常時，接続先の系統と分離された状態で保管することで，他の設備に悪影響を及ぼさない運用とする。また，輪留めによる固定等を行うことで他の設備に悪影響を及ぼさない設計とする。

大量送水車は，飛散物となって他の設備に悪影響を及ぼさない設計とする。

燃料プールスプレイ系（常設スプレイヘッド）の常設スプレイヘッドは，通常時，他設備と独立した状態で設置又は保管し，他の設備に悪影響を及ぼさない設計とする。

(54-3, 54-4, 54-5)

(6) 設置場所（設置許可基準規則第 43 条第 1 項六）

(i) 要求事項

想定される重大事故等が発生した場合において重大事故等対処設備の操作及び復旧作業を行うことができるよう，放射線量が高くなるおそれが

少ない設置場所の選定，設置場所への遮蔽物の設置その他の適切な措置を講じたものであること。

(ii) 適合性

基本方針については、「2.3.3 環境条件等」に示す。

燃料プールスプレイ系（常設スプレイヘッド）の系統構成において操作が必要な機器の設置場所，操作場所を表 3.11-13 に示す。

燃料プールスプレイ系（常設スプレイヘッド）の大量送水車の起動及び接続口との接続作業，並びに屋外の操作対象弁の開操作は，線源からの隔離により，放射線量が高くなるおそれの少ない場所である屋外で実施可能な設計とする。

燃料プールスプレイ系（常設スプレイヘッド）の常設スプレイヘッドは現場での操作が不要な設計とする。 (54-3, 54-7)

表 3.11-13 操作対象機器設置場所

機器名称	設置場所	操作場所
大量送水車	屋外設置位置	屋外設置位置
A-SFPS注水ライン流量調節弁	屋外接続口位置（原子炉建物南側）	屋外接続口位置（原子炉建物南側）
B-SFPS注水ライン流量調節弁	屋外接続口位置（原子炉建物西側）	屋外接続口位置（原子炉建物西側）
ホース	屋外	屋外

3.11.2.2.4 設置許可基準規則第 43 条第 2 項への適合方針

(1) 容量（設置許可基準規則第 43 条第 2 項一）

(i) 要求事項

想定される重大事故等の収束に必要な容量を有するものであること。

(ii) 適合性

基本方針については、「2.3.2 容量等」に示す。

燃料プールスプレイ系（常設スプレイヘッド）の常設スプレイヘッドは，流路として，燃料プールスプレイ系（常設スプレイヘッド）の大量送水車が，第 54 条第 1 項及び第 2 項対応の場合に，必要な注水流量又はスプレイ量を発揮する為に必要な容量を有する設計としている。これらの詳細については，3.11.2.2.5 項に記載のとおりである。

(2) 共用の禁止（設置許可基準規則第 43 条第 2 項二）

(i) 要求事項

二以上の発電用原子炉施設において共用するものでないこと。ただし、二以上の発電用原子炉施設と共用することによって当該二以上の発電用原子炉施設の安全性が向上する場合であって、同一の工場等内の他の発電用原子炉施設に対して悪影響を及ぼさない場合は、この限りでない。

(ii) 適合性

基本方針については、「2.3.1 多様性，位置的分散，悪影響防止等」に示す。

燃料プールスプレイ系（常設スプレイヘッド）の常設スプレイヘッドは、二以上の発電用原子炉施設において共用しない設計とする。

(3) 設計基準事故対処設備との多様性（設置許可基準規則第 43 条第 2 項三）

(i) 要求事項

常設重大事故防止設備は、共通要因によって設計基準事故対処設備の安全機能と同時にその機能が損なわれるおそれがないよう、適切な措置を講じたものであること。

(ii) 適合性

基本方針については、「2.3.1 多様性，位置的分散，悪影響防止等」に示す。

燃料プールスプレイ系（常設スプレイヘッド）の常設スプレイヘッドは、共通要因によって、設計基準事故対処設備の安全機能、使用済燃料貯蔵槽の冷却機能若しくは注水機能又は常設重大事故防止設備の重大事故に至るおそれがある事故に対処するために必要な機能と同時にその機能が損なわれるおそれがないよう、燃料プール冷却ポンプ、残留熱除去ポンプと表 3.11-14 で示すとおり位置的分散を図るとともに、可能な限りの多様性を備えた設計とする。

(54-3, 54-4, 54-7)

表 3.11-14 多様性又は多重性、位置的分散

項目	設計基準対象施設		重大事故等対処設備
	燃料プール冷却系	残留熱除去系 (燃料プール冷却)	
注水端	燃料プールデファイューザ		燃料プールのスプレイ系 可搬型スプレイノズル 常設スプレイヘッド
駆動用空気	不要		不要
潤滑油	油浴方式	水潤滑	不要
ポンプ	燃料プール冷却ポンプ	残留熱除去ポンプ	大量送水車
	原子炉建物中 2 階	原子炉建物地下 2 階	屋外
冷却水	原子炉補機冷却系及び原子炉補機海水系	原子炉補機冷却系及び原子炉補機海水系	不要
	燃料プール		代替淡水源 (輪谷貯水槽 (西 1) 及び輪谷貯水槽 (西 2))
水源	原子炉建物 4 階		屋外
	非常用交流電源設備 (非常用ディーゼル発電機)		不要
駆動電源	原子炉建物付属棟地下 2 階		不要

3.11.2.2.5 設置許可基準規則第43条第3項への適合方針

(1) 容量（設置許可基準規則第43条第3項一）

(i) 要求事項

想定される重大事故等の収束に必要な容量に加え、十分に余裕のある容量を有するものであること。

(ii) 適合性

基本方針については、「2.3.2 容量等」に示す。

燃料プールスプレイ系（常設スプレイヘッド）の大量送水車は、第54条第1項及び第2項対応の場合に、必要な注水流量又はスプレイ量を有する設計とする。

大量送水車は、使用済燃料貯蔵槽の冷却機能又は注水機能が喪失する事故シーケンスのうち、燃料プールの冷却機能又は注水機能が喪失することにより、燃料プール内の水の温度が上昇し、蒸発により水位が低下する事故及びサイフォン現象等により燃料プール内の水の小規模な喪失が発生し、燃料プールの水位が低下する事故において、有効性が確認されている約48m³/hで注水可能な設計とする。

燃料プールに注水する場合の大量送水車の揚程は、燃料プールに注水する場合の水源（輪谷貯水槽（西1）及び輪谷貯水槽（西2））と注水先（燃料プール）の圧力差、静水頭、機器圧損、配管、ホース及び弁類圧損を考慮し、大量送水車で注水流量約48m³/h確保可能な設計とする。

大量送水車は、想定される重大事故等時において、燃料プール内燃料体等を冷却し、放射線を遮蔽し、及び臨界を防止するために必要な注水流量を有するものとして、常設スプレイヘッドを使用する場合は、大量送水車を1セット1台使用する。保有数は、2セット2台に加えて、故障時及び保守点検による待機除外時のバックアップ用として1台の合計3台を分散して保管する。

大量送水車は、使用済燃料貯蔵槽からの大量の水の漏えいその他の要因により当該使用済燃料貯蔵槽の水位が異常に低下した場合において、有効性が確認されている120m³/hでスプレイ可能な設計とする。

燃料プールにスプレイする場合の大量送水車の揚程は、燃料プールにスプレイする場合の水源（輪谷貯水槽（西1）及び輪谷貯水槽（西2））とスプレイ先（燃料プール）の圧力差、静水頭、機器圧損、配管、ホース及び弁類圧損を考慮し、大量送水車でスプレイ量120m³/h達成可能な設計とする。

大量送水車は、想定される重大事故等時において、燃料プール内燃料体等の損傷を緩和し、及び臨界を防止するために必要なスプレイ流量を有す

るものとして、常設スプレイヘッダを使用する場合は、大量送水車を1セット1台使用する。保有数は1セット1台に加えて、故障時及び保守点検による待機除外時のバックアップ用として1台の合計2台を分散して保管する。

(54-6)

(2) 確実な接続（設置許可基準規則第43条第3項二）

(i) 要求事項

常設設備（発電用原子炉施設と接続されている設備又は短時間に発電用原子炉施設と接続することができる常設の設備をいう。以下同じ。）と接続するものにあつては、当該常設設備と容易かつ確実に接続することができ、かつ、二以上の系統又は発電用原子炉施設が相互に使用することができるよう、接続部の規格の統一その他の適切な措置を講じたものであること。

(ii) 適合性

基本方針については、「2.3.4 操作性及び試験・検査性」に示す。

燃料プールのスプレイ系（常設スプレイヘッダ）の大量送水車の接続箇所は、簡便な接続方式である結合金具による接続にすることに加え、接続口の口径を150Aに統一することで確実に接続ができる設計とする。

(54-7)

(3) 複数の接続口（設置許可基準規則第43条第3項三）

(i) 要求事項

常設設備と接続するものにあつては、共通要因によって接続することができなくなることを防止するため、可搬型重大事故等対処設備（原子炉建屋の外から水又は電力を供給するものに限る。）の接続口をそれぞれ互いに異なる複数の場所に設けるものであること。

(ii) 適合性

基本方針については、「2.3.1 多様性、位置的分散、悪影響防止等」に示す。

燃料プールのスプレイ系（常設スプレイヘッダ）の大量送水車の接続箇所は、重大事故等時の環境条件、自然現象、外部人為事象、溢水及び火災の影響により接続できなくなることを防止するため、接続口をそれぞれ互いに異なる複数の場所に設ける設計とする。

接続口から常設スプレイヘッドまで鋼製配管でつながる「燃料プールのスプレイ系（常設スプレイヘッド使用）接続口」を原子炉建物南側に1箇所、原子炉建物西側に1箇所設置し、合計2箇所設置することで共通要因によって接続できなくなることを防止する設計とする。

燃料プールのスプレイ系（常設スプレイヘッド）の接続が困難な場合に備え、燃料プールのスプレイ系（可搬型スプレイノズル）を設ける。

(54-7)

(4) 設置場所（設置許可基準規則第43条第3項四）

(i) 要求事項

想定される重大事故等が発生した場合において可搬型重大事故等対処設備を設置場所に据え付け、及び常設設備と接続することができるよう、放射線量が高くなるおそれが少ない設置場所の選定、設置場所への遮蔽物の設置その他の適切な措置を講じたものであること。

(ii) 適合性

基本方針については、「2.3.3 環境条件等」に示す。

燃料プールのスプレイ系（常設スプレイヘッド）である大量送水車は、想定される重大事故等が発生した場合における放射線を考慮しても作業への影響はないと想定しているが、仮に線量が高い場合は線源からの離隔距離をとること、線量を測定し線量が低い位置に配置することにより、これら設備の設置及び常設設備との接続が可能である。また、現場での接続作業に当たっては、簡便な結合金具による接続方式により、確実に速やかに接続が可能である。

(54-7)

(5) 保管場所（設置許可基準規則第43条第3項五）

(i) 要求事項

地震、津波その他の自然現象又は故意による大型航空機の衝突その他のテロリズムによる影響、設計基準事故対処設備及び重大事故等対処設備の配置その他の条件を考慮した上で常設重大事故等対処設備と異なる保管場所に保管すること。

(ii) 適合性

基本方針については、「2.3.1 多様性、位置的分散、悪影響防止等」に示す。

燃料プールのスプレイ系（常設スプレイヘッド）である大量送水車は、地

震、津波その他の自然現象又は故意による大型航空機の衝突その他のテロリズムによる影響、設計基準事故対処設備及び重大事故等対処設備の配置その他の条件を考慮し、燃料プール冷却系ポンプ、残留熱除去ポンプと位置的分散を図り、第2、第3及び第4保管エリアの複数箇所に分散して保管する。

(54-8)

(6) アクセスルートの確保（設置許可基準規則第43条第3項六）

(i) 要求事項

想定される重大事故等が発生した場合において、可搬型重大事故等対処設備を運搬し、又は他の設備の被害状況を把握するため、工場等内の道路及び通路が確保できるよう、適切な措置を講じたものであること。

(ii) 適合性

基本方針については、「2.3.4 操作性及び試験・検査性」に示す。

燃料プールスプレイ系（常設スプレイヘッド）の大量送水車は、通常時は津波の影響を受けない場所（第2、第3及び第4保管エリア）に分散して保管しており、想定される重大事故等が発生した場合においても、可搬型重大事故等対処設備の運搬及び移動に支障をきたすことのないよう、迂回路も考慮して複数のアクセスルートを確保する設計とする。（『可搬型重大事故等対処設備保管場所及びアクセスルートについて』参照）

(54-9)

(7) 設計基準事故対処設備及び常設重大事故等防止設備との多様性（設置許可基準規則第43条第3項七）

(i) 要求事項

重大事故防止設備のうち可搬型のものは、共通要因によって、設計基準事故対処設備の安全機能、使用済燃料貯蔵槽の冷却機能若しくは注水機能又は常設重大事故防止設備の重大事故に至るおそれがある事故に対処するために必要な機能と同時にその機能が損なわれるおそれがないよう、適切な措置を講じたものであること。

(ii) 適合性

基本方針については、「2.3.1 多様性、位置的分散、悪影響防止等」に示す。

燃料プールスプレイ系（常設スプレイヘッド）の大量送水車は、共通要

因によって、設計基準事故対処設備の安全機能、使用済燃料貯蔵槽の冷却機能若しくは注水機能又は常設重大事故防止設備の重大事故に至るおそれがある事故に対処するために必要な機能と同時にその機能が損なわれるおそれがないよう、燃料プール冷却ポンプ、残留熱除去ポンプと表 3. 11-14 で示すとおり位置的分散を図るとともに、可能な限りの多様性を備えた設計とする。

注水端を常設スプレイヘッダとすることで、設計基準対象施設である燃料プール水戻りディフューザ及び重大事故等対処設備の可搬型スプレイノズルに対し多様性及び可能な限り位置的分散を図った設計とする。

(54-3, 54-4, 54-7, 54-8)

3.11.2.3 燃料プール冷却系

3.11.2.3.1 設備概要

燃料プール冷却系は、非常用交流電源設備及び原子炉補機冷却系が機能喪失した場合でも、常設代替交流電源設備及び原子炉補機代替冷却系を用いて、燃料プール内燃料体等から発生する崩壊熱を除熱することを目的として使用する。

燃料プール冷却系は、燃料プール冷却ポンプ、燃料プール冷却系熱交換器、電源設備（常設代替交流電源設備）、計測制御装置及び、流路である燃料プール冷却系の配管及び弁から構成される。

本系統は燃料プールの水を燃料プール冷却ポンプにより燃料プール冷却系熱交換器等を経由して循環させることで、燃料プールを冷却できる設計とする。

燃料プール冷却系で使用する原子炉補機代替冷却系は、移動式代替熱交換設備淡水ポンプ及び熱交換器を搭載した移動式代替熱交換設備、大型送水ポンプ車、電源設備（常設代替交流電源設備）、計測制御装置、流路である原子炉補機冷却系の配管及び弁、ホース、取水口、取水管、取水槽、及び燃料補給設備であるガスタービン発電機用軽油タンク、タンクローリ等から構成される。

移動式代替熱交換設備は、海水を冷却源としたプレート式熱交換器と移動式代替熱交換設備淡水ポンプで構成され、移動可能とするために熱交換器及び移動式代替熱交換設備淡水ポンプは車両に搭載する設計とする。

大型送水ポンプ車は、海を水源とし、移送式代替熱交換設備の熱交換器に送水することで、熱交換後の海水を海へ排水する。また、移動式代替熱交換設備の海水側配管及び大型送水ポンプ車の異物混入による機能低下を防ぐために、ストレーナを設置する。

移動式代替熱交換設備と大型送水ポンプ車を含む海水側配管は、ホースを接続することで流路を構成できる設計とする。また、移動式代替熱交換設備の淡水側配管については、ホースを移動式代替熱交換設備と原子炉建物の接続口に接続することで流路を構成できる設計とする。

原子炉補機代替冷却系の全体構成としては、移動式代替熱交換設備の移動式代替熱交換設備淡水ポンプにより、大型送水ポンプ車を用いて除熱された系統水を屋外の接続口を介して原子炉補機冷却系に送水し、燃料プール冷却系熱交換器で熱交換を行う系統設計とする。熱交換後の系統水は、原子炉補機冷却系から屋外の接続口及びホースを介し、移動式代替熱交換設備に戻る構成とし、熱交換器で除熱された系統水は再び原子炉補機冷却系を通じて燃料プール冷却系熱交換器に送水される。原子炉補機代替冷却系は、上記の循環冷却ラインを形成することで、系統水を除熱する。

燃料プール冷却系で使用する原子炉補機代替冷却系は、移動式代替熱交換設備の淡水側において、燃料プール冷却系熱交換器で熱交換を行った系統水を移動式代替熱交換設備により冷却及び送水し、再び燃料プール冷却系熱交換器で熱交換を行う循環冷却ラインを形成し、移動式代替熱交換設備の海水側において、大型

送水ポンプ車により海水を取水し、移動式代替熱交換設備に送水することで淡水側との熱交換を行い、熱交換後の系統水を海へ排水する。

また、屋外の接続口が使用できない場合には、大型送水ポンプ車により屋内の接続口を介して海水を原子炉補機冷却系に送水し、燃料プール冷却系熱交換器で熱交換を行う系統設計とする。熱交換後の海水は、原子炉補機冷却系から屋外の接続口を介し、海へ排水する。

大型送水ポンプ車は、ディーゼルエンジンにより駆動できる設計とし、燃料は燃料補給設備であるガスタービン発電機用軽油タンク及びタンクローリにより補給できる設計とする。

本系統は、現場での弁操作により系統構成を行った後、移動式代替熱交換設備に搭載された移動式代替熱交換設備淡水ポンプの操作スイッチ及び大型送水ポンプ車の車両に搭載された操作スイッチにより、現場での手動操作によって運転を行うものである。

燃料プール冷却系の系統概要図を図 3.11-6, 7 に、原子炉補機代替冷却系の系統概要図を図 3.11-8, 9, 10 に、本系統に属する重大事故等対処設備一覧を表 3.11-15 に示す。

(54-14)

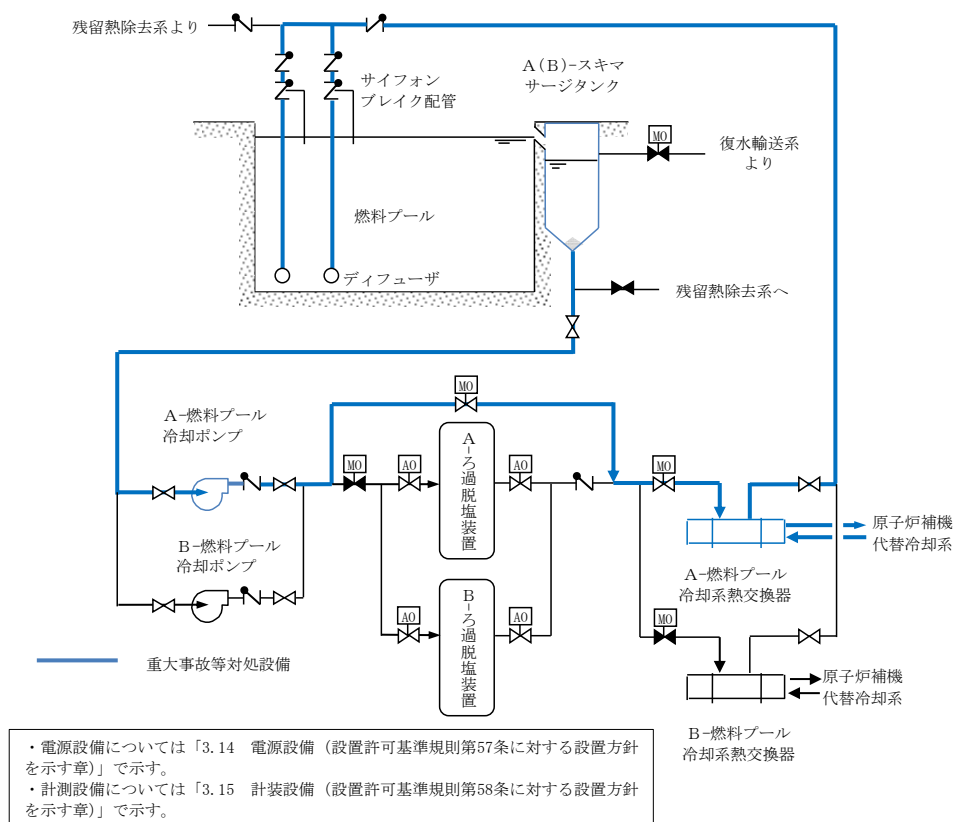


図 3.11-6 燃料プール冷却系 系統概要図 (A系)

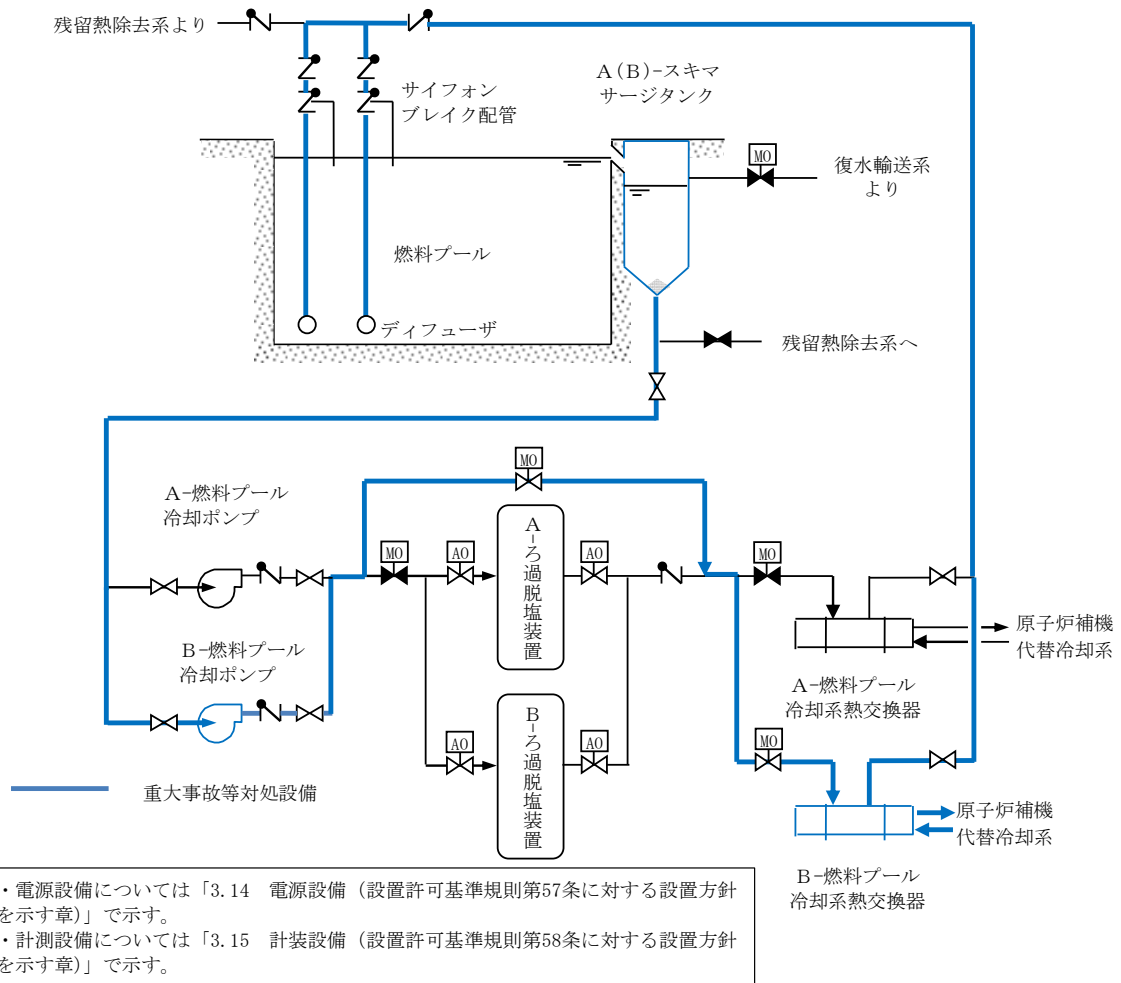


図 3.11-7 燃料プール冷却系 系統概要図（B系）

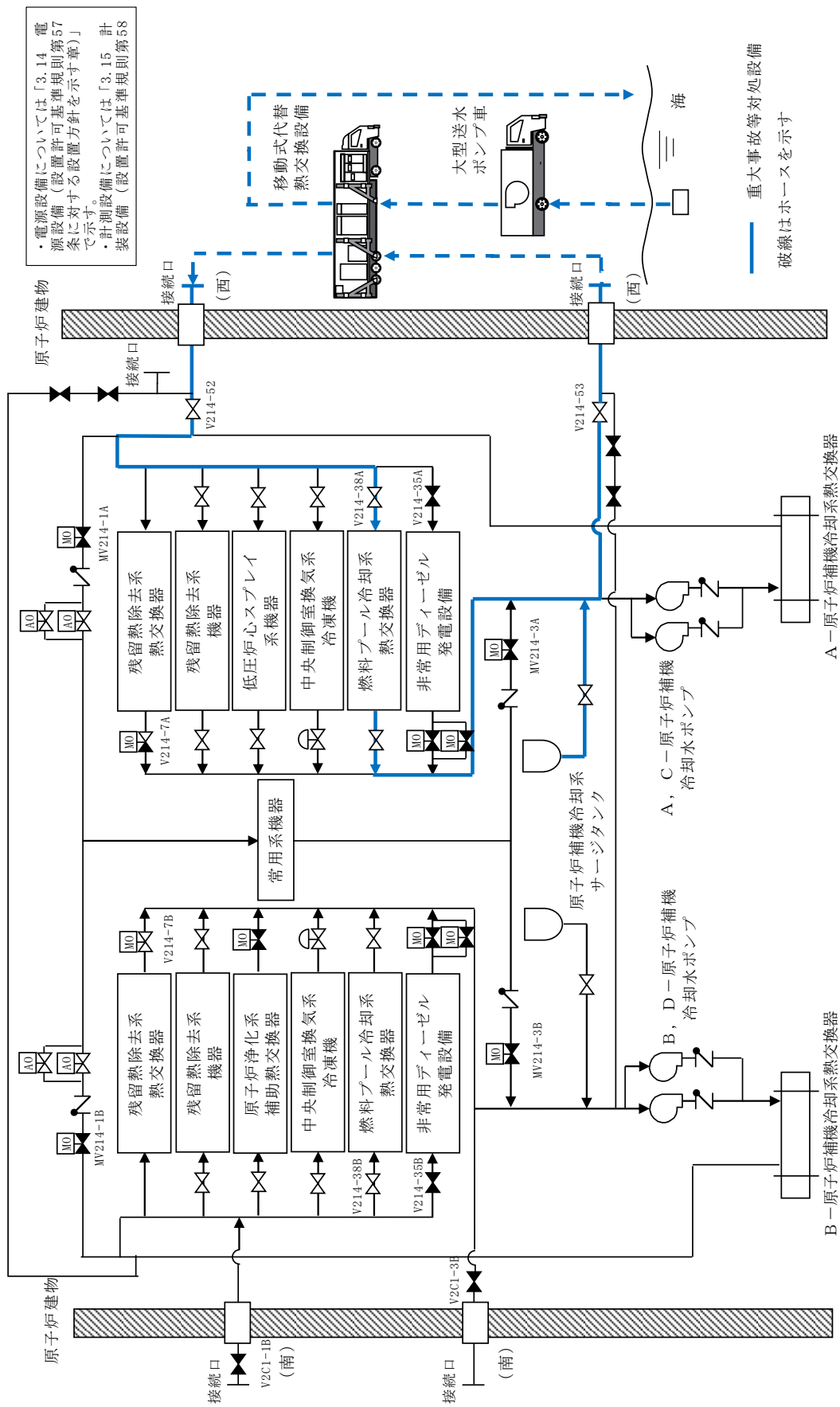


図 3.11-8 原子炉補機代替冷却系 系統概要図 (A系)

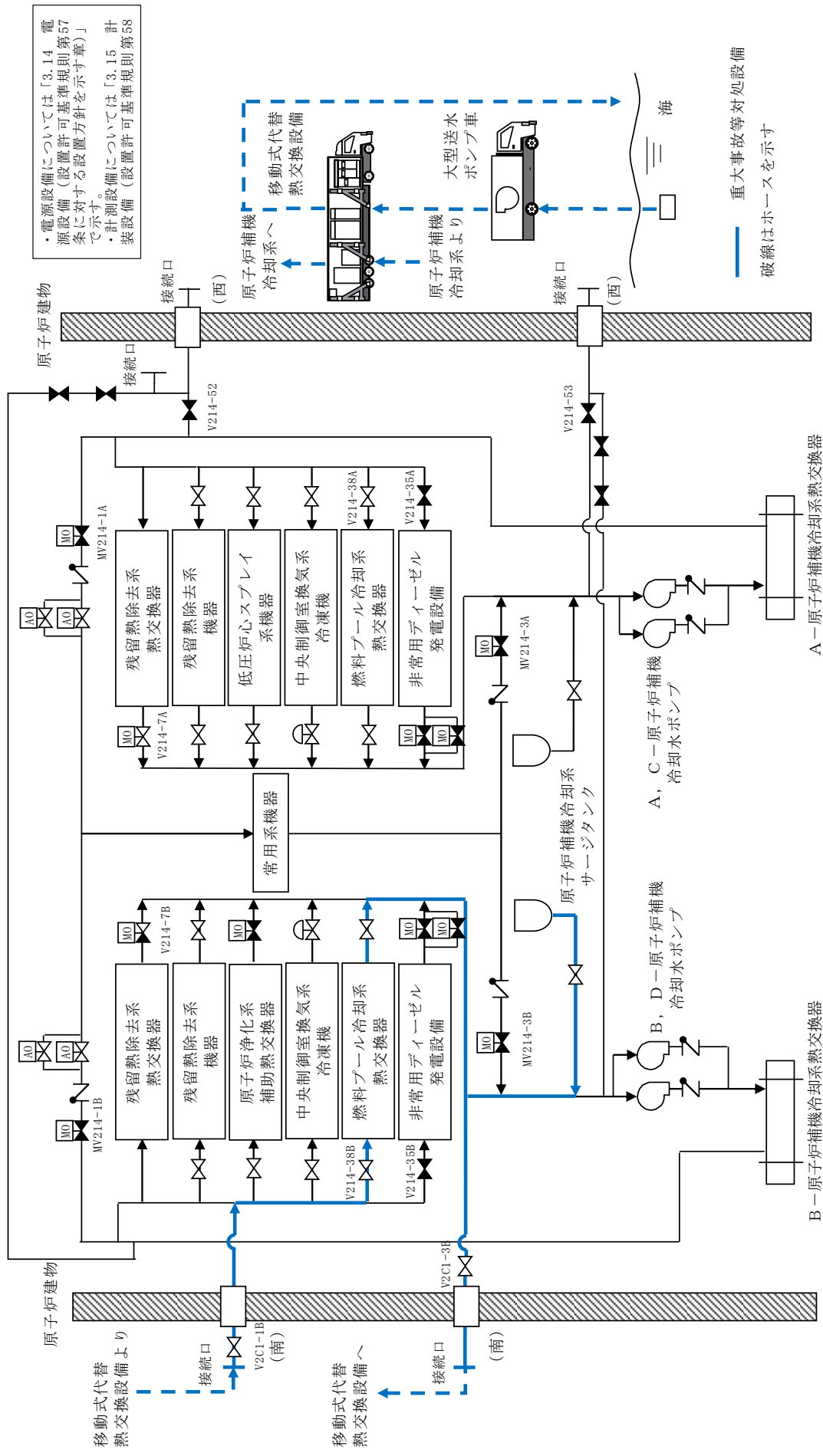


図 3.11-9 原子炉補機代替冷却系 系統概要図 (B系)

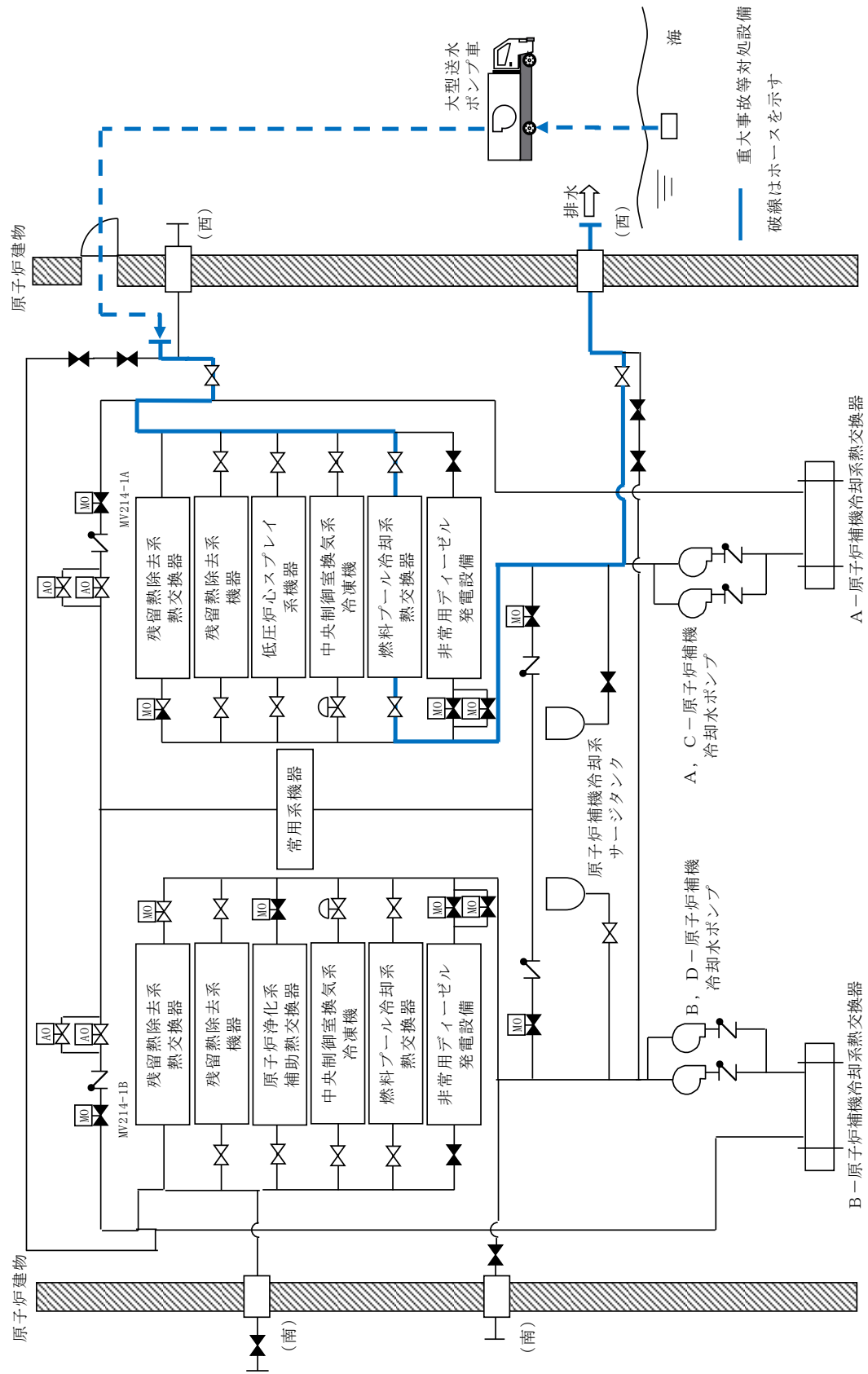


図 3.11-10 原子炉補機代替冷却系 系統概要図 (屋内の接続口を使用)

表 3.11-15 燃料プール冷却系に関する重大事故等対処設備一覧

設備区分	設備名
主要設備	燃料プール冷却ポンプ【常設】 燃料プール冷却系熱交換器【常設】 移動式代替熱交換設備【可搬型】 大型送水ポンプ車【可搬型】
付属設備	移動式代替熱交換設備ストレーナ【可搬型】
水源 ^{※1}	非常用取水設備 取水口【常設】 取水管【常設】 取水槽【常設】
流路	原子炉補機冷却系 配管・弁【常設】 原子炉補機冷却系 サージタンク【常設】 燃料プール冷却系 配管・弁【常設】 燃料プール冷却系 スキマサージタンク【常設】 ホース【可搬型】
注水先	燃料プール【常設】
電源設備 ^{※2} (燃料補給設備を含む。)	常設代替交流電源設備 ガスタービン発電機【常設】 ガスタービン発電機用軽油タンク【常設】 ガスタービン発電機用サービスタンク【常設】 ガスタービン発電機用燃料移送ポンプ【常設】 燃料補給設備 ガスタービン発電機用軽油タンク【常設】 タンクローリ【可搬型】
計装設備 ^{※3}	燃料プール水位・温度(SA)【常設】 燃料プール水位(SA)【常設】

※1：水源については「3.13 重大事故等の収束に必要なとなる水の供給設備（設置許可基準規則第56条に対する設計方針を示す章）」で示す。

※2：単線結線図を補足説明資料54-2に示す。

電源設備については「3.14 電源設備（設置許可基準規則第57条に対する設計方針を示す章）」で示す。

※3：主要設備を用いた燃料プール内燃料体等の著しい損傷を緩和、臨界防止及び放射線の遮蔽対策を成功させるために把握することが必要な原子炉施設の状態

計装設備については「3.15 計装設備（設置許可基準規則第58条に対する設計方針を示す章）」で示す。

3.11.2.3.2 主要設備の仕様

主要機器の仕様を以下に示す。

(1) 燃料プール冷却ポンプ

種類	: ターボ形
容量	: 約 200m ³ /h/台
全揚程	: 約 88m
最高使用圧力	: 1.37MPa[gage]
最高使用温度	: 66℃
個数	: 1 (予備 1)
取付箇所	: 原子炉建物中 2 階
原動機出力	: 110kW

(2) 燃料プール冷却系 熱交換器

個数	: 1 (予備 1)
伝熱容量	: 約 1.9MW/基 (海水温度 30℃において)

(3) 移動式代替熱交換設備

個数	: 2 式 (予備 1)
最高使用圧力	: 淡水側 1.37MPa[gage]/海水側 1.00MPa[gage]
最高使用温度	: 淡水側 70℃/海水側 65℃
設置場所	: 屋外
保管場所	: 第 1, 第 3 及び第 4 保管エリア

熱交換器

伝熱容量	: 約 23MW/式 (海水温度 30℃において)
伝熱面積	: 約 <input type="text"/> m ² /式

移動式代替熱交換設備淡水ポンプ

種類	: うず巻形
容量	: 300m ³ /h/台
揚程	: 75m
最高使用圧力	: 1.37MPa[gage]
最高使用温度	: 70℃
原動機出力	: 110kW
個数	: 2

本資料のうち、枠囲みの内容は機密に係る事項のため公開できません。

(4) 大型送水ポンプ車

種類	: うず巻形
容量	: 1,800m ³ /h/台
吐出圧力	: 1.2MPa[gage]
最高使用圧力	: 1.4MPa[gage]
最高使用温度	: 40℃
個数	: 2 (予備1)
設置場所	: 屋外
保管場所	: 第1, 第3及び第4保管エリア
原動機出力	: 1,193 kW

なお、電源設備については「3.14 電源設備（設置許可基準規則第57条に対する設計方針を示す章）」、計装設備については「3.15 計装設備（設置許可基準規則第58条に対する設計方針を示す章）」で示す。

3.11.2.3.3 設置許可基準規則第43条への適合方針

3.11.2.3.3.1 設置許可基準規則第43条第1項への適合方針

(1) 環境条件及び荷重条件（設置許可基準規則第43条第1項一）

(i) 要求事項

想定される重大事故等が発生した場合における温度、放射線、荷重その他の使用条件において、重大事故等に対処するために必要な機能を有効に発揮するものであること。

(ii) 適合性

基本方針については、「2.3.3 環境条件等」に示す。

燃料プール冷却ポンプ及び燃料プール冷却系熱交換器は、原子炉棟内に設置される設備であることから、想定される重大事故等時における、原子炉棟内の環境条件及び荷重条件を考慮し、その機能を有効に発揮することができるよう、表3.11-16に示す設計とする。

燃料プール冷却ポンプの操作は、想定される重大事故等時において、中央制御室の操作スイッチから遠隔操作可能な設計とする。

原子炉補機代替冷却系の移動式代替熱交換設備及び大型送水ポンプ車は、屋外の第1、第3及び第4保管エリアに保管し、重大事故等時に移動式代替熱交換設備は原子炉建物の接続口付近の屋外に設置し、大型送水ポンプ車は取水槽付近の屋外に設置する設備であることから、想定される重大事故等時における、屋外の環境条件及び荷重条件を考慮し、その機能が有効に発揮することができるよう、以下の表3.11-17の設計とする。

移動式代替熱交換設備及び大型送水ポンプ車の操作は、移動式代替熱交換設備及び大型送水ポンプ車の付属の操作スイッチにより、想定される重大事故等時において、設置場所から操作可能な設計とする。風（台風）による荷重については、転倒しないことの確認を行っているが、詳細評価により転倒する結果となった場合は、転倒防止措置を講じる。積雪の影響については、適切に除雪する運用とする。また、降水及び凍結により機能を損なわないよう防水対策を行うとともに、凍結対策を行う。さらに、使用時に海水を通水する移動式代替熱交換設備内の一部及び大型送水ポンプ車は、海水の影響を考慮した設計とし、ストレーナにより異物の流入を防止する設計とする。

(54-3, 54-4, 54-7, 54-8)

表 3.11-16 想定する環境条件及び荷重条件
(燃料プール冷却ポンプ及び燃料プール冷却系熱交換器)

環境条件等	対応
温度・圧力・湿度・放射線	原子炉棟内で想定される温度，圧力，湿度及び放射線条件下に耐えられる性能を確認した機器を使用する。
屋外の天候による影響	屋外に設置するものではないため，天候による影響は受けない。
海水を通水する系統への影響	海水を通水することはない。
地震	適切な地震荷重との組合せを考慮した上で機器が損傷しないことを確認する（詳細は「2.1.2 耐震設計の基本方針」に示す）。
風（台風）・積雪	原子炉棟内に設置するため，風（台風）及び積雪の影響は受けない。
電磁的障害	重大事故等が発生した場合においても，電磁波によりその機能が損なわれない設計とする。

表 3.11-17 想定する環境条件及び荷重条件
(移動式代替熱交換設備及び大型送水ポンプ車)

環境条件等	対応
温度・圧力・湿度・放射線	屋外で想定される温度，圧力，湿度及び放射線条件に耐えられる性能を確認した機器を使用する。
屋外の天候による影響	降水及び凍結により機能を損なうことのないよう防水対策及び凍結対策を行える設計とする。
海水を通水する系統への影響	使用時に海水を通水する機器については海水の影響を考慮した設計とする。
地震	適切な地震荷重との組合せを考慮した上で機器が損傷しないことを確認し，輪留め等を用いた転倒防止対策を行う。
風（台風）・積雪	屋外で風荷重，積雪荷重を考慮しても機器が損傷しないことを評価により確認する。
電磁的障害	重大事故等が発生した場合においても，電磁波によりその機能が損なわれない設計とする。

(2) 操作性（設置許可基準規則第 43 条第 1 項二）

(i) 要求事項

想定される重大事故等が発生した場合において確実に操作できるものであること。

(ii) 適合性

基本方針については、「2.3.4 操作性及び試験・検査性」に示す。

燃料プール冷却ポンプの起動は、中央制御室の操作スイッチにより操作が可能な設計とする。また、系統構成に必要な弁は、中央制御室の操作スイッチによる操作又は設置場所での手動操作が可能な設計とする。中央制御室の操作スイッチを操作するにあたり、運転員のアクセス性、操作性を考慮して十分な操作空間を確保する。また、操作対象については銘板をつけることで識別可能とし、運転員の操作及び監視性を考慮して確実に操作が可能な設計とする。

燃料プール冷却ポンプの操作は、中央制御室の操作スイッチにより遠隔操作可能な設計とする。

原子炉補機代替冷却系の移動式代替熱交換設備及び大型送水ポンプ車は、原子炉建物外部に設置している接続口まで屋外のアクセスルートを通行してアクセス可能な設計とするとともに、設置場所である原子炉建物脇及び取水槽脇にて輪留るによる固定等が可能な設計とする。ホースの接続作業に当たっては、特殊な工具、及び技量は必要とせず、簡便な結合金具による接続方式及びフランジ接続方式並びに一般的な工具を使用することにより、確実に接続が可能な設計とする。

また、付属の操作スイッチにより設置場所である原子炉建物脇において移動式代替熱交換設備及び大型送水ポンプ車の操作を行う。付属の操作スイッチを操作するにあたり、運転員のアクセス性、操作性を考慮して十分な操作空間を確保する。また、操作対象については銘板をつけることで識別可能とし、運転員の操作及び監視性を考慮して確実に操作できる設計とする。

その他操作が必要な電動弁である F P C フィルタ入口弁、F P C フィルタバイパス弁、A - F P C 熱交入口弁、B - F P C 熱交入口弁については、中央制御室の操作スイッチによる操作が可能な設計とする。中央制御室の操作スイッチを操作するにあたり、運転員のアクセス性、操作性を考慮して十分な操作空間を確保する。また、操作対象については銘板をつけることで識別可能とし、運転員の操作及び監視性を考慮して確実に操作が可能な設計とする。

表 3.11-18 に操作対象機器の操作場所を示す。(54-3, 54-4, 54-7)

表 3.11-18 操作対象機器設置場所

機器名称	状態変化	操作場所	操作方法
A-燃料プール冷却ポンプ	起動・停止	中央制御室	スイッチ操作
B-燃料プール冷却ポンプ	起動・停止	中央制御室	スイッチ操作
FPCフィルタ入口弁	弁開→弁閉	中央制御室	スイッチ操作
A-FPC熱交入口弁	弁閉→弁開	中央制御室	スイッチ操作
B-FPC熱交入口弁	弁閉→弁開	中央制御室	スイッチ操作
FPCフィルタバイパス弁	弁閉→弁開	中央制御室	スイッチ操作
移動式代替熱交換設備	起動停止	原子炉建物近傍	スイッチ操作
移動式代替熱交換設備淡水ポンプ	起動停止	原子炉建物近傍	スイッチ操作
大型送水ポンプ車	起動停止	取水槽近傍	スイッチ操作
RCW A-AHEF供給配管止め弁	弁閉→弁開	原子炉建物1階	手動操作
RCW A-AHEF戻り配管止め弁	弁閉→弁開	原子炉建物1階	手動操作
熱交換器ユニット流量調整弁	弁閉→弁開	移動式代替熱交換設備内	手動操作
A-RCW常用補機冷却水入口切替弁	弁開→弁閉	中央制御室	スイッチ操作
A-RCW常用補機冷却水出口切替弁	弁開→弁閉	中央制御室	スイッチ操作
A-RHR熱交冷却水出口弁	弁閉→弁調整開	中央制御室	スイッチ操作
RCW A-DEG冷却水入口弁	弁開→弁閉	原子炉建物地下2階	手動操作
RCW B-AHEF供給配管止め弁	弁閉→弁開	原子炉建物1階	手動操作
RCW B-AHEF戻り配管止め弁	弁閉→弁開	原子炉建物1階	手動操作
B-RCW常用補機冷却水入口切替弁	弁開→弁閉	中央制御室	スイッチ操作
B-RCW常用補機冷却水出口切替弁	弁開→弁閉	中央制御室	スイッチ操作
B-RHR熱交冷却水出口弁	弁開→弁調整閉	中央制御室	スイッチ操作
RCW B-DEG冷却水入口弁	弁開→弁閉	原子炉建物地下2階	スイッチ操作
ホース	ホース接続	屋外	人力接続

(3) 試験及び検査（設置許可基準規則第43条第1項三）

(i) 要求事項

健全性及び能力を確認するため、発電用原子炉の運転中又は停止中に試験又は検査ができるものであること。

(ii) 適合性

基本方針については、「2.3.4 操作性及び試験・検査性」に示す。

燃料プール冷却系は、表 3.11-19 に示すように発電用原子炉の運転中又

は停止中に機能・性能試験，弁動作試験，分解検査，外観検査が可能な設計とする。

燃料プール冷却ポンプは，発電用原子炉の運転中又は停止中にケーシングカバーを取り外して，ポンプ部品（主軸，軸受，羽根車等）の状態を確認する分解検査が可能な設計とする。

燃料プール冷却系熱交換器は，発電用原子炉の運転中又は停止中の試験・検査として，鏡板を取り外すことで内部構成部品の状態を試験及び目視により確認する分解検査が可能な設計とする。

また，発電用原子炉の運転中又は停止中に，燃料プールを水源とし，燃料プール冷却ポンプを起動させ，F P Cフィルタ入口弁，F P Cフィルタバイパス弁，B－F P C熱交入口弁，A－F P C熱交入口弁を操作することで，燃料プール冷却系ろ過脱塩器をバイパスした状態で，重大事故等対処設備として燃料プール冷却系の機能・性能及び漏えいの有無の確認が可能な設計とする。

(54-5)

表 3.11-19 燃料プール冷却系の試験及び検査

発電用原子炉の状態	項目	内容
運転中又は 停止中	機能・性能試験	運転性能，漏えいの確認，弁開閉動作の確認
	分解検査	ポンプ及び熱交換器内部構成部品の表面状態を，試験及び目視により確認
	外観検査	ポンプ及び熱交換器外観の確認

原子炉補機代替冷却系は，表 3.11-20 に示すように発電用原子炉の停止中に，各機器の機能・性能検査，弁動作試験，分解検査及び外観検査が可能であり，発電用原子炉の運転中には弁動作試験が可能な設計とする。

発電用原子炉の運転中又は停止中に車両としての運転状態の確認が可能な設計とする。

発電用原子炉の停止中の試験・検査として，移動式代替熱交換設備のうち，熱交換器はフレームを取り外すことでプレート式熱交換器の状態を試験及び目視により確認する分解検査又は取替えが可能な設計とする。移動式代替熱交換設備淡水ポンプは，ケーシングカバーを取り外して，ポンプ部品（主軸，軸受，羽根車等）の状態を試験及び目視により確認する分解検査又は取替えが可能な設計とする。大型送水ポンプ車は，ケーシングを取り外すことでポンプ部品（主軸，軸受，羽根車等）の状態を試験及び目視により確認する分解検査又は取替えが可能な設計とする。

運転性能の確認として，移動式代替熱交換設備及び大型送水ポンプ車の流量，系統（ポンプ廻り）の振動，異音，異臭及び漏えいの確認を行うこ

とが可能な設計とする。

発電用原子炉の運転中の試験・検査として、系統を構成する弁は、単体で機能性能試験が可能な設計とする。

ホースの外観検査として、機能・性能に影響を及ぼすおそれのある亀裂、腐食等がないことの確認を行うことが可能な設計とする。

(54-5)

表 3.11-20 原子炉補機代替冷却系の試験及び検査

発電用原子炉の状態	項目	内容
運転中	機能・性能試験	弁開閉動作の確認
	車両検査	車両としての運転状態の確認
	分解検査	熱交換器及びポンプ部品の表面状態を、試験及び目視により確認又は取替え
停止中	機能・性能試験	運転性能、漏えいの確認 弁開閉動作の確認
	分解検査	熱交換器及びポンプ部品の表面状態を、試験及び目視により確認又は取替え
	外観検査	熱交換器、ポンプ及びホース外観の確認
	車両検査	車両としての運転状態の確認

(4) 切り替えの容易性（設置許可基準規則第 43 条第 1 項四）

(i) 要求事項

本来の用途以外の用途として重大事故等に対処するために使用する設備にあつては、通常時に使用する系統から速やかに切り替えられる機能を備えるものであること。

(ii) 適合性

基本方針については、「2.3.4 操作性及び試験・検査性」に示す。

燃料プール冷却ポンプ及び燃料プール冷却系熱交換器は、本来の用途以外の用途として重大事故等に対処するために使用しない。

ただし、想定される重大事故等時においては、燃料プール冷却系ろ過脱塩器に通水しないことから、中央制御室のスイッチ操作により、FPC フィルタ入口弁、B-FPC 熱交入口弁又は A-FPC 熱交入口弁を閉操作し、FPC フィルタバイパス弁、A-FPC 熱交入口弁又は B-FPC 熱交入口弁を開操作することで、速やかに燃料プール冷却系ろ過脱塩器のバイパスラインに切り替えられる設計とする。

原子炉補機代替冷却系の移動式代替熱交換設備及び大型送水ポンプ車

は、本来の用途以外の用途には使用しない。なお、原子炉補機冷却系から原子炉補機代替冷却系に切り替えるために必要な操作弁については、移動式代替熱交換設備及び大型送水ポンプ車の接続ラインのAHEF供給配管止め弁及びAHEF戻り配管止め弁、並びに熱交換器ユニット流量調整弁を開操作し、RCW常用補機冷却水入口切替弁とRCW常用補機冷却水出口切替弁を閉操作することで速やかに切り替えられる設計とする。なお、AHEF供給配管止め弁、AHEF戻り配管止め弁、熱交換器ユニット流量調整弁については、現場での手動操作が可能な設計とし、容易に操作可能とする。RCW常用補機冷却水入口切替弁とRCW常用補機冷却水出口切替弁については中央制御室での操作スイッチによる操作と共に、現場での手動操作も可能な設計とし、容易に操作可能とする。

これにより図3.11-11で示すタイムチャートのとおり速やかに切替えが可能である。

(54-4)

必要な要員と作業項目		経過時間 (分)						備考
手順の項目	要員 (数)	10	20	30	40	50	60	
代替交流電源設備を使用した燃料プール冷却系による燃料プール除熱	中央制御室運転員A	代替交流電源設備を使用した燃料プール冷却系による燃料プールの除熱 10分※1						
	1	電源確認						
			系統構成					
				ポンプ起動				

※1 燃料プール冷却系A系による燃料プール除熱を示す。また、燃料プール冷却系B系による燃料プール除熱については、除熱開始まで10分以内で可能である。

必要な要員と作業項目		経過時間 (時間)								備考		
手順の項目	要員 (数)	1	2	3	4	5	6	7	8			
原子炉補機代替冷却系による除熱	中央制御室運転員A	原子炉補機代替冷却系による除熱 7時間20分										
	1	電源確認、系統構成										
	現場運転員B, C	稼働	系統構成 (非常用区域)									
	現場運転員D, E	稼働	系統構成 (管理区域)									
緊急時対策要員	12	緊急時対策用-第4保管エリア稼働※1									緊急時対策要員4名で対応する。	
		緊急時対策要員-第4保管エリア稼働※1										
		緊急時対策要員-第4保管エリア稼働※1										緊急時対策要員4名で対応する。
		緊急時対策要員-第4保管エリア稼働※1										
		緊急時対策要員-第4保管エリア稼働※1										緊急時対策要員4名で対応する。
		緊急時対策要員-第4保管エリア稼働※1										
		緊急時対策要員-第4保管エリア稼働※1										緊急時対策要員4名で対応する。
		緊急時対策要員-第4保管エリア稼働※1										
		緊急時対策要員-第4保管エリア稼働※1										緊急時対策要員4名で対応する。
		緊急時対策要員-第4保管エリア稼働※1										
		緊急時対策要員-第4保管エリア稼働※1										緊急時対策要員4名で対応する。
		緊急時対策要員-第4保管エリア稼働※1										
	3	稼働	燃料池代替熱交換設備への電線ケーブル稼働									

※1：第1保管エリアの可搬設備を使用した場合は速やかに対応できる。

必要な要員と作業項目		経過時間 (時間)								備考		
手順の項目	要員 (数)	1	2	3	4	5	6	7	8			
原子炉補機代替冷却系による除熱 (原子炉建物内接続口を使用した補機冷却水確保の場合 (故意による大型航空機の衝突その他のアロリズムによる影響がある場合))	中央制御室運転員A	原子炉補機代替冷却系による除熱 (原子炉建物内接続口を使用した補機冷却水確保の場合 (故意による大型航空機の衝突その他のアロリズムによる影響がある場合)) 6時間50分										
	1	電源確認										
	現場運転員B, C	稼働、5A電源切替操作 (A系) ※1										
	現場運転員D, E	稼働、系統構成 (非常用区域)										
	現場運転員D, E	稼働、系統構成 (管理区域)										
緊急時対策要員	6	緊急時対策用-第4保管エリア稼働※1									緊急時対策要員4名で対応する。	
		緊急時対策要員-第4保管エリア稼働※1										
		緊急時対策要員-第4保管エリア稼働※1										緊急時対策要員4名で対応する。
		緊急時対策要員-第4保管エリア稼働※1										
		緊急時対策要員-第4保管エリア稼働※1										緊急時対策要員4名で対応する。
		緊急時対策要員-第4保管エリア稼働※1										
		緊急時対策要員-第4保管エリア稼働※1										緊急時対策要員4名で対応する。
		緊急時対策要員-第4保管エリア稼働※1										
		緊急時対策要員-第4保管エリア稼働※1										緊急時対策要員4名で対応する。
		緊急時対策要員-第4保管エリア稼働※1										
		緊急時対策要員-第4保管エリア稼働※1										緊急時対策要員4名で対応する。
		緊急時対策要員-第4保管エリア稼働※1										
緊急時対策要員-第4保管エリア稼働※1										緊急時対策要員4名で対応する。		
緊急時対策要員-第4保管エリア稼働※1												
	6	稼働	燃料池代替熱交換設備への電線ケーブル稼働									

※1：非常用コントロールセンター切替盤を使用する場合は、中央制御室運転員Aにて5分以内に対応できる。

※2：第1保管エリアの可搬設備を使用した場合は速やかに対応できる。

図 3.11-11 燃料プール冷却浄化系のタイムチャート※

※：「実用発電用原子炉に係る発電用原子炉設置者の重大事故の発生及び拡大の防止に必要な措置を実施するために必要な技術的能力に係る審査基準」への適合状況についての1.11で示すタイムチャート（原子炉補機代替冷却系については代替循環冷却系使用時における原子炉補機冷却系による補機冷却水供給と同様の手順となることから1.5で示すタイムチャートを示す）

(5) 悪影響の防止（設置許可基準規則第43条第1項五）

(i) 要求事項

工場等内の他の設備に対して悪影響を及ぼさないものであること。

(ii) 適合性

基本方針については、「2.3.1 多様性，位置的分散，悪影響防止等」に示す。

燃料プール冷却ポンプ及び燃料プール冷却系熱交換器は，設計基準対象施設として使用する場合と同じ系統構成で重大事故等対処設備として使用することにより，他の設備に悪影響を及ぼさない設計とする。

原子炉補機代替冷却系の移動式代替熱交換設備と大型送水ポンプ車は，通常時はAHEF 供給配管止め弁及びAHEF 戻り配管止め弁を表 3.11-21 で示すとおり閉運用しておくことで，接続先の系統と分離した状態で保管することで，他の設備に悪影響を及ぼさない運用とする。

原子炉補機代替冷却系を用いる場合は，弁操作によって，通常時の系統構成から重大事故等対処設備としての系統構成とすることで，他の設備に悪影響を及ぼさない設計とする。

また，系統運転時には原子炉補機冷却系（区分Ⅰ，Ⅱ）と原子炉補機代替冷却系を同時に使用しない運用とすることで，相互の機能に悪影響を及ぼさない構成とする。

原子炉補機代替冷却系の移動式代替熱交換設備及び大型送水ポンプ車は，輪留めによる固定等を行うことで，他の設備に悪影響を及ぼさない設計とする。

移動式代替熱交換設備及び大型送水ポンプ車は，飛散物となって他の設備に悪影響を及ぼさない設計とする。

なお，移動式代替熱交換設備及び大型送水ポンプ車は，想定される重大事故等時において，燃料プール冷却系による燃料プールの除熱と残留熱除去系による発電用原子炉若しくは原子炉格納容器内の除熱又は残留熱代替除去系による原子炉格納容器内の減圧及び除熱を同時に使用するため，各系統の必要な除熱量を同時に確保できる容量を有する設計とする。

(54-3, 54-4, 54-5)

表 3.11-21 他系統との隔離弁

取合系統	系統隔離弁	駆動方式	動作
原子炉補機冷却系 (区分Ⅰ，Ⅱ)	AHEF 供給配管止め弁	手動	通常時閉
	AHEF 戻り配管止め弁	手動	通常時閉

(6) 設置場所（設置許可基準規則第 43 条第 1 項六）

(i) 要求事項

想定される重大事故等が発生した場合において重大事故等対処設備の操作及び復旧作業を行うことができるよう，放射線量が高くなるおそれが少ない設置場所の選定，設置場所への遮蔽物の設置その他の適切な措置を講じたものであること。

(ii) 適合性

基本方針については、「2.3.3 環境条件等」に示す。

燃料プール冷却系及び原子炉補機代替冷却系の系統構成に必要な機器の設置場所を表 3.11-22 に示す。これらは全て炉心損傷前の操作となり、想定される事故時における放射線量は高くなるおそれが少ないため操作が可能である。なお、屋外にホースを設置する場合は、放射線量を確認して、適切な放射線対策に基づき作業安全を確保した上で作業を実施する。

また、燃料プール冷却ポンプ及び燃料プール冷却系熱交換器は、原子炉棟内に設置されている設備であるが、中央制御室から操作可能な設計とすることにより、放射線による影響はない。

(54-3, 54-7)

表 3.11-22 操作対象機器設置場所

機器名称	設置場所	操作場所
A-燃料プール冷却ポンプ	原子炉建物中2階	中央制御室
B-燃料プール冷却ポンプ	原子炉建物中2階	中央制御室
FPCフィルタ入口弁	原子炉建物中2階	中央制御室
A-FPC熱交入口弁	原子炉建物3階	中央制御室
B-FPC熱交入口弁	原子炉建物3階	中央制御室
FPCフィルタバイパス弁	原子炉建物3階	中央制御室
移動式代替熱交換設備	原子炉建物近傍	原子炉建物近傍
移動式代替熱交換設備淡水ポンプ	原子炉建物近傍	原子炉建物近傍
大型送水ポンプ車	取水槽近傍	取水槽近傍
RCW A-AHEF 供給配管止め弁	原子炉建物1階	原子炉建物1階
RCW A-AHEF 戻り配管止め弁	原子炉建物1階	原子炉建物1階
熱交換器ユニット流量調整弁	熱交換器ユニット内	熱交換器ユニット内
A-RCW常用補機冷却水入口切替弁	原子炉建物地下1階	中央制御室
A-RCW常用補機冷却水出口切替弁	原子炉建物地下2階	中央制御室
A-RHR熱交冷却水出口弁	原子炉建物2階	中央制御室
RCW A-DEG冷却水入口弁	原子炉建物地下2階	原子炉建物地下2階
RCW B-AHEF 供給配管止め弁	原子炉建物1階	原子炉建物1階
RCW B-AHEF 戻り配管止め弁	原子炉建物1階	原子炉建物1階
B-RCW常用補機冷却水入口切替弁	原子炉建物地下1階	中央制御室
B-RCW常用補機冷却水出口切替弁	原子炉建物地下2階	中央制御室
B-RHR熱交冷却水出口弁	原子炉建物2階	中央制御室
RCW B-DEG冷却水入口弁	原子炉建物地下2階	原子炉建物地下2階
ホース	ホース接続	屋外

3.11.2.3.3.2 設置許可基準規則第43条第2項への適合方針

(1) 容量（設置許可基準規則第43条第2項一）

(i) 要求事項

想定される重大事故等の収束に必要な容量を有するものであること。

(ii) 適合性

基本方針については、「2.3.2 容量等」に示す。

燃料プール冷却ポンプ及び燃料プール冷却系熱交換器は、設計基準対象施設と兼用しており、設計基準対象施設としてのポンプ流量及び伝熱容量が、想定される重大事故等時において、燃料プール内に貯蔵する使用済燃料から発生する崩壊熱を除去するために必要なポンプ流量及び伝熱容量に対して十分であるため、設計基準対象施設と同仕様で設計する。

燃料プール内に貯蔵する使用済燃料が有する崩壊熱量は、保管期間が最も短いもので原子炉からの取り出し後50日が経過した燃料が存在する場合の崩壊熱量である約2.2MWとし、燃料プール冷却ポンプは1台で運転し、熱交換器1基に原子炉補機代替冷却系の冷却水を通水することで除熱を行う設計とする。

燃料プール冷却系熱交換器の容量は、重大事故等対処設備として使用する場合における熱交換量が燃料プール水温62.5℃の場合において約2.7MWであるが、重大事故等対処設備として想定する条件での必要伝熱面積に対して、設計基準対象施設として想定する条件での必要伝熱面積が大きいことから、設計基準対象施設としての海水温度30℃、燃料プール水温52℃の場合の熱交換量約1.9MWとする。

(54-6)

(2) 共用の禁止（設置許可基準規則第43条第2項二）

(i) 要求事項

二以上の発電用原子炉施設において共用するものでないこと。ただし、二以上の発電用原子炉施設と共用することによって当該二以上の発電用原子炉施設の安全性が向上する場合であって、同一の工場等内の他の発電用原子炉施設に対して悪影響を及ぼさない場合は、この限りでない。

(ii) 適合性

基本方針については、「2.3.1 多様性、位置的分散、悪影響防止等」に示す。

燃料プール冷却ポンプ及び燃料プール冷却系熱交換器は、二以上の発電用原子炉施設において共用しない設計とする。

(3) 設計基準事故対処設備との多様性（設置許可基準規則第 43 条第 2 項三）

(i) 要求事項

常設重大事故防止設備は、共通要因によって設計基準事故対処設備の安全機能と同時にその機能が損なわれるおそれがないよう、適切な措置を講じたものであること。

(ii) 適合性

基本方針については、「2.3.1 多様性，位置的分散，悪影響防止等」に示す。

燃料プール冷却ポンプ及び燃料プール冷却系熱交換器は、設計基準事故対処設備である残留熱除去ポンプ及び残留熱除去系熱交換器に対して多重性又は多様性，位置的分散を図る設計としている。

燃料プール冷却ポンプ及び燃料プール冷却系熱交換器の多様性又は，多重性，位置的分散について，表 3.11-23 に示す。

表 3.11-23 多様性又は多重性，位置的分散

項目	設計基準事故対処設備	重大事故対処設備
ポンプ	A, B－残留熱除去ポンプ	A, B－燃料プール冷却ポンプ
	原子炉建物地下 2 階	原子炉建物中 2 階
熱交換器	A, B－残留熱除去系熱交換器	A, B－燃料プール冷却系熱交換器
	原子炉建物 1 階	原子炉建物 3 階
駆動電源	非常用交流電源設備 (非常用ディーゼル発電機)	常設代替交流電源設備 (ガスタービン発電機)

燃料プール冷却系で使用する原子炉補機代替冷却系は、原子炉補機冷却系と共通要因によって同時に機能を損なわないよう、原子炉補機冷却系の海水系に対して独立性を有するとともに、移動式代替熱交換設備及び大型送水ポンプ車から原子炉補機冷却系配管との合流点までの系統について、原子炉補機冷却系に対して独立性を有する設計とする。

(54-2, 54-3, 54-4)

3.11.2.3.3.3 設置許可基準規則第43条第3項への適合方針

(1) 容量（設置許可基準規則第43条第3項一）

(i) 要求事項

想定される重大事故等の収束に必要な容量に加え、十分に余裕のある容量を有するものであること。

(ii) 適合性

基本方針については、「2.3.2 容量等」に示す。

燃料プール冷却系で使用する原子炉補機代替冷却系の移動式代替熱交換設備及び大型送水ポンプ車は、燃料プールの冷却機能が喪失した場合にあって、燃料プール冷却ポンプが起動可能な状況において、燃料プール冷却系熱交換器の冷却水として、燃料プール冷却系熱交換器等で発生した熱を除去するために必要な伝熱容量及びポンプ流量を有する移動式代替熱交換設備1セット1式と大型送水ポンプ車1セット1台を使用する。

移動式代替熱交換設備の容量は熱交換容量約23MWとして、大型送水ポンプ車の容量は1,800m³/hとして設計し、有効性評価「崩壊熱除去機能喪失（取水機能が喪失した場合）」のシナリオにおいて原子炉補機代替冷却系を用いて残留熱除去系によるサプレッションプール水冷却モード運転を行った場合、有効性評価「雰囲気圧力・温度による静的負荷（格納容器過圧・過温破損）残留熱代替除去系を使用する場合」のシナリオにおいて残留熱代替除去系による原子炉圧力容器への注水及び格納容器スプレイの同時運転を行った場合、又は有効性評価「高圧溶融物放出/格納容器雰囲気直接加熱」のシナリオにおいて残留熱代替除去系による格納容器スプレイの運転を行った場合に、同時に原子炉補機代替冷却系を用いて燃料プール冷却系による燃料プールの冷却を行った場合の冷却効果を確保可能な設計とする。

また、移動式代替熱交換設備の保有数は、2セット2式に加えて、故障時及び保守点検による待機除外時のバックアップ用として1式の合計3式を保管する。大型送水ポンプ車の保有数は、2セット2台に加えて、故障時及び保守点検による待機除外時のバックアップ用として1台の合計3台を保管する。

(54-6)

(2) 確実な接続（設置許可基準規則第43条第3項二）

(i) 要求事項

常設設備（発電用原子炉施設と接続されている設備又は短時間に発電用

原子炉施設と接続することができる常設の設備をいう。以下同じ。)と接続するものにあつては、当該常設設備と容易かつ確実に接続することができ、かつ、二以上の系統又は発電用原子炉施設が相互に使用することができるよう、接続部の規格の統一その他の適切な措置を講じたものであること。

(ii) 適合性

基本方針については、「2.3.4 操作性及び試験・検査性」に示す。

原子炉補機代替冷却系の移動式代替熱交換設備を接続するためのホースは、屋外の接続口と口径を統一し、かつフランジ構造とすることで、常設設備と確実に接続ができる設計とする。

また、原子炉補機代替冷却系の大型送水ポンプ車を接続するためのホースは、移動式代替熱交換設備の接続口及び屋内の接続口と口径を統一しかつ簡便な接続方式である結合金具による接続とすることで、確実に接続ができる設計とする。

(54-7)

(3) 複数の接続口（設置許可基準規則第 43 条第 3 項三）

(i) 要求事項

常設設備と接続するものにあつては、共通要因によって接続ができなくなることを防止するため、可搬型重大事故等対処設備（原子炉建屋の外から水又は電力を供給するものに限る。）の接続口をそれぞれ互いに異なる複数の場所に設けるものであること。

(ii) 適合性

基本方針については、「2.3.1 多様性，位置的分散，悪影響防止等」に示す。

原子炉補機代替冷却系の移動式代替熱交換設備及び大型送水ポンプ車の接続箇所である接続口は、重大事故等時の環境条件，自然現象，外部人為事象，溢水及び火災の影響により接続できなくなることを防止するため，接続口をそれぞれ互いに異なる位置的分散された複数の場所に設ける設計とする。具体的には原子炉補機冷却系（区分Ⅰ，Ⅱ）A系に接続する接続口と，原子炉補機冷却系（区分Ⅰ，Ⅱ）B系に接続する接続口をそれぞれ設けることとし，原子炉建物南側屋外に1箇所，原子炉建物西側屋外に1箇所，原子炉建物内に1箇所，合計3箇所設置することで共通要因によって接続できなくなることを防止する設計とする。

(54-7)

(4) 設置場所（設置許可基準規則第 43 条第 3 項四）

(i) 要求事項

想定される重大事故等が発生した場合において可搬型重大事故等対処設備を設置場所に据え付け、及び常設設備と接続することができるよう、放射線量が高くなるおそれが少ない設置場所の選定、設置場所への遮蔽物の設置その他の適切な措置を講じたものであること。

(ii) 適合性

基本方針については、「2.3.3 環境条件等」に示す。

原子炉補機代替冷却系の移動式代替熱交換設備及び大型送水ポンプ車は、炉心損傷後の格納容器ベントを実施していない状況で屋外使用する設備であり、想定される重大事故等が発生した場合における放射線を考慮しても作業への影響はないと想定しているが、仮に線量が高い場合は線源からの離隔距離をとることにより、これら設備の設置及び常設設備との接続が可能な設計とする。また、現場での接続作業に当たって、簡便な結合金具による接続方式及びフランジ接続方式により、確実に速やかに接続が可能な設計とする。

(54-7)

(5) 保管場所（設置許可基準規則第 43 条第 3 項五）

(i) 要求事項

地震、津波その他の自然現象又は故意による大型航空機の衝突その他のテロリズムによる影響、設計基準事故対処設備及び重大事故等対処設備の配置その他の条件を考慮した上で常設重大事故等対処設備と異なる保管場所に保管すること。

(ii) 適合性

基本方針については、「2.3.1 多様性，位置的分散，悪影響防止等」に示す。

原子炉補機代替冷却系の移動式代替熱交換設備及び大型送水ポンプ車は、地震、津波その他の自然現象又は故意による大型航空機の衝突その他のテロリズムによる影響、設計基準事故対処設備及び重大事故等対処設備の配置その他の条件を考慮し、原子炉補機冷却水ポンプ及び格納容器フィルタベント系と位置的分散を図り、発電所敷地内の津波の影響を受けない場所にある第 1，第 3 及び第 4 保管エリアの複数箇所分散して保管する。

(54-8)

(6) アクセスルートの確保（許可基準規則第 43 条第 3 項六）

(i) 要求事項

想定される重大事故等が発生した場合において、可搬型重大事故等対処設備を運搬し、又は他の設備の被害状況を把握するため、工場等内の道路及び通路が確保できるよう、適切な措置を講じたものであること。

(ii) 適合性

基本方針については、「2.3.4 操作性及び試験・検査性」に示す。

原子炉補機代替冷却系の移動式代替熱交換設備及び大型送水ポンプ車は、通常時は津波の影響を受けない場所にある第 1、第 3 及び第 4 保管エリアに分散して保管しており、想定される重大事故等が発生した場合においても、保管場所から接続場所までの運搬経路について、設備の運搬及び移動に支障をきたすことのないよう、迂回路も考慮して複数のアクセスルートを確保する。（『可搬型重大事故等対処設備保管場所及びアクセスルートについて』参照）

(54-9)

(7) 設計基準事故対処設備及び常設重大事故防止設備との多様性（設置許可基準規則第 43 条第 3 項七）

(i) 要求事項

重大事故防止設備のうち可搬型のものは、共通要因によって、設計基準事故対処設備の安全機能、使用済燃料貯蔵槽の冷却機能若しくは注水機能又は常設重大事故防止設備の重大事故に至るおそれがある事故に対処するために必要な機能と同時にその機能が損なわれるおそれがないよう、適切な措置を講じたものであること。

(ii) 適合性

基本方針については、「2.3.1 多様性，位置的分散，悪影響防止等」に示す。

原子炉補機代替冷却系の移動式代替熱交換設備及び大型送水ポンプ車は、共通要因によって設計基準事故対処設備の安全機能、使用済燃料貯蔵槽の冷却機能若しくは常設重大事故防止設備の重大事故に至るおそれがある事故に対処するために必要な機能と同時にその機能が損なわれるおそれがないよう、設計基準事故対処設備である原子炉補機冷却系と表 3.11-24 で示すとおり多様性，位置的分散を図る設計とする。

(54-2, 54-3, 54-4, 54-7, 54-8)

表 3.11-24 多様性又は独立性，位置的分散

項目	設計基準事故対処設備	重大事故対処設備	
	原子炉補機冷却系（区分Ⅰ，Ⅱ）	原子炉補機代替冷却系	
ポンプ （淡水）	原子炉補機冷却水ポンプ	移動式代替熱交換設備 （移動式代替熱交換設備淡水ポンプ）	
	原子炉建物1階	第1，第3及び第4保管エリア	
ポンプ （海水）	原子炉補機海水ポンプ	大型送水ポンプ車	
	屋外	屋外	
熱交換器	原子炉補機冷却系熱交換器	移動式代替熱交換設備 （熱交換器）	
	原子炉建物1階	第1，第3及び第4保管エリア	
最終ヒートシンク	海水	海水	
駆動電源	非常用交流電源設備 （非常用ディーゼル発電機）	不要 （大型送水ポンプ車）	常設代替交流電源設備（ガスタービン発電機） （移動式代替熱交換設備（移動式代替熱交換設備淡水ポンプ））
	原子炉建物地下2階	第1，第3及び第4保管エリア	

3.11.2.4 燃料プールの監視設備

3.11.2.4.1 設備概要

燃料プール水位・温度（S A）、燃料プール水位（S A）、燃料プールエリア放射線モニタ（高レンジ・低レンジ）（S A）及び燃料プール監視カメラ（S A）は、想定される重大事故等時により変動する可能性のある範囲にわたり監視することを目的として設置する。また、燃料プール監視カメラ（S A）は、想定される重大事故等時の燃料プールの状態を監視するために設置する。なお、代替電源設備から給電が可能であり、中央制御室で監視可能な設計とする。

燃料プール監視設備に関する重大事故等対処設備一覧を表 3.11-25 に、系統概要図を図 3.11-12 に示す。

表 3.11-25 燃料プール監視設備に関する重大事故等対処設備一覧

設備区分	設備名
主要設備	燃料プール水位・温度（S A）【常設】 燃料プール水位（S A）【常設】 燃料プールエリア放射線モニタ（高レンジ・低レンジ）（S A）【常設】 燃料プール監視カメラ（S A）【常設】 (燃料プール監視カメラ用冷却設備【常設】を含む)
付属設備	—
水源	—
流路	—
注水先	—
電源設備※ ¹ (燃料補給設備を含む)	常設代替交流電源設備 ガスタービン発電機【常設】 ガスタービン発電機用軽油タンク【常設】 ガスタービン発電機用サービスタンク【常設】 ガスタービン発電機用燃料移送ポンプ【常設】 可搬型代替交流電源設備 高圧発電機車【可搬型】 ガスタービン発電機用軽油タンク【常設】 タンクローリ【可搬型】 所内常設蓄電式直流電源設備 B 1-115V 系蓄電池（S A）【常設】 B 1-115V 系充電器（S A）【常設】 常設代替直流電源設備 S A用 115V 系蓄電池【常設】 S A用 115V 系充電器【常設】 可搬型直流電源設備 高圧発電機車【可搬型】

設備区分	設備名
	<p>可搬型直流電源設備</p> <p> 高圧発電機車【可搬型】</p> <p> SA用 115V 系充電器【常設】</p> <p> ガスタービン発電機用軽油タンク【常設】</p> <p> タンクローリ【可搬型】</p> <p>上記所内常設蓄電式直流電源設備及び常設代替直流電源設備への給電のための設備として以下の設備を使用する。</p> <p> 常設代替交流電源設備</p> <p> 可搬型代替交流電源設備</p>

※ 1 : 単線結線図を補足説明資料 54-2 に示す。

電源設備については「3.14 電源設備（設置許可基準規則第 57 条に対する設計方針を示す章）」で示す。

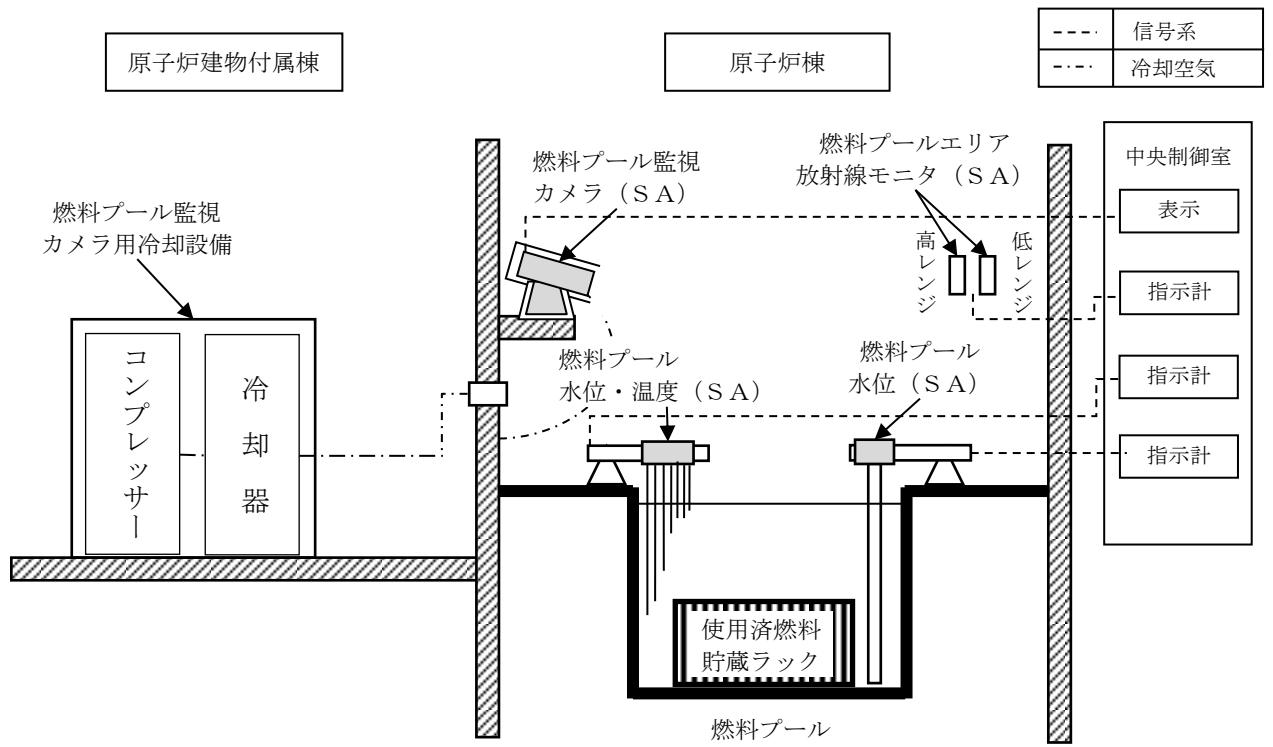


図 3.11-12 燃料プール監視設備の系統概要図

3.11.2.4.2 主要設備の仕様

主要設備の仕様を表 3.11-26 に示す。

表3.11-26 主要設備の仕様

名称	種類	計測範囲	個数	取付個所
燃料プール水位・温度 (S A)	熱電対	-1,000~6,710mm ^{※1} (EL34518~42228mm)	1 (検出点 7 箇所)	原子炉棟 4階
		0~150℃		
燃料プール水位 (S A)	ガイド パルス式 水位検出器	-4.30~7.30m ^{※1} (EL31218~42818mm)	1	原子炉棟 4階
燃料プールエリア放射線モニタ (高レンジ) (S A)	電離箱	10 ¹ ~10 ⁸ mSv/h	1	原子炉棟 4階
燃料プールエリア放射線モニタ (低レンジ) (S A)	電離箱	10 ⁻³ ~10 ⁴ mSv/h	1	原子炉棟 4階
燃料プール監視カメラ (S A) (燃料プール監視カメラ用冷却設 備を含む)	赤外線 カメラ	—	1	原子炉棟 4階 ^{※2}

※1：基準点は使用済燃料貯蔵ラック上端

※2：燃料プール監視カメラ用冷却設備は、原子炉建物付属棟内に取付け

なお、電源設備については「3.14 電源設備（設置許可基準規則第 57 条に対する設計方針を示す章）」で示す。

3.11.2.4.3 設置許可基準規則第 43 条への適合方針

3.11.2.4.3.1 設置許可基準規則第 43 条第 1 項への適合方針

(1) 環境条件及び荷重条件（設置許可基準規則第 43 条第 1 項一）

(i) 要求事項

想定される重大事故等が発生した場合における温度、放射線、荷重その他の使用条件において、重大事故等に対処するために必要な機能を有効に発揮するものであること。

(ii) 適合性

基本方針については、「2.3.3 環境条件等」に示す。

燃料プール水位・温度 (S A)、燃料プール水位 (S A)、燃料プールエリア放射線モニタ (高レンジ・低レンジ) (S A) 及び燃料プール監視カメラ (S A) は、原子炉棟内に設置している設備であることから、想定される重大事故等時における原子炉棟内の環境条件を考慮し、その機能を有効に発揮できるよう、表 3.11-27 に示す設計とする。

効に発揮できるよう、表 3. 11-27 に示す設計とする。

燃料プール監視カメラ用冷却設備は、原子炉建物付属棟内に設置している設備であることから、想定される重大事故等時における原子炉建物付属棟内の環境条件を考慮し、その機能を有効に発揮できるよう、表 3. 11-27 に示す設計とする。

表 3. 11-27 想定する環境条件及び荷重条件

環境条件等	対応
温度・圧力・湿度・放射線	原子炉建物内で想定される温度、圧力、湿度及び放射線条件下に耐えられる性能を確認した機器を使用する*。
屋外の天候による影響	屋外に設置するものではないため、天候による影響は受けない*。
海水を通水する系統への影響	海水を通水することはない。
地震	適切な地震荷重との組合せを考慮した上で機器が損傷しないことを確認する（詳細は「2. 1. 2 耐震設計の基本方針」に示す）。
風（台風）・積雪	原子炉建物内に設置するため、風（台風）及び積雪の影響は受けない*。
電磁的障害	重大事故等が発生した場合においても、電磁波によりその機能が損なわれない設計とする。

*燃料プール監視カメラ用冷却設備の配管の一部は屋外に設置するが、屋外の環境条件に適合する設計とする。

(54-3)

(2) 操作性（設置許可基準規則第 43 条第 1 項二）

(i) 要求事項

想定される重大事故等が発生した場合において確実に操作できるものであること。

(ii) 適合性

基本方針については、「2. 3. 4 操作性及び試験・検査性」に示す。

燃料プール水位・温度（S A）、燃料プール水位（S A）、燃料プールエリア放射線モニタ（高レンジ・低レンジ）（S A）及び燃料プール監視カメラ（S A）は、想定される重大事故等が発生した場合において中央制御室にて監視できる設計であり現場・中央制御室における操作は発生しない。

燃料プール監視カメラ用冷却設備は、想定される重大事故等時においても、原子炉建物内で冷却設備の弁及び付属の操作スイッチにより、設置場所での操作が可能な設計とする。冷却設備の操作器、表示器及び銘板は、

操作者の操作及び監視性を考慮しており、確実に操作できる設計とする。
操作対象機器を表 3. 11-28 に示す。

表 3. 11-28 操作対象機器

機器名称	状態の変化	操作場所	操作方法
燃料プール監視カメラ用冷却設備	停止→起動	原子炉建物 3 階 (原子炉建物附属棟内)	スイッチ操作
燃料プール監視カメラ用冷却空気 出口弁	全閉→全開	原子炉建物 3 階 (原子炉建物附属棟内)	手動操作

(54-3, 54-9)

(3) 試験及び検査（設置許可基準規則第 43 条第 1 項三）

(i) 要求事項

健全性及び能力を確認するため、発電用原子炉の運転中又は停止中に試験又は検査ができるものであること。

(ii) 適合性

基本方針については、「2.3.4 操作性及び試験・検査性」に示す。

燃料プール水位・温度（S A）及び燃料プール水位（S A）は、発電用原子炉の運転中又は停止中（計器を除外可能な期間）に模擬入力による機能・性能の確認（特性の確認）及び校正が可能な設計とする。

燃料プールエリア放射線モニタ（高レンジ・低レンジ）（S A）は、発電用原子炉の運転中又は停止中（計器を除外可能な期間）に模擬入力による機能・性能の確認（特性の確認）及び校正が可能な設計とする。

なお、放射線モニタは、線源校正を実施し基準線量当量率に対する検出器の特性の確認を行う。

燃料プール監視カメラ（S A）は、発電用原子炉の運転中又は停止中（計器を除外可能な期間）に機能・性能の確認が可能な設計とする。

燃料プール監視カメラ用冷却設備は、発電用原子炉の運転中又は停止中（計器を除外可能な期間）に機能・性能の確認が可能な設計とする。なお、これらの計器の点検については、燃料プール監視設備が少なくとも 1 つ以上機能維持した状態で行う。

表 3. 11-29 に燃料プール監視設備の試験及び検査を示す。

表 3. 11-29 燃料プール監視設備の試験及び検査

計器名称	発電用原子炉の状態	項目	内容
燃料プール水位・温度 (S A)	運転中又は停止中	機能・性能検査	絶縁抵抗測定 温度 1 点確認 計器校正
燃料プール水位 (S A)	運転中又は停止中	機能・性能検査	計器校正
燃料プールエリア放射線モニタ (高レンジ・低レンジ) (S A)	運転中又は停止中	機能・性能検査	線源校正 計器校正
燃料プール監視カメラ (S A)	運転中又は停止中	機能・性能検査	外観点検 表示確認
燃料プール監視カメラ用冷却設備	運転中又は停止中	機能・性能検査	外観点検 動作確認

(54-5)

(4) 切り替えの容易性 (設置許可基準規則第 43 条第 1 項四)

(i) 要求事項

本来の用途以外の用途として重大事故等に対処するために使用する設備にあつては、通常時に使用する系統から速やかに切り替えられる機能を備えるものであること。

(ii) 適合性

基本方針については、「2.3.4 操作性及び試験・検査性」に示す。

燃料プール水位・温度 (S A)、燃料プール水位 (S A)、燃料プールエリア放射線モニタ (高レンジ・低レンジ) (S A) 及び燃料プール監視カメラ (S A) は、想定される重大事故等時において他の系統と切り替えることなく使用できる設計とする。

なお、燃料プール監視カメラ用冷却設備の弁及び付属の操作スイッチによる起動操作は、速やかに実施可能な設計とする。燃料プール監視カメラ用冷却設備の弁及び付属の操作スイッチによる起動操作に要する時間を、図 3. 11-13 に示す。

(54-4, 54-9)

必要な要員と作業項目		経過時間(分)						備考
		0	10	20	30	40	50	
手順の項目	要員(数)	25分 燃料プール監視カメラ用冷却設備起動						
燃料プール監視カメラ用冷却設備起動	中央制御室運転員A	1	電源確認			燃料プール監視カメラ状態確認		
	現場運転員B、C	2		稼働、冷却装置起動				

図 3.11-13 燃料プール監視カメラ用冷却設備のタイムチャート※

※：「実用発電用原子炉に係る発電用原子炉設置者の重大事故の発生及び拡大の防止に必要な措置を実施するために必要な技術的能力に係る審査基準」への適合状況について（個別手順）の 1.11 で示すタイムチャート

(5) 悪影響の防止（設置許可基準規則第 43 条第 1 項五）

(i) 要求事項

工場等内の他の設備に対して悪影響を及ぼさないものであること。

(ii) 適合性

基本方針については、「2.3.1 多様性、位置的分散、悪影響防止等」に示す。

燃料プール水位・温度（S A）、燃料プール水位（S A）、燃料プールエリア放射線モニタ（高レンジ・低レンジ）（S A）、燃料プール監視カメラ（S A）及び燃料プール監視カメラ用冷却設備は、他の設備と遮断器又はヒューズによる電気的な分離を行うことで、他の設備に悪影響を及ぼさない設計とする。

(6) 設置場所（設置許可基準規則第 43 条第 1 項六）

(i) 要求事項

想定される重大事故等が発生した場合において重大事故等対処設備の操作及び復旧作業を行うことができるよう、放射線量が高くなるおそれが少ない設置場所の選定、設置場所への遮蔽物の設置その他の適切な措置を講じたものであること。

(ii) 適合性

基本方針については、「2.3.3 環境条件等」に示す。

燃料プール水位・温度（S A）、燃料プール水位（S A）、燃料プールエリア放射線モニタ（高レンジ・低レンジ）（S A）及び燃料プール監視カメラ（S A）は、想定される重大事故時において中央制御室にて監視できる設計であり現場における操作は発生しない。

燃料プール監視カメラ用冷却設備は、原子炉建物附属棟3階に設置されており、操作位置の放射線量が高くなるおそれが少ないため操作が可能である。

操作対象機器の設置場所を、表 3.11-30 に示す。

表 3.11-30 操作対象機器設置場所

機器名称	設置場所	操作場所
燃料プール監視カメラ用冷却設備	原子炉建物3階 (原子炉建物附属棟)	原子炉建物3階 (原子炉建物附属棟)
燃料プール監視カメラ用冷却設備 空気供給弁	原子炉建物3階 (原子炉建物附属棟)	原子炉建物3階 (原子炉建物附属棟)

(54-3)

3.11.2.4.3.2 設置許可基準規則第43条第2項への適合方針

(1) 容量（設置許可基準規則第43条第2項一）

(i) 要求事項

想定される重大事故等の収束に必要な容量を有するものであること。

(ii) 適合性

基本方針については、「2.3.2 容量等」に示す。

燃料プール水位・温度（SA）は、想定される重大事故等時において変動する可能性のある燃料プール上部から使用済燃料貯蔵ラック上端近傍までの範囲を測定できる設計とする。

燃料プール水位（SA）は、想定される重大事故等時において変動する可能性のある燃料プール上部から底部近傍までの範囲を測定できる設計とする。

燃料プールエリア放射線モニタ（高レンジ・低レンジ）（SA）は、想定される重大事故等時において変動する可能性のある範囲を測定できる設計とする。

燃料プール監視カメラ（SA）（燃料プール監視カメラ用冷却設備を含む）は、想定される重大事故等時において赤外線機能により燃料プールの状況が把握できる設計とする。

(54-6)

(2) 共用の禁止（設置許可基準規則第43条第2項二）

(i) 要求事項

二以上の発電用原子炉施設において共用するものでないこと。ただし、二以上の発電用原子炉施設と共用することによって当該二以上の発電用原子炉施設の安全性が向上する場合であって、同一の工場等内の他の発電用原子炉施設に対して悪影響を及ぼさない場合は、この限りでない。

(ii) 適合性

基本方針については、「2.3.1 多様性，位置的分散，悪影響防止等」に示す。

燃料プール水位・温度（SA），燃料プール水位（SA），燃料プールエリア放射線モニタ（高レンジ・低レンジ）（SA），燃料プール監視カメラ（SA）及び燃料プール監視カメラ用冷却設備は、二以上の発電用原子炉施設において共用しない設計とする。

(3) 設計基準事故対処設備との多様性（設置許可基準規則第 43 条第 2 項三）

(i) 要求事項

常設重大事故防止設備は、共通要因によって設計基準事故対処設備の安全機能と同時にその機能が損なわれるおそれがないよう、適切な措置を講じたものであること。

(ii) 適合性

基本方針については、「2.3.1 多様性，位置的分散，悪影響防止等」に示す。

燃料プール水位・温度（S A），燃料プール水位（S A），燃料プールエリア放射線モニタ（高レンジ・低レンジ）（S A）は，設計基準対処設備である燃料プール水位，燃料プール冷却ポンプ入口温度，燃料プール温度，燃料取替階エリア放射線モニタ及び燃料取替階放射線モニタと共通要因によって同時に機能が損なわれないよう，可能な限り位置的分散を図る設計とすることで，共通要因によって同時に機能を損なわれない設計とする。

燃料プール監視カメラ（S A）は，同一目的の燃料プール監視設備である燃料プール水位・温度（S A），燃料プール水位（S A），燃料プールエリア放射線モニタ（高レンジ・低レンジ）（S A）と多様性を考慮した設計とする。

なお，燃料プール水位・温度（S A），燃料プール水位（S A），燃料プールエリア放射線モニタ（高レンジ・低レンジ）（S A）及び燃料プール監視カメラ（S A）の電源については，非常用交流電源設備（非常用ディーゼル発電機）に対して多様性を有する代替電源設備から給電が可能な設計とする。

(54-2, 54-3, 54-11)

3.13 重大事故等の収束に必要なとなる水の供給設備【56条】

【設置許可基準規則】

(重大事故等の収束に必要なとなる水の供給設備)

第五十六条 設計基準事故の収束に必要な水源とは別に、重大事故等の収束に必要なとなる十分な量の水を有する水源を確保することに加えて、発電用原子炉施設には、設計基準事故対処設備及び重大事故等対処設備に対して重大事故等の収束に必要なとなる十分な量の水を供給するために必要な設備を設けなければならない。

(解釈)

1 第56条に規定する「設計基準事故の収束に必要な水源とは別に、重大事故等の収束に必要なとなる十分な量の水を有する水源を確保することに加えて、発電用原子炉施設には、設計基準事故対処設備及び重大事故等対処設備に対して重大事故等の収束に必要なとなる十分な量の水を供給するために必要な設備」とは、以下に掲げる措置又はこれらと同等以上の効果を有する措置を行うための設備をいう。

- a) 想定される重大事故等の収束までの間、十分な量の水を供給できること。
- b) 複数の代替淡水源（貯水槽、ダム又は貯水池等）が確保されていること。
- c) 海を水源として利用できること。
- d) 各水源からの移送ルートが確保されていること。
- e) 代替水源からの移送ホース及びポンプを準備しておくこと。
- f) 原子炉格納容器を水源とする再循環設備は、代替再循環設備等により、多重性又は多様性を確保すること。(PWR)

3.13 重大事故等の収束に必要な水の供給設備

3.13.1 設置許可基準規則第 56 条への適合方針

設計基準事故の収束に必要な水源とは別に、重大事故等の収束に必要な十分な量の水を有する水源を確保することに加えて、発電用原子炉施設には、設計基準事故対処設備及び重大事故等対処設備に対して重大事故等の収束に必要な十分な量の水を供給するために必要な重大事故等対処設備を設置及び保管する。

(1) 重大事故等の収束に必要な水源の確保（設置許可基準規則解釈の第 1 項 a）, b）, c））

設計基準事故対処設備以外の水源の設備として、低圧原子炉代替注水槽、サプレッション・チェンバ及びほう酸水貯蔵タンクを設置することで、重大事故等の収束に必要な水を供給できる設計とする。また、これら重大事故等の収束に必要な水源とは別に、複数の代替淡水源として輪谷貯水槽（西 1）及び輪谷貯水槽（西 2）を設置する。

更に、非常用取水設備（取水口、取水管、取水槽）から大量送水車及び大型送水ポンプ車を用いて海水を取水することで、海を水源として利用できる設計とする。

(2) 水の移送設備の整備（設置許可基準規則解釈の第 1 項 a）, c）, d）, e））

重大事故等の収束に必要な水源である低圧原子炉代替注水槽、サプレッション・チェンバ及び複数の代替淡水源（輪谷貯水槽（西 1）及び輪谷貯水槽（西 2））並びに海について、大量送水車、大型送水ポンプ車及びホース等を用いることにより移送手段及び移送ルートを確認し、いずれの水源からでも水を供給することができる設計とする。低圧原子炉代替注水槽への水の供給については、低圧原子炉代替注水槽の接続口から供給できる設計とする。

なお、重大事故等の収束に必要な水を供給するための自主対策設備として、以下を整備する。

(3) 淡水タンク（純水タンク、1号ろ過水タンク、2号ろ過水タンク、非常用ろ過水タンク）並びに輪谷貯水槽（東 1）及び輪谷貯水槽（東 2）を利用した水の供給設備の整備

低圧原子炉代替注水槽及び復水貯蔵タンクを水源とした各種注水時において、純水タンク、1号ろ過水タンク、2号ろ過水タンク及び非常用ろ過水タ

ンクが健全な場合には、純水タンク、1号ろ過水タンク、2号ろ過水タンク及び非常用ろ過水タンクから大量送水車及びホース等を使用して低圧原子炉代替注水槽及び復水貯蔵タンクへ水を供給できる設計とする。

輪谷貯水槽（西1）及び輪谷貯水槽（西2）を水源とした各種注水時において、輪谷貯水槽（東1）及び輪谷貯水槽（東2）が健全な場合には、輪谷貯水槽（東1）及び輪谷貯水槽（東2）から輪谷貯水槽（西1）又は輪谷貯水槽（西2）へ大量送水車及びホース等を使用して水を供給できる設計とする。

(4) 複数の海水取水手段の整備

水源として海を利用する場合、取水場所を非常用取水設備（取水口、取水管、取水槽）からだけではなく荷揚場、2号炉放水槽、1号炉取水槽及び3号炉取水管点検立杭から、また、取水設備を大型送水ポンプ車だけでなく大量送水車を用いることで、多様性を持った設計とする。

3.13.2 重大事故等対処設備

3.13.2.1 重大事故等の収束に必要な水源

3.13.2.1.1 設備概要

設計基準事故の収束に必要な水源とは別に、重大事故等の収束に必要な十分な量の水を有する水源を確保する。

重大事故等の収束に必要な水源として、低圧原子炉代替注水槽、サプレッション・チェンバ及びほう酸水貯蔵タンクを設置する。また、これら重大事故等の収束に必要な水源とは別に、代替淡水源として輪谷貯水槽（西1）及び輪谷貯水槽（西2）を設置する。

低圧原子炉代替注水槽は、原子炉圧力容器及び原子炉格納容器への注水に使用する設計基準事故対処設備が機能喪失した場合の代替手段である低圧原子炉代替注水系（常設）、格納容器代替スプレイ系（常設）及びペDESTAL代替注水系（常設）の水源として使用する。

サプレッション・チェンバは、原子炉圧力容器及び原子炉格納容器への注水に使用する設計基準事故等対処設備が機能喪失した場合の代替手段である高圧原子炉代替注水系及び残留熱代替除去系並びに重大事故等対処設備（設計基準拡張）である原子炉隔離時冷却系、高圧炉心スプレイ系、低圧炉心スプレイ系、残留熱除去系（低圧注水モード）、残留熱除去系（格納容器冷却モード）及び残留熱除去系（サプレッション・プール水冷却モード）の水源として使用する。

ほう酸水貯蔵タンクは、原子炉圧力容器への注水に使用する設計基準事故対処設備が機能喪失した場合の代替手段であるほう酸水注入系の水源として使用する。

代替淡水源である輪谷貯水槽（西1）及び輪谷貯水槽（西2）は、低圧原子炉代替注水槽へ水を供給するための水源であるとともに、原子炉圧力容器及び原子炉格納容器への注水に使用する設計基準事故対処設備が機能喪失した場合の代替手段である低圧原子炉代替注水系（可搬型）、格納容器代替スプレイ系（可搬型）及びペDESTAL代替注水系（可搬型）の水源として、また、燃料プールの冷却又は注水に使用する設計基準事故対処設備が機能喪失した場合の代替手段である燃料プールスプレイ系の水源として使用する。

更に、上記以外の水源として海がある。

海は、淡水が枯渇した場合に、低圧原子炉代替注水槽へ水を供給するための水源であるとともに、原子炉圧力容器及び原子炉格納容器への注水に使用する設計基準事故対処設備が機能喪失した場合の代替手段である低圧原子炉代替注水系（可搬型）、格納容器代替スプレイ系（可搬型）及びペDESTAL代替注水系（可搬型）の水源として、また、燃料プールの冷却又は注水に使用する設計

基準事故対処設備が機能喪失した場合の代替手段である燃料プールスプレイ系の水源として利用する。また、原子炉補機代替冷却系の大型送水ポンプ車及び原子炉建物放水設備である大型送水ポンプ車の水源として利用する。

上記に示す各系統の詳細は、3.1 緊急停止失敗時に発電用原子炉を未臨界にするための設備（設置許可基準規則第44条に対する設計方針を示す章）、3.2 原子炉冷却材圧力バウンダリ高圧時に発電用原子炉を冷却するための設備（設置許可基準規則第45条に対する設計方針を示す章）、3.4 原子炉冷却材圧力バウンダリ低圧時に発電用原子炉を冷却するための設備（設置許可基準規則第47条に対する設計方針を示す章）、3.5 最終ヒートシンクへ熱を輸送するための設備（設置許可基準規則第48条に対する設計方針を示す章）、3.6 原子炉格納容器内の冷却等のための設備（設置許可基準規則第49条に対する設計方針を示す章）、3.7 原子炉格納容器の過圧破損を防止するための設備（設置許可基準規則第50条に対する設計方針を示す章）、3.8 原子炉格納容器下部の熔融炉心を冷却するための設備（設置許可基準規則第51条に対する設計方針を示す章）、3.11 使用済燃料貯蔵槽の冷却等のための設備（設置許可基準規則第54条に対する設計方針を示す章）及び3.12 発電所外への放射性物質の拡散を抑制するための設備（設置許可基準規則第55条に対する設計方針を示す章）に記載する。

これら重大事故等の収束に必要なとなる水源に関する重大事故等対処設備等を表3.13-1に示す。また、重大事故等の収束に必要なとなる水源に係る系統概要図を図3.13-1～19に示す。

- 電源設備については「3.14 電源設備（設置許可基準規則第 57 条に
対する設計方針を示す章）」で示す。
- 計装設備については「3.15 計装設備（設置許可基準規則第 58 条に
対する設計方針を示す章）」で示す。

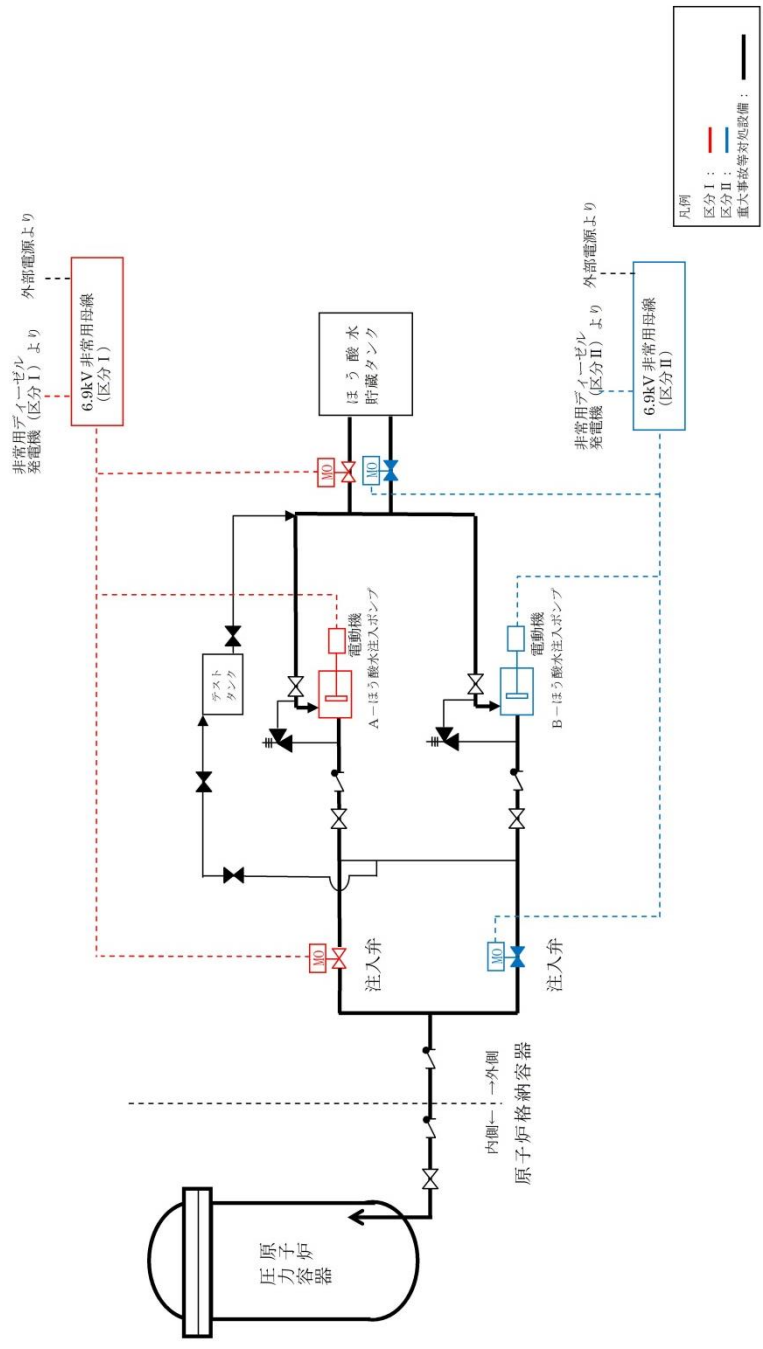


図 3.13-1 ほう酸水注入系 系統概要図

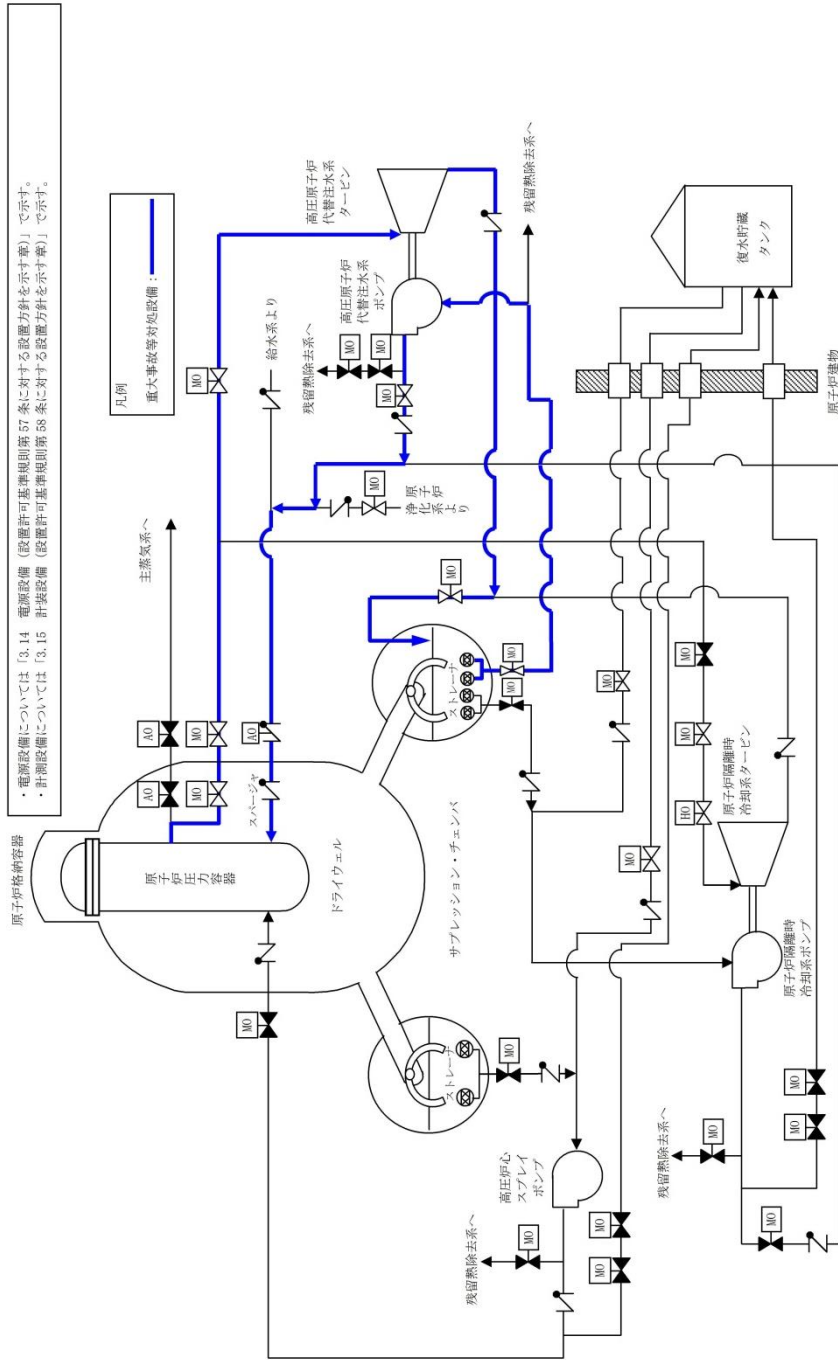


図 3.13-2 高圧原子炉代替注水系 系統概要図

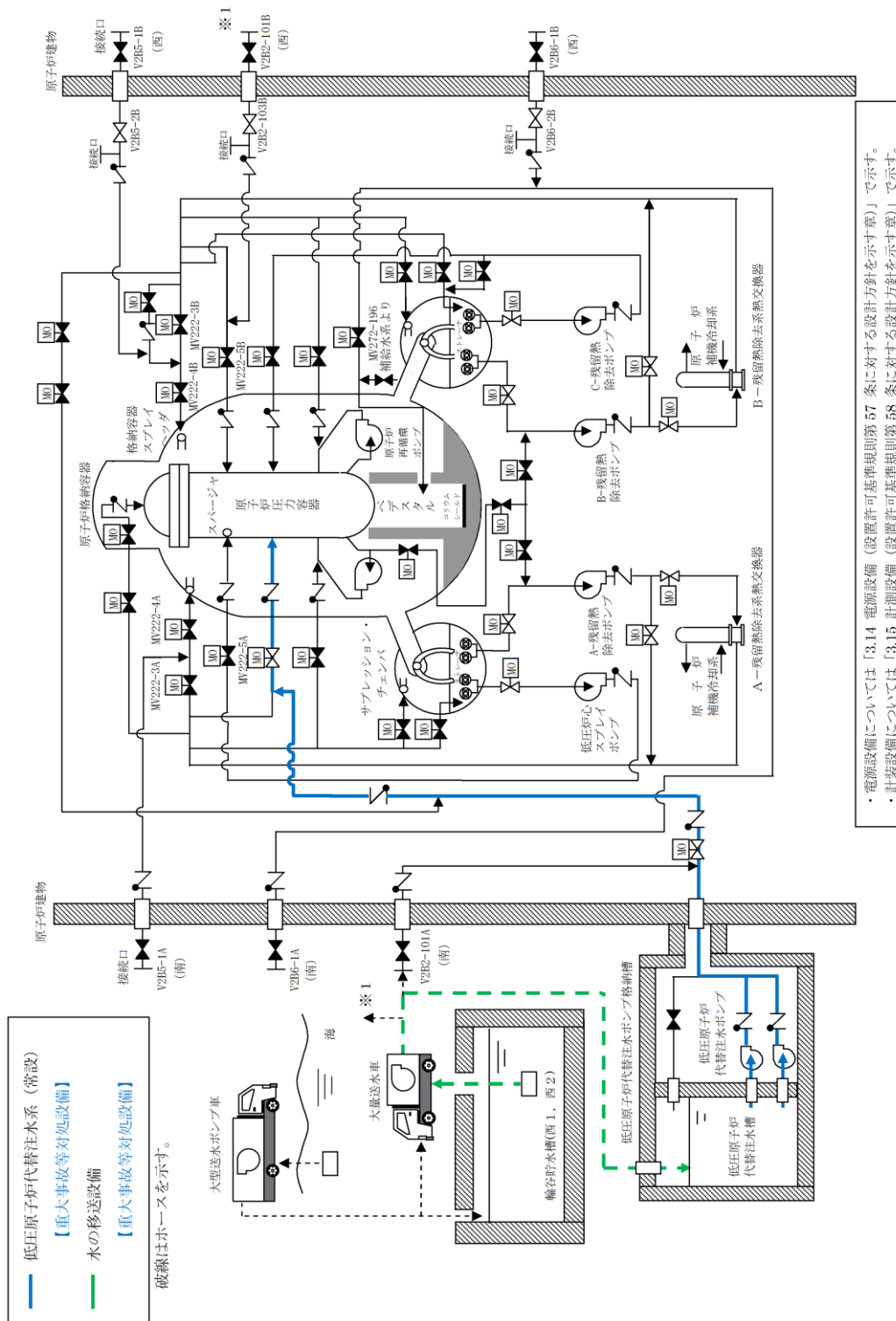
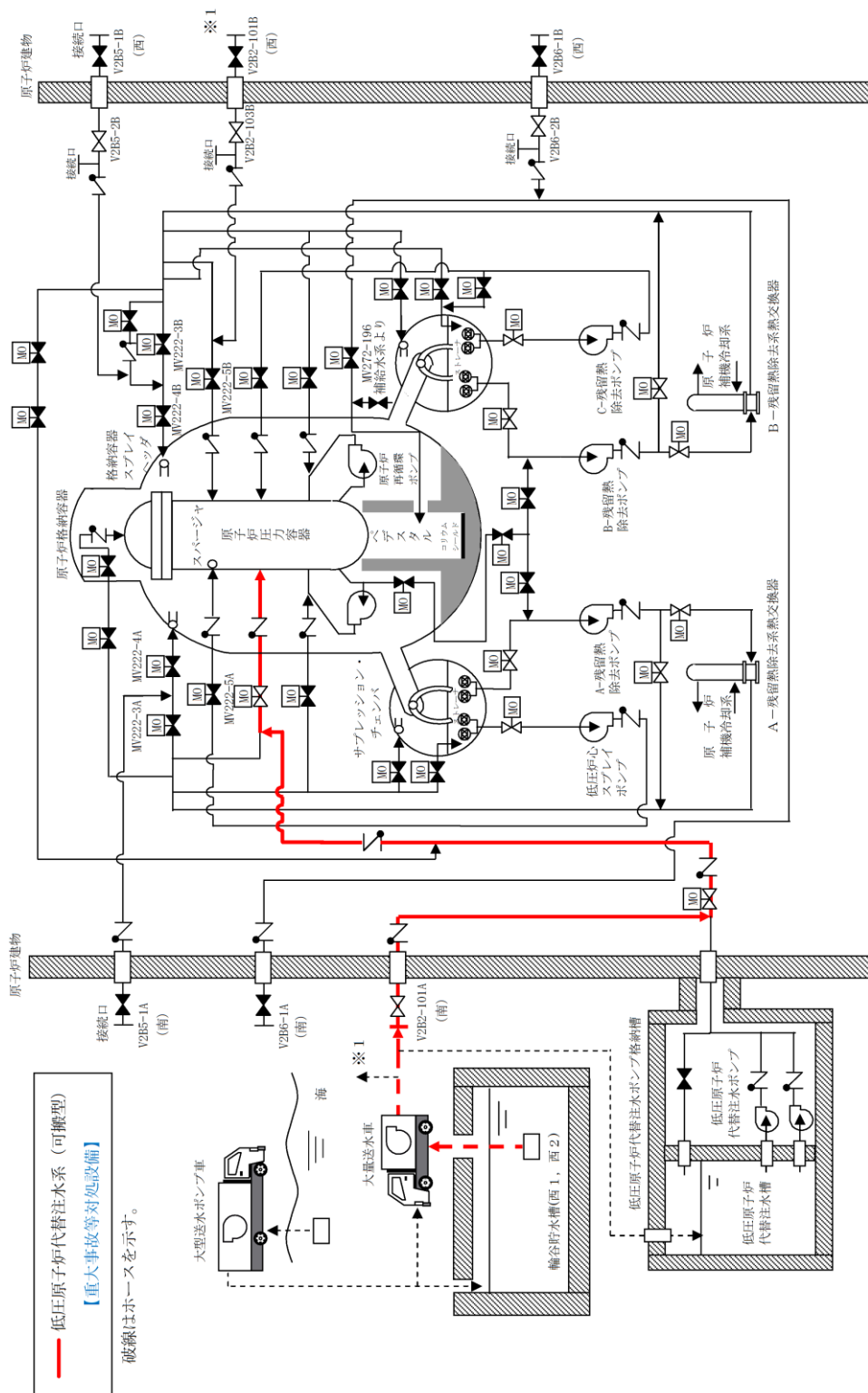
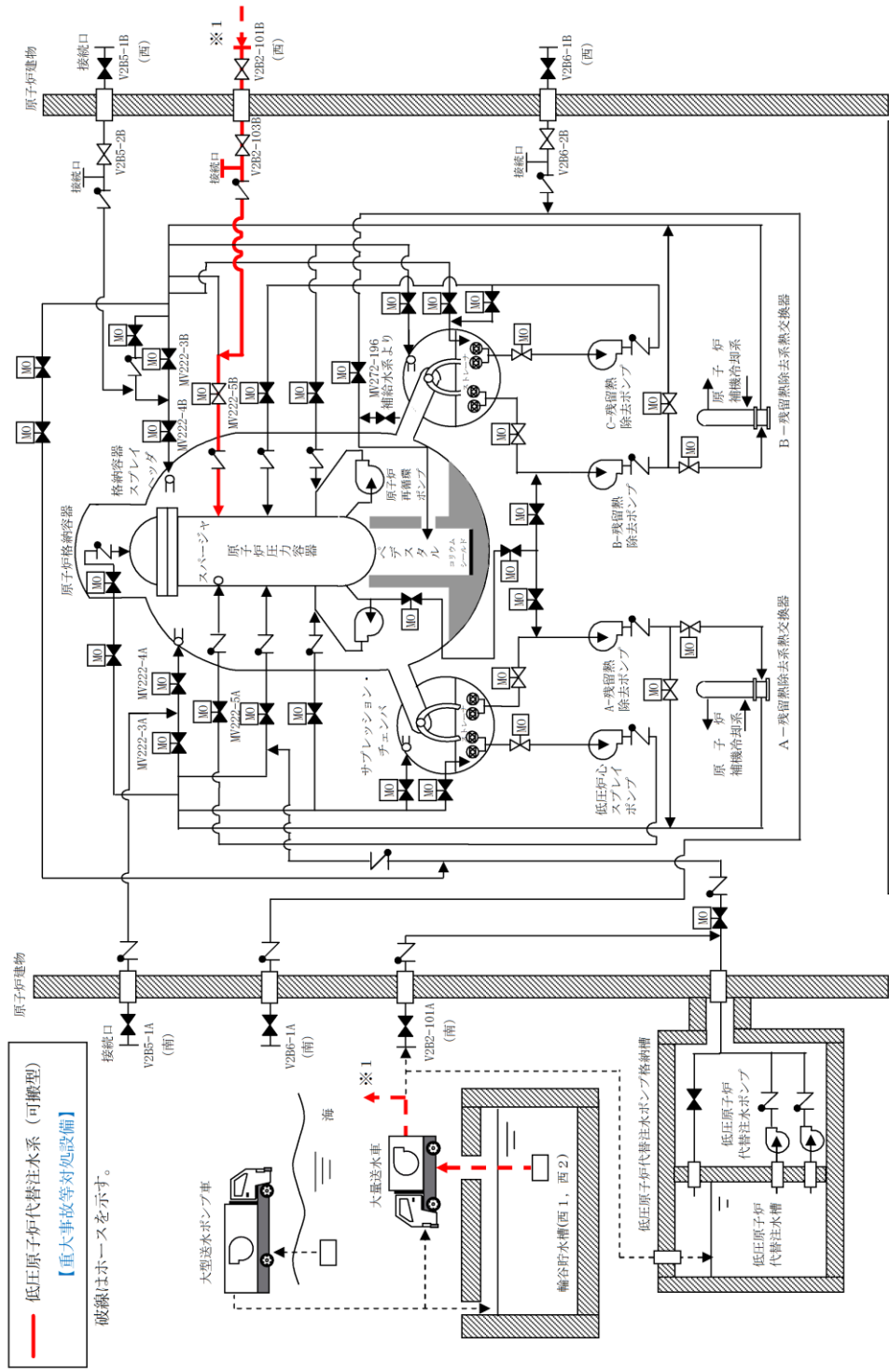


図 3.13-3 低圧原子炉代替注水系 (常設) 系統概要図



・電源設備については「3.14 電源設備（設置許可基準規則第57条に対する設計方針を示す章）」で示す。
 ・計装設備については「3.15 計装設備（設置許可基準規則第58条に対する設計方針を示す章）」で示す。

図 3.13-4 A-低圧原子炉代替注水系（可搬型） 系統概要図



— 低圧原子炉代替注水系（可搬型）
 【重大事故等対処設備】
 破線はホースを示す。

・電源設備については「3.14 電源設備（設置許可基準規則第57条に対する設計方針を示す章）」で示す。
 ・計表設備については「3.15 計測設備（設置許可基準規則第58条に対する設計方針を示す章）」で示す。

図 3.13-5 B—低圧原子炉代替注水系（可搬型） 系統概要図

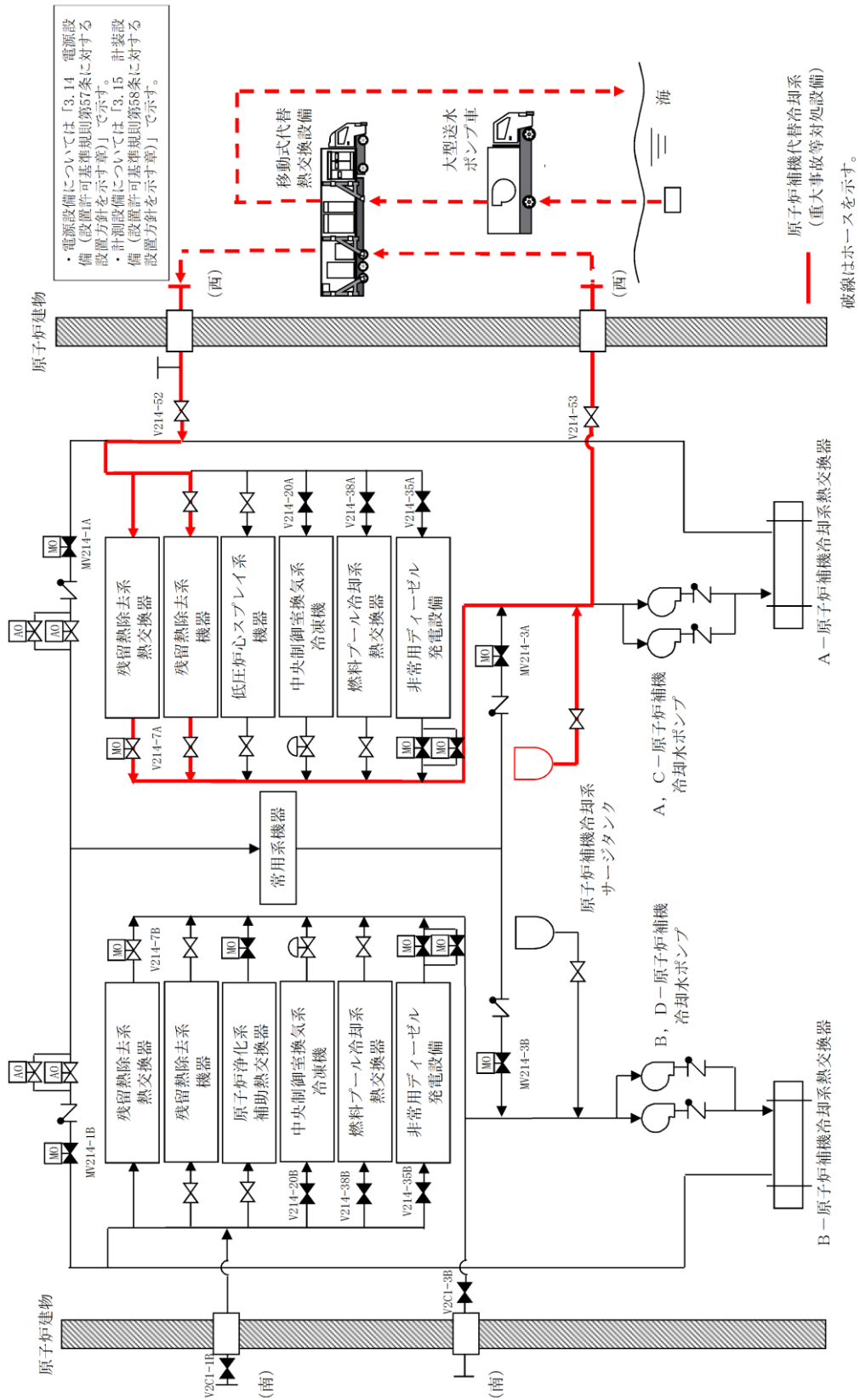
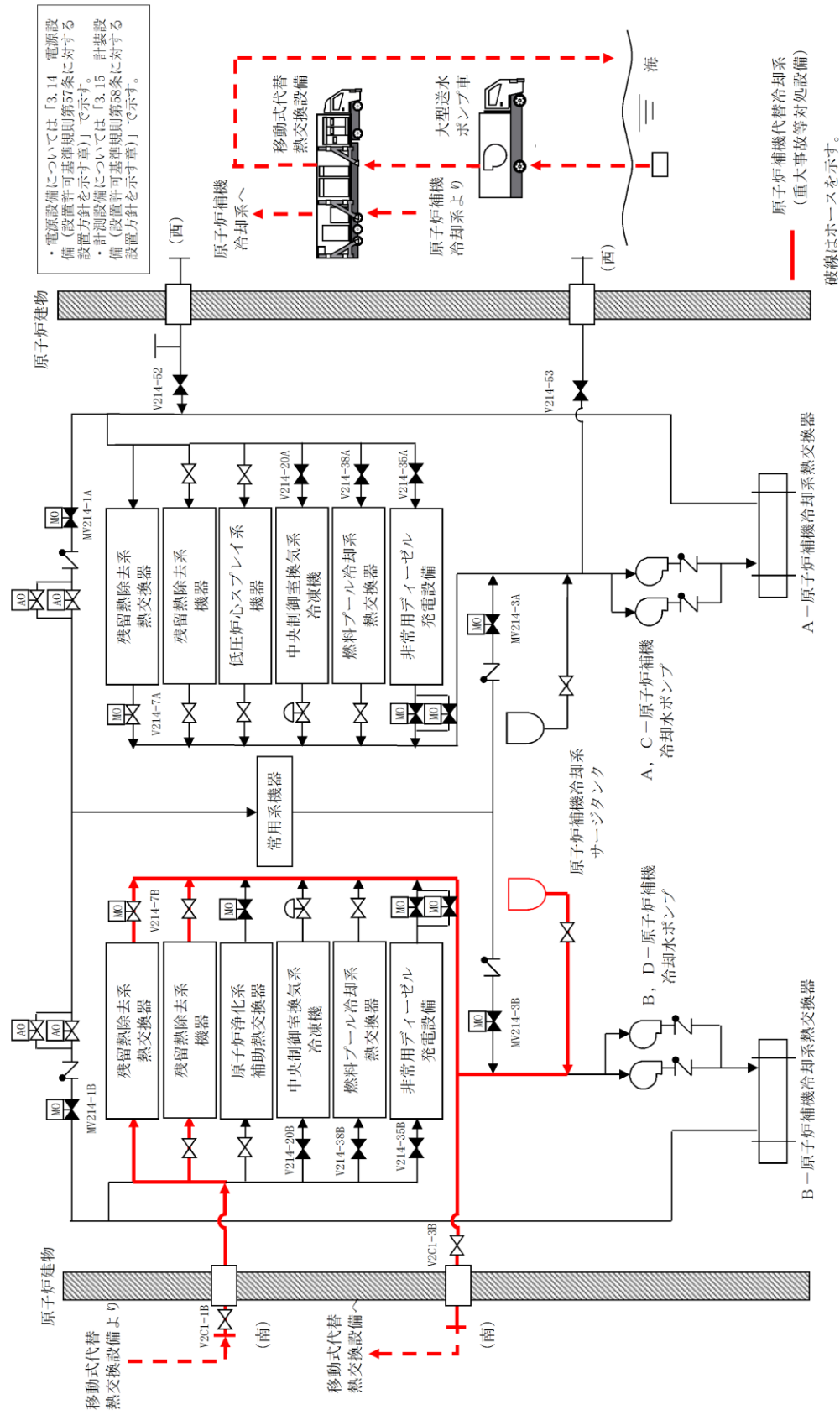


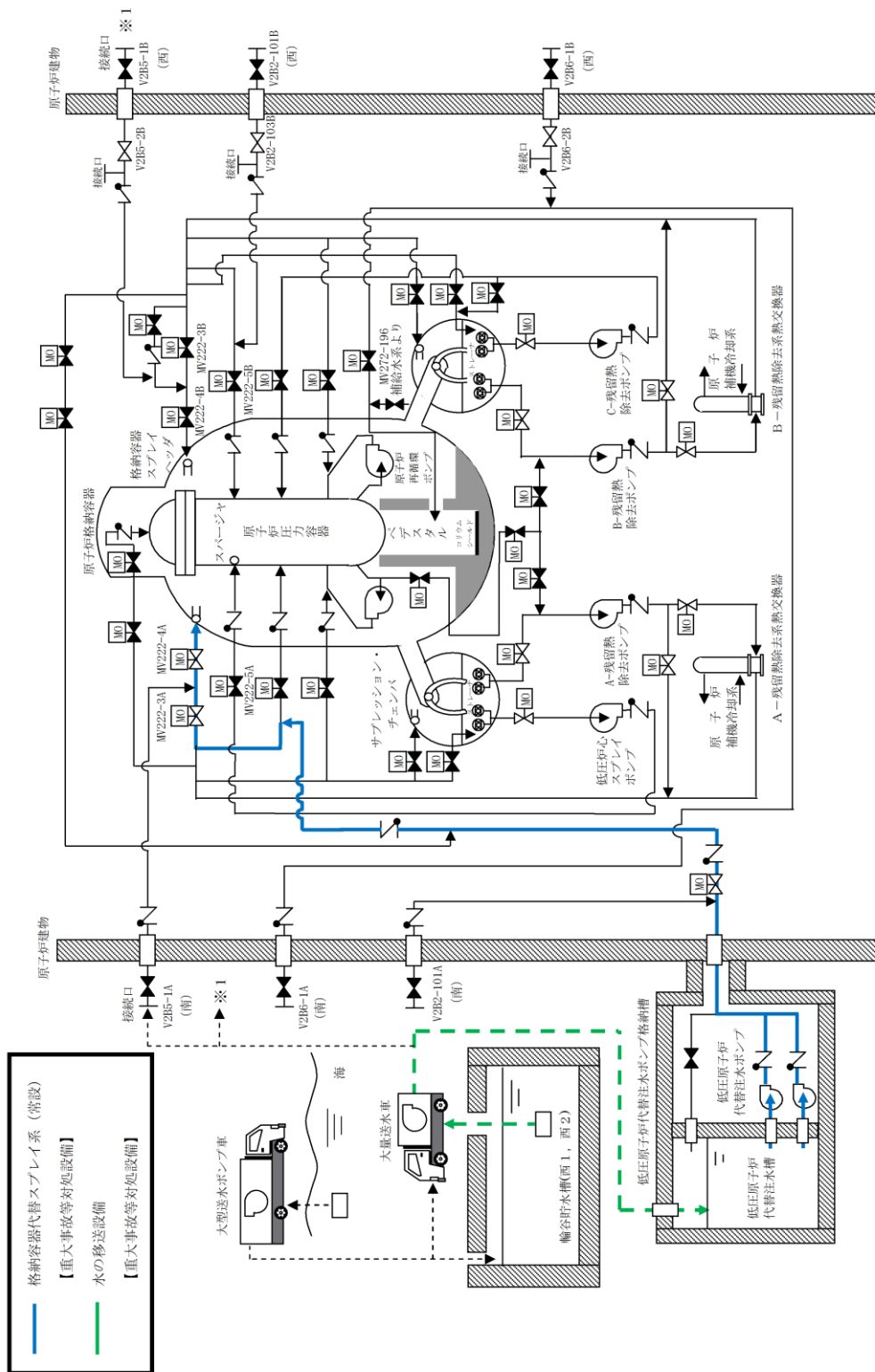
図 3.13-6 原子炉補機代替冷却系 系統概要図 (A系の例)



・電源設備については「3.14 電源設備 (設置方針を示す章)」で示す。
 ・計測設備については「3.15 計測設備 (設置方針を示す章)」で示す。

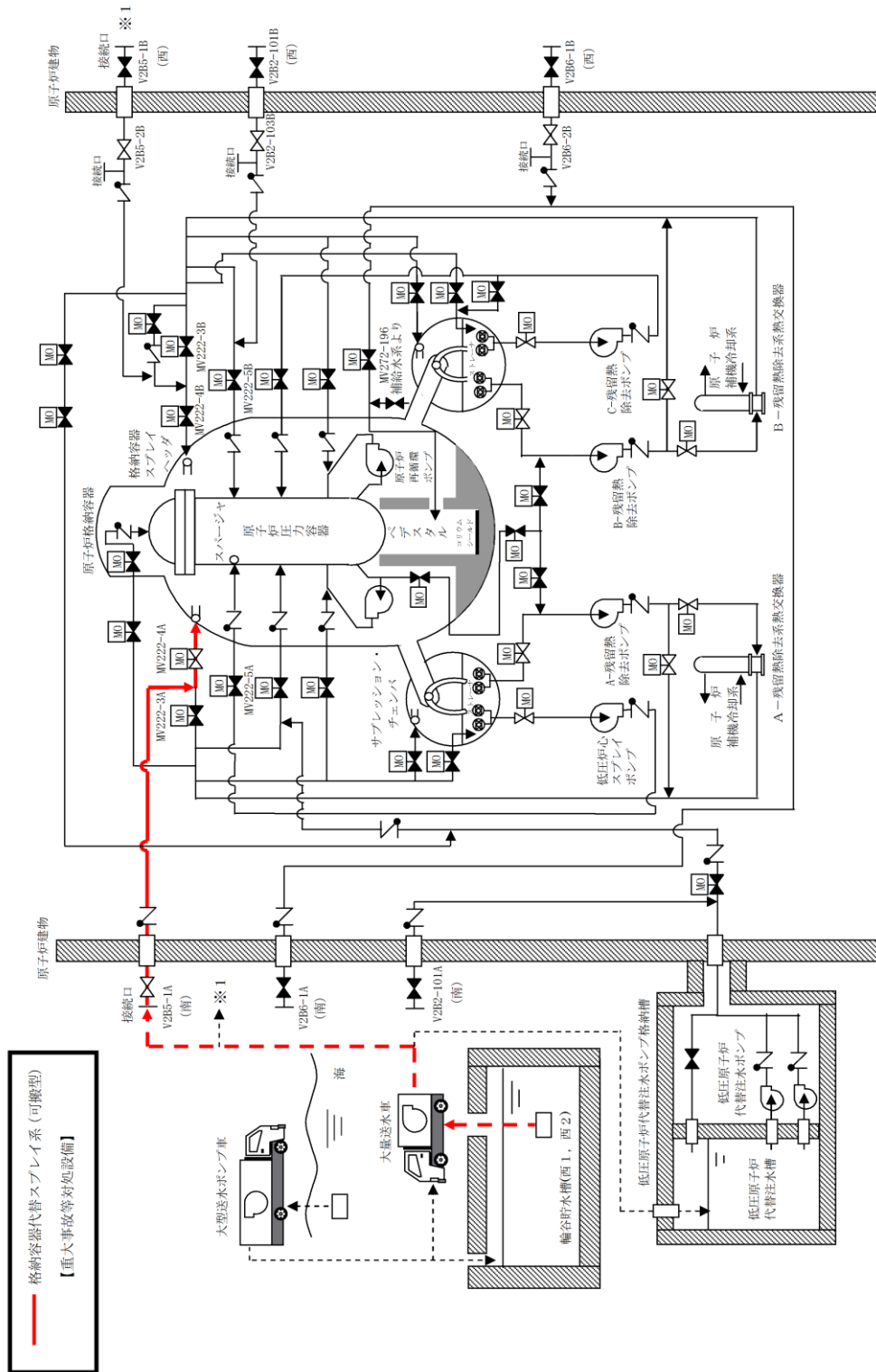
原子炉補機代替冷却系 (重大事故等対処設備)
 破線はホースを示す。

図 3.13-7 原子炉補機代替冷却系 系統概要図 (B系の例)



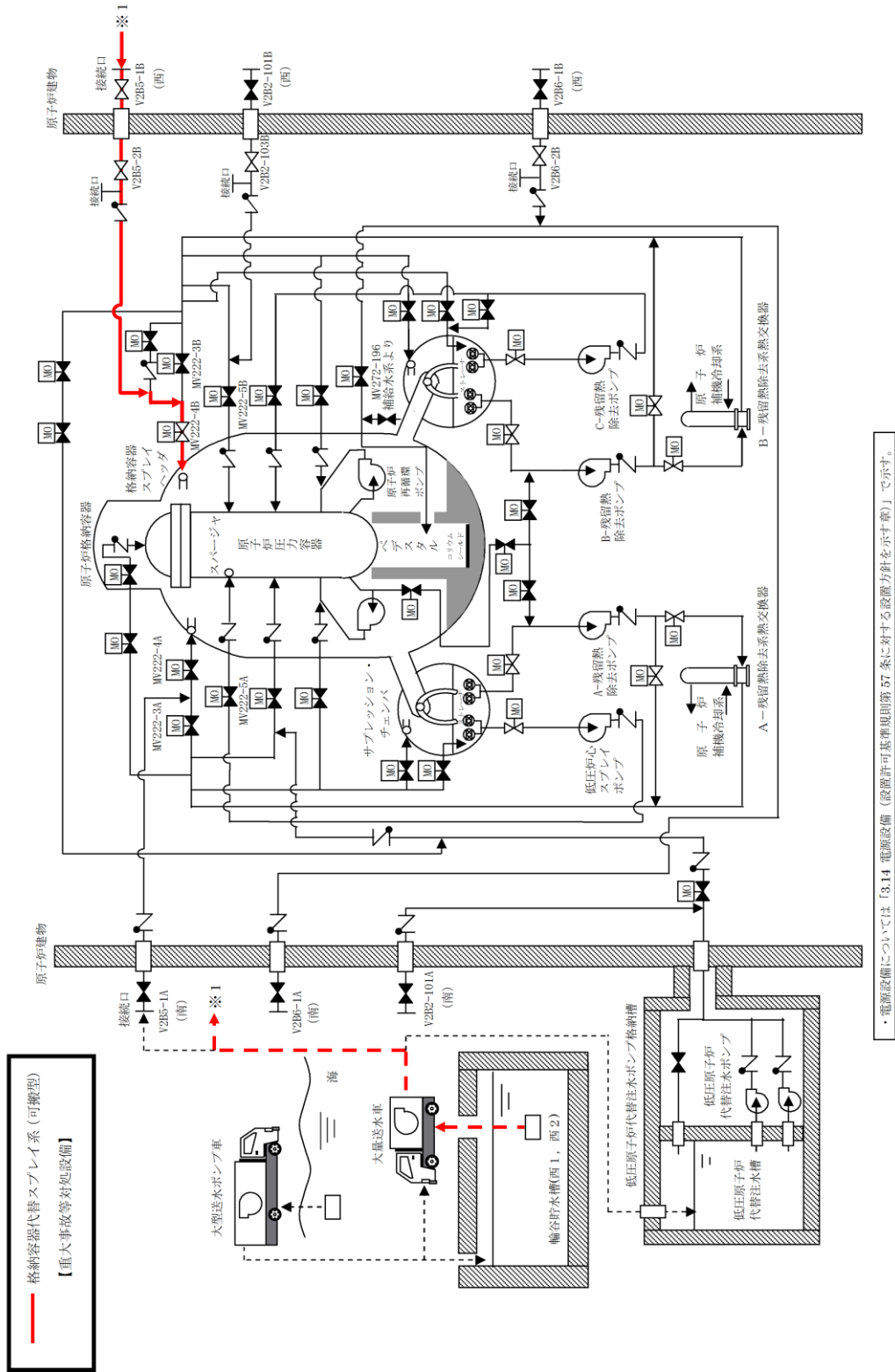
・電源設備については「3.14 電源設備（設置許可基準規則第 57 条に対する設置方針を示す章）」で示す。
 ・評定設備については「3.15 評定設備（設置許可基準規則第 58 条に対する設置方針を示す章）」で示す。

図 3.13-8 格納容器代替スプレイ系（常設） 系統概要図



・電源設備については「3.14 電源設備（設置許可基準規則第 57 条に対する設置方針を示す章）」で示す。

図 3.13-9 格納容器代替スプレイ系（可搬型） A 系 系統概要図



・電源設備については「3.14 電源設備（設置許可基準規則第57条に対する設置方針を示す部）」で示す。

図 3.13-10 格納容器代替スプレイス系（可搬型）B系 系統概要図

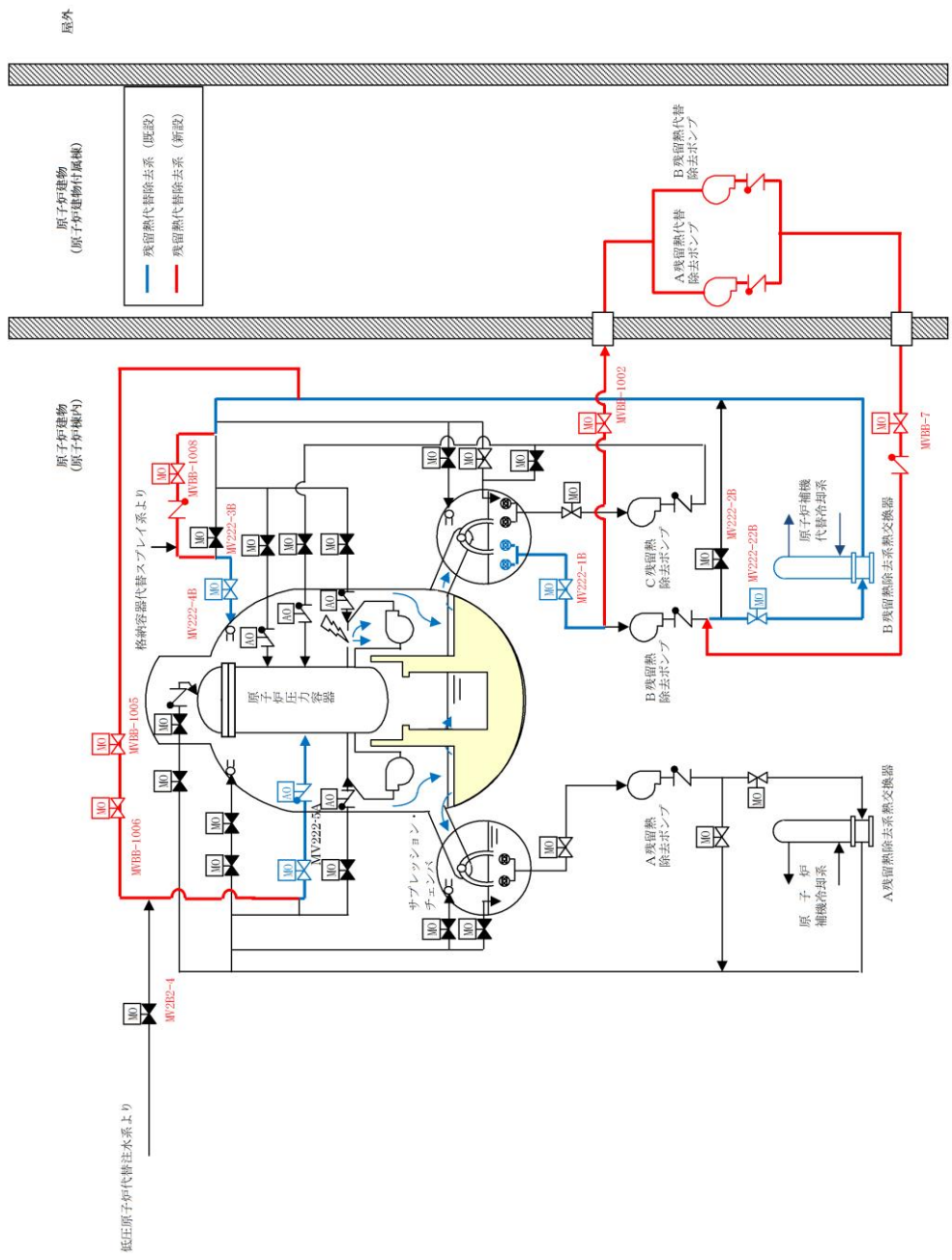
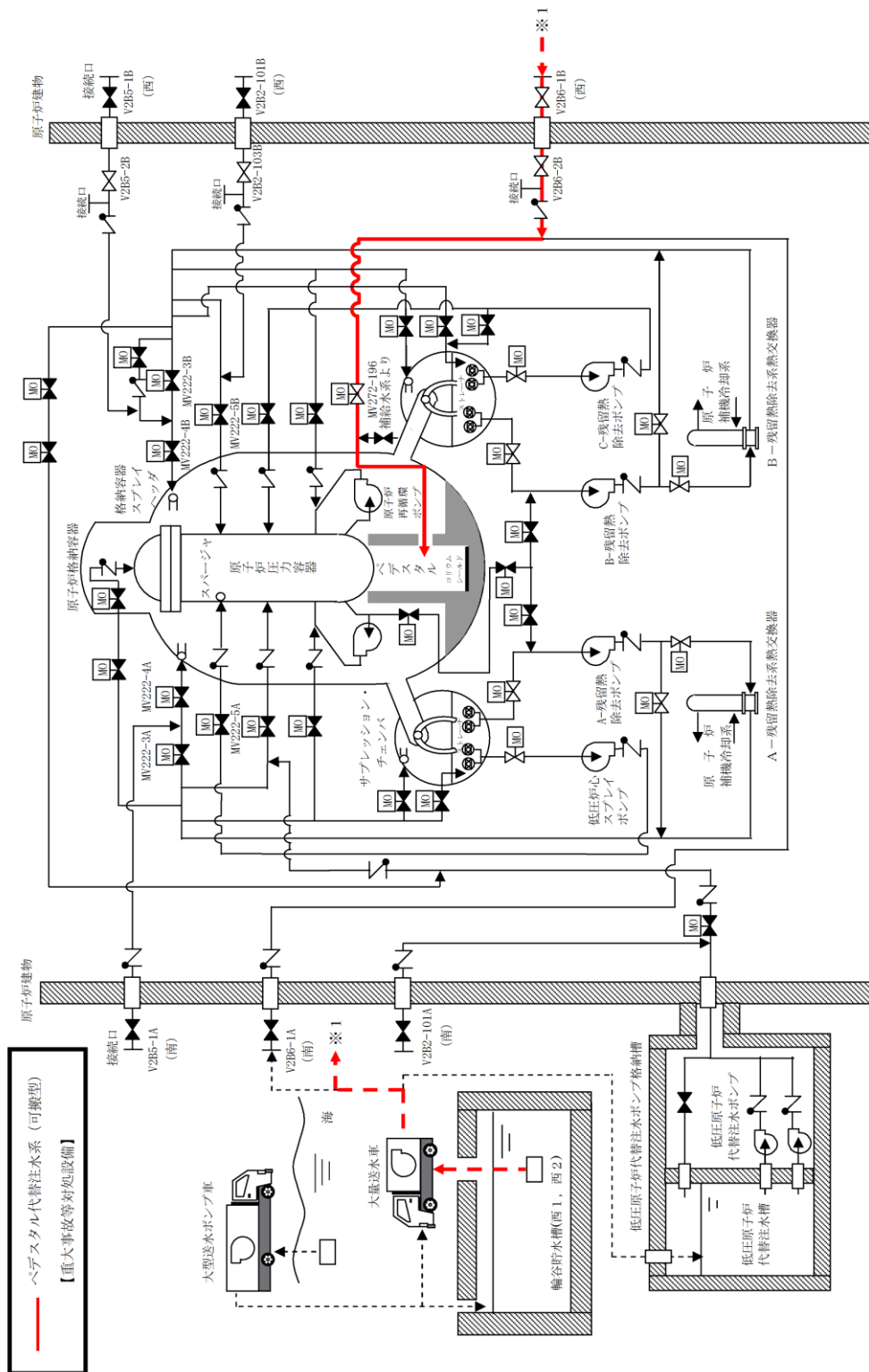


図 3.13-11 残留熱代替除去系 系統概要図



・電源設備については「3.14 電源設備（設置許可基準規則第 57 条に対する設置方針を示す章）」で示す。
 ・許容設備については「3.15 許容設備（設置許可基準規則第 58 条に対する設置方針を示す章）」で示す。

図 3.13-14 ペデスタル代替注水系（可搬型）（B系） 系統概要図

・計測設備については「3.15 計測設備（設置許可基準規則第58条に対する設置方針を示す章）」で示す。

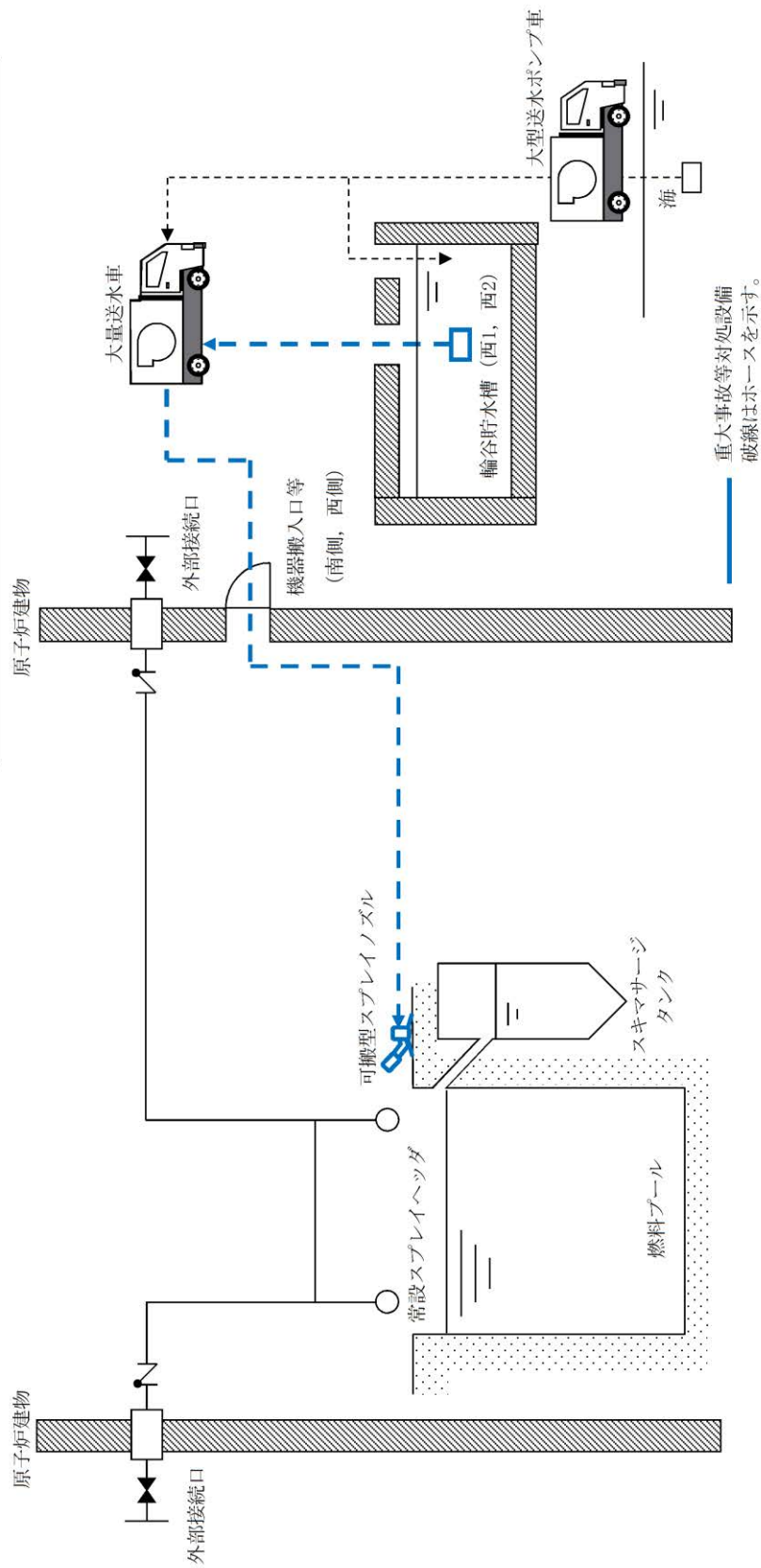


図 3.13-15 燃料プールスプレイ系（可搬型スプレインノズル） 燃料プールへ注水
及びスプレイする場合 系統概要図

・計測設備については「3.15 計装設備（設置許可基準規則第58条に対する設置方針を不示す）」で示す。

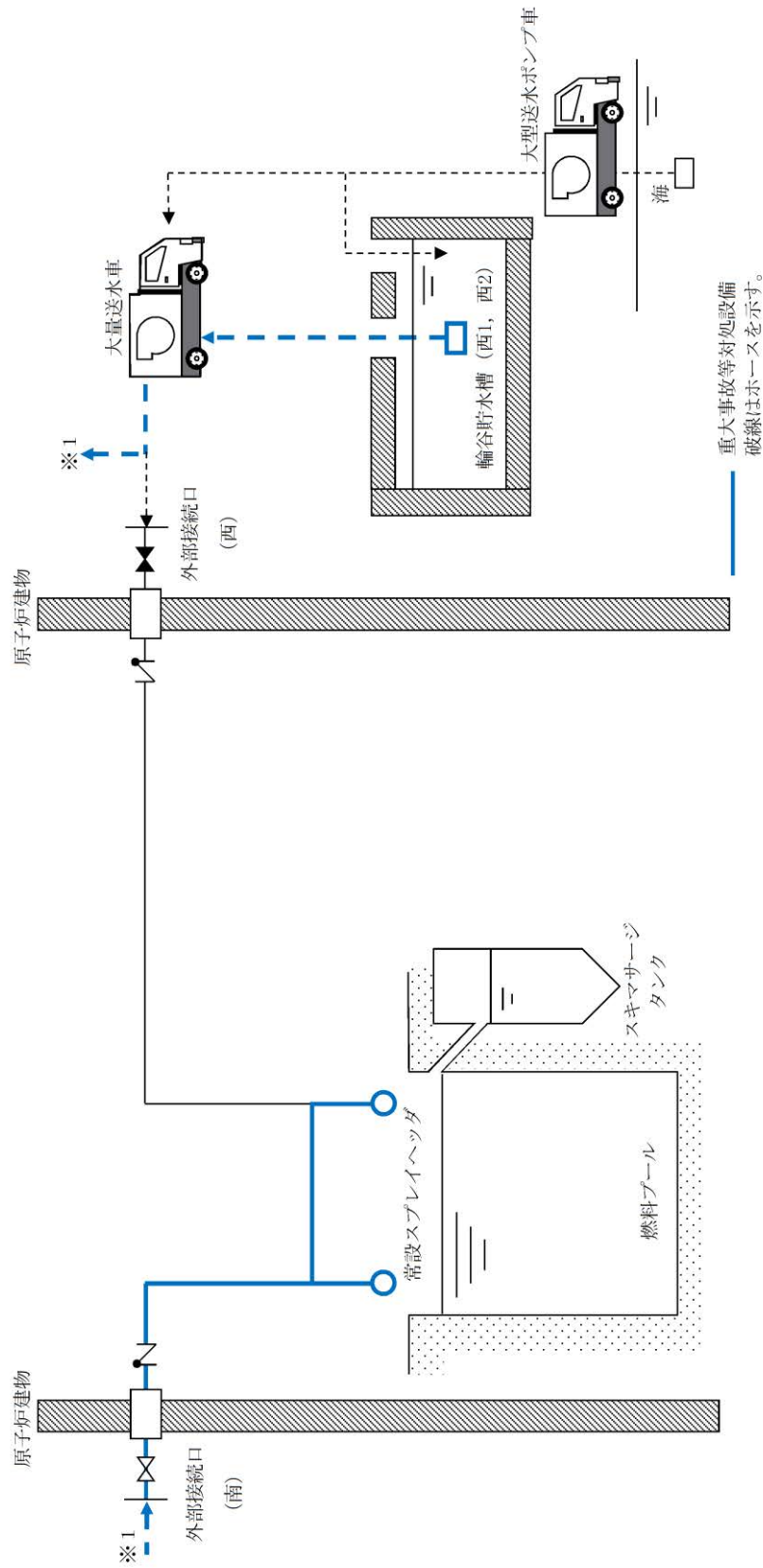


図 3.13-16 燃料プールスプレイ系（常設スプレイヘッド） 燃料プールへ注水
及びスプレイする場合 系統概要図（A系）

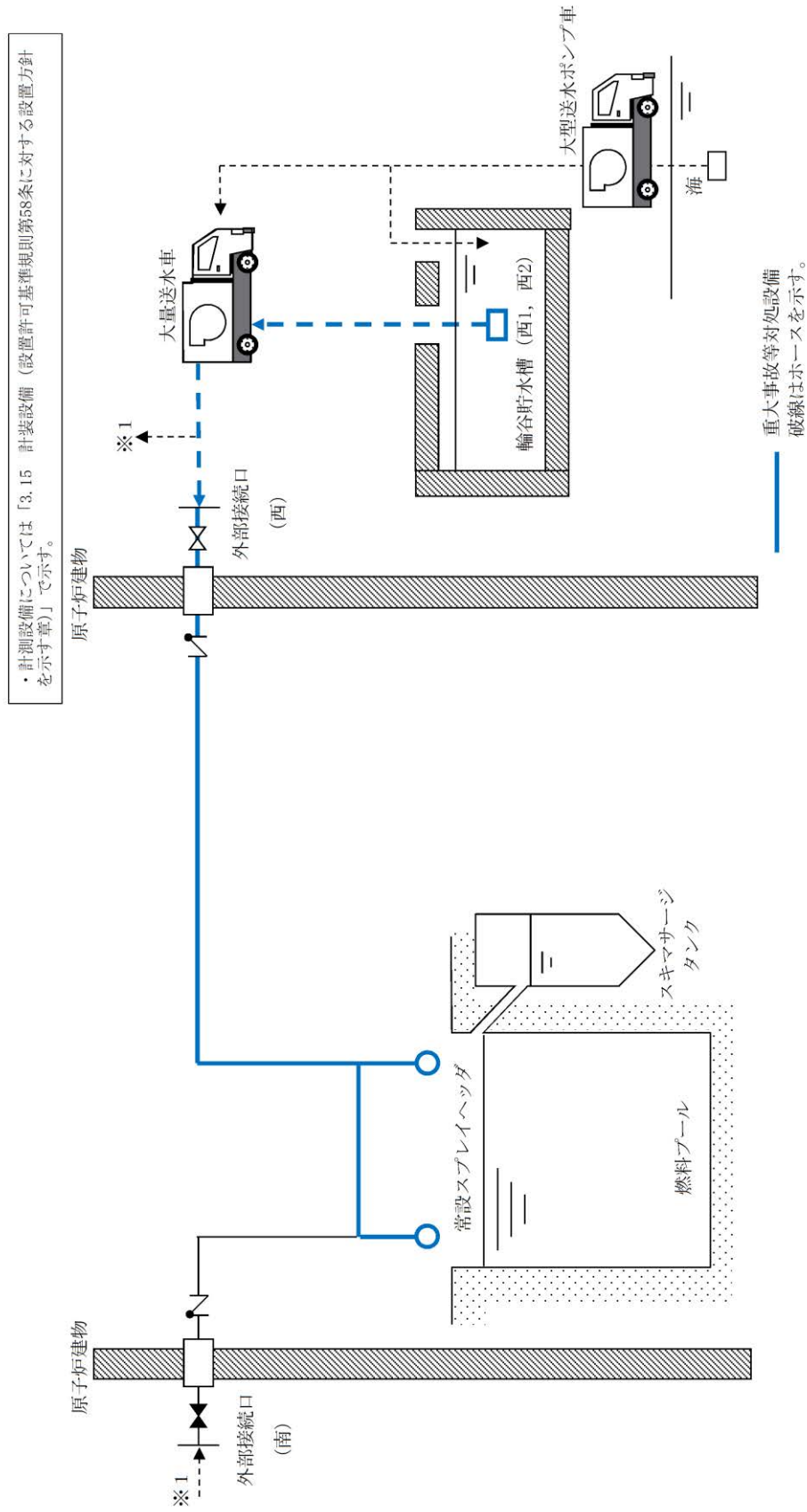


図 3.13-17 燃料プールスプレイ系 (常設スプレイヘッド) 燃料プールへ注水
及びスプレイする場合 系統概要図 (B系)

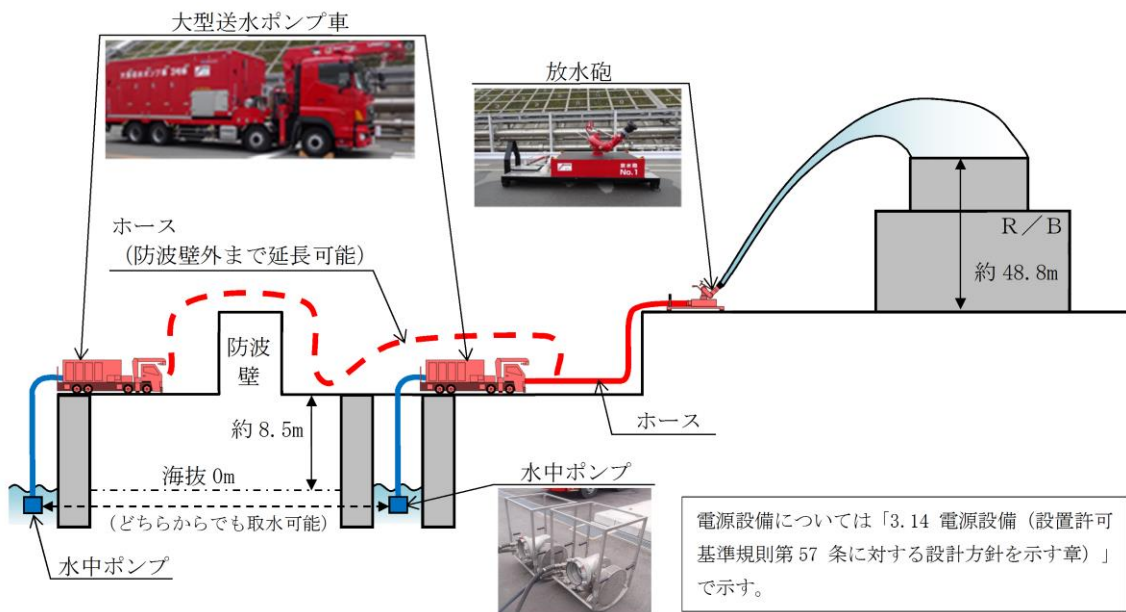


図 3.13-18 大気への放射性物質の拡散抑制 系統概要図

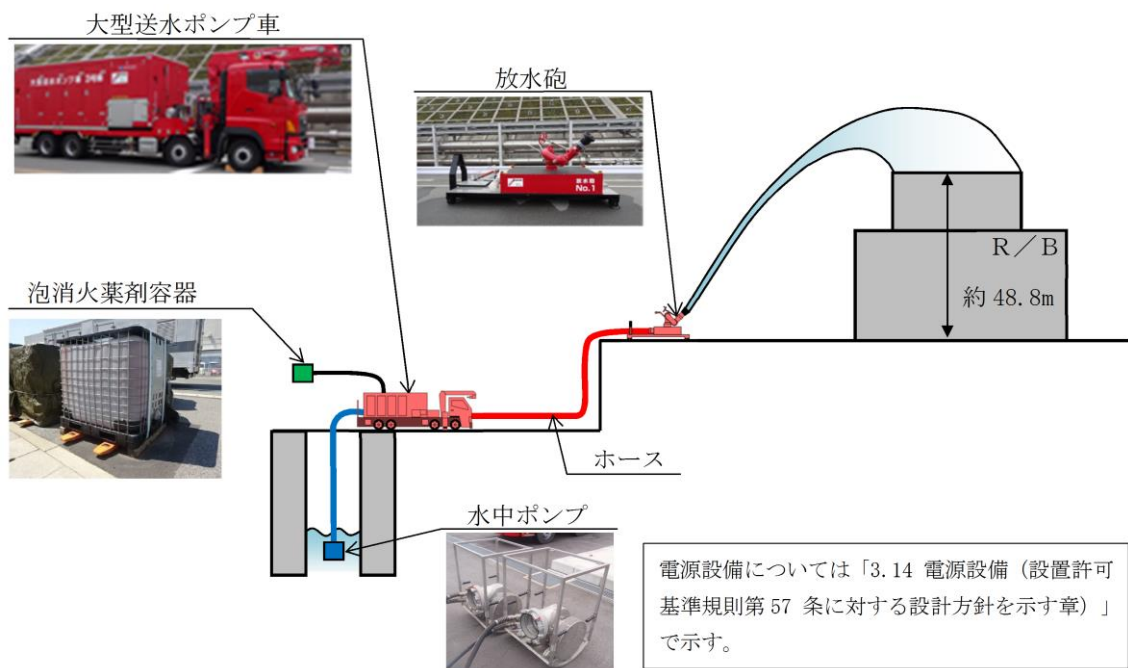


図 3.13-19 航空機燃料火災への泡消火 系統概要図

表 3. 13-1 重大事故等の収束に必要なとなる水源に関する重大事故等対処設備一覧

設備区分	設備名
主要設備	主要水源 低圧原子炉代替注水槽【常設】 サプレッション・チェンバ【常設】 ほう酸水貯蔵タンク【常設】 代替淡水源 輪谷貯水槽（西1）【常設】 輪谷貯水槽（西2）【常設】 代替水源 海
附属設備	—
水源	—
流路	—
注水先	—
電源設備	—
計装設備 ^{※1}	低圧原子炉代替注水槽水位【常設】 サプレッション・プール水位（SA）【常設】

※1：主要設備を用いた炉心損傷防止及び原子炉格納容器破損防止対策を成功させるために把握することが必要な原子炉の状態

計装設備については「3. 15 計装設備（設置許可基準規則第 58 条に対する設計方針を示す章）」で示す。

3.13.2.1.2 主要設備の仕様

主要設備の仕様を以下に示す。

(1) 低圧原子炉代替注水槽

兼用する設備は以下のとおり。

- ・原子炉冷却材圧力バウンダリ低圧時に発電用原子炉を冷却するための設備
- ・原子炉格納容器内の冷却等のための設備
- ・原子炉格納容器下部の熔融炉心を冷却するための設備

個数 : 1
容量 : 約 1,300 m³
種類 : 貯蔵槽
取付箇所 : 低圧原子炉代替注水ポンプ格納槽内

(2) サプレッション・チェンバ

兼用する設備は以下のとおり。

- ・原子炉格納容器
- ・原子炉冷却材圧力バウンダリ高圧時に発電用原子炉を冷却するための設備
- ・原子炉冷却材圧力バウンダリ低圧時に発電用原子炉を冷却するための設備
- ・原子炉格納容器内の冷却等のための設備
- ・原子炉格納容器の過圧破損を防止するための設備

個数 : 1
容量 : 2,800 m³
取付箇所 : 原子炉建物地下2階

なお、ほう酸水貯蔵タンクについては「3.1 緊急停止失敗時に発電用原子炉を未臨界にするための設備（設置許可基準規則第44条に対する設計方針を示す章）」、計装設備については「3.15 計装設備（設置許可基準規則第58条に対する設計方針を示す章）」で示す。

3.13.2.1.3 代替淡水源の仕様

代替淡水源の仕様を以下に示す。

(1) 輪谷貯水槽（西1）

兼用する設備は以下のとおり。

- ・原子炉冷却材圧力バウンダリ低圧時に発電用原子炉を冷却するための設備
- ・原子炉格納容器内の冷却等のための設備
- ・原子炉格納容器の過圧破損を防止するための設備
- ・原子炉格納容器下部の熔融炉心を冷却するための設備
- ・使用済燃料貯蔵槽の冷却等のための設備

個数 : 1
容量 : 約 5,000m³
取付箇所 : 屋外

(2) 輪谷貯水槽（西2）

兼用する設備は以下のとおり。

- ・原子炉冷却材圧力バウンダリ低圧時に発電用原子炉を冷却するための設備
- ・原子炉格納容器内の冷却等のための設備
- ・原子炉格納容器の過圧破損を防止するための設備
- ・原子炉格納容器下部の熔融炉心を冷却するための設備
- ・使用済燃料貯蔵槽の冷却等のための設備

個数 : 1
容量 : 約 5,000m³
取付箇所 : 屋外

3.13.2.1.4 設置許可基準規則第43条への適合方針

3.13.2.1.4.1 設置許可基準規則第43条第1項への適合方針

(1) 環境条件及び荷重条件（設置許可基準規則第43条第1項一）

(i) 要求事項

想定される重大事故等が発生した場合における温度、放射線、荷重その他の使用条件において、重大事故等に対処するために必要な機能を有効に発揮するものであること。

(ii) 適合性

基本方針については、「2.3.3 環境条件等」に示す。

低圧原子炉代替注水槽は、低圧原子炉代替注水ポンプ格納槽内に設置している設備であることから、想定される重大事故等時における、低圧原子炉代替注水ポンプ格納槽内の環境条件及び荷重条件を考慮し、その機能を有効に発揮することができるよう、以下の表3.13-2に示す設計とする。

サブプレッション・チェンバは、原子炉棟内の設備であることから、想定される重大事故等時における、原子炉棟内の環境条件及び荷重条件を考慮し、その機能を有効に発揮することができるよう、以下の表3.13-2に示す設計とする。

(56-2, 56-3)

表 3.13-2 想定する環境条件及び荷重条件

環境条件等	対応
温度・圧力・湿度・放射線	低圧原子炉代替注水ポンプ格納槽内及び原子炉棟内で想定される温度，圧力，湿度及び放射線条件に耐えられる性能を確認した機器を使用する。
屋外の天候による影響	屋外に設置するものではないため，天候による影響は受けない。
海水を通水する系統への影響	淡水だけでなく海水も使用できる設計とする（常時海水を通水しない）。なお，可能な限り淡水源を優先し，海水通水は短期間とすることで，設備への影響を考慮する。
地震	適切な地震荷重との組合せを考慮した上で機器が損傷しないことを確認する（詳細は「2.1.2 耐震設計の基本方針」に示す）。
風（台風）・積雪	低圧原子炉代替注水ポンプ格納槽内及び原子炉棟内に設置するため，風（台風）及び積雪の影響は受けない。
電磁的障害	重大事故等が発生した場合においても，電磁波によりその機能が損なわれない設計とする。

(2) 操作性（設置許可基準規則第 43 条第 1 項二）

(i) 要求事項

想定される重大事故等が発生した場合において確実に操作できるものであること。

(ii) 適合性

基本方針については、「2.3.4 操作性及び試験・検査性」に示す。

低圧原子炉代替注水槽を水源とする低圧原子炉代替注水系（常設）、格納容器代替スプレイ系（常設）及びペデスタル代替注水系（常設）の操作性については、「3.4 原子炉冷却材圧力バウンダリ低圧時に発電用原子炉を冷却するための設備（設置許可基準規則第 47 条に対する設計方針を示す章）」、「3.6 原子炉格納容器内の冷却等のための設備（設置許可基準規則第 49 条に対する設計方針を示す章）」及び「3.8 原子炉格納容器下部の熔融炉心を冷却するための設備（設置許可基準規則第 51 条に対する設計方針を示す章）」に記載する。

サプレッション・チェンバを水源とする高圧原子炉代替注水系及び残留熱代替除去系の操作性については、「3.2 原子炉冷却材圧力バウンダリ高圧時に発電用原子炉を冷却するための設備（設置許可基準規則第 45 条に対する設計方針を示す章）」及び「3.7 原子炉格納容器の過圧破損を防止するための設備（設置許可基準規則第 50 条に対する設計方針を示す章）」に記載する。

(3) 試験及び検査（設置許可基準規則第43条第1項三）

(i) 要求事項

健全性及び能力を確認するため、発電用原子炉の運転中又は停止中に試験又は検査ができるものであること。

(ii) 適合性

基本方針については、「2.3.4 操作性及び試験・検査性」に示す。

低圧原子炉代替注水槽は、表3.13-3に示すように発電用原子炉の停止中に、上部に設置しているハッチを開放し水中カメラにより内部の確認が可能な設計とする。また、漏えいの有無の確認が可能な設計とする。発電用原子炉運転中でも中央制御室にて水位に異常のないことの確認を行うことが可能な設計とする。

サブプレッション・チェンバは、表3.13-4に示すように発電用原子炉の停止中に、内部の確認が可能な設計とする。また、気密性能の確認として、原子炉格納容器漏えい率試験が可能な設計とする。発電用原子炉の運転中には中央制御室にて24時間に1回の頻度で水位の確認により漏えいの有無の確認が可能な設計とする。

(56-4)

表3.13-3 低圧原子炉代替注水槽の試験及び検査

発電用原子炉の状態	項目	内容
停止中	外観検査	水中カメラにより内部を確認 漏えいの有無の確認
運転中	異常監視	水位の監視により異常の有無を確認

表3.13-4 サプレッション・チェンバの試験及び検査

発電用原子炉の状態	項目	内容
停止中	外観検査	目視により内部を確認
	機能・性能試験	原子炉格納容器漏えい率検査により気密性能を確認
運転中	異常監視	水位の監視により漏えいのないことを確認

(4) 切り替えの容易性（設置許可基準規則第43条第1項四）

(i) 要求事項

本来の用途以外の用途として重大事故等に対処するために使用する設備にあつては、通常時に使用する系統から速やかに切り替えられる機能を備えるものであること。

(ii) 適合性

基本方針については、「2.3.4 操作性及び試験・検査性」に示す。

低圧原子炉代替注水槽を水源とする低圧原子炉代替注水系（常設）、格納容器代替スプレイ系（常設）及びペDESTAL代替注水系（常設）の切り替えの容易性については、「3.4 原子炉冷却材圧力バウンダリ低圧時に発電用原子炉を冷却するための設備（設置許可基準規則第47条に対する設計方針を示す章）」、「3.6 原子炉格納容器内の冷却等のための設備（設置許可基準規則第49条に対する設計方針を示す章）」、「3.8 原子炉格納容器下部の溶融炉心を冷却するための設備（設置許可基準規則第51条に対する設計方針を示す章）」に記載する。

サブプレッション・チェンバを水源とする高圧原子炉代替注水系及び残留熱代替除去系の切り替えの容易性については、「3.2 原子炉冷却材圧力バウンダリ高圧時に発電用原子炉を冷却するための設備（設置許可基準規則第45条に対する設計方針を示す章）」及び「3.7 原子炉格納容器の過圧破損を防止するための設備（設置許可基準規則第50条に対する設計方針を示す章）」に記載する。

(56-3)

(5) 悪影響の防止（設置許可基準規則第43条第1項五）

(i) 要求事項

工場等内の他の設備に対して悪影響を及ぼさないものであること。

(ii) 適合性

基本方針については、「2.3.1 多様性，位置的分散，悪影響防止等について」に示す。

低圧原子炉代替注水槽及びサブプレッション・チェンバは，重大事故等時に弁操作等により重大事故等対処設備としての系統構成とすることで，他の設備に対して悪影響を及ぼさない設計とする。

(6) 設置場所（設置許可基準規則第43条第1項六）

(i) 要求事項

想定される重大事故等が発生した場合において重大事故等対処設備の操作及び復旧作業を行うことができるよう，放射線量が高くなるおそれが少ない設置場所の選定，設置場所への遮蔽物の設置その他の適切な措置を講じたものであること。

(ii) 適合性

基本方針については、「2.3.3 環境条件等」に示す。

低圧原子炉代替注水槽を水源とする低圧原子炉代替注水系（常設），格納容器代替スプレイ系（常設）及びペDESTAL代替注水系（常設）の系統構成に操作が必要な機器の設置場所，操作場所については，「3.4 原子炉冷却材圧力バウンダリ低圧時に発電用原子炉を冷却するための設備（設置許可基準規則第47条に対する設計方針を示す章）」，「3.6 原子炉格納容器内の冷却等のための設備（設置許可基準規則第49条に対する設計方針を示す章）」及び「3.8 原子炉格納容器下部の溶融炉心を冷却するための設備（設置許可基準規則第51条に対する設計方針を示す章）」に記載する。

サブプレッション・チェンバを水源とする高圧原子炉代替注水系及び残留熱代替除去系の系統構成に操作が必要な機器の設置場所，操作場所については，「3.2 原子炉冷却材圧力バウンダリ高圧時に発電用原子炉を冷却するための設備（設置許可基準規則第45条に対する設計方針を示す章）」及び「3.7 原子炉格納容器の過圧破損を防止するための設備（設置許可基準規則第50条に対する設計方針を示す章）」に記載する。

3.13.2.1.4.2 設置許可基準規則第43条第2項への適合方針

(1) 容量（設置許可基準規則第43条第2項一）

(i) 要求事項

想定される重大事故等の収束に必要な容量を有するものであること。

(ii) 適合性

基本方針については、「2.3.2 容量等」に示す。

低圧原子炉代替注水槽の水量が最も少なくなる事故シーケンスは、重大事故等対策の有効性評価で想定する各事故シーケンスのうち、雰囲気圧力・温度による静的負荷（格納容器過圧・過温破損）（残留熱代替除去系を使用しない場合）である。これは、大破断LOCAを起因事象とし、かつ、全交流動力電源喪失事象を加えた状態として、残留熱代替除去系を使用しない想定における過圧及び過温への対策の有効性を評価する事故シーケンスである。当該事故シーケンスにおいて、淡水の使用量は7日間で約5,316m³であり、低圧原子炉代替注水槽の貯水量約740m³が枯渇するのは事象発生から約21時間後程度であり、事象発生2時間30分後に代替淡水源（輪谷貯水槽（西1）及び輪谷貯水槽（西2））又は海水を供給するまでの間、重大事故等の収束に必要となる、十分な容量を有する設計とする。

サプレッション・チェンバは、設計基準対象施設と兼用しており、設計基準対象施設としての保有水量による水頭が、高圧原子炉代替注水系で使用する高圧原子炉代替注水ポンプ及び残留熱代替除去系で使用する残留熱代替除去ポンプの必要有効吸込水頭に対して十分であるため、設計基準対象施設と同仕様で設計する。

(56-5)

(2) 共用の禁止（設置許可基準規則第43条第2項二）

(i) 要求事項

二以上の発電用原子炉施設において共用するものでないこと。ただし、二以上の発電用原子炉施設と共用することによって当該二以上の発電用原子炉施設の安全性が向上する場合であって、同一の工場等内の他の発電用原子炉施設に対して悪影響を及ぼさない場合は、この限りでない。

(ii) 適合性

基本方針については、「2.3.1 多様性、位置的分散、悪影響防止等」に示す。

低圧原子炉代替注水槽及びサプレッション・チェンバは、二以上の発電

用原子炉施設において共用しない設計とする。

(3) 設計基準事故対処設備との多様性（設置許可基準規則第43条第2項三）

(i) 要求事項

常設重大事故防止設備は、共通要因によって設計基準事故対処設備の安全機能と同時にその機能が損なわれるおそれがないよう、適切な措置を講じたものであること。

(ii) 適合性

基本方針については、「2.3.1 多様性、位置的分散、悪影響防止等」に示す。

低圧原子炉代替注水槽を水源とする低圧原子炉代替注水系（常設）、格納容器代替スプレイ系（常設）及びペDESTAL代替注水系（常設）の多様性については、「3.4 原子炉冷却材圧力バウンダリ低圧時に発電用原子炉を冷却するための設備（設置許可基準規則第47条に対する設計方針を示す章）」、「3.6 原子炉格納容器内の冷却等のための設備（設置許可基準規則第49条に対する設計方針を示す章）」及び「3.8 原子炉格納容器下部の熔融炉心を冷却するための設備（設置許可基準規則第51条に対する設計方針を示す章）」に記載する。

サプレッション・チェンバを水源とする高圧原子炉代替注水系及び残留熱代替除去系の多様性については、「3.2 原子炉冷却材圧力バウンダリ高圧時に発電用原子炉を冷却するための設備（設置許可基準規則第45条に対する設計方針を示す章）」及び「3.7 原子炉格納容器の過圧破損を防止するための設備（設置許可基準規則第50条に対する設計方針を示す章）」に記載する。

(56-2)

3.13.2.2 水の供給設備

3.13.2.2.1 設備概要

水の供給設備は、重大事故等の収束に必要な十分な量の水を有する水源である低圧原子炉代替注水槽，サプレッション・チェンバ及び代替淡水源（輪谷貯水槽（西1）及び輪谷貯水槽（西2））並びに海について，移送手段及び移送ルートを確認し，いずれの水源からでも水を供給することを目的として設置するものである。

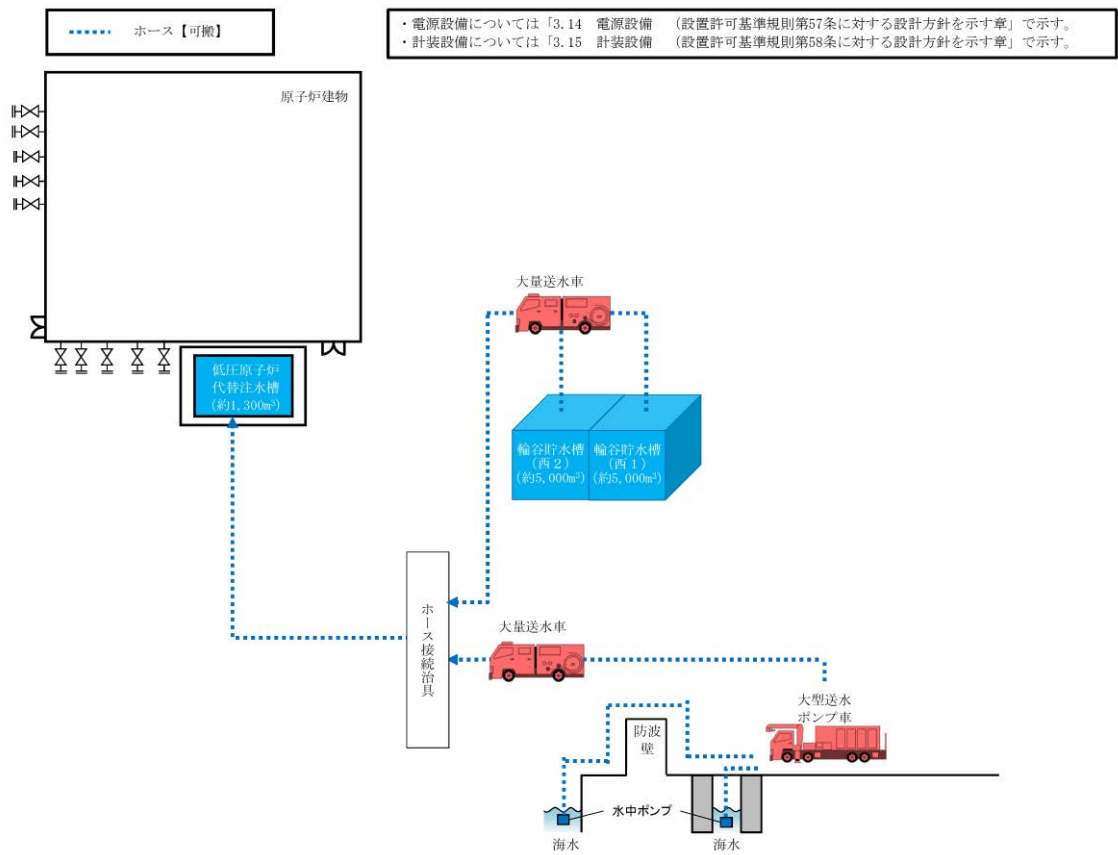
代替淡水源（輪谷貯水槽（西1）及び輪谷貯水槽（西2））から低圧原子炉代替注水槽へ淡水を供給する設備は，大量送水車及びホース等で構成する。低圧原子炉代替注水槽への淡水の供給は，代替淡水源（輪谷貯水槽（西1）及び輪谷貯水槽（西2））より大量送水車及びホースを用いて供給する。

低圧原子炉代替注水槽へ海水を供給する設備は，大型送水ポンプ車及びホース等で構成する。低圧原子炉代替注水槽への海水の供給は，非常用取水設備（取水口，取水管，取水槽）より大型送水ポンプ車，大量送水車及びホースを用いて供給する。

また，各系統へ海水を供給する設備は，大型送水ポンプ車，大量送水車及びホース等で構成する。各系統への海水の供給は，非常用取水設備（取水口，取水管，取水槽）より大型送水ポンプ車，大量送水車及びホースを用いて供給する。

なお，低圧原子炉代替注水槽への水の供給設備で使用する大量送水車は，低圧原子炉代替注水系（可搬型），格納容器代替スプレイ系（可搬型），ペDESTAL代替注水系（可搬型）及び燃料プールスプレイ系と兼用する。

これら水の供給設備に関する重大事故等対処設備を表3.13-5に示す。また，本系統に係る系統概要図を図3.13-3, 4, 5, 8, 9, 10, 12, 13, 14, 15, 16, 17, 20に示す。



第 3.13-20 図 低圧原子炉代替注水槽への水の供給 系統概要図

表 3.13-5 水の移送設備に関する重大事故等対処設備一覧

設備区分	設備名
主要設備	大量送水車【可搬】 大型送水ポンプ車【可搬】
附属設備	—
水源	代替淡水源 輪谷貯水槽（西1）【常設】 輪谷貯水槽（西2）【常設】 代替水源 海 非常用取水設備 取水口【常設】 取水管【常設】 取水槽【常設】
流路	大量送水車 ホース【可搬】 大型送水ポンプ車 ホース【可搬】
注水先	—
電源設備 （燃料補給設備を含む）※ ¹	燃料補給設備 ガスタービン発電機用軽油タンク【常設】 タンクローリ【可搬】
計装設備※ ²	低圧原子炉代替注水槽水位【常設】

※¹：電源設備については「3.14 電源設備（設置許可基準規則第 57 条に対する設計方針を示す章）」で示す。

※²：主要設備を用いた炉心損傷防止及び原子炉格納容器破損防止対策を成功させるために把握することが必要な原子炉施設の状態
計装設備については「3.15 計装設備（設置許可基準規則第 58 条に対する設計方針を示す章）」で示す。

3.13.2.2.2 主要設備の仕様

主要機器の仕様を以下に示す。

(1) 大量送水車

兼用する設備は以下のとおり。

- ・原子炉冷却材圧力バウンダリ低圧時に発電用原子炉を冷却するための設備
- ・原子炉格納容器内の冷却等のための設備
- ・原子炉格納容器の過圧破損を防止するための設備
- ・原子炉格納容器下部の熔融炉心を冷却するための設備
- ・使用済燃料貯蔵槽の冷却等のための設備

種類	: ディフューザ型
容量	: 168m ³ /h/台
吐出圧力	: 0.85MPa[gage]
最高使用圧力	: 1.6MPa[gage]
最高使用温度	: 40℃
個数	: 2 (予備1)
設置場所	: 屋外
保管場所	: 第2, 3及び第4保管エリア
原動機出力	: 230kW

(2) 大型送水ポンプ車

兼用する設備は以下のとおり。

- ・原子炉冷却材圧力バウンダリ低圧時に発電用原子炉を冷却するための設備
- ・最終ヒートシンクへ熱を輸送するための設備
- ・原子炉格納容器内の冷却等のための設備
- ・原子炉格納容器下部の熔融炉心を冷却するための設備
- ・使用済燃料貯蔵槽の冷却等のための設備

種類	: うず巻型
容量	: 1,800m ³ /h/台
吐出圧力	: 1.4MPa[gage]
最高使用圧力	: 1.4MPa[gage]
最高使用温度	: 40℃

個数 : 2 (予備1)
設置場所 : 屋外
保管場所 : 第1, 3及び第4保管エリア
原動機出力 : 1,193kW/台

なお、電源設備については、「3.14 電源設備（設置許可基準規則第57条に対する設計方針を示す章）」、計装設備については「3.15 計装設備（設置許可基準規則第58条に対する設計方針を示す章）」で示す。

3.13.2.2.3 設置許可基準規則第43条への適合方針

3.13.2.2.3.1 設置許可基準規則第43条第1項への適合方針

(1) 環境条件及び荷重条件（設置許可基準規則第43条第1項一）

(i) 要求事項

想定される重大事故等が発生した場合における温度、放射線、荷重その他の使用条件において、重大事故等に対処するために必要な機能を有効に発揮するものであること。

(ii) 適合性

基本方針については、「2.3.3 環境条件等」に示す。

大量送水車は、屋外の第2、3及び第4保管エリアに保管し、重大事故等時に屋外に設置する設備であることから、その機能を期待される重大事故等時における、屋外の環境条件及び荷重条件を考慮し、その機能を有効に発揮することができるよう、表3.13-6に示す設計とする。

大型送水ポンプ車は、屋外の第1、3及び第4保管エリアに保管し、重大事故等時に屋外に設置する設備であることから、その機能を期待される重大事故等時における、屋外の環境条件及び荷重条件を考慮し、その機能を有効に発揮することができるよう、表3.13-6に示す設計とする。

大量送水車及び大型送水ポンプ車の操作は、付属の操作スイッチにより、想定される重大事故等時において、設置場所から可能な設計とする。風（台風）による荷重については、転倒しないことの確認を行っているが、詳細評価により転倒する結果となった場合は、転倒防止措置を講じる。積雪の影響については、適切に除雪する運用とする。

また、降水及び凍結により機能を損なうことのないよう、防水対策が取られた機器を使用し、凍結のおそれがある場合は暖気運転を行い凍結対策とする。常時海水を通水する大型送水ポンプ車は、海水の影響を考慮した設計とし、機器付のストレーナにより異物の流入を防止する設計とする。

(56-3, 56-7)

表 3.13-6 想定する環境条件及び荷重条件

環境条件等	対応
温度・圧力・湿度・放射線	屋外で想定される温度，圧力，湿度及び放射線条件下に耐えられる性能を確認した機器を使用する。
屋外の天候による影響	降水及び凍結により機能を損なうことのないよう防水対策及び凍結対策を行える設計とする。
海水を通水する系統への影響	<p>大量送水車は，淡水だけでなく海水も使用できる設計とする（常時海水を通水しない）。なお，可能な限り淡水源を優先し，海水通水は短時間とすることで，設備への影響を考慮する。</p> <p>大型送水ポンプ車は，使用時に海水を通水するため，海水の影響を考慮した設計とする。</p>
地震	適切な地震荷重との組合せを考慮した上で機器が損傷しないことを確認し，輪留め等により転倒防止対策を行う。
風（台風）・積雪	屋外で風荷重，積雪荷重を考慮しても機器が損傷しないことを評価により確認する。
電磁的障害	重大事故等が発生した場合においても，電磁波によりその機能が損なわれない設計とする。

(2) 操作性（設置許可基準規則第43条第1項二）

(i) 要求事項

想定される重大事故等が発生した場合において確実に操作できるものであること。

(ii) 適合性

基本方針については、「2.3.4 操作性及び試験・検査性」に示す。

低圧原子炉代替注水槽へ水を供給するための操作が必要な機器を表3.13-7に示す。

大量送水車及び大型送水ポンプ車については、付属の操作スイッチからのスイッチ操作で起動する設計とする。大量送水車及び大型送水ポンプ車は付属の操作スイッチを操作するにあたり、運転員のアクセス性、操作性を考慮して十分な操作空間を確保する。また、それぞれの操作対象については銘板を付けることで識別可能とし、運転員の操作及び監視性を考慮して確実に操作できる設計とする。

大量送水車及び大型送水ポンプ車は、車両として屋外のアクセスルートを通行してアクセス可能な設計とするとともに、設置場所にて輪留めによる固定等が可能な設計とする。

大量送水車を接続する接続口とホースの接続作業に当たっては、特殊な工具及び技量は必要とせず、簡便な結合金具による接続方式並びに一般的な工具を使用することにより、確実に接続が可能な設計とする。

大量送水車及び大型送水ポンプ車とのホースの接続作業に当たっては、簡便な接続とし、接続治具を用いてホースを確実に接続できる設計とする。

(56-6)

表 3.13-7 操作対象機器

機器名称	状態の変化	操作場所	操作方法
大量送水車	停止→起動	各設置場所（輪谷貯水槽（西1）、輪谷貯水槽（西2）周り、2号炉建物周り）	スイッチ操作
大型送水ポンプ車	停止→起動	各設置場所（非常用取水設備周り）	スイッチ操作
ホース	ホース接続	各設置場所	人力接続

(3) 試験及び検査（設置許可基準規則第43条第1項三）

(i) 要求事項

健全性及び能力を確認するため、発電用原子炉の運転中又は停止中に試験又は検査ができるものであること。

(ii) 適合性

基本方針については、「2.3.4 操作性及び試験・検査性」に示す。

大量送水車は、表3.13-8に示すように発電用原子炉の運転中又は停止中に分解又は取替え、車両としての運転状態の確認及び外観の確認が可能な設計とする。また、発電用原子炉の運転中又は停止中に、輪谷貯水槽（西1）及び輪谷貯水槽（西2）を水源とし、大量送水車、仮設流量計、ホースの系統構成で輪谷貯水槽（西1）及び輪谷貯水槽（西2）へ送水する試験を行うテストラインを設けることで他系統と独立した試験系統で機能・性能及び漏えいの有無の確認が可能な系統設計とする。

大型送水ポンプ車は、表3.13-9に示すように発電用原子炉の運転中又は停止中に分解又は取替え、車両としての運転状態の確認及び外観の確認が可能な設計とする。また、発電用原子炉の運転中又は停止中に、輪谷貯水槽（西1）及び輪谷貯水槽（西2）を水源とし、大型送水ポンプ車、仮設流量計、ホースの系統構成で輪谷貯水槽（西1）又は輪谷貯水槽（西2）へ送水する試験を行うテストラインを設けることで他系統と独立した試験系統で機能・性能及び漏えいの有無の確認が可能な系統設計とする。

ホースは、機能、性能に影響を及ぼすおそれのある亀裂、腐食等がないことの外観確認を行うことが可能な設計とする。

(56-4)

表 3.13-8 大量送水車の試験及び検査

発電用原子炉の 状態	項目	内容
運転中又は 停止中	機能・性能試験	大量送水車の運転性能（吐出圧力，流量）及び漏えいの有無の確認
	分解検査	ポンプを分解し，部品の表面状態を，試験及び目視により確認又は必要に応じて取替え
	外観検査	ポンプ及びホースの外観確認
	車両検査	大量送水車の車両としての運転状態の確認

表 3.13-9 大型送水ポンプ車の試験及び検査

発電用原子炉の 状態	項目	内容
運転中又は 停止中	機能・性能試験	大型送水ポンプ車の運転性能（吐出圧力，流量）及び漏えいの有無の確認
	分解検査	ポンプを分解し，部品の表面状態を，試験及び目視により確認又は必要に応じて取替え
	外観検査	ポンプ及びホースの外観確認
	車両検査	大型送水ポンプ車の車両としての運転状態の確認

(4) 切り替えの容易性（設置許可基準規則第43条第1項四）

(i) 要求事項

本来の用途以外の用途として重大事故等に対処するために使用する設備にあっては、通常時に使用する系統から速やかに切り替えられる機能を備えるものであること。

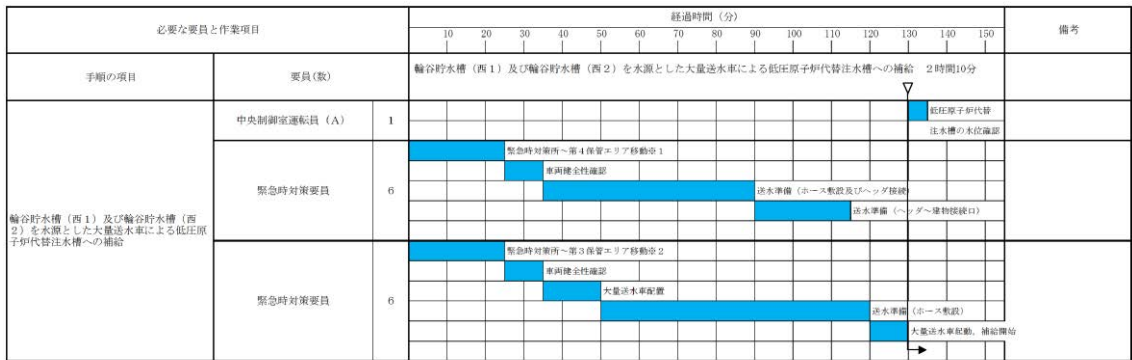
(ii) 適合性

基本方針については、「2.3.4 操作性及び試験・検査性」に示す。

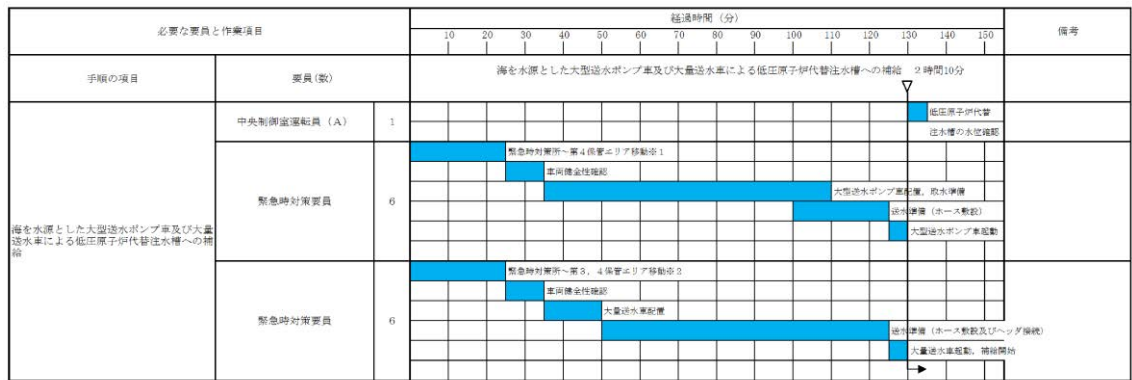
大量送水車及び大型送水ポンプ車は、本来の用途以外の用途には使用しない。

大量送水車による代替淡水源（輪谷貯水槽（西1）及び輪谷貯水槽（西2））から低圧原子炉代替注水槽への淡水の供給並びに大型送水ポンプ車及び大量送水車から低圧原子炉代替注水槽への海水の供給に必要な資機材の移動，設置，起動操作については図3.13-21～22で示すタイムチャートのとおり速やかに切り替えることが可能である。

(56-3)



※1 第1 保管エリアの可搬型設備を使用した場合は、速やかに実施可能である。
 ※2 第2 保管エリアの可搬型設備を使用した場合は、20 分以内で実施可能である。
 図3. 13-21 輪谷貯水槽(西1)及び輪谷貯水槽(西2)を水源とした大量送水車による低圧原子炉代替注水槽への供給のタイムチャート※



※1 第1 保管エリアの可搬型設備を使用した場合は、速やかに実施可能である。
 ※2 第1 保管エリアの可搬型設備を使用した場合は、速やかに実施可能である。
 第2 保管エリアの可搬型設備を使用した場合は、20 分以内で実施可能である。
 図3. 13-22 海を水源とした大型送水ポンプ車及び大量送水車による低圧原子炉代替注水槽への供給のタイムチャート※

※：「実用発電用原子炉に係る発電用原子炉設置者の重大事故の発生及び拡大の防止に必要な措置を実施するために必要な技術的能力に係る審査基準」への適合状況についての 1. 13 で示すタイムチャート

(5) 悪影響の防止（設置許可基準規則第43条第1項五）

(i) 要求事項

工場等内の他の設備に対して悪影響を及ぼさないものであること。

(ii) 適合性

基本方針については、「2.3.1 多様性，位置的分散，悪影響防止等」に示す。

大量送水車及び大型送水ポンプ車は，通常時は接続先の系統と分離された状態で保管し，重大事故等時に接続することにより，通常時の系統構成から重大事故等対処設備としての系統構成とすることで，他の設備に悪影響を及ぼさない設計とする。

大量送水車及び大型送水ポンプ車は，輪留めによる固定等を行うことで，他の設備に悪影響を及ぼさない設計とする。

大量送水車及び大型送水ポンプ車は，飛散物となって他の設備に悪影響を及ぼさない設計とする。

(56-4)

(6) 設置場所（設置許可基準規則第43条第1項六）

(i) 要求事項

想定される重大事故等が発生した場合において重大事故等対処設備の操作及び復旧作業を行うことができるよう，放射線量が高くなるおそれが少ない設置場所の選定，設置場所への遮蔽物の設置その他の適切な措置を講じたものであること。

(ii) 適合性

基本方針については、「2.3.3 環境条件等」に示す。

低圧原子炉代替注水槽への水の供給のために操作が必要な機器の設置場所，操作場所を表3.13-10に示す。大量送水車，大型送水ポンプ車，ホースは全て屋外にあるため，操作位置及び作業位置の放射線量が高くなるおそれが少ないため，操作が可能である。

(56-3, 56-6)

表3.13-10 操作対象機器設置場所

機器名称	設置場所	操作場所
大量送水車	各設置場所（輪谷貯水槽（西1）及び輪谷貯水槽（西2）周り，2号炉建物周り）	各設置場所（輪谷貯水槽（西1）及び輪谷貯水槽（西2）周り）
大型送水ポンプ車	各設置場所（非常用取水設備周り）	各設置場所（非常用取水設備周り）
ホース	各設置場所	各設置場所

3.13.2.2.3.2 設置許可基準規則第43条第3項への適合状況

(1) 容量（設置許可基準規則第43条第3項一）

(i) 要求事項

想定される重大事故等の収束に必要な容量に加え，十分に余裕のある容量を有するものであること。

(ii) 適合性

基本方針については，「2.3.2 容量等」に示す。

低圧原子炉代替注水槽への水の供給のために使用する場合の大量送水車の容量は，運転中の発電用原子炉における重大事故シーケンスのうち，水使用の観点から厳しい有効性シナリオとなる雰囲気圧力・温度による静的負荷（格納容器過圧・過温破損）（残留熱代替除去系を使用しない場合）に係る有効性評価解析（原子炉設置変更許可申請書添付書類十）において，有効性が確認されている低圧原子炉代替注水槽への供給流量 $120\text{m}^3/\text{h}$ を満足する設計とする。

低圧原子炉代替注水槽への海水の供給のために使用する場合の大型送水ポンプ車の容量は，運転中の発電用原子炉における重大事故シーケンスのうち，水使用の観点から厳しい有効性シナリオとなる雰囲気圧力・温度による静的負荷（格納容器過圧・過温破損）（残留熱代替除去系を使用しない場合）に係る有効性評価解析（原子炉設置変更許可申請書添付書類十）において，有効性が確認されている大型送水ポンプ車を用いた低圧原子炉代替注水槽への供給流量 $120\text{m}^3/\text{h}$ を満足する設計とする。

また，低圧原子炉代替注水槽への水の供給のために使用する場合の大量送水車の揚程は，水源と供給先の圧力差（大気開放である輪谷貯水槽（西1）及び輪谷貯水槽（西2）と低圧原子炉代替注水槽の圧力差），静水頭やホース及び弁類の圧損を基に設定する。

低圧原子炉代替注水槽への海水の供給のために使用する場合の大型送水ポンプ車の揚程は，水源と供給先の圧力差（海と低圧原子炉代替注水槽の圧力差），静水頭やホース及び弁類の圧損を基に設定する。

大量送水車は，重大事故等時において，低圧原子炉代替注水槽への水の供給に必要な流量を確保できる容量を有するものを1セット1台使用する。保有数は2セット2台と，故障時及び保守点検による待機除外時のバックアップ用として1台の合計3台を分散して保管する。

大型送水ポンプ車は，重大事故等時において，大量送水車への海水の供給に必要な流量を確保できる容量を有するものを1セット1台使用する。保有数は2セット2台と，故障時及び保守点検による待機除外時のバックアッ

プ用として1台の合計3台を分散して保管する。

代替水源からのホースは、複数ルートを考慮してそれぞれのルートに必要なホースの長さを満足する数量の合計に、故障時及び保守点検による待機除外時のバックアップを考慮した数量を分散して保管する。

(56-5)

(2) 確実な接続（設置許可基準規則第43条第3項二）

(i) 要求事項

常設設備（発電用原子炉施設と接続されている設備又は短時間に発電用原子炉施設と接続することができる常設の設備をいう。以下同じ。）と接続するものにあつては、当該常設設備と容易かつ確実に接続することができ、かつ、二以上の系統又は発電用原子炉施設が相互に使用することができるよう、接続部の規格の統一その他の適切な措置を講じたものであること。

(ii) 適合性

基本方針については、「2.3.4 操作性及び試験・検査性」に示す。

低圧原子炉代替注水槽への水の供給に用いる大量送水車の接続箇所は、低圧原子炉代替注水系（可搬型）、格納容器代替スプレイ系（可搬型）、ペDESTAL代替注水系（可搬型）及び燃料プールスプレイ系にも使用することができるよう、大量送水車から来るホースと接続口について、簡便な接続方式である結合金具にすることで確実に接続ができる設計とする。

大型送水ポンプ車と大量送水車との接続は、簡便な接続とし、接続治具を用いてホースを確実に接続できる設計とする。

なお、ホースについては車両にて設置場所まで輸送し、容易に敷設できる設計とする。

(56-6)

(3) 複数の接続口（設置許可基準規則第43条第3項三）

(i) 要求事項

常設設備と接続するものにあつては、共通要因によって接続することができなくなることを防止するため、可搬型重大事故等対処設備（原子炉建屋の外から水又は電力を供給するものに限る。）の接続口をそれぞれ互いに異なる複数の場所に設けるものであること。

(ii) 適合性

基本方針については、「2.3.1 多様性、位置的分散、悪影響防止等」に

示す。低圧原子炉代替注水槽は、可搬型重大事故等対処設備（原子炉建物の外から水又は電力を供給するものに限る。）ではないことから対象外である。
(56-6)

(4) 設置場所（設置許可基準規則第43条第3項四）

(i) 要求事項

想定される重大事故等が発生した場合において可搬型重大事故等対処設備を設置場所に据え付け、及び常設設備と接続することができるよう、放射線量が高くなるおそれが少ない設置場所の選定、設置場所への遮蔽物の設置その他の適切な措置を講じたものであること。

(ii) 適合性

基本方針については、「2.3.3 環境条件等」に示す。

大量送水車及び大型送水ポンプ車は、想定される重大事故等が発生した場合における放射線を考慮しても作業への影響はないと想定しているが、仮に線量が高い場合は線源からの離隔距離をとること、線量を測定し線量が低い位置に配置することにより、これら設備の設置、接続及び操作等が可能である。

また、低圧原子炉代替注水槽への水の供給に用いる接続箇所と大量送水車のホース接続作業に当たっては、簡便な結合金具による接続方式にすることで確実に速やかに接続が可能な設計とする。

大量送水車と大型送水ポンプ車との接続は、簡便な接続とし、接続治具を用いてホースを確実に接続できる設計とする。

(56-6)

(5) 保管場所（設置許可基準規則第43条第3項五）

(i) 要求事項

地震、津波その他の自然現象又は故意による大型航空機の衝突その他のテロリズムによる影響、設計基準事故対処設備及び重大事故等対処設備の配置その他の条件を考慮した上で常設重大事故等対処設備と異なる保管場所に保管すること。

(ii) 適合性

基本方針については、「2.3.1 多様性、位置的分散、悪影響防止等」に示す。

大量送水車は、地震、津波その他の自然現象又は故意による大型航空機

の衝突その他のテロリズムによる影響，設計基準事故対処設備及び重大事故等対処設備の配置その他の条件を考慮し，発電所敷地内の第2保管エリア，第3保管エリア及び第4保管エリアに分散して保管する。

大型送水ポンプ車は，地震，津波その他の自然現象又は故意による大型航空機の衝突その他のテロリズムによる影響，設計基準事故対処設備及び重大事故等対処設備の配置その他の条件を考慮し，発電所敷地内の第1保管エリア，第3保管エリア及び第4保管エリアに分散して保管する。

(56-7)

(6) アクセスルートの確保（許可基準規則第43条第3項六）

(i) 要求事項

想定される重大事故等が発生した場合において，可搬型重大事故等対処設備を運搬し，又は他の設備の被害状況を把握するため，工場等内の道路及び通路が確保できるよう，適切な措置を講じたものであること。

(ii) 適合性

基本方針については，「2.3.4 操作性及び試験・検査性」に示す。

大量送水車は，通常時は第2保管エリア，第3保管エリア及び第4保管エリアに分散して保管しており，想定される重大事故等が発生した場合においても，保管場所から接続場所までの運搬経路について，設備の運搬及び移動に支障をきたすことのないよう，迂回路も考慮して複数のアクセスルートを確保する。

大型送水ポンプ車は，通常時は第1保管エリア，第3保管エリア及び第4保管エリアに分散して保管しており，想定される重大事故等が発生した場合においても，保管場所から設置場所までの運搬経路について，設備の運搬及び移動に支障をきたすことのないよう，迂回路も考慮して複数のアクセスルートを確保する。（『可搬型重大事故等対処設備保管場所及びアクセスルートについて』参照）

(56-8)

(7) 設計基準事故対処設備及び常設重大事故防止設備との多様性（設置許可基準規則第43条第3項七）

(i) 要求事項

重大事故防止設備のうち可搬型のもの，共通要因によって，設計基準事故対処設備の安全機能，使用済燃料貯蔵槽の冷却機能若しくは注水機能又は常設重大事故防止設備の重大事故に至るおそれがある事故に対処するた

めに必要な機能と同時にその機能が損なわれるおそれがないよう、適切な措置を講じたものであること。

(ii) 適合性

基本方針については、「2.3.1 多様性，位置的分散，悪影響防止等」に示す。

大量送水車は，共通要因によって，設計基準事故対処設備の安全機能，燃料プールの冷却機能若しくは注水機能又は常設重大事故防止設備の重大事故に至るおそれがある事故に対処するために必要な機能と同時にその機能が損なわれるおそれがないよう，発電所敷地内の第2保管エリア，第3保管エリア及び第4保管エリアに分散して配置する設計とする。

大型送水ポンプ車は，共通要因によって，設計基準事故対処設備の安全機能，燃料プールの冷却機能若しくは注水機能又は常設重大事故防止設備の重大事故に至るおそれがある事故に対処するために必要な機能と同時にその機能が損なわれるおそれがないよう，発電所敷地内の第1保管エリア，第3保管エリア及び第4保管エリアに分散して配置する設計とする。

(56-3, 56-6, 56-7)

3.13.3 その他設備

3.13.3.1 淡水タンク（純水タンク，1号ろ過水タンク，2号ろ過水タンク，非常用ろ過水タンク）並びに輪谷貯水槽（東1）及び輪谷貯水槽（東2）を利用した水の供給設備の整備

3.13.3.1.1 設備概要

淡水タンクを利用した水の供給設備は，純水タンク，1号ろ過水タンク，2号ろ過水タンク及び非常用ろ過水タンクが健全な場合に，これらタンクから低圧原子炉代替注水槽及び復水貯蔵タンクへ，輪谷貯水槽（東1）及び輪谷貯水槽（東2）が健全な場合に輪谷貯水槽（西1）及び輪谷貯水槽（西2）へ水を供給する設備である。なお，本設備は事業者の自主的な取り組みで設置するものである。

低圧原子炉代替注水槽及び復水貯蔵タンクを水源とした各種注水時において，純水タンク，1号ろ過水タンク，2号ろ過水タンク及び非常用ろ過水タンクが健全な場合には，純水タンク，1号ろ過水タンク，2号ろ過水タンク及び非常用ろ過水タンクから大量送水車を使用して低圧原子炉代替注水槽及び復水貯蔵タンクへ水を供給できる設計とする。

輪谷貯水槽（西1）及び輪谷貯水槽（西2）を水源とした各種注水時において，輪谷貯水槽（東1）及び輪谷貯水槽（東2）が健全な場合には，輪谷貯水槽（東1）及び輪谷貯水槽（東2）から輪谷貯水槽（西1）又は輪谷貯水槽（西2）へ大量送水車を使用して水を供給できる設計とする。

(56-9)

3.13.3.2 複数の海水取水手段の整備

3.13.3.2.1 設備概要

海を水源として海水を送水する場合，取水場所を非常用取水設備（取水口，取水管，取水槽）からだけではなく荷揚場，2号炉放水槽，1号炉取水槽及び3号炉取水管点検立杭から，また，取水設備を大型送水ポンプ車だけでなく大量送水車を用いることで，多様性を持った設計とする。なお，本設備は事業者の自主的な取り組みで設置するものである。

(56-9)

3.13.3 水源を利用する重大事故等対処設備について

3.13.3.1 主要水源を利用する重大事故等対処設備

主要水源を利用する重大事故等対処設備について、表3.13-11 に示す。

表3.13-11 主要水源を利用する重大事故等対処設備

水源	関係 条文	主要水源を利用する 重大事故等対処設備*		注水先
低圧原子炉 代替注水槽	47 条	低圧原子炉代替注水系 (常設)	低圧原子炉代替注水 ポンプ	原子炉 圧力容器
	49 条	格納容器代替スプレイ系 (常設)	低圧原子炉代替注水 ポンプ	原子炉 格納容器
	51 条	ペDESTAL代替注水系 (常設)	低圧原子炉代替注水 ポンプ	原子炉 格納容器
サプレッ ション・チェ ンバ	45 条	高圧原子炉代替注水系	高圧原子炉代替注水 ポンプ	原子炉 圧力容器
		原子炉隔離時冷却系	原子炉隔離時冷却 ポンプ	原子炉 圧力容器
		高圧炉心スプレイ系	高圧炉心スプレイ ポンプ	原子炉 圧力容器
	47 条	低圧炉心スプレイ系	低圧炉心スプレイ ポンプ	原子炉 圧力容器
		残留熱除去系 (低圧注水モード)	残留熱除去ポンプ	原子炉 圧力容器
	49 条	残留熱除去系 (格納容器冷却モード)	残留熱除去ポンプ	原子炉 格納容器
		残留熱除去系 (サプレッション・ プール水冷却モード)	残留熱除去ポンプ	原子炉 格納容器
50 条	残留熱代替除去系	残留熱代替除去ポン プ	原子炉 圧力容器 原子炉 格納容器	
ほう酸水貯 蔵タンク	44 条	ほう酸水注入系	ほう酸水注入ポンプ	原子炉 圧力容器
	45 条	ほう酸水注入系	ほう酸水注入ポンプ	原子炉 圧力容器
	51 条	ほう酸水注入系	ほう酸水注入ポンプ	原子炉 圧力容器

* 上記重大事故等対処設備の詳細については、各重大事故等対処設備を主要設備と位置付ける項にて示す。

3.13.3.2 代替淡水源を利用する重大事故等対処設備

代替淡水源を利用する重大事故等対処設備について、表3.13-12 に示す。

表3.13-12 代替淡水源を利用する重大事故等対処設備

水源	関係 条文	代替淡水源を利用する 重大事故等対処設備*		注水 または 供給先
輪谷貯水槽 (西1)及び 輪谷貯水槽 (西2)	47 条	低圧原子炉代替注水系 (可搬型)	大量送水車	原子炉 圧力容器
	49 条	格納容器代替スプレイ 系(可搬型)	大量送水車	原子炉 格納容器
	51 条	格納容器代替スプレイ 系(可搬型)	大量送水車	原子炉 格納容器
		ペデスタル代替注水系 (可搬型)	大量送水車	原子炉 格納容器
	54 条	燃料プールスプレイ系	大量送水車	燃料 プール
	56 条	水の移送設備	大量送水車	低圧原子 炉代替 注水槽

* 上記重大事故等対処設備の詳細については、各重大事故等対処設備を主要設備と位置付ける項にて示す。

3.13.3.3 海を利用する重大事故等対処設備

海を利用する重大事故等対処設備について，表3.13-13 に示す。

表3.13-13 海を利用する重大事故等対処設備

水源	関係 条文	海を利用する 重大事故等対処設備*		移送先
海	47 条	低圧原子炉代替注水系 (可搬型)	大量送水車， 大型送水ポンプ車	原子炉 圧力容器
	48 条	原子炉補機代替冷却系	大型送水ポンプ車	移動式 代替熱交換 設備
	49 条	格納容器代替スプレイ 系 (可搬型)	大量送水車， 大型送水ポンプ車	原子炉 格納容器
	51 条	格納容器代替スプレイ 系 (可搬型)	大量送水車，	原子炉 格納容器
		ペDESTAL代替注水系 (可搬型)	大量送水車 大型送水ポンプ車	原子炉 格納容器
	54 条	燃料プールのスプレイ系	大量送水車， 大型送水ポンプ車	燃料 プール
	55 条	原子炉建物放水設備	大型送水ポンプ車	—
56 条	水の移送設備	大型送水ポンプ車	大量送水車	

* 上記重大事故等対処設備の詳細については，各重大事故等対処設備を主要設備と位置付ける項にて示す。

3.13.3.4 水の循環又は除熱を目的とする重大事故等対処設備

水の循環又は除熱を目的とする重大事故等対処設備について、表3.13-14 に示す。

表 3.13-14 水の循環又は除熱を目的とする重大事故等対処設備

関係 条文	水の循環又は除熱を目的とする重大事故等対処設備*	
47 条	残留熱除去系（原子炉停止時冷却 モード）	残留熱除去ポンプ
		残留熱除去系熱交換器
48 条	原子炉補機代替冷却系	移動式代替熱交換設備
		大型送水ポンプ車
	原子炉補機冷却系	原子炉補機冷却水ポンプ
		原子炉補機海水ポンプ
49 条	残留熱除去系（サブプレッション・ プール水冷却モード）	残留熱除去ポンプ
		残留熱除去系熱交換器
50 条	残留熱代替除去系	残留熱代替除去ポンプ
		残留熱除去系熱交換器
54 条	燃料プール冷却系	燃料プール冷却ポンプ
		燃料プール冷却系熱交換器

* 上記重大事故等対処設備の詳細については、各重大事故等対処設備を主要設備と位置付ける項にて示す。

3.14 電源設備【57条】

【設置許可基準規則】

(電源設備)

第五十七条 発電用原子炉施設には、設計基準事故対処設備の電源が喪失したことにより重大事故等が発生した場合において炉心の著しい損傷、原子炉格納容器の破損、貯蔵槽内燃料体等の著しい損傷及び運転停止中原子炉内燃料体の著しい損傷を防止するために必要な電力を確保するために必要な設備を設けなければならない。

2 発電用原子炉施設には、第三十三条第二項の規定により設置される非常用電源設備及び前項の規定により設置される電源設備のほか、設計基準事故対処設備の電源が喪失したことにより重大事故等が発生した場合において炉心の著しい損傷、原子炉格納容器の破損、貯蔵槽内燃料体等の著しい損傷及び運転停止中原子炉内燃料体の著しい損傷を防止するための常設の直流電源設備を設けなければならない。

(解釈)

- 1 第1項に規定する「必要な電力を確保するために必要な設備」とは、以下に掲げる措置又はこれらと同等以上の効果を有する措置を行うための設備をいう。
 - a) 代替電源設備を設けること。
 - i) 可搬型代替電源設備（電源車及びバッテリー等）を配備すること。
 - ii) 常設代替電源設備として交流電源設備を設置すること。
 - iii) 設計基準事故対処設備に対して、独立性を有し、位置的分散を図ること。
 - b) 所内常設蓄電式直流電源設備は、負荷切り離しを行わずに8時間、電気の供給が可能であること。ただし、「負荷切り離しを行わずに」には、原子炉制御室又は隣接する電気室等において簡易な操作で負荷の切り離しを行う場合を含まない。その後、必要な負荷以外を切り離して残り16時間の合計24時間にわたり、電気の供給を行うことが可能であること。
 - c) 24時間にわたり、重大事故等の対応に必要な設備に電気（直流）の供給を行うことが可能である可搬型直流電源設備を整備すること。
 - d) 複数号機設置されている工場等では、号機間の電力融通を行えるようあらかじめケーブル等を敷設し、手動で接続できること。
 - e) 所内電気設備（モーターコントロールセンター(MCC)、パワーセンター(P/C)及び金属閉鎖配電盤(メタクラ)(MC)等)は、代替所内電気設備を設けることなどにより共通要因で機能を失うことなく、少なくとも一系統は機能の維持及び人の接近性の確保を図ること。
- 2 第2項に規定する「常設の直流電源設備」とは、以下に掲げる措置又はこれと同等以上の効果を有する措置を行うための設備とする。
 - a) 更なる信頼性を向上するため、負荷切り離し（原子炉制御室又は隣接する電気室等において簡易な操作で負荷の切り離しを行う場合を含まない。）を行わずに8時間、その後、必要な負荷以外を切り離して残り16時間の合計24時間にわたり、重大事故等の対応に必要な設備に電気の供給を行うことが可能であるもう1系統の特に高い信頼性を有する所内常設直流電源設備（3系統目）を整備すること。

3.14 電源設備

3.14.1 設置許可基準規則第 57 条への適合方針

設計基準事故対処設備の電源が喪失したことにより重大事故等が発生した場合において炉心の著しい損傷，原子炉格納容器の破損，燃料プール内の燃料体等の著しい損傷及び運転停止中原子炉内燃料体の著しい損傷を防止するために必要な電力を確保するために可搬型代替交流電源設備，常設代替交流電源設備，所内常設蓄電式直流電源設備，常設代替直流電源設備，可搬型直流電源設備，代替所内電気設備を設ける設計とする。

(1) 可搬型代替交流電源設備（設置許可基準解釈の第 1 項 a) i))

設計基準事故対処設備の交流電源が喪失（外部電源喪失，非常用ディーゼル発電機及び高圧炉心スプレイ系ディーゼル発電機の故障（以下「全交流動力電源喪失」という。）した場合，非常用所内電気設備又は代替所内電気設備に電源を供給することにより，重大事故等が発生した場合において炉心の著しい損傷，原子炉格納容器の破損，燃料プール内の燃料体等の著しい損傷及び運転停止中原子炉内燃料体の著しい損傷を防止することを目的として，可搬型代替交流電源設備を設ける設計とする。

可搬型代替交流電源設備は，高圧発電機車を運転することで，非常用所内電気設備又は代替所内電気設備への電源供給が可能な設計とする。また，ガスタービン発電機用軽油タンクからタンクローリを用いて燃料を運搬し，高圧発電機車に燃料補給する設計とする。

なお，可搬型代替交流電源設備は，外部電源喪失及び非常用ディーゼル発電機が故障した場合にも使用する。

可搬型代替交流電源設備は，設計基準事故対処設備である非常用交流電源設備，及びその燃料補給系統に対し，独立性を有し，位置的分散を図る設計とする。

(2) 常設代替交流電源設備（設置許可基準解釈の第 1 項 a) ii))

設計基準事故対処設備の交流電源が喪失（全交流動力電源喪失）した場合，非常用所内電気設備又は代替所内電気設備に電源を供給することにより，重大事故等が発生した場合において炉心の著しい損傷，原子炉格納容器の破損，燃料プール内の燃料体等の著しい損傷及び運転停止中原子炉内燃料体の著しい損傷を防止することを目的として，常設代替交流電源設備を設ける設計とする。

常設代替交流電源設備は，ガスタービン発電機を運転し，代替所内電気設備の緊急用メタクラを操作することで，非常用所内電気設備又は代替所内電気設備に電源供給する設計とする。また，ガスタービン発電機用軽油タンクからガスタービン発電機用燃料移送ポンプを用いてガスタービン発電機に燃料移送する設計とする。

なお，常設代替交流電源設備は，外部電源喪失及び非常用ディーゼル発電機

が故障した場合にも使用する。

常設代替交流電源設備は、設計基準事故対処設備である非常用交流電源設備、及びその燃料補給系統に対し、独立性を有し、位置的分散を図る設計とする。

(3) 所内常設蓄電式直流電源設備（設置許可基準解釈の第1項b))

設計基準事故対処設備の交流電源が喪失（全交流動力電源喪失）した場合、直流電源が必要な設備に電源を供給することにより、重大事故等が発生した場合において炉心の著しい損傷、原子炉格納容器の破損、燃料プール内の燃料体等の著しい損傷及び運転停止中原子炉内燃料体の著しい損傷を防止することを目的として、所内常設蓄電式直流電源設備を設ける設計とする。

所内常設蓄電式直流電源設備は、全交流動力電源喪失直後にB-115V系蓄電池、B1-115V系蓄電池（SA）及び230V系蓄電池（RCIC）から設計基準事故対処設備（重大事故等対処設備を含む）に電源供給を行う。全交流動力電源喪失から8時間を経過した時点で、B-115V系蓄電池の一部負荷の電源をB1-115V系蓄電池（SA）に切り替えるとともに、不要な負荷の切り離しを行う設計とする。その後、運転継続することにより全交流動力電源喪失から24時間必要な負荷に電源供給することを可能な設計とする。

また、外部電源喪失及び非常用ディーゼル発電機が故障した場合にも使用する。

所内常設蓄電式直流電源設備は、設計基準事故対処設備である非常用直流電源設備A系及びHPCS系に対し、独立性を有し、位置的分散を図る設計とする。

(4) 常設代替直流電源設備

設計基準事故対処設備の交流電源が喪失（全交流動力電源喪失）した場合、直流電源が必要な設備に電源を供給することにより、重大事故等が発生した場合において炉心の著しい損傷、原子炉格納容器の破損、燃料プール内の燃料体等の著しい損傷及び運転停止中原子炉内燃料体の著しい損傷を防止することを目的として、常設代替直流電源設備を設ける設計とする。

常設代替直流電源設備は、全交流動力電源喪失から24時間、SA用115V系蓄電池から重大事故等対処設備に電源供給を行う設計とする。

また、外部電源喪失及び非常用ディーゼル発電機が故障した場合にも使用する。

なお、常設代替直流電源設備は、設計基準事故対処設備である非常用直流電源設備A系及びHPCS系に対し、独立性を有し、位置的分散を図る設計とする。

(5) 可搬型直流電源設備（設置許可基準解釈の第1項c))

設計基準事故対処設備の交流電源及び直流電源が喪失した場合、直流電源が

必要な設備に電源を供給することにより、重大事故等が発生した場合において炉心の著しい損傷、原子炉格納容器の破損、燃料プール内の燃料体等の著しい損傷及び運転停止中原子炉内燃料体の著しい損傷を防止することを目的として、可搬型直流電源設備を設ける設計とする。

可搬型直流電源設備は、可搬型代替交流電源設備から代替所内電気設備を介して、B1-115V系充電器(SA)、SA用115V系充電器及び230V系充電器(常用)を充電することにより、必要な設備に24時間以上電源供給する。

また、外部電源喪失及び非常用ディーゼル発電機が故障した場合にも使用する。

可搬型直流電源設備は、設計基準事故対処設備である非常用直流電源設備A系及びHPCS系、及び充電器に電源を供給する非常用ディーゼル発電機とその燃料補給系統に対し、独立性を有し、位置的分散を図る設計とする。

(6) 代替所内電気設備（設置許可基準解釈の第1項e）

設計基準事故対処設備の非常用所内電気設備が喪失した場合、常設代替交流電源設備、可搬型代替交流電源設備又は可搬型直流電源設備から必要な設備に電源を供給するための電気設備及び電路を設置することにより、重大事故等が発生した場合において炉心の著しい損傷、原子炉格納容器の破損、燃料プール内の燃料体等の著しい損傷及び運転停止中原子炉内燃料体の著しい損傷を防止することを目的として、代替所内電気設備を設ける設計とする。

代替所内電気設備は、緊急用メタクラ、メタクラ切替盤、高圧発電機車接続プラグ収納箱、緊急用メタクラ接続プラグ盤、SAロードセンタ、SA1コントロールセンタ、SA2コントロールセンタ、充電器電源切替盤及びSA電源切替盤により、設計基準事故対処設備である非常用所内電気設備と、重大事故等が発生した場合において、共通要因である地震、津波、火災及び溢水により、同時に機能喪失しないとともに、非常用所内電気設備を含めて少なくとも1系統は人の接近性を確保する設計とする。

その他、設計基準対象施設であるが、想定される重大事故時等においてその機能を考慮するため、以下の設備を重大事故等対処設備（設計基準拡張）と位置づける。

(7) 非常用交流電源設備

外部電源が喪失した場合、非常用所内電気設備に電源を供給することにより、重大事故等が発生した場合において炉心の著しい損傷、原子炉格納容器の破損、燃料プール内の燃料体等の著しい損傷及び運転停止中原子炉内燃料体の著しい損傷を防止することを目的として、非常用交流電源設備を設ける設計とする。

(8) 非常用直流電源設備

全交流動力電源が喪失した場合、直流電源が必要な設備に電源を供給することにより、重大事故等が発生した場合において炉心の著しい損傷、原子炉格納容器の破損、燃料プール内の燃料体等の著しい損傷及び運転停止中原子炉内燃料体の著しい損傷を防止することを目的として、非常用直流電源設備を設ける設計とする。

なお、重大事故等発生時に重大事故等対処設備の補機駆動用の軽油を補給するために、以下を整備する。

(9) 燃料補給設備

燃料補給設備は、重大事故等発生時に重大事故等対処設備で使用する軽油が、枯渇をすることを防止するため、補機駆動用の軽油を補給することを目的として使用する。

なお、電源設備の自主対策設備として、以下を整備する。

(10) 直流給電車

可搬型直流電源設備に関連する自主対策設備として、設計基準事故対処設備の電源喪失（全交流電源及び全直流電源喪失）、及び重大事故等対処設備の電源喪失（代替交流電源及び常設代替直流電源喪失）により、重大事故に至るおそれがある事故が発生した場合において、炉心の著しい損傷を防止するために、原子炉隔離時冷却系、逃がし安全弁及び当該機器の計測制御設備に必要な電力を供給するために、直流給電車を設ける設計とする。

(11) 号炉間電力融通ケーブル

代替交流電源設備に関連する自主対策設備として、設計基準事故対処設備の交流電源喪失（全交流動力電源喪失）、及び重大事故等対処設備の電源喪失（代替交流電源喪失）により、重大事故に至るおそれがある事故が発生した場合において、炉心の著しい損傷、原子炉格納容器の破損、燃料プール内の燃料体等の著しい損傷及び運転停止中原子炉内燃料体の著しい損傷を防止するために、1号炉の非常用ディーゼル発電機から自号炉の非常用所内電気設備に電源供給できるように、号炉間電力融通ケーブルを設ける設計とする。

(12) 号炉間連絡ケーブル

所内常設蓄電式直流電源設備に関連する自主対策設備として、外部電源及び非常用直流電源喪失後、1号炉の非常用コントロールセンタから自号炉の非常

用コントロールセンタに電源供給することで、非常用ディーゼル発電機の起動に必要な制御電源を確保できるように、号炉間連絡ケーブルを設ける設計とする。

(13) 非常用コントロールセンタ切替盤

代替所内電気設備に関連する自主対策設備として、常設代替交流電源設備又は可搬型代替交流電源設備から代替所内電気設備を経由した電源供給ラインの多重化を図るため、非常用コントロールセンタ切替盤を設ける設計とする。

(14) 常用高圧母線A系及びB系

代替交流電源設備に関連する自主対策設備として、代替交流電源設備から非常用高圧母線C系又はD系への電源供給ラインの多重化を図るため、常用高圧母線A系及びB系を使用する設計とする。

高圧炉心スプレイ系ディーゼル発電機から常用高圧母線A系及びB系を経由し、非常用高圧母線C系又はD系に至る電路は、常用電源設備を経由する電路であり、常設代替交流電源設備及び可搬型代替交流電源設備の電路に対して独立性を図る設計とする。

(15) ディーゼル燃料貯蔵タンク

燃料補給設備に関連する自主対策設備として、重大事故等の対処に必要な大量送水車、高圧発電機車、大型送水ポンプ車、可搬式窒素供給装置に燃料を給油するタンクローリへ軽油を補給するために、ディーゼル燃料貯蔵タンクを使用する設計とする。

3.14.2 重大事故等対処設備

3.14.2.1 可搬型代替交流電源設備

3.14.2.1.1 設備概要

可搬型代替交流電源設備は、設計基準事故対処設備の交流電源が喪失（全交流動力電源喪失）した場合、非常用所内電気設備又は代替所内電気設備に電源を供給することにより、重大事故等が発生した場合において炉心の著しい損傷、原子炉格納容器の破損、燃料プール内の燃料体等の著しい損傷及び運転停止中原子炉内燃料体の著しい損傷を防止することを目的として設置するものである。

可搬型代替交流電源設備の電気系統は、ディーゼルエンジン及び発電機を搭載した「高圧発電機車」、代替所内電気設備として電路を構成する「緊急用メタクラ」、「高圧発電機車接続プラグ収納箱」、「緊急用メタクラ接続プラグ盤」、「メタクラ切替盤」及び「SAロードセンタ」電源供給先である「非常用高圧母線C系」、「非常用高圧母線D系」、「SAコントロールセンタ」及び「SA2コントロールセンタ」で構成する。可搬型代替交流電源設備の燃料系統は、燃料を保管する「ガスタービン発電機用軽油タンク」、ガスタービン発電機用軽油タンクから高圧発電機車まで燃料を運搬する「タンクローリ」で構成する。

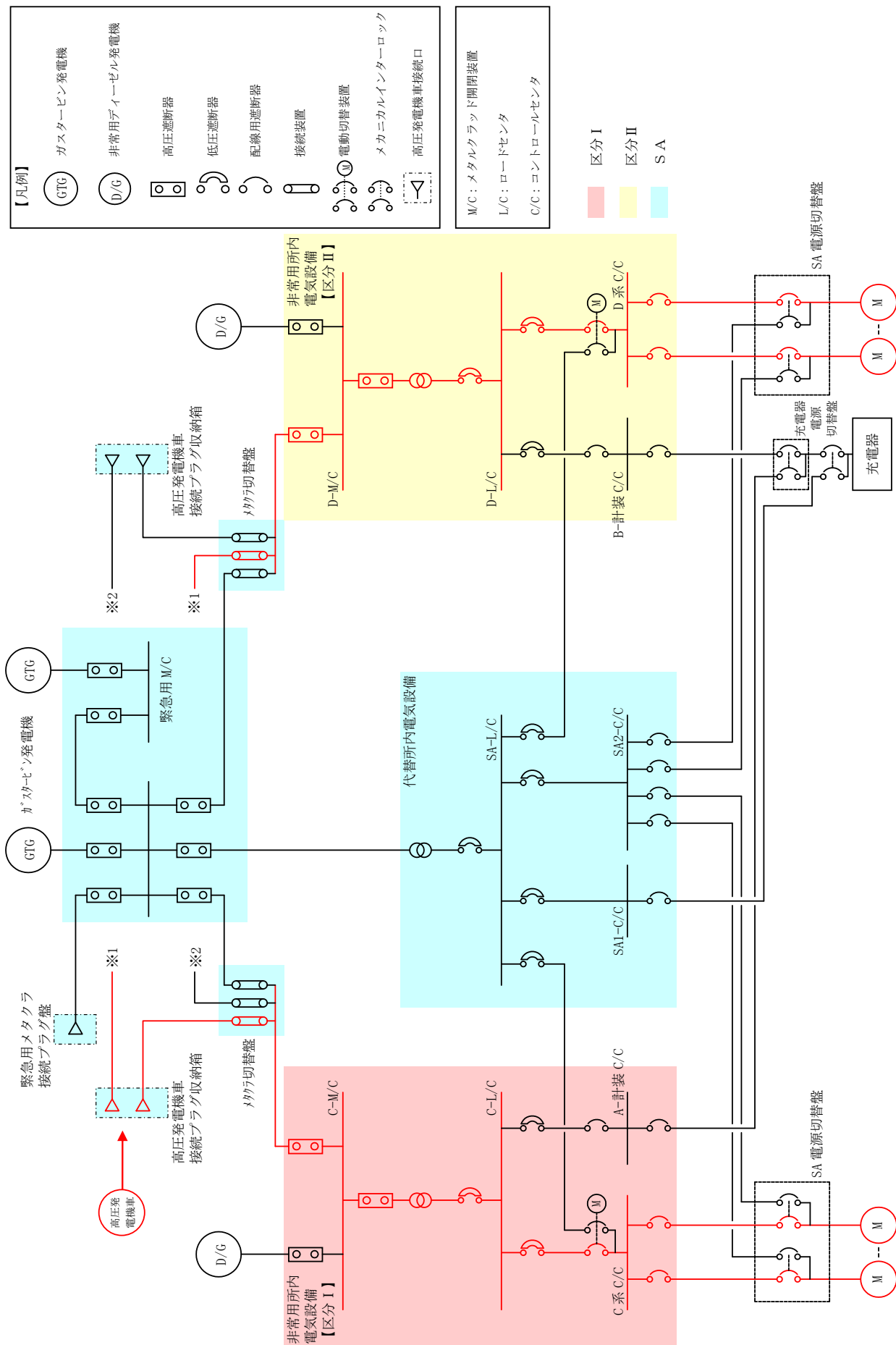
可搬型代替交流電源設備は、高圧発電機車を非常用高圧母線C系、非常用高圧母線D系に接続することで電力を供給できる設計とする。

本系統全体の概要図を第3.14-1～第3.14-7図に、本系統に属する重大事故等対処設備を第3.14-1表に示す。

本系統は、高圧発電機車を所定の接続先（高圧発電機車接続プラグ収納箱又は緊急用メタクラ接続プラグ盤）に接続し、メタクラ切替盤の系統構成を行った後、高圧発電機車の操作ボタンにより起動し、運転を行うものである。また、高圧発電機車の運転中は、ガスタービン発電機用軽油タンクからタンクローリにより燃料を高圧発電機車に補給することで、事象発生後7日間にわたり可搬型代替交流電源設備から電力を給電する設計とする。

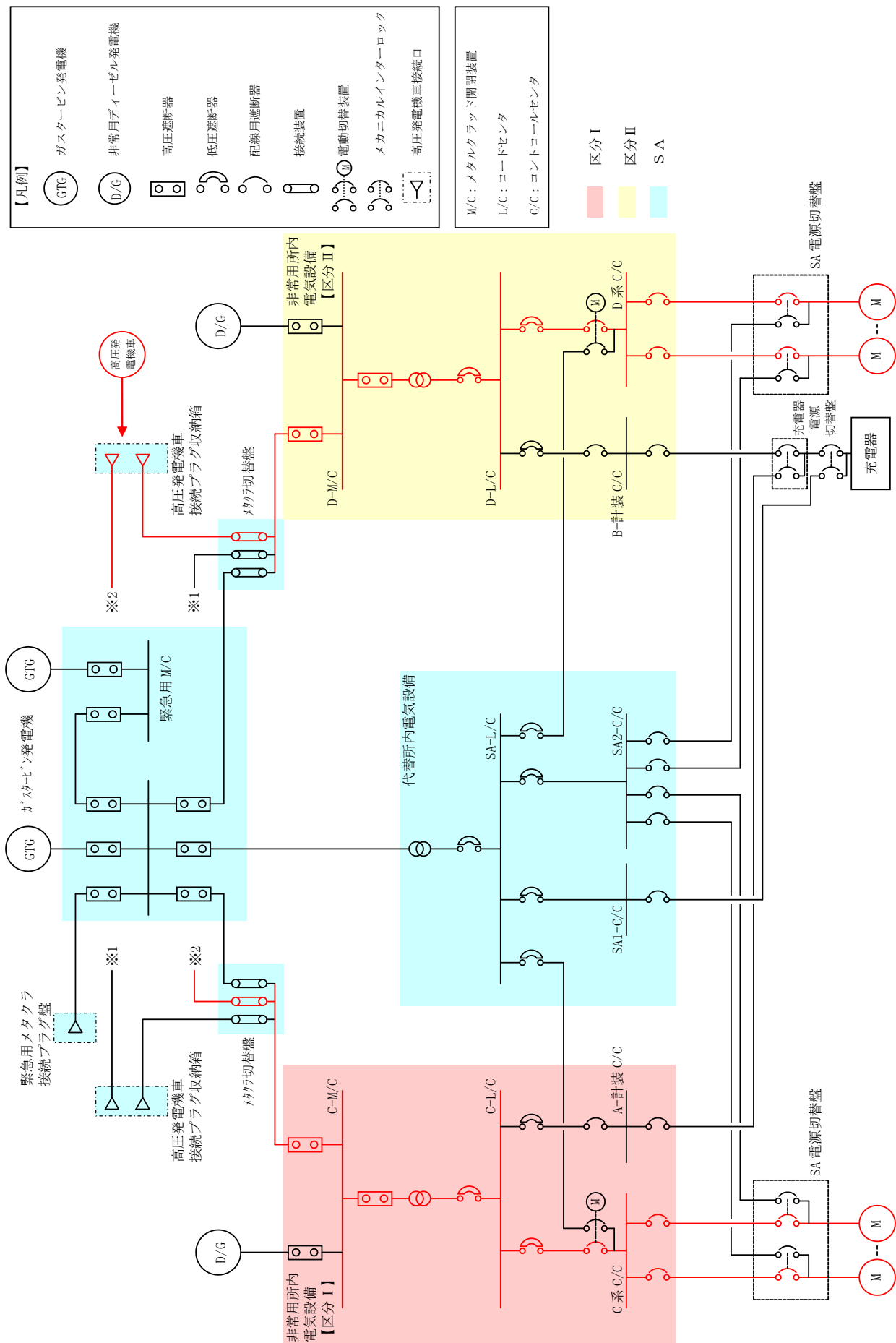
なお、外部電源喪失及び非常用ディーゼル発電機が故障した場合にも使用する。

可搬型代替交流電源設備の設計基準事故対処設備に対する独立性及び位置的分散については3.14.2.1.3項に詳細を示す。



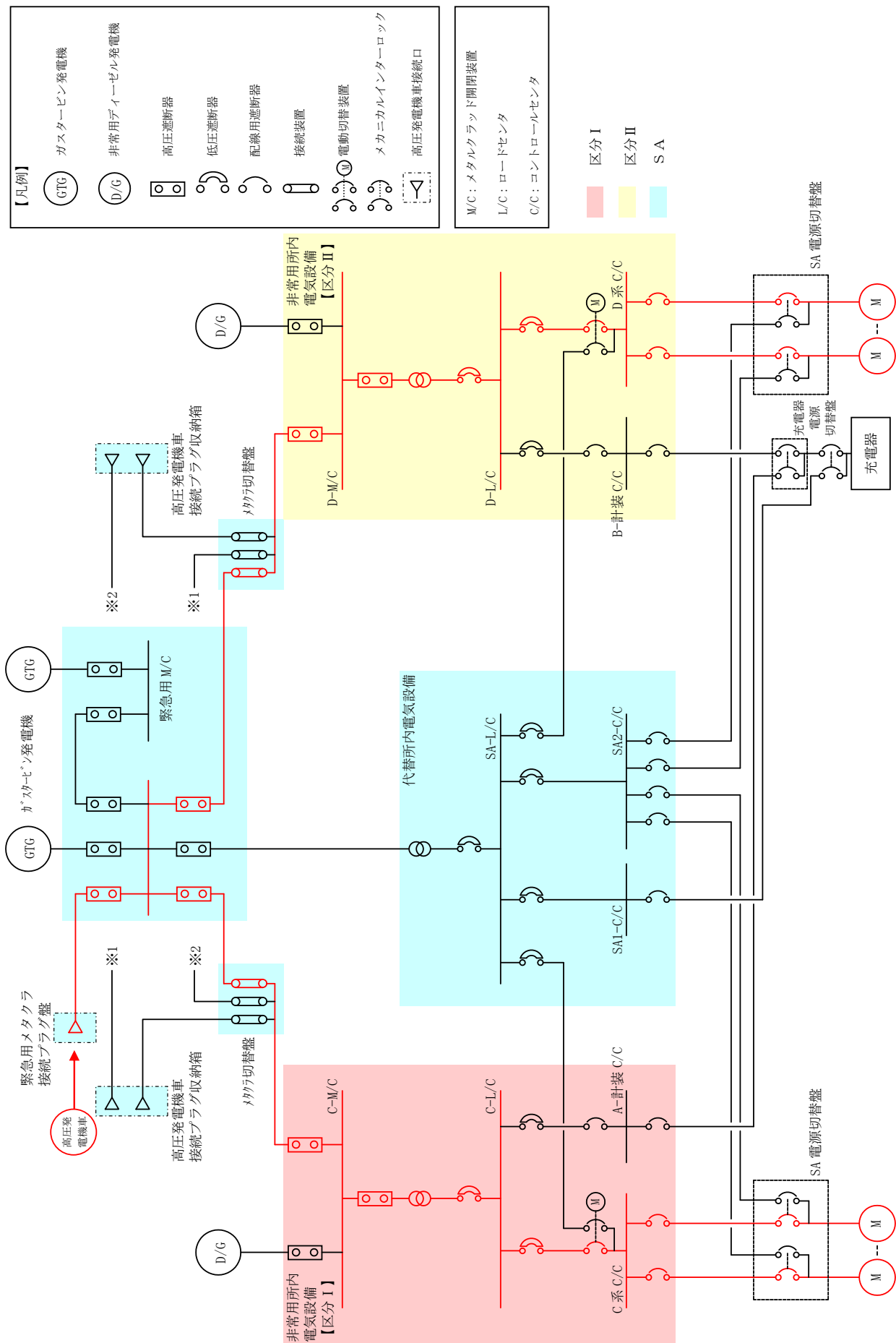
第 3.14-1 図 可搬型代替交流電源設備系統図

(高圧発電機車～高圧発電機車接続プラグ収納箱 (原子炉建物西側) ～非常用高圧母線 C 系及び D 系電路)



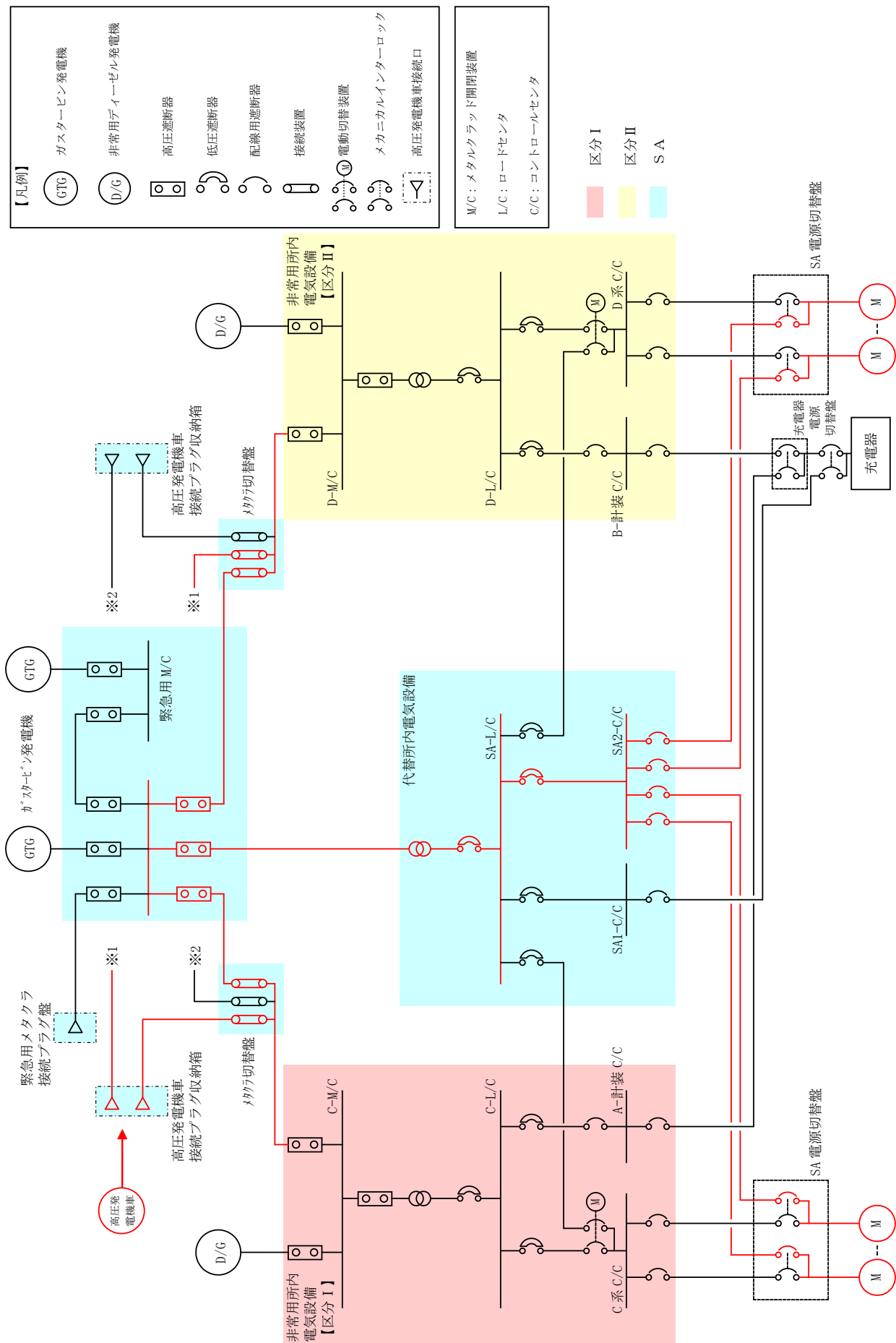
第 3.14-2 図 可搬型代替交流電源設備系統図

(高圧発電機車～高圧発電機車接続プラグ収納箱 (原子炉建物南側) ～非常用高圧母線 C 系及び D 系電路)



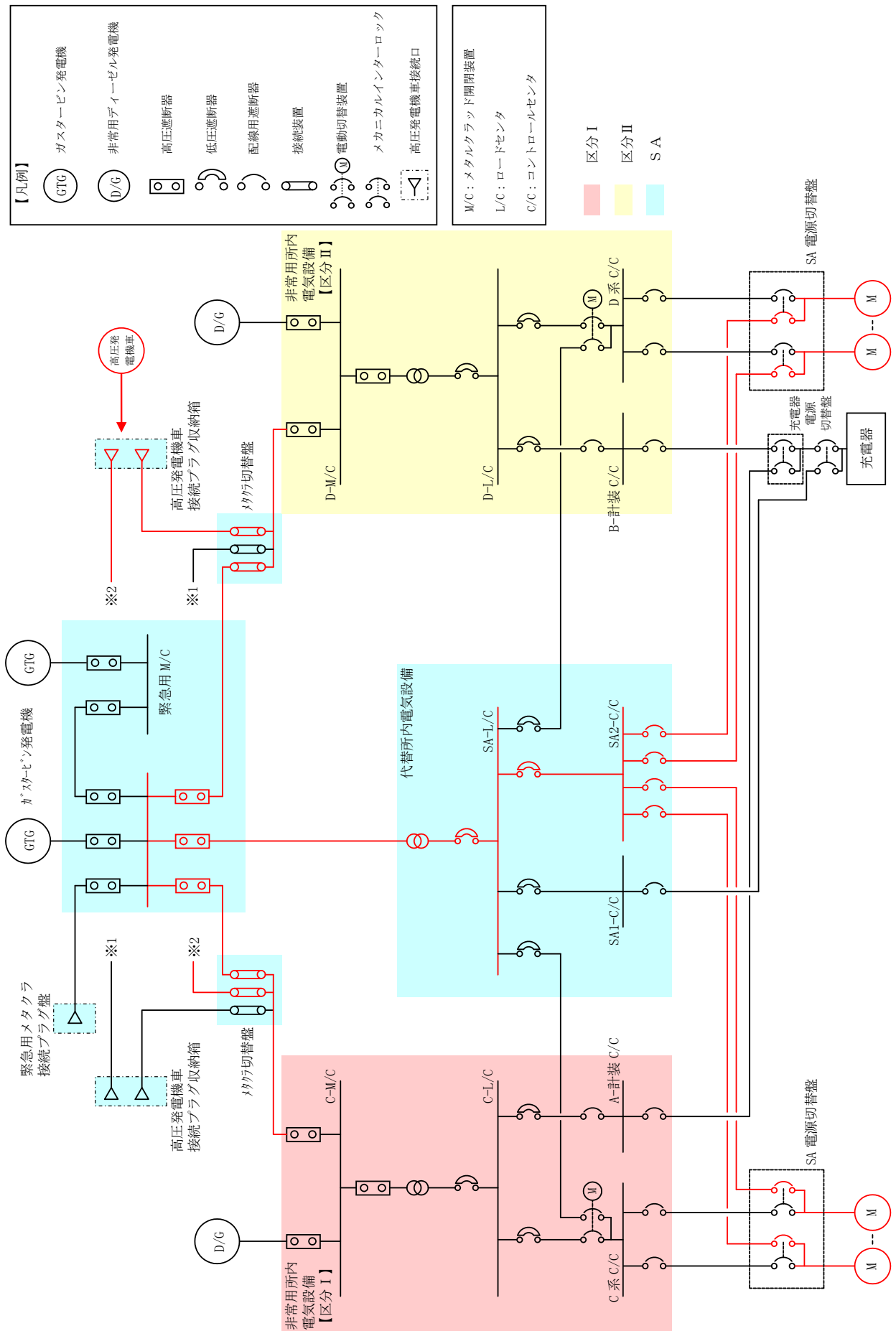
第 3.14-3 図 可搬型代替交流電源設備系統図

(高圧発電機車～緊急用メタクラ接続プラグ盤～非常用高圧母線C系及びD系電路)



第 3.14-4 図 可搬型代替交流電源設備系統図

(高圧発電機車～高圧発電機車接続プラグ収納箱 (原子炉建物西側) ～SA1コントロールセンタ及びSA2コントロールセンタ電路)



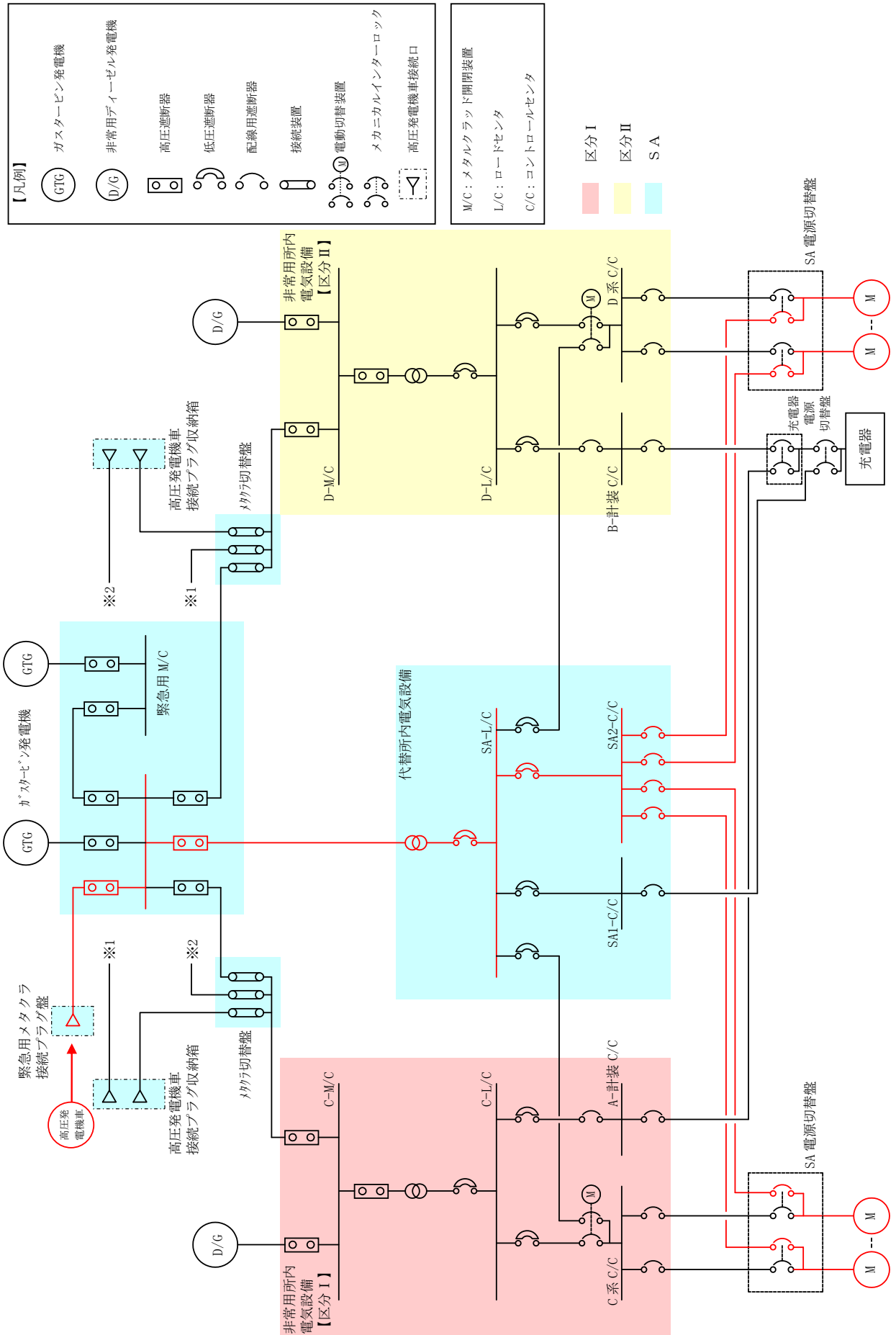
- 【凡例】**
- (GTG) ガスタービン発電機
 - (D/G) 非常用ディーゼル発電機
 - 高圧遮断器
 - 低圧遮断器
 - 配線用遮断器
 - 接続装置
 - ⊕ 電動切替装置
 - ⊖ メカニカルインターロック
 - ⊖ 高圧発電機車接続口

- M/C: メタルクラッド開閉装置
- L/C: ローロードセンタ
- C/C: コントロールセンタ

- 区分 I
- 区分 II
- SA

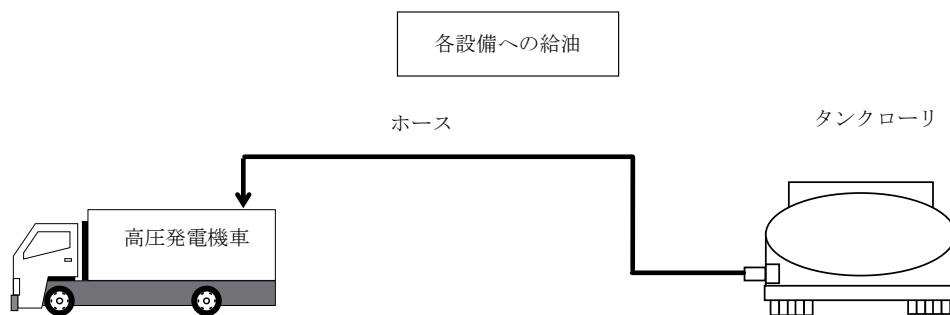
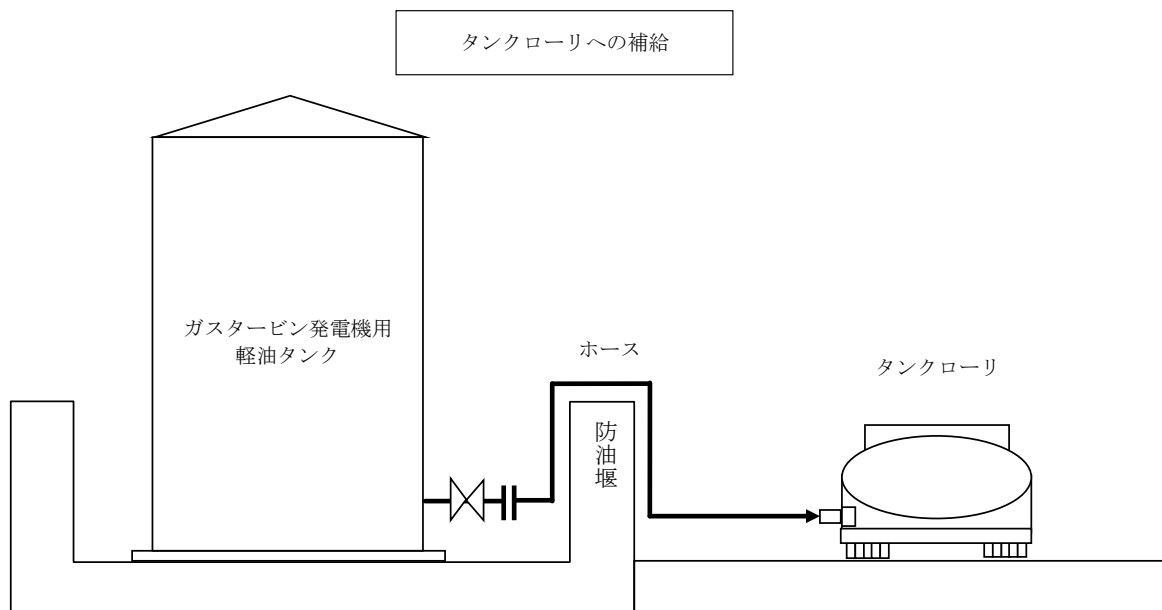
第 3.14-5 図 可搬型代替交流電源設備系統図

(高圧発電機車～高圧発電機車接続プラグ収納箱 (原子炉建物南側) ～SA1 コントロールセンタ及びSA2 コントロールセンタ電路)



第 3.14-6 図 可搬型代替交流電源設備系統図

(高圧発電機車～緊急用メタクラ接続プラグ盤～非常用高圧母線C系及びD系電路)



第 3.14-7 図 可搬型代替交流電源設備系統図 (燃料系統)

第 3.14-1 表 可搬型代替交流電源設備に関する重大事故対処設備一覧

設備区分	設備名
主要設備	高压発電機車【可搬型】 ガスタービン発電機用軽油タンク【常設】 タンクローリ【可搬型】
附属設備	—
燃料流路	ガスタービン発電機用軽油タンクドレン弁【常設】 ホース【可搬型】
交流電路	高压発電機車～高压発電機車接続プラグ収納箱（原子炉建物西側） ～非常用高压母線C系及びD系電路 （高压発電機車～高压発電機車接続プラグ収納箱（原子炉建物西側） 電路【可搬型】） （高压発電機車接続プラグ収納箱（原子炉建物西側）～非常用高压 母線C系及びD系電路【常設】） 高压発電機車～高压発電機車接続プラグ収納箱（原子炉建物南側） ～非常用高压母線C系及びD系電路 （高压発電機車～高压発電機車接続プラグ収納箱（原子炉建物南側） 電路【可搬型】） （高压発電機車接続プラグ収納箱（原子炉建物南側）～非常用高压 母線C系及びD系電路【常設】） 高压発電機車～緊急用メタクラ接続プラグ盤 ～非常用高压母線C系及びD系電路 （高压発電機車～緊急用メタクラ接続プラグ盤電路【可搬型】） （緊急用メタクラ接続プラグ盤～非常用高压母線C系及びD系電路 【常設】） 高压発電機車～高压発電機車接続プラグ収納箱（原子炉建物西側）～ S A 1 コントロールセンタ及びS A 2 コントロールセンタ電路 （高压発電機車～高压発電機車接続プラグ収納箱（原子炉建物西側） 電路【可搬型】） （高压発電機車接続プラグ収納箱（原子炉建物西側） ～S A 1 コントロールセンタ及びS A 2 コントロールセンタ電路 【常設】） 高压発電機車～高压発電機車接続プラグ収納箱（原子炉建物南側）～ S A 1 コントロールセンタ及びS A 2 コントロールセンタ電路 （高压発電機車～高压発電機車接続プラグ収納箱（原子炉建物南側） 電路【可搬型】） （高压発電機車接続プラグ収納箱（原子炉建物南側） ～S A 1 コントロールセンタ及びS A 2 コントロールセンタ電路 【常設】）

設備区分	設備名
交流電路	高圧発電機車～緊急用メタクラ接続プラグ盤～S A 1 コントロールセンタ及びS A 2 コントロールセンタ電路 (高圧発電機車～緊急用メタクラ接続プラグ盤電路【可搬型】) (緊急用メタクラ接続プラグ盤 ～S A 1 コントロールセンタ及びS A 2 コントロールセンタ電路【常設】)
計装設備 (補助) ※1	C-メタクラ母線電圧【常設】 D-メタクラ母線電圧【常設】 H P C S-メタクラ母線電圧【常設】

※1：重大事故等対処設備を活用する手順等の着手の判断基準として用いる補助パラメータ

3.14.2.1.2 主要設備の仕様

主要設備の仕様を以下に示す。

(1) 高圧発電機車

機関

台数 : 6 (予備1)

使用燃料 : 軽油

発電機

台数 : 6 (予備1)

種類 : 同期発電機

容量 : 約 500kVA/台

力率 : 0.8

電圧 : 6.6kV

周波数 : 60Hz

設置場所 : 原子炉建物高圧発電機車第一設置場所, 第二設置場所
及びガスタービン発電機建物高圧発電機車設置場所

保管箇所 : 第1保管エリア, 第3保管エリア及び第4保管エリア

(2) ガスタービン発電機用軽油タンク

種類 : たて置円筒形

容量 : 約 560kL/基

最高使用圧力 : 静水頭

最高使用温度 : 66℃

個数 : 1

取付箇所 : 屋外 (ガスタービン発電機建物西側軽油タンク設置場所)

(3) タンクローリ

容量 : 約 3.0kL/台

最高使用圧力 : 24kPa [gage]

最高使用温度 : 40℃

個数 : 1 (予備1)

設置場所 : 屋外

保管箇所 : 第3保管エリア及び第4保管エリア

3.14.2.1.3 独立性及び位置的分散の確保

可搬型代替交流電源設備は、第 3.14-2 表で示すとおり地震、津波、火災及び溢水により同時に故障することを防止するため、非常用交流電源設備との独立性を確保する設計とする。

可搬型代替交流電源設備は、設計基準事故対処設備である非常用交流電源設備と同時にその機能が損なわれることがないように、第 3.14-3 表で示すとおり位置的分散を図った設計とする。電源については、高压発電機車を非常用ディーゼル発電機と位置的分散された屋外（第 1 保管エリア、第 3 保管エリア及び第 4 保管エリア）に保管し、使用場所についても非常用ディーゼル発電機と位置的分散された屋外（原子炉建物高压発電機車第一設置場所、原子炉建物高压発電機車第二設置場所又はガスタービン発電機建物高压発電機車設置場所）に配置する設計とする。電路については、可搬型代替交流電源設備から非常用高压母線 C 系、非常用高压母線 D 系を受電する電路を、非常用交流電源設備から同母線を受電する電路に対して、独立した電路で系統構成することにより、共通要因によって同時に機能を損なわれないよう独立した設計とする。電源の冷却方式は非常用ディーゼル発電機の水冷式に対し、高压発電機車は空冷式と多様性を確保する設計とする。燃料源については、非常用ディーゼル発電機はディーゼル燃料デイトankからの供給であるのに対し、高压発電機車は車載燃料と位置的分散された配置設計とする。

(57-2, 57-3, 57-9)

第 3.14-2 表 設計基準事故対処設備との独立性

項目		設計基準事故対処設備	重大事故防止設備
		非常用交流電源設備	可搬型代替交流電源設備
共通 要因 故障	地震	設計基準事故対処設備の非常用交流電源設備は耐震 S クラス設計とし、重大事故防止設備である可搬型代替交流電源設備は基準地震動 Ss で機能維持できる設計とすることで、基準地震動 Ss が共通要因となり故障することのない設計とする。	
	津波	設計基準事故対処設備を設置する屋外、原子炉建物と、重大事故防止設備を保管する第 1 保管エリア、第 3 保管エリア及び第 4 保管エリアは、ともに津波が到達しない位置とすることで、津波が共通要因となり故障することのない設計とする。	
	火災	設計基準事故対処設備の非常用交流電源設備と、重大事故防止設備である可搬型代替交流電源設備は、火災が共通要因となり故障することのない設計とする。(「共-7 重大事故等対処設備の内部火災に対する防護方針について」に示す。)	
	溢水	設計基準事故対処設備の非常用交流電源設備と、重大事故防止設備である可搬型代替交流電源設備は、溢水が共通要因となり故障することのない設計とする。(「共-8 重大事故等対処設備の内部溢水に対する防護方針について」に示す。)	

第 3.14-3 表 位置的分散

	設計基準事故対処設備	重大事故防止設備
	非常用交流電源設備	可搬型代替交流電源設備
電源	非常用ディーゼル発電機 高压炉心スプレイ系ディーゼル発電機 <原子炉建物付属棟地下 2 階>	高压発電機車 <第 1 保管エリア, 第 3 保管エリア 及び第 4 保管エリア>
電路	非常用ディーゼル発電機 ～非常用高压母線 C 系及び D 系電 路 高压炉心スプレイ系ディーゼル発電機 ～非常用高压母線 H P C S 系電路	高压発電機車～高压発電機車接続 プラグ収納箱 (原子炉建物西側) ～非常用高压母線 C 系及び D 系電 路 高压発電機車～高压発電機車接続 プラグ収納箱 (原子炉建物南側) ～非常用高压母線 C 系及び D 系電 路 高压発電機車～緊急用メタクラ接 続プラグ盤 ～非常用高压母線 C 系及び D 系電 路 高压発電機車～高压発電機車接続 プラグ収納箱 (原子炉建物西側) ～ S A 1 コントロールセンタ及 び S A 2 コントロールセンタ 電路 高压発電機車～高压発電機車接続 プラグ収納箱 (原子炉建物南側) ～ S A 1 コントロールセンタ及 び S A 2 コントロールセンタ 電路 高压発電機車～緊急用メタクラ接 続プラグ盤 ～ S A 1 コントロールセンタ及 び S A 2 コントロールセンタ 電路

	設計基準事故対処設備	重大事故防止設備
	非常用交流電源設備	可搬型代替交流電源設備
電源供給先	非常用高圧母線C系 非常用高圧母線D系 <いずれも原子炉建物附属棟地上2階> 非常用高圧母線HPCS系 <原子炉原子炉建物附属棟地下2階>	非常用高圧母線C系 非常用高圧母線D系 <いずれも原子炉建物附属棟地上2階> SA1コントロールセンタ <低圧原子炉代替注水ポンプ格納槽内> SA2コントロールセンタ <原子炉建物附属棟地上3階>
電源の冷却方式	水冷式	空冷式
燃料源	ディーゼル燃料貯蔵タンク <原子炉建物西側及びタービン建物西側ディーゼル燃料貯蔵タンク設置場所屋外> ディーゼル燃料デイタンク <原子炉建物内原子炉建物附属棟地下1階>	ガスタービン発電機用軽油タンク <ガスタービン発電機建物西側軽油タンク設置場所>
燃料流路	ディーゼル燃料移送ポンプ <原子炉建物西側及びタービン建物西側ディーゼル燃料貯蔵タンク設置場所屋外>	タンクローリ <第3保管エリア及び第4保管エリア>

3.14.2.1.4 設置許可基準規則第43条第1項への適合方針

3.14.2.1.4.1 設置許可基準規則第43条第1項への適合方針

(1) 環境条件及び荷重条件（設置許可基準規則第43条第1項一）

(i) 要求事項

想定される重大事故等が発生した場合における温度、放射線、荷重その他の使用条件において、重大事故等に対処するために必要な機能を有効に発揮するものであること。

(ii) 適合性

基本方針については、「2.3.3 環境条件等」に示す。

a) 高圧発電機車

可搬型代替交流電源設備の高圧発電機車は、可搬型で屋外の第1保管エリア、第3保管エリア及び第4保管エリアに保管し、重大事故等時は、屋外（原子炉建物第一設置場所、第二設置場所及びガスタービン発電機建物高圧発電機車設置場所）に設置する設備であることから、その機能を期待される重大事故等が発生した場合における、屋外の環境条件及び荷重条件を考慮し、以下の第3.14-4表に示す設計とする。

(57-2)

第3.14-4表 想定する環境条件及び荷重条件（高圧発電機車）

環境条件等	対応
温度・圧力・湿度・放射線	屋外で想定される温度、圧力、湿度及び放射線条件下に耐えられる性能を確認した機器を使用する。
屋外の天候による影響	降水及び凍結により機能を損なうことのないよう防水対策及び凍結対策を行える設計とする。
海水を通水する系統への影響	海水を通水することはない。
地震	適切な地震荷重との組合せを考慮した上で機器が損傷しないことを確認し、輪留め等により転倒防止対策を行う。
風（台風）・積雪	屋外で風荷重、積雪荷重を考慮しても機器が損傷しないことを応力評価により確認する。
電磁的障害	重大事故等が発生した場合においても電磁波によりその機能が損なわれない設計とする。

b) ガスタービン発電機用軽油タンク

可搬型代替交流電源設備のガスタービン発電機用軽油タンクは、常設で屋外に設置する設備であることから、その機能を期待される重大事故等が発生した場合における、屋外の環境条件及び荷重条件を考慮し、以下の第3.14-5表に示す設計とする。

(57-2, 57-3)

第3.14-5表 想定する環境条件及び荷重条件(ガスタービン発電機用軽油タンク)

環境条件等	対応
温度・圧力・湿度・放射線	屋外で想定される温度、圧力、湿度及び放射線条件下に耐えられる性能を確認した機器を使用する。
屋外の天候による影響	降水及び凍結により機能を損なうことのないよう防水対策及び凍結対策を行える設計とする。
海水を通水する系統への影響	海水を通水することはない。
地震	適切な地震荷重との組合せを考慮した上で機器が損傷しないことを確認する。(詳細は「2.1.2 耐震設計の基本方針」に示す)
風(台風)・積雪	屋外で風荷重、積雪荷重を考慮しても機器が損傷しないことを応力評価により確認する。
電磁的障害	重大事故等が発生した場合においても電磁波によりその機能が損なわれない設計とする。

c) タンクローリ

可搬型代替交流電源設備のタンクローリは、可搬型で屋外に設置する設備であることから、その機能を期待される重大事故等が発生した場合における、屋外の環境条件及び荷重条件を考慮し、以下の第 3.14-6 表に示す設計とする。

(57-2, 57-3)

第 3.14-6 表 想定する環境条件及び荷重条件（タンクローリ）

環境条件等	対応
温度・圧力・湿度・放射線	屋外で想定される温度、圧力、湿度及び放射線条件下に耐えられる性能を確認した機器を使用する。
屋外の天候による影響	降水及び凍結により機能を損なうことのないよう防水対策及び凍結対策を行える設計とする。
海水を通水する系統への影響	海水を通水することはない。
地震	適切な地震荷重との組合せを考慮した上で機器が損傷しないことを確認し、輪留め等により転倒防止対策を行う。
風（台風）・積雪	屋外で風荷重、積雪荷重を考慮しても機器が損傷しないことを応力評価により確認する。
電磁的障害	重大事故等が発生した場合においても、電磁波によりその機能が損なわれない設計とする。

(2) 操作性（設置許可基準規則第 43 条第 1 項二）

(i) 要求事項

想定される重大事故等が発生した場合において確実に操作できるものであること。

(ii) 適合性

基本方針については、「2.3.4 操作性及び試験・検査性」に示す。

可搬型代替交流電源設備のうち、高圧発電機車から非常用高圧母線 C 系、D 系又は S A 1 コントロールセンタ及び S A 2 コントロールセンタを受電する系統で、操作が必要なガスタービン発電機用軽油タンクドレン弁、タンクローリ付ポンプ、高圧発電機車、代替所内電気設備及び非常用所内電気設備の各遮断器については、現場で容易に操作可能な設計とする。第 3.14-7 表～第 3.14-13 表に操作対象機器の操作場所を示す。

(57-2, 57-3, 57-8)

第 3.14-7 表 操作対象機器

(ガスタービン発電機用軽油タンク～高圧発電機車流路)

機器名称	状態の変化	操作場所	操作方法
ガスタービン発電機用 軽油タンクドレン弁	弁閉→弁開	ガスタービン発電機建物西側 軽油タンク設置場所	手動操作
タンクローリ付 ポンプ	停止→運転	原子炉建物 高圧発電機車第一設置場所	スイッチ 操作
タンクローリ付 ポンプ	停止→運転	原子炉建物 高圧発電機車第二設置場所	スイッチ 操作
タンクローリ付 ポンプ	停止→運転	ガスタービン発電機建物 高圧発電機車設置場所	スイッチ 操作

第 3.14-8 表 操作対象機器

(高圧発電機車～高圧発電機車接続プラグ収納箱 (原子炉建物西側) ～非常用高圧母線C系, D系電路)

機器名称		状態の変化	操作場所	操作方法
高圧発電機車	発電機	停止 →運転	原子炉建物 高圧発電機車第一設置場所	ボタン操作
	遮断器	切→入		
高圧発電機車 接続プラグ収納箱		断路 →接続	原子炉建物 高圧発電機車第一設置場所	コネクタ 接続操作
C-メタクラ切替盤		断路 →接続	原子炉建物附属棟地上2階	ボルト・ネジ 接続操作
D-メタクラ切替盤		断路 →接続	原子炉建物附属棟地上2階	ボルト・ネジ 接続操作
非常用高圧母線C系遮断器 (メタクラ切替盤側)		切→入	原子炉建物附属棟地上2階	スイッチ 操作
非常用高圧母線D系遮断器 (メタクラ切替盤側)		切→入	原子炉建物附属棟地上2階	スイッチ 操作

第 3.14-9 表 操作対象機器

(高圧発電機車～高圧発電機車接続プラグ収納箱 (原子炉建物南側)～非常用高圧母線C系, D系電路)

機器名称		状態の変化	操作場所	操作方法
高圧発電機車	発電機	停止 →運転	原子炉建物 高圧発電機車第二設置場所	ボタン操作
	遮断器	切→入		
高圧発電機車 接続プラグ収納箱		断路 →接続	原子炉建物 高圧発電機車第二設置場所	コネクタ 接続操作
C-メタクラ切替盤		断路 →接続	原子炉建物附属棟地上2階	ボルト・ネジ 接続操作
D-メタクラ切替盤		断路 →接続	原子炉建物附属棟地上2階	ボルト・ネジ 接続操作
非常用高圧母線C系遮断器 (メタクラ切替盤側)		切→入	原子炉建物附属棟地上2階	スイッチ 操作
非常用高圧母線D系遮断器 (メタクラ切替盤側)		切→入	原子炉建物附属棟地上2階	スイッチ 操作

第 3.14-10 表 操作対象機器

(高圧発電機車～緊急用メタクラ接続プラグ盤～非常用高圧母線C系, D系電路)

機器名称		状態の 変化	操作場所	操作方法
高圧発電機車	発電機	停止 →運転	ガスタービン発電機建物 高圧発電機車設置場所	ボタン操作
	遮断器	切→入		
緊急用メタクラ 接続プラグ盤		断路 →接続	ガスタービン発電機建物 高圧発電機車設置場所	コネクタ 接続操作
緊急用メタクラ遮断器 (緊急用メタクラ接続プラグ盤側)		切→入	ガスタービン発電機建物 地上3階	スイッチ 操作
緊急用メタクラ遮断器 (メタクラ切替盤側)		切→入	中央制御室	スイッチ 操作
非常用高圧母線C系遮断器 (メタクラ切替盤側)		切→入	原子炉建物付属棟地上2階	スイッチ 操作
非常用高圧母線D系遮断器 (メタクラ切替盤側)		切→入	原子炉建物付属棟地上2階	スイッチ 操作

第 3.14-11 表 操作対象機器

(高圧発電機車～高圧発電機車接続プラグ収納箱 (原子炉建物西側) ～S A 1 コントロールセンタ及びS A 2 コントロールセンタ電路)

機器名称		状態の変化	操作場所	操作方法
高圧発電機車	発電機	停止 →運転	原子炉建物 高圧発電機車第一設置場所	ボタン操作
	遮断器	切→入		
高圧発電機車 接続プラグ収納箱		断路 →接続	原子炉建物 高圧発電機車第一設置場所	コネクタ 接続操作
C-メタクラ切替盤		断路 →接続	原子炉建物附属棟地上2階	ボルト・ネジ 接続操作
D-メタクラ切替盤		断路 →接続	原子炉建物附属棟地上2階	ボルト・ネジ 接続操作
緊急用メタクラ遮断器 (メタクラ切替盤側)		切→入	中央制御室	スイッチ 操作
緊急用メタクラ遮断器 (S Aロードセンタ側)		切→入	中央制御室	スイッチ 操作

第 3.14-12 表 操作対象機器

(高圧発電機車～高圧発電機車接続プラグ収納箱 (原子炉建物南側) ～S A 1 コントロールセンタ及びS A 2 コントロールセンタ電路)

機器名称		状態の変化	操作場所	操作方法
高圧発電機車	発電機	停止 →運転	原子炉建物 高圧発電機車第二設置場所	ボタン操作
	遮断器	切→入		
高圧発電機車 接続プラグ収納箱		断路 →接続	原子炉建物 高圧発電機車第二設置場所	コネクタ 接続操作
C-メタクラ切替盤		断路 →接続	原子炉建物附属棟地上2階	ボルト・ネジ 接続操作
D-メタクラ切替盤		断路 →接続	原子炉建物附属棟地上2階	ボルト・ネジ 接続操作
緊急用メタクラ遮断器 (メタクラ切替盤側)		切→入	中央制御室	スイッチ 操作
緊急用メタクラ遮断器 (S Aロードセンタ側)		切→入	中央制御室	スイッチ 操作

第 3.14-13 表 操作対象機器

(高圧発電機車～緊急用メタクラ接続プラグ盤～S A 1 コントロールセンタ及び
S A 2 コントロールセンタ電路)

機器名称		状態の 変化	操作場所	操作方法
高圧発電機車	発電機	停止 →運転	ガスタービン発電機建物 高圧発電機車設置場所	ボタン操作
	遮断器	切→入		
緊急用メタクラ 接続プラグ盤		断路 →接続	ガスタービン発電機建物 高圧発電機車設置場所	コネクタ 接続操作
緊急用メタクラ遮断器 (緊急用メタクラ接続プラ グ盤側)		切→入	ガスタービン発電機建物 地上 3 階	スイッチ 操作
緊急用メタクラ遮断器 (S A ロードセンタ側)		切→入	中央制御室	スイッチ 操作

以下に、可搬型代替交流電源設備を構成する主要設備の操作性を示す。

a) 高圧発電機車

可搬型代替交流電源設備の高圧発電機車は、原子炉建物又はガスタービン発電機建物に設置している接続口まで移動可能な車両設計とするとともに、設置場所にて輪留めによる固定等が可能な設計とする。また、高圧発電機車は、付属の操作スイッチ等により、設置場所での操作が可能な設計とする。高圧発電機車の現場操作パネルは、誤操作防止のために名称を明記することで操作者の操作、監視性を考慮しており、かつ、十分な操作空間を確保し、容易に操作可能とする。また、高圧発電機車は3台同期運転が可能な設計とする。

(57-2, 57-3)

b) ガスタービン発電機用軽油タンク

ガスタービン発電機用軽油タンクのガスタービン発電機用軽油タンクドレン弁については、屋外の場所から手動操作で弁を開閉することが可能な設計とする。

(57-2, 57-3)

c) タンクローリ

タンクローリについては、付属の操作ハンドルからのハンドル操作で起動する設計とする。タンクローリは付属の操作ハンドルを操作するにあたり、運転員のアクセス性を考慮して十分な操作空間を確保する。また、それぞれの操作対象については銘板をつけることで識別可能とし、運転員の操作・監視性を考慮して確実に操作できる設計とする。

タンクローリは、接続口まで屋外のアクセスルートを通行してアクセス可能な設計とするとともに、設置場所にて輪留めによる固定等が可能な設計とする。

ホースの接続に当たっては、特殊な工具、及び技量は必要とせず、専用の接続方式である専用金具にすることにより、確実に接続可能な設計とする。

(57-2, 57-3)

(3) 試験及び検査（設置許可基準規則第 43 条第 1 項三）

(i) 要求事項

健全性及び能力を確認するため、発電用原子炉の運転中又は停止中に試験又は検査ができるものであること。

(ii) 適合性

基本方針については、「2.3.4 操作性及び試験・検査性」に示す。

a) 高圧発電機車

可搬型代替交流電源設備の高圧発電機車は、第 3.14-14 表に示すように運転中又は停止中に機能・性能試験、分解点検又は取替えが可能な設計とする。また、高圧発電機車は車両として運転状態の確認及び外観検査が可能な設計とする。

可搬型代替交流電源設備の高圧発電機車は、運転性能の確認として、高圧発電機車の運転状態として発電機電圧、電流、周波数を確認可能な設計とし、模擬負荷を接続することにより出力性能の確認を行う。また、高圧発電機車の部品状態の確認として、目視により性能に影響を及ぼす恐れのある傷、割れ等がないことの確認を行う。また、高圧発電機車ケーブルの絶縁抵抗測定が可能な設計とする。

(57-4)

第 3.14-14 表 高圧発電機車の試験及び検査

プラント 状態	項目	内容
運転中	機能・性能試験	模擬負荷による高圧発電機車の出力性能（発電機電圧、電流、周波数）の確認 高圧発電機車の運転状態の確認 高圧発電機車の絶縁抵抗の確認
	分解検査	高圧発電機車の部品の状態を、試験及び目視により確認
	外観検査	高圧発電機車の目視点検
停止中	機能・性能試験	模擬負荷による高圧発電機車の出力性能（発電機電圧、電流、周波数）の確認 高圧発電機車の運転状態の確認 高圧発電機車の絶縁抵抗の確認 ケーブルの絶縁抵抗の確認
	分解検査	高圧発電機車の部品の状態を、試験及び目視により確認
	外観検査	高圧発電機車の目視点検

b) ガスタービン発電機用軽油タンク

可搬型代替交流電源設備のガスタービン発電機用軽油タンクは、第3.14-15表に示すように発電用原子炉の運転中及び停止中に外観検査が可能な設計とする。ガスタービン発電機用軽油タンク内面の確認として、目視により性能に影響を及ぼすおそれのある傷、割れ等がないことが確認可能な設計とする。具体的にはタンク上部及び側面のマンホールが開放可能であり、内面の点検が可能な設計とする。ガスタービン発電機用軽油タンクの漏えい検査が実施可能な設計とする。具体的には漏えい検査が可能な隔離弁を設ける設計とする。ガスタービン発電機用軽油タンクの定例試験として油面レベルの確認が可能な計器を設ける設計とする。

(57-4)

第3.14-15表 ガスタービン発電機用軽油タンクの試験及び検査

プラント 状態	項目	内容
運転中	外観検査	ガスタービン発電機用軽油タンクの油面レベルの確認
停止中	外観検査	ガスタービン発電機用軽油タンクの外観 ガスタービン発電機用軽油タンク内面の状態を試験及び目視により確認 漏えいの有無の確認

c) タンクローリ

可搬型代替交流電源設備のタンクローリは、第 3.14-16 表に示すように原子炉の運転中又は停止中に外観検査及び機能・性能の確認が可能な設計とする。タンクローリは油量、漏洩の確認が可能なように油面計又は検尺口を設け、かつ、内部の確認が可能なようにマンホールを設ける設計とする。さらに、タンクローリは車両として運転状態の確認及び外観の確認が可能な設計とする。タンクローリ付ポンプは、通常系統にて機能・性能確認が出来る設計とし、分解が可能な設計とする。

ホースの外観検査として、機能・性能に影響を及ぼすおそれのある亀裂、腐食等がないことの確認を行うことが可能な設計とする。

(57-4)

第 3.14-16 表 タンクローリの試験及び検査

プラント 状態	項目	内容
運転中 又は 停止中	外観検査	タンク、ホース外観の確認及びタンク内面の状態を目視により確認 漏えいの有無の確認
	機能・性能試験	タンクの漏えい確認
	車両検査	タンクローリの車両としての運転状態の確認

(4) 切替えの容易性（設置許可基準規則第 43 条第 1 項四）

(i) 要求事項

本来の用途以外の用途として重大事故等に対処するために使用する設備にあっては、通常時に使用する系統から速やかに切り替えられる機能を備えるものであること。

(ii) 適合性

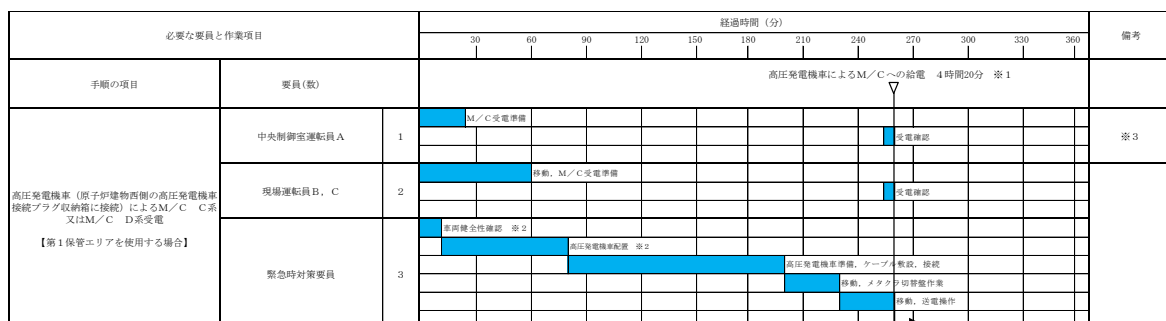
基本方針については、「2.3.4 操作性及び試験・検査性について」に示す。

可搬型代替交流電源設備は、本来の用途以外の用途には使用しない。なお、必要な可搬型代替交流電源設備の操作の対象機器は(2)操作性の第 3.14-7 表～第 3.14-13 表と同様である。

可搬型代替交流電源設備のうち、高圧発電機車から非常用高圧母線 C 系、D 系、又は S A 1 コントロールセンタ及び S A 2 コントロールセンタを電源供給する系統、及びガスタービン発電機用軽油タンクから、高圧発電機車まで燃料移送する系統において、非常用交流電源設備から可搬型代替交流電源設備へ切り替えるために必要な電源系統の操作は、想定される重大事故等時において、非常用交流電源設備の隔離、及び可搬型代替交流電源設備の接続として、非常用高圧母線 C 系及び非常用高圧母線 D 系の遮断器を設けることにより、通常時の系統構成から速やかな切り替えが可能な設計とする。また、必要な燃料系統の操作は、ガスタービン発電機用軽油タンクドレン弁を設けることにより速やかな切り替えが可能な設計とする。

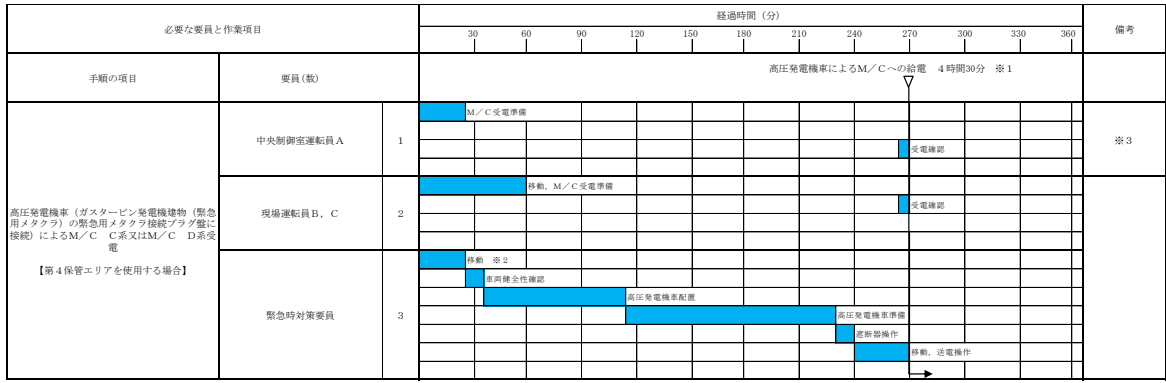
これにより第 3.14-8 図～第 3.14-11 図で示すタイムチャートの通り速やかに切り替えが可能である。

(57-3)



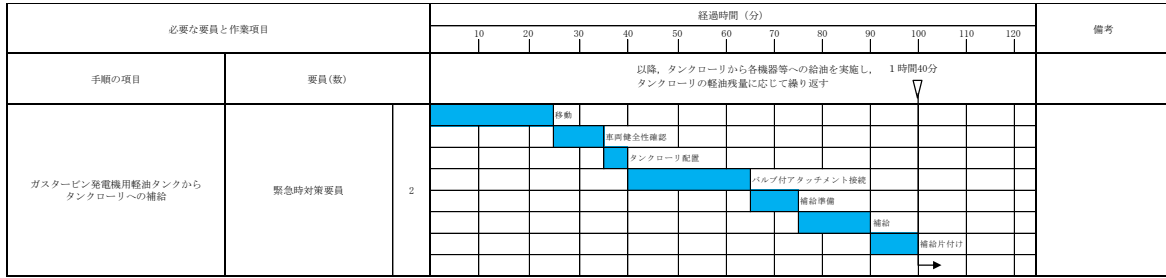
- ※1 第4保管エリアの可搬型設備を使用した場合は、4時間15分以内で可能である。
- ※2 第4保管エリアの可搬型設備を使用した場合は、車両健全性確認作業の前に第4保管エリアへ緊急時対策要員が移動を行う。また、第4保管エリアを使用した場合は、移動、車両健全性確認及び高圧発電機車配備作業で1時間15分以内で可能である。
- ※3 高圧発電機車（原子炉建物西側の高圧発電機車接続プラグ収納箱に接続）によるM/C・D系受電を示す。また、高圧発電機車（原子炉建物西側の高圧発電機車接続プラグ収納箱に接続）によるM/C・C系受電については4時間20分以内で可能である。

第 3.14-8 図 高圧発電機車による非常用高圧母線 C 系、非常用高圧母線 D 系受電のタイムチャート（高圧発電機車接続プラグ収納箱に接続）

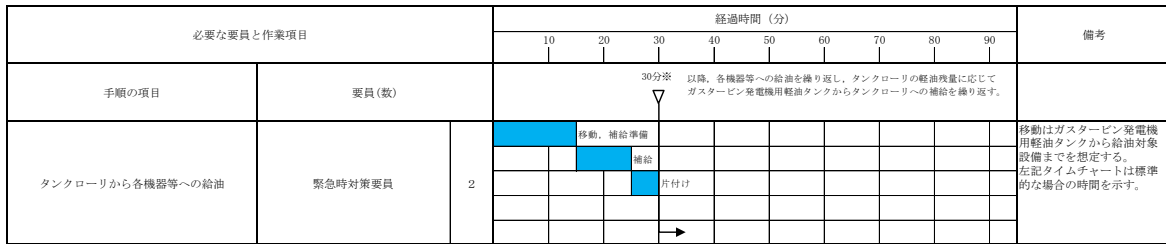


- ※1 第1保管エリアの可搬型設備を使用した場合は、4時間5分以内で可能である。
- ※2 第1保管エリアの可搬型設備を使用した場合は、速やかに対応できる。
- ※3 高圧発電機車(ガスタービン発電機建物(緊急用メタクラ)の緊急用メタクラ接続プラグ盤に接続)によるM/C D系受電を示す。
なお、高圧発電機車(ガスタービン発電機建物(緊急用メタクラ)の緊急用メタクラ接続プラグ盤に接続)によるM/C C系受電については、4時間30分以内で可能である。

第 3.14-9 図 高圧発電機車による非常用高圧母線C系, 非常用高圧母線D系受電のタイムチャート (緊急用メタクラ接続プラグ盤に接続)



第 3.14-10 図 ガスタービン発電機用軽油タンクからタンクローリへの燃料補給のタイムチャート



- ※移動時間及び給油時間は対象設備の配置場所及び燃料タンク容量により時間は前後する。
- 大量送水車へ給油する場合は、移動時間を1分、準備時間を5分、給油時間を2分、片付け時間を5分、トータル13分で可能である。
- 高圧発電機車へ給油する場合は、移動時間を5分、準備時間を5分、給油時間を6分、片付け時間を5分、トータル21分で可能である。
- 大型送水ポンプ車へ給油する場合は、移動時間を7分、準備時間を5分、給油時間を6分、片付け時間を5分、トータル23分で可能である。
- 可搬式窒素供給装置へ給油する場合は、移動時間を5分、準備時間を5分、給油時間を1分、片付け時間を5分、トータル16分で可能である。

第 3.14-11 図 タンクローリから各機器等への燃料補給のタイムチャート

* : 「実用発電用原子炉に係る発電用原子炉設置者の重大事故の発生及び拡大の防止に必要な措置を実施するために必要な技術的能力に係る審査基準」への適合状況について(個別手順)の1.14で示すタイムチャート

(5) 悪影響の防止（設置許可基準規則第 43 条第 1 項五）

(i) 要求事項

工場等内の他の設備に対して悪影響を及ぼさないものであること。

(ii) 適合性

基本方針については、「2.3.1 多様性, 位置的分散, 悪影響防止等」に示す。

可搬型代替交流電源設備は, 第 3.14-17 表に示すように, 通常時は電源となる高圧発電機車を代替所内電気設備と切り離し, 及びタンクローリをガスタービン発電機用軽油タンクと切り離して保管することで隔離する系統構成としており, 重大事故等時に接続, 弁操作, 遮断器操作等により重大事故等対処設備としての系統構成とすることで, 代替所内電気設備及び常設代替交流電源設備に対して悪影響を及ぼさない設計とする。

高圧発電機車及びタンクローリは輪留めによる固定等を行うことで, 他の設備に悪影響を及ぼさない設計とする。

(57-3, 57-7)

第 3.14-17 表 他系統との隔離

取合系統	系統隔離	駆動方式	動作
代替所内 電気設備	高圧発電機車接続プラグ収納箱 (高圧発電機車の接続口)	手動	通常時切り離し
代替所内 電気設備	緊急用メタクラ接続プラグ盤 (高圧発電機車の接続口)	手動	通常時切り離し
常設代替交 流電源設備	ガスタービン発電機用軽油タンク (タンクローリの接続口)	手動	通常時切り離し

(6) 設置場所（設置許可基準規則第 43 条第 1 項六）

(i) 要求事項

想定される重大事故等が発生した場合において重大事故等対処設備の操作及び復旧作業を行うことができるよう、放射線量が高くなるおそれが少ない設置場所の選定、設置場所への遮蔽物の設置その他の適切な措置を講じたものであること。

(ii) 適合性

基本方針については、「2.3.3 環境条件等」に示す。

可搬型代替交流電源設備のうち、高圧発電機車から非常用高圧母線 C 系、D 系、又は S A 1 コントロールセンタ及び S A 2 コントロールセンタを電源供給する系統、及びガスタービン発電機用軽油タンクから高圧発電機車まで燃料移送する系統は、系統構成に操作が必要な機器の設置場所、操作場所を第 3.14-18 表に示す。これらの操作場所は、想定される事故時における放射線量が高くなるおそれが少ないため、設置場所又は中央制御室で操作可能な設計とする。

(57-2, 57-8)

第 3.14-18 表 操作対象機器設置場所

機器名称	設置場所	操作場所
高圧発電機車	原子炉建物 高圧発電機車第一設置場所	原子炉建物 高圧発電機車第一設置場所
	原子炉建物 高圧発電機車第二設置場所	原子炉建物 高圧発電機車第二設置場所
	ガスタービン発電機建物 高圧発電機車設置場所	ガスタービン発電機建物 高圧発電機車設置場所
ガスタービン発電機 用軽油タンク	ガスタービン発電機建物西側軽 油タンク設置場所	ガスタービン発電機建物西側軽 油タンク設置場所
タンクローリ	原子炉建物 高圧発電機車第一設置場所	原子炉建物 高圧発電機車第一設置場所
	原子炉建物 高圧発電機車第二設置場所	原子炉建物 高圧発電機車第二設置場所
	ガスタービン発電機建物 高圧発電機車設置場所	ガスタービン発電機建物 高圧発電機車設置場所
	ガスタービン発電機建物西側軽 油タンク設置場所	ガスタービン発電機建物西側軽 油タンク設置場所
高圧発電機車 接続プラグ収納箱	原子炉建物 高圧発電機車第一設置場所	原子炉建物 高圧発電機車第一設置場所
	原子炉建物 高圧発電機車第二設置場所	原子炉建物 高圧発電機車第二設置場所
緊急用メタクラ接続 プラグ盤	ガスタービン発電機建物 高圧発電機車設置場所	ガスタービン発電機建物 高圧発電機車設置場所
緊急用メタクラ	ガスタービン発電機建物 地上 3 階	中央制御室 ガスタービン発電機建物地上 3 階
C-メタクラ切替盤	原子炉建物附属棟地上 2 階	原子炉建物附属棟地上 2 階
D-メタクラ切替盤	原子炉建物附属棟地上 2 階	原子炉建物附属棟地上 2 階
非常用高圧母線 C 系	原子炉建物附属棟地上 2 階	原子炉建物附属棟地上 2 階
非常用高圧母線 D 系	原子炉建物附属棟地上 2 階	原子炉建物附属棟地上 2 階

3.14.2.1.4.2 設置許可基準規則第43条第2項への適合方針

(1) 容量（設置許可基準規則第43条第2項一）

(i) 要求事項

想定される重大事故等の収束に必要な容量を有するものであること。

(ii) 適合性

基本方針については、「2.3.2 容量等」に示す。

a) ガスタービン発電機用軽油タンク

可搬型代替交流電源設備のガスタービン発電機用軽油タンクは、重大事故等時において、同時にその機能を発揮することを要求される重大事故等対処設備が、7日間連続運転する場合に必要な燃料量約420kLを上回る、容量約560kLを有する設計とする。

(57-5)

(2) 共用の禁止（設置許可基準規則第43条第2項二）

(i) 要求事項

二以上の発電用原子炉施設において共用するものでないこと。ただし、二以上の発電用原子炉施設と共用することによって当該二以上の発電用原子炉施設の安全性が向上する場合であって、同一の工場等内の他の発電用原子炉施設に対して悪影響を及ぼさない場合は、この限りでない。

(ii) 適合性

基本方針については、「2.3.1 多様性、位置的分散、悪影響防止等」に示す。

可搬型代替交流電源設備は、二以上の発電用原子炉施設において共用しない設計とする。

(3) 設計基準事故対処設備との多様性（設置許可基準規則第 43 条第 2 項三）

(i) 要求事項

常設重大事故防止設備は、共通要因によって設計基準事故対処設備の安全機能と同時にその機能が損なわれるおそれがないよう、適切な措置を講じたものであること。

(ii) 適合性

基本方針については、「2.3.1 多様性、位置的分散、悪影響防止等」に示す。

可搬型代替交流電源設備のうち高圧発電機車接続先から非常用高圧母線 C 系、D 系又は S A 1 コントロールセンタ及び S A 2 コントロールセンタまでの常設の電路は代替所内電気設備を経由する。

代替所内電気設備は、共通要因によって、設計基準事故対処設備の安全機能と同時に機能が損なわれるおそれがないよう、設計基準事故対処設備である非常用所内電気設備の各機器と第 3.14-19 表のとおり、多様性、位置的分散を図る設計とする。

電路については、代替所内電気設備を非常用所内電気設備に対して、独立した電路で系統構成することにより、共通要因によって同時に機能を損なわれないよう独立した設計とする。

(57-2, 57-3, 57-9)

第 3.14-19 表 多重性又は多様性，位置的分散（57-9 参照）

	設計基準事故対処設備	重大事故防止設備
	非常用交流電源設備 (非常用所内電気設備を経由)	可搬型代替交流電源設備 (代替所内電気設備を経由)
電源	<p>非常用高圧母線C系及びD系 非常用ロードセンタC系及びD系 <いずれも原子炉建物附属棟地上 2階> 非常用コントロールセンタC系及 びD系 <原子炉建物附属棟地上2階及び 地上中2階> 非常用高圧母線HPCS系 非常用コントロールセンタHPCS S系 <いずれも原子炉建物附属棟地下 2階></p>	<p>緊急用メタクラ <ガスタービン発電機建物内> 高圧発電機車接続プラグ収納箱 (原子炉建物西側) <原子炉建物高圧発電機車第一設 置場所> 高圧発電機車接続プラグ収納箱 (原子炉建物南側) <原子炉建物高圧発電機車第二設 置場所> 緊急用メタクラ接続プラグ盤 <ガスタービン発電機建物高圧発 電機車設置場所> C-メタクラ切替盤 D-メタクラ切替盤 <いずれも原子炉建物附属棟地上 2階> SAロードセンタ SA1コントロールセンタ <いずれも低圧原子炉代替注水ポ ンプ格納槽内> SA2コントロールセンタ <原子炉建物附属棟地上3階></p>

	設計基準事故対処設備	重大事故防止設備
	非常用交流電源設備 (非常用所内電気設備を経由)	可搬型代替交流電源設備 (代替所内電気設備を経由)
電路	非常用ディーゼル発電機 ～非常用高圧母線C系及びD系電路 高圧炉心スプレイ系ディーゼル発電機 ～非常用高圧母線HPCS系電路	高圧発電機車 ～非常用高圧母線C系及びD系電路 高圧発電機車 ～SA1コントロールセンタ及びSA2コントロールセンタ電路 ガスタービン発電機 ～非常用高圧母線C系及びD系電路 ガスタービン発電機 ～SA1コントロールセンタ及びSA2コントロールセンタ電路
電源供給先	非常用高圧母線C系 非常用高圧母線D系 <いずれも原子炉建物付属棟地上2階> 非常用高圧母線HPCS系 <原子炉建物付属棟地下2階>	非常用高圧母線C系 非常用高圧母線D系 <いずれも原子炉建物付属棟地上2階> SA1コントロールセンタ <低圧原子炉代替注水ポンプ格納槽内> SA2コントロールセンタ <原子炉建物付属棟地上3階>

3.14.2.1.4.3 設置許可基準規則第43条第3項への適合方針

(1) 容量（設置許可基準規則第43条第3項一）

(i) 要求事項

想定される重大事故等の収束に必要な容量に加え、十分に余裕のある容量を有するものであること。

(ii) 適合性

基本方針については、「2.3.2 容量等」に示す。

a) 高圧発電機車

高圧発電機車は、想定される重大事故等時において、最低限必要な交流設備に電力を供給できる容量を有するものを1セット3台使用する。保有数は、2セット6台に加えて、故障時及び保守点検による待機除外時のバックアップ用として1台の合計7台を保管する。

具体的には高圧発電機車は、常設代替交流電源設備が使用できない場合、常設代替交流電源設備のバックアップ電源として使用する場合に必要とされる設備に電源供給する。高圧発電機車から非常用所内電気設備又は代替所内電気設備を受電する場合は、原子炉建物外から電力を供給する可搬型代替交流電源設備に該当するため、必要設備を2セットに加えて予備を配備する。必要となる負荷は、最大負荷 約 760kW 及び連続最大負荷 約 545kW である。最大負荷に十分な余裕を考慮し 500kVA/台の高圧発電機車が3台必要である。「共-4 可搬型重大事故等対処設備の必要数、予備数及び保有数について」に基づき、高圧発電機車は、重大事故等対処時に必要な台数6台、及び容量約500kVA/台を有する設計とする。加えて予備1台を有する設計とする。

(57-5)

b) タンクローリ

可搬型代替交流電源設備のタンクローリは、想定される重大事故等時において、その機能を発揮することが必要な重大事故等対処設備に、燃料を補給できる容量を有する設計とする。

容量としては重大事故等時において、同時にその機能を発揮することを要求される高圧発電機車、大量送水車、大型送水ポンプ車、可搬型窒素供給装置の連続運転が可能な燃料を、それぞれ高圧発電機車、大量送水車、大型送水ポンプ車、可搬型窒素供給装置に供給できる容量を有するものを1セット1台使用する。保有数は1セット1台と、故障時及び保守点検による待機除外時のバックアップ用として1台の合計2台を分散して保管する。

(57-5, 57-11)

(2) 確実な接続（設置許可基準規則第 43 条第 3 項二）

(i) 要求事項

常設設備（発電用原子炉施設と接続されている設備又は短時間に発電用原子炉施設と接続することができる常設の設備をいう。以下同じ。）と接続するものにあつては、当該常設設備と容易かつ確実に接続することができ、かつ、二以上の系統又は発電用原子炉施設が相互に使用することができるよう、接続部の規格の統一その他の適切な措置を講じたものであること。

(ii) 適合性

基本方針については、「2.3.4 操作性及び試験・検査性」に示す。

可搬型代替交流電源設備のうち、高圧発電機車から非常用高圧母線 C 系、D 系又は S A 1 コントロールセンタ及び S A 2 コントロールセンタを電源供給する系統、及びガスタービン発電機用軽油タンクから高圧発電機車まで燃料移送する系統は、接続が必要なタンクローリホース、高圧発電機車ケーブルについては、現場で容易に接続可能な設計とする。第 3.14-20 表～第 3.14-26 表に対象機器の接続場所を示す。

(57-2, 57-8)

第 3.14-20 表 接続対象機器設置場所

(ガスタービン発電機用軽油タンク～高圧発電機車流路)

接続元機器名称	接続先機器名称	接続場所	接続方法
タンクローリ	ガスタービン発電機用軽油タンク	ガスタービン発電機建物 西側軽油タンク設置場所	フランジ接続
タンクローリ	高圧発電機車	原子炉建物高圧発電機車 第一設置場所 原子炉建物高圧発電機車 第二設置場所 ガスタービン発電機建物 高圧発電機車設置場所	ノズル接続

第 3.14-21 表 接続対象機器設置場所

(高圧発電機車～高圧発電機車接続プラグ収納箱（原子炉建物西側）～非常用高圧母線 C 系、D 系電路)

接続元機器名称	接続先機器名称	接続場所	接続方法
高圧発電機車	高圧発電機車 接続プラグ収納箱 (原子炉建物西側)	原子炉建物高圧発電機車 第一設置場所	コネクタ接続

第 3.14-22 表 接続対象機器設置場所

(高圧発電機車～高圧発電機車接続プラグ収納箱 (原子炉建物南側) ～非常用高圧母線 C 系, D 系電路)

接続元機器名称	接続先機器名称	接続場所	接続方法
高圧発電機車	高圧発電機車 接続プラグ収納箱 (原子炉建物南側)	原子炉建物高圧発電機車 第二設置場所	コネクタ接続

第 3.14-23 表 接続対象機器設置場所

(高圧発電機車～緊急用メタクラ接続プラグ盤～非常用高圧母線 C 系, D 系電路)

接続元機器名称	接続先機器名称	接続場所	接続方法
高圧発電機車	緊急用メタクラ 接続プラグ盤	ガスタービン発電機建物 高圧発電機車設置場所	コネクタ接続

第 3.14-24 表 接続対象機器設置場所

(高圧発電機車～高圧発電機車接続プラグ収納箱 (原子炉建物西側) ～S A 1 コントロールセンタ及びS A 2 コントロールセンタ)

接続元機器名称	接続先機器名称	接続場所	接続方法
高圧発電機車	高圧発電機車 接続プラグ収納箱 (原子炉建物西側)	原子炉建物高圧発電機車 第一設置場所	コネクタ接続

第 3.14-25 表 接続対象機器設置場所

(高圧発電機車～高圧発電機車接続プラグ収納箱 (原子炉建物南側) ～S A 1 コントロールセンタ及びS A 2 コントロールセンタ)

接続元機器名称	接続先機器名称	接続場所	接続方法
高圧発電機車	高圧発電機車 接続プラグ収納箱 (原子炉建物南側)	原子炉建物高圧発電機車 第二設置場所	コネクタ接続

第 3.14-26 表 接続対象機器設置場所

(高圧発電機車～緊急用メタクラ接続プラグ盤～S A 1 コントロールセンタ及びS A 2 コントロールセンタ)

接続元機器名称	接続先機器名称	接続場所	接続方法
高圧発電機車	緊急用メタクラ 接続プラグ盤	ガスタービン発電機建物 高圧発電機車設置場所	コネクタ接続

以下に、可搬型代替交流電源設備を構成する可搬型主要設備の確実な接続性を示す。

a) 高圧発電機車

可搬型代替交流電源設備の高圧発電機車は、建物外壁の高圧発電機車接続プラグ収納箱又は緊急用メタクラ接続プラグ盤にてケーブルをコネクタ接続すること、及び接続状態を目視で確認できることから、確実な接続が可能な設計とする。高圧発電機車ケーブルは充電部が露出する場合に養生することにより3相間の絶縁を確保する設計とする。

(57-2, 57-8)

b) タンクローリ

可搬型代替交流電源設備のタンクローリとガスタービン発電機用軽油タンクの接続については、燃料ホースとガスタービン発電機用軽油タンクのフランジを接続するために、特殊な工具を必要としない。

(57-2)

(3) 複数の接続口（設置許可基準規則第 43 条第 3 項三）

(i) 要求事項

常設設備と接続するものにあつては、共通要因によって接続することができなくなることを防止するため、可搬型重大事故等対処設備（原子炉建屋の外から水又は電力を供給するものに限る。）の接続口をそれぞれ互いに異なる複数の場所に設けるものであること。

(ii) 適合性

基本方針については、「2.3.1 多様性、位置的分散、悪影響防止等」に示す。

a) 高圧発電機車

可搬型代替交流電源設備の高圧発電機車は、非常用高圧母線C系、非常用高圧母線D系に電源供給する場合、及びSAコントロールセンタ及びSA2コントロールセンタに電源供給する場合において、原子炉建物の異なる面に二箇所、原子炉建物とは位置的分散を図ったガスタービン発電機建物に一箇所の接続口を設置していることから、共通要因により接続不可とならない設計とする。

(57-2)

(4) 設置場所（設置許可基準規則第 43 条第 3 項四）

(i) 要求事項

想定される重大事故等が発生した場合において可搬型重大事故等対処設備を設置場所に据え付け、及び常設設備と接続することができるよう、放射線量が高くなるおそれが少ない設置場所の選定、設置場所への遮蔽物の設置その他の適切な措置を講じたものであること。

(ii) 適合性

基本方針については、「2.3.3 環境条件等」に示す。

可搬型代替交流電源設備の系統構成に操作が必要な可搬型設備の接続場所は、(2) 確実な接続の第 3.14-20 表～第 3.14-26 表と同様である。これらの操作場所は、想定される事故時における放射線量が高くなるおそれが少ないため、設置場所で操作可能な設計とする。

(57-2, 57-8)

(5) 保管場所（設置許可基準規則第 43 条第 3 項五）

(i) 要求事項

地震, 津波その他の自然現象又は故意による大型航空機の衝突その他のテロリズムによる影響, 設計基準事故対処設備及び重大事故等対処設備の配置その他の条件を考慮した上で常設重大事故等対処設備と異なる保管場所に保管すること。

(ii) 適合性

基本方針については、「2.3.1 多様性, 位置的分散, 悪影響防止等」に示す。

可搬型代替交流電源設備の可搬型設備である高圧発電機車及びタンクローリは, 地震, 津波その他自然現象又は故意による大型航空機の衝突その他のテロリズムによる影響, 設計基準事故対処設備及び重大事故等対処設備の配置その他の条件を考慮し, 非常用交流電源設備, 常設代替交流電源設備（ガスタービン発電機）と 100m 以上の離隔で位置的分散を図り, 第 1 保管エリア, 第 3 保管エリア及び第 4 保管エリアの複数箇所に分散して配置する設計とする。

(57-2)

(6) アクセスルートの確保（設置許可基準規則第 43 条第 3 項六）

(i) 要求事項

想定される重大事故等が発生した場合において, 可搬型重大事故等対処設備を運搬し, 又は他の設備の被害状況を把握するため, 工場等内の道路及び通路が確保できるよう, 適切な措置を講じたものであること。

(ii) 適合性

基本方針については、「2.3.4 操作性及び試験・検査性」に示す。

可搬型代替交流電源設備は, 想定される重大事故等が発生した場合においても, 可搬型重大事故等対処設備の運搬, 移動に支障をきたすことのないよう, 迂回路も考慮して複数のアクセスルートを確保する設計とする。（「可搬型重大事故等対処設備保管場所及びアクセスルートについて」参照）

(57-6)

(7) 設計基準事故対処設備及び常設重大事故等防止設備との多様性（設置許可基準規則第 43 条第 3 項七）

(i) 要求事項

重大事故防止設備のうち可搬型のものは、共通要因によって、設計基準事故対処設備の安全機能、使用済燃料貯蔵槽の冷却機能若しくは注水機能又は常設重大事故防止設備の重大事故に至るおそれがある事故に対処するために必要な機能と同時にその機能が損なわれるおそれがないよう、適切な措置を講じたものであること。

(ii) 適合性

基本方針については、「2.3.1 多様性、位置的分散、悪影響防止等」に示す。

可搬型代替交流電源設備のうち、高圧発電機車から非常用高圧母線 C 系、D 系、又は S A 1 コントロールセンタ及び S A 2 コントロールセンタへ電源供給する系統を電源供給する系統、及びガスタービン発電機用軽油タンクから高圧発電機車まで燃料移送する系統は、共通要因によって、設計基準事故対処設備及び常設重大事故防止設備の安全機能と同時に機能が損なわれるおそれがないよう、設計基準事故対処設備である非常用交流電源設備、又は常設重大事故防止設備の常設代替交流電源設備の各機器と第 3.14-27 表のとおり多様性及び位置的分散を図る設計とする。

(57-2, 57-3, 57-9)

第 3.14-27 表 多重性又は多様性，位置的分散

	設計基準事故対処設備	常設重大事故防止設備	可搬型重大事故防止設備
	非常用交流電源設備	常設代替交流電源設備	可搬型代替交流電源設備
電源	非常用ディーゼル発電機 高圧炉心スプレイ系ディーゼル発電機 <いずれも原子炉建物付属棟地下2階>	ガスタービン発電機 <ガスタービン発電機建物地上1階>	高圧発電機車 <第1保管エリア，第3保管エリア及び第4保管エリア>
電路	非常用ディーゼル発電機 ～非常用高圧母線電路C系及びD系 高圧炉心スプレイ系ディーゼル発電機 ～非常用高圧母線HPCS系	ガスタービン発電機 ～非常用高圧母線C系及びD系電路 ガスタービン発電機 ～SAコントロールセンター電路 ガスタービン発電機 ～SA2コントロールセンター電路	高圧発電機車 ～高圧発電機車接続プラグ収納箱(原子炉建物西側) ～非常用高圧母線C系及びD系電路 高圧発電機車 ～高圧発電機車接続プラグ収納箱(原子炉建物南側) ～非常用高圧母線C系及びD系電路 高圧発電機車 ～緊急用メタクラ接続プラグ盤 ～非常用高圧母線C系及びD系電路 高圧発電機車 ～高圧発電機車接続プラグ収納箱(原子炉建物西側) ～SA1コントロールセンター及びSA2コントロールセンター電路 高圧発電機車 ～高圧発電機車接続プラグ収納箱(原子炉建物南側) ～SA1コントロールセンター及びSA2コントロールセンター電路 高圧発電機車 ～緊急用メタクラ接続プラグ盤 ～SA1コントロールセンター及びSA2コントロールセンター電路

	設計基準事故対処設備	常設重大事故防止設備	可搬型重大事故防止設備
	非常用交流電源設備	常設代替交流電源設備	可搬型代替交流電源設備
電源供給先	非常用高圧母線C系 非常用高圧母線D系 ＜いずれも原子炉建物付属棟地上2階＞ 非常用高圧母線HPCS系 ＜原子炉建物付属棟地下2階＞	非常用高圧母線C系 非常用高圧母線D系 ＜いずれも原子炉建物内＞ SAロードセンタ SAコントロールセンタ ＜いずれも低圧原子炉代替注水格納槽内＞ SA2コントロールセンタ ＜原子炉建物付属棟地上3階＞	非常用高圧母線C系 非常用高圧母線D系 ＜いずれも原子炉建物付属棟地上2階＞ SAコントロールセンタ ＜低圧原子炉代替注水ポンプ格納槽内＞ SA2コントロールセンタ ＜原子炉建物付属棟地上3階＞
駆動方式	ディーゼルエンジン	ガスタービン	ディーゼルエンジン
電源の冷却方式	水冷式	空冷式	空冷式
燃料源	ディーゼル燃料貯蔵タンク ＜原子炉建物西側及びタービン建物西側ディーゼル燃料貯蔵タンク設置場所＞ ディーゼル燃料デイタンク ＜原子炉建物付属棟地下1階＞	ガスタービン発電機用軽油タンク ＜ガスタービン発電機建物西側軽油タンク設置場所＞ ガスタービン発電機用サービスタンク ＜ガスタービン発電機建物地上2階＞	ガスタービン発電機用軽油タンク ＜ガスタービン発電機建物西側軽油タンク設置場所＞ 高圧発電機車（車載燃料） ＜第1保管エリア，第3保管エリア及び第4保管エリア＞
燃料流路	ディーゼル燃料移送ポンプ ＜原子炉建物西側及びタービン建物西側ディーゼル燃料貯蔵タンク設置場所＞	ガスタービン発電機用燃料移送ポンプ ＜ガスタービン発電機建物地上1階＞	タンクローリ ＜第3保管エリア及び第4保管エリア＞

3.14.2.2 常設代替交流電源設備

3.14.2.2.1 設備概要

常設代替交流電源設備は、設計基準事故対処設備の交流電源が喪失（全交流動力電源喪失）した場合、非常用所内電気設備又は代替所内電気設備に電源を供給することにより、重大事故等が発生した場合において炉心の著しい損傷、原子炉格納容器の破損、燃料プール内の燃料体等の著しい損傷及び運転停止中原子炉内燃料体の著しい損傷を防止することを目的として設置するものである。

本システムはガスタービン機関及び発電機を搭載した「ガスタービン発電機」、ガスタービン発電機の燃料を保管する「ガスタービン発電機用軽油タンク」、ガスタービン発電機用軽油タンクからガスタービン発電機用サービスタンクまで燃料を補給する「ガスタービン発電機用燃料移送ポンプ」、ガスタービン発電機の近傍で燃料を保管する「ガスタービン発電機用サービスタンク」、ガスタービン発電機から非常用所内電気設備又は代替所内電気設備に電源供給する電路である「緊急用メタクラ」、「メタクラ切替盤」、「非常用高圧母線C系」、「非常用高圧母線D系」で構成する。本システム全体の概要図を第 3.14-12 図～第 3.14-16 図に、本システムに属する重大事故等対処設備を第 3.14-28 表に示す。

本システムは、ガスタービン発電機を中央制御室での操作にて速やかに起動し、非常用高圧母線C系、非常用高圧母線D系、又はSAロードセンタ、SA1コントロールセンタ、SA2コントロールセンタへ接続することで電力を供給できる設計とする。

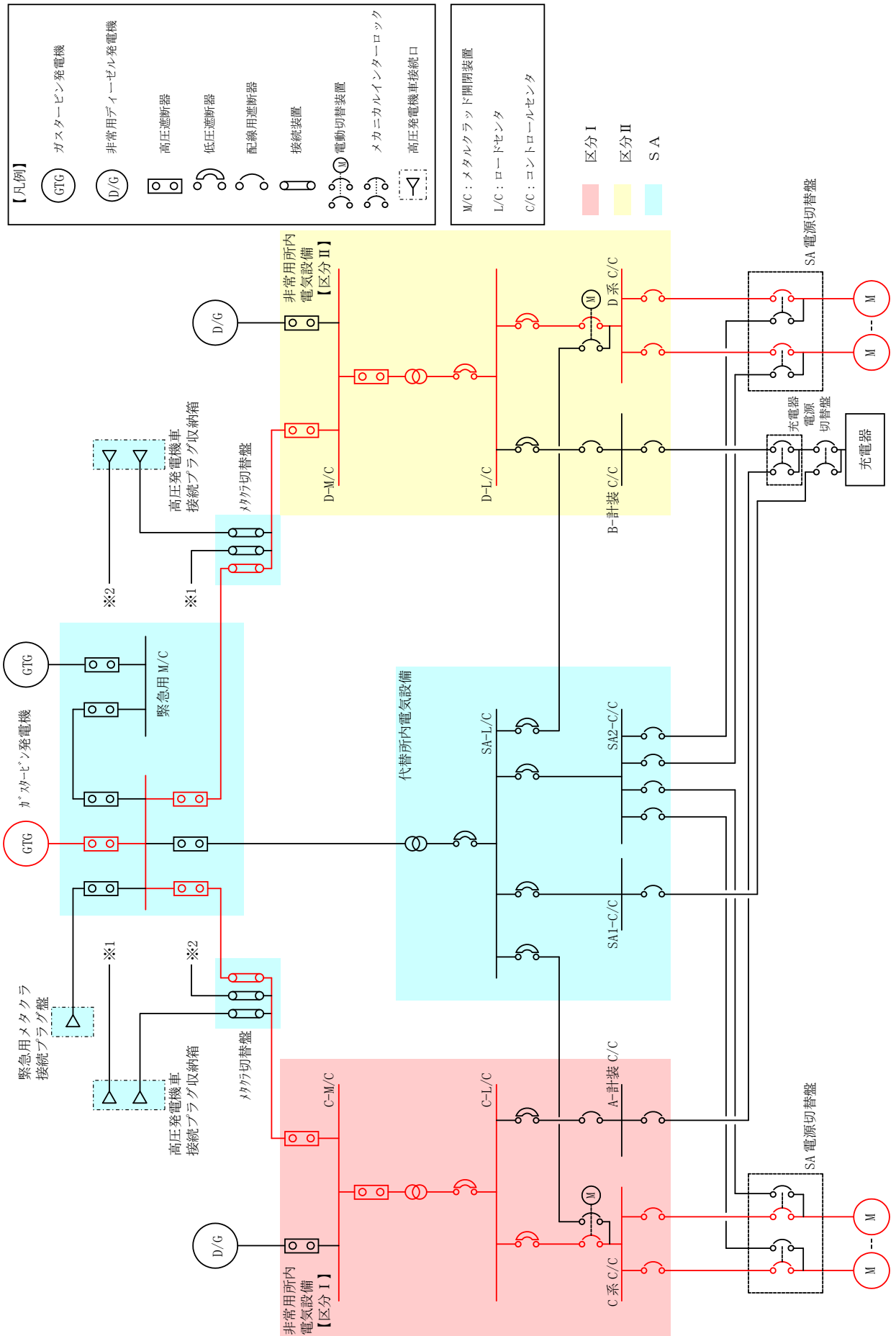
ガスタービン発電機の運転中は、ガスタービン発電機用軽油タンクからガスタービン発電機用燃料移送ポンプを用いてガスタービン発電機用サービスタンクへ自動で燃料補給を行うことで、事象発生後7日間にわたり常設代替交流電源設備から電力を給電する設計とする。

なお、ガスタービン発電機の起動に際しては、ガスタービン発電機用サービスタンクを用いて起動し、その後はガスタービン発電機自身が発電した電力にてガスタービン発電機用燃料移送ポンプを運転し、継続的に燃料を補給する。

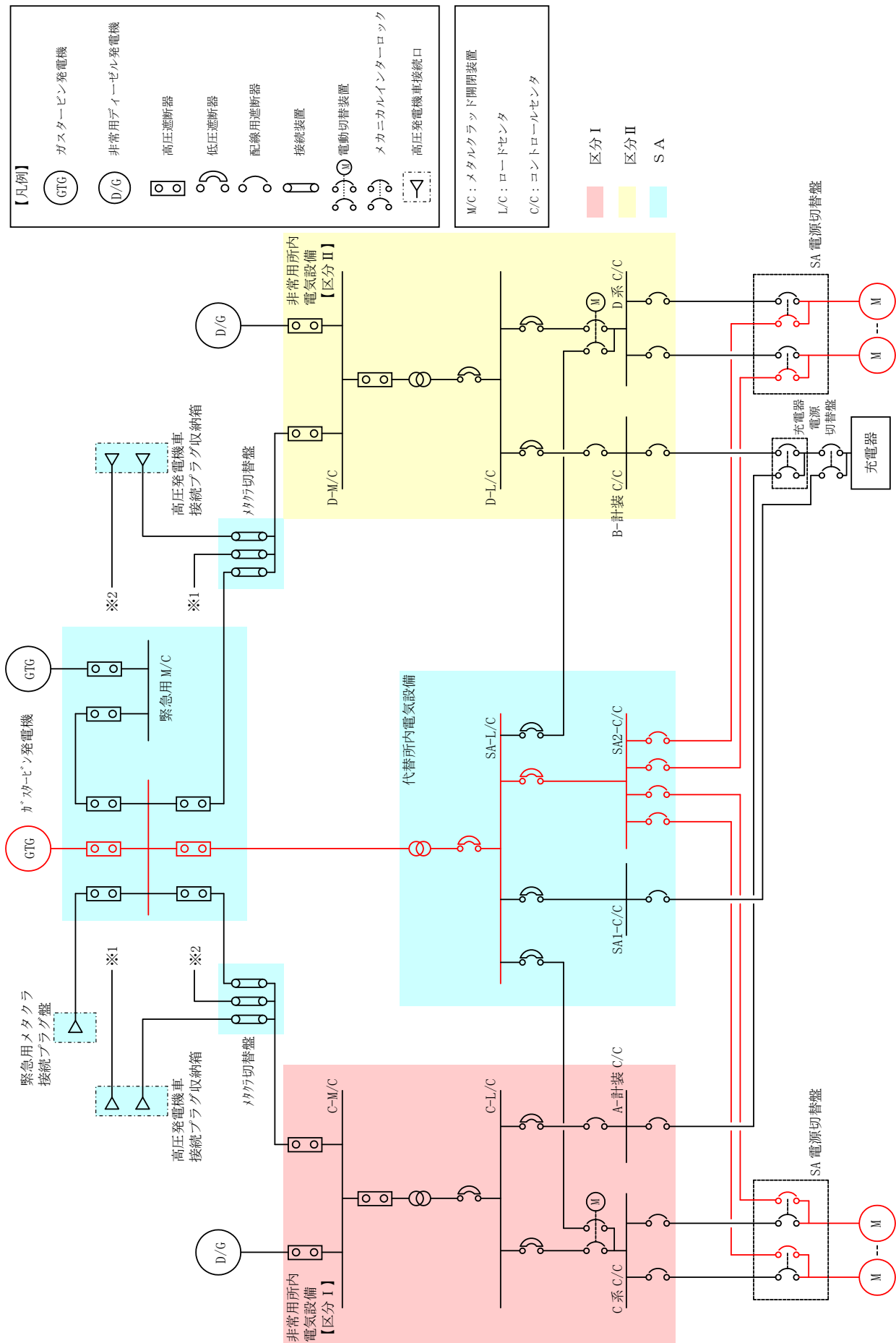
また、外部電源喪失及び非常用ディーゼル発電機が故障した場合にも使用する。

常設代替交流電源設備の設計基準事故対処設備に対する独立性、位置的分散については3.14.2.2.3項に詳細を示す。

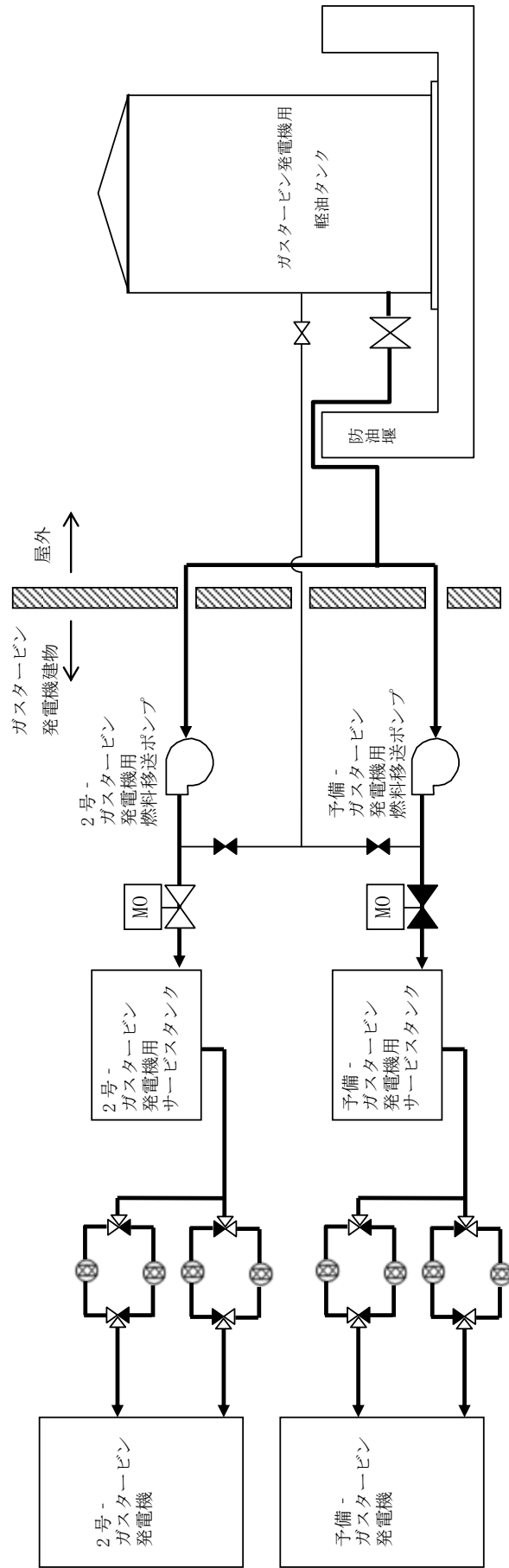
なお、原子炉補機代替冷却系については、「3.5 最終ヒートシンクへ熱を輸送するための設備（設置許可基準規則 48 条に対する方針を示す章）」、緊急時対策所用電源設備については「3.18 緊急時対策所（設置許可基準規則 61 条に対する方針を示す章）」で示す。



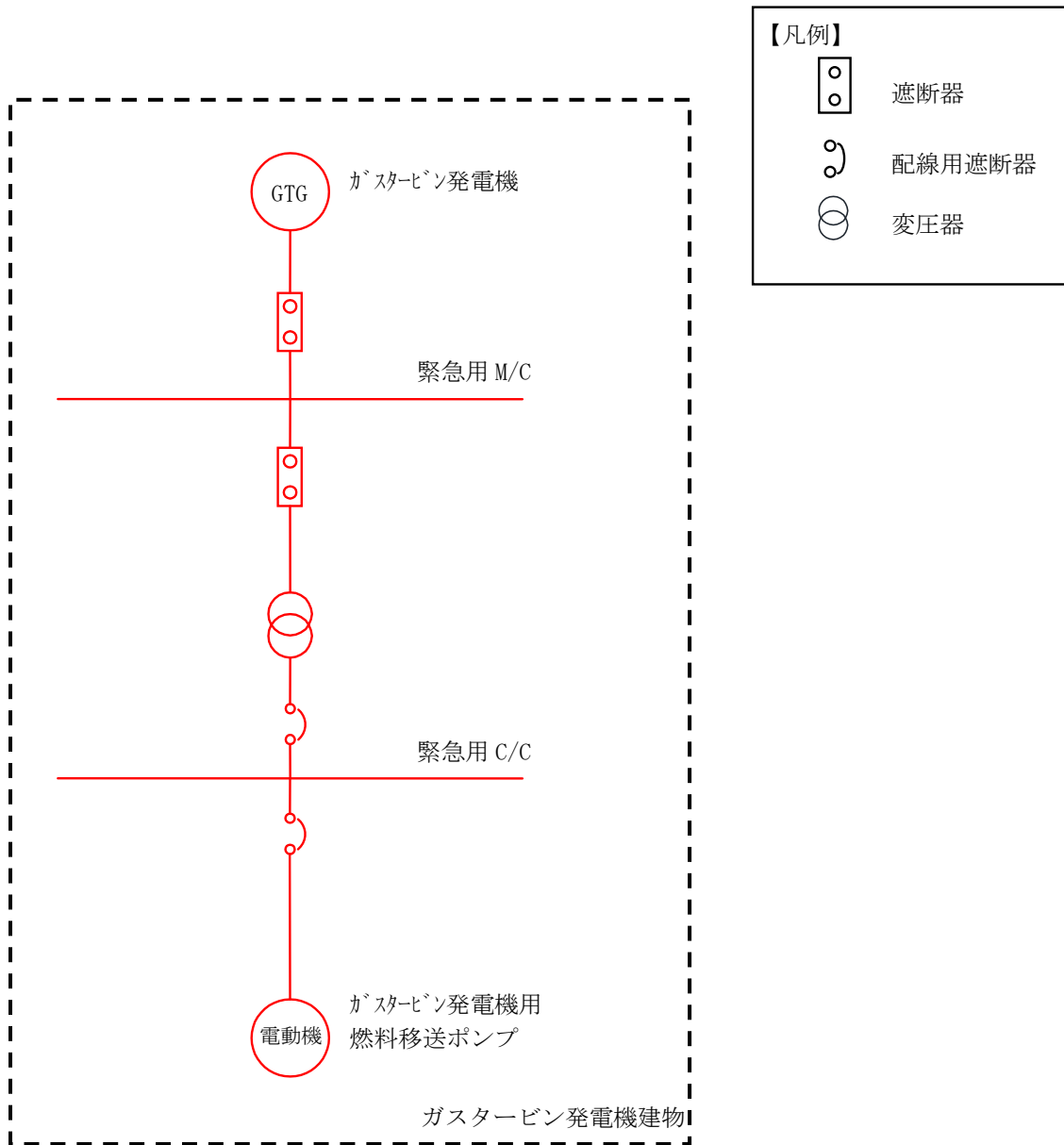
第 3.14-12 図 常設代替交流電源設備系統図
(ガスタービン発電機～非常用所内電気設備)



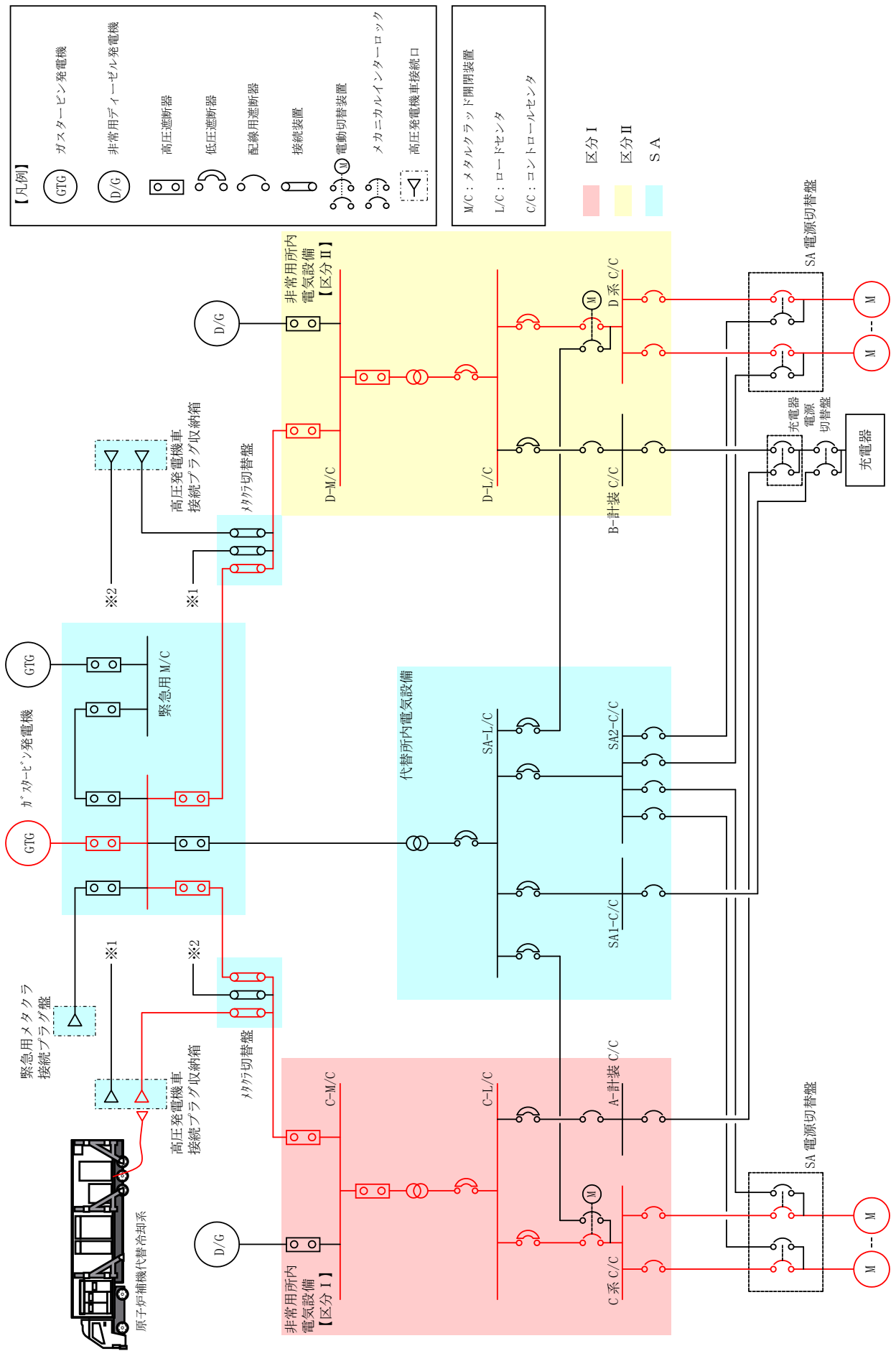
第 3.14-13 図 常設代替交流電源設備系統図
(ガスタービン発電機～代替所内電気設備)



第 3.14-14 図 常設代替交流電源設備系統図 (ガスタービン発電機燃料移送系)



第 3.14-15 図 常設代替交流電源設備系統図（ガスタービン発電機燃料移送ポンプ電源）



第 3.14-16 図 常設代替交流電源設備系統図（ガスタービン発電機～原子炉補機代替冷却系）

第 3.14-28 表 常設代替交流電源設備に関する重大事故等対処設備一覧

設備区分	設備名
主要設備	ガスタービン発電機【常設】 ガスタービン発電機用軽油タンク【常設】 ガスタービン発電機用サービスタンク【常設】 ガスタービン発電機用燃料移送ポンプ【常設】
附属設備	—
燃料流路	ガスタービン発電機用燃料移送系配管・弁【常設】
電路	ガスタービン発電機～非常用高圧母線C系及びD系電路【常設】 ガスタービン発電機～SAロードセンタ電路【常設】 ガスタービン発電機～SAロードセンタ～SA1コントロールセンタ電路【常設】 ガスタービン発電機～SAロードセンタ～SA2コントロールセンタ電路【常設】 ガスタービン発電機～原子炉補機代替冷却系電路 (ガスタービン発電機～高圧発電機車接続プラグ収納箱電路【常設】) (高圧発電機車接続プラグ収納箱～原子炉補機代替冷却系電路【可搬型】)
計装設備(補助) [※] 1	C-メタクラ母線電圧【常設】 D-メタクラ母線電圧【常設】 HPCS-メタクラ母線電圧【常設】

※1: 重大事故等対処設備を活用する手順等の着手の判断基準として用いる補助パラメータ

3.14.2.2.2 主要設備の仕様

主要機器の仕様を以下に示す。

(1) ガスタービン発電機

ガスタービン

台数 : 1 (予備1)
使用燃料 : 軽油
出力 : 約 5,200kW/台

発電機

台数 : 1 (予備1)
種類 : 同期発電機
容量 : 約 6,000kVA/台
力率 : 0.8
電圧 : 6.9kV
周波数 : 60Hz
取付箇所 : ガスタービン発電機建物地上1階

(2) ガスタービン発電機用軽油タンク

種類 : たて置円筒形
容量 : 約 560kL/基
最高使用圧力 : 静水頭
最高使用温度 : 66℃
個数 : 1
取付箇所 : 屋外 (ガスタービン発電機建物西側軽油タンク設置場所)

(3) ガスタービン発電機用燃料移送ポンプ

種類 : スクリュー型
個数 : 1 (予備1)
容量 : 約 4.0m³/h/台
吐出圧力 : 約 0.5MPa
最高使用圧力 : 0.95MPa [gage]
最高使用温度 : 66℃
原動機出力 : 約 3.7kW/台
取付箇所 : ガスタービン発電機建物地上1階

(4) ガスタービン発電機用サービスタンク

種類 : たて置円筒形

容量 : 約 7.9kL/基

最高使用圧力 : 静水頭

最高使用温度 : 66℃

個数 : 1 (予備 1)

取付箇所 : ガスタービン発電機建物地上 2 階

3.14.2.2.3 独立性及び位置的分散の確保

常設代替交流電源設備は、第3.14-29表で示す通り地震、津波、火災、溢水により同時に故障することを防止するため、非常用交流電源設備との独立性を確保する設計とする。

常設代替交流電源設備は、設計基準事故対処設備である非常用交流電源設備と同時にその機能が損なわれることがないように、第3.14-30表で示す通り、位置的分散を図った設計とする。電源については、ガスタービン発電機を非常用ディーゼル発電機と位置的分散されたガスタービン発電機建物に設置する設計とする。電路については、常設代替交流電源設備から非常用高圧母線C系及び非常用高圧母線D系を受電する電路を、非常用交流電源設備から同母線を受電する電路に対して、独立した電路で系統構成することにより、共通要因によって同時に機能を損なわれないよう独立した設計とする。電源の冷却方式は非常用ディーゼル発電機の水冷式に対し、ガスタービン発電機は空冷式と多様性を確保する設計とする。燃料源については、ディーゼル燃料貯蔵タンクからの供給であるのに対し、ガスタービン発電機はガスタービン発電機用軽油タンクと位置的分散された配置設計とする。

常設代替交流電源設備のうち、ガスタービン発電機から原子炉補機代替冷却系に電源供給する場合は、代替所内電気設備を電路として使用するため、非常用交流電源設備とは独立性を確保した設計とする。

(57-2, 57-3, 57-9)

第 3.14-29 表 設計基準事故対処設備との独立性

項目		設計基準事故対処設備	重大事故防止設備
		非常用交流電源設備	常設代替交流電源設備 ガスタービン発電機
共通 要因 故障	地震	設計基準事故対処設備の非常用交流電源設備は耐震 S クラス設計とし、重大事故防止設備である常設代替交流電源設備は基準地震動 S_s で機能維持できる設計とすることで、基準地震動 S_s が共通要因となり故障することのない設計とする。	
	津波	設計基準事故対処設備を設置する原子炉建物と、重大事故防止設備を設置するガスタービン発電機建物、屋外の各設置場所は、ともに津波が到達しない位置とすることで、津波が共通要因となり故障することのない設計とする。	
	火災	設計基準事故対処設備の非常用交流電源設備と、重大事故防止設備である常設代替交流電源設備は、火災が共通要因となり故障することのない設計とする（「共-7 重大事故等対処設備の内部火災に対する防護方針について」に示す）。	
	溢水	設計基準事故対処設備の非常用交流電源設備と、重大事故防止設備である常設代替交流電源設備は、溢水が共通要因となり故障することのない設計とする（「共-8 重大事故等対処設備の内部溢水に対する防護方針について」に示す）。	

第 3.14-30 表 位置的分散

	設計基準事故対処設備	重大事故防止設備
	非常用交流電源設備	常設代替交流電源設備
電源	非常用ディーゼル発電機 高压炉心スプレイ系ディーゼル発電機 <いずれも原子炉建物付属棟地下2階>	ガスタービン発電機 <ガスタービン発電機建物地上1階>
電路	非常用ディーゼル発電機～非常用 高压母線電路C系及びD系 高压炉心スプレイ系ディーゼル発電機 ～非常用高压母線HPCS系	ガスタービン発電機 ～非常用高压母線C系及びD系電路 ガスタービン発電機 ～SAロードセンタ電路 ガスタービン発電機 ～SA1コントロールセンタ電路 ガスタービン発電機 ～SA2コントロールセンタ電路 ガスタービン発電機 ～高压発電機車接続プラグ収納箱 ～原子炉補機代替冷却系電路
電源供給先	非常用高压母線C系 非常用高压母線D系 <いずれも原子炉建物付属棟地上2階> 非常用高压母線HPCS系 <原子炉建物付属棟地下2階>	非常用高压母線C系 非常用高压母線D系 <いずれも原子炉建物付属棟地上2階> SAロードセンタ SA1コントロールセンタ <いずれも低压原子炉代替注水ポンプ格納槽内> SA2コントロールセンタ <原子炉建物付属棟地上3階> 原子炉補機代替冷却系 <屋外>
電源の冷却方式	水冷式	空冷式

	設計基準事故対処設備	重大事故防止設備
	非常用交流電源設備	常設代替交流電源設備
燃料源	ディーゼル燃料貯蔵タンク <原子炉建物西側及びタービン建物西側ディーゼル燃料貯蔵タンク設置場所> ディーゼル燃料デイタンク <原子炉建物付属棟地下1階>	ガスタービン発電機用軽油タンク <ガスタービン発電機建物西側軽油タンク設置場所> ガスタービン発電機用サービスタンク <ガスタービン発電機建物地上2階>
燃料流路	ディーゼル燃料移送ポンプ <原子炉建物西側及びタービン建物西側ディーゼル燃料貯蔵タンク設置場所>	ガスタービン発電機用燃料移送ポンプ <ガスタービン発電機建物地上1階>

3.14.2.2.4 設置許可基準規則第43条第1項への適合方針

3.14.2.2.4.1 設置許可基準規則第43条第1項への適合方針

(1) 環境条件及び荷重条件（設置許可基準規則第43条第1項一）

(i) 要求事項

想定される重大事故等が発生した場合における温度、放射線、荷重その他の使用条件において、重大事故等に対処するために必要な機能を有効に発揮するものであること。

(ii) 適合性

基本方針については、「2.3.3 環境条件等」に示す。

a) ガスタービン発電機

常設代替交流電源設備のガスタービン発電機は、ガスタービン発電機建物内に設置する機器であることから、その機能を期待される重大事故等が発生した場合における、ガスタービン発電機建物内の環境条件を考慮し、その機能を有効に発揮することができるよう、以下の第3.14-31表に示す設計とする。

(57-2)

第3.14-31表 想定する環境条件及び荷重条件（ガスタービン発電機）

環境条件等	対応
温度・圧力・湿度 ・放射線	ガスタービン発電機建物内で想定される温度、圧力、湿度及び放射線条件下に耐えられる性能を確認した機器を使用する。
屋外の天候による 影響	屋外に設置するものではないため、天候による影響は受けない。
海水を通水する系 統への影響	海水を通水することはない。
地震	適切な地震荷重との組合せを考慮した上で機器が損傷しないことを確認する。（詳細は「2.1.2 耐震設計の基本方針」に示す）
風（台風）・積雪	ガスタービン発電機建物内に設置するため、風（台風）及び積雪の影響は受けない。
電磁的障害	重大事故等が発生した場合においても電磁波によりその機能が損なわれない設計とする。

b) ガスタービン発電機用軽油タンク

常設代替交流電源設備のガスタービン発電機用軽油タンクは、常設で屋外に設置する設備であることから、その機能を期待される重大事故等が発生した場合における、屋外の環境条件及び荷重条件を考慮し、以下の第 3.14-32 表に示す設計とする。

(57-2, 57-3)

第 3.14-32 表 想定する環境条件及び荷重条件(ガスタービン発電機用軽油タンク)

環境条件等	対応
温度・圧力・湿度・放射線	屋外で想定される温度，圧力，湿度及び放射線条件下に耐えられる性能を確認した機器を使用する。
屋外の天候による影響	降水及び凍結により機能を損なうことのないよう防水対策及び凍結対策を行える設計とする。
海水を通水する系統への影響	海水を通水することはない。
地震	適切な地震荷重との組合せを考慮した上で機器が損傷しないことを確認する。 (詳細は「2.1.2 耐震設計の基本方針」に示す)
風(台風)・積雪	屋外で風荷重，積雪荷重を考慮しても機器が損傷しないことを応力評価により確認する。
電磁的障害	重大事故等が発生した場合においても電磁波によりその機能が損なわれない設計とする。

c) ガスタービン発電機用燃料移送ポンプ

常設代替交流電源設備のガスタービン発電機用燃料移送ポンプは、ガスタービン発電機建物内に設置する機器であることから、その機能を期待される重大事故等が発生した場合における、ガスタービン発電機建物内の環境条件を考慮し、以下の第 3.14-33 表に示す設計とする。

(57-2, 57-3)

第 3.14-33 表 想定する環境条件及び荷重条件
(ガスタービン発電機用燃料移送ポンプ)

環境条件等	対応
温度・圧力・湿度・放射線	ガスタービン発電機建物内で想定される温度、圧力、湿度及び放射線条件下に耐えられる性能を確認した機器を使用する。
屋外の天候による影響	屋外に設置するものではないため、天候による影響は受けない。
海水を通水する系統への影響	海水を通水することはない。
地震	適切な地震荷重との組合せを考慮した上で機器が損傷しないことを確認する。(詳細は「2.1.2 耐震設計の基本方針」に示す)
風(台風)・積雪	ガスタービン発電機建物内に設置するため、風(台風)及び積雪の影響は受けない。
電磁的障害	重大事故等が発生した場合においても、電磁波によりその機能が損なわれない設計とする。

d) ガスタービン発電機用サービスタンク

常設代替交流電源設備のガスタービン発電機用サービスタンクは、ガスタービン発電機建物内に設置する機器であることから、その機能を期待される重大事故等が発生した場合における、ガスタービン発電機建物内の環境条件を考慮し、以下の第 3.14-34 表に示す設計とする。

(57-2)

第 3.14-34 表 想定する環境条件及び荷重条件
(ガスタービン発電機用サービスタンク)

環境条件等	対応
温度・圧力・湿度 ・放射線	ガスタービン発電機建物内で想定される温度、圧力、湿度及び放射線条件下に耐えられる性能を確認した機器を使用する。
屋外の天候による影響	屋外に設置するものではないため、天候による影響は受けない。
海水を通水する系統への影響	海水を通水することはない。
地震	適切な地震荷重との組合せを考慮した上で機器が損傷しないことを確認する。 (詳細は「2.1.2 耐震設計の基本方針」に示す)
風(台風)・積雪	ガスタービン発電機建物内に設置するため、風(台風)及び積雪の影響は受けない。
電磁的障害	重大事故等が発生した場合においても電磁波によりその機能が損なわれない設計とする。

(2) 操作性（設置許可基準規則第 43 条第 1 項二）

(i) 要求事項

想定される重大事故等が発生した場合において確実に操作できるものであること。

(ii) 適合性

基本方針については、「2.3.4 操作性及び試験・検査性」に示す。

常設代替交流電源設備で、操作が必要なガスタービン発電機、代替所内電気設備及び非常用所内電気設備の各遮断器については、中央制御室又は現場で容易に操作可能な設計とする。第 3.14-35 表～第 3.14-36 表に操作対象機器の操作場所を示す。

(57-2, 57-3)

第 3.14-35 表 操作対象機器

(ガスタービン発電機～非常用高圧母線 C 系及び D 系電路)

機器名称	状態の変化	操作場所	操作方法
ガスタービン発電機	停止→運転	中央制御室	スイッチ操作
緊急用メタクラ遮断器 (非常用高圧母線側)	切→入	中央制御室	スイッチ操作
非常用高圧母線 C 系遮断器 (緊急用メタクラ側)	切→入	原子炉建物付属棟地上 2 階	スイッチ操作
非常用高圧母線 D 系遮断器 (緊急用メタクラ側)	切→入	原子炉建物付属棟地上 2 階	スイッチ操作

第 3.14-36 表 操作対象機器

(ガスタービン発電機～SAロードセンタ, SA1 コントロールセンタ及び SA2 コントロールセンタ電路)

機器名称	状態の変化	操作場所	操作方法
ガスタービン発電機	停止→運転	中央制御室	スイッチ操作
緊急用メタクラ遮断器 (SAロードセンタ側)	切→入	中央制御室	スイッチ操作

常設代替交流電源設備のうちガスタービン発電機から原子炉補機代替冷却系へ電源供給する系統で、操作が必要なガスタービン発電機及び代替所内電気設備については、中央制御室又は現場で容易に操作可能な設計とする。第 3.14-37 表に操作対象機器の操作場所を示す。

(57-2, 57-3)

第 3.14-37 表 操作対象機器
(ガスタービン発電機～非常用高圧母線 C 系及び D 系電路)

機器名称	状態の変化	操作場所	操作方法
ガスタービン発電機	停止→運転	中央制御室	スイッチ操作
緊急用メタクラ遮断器 (非常用高圧母線側)	切→入	中央制御室	スイッチ操作
高圧発電機車接続プラグ収納箱	断路→接続	原子炉建物 高圧発電機車第一設置場所	コネクタ接続
	断路→接続	原子炉建物 高圧発電機車第二設置場所	コネクタ接続
C-メタクラ切替盤	断路→接続	原子炉建物附属棟地上 2 階	ボルト・ネジ接続操作
D-メタクラ切替盤	断路→接続	原子炉建物附属棟地上 2 階	ボルト・ネジ接続操作

以下に、常設代替交流電源設備を構成する主要設備の操作性を示す。

a) ガスタービン発電機

常設代替交流電源設備のガスタービン発電機は、中央制御室の操作盤でのスイッチ操作であること、及びガスタービン発電機の運転状態を操作盤の表示灯及び計器で確認できることから、確実な操作が可能な設計とする。

中央制御室の操作盤は、ソフトスイッチとハードスイッチの 2 段階操作とすることで操作者の誤操作防止を考慮しており、かつ十分な操作空間を確保し、容易に操作可能とする。

(57-2, 57-3)

(3) 試験及び検査（設置許可基準規則第 43 条第 1 項三）

(i) 要求事項

健全性及び能力を確認するため、発電用原子炉の運転中又は停止中に試験又は検査ができるものであること。

(ii) 適合性

基本方針については、「2.3.4 操作性及び試験・検査性」に示す。

a) ガスタービン発電機

常設代替交流電源設備のガスタービン発電機は、第 3.14-38 表に示すように、発電用原子炉の運転中又は停止中に機能・性能試験、分解検査及び外観検査が可能な設計とする。

ガスタービン発電機の運転性能の確認として、発電機の運転状態として発電機電圧、電流、周波数を確認可能な設計とし、模擬負荷を接続することにより出力性能の確認を行う。また、発電機の部品状態の確認として、非破壊検査や目視により性能に影響を及ぼすおそれのある傷、割れ等がないことの確認を行う。また、ガスタービン発電機のケーブルについて、絶縁抵抗測定が可能な設計とする。

(57-4)

第 3.14-38 表 ガスタービン発電機の試験及び検査

プラント 状態	項目	内容
運転中	機能・性能試験	模擬負荷によるガスタービン発電機の出力性能（発電機電圧、電流、周波数）の確認 ガスタービン発電機の運転状態の確認 ガスタービン発電機の絶縁抵抗の確認
	分解検査	ガスタービン発電機の部品の状態を、試験及び目視により確認
	外観検査	ガスタービン発電機の見視点検
停止中	機能・性能試験	模擬負荷によるガスタービン発電機の出力性能（発電機電圧、電流、周波数）の確認 ガスタービン発電機の運転状態の確認 ガスタービン発電機の絶縁抵抗の確認 ケーブルの絶縁抵抗の確認
	分解検査	ガスタービン発電機の部品の状態を、試験及び目視により確認
	外観検査	ガスタービン発電機の見視点検

b) ガスタービン発電機用軽油タンク

常設代替交流電源設備のガスタービン発電機用軽油タンクは、第 3.14-39 表に示すように発電用原子炉の運転中及び停止中に外観検査が可能な設計とする。ガスタービン発電機用軽油タンク内面の確認として、目視により性能に影響を及ぼすおそれのある傷、割れ等がないことが確認可能な設計とする。具体的にはタンク上部及び側面のマンホールが開放可能であり、内面の点検が可能な設計とする。ガスタービン発電機用軽油タンクの漏洩検査が実施可能な設計とする。具体的には漏洩検査が可能な隔離弁を設ける設計とする。ガスタービン発電機用軽油タンクの定例試験として油面レベルの確認が可能な計器を設ける設計とする。

(57-4)

第 3.14-39 表 ガスタービン発電機用軽油タンクの試験及び検査

プラント 状態	項目	内容
運転中	外観検査	ガスタービン発電機用軽油タンクの油面レベルの確認
停止中	外観検査	ガスタービン発電機用軽油タンクの外観 ガスタービン発電機用軽油タンク内面の状態を試験及び目視により確認 漏えいの有無の確認

c) ガスタービン発電機用燃料移送ポンプ

常設代替交流電源設備のガスタービン発電機用燃料移送ポンプは、第3.14-40表に示すように、発電用原子炉の運転中又は停止中に機能・性能試験及び分解検査が可能な設計とする。

運転性能の確認として、ガスタービン発電機用燃料移送ポンプの吐出圧力、系統（ポンプ廻り）の振動、異音、異臭及び漏えいが確認可能な設計とする。具体的には、試験用の系統を構成することにより機能・性能検査が可能な設計とする。

ガスタービン発電機用燃料移送ポンプの部品表面状態の確認として、浸透探傷試験により性能に影響を及ぼすおそれのある傷、割れ等がないことが確認可能な設計とする。具体的には、ポンプケーシング等が分解可能であり、主要部品の点検が可能な設計とする。

(57-4)

第3.14-40表 ガスタービン発電機用燃料移送ポンプの試験及び検査

プラント 状態	項目	内容
運転中 又は 停止中	機能・性能試験	運転性能、漏えいの確認
	分解点検	ポンプ部品の表面状態を、試験及び目視により確認
	外観検査	ポンプ外観の確認

d) ガスタービン発電機用サービスタンク

常設代替交流電源設備のガスタービン発電機用サービスタンクは、第3.14-41表に示すように、発電用原子炉の運転中又は停止中に外観検査が可能な設計とする。

内面の確認として、目視により性能に影響を及ぼすおそれのある傷、割れ等がないことが確認可能な設計とする。具体的にはタンク上部のマンホールが開放可能であり、内面の点検が可能な設計とする。

ガスタービン発電機用サービスタンクの漏えい検査が実施可能な設計とする。具体的には漏えい検査が可能な隔離弁を設ける設計とする。

ガスタービン発電機用サービスタンクの定例試験として油面レベルの確認が可能な計器を設ける設計とする。

(57-4)

3.14-41表 ガスタービン発電機用サービスタンクの試験及び検査

プラント 状態	項目	内容
運転中 又は 停止中	外観検査	ガスタービン発電機用サービスタンクの油面レベルの確認 ガスタービン発電機用サービスタンク内面の状態を目視により確認 漏えいの有無を確認

(4) 切替えの容易性（設置許可基準規則第 43 条第 1 項四）

(i) 要求事項

本来の用途以外の用途として重大事故等に対処するために使用する設備にあっては、通常時に使用する系統から速やかに切り替えられる機能を備えるものであること。

(ii) 適合性

基本方針については、「2.3.4 操作性及び試験・検査性」に示す。

常設代替交流電源設備は、本来の用途以外の用途には使用しない。なお、必要な常設代替交流電源設備の操作の対象機器は（2）操作性の第 3.14-35 表～第 3.14-37 表と同様である。

常設代替交流電源設備において、非常用交流電源設備から常設代替交流電源設備へ切り替えるために必要な電源系統の操作は、想定される重大事故等時において、通常時の系統構成から非常用交流電源設備の隔離、及び常設代替交流電源設備の接続として、非常用高圧母線 C 系及び非常用高圧母線 D 系の遮断器を設けることにより速やかな切替えが可能な設計とする。

これにより第 3.14-17 図～第 3.14-18 図で示すタイムチャートの通り速やかに切り替えが可能である。

(57-3)

必要な要員と作業項目		経過時間（分）												備考	
手順の項目	要員（数）	10	20	30	40	50	60	70	80	90	100	110	120		
ガスタービン発電機による M/C、C系及びM/C、D系受電	中央制御室運転員 A	1	ガスタービン発電機起動、緊急用スタタの受電操作				ガスタービン発電機による M/C、D 系への給電※								
			M/C、D 系受電準備				1 時間 10 分 ガスタービン発電機による M/C、C 系への給電※								
			M/C、D 系受電確認												
			M/C、C 系受電準備												
			M/C、C 系受電確認												
	現場運転員 B、C	2	移動、D→M/C 受電準備												
			移動、D→M/C 受電操作												
			移動、C→M/C 受電準備												
			移動、C→M/C 受電操作												
			移動、C→M/C 受電確認												

※M/C 受電は D 系を優先して受電することとする。なお、状況によっては、C 系から受電する可能性もある。

第 3.14-17 図 ガスタービン発電機による M/C 受電のタイムチャート

*：「実用発電用原子炉に係る発電用原子炉設置者の重大事故の発生及び拡大の防止に必要な措置を実施するために必要な技術的能力に係る審査基準」への適合状況について（個別手順）の 1.14 で示すタイムチャート

必要な要員と作業項目		経過時間 (時間)							備考		
手順の項目	要員(数)	1	2	3	4	5	6	7	8	9	
原子炉補機代替冷却系による除熱 予時間20分											
原子炉補機代替冷却系による除熱	中央制御室運転員A	1	電源確保								炉排水確保
	現場運転員B、C	2	移動、S-A電源切替操作(必要)※1	移動、冷却機室(非常用区域)							
	現場運転員D、E	2	移動、冷却機室(非常用区域)								
	緊急時対策要員	12	緊急時対策用→第4設置→予移動完了	移動式代替機交換設備取寄、準備							移動式代替機6名で対応する。
			電源確保作業開始	移動式代替機交換設備への電源ケーブル接続							移動式代替機6名で対応する。
			緊急時対策用→第4設置→予移動完了	冷却機室(非常用区域)							移動式代替機6名で対応する。
			電源確保作業開始	冷却機室(非常用区域)							移動式代替機6名で対応する。
			緊急時対策用→第4設置→予移動完了	移動式代替機交換設備への電源ケーブル接続							移動式代替機6名で対応する。
			電源確保作業開始	移動式代替機交換設備への電源ケーブル接続							移動式代替機6名で対応する。
		3	移動	移動式代替機交換設備への電源ケーブル接続							

※1：非常用コントロールセンタ切替盤を使用する場合は、中央制御室運転員Aにて5分以内に可能である。

※2：第1保管エリアの可搬設備を使用した場合は速やかに対応できる。

第3.14-18 図 ガスタービン発電機による原子炉補機代替冷却系

受電のタイムチャート

*：「実用発電用原子炉に係る発電用原子炉設置者の重大事故の発生及び拡大の防止に必要な措置を実施するために必要な技術的能力に係る審査基準」への適合状況について（個別手順）の1.5で示すタイムチャート

(5) 悪影響の防止（設置許可基準規則第 43 条第 1 項五）

(i) 要求事項

工場等内の他の設備に対して悪影響を及ぼさないものであること。

(ii) 適合性

基本方針については、「2.3.1 多様性, 位置的分散, 悪影響防止等」に示す。

常設代替交流電源設備は, 第 3.14-42 表に示すように, 通常時は代替所内電気設備及び非常用所内電気設備と切り離し, 緊急用メタクラの遮断器 (ガスタービン発電機側), 非常用高圧母線 C 系の遮断器 (緊急用メタクラ側) 及び非常用高圧母線 D 系の遮断器 (緊急用メタクラ側) を切とすることで隔離する系統構成としており, 重大事故等時に遮断器操作等により重大事故等対処設備としての系統構成とすることで, 代替所内電気設備及び非常用所内電気設備に対して悪影響を及ぼさない設計とする。ガスタービン発電機用軽油タンク, ガスタービン発電機用燃料移送ポンプ及びガスタービン発電機用サービスタンクは, 専用の流路を用いることにより非常用所内電気設備に悪影響を及ぼさない設計とする。

また, ガスタービン発電機及びガスタービン発電機用燃料移送ポンプは, 飛散物となって他の設備に悪影響を及ぼさない設計とする。

(57-3, 57-7)

第 3.14-42 表 他系統との隔離

取合系統	系統隔離	駆動方式	動作
代替所内 電気設備	緊急用メタクラ遮断器 (ガスタービン発電機側)	手動	通常時切
非常用所内 電気設備	非常用高圧母線 C 系遮断器 (メタクラ切替盤側)	手動	通常時切
非常用所内 電気設備	非常用高圧母線 D 系遮断器 (メタクラ切替盤側)	手動	通常時切

(6) 設置場所（設置許可基準規則第 43 条第 1 項六）

(i) 要求事項

想定される重大事故等が発生した場合において重大事故等対処設備の操作及び復旧作業を行うことができるよう、放射線量が高くなるおそれが少ない設置場所の選定、設置場所への遮蔽物の設置その他の適切な措置を講じたものであること。

(ii) 適合性

基本方針については、「2.3.3 環境条件等」に示す。

常設代替交流電源設備の系統構成に操作が必要な機器の設置場所、操作場所を第 3.14-43 表に示す。これらの操作場所は、想定される事故時における放射線量が高くなるおそれが少ないため、中央制御室又は現場で操作可能な設計とする。

(57-2)

第 3.14-43 表 操作対象機器設置場所

機器名称	設置場所	操作場所
ガスタービン発電機	ガスタービン発電機建物 地上 1 階	中央制御室
緊急用メタクラ遮断器	ガスタービン発電機建物 地上 3 階	中央制御室
非常用高圧母線 C 系遮断器	原子炉建物附属棟地上 2 階	原子炉建物附属棟地上 2 階
非常用高圧母線 D 系遮断器	原子炉建物附属棟地上 2 階	原子炉建物附属棟地上 2 階

また、常設代替交流電設備のうち、ガスタービン発電機から原子炉補機代替冷却系を電源供給する場合、系統構成に操作が必要な機器の設置場所、操作場所を第3.14-44表に示す。これらの操作場所は、想定される事故時における放射線量が高くなるおそれが少ないため、設置場所で操作可能な設計とする。

(57-2)

第3.14-44表 操作対象機器設置場所

機器名称	設置場所	操作場所
ガスタービン発電機	ガスタービン発電機建物 地上1階	中央制御室
緊急用メタクラ遮断器	ガスタービン発電機建物 地上3階	中央制御室
高圧発電機車 接続プラグ収納箱	原子炉建物 高圧発電機車第一設置場所	原子炉建物 高圧発電機車第一設置場所
	原子炉建物 高圧発電機車第二設置場所	原子炉建物 高圧発電機車第二設置場所
C-メタクラ切替盤	原子炉建物附属棟地上2階	原子炉建物附属棟地上2階
D-メタクラ切替盤	原子炉建物附属棟地上2階	原子炉建物附属棟地上2階

3.14.2.2.4.2 設置許可基準規則第43条第2項への適合方針

(1) 容量（設置許可基準規則第43条第2項一）

(i) 要求事項

想定される重大事故等の収束に必要な容量を有するものであること。

(ii) 適合性

基本方針については、「2.3.2 容量等」に示す。

a) ガスタービン発電機

常設代替交流電源設備のガスタービン発電機は、想定される重大事故等時において、炉心の著しい損傷、原子炉格納容器の破損、燃料プール内の燃料体等の著しい損傷及び運転停止中原子炉内燃料体の著しい損傷を防止するために必要となる最大負荷 約 3,004kW 及び連続最大負荷 約 2,912kW よりも十分な余裕を有する最大容量約 4,800kW（力率 0.8 において 6,000kVA）を有する設計とする。

(57-5)

b) ガスタービン発電機用軽油タンク

常設代替交流電源設備のガスタービン発電機用軽油タンクは、重大事故等時において、同時にその機能を発揮することを要求される重大事故等対処設備が、7日間連続運転する場合に必要な燃料量約 420kL を上回る、容量約 560kL を有する設計とする。

(57-5)

c) ガスタービン発電機用燃料移送ポンプ

常設代替交流電源設備のガスタービン発電機用燃料移送ポンプは、ガスタービン発電機の燃料消費量を上回る、容量約 4.0m³/h、全圧力 0.5MPa、原動機出力約 3.7kW/個を有する設計とする。

(57-5)

d) ガスタービン発電機用サービスタンク

常設代替交流電源設備のガスタービン発電機用サービスタンクは、ガスタービン発電機を2時間の連続運転が可能な容量 4.4kL/基に余裕を持った、容量約 7.9kL/基を有する設計とする。

(57-5)

(2) 共用の禁止（設置許可基準規則第 43 条第 2 項二）

(i) 要求事項

二以上の発電用原子炉施設において共用するものでないこと。ただし、二以上の発電用原子炉施設と共用することによって当該二以上の発電用原子炉施設の安全性が向上する場合であって、同一の工場等内の他の発電用原子炉施設に対して悪影響を及ぼさない場合は、この限りでない。

(ii) 適合性

基本方針については、「2.3.1 多様性, 位置的分散, 悪影響防止等について」に示す。

常設代替交流電源設備は、二以上の発電用原子炉施設において共用しない設計とする。

(3) 設計基準事故対処設備との多様性（設置許可基準規則第 43 条第 2 項三）

(i) 要求事項

常設重大事故防止設備は、共通要因によって設計基準事故対処設備の安全機能と同時にその機能が損なわれるおそれがないよう、適切な措置を講じたものであること。

(ii) 適合性

基本方針については、「2.3.1 多様性, 位置的分散, 悪影響防止等」に示す。

常設代替交流電源設備は、共通要因によって、設計基準事故対処設備の安全機能と同時に機能が損なわれるおそれがないよう、設計基準事故対処設備である非常用交流電源設備の各機器と第 3.14-45 表のとおり多様性, 位置的分散を図る設計とする。

(57-2, 57-3)

第 3.14-45 表 多重性又は多様性，位置的分散

	設計基準事故対処設備	重大事故防止設備
	非常用交流電源設備	常設代替交流電源設備
電源	非常用ディーゼル発電機 高圧炉心スプレイ系ディーゼル発電機 ＜いずれも原子炉建物附属棟地下 2 階＞	ガスタービン発電機 ＜ガスタービン発電機建物地上 1 階＞
電路	非常用ディーゼル発電機～非常用高圧母線電路 C 系及び D 系 高圧炉心スプレイ系ディーゼル発電機 ～非常用高圧母線 H P C S 系	ガスタービン発電機 ～非常用高圧母線 C 系及び D 系電路 ガスタービン発電機 ～ S A ロードセンタ電路 ガスタービン発電機 ～ S A 1 コントロールセンタ電路 ガスタービン発電機 ～ S A 2 コントロールセンタ電路 ガスタービン発電機 ～高圧発電機車接続プラグ収納箱 ～原子炉補機代替冷却系電路
電源供給先	非常用高圧母線 C 系 非常用高圧母線 D 系 ＜いずれも原子炉建物附属棟地上 2 階＞ 非常用高圧母線 H P C S 系 ＜原子炉建物附属棟地下 2 階＞	非常用高圧母線 C 系 非常用高圧母線 D 系 ＜いずれも原子炉建物附属棟地上 2 階＞ S A ロードセンタ S A 1 コントロールセンタ ＜いずれも低圧原子炉代替注水ポンプ格納槽内＞ S A 2 コントロールセンタ ＜原子炉建物附属棟地上 3 階＞ 原子炉補機代替冷却系 ＜屋外＞
電源の駆動方式	ディーゼル発電	ガスタービン発電
電源の冷却方式	水冷式	空冷式
燃料源	ディーゼル燃料貯蔵タンク ＜原子炉建物西側及びタービン建物西側ディーゼル燃料貯蔵タンク設置場所＞ ディーゼル燃料デイタンク ＜原子炉建物附属棟地下 1 階＞	ガスタービン発電機用軽油タンク ＜ガスタービン発電機建物西側軽油タンク設置場所＞ ガスタービン発電機用サービスタンク ＜ガスタービン発電機建物地上 2 階＞
燃料流路	ディーゼル燃料移送ポンプ ＜原子炉建物西側及びタービン建物西側ディーゼル燃料貯蔵タンク設置場所＞	ガスタービン発電機用燃料移送ポンプ ＜ガスタービン発電機建物地上 1 階＞

3.14.2.2.4.3 設置許可基準規則第43条第3項への適合方針

(1) 確実な接続（設置許可基準規則第43条第3項二）

(i) 要求事項

常設設備（発電用原子炉施設と接続されている設備又は短時間に発電用原子炉施設と接続することができる常設の設備をいう。以下同じ。）と接続するものにあつては、当該常設設備と容易かつ確実に接続することができ、かつ、二以上の系統又は発電用原子炉施設が相互に使用することができるよう、接続部の規格の統一その他の適切な措置を講じたものであること。

(ii) 適合性

基本方針については、「2.3.4 操作性及び試験・検査性」に示す。

常設代替交流電源設備のうち、ガスタービン発電機から原子炉補機代替冷却系を電源供給する系統は、接続が必要なケーブルについては、現場で容易に接続可能な設計とする。第3.14-46表に対象機器の接続場所を示す。

(57-2)

第3.14-46表 接続対象機器設置場所

(ガスタービン発電機～高圧発電機車接続プラグ収納箱～原子炉補機代替冷却系)

接続元機器名称	接続先機器名称	接続場所	接続方法
ガスタービン発電機	原子炉補機代替冷却系	原子炉建物西側 原子炉補機代替冷却系設置場所（高圧発電機車接続プラグ収納箱）	コネクタ接続

3.14.2.3 所内常設蓄電式直流電源設備及び常設代替直流電源設備

3.14.2.3.1 設備概要

3.14.2.3.1.1 所内常設蓄電式直流電源設備

所内常設蓄電式直流電源設備は、設計基準事故対処設備の交流電源が喪失（全交流動力電源喪失）した場合、直流電源が必要な設備に電源を供給することにより、重大事故等が発生した場合において炉心の著しい損傷、原子炉格納容器の破損、燃料プール内の燃料体等の著しい損傷及び運転停止中原子炉内燃料体の著しい損傷を防止することを目的として設置するものである。

所内常設蓄電式直流電源設備は全交流動力電源喪失時に直流設備に電源供給する「B-115V系蓄電池」、「B1-115V系蓄電池（SA）」及び「230V系蓄電池（RCIC）」、交流電源復旧後に直流設備に電源供給する「B-115V系充電器」、「B1-115V系充電器（SA）」及び「230V系充電器（RCIC）」で構成する。本システム全体の概要図を第3.14-19図～第3.14-21図に、本システムに属す重大事故等対処設備を第3.14-47表に示す。

所内常設蓄電式直流電源設備は、全交流動力電源喪失直後にB-115V系蓄電池、B1-115V系蓄電池（SA）及び230V系蓄電池（RCIC）から設計基準事故対処設備（重大事故等対処設備を含む）に電源供給を行う。全交流動力電源喪失から8時間経過した時点で、B-115V系蓄電池の一部負荷の電源をB1-115V系蓄電池（SA）に切り替えるとともに、不要な負荷の切り離しを行う。その後、運転継続することにより全交流動力電源喪失から24時間必要な負荷に電源供給することが可能である。

また、外部電源喪失及び非常用ディーゼル発電機が故障した場合にも使用する。

なお、交流電源である常設代替交流電源設備又は可搬型代替交流電源設備の復旧後に、交流電源をB-115V系充電器、B1-115V系充電器（SA）及び230V系充電器（RCIC）を經由し直流母線に接続することで、電力を供給できる設計とする。

所内常設代替直流電源設備の設計基準対処設備に対する独立性、位置的分散については3.14.2.3.3項に詳細を示す。

3.14.2.3.1.2 常設代替直流電源設備

常設代替直流電源設備は、設計基準事故対処設備の交流電源が喪失（全交流動力電源喪失）した場合、直流電源が必要な設備に電源を供給することにより、重大事故等が発生した場合において炉心の著しい損傷、原子炉格納容器の破損、燃料プール内の燃料体等の著しい損傷及び運転停止中原子炉内燃料体の著しい損傷を防止することを目的として設置するものである。

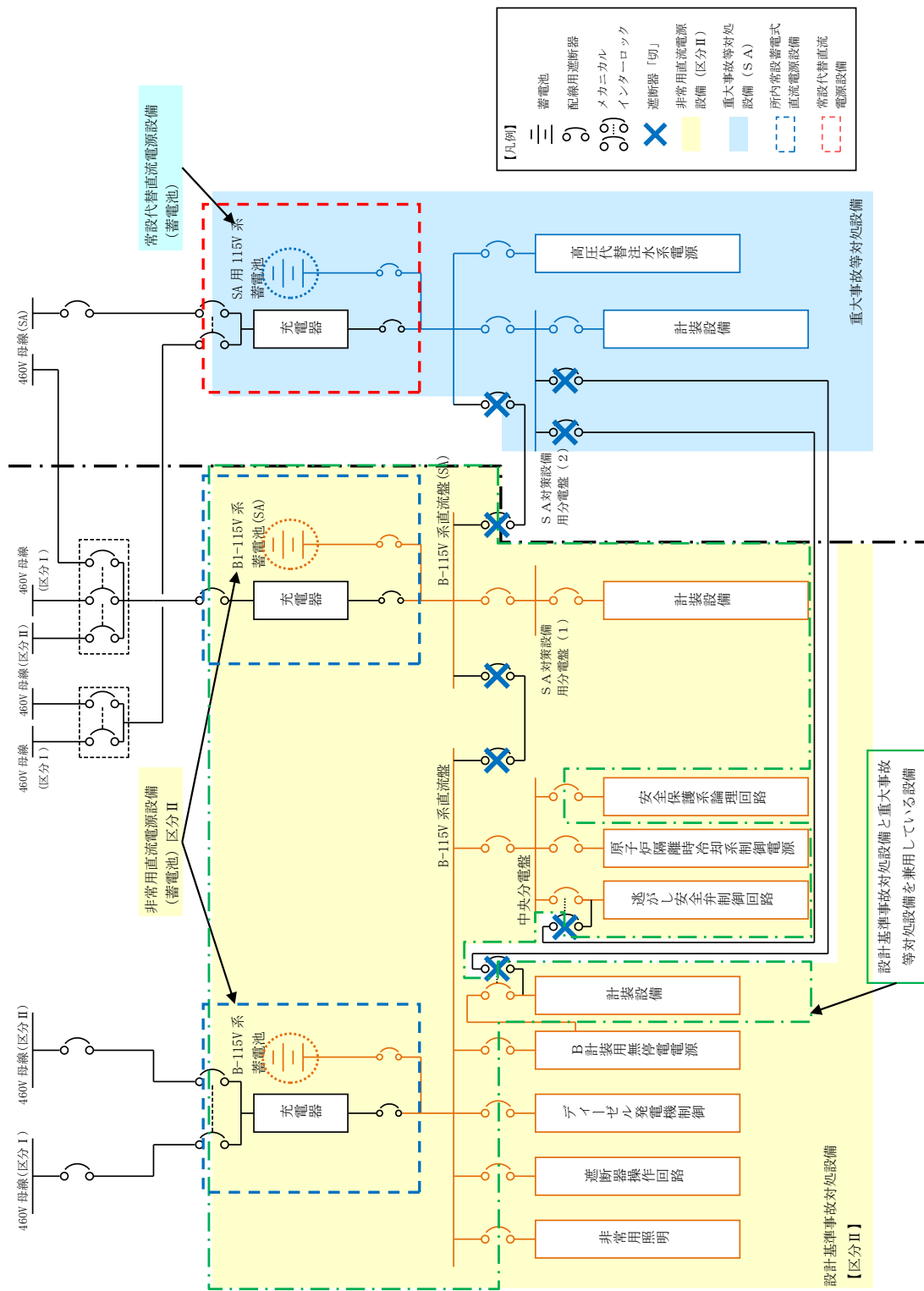
常設代替直流電源設備は全交流動力電源喪失時に直流設備に電源供給する「S A用 115V 系蓄電池」及び「S A用 115V 系充電器」で構成する。本系統全体の概要図を第 3.14-19 図～第 3.14-20 図に、本系統に属す重大事故等対処設備を第 3.14-48 表に示す。

常設代替直流電源設備は、全交流動力電源喪失から 24 時間、S A用 115V 系蓄電池から重大事故等対処設備に電源供給を行う設計とする。

なお、交流電源である常設代替交流電源設備又は可搬型代替交流電源設備の復旧後に、交流電源をS A用 115V 系充電器を経由し直流母線に接続することで、電力を供給できる設計とする。

また、外部電源喪失及び非常用ディーゼル発電機が故障した場合にも使用する。

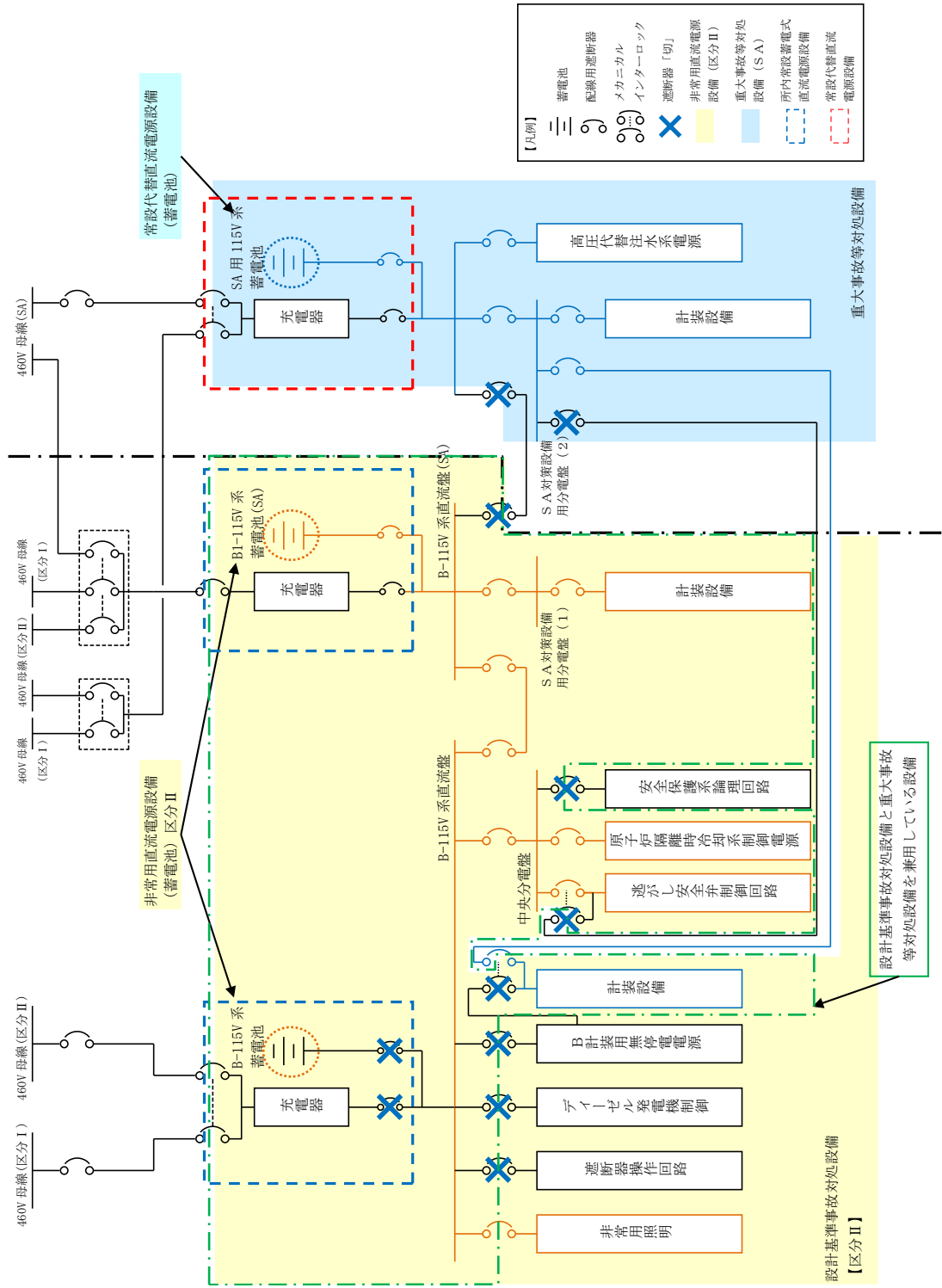
常設代替直流電源設備の設計基準対処設備に対する独立性、位置的分散については 3.14.2.3.3 項に詳細を示す。



第3.14-19 図 所内常設蓄電式直流電源設備及び常設代替直流電源設備系統図

(全交流動力電源喪失直後～8時間)

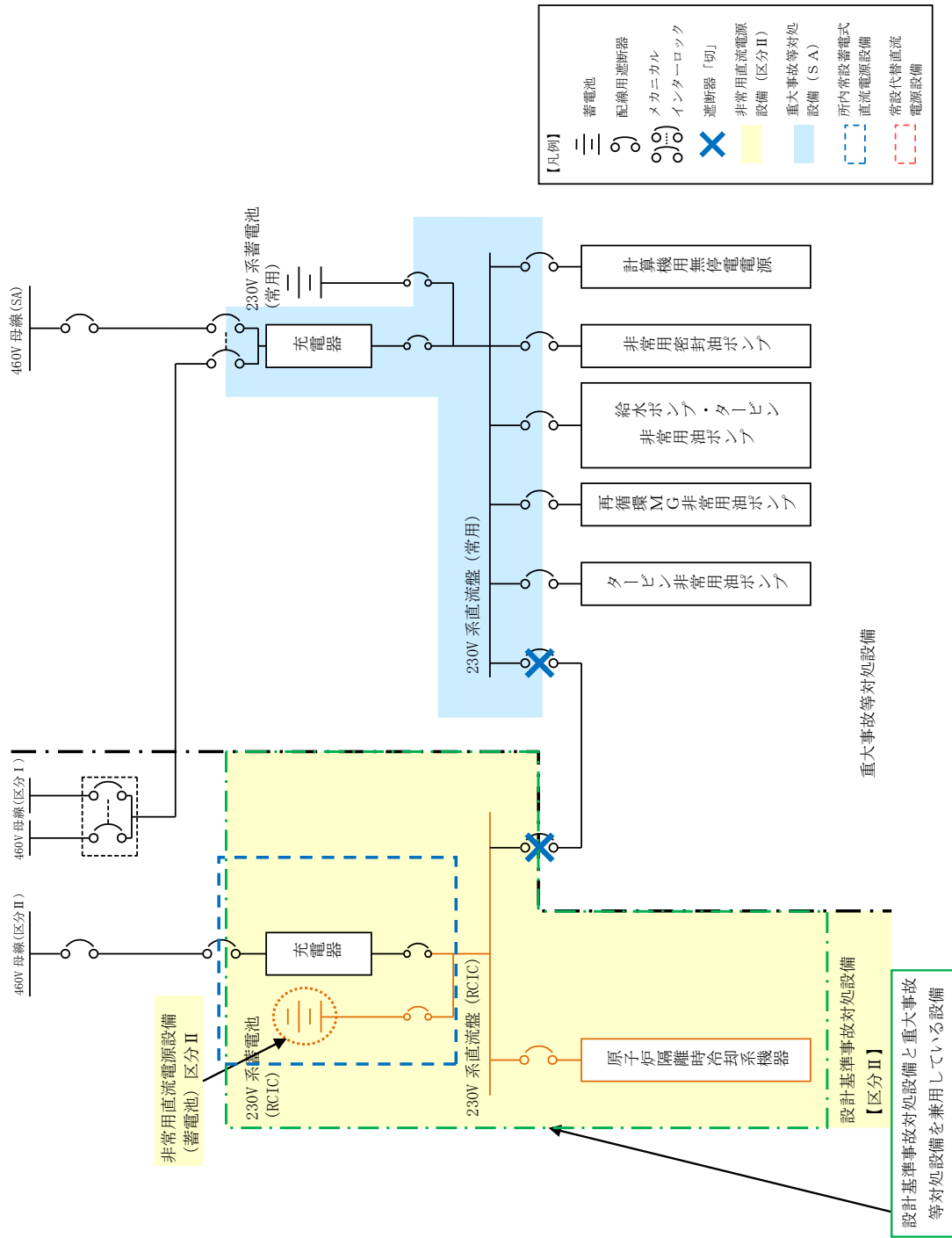
(B-115V系蓄電池, B1-115V系蓄電池 (SA), SA用115V系蓄電池による給電)



第 3.14-20 図 所内常設蓄電式直流電源設備及び常代替直流電源設備系統図

(全交流動力電源喪失 8 時間後～24 時間後)

(B-115V 系蓄電池, B 1-115V 系蓄電池 (SA), SA 用 115V 系蓄電池による給電)



第3.14-21 図 所内常設蓄電式直流電源設備系統図
 (全交流動力電源喪失直後～24 時間後)
 (230V 系蓄電池 (RCIC) による給電)

第 3.14-47 表 所内常設蓄電式直流電源設備に関する重大事故等対処設備一覧

設備区分	設備名
主要設備	B-115V 系蓄電池【常設】 B1-115V 系蓄電池 (SA)【常設】 230V 系蓄電池 (RCIC)【常設】 B-115V 系充電器【常設】 B1-115V 系充電器 (SA)【常設】 230V 系充電器 (RCIC)【常設】
附属設備	—
燃料流路	—
電路	B-115V 系蓄電池及び充電器～直流母線電路【常設】 B1-115V 系蓄電池 (SA) 及び充電器～直流母線電路【常設】 230V 系蓄電池 (RCIC) 及び充電器～直流母線電路【常設】
計装設備 (補助) ※1	D-メタクラ母線電圧【常設】 D-ロードセンタ母線電圧【常設】

※1：重大事故等対処設備を活用する手順等の着手の判断基準として用いる補助パラメータ

表 3.14-48 表 常設代替直流電源設備に関する重大事故等対処設備一覧

設備区分	設備名
主要設備	SA用 115V 系蓄電池【常設】 SA用 115V 系充電器【常設】
附属設備	—
燃料流路	—
電路	SA用 115V 系蓄電池及び充電器～直流母線電路【常設】
計装設備 (補助) ※1	D-ロードセンタ母線電圧【常設】

※1：重大事故等対処設備を活用する手順等の着手の判断基準として用いる補助パラメータ

3.14.2.3.2 主要設備の仕様

主要機器の仕様を以下に示す。

(1) B-115V 系蓄電池

型式 : 鉛蓄電池
個数 : 1
電圧 : 115V
容量 : 約 3,000Ah
取付箇所 : 廃棄物処理建物地下 1 階中階

(2) B1-115V 系蓄電池 (S A)

型式 : 鉛蓄電池
個数 : 1
電圧 : 115V
容量 : 約 1,500Ah
取付箇所 : 廃棄物処理建物地下 1 階中階

(3) S A用 115V 系蓄電池

型式 : 鉛蓄電池
個数 : 1
電圧 : 115V
容量 : 約 1,500Ah
取付箇所 : 廃棄物処理建物地上 1 階

(4) 230V 系蓄電池 (R C I C)

型式 : 鉛蓄電池
個数 : 1
電圧 : 230V
容量 : 約 1,500Ah
取付箇所 : 廃棄物処理建物地下 1 階中階

(5) B-115V 系充電器

個数 : 1
電圧 : 120V
容量 : 約 400A
取付箇所 : 廃棄物処理建物地下 1 階中階

(6) B 1 -115V 系充電器 (S A)

個数 : 1
電圧 : 120V
容量 : 約 200A
取付箇所 : 廃棄物処理建物地下 1 階中階

(7) S A用 115V 系充電器

個数 : 1
電圧 : 120V
容量 : 約 200A
取付箇所 : 廃棄物処理建物地下 1 階中階

(8) 230V 系充電器 (R C I C)

個数 : 1
電圧 : 240V
容量 : 約 200A
取付箇所 : 廃棄物処理建物地下 1 階中階

3.14.2.3.3 独立性及び位置的分散の確保

所内常設蓄電式直流電源設備は、第 3.14-49 表に示すように、共通要因によって、設計基準事故対処設備の安全機能と同時に機能が損なわれるおそれがないよう、設計基準事故対処設備である非常用直流電源設備 A 系、H P C S 系の各機器と第 3.14-50 表のとおり位置的分散、及び区画された部屋にそれぞれ配置することにより物理的分離を図ることで独立性を有する設計とする。

(57-2, 57-3, 57-10)

第 3.14-49 表 設計基準事故対処設備との独立性

項目		設計基準事故対処設備	重大事故防止設備
		非常用直流電源設備 A系及びH P C S 系	所内常設蓄電式直流電源設備
共通 要因 故障	地震	設計基準事故対処設備の非常用直流電源設備 A 系及び H P C S 系は耐震 S クラス設計とし、重大事故防止設備である所内常設蓄電式直流電源設備は耐震 S クラス設計とすることで、基準地震動 S _s が共通要因となり故障することのない設計とする。	
	津波	設計基準事故対処設備を設置する廃棄物処理建物及び原子炉建物付属棟と、重大事故防止設備を設置する廃棄物処理建物は、ともに津波が到達しない位置とすることで、津波が共通要因となり故障することのない設計とする。	
	火災	設計基準事故対処設備の非常用直流電源設備 A 系及び H P C S 系と、重大事故防止設備である所内常設蓄電式直流電源設備は、火災が共通要因となり故障することのない設計とする（「共-7 重大事故等対処設備の内部火災に対する防護方針について」に示す）。	
	溢水	設計基準事故対処設備の非常用直流電源設備 A 系及び H P C S 系と、重大事故防止設備である所内常設蓄電式直流電源設備は、溢水が共通要因となり故障することのない設計とする（「共-8 重大事故等対処設備の内部溢水に対する防護方針について」に示す）。	

第 3.14-50 表 位置の分散

	設計基準事故対処設備	重大事故防止設備
	非常用直流電源設備 A系, HPCS系	所内常設蓄電式直流電源設備
電源	A-115V系蓄電池 A-115V系充電器 <いずれも廃棄物処理建物地上1階> 高圧炉心スプレイ系蓄電池 高圧炉心スプレイ系充電器 <いずれも原子炉建物付属棟地下2階>	B-115V系蓄電池 B1-115V系蓄電池(SA) 230V系蓄電池(RCIC) B-115V系充電器 B1-115V系充電器(SA) 230V系充電器(RCIC) <いずれも廃棄物処理建物地下1階中階>
電路	A-115V系蓄電池及び充電器 ~直流母線電路 高圧炉心スプレイ系蓄電池及び充電器 ~直流母線電路	B-115V系蓄電池及び充電器~直流母線電路 B1-115V系蓄電池(SA)及び充電器 ~直流母線電路 230V系蓄電池(RCIC)及び充電器 ~直流母線電路

常設代替直流電源設備は、第 3.14-51 表に示すように、共通要因によって、設計基準事故対処設備の安全機能と同時に機能が損なわれるおそれがないよう、設計基準事故対処設備である非常用直流電源設備 A 系、H P C S 系の各機器と第 3.14-52 表の通り位置的分散を図る設計とする。

また、炉心の著しい損傷、原子炉格納用容器の破損、及び貯蔵槽内燃料体等の著しい損傷防止を防止するための設備のうち重大事故防止設備については、A-115V 系蓄電池及び高圧炉心スプレイ系蓄電池から設計基準事故対処設備への電路と S A 用 115V 系蓄電池から重大事故防止設備への電路を、独立性を有する設計とする。

(57-2, 57-3, 57-10)

第 3.14-51 表 設計基準事故対処設備との独立性

項目		設計基準事故対処設備	重大事故防止設備
		非常用直流電源設備 A系及びH P C S系	常設代替直流電源設備
共通 要因 故障	地震	設計基準事故対処設備の非常用直流電源設備 A 系及び H P C S 系は耐震 S クラス設計とし、重大事故防止設備である常設代替直流電源設備は耐震 S クラス設計とすることで、基準地震動 S_s が共通要因となり故障することのない設計とする。	
	津波	設計基準事故対処設備を設置する廃棄物処理建物及び原子炉建物付属棟と、重大事故防止設備を設置する廃棄物処理建物は、ともに津波が到達しない位置とすることで、津波が共通要因となり故障することのない設計とする。	
	火災	設計基準事故対処設備の非常用直流電源設備 A 系及び H P C S 系と、重大事故防止設備である常設代替直流電源設備は、火災が共通要因となり故障することのない設計とする（「共-7 重大事故等対処設備の内部火災に対する防護方針について」に示す）。	
	溢水	設計基準事故対処設備の非常用直流電源設備 A 系、B 系及び H P C S 系と、重大事故防止設備である常設代替直流電源設備は、溢水が共通要因となり故障することのない設計とする（「共-8 重大事故等対処設備の内部溢水に対する防護方針について」に示す）。	

第 3.14-52 表 位置的分散

	設計基準事故対処設備	重大事故防止設備
	非常用直流電源設備 A系及びHPCS系	常設代替直流電源設備
電源	A-115V系蓄電池 A-115V系充電器 ＜いずれも廃棄物処理建物地下1階＞ 高圧炉心スプレイ系蓄電池 高圧炉心スプレイ系充電器 ＜いずれも原子炉建物付属棟地下2階＞	SA用115V系蓄電池 ＜廃棄物処理建物地上1階＞ SA用115V系充電器 ＜廃棄物処理建物地下1階中階＞
電路	A-115V系蓄電池及び充電器 ～直流母線電路 高圧炉心スプレイ系蓄電池及び充電器 ～直流母線電路	SA用115V系蓄電池及び充電器 ～直流母線電路

3.14.2.3.4 設置許可基準規則第43条第1項への適合方針

3.14.2.3.4.1 設置許可基準規則第43条第1項への適合方針

(1) 環境条件及び荷重条件（設置許可基準規則第43条第1項一）

(i) 要求事項

想定される重大事故等が発生した場合における温度、放射線、荷重その他の使用条件において、重大事故等に対処するために必要な機能を有効に発揮するものであること。

(ii) 適合性

基本方針については、「2.3.3 環境条件等」に示す。

a) B-115V系蓄電池

所内常設蓄電式直流電源設備のB-115V系蓄電池は、廃棄物処理建物内に設置する設備であることから、その機能を期待される重大事故等が発生した場合における、廃棄物処理建物の環境条件を考慮し、以下の第3.14-53表に示す設計とする。

(57-2)

第3.14-53表 想定する環境条件及び荷重条件（B-115V系蓄電池）

環境条件等	対応
温度・圧力・湿度・放射線	廃棄物処理建物内で想定される温度、圧力、湿度及び放射線条件下に耐えられる性能を確認した機器を使用する。
屋外の天候による影響	屋外に設置するものではないため、天候による影響は受けない。
海水を通水する系統への影響	海水を通水することはない。
地震	適切な地震荷重との組合せを考慮した上で機器が損傷しないことを確認する。（詳細は「2.1.2 耐震設計の基本方針」に示す。）
風（台風）・積雪	廃棄物処理建物内に設置するため、風（台風）及び積雪の影響は受けない。
電磁的障害	重大事故等が発生した場合においても電磁波によりその機能が損なわれない設計とする。

b) B 1 - 115V 系蓄電池 (S A)

所内常設蓄電式直流電源設備の B 1 - 115V 系蓄電池 (S A) は、廃棄物処理建物内に設置する設備であることから、その機能を期待される重大事故等が発生した場合における、廃棄物処理建物の環境条件を考慮し、以下の第 3. 14-54 表に示す設計とする。

(57-2)

第 3. 14-54 表 想定する環境条件及び荷重条件 (B 1 - 115V 系蓄電池 (S A))

環境条件等	対応
温度・圧力・湿度・放射線	廃棄物処理建物内で想定される温度、圧力、湿度及び放射線条件下に耐えられる性能を確認した機器を使用する。
屋外の天候による影響	屋外に設置するものではないため、天候による影響は受けない。
海水を通水する系統への影響	海水を通水することはない。
地震	適切な地震荷重との組合せを考慮した上で機器が損傷しないことを確認する。(詳細は「2. 1. 2 耐震設計の基本方針」に示す。)
風 (台風) ・積雪	廃棄物処理建物内に設置するため、風 (台風) 及び積雪の影響は受けない。
電磁的障害	重大事故等が発生した場合においても電磁波によりその機能が損なわれない設計とする。

c) S A用 115V 系蓄電池

常設代替直流電源設備の S A用 115V 系蓄電池は、廃棄物処理建物内に設置する設備であることから、その機能を期待される重大事故等が発生した場合における、廃棄物処理建物の環境条件を考慮し、以下の第 3.14-55 表に示す設計とする。

(57-2)

第 3.14-55 表 想定する環境条件及び荷重条件（S A用 115V 系蓄電池）

環境条件等	対応
温度・圧力・湿度・放射線	廃棄物処理建物内で想定される温度，圧力，湿度及び放射線条件下に耐えられる性能を確認した機器を使用する。
屋外の天候による影響	屋外に設置するものではないため，天候による影響は受けない。
海水を通水する系統への影響	海水を通水することはない。
地震	適切な地震荷重との組合せを考慮した上で機器が損傷しないことを確認する。（詳細は「2.1.2 耐震設計の基本方針」に示す。）
風（台風）・積雪	廃棄物処理建物内に設置するため，風（台風）及び積雪の影響は受けない。
電磁的障害	重大事故等が発生した場合においても電磁波によりその機能が損なわれない設計とする。

d) 230V 系蓄電池 (R C I C)

所内常設蓄電式直流電源設備の 230V 系蓄電池 (R C I C) は、廃棄物処理建物内に設置する設備であることから、その機能を期待される重大事故等が発生した場合における、廃棄物処理建物の環境条件を考慮し、以下の第 3.14-56 表に示す設計とする。

(57-2)

第 3.14-56 表 想定する環境条件及び荷重条件 (230V 系蓄電池 (R C I C))

環境条件等	対応
温度・圧力・湿度・放射線	廃棄物処理建物内で想定される温度、圧力、湿度及び放射線条件下に耐えられる性能を確認した機器を使用する。
屋外の天候による影響	屋外に設置するものではないため、天候による影響は受けない。
海水を通水する系統への影響	海水を通水することはない。
地震	適切な地震荷重との組合せを考慮した上で機器が損傷しないことを確認する。(詳細は「2.1.2 耐震設計の基本方針」に示す。)
風(台風)・積雪	廃棄物処理建物内に設置するため、風(台風)及び積雪の影響は受けない。
電磁的障害	重大事故等が発生した場合においても電磁波によりその機能が損なわれない設計とする。

e) B-115V 系充電器

所内常設蓄電式直流電源設備の B-115V 系充電器は、廃棄物処理建物内に設置する設備であることから、その機能を期待される重大事故等が発生した場合における、廃棄物処理建物の環境条件を考慮し、以下の第 3.14-57 表に示す設計とする。

(57-2)

第 3.14-57 表 想定する環境条件及び荷重条件 (B-115V 系充電器)

環境条件等	対応
温度・圧力・湿度・放射線	廃棄物処理建物内で想定される温度、圧力、湿度及び放射線条件下に耐えられる性能を確認した機器を使用する。
屋外の天候による影響	屋外に設置するものではないため、天候による影響は受けない。
海水を通水する系統への影響	海水を通水することはない。
地震	適切な地震荷重との組合せを考慮した上で機器が損傷しないことを確認する。(詳細は「2.1.2 耐震設計の基本方針」に示す。)
風(台風)・積雪	廃棄物処理建物内に設置するため、風(台風)及び積雪の影響は受けない
電磁的障害	重大事故等が発生した場合においても電磁波によりその機能が損なわれない設計とする。

f) B 1 -115V 系充電器 (S A)

所内常設蓄電式直流電源設備の B 1 -115V 系充電器 (S A) は、廃棄物処理建物内に設置する設備であることから、その機能を期待される重大事故等が発生した場合における、廃棄物処理建物の環境条件を考慮し、以下の第 3. 14-58 表に示す設計とする。

(57-2)

第 3. 14-58 表 想定する環境条件及び荷重条件 (B 1 -115V 系充電器 (S A))

環境条件等	対応
温度・圧力・湿度・放射線	廃棄物処理建物内で想定される温度、圧力、湿度及び放射線条件下に耐えられる性能を確認した機器を使用する。
屋外の天候による影響	屋外に設置するものではないため、天候による影響は受けない。
海水を通水する系統への影響	海水を通水することはない。
地震	適切な地震荷重との組合せを考慮した上で機器が損傷しないことを確認する。(詳細は「2. 1. 2 耐震設計の基本方針」に示す。)
風 (台風) ・積雪	廃棄物処理建物内に設置するため、風 (台風) 及び積雪の影響は受けない。
電磁的障害	重大事故等が発生した場合においても電磁波によりその機能が損なわれない設計とする。

g) S A用 115V 系充電器

常設代替直流電源設備の S A用 115V 系充電器は、廃棄物処理建物内に設置する設備であることから、その機能を期待される重大事故等が発生した場合における、廃棄物処理建物の環境条件を考慮し、以下の第 3.14-59 表に示す設計とする。

(57-2)

第 3.14-59 表 想定する環境条件及び荷重条件（S A用 115V 系充電器）

環境条件等	対応
温度・圧力・湿度・放射線	廃棄物処理建物内で想定される温度，圧力，湿度及び放射線条件下に耐えられる性能を確認した機器を使用する。
屋外の天候による影響	屋外に設置するものではないため，天候による影響は受けない。
海水を通水する系統への影響	海水を通水することはない。
地震	適切な地震荷重との組合せを考慮した上で機器が損傷しないことを確認する。（詳細は「2.1.2 耐震設計の基本方針」に示す。）
風（台風）・積雪	廃棄物処理建物内に設置するため，風（台風）及び積雪の影響は受けない。
電磁的障害	重大事故等が発生した場合においても電磁波によりその機能が損なわれない設計とする。

h) 230V 系充電器 (R C I C)

所内常設蓄電式直流電源設備の 230V 系充電器 (R C I C) は、廃棄物処理建物内に設置する設備であることから、その機能を期待される重大事故等が発生した場合における、廃棄物処理建物の環境条件を考慮し、以下の第 3.14-60 表に示す設計とする。

(57-2)

第 3.14-60 表 想定する環境条件及び荷重条件 (230V 系充電器 (R C I C))

環境条件等	対応
温度・圧力・湿度・放射線	廃棄物処理建物内で想定される温度，圧力，湿度及び放射線条件下に耐えられる性能を確認した機器を使用する。
屋外の天候による影響	屋外に設置するものではないため，天候による影響は受けない。
海水を通水する系統への影響	海水を通水することはない。
地震	適切な地震荷重との組合せを考慮した上で機器が損傷しないことを確認する。(詳細は「2.1.2 耐震設計の基本方針」に示す。)
風 (台風)・積雪	廃棄物処理建物内に設置するため，風 (台風) 及び積雪の影響は受けない。
電磁的障害	重大事故等が発生した場合においても電磁波によりその機能が損なわれない設計とする。

(2) 操作性（設置許可基準規則第 43 条第 1 項二）

(i) 要求事項

想定される重大事故等が発生した場合において確実に操作できるものであること。

(ii) 適合性

基本方針については、「2.3.4 操作性及び試験・検査性」に示す。

所内常設蓄電式直流電源設備及び常設代替直流電源設備の直流母線の遮断器を手動操作することにより供給する蓄電池を切り替えること、及び B-115V 系充電器、B 1-115V 系充電器 (SA)、SA 用 115V 系充電器及び 230V 系充電器 (R C I C) の運転状態を表示及び計器で確認できることから、確実な操作が可能な設計とする。

なお全交流動力電源喪失直後から 8 時間経過するまでの期間については操作不要である。

所内常設蓄電式直流電源設備で、操作が必要な各遮断器については、現場で容易に操作可能な設計とする。第 3.14-61 表に操作対象機器の操作場所を示す。

(57-2, 57-3)

第 3.14-61 表 操作対象機器（全交流動力電源喪失から 8 時間後の切り替え操作）

機器名称	状態の変化	操作場所	操作方法
B-115V 系直流盤 (不要な負荷)	入→切	廃棄物処理建物地下 1 階中階	遮断器 操作
B-115V 系蓄電池出力 遮断器 (B-115V 系充電器)	入→切	廃棄物処理建物地下 1 階中階	遮断器 操作
B-115V 系充電器遮断 器 (B-115V 系直流盤出 力)	入→切	廃棄物処理建物地下 1 階中階	遮断器 操作
直流母線連絡遮断器 (B-115V 系直流盤 (SA) 側)	切→入	廃棄物処理建物地下 1 階中階	遮断器 操作
直流母線連絡遮断器 (B-115V 系直流盤 側)	切→入	廃棄物処理建物地下 1 階中階	遮断器 操作

以下に所内常設蓄電式直流電源設備及び常設代替直流電源設備を構成する主要設備の操作性を示す。

a) B-115V 系蓄電池

所内常設蓄電式直流電源設備の B-115V 系蓄電池は操作不要である。

b) B1-115V 系蓄電池 (SA)

所内常設蓄電式直流電源設備の B1-115V 系蓄電池 (SA) は操作不要である。

c) SA用 115V 系蓄電池

常設代替直流電源設備の SA用 115V 系蓄電池は操作不要である。

d) 230V 系蓄電池 (R C I C)

所内常設蓄電式直流電源設備の 230V 系蓄電池 (R C I C) は操作不要である。

e) B-115V 系充電器

所内常設蓄電式直流電源設備の B-115V 系充電器は操作不要である。

f) B1-115V 系充電器 (SA)

所内常設蓄電式直流電源設備の B1-115V 系充電器 (SA) は操作不要である。

g) SA用 115V 系充電器

常設代替直流電源設備の SA用 115V 系充電器は操作不要である。

h) 230V 系充電器 (R C I C)

所内常設蓄電式直流電源設備の 230V 系充電器 (R C I C) は操作不要である。

(3) 試験及び検査（設置許可基準規則第 43 条第 1 項三）

(i) 要求事項

健全性及び能力を確認するため、発電用原子炉の運転中又は停止中に試験又は検査ができるものであること。

(ii) 適合性

基本方針については、「2.3.4 操作性及び試験・検査性」に示す。

a) B-115V 系蓄電池

所内常設蓄電式直流電源設備の B-115V 系蓄電池は、第 3.14-62 表に示すように運転中又は停止中に機能・性能試験又は外観の確認が可能な設計とする。

性能の確認として、B-115V 系蓄電池の単体及び総電圧を確認する。

蓄電池の総電圧の確認を可能とする計器を設けた設計とする。また、蓄電池単体については、電圧の確認を可能とする構造とする。

(57-4)

第 3.14-62 表 B-115V 系蓄電池の試験及び検査

プラント 状態	項目	内容
運転中 又は 停止中	機能・性能試験	蓄電池の単体及び総電圧の確認

b) B1-115V 系蓄電池 (SA)

所内常設蓄電式直流電源設備の B1-115V 系蓄電池 (SA) は、第 3.14-63 表に示すように運転中又は停止中に機能・性能試験又は外観の確認が可能な設計とする。

性能の確認として、B1-115V 系蓄電池 (SA) の単体及び総電圧を確認する。

蓄電池の総電圧の確認を可能とする計器を設けた設計とする。また、蓄電池単体については、電圧の確認を可能とする構造とする。

(57-4)

第 3.14-63 表 B 1 - 115V 系蓄電池 (S A) の試験及び検査

プラント 状態	項目	内容
運転中 又は 停止中	機能・性能試験	蓄電池の単体及び総電圧の確認

c) S A用 115V 系蓄電池

常設代替直流電源設備の S A用 115V 系蓄電池は、第 3.14-64 表に示すように運転中又は停止中に機能・性能試験又は外観の確認が可能な設計とする。

性能の確認として、S A用 115V 系蓄電池の単体及び総電圧を確認する。

蓄電池の総電圧の確認を可能とする計器を設けた設計とする。また、蓄電池単体については、電圧の確認を可能とする構造とする。

(57-4)

第 3.14-64 表 S A用 115V 系蓄電池の試験及び検査

プラント 状態	項目	内容
運転中 又は 停止中	機能・性能試験	蓄電池の単体及び総電圧の確認

d) 230V 系蓄電池 (R C I C)

所内常設蓄電式直流電源設備の 230V 系蓄電池 (R C I C) は、第 3.14-65 表に示すように運転中又は停止中に機能・性能試験又は外観の確認が可能な設計とする。

性能の確認として、230V 系蓄電池 (R C I C) の単体及び総電圧を確認する。

蓄電池の総電圧の確認を可能とする計器を設けた設計とする。また、蓄電池単体については、電圧の確認を可能とする構造とする。

(57-4)

第 3.14-65 表 230V 系蓄電池 (R C I C) の試験及び検査

プラント 状態	項目	内容
運転中 又は 停止中	機能・性能試験	蓄電池の単体及び総電圧の確認

e) B-115V系充電器

所内常設蓄電式直流電源設備のB-115V系充電器は、第3.14-66表に示すように運転中又は停止中に機能・性能試験及び外観検査が可能な設計とする。

性能の確認として、B-115V系充電器の盤内外部の目視により性能に影響を及ぼす恐れのある異常がないこと、電気回路の絶縁抵抗に異常がないこと、運転状態により半導体素子の動作に異常がないことを確認する。

B-115V系充電器の出力電圧の確認を可能とする計器を設けた設計とする。
(57-4)

第3.14-66表 B-115V系充電器の試験及び検査

プラント 状態	項目	内容
運転中 又は 停止中	機能・性能試験	充電器の出力電圧、絶縁抵抗の確認
	外観検査	充電器の外観の確認

f) B1-115V系充電器(SA)

所内常設蓄電式直流電源設備のB1-115V系充電器(SA)は、第3.14-67表に示すように運転中又は停止中に機能・性能試験及び外観検査が可能な設計とする。

性能の確認として、B1-115V系充電器(SA)の盤内外部の目視により性能に影響を及ぼす恐れのある異常がないこと、電気回路の絶縁抵抗に異常がないこと、運転状態により半導体素子の動作に異常がないことを確認する。

B1-115V系充電器(SA)の出力電圧の確認を可能とする計器を設けた設計とする。

(57-4)

第3.14-67表 B1-115V系充電器(SA)の試験及び検査

プラント 状態	項目	内容
運転中 又は 停止中	機能・性能試験	充電器の出力電圧、絶縁抵抗の確認
	外観検査	充電器の外観の確認

g) S A用 115V 系充電器

常設代替直流電源設備の S A用 115V 系充電器は，第 3.14-68 表に示すように運転中又は停止中に機能・性能試験及び外観検査が可能な設計とする。

性能の確認として，S A用 115V 系充電器の盤内外部の目視により性能に影響を及ぼす恐れのある異常がないこと，電気回路の絶縁抵抗に異常がないこと，運転状態により半導体素子の動作に異常がないことを確認する。

S A用 115V 系充電器の出力電圧の確認を可能とする計器を設けた設計とする。

(57-4)

第 3.14-68 表 S A用 115V 系充電器の試験及び検査

プラント 状態	項目	内容
運転中 又は 停止中	機能・性能試験	充電器の出力電圧，絶縁抵抗の確認
	外観検査	充電器の外観の確認

h) 230V 系充電器 (R C I C)

所内常設蓄電式直流電源設備の 230V 系充電器 (R C I C) は，第 3.14-69 表に示すように運転中又は停止中に機能・性能試験及び外観検査が可能な設計とする。

性能の確認として，230V 系充電器 (R C I C) の盤内外部の目視により性能に影響を及ぼす恐れのある異常がないこと，電気回路の絶縁抵抗に異常がないこと，運転状態により半導体素子の動作に異常がないことを確認する。

230V 系充電器 (R C I C) の出力電圧の確認を可能とする計器を設けた設計とする。

(57-4)

第 3.14-69 表 230V 系充電器 (R C I C) の試験及び検査

プラント 状態	項目	内容
運転中 又は 停止中	機能・性能試験	充電器の出力電圧，絶縁抵抗の確認
	外観検査	充電器の外観の確認

(4) 切替えの容易性（設置許可基準規則第 43 条第 1 項四）

(i) 要求事項

本来の用途以外の用途として重大事故等に対処するために使用する設備にあっては、通常時に使用する系統から速やかに切り替えられる機能を備えるものであること。

(ii) 適合性

基本方針については、「2.3.4 操作性及び試験・検査性」に示す。

所内常設蓄電式直流電源設備の B-115V 系蓄電池, B1-115V 系蓄電池 (SA), 230V 系蓄電池 (RCIC), B-115V 系充電器, B1-115V 系充電器 (SA), 230V 系充電器 (RCIC) は、通常時において本来の用途である設計基準対象施設へ電源供給している。

所内常設蓄電式直流電源設備として設備の電源供給元を切替える操作として遮断器操作を行うが、遮断器の速やかな切替えが可能な設計とする。切替え操作の対象機器は(2)操作性の第 3.14-61 表と同様である。

なお、常設代替直流電源設備の SA 用 115V 系蓄電池及び SA 用 115V 系充電器は本来の用途以外の用途には使用しない。

(57-3)

これにより第 3.14-22 図で示すタイムチャートのとおり速やかに切替えが可能である。

必要な要員と作業項目		経過時間 (時間)										備考		
手順の項目	要員(数)	6	7	8	9	10	11							
所内常設蓄電式直流電源設備及び常設代替直流電源設備による給電	中央制御室運転員 A	1												
	現場運転員 B, C	2												

8時間30分 B-115V系蓄電池からB1-115V系蓄電池(SA)への切替

電源切替準備 (RCIC停止操作)

燃料、不要負荷の切離し

充電切替

第 3.14-22 図 所内常設蓄電式直流電源設備による電源供給

(B-115V 系蓄電池, B1-115V 系蓄電池 (SA) 切り替え) のタイムチャート

* : 「実用発電用原子炉に係る発電用原子炉設置者の重大事故の発生及び拡大の防止に必要な措置を実施するために必要な技術的能力に係る審査基準」への適合状況について (個別手順) の 1.14 で示すタイムチャート

(5) 悪影響の防止（設置許可基準規則第 43 条第 1 項五）

(i) 要求事項

工場等内の他の設備に対して悪影響を及ぼさないものであること

(ii) 適合性

基本方針については、「2.3.1 多様性, 位置的分散, 悪影響防止等」に示す。

所内常設蓄電式直流電源設備の B-115V 系蓄電池, B 1-115V 系蓄電池 (S A), B-115V 系充電器, B 1-115V 系充電器 (S A) は, 第 3.14-70 表に示すように, 通常時は, 設計基準等対処設備として使用する場合と同じ系統構成とし, 重大事故等時に遮断器操作等により重大事故等対処設備としての系統を構成することで, 他の設備に悪影響を及ぼさない設計とする。

また, 常設代替直流電源設備の S A 用 115V 系蓄電池及び S A 用 115V 系充電器は, 通常時は非常用直流電源設備と分離し, 重大事故等時に通常時と同じ系統構成で重大事故等対処設備として使用する, 及び遮断器等により重大事故等対処設備としての系統構成とすることで, 他の設備に悪影響を及ぼさない設計とする。

(57-3, 57-7)

第 3.14-70 表 他系統との隔離

取合系統	系統隔離	駆動方式	動作
S A 用 115V 系蓄電池	B-115V 系直流盤 (S A) (S A 用 115V 系充電器側)	手動	通常時切

(6) 設置場所（設置許可基準規則第 43 条第 1 項六）

(i) 要求事項

想定される重大事故等が発生した場合において重大事故等対処設備の操作及び復旧作業を行うことができるよう、放射線量が高くなるおそれが少ない設置場所の選定、設置場所への遮蔽物の設置その他の適切な措置を講じたものであること。

(ii) 適合性

基本方針については、「2.3.3 環境条件等」に示す。

所内常設蓄電式電源設備及び常設代替直流電源設備の系統構成に操作が必要な機器の設置場所、操作場所を第 3.14-71 表に示す。これらの操作場所は、想定される事故時における放射線量が高くなるおそれが少ないため、設置場所で操作可能な設計とする。

(57-2)

第 3.14-71 表 操作対象機器設置場所

機器名称	設置場所	操作場所
B-115V 系直流盤 (S A)	廃棄物処理建物地下 1 階中階	廃棄物処理建物地下 1 階中階
B-115V 系直流盤	廃棄物処理建物地下 1 階中階	廃棄物処理建物地下 1 階中階
B-115V 系充電器	廃棄物処理建物地下 1 階中階	廃棄物処理建物地下 1 階中階
中央分電盤	廃棄物処理建物地上 1 階	廃棄物処理建物地上 1 階

3.14.2.3.4.2 設置許可基準規則第43条第2項への適合方針

(1) 容量（設置許可基準規則第43条第2項一）

(i) 要求事項

想定される重大事故等の収束に必要な容量を有するものであること。

(ii) 適合性

基本方針については、「2.3.2 容量等」に示す。

a) B-115V系蓄電池，B1-115V系蓄電池（SA）

所内常設蓄電式直流電源設備のB-115V系蓄電池，B1-115V系蓄電池（SA）は，想定される重大事故時等において，これらを組み合わせ，重大事故等対処時に負荷切り離しを行わず8時間，その後必要な負荷以外を切り離して16時間の合計24時間にわたり必要な設備へ直流電源を供給するために必要な容量として，B-115V系蓄電池は約3,000Ah，B1-115V系蓄電池（SA）は約1,500Ahを有する設計とする。

(57-5)

b) SA用115V系蓄電池，230V系蓄電池（RCIC）

常設代替直流電源設備のSA用115V系蓄電池，所内常設蓄電式直流電源設備の230V系蓄電池（RCIC）は，想定される重大事故等時において，24時間にわたり必要な設備へ直流電源を供給するために必要な容量として，SA用115V系蓄電池は約1,500Ah，230V系蓄電池（RCIC）は約1,500Ahを有する設計とする。

(57-5)

(2) 共用の禁止（設置許可基準規則第43条第2項二）

(i) 要求事項

二以上の発電用原子炉施設において共用するものでないこと。ただし，二以上の発電用原子炉施設と共用することによって当該二以上の発電用原子炉施設の安全性が向上する場合であって，同一の工場等内の他の発電用原子炉施設に対して悪影響を及ぼさない場合は，この限りでない。

(ii) 適合性

基本方針については、「2.3.1 多様性，位置的分散，悪影響防止等」に示す。

所内常設蓄電式直流電源設備及び常設代替直流電源設備は，二以上の発電用原子炉施設において共用しない設計とする。

(3) 設計基準事故対処設備との多様性（設置許可基準規則第 43 条第 2 項三）

(i) 要求事項

常設重大事故防止設備は、共通要因によって設計基準事故対処設備の安全機能と同時にその機能が損なわれるおそれがないよう、適切な措置を講じたものであること。

(ii) 適合性

基本方針については、「2.3.1 多様性、位置的分散、悪影響防止等」に示す。

所内常設蓄電式直流電源設備は、共通要因によって、設計基準事故対処設備の安全機能と同時に機能が損なわれるおそれがないよう、設計基準事故対処設備である非常用直流電源設備 A 系、H P C S 系の各機器と第 3.14-72 表のとおり位置的分散、及び区画された部屋にそれぞれ配置することにより物理的分離を図る設計とする。

(57-2, 57-3, 57-10)

第 3.14-72 表 多重性又は多様性、位置的分散

	設計基準事故対処設備	重大事故防止設備
	非常用直流電源設備 A系、H P C S 系	所内常設蓄電式直流電源設備
電源	A-115V 系蓄電池 A-115V 系充電器 ＜いずれも廃棄物処理建物地上 1 階＞ 高圧炉心スプレイ系蓄電池 高圧炉心スプレイ系充電器 ＜いずれも原子炉建物付属棟地下 2 階＞	B-115V 系蓄電池 B 1-115V 系蓄電池 (S A) 230V 系蓄電池 (R C I C) B-115V 系充電器 B 1-115V 系充電器 (S A) 230V 系充電器 (R C I C) ＜いずれも廃棄物処理建物地下 1 階中階＞
電路	A-115V 系蓄電池及び充電器 ～直流母線電路 高圧炉心スプレイ系蓄電池及び充電器 ～直流母線電路	B-115V 系蓄電池及び充電器～ 直流母線電路 B 1-115V 系蓄電池 (S A) 及び 充電器 ～直流母線電路 230V 系蓄電池 (R C I C) 及び充 電器 ～直流母線電路

常設代替直流電源設備は、共通要因によって、設計基準事故対処設備の安全機能と同時に機能が損なわれるおそれがないよう、設計基準事故対処設備である非常用直流電源設備A系、HPC S系の各機器と第3.14-73表のとおり位置的分散を図る設計とする。

また、炉心の著しい損傷、原子炉格納用容器の破損、及び貯蔵槽内燃料体等の著しい損傷防止を防止するための設備のうち重大事故防止設備については、A-115V系蓄電池及び高圧炉心スプレイ系蓄電池から設計基準事故対処設備への電路とSA用115V系蓄電池から重大事故防止設備への電路を、独立性を有する設計とする。

(57-2, 57-3, 57-10)

第3.14-73表 多重性又は多様性、位置的分散

	設計基準事故対処設備	重大事故防止設備
	非常用直流電源設備 A系及びHPC S系	常設代替直流電源設備
電源	A-115V系蓄電池 A-115V系充電器 〈いずれも廃棄物処理建物地上1階〉 高圧炉心スプレイ系蓄電池 高圧炉心スプレイ系充電器 〈いずれも原子炉建物附属棟地下2階〉	SA用115V系蓄電池 〈廃棄物処理建物地上1階〉 SA用115V系充電器 〈廃棄物処理建物地下1階中階〉
電路	A-115V系蓄電池及び充電器 ～直流母線電路 高圧炉心スプレイ系蓄電池及び充電器 ～直流母線電路	SA用115V系蓄電池及び充電器 ～直流母線電路

3.14.2.4 可搬型直流電源設備

3.14.2.4.1 設備概要

可搬型直流電源設備は、設計基準事故対処設備の交流電源及び直流電源が喪失した場合、直流電源が必要な設備に電源を供給することにより、重大事故等が発生した場合において炉心の著しい損傷、原子炉格納容器の破損、燃料プール内の燃料体等の著しい損傷及び運転停止中原子炉内燃料体の著しい損傷を防止することを目的として設置するものである。

本系統は代替所内電気設備から受電した交流電源を直流電源に変換する「B1-115V系充電器(SA)」、「SA用115V系充電器」及び「230V系充電器(常用)」、代替所内電気設備に電源供給を行う可搬型代替交流電源設備である「高圧発電機車」、「ガスタービン発電機用軽油タンク」及び「タンクローリ」、代替所内電気設備として回路を構成する「高圧発電機車接続プラグ収納箱」、「緊急用メタクラ接続プラグ盤」、「メタクラ切替盤」、「緊急用メタクラ」、「SAロードセンタ」、「SA1コントロールセンタ」、「充電器電源切替盤」、所内常設蓄電式直流電源設備である「B1-115V系蓄電池(SA)」及び「230V系蓄電池(RCIC)」、常設代替直流電源設備である「SA用115V系蓄電池」で構成する。可搬型直流電源設備は、高圧発電機車を代替所内電気設備及びB1-115V系充電器(SA)、SA用115V系充電器及び230V系充電器(常用)を経由し、直流母線へ接続することで電力を供給できる設計とする。本系統全体の概要図を第3.14-23図～第3.14-27図に、本系統に属する重大事故等対処設備を第3.14-74表に示す。

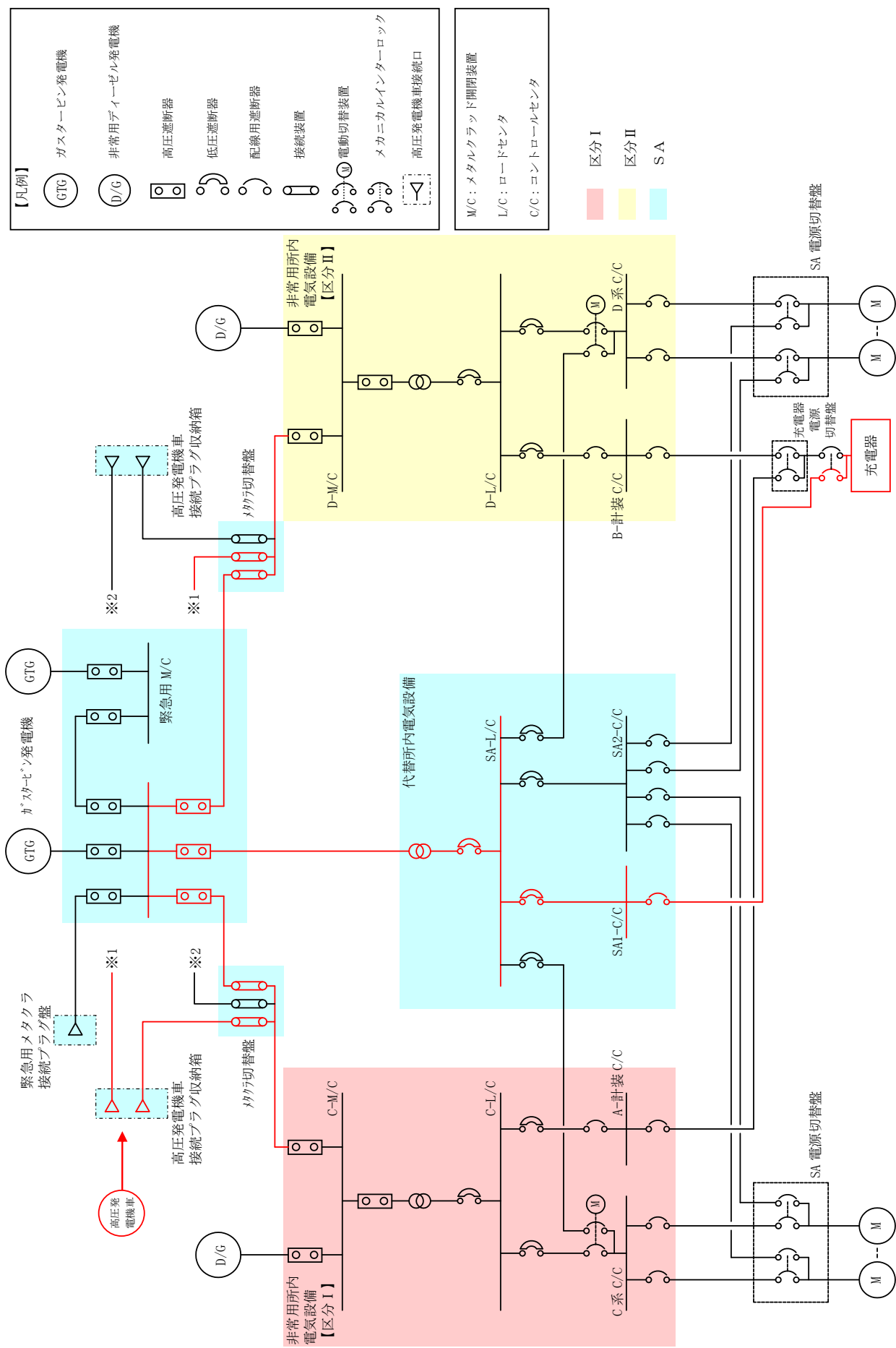
本系統は、高圧発電機車を所定の接続先である高圧発電機車接続プラグ収納箱又は緊急用メタクラ接続プラグ盤に接続し、代替所内電気設備の系統構成を行った後、高圧発電機車の操作ボタンにより起動する。その後、B1-115V系充電器(SA)、SA用115V系充電器及び230V系充電器(常用)から必要な負荷に給電する。また、高圧発電機車の運転中は、ガスタービン発電機用軽油タンクからタンクローリにより燃料を高圧発電機車に補給することで高圧発電機車の運転を継続する。

可搬型直流電源設備は、高圧発電機車の運転を継続することで、設計基準事故対処設備の交流電源及び直流電源の喪失から24時間にわたり必要な負荷に電力の供給を行うことができる設計とする。

また、外部電源喪失及び非常用ディーゼル発電機が故障した場合にも使用する。

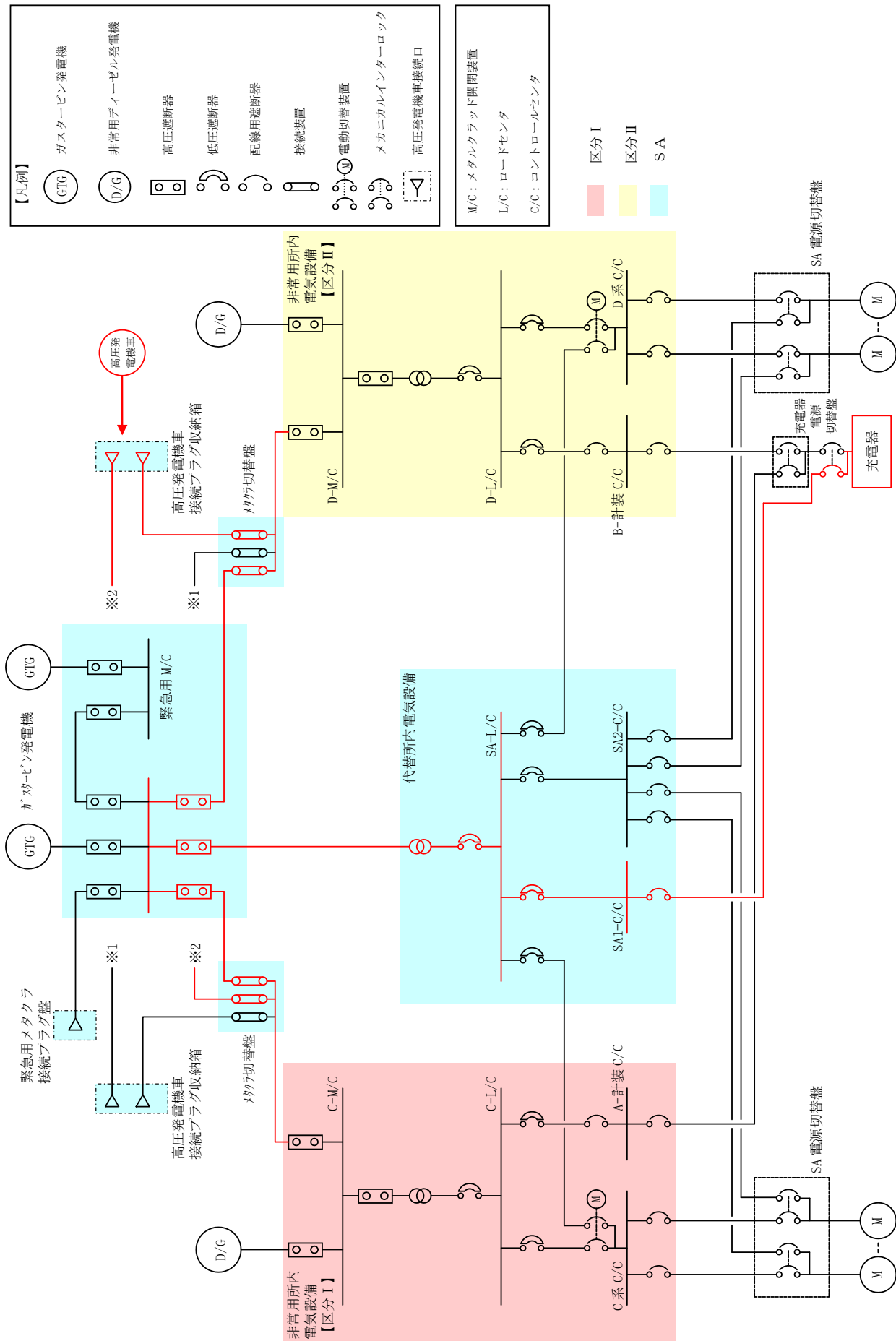
可搬型直流電源設備の設計基準事故対処設備に対する独立性、位置的分散については3.14.2.4.3項に詳細を示す。

なお、主蒸気逃がし安全弁用蓄電池については、「3.3 原子炉冷却材圧力バウンダリを減圧するための設備(設置許可基準規則46条に対する方針を示す章)」で示す。



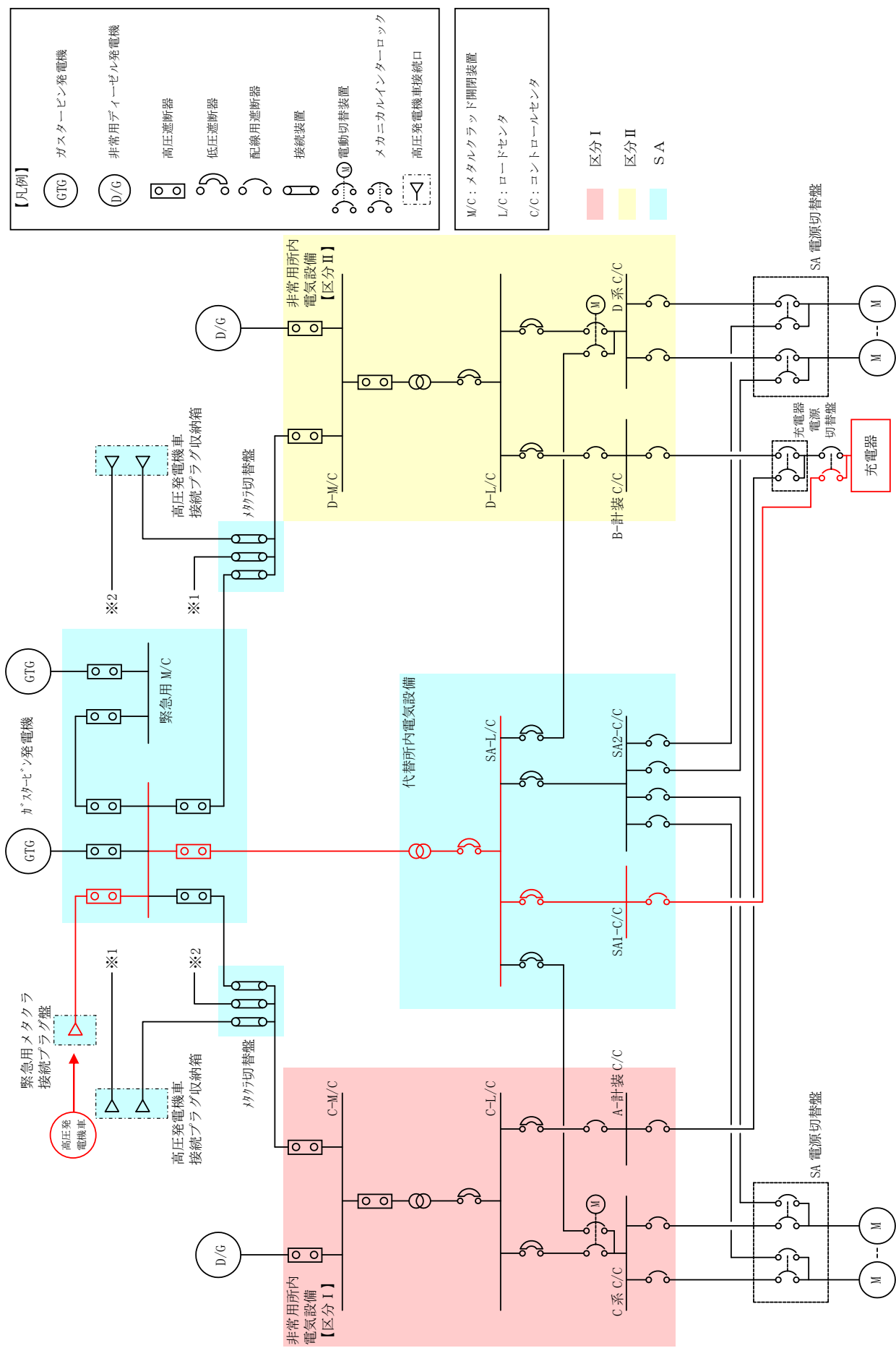
第 3.14-23 図 可搬型直流電源設備系統図

(高圧発電機車～高圧発電機車接続プラグ収納箱 (原子炉建物西側) ～充電器 (B 1 - 115V 系充電器 (SA), SA 用 115V 系充電器, 230V 系充電器 (常用))



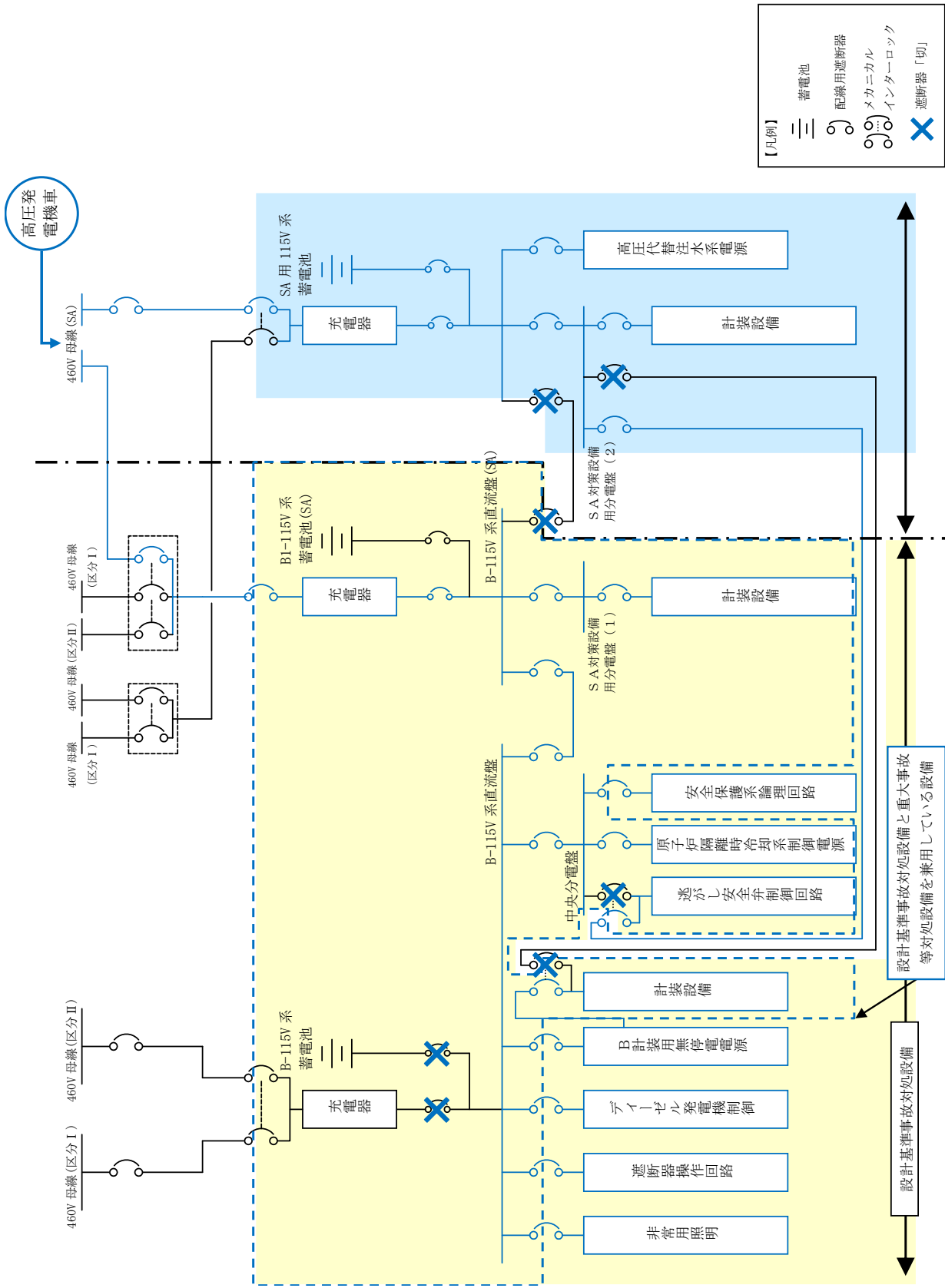
第 3.14-24 図 可搬型直流電源設備系統図

(高圧発電機車～高圧発電機車接続プラグ収納箱(原子炉建物南側)～充電器(B1～115V系充電器(SA), SA用115V系充電器, 230V系充電器(常用))

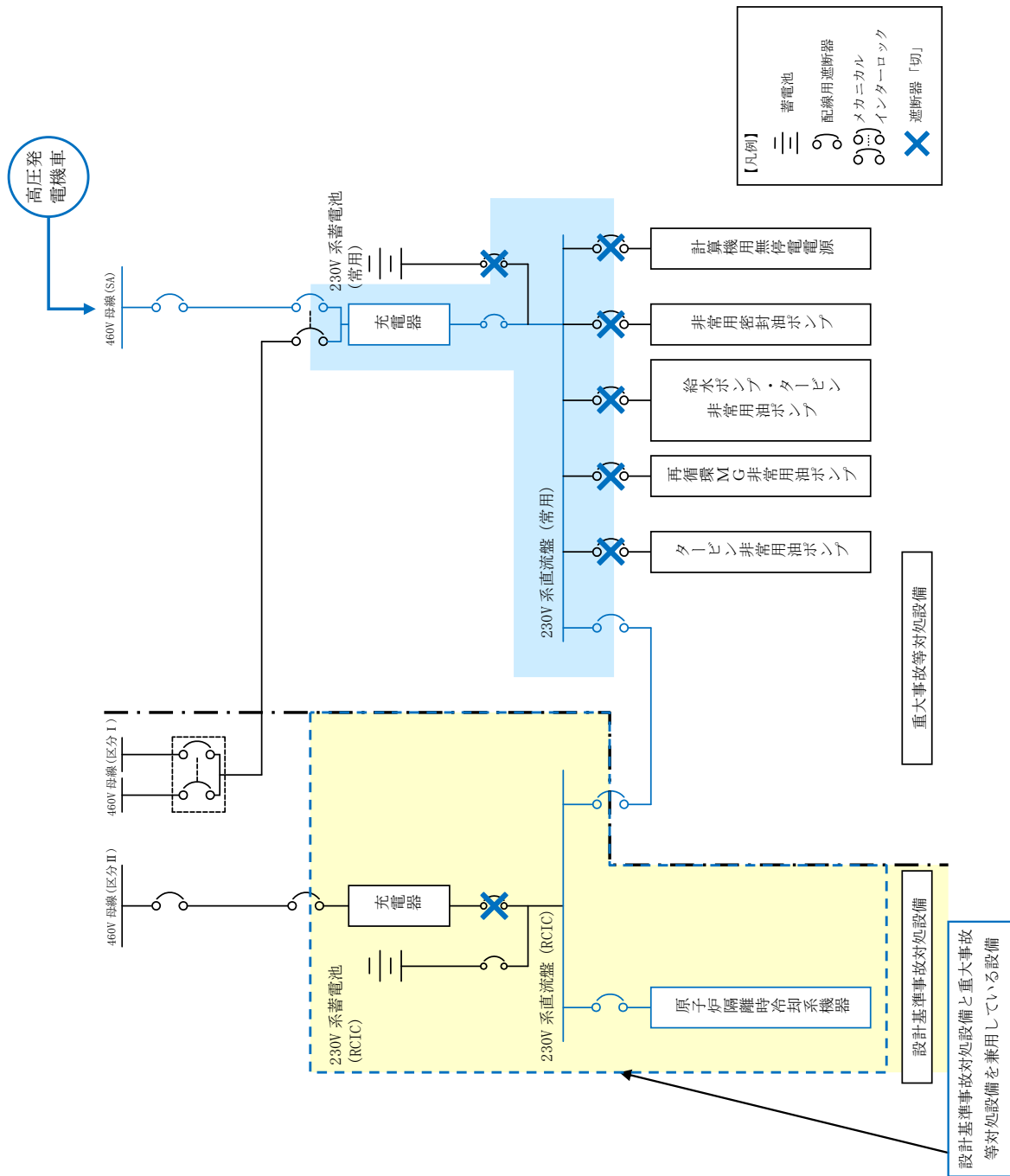


第 3.14-25 図 可搬型直流電源設備系統図

(高圧発電機車～緊急用メタクラ接続プラグ盤～充電器 (B 1 - 115V 系充電器 (S A), S A用 115V 系充電器, 230V 系充電器 (常用))



第 3.14-26 図 可搬型直流電源設備系統図 (直流 115V 系統)



第 3.14-27 図 可搬型直流電源設備系統図 (直流 230V 系統)

第 3.14-74 表 可搬型直流電源設備に関する重大事故等対処設備一覧

設備区分	設備名
主要設備	高压発電機車【可搬型】 B 1 - 115V 系充電器 (S A)【常設】 S A 用 115V 系充電器【常設】 230V 系充電器 (常用)【常設】 ガスタービン発電機用軽油タンク【常設】 タンクローリ【可搬型】
附属設備	-
燃料流路	ガスタービン発電機用軽油タンクドレン弁【可搬型】 ホース【可搬型】
電路	高压発電機車 ～高压発電機車接続プラグ収納箱 (原子炉建物西側) ～充電器 (B 1 - 115V 系充電器 (S A), S A 用 115V 系充電器, 230V 系充電器 (常用)) ～直流母線電路 (高压発電機車～高压発電機車接続プラグ収納箱 (原子炉建物西側) 電路【可搬型】) (高压発電機車接続プラグ収納箱 (原子炉建物西側) ～直流母線電路 【常設】) 高压発電機車 ～高压発電機車接続プラグ収納箱 (原子炉建物南側) ～充電器 (B 1 - 115V 系充電器 (S A), S A 用 115V 系充電器, 230V 系充電器 (常用)) ～直流母線電路 (高压発電機車～高压発電機車接続プラグ収納箱 (原子炉建物南側) 電路【可搬型】) (高压発電機車接続プラグ収納箱 (原子炉建物南側)～直流母線電路【常設】) 高压発電機車～緊急用メタクラ接続プラグ盤 ～充電器 (B 1 - 115V 系充電器 (S A), S A 用 115V 系充電器, 230V 系充電器 (常用)) ～直流母線電路 (高压発電機車～緊急用メタクラ接続プラグ盤電路【可搬型】) (緊急用メタクラ接続プラグ盤～直流母線電路【常設】)
計装設備 (補助) ※1	B - 115V 系直流盤母線電圧【常設】 B 1 - 115V 系蓄電池 (S A) 電圧【常設】 230V 系直流盤 (常用) 母線電圧【常設】

※1: 重大事故等対処設備を活用する手順等の着手の判断基準として用いる補助パラメータ

3.14.2.4.2 主要設備の仕様

主要設備の仕様を以下に示す。

(1) 高圧発電機車

機関

台数 : 6 (予備1)

使用燃料 : 軽油

発電機

台数 : 6 (予備1)

種類 : 同期発電機

容量 : 約 500kVA/台

力率 : 0.8

電圧 : 6.6kV

周波数 : 60Hz

設置場所 : 原子炉建物高圧発電機車第一設置場所, 第二設置場所
及びガスタービン発電機建物高圧発電機車設置場所

保管箇所 : 第1保管エリア, 第3保管エリア及び第4保管エリア

(2) B1-115V系充電器 (SA)

個数 : 1

電圧 : 120V

容量 : 約 200A

取付箇所 : 廃棄物処理建物地下1階中階

(3) SA用 115V系充電器

個数 : 1

電圧 : 120V

容量 : 約 200A

取付箇所 : 廃棄物処理建物地下1階中階

(4) 230V系充電器 (常用)

個数 : 1

電圧 : 240V

容量 : 約 200A

取付箇所 : 廃棄物処理建物地下1階中階

(5) ガスタービン発電機用軽油タンク

種類 : たて置円筒形
容量 : 約 560kL/基
最高使用圧力 : 静水頭
最高使用温度 : 66℃
個数 : 1
取付箇所 : 屋外 (ガスタービン発電機建物西側軽油タンク設置場所)

(6) タンクローリ

容量 : 約 3.0kL/台
最高使用圧力 : 24kPa [gage]
最高使用温度 : 40℃
個数 : 1 (予備 1)
設置場所 : 屋外
保管箇所 : 第 3 保管エリア及び第 4 保管エリア

3.14.2.4.3 独立性及び位置的分散の確保

可搬型直流電源設備は、第3.14-75表に示すように、共通要因によって、設計基準事故対処設備の安全機能と同時に機能が損なわれるおそれがないよう、設計基準事故対処設備である非常用直流電源設備A系、HPCS系の各機器と第3.14-76表のとおり独立性及び位置的分散を図る設計とする。

(57-2, 57-3, 57-9, 57-10)

第3.14-75表 設計基準事故対処設備との独立性

項目		設計基準事故対処設備	重大事故防止設備
		非常用直流電源設備	可搬型直流電源設備
共通 要因 故障	地震	設計基準事故対処設備の非常用直流電源設備A系、HPCS系は耐震Sクラス設計とし、重大事故防止設備である可搬型直流電源設備は基準地震動Ssで機能維持できる設計とすることで、基準地震動Ssが共通要因となり故障することのない設計とする。	
	津波	非常用直流電源設備を設置する廃棄物処理建物と、重大事故防止設備の保管又は設置する屋外、廃棄物処理建物は、共に津波が到達しない位置とすることで、津波が共通要因となり故障することのない設計とする。	
	火災	設計基準事故対処設備の非常用直流電源設備A系、HPCS系と、重大事故防止設備である可搬型直流電源設備は、火災が共通要因となり故障することのない設計とする（「共-7 重大事故等対処設備の内部火災に対する防護方針について」に示す）。	
	溢水	設計基準事故対処設備の非常用直流電源設備A系、HPCS系と、重大事故防止設備である可搬型直流電源設備は、溢水が共通要因となり故障することのない設計とする（「共-8 重大事故等対処設備の内部溢水に対する防護方針について」に示す）。	

第 3.14-76 表 位置的分散

	設計基準事故対処設備	重大事故防止設備
	非常用直流電源設備	可搬型直流電源設備
直流設備	A-115V 系充電器 ＜廃棄物処理建物地上 1 階＞ 高圧炉心スプレイ系充電器 ＜原子炉建物付属棟地下 2 階＞	B 1-115V 系充電器 (S A) S A 用 115V 系充電器 230V 系充電器 (常用) ＜廃棄物処理建物地下 1 階中階＞
電源	非常用ディーゼル発電機 高圧炉心スプレイ系ディーゼル発電機 ＜いずれも原子炉建物付属棟地下 2 階＞	高圧発電機車 ＜第 1 保管エリア, 第 3 保管エリア 及び第 4 保管エリア＞
電路	非常用ディーゼル発電機 A 系 ～A-115V 系充電器電路 高圧炉心スプレイ系ディーゼル発電機 ～高圧炉心スプレイ系充電器電路 A-115V 系蓄電池及び充電器 ～直流母線電路 高圧炉心スプレイ系蓄電池及び充電器 ～直流母線電路	高圧発電機車 ～高圧発電機車接続プラグ収納箱 (原子炉建物西側) ～充電器 (B 1-115V 系充電器 (S A), S A 用 115V 系充電器, 230V 系充電器 (常用)) 電路 高圧発電機車 ～高圧発電機車接続プラグ収納箱 (原子炉建物南側) ～充電器 (B 1-115V 系充電器 (S A), S A 用 115V 系充電器, 230V 系充電器 (常用)) 電路 高圧発電機車 ～緊急用メタクラ接続プラグ盤 ～充電器 (B 1-115V 系充電器 (S A), S A 用 115V 系充電器, 230V 系充電器 (常用)) 電路 B 1-115V 系蓄電池 (S A) 及び充電器 ～直流母線電路 S A 用 115V 系蓄電池及び充電器 ～直流母線電路 230V 系蓄電池 (R C I C) 及び充電器 ～直流母線電路

	設計基準事故対処設備	重大事故防止設備
	非常用直流電源設備	可搬型直流電源設備
電源方式	蓄電池による給電	交流電力を直流電力に変換
電源の冷却方式	水冷式	空冷式
燃料源	ディーゼル燃料貯蔵タンク ＜原子炉建物西側及びタービン建物西側ディーゼル燃料貯蔵タンク設置場所＞ ディーゼル燃料デイタンク ＜原子炉建物附属棟地下1階＞	ガスタービン発電機用軽油タンク ＜ガスタービン発電機建物西側軽油タンク設置場所＞
燃料流路	ディーゼル燃料移送ポンプ ＜原子炉建物西側及びタービン建物西側ディーゼル燃料貯蔵タンク設置場所＞	タンクローリ ＜第3保管エリア及び第4保管エリア＞

3.14.2.4.4 設置許可基準規則第43条第1項への適合方針

3.14.2.4.4.1 設置許可基準規則第43条第1項への適合方針

(1) 環境条件及び荷重条件（設置許可基準規則第43条第1項一）

(i) 要求事項

想定される重大事故等が発生した場合における温度、放射線、荷重その他の使用条件において、重大事故等に対処するために必要な機能を有効に発揮するものであること。

(ii) 適合性

基本方針については、「2.3.3 環境条件等」に示す。

a) 高圧発電機車

可搬型直流電源設備の高圧発電機車は、可搬型で屋外の第1保管エリア、第3保管エリア及び第4保管エリアに保管し、重大事故等時は、屋外（原子炉建物第一設置場所、第二設置場所又はガスタービン発電機建物高圧発電機車設置場所）に設置する設備であることから、その機能を期待される重大事故等が発生した場合における、屋外の環境条件及び荷重条件を考慮し、以下の第3.14-77表に示す設計とする。

(57-2)

第3.14-77表 想定する環境条件及び荷重条件（高圧発電機車）

環境条件等	対応
温度・圧力・湿度・放射線	屋外で想定される温度、圧力、湿度及び放射線条件下に耐えられる性能を確認した機器を使用する。
屋外の天候による影響	降水及び凍結により機能を損なうことのないよう防水対策及び凍結対策を行える設計とする。
海水を通水する系統への影響	海水を通水することはない。
地震	適切な地震荷重との組合せを考慮した上で機器が損傷しないことを確認し、輪留め等により転倒防止対策を行う。
風（台風）・積雪	屋外で風荷重、積雪荷重を考慮しても機器が損傷しないことを応力評価により確認する。
電磁的障害	重大事故等が発生した場合においても電磁波によりその機能が損なわれない設計とする。

b) B 1 -115V 系充電器 (S A)

可搬型直流電源設備のB 1 -115V 系充電器 (S A) は、廃棄物処理建物内に設置する設備であることから、その機能を期待される重大事故等が発生した場合における、廃棄物処理建物の環境条件及び荷重条件を考慮し、以下の第 3.14-78 表に示す設計とする。

(57-2)

第 3.14-78 表 想定する環境条件及び荷重条件 (B 1 -115V 系充電器 (S A))

環境条件等	対応
温度・圧力・湿度・放射線	廃棄物処理建物内で想定される温度、圧力、湿度及び放射線条件下に耐えられる性能を確認した機器を使用する。
屋外の天候による影響	屋外に設置するものではないため、天候による影響は受けない。
海水を通水する系統への影響	海水を通水することはない。
地震	適切な地震荷重との組合せを考慮した上で機器が損傷しないことを確認する。(詳細は「2.1.2 耐震設計の基本方針」に示す。)
風(台風)・積雪	廃棄物処理建物内に設置するため、風(台風)及び積雪の影響は受けない。
電磁的障害	重大事故等が発生した場合においても電磁波によりその機能が損なわれない設計とする。

c) S A用 115V 系充電器

可搬型直流電源設備の S A用 115V 系充電器は、廃棄物処理建物内に設置する設備であることから、その機能を期待される重大事故等が発生した場合における、廃棄物処理建物の環境条件及び荷重条件を考慮し、以下の第 3.14-79 表に示す設計とする。

(57-2)

第 3.14-79 表 想定する環境条件及び荷重条件（S A用 115V 系充電器）

環境条件等	対応
温度・圧力・湿度・放射線	廃棄物処理建物内で想定される温度、圧力、湿度及び放射線条件下に耐えられる性能を確認した機器を使用する。
屋外の天候による影響	屋外に設置するものではないため、天候による影響は受けない。
海水を通水する系統への影響	海水を通水することはない。
地震	適切な地震荷重との組合せを考慮した上で機器が損傷しないことを確認する。（詳細は「2.1.2 耐震設計の基本方針」に示す。）
風（台風）・積雪	廃棄物処理建物内に設置するため、風（台風）及び積雪の影響は受けない。
電磁的障害	重大事故等が発生した場合においても電磁波によりその機能が損なわれない設計とする。

d) 230V 系充電器（常用）

可搬型直流電源設備の 230V 系充電器（常用）は、廃棄物処理建物内に設置する設備であることから、その機能を期待される重大事故等が発生した場合における、廃棄物処理建物内の環境条件及び荷重条件を考慮し、以下第 3.14-80 表に示す設計とする。

(57-2)

第 3.14-80 表 想定する環境条件及び荷重条件（230V 系充電器（常用））

環境条件等	対応
温度・圧力・湿度・放射線	廃棄物処理建物内で想定される温度，圧力，湿度及び放射線条件に耐えられる性能を確認した機器を使用する。
屋外の天候による影響	屋外に設置するものではないため，天候による影響は受けない。
海水を通水する系統への影響	海水を通水することはない。
地震	適切な地震荷重との組合せを考慮した上で機器が損傷しないことを確認する。（詳細は「2.1.2 耐震設計の基本方針」に示す。）
風（台風）・積雪	廃棄物処理建物内に設置するため，風（台風）及び積雪の影響は受けない。
電磁的障害	重大事故等が発生した場合においても電磁波によりその機能が損なわれない設計とする。

e) ガスタービン発電機用軽油タンク

可搬型直流電源設備のガスタービン発電機用軽油タンクは、常設で屋外に設置する設備であることから、その機能を期待される重大事故等が発生した場合における、屋外の環境条件及び荷重条件を考慮し、以下の第 3.14-81 表に示す設計とする。

(57-2, 57-3)

第 3.14-81 表 想定する環境条件及び荷重条件(ガスタービン発電機用軽油タンク)

環境条件等	対応
温度・圧力・湿度・放射線	屋外で想定される温度、圧力、湿度及び放射線条件下に耐えられる性能を確認した機器を使用する。
屋外の天候による影響	降水及び凍結により機能を損なうことのないよう防水対策及び凍結対策を行える設計とする。
海水を通水する系統への影響	海水を通水することはない。
地震	適切な地震荷重との組合せを考慮した上で機器が損傷しないことを確認する。(詳細は「2.1.2 耐震設計の基本方針」に示す)
風(台風)・積雪	屋外で風荷重、積雪荷重を考慮しても機器が損傷しないことを応力評価により確認する。
電磁的障害	重大事故等が発生した場合においても電磁波によりその機能が損なわれない設計とする。

f) タンクローリ

可搬型直流電源設備のタンクローリは、可搬型で屋外に設置する設備であることから、その機能を期待される重大事故等が発生した場合における、屋外の環境条件及び荷重条件を考慮し、以下の第 3.14-82 表に示す設計とする。

(57-2, 57-3)

第 3.14-82 表 想定する環境条件及び荷重条件（タンクローリ）

環境条件等	対応
温度・圧力・湿度・放射線	屋外で想定される温度、圧力、湿度及び放射線条件に耐えられる性能を確認した機器を使用する。
屋外の天候による影響	降水及び凍結により機能を損なうことのないよう防水対策及び凍結対策を行える設計とする。
海水を通水する系統への影響	海水を通水することはない。
地震	適切な地震荷重との組合せを考慮した上で機器が損傷しないことを確認し、輪留め等により転倒防止対策を行う。
風（台風）・積雪	屋外で風荷重、積雪荷重を考慮しても機器が損傷しないことを応力評価により確認する。
電磁的障害	重大事故等が発生した場合においても、電磁波によりその機能が損なわれない設計とする。

(2) 操作性（設置許可基準規則第 43 条第 1 項二）

(i) 要求事項

想定される重大事故等が発生した場合において確実に操作できるものであること。

(ii) 適合性

基本方針については、「2.3.4 操作性及び試験・検査性」に示す。

可搬型直流電源設備で、操作が必要なガスタービン発電機用軽油タンクドレン弁、タンクローリ付ポンプ、高圧発電機車、代替所内電気設備及び非常用所内電気設備の各遮断器については、現場で容易に操作可能な設計とする。第 3.14-83 表～第 3.14-86 表に操作対象機器の操作場所を示す。

(57-2, 57-3, 57-8)

第 3.14-83 表 操作対象機器

(ガスタービン発電機用軽油タンク～高圧発電機車流路)

機器名称	状態の変化	操作場所	操作方法
ガスタービン発電機用 軽油タンクドレン弁	弁閉→弁開	ガスタービン発電機建物西側 軽油タンク設置場所	手動操作
タンクローリ付ポンプ	停止→運転	原子炉建物 高圧発電機車第一設置場所	スイッチ 操作
タンクローリ付ポンプ	停止→運転	原子炉建物 高圧発電機車第二設置場所	スイッチ 操作
タンクローリ付ポンプ	停止→運転	ガスタービン発電機建物 高圧発電機車設置場所	スイッチ 操作

第 3.14-84 表 操作対象機器

(高圧発電機車～充電器 (B 1 -115V 系充電器 (S A), S A用 115V 系充電器, 230V 系充電器 (常用)) 第一電路))

機器名称	状態の 変化	操作場所	操作方法
高圧発電機車	停止 →運転	原子炉建物 高圧発電機車第一設置場所	ボタン操作
高圧発電機車接続プラグ収 納箱 (原子炉建物西側)	断路 →接続	原子炉建物 高圧発電機車第一設置場所	コネクタ 接続操作
C-メタクラ切替盤	断路 →接続	原子炉建物附属棟地上 2 階	ボルト・ネ ジ接続操作
D-メタクラ切替盤	断路 →接続	原子炉建物附属棟地上 2 階	ボルト・ネ ジ接続操作
緊急用メタクラ遮断器 (メタクラ切替盤側)	切→入	中央制御室	スイッチ 操作
緊急用メタクラ遮断器 (S Aロードセンタ側)	切→入	中央制御室	スイッチ 操作
充電器電源切替盤 (計装コントロールセンタ 側)	入→切	廃棄物処理建物 地下 1 階中階	スイッチ 操作
充電器電源切替盤 (S A 1 コントロールセン タ側)	切→入	廃棄物処理建物 地下 1 階中階	スイッチ 操作
B 1 -115V 系充電器 (S A)	切→入	廃棄物処理建物 地下 1 階中階	スイッチ 操作
S A 用 115V 系充電器	切→入	廃棄物処理建物 地下 1 階中階	スイッチ 操作
230V 系充電器 (常用)	切→入	廃棄物処理建物 地下 1 階中階	スイッチ 操作

第 3.14-85 表 操作対象機器

(高圧発電機車～充電器 (B 1 -115V 系充電器 (S A), S A用 115V 系充電器, 230V 系充電器 (常用)) 第二電路)

機器名称	状態の 変化	操作場所	操作方法
高圧発電機車	停止 →運転	原子炉建物 高圧発電機車第二設置場所	ボタン操作
高圧発電機車接続プラグ収 納箱 (原子炉建物南側)	断路 →接続	原子炉建物 高圧発電機車第二設置場所	コネクタ 接続操作
C-メタクラ切替盤	断路 →接続	原子炉建物附属棟地上 2 階	ボルト・ネ ジ接続操作
D-メタクラ切替盤	断路 →接続	原子炉建物附属棟地上 2 階	ボルト・ネ ジ接続操作
緊急用メタクラ遮断器 (メタクラ切替盤側)	切→入	中央制御室	スイッチ 操作
緊急用メタクラ遮断器 (S Aロードセンタ側)	切→入	中央制御室	スイッチ 操作
充電器電源切替盤 (計装コントロールセンタ 側)	入→切	廃棄物処理建物 地下 1 階中階	スイッチ 操作
充電器電源切替盤 (S A 1 コントロールセン タ側)	切→入	廃棄物処理建物 地下 1 階中階	スイッチ 操作
B 1 -115V 系充電器 (S A)	切→入	廃棄物処理建物 地下 1 階中階	スイッチ 操作
S A用 115V 系充電器	切→入	廃棄物処理建物 地下 1 階中階	スイッチ 操作
230V 系充電器 (常用)	切→入	廃棄物処理建物 地下 1 階中階	スイッチ 操作

第 3.14-86 表 操作対象機器

(高圧発電機車～充電器 (B 1 -115V 系充電器 (S A), S A用 115V 系充電器, 230V 系充電器 (常用)) 第三電路)

機器名称	状態の 変化	操作場所	操作方法
高圧発電機車	停止 →運転	ガスタービン発電機建物 高圧発電機車設置場所	ボタン操作
緊急用メタクラ 接続プラグ盤	断路 →接続	ガスタービン発電機建物 高圧発電機車設置場所	コネクタ 接続操作
緊急用メタクラ遮断器 (メタクラ切替盤側)	切→入	中央制御室	スイッチ 操作
緊急用メタクラ遮断器 (S Aロードセンタ側)	切→入	中央制御室	スイッチ 操作
充電器電源切替盤 (計装コントロールセンタ 側)	入→切	廃棄物処理建物 地下 1 階中階	スイッチ 操作
充電器電源切替盤 (S A 1 コントロールセン タ側)	切→入	廃棄物処理建物 地下 1 階中階	スイッチ 操作
B 1 -115V 系充電器 (S A)	切→入	廃棄物処理建物 地下 1 階中階	スイッチ 操作
S A用 115V 系充電器	切→入	廃棄物処理建物 地下 1 階中階	スイッチ 操作
230V 系充電器 (常用)	切→入	廃棄物処理建物 地下 1 階中階	スイッチ 操作

以下に、可搬型直流電源設備を構成する主要設備の操作性を示す。

a) 高圧発電機車

可搬型直流電源設備の高圧発電機車は、原子炉建物又はガスタービン発電機建物に設置している接続口まで移動可能な車両設計とするとともに、設置場所にて輪留めによる固定等が可能な設計とする。また、高圧発電機車は、付属の操作スイッチ等により、設置場所での操作が可能な設計とする。高圧発電機車の現場操作パネルは、誤操作防止のために名称を明記することで操作者の操作、監視性を考慮しており、かつ、十分な操作空間を確保し、容易に操作可能とする。また、高圧発電機車は3台同期運転が可能な設計とする。

(57-2, 57-3)

b) B1-115V系充電器(SA)

可搬型直流電源設備のB1-115V系充電器(SA)は、系統の運転状態を表示及び計器で確認できることから、確実な操作が可能な設計とする。

(57-2, 57-3)

c) SA用115V系充電器

可搬型直流電源設備のSA用115V系充電器は、系統の運転状態を表示及び計器で確認できることから、確実な操作が可能な設計とする。

(57-2, 57-3)

d) 230V系充電器(常用)

可搬型直流電源設備の230V系充電器(常用)は、系統の運転状態を表示及び計器で確認できることから、確実な操作が可能な設計とする。

(57-2, 57-3)

e) ガスタービン発電機用軽油タンク

可搬型直流電源設備のガスタービン発電機用軽油タンクドレン弁については、屋外の場所から手動操作で弁を開閉することが可能な設計とする。

(57-2, 57-3)

f) タンクローリ

タンクローリについては、付属の操作ハンドルからのハンドル操作で起動する設計とする。タンクローリは付属の操作ハンドルを操作するにあたり、運転員のアクセス性を考慮して十分な操作空間を確保する。また、それぞれの操作対象については銘板をつけることで識別可能とし、運転員の操作・監視性を考慮して確実に操作できる設計とする。

タンクローリは、接続口まで屋外のアクセスルートを通行してアクセス可能な設計とするとともに、設置場所にて輪留めによる固定等が可能な設計とする。

ホースの接続に当たっては、特殊な工具、及び技量は必要とせず、専用の接続方式である専用金具にすることにより、確実に接続可能な設計とする。

(57-2, 57-3)

(3) 試験及び検査（設置許可基準規則第 43 条第 1 項三）

(i) 要求事項

健全性及び能力を確認するため、発電用原子炉の運転中又は停止中に試験又は検査ができるものであること。

(ii) 適合性

基本方針については、「2.3.4 操作性及び試験・検査性について」に示す。

a) 高圧発電機車

可搬型直流電源設備の高圧発電機車は、第 3.14-87 表に示すように運転中又は停止中に機能・性能試験、分解検査又は取替えが可能な設計とする。

可搬型代替交流電源設備の高圧発電機車は、運転性能の確認として、高圧発電機車の運転状態として発電機電圧、電流、周波数を確認可能な設計とし、模擬負荷を接続することにより出力性能の確認を行う。また、高圧発電機車の部品状態の確認として、目視により性能に影響を及ぼす恐れのある傷、割れ等がないことの確認を行う。また、高圧発電機車ケーブルの絶縁抵抗測定が可能な設計とする。

(57-4)

第 3.14-87 表 高圧発電機車の試験及び検査

プラント 状態	項目	内容
運転中	機能・性能試験	模擬負荷による高圧発電機車の出力性能（発電機電圧、電流、周波数）の確認 高圧発電機車の運転状態の確認 高圧発電機車の絶縁抵抗の確認
	分解検査	高圧発電機車の部品の状態を、試験及び目視により確認
	外観検査	高圧発電機車の目視点検
停止中	機能・性能試験	模擬負荷による高圧発電機車の出力性能（発電機電圧、電流、周波数）の確認 高圧発電機車の運転状態の確認 高圧発電機車の絶縁抵抗の確認 ケーブルの絶縁抵抗の確認
	分解検査	高圧発電機車の部品の状態を、試験及び目視により確認
	外観検査	高圧発電機車の目視点検

b) B 1 - 115V 系充電器 (S A)

可搬型直流電源設備の B 1 - 115V 系充電器 (S A) は、第 3.14-88 表に示すように運転中に機能・性能試験、停止中に機能・性能試験及び外観検査が可能な設計とする。

性能の確認として、B 1 - 115V 系充電器 (S A) の盤内外部の目視により性能に影響を及ぼす恐れのある異常がないこと、電気回路の絶縁抵抗に異常がないこと、運転状態により半導体素子の動作に異常がないことを確認する。

B 1 - 115V 系充電器 (S A) の出力電圧の確認を可能とする計器を設けた設計とする。

(57-4)

第 3.14-88 表 B 1 - 115V 系充電器 (S A) の試験及び検査

プラント 状態	項目	内容
運転中	機能・性能試験	充電器の出力電圧の確認
停止中	機能・性能試験	充電器の出力電圧、絶縁抵抗の確認
	外観検査	充電器の外観の確認

c) S A用 115V 系充電器

可搬型直流電源設備の S A用 115V 系充電器は、第 3.14-89 表に示すように運転中に機能・性能試験、停止中に機能・性能試験及び外観検査が可能な設計とする。

性能の確認として、S A用 115V 系充電器の盤内外部の目視により性能に影響を及ぼす恐れのある異常がないこと、電気回路の絶縁抵抗に異常がないこと、運転状態により半導体素子の動作に異常がないことを確認する。

S A用 115V 系充電器の出力電圧の確認を可能とする計器を設けた設計とする。

(57-4)

第 3.14-89 表 S A用 115V 系充電器の試験及び検査

プラント 状態	項目	内容
運転中	機能・性能試験	充電器の出力電圧の確認
停止中	機能・性能試験	充電器の出力電圧、絶縁抵抗の確認
	外観検査	充電器の外観の確認

d) 230V 系充電器（常用）

可搬型直流電源設備の230V系充電器（常用）は、第3.14-90表に示すように運転中に機能・性能試験、停止中に機能・性能試験及び外観検査が可能な設計とする。

性能の確認として、230V系充電器（常用）の盤内外部の目視により性能に影響を及ぼす恐れのある異常がないこと、電気回路の絶縁抵抗に異常がないこと、運転状態により半導体素子の動作に異常がないことを確認する。

230V系充電器（常用）の出力電圧の確認を可能とする計器を設けた設計とする。

(57-4)

第3.14-90表 230V系充電器（常用）の試験及び検査

プラント 状態	項目	内容
運転中	機能・性能試験	充電器の出力電圧の確認
停止中	機能・性能試験	充電器の出力電圧，絶縁抵抗の確認
	外観検査	充電器の外観の確認

e) ガスタービン発電機用軽油タンク

可搬型直流電源設備のガスタービン発電機用軽油タンクは、第3.14-91表に示すように発電用原子炉の運転中及び停止中に外観検査が可能な設計とする。ガスタービン発電機用軽油タンク内面の確認として、目視により性能に影響を及ぼすおそれのある傷，割れ等がないことが確認可能な設計とする。具体的にはタンク上部及び側面のマンホールが開放可能であり，内面の点検が可能な設計とする。ガスタービン発電機用軽油タンクの漏えい検査が実施可能な設計とする。具体的には漏えい検査が可能な隔離弁を設ける設計とする。ガスタービン発電機用軽油タンクの定例試験として油面レベルの確認が可能な計器を設ける設計とする。

(57-4)

第3.14-91表 ガスタービン発電機用軽油タンクの試験及び検査

プラント 状態	項目	内容
運転中	外観検査	ガスタービン発電機用軽油タンクの油面レベルの確認
停止中	外観検査	ガスタービン発電機用軽油タンクの外観 ガスタービン発電機用軽油タンク内面の状態を試験及び目視により確認 漏えいの有無の確認

f) タンクローリ

可搬型直流電源設備のタンクローリは、第 3.14-92 表に示すように発電用原子炉の運転中又は停止中に外観検査及び機能・性能の確認が可能な設計とする。タンクローリは油量、漏えいの確認が可能なように油面計又は検尺口を設け、かつ、内部の確認が可能なようにマンホールを設ける設計とする。さらに、タンクローリは車両として運転状態の確認及び外観の確認が可能な設計とする。タンクローリ付ポンプは、通常系統にて機能・性能確認ができる設計とし、分解が可能な設計とする。

ホースの外観検査として、機能・性能に影響を及ぼすおそれのある亀裂、腐食等がないことの確認を行うことが可能な設計とする。

(57-4)

第 3.14-92 表 タンクローリの試験及び検査

プラント 状態	項目	内容
運転中 又は 停止中	外観検査	タンク、ホース外観の確認及びタンク内面の状態を目視により確認 漏えいの有無の確認
	機能・性能試験	タンクの漏えい確認
	車両検査	タンクローリの車両としての運転状態の確認

(4) 切替えの容易性（設置許可基準規則第 43 条第 1 項四）

(i) 要求事項

本来の用途以外の用途として重大事故等に対処するために使用する設備にあっては、通常時に使用する系統から速やかに切り替えられる機能を備えるものであること。

(ii) 適合性

基本方針については、「2.3.4 操作性及び試験・検査性」に示す。

可搬型直流電源設備は、可搬型代替交流電源設備と代替所内電気設備と所内常設蓄電式直流電源設備、常設代替直流電源設備、及び可搬型直流電源設備として使用する 230V 系充電器（常用）を組み合わせた系統であるため、本来の用途以外の用途には使用しない。なお、代替所内電気設備は遮断器を設けることにより想定される重大事故等時において、通常時の系統構成から速やかな切り替えが可能な設計とする。また、必要な燃料系統の操作は、ガスタービン発電機用軽油タンクドレン弁を設けることにより想定される重大事故等時において、通常時の系統構成から速やかな切り替えが可能な設計とする。切替え操作の対象機器は(2)操作性の第 3.14-83 表～第 3.14-86 表と同様である。

(57-3)

これにより第 3.14-28 図～第 3.14-30 図で示すタイムチャートの通り速やかに切り替えが可能である。

(5) 悪影響の防止（設置許可基準規則第 43 条第 1 項五）

(i) 要求事項

工場等内の他の設備に対して悪影響を及ぼさないものであること。

(ii) 適合性

基本方針については、「2.3.1 多様性, 位置的分散, 悪影響防止等」に示す。

可搬型直流電源設備は、第 3.14-93 表に示すように、設計基準事故対処設備である非常用直流電源設備と切離された状態とし、通常時は電源となる高圧発電機車を代替所内電気設備と切り離し、及びタンクローリをガスタービン発電機用軽油タンクと切離して保管することで隔離する系統構成としており、重大事故等時に通常時と同じ系統構成で重大事故等対処設備として使用する、及び遮断器等により重大事故等対処設備としての系統構成とすることで、非常用直流電源設備、代替所内電気設備及び常設代替交流電源設備に対して悪影響を及ぼさない設計とする。

また、可搬型直流電源設備の B 1 - 115V 系充電器 (SA)、SA 用 115V 系充電器及び 230V 系充電器 (常用) の受電元は、設計基準事故対処設備である非常用コントロールセンタと重大事故等対処設備である SA 1 コントロールセンタから、切替装置により同時に配線用遮断器を投入できない設計とし、他の設備に影響を与えない設計とする。

高圧発電機車及びタンクローリは輪留めによる固定等を行うことで、他の設備に悪影響を及ぼさない設計とする。

(57-3, 57-7)

第 3.14-93 表 他系統との隔離

取合系統	系統隔離	駆動方式	動作
非常用直流電源設備	SA 用 115V 系充電器遮断器 (B - 115V 系直流盤 (SA) 側出力)	手動	切
非常用直流電源設備	230V 系直流盤 (常用) 遮断器 (230V 系直流盤 (RCIC) 側母線連絡)	手動	切
代替所内電気設備	高圧発電機車接続プラグ収納箱 (高圧発電機車の接続口)	手動	通常時切り離し
代替所内電気設備	緊急用メタクラ接続プラグ盤 (高圧発電機車の接続口)	手動	通常時切り離し
常設代替交流電源設備	ガスタービン発電機用軽油タンク (タンクローリの接続口)	手動	通常時切り離し

(6) 設置場所（設置許可基準規則第 43 条第 1 項六）

(i) 要求事項

想定される重大事故等が発生した場合において重大事故等対処設備の操作及び復旧作業を行うことができるよう、放射線量が高くなるおそれが少ない設置場所の選定、設置場所への遮蔽物の設置その他の適切な措置を講じたものであること。

(ii) 適合性

基本方針については、「2.3.3 環境条件等」に示す。

可搬型直流電源設備のうち、高圧発電機車から S A 1 コントロールセンタ經由で B 1 - 115V 系充電器 (S A), S A 用 115V 系充電器及び 230V 系充電器 (常用) へ電源供給する系統、及びガスタービン発電機用軽油タンクから高圧発電機車まで燃料移送する系統は、系統構成に必要な機器の設置場所、操作場所を第 3.14-94 表に示す。これらの操作場所は、想定される事故時における放射線量が高くなるおそれが少ないため、設置場所で操作可能な設計とする。

(57-2, 57-8)

第 3.14-94 表 操作対象機器設置場所

機器名称	設置場所	操作場所
高圧発電機車	原子炉建物 高圧発電機車第一設置場所	原子炉建物 高圧発電機車第一設置場所
	原子炉建物 高圧発電機車第二設置場所	原子炉建物 高圧発電機車第二設置場所
	ガスタービン発電機建物 高圧発電機車設置場所	ガスタービン発電機建物 高圧発電機車設置場所
ガスタービン発電機 用軽油タンク	ガスタービン発電機建物西側軽 油タンク設置場所	ガスタービン発電機建物西側軽 油タンク設置場所
タンクローリ	原子炉建物高圧発電機車第一設 置場所	原子炉建物高圧発電機車第一設 置場所
	原子炉建物高圧発電機車第二設 置場所	原子炉建物高圧発電機車第二設 置場所
	ガスタービン発電機建物 高圧発電機車設置場所	ガスタービン発電機建物 高圧発電機車設置場所
	ガスタービン発電機建物西側軽 油タンク設置場所	ガスタービン発電機建物西側軽 油タンク設置場所
高圧発電機車 接続プラグ収納箱	原子炉建物 高圧発電機車第一設置場所	原子炉建物 高圧発電機車第一設置場所
	原子炉建物 高圧発電機車第二設置場所	原子炉建物 高圧発電機車第二設置場所
緊急用メタクラ接続 プラグ盤	ガスタービン発電機建物 高圧発電機車設置場所	ガスタービン発電機建物 高圧発電機車設置場所
C-メタクラ切替盤	原子炉建物附属棟地上 2 階	原子炉建物附属棟地上 2 階
D-メタクラ切替盤	原子炉建物附属棟地上 2 階	原子炉建物附属棟地上 2 階
緊急用メタクラ	ガスタービン発電機建物 地上 3 階	中央制御室 ガスタービン発電機建物地上 3 階
充電器電源切替盤	廃棄物処理建物地下 1 階中階	廃棄物処理建物地下 1 階中階
B1-115V 系 充電器 (SA)	廃棄物処理建物地下 1 階中階	廃棄物処理建物地下 1 階中階
SA用 115V 系充電器	廃棄物処理建物地下 1 階中階	廃棄物処理建物地下 1 階中階
230V 系充電器(常用)	廃棄物処理建物地下 1 階中階	廃棄物処理建物地下 1 階中階

3.14.2.4.4.2 設置許可基準規則第43条第2項への適合方針

(1) 容量（設置許可基準規則第43条第2項一）

(i) 要求事項

想定される重大事故等の収束に必要な容量を有するものであること。

(ii) 適合性

基本方針については、「2.3.2 容量等」に示す。

a) B1-115V系充電器（SA）

可搬型直流電源設備のB1-115V系充電器（SA）は、設計基準事故対処設備の電源が喪失（全交流動力電源喪失及び蓄電池が枯渇）した場合、高圧発電機車を代替所内電気設備へ接続することにより、24時間にわたり必要な設備へ直流電源を供給するために必要な出力容量として、約200Aを有する設計とする。

(57-5)

b) SA用115V系充電器

可搬型直流電源設備のSA用115V系充電器は、設計基準事故対処設備の電源が喪失（全交流動力電源喪失及び蓄電池が枯渇）した場合、高圧発電機車を代替所内電気設備へ接続することにより、24時間にわたり必要な設備へ直流電源を供給するために必要な出力容量として、約200Aを有する設計とする。

(57-5)

c) 230V系充電器（常用）

可搬型直流電源設備の230V系充電器（常用）は、設計基準事故対処設備の電源が喪失（全交流動力電源喪失及び蓄電池が枯渇）した場合、高圧発電機車を代替所内電気設備へ接続することにより、24時間にわたり必要な設備へ直流電源を供給するために必要な容量として、約200Aを有する設計とする。

(57-5)

d) ガスタービン発電機用軽油タンク

可搬型直流電源設備のガスタービン発電機用軽油タンクは、重大事故等時において、同時にその機能を発揮することを要求される重大事故等対処設備が、7日間連続運転する場合に必要な燃料量約420kLを上回る、容量約560kLを有する設計とする。

(57-5)

(2) 共用の禁止（設置許可基準規則第 43 条第 2 項二）

(i) 要求事項

二以上の発電用原子炉施設において共用するものでないこと。ただし、二以上の発電用原子炉施設と共用することによって当該二以上の発電用原子炉施設の安全性が向上する場合であって、同一の工場等内の他の発電用原子炉施設に対して悪影響を及ぼさない場合は、この限りでない。

(ii) 適合性

基本方針については、「2.3.1 多様性, 位置的分散, 悪影響防止等」に示す。

可搬型直流電源設備は、二以上の発電用原子炉施設において共用しない設計とする。

(3) 設計基準事故対処設備との多様性（設置許可基準規則第 43 条第 2 項三）

(i) 要求事項

常設重大事故防止設備は、共通要因によって設計基準事故対処設備の安全機能と同時にその機能が損なわれるおそれがないよう、適切な措置を講じたものであること。

(ii) 適合性

基本方針については、「2.3.1 多様性, 位置的分散, 悪影響防止等」に示す。

可搬型直流電源設備のうち、高圧発電機車接続先から B 1 - 115V 系充電器 (S A), S A 用 115V 系充電器及び 230V 系充電器 (常用) までの常設の電路は代替所内電気設備を経由する。

代替所内電気設備は、共通要因によって設計基準事故対処設備の安全機能と同時に機能が損なわれるおそれがないよう、設計基準事故対処設備である非常用所内電気設備の各機器と第 3.14-95 表のとおり多様性, 位置的分散を図る設計とする。

電路については、代替所内電気設備を非常用所内電気設備に対して、独立した電路で系統構成することにより、共通要因によって同時に機能を損なわれないよう独立した設計とする。

(57-2, 57-3, 57-9, 57-10)

第 3.14-95 表 多重性又は多様性，位置的分散（57-9 参照）

	設計基準事故対処設備	重大事故防止設備
	非常用所内電気設備	代替所内電気設備
電源	<p>非常用高圧母線 C 系及び D 系 非常用ロードセンタ C 系及び D 系 <いずれも原子炉建物附属棟地上 2 階> 非常用コントロールセンタ C 系及び D 系 <原子炉建物附属棟地上 2 階及び地上中 2 階> 非常用高圧母線 H P C S 系 非常用コントロールセンタ H P C S 系 <いずれも原子炉建物附属棟地下 2 階></p>	<p>緊急用メタクラ <ガスタービン発電機建物内> 高圧発電機車接続プラグ収納箱 (原子炉建物西側) <原子炉建物高圧発電機車第一設置場所> 高圧発電機車接続プラグ収納箱 (原子炉建物南側) <原子炉建物高圧発電機車第二設置場所> 緊急用メタクラ接続プラグ盤 <ガスタービン発電機建物高圧発電機車設置場所> C-メタクラ切替盤 D-メタクラ切替盤 <いずれも原子炉建物附属棟地上 2 階> S A ロードセンタ S A 1 コントロールセンタ <いずれも低圧原子炉代替注水ポンプ格納槽内> S A 2 コントロールセンタ <原子炉建物附属棟地上 3 階></p>

	設計基準事故対処設備	重大事故防止設備
	非常用所内電気設備	代替所内電気設備
電路	非常用ディーゼル発電機 ～非常用高圧母線C系及びD系電路 高圧炉心スプレイ系ディーゼル発電機 ～非常用高圧母線H P C S系電路	高圧発電機車 ～非常用高圧母線C系及びD系電路 高圧発電機車 ～S A 1 コントロールセンタ及びS A 2 コントロールセンタ電路 ガスタービン発電機 ～非常用高圧母線C系及びD系電路 ガスタービン発電機 ～S A 1 コントロールセンタ及びS A 2 コントロールセンタ電路
電源供給先	非常用高圧母線C系 非常用高圧母線D系 <いずれも原子炉建物附属棟地上2階> 非常用高圧母線H P C S系 <原子炉建物附属棟地下2階>	非常用高圧母線C系 非常用高圧母線D系 <いずれも原子炉建物附属棟地上2階> S A 1 コントロールセンタ <低圧原子炉代替注水ポンプ格納槽内> S A 2 コントロールセンタ <原子炉建物附属棟地上3階>

3.14.2.4.4.3 設置許可基準規則第43条第3項への適合状況

(1) 容量（設置許可基準規則第43条第3項一）

(i) 要求事項

想定される重大事故等の収束に必要な容量に加え、十分に余裕のある容量を有するものであること。

(ii) 適合性

基本方針については、「2.3.2 容量等」に示す。

a) 高圧発電機車

可搬型直流電源設備の高圧発電機車は、想定される重大事故等時において、最低限必要な交流設備に電力を供給できる容量を有するものを1セット3台使用する。保有数は、2セット6台に加えて、故障時及び保守点検による待機除外時のバックアップ用として1台の合計7台を保管する。

具体的には高圧発電機車は、常設代替交流電源設備が使用できない場合、常設代替交流電源設備のバックアップ電源として使用する場合に必要とされる設備に電源供給する。高圧発電機車から非常用所内電気設備又は代替所内電気設備を受電する場合は、原子炉建物外から電力を供給する可搬型代替交流電源設備に該当するため、必要設備を2セットに加えて予備を配備する。必要となる負荷は、最大負荷 約760kW及び連続最大負荷約545kWである。最大負荷に十分な余裕を考慮し500kVA/台の高圧発電機車が3台必要である。「共-4 可搬型重大事故等対処設備の必要数、予備数及び保有数について」に基づき、高圧発電機車は、重大事故等対処時に必要な台数6台、及び容量約500kVA/台を有する設計とする。加えて予備1台を有する設計とする。

(57-5)

b) タンクローリ

可搬型直流電源設備のタンクローリは、想定される重大事故等時において、その機能を発揮することが必要な重大事故等対処設備に、燃料を補給できる容量を有する設計とする。

容量としては重大事故等時において、同時にその機能を発揮することを要求される高圧発電機車、大量送水車、大型送水ポンプ車、可搬型窒素供給装置の連続運転が可能な燃料を、それぞれ高圧発電機車、大量送水車、大型送水ポンプ車、可搬型窒素供給装置に供給できる容量を有するものを1セット1台使用する。保有数は1セット1台と、故障時及び保守点検による待機除外時のバックアップ用として1台（共用）の合計2台を分散して保管する。

(57-5, 57-11)

(2) 確実な接続（設置許可基準規則第 43 条第 3 項二）

(i) 要求事項

常設設備（発電用原子炉施設と接続されている設備又は短時間に発電用原子炉施設と接続することができる常設の設備をいう。以下同じ。）と接続するものにあつては、当該常設設備と容易かつ確実に接続することができ、かつ、二以上の系統又は発電用原子炉施設が相互に使用することができるよう、接続部の規格の統一その他の適切な措置を講じたものであること。

(ii) 適合性

基本方針については、「2.3.4 操作性及び試験・検査性」に示す。

可搬型直流電源設備のうち、S A 1 コントロールセンタを電源供給する系統及びガスタービン発電機用軽油タンクから高圧発電機車まで燃料移送する系統は、接続が必要なタンクローリホース、高圧発電機車ケーブルについては、現場で容易に接続可能な設計とする。第 3.14-96 表～第 3.14-99 表に対象機器の接続場所を示す。

第 3.14-96 表 接続対象機器設置場所

(ガスタービン発電機用軽油タンク～高圧発電機車流路)

接続元機器名称	接続先機器名称	接続場所	接続方法
タンクローリ	ガスタービン発電機用軽油タンク	ガスタービン発電機建物 西側軽油タンク設置場所	フランジ接続
タンクローリ	高圧発電機車	原子炉建物高圧発電機車 第一設置場所 原子炉建物高圧発電機車 第二設置場所 ガスタービン発電機建物 高圧発電機車設置場所	ノズル接続

第 3.14-97 表 接続対象機器設置場所

(高圧発電機車～S A 1 コントロールセンタ 第一電路)

接続元機器名称	接続先機器名称	接続場所	接続方法
高圧発電機車	高圧発電機車 接続プラグ収納箱 (原子炉建物西側)	原子炉建物高圧発電機車 第一設置場所	コネクタ接続

第 3.14-98 表 接続対象機器設置場所
 (高圧発電機車～S A 1 コントロールセンタ 第二電路)

接続元機器名称	接続先機器名称	接続場所	接続方法
高圧発電機車	高圧発電機車 接続プラグ収納箱 (原子炉建物南側)	原子炉建物高圧発電機車 第二設置場所	コネクタ接続

第 3.14-99 表 接続対象機器設置場所
 (高圧発電機車～S A 1 コントロールセンタ 第三電路)

接続元機器名称	接続先機器名称	接続場所	接続方法
高圧発電機車	緊急用メタクラ接続 プラグ盤	ガスタービン発電機建物 高圧発電機車設置場所	コネクタ接続

以下に、可搬型代替交流電源設備を構成する可搬型主要設備の確実な接続性を示す。

a) 高圧発電機車

可搬型直流電源設備の高圧発電機車は、建物外壁の高圧発電機車接続プラグ収納箱又は緊急用メタクラ接続プラグ盤にてケーブルをコネクタ接続すること、及び接続状態を目視で確認できることから、確実な接続が可能な設計とする。高圧発電機車ケーブルは充電部が露出する場合に養生することにより 3 相間の絶縁を確保する設計とする。

(57-2, 57-8)

b) タンクローリ

可搬型直流電源設備のタンクローリとガスタービン発電機用軽油タンクの接続については、燃料ホースとガスタービン発電機用軽油タンクのフランジを接続するために、特殊な工具を必要としない。

(57-2)

(3) 複数の接続口（設置許可基準規則第 43 条第 3 項三）

(i) 要求事項

常設設備と接続するものによっては、共通要因によって接続することができなくなることを防止するため、可搬型重大事故等対処設備（原子炉建物の外から水又は電力を供給するものに限る。）の接続口をそれぞれ互いに異なる複数の場所に設けるものであること。

(ii) 適合性

基本方針については、「2.3.1 多様性、位置的分散、悪影響防止等」に示す。

a) 高圧発電機車

可搬型直流電源設備の高圧発電機車は、S A 1 コントロールセンタに電源供給する場合において、原子炉建物の異なる面に二箇所、原子炉建物とは位置的分散を図ったガスタービン発電機建物に一箇所の接続口を設置していることから、共通要因により接続不可とならない設計とする。

(57-2)

(4) 設置場所（設置許可基準規則第 43 条第 3 項四）

(i) 要求事項

想定される重大事故等が発生した場合において可搬型重大事故等対処設備を設置場所に据え付け、及び常設設備と接続することができるよう、放射線量が高くなるおそれが少ない設置場所の選定、設置場所への遮蔽物の設置その他の適切な措置を講じたものであること。

(ii) 適合性

基本方針については、「2.3.3 環境条件等」に示す。

可搬型直流電源設備の系統構成に操作が必要な可搬型設備の接続場所は、(2) 確実な接続の第 3.14-96 表～第 3.14-99 表と同様である。これらの操作場所は、想定される事故時における放射線量が高くなるおそれが少ないため、設置場所で操作可能な設計とする。

(57-2, 57-8)

(5) 保管場所（設置許可基準規則第 43 条第 3 項五）

(i) 要求事項

地震、津波その他の自然現象又は故意による大型航空機の衝突その他のテロリズムによる影響、設計基準事故対処設備の配置その他の条件を考慮した上で常設重大事故等対処設備と異なる保管場所に保管すること。

(ii) 適合性

基本方針については、「2.3.1 多様性、位置的分散、悪影響防止等」に示す。

可搬型直流電源設備の可搬型設備である高圧発電機車及びタンクローリは、地震、津波その他自然現象又は故意による大型航空機の衝突その他のテロリズムによる影響、設計基準事故対処設備及び重大事故等対処設備の配置その他の条件を考慮し、非常用交流電源設備、常設代替交流電源設備（ガスタービン発電機）と 100m 以上の離隔で位置的分散を図り、第 1 保管エリア、第 3 保管エリア及び第 4 保管エリアの複数箇所に分散して配置する設計とする。

(57-2)

(6) アクセスルートの確保（設置許可基準規則第 43 条第 3 項六）

(i) 要求事項

想定される重大事故等が発生した場合において、可搬型重大事故等対処設備を運搬し、又は他の設備の被害状況を把握するため、工場等内の道路及び通路が確保できるよう、適切な措置を講じたものであること。

(ii) 適合性

基本方針については、「2.3.4 操作性及び試験・検査性」に示す。

可搬型直流電源設備は、想定される重大事故等が発生した場合においても、可搬型重大事故等対処設備の運搬、移動に支障をきたすことのないよう、迂回路も考慮して複数のアクセスルートを確保する設計とする。（「可搬型重大事故等対処設備保管場所及びアクセスルートについて」参照）

(57-6)

(7) 設計基準事故対処設備及び常設重大事故防止設備との多様性（設置許可基準規則第 43 条第 3 項七）

(i) 要求事項

重大事故防止設備のうち可搬型のものは、共通要因によって、設計基準事故対処設備の安全機能、使用済燃料貯蔵槽の冷却機能若しくは注水機能又は常設重大事故防止設備の重大事故に至るおそれがある事故に対処するために必要な機能と同時にその機能が損なわれるおそれがないよう、適切な措置を講じたものであること。

(ii) 適合性

基本方針については、「2.3.1 多様性, 位置的分散, 悪影響防止等」に示す。

可搬型直流電源設備は、共通要因によって、設計基準事故対処設備の安全機能と同時に機能が損なわれるおそれがないよう、設計基準事故対処設備である非常用直流電源設備の各機器と第 3.14-100 表のとおり多様性, 位置的分散を図る設計とする。

(57-2, 57-3, 57-9, 57-10)

第 3.14-100 表 多重性又は多様性，位置的分散

	設計基準事故対処設備	重大事故防止設備	重大事故防止設備
	非常用直流電源設備	常設代替直流電源設備	可搬型直流電源設備
直流設備	A-115V 系充電器 < 廃棄物処理建物地上 1 階 > 高圧炉心スプレイ系充電器 < 原子炉建物付属棟地下 2 階 >	S A 用 115V 系充電器 < 廃棄物処理建物地下 1 階中階 >	B 1-115V 系充電器 (S A) S A 用 115V 系充電器 230V 系充電器 (常用) < 廃棄物処理建物地下 1 階中階 >
電源	非常用ディーゼル発電機 高圧炉心スプレイ系ディーゼル発電機 < いずれも原子炉建物付属棟地下 2 階 >	S A 用 115V 系蓄電池 < 廃棄物処理建物 1 階 >	高圧発電機車 < 第 1 保管エリア, 第 3 保管エリア及び第 4 保管エリア >
電路	非常用ディーゼル発電機 A 系 ～ A-115V 系充電器電路 高圧炉心スプレイ系ディーゼル発電機 ～高圧炉心スプレイ系充電器電路 A-115V 系蓄電池及び充電器 ～直流母線電路 高圧炉心スプレイ系蓄電池及び充電器 ～直流母線電路	S A 用 115V 系蓄電池 及び充電器 ～直流母線電路	高圧発電機車 ～高圧発電機車接続プラグ収納箱 ～充電器 (B 1-115V 系充電器 (S A), S A 用 115V 系充電器, 230V 系充電器 (常用)) 電路 高圧発電機車 ～緊急用メタクラ接続プラグ盤 ～充電器 (B 1-115V 系充電器 (S A), S A 用 115V 系充電器, 230V 系充電器 (常用)) 電路 B 1-115V 系蓄電池 (S A) 及び充電器 ～直流母線電路 S A 用 115V 系蓄電池及び充電器～直流母線電路 230V 系蓄電池 (R C I C) 及び充電器 ～直流母線電路

	設計基準事故対処設備	重大事故防止設備	重大事故防止設備
	非常用直流電源設備	常設代替直流電源設備	可搬型直流電源設備
電源方式	蓄電池による給電	蓄電池による給電	交流電力を直流電力に変換
電源の冷却方式	水冷式	—	空冷式
燃料源	ディーゼル燃料貯蔵タンク ＜原子炉建物西側及びタービン建物西側ディーゼル燃料貯蔵タンク設置場所＞ ディーゼル燃料デイタンク ＜原子炉建物附属棟地下1階＞	—	ガスタービン発電機用軽油タンク ＜ガスタービン発電機建物西側軽油タンク設置場所＞
燃料流路	ディーゼル燃料移送ポンプ ＜原子炉建物西側及びタービン建物西側ディーゼル燃料貯蔵タンク設置場所＞	—	タンクローリ ＜第3保管エリア及び第4保管エリア＞

3.14.2.4.5 その他設備

3.14.2.4.5.1 直流給電車

3.14.2.4.5.1.1 設備概要

直流給電車は、設計基準事故対処設備の電源喪失（全交流電源及び全直流電源）、及び重大事故等対処設備の電源喪失（代替交流電源及び常設代替直流電源）により、重大事故に至るおそれがある事故が発生した場合において、炉心の著しい損傷を防止するために、原子炉隔離時冷却系、逃がし安全弁及び当該機器の計測制御設備に必要な電力を供給できるように、直流給電車を配備する。なお、本設備は事業者の自主的な取り組みで設置するものである。

3.14.2.5 号炉間電力融通電気設備（自主対策設備）

3.14.2.5.1 号炉間電力融通ケーブル

3.14.2.5.1.1 設備概要

設計基準事故対処設備の交流電源喪失（全交流動力電源喪失）、及び重大事故等対処設備の電源喪失（代替交流電源喪失）により、重大事故に至る恐れがある事故が発生した場合において、炉心の著しい損傷、原子炉格納容器の破損、燃料プール内の燃料体等の著しい損傷及び運転停止中原子炉内燃料体の著しい損傷を防止するために、1号炉の非常用ディーゼル発電機から自号炉の非常用所内電気設備に電源供給できるように、号炉間電力融通ケーブルを設ける。なお、本設備は事業者の自主的な取り組みで設置するものである。

3.14.2.5.2 号炉間連絡ケーブル

3.14.2.5.2.1 設備概要

外部電源及び非常用直流電源喪失後、1号炉の非常用コントロールセンタから自号炉の非常用コントロールセンタに電源供給することで、非常用ディーゼル発電機の起動に必要な制御電源を確保できるように、号炉間連絡ケーブルを設ける。なお、本設備は事業者の自主的な取り組みで設置するものである。

3.14.2.6 代替所内電気設備

3.14.2.6.1 設備概要

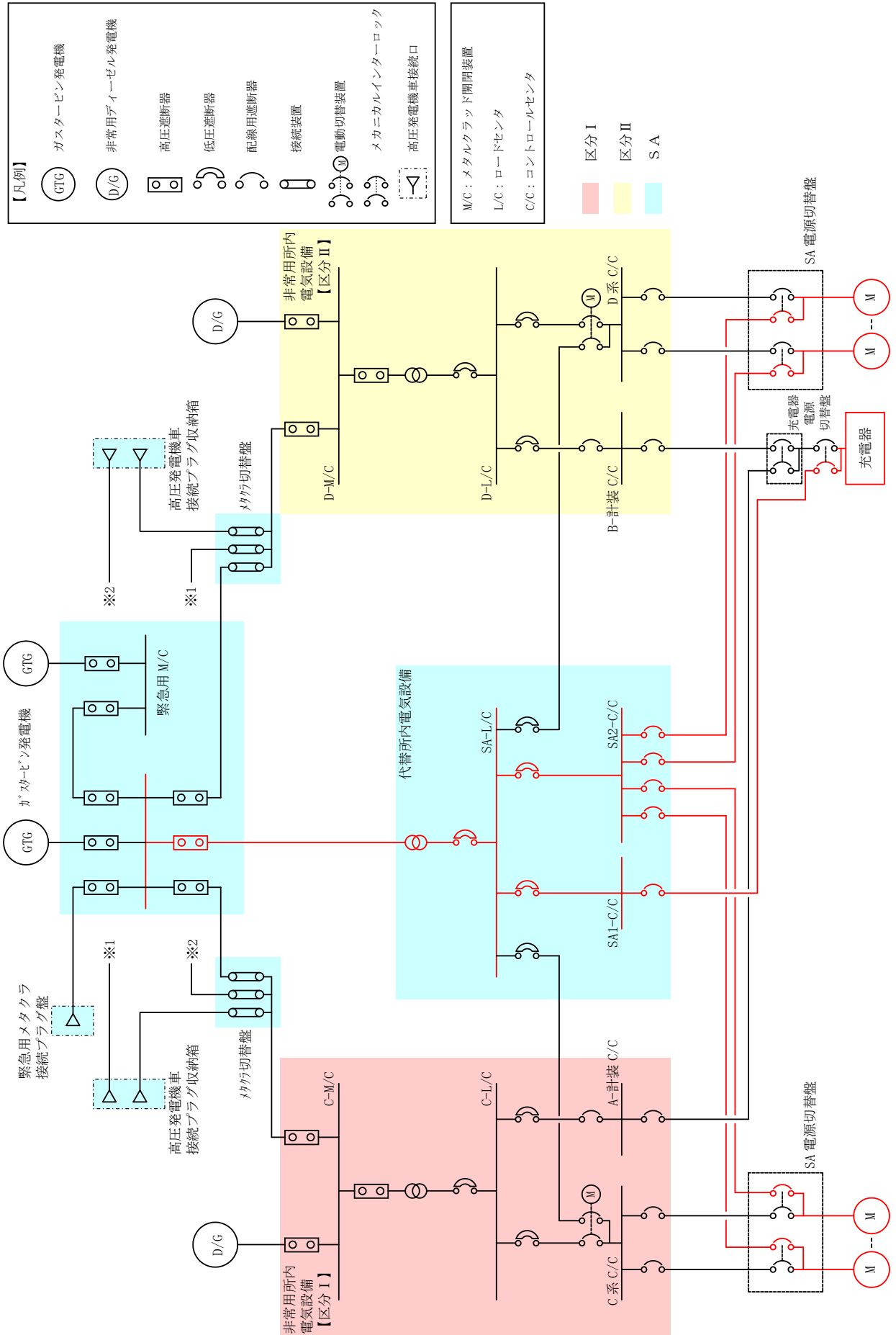
代替所内電気設備は、設計基準事故対処設備の非常用所内電気設備が喪失した場合、常設代替交流電源設備、可搬型代替交流電源設備又は可搬型直流電源設備から必要な設備に電源を供給するための電路を確保することにより、重大事故等が発生した場合において炉心の著しい損傷、原子炉格納容器の破損、燃料プール内の燃料体等の著しい損傷及び運転停止中原子炉内燃料体の著しい損傷を防止することを目的として設置するものである。

本系統は電路を構成する「緊急用メタクラ」、「メタクラ切替盤」、「高圧発電機車接続プラグ収納箱」、「緊急用メタクラ接続プラグ盤」、「SAロードセンタ」、「SA1コントロールセンタ」、「SA2コントロールセンタ」、「非常用高圧母線C系」、「非常用高圧母線D系」、「充電器電源切替盤」及び「SA電源切替盤」、代替所内電気設備から電源供給時に設備の遠隔操作を行う「重大事故操作盤」で構成する。本系統全体の概要図を第3.14-31図～第3.14-33図に、本系統に属する重大事故等対処設備を第3.14-101表に示す。

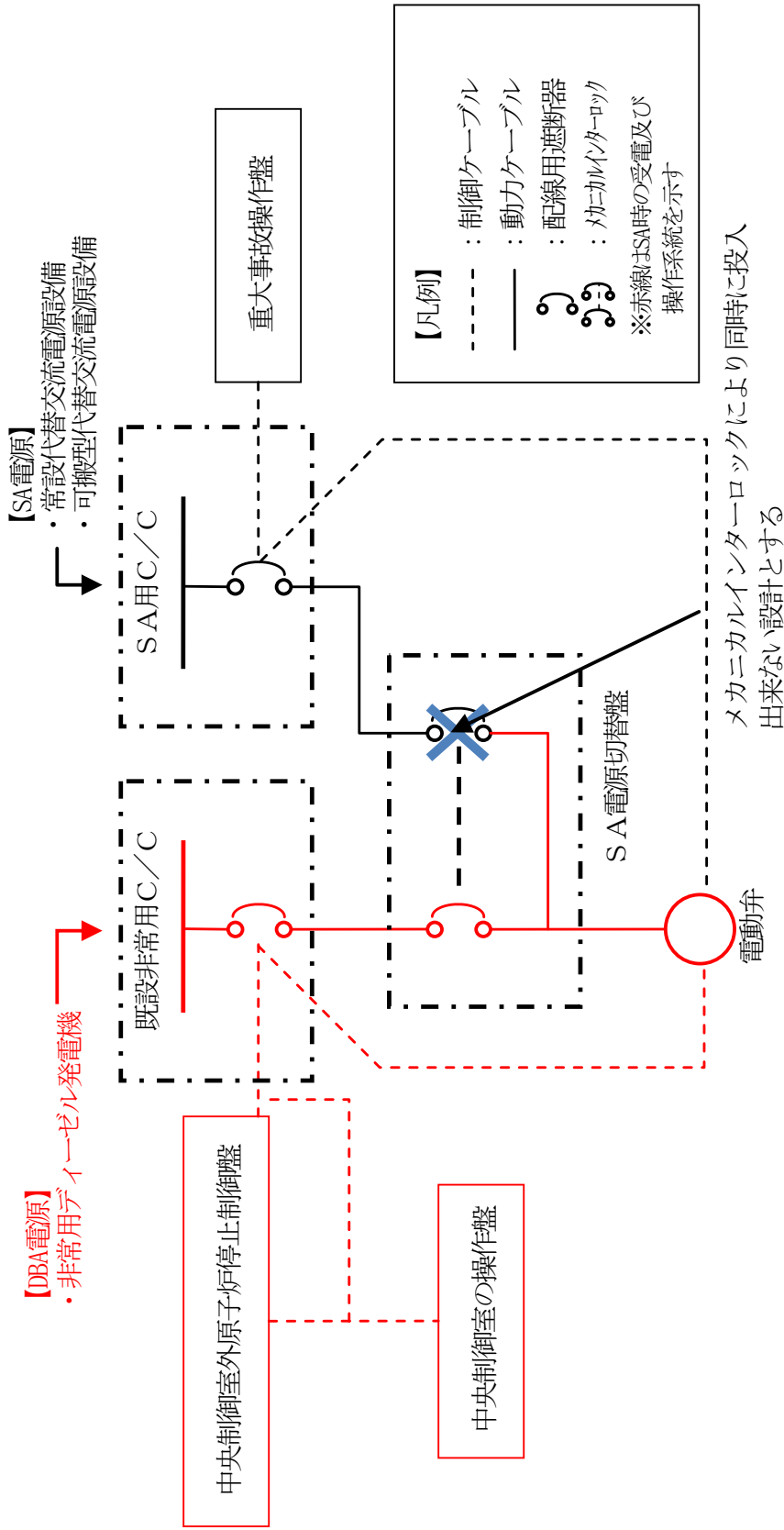
本系統は、緊急用メタクラ、メタクラ切替盤、高圧発電機車接続プラグ収納箱、緊急用メタクラ接続プラグ盤、SAロードセンタ、非常用高圧母線C系、非常用高圧母線D系、充電器電源切替盤、SA電源切替盤を操作して系統構成することにより、常設代替交流電源設備、可搬型代替交流電源設備又は可搬型直流電源設備の電路として使用する。

代替所内電気設備の設計基準事故対処設備に対する独立性及び位置的分散については3.14.2.6.3項に詳細を示す。所内電気設備への接近性の確保については3.14.2.6.4項に詳細を示す。

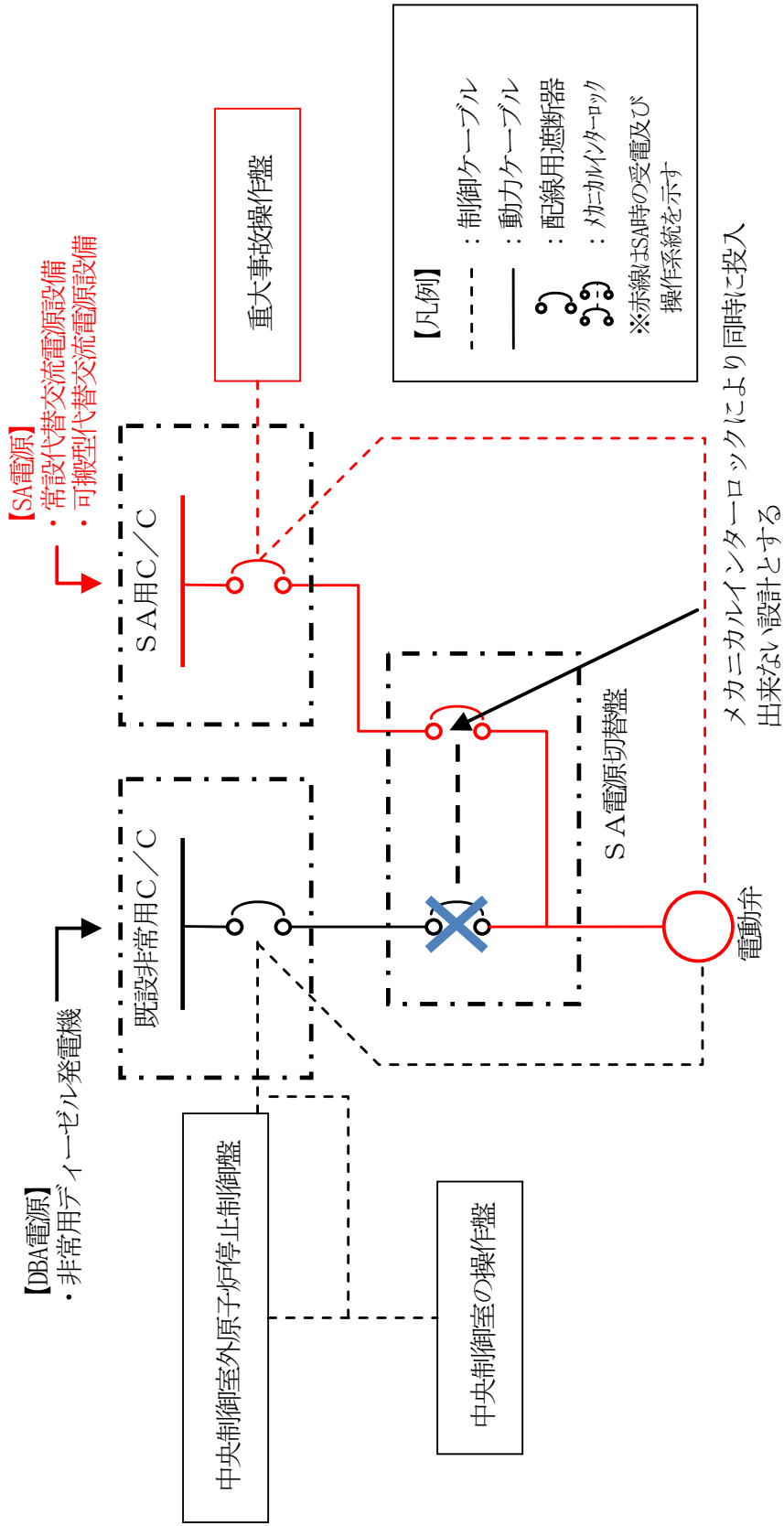
なお、SRV用電源切替盤については、「3.3 原子炉冷却材圧力バウンダリを減圧するための設備（設置許可基準規則第46条に対する設計方針を示す章）」で示す。



第 3.14-31 図 代替所内電気設備系統図



第 3.14-32 図 代替所内電気設備制御回路系統図
 (既設非常用C/Cからの電源供給時)



第 3.14-33 図 代替所内電気設備制御回路系統図
(SA用C/Cからの電源供給時)

第 3.14-101 表 代替所内電気設備に関する重大事故等対処設備一覧

設備区分	設備名
主要設備	緊急用メタクラ【常設】 メタクラ切替盤【常設】 高圧発電機車接続プラグ収納箱【常設】 緊急用メタクラ接続プラグ盤【常設】 SAロードセンタ【常設】 SA1コントロールセンタ【常設】 SA2コントロールセンタ【常設】 充電器電源切替盤【常設】 SA電源切替盤【常設】 重大事故操作盤【常設】 非常用高圧母線C系【常設】 非常用高圧母線D系【常設】
附属設備	—
燃料流路	—
電路	—
計装設備 (補助)※1	C-メタクラ母線電圧【常設】 D-メタクラ母線電圧【常設】 C-ロードセンタ母線電圧【常設】 D-ロードセンタ母線電圧【常設】

※1：重大事故等対処設備を活用する手順等の着手の判断基準として用いる補助パラメータ

3.14.2.6.2 主要設備の仕様

主要設備の仕様を以下に示す。

(1) 緊急用メタクラ

電圧 : 6.9kV
定格電流 : 約 1,200A
取付箇所 : ガスタービン発電機建物地上 3 階

(2) メタクラ切替盤

個数 : 一式
定格電流 : 約 1,200A
取付箇所 : 原子炉建物附属棟地上 2 階

(3) 高圧発電機車接続プラグ収納箱

個数 : 一式
定格電流 : 280A
取付箇所 : 原子炉建物高圧発電機車第一設置場所 (原子炉建物西側)
原子炉建物高圧発電機車第二設置場所 (原子炉建物南側)

(4) 緊急用メタクラ接続プラグ盤

個数 : 一式
定格電流 : 280A
取付箇所 : ガスタービン発電機建物高圧発電機車設置場所

(5) 非常用高圧母線 C 系

電圧 : 6.9kV
定格電流 : 約 1,200A
取付箇所 : 原子炉建物附属棟地上 2 階

(6) 非常用高圧母線 D 系

電圧 : 6.9kV
定格電流 : 約 1,200A
取付箇所 : 原子炉建物附属棟地上 2 階

(7) SAロードセンタ

電圧 : 460V
母線定格電流 : 約 1,200A
取付箇所 : 低圧原子炉代替注水ポンプ格納槽地下 1 階

- (8) S A 1 コントロールセンタ
電圧 : 460V
母線定格電流 : 約 400A
取付箇所 : 低圧原子炉代替注水ポンプ格納槽地下 1 階
- (9) S A 2 コントロールセンタ
電圧 : 460V
母線定格電流 : 約 400A
取付箇所 : 原子炉建物附属棟地上 3 階
- (10) 充電器電源切替盤
個数 : 一式
取付箇所 : 廃棄物処理建物地下 1 階中階
- (11) S A 電源切替盤
個数 : 一式
取付箇所 : 原子炉建物附属棟地上 3 階
- (12) 重大事故操作盤
個数 : 一式
取付箇所 : 制御室建物地上 4 階 (中央制御室)

3.14.2.6.3 独立性及び位置的分散の確保

代替所内電気設備は、第 3.14-102 表で示すとおり地震、津波、火災、溢水により同時に故障することを防止するため、非常用所内電気設備と独立性を確保する設計とする。

代替所内電気設備は、設計基準事故対処設備である非常用所内電気設備と同時にその機能が損なわれることがないように、第 3.14-103 表で示すとおり、位置的分散を図った設計とする。緊急用メタクラ、メタクラ切替盤、高圧発電機車接続プラグ収納箱、緊急用メタクラ接続プラグ盤、SAロードセンタ、SA1コントロールセンタ及びSA2コントロールセンタは、設計基準事故対処設備である非常用高圧母線、非常用ロードセンタ、非常用コントロールセンタと位置的分散された屋外、ガスタービン発電機建物、低圧原子炉代替注水ポンプ格納槽及び原子炉建物内にそれぞれ配置し、同時に機能が喪失しない設計とする。電路については、代替所内電気設備を非常用所内電気設備に対して、独立した電路で系統構成することにより、共通要因によって同時に機能を損なわれないよう独立した設計とする。

(57-2, 57-3, 57-9)

第 3.14-102 表 設計基準事故対処設備との独立性

項目		設計基準事故対処設備	重大事故防止設備
		非常用所内電気設備	代替所内電気設備
共通 要因 故障	地震	設計基準事故対処設備の非常用所内電気設備は耐震Sクラス設計とし、重大事故防止設備である代替所内電気設備は基準地震動 Ss で機能維持できる設計とすることで、基準地震動 Ss が共通要因となり故障することのない設計とする。	
	津波	設計基準事故対処設備を設置する原子炉建物と、重大事故防止設備を設置する屋外、ガスタービン発電機建物、低圧原子炉代替注水ポンプ格納槽、原子炉建物の各設置場所は、ともに津波が到達しない位置とすることで、津波が共通要因となり故障することのない設計とする。	
	火災	設計基準事故対処設備の非常用交流電源設備と、重大事故防止設備である代替所内電気設備は、火災が共通要因となり故障することのない設計とする（「共-7 重大事故等対処設備の内部火災に対する防護方針について」に示す）。	
	溢水	設計基準事故対処設備の非常用所内電気設備と、重大事故防止設備である代替所内電気設備は、溢水が共通要因となり故障することのない設計とする（「共-8 重大事故等対処設備の内部溢水に対する防護方針について」に示す）。	

第 3.14-103 表 位置の分散

	設計基準事故対処設備	重大事故防止設備
	非常用所内電気設備	代替所内電気設備
電源	非常用高圧母線C系及びD系 非常用ロードセンタC系及びD系 <いずれも原子炉建物附属棟地上2階> 非常用コントロールセンタC系及びD系 <原子炉建物附属棟地上2階及び地上中2階> 非常用高圧母線HPCS系 非常用コントロールセンタHPCS系 <いずれも原子炉建物附属棟地下2階>	緊急用メタクラ <ガスタービン発電機建物内> 高圧発電機車接続プラグ収納箱 <原子炉建物西側, 原子炉建物南側> 緊急用メタクラ接続プラグ盤 <ガスタービン発電機建物南側> メタクラ切替盤 <原子炉建物附属棟地上2階> SAロードセンタ SA1コントロールセンタ <いずれも低圧原子炉代替注水ポンプ格納槽内> SA2コントロールセンタ <原子炉建物附属棟地上3階>
電路	非常用ディーゼル発電機 ~非常用高圧母線C系及びD系電路 高圧炉心スプレイ系ディーゼル発電機 ~非常用高圧母線HPCS系電路	高圧発電機車 ~非常用高圧母線C系及びD系電路 高圧発電機車 ~SA1コントロールセンタ及びSA2コントロールセンタ電路 ガスタービン発電機 ~非常用高圧母線C系及びD系電路 ガスタービン発電機 ~SA1コントロールセンタ及びSA2コントロールセンタ電路
電源供給先	非常用高圧母線C系 非常用高圧母線D系 <いずれも原子炉建物附属棟地上2階> 非常用高圧母線HPCS系 <原子炉建物附属棟地下2階>	非常用高圧母線C系 非常用高圧母線D系 <いずれも原子炉建物附属棟地上2階> SA1コントロールセンタ <低圧原子炉代替注水ポンプ格納槽内> SA2コントロールセンタ <原子炉建物附属棟地上3階>
操作盤	中央制御室及び中央制御室外原子炉停止制御盤	重大事故操作盤

3.14.2.6.4 所内電気設備への接近性の確保

基本方針については、「2.3.4 操作性及び試験・検査性」に示す。

設計基準事故対処設備の電源が喪失したことにより重大事故等が発生した場合において、代替交流電源からの電力を確保するために、以下のとおり、原子炉建物付属棟地上2階及び地上中2階に設置している非常用所内電気設備へアクセス可能な設計とし、接近性を確保する設計とする。

(57-6)

屋内のアクセスルートに影響を与える恐れがある以下の事象について評価した結果問題なし。

- a. 地震時の影響・・・プラントウォークダウンにて確認した結果問題なし。
- b. 地震随伴火災の影響・・・アクセスルート近傍に地震随伴火災の火災源となる機器が設置されていないことから問題なし。
- c. 地震による内部溢水の影響・・・地震により溢水が発生しても歩行困難な水位にならないことを確認していることから問題なし。

詳細は、「可搬型重大事故等対処設備保管場所及びアクセスルート」参照

なお、万が一、原子炉建物付属棟地上2階の非常用電気室への接近性が失われることを考慮して、同非常用電気室を経由せず、地上1階から接近可能な代替所内電気設備を原子炉建物付属棟地上3階に設置することにより、接近性の向上を図る設計とする。

3.14.2.6.5 設置許可基準規則第43条第1項への適合方針

3.14.2.6.5.1 設置許可基準規則第43条第1項への適合方針

(1) 環境条件及び荷重条件（設置許可基準規則第43条第1項一）

(i) 要求事項

想定される重大事故等が発生した場合における温度，放射線，荷重その他の使用条件において，重大事故等に対処するために必要な機能を有効に発揮するものであること。

(ii) 適合性

基本方針については，「2.3.3 環境条件等」に示す。

a) 緊急用メタクラ

代替所内電気設備の緊急用メタクラは，ガスタービン発電機建物内に設置する設備であることから，その機能を期待される重大事故等が発生した場合における，ガスタービン発電機建物内の環境条件を考慮し，以下の第3.14-104表に示す設計とする。

(57-2)

第3.14-104表 想定する環境条件及び荷重条件（緊急用メタクラ）

環境条件等	対応
温度・圧力・湿度・放射線	ガスタービン発電機建物内で想定される温度，圧力，湿度及び放射線条件下に耐えられる性能を確認した機器を使用する。
屋外の天候による影響	屋外に設置するものではないため，天候による影響は受けない。
海水を通水する系統への影響	海水を通水することはない。
地震	適切な地震荷重との組合せを考慮した上で機器が損傷しないことを確認する。（詳細は「2.1.2 耐震設計の基本方針」に示す。）
風（台風）・積雪	ガスタービン発電機建物内に設置するため，風（台風）及び積雪の影響は受けない。
電磁的障害	重大事故等が発生した場合においても電磁波によりその機能が損なわれない設計とする。

b) メタクラ切替盤

代替所内電気設備のメタクラ切替盤は、原子炉建物付属棟内に設置する設備であることから、その機能を期待される重大事故等が発生した場合における、原子炉建物付属棟内の環境条件を考慮し、以下の第 3.14-105 表に示す設計とする。

(57-2)

第 3.14-105 表 想定する環境条件及び荷重条件（メタクラ切替盤）

環境条件等	対応
温度・圧力・湿度・放射線	原子炉建物付属棟内で想定される温度，圧力，湿度及び放射線条件下に耐えられる性能を確認した機器を使用する。
屋外の天候による影響	屋外に設置するものではないため，天候による影響は受けない。
海水を通水する系統への影響	海水を通水することはない。
地震	適切な地震荷重との組合せを考慮した上で機器が損傷しないことを確認する。（詳細は「2.1.2 耐震設計の基本方針」に示す。）
風（台風）・積雪	原子炉建物付属棟内に設置するため，風（台風）及び積雪の影響は受けない。
電磁的障害	重大事故等が発生した場合においても電磁波によりその機能が損なわれない設計とする。

c) 高圧発電機車接続プラグ収納箱

代替所内電気設備の高圧発電機車接続プラグ収納箱は、屋外に設置する設備であることから、その機能を期待される重大事故等が発生した場合における、屋外の環境条件を考慮し、以下の第3.14-106表に示す設計とする。

(57-2)

第3.14-106表 想定する環境条件及び荷重条件(高圧発電機車接続プラグ収納箱)

環境条件等	対応
温度・圧力・湿度・放射線	屋外で想定される温度、圧力、湿度及び放射線条件下に耐えられる性能を確認した機器を使用する。
屋外の天候による影響	降水及び凍結により機能を損なうことのないよう防水対策及び凍結対策を行える設計とする。
海水を通水する系統への影響	海水を通水することはない。
地震	適切な地震荷重との組合せを考慮した上で機器が損傷しないことを確認する。(詳細は「2.1.2 耐震設計の基本方針」に示す。)
風(台風)・積雪	屋外で風荷重、積雪荷重を考慮しても機器が損傷しないことを応力評価により確認する。
電磁的障害	重大事故等が発生した場合においても電磁波によりその機能が損なわれない設計とする。

d) 緊急用メタクラ接続プラグ盤

代替所内電気設備の緊急用メタクラ接続プラグ盤は、屋外に設置する設備であることから、その機能を期待される重大事故等が発生した場合における、屋外の環境条件を考慮し、以下の第3.14-107表に示す設計とする。

(57-2)

第3.14-107表 想定する環境条件及び荷重条件（緊急用メタクラ接続プラグ盤）

環境条件等	対応
温度・圧力・湿度・放射線	屋外で想定される温度、圧力、湿度及び放射線条件下に耐えられる性能を確認した機器を使用する。
屋外の天候による影響	降水及び凍結により機能を損なうことのないよう防水対策及び凍結対策を行える設計とする。
海水を通水する系統への影響	海水を通水することはない。
地震	適切な地震荷重との組合せを考慮した上で機器が損傷しないことを確認する。（詳細は「2.1.2 耐震設計の基本方針」に示す。）
風（台風）・積雪	屋外で風荷重、積雪荷重を考慮しても機器が損傷しないことを応力評価により確認する。
電磁的障害	重大事故等が発生した場合においても電磁波によりその機能が損なわれない設計とする。

e) 非常用高圧母線C系

代替所内電気設備の非常用高圧母線C系は、原子炉建物付属棟内に設置する設備であることから、その機能を期待される重大事故等が発生した場合における、原子炉建物付属棟内の環境条件を考慮し、以下の第3.14-108表に示す設計とする。

(57-2)

第3.14-108表 想定する環境条件及び荷重条件（非常用高圧母線C系）

環境条件等	対応
温度・圧力・湿度・放射線	原子炉建物付属棟内で想定される温度，圧力，湿度及び放射線条件下に耐えられる性能を確認した機器を使用する。
屋外の天候による影響	屋外に設置するものではないため，天候による影響は受けない。
海水を通水する系統への影響	海水を通水することはない。
地震	適切な地震荷重との組合せを考慮した上で機器が損傷しないことを確認する。（詳細は「2.1.2 耐震設計の基本方針」に示す）
風（台風）・積雪	原子炉建物付属棟内に設置するため，風（台風）及び積雪の影響は受けない。
電磁的障害	重大事故等が発生した場合においても電磁波によりその機能が損なわれない設計とする。

f) 非常用高圧母線D系

代替所内電気設備の非常用高圧母線D系は、原子炉建物付属棟内に設置する設備であることから、その機能を期待される重大事故等が発生した場合における、原子炉建物付属棟内の環境条件を考慮し、以下の第3.14-109表に示す設計とする。

(57-2)

第3.14-109表 想定する環境条件及び荷重条件（非常用高圧母線D系）

環境条件等	対応
温度・圧力・湿度・放射線	原子炉建物付属棟内で想定される温度、圧力、湿度及び放射線条件下に耐えられる性能を確認した機器を使用する。
屋外の天候による影響	屋外に設置するものではないため、天候による影響は受けない。
海水を通水する系統への影響	海水を通水することはない。
地震	適切な地震荷重との組合せを考慮した上で機器が損傷しないことを確認する。（詳細は「2.1.2 耐震設計の基本方針」に示す）
風（台風）・積雪	原子炉建物付属棟内に設置するため、風（台風）及び積雪の影響は受けない。
電磁的障害	重大事故等が発生した場合においても電磁波によりその機能が損なわれない設計とする。

g) S Aロードセンタ

代替所内電気設備のS Aロードセンタは、低圧原子炉代替注水ポンプ格納槽内に設置する設備であることから、その機能を期待される重大事故等が発生した場合における、低圧原子炉代替注水ポンプ格納槽内の環境条件を考慮し、以下の第3.14-110表に示す設計とする。

(57-2)

第3.14-110表 想定する環境条件及び荷重条件（S Aロードセンタ）

環境条件等	対応
温度・圧力・湿度・放射線	低圧原子炉代替注水ポンプ格納槽内で想定される温度、圧力、湿度及び放射線条件下に耐えられる性能を確認した機器を使用する。
屋外の天候による影響	屋外に設置するものではないため、天候による影響は受けない。
海水を通水する系統への影響	海水を通水することはない。
地震	適切な地震荷重との組合せを考慮した上で機器が損傷しないことを確認する。（詳細は「2.1.2 耐震設計の基本方針」に示す。）
風（台風）・積雪	低圧原子炉代替注水ポンプ格納槽内に設置するため、風（台風）及び積雪の影響は受けない。
電磁的障害	重大事故等が発生した場合においても電磁波によりその機能が損なわれない設計とする。

h) S A 1 コントロールセンタ

代替所内電気設備の S A 1 コントロールセンタは、低圧原子炉代替注水ポンプ格納槽内に設置する設備であることから、その機能を期待される重大事故等が発生した場合における、低圧原子炉代替注水ポンプ格納槽内の環境条件を考慮し、以下の第 3.14-111 表に示す設計とする。

(57-2)

第 3.14-111 表 想定する環境条件及び荷重条件 (S A 1 コントロールセンタ)

環境条件等	対応
温度・圧力・湿度・放射線	低圧原子炉代替注水ポンプ格納槽内で想定される温度、圧力、湿度及び放射線条件下に耐えられる性能を確認した機器を使用する。
屋外の天候による影響	屋外に設置するものではないため、天候による影響は受けない。
海水を通水する系統への影響	海水を通水することはない。
地震	適切な地震荷重との組合せを考慮した上で機器が損傷しないことを確認する。(詳細は「2.1.2 耐震設計の基本方針」に示す。)
風(台風)・積雪	低圧原子炉代替注水ポンプ格納槽内に設置するため、風(台風)及び積雪の影響は受けない。
電磁的障害	重大事故等が発生した場合においても電磁波によりその機能が損なわれない設計とする。

i) S A 2 コントロールセンタ

代替所内電気設備のS A 2 コントロールセンタは、原子炉建物附属棟内に設置する設備であることから、その機能を期待される重大事故等が発生した場合における、原子炉建物附属棟内の環境条件を考慮し、以下の第 3.14-112 表に示す設計とする。

(57-2)

第 3.14-112 表 想定する環境条件及び荷重条件 (S A 2 コントロールセンタ)

環境条件等	対応
温度・圧力・湿度・放射線	原子炉建物附属棟内で想定される温度、圧力、湿度及び放射線条件下に耐えられる性能を確認した機器を使用する。
屋外の天候による影響	屋外に設置するものではないため、天候による影響は受けない。
海水を通水する系統への影響	海水を通水することはない。
地震	適切な地震荷重との組合せを考慮した上で機器が損傷しないことを確認する。(詳細は「2.1.2 耐震設計の基本方針」に示す。)
風(台風)・積雪	原子炉建物附属棟内に設置するため、風(台風)及び積雪の影響は受けない。
電磁的障害	重大事故等が発生した場合においても、電磁波によりその機能が損なわれない設計とする。

j) 充電器電源切替盤

代替所内電気設備の充電器電源切替盤は、廃棄物処理建物内に設置する設備であることから、その機能を期待される重大事故等が発生した場合における、廃棄物処理建物内の環境条件を考慮し、以下の第 3.14-113 表に示す設計とする。

(57-2)

第 3.14-113 表 想定する環境条件及び荷重条件（充電器電源切替盤）

環境条件等	対応
温度・圧力・湿度・放射線	廃棄物処理建物内で想定される温度，圧力，湿度及び放射線条件下に耐えられる性能を確認した機器を使用する。
屋外の天候による影響	屋外に設置するものではないため，天候による影響は受けない。
海水を通水する系統への影響	海水を通水することはない。
地震	適切な地震荷重との組合せを考慮した上で機器が損傷しないことを確認する。（詳細は「2.1.2 耐震設計の基本方針」に示す。）
風（台風）・積雪	廃棄物処理建物内に設置するため，風（台風）及び積雪の影響は受けない。
電磁的障害	重大事故等が発生した場合においても電磁波によりその機能が損なわれない設計とする。

k) S A電源切替盤

代替所内電気設備のS A電源切替盤は、原子炉建物付属棟内に設置する設備であることから、その機能を期待される重大事故等が発生した場合における、原子炉建物付属棟内の環境条件を考慮し、以下の第3.14-114表に示す設計とする。

(57-2)

第3.14-114表 想定する環境条件及び荷重条件（S A電源切替盤）

環境条件等	対応
温度・圧力・湿度・放射線	原子炉建物付属棟内で想定される温度、圧力、湿度及び放射線条件下に耐えられる性能を確認した機器を使用する。
屋外の天候による影響	屋外に設置するものではないため、天候による影響は受けない。
海水を通水する系統への影響	海水を通水することはない。
地震	適切な地震荷重との組合せを考慮した上で機器が損傷しないことを確認する。（詳細は「2.1.2 耐震設計の基本方針」に示す。）
風（台風）・積雪	原子炉建物付属棟内に設置するため、風（台風）及び積雪の影響は受けない。
電磁的障害	重大事故等が発生した場合においても、電磁波によりその機能が損なわれない設計とする。

1) 重大事故操作盤

代替所内電気設備の重大事故操作盤は、制御室建物内に設置する設備であることから、その機能を期待される重大事故等が発生した場合における、制御室建物内の環境条件を考慮し、以下の第3.14-115表に示す設計とする。

(57-2)

第3.14-115表 想定する環境条件及び荷重条件（重大事故操作盤）

環境条件等	対応
温度・圧力・湿度・放射線	制御室建物内で想定される温度、圧力、湿度及び放射線条件下に耐えられる性能を確認した機器を使用する。
屋外の天候による影響	屋外に設置するものではないため、天候による影響は受けない。
海水を通水する系統への影響	海水を通水することはない。
地震	適切な地震荷重との組合せを考慮した上で機器が損傷しないことを確認する（詳細は「2.1.2 耐震設計の基本方針」に示す）。
風（台風）・積雪	制御室建物内に設置するため、風（台風）及び積雪の影響は受けない。
電磁的障害	重大事故等が発生した場合においても電磁波によりその機能が損なわれない設計とする。

(2) 操作性（設置許可基準規則第 43 条第 1 項二）

(i) 要求事項

想定される重大事故等が発生した場合において確実に操作できるものであること。

(ii) 適合性

基本方針については、「2.3.4 操作性及び試験・検査性」に示す。

代替所内電気設備で、操作が必要な緊急用メタクラ、メタクラ切替盤、高圧発電機車接続プラグ収納箱、緊急用メタクラ接続プラグ盤、SAロードセンタ、SA電源切替盤、重大事故操作盤、非常用高圧母線C系及び非常用高圧母線D系については、中央制御室又は現場で容易に操作可能な設計とする。第 3.14-116 表～第 3.14-118 表に操作対象機器の操作場所を示す。

(57-2, 57-3)

第 3.14-116 表 操作対象機器

(緊急用メタクラ～SA1コントロールセンタ及びSA2コントロールセンタ電路)

機器名称	状態の変化	操作場所	操作方法
緊急用メタクラ遮断器 (SAロードセンタ側)	切→入	制御室建物地上4階 中央制御室	スイッチ 操作
SAロードセンタ遮断器 (緊急用メタクラ側)	切→入	制御室建物地上4階 中央制御室	スイッチ 操作
SAロードセンタ遮断器 (SA1コントロールセンタ 及びSA2コントロールセン タ側)	切→入	制御室建物地上4階 中央制御室	スイッチ 操作

第 3.14-117 表 操作対象機器

(高圧発電機車～高圧発電機車接続プラグ収納箱～S A 1 コントロールセンタ及びS A 2 コントロールセンタ電路)

機器名称	状態の変化	操作場所	操作方法
高圧発電機車 接続プラグ収納箱	断路 →接続	原子炉建物 高圧発電機車第一設置場所又は高圧発電機車第二設置場所	コネクタ 接続操作
メタクラ切替盤	断路 →接続	原子炉建物附属棟地上 2 階	ボルト・ ナット 接続操作
緊急用メタクラ遮断器 (メタクラ切替盤側)	切→入	制御室建物地上 4 階 中央制御室	スイッチ 操作
緊急用メタクラ遮断器 (S A ロードセンタ側)	切→入	制御室建物地上 4 階 中央制御室	スイッチ 操作
S A ロードセンタ遮断器 (緊急用メタクラ側)	切→入	制御室建物地上 4 階 中央制御室	スイッチ 操作
S A ロードセンタ遮断器 (S A 1 コントロールセンタ及びS A 2 コントロールセンタ側)	切→入	制御室建物地上 4 階 中央制御室	スイッチ 操作

第 3.14-118 表 操作対象機器

(高圧発電機車～緊急用メタクラ接続プラグ盤～S A 1 コントロールセンタ及び
S A 2 コントロールセンタ電路)

機器名称	状態の 変化	操作場所	操作方法
緊急用メタクラ 接続プラグ盤	断路 →接続	ガスタービン発電機建物 高圧発電機車設置場所	コネクタ 接続操作
緊急用メタクラ遮断器 (緊急用メタクラ接続プ ラグ盤側)	切→入	ガスタービン発電機建物 地上 3 階	スイッチ 操作
緊急用メタクラ遮断器 (S A ロードセンタ側)	切→入	制御室建物地上 4 階 中央制御室	スイッチ 操作
S A ロードセンタ遮断器 (緊急用メタクラ側)	切→入	制御室建物地上 4 階 中央制御室	スイッチ 操作
S A ロードセンタ遮断器 (S A 1 コントロールセ ンタ及び S A 2 コント ロールセンタ側)	切→入	制御室建物地上 4 階 中央制御室	スイッチ 操作

以下に、代替所内電気設備を構成する主要設備の操作性を示す。

a) 緊急用メタクラ

代替所内電気設備の緊急用メタクラは、中央制御室又は現場盤でのスイッチ操作による手動操作であること、及び緊急用メタクラの状態を遮断器開閉表示及び計器により確認できることから、確実な操作が可能な設計とする。

(57-2, 57-3)

b) メタクラ切替盤

代替所内電気設備のメタクラ切替盤は、現場盤でのボルト・ナットによる手動操作であること、及びメタクラ切替盤の状態を目視確認にて確認できることから、確実な操作が可能な設計とする。

(57-2, 57-3)

c) 高圧発電機車接続プラグ収納箱

代替所内電気設備の高圧発電機車接続プラグ収納箱は、ケーブルをコネクタ接続すること及び、接続状態を目視確認にて確認できることから、確実な操作が可能な設計とする。

(57-2, 57-3)

d) 緊急用メタクラ接続プラグ盤

代替所内電気設備の緊急用メタクラ接続プラグ盤は、ケーブルをコネクタ接続すること及び、接続状態を目視確認にて確認できることから、確実な操作が可能な設計とする。

(57-2, 57-3)

e) 非常用高圧母線C系

代替所内電気設備の非常用高圧母線C系は、現場盤での操作スイッチによる手動操作であること、及び非常用高圧母線C系の運転状態を現場の遮断器開閉表示及び計器により確認できることから、確実な操作が可能な設計とする。

(57-2, 57-3)

f) 非常用高圧母線D系

代替所内電気設備の非常用高圧母線D系は、現場盤での操作スイッチによる手動操作であること、及び非常用高圧母線D系の運転状態を現場の遮断器開閉表示及び計器により確認できることから、確実な操作が可能な設計とする。

(57-2, 57-3)

g) S Aロードセンタ

代替所内電気設備のS Aロードセンタは、中央制御室でのスイッチ操作による手動操作であること、及びS Aロードセンタの状態を遮断器開閉表示及び計器により確認できることから、確実な操作が可能な設計とする。

(57-2, 57-3)

h) S A 1 コントロールセンタ

代替所内電気設備のS A 1 コントロールセンタは、操作不要である。

(57-2, 57-3)

i) S A 2 コントロールセンタ

代替所内電気設備のS A 2 コントロールセンタは、操作不要である。

(57-2, 57-3)

j) 充電器電源切替盤

代替所内電気設備の充電器電源切替盤は、現場盤での配線用遮断器の手動操作であること、及び充電器電源切替盤の状態を確認できることから、確実な操作が可能な設計とする。

(57-2, 57-3)

k) S A電源切替盤

代替所内電気設備のS A電源切替盤は、現場盤での配線用遮断器の手動操作であること、及びS A電源切替盤の運転状態を配線用遮断器の開閉状態にて確認できることから、確実な操作が可能な設計とする。

(57-2, 57-3)

l) 重大事故操作盤

代替所内電気設備の重大事故操作盤は、中央制御室での操作スイッチによる手動操作であること、及び操作されたことをF D画面にて確認できることから、確実な操作が可能な設計とする。

(57-2, 57-3)

(3) 試験及び検査（設置許可基準規則第 43 条第 1 項三）

(i) 要求事項

健全性及び能力を確認するため、発電用原子炉の運転中又は停止中に試験又は検査ができるものであること。

(ii) 適合性

基本方針については、「2.3.4 操作性及び試験・検査性」に示す。

a) 緊急用メタクラ

代替所内電気設備の緊急用メタクラは、第 3.14-119 表に示すように、発電用原子炉停止中に機能・性能試験、発電用原子炉の運転中又は停止中に外観検査が可能な設計とする。

緊急用メタクラの外観検査として、目視により性能に影響を及ぼす恐れのある異常がないこと、及び性能確認として絶縁抵抗の確認を行う。

また、定例試験として、受電された状態で母線電圧を確認する。

(57-4)

第 3.14-119 表 緊急用メタクラの試験及び検査

プラント 状態	項目	内容
運転中	機能・性能試験	緊急用メタクラの母線電圧の確認
停止中	機能・性能試験	緊急用メタクラの絶縁抵抗の確認
運転中又 は停止中	外観検査	緊急用メタクラの外観の確認

b) メタクラ切替盤

代替所内電気設備のメタクラ切替盤は、第 3.14-120 表に示すように、発電用原子炉停止中に機能・性能試験、発電用原子炉の運転中又は停止中に外観検査が可能な設計とする。

メタクラ切替盤の外観検査として、目視により性能に影響を及ぼす恐れのある異常がないこと、及び性能確認としての回路の絶縁抵抗の確認が可能な設計とする。

(57-4)

第 3.14-120 表 メタクラ切替盤の試験及び検査

プラント 状態	項目	内容
停止中	機能・性能試験	メタクラ切替盤の絶縁抵抗の確認
運転中又 は停止中	外観検査	メタクラ切替盤の外観、寸法の確認 メタクラ切替盤の盤内部の目視点検

c) 高圧発電機車接続プラグ収納箱

代替所内電気設備の高圧発電機車接続プラグ収納箱は、第 3.14-121 表に示すように発電用原子炉運転中又は停止中において外観検査、及び機能・性能試験が可能な設計とする。

高圧発電機車接続プラグ収納箱の外観検査として、目視により性能に影響を及ぼす恐れのある異常がないこと、及び特性試験として絶縁抵抗の確認を行う。

(57-4)

第 3.14-121 表 高圧発電機車接続プラグ収納箱の試験及び検査

プラント 状態	項目	内容
運転中又 は停止中	機能・性能試験	高圧発電機車接続プラグ収納箱の絶縁抵抗の確認
	外観検査	高圧発電機車接続プラグ収納箱の外観の確認

d) 緊急用メタクラ接続プラグ盤

代替所内電気設備の緊急用メタクラ接続プラグ盤は、第 3.14-122 表に示すように発電用原子炉運転中又は停止中において外観検査、及び機能・性能試験が可能な設計とする。

緊急用メタクラ接続プラグ盤の外観検査として、目視により性能に影響を及ぼす恐れのある異常がないこと、及び特性試験として絶縁抵抗の確認を行う。

(57-4)

第 3.14-122 表 緊急用メタクラ接続プラグ盤の試験及び検査

プラント 状態	項目	内容
運転中又 は停止中	機能・性能試験	緊急用メタクラ接続プラグ盤の絶縁抵抗の確認
	外観検査	緊急用メタクラ接続プラグ盤の外観の確認

e) 非常用高圧母線 C 系

代替所内電気設備の非常用高圧母線 C 系は、第 3.14-123 表に示すように、発電用原子炉停止中に機能・性能試験、発電用原子炉の運転中又は停止中に外観検査が可能な設計とする。

非常用高圧母線 C 系の外観検査として、目視により性能に影響を及ぼすおそれのある異常がないこと、及び性能確認として絶縁抵抗の確認を行う。

また、定例試験として、受電された状態で母線電圧を確認する。

(57-4)

第 3.14-123 表 非常用高圧母線 C 系の試験及び検査

プラント 状態	項目	内容
運転中	機能・性能試験	非常用高圧母線 C 系の母線電圧の確認
停止中	機能・性能試験	非常用高圧母線 C 系の絶縁抵抗の確認
運転中又 は停止中	外観検査	非常用高圧母線 C 系の外観の確認

f) 非常用高圧母線D系

代替所内電気設備の非常用高圧母線D系は、第 3.14-124 表に示すように、発電用原子炉停止中に機能・性能試験、発電用原子炉の運転中又は停止中に外観検査が可能な設計とする。

非常用高圧母線D系の外観検査として、目視により性能に影響を及ぼすおそれのある異常がないこと、及び性能確認として絶縁抵抗の確認を行う。

また、定例試験として、受電された状態で母線電圧を確認する。

(57-4)

第 3.14-124 表 非常用高圧母線D系の試験及び検査

プラント 状態	項目	内容
運転中	機能・性能試験	非常用高圧母線D系の母線電圧の確認
停止中	機能・性能試験	非常用高圧母線D系の絶縁抵抗の確認
運転中又 は停止中	外観検査	非常用高圧母線D系の外観の確認

g) SAロードセンタ

代替所内電気設備のSAロードセンタは、第 3.14-125 表に示すように、発電用原子炉停止中に機能・性能試験、発電用原子炉の運転中又は停止中に外観検査が可能な設計とする。

SAロードセンタの外観検査として目視により性能に影響を及ぼす恐れのある異常がないこと、及び性能確認として絶縁抵抗の確認を行う。

(57-4)

第 3.14-125 表 SAロードセンタの試験及び検査

プラント 状態	項目	内容
停止中	機能・性能試験	SAロードセンタの絶縁抵抗、受電状態の確認
運転中又 は停止中	外観検査	SAロードセンタの外観、寸法の確認 SAロードセンタの盤内部の目視点検

h) S A 1 コントロールセンタ

代替所内電気設備のS A 1 コントロールセンタは、第 3.14-126 表に示すように、発電用原子炉停止中に機能・性能試験、発電用原子炉の運転中又は停止中に外観検査が可能な設計とする。

S A 1 コントロールセンタの外観検査として、目視により性能に影響を及ぼすおそれのある異常がないこと、及び性能確認として絶縁抵抗の確認を行う。

(57-4)

第 3.14-126 表 S A 1 コントロールセンタの試験及び検査

プラント 状態	項目	内容
停止中	機能・性能試験	S A 1 コントロールセンタの絶縁抵抗の確認
運転中又は 停止中	外観検査	S A 1 コントロールセンタの外観、寸法の確認

i) S A 2 コントロールセンタ

代替所内電気設備のS A 2 コントロールセンタは、第 3.14-127 表に示すように、発電用原子炉停止中に機能・性能試験、発電用原子炉の運転中又は停止中に外観検査が可能な設計とする。

S A 2 コントロールセンタの外観検査として、目視により性能に影響を及ぼす恐れのある異常がないこと、及び性能確認として絶縁抵抗の確認を行う。

(57-4)

第 3.14-127 表 S A 2 コントロールセンタの試験及び検査

プラント 状態	項目	内容
停止中	機能・性能試験	S A 2 コントロールセンタの絶縁抵抗の確認
運転中又は 停止中	外観検査	S A 2 コントロールセンタの外観、寸法の確認

j) 充電器電源切替盤

代替所内電気設備の充電器電源切替盤は、第 3.14-128 表に示すように、発電用原子炉停止中に機能・性能試験、発電用原子炉の運転中又は停止中に外観検査が可能な設計とする。

充電器電源切替盤の機能確認として充電器の受電が可能であることの確認を行う。

また、性能確認としての回路の絶縁抵抗の確認が可能な設計とする。

また、定例試験として、S A 電源切替盤での電源元の切り替えの確認が可能な設計とする。

(57-4)

第 3.14-128 表 充電器電源切替盤の試験及び検査

プラント 状態	項目	内容
停止中	機能・性能試験	充電器電源切替盤での電源元切替えにより充電器の受電確認 充電器電源切替盤の絶縁抵抗の確認
運転中又は停止中	外観検査	充電器電源切替盤の外観、寸法の確認 充電器電源切替盤の盤内部の目視点検

k) S A電源切替盤

代替所内電気設備のS A電源切替盤は、第 3.14-129 表に示すように、発電用原子炉停止中に機能・性能試験、発電用原子炉の運転中又は停止中に外観検査が可能な設計とする。

S A電源切替盤の機能確認として電動弁の操作が可能であることの確認を行う。

また、性能確認としての回路の絶縁抵抗の確認が可能な設計とする。

また、定例試験として、S A電源切替盤での電源元の切り替えの確認が可能な設計とする。

(57-4)

第 3.14-129 表 S A電源切替盤の試験及び検査

プラント 状態	項目	内容
停止中	機能・性能試験	S A電源切替盤での電源元切替えにより電動弁の受電確認 S A電源切替盤の絶縁抵抗の確認
運転中又は停止中	外観検査	S A電源切替盤の外観、寸法の確認 S A電源切替盤の盤内部の目視点検

1) 重大事故操作盤

代替所内電気設備の重大事故操作盤は、第 3.14-130 表に示すように、発電用原子炉停止中に機能・性能試験、発電用原子炉の運転中又は停止中に外観検査が可能な設計とする。

重大事故操作盤の機能確認として電動弁の操作が可能であることの確認を行う。

また、定例試験として、重大事故操作盤からの操作への切り替えがF D画面にて確認可能な設計とする。

(57-4)

第 3.14-130 表 重大事故操作盤の試験及び検査

プラント 状態	項目	内容
停止中	機能・性能試験	重大事故操作盤からの操作による電動弁の動作確認
運転中又は停止中	外観検査	重大事故操作盤の外観、寸法の確認 重大事故操作盤の盤内部の目視点検

(4) 切替えの容易性（設置許可基準規則第 43 条第 1 項四）

(i) 要求事項

本来の用途以外の用途として重大事故等に対処するために使用する設備にあっては、通常時に使用する系統から速やかに切り替えられる機能を備えるものであること。

(ii) 適合性

基本方針については、「2.3.4 操作性及び試験・検査性について」に示す。

代替所内電気設備は、本来の用途以外の用途には使用しない。なお、代替所内電気設備は遮断器を設けることにより通常時の系統構成から遮断器操作等により速やかな切り替えが可能な設計とする。切り替え操作の対象機器は(2)操作性の第 3.14-116 表～第 3.14-118 表と同様である。

(57-3)

これにより第 3.14-34 図～第 3.14-35 図で示すタイムチャートの通り速やかに切り替えが可能である。

必要な要員と作業項目		経過時間 (時間)												備考		
		30	60	90	120	150	180	210	240	270	300	330	360			
手順の項目	要員(数)	高圧発電機車によるSAロードセンタ及びSAコントロールセンタ受電 4時間20分 ※1														
高圧発電機車（原子炉建物西側の高圧発電機車接続プラグ収納箱に接続）によるSAロードセンタ及びSAコントロールセンタ受電の場合（SA電源切替による負荷への受電の場合） 【第1保管エリアを使用する場合】	中央制御室運転員A	1	緊急用メタタ及びSA配圧自動の受電準備											大電線区		
	現場運転員B, C	2												移動, SA電源切替操作 (A系)	移動, SA電源切替操作 (B系)	
	緊急時対策要員	3	緊急時対応準備 ※2											高圧発電機車移動 ※2	高圧発電機車準備, ケーブル敷設, 接続	移動, メタタ切替操作

※1 第4保管エリアの可搬型設備を使用した場合は、4時間15分以内で可能である。

※2 第4保管エリアの可搬型設備を使用した場合は、車両健全性確認作業の前に第4保管エリアへ緊急時対策要員が移動を行う。
また、第4保管エリアを使用した場合は、移動、車両健全性確認及び高圧発電機車配置作業で1時間15分以内で可能である。

第 3.14-34 図 高圧発電機車によるSAロードセンタ及び

SA1コントロールセンタ受電のタイムチャート
(高圧発電機車接続プラグ収納箱を使用した場合)

必要な要員と作業項目		経過時間 (時間)												備考		
		30	60	90	120	150	180	210	240	270	300	330	360			
手順の項目	要員(数)	高圧発電機車によるSAロードセンタ及びSAコントロールセンタ受電 4時間30分 ※1														
高圧発電機車(ガスタービン発電機建物(緊急用メタクラ)の緊急用メタクラ接続プラグ盤への接続)によるSAロードセンタ及びSAコントロールセンタ受電の場合 【第4保管エリアを使用する場合】	中央制御室運転員A	1	緊急用メタクラ及びSA低圧母線の受電準備											正電線確認		
	現場運転員B, C	2												移動, SA電源切替盤操作(A部)		
	緊急時対策要員	3	移動, 空立												移動, SA電源切替盤操作	注釈
			車両安全性確認													
			高圧発電機車配線													
			高圧発電機車停車, ケーブル接続													
			移動, メタクラ切替盤操作													
			移動, 送電操作													

※1 第1保管エリアの可搬型設備を使用した場合は、4時間5分以内で可能である。

※2 第1保管エリアの可搬型設備を使用した場合は、速やかに対応できる。

第 3.14-35 図 高圧発電機車によるSAロードセンタ及び

SA1コントロールセンタ受電のタイムチャート (緊急用メタクラ接続プラグ盤を使用した場合)

* : 「実用発電用原子炉に係る発電用原子炉設置者の重大事故の発生及び拡大の防止に必要な措置を実施するために必要な技術的能力に係る審査基準」への適合状況についての1.14で示すタイムチャート

(5) 悪影響の防止（設置許可基準規則第 43 条第 1 項五）

(i) 要求事項

工場等内の他の設備に対して悪影響を及ぼさないものであること。

(ii) 適合性

基本方針については、「2.3.1 多様性, 位置的分散, 悪影響防止等」に示す。

代替所内電気設備は、第 3.14-131 表に示すように、通常時は非常用所内電気設備と切り離し、非常用高圧母線 C 系の遮断器（緊急用メタクラ側）及び非常用高圧母線 D 系の遮断器（緊急用メタクラ側）を切とすることで隔離する系統構成としており、重大事故等時に遮断器操作等により重大事故等対処設備としての系統構成とすることで、非常用所内電気設備に対して悪影響を及ぼさない設計とする。

代替所内電気設備の S A 電源切替盤は、設計基準事故対処設備である非常用コントロールセンタと重大事故等対処設備である S A 2 コントロールセンタから、切替装置により同時に配線用遮断器を投入できない設計とすることで、他の設備に影響を与えない設計とする。

代替所内電気設備の充電器電源切替盤は、設計基準事故対処設備である非常用コントロールセンタと重大事故等対処設備である S A 1 コントロールセンタから、切替装置により同時に配線用遮断器を投入できない設計とすることで、他の設備に影響を与えない設計とする。

代替所内電気設備の重大事故操作盤は、通常時に設計基準事故対処設備である非常用高圧母線の操作盤及び中央制御室外原子炉停止制御盤と切り離された状態とし、重大事故時に重大事故対処設備として系統構成することで、他の設備に影響を与えない設計とする。

(57-3, 57-7)

第 3.14-131 表 他系統との隔離

取合系統	系統隔離	駆動方式	動作
非常用所内 電気設備	非常用高圧母線 C 系遮断器 (緊急用メタクラ側)	手動	通常時切
非常用所内 電気設備	非常用高圧母線 D 系遮断器 (緊急用メタクラ側)	手動	通常時切
非常用所内 電気設備	S A 電源切替盤遮断器 (S A 2 コントロールセンタ側)	手動	通常時切
非常用所内 電気設備	充電器電源切替盤遮断器 (S A 1 コントロールセンタ側)	手動	通常時切

(6) 設置場所（設置許可基準規則第 43 条第 1 項六）

(i) 要求事項

想定される重大事故等が発生した場合において重大事故等対処設備の復旧作業を行うことができるよう、放射線量が高くなるおそれが少ない設置場所の選定、設置場所への遮蔽物の設置その他の適切な措置を講じたものであること。

(ii) 適合性

基本方針については、「2.3.3 環境条件等」に示す。

メタクラ切替盤、高圧発電機車接続プラグ収納箱、緊急用メタクラ接続プラグ盤、非常用高圧母線 C 系、非常用高圧母線 D 系、S A 電源切替盤及び充電器電源切替盤の操作場所は、想定される事故時における放射線量が高くなるおそれが少ないため、設置場所で操作可能な設計とする。

緊急用メタクラの操作場所は、想定される事故時における放射線量が高くなるおそれが少ないため、設置場所で操作可能な設計とするとともに中央制御室から操作可能な設計とする。

重大事故操作盤は中央制御室に設置し、中央制御室で操作可能な設計とする。

なお、S A ロードセンタ、S A 1 コントロールセンタ及び S A 2 コントロールセンタは通常待機時と同じ系統構成で使用することから操作が不要な設計とするため、設置場所に係る設計上の配慮は不要とする。

代替所内電気設備の系統構成に必要な機器の設置場所、操作場所を第 3.14-132 表に示す。

(57-2)

第 3.14-132 表 操作対象機器設置場所

機器名称	設置場所	操作場所
緊急用メタクラ	ガスタービン発電機建物 地上 3 階	制御室建物地上 4 階 中央制御室 ガスタービン発電機建物 地上 3 階
メタクラ切替盤	原子炉建物附属棟地上 2 階	原子炉建物附属棟地上 2 階
高圧発電機車接続プラグ収納箱	原子炉建物高圧発電機車第一設置場所 原子炉建物高圧発電機車第二設置場所	原子炉建物高圧発電機車第一設置場所 原子炉建物高圧発電機車第二設置場所
緊急用メタクラ接続プラグ盤	ガスタービン発電機建物 高圧発電機車設置場所	ガスタービン発電機建物 高圧発電機車設置場所
SAロードセンタ	低圧原子炉代替注水ポンプ格納槽地下 1 階	制御室建物地上 4 階 中央制御室
SA1 コントロールセンタ	低圧原子炉代替注水ポンプ格納槽地下 1 階	低圧原子炉代替注水ポンプ格納槽地下 1 階
SA2 コントロールセンタ	原子炉建物附属棟地上 3 階	原子炉建物附属棟地上 3 階
充電器電源切替盤	廃棄物処理建物地下 1 階中階	廃棄物処理建物地下 1 階中階
SA電源切替盤	原子炉建物附属棟地上 2 階	原子炉建物附属棟地上 3 階
重大事故操作盤	制御室建物地上 4 階 中央制御室	制御室建物地上 4 階 中央制御室
非常用高圧母線 C 系	原子炉建物附属棟地上 2 階	原子炉建物附属棟地上 2 階
非常用高圧母線 D 系	原子炉建物附属棟地上 2 階	原子炉建物附属棟地上 2 階

3.14.2.6.5.2 設置許可基準規則第43条第2項への適合方針

(1) 容量（設置許可基準規則第43条第2項一）

(i) 要求事項

想定される重大事故等の収束に必要な容量を有するものであること。

(ii) 適合性

基本方針については、「2.3.2 容量等」に示す。

a) 緊急用メタクラ

代替所内電気設備の緊急用メタクラは、ガスタービン発電機1基が接続可能であることから、ガスタービン発電機1基の定格電流である502Aに対し、十分余裕を有する定格電流である約1,200Aを有する設計とする。

(57-5)

b) メタクラ切替盤

代替所内電気設備のメタクラ切替盤は、高圧発電機車が接続可能であり、ガスタービン発電機1基の定格電流である502Aに対し、十分余裕を有する定格電流である約1,200Aを有する設計とする。

(57-5)

c) 高圧発電機車接続プラグ収納箱

代替所内電気設備の高圧発電機車接続プラグ収納箱は、高圧発電機車3台が接続可能であることから、高圧発電機車3台の定格電流である132Aに対し、十分余裕を有する定格電流である約280Aを有する設計とする。

(57-5)

d) 緊急用メタクラ接続プラグ盤

代替所内電気設備の緊急用メタクラ接続プラグ盤は、高圧発電機車3台が接続可能であることから、高圧発電機車3台の定格電流である132Aに対し、十分余裕を有する定格電流である約280Aを有する設計とする。

(57-5)

e) 非常用高圧母線C系

代替所内電気設備の非常用高圧母線C系は、設計基準事故対処設備の電源（全交流動力電源喪失）が喪失した場合、ガスタービン発電機1基の定格電流である502Aに対し十分な余裕を考慮した設計とする。なお、非常用高圧母線C系は、非常用ディーゼル発電機1基分の定格電流611Aに十分な余裕を考慮し、定格電流約1,200Aを有する設計とする。

(57-5)

f) 非常用高圧母線D系

代替所内電気設備の非常用高圧母線D系は、設計基準事故対処設備の電源（全交流動力電源喪失）が喪失した場合、ガスタービン発電機1基の定格電流である502Aに対し十分な余裕を考慮した設計とする。なお、非常用高圧母線D系は、非常用ディーゼル発電機1基分の定格電流611Aに十分な余裕を考慮し、定格電流約1,200Aを有する設計とする。

(57-5)

g) SAロードセンタ

代替所内電気設備のSAロードセンタは、重大事故等対処時に必要な容量754Aに余裕を考慮した、母線定格電流約1,200Aを有する設計とする。

(57-5)

h) SA1コントロールセンタ

代替所内電気設備のSA1コントロールセンタは、重大事故等対処時に必要な容量394Aに余裕を考慮した、母線定格電流約400Aを有する設計とする。

(57-5)

i) SA2コントロールセンタ

代替所内電気設備のSA2コントロールセンタは、重大事故等対処時に必要な容量99Aに余裕を考慮した、母線定格電流約400Aを有する設計とする。

(57-5)

j) 充電器電源切替盤

対象外である。

k) SA電源切替盤

対象外である。

l) 重大事故操作盤

対象外である。

(2) 共用の禁止（設置許可基準規則第 43 条第 2 項二）

(i) 要求事項

二以上の発電用原子炉施設において共用するものでないこと。ただし、二以上の発電用原子炉施設と共用することによって当該二以上の発電用原子炉施設の安全性が向上する場合であって、同一の工場等内の他の発電用原子炉施設に対して悪影響を及ぼさない場合は、この限りでない。

(ii) 適合性

基本方針については、「2.3.1 多様性, 位置的分散, 悪影響防止等」に示す。

代替所内電気設備は、二以上の発電用原子炉施設において共用しない設計とする。

(3) 設計基準事故対処設備との多様性（設置許可基準規則第 43 条第 2 項三）

(i) 要求事項

常設重大事故防止設備は、共通要因によって設計基準事故対処設備の安全機能と同時にその機能が損なわれるおそれがないよう、適切な措置を講じたものであること

(ii) 適合性

基本方針については、「2.3.1 多様性, 位置的分散, 悪影響防止等」に示す。

代替所内電気設備は、共通要因によって、設計基準事故対処設備の安全機能と同時に機能が損なわれるおそれがないよう、設計基準事故対処設備である非常用所内電気設備の各機器と第 3.14-133 表のとおり多様性, 位置的分散を図る設計とする。

電路については、代替所内電気設備を非常用所内電気設備に対して、独立した電路で系統構成することにより、共通要因によって同時に機能を損なわれないよう独立した設計とする。

(57-2, 57-3, 57-9)

第 3.14-133 表 多重性又は多様性，位置的分散（57-9 参照）

	設計基準事故対処設備	重大事故防止設備
	非常用所内電気設備	代替所内電気設備
電源	非常用高圧母線 C 系及び D 系 非常用ロードセンタ C 系及び D 系 <いずれも原子炉建物附属棟地上 2 階> 非常用コントロールセンタ C 系及び D 系 <原子炉建物附属棟地上 2 階及び地上中 2 階> 非常用高圧母線 H P C S 系 非常用コントロールセンタ H P C S 系 <いずれも原子炉建物附属棟地下 2 階>	緊急用メタクラ <ガスタービン発電機建物内> 高圧発電機車接続プラグ収納箱 <原子炉建物西側，原子炉建物南側> 緊急用メタクラ接続プラグ盤 <ガスタービン発電機建物高圧発電機車設置場所> メタクラ切替盤 <原子炉建物附属棟地上 2 階> S A ロードセンタ S A 1 コントロールセンタ <いずれも低圧原子炉代替注水ポンプ格納槽内> S A 2 コントロールセンタ <原子炉建物附属棟地上 3 階>
電路	非常用ディーゼル発電機 ～非常用高圧母線 C 系及び D 系電路 高圧炉心スプレイ系ディーゼル発電機 ～非常用高圧母線 H P C S 系電路	高圧発電機車 ～非常用高圧母線 C 系及び D 系電路 高圧発電機車 ～ S A 1 コントロールセンタ及び S A 2 コントロールセンタ電路 ガスタービン発電機 ～非常用高圧母線 C 系及び D 系電路 ガスタービン発電機 ～ S A 1 コントロールセンタ及び S A 2 コントロールセンタ電路
電源供給先	非常用高圧母線 C 系 非常用高圧母線 D 系 <いずれも原子炉建物附属棟地上 2 階> 非常用高圧母線 H P C S 系 <原子炉建物附属棟地下 2 階>	非常用高圧母線 C 系 非常用高圧母線 D 系 <いずれも原子炉建物附属棟地上 2 階> S A 1 コントロールセンタ <低圧原子炉代替注水ポンプ格納槽内> S A 2 コントロールセンタ <原子炉建物附属棟地上 3 階>
操作盤	中央制御室及び中央制御室外原子炉停止制御盤	重大事故操作盤

3.14.2.6.6 その他設備

3.14.2.6.6.1 非常用コントロールセンタ切替盤

3.14.2.6.6.1.1 設備概要

代替所内電気設備に関連する自主対策設備として、常設代替交流電源設備又は可搬型代替交流電源設備から代替所内電気設備を経由した電源供給ラインの多重化を図るため、非常用コントロールセンタ切替盤を設ける設計とする。

なお、本設備は事業者の自主的な取り組みで設置するものである。

3.14.3 重大事故等対処設備（設計基準拡張）

3.14.3.1 非常用交流電源設備

3.14.3.1.1 設備概要

非常用交流電源設備は、外部電源が喪失した場合、非常用所内電気設備に電源を供給することにより、重大事故等が発生した場合において炉心の著しい損傷、原子炉格納容器の破損、燃料プール内の燃料体等の著しい損傷及び運転停止中原子炉内燃料体の著しい損傷を防止することを目的として設置するものである。

本システムはディーゼルエンジン及び発電機を搭載した「非常用ディーゼル発電機及び高圧炉心スプレイ系ディーゼル発電機」、非常用ディーゼル発電機及び高圧炉心スプレイ系ディーゼル発電機の燃料を保管する「ディーゼル燃料貯蔵タンク」、非常用ディーゼル発電機及び高圧炉心スプレイ系ディーゼル発電機近傍で燃料を保管する「ディーゼル燃料デイタンク」、ディーゼル燃料貯蔵タンクからディーゼル燃料デイタンクまで燃料を移送する「ディーゼル燃料移送ポンプ」、電源供給先である「非常用高圧母線」で構成する。

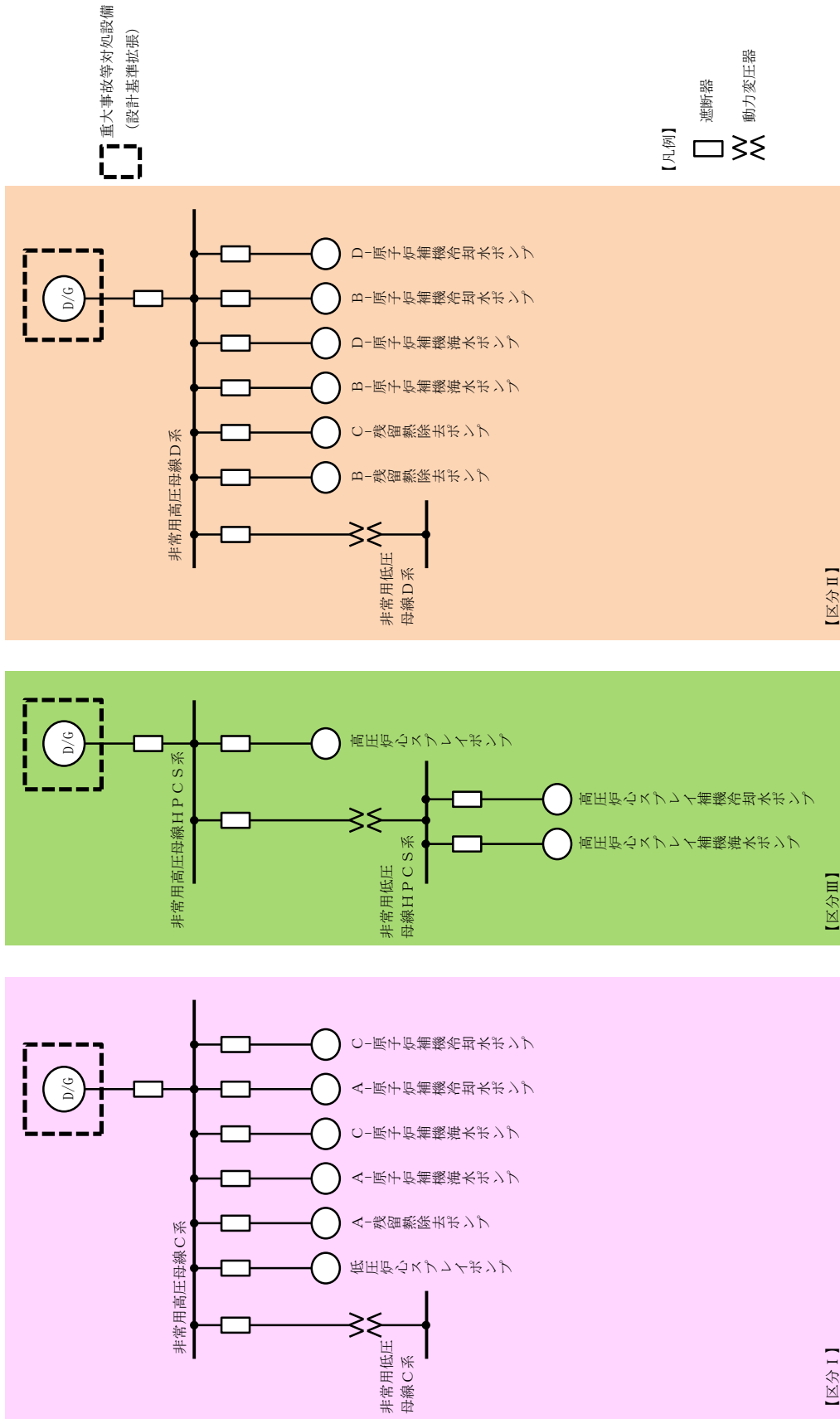
非常用ディーゼル発電機及び高圧炉心スプレイ系ディーゼル発電機は非常用高圧母線の電源喪失を検出し、自動起動することで非常用高圧母線に電源を供給する。非常用ディーゼル発電機及び高圧炉心スプレイ系ディーゼル発電機の燃料はディーゼル燃料貯蔵タンクからディーゼル燃料デイタンクにディーゼル燃料移送ポンプを用いて自動で供給され、ディーゼル燃料デイタンクから自重で非常用ディーゼル発電機に供給される。

非常用ディーゼル発電機は、重大事故等時に代替制御棒挿入機能（AR I）、代替原子炉再循環ポンプトリップ機能、ほう酸水注入系、代替自動減圧機能、低圧原子炉代替注水系（常設）、低圧原子炉代替注水系（可搬型）、低圧炉心スプレイ系、残留熱除去系（低圧注水モード）、残留熱除去系（原子炉停止時冷却モード）、原子炉補機冷却系、格納容器代替スプレイ（常設）格納容器代替スプレイ（可搬型）、残留熱除去系（サプレッション・プール水冷却モード）、計装設備及び非常用ガス処理系へ電力を供給できる設計とする。

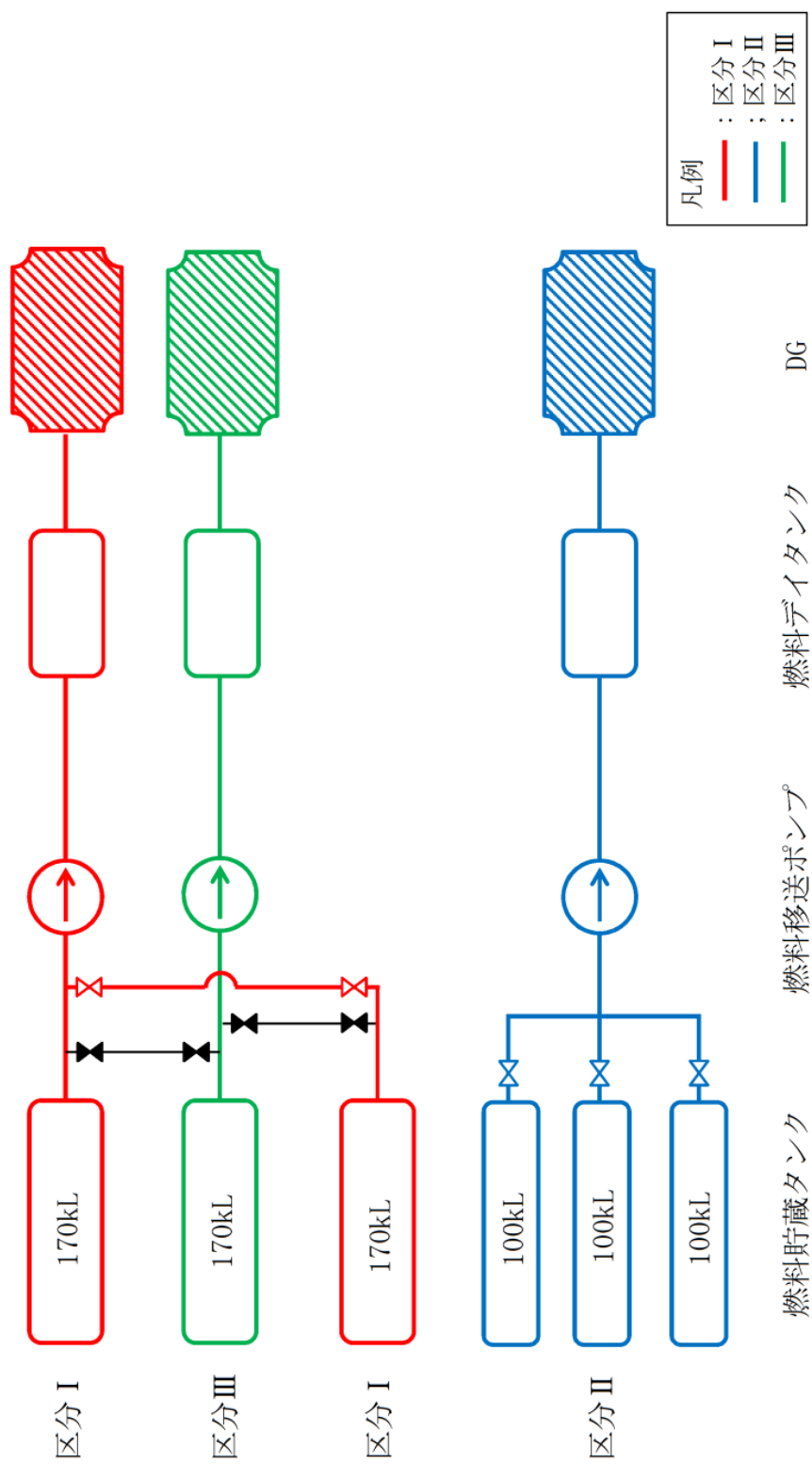
高圧炉心スプレイ系ディーゼル発電機は、重大事故等時に高圧炉心スプレイ系、高圧炉心スプレイ補機冷却系及び計装設備へ電力を供給できる設計とする。

本システム全体の概要図を第 3.14-36 図に、非常用ディーゼル発電機及び高圧炉心スプレイ系ディーゼル発電機燃料供給システムの概要図を第 3.14-37 図に示す。また、本システムに属する設備のうち、重大事故等対処設備（設計基準拡張）を第 3.14-134 表に示す。

本システムは設計基準対象施設であるとともに、想定される重大事故時等においてその機能を考慮するため、重大事故等対処設備（設計基準拡張）と位置付ける。



第 3.14-36 図 非常用交流電源設備 系統概要図



第 3.14-37 図 非常用交流電源設備 系統概要図
 (非常用ディーゼル発電機及び高圧炉心スプレイスライ系ディーゼル発電機燃料供給系統)

第3.14-134表 非常用交流電源設備に関する重大事故等対処設備(設計基準拡張)
一覽

設備区分	設備名
主要設備	非常用ディーゼル発電機【常設】 高圧炉心スプレイ系ディーゼル発電機【常設】 ディーゼル燃料移送ポンプ【常設】 ディーゼル燃料貯蔵タンク【常設】 ディーゼル燃料デイタンク【常設】
附属設備	—
燃料流路	非常用ディーゼル燃料移送系配管・弁【常設】 高圧炉心スプレイ系ディーゼル燃料移送系配管・弁【常設】
電路	非常用ディーゼル発電機～非常用高圧母線C系及びD系電路【常設】 高圧炉心スプレイ系ディーゼル発電機～非常用高圧母線HPC S系電路【常設】
計装設備 (補助) ※1	C-メタクラ母線電圧【常設】 D-メタクラ母線電圧【常設】 HPC S-メタクラ母線電圧【常設】

※1：重大事故等対処設備を活用する手順等の着手の判断基準として用いる補助パラメータ

3.14.3.1.2 主要設備の仕様

主要設備の仕様を以下に示す。

(1) 非常用ディーゼル発電機

機関

台数	: 2
出力	: 約 6,150kW/台
起動方式	: 圧縮空気起動
起動時間	: 約 10 秒
使用燃料	: 軽油

発電機

台数	: 2
種類	: 横軸回転界磁三相同期発電機
容量	: 約 7,300kVA/台
力率	: 0.8 (遅れ)
電圧	: 6.9kV
周波数	: 60Hz
取付箇所	: 原子炉建物附属棟地下 2 階

(2) 高圧炉心スプレイ系ディーゼル発電機

機関

台数	: 1
出力	: 約 3,480kW/台
起動方式	: 圧縮空気起動
起動時間	: 約 13 秒
使用燃料	: 軽油

発電機

台数	: 1
種類	: 横軸回転界磁三相同期発電機
容量	: 約 4,000kVA/台
力率	: 0.8 (遅れ)
電圧	: 6.9kV
周波数	: 60Hz
取付箇所	: 原子炉建物附属棟地下 2 階

(3) ディーゼル燃料移送ポンプ

種類 : スクリュー式
容量 : 約 4.0m³/h/台
吐出圧力 : 約 0.54MPa
最高使用圧力 : 約 0.98MPa
最高使用温度 : 40℃
個数 : 1 (非常用), 1 (高圧炉心スプレー系用)
取付箇所 : タービン建物西側ディーゼル燃料貯蔵タンク設置場所
出力 : 約 2.2kW/台

(4) ディーゼル燃料移送ポンプ

種類 : スクリュー型
容量 : 約 4.0m³/h/台
吐出圧力 : 約 0.5MPa
最高使用圧力 : 約 0.98MPa [gage]
最高使用温度 : 66℃
個数 : 1 (非常用)
取付箇所 : 原子炉建物西側ディーゼル燃料貯蔵タンク設置場所
出力 : 約 3.7kW/台

(5) ディーゼル燃料貯蔵タンク

種類 : 横置円筒形
容量 : 約 170kL/基
最高使用圧力 : 静水頭
最高使用温度 : 40℃
個数 : 2 (非常用), 1 (高圧炉心スプレー系用)
取付箇所 : タービン建物西側ディーゼル燃料貯蔵タンク設置場所

(6) ディーゼル燃料貯蔵タンク

種類 : 横置円筒形
容量 : 約 100kL/基
最高使用圧力 : 静水頭
最高使用温度 : 66℃
個数 : 3 (非常用)
取付箇所 : 原子炉建物西側ディーゼル燃料貯蔵タンク設置場所

(7) ディーゼル燃料デイトンク

種類 : 横置円筒形

容量 : 約 16m³/基 (非常用), 約 9m³/基 (高压炉心スプレイ系用)

最高使用圧力 : 静水頭

最高使用温度 : 45℃

個数 : 2 (非常用), 1 (高压炉心スプレイ系用)

取付箇所 : 原子炉建物附属棟地下 1 階

3.14.3.1.3 設置許可基準規則第43条への適合状況

非常用交流電源設備については、設計基準事故対処設備として使用する場合と同様の系統構成で重大事故等においても重大事故等対処設備（設計基準拡張）として使用するため、他の施設に悪影響を及ぼさない設計とする。

基本方針については、「2.3.1 多様性、位置的分散、悪影響防止等」に示す。

非常用交流電源設備の、非常用ディーゼル発電機、高圧炉心スプレイ系ディーゼル発電機、ディーゼル燃料デイトンク、ディーゼル燃料貯蔵タンク及びディーゼル燃料移送ポンプは、設計基準事故時に使用する場合の容量が、重大事故等の収束に必要な容量に対して十分であることから、設計基準事故対処設備と同仕様で設計する。

基本方針については、「2.3.2 容量等」に示す。

非常用交流電源設備については、想定される重大事故等が発生した場合における温度、放射線、荷重その他の使用条件において、重大事故等に対処するために必要な機能を有効に発揮するものとする。

(1) 非常用ディーゼル発電機

非常用交流電源設備の非常用ディーゼル発電機については、原子炉建物附属棟内に設置される設備であることから、想定される重大事故等が発生した場合における原子炉建物附属棟内の環境条件及び荷重条件を考慮し、その機能を有効に発揮することができるよう、第3.14-135表に示す設計とする。

(57-2)

第3.14-135表 想定する環境条件及び荷重条件（非常用ディーゼル発電機）

環境条件等	対応
温度・圧力・湿度・放射線	原子炉建物附属棟内で想定される温度、圧力、湿度及び放射線条件下に耐えられる性能を確認した機器を使用する。
屋外の天候による影響	屋外に設置するものではないため、天候による影響は受けない。
海水を通水する系統への影響	海水を通水することはない。
地震	適切な地震荷重との組合せを考慮した上で機器が損傷しないことを確認する。（詳細は「2.1.2 耐震設計の基本方針」に示す。）
風（台風）・積雪	原子炉建物附属棟内に設置するため、風（台風）及び積雪の影響は受けない。
電磁的障害	重大事故等が発生した場合においても、電磁波によりその機能が損なわれない設計とする。

(2) 高圧炉心スプレイ系ディーゼル発電機

非常用交流電源設備の高圧炉心スプレイ系ディーゼル発電機については、原子炉建物付属棟内に設置される設備であることから、想定される重大事故等が発生した場合における原子炉建物付属棟内の環境条件及び荷重条件を考慮し、その機能を有効に発揮することができるよう、第 3.14-136 表に示す設計とする。

(57-2)

第 3.14-136 表 想定する環境条件及び荷重条件
(高圧炉心スプレイ系ディーゼル発電機)

環境条件等	対応
温度・圧力・湿度・放射線	原子炉建物付属棟内で想定される温度、圧力、湿度及び放射線条件下に耐えられる性能を確認した機器を使用する。
屋外の天候による影響	屋外に設置するものではないため、天候による影響は受けない。
海水を通水する系統への影響	海水を通水することはない。
地震	適切な地震荷重との組合せを考慮した上で機器が損傷しないことを確認する。(詳細は「2.1.2 耐震設計の基本方針」に示す。)
風(台風)・積雪	原子炉建物付属棟内に設置するため、風(台風)及び積雪の影響は受けない。
電磁的障害	重大事故等が発生した場合においても、電磁波によりその機能が損なわれない設計とする。

(3) ディーゼル燃料移送ポンプ（A-ディーゼル燃料移送ポンプ，HPC S-ディーゼル燃料移送ポンプ）

非常用交流電源設備のディーゼル燃料移送ポンプについては，常設で屋外に設置する設備であることから，その機能を期待される重大事故等が発生した場合における，屋外の環境条件を考慮し，以下の第 3.14-137 表に示す設計とする。

(57-2)

第 3.14-137 表 想定する環境条件及び荷重条件

(A-ディーゼル燃料移送ポンプ，HPC S-ディーゼル燃料移送ポンプ)

環境条件等	対応
温度・圧力・湿度・放射線	屋外で想定される温度，圧力，湿度及び放射線条件下に耐えられる性能を確認した機器を使用する。
屋外の天候による影響	降水及び凍結により機能を損なうことのないよう防水対策及び凍結対策を行える設計とする。
海水を通水する系統への影響	海水を通水することはない。
地震	適切な地震荷重との組合せを考慮した上で機器が損傷しないことを確認する。(詳細は「2.1.2 耐震設計の基本方針」に示す)
風（台風）・積雪	屋外で風荷重，積雪荷重を考慮しても機器が損傷しないことを応力評価により確認する。
電磁的障害	重大事故等が発生した場合においても電磁波によりその機能が損なわれない設計とする。

(4) ディーゼル燃料移送ポンプ (B-ディーゼル燃料移送ポンプ)

非常用交流電源設備のディーゼル燃料移送ポンプについては、常設で屋外に設置する設備であることから、その機能を期待される重大事故等が発生した場合における、屋外の環境条件を考慮し、以下の第 3.14-138 表に示す設計とする。

(57-2)

第 3.14-138 表 想定する環境条件及び荷重条件(B-ディーゼル燃料移送ポンプ)

環境条件等	対応
温度・圧力・湿度・放射線	屋外で想定される温度、圧力、湿度及び放射線条件下に耐えられる性能を確認した機器を使用する。
屋外の天候による影響	降水及び凍結により機能を損なうことのないよう防水対策及び凍結対策を行える設計とする。
海水を通水する系統への影響	海水を通水することはない。
地震	適切な地震荷重との組合せを考慮した上で機器が損傷しないことを確認する。(詳細は「2.1.2 耐震設計の基本方針」に示す)
風(台風)・積雪	屋外で風荷重、積雪荷重を考慮しても機器が損傷しないことを応力評価により確認する。
電磁的障害	重大事故等が発生した場合においても電磁波によりその機能が損なわれない設計とする。

(5) ディーゼル燃料貯蔵タンク（A-ディーゼル燃料貯蔵タンク，HPC S-ディーゼル燃料貯蔵タンク）

非常用交流電源設備のディーゼル燃料貯蔵タンクについては，常設で屋外に設置する設備であることから，その機能を期待される重大事故等が発生した場合における，屋外の環境条件を考慮し，以下の第 3.14-139 表に示す設計とする。

(57-2)

第 3.14-139 表 想定する環境条件及び荷重条件

(A-ディーゼル燃料貯蔵タンク，HPC S-ディーゼル燃料貯蔵タンク)

環境条件等	対応
温度・圧力・湿度・放射線	屋外で想定される温度，圧力，湿度及び放射線条件下に耐えられる性能を確認した機器を使用する。
屋外の天候による影響	降水及び凍結により機能を損なうことのないよう防水対策及び凍結対策を行える設計とする。
海水を通水する系統への影響	海水を通水することはない。
地震	適切な地震荷重との組合せを考慮した上で機器が損傷しないことを確認する。（詳細は「2.1.2 耐震設計の基本方針」に示す）
風（台風）・積雪	屋外で風荷重，積雪荷重を考慮しても機器が損傷しないことを応力評価により確認する。
電磁的障害	重大事故等が発生した場合においても電磁波によりその機能が損なわれない設計とする。

(6) ディーゼル燃料貯蔵タンク（B-ディーゼル燃料貯蔵タンク）

非常用交流電源設備のディーゼル燃料貯蔵タンクについては、常設で屋外に設置する設備であることから、その機能を期待される重大事故等が発生した場合における、屋外の環境条件を考慮し、以下の第 3.14-140 表に示す設計とする。

(57-2)

第 3.14-140 表 想定する環境条件及び荷重条件(B-ディーゼル燃料貯蔵タンク)

環境条件等	対応
温度・圧力・湿度・放射線	屋外で想定される温度、圧力、湿度及び放射線条件下に耐えられる性能を確認した機器を使用する。
屋外の天候による影響	降水及び凍結により機能を損なうことのないよう防水対策及び凍結対策を行える設計とする。
海水を通水する系統への影響	海水を通水することはない。
地震	適切な地震荷重との組合せを考慮した上で機器が損傷しないことを確認する。(詳細は「2.1.2 耐震設計の基本方針」に示す)
風(台風)・積雪	屋外で風荷重、積雪荷重を考慮しても機器が損傷しないことを応力評価により確認する。
電磁的障害	重大事故等が発生した場合においても電磁波によりその機能が損なわれない設計とする。

(7) ディーゼル燃料デイトンク

非常用交流電源設備のディーゼル燃料デイトンクについては、原子炉建物付属棟内に設置される設備であることから、想定される重大事故等が発生した場合における原子炉建物付属棟内の環境条件及び荷重条件を考慮し、その機能を有効に発揮することができるよう、第3.14-141表に示す設計とする。

(57-2)

第3.14-141表 想定する環境条件及び荷重条件（ディーゼル燃料デイトンク）

環境条件等	対応
温度・圧力・湿度・放射線	原子炉建物付属棟内で想定される温度、圧力、湿度及び放射線条件下に耐えられる性能を確認した機器を使用する。
屋外の天候による影響	屋外に設置するものではないため、天候による影響は受けない。
海水を通水する系統への影響	海水を通水することはない。
地震	適切な地震荷重との組合せを考慮した上で機器が損傷しないことを確認する。（詳細は「2.1.2 耐震設計の基本方針」に示す。）
風（台風）・積雪	原子炉建物付属棟内に設置するため、風（台風）及び積雪の影響は受けない。
電磁的障害	重大事故等が発生した場合においても、電磁波によりその機能が損なわれない設計とする。

また、ディーゼル燃料移送ポンプ、ディーゼル燃料貯蔵タンク及びディーゼル燃料デイトンクは操作不要、非常用ディーゼル発電機及び高圧炉心スプレイ系ディーゼル発電機は中央制御室にて操作可能な設計とする。

基本方針については、「2.3.3 環境条件等」に示す。

非常用交流電源設備については、設計基準対象施設として使用する場合と同じ系統構成で重大事故等においても使用する設計とする。また、非常用ディーゼル発電機及び高圧炉心スプレイ系ディーゼル発電機は、中央制御室の操作スイッチにより操作が可能な設計とする。

非常用ディーゼル発電機及び高圧炉心スプレイ系ディーゼル発電機は、発電用原子炉の運転中又は停止中に機能・性能及び外観の確認が可能な設計とする。また、発電用原子炉の停止中に分解が可能な設計とする。

ディーゼル燃料デイタンクは、発電用原子炉の運転中又は停止中に漏えいの有無の確認が可能な設計とする。また、発電用原子炉の運転中又は停止中に内部の確認及び弁の開閉動作の確認が可能な設計とする。

ディーゼル燃料貯蔵タンクは、発電用原子炉の運転中又は停止中に漏えいの有無の確認が可能な設計とする。また、発電用原子炉の運転中又は停止中に内部の確認及び弁の開閉動作の確認が可能な設計とする。

ディーゼル燃料移送ポンプは、発電用原子炉の運転中又は停止中に機能・性能及び漏えいの有無の確認が可能な設計とする。

基本方針については、「2.3.4 操作性及び試験・検査性」に示す。

3.14.3.1.4 その他設備

3.14.3.1.4.1 常用高圧母線A系及びB系

3.14.3.1.4.1.1 設備概要

代替交流電源設備から非常用高圧母線C系又はD系への電源供給ラインの多重化を図るため、常用高圧母線A系及びB系を使用する。

高圧炉心スプレイ系ディーゼル発電機から常用高圧母線A系及びB系を経由し、非常用高圧母線C系又はD系に至る電路は、常用電源設備を経由する電路であり、常設代替交流電源設備及び可搬型代替交流電源設備の電路に対して独立性を図る設計とする。なお、本設備は事業者の自主的な取り組みで運用するものである。

3.14.3.2 非常用直流電源設備

3.14.3.2.1 設備概要

非常用直流電源設備は、全交流動力電源が喪失した場合、直流電源が必要な設備に電源を供給することにより、重大事故等が発生した場合において炉心の著しい損傷、原子炉格納容器の破損、燃料プール内の燃料体等の著しい損傷及び運転停止中原子炉内燃料体の著しい損傷を防止することを目的として設置するものである。

また、外部電源喪失及び非常用ディーゼル発電機が故障した場合にも使用する。

本システムは全交流動力電源喪失時に直流電源が必要な設備に電源供給する「A-115V系蓄電池」、「B-115V系蓄電池」、「B1-115V系蓄電池(SA)」、「230V系蓄電池(RCIC)」、「高圧炉心スプレイ系蓄電池」、「A-原子炉中性子計装用蓄電池」及び「B-原子炉中性子計装用蓄電池」、交流電源復旧後に直流設備に電源供給する「A-115V系充電器」、「B-115V系充電器」、「B1-115V系充電器(SA)」、「230V系充電器(RCIC)」、「高圧炉心スプレイ系充電器」、「A-原子炉中性子計装用充電器」及び「B-原子炉中性子計装用充電器」で構成する。

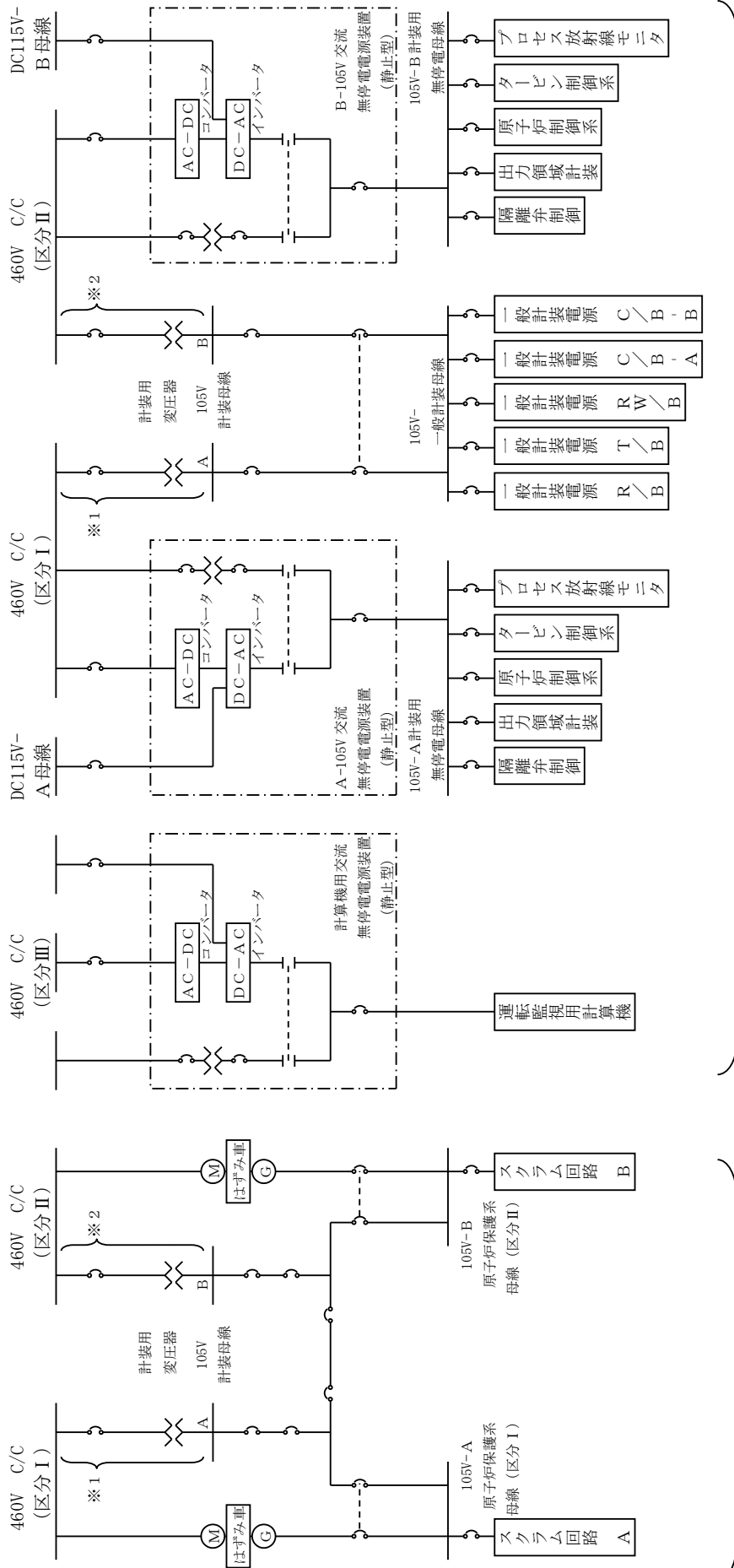
なお、「A-115V系蓄電池」、「B-115V系蓄電池」、「B1-115V系蓄電池(SA)」、「230V系蓄電池(RCIC)」、「高圧炉心スプレイ系蓄電池」、「A-原子炉中性子計装用蓄電池」及び「B-原子炉中性子計装用蓄電池」をまとめて「非常用蓄電池」という。

本システムは、全交流動力電源喪失直後にA-115V系蓄電池、B-115V系蓄電池、B1-115V系蓄電池(SA)及び高圧炉心スプレイ系蓄電池から重大事故等対処設備(設計基準拡張)に電源供給を行う。全交流動力電源喪失から70分を経過した時点で、A-115V系蓄電池の不要な負荷の切り離しを行う。

その後、運転継続することにより全交流動力電源喪失から8時間必要な負荷に電源供給することが可能である。

本システム全体の概要図を第3.14-38図～第3.14-39図に、本システムに属する設備の内、重大事故等対処設備(設計基準拡張)を第3.14-142表に示す。

本システムは設計基準対象施設であるとともに、想定される重大事故時等においてその機能を期待するため、重大事故等対処設備(設計基準拡張)と位置付ける。



計装交流電源

原子炉保護系交流電源

(注) ※は同一設備の再掲

(凡例)

- はずみ車
- 原子炉保護系母線 (区分I)
- 原子炉保護系母線 (区分II)
- 配線用遮断器

- 機械的インターロック
- 静止型切替スイッチ

- AC-DCコンバータ
- DC-ACインバータ

第 3.14-39 図 計測制御用電源設備 系統概要図

第3.14-142表 非常用直流電源設備に関する重大事故等対処設備（設計基準拡張）一覧

設備区分	設備名
主要設備	A-115V系蓄電池【常設】 B-115V系蓄電池【常設】 B1-115V系蓄電池（SA）【常設】 230V系蓄電池（RCIC）【常設】 高圧炉心スプレイ系蓄電池【常設】 A-原子炉中性子計装用蓄電池【常設】 B-原子炉中性子計装用蓄電池【常設】 A-115V系充電器【常設】 B-115V系充電器【常設】 B1-115V系充電器（SA）【常設】 230V系充電器（RCIC）【常設】 高圧炉心スプレイ系充電器【常設】 A-原子炉中性子計装用充電器【常設】 B-原子炉中性子計装用充電器【常設】
附属設備	—
燃料流路	—
電路	A-115V系蓄電池及び充電器～直流母線電路【常設】 B-115V系蓄電池及び充電器～直流母線電路【常設】 B1-115V系蓄電池（SA）及び充電器～直流母線電路【常設】 230V系蓄電池（RCIC）及び充電器～直流母線電路【常設】 高圧炉心スプレイ系蓄電池及び充電器～直流母線電路【常設】 A-中性子計装用蓄電池及び充電器～直流母線電路【常設】 B-中性子計装用蓄電池及び充電器～直流母線電路【常設】
計装設備 （補助）※1	C-メタクラ母線電圧【常設】 D-メタクラ母線電圧【常設】 HPCS-メタクラ母線電圧【常設】

※1：重大事故等対処設備を活用する手順等の着手の判断基準として用いる補助パラメータ

3.14.3.2.2 主要設備の仕様

主要設備の仕様を以下に示す。

(1) A-115V 系蓄電池

個数 : 1
電圧 : 115V
容量 : 約 1,200Ah
取付箇所 : 廃棄物処理建物地上 1 階

(2) B-115V 系蓄電池

個数 : 1
電圧 : 115V
容量 : 約 3,000Ah
取付箇所 : 廃棄物処理建物地下 1 階中階

(3) B1-115V 系蓄電池 (S A)

個数 : 1
電圧 : 115V
容量 : 約 1,500Ah
取付箇所 : 廃棄物処理建物地下 1 階中階

(4) 230V 系蓄電池 (R C I C)

個数 : 1
電圧 : 230V
容量 : 約 1,500Ah
取付箇所 : 廃棄物処理建物地下 1 階中階

(5) 高圧炉心スプレイ系蓄電池

個数 : 1
電圧 : 115V
容量 : 約 500Ah
取付箇所 : 原子炉建物附属棟地下 2 階

(6) A-中性子計装用蓄電池

個数 : 1
電圧 : ±24V
容量 : 約 90Ah
取付箇所 : 廃棄物処理建物地上 1 階

- (7) B－中性子計装用系蓄電池
個数 : 1
電圧 : ±24V
容量 : 約 90Ah
取付箇所 : 廃棄物処理建物地下 1 階中階
- (8) A－115V 系充電器
個数 : 1
電圧 : 115V
容量 : 約 210A
取付箇所 : 廃棄物処理建物地上 1 階
- (9) B－115V 系充電器
個数 : 1
電圧 : 120V
容量 : 約 400A
取付箇所 : 廃棄物処理建物地下 1 階中階
- (10) B 1－115V 系充電器 (S A)
個数 : 1
電圧 : 120V
容量 : 約 200A
取付箇所 : 廃棄物処理建物地下 1 階中階
- (11) 230V 系充電器 (R C I C)
個数 : 1
電圧 : 240V
容量 : 約 200A
取付箇所 : 廃棄物処理建物地下 1 階中階
- (12) 高圧炉心スプレイ系充電器
個数 : 1
電圧 : 120V
容量 : 約 80A
取付箇所 : 原子炉建物附属棟地下 2 階

(13) A－中性子計装用充電器

個数 : 1
電圧 : ±27V
容量 : 約 210A
取付箇所 : 廃棄物処理建物地上 1 階

(14) B－中性子計装用充電器

個数 : 1
電圧 : ±27V
容量 : 約 400A
取付箇所 : 廃棄物処理建物地下 1 階中階

3.14.3.2.3 設置許可基準規則第43条への適合状況

非常用直流電源設備については、設計基準事故対処設備として使用する場合と同様の系統構成で重大事故等においても使用するため、他の施設に悪影響を及ぼさない設計とする。

基本方針については、「2.3.1 多様性、位置的分散、悪影響防止等」に示す。

非常用直流電源設備については、設計基準事故時の直流電源供給機能を兼用しており、設計基準事故時に使用する場合の容量が、重大事故等の収束に必要な容量に対して十分であることから、設計基準事故対処設備と同仕様で設計する。

基本方針については、「2.3.2 容量等」に示す。

非常用直流電源設備については、原子炉建物附属棟及び廃棄物処理建物に設置される設備であることから、想定される重大事故等が発生した場合における原子炉建物附属棟及び廃棄物処理建物の環境条件及び荷重条件を考慮し、その機能を有効に発揮することができるよう、第3.14-143表に示す設計とする。

(57-2)

第3.14-143表 想定する環境条件及び荷重条件

環境条件等	対応
温度・圧力・湿度・放射線	原子炉建物附属棟及び廃棄物処理建物で想定される温度、圧力、湿度及び放射線条件下に耐えられる性能を確認した機器を使用する。
屋外の天候による影響	屋外に設置するものではないため、天候による影響は受けない。
海水を通水する系統への影響	海水を通水することはない。
地震	適切な地震荷重との組合せを考慮した上で機器が損傷しないことを確認する。(詳細は「2.1.2 耐震設計の基本方針」に示す。)
風(台風)・積雪	原子炉建物附属棟及び廃棄物処理建物に設置するため、風(台風)及び積雪の影響は受けない。
電磁的障害	重大事故等が発生した場合においても、電磁波によりその機能が損なわれない設計とする。

また、非常用直流電源設備は操作不要な設計とする。

基本方針については、「2.3.3 環境条件等」、「2.3.4 操作性及び試験・検査性」に示す。

非常用直流電源設備については、設計基準事故対処設備として使用する場合と同じ系統構成で重大事故等においても重大事故等対処設備（設計基準拡張）として使用する設計とする。

また、非常用直流電源設備のうち蓄電池については、発電用原子炉の運転中に定例試験及び簡易点検を、また運転中又は停止中に機能・性能検査を可能な設計とする。また、非常用直流電源設備のうち充電器については、発電用原子炉の運転中又は停止中に定例試験、外観構造検査及び機能・性能検査を可能な設計とする。

基本方針については、「2.3.4 操作性及び試験・検査性」に示す。

3.14.3.3 燃料補給設備

3.14.3.3.1 設備概要

燃料補給設備は、重大事故等発生時に重大事故等対処設備で使用する軽油が、枯渇をすることを防止するため、補機駆動用の軽油を補給することを目的として使用する。

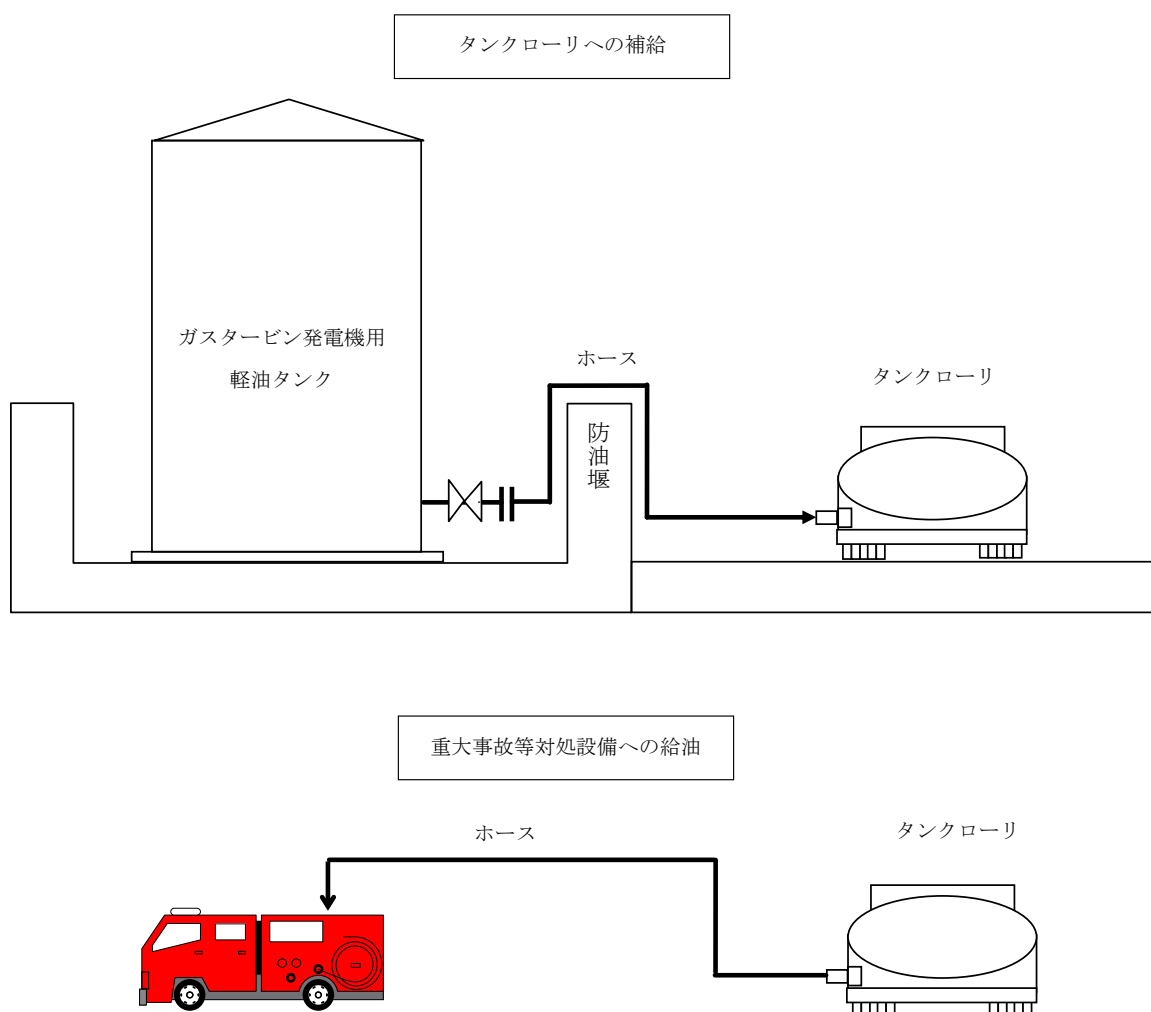
本設備はガスタービン発電機用軽油タンク、タンクローリ、流路であるガスタービン発電機用軽油タンクドレン弁及びホースから構成される。

大量送水車、大型送水ポンプ車及び可搬式窒素供給装置は、ガスタービン発電機用軽油タンクからタンクローリを用いて燃料を補給できる設計とする。

ガスタービン発電機用軽油タンクからタンクローリへの軽油の補給は、ホースを用いる設計とする。

本設備に関する重大事故等対処設備を第3.14-144表に、本設備全体の概要図を第3.14-40図に示す。

燃料補給設備の設計基準事故対処設備に対する独立性及び位置的分散については3.14.3.3.3項に詳細を示す。



第3.14-40図 燃料補給設備 系統概要図

第 3.14-144 表 燃料補給設備に関する重大事故等対処設備一覧

設備区分	設備名
主要設備	ガスタービン発電機用軽油タンク【常設】 タンクローリ【可搬型】
附属設備	—
燃料源	—
燃料流路	ガスタービン発電機用軽油タンクドレン弁【常設】 ホース【可搬型】
燃料補給先	タンクローリ 大量送水車【可搬型】 大型送水ポンプ車【可搬型】 可搬式窒素供給装置【可搬型】
電路	—

3.14.3.3.2 主要設備の仕様

主要機器の仕様を以下に示す。

(1) ガスタービン発電機用軽油タンク

種類	: たて置円筒形
容量	: 約 560kL/基
最高使用圧力	: 静水頭
最高使用温度	: 66°C
個数	: 1
取付箇所	: 屋外 (ガスタービン発電機建物西側軽油タンク設置場所)

(2) タンクローリ

容量	: 約 3.0kL/台
最高使用圧力	: 24kPa [gage]
最高使用温度	: 40°C
個数	: 1 (予備 1)
設置場所	: 屋外
保管箇所	: 第 3 保管エリア及び第 4 保管エリア

3.14.3.3.3 燃料補給設備の独立性，位置的分散

燃料補給設備は，設計基準事故対処設備である非常用交流電源設備と共通要因によって同時にその機能が損なわれないよう，第 3.14-145 表で示すとおり位置的分散を図った設計とする。

燃料補給設備は，第 3.14-146 表で示すとおり地震，津波，火災及び溢水により同時に故障することを防止するため，非常用交流電源設備との独立性を確保する設計とする。

第 3.14-145 表 位置的分散

	設計基準事故対処設備	常設重大事故防止設備	可搬型重大事故防止設備
	非常用交流電源設備	常設代替交流電源設備	燃料補給設備
燃料源	ディーゼル燃料貯蔵タンク ＜原子炉建物西側及びタービン建物西側＞ ディーゼル燃料デイトンク ＜原子炉建物地下 1 階＞	ガスタービン発電機用軽油タンク ＜ガスタービン発電機建物西側軽油タンク設置場所＞ ガスタービン発電機用サービスタンク ＜ガスタービン発電機建物地上 2 階＞	ガスタービン発電機用軽油タンク ＜ガスタービン発電機建物西側軽油タンク設置場所＞
燃料流路	ディーゼル燃料移送ポンプ ＜原子炉建物西側及びタービン建物西側＞	ガスタービン発電機用燃料移送ポンプ ＜ガスタービン発電機建物地上 1 階＞	タンクローリ ＜第 3 保管エリア及び第 4 保管エリア＞

第 3.14-146 表 設計基準事故対処設備との独立性

項目		設計基準事故対処設備	重大事故等対処設備
		非常用交流電源設備	燃料補給設備
共通 要因 故障	地震	設計基準事故対処設備の非常用交流電源設備は耐震 S クラス設計とし、重大事故防止設備である燃料補給設備は基準地震動 S_s で機能維持できる設計とすることで、基準地震動 S_s が共通要因となり故障することのない設計とする。	
	津波	設計基準事故対処設備を設置する各設置場所（ディーゼル燃料貯蔵タンク：原子炉建物西側及びタービン建物西側，ディーゼル燃料デイタンク：原子炉建物地下 1 階，ディーゼル燃料移送ポンプ：原子炉建物西側及びタービン建物西側）と、重大事故防止設備を設置する設置場所（ガスタービン発電機用軽油タンク：ガスタービン発電機建物西側軽油タンク設置場所）及び重大事故防止設備を保管する各保管場所（タンクローリ：第 3 保管エリア及び第 4 保管エリア）は、ともに津波が到達しない位置とすることで、津波が共通要因となり故障することのない設計とする。	
	火災	設計基準事故対処設備の非常用交流電源設備と、重大事故等対処設備である燃料補給設備は、火災が共通要因となり故障することのない設計とする（「共-7 重大事故等対処設備の内部火災に対する防護方針について」に示す）。	
	溢水	設計基準事故対処設備の非常用交流電源設備と、重大事故等対処設備である燃料補給設備は、溢水が共通要因となり故障することのない設計とする（「共-8 重大事故等対処設備の内部溢水に対する防護方針について」に示す）。	

3.14.3.3.4 設置許可基準規則第43条への適合方針

3.14.3.3.4.1 設置許可基準規則第43条第1項への適合方針

(1) 環境条件及び荷重条件（設置許可基準規則第43条第1項一）

(i) 要求事項

想定される重大事故等が発生した場合における温度、放射線、荷重その他の使用条件において、重大事故等に対処するために必要な機能を有効に発揮するものであること。

(ii) 適合性

基本方針については、「2.3.3 環境条件等」に示す。

燃料補給設備のガスタービン発電機用軽油タンクは、常設で屋外に設置する設備であることから、想定される重大事故等時における、その機能を有効に発揮することができるよう、以下の第3.14-147表に示す設計とする。

燃料補給設備のタンクローリは、屋外の第3保管エリア、第4保管エリアに保管し、重大事故等時は屋外に設置する設備であることから、想定される重大事故等時における、その機能を有効に発揮することができるよう、以下の第3.14-148表に示す設計とする。

タンクローリの操作は、タンクローリに付属の操作スイッチにより、想定される重大事故等時において設置場所から可能な設計とする。風（台風）による荷重については、転倒しないことの確認を行っているが、詳細評価により転倒する結果となった場合は、転倒防止措置を講じる。積雪の影響については、適切に除雪する運用とする。

また、降水及び凍結により機能を損なうことのないよう、防水対策が取られたタンクローリを使用し、凍結のおそれがある場合は暖気運転を行い凍結対策とする。

(57-2, 57-3)

第3.14-147表 想定する環境条件及び荷重条件（ガスタービン発電機用軽油タンク）

環境条件等	対応
温度・圧力・湿度・放射線	屋外で想定される温度，圧力，湿度及び放射線条件下に耐えられる性能を確認した機器を使用する。
屋外の天候による影響	降水及び凍結により機能を損なうことのないよう防水対策及び凍結対策を行える設計とする。
海水を通水する系統への影響	海水を通水することはない。
地震	適切な地震荷重との組合せを考慮した上で機器が損傷しないことを確認する（詳細は「2.1.2 耐震設計の基本方針」に示す）。
風（台風）・積雪	屋外で風荷重，積雪荷重を考慮しても機器が損傷しないことを応力評価により確認する。
電磁的障害	重大事故等が発生した場合においても電磁波によりその機能が損なわれない設計とする。

第3.14-148表 想定する環境条件及び荷重条件（タンクローリ）

環境条件等	対応
温度・圧力・湿度・放射線	屋外で想定される温度，圧力，湿度及び放射線条件下に耐えられる性能を確認した機器を使用する。
屋外の天候による影響	降水及び凍結により機能を損なうことのないよう防水対策及び凍結対策を行える設計とする。
海水を通水する系統への影響	海水を通水することはない。
地震	適切な地震荷重との組合せを考慮した上で機器が損傷しないことを確認し，輪留め等により転倒防止対策を行う。
風（台風）・積雪	屋外で風荷重，積雪荷重を考慮しても機器が損傷しないことを応力評価により確認する。
電磁的障害	重大事故等が発生した場合においても電磁波によりその機能が損なわれない設計とする。

(2) 操作性（設置許可基準規則第 43 条第 1 項二）

(i) 要求事項

想定される重大事故等が発生した場合において確実に操作できるものであること。

(ii) 適合性

基本方針については、「2.3.4 操作性及び試験・検査性」に示す。

燃料補給設備を運転する場合は、タンクローリの配備及びガスタービン発電機用軽油タンクへのホースの接続を行い、軽油の抜き取りを実施した後、タンクローリを大量送水車、大型送水ポンプ車及び可搬式窒素供給装置の近傍に移動及びホース接続を行い、タンクローリを起動することで燃料の補給を行う。以上のことから、燃料補給設備の操作に必要な機器及び操作に必要な弁、ホースを第 3.14-149 表に示す。

ガスタービン発電機用軽油タンクのガスタービン発電機用軽油タンクドレン弁については、屋外の場所から手動操作で弁を開閉することが可能な設計とする。

また、タンクローリについては、付属の操作スイッチからのスイッチ操作で起動する設計とする。タンクローリは付属の操作スイッチを操作するにあたり、運転員のアクセス性を考慮して十分な操作空間を確保する。また、それぞれの操作対象については銘板をつけることで識別可能とし、運転員の操作・監視性を考慮して確実に操作できる設計とする。

タンクローリは、接続口まで屋外のアクセスルートを通行してアクセス可能な設計とするとともに、設置場所にて輪留めによる固定等が可能な設計とする。

ホースの接続に当たっては、特殊な工具、及び技量は必要とせず、専用の接続方式である専用金具にすることにより、確実に接続可能な設計とする。

第 3.14-149 表に操作対象機器の操作場所を示す。

(57-2, 57-3)

第 3.14-149 表 操作対象機器

機器名称	状態の変化	操作場所	操作方法
タンクローリ	起動・停止	屋外	スイッチ操作
ガスタービン発電機用軽油タンク（ドレン弁）	弁閉→弁開	屋外	手動操作
ホース	ホース接続	屋外	人力接続

(3) 試験及び検査（設置許可基準規則第 43 条第 1 項三）

(i) 要求事項

健全性及び能力を確認するため、発電用原子炉の運転中又は停止中に試験又は検査ができるものであること。

(ii) 適合性

基本方針については、「2.3.4 操作性及び試験・検査性」に示す。

燃料補給設備のガスタービン発電機用軽油タンクは、第 3.14-150 表に示すように原子炉の運転中及び停止中に外観検査が可能な設計とする。ガスタービン発電機用軽油タンク内面の確認として、目視により性能に影響を及ぼすおそれのある傷、割れ等がないことが確認可能な設計とする。具体的にはタンク上部及び側面のマンホールが開放可能であり、内面の点検が可能な設計とする。ガスタービン発電機用軽油タンクの漏洩検査が実施可能な設計とする。具体的には漏洩検査が可能な隔離弁を設ける設計とする。ガスタービン発電機用軽油タンクの定例試験として油面レベルの確認が可能な計器を設ける設計とする。

燃料補給設備のタンクローリは、第 3.14-151 表に示すように原子炉の運転中又は停止中に目視点検、漏洩検査が可能な設計とする。

タンクローリは油量、漏えいの確認が可能なように油面計又は検尺口を設け、かつ、内部の確認が可能なようにマンホールを設ける設計とする。

さらに、タンクローリは車両として運転状態の確認及び外観の確認が可能な設計とする。タンクローリ付ポンプは、通常系統にて機能・性能確認が出来る設計とし、分解が可能な設計とする。

ホースの外観検査として、機能・性能に影響を及ぼすおそれのある亀裂、腐食等がないことの確認を行うことが可能な設計とする。

(57-4)

第 3.14-150 表 ガスタービン発電機用軽油タンクの試験及び検査

プラント 状態	項目	内容
運転中	外観検査	ガスタービン発電機用軽油タンクの油面レベルの確認
停止中	外観検査	ガスタービン発電機用軽油タンクの外観 ガスタービン発電機用軽油タンク内面の状態を試験及び目視により確認 漏えいの有無の確認

第 3.14-151 表 タンクローリの試験及び検査

プラント 状態	項目	内容
運転中 又は 停止中	外観検査	タンク, ホース外観の確認及びタンク内面の状態を 目視により確認 漏えいの有無の確認
	機能・性能試験	タンクの漏えい確認
	車両検査	タンクローリの車両としての運転状態の確認

(4) 切り替えの容易性（設置許可基準規則第 43 条第 1 項四）

(i) 要求事項

本来の用途以外の用途として重大事故等に対処するために使用する設備にあっては、通常時に使用する系統から速やかに切り替えられる機能を備えるものであること。

(ii) 適合性

基本方針については、「2.3.4 操作性及び試験・検査性」に示す。

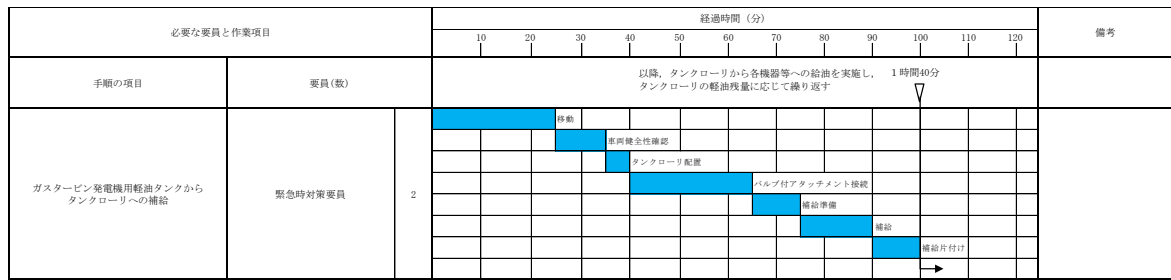
燃料補給設備のタンクローリは、本来の用途以外の用途には使用しない。

燃料補給設備のガスタービン発電機用軽油タンクは、本来の用途以外の用途として使用するため切り替えて使用する。

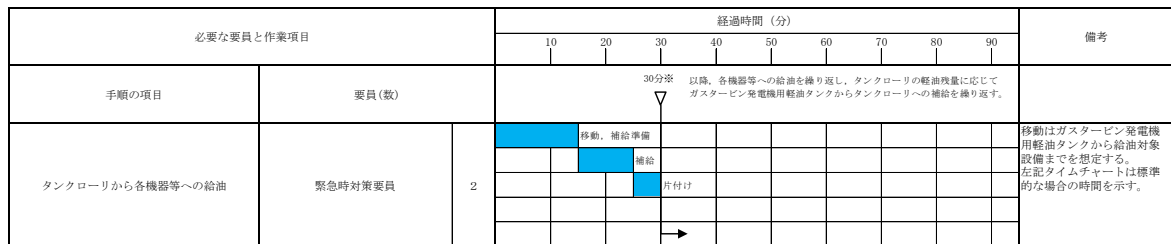
ガスタービン発電機用軽油タンクは、ガスタービン発電機用軽油タンクドレン弁を設けることにより速やかな切り替えが可能な設計とする。

これにより第 3.14-41 図～第 3.14-42 図で示すタイムチャートのとおり速やかに切り替えが可能である。

(57-3)



第 3.14-41 図 ガスタービン発電機用軽油タンクからタンクローリへの
燃料補給のタイムチャート



※移動時間及び給油時間は対象設備の配置場所及び燃料タンク容量により時間は前後する。

大量送水車へ給油する場合は、移動時間を1分、準備時間を5分、給油時間を2分、片付け時間を5分、トータル13分で可能である。

高圧発電機車へ給油する場合は、移動時間を5分、準備時間を5分、給油時間を6分、片付け時間を5分、トータル21分で可能である。

大型送水ポンプ車へ給油する場合は、移動時間を7分、準備時間を5分、給油時間を6分、片付け時間を5分、トータル23分で可能である。

可搬式窒素供給装置へ給油する場合は、移動時間を5分、準備時間を5分、給油時間を1分、片付け時間を5分、トータル16分で可能である。

第 3.14-42 図 タンクローリから各機器等への燃料補給のタイムチャート

* : 「実用発電用原子炉に係る発電用原子炉設置者の重大事故の発生及び拡大の防止に必要な措置を実施するために必要な技術的能力に係る審査基準」への適合状況についての 1.14 で示すタイムチャート

(5) 悪影響の防止（設置許可基準規則第 43 条第 1 項五）

(i) 要求事項

工場等内の他の設備に対して悪影響を及ぼさないものであること。

(ii) 適合性

基本方針については、「2.3.1 多様性, 位置的分散, 悪影響防止等」に示す。

燃料補給設備のタンクローリは, 通常時は接続先の系統と分離して保管することで, 他の設備に悪影響を及ぼさない運用とする。

タンクローリは, 輪留めによる固定等を行うことで, 他の設備に悪影響を及ぼさない設計とする。

タンクローリは, 飛散物となって他の設備に悪影響を及ぼさない設計とする。

燃料補給設備のガスタービン発電機用軽油タンクは, 第 3.14-152 表に示すように, 通常時はガスタービン発電機用軽油タンクをタンクローリと分離して保管し, かつ, ガスタービン発電機用軽油タンクドレン弁を閉止することで隔離する系統構成としており, 常設代替交流電源設備に対して悪影響を及ぼさない設計とする。

(57-3, 57-7)

第 3.14-152 表 他系統との隔離弁

取合系統	系統隔離	駆動方式	動作
常設代替交流電源設備	ガスタービン発電機用軽油タンクドレン弁	手動	通常時閉

(6) 設置場所（設置許可基準規則第 43 条第 1 項六）

(i) 要求事項

想定される重大事故等が発生した場合において重大事故等対処設備の復旧作業を行うことができるよう、放射線量が高くなるおそれが少ない設置場所の選定、設置場所への遮蔽物の設置その他の適切な措置を講じたものであること。

(ii) 適合性

基本方針については、「2.3.3 環境条件等」に示す。

燃料補給設備の系統構成に操作が必要な機器の設置場所、操作場所を第 3.14-153 表に示す。

このうち屋外で操作するガスタービン発電機用軽油タンクドレン弁は、屋外にあるため操作位置及び作業位置の放射線量が高くなるおそれが少ないため操作が可能である。

(57-2)

第3.14-153表 操作対象機器設置場所

機器名称	設置場所	操作場所
ガスタービン発電機用軽油タンクドレン弁	屋外設置位置	屋外設置位置

3.14.3.3.4.2 設置許可基準規則第43条第2項への適合方針

(1) 容量（設置許可基準規則第43条第2項一）

(i) 要求事項

想定される重大事故等の収束に必要な容量を有するものであること。

(ii) 適合性

基本方針については、「2.3.2 容量等」に示す。

燃料補給設備のガスタービン発電機用軽油タンクは、重大事故等時において、同時にその機能を発揮することを要求される重大事故等対処設備が、7日間連続運転する場合に必要となる燃料量約421kLを上回る、容量約560kLを有する設計とする。

なお、重大事故等対策の有効性評価で期待する設備は、上記想定内に含まれる。

(57-5)

(2) 共用の禁止（設置許可基準規則第43条第2項二）

(i) 要求事項

二以上の発電用原子炉施設において共用するものでないこと。ただし、二以上の発電用原子炉施設と共用することによって当該二以上の発電用原子炉施設の安全性が向上する場合であって、同一の工場等内の他の発電用原子炉施設に対して悪影響を及ぼさない場合は、この限りでない。

(ii) 適合性

基本方針については、「2.3.1 多様性、位置的分散、悪影響防止等」に示す。

燃料補給設備のガスタービン発電機用軽油タンクは、他号炉と共用しない設計とする。

(3) 設計基準事故対処設備との多様性（設置許可基準規則第43条第2項三）

(i) 要求事項

常設重大事故防止設備は、共通要因によって設計基準事故対処設備の安全機能と同時にその機能が損なわれるおそれがないよう、適切な措置を講じたものであること。

(ii) 適合性

基本方針については、「2.3.1 多様性、位置的分散、悪影響防止等」に示す。

補機駆動用の燃料を供給する設計基準事故対処設備は存在しない。

(57-2, 57-3)

3.14.3.3.4.3 設置許可基準規則第43条第3項への適合方針

(1) 容量（設置許可基準規則第43条第3項一）

(i) 要求事項

想定される重大事故等の収束に必要な容量を有するものであること。

(ii) 適合性

基本方針については、「2.3.2 容量等」に示す。

燃料補給設備のタンクローリは、想定される重大事故等時において、その機能を発揮することが必要な重大事故等対処設備に、燃料を補給できる容量を有する設計とする。

容量としては重大事故等時において、同時にその機能を発揮することを要求される高圧発電機車、大量送水車、大型送水ポンプ車、可搬型窒素供給装置の連続運転が可能な燃料を、それぞれ高圧発電機車、大量送水車、大型送水ポンプ車、可搬型窒素供給装置に供給できる容量を有するものを1セット1台使用する。保有数は1セット1台と、故障時及び保守点検による待機除外時のバックアップ用として1台の合計2台を分散して保管する。

(57-5, 57-11)

(2) 確実な接続（設置許可基準規則第43条第3項二）

(i) 要求事項

常設設備（発電用原子炉施設と接続されている設備又は短時間に発電用原子炉施設と接続することができる常設の設備をいう。以下同じ。）と接続するものにあっては、当該常設設備と容易かつ確実に接続することができ、かつ、二以上の系統又は発電用原子炉施設が相互に使用することができるよう、接続部の規格の統一その他の適切な措置を講じたものであること。

(ii) 適合性

基本方針については、「2.3.4 操作性及び試験・検査性」に示す。

タンクローリは、ガスタービン発電機用機油タンク及び燃料の補給を必要とする重大事故等対処設備に接続し、燃料を補給する系統を構成するため、現場にて容易かつ確実に接続する設計とする。対象機器の接続場所を、第3.14-154表に示す。

(57-2)

第 3.14-154 表 接続対象機器設置場所（タンクローリ）

接続元機器名称	接続先機器名称	接続場所	接続方法
タンクローリ	ガスタービン発電機用軽油タンク	ガスタービン発電機建物西側軽油タンク設置場所	フランジ接続
タンクローリ	各機器	屋外	ノズル接続

燃料補給設備のタンクローリは、ガスタービン発電機用軽油タンクの接続については、燃料ホースを接続するために、ガスタービン発電機用軽油タンクから来るホースと接続口について、ホースと接続口を専用の接続方式である専用金具にすることに加え、接続口の口径を統一し、確実に接続ができる設計とする。

(57-2)

(3) 複数の接続口（設置許可基準規則第 43 条第 3 項三）

(i) 要求事項

常設設備と接続するものにあつては、共通要因によって接続することができなくなることを防止するため、可搬型重大事故等対処設備（原子炉建屋の外から水又は電力を供給するものに限る。）の接続口をそれぞれ互いに異なる複数の場所に設けるものであること。

(ii) 適合性

基本方針については、「2.3.1 多様性、位置的分散、悪影響防止等」に示す。

タンクローリは、可搬型重大事故等対処設備（原子炉建物の外から水又は電力を供給するものに限る。）に該当しないことから、対象外とする。

(4) 設置場所（設置許可基準規則第 43 条第 3 項四）

(i) 要求事項

想定される重大事故等が発生した場合において可搬型重大事故等対処設備を設置場所に据え付け、及び常設設備と接続することができるよう、放射線量が高くなるおそれが少ない設置場所の選定、設置場所への遮蔽物の設置その他の適切な措置を講じたものであること。

(ii) 適合性

基本方針については、「2.3.3 環境条件等」に示す。

燃料補給設備の系統構成に操作が必要な機器の設置場所，操作場所を第 3.14-155 表に示す。

このうち屋外で操作する燃料補給設備のタンクローリは，炉心損傷後の格納容器フィルタベントを実施前に屋外で使用する設備であり，想定される重大事故等が発生した場合における放射線を考慮しても作業への影響はないと想定しているが，仮に線量が高い場合は線源からの離隔距離をとること，線量を測定し線量が低い位置に配置することにより，これら設備の設置及び常設設備との接続が可能である。

また，格納容器フィルタベント実施後は，格納容器フィルタベント直後の操作が不要となるように運用し，線量を測定し線量が低い位置に配置することにより，これら設備の設置及び常設設備との接続が可能である。

また，現場での接続作業に当たっては，簡便な専用金具による接続方式により，確実に速やかに接続が可能である。

(57-2)

第 3.14-155 表 操作対象機器設置場所

機器名称	設置場所	操作場所
タンクローリ	屋外設置位置	屋外設置位置
ホース	屋外	屋外

(5) 保管場所（設置許可基準規則第 43 条第 3 項五）

(i) 要求事項

地震，津波その他の自然現象又は故意による大型航空機の衝突その他のテロリズムによる影響，設計基準事故対処設備及び重大事故等対処設備の配置その他の条件を考慮した上で常設重大事故等対処設備と異なる保管場所に保管すること。

(ii) 適合性

基本方針については，「2.3.1 多様性，位置的分散，悪影響防止等」に示す。

燃料補給設備のタンクローリは，地震，津波その他自然現象又は故意による大型航空機の衝突その他のテロリズムによる影響，設計基準事故対処設備及び重大事故等対処設備の配置，その他の条件を考慮し，非常用交流電源設備，常設代替交流電源設備（ガスタービン発電機）と 100m 以上の離隔で位置的分散を図り，第 3 保管エリア及び第 4 保管エリアの複数箇所に分散して配置する設計とする。

(57-2)

(6) アクセスルートの確保（設置許可基準規則第 43 条第 3 項六）

(i) 要求事項

想定される重大事故等が発生した場合において、可搬型重大事故等対処設備を運搬し、又は他の設備の被害状況を把握するため、工場等内の道路及び通路が確保できるよう、適切な措置を講じたものであること。

(ii) 適合性

基本方針については、「2.3.4 操作性及び試験・検査性」に示す。

燃料補給設備のタンクローリは、通常時は第 3 保管エリア及び第 4 保管エリアに分散して保管しており、想定される重大事故等が発生した場合においても、可搬型重大事故等対処設備の運搬、移動に支障をきたすことのないよう、迂回路も考慮して複数のアクセスルートを確保する設計とする。（『可搬型重大事故等対処設備保管場所及びアクセスルートについて』参照）

(57-6)

(7) 設計基準事故対処設備及び常設重大事故等防止設備との多様性（設置許可基準規則第 43 条第 3 項七）

(i) 要求事項

重大事故防止設備のうち可搬型のものは、共通要因によって、設計基準事故対処設備の安全機能、使用済燃料貯蔵槽の冷却機能若しくは注水機能又は常設重大事故防止設備の重大事故に至るおそれがある事故に対処するために必要な機能と同時にその機能が損なわれるおそれがないよう、適切な措置を講じたものであること。

(ii) 適合性

基本方針については、「2.3.1 多様性、位置的分散、悪影響防止等」に示す。

燃料補給設備のタンクローリは、共通要因によって、設計基準事故対処設備の安全機能と同時に機能が損なわれるおそれがないよう、設計基準事故対処設備である非常用交流電源設備に対し、多様性、位置的分散を図る設計としている。これらの詳細については、3.14.3.3.3 項に記載のとおりである。

(57-2, 57-3)

3.14.3.3.5 その他設備

3.14.3.3.5.1 ディーゼル燃料貯蔵タンク

3.14.3.3.5.1.1 設備概要

重大事故等の対処に必要な大量送水車、高圧発電機車、大型送水ポンプ車、可搬式窒素供給装置に燃料を給油するタンクローリへ軽油を補給するために、ディーゼル燃料貯蔵タンクを使用する。なお、本設備は事業者の自主的な取り組みで運用するものである。

3.15 計装設備【58条】

【設置許可基準規則】

(計装設備)

第五十八条 発電用原子炉施設には、重大事故等が発生し、計測機器（非常用のものを含む。）の故障により当該重大事故等に対処するために監視することが必要なパラメータを計測することが困難となった場合において当該パラメータを推定するために有効な情報を把握できる設備を設けなければならない。

(解釈)

- 1 第58条に規定する「当該重大事故等に対処するために監視することが必要なパラメータを計測することが困難となった場合において当該パラメータを推定するために有効な情報を把握できる設備」とは、以下に掲げる措置又はこれらと同等以上の効果を有する措置を行うための設備をいう。なお、「当該重大事故等に対処するために監視することが必要なパラメータ」とは、事業者が検討すべき炉心損傷防止対策及び格納容器破損防止対策等を成功させるために把握することが必要な発電用原子炉施設の状態を意味する。
 - a) 設計基準を超える状態における発電用原子炉施設の状態の把握能力を明確にすること。（最高計測可能温度等）
 - b) 発電用原子炉施設の状態の把握能力（最高計測可能温度等）を超えた場合の発電用原子炉施設の状態の推定手段を整備すること。
 - i) 原子炉圧力容器内の温度、圧力及び水位が推定できる手段を整備すること。
 - ii) 原子炉圧力容器及び原子炉格納容器への注水量が推定できる手段を整備すること。
 - iii) 推定するために必要なパラメータは、複数のパラメータの中から確からしさを考慮し、優先順位を定めておくこと。
 - c) 原子炉格納容器内の温度、圧力、水位、水素濃度及び放射線量率など想定される重大事故等の対応に必要なパラメータが計測又は監視及び記録ができること。

3.15 計装設備

3.15.1 設置許可基準規則第 58 条への適合方針

重大事故等が発生し、計測機器（非常用のものを含む。）の故障により、当該重大事故等に対処するために監視することが必要なパラメータを計測することが困難となった場合において、当該パラメータを推定するために必要なパラメータを計測する設備を設置又は保管する。

当該重大事故等に対処するために監視することが必要なパラメータ（炉心損傷防止対策及び格納容器破損防止対策等を成功させるために必要な発電用原子炉施設の状態を把握するためのパラメータ）は、「第 3.15 - 10 表 重大事故等対策における手順書の概要」のうち「1.15 事故時の計装に関する手順等」のパラメータの選定で分類された主要パラメータ（重要監視パラメータ）とする。

当該パラメータを推定するために必要なパラメータは、「第 3.15 - 10 表 重大事故等対策における手順書の概要」のうち「1.15 事故時の計装に関する手順等」のパラメータの選定で分類された代替パラメータ（重要代替監視パラメータ）とする。

主要パラメータ及び代替パラメータのうち、自主対策設備の計器のみで計測される場合は、有効監視パラメータ（自主対策設備）とする（第 3.15-2 図 重大事故等時に必要なパラメータの選定フロー参照）。

また、電源設備の受電状態、重大事故等対処設備の運転状態及びその他の設備の運転状態により発電用原子炉施設の状態を補助的に監視するパラメータを補助パラメータとする。なお、重大事故等対処設備の運転及び動作状態を表示する設備（ランプ表示灯等）については、各条文の設置許可基準規則第 43 条への適合状況のうち、(2) 操作性（設置許可基準規則第 43 条第 1 項二）にて、適合性を整理する（第 3.15-2 図 重大事故等時に必要なパラメータの選定フロー参照）。

(1) 把握能力の整備（設置許可基準規則解釈の第 1 項 a))

重要監視パラメータ及び重要代替監視パラメータを計測する設備（重大事故等対処設備）について、設計基準を超える状態における発電用原子炉施設の状態を把握するための能力（最高計測可能温度等（設計基準最大値等））を明確にする。計測範囲を第 3.15 - 11 表に示す。

(2) 推定手段の整備（設置許可基準規則解釈の第 1 項 b))

a. 監視機能喪失時に使用する設備

発電用原子炉施設の状態の把握能力を超えた場合に発電用原子炉施設の状態を推定する手段を有する設計とする。

重要監視パラメータ又は有効監視パラメータ（原子炉圧力容器内の温度、圧力及び水位並びに原子炉圧力容器及び原子炉格納容器への注水量等）の計測が困難となった場合又は計測範囲を超えた場合、「第 3.15 - 10 表 重大事故等対策における手順書の概要」のうち「1.15 事故時の計装に関する手順等」の計器故障時の代

替パラメータによる推定又は計器の計測範囲を超えた場合の代替パラメータによる推定の対応手段等により推定ができる設計とする。

計器故障時に、当該パラメータの他チャンネルの計器がある場合、他チャンネルの計器により計測するとともに、重要代替監視パラメータが複数ある場合は、推定する重要監視パラメータとの関係性がより直接的なパラメータ、検出器の種類及び使用環境条件を踏まえた確からしさを考慮し、優先順位を定める。推定手段及び優先順位を第 3.15-12 表に示す。

b. 計器電源喪失時に使用する設備

非常用交流電源設備又は非常用直流電源設備の喪失等により計器電源が喪失した場合において、計測設備への代替電源設備として常設代替交流電源設備（ガスタービン発電機）、可搬型代替交流電源設備、所内常設蓄電式直流電源設備、常設代替直流電源設備又は可搬型直流電源設備を使用する。

具体的な設備は、以下のとおりとする。

- ・常設代替交流電源設備（3.14 電源設備【57 条】）
- ・可搬型代替交流電源設備（3.14 電源設備【57 条】）
- ・所内常設蓄電式直流電源設備（3.14 電源設備【57 条】）
- ・常設代替直流電源設備（3.14 電源設備【57 条】）
- ・可搬型直流電源設備（3.14 電源設備【57 条】）
- ・代替所内電気設備（3.14 電源設備【57 条】）

常設代替交流電源設備（ガスタービン発電機）、可搬型代替交流電源設備、所内常設蓄電式直流電源設備、常設代替直流電源設備、可搬型交直流電源設備及び代替所内電気設備については、「3.14 電源設備【57 条】」に記載する。

また、代替電源設備が喪失し計測に必要な計器電源が喪失した場合、特に重要なパラメータとして、重要監視パラメータ及び重要代替監視パラメータを計測するための設備として、温度、圧力、水位及び流量に係るものについて、乾電池を電源とした可搬型計測器により計測できる設計とする。

なお、可搬型計測器による計測においては、計測対象の選定を行う際の考え方として、同一パラメータにチャンネルが複数ある場合は、いずれか 1 つの適切なチャンネルを選定し計測又は監視するものとする。同一の物理量について、複数のパラメータがある場合は、いずれか 1 つの適切なパラメータを選定し計測又は監視するものとする。

具体的な設備は、以下のとおりとする。

- ・可搬型計測器

(3) パラメータ記録時に使用する設備（設置許可基準規則解釈の第 1 項 c））

原子炉格納容器内の温度，圧力，水位，水素濃度，放射線量率等想定される重大事故等の対応に必要な重要監視パラメータ及び重要代替監視パラメータが計測又は監視及び記録ができる設計とする。

重大事故等の対応に必要なパラメータは，電磁的に記録，保存し，電源喪失により保存した記録が失われないとともに帳票が出力できる設計とする。

また，記録は必要な容量を保存できる設計とする。

具体的な設備は，以下のとおりとする。

- ・安全パラメータ表示システム（SPDS）（SPDSデータ収集サーバ，SPDS伝送サーバ及びSPDSデータ表示装置）

（第 3.15 - 5 図）

3.15.2 重大事故等対処設備

3.15.2.1 計装設備

3.15.2.1.1 設備概要

重大事故等が発生し、計測機器（非常用のものを含む。）の故障により、当該重大事故等に対処するために監視することが必要なパラメータを計測することが困難となった場合において、当該パラメータを推定するために必要なパラメータを計測する設備を設置又は保管する。

第3.15-3,4図に重要監視パラメータ及び重要代替監視パラメータの計装設備の概要図を示す。

なお、重要監視パラメータ及び重要代替監視パラメータについては、重大事故等時の有効な情報を把握するため、設計基準対象施設の計装設備も用いて監視している。このような計装設備は、設計基準対象施設としての要件に沿って設置しており、かつ、その使用目的を変えるものではないが、推定という手法も含めて設置許可基準規則第58条適合のために必要な設備であることから、他の重大事故等対処設備の計装設備とあわせて設置許可基準規則第43条への適合状況を整理する。

また、発電用原子炉施設の状態を補助的に監視する補助パラメータうち、重大事故等対処設備を活用する手順等の着手の判断基準として用いるパラメータについては、重大事故等対処設備とする。

第 3.15 - 1 表 計装設備に関する重大事故等対処設備一覧 (1/4)

設備区分	設備名
主要設備	原子炉圧力容器温度 (S A) 【常設】 原子炉圧力 【常設】 原子炉圧力 (S A) 【常設】 原子炉水位 (広帯域) 【常設】 原子炉水位 (燃料域) 【常設】 原子炉水位 (S A) 【常設】 高圧原子炉代替注水流量 【常設】 原子炉隔離時冷却ポンプ出口流量 (設計基準拡張) 【常設】 高圧炉心スプレイポンプ出口流量 (設計基準拡張) 【常設】 残留熱除去ポンプ出口流量 (設計基準拡張) 【常設】 低圧炉心スプレイポンプ出口流量 (設計基準拡張) 【常設】 代替注水流量(常設) 【常設】 低圧原子炉代替注水流量 【常設】 低圧原子炉代替注水流量 (狭帯域用) 【常設】 格納容器代替スプレイ流量 【常設】 ペDESTAL代替注水流量 【常設】 ペDESTAL代替注水流量 (狭帯域用) 【常設】 残留熱代替除去系原子炉注水流量 【常設】 残留熱代替除去系格納容器スプレイ流量 【常設】 ドライウエル温度 (S A) 【常設】 ペDESTAL温度 (S A) 【常設】 ペDESTAL水温度 (S A) 【常設】 サプレッション・チェンバ温度 (S A) 【常設】 サプレッション・プール水温度 (S A) 【常設】 ドライウエル圧力 (S A) 【常設】 サプレッション・チェンバ圧力 (S A) 【常設】 サプレッション・プール水位 (S A) 【常設】 ドライウエル水位 【常設】 ペDESTAL水位 【常設】 格納容器水素濃度 【常設】 格納容器水素濃度 (S A) 【常設】 格納容器雰囲気放射線モニタ (ドライウエル) 【常設】 格納容器雰囲気放射線モニタ (サプレッション・チェンバ) 【常設】 中性子源領域計装 【常設】 平均出力領域計装 【常設】 スクラバ容器水位 【常設】 スクラバ容器圧力 【常設】

第 3.15 - 1 表 計装設備に関する重大事故等対処設備一覧 (2/4)

設備区分	設備名
主要設備	スクラバ容器温度【常設】 第1ベントフィルタ出口放射線モニタ（高レンジ・低レンジ）【常設】 第1ベントフィルタ出口水素濃度【可搬型】 残留熱除去系熱交換器入口温度（設計基準拡張）【常設】 残留熱除去系熱交換器出口温度（設計基準拡張）【常設】 残留熱除去系熱交換器冷却水流量（設計基準拡張）【常設】 高压炉心スプレイポンプ出口圧力（設計基準拡張）【常設】 残留熱除去ポンプ出口圧力（設計基準拡張）【常設】 低压原子炉代替注水槽水位【常設】 低压原子炉代替注水ポンプ出口圧力【常設】 原子炉隔離時冷却ポンプ出口圧力（設計基準拡張）【常設】 低压炉心スプレイポンプ出口圧力（設計基準拡張）【常設】 残留熱代替除去系ポンプ出口圧力【常設】 原子炉建物水素濃度【常設】 静的触媒式水素処理装置入口温度【常設】 静的触媒式水素処理装置出口温度【常設】 格納容器酸素濃度【常設】 格納容器酸素濃度（S A）【常設】 燃料プール水位・温度（S A）【常設】 燃料プール水位（S A）【常設】 燃料プールエリア放射線モニタ（高レンジ・低レンジ）（S A）【常設】 燃料プール監視カメラ（S A）【常設】 （燃料プール監視カメラ用冷却設備【常設】を含む） 安全パラメータ表示システム（SPDS）【常設】※ ² 可搬型計測器【可搬型】
附属設備	—
水源 （水源に関する流路，電源設備を含む）	—
流路	—
注水先	—
電源設備 ※ ¹	常設代替交流電源設備 ガスタービン発電機【常設】

第 3.15 - 1 表 計装設備に関する重大事故等対処設備一覧 (3/4)

設備区分	設備名
電源設備 ※1	<p>ガスタービン発電機用軽油タンク【常設】</p> <p>ガスタービン発電機用サービスタンク【常設】</p> <p>ガスタービン発電機用燃料移送ポンプ【常設】</p> <p>可搬型代替交流電源設備</p> <p> 高圧発電機車【可搬型】</p> <p> ガスタービン発電機用軽油タンク【常設】</p> <p> タンクローリ【可搬型】</p> <p>代替所内電気設備</p> <p> 緊急用メタクラ【常設】</p> <p> メタクラ切替盤【常設】</p> <p> 高圧発電機車接続プラグ収納箱【常設】</p> <p> SAロードセンタ【常設】</p> <p> SA1コントロールセンタ【常設】</p> <p> SA2コントロールセンタ【常設】</p> <p> 充電器電源切替盤【常設】</p> <p> SA電源切替盤【常設】</p> <p> 重大事故操作盤【常設】</p> <p>所内常設蓄電式直流電源設備</p> <p> B-115V系蓄電池【常設】</p> <p> B1-115V系蓄電池(SA)【常設】</p> <p> 230V系蓄電池(RCIC)【常設】</p> <p> B-115V系充電器【常設】</p> <p> B1-115V系充電器(SA)【常設】</p> <p> 230V系充電器(RCIC)【常設】</p> <p>常設代替直流電源設備</p> <p> SA用115V系蓄電池【常設】</p> <p> SA用115V系充電器【常設】</p> <p>可搬型直流電源設備</p> <p> 高圧発電機車【可搬型】</p> <p> B1-115V系充電器(SA)【常設】</p> <p> SA用115V系充電器【常設】</p> <p> 230V系充電器(常用)【常設】</p> <p> ガスタービン発電機用軽油タンク【常設】</p> <p> タンクローリ【可搬型】</p> <p>非常用交流電源設備</p> <p> 非常用ディーゼル発電機(設計基準拡張)【常設】</p> <p> 高圧炉心スプレイ系ディーゼル発電機(設計基準拡張)【常設】</p>

第 3.15 - 1 表 計装設備に関する重大事故等対処設備一覧 (4/4)

設備区分	設備名
電源設備 ※1	非常用直流電源設備 A-115V 系蓄電池 (設計基準拡張) 【常設】 B-115V 系蓄電池 (設計基準拡張) 【常設】 B1-115V 系蓄電池 (S A) (設計基準拡張) 【常設】 230V 系蓄電池 (R C I C) (設計基準拡張) 【常設】 高圧炉心スプレイ系蓄電池 (設計基準拡張) 【常設】 A-原子炉中性子計装用蓄電池 (設計基準拡張) 【常設】 B-原子炉中性子計装用蓄電池 (設計基準拡張) 【常設】 上記所内常設蓄電式直流電源設備及び常設代替直流電源設備への給電のための設備として以下の設備を使用する。 常設代替交流電源設備 可搬型代替交流電源設備 上記非常用直流電源設備への給電のための設備として以下の設備を使用する。 非常用交流電源設備

※1 : 単線結線図を補足説明資料 58-2 に示す。

電源設備については「3.14 電源設備 (設置許可基準規則第 57 条に対する設計方針を示す章)」で示す。

※2 : 安全パラメータ表示システム (S P D S) については「3.19 通信連絡を行うために必要な設備 (設置許可基準規則第 62 条に対する設計方針を示す章)」で示す。

3.15.2.1.2 主要設備の仕様

主要機器の仕様を第 3.15 - 2 表に示す。

第 3.15 - 2 表 計装設備の主要機器仕様 (1/4)

名称	検出器の種類	計測範囲	個数	取付箇所
原子炉压力容器温度 (S A)	熱電対	0~500°C	2	原子炉格納容器内
原子炉圧力	弾性圧力検出器 ^{※1}	0~10MPa [gage]	2	原子炉建物 1 階
原子炉圧力 (S A)	弾性圧力検出器 ^{※1}	0~11MPa [gage]	1	原子炉建物地下 1 階
原子炉水位 (広帯域)	差圧式水位検出器 ^{※2}	-400~ 150cm ^{※10}	2	原子炉建物 1 階
原子炉水位 (燃料域)	差圧式水位検出器 ^{※2}	-800~ -300cm ^{※10}	2	原子炉建物地下 1 階
原子炉水位 (S A)	差圧式水位検出器 ^{※2}	-900~ 150cm ^{※10}	1	原子炉建物地下 1 階
高圧原子炉代替注水流量	差圧式流量検出器 ^{※3}	0~150m ³ /h	1	原子炉建物地下 2 階
原子炉隔離時冷却ポンプ出口流量	差圧式流量検出器 ^{※3}	0~150m ³ /h	1	原子炉建物地下 2 階
高圧炉心スプレイポンプ出口流量	差圧式流量検出器 ^{※3}	0~1500m ³ /h	1	原子炉建物地下 1 階
残留熱除去ポンプ出口流量	差圧式流量検出器 ^{※3}	0~1500m ³ /h	3	原子炉建物地下 2 階
低圧炉心スプレイポンプ出口流量	差圧式流量検出器 ^{※3}	0~1500m ³ /h	1	原子炉建物地下 2 階
代替注水流量 (常設)	超音波式流量検出器 ^{※19}	0~300m ³ /h	1	低圧原子炉代替注水ポンプ格納槽内
低圧原子炉代替注水流量	差圧式流量検出器 ^{※3}	0~200m ³ /h	2	原子炉建物 1 階
低圧原子炉代替注水流量 (狭帯域用)	差圧式流量検出器 ^{※3}	0~50m ³ /h	2	原子炉建物 1 階
格納容器代替スプレイ流量	差圧式流量検出器 ^{※3}	0~150m ³ /h	2	原子炉建物地下 2 階 原子炉建物 1 階
ペDESTAL代替注水流量	差圧式流量検出器 ^{※3}	0~150m ³ /h	2	原子炉建物地下 2 階 原子炉建物 1 階
ペDESTAL代替注水流量 (狭帯域用)	差圧式流量検出器 ^{※3}	0~50m ³ /h	2	原子炉建物地下 2 階 原子炉建物 1 階

第 3.15 - 2 表 計装設備の主要機器仕様 (2/4)

名称	検出器の種類	計測範囲	個数	取付箇所
残留熱代替除去系 原子炉注水流量	差圧式流量検 出器 ^{※3}	0~50m ³ /h	1	原子炉建物 1 階
残留熱代替除去系 格納容器スプレイ 流量	差圧式流量検 出器 ^{※3}	0~150m ³ /h	1	原子炉建物 1 階
ドライウエル温度 (S A)	熱電対	0~300℃	7	原子炉格納容器内
ペDESTAL温度(S A)	熱電対	0~300℃	2	原子炉格納容器内
ペDESTAL水温度 (S A)	熱電対	0~300℃	2	原子炉格納容器内
サブレーション・チ ェンバ温度 (S A)	熱電対	0~200℃	2	原子炉格納容器内
サブレーション・プ ール水温度 (S A)	測温抵抗体	0~200℃	2	原子炉格納容器内
ドライウエル圧力 (S A)	弾性圧力検出 器 ^{※4}	0~1000kPa [abs]	2	原子炉建物中 2 階 原子炉建物 3 階
サブレーション・チ ェンバ圧力 (S A)	弾性圧力検出 器 ^{※4}	0~1000kPa [abs]	2	原子炉建物中 2 階 原子炉建物 3 階
サブレーション・プ ール水位 (S A)	差圧式水位検 出器 ^{※5}	-0.80~5.50m ※12	1	原子炉建物地下 2 階
ドライウエル水位	電極式水位検 出器	-3.0m, -1.0m, +1.0m ^{※11}	3	原子炉格納容器内
ペDESTAL水位	電極式水位検 出器	+0.1m, +1.2m, +2.4m, +2.4m ※13	4	原子炉格納容器内
格納容器水素濃度	熱伝導式水素 検出器	0~5vol%/ 0~100vol%	1	原子炉建物 3 階
格納容器水素濃度 (S A)	熱伝導式水素 検出器	0~100vol%	1	原子炉建物中 2 階
格納容器雰囲気放 射線モニタ(ドライ ウエル)	電離箱	10 ⁻² ~10 ⁵ Sv/h	2	原子炉建物 1 階
格納容器雰囲気放 射線モニタ(サブ レーション・チ ェンバ)	電離箱	10 ⁻² ~10 ⁵ Sv/h	2	原子炉建物地下 1 階

第 3.15 - 2 表 計装設備の主要機器仕様 (3/4)

名称	検出器の種類	計測範囲	個数	取付箇所
中性子源領域計装	核分裂計数管	$10^{-1} \sim 10^6 \text{s}^{-1}$ ($1 \times 10^3 \sim 1 \times 10^9 \text{cm}^{-2} \cdot \text{s}^{-1}$)	4	原子炉格納容器内
平均出力領域計装	核分裂電離箱	0~125% ($1.2 \times 10^{12} \sim 2.8 \times 10^{14} \text{cm}^{-2} \cdot \text{s}^{-1}$)	6 ^{*15}	原子炉格納容器内
スクラバ容器水位	差圧式水位検出器 ^{*6}	<input type="text"/>	8	第1ベントフィルタ格納槽内
スクラバ容器圧力	弾性圧力検出器 ^{*7}	0~1MPa [gage]	4	第1ベントフィルタ格納槽内
スクラバ容器温度	熱電対	0~300°C	4	第1ベントフィルタ格納槽内
第1ベントフィルタ出口放射線モニタ (高レンジ・低レンジ)	電離箱	$10^{-2} \sim 10^5 \text{Sv/h}$	2	第1ベントフィルタ格納槽内
	電離箱	$10^{-3} \sim 10^4 \text{mSv/h}$	1	屋外
第1ベントフィルタ出口水素濃度	熱伝導式水素検出器	0~20vol%/ 0~100vol%	1 (予備1)	屋外
残留熱除去系熱交換器入口温度	熱電対	0~200°C	2	原子炉建物中1階 原子炉建物1階
残留熱除去系熱交換器出口温度	熱電対	0~200°C	2	原子炉建物中1階 原子炉建物1階
残留熱除去系熱交換器冷却水流量	差圧式流量検出器 ^{*3}	0~1500m ³ /h	2	原子炉建物地下2階
高压炉心スプレィポンプ出口圧力	弾性圧力検出器 ^{*8}	0~12MPa [gage]	1	原子炉建物地下1階
残留熱除去ポンプ出口圧力	弾性圧力検出器 ^{*8}	0~4MPa [gage]	3	原子炉建物地下2階
低压原子炉代替注水槽水位	差圧式検出器 ^{*9}	0~1500m ³	1	低压原子炉代替注水ポンプ格納槽内
低压原子炉代替注水ポンプ出口圧力	弾性圧力検出器 ^{*8}	0~4MPa [gage]	2	低压原子炉代替注水ポンプ格納槽内
原子炉隔離時冷却ポンプ出口圧力	弾性圧力検出器 ^{*8}	0~10MPa [gage]	1	原子炉建物地下2階

本資料のうち、枠囲みの内容は機密に係る事項のため公開できません。

第 3.15 - 2 表 計装設備の主要機器仕様 (4/4)

名称	検出器の種類	計測範囲	個数	取付箇所
低圧炉心スプレイ ポンプ出口圧力	弾性圧力検出 器 ^{※8}	0～5MPa [gage]	1	原子炉建物地下 2 階
残留熱代替除去系 ポンプ出口圧力	弾性圧力検出 器 ^{※8}	0～3MPa [gage]	1	原子炉建物地下 2 階
原子炉建物水素濃 度	触媒式水素検 出器	0～10vol%	1	原子炉建物 4 階
	熱伝導式水素 検出器	0～20vol%	5	原子炉建物 2 階 原子炉建物 1 階
静的触媒式水素処 理装置入口温度	熱電対	0～100℃	2	原子炉建物 4 階
静的触媒式水素処 理装置出口温度	熱電対	0～400℃	2	原子炉建物 4 階
格納容器酸素濃度	熱磁気風式酸 素検出器	0～5vol%/ 0～25vol%	1	原子炉建物 3 階
格納容器酸素濃度 (S A)	磁気力式酸素 検出器	0～25vol%	1	原子炉建物中 2 階
燃料プール水位・温 度 (S A)	熱電対	-1000～ 6710mm ^{※16}	1 ^{※17}	原子炉建物 4 階
		0～150℃		
燃料プール水位 (S A)	ガイドパルス 式水位検出器 ^{※18}	-4.30～7.30m ^{※16}	1	原子炉建物 4 階
燃料プールエリア 放射線モニタ (高レ ンジ・低レンジ) (S A)	電離箱	10 ⁻³ ～10 ⁴ mSv/h	1	原子炉建物 4 階
	電離箱	10 ¹ ～10 ⁸ mSv/h	1	原子炉建物 4 階
燃料プール監視カ メラ (S A)	赤外線カメラ	—	1	原子炉建物 4 階

※ 1: 隔液ダイアフラムにかかる原子炉圧力 (基準面器からの水頭圧を含む) と大気圧の差を計測

※ 2: 隔液ダイアフラムにかかる原子炉圧力 (蒸気部) と圧力容器下部の差圧を計測

※ 3: 隔液ダイアフラムにかかる絞り機構前後の差圧を計測

※ 4: 隔液ダイアフラムにかかる格納容器内圧力の絶対圧力を計測

※ 5: 隔液ダイアフラムにかかるサプレッション・プール下部の圧力とサプレッション・チェンバ圧力 (基準面器からの水頭圧を含む) の差を計測

※ 6: 隔液ダイアフラムにかかる第 1 ベントフィルタ容器下部と容器の圧力差を計測

- ※ 7： 隔液ダイヤフラムにかかる第 1 ベントフィルタ入口圧力と大気圧との差を計測
- ※ 8： 隔液ダイヤフラムにかかるポンプ出口圧力を計測
- ※ 9： 隔液ダイヤフラムにかかる水槽の水頭圧と大気圧の差から水量を計測
- ※10： 基準点は気水分離器下端（原子炉圧力容器零レベルより 1328cm）。
- ※11： 基準点は格納容器底面（EL10100）。
- ※12： 基準点はサプレッション・プール通常水位（EL5610）。
- ※13： 基準点はコリウムシールド上表面（EL6706）。
- ※14： 定格出力時の値に対する比率で示す。
- ※15： 局部出力領域計装の検出器は 124 個であり、平均出力領域計装の各チャンネルには 14 個又は 17 個の信号が入力される。
- ※16： 基準点は使用済燃料貯蔵ラック上端（EL35518）。
- ※17： 検出点は 7 箇所。
- ※18： パルス信号を発信し水面までの往復時間を測定することで、水面までの距離を計測
- ※19： 検出器間で送受信される超音波パルスの伝搬時間差を測定することで、流量を計測

安全パラメータ表示システム（SPDS）の主要機器仕様を以下に示す。

設 備 名	SPDS データ収集サーバ
使 用 回 線	有線系回線，無線系回線
個 数	1 式
取 付 箇 所	廃棄物処理建物 1 階

設 備 名	SPDS 伝送サーバ
使 用 回 線	有線系回線，無線系回線
個 数	1 式
取 付 箇 所	緊急時対策所 1 階

設 備 名	SPDS データ表示装置
個 数	1 式
取 付 箇 所	緊急時対策所 1 階

可搬型計測器の主要機器仕様を以下に示す。

個 数	30（予備 30）
保 管 場 所	廃棄物処理建物 1 階 緊急時対策所 1 階

なお、電源設備については、「3.14 電源設備（設置許可基準規則第 57 条に対する設計方針を示す章）」で示す。

3.15.2.1.3 設置許可基準規則第43条への適合方針

3.15.2.1.3.1 設置許可基準規則第43条第1項への適合方針

(1) 環境条件及び荷重条件（設置許可基準規則第43条第1項一）

(i) 要求事項

想定される重大事故等が発生した場合における温度，放射線，荷重その他の使用条件において，重大事故等に対処するために必要な機能を有効に発揮するものであること。

(ii) 適合性

基本方針については，「2.3.3 環境条件等」に示す。

重要監視パラメータ及び重要代替監視パラメータのうち以下のパラメータを計測する設備は，原子炉格納容器内に設置する設備であることから，その機能を期待される重大事故等が発生した場合における，原子炉格納容器内の環境条件及び荷重条件を考慮し，第3.15-3表に示す設計とする。

- ・原子炉圧力容器温度（SA）
- ・ドライウエル温度（SA）
- ・ペDESTAL温度（SA）
- ・ペDESTAL水温度（SA）
- ・サプレッション・チェンバ温度（SA）
- ・サプレッション・プール水温度（SA）
- ・ドライウエル水位
- ・ペDESTAL水位
- ・中性子源領域計装
- ・平均出力領域計装

なお，中性子源領域計装及び平均出力領域計装については，重大事故等時初期における原子炉格納容器内の環境条件を考慮した設計とする。

重要監視パラメータ及び重要代替監視パラメータ並びに重大事故等対処設備の補助パラメータのうち以下のパラメータを計測する設備は，原子炉棟内に設置する設備であることから，その機能を期待される重大事故等が発生した場合における，原子炉棟内の環境条件及び荷重条件を考慮し，第3.15-3表に示す設計とする。

- ・原子炉圧力
- ・原子炉圧力（SA）
- ・原子炉水位（広帯域）
- ・原子炉水位（燃料域）
- ・原子炉水位（SA）
- ・高圧原子炉代替注水流量

- ・ 低圧原子炉代替注水流量
- ・ 低圧原子炉代替注水流量（狭帯域用）
- ・ 格納容器代替スプレー流量
- ・ ペDESTAL代替注水流量
- ・ ペDESTAL代替注水流量（狭帯域用）
- ・ 原子炉隔離時冷却ポンプ出口流量
- ・ 高圧炉心スプレーポンプ出口流量
- ・ 残留熱除去ポンプ出口流量
- ・ 低圧炉心スプレーポンプ出口流量
- ・ 残留熱代替除去系原子炉注水流量
- ・ 残留熱代替除去系格納容器スプレー流量
- ・ ドライウエル圧力（S A）
- ・ サプレッション・チェンバ圧力（S A）
- ・ サプレッション・プール水位（S A）
- ・ 格納容器水素濃度
- ・ 格納容器水素濃度（S A）
- ・ 格納容器雰囲気放射線モニタ（ドライウエル）
- ・ 格納容器雰囲気放射線モニタ（サプレッション・チェンバ）
- ・ 残留熱除去系熱交換器入口温度
- ・ 残留熱除去系熱交換器出口温度
- ・ 残留熱除去系熱交換器冷却水流量
- ・ 原子炉隔離時冷却ポンプ出口圧力
- ・ 高圧炉心スプレーポンプ出口圧力
- ・ 残留熱除去ポンプ出口圧力
- ・ 低圧炉心スプレーポンプ出口圧力
- ・ 原子炉建物水素濃度
- ・ 静的触媒式水素処理装置入口温度
- ・ 静的触媒式水素処理装置出口温度
- ・ 格納容器酸素濃度
- ・ 格納容器酸素濃度（S A）
- ・ 燃料プール水位・温度（S A）
- ・ 燃料プール水位（S A）
- ・ 燃料プールエリア放射線モニタ（高レンジ・低レンジ）（S A）
- ・ 燃料プール監視カメラ（S A）
- ・ A D S用N₂ガス減圧弁二次側圧力（B系）
- ・ R C Wサージタンク水位

重要監視パラメータ及び重要代替監視パラメータ並びに重大事故等対処設備の補助パラメータのうち以下のパラメータを計測する設備は、原子炉

建物付属棟内及びその他の建物内に設置する設備であることから、その機能を期待される重大事故等が発生した場合における、原子炉建物付属棟内及びその他の建物内の環境条件及び荷重条件を考慮し、第 3.15 - 3 表に示す設計とする。

- ・ 代替注水流量（常設）
- ・ 残留熱代替除去系ポンプ出口圧力
- ・ スクラバ容器水位
- ・ スクラバ容器圧力
- ・ スクラバ容器温度
- ・ 第 1 ベントフィルタ出口放射線モニタ（高レンジ）
- ・ 低圧原子炉代替注水槽水位
- ・ 低圧原子炉代替注水ポンプ出口圧力
- ・ 燃料プール監視カメラ用冷却設備
- ・ C-メタクラ母線電圧
- ・ D-メタクラ母線電圧
- ・ HPCS-メタクラ母線電圧
- ・ C-ロードセンタ母線電圧
- ・ D-ロードセンタ母線電圧
- ・ 緊急用メタクラ電圧
- ・ SAロードセンタ母線電圧
- ・ A-115V系直流盤母線電圧
- ・ B-115V系直流盤母線電圧
- ・ SA用 115V系充電器盤蓄電池電圧
- ・ 230V系直流盤（常用）母線電圧
- ・ B1-115V系蓄電池（SA）電圧
- ・ ADS用N₂ガス減圧弁二次側圧力（A系）
- ・ N₂ガスポンベ圧力
- ・ RCW熱交換器出口温度
- ・ 原子炉補機冷却ポンプ圧力

第 3.15 - 3 表 想定する環境条件及び荷重条件（屋内）

環境条件等	対応
温度・圧力・湿度・放射線	検出器の設置場所である原子炉格納容器内，原子炉棟内，原子炉建物付属棟内及びその他の建物内で想定される温度，圧力，湿度及び放射線条件下に耐えられる性能を確認した機器を使用する。
屋外の天候による影響	屋外に設置するものではないため，天候による影響は受けない。
海水を通水する系統への影響	海水を通水することはない。
地震	適切な地震荷重との組み合わせを考慮した上で機器が損傷しないことを確認する。（詳細は「2.1.2 耐震設計の基本方針」に示す。）
風（台風）・積雪	原子炉格納容器内，原子炉棟内，原子炉建物付属棟内及びその他の建物内に設置するため，風（台風）及び積雪の影響を受けない。
電磁的障害	重大事故等が発生した場合においても，電磁波によりその機能が損なわれない設計とする。

重要監視パラメータ及び重要代替監視パラメータのうち以下のパラメータを計測する設備は，屋外に設置する設備であることから，その機能を期待される重大事故等が発生した場合における，屋外の環境条件及び荷重条件を考慮し，第 3.15 - 4 表に示す設計とする。

- ・第 1 ベントフィルタ出口放射線モニタ（低レンジ）
- ・第 1 ベントフィルタ出口水素濃度

第 3.15 - 4 表 想定する環境条件及び荷重条件（屋外）

環境条件等	対応
温度・圧力・湿度・放射線	検出器の保管・設置場所である屋外で想定される温度，圧力，湿度及び放射線条件下に耐えられる性能を確認した機器を使用する。
屋外の天候による影響	降水及び凍結により機能を損なうことのないよう防水対策及び凍結対策を行える設計とする。
海水を通水するシステムへの影響	海水を通水することはない。
地震	適切な地震荷重との組み合わせを考慮した上で機器が損傷しないことを確認する。（詳細は「2.1.2 耐震設計の基本方針」に示す。）
風（台風）・積雪	検出器の保管・設置場所である屋外で風力荷重，積雪荷重を考慮しても機器が損傷しないことを応力評価により確認する。
電磁的障害	重大事故等が発生した場合においても，電磁波によりその機能が損なわれない設計とする。

安全パラメータ表示システム（SPDS）のうちSPDSデータ収集サーバは，廃棄物処理建物内に設置する設備であることから，その機能を期待される重大事故等が発生した場合における，廃棄物処理建物内の環境条件及び荷重条件を考慮し，第 3.15 - 5 表に示す対応とする。

可搬型計測器は，廃棄物処理建物内に保管するため，その機能を期待される重大事故等が発生した場合における，廃棄物処理建物内の環境条件及び荷重条件を考慮し，第 3.15 - 5 表に示す対応とする。

また，安全パラメータ表示システム（SPDS）のうちSPDS伝送サーバ及びSPDSデータ表示装置は，緊急時対策所に設置する設備であることから，その機能を期待される重大事故等が発生した場合における，緊急時対策所の環境条件及び荷重条件を考慮し，第 3.15 - 6 表に示す対応とする。

可搬型計測器は，緊急時対策所内に保管するため，重大事故等が発生した場合における，緊急時対策所内の環境条件及び荷重条件を考慮し，第 3.15 - 6 表に示す対応とする。

第 3.15 - 5 表 想定する環境条件及び荷重条件（廃棄物処理建物）

環境条件等	対応
温度・圧力・湿度・放射線	設置場所である廃棄物処理建物内で想定される温度，圧力，湿度及び放射線条件下に耐えられる性能を確認した機器を使用する。
屋外の天候による影響	屋外に設置するものではないため，天候による影響は受けない。
海水を通水する系統への影響	海水を通水することはない。
地震	適切な地震荷重との組み合わせを考慮した上で機器が損傷しないことを確認する。（詳細は「2.1.2 耐震設計の基本方針」に示す。）
風（台風）・積雪	廃棄物処理建物内に設置するため，風（台風）及び積雪の影響を受けない。
電磁的障害	重大事故等が発生した場合においても，電磁波によりその機能が損なわれない設計とする。

第 3.15 - 6 表 想定する環境条件及び荷重条件（緊急時対策所）

環境条件等	対応
温度・圧力・湿度・放射線	設置場所である緊急時対策所内で想定される温度，圧力，湿度及び放射線条件下に耐えられる性能を確認した機器を使用する。
屋外の天候による影響	屋外に設置するものではないため，天候による影響は受けない。
海水を通水する系統への影響	海水を通水することはない。
地震	適切な地震荷重との組み合わせを考慮した上で機器が損傷しないことを確認する。（詳細は「2.1.2 耐震設計の基本方針」に示す。）
風（台風）・積雪	緊急時対策所内に設置するため，風（台風）及び積雪の影響を受けない。
電磁的障害	重大事故等が発生した場合においても，電磁波によりその機能が損なわれない設計とする。

(58-3)

(2) 操作性（設置許可基準規則第 43 条第 1 項二）

(i) 要求事項

想定される重大事故等が発生した場合において確実に操作できるものであること。

(ii) 適合性

基本方針については、「2.3.4 操作性及び試験・検査性」に示す。

格納容器水素濃度及び格納容器酸素濃度は、通常時からサンプリング方式による計測を実施しており、中央制御室にて監視を行っている。サンプリング装置は、中央制御室の B-格納容器 H₂/O₂ 濃度計盤で操作スイッチにより操作が可能な設計とする。中央制御室の操作スイッチを操作するにあたり、運転員の操作性を考慮して十分な操作空間を確保する。また、操作対象については銘板を付けることで識別可能とし、運転員の操作及び監視性を考慮して確実に操作が可能な設計とする。

格納容器水素濃度（S A）及び格納容器酸素濃度（S A）は、サンプリング方式による計測を実施しており、中央制御室にて監視を行っている。サンプリング装置は、中央制御室の重大事故操作盤で操作スイッチにより操作が可能な設計とする。中央制御室の操作スイッチを操作するにあたり、運転員の操作性を考慮して十分な操作空間を確保する。また、操作対象については名称を表示することで識別可能とし、運転員の操作及び監視性を考慮して確実に操作できる設計とする。

中性子源領域計装は、検出器駆動機構により炉心軸方向の中間レベルに検出器を挿入して計測し、中央制御室にて監視を行っている。中性子源領域計装は、中央制御室の原子炉制御盤で操作スイッチにより操作が可能な設計とする。中央制御室の操作スイッチを操作するにあたり、運転員の操作性を考慮して十分な操作空間を確保する。また、操作対象については銘板を付けることで識別可能とし、運転員の操作及び監視性を考慮して確実に操作できる設計とする。

第 1 ベントフィルタ出口水素濃度は、サンプリング方式による計測を実施しており、屋外でサンプリング装置の弁及び付属の操作スイッチの操作が可能であり、想定される重大事故等時の環境下においても、確実に操作が可能な設計とする。サンプリング装置は、中央制御室の重大事故操作盤で操作スイッチにより操作が可能な設計とする。サンプリング装置の弁及び付属の操作スイッチの操作及び中央制御室の操作スイッチを操作するにあたり、運転員の操作性を考慮して十分な操作空間を確保する。また、操作対象については名称を表示することで識別可能とし、運転員の操作及び監視性を考慮して確実に操作できる設計とする。第 1 ベントフィルタ出口水素濃度は、車両による運搬、移動ができる設計とするとともに、接続規格を統一することにより、確実に接続できる設計とする。

燃料プール監視カメラ用冷却設備は、原子炉建物付属棟内で冷却設備の弁及び付属の操作スイッチの操作が可能であり、想定される重大事故等の環境下においても、確実に操作が可能な設計とする。また、操作対象については銘板を付けることで識別可能とし、運転員の操作及び監視性を考慮して確実に操作できる設計とする。

安全パラメータ表示システム（SPDS）のうちSPDSデータ表示装置は、電源、通信ケーブルは接続されており、各パラメータを監視するにあたり、運転員及び復旧班員の操作性を考慮して十分な操作空間を確保する。重大事故等が発生した場合において、設置場所である緊急時対策所において、一般のコンピュータと同様に電源スイッチを入れ（スイッチ操作）、操作（スイッチ操作）することにより、確実に各パラメータを監視することが可能な設計とする。

可搬型計測器は、その他の建物内にて接続操作が可能であり、想定される重大事故等時の環境下においても、確実に操作が可能な設計とする。操作場所であるその他の建物内の各制御盤では、十分な操作空間を確保する。可搬型計測器の計装ケーブルの接続は、ボルト・ネジ接続とし、接続規格を統一することにより、一般的に使用される工具を用いて接続箇所確実に接続できる設計とし、付属の操作スイッチにより設置場所での操作が可能な設計とする。

第 3.15 - 7 表に操作対象機器を示す。

第 3.15 - 7 表 操作対象機器

機器名称	状態の変化	操作場所	操作方法
格納容器水素濃度 (サンプリング装置)	停止⇒起動 系統選択 (D/W⇔S/C)	中央制御室	スイッチ 操作
格納容器酸素濃度 (サンプリング装置)	停止⇒起動 系統選択 (D/W⇔S/C)	中央制御室	スイッチ 操作
格納容器水素濃度 (S A) (サンプリング装置)	停止⇒起動 系統選択 (D/W⇔S/C)	中央制御室	スイッチ 操作
格納容器酸素濃度 (S A) (サンプリング装置)	停止⇒起動 系統選択 (D/W⇔S/C)	中央制御室	スイッチ 操作
中性子源領域計装	全挿入⇔全引抜	中央制御室	スイッチ 操作
第 1 ベントフィルタ出口 水素濃度 (サンプリング装置)	ラインナップ 停止・起動	屋外 中央制御室	手動弁開閉 接続操作 スイッチ 操作
燃料プール監視カメラ用 冷却設備	ラインナップ 停止⇒起動	原子炉建物 3 階 (原子炉建物付 属棟内)	手動弁開閉 スイッチ 操作
S P D S データ表示装置	起動・停止 (パラメータ監視)	緊急時対策所 1 階	スイッチ 操作
可搬型計測器	接続箇所端子リフト 可搬型計測器接続	廃棄物処理建物 1 階 (その他の建物 内)	接続操作 スイッチ 操作

(58-3) (58-9)

常設の重大事故等対処設備のうち、以下のパラメータを計測する設備は、想定される重大事故等時において中央制御室で監視できる設計であり現場又は中央制御室による操作は発生しない。

- ・原子炉圧力容器温度 (S A)
- ・原子炉圧力
- ・原子炉圧力 (S A)
- ・原子炉水位 (広帯域)

- ・原子炉水位（燃料域）
- ・原子炉水位（S A）
- ・高圧原子炉代替注水流量
- ・原子炉隔離時冷却ポンプ出口流量
- ・高圧炉心スプレイポンプ出口流量
- ・残留熱除去ポンプ出口流量
- ・低圧炉心スプレイポンプ出口流量
- ・代替注水流量（常設）
- ・低圧原子炉代替注水流量
- ・低圧原子炉代替注水流量（狭帯域用）
- ・格納容器代替スプレイ流量
- ・ペDESTAL代替注水流量
- ・ペDESTAL代替注水流量（狭帯域用）
- ・残留熱代替除去系原子炉注水流量
- ・残留熱代替除去系格納容器スプレイ流量
- ・ドライウエル温度（S A）
- ・ペDESTAL温度（S A）
- ・ペDESTAL水温度（S A）
- ・サプレッション・チェンバ温度（S A）
- ・サプレッション・プール水温度（S A）
- ・ドライウエル圧力（S A）
- ・サプレッション・チェンバ圧力（S A）
- ・ドライウエル水位
- ・サプレッション・プール水位（S A）
- ・ペDESTAL水位
- ・格納容器雰囲気放射線モニタ（ドライウエル）
- ・格納容器雰囲気放射線モニタ（サプレッション・チェンバ）
- ・平均出力領域計装
- ・スクラバ容器水位
- ・スクラバ容器圧力
- ・スクラバ容器温度
- ・第1ベントフィルタ出口放射線モニタ（高レンジ・低レンジ）
- ・残留熱除去系熱交換器入口温度
- ・残留熱除去系熱交換器出口温度
- ・残留熱除去系熱交換器冷却水流量
- ・高圧炉心スプレイポンプ出口圧力
- ・残留熱除去ポンプ出口圧力
- ・原子炉隔離時冷却ポンプ出口圧力
- ・低圧炉心スプレイポンプ出口圧力

- ・残留熱代替除去系ポンプ出口圧力
- ・低圧原子炉代替注水槽水位
- ・低圧原子炉代替注水ポンプ出口圧力
- ・残留熱代替除去系ポンプ出口圧力
- ・原子炉建物水素濃度
- ・静的触媒式水素処理装置入口温度
- ・静的触媒式水素処理装置出口温度
- ・燃料プール水位・温度（S A）
- ・燃料プール水位（S A）
- ・燃料プールエリア放射線モニタ（高レンジ・低レンジ）（S A）
- ・燃料プール監視カメラ（S A）
- ・C-メタクラ母線電圧
- ・D-メタクラ母線電圧
- ・H P C S-メタクラ母線電圧
- ・C-ロードセンタ母線電圧
- ・D-ロードセンタ母線電圧
- ・緊急用メタクラ電圧
- ・S Aロードセンタ母線電圧
- ・A-115V系直流盤母線電圧
- ・B-115V系直流盤母線電圧
- ・S A用115V系充電器盤蓄電池電圧
- ・230V系直流盤（常用）母線電圧
- ・B 1-115V系蓄電池（S A）電圧
- ・A D S用N₂ガス減圧弁二次側圧力
- ・N₂ガスボンベ圧力
- ・R C Wサージタンク水位
- ・R C W熱交換器出口温度
- ・原子炉補機冷却ポンプ圧力

安全パラメータ表示システム（S P D S）のうちS P D Sデータ収集サーバ及びS P D S伝送サーバは、通常は操作を行わずに常時伝送が可能であり、通常時及び重大事故等時に操作を行う必要がない設計とする。

(3) 試験及び検査（設置許可基準規則第43条第1項三）

(i) 要求事項

健全性及び能力を確認するため、発電用原子炉の運転中又は停止中に試験又は検査ができるものであること。

(ii) 適合性

基本方針については、「2.3.4 操作性及び試験・検査性」に示す。

重要監視パラメータ及び重要代替監視パラメータ並びに重大事故等対処設備の補助パラメータを計測する設備は、模擬入力による機能・性能の確認（特性の確認）及び校正が可能な設計とする。第 3.15 - 8 表に計装設備の試験・検査内容を示す。

安全パラメータ表示システム（SPDS）は、機能・性能の確認及び外観の確認が可能な設計とする。

可搬型計測器は、模擬入力による性能の確認ができる設計とする。

(58-5)

第 3.15 - 8 表 計装設備の試験及び検査(1/4)

計器分類	パラメータ	発電用原子炉の状態	項目	内容
水位計	原子炉水位 (広帯域)	停止中	機能・性能試験	計器校正
	原子炉水位 (燃料域)			
	原子炉水位 (S A)			
	サプレッション・プール水位 (S A)			
	スクラバ容器水位			
	低圧原子炉代替注水槽水位			
	R C Wサージタンク水位			
	燃料プール水位 (S A)	停止中又は運転中		
	ドライウェル水位	停止中		
	ペDESTAL水位			
圧力計	原子炉圧力	停止中	機能・性能試験	計器校正
	原子炉圧力 (S A)			
	ドライウェル圧力 (S A)			
	サプレッション・チェンバ圧力 (S A)			
	スクラバ容器圧力			
	高圧炉心スプレイポンプ出口圧力			
	残留熱除去ポンプ出口圧力			
	低圧原子炉代替注水ポンプ出口圧力			
	原子炉隔離時冷却ポンプ出口圧力			
	低圧炉心スプレイポンプ出口圧力			
	残留熱代替除去系ポンプ出口圧力			
	A D S用N ₂ ガス減圧弁二次側圧力			
	N ₂ ガスボンベ圧力			
	原子炉補機冷却ポンプ圧力			

第 3.15 - 8 表 計装設備の試験及び検査(2/4)

計器分類	パラメータ	発電用原子炉の状態	項目	内容
流量計	高压原子炉代替注水流量	停止中	機能・性能試験	計器校正
	原子炉隔離時冷却ポンプ出口流量			
	高压炉心スプレイポンプ出口流量			
	残留熱除去ポンプ出口流量			
	低压炉心スプレイポンプ出口流量			
	代替注水流量 (常設)			
	低压原子炉代替注水流量			
	低压原子炉代替注水流量 (狭帯域用)			
	格納容器代替スプレイ流量			
	ペDESTAL代替注水流量			
	ペDESTAL代替注水流量 (狭帯域用)			
	残留熱代替除去系原子炉注水流量			
	残留熱代替除去系格納容器スプレイ流量			
	残留熱除去系熱交換器冷却水流量			
温度計	原子炉圧力容器温度 (S A)	停止中	機能・性能試験	絶縁抵抗測定 温度確認 計器校正
	ドライウェル温度 (S A)			
	ペDESTAL温度 (S A)			
	ペDESTAL水温度 (S A)			
	サプレッション・チェンバ温度 (S A)			
	サプレッション・プール水温度 (S A)			
	残留熱除去系熱交換器入口温度			
	残留熱除去系熱交換器出口温度			
	スクラバ容器温度			
	静的触媒式水素処理装置入口温度			
	静的触媒式水素処理装置出口温度			
	R C W熱交換器出口温度			
	燃料プール水位・温度 (S A)	停止中又は運転中		

第 3.15 - 8 表 計装設備の試験及び検査(3/4)

計器分類	パラメータ	発電用原子炉の状態	項目	内容
水素及び酸素濃度計	格納容器水素濃度	停止中	機能・性能試験	基準ガス校正 計器校正
	格納容器水素濃度 (S A)			
	第1ベントフィルタ出口水素濃度			
	原子炉建物水素濃度			
	格納容器酸素濃度			
	格納容器酸素濃度 (S A)			
放射線量率計	格納容器雰囲気放射線モニタ (ドライウエル)	停止中	機能・性能試験	線源校正 計器校正
	格納容器雰囲気放射線モニタ (サプレッション・チェンバ)			
	第1ベントフィルタ出口放射線モニタ (高レンジ・低レンジ)			
	燃料プールエリア放射線モニタ (高レンジ・低レンジ) (S A)	停止中又は運転中		
原子炉出力	中性子源領域計装	運転中	機能・性能試験	プラトー特性
		停止中	機能・性能試験	計器校正
	平均出力領域計装	運転中	機能・性能試験	プラトー特性
		停止中	機能・性能試験	計器校正
電圧計	C-メタクラ母線電圧	停止中	機能・性能試験	計器校正
	D-メタクラ母線電圧			
	HPCS-メタクラ母線電圧			
	C-ロードセンタ母線電圧			
	D-ロードセンタ母線電圧			
	緊急用メタクラ電圧			
	SAロードセンタ母線電圧			
	A-115V系直流盤母線電圧			
	B-115V系直流盤母線電圧			
	SA用115V系充電器盤蓄電池電圧			
	230V系直流盤(常用)母線電圧			
	B1-115V系蓄電池(SA)電圧			

第 3.15 - 8 表 計装設備の試験及び検査(4/4)

計器分類	パラメータ	発電用原子炉の状態	項目	内容
燃料プール監視カメラ (S A)		停止中又は運転中	機能・性能試験	外観点検表示確認
燃料プール監視カメラ用冷却設備		停止中又は運転中	機能・性能試験	外観点検動作確認
安全パラメータ表示システム (S P D S)		停止中又は運転中	機能・性能試験	外観確認機能(データの表示及び伝送) 確認
可搬型計測器		停止中又は運転中	機能・性能試験	模擬入力の確認

(4) 切り替えの容易性 (設置許可基準規則第 43 条第 1 項四)

(i) 要求事項

本来の用途以外の用途として重大事故等に対処するために使用する設備にあっては、通常時に使用する系統から速やかに切り替えられる機能を備えるものであること。

(ii) 適合性

基本方針については、「2.3.4 操作性及び試験・検査性」に示す。

重要監視パラメータ及び重要代替監視パラメータ並びに重大事故等対処設備の補助パラメータを計測する設備は、本来の用途以外に使用しない設計とする。

安全パラメータ表示システム (S P D S) は、本来の用途以外に使用しない設計とする。

可搬型計測器は、本来の用途以外には使用しない設計とする。可搬型計測器の計装ケーブルの接続は、接続規格を統一することにより、速やかに接続操作可能な設計とする。第 3.15 - 1 図に現場 (その他の建物内) での可搬型計測器接続による監視パラメータ計測タイムチャートを示す。

(58-9)

必要な要員と作業項目		経過時間 (分)												備考
		2	4	6	8	10	12	14	16	18	20	22	24	
手順の項目	要員(数)													20分 接続完了、計測開始
可搬型計測器によるパラメータ確認	現場運転員B, C	2	移動										1測定点あたり10分 (接続、測定のみ)	

第 3.15 - 1 図 可搬型計測器による監視パラメータ計測タイムチャート※

※:「実用発電用原子炉に係る発電用原子炉設置者の重大事故の発生及び拡大の防止に必要な措置を実施するために必要な技術的能力に係る審査基準」への適合状況についての 1.15 で示すタイムチャート

(5) 悪影響の防止 (設置許可基準規則第 43 条第 1 項五)

(i) 要求事項

工場等内の他の設備に対して悪影響を及ぼさないものであること。

(ii) 適合性

基本方針については、「2.3.1 多様性, 位置的分散, 悪影響防止等」に示す。

重要監視パラメータ及び重要代替監視パラメータを計測する設備のうち, 多重性を有するパラメータの計測装置並びに重要監視パラメータ及び重要代替監視パラメータの計測装置の間においては, パラメータ相互をヒューズ, アイソレータ等により電氣的に分離することで, 他の設備に悪影響を及ぼさない設計とする。

重大事故等対処設備の補助パラメータは, 電氣的に分離することで, 他の設備に悪影響を及ぼさない設計とする。

安全パラメータ表示システム (SPDS) は, 通常時は他系統と隔離された系統構成となっており, 通常時の系統構成を変えことなく重大事故等対処設備としての系統構成ができる設計とすることで, 他の設備に悪影響を及ぼさない設計とする。

可搬型計測器は, 通常時に接続先の系統と分離された状態であること及び重大事故等時は重大事故等対処設備として系統構成をすることで, 他の設備に悪影響を及ぼさない設計とする。

(58-3)

(6) 設置場所 (設置許可基準規則第 43 条第 1 項六)

(i) 要求事項

想定される重大事故等が発生した場合において重大事故等対処設備の操作及び復旧作業を行うことができるよう, 放射線量が高くなるおそれが少ない設置場所の選定, 設置場所への遮蔽物の設置その他の適切な措置を講

じたものであること。

(ii) 適合性

基本方針については、「2.3.3 環境条件等」に示す。

重要監視パラメータ及び重要代替監視パラメータ並びに重大事故等対処設備の補助パラメータを計測する設備は、重大事故等時において中央制御室にて監視できる設計であり現場における操作は発生しない。

格納容器水素濃度及び格納容器酸素濃度は、原子炉棟内に設置されている設備であるが、中央制御室のB-格納容器H₂/O₂濃度計盤から操作可能な設計であり、操作位置の放射線量が高くなるおそれが少ないため操作が可能である。

格納容器水素濃度(SA)及び格納容器酸素濃度(SA)は、原子炉棟内に設置されている設備であるが、中央制御室の重大事故操作盤から操作が可能であり、操作位置の放射線量が高くなるおそれが少ないため操作が可能である。

中性子源領域計装は、原子炉格納容器内に設置されている設備であるが、中央制御室の原子炉制御盤から操作が可能であり、操作位置の放射線量が高くなるおそれが少ないため操作が可能である。

第1ベントフィルタ出口水素濃度は、屋外に設置する設備であるが、屋外及び中央制御室の重大事故操作盤から操作が可能であり、操作位置の放射線量が高くなるおそれが少ないため操作が可能である。

燃料プール監視カメラ用冷却設備は、原子炉建物付属棟内に設置されており、操作位置の放射線量が高くなるおそれが少ないため操作が可能である。

安全パラメータ表示システム(SPDS)のうちSPDSデータ表示装置は、緊急時対策所内に設置されており、操作位置の放射線量が高くなるおそれが少ないため操作が可能である。

可搬型計測器は、その他の建物内で計装ケーブルの接続及び操作が可能であり、操作位置の放射線量が高くなるおそれが少ないため操作が可能である。

第3.15-9表に操作対象機器設置場所を示す。

第 3.15 - 9 表 操作対象機器設置場所

機器名称	設置場所	操作／監視場所
格納容器水素濃度 (サンプリング装置)	原子炉建物 3 階 (原子炉棟内)	中央制御室／中央制御室
格納容器酸素濃度 (サンプリング装置)	原子炉建物 3 階 (原子炉棟内)	中央制御室／中央制御室
格納容器水素濃度 (S A) (サンプリング装置)	原子炉建物中 2 階 (原子炉棟内)	中央制御室／中央制御室
格納容器酸素濃度 (S A) (サンプリング装置)	原子炉建物中 2 階 (原子炉棟内)	中央制御室／中央制御室
中性子源領域計装	原子炉格納容器内	中央制御室／中央制御室
第 1 ベントフィルタ出口 水素濃度 (サンプリング装置)	屋外	屋外及び中央制御室 ／中央制御室
燃料プール監視カメラ用 冷却設備	原子炉建物 3 階 (原子炉建物附属棟内)	原子炉建物 3 階 (原子炉建物附属棟内)
安全パラメータ表示シス テム (S P D S)	緊急時対策所 1 階 (緊急時対策所内)	緊急時対策所 1 階 (緊急時対策所内)
可搬型計測器	廃棄物処理建物 1 階 (その他の建物内)	廃棄物処理建物 1 階 (その他の建物内)

(58-3) (58-9)

3.15.2.1.3.2 設置許可基準規則第43条第2項への適合方針

(1) 容量（設置許可基準規則第43条第2項一）

(i) 要求事項

想定される重大事故等の収束に必要な容量を有するものであること。

(ii) 適合性

基本方針については「2.3.2 容量等」に示す。

常設の重大事故等対処設備のうち以下のパラメータを計測する設備は、設計基準事故時の計測機能と兼用しており、設計基準事故時に使用する場合の計測範囲が、計器の不確かさを考慮しても設計基準を超える状態において発電用原子炉施設の状態を推定できるため、設計基準事故対処設備と同仕様の設計とする。

- ・原子炉圧力
- ・原子炉水位（広帯域）
- ・原子炉水位（燃料域）
- ・原子炉隔離時冷却ポンプ出口流量
- ・高圧炉心スプレイポンプ出口流量
- ・残留熱除去ポンプ出口流量
- ・低圧炉心スプレイポンプ出口流量
- ・格納容器水素濃度
- ・格納容器雰囲気放射線モニタ（ドライウエル）
- ・格納容器雰囲気放射線モニタ（サブプレッション・チェンバ）
- ・中性子源領域計装
- ・平均出力領域計装
- ・残留熱除去系熱交換器入口温度
- ・残留熱除去系熱交換器出口温度
- ・残留熱除去系熱交換器冷却水流量
- ・高圧炉心スプレイポンプ出口圧力
- ・残留熱除去ポンプ出口圧力
- ・原子炉隔離時冷却ポンプ出口圧力
- ・低圧炉心スプレイポンプ出口圧力
- ・格納容器酸素濃度
- ・燃料プール水位・温度（S A）

常設の重大事故等対処設備のうち以下のパラメータを計測する設備は、計器の不確かさを考慮しても設計基準を超える状態において発電用原子炉施設の状態を推定できる設計とする。

- ・原子炉圧力容器温度（S A）
- ・原子炉圧力（S A）

- ・原子炉水位 (S A)
- ・高圧原子炉代替注水流量
- ・代替注水流量 (常設)
- ・低圧原子炉代替注水流量
- ・低圧原子炉代替注水流量 (狭帯域用)
- ・格納容器代替スプレー流量
- ・ペDESTAL代替注水流量
- ・ペDESTAL代替注水流量 (狭帯域用)
- ・残留熱代替除去系原子炉注水流量
- ・残留熱代替除去系格納容器スプレー流量
- ・ドライウエル温度 (S A)
- ・ペDESTAL温度 (S A)
- ・ペDESTAL水温度 (S A)
- ・サプレッション・チェンバ温度 (S A)
- ・サプレッション・プール水温度 (S A)
- ・ドライウエル圧力 (S A)
- ・サプレッション・チェンバ圧力 (S A)
- ・ドライウエル水位
- ・サプレッション・プール水位 (S A)
- ・ペDESTAL水位
- ・格納容器水素濃度 (S A)
- ・スクラバ容器水位
- ・スクラバ容器圧力
- ・スクラバ容器温度
- ・第1ベントフィルタ出口放射線モニタ (高レンジ・低レンジ)
- ・低圧原子炉代替注水槽水位
- ・低圧原子炉代替注水ポンプ出口圧力
- ・残留熱代替除去系ポンプ出口圧力
- ・原子炉建物水素濃度
- ・静的触媒式水素処理装置入口温度
- ・静的触媒式水素処理装置出口温度
- ・格納容器酸素濃度 (S A)
- ・燃料プール水位 (S A)
- ・燃料プールエリア放射線モニタ (高レンジ・低レンジ) (S A)
- ・燃料プール監視カメラ (S A)
(燃料プール監視カメラ用冷却設備を含む)

(58-6)

重大事故等対処設備の補助パラメータは、重大事故等対処設備を活用す

る手順等の着手の判断ができ、系統の目的に応じて必要となる計測範囲を有する設計とする。

安全パラメータ表示システム（SPDS）は、設計基準対象施設として必要となるデータ量を伝送及び表示を可能な設計とする。

また、重大事故時、発電所内の必要のある場所に必要なデータ量を伝送及び表示が可能な設計とする。安全パラメータ表示システム（SPDS）のうちSPDSデータ表示装置は、緊急時対策所に1式を設置し、保守点検又は故障時のバックアップ用として、自主的に1式を保管する設計とする。

(2) 共用の禁止（設置許可基準規則第43条第2項二）

(i) 要求事項

二以上の発電用原子炉施設において共用するものでないこと。ただし、二以上の発電用原子炉施設と共用することによって当該二以上の発電用原子炉施設の安全性が向上する場合であって、同一の工場等内の他の発電用原子炉施設に対して悪影響を及ぼさない場合は、この限りでない。

(ii) 適合性

基本方針については、「2.3.1 多様性、位置的分散、悪影響防止等」に示す。

重要監視パラメータ及び重要代替監視パラメータ並びに重大事故等対処設備の補助パラメータを計測する設備は、二以上の発電用原子炉施設において共用しない設計とする。

安全パラメータ表示システム（SPDS）は、号炉の区分けなく通信連絡することで、必要な情報（相互のプラント状況、運転員の対応状況等）を共有・考慮しながら総合的な管理（事故対応を含む。）を行うことができ、安全性の向上を図る設計とする。

また、安全パラメータ表示システム（SPDS）は、共用により悪影響を及ぼさないよう、必要な容量を確保するとともに、号炉の区分けなく通信連絡が可能な設計とする。

(3) 設計基準事故対処設備との多様性（設置許可基準規則第43条第2項三）

(i) 要求事項

常設重大事故防止設備は、共通要因によって設計基準事故対処設備の安全機能と同時にその機能が損なわれるおそれがないよう、適切な措置を講じたものであること。

(ii) 適合性

基本方針については、「2.3.1 多様性、位置的分散、悪影響防止等」に

示す。

重要代替監視パラメータを計測する設備は、重要監視パラメータと異なる物理量（水位、注水量等）の計測又は測定原理とすることで、重要監視パラメータを計測する設備に対して可能な限り多様性を持った計測方法により計測できる設計とする。

重要代替監視パラメータは重要監視パラメータと可能な限り位置的分散を図る設計とする。

重大事故等対処設備の補助パラメータは、代替する機能を有する設計基準事故対処設備と可能な限り多様性及び独立性を有し、位置的分散を図る設計とする。

安全パラメータ表示システム（SPDS）は、共通要因によって、その機能が損なわれることを防止するために、可能な限り多様性を確保し、頑健性を持たせた設計とする（詳細については、「3.19 通信連絡を行うために必要な設備」で示す）。

重要監視パラメータ及び重要代替監視パラメータ並びに重大事故等対処設備の補助パラメータを計測する設備の電源は、共通要因によって同時に機能を損なわないよう、非常用交流電源設備に対して多様性を有する常設代替交流電源設備又は可搬型代替交流電源設備から給電が可能な設計とする。

電源設備の多様性、位置的分散については「3.14 電源設備【57条】」に記載する。

(58-2) (58-3)

3.15.2.1.3.3 設置許可基準規則第43条第3項への適合方針

(1) 容量（設置許可基準規則第43条第3項一）

(i) 要求事項

想定される重大事故等の収束に必要な容量に加え，十分に余裕のある容量を有するものであること。

(ii) 適合性

基本方針については，「2.3.2 容量等」に示す。

第1ベントフィルタ出口水素濃度は，計器の不確かさを考慮しても設計基準を超える状態において発電用原子炉施設の状態を推定できる設計とする。原子炉格納容器の排出経路での水素濃度監視用として1セット1個使用する。保有数は，1セット1個と，故障時及び保守点検による待機除外時のバックアップ用として1個の合計2個を保管する設計とする。

可搬型計測器は，原子炉圧力容器及び原子炉格納容器内の温度，圧力，水位及び流量（注水量）等の計測用として1セット30個（測定時の故障を想定した予備として，1個含む）使用する。保有数は，故障時及び保守点検による待機除外時のバックアップ用として30個を含めて合計60個を分散して保管する設計とする。

(58-3) (58-9)

(2) 確実な接続（設置許可基準規則第43条第3項二）

(i) 要求事項

常設設備（発電用原子炉施設と接続されている設備又は短時間に発電用原子炉施設と接続することができる常設の設備をいう。以下同じ。）と接続するものにあつては，当該常設設備と容易かつ確実に接続することができ，かつ，二以上の系統又は発電用原子炉施設が相互に使用することができるよう，接続部の規格の統一その他の適切な措置を講じたものであること。

(ii) 適合性

基本方針については，「2.3.4 操作性及び試験・検査性」に示す。

第1ベントフィルタ出口水素濃度の計装ケーブル及び電源ケーブルの接続は，コネクタ接続とし，接続規格を統一することにより，容易かつ確実に接続可能な設計とする。第1ベントフィルタ出口水素濃度は，車両による運搬，移動ができる設計とするとともに，接続規格を統一することにより，確実に接続できる設計とする。

可搬型計測器の計装ケーブルの接続は，ボルト・ネジ接続とし，接続規格を統一することにより，一般的に使用される工具を用いて容易かつ確実に接続操作可能な設計とする。

(3) 複数の接続口（設置許可基準規則第 43 条第 3 項三）

(i) 要求事項

常設設備と接続するものにあつては、共通要因によって接続することができなくなることを防止するため、可搬型重大事故等対処設備（原子炉建屋の外から水又は電力を供給するものに限る。）の接続口をそれぞれ互いに異なる複数の場所に設けるものであること。

(ii) 適合性

基本方針については、「2.3.1 多様性，位置的分散，悪影響防止について」に示す。

第 1 ベントフィルタ出口水素濃度は、原子炉建屋の外から水又は電力を供給する設備ではなく、屋外から接続可能な設計とする。

可搬型計測器は、原子炉建屋の外から水又は電力を供給する設備ではなく、その他の建物内から接続可能な設計とする。

(4) 設置場所（設置許可基準規則第 43 条第 3 項四）

(i) 要求事項

想定される重大事故等が発生した場合において 可搬型重大事故等対処設備を設置場所に据え付け、及び常設設備と接続することができるよう、放射線量が高くなるおそれが少ない設置場所の選定、設置場所への遮蔽物の設置その他の適切な措置を講じたものであること。

(ii) 適合性

基本方針については、「2.3.3 環境条件等」に示す。

第 1 ベントフィルタ出口水素濃度の接続操作は、線源からの離隔距離により放射線量が高くなるおそれが少ない設置場所である屋外で操作可能な設計とする。

可搬型計測器の計装ケーブルの接続は、線源からの離隔距離により放射線量が高くなるおそれが少ない設置場所である、その他の建物内で操作可能な設計とする。

(5) 保管場所（設置許可基準規則第 43 条第 3 項五）

(i) 要求事項

地震、津波その他の自然現象又は故意による大型航空機の衝突その他のテロリズムによる影響、設計基準事故対処設備及び重大事故等対処設備の

配置その他の条件を考慮した上で常設重大事故等対処設備と異なる保管場所に保管すること。

(ii) 適合性

基本方針については、「2.3.1 多様性、位置的分散、悪影響防止等」に示す。

第1 ベントフィルタ出口水素濃度は、同一目的の常設重大事故等対処設備はないが、地震、津波その他の自然現象又は故意による大型航空機の衝突その他のテロリズムによる影響、設計基準事故対処設備及び重大事故等対処設備の配置その他の条件を考慮した上で、位置的分散を図り第1 保管エリア及び第4 保管エリアに保管することで位置的分散を図る設計とする。

可搬型計測器は、重要監視パラメータ及び重要代替監視パラメータを計測する設備とは異なる場所である廃棄物処理建物内及び緊急時対策所内に保管することとし、位置的分散を図る設計とする。

(58-3) (58-9)

(6) アクセスルートの確保（設置許可基準規則第43 条第3 項六）

(i) 要求事項

想定される重大事故等が発生した場合において、可搬型重大事故等対処設備を運搬し、又は他の設備の被害状況を把握するため、工場等内の道路及び通路が確保できるよう、適切な措置を講じたものであること。

(ii) 適合性

基本方針については、「2.3.4 操作性及び試験・検査性」に示す。

第1 ベントフィルタ出口水素濃度は、第1 保管エリア及び第4 保管エリアに保管しており、接続操作は、線源からの離隔距離により放射線量が高くなるおそれの少ない設置場所である屋外であり、アクセスルートは確保されている。

可搬型計測器は、廃棄物処理建物内及び緊急時対策所内にて保管しており、可搬型計測器の計装ケーブルの接続は、線源からの離隔距離により放射線量が高くなるおそれの少ない設置場所である、その他の建物内であり、アクセスルートは確保されている。

(58-3) (58-9)

(7) 設計基準事故対処設備及び常設重大事故等防止設備との多様性（設置許可基準規則第43 条第3 項七）

(i) 要求事項

重大事故防止設備のうち可搬型のものは、共通要因によって、設計基準事故対処設備の安全機能、使用済燃料貯蔵槽の冷却機能若しくは注水機能

又は常設重大事故防止設備の重大事故に至るおそれがある事故に対処するために必要な機能と同時にその機能が損なわれるおそれがないよう、適切な措置を講じたものであること。

(ii) 適合性

基本方針については、「2.3.1 多様性，位置的分散，悪影響防止等」に示す。

第1 ベントフィルタ出口水素濃度は，同一目的の常設重大事故等対処設備又は代替する機能を有する設計基準対象施設はない。

可搬型計測器は，地震，津波その他の自然現象又は故意による大型航空機の衝突その他のテロリズムによる影響，設計基準事故対処設備の配置その他の条件を考慮し，廃棄物処理建物内及び緊急時対策所内に保管することで位置的分散を図る設計とする。

(58-3) (58-9)

第 3.15-10 表 重大事故等対策における手順書の概要

1.15 事故時の計装に関する手順等	
方針目的	<p>重大事故等が発生し、計測機器の故障等により、当該重大事故等に対処するために監視することが必要なパラメータを計測することが困難となった場合において、当該パラメータを推定するために有効な情報を把握するため、計器故障時の対応、計器の計測範囲を超えた場合への対応、計器電源喪失時の対応、計測結果を記録する手順等を整備する。</p>
パラメータの選定及び分類	<p>重大事故等に対処するために監視することが必要となるパラメータを技術的能力に係る審査基準1.1~1.15の手順着手の判断基準及び操作手順に用いるパラメータ並びに有効性評価の判断及び確認に用いるパラメータから抽出し、これを抽出パラメータとする。</p> <p>抽出パラメータのうち、炉心損傷防止対策及び格納容器破損防止対策等を成功させるために把握することが必要な発電用原子炉施設の状態を直接監視するパラメータを主要パラメータとする。</p> <p>また、計器の故障、計器の計測範囲（把握能力）の超過及び計器電源の喪失により、主要パラメータを計測することが困難となった場合において、主要パラメータの推定に必要なパラメータを代替パラメータとする。</p> <p>一方、抽出パラメータのうち、発電用原子炉施設の状態を直接監視することはできないが、電源設備の受電状態、重大事故等対策設備の運転状態及びその他の設備の運転状態により発電用原子炉施設の状態を補助的に監視するパラメータを補助パラメータとする。</p> <p>主要パラメータは以下のとおり分類する。</p> <ul style="list-style-type: none"> ・重要監視パラメータ <p>主要パラメータのうち、耐震性、耐環境性を有し、重大事故等対策設備としての要求事項を満たした計器を少なくとも1つ以上有するパラメータをいう。</p> ・有効監視パラメータ <p>主要パラメータのうち、自主対策設備の計器のみで計測されるが、計測することが困難となった場合にその代替パラメータが重大事故等対策設備としての要求事項を満たした計器で計測されるパラメータをいう。</p> <p>代替パラメータは以下のとおり分類する。</p> <ul style="list-style-type: none"> ・重要代替監視パラメータ <p>主要パラメータの代替パラメータを計測する計器が重大事故等対策設備としての要求事項を満たした計器を少なくとも1つ以上有するパラメータをいう。</p> ・有効監視パラメータ <p>主要パラメータの代替パラメータが自主対策設備の計器のみで計測されるパラメータをいう。</p>

対応手段等	監視機能喪失時	計器故障時	他チャンネルによる計測	<p>主要パラメータを計測する多重化された重要計器が、計器の故障により計測することが困難となった場合において、他チャンネルの重要計器により計測できる場合は、当該計器を用いて計測を行う。</p>
			代替パラメータによる推定	<p>主要パラメータを計測する計器の故障により主要パラメータの監視機能が喪失した場合は、代替パラメータにより主要パラメータを推定する。</p> <p>推定にあたり、使用する計器が複数ある場合は、代替パラメータと主要パラメータの関連性、検出器の種類、使用環境条件、計測される値の不確かさ等を考慮し、使用するパラメータの優先順位をあらかじめ定める。</p> <p>代替パラメータによる主要パラメータの推定は、以下の方法で行う。</p> <ul style="list-style-type: none"> ・同一物理量（温度、圧力、水位、放射線量率、水素濃度、中性子束、酸素濃度）により推定 ・水位を注水源若しくは注水先の水位変化又は注水量及びポンプ出口圧力により推定 ・流量を注水源又は注水先の水位変化を監視することにより推定 ・除熱状態を温度、圧力、流量等の傾向監視により推定 ・圧力又は温度を水の飽和状態の関係により推定 ・注水量を注水先の圧力から注水特性の関係により推定 ・未臨界状態の維持を制御棒の挿入状態により推定 ・酸素濃度をあらかじめ評価したパラメータの相関関係により推定 ・水素濃度を装置の作動状況により推定 ・エリア放射線モニタの傾向監視により格納容器バイパス事象が発生したことを推定 ・原子炉格納容器への空気（酸素）の流入の有無を原子炉格納容器内圧力により推定 ・燃料プールの状態を同一物理量（水位）、あらかじめ評価した水位と放射線量率の相関関係及びカメラによる監視により、燃料プールの水位又は必要な水遮蔽が確保されていることを推定 ・原子炉圧力容器内の圧力とサブプレッション・チェンバの圧力の差圧により原子炉圧力容器の満水状態を推定

対応手段等	監視機能喪失時	計器の計測範囲（把握能力）を超過した場合	<p>代替パラメータによる推定</p> <p>原子炉压力容器内の温度、圧力及び水位、並びに原子炉压力容器及び原子炉格納容器への注水量を監視するパラメータのうち、パラメータの値が計器の計測範囲を超えるものは、原子炉压力容器の温度及び水位である。</p> <p>原子炉压力容器の温度及び水位の値が計器の計測範囲（把握能力）を超過した場合、発電用原子炉施設の状態を推定するための手順を以下に示す。</p> <ul style="list-style-type: none"> 原子炉压力容器内の温度のパラメータである原子炉压力容器温度が計測範囲を超える（500℃以上）場合は、可搬型計測器により原子炉压力容器温度を計測する。 原子炉压力容器内の水位のパラメータである原子炉水位が計測範囲を超えた場合は、原子炉隔離時冷却ポンプ出口流量、代替注水流量（常設）、低圧原子炉代替注水流量、高圧炉心スプレイポンプ出口流量、残留熱除去ポンプ出口流量、低圧炉心スプレイポンプ出口流量、高圧原子炉代替注水流量、残留熱代替除去系原子炉注水流量のうち、機器動作状態にある流量計より崩壊熱除去に必要な水量の差を算出し、直前まで判明していた水位に変換率を考慮することにより原子炉压力容器内の水位を推定する。 <p>なお、原子炉压力容器内が満水状態であることは、原子炉圧力（SA）とサブプレッション・チェンバ圧力（SA）の差圧により、原子炉压力容器内の水位が燃料棒有効長頂部以上であることは、原子炉压力容器温度（SA）により推定可能である。</p>
			<p>可搬型計測器による計測</p> <p>原子炉压力容器内の温度、圧力及び水位、並びに原子炉压力容器及び原子炉格納容器への注水量を計測するパラメータ以外で計器の計測範囲を超えた場合は、可搬型計測器により計測することも可能である。</p>

対応手段等	計器電源喪失時	<p>全交流動力電源喪失が発生した場合は、以下の手段により計器へ給電し、重要監視パラメータ及び重要代替監視パラメータを計測又は監視する。</p> <ul style="list-style-type: none"> ・所内常設蓄電式直流電源設備又は常設代替直流電源設備から給電する。 ・常設代替交流電源設備又は可搬型代替交流電源設備から給電する。 ・直流電源が枯渇するおそれがある場合は、可搬型直流電源設備等から給電する。 <p>代替電源(交流, 直流)からの給電が困難となり、中央制御室でのパラメータ監視が不能となった場合は、重要監視パラメータ及び重要代替監視パラメータのうち手順着手の判断基準及び操作に必要なパラメータを可搬型計測器により計測又は監視する。</p>
	パラメータ記録	<p>重要監視パラメータ及び重要代替監視パラメータは、安全パラメータ表示システム (SPDS) により計測結果を記録する。</p> <p>ただし、複数の計測結果を使用し計算により推定する主要パラメータ (使用した計測結果を含む) の値、現場操作時のみ監視する現場の指示値及び可搬型計測器で計測されるパラメータの値は記録用紙に記録する。</p>
配慮すべき事項	発電用原子炉施設の状態把握	<p>重要監視パラメータ及び重要代替監視パラメータの計測範囲、個数、耐震性及び非常用電源からの給電の有無を示し、設計基準を超える状態における発電用原子炉施設の状況を把握する能力を明確化する。</p>
	確からしさの考慮	<p>圧力のパラメータと温度のパラメータを水の飽和状態の関係から推定する場合は、水が飽和状態になると不確かさが生じるため、計器が故障するまでの発電用原子炉施設の状況及び事象進展状況を踏まえ、複数の関連パラメータを確認し、有効な情報を得た上で推定する。</p> <p>推定にあたっては、代替パラメータの誤差による影響を考慮する。</p>
	可搬型計測器による計測又は監視の留意事項	<p>可搬型計測器による計測対象の選定を行う際、同一パラメータにチャンネルが複数ある場合は、いずれか1つの適切なチャンネルを選定し計測又は監視する。同一の物理量について複数のパラメータがある場合は、いずれか1つの適切なパラメータを選定し計測又は監視する。</p>

第3.15-11表 重要監視パラメータ及び重要代替監視パラメータ (重大事故等対処設備) (1/18)

分類	重要監視パラメータ 重要代替監視パラメータ	個数	計測範囲	設計基準	把握能力 (計測範囲の考え方)	耐震性	電源※12	可搬型計測器 個数		
① 原子炉压力容器内の温度	原子炉压力容器温度 (SA)	2	0 ~ 500°C	最大値: 302°C	重大事故等時における損傷炉心の冷却状態を把握し、適切に対応するための判断基準 (300°C) に対して、500°Cまでを監視可能。	- (Ss)	SA用 直流電源	1		
	原子炉圧力※1				「②原子炉压力容器内の圧力」を監視するパラメータと同じ					
	原子炉圧力 (SA) ※1									
	原子炉水位 (広帯域) ※1									
	原子炉水位 (燃料域) ※1									
	原子炉水位 (SA) ※1									
② 原子炉压力容器内の圧力	残留熱除去系熱交換器入口温度※1				「③原子炉压力容器内の水位」を監視するパラメータと同じ					
	原子炉圧力※2	2	0 ~ 10MPa [gage]	最大値: 8.29MPa [gage]		重大事故等時における原子炉压力容器最高圧力 (8.91MPa [gage]) を包絡する範囲として設定。なお、主蒸気逃がし安全弁の手動操作により変動する範囲についても計測範囲に包絡されており、監視可能である。	S	区分 I, II バイタル 交流電源	1	
	原子炉圧力 (SA) ※2	1	0 ~ 11MPa [gage]	最大値: 8.29MPa [gage]		原子炉压力容器最高使用圧力 (8.62MPa [gage]) の 1.2 倍 (10.34MPa [gage]) を監視可能。	- (Ss)	SA用 直流電源		
	原子炉水位 (広帯域) ※1					「③原子炉压力容器内の水位」を監視するパラメータと同じ				
	原子炉水位 (燃料域) ※1									
	原子炉水位 (SA) ※1									
	原子炉压力容器温度 (SA) ※1									

※1: 重要代替監視パラメータ ※2: 重要監視パラメータ及び重要代替監視パラメータ

※3: 基準点は気水分離器下端 (原子炉压力容器零レベルより 1328cm)。 ※4: 基準点はサブレシジョン・プールの通常水位 (EL5610)。

※5: 基準点は格納容器底面 (EL10100)。 ※6: 基準点はコリウムシールド上表面 (EL6706)。

※7: 局部出力領域計装の検出器は 124 個であり、平均出力領域計装の各チャンネルには 14 個又は 17 個の信号が入力される。

※8: 重大事故等時に使用する設備のため、設計基準事故時は値なし。

※9: 炉心損傷は原子炉停止後の経過時間における格納容器内雰囲気放射線レベルの値で判断する。原子炉停止直後に炉心損傷した場合の判断値は約 10Sv/h (経過時間とともに低くなる) であり設計基準では炉心損傷しないことからこの値を下回る。

※10: 基準点は使用済燃料貯蔵ラック上端 (EL35518)。 ※11: 検出点は 7 箇所。

※12: 所内常設蓄電式直流電源設備及び常設代替直流電源設備からの給電により計測可能な計器は、SA用直流電源、区分II直流電源及び区分IIバイタル交流電源を電源とした計器である。

第3.15-11表 重要監視パラメータ及び重要代替監視パラメータ (重大事故等対処設備) (2/18)

分類	重要監視パラメータ 重要代替監視パラメータ	個数	計測範囲	設計基準	把握能力 (計測範囲の考え方)	耐震性	電源※12	可搬型計測器 個数
	原子炉水位 (広帯域) ※2	2	-400～150cm※3			S	区分Ⅰ, Ⅱ バイタル 交流電源	
	原子炉水位 (燃料域) ※2	2	-800～-300cm※3	-539～132cm※3	炉心の冷却状況を把握する上で、原子炉 水位制御範囲 (レベル3～8) 及び燃料 棒有効長底部まで監視可能である	S	区分Ⅰ, Ⅱ バイタル 交流電源	1
	原子炉水位 (SA) ※2	1	-900～150cm※3			- (Ss)	SA用 直流電源	
	③ 原子炉圧力容器内の水位							
	高压原子炉代替注水流量※1							
	代替注水流量 (常設) ※1							
	低压原子炉代替注水流量※1							
	低压原子炉代替注水流量 (狭帯域用) ※1							
	原子炉隔離時冷却ポンプ出口流量※1							
	高压炉心スプレイポンプ出口流量※1							
	残留熱除去ポンプ出口流量※1							
	低压炉心スプレイポンプ出口流量※1							
	残留熱代替除去系原子炉注水流量※1							
	原子炉圧力※1							
	原子炉圧力 (SA) ※1							
	サブレクション・チェンバ圧力 (SA) ※1							
	重要代替監視パラメータ ※2：重要監視パラメータ及び重要代替監視パラメータ ※3：基準点は気水分離器下端 (原子炉圧力容器零レベルより1328cm)。 ※4：基準点はサブレクション・プール通常水位 (EL5610)。 ※5：基準点は格納容器底面 (EL10100)。 ※6：基準点はコリウムシールド上表面 (EL6706)。 ※7：局部出力領域計装の検出器は124個であり、平均出力領域計装の各チャンネルには14個又は17個の信号が入力される。 ※8：重大事故等時に使用する設備のため、設計基準事故時は値なし。 ※9：炉心損傷は原子炉停止後の経過時間における格納容器内雰囲気放射線レベルの値で判断する。原子炉停止直後に炉心損傷した場合の判断値は約10Sv/h (経過時間とともに低くなる) であり設計基 準では炉心損傷しないことからこの値を下回る。 ※10：基準点は使用済燃料貯蔵ラック上端 (EL35518)。 ※11：検出点は7箇所。 ※12：所内常設蓄電式直流電源設備及び常設代替直流電源設備からの給電により計測可能な計器は、SA用直流電源、区分Ⅱ直流電源及び区分Ⅱバイタル交流電源を電源とした計器である。							

④原子炉圧力容器への注水量」を監視するパラメータと同じ

「②原子炉圧力容器内の圧力」を監視するパラメータと同じ

「⑦原子炉格納容器内の圧力」を監視するパラメータと同じ

第3.15-11表 重要監視パラメータ及び重要代替監視パラメータ（重大事故等対処設備）（3/18）

分類	重要監視パラメータ 重要代替監視パラメータ	個数	計測範囲	設計基準	把握能力（計測範囲の考え方）	耐震性	電源※12	可搬型計測器 個数
④ 原子炉压力容器への注水量（1/2）	高压原子炉代替注水流量	1	0～150m ³ /h	—※8	高压原子炉代替注水泵の最大注水量 (93m ³ /h)を監視可能である。	— (Ss)	SA用 直流電源	1
	原子炉隔離時冷却ポンプ出口流量	1	0～150m ³ /h	0～99m ³ /h	原子炉隔離時冷却ポンプの最大注水量 (99m ³ /h)を監視可能。	S	区分II 直流電源	
	高压炉心スプレイポンプ出口流量	1	0～1500m ³ /h	0～1314m ³ /h	高压炉心スプレイポンプの最大注水量 (1314m ³ /h)を監視可能。	S	区分III 交流電源	
	代替注水流量（常設）	1	0～300m ³ /h	—※8	低压原子炉代替注水泵の最大注水量 (250m ³ /h)を監視可能。	— (Ss)	SA用 直流電源	—
	低压原子炉代替注水流量	2	0～200m ³ /h	—※8	大量送水車を用いた低压原子炉代替注水系における最大注水量(70m ³ /h)を監視可能。また、崩壊熱相当の注水量(12m ³ /h)を監視可能。	— (Ss)	SA用 直流電源	
	低压原子炉代替注水流量（狭帯域用）	2	0～50m ³ /h	—※8		— (Ss)	— (Ss)	SA用 直流電源
	残留熱除去ポンプ出口流量	3	0～1500m ³ /h	0～1380m ³ /h	残留熱除去ポンプの最大注水量(1380m ³ /h)を監視可能。	S	区分I, II 交流電源	1
	低压炉心スプレイポンプ出口流量	1	0～1500m ³ /h	0～1314m ³ /h	低压炉心スプレイポンプの最大注水量 (1314m ³ /h)を監視可能。	S	区分I 交流電源	
	残留熱代替除去系原子炉注水流量	1	0～50m ³ /h	—※8	残留熱代替除去系原子炉注水の最大注水量(30 m ³ /h)を監視可能。	— (Ss)	SA用 直流電源	

※1：重要代替監視パラメータ ※2：重要監視パラメータ及び重要代替監視パラメータ

※3：基準点は気水分離器下端（原子炉压力容器零レベルより1328cm）。 ※4：基準点はサブレーション・プール通常水位(EL5610)。

※5：基準点は格納容器底面(EL10100)。 ※6：基準点はコリウムシールド上表面(EL6706)。

※7：局部出力領域計装の検出器は124個であり、平均出力領域計装の各チャンネルには14個又は17個の信号が入力される。

※8：重大事故等時に使用する設備のため、設計基準事故時は値なし。

※9：炉心損傷は原子炉停止後の経過時間における格納容器内雰囲気放射線レベルの値で判断する。原子炉停止直後に炉心損傷した場合の判断値は約10Sv/h（経過時間とともに低くなる）であり設計基準では炉心損傷しないことからこの値を下回る。

※10：基準点は使用済燃料貯蔵ラック上端(EL35518)。 ※11：検出点は7箇所。

※12：所内常設蓄電式直流電源設備及び常設代替直流電源設備からの給電により計測可能な計器は、SA用直流電源、区分II直流電源及び区分IIバイタル交流電源を電源とした計器である。

第3.15-11表 重要監視パラメータ及び重要代替監視パラメータ (重大事故等対処設備) (4/18)

分類	重要監視パラメータ 重要代替監視パラメータ	個数	計測範囲	設計基準	把握能力 (計測範囲の考え方)	耐震性	電源※12	可搬型計測器 個数
④ 原子炉圧力容器への注水量 (2/2)	サブレーション・プール水位 (SA) ※1				「⑤原子炉格納容器内の水位」を監視するパラメータと同じ			
	低圧原子炉代替注水槽水位※1				「④水源の確保」を監視するパラメータと同じ			
	原子炉水位 (広帯域) ※1							
	原子炉水位 (燃料域) ※1							
	原子炉水位 (SA) ※1					「③原子炉圧力容器内の水位」を監視するパラメータと同じ		

※1：重要代替監視パラメータ ※2：重要監視パラメータ及び重要代替監視パラメータ

※3：基準点は気水分離器下端 (原子炉圧力容器零レベルより1328cm)。 ※4：基準点はサブレーション・プール通常水位 (EL5610)。

※5：基準点は格納容器底面 (EL10100)。 ※6：基準点はコリウムシールド上表面 (EL6706)。

※7：局部出力領域計装の検出器は124個であり、平均出力領域計装の各チャンネルには14個又は17個の信号が入力される。

※8：重大事故等時に使用する設備のため、設計基準事故時は値なし。

※9：炉心損傷は原子炉停止後の経過時間における格納容器内雰囲気放射線レベルの値で判断する。原子炉停止直後に炉心損傷した場合の判断値は約10Sv/h (経過時間とともに低くなる) であり設計基準では炉心損傷しないことからこの値を下回る。

※10：基準点は使用済燃料貯蔵ラック上端 (EL35518)。 ※11：検出点は7箇所。

※12：所内常設蓄電式直流電源設備及び常設代替直流電源設備からの給電により計測可能な計器は、SA用直流電源、区分II直流電源及び区分IIバイタル交流電源を電源とした計器である。

第3.15-11表 重要監視パラメータ及び重要代替監視パラメータ (重大事故等対処設備) (5/18)

分類	重要監視パラメータ 重要代替監視パラメータ	個数	計測範囲	設計基準	把握能力 (計測範囲の考え方)	耐震性	電源 ^{※12}	可搬型計測器 個数
⑤ 原子炉格納容器への注水量	代替注水量 (常設)				「④原子炉圧力容器への注水」を監視するパラメータと同じ			
	格納容器代替スプレイ流量	2	0～150m ³ /h	— ^{※8}	大量送水車を用いた格納容器代替スプレイ系における最大注水量 (120m ³ /h) を監視可能。	— (Ss)	SA用 直流電源	1
	パデスタル代替注水量	2	0～150m ³ /h	— ^{※8}	大量送水車を用いたパデスタル代替注水系における最大注水量 (120m ³ /h) を監視可能。また、崩壊熱相当の注水量 (12m ³ /h) を監視可能。	— (Ss)	SA用 直流電源	1
	パデスタル代替注水量 (狭帯域用)	2	0～50m ³ /h	— ^{※8}		— (Ss)	SA用 直流電源	
	残留熱代替除去系格納容器スプレイ流量	1	0～150m ³ /h	— ^{※8}	残留熱代替除去系格納容器スプレイの最大注水量 (120m ³ /h) を監視可能。	— (Ss)	SA用 直流電源	1
	低圧原子炉代替注水槽水位 ^{※1}				「④水源の確保」を監視するパラメータと同じ			
	ドライウエル圧力 (SA) ^{※1}				「⑦原子炉格納容器内の圧力」を監視するパラメータと同じ			
	サブプレッション・チェンバ圧力 (SA) ^{※1}							
	ドライウエル水位 ^{※1}							
	サブプレッション・プール水位 (SA) ^{※1}					「⑧原子炉格納容器内の水位」を監視するパラメータと同じ		
パデスタル水位 ^{※1}								
残留熱代替除去系原子炉注水量 ^{※1}					「④原子炉圧力容器への注水量」を監視するパラメータと同じ			
残留熱代替除去系ポンプ出口圧力 ^{※1}					「④水源の確保」を監視するパラメータと同じ			

※1：重要代替監視パラメータ ※2：重要監視パラメータ及び重要代替監視パラメータ

※3：基準点は気水分離器下端 (原子炉圧力容器零レベルより1328cm)。 ※4：基準点はサブプレッション・プール通常水位 (EL5610)。

※5：基準点は格納容器底面 (EL10100)。 ※6：基準点はコリウムシールド上表面 (EL6706)。

※7：局部出力領域計装の検出器は124個であり、平均出力領域計装の各チャンネルには14個又は17個の信号が入力される。

※8：重大事故等時に使用する設備のため、設計基準事故時は値なし。

※9：炉心損傷は原子炉停止後の経過時間における格納容器内雰囲気放射線レベルの値で判断する。原子炉停止直後に炉心損傷した場合の判断値は約10Sv/h (経過時間とともに低くなる) であり設計基準では炉心損傷しないことからこの値を下回る。

※10：基準点は使用済燃料貯蔵ラック上端 (EL35518)。 ※11：検出点は7箇所。

※12：所内常設蓄電池式直流電源設備及び常設代替直流電源設備からの給電により計測可能な計器は、SA用直流電源、区分II直流電源及び区分IIバイタル交流電源を電源とした計器である。

第3.15-11表 重要監視パラメータ及び重要代替監視パラメータ (重大事故等対処設備) (6/18)

分類	重要監視パラメータ 重要代替監視パラメータ	個数	計測範囲	設計基準	把握能力 (計測範囲の考え方)	耐震性	電源 ^{※12}	可搬型計測器 個数
⑥ 原子炉格納容器内の温度	ドライウェル温度 (SA) ^{※2}	7	0~300℃	最大値：145℃	原子炉格納容器の限界温度 (200℃) を監視可能。	— (Ss)	SA用 直流電源	1
	ペダスタル温度 (SA) ^{※2}	2	0~300℃	最大値：145℃	原子炉格納容器の限界温度 (200℃) を監視可能。	— (Ss)	SA用 直流電源	1
	ペダスタル水温度 (SA)	2	0~300℃	— ^{※8}	ペダスタルに溶融炉心が落下した場合における原子炉圧力容器の破損検知が可能。	— (Ss)	SA用 直流電源	1
	サブプレッション・チェンバ温度 (SA) ^{※2}	2	0~200℃	最大値：88℃	原子炉格納容器の限界温度 (200℃) を監視可能。	— (Ss)	SA用 直流電源	1
	サブプレッション・プール水温度 (SA) ^{※2}	2	0~200℃	最大値：88℃	原子炉格納容器の限界圧力 (2Pd:853kPa [gage]) におけるサブプレッション・プールの飽和温度 (約178℃) を監視可能。	— (Ss)	SA用 直流電源	
	ドライウェル圧力 (SA) ^{※1}	「⑦原子炉格納容器内の圧力」を監視するパラメータと同じ						
サブプレッション・チェンバ圧力 (SA) ^{※1}								

※1：重要代替監視パラメータ ※2：重要監視パラメータ及び重要代替監視パラメータ

※3：基準点は気水分離器下端 (原子炉圧力容器零レベルより1328cm)。 ※4：基準点はサブプレッション・プール通常水位 (EL5610)。

※5：基準点は格納容器底面 (EL10100)。 ※6：基準点はコリウムシールド上表面 (EL6706)。

※7：局部出力領域計装の検出器は124個であり、平均出力領域計装の各チャンネルには14個又は17個の信号が入力される。

※8：重大事故等時に使用する設備のため、設計基準事故時は値なし。

※9：炉心損傷は原子炉停止後の経過時間における格納容器内雰囲気放射線レベルの値で判断する。原子炉停止直後に炉心損傷した場合の判断値は約10Sv/h (経過時間とともに低くなる) であり設計基準では炉心損傷しないことからこの値を下回る。

※10：基準点は使用済燃料貯蔵ラック上端 (EL35518)。 ※11：検出点は7箇所。

※12：所内常設蓄電式直流電源設備及び常設代替直流電源設備からの給電により計測可能な計器は、SA用直流電源、区分II直流電源及び区分IIバイタル交流電源を電源とした計器である。

第3.15-11表 重要監視パラメータ及び重要代替監視パラメータ (重大事故等対処設備) (7/18)

分類	重要監視パラメータ 重要代替監視パラメータ	個数	計測範囲	設計基準	把握能力 (計測範囲の考え方)	耐震性	電源 ^{※12}	可搬型計測器 個数
⑦ 原子炉格納容器内の圧力	ドライウェル圧力 (SA) ^{※2}	2	0~1000kPa [abs]	最大値: 324kPa [gage]	原子炉格納容器の限界圧力 (2Pd: 853kPa [gage]) を監視可能。	-	SA用 直流電源	1
	サブプレッション・チェンバ圧力 (SA) ^{※2}	2	0~1000kPa [abs]	最大値: 206kPa [gage]				
	ドライウェル温度 (SA) ^{※1}	「⑥原子炉格納容器内の温度」を監視するパラメータと同じ						
	ペデスタル温度 (SA) ^{※1}							
サブプレッション・チェンバ温度 (SA) ^{※1}								

※1: 重要代替監視パラメータ ※2: 重要監視パラメータ及び重要代替監視パラメータ

※3: 基準点は気水分離器下端 (原子炉圧力容器零レベルより1328cm)。 ※4: 基準点はサブプレッション・プール通常水位 (EL5610)。

※5: 基準点は格納容器底面 (EL10100)。 ※6: 基準点はコリウムシールド上表面 (EL6706)。

※7: 局部出力領域計装の検出器は124個であり、平均出力領域計装の各チャンネルには14個又は17個の信号が入力される。

※8: 重大事故等時に使用する設備のため、設計基準事故時は値なし。

※9: 炉心損傷は原子炉停止後の経過時間における格納容器内雰囲気放射線レベルの値で判断する。原子炉停止直後に炉心損傷した場合の判断値は約10Sv/h (経過時間とともに低くなる) であり設計基準では炉心損傷しないことからこの値を下回る。

※10: 基準点は使用済燃料貯蔵ラック上端 (EL35518)。 ※11: 検出点は7箇所。

※12: 所内常設蓄電式直流電源設備及び常設代替直流電源設備からの給電により計測可能な計器は、SA用直流電源、区分II直流電源及び区分IIバイタル交流電源を電源とした計器である。

第3.15-11表 重要監視パラメータ及び重要代替監視パラメータ (重大事故等対処設備) (8/18)

分類	重要監視パラメータ 重要代替監視パラメータ	個数	計測範囲	設計基準	把握能力 (計測範囲の考え方)	耐震性	電源※12	可搬型計測器 個数
⑤ 原子炉格納容器内の水位	ドライウエル水位	3	-3.0m, -1.0m, +1.0m※5	-※8	重大事故等時において、ペデスタルに 溶融炉心の冷却に必要な水深があるこ とを監視可能。	- (Ss)	S A用 直流電源	1
	サブプレッション・プール水位 (S A) ※2	1	-0.80~5.50m※4	-0.5~0m※4	ウェットヴェルベント操作可否判断を 把握できる範囲を監視可能。 (サブプレッション・プールを水源とす る非常用炉心冷却系の起動時に想定さ れる変動 (低下) 水位: -0.5m につい ても監視可能。)	- (Ss)	S A用 直流電源	1
	ペデスタル水位	4	+0.1m, +1.2m, +2.4m, +2.4m※6	-※8	重大事故等時において、ペデスタルに 溶融炉心の冷却に必要な水深 (+2.4m) があることを監視可能。	- (Ss)	S A用 直流電源	1
	代替注水流量 (常設) ※1							
	低圧原子炉代替注水流量※1							
	低圧原子炉代替注水流量 (狭帯域用) ※1							
	格納容器代替スプレイ流量※1							
	ペデスタル代替注水流量※1							
	ペデスタル代替注水流量 (狭帯域用) ※1							
	低圧原子炉代替注水流量※1							
「⑤原子炉格納容器への注水量」を監視するパラメータと同じ								
「⑩水源の確保」を監視するパラメータと同じ								

※1: 重要代替監視パラメータ ※2: 重要代替監視パラメータ

※3: 基準点は気水分離器下端 (原子炉压力容器露レベルより1328cm)。 ※4: 基準点はサブプレッション・プール通常水位 (EL5610)。

※5: 基準点は格納容器底面 (EL10100)。 ※6: 基準点はコリウムシールド上表面 (EL6706)。

※7: 局部出力領域計装の検出器は124個であり、平均出力領域計装の各チャンネルには14個又は17個の信号が入力される。

※8: 重大事故等時に使用する設備のため、設計基準事故時は値なし。

※9: 炉心損傷は原子炉停止後の経過時間における格納容器内雰囲気放射線レベルの値で判断する。原子炉停止直後に炉心損傷した場合の判断値は約10Sv/h (経過時間とともに低くなる) であり設計基準では炉心損傷しないことからこの値を下回る。

※10: 基準点は使用済燃料貯蔵ラック上端 (EL35518)。 ※11: 検出点は7箇所。

※12: 所内常設蓄電式直流電源設備及び常設代替直流電源設備からの給電により計測可能な計器は、S A用直流電源、区分Ⅱ直流電源及び区分Ⅱバイタル交流電源を電源とした計器である。

第 3.15-11 表 重要監視パラメータ及び重要代替監視パラメータ (重大事故等対処設備) (9/18)

分類	重要監視パラメータ 重要代替監視パラメータ	個数	計測範囲	設計基準	把握能力 (計測範囲の考え方)	耐震性	電源 ^{※12}	可搬型計測器 個数
⑨ 原子炉格納容器内の 水素濃度	格納容器水素濃度 ^{※2}	1	0 ~ 5 vol% / 0 ~ 100 vol%	0 ~ 2.0 vol%	重大事故等時に原子炉格納容器内の水素濃度 が変動する可能性のある範囲 (0 ~ 90 vol% (ド ライ条件)) を計測可能な範囲とする。	S	区分 II 交流電源	—
	格納容器水素濃度 (SA) ^{※2}	1	0 ~ 100 vol%	0 ~ 2.0 vol%	重大事故等時に原子炉格納容器内の水素濃度 が変動する可能性のある範囲 (0 ~ 90 vol% (ド ライ条件)) を計測可能な範囲とする。	— (Ss)	SA 用 交流電源	—
⑩ 原子炉格納容器内の放射線量率	格納容器雰囲気放射線モニタ (ドライウエール)	2	$10^{-2} \sim 10^5$ Sv/h	約 10 Sv/h 未満 ^{※9}	炉心損傷の判断値 (原子炉停止直後に炉心損傷 した場合は約 10 Sv/h) を把握する上で監視可能 (上記の判断値及び推定値は原子炉停止後の 経過時間とともに低くなる。)	S	区分 I, II バイタル 交流電源	—
	格納容器雰囲気放射線モニタ (サブレシジョン・チェンバ)	2	$10^{-2} \sim 10^5$ Sv/h	約 10 Sv/h 未満 ^{※9}	炉心損傷の判断値 (原子炉停止直後に炉心損傷 した場合は約 10 Sv/h) を把握する上で監視可能 (上記の判断値及び推定値は原子炉停止後の 経過時間とともに低くなる。)	S	区分 I, II バイタル 交流電源	—

※1：重要代替監視パラメータ ※2：重要監視パラメータ及び重要代替監視パラメータ

※3：基準点は気水分離器下端 (原子炉圧力容器零レベルより 1328cm)。 ※4：基準点はサブレシジョン・ブール通常水位 (EL5610)。

※5：基準点は格納容器底面 (EL10100)。 ※6：基準点はコリウムシールド上表面 (EL6706)。

※7：局部出力領域計装の検出器は 124 個であり、平均出力領域計装の各チャンネルには 14 個又は 17 個の信号が入力される。

※8：重大事故等時に使用する設備のため、設計基準事故時は値なし。

※9：炉心損傷は原子炉停止後の経過時間における格納容器内雰囲気放射線レベルの値で判断する。原子炉停止直後に炉心損傷した場合の判断値は約 10 Sv/h (経過時間とともに低くなる) であり設計基準では炉心損傷しないことからこの値を下回る。

※10：基準点は使用済燃料貯蔵ラック上端 (EL35518)。 ※11：検出点は 7 箇所。

※12：所内常設蓄電式直流電源設備及び常設代替直流電源設備からの給電により計測可能な計器は、SA 用直流電源、区分 II 直流電源及び区分 II バイタル交流電源を電源とした計器である。

第3.15-11表 重要監視パラメータ及び重要代替監視パラメータ（重大事故等対処設備）（10/18）

分類	重要監視パラメータ 重要代替監視パラメータ	個数	計測範囲	設計基準	把握能力 (計測範囲の考え方)	耐震性	電源※12	可搬型計測器 個数
① 未臨界の維持又は監視	中性子源領域計装※2	4	$10^{-1} \sim 10^6 \text{ s}^{-1}$ $(1.0 \times 10^3 \sim 1.0 \times 10^9 \text{ cm}^{-2} \cdot \text{s}^{-1})$	定格出力の 約 21 倍	原子炉の停止時から起動時の中性子束を監視可能。 なお、中性子源領域計装が測定できる範囲を超えた場合は、平均領域計装によって監視可能。	S	区分Ⅰ, Ⅱ 交流電源	—
	平均出力領域計装※2	6 ※7	0 ~ 125% $(1.2 \times 10^{12} \sim 2.8 \times 10^{14} \text{ cm}^{-2} \cdot \text{s}^{-1})$		原子炉の起動時から定格出力運転時の中性子束を監視可能。 なお、設計基準事故及び重大事故等時、一時的に計測範囲を超えるが、負の反応度フィードバック効果により短期間であり、かつ出力上昇及び下降は急峻である。125%を超えた領域でその指示に基づき操作を伴うものでないことから、現状の計測範囲でも運転監視に影響はない。また、重大事故等時においても再循環ポンプトリップ等により中性子束は低下するため、現状の計測範囲でも対応が可能。	S	区分Ⅰ, Ⅱ バイタル 交流電源	—

※1：重要代替監視パラメータ ※2：重要監視パラメータ及び重要代替監視パラメータ

※3：基準点は気水分離器下端（原子炉圧力容器零レベルより1328cm）。 ※4：基準点はサブレシジョン・プール通常水位(EL5610)。

※5：基準点は格納容器底面（EL10100）。 ※6：基準点はコリウムシールド上表面（EL6706）。

※7：局部出力領域計装の検出器は124個であり、平均出力領域計装の各チャンネルには14個又は17個の信号が入力される。

※8：重大事故等時に使用するための設備のため、設計基準事故時は値なし。

※9：炉心損傷は原子炉停止後の経過時間における格納容器内雰囲気放射線レベルの値で判断する。原子炉停止直後に炉心損傷した場合の判断値は約10Sv/h（経過時間とともに低くなる）であり設計基準では炉心損傷しないことからこの値を下回る。

※10：基準点は使用済燃料貯蔵ラック上端（EL35518）。 ※11：検出点は7箇所。

※12：所内常設蓄電式直流電源設備及び常設代替直流電源設備からの給電により計測可能な計器は、SA用直流電源、区分Ⅱ直流電源及び区分Ⅱバイタル交流電源を電源とした計器である。

第3.15-11表 重要監視パラメータ及び重要代替監視パラメータ (重大事故等対処設備) (11/18)

分類	重要監視パラメータ 重要代替監視パラメータ	個数	計測範囲	設計基準	把握能力 (計測範囲の考え方)	耐震性	電源※12	可搬型計測器 個数
⑫最終ヒートシンクの確保	サブレーション・プールの水温度 (SA) ※2				「⑥原子炉格納容器内の温度」を監視するパラメータと同じ			
	残留熱除去系熱交換器出口温度				「②最終ヒートシンクの確保 (残留熱除去系)」を監視するパラメータと同じ			
	残留熱代替除去系原子炉注水流量※2				「④原子炉圧力容器への注水量」を監視するパラメータと同じ			
	残留熱代替除去系格納容器スプレイ流量※2				「⑤原子炉格納容器への注水量」を監視するパラメータと同じ			
	原子炉水位 (広帯域) ※1				「③原子炉圧力容器内の水位」を監視するパラメータと同じ			
	原子炉水位 (燃料域) ※1							
	原子炉水位 (SA) ※1							
	残留熱代替除去系ポンプ出口圧力※1					「⑩水源の確保」を監視するパラメータと同じ		
	サブレーション・チェンバ温度 (SA) ※1					「⑥原子炉格納容器内の温度」を監視するパラメータと同じ		
	ドライウエル温度 (SA) ※1							
原子炉圧力容器温度 (SA) ※1					「①原子炉圧力容器内の温度」を監視するパラメータと同じ			

※1：重要代替監視パラメータ ※2：重要監視パラメータ及び重要代替監視パラメータ

※3：基準点は気水分離器下端 (原子炉圧力容器零レベルより1328cm)。 ※4：基準点はサブレーション・プール通常水位 (EL5610)。

※5：基準点は格納容器底面 (EL10100)。 ※6：基準点はコリウムシールド上表面 (EL6706)。

※7：局部出力領域計装の検出器は124個であり、平均出力領域計装の各チャンネルには14個又は17個の信号が入力される。

※8：重大事故等時に使用する設備のため、設計基準事故時は値なし。

※9：炉心損傷は原子炉停止後の経過時間における格納容器内雰囲気放射線レベルの値で判断する。原子炉停止直後に炉心損傷した場合の判断値は約10Sv/h (経過時間とともに低くなる) であり設計基準では炉心損傷しないことからこの値を下回る。

※10：基準点は使用済燃料貯蔵ラック上端 (EL35518)。 ※11：検出点は7箇所。

※12：所内常設蓄電式直流電源設備及び常設代替直流電源設備からの給電により計測可能な計器は、SA用直流電源、区分II直流電源及び区分IIバイタル交流電源を電源とした計器である。

第3.15-11表 重要監視パラメータ及び重要代替監視パラメータ (重大事故等対処設備) (12/18)

分類	重要監視パラメータ 重要代替監視パラメータ	個数	計測範囲	設計基準	把握能力 (計測範囲の考え方)	耐震性	電源 ^{※12}	可搬型計測器 個数
格納容器フィルタベント系 ⑫最終ヒートシンクの確保	スクラバ容器水位	8		— ^{※8}	系統待機時におけるスクラバ容器水位の範囲及びフィルタ装置機能維持のための系統運転時の下限水位から上限水位の範囲を監視可能。	— (Ss)	S A用 直流電源	1
	スクラバ容器圧力	4	0 ~ 1 MPa [gauge]	— ^{※8}	格納容器ベント実施時に、格納容器フィルタベント系の最高圧力 (0.853MPa [gauge]) が監視可能。	— (Ss)	S A用 直流電源	1
	スクラバ容器温度	4	0 ~ 300°C	— ^{※8}	格納容器ベント実施時に、格納容器フィルタベント系の最高使用温度 (200°C) を計測可能な範囲とする。	— (Ss)	S A用 直流電源	1
	第1ベントフィルタ出口放射線モニタ (高レンジ・低レンジ)	2	$10^{-2} \sim 10^5 \text{Sv/h}$	— ^{※8}	格納容器ベント実施時 (炉心損傷している場合) に、想定される第1ベントフィルタ出口の最大放射線量率 (約 $3 \times 10^2 \text{Sv/h}$) を監視可能。	— (Ss)	S A用 直流電源	—
	第1ベントフィルタ出口水素濃度	1	$10^{-3} \sim 10^4 \text{mSv/h}$	— ^{※8}	格納容器ベント実施時 (炉心損傷していない場合) に、想定される第1ベントフィルタ出口の最大放射線量率 (約 $6.5 \times 10^{-3} \text{mSv/h}$) を監視可能。	— (Ss)	S A用 直流電源	—
<p>「⑦原子炉格納容器内の圧力」を監視するパラメータと同じ</p>								
<p>「⑨原子炉格納容器内の水素濃度」を監視するパラメータと同じ</p>								

※1：重要代替監視パラメータ ※2：重要監視パラメータ及び重要代替監視パラメータ

※3：基準点は気水分離器下端 (原子炉圧力容器零レベルより1328cm)。 ※4：基準点はサブレーション・プール通常水位 (EL5610)。

※5：基準点は格納容器底面 (EL10100)。 ※6：基準点はコリウムシールド上表面 (EL6706)。

※7：局部出力領域計装の検出器は124個であり、平均出力領域計装の各チャンネルには14個又は17個の信号が入力される。

※8：重大事故等時に使用する設備のため、設計基準事故時は値なし。

※9：炉心損傷は原子炉停止後の経過時間における格納容器内雰囲気放射線レベルの値で判断する。原子炉停止直後に炉心損傷した場合の判断値は約10Sv/h (経過時間とともに低くなる) であり設計基準では炉心損傷しないことからこの値を下回る。

※10：基準点は使用済燃料貯蔵ラック上端 (EL35518)。 ※11：検出点は7箇所。

※12：所内常設電式直流電源設備及び常設代替直流電源設備からの給電により計測可能な計器は、S A用直流電源、区分II直流電源及び区分IIバイタル交流電源を電源とした計器である。

本資料のうち、枠囲みの内容は機密に係る事項のため公開できません。

第3.15-11表 重要監視パラメータ及び重要代替監視パラメータ (重大事故等対処設備) (13/18)

分類	重要監視パラメータ 重要代替監視パラメータ	個数	計測範囲	設計基準	把握能力 (計測範囲の考え方)	耐震性	電源※12	可搬型計測器 個数
⑫最終ヒートシンクの確保	残留熱除去系熱交換器入口温度※2	2	0～200℃	最大値：90℃	残留熱除去系の運転時における、残留熱除去系熱交換器入口温度の最高使用温度(114℃)を監視可能。	S	区分Ⅰ、Ⅱ 交流電源 S A用 直流電源	1
	残留熱除去系熱交換器出口温度	2	0～200℃	最大値：90℃	残留熱除去系及び残留熱代替除去系の運転時における、残留熱除去系熱交換器出口温度の最高使用温度(114℃)を監視可能。 残留熱代替除去系の運転時における、残留熱除去系熱交換器出口温度の最高使用温度(185℃)を監視可能。	S	区分Ⅰ、Ⅱ 交流電源 S A用 直流電源	1
残留熱除去系								
「④原子炉圧力容器への注水量」を監視するパラメータと同じ								
「①原子炉圧力容器内の温度」を監視するパラメータと同じ								
「⑥原子炉格納容器内の温度」を監視するパラメータと同じ								
残留熱除去系熱交換器冷却水流量 ※1	残留熱除去系熱交換器冷却水流量 ※1	2	0～1500m ³ /h	0～1218m ³ /h	残留熱除去系熱交換器冷却水流量の最大流量(1218m ³ /h)を監視可能。 移動式代替熱交換器設備の最大流量(600m ³ /h)を監視可能	S	区分Ⅰ、Ⅱ 交流電源	1
		「⑨格納容器バイパスの監視」を監視するパラメータと同じ						

※1：重要代替監視パラメータ ※2：重要監視パラメータ及び重要代替監視パラメータ

※3：基準点は気水分離器下端 (原子炉圧力容器零レベルより1328cm)。 ※4：基準点はサブレーション・プール通常水位(EL5610)。

※5：基準点は格納容器底面 (EL10100)。 ※6：基準点はコリウムシールド上表面 (EL6706)。

※7：局部出力領域計装の検出器は124個であり、平均出力領域計装の各チャンネルには14個又は17個の信号が入力される。

※8：重大事故等時に使用する設備のため、設計基準事故時は値なし。

※9：炉心損傷は原子炉停止後の経過時間における格納容器内雰囲気放射線レベルの値で判断する。原子炉停止直後に炉心損傷した場合の判断値は約10Sv/h (経過時間とともに低くなる) であり設計基準では炉心損傷しないことからこの値を下回る。

※10：基準点は使用済燃料貯蔵ラック上端 (EL3518)。 ※11：検出点は7箇所。

※12：所内常設蓄電式直流電源設備及び常設代替直流電源設備からの給電により計測可能な計器は、S A用直流電源、区分Ⅱ直流電源及び区分Ⅱバイタル交流電源を電源とした計器である。

第3.15-11表 重要監視パラメータ及び重要代替監視パラメータ (重大事故等対処設備) (14/18)

分類	重要監視パラメータ 重要代替監視パラメータ	個数	計測範囲	設計基準	把握能力 (計測範囲の考え方)	耐震性	電源※12	可搬型計測器 個数
原子炉压力容器内の状態	原子炉水位 (広帯域) ※2	3	0～4 MPa [gage]	最大値： 1.0MPa [gage]	残留熱除去系の運転時における、残留熱除去系システムの最高使用圧力 (約1.9MPa [gage]) を監視可能。	S	区分Ⅰ,Ⅱ バイタル 交流電源 SA用直流電源	1
	原子炉水位 (燃料域) ※2							
	原子炉水位 (SA) ※2							
原子炉压力容器内の状態	原子炉圧力 ※2	1	0～5 MPa [gage]	最大値： 2.0MPa [gage]	低圧炉心スプレイ系の運転時における、低圧炉心スプレイシステムの最高使用圧力 (2.0MPa [gage]) を監視可能。	S	区分Ⅰ バイタル 交流電源	
	原子炉圧力 (SA) ※2							
	原子炉圧力容器温度 (SA) ※1							
原子炉格納容器内の状態	ドライウエル温度 (SA) ※2	3	0～4 MPa [gage]	最大値： 1.0MPa [gage]	残留熱除去系の運転時における、残留熱除去系システムの最高使用圧力 (約1.9MPa [gage]) を監視可能。	S	区分Ⅰ,Ⅱ バイタル 交流電源 SA用直流電源	1
	ドライウエル温度 (SA) ※2							
	サブプレッション・チェンバ圧力 (SA) ※1							
原子炉建物内の状態	原子炉圧力 ※1	1	0～5 MPa [gage]	最大値： 2.0MPa [gage]	低圧炉心スプレイ系の運転時における、低圧炉心スプレイシステムの最高使用圧力 (2.0MPa [gage]) を監視可能。	S	区分Ⅰ バイタル 交流電源	
	原子炉圧力 (SA) ※1							
	原子炉圧力 ※1							

⑬ 格納容器ハイパスの監視

※1：重要代替監視パラメータ ※2：重要監視パラメータ及び重要代替監視パラメータ

※3：基準点は気水分離器下端 (原子炉压力容器零レベルより1328cm)。 ※4：基準点はサブプレッション・プール通常水位 (EL5610)。

※5：基準点は格納容器底面 (EL10100)。 ※6：基準点はコリウムシールド上表面 (EL6706)。

※7：局部出力領域計装の検出器は124個であり、平均出力領域計装の各チャンネルには14個又は17個の信号が入力される。

※8：重大事故等時に使用する設備のため、設計基準事故時は値なし。

※9：炉心損傷は原子炉停止後の経過時間における格納容器内雰囲気放射線レベルの値で判断する。原子炉停止直後に炉心損傷した場合の判断値は約10Sv/h (経過時間とともに低くなる) であり設計基準では炉心損傷しないことからこの値を下回る。

※10：基準点は使用済燃料貯蔵ラック上端 (EL35518)。 ※11：検出点は7箇所。

※12：所内常設蓄電池式直流電源設備及び常設代替直流電源設備からの給電により計測可能な計器は、SA用直流電源、区分Ⅱ直流電源及び区分Ⅱバイタル交流電源を電源とした計器である。

第3.15-11表 重要監視パラメータ及び重要代替監視パラメータ (重大事故等対処設備) (15/18)

分類	重要監視パラメータ 重要代替監視パラメータ	個数	計測範囲	設計基準	把握能力 (計測範囲の考え方)	耐震性	電源 ^{※12}	可搬型計測器 個数
④ 水源の確保 (1/2)	低圧原子炉代替注水槽水位	1	0 ~ 1500m ³ (0 ~ 12542mm)	— ^{※8}	低圧原子炉代替注水槽の底部からオーバーフローレベル (0 ~ 1238m ³) を監視可能である。	— (Ss)	S A用 直流電源	1
	サブレーション・プール水位 (S A) ^{※2}	「⑧原子炉格納容器の水位」を監視するパラメータと同じ						
	高圧原子炉代替注水流量 ^{※1}	「④原子炉圧力容器への注水量」及び「⑤原子炉格納容器への注水量」を監視するパラメータと同じ						
	代替注水流量 (常設) ^{※1}							
	原子炉隔離時冷却ポンプ出口流量 ^{※1}							
	高圧炉心スプレイポンプ出口流量 ^{※1}							
	残留熱除去ポンプ出口流量 ^{※1}							
	低圧炉心スプレイポンプ出口流量 ^{※1}							
	残留熱代替原子炉注水流量 ^{※1}							
	残留熱代替除去系格納容器スプレイ流量 ^{※1}							

※1：重要代替監視パラメータ ※2：重要監視パラメータ及び重要代替監視パラメータ

※3：基準点は気水分離器下端 (原子炉圧力容器零レベルより1328cm)。 ※4：基準点はサブレーション・プール通常水位 (EL5610)。

※5：基準点は格納容器底面 (EL10100)。 ※6：基準点はコリウムシールド上表面 (EL6706)。

※7：局部出力領域計装の検出器は124個であり、平均出力領域計装の各チャンネルには14個又は17個の信号が入力される。

※8：重大事故等時に使用する設備のため、設計基準事故時は値なし。

※9：炉心損傷は原子炉停止後の経過時間における格納容器内雰囲気放射線レベルの値で判断する。原子炉停止直後に炉心損傷した場合の判断値は約10Sv/h (経過時間とともに低くなる) であり設計基準では炉心損傷しないことからこの値を下回る。

※10：基準点は使用済燃料貯蔵ラック上端 (EL35518)。 ※11：検出点は7箇所。

※12：所内常設蓄電式直流電源設備及び常設代替直流電源設備からの給電により計測可能な計器は、S A用直流電源、区分II直流電源及び区分IIバイタル交流電源を電源とした計器である。

第3.15-11表 重要監視パラメータ及び重要代替監視パラメータ (重大事故等対処設備) (16/18)

分類	重要監視パラメータ 重要代替監視パラメータ	個数	計測範囲	設計基準	把握能力 (計測範囲の考え方)	耐震性	電源 ^{※12}	可搬型計測器 個数	
④ 水源の確保 (2/2)	原子炉隔離時冷却ポンプ出口圧力 ^{※1}	1	0 ~ 10MPa [gage]	最大値： 9.21MPa [gage]	原子炉隔離時冷却系の運転時における、原子炉隔離時冷却系統の最高使用圧力 (9.21MPa [gage]) を監視可能。	S	区分II 直流電源	1	
	高圧炉心スプレイポンプ出口圧力 ^{※1}	1	0 ~ 12MPa [gage]	最大値： 9.11MPa [gage]	高圧炉心スプレイ系の運転時における、高圧炉心スプレイ系統の最高使用圧力 (9.11MPa [gage]) を監視可能。	S	区分III 直流電源		
	残留熱除去ポンプ出口圧力 ^{※1}	「⑬格納容器バイパスの監視」を監視するパラメータと同じ							
	低圧炉心スプレイポンプ出口圧力 ^{※1}								
	低圧原子炉代替注水ポンプ出口圧力 ^{※1}	2	0 ~ 4 MPa [gage]	- ^{※8}	重大事故等時における、低圧原子炉代替注水ポンプの最高使用圧力 (3.92MPa [gage]) を監視可能。	- (Ss)	S A用 直流電源	1	
	残留熱代替除去系ポンプ出口圧力 ^{※1}	2	0 ~ 3 MPa [gage]	- ^{※8}	重大事故等時における、残留熱代替除去ポンプの最高使用圧力 (2.5MPa [gage]) を監視可能。	- (Ss)	S A用 直流電源		
	原子炉水位 (広帯域) ^{※1}	「⑬原子炉圧力容器内の水位」を監視するパラメータと同じ							
	原子炉水位 (燃料域) ^{※1}								
	原子炉水位 (S A) ^{※1}								

※1：重要代替監視パラメータ ※2：重要監視パラメータ及び重要代替監視パラメータ

※3：基準点は気水分離器下端 (原子炉圧力容器零レベルより1328cm)。 ※4：基準点はサブレッション・プール通常水位 (EL5610)。

※5：基準点は格納容器底面 (EL10100)。 ※6：基準点はコリウムシールド上表面 (EL6706)。

※7：局部出力領域計装の検出器は124個であり、平均出力領域計装の各チャンネルには14個又は17個の信号が入力される。

※8：重大事故等時に使用する設備のため、設計基準事故時は値なし。

※9：炉心損傷は原子炉停止後の経過時間における格納容器内雰囲気放射線レベルの値で判断する。原子炉停止直後に炉心損傷した場合の判断値は約10Sv/h (経過時間とともに低くなる) であり設計基準では炉心損傷しないことからこの値を下回る。

※10：基準点は使用済燃料貯蔵ラック上端 (EL35518)。 ※11：検出点は7箇所。

※12：所内常設蓄電式直流電源設備及び常設代替直流電源設備からの給電により計測可能な計器は、S A用直流電源、区分II直流電源及び区分IIバイタル交流電源を電源とした計器である。

第3.15-11表 重要監視パラメータ及び重要代替監視パラメータ（重大事故等対処設備）（17/18）

分類	重要監視パラメータ 重要代替監視パラメータ	個数	計測範囲	設計基準	把握能力（計測範囲の考え方）	耐震性	電源※12	可搬型計測器 個数
⑮ 原子炉建物内の水素濃度	原子炉建物水素濃度	1 5	0～10vol% 0～20vol%	—※8	重大事故等時において、原子炉建物内の水素燃焼の可能性（水素濃度：4 vol%）を把握する上で監視可能（なお、静的触媒式水素処理装置にて、原子炉建物内の水素濃度を可燃限界である4 vol%未満に低減する）。	— (Ss)	SA用 交流電源	—
	静的触媒式水素処理装置入口温度※1 静的触媒式水素処理装置出口温度※1	2 2	0～100℃ 0～400℃	—※8	重大事故等時において、静的触媒式水素処理装置作動時に想定される温度を監視可能。	— (Ss)	SA用 直流電源	1 1
⑯ 原子炉格納容器内の酸素濃度	格納容器酸素濃度※2	1	0～5 vol%/ 0～25vol%	4.3vol%以下	重大事故等時において、原子炉格納容器内の水素爆発を防止するため、可燃限界濃度（酸素濃度：5.0vol%）を計測可能な範囲とする。	S	区分Ⅱ 交流電源	—
	格納容器酸素濃度（SA）※2	1	0～25vol%	4.3vol%以下	重大事故等時において、原子炉格納容器内の水素爆発を防止するため、可燃限界濃度（酸素濃度：5.0vol%）を計測可能な範囲とする。	— (Ss)	SA用 交流電源	—
「⑩原子炉格納容器内の放射線量率」を監視するパラメータと同じ								
「⑦原子炉格納容器内の圧力」を監視するパラメータと同じ								

※1：重要代替監視パラメータ ※2：重要監視パラメータ及び重要代替監視パラメータ

※3：基準点は気水分離器下端（原子炉压力容器零レベルより1328cm）。 ※4：基準点はサブレーション・プール通常水位（EL5610）。

※5：基準点は格納容器底面（EL10100）。 ※6：基準点はコリウムシールド上表面（EL6706）。

※7：局部出力領域計装の検出器は124個であり、平均出力領域計装の各チャンネルには14個又は17個の信号が入力される。

※8：重大事故等時に使用する設備のため、設計基準事故時は値なし。

※9：炉心損傷は原子炉停止後の経過時間における格納容器内雰囲気放射線レベルの値で判断する。原子炉停止直後に炉心損傷した場合の判断値は約10Sv/h（経過時間とともに低くなる）であり設計基準では炉心損傷しないことからこの値を下回る。

※10：基準点は使用済燃料貯蔵ラック上端（EL35518）。 ※11：検出点は7箇所。

※12：所内常設電式直流電源設備及び常設代替直流電源設備からの給電により計測可能な計器は、SA用直流電源、区分Ⅱ直流電源及び区分Ⅱバイタル交流電源を電源とした計器である。

第3.15-11表 重要監視パラメータ及び重要代替監視パラメータ（重大事故等対処設備）（18/18）

分類	重要監視パラメータ 重要代替監視パラメータ	個数	計測範囲	設計基準	把握能力（計測範囲の考え方）	耐震性	電源※12	可搬型計測器 個数
⑪ 燃料プールの監視	燃料プール水位（SA）※2	1	-4.30～-7.30m※10	6982mm※10	重大事故等時により変動する可能性のある燃料プール上部から底部付近までの範囲にわたり水位を監視可能。	-（Ss）	SA用 交流電源	-
	燃料プール水位・温度（SA）※2	1 ※11	-1000～6710mm※10	6982mm※10	重大事故等時により変動する可能性のある燃料プール上部から使用済燃料貯蔵ラック上端近傍までの範囲にわたり水位を監視可能。	C（Ss）	区分Ⅱ 直流電源	1
			0～150℃	最大値： 65℃	重大事故等時により変動する可能性のある燃料プールの温度を監視可能。			
	燃料プールエリア放射線モニタ （高レンジ・低レンジ）（SA）※2	1	10 ⁻¹ ～10 ⁻⁸ mSv/h	—※8	—※8	重大事故等時により変動する可能性がある放射線量率の範囲（10 ⁻³ ～10 ⁻¹ mSv/h）にわたり監視可能。	-（Ss）	SA用 直流電源
10 ⁻³ ～10 ⁻⁴ mSv/h			重大事故等時において燃料プール及びその周辺の状況を監視可能。					
燃料プール監視カメラ（SA）※2	1	-	-	-	カメラ； SA用 直流電源 冷却設備；SA用 交流電源	-（Ss）	-	

※1：重要代替監視パラメータ ※2：重要監視パラメータ及び重要代替監視パラメータ

※3：基準点は気水分離器下端（原子炉圧力容器零レベルより1328cm）。 ※4：基準点はサブレシジョン・プール通常水位（EL5610）。

※5：基準点は格納容器底面（EL10100）。 ※6：基準点はコリウムシールド上表面（EL6706）。

※7：局部出力領域計装の検出器は124個であり、平均出力領域計装の各チャンネルには14個又は17個の信号が入力される。

※8：重大事故等時に使用する設備のため、設計基準事故時は値なし。

※9：炉心損傷は原子炉停止後の経過時間における格納容器内雰囲気放射線レベルの値で判断する。原子炉停止直後に炉心損傷した場合の判断値は約10Sv/h（経過時間とともに低くなる）であり設計基準では炉心損傷しないことからこの値を下回る。

※10：基準点は使用済燃料貯蔵ラック上端（EL35518）。 ※11：検出点は7箇所。

※12：所内常設蓄電式直流電源設備及び常設代替直流電源設備からの給電により計測可能な計器は、SA用直流電源、区分Ⅱ直流電源及び区分Ⅱバイタル交流電源を電源とした計器である。

第3.15-12表 代替パラメータによる主要パラメータの推定 (1/16)

分類	主要パラメータ	代替パラメータ※1	代替パラメータ推定方法
原子炉压力容器内の温度	原子炉压力容器温度 (SA)	① 主要パラメータの他チャンネル	① 原子炉压力容器温度 (SA) の1チャンネルが故障した場合は、他チャンネルにより推定する。 ② 原子炉压力容器温度 (SA) の監視が不可能となった場合は、原子炉水位から原子炉压力容器内の飽和状態にあると想定することで、原子炉圧力より飽和温度/圧力の関係を利用して原子炉压力容器内の温度を推定する。また、スクラム後、原子炉水位が燃料棒有効長頂部に到達するまでの経過時間より原子炉压力容器温度を推定する。 ③ 残留熱除去系が運転状態であれば、残留熱除去系熱交換器入口温度により推定する。推定は、主要パラメータの他チャンネルを優先する。
		② 原子炉圧力	
		② 原子炉圧力 (SA) ② 原子炉水位 (広帯域) ② 原子炉水位 (燃料域) ② 原子炉水位 (SA)	
		③ 残留熱除去系熱交換器入口温度	

※1：代替パラメータの番号は優先順位を示す。

※2：[] は有効監視パラメータ又は重要監視パラメータの常用計器 (耐震性又は耐環境性等はないが、監視可能であれば発電用原子炉施設の状態を把握することが可能な計器) を示す。

第3.15-12表 代替パラメータによる主要パラメータの推定 (2/16)

分類	主要パラメータ	代替パラメータ※1	代替パラメータ推定方法
原子炉圧力容器内の圧力	原子炉圧力	①主要パラメータの他チャーンネル ②原子炉圧力 (SA) ③原子炉水位 (広帯域) ③原子炉水位 (燃料域) ③原子炉水位 (SA) ③原子炉圧力容器温度 (SA)	①原子炉圧力の1チャーンネルが故障した場合は、他チャーンネルにより推定する。 ②原子炉圧力の監視が不可能となった場合は、原子炉圧力 (SA) により推定する。 ③原子炉水位から原子炉圧力容器内が飽和状態にあると想定することで、原子炉圧力容器温度 (SA) により飽和温度/圧力の関係を利用して原子炉圧力容器内の圧力を推定する。 推定は、主要パラメータの他チャーンネルを優先する。
	原子炉圧力 (SA)	①原子炉圧力 ②原子炉水位 (広帯域) ②原子炉水位 (燃料域) ②原子炉水位 (SA) ②原子炉圧力容器温度 (SA)	①原子炉圧力 (SA) の監視が不可能となった場合は、原子炉圧力により推定する。 ②原子炉水位から原子炉圧力容器内が飽和状態にあると想定することで、原子炉圧力容器温度 (SA) により飽和温度/圧力の関係を利用して原子炉圧力容器内の圧力を推定する。 推定は、原子炉圧力容器内の圧力を直接計測する原子炉圧力を優先する。

※1：代替パラメータの番号は優先順位を示す。

※2：[] は有効監視パラメータ又は重要監視パラメータの常用計器 (耐震性又は耐環境性等はないが、監視可能であれば発電用原子炉施設の状態を把握することが可能な計器) を示す。

第 3.15-12 表 代替パラメータによる主要パラメータの推定 (3/16)

分類	主要パラメータ	代替パラメータ※1	代替パラメータ推定方法
原子炉圧力容器内の水位	原子炉水位 (広帯域) 原子炉水位 (燃料域)	① 主要パラメータの他チャネル ② 原子炉水位 (SA) ③ 高圧原子炉代替注水流量 ③ 代替注水流量 (常設) ③ 低圧原子炉代替注水流量 ③ 低圧原子炉代替注水流量 (狭帯域用) ③ 原子炉隔離時冷却ポンプ出口流量 ③ 高圧炉心スプレイポンプ出口流量 ③ 残留熱除去ポンプ出口流量 ③ 低圧炉心スプレイポンプ出口流量 ③ 残留熱代替除去系原子炉注水流量 ④ 原子炉圧力	① 原子炉水位 (広帯域), 原子炉水位 (燃料域) の I チャネルが故障した場合, 他チャネルにより推定する。 ② 原子炉水位 (広帯域), 原子炉水位 (燃料域) の監視が不可能となった場合は, 原子炉水位 (SA) により推定する。 ③ 高圧原子炉代替注水流量, 代替注水流量 (常設), 低圧原子炉代替注水流量, 低圧原子炉代替注水流量 (狭帯域用), 原子炉隔離時冷却ポンプ出口流量, 高圧炉心スプレイポンプ出口流量, 残留熱除去ポンプ出口流量, 低圧炉心スプレイポンプ出口流量, 残留熱代替除去系原子炉注水流量のうち機器動作状態にある流量より, 崩壊熱による原子炉水位変化量を考慮し, 原子炉圧力容器内の水位を推定する。 ④ 原子炉圧力容器への注水により主蒸気配管より上まで注水し, 原子炉圧力, 原子炉圧力 (SA) とサブレーション・チェンバ圧力 (SA) の差圧から原子炉圧力容器の満水を推定する。推定は, 主要パラメータの他チャネルを優先する。
	原子炉水位 (SA)	① 原子炉水位 (広帯域) ① 原子炉水位 (燃料域) ② 高圧原子炉代替注水流量 ② 代替注水流量 (常設) ② 低圧原子炉代替注水流量 ② 低圧原子炉代替注水流量 (狭帯域用) ② 原子炉隔離時冷却ポンプ出口流量 ② 高圧炉心スプレイポンプ出口流量 ② 残留熱除去ポンプ出口流量 ② 低圧炉心スプレイポンプ出口流量 ② 残留熱代替除去系原子炉注水流量 ③ 原子炉圧力 ③ 原子炉圧力 (SA) ③ サブレーション・チェンバ圧力 (SA)	① 原子炉水位 (SA) の監視が不可能となった場合は, 原子炉水位 (広帯域), 原子炉水位 (燃料域) により推定する。 ② 高圧原子炉代替注水流量, 代替注水流量 (常設), 低圧原子炉代替注水流量, 低圧原子炉代替注水流量 (狭帯域用), 原子炉隔離時冷却ポンプ出口流量, 高圧炉心スプレイポンプ出口流量, 残留熱除去ポンプ出口流量, 低圧炉心スプレイポンプ出口流量, 残留熱代替除去系原子炉注水流量のうち機器動作状態にある流量より, 崩壊熱による原子炉水位変化量を考慮し, 原子炉圧力容器内の水位を推定する。 ③ 原子炉圧力容器への注水により主蒸気配管より上まで注水し, 原子炉圧力, 原子炉圧力 (SA) とサブレーション・チェンバ圧力 (SA) の差圧から原子炉圧力容器の満水を推定する。推定は, 原子炉圧力容器内の水位を直接計測する原子炉水位を優先する。

※ 1 : 代替パラメータの番号は優先順位を示す。

※ 2 : [] は有効監視パラメータ又は重要監視パラメータの常用計器 (耐震性又は耐環境性等はないが, 監視可能であれば発電用原子炉施設の状態を把握することが可能な計器) を示す。

第3.15-12表 代替パラメータによる主要パラメータの推定 (4/16)

分類	主要パラメータ	代替パラメータ※1	代替パラメータ推定方法
原子炉圧力容器への注水量	高圧原子炉代替注水流量	①サブプレッジョン・プール水位 (SA) ②原子炉水位 (広帯域) ②原子炉水位 (燃料域) ②原子炉水位 (SA)	①高圧原子炉代替注水流量の監視が不可能となった場合は、水源であるサブプレッジョン・プール水位の変化により注水量を推定する。 ②注水先の原子炉水位の水位変化により高圧原子炉代替注水流量を推定する。 推定は、水源であるサブプレッジョン・プール水位 (SA) を優先する。
	代替注水流量 (常設)	①低圧原子炉代替注水槽水位 ②原子炉水位 (広帯域) ②原子炉水位 (燃料域) ②原子炉水位 (SA)	①代替注水流量 (常設) の監視が不可能となった場合は、水源である低圧原子炉代替注水槽水位の水量変化により注水量を推定する。なお、低圧原子炉代替注水槽の補給状況も考慮した上で注水量を推定する。 ②注水先の原子炉水位の水位変化により代替注水流量 (常設) を推定する。
	低圧原子炉代替注水流量 低圧原子炉代替注水流量 (狭帯域用)	①原子炉水位 (広帯域) ①原子炉水位 (燃料域) ①原子炉水位 (SA)	①低圧原子炉代替注水流量、低圧原子炉代替注水流量 (狭帯域用) の監視が不可能となった場合は、注水先の原子炉水位の水位変化により注水量を推定する。
	原子炉隔離時冷却ポンプ出口流量	①サブプレッジョン・プール水位 (SA) ②原子炉水位 (広帯域) ②原子炉水位 (燃料域) ②原子炉水位 (SA)	①原子炉隔離時冷却ポンプ出口流量の監視が不可能となった場合は、水源であるサブプレッジョン・プール水位の変化により注水量を推定する。 ②注水先の原子炉水位の水位変化により原子炉隔離時冷却ポンプ出口流量を推定する。 推定は、水源であるサブプレッジョン・プール水位 (SA) を優先する。
	高圧炉心スプレイポンプ出口流量	①サブプレッジョン・プール水位 (SA) ②原子炉水位 (広帯域) ②原子炉水位 (燃料域) ②原子炉水位 (SA)	①高圧炉心スプレイポンプ出口流量の監視が不可能となった場合は、水源であるサブプレッジョン・プール水位の変化により注水量を推定する。 ②注水先の原子炉水位の水位変化により高圧炉心スプレイポンプ出口流量を推定する。 推定は、水源であるサブプレッジョン・プール水位 (SA) を優先する。
	残留熱除去ポンプ出口流量	①サブプレッジョン・プール水位 (SA) ②原子炉水位 (広帯域) ②原子炉水位 (燃料域) ②原子炉水位 (SA)	①残留熱除去ポンプ出口流量の監視が不可能となった場合は、水源であるサブプレッジョン・プール水位の変化により注水量を推定する。 ②注水先の原子炉水位の水位変化により残留熱除去ポンプ出口流量を推定する。 推定は、水源であるサブプレッジョン・プール水位 (SA) を優先する。
	低圧炉心スプレイポンプ出口流量	①サブプレッジョン・プール水位 (SA) ②原子炉水位 (広帯域) ②原子炉水位 (燃料域) ②原子炉水位 (SA)	①低圧炉心スプレイポンプ出口流量の監視が不可能となった場合は、水源であるサブプレッジョン・プール水位の変化により注水量を推定する。 ②注水先の原子炉水位の水位変化により低圧炉心スプレイポンプ出口流量を推定する。 推定は、水源であるサブプレッジョン・プール水位 (SA) を優先する。
	残留熱代替除去系原子炉注水流量	①サブプレッジョン・プール水位 (SA) ②原子炉水位 (広帯域) ②原子炉水位 (燃料域) ②原子炉水位 (SA)	①残留熱代替除去系原子炉注水流量の監視が不可能となった場合は、水源であるサブプレッジョン・プール水位の変化により注水量を推定する。 ②注水先の原子炉水位の水位変化により低圧炉心スプレイポンプ出口流量を推定する。 推定は、水源であるサブプレッジョン・プール水位 (SA) を優先する。

※1：代替パラメータの番号は優先順位を示す。

※2：「」は有効監視パラメータ又は重要監視パラメータの常用計器 (耐震性又は耐環境性等はないが、監視可能であれば発電用原子炉施設の状態を把握することが可能な計器) を示す。

第3.15-12表 代替パラメータによる主要パラメータの推定 (5/16)

分類	主要パラメータ	代替パラメータ※1	代替パラメータ推定方法
原子炉格納容器への注水量	代替注水流量 (常設)	① 低圧原子炉代替注水槽水位	① 代替注水流量 (常設) の監視が不可能となった場合は、水源である低圧原子炉代替注水槽水位の水量変化により注水量を推定する。なお、低圧原子炉代替注水槽の補給状況も考慮した上で注水量を推定する。
		② ドライウエル圧力 (SA)	
		② サプレッション・チェンバ圧力 (SA)	② 注水先のドライウエル圧力 (SA) 又はサプレッション・チェンバ圧力 (SA) より代替注水流量 (常設) を推定する。
		② ドライウエル水位	② 注水先のドライウエル水位, サプレッション・プール水位 (SA) 及びペデスタル水位の水位変化により代替注水流量 (常設) を推定する。
		② サプレッション・プール水位 (SA)	
		② ペデスタル水位	
	格納容器代替スプレイ流量	① ドライウエル圧力 (SA)	① 格納容器代替スプレイ流量の監視が不可能となった場合は、注水先のドライウエル圧力 (SA) 又はサプレッション・チェンバ圧力 (SA) より格納容器代替スプレイ流量を推定する。
		① サプレッション・チェンバ圧力 (SA)	
	ペデスタル代替注水流量 (狭帯域用)	① ドライウエル水位	① 注水先のドライウエル水位, サプレッション・プール水位 (SA) 及びペデスタル水位の変化により注水量を推定する。
		① サプレッション・プール水位 (SA)	
① ペデスタル水位			
① ドライウエル水位			
残留熱代替除去系格納容器スプレイ流量	① 残留熱代替除去系原子炉注水流量	① ペデスタル代替注水流量, ペデスタル代替注水流量 (狭帯域用) の監視が不可能となった場合は、注水先のペデスタル水位及びドライウエル水位の変化により注水量を推定する。	
	① 残留熱代替除去系ポンプ出口圧力		

※1：代替パラメータの番号は優先順位を示す。

※2：[] は有効監視パラメータ又は重要監視パラメータの常用計器 (耐震性又は耐環境性等はないが、監視可能であれば発電用原子炉施設の状態を把握することが可能な計器) を示す。

第3.15-12表 代替パラメータによる主要パラメータの推定 (6/16)

分類	主要パラメータ	代替パラメータ※1	代替パラメータ推定方法	
原子炉格納容器内の温度	ドライウエル温度 (SA)	①主要パラメータの他チャンネル ②ペダスタル温度 (SA)	①ドライウエル温度 (SA) の I チャンネルが故障した場合は、他チャンネルにより推定する。 ②ドライウエル温度 (SA) の監視が不可能となった場合には、ペダスタル温度 (SA) により推定する。 ③飽和温度/圧力の関係を利用してドライウエル圧力 (SA) によりドライウエル温度 (SA) を推定する。 ④サブプレッション・チェンバ圧力 (SA) により、上記③と同様にドライウエル温度 (SA) を推定する。	
		③ドライウエル圧力 (SA) ④サブプレッション・チェンバ圧力 (SA)	推定は、主要パラメータの他チャンネルを優先する。	
		ペダスタル温度 (SA)	①主要パラメータの他チャンネル ②ドライウエル温度 (SA)	①ペダスタル温度 (SA) の I チャンネルが故障した場合は、他チャンネルにより推定する。 ②ペダスタル温度 (SA) の監視が不可能となった場合には、ドライウエル温度 (SA) により推定する。 ③飽和温度/圧力の関係を利用してドライウエル圧力 (SA) によりペダスタル温度 (SA) を推定する。 ④サブプレッション・チェンバ圧力 (SA) により、上記③と同様にペダスタル温度 (SA) を推定する。
			③ドライウエル圧力 (SA) ④サブプレッション・チェンバ圧力 (SA)	推定は、主要パラメータの他チャンネルを優先する。
	ペダスタル水温度 (SA)	①主要パラメータの他チャンネル	①ペダスタル水温度 (SA) の I チャンネルが故障した場合は、他チャンネルにより推定する。	
	サブプレッション・チェンバ温度 (SA)	①主要パラメータの他チャンネル ②サブプレッション・プール水温度 (SA)	①サブプレッション・チェンバ温度 (SA) の I チャンネルが故障した場合は、他チャンネルにより推定する。 ②サブプレッション・チェンバ温度 (SA) の監視が不可能となった場合は、サブプレッション・プール水温度 (SA) によりサブプレッション・チェンバ温度 (SA) を推定する。 ③飽和温度/圧力の関係を利用してサブプレッション・チェンバ圧力 (SA) によりサブプレッション・チェンバ温度 (SA) を推定する。	
			③サブプレッション・チェンバ圧力 (SA)	推定は、主要パラメータの他チャンネルを優先する。
		サブプレッション・プール水温度 (SA)	①主要パラメータの他チャンネル ②サブプレッション・チェンバ温度 (SA)	①サブプレッション・プール水温度 (SA) の I チャンネルが故障した場合は、他チャンネルにより推定する。 ②サブプレッション・プール水温度 (SA) の監視が不可能となった場合は、サブプレッション・チェンバ温度 (SA) によりサブプレッション・プール水温度 (SA) を推定する。 推定は、主要パラメータの他チャンネルを優先する。

※1：代替パラメータの番号は優先順位を示す。

※2：「」は有効監視パラメータ又は重要監視パラメータの常用計器（耐震性又は耐環境性等はないが、監視可能であれば発電用原子炉施設の状態を把握することが可能な計器）を示す。

第3.15-12表 代替パラメータによる主要パラメータの推定（7/16）

分類	主要パラメータ	代替パラメータ※1	代替パラメータ推定方法
原子炉格納容器内の圧力	ドライウエル圧力 (SA)	①主要パラメータの他チャンネル ②サブプレッション・チェンバ圧力 (SA)	①ドライウエル圧力 (SA) の I チャンネルが故障した場合は、他チャンネルにより推定する。 ②ドライウエル圧力 (SA) の監視が不可能となった場合は、サブプレッション・チェンバ圧力 (SA) により推定する。
		③ドライウエル温度 (SA) ③ペダスタル温度 (SA)	
	サブプレッション・チェンバ圧力 (SA)	①主要パラメータの他チャンネル ②ドライウエル圧力 (SA) ③サブプレッション・チェンバ温度 (SA)	①サブプレッション・チェンバ圧力 (SA) の I チャンネルが故障した場合は、他チャンネルにより推定する。 ②サブプレッション・チェンバ圧力 (SA) の監視が不可能となった場合は、ドライウエル圧力 (SA) により推定する。 ③飽和温度/圧力の関係を利用してサブプレッション・チェンバ温度 (SA) によりサブプレッション・チェンバ圧力 (SA) を推定する。 推定は、主要パラメータの他チャンネルを優先する。

※1：代替パラメータの番号は優先順位を示す。

※2：「」は有効監視パラメータ又は重要監視パラメータの常用計器（耐震性又は耐環境性等はないが、監視可能であれば発電用原子炉施設の状態を把握することが可能な計器）を示す。

第3.15-12表 代替パラメータによる主要パラメータの推定 (8/16)

分類	主要パラメータ	代替パラメータ※1	代替パラメータ推定方法
原子炉格納容器内の水位	ドライウエル水位	①サブプレッション・プール水位 (SA) ②代替注水流量 (常設) ②低圧原子炉代替注水流量 (狭帯域用) ②低圧原子炉代替注水流量 (狭帯域用) ②格納容器代替スプレイ流量 ②ベデスタル代替注水流量 ②ベデスタル代替注水流量 (狭帯域用) ③低圧原子炉代替注水槽水位	①ベデスタル注水の停止判断に用いるドライウエル水位計の監視が不可能となった場合は、サブプレッション・プール水位 (SA) により推定する。 ②ドライウエル水位の監視が不可能となった場合は、代替注水流量 (常設)、低圧原子炉代替注水流量、低圧原子炉代替注水流量 (狭帯域用)、格納容器代替スプレイ流量、ベデスタル代替注水流量、ベデスタル代替注水流量 (狭帯域用) のうち機器動作状態にある流量により、ドライウエル水位を推定する。 ③水源である低圧原子炉代替注水槽水位の水量変化により、ドライウエル水位を推定する。なお、低圧原子炉代替注水槽水位の補給状況も考慮した上で注水量を推定する。
	サブプレッション・プール水位 (SA)	①代替注水流量 (常設) ①低圧原子炉代替注水流量 (狭帯域用) ①低圧原子炉代替注水流量 (狭帯域用) ①格納容器代替スプレイ流量 ①ベデスタル代替注水流量 ①ベデスタル代替注水流量 (狭帯域用) ②低圧原子炉代替注水槽水位	①サブプレッション・プール水位 (SA) の監視が不可能となった場合は、代替注水流量 (常設)、低圧原子炉代替注水流量、低圧原子炉代替注水流量 (狭帯域用)、格納容器代替スプレイ流量、ベデスタル代替注水流量、ベデスタル代替注水流量 (狭帯域用) のうち機器動作状態にある流量により、サブプレッション・プール水位 (SA) を推定する。 ②水源である低圧原子炉代替注水槽水位の水量変化により、サブプレッション・プール水位 (SA) を推定する。なお、低圧原子炉代替注水槽水位の補給状況も考慮した上で注水量を推定する。 推定は、代替注水流量 (常設)、低圧原子炉代替注水流量、低圧原子炉代替注水流量 (狭帯域用)、格納容器代替スプレイ流量、ベデスタル代替注水流量 (狭帯域用) を優先する。
	ベデスタル水位	①主要パラメータの他チャンネル ②代替注水流量 (常設) ②格納容器代替スプレイ流量 ②ベデスタル代替注水流量 ③低圧原子炉代替注水槽水位	①ベデスタル水位の1チャンネルが故障した場合は、他チャンネルにより推定する。 ②ベデスタル水位の監視が不可能になった場合は、代替注水流量 (常設)、格納容器代替スプレイ流量、ベデスタル代替注水流量により、ベデスタル水位を推定する。 ③水源である低圧原子炉代替注水槽水位の水量変化により、ベデスタル水位を推定する。なお、低圧原子炉代替注水槽水位の補給状況も考慮した上で注水量を推定する。

※1：代替パラメータの番号は優先順位を示す。

※2：[] は有効監視パラメータ又は重要監視パラメータの常用計器 (耐震性又は耐環境性等はないが、監視可能であれば発電用原子炉施設の状態を把握することが可能な計器) を示す。

第3.15-12表 代替パラメータによる主要パラメータの推定 (9/16)

分類	主要パラメータ	代替パラメータ※1	代替パラメータ推定方法
原子炉格納容器内の 格納容器水素濃度	格納容器水素濃度	①格納容器水素濃度 (SA)	①格納容器水素濃度の監視が不可能となった場合は、格納容器水素濃度 (SA) により推定する。
	格納容器水素濃度 (SA)	①格納容器水素濃度	①格納容器水素濃度 (SA) の監視が不可能となった場合は、格納容器水素濃度により推定する。
原子炉格納容器内の 放射線量率	格納容器雰囲気放射線モニタ (ド ライウエル)	①主要パラメータの他チャンネル ② [エリア放射線モニタ] ※2	①格納容器雰囲気放射線モニタ (ドライウエル) の I チャンネルが故障した場合は、他チャンネルにより推定する。 ②監視可能であれば、エリアモニタ (有効監視パラメータ) の指示値を用いて、原子炉格納容器内の放射線量率を推定する。 推定は、主要パラメータの他チャンネルを優先する。
	格納容器雰囲気放射線モニタ (サ プレシジョン・チェンバ)	①主要パラメータの他チャンネル ② [エリア放射線モニタ] ※2	①格納容器雰囲気放射線モニタ (サブプレシジョン・チェンバ) の I チャンネルが故障した場合は、他チャンネルにより推定する。 ②監視可能であれば、エリアモニタ (有効監視パラメータ) の指示値を用いて、原子炉格納容器内の放射線量率を推定する。 推定は、主要パラメータの他チャンネルを優先する。
未 臨界の維持又は監視	中性子源領域計装	①主要パラメータの他チャンネル ②平均出力領域計装 ③ [制御棒手動操作・監視系] ※2	①中性子源領域計装の I チャンネルが故障した場合は、他チャンネルにより推定する。 ②中性子源領域計装の監視が不可能となった場合は、平均出力領域計装により推定する。 ③制御棒手動操作・監視系 (有効監視パラメータ) により全制御棒が挿入状態にあることが確認できる場合は、未臨界状態の維持を推定する。 推定は、主要パラメータの他チャンネルを優先する。
	平均出力領域計装	①主要パラメータの他チャンネル ②中性子源領域計装 ③ [制御棒手動操作・監視系] ※2	①平均出力領域計装の I チャンネルが故障した場合は、他チャンネルにより推定する。 ②平均出力領域計装の監視が不可能となった場合は、中性子源領域計装により推定する。 ③制御棒手動操作・監視系 (有効監視パラメータ) により全制御棒が挿入状態にあることが確認できる場合は、未臨界状態の維持を推定する。 推定は、主要パラメータの他チャンネルを優先する。
	[制御棒手動操作・監視系] ※2	①中性子源領域計装 ②平均出力領域計装	①制御棒手動操作・監視系 (有効監視パラメータ) の監視が不可能になった場合は、中性子源領域計装により推定する。 ②平均出力領域計装により推定する。 推定は、低出力領域を監視する中性子源領域計装を優先する。

※1：代替パラメータの番号は優先順位を示す。

※2：[] は有効監視パラメータ又は重要監視パラメータの常用計器 (耐震性又は耐環境性等はないが、監視可能であれば発電用原子炉施設の状態を把握することが可能な計器) を示す。

第3.15-12表 代替パラメータによる主要パラメータの推定 (10/16)

分類	主要パラメータ	代替パラメータ※1	代替パラメータ推定方法
残留熱代替除去系	サブプレッジョン・プール水温度 (SA)	①主要パラメータの他チャヤンネル ②サブプレッジョン・チェンバ温度 (SA)	①サブプレッジョン・プール水温度 (SA) の Iチャヤンネルが故障した場合は、他チャヤンネルにより推定する。 ②サブプレッジョン・プール水温度 (SA) の監視が不可能となった場合は、サブプレッジョン・チェンバ温度 (SA) によりサブプレッジョン・プール水温度 (SA) を推定する。
	残留熱代替除去系熱交換器出口温度	①サブプレッジョン・プール水温度 (SA)	①残留熱代替除去系熱交換器出口温度の監視が不可能となった場合は、熱交換器ユニットの熱交換量評価からサブプレッジョン・プール水温度 (SA) により推定する。
最終ヒートシンクの確保	残留熱代替除去系原子炉注水流量	①原子炉水位 (広帯域) ①原子炉水位 (燃料域) ①原子炉水位 (SA) ②残留熱代替除去系格納容器スプレイ流量 ②残留熱代替除去系ポンプ出口圧力 ③原子炉圧力容器温度 (SA)	①残留熱代替除去系原子炉注水流量の監視が不可能となった場合は、注水先の原子炉水位の水 位変化により残留熱代替除去系原子炉注水流量を推定する。 ②残留熱代替除去系原子炉注水流量の監視が不可能となった場合は、残留熱代替除去系ポンプ 出口圧力から残留熱代替除去系ポンプの注水特性を用いて流量を推定し、この流量から残留熱 代替除去系格納容器スプレイ流量を差し引いて、残留熱代替除去系原子炉注水流量を推定す る。 ③原子炉圧力容器温度 (SA) により最終ヒートシンクが確保されていることを推定する。 推定は、注水先の原子炉水位を優先する。
	残留熱代替除去系格納容器スプレイ流量	①残留熱代替除去系原子炉注水流量 ①残留熱代替除去系ポンプ出口圧力 ②サブプレッジョン・プール水温度 (SA) ②ドライウェル温度 (SA) ②サブプレッジョン・チェンバ温度 (SA)	①残留熱代替除去系格納容器スプレイ流量の監視が不可能となった場合は、残留熱代替除去系 ポンプ出口圧力から残留熱代替除去系ポンプの注水特性を用いて流量を推定し、この流量から 残留熱代替除去系原子炉注水流量を差し引いて、残留熱代替除去系格納容器スプレイ流量を 推定する。 ②残留熱代替除去系による冷却において、残留熱代替除去系格納容器スプレイ流量の監視が不 可能となった場合は、サブプレッジョン・プール水温度 (SA)、ドライウェル温度 (SA)、 サブプレッジョン・チェンバ温度 (SA) により最終ヒートシンクが確保されていることを推 定する。 推定は、残留熱代替除去系原子炉注水流量、残留熱代替除去系ポンプ出口圧力を優先する。

※1：代替パラメータの番号は優先順位を示す。

※2：[] は有効監視パラメータ又は重要監視パラメータの常用計器（耐震性又は耐環境性等はないが、監視可能であれば発電用原子炉施設の状態を把握することが可能な計器）を示す。

第3.15-12表 代替パラメータによる主要パラメータの推定 (11/16)

分類	主要パラメータ	代替パラメータ※1	代替パラメータ推定方法
格納容器 フィルタ ベント系 最終ヒートシンクの確保	スクラバ容器水位	①主要パラメータの他チャンネル	①スクラバ容器水位の1チャンネルが故障した場合は、他チャンネルにより推定する。
	スクラバ容器圧力	①主要パラメータの他チャンネル ②ドライウェル圧力 (SA) ②サプレッション・チェンバ圧力 (SA)	①スクラバ容器圧力の1チャンネルが故障した場合は、他チャンネルにより推定する。 ②スクラバ容器圧力の監視が不可能となった場合は、ドライウェル圧力 (SA) 又はサプレッション・チェンバ圧力 (SA) の傾向監視により格納容器圧力逃がし装置の健全性を推定する。 推定は、主要パラメータの他チャンネルを優先する。 ①スクラバ容器温度の1チャンネルが故障した場合は、他チャンネルにより推定する。
	スクラバ容器温度	①主要パラメータの他チャンネル	①スクラバ容器温度の1チャンネルが故障した場合は、他チャンネルにより推定する。
	第1ベントフィルタタ出口放射線モニタ (高レンジ・低レンジ)	①主要パラメータの他チャンネル	①第1ベントフィルタタ出口放射線モニタ (高レンジ) の1チャンネルが故障した場合は、他チャンネルにより推定する。
	第1ベントフィルタタ出口水素濃度	①主要パラメータの予備 ②格納容器水素濃度 ②格納容器水素濃度 (SA)	①第1ベントフィルタタ出口水素濃度が故障した場合は、予備の第1ベントフィルタタ出口水素濃度により推定する。 ②第1ベントフィルタタ出口水素濃度の監視が不可能となった場合は、原子炉格納容器内の水素ガスが格納容器フィルタベント系の配管内を通過することから、格納容器水素濃度及び格納容器水素濃度 (SA) により推定する。 推定は、主要パラメータの予備を優先する。
	残留熱除去系熱交換器入口温度	①原子炉圧力容器温度 (SA) ①サプレッション・プール水温度 (SA)	①残留熱除去系熱交換器入口温度の監視が不可能となった場合は、原子炉圧力容器温度 (SA)、サプレッション・プール温度 (SA) により最終ヒートシンクが確保されていることを推定する。
	残留熱除去系熱交換器出口温度	①残留熱除去系熱交換器入口温度 ②残留熱除去系熱交換器冷却水流量	①残留熱除去系熱交換器出口温度の監視が不可能になった場合は、熱交換器ユニットの熱交換量評価から残留熱除去系熱交換器入口温度により推定する。 ②残留熱除去系熱交換器入口冷却水流量により、最終ヒートシンクが確保されていることを推定する。
	残留熱除去ポンプ出口流量	①残留熱除去ポンプ出口圧力	①残留熱除去ポンプ出口流量の監視が不可能となった場合は、残留熱除去ポンプ出口圧力から残留熱除去ポンプの注水特性を用いて、残留熱除去ポンプ出口流量が確保されていることを推定する。

※1：代替パラメータの番号は優先順位を示す。

※2：[] は有効監視パラメータ又は重要監視パラメータの常用計器 (耐震性又は耐環境性等はないが、監視可能であれば発電用原子炉施設の状態を把握することが可能な計器) を示す。

第3.15-12表 代替パラメータによる主要パラメータの推定 (12/16)

分類	主要パラメータ	代替パラメータ※1	代替パラメータ推定方法
原子炉圧力容器内の状態	原子炉水位 (広帯域) 原子炉水位 (燃料域)	①主要パラメータの他チヤンネル ②原子炉水位 (SA)	①原子炉水位 (広帯域), 原子炉水位 (燃料域) の I チヤンネルが故障した場合は, 他チヤンネルにより推定する。 ②原子炉水位 (広帯域), 原子炉水位 (燃料域) の監視が不可能となった場合は, 原子炉水位 (SA) により推定する。
	原子炉水位 (SA)	①原子炉水位 (広帯域) ①原子炉水位 (燃料域)	①原子炉水位 (SA) の水位の監視が不可能となった場合は, 原子炉水位 (広帯域), 原子炉水位 (燃料域) により推定する。
格納容器バイパスの監視	原子炉圧力	①主要パラメータの他チヤンネル ②原子炉圧力 (SA) ③原子炉水位 (広帯域) ③原子炉水位 (燃料域) ③原子炉水位 (SA) ③原子炉圧力容器温度 (SA)	①原子炉圧力の I チヤンネルが故障した場合は, 他チヤンネルにより推定する。 ②原子炉圧力の監視が不可能となった場合は, 原子炉圧力 (SA) により推定する。 ③原子炉水位から原子炉圧力容器内に飽和状態にあると想定することで, 原子炉圧力容器温度 (SA) より飽和温度/圧力の関係を利用して原子炉圧力容器内の圧力を推定する。 推定は, 主要パラメータの他チヤンネルを優先する。
	原子炉圧力 (SA)	①原子炉圧力 ②原子炉水位 (広帯域) ②原子炉水位 (燃料域) ②原子炉水位 (SA) ②原子炉圧力容器温度 (SA)	①原子炉圧力 (SA) の監視が不可能となった場合は, 原子炉圧力により推定する。 ②原子炉水位から原子炉圧力容器内に飽和状態にあると想定することで, 原子炉圧力容器温度 (SA) より飽和温度/圧力の関係を利用して原子炉圧力容器内の圧力を推定する。 推定は, 原子炉圧力容器内の圧力を直接計測する原子炉圧力を優先する。
原子炉格納容器内の状態	ドライウエル温度 (SA)	①主要パラメータの他チヤンネル ②ドライウエル圧力 (SA)	①ドライウエル温度 (SA) の I チヤンネルが故障した場合は, 他チヤンネルにより推定する。 ②ドライウエル温度 (SA) の監視が不可能となった場合は, 飽和温度/圧力の関係を利用してドライウエル圧力 (SA) によりドライウエル温度 (SA) を推定する。 推定は, 主要パラメータの他チヤンネルを優先する。
	ドライウエル圧力 (SA)	①主要パラメータの他チヤンネル ②サブプレッション・チエンバ圧力 (SA) ③ドライウエル温度 (SA)	①ドライウエル圧力 (SA) の I チヤンネルが故障した場合は, 他チヤンネルにより推定する。 ②ドライウエル圧力 (SA) の監視が不可能となった場合は, サプレッション・チエンバ圧力 (SA) により推定する。 ③飽和温度/圧力の関係を利用してドライウエル温度 (SA) によりドライウエル圧力 (SA) を推定する。 推定は, 主要パラメータの他チヤンネルを優先する。

※1: 代替パラメータの番号は優先順位を示す。

※2: [] は有効監視パラメータ又は重要監視パラメータの常用計器 (耐震性又は耐環境性等はないが, 監視可能であれば発電用原子炉施設の状態を把握することが可能な計器) を示す。

第3.15-12表 代替パラメータによる主要パラメータの推定 (13/16)

分類	主要パラメータ	代替パラメータ※1	代替パラメータ推定方法
原子炉建物内の状態 格納容器バイパスの監視	残留熱除去ポンプ出口圧力	①原子炉圧力 ①原子炉圧力 (S A)	①残留熱除去ポンプ出口圧力の監視が不可能となった場合は、原子炉圧力、原子炉圧力 (S A) の低下により格納容器バイパスの発生を推定する。 ②残留熱除去ポンプ出口圧力の監視が不可能となった場合は、エリアモニタ (有効監視パラメータ) により格納容器バイパスの発生を推定する。 推定は、原子炉圧力、原子炉圧力 (S A) を優先する。
		② [エリア放射線モニタ] ※2	
	低圧炉心スプレイポンプ出口圧力	①原子炉圧力 ①原子炉圧力 (S A)	①低圧炉心スプレイポンプ出口圧力の監視が不可能となった場合は、原子炉圧力、原子炉圧力 (S A) の低下により格納容器バイパスの発生を推定する。 ②低圧炉心スプレイポンプ出口圧力の監視が不可能となった場合は、エリアモニタ (有効監視パラメータ) により格納容器バイパスの発生を推定する。 推定は、原子炉圧力、原子炉圧力 (S A) を優先する。
		② [エリア放射線モニタ] ※2	

※1：代替パラメータの番号は優先順位を示す。

※2：[] は有効監視パラメータ又は重要監視パラメータの常用計器 (耐震性又は耐環境性等はないが、監視可能であれば発電用原子炉施設の状態を把握することが可能な計器) を示す。

第3.15-12表 代替パラメータによる主要パラメータの推定 (14/16)

分類	主要パラメータ	代替パラメータ※1	代替パラメータ推定方法
水源の確保	低圧原子炉代替注水槽水位	<ul style="list-style-type: none"> ①代替注水流量 (常設) ②原子炉水位 (広帯域) ②原子炉水位 (燃料域) ②原子炉水位 (SA) ②サブプレッション・プール水位 (SA) ②低圧原子炉代替注水ポンプ出口圧力 	<p>①低圧原子炉代替注水槽水位の監視が不可能となった場合は、低圧原子炉代替注水槽を水源とする代替注水流量 (常設) から低圧原子炉代替注水槽水位を推定する。なお、低圧原子炉代替注水槽の補給状況も考慮した上で水位を推定する。</p> <p>②注水先の原子炉水位又はサブプレッション・プール水位 (SA) の水位変化により低圧原子炉代替注水槽水位を推定する。なお、低圧原子炉代替注水槽の補給状況も考慮した上で水位を推定する。</p> <p>②低圧原子炉代替注水槽を水源とする低圧原子炉代替注水ポンプ出口圧力から低圧原子炉代替注水ポンプが正常に動作していることを把握することにより、水源である低圧原子炉代替注水槽水位が確保されていることを推定する。</p> <p>推定は、低圧原子炉代替注水槽を水源とするポンプの代替注水流量 (常設) を優先する。</p>
	サブプレッション・プール水位 (SA)	<ul style="list-style-type: none"> ①高圧原子炉代替注水流量 ①原子炉隔離時冷却ポンプ出口流量 ①高圧炉心スプレイポンプ出口流量 ①残留熱除去ポンプ出口流量 ①低圧炉心スプレイポンプ出口流量 ①残留熱代替除去系原子炉注水流量 ②原子炉隔離時冷却ポンプ出口圧力 ②高圧炉心スプレイポンプ出口圧力 ②残留熱除去ポンプ出口圧力 ②低圧炉心スプレイポンプ出口圧力 ②残留熱代替除去系ポンプ出口圧力 	<p>①サブプレッション・プール水位 (SA) の監視が不可能となった場合は、サブプレッション・プールの水位容量曲線を用いて、原子炉圧力容器へ注水する高圧原子炉代替注水流量、原子炉隔離時冷却ポンプ出口流量、高圧炉心スプレイポンプ出口流量、残留熱除去ポンプ出口流量、低圧炉心スプレイポンプ出口流量、残留熱代替除去系原子炉注水流量と経過時間より算出した注水量から推定する。</p> <p>②サブプレッション・プールを水源とする原子炉隔離時冷却ポンプ出口圧力、高圧炉心スプレイポンプ出口圧力、残留熱除去ポンプ出口圧力、低圧炉心スプレイポンプ出口圧力、残留熱代替除去系ポンプ出口圧力から原子炉隔離時冷却ポンプ、高圧炉心スプレイポンプ、残留熱除去ポンプ、低圧炉心スプレイポンプ、残留熱代替除去ポンプが正常に動作していることを把握することにより、水源であるサブプレッション・プール水位 (SA) が確保されていることを推定する。</p> <p>推定は、サブプレッション・プールを水源とするポンプの注水量を優先する。</p>

※1：代替パラメータの番号は優先順位を示す。

※2：[] は有効監視パラメータ又は重要監視パラメータの常用計器 (耐震性又は耐環境性等はないが、監視可能であれば発電用原子炉施設の状態を把握することが可能な計器) を示す。

第3.15-12表 代替パラメータによる主要パラメータの推定 (15/16)

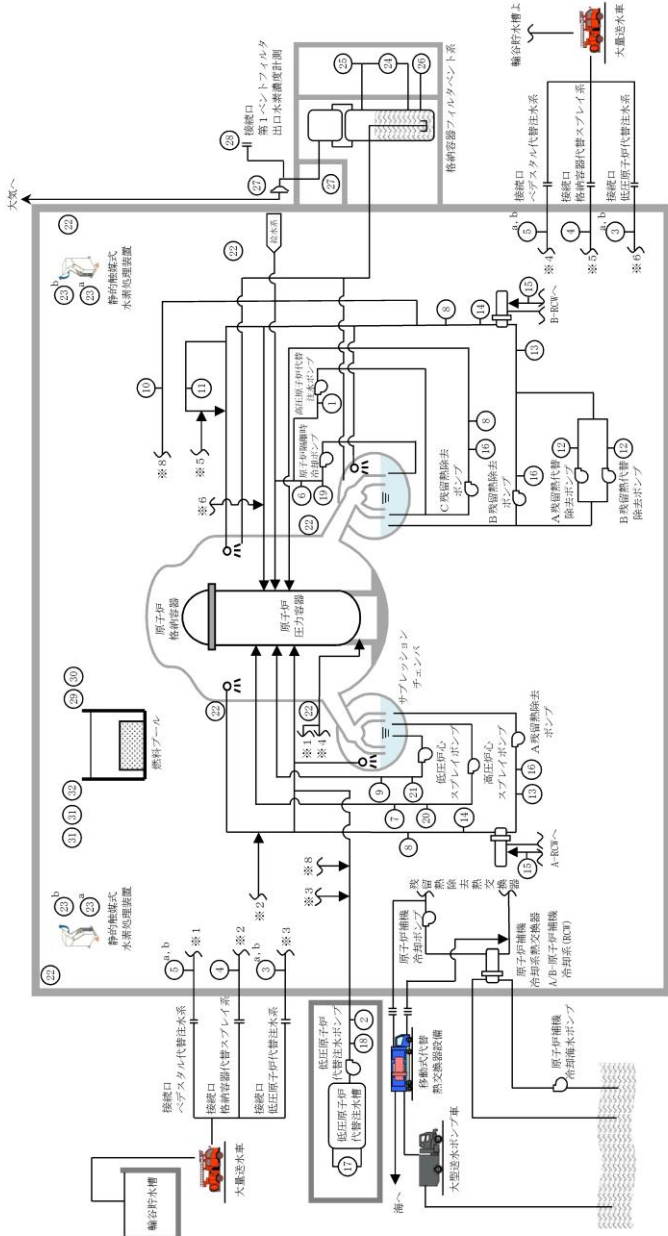
分類	主要パラメータ	代替パラメータ※1	代替パラメータ推定方法
原子炉建物内 の水素濃度	原子炉建物水素濃度	①主要パラメータの他チャンネル ②静的触媒式水素処理装置入口温度 ②静的触媒式水素処理装置出口温度	①原子炉建物水素濃度の1チャンネルが故障した場合は、他チャンネルにより推定する。 ②原子炉建物水素濃度の監視が不可能となった場合は、静的触媒式水素処理装置入口温度及び静的触媒式水素処理装置出口温度の温度差により推定する。 推定は、主要パラメータの他チャンネルを優先する。
	格納容器酸素濃度	①格納容器酸素濃度 (SA) ②格納容器雰囲気放射線モニタ (ドライウエル) ②格納容器雰囲気放射線モニタ (サブレーション・チェンバ) ②ドライウエル圧力 (SA) ②サブレーション・チェンバ圧力 (SA)	①格納容器酸素濃度の監視が不可能となった場合は、格納容器酸素濃度 (SA) により推定する。 ②格納容器雰囲気放射線モニタ (ドライウエル) 又は格納容器雰囲気放射線モニタ (サブレーション・チェンバ) にて炉心損傷を判断した後、初期酸素濃度と保守的なG値を入力とした評価結果 (解析結果) により格納容器酸素濃度を推定する。 ②ドライウエル圧力 (SA) 又はサブレーション・チェンバ圧力 (SA) により、格納容器内圧力が正圧であることを確認することで、事故後の原子炉格納容器内への空気 (酸素) の流入有無を把握し、水素燃焼の可能性を推定する。 推定は、格納容器酸素濃度 (SA) を優先する。
原子炉格納容器内の 酸素濃度	格納容器酸素濃度 (SA)	①格納容器酸素濃度 ②格納容器雰囲気放射線モニタ (ドライウエル) ②格納容器雰囲気放射線モニタ (サブレーション・チェンバ) ②ドライウエル圧力 (SA) ②サブレーション・チェンバ圧力 (SA)	①格納容器酸素濃度 (SA) の監視が不可能となった場合は、格納容器酸素濃度により推定する。 ②格納容器雰囲気放射線モニタ (ドライウエル) 又は格納容器雰囲気放射線モニタ (サブレーション・チェンバ) にて炉心損傷を判断した後、初期酸素濃度と保守的なG値を入力とした評価結果 (解析結果) により格納容器酸素濃度 (SA) を推定する。 ②ドライウエル圧力 (SA) 又はサブレーション・チェンバ圧力 (SA) により、格納容器内圧力が正圧であることを確認することで、事故後の原子炉格納容器内への空気 (酸素) の流入有無を把握し、水素燃焼の可能性を推定する。 推定は、格納容器酸素濃度を優先する。

※1：代替パラメータの番号は優先順位を示す。

※2：[] は有効監視パラメータ又は重要監視パラメータの常用計器 (耐震性又は耐環境性等はないが、監視可能であれば発電用原子炉施設の状態を把握することが可能な計器) を示す。

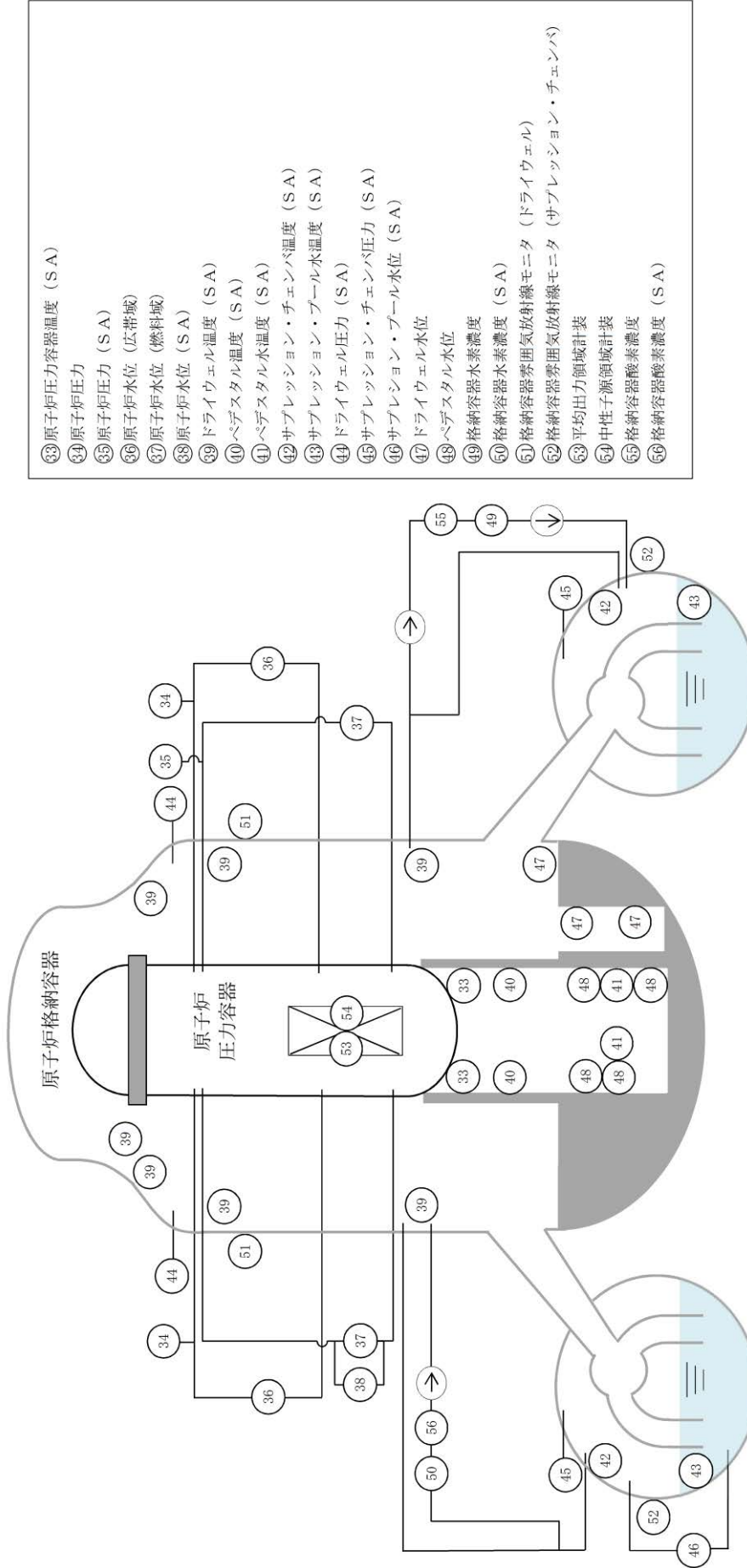
電源設備については「3.14電源設備（設置許可基準規則
第57条に対する設計方針に示す章）」

- ① 高圧原子炉代替注水流量
- ② 代替注水流量（常設）
- ③ a 低圧原子炉代替注水流量
- ③ b 低圧原子炉代替注水流量（狭帯域用）
- ④ 格納容器代替注水流量
- ⑤ a ヘドスタル代替注水流量
- ⑤ b ヘドスタル代替注水流量（狭帯域用）
- ⑥ 原子炉隔離時冷却ポンプ出口流量
- ⑦ 高圧炉心スプレイポンプ出口流量
- ⑧ 残留熱除去ポンプ出口流量
- ⑨ 低圧炉心スプレイポンプ出口流量
- ⑩ 残留熱代替注水流量
- ⑪ 残留熱代替注水流量
- ⑫ 残留熱代替注水流量（狭帯域用）
- ⑬ 残留熱代替注水流量
- ⑭ 残留熱代替注水流量
- ⑮ 残留熱代替注水流量
- ⑯ 低圧原子炉代替注水流量
- ⑰ 低圧原子炉隔離時冷却ポンプ出口流量
- ⑱ 高圧炉心スプレイポンプ出口流量
- ⑲ 低圧炉心スプレイポンプ出口流量
- ⑳ 原子炉建物水素濃度
- ㉑ 残留熱代替注水流量
- ㉒ 残留熱代替注水流量
- ㉓ 残留熱代替注水流量
- ㉔ 残留熱代替注水流量
- ㉕ 残留熱代替注水流量
- ㉖ 残留熱代替注水流量
- ㉗ 残留熱代替注水流量
- ㉘ 残留熱代替注水流量
- ㉙ 残留熱代替注水流量
- ㉚ 残留熱代替注水流量
- ㉛ 残留熱代替注水流量
- ㉜ 残留熱代替注水流量
- ㉝ 残留熱代替注水流量
- ㉞ 残留熱代替注水流量
- ㉟ 残留熱代替注水流量
- ㊱ 残留熱代替注水流量
- ㊲ 残留熱代替注水流量
- ㊳ 残留熱代替注水流量
- ㊴ 残留熱代替注水流量
- ㊵ 残留熱代替注水流量
- ㊶ 残留熱代替注水流量
- ㊷ 残留熱代替注水流量
- ㊸ 残留熱代替注水流量
- ㊹ 残留熱代替注水流量
- ㊺ 残留熱代替注水流量
- ㊻ 残留熱代替注水流量
- ㊼ 残留熱代替注水流量
- ㊽ 残留熱代替注水流量
- ㊾ 残留熱代替注水流量
- ㊿ 残留熱代替注水流量



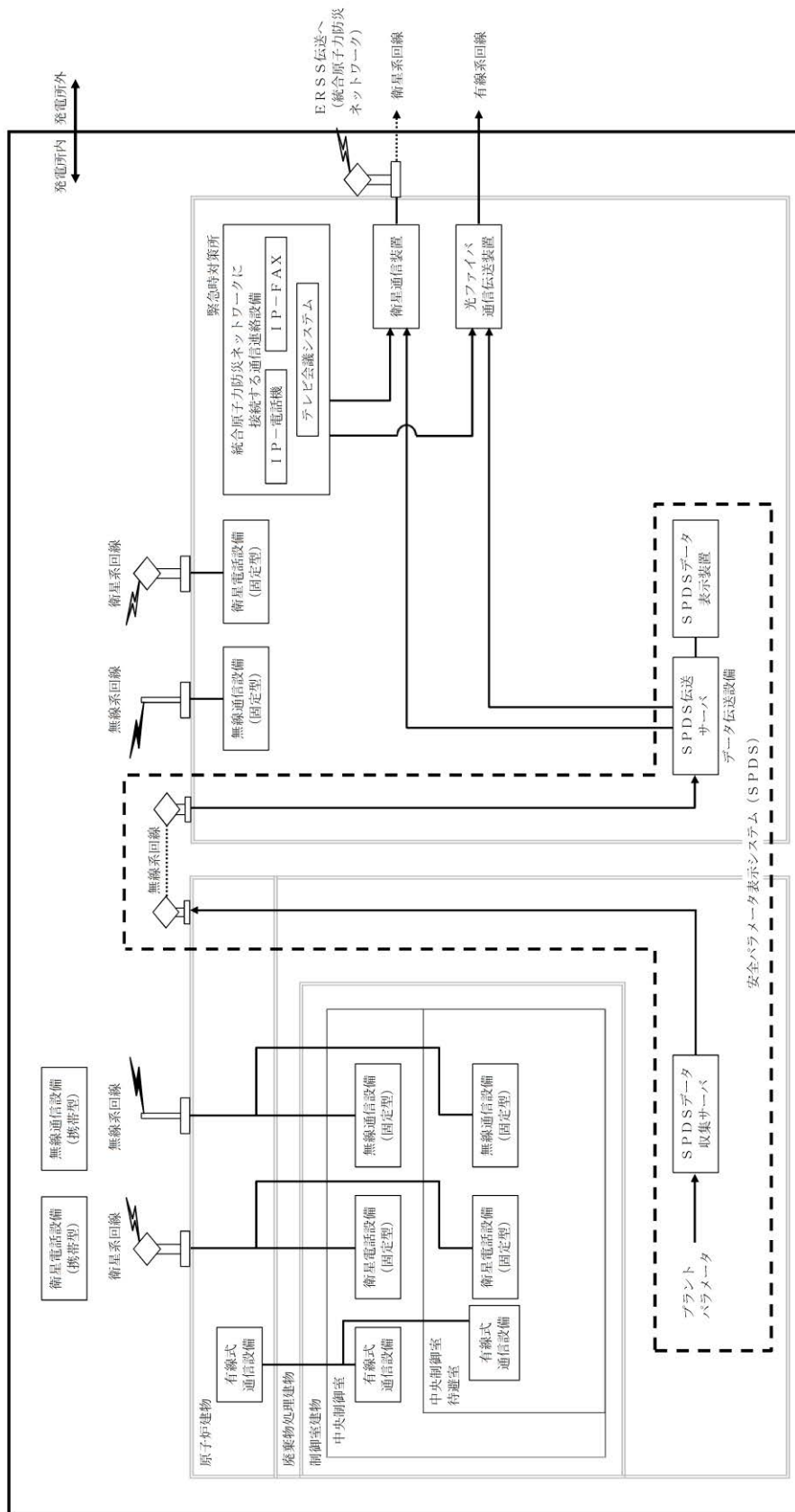
第3.15-3 図 主要設備 概略系統図 (1/3)

電源設備については「3.14電源設備（設置許可基準規則
第57条に対する設計方針に示す章）」



第 3.15-4 図 主要設備 概略系統図 (2/3)

電源設備については「3.14電源設備（設置許可基準規則第57条に対する設計方針に示す章）」



第 3.15-5 図 主要設備 概略系統図 (3/3)