

実線・・・設備運用又は体制等の相違（設計方針の相違）
 波線・・・記載表現、設備名称の相違（実質的な相違なし）

まとめ資料比較表 [5 1 条 原子炉格納容器下部の溶融炉心を冷却するための設備]

柏崎刈羽原子力発電所 6 / 7 号炉 (2017. 12. 20 版)	東海第二発電所 (2018. 9. 18 版)	島根原子力発電所 2 号炉	備考
<p>比較表において、相違理由を類型化したものについて以下にまとめて記載する。下記以外の相違については、備考欄に相違理由を記載する。</p>			
相違No.	相違理由		
①	島根 2 号炉は、PCVスプレイによりPCV下部へ注水を行う		
②	島根 2 号炉の格納容器代替スプレイ系（可搬型）に用いる可搬型ポンプは 1 種類		
③	島根 2 号炉の可搬型代替交流電源設備については柏崎6/7、東海第二と同仕様のもの(500kVA/台)を配備しているが、低圧原子炉代替注水ポンプはポンプ電動機容量が大きいため、可搬型代替交流電源設備で起動させない		
④	島根 2 号炉は、ペDESTAL内のドレン配管がペDESTAL外のサンプにつながっているため、ペDESTAL内に落下した溶融炉心がドレン配管を通じてペDESTAL外のサンプへ流出しないようコリウムシールドを設置している。このため、ペDESTAL外のサンプに直接溶融炉心が流出することはない		
⑤	島根 2 号炉は、ポンプ 1 台で必要流量を満足できる設計としている		
⑥	島根 2 号炉のペDESTAL代替注水系（常設）は、SA専用系統であり、待機状態において常用系統と隔離された設計であり、起動前の他系統との隔離操作は不要である		
⑦	島根 2 号炉は水源確保のための操作不要		
⑧	島根 2 号炉は、系統構成に必要な弁の操作が、中央制御室の操作スイッチにより可能		
⑨	柏崎6/7の格納容器下部注水系（可搬型）は可搬型ポンプを複数台組み合わせた構成としているが、島根 2 号炉のペDESTAL代替注水系（可搬型）は、可搬型ポンプ 1 台で構成し、必要流量を満足できる設計としている		
⑩	島根 2 号炉は、ペDESTAL内への注水及びSA時のSRV健全性確保の観点から、格納容器代替スプレイ系（可搬型）によるPCVスプレイをSA設備とする		

柏崎刈羽原子力発電所 6/7号炉 (2017.12.20版)	東海第二発電所 (2018.9.18版)	島根原子力発電所 2号炉	備考
<p>3.8 原子炉格納容器下部の溶融炉心を冷却するための設備【51条】</p> <p>【設置許可基準規則】 (原子炉格納容器下部の溶融炉心を冷却するための設備) 第五十一条 発電用原子炉施設には、炉心の著しい損傷が発生した場合において原子炉格納容器の破損を防止するため、溶融し、原子炉格納容器の下部に落下した炉心を冷却するために必要な設備を設けなければならない。</p> <p>(解釈) 1 第51条に規定する「溶融し、原子炉格納容器の下部に落下した炉心を冷却するために必要な設備」とは、以下に掲げる措置又はこれらと同等以上の効果を有する措置を行うための設備をいう。なお、原子炉格納容器下部に落下した溶融炉心の冷却は、溶融炉心・コンクリート相互作用(MCCI)を抑制すること及び溶融炉心が拡がり原子炉格納容器バウンダリに接触することを防止するために行われるものである。</p> <p>a) 原子炉格納容器下部注水設備を設置すること。原子炉格納容器下部注水設備とは、以下に掲げる措置又はこれらと同等以上の効果を有する措置を行うための設備をいう。</p> <p>i) 原子炉格納容器下部注水設備(ポンプ車及び耐圧ホース等)を整備すること。 (可搬型の原子炉格納容器下部注水設備の場合は、接続する建屋内の流路をあらかじめ敷設すること。)</p> <p>ii) 原子炉格納容器下部注水設備は、多重性又は多様性及び独立性を有し、位置的分散を図ること。(ただし、建屋内の構造上の流路及び配管を除く。)</p> <p>b) これらの設備は、交流又は直流電源が必要な場合は代替電源設備からの給電を可能とすること。</p>	<p>3.8 原子炉格納容器下部の溶融炉心を冷却するための設備【51条】</p> <p>【設置許可基準規則】 (原子炉格納容器下部の溶融炉心を冷却するための設備) 第五十一条 発電用原子炉施設には、炉心の著しい損傷が発生した場合において原子炉格納容器の破損を防止するため、溶融し、原子炉格納容器の下部に落下した炉心を冷却するために必要な設備を設けなければならない。</p> <p>(解釈) 1 第51条に規定する「溶融し、原子炉格納容器の下部に落下した炉心を冷却するために必要な設備」とは、以下に掲げる措置又はこれらと同等以上の効果を有する措置を行うための設備をいう。なお、原子炉格納容器下部に落下した溶融炉心の冷却は、溶融炉心・コンクリート相互作用(MCCI)を抑制すること及び溶融炉心が拡がり原子炉格納容器バウンダリに接触することを防止するために行われるものである。</p> <p>a) 原子炉格納容器下部注水設備を設置すること。原子炉格納容器下部注水設備とは、以下に掲げる措置又はこれらと同等以上の効果を有する措置を行うための設備をいう。</p> <p>i) 原子炉格納容器下部注水設備(ポンプ車及び耐圧ホース等)を整備すること。(可搬型の原子炉格納容器下部注水設備の場合は、接続する建屋内の流路をあらかじめ敷設すること。)</p> <p>ii) 原子炉格納容器下部注水設備は、多重性又は多様性及び独立性を有し、位置的分散を図ること。(ただし、建屋内の構造上の流路及び配管を除く。)</p> <p>b) これらの設備は、交流又は直流電源が必要な場合は代替電源設備からの給電を可能とすること。</p>	<p>3.8 原子炉格納容器下部の溶融炉心を冷却するための設備【51条】</p> <p>【設置許可基準規則】 (原子炉格納容器下部の溶融炉心を冷却するための設備) 第五十一条 発電用原子炉施設には、炉心の著しい損傷が発生した場合において原子炉格納容器の破損を防止するため、溶融し、原子炉格納容器の下部に落下した炉心を冷却するために必要な設備を設けなければならない。</p> <p>(解釈) 1 第51条に規定する「溶融し、原子炉格納容器の下部に落下した炉心を冷却するために必要な設備」とは、以下に掲げる措置又はこれらと同等以上の効果を有する措置を行うための設備をいう。なお、原子炉格納容器下部に落下した溶融炉心の冷却は、溶融炉心・コンクリート相互作用(MCCI)を抑制すること及び溶融炉心が拡がり原子炉格納容器バウンダリに接触することを防止するために行われるものである。</p> <p>a) 原子炉格納容器下部注水設備を設置すること。原子炉格納容器下部注水設備とは、以下に掲げる措置又はこれらと同等以上の効果を有する措置を行うための設備をいう。</p> <p>i) 原子炉格納容器下部注水設備(ポンプ車及び耐圧ホース等)を整備すること。 (可搬型の原子炉格納容器下部注水設備の場合は、接続する建屋内の流路をあらかじめ敷設すること。)</p> <p>ii) 原子炉格納容器下部注水設備は、多重性又は多様性及び独立性を有し、位置的分散を図ること。(ただし、建屋内の構造上の流路及び配管を除く。)</p> <p>b) これらの設備は、交流又は直流電源が必要な場合は代替電源設備からの給電を可能とすること。</p>	

柏崎刈羽原子力発電所 6/7号炉 (2017.12.20版)	東海第二発電所 (2018.9.18版)	島根原子力発電所 2号炉	備考
<p>3.8 原子炉格納容器下部の溶融炉心を冷却するための設備</p> <p>3.8.1 設置許可基準規則第51条への適合方針</p> <p>炉心の著しい損傷が発生した場合において原子炉格納容器の破損を防止するため、溶融し、原子炉格納容器の下部に落下した炉心を冷却するために必要な重大事故等対処設備として、<u>格納容器下部注水系（常設）及び格納容器下部注水系（可搬型）</u>を設ける。</p> <p>原子炉格納容器下部に落下した溶融炉心を冷却することで、溶融炉心・コンクリート相互作用（MCCI）を抑制し、溶融炉心が拡がり原子炉格納容器バウンダリに接触することを防止するために必要な重大事故等対処設備として、<u>格納容器下部注水系（常設）、格納容器下部注水系（可搬型）及びコリウムシールド</u>を設ける。</p>	<p>3.8 原子炉格納容器下部の溶融炉心を冷却するための設備</p> <p>3.8.1 設置許可基準規則第51条への適合方針</p> <p>炉心の著しい損傷が発生した場合において原子炉格納容器の破損を防止するため、溶融し、原子炉格納容器の下部（以下「<u>ペDESTAL（ドライウエル部）</u>」という。）に落下した炉心を冷却するために必要な重大事故等対処設備を<u>設置及び保管する。</u></p> <p>3.8.1.1 重大事故等対処設備</p> <p><u>ペDESTAL（ドライウエル部）に落下した溶融炉心を冷却することで、溶融炉心・コンクリート相互作用（MCCI）を抑制し、溶融炉心が原子炉格納容器バウンダリに接触することを防止する。</u></p> <p><u>ペDESTAL（ドライウエル部）の溶融炉心を冷却するための設備のうち、炉心の著しい損傷が発生した場合において原子炉格納容器の破損を防止できるよう、ペDESTAL（ドライウエル部）に落下した溶融炉心の冷却を行うための設備として、格納容器下部注水系（常設）及び格納容器下部注水系（可搬型）を設ける。また、溶融炉心がペDESTAL（ドライウエル部）に落下するまでに、ペDESTAL（ドライウエル部）にあらかじめ必要な水位を確保し、落下した溶融炉心の冷却が可能な設計とする。なお、格納容器下部注水系（常設）によるペDESTAL（ド</u></p>	<p>3.8 原子炉格納容器下部の溶融炉心を冷却するための設備</p> <p>3.8.1 設置許可基準規則第51条への適合方針</p> <p>炉心の著しい損傷が発生した場合において原子炉格納容器の破損を防止するため、溶融し、原子炉格納容器の下部に落下した炉心を冷却するために必要な重大事故等対処設備として、<u>ペDESTAL代替注水系（常設）、ペDESTAL代替注水系（可搬型）及び格納容器代替スプレイ系（可搬型）</u>を設ける。</p> <p>原子炉格納容器下部（以下ペDESTAL内）に落下した溶融炉心を冷却することで、溶融炉心・コンクリート相互作用（MCCI）を抑制し、溶融炉心が拡がり原子炉格納容器バウンダリに接触することを防止するために必要な重大事故等対処設備として<u>ペDESTAL代替注水系（常設）、ペDESTAL代替注水系（可搬型）、格納容器代替スプレイ系（可搬型）</u>及びコリウムシールドを設ける。</p>	<p>・設備の相違</p> <p>【柏崎6/7、東海第二】 島根2号炉は、ペDESTAL内への注水及びSA時のSRV健全性確保の観点から、格納容器代替スプレイ系（可搬型）によるPCVスプレイをSA設備とする（以下、⑩の相違）</p> <p>・記載方針の相違</p> <p>【東海第二】</p> <p>・設備の相違</p> <p>【柏崎6/7、東海第二】 ⑩の相違</p> <p>・資料構成の相違</p> <p>【東海第二】 島根2号炉は、まとめ資料本文3.8.1.1項に記載</p>

柏崎刈羽原子力発電所 6 / 7号炉 (2017. 12. 20 版)	東海第二発電所 (2018. 9. 18 版)	島根原子力発電所 2号炉	備考
<p>(1) <u>格納容器下部注水系(常設)の設置(設置許可基準規則解釈の第1項 a) i), ii))</u></p> <p>炉心の著しい損傷が発生した場合において原子炉格納容器の破損を防止するため、溶融し、原子炉格納容器の下部に落下した炉心を冷却するため、常設重大事故等対処設備として格納容器下部注水系(常設)を使用する。</p> <p>格納容器下部注水系(常設)は、<u>廃棄物処理建屋に配置された復水移送ポンプを用い、格納容器下部注水系(可搬型)とは異なる復水貯蔵槽を水源として原子炉格納容器下部へ注水できる設計とする。</u></p> <p>また、溶融炉心が落下するまでに原子炉格納容器下部にあらかじめ十分な水位を確保するとともに、落下した溶融炉心を冷却できる設計とする。</p> <p>なお、炉心損傷後に原子炉圧力容器底部が破損し、溶融炉心が原子炉圧力容器から原子炉格納容器下部へと落下する場合には、<u>ドライウエル高電導度廃液サンプ及びドライウエル低電導度廃液サンプへの溶融炉心の流入を抑制するための設備として、コリウムシールドを設ける。</u></p> <p>(2) <u>格納容器下部注水系(可搬型)の設置(設置許可基準規則解釈の第1項 a) i), ii))</u></p>	<p><u>ライウエル部)への注水及び格納容器下部注水系(可搬型)によるペDESTAL(ドライウエル部)への注水と合わせて、溶融炉心が原子炉圧力容器からペDESTAL(ドライウエル部)へ落下する場合には、溶融炉心とペDESTAL(ドライウエル部)のコンクリートの相互作用による侵食及び溶融炉心からペDESTAL(ドライウエル部)のコンクリートへの熱影響を抑制するため、ペDESTAL(ドライウエル部)にコリウムシールドを設ける。</u></p> <p>(1) <u>ペDESTAL(ドライウエル部)に落下した溶融炉心の冷却に用いる設備</u></p> <p>a. <u>格納容器下部注水系(常設)によるペDESTAL(ドライウエル部)への注水(設置許可基準規則の解釈の第1項 a) i))</u> <u>ペDESTAL(ドライウエル部)に落下した溶融炉心の冷却を行うための重大事故等対処設備として、格納容器下部注水系(常設)は、常設低圧代替注水系ポンプにより、代替淡水貯槽の水を格納容器下部注水系を経由してペDESTAL(ドライウエル部)へ注水し、溶融炉心が落下するまでにペDESTAL(ドライウエル部)にあらかじめ十分な水位を確保するとともに、落下した溶融炉心を冷却できる設計とする。</u></p> <p><u>格納容器下部注水系(常設)は、代替所内電気設備を経由した常設代替交流電源設備又は可搬型代替交流電源設備からの給電が可能な設計とする。</u></p> <p>また、<u>コリウムシールドは、溶融炉心がペDESTAL(ドライウエル部)へと落下した場合において、溶融炉心とペDESTAL(ドライウエル部)のコンクリートの相互作用による侵食及び溶融炉心からペDESTAL(ドライウエル部)のコンクリートへの熱影響を抑制する設計とする。</u></p> <p>b. <u>格納容器下部注水系(可搬型)によるペDESTAL(ドライウエル部)への注水(設置許可基準規則の解釈の第1項 a) i))</u></p>	<p>(1) <u>ペDESTAL代替注水系(常設)の設置(設置許可基準規則解釈の第1項 a) i), ii))</u></p> <p>炉心の著しい損傷が発生した場合において原子炉格納容器の破損を防止するため、溶融し、原子炉格納容器の下部に落下した炉心を冷却するため、常設重大事故等対処設備としてペDESTAL代替注水系(常設)を使用する。</p> <p>ペDESTAL代替注水系(常設)は、<u>低圧原子炉代替注水ポンプ格納槽内に配置された低圧原子炉代替注水ポンプを用い、ペDESTAL代替注水系(可搬型)とは異なる低圧原子炉代替注水槽を水源としてドライウエル内にスプレイすることでペDESTAL内へ水を流入させることができる設計とする。</u></p> <p>また、<u>溶融炉心が落下するまでにペDESTAL内にあらかじめ十分な水位を確保するとともに、落下した溶融炉心を冷却できる設計とする。</u></p> <p>なお、炉心損傷後に原子炉圧力容器底部が破損し、溶融炉心が原子炉圧力容器からペDESTAL内へと落下する場合には、<u>ドライウエル機器ドレンサンプ及びドライウエル床ドレンサンプへの溶融炉心の流入を抑制するための設備として、コリウムシールドを設ける。</u></p> <p>(2) <u>ペDESTAL代替注水系(可搬型)の設置(設置許可基準規則解釈の第1項 a) i), ii))</u></p>	<p>・設備の相違 【柏崎6/7, 東海第二】 島根2号炉は、PCVスプレイによりPCV下部へ注水を行う(以下、①の相違)</p> <p>・資料構成の相違 【東海第二】 島根2号炉は、まとめ資料本文3.8.1.1(1) a. 項に記載</p>

柏崎刈羽原子力発電所 6/7号炉 (2017.12.20版)	東海第二発電所 (2018.9.18版)	島根原子力発電所 2号炉	備考
<p>炉心の著しい損傷が発生した場合において原子炉格納容器の破損を防止するため、溶融し、原子炉格納容器の下部に落下した炉心を冷却するため、常設重大事故等対処設備として格納容器下部注水系（可搬型）を使用する。</p> <p>格納容器下部注水系（可搬型）は、可搬型代替注水ポンプ（A-2級）を用い、格納容器下部注水系（常設）とは異なる代替淡水源（淡水貯水池及び防火水槽）又は海を水源として、原子炉格納容器下部へ注水できる設計とする。</p> <p>また、溶融炉心が落下するまでに原子炉格納容器下部にあらかじめ十分な水位を確保するとともに、落下した溶融炉心を冷却できる設計とする。</p> <p>なお、炉心損傷後に原子炉圧力容器底部が破損し、溶融炉心が原子炉圧力容器から原子炉格納容器下部へと落下する場合に、ドライウエル高電導度廃液サンプ及びドライウエル低電導度廃液サンプへの溶融炉心の流入を抑制するための設備として、コリウムシールドを設ける。</p>	<p>ペDESTAL（ドライウエル部）に落下した溶融炉心の冷却を行うための重大事故等対処設備として、格納容器下部注水系（可搬型）は、可搬型代替注水中型ポンプにより、西側淡水貯水設備の水を格納容器下部注水系を經由してペDESTAL（ドライウエル部）へ注水し、溶融炉心が落下するまでにペDESTAL（ドライウエル部）にあらかじめ十分な水位を確保するとともに、落下した溶融炉心を冷却できる設計とする。</p> <p>また、可搬型代替注水大型ポンプ、配管・ホース・弁類、計測制御装置等で構成し、可搬型代替注水大型ポンプにより、代替淡水貯槽の水を格納容器下部注水系を經由してペDESTAL（ドライウエル部）へ注水し、溶融炉心が落下するまでにペDESTAL（ドライウエル部）にあらかじめ十分な水位を確保するとともに、落下した溶融炉心を冷却できる設計とする。</p> <p>格納容器下部注水系（可搬型）は、代替淡水源が枯渇した場合において、重大事故等の収束に必要な水の供給設備である可搬型代替注水中型ポンプ又は可搬型代替注水大型ポンプにより海を利用できる設計とする。</p> <p>格納容器下部注水系（可搬型）は、代替所内電気設備を經由した常設代替交流電源設備又は可搬型代替交流電源設備からの給電が可能な設計とする。また、可搬型代替注水中型ポンプ及び可搬型代替注水大型ポンプは、空冷式のディーゼルエンジンにより駆動できる設計とする。</p> <p>また、コリウムシールドは、溶融炉心がペDESTAL（ドライウエル部）へ落下した場合において、溶融炉心とペDESTAL（ドライウエル部）のコンクリートの相互作用による侵食及び溶融炉心からペDESTAL（ドライウエル部）のコンクリートへの熱影響を抑制できる設計とする。</p>	<p>炉心の著しい損傷が発生した場合において原子炉格納容器の破損を防止するため、溶融し、原子炉格納容器の下部に落下した炉心を冷却するため、常設重大事故等対処設備としてペDESTAL代替注水系（可搬型）を使用する。</p> <p>ペDESTAL代替注水系（可搬型）は、大量送水車を用い、ペDESTAL代替注水系（常設）とは異なる代替淡水源（輪谷貯水槽（西1）及び輪谷貯水槽（西2））又は海を水源として、ペDESTAL内へ注水できる設計とする。</p> <p>また、溶融炉心が落下するまでにペDESTAL内にあらかじめ十分な水位を確保するとともに、落下した溶融炉心を冷却できる設計とする。</p> <p>なお、炉心損傷後に原子炉圧力容器底部が破損し、溶融炉心が原子炉圧力容器からペDESTAL内へと落下する場合に、ドライウエル機器ドレンサンプ及びドライウエル床ドレンサンプへの溶融炉心の流入を抑制するための設備として、コリウムシールドを設ける。</p>	<p>・設備の相違 【東海第二】 島根2号炉の格納容器代替スプレイ系（可搬型）に用いる可搬型ポンプは1種類（以下、②の相違）</p> <p>・設備の相違 【東海第二】 ②の相違</p> <p>・資料構成の相違 【東海第二】 島根2号炉は、まとめ資料本文 3.8.1.1(1) b. 項に記載</p>

柏崎刈羽原子力発電所 6 / 7号炉 (2017. 12. 20 版)	東海第二発電所 (2018. 9. 18 版)	島根原子力発電所 2号炉	備考
	<p>(2) <u>溶融炉心のペDESTAL (ドライウエル部) の床面への落下遅延・防止に用いる設備</u></p> <p>a. <u>低圧代替注水系 (常設) による原子炉圧力容器への注水</u> <u>炉心の著しい損傷が発生した場合に溶融炉心のペDESTAL (ドライウエル部) の床面への落下を遅延・防止するための重大事故等対処設備として、低圧代替注水系 (常設) を使用する。なお、この場合は、ほう酸水注入系による原子炉圧力容器へのほう酸水注入と並行して行う。</u> <u>本系統の詳細については、「第四十七条 原子炉冷却材圧力バウンダリ低圧時に発電用原子炉を冷却するための設備」に記載する。</u></p> <p>b. <u>低圧代替注水系 (可搬型) による原子炉圧力容器への注水</u> <u>炉心の著しい損傷が発生した場合に溶融炉心のペDESTAL (ドライウエル部) の床面への落下を遅延・防止するための重大事故等対処設備として、低圧代替注水系 (可搬型) を使</u></p>	<p><u>(3) 格納容器代替スプレイ系 (可搬型) の設置 (設置許可基準規則解釈の第1項 a) i), ii))</u> <u>炉心の著しい損傷が発生した場合において原子炉格納容器の破損を防止するため、溶融し、原子炉格納容器の下部に落下した炉心を冷却するため、常設重大事故等対処設備として格納容器代替スプレイ系 (可搬型) を使用する。</u> <u>格納容器代替スプレイ系 (可搬型) は、大量送水車を用い、ペDESTAL代替注水系 (常設) とは異なる代替淡水源 (輪谷貯水槽 (西1) 及び輪谷貯水槽 (西2)) 又は海を水源として、ドライウエル内にスプレイすることでペDESTAL内へ水を流入させることができる設計とする。</u> <u>また、溶融炉心が落下するまでにペDESTAL内にあらかじめ十分な水位を確保するとともに、落下した溶融炉心を冷却できる設計とする。</u> <u>当該設備については「3.6 原子炉格納容器内の冷却等のための設備 (設置許可基準規則第49条に対する設計方針を示す章)」で示す。</u> <u>なお、炉心損傷後に原子炉圧力容器底部が破損し、溶融炉心が原子炉圧力容器からペDESTAL内へと落下する場合に、ドライウエル機器ドレンサンプ及びドライウエル床ドレンサンプへの溶融炉心の流入を抑制するための設備として、コリウムシールドを設ける。</u></p>	<p>・設備の相違 【柏崎6/7, 東海第二】 ⑩の相違</p> <p>・資料構成の相違 【東海第二】 島根2号炉は、 3.8.1(9)項に記載</p> <p>・資料構成の相違 【東海第二】 島根2号炉は、 3.8.1(10)項に記載</p>

柏崎刈羽原子力発電所 6 / 7号炉 (2017. 12. 20 版)	東海第二発電所 (2018. 9. 18 版)	島根原子力発電所 2号炉	備考
<p>(3) <u>格納容器下部注水系</u>の多様性及び独立性, 位置的分散の確保 (設置許可基準規則解釈の第1項 a) i), ii))</p>	<p>用する。なお, この場合は, <u>ほう酸水注入系による原子炉圧力容器へのほう酸水注入と並行して行う。</u></p> <p><u>本系統の詳細については, 「第四十七条 原子炉冷却材圧力バウンダリ低圧時に発電用原子炉を冷却するための設備」に記載する。</u></p> <p>c. <u>高圧代替注水系による原子炉圧力容器への注水</u></p> <p><u>炉心の著しい損傷が発生した場合に溶融炉心のペDESTAL (ドライウエル部) の床面への落下を遅延・防止するための重大事故等対処設備として, 高圧代替注水系を使用する。なお, この場合は, ほう酸水注入系による原子炉圧力容器へのほう酸水注入と並行して行う。</u></p> <p><u>本系統の詳細については, 「第四十五条 原子炉冷却材圧力バウンダリ高圧時に発電用原子炉を冷却するための設備」に記載する。</u></p> <p>d. <u>代替循環冷却系による原子炉圧力容器への注水</u></p> <p><u>炉心の著しい損傷が発生した場合に溶融炉心のペDESTAL (ドライウエル部) の床面への落下を遅延・防止するための重大事故等対処設備として, 代替循環冷却系を使用する。なお, この場合は, ほう酸水注入系による原子炉圧力容器へのほう酸水注入と並行して行う。</u></p> <p><u>本系統の詳細については, 「第五十条 原子炉格納容器の過圧破損を防止するための設備」に記載する。</u></p> <p>e. <u>ほう酸水注入系による原子炉圧力容器へのほう酸水注入</u></p> <p><u>炉心の著しい損傷が発生した場合に溶融炉心のペDESTAL (ドライウエル部) の床面への落下を遅延・防止するための重大事故等対処設備として, ほう酸水注入系を使用する。なお, この場合は, 低圧代替注水系 (常設), 低圧代替注水系 (可搬型), 代替循環冷却系及び高圧代替注水系のいずれかによる原子炉圧力容器への注水と並行して行う。</u></p> <p><u>本系統の詳細については, 「第四十四条 緊急停止失敗時に発電用原子炉を未臨界にするための設備」に記載する。</u></p> <p>(3) <u>原子炉格納容器下部注水設備の多重性又は多様性及び独立性, 位置的分散の確保</u> (設置許可基準規則の解釈の第1項 a) ii))</p>	<p>(4) <u>ペDESTAL代替注水系の多様性及び独立性, 位置的分散の確保</u> (設置許可基準規則解釈の第1項 a) i), ii))</p>	<p>・資料構成の相違 【東海第二】 島根2号炉は, 3.8.1(8)項に記載</p> <p>・資料構成の相違 【東海第二】 島根2号炉は50条に記載</p> <p>・資料構成の相違 【東海第二】 島根2号炉は, 3.8.1(11)項に記載</p>

柏崎刈羽原子力発電所 6 / 7号炉 (2017. 12. 20 版)	東海第二発電所 (2018. 9. 18 版)	島根原子力発電所 2号炉	備考
<p>上記(1)及び(2)の重大事故等対処設備である格納容器下部注水系(常設)と格納容器下部注水系(可搬型)は、異なるポンプ(復水移送ポンプと可搬型代替注水ポンプ(A-2級)),異なる駆動源(常設代替交流電源設備又は可搬型代替交流電源設備とディーゼルエンジン),異なる水源(復水貯蔵槽と代替淡水源(淡水貯水池及び防火水槽)又は海)を用いることで多様性及び独立性を有する設計とする。</p>	<p><u>常設代替交流電源設備, 可搬型代替交流電源設備及び代替所内電気設備については, 「第五十七条 電源設備」に記載する。</u></p> <p>格納容器下部注水系(常設)及び格納容器下部注水系(可搬型)は, 共通要因によって同時に機能を損なわないよう, 格納容器下部注水系(常設)の常設低圧代替注水系ポンプを代替所内電気設備を経由した常設代替交流電源設備又は可搬型代替交流電源設備からの給電による電動機駆動とし, 格納容器下部注水系(可搬型)の可搬型代替注水中型ポンプ及び可搬型代替注水大型ポンプを空冷式のディーゼルエンジンによる駆動とすることで, 多様性を有する設計とする。</p> <p>格納容器下部注水系(常設)の電動弁は, ハンドルを設けて手動操作を可能とすることで, 常設代替交流電源設備又は可搬型代替交流電源設備からの給電による遠隔操作に対して多様性を有する設計とする。また, 格納容器下部注水系(常設)の電動弁は, 代替所内電気設備を経由して給電する系統において, 独立した電路で系統構成することにより, 独立性を有する設計とする。</p> <p>また, 格納容器下部注水系(常設)及び格納容器下部注水系(可搬型)の水源は, それぞれ代替淡水貯槽と西側淡水貯水設備とすることで, 異なる水源を有する設計とする。</p>	<p>上記(1), (2)及び(3)の重大事故等対処設備であるペDESTAL代替注水系(常設)とペDESTAL代替注水系(可搬型)及び格納容器代替スプレイ系(可搬型)は, 異なるポンプ(低圧原子炉代替注水ポンプと大量送水車), 異なる駆動源(常設代替交流電源設備とディーゼルエンジン), 異なる水源(低圧原子炉代替注水槽と代替淡水源(輪谷貯水槽(西1)及び輪谷貯水槽(西2))又は海)を用いることで多様性及び独立性を有する設計とする。</p>	<ul style="list-style-type: none"> ・資料構成の相違 【東海第二】 島根2号炉は, 電源設備を57条に記載 ・設備の相違 【柏崎6/7, 東海第二】 ⑩の相違 ・設備の相違 【柏崎6/7, 東海第二】 島根2号炉の可搬型代替交流電源設備については柏崎6/7, 東海第二と同仕様のもの(500kVA/台)を配備しているが, 低圧原子炉代替注水ポンプはポンプ電動機容量が大きいため, 可搬型代替交流電源設備で起動させない(以下, ③の相違) ・資料構成の相違 【東海第二】 島根2号炉は, まとめ資料本文 3.8.1.1.1項に記載

柏崎刈羽原子力発電所 6/7号炉 (2017.12.20版)	東海第二発電所 (2018.9.18版)	島根原子力発電所 2号炉	備考
<p>また、<u>廃棄物処理建屋内に設置されている復水移送ポンプ</u>に対して、<u>可搬型代替注水ポンプ (A-2級)</u>は屋外に設置することで位置的分散を図った設計とする。</p> <p>なお、多重性又は多様性及び独立性、位置的分散については、3.8.2.1.3項に詳細を示す。</p> <p>(4) <u>格納容器下部注水系の電源対策 (設置許可基準規則解釈の第1項b))</u></p> <p><u>格納容器下部注水系 (常設) に用いる復水移送ポンプは、常設代替交流電源設備 (第一ガスタービン発電機) 又は可搬型代替交流電源設備 (電源車) から、代替所内電気設備である緊急用高圧母線、AM用動力変圧器及びAM用MCCを介して給電が可能な設計とする。</u></p>	<p><u>常設低圧代替注水系ポンプは、常設低圧代替注水系格納槽内に設置し、可搬型代替注水中型ポンプ及び可搬型代替注水大型ポンプは常設低圧代替注水系格納槽から離れた屋外に分散して保管することで、共通要因によって同時に機能を損なわないよう位置的分散を図る設計とする。</u></p> <p><u>格納容器下部注水系 (可搬型) の電動弁は、ハンドルを設けて手動操作を可能とすることで、常設代替交流電源設備又は可搬型代替交流電源設備からの給電による遠隔操作に対して多様性を有する設計とする。また、格納容器下部注水系 (可搬型) の電動弁は、代替所内電気設備を経由して給電する系統において、独立した電路で系統構成することにより、独立性を有する設計とする。</u></p> <p><u>可搬型代替注水中型ポンプ及び可搬型代替注水大型ポンプの接続口は、共通要因によって接続できなくなることを防止するため、位置的分散を図った複数箇所に設置する設計とする。</u></p> <p><u>これらの多様性及び系統の独立性並びに位置的分散によって、格納容器下部注水系 (常設) 及び格納容器下部注水系 (可搬型) は、互いに重大事故等対処設備としての独立性を有する設計とする。</u></p> <p><u>電源設備の多重性又は多様性及び独立性、位置的分散については「第五十七条 電源設備」に記載する。</u></p> <p>多重性又は多様性及び独立性、位置的分散については、3.8.2.1.3項に詳細を示す。</p> <p>(4) <u>原子炉格納容器下部注水設備の電源対策 (設置許可基準規則の解釈の第1項b))</u></p> <p><u>格納容器下部注水系 (常設) に用いる常設低圧代替注水系ポンプは、常設代替交流電源設備である常設代替高圧電源装置又は可搬型代替交流電源設備である可搬型代替低圧電源車から、代替所内電源設備である緊急用M/C及び緊急用P/Cを介して給電できる設計とする。</u></p>	<p>また、<u>低圧原子炉代替注水ポンプ格納槽内に設置されている低圧原子炉代替注水ポンプに対して、大量送水車は屋外に設置することで位置的分散を図った設計とする。</u></p> <p>なお、多重性又は多様性及び独立性、位置的分散については、3.8.2.1.3項に詳細を示す。</p> <p>(5) <u>ペDESTAL代替注水系の電源対策 (設置許可基準規則解釈の第1項b))</u></p> <p><u>ペDESTAL代替注水系 (常設) に用いる低圧原子炉代替注水ポンプは、常設代替交流電源設備 (ガスタービン発電機) から、代替所内電源設備である緊急用メタクラ及びSAロードセンタを介して給電が可能な設計とする。</u></p>	<p>・設備の相違 【東海第二】 ②の相違</p> <p>・資料構成の相違 【東海第二】 島根2号炉は、まとめ資料本文 3.8.1.1.1項に記載</p> <p>・資料構成の相違 【東海第二】 島根2号炉は、電源設備を57条に記載</p> <p>・設備の相違 【柏崎6/7, 東海第二】 ③の相違</p>

柏崎刈羽原子力発電所 6 / 7号炉 (2017. 12. 20 版)	東海第二発電所 (2018. 9. 18 版)	島根原子力発電所 2号炉	備考
<p>なお、炉心の著しい損傷が発生した場合において原子炉格納容器の破損を防止するため、熔融し、原子炉格納容器の下部に落下した炉心を冷却するための自主対策設備として、以下を整備する。</p>	<p><u>電源設備については、「3.14 電源設備（設置許可基準規則第57条に対する設計方針を示す章）」に記載する。</u></p> <p><u>格納容器下部注水系（可搬型）は、代替所内電気設備を經由した常設代替交流電源設備又は可搬型代替交流電源設備からの給電が可能な設計とする。また、格納容器下部注水系（可搬型）に用いる可搬型代替注水中型ポンプ及び可搬型代替注水大型ポンプは、常設代替交流電源設備である常設代替高压電源装置を必要としないディーゼルエンジンにて駆動できる設計とする。</u></p> <p><u>耐震SクラスではなくS s機能維持を担保できないが、使用可能な状態であれば、炉心の著しい損傷が発生した場合において格納容器の破損を防止するため、熔融し、ペDESTAL（ドレイウエル部）に落下した炉心を冷却するために有効な設備であるため、自主対策設備として、以下を整備する。</u></p>	<p>なお、炉心の著しい損傷が発生した場合において原子炉格納容器の破損を防止するため、熔融し、原子炉格納容器の下部に落下した炉心を冷却するための自主対策設備として、以下を整備する。</p> <p><u>(6) 復水輸送系によるペDESTAL内への注水</u> <u>復水輸送系によるペDESTAL内への注水手段については、復水輸送ポンプを用い、復水貯蔵タンクを水源として、復水輸送系、補給水系及び残留熱除去系を通じてペDESTAL内への注水を行う手順を整備する。</u></p>	<ul style="list-style-type: none"> ・資料構成の相違 【東海第二】 島根2号炉は、電源設備を57条に記載 ・資料構成の相違 【東海第二】 島根2号炉は、まとめ資料本文 3.8.1.1(1) b. 項に記載 ・記載方針の相違 【東海第二】 島根2号炉も耐震Sクラス設計ではないが、使用可能であれば使用する運用としている ・設備の相違 【柏崎6/7、東海第二】 島根2号炉は、既設の復水輸送系によるペDESTAL内への注水（ペDESTAL注水配管（補給水系）及びPCVスプレイ管（残留熱除去系）による注水）を自主対策設備とする

柏崎刈羽原子力発電所 6 / 7号炉 (2017. 12. 20 版)	東海第二発電所 (2018. 9. 18 版)	島根原子力発電所 2号炉	備考
<p>(5) 消火系による原子炉格納容器下部への注水</p> <p>消火系による原子炉格納容器下部への注水手段については、ディーゼル駆動消火ポンプ等を用い、ろ過水タンクを水源として、消火系及び復水補給水系を通じて原子炉格納容器下部への注水を行う手順を整備する。</p> <p>また、技術的能力審査基準への適合のため、溶融炉心の原子炉格納容器下部への落下遅延及び防止するための設備として、以下を整備する。</p>	<p>(5) 消火系によるペDESTAL (ドライウエル部) 注水</p> <p>消火系によるペDESTAL (ドライウエル部) への注水は、炉心の著しい損傷が発生した場合において格納容器の破損を防止するため、ディーゼル駆動消火ポンプを用い、淡水タンク (多目的タンク、原水タンク、ろ過水貯蔵タンク及び純水貯蔵タンク) を水源として、消火系の配管及び格納容器下部注水系の配管を介してペDESTAL (ドライウエル部) へ注水し、溶融炉心を冷却する機能を有する。</p> <p>(6) 補給水系によるペDESTAL (ドライウエル部) 注水</p> <p>補給水系によるペDESTAL (ドライウエル部) への注水は、炉心の著しい損傷が発生した場合において格納容器の破損を防止するため、復水移送ポンプを用い、復水貯蔵タンクを水源として、補給水系の配管、消火系の配管及び格納容器下部注水系の配管を介してペDESTAL (ドライウエル部) へ注水し、溶融炉心を冷却する機能を有する。</p> <p>技術的能力審査基準への適合のため、溶融炉心のペDESTAL (ドライウエル部) の床面への落下遅延又は防止するための設備として、以下を整備する。</p>	<p>(7) 消火系によるペDESTAL内への注水</p> <p>消火系によるペDESTAL内への注水手段については、消火ポンプ又は補助消火ポンプを用い、ろ過水タンク又は補助消火水槽を水源として、消火系、復水輸送系、補給水系及び残留熱除去系を通じてペDESTAL内への注水を行う手順を整備する。</p> <p>また、技術的能力審査基準への適合のため、溶融炉心のペDESTAL内への落下遅延・防止するための設備として、以下を整備する。</p>	<p>・設備の相違</p> <p>【柏崎 6/7, 東海第二】</p> <p>島根 2号炉は、補助消火ポンプ及び補助消火水槽を有しており、当該設備によるペDESTAL注水も可能である</p> <p>・設備の相違</p> <p>【柏崎 6/7, 東海第二】</p> <p>系統構成の相違</p> <p>・設備の相違</p> <p>【柏崎 6/7, 東海第二】</p> <p>島根 2号炉は、既設の消火系によるペDESTAL内への注水 (ペDESTAL注水配管 (補給水系) 及び PCV スプレイ管 (残留熱除去系) による注水) を自主対策設備とする</p> <p>・設備の相違</p> <p>【東海第二】</p> <p>自主対策設備の相違</p>

柏崎刈羽原子力発電所 6/7号炉 (2017.12.20版)	東海第二発電所 (2018.9.18版)	島根原子力発電所 2号炉	備考
<p>(6) <u>高圧代替注水系による原子炉圧力容器への注水</u> 炉心の著しい損傷が発生した場合において、<u>熔融炉心の原子炉格納容器下部への落下遅延及び防止</u>するために、重大事故等対処設備として<u>高圧代替注水系</u>を使用し、原子炉圧力容器への注水を実施する。なお、この場合は、ほう酸水注入系による原子炉圧力容器へのほう酸水注入と並行して行う。 (高圧代替注水系については「3.2 原子炉冷却材圧力バウンダリ高圧時に発電用原子炉を冷却するための設備(設置許可基準規則第45条に対する設計方針を示す章)」で示す。)</p>	<p>(7) <u>高圧代替注水系による原子炉圧力容器への注水</u> 炉心の著しい損傷が発生した場合において、<u>熔融炉心のペDESTAL(ドライウエル部)の床面への落下</u>を遅延・防止するために、重大事故等対処設備として<u>高圧代替注水系の常設高圧代替注水系ポンプ</u>により、原子炉圧力容器への注水を実施する。なお、この場合は、ほう酸水注入系による原子炉圧力容器へのほう酸水注入と並行して行う。 高圧代替注水系による原子炉圧力容器への注水については、「3.2 原子炉冷却材圧力バウンダリ高圧時に発電用原子炉を冷却するための設備(設置許可基準規則第45条に対する設計方針を示す章)」に記載する。</p>	<p>(8) <u>高圧原子炉代替注水系による原子炉圧力容器への注水</u> 炉心の著しい損傷が発生した場合において、<u>熔融炉心のペDESTAL内への落下遅延・防止</u>するために、重大事故等対処設備として<u>高圧原子炉代替注水系</u>を使用し、原子炉圧力容器への注水を実施する。なお、この場合は、ほう酸水注入系による原子炉圧力容器へのほう酸水注入と並行して行う。 (高圧原子炉代替注水系については「3.2 原子炉冷却材圧力バウンダリ高圧時に発電用原子炉を冷却するための設備(設置許可基準規則第45条に対する設計方針を示す章)」で示す。)</p>	
<p>(7) <u>低圧代替注水系(常設)による原子炉圧力容器への注水</u> 炉心の著しい損傷が発生した場合において、<u>熔融炉心の原子炉格納容器下部への落下遅延及び防止</u>するために、重大事故等対処設備として<u>低圧代替注水系(常設)</u>を使用し、原子炉圧力容器への注水を実施する。なお、この場合は、ほう酸水注入系による原子炉圧力容器へのほう酸水注入と並行して行う。 (低圧代替注水系(常設)については「3.4 原子炉冷却材圧力バウンダリ低圧時に発電用原子炉を冷却するための設備(設置許可基準規則第47条に対する設計方針を示す章)」で示す。)</p>	<p>(8) <u>低圧代替注水系(常設)による原子炉圧力容器への注水</u> 炉心の著しい損傷が発生した場合において、<u>熔融炉心のペDESTAL(ドライウエル部)の床面への落下</u>を遅延・防止するために、重大事故等対処設備として<u>低圧代替注水系(常設)の常設低圧代替注水系ポンプ</u>により、原子炉圧力容器への注水を実施する。なお、この場合は、ほう酸水注入系による原子炉圧力容器へのほう酸水注入と並行して行う。 低圧代替注水系(常設)による原子炉圧力容器への注水については、「3.4 原子炉冷却材圧力バウンダリ低圧時に発電用原子炉を冷却するための設備(設置許可基準規則第47条に対する設計方針を示す章)」に記載する。</p>	<p>(9) <u>低圧原子炉代替注水系(常設)による原子炉圧力容器への注水</u> 炉心の著しい損傷が発生した場合において、<u>熔融炉心のペDESTAL内への落下遅延・防止</u>するために、重大事故等対処設備として<u>低圧原子炉代替注水系(常設)</u>を使用し、原子炉圧力容器への注水を実施する。なお、この場合は、ほう酸水注入系による原子炉圧力容器へのほう酸水注入と並行して行う。 (低圧原子炉代替注水系(常設)については「3.4 原子炉冷却材圧力バウンダリ低圧時に発電用原子炉を冷却するための設備(設置許可基準規則第47条に対する設計方針を示す章)」で示す。)</p>	
<p>(8) <u>低圧代替注水系(可搬型)による原子炉圧力容器への注水</u> 炉心の著しい損傷が発生した場合において、<u>熔融炉心の原子炉格納容器下部への落下遅延及び防止</u>するために、重大事故等対処設備として<u>低圧代替注水系(可搬型)</u>を使用し、原子炉圧力容器への注水を実施する。なお、この場合は、ほう酸水注入系による原子炉圧力容器へのほう酸水注入と並行して行う。 (低圧代替注水系(可搬型)については「3.4 原子炉冷却材圧力バウンダリ低圧時に発電用原子炉を冷却するための設備(設置許可基準規則第47条に対する設計方針を示す章)」で示す。)</p>	<p>(9) <u>低圧代替注水系(可搬型)による原子炉圧力容器への注水</u> 炉心の著しい損傷が発生した場合において、<u>熔融炉心のペDESTAL(ドライウエル部)の床面への落下</u>を遅延・防止するために、重大事故等対処設備として<u>低圧代替注水系(可搬型)の可搬型代替注水中型ポンプ又は可搬型代替注水大型ポンプ</u>により、原子炉圧力容器への注水を実施する。なお、この場合は、ほう酸水注入系による原子炉圧力容器へのほう酸水注入と並行して行う。 低圧代替注水系(可搬型)による原子炉圧力容器への注水については、「3.4 原子炉冷却材圧力バウンダリ低圧時に発電用原子炉を冷却するための設備(設置許可基準規則第47条に対する設計方針を示す章)」に記載する。</p>	<p>(10) <u>低圧原子炉代替注水系(可搬型)による原子炉圧力容器への注水</u> 炉心の著しい損傷が発生した場合において、<u>熔融炉心のペDESTAL内への落下遅延・防止</u>するために、重大事故等対処設備として<u>低圧原子炉代替注水系(可搬型)</u>を使用し、原子炉圧力容器への注水を実施する。なお、この場合は、ほう酸水注入系による原子炉圧力容器へのほう酸水注入と並行して行う。 (低圧原子炉代替注水系(可搬型)については「3.4 原子炉冷却材圧力バウンダリ低圧時に発電用原子炉を冷却するための設備(設置許可基準規則第47条に対する設計方針を示す章)」で示す。)</p>	<p>・設備の相違 【東海第二】 ②の相違</p>

柏崎刈羽原子力発電所 6 / 7号炉 (2017. 12. 20 版)	東海第二発電所 (2018. 9. 18 版)	島根原子力発電所 2号炉	備考
<p>(9) <u>ほう酸水注入系による原子炉圧力容器へのほう酸水注入</u> 炉心の著しい損傷が発生した場合において、<u>熔融炉心の原子炉格納容器下部への落下遅延及び防止</u>するために、重大事故等対処設備としてほう酸水注入系を使用し、<u>低圧代替注水系（常設）、低圧代替注水系（可搬型）及び高圧代替注水系のいずれかによる原子炉圧力容器への注水と並行して実施する。</u></p> <p>（ほう酸水注入系については「<u>3.1 緊急停止失敗時に発電用原子炉を未臨界にするための設備（設置許可基準規則第44条に対する設計方針を示す章）</u>」電源設備については、「<u>3.14 電源設備（設置許可基準規則第57条に対する設計方針を示す章）</u>」で示す。）</p> <p>なお、<u>熔融炉心の原子炉格納容器下部への落下遅延及び防止</u>するための自主対策設備として、以下を整備する。</p> <p>(10) <u>制御棒駆動水系による原子炉圧力容器への注水</u> 原子炉隔離時冷却系、<u>高圧炉心注水系及び高圧代替注水系による原子炉圧力容器への注水機能が喪失した場合、熔融炉心の原子炉格納容器下部への落下遅延及び防止</u>するために、原子炉補機冷却系により冷却水を確保し、<u>復水貯蔵槽を水源として制御棒駆動水系ポンプを用いて原子炉</u></p>	<p>(10) <u>代替循環冷却系による原子炉圧力容器への注水</u> 炉心の著しい損傷が発生した場合において、<u>熔融炉心のペDESTAL（ドライウエル部）の床面への落下を遅延・防止</u>するために、重大事故等対処設備として代替循環冷却系の代替循環冷却系ポンプにより、原子炉圧力容器に注水する。なお、この場合は、<u>ほう酸水注入系による原子炉圧力容器へのほう酸水注入と並行して行う。</u></p> <p><u>代替循環冷却系による原子炉圧力容器への注水については、</u> 「<u>3.7 原子炉格納容器の過圧破損を防止するための設備（設置許可基準規則第50条に対する設計方針を示す章）</u>」に記載する。</p> <p>(11) <u>ほう酸水注入系による原子炉圧力容器への注入</u> 炉心の著しい損傷が発生した場合において、<u>熔融炉心のペDESTAL（ドライウエル部）の床面への落下を遅延・防止</u>するために、重大事故等対処設備としてほう酸水注入系のほう酸水注入ポンプにより、原子炉圧力容器への注入を実施する。なお、この場合は、<u>低圧代替注水系（常設）、低圧代替注水系（可搬型）、代替循環冷却系及び高圧代替注水系のいずれかによる原子炉圧力容器への注水と並行して行う。</u></p> <p>ほう酸水注入系による原子炉圧力容器への注入については、<u>「3.1 緊急停止失敗時に発電用原子炉を未臨界にするための設備（設置許可基準規則第44条に対する設計方針を示す章）」に記載する。</u></p> <p><u>耐震SクラスではなくS s機能維持を担保できないが、使用可能であれば、熔融炉心のペDESTAL（ドライウエル部）の床面への落下を遅延又は防止するために有効な設備であるため、</u> 自主対策設備として、以下を整備する。</p>	<p>(11) <u>ほう酸水注入系による原子炉圧力容器へのほう酸水注水</u> 炉心の著しい損傷が発生した場合において、<u>熔融炉心のペDESTAL内への落下遅延・防止</u>するために、重大事故等対処設備としてほう酸水注入系を使用し、<u>低圧原子炉代替注水系（常設）、低圧原子炉代替注水系（可搬型）及び高圧原子炉代替注水系のいずれかによる原子炉圧力容器への注水と並行して実施する。</u></p> <p>（ほう酸水注入系については「<u>3.2 原子炉冷却材圧力バウンダリ高圧時に発電用原子炉を冷却するための設備（設置許可基準規則第45条に対する設計方針を示す章）</u>」<u>電源設備については、「3.14 電源設備（設置許可基準規則第57条に対する設計方針を示す章）」</u>で示す。）</p> <p>なお、<u>熔融炉心のペDESTAL内への落下遅延・防止</u>するための自主対策設備として、以下を整備する。</p> <p>(12) <u>制御棒駆動水圧系による原子炉圧力容器への注水</u> 原子炉隔離時冷却系、<u>高圧炉心スプレイ系及び高圧原子炉代替注水系による原子炉圧力容器への注水機能が喪失した場合、熔融炉心のペDESTAL内への落下遅延・防止</u>するために、<u>原子炉補機冷却系により冷却水を確保し、復水貯蔵タンクを水源として制御棒駆動水圧ポンプを用いて原子炉圧力</u></p>	<p>・資料構成の相違 【東海第二】 島根2号炉は50条に記載</p> <p>・記載方針の相違 【東海第二】</p> <p>・記載方針の相違 【東海第二】 島根2号炉も耐震Sクラス設計ではないが、使用可能であれば使用する運用としている</p> <p>・設備の相違 【東海第二】 島根2号炉は既設の制御棒駆動水圧系による原子炉圧力容器への注水を自主対策</p>

柏崎刈羽原子力発電所 6/7号炉 (2017. 12. 20 版)	東海第二発電所 (2018. 9. 18 版)	島根原子力発電所 2号炉	備考
<p>圧力容器への注水を実施する。なお、この場合は、ほう酸水注入系による原子炉圧力容器へのほう酸水注入と並行して行う。</p> <p>(制御棒駆動系については「3.2 原子炉冷却材圧力バウンダリ高圧時に発電用原子炉を冷却するための設備(設置許可基準規則第45条に対する設計方針を示す章)」で示す。)</p> <p><u>(11) 高圧炉心注水系緊急注水の整備</u></p> <p>全交流動力電源喪失時、原子炉隔離時冷却系及び高圧代替注水系が機能喪失した場合、<u>熔融炉心の原子炉格納容器下部への落下遅延及び防止</u>するために、常設代替交流電源設備により高圧炉心注水系の電源を復旧し、<u>高圧炉心注水系ポンプ</u>を無冷却水の状態で短時間起動し、原子炉圧力容器へ注水を実施する。なお、この場合は、ほう酸水注入系による原子炉圧力容器へのほう酸水注入と並行して行う。</p> <p>(高圧炉心注水系については「3.2 原子炉冷却材圧力バウンダリ高圧時に発電用原子炉を冷却するための設備(設置許可基準規則第45条に対する設計方針を示す章)」で示す。)</p> <p><u>(12) 消火系による原子炉圧力容器への注水</u></p> <p>炉心の著しい損傷が発生した場合において、<u>熔融炉心の原子炉格納容器下部への落下遅延及び防止</u>するために、消火系の<u>ディーゼル駆動消火ポンプ</u>で原子炉圧力容器への注水を実施する。なお、この場合は、ほう酸水注入系による原子炉圧力容器へのほう酸水注入と並行して行う。</p>	<p><u>(12) 消火系による原子炉圧力容器への注水</u></p> <p>炉心の著しい損傷が発生した場合において、<u>熔融炉心のペDESTAL (ドライウエル部) の床面への落下を遅延又は防止</u>するために、消火系の<u>ディーゼル駆動消火ポンプ</u>により、原子炉圧力容器への注水を実施する。</p>	<p><u>容器への注水を実施する。なお、この場合は、ほう酸水注入系による原子炉圧力容器へのほう酸水注入と並行して行う。</u></p> <p>(制御棒駆動水圧系については「3.2 原子炉冷却材圧力バウンダリ高圧時に発電用原子炉を冷却するための設備(設置許可基準規則第45条に対する設計方針を示す章)」で示す。)</p> <p><u>(13) 高圧炉心スプレイ系緊急注水の整備</u></p> <p>全交流動力電源喪失時、原子炉隔離時冷却系及び高圧原子炉代替注水系が機能喪失した場合、<u>熔融炉心のペDESTAL内への落下遅延・防止</u>するために、常設代替交流電源設備により高圧炉心スプレイ系の電源を復旧し、<u>高圧炉心スプレイポンプ</u>を無冷却水の状態で短時間起動し、<u>原子炉圧力容器へ注水を実施する。なお、この場合は、ほう酸水注入系による原子炉圧力容器へのほう酸水注入と並行して行う。</u></p> <p>(高圧炉心注水系については「3.2 原子炉冷却材圧力バウンダリ高圧時に発電用原子炉を冷却するための設備(設置許可基準規則第45条に対する設計方針を示す章)」で示す。)</p> <p><u>(14) 復水輸送系による原子炉圧力容器への注水</u></p> <p>炉心の著しい損傷が発生した場合において、<u>熔融炉心のペDESTAL内への落下遅延・防止</u>するために、<u>復水輸送系の復水輸送ポンプ</u>で原子炉圧力容器への注水を実施する。なお、<u>この場合は、ほう酸水注入系による原子炉圧力容器へのほう酸水注入と並行して行う。</u></p> <p><u>(15) 消火系による原子炉圧力容器への注水</u></p> <p>炉心の著しい損傷が発生した場合において、<u>熔融炉心のペDESTAL内への落下遅延・防止</u>するために、消火系の<u>消火ポンプ又は補助消火ポンプ</u>で原子炉圧力容器への注水を実施する。<u>なお、この場合は、ほう酸水注入系による原子炉圧力容器へのほう酸水注入と並行して行う。</u></p>	<p>設備とする</p> <p>・設備の相違</p> <p>【東海第二】</p> <p>島根2号炉は既設の高圧炉心スプレイ系による原子炉圧力容器への注水を自主対策設備とする</p> <p>・設備の相違</p> <p>【柏崎6/7, 東海第二】</p> <p>島根2号炉は既設の復水輸送系によるRPVへの注水を自主対策設備とする</p> <p>・設備の相違</p> <p>島根2号炉は、補助消火ポンプ及び補助消火水槽を有しており、当該設備によるペDESTAL注水も可能である</p> <p>・記載方針の相違</p> <p>【東海第二】</p>

柏崎刈羽原子力発電所 6 / 7号炉 (2017. 12. 20 版)	東海第二発電所 (2018. 9. 18 版)	島根原子力発電所 2号炉	備考
<p>また、代替淡水源（淡水貯水池及び防火水槽）の淡水が枯渇した場合の海水の利用手段として、以下を整備する。</p> <p>(13) <u>格納容器下部注水系の海水の利用</u> 格納容器下部注水系（常設）の水源である復水貯蔵槽並びに格納容器下部注水系（可搬型）の水源である代替淡水源（淡水貯水池及び防火水槽）の淡水が枯渇した場合において、防潮堤の内側に設置している海水取水箇所（取水路）より、大容量送水車（海水取水用）を用いて復水貯蔵槽への供給及び格納容器下部注水系（可搬型）で用いる防火水槽への供給又は可搬型代替注水ポンプ（A-2級）に海水を直接供給を行う設計とする。</p> <p>なお、海の利用については「3.13 重大事故等の収束に必要な水の供給設備（設置許可基準規則第56条に対する設計方針を示す章）」で示す。</p> <p>3.8.2 重大事故等対処設備 3.8.2.1 <u>格納容器下部注水系（常設）</u></p>	<p>(13) <u>補給水系による原子炉圧力容器への注水</u> 炉心の著しい損傷が発生した場合において、<u>溶融炉心のペDESTAL（ドライウエル部）の床面への落下を遅延又は防止するために、補給水系の復水移送ポンプにより、原子炉圧力容器への注水を実施する。</u></p> <p>西側淡水貯水設備、代替淡水貯槽及び淡水タンクの淡水が枯渇した場合の海水利用手段として、以下を整備する。</p> <p>(14) <u>格納容器下部注水系の海水の利用</u> 格納容器下部注水系の水源である西側淡水貯水設備、代替淡水貯槽及び淡水タンクが枯渇した場合は、防潮堤の内側の取水箇所（S A用海水ピット）から、<u>可搬型代替注水中型ポンプ又は可搬型代替注水大型ポンプを用いて補給が可能な設計とする。</u></p> <p>水源の詳細については、「3.13 重大事故等の収束に必要な水の供給設備（設置許可基準規則第56条に対する設計方針を示す章）」で示す。</p> <p>また、<u>格納容器下部注水系の海水の利用手順については、「実用発電用原子炉に係る発電用原子炉設置者の重大事故の発生及び拡大の防止に必要な措置を実施するために必要な技術的能力に係る審査基準への適合状況について」の「1.13 重大事故等の収束に必要な水の供給手順等」の以下の項目に記載する。</u> 「1.13.2.2 水源へ水を補給するための対応手順（1）代替淡水貯槽へ水を補給するための対応手順 a.（c）海を水源とした可搬型代替注水中型ポンプ又は可搬型代替注水大型ポンプによる代替淡水貯槽への補給」及び「1.13.2.2 水源へ水を補給するための対応手順（2）西側淡水貯水設備へ水を補給するための対応手順 a.（c）海を水源とした可搬型代替注水大型ポンプによる西側淡水貯水設備への補給」</p> <p>3.8.2 重大事故等対処設備 3.8.2.1 <u>格納容器下部注水系（常設）</u></p>	<p>また、代替淡水源（輪谷貯水槽（西1）及び輪谷貯水槽（西2））の淡水が枯渇した場合の海水の利用手段として、以下を整備する。</p> <p>(16) <u>ペDESTAL代替注水系の海水の利用</u> ペDESTAL代替注水系（常設）の水源である低圧原子炉代替注水槽並びにペDESTAL代替注水系（可搬型）の水源である代替淡水源（輪谷貯水槽（西1）及び輪谷貯水槽（西2））の淡水が枯渇した場合において、防波壁の内側に設置している海水取水箇所（取水槽）より、大型送水ポンプ車を用いて低圧原子炉代替注水槽への供給及び輪谷貯水槽（西1）、輪谷貯水槽（西2）への供給又はペDESTAL代替注水系（常設）で用いる大量送水車に海水を直接送水できる設計とする。</p> <p>なお、海の利用については「3.13 重大事故等の収束に必要な水の供給設備（設置許可基準規則第56条に対する設計方針を示す章）」で示す。</p> <p>3.8.2 重大事故等対処設備 3.8.2.1 <u>ペDESTAL代替注水系（常設）</u></p>	<p>・設備の相違 【東海第二】 自主対策設備の相違</p> <p>・設備の相違 【東海第二】 ②の相違</p> <p>・記載方針の相違 【東海第二】 島根2号炉も海水の利用手順は、技術的能力に係る審査基準への適合に記載している</p>

柏崎刈羽原子力発電所 6 / 7号炉 (2017. 12. 20 版)	東海第二発電所 (2018. 9. 18 版)	島根原子力発電所 2号炉	備考
<p>3.8.2.1.1 設備概要</p> <p><u>格納容器下部注水系(常設)</u>は、炉心の著しい損傷が発生した場合において原子炉格納容器の破損を防止するため、熔融し、原子炉格納容器の下部に落下した炉心を冷却することを目的として使用する。</p> <p>本系統は、<u>復水移送ポンプ</u>、電源設備(常設代替交流電源設備、可搬型代替交流電源設備、代替所内電気設備)、計測制御装置、水源である<u>復水貯蔵槽</u>、流路である<u>復水補給水系及び高圧炉心注水系の配管及び弁</u>、並びに注水先である原子炉格納容器から構成される。</p> <p>なお、炉心損傷後に原子炉圧力容器底部が破損し、熔融炉心が原子炉圧力容器から<u>原子炉格納容器下部</u>へと落下する場合に、<u>ドライウエル高電導度廃液サンプ及びドライウエル低電導度廃液サンプへの熔融炉心の流入を抑制する設計とする</u>。更に格納容器下部注水系(常設)を使用することにより、<u>サンプ底面のコンクリートの侵食を抑制し</u>、熔融炉心が原子炉格納容器バウンダリに接触することを防止するために、<u>原子炉格納容器下部にコリウムシールドを設置する</u>。</p>	<p>3.8.2.1.1 設備概要</p> <p><u>格納容器下部注水系(常設)</u>は、炉心の著しい損傷が発生した場合において原子炉格納容器の破損を防止するため、熔融し、<u>ペDESTAL(ドライウエル部)</u>に落下した炉心を冷却することを目的として設置するものである。</p> <p><u>格納容器下部注水系(常設)</u>は、<u>常設低圧代替注水系ポンプ</u>、電源設備である<u>常設代替高圧電源装置又は可搬型低圧代替電源車</u>、水源である<u>代替淡水貯蔵槽</u>、流路である<u>低圧代替注水系配管・弁</u>、<u>格納容器下部注水系配管・弁</u>、<u>原子炉格納容器床ドレン系配管・弁</u>、<u>原子炉格納容器機器ドレン系配管・弁</u>、注入先である<u>格納容器等</u>から構成される。</p> <p><u>重大事故等時においては、代替淡水貯蔵槽を水源とし、常設低圧代替注水系ポンプ2台の起動及び系統構成(電動弁操作)を中央制御室のスイッチ操作により行い、低圧代替注水系配管及び格納容器下部注水系配管を介して格納容器下部のペDESTAL(ドライウエル部)へ注水することで落下した熔融炉心を冷却する設計とする。</u></p> <p>なお、炉心損傷後に原子炉圧力容器が破損し、熔融炉心が原子炉圧力容器から<u>ペDESTAL(ドライウエル部)</u>へと落下する場合に、<u>熔融炉心がペDESTAL(ドライウエル部)に設置された格納容器機器ドレンサンプ及び格納容器床ドレンサンプ(以下「格納容器ドレンサンプ」という。)に流入し局所的にコンクリートが侵食されることを防止するため、格納容器ドレンサンプの形状を変更し、ペDESTAL(ドライウエル部)床面を平坦化するとともに、熔融炉心によるコンクリート侵食影響及びペDESTAL(ドライウエル部)構造への熱影響を抑制するため、ペDESTAL(ドライウエル部)の床面及び壁面にコリウムシールドを設置する</u>。</p>	<p>3.8.2.1.1 設備概要</p> <p><u>ペDESTAL代替注水系(常設)</u>は、炉心の著しい損傷が発生した場合において原子炉格納容器の破損を防止するため、熔融し、<u>原子炉格納容器の下部に落下した炉心を冷却することを目的として使用する</u>。</p> <p>本系統は、<u>低圧原子炉代替注水ポンプ</u>、電源設備(常設代替交流電源設備、可搬型代替交流電源設備、代替所内電気設備)、計測制御装置、水源である<u>低圧原子炉代替注水槽</u>、流路である<u>残留熱除去系の配管及び弁</u>、<u>格納容器スプレイ・ヘッド並びに注水先</u>である原子炉格納容器から構成される。</p> <p>なお、炉心損傷後に原子炉圧力容器底部が破損し、熔融炉心が原子炉圧力容器から<u>ペDESTAL内</u>へと落下する場合に、<u>ドライウエル機器ドレンサンプ及びドライウエル床ドレンサンプへの熔融炉心の流入を抑制し、熔融炉心が原子炉格納容器バウンダリに接触することを防止するために、ペDESTAL内にコリウムシールドを設置する</u>。</p>	<p>・設備の相違</p> <p>【柏崎6/7、東海第二】 系統構成の相違及び①の相違</p> <p>・資料構成の相違</p> <p>【東海第二】 島根2号炉は、次頁の上から2段落目に記載</p> <p>・設備の相違</p> <p>【柏崎6/7】 島根2号炉は、ペDESTAL内のドレン配管がペDESTAL外のサンプにつながっているため、ペDESTAL内に落下した熔融炉心がドレン配管を通じてペDESTAL外のサンプへ流出しないようコリウムシールドを設置している。このため、ペDESTAL外のサンプに直接熔融炉心が流出することはない(以下、④の相違)</p> <p>・設備の相違</p>

柏崎刈羽原子力発電所 6 / 7号炉 (2017. 12. 20 版)	東海第二発電所 (2018. 9. 18 版)	島根原子力発電所 2号炉	備考
<p>本系統全体の概要図を図 3.8-1 に、本系統に属する重大事故等対処設備を表 3.8-1 に示す。</p> <p>本系統は、<u>復水移送ポンプ 3 台のうち 1 台</u>により、<u>復水貯蔵槽の水を復水補給水系配管等を経由して原子炉格納容器の下部へ注水することで</u>落下した溶融炉心を冷却できる設計とする。</p> <p><u>復水移送ポンプの電源について、復水移送ポンプ (B) 及び (C) は、常設代替交流電源設備である第一ガスタービン発電機又は可搬型代替交流電源設備である電源車から、代替所内電気設備である AM 用動力変圧器及び AM 用 MCC を介して給電が可能な設計とする。復水移送ポンプ (A) は、通常時は非常用所内電気設備である非常用 MCC C 系から給電しているが、重大事故等時に復水移送ポンプ (A) の動力ケーブルの接続操作を行うことにより、代替所内電気設備である AM 用 MCC から給電が可能な設計とする。</u></p>	<p><u>コリウムシールドの耐熱材には、高い融点を有するジルコニアを用い、また、コリウムシールドの形状については、全溶融炉心がペDESTAL (ドライウェル部) に落下したとしても、コリウムシールドが破損することがない設計とする。</u></p> <p><u>格納容器下部注水系 (常設) の概要図を第 3.8-1 図に、格納容器下部注水系 (常設) に属する重大事故等対処設備を第 3.8-1 表に示す。</u></p> <p><u>常設低圧代替注水系ポンプの電源は、常設代替交流電源設備である常設代替高圧電源装置又は可搬型代替交流電源設備である可搬型代替低圧電源車から給電できる設計とする。</u></p>	<p>本系統全体の概要図を図 3.8-1 に、本系統に属する重大事故等対処設備を表 3.8-1 に示す。</p> <p>本系統は、<u>低圧原子炉代替注水ポンプ 2 台のうち 1 台</u>により、<u>低圧原子炉代替注水槽の水を残留熱除去系配管を経由して原子炉格納容器にスプレイすることでペDESTAL 内へ流入させ、落下した溶融炉心を冷却できる設計とする。</u></p> <p><u>低圧原子炉代替注水ポンプの電源について、常設代替交流電源設備であるガスタービン発電機から、代替所内電源設備である緊急用メタクラ及び SA ロードセンタを介して給電が可能な設計とする。</u></p>	<p>【柏崎 6/7, 東海第二】 コリウムシールドの構造が異なる</p> <p>・記載方針の相違 【東海第二】 島根 2 号炉もコリウムシールドの耐熱材にはジルコニアを用いている</p> <p>・設備の相違 【柏崎 6/7】 島根 2 号炉は、ポンプ 1 台で必要流量を満足できる設計としている (以下、⑤の相違) 【柏崎 6/7】 系統構成の相違 【柏崎 6/7】 ①の相違 ・資料構成の相違 【東海第二】 東海第二は前頁の下から 2 段落目に記載</p> <p>・設備の相違 【柏崎 6/7, 東海第二】 ③の相違 ・設備の相違 【柏崎 6/7】 島根 2 号炉の低圧原子炉代替注水ポンプは SA 専用であり、代</p>

柏崎刈羽原子力発電所 6 / 7号炉 (2017. 12. 20 版)	東海第二発電所 (2018. 9. 18 版)	島根原子力発電所 2号炉	備考
<p>本系統の操作に当たっては、中央制御室及び現場での弁操作（AM用切替盤の切替え操作を含む）により系統構成を行った後、中央制御室の操作スイッチにより復水移送ポンプを起動し運転を行う。</p> <p>水源である復水貯蔵槽は、枯渇しそうな場合においても、代替淡水源（淡水貯水池及び防火水槽）の淡水を、可搬型代替注水ポンプ（A-2 級）を用いて、廃棄物処理建屋外壁に設置した外部接続口から復水貯蔵槽へ供給できる設計とする。</p>		<p>本系統の操作に当たっては、中央制御室及び現場での弁操作（SA電源切替盤の切替え操作を含む）により系統構成を行った後、中央制御室の操作スイッチにより低圧原子炉代替注水ポンプを起動し運転を行う。</p> <p>水源である低圧原子炉代替注水槽は、枯渇しそうな場合においても、代替淡水源（輪谷貯水槽（西1）及び輪谷貯水槽（西2））の淡水を、大量送水車を用いて、低圧原子炉代替注水ポンプ格納槽外部に設置した注水口から低圧原子炉代替注水槽へ供給できる設計とする。</p>	<p>替所内電気設備からの電源供給としている</p> <p>・記載方針の相違 【東海第二】</p> <p>・記載方針の相違 【東海第二】</p>

柏崎刈羽原子力発電所 6/7号炉 (2017.12.20版)	東海第二発電所 (2018.9.18版)	島根原子力発電所 2号炉	備考																																																
表 3.8-1 格納容器下部注水系(常設)に関する重大事故対処設備一覧表	第 3.8-1 表 格納容器下部注水系(常設)に関する重大事故等対処設備一覧	表 3.8-1 ペDESTAL代替注水系(常設)に関する重大事故等対処設備一覧	・設備の相違																																																
<table border="1"> <thead> <tr> <th>設備区分</th> <th>設備名</th> </tr> </thead> <tbody> <tr> <td>主要設備</td> <td>復水移送ポンプ【常設】 コリウムシールド【常設】</td> </tr> <tr> <td>附属設備</td> <td>—</td> </tr> <tr> <td>水源^{*1}</td> <td>復水貯蔵槽【常設】</td> </tr> <tr> <td>流路</td> <td>復水補給水系 配管・弁【常設】 高圧炉心注水系 配管・弁【常設】</td> </tr> <tr> <td>注水先</td> <td>原子炉格納容器【常設】</td> </tr> <tr> <td>電源設備^{*2}</td> <td>常設代替交流電源設備 第一ガスタービン発電機【常設】 軽油タンク【常設】 タンクローリ(16kL)【可搬】 第一ガスタービン発電機用燃料タンク【常設】 第一ガスタービン発電機用燃料移送ポンプ【常設】 可搬型代替交流電源設備 電源車【可搬】 軽油タンク【常設】 タンクローリ(4kL)【可搬】 代替所内電気設備 緊急用断路器【常設】 緊急用電源切替箱断路器【常設】 緊急用電源切替箱接続装置【常設】 AM用動力変圧器【常設】 AM用MCC【常設】 AM用切替盤【常設】 AM用操作盤【常設】 非常用高圧母線C系【常設】 非常用高圧母線D系【常設】</td> </tr> <tr> <td>計装設備^{*3}</td> <td>復水補給水系流量(格納容器下部注水流量)【常設】 復水移送ポンプ吐出圧力【常設】 格納容器下部水位【常設】 ドライウェル雰囲気温度【常設】</td> </tr> </tbody> </table>	設備区分	設備名	主要設備	復水移送ポンプ【常設】 コリウムシールド【常設】	附属設備	—	水源 ^{*1}	復水貯蔵槽【常設】	流路	復水補給水系 配管・弁【常設】 高圧炉心注水系 配管・弁【常設】	注水先	原子炉格納容器【常設】	電源設備 ^{*2}	常設代替交流電源設備 第一ガスタービン発電機【常設】 軽油タンク【常設】 タンクローリ(16kL)【可搬】 第一ガスタービン発電機用燃料タンク【常設】 第一ガスタービン発電機用燃料移送ポンプ【常設】 可搬型代替交流電源設備 電源車【可搬】 軽油タンク【常設】 タンクローリ(4kL)【可搬】 代替所内電気設備 緊急用断路器【常設】 緊急用電源切替箱断路器【常設】 緊急用電源切替箱接続装置【常設】 AM用動力変圧器【常設】 AM用MCC【常設】 AM用切替盤【常設】 AM用操作盤【常設】 非常用高圧母線C系【常設】 非常用高圧母線D系【常設】	計装設備 ^{*3}	復水補給水系流量(格納容器下部注水流量)【常設】 復水移送ポンプ吐出圧力【常設】 格納容器下部水位【常設】 ドライウェル雰囲気温度【常設】	<table border="1"> <thead> <tr> <th>設備区分</th> <th>設備名</th> </tr> </thead> <tbody> <tr> <td>主要設備</td> <td>常設低圧代替注水系ポンプ【常設】 コリウムシールド【常設】</td> </tr> <tr> <td>付属設備</td> <td>—</td> </tr> <tr> <td>水源^{*1}</td> <td>代替淡水貯蔵槽【常設】</td> </tr> <tr> <td>流路</td> <td>低圧代替注水系配管・弁【常設】 格納容器下部注水系配管・弁【常設】 原子炉格納容器床ドレン系配管・弁【常設】 原子炉格納容器機器ドレン系配管・弁【常設】</td> </tr> <tr> <td>注水先</td> <td>原子炉格納容器【常設】</td> </tr> <tr> <td>電源設備^{*2} (燃料給油設備含む)</td> <td>常設代替交流電源設備 常設代替高圧電源装置【常設】 燃料給油設備 軽油貯蔵タンク【常設】 常設代替高圧電源装置燃料移送ポンプ【常設】</td> </tr> <tr> <td>計装設備^{*3}</td> <td>ドライウェル雰囲気温度【常設】 サブプレッション・チェンバ雰囲気温度【常設】 サブプレッション・プール水温度【常設】 格納容器下部水位【常設】 格納容器下部水温【常設】 低圧代替注水系格納容器下部注水流量【常設】 常設低圧代替注水系ポンプ吐出圧力【常設】 代替淡水貯蔵槽水位【常設】</td> </tr> </tbody> </table>	設備区分	設備名	主要設備	常設低圧代替注水系ポンプ【常設】 コリウムシールド【常設】	付属設備	—	水源 ^{*1}	代替淡水貯蔵槽【常設】	流路	低圧代替注水系配管・弁【常設】 格納容器下部注水系配管・弁【常設】 原子炉格納容器床ドレン系配管・弁【常設】 原子炉格納容器機器ドレン系配管・弁【常設】	注水先	原子炉格納容器【常設】	電源設備 ^{*2} (燃料給油設備含む)	常設代替交流電源設備 常設代替高圧電源装置【常設】 燃料給油設備 軽油貯蔵タンク【常設】 常設代替高圧電源装置燃料移送ポンプ【常設】	計装設備 ^{*3}	ドライウェル雰囲気温度【常設】 サブプレッション・チェンバ雰囲気温度【常設】 サブプレッション・プール水温度【常設】 格納容器下部水位【常設】 格納容器下部水温【常設】 低圧代替注水系格納容器下部注水流量【常設】 常設低圧代替注水系ポンプ吐出圧力【常設】 代替淡水貯蔵槽水位【常設】	<table border="1"> <thead> <tr> <th>設備区分</th> <th>設備名</th> </tr> </thead> <tbody> <tr> <td>主要設備</td> <td>低圧原子炉代替注水ポンプ【常設】 コリウムシールド【常設】</td> </tr> <tr> <td>附属設備</td> <td>—</td> </tr> <tr> <td>水源^{*1}</td> <td>低圧原子炉代替注水槽【常設】</td> </tr> <tr> <td>流路</td> <td>低圧原子炉代替注水系 配管・弁【常設】 残留熱除去系 配管・弁【常設】 格納容器スプレィ・ヘッダ【常設】</td> </tr> <tr> <td>注水先</td> <td>原子炉格納容器【常設】</td> </tr> <tr> <td>電源設備^{*2}</td> <td>常設代替交流電源設備 ガスタービン発電機【常設】 ガスタービン発電機用軽油タンク【常設】 ガスタービン発電機用サービスタンク【常設】 ガスタービン発電機用燃料移送ポンプ【常設】 可搬型代替交流電源設備 高圧発電機車【可搬型】 ガスタービン発電機用軽油タンク【常設】 タンクローリ【可搬型】 代替所内電気設備 高圧発電機車接続プラグ収納箱【常設】 メタクラ切替盤【常設】 緊急用メタクラ【常設】 SAロードセンタ【常設】 SA2コントロールセンタ【常設】 SA電源切替盤【常設】 重大事故操作盤【常設】</td> </tr> <tr> <td>計装設備^{*3}</td> <td>代替注水流量(常設)【常設】 低圧原子炉代替注水ポンプ出口圧力【常設】 ペDESTAL水位【常設】 ペDESTAL温度(SA)【常設】 ペDESTAL水温度(SA)【常設】</td> </tr> </tbody> </table>	設備区分	設備名	主要設備	低圧原子炉代替注水ポンプ【常設】 コリウムシールド【常設】	附属設備	—	水源 ^{*1}	低圧原子炉代替注水槽【常設】	流路	低圧原子炉代替注水系 配管・弁【常設】 残留熱除去系 配管・弁【常設】 格納容器スプレィ・ヘッダ【常設】	注水先	原子炉格納容器【常設】	電源設備 ^{*2}	常設代替交流電源設備 ガスタービン発電機【常設】 ガスタービン発電機用軽油タンク【常設】 ガスタービン発電機用サービスタンク【常設】 ガスタービン発電機用燃料移送ポンプ【常設】 可搬型代替交流電源設備 高圧発電機車【可搬型】 ガスタービン発電機用軽油タンク【常設】 タンクローリ【可搬型】 代替所内電気設備 高圧発電機車接続プラグ収納箱【常設】 メタクラ切替盤【常設】 緊急用メタクラ【常設】 SAロードセンタ【常設】 SA2コントロールセンタ【常設】 SA電源切替盤【常設】 重大事故操作盤【常設】	計装設備 ^{*3}	代替注水流量(常設)【常設】 低圧原子炉代替注水ポンプ出口圧力【常設】 ペDESTAL水位【常設】 ペDESTAL温度(SA)【常設】 ペDESTAL水温度(SA)【常設】	
設備区分	設備名																																																		
主要設備	復水移送ポンプ【常設】 コリウムシールド【常設】																																																		
附属設備	—																																																		
水源 ^{*1}	復水貯蔵槽【常設】																																																		
流路	復水補給水系 配管・弁【常設】 高圧炉心注水系 配管・弁【常設】																																																		
注水先	原子炉格納容器【常設】																																																		
電源設備 ^{*2}	常設代替交流電源設備 第一ガスタービン発電機【常設】 軽油タンク【常設】 タンクローリ(16kL)【可搬】 第一ガスタービン発電機用燃料タンク【常設】 第一ガスタービン発電機用燃料移送ポンプ【常設】 可搬型代替交流電源設備 電源車【可搬】 軽油タンク【常設】 タンクローリ(4kL)【可搬】 代替所内電気設備 緊急用断路器【常設】 緊急用電源切替箱断路器【常設】 緊急用電源切替箱接続装置【常設】 AM用動力変圧器【常設】 AM用MCC【常設】 AM用切替盤【常設】 AM用操作盤【常設】 非常用高圧母線C系【常設】 非常用高圧母線D系【常設】																																																		
計装設備 ^{*3}	復水補給水系流量(格納容器下部注水流量)【常設】 復水移送ポンプ吐出圧力【常設】 格納容器下部水位【常設】 ドライウェル雰囲気温度【常設】																																																		
設備区分	設備名																																																		
主要設備	常設低圧代替注水系ポンプ【常設】 コリウムシールド【常設】																																																		
付属設備	—																																																		
水源 ^{*1}	代替淡水貯蔵槽【常設】																																																		
流路	低圧代替注水系配管・弁【常設】 格納容器下部注水系配管・弁【常設】 原子炉格納容器床ドレン系配管・弁【常設】 原子炉格納容器機器ドレン系配管・弁【常設】																																																		
注水先	原子炉格納容器【常設】																																																		
電源設備 ^{*2} (燃料給油設備含む)	常設代替交流電源設備 常設代替高圧電源装置【常設】 燃料給油設備 軽油貯蔵タンク【常設】 常設代替高圧電源装置燃料移送ポンプ【常設】																																																		
計装設備 ^{*3}	ドライウェル雰囲気温度【常設】 サブプレッション・チェンバ雰囲気温度【常設】 サブプレッション・プール水温度【常設】 格納容器下部水位【常設】 格納容器下部水温【常設】 低圧代替注水系格納容器下部注水流量【常設】 常設低圧代替注水系ポンプ吐出圧力【常設】 代替淡水貯蔵槽水位【常設】																																																		
設備区分	設備名																																																		
主要設備	低圧原子炉代替注水ポンプ【常設】 コリウムシールド【常設】																																																		
附属設備	—																																																		
水源 ^{*1}	低圧原子炉代替注水槽【常設】																																																		
流路	低圧原子炉代替注水系 配管・弁【常設】 残留熱除去系 配管・弁【常設】 格納容器スプレィ・ヘッダ【常設】																																																		
注水先	原子炉格納容器【常設】																																																		
電源設備 ^{*2}	常設代替交流電源設備 ガスタービン発電機【常設】 ガスタービン発電機用軽油タンク【常設】 ガスタービン発電機用サービスタンク【常設】 ガスタービン発電機用燃料移送ポンプ【常設】 可搬型代替交流電源設備 高圧発電機車【可搬型】 ガスタービン発電機用軽油タンク【常設】 タンクローリ【可搬型】 代替所内電気設備 高圧発電機車接続プラグ収納箱【常設】 メタクラ切替盤【常設】 緊急用メタクラ【常設】 SAロードセンタ【常設】 SA2コントロールセンタ【常設】 SA電源切替盤【常設】 重大事故操作盤【常設】																																																		
計装設備 ^{*3}	代替注水流量(常設)【常設】 低圧原子炉代替注水ポンプ出口圧力【常設】 ペDESTAL水位【常設】 ペDESTAL温度(SA)【常設】 ペDESTAL水温度(SA)【常設】																																																		
<p>※1：水源については「3.13 重大事故等の収束に必要な水の供給設備(設置許可基準規則第56条に対する設計方針を示す章)」で示す。</p> <p>※2：単線結線図を補足説明資料51-2に示す。 電源設備については「3.14 電源設備(設置許可基準規則第57条に対する設計方針を示す章)」で示す。</p> <p>※3：主要設備を用いた炉心損傷防止及び格納容器破損防止対策を成功させるために把握することが必要な原子炉施設の状態 計装設備については「3.15 計装設備(設置許可基準規則第58条に対する設計方針を示す章)」で示す。</p>	<p>*1：水源については、「3.13 重大事故等の収束に必要な水の供給設備(設置許可基準規則第56条に対する設計方針を示す章)」で示す。</p> <p>*2：電源設備については、「3.14 電源設備(設置許可基準規則第57条に対する設計方針を示す章)」で示す。</p> <p>*3：計装設備については、「3.15 計装設備(設置許可基準規則第58条に対する設計方針を示す章)」で示す。</p>	<p>※1：水源については「3.13 重大事故等の収束に必要な水の供給設備(設置許可基準規則第56条に対する設計方針を示す章)」で示す。</p> <p>※2：単線結線図を補足説明資料51-2に示す。 電源設備については「3.14 電源設備(設置許可基準規則第57条に対する設計方針を示す章)」で示す。</p> <p>※3：主要設備を用いた炉心損傷防止及び格納容器破損防止対策を成功させるために把握することが必要な原子炉施設の状態 計装設備については「3.15 計装設備(設置許可基準規則第58条に対する設計方針を示す章)」で示す。</p>																																																	

柏崎刈羽原子力発電所 6 / 7号炉 (2017. 12. 20 版)	東海第二発電所 (2018. 9. 18 版)	島根原子力発電所 2号炉	備考
<p>3.8.2.1.2 主要設備の仕様 主要機器の仕様を以下に示す。</p> <p>(1) <u>復水移送ポンプ</u></p> <p>種類 : <u>うず巻形</u> 容量 : <u>125m³/h/台</u> 全揚程 : <u>85m</u> 最高使用圧力 : <u>1.37MPa [gage]</u> 最高使用温度 : <u>66℃</u> 個数 : <u>1 (予備 2)</u></p> <p>取付箇所 : <u>廃棄物処理建屋地下 3 階</u> 原動機出力 : <u>55kW</u></p> <p>(2) <u>コリウムシールド</u></p> <p>材質 : <u>ジルコニア</u> 高さ : <u>6号炉 約 0.85m</u> <u>7号炉 約 0.65m</u> 厚さ : <u>約 0.13m</u> 個数 : <u>1</u> 取付箇所 : <u>原子炉格納容器下部</u></p> <p>なお、水源については「3.13 重大事故等の収束に必要となる水の供給設備 (設置許可基準規則第 56 条に対する設計方針を示す章)」, 電源設備については、「3.14 電源設備 (設置許可基準規則第 57 条に対する設計方針を示す章)」, 計装設備については「3.15 計装設備 (設置許可基準規則第 58 条に対する設計方針を示す章)」で示す。</p>	<p>3.8.2.1.2 主要設備の仕様 主要機器の仕様を以下に示す。</p> <p>(1) <u>常設低圧代替注水系ポンプ</u> 兼用する設備は、以下のとおり。 ・<u>原子炉冷却材圧力バウンダリ低圧時に発電用原子炉を冷却するための設備</u> ・<u>原子炉格納容器内の冷却等のための設備</u> ・<u>使用済燃料貯蔵槽の冷却等のための設備</u></p> <p>型 式 : <u>ターボ形</u> 台 数 : <u>2</u> 容 量 : <u>約 200m³/h (1 台当たり)</u> 全 揚 程 : <u>約 200m</u> 最高使用圧力 : <u>3.14MPa [gage]</u> 最高使用温度 : <u>66℃</u> 本体材料 : <u>炭素鋼</u> 取付箇所 : <u>常設低圧代替注水系格納槽内</u> 電動機出力 : <u>約 190kW (1 台当たり)</u></p> <p>(2) <u>コリウムシールド</u></p> <p>材 料 : <u>ジルコニア (ZrO₂)</u> 高 さ : <u>約 1.88m</u> 厚 さ : <u>約 0.15m</u> 個 数 : <u>1</u> 取付箇所 : <u>ペDESTAL (ドライウェル部)</u></p>	<p>3.8.2.1.2 主要設備の仕様 主要機器の仕様を以下に示す。</p> <p>(1) <u>低圧原子炉代替注水ポンプ</u></p> <p>種類 : <u>ターボ形</u> 容量 : <u>230m³/h/台</u> 全揚程 : <u>190m</u> 最高使用圧力 : <u>3.92MPa</u> 最高使用温度 : <u>66℃</u> 個数 : <u>1 (予備 1)</u></p> <p>取付箇所 : <u>低圧原子炉代替注水ポンプ格納槽</u> 原動機出力 : <u>210kW</u></p> <p>(2) <u>コリウムシールド</u></p> <p>材質 : <u>ジルコニア</u> 外径 : <u>ペDESTAL床全面</u> 厚さ : <u>約 0.1m 以上</u> 個数 : <u>1</u> 取付箇所 : <u>ペDESTAL内</u></p> <p><u>なお、水源については「3.13 重大事故等の収束に必要となる水の供給設備 (設置許可基準規則第 56 条に対する設計方針を示す章)」, 電源設備については、「3.14 電源設備 (設置許可基準規則第 57 条に対する設計方針を示す章)」, 計測設備については「3.15 計装設備 (設置許可基準規則第 58 条に対する設計方針を示す章)」で示す。</u></p>	<p>・資料構成の相違 【東海第二】 島根 2 号炉は、まとめ資料本文の第 3.8-1 表に記載</p> <p>・設備の相違 【柏崎 6/7, 東海第二】 設備仕様の相違</p> <p>・設備の相違 【柏崎 6/7, 東海第二】 コリウムシールドの構造が異なる</p> <p>・資料構成の相違 【東海第二】 東海第二は第 3.8-1 表の下欄に記載</p>

柏崎刈羽原子力発電所 6/7号炉 (2017.12.20版)	東海第二発電所 (2018.9.18版)	島根原子力発電所 2号炉	備考
<p>3.8.2.1.3 <u>格納容器下部注水系(常設)の多重性又は多様性及び独立性, 位置的分散の確保</u></p> <p><u>格納容器下部注水系(常設)及び格納容器下部注水系(可搬型)</u>は, 共通要因によって同時に機能が損なわれるおそれがないよう, 表 3.8-2 に示すとおり, 多様性及び位置的分散を図った設計とする。</p> <p>ポンプについては, <u>廃棄物処理建屋に設置された格納容器下部注水系(常設)の復水移送ポンプ</u>に対し, <u>格納容器下部注水系(可搬型)の可搬型代替注水ポンプ(A-2級)</u>は廃棄物処理建屋から離れた屋外に分散して保管することで, 共通要因によって同時に機能を損なわないよう位置的分散を図った設計とする。</p> <p>水源については, <u>格納容器下部注水系(常設)は復水貯蔵槽, 格納容器下部注水系(可搬型)は代替淡水源(淡水貯水池及び防火水槽)</u>とすることで, 異なる水源を使用する設計とする。</p> <p>駆動電源については, <u>格納容器下部注水系(常設)の復水移送ポンプを代替所内電気設備を経由した常設代替交流電源設備(第一ガスタービン発電機)又は可搬型代替交流電源設備(電源車)からの給電による電動機駆動とし, 格納容器下部注水系(可搬型)の可搬型代替注水ポンプ(A-2級)をディーゼルエンジンによる駆動とすることで, 多様性を有する設計とする。</u></p>	<p>3.8.2.1.3 <u>格納容器下部注水系の多重性又は多様性及び独立性, 位置的分散</u></p> <p><u>格納容器下部注水系は, 格納容器下部注水系(常設)及び格納容器下部注水系(可搬型)を設置することにより, 第3.8-2表に示すとおり, それぞれに対し多様性及び位置的分散を図る設計としている。</u></p> <p><u>格納容器下部注水系(常設)の常設低圧代替注水系ポンプは, 常設低圧代替注水系格納槽内に設置することで, 屋外の西側及び南側保管場所に保管された格納容器下部注水系(可搬型)の可搬型代替注水中型ポンプ及び可搬型代替注水大型ポンプと位置的分散を図る設計としている。</u></p> <p><u>格納容器下部注水系(常設)の常設低圧代替注水系ポンプは, 冷却水が不要な自然冷却とすることで, 自己冷却である格納容器下部注水系(可搬型)の可搬型代替注水中型ポンプ及び可搬型代替注水大型ポンプに対し多様性を有する設計とする。</u></p> <p><u>格納容器下部注水系(常設)の常設低圧代替注水系ポンプの駆動源は, 常設代替交流電源設備である常設代替高圧電源装置又は可搬型代替交流電源設備である可搬型代替低圧電源車を用いるのに対し, 格納容器下部注水系(可搬型)の可搬型代替注水中型ポンプ及び可搬型代替注水大型ポンプは, 電源を必要としないディーゼルエンジン駆動とすることで, 多様性を有する設計としている。</u></p>	<p>3.8.2.1.3 <u>ペDESTAL代替注水系(常設)の多重性又は多様性及び独立性, 位置的分散の確保</u></p> <p><u>ペDESTAL代替注水系(常設), ペDESTAL代替注水系(可搬型)及び格納容器代替スプレイ系(可搬型)</u>は, 共通要因によって同時に機能が損なわれるおそれがないよう, 表 3.8-2 に示すとおり, 多様性及び位置的分散を図った設計とする。</p> <p>ポンプについては, <u>低圧原子炉代替注水ポンプ格納槽内に設置されたペDESTAL代替注水系(常設)の低圧原子炉代替注水ポンプに対し, ペDESTAL代替注水系(可搬型)及び格納容器代替スプレイ系(可搬型)の大量送水車は低圧原子炉代替注水ポンプ格納槽から離れた屋外に分散して保管することで, 共通要因によって同時に機能を損なわないよう位置的分散を図った設計とする。</u></p> <p>水源については, <u>ペDESTAL代替注水系(常設)は低圧原子炉代替注水槽, ペDESTAL代替注水系(可搬型)及び格納容器代替スプレイ系(可搬型)は代替淡水源(輪谷貯水槽(西1)及び輪谷貯水槽(西2))とすることで, 異なる水源を使用する設計とする。</u></p> <p>駆動電源については, <u>ペDESTAL代替注水系(常設)の低圧原子炉代替注水ポンプを代替所内電気設備を経由した常設代替交流電源設備(ガスタービン発電機)からの給電による電動機駆動とし, ペDESTAL代替注水系(可搬型)及び格納容器代替スプレイ系(可搬型)の大量送水車をディーゼルエンジンによる駆動とすることで, 多様性を有する設計とする。</u></p>	<p>・設備の相違 【柏崎6/7, 東海第二】 ⑩の相違</p> <p>・設備の相違 【柏崎6/7, 東海第二】 ⑩の相違</p> <p>・設備の相違 【東海第二】 ②の相違</p> <p>・資料構成の相違 【東海第二】 島根2号炉は, 表3.8-2に記載</p> <p>・記載方針の相違 【東海第二】</p> <p>・設備の相違 【柏崎6/7, 東海第二】 ⑩の相違</p> <p>・設備の相違 【柏崎6/7, 東海第二】 ③の相違</p> <p>・設備の相違 【東海第二】 ②の相違</p> <p>・設備の相違 【柏崎6/7, 東海第二】 ⑩の相違</p>

柏崎刈羽原子力発電所 6 / 7号炉 (2017. 12. 20 版)	東海第二発電所 (2018. 9. 18 版)	島根原子力発電所 2号炉	備考
<p>なお、<u>下部ドライウェル注水流量調節弁と下部ドライウェル注水ライン隔離弁</u>については、多重性及び位置的分散を図った非常用所内電気設備又は代替所内電気設備を経由し常設代替交流電源設備（第一ガスタービン発電機）又は可搬型代替交流電源設備（電源車）から給電が可能な設計としている。</p> <p><u>格納容器下部注水系（常設）及び格納容器下部注水系（可搬型）</u>の電動弁は、ハンドルを設けて手動操作を可能とすることで、常設代替交流電源設備（第一ガスタービン発電機）又は可搬型代替交流電源設備（電源車）からの給電による遠隔操作に対して多様性を有する設計とする。また、<u>格納容器下部注水系（常設）及び格納容器下部注水系（可搬型）</u>の電動弁は、代替所内電気設備を経由して給電する系統において、独立した電路で系統構成することにより、非常用所内電気設備を経由して給電する系統に対して独立性を有する設計とする。</p> <p><u>格納容器下部注水系（常設）及び格納容器下部注水系（可搬型）</u>の独立性については、表 3.8-3 に示すとおり、地震、津波、火災及び溢水により同時に故障することを防止するために独立性を確保する設計とする。</p> <p><u>建屋内の配管等の静的機器は、可能な限り独立性を有する設計とする。</u></p> <p><u>格納容器下部注水系（可搬型）の可搬型代替注水中型ポンプ及び可搬型代替注水大型ポンプは、故障時及び保守点検時の予備を有する設計とする。</u></p>	<p><u>格納容器下部注水系（常設）と格納容器下部注水系（可搬型）</u>の独立性については、第 3.8-3 表で示すとおり、地震、津波、火災及び溢水による共通要因故障を防止するために、<u>独立性を有する設計とする。</u></p> <p><u>建屋内の配管等の静的機器は、可能な限り独立性を有する設計とする。</u></p> <p><u>格納容器下部注水系（可搬型）の可搬型代替注水中型ポンプ及び可搬型代替注水大型ポンプは、故障時及び保守点検時の予備を有する設計とする。</u></p>	<p>なお、<u>A-RHRドライウェル第1スプレイ弁、A-RHRドライウェル第2スプレイ弁、B-RHRドライウェル第2スプレイ弁、FLSR注水隔離弁及びMUW PCV代替冷却外側隔離弁</u>については、多重性及び位置的分散を図った非常用所内電気設備又は代替所内電気設備を経由し常設代替交流電源設備（ガスタービン発電機）又は可搬型代替交流電源設備（高圧発電機車）から給電が可能な設計としている。</p> <p><u>ペDESTAL代替注水系（常設）、ペDESTAL代替注水系（可搬型）及び格納容器代替スプレイ系（可搬型）</u>の電動弁は、ハンドルを設けて手動操作を可能とすることで、常設代替交流電源設備（ガスタービン発電機）又は可搬型代替交流電源設備（高圧発電機車）からの給電による遠隔操作に対して多様性を有する設計とする。また、<u>ペDESTAL代替注水系（常設）、ペDESTAL代替注水系（可搬型）及び格納容器代替スプレイ系（可搬型）</u>の電動弁は、代替所内電気設備を経由して給電する系統において、独立した電路で系統構成することにより、非常用所内電気設備を経由して給電する系統に対して独立性を有する設計とする。</p> <p><u>ペDESTAL代替注水系（常設）、ペDESTAL代替注水系（可搬型）及び格納容器代替スプレイ系（可搬型）</u>の独立性については、表 3.8-3 に示すとおり、地震、津波、火災及び溢水により同時に故障することを防止するために独立性を確保する設計とする。</p>	<ul style="list-style-type: none"> ・設備の相違 【柏崎 6/7】 系統構成の相違 ・記載方針の相違 【東海第二】 ・設備の相違 【柏崎 6/7, 東海第二】 ⑩の相違 ・記載方針の相違 【東海第二】 ・設備の相違 【柏崎 6/7, 東海第二】 ⑩の相違 ・設備の相違 【柏崎 6/7, 東海第二】 ⑩の相違 ・記載方針の相違 【東海第二】 島根 2 号炉も同様の設計としている ・記載方針の相違 【東海第二】 島根 2 号炉の大量送水車についても、故障時及び保守点検時の予備を有する

柏崎刈羽原子力発電所 6/7号炉 (2017.12.20版)			東海第二発電所 (2018.9.18版)				島根原子力発電所 2号炉				備考		
表 3.8-2 格納容器下部注水系の多様性及び位置的分散			第 3.8-2 表 格納容器下部注水系の多様性及び位置的分散				表 3.8-2 ペDESTAL代替注水系の多様性及び位置的分散				・設備の相違		
項目	格納容器下部注水系 (常設)	格納容器下部注水系 (可搬型)	項目	格納容器下部注水系 (常設)	格納容器下部注水系 (可搬型)			項目	ベDESTAL代替注水系 (常設)	ベDESTAL代替注水系 (可搬型)		格納容器代替スプレイ系 (可搬型)	
ポンプ	復水移送ポンプ	可搬型代替注水ポンプ(A-2級)	ポンプ	常設低圧代替注水系	可搬型代替注水	可搬型代替注水	ポンプ	低圧原子炉代替注水ポンプ	大量送水車				
	廃棄物処理建屋 地下3階	屋外		ポンプ	大型ポンプ	中型ポンプ			低圧原子炉代替注水ポンプ格納槽	屋外			
水源	復水貯蔵槽	代替淡水源 (淡水貯水池及び防火水槽)	水源	常設低圧代替注水系	西側及び南側保管場所	西側及び南側保管場所	水源	低圧原子炉代替注水槽	代替淡水源 (輪谷貯水槽 (西1) 及び輪谷貯水槽 (西2))				
	廃棄物処理建屋 地下2階	屋外		格納槽内					低圧原子炉代替注水ポンプ格納槽	屋外			
駆動用空気	不要	不要	水源	代替淡水貯蔵	代替淡水貯蔵	西側淡水貯水設備	駆動用空気	不要	不要				
潤滑方式	油浴方式	油浴方式		常設低圧代替注水系	常設低圧代替注水系	屋外		潤滑方式	油浴方式	不要			
冷却水	不要 (自滑水)	不要	格納槽内	格納槽内		冷却水	不要 (自滑水)	不要					
駆動電源	常設代替交流電源設備 (第一ガスタービン発電機)	可搬型代替交流電源設備 (電源車)	駆動用空気	不要	不要	不要	駆動電源	常設代替交流電源設備 (ガスタービン発電機)	-				
	7号炉タービン建屋南側の屋外	荒浜側高台保管場所及び大湊側高台保管場所		潤滑油	不要 (内包油)	不要 (内包油)		不要 (内包油)				ガスタービン発電機建物 地上1階	
			冷却水	不要 (自然冷却)	自己冷却	自己冷却							
			駆動電源	常設代替高圧電源装置	不要 (ディーゼルエンジン駆動)	不要 (ディーゼルエンジン駆動)							
				屋外	西側及び南側保管場所	西側及び南側保管場所							
表 3.8-3 格納容器下部注水系の独立性			第 3.8-3 表 格納容器下部注水系の独立性				表 3.8-3 ペDESTAL代替注水系の独立性				・設備の相違		
項目	格納容器下部注水系 (常設)	格納容器下部注水系 (可搬型)	項目	格納容器下部注水系 (常設)	格納容器下部注水系 (可搬型)			項目	ベDESTAL代替注水系 (常設)	ベDESTAL代替注水系 (可搬型)		格納容器代替スプレイ系 (可搬型)	
共通要因故障	地震	格納容器下部注水系 (常設) 及び格納容器下部注水系 (可搬型) を構成する機器類は基準地震動 Ss に対し機能を維持できる設計とすることで、地震が共通要因となり故障することのない設計とする。		共通要因故障	地震	格納容器下部注水系 (常設) 及び格納容器下部注水系 (可搬型) を構成する機器類は、基準地震動 Ss に対し機能を維持できる設計とすることで、地震が共通要因となり故障することのない設計とする。			共通要因故障	地震		ベDESTAL代替注水系 (常設)、ベDESTAL代替注水系 (可搬型) 及び格納容器代替スプレイ系 (可搬型) を構成する機器類は基準地震動 Ss に対し機能を維持できる設計とすることで、地震が共通要因となり故障することのない設計とする。	
	津波	格納容器下部注水系 (常設) を設置する 6 号及び 7 号炉の廃棄物処理建屋と、格納容器下部注水系 (可搬型) を設置、保管する荒浜側高台保管場所及び大湊側高台保管場所並びに 5 号炉東側第二保管場所は、共に基準津波が到達しないことから、津波が共通要因となり故障することのない設計とする。			津波	格納容器下部注水系 (常設) は、防潮堤及び浸水防止設備を設置すること、格納容器下部注水系 (可搬型) は、高台の可搬型設備保管場所へ配備することで、津波が共通要因となり故障することのない設計とする。				津波		ベDESTAL代替注水系 (常設) を設置する低圧原子炉代替注水ポンプ格納槽と、ベDESTAL代替注水系 (可搬型) 及び格納容器代替スプレイ系 (可搬型) を保管する第 2、3 保管エリア又は第 4 保管エリアは、共に基準津波が到達しないことから、津波が共通要因となり故障することのない設計とする。	
	火災	格納容器下部注水系 (常設) 及び格納容器下部注水系 (可搬型) を構成する機器類は、火災が共通要因となり故障することのない設計とする (「共-7 重大事故等対処設備の内部火災に対する防護方針について」に示す)。			火災	格納容器下部注水系 (常設) 及び格納容器下部注水系 (可搬型) を構成する機器類は、火災が共通要因となり故障することのない設計とする (「共-7 重大事故等対処設備の内部火災に対する防護方針について」に示す)。				火災	ベDESTAL代替注水系 (常設)、ベDESTAL代替注水系 (可搬型) 及び格納容器代替スプレイ系 (可搬型) を構成する機器類は、火災が共通要因となり故障することのない設計とする (「共-7 重大事故等対処設備の内部火災に対する防護方針について」に示す)。		
	溢水	格納容器下部注水系 (常設) 及び格納容器下部注水系 (可搬型) を構成する機器類は、溢水が共通要因となり故障することのない設計とする (「共-8 重大事故等対処設備の内部溢水に対する防護方針について」に示す)。			溢水	格納容器下部注水系 (常設) 及び格納容器下部注水系 (可搬型) を構成する機器類は、溢水が共通要因となり故障することのない設計とする (「共-8 重大事故等対処設備の内部溢水に対する防護方針について」に示す)。				溢水	ベDESTAL代替注水系 (常設)、ベDESTAL代替注水系 (可搬型) 及び格納容器代替スプレイ系 (可搬型) を構成する機器類は、浴水が共通要因となり故障することのない設計とする (「共-8 重大事故等対処設備の内部浴水に対する防護方針について」に示す)。		

柏崎刈羽原子力発電所 6/7号炉 (2017.12.20版)	東海第二発電所 (2018.9.18版)	島根原子力発電所 2号炉	備考
<p>3.8.2.1.4 設置許可基準規則第43条への適合方針</p> <p>3.8.2.1.4.1 設置許可基準規則第43条第1項への適合方針</p> <p>(1) 環境条件及び荷重条件(設置許可基準規則第43条第1項一)</p> <p>(i) 要求事項 想定される重大事故等が発生した場合における温度、放射線、荷重その他の使用条件において、重大事故等に対処するために必要な機能を有効に発揮するものであること。</p> <p>(ii) 適合性 基本方針については、「2.3.3 環境条件等」に示す。</p> <p><u>格納容器下部注水系(常設)の復水移送ポンプは、廃棄物処理建屋内に設置している設備であることから、想定される重大事故等時における、廃棄物処理建屋内の環境条件及び荷重条件を考慮し、その機能を有効に発揮することができるよう、以下の表3.8-4に示す設計とする。</u></p> <p>なお、コリウムシールドは、<u>格納容器下部に設置している設備であることから、想定される重大事故等時における、格納容器下部の環境条件及び荷重条件を考慮し、その機能を有効に発揮することができる設計とする。</u></p> <p><u>復水移送ポンプの操作は、想定される重大事故等時において、中央制御室の操作スイッチから可能な設計とする。</u> (51-3, 51-4)</p>	<p>3.8.2.1.4 設置許可基準規則第43条への適合方針</p> <p>3.8.2.1.4.1 設置許可基準規則第43条第1項への適合方針</p> <p>(1) 環境条件(設置許可基準規則第43条第1項一)</p> <p>(i) 要求事項 想定される重大事故等が発生した場合における温度、放射線、荷重その他の使用条件において、重大事故等に対処するために必要な機能を有効に発揮するものであること。</p> <p>(ii) 適合性 基本方針については、「2.3.3 環境条件等」に示す。</p> <p><u>格納容器下部注水系(常設)の常設低圧代替注水系ポンプは、常設低圧代替注水系格納槽内に設置する設備であることから、重大事故等時における、常設低圧代替注水系格納槽内の環境条件を考慮し、第3.8-4表に示す設計とする。</u></p> <p><u>格納容器下部注水系(常設)のコリウムシールドは、格納容器内に設置する設備であることから、重大事故等時における、格納容器内の環境条件を考慮し、第3.8-5表に示す設計とする。</u> (51-3-1~8, 51-10-4)</p>	<p>3.8.2.1.4 設置許可基準規則第43条への適合方針</p> <p>3.8.2.1.4.1 設置許可基準規則第43条第1項への適合方針</p> <p>(1) 環境条件及び荷重条件(設置許可基準規則第43条第1項一)</p> <p>(i) 要求事項 想定される重大事故等が発生した場合における温度、放射線、荷重その他の使用条件において、重大事故等に対処するために必要な機能を有効に発揮するものであること。</p> <p>(ii) 適合性 基本方針については、「2.3.3 環境条件等」に示す。</p> <p><u>ペDESTAL代替注水系(常設)の低圧原子炉代替注水ポンプは、低圧原子炉代替注水ポンプ格納槽内に設置している設備であることから、想定される重大事故等時における、低圧原子炉代替注水ポンプ格納槽内の環境条件及び荷重条件を考慮し、表3.8-4に示す設計とする。</u></p> <p>なお、コリウムシールドは、<u>ペDESTAL内に設置している設備であることから、想定される重大事故等時における、ペDESTAL内の環境条件及び荷重条件を考慮し、その機能を有効に発揮することができる設計とする。</u></p> <p><u>低圧原子炉代替注水ポンプの操作は、想定される重大事故等時において、中央制御室の操作スイッチから可能な設計とする。</u> (51-3, 51-4)</p>	<p>備考</p> <p>・記載方針の相違 【東海第二】</p>

柏崎刈羽原子力発電所 6/7号炉 (2017.12.20版)	東海第二発電所 (2018.9.18版)	島根原子力発電所 2号炉	備考																																																												
<p align="center"><u>表 3.8-4 想定する環境条件及び荷重条件</u></p> <table border="1"> <thead> <tr> <th>環境条件等</th> <th>対応</th> </tr> </thead> <tbody> <tr> <td>温度・圧力・湿度・放射線</td> <td>廃棄物処理建屋内で想定される温度、圧力、湿度及び放射線条件下に耐えられる性能を確認した機器を使用する。</td> </tr> <tr> <td>屋外の天候による影響</td> <td>屋外に設置するものではないため、天候による影響は受けない。</td> </tr> <tr> <td>海水を通水する系統への影響</td> <td>淡水だけでなく海水も使用できる設計とする（常時海水を通水しない）。なお、原子炉格納容器下部への注水は、可能な限り淡水源を優先し、海水通水は短期間とすることで、設備への影響を考慮する。</td> </tr> <tr> <td>地震</td> <td>適切な地震荷重との組合せを考慮した上で機器が損傷しないことを確認する（詳細は「2.1.2 耐震設計の基本方針」に示す）。</td> </tr> <tr> <td>風（台風）・積雪</td> <td>廃棄物処理建屋内に設置するため、風（台風）及び積雪の影響は受けない。</td> </tr> <tr> <td>電磁的障害</td> <td>重大事故等が発生した場合においても、電磁波によりその機能が損なわれない設計とする。</td> </tr> </tbody> </table>	環境条件等	対応	温度・圧力・湿度・放射線	廃棄物処理建屋内で想定される温度、圧力、湿度及び放射線条件下に耐えられる性能を確認した機器を使用する。	屋外の天候による影響	屋外に設置するものではないため、天候による影響は受けない。	海水を通水する系統への影響	淡水だけでなく海水も使用できる設計とする（常時海水を通水しない）。なお、原子炉格納容器下部への注水は、可能な限り淡水源を優先し、海水通水は短期間とすることで、設備への影響を考慮する。	地震	適切な地震荷重との組合せを考慮した上で機器が損傷しないことを確認する（詳細は「2.1.2 耐震設計の基本方針」に示す）。	風（台風）・積雪	廃棄物処理建屋内に設置するため、風（台風）及び積雪の影響は受けない。	電磁的障害	重大事故等が発生した場合においても、電磁波によりその機能が損なわれない設計とする。	<p align="center"><u>第 3.8-4 表 想定する環境条件（常設低圧代替注水系ポンプ）</u></p> <table border="1"> <thead> <tr> <th>環境条件</th> <th>対応</th> </tr> </thead> <tbody> <tr> <td>温度、圧力、湿度、放射線</td> <td>設置場所である常設低圧代替注水系格納槽内で想定される温度、圧力、湿度及び放射線条件下に耐えられる性能を確認した機器を使用する。</td> </tr> <tr> <td>屋外の天候による影響</td> <td>屋外に設置する設備ではないため、天候による影響は受けない。</td> </tr> <tr> <td>海水を通水する系統への影響</td> <td>淡水だけでなく海水も使用する（常時海水を通水しない）。ペDESTAL（ドライウエル部）への注水は、可能な限り淡水源を優先し、海水通水は短期間とすることで、設備への影響を考慮した設計とする。</td> </tr> <tr> <td>地震</td> <td>適切な地震荷重との組合せを考慮した上で、機器が損傷しない設計とする。（詳細は、「2.1.2 耐震設計の基本方針」に示す。）</td> </tr> <tr> <td>津波</td> <td>津波を考慮し防潮堤及び浸水防止設備を設置する設計とする。</td> </tr> <tr> <td>風（台風）、竜巻、積雪、火山の影響</td> <td>常設低圧代替注水系格納槽内に設置するため、風（台風）、竜巻、積雪及び火山の影響は受けない。</td> </tr> <tr> <td>電磁的障害</td> <td>機械装置のため、電磁波の影響を受けない。</td> </tr> </tbody> </table> <p align="center"><u>第 3.8-5 表 想定する環境条件（コリウムシールド）</u></p> <table border="1"> <thead> <tr> <th>環境条件</th> <th>対応</th> </tr> </thead> <tbody> <tr> <td>温度、圧力、湿度、放射線</td> <td>設置場所である格納容器内で想定される温度、圧力、湿度及び放射線条件下に耐えられる性能を確認した機器を使用する。</td> </tr> <tr> <td>屋外の天候による影響</td> <td>屋外に設置する設備ではないため、天候による影響は受けない。</td> </tr> <tr> <td>海水を通水する系統への影響</td> <td>淡水だけでなく海水も使用する（常時海水を通水しない）。ペDESTAL（ドライウエル部）への注水は、可能な限り淡水源を優先し、海水通水は短期間とすることで、設備への影響を考慮した設計とする。</td> </tr> <tr> <td>地震</td> <td>適切な地震荷重との組合せを考慮した上で、機器が損傷しない設計とする。（詳細は、「2.1.2 耐震設計の基本方針」に示す。）</td> </tr> <tr> <td>津波</td> <td>津波を考慮し防潮堤及び浸水防止設備を設置する設計とする。</td> </tr> <tr> <td>風（台風）、竜巻、積雪、火山の影響</td> <td>格納容器内に設置するため、風（台風）、竜巻、積雪及び火山の影響は受けない。</td> </tr> <tr> <td>電磁的障害</td> <td>機械装置のため、電磁波の影響を受けない。</td> </tr> </tbody> </table>	環境条件	対応	温度、圧力、湿度、放射線	設置場所である常設低圧代替注水系格納槽内で想定される温度、圧力、湿度及び放射線条件下に耐えられる性能を確認した機器を使用する。	屋外の天候による影響	屋外に設置する設備ではないため、天候による影響は受けない。	海水を通水する系統への影響	淡水だけでなく海水も使用する（常時海水を通水しない）。ペDESTAL（ドライウエル部）への注水は、可能な限り淡水源を優先し、海水通水は短期間とすることで、設備への影響を考慮した設計とする。	地震	適切な地震荷重との組合せを考慮した上で、機器が損傷しない設計とする。（詳細は、「2.1.2 耐震設計の基本方針」に示す。）	津波	津波を考慮し防潮堤及び浸水防止設備を設置する設計とする。	風（台風）、竜巻、積雪、火山の影響	常設低圧代替注水系格納槽内に設置するため、風（台風）、竜巻、積雪及び火山の影響は受けない。	電磁的障害	機械装置のため、電磁波の影響を受けない。	環境条件	対応	温度、圧力、湿度、放射線	設置場所である格納容器内で想定される温度、圧力、湿度及び放射線条件下に耐えられる性能を確認した機器を使用する。	屋外の天候による影響	屋外に設置する設備ではないため、天候による影響は受けない。	海水を通水する系統への影響	淡水だけでなく海水も使用する（常時海水を通水しない）。ペDESTAL（ドライウエル部）への注水は、可能な限り淡水源を優先し、海水通水は短期間とすることで、設備への影響を考慮した設計とする。	地震	適切な地震荷重との組合せを考慮した上で、機器が損傷しない設計とする。（詳細は、「2.1.2 耐震設計の基本方針」に示す。）	津波	津波を考慮し防潮堤及び浸水防止設備を設置する設計とする。	風（台風）、竜巻、積雪、火山の影響	格納容器内に設置するため、風（台風）、竜巻、積雪及び火山の影響は受けない。	電磁的障害	機械装置のため、電磁波の影響を受けない。	<p align="center"><u>表 3.8-4 想定する環境条件及び荷重条件</u></p> <table border="1"> <thead> <tr> <th>環境条件等</th> <th>対応</th> </tr> </thead> <tbody> <tr> <td>温度・圧力・湿度・放射線</td> <td>低圧原子炉代替注水ポンプ格納槽内で想定される温度、圧力、湿度及び放射線条件下に耐えられる性能を確認した機器を使用する。</td> </tr> <tr> <td>屋外の天候による影響</td> <td>屋外に設置するものではないため、天候による影響は受けない。</td> </tr> <tr> <td>海水を通水する系統への影響</td> <td>淡水だけでなく海水も使用できる設計とする（常時海水を通水しない）。なお、ペDESTAL内への注水は、可能な限り淡水源を優先し、海水通水は短期間とすることで、設備への影響を考慮する。</td> </tr> <tr> <td>地震</td> <td>適切な地震荷重との組合せを考慮した上で機器が損傷しないことを確認する（詳細は「2.1.2 耐震設計の基本方針」に示す）。</td> </tr> <tr> <td>風（台風）・積雪</td> <td>低圧原子炉代替注水ポンプ格納槽内に設置するため、風（台風）及び積雪の影響は受けない。</td> </tr> <tr> <td>電磁的障害</td> <td>重大事故等が発生した場合においても、電磁波によりその機能が損なわれない設計とする。</td> </tr> </tbody> </table>	環境条件等	対応	温度・圧力・湿度・放射線	低圧原子炉代替注水ポンプ格納槽内で想定される温度、圧力、湿度及び放射線条件下に耐えられる性能を確認した機器を使用する。	屋外の天候による影響	屋外に設置するものではないため、天候による影響は受けない。	海水を通水する系統への影響	淡水だけでなく海水も使用できる設計とする（常時海水を通水しない）。なお、ペDESTAL内への注水は、可能な限り淡水源を優先し、海水通水は短期間とすることで、設備への影響を考慮する。	地震	適切な地震荷重との組合せを考慮した上で機器が損傷しないことを確認する（詳細は「2.1.2 耐震設計の基本方針」に示す）。	風（台風）・積雪	低圧原子炉代替注水ポンプ格納槽内に設置するため、風（台風）及び積雪の影響は受けない。	電磁的障害	重大事故等が発生した場合においても、電磁波によりその機能が損なわれない設計とする。	<p>・設計方針の相違</p> <p>【東海第二】</p> <p>島根2号炉は、柏崎6/7と同様に、SA事象と重畳する自然現象の規模を検討し、環境条件として地震、風（台風）、凍結、降水、積雪を考慮することとしている</p> <p>・記載方針の相違</p> <p>【東海第二】</p> <p>島根2号炉も想定される重大事故等時におけるペDESTAL内の環境条件及び荷重条件を考慮した設計としている</p>
環境条件等	対応																																																														
温度・圧力・湿度・放射線	廃棄物処理建屋内で想定される温度、圧力、湿度及び放射線条件下に耐えられる性能を確認した機器を使用する。																																																														
屋外の天候による影響	屋外に設置するものではないため、天候による影響は受けない。																																																														
海水を通水する系統への影響	淡水だけでなく海水も使用できる設計とする（常時海水を通水しない）。なお、原子炉格納容器下部への注水は、可能な限り淡水源を優先し、海水通水は短期間とすることで、設備への影響を考慮する。																																																														
地震	適切な地震荷重との組合せを考慮した上で機器が損傷しないことを確認する（詳細は「2.1.2 耐震設計の基本方針」に示す）。																																																														
風（台風）・積雪	廃棄物処理建屋内に設置するため、風（台風）及び積雪の影響は受けない。																																																														
電磁的障害	重大事故等が発生した場合においても、電磁波によりその機能が損なわれない設計とする。																																																														
環境条件	対応																																																														
温度、圧力、湿度、放射線	設置場所である常設低圧代替注水系格納槽内で想定される温度、圧力、湿度及び放射線条件下に耐えられる性能を確認した機器を使用する。																																																														
屋外の天候による影響	屋外に設置する設備ではないため、天候による影響は受けない。																																																														
海水を通水する系統への影響	淡水だけでなく海水も使用する（常時海水を通水しない）。ペDESTAL（ドライウエル部）への注水は、可能な限り淡水源を優先し、海水通水は短期間とすることで、設備への影響を考慮した設計とする。																																																														
地震	適切な地震荷重との組合せを考慮した上で、機器が損傷しない設計とする。（詳細は、「2.1.2 耐震設計の基本方針」に示す。）																																																														
津波	津波を考慮し防潮堤及び浸水防止設備を設置する設計とする。																																																														
風（台風）、竜巻、積雪、火山の影響	常設低圧代替注水系格納槽内に設置するため、風（台風）、竜巻、積雪及び火山の影響は受けない。																																																														
電磁的障害	機械装置のため、電磁波の影響を受けない。																																																														
環境条件	対応																																																														
温度、圧力、湿度、放射線	設置場所である格納容器内で想定される温度、圧力、湿度及び放射線条件下に耐えられる性能を確認した機器を使用する。																																																														
屋外の天候による影響	屋外に設置する設備ではないため、天候による影響は受けない。																																																														
海水を通水する系統への影響	淡水だけでなく海水も使用する（常時海水を通水しない）。ペDESTAL（ドライウエル部）への注水は、可能な限り淡水源を優先し、海水通水は短期間とすることで、設備への影響を考慮した設計とする。																																																														
地震	適切な地震荷重との組合せを考慮した上で、機器が損傷しない設計とする。（詳細は、「2.1.2 耐震設計の基本方針」に示す。）																																																														
津波	津波を考慮し防潮堤及び浸水防止設備を設置する設計とする。																																																														
風（台風）、竜巻、積雪、火山の影響	格納容器内に設置するため、風（台風）、竜巻、積雪及び火山の影響は受けない。																																																														
電磁的障害	機械装置のため、電磁波の影響を受けない。																																																														
環境条件等	対応																																																														
温度・圧力・湿度・放射線	低圧原子炉代替注水ポンプ格納槽内で想定される温度、圧力、湿度及び放射線条件下に耐えられる性能を確認した機器を使用する。																																																														
屋外の天候による影響	屋外に設置するものではないため、天候による影響は受けない。																																																														
海水を通水する系統への影響	淡水だけでなく海水も使用できる設計とする（常時海水を通水しない）。なお、ペDESTAL内への注水は、可能な限り淡水源を優先し、海水通水は短期間とすることで、設備への影響を考慮する。																																																														
地震	適切な地震荷重との組合せを考慮した上で機器が損傷しないことを確認する（詳細は「2.1.2 耐震設計の基本方針」に示す）。																																																														
風（台風）・積雪	低圧原子炉代替注水ポンプ格納槽内に設置するため、風（台風）及び積雪の影響は受けない。																																																														
電磁的障害	重大事故等が発生した場合においても、電磁波によりその機能が損なわれない設計とする。																																																														

柏崎刈羽原子力発電所 6/7号炉 (2017.12.20版)	東海第二発電所 (2018.9.18版)	島根原子力発電所 2号炉	備考
<p>(2) 操作性 (設置許可基準規則第43条第1項二)</p> <p>(i) 要求事項 想定される重大事故等が発生した場合において確実に操作できるものであること。</p> <p>(ii) 適合性 基本方針については、「2.3.4 操作性及び試験・検査性」に示す。</p> <p><u>格納容器下部注水系(常設)を運転する場合は、復水補給水系バイパス流防止としてタービン建屋負荷遮断弁の全閉操作を実施し、復水移送ポンプを起動する。</u></p> <p>その後、<u>格納容器下部注水系(常設)による原子炉格納容器下部への注水の系統構成として、下部ドライウエル注水流量調整弁と下部ドライウエル注水ライン隔離弁の開操作を実施し、注水を行う。</u></p>	<p>(2) 操作性 (設置許可基準規則第43条第1項二)</p> <p>(i) 要求事項 想定される重大事故等が発生した場合において確実に操作できるものであること。</p> <p>(ii) 適合性 基本方針については、「2.3.4 操作性及び試験・検査性について」に示す。</p> <p><u>格納容器下部注水系(常設)の運転に必要なポンプ及び弁を第3.8-6表に示す。</u></p> <p><u>格納容器下部注水系(常設)の常設低圧代替注水系ポンプ及び代替淡水貯槽を使用したペDESTAL(ドライウエル部)への注水を行う系統は、中央制御室のスイッチで操作が可能とすることで、重大事故等時の操作が確実に実行される設計とする。</u></p> <p><u>格納容器下部注水系(常設)を運転する場合は、中央制御室からのスイッチ操作で、常設低圧代替注水系ポンプを起動し、代替淡水貯槽への循環運転状態とする。</u></p> <p>その後、<u>中央制御室からのスイッチ操作で、常設低圧代替注水系系統分離弁、格納容器下部注水系ペDESTAL注水弁、格納容器下部注水系ペDESTAL注入ライン隔離弁、格納容器下部注水系ペDESTAL注入ライン流量調整弁及び格納容器下部注水系ペDESTAL注水流量調整弁を開とし、ペDESTAL(ドライウエル部)への注水を行う設計とする。</u></p>	<p>(2) 操作性 (設置許可基準規則第43条第1項二)</p> <p>(i) 要求事項 想定される重大事故等が発生した場合において確実に操作できるものであること。</p> <p>(ii) 適合性 基本方針については、「2.3.4 操作性及び試験・検査性」に示す。</p> <p><u>ペDESTAL代替注水系(常設)を運転する場合は、低圧原子炉代替注水ポンプを起動する。</u></p> <p>その後、<u>ペDESTAL代替注水系(常設)によるペDESTAL内への注水の系統構成として、A-RHRドライウエル第1スプレイ弁、A-RHRドライウエル第2スプレイ弁、FLSR注水隔離弁の開操作を実施し、注水を行う。</u></p>	<p>備考</p> <ul style="list-style-type: none"> 資料構成の相違 【東海第二】 島根2号炉は、次頁の上から1段落目に記載 記載方針の相違 【東海第二】 島根2号炉も中央制御室からの操作が可能な設計としている 設備の相違 【柏崎6/7】 島根2号炉のペDESTAL代替注水系(常設)は、SA専用系統であり、待機状態において常用系統と隔離された設計であり、起動前の他系統との隔離操作は不要である(以下、⑥の相違) 設備の相違 【柏崎6/7、東海第二】 系統構成の相違

柏崎刈羽原子力発電所 6 / 7号炉 (2017. 12. 20 版)	東海第二発電所 (2018. 9. 18 版)	島根原子力発電所 2号炉	備考
<p><u>また、復水移送ポンプの水源確保として復水補給水系常／非常用連絡 1 次止め弁と復水補給水系常／非常用連絡 2 次止め弁の開操作を実施する。</u></p> <p>格納容器下部注水系(常設)の操作に必要なポンプ及び操作に必要な弁を表 3. 8-5 に示す。</p> <p>このうちタービン建屋負荷遮断弁、下部ドライウエル注水流量調節弁と下部ドライウエル注水ライン隔離弁(7号炉のみ)については、中央制御室の格納容器補助盤からの遠隔操作で弁を開閉することが可能な設計とする。</p> <p>6号炉の下部ドライウエル注水ライン隔離弁については、原子炉建屋地上3階(原子炉建屋内の原子炉区域外)に設置しているAM用切替盤より、配線用しゃ断器の「入」「切」操作にて電源を切り替えた後、近傍に設置しているAM用操作盤のスイッチ操作により、遠隔で弁を開閉することが可能な設計とする。</p> <p><u>復水補給水系常／非常用連絡 1 次止め弁、復水補給水系常／非常用連絡 2 次止め弁については、廃棄物処理建屋地下3階(原子炉建屋内の原子炉区域外)に設置されており、設置場所での手動操作で開閉することが可能な設計とする。</u></p> <p>また、復水移送ポンプについては、中央制御室にある復水移送ポンプの操作スイッチからのスイッチ操作で起動する設計とする。</p>		<p><u>ペDESTAL代替注水系(常設)の操作に必要なポンプ及び操作に必要な弁を表 3. 8-5 に示す。</u></p> <p>このうちFLSR注水隔離弁については、中央制御室の重大事故操作盤からの遠隔操作で弁を開閉することが可能な設計とする。</p> <p><u>A-RHRドライウエル第1スプレイ弁、A-RHRドライウエル第2スプレイ弁については、原子炉建物3階(原子炉建物付属棟)に設置しているSA電源切替盤より、配線用しゃ断器の「入」「切」操作にて電源を切り替えた後、中央制御室に設置している重大事故操作盤のスイッチ操作により、遠隔で弁を開閉することが可能な設計とする。</u></p> <p><u>また、低圧原子炉代替注水ポンプについては、中央制御室にある低圧原子炉代替注水ポンプの操作スイッチからのスイッチ操作で起動する設計とする。</u></p>	<ul style="list-style-type: none"> ・設備の相違 【柏崎 6/7】 島根 2 号炉は水源確保のための操作不要 (以下, ⑦の相違) ・資料構成の相違 【東海第二】 東海第二は前頁の上から 3 段落目に記載 ・設備の相違 【柏崎 6/7】 系統構成の相違 ・記載方針の相違 【東海第二】 ・設備の相違 【柏崎 6/7】 系統構成の相違 ・設備の相違 【柏崎 6/7】 島根 2 号炉は, 系統構成に必要な弁の操作が, 中央制御室の操作スイッチにより可能 (以下, ⑧の相違) ・記載方針の相違 【東海第二】 ・設備の相違 【柏崎 6/7】 ⑧の相違 ・記載方針の相違 【東海第二】


柏崎刈羽原子力発電所 6 / 7号炉 (2017. 12. 20 版)	東海第二発電所 (2018. 9. 18 版)	島根原子力発電所 2号炉	備考
<p>中央制御室の操作スイッチ，<u>原子炉建屋地上3階（原子炉建屋内の原子炉区域外）のAM用操作盤の操作スイッチ（6号炉のみ）及び廃棄物処理建屋地下3階の弁</u>を操作するにあたり，運転員のアクセス性，操作性を考慮して十分な操作空間を確保する。また，それぞれの操作対象については銘板をつけることで識別可能とし，運転員の操作及び監視性を考慮して確実に操作が可能な設計とする。</p> <p>(51-3, 51-4)</p>	<p><u>常設低圧代替注水系ポンプの起動・停止及び運転状態並びに電動弁の開閉状態については，中央制御室の表示灯・操作画面等で視認可能な設計とし，中央制御室における監視又は試験・検査等にて確認可能な設計とする。</u></p> <p>また，<u>中央制御室のスイッチ操作に当たり，運転員等の操作性を考慮して十分な操作空間を確保する。スイッチは，機器の名称等を表示した銘板の取付け又は画面表示等により，運転員の操作性及び監視性を考慮して確実に操作できる設計とする。</u></p> <p>(51-4-1~3, 51-7-1~5)</p>	<p>中央制御室の操作スイッチ，<u>原子炉建物3階（原子炉建物付属棟）にあるSA電源切替盤の操作スイッチ</u>を操作するにあたり，運転員のアクセス性，操作性を考慮して十分な操作空間を確保する。また，それぞれの操作対象については銘板をつけることで識別可能とし，運転員の操作及び監視性を考慮して確実に操作が可能な設計とする。</p> <p>(51-3, 51-4)</p>	<p>・記載方針の相違</p> <p>【東海第二】</p> <p>島根2号炉も中央制御室に設置している重大事故操作盤により確認可能な設計としている</p> <p>・設備の相違</p> <p>【柏崎6/7】</p> <p>⑧の相違</p>

柏崎刈羽原子力発電所 6/7号炉 (2017.12.20版)	東海第二発電所 (2018.9.18版)	島根原子力発電所 2号炉	備考																																																																																																
<p align="center">表 3.8-5 操作対象機器</p> <table border="1"> <thead> <tr> <th>機器名称</th> <th>状態の変化</th> <th>操作場所</th> <th>操作方法</th> </tr> </thead> <tbody> <tr> <td>復水移送ポンプ (A)</td> <td>起動・停止</td> <td>中央制御室</td> <td>スイッチ操作</td> </tr> <tr> <td>復水移送ポンプ (B)</td> <td>起動・停止</td> <td>中央制御室</td> <td>スイッチ操作</td> </tr> <tr> <td>復水移送ポンプ (C)</td> <td>起動・停止</td> <td>中央制御室</td> <td>スイッチ操作</td> </tr> <tr> <td>下部ドライウェル注水流 量調節弁</td> <td>弁閉→弁開</td> <td>中央制御室</td> <td>スイッチ操作</td> </tr> <tr> <td>下部ドライウェル注水ラ イン隔離弁</td> <td>弁閉→弁開</td> <td>原子炉建屋地上 3 階 (原子炉建屋内 の原子炉区域外) (6号炉) 中央制御室 (7号 炉)</td> <td>スイッチ操作</td> </tr> <tr> <td>タービン建屋負荷遮断弁</td> <td>弁開→弁閉</td> <td>中央制御室</td> <td>スイッチ操作</td> </tr> <tr> <td>復水補給水系常/非常用 連絡1次止め弁</td> <td>弁閉→弁開</td> <td>廃棄物処理建屋地 下3階</td> <td>手動操作</td> </tr> <tr> <td>復水補給水系常/非常用 連絡2次止め弁</td> <td>弁閉→弁開</td> <td>廃棄物処理建屋地 下3階</td> <td>手動操作</td> </tr> </tbody> </table>	機器名称	状態の変化	操作場所	操作方法	復水移送ポンプ (A)	起動・停止	中央制御室	スイッチ操作	復水移送ポンプ (B)	起動・停止	中央制御室	スイッチ操作	復水移送ポンプ (C)	起動・停止	中央制御室	スイッチ操作	下部ドライウェル注水流 量調節弁	弁閉→弁開	中央制御室	スイッチ操作	下部ドライウェル注水ラ イン隔離弁	弁閉→弁開	原子炉建屋地上 3 階 (原子炉建屋内 の原子炉区域外) (6号炉) 中央制御室 (7号 炉)	スイッチ操作	タービン建屋負荷遮断弁	弁開→弁閉	中央制御室	スイッチ操作	復水補給水系常/非常用 連絡1次止め弁	弁閉→弁開	廃棄物処理建屋地 下3階	手動操作	復水補給水系常/非常用 連絡2次止め弁	弁閉→弁開	廃棄物処理建屋地 下3階	手動操作	<p align="center">第 3.8-6 表 操作対象機器</p> <table border="1"> <thead> <tr> <th>機器名称</th> <th>状態の変化</th> <th>操作方法</th> <th>操作場所</th> </tr> </thead> <tbody> <tr> <td>常設低圧代替注水系ポンプ (A)</td> <td>起動・停止</td> <td>スイッチ操作</td> <td>中央制御室</td> </tr> <tr> <td>常設低圧代替注水系ポンプ (B)</td> <td>起動・停止</td> <td>スイッチ操作</td> <td>中央制御室</td> </tr> <tr> <td>格納容器下部注水系ベデスタル注水弁</td> <td>弁閉→弁開</td> <td>スイッチ操作</td> <td>中央制御室</td> </tr> <tr> <td>格納容器下部注水系ベデスタル注水ラ イン隔離弁</td> <td>弁閉→弁開</td> <td>スイッチ操作</td> <td>中央制御室</td> </tr> <tr> <td>格納容器下部注水系ベデスタル注水ラ イン流量調整弁</td> <td>弁閉→弁開</td> <td>スイッチ操作</td> <td>中央制御室</td> </tr> <tr> <td>格納容器下部注水系ベデスタル注水流 量調整弁</td> <td>弁閉→調整開</td> <td>スイッチ操作</td> <td>中央制御室</td> </tr> <tr> <td>常設低圧代替注水系系統分離弁</td> <td>弁閉→弁開</td> <td>スイッチ操作</td> <td>中央制御室</td> </tr> </tbody> </table>	機器名称	状態の変化	操作方法	操作場所	常設低圧代替注水系ポンプ (A)	起動・停止	スイッチ操作	中央制御室	常設低圧代替注水系ポンプ (B)	起動・停止	スイッチ操作	中央制御室	格納容器下部注水系ベデスタル注水弁	弁閉→弁開	スイッチ操作	中央制御室	格納容器下部注水系ベデスタル注水ラ イン隔離弁	弁閉→弁開	スイッチ操作	中央制御室	格納容器下部注水系ベデスタル注水ラ イン流量調整弁	弁閉→弁開	スイッチ操作	中央制御室	格納容器下部注水系ベデスタル注水流 量調整弁	弁閉→調整開	スイッチ操作	中央制御室	常設低圧代替注水系系統分離弁	弁閉→弁開	スイッチ操作	中央制御室	<p align="center">表 3.8-5 操作対象機器</p> <table border="1"> <thead> <tr> <th>機器名称</th> <th>状況の変化</th> <th>操作場所</th> <th>操作方法</th> </tr> </thead> <tbody> <tr> <td>A-低圧原子炉代替 注水ポンプ</td> <td>起動・停止</td> <td>中央制御室</td> <td>スイッチ操作</td> </tr> <tr> <td>B-低圧原子炉代替 注水ポンプ</td> <td>起動・停止</td> <td>中央制御室</td> <td>スイッチ操作</td> </tr> <tr> <td>S A電源切替盤</td> <td>受電元の切替</td> <td>原子炉建物3階 (原子 炉建物付属棟)</td> <td>スイッチ操作</td> </tr> <tr> <td>A-RHRドライウ ェル第1スプレイ弁</td> <td>弁閉→弁開</td> <td>中央制御室</td> <td>スイッチ操作</td> </tr> <tr> <td>A-RHRドライウ ェル第2スプレイ弁</td> <td>弁閉→弁開</td> <td>中央制御室</td> <td>スイッチ操作</td> </tr> <tr> <td>F L S R注水隔離弁</td> <td>弁閉→弁開</td> <td>中央制御室</td> <td>スイッチ操作</td> </tr> </tbody> </table>	機器名称	状況の変化	操作場所	操作方法	A-低圧原子炉代替 注水ポンプ	起動・停止	中央制御室	スイッチ操作	B-低圧原子炉代替 注水ポンプ	起動・停止	中央制御室	スイッチ操作	S A電源切替盤	受電元の切替	原子炉建物3階 (原子 炉建物付属棟)	スイッチ操作	A-RHRドライウ ェル第1スプレイ弁	弁閉→弁開	中央制御室	スイッチ操作	A-RHRドライウ ェル第2スプレイ弁	弁閉→弁開	中央制御室	スイッチ操作	F L S R注水隔離弁	弁閉→弁開	中央制御室	スイッチ操作	<p>・設備の相違</p>
機器名称	状態の変化	操作場所	操作方法																																																																																																
復水移送ポンプ (A)	起動・停止	中央制御室	スイッチ操作																																																																																																
復水移送ポンプ (B)	起動・停止	中央制御室	スイッチ操作																																																																																																
復水移送ポンプ (C)	起動・停止	中央制御室	スイッチ操作																																																																																																
下部ドライウェル注水流 量調節弁	弁閉→弁開	中央制御室	スイッチ操作																																																																																																
下部ドライウェル注水ラ イン隔離弁	弁閉→弁開	原子炉建屋地上 3 階 (原子炉建屋内 の原子炉区域外) (6号炉) 中央制御室 (7号 炉)	スイッチ操作																																																																																																
タービン建屋負荷遮断弁	弁開→弁閉	中央制御室	スイッチ操作																																																																																																
復水補給水系常/非常用 連絡1次止め弁	弁閉→弁開	廃棄物処理建屋地 下3階	手動操作																																																																																																
復水補給水系常/非常用 連絡2次止め弁	弁閉→弁開	廃棄物処理建屋地 下3階	手動操作																																																																																																
機器名称	状態の変化	操作方法	操作場所																																																																																																
常設低圧代替注水系ポンプ (A)	起動・停止	スイッチ操作	中央制御室																																																																																																
常設低圧代替注水系ポンプ (B)	起動・停止	スイッチ操作	中央制御室																																																																																																
格納容器下部注水系ベデスタル注水弁	弁閉→弁開	スイッチ操作	中央制御室																																																																																																
格納容器下部注水系ベデスタル注水ラ イン隔離弁	弁閉→弁開	スイッチ操作	中央制御室																																																																																																
格納容器下部注水系ベデスタル注水ラ イン流量調整弁	弁閉→弁開	スイッチ操作	中央制御室																																																																																																
格納容器下部注水系ベデスタル注水流 量調整弁	弁閉→調整開	スイッチ操作	中央制御室																																																																																																
常設低圧代替注水系系統分離弁	弁閉→弁開	スイッチ操作	中央制御室																																																																																																
機器名称	状況の変化	操作場所	操作方法																																																																																																
A-低圧原子炉代替 注水ポンプ	起動・停止	中央制御室	スイッチ操作																																																																																																
B-低圧原子炉代替 注水ポンプ	起動・停止	中央制御室	スイッチ操作																																																																																																
S A電源切替盤	受電元の切替	原子炉建物3階 (原子 炉建物付属棟)	スイッチ操作																																																																																																
A-RHRドライウ ェル第1スプレイ弁	弁閉→弁開	中央制御室	スイッチ操作																																																																																																
A-RHRドライウ ェル第2スプレイ弁	弁閉→弁開	中央制御室	スイッチ操作																																																																																																
F L S R注水隔離弁	弁閉→弁開	中央制御室	スイッチ操作																																																																																																
<p>(3) 試験及び検査 (設置許可基準規則第 43 条第 1 項三)</p> <p>(i) 要求事項</p> <p>健全性及び能力を確認するため、発電用原子炉の運転中又は停止中に試験又は検査ができるものであること。</p> <p>(ii) 適合性</p> <p>基本方針については、「2.3.4 操作性及び試験・検査性」に示す。</p> <p><u>格納容器下部注水系 (常設)</u> は、表 3.8-6 に示すように発電用原子炉の運転中又は停止中に機能・性能試験及び弁動作試験を、また、停止中に分解検査、外観検査が可能な設計とする。</p> <p><u>格納容器下部注水系 (常設)</u> の復水移送ポンプは、発電用原子炉の停止中にケーシングカバーを取り外して、ポンプ部品 (主軸、軸受、羽根車等) の状態を確認する分解検査が可能な設計とする。</p>	<p>(3) 試験検査 (設置許可基準規則第 43 条第 1 項三)</p> <p>(i) 要求事項</p> <p>健全性及び能力を確認するため、発電用原子炉の運転中又は停止中に試験又は検査ができるものであること。</p> <p>(ii) 適合性</p> <p>基本方針については、「2.3.4 操作性及び試験・検査性について」に示す。</p> <p><u>格納容器下部注水系 (常設) の試験検査</u> を第 3.8-7 表に示す。</p> <p><u>格納容器下部注水系 (常設) の常設低圧代替注水系ポンプ</u> は、発電用原子炉運転中に機能・性能検査及び弁動作確認を、また、<u>発電用原子炉停止中に機能・性能検査、弁動作確認及び分解検査</u> が可能な設計とする。</p> <p><u>格納容器下部注水系 (常設) の常設低圧代替注水系ポンプ</u> は、発電用原子炉停止中に<u>分解検査</u> として、<u>発電用原子炉停止中にケーシングカバー</u> を取り外して、ポンプ部品 (主軸、軸受、羽根車等) の状態を確認する分解検査が可能な設計とする。</p>	<p>(3) 試験及び検査 (設置許可基準規則第 43 条第 1 項三)</p> <p>(i) 要求事項</p> <p>健全性及び能力を確認するため、発電用原子炉の運転中又は停止中に試験又は検査ができるものであること。</p> <p>(ii) 適合性</p> <p>基本方針については、「2.3.4 操作性及び試験・検査性」に示す。</p> <p><u>ベデスタル代替注水系 (常設)</u> は、表 3.8-6 に示すように発電用原子炉の運転中又は停止中に機能・性能試験を、また、停止中に分解検査及び外観検査が可能な設計とする。</p> <p><u>ベデスタル代替注水系 (常設) の低圧原子炉代替注水ポンプ</u> は、発電用原子炉の停止中にケーシングカバーを取り外して、ポンプ部品 (主軸、軸受、羽根車等) の状態を確認する分解検査が可能な設計とする。</p>																																																																																																	

柏崎刈羽原子力発電所 6 / 7号炉 (2017. 12. 20 版)	東海第二発電所 (2018. 9. 18 版)	島根原子力発電所 2号炉	備考																																																				
<p>また、発電用原子炉の運転中又は停止中に、<u>復水貯蔵槽を水源とし、復水移送ポンプを起動させサプレッション・チェンバへ送水する試験を行うテストラインを設けること</u>で、<u>格納容器下部注水系（常設）の機能、性能及び漏えいの有無の確認が可能な設計とする</u>。なお、<u>このテストラインに含まれない下部ドライウェル注水流量調節弁と下部ドライウェル注水ライン隔離弁については、開閉動作を確認可能な構成とすることで弁動作試験が確認可能な設計とする</u>。</p>	<p><u>弁については、分解検査として弁体等の部品の状態を確認可能な設計とする</u>。<u>分解検査においては、浸透探傷試験により、性能に影響を及ぼす指示模様の有無を確認可能な設計とする</u>。また、<u>目視により、性能に影響を及ぼすおそれのあるき裂、打こん、変形及び摩耗の有無を確認可能な設計とする</u>。</p> <p>また、<u>格納容器下部注水系（常設）の常設低圧代替注水系ポンプは、吐出配管にテストラインを設け、発電用原子炉運転中又は停止中に機能・性能検査として、代替淡水貯槽を水源とした循環運転を行うこと</u>で、<u>ポンプの吐出圧力・流量の確認に加え、運転時の振動、異音、異臭及び漏えいの確認が可能な設計とする</u>。<u>弁については、発電用原子炉運転中又は停止中に弁動作確認を実施することで弁開閉動作の確認が可能な設計とする</u>。<u>ポンプ及び系統配管・弁については、機能・性能検査等に合わせて外観の確認が可能な設計とする</u>。</p> <p><u>格納容器下部注水系（常設）のコリウムシールドは、発電用原子炉停止中に外観検査として、外観の確認が可能な設計とする</u>。</p>	<p>また、発電用原子炉の運転中又は停止中に、<u>低圧原子炉代替注水槽を水源とし、低圧原子炉代替注水ポンプを起動させ低圧原子炉代替注水槽へ送水する試験を行うテストラインを設けること</u>で、<u>ペDESTAL代替注水系（常設）の機能、性能及び漏えいの有無の確認が可能な系統設計とする</u>。なお、<u>FLSR注水隔離弁から原子炉格納容器までのラインについては、上記の試験に加えて、発電用原子炉の運転中又は停止中にFLSR注水隔離弁、A-RHRドライウェル第1スプレイ弁、及びA-RHRドライウェル第2スプレイ弁の機能・性能試験を実施することで弁開閉動作の確認が可能な設計とする</u>。</p>	<p>・記載方針の相違 【東海第二】 島根2号炉は、表3.8-6に記載</p> <p>・設備の相違 【柏崎6/7】 系統構成の相違</p> <p>・資料構成の相違 【東海第二】 島根2号炉は、次頁の上から4段落目に記載</p>																																																				
<p>表 3.8-6 格納容器下部注水系（常設）の試験及び検査</p>	<p>第 3.8-7 表 格納容器下部注水系（常設）の試験検査</p>	<p>表 3.8-6 ペDESTAL代替注水系（常設）の試験及び検査</p>																																																					
<table border="1"> <thead> <tr> <th>発電用原子炉の状態</th> <th>項目</th> <th>内容</th> </tr> </thead> <tbody> <tr> <td rowspan="2">運転中</td> <td>機能・性能試験</td> <td>運転性能、漏えいの確認</td> </tr> <tr> <td>弁動作試験</td> <td>弁開閉動作の確認</td> </tr> <tr> <td rowspan="3">停止中</td> <td>機能・性能試験</td> <td>運転性能、漏えいの確認</td> </tr> <tr> <td>弁動作試験</td> <td>弁開閉動作の確認</td> </tr> <tr> <td>分解検査</td> <td>ポンプ部品の表面状態を、試験及び目視により確認</td> </tr> <tr> <td></td> <td>外観検査</td> <td>ポンプ外観の確認</td> </tr> </tbody> </table>	発電用原子炉の状態	項目	内容	運転中	機能・性能試験	運転性能、漏えいの確認	弁動作試験	弁開閉動作の確認	停止中	機能・性能試験	運転性能、漏えいの確認	弁動作試験	弁開閉動作の確認	分解検査	ポンプ部品の表面状態を、試験及び目視により確認		外観検査	ポンプ外観の確認	<table border="1"> <thead> <tr> <th>発電用原子炉の状態</th> <th>項目</th> <th>内容</th> </tr> </thead> <tbody> <tr> <td rowspan="2">運転中</td> <td>機能・性能検査</td> <td>ポンプ運転性能、ポンプ及び系統配管・弁の漏えい確認、外観の確認</td> </tr> <tr> <td>弁動作確認</td> <td>弁開閉動作の確認</td> </tr> <tr> <td rowspan="3">停止中</td> <td>機能・性能検査</td> <td>ポンプ運転性能、ポンプ及び系統配管・弁の漏えい確認、外観の確認</td> </tr> <tr> <td>弁動作確認</td> <td>弁開閉動作の確認</td> </tr> <tr> <td>分解検査</td> <td>ポンプ又は弁の部品の表面状態について浸透探傷試験及び目視により確認</td> </tr> <tr> <td></td> <td>外観検査</td> <td>コリウムシールドの外観の確認</td> </tr> </tbody> </table>	発電用原子炉の状態	項目	内容	運転中	機能・性能検査	ポンプ運転性能、ポンプ及び系統配管・弁の漏えい確認、外観の確認	弁動作確認	弁開閉動作の確認	停止中	機能・性能検査	ポンプ運転性能、ポンプ及び系統配管・弁の漏えい確認、外観の確認	弁動作確認	弁開閉動作の確認	分解検査	ポンプ又は弁の部品の表面状態について浸透探傷試験及び目視により確認		外観検査	コリウムシールドの外観の確認	<table border="1"> <thead> <tr> <th>プラント状態</th> <th>項目</th> <th>内容</th> </tr> </thead> <tbody> <tr> <td rowspan="2">運転中</td> <td rowspan="2">機能・性能試験</td> <td>運転性能、漏えいの確認</td> </tr> <tr> <td>弁開閉動作の確認</td> </tr> <tr> <td rowspan="3">停止中</td> <td rowspan="2">機能・性能試験</td> <td>運転性能、漏えいの確認</td> </tr> <tr> <td>弁開閉動作の確認</td> </tr> <tr> <td>分解検査</td> <td>ポンプを分解し、部品の表面状態を、試験及び目視により確認</td> </tr> <tr> <td></td> <td>外観検査</td> <td>ポンプ外観の確認</td> </tr> </tbody> </table>	プラント状態	項目	内容	運転中	機能・性能試験	運転性能、漏えいの確認	弁開閉動作の確認	停止中	機能・性能試験	運転性能、漏えいの確認	弁開閉動作の確認	分解検査	ポンプを分解し、部品の表面状態を、試験及び目視により確認		外観検査	ポンプ外観の確認	
発電用原子炉の状態	項目	内容																																																					
運転中	機能・性能試験	運転性能、漏えいの確認																																																					
	弁動作試験	弁開閉動作の確認																																																					
停止中	機能・性能試験	運転性能、漏えいの確認																																																					
	弁動作試験	弁開閉動作の確認																																																					
	分解検査	ポンプ部品の表面状態を、試験及び目視により確認																																																					
	外観検査	ポンプ外観の確認																																																					
発電用原子炉の状態	項目	内容																																																					
運転中	機能・性能検査	ポンプ運転性能、ポンプ及び系統配管・弁の漏えい確認、外観の確認																																																					
	弁動作確認	弁開閉動作の確認																																																					
停止中	機能・性能検査	ポンプ運転性能、ポンプ及び系統配管・弁の漏えい確認、外観の確認																																																					
	弁動作確認	弁開閉動作の確認																																																					
	分解検査	ポンプ又は弁の部品の表面状態について浸透探傷試験及び目視により確認																																																					
	外観検査	コリウムシールドの外観の確認																																																					
プラント状態	項目	内容																																																					
運転中	機能・性能試験	運転性能、漏えいの確認																																																					
		弁開閉動作の確認																																																					
停止中	機能・性能試験	運転性能、漏えいの確認																																																					
		弁開閉動作の確認																																																					
	分解検査	ポンプを分解し、部品の表面状態を、試験及び目視により確認																																																					
	外観検査	ポンプ外観の確認																																																					
	<p>(51-5-1~3)</p>																																																						

柏崎刈羽原子力発電所 6/7号炉 (2017.12.20版)	東海第二発電所 (2018.9.18版)	島根原子力発電所 2号炉	備考																		
<p>運転性能の確認として、<u>復水移送ポンプの吐出圧力</u>、系統（ポンプ廻り）の振動，異音，異臭及び漏えいの確認が可能な設計とする。</p> <p><u>復水移送ポンプ</u>を構成する部品の表面状態の確認として，浸透探傷試験により性能に影響を及ぼす指示模様がないこと，目視により性能に影響を及ぼすおそれのある傷，割れ等がないことの確認が可能な設計とする。</p> <p><u>復水移送ポンプの外観検査</u>として，傷や漏えい跡の確認が可能な設計とする。</p> <p>なお，コリウムシールドは表 3.8-7 に示すように発電用原子炉停止中に外観検査が可能な設計とする。</p> <p>表 3.8-7 コリウムシールドの試験及び検査</p> <table border="1" data-bbox="154 919 920 1060"> <thead> <tr> <th>発電用原子炉の状態</th> <th>項目</th> <th>内容</th> </tr> </thead> <tbody> <tr> <td>停止中</td> <td>外観検査</td> <td>コリウムシールド外観の確認</td> </tr> </tbody> </table> <p>コリウムシールドの外観検査として，著しい損傷の有無の確認が可能な設計とする。</p> <p>(51-5)</p> <p>(4) 切り替えの容易性（設置許可基準規則第 43 条第 1 項四）</p> <p>(i) 要求事項</p> <p>本来の用途以外の用途として重大事故等に対処するために使用する設備にあつては，通常時に使用する系統から速やかに切り替えられる機能を備えるものであること。</p> <p>(ii) 適合性</p> <p>基本方針については，「2.3.4 操作性及び試験・検査性」に示す。</p>	発電用原子炉の状態	項目	内容	停止中	外観検査	コリウムシールド外観の確認	<p>運転性能の確認として，<u>低圧原子炉代替注水ポンプの吐出圧力</u>，系統（ポンプ廻り）の振動，異音，異臭及び漏えいの確認が可能な設計とする。</p> <p><u>低圧原子炉代替注水ポンプ</u>を構成する部品の表面状態の確認として，浸透探傷試験により性能に影響を及ぼす指示模様がないこと，目視により性能に影響を及ぼすおそれのある傷，割れ等がないことの確認が可能な設計とする。</p> <p><u>低圧原子炉代替注水ポンプの外観検査</u>として，傷や漏えい跡の確認が可能な設計とする。</p> <p>なお，コリウムシールドは表 3.8-7 に示すように発電用原子炉停止中に外観検査が可能な設計とする。</p> <p>表 3.8-7 コリウムシールドの試験及び検査</p> <table border="1" data-bbox="1733 919 2499 1060"> <thead> <tr> <th>発電用原子炉の状態</th> <th>項目</th> <th>内容</th> </tr> </thead> <tbody> <tr> <td>停止中</td> <td>外観検査</td> <td>コリウムシールド外観の確認</td> </tr> </tbody> </table> <p>コリウムシールドの外観検査として，著しい損傷の有無の確認が可能な設計とする。</p> <p>(51-5)</p> <p>(4) 切り替えの容易性（設置許可基準規則第 43 条第 1 項四）</p> <p>(i) 要求事項</p> <p>本来の用途以外の用途として重大事故等に対処するために使用する設備にあつては，通常時に使用する系統から速やかに切り替えられる機能を備えるものであること。</p> <p>(ii) 適合性</p> <p>基本方針については，「2.3.4 操作性及び試験・検査性」に示す。</p>	発電用原子炉の状態	項目	内容	停止中	外観検査	コリウムシールド外観の確認	<p>運転性能の確認として，<u>低圧原子炉代替注水ポンプの吐出圧力</u>，系統（ポンプ廻り）の振動，異音，異臭及び漏えいの確認が可能な設計とする。</p> <p><u>低圧原子炉代替注水ポンプ</u>を構成する部品の表面状態の確認として，浸透探傷試験により性能に影響を及ぼす指示模様がないこと，目視により性能に影響を及ぼすおそれのある傷，割れ等がないことの確認が可能な設計とする。</p> <p><u>低圧原子炉代替注水ポンプの外観検査</u>として，傷や漏えい跡の確認が可能な設計とする。</p> <p>なお，コリウムシールドは表 3.8-7 に示すように発電用原子炉停止中に外観検査が可能な設計とする。</p> <p>表 3.8-7 コリウムシールドの試験及び検査</p> <table border="1" data-bbox="1733 919 2499 1060"> <thead> <tr> <th>発電用原子炉の状態</th> <th>項目</th> <th>内容</th> </tr> </thead> <tbody> <tr> <td>停止中</td> <td>外観検査</td> <td>コリウムシールド外観の確認</td> </tr> </tbody> </table> <p>コリウムシールドの外観検査として，著しい損傷の有無の確認が可能な設計とする。</p> <p>(51-5)</p> <p>(4) 切り替えの容易性（設置許可基準規則第 43 条第 1 項四）</p> <p>(i) 要求事項</p> <p>本来の用途以外の用途として重大事故等に対処するために使用する設備にあつては，通常時に使用する系統から速やかに切り替えられる機能を備えるものであること。</p> <p>(ii) 適合性</p> <p>基本方針については，「2.3.4 操作性及び試験・検査性」に示す。</p>	発電用原子炉の状態	項目	内容	停止中	外観検査	コリウムシールド外観の確認	<p>備考</p> <ul style="list-style-type: none"> 資料構成の相違【東海第二】東海第二は前頁の上から 2 段落目に記載 資料構成の相違【東海第二】東海第二は前頁の上から 1 段落目に記載 記載方針の相違【東海第二】 記載方針の相違 記載方針の相違【東海第二】
発電用原子炉の状態	項目	内容																			
停止中	外観検査	コリウムシールド外観の確認																			
発電用原子炉の状態	項目	内容																			
停止中	外観検査	コリウムシールド外観の確認																			
発電用原子炉の状態	項目	内容																			
停止中	外観検査	コリウムシールド外観の確認																			

柏崎刈羽原子力発電所 6/7号炉 (2017.12.20版)	東海第二発電所 (2018.9.18版)	島根原子力発電所 2号炉	備考
<p><u>格納容器下部注水系(常設)は、復水移送ポンプを通常時に使用する系統である復水補給水系から重大事故等に対処するために系統構成を切り替えて使用する。切替え操作としては、復水補給水系のバイパス流防止としてタービン建屋負荷遮断弁の全閉操作を行い、復水移送ポンプの起動操作を実施し、格納容器下部へ注水するために下部ドライウエル注水流量調節弁と下部ドライウエル注水ライン隔離弁の開操作を行う。</u></p> <p><u>なお、復水貯蔵槽から復水移送ポンプに移送するライン(復水移送ポンプ吸込ライン)は、復水貯蔵槽の中部(常用ライン)、下部(非常用ライン)の2通りがある。通常運転時は中部(常用ライン)を使用しているため、長期運転を見込み、復水貯蔵槽を水源として確保するため、復水補給水系常/非常用連絡1次止め弁、復水補給水系常/非常用連絡2次止め弁の開操作を行い、復水移送ポンプ吸込ラインを下部(非常用ライン)に切り替える。ただし、復水移送ポンプ起動当初は復水貯蔵槽水位は確保されているため、本切替え操作は格納容器下部注水系(常設)による格納容器下部への注水が開始された後に実施することとする。</u></p> <p><u>また、格納容器下部注水のバイパス流を防止するため、格納容器下部注水系(常設)の主流路からの分岐部については、主流路から最も近い弁(第一止め弁)で閉止する運用とする。事故時の対応に支障を来たす等の理由から第一止め弁が閉止できないライン(非常用炉心冷却系ポンプ封水ライン等)についても、格納容器下部注水のバイパス流を防止するため、第一止め弁以降の弁で閉止されたバウンダリ構成とし、このバウンダリ範囲においては、適切な地震荷重との組合せを考慮した上でバウンダリ機能が喪失しない設計とする。</u></p>	<p><u>格納容器下部注水系(常設)は、本来の用途以外の用途には使用しない。</u></p> <p>(51-4-1~3)</p>	<p><u>ペDESTAL代替注水系(常設)は、残留熱除去系と共用する格納容器スプレイライン以外については、重大事故等対処設備として使用されるため、本来の用途以外は使用しない。</u></p> <p><u>本来の用途以外の用途としてペDESTAL代替注水系(常設)に使用する残留熱除去系の配管ラインについては、通常時の隔離された系統構成からペDESTAL代替注水系(常設)に切り替えるために表3.8-5で示す弁操作を行う。</u></p> <p><u>SA電源切替盤の操作については図3.8-2で示すタイムチャートのとおり速やかに切り替えることが可能である。</u></p> <p>(51-4, 51-10)</p>	<p>・設備の相違 【柏崎6/7】 島根2号炉の格納容器代替スプレイ系(常設)は、SA専用設備として設置する</p> <p>・設備の相違 【柏崎6/7】 ⑦の相違</p> <p>・設備の相違 【柏崎6/7】 ⑥の相違</p>

柏崎刈羽原子力発電所 6/7号炉 (2017.12.20版)	東海第二発電所 (2018.9.18版)	島根原子力発電所 2号炉	備考
<p><u>格納容器下部注水系（常設）である復水移送ポンプの起動及び系統の切替えに必要な弁については、中央制御室及び原子炉建屋3階（原子炉建屋内の原子炉区域外）に設置しているAM用切替盤から遠隔操作する設計とすることで、図3.8-2で示すタイムチャートのとおり速やかに切り替えることが可能である。</u></p> <p><u>系統の切替えに必要な弁のうちタービン建屋負荷遮断弁、下部ドライウエル注水流量調節弁と下部ドライウエル注水ライン隔離弁（7号炉のみ）については、中央制御室から遠隔で弁を開閉することが可能である。</u></p> <p><u>系統の切替えに必要な弁のうち、下部ドライウエル注水ライン隔離弁（6号炉のみ）については、原子炉建屋地上3階（原子炉建屋内の原子炉区域外）に設置しているAM用切替盤より、配線用しゃ断器の「入」「切」操作にて電源を切り替えた後、近傍に設置しているAM用操作盤のスイッチ操作により、遠隔で弁を開閉することが可能である。</u></p> <p><u>また、復水補給水系常/非常用連絡1次止め弁、復水補給水系常/非常用連絡2次止め弁は、手動弁として廃棄物処理建屋地下3階に設置されており、現場の手動操作で開操作を行う。この操作は、長期運転を見込み、復水貯蔵槽を水源として確保するために実施する操作であり、格納容器下部への注水開始後に実施することとし、図3.8-2で示すタイムチャートのとおり速やかに切替え可能である。</u></p> <p>(51-4, 51-10)</p>			<ul style="list-style-type: none"> 設備の相違【柏崎6/7】⑧の相違
			<ul style="list-style-type: none"> 設備の相違【柏崎6/7】⑦の相違
<p>図3.8-2 格納容器下部注水系（常設）による原子炉格納容器下部への注水 タイムチャート*</p> <p>*：「実用発電用原子炉に係る発電用原子炉設置者の重大事故の発生及び拡大の防止に必要な措置を実施するために必要な技術的能力に係る審査基準」への適合状況について1.8で示すタイムチャート</p>		<p>図3.8-2 ガスタービン発電機又は高圧発電機によるSAロードセンタ及びSAコントロールセンタ受電（ガスタービン発電機によるSAロードセンタ及びSAコントロールセンタ受電の場合）タイムチャート*</p> <p>*：「実用発電用原子炉に係る発電用原子炉設置者の重大事故の発生及び拡大の防止に必要な措置を実施するために必要な技術的能力に係る審査基準」への適合状況についての1.14で示すタイムチャート</p>	<ul style="list-style-type: none"> 運用の相違

柏崎刈羽原子力発電所 6/7号炉 (2017.12.20版)	東海第二発電所 (2018.9.18版)	島根原子力発電所 2号炉	備考
<p>(5) 悪影響の防止 (設置許可基準規則第43条第1項五)</p> <p>(i) 要求事項</p> <p>工場等内の他の設備に対して悪影響を及ぼさないものであること。</p> <p>(ii) 適合性</p> <p>基本方針については、「2.3.1 多様性, 位置的分散, 悪影響防止等」に示す。</p> <p><u>格納容器下部注水系 (常設) は, 通常時は下部ドライウェル注水流量調節弁と下部ドライウェル注水ライン隔離弁を閉止することで隔離する系統構成としており, 原子炉格納容器に対して悪影響を及ぼさない設計とする。また, 格納容器下部注水系 (常設) を用いる場合は, 弁操作等によって, 通常時の系統構成から重大事故等対処設備としての系統構成とすることで, 他の設備に悪影響を及ぼさない設計とする。</u></p> <p>隔離弁については表 3.8-8 に示す。</p> <p><u>格納容器下部注水系 (常設) は, 代替格納容器スプレイ系 (常設) と同時に使用する可能性があるため, 各々の必要流量が確保可能な設計とする。各々の必要流量とは, 原子炉格納容器下部への注水を行う場合において, 原子炉圧力容器の破損前は格納容器下部注水系 (常設) 90m³/h, 代替格納容器スプレイ冷却系 (常設) 70m³/h であり, 原子炉圧力容器の破損後は, 格納容器下部注水系 (常設) は崩壊熱相当の注水量 (最大 50m³/h), 代替格納容器スプレイ冷却系 (常設) 130m³/h であり, これらの必要流量を確保可能な設計とする。</u></p>	<p>(5) 悪影響の防止 (設置許可基準規則第43条第1項五)</p> <p>(i) 要求事項</p> <p>工場等内の他の設備に対して悪影響を及ぼさないものであること。</p> <p>(ii) 適合性</p> <p>基本方針については、「2.3.1 多様性, 位置的分散, 悪影響防止等」に示す。</p> <p><u>格納容器下部注水系 (常設) の他系統との隔離弁を第 3.8-8 表に示す。</u></p> <p><u>格納容器下部注水系 (常設) は, 通常待機時は, 格納容器下部注水系ペDESTAL注水弁, 格納容器下部注水系ペDESTAL注入ライン隔離弁を閉止しておくことで他の系統と隔離する系統構成としており, 格納容器及び消火系に対して悪影響を及ぼさない設計とする。また, 格納容器下部注水系 (常設) を用いる場合は, 弁操作によって, 通常待機時の系統構成から重大事故等対処設備としての系統構成とすることで, 他の設備に悪影響を及ぼさない設計とする。</u></p>	<p>(5) 悪影響の防止 (設置許可基準規則第43条第1項五)</p> <p>(i) 要求事項</p> <p>工場等内の他の設備に対して悪影響を及ぼさないものであること。</p> <p>(ii) 適合性</p> <p>基本方針については、「2.3.1 多様性, 位置的分散, 悪影響防止等」に示す。</p> <p><u>ペDESTAL代替注水系 (常設) は, 通常時はFLSR注水隔離弁を閉止することで隔離する系統構成としており, 残留熱除去系に対して悪影響を及ぼさない設計とする。また, ペDESTAL代替注水系 (常設) を用いる場合は, 弁操作等によって, 通常時の系統構成から重大事故等対処設備としての系統構成とすることで, 他の設備に悪影響を及ぼさない設計とする。</u></p> <p><u>隔離弁については表 3.8-8 に示す。</u></p>	<p>・資料構成の相違</p> <p>【東海第二】 島根 2 号炉は, 2 段落下に記載</p> <p>・設備の相違</p> <p>【柏崎 6/7, 東海第二】 系統構成の相違</p> <p>・資料構成の相違</p> <p>【東海第二】 東海第二は 2 段落上に記載</p> <p>・運用の相違</p> <p>【柏崎 6/7】 島根 2 号炉のペDESTAL代替注水系 (常設) は, 他の機能と同時使用は行わない</p>

柏崎刈羽原子力発電所 6/7号炉 (2017.12.20版)	東海第二発電所 (2018.9.18版)	島根原子力発電所 2号炉	備考																														
<p>なお、コリウムシールドは、<u>コリウムシールド下部に漏えい検出用のスリットを設ける設計とすることで、原子炉格納容器下部に設置されているドライウエル高電導度廃液サンプの漏えい検出機能に対して悪影響を及ぼさない設計とする。</u></p> <p>(51-3, 51-4, 51-10)</p>	<p>コリウムシールドは、<u>他の設備と独立して設置することで、他の設備に悪影響を及ぼさない設計とする。また、コリウムシールド内に設置する機器ドレンサンプ及び床ドレンサンプの排水経路は、十分な排水流量を確保することで、原子炉冷却材圧力バウンダリからの原子炉冷却材の漏えい検出機能に対して悪影響を及ぼさない設計とする。</u></p> <p>(51-4-1, 2, 51-10-1~15)</p>	<p>なお、コリウムシールドは、漏えい検出用のスリットを設ける設計とすることで、原子炉格納容器下部に設置されている<u>ドライウエル床ドレンサンプの漏えい検出機能に対して悪影響を及ぼさない設計とする。</u></p> <p>(51-3, 51-4, 51-10)</p>	<p>・設備の相違 【柏崎6/7, 東海第二】 コリウムシールドの構造が異なる</p>																														
<p>表 3.8-8 他系統との隔離弁</p> <table border="1" data-bbox="172 609 896 735"> <thead> <tr> <th>取合系統</th> <th>系統隔離弁</th> <th>駆動方式</th> <th>動作</th> </tr> </thead> <tbody> <tr> <td rowspan="2">原子炉格納容器</td> <td>下部ドライウエル注水流量調節弁</td> <td>電動駆動</td> <td>通常時閉 電源喪失時閉</td> </tr> <tr> <td>下部ドライウエル注水ライン隔離弁</td> <td>電動駆動</td> <td>通常時閉 電源喪失時閉</td> </tr> </tbody> </table>	取合系統	系統隔離弁	駆動方式	動作	原子炉格納容器	下部ドライウエル注水流量調節弁	電動駆動	通常時閉 電源喪失時閉	下部ドライウエル注水ライン隔離弁	電動駆動	通常時閉 電源喪失時閉	<p>第 3.8-8 表 他系統との隔離弁</p> <table border="1" data-bbox="949 619 1700 766"> <thead> <tr> <th>取合系統</th> <th>系統隔離弁</th> <th>駆動方式</th> <th>動作</th> </tr> </thead> <tbody> <tr> <td rowspan="2">格納容器 消火系</td> <td>格納容器下部注水系ペDESTAL注水弁</td> <td>電動駆動</td> <td>通常待機時閉 電源喪失時閉</td> </tr> <tr> <td>格納容器下部注水系ペDESTAL注入ライン隔離弁</td> <td>電動駆動</td> <td>通常待機時閉 電源喪失時閉</td> </tr> </tbody> </table>	取合系統	系統隔離弁	駆動方式	動作	格納容器 消火系	格納容器下部注水系ペDESTAL注水弁	電動駆動	通常待機時閉 電源喪失時閉	格納容器下部注水系ペDESTAL注入ライン隔離弁	電動駆動	通常待機時閉 電源喪失時閉	<p>表 3.8-8 他系統との隔離弁</p> <table border="1" data-bbox="1736 604 2499 688"> <thead> <tr> <th>取合系統</th> <th>系統隔離弁</th> <th>駆動方式</th> <th>動作</th> </tr> </thead> <tbody> <tr> <td>残留熱除去系</td> <td>F L S R注水隔離弁</td> <td>電動駆動</td> <td>通常時閉 電源喪失時アブイズ</td> </tr> </tbody> </table>	取合系統	系統隔離弁	駆動方式	動作	残留熱除去系	F L S R注水隔離弁	電動駆動	通常時閉 電源喪失時アブイズ	<p>・設備の相違</p>
取合系統	系統隔離弁	駆動方式	動作																														
原子炉格納容器	下部ドライウエル注水流量調節弁	電動駆動	通常時閉 電源喪失時閉																														
	下部ドライウエル注水ライン隔離弁	電動駆動	通常時閉 電源喪失時閉																														
取合系統	系統隔離弁	駆動方式	動作																														
格納容器 消火系	格納容器下部注水系ペDESTAL注水弁	電動駆動	通常待機時閉 電源喪失時閉																														
	格納容器下部注水系ペDESTAL注入ライン隔離弁	電動駆動	通常待機時閉 電源喪失時閉																														
取合系統	系統隔離弁	駆動方式	動作																														
残留熱除去系	F L S R注水隔離弁	電動駆動	通常時閉 電源喪失時アブイズ																														
<p>(6) 設置場所 (設置許可基準規則第 43 条第 1 項六)</p> <p>(i) 要求事項</p> <p>想定される重大事故等が発生した場合において重大事故等対処設備の操作及び復旧作業を行うことができるよう、放射線量が高くなるおそれが少ない設置場所の選定、設置場所への遮蔽物の設置その他の適切な措置を講じたものであること。</p> <p>(ii) 適合性</p> <p>基本方針については、「2.3.3 環境条件等」に示す。 格納容器下部注水系(常設)の系統構成に操作が必要な機器の設置場所、操作場所を表 3.8-9 に示す。このうち、中央制御室で操作する復水移送ポンプ、下部ドライウエル注水流量調節弁と下部ドライウエル注水ライン隔離弁(7号炉のみ)、タービン建屋負荷遮断弁は、操作位置の放射線量が高くなるおそれが少ないため操作が可能である。原子炉建屋地上 3 階で操作する下部ドライウエル注水ライン隔離弁(6号炉のみ)は、原子炉建屋内の原子炉区域外に AM 用切替盤、AM 用操作盤が設置されており、操作位置の放射線量が高くなるおそれが少ないため操作が可能である。復水補給水系常/非常用連絡 1 次止め弁、復水補給水系常/非常用連絡 2 次止め弁は、廃棄物処理建屋地下 3 階での操作となり、原子炉建屋外であるため、操作位置の放射線量が高くなるおそれが少なく操作が可能である。こ</p>	<p>(6) 設置場所 (設置許可基準規則第 43 条第 1 項六)</p> <p>(i) 要求事項</p> <p>想定される重大事故等が発生した場合において重大事故等対処設備の操作及び復旧作業を行うことができるよう、放射線量が高くなるおそれが少ない設置場所の選定、設置場所への遮蔽物の設置その他の適切な措置を講じたものであること。</p> <p>(ii) 適合性</p> <p>基本方針については、「2.3.3 環境条件等」に示す。 格納容器下部注水系(常設)の系統構成のために操作が必要な機器の設置場所、操作場所を第 3.8-9 表に示す。 常設低圧代替注水系ポンプ、常設低圧代替注水系系統分離弁、格納容器下部注水系ペDESTAL注水弁、格納容器下部注水系ペDESTAL注入ライン隔離弁、格納容器下部注水系ペDESTAL注入ライン流量調整弁及び格納容器下部注水系ペDESTAL注水流量調整弁は、原子炉建屋原子炉棟又は常設低圧代替注水系格納槽内に設置されるが、中央制御室からの遠隔操作を可能な設計とすることで、操作場所の放射線量が高くなるおそれが少ない設計とする。</p> <p>(51-3-1~8, 51-4-1, 2)</p>	<p>(6) 設置場所 (設置許可基準規則第 43 条第 1 項六)</p> <p>(i) 要求事項</p> <p>想定される重大事故等が発生した場合において重大事故等対処設備の操作及び復旧作業を行うことができるよう、放射線量が高くなるおそれが少ない設置場所の選定、設置場所への遮蔽物の設置その他の適切な措置を講じたものであること。</p> <p>(ii) 適合性</p> <p>基本方針については、「2.3.3 環境条件等」に示す。 ペDESTAL代替注水系(常設)の系統構成に操作が必要な機器の設置場所、操作場所を表 3.8-9 に示す。このうち、中央制御室で操作する低圧原子炉代替注水ポンプ、F L S R注水隔離弁は、操作位置の放射線量が高くなるおそれが少ないため操作が可能である。原子炉建物 2 階で操作する A-RHR ドライウエル第 1 スプレイ弁、A-RHR ドライウエル第 2 スプレイ弁は中央制御室に重大事故操作盤、原子炉建物付属棟に S A 電源切替盤が設置されており、操作位置の放射線量が高くなるおそれが少ないため操作が可能である。</p> <p>(51-3)</p>	<p>・設備の相違 【柏崎6/7, 東海第二】 系統構成の相違</p> <p>・設備の相違 【柏崎6/7】 ⑦の相違</p>																														

柏崎刈羽原子力発電所 6/7号炉 (2017.12.20版)	東海第二発電所 (2018.9.18版)	島根原子力発電所 2号炉	備考																																																																								
<p>これらの操作が可能な配置設計とする。</p> <p>(51-3)</p> <p>表 3.8-9 操作対象機器設置場所</p> <table border="1" data-bbox="160 359 920 793"> <thead> <tr> <th>機器名称</th> <th>設置場所</th> <th>操作場所</th> </tr> </thead> <tbody> <tr> <td>復水移送ポンプ(A)</td> <td>廃棄物処理建屋地下3階</td> <td>中央制御室</td> </tr> <tr> <td>復水移送ポンプ(B)</td> <td>廃棄物処理建屋地下3階</td> <td>中央制御室</td> </tr> <tr> <td>復水移送ポンプ(C)</td> <td>廃棄物処理建屋地下3階</td> <td>中央制御室</td> </tr> <tr> <td>下部ドライウエル注水流量調節弁</td> <td>原子炉建屋地下1階(6号炉) 原子炉建屋地下2階(7号炉)</td> <td>中央制御室</td> </tr> <tr> <td>下部ドライウエル注水ライン隔離弁</td> <td>原子炉建屋地下1階(6号炉) 原子炉建屋地下2階(7号炉)</td> <td>原子炉建屋地上3階(原子炉建屋内の原子炉区域外)(6号炉) 中央制御室(7号炉)</td> </tr> <tr> <td>タービン建屋負荷遮断弁</td> <td>タービン建屋地下中2階(6号炉) 廃棄物処理建屋地下3階(7号炉)</td> <td>中央制御室</td> </tr> <tr> <td>復水補給水系常/非常用連絡1次止め弁</td> <td>廃棄物処理建屋地下3階</td> <td>廃棄物処理建屋地下3階</td> </tr> <tr> <td>復水補給水系常/非常用連絡2次止め弁</td> <td>廃棄物処理建屋地下3階</td> <td>廃棄物処理建屋地下3階</td> </tr> </tbody> </table> <p>3.8.2.1.4.2 設置許可基準規則第43条第2項への適合方針</p> <p>(1) 容量(設置許可基準規則第43条第2項一)</p> <p>(i) 要求事項</p> <p>想定される重大事故等の収束に必要な容量を有するものであること。</p> <p>(ii) 適合性</p> <p>基本方針については、「2.3.2 容量等」に示す。</p> <p>格納容器下部注水系(常設)の復水移送ポンプは、設計基準対象施設の復水補給水系と兼用しており、設計基準対象施設としてのポンプ流量が、想定される重大事故等において、原子炉格納容器の下部に落下した炉心を冷却するために必要な注水流量に対して十分であるため、設計基準対象施設と同仕様で設計する。</p>	機器名称	設置場所	操作場所	復水移送ポンプ(A)	廃棄物処理建屋地下3階	中央制御室	復水移送ポンプ(B)	廃棄物処理建屋地下3階	中央制御室	復水移送ポンプ(C)	廃棄物処理建屋地下3階	中央制御室	下部ドライウエル注水流量調節弁	原子炉建屋地下1階(6号炉) 原子炉建屋地下2階(7号炉)	中央制御室	下部ドライウエル注水ライン隔離弁	原子炉建屋地下1階(6号炉) 原子炉建屋地下2階(7号炉)	原子炉建屋地上3階(原子炉建屋内の原子炉区域外)(6号炉) 中央制御室(7号炉)	タービン建屋負荷遮断弁	タービン建屋地下中2階(6号炉) 廃棄物処理建屋地下3階(7号炉)	中央制御室	復水補給水系常/非常用連絡1次止め弁	廃棄物処理建屋地下3階	廃棄物処理建屋地下3階	復水補給水系常/非常用連絡2次止め弁	廃棄物処理建屋地下3階	廃棄物処理建屋地下3階	<p>第 3.8-9 表 操作対象機器設置場所</p> <table border="1" data-bbox="946 344 1706 915"> <thead> <tr> <th>機器名称</th> <th>設置場所</th> <th>操作場所</th> </tr> </thead> <tbody> <tr> <td>常設低圧代替注水系ポンプ(A)</td> <td>常設低圧代替注水系格納槽内</td> <td>中央制御室</td> </tr> <tr> <td>常設低圧代替注水系ポンプ(B)</td> <td>常設低圧代替注水系格納槽内</td> <td>中央制御室</td> </tr> <tr> <td>格納容器下部注水系ベDESTAL注水弁</td> <td>原子炉建屋原子炉棟4階</td> <td>中央制御室</td> </tr> <tr> <td>格納容器下部注水系ベDESTAL注入ライン隔離弁</td> <td>原子炉建屋原子炉棟3階</td> <td>中央制御室</td> </tr> <tr> <td>格納容器下部注水系ベDESTAL注入ライン流量調整弁</td> <td>原子炉建屋原子炉棟3階</td> <td>中央制御室</td> </tr> <tr> <td>格納容器下部注水系ベDESTAL注水流量調整弁</td> <td>原子炉建屋原子炉棟4階</td> <td>中央制御室</td> </tr> <tr> <td>常設低圧代替注水系系統分離弁</td> <td>常設低圧代替注水系格納槽内</td> <td>中央制御室</td> </tr> </tbody> </table> <p>3.8.2.1.4.2 設置許可基準規則第43条第2項への適合方針</p> <p>(1) 容量(設置許可基準規則第43条第2項一)</p> <p>(i) 要求事項</p> <p>想定される重大事故等の収束に必要な容量を有するものであること。</p> <p>(ii) 適合性</p> <p>基本方針については、「2.3.2 容量等」に示す。</p> <p>格納容器下部注水系(常設)の常設低圧代替注水系ポンプ及び代替淡水貯槽は、炉心の著しい損傷が発生した場合において原子炉格納容器の破損を防止するためにベDESTAL(ドライウエル部)への注水に必要な注水量を有する設計とする。</p>	機器名称	設置場所	操作場所	常設低圧代替注水系ポンプ(A)	常設低圧代替注水系格納槽内	中央制御室	常設低圧代替注水系ポンプ(B)	常設低圧代替注水系格納槽内	中央制御室	格納容器下部注水系ベDESTAL注水弁	原子炉建屋原子炉棟4階	中央制御室	格納容器下部注水系ベDESTAL注入ライン隔離弁	原子炉建屋原子炉棟3階	中央制御室	格納容器下部注水系ベDESTAL注入ライン流量調整弁	原子炉建屋原子炉棟3階	中央制御室	格納容器下部注水系ベDESTAL注水流量調整弁	原子炉建屋原子炉棟4階	中央制御室	常設低圧代替注水系系統分離弁	常設低圧代替注水系格納槽内	中央制御室	<p>表 3.8-9 操作対象機器設置場所</p> <table border="1" data-bbox="1742 338 2502 659"> <thead> <tr> <th>機器名称</th> <th>設置場所</th> <th>操作場所</th> </tr> </thead> <tbody> <tr> <td>A-低圧原子炉代替注水ポンプ</td> <td>低圧原子炉代替注水ポンプ格納槽</td> <td>中央制御室</td> </tr> <tr> <td>B-低圧原子炉代替注水ポンプ</td> <td>低圧原子炉代替注水ポンプ格納槽</td> <td>中央制御室</td> </tr> <tr> <td>SA電源切替盤</td> <td>原子炉建物3階(原子炉建物付属棟)</td> <td>原子炉建物3階(原子炉建物付属棟)</td> </tr> <tr> <td>A-RHRドライウエル第1スプレイ弁</td> <td>原子炉建物2階</td> <td>中央制御室</td> </tr> <tr> <td>A-RHRドライウエル第2スプレイ弁</td> <td>原子炉建物2階</td> <td>中央制御室</td> </tr> <tr> <td>FLS注水隔離弁</td> <td>原子炉建物1階</td> <td>中央制御室</td> </tr> </tbody> </table> <p>3.8.2.1.4.2 設置許可基準規則第43条第2項への適合方針</p> <p>(1) 容量(設置許可基準規則第43条第2項一)</p> <p>(i) 要求事項</p> <p>想定される重大事故等の収束に必要な容量を有するものであること。</p> <p>(ii) 適合性</p> <p>基本方針については、「2.3.2 容量等」に示す。</p> <p>ベDESTAL代替注水系(常設)の低圧原子炉代替注水ポンプは、想定される重大事故等において、ベDESTAL内に落下した熔融炉心を冷却するために必要な注水流量を有する設計とする。</p>	機器名称	設置場所	操作場所	A-低圧原子炉代替注水ポンプ	低圧原子炉代替注水ポンプ格納槽	中央制御室	B-低圧原子炉代替注水ポンプ	低圧原子炉代替注水ポンプ格納槽	中央制御室	SA電源切替盤	原子炉建物3階(原子炉建物付属棟)	原子炉建物3階(原子炉建物付属棟)	A-RHRドライウエル第1スプレイ弁	原子炉建物2階	中央制御室	A-RHRドライウエル第2スプレイ弁	原子炉建物2階	中央制御室	FLS注水隔離弁	原子炉建物1階	中央制御室	<p>・設備の相違</p> <p>・設備の相違</p> <p>【柏崎6/7】</p> <p>島根2号炉のベDESTAL代替注水系(常設)は、SA専用設備として設置する</p>
機器名称	設置場所	操作場所																																																																									
復水移送ポンプ(A)	廃棄物処理建屋地下3階	中央制御室																																																																									
復水移送ポンプ(B)	廃棄物処理建屋地下3階	中央制御室																																																																									
復水移送ポンプ(C)	廃棄物処理建屋地下3階	中央制御室																																																																									
下部ドライウエル注水流量調節弁	原子炉建屋地下1階(6号炉) 原子炉建屋地下2階(7号炉)	中央制御室																																																																									
下部ドライウエル注水ライン隔離弁	原子炉建屋地下1階(6号炉) 原子炉建屋地下2階(7号炉)	原子炉建屋地上3階(原子炉建屋内の原子炉区域外)(6号炉) 中央制御室(7号炉)																																																																									
タービン建屋負荷遮断弁	タービン建屋地下中2階(6号炉) 廃棄物処理建屋地下3階(7号炉)	中央制御室																																																																									
復水補給水系常/非常用連絡1次止め弁	廃棄物処理建屋地下3階	廃棄物処理建屋地下3階																																																																									
復水補給水系常/非常用連絡2次止め弁	廃棄物処理建屋地下3階	廃棄物処理建屋地下3階																																																																									
機器名称	設置場所	操作場所																																																																									
常設低圧代替注水系ポンプ(A)	常設低圧代替注水系格納槽内	中央制御室																																																																									
常設低圧代替注水系ポンプ(B)	常設低圧代替注水系格納槽内	中央制御室																																																																									
格納容器下部注水系ベDESTAL注水弁	原子炉建屋原子炉棟4階	中央制御室																																																																									
格納容器下部注水系ベDESTAL注入ライン隔離弁	原子炉建屋原子炉棟3階	中央制御室																																																																									
格納容器下部注水系ベDESTAL注入ライン流量調整弁	原子炉建屋原子炉棟3階	中央制御室																																																																									
格納容器下部注水系ベDESTAL注水流量調整弁	原子炉建屋原子炉棟4階	中央制御室																																																																									
常設低圧代替注水系系統分離弁	常設低圧代替注水系格納槽内	中央制御室																																																																									
機器名称	設置場所	操作場所																																																																									
A-低圧原子炉代替注水ポンプ	低圧原子炉代替注水ポンプ格納槽	中央制御室																																																																									
B-低圧原子炉代替注水ポンプ	低圧原子炉代替注水ポンプ格納槽	中央制御室																																																																									
SA電源切替盤	原子炉建物3階(原子炉建物付属棟)	原子炉建物3階(原子炉建物付属棟)																																																																									
A-RHRドライウエル第1スプレイ弁	原子炉建物2階	中央制御室																																																																									
A-RHRドライウエル第2スプレイ弁	原子炉建物2階	中央制御室																																																																									
FLS注水隔離弁	原子炉建物1階	中央制御室																																																																									

柏崎刈羽原子力発電所 6/7号炉 (2017.12.20版)	東海第二発電所 (2018.9.18版)	島根原子力発電所 2号炉	備考
<p>注水流量としては、格納容器破損防止の評価事故シーケンスのうち、<u>高圧溶融物放出/格納容器雰囲気直接加熱</u>に係る有効性評価解析(原子炉設置変更許可申請書添付書類十)において、有効性が確認されている<u>原子炉格納容器下部</u>への注水流量が<u>約2時間で180m³</u>であることから、<u>90m³/h</u>で注水可能な設計とする。</p> <p>原子炉格納容器下部に注水する場合の復水移送ポンプは、<u>原子炉格納容器下部に注水する場合の水源(復水貯蔵槽)</u>と注水先(<u>原子炉格納容器</u>)の圧力差、静水頭、機器圧損、配管及び弁類の圧損を考慮し、<u>復水移送ポンプ1台</u>運転で注水流量 <u>90m³/h</u> 達成可能な揚程で設計する。</p>	<p>必要な注水量としては、格納容器破損防止の重要事故シーケンスのうち、<u>溶融炉心・コンクリート相互作用</u>に係る有効性評価解析(原子炉設置変更許可申請書添付書類十)において、有効性が確認されている<u>ペDESTAL(ドライウエル部)</u>への注水流量が80m³/hであることから、1台で<u>約200m³/h</u>を送水可能な常設低圧代替注水系ポンプを2台使用する設計とする。</p> <p><u>格納容器下部注水系(常設)は、代替格納容器スプレイ冷却系(常設)と同時に使用する場合を考慮して、各々の必要流量を確保できる設計とする。原子炉圧力容器破損段階での必要流量は、格納容器下部注水系に必要な流量80m³/hと代替格納容器スプレイ冷却系に必要な流量300m³/hの合計380m³/h、原子炉圧力容器破損段階での対応後の段階での必要流量は、格納容器下部注水系に必要な流量80m³/hと代替格納容器スプレイ冷却系に必要な流量130m³/hの合計210m³/h、使用済燃料プール冷却復旧操作段階での必要流量は、格納容器下部注水系に必要な流量80m³/hと代替燃料プール注水系に必要な流量114m³/hの合計194m³/hが必要となる。</u></p> <p>揚程は、<u>有効性が確認されているペDESTAL(ドライウエル部)</u>への注水量で注水を実施する場合の系統圧損(水源(代替淡水貯蔵槽)と注水先(格納容器)の圧力差、静水頭、機器圧損、配管及び弁類の圧損)を考慮して、<u>約200m</u>を確保可能な設計とする。</p>	<p>注水流量としては、格納容器破損防止の評価事故シーケンスのうち、<u>高圧溶融物放出/格納容器雰囲気直接加熱、原子炉圧力容器外の溶融燃料-冷却材相互作用、溶融炉心・コンクリート相互作用</u>に係る有効性評価解析(原子炉設置変更許可申請書添付資料十)において、有効性が確認されている<u>ペDESTAL内</u>への注水流量が<u>約0.4時間で約80m³</u>であることから、<u>200m³/h</u>で注水可能な設計とする。</p> <p><u>ペDESTAL内に注水する場合の低圧原子炉代替注水ポンプは、ペDESTAL内に注水する場合の水源(低圧原子炉代替注水槽)と移送先(原子炉格納容器)の圧力差、静水頭、機器圧損、配管及び弁類の圧損を考慮し、低圧原子炉代替注水ポンプ1台運転で注水流量200m³/h</u>達成可能な揚程で設計する。</p>	<ul style="list-style-type: none"> ・記載方針の相違 【柏崎6/7、東海第二】 島根2号炉は有効性評価において、DCH, FCI, MCCIを1つのシナリオで評価しているため、全ての格納容器破損モードを記載している ・設備の相違 【柏崎6/7】 設備仕様の相違 ・設備の相違 【東海第二】 ⑤の相違 ・運用の相違 【東海第二】 島根2号炉のペDESTAL代替注水系(常設)は、他の機能と同時使用は行わない ・設備の相違 【東海第二】 設備仕様の相違

柏崎刈羽原子力発電所 6/7号炉 (2017.12.20版)	東海第二発電所 (2018.9.18版)	島根原子力発電所 2号炉	備考
<p>コリウムシールドは、<u>原子炉格納容器下部に落下した熔融炉心が、ドライウェル高電導度廃液サンプ及びドライウェル低電導度廃液サンプへ流入することを抑制するために必要な厚さ及び高さを有する設計とする。</u> (51-6, 51-10)</p> <p>(2) 共用の禁止 (設置許可基準規則第 43 条第 2 項二) (i) 要求事項 二以上の発電用原子炉施設において共用するものでないこと。ただし、二以上の発電用原子炉施設と共用することによって当該二以上の発電用原子炉施設の安全性が向上する場合であって、同一の工場等内の他の発電用原子炉施設に対して悪影響を及ぼさない場合は、この限りでない。</p> <p>(ii) 適合性 基本方針については、「2.3.1 多様性、位置的分散、悪影響防止等」に示す。</p> <p><u>格納容器下部注水系(常設)の復水移送ポンプ及びコリウムシールドは、二以上の発電用原子炉施設において共用しない設計とする。</u></p> <p>(3) 設計基準事故対処設備との多様性 (設置許可基準規則第 43 条第 2 項三) (i) 要求事項 常設重大事故防止設備は、共通要因によって設計基準事故対処設備の安全機能と同時にその機能が損なわれるおそれがないよう、適切な措置を講じたものであること。</p>	<p><u>なお、代替淡水貯槽の容量の説明は、「3.13 重大事故等の収束に必要な水の供給設備 (設置許可基準規則第 56 条に対する設計方針を示す章)」で示す。</u></p> <p><u>格納容器下部注水系(常設)のコリウムシールドは、原子炉圧力容器下部から落下する熔融炉心を全量保有するために必要な高さを有する設計とする。また、熔融炉心とペDESTAL(ドライウェル部)のコンクリートの相互作用による侵食及び熔融炉心からコリウムシールドを介したペDESTAL(ドライウェル部)のコンクリートへの熱影響を抑制可能な設計とする。</u> (51-6-1~5, 21~25)</p> <p>(2) 共用の禁止 (設置許可基準規則第 43 条第 2 項二) (i) 要求事項 二以上の発電用原子炉施設において共用するものでないこと。ただし、二以上の発電用原子炉施設と共用することによって当該二以上の発電用原子炉施設の安全性が向上する場合であって、同一の工場等内の他の発電用原子炉施設に対して悪影響を及ぼさない場合は、この限りでない。</p> <p>(ii) 適合性 基本方針については、「2.3.1 多様性、位置的分散、悪影響防止等に」に示す。</p> <p><u>敷地内に二以上の発電用原子炉施設はないことから、格納容器下部注水系(常設)の常設低圧代替注水系ポンプ及びコリウムシールドは共用しない。</u></p> <p>(3) 設計基準事故対処設備との多様性 (設置許可基準規則第 43 条第 2 項三) (i) 要求事項 常設重大事故防止設備は、共通要因によって設計基準事故対処設備の安全機能と同時にその機能が損なわれるおそれがないよう、適切な措置を講じたものであること。</p>	<p>コリウムシールドは、<u>ペDESTAL内に落下した熔融炉心が、ドライウェル機器ドレンサンプ及びドライウェル床ドレンサンプへ流入することを抑制するために必要な厚さを有する設計とする。</u> (51-6, 51-10)</p> <p>(2) 共用の禁止 (設置許可基準規則第 43 条第 2 項二) (i) 要求事項 二以上の発電用原子炉施設において共用するものでないこと。ただし、二以上の発電用原子炉施設と共用することによって当該二以上の発電用原子炉施設の安全性が向上する場合であって、同一の工場等内の他の発電用原子炉施設に対して悪影響を及ぼさない場合は、この限りでない。</p> <p>(ii) 適合性 基本方針については、「2.3.1 多様性、位置的分散、悪影響防止等」に示す。</p> <p><u>ペDESTAL代替注水系(常設)の低圧原子炉代替注水ポンプ及びコリウムシールドは、二以上の発電用原子炉施設において共用しない設計とする。</u></p> <p>(3) 設計基準事故対処設備との多様性 (設置許可基準規則第 43 条第 2 項三) (i) 要求事項 常設重大事故防止設備は、共通要因によって設計基準事故対処設備の安全機能と同時にその機能が損なわれるおそれがないよう、適切な措置を講じたものであること。</p>	<p>・資料構成の相違 【東海第二】 島根 2 号炉は、3.8.2.1.2 項に記載</p> <p>・設備の相違 【柏崎 6/7, 東海第二】 コリウムシールドの構造が異なる</p>

柏崎刈羽原子力発電所 6/7号炉 (2017.12.20版)	東海第二発電所 (2018.9.18版)	島根原子力発電所 2号炉	備考
<p>(ii)適合性</p> <p>基本方針については、「2.3.1 多様性, 位置的分散, 悪影響防止等」に示す。</p> <p>格納容器下部注水系(常設)は常設重大事故緩和設備であり, 可搬型重大事故緩和設備の格納容器下部注水系(可搬型)に対し, 多重性又は多様性及び独立性, 位置的分散を図る設計としている。これらの詳細については, 3.8.2.1.3の項に記載のとおりである。</p> <p>(51-2, 51-3, 51-4)</p> <p>3.8.2.2 格納容器下部注水系(可搬型)</p> <p>3.8.2.2.1 設備概要</p> <p>格納容器下部注水系(可搬型)は, 炉心の著しい損傷が発生した場合において原子炉格納容器の破損を防止するため, 熔融し, 原子炉格納容器の下部に落下した炉心を冷却することを目的として使用する。</p> <p>本系統は, 可搬型代替注水ポンプ(A-2級), 電源設備(常設代替交流電源設備, 可搬型代替交流電源設備, 代替所内電気設備), 水源である代替淡水源(淡水貯水池及び防火水槽), 燃料補給設備である軽油タンク, タンクローリ(4kL), 流路である復水補給水系の配管及び弁, ホース, 並びに注水先である原子炉格納容器から構成される。</p>	<p>(ii) 適合性</p> <p>基本方針については、「2.3.1 多様性, 位置的分散, 悪影響防止等」に示す。</p> <p>格納容器下部注水系(常設)は, 常設重大事故緩和設備であり, 可搬型重大事故緩和設備の格納容器下部注水系(可搬型)に対し多様性, 独立性及び位置的分散を図る設計としている。これらの詳細については, 3.8.2.1.3 項に記載のとおりである。</p> <p>3.8.2.2 格納容器下部注水系(可搬型)</p> <p>3.8.2.2.1 設備概要</p> <p>格納容器下部注水系(可搬型)は, 炉心の著しい損傷が発生した場合において原子炉格納容器の破損を防止するため, 熔融し, ペDESTAL(ドライウエル部)に落下した炉心を冷却することを目的として設置するものである。</p> <p>本系統は, 可搬型代替注水中型ポンプ, 水源である西側淡水貯水設備, 流路であるホース, 低圧代替注水系配管・弁並びに格納容器下部注水系配管・弁, 燃料給油設備である可搬型設備用軽油タンク, タンクローリ及び注入先である格納容器等から構成される。</p> <p>また, 水源を代替淡水貯槽とする場合は, 可搬型代替注水大型ポンプを使用する。</p> <p>重大事故等時には, 西側淡水貯水設備を水源とした可搬型代替注水中型ポンプによる送水又は代替淡水貯槽を水源とした可搬型代替注水大型ポンプによる送水でペDESTAL(ドライウエル部)へ注水する機能を有する。</p>	<p>(ii) 適合性</p> <p>基本方針については、「2.3.1 多様性, 位置的分散, 悪影響防止等」に示す。</p> <p>ペDESTAL代替注水系(常設)は常設重大事故緩和設備であり, 可搬型重大事故緩和設備のペDESTAL代替注水系(可搬型)に対し, 多重性又は多様性及び独立性, 位置的分散を図る設計としている。これらの詳細については, 3.8.2.1.3の項に記載のとおりである。</p> <p>(51-2, 51-3, 51-4)</p> <p>3.8.2.2 ペDESTAL代替注水系(可搬型)</p> <p>3.8.2.2.1 設備概要</p> <p>ペDESTAL代替注水系(可搬型)は, 炉心の著しい損傷が発生した場合において原子炉格納容器の破損を防止するため, 熔融し, 原子炉格納容器の下部に落下した炉心を冷却することを目的として使用する。</p> <p>本系統は, 大量送水車, 電源設備(常設代替交流電源設備, 可搬型代替交流電源設備, 代替所内電気設備), 水源である代替淡水源(輪谷貯水槽(西1)及び輪谷貯水槽(西2)), 燃料補給設備であるガスタービン発電機用軽油タンク, タンクローリ, 流路である復水輸送系及び補給水系の配管及び弁, ホース, 並びに注水先である原子炉格納容器から構成される。</p>	<p>備考</p> <ul style="list-style-type: none"> ・設備の相違【東海第二】②の相違 ・記載方針の相違【東海第二】 ・設備の相違【柏崎6/7, 東海第二】 系統構成の相違 ・設備の相違【東海第二】②の相違 ・設備の相違【東海第二】②の相違

柏崎刈羽原子力発電所 6/7号炉 (2017.12.20版)	東海第二発電所 (2018.9.18版)	島根原子力発電所 2号炉	備考
<p>なお、炉心損傷後に原子炉圧力容器底部が破損し、溶融炉心が原子炉圧力容器から<u>原子炉格納容器下部</u>へと落下する場合に、<u>ドライウエル高電導度廃液サンプ及びドライウエル低電導度廃液サンプへの溶融炉心の流入を抑制する設計とする</u>。更に格納容器下部注水系（可搬型）を使用することにより、サンプ底面のコンクリートの侵食を抑制し、溶融炉心が原子炉格納容器バウンダリに接触することを防止するために、<u>原子炉格納容器下部にコリウムシールドを設置する</u>。</p> <p>コリウムシールドの設置許可基準規則第 43 条への適合状況については 3.8.2.1.4 の項で示す。</p> <p>本系統全体の概要図を図 3.8-3 に、本系統に属する重大事故等対処設備を表 3.8-10 に示す。</p> <p>本系統は、<u>可搬型代替注水ポンプ（A-2 級）</u>により、代替淡水源（<u>淡水貯水池及び防火水槽</u>）の水を復水補給水系配管を経由して<u>原子炉格納容器の下部</u>へ注水することで落下した溶融炉心を冷却できる設計とする。</p>	<p>なお、炉心損傷後に原子炉底部が破損し、溶融炉心が原子炉から<u>ペDESTAL（ドライウエル部）</u>へと落下する場合に、<u>溶融炉心がペDESTAL（ドライウエル部）に設置された格納容器ドレンサンプに流入し局所的にコンクリートが侵食されることを防止するため、格納容器ドレンサンプの形状を変更し、ペDESTAL（ドライウエル部）床面を平坦化するとともに、溶融炉心によるコンクリート侵食影響及びペDESTAL（ドライウエル部）構造への熱影響を抑制するため、ペDESTAL（ドライウエル部）の床面及び壁面にコリウムシールドを設置する</u>。</p> <p><u>コリウムシールドの耐熱材には、高い融点を有するジルコニアを用い、また、コリウムシールドの形状については、全溶融炉心がペDESTAL（ドライウエル部）に落下したとしても、コリウムシールドが破損することがない設計とする</u>。</p> <p>なお、<u>コリウムシールドについては、3.8.2.1.4.1 項及び 3.8.2.1.4.2 項に詳細を示す</u>。</p> <p><u>格納容器下部注水系（可搬型）の概要図を第 3.8-2 図に、格納容器下部注水系（可搬型）に属する重大事故等対処設備を第 3.8-10 表に示す</u>。</p> <p><u>本系統は、可搬型代替注水中型ポンプ 2 台により、西側淡水貯槽の水をホース、低圧代替注水系配管及び格納容器下部注水系配管を介して格納容器下部のペDESTAL（ドライウエル部）へ注水する</u>。</p> <p>また、<u>可搬型代替注水大型ポンプ 1 台により、代替淡水貯槽の水をホース、低圧代替注水系配管及び格納容器下部注水系配管を介して格納容器下部のペDESTAL（ドライウエル部）へ注水する</u>。</p>	<p>なお、炉心損傷後に原子炉圧力容器底部が破損し、溶融炉心が原子炉圧力容器から<u>ペDESTAL内</u>へと落下する場合に、<u>ドライウエル機器ドレンサンプ及びドライウエル床ドレンサンプへの溶融炉心の流入を抑制し、溶融炉心が原子炉格納容器バウンダリに接触することを防止するために、ペDESTAL内にコリウムシールドを設置する</u>。</p> <p>コリウムシールドの設置許可基準規則第 43 条への適合状況については 3.8.2.1.4 の項で示す。</p> <p>本系統全体の概要図を図 3.8-3 に、本系統に属する重大事故等対処設備を表 3.8-10 に示す。</p> <p>本系統は、<u>大量送水車により、代替淡水源（輪谷貯水槽（西 1）及び輪谷貯水槽（西 2））の水を復水輸送系及び補給水系配管を経由してペDESTAL内へ注水することで落下した溶融炉心を冷却できる設計とする</u>。</p>	<p>・設備の相違 【柏崎 6/7】 ④の相違</p> <p>・設備の相違 【柏崎 6/7, 東海第二】 コリウムシールドの構造が異なる</p> <p>・記載方針の相違 【東海第二】 島根 2 号炉もコリウムシールドの耐熱材にはジルコニアを用いる</p> <p>・設備の相違 【東海第二】 ②の相違</p> <p>・設備の相違 【柏崎 6/7, 東海第二】 系統構成の相違</p>

柏崎刈羽原子力発電所 6/7号炉 (2017.12.20版)	東海第二発電所 (2018.9.18版)	島根原子力発電所 2号炉	備考
<p>本系統の操作に当たっては、<u>可搬型代替注水ポンプ (A-2 級)</u> に付属の操作スイッチにより、<u>可搬型代替注水ポンプ (A-2 級)</u> を起動し運転を行う。</p> <p><u>可搬型代替注水ポンプ (A-2 級)</u> は、ディーゼルエンジンにより駆動できる設計とし、燃料は、燃料補給設備である<u>軽油タンク</u> 及び<u>タンクローリ (4kL)</u> により補給できる設計とする。</p> <p>なお、<u>可搬型代替注水ポンプ (A-2 級)</u> を使用する際に接続する外部接続口は、共通の要因によって接続することができなくなることを防止するために、<u>位置的分散を図った建屋の複数の異なる面に設置する。</u></p> <p><u>本系統の流路のうち、格納容器下部注水系 (常設) の主流路への合流以降は、格納容器下部注水系 (常設) と同様の流路で構成し、復水補給水系の配管、弁を経由して原子炉格納容器下部へ注水する。格納容器下部注水系 (常設) の主流路への合流以降については、「3.8.2.1 格納容器下部注水系 (常設)」で示す。</u></p>	<p><u>格納容器下部注水系 (可搬型) の可搬型代替注水中型ポンプ</u> 又は<u>可搬型代替注水大型ポンプは、ディーゼルエンジンにて駆動し、付属するスイッチにより起動できる設計とする。燃料は、可搬型設備用軽油タンクからタンクローリを用いて給油できる設計とする。</u></p> <p><u>また、防潮堤内側の取水箇所 (淡水タンク及びS A用海水ピット) から取水可能な設計とする。</u></p> <p>なお、<u>水源については、「3.13 重大事故等の収束に必要な水の供給設備」に記載する。</u></p> <p><u>格納容器下部注水系 (可搬型) の可搬型代替注水中型ポンプ</u> 又は<u>可搬型代替注水大型ポンプ</u> を使用する際に接続する接続口は、共通要因により接続することができなくなることを防止するため、<u>原子炉建屋の異なる面 (原子炉建屋東側及び西側) の隣接しない位置に設置することで位置的分散を図る設計とする。</u></p>	<p>本系統の操作に当たっては、<u>大量送水車に付属の操作スイッチにより、大量送水車を起動し運転を行う。</u></p> <p><u>大量送水車は、ディーゼルエンジンにより駆動できる設計とし、燃料は、燃料補給設備であるガスタービン発電機用軽油タンク及びタンクローリにより補給できる設計とする。</u></p> <p>なお、<u>大量送水車を使用する際に接続する接続口は、共通の要因によって接続することができなくなることを防止するために、<u>原子炉建物の外壁により隔離される原子炉建物内及び原子炉建物外に複数箇所設置することで位置的分散を図る設計とする。</u></u></p>	<ul style="list-style-type: none"> ・記載方針の相違 【東海第二】 島根 2 号炉も防波壁の内側の 2 号取水口から取水可能な設計としている ・資料構成の相違 【東海第二】 島根 2 号炉は、表 3.8-10 の下欄に記載 ・設備の相違 【東海第二】 ②の相違 ・設備の相違 【柏崎 6/7】 島根 2 号炉は、ペDESTアル代替注水系の常設と可搬型で各々独立しているため、合流部はない

柏崎刈羽原子力発電所 6 / 7号炉 (2017. 12. 20 版)

東海第二発電所 (2018. 9. 18 版)

島根原子力発電所 2号炉

備考

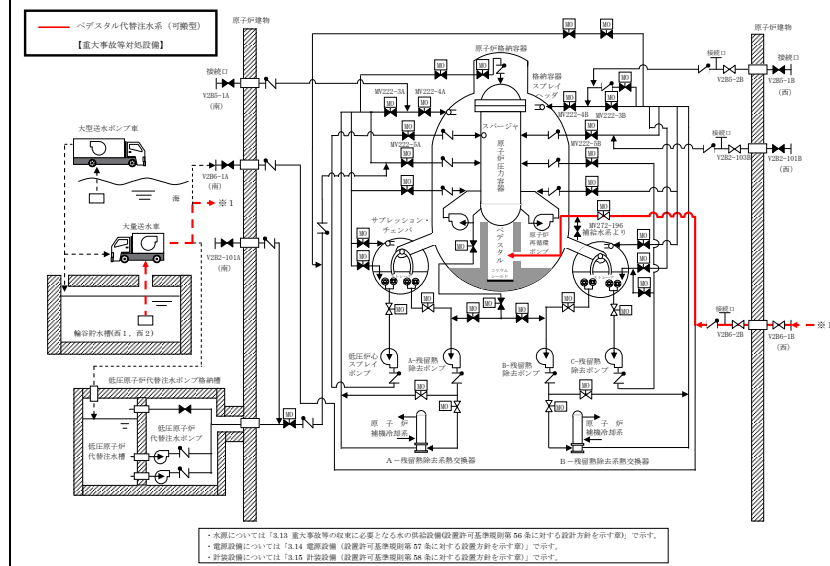


図 3.8-4 ペデスタル代替注水系 (可搬型) 系統概要図 (B系)

・設備の相違

柏崎刈羽原子力発電所 6/7号炉 (2017.12.20版)	東海第二発電所 (2018.9.18版)	島根原子力発電所 2号炉	備考																																																
表 3.8-10 格納容器下部注水系（可搬型）に関する重大事故対処	第 3.8-10 表 格納容器下部注水系（可搬型）に関する重大事故	表 3.8-10 ペDESTAL代替注水系（可搬型）に関する重大事故等	・設備の相違																																																
設備一覧	等対処設備一覧	対処設備																																																	
<table border="1"> <thead> <tr> <th>設備区分</th> <th>設備名</th> </tr> </thead> <tbody> <tr> <td>主要設備</td> <td>可搬型代替注水ポンプ（A-2級）【可搬】 コリウムシールド【常設】※1</td> </tr> <tr> <td>附属設備</td> <td>—</td> </tr> <tr> <td>水源※2</td> <td>防火水槽【常設】 淡水貯水池【常設】</td> </tr> <tr> <td>流路</td> <td>復水補給水系 配管・弁【常設】 ホース・接続口【可搬】</td> </tr> <tr> <td>注水先</td> <td>原子炉格納容器【常設】</td> </tr> <tr> <td>電源設備※3 (燃料補給設備を含む)</td> <td>常設代替交流電源設備 第一ガスタービン発電機【常設】 軽油タンク【常設】 タンクローリ（16kL）【可搬】 第一ガスタービン発電機用燃料タンク【常設】 第一ガスタービン発電機用燃料移送ポンプ【常設】 可搬型代替交流電源設備 電源車【可搬】 軽油タンク【常設】 タンクローリ（4kL）【可搬】 代替所内電気設備 緊急用断路器【常設】 緊急用電源切替箱断路器【常設】 緊急用電源切替箱接続装置【常設】 AM用動力変圧器【常設】 AM用MCC【常設】 AM用切替盤【常設】 AM用操作盤【常設】 非常用高圧母線C系【常設】 非常用高圧母線D系【常設】 燃料補給設備 軽油タンク【常設】 タンクローリ（4kL）【可搬】</td> </tr> <tr> <td>計装設備</td> <td>—</td> </tr> </tbody> </table>	設備区分	設備名	主要設備	可搬型代替注水ポンプ（A-2級）【可搬】 コリウムシールド【常設】※1	附属設備	—	水源※2	防火水槽【常設】 淡水貯水池【常設】	流路	復水補給水系 配管・弁【常設】 ホース・接続口【可搬】	注水先	原子炉格納容器【常設】	電源設備※3 (燃料補給設備を含む)	常設代替交流電源設備 第一ガスタービン発電機【常設】 軽油タンク【常設】 タンクローリ（16kL）【可搬】 第一ガスタービン発電機用燃料タンク【常設】 第一ガスタービン発電機用燃料移送ポンプ【常設】 可搬型代替交流電源設備 電源車【可搬】 軽油タンク【常設】 タンクローリ（4kL）【可搬】 代替所内電気設備 緊急用断路器【常設】 緊急用電源切替箱断路器【常設】 緊急用電源切替箱接続装置【常設】 AM用動力変圧器【常設】 AM用MCC【常設】 AM用切替盤【常設】 AM用操作盤【常設】 非常用高圧母線C系【常設】 非常用高圧母線D系【常設】 燃料補給設備 軽油タンク【常設】 タンクローリ（4kL）【可搬】	計装設備	—	<table border="1"> <thead> <tr> <th>設備区分</th> <th>設備名</th> </tr> </thead> <tbody> <tr> <td>主要設備</td> <td>可搬型代替注水大型ポンプ【可搬】 可搬型代替注水中型ポンプ【可搬】 コリウムシールド【常設】</td> </tr> <tr> <td>付属設備</td> <td>—</td> </tr> <tr> <td>水源*1</td> <td>代替淡水貯槽【常設】 西側淡水貯水設備【常設】</td> </tr> <tr> <td>流路</td> <td>低圧代替注水系配管・弁【常設】 格納容器下部注水系配管・弁【常設】 原子炉格納容器床ドレン系配管・弁【常設】 原子炉格納容器機器ドレン系配管・弁【常設】 ホース【可搬】</td> </tr> <tr> <td>注水先</td> <td>原子炉格納容器【常設】</td> </tr> <tr> <td>電源設備*2 (燃料給油設備を含む)</td> <td>常設代替交流電源設備 常設代替高圧電源装置【常設】 可搬型代替交流電源設備 可搬型代替低圧電源車【可搬】 燃料給油設備 軽油貯蔵タンク【常設】 常設代替高圧電源装置燃料移送ポンプ【常設】 可搬型設備用軽油タンク【常設】 タンクローリ【可搬】</td> </tr> <tr> <td>計装設備*3</td> <td>ドライウェル雰囲気温度【常設】 サブプレッション・チェンバ雰囲気温度【常設】 サブプレッション・プール水温度【常設】 格納容器下部水位【常設】 格納容器下部水温【常設】 低圧代替注水系格納容器下部注水流量【常設】 代替淡水貯槽水位【常設】 西側淡水貯水設備水位【常設】</td> </tr> </tbody> </table>	設備区分	設備名	主要設備	可搬型代替注水大型ポンプ【可搬】 可搬型代替注水中型ポンプ【可搬】 コリウムシールド【常設】	付属設備	—	水源*1	代替淡水貯槽【常設】 西側淡水貯水設備【常設】	流路	低圧代替注水系配管・弁【常設】 格納容器下部注水系配管・弁【常設】 原子炉格納容器床ドレン系配管・弁【常設】 原子炉格納容器機器ドレン系配管・弁【常設】 ホース【可搬】	注水先	原子炉格納容器【常設】	電源設備*2 (燃料給油設備を含む)	常設代替交流電源設備 常設代替高圧電源装置【常設】 可搬型代替交流電源設備 可搬型代替低圧電源車【可搬】 燃料給油設備 軽油貯蔵タンク【常設】 常設代替高圧電源装置燃料移送ポンプ【常設】 可搬型設備用軽油タンク【常設】 タンクローリ【可搬】	計装設備*3	ドライウェル雰囲気温度【常設】 サブプレッション・チェンバ雰囲気温度【常設】 サブプレッション・プール水温度【常設】 格納容器下部水位【常設】 格納容器下部水温【常設】 低圧代替注水系格納容器下部注水流量【常設】 代替淡水貯槽水位【常設】 西側淡水貯水設備水位【常設】	<table border="1"> <thead> <tr> <th>設備区分</th> <th>設備名</th> </tr> </thead> <tbody> <tr> <td>主要設備</td> <td>大量送水車【常設】 コリウムシールド【常設】※1</td> </tr> <tr> <td>附属設備</td> <td>—</td> </tr> <tr> <td>水源※2</td> <td>輪谷貯水槽（西1）【常設】 輪谷貯水槽（西2）【常設】</td> </tr> <tr> <td>流路</td> <td>復水輸送系配管・弁【常設】 補給水系配管・弁【常設】 ホース・接続口【可搬型】</td> </tr> <tr> <td>注水先</td> <td>原子炉格納容器【常設】</td> </tr> <tr> <td>電源設備※3 (燃料補給設備を含む)</td> <td>常設代替交流電源設備 ガスタービン発電機【常設】 ガスタービン発電機用軽油タンク【常設】 ガスタービン発電機用サービスタンク【常設】 ガスタービン発電機用燃料移送ポンプ【常設】 可搬型代替交流電源設備 高圧発電機車【可搬型】 ガスタービン発電機用軽油タンク【常設】 タンクローリ【可搬型】 代替所内電気設備 高圧発電機車接続プラグ収納箱【常設】 メタクラ切替盤【常設】 緊急用メタクラ【常設】 SAロードセンタ【常設】 SA2コントロールセンタ【常設】 SA電源切替盤【常設】 重大事故操作盤【常設】 燃料補給設備 ガスタービン発電機用軽油タンク【常設】 タンクローリ【可搬型】</td> </tr> <tr> <td>計装設備</td> <td>ペDESTAL代替注水流量【常設】 ペDESTAL代替注水流量（狭帯域用）【常設】 ペDESTAL水位【常設】 ペDESTAL温度（SA）【常設】 ペDESTAL水温度（SA）【常設】</td> </tr> </tbody> </table>	設備区分	設備名	主要設備	大量送水車【常設】 コリウムシールド【常設】※1	附属設備	—	水源※2	輪谷貯水槽（西1）【常設】 輪谷貯水槽（西2）【常設】	流路	復水輸送系配管・弁【常設】 補給水系配管・弁【常設】 ホース・接続口【可搬型】	注水先	原子炉格納容器【常設】	電源設備※3 (燃料補給設備を含む)	常設代替交流電源設備 ガスタービン発電機【常設】 ガスタービン発電機用軽油タンク【常設】 ガスタービン発電機用サービスタンク【常設】 ガスタービン発電機用燃料移送ポンプ【常設】 可搬型代替交流電源設備 高圧発電機車【可搬型】 ガスタービン発電機用軽油タンク【常設】 タンクローリ【可搬型】 代替所内電気設備 高圧発電機車接続プラグ収納箱【常設】 メタクラ切替盤【常設】 緊急用メタクラ【常設】 SAロードセンタ【常設】 SA2コントロールセンタ【常設】 SA電源切替盤【常設】 重大事故操作盤【常設】 燃料補給設備 ガスタービン発電機用軽油タンク【常設】 タンクローリ【可搬型】	計装設備	ペDESTAL代替注水流量【常設】 ペDESTAL代替注水流量（狭帯域用）【常設】 ペDESTAL水位【常設】 ペDESTAL温度（SA）【常設】 ペDESTAL水温度（SA）【常設】	
設備区分	設備名																																																		
主要設備	可搬型代替注水ポンプ（A-2級）【可搬】 コリウムシールド【常設】※1																																																		
附属設備	—																																																		
水源※2	防火水槽【常設】 淡水貯水池【常設】																																																		
流路	復水補給水系 配管・弁【常設】 ホース・接続口【可搬】																																																		
注水先	原子炉格納容器【常設】																																																		
電源設備※3 (燃料補給設備を含む)	常設代替交流電源設備 第一ガスタービン発電機【常設】 軽油タンク【常設】 タンクローリ（16kL）【可搬】 第一ガスタービン発電機用燃料タンク【常設】 第一ガスタービン発電機用燃料移送ポンプ【常設】 可搬型代替交流電源設備 電源車【可搬】 軽油タンク【常設】 タンクローリ（4kL）【可搬】 代替所内電気設備 緊急用断路器【常設】 緊急用電源切替箱断路器【常設】 緊急用電源切替箱接続装置【常設】 AM用動力変圧器【常設】 AM用MCC【常設】 AM用切替盤【常設】 AM用操作盤【常設】 非常用高圧母線C系【常設】 非常用高圧母線D系【常設】 燃料補給設備 軽油タンク【常設】 タンクローリ（4kL）【可搬】																																																		
計装設備	—																																																		
設備区分	設備名																																																		
主要設備	可搬型代替注水大型ポンプ【可搬】 可搬型代替注水中型ポンプ【可搬】 コリウムシールド【常設】																																																		
付属設備	—																																																		
水源*1	代替淡水貯槽【常設】 西側淡水貯水設備【常設】																																																		
流路	低圧代替注水系配管・弁【常設】 格納容器下部注水系配管・弁【常設】 原子炉格納容器床ドレン系配管・弁【常設】 原子炉格納容器機器ドレン系配管・弁【常設】 ホース【可搬】																																																		
注水先	原子炉格納容器【常設】																																																		
電源設備*2 (燃料給油設備を含む)	常設代替交流電源設備 常設代替高圧電源装置【常設】 可搬型代替交流電源設備 可搬型代替低圧電源車【可搬】 燃料給油設備 軽油貯蔵タンク【常設】 常設代替高圧電源装置燃料移送ポンプ【常設】 可搬型設備用軽油タンク【常設】 タンクローリ【可搬】																																																		
計装設備*3	ドライウェル雰囲気温度【常設】 サブプレッション・チェンバ雰囲気温度【常設】 サブプレッション・プール水温度【常設】 格納容器下部水位【常設】 格納容器下部水温【常設】 低圧代替注水系格納容器下部注水流量【常設】 代替淡水貯槽水位【常設】 西側淡水貯水設備水位【常設】																																																		
設備区分	設備名																																																		
主要設備	大量送水車【常設】 コリウムシールド【常設】※1																																																		
附属設備	—																																																		
水源※2	輪谷貯水槽（西1）【常設】 輪谷貯水槽（西2）【常設】																																																		
流路	復水輸送系配管・弁【常設】 補給水系配管・弁【常設】 ホース・接続口【可搬型】																																																		
注水先	原子炉格納容器【常設】																																																		
電源設備※3 (燃料補給設備を含む)	常設代替交流電源設備 ガスタービン発電機【常設】 ガスタービン発電機用軽油タンク【常設】 ガスタービン発電機用サービスタンク【常設】 ガスタービン発電機用燃料移送ポンプ【常設】 可搬型代替交流電源設備 高圧発電機車【可搬型】 ガスタービン発電機用軽油タンク【常設】 タンクローリ【可搬型】 代替所内電気設備 高圧発電機車接続プラグ収納箱【常設】 メタクラ切替盤【常設】 緊急用メタクラ【常設】 SAロードセンタ【常設】 SA2コントロールセンタ【常設】 SA電源切替盤【常設】 重大事故操作盤【常設】 燃料補給設備 ガスタービン発電機用軽油タンク【常設】 タンクローリ【可搬型】																																																		
計装設備	ペDESTAL代替注水流量【常設】 ペDESTAL代替注水流量（狭帯域用）【常設】 ペDESTAL水位【常設】 ペDESTAL温度（SA）【常設】 ペDESTAL水温度（SA）【常設】																																																		
<p>※1：コリウムシールドについては3.8.2.1 格納容器下部注水系（常設）で示す。</p> <p>※2：水源については「3.13 重大事故等の収束に必要なとなる水の供給設備（設置許可基準規則第56条に対する設計方針を示す章）」で示す。</p> <p>※3：単線結線図を補足説明資料51-2に示す。 電源設備については「3.14 電源設備（設置許可基準規則第57条に対する設計方針を示す章）」で示す。</p>	<p>*1：水源については、「3.13 重大事故等の収束に必要なとなる水の供給設備（設置許可基準規則第56条に対する設計方針を示す章）」で示す。</p> <p>*2：電源設備については、「3.14 電源設備（設置許可基準規則第57条に対する設計方針を示す章）」で示す。</p> <p>*3：計装設備については、「3.15 計装設備（設置許可基準規則第58条に対する設計方針を示す章）」で示す。</p>	<p>※1：コリウムシールドについては3.8.2.1 ペDESTAL代替注水系（常設）で示す。</p> <p>※2：水源については「3.13 重大事故等の収束に必要なとなる水の供給設備（設置許可基準規則第56条に対する設計方針を示す章）」で示す。</p> <p>※3：単線結線図を補足説明資料51-2に示す。 電源設備については「3.14 電源設備（設置許可基準規則第57条に対する設計方針を示す章）」で示す。</p>																																																	

柏崎刈羽原子力発電所 6 / 7号炉 (2017. 12. 20 版)	東海第二発電所 (2018. 9. 18 版)	島根原子力発電所 2号炉	備考
<p>3.8.2.2.2 主要設備の仕様 主要機器の仕様を以下に示す。</p>	<p>3.8.2.2.2 主要設備の仕様</p> <p>(1) <u>可搬型代替注水中型ポンプ</u> 兼用する設備は、以下のとおり。</p> <ul style="list-style-type: none"> ・<u>原子炉冷却材圧力バウンダリ低圧時に発電用原子炉を冷却するための設備</u> ・<u>最終ヒートシンクへ熱を輸送するための設備</u> ・<u>原子炉格納容器内の冷却等のための設備</u> ・<u>原子炉格納容器の過圧破損を防止するための設備</u> ・<u>水素爆発による原子炉格納容器の破損を防止するための設備</u> ・<u>使用済燃料貯蔵槽の冷却等のための設備</u> ・<u>重大事故等の収束に必要な水の供給設備</u> <p><u>型 式</u> うず巻形</p> <p><u>容 量</u> 約 210m³/h (1 台当たり)</p> <p><u>全 揚 程</u> 約 100m</p> <p><u>最高使用圧力</u> 1.4MPa [gage]</p> <p><u>最高使用温度</u> 60℃</p> <p><u>原動機出力</u> 約 147kW (1 台当たり)</p> <p><u>台 数</u> 4 (予備 1)</p> <p><u>設 置 場 所</u> 屋外</p> <p><u>保 管 場 所</u> 西側, 南側保管場所及び予備機置場</p>	<p>3.8.2.2.2 主要設備の仕様 主要機器の仕様を以下に示す。</p>	<p>・設備の相違 【東海第二】 ②の相違</p>

柏崎刈羽原子力発電所 6/7号炉 (2017.12.20版)	東海第二発電所 (2018.9.18版)	島根原子力発電所 2号炉	備考
<p>(1) <u>可搬型代替注水ポンプ (A-2級) (6号及び7号炉共用)</u></p> <p>種類 : <u>うず巻型</u> 容量 : <u>120m³/h/台</u> 吐出圧力 : <u>0.85MPa[gage]</u> 最高使用圧力 : <u>2.0MPa[gage]</u> 最高使用温度 : <u>60℃</u> 個数 : <u>16 (予備1)</u> 設置場所 : <u>屋外</u> 保管場所 : <u>荒浜側高台保管場所及び大湊側高台保管場所並びに5号炉東側第二保管場所</u> 原動機出力 : <u>100kW</u></p> <p>なお、水源については「3.13 重大事故等の収束に必要な水の供給設備 (設置許可基準規則第56条に対する設計方針を示す章)」、電源設備については「3.14 電源設備 (設置許可基準規則第57条に対する設計方針を示す章)」で、コリウムシールドについては「3.8.2.1 <u>格納容器下部注水系 (常設)</u>」で示す。</p>	<p>(2) <u>可搬型代替注水大型ポンプ</u> 兼用する設備は、以下のとおり。</p> <ul style="list-style-type: none"> ・<u>原子炉冷却材圧力バウンダリ低圧時に発電用原子炉を冷却するための設備</u> ・<u>最終ヒートシンクへ熱を輸送するための設備</u> ・<u>原子炉格納容器内の冷却等のための設備</u> ・<u>原子炉格納容器の過圧破損を防止するための設備</u> ・<u>水素爆発による原子炉格納容器の破損を防止するための設備</u> ・<u>使用済燃料貯蔵槽の冷却等のための設備</u> ・<u>重大事故等の収束に必要なとなる水の供給設備</u> <p>型式 : <u>うず巻形</u> 容量 : <u>約1,320m³/h (1台当たり)</u> 全揚程 : <u>約140m</u> 最高使用圧力 : <u>1.4MPa[gage]</u> 最高使用温度 : <u>60℃</u> 原動機出力 : <u>約847kW (1台当たり)</u> 台数 : <u>2 (予備1*1)</u> 設置場所 : <u>屋外</u> 保管場所 : <u>西側、南側保管場所及び予備機置場</u></p> <p>*1 「<u>可搬型代替注水大型ポンプ</u>」及び「<u>可搬型代替注水大型ポンプ (放水用)</u>」は同型設備であり、「<u>可搬型代替注水大型ポンプ</u>」の予備1台と「<u>可搬型代替注水大型ポンプ (放水用)</u>」の予備1台の計2台は共用可能とする。</p>	<p>(1) <u>大量送水車</u></p> <p>種類 : <u>ディフューザ形</u> 容量 : <u>168m³/h/台</u> 吐出圧力 : <u>0.85MPa</u> 最高使用圧力 : <u>1.6MPa</u> 最高使用温度 : <u>40℃</u> 個数 : <u>2 (予備1)</u> 設置場所 : <u>屋外</u> 保管場所 : <u>第2, 3保管エリア及び第4保管エリア</u> 原動機出力 : <u>230kW</u></p> <p>なお、水源については「3.13 重大事故等の収束に必要な水の供給設備 (設置許可基準規則第56条に対する設計方針を示す章)」、電源設備については「3.14 電源設備 (設置許可基準規則第57条に対する設計方針を示す章)」で、コリウムシールドについては「3.8.2.1 <u>ペDESTAL代替注水系 (常設)</u>」で示す。</p>	<p>・資料構成の相違 【東海第二】 島根2号炉は、まとめ資料本文の第3.8-1表に記載</p> <p>・設備の相違 【柏崎6/7, 東海第二】 設備仕様の相違</p> <p>・設備の相違 【東海第二】 ②の相違</p> <p>・資料構成の相違 【東海第二】 東海第二は、第3.8-10表の下欄に記載</p>

柏崎刈羽原子力発電所 6 / 7号炉 (2017. 12. 20 版)	東海第二発電所 (2018. 9. 18 版)	島根原子力発電所 2号炉	備考																
<p>3.8.2.2.3 <u>格納容器下部注水系(可搬型)の多重性又は多様性及び独立性, 位置的分散</u> <u>格納容器下部注水系(可搬型)は可搬型重大事故緩和設備であり, 常設重大事故緩和設備の格納容器下部注水系(常設)に対し, 多重性又は多様性及び独立性, 位置的分散を図る設計としている。</u></p> <p>これらの詳細については, 3.8.2.1.3 の項に記載のとおりである。</p> <p>3.8.2.2.4 設置許可基準規則第43条への適合方針 3.8.2.2.4.1 設置許可基準規則第43条第1項への適合方針 (1) 環境条件及び荷重条件(設置許可基準規則第43条第1項一)</p> <p>(i) 要求事項 想定される重大事故等が発生した場合における温度, 放射線, 荷重その他の使用条件において, 重大事故等に対処するために必要な機能を有効に発揮するものであること。</p> <p>(ii) 適合性 基本方針については, 「2.3.3 環境条件等」に示す。</p> <p><u>格納容器下部注水系(可搬型)の可搬型代替注水ポンプ(A-2級)は, 屋外の荒浜側高台保管場所及び大湊側高台保管場所並びに5号炉東側第二保管場所に保管し, 重大事故等時に原子炉建屋の接続口付近の屋外に設置する設備であることから, 想定される重大事故等時における, 屋外の環境条件及び荷重条件を考慮し, その機能を有効に発揮することができるよう, 以下の表3.8-11に示す設計とする。</u></p>	<p>(3) <u>コリウムシールド</u></p> <table border="1" data-bbox="1003 247 1685 470"> <tr> <td>材</td> <td>料</td> <td>ジルコニア (ZrO₂)</td> </tr> <tr> <td>高</td> <td>さ</td> <td>約 1.88m</td> </tr> <tr> <td>厚</td> <td>さ</td> <td>約 0.15m</td> </tr> <tr> <td>個</td> <td>数</td> <td>1</td> </tr> <tr> <td>取</td> <td>付</td> <td>箇所</td> <td>ペDESTAL (ドライウェル部)</td> </tr> </table> <p>3.8.2.2.3 <u>多重性又は多様性及び独立性, 位置的分散</u> <u>格納容器下部注水系は, 格納容器下部注水系(常設)及び格納容器下部注水系(可搬型)を設置することにより, それぞれに対し多様性, 独立性及び位置的分散を図る設計としている。</u></p> <p><u>多重性又は多様性及び独立性, 位置的分散については, 3.8.2.1.3 項に詳細を示す。</u></p> <p>3.8.2.2.4 設置許可基準規則第43条への適合方針 3.8.2.2.4.1 設置許可基準規則第43条第1項への適合方針 (1) 環境条件 (設置許可基準規則第43条第1項一)</p> <p>(i) 要求事項 想定される重大事故等が発生した場合における温度, 放射線, 荷重その他の使用条件において, 重大事故等に対処するために必要な機能を有効に発揮するものであること。</p> <p>(ii) 適合性 基本方針については, 「2.3.3 環境条件等」に示す。</p> <p><u>格納容器下部注水系(可搬型)の可搬型代替注水中型ポンプ及び可搬型代替注水大型ポンプで想定する環境条件を第3.8-11表に示す。</u> <u>可搬型代替注水中型ポンプ及び可搬型代替注水大型ポンプは, 西側及び南側保管場所に保管し, 重大事故等時に, 水源付近の屋外に設置される設備であることから, 重大事故等時における, 屋外の環境条件を考慮する設計とする。</u></p>	材	料	ジルコニア (ZrO ₂)	高	さ	約 1.88m	厚	さ	約 0.15m	個	数	1	取	付	箇所	ペDESTAL (ドライウェル部)	<p>3.8.2.2.3 <u>ペDESTAL代替注水系(可搬型)の多重性又は多様性及び独立性, 位置的分散</u> <u>ペDESTAL代替注水系(可搬型)は可搬型重大事故緩和設備であり, 常設重大事故緩和設備のペDESTAL代替注水系(常設)に対し, 多重性又は多様性及び独立性, 位置的分散を図る設計としている。</u></p> <p>これらの詳細については, 3.8.2.1.3 の項に記載のとおりである。</p> <p>3.8.2.2.4 設置許可基準規則第43条への適合方針 3.8.2.2.4.1 設置許可基準規則第43条第1項への適合方針 (1) 環境条件及び荷重条件 (設置許可基準規則第43条第1項一)</p> <p>(i) 要求事項 想定される重大事故等が発生した場合における温度, 放射線, 荷重その他の使用条件において, 重大事故等に対処するために必要な機能を有効に発揮するものであること。</p> <p>(ii) 適合性 基本方針については, 「2.3.3 環境条件等」に示す。</p> <p><u>ペDESTAL代替注水系(可搬型)の大量送水車は, 屋外の第2, 3保管エリア及び第4保管エリアに保管し, 重大事故等時に輪谷貯水槽(西)付近の屋外に設置する設備であることから, 想定される重大事故等時における, 屋外の環境条件及び荷重条件を考慮し, その機能を有効に発揮することができるよう, 以下の表3.8-11に示す設計とする。</u></p>	<p>・記載方針の相違 【東海第二】 島根2号炉は, 3.8.2.1.2項に記載</p> <p>・設備の相違 【東海第二】 ②の相違 ・設備の相違 【東海第二】 ②の相違</p>
材	料	ジルコニア (ZrO ₂)																	
高	さ	約 1.88m																	
厚	さ	約 0.15m																	
個	数	1																	
取	付	箇所	ペDESTAL (ドライウェル部)																

柏崎刈羽原子力発電所 6/7号炉 (2017.12.20版)	東海第二発電所 (2018.9.18版)	島根原子力発電所 2号炉	備考
<p><u>可搬型代替注水ポンプ (A-2 級)</u> の操作は、付属の操作スイッチにより、想定される重大事故等時において設置場所から可能な設計とする。風 (台風) による荷重については、転倒しないことの確認を行っているが、詳細評価により転倒する結果となった場合は、転倒防止措置を講じる。積雪の影響については、適切に除雪する運用とする。</p> <p>また、降水及び凍結により機能を損なうことのないよう、防水対策が取られた<u>可搬型代替注水ポンプ (A-2 級)</u> を使用し、凍結のおそれがある場合は暖気運転を行い凍結対策とする。</p> <p>(51-3, 51-4, 51-7, 51-8)</p>	<p><u>格納容器下部注水系 (可搬型) の可搬型代替注水中型ポンプ及び可搬型代替注水大型ポンプ</u> の操作は、<u>可搬型代替注水中型ポンプ及び可搬型代替注水大型ポンプ</u> に付属するスイッチにより、設置場所にて操作可能な設計とする。</p> <p><u>地震については、保管場所で想定される適切な地震荷重との組合せを考慮した上で機器が損傷しないことを確認し、輪留め等により固定する。</u></p> <p><u>津波を考慮し、高台の可搬型設備保管場所に機器を配備する。</u></p> <p><u>風 (台風) 及び竜巻による風荷重については、当該荷重を考慮しても機器が損傷しない設計とする。積雪及び火山の影響については、適切に除雪及び除灰する運用とする。</u></p> <p>降水及び凍結により機能を損なうことのないよう、防水対策がとられた<u>可搬型代替注水中型ポンプ及び可搬型代替注水大型ポンプ</u> を使用し、凍結のおそれがある場合は、暖気運転を行い凍結対策とする。</p> <p><u>格納容器下部注水系 (可搬型) の可搬型代替注水中型ポンプ及び可搬型代替注水大型ポンプは、津波を考慮し、高台の可搬型設備保管場所に配備する。</u></p>	<p><u>大量送水車</u> の操作は、付属の操作スイッチにより、<u>想定される重大事故等時において設置場所から操作可能な設計とする。風 (台風) による荷重については、転倒しないことの確認を行っているが、詳細評価により転倒する結果となった場合は、転倒防止措置を講じる。積雪の影響については、適切に除雪する運用とする。</u></p> <p>また、降水及び凍結により機能を損なうことのないよう、防水対策が取られた<u>大量送水車</u> を使用し、凍結のおそれがある場合は暖気運転を行い凍結対策とする。</p> <p>(51-3, 51-4, 51-7, 51-8)</p>	<ul style="list-style-type: none"> ・設備の相違 【東海第二】 ②の相違 ・資料構成の相違 【東海第二】 東海第二は3段落下に記載 ・資料構成の相違 【東海第二】 島根2号は、表3.8-11に記載 ・設計方針の相違 【東海第二】 島根2号炉は、津波を考慮し、一部保管場所を防波壁等により防護しているエリアに設定 ・資料構成の相違 【東海第二】 島根2号炉は、3段落上に記載 ・設備の相違 【東海第二】 ②の相違 ・設計方針の相違 【東海第二】 島根2号炉は、津波を考慮し、一部保管場所を防波壁等により防護しているエリアに設定

柏崎刈羽原子力発電所 6 / 7号炉 (2017. 12. 20 版)	東海第二発電所 (2018. 9. 18 版)	島根原子力発電所 2号炉	備考																																																												
<p style="text-align: center;">表 3.8-11 想定する環境条件及び荷重条件</p> <table border="1" data-bbox="157 535 923 936"> <thead> <tr> <th>環境条件等</th> <th>対応</th> </tr> </thead> <tbody> <tr> <td>温度・圧力・湿度・放射線</td> <td>屋外で想定される温度、圧力、湿度及び放射線条件下に耐えられる性能を確認した機器を使用する。</td> </tr> <tr> <td>屋外の天候による影響</td> <td>降水及び凍結により機能を損なうことのないよう防水対策及び凍結対策を行える設計とする。</td> </tr> <tr> <td>海水を通水する系統への影響</td> <td>淡水だけでなく海水も使用できる設計とする（常時海水を通水しない）。なお、原子炉格納容器下部への注水は、可能な限り淡水源を優先し、海水通水は短期間とすることで、設備への影響を考慮する。</td> </tr> <tr> <td>地震</td> <td>適切な地震荷重との組合せを考慮した上で機器が損傷しないことを確認し、治具や輪留め等により転倒防止対策を行う。</td> </tr> <tr> <td>風（台風）・積雪</td> <td>屋外で風荷重、積雪荷重を考慮しても機器が損傷しないことを評価により確認する。</td> </tr> <tr> <td>電磁的障害</td> <td>重大事故等が発生した場合においても、電磁波によりその機能が損なわれない設計とする。</td> </tr> </tbody> </table>	環境条件等	対応	温度・圧力・湿度・放射線	屋外で想定される温度、圧力、湿度及び放射線条件下に耐えられる性能を確認した機器を使用する。	屋外の天候による影響	降水及び凍結により機能を損なうことのないよう防水対策及び凍結対策を行える設計とする。	海水を通水する系統への影響	淡水だけでなく海水も使用できる設計とする（常時海水を通水しない）。なお、原子炉格納容器下部への注水は、可能な限り淡水源を優先し、海水通水は短期間とすることで、設備への影響を考慮する。	地震	適切な地震荷重との組合せを考慮した上で機器が損傷しないことを確認し、治具や輪留め等により転倒防止対策を行う。	風（台風）・積雪	屋外で風荷重、積雪荷重を考慮しても機器が損傷しないことを評価により確認する。	電磁的障害	重大事故等が発生した場合においても、電磁波によりその機能が損なわれない設計とする。	<p style="text-align: center;">第 3.8-11 表 想定する環境条件</p> <table border="1" data-bbox="952 527 1709 1094"> <thead> <tr> <th>環境条件</th> <th>対応</th> </tr> </thead> <tbody> <tr> <td>温度、圧力、湿度、放射線</td> <td>屋外で想定される温度、圧力、湿度及び放射線条件下に耐えられる性能を確認した機器を使用する。</td> </tr> <tr> <td>屋外の天候による影響</td> <td>降水及び凍結により機能を損なうことのないよう防水及び凍結対策を考慮した設計とする。</td> </tr> <tr> <td>海水を通水する系統への影響</td> <td>淡水だけでなく海水も使用する（常時海水を通水しない）。ペDESTAL（ドライウエル部）への注水は、可能な限り淡水源を優先し、海水通水は、短期間とすることで、設備への影響を考慮した設計とする。</td> </tr> <tr> <td>地震</td> <td>保管場所想定される適切な地震荷重との組合せを考慮した上で機器が損傷しないことを確認し、輪留め等により固定する。</td> </tr> <tr> <td>津波</td> <td>津波を考慮し、高台の可搬型設備保管場所に機器を配備することにより、機器が損傷しない設計とする。</td> </tr> <tr> <td>風（台風）、竜巻、積雪、火山の影響</td> <td>保管場所想定される積雪及び火山の影響による荷重を考慮して機能を損なわない設計とするとともに、風（台風）及び竜巻による風荷重に対しては、位置的分散を考慮した保管により、機能を損なわない設計とする。</td> </tr> <tr> <td>電磁的障害</td> <td>機械装置のため、電磁波の影響を受けない。</td> </tr> </tbody> </table> <p style="text-align: center;">第 3.8-12 表 想定する環境条件（コリウムシールド）</p> <table border="1" data-bbox="952 1209 1709 1713"> <thead> <tr> <th>環境条件</th> <th>対応</th> </tr> </thead> <tbody> <tr> <td>温度、圧力、湿度、放射線</td> <td>設置場所である格納容器内で想定される温度、圧力、湿度及び放射線条件下に耐えられる性能を確認した機器を使用する。</td> </tr> <tr> <td>屋外の天候による影響</td> <td>屋外に設置する設備ではないため、天候による影響は受けない。</td> </tr> <tr> <td>海水を通水する系統への影響</td> <td>淡水だけでなく海水も使用する（常時海水を通水しない）。ペDESTAL（ドライウエル部）への注水は、可能な限り淡水源を優先し、海水通水は短期間とすることで、設備への影響を考慮した設計とする。</td> </tr> <tr> <td>地震</td> <td>適切な地震荷重との組合せを考慮した上で、機器が損傷しない設計とする。（詳細は、「2.1.2 耐震設計の基本方針」に示す。）</td> </tr> <tr> <td>津波</td> <td>津波を考慮し防潮堤及び浸水防止設備を設置する設計とする。</td> </tr> <tr> <td>風（台風）、竜巻、積雪、火山の影響</td> <td>格納容器内に設置するため、風（台風）、竜巻、積雪及び火山の影響は受けない。</td> </tr> <tr> <td>電磁的障害</td> <td>機械装置のため、電磁波の影響を受けない。</td> </tr> </tbody> </table>	環境条件	対応	温度、圧力、湿度、放射線	屋外で想定される温度、圧力、湿度及び放射線条件下に耐えられる性能を確認した機器を使用する。	屋外の天候による影響	降水及び凍結により機能を損なうことのないよう防水及び凍結対策を考慮した設計とする。	海水を通水する系統への影響	淡水だけでなく海水も使用する（常時海水を通水しない）。ペDESTAL（ドライウエル部）への注水は、可能な限り淡水源を優先し、海水通水は、短期間とすることで、設備への影響を考慮した設計とする。	地震	保管場所想定される適切な地震荷重との組合せを考慮した上で機器が損傷しないことを確認し、輪留め等により固定する。	津波	津波を考慮し、高台の可搬型設備保管場所に機器を配備することにより、機器が損傷しない設計とする。	風（台風）、竜巻、積雪、火山の影響	保管場所想定される積雪及び火山の影響による荷重を考慮して機能を損なわない設計とするとともに、風（台風）及び竜巻による風荷重に対しては、位置的分散を考慮した保管により、機能を損なわない設計とする。	電磁的障害	機械装置のため、電磁波の影響を受けない。	環境条件	対応	温度、圧力、湿度、放射線	設置場所である格納容器内で想定される温度、圧力、湿度及び放射線条件下に耐えられる性能を確認した機器を使用する。	屋外の天候による影響	屋外に設置する設備ではないため、天候による影響は受けない。	海水を通水する系統への影響	淡水だけでなく海水も使用する（常時海水を通水しない）。ペDESTAL（ドライウエル部）への注水は、可能な限り淡水源を優先し、海水通水は短期間とすることで、設備への影響を考慮した設計とする。	地震	適切な地震荷重との組合せを考慮した上で、機器が損傷しない設計とする。（詳細は、「2.1.2 耐震設計の基本方針」に示す。）	津波	津波を考慮し防潮堤及び浸水防止設備を設置する設計とする。	風（台風）、竜巻、積雪、火山の影響	格納容器内に設置するため、風（台風）、竜巻、積雪及び火山の影響は受けない。	電磁的障害	機械装置のため、電磁波の影響を受けない。	<p style="text-align: center;">表 3.8-11 想定する環境条件及び荷重条件</p> <table border="1" data-bbox="1739 516 2510 894"> <thead> <tr> <th>環境条件等</th> <th>対応</th> </tr> </thead> <tbody> <tr> <td>温度・圧力・湿度・放射線</td> <td>屋外で想定される温度、圧力、湿度及び放射線条件下に耐えられる性能を確認した機器を使用する。</td> </tr> <tr> <td>屋外の天候による影響</td> <td>降水及び凍結により機能を損なうことのないよう防水対策及び凍結対策を行える設計とする。</td> </tr> <tr> <td>海水を通水する系統への影響</td> <td>淡水だけでなく海水も使用する（常時海水を通水しない）。なお、ペDESTAL内への注水は、可能な限り淡水源を優先し、海水通水は短期間とすることで、設備への影響を考慮する。</td> </tr> <tr> <td>地震</td> <td>適切な地震荷重との組合せを考慮した上で機器が損傷しないことを確認し、輪留め等により転倒防止対策を行う。</td> </tr> <tr> <td>風（台風）・積雪</td> <td>屋外で風荷重、積雪荷重を考慮しても機器が損傷しないことを評価により確認する。</td> </tr> <tr> <td>電磁的障害</td> <td>重大事故等が発生した場合においても、電磁波によりその機能が損なわれない設計とする。</td> </tr> </tbody> </table>	環境条件等	対応	温度・圧力・湿度・放射線	屋外で想定される温度、圧力、湿度及び放射線条件下に耐えられる性能を確認した機器を使用する。	屋外の天候による影響	降水及び凍結により機能を損なうことのないよう防水対策及び凍結対策を行える設計とする。	海水を通水する系統への影響	淡水だけでなく海水も使用する（常時海水を通水しない）。なお、ペDESTAL内への注水は、可能な限り淡水源を優先し、海水通水は短期間とすることで、設備への影響を考慮する。	地震	適切な地震荷重との組合せを考慮した上で機器が損傷しないことを確認し、輪留め等により転倒防止対策を行う。	風（台風）・積雪	屋外で風荷重、積雪荷重を考慮しても機器が損傷しないことを評価により確認する。	電磁的障害	重大事故等が発生した場合においても、電磁波によりその機能が損なわれない設計とする。	<p>・資料構成の相違</p> <p>【東海第二】</p> <p>島根 2 号炉は、3.8.2.1.4.1(1)(ii)項に記載</p> <p>・設計方針の相違</p> <p>・記載方針の相違</p> <p>【東海第二】</p> <p>島根 2 号炉も想定される重大事故等時におけるペDESTAL内の環境条件及び荷重条件を考慮した設計としている</p>
環境条件等	対応																																																														
温度・圧力・湿度・放射線	屋外で想定される温度、圧力、湿度及び放射線条件下に耐えられる性能を確認した機器を使用する。																																																														
屋外の天候による影響	降水及び凍結により機能を損なうことのないよう防水対策及び凍結対策を行える設計とする。																																																														
海水を通水する系統への影響	淡水だけでなく海水も使用できる設計とする（常時海水を通水しない）。なお、原子炉格納容器下部への注水は、可能な限り淡水源を優先し、海水通水は短期間とすることで、設備への影響を考慮する。																																																														
地震	適切な地震荷重との組合せを考慮した上で機器が損傷しないことを確認し、治具や輪留め等により転倒防止対策を行う。																																																														
風（台風）・積雪	屋外で風荷重、積雪荷重を考慮しても機器が損傷しないことを評価により確認する。																																																														
電磁的障害	重大事故等が発生した場合においても、電磁波によりその機能が損なわれない設計とする。																																																														
環境条件	対応																																																														
温度、圧力、湿度、放射線	屋外で想定される温度、圧力、湿度及び放射線条件下に耐えられる性能を確認した機器を使用する。																																																														
屋外の天候による影響	降水及び凍結により機能を損なうことのないよう防水及び凍結対策を考慮した設計とする。																																																														
海水を通水する系統への影響	淡水だけでなく海水も使用する（常時海水を通水しない）。ペDESTAL（ドライウエル部）への注水は、可能な限り淡水源を優先し、海水通水は、短期間とすることで、設備への影響を考慮した設計とする。																																																														
地震	保管場所想定される適切な地震荷重との組合せを考慮した上で機器が損傷しないことを確認し、輪留め等により固定する。																																																														
津波	津波を考慮し、高台の可搬型設備保管場所に機器を配備することにより、機器が損傷しない設計とする。																																																														
風（台風）、竜巻、積雪、火山の影響	保管場所想定される積雪及び火山の影響による荷重を考慮して機能を損なわない設計とするとともに、風（台風）及び竜巻による風荷重に対しては、位置的分散を考慮した保管により、機能を損なわない設計とする。																																																														
電磁的障害	機械装置のため、電磁波の影響を受けない。																																																														
環境条件	対応																																																														
温度、圧力、湿度、放射線	設置場所である格納容器内で想定される温度、圧力、湿度及び放射線条件下に耐えられる性能を確認した機器を使用する。																																																														
屋外の天候による影響	屋外に設置する設備ではないため、天候による影響は受けない。																																																														
海水を通水する系統への影響	淡水だけでなく海水も使用する（常時海水を通水しない）。ペDESTAL（ドライウエル部）への注水は、可能な限り淡水源を優先し、海水通水は短期間とすることで、設備への影響を考慮した設計とする。																																																														
地震	適切な地震荷重との組合せを考慮した上で、機器が損傷しない設計とする。（詳細は、「2.1.2 耐震設計の基本方針」に示す。）																																																														
津波	津波を考慮し防潮堤及び浸水防止設備を設置する設計とする。																																																														
風（台風）、竜巻、積雪、火山の影響	格納容器内に設置するため、風（台風）、竜巻、積雪及び火山の影響は受けない。																																																														
電磁的障害	機械装置のため、電磁波の影響を受けない。																																																														
環境条件等	対応																																																														
温度・圧力・湿度・放射線	屋外で想定される温度、圧力、湿度及び放射線条件下に耐えられる性能を確認した機器を使用する。																																																														
屋外の天候による影響	降水及び凍結により機能を損なうことのないよう防水対策及び凍結対策を行える設計とする。																																																														
海水を通水する系統への影響	淡水だけでなく海水も使用する（常時海水を通水しない）。なお、ペDESTAL内への注水は、可能な限り淡水源を優先し、海水通水は短期間とすることで、設備への影響を考慮する。																																																														
地震	適切な地震荷重との組合せを考慮した上で機器が損傷しないことを確認し、輪留め等により転倒防止対策を行う。																																																														
風（台風）・積雪	屋外で風荷重、積雪荷重を考慮しても機器が損傷しないことを評価により確認する。																																																														
電磁的障害	重大事故等が発生した場合においても、電磁波によりその機能が損なわれない設計とする。																																																														

柏崎刈羽原子力発電所 6/7号炉 (2017.12.20版)	東海第二発電所 (2018.9.18版)	島根原子力発電所 2号炉	備考
<p>(2) 操作性 (設置許可基準規則第43条第1項二)</p> <p>(i) 要求事項 想定される重大事故等が発生した場合において確実に操作できるものであること。</p> <p>(ii) 適合性 基本方針については、「2.3.4 操作性及び試験・検査性」に示す。</p> <p><u>格納容器下部注水系 (可搬型) を運転する場合は、復水補給水系バイパス流防止としてタービン建屋負荷遮断弁の全閉操作を実施し、可搬型代替注水ポンプ (A-2級) の配備及びホース接続を行い、送水準備が完了した後、可搬型代替注水ポンプ (A-2級) を起動し、下部ドライウエル注水流量調節弁と下部ドライウエル注水ライン隔離弁の開操作を実施することで原子炉格納容器下部への注水を行う。</u></p> <p>格納容器下部注水系 (可搬型) の操作に必要なポンプ及び操作に必要な弁、ホースを表 3.8-12 に示す。</p>	<p>(2) 操作性 (設置許可基準規則第43条第1項二)</p> <p>(i) 要求事項 想定される重大事故等が発生した場合において確実に操作できるものであること。</p> <p>(ii) 適合性 基本方針については、「2.3.4 操作性及び試験・検査性」に示す。</p> <p><u>格納容器下部注水系 (可搬型) の操作に必要なポンプ、弁及びホースを表 3.8-13 に示す。</u></p> <p><u>格納容器下部注水系 (可搬型) を運転する場合は、可搬型代替注水中型ポンプ又は可搬型代替注水大型ポンプを水源近傍に配置するとともにホース接続を実施し、系統構成として、中央制御室からのスイッチ操作で、格納容器下部注水系ペDESTAL注水弁、格納容器下部注水系ペDESTAL注入ライン隔離弁、格納容器下部注水系ペDESTAL注入ライン流量調整弁及び格納容器下部注水系ペDESTAL注水流量調整弁の開操作を実施した後、現場操作で高所東側接続口、高所西側接続口、原子炉建屋東側又は西側接続口の弁を開とし、可搬型代替注水中型ポンプ又は可搬型代替注水大型ポンプ付属のスイッチによりポンプを起動することで、ペDESTAL (ドライウエル部) への注水を行う。</u></p>	<p>(2) 操作性 (設置許可基準規則第43条第1項二)</p> <p>(i) 要求事項 想定される重大事故等が発生した場合において確実に操作できるものであること。</p> <p>(ii) 適合性 基本方針については、「2.3.4 操作性及び試験・検査性」に示す。</p> <p><u>ペDESTAL代替注水系 (可搬型) を運転する場合は、MUW P C V代替冷却外側隔離弁の開操作を実施し、大量送水車の配備及びホース接続を行い、送水準備が完了した後、大量送水車を起動し、A-ペDESTAL代替注水元弁 (B系使用の場合は、B-ペDESTAL代替注水元弁) の開操作を実施することでペDESTAL内への注水を行う。</u></p> <p><u>ペDESTAL代替注水系 (可搬型) の操作に必要なポンプ及び操作に必要な弁、ホースを表 3.8-12 に示す。</u></p>	<p>・資料構成の相違 【東海第二】 島根2号炉は、2段落下に記載</p> <p>・設備の相違 【柏崎6/7】 ⑥の相違</p> <p>・設備の相違 【東海第二】 ②の相違</p> <p>・設備の相違 【柏崎6/7、東海第二】 系統構成の相違</p> <p>・資料構成の相違 【東海第二】 東海第二は2段落上に記載</p>

柏崎刈羽原子力発電所 6/7号炉 (2017.12.20版)	東海第二発電所 (2018.9.18版)	島根原子力発電所 2号炉	備考
<p>このうち <u>MUWC 接続口外側隔離弁 1 (A), 2 (A) 及び MUWC 接続口外側隔離弁 1 (B), 2 (B), MUWC 可搬式接続口隔離弁 1</u> については、接続口が設置されている屋外の場所から手動操作で弁を開閉することが可能な設計とし、<u>MUWC 可搬式接続口隔離弁 2 及び MUWC 可搬式接続口隔離弁 3</u> については、原子炉建屋内の接続口が設置されている場所で手動操作で弁を開閉することが可能な設計とする。<u>MUWC 接続口内側隔離弁 (B)</u> については、弁は原子炉建屋原子炉区域内に設置されているが、<u>遠隔手動弁操作設備</u>により、6号炉は原子炉建屋内の原子炉区域外から、7号炉は屋外から手動操作で開閉することが可能な設計とする。<u>MUWC 接続口内側隔離弁 (A)</u> については、6号炉は原子炉建屋内の原子炉区域外に、7号炉は原子炉建屋原子炉区域内に設置されているが、<u>遠隔手動弁操作設備</u>により、6号炉は屋外から、7号炉は原子炉建屋内の原子炉区域外から手動操作で開閉することが可能な設計とする。</p>	<p><u>高所東側接続口, 高所西側接続口, 原子炉建屋東側及び西側接続口の弁</u>については、<u>接続口近傍の屋外</u>から手動操作で弁を開閉することが可能な設計とする。</p>	<p>このうち <u>A-ペデスタル代替注水元弁及び B-ペデスタル代替注水元弁</u>については、<u>接続口が設置されている屋外の場所</u>から手動操作で弁を開閉することが可能な設計とする。<u>MUW PCV 代替冷却外側隔離弁</u>は、<u>原子炉建物 3 階 (原子炉建物付属棟)</u>に設置している <u>SA 電源切替盤</u>より、<u>配線用しゃ断器の「入」「切」操作にて電源を切り替えた後</u>、<u>中央制御室の重大事故操作盤</u>から遠隔操作可能な設計とする。</p>	<p>・設備の相違 【柏崎 6/7, 東海第二】 系統構成の相違 ・設備の相違 【柏崎 6/7】 系統構成の相違</p>
<p>また、<u>可搬型代替注水ポンプ (A-2 級)</u>については、付属の操作スイッチからのスイッチ操作で起動する設計とする。<u>可搬型代替注水ポンプ (A-2 級)</u>は付属の操作スイッチ及び操作に必要な弁を操作するにあたり、運転員のアクセシビリティ、操作性を考慮して十分な操作空間を確保する。また、それぞれの操作対象については銘板をつけることで識別可能とし、運転員の操作及び監視性を考慮して確実に操作できる設計とする。</p> <p><u>可搬型代替注水ポンプ (A-2 級)</u>は、<u>接続口まで屋外のアクセスルート</u>を通行してアクセス可能な設計とするとともに、設置場所にて<u>輪留めによる固定等</u>が可能な設計とする。</p>	<p><u>可搬型代替注水中型ポンプ及び可搬型代替注水大型ポンプ</u>付属のスイッチ及び系統の電動弁のスイッチは、<u>運転員等の操作性を考慮して十分な操作空間を確保する設計とし、機器の名称等を表示した銘板の取付け等により識別可能とすることで、運転員等の操作性及び監視性を考慮して確実に操作できる設計とする。</u></p> <p>系統の電動弁の開閉状態については、<u>中央制御室における監視又は試験・検査等も考慮し、表示灯・操作画面等で確認可能な設計とする。</u></p> <p>また、<u>可搬型代替注水中型ポンプ及び可搬型代替注水大型ポンプ</u>は、<u>設置場所にて車両の転倒防止装置及び輪留め等</u>による固定が可能な設計とする。</p>	<p>また、<u>大量送水車</u>については、<u>付属の操作スイッチからのスイッチ操作</u>で起動する設計とする。</p> <p><u>大量送水車</u>は<u>付属の操作スイッチ及び操作に必要な弁</u>を操作するにあたり、<u>運転員等のアクセシビリティ、操作性を考慮して十分な操作空間を確保する。また、それぞれの操作対象については銘板をつけることで識別可能とし、運転員等の操作及び監視性を考慮して確実に操作できる設計とする。</u></p> <p><u>大量送水車</u>は、<u>輪谷貯水槽 (西) 付近まで屋外のアクセスルート</u>を通行してアクセス可能な設計とするとともに、<u>設置場所にて輪留めによる固定等</u>が可能な設計とする。</p>	<p>・設備の相違 【東海第二】 ②の相違</p> <p>・設備の相違 【東海第二】 ②の相違 ・運用の相違 【東海第二】 島根 2 号炉は、車両の転倒防止装置を使用しない</p>

柏崎刈羽原子力発電所 6/7号炉 (2017.12.20版)	東海第二発電所 (2018.9.18版)	島根原子力発電所 2号炉	備考																																																																																																								
<p>ホースの接続作業に当たっては、特殊な工具、及び技量は必要とせず、簡便な結合金具による接続並びに一般的な工具を使用することにより、確実に接続が可能な設計とする。</p> <p>(51-3, 51-7)</p>	<p>ホースの接続作業に当たっては、特殊な工具は必要とせず、簡便な接続金物及び一般的な工具により、確実に接続が可能な設計とする。</p> <p>(51-4-3, 51-7-1~5)</p>	<p>ホースの接続作業に当たっては、特殊な工具、及び技量は必要とせず、簡便な結合金具による接続並びに一般的な工具を使用することにより、確実に接続が可能な設計とする。</p> <p>(51-3, 51-7)</p>																																																																																																									
<p align="center">表 3.8-12 操作対象機器</p>	<p align="center">第 3.8-13 表 操作対象機器</p>	<p align="center">表 3.8-12 操作対象機器</p>	<p>・設備の相違</p>																																																																																																								
<table border="1"> <thead> <tr> <th>機器名称</th> <th>状態の変化</th> <th>操作場所</th> <th>操作方法</th> </tr> </thead> <tbody> <tr> <td>可搬型代替注水ポンプ (A-2級)</td> <td>起動・停止</td> <td>屋外設置位置</td> <td>スイッチ操作</td> </tr> <tr> <td>MUWC 接続口外側隔離弁 1(A)</td> <td>弁閉→弁開</td> <td>屋外接続口位置</td> <td>手動操作</td> </tr> <tr> <td>MUWC 接続口外側隔離弁 2(A)</td> <td>弁閉→弁開</td> <td>屋外接続口位置</td> <td>手動操作</td> </tr> <tr> <td>MUWC 接続口外側隔離弁 1(B)</td> <td>弁閉→弁開</td> <td>屋外接続口位置</td> <td>手動操作</td> </tr> <tr> <td>MUWC 接続口外側隔離弁 2(B)</td> <td>弁閉→弁開</td> <td>屋外接続口位置</td> <td>手動操作</td> </tr> <tr> <td>MUWC 可搬式接続口隔離弁 1</td> <td>弁閉→弁開</td> <td>屋外接続口位置</td> <td>手動操作</td> </tr> <tr> <td>MUWC 可搬式接続口隔離弁 2</td> <td>弁閉→弁開</td> <td>屋内接続口位置</td> <td>手動操作</td> </tr> <tr> <td>MUWC 可搬式接続口隔離弁 3</td> <td>弁閉→弁開</td> <td>屋内接続口位置</td> <td>手動操作</td> </tr> <tr> <td>MUWC 接続口内側隔離弁 (B)</td> <td>弁閉→弁開</td> <td>原子炉建屋地上 2 階 (6号炉) 屋外 (7号炉)</td> <td>手動操作</td> </tr> <tr> <td>MUWC 接続口内側隔離弁 (A)</td> <td>弁閉→弁開</td> <td>屋外 (6号炉) 原子炉建屋地上 2 階 (7号炉)</td> <td>手動操作</td> </tr> <tr> <td>ホース</td> <td>ホース接続</td> <td>屋外又は原子炉建屋内</td> <td>人力接続</td> </tr> </tbody> </table>	機器名称	状態の変化	操作場所	操作方法	可搬型代替注水ポンプ (A-2級)	起動・停止	屋外設置位置	スイッチ操作	MUWC 接続口外側隔離弁 1(A)	弁閉→弁開	屋外接続口位置	手動操作	MUWC 接続口外側隔離弁 2(A)	弁閉→弁開	屋外接続口位置	手動操作	MUWC 接続口外側隔離弁 1(B)	弁閉→弁開	屋外接続口位置	手動操作	MUWC 接続口外側隔離弁 2(B)	弁閉→弁開	屋外接続口位置	手動操作	MUWC 可搬式接続口隔離弁 1	弁閉→弁開	屋外接続口位置	手動操作	MUWC 可搬式接続口隔離弁 2	弁閉→弁開	屋内接続口位置	手動操作	MUWC 可搬式接続口隔離弁 3	弁閉→弁開	屋内接続口位置	手動操作	MUWC 接続口内側隔離弁 (B)	弁閉→弁開	原子炉建屋地上 2 階 (6号炉) 屋外 (7号炉)	手動操作	MUWC 接続口内側隔離弁 (A)	弁閉→弁開	屋外 (6号炉) 原子炉建屋地上 2 階 (7号炉)	手動操作	ホース	ホース接続	屋外又は原子炉建屋内	人力接続	<table border="1"> <thead> <tr> <th>機器名称</th> <th>状態の変化</th> <th>操作方法</th> <th>操作場所</th> </tr> </thead> <tbody> <tr> <td>可搬型代替注水大型ポンプ</td> <td>起動・停止</td> <td>スイッチ操作</td> <td>屋外設置場所</td> </tr> <tr> <td>接続口の弁 (原子炉建屋東側又は西側)</td> <td>弁閉→弁開</td> <td>手動操作</td> <td>接続口近傍</td> </tr> <tr> <td>格納容器下部注水系ペデスタル注水弁,</td> <td>弁閉→弁開</td> <td>スイッチ操作</td> <td>中央制御室</td> </tr> <tr> <td>格納容器下部注水系ペデスタル注入ライン隔離弁</td> <td>弁閉→弁開</td> <td>スイッチ操作</td> <td>中央制御室</td> </tr> <tr> <td>格納容器下部注水系ペデスタル注入ライン流量調整弁</td> <td>弁閉→弁開</td> <td>スイッチ操作</td> <td>中央制御室</td> </tr> <tr> <td>格納容器下部注水系ペデスタル注水入流量調整弁</td> <td>弁閉→調整開</td> <td>スイッチ操作</td> <td>中央制御室</td> </tr> <tr> <td>ホース</td> <td>ホース接続</td> <td>人力接続</td> <td>屋外</td> </tr> </tbody> </table>	機器名称	状態の変化	操作方法	操作場所	可搬型代替注水大型ポンプ	起動・停止	スイッチ操作	屋外設置場所	接続口の弁 (原子炉建屋東側又は西側)	弁閉→弁開	手動操作	接続口近傍	格納容器下部注水系ペデスタル注水弁,	弁閉→弁開	スイッチ操作	中央制御室	格納容器下部注水系ペデスタル注入ライン隔離弁	弁閉→弁開	スイッチ操作	中央制御室	格納容器下部注水系ペデスタル注入ライン流量調整弁	弁閉→弁開	スイッチ操作	中央制御室	格納容器下部注水系ペデスタル注水入流量調整弁	弁閉→調整開	スイッチ操作	中央制御室	ホース	ホース接続	人力接続	屋外	<table border="1"> <thead> <tr> <th>機器名称</th> <th>状況の変化</th> <th>操作場所</th> <th>操作方法</th> </tr> </thead> <tbody> <tr> <td>大量送水車</td> <td>起動・停止</td> <td>屋外設置位置</td> <td>スイッチ操作</td> </tr> <tr> <td>MUW PCV代替冷却外側隔離弁</td> <td>弁閉→弁開</td> <td>中央制御室</td> <td>スイッチ操作</td> </tr> <tr> <td>A-ペデスタル代替注水元弁</td> <td>弁閉→弁開</td> <td>屋外接続口位置</td> <td>手動操作</td> </tr> <tr> <td>B-ペデスタル代替注水元弁</td> <td>弁閉→弁開</td> <td>屋外接続口位置</td> <td>手動操作</td> </tr> <tr> <td>ホース</td> <td>ホース接続</td> <td>屋外</td> <td>人力接続</td> </tr> </tbody> </table>	機器名称	状況の変化	操作場所	操作方法	大量送水車	起動・停止	屋外設置位置	スイッチ操作	MUW PCV代替冷却外側隔離弁	弁閉→弁開	中央制御室	スイッチ操作	A-ペデスタル代替注水元弁	弁閉→弁開	屋外接続口位置	手動操作	B-ペデスタル代替注水元弁	弁閉→弁開	屋外接続口位置	手動操作	ホース	ホース接続	屋外	人力接続	
機器名称	状態の変化	操作場所	操作方法																																																																																																								
可搬型代替注水ポンプ (A-2級)	起動・停止	屋外設置位置	スイッチ操作																																																																																																								
MUWC 接続口外側隔離弁 1(A)	弁閉→弁開	屋外接続口位置	手動操作																																																																																																								
MUWC 接続口外側隔離弁 2(A)	弁閉→弁開	屋外接続口位置	手動操作																																																																																																								
MUWC 接続口外側隔離弁 1(B)	弁閉→弁開	屋外接続口位置	手動操作																																																																																																								
MUWC 接続口外側隔離弁 2(B)	弁閉→弁開	屋外接続口位置	手動操作																																																																																																								
MUWC 可搬式接続口隔離弁 1	弁閉→弁開	屋外接続口位置	手動操作																																																																																																								
MUWC 可搬式接続口隔離弁 2	弁閉→弁開	屋内接続口位置	手動操作																																																																																																								
MUWC 可搬式接続口隔離弁 3	弁閉→弁開	屋内接続口位置	手動操作																																																																																																								
MUWC 接続口内側隔離弁 (B)	弁閉→弁開	原子炉建屋地上 2 階 (6号炉) 屋外 (7号炉)	手動操作																																																																																																								
MUWC 接続口内側隔離弁 (A)	弁閉→弁開	屋外 (6号炉) 原子炉建屋地上 2 階 (7号炉)	手動操作																																																																																																								
ホース	ホース接続	屋外又は原子炉建屋内	人力接続																																																																																																								
機器名称	状態の変化	操作方法	操作場所																																																																																																								
可搬型代替注水大型ポンプ	起動・停止	スイッチ操作	屋外設置場所																																																																																																								
接続口の弁 (原子炉建屋東側又は西側)	弁閉→弁開	手動操作	接続口近傍																																																																																																								
格納容器下部注水系ペデスタル注水弁,	弁閉→弁開	スイッチ操作	中央制御室																																																																																																								
格納容器下部注水系ペデスタル注入ライン隔離弁	弁閉→弁開	スイッチ操作	中央制御室																																																																																																								
格納容器下部注水系ペデスタル注入ライン流量調整弁	弁閉→弁開	スイッチ操作	中央制御室																																																																																																								
格納容器下部注水系ペデスタル注水入流量調整弁	弁閉→調整開	スイッチ操作	中央制御室																																																																																																								
ホース	ホース接続	人力接続	屋外																																																																																																								
機器名称	状況の変化	操作場所	操作方法																																																																																																								
大量送水車	起動・停止	屋外設置位置	スイッチ操作																																																																																																								
MUW PCV代替冷却外側隔離弁	弁閉→弁開	中央制御室	スイッチ操作																																																																																																								
A-ペデスタル代替注水元弁	弁閉→弁開	屋外接続口位置	手動操作																																																																																																								
B-ペデスタル代替注水元弁	弁閉→弁開	屋外接続口位置	手動操作																																																																																																								
ホース	ホース接続	屋外	人力接続																																																																																																								
<p>(3) 試験及び検査 (設置許可基準規則第 43 条第 1 項三)</p> <p>(i) 要求事項</p> <p>健全性及び能力を確認するため、発電用原子炉の運転中又は停止中に試験又は検査ができるものであること。</p> <p>(ii) 適合性</p> <p>基本方針については、「2.3.4 操作性及び試験・検査性」に示す。</p>	<p>(3) 試験検査 (設置許可基準規則第 43 条第 1 項三)</p> <p>(i) 要求事項</p> <p>健全性及び能力を確認するため、発電用原子炉の運転中又は停止中に試験又は検査ができるものであること。</p> <p>(ii) 適合性</p> <p>基本方針については、「2.3.4 操作性及び試験・検査性」に示す。</p>	<p>(3) 試験及び検査 (設置許可基準規則第 43 条第 1 項三)</p> <p>(i) 要求事項</p> <p>健全性及び能力を確認するため、発電用原子炉の運転中又は停止中に試験又は検査ができるものであること。</p> <p>(ii) 適合性</p> <p>基本方針については、「2.3.4 操作性及び試験・検査性」に示す。</p>																																																																																																									

柏崎刈羽原子力発電所 6/7号炉 (2017.12.20版)	東海第二発電所 (2018.9.18版)	島根原子力発電所 2号炉	備考
<p>格納容器下部注水系(可搬型)の可搬型代替注水ポンプ(A-2級)は、表3.8-13に示すように発電用原子炉の運転中又は停止中に独立して機能・性能試験、弁動作試験、分解検査、外観検査が可能な設計とする。</p> <p>格納容器下部注水系(可搬型)の可搬型代替注水ポンプ(A-2級)は、発電用原子炉の運転中又は停止中に分解又は取替え、車両としての運転状態の確認及び外観の確認が可能な設計とする。</p> <p>また、発電用原子炉の運転中又は停止中に、淡水貯水池を水源とし、可搬型代替注水ポンプ(A-2級)、仮設流量計、ホースの系統構成で淡水貯水池へ送水する試験を行うテストラインを設けることで、他系統と独立した試験系統で格納容器下部注水系(可搬型)の機能・性能及び漏えいの有無の確認が可能な系統設計とする。</p> <p>なお、接続口から復水補給水系主配管までのラインについては、上記の試験に加えて、発電用原子炉の運転中又は停止中に各接続口の弁動作試験を実施することで弁開閉動作の確認が可能な設計とする。</p>	<p>格納容器下部注水系(可搬型)の試験検査を第3.8-14表に示す。</p> <p>格納容器下部注水系(可搬型)の可搬型代替注水中型ポンプ及び可搬型代替注水大型ポンプは発電用原子炉運転中又は停止中に機能・性能検査、弁動作確認、車両検査が可能な設計とする。</p> <p>機能・性能確認として、水源から可搬型代替注水中型ポンプ又は可搬型代替注水大型ポンプ、仮設圧力計、流量計及びホースの系統構成で循環運転を実施することにより、ポンプの吐出圧力及び流量の確認に加え、運転時の振動、異音、異臭及び漏えいの確認が可能な設計とする。ポンプについては、機能・性能検査等に合わせて外観の確認が可能な設計とする。</p> <p>ホースについては、機能・性能に影響を及ぼすおそれのあるき裂、ジョイント部の腐食等が無いことを確認可能な設計とする。</p> <p>弁については、分解検査として弁体等の部品の状態を確認可能な設計とする。分解検査においては、浸透探傷試験により、性能に影響を及ぼす指示模様の有無を確認可能な設計とし、目視により、性能に影響を及ぼすおそれのあるき裂、打こん、変形及び摩耗の有無を確認可能な設計とする。</p> <p>また、発電用原子炉運転中又は停止中に弁動作確認を実施することで、弁の開閉動作を確認可能な設計とする。</p>	<p>ペDESTAL代替注水系(可搬型)の大量送水車は、表3.8-13に示すように発電用原子炉の運転中又は停止中に独立して機能・性能試験、分解検査、外観検査が可能な設計とする。</p> <p>ペDESTAL代替注水系(可搬型)の大量送水車は、発電用原子炉の運転中又は停止中に分解又は取替え、車両としての運転状態の確認及び外観の確認が可能な設計とする。</p> <p>また、発電用原子炉の運転中又は停止中に、輪谷貯水槽を水源とし、大量送水車、仮設流量計、ホースの系統構成で輪谷貯水槽へ送水する試験を行うテストラインを設けることで、他系統と独立した試験系統でペDESTAL代替注水系(可搬型)の機能・性能及び漏えいの有無の確認が可能な系統設計とする。</p> <p>なお、接続口から補給水系までのラインについては、上記の試験に加えて、発電用原子炉の運転中又は停止中にMUW PCV代替冷却外側隔離弁及び各接続口の弁動作試験を実施することで弁開閉動作の確認が可能な設計とする。</p>	<p>・設備の相違 【東海第二】 ②の相違</p> <p>・設備の相違 【東海第二】 ②の相違</p> <p>・資料構成の相違 【東海第二】 島根2号炉は、表3.8-13の下欄に記載</p> <p>・記載方針の相違 【東海第二】 島根2号炉は、表3.8-13に記載</p> <p>・設備の相違 【柏崎6/7】 系統構成の相違</p>

柏崎刈羽原子力発電所 6 / 7号炉 (2017. 12. 20 版)	東海第二発電所 (2018. 9. 18 版)	島根原子力発電所 2号炉	備考																																																
	<p><u>可搬型代替注水中型ポンプ及び可搬型代替注水大型ポンプは、車両として、異常なく走行できることを確認可能な設計とする。</u></p> <p><u>可搬型代替注水中型ポンプ及び可搬型代替注水大型ポンプは、発電用原子炉運転中又は停止中に分解検査としてポンプ部品の状態を確認又は取替が可能な設計とする。分解検査においては、浸透探傷試験により、性能に影響を及ぼす指示模様の有無を確認可能な設計とし、目視により、性能に影響を及ぼすおそれのあるき裂、打こん、変形及び摩耗の有無を確認可能な設計とする。</u></p> <p><u>格納容器下部注水系（可搬型）のコリウムシールドは、原子炉停止中に外観検査として、外観の確認が可能な設計とする。</u></p>		<ul style="list-style-type: none"> ・設備の相違 【東海第二】 ②の相違 ・資料構成の相違 【東海第二】 島根2号炉は、表3.8-13に記載 ・設備の相違 【東海第二】 ②の相違 ・資料構成の相違 【東海第二】 島根2号炉は、表3.8-13に記載 ・資料構成の相違 【東海第二】 島根2号炉は、表3.8-7に記載 																																																
<p>表 3.8-13 格納容器下部注水系（可搬）の試験及び検査</p> <table border="1" data-bbox="172 1207 905 1554"> <thead> <tr> <th>発電用原子炉の状態</th> <th>項目</th> <th>内容</th> </tr> </thead> <tbody> <tr> <td rowspan="5">運転中又は停止中</td> <td>機能・性能試験</td> <td>可搬型代替注水ポンプ（A-2級）の運転性能（吐出圧力、流量）の確認、漏えいの確認</td> </tr> <tr> <td>弁動作試験</td> <td>弁開閉動作の確認</td> </tr> <tr> <td>分解検査</td> <td>ポンプを分解し、部品の表面状態を、試験及び目視により確認又は必要に応じて取替え</td> </tr> <tr> <td>外観検査</td> <td>ポンプ及びホース外観の確認</td> </tr> <tr> <td>車両検査</td> <td>可搬型代替注水ポンプ（A-2級）の車両としての運転状態の確認</td> </tr> </tbody> </table>	発電用原子炉の状態	項目	内容	運転中又は停止中	機能・性能試験	可搬型代替注水ポンプ（A-2級）の運転性能（吐出圧力、流量）の確認、漏えいの確認	弁動作試験	弁開閉動作の確認	分解検査	ポンプを分解し、部品の表面状態を、試験及び目視により確認又は必要に応じて取替え	外観検査	ポンプ及びホース外観の確認	車両検査	可搬型代替注水ポンプ（A-2級）の車両としての運転状態の確認	<p>第 3.8-14 表 格納容器下部注水系（可搬型）の試験検査</p> <table border="1" data-bbox="964 1197 1685 1858"> <thead> <tr> <th>発電用原子炉の状態</th> <th>項目</th> <th>内容</th> </tr> </thead> <tbody> <tr> <td rowspan="5">運転中</td> <td>機能・性能検査</td> <td>ポンプ運転性能、ポンプ及びホースの漏えい確認、外観の確認</td> </tr> <tr> <td>分解検査</td> <td>ポンプの部品の表面状態について浸透探傷試験及び目視により確認又は取替を実施する。</td> </tr> <tr> <td>弁動作確認</td> <td>弁開閉動作の確認</td> </tr> <tr> <td>車両検査</td> <td>車両の走行確認</td> </tr> <tr> <td>機能・性能検査</td> <td>ポンプ運転性能、ポンプ及びホースの漏えい確認、外観の確認</td> </tr> <tr> <td rowspan="3">停止中</td> <td>分解検査</td> <td>弁の部品の表面状態について浸透探傷試験及び目視により確認 ポンプの部品の表面状態について浸透探傷試験及び目視により確認又は、取替を実施する。</td> </tr> <tr> <td>弁動作確認</td> <td>弁開閉動作の確認</td> </tr> <tr> <td>車両検査</td> <td>車両の走行確認</td> </tr> </tbody> </table>	発電用原子炉の状態	項目	内容	運転中	機能・性能検査	ポンプ運転性能、ポンプ及びホースの漏えい確認、外観の確認	分解検査	ポンプの部品の表面状態について浸透探傷試験及び目視により確認又は取替を実施する。	弁動作確認	弁開閉動作の確認	車両検査	車両の走行確認	機能・性能検査	ポンプ運転性能、ポンプ及びホースの漏えい確認、外観の確認	停止中	分解検査	弁の部品の表面状態について浸透探傷試験及び目視により確認 ポンプの部品の表面状態について浸透探傷試験及び目視により確認又は、取替を実施する。	弁動作確認	弁開閉動作の確認	車両検査	車両の走行確認	<p>表 3.8-13 ペデスタル代替注水系（可搬型）の試験及び検査</p> <table border="1" data-bbox="1736 1234 2507 1480"> <thead> <tr> <th>発電用原子炉の状態</th> <th>項目</th> <th>内容</th> </tr> </thead> <tbody> <tr> <td rowspan="5">運転中又は停止中</td> <td>機能・性能試験</td> <td>大量送水車の運転性能（吐出圧力、流量）の確認、漏えいの確認 弁開閉動作の確認</td> </tr> <tr> <td>分解検査</td> <td>ポンプを分解し、部品の表面状態を、試験及び目視により確認又は必要に応じて取替え</td> </tr> <tr> <td>外観検査</td> <td>ポンプ及びホース外観の確認</td> </tr> <tr> <td>車両検査</td> <td>大量送水車の車両としての運転状態の確認</td> </tr> <tr> <td>機能・性能試験</td> <td>大量送水車の運転性能（吐出圧力、流量）の確認、漏えいの確認 弁開閉動作の確認</td> </tr> </tbody> </table>	発電用原子炉の状態	項目	内容	運転中又は停止中	機能・性能試験	大量送水車の運転性能（吐出圧力、流量）の確認、漏えいの確認 弁開閉動作の確認	分解検査	ポンプを分解し、部品の表面状態を、試験及び目視により確認又は必要に応じて取替え	外観検査	ポンプ及びホース外観の確認	車両検査	大量送水車の車両としての運転状態の確認	機能・性能試験	大量送水車の運転性能（吐出圧力、流量）の確認、漏えいの確認 弁開閉動作の確認
発電用原子炉の状態	項目	内容																																																	
運転中又は停止中	機能・性能試験	可搬型代替注水ポンプ（A-2級）の運転性能（吐出圧力、流量）の確認、漏えいの確認																																																	
	弁動作試験	弁開閉動作の確認																																																	
	分解検査	ポンプを分解し、部品の表面状態を、試験及び目視により確認又は必要に応じて取替え																																																	
	外観検査	ポンプ及びホース外観の確認																																																	
	車両検査	可搬型代替注水ポンプ（A-2級）の車両としての運転状態の確認																																																	
発電用原子炉の状態	項目	内容																																																	
運転中	機能・性能検査	ポンプ運転性能、ポンプ及びホースの漏えい確認、外観の確認																																																	
	分解検査	ポンプの部品の表面状態について浸透探傷試験及び目視により確認又は取替を実施する。																																																	
	弁動作確認	弁開閉動作の確認																																																	
	車両検査	車両の走行確認																																																	
	機能・性能検査	ポンプ運転性能、ポンプ及びホースの漏えい確認、外観の確認																																																	
停止中	分解検査	弁の部品の表面状態について浸透探傷試験及び目視により確認 ポンプの部品の表面状態について浸透探傷試験及び目視により確認又は、取替を実施する。																																																	
	弁動作確認	弁開閉動作の確認																																																	
	車両検査	車両の走行確認																																																	
発電用原子炉の状態	項目	内容																																																	
運転中又は停止中	機能・性能試験	大量送水車の運転性能（吐出圧力、流量）の確認、漏えいの確認 弁開閉動作の確認																																																	
	分解検査	ポンプを分解し、部品の表面状態を、試験及び目視により確認又は必要に応じて取替え																																																	
	外観検査	ポンプ及びホース外観の確認																																																	
	車両検査	大量送水車の車両としての運転状態の確認																																																	
	機能・性能試験	大量送水車の運転性能（吐出圧力、流量）の確認、漏えいの確認 弁開閉動作の確認																																																	

柏崎刈羽原子力発電所 6/7号炉 (2017.12.20版)	東海第二発電所 (2018.9.18版)	島根原子力発電所 2号炉	備考
<p>運転性能の確認として、<u>可搬型代替注水ポンプ(A-2級)</u>の吐出圧力、流量の確認を行うことが可能な設計とする。</p> <p>ホースの外観検査として、機能・性能に影響を及ぼすおそれのある亀裂、腐食等がないことの確認を行うことが可能な設計とする。</p> <p>(51-5)</p> <p>(4) 切り替えの容易性 (設置許可基準規則第43条第1項四)</p> <p>(i) 要求事項</p> <p>本来の用途以外の用途として重大事故等に対処するために使用する設備にあつては、通常時に使用する系統から速やかに切り替えられる機能を備えるものであること。</p> <p>(ii) 適合性</p> <p>基本方針については、「2.3.4 操作性及び試験・検査性」に示す。</p> <p><u>格納容器下部注水系(可搬型)の可搬型代替注水ポンプ(A-2級)</u>は、本来の用途以外の用途には使用しない。</p> <p>なお、通常時に使用する系統である<u>復水補給水系</u>から重大事故等時に対処するために<u>格納容器下部注水系(可搬型)</u>に系統構成を切り替える場合、切替え操作としては、各接続口の弁開閉操作、ホース敷設及び接続作業、<u>可搬型代替注水ポンプ(A-2級)</u>の移動、設置、起動操作を行う。</p> <p><u>格納容器下部注水系(可搬型)の可搬型代替注水ポンプ(A-2級)</u>の移動、設置、起動操作、及び系統の切替えに必要な弁操作については、<u>図3.8-4, 5</u>で示すタイムチャートのとおり速やかに切り替えることが可能である。</p> <p>(51-4)</p>	<p>東海第二発電所 (2018.9.18版)</p> <p>(4) <u>切替え</u>の容易性 (設置許可基準規則第43条第1項四)</p> <p>(i) 要求事項</p> <p>本来の用途以外の用途として重大事故等に対処するために使用する設備にあつては、通常時に使用する系統から速やかに切り替えられる機能を備えるものであること。</p> <p>(ii) 適合性</p> <p>基本方針については、「2.3.4 操作性及び試験・検査性」に示す。</p> <p><u>格納容器下部注水系(可搬型)の可搬型代替注水中型ポンプ及び可搬型代替注水大型ポンプ</u>は、<u>通常待機に接続先の系統と分離した状態で西側及び南側保管場所に保管し、本来の用途以外の用途には使用しない設計とする。</u></p> <p>(51-3-1~8, 51-4-3)</p>	<p>島根原子力発電所 2号炉</p> <p><u>運転性能の確認として、大量送水車の吐出圧力、流量の確認を行うことが可能な設計とする。</u></p> <p><u>ホースの外観検査として、機能・性能に影響を及ぼすおそれのある亀裂、腐食等がないことの確認を行うことが可能な設計とする。</u></p> <p>(51-5)</p> <p>(4) <u>切り替え</u>の容易性 (設置許可基準規則第43条第1項四)</p> <p>(i) 要求事項</p> <p>本来の用途以外の用途として重大事故等に対処するために使用する設備にあつては、通常時に使用する系統から速やかに切り替えられる機能を備えるものであること。</p> <p>(ii) 適合性</p> <p>基本方針については、「2.3.4 操作性及び試験・検査性」に示す。</p> <p><u>ペDESTAL代替注水系(可搬型)である大量送水車は、本来の用途以外の用途には使用しない。</u></p> <p>なお、通常時に使用する系統である補給水系から重大事故等時に対処するために<u>ペDESTAL代替注水系(可搬型)</u>に系統構成を切り替える場合、<u>切替え操作としては、MUW P C V代替冷却外側隔離弁、各接続口の弁開閉操作、ホース敷設作業及び接続作業、大量送水車の移動、設置、起動操作を行う。</u></p> <p><u>ペDESTAL代替注水系(可搬型)の大量送水車の移動、設置、起動操作、及び系統の切替えに必要な弁操作については、<u>図3.8-5</u>で示すタイムチャートのとおり速やかに切り替えることが可能である。</u></p> <p>(51-4)</p>	<p>備考</p> <p>・資料構成の相違【東海第二】東海第二は前々頁の上から3~4段落目に記載</p> <p>・設備の相違【東海第二】②の相違</p> <p>・設備の相違【柏崎6/7】系統構成の相違</p> <p>・記載方針の相違【東海第二】</p> <p>・記載方針の相違【東海第二】</p>



図 3.8-4 格納容器下部注水系（可搬型）による原子炉格納容器下部への注水 タイムチャート（1/2）*

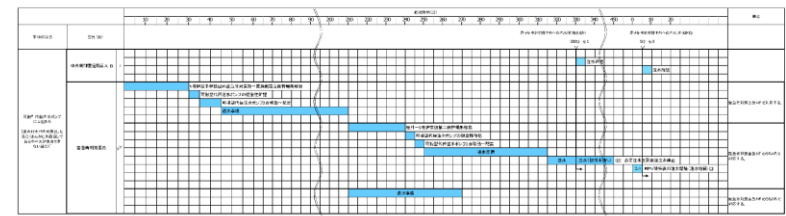


図 3.8-5 格納容器下部注水系（可搬型）による原子炉格納容器下部への注水 タイムチャート（2/2）*

*：「実用発電用原子炉に係る発電用原子炉設置者の重大事故の発生及び拡大の防止に必要な措置を実施するために必要な技術的能力に係る審査基準」への適合状況についての1.8で示すタイムチャート

(5) 悪影響の防止（設置許可基準規則第43条第1項五）

(i) 要求事項

工場等内の他の設備に対して悪影響を及ぼさないものであること。

(ii) 適合性

基本方針については、「2.3.1 多様性、位置的分散、悪影響防止等」に示す。

格納容器下部注水系（可搬型）の可搬型代替注水ポンプ（A-2級）は、通常時は接続先の系統と分離して保管することで、他の設備に悪影響を及ぼさない運用とする。

(5) 悪影響の防止（設置許可基準規則第43条第1項五）

(i) 要求事項

工場等内の他の設備に対して悪影響を及ぼさないものであること。

(ii) 適合性

基本方針については、「2.3.1 多様性、位置的分散、悪影響防止等」に示す。

格納容器下部注水系（可搬型）の可搬型代替注水中型ポンプ及び可搬型代替注水大型ポンプは、通常待機時は、接続先の系統と分離された状態で保管することで、他の設備に悪影響を及ぼさない設計とする。

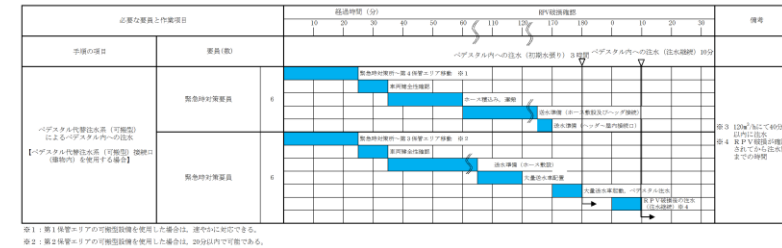
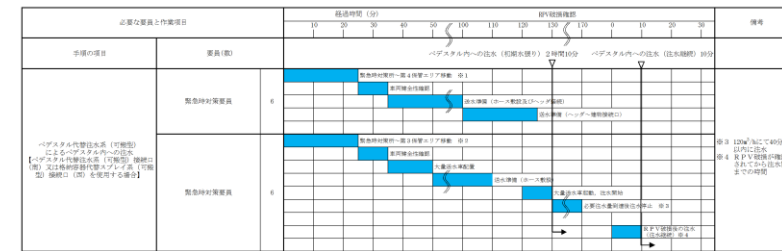


図 3.8-5 ペDESTAL代替注水系（可搬型）によるペDESTAL内への注水（淡水/海水）（大量送水車による送水）タイムチャート*

*：「実用発電用原子炉に係る発電用原子炉設置者の重大事故の発生及び拡大の防止に必要な措置を実施するために必要な技術的能力に係る審査基準」への適合状況についての1.8で示すタイムチャート

(5) 悪影響の防止（設置許可基準規則第43条第1項五）

(i) 要求事項

工場等内の他の設備に対して悪影響を及ぼさないものであること。

(ii) 適合性

基本方針については、「2.3.1 多様性、位置的分散、悪影響防止等」に示す。

ペDESTAL代替注水系（可搬型）の大量送水車は、通常時は接続先の系統と分離して保管することで、他の設備に悪影響を及ぼさない運用とする。

・運用の相違

・設備の相違
【東海第二】
②の相違

柏崎刈羽原子力発電所 6 / 7号炉 (2017. 12. 20 版)	東海第二発電所 (2018. 9. 18 版)	島根原子力発電所 2号炉	備考
<p>また、<u>格納容器下部注水系（可搬型）</u>を用いる場合は、弁操作等によって、通常時の系統構成から重大事故等対処設備としての系統構成とすることで、他の設備に悪影響を及ぼさない設計とする。</p> <p><u>可搬型代替注水ポンプ（A-2級）</u>は、<u>治具や輪留め</u>による固定等を行うことで、他の設備に悪影響を及ぼさない設計とする。</p> <p><u>可搬型代替注水ポンプ（A-2級）</u>は、<u>飛散物</u>となって他の設備に悪影響を及ぼさない設計とする。 (51-4, 51-5)</p>	<p><u>可搬型代替注水中型ポンプ及び可搬型代替注水大型ポンプによる注水</u>は、弁操作によって通常待機時の系統構成から重大事故等対処設備としての系統構成とすることで、他の設備に悪影響を及ぼさない設計とする。</p> <p><u>可搬型代替注水中型ポンプ及び可搬型代替注水大型ポンプは、保管場所において転倒しない設計</u>とすることで、<u>他の設備に悪影響を及ぼさない設計</u>とする。<u>設置場所においては、輪止め又は車両転倒防止装置により固定</u>することで、他の設備に悪影響を及ぼさない設計とする。</p> <p><u>コリウムシールドは、他の設備と独立して設置</u>することで、<u>他の設備に悪影響を及ぼさない設計</u>とする。また、<u>コリウムシールド内に設置する機器ドレンサンプ及び床ドレンサンプの排水経路は、十分な排水流量を確保</u>することで、<u>原子炉冷却材圧力バウンダリからの原子炉冷却材の漏えい検出機能に対して悪影響を及ぼさない設計</u>とする。 (51-3-1~8, 51-4-3, 51-10-1~14)</p>	<p>また、<u>ペDESTAL代替注水系（可搬型）</u>を用いる場合は、弁操作によって、通常時の系統構成から重大事故等対処設備としての系統構成とすることで、他の設備に悪影響を及ぼさない設計とする。</p> <p><u>大量送水車は、輪留めによる固定等</u>を行うことで、他の設備に悪影響を及ぼさない設計とする。</p> <p><u>大量送水車は、飛散物</u>となって他の設備に悪影響を及ぼさない設計とする。 (51-4, 51-5)</p>	<ul style="list-style-type: none"> ・設備の相違 【東海第二】 ②の相違 ・設備の相違 【東海第二】 ②の相違 ・運用の相違 【柏崎6/7, 東海第二】 島根2号炉は、治具や車両転倒防止装置を使用しない ・記載方針の相違 【東海第二】 ・資料構成の相違 【東海第二】 島根2号炉は、 3.8.2.1.4.1 (5)(ii) 項に記載

柏崎刈羽原子力発電所 6/7号炉 (2017.12.20版)	東海第二発電所 (2018.9.18版)	島根原子力発電所 2号炉	備考
<p>(6) 設置場所 (設置許可基準規則第43条第1項六)</p> <p>(i) 要求事項</p> <p>想定される重大事故等が発生した場合において重大事故等対処設備の操作及び復旧作業を行うことができるよう、放射線量が高くなるおそれが少ない設置場所の選定、設置場所への遮蔽物の設置その他の適切な措置を講じたものであること。</p> <p>(ii) 適合性</p> <p>基本方針については、「2.3.3 環境条件等」に示す。</p> <p><u>格納容器下部注水系 (可搬型) の系統構成に操作が必要な機器の設置場所、操作場所を表3.8-14に示す。このうち、屋外で操作する可搬型代替注水ポンプ (A-2級)、MUWC 接続口外側隔離弁 1 (A)、2 (A) 及び MUWC 接続口外側隔離弁 1 (B)、2 (B)、MUWC 可搬式接続口隔離弁 1、MUWC 接続口内側隔離弁 (B) (7号炉)、MUWC 接続口内側隔離弁 (A) (6号炉)、ホースは、屋外で操作及び作業が可能であり、操作位置及び作業位置の放射線量が高くなるおそれが少ないため操作が可能である。</u></p> <p><u>MUWC 接続口内側隔離弁 (B) (6号炉) 及び MUWC 接続口内側隔離弁 (A) (7号炉) については、原子炉建屋地上2階 (原子炉建屋内の原子炉区域外) で手動操作が可能であり、操作位置の放射線量が高くなるおそれが少ないため操作が可能である。</u></p> <p><u>なお、原子炉建屋内にホースを設置する場合は、放射線量を確認して、適切な放射線対策に基づき作業安全確保を確認した上で作業を実施する。</u></p> <p>(51-7)</p>	<p>(6) 設置場所 (設置許可基準規則第43条第1項六)</p> <p>(i) 要求事項</p> <p>想定される重大事故等が発生した場合において重大事故等対処設備の操作及び復旧作業を行うことができるよう、放射線量が高くなるおそれが少ない設置場所の選定、設置場所への遮蔽物の設置その他の適切な措置を講じたものであること。</p> <p>(ii) 適合性</p> <p>基本方針については、「2.3.3 環境条件等」に示す。</p> <p><u>格納容器下部注水系 (可搬型) の系統構成に操作が必要な機器の設置場所及び操作場所を第3.8-15表に示す。</u></p> <p><u>このうち、可搬型代替注水中型ポンプ、可搬型代替注水大型ポンプ、高所東側接続口、高所西側接続口、原子炉建屋東側及び西側の接続口の弁及びホースは、屋外で操作するが、作業に当たっては、放射線量を確認し、適切な放射線防護対策で作業安全確保を確認した上で作業を実施する。仮に線量が高い場合は、線源からの離隔距離を確保するとともに、状況に応じ仮設遮蔽の設置等を実施した上で、線量を測定し線量が低い場所で作業を行うことにより、これらの設備の設置及び常設設備との接続が可能な設計とする。</u></p> <p>(51-3-1~8, 51-4-3)</p>	<p>(6) 設置場所 (設置許可基準規則第43条第1項六)</p> <p>(i) 要求事項</p> <p>想定される重大事故等が発生した場合において重大事故等対処設備の操作及び復旧作業を行うことができるよう、放射線量が高くなるおそれが少ない設置場所の選定、設置場所への遮蔽物の設置その他の適切な措置を講じたものであること。</p> <p>(ii) 適合性</p> <p>基本方針については、「2.3.3 環境条件等」に示す。</p> <p><u>ペDESTAL代替注水系 (可搬型) の系統構成に操作が必要な機器の設置場所、操作場所を表3.8-13に示す。このうち、屋外で操作する大量送水車、A-ペDESTAL代替注水元弁及びB-ペDESTAL代替注水元弁、ホースは、屋外で操作及び作業が可能であり、操作位置及び作業位置の放射線量が高くなるおそれが少ないため操作が可能である。</u></p> <p>中央制御室で操作するMUW PCV代替冷却外側隔離弁は、中央制御室に重大事故操作盤、原子炉建物3階 (原子炉建物付属棟) にSA電源切替盤が設置されており、操作位置の放射線量が高くなるおそれが少ないため操作が可能である。</p> <p>(51-7)</p>	<p>・設備の相違 【東海第二】 ②の相違</p> <p>・設備の相違 【柏崎6/7, 東海第二】 系統構成の相違</p> <p>・運用の相違 【東海第二】 島根2号炉は、被ばく評価上、仮設遮蔽不要</p> <p>・設備の相違 【柏崎6/7】 ⑧の相違</p> <p>・記載方針の相違 【東海第二】</p> <p>・設備の相違 【柏崎6/7】 島根2号炉は、大量送水車によるペDESTAL内への注水時には原子炉建物内にホースを設置しない</p>

柏崎刈羽原子力発電所 6 / 7号炉 (2017. 12. 20 版)	東海第二発電所 (2018. 9. 18 版)	島根原子力発電所 2号炉	備考																																																																																				
<p align="center">表 3.8-14 操作対象機器設置場所</p> <table border="1"> <thead> <tr> <th>機器名称</th> <th>設置場所</th> <th>操作場所</th> </tr> </thead> <tbody> <tr> <td>可搬型代替注水ポンプ (A-2 級)</td> <td>屋外設置位置</td> <td>屋外設置位置</td> </tr> <tr> <td>MUWC 接続口外側隔離弁 1 (A)</td> <td>屋外接続口位置</td> <td>屋外接続口位置</td> </tr> <tr> <td>MUWC 接続口外側隔離弁 2 (A)</td> <td>屋外接続口位置</td> <td>屋外接続口位置</td> </tr> <tr> <td>MUWC 接続口外側隔離弁 1 (B)</td> <td>屋外接続口位置</td> <td>屋外接続口位置</td> </tr> <tr> <td>MUWC 接続口外側隔離弁 2 (B)</td> <td>屋外接続口位置</td> <td>屋外接続口位置</td> </tr> <tr> <td>MUWC 可搬式接続口隔離弁 1</td> <td>屋外接続口位置</td> <td>屋外接続口位置</td> </tr> <tr> <td>MUWC 可搬式接続口隔離弁 2</td> <td>屋内接続口位置</td> <td>屋内接続口位置</td> </tr> <tr> <td>MUWC 可搬式接続口隔離弁 3</td> <td>屋内接続口位置</td> <td>屋内接続口位置</td> </tr> <tr> <td>MUWC 接続口内側隔離弁 (B)</td> <td>原子炉建屋地上 2 階 (6号炉) 原子炉建屋地上 1 階 (7号炉)</td> <td>原子炉建屋地上 2 階 (6号炉) 屋外 (7号炉)</td> </tr> <tr> <td>MUWC 接続口内側隔離弁 (A)</td> <td>原子炉建屋地上 1 階 (6号炉) 原子炉建屋地上 2 階 (7号炉)</td> <td>屋外 (6号炉) 原子炉建屋地上 2 階 (7号炉)</td> </tr> <tr> <td>ホース</td> <td>屋外又は原子炉建屋内</td> <td>屋外又は原子炉建屋内</td> </tr> </tbody> </table> <p>3.8.2.2.4.2 設置許可基準規則第 43 条第 3 項への適合方針</p> <p>(1) 容量 (設置許可基準規則第 43 条第 3 項一)</p> <p>(i) 要求事項 想定される重大事故等の収束に必要な容量に加え、十分に余裕のある容量を有するものであること。</p> <p>(ii) 適合性 基本方針については、「2.3.2 容量等」に示す。</p>	機器名称	設置場所	操作場所	可搬型代替注水ポンプ (A-2 級)	屋外設置位置	屋外設置位置	MUWC 接続口外側隔離弁 1 (A)	屋外接続口位置	屋外接続口位置	MUWC 接続口外側隔離弁 2 (A)	屋外接続口位置	屋外接続口位置	MUWC 接続口外側隔離弁 1 (B)	屋外接続口位置	屋外接続口位置	MUWC 接続口外側隔離弁 2 (B)	屋外接続口位置	屋外接続口位置	MUWC 可搬式接続口隔離弁 1	屋外接続口位置	屋外接続口位置	MUWC 可搬式接続口隔離弁 2	屋内接続口位置	屋内接続口位置	MUWC 可搬式接続口隔離弁 3	屋内接続口位置	屋内接続口位置	MUWC 接続口内側隔離弁 (B)	原子炉建屋地上 2 階 (6号炉) 原子炉建屋地上 1 階 (7号炉)	原子炉建屋地上 2 階 (6号炉) 屋外 (7号炉)	MUWC 接続口内側隔離弁 (A)	原子炉建屋地上 1 階 (6号炉) 原子炉建屋地上 2 階 (7号炉)	屋外 (6号炉) 原子炉建屋地上 2 階 (7号炉)	ホース	屋外又は原子炉建屋内	屋外又は原子炉建屋内	<p align="center">第 3.8-15 表 操作対象機器設置場所</p> <table border="1"> <thead> <tr> <th>機器名称</th> <th>設置場所</th> <th>操作場所</th> </tr> </thead> <tbody> <tr> <td>可搬型代替注水中型ポンプ</td> <td>屋外設置場所</td> <td>屋外設置場所</td> </tr> <tr> <td>可搬型代替注水大型ポンプ</td> <td>屋外設置場所</td> <td>屋外設置場所</td> </tr> <tr> <td>接続口の弁 (原子炉建屋東側又は原子炉建屋西側、高所東側又は高所西側)</td> <td>接続口近傍</td> <td>接続口近傍</td> </tr> <tr> <td>格納容器下部注水系ペDESTAL注水弁</td> <td>原子炉建屋原子炉棟3階</td> <td>中央制御室</td> </tr> <tr> <td>格納容器下部注水系ペDESTAL注水ライン隔離弁</td> <td>原子炉建屋原子炉棟4階</td> <td>中央制御室</td> </tr> <tr> <td>格納容器下部注水系ペDESTAL注水ライン流量調整弁</td> <td>原子炉建屋原子炉棟4階</td> <td>中央制御室</td> </tr> <tr> <td>格納容器下部注水系ペDESTAL注水流量調整弁</td> <td>原子炉建屋原子炉棟3階</td> <td>中央制御室</td> </tr> <tr> <td>ホース</td> <td>屋外</td> <td>屋外</td> </tr> </tbody> </table> <p>3.8.2.2.4.2 設置許可基準規則第 43 条第 3 項への適合方針</p> <p>(1) 容量 (設置許可基準規則第 43 条第 3 項一)</p> <p>(i) 要求事項 想定される重大事故等の収束に必要な容量に加え、十分に余裕のある容量を有するものであること。</p> <p>(ii) 適合性 基本方針については、「2.3.2 容量等」に示す。</p> <p><u>格納容器下部注水系 (可搬型) として使用する可搬型代替注水中型ポンプは、炉心の著しい損傷が発生した場合において原子炉格納容器の破損を防止するためにペDESTAL (ドライウエル部) への注水に必要な注水量を有する設計とする。</u></p> <p><u>必要な注水量としては、格納容器の破損防止の重要事故シーケンスのうち、熔融炉心・コンクリート相互作用に係る有効性評価解析 (原子炉設置変更許可申請書添付書類十) において、有効性が確認されているペDESTAL (ドライウ</u></p>	機器名称	設置場所	操作場所	可搬型代替注水中型ポンプ	屋外設置場所	屋外設置場所	可搬型代替注水大型ポンプ	屋外設置場所	屋外設置場所	接続口の弁 (原子炉建屋東側又は原子炉建屋西側、高所東側又は高所西側)	接続口近傍	接続口近傍	格納容器下部注水系ペDESTAL注水弁	原子炉建屋原子炉棟3階	中央制御室	格納容器下部注水系ペDESTAL注水ライン隔離弁	原子炉建屋原子炉棟4階	中央制御室	格納容器下部注水系ペDESTAL注水ライン流量調整弁	原子炉建屋原子炉棟4階	中央制御室	格納容器下部注水系ペDESTAL注水流量調整弁	原子炉建屋原子炉棟3階	中央制御室	ホース	屋外	屋外	<p align="center">表 3.8-13 操作対象機器設置場所</p> <table border="1"> <thead> <tr> <th>機器名称</th> <th>設置場所</th> <th>操作場所</th> </tr> </thead> <tbody> <tr> <td>大量送水車</td> <td>屋外設置位置</td> <td>屋外設置位置</td> </tr> <tr> <td>S A 電源切替盤</td> <td>原子炉建物 3 階 (原子炉建物付属棟)</td> <td>原子炉建物 3 階 (原子炉建物付属棟)</td> </tr> <tr> <td>MUW P C V 代替冷却外側隔離弁</td> <td>原子炉建物 1 階</td> <td>中央制御室</td> </tr> <tr> <td>A-ペDESTAL代替注水元弁</td> <td>屋外接続口位置</td> <td>屋外接続口位置</td> </tr> <tr> <td>B-ペDESTAL代替注水元弁</td> <td>屋外接続口位置</td> <td>屋外接続口位置</td> </tr> <tr> <td>ホース</td> <td>屋外</td> <td>屋外</td> </tr> </tbody> </table> <p>3.8.2.2.4.2 設置許可基準規則第 43 条第 3 項への適合方針</p> <p>(1) 容量 (設置許可基準規則第 43 条第 3 項一)</p> <p>(i) 要求事項 想定される重大事故等の収束に必要な容量に加え、十分に余裕のある容量を有するものであること。</p> <p>(ii) 適合性 基本方針については、「2.3.2 容量等」に示す。</p>	機器名称	設置場所	操作場所	大量送水車	屋外設置位置	屋外設置位置	S A 電源切替盤	原子炉建物 3 階 (原子炉建物付属棟)	原子炉建物 3 階 (原子炉建物付属棟)	MUW P C V 代替冷却外側隔離弁	原子炉建物 1 階	中央制御室	A-ペDESTAL代替注水元弁	屋外接続口位置	屋外接続口位置	B-ペDESTAL代替注水元弁	屋外接続口位置	屋外接続口位置	ホース	屋外	屋外	<p>・設備の相違</p> <p>・設備の相違 【東海第二】 ②の相違</p>
機器名称	設置場所	操作場所																																																																																					
可搬型代替注水ポンプ (A-2 級)	屋外設置位置	屋外設置位置																																																																																					
MUWC 接続口外側隔離弁 1 (A)	屋外接続口位置	屋外接続口位置																																																																																					
MUWC 接続口外側隔離弁 2 (A)	屋外接続口位置	屋外接続口位置																																																																																					
MUWC 接続口外側隔離弁 1 (B)	屋外接続口位置	屋外接続口位置																																																																																					
MUWC 接続口外側隔離弁 2 (B)	屋外接続口位置	屋外接続口位置																																																																																					
MUWC 可搬式接続口隔離弁 1	屋外接続口位置	屋外接続口位置																																																																																					
MUWC 可搬式接続口隔離弁 2	屋内接続口位置	屋内接続口位置																																																																																					
MUWC 可搬式接続口隔離弁 3	屋内接続口位置	屋内接続口位置																																																																																					
MUWC 接続口内側隔離弁 (B)	原子炉建屋地上 2 階 (6号炉) 原子炉建屋地上 1 階 (7号炉)	原子炉建屋地上 2 階 (6号炉) 屋外 (7号炉)																																																																																					
MUWC 接続口内側隔離弁 (A)	原子炉建屋地上 1 階 (6号炉) 原子炉建屋地上 2 階 (7号炉)	屋外 (6号炉) 原子炉建屋地上 2 階 (7号炉)																																																																																					
ホース	屋外又は原子炉建屋内	屋外又は原子炉建屋内																																																																																					
機器名称	設置場所	操作場所																																																																																					
可搬型代替注水中型ポンプ	屋外設置場所	屋外設置場所																																																																																					
可搬型代替注水大型ポンプ	屋外設置場所	屋外設置場所																																																																																					
接続口の弁 (原子炉建屋東側又は原子炉建屋西側、高所東側又は高所西側)	接続口近傍	接続口近傍																																																																																					
格納容器下部注水系ペDESTAL注水弁	原子炉建屋原子炉棟3階	中央制御室																																																																																					
格納容器下部注水系ペDESTAL注水ライン隔離弁	原子炉建屋原子炉棟4階	中央制御室																																																																																					
格納容器下部注水系ペDESTAL注水ライン流量調整弁	原子炉建屋原子炉棟4階	中央制御室																																																																																					
格納容器下部注水系ペDESTAL注水流量調整弁	原子炉建屋原子炉棟3階	中央制御室																																																																																					
ホース	屋外	屋外																																																																																					
機器名称	設置場所	操作場所																																																																																					
大量送水車	屋外設置位置	屋外設置位置																																																																																					
S A 電源切替盤	原子炉建物 3 階 (原子炉建物付属棟)	原子炉建物 3 階 (原子炉建物付属棟)																																																																																					
MUW P C V 代替冷却外側隔離弁	原子炉建物 1 階	中央制御室																																																																																					
A-ペDESTAL代替注水元弁	屋外接続口位置	屋外接続口位置																																																																																					
B-ペDESTAL代替注水元弁	屋外接続口位置	屋外接続口位置																																																																																					
ホース	屋外	屋外																																																																																					

柏崎刈羽原子力発電所 6 / 7号炉 (2017. 12. 20 版)	東海第二発電所 (2018. 9. 18 版)	島根原子力発電所 2号炉	備考
<p>格納容器下部注水系(可搬型)である可搬型代替注水ポンプ(A-2 級)は、想定される重大事故等時において、原子炉格納容器下部に落下した溶融炉心を冷却するために必要な注水流量を有する設計とする。</p> <p>注水流量としては、格納容器破損防止の評価事故シーケンスのうち、<u>高圧溶融物放出／格納容器雰囲気直接加熱</u>に係る有効性評価解析(原子炉設置変更許可申請書添付書類十)において、有効性が確認されている<u>原子炉格納容器下部</u>への注水流量が約 2 時間で <u>180m³/h</u> であることから、<u>90m³/h</u> で注水可能な設計とする。</p>	<p><u>エル部)への注水流量が80m³/hであることから、1台当たり約210 m³/hを送水可能な可搬型代替注水中型ポンプを2台使用する設計とする。</u></p> <p><u>全揚程は、有効性が確認されているペDESTAL(ドライウエル部)への注水量で注水を実施する場合の系統圧損(水源(西側淡水貯水設備)と注水先(格納容器)の圧力差、静水頭、機器圧損、配管・ホース及び弁類の圧損)を考慮して、1台当たり約100mを確保可能な可搬型代替注水中型ポンプを2台使用する設計とする。</u></p> <p><u>可搬型代替注水中型ポンプは、重大事故等時において、ペDESTAL(ドライウエル部)への注水に必要な流量を確保できる容量を有するものを1セット2台使用する。保有数は、2セットで4台と、故障時及び保守点検による待機除外時の予備として1台の合計5台を保管する。</u></p> <p>格納容器下部注水系(可搬型)として使用する可搬型代替注水大型ポンプは、炉心の著しい損傷が発生した場合において原子炉格納容器の破損を防止するためにペDESTAL(ドライウエル部)への注水に必要な注水量を有する設計とする。</p> <p>必要な注水量としては、格納容器の破損防止の重要事故シーケンスのうち、<u>溶融炉心・コンクリート相互作用</u>に係る有効性評価解析(原子炉設置変更許可申請書添付書類十)において、有効性が確認されているペDESTAL(ドライウエル部)への注水流量が<u>80m³/h</u>であることから、1台当たり約<u>1,320 m³/h</u>を送水可能な可搬型代替注水大型ポンプを1台使用する設計とする。</p>	<p><u>ペDESTAL代替注水系(可搬型)である大量送水車は、想定される重大事故等時において、ペDESTAL内に落下した溶融炉心を冷却するために必要な注水流量を有する設計とする。</u></p> <p>注水流量としては、格納容器破損防止の評価事故シーケンスのうち、<u>高圧溶融物放出／格納容器雰囲気直接加熱、原子炉圧力容器外の溶融燃料－冷却材相互作用、溶融炉心・コンクリート相互作用</u>に係る有効性評価解析(原子炉設置変更許可申請書添付資料十)において、有効性が確認されている<u>ペDESTAL内</u>への注水流量が約 0.6 時間で <u>70m³/h</u> であることから、<u>120m³/h</u> で注水可能な設計とする。</p>	<ul style="list-style-type: none"> ・記載方針の相違 【柏崎 6/7, 東海第二】 島根 2 号炉は有効性評価において、DCH, FCI, MCCI を 1 つのシナリオで評価しているため、全ての格納容器破損モードを記載している ・設備の相違 【柏崎 6/7, 東海第二】 設備仕様の相違

柏崎刈羽原子力発電所 6/7号炉 (2017.12.20版)	東海第二発電所 (2018.9.18版)	島根原子力発電所 2号炉	備考
<p>原子炉格納容器下部に注水する場合の可搬型代替注水ポンプ(A-2級)の揚程は、原子炉格納容器に注水する場合の水源(淡水貯水池)と注水先(原子炉格納容器)の圧力差、静水頭、機器圧損、配管、ホース及び弁類圧損を考慮した設計とする。</p> <p>可搬型代替注水ポンプ(A-2級)は、重大事故等時において、原子炉格納容器下部への注水に必要な流量を確保できる容量を有するものを1セット4台使用する。</p> <p>保有数は1プラントあたり2セット8台、6号及び7号炉共用で4セット16台と、故障時及び保守点検による待機除外時のバックアップ用として1台(共用)の合計17台を分散して保管する。</p> <p>(51-6)</p>	<p>全揚程は、有効性が確認されているペDESTAL(ドライウェル部)への注水量で注水を実施する場合の系統圧損(水源(代替淡水貯槽)と注水先(格納容器)の圧力差、静水頭、機器圧損、配管・ホース及び弁類の圧損)を考慮して、約140mを確保可能な設計とする。</p> <p>可搬型代替注水大型ポンプは、重大事故等時において、ペDESTAL(ドライウェル部)への注水に必要な流量を確保できる容量を有するものを1セット1台使用する。</p> <p>保有数は、2セットで2台と、故障時及び保守点検による待機除外時の予備として1台の合計3台を保管する。</p> <p>ただし、予備については、同型設備である可搬型代替注水大型ポンプ(放水用)の予備1台と共用可能とする。</p>	<p>ペDESTAL内に注水する場合の大量送水車の揚程は、原子炉格納容器に注水する場合の水源(輪谷貯水槽(西1)及び輪谷貯水槽(西2))と注水先(原子炉格納容器)の圧力差、静水頭、機器圧損、配管、ホース及び弁類圧損を考慮した設計とする。</p> <p>大量送水車は、重大事故等時において、ペDESTAL内への注水に必要な流量を確保できる容量を有するものを1セット1台使用する。</p> <p>保有数は2セット2台と、故障時及び保守点検による待機除外時のバックアップ用として1台の合計3台を分散して保管する。</p> <p>(51-6)</p>	<p>・設備の相違</p> <p>【柏崎6/7】 柏崎6/7の格納容器下部注水系(可搬型)は可搬型ポンプを複数台組み合わせた構成としているが、島根2号炉のペDESTAL代替注水系(可搬型)は、可搬型ポンプ1台で構成し、必要流量を満足できる設計としている(以下、⑨の相違)</p> <p>・他号炉と共用しない</p> <p>・設備の相違</p> <p>【柏崎6/7】 ⑨の相違</p> <p>・運用の相違</p> <p>【東海第二】 島根2号炉の放水用は、大量送水車とは別に大型送水ポンプ車を配備しているため、予備は兼用していない</p>

柏崎刈羽原子力発電所 6 / 7号炉 (2017. 12. 20 版)	東海第二発電所 (2018. 9. 18 版)	島根原子力発電所 2号炉	備考
<p>(2) 確実な接続 (設置許可基準規則第 43 条第 3 項二)</p> <p>(i) 要求事項</p> <p>常設設備 (発電用原子炉施設と接続されている設備又は短時間に発電用原子炉施設と接続することができる常設の設備をいう。以下同じ。) と接続するものにあつては、当該常設設備と容易かつ確実に接続することができ、かつ、二以上の系統又は発電用原子炉施設が相互に使用することができるよう、接続部の規格の統一その他の適切な措置を講じたものであること。</p> <p>(ii) 適合性</p> <p>基本方針については、「2.3.4 操作性及び試験・検査性」に示す。</p>	<p><u>西側淡水貯水設備及び代替淡水貯槽の容量の説明は、「3.13 重大事故等の収束に必要な水の供給設備 (設置許可基準規則第 56 条に対する設計方針を示す章)」で示す。</u></p> <p><u>格納容器下部注水系 (可搬型) のコリウムシールドは、原子炉圧力容器下部から落下する溶融炉心を全量保有するために必要な高さを有する設計とする。また、溶融炉心とペDESTAL (ドライウエル部) のコンクリートの相互作用による侵食及び溶融炉心からコリウムシールドを介したペDESTAL (ドライウエル部) のコンクリートへの熱影響を抑制可能な設計とする。</u></p> <p>(51-6-6~20)</p> <p>(2) 確実な接続 (設置許可基準規則第 43 条第 3 項二)</p> <p>(i) 要求事項</p> <p>常設設備 (発電用原子炉施設と接続されている設備又は短時間に発電用原子炉施設と接続することができる常設の設備をいう。以下同じ。) と接続するものにあつては、当該常設設備と容易かつ確実に接続することができ、かつ、二以上の系統又は発電用原子炉施設が相互に使用することができるよう、接続部の規格の統一その他の適切な措置を講じたものであること。</p> <p>(ii) 適合性</p> <p>基本方針については、「2.3.4 操作性及び試験・検査性」に示す。</p>	<p>(2) 確実な接続 (設置許可基準規則第 43 条第 3 項二)</p> <p>(i) 要求事項</p> <p>常設設備 (発電用原子炉施設と接続されている設備又は短時間に発電用原子炉施設と接続することができる常設の設備をいう。以下同じ。) と接続するものにあつては、当該常設設備と容易かつ確実に接続することができ、かつ、二以上の系統又は発電用原子炉施設が相互に使用することができるよう、接続部の規格の統一その他の適切な措置を講じたものであること。</p> <p>(ii) 適合性</p> <p>基本方針については、「2.3.4 操作性及び試験・検査性」に示す。</p>	<p>・資料構成の相違</p> <p>【東海第二】</p> <p>島根 2 号炉は、表 3.8-10 の下欄に記載</p> <p>・資料構成の相違</p> <p>【東海第二】</p> <p>島根 2 号炉は、3.8.2.1.4.2(1)(ii) 項に記載</p>

柏崎刈羽原子力発電所 6/7号炉 (2017.12.20版)	東海第二発電所 (2018.9.18版)	島根原子力発電所 2号炉	備考
<p>格納容器下部注水系（可搬型）の可搬型代替注水ポンプ（A-2級）の接続箇所は、<u>低圧代替注水系（可搬型）、代替格納容器スプレイ冷却系（可搬型）、燃料プール代替注水系及び復水貯蔵槽への水の補給にも使用することができるよう、可搬型代替注水ポンプ（A-2級）から来るホースと接続口について、簡便な接続方式である結合金具にすることに加え、接続口の口径を75A又は65Aに統一し、75A/65Aの接続治具を配備しておくことで常設設備と確実に接続ができる設計とする。</u></p> <p>また、<u>6号及び7号炉が相互に使用することができるよう、可搬型代替注水ポンプ（A-2級）から来るホースと接続口について、ホースと接続口を簡便な接続方式である結合金具にすることに加え、接続口の口径を75A又は65Aに統一し、75A/65Aの接続治具を配備しておくことで確実に接続ができる設計とする。</u></p> <p>(51-7)</p> <p>(3) 複数の接続口（設置許可基準規則第43条第3項三）</p> <p>(i) 要求事項</p> <p>常設設備と接続するものにあつては、共通要因によって接続することができなくなることを防止するため、可搬型重大事故等対処設備（<u>原子炉建屋の外から水又は電力を供給するものに限る。</u>）の接続口をそれぞれ互いに異なる複数の場所に設けるものであること。</p> <p>(ii) 適合性</p> <p>基本方針については、「2.3.1 多様性、位置的分散、悪影響防止等」に示す。</p>	<p>格納容器下部注水系（可搬型）の可搬型代替注水中型ポンプ及び可搬型代替注水大型ポンプ側のホースと接続口については、<u>フランジ接続にすることで、一般的に使用される工具を用いてホースを確実に接続できる設計とする。</u>また、<u>高所東側接続口、高所西側接続口、原子炉建屋東側接続口及び原子炉建屋西側接続口の口径を統一し、確実に接続できる設計とする。</u></p> <p>(51-7-1~5)</p> <p>(3) 複数の接続口（設置許可基準規則第43条第3項三）</p> <p>(i) 要求事項</p> <p>常設設備と接続するものにあつては、共通要因によって接続することができなくなることを防止するため、可搬型重大事故等対処設備（<u>原子炉建屋の外から水又は電力を供給するものに限る。</u>）の接続口をそれぞれ互いに異なる複数の場所に設けるものであること。</p> <p>(ii) 適合性</p> <p>基本方針については、「2.3.1 多様性、位置的分散、悪影響防止等」に示す。</p>	<p><u>ペDESTAL代替注水系（可搬型）の大量送水車の接続箇所は、低圧原子炉代替注水系（可搬型）、格納容器代替スプレイ系（可搬型）及び燃料プールのスプレイ系に使用することができるよう、大量送水車から来るホースと接続口について、簡便な接続方式である結合金具にすることに加え、接続口の口径を150Aに統一しておくことで確実に接続ができる設計とする。</u></p> <p>(51-7)</p> <p>(3) 複数の接続口（設置許可基準規則第43条第3項三）</p> <p>(i) 要求事項</p> <p>常設設備と接続するものにあつては、共通要因によって接続することができなくなることを防止するため、可搬型重大事故等対処設備（<u>原子炉建物の外から水又は電力を供給するものに限る。</u>）の接続口をそれぞれ互いに異なる複数の場所に設けるものであること。</p> <p>(ii) 適合性</p> <p>基本方針については、「2.3.1 多様性、位置的分散、悪影響防止等」に示す。</p>	<p>・設備の相違</p> <p>【東海第二】</p> <p>②の相違</p> <p>・設備の相違</p> <p>【柏崎6/7】</p> <p>島根2号炉の低圧原子炉代替注水槽への水の補給は、開放したマンホールにホースを挿入して実施するため、接続口を介さない</p> <p>・設備の相違</p> <p>【柏崎6/7】</p> <p>接続口の口径について、設備仕様の相違</p> <p>・他号炉と共用しない</p>

柏崎刈羽原子力発電所 6/7号炉 (2017.12.20版)	東海第二発電所 (2018.9.18版)	島根原子力発電所 2号炉	備考
<p>格納容器下部注水系（可搬型）である可搬型代替注水ポンプ（A-2 級）の接続箇所である接続口は、重大事故等時の環境条件、自然現象、外部人為事象、溢水及び火災の影響により接続できなくなることを防止するため、接続口をそれぞれ互いに異なる複数の場所に設ける設計とする。</p> <p>6号炉については、接続口から復水補給水系配管まで鋼製配管でつながる「接続口（屋内本設）」を原子炉建屋南側に1箇所、原子炉建屋東側に1箇所設置し、接続口から復水補給水系配管まで建屋内にホースを敷設してつながる「接続口（屋内ホース）」を原子炉建屋内東側に1箇所設置し、合計3箇所設置することで共通要因によって接続できなくなることを防止する設計とする。</p> <p>7号炉については、接続口から復水補給水系配管まで鋼製配管でつながる「接続口（屋内本設）」を原子炉建屋南側に1箇所、原子炉建屋北側に1箇所設置し、接続口から復水補給水系配管まで建屋内にホースを敷設してつながる「接続口（屋内ホース）」を原子炉建屋内東側に1箇所設置し、合計3箇所設置することで共通要因によって接続できなくなることを防止する設計とする。</p> <p>(51-7)</p> <p>(4) 設置場所（設置許可基準規則第43条第3項四）</p> <p>(i) 要求事項</p> <p>想定される重大事故等が発生した場合において可搬型重大事故等対処設備を設置場所に据え付け、及び常設設備と接続することができるよう、放射線量が高くなるおそれが少ない設置場所の選定、設置場所への遮蔽物の設置その他の適切な措置を講じたものであること。</p> <p>(ii) 適合性</p> <p>基本方針については、「2.3.3 環境条件等」に示す。</p>	<p>格納容器下部注水系（可搬型）の可搬型代替注水中型ポンプ及び可搬型代替注水大型ポンプの接続箇所である接続口は、重大事故等時の環境条件、自然現象、外部人為事象、溢水及び火災の影響により接続できなくなることを防止するため、原子炉建屋の異なる面の隣接しない東側に1箇所及び西側に1箇所、常設代替高圧電源装置置場の東側に1箇所及び西側に1箇所設置する。</p> <p>(51-7-1~5)</p> <p>(4) 設置場所（設置許可基準規則第43条第3項四）</p> <p>(i) 要求事項</p> <p>想定される重大事故等が発生した場合において可搬型重大事故等対処設備を設置場所に据え付け、及び常設設備と接続することができるよう、放射線量が高くなるおそれが少ない設置場所の選定、設置場所への遮蔽物の設置その他の適切な措置を講じたものであること。</p> <p>(ii) 適合性</p> <p>基本方針については、「2.3.3 環境条件等」に示す。</p>	<p>ペダスタル代替注水系（可搬型）である大量送水車の接続箇所である接続口は、重大事故等時の環境条件、自然現象、外部人為事象、溢水及び火災の影響により接続できなくなることを防止するため、原子炉建物の異なる面の南側に1箇所及び西側に1箇所、並びに原子炉建物内に1箇所設置し、計3箇所設置することで共通要因によって接続できなくなることを防止する設計とする。</p> <p>(51-7)</p> <p>(4) 設置場所（設置許可基準規則第43条第3項四）</p> <p>(i) 要求事項</p> <p>想定される重大事故等が発生した場合において可搬型重大事故等対処設備を設置場所に据え付け、及び常設設備と接続することができるよう、放射線量が高くなるおそれが少ない設置場所の選定、設置場所への遮蔽物の設置その他の適切な措置を講じたものであること。</p> <p>(ii) 適合性</p> <p>基本方針については、「2.3.3 環境条件等」に示す。</p>	<p>・設備の相違 【東海第二】 ②の相違</p> <p>・設備の相違 【東海第二】 島根2号炉は、屋内に接続口を設置する</p>

柏崎刈羽原子力発電所 6/7号炉 (2017.12.20版)	東海第二発電所 (2018.9.18版)	島根原子力発電所 2号炉	備考
<p>格納容器下部注水系(可搬型)である可搬型代替注水ポンプ(A-2級)は、炉心損傷後の格納容器ベントを実施していない状態で屋外で使用する設備であり、想定される重大事故等が発生した場合における放射線を考慮しても作業への影響はないと想定しているが、仮に線量が高い場合は線源からの離隔距離をとること、線量を測定し線量が低い位置に配置することにより、これら設備の設置及び常設設備との接続が可能とする。</p> <p>また、現場での接続作業に当たっては、簡便な接続方式による結合金具により、確実に速やかに接続可能な設計とする。(51-7)</p> <p>(5) 保管場所(設置許可基準規則第43条第3項五) (i) 要求事項 地震、津波その他の自然現象又は故意による大型航空機の衝突その他のテロリズムによる影響、設計基準事故対処設備及び重大事故等対処設備の配置その他の条件を考慮した上で常設重大事故等対処設備と異なる保管場所に保管すること。</p> <p>(ii) 適合性 基本方針については、「2.3.1 多様性、位置的分散、悪影響防止等」に示す。</p>	<p>可搬型代替注水中型ポンプ及び可搬型代替注水大型ポンプ、原子炉建屋東側接続口及び原子炉建屋西側接続口の弁、ホースは、屋外に設置する設計とするが、作業に当たっては、放射線量を確認し、適切な放射線防護対策で作業安全確保を確認した上で作業を実施する。仮に線量が高い場合は、線源からの離隔距離を確保するとともに、状況に応じ仮設遮蔽の設置等を実施した上で、線量を測定し線量が低い場所で作業を行うことにより、可搬型代替注水中型ポンプ又は可搬型代替注水大型ポンプの設置及び常設設備との接続が可能な設計とする。</p> <p>ホースの接続は、簡便な接続金物により確実に接続可能な設計とする。また、接続口への接続は、簡便なフランジ接続により、一般的な工具等を用い確実に接続可能な設計とする。(51-3-1~4, 51-7-1~5)</p> <p>(5) 保管場所(設置許可基準規則第43条第3項五) (i) 要求事項 地震、津波その他の自然現象又は故意による大型航空機の衝突その他のテロリズムによる影響、設計基準事故対処設備及び重大事故等対処設備の配置その他の条件を考慮した上で常設重大事故等対処設備と異なる保管場所に保管すること。</p> <p>(ii) 適合性 基本方針については、「2.3.1 多様性、位置的分散、悪影響防止等」に示す。</p>	<p>ペDESTAL代替注水系(可搬型)である大量送水車は、炉心損傷後の格納容器ベントを実施していない状態で屋外で使用する設備であり、想定される重大事故等が発生した場合における放射線を考慮しても作業への影響はないと想定しているが、仮に線量が高い場合は線源からの離隔距離をとること、線量を測定し線量が低い位置に配置することにより、これら設備の設置及び常設設備との接続が可能である。</p> <p>また、現場での接続作業に当たっては、簡便な接続方式による結合金具により、確実に速やかに接続可能な設計とする。(51-7)</p> <p>(5) 保管場所(設置許可基準規則第43条第3項五) (i) 要求事項 地震、津波その他の自然現象又は故意による大型航空機の衝突その他のテロリズムによる影響、設計基準事故対処設備及び重大事故等対処設備の配置その他の条件を考慮した上で常設重大事故等対処設備と異なる保管場所に保管すること。</p> <p>(ii) 適合性 基本方針については、「2.3.1 多様性、位置的分散、悪影響防止等」に示す。</p>	<p>・設備の相違 【東海第二】 ②の相違 ・運用の相違 【東海第二】 島根2号炉は、被ばく評価上、仮設遮蔽不要 ・設備の相違 【東海第二】 ②の相違 ・設備の相違 【東海第二】 島根2号炉は、接続口への接続も結合金具による接続としている</p>

柏崎刈羽原子力発電所 6/7号炉 (2017.12.20版)	東海第二発電所 (2018.9.18版)	島根原子力発電所 2号炉	備考
<p>格納容器下部注水系(可搬型)である可搬型代替注水ポンプ(A-2級)は、地震、津波その他の自然現象又は故意による大型航空機の衝突その他のテロリズムによる影響、設計基準事故対処設備及び重大事故等対処設備の配置その他の条件を考慮し、格納容器下部注水系(常設)である復水移送ポンプと位置的分散を図り、発電所敷地内の高台の大湊側高台保管場所及び荒浜側高台保管場所並びに5号炉東側第二保管場所に分散して保管する。</p> <p>(51-8)</p> <p>(6) アクセスルートの確保(許可基準規則第43条第3項六)</p> <p>(i) 要求事項</p> <p>想定される重大事故等が発生した場合において、可搬型重大事故等対処設備を運搬し、又は他の設備の被害状況を把握するため、工場等内の道路及び通路が確保できるよう、適切な措置を講じたものであること。</p> <p>(ii) 適合性</p> <p>基本方針については、「2.3.4 操作性及び試験・検査性」に示す。</p> <p>格納容器下部注水系(可搬型)である可搬型代替注水ポンプ(A-2級)は、通常時は高台の荒浜側高台保管場所及び大湊側高台保管場所並びに5号炉東側第二保管場所に分散して保管しており、想定される重大事故等が発生した場合においても、保管場所から接続場所までの運搬経路について、設備の運搬及び移動に支障をきたすことのないよう、迂回路も考慮して複数のアクセスルートを確認する。(『可搬型重大事故等対処設備保管場所及びアクセスルートについて』参照)</p>	<p>格納容器下部注水系(可搬型)の可搬型代替注水中型ポンプ及び可搬型代替注水大型ポンプは、地震、津波その他の自然現象又は故意による大型航空機の衝突その他のテロリズムによる影響、設計基準事故対処設備及び重大事故等対処設備の配置、その他の条件を考慮し、格納容器下部注水系(常設)の常設低圧代替注水系ポンプと位置的分散を図り、発電所敷地内の西側及び南側保管場所に保管することで位置的分散を図る設計とする。</p> <p>(51-3-1~4, 51-8-1, 2)</p> <p>(6) アクセスルートの確保(設置許可基準規則第43条第3項六)</p> <p>(i) 要求事項</p> <p>想定される重大事故等が発生した場合において、可搬型重大事故等対処設備を運搬し、又は他の設備の被害状況を把握するため、工場等内の道路及び通路が確保できるよう、適切な措置を講じたものであること。</p> <p>(ii) 適合性</p> <p>基本方針については、「2.3.4 操作性及び試験・検査性」に示す。</p> <p>格納容器下部注水系(可搬型)の可搬型代替注水中型ポンプ及び可搬型代替注水大型ポンプは、通常待機時は、西側及び南側保管場所に保管するため、重大事故等時における、保管場所から設置場所までの運搬経路について、設備の運搬及び移動に支障を来すことのないよう、迂回路も考慮して複数のアクセスルートを確認する。</p> <p>アクセスルートの詳細については、「実用発電用原子炉に係る発電用原子炉設置者の重大事故の発生及び拡大の防止に必要な措置を実施するために必要な技術的能力に係る審</p>	<p>ペDESTAL代替注水系(可搬型)である大量送水車は、地震、津波その他の自然現象又は故意による大型航空機の衝突その他のテロリズムによる影響、設計基準事故対処設備及び重大事故等対処設備の配置その他の条件を考慮し、ペDESTAL代替注水系(常設)である低圧原子炉代替注水ポンプと位置的分散を図り、発電所敷地内で津波の影響を受けない場所の第2, 3保管エリア及び第4保管エリアに分散して保管する。</p> <p>(51-8)</p> <p>(6) アクセスルートの確保(許可基準規則第43条第3項六)</p> <p>(i) 要求事項</p> <p>想定される重大事故等が発生した場合において、可搬型重大事故等対処設備を運搬し、又は他の設備の被害状況を把握するため、工場等内の道路及び通路が確保できるよう、適切な措置を講じたものであること。</p> <p>(ii) 適合性</p> <p>基本方針については、「2.3.4 操作性及び試験・検査性」に示す。</p> <p>ペDESTAL代替注水系(可搬型)である大量送水車は、通常時は津波の影響を受けない第2, 3保管エリア及び第4保管エリアに保管しており、想定される重大事故等が発生した場合においても、保管場所から設置場所までの運搬経路について、設備の運搬及び移動に支障をきたすことのないよう、迂回路も考慮して複数のアクセスルートを確認する。(『可搬型重大事故等対処設備保管場所及びアクセスルートについて』参照)</p> <p>(51-9)</p>	<p>・設備の相違 【東海第二】 ②の相違</p> <p>・運用の相違 【柏崎6/7】 島根2号炉の第4保管エリアはEL8.5mであるが、防波壁の内側であり基準津波が防波壁を超えないため、津波の影響を受けない場所と記載している</p> <p>・設備の相違 【東海第二】 ②の相違</p> <p>・運用の相違 【柏崎6/7】 島根2号炉の第4保管エリアはEL8.5mであるが、防波壁の内側であり基準津波が防</p>

柏崎刈羽原子力発電所 6/7号炉 (2017.12.20版)	東海第二発電所 (2018.9.18版)	島根原子力発電所 2号炉	備考
<p>(51-9)</p> <p>(7) 設計基準事故対処設備及び常設重大事故防止設備との多様性 (設置許可基準規則第43条第3項七)</p> <p>(i) 要求事項</p> <p>重大事故防止設備のうち可搬型のものは、共通要因によって、設計基準事故対処設備の安全機能、使用済燃料貯蔵槽の冷却機能若しくは注水機能又は常設重大事故防止設備の重大事故に至るおそれがある事故に対処するために必要な機能と同時にその機能が損なわれるおそれがないよう、適切な措置を講じたものであること。</p> <p>(ii) 適合性</p> <p>基本方針については、「2.3.1 多様性、位置的分散、悪影響防止等」に示す。</p> <p><u>格納容器下部注水系 (可搬型)</u> は可搬型重大事故緩和設備であり、常設重大事故緩和設備の<u>格納容器下部注水系 (常設)</u> に対し多重性又は多様性及び独立性、位置的分散を図る設計としている。これらの詳細については、3.8.2.1.3の項に記載のとおりである。</p> <p>(51-2, 51-4, 51-7, 51-8)</p>	<p><u>査基準」への適合状況についての「1.0 重大事故等対策における共通事項」添付資料 1.0.2「東海第二発電所 可搬型重大事故等対処設備保管場所及びアクセスルートについて」</u>で示す。</p> <p>(51-9-1~4)</p> <p>(7) 設計基準事故対処設備及び常設重大事故防止設備との多様性 (設置許可基準規則第43条第3項七)</p> <p>(i) 要求事項</p> <p>重大事故防止設備のうち可搬型のものは、共通要因によって、設計基準事故対処設備の安全機能、使用済燃料貯蔵プールの冷却機能若しくは注水機能又は常設重大事故防止設備の重大事故に至るおそれがある事故に対処するために必要な機能と同時にその機能が損なわれるおそれがないよう、適切な措置を講じたものであること。</p> <p>(ii) 適合性</p> <p>基本方針については、「2.3.1 多様性、位置的分散、悪影響防止等」に示す。</p> <p><u>格納容器下部注水系 (可搬型)</u> は、<u>可搬型重大事故緩和設備</u>であり、常設重大事故緩和設備の<u>格納容器下部注水系 (常設)</u> に対し多様性、独立性及び位置的分散を図る設計としている。これらの詳細については、3.8.2.1.3 項に記載のとおりである。</p>	<p>(7) 設計基準事故対処設備及び常設重大事故防止設備との多様性 (設置許可基準規則第43条第3項七)</p> <p>(i) 要求事項</p> <p>重大事故防止設備のうち可搬型のものは、共通要因によって、設計基準事故対処設備の安全機能、使用済燃料貯蔵槽の冷却機能若しくは注水機能又は常設重大事故防止設備の重大事故に至るおそれがある事故に対処するために必要な機能と同時にその機能が損なわれるおそれがないよう、適切な措置を講じたものであること。</p> <p>(ii) 適合性</p> <p>基本方針については、「2.3.1 多様性、位置的分散、悪影響防止等」に示す。</p> <p><u>ペDESTAL代替注水系 (可搬型)</u> は可搬型重大事故緩和設備であり、常設重大事故緩和設備の<u>ペDESTAL代替注水系 (常設)</u> に対し多重性又は多様性及び独立性、位置的分散を図る設計としている。これらの詳細については、3.8.2.1.3の項に記載のとおりである。</p> <p>(51-3, 51-4, 51-7, 51-8)</p> <p><u>3.8.2.3 格納容器代替スプレイ系 (可搬型)</u></p> <p><u>3.8.2.3.1 設備概要</u></p> <p><u>格納容器代替スプレイ系 (可搬型) は、炉心の著しい損傷が発生した場合において原子炉格納容器の破損を防止するため、溶融し、原子炉格納容器の下部に落下した炉心を冷却することを目的として使用する。</u></p> <p><u>本システムは、大量送水車、電源設備 (非常用交流電源設備、常設代替交流電源設備、可搬型代替交流電源設備、代替所内電気設備)、水源である代替淡水源 (輪谷貯水槽 (西1) 及び輪谷貯水槽 (西2))、燃料補給設備であるガスタービン発電機用軽油タンク、タンクローリ、流路である格納容器代替スプレイ系 (可搬型) の配管及び弁、残留熱除去系の配管及び弁、ホース、格納容器スプレ</u></p>	<p>波壁を超えないため、津波の影響を受けない場所と記載している</p> <p>・設備の相違 【柏崎6/7, 東海第二】 ⑩の相違</p>

柏崎刈羽原子力発電所 6 / 7号炉 (2017. 12. 20 版)	東海第二発電所 (2018. 9. 18 版)	島根原子力発電所 2号炉	備考
		<p><u>イ・ヘッダ並びにスプレイ先である原子炉格納容器から構成される。</u></p> <p><u>なお、炉心損傷後に原子炉圧力容器底部が破損し、溶融炉心が原子炉圧力容器からペDESTAL内へと落下する場合に、ドライウェル機器ドレンサンプ及びドライウェル床ドレンサンプへの溶融炉心の流入を抑制し、溶融炉心が原子炉格納容器バウンダリに接触することを防止するために、ペDESTAL内にコリウムシールドを設置する。</u></p> <p><u>本系統全体の概要図を図 3.8-6,7 に、本系統に属する重大事故等対処設備を表 3.8-14 に示す。</u></p> <p><u>本系統は、大量送水車により、代替淡水源（輪谷貯水槽（西1）及び輪谷貯水槽（西2））の水を格納容器代替スプレイ系（可搬型）及び残留熱除去系配管を経由して原子炉格納容器にスプレイすることでペDESTAL内へ流入させ、落下した溶融炉心を冷却できる設計とする。</u></p> <p><u>なお、格納容器代替スプレイ系（可搬型）については、「3.6 原子炉格納容器内の冷却等のための設備（設置許可基準規則第 49 条に対する設計方針を示す章）」で示す。</u></p>	

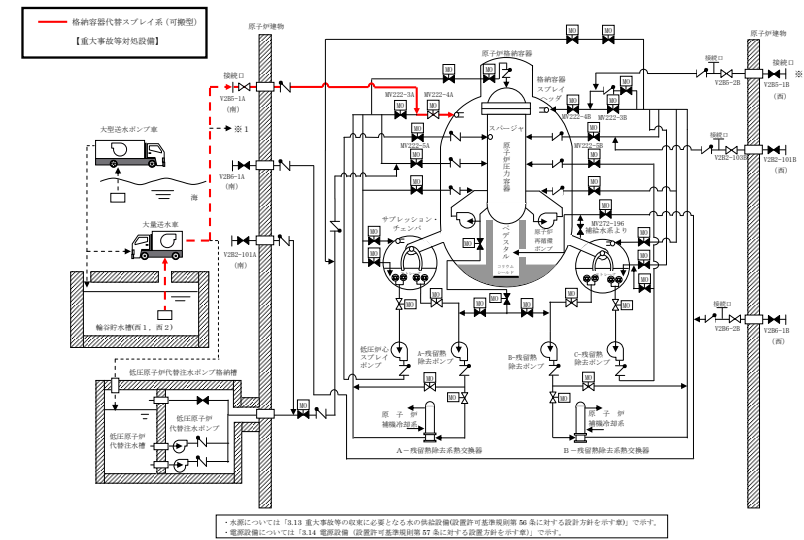


図 3.8-6 格納容器代替スプレイ系（可搬型）系統概要図（A系）

・設備の相違

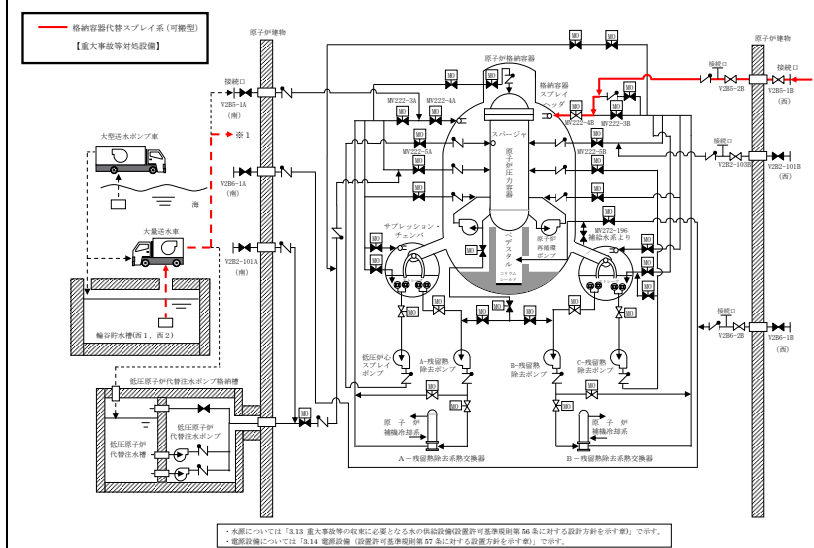


図 3.8-7 格納容器代替スプレイ系（可搬型）系統概要図（B系）

・設備の相違

柏崎刈羽原子力発電所 6 / 7号炉 (2017. 12. 20 版)	東海第二発電所 (2018. 9. 18 版)	島根原子力発電所 2号炉	備考																
		<p>表 3.8-14 格納容器代替スプレイ系 (可搬型) に関する重大事故等対処設備一覧</p> <table border="1"> <thead> <tr> <th>設備区分</th> <th>設備名</th> </tr> </thead> <tbody> <tr> <td>主要設備</td> <td>大量送水車【可搬型】</td> </tr> <tr> <td>附属設備</td> <td>可搬型ストレーナ</td> </tr> <tr> <td>水源^{※1}</td> <td>輪谷貯水槽 (西1) 【常設】 輪谷貯水槽 (西2) 【常設】</td> </tr> <tr> <td>流路</td> <td>格納容器代替スプレイ系 配管・弁【可搬型】 残留熱除去系 配管・弁 格納容器スプレイ・ヘッダ【常設】 ホース・接続口【可搬型】</td> </tr> <tr> <td>注水先</td> <td>原子炉格納容器【常設】</td> </tr> <tr> <td>電源設備^{※2} (燃料補給設備を含む)</td> <td>非常用交流電源設備 非常用ディーゼル発電機 (設計基準拡張) 【常設】 常設代替交流電源設備 ガスタービン発電機【常設】 ガスタービン発電機用軽油タンク【常設】 ガスタービン発電機用サービスタンク【常設】 ガスタービン発電機用燃料移送ポンプ【常設】 可搬型代替交流電源設備 高圧発電機車【可搬型】 ガスタービン発電機用軽油タンク【常設】 タンクローリ【可搬型】 代替所内電気設備 高圧発電機車接続プラグ収納箱【常設】 メタクラ切替盤【常設】 緊急用メタクラ【常設】 SAロードセンタ【常設】 SA2コントロールセンタ【常設】 SA電源切替盤【常設】 重大事故操作盤【常設】 燃料補給設備 ガスタービン発電機用軽油タンク【常設】 タンクローリ【可搬型】</td> </tr> <tr> <td>計装設備^{※3}</td> <td>格納容器代替スプレイ流量【常設】 サブプレッション・チェンバ温度 (SA)【常設】 ドライウエル温度 (SA)【常設】 ドライウエル圧力 (SA)【常設】 サブプレッション・チェンバ圧力 (SA)【常設】 ドライウエル水位【常設】 サブプレッション・プール水位 (SA)【常設】</td> </tr> </tbody> </table>	設備区分	設備名	主要設備	大量送水車【可搬型】	附属設備	可搬型ストレーナ	水源 ^{※1}	輪谷貯水槽 (西1) 【常設】 輪谷貯水槽 (西2) 【常設】	流路	格納容器代替スプレイ系 配管・弁【可搬型】 残留熱除去系 配管・弁 格納容器スプレイ・ヘッダ【常設】 ホース・接続口【可搬型】	注水先	原子炉格納容器【常設】	電源設備 ^{※2} (燃料補給設備を含む)	非常用交流電源設備 非常用ディーゼル発電機 (設計基準拡張) 【常設】 常設代替交流電源設備 ガスタービン発電機【常設】 ガスタービン発電機用軽油タンク【常設】 ガスタービン発電機用サービスタンク【常設】 ガスタービン発電機用燃料移送ポンプ【常設】 可搬型代替交流電源設備 高圧発電機車【可搬型】 ガスタービン発電機用軽油タンク【常設】 タンクローリ【可搬型】 代替所内電気設備 高圧発電機車接続プラグ収納箱【常設】 メタクラ切替盤【常設】 緊急用メタクラ【常設】 SAロードセンタ【常設】 SA2コントロールセンタ【常設】 SA電源切替盤【常設】 重大事故操作盤【常設】 燃料補給設備 ガスタービン発電機用軽油タンク【常設】 タンクローリ【可搬型】	計装設備 ^{※3}	格納容器代替スプレイ流量【常設】 サブプレッション・チェンバ温度 (SA)【常設】 ドライウエル温度 (SA)【常設】 ドライウエル圧力 (SA)【常設】 サブプレッション・チェンバ圧力 (SA)【常設】 ドライウエル水位【常設】 サブプレッション・プール水位 (SA)【常設】	<p>・設備の相違</p>
設備区分	設備名																		
主要設備	大量送水車【可搬型】																		
附属設備	可搬型ストレーナ																		
水源 ^{※1}	輪谷貯水槽 (西1) 【常設】 輪谷貯水槽 (西2) 【常設】																		
流路	格納容器代替スプレイ系 配管・弁【可搬型】 残留熱除去系 配管・弁 格納容器スプレイ・ヘッダ【常設】 ホース・接続口【可搬型】																		
注水先	原子炉格納容器【常設】																		
電源設備 ^{※2} (燃料補給設備を含む)	非常用交流電源設備 非常用ディーゼル発電機 (設計基準拡張) 【常設】 常設代替交流電源設備 ガスタービン発電機【常設】 ガスタービン発電機用軽油タンク【常設】 ガスタービン発電機用サービスタンク【常設】 ガスタービン発電機用燃料移送ポンプ【常設】 可搬型代替交流電源設備 高圧発電機車【可搬型】 ガスタービン発電機用軽油タンク【常設】 タンクローリ【可搬型】 代替所内電気設備 高圧発電機車接続プラグ収納箱【常設】 メタクラ切替盤【常設】 緊急用メタクラ【常設】 SAロードセンタ【常設】 SA2コントロールセンタ【常設】 SA電源切替盤【常設】 重大事故操作盤【常設】 燃料補給設備 ガスタービン発電機用軽油タンク【常設】 タンクローリ【可搬型】																		
計装設備 ^{※3}	格納容器代替スプレイ流量【常設】 サブプレッション・チェンバ温度 (SA)【常設】 ドライウエル温度 (SA)【常設】 ドライウエル圧力 (SA)【常設】 サブプレッション・チェンバ圧力 (SA)【常設】 ドライウエル水位【常設】 サブプレッション・プール水位 (SA)【常設】																		
		<p>※1：水源については「3.13 重大事故等の収束に必要な水の供給設備 (設置許可基準規則第56条に対する設計方針を示す章)」で示す。 ※2：単線結線図を補足説明資料 49-2 に示す。電源設備については「3.14 電源設備 (設置許可基準規則第57条に対する設計方針を示す章)」で示す。 ※3：主要設備を用いた炉心損傷防止及び格納容器破損防止対策を成功させるために把握することが必要な原子炉施設の状態計装設備については「3.15 計装設備 (設置許可基準規則第58条に対する設計方針を示す章)」で示す。</p>																	

柏崎刈羽原子力発電所 6 / 7号炉 (2017. 12. 20 版)	東海第二発電所 (2018. 9. 18 版)	島根原子力発電所 2号炉	備考
<p>3.8.3 その他設備</p> <p>3.8.3.1 消火系による原子炉格納容器下部注水設備</p> <p>3.8.3.1.1 設備概要</p> <p>消火系による原子炉格納容器下部への注水設備は、炉心の著しい損傷が発生した場合において原子炉格納容器の破損を防止するために原子炉格納容器下部への注水を実施するものである。なお、本設備は事業者の自主的な取り組みで設置するものである。</p> <p>本系統は、ディーゼル駆動消火ポンプを用い、ろ過水タンクを水源とした消火系配管保有水を消火系配管、弁類及び復水補給水系配管を経由して、原子炉格納容器下部への注水が可能な設備構成としている。消火系の電動弁については、全交流動力電源が喪失した場合であっても、プラント近傍又は高台に配備した常設代替交流電源設備（第一ガスタービン発電機）又は可搬型代替交流</p>		<p>3.8.2.3.2 格納容器代替スプレイ系（可搬型）の多重性又は多様性及び独立性、位置的分散</p> <p><u>格納容器代替スプレイ系（可搬型）は可搬型重大事故緩和設備であり、常設重大事故緩和設備のペDESTAL代替注水系（常設）に対し、多重性又は多様性及び独立性、位置的分散を図る設計としている。</u></p> <p><u>これらの詳細については、3.8.2.1.3の項に記載のとおりである。</u></p> <p>3.8.3 その他設備</p> <p>3.8.3.1 復水輸送系によるペDESTAL内注水設備</p> <p>3.8.3.1.1 設備概要</p> <p><u>復水輸送系によるペDESTAL内への注水設備は、炉心の著しい損傷が発生した場合において原子炉格納容器の破損を防止するためにペDESTAL内への注水を実施するものである。なお、本設備は事業者の自主的な取り組みで設置するものである。</u></p> <p><u>本系統は、復水輸送ポンプを用い、復水貯蔵タンクを水源とした補給水系配管・弁類、復水輸送系配管・弁類及び残留熱除去系配管・弁類を経由してペDESTAL内への注水が可能な設備構成としている。復水輸送系、補給水系及び残留熱除去系の電動弁については、全交流動力電源が喪失した場合であっても、常設代替交流電源設備（ガスタービン発電機）又は可搬型代替交流電源設備（高圧発電機車）からの給電により中央制御室から遠隔で操作が可能である。</u></p> <p style="text-align: right;"><u>(51-12)</u></p> <p>3.8.3.2 消火系によるペDESTAL内注水設備</p> <p>3.8.3.2.1 設備概要</p> <p><u>消火系によるペDESTAL内への注水設備は、炉心の著しい損傷が発生した場合において原子炉格納容器の破損を防止するためにペDESTAL内への注水を実施するものである。なお、本設備は事業者の自主的な取り組みで設置するものである。</u></p> <p><u>本系統は、消火ポンプ又は補助消火ポンプを用い、ろ過水タンク又は補助消火水槽を水源として消火系配管、復水輸送系配管・弁類、補給水系配管・弁類及び残留熱除去系配管・弁類を経由して、ペDESTAL内への注水が可能な設備構成としている。復水輸送系、補給水系及び残留熱除去系の電動弁については、全交流動力電源が喪失した場合であっても、常設代替交流電源設備（ガス</u></p>	<p>・設備の相違</p> <p>【柏崎6/7、東海第二】</p> <p>⑩の相違</p> <p>・設備の相違</p> <p>【柏崎6/7、東海第二】</p> <p>島根2号炉は既設の復水輸送系によるペDESTAL内への注水（ペDESTAL注水配管（補給水系）及びPCVスプレイ管（残留熱除去系）による注水）を自主対策設備とする</p> <p>・記載方針の相違</p> <p>【東海第二】</p> <p>・設備の相違</p> <p>【柏崎6/7】</p> <p>島根2号炉は、補助消火ポンプ及び補助消火水槽を有しており、当該設備によるペDESTAL注水も可能である</p> <p>・設備の相違</p> <p>【柏崎6/7】</p>

柏崎刈羽原子力発電所 6 / 7号炉 (2017. 12. 20 版)	東海第二発電所 (2018. 9. 18 版)	島根原子力発電所 2号炉	備考
<p>電源設備(電源車)からの給電により、中央制御室から遠隔で操作が可能である。</p> <p>(51-11)</p>		<p><u>タービン発電機)又は可搬型代替交流電源設備(高圧発電機車)からの給電により、中央制御室から遠隔で操作が可能である。</u></p> <p>(51-12)</p>	<p>系統構成の相違</p> <ul style="list-style-type: none"> ・設備の相違 <p>【柏崎 6/7, 東海第二】</p> <p>島根 2号炉は、既設の消火系によるペDESTアル内への注水(ペDESTアル注水配管(補給水系)及びPCV スプレイ管(残留熱除去系)による注水)を自主対策設備とする</p>

実線・・・設備運用又は体制等の相違（設計方針の相違）
 波線・・・記載表現、設備名称の相違（実質的な相違なし）

まとめ資料比較表 [52条 水素爆発による原子炉格納容器の破損を防止するための設備]

柏崎刈羽原子力発電所 6/7号炉 (2017.12.20版)	東海第二発電所 (2018.9.18版)	島根原子力発電所 2号炉	備考
--------------------------------	----------------------	--------------	----

比較表において、相違理由を類型化したものについて以下にまとめて記載する。下記以外の相違については、備考欄に相違理由を記載する。

相違No.	相違理由
①	島根2号炉の耐圧強化ベントラインは、新規規制基準施行以前にアクシデントマネジメント対策として設置しており、設置許可基準規則第48条としても必要な容量を有する設備であるが、格納容器フィルタベント系を新たに重大事故等対処設備として設置することから、耐圧強化ベントラインは同規則第48条の自主対策設備として位置付け、万一、炉心損傷前に格納容器フィルタベント系が使用できない場合に耐圧強化ベントラインを使用する運用としている。 なお、格納容器フィルタベント系は、同規則第48条、第50条及び第52条を満足する重大事故等対処設備として、以下に示すとおり、信頼性の高い系統構成としている ・ベント弁（第1弁及び第2弁）の並列2重化及び操作機構の多様化によるベント弁開放の信頼性を確保 ・他系統との隔離弁の直列2重化による格納容器フィルタベントラインの隔離機能の信頼性を確保
②	島根2号炉は、放射線分解により発生する水素ガス及び酸素ガスの発生割合（G値）を設計基準事故ベースとした場合、事象発生から7日以内に原子炉格納容器内の酸素濃度が5%を上回る可能性があることから、原子炉格納容器内を不活性化し酸素濃度の上昇を抑制するため窒素ガス代替注入系をSA設備として使用する
③	柏崎6/7は、設計基準対象施設の格納容器内酸素濃度を重大事故等対処設備として兼用して使用
④	東海第二は、設計基準対象施設の格納容器内水素濃度、酸素濃度を重大事故等対処設備として使用していない
⑤	使用する電源設備が異なる
⑥	島根2号炉の可搬式窒素供給装置は、発電機を搭載
⑦	東海第二は可搬型窒素供給装置を複数台組み合わせて構成するが、島根2号炉は可搬式窒素供給装置1台で構成し、必要流量を満足できる設計としている
⑧	柏崎6/7は、格納容器内に直接設置した水素濃度を設置するが、島根2号炉は、サンプリング式の水素濃度を設置する

柏崎刈羽原子力発電所 6 / 7号炉 (2017. 12. 20 版)	東海第二発電所 (2018. 9. 18 版)	島根原子力発電所 2号炉	備考
<p>3.9 水素爆発による原子炉格納容器の破損を防止するための設備【52 条】</p> <p>【設置許可基準規則】 (水素爆発による原子炉格納容器の破損を防止するための設備) 第五十二条 発電用原子炉施設には、炉心の著しい損傷が発生した場合において原子炉格納容器内における水素による爆発（以下「水素爆発」という。）による破損を防止する必要がある場合には、水素爆発による原子炉格納容器の破損を防止するために必要な設備を設けなければならない。</p> <p>(解釈) 1 第52条に規定する「水素爆発による原子炉格納容器の破損を防止するために必要な設備」とは、以下に掲げる措置又はこれらと同等以上の効果を有する措置を行うための設備をいう。 <BWR> a) 原子炉格納容器内を不活性化すること。 <PWR のうち必要な原子炉> b) 水素濃度制御設備を設置すること。 <BWR 及び PWR 共通> c) 水素ガスを原子炉格納容器外に排出する場合には、排出経路での水素爆発を防止すること、放射性物質の低減設備、水素及び放射性物質濃度測定装置を設けること。 d) 炉心の著しい損傷時に水素濃度が変動する可能性のある範囲で測定できる監視設備を設置すること。 e) これらの設備は、交流又は直流電源が必要な場合は代替電源設備からの給電を可能とすること。</p>	<p>3.9 水素爆発による原子炉格納容器の破損を防止するための設備【52 条】</p> <p>【設置許可基準規則】 (水素爆発による原子炉格納容器の破損を防止するための設備) 第五十二条 発電用原子炉施設には、炉心の著しい損傷が発生した場合において原子炉格納容器内における水素による爆発（以下「水素爆発」という。）による破損を防止する必要がある場合には、水素爆発による原子炉格納容器の破損を防止するために必要な設備を設けなければならない。</p> <p>(解釈) 1 第52条に規定する「水素爆発による原子炉格納容器の破損を防止するために必要な設備」とは、以下に掲げる措置又はこれらと同等以上の効果を有する措置を行うための設備をいう。 <BWR> a) 原子炉格納容器内を不活性化すること。 <PWR のうち必要な原子炉> b) 水素濃度制御設備を設置すること。 <BWR 及び PWR 共通> c) 水素ガスを原子炉格納容器外に排出する場合には、排出経路での水素爆発を防止すること、放射性物質の低減設備、水素及び放射性物質濃度測定装置を設けること。 d) 炉心の著しい損傷時に水素濃度が変動する可能性のある範囲で測定できる監視設備を設置すること。 e) これらの設備は、交流又は直流電源が必要な場合は代替電源設備からの給電を可能とすること。</p>	<p>3.9 水素爆発による原子炉格納容器の破損を防止するための設備【52 条】</p> <p>【設置許可基準規則】 (水素爆発による原子炉格納容器の破損を防止するための設備) 第五十二条 発電用原子炉施設には、炉心の著しい損傷が発生した場合において原子炉格納容器内における水素による爆発（以下「水素爆発」という。）による破損を防止する必要がある場合には、水素爆発による原子炉格納容器の破損を防止するために必要な設備を設けなければならない。</p> <p>(解釈) 1 第52条に規定する「水素爆発による原子炉格納容器の破損を防止するために必要な設備」とは、以下に掲げる措置又はこれらと同等以上の効果を有する措置を行うための設備をいう。 <BWR> a) 原子炉格納容器内を不活性化すること。 <PWR のうち必要な原子炉> b) 水素濃度制御設備を設置すること。 <BWR 及び PWR 共通> c) 水素ガスを原子炉格納容器外に排出する場合には、排出経路での水素爆発を防止すること、放射性物質の低減設備、水素及び放射性物質濃度測定装置を設けること。 d) 炉心の著しい損傷時に水素濃度が変動する可能性のある範囲で測定できる監視設備を設置すること。 e) これらの設備は、交流又は直流電源が必要な場合は代替電源設備からの給電を可能とすること。</p>	
<p>3.9 水素爆発による原子炉格納容器の破損を防止するための設備 3.9.1 設置許可基準規則第 52 条への適合方針 炉心の著しい損傷が発生した場合において原子炉格納容器内における水素による爆発（以下「水素爆発」という。）による破損を防止する必要がある場合には、水素爆発による原子炉格納容器の破損を防止するための設備として、<u>不活性ガス系</u>、<u>格納容器圧力逃がし装置</u>、<u>耐圧強化ベント系</u>及び水素濃度監視設備を設ける。</p>	<p>3.9 水素爆発による原子炉格納容器の破損を防止するための設備 3.9.1 設置許可基準規則第 52 条への適合方針 炉心の著しい損傷が発生した場合において原子炉格納容器内における水素による爆発による破損を防止する必要がある場合には、<u>水素爆発による原子炉格納容器の破損を防止するために必要な重大事故等対処設備を設置及び保管する。</u></p>	<p>3.9 水素爆発による原子炉格納容器の破損を防止するための設備 3.9.1 設置許可基準規則第 52 条への適合方針 炉心の著しい損傷が発生した場合において原子炉格納容器内における水素による爆発（以下「水素爆発」という。）による破損を防止する必要がある場合には、<u>水素爆発による原子炉格納容器の破損を防止するための設備として、窒素ガス制御系、格納容器フイルタベント系、窒素ガス代替注入系及び水素濃度監視設備を設ける。</u></p>	<p>・設備の相違 【柏崎 6/7】</p>

柏崎刈羽原子力発電所 6 / 7号炉 (2017. 12. 20 版)	東海第二発電所 (2018. 9. 18 版)	島根原子力発電所 2号炉	備考
			<p>島根2号炉の耐圧強化ベントラインは、新規規制基準施行以前にアクシデントマネジメント対策として設置しており、設置許可基準規則第48条としても必要な容量を有する設備であるが、格納容器フィルタベント系を新たに重大事故等対処設備として設置することから、耐圧強化ベントラインは同規則第48条の自主対策設備として位置付け、万一、炉心損傷前に格納容器フィルタベント系が使用できない場合に耐圧強化ベントラインを使用する運用としている。</p> <p>なお、格納容器フィルタベント系は、同規則第48条、第50条及び第52条を満足する重大事故等対処設備として、以下に示すとおり、信頼性の高い系統構成としている</p> <ul style="list-style-type: none"> ・ベント弁（第1弁及び第2弁）の並列2重化及び操作機構の多様化によるベント弁開放の信頼性を確保 ・他系統との隔離弁の

柏崎刈羽原子力発電所 6 / 7号炉 (2017. 12. 20 版)	東海第二発電所 (2018. 9. 18 版)	島根原子力発電所 2号炉	備考
<p>なお、<u>不活性ガス系</u>は設計基準対象施設であり、炉心の著しい損傷が発生した場合に使用するものではないため、重大事故等対処設備とは位置付けない。</p> <p>(1) 原子炉格納容器内の不活性化（設置許可基準規則解釈の第1項 a)) 炉心の著しい損傷が発生した場合において、原子炉格納容器内におけるジルコニウム-水反応及び水の放射線分解等により発生する水素ガスにより、原子炉格納容器内で水素爆発が発生することを防止するため、原子炉運転中において原子炉格納容器内は、<u>不活性ガス系</u>により常時不活性化されている。</p>	<p>(1) <u>不活性ガス系</u>による原子炉格納容器内の不活性化（設置許可基準規則解釈の第1項 a)) 炉心の著しい損傷が発生した場合において、原子炉格納容器内におけるジルコニウム-水反応及び水の放射線分解等により発生する水素により、原子炉格納容器内で水素爆発が発生することを防止するため、<u>発電用原子炉運転中は原子炉格納容器内を不活性ガス系により常時不活性化する。</u></p>	<p>なお、<u>窒素ガス制御系</u>は設計基準対象施設であり、炉心の著しい損傷が発生した場合に使用するものではないため、<u>重大事故等対処設備とは位置付けない。</u></p> <p>(1) 原子炉格納容器内の不活性化（設置許可基準規則解釈の第1項 a)) 炉心の著しい損傷が発生した場合において、原子炉格納容器内におけるジルコニウム-水反応及び水の放射線分解等により発生する水素ガスにより、原子炉格納容器内で水素爆発が発生することを防止するため、原子炉運転中において原子炉格納容器内は、<u>窒素ガス制御系</u>により常時不活性化されている。</p>	<p>直列2重化による格納容器フィルタベントラインの隔離機能の信頼性を確保 (以下、①の相違)</p> <p>・設備の相違 【柏崎 6/7】 島根 2号炉は、放射線分解により発生する水素ガス及び酸素ガスの発生割合 (G 値) を設計基準事故ベースとした場合、事象発生から7日以内に原子炉格納容器内の酸素濃度が5%を上回る可能性があることから、原子炉格納容器内を不活性化し酸素濃度の上昇を抑制するため窒素ガス代替注入系をSA設備として使用する(以下、②の相違)</p> <p>・資料構成の相違 【東海第二】 東海第二は 3.9.1(1)項に記載</p>

柏崎刈羽原子力発電所 6 / 7号炉 (2017. 12. 20 版)	東海第二発電所 (2018. 9. 18 版)	島根原子力発電所 2号炉	備考
<p>(2) <u>格納容器圧力逃がし装置</u>の設置 (設置許可基準規則解釈の第1項c)e))</p> <p><u>格納容器圧力逃がし装置</u>は、炉心の著しい損傷が発生した場合において水素爆発による原子炉格納容器の破損を防止できるよう、原子炉格納容器内に滞留する水素ガス及び酸素ガスを大気へ排出するために使用する。</p> <p>i) <u>格納容器圧力逃がし装置</u>は、排気中に含まれる水素ガス及び酸素ガスによる水素爆発を防ぐため、系統内を不活性ガス(窒素ガス)で置換した状態で待機させ、使用後においても不活性ガスで置換できる設計とし、排出経路に水素ガス及び酸素ガスが蓄積する可能性のある箇所にはバイパスラインを設け、水素ガス及び酸素ガスを連続して排出できる設計とする。</p>	<p>なお、<u>不活性ガス系は設計基準対象施設であり、重大事故等が発生した際に使用するものではないため、重大事故等対処設備とは位置付けない。</u></p> <p>(2) <u>可搬型窒素供給装置による原子炉格納容器内の酸素濃度抑制</u> (設置許可基準規則解釈の第1項a))</p> <p>炉心の著しい損傷が発生した場合において、<u>原子炉格納容器内におけるジルコニウム-水反応及び水の放射線分解等により発生する水素により、原子炉格納容器内で水素爆発が発生するおそれがある。これらの反応によって格納容器内水素濃度は、可燃限界濃度を上回るが、可搬型窒素供給装置である窒素供給装置及び窒素供給装置用電源車により原子炉格納容器に窒素を供給し酸素濃度を可燃限界未満とすることで、水素及び酸素が同時に可燃限界に到達することを防止する。</u></p> <p>(3) <u>格納容器圧力逃がし装置による原子炉格納容器内の水素及び酸素の排出</u> (設置許可基準規則解釈第1項c), e))</p> <p>炉心の著しい損傷が発生した場合において水素爆発による原子炉格納容器の破損を防止するための設備として、<u>格納容器圧力逃がし装置を設置する。原子炉格納容器内の水素爆発防止のための運用に当たっては、代替循環冷却を行った際に原子炉格納容器内で発生する水素及び酸素を排出することを目的とする。なお、上記設備の設置においては以下の条件を満たす設計とする。</u></p> <p>(i) <u>排出経路での水素爆発を防止するため、通常待機時は系統内を可搬型窒素供給装置である窒素供給装置及び窒素供給装置用電源車により窒素置換しておくことで、ベント実施時に排出ガスに含まれる水素と酸素により系統内が可燃領域となることを防止する設計とする。また、ベント停止後にフィルタ装置内に蓄積した放射性物質による水の放射線分解で発生する水素及び酸素によって、系統内が可燃領域に達することを防止するため、可搬型窒素供給装置である窒素供給装置及び窒素供給装置用電源車により不活性ガスを供給することにより系統内をページすることが可能な設計とする。</u></p>	<p>(2) <u>窒素ガス代替注入系の設置</u> (設置許可基準規則解釈の第1項a))</p> <p><u>炉心の著しい損傷が発生した場合において、水素爆発による原子炉格納容器の破損を防止するため、原子炉格納容器内を不活性化するため、窒素ガス代替注入系を使用する。</u></p> <p>(3) <u>格納容器フィルタベント系の設置</u> (設置許可基準規則解釈の第1項c)e))</p> <p><u>格納容器フィルタベント系は、炉心の著しい損傷が発生した場合において水素爆発による原子炉格納容器の破損を防止できるよう、原子炉格納容器内に滞留する水素ガス及び酸素ガスを大気へ排出するために使用する。</u></p> <p>i) <u>格納容器フィルタベント系は、排気中に含まれる水素ガス及び酸素ガスによる水素爆発を防ぐため、系統内を不活性ガス(窒素ガス)で置換した状態で待機させ、使用後においても不活性ガスで置換できる設計とし、排出経路に水素ガス及び酸素ガスが蓄積する可能性のある箇所にはバイパスラインを設け、水素ガス及び酸素ガスを連続して排出できる設計とする。</u></p>	<p>・資料構成の相違 【東海第二】 島根2号炉は3.9.1項に記載</p> <p>・設備の相違 【柏崎6/7】 ②の相違</p> <p>・記載方針の相違 【東海第二】</p>

柏崎刈羽原子力発電所 6/7号炉 (2017.12.20版)	東海第二発電所 (2018.9.18版)	島根原子力発電所 2号炉	備考
<p>また、炉心の著しい損傷が発生した場合において、原子炉格納容器内雰囲気ガスを不活性ガス系等を経由して、<u>フィルタ装置及びよう素フィルタ</u>へ導き、放射性物質を低減させた後に原子炉建屋屋上に設ける放出口から排出することで、排気中に含まれる放射性物質の環境への排出を低減しつつ、ジルコニウム-水反応及び水の放射線分解等により発生する原子炉格納容器内の水素ガス及び酸素ガスを大気に排出できる設計とする。</p> <p>また、<u>フィルタ装置出口配管にフィルタ装置出口放射線モニタ</u>を設置することにより、放出口から排出される放射線量率を測定し、放射性物質濃度を推定することが可能な設計とする。さらに、<u>水素ガスが蓄積する可能性のある排出経路の配管頂部にフィルタ装置水素濃度</u>を設置することにより、排出経路における水素濃度を測定し、監視することが可能な設計とする。</p> <p>ii)</p> <p><u>格納容器圧力逃がし装置のうち、フィルタ装置水素濃度</u>は、常設代替交流電源設備又は可搬型代替交流電源設備からの給電が可能な設計とする。</p> <p>また、<u>フィルタ装置出口放射線モニタ</u>は、常設代替直流電源設備又は可搬型直流電源設備から給電が可能な設計とする。</p>	<p>また、<u>排出経路にフィルタ装置を設置することにより、排出ガスに含まれる放射性物質を低減することが可能な設計とする。</u></p> <p>また、<u>フィルタ装置出口配管にフィルタ装置出口放射線モニタ（高レンジ・低レンジ）</u>を設置することにより、<u>放出された放射性物質濃度を推定することが可能な設計とする。</u>さらに、<u>水素が蓄積する可能性のある排出経路の配管頂部にフィルタ装置入口水素濃度</u>を設置し、<u>系統内の水素濃度を測定可能な設計とする。</u></p> <p><u>なお、フィルタ装置の出口配管は大気放出端まで連続上り勾配とし、系統内に水素が滞留することがない設計とする。（設置許可基準規則解釈の第1項c）</u></p> <p>(ii) <u>格納容器圧力逃がし装置の電源については、重大事故等対処設備である代替電源設備より受電可能な設計とする。</u> <u>フィルタ装置入口水素濃度は、常設代替交流電源設備又は可搬型代替交流電源設備からの給電が可能な設計とする。</u></p> <p>また、<u>フィルタ装置出口放射線モニタ（高レンジ・低レンジ）</u>は、常設代替直流電源設備又は可搬型代替直流電源設備からの給電が可能な設計とする。<u>（設置許可基準規則解釈の第1項e）</u></p> <p><u>格納容器圧力逃がし装置については、「3.7 原子炉格納</u></p>	<p>また、炉心の著しい損傷が発生した場合において、原子炉格納容器内雰囲気ガスを窒素ガス制御系等を経由して、<u>第1ベントフィルタスクラバ容器及び第1ベントフィルタ銀ゼオライト容器</u>へ導き、放射性物質を低減させた後に原子炉建物近傍に設ける放出口から排出することで、排気中に含まれる放射性物質の環境への排出を低減しつつ、ジルコニウム-水反応及び水の放射線分解等により発生する原子炉格納容器内の水素ガス及び酸素ガスを大気に排出できる設計とする。</p> <p>また、<u>第1ベントフィルタ出口配管に第1ベントフィルタ出口放射線モニタ（高レンジ・低レンジ）</u>を設置することにより、放出口から排出される放射線量率を測定し、放射性物質濃度を推定することが可能な設計とする。さらに、<u>第1ベントフィルタ出口配管に第1ベントフィルタ出口水素濃度</u>を設置することにより、排出経路における水素濃度を測定し、監視することが可能な設計とする。</p> <p>ii)</p> <p><u>格納容器フィルタベント系のうち、第1ベントフィルタ出口水素濃度は、常設代替交流電源設備又は可搬型交流電源設備から給電が可能な設計とする。</u></p> <p>また、<u>第1ベントフィルタ出口放射線モニタ（高レンジ・低レンジ）</u>は、常設代替直流電源設備又は可搬型代替直流電源設備から給電が可能な設計とする。</p>	<p>・設備の相違 【柏崎6/7，東海第二】 島根2号炉は、第1ベントフィルタスクラバ容器上流からの窒素ガスパージにより下流側で不活性化を確認する設計</p> <p>・資料構成の相違 【東海第二】 島根2号炉は別添資料-1に記載</p>

柏崎刈羽原子力発電所 6/7号炉 (2017.12.20版)	東海第二発電所 (2018.9.18版)	島根原子力発電所 2号炉	備考
<p><u>(3) 耐圧強化ベント系の設置 (設置許可基準規則解釈の第1項 c)e))</u></p> <p><u>耐圧強化ベント系については、炉心の著しい損傷が発生した場合であって、代替循環冷却系を長期使用した際に、ジルコニウム-水反応及び水の放射線分解等により原子炉格納容器内に発生する水素ガス及び酸素ガスを不活性ガス系等を經由して、主排気筒 (内筒) を通して大気へ排出することにより水素爆発による原子炉格納容器の破損を防止するための設備として使用する。</u></p> <p><u>また、炉心の著しい損傷が発生した場合に耐圧強化ベント系を使用するため、以下の条件を満たすものとする。</u></p> <p><u>i) 炉心の著しい損傷が発生した場合において、原子炉格納容器内雰囲気ガスを排出するために使用する際には、排気中に含まれる水素ガス及び酸素ガスによる水素爆発を防止するため、系統待機中に原子炉格納容器から耐圧強化ベント弁までの配管については、系統内を不活性ガス (窒素ガス) で置換しておく運用とする。また、排出経路に水素ガス及び酸素ガスが蓄積する可能性のある箇所についてはバイパスラインを設け、水素ガス及び酸素ガスを連続して排出できる設計とする。さらに、可搬型窒素供給装置は、耐圧強化ベント系を使用する前に外部より排出経路の配管へ不活性ガス (窒素ガス) を供給できる設計とする。</u></p> <p><u>耐圧強化ベント系は、サブプレッション・チェンバ及びドライウエルのいずれにも接続し、炉心の著しい損傷が発生した場合において、原子炉格納容器内の水素ガス及び酸素ガスを排出する場合は、サブプレッション・チェンバのプール水によるスクラビング効果が期待できるウェットウエルベントとすることにより、排出される放射性物質の低減を図るものとする。</u></p>	<p><u>容器の過圧破損を防止するための設備 (設置許可基準規則第50条に対する設計方針を示す章)」で示す。</u></p> <p><u>フィルタ装置入口水素濃度及びフィルタ装置出口放射線モニタ (高レンジ・低レンジ) については、「3.15 計装設備 (設置許可基準規則第58条に対する設計方針を示す章)」で示す。</u></p>		<p>・設備の相違</p> <p>【柏崎6/7】</p> <p>①の相違</p>

柏崎刈羽原子力発電所 6/7号炉 (2017. 12. 20 版)	東海第二発電所 (2018. 9. 18 版)	島根原子力発電所 2号炉	備考
<p><u>また、排出経路の配管に耐圧強化ベント系放射線モニタを設置することにより、放出口から排出される放射線量率を測定し、放射性物質濃度を推定することが可能な設計とする。さらに、水素ガスが蓄積する可能性のある排出経路の配管頂部にフィルタ装置水素濃度を設置することにより、排出経路における系統内の水素濃度を測定し、監視することが可能な設計とする。</u></p> <p><u>ii) 耐圧強化ベント系のうち、フィルタ装置水素濃度は、常設代替交流電源設備又は可搬型代替交流電源設備から給電が可能な設計とする。また、耐圧強化ベント系放射線モニタは、常設代替直流電源設備又は可搬型直流電源設備から給電が可能な設計とする。</u></p> <p>(4) 水素濃度監視設備の設置 (設置許可基準規則解釈の第1項 d)e))</p> <p>i) 炉心の著しい損傷が発生した場合に水素濃度が変動する可能性のある範囲で水素濃度を監視するため、<u>原子炉格納容器内に格納容器内水素濃度 (SA)</u> を設置する。 また、原子炉格納容器内で発生する水素ガス及び酸素ガスによって原子炉格納容器内が水素爆発することを防止するため、原子炉格納容器内雰囲気ガスを排出する必要がある。このため、<u>格納容器内雰囲気計装にて、原子炉格納容器内の水素濃度に加え、原子炉格納容器内の酸素濃度の監視が可能な設計とする。</u></p> <p>ii) <u>格納容器内水素濃度 (SA) は常設代替直流電源設備又は可搬型直流電源設備からの給電により中央制御室において原子炉格納容器内の水素濃度監視が可能な設計とする。</u></p>	<p>(4) <u>原子炉格納容器内の水素濃度監視及び酸素濃度監視 (設置許可基準規則解釈の第1項 d))</u></p> <p>炉心の著しい損傷が発生した場合に水素濃度及び酸素濃度が変動する可能性のある範囲で水素濃度及び酸素濃度を監視するため、<u>原子炉建屋原子炉棟内に格納容器内水素濃度 (SA) 及び格納容器内酸素濃度 (SA) を設置する。</u></p> <p><u>格納容器内水素濃度 (SA) 及び格納容器内酸素濃度 (SA) は、常設代替交流電源設備又は可搬型代替交流電源設備からの給電が可能な設計とし、中央制御室において原子炉格納容器内の水素濃度及び酸素濃度の監視が可能な設計とする。</u></p>	<p>(4) <u>水素濃度監視設備の設置 (設置許可基準規則解釈の第1項 d)e))</u></p> <p>i) 炉心の著しい損傷が発生した場合に水素濃度が変動する可能性のある範囲で水素濃度を監視するため、<u>原子炉棟内に格納容器水素濃度及び格納容器水素濃度 (SA) を設置する。</u> また、原子炉格納容器内で発生する水素ガス及び酸素ガスによって原子炉格納容器内が水素爆発することを防止するため、原子炉格納容器内雰囲気ガスを排出する必要がある。このため、<u>格納容器酸素濃度及び格納容器酸素濃度 (SA) にて、原子炉格納容器内の酸素濃度の監視が可能な設計とする。</u></p> <p>ii) <u>格納容器水素濃度 (SA) 及び格納容器酸素濃度 (SA) は常設代替交流電源設備又は可搬型代替交流電源設備からの給電により中央制御室において原子炉格納容器内の水素濃度及び酸素濃度監視が可能な設計とする。</u></p>	<p>・設備の相違</p> <p>【柏崎 6/7】 柏崎 6/7 は、設計基準対象施設の格納容器内酸素濃度を重大事故等対処設備として兼用して使用 (以下、③の相違)</p> <p>【東海第二】 東海第二は、設計基準対象施設の格納容器内水素濃度、酸素濃度を重大事故等対処設備として使用していない (以下、④の相違)</p> <p>・設備の相違</p> <p>【柏崎 6/7】 ③の相違 使用する電源設備が</p>

柏崎刈羽原子力発電所 6 / 7号炉 (2017. 12. 20 版)	東海第二発電所 (2018. 9. 18 版)	島根原子力発電所 2号炉	備考
<p>また、<u>格納容器内水素濃度及び格納容器内酸素濃度は全交流動力電源喪失が発生した場合でも、常設代替交流電源設備又は可搬型代替交流電源設備からの給電及びサンプリングガスを代替原子炉補機冷却系により冷却して、中央制御室において原子炉格納容器内の水素濃度及び酸素濃度の監視が可能な設計とする。</u></p> <p>なお、水素爆発による原子炉格納容器の破損を防止するための自主対策設備として、以下を整備する。</p> <p>(5) 可燃性ガス濃度制御系 炉心の著しい損傷が発生した場合において原子炉格納容器内で発生する水素ガス及び酸素ガスを再結合することにより水素濃度及び酸素濃度の抑制を行い、水素爆発による原子炉格納容器の破損を防止する。 なお、可燃性ガス濃度制御系については設計基準事故対処設備として設置するものであることから、炉心の著しい損傷が発生した場合において可燃性ガス濃度制御系を使用して原子炉格納容器内の水素濃度及び酸素濃度を制御する運用については自主的な運用とする。</p> <p>(6) 可搬型格納容器窒素供給設備 <u>原子炉格納容器内の水蒸気凝縮による負圧破損を防止するとともに、原子炉格納容器内の可燃性ガス濃度を低減するために、可搬型格納容器窒素供給設備を設ける。本系統は、可燃性ガス濃度制御系配管に接続治具を用いてホースを接続し、可搬型大容量窒素供給装置にて発生した窒素ガスをドライウエル及びサプレッション・チェンバに供給が可能な設計とする。</u> <u>また、本設備は事故後 8 日目以降に使用するものである。</u> なお、<u>可搬型格納容器窒素供給設備については、「3.7 原子炉格納容器の過圧破損を防止するための設備（設置許可基準規則第 50 条に対する設計方針を示す章）」</u>で示す。</p>	<p>る。</p> <p>なお、水素爆発による原子炉格納容器の破損を防止するための自主対策設備として、以下を整備する。</p> <p>(5) 可燃性ガス濃度制御設備の設置 <u>可燃性ガス濃度制御設備は、炉心の著しい損傷が発生した場合において原子炉格納容器内で発生する水素及び酸素を再結合することにより水素濃度の抑制を行い、水素爆発による破損を防止する。</u> <u>なお、炉心損傷による大量の水素が発生するような状況下では、可燃性ガス濃度制御系の処理能力を超える水素が発生し、また原子炉格納容器内の圧力の上昇に伴い可燃性ガス濃度制御系の使用に制限がかかるため、炉心の著しい損傷が発生した場合において可燃性ガス濃度制御設備を使用して原子炉格納容器内の水素濃度を制御する運用については自主的な運用とする。</u></p>	<p><u>また、格納容器水素濃度及び格納容器酸素濃度は全交流動力電源喪失が発生した場合でも、常設代替交流電源設備からの給電及びサンプリングガスを原子炉補機代替冷却系により冷却して、中央制御室において原子炉格納容器内の水素濃度及び酸素濃度の監視が可能な設計とする。</u></p> <p>なお、水素爆発による原子炉格納容器の破損を防止するための自主対策設備として、以下を整備する。</p> <p>(5) 可燃性ガス濃度制御系 炉心の著しい損傷が発生した場合において原子炉格納容器内で発生する水素ガス及び酸素ガスを再結合することにより水素濃度及び酸素濃度の抑制を行い、水素爆発による原子炉格納容器の破損を防止する。 なお、<u>可燃性ガス濃度制御系については設計基準事故対処設備として設置するものであることから、炉心の著しい損傷が発生した場合において可燃性ガス濃度制御系を使用して原子炉格納容器内の水素濃度及び酸素濃度を制御する運用については自主的な運用とする。</u></p>	<p>異なる（以下、⑤の相違）</p> <ul style="list-style-type: none"> ・設備の相違 【東海第二】 ④の相違 【柏崎 6/7】 ⑤の相違 <ul style="list-style-type: none"> ・設備の相違 【柏崎 6/7】 ②の相違

柏崎刈羽原子力発電所 6 / 7号炉 (2017. 12. 20 版)	東海第二発電所 (2018. 9. 18 版)	島根原子力発電所 2号炉	備考
	<p>(6) <u>格納容器内水素濃度及び格納容器内酸素濃度</u> <u>格納容器内水素濃度及び格納容器内酸素濃度は、炉心の著しい損傷が発生した場合において、水素及び酸素濃度が変動する可能性のある範囲で監視することを目的とし、原子炉格納容器内の雰囲気ガスをサンプリングすることで、原子炉建屋原子炉棟内に設置した水素検出器及び酸素検出器にて原子炉格納容器内の水素及び酸素濃度を測定する。</u></p> <p><u>なお、格納容器内水素濃度及び格納容器内酸素濃度については、設計基準事故対処設備として設置するものであり、重大事故等時における原子炉格納容器内の圧力及び温度では使用できない場合があることから、炉心の著しい損傷が発生した際に格納容器内水素濃度及び格納容器内酸素濃度を使用して原子炉格納容器内の水素濃度及び酸素濃度を測定する運用については自主的な運用とする。</u></p>	<p>(6) <u>原子炉格納容器内の水素濃度及び酸素濃度の監視</u> <u>A-格納容器水素濃度及びA-格納容器酸素濃度は、原子炉格納容器内の水素濃度及び酸素濃度を測定し、指示値を中央制御室で監視できる設計とする。</u></p> <p><u>なお、A-格納容器水素濃度及びA-格納容器酸素濃度については設計基準事故対処設備として設置するものであることから、重大事故等が発生した場合において格納容器水素濃度及び格納容器酸素濃度を使用して原子炉格納容器内の水素濃度を制御する運用については自主的な運用とする。</u></p>	<p>・設備の相違 【柏崎6/7，東海第二】 島根2号炉は、設計基準対象施設の格納容器水素濃度、酸素濃度のうちB系を重大事故等対処設備とし、A系を自主対策設備としている。</p>

柏崎刈羽原子力発電所 6 / 7号炉 (2017. 12. 20 版)	東海第二発電所 (2018. 9. 18 版)	島根原子力発電所 2号炉	備考
<p>3.9.2 重大事故等対処設備</p>	<p>3.9.2 重大事故等対処設備</p> <p>3.9.2.1 可搬型窒素供給装置</p> <p>3.9.2.1.1 設備概要</p> <p>可搬型窒素供給装置は、炉心の著しい損傷が発生した場合において原子炉格納容器内における水素爆発による原子炉格納容器破損を防止するために重大事故緩和設備として設けるものであり、窒素供給装置及び窒素供給装置用電源車で構成する。</p> <p>可搬型窒素供給装置の系統概要図を第3.9-1図に、可搬型窒素供給装置に関する重大事故等対処設備を第3.9-1表に示す。</p> <div data-bbox="952 951 1700 1346" data-label="Diagram"> </div> <p>第3.9-1図 可搬型窒素供給装置系統概要図</p>	<p>3.9.2 重大事故等対処設備</p> <p>3.9.2.1 窒素ガス代替注入系</p> <p>3.9.2.1.1 設備概要</p> <p>窒素ガス代替注入系は、炉心の著しい損傷が発生した場合において、水素爆発による原子炉格納容器の破損を防止できるよう、原子炉格納容器内に窒素ガスを注入することにより原子炉格納容器内の酸素濃度を抑制するために使用する。</p> <p>本系統は、可搬式窒素供給装置、燃料補給設備であるガスタービン発電機用軽油タンク、タンクローリ、流路である窒素ガス代替注入系配管及び弁並びにホース等、注入先である原子炉格納容器（真空破壊弁を含む）で構成する。</p> <p>本系統に関する系統概要図を図3.9-1、本系統に関する重大事故等対処設備一覧を表3.9-1に示す。</p> <div data-bbox="1774 976 2377 1430" data-label="Diagram"> </div> <p>図3.9-1 窒素ガス代替注入系 系統概要図</p>	<ul style="list-style-type: none"> 設備の相違【柏崎6/7】②の相違 設備の相違【東海第二】島根2号炉の可搬式窒素供給装置は、発電機を搭載（以下、⑥の相違） 設備の相違

柏崎刈羽原子力発電所 6 / 7号炉 (2017. 12. 20 版)	東海第二発電所 (2018. 9. 18 版)	島根原子力発電所 2号炉	備考																																			
	<p align="center">第 3.9-1 表 可搬型窒素供給装置に関する重大事故等対処設備一覧</p> <table border="1" data-bbox="1012 310 1641 1167"> <thead> <tr> <th>設備区分</th> <th>設備名</th> </tr> </thead> <tbody> <tr> <td>主要設備</td> <td>可搬型窒素供給装置 窒素供給装置【可搬】 窒素供給装置用電源車【可搬】</td> </tr> <tr> <td rowspan="10">関連設備</td> <td>付属設備</td> <td>—</td> </tr> <tr> <td>水源</td> <td>—</td> </tr> <tr> <td>流路</td> <td>配管・弁【常設】 ホース【可搬】</td> </tr> <tr> <td>注水先</td> <td>—</td> </tr> <tr> <td>電源設備*1 (燃料給油設備含む)</td> <td>燃料給油設備 可搬型設備用軽油タンク【常設】 タンクローリ【可搬】</td> </tr> <tr> <td rowspan="10">計装設備*2</td> <td>格納容器雰囲気放射線モニタ (D/W)【常設】 格納容器雰囲気放射線モニタ (S/C)【常設】 ドライウエル圧力【常設】 サブプレッション・チェンバ圧力【常設】 原子炉圧力容器温度【常設】 格納容器内酸素濃度 (SA)【常設】 ドライウエル雰囲気温度【常設】 サブプレッション・チェンバ雰囲気温度【常設】 サブプレッション・プール水温度【常設】 低圧代替注水系格納容器スプレイ流量 (常設ライン用)【常設】 低圧代替注水系格納容器スプレイ流量 (可搬ライン用)【常設】 残留熱除去系系統流量【常設】 代替循環冷却系格納容器スプレイ流量【常設】 代替淡水貯槽水位【常設】 サブプレッション・プール水位【常設】 残留熱除去系ポンプ吐出圧力【常設】 代替循環冷却系ポンプ吐出圧力【常設】 常設低圧代替注水系ポンプ吐出圧力【常設】</td> </tr> </tbody> </table> <p>※1 電源設備については「3.14 電源設備 (設置許可基準規則第 57 条に対する設計方針を示す章)」で示す。 ※2 計装設備については「3.15 計装設備 (設置許可基準規則第 58 条に対する設計方針を示す章)」で示す。</p> <p>3.9.2.1.2 主要設備の仕様 主要機器の仕様を以下に示す。 兼用する設備は以下のとおり。 ・最終ヒートシンクへ熱を輸送するための設備 ・原子炉格納容器の過圧破損を防止するための設備</p>	設備区分	設備名	主要設備	可搬型窒素供給装置 窒素供給装置【可搬】 窒素供給装置用電源車【可搬】	関連設備	付属設備	—	水源	—	流路	配管・弁【常設】 ホース【可搬】	注水先	—	電源設備*1 (燃料給油設備含む)	燃料給油設備 可搬型設備用軽油タンク【常設】 タンクローリ【可搬】	計装設備*2	格納容器雰囲気放射線モニタ (D/W)【常設】 格納容器雰囲気放射線モニタ (S/C)【常設】 ドライウエル圧力【常設】 サブプレッション・チェンバ圧力【常設】 原子炉圧力容器温度【常設】 格納容器内酸素濃度 (SA)【常設】 ドライウエル雰囲気温度【常設】 サブプレッション・チェンバ雰囲気温度【常設】 サブプレッション・プール水温度【常設】 低圧代替注水系格納容器スプレイ流量 (常設ライン用)【常設】 低圧代替注水系格納容器スプレイ流量 (可搬ライン用)【常設】 残留熱除去系系統流量【常設】 代替循環冷却系格納容器スプレイ流量【常設】 代替淡水貯槽水位【常設】 サブプレッション・プール水位【常設】 残留熱除去系ポンプ吐出圧力【常設】 代替循環冷却系ポンプ吐出圧力【常設】 常設低圧代替注水系ポンプ吐出圧力【常設】	<p align="center">表 3.9-1 窒素ガス代替注入系に関する重大事故等対処設備一覧</p> <table border="1" data-bbox="1748 298 2487 777"> <thead> <tr> <th>設備区分</th> <th>設備名</th> </tr> </thead> <tbody> <tr> <td>主要設備</td> <td>可搬式窒素供給装置【可搬型】</td> </tr> <tr> <td>付属設備</td> <td>—</td> </tr> <tr> <td>水源</td> <td>—</td> </tr> <tr> <td>排出元</td> <td>—</td> </tr> <tr> <td>流路</td> <td>窒素ガス代替注入系 配管・弁【常設】</td> </tr> <tr> <td>注入先</td> <td>原子炉格納容器 (真空破壊装置を含む)【常設】</td> </tr> <tr> <td>電源設備*1 (燃料補給設備を含む)</td> <td>燃料補給設備 ガスタービン発電機用軽油タンク【常設】 タンクローリ【可搬型】</td> </tr> <tr> <td>計装設備*2</td> <td>ドライウエル圧力 (SA) サブプレッション・チェンバ圧力 (SA)</td> </tr> </tbody> </table> <p>※1：電源設備については「3.14 電源設備 (設置許可基準規則第 57 条に対する設計方針を示す章)」で示す。 ※2：計装設備については「3.15 計装設備 (設置許可基準規則第 58 条に対する設計方針を示す章)」で示す。</p> <p>3.9.2.1.2 主要設備の仕様 <u>主要機器の仕様を以下に示す。</u></p>	設備区分	設備名	主要設備	可搬式窒素供給装置【可搬型】	付属設備	—	水源	—	排出元	—	流路	窒素ガス代替注入系 配管・弁【常設】	注入先	原子炉格納容器 (真空破壊装置を含む)【常設】	電源設備*1 (燃料補給設備を含む)	燃料補給設備 ガスタービン発電機用軽油タンク【常設】 タンクローリ【可搬型】	計装設備*2	ドライウエル圧力 (SA) サブプレッション・チェンバ圧力 (SA)	<p>・設備の相違</p> <p>・記載方針の相違 【東海第二】 島根 2 号炉の可搬式窒素供給装置は、最終ヒートシンクへ熱を輸送する設備及び原子炉格納容器の過圧破損を防止するための設備と兼用</p>
設備区分	設備名																																					
主要設備	可搬型窒素供給装置 窒素供給装置【可搬】 窒素供給装置用電源車【可搬】																																					
関連設備	付属設備	—																																				
	水源	—																																				
	流路	配管・弁【常設】 ホース【可搬】																																				
	注水先	—																																				
	電源設備*1 (燃料給油設備含む)	燃料給油設備 可搬型設備用軽油タンク【常設】 タンクローリ【可搬】																																				
	計装設備*2	格納容器雰囲気放射線モニタ (D/W)【常設】 格納容器雰囲気放射線モニタ (S/C)【常設】 ドライウエル圧力【常設】 サブプレッション・チェンバ圧力【常設】 原子炉圧力容器温度【常設】 格納容器内酸素濃度 (SA)【常設】 ドライウエル雰囲気温度【常設】 サブプレッション・チェンバ雰囲気温度【常設】 サブプレッション・プール水温度【常設】 低圧代替注水系格納容器スプレイ流量 (常設ライン用)【常設】 低圧代替注水系格納容器スプレイ流量 (可搬ライン用)【常設】 残留熱除去系系統流量【常設】 代替循環冷却系格納容器スプレイ流量【常設】 代替淡水貯槽水位【常設】 サブプレッション・プール水位【常設】 残留熱除去系ポンプ吐出圧力【常設】 代替循環冷却系ポンプ吐出圧力【常設】 常設低圧代替注水系ポンプ吐出圧力【常設】																																				
		設備区分	設備名																																			
		主要設備	可搬式窒素供給装置【可搬型】																																			
		付属設備	—																																			
		水源	—																																			
排出元		—																																				
流路		窒素ガス代替注入系 配管・弁【常設】																																				
注入先		原子炉格納容器 (真空破壊装置を含む)【常設】																																				
電源設備*1 (燃料補給設備を含む)		燃料補給設備 ガスタービン発電機用軽油タンク【常設】 タンクローリ【可搬型】																																				
計装設備*2		ドライウエル圧力 (SA) サブプレッション・チェンバ圧力 (SA)																																				

柏崎刈羽原子力発電所 6 / 7号炉 (2017. 12. 20 版)	東海第二発電所 (2018. 9. 18 版)	島根原子力発電所 2号炉	備考
	<p>(1) 窒素供給装置</p> <p>種類 圧力変動吸着式</p> <p>容量 約 200Nm³/h (1 台あたり)</p> <p>窒素純度 約 99.0vol%</p> <p>最高使用温度 60℃</p> <p>供給圧力 約 0.5MPa [gage]</p> <p>台数 2 (予備 2)</p> <p>設置場所 屋外</p> <p>保管場所 西側, 南側保管場所</p> <p>(2) 窒素供給装置用電源車</p> <p>エンジン</p> <p>台数 1 (予備 1)</p> <p>使用燃料 軽油</p> <p>発電機</p> <p>台数 1 (予備 1)</p> <p>種類 三相交流発電機</p> <p>容量 約 500kVA</p> <p>力率 0.8</p> <p>電圧 440V</p> <p>周波数 50Hz</p> <p>設置場所 屋外</p> <p>保管場所 西側, 南側保管場所</p>	<p>(1) 可搬式窒素供給装置</p> <p>種類 : 圧力変動吸着式 (P S A)</p> <p>容量 : 約 100Nm³/h/台</p> <p>窒素純度 : 約 99.9vol%</p> <p>最高使用温度 : 60℃</p> <p>供給圧力 : 0.6MPa 以上</p> <p>個数 : 1 (予備 1)</p> <p>設置場所 : 屋外</p> <p>保管場所 : 第 1 保管エリア及び第 4 保管エリア</p> <p>なお、電源設備については「3.14 電源設備 (設置許可基準規則第 57 条に対する設計方針を示す章)」, 計装設備については「3.15 計測設備 (設置許可基準規則第 58 条に対する設計方針を示す章)」で示す。</p>	<p>・設備の相違</p> <p>【東海第二】</p> <p>設備仕様の相違</p> <p>・設備の相違</p> <p>【東海第二】</p> <p>東海第二は可搬型窒素供給装置を複数台組み合わせて構成するが、島根 2 号炉は可搬式窒素供給装置 1 台で構成し、必要流量を満足できる設計としている (以下, ⑦の相違)</p> <p>・設備の相違</p> <p>【東海第二】</p> <p>⑥の相違</p> <p>・資料構成の相違</p> <p>【東海第二】</p>

柏崎刈羽原子力発電所 6/7号炉 (2017.12.20版)	東海第二発電所 (2018.9.18版)	島根原子力発電所 2号炉	備考
	<p>3.9.2.1.3 設置許可基準規則第43条への適合方針</p> <p>3.9.2.1.3.1 設置許可基準規則第43条第1項への適合方針</p> <p>(1) 環境条件 (設置許可基準規則第43条第1項一)</p> <p>(i) 要求事項 想定される重大事故等が発生した場合における温度、放射線、荷重その他の使用条件において、重大事故等に対処するために必要な機能を有効に発揮するものであること。</p> <p>(ii) 適合性 基本方針については、「2.3.3 環境条件等」に示す。</p> <p><u>窒素供給装置及び窒素供給装置用電源車で想定する環境条件を第3.9-2表に示す。</u></p> <p><u>窒素供給装置及び窒素供給装置用電源車は、西側及び南側保管場所に保管し、重大事故等時に、原子炉建屋付近の屋外に設置する設備であることから、その機能を期待される重大事故等における屋外の環境条件を考慮する設計とする。</u></p> <p><u>窒素供給装置及び窒素供給装置用電源車の操作は、各々に付属するスイッチにより、設置場所にて操作可能な設計とする。</u></p> <p><u>地震、風(台風)、竜巻による風荷重については、当該荷重を考慮しても機器が損傷しない設計とする。積雪・火山の影響については、適切に除雪・除灰する運用とする。</u></p>	<p>3.9.2.1.3 設置許可基準規則第43条への適合方針</p> <p>3.9.2.1.3.1 設置許可基準規則第43条第1項への適合方針</p> <p>(1) 環境条件及び荷重条件 (設置許可基準規則第43条第1項一)</p> <p>(i) 要求事項 <u>想定される重大事故等が発生した場合における温度、放射線、荷重その他の使用条件において、重大事故等に対処するために必要な機能を有効に発揮するものであること。</u></p> <p>(ii) 適合性 <u>基本方針については、「2.3.3 環境条件等」に示す。</u></p> <p><u>窒素ガス代替注入系の可搬式窒素供給装置は屋外の第1保管エリア及び第4保管エリアに保管し、重大事故等時に原子炉建物南側の屋外に設置する設備であることから、想定される重大事故等時における、屋外の環境条件及び荷重を考慮し、その機能を有効に発揮することができるよう、以下の表3.9-2に示す設計とする。</u></p> <p><u>可搬式窒素供給装置の操作は、可搬式窒素供給装置に付属の操作スイッチにより、想定される重大事故等時において設置場所から操作可能な設計とする。</u></p> <p><u>風(台風)による荷重については、転倒しないことの確認を行っているが、詳細評価により転倒する結果となった場合は、転倒防止措置を講じる。積雪の影響については、適切に除雪する運用とする。</u></p>	<p>・設備の相違 【東海第二】 ⑥の相違</p> <p>・資料構成の相違 【東海第二】 地震について、島根2号炉は表3.9-2に記載</p> <p>・設計方針の相違 【東海第二】 島根2号炉は柏崎6/7と同様に、SA事象と重畳する自然現象の規模を検討し、環境条件として地震、風(台風)、凍結、降水、積雪を考慮することとしている</p>

柏崎刈羽原子力発電所 6 / 7号炉 (2017. 12. 20 版)	東海第二発電所 (2018. 9. 18 版)	島根原子力発電所 2号炉	備考																														
	<p>また、降水及び凍結により機能を損なうことのないよう、防水対策がとられた窒素供給装置を使用し、凍結のおそれがある場合は暖気運転を行い凍結対策とする。 (52-3-2, 52-7-2~4)</p> <p style="text-align: center;">第 3.9-2 表 想定する環境条件</p> <table border="1" data-bbox="952 489 1706 1266"> <thead> <tr> <th>環境条件</th> <th>対応</th> </tr> </thead> <tbody> <tr> <td>温度、圧力、湿度、放射線</td> <td>屋外で想定される温度、圧力、湿度及び放射線条件に耐えられる性能を確認した機器を使用する。</td> </tr> <tr> <td>屋外の天候による影響</td> <td>降水及び凍結により機能を損なうことのないよう防水及び凍結対策を考慮した設計とする。</td> </tr> <tr> <td>海水を通水する系統への影響</td> <td>海水を通水することはない。</td> </tr> <tr> <td>地震</td> <td>保管場所で想定される適切な地震荷重との組合せを考慮した上で機器が損傷しないことを確認し、輪留め等により固定する。</td> </tr> <tr> <td>津波</td> <td>津波を考慮し、高台の保管場所に配備することにより、機器が損傷しない設計とする。</td> </tr> <tr> <td>風（台風）、竜巻、積雪、火山の影響</td> <td>保管場所で想定される積雪及び火山の影響による荷重を考慮して機能を損なわない設計とするとともに、風（台風）及び竜巻による風荷重に対しては、位置的分散を考慮した保管により、機能を損なわない設計とする。</td> </tr> <tr> <td>電磁的障害</td> <td>機械装置のため、電磁波の影響を受けない。</td> </tr> </tbody> </table> <p>(2) 操作性（設置許可基準規則第 43 条第 1 項二） (i) 要求事項 想定される重大事故等が発生した場合において確実に操作できるものであること。 (ii) 適合性 基本方針については、「2.3.4 操作性及び試験・検査性」に示す。 <u>可搬型窒素供給装置の操作に必要な窒素供給装置、窒素供給装置用電源車及び弁を第 3.9-3 表に示す。</u> <u>窒素供給装置を用いて原子炉格納容器に窒素を供給する場合は、窒素供給装置用電源車と共に原子炉建屋近傍に配置するとともにホースを原子炉建屋東側又は原子炉建屋西</u></p>	環境条件	対応	温度、圧力、湿度、放射線	屋外で想定される温度、圧力、湿度及び放射線条件に耐えられる性能を確認した機器を使用する。	屋外の天候による影響	降水及び凍結により機能を損なうことのないよう防水及び凍結対策を考慮した設計とする。	海水を通水する系統への影響	海水を通水することはない。	地震	保管場所で想定される適切な地震荷重との組合せを考慮した上で機器が損傷しないことを確認し、輪留め等により固定する。	津波	津波を考慮し、高台の保管場所に配備することにより、機器が損傷しない設計とする。	風（台風）、竜巻、積雪、火山の影響	保管場所で想定される積雪及び火山の影響による荷重を考慮して機能を損なわない設計とするとともに、風（台風）及び竜巻による風荷重に対しては、位置的分散を考慮した保管により、機能を損なわない設計とする。	電磁的障害	機械装置のため、電磁波の影響を受けない。	<p><u>また、降水及び凍結により機能を損なわないよう防水対策が取られた可搬式窒素供給装置を使用し、凍結のおそれがある場合は暖気運転を行い凍結対策とする。</u> (52-3, 52-9, 52-10)</p> <p>表 3.9-2 想定する環境条件及び荷重条件（可搬式窒素供給装置）</p> <table border="1" data-bbox="1745 489 2502 861"> <thead> <tr> <th>環境条件等</th> <th>対応</th> </tr> </thead> <tbody> <tr> <td>温度・圧力・湿度・放射線</td> <td>屋外で想定される温度、圧力、湿度及び放射線条件に耐えられる性能を確認した機器を使用する。</td> </tr> <tr> <td>屋外の天候による影響</td> <td>降水及び凍結により機能を損なうことのないよう防水対策及び凍結対策を行える設計とする。</td> </tr> <tr> <td>海水を通水する系統への影響</td> <td>海水を通水することはない。</td> </tr> <tr> <td>地震</td> <td>適切な地震荷重との組合せを考慮した上で機器が損傷しないことを確認し、輪留め等により転倒防止対策を行う。</td> </tr> <tr> <td>風（台風）・積雪</td> <td>屋外で風荷重、積雪荷重を考慮しても機器が損傷しないことを評価により確認する。</td> </tr> <tr> <td>電磁的障害</td> <td>重大事故等が発生した場合においても、電磁波により機能が損なわれない設計とする。</td> </tr> </tbody> </table> <p>(2) 操作性（設置許可基準規則第 43 条第 1 項二） (i) 要求事項 <u>想定される重大事故等が発生した場合において確実に操作できるものであること。</u> (ii) 適合性 <u>基本方針については、「2.3.4 操作性及び試験・検査性」に示す。</u></p>	環境条件等	対応	温度・圧力・湿度・放射線	屋外で想定される温度、圧力、湿度及び放射線条件に耐えられる性能を確認した機器を使用する。	屋外の天候による影響	降水及び凍結により機能を損なうことのないよう防水対策及び凍結対策を行える設計とする。	海水を通水する系統への影響	海水を通水することはない。	地震	適切な地震荷重との組合せを考慮した上で機器が損傷しないことを確認し、輪留め等により転倒防止対策を行う。	風（台風）・積雪	屋外で風荷重、積雪荷重を考慮しても機器が損傷しないことを評価により確認する。	電磁的障害	重大事故等が発生した場合においても、電磁波により機能が損なわれない設計とする。	<p>・設計方針の相違</p> <p>・設備の相違 【東海第二】 ⑥の相違</p>
環境条件	対応																																
温度、圧力、湿度、放射線	屋外で想定される温度、圧力、湿度及び放射線条件に耐えられる性能を確認した機器を使用する。																																
屋外の天候による影響	降水及び凍結により機能を損なうことのないよう防水及び凍結対策を考慮した設計とする。																																
海水を通水する系統への影響	海水を通水することはない。																																
地震	保管場所で想定される適切な地震荷重との組合せを考慮した上で機器が損傷しないことを確認し、輪留め等により固定する。																																
津波	津波を考慮し、高台の保管場所に配備することにより、機器が損傷しない設計とする。																																
風（台風）、竜巻、積雪、火山の影響	保管場所で想定される積雪及び火山の影響による荷重を考慮して機能を損なわない設計とするとともに、風（台風）及び竜巻による風荷重に対しては、位置的分散を考慮した保管により、機能を損なわない設計とする。																																
電磁的障害	機械装置のため、電磁波の影響を受けない。																																
環境条件等	対応																																
温度・圧力・湿度・放射線	屋外で想定される温度、圧力、湿度及び放射線条件に耐えられる性能を確認した機器を使用する。																																
屋外の天候による影響	降水及び凍結により機能を損なうことのないよう防水対策及び凍結対策を行える設計とする。																																
海水を通水する系統への影響	海水を通水することはない。																																
地震	適切な地震荷重との組合せを考慮した上で機器が損傷しないことを確認し、輪留め等により転倒防止対策を行う。																																
風（台風）・積雪	屋外で風荷重、積雪荷重を考慮しても機器が損傷しないことを評価により確認する。																																
電磁的障害	重大事故等が発生した場合においても、電磁波により機能が損なわれない設計とする。																																

柏崎刈羽原子力発電所 6 / 7号炉 (2017. 12. 20 版)	東海第二発電所 (2018. 9. 18 版)	島根原子力発電所 2号炉	備考																																				
	<p><u>側の格納容器窒素供給ライン接続口に接続し、現場操作で格納容器窒素供給ライン元弁を開とし、窒素供給装置付属のスイッチにより起動することで窒素供給を行う。</u></p> <p><u>原子炉建屋東側及び原子炉建屋西側の格納容器窒素供給ライン元弁については、各々原子炉建屋東側接続口近傍の屋外と原子炉建屋西側地下格納槽内から手動操作で弁を開閉することが可能な設計とする。</u></p> <p><u>窒素供給装置及び窒素供給装置用電源車に付属のスイッチは、運転員等の操作性を考慮して十分な操作空間を確保する設計とし、機器の名称等を表示した銘板の取付け等により識別可能とすることで、運転員等の操作性及び監視性を考慮して確実に操作が可能な設計とする。</u></p> <p><u>また、窒素供給装置及び窒素供給装置用電源車は、設置場所にて車両を輪留め又は車両転倒防止装置にて固定が可能な設計とする。</u></p> <p>ホースの接続作業に当たっては、特殊な工具は必要とせず、簡便な接続金物及び一般的な工具により、確実に接続が可能な設計とする。</p> <p>(52-3-2, 52-4-2)</p> <p>第 3.9-3 表 操作対象機器</p> <table border="1" data-bbox="952 1528 1700 1793"> <thead> <tr> <th>機器名称</th> <th>状態の変化</th> <th>操作方法</th> <th>操作場所</th> </tr> </thead> <tbody> <tr> <td>窒素供給装置</td> <td>起動・停止</td> <td>スイッチ操作</td> <td>屋外設置場所</td> </tr> <tr> <td>窒素供給装置用電源車</td> <td>起動・停止</td> <td>スイッチ操作</td> <td>屋外設置場所</td> </tr> <tr> <td>格納容器窒素供給ライン元弁 (原子炉建屋東側又は西側)</td> <td>弁閉→弁開</td> <td>手動操作</td> <td>原子炉建屋東側 屋外又は 原子炉建屋西側 地下格納槽</td> </tr> </tbody> </table>	機器名称	状態の変化	操作方法	操作場所	窒素供給装置	起動・停止	スイッチ操作	屋外設置場所	窒素供給装置用電源車	起動・停止	スイッチ操作	屋外設置場所	格納容器窒素供給ライン元弁 (原子炉建屋東側又は西側)	弁閉→弁開	手動操作	原子炉建屋東側 屋外又は 原子炉建屋西側 地下格納槽	<p><u>窒素ガス代替注入系の可搬式窒素供給装置については、付属の操作スイッチからのスイッチ操作で起動する設計とする。</u></p> <p><u>可搬式窒素供給装置は付属の操作スイッチ及び操作に必要な弁を操作するにあたり、緊急時対策要員のアクセシビリティ、操作性を考慮して十分な操作空間を確保する。また、それぞれの操作対象については銘板をつけることで識別可能とし、緊急時対策要員の操作・監視性を考慮して確実に操作できる設計とする。</u></p> <p><u>可搬式窒素供給装置は、接続口まで屋外のアクセスルートを通行してアクセス可能な設計とするとともに、設置場所にて輪留めによる固定等が可能な設計とする。</u></p> <p><u>ホースの接続作業に当たっては、特殊な工具、及び技量は必要とせず、簡便な結合金具による接続並びに一般的な工具を使用することにより、確実に接続が可能な設計とする。</u></p> <p><u>操作が必要な弁については、屋外にあるため、操作位置及び作業位置の放射線量が高くなるおそれが少ないため操作が可能である。</u></p> <p>(52-3, 52-4, 52-9)</p> <p>表 3.9-3 操作対象機器</p> <table border="1" data-bbox="1804 1528 2427 1839"> <thead> <tr> <th>機器名称</th> <th>状態の変化</th> <th>操作場所</th> <th>操作方法</th> </tr> </thead> <tbody> <tr> <td>可搬式窒素供給装置</td> <td>起動・停止</td> <td>屋外設置位置</td> <td>スイッチ操作</td> </tr> <tr> <td>ANI 代替窒素供給ライン元弁 (D/W側)</td> <td>弁閉→弁開</td> <td>屋外</td> <td>手動操作</td> </tr> <tr> <td>ANI 代替窒素供給ライン元弁 (S/C側)</td> <td>弁閉→弁開</td> <td>屋外</td> <td>手動操作</td> </tr> <tr> <td>ホース</td> <td>ホース接続</td> <td>屋外</td> <td>人力接続</td> </tr> </tbody> </table>	機器名称	状態の変化	操作場所	操作方法	可搬式窒素供給装置	起動・停止	屋外設置位置	スイッチ操作	ANI 代替窒素供給ライン元弁 (D/W側)	弁閉→弁開	屋外	手動操作	ANI 代替窒素供給ライン元弁 (S/C側)	弁閉→弁開	屋外	手動操作	ホース	ホース接続	屋外	人力接続	<p>・資料構成の相違 【東海第二】 島根 2 号炉は表 3.9-3 に記載</p> <p>・設備の相違 【東海第二】 ⑥の相違</p> <p>・運用の相違 【東海第二】 島根 2 号炉は、車両転倒防止装置を使用しない</p> <p>・記載方針の相違 【東海第二】</p> <p>・設備の相違</p>
機器名称	状態の変化	操作方法	操作場所																																				
窒素供給装置	起動・停止	スイッチ操作	屋外設置場所																																				
窒素供給装置用電源車	起動・停止	スイッチ操作	屋外設置場所																																				
格納容器窒素供給ライン元弁 (原子炉建屋東側又は西側)	弁閉→弁開	手動操作	原子炉建屋東側 屋外又は 原子炉建屋西側 地下格納槽																																				
機器名称	状態の変化	操作場所	操作方法																																				
可搬式窒素供給装置	起動・停止	屋外設置位置	スイッチ操作																																				
ANI 代替窒素供給ライン元弁 (D/W側)	弁閉→弁開	屋外	手動操作																																				
ANI 代替窒素供給ライン元弁 (S/C側)	弁閉→弁開	屋外	手動操作																																				
ホース	ホース接続	屋外	人力接続																																				

柏崎刈羽原子力発電所 6 / 7号炉 (2017. 12. 20 版)	東海第二発電所 (2018. 9. 18 版)	島根原子力発電所 2号炉	備考
	<p>(3) 試験検査 (設置許可基準規則第 43 条第 1 項三)</p> <p>(i) 要求事項 健全性及び能力を確認するため、発電用原子炉の運転中又は停止中に試験又は検査ができるものであること。</p> <p>(ii) 適合性 基本方針については、「2.3.4 操作性及び試験・検査性」に示す。 <u>窒素供給装置及び窒素供給装置用電源車の試験検査を第 3.9-4 表に示す。</u> <u>窒素供給装置及び窒素供給装置用電源車は、発電用原子炉運転中又は停止中に、機能・性能検査、弁動作確認、車両検査が可能な設計とする。</u></p> <p><u>機能・性能確認として、窒素供給装置用電源車と窒素供給装置を接続し、試運転を実施することにより、流量の確認に加え、運転時の振動、異音、異臭及び漏えいの確認が可能な設計とする。</u></p> <p><u>ホースについては、機能・性能に影響を及ぼすおそれのあるき裂、ジョイント部の腐食等が無いことを確認可能な設計とする。</u></p> <p><u>弁については、分解検査として弁体等の部品の状態を確認可能な設計とする。分解検査においては、浸透探傷試験により、性能に影響を及ぼす指示模様の有無を確認可能な設計とし、目視により、性能に影響を及ぼすおそれのあるき裂、打こん、変形及び摩耗の有無を確認可能な設計とする。</u> <u>また、発電用原子炉停止中に弁動作確認を実施することで、弁の開閉動作を確認可能な設計とする。</u></p>	<p><u>(3) 試験及び検査 (設置許可基準規則第 43 条第 1 項三)</u></p> <p><u>(i) 要求事項</u> <u>健全性及び能力を確認するため、発電用原子炉の運転中又は停止中に試験又は検査ができるものであること。</u></p> <p><u>(ii) 適合性</u> <u>基本方針については、「2.3.4 操作性及び試験・検査性」に示す。</u> <u>窒素ガス代替注入系の可搬式窒素供給装置は、表 3.7-9 に示すように発電用原子炉の運転中又は停止中に独立して機能・性能試験、分解検査及び外観検査が可能な設計とする。</u></p> <p><u>可搬式窒素供給装置は、発電用原子炉の運転中又は停止中に分解又は取替え、車両としての運転状態の確認及び外観の確認が可能な設計とする。</u></p> <p><u>また、上記の試験に加えて、発電用原子炉の運転中又は停止中に各接続口の弁開閉動作の確認が可能な設計とする。</u></p> <p><u>運転性能の確認として、可搬式窒素供給装置の吐出圧力及び流量の確認を行うことが可能な設計とする。</u></p> <p><u>ホースの外観検査として、機能・性能に影響を及ぼすおそれのある亀裂及び腐食等がないことの確認を行うことが可能な設計とする。</u></p>	<p>・設備の相違 【東海第二】 ⑥の相違</p> <p>・資料構成の相違 【東海第二】 東海第二は 5 段落後に記載</p> <p>・資料構成の相違 【東海第二】 東海第二は 4 段落後に記載</p> <p>・資料構成の相違 【東海第二】 島根 2号炉は表 3.9-4 に記載</p> <p>・資料構成の相違 【東海第二】</p>

柏崎刈羽原子力発電所 6 / 7号炉 (2017. 12. 20 版)	東海第二発電所 (2018. 9. 18 版)	島根原子力発電所 2号炉	備考																											
	<p style="text-align: center;"><u>窒素供給装置及び窒素供給装置用電源車は、車両として異常なく走行できることを確認可能な設計とする。</u> (52-4-2, 52-5-2)</p> <p style="text-align: center;">第 3.9-4 表 可搬型窒素供給装置の試験検査</p> <table border="1" data-bbox="952 716 1709 1037"> <thead> <tr> <th>発電用原子炉の状態</th> <th>項目</th> <th>内容</th> </tr> </thead> <tbody> <tr> <td>運転中又は停止中</td> <td>機能・性能検査</td> <td>窒素供給装置及び窒素供給装置用電源車の運転状態確認</td> </tr> <tr> <td>停止中</td> <td>弁分解点検 弁動作確認</td> <td>浸透探傷試験及び目視試験 弁開閉動作の確認</td> </tr> <tr> <td>停止中</td> <td>車両検査</td> <td>車両の走行確認</td> </tr> </tbody> </table> <p>(4) 切り替えの容易性 (設置許可基準規則第 43 条第 1 項四) (i) 要求事項 本来の用途以外の用途として重大事故等に対処するために使用する設備にあつては、通常時に使用する系統から速やかに切り替えられる機能を備えるものであること。 (ii) 適合性 基本方針については、「2.3.4 操作性及び試験・検査性」を示す。 <u>窒素供給装置及び窒素供給装置用電源車は、通常待機時は接続先の系統と分離された状態で西側及び南側保管場所に保管し、本来の用途以外の用途には使用しない設計とする。</u> (52-4-2)</p>	発電用原子炉の状態	項目	内容	運転中又は停止中	機能・性能検査	窒素供給装置及び窒素供給装置用電源車の運転状態確認	停止中	弁分解点検 弁動作確認	浸透探傷試験及び目視試験 弁開閉動作の確認	停止中	車両検査	車両の走行確認	<p style="text-align: center;">(52-5)</p> <p style="text-align: center;">表 3.9-4 可搬式窒素供給装置の試験及び検査</p> <table border="1" data-bbox="1745 726 2496 982"> <thead> <tr> <th>プラント状態</th> <th>項目</th> <th>内容</th> </tr> </thead> <tbody> <tr> <td rowspan="4">運転中又は停止中</td> <td>機能・性能点検</td> <td>可搬式窒素供給装置の運転性能 (吐出圧力、流量) の確認、漏えいの確認</td> </tr> <tr> <td>弁動作試験</td> <td>弁開閉動作の確認</td> </tr> <tr> <td>分解検査</td> <td>可搬式窒素供給装置を分解し、部品の表面状態を、試験及び目視により確認又は必要に応じて取替え</td> </tr> <tr> <td>外観検査</td> <td>可搬式窒素供給装置及びホースの外観の確認</td> </tr> <tr> <td></td> <td>車両検査</td> <td>可搬式窒素供給装置の車両としての運転状態の確認</td> </tr> </tbody> </table> <p>(4) 切り替えの容易性 (設置許可基準規則第 43 条第 1 項四) (i) 要求事項 <u>本来の用途以外の用途として重大事故等に対処するために使用する設備にあつては、通常時に使用する系統から速やかに切り替えられる機能を備えるものであること。</u> (ii) 適合性 <u>基本方針については、「2.3.4 操作性及び試験・検査性」に示す。</u> <u>窒素ガス代替注入系の可搬式窒素供給装置は、本来の用途以外の用途には使用しない。</u> <u>窒素ガス代替注入系の可搬式窒素供給装置の移動、設置、起動操作については、図 3.9-4 で示すタイムチャートのとおり速やかに切り替えることが可能である。</u> (52-4)</p>	プラント状態	項目	内容	運転中又は停止中	機能・性能点検	可搬式窒素供給装置の運転性能 (吐出圧力、流量) の確認、漏えいの確認	弁動作試験	弁開閉動作の確認	分解検査	可搬式窒素供給装置を分解し、部品の表面状態を、試験及び目視により確認又は必要に応じて取替え	外観検査	可搬式窒素供給装置及びホースの外観の確認		車両検査	可搬式窒素供給装置の車両としての運転状態の確認	<p>島根 2 号炉は 3 段落前に記載)</p> <p>・資料構成の相違 【東海第二】 島根 2 号炉は 4 段落前に記載</p> <p>・設備の相違 【東海第二】 ⑥の相違</p> <p>・記載方針の相違 【東海第二】</p>
発電用原子炉の状態	項目	内容																												
運転中又は停止中	機能・性能検査	窒素供給装置及び窒素供給装置用電源車の運転状態確認																												
停止中	弁分解点検 弁動作確認	浸透探傷試験及び目視試験 弁開閉動作の確認																												
停止中	車両検査	車両の走行確認																												
プラント状態	項目	内容																												
運転中又は停止中	機能・性能点検	可搬式窒素供給装置の運転性能 (吐出圧力、流量) の確認、漏えいの確認																												
	弁動作試験	弁開閉動作の確認																												
	分解検査	可搬式窒素供給装置を分解し、部品の表面状態を、試験及び目視により確認又は必要に応じて取替え																												
	外観検査	可搬式窒素供給装置及びホースの外観の確認																												
	車両検査	可搬式窒素供給装置の車両としての運転状態の確認																												

柏崎刈羽原子力発電所 6 / 7号炉 (2017. 12. 20 版)	東海第二発電所 (2018. 9. 18 版)	島根原子力発電所 2号炉	備考
	<p>(5) 悪影響の防止 (設置許可基準規則第 43 条第 1 項五)</p> <p>(i) 要求事項 工場等内の他の設備に対して悪影響を及ぼさないものであること。</p> <p>(ii) 適合性 基本方針については、「2.3.1 多様性, 位置的分散, 悪影響防止等」に示す。 <u>窒素供給装置及び窒素供給装置用電源車は, 通常待機時は接続先の系統と分離された状態で保管することで, 他の設備に悪影響を及ぼさない設計とする。</u> <u>窒素供給装置及び窒素供給装置用電源車による窒素供給は, 弁操作や接続によって通常待機時の系統構成から重大事故等対象設備としての系統構成とすることで, 他の設備に悪影響を及ぼさない設計とする。</u> <u>窒素供給装置及び窒素供給装置用電源車は, 保管場所において転倒しない設計とすることで, 他の設備に悪影響を及ぼさない設計とする。</u> 設置場所においては, <u>車両転倒防止装置又は輪止めにより固定</u>することで, 他の設備に悪影響を及ぼさない設計とする。</p>	<p>図 3.9-2 窒素ガス代替注入系による原子炉格納容器内の不活性化 タイムチャート*</p> <p>* : 「実用発電用原子炉に係る発電用原子炉設置者の重大事故の発生及び拡大の防止に必要な措置を実施するために必要な技術的能力に係る審査基準」への適合状況についての 1.9 で示すタイムチャート</p> <p>(5) 悪影響の防止 (設置許可基準規則第 43 条第 1 項五)</p> <p>(i) 要求事項 <u>工場等内の他の設備に対して悪影響を及ぼさないものであること。</u></p> <p>(ii) 適合性 <u>基本方針については, 「2.3.1 多様性, 位置的分散, 悪影響防止等」に示す。</u> <u>窒素ガス代替注入系の可搬式窒素供給装置は, 通常時は接続先の系統と分離して保管し, 重大事故等時に接続, 弁操作等により重大事故等対処設備としての系統構成とすることで, 他の設備に悪影響を及ぼさない設計とする。</u> <u>可搬式窒素供給装置は, 輪留めによる固定等</u>をすることで, <u>他の設備に悪影響を及ぼさない設計とする。</u></p>	<p>・記載方針の相違</p> <p>・設備の相違 【東海第二】 ⑥の相違</p> <p>・資料構成の相違 【東海第二】 島根 2号炉は, 3.9.2.1.3.1 (1)項に記載</p> <p>・運用の相違 【東海第二】 島根 2号炉は, 車両転倒防止装置を使用しない</p>

柏崎刈羽原子力発電所 6 / 7号炉 (2017. 12. 20 版)	東海第二発電所 (2018. 9. 18 版)	島根原子力発電所 2号炉	備考
	<p>また、<u>窒素供給装置及び窒素供給装置用電源車は、固縛等を実施することで、飛散物となって他の設備に悪影響を及ぼさない設計とする。</u></p> <p>(52-3-2, 52-4-2)</p> <p>(6) 設置場所 (設置許可基準規則第 43 条第 1 項六)</p> <p>(i) 要求事項</p> <p>想定される重大事故等が発生した場合において重大事故等対処設備の操作及び復旧作業を行うことができるよう、放射線量が高くなるおそれが少ない設置場所の選定、設置場所への遮蔽物の設置その他の適切な措置を講じたものであること。</p> <p>(ii) 適合性</p> <p>基本方針については、「2.3.3 環境条件等」に示す。</p> <p><u>可搬型窒素供給装置の系統構成に操作が必要な機器の設置場所及び操作場所を第 3.9-5 表に示す。</u></p> <p><u>窒素供給装置及び窒素供給装置用電源車の接続及び操作は屋外で実施するが、作業に当たっては、放射線量を確認し、適切な放射線防護対策で作業安全確保を確認した上で作業を実施する。</u></p> <p><u>仮に線量が高い場合は、線源からの離隔距離を確保するとともに、状況に応じ仮設遮蔽の設置等を実施した上で、線量を測定し線量が低い場所で作業を行うことにより、窒素供給装置及び窒素供給装置用電源車の設置並びに常設設備との接続が可能な設計とする。</u></p> <p>(52-3-2, 52-7-2)</p>	<p><u>可搬式窒素供給装置は、飛散物となって他の設備に悪影響を及ぼさない設計とする。</u></p> <p>(52-3, 52-4, 52-5)</p> <p>(6) 設置場所 (設置許可基準規則第 43 条第 1 項六)</p> <p>(i) 要求事項</p> <p><u>想定される重大事故等が発生した場合において重大事故等対処設備の操作及び復旧作業を行うことができるよう、放射線量が高くなるおそれが少ない設置場所の選定、設置場所への遮蔽物の設置その他の適切な措置を講じたものであること。</u></p> <p>(ii) 適合性</p> <p><u>基本方針については、「2.3.3 環境条件等」に示す。</u></p> <p><u>窒素ガス代替注入系の可搬式窒素供給装置の操作が必要な機器の設置場所、操作場所を表 3.7-13 に示す。</u></p> <p><u>このうち、可搬式窒素供給装置、ホースは屋外にあることから、操作位置及び作業位置の放射線量が高くなるおそれが少ないため操作が可能である。また、ANI 代替窒素供給ライン元弁 (D/W側) 及びANI 代替窒素供給ライン元弁 (S/C側) については、屋外に設置されていることから、操作位置の放射線量が高くなるおそれが少ないため操作が可能である。</u></p> <p>(52-3, 52-4, 52-9)</p>	<p>備考</p> <p>・資料構成の相違</p> <p>【東海第二】</p> <p>島根 2号炉は、3.9.2.1.3.2 (4) 項に記載</p> <p>・設備の相違</p> <p>【東海第二】</p> <p>島根 2号炉は、被ばく評価上、仮設遮蔽が不要</p>

柏崎刈羽原子力発電所 6 / 7号炉 (2017. 12. 20 版)	東海第二発電所 (2018. 9. 18 版)	島根原子力発電所 2号炉	備考																											
	<p style="text-align: center;"><u>第 3.9-5 表 操作対象機器</u></p> <table border="1" data-bbox="943 268 1706 541"> <thead> <tr> <th>機器名称</th> <th>設置場所</th> <th>操作場所</th> </tr> </thead> <tbody> <tr> <td>窒素供給装置</td> <td>屋外設置場所</td> <td>屋外設置場所</td> </tr> <tr> <td>窒素供給装置用電源車</td> <td>屋外設置場所</td> <td>屋外設置場所</td> </tr> <tr> <td>格納容器窒素供給ライン元弁 (原子炉建屋東側又は西側)</td> <td>原子炉建屋東側屋外 又は 原子炉建屋付属棟西側 地下格納槽</td> <td>原子炉建屋東側屋外 又は 原子炉建屋付属棟西側 地下格納槽</td> </tr> </tbody> </table> <p>3.9.2.1.3.2 設置許可基準規則第 43 条第 3 項への適合方針</p> <p>(1) 容量 (設置許可基準規則第 43 条第 3 項一)</p> <p>(i) 要求事項 想定される重大事故等の収束に必要な容量に加え、十分に余裕のある容量を有するものであること。</p> <p>(ii) 適合性 基本方針については、「2.3.2 容量等」に示す。 窒素供給装置及び窒素供給装置用電源車は、炉心の著しい損傷が発生した場合において、水の放射線分解によって発生する水素及び酸素濃度上昇の抑制が可能な窒素供給量を有する設計とする。 供給量としては、有効性評価シナリオ「<u>雰囲気圧力・温度による静的負荷 (格納容器過圧・過温破損) (代替循環冷却を使用する場合)</u>」において、設計基準事故対処設備である可燃性ガス濃度制御系の性能評価で使用している G 値を採用した場合に、有効性が確認されている原子炉格納容器への供給量が <u>400Nm³/h</u> であることから、窒素供給装置 1 台あたり <u>200Nm³/h</u> を供給可能な設計とし、<u>2 台</u>使用する設計とする。</p> <p>窒素供給装置は、重大事故等時において窒素供給に必要な容量を有するものを 1 セット <u>2 台と</u>、故障時及び保守点検による待機除外時の予備用として <u>2 台</u>の合計 <u>4 台</u>を保管する。</p>	機器名称	設置場所	操作場所	窒素供給装置	屋外設置場所	屋外設置場所	窒素供給装置用電源車	屋外設置場所	屋外設置場所	格納容器窒素供給ライン元弁 (原子炉建屋東側又は西側)	原子炉建屋東側屋外 又は 原子炉建屋付属棟西側 地下格納槽	原子炉建屋東側屋外 又は 原子炉建屋付属棟西側 地下格納槽	<p style="text-align: center;"><u>表 3.9-5 操作対象機器設置場所</u></p> <table border="1" data-bbox="1736 268 2499 489"> <thead> <tr> <th>機器名称</th> <th>設置場所</th> <th>操作場所</th> </tr> </thead> <tbody> <tr> <td>可搬式窒素供給装置</td> <td>屋外設置位置</td> <td>屋外設置位置</td> </tr> <tr> <td>ANI 代替窒素供給ライン元弁 (D/W側)</td> <td>屋外</td> <td>屋外</td> </tr> <tr> <td>ANI 代替窒素供給ライン元弁 (S/C側)</td> <td>屋外</td> <td>屋外</td> </tr> <tr> <td>ホース</td> <td>屋外</td> <td>屋外</td> </tr> </tbody> </table> <p>3.9.2.1.3.2 設置許可基準規則第 43 条第 3 項への適合方針</p> <p>(1) 容量 (設置許可基準規則第 43 条第 3 項一)</p> <p>(i) 要求事項 <u>想定される重大事故等の収束に必要な容量に加え、十分に余裕のある容量を有するものであること。</u></p> <p>(ii) 適合性 基本方針については、「2.3.2 容量等」に示す。 <u>窒素ガス代替注入系の可搬式窒素供給装置は、炉心の著しい損傷が発生した場合において、水の放射性分解によって発生する水素及び酸素濃度上昇の抑制が可能な窒素供給量を有する設計とする。</u> 供給量としては、有効性評価シナリオ「<u>雰囲気圧力・温度による静的負荷 (格納容器過圧・過温破損) (残留熱代替除去系を使用する場合)</u>」において、設計基準事故対処設備である可燃性ガス濃度制御系の性能評価で使用している G 値を採用した場合に、有効性が確認されている原子炉格納容器への供給量が <u>100Nm³/h</u> であることから、窒素供給装置 1 台あたり <u>100Nm³/h</u> を供給可能な設計とし、<u>1 台</u>使用する設計とする。</p> <p>可搬式窒素供給装置は、重大事故等時において窒素供給に必要な容量を有するものを 1 セット 1 台使用する。保有数は、<u>1 セット 1 台に加えて、故障時及び保守点検による待機除外時のバックアップ用として 1 台の合計 2 台を分散して保管する。</u></p>	機器名称	設置場所	操作場所	可搬式窒素供給装置	屋外設置位置	屋外設置位置	ANI 代替窒素供給ライン元弁 (D/W側)	屋外	屋外	ANI 代替窒素供給ライン元弁 (S/C側)	屋外	屋外	ホース	屋外	屋外	<p>・設備の相違</p> <p>・設備の相違 【東海第二】 ⑥の相違</p> <p>・解析結果の相違 【東海第二】</p> <p>・設備の相違 【東海第二】 ⑦の相違</p>
機器名称	設置場所	操作場所																												
窒素供給装置	屋外設置場所	屋外設置場所																												
窒素供給装置用電源車	屋外設置場所	屋外設置場所																												
格納容器窒素供給ライン元弁 (原子炉建屋東側又は西側)	原子炉建屋東側屋外 又は 原子炉建屋付属棟西側 地下格納槽	原子炉建屋東側屋外 又は 原子炉建屋付属棟西側 地下格納槽																												
機器名称	設置場所	操作場所																												
可搬式窒素供給装置	屋外設置位置	屋外設置位置																												
ANI 代替窒素供給ライン元弁 (D/W側)	屋外	屋外																												
ANI 代替窒素供給ライン元弁 (S/C側)	屋外	屋外																												
ホース	屋外	屋外																												

柏崎刈羽原子力発電所 6 / 7号炉 (2017. 12. 20 版)	東海第二発電所 (2018. 9. 18 版)	島根原子力発電所 2号炉	備考
	<p><u>窒素供給装置用電源車は、窒素供給装置1セット2台への電源供給に必要な容量を有するものを1台と、故障時及び保守点検による待機除外時の予備用として1台の合計2台を保管する。</u></p> <p>(52-6-2~5)</p> <p>(2) 確実な接続 (設置許可基準規則第43条第3項二)</p> <p>(i) 要求事項</p> <p>常設設備 (発電用原子炉施設と接続されている設備又は短時間に発電用原子炉施設と接続することができる常設の設備をいう。以下同じ。) と接続するものにあつては、当該常設設備と容易かつ確実に接続することができ、かつ、二以上の系統又は発電用原子炉施設が相互に使用することができるよう、接続部の規格の統一その他の適切な措置を講じたものであること。</p> <p>(ii) 適合性</p> <p>基本方針については、「2.3.4 操作性及び試験・検査性」に示す。</p> <p><u>可搬型窒素供給装置の窒素供給装置に付属のホースと格納容器窒素供給ライン接続口 (原子炉建屋東側又は原子炉建屋西側) については、フランジ接続にすることで、一般的に使用される工具を用いてホースを確実に接続が可能な設計とする。また、格納容器窒素供給ライン接続口 (原子炉建屋東及び原子炉建屋西側) の口径を統一し、確実に接続が可能な設計とする。</u></p> <p>(52-7-2)</p> <p>(3) 複数の接続口 (設置許可基準規則第43条第3項三)</p> <p>(i) 要求事項</p> <p>常設設備と接続するものにあつては、共通要因によって接続することができなくなることを防止するため、可搬型重大事故等対処設備 (原子炉建屋の外から水又は電力を供給するものに限る。) の接続口をそれぞれ互いに異なる複数の場所に設けるものであること。</p>	<p>(52-6)</p> <p>(2) 確実な接続 (設置許可基準規則第43条第3項二)</p> <p>(i) 要求事項</p> <p><u>常設設備 (発電用原子炉施設と接続されている設備又は短時間に発電用原子炉施設と接続することができる常設の設備をいう。以下同じ。) と接続するものにあつては、当該常設設備と容易かつ確実に接続することができ、かつ、二以上の系統又は発電用原子炉施設が相互に使用することができるよう、接続部の規格の統一その他の適切な措置を講じたものであること。</u></p> <p>(ii) 適合性</p> <p>基本方針については、「2.3.4 操作性及び試験・検査性」に示す。</p> <p><u>窒素ガス代替注入系の可搬式窒素供給装置の接続箇所は、格納容器フィルタベント系への窒素ガスの供給にも使用することができるよう、可搬式窒素供給装置から来るホースと接続口について、簡便な接続方式である結合金具にすることに加え、接続口の口径を25Aに統一することで、確実に接続ができる設計とする。</u></p> <p>(52-3, 52-9)</p> <p>(3) 複数の接続口 (設置許可基準規則第43条第3項三)</p> <p>(i) 要求事項</p> <p><u>常設設備と接続するものにあつては、共通要因によって接続することができなくなることを防止するため、可搬型重大事故等対処設備 (原子炉建物の外から水又は電力を供給するものに限る。) の接続口をそれぞれ互いに異なる複数の場所に設けるものであること。</u></p>	<p>・設備の相違</p> <p>【東海第二】</p> <p>⑥の相違</p> <p>・設備の相違</p> <p>【東海第二】</p> <p>島根2号炉は、結合金具を使用する</p>

柏崎刈羽原子力発電所 6 / 7号炉 (2017. 12. 20 版)	東海第二発電所 (2018. 9. 18 版)	島根原子力発電所 2号炉	備考
	<p>(ii) 適合性 基本方針については、「2.3.1 多様性, 位置的分散, 悪影響防止等」に示す。 可搬型窒素供給装置は, 水又は電力を供給するものではないものの, <u>原子炉格納容器へ窒素を供給する接続口は, 重大事故等時の環境条件, 自然現象, 外部人為事象, 溢水及び火災の影響により接続できなくなることを防止するため, 原子炉建屋の異なる面の隣接しない東側に 1 箇所及び西側に 1 箇所設置する。</u> (52-7-2)</p> <p>(4) 設置場所 (設置許可基準規則第 43 条第 3 項四) (i) 要求事項 想定される重大事故等が発生した場合において可搬型重大事故等対処設備を設置場所に据え付け, 及び常設設備と接続することができるよう, 放射線量が高くなるおそれが少ない設置場所の選定, 設置場所への遮蔽物の設置その他の適切な措置を講じたものであること。</p> <p>(ii) 適合性 基本方針については、「2.3.3 環境条件等」に示す。 <u>窒素供給装置及び窒素供給装置用電源車の接続及び操作は屋外で実施するが, 作業に当たっては, 放射線量を確認し, 適切な放射線防護対策で作業安全確保を確認した上で作業を実施する。仮に線量が高い場合は, 線源からの離隔距離を確保するとともに, 状況に応じ仮設遮蔽の設置等を実施した上で, 線量を測定し線量が低い場所で作業を行うことにより, 窒素供給装置及び窒素供給装置用電源車の設置並びに常設設備との接続が可能な設計とする。</u> <u>また, ホースと接続口の接続は, 簡便なフランジ接続により一般的な工具等を用い確実に接続が可能な設計とする。</u> (52-3-2, 52-7-2)</p>	<p>(ii) 適合性 <u>基本方針については、「2.3.1 多様性, 位置的分散, 悪影響防止等」に示す。</u> <u>窒素ガス代替注入系の可搬式窒素供給装置は, 原子炉建物の外から水又は電力を供給するものではない。</u></p> <p>(4) 設置場所 (設置許可基準規則第 43 条第 3 項四) (i) 要求事項 <u>想定される重大事故等が発生した場合において可搬型重大事故等対処設備を設置場所に据え付け, 及び常設設備と接続することができるよう, 放射線量が高くなるおそれが少ない設置場所の選定, 設置場所への遮蔽物の設置その他の適切な措置を講じたものであること。</u></p> <p>(ii) 適合性 <u>基本方針については、「2.3.3 環境条件等」に示す。</u> <u>窒素ガス代替注入系の可搬式窒素供給装置の操作位置及び作業位置は屋外であり, 想定される重大事故等が発生した場合における放射線を考慮しても作業への影響はないと想定しているが, 仮に線量が高い場合は線源からの離隔距離をとること, 線量を測定し線量が低い位置に配置することにより, これら設備の設置及び常設設備との接続が可能である。</u> (52-9)</p> <p><u>また, 現場での接続作業に当たっては, 簡便な結合金具による接続方式により, 確実に速やかに接続が可能である。</u></p>	<p>・設備の相違 【東海第二】 島根 2号炉は, 原子炉建物南側に窒素供給用の接続口を 1 箇所設置する</p> <p>・設備の相違 【東海第二】 ⑥の相違</p> <p>・設備の相違 【東海第二】 島根 2号炉は, 被ばく評価上, 仮設遮蔽が不要</p> <p>・設備の相違 【東海第二】 ⑥の相違</p> <p>・設備の相違 【東海第二】 島根 2号炉は, 結合金具を使用する</p>

柏崎刈羽原子力発電所 6 / 7号炉 (2017. 12. 20 版)	東海第二発電所 (2018. 9. 18 版)	島根原子力発電所 2号炉	備考
	<p>(5) 保管場所 (設置許可基準規則第 43 条第 3 項五)</p> <p>(i) 要求事項 地震, 津波その他の自然現象又は故意による大型航空機の衝突その他のテロリズムによる影響, 設計基準事故対処設備及び重大事故等対処設備の配置その他の条件を考慮した上で常設重大事故等対処設備と異なる保管場所に保管すること。</p> <p>(ii) 適合性 基本方針については, 「2. 3. 1 多様性, 位置的分散, 悪影響防止等」に示す。 <u>窒素供給装置及び窒素供給装置用電源車は, 地震, 津波その他の自然現象又は故意による大型航空機の衝突その他のテロリズムによる影響他の条件を考慮し, 発電所敷地内の西側及び南側保管場所に保管することで位置的分散を図る設計とする。</u></p> <p>(52-3-2, 52-8-2)</p> <p>(6) アクセスルートの確保 (許可基準規則第 43 条第 3 項六)</p> <p>(i) 要求事項 想定される重大事故等が発生した場合において, 可搬型重大事故等対処設備を運搬し, 又は他の設備の被害状況を把握するため, 工場等内の道路及び通路が確保できるよう, 適切な措置を講じたものであること。</p> <p>(ii) 適合性 基本方針については, 「2. 3. 4 操作性及び試験・検査性」に示す。 <u>窒素供給装置及び窒素供給装置用電源車は, 通常待機時は西側及び南側保管場所に保管するため, 想定される重大事故等が発生した場合における, 保管場所から設置場所までの経路について, 設備の運搬及び移動に支障を来すことのないよう, 別ルートも考慮して複数のアクセスルートを確保する。</u> <u>なお, アクセスルートの詳細については, 「実用発電用</u></p>	<p>(5) 保管場所 (設置許可基準規則第 43 条第 3 項五)</p> <p>(i) 要求事項 <u>地震, 津波その他の自然現象又は故意による大型航空機の衝突その他のテロリズムによる影響, 設計基準事故対処設備及び重大事故等対処設備の配置その他の条件を考慮した上で常設重大事故等対処設備と異なる保管場所に保管すること。</u></p> <p>(ii) 適合性 <u>基本方針については, 「2. 3. 1 多様性, 位置的分散, 悪影響防止等」に示す。</u> <u>窒素ガス代替注入系の可搬式窒素供給装置は, 地震, 津波その他の自然現象又は故意による大型航空機の衝突その他のテロリズムによる影響, 設計基準事故対処設備及び重大事故等対処設備の配置その他の条件を考慮し, 発電所敷地内の第 1 保管エリア及び第 4 保管エリアに分散して保管する。</u></p> <p>(52-3, 52-10)</p> <p>(6) アクセスルートの確保 (設置許可基準規則第 43 条第 3 項六)</p> <p>(i) 要求事項 <u>想定される重大事故等が発生した場合において, 可搬型重大事故等対処設備を運搬し, 又は他の設備の被害状況を把握するため, 工場等内の道路及び通路が確保できるよう, 適切な措置を講じたものであること。</u></p> <p>(ii) 適合性 <u>基本方針については, 「2. 3. 4 操作性及び試験・検査性」に示す。</u> <u>窒素ガス代替注入系の可搬式窒素供給装置は, 通常時は高台の第 1 保管エリア及び第 4 保管エリアに分散して保管しており, 想定される重大事故等が発生した場合においても, 保管場所から接続場所までの運搬経路について, 設備の運搬及び移動に支障をきたすことのないよう, 迂回路も考慮して複数のアクセスルートを確保する。</u> <u>『可搬型重大事故等対処設備保管場所及びアクセスルー</u></p>	<p>・設備の相違 【東海第二】 ⑥の相違</p> <p>・設備の相違 【東海第二】 ⑥の相違</p>

柏崎刈羽原子力発電所 6 / 7号炉 (2017. 12. 20 版)	東海第二発電所 (2018. 9. 18 版)	島根原子力発電所 2号炉	備考
<p>3.9.2.1 格納容器圧力逃がし装置</p> <p>3.9.2.1.1 設備概要</p> <p>格納容器圧力逃がし装置は、炉心の著しい損傷が発生した場合において水素爆発による原子炉格納容器の破損を防止できるよう、原子炉格納容器内に滞留する水素ガス及び酸素ガスを大気へ排出するために使用する。</p> <p>本系統は、フィルタ装置、よう素フィルタ及びラプチャーディスク、電源設備（常設代替交流電源設備、可搬型代替交流電源設備、代替所内電気設備、常設代替直流電源設備、可搬型直流電源設備）、計測制御装置、流路である不活性ガス系、耐圧強化ベント</p>	<p>原子炉に係る発電用原子炉設置者の重大事故の発生及び拡大の防止に必要な措置を実施するために必要な技術的能力に係る審査基準」への適合状況について」の「1.0 重大事故等対策における共通事項」添付資料1.0.2「東海第二発電所 可搬型重大事故等対処設備保管場所及びアクセスルートについて」で示す。</p> <p>(52-9-2)</p> <p>(7) 設計基準事故対処設備及び常設重大事故防止設備との多様性（設置許可基準規則第43条第3項七）</p> <p>(i) 要求事項</p> <p>重大事故防止設備のうち可搬型のものは、共通要因によって、設計基準事故対処設備の安全機能、使用済燃料貯蔵槽の冷却機能若しくは注水機能又は常設重大事故防止設備の重大事故に至るおそれがある事故に対処するために必要な機能と同時にその機能が損なわれるおそれがないよう、適切な措置を講じたものであること。</p> <p>(ii) 適合性</p> <p>基本方針については、「2.3.1 多様性、位置的分散、悪影響防止等」に示す。</p> <p>窒素供給装置及び窒素供給装置用電源車は、重大事故緩和設備であり、発電所敷地内の西側及び南側保管場所に保管することで位置的分散を図る設計とする。</p> <p>3.9.2.2 格納容器圧力逃がし装置</p> <p>3.9.2.2.1 設備概要</p> <p>格納容器圧力逃がし装置は、炉心の著しい損傷が発生した場合において原子炉格納容器内における水素爆発による原子炉格納容器破損を防止するために重大事故緩和設備として設けるものであり、フィルタ装置、第一弁（サプレッション・チェンバ側）、第一弁（ドライウェル側）、第二弁、第二弁バイパス弁及び圧力開放板で構成する。</p>	<p>トについて』参照)</p> <p>(52-11)</p> <p>(7) 設計基準事故対処設備及び常設重大事故防止設備との多様性（設置許可基準規則第43条第3項七）</p> <p>(i) 要求事項</p> <p>重大事故防止設備のうち可搬型のものは、共通要因によって、設計基準事故対処設備の安全機能、使用済燃料貯蔵槽の冷却機能若しくは注水機能又は常設重大事故防止設備の重大事故に至るおそれがある事故に対処するために必要な機能と同時にその機能が損なわれるおそれがないよう、適切な措置を講じたものであること。</p> <p>(ii) 適合性</p> <p>基本方針については、「2.3.1 多様性、位置的分散、悪影響防止等」に示す。</p> <p>窒素ガス代替注入系の可搬式窒素供給装置は、重大事故緩和設備として配備するものであるが、安全機能等を有する設備が設置されている原子炉建物と位置的分散を図り、発電所敷地内の第1保管エリア及び第4保管エリアに分散して配置する設計とする。</p> <p>(52-3, 52-4, 52-9, 52-10)</p> <p>3.9.2.2 格納容器フィルタベント系</p> <p>3.9.2.2.1 設備概要</p> <p>格納容器フィルタベント系は、炉心の著しい損傷が発生した場合において水素爆発による原子炉格納容器の破損を防止できるよう、原子炉格納容器内に滞留する水素ガス及び酸素ガスを大気へ排出するために使用する。</p> <p>本系統は、第1ベントフィルタスクラバ容器、第1ベントフィルタ銀ゼオライト容器及び圧力開放板、電源設備（常設代替交流電源設備、可搬型代替交流電源設備、代替所内電気設備、常設代替直流電源設備、可搬型直流電源設備）、計測制御装置、流路であ</p>	<p>備考</p> <p>・設備の相違</p> <p>【東海第二】</p> <p>⑥の相違</p> <p>・設備の相違</p>

柏崎刈羽原子力発電所 6/7号炉 (2017.12.20版)	東海第二発電所 (2018.9.18版)	島根原子力発電所 2号炉	備考
<p><u>系、格納容器圧力逃がし装置及び遠隔空気駆動弁操作設備の配管及び弁並びにホース等、排出元である原子炉格納容器（サブプレッション・チェンバ、真空破壊弁を含む）で構成する。</u></p> <p>また、炉心の著しい損傷が発生した場合において、原子炉格納容器内雰囲気ガスを不活性ガス系等を経由して、<u>フィルタ装置及びよう素フィルタへ導き、放射性物質を低減させた後に原子炉建屋屋上に設ける放出口から排出することで、排気中に含まれる放射性物質の環境への排出を低減しつつ、ジルコニウム-水反応及び水の放射線分解等により発生する原子炉格納容器内の水素ガス及び酸素ガスを大気に排出できる設計とする。</u></p> <p>本系統に関する系統概要図を図 3.9-1、本系統に関する重大事故等対処設備一覧を表 3.9-1 に示す。</p> <p><u>格納容器圧力逃がし装置の詳細は、「3.7 原子炉格納容器の過圧破損を防止するための設備（設置許可基準規則第 50 条に対する設計方針を示す章）」で示す。</u></p> <p>また、<u>フィルタ装置出口放射線モニタ、フィルタ装置水素濃度の詳細は、「3.15 計装設備（設置許可基準規則第 58 条に対する設計方針を示す章）」で示す。</u></p>	<p><u>格納容器圧力逃がし装置の系統概要図を第 3.9-2 図、格納容器圧力逃がし装置に関する重大事故等対処設備を第 3.9-6 表に示す。</u></p>	<p><u>る窒素ガス制御系、非常用ガス処理系及び格納容器フィルタベント系の配管及び弁並びにホース等、排出元である原子炉格納容器（サブプレッション・チェンバ、真空破壊装置を含む）で構成する。</u></p> <p>また、炉心の著しい損傷が発生した場合において、<u>原子炉格納容器内雰囲気ガスを窒素ガス制御系等を経由して、第 1 ベントフィルタスクラバ容器及び第 1 ベントフィルタ銀ゼオライト容器へ導き、放射性物質を低減させた後に原子炉建物頂部付近に設ける放出口から排出することで、排気中に含まれる放射性物質の環境への排出を低減しつつ、ジルコニウム-水反応及び水の放射線分解等により発生する原子炉格納容器内の水素ガス及び酸素ガスを大気に排出できる設計とする。</u></p> <p>本系統に関する系統概要図を図 3.9-3、本系統に関する重大事故等対処設備一覧を表 3.9-6 に示す。</p> <p><u>格納容器フィルタベント系の詳細は、「3.7 原子炉格納容器の過圧破損を防止するための設備（設置許可基準規則第 50 条に対する設計方針を示す章）」で示す。</u></p> <p>また、<u>第 1 ベントフィルタ出口放射線モニタ（高レンジ・低レンジ）、第 1 ベントフィルタ出口水素濃度の詳細は、「3.15 計装設備（設置許可基準規則第 58 条に対する設計方針を示す章）」で示す。</u></p>	<p>【柏崎 6/7】</p> <p>系統構成の相違</p> <p>・設備の相違</p> <p>【柏崎 6/7】</p> <p>島根 2 号炉の排出経路に設置される隔離弁は、空気作動弁を設置しない設計のため、遠隔空気駆動弁操作設備の配管はない</p> <p>・記載方針の相違</p> <p>【東海第二】</p>

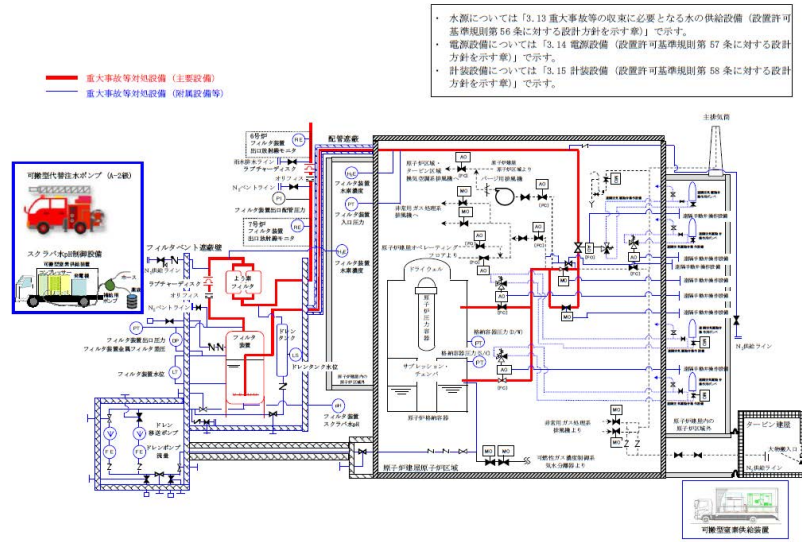
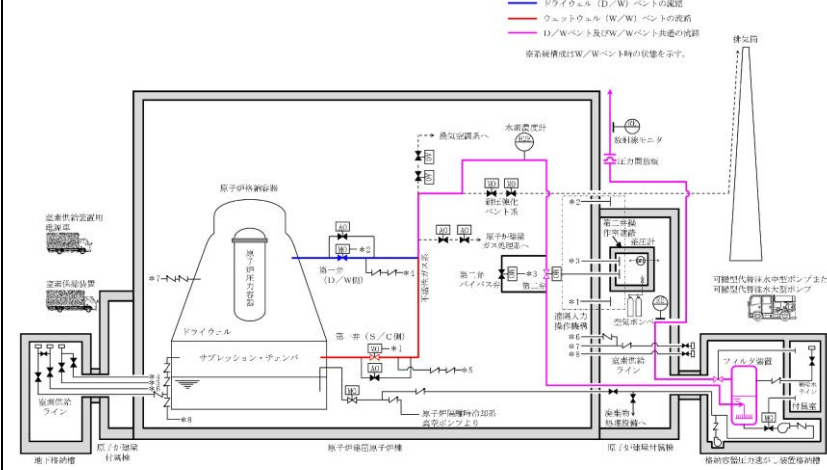


図 3.9-1 格納容器圧力逃がし装置 系統概要図

表 3.9-1 格納容器圧力逃がし装置に関する重大事故等対処

設備一覧

設備区分	設備名
主要設備	フィルタ装置【常設】
	よう素フィルタ【常設】
	ラプチャーディスク【常設】 (次項へ続く)
	フィルタ装置出口放射線モニタ【常設】
	フィルタ装置水素濃度【常設】
附属設備	ドレン移送ポンプ【常設】
	ドレンタンク【常設】
	遠隔手動弁操作設備【常設】
	遠隔空気駆動弁操作作用ポンプ【可搬】
	可搬型窒素供給装置【可搬】
	スクラバ水 pH 制御設備【可搬】
	フィルタベント遮蔽壁【常設】
配管遮蔽【常設】	
可搬型代替注水ポンプ (A-2 級)【可搬】	
水源 ^{※1}	防火水槽【常設】
	淡水貯水池【常設】
排出元	原子炉格納容器 (サブプレッション・チェンバ、真空破壊弁を含む)【常設】
流路	不活性ガス系 配管・弁【常設】
	耐圧強化ベント系 配管・弁【常設】
	格納容器圧力逃がし装置 配管・弁【常設】
	遠隔空気作動弁操作設備 配管・弁【常設】
	ホース・接続口【可搬】
注水先	—



第 3.9-2 図 格納容器圧力逃がし装置 系統概要図

第 3.9-6 表 格納容器圧力逃がし装置に関する重大事故等対処

設備一覧 (1/2)

設備区分	設備名
主要設備	格納容器圧力逃がし装置 ^{※1}
	フィルタ装置【常設】 ^{※1}
	第一弁 (S/C 側)【常設】 ^{※1}
	第一弁 (D/W 側)【常設】 ^{※1}
	第二弁【常設】 ^{※1}
	第二弁バイパス弁【常設】 ^{※1}
	遠隔人力操作機構【常設】 ^{※1}
	第二弁操作室遮蔽【常設】 ^{※1}
	第二弁操作室空気ポンプユニット (空気ポンプ)【可搬】 ^{※1}
	第二弁操作室差圧計【常設】 ^{※1}
付属設備	圧力開放板【常設】 ^{※1}
	可搬型窒素供給装置 窒素供給装置【可搬】 窒素供給装置用電源車【可搬】
水源 ^{※2}	フィルタ装置入口水素濃度 ^{※1}
	フィルタ装置出口放射線モニタ (高レンジ・低レンジ) ^{※1}
関連設備	フィルタ装置遮蔽【常設】
	配管遮蔽【常設】
	移送ポンプ【常設】
	可搬型代替注水中型ポンプ【可搬】
	可搬型代替注水大型ポンプ【可搬】
	西側淡水貯水設備【常設】
	代替淡水貯槽【常設】
	不活性ガス系配管・弁【常設】
	耐圧強化ベント系配管・弁【常設】
	格納容器圧力逃がし装置配管・弁【常設】
原子炉格納容器 (サブプレッション・チェンバを含む)【常設】	
流路	真空破壊装置【常設】
	窒素供給配管・弁【常設】
	第二弁操作室空気ポンプユニット (配管・弁)【常設】
	移送配管・弁【常設】
	補給水配管・弁【常設】
注水先	フィルタ装置【常設】

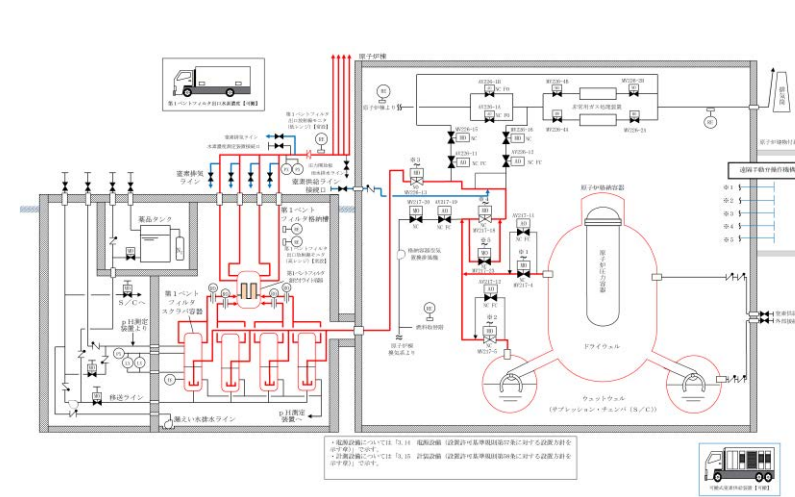


図 3.9-3 格納容器フィルタベント系 系統概要図

表 3.9-6 格納容器フィルタベント系に関する重大事故等対処

設備一覧

設備区分	設備名
主要設備	第 1 ベントフィルタスクラバ容器【常設】
	第 1 ベントフィルタ銀ゼオライト容器【常設】
	圧力開放板【常設】
	第 1 ベントフィルタ出口放射線モニタ (高レンジ・低レンジ)【常設】
	第 1 ベントフィルタ出口水素濃度【可搬型】
付属設備	遠隔手動弁操作機構【常設】
	可搬型窒素供給装置【可搬型】
水源	—
排出元	原子炉格納容器 (サブプレッション・チェンバ、真空破壊装置を含む)【常設】
流路	窒素ガス制御系 配管・弁【常設】
	非常用ガス処理系 配管・弁【常設】
注水先	格納容器フィルタベント系 配管・弁【常設】

- ・ 設備の相違
- ・ 設備の相違

柏崎刈羽原子力発電所 6 / 7号炉 (2017. 12. 20 版)	東海第二発電所 (2018. 9. 18 版)	島根原子力発電所 2号炉	備考																		
<table border="1" data-bbox="201 310 863 1402"> <tr> <td data-bbox="201 310 448 1157">電源設備^{※2} (燃料補給設備を含む)</td> <td data-bbox="448 310 863 1157"> 常設代替交流電源設備 第一ガスタービン発電機【常設】 軽油タンク【常設】 タンクローリ(16kL)【可搬】 第一ガスタービン発電機用燃料タンク【常設】 第一ガスタービン発電機用燃料移送ポンプ【常設】 可搬型代替交流電源設備 電源車【可搬】 軽油タンク【常設】 タンクローリ(4kL)【可搬】 代替所内電気設備 緊急用断路器【常設】 緊急用電源切替箱断路器【常設】 緊急用電源切替箱接続装置【常設】 AM用動力変圧器【常設】 AM用MCC【常設】 AM用切替盤【常設】 AM用操作盤【常設】 非常用高圧母線C系【常設】 非常用高圧母線D系【常設】 常設代替直流電源設備 AM用直流125V蓄電池【常設】 AM用直流125V充電器【常設】 可搬型直流電源設備 電源車【可搬】 AM用直流125V充電器【常設】 軽油タンク【常設】 タンクローリ(4kL)【可搬】 上記常設代替直流電源設備への給電のための設備として以下の設備を使用する。 常設代替交流電源設備 可搬型代替交流電源設備 燃料補給設備 軽油タンク【常設】 タンクローリ(4kL)【可搬】 </td> </tr> <tr> <td data-bbox="201 1157 448 1346">計装設備^{※3}</td> <td data-bbox="448 1157 863 1346"> フィルタ装置水位【常設】 フィルタ装置入口圧力【常設】 フィルタ装置金属フィルタ差圧【常設】 フィルタ装置スクラバ水pH【常設】 ドライウエル雰囲気温度【常設】 サプレッション・チェンバ気体温度【常設】 格納容器内圧力(D/W)【常設】 格納容器内圧力(S/C)【常設】 </td> </tr> <tr> <td data-bbox="201 1346 448 1402">計装設備(補助)^{※4}</td> <td data-bbox="448 1346 863 1402"> ドレンタンク水位【常設】 遠隔空気駆動弁操作ポンプ出口圧力【常設】 </td> </tr> </table>	電源設備 ^{※2} (燃料補給設備を含む)	常設代替交流電源設備 第一ガスタービン発電機【常設】 軽油タンク【常設】 タンクローリ(16kL)【可搬】 第一ガスタービン発電機用燃料タンク【常設】 第一ガスタービン発電機用燃料移送ポンプ【常設】 可搬型代替交流電源設備 電源車【可搬】 軽油タンク【常設】 タンクローリ(4kL)【可搬】 代替所内電気設備 緊急用断路器【常設】 緊急用電源切替箱断路器【常設】 緊急用電源切替箱接続装置【常設】 AM用動力変圧器【常設】 AM用MCC【常設】 AM用切替盤【常設】 AM用操作盤【常設】 非常用高圧母線C系【常設】 非常用高圧母線D系【常設】 常設代替直流電源設備 AM用直流125V蓄電池【常設】 AM用直流125V充電器【常設】 可搬型直流電源設備 電源車【可搬】 AM用直流125V充電器【常設】 軽油タンク【常設】 タンクローリ(4kL)【可搬】 上記常設代替直流電源設備への給電のための設備として以下の設備を使用する。 常設代替交流電源設備 可搬型代替交流電源設備 燃料補給設備 軽油タンク【常設】 タンクローリ(4kL)【可搬】	計装設備 ^{※3}	フィルタ装置水位【常設】 フィルタ装置入口圧力【常設】 フィルタ装置金属フィルタ差圧【常設】 フィルタ装置スクラバ水pH【常設】 ドライウエル雰囲気温度【常設】 サプレッション・チェンバ気体温度【常設】 格納容器内圧力(D/W)【常設】 格納容器内圧力(S/C)【常設】	計装設備(補助) ^{※4}	ドレンタンク水位【常設】 遠隔空気駆動弁操作ポンプ出口圧力【常設】	<p data-bbox="952 212 1700 239">第3.9-6表 格納容器圧力逃がし装置に関する重大事故等対処</p> <p data-bbox="1219 254 1433 281">設備一覧 (2/2)</p> <table border="1" data-bbox="961 317 1691 1213"> <thead> <tr> <th data-bbox="961 317 1050 359">設備区分</th> <th data-bbox="1050 317 1691 359">設備名</th> </tr> </thead> <tbody> <tr> <td data-bbox="961 359 1050 800">関連設備</td> <td data-bbox="1050 359 1691 800"> 常設代替交流電源設備 常設代替高圧電源装置【常設】 可搬型代替交流電源設備 可搬型代替低圧電源車【可搬】 常設代替直流電源設備 緊急用125V系蓄電池【常設】 可搬型代替直流電源設備 可搬型代替低圧電源車【可搬】 可搬型整流器【可搬】 代替所内電気設備 燃料給油設備 軽油貯蔵タンク【常設】 常設代替高圧電源装置燃料移送ポンプ【常設】 可搬設備用軽油タンク【常設】 タンクローリ【可搬】 </td> </tr> <tr> <td data-bbox="961 800 1050 1213">計装設備^{※4}</td> <td data-bbox="1050 800 1691 1213"> フィルタ装置水位【常設】 フィルタ装置圧力【常設】 フィルタ装置スクラビング水温度【常設】 格納容器雰囲気放射線モニタ(D/W)【常設】 格納容器雰囲気放射線モニタ(S/C)【常設】 原子炉圧力容器温度【常設】 ドライウエル圧力【常設】 サプレッション・チェンバ圧力【常設】 ドライウエル雰囲気温度【常設】 サプレッション・チェンバ雰囲気温度【常設】 サプレッション・プール水温度【常設】 格納容器内水素濃度(SΛ)【常設】 格納容器内酸素濃度(SΛ)【常設】 サプレッション・プール水位【常設】 </td> </tr> </tbody> </table> <p data-bbox="943 1247 1709 1318">※1 「3.7 原子炉格納容器の過圧破損を防止するための設備（設置許可基準規則第50条に対する設計方針を示す章）」で示す。</p> <p data-bbox="943 1339 1709 1411">※2 水源については「3.13 重大事故等の収束に必要な水の供給設備（設置許可基準規則第56条に対する設計方針を示す章）」で示す。</p> <p data-bbox="943 1432 1709 1503">※3 電源設備については「3.14 電源設備（設置許可基準規則第57条に対する設計方針を示す章）」で示す。</p> <p data-bbox="943 1524 1709 1596">※4 計装設備については「3.15 計装設備（設置許可基準規則第58条に対する設計方針を示す章）」で示す。</p>	設備区分	設備名	関連設備	常設代替交流電源設備 常設代替高圧電源装置【常設】 可搬型代替交流電源設備 可搬型代替低圧電源車【可搬】 常設代替直流電源設備 緊急用125V系蓄電池【常設】 可搬型代替直流電源設備 可搬型代替低圧電源車【可搬】 可搬型整流器【可搬】 代替所内電気設備 燃料給油設備 軽油貯蔵タンク【常設】 常設代替高圧電源装置燃料移送ポンプ【常設】 可搬設備用軽油タンク【常設】 タンクローリ【可搬】	計装設備 ^{※4}	フィルタ装置水位【常設】 フィルタ装置圧力【常設】 フィルタ装置スクラビング水温度【常設】 格納容器雰囲気放射線モニタ(D/W)【常設】 格納容器雰囲気放射線モニタ(S/C)【常設】 原子炉圧力容器温度【常設】 ドライウエル圧力【常設】 サプレッション・チェンバ圧力【常設】 ドライウエル雰囲気温度【常設】 サプレッション・チェンバ雰囲気温度【常設】 サプレッション・プール水温度【常設】 格納容器内水素濃度(SΛ)【常設】 格納容器内酸素濃度(SΛ)【常設】 サプレッション・プール水位【常設】	<table border="1" data-bbox="1780 310 2454 1444"> <thead> <tr> <th data-bbox="1780 310 1970 338">設備区分</th> <th data-bbox="1970 310 2454 338">設備名</th> </tr> </thead> <tbody> <tr> <td data-bbox="1780 338 1970 1247">電源設備^{※1} (燃料補給設備を含む)</td> <td data-bbox="1970 338 2454 1247"> 常設代替交流電源設備 ガスタービン発電機【常設】 ガスタービン発電機用軽油タンク【常設】 ガスタービン発電機用サービスタンク【常設】 ガスタービン発電機用燃料移送ポンプ【常設】 可搬型代替交流電源設備 高圧発電機車【可搬】 ガスタービン発電機用軽油タンク【常設】 タンクローリ【可搬型】 代替所内電気設備 緊急用メタクラ【常設】 メタクラ切替盤【常設】 高圧発電機車接続プラグ収納箱【常設】 SAロードセンタ【常設】 SA1コントロールセンタ【常設】 SA2コントロールセンタ【常設】 SA電源切替盤【常設】 重大事故操作盤【常設】 常設代替直流電源設備 SA用115V系蓄電池【常設】 SA用115V系充電器【常設】 可搬型直流電源設備 高圧発電機車【可搬】 SA用115V系充電器【常設】 ガスタービン発電機用軽油タンク【常設】 タンクローリ【可搬】 上記常設代替直流電源設備への給電のための設備として以下の設備を使用する。 常設代替交流電源設備 可搬型代替交流電源設備 燃料補給設備 ガスタービン発電機用軽油タンク【常設】 タンクローリ【可搬型】 </td> </tr> <tr> <td data-bbox="1780 1247 1970 1444">計装設備^{※2}</td> <td data-bbox="1970 1247 2454 1444"> スクラバ容器水位【常設】 スクラバ容器圧力【常設】 スクラバ容器温度【常設】 ドライウエル温度(SΛ)【常設】 サプレッション・チェンバ温度(SΛ)【常設】 ドライウエル圧力(SΛ)【常設】 サプレッション・チェンバ圧力(SΛ)【常設】 </td> </tr> </tbody> </table> <p data-bbox="1762 1472 2169 1499">※1：単線結線図を補足説明資料50-2に示す。</p> <p data-bbox="1813 1520 2502 1591">電源設備については「3.14 電源設備（設置許可基準規則第57条に対する設計方針を示す章）」で示す。</p> <p data-bbox="1762 1612 2502 1684">※2：主要設備を用いた炉心損傷防止及び原子炉格納容器破損防止対策を成功させるために把握することが必要な原子炉施設の状態</p> <p data-bbox="1813 1705 2502 1776">計装設備については「3.15 計装設備（設置許可基準規則第58条に対する設計方針を示す章）」で示す。</p>	設備区分	設備名	電源設備 ^{※1} (燃料補給設備を含む)	常設代替交流電源設備 ガスタービン発電機【常設】 ガスタービン発電機用軽油タンク【常設】 ガスタービン発電機用サービスタンク【常設】 ガスタービン発電機用燃料移送ポンプ【常設】 可搬型代替交流電源設備 高圧発電機車【可搬】 ガスタービン発電機用軽油タンク【常設】 タンクローリ【可搬型】 代替所内電気設備 緊急用メタクラ【常設】 メタクラ切替盤【常設】 高圧発電機車接続プラグ収納箱【常設】 SAロードセンタ【常設】 SA1コントロールセンタ【常設】 SA2コントロールセンタ【常設】 SA電源切替盤【常設】 重大事故操作盤【常設】 常設代替直流電源設備 SA用115V系蓄電池【常設】 SA用115V系充電器【常設】 可搬型直流電源設備 高圧発電機車【可搬】 SA用115V系充電器【常設】 ガスタービン発電機用軽油タンク【常設】 タンクローリ【可搬】 上記常設代替直流電源設備への給電のための設備として以下の設備を使用する。 常設代替交流電源設備 可搬型代替交流電源設備 燃料補給設備 ガスタービン発電機用軽油タンク【常設】 タンクローリ【可搬型】	計装設備 ^{※2}	スクラバ容器水位【常設】 スクラバ容器圧力【常設】 スクラバ容器温度【常設】 ドライウエル温度(SΛ)【常設】 サプレッション・チェンバ温度(SΛ)【常設】 ドライウエル圧力(SΛ)【常設】 サプレッション・チェンバ圧力(SΛ)【常設】	<p data-bbox="2531 212 2689 239">・設備の相違</p>
電源設備 ^{※2} (燃料補給設備を含む)	常設代替交流電源設備 第一ガスタービン発電機【常設】 軽油タンク【常設】 タンクローリ(16kL)【可搬】 第一ガスタービン発電機用燃料タンク【常設】 第一ガスタービン発電機用燃料移送ポンプ【常設】 可搬型代替交流電源設備 電源車【可搬】 軽油タンク【常設】 タンクローリ(4kL)【可搬】 代替所内電気設備 緊急用断路器【常設】 緊急用電源切替箱断路器【常設】 緊急用電源切替箱接続装置【常設】 AM用動力変圧器【常設】 AM用MCC【常設】 AM用切替盤【常設】 AM用操作盤【常設】 非常用高圧母線C系【常設】 非常用高圧母線D系【常設】 常設代替直流電源設備 AM用直流125V蓄電池【常設】 AM用直流125V充電器【常設】 可搬型直流電源設備 電源車【可搬】 AM用直流125V充電器【常設】 軽油タンク【常設】 タンクローリ(4kL)【可搬】 上記常設代替直流電源設備への給電のための設備として以下の設備を使用する。 常設代替交流電源設備 可搬型代替交流電源設備 燃料補給設備 軽油タンク【常設】 タンクローリ(4kL)【可搬】																				
計装設備 ^{※3}	フィルタ装置水位【常設】 フィルタ装置入口圧力【常設】 フィルタ装置金属フィルタ差圧【常設】 フィルタ装置スクラバ水pH【常設】 ドライウエル雰囲気温度【常設】 サプレッション・チェンバ気体温度【常設】 格納容器内圧力(D/W)【常設】 格納容器内圧力(S/C)【常設】																				
計装設備(補助) ^{※4}	ドレンタンク水位【常設】 遠隔空気駆動弁操作ポンプ出口圧力【常設】																				
設備区分	設備名																				
関連設備	常設代替交流電源設備 常設代替高圧電源装置【常設】 可搬型代替交流電源設備 可搬型代替低圧電源車【可搬】 常設代替直流電源設備 緊急用125V系蓄電池【常設】 可搬型代替直流電源設備 可搬型代替低圧電源車【可搬】 可搬型整流器【可搬】 代替所内電気設備 燃料給油設備 軽油貯蔵タンク【常設】 常設代替高圧電源装置燃料移送ポンプ【常設】 可搬設備用軽油タンク【常設】 タンクローリ【可搬】																				
計装設備 ^{※4}	フィルタ装置水位【常設】 フィルタ装置圧力【常設】 フィルタ装置スクラビング水温度【常設】 格納容器雰囲気放射線モニタ(D/W)【常設】 格納容器雰囲気放射線モニタ(S/C)【常設】 原子炉圧力容器温度【常設】 ドライウエル圧力【常設】 サプレッション・チェンバ圧力【常設】 ドライウエル雰囲気温度【常設】 サプレッション・チェンバ雰囲気温度【常設】 サプレッション・プール水温度【常設】 格納容器内水素濃度(SΛ)【常設】 格納容器内酸素濃度(SΛ)【常設】 サプレッション・プール水位【常設】																				
設備区分	設備名																				
電源設備 ^{※1} (燃料補給設備を含む)	常設代替交流電源設備 ガスタービン発電機【常設】 ガスタービン発電機用軽油タンク【常設】 ガスタービン発電機用サービスタンク【常設】 ガスタービン発電機用燃料移送ポンプ【常設】 可搬型代替交流電源設備 高圧発電機車【可搬】 ガスタービン発電機用軽油タンク【常設】 タンクローリ【可搬型】 代替所内電気設備 緊急用メタクラ【常設】 メタクラ切替盤【常設】 高圧発電機車接続プラグ収納箱【常設】 SAロードセンタ【常設】 SA1コントロールセンタ【常設】 SA2コントロールセンタ【常設】 SA電源切替盤【常設】 重大事故操作盤【常設】 常設代替直流電源設備 SA用115V系蓄電池【常設】 SA用115V系充電器【常設】 可搬型直流電源設備 高圧発電機車【可搬】 SA用115V系充電器【常設】 ガスタービン発電機用軽油タンク【常設】 タンクローリ【可搬】 上記常設代替直流電源設備への給電のための設備として以下の設備を使用する。 常設代替交流電源設備 可搬型代替交流電源設備 燃料補給設備 ガスタービン発電機用軽油タンク【常設】 タンクローリ【可搬型】																				
計装設備 ^{※2}	スクラバ容器水位【常設】 スクラバ容器圧力【常設】 スクラバ容器温度【常設】 ドライウエル温度(SΛ)【常設】 サプレッション・チェンバ温度(SΛ)【常設】 ドライウエル圧力(SΛ)【常設】 サプレッション・チェンバ圧力(SΛ)【常設】																				

柏崎刈羽原子力発電所 6/7号炉 (2017.12.20版)	東海第二発電所 (2018.9.18版)	島根原子力発電所 2号炉	備考
<p>3.9.2.2 耐圧強化ベント系</p> <p>3.9.2.2.1 設備概要</p> <p><u>耐圧強化ベント系は、炉心の著しい損傷が発生した場合において、代替循環冷却系を長期使用した際に、水素爆発による原子炉格納容器の破損を防止できるよう、原子炉格納容器内に滞留する水素ガス及び酸素ガスを大気へ排出するために使用する。</u></p> <p><u>耐圧強化ベント系はサプレッション・チェンバ及びドライウェルのいずれにも接続し、炉心の著しい損傷が発生した場合において、原子炉格納容器内の水素ガス及び酸素ガスを排出するために使用する場合は、サプレッション・チェンバのプール水によるスクラビング効果が期待できるサプレッション・チェンバ側からの排出経路のみを使用する。</u></p> <p><u>本系統は、サプレッション・チェンバ、可搬型窒素供給装置、電源設備（常設代替交流電源設備、可搬型代替交流電源設備、代替所内電気設備、常設代替直流電源設備、可搬型直流電源設備）、計測制御装置、流路である不活性ガス系、耐圧強化ベント系、遠隔空気駆動弁操作設備及び非常用ガス処理系の配管及び弁並びにホース、主排気筒（内筒）等、排出元である原子炉格納容器（真空破壊弁を含む）で構成する。</u></p> <p><u>また、炉心の著しい損傷が発生した場合において、代替循環冷却系を長期使用した際に、ジルコニウム-水反応及び水の放射線分解等により原子炉格納容器内に発生する水素ガス及び酸素ガスを不活性ガス系等を経由して、主排気筒（内筒）を通して大気へ排出できる設計とする。</u></p> <p><u>本系統は、排出経路の配管の一部が大気開放されており、排気中に含まれる水素ガスによる水素爆発を防止するために、可搬型窒素供給装置を用いて不活性ガスにて大気開放ラインのパージを行う。また、排出経路の配管に耐圧強化ベント系放射線モニタを設置することにより、排出された放射性物質濃度を測定し、監視が可能な設計とする。さらに、水素ガスが蓄積する可能性のある排出経路の配管頂部にフィルタ装置水素濃度を設置することにより、系統内に蓄積した水素濃度を測定し、監視が可能な設計とする。また、系統内で可燃性ガスが蓄積する可能性のある箇所については、可燃性ガスを連続して排出するバイパスライン（水素バイパスライン）を設置し、系統内に可燃性ガスが蓄積することを防止する設計とする。</u></p> <p><u>本系統に関する系統概要図を図 3.9-2、本系統に関する重大事故等対処設備一覧を表 3.9-2 に示す。</u></p>			<p>・設備の相違</p> <p>【柏崎 6/7】</p> <p>①の相違</p>

柏崎刈羽原子力発電所 6/7号炉 (2017.12.20版)	東海第二発電所 (2018.9.18版)	島根原子力発電所 2号炉	備考																
<p>表 3.9-2 耐圧強化ベント系に関する重大事故等対処設備一覧</p>																			
<table border="1"> <thead> <tr> <th>設備区分</th> <th>設備名</th> </tr> </thead> <tbody> <tr> <td>主要設備</td> <td>可搬型窒素供給装置【可搬】 サブプレッション・チェンバ【常設】 耐圧強化ベント系放射線モニタ【常設】 フィルタ装置水素濃度【常設】^{※3}</td> </tr> <tr> <td>附属設備</td> <td>遠隔手動弁操作設備【常設】 遠隔空気駆動弁操作ポンベ【可搬】</td> </tr> <tr> <td>排出元</td> <td>原子炉格納容器（真空破壊弁を含む）【常設】</td> </tr> <tr> <td>水源</td> <td>—</td> </tr> <tr> <td>流路</td> <td>不活性ガス系 配管・弁【常設】 耐圧強化ベント系（W/W） 配管・弁【常設】 遠隔空気駆動弁操作設備 配管・弁【常設】 非常用ガス処理系 配管・弁【常設】 主排気筒（内筒）【常設】 ホース・接続口【可搬】</td> </tr> <tr> <td>注水先</td> <td>—</td> </tr> <tr> <td>電源設備^{※1}</td> <td>常設代替交流電源設備 第一ガスタービン発電機【常設】 軽油タンク【常設】 タンクローリ（16kL）【可搬】 第一ガスタービン発電機用燃料タンク【常設】 第一ガスタービン発電機用燃料移送ポンプ【常設】 可搬型代替交流電源設備 電源車【可搬】 軽油タンク【常設】 タンクローリ（4kL）【可搬】 代替所内電気設備 緊急用断路器【常設】 緊急用電源切替箱断路器【常設】 緊急用電源切替箱接続装置【常設】 AM用動力変圧器【常設】 AM用MCC【常設】 AM用切替盤【常設】 AM用操作盤【常設】 非常用高圧母線C系【常設】 非常用高圧母線D系【常設】 常設代替直流電源設備 AM用直流125V蓄電池【常設】 AM用直流125V充電器【常設】 可搬型直流電源設備 電源車【可搬】 AM用直流125V充電器【常設】</td> </tr> </tbody> </table>	設備区分	設備名	主要設備	可搬型窒素供給装置【可搬】 サブプレッション・チェンバ【常設】 耐圧強化ベント系放射線モニタ【常設】 フィルタ装置水素濃度【常設】 ^{※3}	附属設備	遠隔手動弁操作設備【常設】 遠隔空気駆動弁操作ポンベ【可搬】	排出元	原子炉格納容器（真空破壊弁を含む）【常設】	水源	—	流路	不活性ガス系 配管・弁【常設】 耐圧強化ベント系（W/W） 配管・弁【常設】 遠隔空気駆動弁操作設備 配管・弁【常設】 非常用ガス処理系 配管・弁【常設】 主排気筒（内筒）【常設】 ホース・接続口【可搬】	注水先	—	電源設備 ^{※1}	常設代替交流電源設備 第一ガスタービン発電機【常設】 軽油タンク【常設】 タンクローリ（16kL）【可搬】 第一ガスタービン発電機用燃料タンク【常設】 第一ガスタービン発電機用燃料移送ポンプ【常設】 可搬型代替交流電源設備 電源車【可搬】 軽油タンク【常設】 タンクローリ（4kL）【可搬】 代替所内電気設備 緊急用断路器【常設】 緊急用電源切替箱断路器【常設】 緊急用電源切替箱接続装置【常設】 AM用動力変圧器【常設】 AM用MCC【常設】 AM用切替盤【常設】 AM用操作盤【常設】 非常用高圧母線C系【常設】 非常用高圧母線D系【常設】 常設代替直流電源設備 AM用直流125V蓄電池【常設】 AM用直流125V充電器【常設】 可搬型直流電源設備 電源車【可搬】 AM用直流125V充電器【常設】			
設備区分	設備名																		
主要設備	可搬型窒素供給装置【可搬】 サブプレッション・チェンバ【常設】 耐圧強化ベント系放射線モニタ【常設】 フィルタ装置水素濃度【常設】 ^{※3}																		
附属設備	遠隔手動弁操作設備【常設】 遠隔空気駆動弁操作ポンベ【可搬】																		
排出元	原子炉格納容器（真空破壊弁を含む）【常設】																		
水源	—																		
流路	不活性ガス系 配管・弁【常設】 耐圧強化ベント系（W/W） 配管・弁【常設】 遠隔空気駆動弁操作設備 配管・弁【常設】 非常用ガス処理系 配管・弁【常設】 主排気筒（内筒）【常設】 ホース・接続口【可搬】																		
注水先	—																		
電源設備 ^{※1}	常設代替交流電源設備 第一ガスタービン発電機【常設】 軽油タンク【常設】 タンクローリ（16kL）【可搬】 第一ガスタービン発電機用燃料タンク【常設】 第一ガスタービン発電機用燃料移送ポンプ【常設】 可搬型代替交流電源設備 電源車【可搬】 軽油タンク【常設】 タンクローリ（4kL）【可搬】 代替所内電気設備 緊急用断路器【常設】 緊急用電源切替箱断路器【常設】 緊急用電源切替箱接続装置【常設】 AM用動力変圧器【常設】 AM用MCC【常設】 AM用切替盤【常設】 AM用操作盤【常設】 非常用高圧母線C系【常設】 非常用高圧母線D系【常設】 常設代替直流電源設備 AM用直流125V蓄電池【常設】 AM用直流125V充電器【常設】 可搬型直流電源設備 電源車【可搬】 AM用直流125V充電器【常設】																		
<table border="1"> <thead> <tr> <th>設備区分</th> <th>設備名</th> </tr> </thead> <tbody> <tr> <td>電源設備^{※1}</td> <td>軽油タンク【常設】 タンクローリ（4kL）【可搬】 上記常設代替直流電源設備への給電のための設備として以下の設備を使用する。 常設代替交流電源設備 可搬型代替交流電源設備</td> </tr> <tr> <td>計装設備^{※2}</td> <td>ドライウェル雰囲気温度【常設】 サブプレッション・チェンバ気体温度【常設】 格納容器内圧力（D/W）【常設】 格納容器内圧力（S/C）【常設】</td> </tr> </tbody> </table>	設備区分	設備名	電源設備 ^{※1}	軽油タンク【常設】 タンクローリ（4kL）【可搬】 上記常設代替直流電源設備への給電のための設備として以下の設備を使用する。 常設代替交流電源設備 可搬型代替交流電源設備	計装設備 ^{※2}	ドライウェル雰囲気温度【常設】 サブプレッション・チェンバ気体温度【常設】 格納容器内圧力（D/W）【常設】 格納容器内圧力（S/C）【常設】													
設備区分	設備名																		
電源設備 ^{※1}	軽油タンク【常設】 タンクローリ（4kL）【可搬】 上記常設代替直流電源設備への給電のための設備として以下の設備を使用する。 常設代替交流電源設備 可搬型代替交流電源設備																		
計装設備 ^{※2}	ドライウェル雰囲気温度【常設】 サブプレッション・チェンバ気体温度【常設】 格納容器内圧力（D/W）【常設】 格納容器内圧力（S/C）【常設】																		
<p>※1：単線結線図を補足説明資料 48-2 に示す。</p> <p>電源設備については「3.14 電源設備（設置許可基準規則第 57 条に対する設計方針を示す章）」で示す。</p> <p>※2：主要設備を用いた炉心損傷防止及び格納容器破損防止対策を成功させるために把握することが必要な原子炉施設の状態</p> <p>計装設備については「3.15 計装設備（設置許可基準規則第 58 条に対する設計</p>																			

柏崎刈羽原子力発電所 6 / 7号炉 (2017. 12. 20 版)	東海第二発電所 (2018. 9. 18 版)	島根原子力発電所 2号炉	備考
<p>方針を示す章)」で示す。</p> <p>※3：フィルタ装置水素濃度については、設置許可基準規則第 52 条において原子炉格納容器内の水素ガスを排出する際に要求されるものである。格納容器圧力逃がし装置のフィルタ装置水素濃度と兼用であり、サンプリングラインを切り替えることによって、耐圧強化ベント系も計測可能である。</p> <p><u>3.9.2.2.2 主要設備の仕様</u></p> <p><u>主要機器の仕様を以下に示す。</u></p> <p>(1) <u>耐圧強化ベント系</u></p> <p>最高使用圧力 : 620kPa [gage]</p> <p>最高使用温度 : 171℃</p> <p>容量 : 約 15.8kg/s</p> <p>(2) <u>サブプレッション・チェンバ</u></p> <p>個数 : 1</p> <p>容量 : 約 3,600m³</p> <p>取付箇所 : <u>原子炉建屋原子炉区域</u></p> <p>(3) <u>可搬型窒素供給装置 (6 号及び 7 号炉共用)</u></p> <p>種類 : <u>圧力スイング吸着式 (PSA)</u></p> <p>容量 : <u>約 70Nm³/h/台</u></p> <p>個数 : <u>2 (予備 1)</u></p> <p>設置場所 : <u>屋外</u></p> <p>保管場所 : <u>荒浜側高台保管場所及び大湊側高台保管場所</u></p> <p>なお、電源設備については「<u>3.14 電源設備 (設置許可基準規則第 57 条に対する設計方針を示す章)</u>」、計装設備については「<u>3.15 計装設備 (設置許可基準規則第 58 条に対する設計方針を示す章)</u>」で示す。</p> <p><u>3.9.2.2.3 設置許可基準規則第 43 条への適合方針</u></p> <p><u>3.9.2.2.3.1 設置許可基準規則第 43 条第 1 項への適合方針</u></p> <p>(1) <u>環境条件及び荷重条件 (設置許可基準規則第 43 条第 1 項一)</u></p> <p>(i) <u>要求事項</u></p> <p><u>想定される重大事故等が発生した場合における温度、放射線、荷重その他の使用条件において、重大事故等に対処するために必要な機能を有効に発揮するものであること。</u></p>			

柏崎刈羽原子力発電所 6 / 7号炉 (2017. 12. 20 版)	東海第二発電所 (2018. 9. 18 版)	島根原子力発電所 2号炉	備考
<p>(ii) 適合性</p> <p><u>基本方針については、「2.3.3 環境条件等」に示す。</u></p> <p><u>耐圧強化ベント系を構成する機器は、原子炉建屋原子炉区域内及び屋外に設置されている設備であることから、想定される重大事故等時における原子炉建屋原子炉区域内及び屋外の環境条件及び荷重条件を考慮し、その機能を有効に発揮することができるよう、以下の表 3.9-3 に示す設計とする。</u></p> <p><u>耐圧強化ベント系の排出経路に設置される隔離弁の操作は、重大事故等が発生した場合の原子炉建屋原子炉区域内の環境を考慮し、また、電源喪失時においても操作可能なように、原子炉建屋内の原子炉区域外より遠隔手動弁操作設備を介しての人力操作が可能な設計とする。</u></p> <p><u>耐圧強化ベント系のサブプレッション・チェンバは原子炉建屋原子炉区域内の設備であることから、想定される重大事故等時における、原子炉建屋原子炉区域内の環境条件及び荷重条件を考慮し、その機能を有効に発揮することができるよう、以下の表 3.9-4 に示す設計とする。</u></p> <p><u>耐圧強化ベント系の可搬型窒素供給装置は、屋外の荒浜側高台保管場所及び大湊側高台保管場所に保管し、重大事故等時にタービン建屋西側大物搬入口前の屋外に設置する設備であることから、想定される重大事故等時における、屋外の環境条件及び荷重条件を考慮し、その機能を有効に発揮することができるよう、以下の表 3.9-5 に示す設計とする。</u></p> <p><u>可搬型窒素供給装置の操作は、可搬型窒素供給装置に付属の操作スイッチにより、想定される重大事故等時において設置場所から操作可能な設計とする。風（台風）による荷重については、転倒しないことの確認を行っているが、詳細評価により転倒する結果となった場合は、転倒防止措置を講じる。積雪の影響については、適切に除雪する運用とする。また、降水及び凍結により機能を損なわないよう防水対策が取られた可搬型窒素供給装置を使用し、凍結のおそれがある場合は暖気運転を行い凍結対策とする。</u></p> <p>(52-3, 52-9, 52-10)</p>			

柏崎刈羽原子力発電所 6 / 7号炉 (2017. 12. 20 版)	東海第二発電所 (2018. 9. 18 版)	島根原子力発電所 2号炉	備考														
<p align="center">表 3.9-3 想定する環境条件及び荷重条件 (耐圧強化ベント系)</p> <table border="1"> <thead> <tr> <th>環境条件等</th> <th>対応</th> </tr> </thead> <tbody> <tr> <td>温度・圧力・湿度・放射線</td> <td>原子炉建屋原子炉区域内及び屋外で想定される温度、圧力、湿度及び放射線条件下に耐えられる性能を確認した機器を使用する。</td> </tr> <tr> <td>屋外の天候による影響</td> <td>降水及び凍結により機能を損なうことのないよう防水対策及び凍結対策を行える設計とする。</td> </tr> <tr> <td>海水を通水する系統への影響</td> <td>海水を通水することはない。</td> </tr> <tr> <td>地震</td> <td>適切な地震荷重との組合せを考慮した上で機器が損傷しないことを確認する(詳細は「2.1.2 耐震設計の基本方針」に示す)。</td> </tr> <tr> <td>風(台風)・積雪</td> <td>屋外で風荷重、積雪荷重を考慮しても機器が損傷しないことを評価により確認する。</td> </tr> <tr> <td>電磁的障害</td> <td>重大事故等が発生した場合においても、電磁波によりその機能が損なわれない設計とする。</td> </tr> </tbody> </table>	環境条件等	対応	温度・圧力・湿度・放射線	原子炉建屋原子炉区域内及び屋外で想定される温度、圧力、湿度及び放射線条件下に耐えられる性能を確認した機器を使用する。	屋外の天候による影響	降水及び凍結により機能を損なうことのないよう防水対策及び凍結対策を行える設計とする。	海水を通水する系統への影響	海水を通水することはない。	地震	適切な地震荷重との組合せを考慮した上で機器が損傷しないことを確認する(詳細は「2.1.2 耐震設計の基本方針」に示す)。	風(台風)・積雪	屋外で風荷重、積雪荷重を考慮しても機器が損傷しないことを評価により確認する。	電磁的障害	重大事故等が発生した場合においても、電磁波によりその機能が損なわれない設計とする。			
環境条件等	対応																
温度・圧力・湿度・放射線	原子炉建屋原子炉区域内及び屋外で想定される温度、圧力、湿度及び放射線条件下に耐えられる性能を確認した機器を使用する。																
屋外の天候による影響	降水及び凍結により機能を損なうことのないよう防水対策及び凍結対策を行える設計とする。																
海水を通水する系統への影響	海水を通水することはない。																
地震	適切な地震荷重との組合せを考慮した上で機器が損傷しないことを確認する(詳細は「2.1.2 耐震設計の基本方針」に示す)。																
風(台風)・積雪	屋外で風荷重、積雪荷重を考慮しても機器が損傷しないことを評価により確認する。																
電磁的障害	重大事故等が発生した場合においても、電磁波によりその機能が損なわれない設計とする。																
<p align="center">表 3.9-4 想定する環境条件及び荷重条件 (サブプレッション・チェンバ)</p> <table border="1"> <thead> <tr> <th>環境条件等</th> <th>対応</th> </tr> </thead> <tbody> <tr> <td>温度・圧力・湿度・放射線</td> <td>原子炉建屋原子炉区域内で想定される温度、圧力、湿度及び放射線条件下に耐えられる性能を確認した機器を使用する。</td> </tr> <tr> <td>屋外の天候による影響</td> <td>屋外に設置するものではないため、天候による影響は受けない。</td> </tr> <tr> <td>海水を通水する系統への影響</td> <td>淡水だけでなく海水も使用する(常時海水を通水しない)。可能な限り淡水源を優先し、海水通水は短期間とすることで、設備への影響を考慮する。</td> </tr> <tr> <td>地震</td> <td>適切な地震荷重との組合せを考慮した上で機器が損傷しないことを確認する(詳細は「2.1.2 耐震設計の基本方針」に示す)。</td> </tr> <tr> <td>風(台風)・積雪</td> <td>原子炉建屋原子炉区域内に設置するため、風(台風)及び積雪の影響は受けない。</td> </tr> <tr> <td>電磁的障害</td> <td>重大事故等が発生した場合においても、電磁波によりその機能が損なわれない設計とする。</td> </tr> </tbody> </table>	環境条件等	対応	温度・圧力・湿度・放射線	原子炉建屋原子炉区域内で想定される温度、圧力、湿度及び放射線条件下に耐えられる性能を確認した機器を使用する。	屋外の天候による影響	屋外に設置するものではないため、天候による影響は受けない。	海水を通水する系統への影響	淡水だけでなく海水も使用する(常時海水を通水しない)。可能な限り淡水源を優先し、海水通水は短期間とすることで、設備への影響を考慮する。	地震	適切な地震荷重との組合せを考慮した上で機器が損傷しないことを確認する(詳細は「2.1.2 耐震設計の基本方針」に示す)。	風(台風)・積雪	原子炉建屋原子炉区域内に設置するため、風(台風)及び積雪の影響は受けない。	電磁的障害	重大事故等が発生した場合においても、電磁波によりその機能が損なわれない設計とする。			
環境条件等	対応																
温度・圧力・湿度・放射線	原子炉建屋原子炉区域内で想定される温度、圧力、湿度及び放射線条件下に耐えられる性能を確認した機器を使用する。																
屋外の天候による影響	屋外に設置するものではないため、天候による影響は受けない。																
海水を通水する系統への影響	淡水だけでなく海水も使用する(常時海水を通水しない)。可能な限り淡水源を優先し、海水通水は短期間とすることで、設備への影響を考慮する。																
地震	適切な地震荷重との組合せを考慮した上で機器が損傷しないことを確認する(詳細は「2.1.2 耐震設計の基本方針」に示す)。																
風(台風)・積雪	原子炉建屋原子炉区域内に設置するため、風(台風)及び積雪の影響は受けない。																
電磁的障害	重大事故等が発生した場合においても、電磁波によりその機能が損なわれない設計とする。																

柏崎刈羽原子力発電所 6 / 7号炉 (2017. 12. 20 版)	東海第二発電所 (2018. 9. 18 版)	島根原子力発電所 2号炉	備考														
<p style="text-align: center;"><u>表 3.9-5 想定する環境条件及び荷重条件</u> <u>(可搬型窒素供給装置)</u></p> <table border="1" data-bbox="172 304 908 571"> <thead> <tr> <th>環境条件等</th> <th>対応</th> </tr> </thead> <tbody> <tr> <td>温度・圧力・湿度・放射線</td> <td>屋外で想定される温度、圧力、湿度及び放射線条件下に耐えられる性能を確認した機器を使用する。</td> </tr> <tr> <td>屋外の天候による影響</td> <td>降水及び凍結により機能を損なうことのないよう防水対策及び凍結対策を行える設計とする。</td> </tr> <tr> <td>海水を通水する系統への影響</td> <td>海水を通水することはない。</td> </tr> <tr> <td>地震</td> <td>適切な地震荷重との組合せを考慮した上で機器が損傷しないことを確認し、治具や輪留め等により転倒防止対策を行う。</td> </tr> </tbody> </table> <p style="text-align: right;">(次頁へ続く)</p> <table border="1" data-bbox="172 619 908 724"> <tbody> <tr> <td>風(台風)・積雪</td> <td>屋外で風荷重、積雪荷重を考慮しても機器が損傷しないことを評価により確認する。</td> </tr> <tr> <td>電磁的障害</td> <td>重大事故等が発生した場合においても、電磁波によりその機能が損なわれない設計とする。</td> </tr> </tbody> </table> <p>(2) <u>操作性(設置許可基準規則第43条第1項二)</u></p> <p>(i) <u>要求事項</u></p> <p><u>想定される重大事故等が発生した場合において確実に操作できるものであること。</u></p> <p>(ii) <u>適合性</u></p> <p><u>基本方針については、「2.3.4 操作性及び試験・検査性」に示す。</u></p> <p><u>耐圧強化ベント系を使用する際に操作が必要な隔離弁(一次隔離弁(サブプレッション・チェンバ側)、二次隔離弁、フィルタ装置入口弁、耐圧強化ベント弁)については、遠隔手動弁操作設備にて原子炉建屋内の原子炉区域外より人力にて遠隔操作することにより、重大事故等の環境下においても確実に操作が可能となる設計とする。また、一次隔離弁(サブプレッション・チェンバ側)、フィルタ装置入口弁、耐圧強化ベント弁については、遠隔空気駆動弁操作ポンプ及び遠隔空気駆動弁操作設備にて原子炉建屋内の原子炉区域外より遠隔操作することにより、重大事故等の環境下においても確実に操作が可能となる設計とする。さらに、一次隔離弁(サブプレッション・チェンバ側)、二次隔離弁については電源が復旧することにより、中央制御室でも遠隔操作可能である。二次隔離弁が使用できない場合には二次隔離弁バイパス弁を遠隔手動弁操作設備により、原子炉建屋内の原子炉区域外より人力にて遠隔操作することも可能である。なお、二次隔離弁バイパス弁についても、電源が復旧することにより、中央制御室でも遠</u></p>	環境条件等	対応	温度・圧力・湿度・放射線	屋外で想定される温度、圧力、湿度及び放射線条件下に耐えられる性能を確認した機器を使用する。	屋外の天候による影響	降水及び凍結により機能を損なうことのないよう防水対策及び凍結対策を行える設計とする。	海水を通水する系統への影響	海水を通水することはない。	地震	適切な地震荷重との組合せを考慮した上で機器が損傷しないことを確認し、治具や輪留め等により転倒防止対策を行う。	風(台風)・積雪	屋外で風荷重、積雪荷重を考慮しても機器が損傷しないことを評価により確認する。	電磁的障害	重大事故等が発生した場合においても、電磁波によりその機能が損なわれない設計とする。			
環境条件等	対応																
温度・圧力・湿度・放射線	屋外で想定される温度、圧力、湿度及び放射線条件下に耐えられる性能を確認した機器を使用する。																
屋外の天候による影響	降水及び凍結により機能を損なうことのないよう防水対策及び凍結対策を行える設計とする。																
海水を通水する系統への影響	海水を通水することはない。																
地震	適切な地震荷重との組合せを考慮した上で機器が損傷しないことを確認し、治具や輪留め等により転倒防止対策を行う。																
風(台風)・積雪	屋外で風荷重、積雪荷重を考慮しても機器が損傷しないことを評価により確認する。																
電磁的障害	重大事故等が発生した場合においても、電磁波によりその機能が損なわれない設計とする。																

柏崎刈羽原子力発電所 6 / 7号炉 (2017. 12. 20 版)	東海第二発電所 (2018. 9. 18 版)	島根原子力発電所 2号炉	備考
<p><u>隔操作可能である。</u></p> <p><u>耐圧強化ベント系使用時に、耐圧強化ベント系に接続される系統との隔離のための弁（換気空調系一次隔離弁、非常用ガス処理系一次隔離弁、非常用ガス処理系フィルタ装置出口隔離弁 A 及び B、非常用ガス処理系 U シール隔離弁）については、中央制御室により閉操作、若しくは閉確認をすることができる。なお、原子炉区域・タービン区域換気空調系、非常用ガス処理系には、格納容器圧力逃がし装置との隔離を確実にするため、手動駆動の二次隔離弁をそれぞれ設置しているが、これらの弁については通常時閉とし、さらに運転操作上、弁を開とする必要が生じた場合には運転員を近傍に配置し、緊急時には即座に弁の閉操作を可能とすることで、格納容器圧力逃がし装置使用時には、これらの弁が確実に閉となるような運用とする。</u></p> <p><u>水素バイパスラインに設置される止め弁については、遠隔手動弁操作設備にて原子炉建屋内の原子炉区域外より人力にて遠隔操作することにより、重大事故等の環境下においても確実に操作が可能な設計とする。</u></p> <p><u>表 3.9-6 に操作対象機器を示す。これら操作機器については、運転員のアクセス性、操作性を考慮して十分な操作空間を確保する。また、それぞれの操作対象については銘板をつけることで識別可能とし、運転員の操作及び監視性を考慮して確実に操作が可能な設計とする。</u></p> <p><u>耐圧強化ベント系大気放出ラインの窒素パージを行うための操作が必要な機器及び操作に必要な弁を表 3.9-7 に示す。このうち、耐圧強化ベント系 N2 パージ用元弁（二次格納施設側）及び耐圧強化ベント系 N2 パージ用元弁（タービン建屋側）については、原子炉建屋内の原子炉区域外に設置されており、手動操作で開閉することが可能な設計とする。</u></p> <p><u>また、耐圧強化ベント系の可搬型窒素供給装置については、付属の操作スイッチからのスイッチ操作で起動する設計とする。可搬型窒素供給装置は付属の操作スイッチ及び操作に必要な弁を操作するにあたり、緊急時対策要員のアクセス性、操作性を考慮して十分な操作空間を確保する。また、それぞれの操作対象については銘板をつけることで識別可能とし、緊急時対策要員の操作・監視性を考慮して確実に操作できる設計とする。</u></p> <p><u>可搬型窒素供給装置は、接続口まで屋外のアクセスルート</u></p>			

柏崎刈羽原子力発電所 6 / 7号炉 (2017. 12. 20 版)	東海第二発電所 (2018. 9. 18 版)	島根原子力発電所 2号炉	備考
<p><u>を通行してアクセス可能な設計とするとともに、設置場所にて輪留めによる固定等が可能な設計とする。</u></p> <p><u>ホースの接続作業に当たっては、特殊な工具及び技量は必要とせず、簡便な結合金具による接続並びに一般的な工具を使用することにより、確実な接続が可能な設計とする。</u></p> <p><u>操作が必要な弁については、原子炉建屋内の原子炉区域外にあるため、操作位置及び作業位置の放射線量が高くなるおそれが少ないため操作が可能である。</u></p> <p>(52-3, 52-4, 52-9)</p>			

柏崎刈羽原子力発電所 6 / 7号炉 (2017. 12. 20 版)	東海第二発電所 (2018. 9. 18 版)	島根原子力発電所 2号炉	備考																																																							
表 3.9-6 操作対象機器																																																										
<table border="1"> <thead> <tr> <th>機器名称</th> <th>状態の変化</th> <th>操作場所</th> <th>操作方法</th> </tr> </thead> <tbody> <tr> <td rowspan="2">一次隔離弁 (サブプレッション・ チェンバ側)</td> <td rowspan="2">弁閉→弁開</td> <td>中央制御室</td> <td>スイッチ操作</td> </tr> <tr> <td>原子炉建屋地下1階(原 子炉建屋内の原子炉区域 外)</td> <td>手動操作(遠隔手動 弁操作設備)</td> </tr> <tr> <td rowspan="2">二次隔離弁</td> <td rowspan="2">弁閉→弁開</td> <td>中央制御室</td> <td>スイッチ操作</td> </tr> <tr> <td>原子炉建屋地上3階(原 子炉建屋内の原子炉区域 外)</td> <td>手動操作(遠隔手動 弁操作設備)</td> </tr> <tr> <td rowspan="2">二次隔離弁 バイパス弁</td> <td rowspan="2">弁閉→弁開</td> <td>中央制御室</td> <td>スイッチ操作</td> </tr> <tr> <td>原子炉建屋地上3階(原 子炉建屋内の原子炉区域 外)</td> <td>手動操作(遠隔手動 弁操作設備)</td> </tr> </tbody> </table>	機器名称	状態の変化	操作場所	操作方法	一次隔離弁 (サブプレッション・ チェンバ側)	弁閉→弁開	中央制御室	スイッチ操作	原子炉建屋地下1階(原 子炉建屋内の原子炉区域 外)	手動操作(遠隔手動 弁操作設備)	二次隔離弁	弁閉→弁開	中央制御室	スイッチ操作	原子炉建屋地上3階(原 子炉建屋内の原子炉区域 外)	手動操作(遠隔手動 弁操作設備)	二次隔離弁 バイパス弁	弁閉→弁開	中央制御室	スイッチ操作	原子炉建屋地上3階(原 子炉建屋内の原子炉区域 外)	手動操作(遠隔手動 弁操作設備)																																				
機器名称	状態の変化	操作場所	操作方法																																																							
一次隔離弁 (サブプレッション・ チェンバ側)	弁閉→弁開	中央制御室	スイッチ操作																																																							
		原子炉建屋地下1階(原 子炉建屋内の原子炉区域 外)	手動操作(遠隔手動 弁操作設備)																																																							
二次隔離弁	弁閉→弁開	中央制御室	スイッチ操作																																																							
		原子炉建屋地上3階(原 子炉建屋内の原子炉区域 外)	手動操作(遠隔手動 弁操作設備)																																																							
二次隔離弁 バイパス弁	弁閉→弁開	中央制御室	スイッチ操作																																																							
		原子炉建屋地上3階(原 子炉建屋内の原子炉区域 外)	手動操作(遠隔手動 弁操作設備)																																																							
<table border="1"> <thead> <tr> <th>機器名称</th> <th>状態の変化</th> <th>操作場所</th> <th>操作方法</th> </tr> </thead> <tbody> <tr> <td rowspan="2">フィルタ装置 入口弁</td> <td rowspan="2">弁閉→弁開</td> <td>原子炉建屋地上3階(原 子炉建屋内の原子炉区域 外)</td> <td>手動操作(遠隔手動 弁操作設備)</td> </tr> <tr> <td>原子炉建屋地上3階(原 子炉建屋内の原子炉区域 外)</td> <td>手動操作(遠隔空気 駆動弁操作設備)</td> </tr> <tr> <td rowspan="2">耐圧強化ベント弁</td> <td rowspan="2">弁閉→弁開</td> <td>原子炉建屋地上3階(原 子炉建屋内の原子炉区域 外)</td> <td>手動操作(遠隔手動 弁操作設備)</td> </tr> <tr> <td>原子炉建屋地上3階(原 子炉建屋内の原子炉区域 外)</td> <td>手動操作(遠隔空気 駆動弁操作設備)</td> </tr> <tr> <td>換気空調系 第一隔離弁</td> <td>弁閉確認</td> <td>中央制御室</td> <td>スイッチ操作※1</td> </tr> <tr> <td>換気空調系 第二隔離弁</td> <td>弁閉確認</td> <td>中央制御室</td> <td>手動操作※2</td> </tr> <tr> <td>非常用ガス処理系 第一隔離弁</td> <td>弁閉確認</td> <td>中央制御室</td> <td>スイッチ操作※1</td> </tr> <tr> <td>非常用ガス処理系 第二隔離弁</td> <td>弁閉確認</td> <td>中央制御室</td> <td>手動操作※2</td> </tr> <tr> <td rowspan="2">非常用ガス処理系 フィルタ装置出口 隔離弁 A</td> <td rowspan="2">弁閉確認</td> <td>中央制御室</td> <td>スイッチ操作※1</td> </tr> <tr> <td>原子炉建屋地上3階(原 子炉建屋原子炉区域内)</td> <td>手動操作</td> </tr> <tr> <td rowspan="2">非常用ガス処理系 フィルタ装置出口 隔離弁 B</td> <td rowspan="2">弁閉確認</td> <td>中央制御室</td> <td>スイッチ操作※1</td> </tr> <tr> <td>原子炉建屋地上3階(原 子炉建屋原子炉区域内)</td> <td>手動操作</td> </tr> <tr> <td rowspan="2">非常用ガス処理系 Uシール隔離弁</td> <td rowspan="2">弁閉確認</td> <td>中央制御室</td> <td>スイッチ操作※1</td> </tr> <tr> <td>6号炉: 原子炉建屋地上3 階(原子炉建屋原子炉区 域内) 7号炉: 原子炉建屋地上4 階(原子炉建屋原子炉区 域内)</td> <td>手動操作</td> </tr> <tr> <td>水素バイパスライ ン止め弁</td> <td>弁閉→弁開</td> <td>原子炉建屋地上3階 (原子炉建屋内の原子炉 区域外)</td> <td>手動操作 (遠隔手動弁操作設 備)</td> </tr> </tbody> </table>	機器名称	状態の変化	操作場所	操作方法	フィルタ装置 入口弁	弁閉→弁開	原子炉建屋地上3階(原 子炉建屋内の原子炉区域 外)	手動操作(遠隔手動 弁操作設備)	原子炉建屋地上3階(原 子炉建屋内の原子炉区域 外)	手動操作(遠隔空気 駆動弁操作設備)	耐圧強化ベント弁	弁閉→弁開	原子炉建屋地上3階(原 子炉建屋内の原子炉区域 外)	手動操作(遠隔手動 弁操作設備)	原子炉建屋地上3階(原 子炉建屋内の原子炉区域 外)	手動操作(遠隔空気 駆動弁操作設備)	換気空調系 第一隔離弁	弁閉確認	中央制御室	スイッチ操作※1	換気空調系 第二隔離弁	弁閉確認	中央制御室	手動操作※2	非常用ガス処理系 第一隔離弁	弁閉確認	中央制御室	スイッチ操作※1	非常用ガス処理系 第二隔離弁	弁閉確認	中央制御室	手動操作※2	非常用ガス処理系 フィルタ装置出口 隔離弁 A	弁閉確認	中央制御室	スイッチ操作※1	原子炉建屋地上3階(原 子炉建屋原子炉区域内)	手動操作	非常用ガス処理系 フィルタ装置出口 隔離弁 B	弁閉確認	中央制御室	スイッチ操作※1	原子炉建屋地上3階(原 子炉建屋原子炉区域内)	手動操作	非常用ガス処理系 Uシール隔離弁	弁閉確認	中央制御室	スイッチ操作※1	6号炉: 原子炉建屋地上3 階(原子炉建屋原子炉区 域内) 7号炉: 原子炉建屋地上4 階(原子炉建屋原子炉区 域内)	手動操作	水素バイパスライ ン止め弁	弁閉→弁開	原子炉建屋地上3階 (原子炉建屋内の原子炉 区域外)	手動操作 (遠隔手動弁操作設 備)				
機器名称	状態の変化	操作場所	操作方法																																																							
フィルタ装置 入口弁	弁閉→弁開	原子炉建屋地上3階(原 子炉建屋内の原子炉区域 外)	手動操作(遠隔手動 弁操作設備)																																																							
		原子炉建屋地上3階(原 子炉建屋内の原子炉区域 外)	手動操作(遠隔空気 駆動弁操作設備)																																																							
耐圧強化ベント弁	弁閉→弁開	原子炉建屋地上3階(原 子炉建屋内の原子炉区域 外)	手動操作(遠隔手動 弁操作設備)																																																							
		原子炉建屋地上3階(原 子炉建屋内の原子炉区域 外)	手動操作(遠隔空気 駆動弁操作設備)																																																							
換気空調系 第一隔離弁	弁閉確認	中央制御室	スイッチ操作※1																																																							
換気空調系 第二隔離弁	弁閉確認	中央制御室	手動操作※2																																																							
非常用ガス処理系 第一隔離弁	弁閉確認	中央制御室	スイッチ操作※1																																																							
非常用ガス処理系 第二隔離弁	弁閉確認	中央制御室	手動操作※2																																																							
非常用ガス処理系 フィルタ装置出口 隔離弁 A	弁閉確認	中央制御室	スイッチ操作※1																																																							
		原子炉建屋地上3階(原 子炉建屋原子炉区域内)	手動操作																																																							
非常用ガス処理系 フィルタ装置出口 隔離弁 B	弁閉確認	中央制御室	スイッチ操作※1																																																							
		原子炉建屋地上3階(原 子炉建屋原子炉区域内)	手動操作																																																							
非常用ガス処理系 Uシール隔離弁	弁閉確認	中央制御室	スイッチ操作※1																																																							
		6号炉: 原子炉建屋地上3 階(原子炉建屋原子炉区 域内) 7号炉: 原子炉建屋地上4 階(原子炉建屋原子炉区 域内)	手動操作																																																							
水素バイパスライ ン止め弁	弁閉→弁開	原子炉建屋地上3階 (原子炉建屋内の原子炉 区域外)	手動操作 (遠隔手動弁操作設 備)																																																							
<p>※1 中央制御室にてランプ確認を行う。 全閉でないことが確認された場合はスイッチ操作にて閉操作を行う。</p> <p>※2 中央制御室にてランプ確認を行う。 これらの弁は、運転操作上、弁を開とする必要が生じた場合には運転員を近傍に 配置し、緊急時には即座に弁の閉操作を可能とすることで、耐圧強化ベント系使 用時には、これらの弁が確実に閉となるような運用とする。</p>																																																										

柏崎刈羽原子力発電所 6 / 7号炉 (2017. 12. 20 版)	東海第二発電所 (2018. 9. 18 版)	島根原子力発電所 2号炉	備考																				
<p style="text-align: center;">表 3.9-7 操作対象機器</p> <table border="1" data-bbox="172 262 917 525"> <thead> <tr> <th>機器名称</th> <th>状態の変化</th> <th>操作場所</th> <th>操作方法</th> </tr> </thead> <tbody> <tr> <td>可搬型窒素供給装置</td> <td>起動・停止</td> <td>屋外設置位置</td> <td>スイッチ操作</td> </tr> <tr> <td>耐圧強化ベント系 N₂ パージ用元弁 (二次格納施設側)</td> <td>弁閉→弁開</td> <td>原子炉建屋 (原子炉建屋内の原子炉区域外)</td> <td>手動操作</td> </tr> <tr> <td>耐圧強化ベント系 N₂ パージ用元弁 (タービン建屋側)</td> <td>弁閉→弁開</td> <td>原子炉建屋 (原子炉建屋内の原子炉区域外)</td> <td>手動操作</td> </tr> <tr> <td>ホース</td> <td>ホース接続</td> <td>屋外タービン建屋</td> <td>人力接続</td> </tr> </tbody> </table> <p>(3) 試験及び検査 (設置許可基準規則第 43 条第 1 項三)</p> <p>(i) 要求事項</p> <p><u>健全性及び能力を確認するため、発電用原子炉の運転中又は停止中に試験又は検査ができるものであること。</u></p> <p>(ii) 適合性</p> <p><u>基本方針については、「2.3.4 操作性及び試験・検査性」に示す。</u></p> <p><u>耐圧強化ベント系において排出経路に設置される隔離弁 (電動弁及び空気作動弁) については、表 3.9-8 に示すように発電用原子炉の停止中に機能・性能試験及び弁動作試験が可能な設計とする。発電用原子炉の運転中については、弁の開閉試験により系統内に封入されている窒素が外部に排出されることを防止するため、開閉試験は実施しない。</u></p> <p><u>耐圧強化ベント系のサプレッション・チェンバは、表 3.9-9 に示すように発電用原子炉の停止中に、内部の確認が可能な設計とする。また、気密性能の確認として、全体漏えい率試験が可能な設計とする。発電用原子炉の運転中には中央制御室にて 24 時間に 1 回の頻度で水位の確認により漏えいの有無の確認が可能な設計とする。</u></p> <p><u>耐圧強化ベント系の可搬型窒素供給装置は、表 3.9-10 に示すように発電用原子炉の運転中又は停止中に独立して機能・性能試験、弁動作試験、分解検査及び外観検査が可能な設計とする。</u></p> <p><u>可搬型窒素供給装置は、発電用原子炉の運転中又は停止中に分解又は取替え、車両としての運転状態の確認及び外観の確認が可能な設計とする。</u></p> <p><u>また、上記の試験に加えて、発電用原子炉の運転中又は停止中に各接続口の弁開閉試験を実施することで弁開閉動作の</u></p>	機器名称	状態の変化	操作場所	操作方法	可搬型窒素供給装置	起動・停止	屋外設置位置	スイッチ操作	耐圧強化ベント系 N ₂ パージ用元弁 (二次格納施設側)	弁閉→弁開	原子炉建屋 (原子炉建屋内の原子炉区域外)	手動操作	耐圧強化ベント系 N ₂ パージ用元弁 (タービン建屋側)	弁閉→弁開	原子炉建屋 (原子炉建屋内の原子炉区域外)	手動操作	ホース	ホース接続	屋外タービン建屋	人力接続			
機器名称	状態の変化	操作場所	操作方法																				
可搬型窒素供給装置	起動・停止	屋外設置位置	スイッチ操作																				
耐圧強化ベント系 N ₂ パージ用元弁 (二次格納施設側)	弁閉→弁開	原子炉建屋 (原子炉建屋内の原子炉区域外)	手動操作																				
耐圧強化ベント系 N ₂ パージ用元弁 (タービン建屋側)	弁閉→弁開	原子炉建屋 (原子炉建屋内の原子炉区域外)	手動操作																				
ホース	ホース接続	屋外タービン建屋	人力接続																				

柏崎刈羽原子力発電所 6/7号炉 (2017.12.20版)	東海第二発電所 (2018.9.18版)	島根原子力発電所 2号炉	備考																														
<p><u>確認が可能な設計とする。</u></p> <p><u>運転性能の確認として、可搬型窒素供給装置の吐出圧力及び流量の確認を行うことが可能な設計とする。</u></p> <p><u>ホースの外観検査として、機能・性能に影響を及ぼすおそれのある亀裂及び腐食等がないことの確認を行うことが可能な設計とする。</u></p> <p>(52-5)</p> <p><u>表 3.9-8 耐圧強化ベント系の試験及び検査</u></p> <table border="1" data-bbox="172 569 917 690"> <thead> <tr> <th>発電用原子炉の状態</th> <th>項目</th> <th>内容</th> </tr> </thead> <tbody> <tr> <td rowspan="2">停止中</td> <td>機能・性能試験</td> <td>漏えい確認</td> </tr> <tr> <td>弁動作試験</td> <td>弁開閉動作の確認</td> </tr> </tbody> </table> <p><u>表 3.9-9 サプレッション・チェンバの試験及び検査</u></p> <table border="1" data-bbox="172 791 917 913"> <thead> <tr> <th>発電用原子炉の状態</th> <th>項目</th> <th>内容</th> </tr> </thead> <tbody> <tr> <td rowspan="2">停止中</td> <td>機能・性能試験</td> <td>漏えい確認</td> </tr> <tr> <td>弁動作試験</td> <td>弁開閉動作の確認</td> </tr> </tbody> </table> <p><u>表 3.9-10 可搬型窒素供給装置の試験及び検査</u></p> <table border="1" data-bbox="172 1037 917 1335"> <thead> <tr> <th>発電用原子炉の状態</th> <th>項目</th> <th>内容</th> </tr> </thead> <tbody> <tr> <td rowspan="5">運転中又は停止中</td> <td>機能・性能試験</td> <td>可搬型窒素供給装置の運転性能(吐出圧力、流量)の確認、漏えいの確認</td> </tr> <tr> <td>弁動作試験</td> <td>弁開閉動作の確認</td> </tr> <tr> <td>分解検査</td> <td>可搬型窒素供給装置を分解し、部品の表面状態を、試験及び目視により確認又は必要に応じて取替え</td> </tr> <tr> <td>外観検査</td> <td>可搬型窒素供給装置及びホースの外観の確認</td> </tr> <tr> <td>車両検査</td> <td>可搬型窒素供給装置の車両としての運転状態の確認</td> </tr> </tbody> </table> <p><u>(4) 切り替えの容易性 (設置許可基準規則第 43 条第 1 項四)</u></p> <p><u>(i) 要求事項</u></p> <p><u>本来の用途以外の用途として重大事故等に対処するために使用する設備にあつては、通常時に使用する系統から速やかに切り替えられる機能を備えるものであること。</u></p> <p><u>(ii) 適合性</u></p> <p><u>基本方針については、「2.3.4 操作性及び試験・検査性」に示す。</u></p> <p><u>耐圧強化ベント系を使用する際には、流路に接続される弁(一次隔離弁(サプレッション・チェンバ側)、二次隔離弁、</u></p>	発電用原子炉の状態	項目	内容	停止中	機能・性能試験	漏えい確認	弁動作試験	弁開閉動作の確認	発電用原子炉の状態	項目	内容	停止中	機能・性能試験	漏えい確認	弁動作試験	弁開閉動作の確認	発電用原子炉の状態	項目	内容	運転中又は停止中	機能・性能試験	可搬型窒素供給装置の運転性能(吐出圧力、流量)の確認、漏えいの確認	弁動作試験	弁開閉動作の確認	分解検査	可搬型窒素供給装置を分解し、部品の表面状態を、試験及び目視により確認又は必要に応じて取替え	外観検査	可搬型窒素供給装置及びホースの外観の確認	車両検査	可搬型窒素供給装置の車両としての運転状態の確認			
発電用原子炉の状態	項目	内容																															
停止中	機能・性能試験	漏えい確認																															
	弁動作試験	弁開閉動作の確認																															
発電用原子炉の状態	項目	内容																															
停止中	機能・性能試験	漏えい確認																															
	弁動作試験	弁開閉動作の確認																															
発電用原子炉の状態	項目	内容																															
運転中又は停止中	機能・性能試験	可搬型窒素供給装置の運転性能(吐出圧力、流量)の確認、漏えいの確認																															
	弁動作試験	弁開閉動作の確認																															
	分解検査	可搬型窒素供給装置を分解し、部品の表面状態を、試験及び目視により確認又は必要に応じて取替え																															
	外観検査	可搬型窒素供給装置及びホースの外観の確認																															
	車両検査	可搬型窒素供給装置の車両としての運転状態の確認																															

柏崎刈羽原子力発電所 6/7号炉 (2017. 12. 20 版)	東海第二発電所 (2018. 9. 18 版)	島根原子力発電所 2号炉	備考
<p><u>フィルタ装置入口弁, 耐圧強化ベント弁)を電源喪失時においても遠隔手動弁操作設備にて原子炉建屋内の原子炉区域外より人力にて遠隔操作することにより, 排気ガスを非常用ガス処理系配管を經由して主排気筒(内筒)へ導くことが可能である。また, 一次隔離弁(サブプレッション・チェンバ側), フィルタ装置入口弁, 耐圧強化ベント弁については, 遠隔空気駆動弁操作ポンプ及び遠隔空気駆動弁操作設備にて原子炉建屋内の原子炉区域外より遠隔操作可能である。さらに, 一次隔離弁(サブプレッション・チェンバ側), 二次隔離弁については電源が復旧することにより, 中央制御室でも遠隔操作可能である。二次隔離弁が使用できない場合には二次隔離弁バイパス弁を遠隔手動弁操作設備により, 原子炉建屋内の原子炉区域外より人力にて操作することも可能である。二次隔離弁バイパス弁は, 電源が復旧することにより, 中央制御室でも遠隔操作可能である。</u></p> <p><u>これにより, 図 3.9-3 で示すタイムチャートのとおり速やかに切替え操作が可能である。</u></p> <p><u>耐圧強化ベント系の可搬型窒素供給装置は, 本来の用途以外の用途には使用しない。なお, 重大事故等時に対処するために耐圧強化ベント系に系統構成を切り替える場合, 切替え操作としては, 接続口の弁開閉操作, ホース敷設及び接続作業, 可搬型窒素供給装置の移動, 設置, 起動操作を行う。</u></p> <p><u>耐圧強化ベント系の可搬型窒素供給装置の移動, 設置, 起動操作及び系統の切替えに必要な弁操作については, 図 3.9-4 で示すタイムチャートのとおり速やかに切り替えることが可能である。</u></p> <p>(52-4)</p>  <p>図 3.9-3 耐圧強化ベント系(ウェットウェル)による原子炉格納容器内の水素ガス及び酸素ガスの排出 タイムチャート*</p>			



※1 : 大湊側高台保管場所への移動は、20分と想定する。

※2 : 窒素供給については窒素ガスパージ完了後も継続する。

図 3.9-4 耐圧強化ラインの窒素ガスパージ タイムチャート*

* : 「実用発電用原子炉に係る発電用原子炉設置者の重大事故の発生及び拡大の防止に必要な措置を実施するために必要な技術的能力に係る審査基準」への適合状況についての 1.9 で示すタイムチャート

(5) 悪影響の防止 (設置許可基準規則第 43 条第 1 項五)

(i) 要求事項

工場等内の他の設備に対して悪影響を及ぼさないものであること。

(ii) 適合性

基本方針については、「2.3.1 多様性, 位置的分散, 悪影響防止等」に示す。

耐圧強化ベント系は, 不活性ガス系, 非常用ガス処理系及び格納容器圧力逃がし装置が接続されている。

通常時に使用する系統としては表 3.9-11 のとおり, 不活性ガス系及び非常用ガス処理系があるが, 二次隔離弁, 二次隔離弁バイパス弁及び耐圧強化ベント弁を通常時閉とすることでこれらの系統とは隔離され, 悪影響を防止する。格納容器圧力逃がし装置については, 通常時は使用しない系統であるため, 系統隔離弁であるフィルタ装置入口弁については通常時開としても悪影響を及ぼすことはない。

一方で, 重大事故等時において耐圧強化ベント系を使用する際に, 排出経路を構成するための隔離境界箇所は, 表 3.9-12 のとおりである。

非常用ガス処理系 (非常用ガス処理系排風機入口側) 及び原子炉区域・タービン区域換気空調系との接続箇所は, 一次隔離弁と二次隔離弁の間となっており, それぞれの系統を隔離する弁は直列に各 2 弁ずつ設置してある。これらの弁は通常時閉, 電源喪失時にはフェイルクローズとなる

柏崎刈羽原子力発電所 6/7号炉 (2017. 12. 20 版)	東海第二発電所 (2018. 9. 18 版)	島根原子力発電所 2号炉	備考
<p><u>空気作動弁と通常時閉の手動弁であり、万が一、弁座からシートパスがあったとしても、排気ガスが他系統へ回り込むことを防止し、悪影響を及ぼさない設計とする。</u></p> <p><u>また、格納容器圧力逃がし装置、非常用ガス処理系（非常用ガス処理系フィルタ装置出口側）及び原子炉建屋との隔離弁については二次隔離弁より下流側に接続される。格納容器圧力逃がし装置との隔離弁は通常時開、電源喪失時にはフェイルオープンとなる空気作動弁であるため、耐圧強化ベント系使用時には閉操作が必要である。非常用ガス処理系フィルタ装置との隔離弁は、通常時閉の電動弁であるが、非常用ガス処理系自動起動信号により自動開となるため、電源喪失時にはアズイズとなることを考慮すると、中央制御室での閉確認が必要である。また、主排気筒（内筒）で発生するドレンをサンプへ導くラインに接続する弁については通常時開の弁であり、耐圧強化ベント系使用前に中央制御室からの閉操作が必要である。これらの弁によって他系統と隔離する弁は直列に2弁ずつ設置されているものではないが、耐圧強化ベント系を使用した際には、二次隔離弁の開度を調整開とする手順とすることで、当該弁の弁座シート部にかかる系統内圧力を低減させ、水素ガスが他系統へ回り込むことを防止する設計とする。</u></p> <p><u>以上のことから、耐圧強化ベント系を用いる場合は、弁操作によって、通常時の系統構成から重大事故等対処設備としての系統構成とすることで、他の設備に悪影響を及ぼさない設計とする。</u></p> <p><u>耐圧強化ベント系のサブプレッション・チェンバは、重大事故等時に弁操作等により重大事故等対処設備としての系統構成とすることで、他の設備に対して悪影響を及ぼさない設計とする。</u></p> <p><u>耐圧強化ベント系の可搬型窒素供給装置は、通常時は接続先の系統と分離して保管し、重大事故等時に接続、弁操作等により重大事故等対処設備としての系統構成とすることで、他の設備に悪影響を及ぼさない設計とする。</u></p> <p><u>可搬型窒素供給装置は、治具や輪留めによる固定等を行うことで、他の設備に悪影響を及ぼさない設計とする。</u></p> <p><u>可搬型窒素供給装置は、飛散物となって他の設備に悪影響を及ぼさない設計とする。</u></p> <p>(52-3, 52-4, 52-5)</p>			

柏崎刈羽原子力発電所 6/7号炉 (2017.12.20版)	東海第二発電所 (2018.9.18版)	島根原子力発電所 2号炉	備考																																																	
<p align="center"><u>表 3.9-11 他系統との隔離弁 (通常時)</u></p> <table border="1"> <thead> <tr> <th>取合系統</th> <th>系統隔離弁</th> <th>駆動方式</th> <th>動作</th> </tr> </thead> <tbody> <tr> <td rowspan="2">不活性ガス系</td> <td>二次隔離弁</td> <td>電動駆動</td> <td>通常時閉</td> </tr> <tr> <td>二次隔離弁バイパス弁</td> <td>電動駆動</td> <td>通常時閉</td> </tr> <tr> <td>非常用ガス処理系</td> <td>耐圧強化ベント弁</td> <td>空気駆動</td> <td>通常時閉 電源喪失時閉</td> </tr> <tr> <td>格納容器圧力逃がし装置*</td> <td>フィルタ装置入口弁</td> <td>空気駆動</td> <td>通常時開 電源喪失時開</td> </tr> </tbody> </table> <p>※ 格納容器圧力逃がし装置は、重大事故等対処設備であり、通常時は使用しない系統である。</p> <p align="center"><u>表 3.9-12 他系統との隔離弁 (重大事故等時)</u></p> <table border="1"> <thead> <tr> <th>取合系統</th> <th>系統隔離弁</th> <th>駆動方式</th> <th>動作</th> </tr> </thead> <tbody> <tr> <td rowspan="2">非常用ガス処理系 (非常用ガス処理系 排風機入口側)</td> <td>第一隔離弁</td> <td>空気駆動</td> <td>通常時閉 電源喪失時閉</td> </tr> <tr> <td>第二隔離弁</td> <td>手動</td> <td>通常時閉</td> </tr> <tr> <td rowspan="2">原子炉区域・タービン 区域換気空調系</td> <td>第一隔離弁</td> <td>空気駆動</td> <td>通常時閉 電源喪失時閉</td> </tr> <tr> <td>第二隔離弁</td> <td>手動</td> <td>通常時閉</td> </tr> <tr> <td>格納容器圧力逃がし装置</td> <td>第一隔離弁 (フィルタ装置入口弁*)</td> <td>空気駆動</td> <td>通常時開へ続く) 電源喪失時開</td> </tr> <tr> <td>非常用ガス処理系 (非常用ガス処理系フ ィルタ装置出口側)</td> <td>第一隔離弁 (フィルタ装置出口隔 離弁 A/B)</td> <td>電動駆動</td> <td>通常時閉 (自動起動イン ターロック有)</td> </tr> <tr> <td>原子炉建屋内</td> <td>第一隔離弁 (非常用ガス処理系 U シール隔離弁)</td> <td>電動駆動</td> <td>通常時開</td> </tr> </tbody> </table> <p>※ 耐圧強化ベント使用時に切替え操作が必要 (中央制御室若しくは現場にて容易に切替え可能)</p> <p>(6) <u>設置場所 (設置許可基準規則第 43 条第 1 項六)</u></p> <p>(i) <u>要求事項</u></p> <p><u>想定される重大事故等が発生した場合において重大事故等対処設備の操作及び復旧作業を行うことができるよう、放射線量が高くなるおそれが少ない設置場所の選定、設置場所への遮蔽物の設置その他の適切な措置を講じたものであること。</u></p> <p>(ii) <u>適合性</u></p> <p><u>基本方針については、「2.3.3 環境条件等」に示す。</u></p> <p><u>耐圧強化ベント系の系統構成に必要な機器の設置場所、操作場所を表 3.9-13 に示す。</u></p> <p><u>炉心損傷後に耐圧強化ベント系を使用する際に操作が必要な排出経路に設置される隔離弁については、排気ガス中に含まれる放射性物質により、当該弁に直接近接して操作を行うこ</u></p>	取合系統	系統隔離弁	駆動方式	動作	不活性ガス系	二次隔離弁	電動駆動	通常時閉	二次隔離弁バイパス弁	電動駆動	通常時閉	非常用ガス処理系	耐圧強化ベント弁	空気駆動	通常時閉 電源喪失時閉	格納容器圧力逃がし装置*	フィルタ装置入口弁	空気駆動	通常時開 電源喪失時開	取合系統	系統隔離弁	駆動方式	動作	非常用ガス処理系 (非常用ガス処理系 排風機入口側)	第一隔離弁	空気駆動	通常時閉 電源喪失時閉	第二隔離弁	手動	通常時閉	原子炉区域・タービン 区域換気空調系	第一隔離弁	空気駆動	通常時閉 電源喪失時閉	第二隔離弁	手動	通常時閉	格納容器圧力逃がし装置	第一隔離弁 (フィルタ装置入口弁*)	空気駆動	通常時開へ続く) 電源喪失時開	非常用ガス処理系 (非常用ガス処理系フ ィルタ装置出口側)	第一隔離弁 (フィルタ装置出口隔 離弁 A/B)	電動駆動	通常時閉 (自動起動イン ターロック有)	原子炉建屋内	第一隔離弁 (非常用ガス処理系 U シール隔離弁)	電動駆動	通常時開			
取合系統	系統隔離弁	駆動方式	動作																																																	
不活性ガス系	二次隔離弁	電動駆動	通常時閉																																																	
	二次隔離弁バイパス弁	電動駆動	通常時閉																																																	
非常用ガス処理系	耐圧強化ベント弁	空気駆動	通常時閉 電源喪失時閉																																																	
格納容器圧力逃がし装置*	フィルタ装置入口弁	空気駆動	通常時開 電源喪失時開																																																	
取合系統	系統隔離弁	駆動方式	動作																																																	
非常用ガス処理系 (非常用ガス処理系 排風機入口側)	第一隔離弁	空気駆動	通常時閉 電源喪失時閉																																																	
	第二隔離弁	手動	通常時閉																																																	
原子炉区域・タービン 区域換気空調系	第一隔離弁	空気駆動	通常時閉 電源喪失時閉																																																	
	第二隔離弁	手動	通常時閉																																																	
格納容器圧力逃がし装置	第一隔離弁 (フィルタ装置入口弁*)	空気駆動	通常時開へ続く) 電源喪失時開																																																	
非常用ガス処理系 (非常用ガス処理系フ ィルタ装置出口側)	第一隔離弁 (フィルタ装置出口隔 離弁 A/B)	電動駆動	通常時閉 (自動起動イン ターロック有)																																																	
原子炉建屋内	第一隔離弁 (非常用ガス処理系 U シール隔離弁)	電動駆動	通常時開																																																	

柏崎刈羽原子力発電所 6/7号炉 (2017.12.20版)	東海第二発電所 (2018.9.18版)	島根原子力発電所 2号炉	備考																		
<p><u>とは困難であるため、中央制御室又は離れた場所から遠隔操作が可能な設計とする。また、原子炉建屋原子炉区域内に設置されている高線量配管に対して原子炉建屋原子炉区域壁厚さが足りないため、遮蔽効果が不十分である場合は、操作場所での被ばく線量率を評価した上で、追加で遮蔽体を設置する。</u></p> <p><u>耐圧強化ベント系の可搬型窒素供給装置の操作が必要な機器の設置場所、操作場所を表 3.9-14 に示す。このうち、可搬型窒素供給装置、ホースは屋外にあることから、操作位置及び作業位置の放射線量が高くなるおそれが少ないため操作が可能である。また、耐圧強化ベント系 N2 パージ用元弁（二次格納施設側）及び耐圧強化ベント系 N2 パージ用元弁（タービン建屋側）については、原子炉建屋内の原子炉区域外に設置されていることから、操作位置の放射線量が高くなるおそれが少ないため操作が可能である。</u></p> <p><u>なお、タービン建屋内にホースを設置する場合は、放射線量を確認して、適切な放射線対策に基づき作業安全確保を確認した上で作業を実施する。</u></p> <p style="text-align: right;">(52-3, 52-4, 52-9)</p> <p style="text-align: center;">表 3.9-13 操作対象機器設置場所</p> <table border="1" data-bbox="172 1102 902 1575"> <thead> <tr> <th>機器名称</th> <th>設置場所</th> <th>操作場所</th> </tr> </thead> <tbody> <tr> <td>一次隔離弁（サプレッション・チェンバ側）</td> <td>原子炉建屋地下1階（原子炉建屋原子炉区域内）</td> <td>中央制御室 原子炉建屋地下1階（原子炉建屋内の原子炉区域外）</td> </tr> <tr> <td>二次隔離弁</td> <td>原子炉建屋地上3階（原子炉建屋原子炉区域内）</td> <td>中央制御室 原子炉建屋地上3階（原子炉建屋内の原子炉区域外）</td> </tr> <tr> <td>二次隔離弁バイパス弁</td> <td>原子炉建屋地上3階（原子炉建屋原子炉区域内）</td> <td>中央制御室 原子炉建屋地上3階（原子炉建屋内の原子炉区域外）</td> </tr> <tr> <td>フィルタ装置入口弁</td> <td>原子炉建屋地上3階（原子炉建屋原子炉区域内）</td> <td>原子炉建屋地上3階（原子炉建屋内の原子炉区域外）</td> </tr> <tr> <td>耐圧強化ベント弁</td> <td>原子炉建屋地上3階（原子炉建屋原子炉区域内）</td> <td>原子炉建屋地上3階（原子炉建屋内の原子炉区域外）</td> </tr> </tbody> </table>	機器名称	設置場所	操作場所	一次隔離弁（サプレッション・チェンバ側）	原子炉建屋地下1階（原子炉建屋原子炉区域内）	中央制御室 原子炉建屋地下1階（原子炉建屋内の原子炉区域外）	二次隔離弁	原子炉建屋地上3階（原子炉建屋原子炉区域内）	中央制御室 原子炉建屋地上3階（原子炉建屋内の原子炉区域外）	二次隔離弁バイパス弁	原子炉建屋地上3階（原子炉建屋原子炉区域内）	中央制御室 原子炉建屋地上3階（原子炉建屋内の原子炉区域外）	フィルタ装置入口弁	原子炉建屋地上3階（原子炉建屋原子炉区域内）	原子炉建屋地上3階（原子炉建屋内の原子炉区域外）	耐圧強化ベント弁	原子炉建屋地上3階（原子炉建屋原子炉区域内）	原子炉建屋地上3階（原子炉建屋内の原子炉区域外）			
機器名称	設置場所	操作場所																			
一次隔離弁（サプレッション・チェンバ側）	原子炉建屋地下1階（原子炉建屋原子炉区域内）	中央制御室 原子炉建屋地下1階（原子炉建屋内の原子炉区域外）																			
二次隔離弁	原子炉建屋地上3階（原子炉建屋原子炉区域内）	中央制御室 原子炉建屋地上3階（原子炉建屋内の原子炉区域外）																			
二次隔離弁バイパス弁	原子炉建屋地上3階（原子炉建屋原子炉区域内）	中央制御室 原子炉建屋地上3階（原子炉建屋内の原子炉区域外）																			
フィルタ装置入口弁	原子炉建屋地上3階（原子炉建屋原子炉区域内）	原子炉建屋地上3階（原子炉建屋内の原子炉区域外）																			
耐圧強化ベント弁	原子炉建屋地上3階（原子炉建屋原子炉区域内）	原子炉建屋地上3階（原子炉建屋内の原子炉区域外）																			

柏崎刈羽原子力発電所 6 / 7号炉 (2017. 12. 20 版)	東海第二発電所 (2018. 9. 18 版)	島根原子力発電所 2号炉	備考																														
<table border="1"> <thead> <tr> <th>機器名称</th> <th>設置場所</th> <th>操作場所</th> </tr> </thead> <tbody> <tr> <td>換気空調系 第一隔離弁</td> <td>原子炉建屋地上3階(原子炉建屋原子炉区域内)</td> <td>域外 中央制御室</td> </tr> <tr> <td>換気空調系 第二隔離弁</td> <td>原子炉建屋地上3階(原子炉建屋原子炉区域内)</td> <td>原子炉建屋地上3階^{※1} (原子炉建屋原子炉区域内)</td> </tr> <tr> <td>非常用ガス処理系 第一隔離弁</td> <td>原子炉建屋地上3階(原子炉建屋原子炉区域内)</td> <td>中央制御室</td> </tr> <tr> <td>非常用ガス処理系 第二隔離弁</td> <td>原子炉建屋地上3階(原子炉建屋原子炉区域内)</td> <td>原子炉建屋地上3階^{※1} (原子炉建屋原子炉区域内)</td> </tr> <tr> <td>真空破壊弁</td> <td>原子炉格納容器内</td> <td>—</td> </tr> <tr> <td>非常用ガス処理系フィルタ装置 出口隔離弁A</td> <td>原子炉建屋地上3階(原子炉建屋原子炉区域内)</td> <td>中央制御室</td> </tr> <tr> <td>非常用ガス処理系フィルタ装置 出口隔離弁B</td> <td>原子炉建屋地上3階(原子炉建屋原子炉区域内)</td> <td>中央制御室</td> </tr> <tr> <td>非常用ガス処理系Uシール隔離弁</td> <td>6号炉: 原子炉建屋地上3階(原子炉建屋原子炉区域内) 7号炉: 原子炉建屋地上4階(原子炉建屋原子炉区域内)</td> <td>中央制御室</td> </tr> <tr> <td>水素バイパスライン止め弁</td> <td>原子炉建屋地上3階(原子炉建屋原子炉区域内)</td> <td>原子炉建屋地上3階 (原子炉建屋内の原子炉区域外)</td> </tr> </tbody> </table>	機器名称	設置場所	操作場所	換気空調系 第一隔離弁	原子炉建屋地上3階(原子炉建屋原子炉区域内)	域外 中央制御室	換気空調系 第二隔離弁	原子炉建屋地上3階(原子炉建屋原子炉区域内)	原子炉建屋地上3階 ^{※1} (原子炉建屋原子炉区域内)	非常用ガス処理系 第一隔離弁	原子炉建屋地上3階(原子炉建屋原子炉区域内)	中央制御室	非常用ガス処理系 第二隔離弁	原子炉建屋地上3階(原子炉建屋原子炉区域内)	原子炉建屋地上3階 ^{※1} (原子炉建屋原子炉区域内)	真空破壊弁	原子炉格納容器内	—	非常用ガス処理系フィルタ装置 出口隔離弁A	原子炉建屋地上3階(原子炉建屋原子炉区域内)	中央制御室	非常用ガス処理系フィルタ装置 出口隔離弁B	原子炉建屋地上3階(原子炉建屋原子炉区域内)	中央制御室	非常用ガス処理系Uシール隔離弁	6号炉: 原子炉建屋地上3階(原子炉建屋原子炉区域内) 7号炉: 原子炉建屋地上4階(原子炉建屋原子炉区域内)	中央制御室	水素バイパスライン止め弁	原子炉建屋地上3階(原子炉建屋原子炉区域内)	原子炉建屋地上3階 (原子炉建屋内の原子炉区域外)			
機器名称	設置場所	操作場所																															
換気空調系 第一隔離弁	原子炉建屋地上3階(原子炉建屋原子炉区域内)	域外 中央制御室																															
換気空調系 第二隔離弁	原子炉建屋地上3階(原子炉建屋原子炉区域内)	原子炉建屋地上3階 ^{※1} (原子炉建屋原子炉区域内)																															
非常用ガス処理系 第一隔離弁	原子炉建屋地上3階(原子炉建屋原子炉区域内)	中央制御室																															
非常用ガス処理系 第二隔離弁	原子炉建屋地上3階(原子炉建屋原子炉区域内)	原子炉建屋地上3階 ^{※1} (原子炉建屋原子炉区域内)																															
真空破壊弁	原子炉格納容器内	—																															
非常用ガス処理系フィルタ装置 出口隔離弁A	原子炉建屋地上3階(原子炉建屋原子炉区域内)	中央制御室																															
非常用ガス処理系フィルタ装置 出口隔離弁B	原子炉建屋地上3階(原子炉建屋原子炉区域内)	中央制御室																															
非常用ガス処理系Uシール隔離弁	6号炉: 原子炉建屋地上3階(原子炉建屋原子炉区域内) 7号炉: 原子炉建屋地上4階(原子炉建屋原子炉区域内)	中央制御室																															
水素バイパスライン止め弁	原子炉建屋地上3階(原子炉建屋原子炉区域内)	原子炉建屋地上3階 (原子炉建屋内の原子炉区域外)																															
<p>※1 これらの弁は、運転操作上、弁を開とする必要が生じた場合には運転員を近傍に配置し、緊急時には即座に弁の閉操作を可能とすることで、耐圧強化ベント系使用時には、これらの弁が確実に閉となるような運用とする。</p>																																	
<p align="center">表 3.9-14 操作対象機器設置場所</p> <table border="1"> <thead> <tr> <th>機器名称</th> <th>設置場所</th> <th>操作場所</th> </tr> </thead> <tbody> <tr> <td>可搬型窒素供給装置</td> <td>屋外設置位置</td> <td>屋外設置位置</td> </tr> <tr> <td>耐圧強化ベント系N₂パージ用元弁(二次格納施設側)</td> <td>原子炉建屋 (原子炉建屋内の原子炉区域外)</td> <td>原子炉建屋 (原子炉建屋内の原子炉区域外)</td> </tr> <tr> <td>耐圧強化ベント系N₂パージ用元弁(タービン建屋側)</td> <td>原子炉建屋 (原子炉建屋内の原子炉区域外)</td> <td>原子炉建屋 (原子炉建屋内の原子炉区域外)</td> </tr> <tr> <td>ホース</td> <td>屋外 タービン建屋</td> <td>屋外 タービン建屋</td> </tr> </tbody> </table>	機器名称	設置場所	操作場所	可搬型窒素供給装置	屋外設置位置	屋外設置位置	耐圧強化ベント系N ₂ パージ用元弁(二次格納施設側)	原子炉建屋 (原子炉建屋内の原子炉区域外)	原子炉建屋 (原子炉建屋内の原子炉区域外)	耐圧強化ベント系N ₂ パージ用元弁(タービン建屋側)	原子炉建屋 (原子炉建屋内の原子炉区域外)	原子炉建屋 (原子炉建屋内の原子炉区域外)	ホース	屋外 タービン建屋	屋外 タービン建屋																		
機器名称	設置場所	操作場所																															
可搬型窒素供給装置	屋外設置位置	屋外設置位置																															
耐圧強化ベント系N ₂ パージ用元弁(二次格納施設側)	原子炉建屋 (原子炉建屋内の原子炉区域外)	原子炉建屋 (原子炉建屋内の原子炉区域外)																															
耐圧強化ベント系N ₂ パージ用元弁(タービン建屋側)	原子炉建屋 (原子炉建屋内の原子炉区域外)	原子炉建屋 (原子炉建屋内の原子炉区域外)																															
ホース	屋外 タービン建屋	屋外 タービン建屋																															
<p>3.9.2.2.3.2 設置許可基準規則第43条第2項への適合方針</p> <p>(1) 容量(設置許可基準規則第43条第2項一)</p> <p>(i) 要求事項</p> <p>想定される重大事故等の収束に必要な容量を有するものであること。</p> <p>(ii) 適合性</p> <p>基本方針については、「2.3.2 容量等」に示す。</p> <p>耐圧強化ベント系は、想定される重大事故等時において、</p>																																	

柏崎刈羽原子力発電所 6/7号炉 (2017.12.20版)	東海第二発電所 (2018.9.18版)	島根原子力発電所 2号炉	備考
<p><u>原子炉格納容器内に滞留する水素ガス及び酸素ガスを大気へ排出することで、水素爆発による原子炉格納容器の破損を防止する設計とする。</u></p> <p><u>耐圧強化ベント系は、原子炉定格熱出力の1%に相当する15.8kg/sの蒸気を排出することが可能であり、水素爆発による原子炉格納容器の破損を防止するために十分な排出流量を有する設計とする。</u></p> <p><u>また、耐圧強化ベント系の最高使用圧力は、原子炉格納容器の最高使用圧力の2倍の620kPa[gage]、最高使用温度は、原子炉格納容器の最高使用温度の171℃とする。炉心損傷後の耐圧強化ベント系は、代替循環冷却系を長期使用した際に使用するものであるため、耐圧強化ベント系を使用する際の原子炉格納容器の圧力並びに温度は、これよりも十分に低いものとなる。</u></p> <p><u>サブプレッション・チェンバは、設計基準対象施設と兼用しており、設計基準対象施設としての保有水量が、炉心の著しい損傷発生後の原子炉格納容器内の水素ガス及び酸素ガスを排出する際において、スクラビング効果による放射性物質の低減が可能な水量に対して十分であるため、設計基準対象施設と同仕様の設計とする。</u></p> <p>(52-6)</p> <p><u>(2) 共用の禁止 (設置許可基準規則第43条第2項二)</u></p> <p><u>(i) 要求事項</u></p> <p><u>二以上の発電用原子炉施設において共用するものでないこと。ただし、二以上の発電用原子炉施設と共用することによって当該二以上の発電用原子炉施設の安全性が向上する場合であって、同一の工場等内の他の発電用原子炉施設に対して悪影響を及ぼさない場合は、この限りでない。</u></p> <p><u>(ii) 適合性</u></p> <p><u>基本方針については、「2.3.1 多様性、位置的分散、悪影響防止等」に示す。</u></p> <p><u>耐圧強化ベント系及び耐圧強化ベント系のサブプレッション・チェンバは、二以上の発電用原子炉施設において共用しない設計とする。</u></p>			

柏崎刈羽原子力発電所 6 / 7号炉 (2017. 12. 20 版)	東海第二発電所 (2018. 9. 18 版)	島根原子力発電所 2号炉	備考
<p>(3) <u>設計基準対処設備との多様性 (設置許可基準規則第 43 条第 2 項三)</u></p> <p><u>(i) 要求事項</u> 常設重大事故防止設備は、共通要因によって設計基準事故対処設備の安全機能と同時にその機能が損なわれるおそれがないよう、適切な措置を講じたものであること。</p> <p><u>(ii) 適合性</u> 基本方針については、「2.3.1 多様性、位置的分散、悪影響防止等」に示す。 格納容器圧力逃がし装置及び耐圧強化ベント系は、非常用交流電源設備に対して多様性を有する常設代替交流電源設備又は可搬型代替交流電源設備及び常設代替直流電源設備又は可搬型直流電源設備からの給電により駆動できる設計とする。 耐圧強化ベント系は、同一目的の水素爆発による原子炉格納容器の損傷を防止するための設備である可燃性ガス濃度制御系と異なる方式にて水素ガス及び酸素ガスの濃度を低減することで多様性を有する設計とし、共通要因によって同時に機能を損なわないよう、位置的分散を図る設計とする。 格納容器圧力逃がし装置のフィルタ装置及びよう素フィルタ並びにラプチャーディスクは原子炉建屋近傍の屋外に設置し、耐圧強化ベント系のサプレッション・チェンバは原子炉建屋内に設置することで共通要因によって同時に機能を損なわないよう位置的分散を図る設計とする。 (52-2, 52-3, 52-4)</p> <p><u>3.9.2.2.3.3 設置許可基準規則第 43 条第 3 項への適合方針</u></p> <p><u>(1) 容量 (設置許可基準規則第 43 条第 3 項一)</u></p> <p><u>(i) 要求事項</u> 想定される重大事故等の収束に必要な容量に加え、十分に余裕のある容量を有するものであること。</p> <p><u>(ii) 適合性</u> 基本方針については、「2.3.2 容量等」に示す。 耐圧強化ベント系の可搬型窒素供給装置は、想定される重大事故等が発生し、代替循環冷却系を長期使用した場合であって、原子炉格納容器内で発生する水素ガス及び酸素ガスに</p>			

柏崎刈羽原子力発電所 6/7号炉 (2017. 12. 20 版)	東海第二発電所 (2018. 9. 18 版)	島根原子力発電所 2号炉	備考
<p><u>よる原子炉格納容器内の水素爆発を防止するため、適切なタイミングにて耐圧強化ベント系を用いて原子炉格納容器内雰囲気ガスを排出する前までに、短時間で耐圧強化ベント系大気放出ラインを窒素ガスにてパージするだけの流量を有する設計とする。</u></p> <p><u>可搬型窒素供給装置は、耐圧強化ベント系大気放出ラインを窒素ガスにてパージするだけの流量を確保できる容量を有するものを1セット1台使用する。保有数は6号及び7号炉共用で2セット2台に加えて、故障時及び保守点検による待機除外時のバックアップ用として1台(6号及び7号炉共用)の合計3台を分散して保管する。</u></p> <p>(52-6)</p> <p><u>(2) 確実な接続 (設置許可基準規則第43条第3項二)</u></p> <p><u>(i) 要求事項</u></p> <p><u>常設設備 (発電用原子炉施設と接続されている設備又は短時間に発電用原子炉施設と接続することができる常設の設備をいう。以下同じ。) と接続するものにあつては、当該常設設備と容易かつ確実に接続することができ、かつ、二以上の系統又は発電用原子炉施設が相互に使用することができるよう、接続部の規格の統一その他の適切な措置を講じたものであること。</u></p> <p><u>(ii) 適合性</u></p> <p><u>基本方針については、「2.3.4 操作性及び試験・検査性」に示す。</u></p> <p><u>耐圧強化ベント系の可搬型窒素供給装置の接続箇所は、格納容器圧力逃がし装置への窒素ガスの供給にも使用することができるよう、可搬型窒素供給装置から来るホースと接続口について、簡便な接続方式である結合金具にすることに加え、接続口の口径を25Aに統一することで、確実に接続ができる設計とする。</u></p> <p><u>また、6号及び7号炉が相互に使用することができるよう、可搬型窒素供給装置から来るホースと接続口について、ホースと接続口を簡便な接続方式である結合金具にすることに加え、接続口の口径を25Aに統一することで、確実に接続ができる設計とする。</u></p> <p>(52-9)</p>			

柏崎刈羽原子力発電所 6 / 7号炉 (2017. 12. 20 版)	東海第二発電所 (2018. 9. 18 版)	島根原子力発電所 2号炉	備考
<p>(3) <u>複数の接続口 (設置許可基準規則第 43 条第 3 項三)</u></p> <p>(i) <u>要求事項</u> <u>常設設備と接続するもの</u>にあつては、<u>共通要因によって接続することができなくなることを防止するため、可搬型重大事故等対処設備 (原子炉建屋の外から水又は電力を供給するものに限る。)</u>の接続口をそれぞれ互いに異なる複数の場所に設けるものであること。</p> <p>(ii) <u>適合性</u> <u>基本方針については、「2.3.1 多様性、位置的分散、悪影響防止等」に示す。</u> <u>耐圧強化ベント系の可搬型窒素供給装置は、原子炉建屋の外から水又は電力を供給するものではない。</u></p> <p>(4) <u>設置場所 (設置許可基準規則第 43 条第 3 項四)</u></p> <p>(i) <u>要求事項</u> <u>想定される重大事故等が発生した場合において可搬型重大事故等対処設備を設置場所に据え付け、及び常設設備と接続することができるよう、放射線量が高くなるおそれが少ない設置場所の選定、設置場所への遮蔽物の設置その他の適切な措置を講じたものであること。</u></p> <p>(ii) <u>適合性</u> <u>基本方針については、「2.3.3 環境条件等」に示す。</u> <u>耐圧強化ベント系の可搬型窒素供給装置の操作位置及び作業位置は屋外であり、想定される重大事故等が発生した場合における放射線を考慮しても作業への影響はないと想定しているが、仮に線量が高い場合は線源からの離隔距離をとること、線量を測定し線量が低い位置に配置することにより、これら設備の設置及び常設設備との接続が可能である。また、現場での接続作業に当たっては、簡便な結合金具による接続方式により、確実に速やかに接続が可能である。</u></p> <p style="text-align: right;">(52-9)</p> <p>(5) <u>保管場所 (設置許可基準規則第 43 条第 3 項五)</u></p> <p>(i) <u>要求事項</u> <u>地震、津波その他の自然現象又は故意による大型航空機の</u></p>			

柏崎刈羽原子力発電所 6 / 7号炉 (2017. 12. 20 版)	東海第二発電所 (2018. 9. 18 版)	島根原子力発電所 2号炉	備考
<p><u>衝突その他のテロリズムによる影響，設計基準事故対処設備及び重大事故等対処設備の配置その他の条件を考慮した上で常設重大事故等対処設備と異なる保管場所に保管すること。</u></p> <p>(ii) 適合性</p> <p><u>基本方針については，「2.3.1 多様性，位置的分散，悪影響防止等」に示す。</u></p> <p><u>耐圧強化ベント系の可搬型窒素供給装置は，地震，津波その他の自然現象又は故意による大型航空機の衝突その他のテロリズムによる影響，設計基準事故対処設備及び重大事故等対処設備の配置その他の条件を考慮し，格納容器圧力逃がし装置のフィルタ装置、よう素フィルタ及びラプチャーディスクと位置的分散を図り，発電所敷地内の荒浜側高台保管場所及び大湊側高台保管場所に分散して保管する。</u></p> <p>(52-10)</p> <p>(6) <u>アクセスルートの確保 (設置許可基準規則第 43 条第 3 項六)</u></p> <p>(i) 要求事項</p> <p><u>想定される重大事故等が発生した場合において，可搬型重大事故等対処設備を運搬し，又は他の設備の被害状況を把握するため，工場等内の道路及び通路が確保できるよう，適切な措置を講じたものであること。</u></p> <p>(ii) 適合性</p> <p><u>基本方針については，「2.3.4 操作性及び試験・検査性」に示す。</u></p> <p><u>耐圧強化ベント系の可搬型窒素供給装置は，通常時は高台の荒浜側高台保管場所及び大湊側高台保管場所に分散して保管しており，想定される重大事故等が発生した場合においても，保管場所から接続場所までの運搬経路について，設備の運搬及び移動に支障をきたすことのないよう，迂回路も考慮して複数のアクセスルートを確認する。(『可搬型重大事故等対処設備保管場所及びアクセスルートについて』参照)</u></p> <p>(52-11)</p> <p>(7) <u>設計基準事故対処設備及び常設重大事故防止設備との多様性 (設置許可基準規則第 43 条第 3 項七)</u></p> <p>(i) 要求事項</p>			

柏崎刈羽原子力発電所 6/7号炉 (2017. 12. 20 版)	東海第二発電所 (2018. 9. 18 版)	島根原子力発電所 2号炉	備考
<p><u>重大事故防止設備のうち可搬型のものは、共通要因によって、設計基準事故対処設備の安全機能、使用済燃料貯蔵槽の冷却機能若しくは注水機能又は常設重大事故防止設備の重大事故に至るおそれがある事故に対処するために必要な機能と同時にその機能が損なわれるおそれがないよう、適切な措置を講じたものであること。</u></p> <p><u>(ii) 適合性</u></p> <p><u>基本方針については、「2.3.1 多様性、位置的分散、悪影響防止等」に示す。</u></p> <p><u>耐圧強化ベント系の可搬型窒素供給装置は、重大事故緩和設備として配備するものであるが、安全機能等を有する設備が設置されている原子炉建屋と位置的分散を図り、発電所敷地内の荒浜側高台保管場所及び大湊側高台保管場所に分散して配置する設計とする。</u></p> <p>3.9.2.3 水素濃度監視設備及び酸素濃度監視設備</p> <p>3.9.2.3.1 設備概要</p> <p><u>格納容器内水素濃度 (SA) は、炉心の著しい損傷が発生した場合に水素濃度が変動する可能性のある範囲で水素濃度を監視することを目的として原子炉格納容器内に検出器を設置し、水素濃度を測定する。</u></p>	<p>3.9.2.3 水素濃度及び酸素濃度監視設備</p> <p>3.9.2.3.1 設備概要</p> <p><u>格納容器内水素濃度 (SA) 及び格納容器内酸素濃度 (SA) は、炉心の著しい損傷が発生した場合に水素濃度及び酸素濃度が変動する可能性のある範囲で監視することを目的として、原子炉格納容器内の雰囲気ガスをサンプリングすることで、原子炉建屋原子炉棟内に設置する水素検出器及び酸素検出器にて原子炉格納容器内の水素濃度及び酸素濃度を測定する。</u></p> <p><u>格納容器内水素濃度 (SA) 及び格納容器内酸素濃度 (SA) のサンプリング装置は、原子炉格納容器内の雰囲気ガスを圧縮機により吸い込み、測定に影響を与える蒸気凝縮が生じないようサンプリング系統及びサンプリング装置内にトレースヒータ及びキャビネットヒータを設置し温度調節を行う。</u></p> <p><u>サンプリング装置内は温度・圧力制御され、湿度検出器によりサンプリングガスの湿度を測定した後、水素検出器を通り原子炉格納容器内 (ドライウエル、サブプレッション・チェンバ) の水素濃度を測定する。さらに湿度検出器及び水素検出器を通ったサン</u></p>	<p>3.9.2.3 水素濃度監視設備及び酸素濃度監視設備</p> <p>3.9.2.3.1 設備概要</p> <p><u>格納容器水素濃度 (SA) 及び格納容器酸素濃度 (SA) は、炉心の著しい損傷が発生した場合に原子炉格納容器内で発生する水素ガス及び酸素ガスによる原子炉格納容器内の水素爆発を防止するため、原子炉格納容器内雰囲気ガスを排出する必要があることから、原子炉格納容器内の水素濃度及び酸素濃度の監視を目的として原子炉棟内に検出器を設置し、<u>原子炉格納容器内のガスをサンプリングすることで原子炉格納容器内の水素濃度及び酸素濃度を測定する。</u></u></p> <p><u>格納容器内水素濃度 (SA) 及び格納容器内酸素濃度 (SA) のサンプリング装置は、原子炉格納容器内のガスをサンプリングポンプにより吸い込み、水素検出器により原子炉格納容器内の水素濃度を測定する。さらに冷却器でガスを処理した後、酸素濃度検出器により原子炉格納容器内の酸素濃度を測定する。</u></p>	<p>・設備の相違</p> <p>【柏崎 6/7】</p> <p>③の相違</p> <p>柏崎 6/7 は、格納容器内に直接設置した水素濃度を設置するが、島根 2 号炉は、サンプリング式の水素濃度を設置する (以下、⑧の相違)</p> <p>・設備の相違</p> <p>【柏崎 6/7】</p> <p>③、⑧の相違</p>

柏崎刈羽原子力発電所 6 / 7号炉 (2017. 12. 20 版)	東海第二発電所 (2018. 9. 18 版)	島根原子力発電所 2号炉	備考
<p>また、<u>格納容器内水素濃度 (SA) は常設直流電源が喪失した場合においても常設代替直流電源設備又は可搬型直流電源設備からの給電により中央制御室において原子炉格納容器内の水素濃度の監視が可能である。</u></p> <p><u>格納容器内水素濃度及び格納容器内酸素濃度は、炉心の著しい損傷が発生した場合に原子炉格納容器内で発生する水素ガス及び酸素ガスによる原子炉格納容器内の水素爆発を防止するため、原子炉格納容器内雰囲気ガスを排出する必要があることから、原子炉格納容器内の水素濃度及び酸素濃度の監視を目的として原子炉建屋原子炉区域内に検出器を設置し、原子炉格納容器内のガスをサンプリングすることで原子炉格納容器内の水素濃度及び酸素濃度を測定する。</u></p> <p><u>格納容器内水素濃度及び格納容器内酸素濃度のサンプリング装置は、原子炉格納容器内のガスをサンプリングポンプにより吸い込み、冷却器及び除湿器でガスを処理した後、水素濃度検出器及び酸素濃度検出器により原子炉格納容器内の水素濃度及び酸素濃度を測定する。</u></p> <p><u>全交流動力電源喪失が発生した場合は常設代替交流電源設備又は可搬型代替交流電源設備からの給電が可能であり、また、サンプリングガスを冷却するための原子炉補機冷却系による冷却機能が喪失した場合においても、代替原子炉補機冷却系による冷却により中央制御室において原子炉格納容器内の水素濃度及び酸素濃度の監視が可能である。</u></p> <p><u>水素濃度監視設備及び酸素濃度監視設備に関する系統概要図を図3.9-5、水素濃度監視設備及び酸素濃度監視設備に関する重大事故等対処設備一覧を表3.9-15に示す。</u></p>	<p><u>プリングガスを冷却器 (ペルチェガスクーラ) にて一定温度に冷却後、酸素検出器により酸素濃度を測定し、湿度検出器の測定値により補正を行う。</u></p> <p><u>全交流動力電源喪失が発生した場合においても常設代替交流電源設備又は可搬型代替交流電源設備からの給電を可能とし、中央制御室において原子炉格納容器内の水素濃度及び酸素濃度の監視が可能な設計とする。</u></p> <p><u>水素濃度及び酸素濃度監視設備に関する系統概要図を第3.9-3図、重大事故等対処設備一覧を第3.9-7表に示す。</u></p>	<p><u>全交流動力電源喪失が発生した場合に常設代替交流電源設備又は可搬型代替交流電源設備からの給電が可能であり、中央制御室において原子炉格納容器内の水素濃度及び酸素濃度の監視が可能である。</u></p> <p><u>格納容器水素濃度及び格納容器酸素濃度は、炉心の著しい損傷が発生した場合に原子炉格納容器内で発生する水素ガス及び酸素ガスによる原子炉格納容器内の水素爆発を防止するため、原子炉格納容器内雰囲気ガスを排出する必要があることから、原子炉格納容器内の水素濃度及び酸素濃度の監視を目的として原子炉棟内に検出器を設置し、原子炉格納容器内のガスをサンプリングすることで原子炉格納容器内の水素濃度及び酸素濃度を測定する。</u></p> <p><u>格納容器水素濃度及び格納容器酸素濃度のサンプリング装置は、原子炉格納容器内のガスをサンプリングポンプにより吸い込み、冷却器及び除湿器でガスを処理した後、水素濃度検出器及び酸素濃度検出器により原子炉格納容器内の水素濃度及び酸素濃度を測定する。</u></p> <p><u>全交流動力電源喪失が発生した場合は常設代替交流電源設備からの給電が可能であり、また、サンプリングガスを冷却するための原子炉補機冷却系による冷却機能が喪失した場合においても、原子炉補機代替冷却系による冷却により中央制御室において原子炉格納容器内の水素濃度及び酸素濃度の監視が可能である。</u></p> <p><u>水素濃度監視設備及び酸素濃度監視設備 (格納容器水素濃度 (SA)、格納容器酸素濃度 (SA)、格納容器水素濃度及び格納容器酸素濃度) に関する系統概要図を図3.9-4, 5、水素濃度監視設備及び酸素濃度監視設備に関する重大事故等対処設備一覧を表3.9-7に示す。</u></p>	<p>・設備の相違 【柏崎 6/7】 ③, ⑤の相違</p> <p>・設備の相違 【東海第二】 ④の相違</p> <p>・設備の相違 【柏崎 6/7】 ⑤の相違</p>

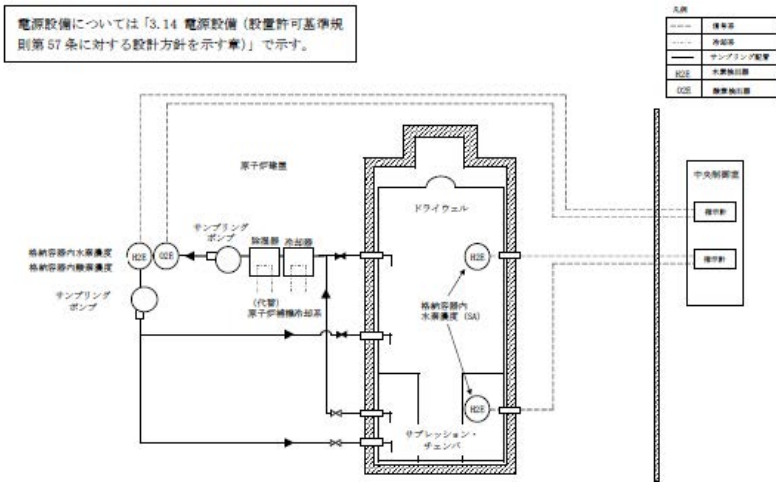


図 3.9-5 水素濃度監視設備及び酸素濃度監視設備に関する系統概要図

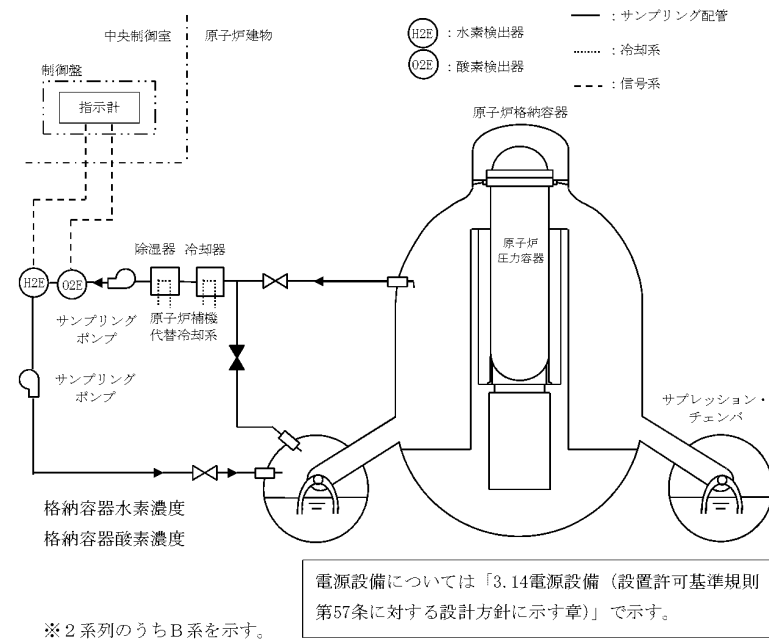


図 3.9-5 水素濃度及び酸素濃度監視設備（格納容器水素濃度及び格納容器酸素濃度）に関する系統概要図

・設備の相違

柏崎刈羽原子力発電所 6 / 7号炉 (2017. 12. 20 版)	東海第二発電所 (2018. 9. 18 版)	島根原子力発電所 2号炉	備考																																																		
<p align="center"><u>表 3.9-15 水素濃度監視設備及び酸素濃度監視設備に関する重大事故等対処設備一覧</u></p> <table border="1"> <tr> <td>設備区分</td> <td>設備名</td> </tr> <tr> <td>主要設備</td> <td>格納容器内水素濃度 (SA) 【常設】 格納容器内水素濃度 【常設】 格納容器内酸素濃度 【常設】</td> </tr> <tr> <td>附属設備</td> <td>—</td> </tr> <tr> <td>水源</td> <td>—</td> </tr> <tr> <td>流路</td> <td>—</td> </tr> <tr> <td>注水先</td> <td>—</td> </tr> <tr> <td>電源設備^{※1}</td> <td>常設代替交流電源設備 第一ガスタービン発電機 【常設】 軽油タンク 【常設】 タンクローリ (16KL) 【可搬】 第一ガスタービン発電機用燃料タンク 【常設】 第一ガスタービン発電機用燃料移送ポンプ 【常設】 可搬型代替交流電源設備 電源車 【可搬】 軽油タンク 【常設】 タンクローリ (4KL) 【可搬】 常設代替直流電源設備 AM 用直流 125V 蓄電池 【常設】 AM 用直流 125V 充電器 【常設】 可搬型直流電源設備 電源車 【可搬】 AM 用直流 125V 充電器 【常設】 軽油タンク 【常設】 タンクローリ (4KL) 【可搬】 上記常設代替直流電源設備への給電のための設備として以下の設備を使用する。 常設代替交流電源設備 可搬型代替交流電源設備</td> </tr> <tr> <td>計装設備</td> <td>—</td> </tr> </table>	設備区分	設備名	主要設備	格納容器内水素濃度 (SA) 【常設】 格納容器内水素濃度 【常設】 格納容器内酸素濃度 【常設】	附属設備	—	水源	—	流路	—	注水先	—	電源設備 ^{※1}	常設代替交流電源設備 第一ガスタービン発電機 【常設】 軽油タンク 【常設】 タンクローリ (16KL) 【可搬】 第一ガスタービン発電機用燃料タンク 【常設】 第一ガスタービン発電機用燃料移送ポンプ 【常設】 可搬型代替交流電源設備 電源車 【可搬】 軽油タンク 【常設】 タンクローリ (4KL) 【可搬】 常設代替直流電源設備 AM 用直流 125V 蓄電池 【常設】 AM 用直流 125V 充電器 【常設】 可搬型直流電源設備 電源車 【可搬】 AM 用直流 125V 充電器 【常設】 軽油タンク 【常設】 タンクローリ (4KL) 【可搬】 上記常設代替直流電源設備への給電のための設備として以下の設備を使用する。 常設代替交流電源設備 可搬型代替交流電源設備	計装設備	—	<p align="center"><u>第3.9-7表 水素濃度及び酸素濃度監視設備に関する重大事故等対処設備一覧</u></p> <table border="1"> <tr> <td>設備区分</td> <td>設備名</td> </tr> <tr> <td>主要設備</td> <td>格納容器内水素濃度 (SA) 【常設】 格納容器内酸素濃度 (SA) 【常設】</td> </tr> <tr> <td>付属設備</td> <td>—</td> </tr> <tr> <td>水源</td> <td>—</td> </tr> <tr> <td>流路</td> <td>—</td> </tr> <tr> <td>注水先</td> <td>—</td> </tr> <tr> <td>関連設備</td> <td>常設代替交流電源設備 常設代替高圧電源装置 【常設】 可搬型代替交流電源設備 可搬型代替低圧電源車 【可搬】 代替所内電気設備 燃料給油設備 軽油貯蔵タンク 【常設】 常設代替高圧電源装置燃料移送ポンプ 【常設】 可搬型設備用軽油タンク 【常設】 タンクローリ 【可搬】</td> </tr> <tr> <td>計装設備</td> <td>—</td> </tr> </table> <p>※1 電源設備については「3.14 電源設備（設置許可基準規則第57条に対する設計方針を示す章）」で示す。</p>	設備区分	設備名	主要設備	格納容器内水素濃度 (SA) 【常設】 格納容器内酸素濃度 (SA) 【常設】	付属設備	—	水源	—	流路	—	注水先	—	関連設備	常設代替交流電源設備 常設代替高圧電源装置 【常設】 可搬型代替交流電源設備 可搬型代替低圧電源車 【可搬】 代替所内電気設備 燃料給油設備 軽油貯蔵タンク 【常設】 常設代替高圧電源装置燃料移送ポンプ 【常設】 可搬型設備用軽油タンク 【常設】 タンクローリ 【可搬】	計装設備	—	<p align="center"><u>表3.9-7 水素濃度及び酸素濃度監視設備に関する重大事故等対処設備一覧</u></p> <table border="1"> <tr> <td>設備区分</td> <td>設備名</td> </tr> <tr> <td>主要設備</td> <td>格納容器水素濃度 (SA) 【常設】 格納容器酸素濃度 (SA) 【常設】 格納容器水素濃度 【常設】 格納容器酸素濃度 【常設】</td> </tr> <tr> <td>附属設備</td> <td>—</td> </tr> <tr> <td>水源</td> <td>—</td> </tr> <tr> <td>流路</td> <td>—</td> </tr> <tr> <td>注水先</td> <td>—</td> </tr> <tr> <td>電源設備^{※1}</td> <td>常設代替交流電源設備 ガスタービン発電機 【常設】 ガスタービン発電機用軽油タンク 【常設】 ガスタービン発電機用サービスタンク 【常設】 ガスタービン発電機用燃料移送ポンプ 【常設】 可搬型代替交流電源設備 高圧発電機車 【可搬】 ガスタービン発電機用軽油タンク 【常設】 タンクローリ 【可搬型】 代替所内電気設備 緊急用メタクラ 【常設】 高圧発電機車接続プラグ収納箱 【常設】 SAロードセンタ 【常設】 SA1コントロールセンタ 【常設】 燃料補給設備 ガスタービン発電機用軽油タンク 【常設】 タンクローリ 【可搬型】</td> </tr> <tr> <td>計装設備</td> <td>—</td> </tr> <tr> <td>燃料補給設備</td> <td>—</td> </tr> </table> <p>※1：単線結線図を補足資料52-2に示す。</p> <p>電源設備については「3.14 電源設備（設置許可基準規則第57条に対する設計方針を示す章）」で示す。</p>	設備区分	設備名	主要設備	格納容器水素濃度 (SA) 【常設】 格納容器酸素濃度 (SA) 【常設】 格納容器水素濃度 【常設】 格納容器酸素濃度 【常設】	附属設備	—	水源	—	流路	—	注水先	—	電源設備 ^{※1}	常設代替交流電源設備 ガスタービン発電機 【常設】 ガスタービン発電機用軽油タンク 【常設】 ガスタービン発電機用サービスタンク 【常設】 ガスタービン発電機用燃料移送ポンプ 【常設】 可搬型代替交流電源設備 高圧発電機車 【可搬】 ガスタービン発電機用軽油タンク 【常設】 タンクローリ 【可搬型】 代替所内電気設備 緊急用メタクラ 【常設】 高圧発電機車接続プラグ収納箱 【常設】 SAロードセンタ 【常設】 SA1コントロールセンタ 【常設】 燃料補給設備 ガスタービン発電機用軽油タンク 【常設】 タンクローリ 【可搬型】	計装設備	—	燃料補給設備	—	<p>・設備の相違</p>
設備区分	設備名																																																				
主要設備	格納容器内水素濃度 (SA) 【常設】 格納容器内水素濃度 【常設】 格納容器内酸素濃度 【常設】																																																				
附属設備	—																																																				
水源	—																																																				
流路	—																																																				
注水先	—																																																				
電源設備 ^{※1}	常設代替交流電源設備 第一ガスタービン発電機 【常設】 軽油タンク 【常設】 タンクローリ (16KL) 【可搬】 第一ガスタービン発電機用燃料タンク 【常設】 第一ガスタービン発電機用燃料移送ポンプ 【常設】 可搬型代替交流電源設備 電源車 【可搬】 軽油タンク 【常設】 タンクローリ (4KL) 【可搬】 常設代替直流電源設備 AM 用直流 125V 蓄電池 【常設】 AM 用直流 125V 充電器 【常設】 可搬型直流電源設備 電源車 【可搬】 AM 用直流 125V 充電器 【常設】 軽油タンク 【常設】 タンクローリ (4KL) 【可搬】 上記常設代替直流電源設備への給電のための設備として以下の設備を使用する。 常設代替交流電源設備 可搬型代替交流電源設備																																																				
計装設備	—																																																				
設備区分	設備名																																																				
主要設備	格納容器内水素濃度 (SA) 【常設】 格納容器内酸素濃度 (SA) 【常設】																																																				
付属設備	—																																																				
水源	—																																																				
流路	—																																																				
注水先	—																																																				
関連設備	常設代替交流電源設備 常設代替高圧電源装置 【常設】 可搬型代替交流電源設備 可搬型代替低圧電源車 【可搬】 代替所内電気設備 燃料給油設備 軽油貯蔵タンク 【常設】 常設代替高圧電源装置燃料移送ポンプ 【常設】 可搬型設備用軽油タンク 【常設】 タンクローリ 【可搬】																																																				
計装設備	—																																																				
設備区分	設備名																																																				
主要設備	格納容器水素濃度 (SA) 【常設】 格納容器酸素濃度 (SA) 【常設】 格納容器水素濃度 【常設】 格納容器酸素濃度 【常設】																																																				
附属設備	—																																																				
水源	—																																																				
流路	—																																																				
注水先	—																																																				
電源設備 ^{※1}	常設代替交流電源設備 ガスタービン発電機 【常設】 ガスタービン発電機用軽油タンク 【常設】 ガスタービン発電機用サービスタンク 【常設】 ガスタービン発電機用燃料移送ポンプ 【常設】 可搬型代替交流電源設備 高圧発電機車 【可搬】 ガスタービン発電機用軽油タンク 【常設】 タンクローリ 【可搬型】 代替所内電気設備 緊急用メタクラ 【常設】 高圧発電機車接続プラグ収納箱 【常設】 SAロードセンタ 【常設】 SA1コントロールセンタ 【常設】 燃料補給設備 ガスタービン発電機用軽油タンク 【常設】 タンクローリ 【可搬型】																																																				
計装設備	—																																																				
燃料補給設備	—																																																				

柏崎刈羽原子力発電所 6/7号炉 (2017.12.20版)	東海第二発電所 (2018.9.18版)	島根原子力発電所 2号炉	備考																																																													
<p>3.9.2.3.2 主要設備の仕様 主要機器の仕様を表3.9-16に示す。</p> <p style="text-align: center;"><u>表3.9-16 主要設備の仕様</u></p> <table border="1" data-bbox="160 411 908 753"> <thead> <tr> <th>名称</th> <th>検出器の種類</th> <th>計測範囲</th> <th>個数</th> <th>取付箇所</th> </tr> </thead> <tbody> <tr> <td>格納容器内水素濃度 (SA)</td> <td>水素吸蔵材料式水素検出器</td> <td>0~100vol%</td> <td>2</td> <td>原子炉格納容器内</td> </tr> <tr> <td>格納容器水素濃度</td> <td>熱伝導式水素検出器</td> <td>0~30vol%(6号炉) 0~20vol%/0~100vol%(7号炉)</td> <td>2</td> <td>原子炉建屋地上3、中3階(6号炉) 原子炉建屋地上中3階(7号炉)</td> </tr> <tr> <td>格納容器内酸素濃度</td> <td>熱磁気風式酸素検出器</td> <td>0~30vol%(6号炉) 0~10vol%/0~30vol%(7号炉)</td> <td>2</td> <td>原子炉建屋地上3、中3階(6号炉) 原子炉建屋地上中3階(7号炉)</td> </tr> </tbody> </table> <p>なお、電源設備については「3.14 電源設備 (設置許可基準規則第57条に対する設計方針を示す章)」で示す。</p> <p>3.9.2.3.3 設置許可基準規則第43条への適合方針</p> <p>3.9.2.3.3.1 設置許可基準規則第43条第1項への適合方針</p> <p>(1) 環境条件及び荷重条件 (設置許可基準規則第43条第1項一)</p> <p>(i) 要求事項 想定される重大事故等が発生した場合における温度、放射線、荷重その他の使用条件において、重大事故等に対処するために必要な機能を有効に発揮するものであること。</p> <p>(ii) 適合性 基本方針については、「2.3.3 環境条件等」に示す。 <u>格納容器内水素濃度 (SA)</u> は、<u>原子炉格納容器内</u>に設置する設備であることから、想定される重大事故等時における、<u>原子炉格納容器内</u>の環境条件及び荷重条件を考慮し、その機能を有効に発揮することができるよう、以下の表3.9-17に示す設計とする。 <u>格納容器内水素濃度及び格納容器内酸素濃度</u>は、<u>原子炉建屋原子炉区域内</u>に設置する設備であることから、想定される重大事故等時における、<u>原子炉建屋原子炉区域内</u>の環境条件</p>	名称	検出器の種類	計測範囲	個数	取付箇所	格納容器内水素濃度 (SA)	水素吸蔵材料式水素検出器	0~100vol%	2	原子炉格納容器内	格納容器水素濃度	熱伝導式水素検出器	0~30vol%(6号炉) 0~20vol%/0~100vol%(7号炉)	2	原子炉建屋地上3、中3階(6号炉) 原子炉建屋地上中3階(7号炉)	格納容器内酸素濃度	熱磁気風式酸素検出器	0~30vol%(6号炉) 0~10vol%/0~30vol%(7号炉)	2	原子炉建屋地上3、中3階(6号炉) 原子炉建屋地上中3階(7号炉)	<p>3.9.2.3.2 主要設備の仕様 設備の主要機器仕様を以下に示す。</p> <p>(1) <u>格納容器内水素濃度 (SA)</u> 兼用する設備は以下のとおり。 ・計装設備 (重大事故等対処設備)</p> <table border="1" data-bbox="1032 428 1590 646"> <thead> <tr> <th>種類</th> <th>熱伝導式</th> </tr> </thead> <tbody> <tr> <td>計測範囲</td> <td>0~100vol%</td> </tr> <tr> <td>個数</td> <td>2</td> </tr> <tr> <td>取付箇所</td> <td>原子炉建屋原子炉棟3階 原子炉建屋原子炉棟2階</td> </tr> </tbody> </table> <p>(2) <u>格納容器内酸素濃度 (SA)</u> 兼用する設備は以下のとおり。 ・計装設備 (重大事故等対処設備)</p> <table border="1" data-bbox="1032 835 1590 1054"> <thead> <tr> <th>種類</th> <th>磁気力式</th> </tr> </thead> <tbody> <tr> <td>計測範囲</td> <td>0~25vol%</td> </tr> <tr> <td>個数</td> <td>2</td> </tr> <tr> <td>取付箇所</td> <td>原子炉建屋原子炉棟3階 原子炉建屋原子炉棟2階</td> </tr> </tbody> </table> <p>3.9.2.3.3 設置許可基準規則第43条への適合方針</p> <p>3.9.2.3.3.1 設置許可基準規則第43条第1項への適合方針</p> <p>(1) 環境条件 (設置許可基準規則第43条第1項一)</p> <p>(i) 要求事項 想定される重大事故等が発生した場合における温度、放射線、荷重、その他の使用条件において、重大事故等に対処するために必要な機能を有効に発揮するものであること。</p> <p>(ii) 適合性 基本方針については、「2.3.3 環境条件等」に示す。 <u>格納容器内水素濃度 (SA)</u> 及び <u>格納容器内酸素濃度 (SA)</u> は、<u>原子炉建屋原子炉棟内</u>に設置する設備であることから、その機能を期待される重大事故等が発生した場合における、<u>原子炉建屋原子炉棟内</u>の環境条件を考慮し、その機能を有効に発揮することができるよう、以下の第3.9-8表に示す設計とする。</p> <p style="text-align: right;">(52-3-3, 52-3-4)</p>	種類	熱伝導式	計測範囲	0~100vol%	個数	2	取付箇所	原子炉建屋原子炉棟3階 原子炉建屋原子炉棟2階	種類	磁気力式	計測範囲	0~25vol%	個数	2	取付箇所	原子炉建屋原子炉棟3階 原子炉建屋原子炉棟2階	<p>3.9.2.3.2 主要設備の仕様 主要機器の仕様を表3.9-8に示す。</p> <p style="text-align: center;"><u>表3.9-8 主要設備の仕様</u></p> <table border="1" data-bbox="1745 401 2481 678"> <thead> <tr> <th>名称</th> <th>検出器の種類</th> <th>計測範囲</th> <th>個数</th> <th>取付箇所</th> </tr> </thead> <tbody> <tr> <td>格納容器水素濃度 (SA)</td> <td>熱伝導式水素検出器</td> <td>0~100vol%</td> <td>1</td> <td>原子炉建物中2階</td> </tr> <tr> <td>格納容器酸素濃度 (SA)</td> <td>磁気力式酸素検出器</td> <td>0~25vol%</td> <td>1</td> <td>原子炉建物中2階</td> </tr> <tr> <td>格納容器水素濃度</td> <td>熱伝導式水素検出器</td> <td>0~5%/ 0~100%</td> <td>1</td> <td>原子炉建物3階</td> </tr> <tr> <td>格納容器酸素濃度</td> <td>熱磁気風式酸素検出器</td> <td>0~5%/ 0~25%</td> <td>1</td> <td>原子炉建物3階</td> </tr> </tbody> </table> <p>なお、電源設備については「3.14 電源設備 (設置許可基準規則第57条に対する設計方針を示す章)」で示す。</p> <p>3.9.2.3.3 設置許可基準規則第43条への適合方針</p> <p>3.9.2.3.3.1 設置許可基準規則第43条第1項への適合方針</p> <p>(1) 環境条件及び荷重条件 (設置許可基準規則第43条第1項一)</p> <p>(i) 要求事項 想定される重大事故等が発生した場合における温度、放射線、荷重その他の使用条件において、重大事故等に対処するために必要な機能を有効に発揮するものであること。</p> <p>(ii) 適合性 基本方針については、「2.3.3 環境条件等」に示す。 <u>格納容器水素濃度 (SA)</u> 及び <u>格納容器酸素濃度 (SA)</u> は、<u>原子炉棟内</u>に設置する設備であることから、想定される重大事故等時における、<u>原子炉棟内</u>の環境条件及び荷重条件を考慮し、その機能を有効に発揮することができるよう、以下の表3.9-9に示す設計とする。 <u>格納容器水素濃度及び格納容器酸素濃度</u>は、<u>原子炉棟内</u>に設置する設備であることから、想定される重大事故等時における、<u>原子炉棟内</u>の環境条件及び荷重条件を考慮し、</p>	名称	検出器の種類	計測範囲	個数	取付箇所	格納容器水素濃度 (SA)	熱伝導式水素検出器	0~100vol%	1	原子炉建物中2階	格納容器酸素濃度 (SA)	磁気力式酸素検出器	0~25vol%	1	原子炉建物中2階	格納容器水素濃度	熱伝導式水素検出器	0~5%/ 0~100%	1	原子炉建物3階	格納容器酸素濃度	熱磁気風式酸素検出器	0~5%/ 0~25%	1	原子炉建物3階	<p>備考</p> <p>・設備の相違</p> <p>・設備の相違 【柏崎6/7】 ③の相違</p>
名称	検出器の種類	計測範囲	個数	取付箇所																																																												
格納容器内水素濃度 (SA)	水素吸蔵材料式水素検出器	0~100vol%	2	原子炉格納容器内																																																												
格納容器水素濃度	熱伝導式水素検出器	0~30vol%(6号炉) 0~20vol%/0~100vol%(7号炉)	2	原子炉建屋地上3、中3階(6号炉) 原子炉建屋地上中3階(7号炉)																																																												
格納容器内酸素濃度	熱磁気風式酸素検出器	0~30vol%(6号炉) 0~10vol%/0~30vol%(7号炉)	2	原子炉建屋地上3、中3階(6号炉) 原子炉建屋地上中3階(7号炉)																																																												
種類	熱伝導式																																																															
計測範囲	0~100vol%																																																															
個数	2																																																															
取付箇所	原子炉建屋原子炉棟3階 原子炉建屋原子炉棟2階																																																															
種類	磁気力式																																																															
計測範囲	0~25vol%																																																															
個数	2																																																															
取付箇所	原子炉建屋原子炉棟3階 原子炉建屋原子炉棟2階																																																															
名称	検出器の種類	計測範囲	個数	取付箇所																																																												
格納容器水素濃度 (SA)	熱伝導式水素検出器	0~100vol%	1	原子炉建物中2階																																																												
格納容器酸素濃度 (SA)	磁気力式酸素検出器	0~25vol%	1	原子炉建物中2階																																																												
格納容器水素濃度	熱伝導式水素検出器	0~5%/ 0~100%	1	原子炉建物3階																																																												
格納容器酸素濃度	熱磁気風式酸素検出器	0~5%/ 0~25%	1	原子炉建物3階																																																												

柏崎刈羽原子力発電所 6/7号炉 (2017.12.20版)	東海第二発電所 (2018.9.18版)	島根原子力発電所 2号炉	備考																																												
<p>及び荷重条件を考慮し、その機能を有効に発揮することができるよう、以下の表 3.9-17 に示す設計とする。</p> <p style="text-align: center;">表 3.9-17 想定する環境条件及び荷重条件</p> <table border="1" data-bbox="163 441 914 934"> <thead> <tr> <th>環境条件等</th> <th>対応</th> </tr> </thead> <tbody> <tr> <td>温度・圧力・湿度・放射線</td> <td>原子炉格納容器内又は原子炉建屋原子炉区域内で想定される温度、圧力、湿度及び放射線条件下に耐えられる性能を確認した機器を使用する。</td> </tr> <tr> <td>屋外の天候による影響</td> <td>屋外に設置するものではないため、天候による影響は受けない。</td> </tr> <tr> <td>海水を通水する系統への影響</td> <td>海水を通水することはない。</td> </tr> <tr> <td>地震</td> <td>適切な地震荷重との組合せを考慮した上で機器が損傷しないことを確認する(詳細は「2.1.3 耐震設計の基本方針」に示す)</td> </tr> <tr> <td>風(台風)・積雪</td> <td>原子炉格納容器内又は原子炉建屋原子炉区域内に設置するため、風(台風)及び積雪の影響は受けない。</td> </tr> <tr> <td>電磁的障害</td> <td>重大事故等が発生した場合においても、電磁波により機能が損なわれない設計とする。</td> </tr> </tbody> </table>	環境条件等	対応	温度・圧力・湿度・放射線	原子炉格納容器内又は原子炉建屋原子炉区域内で想定される温度、圧力、湿度及び放射線条件下に耐えられる性能を確認した機器を使用する。	屋外の天候による影響	屋外に設置するものではないため、天候による影響は受けない。	海水を通水する系統への影響	海水を通水することはない。	地震	適切な地震荷重との組合せを考慮した上で機器が損傷しないことを確認する(詳細は「2.1.3 耐震設計の基本方針」に示す)	風(台風)・積雪	原子炉格納容器内又は原子炉建屋原子炉区域内に設置するため、風(台風)及び積雪の影響は受けない。	電磁的障害	重大事故等が発生した場合においても、電磁波により機能が損なわれない設計とする。	<p style="text-align: center;">第3.9-8表 想定する環境条件</p> <table border="1" data-bbox="952 441 1703 934"> <thead> <tr> <th>環境条件</th> <th>対応</th> </tr> </thead> <tbody> <tr> <td>温度、圧力、湿度、放射線</td> <td>設置場所である原子炉建屋原子炉棟内で想定される温度、圧力、湿度及び放射線条件下に耐えられる性能を確認した機器を使用する。</td> </tr> <tr> <td>屋外の天候による影響</td> <td>屋外に設置する設備ではないため、天候による影響は受けない。</td> </tr> <tr> <td>海水を通水する系統への影響</td> <td>海水を通水することはない。</td> </tr> <tr> <td>地震</td> <td>適切な地震荷重との組合せを考慮した上で機器が損傷しない設計とする(詳細は「2.1.2 耐震設計の基本方針」に示す)。</td> </tr> <tr> <td>津波</td> <td>津波を考慮し防潮堤及び浸水防護設備を設置する設計とする。</td> </tr> <tr> <td>風(台風)・竜巻・積雪・火山の影響</td> <td>原子炉建屋原子炉棟内に設置するため、風(台風)、竜巻、積雪及び火山の影響は受けない。</td> </tr> <tr> <td>電磁的障害</td> <td>重大事故等が発生した場合においても電磁波による影響を考慮した設計とする。</td> </tr> </tbody> </table>	環境条件	対応	温度、圧力、湿度、放射線	設置場所である原子炉建屋原子炉棟内で想定される温度、圧力、湿度及び放射線条件下に耐えられる性能を確認した機器を使用する。	屋外の天候による影響	屋外に設置する設備ではないため、天候による影響は受けない。	海水を通水する系統への影響	海水を通水することはない。	地震	適切な地震荷重との組合せを考慮した上で機器が損傷しない設計とする(詳細は「2.1.2 耐震設計の基本方針」に示す)。	津波	津波を考慮し防潮堤及び浸水防護設備を設置する設計とする。	風(台風)・竜巻・積雪・火山の影響	原子炉建屋原子炉棟内に設置するため、風(台風)、竜巻、積雪及び火山の影響は受けない。	電磁的障害	重大事故等が発生した場合においても電磁波による影響を考慮した設計とする。	<p>その機能を有効に発揮することができるよう、以下の表 3.9-9 に示す設計とする。</p> <p style="text-align: center;">表3.9-9 想定する環境条件及び荷重条件</p> <table border="1" data-bbox="1742 441 2493 913"> <thead> <tr> <th>環境条件等</th> <th>対応</th> </tr> </thead> <tbody> <tr> <td>温度・圧力・湿度・放射線</td> <td>原子炉棟内で想定される温度、圧力、湿度及び放射線条件下に耐えられる性能を確認した機器を使用する。</td> </tr> <tr> <td>屋外の天候による影響</td> <td>屋外に設置するものではないため、天候による影響は受けない。</td> </tr> <tr> <td>海水を通水する系統への影響</td> <td>海水を通水することはない。</td> </tr> <tr> <td>地震</td> <td>適切な地震荷重との組合せを考慮した上で機器が損傷しないことを確認する(詳細は「2.1.3 耐震設計の基本方針」に示す)</td> </tr> <tr> <td>風(台風)・積雪</td> <td>原子炉棟内に設置するため、風(台風)及び積雪の影響は受けない。</td> </tr> <tr> <td>電磁的障害</td> <td>重大事故等が発生した場合においても、電磁波により機能が損なわれない設計とする。</td> </tr> </tbody> </table>	環境条件等	対応	温度・圧力・湿度・放射線	原子炉棟内で想定される温度、圧力、湿度及び放射線条件下に耐えられる性能を確認した機器を使用する。	屋外の天候による影響	屋外に設置するものではないため、天候による影響は受けない。	海水を通水する系統への影響	海水を通水することはない。	地震	適切な地震荷重との組合せを考慮した上で機器が損傷しないことを確認する(詳細は「2.1.3 耐震設計の基本方針」に示す)	風(台風)・積雪	原子炉棟内に設置するため、風(台風)及び積雪の影響は受けない。	電磁的障害	重大事故等が発生した場合においても、電磁波により機能が損なわれない設計とする。	<p style="text-align: center;">(52-3)</p>
環境条件等	対応																																														
温度・圧力・湿度・放射線	原子炉格納容器内又は原子炉建屋原子炉区域内で想定される温度、圧力、湿度及び放射線条件下に耐えられる性能を確認した機器を使用する。																																														
屋外の天候による影響	屋外に設置するものではないため、天候による影響は受けない。																																														
海水を通水する系統への影響	海水を通水することはない。																																														
地震	適切な地震荷重との組合せを考慮した上で機器が損傷しないことを確認する(詳細は「2.1.3 耐震設計の基本方針」に示す)																																														
風(台風)・積雪	原子炉格納容器内又は原子炉建屋原子炉区域内に設置するため、風(台風)及び積雪の影響は受けない。																																														
電磁的障害	重大事故等が発生した場合においても、電磁波により機能が損なわれない設計とする。																																														
環境条件	対応																																														
温度、圧力、湿度、放射線	設置場所である原子炉建屋原子炉棟内で想定される温度、圧力、湿度及び放射線条件下に耐えられる性能を確認した機器を使用する。																																														
屋外の天候による影響	屋外に設置する設備ではないため、天候による影響は受けない。																																														
海水を通水する系統への影響	海水を通水することはない。																																														
地震	適切な地震荷重との組合せを考慮した上で機器が損傷しない設計とする(詳細は「2.1.2 耐震設計の基本方針」に示す)。																																														
津波	津波を考慮し防潮堤及び浸水防護設備を設置する設計とする。																																														
風(台風)・竜巻・積雪・火山の影響	原子炉建屋原子炉棟内に設置するため、風(台風)、竜巻、積雪及び火山の影響は受けない。																																														
電磁的障害	重大事故等が発生した場合においても電磁波による影響を考慮した設計とする。																																														
環境条件等	対応																																														
温度・圧力・湿度・放射線	原子炉棟内で想定される温度、圧力、湿度及び放射線条件下に耐えられる性能を確認した機器を使用する。																																														
屋外の天候による影響	屋外に設置するものではないため、天候による影響は受けない。																																														
海水を通水する系統への影響	海水を通水することはない。																																														
地震	適切な地震荷重との組合せを考慮した上で機器が損傷しないことを確認する(詳細は「2.1.3 耐震設計の基本方針」に示す)																																														
風(台風)・積雪	原子炉棟内に設置するため、風(台風)及び積雪の影響は受けない。																																														
電磁的障害	重大事故等が発生した場合においても、電磁波により機能が損なわれない設計とする。																																														
<p style="text-align: center;">(52-3)</p> <p>(2) 操作性(設置許可基準規則第43条第1項二)</p> <p>(i) 要求事項</p> <p>想定される重大事故等が発生した場合において確実に操作できるものであること。</p> <p>(ii) 適合性</p> <p>基本方針については、「2.3.4 操作性及び試験・検査性」に示す。</p> <p><u>格納容器内水素濃度(SA)は、想定される重大事故等時において中央制御室にて監視できる設計であり現場又は中央制御室による操作は発生しない。</u></p> <p><u>格納容器内水素濃度及び格納容器内酸素濃度は、通常時からサンプリング方式による計測を実施しており、中央制御室にて監視を行っている。サンプリング装置は、中央制御室の格納容器内雰囲気モニタ盤からスイッチ操作が可能な設計とする。</u></p>	<p>(2) 操作性(設置許可基準規則第43条第1項二)</p> <p>(i) 要求事項</p> <p>想定される重大事故等が発生した場合において確実に操作できるものであること。</p> <p>(ii) 適合性</p> <p>基本方針については、「2.3.4 操作性及び試験・検査性」に示す。</p> <p><u>格納容器内水素濃度(SA)及び格納容器内酸素濃度(SA)は、サンプリング装置を起動し、中央制御室にて監視する設計とする。サンプリング装置は、中央制御室の制御盤から操作が可能な設計とする。</u></p>	<p style="text-align: center;">(52-3)</p> <p>(2) 操作性(設置許可基準規則第43条第1項二)</p> <p>(i) 要求事項</p> <p>想定される重大事故等が発生した場合において確実に操作できるものであること。</p> <p>(ii) 適合性</p> <p>基本方針については、「2.3.4 操作性及び試験・検査性」に示す。</p> <p><u>格納容器水素濃度(SA)及び格納容器酸素濃度(SA)は、想定される重大事故等時においてサンプリング方式による計測を実施し、中央制御室にて監視する設計とする。サンプリング装置は、中央制御室の重大事故操作盤からスイッチ操作が可能な設計とする。</u></p> <p><u>格納容器水素濃度及び格納容器酸素濃度は、通常時からサンプリング方式による計測を実施しており、中央制御室にて監視を行っている。サンプリング装置は、中央制御室のB-格納容器H2/O2濃度計盤からスイッチ操作が可能な設計とする。</u></p>	<p>・設備の相違</p> <p>【柏崎6/7】</p> <p>③の相違</p> <p>⑧の相違</p> <p>島根2号炉は、中央制御室での操作が必要</p> <p>・設備の相違</p> <p>【東海第二】</p> <p>④の相違</p>																																												

柏崎刈羽原子力発電所 6/7号炉 (2017.12.20版)	東海第二発電所 (2018.9.18版)	島根原子力発電所 2号炉	備考																												
<p>中央制御室の操作スイッチを操作するにあたり、運転員のアクセス性、操作性を考慮して十分な操作空間を確保する。また、操作対象については銘板をつけることで識別可能とし、運転員の操作及び監視性を考慮して確実に操作できる設計とする。</p> <p>以下の表 3.9-18 に操作対象機器を示す。</p> <p style="text-align: right;">(52-3)</p> <p style="text-align: center;"><u>表 3.9-18 操作対象機器</u></p> <table border="1" data-bbox="172 661 914 762"> <thead> <tr> <th>機器名称</th> <th>状態の変化</th> <th>操作場所</th> <th>操作方法</th> </tr> </thead> <tbody> <tr> <td>格納容器内水素濃度 格納容器内酸素濃度 (サンプリング装置)</td> <td>停止・起動 系統選択 (D/W⇔S/C)</td> <td>中央制御室</td> <td>スイッチ操作</td> </tr> </tbody> </table> <p>(3) 試験及び検査 (設置許可基準規則第 43 条第 1 項三)</p> <p>(i) 要求事項</p> <p>健全性及び能力を確認するため、発電用原子炉の運転中又は停止中に試験又は検査ができるものであること。</p> <p>(ii) 適合性</p> <p>基本方針については、「2.3.4 操作性及び試験・検査性」に示す。</p> <p><u>格納容器内水素濃度 (SA)、格納容器内水素濃度及び格納容器内酸素濃度は、以下の表 3.9-19 に示すように発電用原子炉の停止中に模擬入力による機能・性能の確認 (特性の確認) 及び校正が可能な設計とする。格納容器内水素濃度及び格納容器内酸素濃度のサンプリング装置は、発電用原子炉の停止中に機能・性能及び漏えいの有無の確認が可能な設計とする。</u></p>	機器名称	状態の変化	操作場所	操作方法	格納容器内水素濃度 格納容器内酸素濃度 (サンプリング装置)	停止・起動 系統選択 (D/W⇔S/C)	中央制御室	スイッチ操作	<p>中央制御室からサンプリング装置を操作するにあたり、運転員の操作性を考慮して十分な操作空間を確保する。また、操作対象については操作器に名称を表示させ、運転員の操作・監視性を考慮して確実に操作が可能な設計とする。</p> <p><u>操作対象機器を第 3.9-9 表に示す。</u></p> <p style="text-align: right;">(52-3-5)</p> <p style="text-align: center;"><u>第 3.9-9 表 操作対象機器</u></p> <table border="1" data-bbox="952 661 1706 825"> <thead> <tr> <th>機器名称</th> <th>状態の変化</th> <th>操作場所</th> <th>操作方法</th> </tr> </thead> <tbody> <tr> <td>格納容器内水素濃度 (SA) 格納容器内酸素濃度 (SA) (サンプリング装置)</td> <td>停止⇒起動 自動⇔手動 系統選択 (D/W⇔S/C)</td> <td>中央制御室</td> <td>スイッチ操作</td> </tr> </tbody> </table> <p>(3) 試験検査 (設置許可基準規則第 43 条第 1 項三)</p> <p>(i) 要求事項</p> <p>健全性及び能力を確認するため、発電用原子炉の運転中又は停止中に試験又は検査ができるものであること。</p> <p>(ii) 適合性</p> <p>基本方針については、「2.3.4 操作性及び試験・検査性」に示す。</p> <p><u>格納容器内水素濃度 (SA) 及び格納容器内酸素濃度 (SA) は、第 3.9-10 表に示すように発電用原子炉の停止中に機能・性能検査が可能な設計とする。検出器 (格納容器内水素濃度 (SA) 及び格納容器内酸素濃度 (SA)) の機能・性能の確認として、基準ガスによる校正及び模擬入力による計器校正を行う。また、格納容器内水素濃度 (SA) 及び格納容器内酸素濃度 (SA) のサンプリング装置は、発電用原子炉の停止中に機能・性能及び漏えいの有無の確認が可能な設計とする。</u></p> <p style="text-align: right;">(52-5-3, 52-5-4)</p>	機器名称	状態の変化	操作場所	操作方法	格納容器内水素濃度 (SA) 格納容器内酸素濃度 (SA) (サンプリング装置)	停止⇒起動 自動⇔手動 系統選択 (D/W⇔S/C)	中央制御室	スイッチ操作	<p>中央制御室の操作スイッチを操作するにあたり、運転員の<u>アクセス性</u>、操作性を考慮して十分な操作空間を確保する。また、操作対象については<u>銘板又は操作器に名称を表示させる</u>ことで識別可能とし、運転員の操作及び監視性を考慮して確実に操作できる設計とする。</p> <p>以下の表 3.9-10 に操作対象機器を示す。</p> <p style="text-align: right;">(52-3)</p> <p style="text-align: center;"><u>表 3.9-10 操作対象機器</u></p> <table border="1" data-bbox="1745 678 2487 896"> <thead> <tr> <th>機器名称</th> <th>状態の変化</th> <th>操作場所</th> <th>操作方法</th> </tr> </thead> <tbody> <tr> <td>格納容器水素濃度 (SA) 格納容器酸素濃度 (SA) (サンプリング装置)</td> <td>停止・起動 系統選択 (D/W⇔S/C)</td> <td>中央制御室</td> <td>スイッチ操作</td> </tr> <tr> <td>格納容器水素濃度 格納容器酸素濃度 (サンプリング装置)</td> <td>停止・起動 系統選択 (D/W⇔S/C)</td> <td>中央制御室</td> <td>スイッチ操作</td> </tr> </tbody> </table> <p>(3) 試験及び検査 (設置許可基準規則第 43 条第 1 項三)</p> <p>(i) 要求事項</p> <p>健全性及び能力を確認するため、発電用原子炉の運転中又は停止中に試験又は検査ができるものであること。</p> <p>(ii) 適合性</p> <p>基本方針については、「2.3.4 操作性及び試験・検査性」に示す。</p> <p><u>格納容器水素濃度 (SA)、格納容器酸素濃度 (SA)、格納容器水素濃度及び格納容器酸素濃度は、以下の表 3.9-11 に示すように発電用原子炉の停止中に模擬入力による機能・性能の確認 (特性の確認) 及び校正が可能な設計とする。格納容器水素濃度 (SA)、格納容器酸素濃度 (SA)、格納容器水素濃度及び格納容器酸素濃度のサンプリング装置は、発電用原子炉の停止中に機能・性能及び漏えいの有無の確認が可能な設計とする。</u></p>	機器名称	状態の変化	操作場所	操作方法	格納容器水素濃度 (SA) 格納容器酸素濃度 (SA) (サンプリング装置)	停止・起動 系統選択 (D/W⇔S/C)	中央制御室	スイッチ操作	格納容器水素濃度 格納容器酸素濃度 (サンプリング装置)	停止・起動 系統選択 (D/W⇔S/C)	中央制御室	スイッチ操作	<p>備考</p> <p>・設備の相違</p> <p>・設備の相違</p> <p>【柏崎 6/7】 ③の相違</p> <p>【東海第二】 ④の相違</p>
機器名称	状態の変化	操作場所	操作方法																												
格納容器内水素濃度 格納容器内酸素濃度 (サンプリング装置)	停止・起動 系統選択 (D/W⇔S/C)	中央制御室	スイッチ操作																												
機器名称	状態の変化	操作場所	操作方法																												
格納容器内水素濃度 (SA) 格納容器内酸素濃度 (SA) (サンプリング装置)	停止⇒起動 自動⇔手動 系統選択 (D/W⇔S/C)	中央制御室	スイッチ操作																												
機器名称	状態の変化	操作場所	操作方法																												
格納容器水素濃度 (SA) 格納容器酸素濃度 (SA) (サンプリング装置)	停止・起動 系統選択 (D/W⇔S/C)	中央制御室	スイッチ操作																												
格納容器水素濃度 格納容器酸素濃度 (サンプリング装置)	停止・起動 系統選択 (D/W⇔S/C)	中央制御室	スイッチ操作																												

柏崎刈羽原子力発電所 6/7号炉 (2017.12.20版)	東海第二発電所 (2018.9.18版)	島根原子力発電所 2号炉	備考																																		
<p>表 3.9-19 水素濃度及び酸素濃度監視設備の試験及び検査</p> <table border="1" data-bbox="157 275 890 489"> <thead> <tr> <th>機器名称</th> <th>発電用原子炉の状態</th> <th>項目</th> <th>内容</th> </tr> </thead> <tbody> <tr> <td>格納容器内水素濃度 (SA)</td> <td>停止中</td> <td>機能・性能試験</td> <td>基準ガス校正 計器校正</td> </tr> <tr> <td>格納容器内水素濃度 格納容器内酸素濃度 (サンプリング装置)</td> <td>停止中</td> <td>機能・性能試験</td> <td>基準ガス校正 計器校正 運転性能, 漏えいの確認</td> </tr> </tbody> </table> <p>(52-5)</p> <p>(4) 切り替えの容易性 (設置許可基準規則第 43 条第 1 項四)</p> <p>(i) 要求事項</p> <p>本来の用途以外の用途として重大事故等に対処するために使用する設備にあつては, 通常時に使用する系統から速やかに切り替えられる機能を備えるものであること。</p> <p>(ii) 適合性</p> <p>基本方針については, 「2.3.4 操作性及び試験・検査性」に示す。</p> <p><u>格納容器内水素濃度 (SA), 格納容器内水素濃度及び格納容器内酸素濃度</u>は, 想定される重大事故等時において, 他の系統と切り替えることなく使用できる設計とする。</p> <p>(52-4)</p> <p>(5) 悪影響の防止 (設置許可基準規則第 43 条第 1 項五)</p> <p>(i) 要求事項</p> <p>工場等内の他の設備に対して悪影響を及ぼさないものであること。</p> <p>(ii) 適合性</p> <p>基本方針については, 「2.3.1 多様性, 位置的分散, 悪影響防止等」に示す。</p>	機器名称	発電用原子炉の状態	項目	内容	格納容器内水素濃度 (SA)	停止中	機能・性能試験	基準ガス校正 計器校正	格納容器内水素濃度 格納容器内酸素濃度 (サンプリング装置)	停止中	機能・性能試験	基準ガス校正 計器校正 運転性能, 漏えいの確認	<p>第3.9-10表 水素濃度及び酸素濃度監視設備の試験検査</p> <table border="1" data-bbox="943 268 1706 449"> <thead> <tr> <th>発電用原子炉の状態</th> <th>項目</th> <th>内容</th> </tr> </thead> <tbody> <tr> <td>停止中</td> <td>機能・性能検査</td> <td>基準ガス校正 計器校正 運転性能確認, 漏えい確認 (サンプリング装置)</td> </tr> </tbody> </table> <p>(4) 切替えの容易性 (設置許可基準規則第 43 条第 1 項四)</p> <p>(i) 要求事項</p> <p>本来の用途以外の用途として重大事故等に対処するために使用する設備にあつては, 通常時に使用する系統から速やかに切り替えられる機能を備えるものであること。</p> <p>(ii) 適合性</p> <p>基本方針については, 「2.3.4 操作性及び試験・検査性」に示す。</p> <p><u>格納容器内水素濃度 (SA) 及び格納容器内酸素濃度 (SA)</u>は, 本来の用途以外の用途には使用しない設計とする。</p> <p>(52-4-3)</p> <p>(5) 悪影響の防止 (設置許可基準規則第 43 条第 1 項五)</p> <p>(i) 要求事項</p> <p>工場等内の他の設備に対して悪影響を及ぼさないものであること。</p> <p>(ii) 適合性</p> <p>基本方針については, 「2.3.1 多様性, 位置的分散, 悪影響防止等」に示す。</p>	発電用原子炉の状態	項目	内容	停止中	機能・性能検査	基準ガス校正 計器校正 運転性能確認, 漏えい確認 (サンプリング装置)	<p>表3.9-11 水素濃度及び酸素濃度監視設備の試験及び検査</p> <table border="1" data-bbox="1736 275 2499 716"> <thead> <tr> <th>機器名称</th> <th>発電用原子炉の状態</th> <th>項目</th> <th>内容</th> </tr> </thead> <tbody> <tr> <td rowspan="2">格納容器水素濃度 (SA) 格納容器酸素濃度 (SA) (サンプリング装置)</td> <td rowspan="2">停止中</td> <td>機能・性能試験</td> <td>基準ガス校正 計器校正 運転性能, 漏えいの確認</td> </tr> <tr> <td>機能・性能試験</td> <td>基準ガス校正 計器校正 運転性能, 漏えいの確認</td> </tr> <tr> <td rowspan="2">格納容器水素濃度 格納容器酸素濃度 (サンプリング装置)</td> <td rowspan="2">停止中</td> <td>機能・性能試験</td> <td>基準ガス校正 計器校正 運転性能, 漏えいの確認</td> </tr> <tr> <td>機能・性能試験</td> <td>基準ガス校正 計器校正 運転性能, 漏えいの確認</td> </tr> </tbody> </table> <p>(52-5)</p> <p>(4) 切り替えの容易性 (設置許可基準規則第 43 条第 1 項四)</p> <p>(i) 要求事項</p> <p>本来の用途以外の用途として重大事故等に対処するために使用する設備にあつては, 通常時に使用する系統から速やかに切り替えられる機能を備えるものであること。</p> <p>(ii) 適合性</p> <p>基本方針については, 「2.3.4 操作性及び試験・検査性」に示す。</p> <p><u>格納容器水素濃度 (SA), 格納容器酸素濃度 (SA), 格納容器水素濃度及び格納容器酸素濃度</u>は, 想定される重大事故等時において, 他の系統と切り替えることなく使用できる設計とする。</p> <p>(52-4)</p> <p>(5) 悪影響の防止 (設置許可基準規則第 43 条第 1 項五)</p> <p>(i) 要求事項</p> <p>工場等内の他の設備に対して悪影響を及ぼさないものであること。</p> <p>(ii) 適合性</p> <p>基本方針については, 「2.3.1 多様性, 位置的分散, 悪影響防止等」に示す。</p>	機器名称	発電用原子炉の状態	項目	内容	格納容器水素濃度 (SA) 格納容器酸素濃度 (SA) (サンプリング装置)	停止中	機能・性能試験	基準ガス校正 計器校正 運転性能, 漏えいの確認	機能・性能試験	基準ガス校正 計器校正 運転性能, 漏えいの確認	格納容器水素濃度 格納容器酸素濃度 (サンプリング装置)	停止中	機能・性能試験	基準ガス校正 計器校正 運転性能, 漏えいの確認	機能・性能試験	基準ガス校正 計器校正 運転性能, 漏えいの確認	<p>・設備の相違</p> <p>・設備の相違 【柏崎 6/7】 ③の相違 【東海第二】 ④の相違</p>
機器名称	発電用原子炉の状態	項目	内容																																		
格納容器内水素濃度 (SA)	停止中	機能・性能試験	基準ガス校正 計器校正																																		
格納容器内水素濃度 格納容器内酸素濃度 (サンプリング装置)	停止中	機能・性能試験	基準ガス校正 計器校正 運転性能, 漏えいの確認																																		
発電用原子炉の状態	項目	内容																																			
停止中	機能・性能検査	基準ガス校正 計器校正 運転性能確認, 漏えい確認 (サンプリング装置)																																			
機器名称	発電用原子炉の状態	項目	内容																																		
格納容器水素濃度 (SA) 格納容器酸素濃度 (SA) (サンプリング装置)	停止中	機能・性能試験	基準ガス校正 計器校正 運転性能, 漏えいの確認																																		
		機能・性能試験	基準ガス校正 計器校正 運転性能, 漏えいの確認																																		
格納容器水素濃度 格納容器酸素濃度 (サンプリング装置)	停止中	機能・性能試験	基準ガス校正 計器校正 運転性能, 漏えいの確認																																		
		機能・性能試験	基準ガス校正 計器校正 運転性能, 漏えいの確認																																		

柏崎刈羽原子力発電所 6/7号炉 (2017.12.20版)	東海第二発電所 (2018.9.18版)	島根原子力発電所 2号炉	備考
<p><u>格納容器内水素濃度 (SA)、格納容器内水素濃度及び格納容器内酸素濃度は、他の設備と遮断器又はヒューズによる電氣的な分離を行うことで、他の設備に電氣的な悪影響を及ぼさない設計とする。</u></p> <p>(6) 設置場所 (設置許可基準規則第 43 条第 1 項六)</p> <p>(i) 要求事項</p> <p>想定される重大事故等が発生した場合において重大事故等対処設備の操作及び復旧作業を行うことができるよう、放射線量が高くなるおそれが少ない設置場所の選定、設置場所への遮蔽物の設置その他の適切な措置を講じたものであること。</p> <p>(ii) 適合性</p> <p>基本方針については、「2.3.3 環境条件等」に示す。 <u>格納容器内水素濃度 (SA) は、重大事故等において中央制御室にて監視できる設計であり現場における操作は発生しない。</u></p> <p><u>格納容器内水素濃度及び格納容器内酸素濃度の設置場所、操作場所を表 3.9-20 に示す。</u></p> <p><u>格納容器内水素濃度及び格納容器内酸素濃度は、通常時からサンプリング方式による計測を実施しており、中央制御室にて監視を行っている。サンプリング装置は、中央制御室にて操作を実施するため、操作位置の放射線量が高くなるおそれが少ないため操作が可能である。</u></p>	<p><u>格納容器内水素濃度 (SA) 及び格納容器内酸素濃度 (SA) は、他の設備と電氣的な分離をすることで、他の設備に悪影響を及ぼさない設計とする。</u></p> <p>(6) 設置場所 (設置許可基準規則第 43 条第 1 項六)</p> <p>(i) 要求事項</p> <p>想定される重大事故等が発生した場合において重大事故等対処設備の操作及び復旧作業を行うことができるよう、放射線量が高くなるおそれが少ない設置場所の選定、設置場所への遮蔽物の設置その他の適切な措置を講じたものであること。</p> <p>(ii) 適合性</p> <p>基本方針については、「2.3.3 環境条件等」に示す。</p> <p><u>格納容器内水素濃度 (SA) 及び格納容器内酸素濃度 (SA) は、重大事故等時においてサンプリング装置を起動し、中央制御室にて監視が可能な設計とする。</u></p> <p><u>格納容器内水素濃度 (SA) 及び格納容器内酸素濃度 (SA) の設置場所並びにサンプリング装置の設置場所及び操作場所を第 3.9-11 表に示す。</u></p> <p>サンプリング装置は、中央制御室にて操作を実施する設計とするため、操作場所の放射線量が高くなるおそれもなく操作が可能である。</p> <p>(52-3-5)</p>	<p><u>格納容器水素濃度 (SA)、格納容器酸素濃度 (SA)、格納容器水素濃度及び格納容器酸素濃度は、他の設備と遮断器又はヒューズによる電氣的な分離を行うことで、他の設備に電氣的な悪影響を及ぼさない設計とする。</u></p> <p>(6) 設置場所 (設置許可基準規則第 43 条第 1 項六)</p> <p>(i) 要求事項</p> <p>想定される重大事故等が発生した場合において重大事故等対処設備の操作及び復旧作業を行うことができるよう、放射線量が高くなるおそれが少ない設置場所の選定、設置場所への遮蔽物の設置その他の適切な措置を講じたものであること。</p> <p>(ii) 適合性</p> <p>基本方針については、「2.3.3 環境条件等」に示す。</p> <p><u>格納容器内水素濃度 (SA)、格納容器内酸素濃度 (SA)、格納容器水素濃度及び格納容器酸素濃度の設置場所、操作場所を表 3.9-12 に示す。</u></p> <p><u>格納容器内水素濃度 (SA) 及び格納容器酸素濃度 (SA) は、重大事故等時においてサンプリング方式による計測を実施し、中央制御室にて監視を行っている。サンプリング装置は、中央制御室にて操作を実施するため、操作位置の放射線量が高くなるおそれが少ないため操作が可能である。</u></p> <p><u>格納容器水素濃度及び格納容器酸素濃度は、通常時からサンプリング方式による計測を実施しており、中央制御室にて監視を行っている。サンプリング装置は、中央制御室にて操作を実施するため、操作場所の放射線量が高くなるおそれが少ないため操作が可能である。</u></p>	<p>・設備の相違 【柏崎 6/7】 ③の相違 【東海第二】 ④の相違</p> <p>・設備の相違 【柏崎 6/7】 ⑧の相違 島根 2 号炉は、中央制御室での操作が必要</p> <p>・設備の相違 【柏崎 6/7】 ③の相違 【東海第二】 ④の相違</p>

柏崎刈羽原子力発電所 6 / 7号炉 (2017. 12. 20 版)	東海第二発電所 (2018. 9. 18 版)	島根原子力発電所 2号炉	備考																					
<p align="center"><u>表 3.9-20 操作対象機器設置場所</u></p> <table border="1" data-bbox="172 268 914 382"> <thead> <tr> <th>機器名称</th> <th>設置場所</th> <th>操作場所</th> </tr> </thead> <tbody> <tr> <td>格納容器内水素濃度 格納容器内酸素濃度 (サンプリング装置)</td> <td>原子炉建屋地上 3, 中 3 階 (6 号炉) 原子炉建屋地上中 3 階 (7 号炉)</td> <td>中央制御室</td> </tr> </tbody> </table> <p align="right">(52-3)</p>	機器名称	設置場所	操作場所	格納容器内水素濃度 格納容器内酸素濃度 (サンプリング装置)	原子炉建屋地上 3, 中 3 階 (6 号炉) 原子炉建屋地上中 3 階 (7 号炉)	中央制御室	<p align="center"><u>第 3.9-11 表 操作対象機器設置場所</u></p> <table border="1" data-bbox="973 277 1697 403"> <thead> <tr> <th>機器名称</th> <th>設置場所</th> <th>操作場所</th> </tr> </thead> <tbody> <tr> <td>格納容器内水素濃度 (S A) 格納容器内酸素濃度 (S A) (サンプリング装置)</td> <td>原子炉建屋 原子炉棟2階, 3階</td> <td>中央制御室</td> </tr> </tbody> </table>	機器名称	設置場所	操作場所	格納容器内水素濃度 (S A) 格納容器内酸素濃度 (S A) (サンプリング装置)	原子炉建屋 原子炉棟2階, 3階	中央制御室	<p align="center"><u>表 3.9-12 操作対象機器設置場所</u></p> <table border="1" data-bbox="1745 277 2487 495"> <thead> <tr> <th>機器名称</th> <th>設置場所</th> <th>操作場所</th> </tr> </thead> <tbody> <tr> <td>格納容器水素濃度 (S A) 格納容器酸素濃度 (S A) (サンプリング装置)</td> <td>原子炉建物中 2 階</td> <td>中央制御室</td> </tr> <tr> <td>格納容器水素濃度 格納容器酸素濃度 (サンプリング装置)</td> <td>原子炉建物 3 階</td> <td>中央制御室</td> </tr> </tbody> </table>	機器名称	設置場所	操作場所	格納容器水素濃度 (S A) 格納容器酸素濃度 (S A) (サンプリング装置)	原子炉建物中 2 階	中央制御室	格納容器水素濃度 格納容器酸素濃度 (サンプリング装置)	原子炉建物 3 階	中央制御室	<p>・設備の相違</p>
機器名称	設置場所	操作場所																						
格納容器内水素濃度 格納容器内酸素濃度 (サンプリング装置)	原子炉建屋地上 3, 中 3 階 (6 号炉) 原子炉建屋地上中 3 階 (7 号炉)	中央制御室																						
機器名称	設置場所	操作場所																						
格納容器内水素濃度 (S A) 格納容器内酸素濃度 (S A) (サンプリング装置)	原子炉建屋 原子炉棟2階, 3階	中央制御室																						
機器名称	設置場所	操作場所																						
格納容器水素濃度 (S A) 格納容器酸素濃度 (S A) (サンプリング装置)	原子炉建物中 2 階	中央制御室																						
格納容器水素濃度 格納容器酸素濃度 (サンプリング装置)	原子炉建物 3 階	中央制御室																						
<p>3.9.2.3.3.2 設置許可基準規則第 43 条第 2 項への適合方針</p> <p>(1) 容量 (設置許可基準規則第 43 条第 2 項一)</p> <p>(i) 要求事項</p> <p>想定される重大事故等の収束に必要な容量を有するものであること。</p> <p>(ii) 適合性</p> <p>基本方針については、「2.3.2 容量等」に示す。</p> <p><u>格納容器内水素濃度 (SA)</u> は、想定される重大事故等時に原子炉格納容器内の水素濃度が変動する可能性のある範囲を測定できる設計とする。</p> <p><u>格納容器内水素濃度及び格納容器内酸素濃度</u>は、想定される重大事故等時に原子炉格納容器内の水素爆発を防止するため、その可燃限界濃度 (水素濃度 4vol%, 酸素濃度 : 5vol%) を測定できる設計とする。</p> <p align="right">(52-6)</p>	<p>3.9.2.3.3.2 設置許可基準規則第 43 条第 2 項への適合方針</p> <p>(1) 容量 (設置許可基準規則第 43 条第 2 項一)</p> <p>(i) 要求事項</p> <p>想定される重大事故等の収束に必要な容量を有するものであること。</p> <p>(ii) 適合性</p> <p>基本方針については、「2.3.2 容量等」に示す。</p> <p><u>格納容器内水素濃度 (S A)</u> は、炉心の著しい損傷時に原子炉格納容器内の水素濃度が変動する可能性のある範囲 (重大事故等時 : 約 56.6vol%以下) を監視できることが主な役割であることから、0~100vol%を計測可能な設計とする。</p> <p><u>格納容器内酸素濃度 (S A)</u> は、想定される重大事故等が発生した場合において、原子炉格納容器内の酸素濃度が変動する可能性のある範囲 (重大事故等時 : 約 4.3vol%以下) を監視できることが主な役割であることから、0~25vol%を計測可能な設計とする。</p> <p><u>格納容器内水素濃度 (S A) 及び格納容器内酸素濃度 (S A)</u> は、想定される重大事故等が発生した場合において、原子炉格納容器内の水素爆発を防止するため、その可燃限界濃度を計測可能な設計とする。</p> <p align="right">(52-6-6~9)</p>	<p>3.9.2.3.3.2 設置許可基準規則第 43 条第 2 項への適合方針</p> <p>(1) 容量 (設置許可基準規則第 43 条第 2 項一)</p> <p>(i) 要求事項</p> <p>想定される重大事故等の収束に必要な容量を有するものであること。</p> <p>(ii) 適合性</p> <p>基本方針については、「2.3.2 容量等」に示す。</p> <p><u>格納容器水素濃度 (S A) 及び格納容器水素濃度は、想定される重大事故等時に原子炉格納容器内の水素濃度が変動する可能性のある範囲を測定できる設計とする。</u></p> <p><u>格納容器酸素濃度 (S A) 及び格納容器酸素濃度は、想定される重大事故等時に原子炉格納容器内の水素爆発を防止するため、その可燃限界濃度 (酸素濃度 : 5vol%) を測定できる設計とする。</u></p> <p align="right">(52-6)</p>	<p>・設備の相違</p> <p>【柏崎 6/7】 ③の相違</p> <p>【東海第二】 ④の相違</p> <p>・設備の相違</p> <p>【柏崎 6/7】 ③の相違</p> <p>【東海第二】 ④の相違</p>																					
<p>(2) 共用の禁止 (設置許可基準規則第 43 条第 2 項二)</p> <p>(i) 要求事項</p> <p>二以上の発電用原子炉施設において共用するものでないこと。ただし、二以上の発電用原子炉施設と共用することによって当該二以上の発電用原子炉施設の安全性が向上する場合であって、同一の工場等内の他の発電用原子炉施設に対して</p>	<p>(2) 共用の禁止 (設置許可基準規則第 43 条第 2 項二)</p> <p>(i) 要求事項</p> <p>二以上の発電用原子炉施設において共用するものでないこと。ただし、二以上の発電用原子炉施設と共用することによって当該二以上の発電用原子炉施設の安全性が向上する場合であって、同一の工場等内の他の発電用原子炉施設</p>	<p>(2) 共用の禁止 (設置許可基準規則第 43 条第 2 項二)</p> <p>(i) 要求事項</p> <p>二以上の発電用原子炉施設において共用するものでないこと。ただし、二以上の発電用原子炉施設と共用することによって当該二以上の発電用原子炉施設の安全性が向上する場合であって、同一の工場等内の他の発電用原子炉施設に対して</p>																						

柏崎刈羽原子力発電所 6/7号炉 (2017.12.20版)	東海第二発電所 (2018.9.18版)	島根原子力発電所 2号炉	備考
<p>悪影響を及ぼさない場合は、この限りでない。</p> <p>(ii) 適合性 基本方針については、「2.3.1 多様性、位置的分散、悪影響防止等」に示す。</p> <p><u>格納容器内水素濃度 (SA)、格納容器内水素濃度及び格納容器内酸素濃度</u>は、二以上の発電用原子炉施設において共用しない設計とする。</p> <p>(3) 設計基準事故対処設備との多様性(設置許可基準規則第43条第2項三)</p> <p>(i) 要求事項 常設重大事故防止設備は、共通要因によって設計基準事故対処設備の安全機能と同時にその機能が損なわれるおそれがないよう、適切な措置を講じたものであること。</p> <p>(ii) 適合性 基本方針については、「2.3.1 多様性、位置的分散、悪影響防止等」に示す。</p> <p><u>格納容器内水素濃度 (SA) は、格納容器内水素濃度 (サンプリングによる計測方式) と異なる計測方式とすることで多様性を有する設計とし、検出器も位置的分散を図る設計とすることで、地震、火災、溢水等の主要な共通要因故障によって同時に機能を損なわない設計とする。</u></p> <p>また、<u>格納容器内水素濃度 (SA) の電源は、非常用交流電源設備に対して多様性を有する常設代替直流電源設備又は可搬型直流電源設備から給電が可能な設計とする。</u></p> <p><u>格納容器内水素濃度及び格納容器内酸素濃度</u>は、設計基準事故対処設備を使用するものであり、電源については非常用</p>	<p>に対して悪影響を及ぼさない場合は、この限りでない。</p> <p>(ii) 適合性 基本方針については、「2.3.1 多様性、位置的分散、悪影響防止等」に示す。</p> <p><u>格納容器内水素濃度 (SA) 及び格納容器内酸素濃度 (SA)</u>は、二以上の発電用原子炉施設において共用しない設計とする。</p> <p>(3) 設計基準事故対処設備との多様性 (設置許可基準規則第43条第2項三)</p> <p>(i) 要求事項 常設重大事故防止設備は、共通要因によって設計基準事故対処設備の安全機能と同時にその機能が損なわれるおそれがないよう、適切な措置を講じたものであること。</p> <p>(ii) 適合性 基本方針については、「2.3.1 多様性、位置的分散、悪影響防止等」に示す。</p> <p><u>格納容器内水素濃度 (SA) 及び格納容器内酸素濃度 (SA)</u>は、<u>格納容器内水素濃度及び格納容器内酸素濃度と</u>、検出器を原子炉建屋原子炉棟内の別階層又は同階層の離れた位置に可能な限り位置的分散を図り、地震、火災、溢水等の共通要因故障によって同時に機能を損なわない設計とする。</p> <p>また、<u>電源については、非常用交流電源設備である非常用ディーゼル発電機に対して多様性を持った常設代替交流電源設備又は可搬型代替交流電源設備から給電可能な設計とする。</u></p>	<p>悪影響を及ぼさない場合は、この限りでない。</p> <p>(ii) 適合性 基本方針については、「2.3.1 多様性、位置的分散、悪影響防止等」に示す。</p> <p><u>格納容器水素濃度 (SA)、格納容器酸素濃度 (SA)、格納容器内水素濃度及び格納容器内酸素濃度</u>は、二以上の発電用原子炉施設において共用しない設計とする。</p> <p>(3) 設計基準事故対処設備との多様性(設置許可基準規則第43条第2項三)</p> <p>(i) 要求事項 常設重大事故防止設備は、共通要因によって設計基準事故対処設備の安全機能と同時にその機能が損なわれるおそれがないよう、適切な措置を講じたものであること。</p> <p>(ii) 適合性 基本方針については、「2.3.1 多様性、位置的分散、悪影響防止等」に示す。</p> <p><u>格納容器内水素濃度 (SA) 及び格納容器内酸素濃度 (SA)</u>は、<u>格納容器水素濃度及び格納容器内酸素濃度と多様性を有する設計とし、検出器も位置的分散を図る設計とすることで、地震、火災、溢水等の共通要因故障によって同時に機能を損なわない設計とする。</u></p> <p>また、<u>格納容器水素濃度 (SA) 及び格納容器酸素濃度 (SA) の電源は、非常用交流電源設備に対して多様性を有する常設代替交流電源設備又は可搬型代替交流電源設備から給電が可能な設計とする。</u></p> <p><u>格納容器水素濃度及び格納容器酸素濃度</u>は、設計基準事故対処設備を使用するものであり、電源については非常用交流</p>	<p>・設備の相違 【柏崎6/7】 ③の相違 【東海第二】 ④の相違</p> <p>・設備の相違 【柏崎6/7】 ③、⑧の相違 島根2号炉は、サンプリング式の同一の計測方式 【東海第二】 ④の相違</p> <p>・設備の相違 【柏崎6/7】 ③、⑤の相違 【東海第二】 ④の相違</p> <p>・設備の相違 【東海第二】</p>

柏崎刈羽原子力発電所 6/7号炉 (2017.12.20版)	東海第二発電所 (2018.9.18版)	島根原子力発電所 2号炉	備考
<p>交流電源設備に対して多様性を有する常設代替交流電源設備又は可搬型代替交流電源設備から給電が可能な設計とする。</p> <p>また、サンプリングガスの冷却については、原子炉補機冷却系に対して多様性を有する代替原子炉補機冷却系から冷却水を供給が可能な設計とする。</p> <p>(52-2, 52-3)</p> <p>3.9.3 その他設備</p> <p>3.9.3.1 可燃性ガス濃度制御系</p> <p>3.9.3.1.1 設備概要</p> <p>炉心の著しい損傷が発生した場合において原子炉格納容器内で発生する水素ガス及び酸素ガスを再結合することにより水素濃度及び酸素濃度の抑制を行い、水素爆発による原子炉格納容器の破損を防止する。</p> <p>なお、可燃性ガス濃度制御系については設計基準事故対処設備として設置するものであることから、炉心の著しい損傷が発生した場合に可燃性ガス濃度制御系を使用して原子炉格納容器内の水素濃度及び酸素濃度を制御する運用については自主な運用とする。</p> <p>(52-12)</p>	<p>(52-2-2, 52-3-3, 52-3-4)</p>	<p><u>電源設備に対して多様性を有する常設代替交流電源設備から給電が可能な設計とする。また、サンプリングガスの冷却については、原子炉補機冷却系に対して多様性を有する原子炉補機代替冷却系から冷却水を供給が可能な設計とする。</u></p> <p>(52-2, 52-3)</p> <p>3.9.3 その他設備</p> <p>3.9.3.1 可燃性ガス濃度制御系</p> <p>3.9.3.1.1 設備概要</p> <p>炉心の著しい損傷が発生した場合において原子炉格納容器内で発生する水素ガス及び酸素ガスを再結合することにより水素濃度及び酸素濃度の抑制を行い、水素爆発による原子炉格納容器の破損を防止する。</p> <p>なお、可燃性ガス濃度制御系については設計基準事故対処設備として設置するものであることから、炉心の著しい損傷が発生した場合に可燃性ガス濃度制御系を使用して原子炉格納容器内の水素濃度及び酸素濃度を制御する運用については自主的な運用とする。</p> <p><u>3.9.3.2 原子炉格納容器内の水素濃度及び酸素濃度の監視</u></p> <p><u>3.9.3.2.1 設備概要</u></p> <p><u>A-格納容器水素濃度及びA-格納容器酸素濃度は、原子炉格納容器内の水素濃度及び酸素濃度を測定し、指示値を中央制御室で監視できる設計とする。</u></p> <p><u>なお、A-格納容器水素濃度及びA-格納容器酸素濃度については設計基準事故対処設備として設置するものであることから、重大事故等が発生した場合においてA-格納容器水素濃度及びA-格納容器酸素濃度を使用して原子炉格納容器内の水素濃度及び酸素濃度を監視する運用については自主的な運用とする。</u></p> <p>(52-12)</p>	<p>④の相違</p> <p>【柏崎6/7】</p> <p>⑤の相違</p> <p>・設備の相違</p> <p>【柏崎6/7, 東海第二】</p> <p>島根2号炉は、設計基準対象施設の格納容器水素濃度、酸素濃度のうちB系を重大事故等対処設備とし、A系を自主対策設備としている</p>

実線・・・設備運用又は体制等の相違（設計方針の相違）
 波線・・・記載表現、設備名称の相違（実質的な相違なし）

まとめ資料比較表 [53条 水素爆発による原子炉建屋等の損傷を防止するための設備]

柏崎刈羽原子力発電所 6 / 7号炉 (2017.12.20版)	東海第二発電所 (2018.9.18版)	島根原子力発電所 2号炉	備考										
<p>比較表において、相違理由を類型化したものについて以下にまとめて記載する。下記以外の相違については、備考欄に相違理由を記載する。</p> <table border="1" data-bbox="255 499 2392 978"> <thead> <tr> <th data-bbox="255 499 433 541">相違No.</th> <th data-bbox="433 499 2392 541">相違理由</th> </tr> </thead> <tbody> <tr> <td data-bbox="255 541 433 646">①</td> <td data-bbox="433 541 2392 646">島根2号炉は、静的触媒式水素処理装置により水素爆発損傷防止対策が可能であることを確認しているため、非常用ガス処理系は、水素処理設備としての重大事故等対処設備としない</td> </tr> <tr> <td data-bbox="255 646 433 758">②</td> <td data-bbox="433 646 2392 758">島根2号炉は可搬型設備により、原子炉ウェルへの注水が可能な設計とする</td> </tr> <tr> <td data-bbox="255 758 433 869">③</td> <td data-bbox="433 758 2392 869">PAR型式の相違により、PAR1個当たりの処理容量が異なる また、水素発生量の相違により、必要個数が異なる</td> </tr> <tr> <td data-bbox="255 869 433 978">④</td> <td data-bbox="433 869 2392 978">水素発生量の相違により、必要個数が異なる</td> </tr> </tbody> </table>				相違No.	相違理由	①	島根2号炉は、静的触媒式水素処理装置により水素爆発損傷防止対策が可能であることを確認しているため、非常用ガス処理系は、水素処理設備としての重大事故等対処設備としない	②	島根2号炉は可搬型設備により、原子炉ウェルへの注水が可能な設計とする	③	PAR型式の相違により、PAR1個当たりの処理容量が異なる また、水素発生量の相違により、必要個数が異なる	④	水素発生量の相違により、必要個数が異なる
相違No.	相違理由												
①	島根2号炉は、静的触媒式水素処理装置により水素爆発損傷防止対策が可能であることを確認しているため、非常用ガス処理系は、水素処理設備としての重大事故等対処設備としない												
②	島根2号炉は可搬型設備により、原子炉ウェルへの注水が可能な設計とする												
③	PAR型式の相違により、PAR1個当たりの処理容量が異なる また、水素発生量の相違により、必要個数が異なる												
④	水素発生量の相違により、必要個数が異なる												

柏崎刈羽原子力発電所 6 / 7号炉 (2017. 12. 20 版)	東海第二発電所 (2018. 9. 18 版)	島根原子力発電所 2号炉	備考
<p>3. 10 水素爆発による原子炉建屋等の損傷を防止するための設備 【53 条】</p> <p>【設置許可基準規則】 (水素爆発による原子炉建屋等の損傷を防止するための設備) 第五十三条 発電用原子炉施設には、炉心の著しい損傷が発生した場合において原子炉建屋その他の原子炉格納容器から漏えいする気体状の放射性物質を格納するための施設（以下「原子炉建屋等」という。）の水素爆発による損傷を防止する必要がある場合には、水素爆発による当該原子炉建屋等の損傷を防止するために必要な設備を設けなければならない。</p> <p>(解釈) 1 第 53 条に規定する「水素爆発による当該原子炉建屋等の損傷を防止するために必要な設備」とは、以下に掲げる措置又はこれらと同等以上の効果を有する措置を行うための設備をいう。 a) 水素濃度制御設備（制御により原子炉建屋等で水素爆発のおそれがないことを示すこと。）又は水素排出設備（動的機器等に水素爆発を防止する機能を付けること。放射性物質低減機能を付けること。）を設置すること。 b) 想定される事故時に水素濃度が変動する可能性のある範囲で推定できる監視設備を設置すること。 c) これらの設備は、交流又は直流電源が必要な場合は代替電源設備からの給電を可能とすること。</p>	<p>3. 10 水素爆発による原子炉建屋等の損傷を防止するための設備 【53 条】</p> <p>【設置許可基準規則】 (水素爆発による原子炉建屋等の損傷を防止するための設備) 第五十三条 発電用原子炉施設には、炉心の著しい損傷が発生した場合において原子炉建屋その他の原子炉格納容器から漏えいする気体状の放射性物質を格納するための施設（以下「原子炉建屋等」という。）の水素爆発による損傷を防止する必要がある場合には、水素爆発による当該原子炉建屋等の損傷を防止するために必要な設備を設けなければならない。</p> <p>(解釈) 1 第53条に規定する「水素爆発による当該原子炉建屋等の損傷を防止するために必要な設備」とは、以下に掲げる措置又はこれらと同等以上の効果を有する措置を行うための設備をいう。 a) 水素濃度制御設備（制御により原子炉建屋等で水素爆発のおそれがないことを示すこと。）又は水素排出設備（動的機器等に水素爆発を防止する機能を付けること。放射性物質低減機能を付けること。）を設置すること。 b) 想定される事故時に水素濃度が変動する可能性のある範囲で推定できる監視設備を設置すること。 c) これらの設備は、交流又は直流電源が必要な場合は代替電源設備からの給電を可能とすること。</p>	<p>3. 10 水素爆発による原子炉建屋等の損傷を防止するための設備 【53 条】</p> <p>【設置許可基準規則】 (水素爆発による原子炉建屋等の損傷を防止するための設備) 第五十三条 発電用原子炉施設には、炉心の著しい損傷が発生した場合において原子炉建屋その他の原子炉格納容器から漏えいする気体状の放射性物質を格納するための施設（以下「原子炉建屋等」という。）の水素爆発による損傷を防止する必要がある場合には、水素爆発による当該原子炉建屋等の損傷を防止するために必要な設備を設けなければならない。</p> <p>(解釈) 1 第53条に規定する「水素爆発による当該原子炉建屋等の損傷を防止するために必要な設備」とは、以下に掲げる措置又はこれらと同等以上の効果を有する措置を行うための設備をいう。 a) 水素濃度制御設備（制御により原子炉建屋等で水素爆発のおそれがないことを示すこと。）又は水素排出設備（動的機器等に水素爆発を防止する機能を付けること。放射性物質低減機能を付けること。）を設置すること。 b) 想定される事故時に水素濃度が変動する可能性のある範囲で推定できる監視設備を設置すること。 c) これらの設備は、交流又は直流電源が必要な場合は代替電源設備からの給電を可能とすること。</p>	
<p>3. 10 水素爆発による原子炉建屋等の損傷を防止するための設備</p> <p>3. 10. 1 設置許可基準規則第 53 条への適合方針</p> <p>炉心の著しい損傷が発生した場合において原子炉建屋等の水素爆発による損傷を防止するために、水素濃度制御設備及び水素濃度監視設備として以下の設備を設ける。</p>	<p>3. 10 水素爆発による原子炉建屋等の損傷を防止するための設備</p> <p>3. 10. 1 設置許可基準規則第53条への適合方針</p> <p>炉心の著しい損傷が発生した場合において原子炉建屋等の水素爆発による損傷を防止するために必要な重大事故等対処設備を設置する。</p>	<p>3. 10 水素爆発による原子炉建屋等の損傷を防止するための設備</p> <p>3. 10. 1 設置許可基準規則第53条への適合方針</p> <p>炉心の著しい損傷が発生した場合において原子炉建物等の水素爆発による損傷を防止するために、水素濃度制御設備及び水素濃度監視設備として以下の設備を設ける。</p>	

柏崎刈羽原子力発電所 6 / 7号炉 (2017. 12. 20 版)	東海第二発電所 (2018. 9. 18 版)	島根原子力発電所 2号炉	備考
	<p>3.10.1.1 <u>重大事故等対処設備</u></p> <p><u>水素爆発による原子炉建屋等の損傷を防止するための設備のうち、原子炉建屋等の損傷を防止するための水素排出設備として、原子炉建屋ガス処理系を設けるとともに、水素濃度制御設備として、静的触媒式水素再結合器及び静的触媒式水素再結合器動作監視装置を設ける。また、原子炉建屋内の水素濃度が変動する可能性のある範囲にわたり測定するための設備として、原子炉建屋水素濃度監視設備を設ける。</u></p> <p>(1) <u>水素濃度制御による原子炉建屋等の損傷を防止するための設備</u></p> <p>a. <u>原子炉建屋ガス処理系による水素排出（設置許可基準規則解釈の第1項 a）、c））</u></p> <p><u>水素爆発による原子炉建屋等の損傷を防止するための設備のうち、炉心の著しい損傷により原子炉格納容器から原子炉建屋原子炉棟内に漏えいした水素等を含む気体を排出することで、水素爆発による原子炉建屋原子炉棟の損傷を防止するとともに、放射性物質を低減するための重大事故等対処設備として、非常用ガス処理系排風機及び非常用ガス再循環系排風機は、原子炉格納容器から原子炉建屋原子炉棟内に漏えいする水素等を含む気体を吸引し、非常用ガス処理系フィルタトレイン及び非常用ガス再循環系フィルタトレインにて放射性物質を低減して主排気筒に隣接する非常用ガス処理系排気筒から排出することで、原子炉建屋原子炉棟内に水素が滞留せず、水素爆発による原子炉建屋</u></p>		<p>・資料構成の相違</p> <p>【東海第二】 島根2号炉は、3.10.1 (1)項及び3.10.1 (2)項にて記載</p> <p>・設備の相違</p> <p>【東海第二】 島根2号炉は、静的触媒式水素処理装置により水素爆発損傷防止対策が可能であることを確認しているため、非常用ガス処理系は、水素処理設備としての重大事故等対処設備としない (以下、①の相違)</p> <p>・記載方針の相違</p> <p>【東海第二】 島根2号炉では、東海第二の実線部の記載を省略している</p> <p>・設備の相違</p> <p>【東海第二】 ①の相違</p>

柏崎刈羽原子力発電所 6 / 7号炉 (2017. 12. 20 版)	東海第二発電所 (2018. 9. 18 版)	島根原子力発電所 2号炉	備考
<p>(1) <u>静的触媒式水素再結合器</u> (設置許可基準規則解釈の第 1 項 a), c))</p> <p>水素濃度制御設備として、<u>原子炉建屋オペレーティングフロアに静的触媒式水素再結合器を設置し、炉心の著しい損傷が発生して原子炉格納容器から原子炉建屋内に水素ガスが漏えいした場合において、原子炉建屋内の水素濃度上昇を抑制し、水素濃度を可燃限界未満に制御することで、原子炉建屋の水素爆発を防止する設計とする。また、静的触媒式水素再結合器は運転員による起動操作を行うことなく、水素ガスと酸素ガスを触媒反応によって再結合できる装置を適用し、起動操作に電源が不要な設計とする。</u></p> <p>また、<u>静的触媒式水素再結合器の動作確認を行うために静的触媒式水素再結合器動作監視装置として、静的触媒式水素再結合器の入口側及び出口側に温度計を設置し、中央制御室で監視可能な設計とする。静的触媒式水素再結合器動作監視装置は、代替電源設備からの給電により中央制御室において静的触媒式水素再結合器の動作確認が可能な設計とする。</u></p> <p>(2) <u>水素濃度監視設備</u> (設置許可基準規則解釈の第 1 項 b), c))</p> <p>原子炉建屋水素濃度は、炉心の著しい損傷が発生した場合に水素濃度が変動する可能性のある範囲で水素濃度を監視することを目的として<u>原子炉建屋内に検出器を設置し、水素濃度を測定する。また、原子炉建屋水素濃度は代替電源設備からの給電により中央制御室において原子炉建屋内水素濃度の監視が可能な設計とする。</u></p>	<p><u>原子炉棟の損傷の防止が可能な設計とする。</u></p> <p><u>非常用ガス処理系排風機及び非常用ガス再循環系排風機は、非常用交流電源設備に加えて、常設代替交流電源設備からの給電が可能な設計とする。</u></p> <p>b. <u>静的触媒式水素再結合器による水素濃度の上昇抑制</u> (設置許可基準規則解釈の第 1 項 a), c))</p> <p><u>水素爆発による原子炉建屋等の損傷を防止するための設備のうち、炉心の著しい損傷により原子炉格納容器から原子炉建屋原子炉棟内に水素が漏えいした場合において、原子炉建屋原子炉棟内の水素濃度上昇を抑制し、水素濃度を可燃限界未満に制御する重大事故等対処設備として、静的触媒式水素再結合器は、運転員の起動操作を必要とせずに、原子炉格納容器から原子炉建屋原子炉棟内に漏えいした水素と酸素を触媒反応によって再結合させることで、原子炉建屋原子炉棟内の水素濃度の上昇を抑制し、原子炉建屋原子炉棟の水素爆発を防止できる設計とする。</u></p> <p><u>静的触媒式水素再結合器動作監視装置は、静的触媒式水素再結合器の入口側及び出口側の温度により静的触媒式水素再結合器の作動状態を中央制御室から監視できる設計とする。静的触媒式水素再結合器動作監視装置は、常設代替直流電源設備又は可搬型代替直流電源設備から給電が可能な設計とする。</u></p> <p>c. <u>水素濃度監視</u></p> <p>(a) <u>原子炉建屋水素濃度監視設備による水素濃度測定</u></p> <p><u>水素爆発による原子炉建屋等の損傷を防止するための設備のうち、炉心の著しい損傷により原子炉格納容器から原子炉建屋原子炉棟内に漏えいした水素の濃度を測定するため、炉心の著しい損傷が発生した場合に水素濃度が変動する可能性のある範囲で測定できる重大事故等対処設備として、原子炉建屋水素濃度は、中央制御室において連続監視できる設計とし、原子炉建屋水素濃度のうち、原子炉建屋原子炉棟 6 階に設置するものについては、常設代替交流電源設備又は可搬型代替交流電源設備から、原子炉建屋原子炉棟 6 階を除く原子炉建屋原</u></p>	<p>(1) <u>静的触媒式水素処理装置</u> (設置許可基準規則解釈の第 1 項 a), c))</p> <p>水素濃度制御設備として、<u>原子炉建物 4 階 (燃料取替階) に静的触媒式水素処理装置を設置し、炉心の著しい損傷が発生して原子炉格納容器から原子炉棟内に水素ガスが漏えいした場合において、原子炉棟内の水素濃度上昇を抑制し、水素濃度を可燃限界未満に制御することで、原子炉建物の水素爆発を防止する設計とする。また、静的触媒式水素処理装置は運転員による起動操作を行うことなく、水素ガスと酸素ガスを触媒反応によって再結合できる装置を適用し、起動操作に電源が不要な設計とする。</u></p> <p>また、<u>静的触媒式水素処理装置の動作確認を行うために静的触媒式水素処理装置動作監視装置として、静的触媒式水素処理装置の入口側及び出口側に温度計を設置し、中央制御室で監視可能な設計とする。静的触媒式水素処理装置入口温度及び静的触媒式水素処理装置出口温度は、代替電源設備からの給電により中央制御室において静的触媒式水素処理装置の動作確認が可能な設計とする。</u></p> <p>(2) <u>水素濃度監視設備</u> (設置許可基準規則解釈の第 1 項 b), c))</p> <p>原子炉建物水素濃度は、炉心の著しい損傷が発生した場合に水素濃度が変動する可能性のある範囲で水素濃度を監視することを目的として<u>原子炉棟内に検出器を設置し、水素濃度を測定する。また、原子炉建物水素濃度は代替電源設備からの給電により中央制御室において原子炉棟内水素濃度の監視が可能な設計とする。</u></p>	

柏崎刈羽原子力発電所 6 / 7号炉 (2017. 12. 20 版)	東海第二発電所 (2018. 9. 18 版)	島根原子力発電所 2号炉	備考
<p>また、重大事故等時において原子炉建屋等の水素爆発による損傷を防止するための自主対策設備として、以下を整備する。</p> <p>(3) <u>格納容器頂部注水系の設置</u></p> <p><u>原子炉格納容器トップヘッドフランジのシール材の熱劣化を緩和し、原子炉格納容器から原子炉建屋への水素漏えいを抑制するために、原子炉ウェルに注水することで原子炉格納容器頂部を冷却する格納容器頂部注水系を設置する。</u></p>	<p><u>子炉棟に設置するものについては、常設代替直流電源設備又は可搬型代替直流電源設備からの給電が可能な設計とする。</u></p> <p><u>常設代替交流電源設備、可搬型代替交流電源設備、常設代替直流電源設備、可搬型代替直流電源設備及び代替所内電気設備については、「3. 14 電源設備」に記載する。</u></p> <p>また、炉心の著しい損傷が発生した場合において原子炉建屋原子炉棟の水素爆発による損傷を防止するために、自主対策設備として以下の設備を設置する。</p> <p>d. <u>格納容器頂部注水系（設置許可基準規則解釈の第1項a）、c.）。</u></p> <p>原子炉ウェルに注水することで、<u>原子炉格納容器トップヘッドフランジを冷却する格納容器頂部注水系を設置する。格納容器頂部注水系は、水素漏えいを防止することはできないが、原子炉格納容器トップヘッドフランジのシール材の熱劣化を緩和し、原子炉格納容器から原子炉建屋原子炉棟への水素漏えいを抑制する設計とする。格納容器頂部注水系には、常設と可搬型がある。</u></p> <p><u>格納容器頂部注水系（常設）は、重大事故等時において、常設低圧代替注水系ポンプにより代替淡水貯槽を水源として原子炉ウェルに注水することで、原子炉格納容器トップヘッドフランジ部を冷却する設計とする。</u></p>	<p>また、重大事故等時において原子炉建物等の水素爆発による損傷を防止するための自主対策設備として、以下を整備する。</p> <p>(3) <u>原子炉ウェル代替注水系の設置</u></p> <p><u>ドライウェル主フランジのシール材の熱劣化を緩和し、原子炉格納容器から原子炉棟への水素漏えいを抑制するために、原子炉ウェルに注水することでドライウェル主フランジを冷却する原子炉ウェル代替注水系を設置する。</u></p>	<p>・資料構成の相違</p> <p>【東海第二】 島根2号炉では、電源設備の記載位置の説明を3.10.2項以降にて記載</p> <p>・設備の相違</p> <p>【東海第二】 島根2号炉は可搬型設備により、原子炉ウェルへの注水が可能な設計とする (以下、②の相違)</p> <p>・設備の相違</p> <p>【東海第二】 ②の相違</p>

柏崎刈羽原子力発電所 6/7号炉 (2017. 12. 20 版)	東海第二発電所 (2018. 9. 18 版)	島根原子力発電所 2号炉	備考
<p>格納容器頂部注水系は、重大事故等時に原子炉建屋外から代替淡水源（淡水貯水池及び防火水槽）の水、若しくは海水を、可搬型代替注水ポンプ（A-2 級）により原子炉ウェルに注水することで原子炉格納容器頂部を冷却できる設計とする。</p> <p>(4) サプレッションプール浄化系による原子炉ウェル注水手段の整備</p> <p>サプレッションプール浄化系により復水貯蔵槽の水を原子炉ウェルに注水することで原子炉格納容器頂部を冷却し、原子炉格納容器から原子炉建屋への水素漏えいを抑制する。</p> <p>(5) 原子炉建屋トップベント設備の設置</p> <p>原子炉建屋トップベント設備を設置し、仮に原子炉建屋内の水素濃度が上昇した場合においても、原子炉建屋オペレーティングフロア天井部の水素ガスを外部へ排出することで、水素ガスの建屋内滞留を防止する設計とする。</p> <p>3. 10. 2 重大事故等対処設備</p> <p>3. 10. 2. 1 静的触媒式水素再結合器</p> <p>3. 10. 2. 1. 1 設備概要</p> <p>静的触媒式水素再結合器は、炉心の著しい損傷が発生した場合において、原子炉建屋内の水素濃度上昇を抑制し、原子炉建屋等の水素爆発を防止する機能を有する。この設備は、触媒カートリッジ、ハウジング等の静的機器で構成し、運転員による起動操作を行うことなく、原子炉格納容器から原子炉建屋に漏えいした水素ガスと酸素ガスを触媒反応によって再結合させることができる。</p> <p>静的触媒式水素再結合器の動作監視装置として、静的触媒式水素再結合器の入口側及び出口側に温度計を設置し、中央制御室から監視可能な設計とする。また、静的触媒式水素再結合器動作監視装置は代替電源設備から給電が可能な設計とする。</p>	<p>格納容器頂部注水系（可搬型）は、重大事故等時において、原子炉建屋外から代替淡水貯槽及び西側淡水貯水設備を水源として可搬型代替注水大型ポンプ及び可搬型代替注水中型ポンプにより原子炉ウェルに注水することで、原子炉格納容器トップヘッドフランジ部を冷却する設計とする。</p> <p>3. 10. 2 重大事故等対処設備</p> <p>3. 10. 2. 1 静的触媒式水素再結合器</p> <p>3. 10. 2. 1. 1 設備概要</p> <p>静的触媒式水素再結合器は、炉心の著しい損傷が発生した場合において、原子炉建屋原子炉棟内の水素濃度上昇を抑制し、水素爆発を防止する機能を有する。静的触媒式水素再結合器は、触媒カートリッジ及びハウジングで構成し、運転員による起動操作を行うことなく、原子炉格納容器から原子炉建屋原子炉棟内に漏えいした水素を触媒反応により酸素と再結合させる設備である。</p> <p>静的触媒式水素再結合器動作監視装置として静的触媒式水素再結合器の入口側及び出口側に温度計を設置し、静的触媒式水素再結合器の作動状態を中央制御室にて監視が可能な設計とする。また、静的触媒式水素再結合器動作監視装置は、常設代替直流電源設備又は可搬型代替直流電源設備から給電が可能な設計とする。</p>	<p>原子炉ウェル代替注水系は、重大事故等時に原子炉建物外から代替淡水源（輪谷貯水槽（西1）及び輪谷貯水槽（西2））の水、若しくは海水を、大量送水車により原子炉ウェルに注水することでドライウェル主フランジを冷却できる設計とする。</p> <p>(4) 原子炉建物燃料取替階ブローアウトパネルの設置</p> <p>原子炉建物燃料取替階ブローアウトパネルを設置し、仮に原子炉棟内の水素濃度が上昇した場合においても、原子炉建物4階（燃料取替階）天井付近の水素ガスを外部へ排出することで、水素ガスの原子炉棟内滞留を防止する設計とする。</p> <p>3. 10. 2 重大事故等対処設備</p> <p>3. 10. 2. 1 静的触媒式水素処理装置</p> <p>3. 10. 2. 1. 1 設備概要</p> <p>静的触媒式水素処理装置は、炉心の著しい損傷が発生した場合において、原子炉棟内の水素濃度上昇を抑制し、原子炉建物等の水素爆発を防止する機能を有する。この設備は、触媒カートリッジ、ハウジング等の静的機器で構成し、運転員による起動操作を行うことなく、原子炉格納容器から原子炉棟に漏えいした水素ガスと酸素ガスを触媒反応によって再結合させることができる。</p> <p>静的触媒式水素処理装置の動作監視装置として、静的触媒式水素処理装置の入口側及び出口側に温度計を設置し、中央制御室から監視可能な設計とする。また、静的触媒式水素処理装置入口温度及び静的触媒式水素処理装置出口温度は代替電源設備から給電が可能な設計とする。</p>	<p>備考</p> <ul style="list-style-type: none"> 運用の相違 【東海第二】 島根2号炉は海水も注水可能な運用とする 設備の相違 【柏崎6/7】 ABWR特有の設備 設備の相違 【東海第二】 島根2号炉は、水素ガスの排出のために原子炉建物燃料取替階ブローアウトパネルを設置する

静的触媒式水素再結合器に関する概要図を図 3.10-1 に、静的触媒式水素再結合器動作監視装置に関する系統概要図を図 3.10-2 に、重大事故等対処設備一覧を表 3.10-1 に示す。

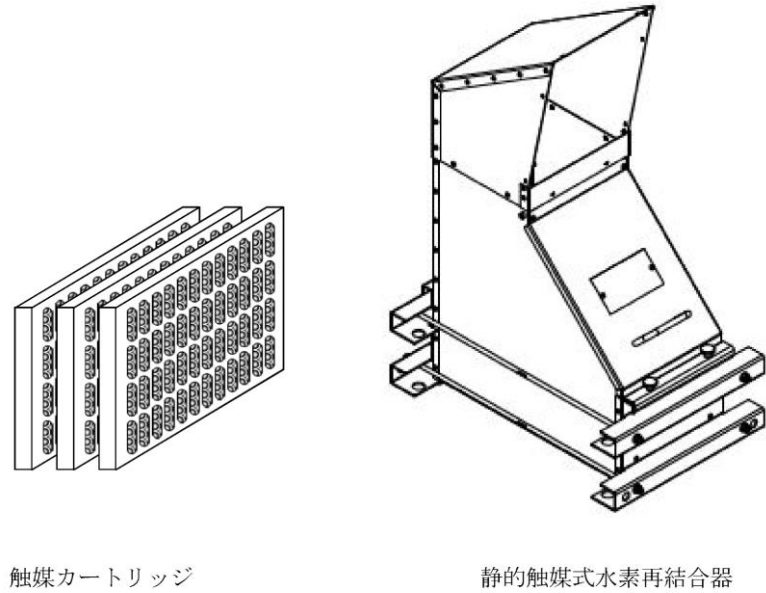


図 3.10-1 静的触媒式水素再結合器概要図

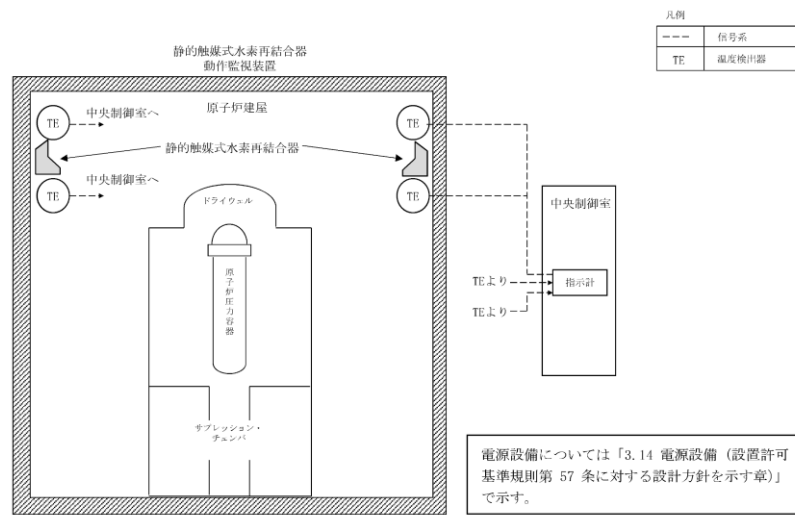
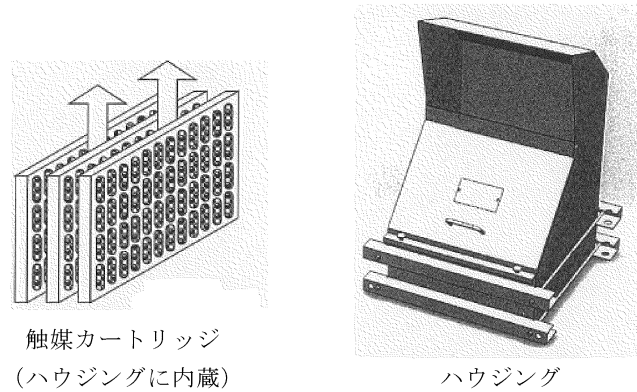
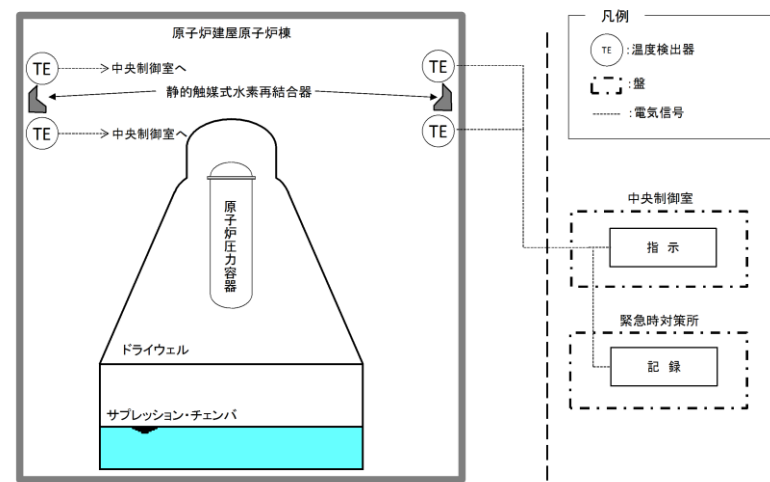


図 3.10-2 静的触媒式水素再結合器動作監視装置の系統概要図

静的触媒式水素再結合器及び静的触媒式水素再結合器動作監視装置の概要図を第3.10-1図及び第3.10-2図に、静的触媒式水素再結合器及び静的触媒式水素再結合器動作監視装置に関する重大事故等対処設備一覧を第3.10-1表に示す。



第3.10-1図 静的触媒式水素再結合器 概要図



第3.10-2図 静的触媒式水素再結合器動作監視装置 概要図

静的触媒式水素処理装置に関する概要図を図3.10-1に、静的触媒式水素処理装置入口温度及び静的触媒式水素処理装置出口温度に関する系統概要図を図3.10-2に、重大事故等対処設備一覧を表 3.10-1に示す。

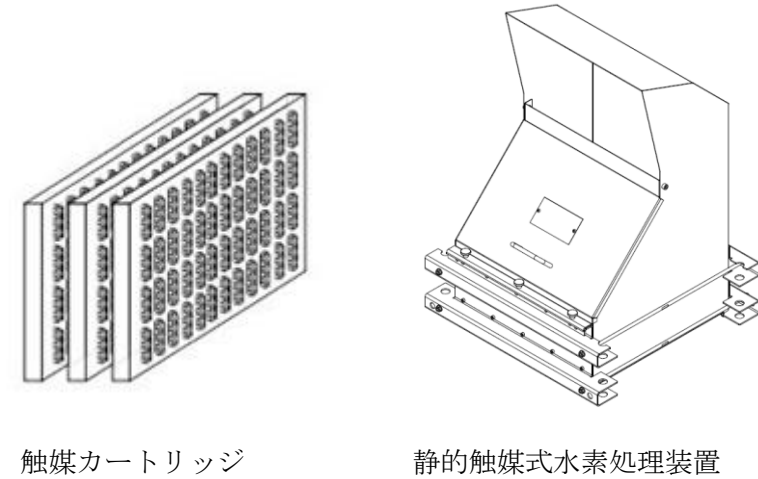


図 3.10-1 静的触媒式水素処理装置概要図

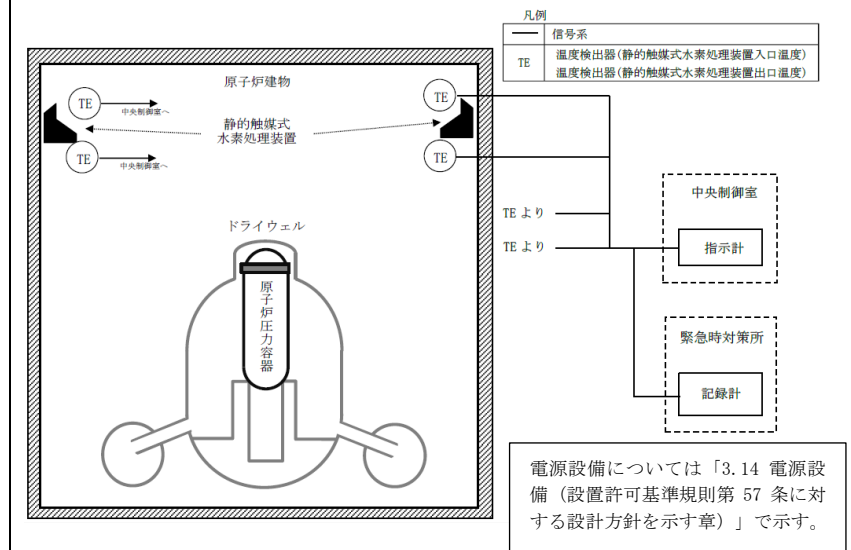


図 3.10-2 静的触媒式水素処理装置入口温度及び静的触媒式水素処理装置出口温度の系統概要図

・設備の相違

・設備の相違

柏崎刈羽原子力発電所 6 / 7号炉 (2017. 12. 20 版)	東海第二発電所 (2018. 9. 18 版)	島根原子力発電所 2号炉	備考																																																	
<p>表 3. 10-1 静的触媒式水素再結合器及び静的触媒式水素再結合器動作監視装置に関する重大事故等対処設備一覧</p>	<p>第3. 10-1表 静的触媒式水素再結合器及び静的触媒式水素再結合器動作監視装置に関する重大事故等対処設備一覧</p>	<p>表3. 10-1 静的触媒式水素処理装置, 静的触媒式水素処理装置入口温度及び静的触媒式水素処理装置出口温度に関する重大事故等対処設備一覧</p>																																																		
<table border="1"> <thead> <tr> <th>設備区分</th> <th>設備名</th> </tr> </thead> <tbody> <tr> <td>主要設備</td> <td>静的触媒式水素再結合器【常設】 静的触媒式水素再結合器動作監視装置【常設】</td> </tr> <tr> <td>附属設備</td> <td>—</td> </tr> <tr> <td>水源</td> <td>—</td> </tr> <tr> <td>流路</td> <td>原子炉建屋原子炉区域</td> </tr> <tr> <td>注水先</td> <td>—</td> </tr> <tr> <td>電源設備※1 (燃料給油設備含む)</td> <td>常設代替直流電源設備 AM用直流125V蓄電池【常設】 AM用直流125V充電器【常設】 可搬型直流電源設備 電源車【可搬】 AM用直流125V充電器【常設】 軽油タンク【常設】 タンクローリ(4kL)【可搬】 上記常設代替直流電源設備への給電のための設備として以下の設備を使用する。 常設代替交流電源設備 可搬型代替交流電源設備</td> </tr> <tr> <td>計装設備</td> <td>—</td> </tr> </tbody> </table>	設備区分	設備名	主要設備	静的触媒式水素再結合器【常設】 静的触媒式水素再結合器動作監視装置【常設】	附属設備	—	水源	—	流路	原子炉建屋原子炉区域	注水先	—	電源設備※1 (燃料給油設備含む)	常設代替直流電源設備 AM用直流125V蓄電池【常設】 AM用直流125V充電器【常設】 可搬型直流電源設備 電源車【可搬】 AM用直流125V充電器【常設】 軽油タンク【常設】 タンクローリ(4kL)【可搬】 上記常設代替直流電源設備への給電のための設備として以下の設備を使用する。 常設代替交流電源設備 可搬型代替交流電源設備	計装設備	—	<table border="1"> <thead> <tr> <th>設備区分</th> <th>設備名</th> </tr> </thead> <tbody> <tr> <td>主要設備</td> <td>静的触媒式水素再結合器【常設】 静的触媒式水素再結合器動作監視装置【常設】</td> </tr> <tr> <td rowspan="5">関連設備</td> <td>付属設備</td> <td>—</td> </tr> <tr> <td>水源</td> <td>—</td> </tr> <tr> <td>流路</td> <td>原子炉建屋原子炉棟【常設】</td> </tr> <tr> <td>注水先</td> <td>—</td> </tr> <tr> <td>電源設備※1 (燃料給油設備含む)</td> <td>常設代替直流電源設備 緊急用125V系蓄電池【常設】 可搬型代替直流電源設備 可搬型代替低圧電源車【可搬】 可搬型整流器【可搬】 代替所内電気設備 燃料給油設備 可搬型設備用軽油タンク【常設】 タンクローリ【可搬】</td> </tr> <tr> <td>計装設備</td> <td>—</td> </tr> </tbody> </table>	設備区分	設備名	主要設備	静的触媒式水素再結合器【常設】 静的触媒式水素再結合器動作監視装置【常設】	関連設備	付属設備	—	水源	—	流路	原子炉建屋原子炉棟【常設】	注水先	—	電源設備※1 (燃料給油設備含む)	常設代替直流電源設備 緊急用125V系蓄電池【常設】 可搬型代替直流電源設備 可搬型代替低圧電源車【可搬】 可搬型整流器【可搬】 代替所内電気設備 燃料給油設備 可搬型設備用軽油タンク【常設】 タンクローリ【可搬】	計装設備	—	<table border="1"> <thead> <tr> <th>設備区分</th> <th>設備名</th> </tr> </thead> <tbody> <tr> <td>主要設備</td> <td>静的触媒式水素処理装置【常設】 静的触媒式水素処理装置入口温度【常設】 静的触媒式水素処理装置出口温度【常設】</td> </tr> <tr> <td>附属設備</td> <td>—</td> </tr> <tr> <td>水源</td> <td>—</td> </tr> <tr> <td>流路</td> <td>原子炉棟</td> </tr> <tr> <td>注水先</td> <td>—</td> </tr> <tr> <td>電源設備※1</td> <td>常設代替直流電源設備 SA用115V系蓄電池【常設】 SA用115V系充電器【常設】 可搬型直流電源設備 高圧発電機車【可搬型】 SA用115V系充電器【常設】 ガスタービン発電機用軽油タンク【常設】 タンクローリ【可搬型】 上記常設代替直流電源設備への給電のための設備として以下の設備を使用する。 常設代替交流電源設備 可搬型代替交流電源設備</td> </tr> <tr> <td>計装設備</td> <td>—</td> </tr> </tbody> </table>	設備区分	設備名	主要設備	静的触媒式水素処理装置【常設】 静的触媒式水素処理装置入口温度【常設】 静的触媒式水素処理装置出口温度【常設】	附属設備	—	水源	—	流路	原子炉棟	注水先	—	電源設備※1	常設代替直流電源設備 SA用115V系蓄電池【常設】 SA用115V系充電器【常設】 可搬型直流電源設備 高圧発電機車【可搬型】 SA用115V系充電器【常設】 ガスタービン発電機用軽油タンク【常設】 タンクローリ【可搬型】 上記常設代替直流電源設備への給電のための設備として以下の設備を使用する。 常設代替交流電源設備 可搬型代替交流電源設備	計装設備	—	
設備区分	設備名																																																			
主要設備	静的触媒式水素再結合器【常設】 静的触媒式水素再結合器動作監視装置【常設】																																																			
附属設備	—																																																			
水源	—																																																			
流路	原子炉建屋原子炉区域																																																			
注水先	—																																																			
電源設備※1 (燃料給油設備含む)	常設代替直流電源設備 AM用直流125V蓄電池【常設】 AM用直流125V充電器【常設】 可搬型直流電源設備 電源車【可搬】 AM用直流125V充電器【常設】 軽油タンク【常設】 タンクローリ(4kL)【可搬】 上記常設代替直流電源設備への給電のための設備として以下の設備を使用する。 常設代替交流電源設備 可搬型代替交流電源設備																																																			
計装設備	—																																																			
設備区分	設備名																																																			
主要設備	静的触媒式水素再結合器【常設】 静的触媒式水素再結合器動作監視装置【常設】																																																			
関連設備	付属設備	—																																																		
	水源	—																																																		
	流路	原子炉建屋原子炉棟【常設】																																																		
	注水先	—																																																		
	電源設備※1 (燃料給油設備含む)	常設代替直流電源設備 緊急用125V系蓄電池【常設】 可搬型代替直流電源設備 可搬型代替低圧電源車【可搬】 可搬型整流器【可搬】 代替所内電気設備 燃料給油設備 可搬型設備用軽油タンク【常設】 タンクローリ【可搬】																																																		
計装設備	—																																																			
設備区分	設備名																																																			
主要設備	静的触媒式水素処理装置【常設】 静的触媒式水素処理装置入口温度【常設】 静的触媒式水素処理装置出口温度【常設】																																																			
附属設備	—																																																			
水源	—																																																			
流路	原子炉棟																																																			
注水先	—																																																			
電源設備※1	常設代替直流電源設備 SA用115V系蓄電池【常設】 SA用115V系充電器【常設】 可搬型直流電源設備 高圧発電機車【可搬型】 SA用115V系充電器【常設】 ガスタービン発電機用軽油タンク【常設】 タンクローリ【可搬型】 上記常設代替直流電源設備への給電のための設備として以下の設備を使用する。 常設代替交流電源設備 可搬型代替交流電源設備																																																			
計装設備	—																																																			
<p>※1：単線結線図を補足説明資料 53-2 に示す。 電源設備については「3. 14 電源設備（設置許可基準規則 第 57 条に対する設計方針を示す章）」で示す。</p>	<p>※1 電源設備については、「3. 14 電源設備（設置許可基準規則 第57条に対する設計方針を示す章）」に示す。</p>	<p>※1：単線結線図を補足説明資料 53-2 に示す。 電源設備については「3. 14 電源設備（設置許可基準規則 第 57 条に対する設計方針を示す章）」で示す。</p>																																																		

柏崎刈羽原子力発電所 6 / 7号炉 (2017. 12. 20 版)	東海第二発電所 (2018. 9. 18 版)	島根原子力発電所 2号炉	備考																									
<p>3. 10. 2. 1. 2 主要設備の仕様 主要機器の仕様を以下に示す。</p> <p>(1) 静的触媒式水素再結合器</p> <p>種類 : 触媒反応式 水素処理容量 : <u>約 0. 25kg/h/個</u> (水素濃度 4. 0vol%, 100℃, 大気圧において) 最高使用温度 : 300℃ 個数 : <u>56</u> 本体材料 : ステンレス鋼 取付箇所 : <u>原子炉建屋地上 4 階</u></p> <p>(2) 静的触媒式水素再結合器動作監視装置</p> <p>主要設備の仕様を表 3. 10-2 に示す。</p> <p style="text-align: center;">表 3. 10-2 主要設備の仕様</p> <table border="1" data-bbox="154 1312 884 1543"> <thead> <tr> <th>名称</th> <th>検出器の種類</th> <th>計測範囲</th> <th>個数</th> <th>取付箇所</th> </tr> </thead> <tbody> <tr> <td>静的触媒式水素再結合器 動作監視装置</td> <td>熱電対</td> <td>0~300℃</td> <td>4*</td> <td>原子炉建屋地上 4 階</td> </tr> </tbody> </table> <p>※ 2 個の静的触媒式水素再結合器に対して, 出入口に 1 個設置 なお, 電源設備については「3. 14 電源設備 (設置許可基準規則 第 57 条に対する設計方針を示す章)」で示す。</p>	名称	検出器の種類	計測範囲	個数	取付箇所	静的触媒式水素再結合器 動作監視装置	熱電対	0~300℃	4*	原子炉建屋地上 4 階	<p>3. 10. 2. 1. 2 主要設備の仕様</p> <p>(1) 静的触媒式水素再結合器</p> <p>種類 : 触媒反応式 水素処理容量 : <u>約 0. 5kg/h (1基当たり)</u> (水素濃度 4. 0vol%, 100℃, 大気圧において) 最高使用温度 : 300℃ 基数 : <u>24</u> 本体材料 : ステンレス鋼 取付箇所 : <u>原子炉建屋原子炉棟 6 階</u></p> <p>(2) 静的触媒式水素再結合器動作監視装置</p> <p>兼用する設備は以下のとおり。</p> <p>・計装設備 (重大事故等対処設備)</p> <p>種類 : 熱電対 計測範囲 : <u>0~300℃</u> 個数 : 4 (2基の静的触媒式水素再結合器に対して出入口に 1 個設置) ※ 取付箇所 : <u>原子炉建屋原子炉棟 6 階</u></p> <p>※ 静的触媒式水素再結合器 1 基当たり 2 個 (入口側及び出口側) の熱電対を取り付ける。2 基の静的触媒式水素再結合器に対して静的触媒式水素再結合器動作監視装置を取り付けるため, 熱電対は, <u>4 個となる。</u></p>	<p>3. 10. 2. 1. 2 主要設備の仕様 <u>主要機器の仕様を以下に示す。</u></p> <p>(1) 静的触媒式水素処理装置</p> <p>種類 : 触媒反応式 水素処理容量 : <u>約 0. 50kg/h/個</u> (水素濃度 4. 0vol%, 100℃, 大気圧において) 最高使用温度 : 300℃ 個数 : <u>18</u> 本体材料 : ステンレス鋼 取付箇所 : <u>原子炉建物 4 階</u></p> <p>(2) 静的触媒式水素処理装置入口温度及び静的触媒式水素処理装置出口温度</p> <p>主要設備の仕様を表 3. 10-2 に示す。</p> <p style="text-align: center;">表 3. 10-2 主要設備の仕様</p> <table border="1" data-bbox="1733 1312 2499 1633"> <thead> <tr> <th>名称</th> <th>検出器の種類</th> <th>計測範囲</th> <th>個数</th> <th>取付箇所</th> </tr> </thead> <tbody> <tr> <td>静的触媒式水素処理装置入口温度</td> <td>熱電対</td> <td>0~100℃</td> <td>2*</td> <td>原子炉建物 4 階</td> </tr> <tr> <td>静的触媒式水素処理装置出口温度</td> <td>熱電対</td> <td>0~400℃</td> <td>2*</td> <td>原子炉建物 4 階</td> </tr> </tbody> </table> <p>※ : 2 個の静的触媒式水素処理装置に対して, 出入口に 1 個設置 なお, 電源設備については「3. 14 電源設備 (設置許可基準規則 第 57 条に対する設計方針を示す章)」で示す。</p>	名称	検出器の種類	計測範囲	個数	取付箇所	静的触媒式水素処理装置入口温度	熱電対	0~100℃	2*	原子炉建物 4 階	静的触媒式水素処理装置出口温度	熱電対	0~400℃	2*	原子炉建物 4 階	<p>備考</p> <p>・設備の相違 【柏崎 6/7】 PAR 型式の相違により, PAR 1 個当たりの処理容量が異なる。また, 水素発生量の相違により, 必要個数が異なる (以下, ③の相違)</p> <p>・設備の相違 【東海第二】 水素発生量の相違により, 必要個数が異なる (以下, ④の相違)</p> <p>・設備の相違 【柏崎 6/7, 東海第二】 島根 2 号炉では, PAR 入口及び出口に設置する温度計の計測範囲は, 事故時の原子炉建物内温度に余裕を考慮した値 (入口 : 100℃) と, PAR 最高使用温度を包絡した上で余裕を考慮した値 (出口 : 400℃) とを設定している</p>
名称	検出器の種類	計測範囲	個数	取付箇所																								
静的触媒式水素再結合器 動作監視装置	熱電対	0~300℃	4*	原子炉建屋地上 4 階																								
名称	検出器の種類	計測範囲	個数	取付箇所																								
静的触媒式水素処理装置入口温度	熱電対	0~100℃	2*	原子炉建物 4 階																								
静的触媒式水素処理装置出口温度	熱電対	0~400℃	2*	原子炉建物 4 階																								

柏崎刈羽原子力発電所 6 / 7号炉 (2017. 12. 20 版)	東海第二発電所 (2018. 9. 18 版)	島根原子力発電所 2号炉	備考
<p>3. 10. 2. 1. 3 設置許可基準規則第 43 条への適合方針</p> <p>3. 10. 2. 1. 3. 1 設置許可基準規則第 43 条第 1 項への適合方針</p> <p>(1) 環境条件及び荷重条件 (設置許可基準規則第 43 条第 1 項一)</p> <p>(i) 要求事項</p> <p>想定される重大事故等が発生した場合における温度, 放射線, 荷重その他の使用条件において, 重大事故等に対処するために必要な機能を有効に発揮するものであること。</p> <p>(ii) 適合性</p> <p>基本方針については, 「2. 3. 3 環境条件等」に示す。</p> <p><u>静的触媒式水素再結合器及び静的触媒式水素再結合器動作監視装置は, 原子炉建屋原子炉区域内に設置する設備であることから, その機能を期待される重大事故等が発生した場合における, 原子炉建屋原子炉区域内の環境条件及び荷重条件を考慮し, その機能を有効に発揮できるよう, 以下の表 3. 10-3 に示す設計とする。なお, 静的触媒式水素再結合器は, 触媒が湿度及び蒸気による性能低下を防止するために, 触媒粒に疎水コーティングを施す設計とする。</u></p> <p>(53-3)</p>	<p>3. 10. 2. 1. 3 設置許可基準規則第43条への適合方針</p> <p>3. 10. 2. 1. 3. 1 設置許可基準規則第43条第1項への適合方針</p> <p>(1) <u>環境条件</u> (設置許可基準規則第43条第1項第1号)</p> <p>(i) 要求事項</p> <p>想定される重大事故等が発生した場合における温度, 放射線, 荷重その他の使用条件において, 重大事故等に対処するために必要な機能を有効に発揮するものであること。</p> <p>(ii) 適合性</p> <p>基本方針については, 「2. 3. 3 環境条件等」に示す。</p> <p><u>静的触媒式水素再結合器及び静的触媒式水素再結合器動作監視装置は, 原子炉建屋原子炉棟内に設置する設備であることから, その機能を期待される重大事故等時における原子炉建屋原子炉棟内の環境条件を考慮し, 第3. 10-2表に示す設計とする。なお, 静的触媒式水素再結合器は, 触媒が湿度及び蒸気により性能低下することを防止するため, 触媒粒に疎水コーティングを施す設計とする。</u></p>	<p>3. 10. 2. 1. 3 設置許可基準規則第43条への適合方針</p> <p>3. 10. 2. 1. 3. 1 設置許可基準規則第43条第1項への適合方針</p> <p>(1) <u>環境条件及び荷重条件</u> (設置許可基準規則第43条第1項一)</p> <p>(i) 要求事項</p> <p>想定される重大事故等が発生した場合における温度, 放射線, 荷重その他の使用条件において, 重大事故等に対処するために必要な機能を有効に発揮するものであること。</p> <p>(ii) 適合性</p> <p>基本方針については, 「2. 3. 3 環境条件等」に示す。</p> <p><u>静的触媒式水素処理装置, 静的触媒式水素処理装置入口温度及び静的触媒式水素処理装置出口温度は, 原子炉棟内に設置する設備であることから, その機能を期待される重大事故等が発生した場合における, 原子炉棟内の環境条件及び荷重条件を考慮し, その機能を有効に発揮できるよう, 以下の表3. 10-3に示す設計とする。なお, 静的触媒式水素処理装置は, 触媒が湿度及び蒸気による性能低下を防止するために, 触媒粒に疎水コーティングを施す設計とする。</u></p> <p>(53-3)</p>	

柏崎刈羽原子力発電所 6/7号炉 (2017.12.20版)	東海第二発電所 (2018.9.18版)	島根原子力発電所 2号炉	備考																																												
<p align="center">表 3.10-3 想定する環境条件及び荷重条件</p> <table border="1"> <thead> <tr> <th>環境条件等</th> <th>対応</th> </tr> </thead> <tbody> <tr> <td>温度・圧力・湿度・放射線</td> <td>原子炉建屋原子炉区域内で想定される温度、圧力、湿度及び放射線条件下に耐えられる性能を確認した機器を使用する。</td> </tr> <tr> <td>屋外の天候による影響</td> <td>屋外に設置するものではないため、天候による影響は受けない。</td> </tr> <tr> <td>海水を通水する系統への影響</td> <td>海水を通水することはない。</td> </tr> <tr> <td>地震</td> <td>適切な地震荷重との組合せを考慮した上で機器が損傷しないことを確認する(詳細は「2.1.2 耐震設計の基本方針」に示す)。</td> </tr> <tr> <td>風(台風)・積雪</td> <td>原子炉建屋原子炉区域内に設置するため、風(台風)及び積雪の影響は受けない。</td> </tr> <tr> <td>電磁的障害</td> <td>重大事故等が発生した場合においても、電磁波によりその機能が損なわれない設計とする。</td> </tr> </tbody> </table>	環境条件等	対応	温度・圧力・湿度・放射線	原子炉建屋原子炉区域内で想定される温度、圧力、湿度及び放射線条件下に耐えられる性能を確認した機器を使用する。	屋外の天候による影響	屋外に設置するものではないため、天候による影響は受けない。	海水を通水する系統への影響	海水を通水することはない。	地震	適切な地震荷重との組合せを考慮した上で機器が損傷しないことを確認する(詳細は「2.1.2 耐震設計の基本方針」に示す)。	風(台風)・積雪	原子炉建屋原子炉区域内に設置するため、風(台風)及び積雪の影響は受けない。	電磁的障害	重大事故等が発生した場合においても、電磁波によりその機能が損なわれない設計とする。	<p align="center">第3.10-2表 想定する環境条件</p> <table border="1"> <thead> <tr> <th>環境条件</th> <th>対応</th> </tr> </thead> <tbody> <tr> <td>温度、圧力、湿度、放射線</td> <td>設置場所である原子炉建屋原子炉棟内で想定される温度、圧力、湿度及び放射線条件下に耐えられる性能を確認した機器を使用する。</td> </tr> <tr> <td>屋外の天候による影響</td> <td>屋外に設置する設備ではないため、天候による影響は受けない。</td> </tr> <tr> <td>海水を通水する系統への影響</td> <td>海水を通水することはない。</td> </tr> <tr> <td>地震</td> <td>適切な地震荷重との組合せを考慮した上で機器が損傷しない設計とする(詳細は、「2.1.2 耐震設計の基本方針」に示す)。</td> </tr> <tr> <td>津波</td> <td>津波を考慮し防潮堤及び浸水防止設備を設置する設計とする。</td> </tr> <tr> <td>風(台風)、竜巻、積雪、火山の影響</td> <td>原子炉建屋原子炉棟内に設置するため、風(台風)、竜巻、積雪及び火山の影響は受けない。</td> </tr> <tr> <td>電磁的障害</td> <td>機械装置のため、電磁波の影響を受けない。</td> </tr> </tbody> </table> <p align="right">(53-3-2)</p>	環境条件	対応	温度、圧力、湿度、放射線	設置場所である原子炉建屋原子炉棟内で想定される温度、圧力、湿度及び放射線条件下に耐えられる性能を確認した機器を使用する。	屋外の天候による影響	屋外に設置する設備ではないため、天候による影響は受けない。	海水を通水する系統への影響	海水を通水することはない。	地震	適切な地震荷重との組合せを考慮した上で機器が損傷しない設計とする(詳細は、「2.1.2 耐震設計の基本方針」に示す)。	津波	津波を考慮し防潮堤及び浸水防止設備を設置する設計とする。	風(台風)、竜巻、積雪、火山の影響	原子炉建屋原子炉棟内に設置するため、風(台風)、竜巻、積雪及び火山の影響は受けない。	電磁的障害	機械装置のため、電磁波の影響を受けない。	<p align="center">表 3.10-3 想定する環境条件及び荷重条件</p> <table border="1"> <thead> <tr> <th>環境条件等</th> <th>対応</th> </tr> </thead> <tbody> <tr> <td>温度・圧力・湿度・放射線</td> <td>原子炉棟内で想定される温度、圧力、湿度及び放射線条件下に耐えられる性能を確認した機器を使用する。</td> </tr> <tr> <td>屋外の天候による影響</td> <td>屋外に設置するものではないため、天候による影響は受けない。</td> </tr> <tr> <td>海水を通水する系統への影響</td> <td>海水を通水することはない。</td> </tr> <tr> <td>地震</td> <td>適切な地震荷重との組合せを考慮した上で機器が損傷しないことを確認する(詳細は「2.1.2 耐震設計の基本方針」に示す)。</td> </tr> <tr> <td>風(台風)・積雪</td> <td>原子炉棟内に設置するため、風(台風)及び積雪の影響は受けない。</td> </tr> <tr> <td>電磁的障害</td> <td>重大事故等が発生した場合においても、電磁波によりその機能が損なわれない設計とする。</td> </tr> </tbody> </table>	環境条件等	対応	温度・圧力・湿度・放射線	原子炉棟内で想定される温度、圧力、湿度及び放射線条件下に耐えられる性能を確認した機器を使用する。	屋外の天候による影響	屋外に設置するものではないため、天候による影響は受けない。	海水を通水する系統への影響	海水を通水することはない。	地震	適切な地震荷重との組合せを考慮した上で機器が損傷しないことを確認する(詳細は「2.1.2 耐震設計の基本方針」に示す)。	風(台風)・積雪	原子炉棟内に設置するため、風(台風)及び積雪の影響は受けない。	電磁的障害	重大事故等が発生した場合においても、電磁波によりその機能が損なわれない設計とする。	<p align="center">(2) 操作性 (設置許可基準規則第 43 条第 1 項二)</p> <p>(i) 要求事項 想定される重大事故等が発生した場合において確実に操作できるものであること。</p> <p>(ii) 適合性 基本方針については、「2.3.4 操作性及び試験・検査性」に示す。</p> <p>静的触媒式水素再結合器は、水素ガスと酸素ガスが流入すると触媒反応によって受動的に起動する設備とし、操作不要な設計とする。</p> <p>静的触媒式水素再結合器は、水素と酸素が流入すると触媒反応により受動的に起動する設備とし、操作が不要な設計とする。また、静的触媒式水素再結合器の作動状況は、静的触媒式水素再結合器動作監視装置により確認が可能な設計とする。</p> <p>静的触媒式水素処理装置は、水素ガスと酸素ガスが流入すると触媒反応によって受動的に水素処理する設備とし、操作不要な設計とする。</p> <p>・資料構成の相違 【東海第二】 島根 2 号炉は、3.10.1 (1) 項にて記載</p>
環境条件等	対応																																														
温度・圧力・湿度・放射線	原子炉建屋原子炉区域内で想定される温度、圧力、湿度及び放射線条件下に耐えられる性能を確認した機器を使用する。																																														
屋外の天候による影響	屋外に設置するものではないため、天候による影響は受けない。																																														
海水を通水する系統への影響	海水を通水することはない。																																														
地震	適切な地震荷重との組合せを考慮した上で機器が損傷しないことを確認する(詳細は「2.1.2 耐震設計の基本方針」に示す)。																																														
風(台風)・積雪	原子炉建屋原子炉区域内に設置するため、風(台風)及び積雪の影響は受けない。																																														
電磁的障害	重大事故等が発生した場合においても、電磁波によりその機能が損なわれない設計とする。																																														
環境条件	対応																																														
温度、圧力、湿度、放射線	設置場所である原子炉建屋原子炉棟内で想定される温度、圧力、湿度及び放射線条件下に耐えられる性能を確認した機器を使用する。																																														
屋外の天候による影響	屋外に設置する設備ではないため、天候による影響は受けない。																																														
海水を通水する系統への影響	海水を通水することはない。																																														
地震	適切な地震荷重との組合せを考慮した上で機器が損傷しない設計とする(詳細は、「2.1.2 耐震設計の基本方針」に示す)。																																														
津波	津波を考慮し防潮堤及び浸水防止設備を設置する設計とする。																																														
風(台風)、竜巻、積雪、火山の影響	原子炉建屋原子炉棟内に設置するため、風(台風)、竜巻、積雪及び火山の影響は受けない。																																														
電磁的障害	機械装置のため、電磁波の影響を受けない。																																														
環境条件等	対応																																														
温度・圧力・湿度・放射線	原子炉棟内で想定される温度、圧力、湿度及び放射線条件下に耐えられる性能を確認した機器を使用する。																																														
屋外の天候による影響	屋外に設置するものではないため、天候による影響は受けない。																																														
海水を通水する系統への影響	海水を通水することはない。																																														
地震	適切な地震荷重との組合せを考慮した上で機器が損傷しないことを確認する(詳細は「2.1.2 耐震設計の基本方針」に示す)。																																														
風(台風)・積雪	原子炉棟内に設置するため、風(台風)及び積雪の影響は受けない。																																														
電磁的障害	重大事故等が発生した場合においても、電磁波によりその機能が損なわれない設計とする。																																														

柏崎刈羽原子力発電所 6 / 7号炉 (2017. 12. 20 版)	東海第二発電所 (2018. 9. 18 版)	島根原子力発電所 2号炉	備考
<p>静的触媒式水素再結合器動作監視装置は、想定される重大事故等時において中央制御室にて監視可能な設計であり現場又は中央制御室による操作は発生しない。</p> <p>(3) 試験及び検査 (設置許可基準規則第 43 条第 1 項三)</p> <p>(i) 要求事項</p> <p>健全性及び能力を確認するため、発電用原子炉の運転中又は停止中に試験又は検査ができるものであること。</p> <p>(ii) 適合性</p> <p>基本方針については、「2.3.4 操作性及び試験・検査性」に示す。</p> <p>静的触媒式水素再結合器は、表 3.10-4 に示すように、発電用原子炉の停止中に機能・性能試験及び外観検査が可能とするため、触媒カートリッジが取り出しできる設計とする。</p> <p>静的触媒式水素再結合器には、専用の検査装置を用意し、静的触媒式水素再結合器内の触媒カートリッジを抜き取り、検査装置にセット後、水素ガスを含む試験ガスを通気することで水素処理性能の確認が可能な設計とする。</p> <p>また、発電用原子炉の停止中に、触媒カートリッジに異物の付着がないこと、ハウジングが設計のとおり形状を保持していることを外観検査にて確認可能な設計とする。</p> <p>(53-5, 別添資料-3)</p>	<p>なお、静的触媒式水素再結合器動作監視装置は、重大事故等時において、中央制御室にて監視が可能な設計であり、現場又は中央制御室における操作は発生しない。</p> <p>(3) 試験検査 (設置許可基準規則第43条第 1 項第 3号)</p> <p>(i) 要求事項</p> <p>健全性及び能力を確認するため、発電用原子炉の運転中又は停止中に試験又は検査ができるものであること。</p> <p>(ii) 適合性</p> <p>基本方針については、「2.3.4 操作性及び試験・検査性」に示す。</p> <p>静的触媒式水素再結合器は、第3.10-3表に示すように、発電用原子炉の停止中に機能・性能検査及び外観検査が可能な設計とする。</p> <p>静的触媒式水素再結合器は、発電用原子炉の停止中に機能・性能検査として専用の検査装置を用意し、静的触媒式水素再結合器内の触媒カートリッジを抜き取り、検査装置にセットした後、水素を含む試験ガスを通気することで、触媒カートリッジの水素処理性能確認が可能な設計とする。また、静的触媒式水素再結合器は、発電用原子炉の停止中に、外観検査として触媒カートリッジに異物の付着がないこと及びハウジングが設計どおりの形状を保持していることの確認が可能な設計とする。</p> <p>(53-5-2, 53-7)</p>	<p>静的触媒式水素処理装置入口温度及び静的触媒式水素処理装置出口温度は、想定される重大事故等時において中央制御室にて監視可能な設計であり現場又は中央制御室による操作は発生しない。</p> <p>(53-3, 53-4)</p> <p>(3) 試験及び検査 (設置許可基準規則第43条第 1 項三)</p> <p>(i) 要求事項</p> <p>健全性及び能力を確認するため、発電用原子炉の運転中又は停止中に試験又は検査ができるものであること。</p> <p>(ii) 適合性</p> <p>基本方針については、「2.3.4 操作性及び試験・検査性」に示す。</p> <p>静的触媒式水素処理装置は、表3.10-4に示すように、発電用原子炉の停止中に機能・性能試験及び外観検査が可能とするため、触媒カートリッジが取り出しできる設計とする。</p> <p>静的触媒式水素処理装置には、専用の検査装置を用意し、静的触媒式水素処理装置内の触媒カートリッジを抜き取り、検査装置にセット後、水素ガスを含む試験ガスを通気することで水素処理性能の確認が可能な設計とする。</p> <p>また、発電用原子炉の停止中に、触媒カートリッジに異物の付着がないこと、ハウジングが設計のとおり形状を保持していることを外観検査にて確認可能な設計とする。</p> <p>(53-5, 別添資料-3)</p>	

柏崎刈羽原子力発電所 6/7号炉 (2017.12.20版)	東海第二発電所 (2018.9.18版)	島根原子力発電所 2号炉	備考																								
<p>表 3.10-4 静的触媒式水素再結合器の試験及び検査</p> <table border="1" data-bbox="154 247 914 520"> <thead> <tr> <th>発電用原子炉の状態</th> <th>項目</th> <th>内容</th> </tr> </thead> <tbody> <tr> <td rowspan="2">停止中</td> <td>外観検査</td> <td>触媒カートリッジの外観確認</td> </tr> <tr> <td>機能・性能試験</td> <td>触媒カートリッジの水素処理性能確認</td> </tr> </tbody> </table> <p>静的触媒式水素再結合器動作監視装置は、表 3.10-5 に示すように、発電用原子炉の停止中に模擬入力による機能・性能の確認（特性の確認）及び校正が可能な設計とする。 (53-5)</p>	発電用原子炉の状態	項目	内容	停止中	外観検査	触媒カートリッジの外観確認	機能・性能試験	触媒カートリッジの水素処理性能確認	<p>第3.10-3表 静的触媒式水素再結合器の試験検査</p> <table border="1" data-bbox="949 262 1700 457"> <thead> <tr> <th>発電用原子炉の状態</th> <th>項目</th> <th>内容</th> </tr> </thead> <tbody> <tr> <td rowspan="2">停止中</td> <td>外観検査</td> <td>触媒カートリッジの外観確認 ハウジングの外観確認</td> </tr> <tr> <td>機能・性能検査</td> <td>触媒カートリッジの水素処理性能確認</td> </tr> </tbody> </table> <p>静的触媒式水素再結合器動作監視装置は、第3.10-4表に示すように、発電用原子炉の停止中に機能・性能検査が可能な設計とする。</p> <p><u>静的触媒式水素再結合器動作監視装置は、発電用原子炉の停止中に機能・性能検査として検出器の絶縁抵抗測定、温度1点確認及び模擬入力による計器校正が可能な設計とする。</u></p>	発電用原子炉の状態	項目	内容	停止中	外観検査	触媒カートリッジの外観確認 ハウジングの外観確認	機能・性能検査	触媒カートリッジの水素処理性能確認	<p>表3.10-4 静的触媒式水素処理装置の試験及び検査</p> <table border="1" data-bbox="1742 247 2496 520"> <thead> <tr> <th>発電用原子炉の状態</th> <th>項目</th> <th>内容</th> </tr> </thead> <tbody> <tr> <td rowspan="2">停止中</td> <td>外観検査</td> <td>触媒カートリッジの外観確認</td> </tr> <tr> <td>機能・性能試験</td> <td>触媒カートリッジの水素処理性能確認</td> </tr> </tbody> </table> <p>静的触媒式水素処理装置入口温度及び静的触媒式水素処理装置出口温度は、表3.10-5に示すように、発電用原子炉の停止中に模擬入力による機能・性能の確認（特性の確認）及び校正が可能な設計とする。 (53-5)</p>	発電用原子炉の状態	項目	内容	停止中	外観検査	触媒カートリッジの外観確認	機能・性能試験	触媒カートリッジの水素処理性能確認	<p>備考</p> <p>・資料構成の相違 【東海第二】 島根2号炉は、点検の詳細内容について補足説明資料に記載している</p>
発電用原子炉の状態	項目	内容																									
停止中	外観検査	触媒カートリッジの外観確認																									
	機能・性能試験	触媒カートリッジの水素処理性能確認																									
発電用原子炉の状態	項目	内容																									
停止中	外観検査	触媒カートリッジの外観確認 ハウジングの外観確認																									
	機能・性能検査	触媒カートリッジの水素処理性能確認																									
発電用原子炉の状態	項目	内容																									
停止中	外観検査	触媒カートリッジの外観確認																									
	機能・性能試験	触媒カートリッジの水素処理性能確認																									
<p>表 3.10-5 静的触媒式水素再結合器動作監視装置の試験及び検査</p> <table border="1" data-bbox="154 1186 914 1381"> <thead> <tr> <th>発電用原子炉の状態</th> <th>項目</th> <th>内容</th> </tr> </thead> <tbody> <tr> <td>停止中</td> <td>機能・性能試験</td> <td>絶縁抵抗測定 温度確認 計器校正</td> </tr> </tbody> </table> <p>(4) 切り替えの容易性（設置許可基準規則第43条第1項四） (i) 要求事項 本来の用途以外の用途として重大事故等に対処するために使用する設備にあつては、通常時に使用する系統から速やかに切り替えられる機能を備えるものであること。 (ii) 適合性 基本方針については、「2.3.4 操作性及び試験・検査性」に示す。</p>	発電用原子炉の状態	項目	内容	停止中	機能・性能試験	絶縁抵抗測定 温度確認 計器校正	<p>第3.10-4表 静的触媒式水素再結合器動作監視装置の試験検査</p> <table border="1" data-bbox="949 1218 1700 1386"> <thead> <tr> <th>発電用原子炉の状態</th> <th>項目</th> <th>内容</th> </tr> </thead> <tbody> <tr> <td>停止中</td> <td>機能・性能検査</td> <td>絶縁抵抗測定 温度1点確認 計器校正</td> </tr> </tbody> </table> <p>(53-5-3)</p> <p>(4) 切り替えの容易性（設置許可基準規則第43条第1項第4号） (i) 要求事項 本来の用途以外の用途として重大事故等に対処するために使用する設備にあつては、通常時に使用する系統から速やかに切り替えられる機能を備えるものであること。 (ii) 適合性 基本方針については、「2.3.4 操作性及び試験・検査性」に示す。</p>	発電用原子炉の状態	項目	内容	停止中	機能・性能検査	絶縁抵抗測定 温度1点確認 計器校正	<p>表 3.10-5 静的触媒式水素処理装置入口温度及び静的触媒式水素処理装置出口温度の試験及び検査</p> <table border="1" data-bbox="1742 1186 2496 1381"> <thead> <tr> <th>発電用原子炉の状態</th> <th>項目</th> <th>内容</th> </tr> </thead> <tbody> <tr> <td>停止中</td> <td>機能・性能試験</td> <td>絶縁抵抗測定 温度確認 計器校正</td> </tr> </tbody> </table> <p>(4) 切り替えの容易性（設置許可基準規則第43条第1項四） (i) 要求事項 本来の用途以外の用途として重大事故等に対処するために使用する設備にあつては、通常時に使用する系統から速やかに切り替えられる機能を備えるものであること。 (ii) 適合性 基本方針については、「2.3.4 操作性及び試験・検査性」に示す。</p>	発電用原子炉の状態	項目	内容	停止中	機能・性能試験	絶縁抵抗測定 温度確認 計器校正							
発電用原子炉の状態	項目	内容																									
停止中	機能・性能試験	絶縁抵抗測定 温度確認 計器校正																									
発電用原子炉の状態	項目	内容																									
停止中	機能・性能検査	絶縁抵抗測定 温度1点確認 計器校正																									
発電用原子炉の状態	項目	内容																									
停止中	機能・性能試験	絶縁抵抗測定 温度確認 計器校正																									

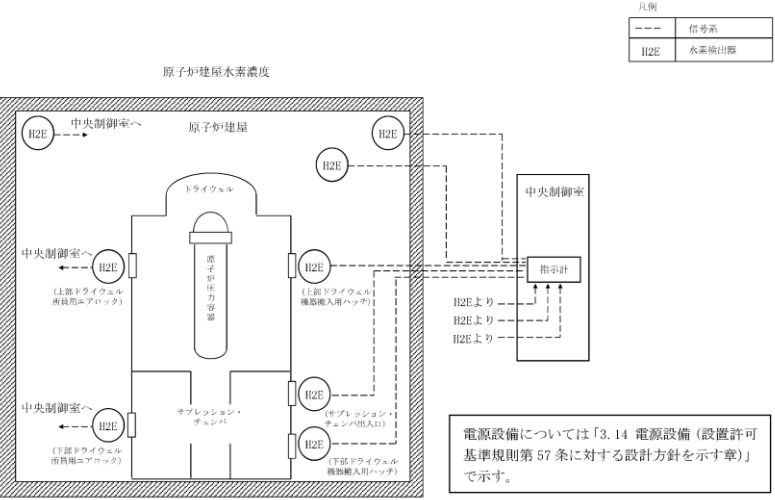
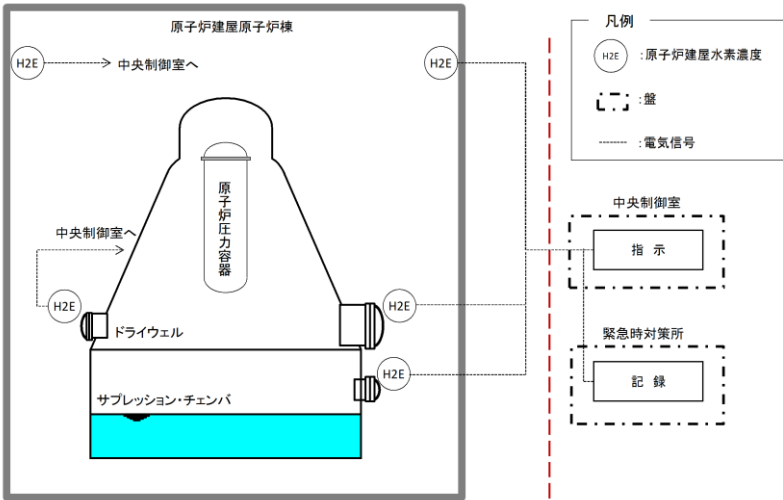
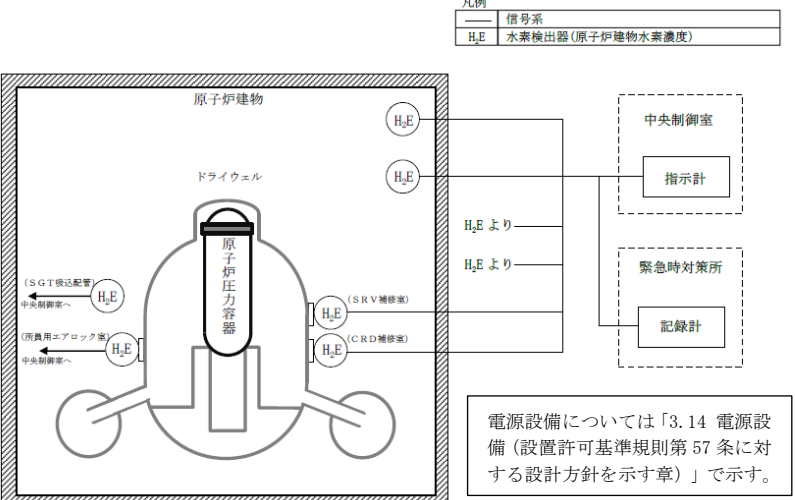
柏崎刈羽原子力発電所 6/7号炉 (2017.12.20版)	東海第二発電所 (2018.9.18版)	島根原子力発電所 2号炉	備考
<p>静的触媒式水素再結合器は、重大事故等時における原子炉建屋内の水素濃度上昇抑制機能としてのみ使用することとし、本来の用途以外の用途に使用しない設計とする。また、静的触媒式水素再結合器動作監視装置は、重大事故時における静的触媒式水素再結合器の動作確認に使用するものであり、本来の用途以外の用途には使用しない設計とする。そのため、静的触媒式水素再結合器及び静的触媒式水素再結合器動作監視装置について、重大事故等時において他の系統と切り替えることなく使用できる設計とする。</p> <p>(53-4)</p> <p>(5) 悪影響の防止 (設置許可基準規則第43条第1項五)</p> <p>(i) 要求事項 工場等内の他の設備に対して悪影響を及ぼさないものであること。</p> <p>(ii) 適合性 基本方針については、「2.3.1 多様性、位置的分散、悪影響防止等」に示す。</p> <p>静的触媒式水素再結合器は、他の設備と独立して原子炉建屋オペレーティングフロア壁面近傍に機器単独で設置することで、他の設備に悪影響を及ぼさない設計とする。また、静的触媒式水素再結合器は、水素ガスが存在しないと再結合反応を起こすことはなく、プラント運転中に他の設備に悪影響を及ぼさない設計とする。炉心の著しい損傷が発生し、原子炉建屋オペレーティングフロアに水素ガスが漏えいした場合は、静的触媒式水素再結合器が再結合反応により温度上昇するが、重大事故時に使用する設備の機能に影響を与えるような温度範囲の位置に配置しないことで、他の設備に悪影響を及ぼさない設計とする。</p> <p>(53-3)</p>	<p>静的触媒式水素再結合器は、重大事故等時における原子炉建屋原子炉棟内の水素濃度上昇抑制機能としてのみ使用することとし、本来の用途として使用する設計とする。また、静的触媒式水素再結合器動作監視装置は、重大事故等時における静的触媒式水素再結合器の動作確認に使用するものであり、本来の用途として使用する設計とする。そのため、静的触媒式水素再結合器及び静的触媒式水素再結合器動作監視装置について、切替操作は発生しない。</p> <p>(5) 悪影響の防止 (設置許可基準規則第43条第1項第5号)</p> <p>(i) 要求事項 工場等内の他の設備に対して悪影響を及ぼさないものであること。</p> <p>(ii) 適合性 基本方針については、「2.3.1 多様性、位置的分散、悪影響防止等について」に示す。</p> <p>静的触媒式水素再結合器は、他の設備と独立して原子炉建屋原子炉棟6階壁面近傍に機器単独で設置することで、他の設備に悪影響を及ぼさない設計とする。また、静的触媒式水素再結合器は、水素が存在しない場合には再結合反応を起こすことはなく、発電用原子炉の運転中に他の設備に悪影響を及ぼさない設計とする。重大事故等時において、原子炉建屋原子炉棟6階に水素が漏えいした場合に、静的触媒式水素再結合器は、再結合反応により温度上昇するが、重大事故等時に使用する設備の機能に影響を与えるような温度範囲となる位置に配置しないことで、他の設備に悪影響を及ぼさない設計とする。なお、再結合反応により発生した水は、蒸気として静的触媒式水素再結合器出口より排出されるため、他の設備に悪影響を及ぼさない。</p> <p>(53-3-2)</p>	<p>静的触媒式水素処理装置は、重大事故等時における原子炉棟内の水素濃度上昇抑制機能としてのみ使用することとし、本来の用途以外の用途に使用しない設計とする。また、静的触媒式水素処理装置入口温度及び静的触媒式水素処理装置出口温度は、重大事故等時における静的触媒式水素処理装置の動作確認に使用するものであり、本来の用途以外の用途には使用しない設計とする。そのため、静的触媒式水素処理装置、静的触媒式水素処理装置入口温度及び静的触媒式水素処理装置出口温度について、重大事故等時において他の系統と切り替えることなく使用できる設計とする。</p> <p>(53-4)</p> <p>(5) 悪影響の防止 (設置許可基準規則第43条第1項五)</p> <p>(i) 要求事項 工場等内の他の設備に対して悪影響を及ぼさないものであること。</p> <p>(ii) 適合性 基本方針については、「2.3.1 多様性、位置的分散、悪影響防止等」に示す。</p> <p>静的触媒式水素処理装置は、他の設備と独立して原子炉建物4階(燃料取替階)壁面近傍等に機器単独で設置することで、他の設備に悪影響を及ぼさない設計とする。また、静的触媒式水素処理装置は、水素ガスが存在しないと再結合反応を起こすことはなく、プラント運転中に他の設備に悪影響を及ぼさない設計とする。炉心の著しい損傷が発生し、原子炉建物4階(燃料取替階)に水素ガスが漏えいした場合は、静的触媒式水素処理装置が再結合反応により温度上昇するが、重大事故等時に使用する設備の機能に影響を与えるような温度範囲の位置に配置しないことで、他の設備に悪影響を及ぼさない設計とする。</p> <p>(53-3, 53-4)</p>	

柏崎刈羽原子力発電所 6/7号炉 (2017.12.20版)	東海第二発電所 (2018.9.18版)	島根原子力発電所 2号炉	備考
<p>静的触媒式水素再結合器動作監視装置は、他の設備と遮断器又はヒューズによる電気的な分離を行うことで、他の設備に悪影響を及ぼさない設計とする。また、静的触媒式水素再結合器動作監視装置は、静的触媒式水素再結合器内への水素ガス流入流路を妨げない配置及び寸法とすることで、静的触媒式水素再結合器の水素処理性能に悪影響を及ぼさない設計とする。</p> <p>(別添資料-3)</p> <p>(6) 設置場所 (設置許可基準規則第43条第1項六)</p> <p>(i) 要求事項</p> <p>想定される重大事故等が発生した場合において重大事故等対処設備の操作及び復旧作業を行うことができるよう、放射線量が高くなるおそれが少ない設置場所の選定、設置場所への遮蔽物の設置その他の適切な措置を講じたものであること。</p> <p>(ii) 適合性</p> <p>基本方針については、「2.3.3 環境条件等」に示す。</p> <p>静的触媒式水素再結合器は、触媒反応によって受動的に運転される設備とし、現場における作業は発生しない。</p> <p>静的触媒式水素再結合器動作監視装置は、重大事故等時において中央制御室にて監視できる設計であり現場における作業は発生しない。</p> <p>3.10.2.1.3.2 設置許可基準規則第43条第2項への適合方針</p> <p>(1) 容量 (設置許可基準規則第43条第2項一)</p> <p>(i) 要求事項</p> <p>想定される重大事故等の収束に必要な容量を有するものであること。</p> <p>(ii) 適合性</p> <p>基本方針については、「2.3.2 容量等」に示す。</p>	<p>静的触媒式水素再結合器動作監視装置は、他の設備と電気的な分離を行うことで、他の設備に悪影響を及ぼさない設計とする。また、静的触媒式水素再結合器動作監視装置は、静的触媒式水素再結合器内への水素ガス流入流路に対して十分小さくすることで、静的触媒式水素再結合器の水素処理性能に悪影響を及ぼさない設計とする。</p> <p>(53-7)</p> <p>(6) 設置場所 (設置許可基準規則第43条第1項第6号)</p> <p>(i) 要求事項</p> <p>想定される重大事故等が発生した場合において重大事故等対処設備の操作及び復旧作業を行うことができるよう、放射線量が高くなるおそれが少ない設置場所の選定、設置場所への遮蔽物の設置その他の適切な措置を講じたものであること。</p> <p>(ii) 適合性</p> <p>基本方針については、「2.3.3 環境条件等」に示す。</p> <p>静的触媒式水素再結合器は、触媒反応により受動的に運転する設備とし、現場における操作は発生しない。</p> <p>静的触媒式水素再結合器動作監視装置は、重大事故等時において、中央制御室にて監視が可能な設計であり、現場における操作は発生しない。</p> <p>3.10.2.1.3.2 設置許可基準規則第43条第2項への適合方針</p> <p>(1) 容量 (設置許可基準規則第43条第2項第1号)</p> <p>(i) 要求事項</p> <p>想定される重大事故等の収束に必要な容量を有するものであること。</p> <p>(ii) 適合性</p> <p>基本方針については、「2.3.2 容量等」に示す</p>	<p>静的触媒式水素処理装置入口温度及び静的触媒式水素処理装置出口温度は、他の設備と遮断器又はヒューズによる電気的な分離を行うことで、他の設備に悪影響を及ぼさない設計とする。また、静的触媒式水素処理装置入口温度及び静的触媒式水素処理装置出口温度は、静的触媒式水素処理装置内への水素ガス流入流路を妨げない配置及び寸法とすることで、静的触媒式水素処理装置の水素処理性能に悪影響を及ぼさない設計とする。</p> <p>(53-3, 53-4, 別添資料-3)</p> <p>(6) 設置場所 (設置許可基準規則第43条第1項六)</p> <p>(i) 要求事項</p> <p>想定される重大事故等が発生した場合において重大事故等対処設備の操作及び復旧作業を行うことができるよう、放射線量が高くなるおそれが少ない設置場所の選定、設置場所への遮蔽物の設置その他の適切な措置を講じたものであること。</p> <p>(ii) 適合性</p> <p>基本方針については、「2.3.3 環境条件等」に示す。</p> <p>静的触媒式水素処理装置は、触媒反応によって受動的に水素を処理する設備とし、現場における作業は発生しない。</p> <p>静的触媒式水素処理装置入口温度及び静的触媒式水素処理装置出口温度は、重大事故等時において中央制御室にて監視できる設計であり現場における作業は発生しない。</p> <p>3.10.2.1.3.2 設置許可基準規則第43条第2項への適合方針</p> <p>(1) 容量 (設置許可基準規則第43条第2項一)</p> <p>(i) 要求事項</p> <p>想定される重大事故等の収束に必要な容量を有するものであること。</p> <p>(ii) 適合性</p> <p>基本方針については、「2.3.2 容量等」に示す。</p>	

柏崎刈羽原子力発電所 6/7号炉 (2017. 12. 20 版)	東海第二発電所 (2018. 9. 18 版)	島根原子力発電所 2号炉	備考
<p>静的触媒式水素再結合器は、炉心の著しい損傷が発生し、原子炉格納容器から原子炉建屋内に水素ガスが漏えいした場合において、原子炉建屋の水素爆発を防止するために、原子炉建屋原子炉区域内の水素濃度及び酸素濃度を可燃限界未満に制御するために必要な水素処理容量を有する設計とする。また、静的触媒式水素再結合器は、原子炉建屋原子炉区域内の水素ガスの効率的な除去を考慮して、原子炉建屋オペレーティングフロアに分散させ、適切な位置に配置する。</p> <p>静的触媒式水素再結合器は、炉心の著しい損傷が発生した場合に原子炉格納容器内に存在するガス状水素による性能低下を考慮し、必要な水素処理容量に裕度をもたせた容量を有する個数を配備する。個数の設定に当たって用いる水素ガス発生量は、有効燃料部の被覆管全て（AFC100%）に相当する水素ガス発生量とし、1600kgとする。これらの水素ガスが原子炉格納容器から原子炉建屋に漏えいする原子炉格納容器漏えい率は、原子炉格納容器圧力 620kPa[gage]（設計圧力の2倍）における原子炉格納容器漏えい率である約 1.0%/日に余裕を考慮し 10%/日とする。これらを踏まえて、静的触媒式水素再結合器の個数は、反応阻害物質ファクター0.5を考慮し、上記で示す水素ガス漏えい量において原子炉建屋オペレーティングフロアを可燃限界未満に処理することができる個数「54個以上」とし、6号及び7号炉は、この個数に余裕を見込み56個/プラントとする。</p>	<p>静的触媒式水素再結合器は、炉心の著しい損傷により原子炉格納容器から原子炉建屋原子炉棟内に水素が漏えいした場合において、原子炉建屋原子炉棟6階の水素濃度を可燃限界未満に制御し、原子炉建屋原子炉棟での水素爆発を防止するために必要な水素処理容量を有する設計とする。また、静的触媒式水素再結合器は、原子炉建屋原子炉棟6階内の水素の効率的な除去を考慮して、原子炉建屋原子炉棟6階に分散して配置する。</p> <p>静的触媒式水素再結合器は、重大事故等時において、原子炉格納容器内に存在するガス状水素による性能低下を考慮し、必要な水素処理容量に裕度をもたせた容量を有する基数を配備する。基数の設定に当たっては、水素発生量として燃料有効部被覆管（AFC）100%に相当する1,400kgとする。また、発生した水素が原子炉格納容器から原子炉建屋原子炉棟に漏えいする原子炉格納容器漏えい率としては、格納容器圧力2Pd（設計圧力の2倍）における原子炉格納容器漏えい率である約1.4%/dayに余裕を考慮し、10%/dayとする。これらに加えて、反応阻害物質ファクター 0.5を考慮し、静的触媒式水素再結合器の基数は、上記に示す水素漏えい量において、原子炉建屋原子炉棟6階を可燃限界未満に処理することが可能な24基とする。</p>	<p>静的触媒式水素処理装置は、炉心の著しい損傷が発生し、原子炉格納容器から原子炉棟内に水素ガスが漏えいした場合において、原子炉建物の水素爆発を防止するために、原子炉棟内の水素濃度及び酸素濃度を可燃限界未満に制御するために必要な水素処理容量を有する設計とする。また、静的触媒式水素処理装置は、原子炉棟内の水素ガスの効率的な除去を考慮して、原子炉建物4階（燃料取替階）内に分散させ、適切な位置に配置する。</p> <p>静的触媒式水素処理装置は、炉心の著しい損傷が発生した場合に原子炉格納容器内に存在するガス状水素による性能低下を考慮し、必要な水素処理容量に裕度をもたせた容量を有する個数を配備する。個数の設定に当たって用いる水素ガス発生量は、有効燃料部の被覆管全て（AFC100%）に相当する水素ガス発生量とし、1,000kgとする。これらの水素ガスが原子炉格納容器から原子炉棟に漏えいする原子炉格納容器漏えい率は、原子炉格納容器圧力853kPa[gage]（設計圧力の2倍）における原子炉格納容器漏えい率である約1.3%/日に余裕を考慮し10%/日とする。これらを踏まえて、静的触媒式水素処理装置の個数は、反応阻害物質ファクター0.5を考慮し、上記で示す水素ガス漏えい量において原子炉建物4階（燃料取替階）を可燃限界未満に処理することができる個数「17個以上」とし、この個数に余裕を見込み18個とする。</p>	<p>・設備の相違 【柏崎 6/7, 東海第二】 燃料装荷量の相違により、水素発生量が異なる</p> <p>・設備の相違 【柏崎 6/7, 東海第二】 島根 2号炉は Mark-I 改型原子炉格納容器のため、設計圧力が異なる。また、漏えい率算出式には、格納容器圧力、ガス組成等を入力するが、これらの条件が相違することにより、漏えい率が異なる</p> <p>・設備の相違 【柏崎 6/7】 ③の相違及び島根 2号炉は単独申請</p> <p>・設備の相違 【東海第二】 ④の相違</p>

柏崎刈羽原子力発電所 6/7号炉 (2017.12.20版)	東海第二発電所 (2018.9.18版)	島根原子力発電所 2号炉	備考
<p>静的触媒式水素再結合器動作監視装置は、静的触媒式水素再結合器作動時に想定される温度範囲を測定できる設計とし、位置的分散を考慮して、原子炉建屋オペレーティングフロアの両壁面に分散配置したそれぞれ1個の静的触媒式水素再結合器に設置する設計とする。 (53-3, 53-6)</p> <p>(2) 共用の禁止 (設置許可基準規則第43条第2項二) (i) 要求事項 二以上の発電用原子炉施設において共用するものでないこと。ただし、二以上の発電用原子炉施設と共用することによって当該二以上の発電用原子炉施設の安全性が向上する場合であって、同一の工場等内の他の発電用原子炉施設に対して悪影響を及ぼさない場合は、この限りでない。</p> <p>(ii) 適合性 基本方針については、「2.3.1 多様性、位置的分散、悪影響防止等」に示す。</p> <p>静的触媒式水素再結合器及び静的触媒式水素再結合器動作監視装置は、二以上の発電用原子炉施設において共用しない設計とする。</p>	<p>静的触媒式水素再結合器動作監視装置は、静的触媒式水素再結合器作動時に想定される温度範囲を監視可能な設計とする。</p> <p>静的触媒式水素再結合器は、その動作原理から故障は考え難く、原子炉建屋原子炉棟6階の水素濃度が上昇した場合には一様に触媒反応を起こして温度が上昇すると想定している。したがって、静的触媒式水素再結合器動作監視装置の必要個数は1個と考えるが、位置的分散を考慮して、原子炉建屋原子炉棟6階の両壁面に配置した静的触媒式水素再結合器のうち、それぞれ1基(計2基)に設置する設計とする。(2基の静的触媒式水素再結合器の入口側及び出口側に熱電対を1個ずつ設置ため、合計4個の熱電対を設置する。) (53-3-2, 53-6-5~6)</p> <p>(2) 共用の禁止 (設置許可基準規則第43条第2項第2号) (i) 要求事項 常設重大事故等対処設備の各機器については、一部の敷地を共有する東海発電所内の発電用原子炉施設において共用しない設計とする。ただし、共用対象の施設ごとに要求される技術的要件(重大事故等に対処するための必要な機能)を満たしつつ、東海発電所内の発電用原子炉施設と共用することにより安全性が向上し、かつ、東海発電所内及び東海第二発電所内の発電用原子炉施設に対して悪影響を及ぼさない場合は、共用できる設計とする。</p> <p>(ii) 適合性 基本方針については、「2.3.1 多様性、位置的分散、悪影響防止等について」に示す。</p> <p>静的触媒式水素再結合器及び静的触媒式水素再結合器動作監視装置については、一部の敷地を共有する東海発電所内の発電用原子炉施設において共用しない設計とする。</p>	<p>静的触媒式水素処理装置入口温度及び静的触媒式水素処理装置出口温度は、静的触媒式水素処理装置作動時に想定される温度範囲を測定できる設計とし、位置的分散を考慮して、原子炉建物4階(燃料取替階)壁面近傍等に分散配置した静的触媒式水素処理装置のうち2個にそれぞれ設置する設計とする。 (53-6)</p> <p>(2) 共用の禁止 (設置許可基準規則第43条第2項二) (i) 要求事項 二以上の発電用原子炉施設において共用するものでないこと。ただし、二以上の発電用原子炉施設と共用することによって当該二以上の発電用原子炉施設の安全性が向上する場合であって、同一の工場等内の他の発電用原子炉施設に対して悪影響を及ぼさない場合は、この限りでない。</p> <p>(ii) 適合性 基本方針については、「2.3.1 多様性、位置的分散、悪影響防止等」に示す。</p> <p>静的触媒式水素処理装置、静的触媒式水素処理装置入口温度及び静的触媒式水素処理装置出口温度は、二以上の発電用原子炉施設において共用しない設計とする。</p>	

柏崎刈羽原子力発電所 6 / 7号炉 (2017. 12. 20 版)	東海第二発電所 (2018. 9. 18 版)	島根原子力発電所 2号炉	備考
<p>(3) 設計基準事故対処設備との多様性 (設置許可基準規則第43条第2項三)</p> <p>(i) 要求事項 常設重大事故防止設備は、共通要因によって設計基準事故対処設備の安全機能と同時にその機能が損なわれるおそれがないよう、適切な措置を講じたものであること。</p> <p>(ii) 適合性 基本方針については、「2.3.1 多様性、位置的分散、悪影響防止等」に示す。</p> <p><u>静的触媒式水素再結合器は重大事故緩和設備であり、同一目的の重大事故等対処設備はない。</u></p> <p><u>静的触媒式水素再結合器動作監視装置は、同一目的の水素爆発による原子炉建屋の損傷を防止するための監視設備である原子炉建屋水素濃度と異なる計測方式とすることで多様性を有する設計とし、共通要因によって同時に機能を損なわないよう、検出器の設置場所について位置的分散を図る設計とする。また、静的触媒式水素再結合器動作監視装置の電源については、非常用交流電源設備(非常用ディーゼル発電機)に対して多様性を有する代替電源設備から給電できる設計とする。</u></p> <p>(53-2, 53-3)</p>	<p>(3) 設計基準事故対処設備との多様性 (設置許可基準規則第43条第2項第3号)</p> <p>(i) 要求事項 常設重大事故防止設備は、共通要因によって設計基準事故対処設備の安全機能と同時にその機能が損なわれるおそれがないよう、適切な措置を講じたものであること。</p> <p>(ii) 適合性 基本方針については、「2.3.1 多様性、位置的分散、悪影響防止等について」に示す。</p> <p><u>静的触媒式水素再結合器は、重大事故緩和設備であり、同一目的の設計基準事故対処設備はない。</u></p> <p><u>静的触媒式水素再結合器動作監視装置は、熱電対方式であり、水素爆発による原子炉建屋等の損傷を防止するための設備である触媒式及び熱伝導式の原子炉建屋水素濃度とは多様性を有する計測方式とする。また、原子炉建屋原子炉棟6階の両壁面付近に設置する静的触媒式水素再結合器動作監視装置に対して原子炉建屋水素濃度は、原子炉建屋原子炉棟6階の天井付近、2階及び地下1階に設置することで、位置的分散を図る設計とする。また、静的触媒式水素再結合器動作監視装置は、非常用交流電源設備に対して多様性を有する常設代替直流電源設備又は可搬型代替直流電源設備からの給電が可能な設計とする。</u></p> <p>(53-2-4, 53-3-2~5)</p>	<p>(3) 設計基準事故対処設備との多様性 (設置許可基準規則第43条第2項三)</p> <p>(i) 要求事項 常設重大事故防止設備は、共通要因によって設計基準事故対処設備の安全機能と同時にその機能が損なわれるおそれがないよう、適切な措置を講じたものであること。</p> <p>(ii) 適合性 基本方針については、「2.3.1 多様性、位置的分散、悪影響防止等」に示す。</p> <p><u>静的触媒式水素処理装置は重大事故緩和設備であり、同一目的の設計基準事故対処設備はない。</u></p> <p><u>静的触媒式水素再処理装置入口温度及び静的触媒式水素処理装置出口温度は、同一目的の水素爆発による原子炉建物の損傷を防止するための監視設備である原子炉建物水素濃度と異なる計測方式とすることで多様性を有する設計とし、共通要因によって同時に機能を損なわないよう、検出器の設置場所について位置的分散を図る設計とする。また、静的触媒式水素処理装置入口温度及び静的触媒式水素処理装置出口温度の電源については非常用交流電源設備(非常用ディーゼル発電機)に対して多様性を有する代替電源設備から給電できる設計とする。</u></p> <p>(53-2, 53-3, 53-4)</p>	<p>備考</p> <p>(要求事項に合わせ DBA 設備と記載している)</p>

柏崎刈羽原子力発電所 6 / 7号炉 (2017. 12. 20 版)	東海第二発電所 (2018. 9. 18 版)	島根原子力発電所 2号炉	備考
<p>3. 10. 2. 2 原子炉建屋水素濃度</p> <p>3. 10. 2. 2. 1 主要設備</p> <p>原子炉建屋水素濃度は重大事故等が発生し、ジルコニウム-水反応等で短期的に発生する水素ガス及び水の放射線分解等で長期的に緩やかに発生し続ける水素ガスが原子炉格納容器から原子炉建屋へ漏えいした場合に、原子炉建屋において、水素濃度が変動する可能性のある範囲で測定を行い、中央制御室において連続監視できる設計とする。また、原子炉建屋水素濃度は代替電源設備から給電が可能な設計とする。</p> <p>原子炉建屋水素濃度に関する系統概要図を図 3. 10-3 に、重大事故等対処設備一覧を表 3. 10-6 に示す。</p>  <p>図 3. 10-3 原子炉建屋水素濃度の系統概要図</p>	<p>3. 10. 2. 2 原子炉建屋水素濃度</p> <p>3. 10. 2. 2. 1 設備概要</p> <p>原子炉建屋水素濃度は、炉心の著しい損傷が発生し、ジルコニウム-水反応等で短期的に発生する水素及び水の放射線分解等で長期的に緩やかに発生し続ける水素が原子炉格納容器から原子炉建屋原子炉棟へ漏えいした場合に、原子炉建屋原子炉棟において、水素濃度が変動する可能性のある範囲で測定を行い、中央制御室にて連続監視が可能な設計とする。また、原子炉建屋水素濃度のうち、原子炉建屋原子炉棟6階に設置するものについては、常設代替交流電源設備又は可搬型代替交流電源設備から、原子炉建屋原子炉棟6階を除く原子炉建屋原子炉棟に設置するものについては、常設代替直流電源設備又は可搬型代替直流電源設備からの給電が可能な設計とする。</p> <p>原子炉建屋水素濃度に関する系統概要図を第3. 10-3図に、重大事故等対処設備一覧を表3. 10-5表に示す。</p>  <p>第 3. 10-3 図 原子炉建屋水素濃度の系統概要図</p>	<p>3. 10. 2. 2 原子炉建物水素濃度</p> <p>3. 10. 2. 2. 1 主要設備</p> <p>原子炉建物水素濃度は重大事故等が発生し、ジルコニウム-水反応等で短期的に発生する水素ガス及び水の放射線分解等で長期的に緩やかに発生し続ける水素ガスが原子炉格納容器から原子炉棟へ漏えいした場合に、原子炉棟において、水素濃度が変動する可能性のある範囲で測定を行い、中央制御室において連続監視できる設計とする。また、原子炉建物水素濃度は代替電源設備から給電が可能な設計とする。</p> <p>原子炉建物水素濃度に関する系統概要図を図3. 10-3に、重大事故等対処設備一覧を表3. 10-6に示す。</p>  <p>図 3. 10-3 原子炉建物水素濃度の系統概要図</p>	<p>備考</p> <p>・設備の相違</p>

柏崎刈羽原子力発電所 6/7号炉 (2017.12.20版)	東海第二発電所 (2018.9.18版)	島根原子力発電所 2号炉	備考																																																
<p>表 3.10-6 原子炉建屋水素濃度に関する重大事故等対処設備一覧</p> <table border="1"> <thead> <tr> <th>設備区分</th> <th>設備名</th> </tr> </thead> <tbody> <tr> <td>主要設備</td> <td>原子炉建屋水素濃度【常設】</td> </tr> <tr> <td>附属設備</td> <td>—</td> </tr> <tr> <td>水源</td> <td>—</td> </tr> <tr> <td>流路</td> <td>—</td> </tr> <tr> <td>注水先</td> <td>—</td> </tr> <tr> <td>電源設備※1</td> <td> 常設代替直流電源設備 AM用直流125V蓄電池【常設】 AM用直流125V充電器【常設】 可搬型直流電源設備 電源車【可搬】 AM用直流125V充電器【常設】 軽油タンク【常設】 タンクローリ(4kL)【可搬】 上記常設代替直流電源設備への給電のための設備として以下の設備を使用する。 常設代替交流電源設備 可搬型代替交流電源設備 </td> </tr> <tr> <td>計装設備</td> <td>—</td> </tr> </tbody> </table> <p>※1：単線結線図を補足説明資料53-2に示す。 電源設備については「3.14 電源設備（設置許可基準規則第57条に対する設計方針を示す章）」で示す。</p>	設備区分	設備名	主要設備	原子炉建屋水素濃度【常設】	附属設備	—	水源	—	流路	—	注水先	—	電源設備※1	常設代替直流電源設備 AM用直流125V蓄電池【常設】 AM用直流125V充電器【常設】 可搬型直流電源設備 電源車【可搬】 AM用直流125V充電器【常設】 軽油タンク【常設】 タンクローリ(4kL)【可搬】 上記常設代替直流電源設備への給電のための設備として以下の設備を使用する。 常設代替交流電源設備 可搬型代替交流電源設備	計装設備	—	<p>第3.10-5表 原子炉建屋水素濃度に関する重大事故等対処設備一覧</p> <table border="1"> <thead> <tr> <th>設備区分</th> <th>設備名</th> </tr> </thead> <tbody> <tr> <td>主要設備</td> <td>原子炉建屋水素濃度【常設】</td> </tr> <tr> <td>附属設備</td> <td>—</td> </tr> <tr> <td>水源</td> <td>—</td> </tr> <tr> <td>流路</td> <td>—</td> </tr> <tr> <td>注水先</td> <td>—</td> </tr> <tr> <td>電源設備※1 (燃料給油設備含む)</td> <td> 常設代替交流電源設備 常設代替高圧電源装置【常設】 可搬型代替交流電源設備 可搬型代替低圧電源車【可搬】 常設代替直流電源設備 緊急用125V系蓄電池【常設】 可搬型代替直流電源設備 可搬型代替低圧電源車【可搬】 可搬型整流器【可搬】 代替所内電気設備 燃料給油設備 軽油貯蔵タンク【常設】 常設代替高圧電源装置燃料移送ポンプ【常設】 可搬型設備用軽油タンク【常設】 タンクローリ【可搬】 </td> </tr> <tr> <td>計装設備</td> <td>—</td> </tr> </tbody> </table> <p>※1 電源設備については、「3.14 電源設備（設置許可基準規則第57条に対する設計方針を示す章）」に示す。</p>	設備区分	設備名	主要設備	原子炉建屋水素濃度【常設】	附属設備	—	水源	—	流路	—	注水先	—	電源設備※1 (燃料給油設備含む)	常設代替交流電源設備 常設代替高圧電源装置【常設】 可搬型代替交流電源設備 可搬型代替低圧電源車【可搬】 常設代替直流電源設備 緊急用125V系蓄電池【常設】 可搬型代替直流電源設備 可搬型代替低圧電源車【可搬】 可搬型整流器【可搬】 代替所内電気設備 燃料給油設備 軽油貯蔵タンク【常設】 常設代替高圧電源装置燃料移送ポンプ【常設】 可搬型設備用軽油タンク【常設】 タンクローリ【可搬】	計装設備	—	<p>表3.10-6 原子炉建物水素濃度に関する重大事故等対処設備一覧</p> <table border="1"> <thead> <tr> <th>設備区分</th> <th>設備名</th> </tr> </thead> <tbody> <tr> <td>主要設備</td> <td>原子炉建物水素濃度【常設】</td> </tr> <tr> <td>附属設備</td> <td>—</td> </tr> <tr> <td>水源</td> <td>—</td> </tr> <tr> <td>流路</td> <td>—</td> </tr> <tr> <td>注水先</td> <td>—</td> </tr> <tr> <td>電源設備※1</td> <td> 常設代替交流電源設備 ガスタービン発電機【常設】 ガスタービン発電機用軽油タンク【常設】 ガスタービン発電機用サービスタンク【常設】 ガスタービン発電機用燃料移送ポンプ【常設】 可搬型代替交流電源設備 高圧発電機車【可搬型】 ガスタービン発電機用軽油タンク【常設】 タンクローリ【可搬型】 </td> </tr> <tr> <td>計装設備</td> <td>—</td> </tr> </tbody> </table> <p>※1：単線結線図を補足説明資料53-2に示す。 電源設備については「3.14 電源設備（設置許可基準規則第57条に対する設計方針を示す章）」で示す。</p>	設備区分	設備名	主要設備	原子炉建物水素濃度【常設】	附属設備	—	水源	—	流路	—	注水先	—	電源設備※1	常設代替交流電源設備 ガスタービン発電機【常設】 ガスタービン発電機用軽油タンク【常設】 ガスタービン発電機用サービスタンク【常設】 ガスタービン発電機用燃料移送ポンプ【常設】 可搬型代替交流電源設備 高圧発電機車【可搬型】 ガスタービン発電機用軽油タンク【常設】 タンクローリ【可搬型】	計装設備	—	<p>・設備の相違 【柏崎6/7，東海第二】 使用する電源設備が異なる</p>
設備区分	設備名																																																		
主要設備	原子炉建屋水素濃度【常設】																																																		
附属設備	—																																																		
水源	—																																																		
流路	—																																																		
注水先	—																																																		
電源設備※1	常設代替直流電源設備 AM用直流125V蓄電池【常設】 AM用直流125V充電器【常設】 可搬型直流電源設備 電源車【可搬】 AM用直流125V充電器【常設】 軽油タンク【常設】 タンクローリ(4kL)【可搬】 上記常設代替直流電源設備への給電のための設備として以下の設備を使用する。 常設代替交流電源設備 可搬型代替交流電源設備																																																		
計装設備	—																																																		
設備区分	設備名																																																		
主要設備	原子炉建屋水素濃度【常設】																																																		
附属設備	—																																																		
水源	—																																																		
流路	—																																																		
注水先	—																																																		
電源設備※1 (燃料給油設備含む)	常設代替交流電源設備 常設代替高圧電源装置【常設】 可搬型代替交流電源設備 可搬型代替低圧電源車【可搬】 常設代替直流電源設備 緊急用125V系蓄電池【常設】 可搬型代替直流電源設備 可搬型代替低圧電源車【可搬】 可搬型整流器【可搬】 代替所内電気設備 燃料給油設備 軽油貯蔵タンク【常設】 常設代替高圧電源装置燃料移送ポンプ【常設】 可搬型設備用軽油タンク【常設】 タンクローリ【可搬】																																																		
計装設備	—																																																		
設備区分	設備名																																																		
主要設備	原子炉建物水素濃度【常設】																																																		
附属設備	—																																																		
水源	—																																																		
流路	—																																																		
注水先	—																																																		
電源設備※1	常設代替交流電源設備 ガスタービン発電機【常設】 ガスタービン発電機用軽油タンク【常設】 ガスタービン発電機用サービスタンク【常設】 ガスタービン発電機用燃料移送ポンプ【常設】 可搬型代替交流電源設備 高圧発電機車【可搬型】 ガスタービン発電機用軽油タンク【常設】 タンクローリ【可搬型】																																																		
計装設備	—																																																		

柏崎刈羽原子力発電所 6/7号炉 (2017.12.20版)	東海第二発電所 (2018.9.18版)	島根原子力発電所 2号炉	備考																								
<p>3.10.2.2.2 主要設備の仕様 主要設備の仕様を表3.10-7に示す。</p> <p style="text-align: center;"><u>表3.10-7 主要設備の仕様</u></p> <table border="1" data-bbox="154 384 914 573"> <thead> <tr> <th>名称</th> <th>検出器の種類</th> <th>計測範囲</th> <th>個数</th> <th>取付箇所</th> </tr> </thead> <tbody> <tr> <td>原子炉建屋水素濃度</td> <td>熱伝導式水素検出器</td> <td>0~20vol%</td> <td>8</td> <td>原子炉建屋地上4階:3個 原子炉建屋地上2階:2個</td> </tr> </tbody> </table> <p>なお、電源設備については「3.14 電源設備（設置許可基準規則第57条に対する設計方針を示す章）」で示す。</p> <p>3.10.2.2.3 設置許可基準規則第43条への適合方針</p> <p>3.10.2.2.3.1 設置許可基準規則第43条第1項への適合方針 (1) 環境条件及び荷重条件(設置許可基準規則第43条第1項一)</p> <p>(i) 要求事項 想定される重大事故等が発生した場合における温度、放射線、荷重その他の使用条件において、重大事故等に対処するために必要な機能を有効に発揮するものであること。</p> <p>(ii) 適合性 基本方針については、「2.3.3 環境条件等」に示す。</p> <p>原子炉建屋水素濃度は、<u>原子炉建屋原子炉区域内に設置する設備であることから、その機能を期待される重大事故等が発生した場合における、原子炉格納容器内の環境条件及び荷重条件を、その機能を有効に発揮することができるよう、以下の表3.10-8に示す設計とする。</u></p> <p style="text-align: right;">(53-3)</p>	名称	検出器の種類	計測範囲	個数	取付箇所	原子炉建屋水素濃度	熱伝導式水素検出器	0~20vol%	8	原子炉建屋地上4階:3個 原子炉建屋地上2階:2個	<p>3.10.2.2.2 主要設備の仕様</p> <p>(1) <u>原子炉建屋水素濃度</u> 兼用する設備は以下のとおり。</p> <p>・<u>計装設備（重大事故等対処設備）</u></p> <p>種類 触媒式，熱伝導式</p> <p>計測範囲 触媒式：0~10vol% 熱伝導式：0~20vol%</p> <p>個数 触媒式：2 熱伝導式：3</p> <p>取付箇所 触媒式：<u>原子炉建屋原子炉棟6階</u> 熱伝導式：<u>原子炉建屋原子炉棟2階， 原子炉建屋原子炉棟地下1階</u></p> <p>3.10.2.2.3 設置許可基準規則第43条への適合方針</p> <p>3.10.2.2.3.1 設置許可基準規則第43条第1項への適合方針 (1) 環境条件（設置許可基準規則第43条第1項第1号）</p> <p>(i) 要求事項 想定される重大事故等が発生した場合における温度、放射線、荷重その他の使用条件において、重大事故等に対処するために必要な機能を有効に発揮するものであること。</p> <p>(ii) 適合性 基本方針については、「2.3.3 環境条件等」に示す。</p> <p>原子炉建屋水素濃度は、<u>原子炉建屋原子炉棟内に設置する設備であることから、その機能を期待される重大事故等時における原子炉建屋原子炉棟内の環境条件を考慮し、以下の第3.10-6表に示す設計とする。</u></p>	<p>3.10.2.2.2 主要設備の仕様 <u>主要設備の仕様を表3.10-7に示す。</u></p> <p style="text-align: center;"><u>表3.10-7 主要設備の仕様</u></p> <table border="1" data-bbox="1736 384 2504 741"> <thead> <tr> <th>名称</th> <th>検出器の種類</th> <th>計測範囲</th> <th>個数</th> <th>取付箇所</th> </tr> </thead> <tbody> <tr> <td rowspan="2">原子炉建物水素濃度</td> <td>触媒式水素検出器</td> <td>0~10vol%</td> <td>1</td> <td>原子炉建物4階</td> </tr> <tr> <td>熱伝導式水素検出器</td> <td>0~20vol%</td> <td>5</td> <td>原子炉建物4階：1個 原子炉建物2階：2個 原子炉建物1階：2個</td> </tr> </tbody> </table> <p>なお、電源設備については「3.14 電源設備（設置許可基準規則第57条に対する設計方針を示す章）」で示す。</p> <p>3.10.2.2.3 設置許可基準規則第43条への適合方針</p> <p>3.10.2.2.3.1 設置許可基準規則第43条第1項への適合方針 (1) 環境条件及び荷重条件(設置許可基準規則第43条第1項一)</p> <p>(i) 要求事項 想定される重大事故等が発生した場合における温度、放射線、荷重その他の使用条件において、重大事故等に対処するために必要な機能を有効に発揮するものであること。</p> <p>(ii) 適合性 基本方針については、「2.3.3 環境条件等」に示す。</p> <p>原子炉建物水素濃度は、<u>原子炉棟内に設置する設備であることから、その機能を期待される重大事故等が発生した場合における、原子炉棟内の環境条件及び荷重条件を、その機能を有効に発揮することができるよう、以下の表3.10-8に示す設計とする。</u></p> <p style="text-align: right;">(53-3)</p>	名称	検出器の種類	計測範囲	個数	取付箇所	原子炉建物水素濃度	触媒式水素検出器	0~10vol%	1	原子炉建物4階	熱伝導式水素検出器	0~20vol%	5	原子炉建物4階：1個 原子炉建物2階：2個 原子炉建物1階：2個	<p>備考</p> <p>・設備の相違</p> <p>【柏崎6/7】 島根2号炉は、触媒式と熱伝導式を採用しており、触媒式は測定範囲が異なる。また、島根2号炉と設置個数が異なる</p> <p>【東海第二】 島根2号炉と設置個数が異なる</p>
名称	検出器の種類	計測範囲	個数	取付箇所																							
原子炉建屋水素濃度	熱伝導式水素検出器	0~20vol%	8	原子炉建屋地上4階:3個 原子炉建屋地上2階:2個																							
名称	検出器の種類	計測範囲	個数	取付箇所																							
原子炉建物水素濃度	触媒式水素検出器	0~10vol%	1	原子炉建物4階																							
	熱伝導式水素検出器	0~20vol%	5	原子炉建物4階：1個 原子炉建物2階：2個 原子炉建物1階：2個																							

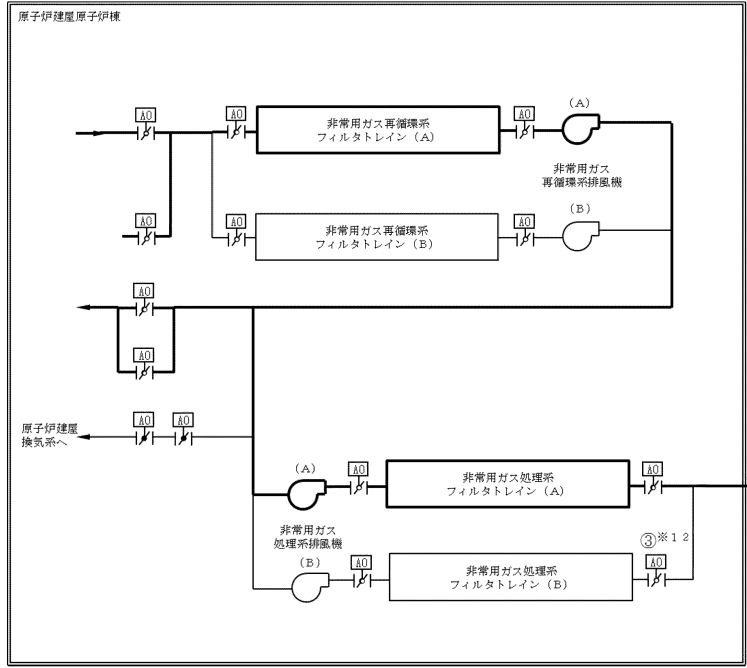
柏崎刈羽原子力発電所 6/7号炉 (2017.12.20版)	東海第二発電所 (2018.9.18版)	島根原子力発電所 2号炉	備考																																												
<p align="center">表 3.10-8 想定する環境条件及び荷重条件</p> <table border="1"> <thead> <tr> <th>環境条件等</th> <th>対応</th> </tr> </thead> <tbody> <tr> <td>温度・圧力・湿度・放射線</td> <td>原子炉建屋原子炉区域内で想定される温度、圧力、湿度及び放射線条件下に耐えられる性能を確認した機器を使用する。</td> </tr> <tr> <td>屋外の天候による影響</td> <td>屋外に設置するものではないため、天候による影響は受けない。</td> </tr> <tr> <td>海水を通水する系統への影響</td> <td>海水を通水することはない。</td> </tr> <tr> <td>地震</td> <td>適切な地震荷重との組合せを考慮した上で機器が損傷しないことを確認する(詳細は「2.1.2 耐震設計の基本方針」に示す)。</td> </tr> <tr> <td>風(台風)・積雪</td> <td>原子炉建屋原子炉区域内に設置するため、風(台風)及び積雪の影響は受けない。</td> </tr> <tr> <td>電磁的障害</td> <td>重大事故等が発生した場合においても、電磁波によりその機能が損なわれない設計とする。</td> </tr> </tbody> </table>	環境条件等	対応	温度・圧力・湿度・放射線	原子炉建屋原子炉区域内で想定される温度、圧力、湿度及び放射線条件下に耐えられる性能を確認した機器を使用する。	屋外の天候による影響	屋外に設置するものではないため、天候による影響は受けない。	海水を通水する系統への影響	海水を通水することはない。	地震	適切な地震荷重との組合せを考慮した上で機器が損傷しないことを確認する(詳細は「2.1.2 耐震設計の基本方針」に示す)。	風(台風)・積雪	原子炉建屋原子炉区域内に設置するため、風(台風)及び積雪の影響は受けない。	電磁的障害	重大事故等が発生した場合においても、電磁波によりその機能が損なわれない設計とする。	<p align="center">第3.10-6表 想定する環境条件</p> <table border="1"> <thead> <tr> <th>環境条件</th> <th>対応</th> </tr> </thead> <tbody> <tr> <td>温度、圧力、湿度、放射線</td> <td>設置場所である原子炉建屋原子炉棟内で想定される温度、圧力、湿度及び放射線条件下に耐えられる性能を確認した機器を使用する。</td> </tr> <tr> <td>屋外の天候による影響</td> <td>屋外に設置する設備ではないため、天候による影響は受けない。</td> </tr> <tr> <td>海水を通水する系統への影響</td> <td>海水を通水することはない。</td> </tr> <tr> <td>地震</td> <td>適切な地震荷重との組合せを考慮した上で機器が損傷しない設計とする。(詳細は、「2.1.2 耐震設計の基本方針」に示す)。</td> </tr> <tr> <td>津波</td> <td>津波を考慮し防潮堤及び浸水防止設備を設置する設計とする。</td> </tr> <tr> <td>風(台風)、竜巻、積雪、火山の影響</td> <td>原子炉建屋原子炉棟内に設置するため、風(台風)、竜巻、積雪及び火山の影響は受けない。</td> </tr> <tr> <td>電磁的障害</td> <td>重大事故等時においても電磁波による影響を考慮した設計とする。</td> </tr> </tbody> </table> <p align="right">(53-3-3~5)</p>	環境条件	対応	温度、圧力、湿度、放射線	設置場所である原子炉建屋原子炉棟内で想定される温度、圧力、湿度及び放射線条件下に耐えられる性能を確認した機器を使用する。	屋外の天候による影響	屋外に設置する設備ではないため、天候による影響は受けない。	海水を通水する系統への影響	海水を通水することはない。	地震	適切な地震荷重との組合せを考慮した上で機器が損傷しない設計とする。(詳細は、「2.1.2 耐震設計の基本方針」に示す)。	津波	津波を考慮し防潮堤及び浸水防止設備を設置する設計とする。	風(台風)、竜巻、積雪、火山の影響	原子炉建屋原子炉棟内に設置するため、風(台風)、竜巻、積雪及び火山の影響は受けない。	電磁的障害	重大事故等時においても電磁波による影響を考慮した設計とする。	<p align="center">表3.10-8 想定する環境条件及び荷重条件</p> <table border="1"> <thead> <tr> <th>環境条件等</th> <th>対応</th> </tr> </thead> <tbody> <tr> <td>温度・圧力・湿度・放射線</td> <td>原子炉棟内で想定される温度、圧力、湿度及び放射線条件下に耐えられる性能を確認した機器を使用する。</td> </tr> <tr> <td>屋外の天候による影響</td> <td>屋外に設置するものではないため、天候による影響は受けない。</td> </tr> <tr> <td>海水を通水する系統への影響</td> <td>海水を通水することはない。</td> </tr> <tr> <td>地震</td> <td>適切な地震荷重との組合せを考慮した上で機器が損傷しないことを確認する(詳細は「2.1.2 耐震設計の基本方針」に示す)。</td> </tr> <tr> <td>風(台風)・積雪</td> <td>原子炉棟内に設置するため、風(台風)及び積雪の影響は受けない。</td> </tr> <tr> <td>電磁的障害</td> <td>重大事故等が発生した場合においても、電磁波によりその機能が損なわれない設計とする。</td> </tr> </tbody> </table>	環境条件等	対応	温度・圧力・湿度・放射線	原子炉棟内で想定される温度、圧力、湿度及び放射線条件下に耐えられる性能を確認した機器を使用する。	屋外の天候による影響	屋外に設置するものではないため、天候による影響は受けない。	海水を通水する系統への影響	海水を通水することはない。	地震	適切な地震荷重との組合せを考慮した上で機器が損傷しないことを確認する(詳細は「2.1.2 耐震設計の基本方針」に示す)。	風(台風)・積雪	原子炉棟内に設置するため、風(台風)及び積雪の影響は受けない。	電磁的障害	重大事故等が発生した場合においても、電磁波によりその機能が損なわれない設計とする。	
環境条件等	対応																																														
温度・圧力・湿度・放射線	原子炉建屋原子炉区域内で想定される温度、圧力、湿度及び放射線条件下に耐えられる性能を確認した機器を使用する。																																														
屋外の天候による影響	屋外に設置するものではないため、天候による影響は受けない。																																														
海水を通水する系統への影響	海水を通水することはない。																																														
地震	適切な地震荷重との組合せを考慮した上で機器が損傷しないことを確認する(詳細は「2.1.2 耐震設計の基本方針」に示す)。																																														
風(台風)・積雪	原子炉建屋原子炉区域内に設置するため、風(台風)及び積雪の影響は受けない。																																														
電磁的障害	重大事故等が発生した場合においても、電磁波によりその機能が損なわれない設計とする。																																														
環境条件	対応																																														
温度、圧力、湿度、放射線	設置場所である原子炉建屋原子炉棟内で想定される温度、圧力、湿度及び放射線条件下に耐えられる性能を確認した機器を使用する。																																														
屋外の天候による影響	屋外に設置する設備ではないため、天候による影響は受けない。																																														
海水を通水する系統への影響	海水を通水することはない。																																														
地震	適切な地震荷重との組合せを考慮した上で機器が損傷しない設計とする。(詳細は、「2.1.2 耐震設計の基本方針」に示す)。																																														
津波	津波を考慮し防潮堤及び浸水防止設備を設置する設計とする。																																														
風(台風)、竜巻、積雪、火山の影響	原子炉建屋原子炉棟内に設置するため、風(台風)、竜巻、積雪及び火山の影響は受けない。																																														
電磁的障害	重大事故等時においても電磁波による影響を考慮した設計とする。																																														
環境条件等	対応																																														
温度・圧力・湿度・放射線	原子炉棟内で想定される温度、圧力、湿度及び放射線条件下に耐えられる性能を確認した機器を使用する。																																														
屋外の天候による影響	屋外に設置するものではないため、天候による影響は受けない。																																														
海水を通水する系統への影響	海水を通水することはない。																																														
地震	適切な地震荷重との組合せを考慮した上で機器が損傷しないことを確認する(詳細は「2.1.2 耐震設計の基本方針」に示す)。																																														
風(台風)・積雪	原子炉棟内に設置するため、風(台風)及び積雪の影響は受けない。																																														
電磁的障害	重大事故等が発生した場合においても、電磁波によりその機能が損なわれない設計とする。																																														
<p>(2) 操作性 (設置許可基準規則第 43 条第 1 項二)</p> <p>(i) 要求事項</p> <p>想定される重大事故等が発生した場合において確実に操作できるものであること。</p> <p>(ii) 適合性</p> <p>基本方針については、「2.3.4 操作性及び試験・検査性」に示す。</p> <p>原子炉建屋水素濃度は、想定される重大事故等時において中央制御室にて監視可能な設計であり現場又は中央制御室による操作は発生しない。</p>	<p>(2) 操作性 (設置許可基準規則第43条第1項第2号)</p> <p>(i) 要求事項</p> <p>想定される重大事故等が発生した場合において確実に操作できるものであること。</p> <p>(ii) 適合性</p> <p>基本方針については、「2.3.4 操作性及び試験・検査性」に示す。</p> <p>原子炉建屋水素濃度は、重大事故等時において、中央制御室にて監視が可能な設計であり、現場又は中央制御室における操作は発生しない。</p>	<p>(2) 操作性 (設置許可基準規則第43条第1項二)</p> <p>(i) 要求事項</p> <p>想定される重大事故等が発生した場合において確実に操作できるものであること。</p> <p>(ii) 適合性</p> <p>基本方針については、「2.3.4 操作性及び試験・検査性」に示す。</p> <p>原子炉建物水素濃度は、想定される重大事故等時において中央制御室にて監視可能な設計であり現場又は中央制御室による操作は発生しない。</p>																																													

柏崎刈羽原子力発電所 6/7号炉 (2017.12.20版)	東海第二発電所 (2018.9.18版)	島根原子力発電所 2号炉	備考																		
<p>(3) 試験及び検査 (設置許可基準規則第43条第1項三)</p> <p>(i) 要求事項 健全性及び能力を確認するため、発電用原子炉の運転中又は停止中に試験又は検査ができるものであること。</p> <p>(ii) 適合性 基本方針については、「2.3.4 操作性及び試験・検査性」に示す。</p> <p>原子炉建屋水素濃度は、表3.10-9に示すように、発電用原子炉の停止中に模擬入力による機能・性能の確認(特性の確認)及び校正が可能な設計とする。 (53-5)</p> <p>表3.10-9 原子炉建屋水素濃度の試験及び検査性</p> <table border="1" data-bbox="154 919 920 1060"> <thead> <tr> <th>発電用原子炉の状態</th> <th>項目</th> <th>内容</th> </tr> </thead> <tbody> <tr> <td>停止中</td> <td>機能・性能試験</td> <td>規準ガス校正 計器校正</td> </tr> </tbody> </table>	発電用原子炉の状態	項目	内容	停止中	機能・性能試験	規準ガス校正 計器校正	<p>(3) 試験検査 (設置許可基準規則第43条第1項第3号)</p> <p>(i) 要求事項 健全性及び能力を確認するため、発電用原子炉の運転中又は停止中に試験又は検査ができるものであること。</p> <p>(ii) 適合性 基本方針については、「2.3.4 操作性及び試験・検査性」に示す。</p> <p>原子炉建屋水素濃度は、第3.10-7表に示すように、発電用原子炉の停止中に機能・性能検査が可能な設計とする。また、原子炉建屋水素濃度は、検出器の機能・性能検査として基準ガスによる校正及び模擬入力による計器校正が可能な設計とする。</p> <p>第3.10-7表 原子炉建屋水素濃度の試験検査</p> <table border="1" data-bbox="949 940 1703 1075"> <thead> <tr> <th>発電用原子炉の状態</th> <th>項目</th> <th>内容</th> </tr> </thead> <tbody> <tr> <td>停止中</td> <td>機能・性能検査</td> <td>基準ガス校正 計器校正</td> </tr> </tbody> </table> <p>(53-5-3, 53-5-4)</p>	発電用原子炉の状態	項目	内容	停止中	機能・性能検査	基準ガス校正 計器校正	<p>(3) 試験及び検査 (設置許可基準規則第43条第1項三)</p> <p>(i) 要求事項 健全性及び能力を確認するため、発電用原子炉の運転中又は停止中に試験又は検査ができるものであること。</p> <p>(ii) 適合性 基本方針については、「2.3.4 操作性及び試験・検査性」に示す。</p> <p>原子炉建物水素濃度は、表3.10-9に示すように、発電用原子炉の停止中に模擬入力による機能・性能の確認(特性の確認)及び校正が可能な設計とする。 (53-3, 53-4)</p> <p>表3.10-9 原子炉建物水素濃度の試験及び検査性</p> <table border="1" data-bbox="1739 919 2499 1060"> <thead> <tr> <th>発電用原子炉の状態</th> <th>項目</th> <th>内容</th> </tr> </thead> <tbody> <tr> <td>停止中</td> <td>機能・性能試験</td> <td>基準ガス校正 計器校正</td> </tr> </tbody> </table>	発電用原子炉の状態	項目	内容	停止中	機能・性能試験	基準ガス校正 計器校正	
発電用原子炉の状態	項目	内容																			
停止中	機能・性能試験	規準ガス校正 計器校正																			
発電用原子炉の状態	項目	内容																			
停止中	機能・性能検査	基準ガス校正 計器校正																			
発電用原子炉の状態	項目	内容																			
停止中	機能・性能試験	基準ガス校正 計器校正																			
<p>(4) 切り替えの容易性 (設置許可基準規則第43条第1項四)</p> <p>(i) 要求事項 本来の用途以外の用途として重大事故等に対処するために使用する設備にあつては、通常時に使用する系統から速やかに切り替えられる機能を備えるものであること。</p> <p>(ii) 適合性 基本方針については、「2.3.4 操作性及び試験・検査性」に示す。</p> <p>原子炉建屋水素濃度は、重大事故等時において他の系統と切り替えることなく使用できる設計とする。 (53-4)</p>	<p>(4) 切替えの容易性 (設置許可基準規則第43条第1項第4号)</p> <p>(i) 要求事項 本来の用途以外の用途として重大事故等に対処するために使用する設備にあつては、通常時に使用する系統から速やかに切り替えられる機能を備えるものであること。</p> <p>(ii) 適合性 基本方針については、「2.3.4 操作性及び試験・検査性」に示す。</p> <p>原子炉建屋水素濃度は、本来の用途として使用する設計とする。</p>	<p>(4) 切り替えの容易性 (設置許可基準規則第43条第1項四)</p> <p>(i) 要求事項 本来の用途以外の用途として重大事故等に対処するために使用する設備にあつては、通常時に使用する系統から速やかに切り替えられる機能を備えるものであること。</p> <p>(ii) 適合性 基本方針については、「2.3.4 操作性及び試験・検査性」に示す。</p> <p>原子炉建物水素濃度は、重大事故等時において他の系統と切り替えることなく使用できる設計とする。 (53-4)</p>																			

柏崎刈羽原子力発電所 6/7号炉 (2017.12.20版)	東海第二発電所 (2018.9.18版)	島根原子力発電所 2号炉	備考
<p>(5) 悪影響の防止 (設置許可基準規則第43条第1項五)</p> <p>(i) 要求事項 工場等内の他の設備に対して悪影響を及ぼさないものであること。</p> <p>(ii) 適合性 基本方針については、「2.3.1 多様性, 位置的分散, 悪影響防止等」に示す。</p> <p>原子炉建屋水素濃度は, 他の設備と遮断器又はヒューズによる電気的な分離を行うことで, 他の設備に悪影響を及ぼさない設計とする。</p> <p>(6) 設置場所 (設置許可基準規則第43条第1項六)</p> <p>(i) 要求事項 想定される重大事故等が発生した場合において重大事故等対処設備の操作及び復旧作業を行うことができるよう, 放射線量が高くなるおそれが少ない設置場所の選定, 設置場所への遮蔽物の設置その他の適切な措置を講じたものであること。</p> <p>(ii) 適合性 基本方針については、「2.3.3 環境条件等」に示す。 原子炉建屋水素濃度は, 重大事故等時において中央制御室にて監視できる設計であり現場における操作は発生しない。</p>	<p>(5) 悪影響の防止 (設置許可基準規則第43条第1項第5号)</p> <p>(i) 要求事項 工場等内の他の設備に対して悪影響を及ぼさないものであること。</p> <p>(ii) 適合性 基本方針については、「2.3.1 多様性, 位置的分散, 悪影響防止等について」に示す。</p> <p>原子炉建屋水素濃度は, 他の設備と電気的な分離を行うことで, 他の設備に悪影響を及ぼさない設計とする。</p> <p>(6) 設置場所 (設置許可基準規則第43条第1項第6号)</p> <p>(i) 要求事項 想定される重大事故等が発生した場合において重大事故等対処設備の操作及び復旧作業を行うことができるよう, 放射線量が高くなるおそれが少ない設置場所の選定, 設置場所への遮蔽物の設置その他の適切な措置を講じたものであること。</p> <p>(ii) 適合性 基本方針については、「2.3.3 環境条件等」に示す。 原子炉建屋水素濃度は, 重大事故等時において, 中央制御室にて監視が可能な設計であり, 現場における操作は発生しない。</p>	<p>(5) 悪影響の防止 (設置許可基準規則第43条第1項五)</p> <p>(i) 要求事項 工場等内の他の設備に対して悪影響を及ぼさないものであること。</p> <p>(ii) 適合性 基本方針については、「2.3.1 多様性, 位置的分散, 悪影響防止等」に示す。</p> <p>原子炉建物水素濃度は, 他の設備と遮断器又はヒューズによる電気的な分離を行うことで, 他の設備に悪影響を及ぼさない設計とする。 <u>(53-3, 53-4)</u></p> <p>(6) 設置場所 (設置許可基準規則第43条第1項六)</p> <p>(i) 要求事項 想定される重大事故等が発生した場合において重大事故等対処設備の操作及び復旧作業を行うことができるよう, 放射線量が高くなるおそれが少ない設置場所の選定, 設置場所への遮蔽物の設置その他の適切な措置を講じたものであること。</p> <p>(ii) 適合性 基本方針については、「2.3.3 環境条件等」に示す。 原子炉建物水素濃度は, 重大事故等時において中央制御室にて監視できる設計であり現場における操作は発生しない。</p>	

柏崎刈羽原子力発電所 6/7号炉 (2017.12.20版)	東海第二発電所 (2018.9.18版)	島根原子力発電所 2号炉	備考
<p>3.10.2.2.3.2 設置許可基準規則第43条第2項への適合方針</p> <p>(1) 容量 (設置許可基準規則第43条第2項一)</p> <p>(i) 要求事項 想定される重大事故等の収束に必要な容量を有するものであること。</p> <p>(ii) 適合性 基本方針については、「2.3.2 容量等」に示す。</p> <p>原子炉建屋水素濃度は、炉心損傷時に原子炉格納容器内に発生する水素ガスが原子炉建屋に漏えいした場合、静的触媒式水素再結合器による水素濃度低減(可燃限界である4vol%未満)をトレンドとして連続的に監視できることが主な役割であることから、<u>0~20vol%を測定できる設計とする</u>。なお、<u>原子炉建屋水素濃度は、水素ガスが最終的に滞留する原子炉建屋オペレーティングフロアの天井付近及び非常用ガス処理系吸込配管付近に分散させた適切な位置に配置し、原子炉格納容器内で発生した水素ガスが漏えいするポテンシャルのある原子炉建屋オペレーティングフロア以外のエリアにも設置し、水素ガスの早期検知及び滞留状況を把握する事が可能な設計とする。</u> (53-3, 53-6)</p> <p>(2) 共用の禁止 (設置許可基準規則第43条第2項二)</p> <p>(i) 要求事項 二以上の発電用原子炉施設において共用するものでないこと。ただし、二以上の発電用原子炉施設と共用することによって当該二以上の発電用原子炉施設の安全性が向上する場合であって、同一の工場等内の他の発電用原子炉施設に対して悪影響を及ぼさない場合は、この限りでない。</p> <p>(ii) 適合性 基本方針については、「2.3.1 多様性、位置的分散、悪影響防止等」に示す。</p> <p>原子炉建屋水素濃度は、二以上の発電用原子炉施設において共用しない設計とする。</p>	<p>3.10.2.2.3.2 設置許可基準規則第43条第2項への適合方針</p> <p>(1) 容量 (設置許可基準規則第43条第2項第1号)</p> <p>(i) 要求事項 想定される重大事故等の収束に必要な容量を有するものであること。</p> <p>(ii) 適合性 基本方針については、「2.3.2 容量等」に示す。</p> <p>原子炉建屋水素濃度は、炉心損傷時に原子炉格納容器内に発生する水素が原子炉建屋原子炉棟に漏えいした場合に、静的触媒式水素再結合器による水素濃度低減(可燃限界である4vol%未満)をトレンドとして連続的に監視できることが主な役割であることから、<u>原子炉建屋原子炉棟6階において、0~10vol%を計測可能な設計とする</u>。また、<u>原子炉建屋水素濃度は、水素が最終的に滞留する原子炉建屋原子炉棟6階の天井付近に位置的分散を考慮して設置するとともに、原子炉格納容器内で発生した水素が漏えいする可能性のある原子炉建屋原子炉棟2階及び地下1階にも設置し、水素の早期検知及び滞留状況把握のため、0~20vol%を計測可能な設計とする。</u> (53-3-3~5) (53-6-7~8)</p> <p>(2) 共用の禁止 (設置許可基準規則第43条第2項第2号)</p> <p>(i) 要求事項 二以上の発電用原子炉施設において共用するものでないこと。ただし、二以上の発電用原子炉施設と共用することによって当該二以上の発電用原子炉施設の安全性が向上する場合であって、同一の工場等内の他の発電用原子炉施設に対して悪影響を及ぼさない場合は、この限りでない。</p> <p>(ii) 適合性 基本方針については、「2.3.1 多様性、位置的分散、悪影響防止等について」に示す。</p> <p>敷地内に二以上の発電用原子炉施設はないことから、<u>原子炉建屋水素濃度は、共用しない。</u></p>	<p>3.10.2.2.3.2 設置許可基準規則第43条第2項への適合方針</p> <p>(1) 容量 (設置許可基準規則第43条第2項一)</p> <p>(i) 要求事項 想定される重大事故等の収束に必要な容量を有するものであること。</p> <p>(ii) 適合性 基本方針については、「2.3.2 容量等」に示す。</p> <p>原子炉建物水素濃度は、炉心損傷時に原子炉格納容器内に発生する水素ガスが原子炉棟に漏えいした場合に、静的触媒式水素処理装置による水素濃度低減(可燃限界である4vol%未満)をトレンドとして連続的に監視できることが主な役割であることから、<u>触媒式では0~10vol%、熱伝導式では0~20vol%を測定できる設計とする</u>。なお、<u>原子炉建物水素濃度は、水素ガスが最終的に滞留する原子炉建物4階(燃料取替階)の壁面及び天井付近、並びに原子炉建物2階の非常用ガス処理系吸込配管近傍に分散させた適切な位置に配置し、原子炉格納容器内で発生した水素ガスが漏えいするポテンシャルのある原子炉建物4階(燃料取替階)以外のエリアにも設置し、水素ガスの早期検知及び滞留状況を把握する事が可能な設計とする。</u> (53-6)</p> <p>(2) 共用の禁止 (設置許可基準規則第43条第2項二)</p> <p>(i) 要求事項 二以上の発電用原子炉施設において共用するものでないこと。ただし、二以上の発電用原子炉施設と共用することによって当該二以上の発電用原子炉施設の安全性が向上する場合であって、同一の工場等内の他の発電用原子炉施設に対して悪影響を及ぼさない場合は、この限りでない。</p> <p>(ii) 適合性 基本方針については、「2.3.1 多様性、位置的分散、悪影響防止等」に示す。</p> <p>原子炉建物水素濃度は、二以上の発電用原子炉施設において共用しない設計とする。</p>	<p>・設備の相違 【柏崎6/7】 島根2号炉は、触媒式と熱伝導式を採用しており、触媒式は測定範囲が異なる</p>

柏崎刈羽原子力発電所 6/7号炉 (2017.12.20版)	東海第二発電所 (2018.9.18版)	島根原子力発電所 2号炉	備考
<p>(3) 設計基準事故対処設備との多様性(設置許可基準規則第43条第2項三)</p> <p>(i) 要求事項 常設重大事故防止設備は、共通要因によって設計基準事故対処設備の安全機能と同時にその機能が損なわれるおそれがないよう、適切な措置を講じたものであること。</p> <p>(ii) 適合性 基本方針については、「2.3.1 多様性、位置的分散、悪影響防止等」に示す。</p> <p>原子炉建屋水素濃度は、原子炉建屋内に設置されており、環境条件、自然現象、外部人為事象、溢水、火災に対して、可能な限り頑健性をもたせた設計とする。</p> <p>原子炉建屋水素濃度は、同一目的の水素爆発による原子炉建屋の損傷を防止するための監視設備である静的触媒式水素再結合器動作監視装置と異なる計測方式とすることで多様性を有する設計とし、共通要因によって同時に機能を損なわないよう、検出器の設置場所について位置的分散を図る設計とする。また、原子炉建屋水素濃度の電源については、非常用交流電源設備(非常用ディーゼル発電機)に対して多様性を有する代替電源設備から給電できる設計とする。 (53-2, 53-3)</p>	<p>(3) 設計基準事故対処設備との多様性(設置許可基準規則第43条第2項第3号)</p> <p>(i) 要求事項 常設重大事故防止設備は、共通要因によって設計基準事故対処設備の安全機能と同時にその機能が損なわれるおそれがないよう、適切な措置を講じたものであること。</p> <p>(ii) 適合性 基本方針については、「2.3.1 多様性、位置的分散、悪影響防止等について」に示す。</p> <p>原子炉建屋水素濃度は、触媒式及び熱伝導式であり、同一目的の水素爆発による原子炉建屋等の損傷を防止するための設備である熱電対式の静的触媒式水素再結合器動作監視装置とは多様性を有した計測方式とする。また、原子炉建屋原子炉棟6階の天井付近、2階及び地下1階に設置する原子炉建屋水素濃度に対して静的触媒式水素再結合器動作監視装置は原子炉建屋原子炉棟6階両壁面付近に設置することで、位置的分散を図る設計とする。また、原子炉建屋水素濃度は、非常用交流電源設備に対して多様性を有する常設代替交流電源設備、可搬型代替交流電源設備、常設代替直流電源設備又は可搬型代替直流電源設備からの給電により作動できる設計とする。 (53-2-2~3, 53-3-2~5)</p>	<p>(3) 設計基準事故対処設備との多様性(設置許可基準規則第43条第2項三)</p> <p>(i) 要求事項 常設重大事故防止設備は、共通要因によって設計基準事故対処設備の安全機能と同時にその機能が損なわれるおそれがないよう、適切な措置を講じたものであること。</p> <p>(ii) 適合性 基本方針については、「2.3.1 多様性、位置的分散、悪影響防止等」に示す。</p> <p>原子炉建物水素濃度は、原子炉棟内に設置されており、環境条件、自然現象、外部人為事象、溢水、火災に対して、可能な限り頑健性をもたせた設計とする。 (53-2, 53-3, 53-4)</p> <p>原子炉建物水素濃度は、同一目的の水素爆発による原子炉建物の損傷を防止するための監視設備である静的触媒式水素処理装置入口温度及び静的触媒式水素処理装置出口温度と異なる計測方式とすることで多様性を有する設計とし、共通要因によって同時に機能を損なわないよう、検出器の設置場所について位置的分散を図る設計とする。また、原子炉建物水素濃度の電源については非常用交流電源設備(非常用ディーゼル発電機)に対して多様性を有する代替電源設備から給電できる設計とする。</p>	<p>備考</p> <p>・記載方針の相違 【東海第二】 島根2号炉では、原子炉建物水素濃度の頑健性について記載している</p>

柏崎刈羽原子力発電所 6 / 7号炉 (2017. 12. 20 版)	東海第二発電所 (2018. 9. 18 版)	島根原子力発電所 2号炉	備考
	<p>3.10.2.3 原子炉建屋ガス処理系</p> <p>3.10.2.3.1 設備概要</p> <p><u>水素排出設備である原子炉建屋ガス処理系は、炉心の著しい損傷が発生した場合に原子炉建屋等の水素爆発を防止ため、水素を排出し原子炉建屋原子炉棟内に水素の滞留を防止することを目的として設置するものである。</u></p> <p><u>原子炉建屋ガス処理系は、非常用ガス再循環系排風機、非常用ガス処理系排風機、非常用ガス再循環系フィルタトレイン及び非常用ガス処理系フィルタトレインで構成する。</u></p> <p><u>原子炉建屋ガス処理系は、原子炉格納容器から原子炉建屋原子炉棟へ漏えいする水素を含む気体を吸引し、放射性物質を低減しつつ原子炉建屋外に排出することで、原子炉建屋原子炉棟内に水素が滞留しない設計とする。また、原子炉建屋ガス処理系は、非常用ディーゼル発電機に加えて、常設代替交流電源設備である常設代替高圧電源装置からの給電を可能とする。</u></p> <p><u>原子炉建屋ガス処理系に関する系統概略図を第3.10-4図に、重大事故等対処設備一覧を第3.10-8表に示す。</u></p>  <p>第3.10-4図 原子炉建屋ガス処理系 系統概略図</p>		<p>・設備の相違</p> <p>【東海第二】</p> <p>①の相違</p>

第3.10-8表 原子炉建屋ガス処理系に関する重大事故等対処設備一覧

設備区分		設備名
主要設備		非常用ガス再循環系排風機【常設】 非常用ガス処理系排風機【常設】 非常用ガス再循環系フィルタトレイン【常設】 非常用ガス処理系フィルタトレイン【常設】
関連設備	付属設備	—
	水源	
	流路	非常用ガス処理系 配管・弁【常設】 非常用ガス再循環系 配管・弁【常設】 非常用ガス処理系排気筒【常設】
	注水先	
	電源設備*1 (燃料給油設備含む)	非常用交流電源設備 2C 非常用ディーゼル発電機【常設】 2D 非常用ディーゼル発電機【常設】 2C 非常用ディーゼル発電機用海水ポンプ【常設】 2D 非常用ディーゼル発電機用海水ポンプ【常設】 常設代替交流電源設備 常設代替高圧電源装置【常設】 燃料給油設備 2C 非常用ディーゼル発電機 燃料移送ポンプ【常設】 2D 非常用ディーゼル発電機 燃料移送ポンプ【常設】 軽油貯蔵タンク【常設】 常設代替高圧電源装置燃料移送ポンプ【常設】
計装設備	—	

※1 電源設備については、「3.14 電源設備（設置許可基準規則第57条に対する設計方針を示す章）」に示す。

3.10.2.3.2 主要設備の仕様

(1) 非常用ガス処理系排風機

兼用する設備は以下のとおり。

- ・原子炉建屋ガス処理系
- ・中央制御室の運転員の被ばくを低減するための設備
- ・水素爆発による原子炉建屋等の損傷を防止するための設備

台数	2 (うち1は予備)
容量	約 3,570m ³ /h (1台当たり)

柏崎刈羽原子力発電所 6 / 7号炉 (2017. 12. 20 版)	東海第二発電所 (2018. 9. 18 版)	島根原子力発電所 2号炉	備考																												
	<p>(2) <u>非常用ガス再循環系排風機</u> 兼用する設備は以下のとおり。 ・<u>原子炉建屋ガス処理系</u> ・<u>中央制御室の運転員の被ばくを低減するための設備</u> ・<u>水素爆発による原子炉建屋等の損傷を防止するための設備</u> <table data-bbox="1032 478 1709 558"> <tr> <td>台数</td> <td>2 (うち1は予備)</td> </tr> <tr> <td>容量</td> <td>約 17,000m³/h (1 台当たり)</td> </tr> </table> </p> <p>(3) <u>非常用ガス処理系フィルタトレイン</u> 兼用する設備は以下のとおり。 ・<u>原子炉建屋ガス処理系</u> ・<u>水素爆発による原子炉建屋等の損傷を防止するための設備</u> <table data-bbox="1032 835 1709 1230"> <tr> <td>型式</td> <td>電気加熱器, 粒子用高効率フィルタ及びよう素用チャコールフィルタ内蔵型</td> </tr> <tr> <td>基数</td> <td>2 (うち1は予備)</td> </tr> <tr> <td>容量</td> <td>約 3,570m³/h (1 基当たり)</td> </tr> <tr> <td>チャコール層厚さ</td> <td>約 150mm</td> </tr> <tr> <td>よう素除去効率</td> <td>97%以上 (系統効率)</td> </tr> <tr> <td>粒子除去効率</td> <td>99.97%以上 (直径 0.5 μm 以上の粒子)</td> </tr> </table> </p> <p>(4) <u>非常用ガス再循環系フィルタトレイン</u> 兼用する設備は以下のとおり。 ・<u>原子炉建屋ガス処理系</u> ・<u>水素爆発による原子炉建屋等の損傷を防止するための設備</u> <table data-bbox="1032 1507 1709 1902"> <tr> <td>型式</td> <td>電気加熱器, 粒子用高効率フィルタ及びよう素用チャコールフィルタ内蔵型</td> </tr> <tr> <td>基数</td> <td>2 (うち1は予備)</td> </tr> <tr> <td>容量</td> <td>約 17,000m³/h (1 基当たり)</td> </tr> <tr> <td>チャコール層厚さ</td> <td>約 50mm</td> </tr> <tr> <td>よう素除去効率</td> <td>90%以上 (系統効率)</td> </tr> <tr> <td>粒子除去効率</td> <td>99.97%以上 (直径 0.5 μm 以上の粒子)</td> </tr> </table> </p>	台数	2 (うち1は予備)	容量	約 17,000m ³ /h (1 台当たり)	型式	電気加熱器, 粒子用高効率フィルタ及びよう素用チャコールフィルタ内蔵型	基数	2 (うち1は予備)	容量	約 3,570m ³ /h (1 基当たり)	チャコール層厚さ	約 150mm	よう素除去効率	97%以上 (系統効率)	粒子除去効率	99.97%以上 (直径 0.5 μm 以上の粒子)	型式	電気加熱器, 粒子用高効率フィルタ及びよう素用チャコールフィルタ内蔵型	基数	2 (うち1は予備)	容量	約 17,000m ³ /h (1 基当たり)	チャコール層厚さ	約 50mm	よう素除去効率	90%以上 (系統効率)	粒子除去効率	99.97%以上 (直径 0.5 μm 以上の粒子)		
台数	2 (うち1は予備)																														
容量	約 17,000m ³ /h (1 台当たり)																														
型式	電気加熱器, 粒子用高効率フィルタ及びよう素用チャコールフィルタ内蔵型																														
基数	2 (うち1は予備)																														
容量	約 3,570m ³ /h (1 基当たり)																														
チャコール層厚さ	約 150mm																														
よう素除去効率	97%以上 (系統効率)																														
粒子除去効率	99.97%以上 (直径 0.5 μm 以上の粒子)																														
型式	電気加熱器, 粒子用高効率フィルタ及びよう素用チャコールフィルタ内蔵型																														
基数	2 (うち1は予備)																														
容量	約 17,000m ³ /h (1 基当たり)																														
チャコール層厚さ	約 50mm																														
よう素除去効率	90%以上 (系統効率)																														
粒子除去効率	99.97%以上 (直径 0.5 μm 以上の粒子)																														

柏崎刈羽原子力発電所 6 / 7号炉 (2017. 12. 20 版)	東海第二発電所 (2018. 9. 18 版)	島根原子力発電所 2号炉	備考																
	<p>3.10.2.3.3 設置許可基準規則第43条への適合方針</p> <p>3.10.2.3.3.1 設置許可基準規則第43条第1項への適合方針</p> <p>(1) 環境条件 (設置許可基準規則第43条第1項第1号)</p> <p>(i) 要求事項</p> <p><u>想定される重大事故等が発生した場合における温度，放射線，荷重その他の使用条件において，重大事故等に対処するために必要な機能を有効に発揮するものであること。</u></p> <p>(ii) 適合性</p> <p><u>基本方針については，「2.3.3 環境条件等」に示す。</u></p> <p><u>非常用ガス再循環系排風機，非常用ガス処理系排風機，非常用ガス再循環系フィルタトレイン及び非常用ガス処理系フィルタトレインは，原子炉建屋原子炉棟内に設置される設備であることから，その機能を期待される重大事故等時における原子炉建屋原子炉棟内の環境条件を考慮し，第3.10-9表に示す設計とする。</u></p> <p><u>非常用ガス再循環系排風機及び非常用ガス処理系排風機操作は，中央制御室で可能な設計とする。</u></p> <p style="text-align: center;"><u>第3.10-9表 想定する環境条件</u></p> <table border="1" data-bbox="958 1213 1703 1793"> <thead> <tr> <th>環境条件</th> <th>対応</th> </tr> </thead> <tbody> <tr> <td>温度，圧力，湿度，放射線</td> <td>設置場所である原子炉建屋原子炉棟で想定される温度，圧力，湿度及び放射線条件に耐えられる性能を確認した機器を使用する。</td> </tr> <tr> <td>屋外の天候による影響</td> <td>屋外に設置するものではないため，天候による影響は受けない。</td> </tr> <tr> <td>海水を通水する系統への影響</td> <td>海水を通水することはない。</td> </tr> <tr> <td>地震</td> <td>適切な地震荷重との組合せを考慮した上で機器が損傷しない設計とする。(詳細は，「2.1.2 耐震設計の基本方針」に示す。)</td> </tr> <tr> <td>津波</td> <td>津波を考慮し防潮堤及び浸水防止設備を設置する設計とする。</td> </tr> <tr> <td>風(台風)，竜巻，積雪，火山の影響</td> <td>原子炉建屋原子炉棟内に設置するため，風(台風)，竜巻，積雪及び火山の影響を受けない。</td> </tr> <tr> <td>電磁的影響</td> <td>機械装置のため，電磁波の影響を受けない。</td> </tr> </tbody> </table>	環境条件	対応	温度，圧力，湿度，放射線	設置場所である原子炉建屋原子炉棟で想定される温度，圧力，湿度及び放射線条件に耐えられる性能を確認した機器を使用する。	屋外の天候による影響	屋外に設置するものではないため，天候による影響は受けない。	海水を通水する系統への影響	海水を通水することはない。	地震	適切な地震荷重との組合せを考慮した上で機器が損傷しない設計とする。(詳細は，「2.1.2 耐震設計の基本方針」に示す。)	津波	津波を考慮し防潮堤及び浸水防止設備を設置する設計とする。	風(台風)，竜巻，積雪，火山の影響	原子炉建屋原子炉棟内に設置するため，風(台風)，竜巻，積雪及び火山の影響を受けない。	電磁的影響	機械装置のため，電磁波の影響を受けない。		
環境条件	対応																		
温度，圧力，湿度，放射線	設置場所である原子炉建屋原子炉棟で想定される温度，圧力，湿度及び放射線条件に耐えられる性能を確認した機器を使用する。																		
屋外の天候による影響	屋外に設置するものではないため，天候による影響は受けない。																		
海水を通水する系統への影響	海水を通水することはない。																		
地震	適切な地震荷重との組合せを考慮した上で機器が損傷しない設計とする。(詳細は，「2.1.2 耐震設計の基本方針」に示す。)																		
津波	津波を考慮し防潮堤及び浸水防止設備を設置する設計とする。																		
風(台風)，竜巻，積雪，火山の影響	原子炉建屋原子炉棟内に設置するため，風(台風)，竜巻，積雪及び火山の影響を受けない。																		
電磁的影響	機械装置のため，電磁波の影響を受けない。																		

柏崎刈羽原子力発電所 6 / 7号炉 (2017. 12. 20 版)	東海第二発電所 (2018. 9. 18 版)	島根原子力発電所 2号炉	備考												
	<p>(2) <u>操作性 (設置許可基準規則第43条第1項第2号)</u></p> <p>(i) <u>要求事項</u> <u>想定される重大事故等が発生した場合において確実に操作できるものであること。</u></p> <p>(ii) <u>適合性</u> <u>基本方針については、「2.3.4 操作性及び試験・検査性について」に示す。</u> <u>非常用ガス再循環系排風機、非常用ガス処理系排風機、非常用ガス再循環系フィルタトレイン及び非常用ガス処理系フィルタトレインは、重大事故等時において、原子炉建屋原子炉棟内の環境条件 (被ばく影響等) を考慮の上、中央制御室にて操作可能な設計とする。</u> <u>原子炉建屋ガス処理系の運転切替は、原子炉建屋隔離信号による自動作動のほか、中央制御室でのスイッチ操作による手動切替も可能な設計とし、設計基準対象施設として使用する場合と同じ系統構成で使用することが可能な設計とする。</u> <u>操作が必要な対象機器について、第3.10-10表に示す。</u></p> <p style="text-align: center;"><u>第3.10-10表 操作対象機器 (換気設備)</u></p> <table border="1" data-bbox="952 1293 1700 1444"> <thead> <tr> <th>機器名称</th> <th>操作内容</th> <th>操作場所</th> <th>操作方法</th> </tr> </thead> <tbody> <tr> <td>非常用ガス再循環系排風機</td> <td>起動・停止</td> <td>中央制御室</td> <td>スイッチ操作</td> </tr> <tr> <td>非常用ガス処理系排風機</td> <td>起動・停止</td> <td>中央制御室</td> <td>スイッチ操作</td> </tr> </tbody> </table> <p>(3) <u>試験検査 (設置許可基準規則第43条第1項第3号)</u></p> <p>(i) <u>要求事項</u> <u>健全性及び能力を確認するため、発電用原子炉の運転中又は停止中に試験又は検査ができるものであること。</u></p>	機器名称	操作内容	操作場所	操作方法	非常用ガス再循環系排風機	起動・停止	中央制御室	スイッチ操作	非常用ガス処理系排風機	起動・停止	中央制御室	スイッチ操作		
機器名称	操作内容	操作場所	操作方法												
非常用ガス再循環系排風機	起動・停止	中央制御室	スイッチ操作												
非常用ガス処理系排風機	起動・停止	中央制御室	スイッチ操作												

柏崎刈羽原子力発電所 6 / 7号炉 (2017. 12. 20 版)	東海第二発電所 (2018. 9. 18 版)	島根原子力発電所 2号炉	備考											
	<p>(ii) 適合性</p> <p><u>基本方針については、「2.3.4 操作性及び試験・検査性について」に示す。</u></p> <p><u>非常用ガス再循環系排風機，非常用ガス処理系排風機，非常用ガス再循環系フィルタトレイン及び非常用ガス処理系フィルタトレインは，第3.10-11表に示すように，発電用原子炉の運転中又は停止中に外観検査，機能・性能検査及び分解検査が可能な設計とする。</u></p> <p><u>非常用ガス再循環系排風機，非常用ガス処理系排風機，非常用ガス再循環系フィルタトレイン及び非常用ガス処理系フィルタトレインは，発電用原子炉の運転中又は停止中に機能・性能検査が可能な設計とする。</u></p> <p><u>非常用ガス再循環系排風機及び非常用ガス処理系排風機は，発電用原子炉の停止中に分解検査が可能な設計とする。</u></p> <p><u>非常用ガス再循環系フィルタトレイン及び非常用ガス処理系フィルタトレインは，発電用原子炉の運転中又は停止中に差圧確認が可能な設計とする。また，非常用ガス再循環系フィルタトレイン及び非常用ガス処理系フィルタトレインは，発電用原子炉の停止中に内部の確認が可能なように，点検口を設ける設計とし，性能の確認が可能なように，フィルタを取り出すことが可能な設計とする。</u></p> <p><u>第3.10-11表 原子炉建屋ガス処理系の試験検査</u></p> <table border="1" data-bbox="952 1297 1694 1535"> <thead> <tr> <th>原子炉の状態</th> <th>項目</th> <th>内容</th> </tr> </thead> <tbody> <tr> <td rowspan="2">運転中又は停止中</td> <td>外観検査</td> <td>各機器^{※1}の表面状態を目視により確認</td> </tr> <tr> <td>機能・性能検査</td> <td>排風機の運転状態の確認 フィルタ差圧の確認</td> </tr> <tr> <td>停止中</td> <td>分解検査</td> <td>排風機の分解点検</td> </tr> </tbody> </table> <p><u>※1 各機器とは，以下のとおり。</u></p> <p><u>原子炉建屋ガス処理系の非常用ガス再循環系排風機，非常用ガス処理系排風機，非常用ガス再循環系フィルタトレイン及び非常用ガス処理系フィルタトレイン</u></p>	原子炉の状態	項目	内容	運転中又は停止中	外観検査	各機器 ^{※1} の表面状態を目視により確認	機能・性能検査	排風機の運転状態の確認 フィルタ差圧の確認	停止中	分解検査	排風機の分解点検		
原子炉の状態	項目	内容												
運転中又は停止中	外観検査	各機器 ^{※1} の表面状態を目視により確認												
	機能・性能検査	排風機の運転状態の確認 フィルタ差圧の確認												
停止中	分解検査	排風機の分解点検												

柏崎刈羽原子力発電所 6 / 7号炉 (2017. 12. 20 版)	東海第二発電所 (2018. 9. 18 版)	島根原子力発電所 2号炉	備考
	<p>(4) <u>切替えの容易性 (設置許可基準規則第43条第1項第4号)</u></p> <p>(i) <u>要求事項</u> <u>本来の用途以外の用途として重大事故等に対処するために使用する設備にあつては、通常時に使用する系統から速やかに切り替えられる機能を備えるものであること。</u></p> <p>(ii) <u>適合性</u> <u>基本方針については、「2.3.4 操作性及び試験・検査性について」に示す。</u> <u>非常用ガス再循環系排風機、非常用ガス処理系排風機、非常用ガス再循環系フィルタトレイン及び非常用ガス処理系フィルタトレインは、重大事故等時でも、設計基準対象施設として使用する場合と同じ系統構成で使用するため、切替えせずに使用することが可能な設計とする。</u></p> <p>(5) <u>悪影響の防止 (設置許可基準規則第43条第1項第5号)</u></p> <p>(i) <u>要求事項</u> <u>工場等内の他の設備に対して悪影響を及ぼさないものであること。</u></p> <p>(ii) <u>適合性</u> <u>基本方針については、「2.3.1 多様性、位置的分散、悪影響防止等について」に示す。</u> <u>非常用ガス再循環系排風機、非常用ガス処理系排風機、非常用ガス再循環系フィルタトレイン及び非常用ガス処理系フィルタトレインは、設計基準対象施設として使用する場合と同じ系統構成で重大事故等対処設備として使用することで、他の設備に悪影響を及ぼさない設計とする。</u></p>		

柏崎刈羽原子力発電所 6 / 7号炉 (2017. 12. 20 版)	東海第二発電所 (2018. 9. 18 版)	島根原子力発電所 2号炉	備考									
	<p>(6) <u>設置場所 (設置許可基準規則第43条第1項第6号)</u></p> <p>(i) <u>要求事項</u> <u>想定される重大事故等が発生した場合において重大事故等対処設備の操作及び復旧作業を行うことができるよう、放射線量が高くなるおそれが少ない設置場所の選定、設置場所への遮蔽物の設置その他の適切な措置を講じたものであること。</u></p> <p>(ii) <u>適合性</u> <u>基本方針については、「2.3.3 環境条件等」に示す。</u> <u>非常用ガス再循環系排風機及び非常用ガス処理系排風機は、原子炉建屋原子炉棟内に設置し、重大事故等時における環境条件を考慮の上、中央制御室から操作可能な設計とする。</u> <u>これらの設備の設置場所、操作場所を第3.10-12表に示す。</u></p> <p style="text-align: center;"><u>第3.10-12表 操作対象機器設置場所</u></p> <table border="1" data-bbox="952 1024 1700 1171"> <thead> <tr> <th>機器名称</th> <th>設置場所</th> <th>操作場所</th> </tr> </thead> <tbody> <tr> <td>非常用ガス再循環系排風機</td> <td>原子炉建屋原子炉棟5階</td> <td>中央制御室</td> </tr> <tr> <td>非常用ガス処理系排風機</td> <td>原子炉建屋原子炉棟5階</td> <td>中央制御室</td> </tr> </tbody> </table> <p>3.10.2.3.3.2 <u>設置許可基準規則第43条第2項への適合方針</u></p> <p>(1) <u>容量 (設置許可基準規則第43条第2項第1号)</u></p> <p>(i) <u>要求事項</u> <u>想定される重大事故等の収束に必要な容量を有するものであること。</u></p> <p>(ii) <u>適合性</u> <u>基本方針については、「2.3.2 容量等」に示す。</u> <u>非常用ガス再循環系排風機、非常用ガス処理系排風機、非常用ガス再循環系フィルタトレイン及び非常用ガス処理系フィルタトレインは、設計基準事故対処設備としての容量が重大事故等時に原子炉建屋原子炉棟の水素を屋外に排出するために必要な容量に対して十分であるため、設計基準事故対処設備と同仕様で設計する。</u></p>	機器名称	設置場所	操作場所	非常用ガス再循環系排風機	原子炉建屋原子炉棟5階	中央制御室	非常用ガス処理系排風機	原子炉建屋原子炉棟5階	中央制御室		
機器名称	設置場所	操作場所										
非常用ガス再循環系排風機	原子炉建屋原子炉棟5階	中央制御室										
非常用ガス処理系排風機	原子炉建屋原子炉棟5階	中央制御室										

柏崎刈羽原子力発電所 6 / 7号炉 (2017. 12. 20 版)	東海第二発電所 (2018. 9. 18 版)	島根原子力発電所 2号炉	備考
	<p>(2) <u>共用の禁止 (設置許可基準規則第43条第2項第2号)</u></p> <p>(i) <u>要求事項</u></p> <p><u>二以上の発電用原子炉施設において共用するものでないこと。ただし、二以上の発電用原子炉施設と共用することによって当該二以上の発電用原子炉施設の安全性が向上する場合であって、同一の工場等内の他の発電用原子炉施設に対して悪影響を及ぼさない場合は、この限りでない。</u></p> <p>(ii) <u>適合性</u></p> <p><u>基本方針については、「2.3.1 多様性、位置的分散、悪影響防止等について」に示す。</u></p> <p><u>敷地内に二以上の発電用原子炉施設はないことから、原子炉建屋ガス処理系は、共用しない。</u></p> <p>(3) <u>設計基準対象設備との多様性 (設置許可基準規則第43条第2項第3号)</u></p> <p>(i) <u>要求事項</u></p> <p><u>常設重大事故防止設備は、共通要因によって設計基準事故対処設備の安全機能と同時にその機能が損なわれるおそれがないよう、適切な措置を講じたものであること。</u></p> <p>(ii) <u>適合性</u></p> <p><u>基本方針については、「2.3.1 多様性、位置的分散、悪影響防止等について」に示す。</u></p> <p><u>非常用ガス再循環系排風機、非常用ガス処理系排風機、非常用ガス再循環系フィルタトレイン及び非常用ガス処理系フィルタトレインは、地震、津波及びその他の外部事象による損傷の防止が図られた原子炉建屋原子炉棟内に設置する。</u></p> <p><u>非常用ガス再循環系排風機及び非常用ガス処理系排風機は、共通要因によって同時に機能を損なわないように、全交流動力電源喪失時においても常設代替交流電源設備から給電が可能な設計とする。</u></p>		

柏崎刈羽原子力発電所 6 / 7号炉 (2017. 12. 20 版)	東海第二発電所 (2018. 9. 18 版)	島根原子力発電所 2号炉	備考
<p>3. 10. 3 その他設備</p> <p>3. 10. 3. 1 格納容器頂部注水系</p> <p>3. 10. 3. 1. 1 設備概要</p> <p>炉心の著しい損傷が発生した場合において、<u>原子炉格納容器頂部</u>を冷却することで原子炉格納容器外への水素ガス漏えいを抑制し、<u>原子炉建屋の水素爆発を防止するため、格納容器頂部注水系</u>を設ける。なお、本設備は事業者の自主的な取り組みで設置するものである。</p> <p>格納容器頂部注水系は、原子炉ウェルに水を注水し、<u>原子炉格納容器トップヘッドフランジシール材</u>を原子炉格納容器外部から冷却することを目的とした系統である。<u>格納容器頂部注水系は、可搬型代替注水ポンプ</u>、接続口等で構成しており、重大事故等時において、代替淡水源（<u>淡水貯水池及び防火水槽</u>）の水又は海水を原子炉ウェルに注水し<u>原子炉格納容器頂部</u>を冷却することで、<u>原子炉格納容器トップヘッドフランジからの水素ガス漏えいを抑制する設計とする。</u></p>	<p>3. 10. 3 その他設備</p> <p>3. 10. 3. 1 格納容器頂部注水系</p> <p>3. 10. 3. 1. 1 設備概要</p> <p>炉心の著しい損傷が発生した場合において、<u>原子炉格納容器頂部</u>を冷却することで、<u>原子炉格納容器外への水素漏えいを抑制し、原子炉建屋原子炉棟の水素爆発を防止するため、格納容器頂部注水系</u>を設ける。なお、<u>格納容器頂部注水系は、事業者の自主的な取り組みで設置するものである。</u></p> <p>格納容器頂部注水系は、原子炉ウェルに注水し、<u>原子炉格納容器トップヘッドフランジのシール材</u>を原子炉格納容器外部から冷却することを目的とした系統であり、<u>常設及び可搬型がある。</u></p> <p><u>格納容器頂部注水系（常設）は、常設低圧代替注水系ポンプ</u>で構成し、炉心の著しい損傷が発生した場合において、<u>代替淡水貯槽を水源として原子炉ウェルに注水し、原子炉格納容器頂部を冷却することで、原子炉格納容器頂部からの水素漏えいを抑制する設計とする。</u></p> <p><u>格納容器頂部注水系（可搬型）は、可搬型代替注水大型ポンプ及び可搬型代替注水中型ポンプ</u>で構成し、<u>炉心の著しい損傷が発生した場合において、代替淡水貯槽及び西側淡水貯水設備を水源として原子炉ウェルに注水し、原子炉格納容器頂部を冷却することで、原子炉格納容器頂部からの水素漏えいを抑制する設計とする。</u></p>	<p>3. 10. 3 その他設備</p> <p>3. 10. 3. 1 原子炉ウェル代替注水系</p> <p>3. 10. 3. 1. 1 設備概要</p> <p>炉心の著しい損傷が発生した場合において、<u>ドライウェル主フランジ</u>を冷却することで原子炉格納容器外への水素ガス漏えいを抑制し、<u>原子炉建物の水素爆発を防止するため、原子炉ウェル代替注水系</u>を設ける。なお、<u>本設備は事業者の自主的な取り組みで設置するものである。</u></p> <p>原子炉ウェル代替注水系は、原子炉ウェルに<u>水を注水し、ドライウェル主フランジシール材</u>を原子炉格納容器外部から冷却することを目的とした系統である。<u>原子炉ウェル代替注水系は、大量送水車、接続口等で構成しており、重大事故等時において、代替淡水源（輪谷貯水槽（西1）及び輪谷貯水槽（西2））の水又は海水</u>を原子炉ウェルに注水し<u>ドライウェル主フランジ</u>を冷却することで、<u>ドライウェル主フランジからの水素ガス漏えいを抑制する設計とする。</u></p>	<p>備考</p> <ul style="list-style-type: none"> ・設備の相違【東海第二】②の相違 ・設備の相違【東海第二】②の相違 ・運用の相違【東海第二】島根2号炉は海水も注水可能な運用とする

柏崎刈羽原子力発電所 6/7号炉 (2017.12.20版)	東海第二発電所 (2018.9.18版)	島根原子力発電所 2号炉	備考
<p>したがって、事故時に速やかに<u>原子炉格納容器トップヘッドフランジシール材</u>を冠水させるように原子炉ウェルに水を張ることが必要であり、その際の必要注水量は冠水分と余裕分も見込み約70m³以上とする。これを注水開始から約2時間で達成できることを設計方針としており、<u>格納容器頂部注水系の系統流量は50m³/h以上とする</u>。これを達成するために、<u>格納容器頂部注水系のポンプは可搬型代替注水ポンプ(A-2級)</u>を採用する。また、<u>可搬型代替注水ポンプ</u>を接続する接続口は、<u>位置的に分散して複数箇所に設置する</u>。</p> <p>3.10.3.1.2 他設備への悪影響について</p> <p>格納容器頂部注水系を使用することで、原子炉ウェルに水が注水される。この際、悪影響として懸念されるのは、以下のとおりである。</p> <ul style="list-style-type: none"> 原子炉格納容器温度が200℃のような過温状態で常温の水を原子炉ウェルに注水することから、<u>原子炉格納容器頂部を急冷することによる鋼材部の熱収縮による応力発生に伴う原子炉格納容器閉じ込め機能への影響</u> 原子炉格納容器頂部を冷却することにより、<u>原子炉格納容器トップヘッドフランジからの水素ガス漏えいを防ぐことから、静的触媒式水素再結合器が設置されている原子炉建屋オペレーティングフロアに、原子炉格納容器内の水素ガスが直接漏えいしない傾向になることによる、原子炉建屋水素爆発防止機能への影響</u> 	<p>3.10.3.1.2 他設備への悪影響について</p> <p>格納容器頂部注水系を使用することで、原子炉ウェルに水が注水される。この際、悪影響として懸念されるのは、以下のとおりである。</p> <ul style="list-style-type: none"> <u>直接的影響</u>：原子炉格納容器温度が200℃のような過温状態で常温の水を原子炉ウェルに注水するため、<u>原子炉格納容器トップヘッドフランジ部を急冷することによる鋼材部の熱収縮による応力発生に伴う原子炉格納容器閉じ込め機能への影響</u> <u>間接的影響</u>：原子炉格納容器トップヘッドフランジ部を冷却することで、<u>原子炉格納容器トップヘッドフランジからの水素漏えいを抑制するため、原子炉建屋原子炉棟6階への漏えいが減少する一方で、原子炉建屋原子炉棟下層階(2階及び地下1階)への漏えい量が増加することによる原子炉建屋原子炉棟水素爆発防止機能への影響</u> 	<p><u>したがって、事故時に速やかにドライウェル主フランジシール材を冠水させるように原子炉ウェルに水を張ることが必要であり、その際の必要注水量は冠水分と余裕分も見込み約30m³以上とする</u>。これを注水開始から約2時間で達成できることを設計方針としており、<u>原子炉ウェル代替注水系の系統流量は15m³/h以上とする</u>。これを達成するために、<u>原子炉ウェル代替注水系のポンプは大量送水車を採用する</u>。また、<u>大量送水車を接続する接続口は、位置的に分散して複数箇所に設置する</u>。</p> <p>3.10.3.1.2 他設備への悪影響について</p> <p>原子炉ウェル代替注水系を使用することで、原子炉ウェルに水が注水される。この際、悪影響として懸念されるのは、以下のとおりである。</p> <ul style="list-style-type: none"> 原子炉格納容器温度が200℃のような過温状態で常温の水を原子炉ウェルに注水することから、<u>ドライウェル主フランジを急冷することによる鋼材部の熱収縮による応力発生に伴う原子炉格納容器閉じ込め機能への影響</u> <u>ドライウェル主フランジを冷却することにより、ドライウェル主フランジからの水素ガス漏えいを防ぐことから、静的触媒式水素処理装置が設置されている原子炉建物4階(燃料取替階)に、原子炉格納容器内の水素ガスが直接漏えいしない傾向になることによる、原子炉建物水素爆発防止機能への影響</u> 	<ul style="list-style-type: none"> 記載方針の相違 【東海第二】 島根2号炉では、必要注水量及び系統流量を記載している 設備の相違 【柏崎6/7】 原子炉ウェル空間容積の相違により、ドライウェル主フランジ冠水までに必要な注水量が異なる 設備の相違 【柏崎6/7】 ドライウェル主フランジ冠水までに必要な注水量の相違により、系統流量が異なる

柏崎刈羽原子力発電所 6/7号炉 (2017. 12. 20 版)	東海第二発電所 (2018. 9. 18 版)	島根原子力発電所 2号炉	備考
<p>・<u>原子炉格納容器頂部を冷却することにより、原子炉ウェルに溜まった水が蒸発することから、原子炉建屋に水蒸気が発生することによる、原子炉建屋水素爆発防止機能への影響</u></p> <p>・原子炉ウェルに注水し<u>原子炉格納容器頂部を冷却するため、原子炉格納容器を除熱することによる原子炉格納容器負圧破損への影響</u></p> <p>・<u>格納容器頂部注水系の使用による発電所内の運用リソースへの影響</u></p> <p>このうち、<u>原子炉格納容器頂部急冷による原子炉格納容器閉じ込め機能への影響については、原子炉格納容器頂部締付ボルト冷却時の発生応力を評価した結果、ボルトが急冷された場合でも応力値は降伏応力を下回っていることからボルトが破損することはない。</u></p> <p>また、<u>原子炉格納容器トップヘッドフランジからの水素ガス漏えいを防ぐことによる、原子炉建屋水素爆発防止機能への影響については、水素ガスの漏えい箇所を原子炉建屋下層階（地上2階、地下1階、地下2階）のみとして原子炉建屋内の水素ガス挙動を評価し、可燃限界に至ることはないことが確認できているため、原子炉建屋水素爆発防止機能に悪影響を与えない。</u></p> <p>原子炉ウェルに溜まった水が蒸発することによる<u>原子炉建屋水素爆発防止機能への影響については、原子炉建屋オペレーティングフロアに水蒸気が追加で流入した場合の原子炉建屋内の水素ガス挙動を評価し、可燃限界に至ることはないことが確認できているため、原子炉建屋水素爆発防止機能に悪影響を与えない。</u></p>	<p>原子炉ウェルに<u>注水した水が蒸発し、原子炉建屋原子炉棟6階に水蒸気が滞留することで、静的触媒式水素再結合器を設置する原子炉建屋原子炉棟6階への下層階から漏えいした水素の流入が阻害されることによる原子炉建屋原子炉棟水素爆発防止機能への影響</u></p> <p>原子炉格納容器トップヘッドフランジ部を冷却することで、<u>原子炉格納容器を除熱されることによる格納容器負圧破損の影響</u></p> <p>このうち、<u>原子炉格納容器トップヘッドフランジ部による原子炉格納容器閉じ込め機能への影響については、原子炉格納容器トップヘッドフランジ締付ボルト冷却時の発生応力を評価した結果、ボルトが急冷された場合でも応力値は降伏応力を下回っているため、ボルトが破損することはない。</u> <u>このため、原子炉格納容器閉じ込め機能に悪影響を与えない。</u></p> <p>また、<u>原子炉格納容器トップヘッドフランジからの水素漏えいを防ぐことによる原子炉建屋水素爆発防止機能への影響については、水素の漏えい箇所を原子炉建屋原子炉棟下層階（2階及び地下1階）のみとして原子炉建屋原子炉棟内の水素挙動を評価し、下層階で水素が滞留しないこと及び可燃限界に至ることがないことを確認した。このため、原子炉建屋原子炉棟水素爆発防止機能に悪影響を与えない。</u></p> <p>原子炉ウェルに溜まった水が蒸発することによる<u>原子炉建屋水素爆発防止機能への影響については、原子炉建屋ガス処理系による混合効果が大きいいため、原子炉建屋原子炉棟6階に水蒸気が滞留することはない。</u><u>このため、原子炉建屋水素爆発防止機能に悪影響を与えない。</u></p>	<p>・<u>ドライウェル主フランジを冷却することにより、原子炉ウェルに溜まった水が蒸発することから、原子炉棟に水蒸気が発生することによる、原子炉建物水素爆発防止機能への影響</u></p> <p>・<u>原子炉ウェルに注水しドライウェル主フランジを冷却するため、原子炉格納容器を除熱することによる原子炉格納容器負圧破損への影響</u></p> <p>・<u>原子炉ウェル代替注水系の使用による発電所内の運用リソースへの影響</u></p> <p>このうち、<u>ドライウェル主フランジ急冷による原子炉格納容器閉じ込め機能への影響については、ドライウェル主フランジ締付ボルト冷却時の発生応力を評価した結果、ボルトが急冷された場合でも応力値は降伏応力を下回っていることからボルトが破損することはない。</u></p> <p>また、<u>ドライウェル主フランジからの水素ガス漏えいを防ぐことによる、原子炉建物水素爆発防止機能への影響については、水素ガスの漏えい箇所を原子炉建物下層階（地上2階、1階、地下1階、地下2階）のみとして原子炉棟内の水素ガス挙動を評価し、可燃限界に至ることはないことが確認できているため、原子炉建物水素爆発防止機能に悪影響を与えない。</u></p> <p>原子炉ウェルに溜まった水が蒸発することによる<u>原子炉建物水素爆発防止機能への影響については、原子炉建物4階（燃料取替階）に水蒸気が追加で流入した場合の原子炉棟内の水素ガス挙動を評価し、可燃限界に至ることはないことが確認できているため、原子炉建物水素爆発防止機能に悪影響を与えない。</u></p>	<p>備考</p> <p>・設備の相違 【柏崎6/7、東海第二】 島根2号炉では1階（機器搬入口、所員用エアロック、制御棒駆動機構搬出ハッチ）からの漏えいが想定されている</p> <p>・設備の相違 【東海第二】 ①の相違</p>

柏崎刈羽原子力発電所 6 / 7号炉 (2017. 12. 20 版)	東海第二発電所 (2018. 9. 18 版)	島根原子力発電所 2号炉	備考
<p>原子炉格納容器の負圧破損に対する影響については、原子炉ウェルに注水し<u>原子炉格納容器頂部</u>を冷却することによる原子炉格納容器除熱効果は小さいため、原子炉格納容器を負圧にするような悪影響はない。</p> <p>運用リソースに関する影響については、必要な人員を想定した手順を準備しており、手順に基づいた対応を行うため、悪影響はない。また、淡水、電源又は燃料を必要とするが、淡水の使用量は水源である<u>淡水貯水池</u>が保有する水量に比べて十分小さく、悪影響はない。また、電源又は燃料については、他の設備の使用に悪影響を及ぼさないよう必要な電源又は燃料を確保できる場合にのみ使用する。</p> <p>(別添資料 3 81～82, 138～141)</p>	<p><u>原子炉格納容器トップヘッドフランジ部の急冷による原子炉格納容器負圧破損への影響</u>については、原子炉ウェルに注水し<u>原子炉格納容器頂部</u>を冷却することによる原子炉格納容器の除熱効果は小さいため、原子炉格納容器を負圧にするような悪影響を与えない。</p> <p>なお、<u>運用リソースに関する影響</u>については、必要な人員を想定した手順を準備している。また、淡水及び電源を必要とするが、淡水の使用量は、水源である<u>代替淡水貯槽</u>が保有する水量に比べて十分に小さく、悪影響はない。電源については、他の設備の仕様に悪影響を生じないよう必要な電源を確保できる場合のみ使用する。</p> <p>(53-7)</p>	<p>原子炉格納容器の負圧破損に対する影響については、原子炉ウェルに注水し<u>ドライウェル主フランジ</u>を冷却することによる原子炉格納容器除熱効果は小さいため、原子炉格納容器を負圧にするような悪影響はない。</p> <p>運用リソースに関する影響については、必要な人員を想定した手順を準備しており、<u>手順に基づいた対応</u>を行うため、悪影響はない。また、淡水、電源又は燃料を必要とするが、淡水の使用量は水源である<u>輪谷貯水槽（西1）及び輪谷貯水槽（西2）</u>が保有する水量に比べて十分小さく、悪影響はない。また、電源又は燃料については、他の設備の使用に悪影響を及ぼさないよう必要な電源又は燃料を確保できる場合にのみ使用する。</p> <p>(別添資料-3)</p>	

実線・・設備運用又は体制等の相違（設計方針の相違）

波線・・記載表現，設備名称の相違（実質的な相違なし）

まとめ資料比較表 [54条 使用済燃料貯蔵槽の冷却等のための設備]

柏崎刈羽原子力発電所 6 / 7号炉 (2017. 12. 20 版)	東海第二発電所 (2018. 9. 12 版)	島根原子力発電所 2号炉	備考
比較表において，相違理由を類型化したものについて以下にまとめて記載する。下記以外の相違については，備考欄に相違理由を記載する。			
相違No.	相違理由		
①	島根2号炉の燃料プール代替注水では常設ポンプを使用しない。可搬型注水ポンプについても大量送水車1種類である。また，注水とスプレイで同様の設備構成としている		
②	検出方式及び検出対象の相違（島根2号炉はガイドパルス（検出対象：水位），柏崎6/7は熱電対（検出対象：水位及び温度））		
③	検出方式及び検出対象の相違（島根2号炉において燃料プール水位（SA）はガイドパルス式（検出対象：水位），燃料プール水位・温度（SA）は熱電対（検出対象：水位及び温度），東海第二においては使用済燃料プール水位・温度（SA広域）はガイドパルス式及び测温抵抗体（検出対象：水位及び温度），使用済燃料プール温度（SA）は熱電対（検出対象：温度））		
④	島根2号炉の燃料プール冷却系をSAとして使用する場合，原子炉補機代替冷却系として移動式代替熱交換設備を使用するが，電源を常設代替交流電源設備（GTG）とすることで，7日間の使用中に電源への燃料補給が不要となるため，常設代替交流電源設備を使用することとしている。燃料プール冷却ポンプ等も常設代替交流電源設備からの電源供給としているため電源を常設代替交流電源設備のみとしている		
⑤	島根2号炉は柏崎6/7と同様に，SA事象と重畳する自然現象の規模を検討し，環境条件として地震，風（台風），凍結，降水，積雪を考慮することとしている		
⑥	島根2号炉では治具及び車両転倒防止装置を使用しない		
⑦	島根2号炉の可搬型スプレイノズルを使用した燃料プールのスプレイでは接続口を使用しない		
⑧	柏崎6/7の燃料プール代替注水系は2種類の可搬型ポンプを複数台組み合わせ構成されるが，島根2号炉の燃料プールのスプレイ系は，可搬型ポンプ1台で構成する設計としている		
⑨	島根2号炉の第4保管エリアはEL8.5mであるが，防波壁の内側であり基準津波が防波壁を超えないため，津波の影響を受けない場所と記載している		
⑩	島根2号炉の常設スプレイヘッダを使用した燃料プールのスプレイでは，常設ポンプを使用しない		
⑪	東海第二は使用済燃料プールを冷却する系統として，既設の燃料プール冷却浄化系と異なる代替燃料プール冷却系を有している。島根2号炉では既設の燃料プール冷却系と最終ヒートシンクに熱を輸送するための設備である原子炉補機代替冷却を組合せて，重大事故対処設備として使用する		

柏崎刈羽原子力発電所 6 / 7号炉 (2017.12.20版)	東海第二発電所 (2018.9.12版)	島根原子力発電所 2号炉	備考
<p>3.11 使用済燃料貯蔵槽の冷却等のための設備【54条】</p> <p>【設置許可基準規則】</p> <p>(使用済燃料貯蔵槽の冷却等のための設備)</p> <p>第五十四条 発電用原子炉施設には、使用済燃料貯蔵槽の冷却機能又は注水機能が喪失し、又は使用済燃料貯蔵槽からの水の漏えいその他の要因により当該使用済燃料貯蔵槽の水位が低下した場合において貯蔵槽内燃料体等を冷却し、放射線を遮蔽し、及び臨界を防止するために必要な設備を設けなければならない。</p> <p>2 発電用原子力施設には、使用済燃料貯蔵槽からの大量の水の漏えいその他の要因により当該使用済燃料貯蔵槽の水位が異常に低下した場合において貯蔵槽内燃料体等の著しい損傷の進行を緩和し、及び臨界を防止するために必要な設備を設けなければならない。</p> <p>(解釈)</p> <p>1 第1項に規定する「使用済燃料貯蔵槽の冷却機能又は注水機能が喪失し、又は使用済燃料貯蔵槽からの水の漏えいその他の要因により当該使用済燃料貯蔵槽の水位が低下した場合」とは、本規程第37条3-1(a)及び(b)で定義する想定事故1及び想定事故2において想定する使用済燃料貯蔵槽の水位の低下をいう。</p> <p>2 第1項に規定する「貯蔵槽内燃料体等を冷却し、放射線を遮蔽し、及び臨界を防止するために必要な設備」とは、以下に掲げる措置又はこれらと同等以上の効果を有する措置を行うための設備をいう。</p> <p>a) 代替注水設備として、可搬型代替注水設備(注水ライン及びポンプ車等)を配備すること。</p> <p>b) 代替注水設備は、設計基準対象施設の冷却設備及び注水設備が機能喪失し、又は小規模な漏えいがあった場合でも、使用済燃料貯蔵槽の水位を維持できるものであること。</p> <p>3 第2項に規定する「貯蔵槽内燃料体等の著しい損傷の進行を緩和し、及び臨界を防止するために必要な設備」とは、以下に掲げる措置又はこれらと同等以上の効果を有する措置を行うための設備をいう。</p> <p>a) スプレイ設備として、可搬型スプレイ設備(スプレイヘッド、スプレイライン及びポンプ車等)を配備すること。</p> <p>b) スプレイ設備は、代替注水設備によって使用済燃料貯蔵</p>	<p>3.11 使用済燃料貯蔵槽の冷却等のための設備【54条】</p> <p>【設置許可基準規則】</p> <p>(使用済燃料貯蔵槽の冷却等のための設備)</p> <p>第五十四条 発電用原子炉施設には、使用済燃料貯蔵槽の冷却機能又は注水機能が喪失し、又は使用済燃料貯蔵槽からの水の漏えいその他の要因により当該使用済燃料貯蔵槽の水位が低下した場合において貯蔵槽内燃料体等を冷却し、放射線を遮蔽し、及び臨界を防止するために必要な設備を設けなければならない。</p> <p>2 発電用原子炉施設には、使用済燃料貯蔵槽からの大量の水の漏えいその他の要因により当該使用済燃料貯蔵槽の水位が異常に低下した場合において貯蔵槽内燃料体等の著しい損傷の進行を緩和し、及び臨界を防止するために必要な設備を設けなければならない。</p> <p>(解釈)</p> <p>1 第1項に規定する「使用済燃料貯蔵槽の冷却機能又は注水機能が喪失し、又は使用済燃料貯蔵槽からの水の漏えいその他の要因により当該使用済燃料貯蔵槽の水位が低下した場合」とは、本規程第37条3-1(a)及び(b)で定義する想定事故1及び想定事故2において想定する使用済燃料貯蔵槽の水位の低下をいう。</p> <p>2 第1項に規定する「貯蔵槽内燃料体等を冷却し、放射線を遮蔽し、及び臨界を防止するために必要な設備」とは、以下に掲げる措置又はこれらと同等以上の効果を有する措置を行うための設備をいう。</p> <p>a) 代替注水設備として、可搬型代替注水設備(注水ライン及びポンプ車等)を配備すること。</p> <p>b) 代替注水設備は、設計基準対象施設の冷却設備及び注水設備が機能喪失し、又は小規模な漏えいがあった場合でも、使用済燃料貯蔵槽の水位を維持できるものであること。</p> <p>3 第2項に規定する「貯蔵槽内燃料体等の著しい損傷の進行を緩和し、及び臨界を防止するために必要な設備」とは、以下に掲げる措置又はこれらと同等以上の効果を有する措置を行うための設備をいう。</p> <p>a) スプレイ設備として、可搬型スプレイ設備(スプレイヘッド、スプレイライン及びポンプ車等)を配備すること。</p> <p>b) スプレイ設備は、代替注水設備によって使用済燃料貯蔵</p>	<p>3.11 使用済燃料貯蔵槽の冷却等のための設備【54条】</p> <p>【設置許可基準規則】</p> <p>(使用済燃料貯蔵槽の冷却等のための設備)</p> <p>第五十四条 発電用原子炉施設には、使用済燃料貯蔵槽の冷却機能又は注水機能が喪失し、又は使用済燃料貯蔵槽からの水の漏えいその他の要因により当該使用済燃料貯蔵槽の水位が低下した場合において貯蔵槽内燃料体等を冷却し、放射線を遮蔽し、及び臨界を防止するために必要な設備を設けなければならない。</p> <p>2 発電用原子力施設には、使用済燃料貯蔵槽からの大量の水の漏えいその他の要因により当該使用済燃料貯蔵槽の水位が異常に低下した場合において貯蔵槽内燃料体等の著しい損傷の進行を緩和し、及び臨界を防止するために必要な設備を設けなければならない。</p> <p>(解釈)</p> <p>1 第1項に規定する「使用済燃料貯蔵槽の冷却機能又は注水機能が喪失し、又は使用済燃料貯蔵槽からの水の漏えいその他の要因により当該使用済燃料貯蔵槽の水位が低下した場合」とは、本規程第37条3-1(a)及び(b)で定義する想定事故1及び想定事故2において想定する使用済燃料貯蔵槽の水位の低下をいう。</p> <p>2 第1項に規定する「貯蔵槽内燃料体等を冷却し、放射線を遮蔽し、及び臨界を防止するために必要な設備」とは、以下に掲げる措置又はこれらと同等以上の効果を有する措置を行うための設備をいう。</p> <p>a) 代替注水設備として、可搬型代替注水設備(注水ライン及びポンプ車等)を配備すること。</p> <p>b) 代替注水設備は、設計基準対象施設の冷却設備及び注水設備が機能喪失し、又は小規模な漏えいがあった場合でも、使用済燃料貯蔵槽の水位を維持できるものであること。</p> <p>3 第2項に規定する「貯蔵槽内燃料体等の著しい損傷の進行を緩和し、及び臨界を防止するために必要な設備」とは、以下に掲げる措置又はこれらと同等以上の効果を有する措置を行うための設備をいう。</p> <p>a) スプレイ設備として、可搬型スプレイ設備(スプレイヘッド、スプレイライン及びポンプ車等)を配備すること。</p> <p>b) スプレイ設備は、代替注水設備によって使用済燃料貯蔵</p>	

柏崎刈羽原子力発電所 6 / 7号炉 (2017.12.20版)	東海第二発電所 (2018.9.12版)	島根原子力発電所 2号炉	備考
<p>槽の水位が維持できない場合でも、燃料損傷を緩和できるものであること。</p> <p>c) 燃料損傷時に、できる限り環境への放射性物質の放出を低減するための設備を整備すること。</p> <p>4 第1項及び第2項の設備として、使用済燃料貯蔵槽の監視は、以下によること。</p> <p>a) 使用済燃料貯蔵槽の水位、水温及び上部の空間線量率について、燃料貯蔵設備に係る重大事故等により変動する可能性のある範囲にわたり測定可能であること。</p> <p>b) これらの計測設備は、交流又は直流電源が必要な場合には、代替電源設備からの給電を可能とすること。</p> <p>c) 使用済燃料貯蔵槽の状態をカメラにより監視できること。</p>	<p>槽の水位が維持できない場合でも、燃料損傷を緩和できるものであること。</p> <p>c) 燃料損傷時に、できる限り環境への放射性物質の放出を低減するための設備を整備すること。</p> <p>4 第1項及び第2項の設備として、使用済燃料貯蔵槽の監視は、以下によること。</p> <p>a) 使用済燃料貯蔵槽の水位、水温及び上部の空間線量率について、燃料貯蔵設備に係る重大事故等により変動する可能性のある範囲にわたり測定可能であること。</p> <p>b) これらの計測設備は、交流又は直流電源が必要な場合には、代替電源設備からの給電を可能とすること。</p> <p>c) 使用済燃料貯蔵槽の状態をカメラにより監視できること。</p>	<p>槽の水位が維持できない場合でも、燃料損傷を緩和できるものであること。</p> <p>c) 燃料損傷時に、できる限り環境への放射性物質の放出を低減するための設備を整備すること。</p> <p>4 第1項及び第2項の設備として、使用済燃料貯蔵槽の監視は、以下によること。</p> <p>a) 使用済燃料貯蔵槽の水位、水温及び上部の空間線量率について、燃料貯蔵設備に係る重大事故等により変動する可能性のある範囲にわたり測定可能であること。</p> <p>b) これらの計測設備は、交流又は直流電源が必要な場合には、代替電源設備からの給電を可能とすること。</p> <p>c) 使用済燃料貯蔵槽の状態をカメラにより監視できること。</p>	
<p>3.11 使用済燃料貯蔵槽の冷却等のための設備</p> <p>3.11.1 設置許可基準規則第54条への適合方針</p> <p><u>想定事故1及び想定事故2において想定する使用済燃料プールの水位の低下があった場合において、使用済燃料プール内燃料体等を冷却し、放射線を遮蔽し、及び臨界を防止するため、以下の設備を設ける（以下「第54条第1項対応」という）。</u></p> <p><u>使用済燃料プールからの大量の水の漏えいその他の要因により当該使用済燃料プールの水位が異常に低下した場合において、使用済燃料プール内燃料体等の著しい損傷の進行を緩和し、及び臨界を防止するため、以下の設備を設ける（以下「第54条第2項対応」という）。</u>ただし、臨界の防止については、以下の設備により設計基準対象施設である使用済燃料貯蔵ラックの形状を保持することで未臨界性を維持する。</p>	<p>3.11 使用済燃料貯蔵槽の冷却等のための設備</p> <p>3.11.1 設置許可基準規則第54条への適合方針</p> <p><u>使用済燃料プールの冷却機能又は注水機能が喪失し、又は使用済燃料プールからの水の漏えいその他の要因により当該使用済燃料プールの水位が低下した場合において使用済燃料プール内燃料体等を冷却し、放射線を遮蔽し、及び臨界を防止するために必要な重大事故等対処設備を設置及び保管する。</u></p> <p><u>使用済燃料プールからの大量の水の漏えいその他の要因により使用済燃料プールの水位が異常に低下した場合において、使用済燃料プール内燃料体等の著しい損傷の進行を緩和し、及び臨界を防止するために必要な重大事故等対処設備を設置及び保管する。</u></p> <p>3.11.1.1 重大事故等対処設備</p> <p><u>使用済燃料プールの冷却等のための設備のうち、使用済燃料プールの冷却機能又は注水機能が喪失し、又は使用済燃料プールからの小規模な水の漏えいその他の要因により使用済燃料プールの水位が低下した場合においても使用済燃料プール内燃料体等を冷却し、放射線を遮蔽し、及び臨界を防止できるよう使用済燃料プールの水位を維持するための設備、並びに使用済燃料プールからの大量の水の漏えいその他の要因により使用済燃料プールの水位が異常に低下した場合においても使用済燃料プ</u></p>	<p>3.11 使用済燃料貯蔵槽の冷却等のための設備</p> <p>3.11.1 設置許可基準規則第54条への適合方針</p> <p><u>想定事故1及び想定事故2において想定する燃料プールの水位の低下があった場合において、燃料プール内燃料体等を冷却し、放射線を遮蔽し、及び臨界を防止するため、以下の設備を設ける（以下「第54条第1項対応」という）。</u></p> <p><u>燃料プールからの大量の水の漏えいその他の要因により当該燃料プールの水位が異常に低下した場合において、燃料プール内燃料体等の著しい損傷の進行を緩和し、及び臨界を防止するため、以下の設備を設ける（以下「第54条第2項対応」という）。</u>ただし、臨界の防止については、以下の設備により設計基準対象施設である使用済燃料貯蔵ラックの形状を保持することで未臨界性を維持する。</p> <p>(54-13)</p>	<p>・資料構成の相違</p> <p>【東海第二】 東海第二では 3.11.1.1 項の各設備の説明文内に記載</p> <p>・資料構成の相違</p> <p>【東海第二】 島根2号炉では、まとめ資料本文3.11.1.1 項に記載</p>

柏崎刈羽原子力発電所 6 / 7号炉 (2017. 12. 20 版)	東海第二発電所 (2018. 9. 12 版)	島根原子力発電所 2号炉	備考
	<p><u>ール内燃料体等の著しい損傷を緩和し、及び臨界を防止するための設備として、代替燃料プール注水系を設ける。</u></p> <p><u>使用済燃料プールに接続する配管の破損等により、使用済燃料プール水戻り配管からサイフォン現象による水の漏えいが発生した場合に、漏えいの継続を防止するため、戻り配管上部に静的サイフォンブレイカを設ける。</u></p> <p><u>使用済燃料プールの冷却等のための設備のうち、使用済燃料プール内燃料体等の著しい損傷に至った場合において大気への放射性物質の拡散を抑制するための設備として原子炉建屋放水設備を設ける。</u></p> <p><u>使用済燃料プールの冷却等のための設備のうち、重大事故等時において、使用済燃料プールの状態を監視するための設備として、使用済燃料プールの監視設備を設ける。</u></p> <p><u>(1) 使用済燃料プールの冷却機能若しくは注水機能の喪失時、又は使用済燃料プール水の小規模な漏えい発生時に用いる設備</u></p> <p><u>a. 代替燃料プール注水</u></p> <p><u>(a) 常設低圧代替注水系ポンプによる代替燃料プール注水系（注水ライン）を使用した使用済燃料プール注水</u></p> <p><u>残留熱除去系（使用済燃料プール水の冷却及び補給）及び燃料プール冷却浄化系の有する使用済燃料プールの冷却機能喪失又は残留熱除去系ポンプによる使用済燃料プールへの補給機能が喪失し、又は使用済燃料プールに接続する配管の破断等による使用済燃料プール水の小規模な漏えいにより使用済燃料プールの水位が低下した場合に、使用済燃料プール内燃料体等を冷却し、放射線を遮蔽し、及び臨界を防止するための重大事故等対処設備として、常設低圧代替注水系ポンプによる代替燃料プール注水系（注水ライン）は、常設低圧代替注水系ポンプにより、代替淡水貯槽の水を代替燃料プール注水系配管から使用済燃料プールへ注水することで、使用済燃料プールの水位を維持できる設計とする。</u></p> <p><u>常設低圧代替注水系ポンプによる代替燃料プール注水系（注水ライン）は、代替所内電気設備を経由した常設代替交流電源設備又は可搬型代替交流電源設備からの給電が可能な設計とする。</u></p>		<p>・資料構成の相違</p> <p>【東海第二】</p> <p>島根2号炉では、まとめ資料本文3.11.1.1(1)項に記載</p> <p>・設備の相違</p> <p>【東海第二】</p> <p>島根2号炉の燃料プール代替注水では常設ポンプを使用しない。可搬型注水ポンプについても大量送水車1種類である。また、注水とスプレイで同様の設備構成としている。(以下、①の相違)</p>

柏崎刈羽原子力発電所 6 / 7号炉 (2017. 12. 20 版)	東海第二発電所 (2018. 9. 12 版)	島根原子力発電所 2号炉	備考
	<p><u>また、使用済燃料貯蔵ラックの形状を維持することにより臨界を防止できる設計とする。</u></p> <p>(b) <u>可搬型代替注水中型ポンプ又は可搬型代替注水大型ポンプによる代替燃料プール注水系（注水ライン）を使用した使用済燃料プールへの注水</u></p> <p><u>残留熱除去系（使用済燃料プール水の冷却及び補給）及び燃料プール冷却浄化系の有する使用済燃料プールの冷却機能喪失又は残留熱除去系ポンプによる使用済燃料プールへの補給機能が喪失し、又は使用済燃料プールに接続する配管の破断等により使用済燃料プール水の小規模な漏えいにより使用済燃料プールの水位が低下した場合に、使用済燃料プール内燃料体等を冷却し、放射線を遮蔽し、及び臨界を防止するための重大事故等対処設備として、代替燃料プール注水系（注水ライン）は、可搬型代替注水中型ポンプにより西側淡水貯水設備の水を、可搬型代替注水大型ポンプにより代替淡水貯槽の水を代替燃料プール注水系配管から使用済燃料プールへ注水することで、使用済燃料プールの水位を維持できる設計とする。</u></p> <p><u>可搬型代替注水中型ポンプ又は可搬型代替注水大型ポンプによる代替燃料プール注水系（注水ライン）は、代替所内電気設備を経由した常設代替交流電源設備又は可搬型代替交流電源設備からの給電が可能な設計とする。</u></p> <p><u>また、使用済燃料貯蔵ラックの形状を維持することにより臨界を防止できる設計とする。</u></p> <p><u>可搬型代替注水中型ポンプ又は可搬型代替注水大型ポンプによる代替燃料プール注水系（注水ライン）は、淡水源が枯渇した場合において、重大事故等の収束に必要な水の供給設備である可搬型代替注水中型ポンプ又は可搬型代替注水大型ポンプにより海を利用できる設計とする。また、可搬型代替注水中型ポンプ及び可搬型代替注水大型ポンプは、空冷式のディーゼルエンジンにより駆動できる設計とする。</u></p> <p>(c) <u>常設低圧代替注水系ポンプによる代替燃料プール注水系（常設スプレイヘッド）を使用した使用済燃料プールへの注水</u></p> <p><u>残留熱除去系（使用済燃料プール水の冷却及び補給）及び燃料プール冷却浄化系の有する使用済燃料プールの冷却</u></p>		<p>・設備の相違</p> <p>【東海第二】</p> <p>①の相違</p>

柏崎刈羽原子力発電所 6 / 7号炉 (2017. 12. 20 版)	東海第二発電所 (2018. 9. 12 版)	島根原子力発電所 2号炉	備考
<p>(1) <u>燃料プール代替注水系 (可搬型スプレイヘッド) の設置 (設置許可基準規則解釈の第 1 項～第 3 項)</u></p> <p><u>燃料プール代替注水系 (可搬型スプレイヘッド) は、第 54 条第 1 項対応の場合、可搬型代替注水ポンプ (A-1 級) 又は可搬型代替注水ポンプ (A-2 級) により代替淡水源 (淡水貯水池及び防火水槽) の水をホース及び可搬型スプレイヘッドを経由して使用済燃料プールへ注水することで使用済燃料プールの水位を維持可能な設計とする。</u></p> <p><u>燃料プール代替注水系 (可搬型スプレイヘッド) は、第 54 条第 2 項対応の場合、可搬型代替注水ポンプ (A-2 級) により代替淡水源 (淡水貯水池及び防火水槽) から水を、可搬型代替注水ポンプ (A-1 級) 又は可搬型代替注水ポンプ (A-2 級) によりホース及び可搬型スプレイヘッドを経由して使用済燃料に直接スプレイすることで、燃料損傷を緩和するとともに、スプレイ水の放射性物質叩き落としの効果により、環境への放射性物質放出を可能な限り低減可能な設計とする。</u></p>	<p><u>機能喪失又は残留熱除去系ポンプによる使用済燃料プールへの補給機能が喪失し、又は使用済燃料プールに接続する配管の破断等により使用済燃料プール水の小規模な漏えいにより使用済燃料プールの水位が低下した場合に、使用済燃料プール内燃料体等を冷却し、放射線を遮蔽し、及び臨界を防止するための重大事故等対処設備として、常設低圧代替注水系ポンプによる代替燃料プール注水系 (常設スプレイヘッド) は、常設低圧代替注水系ポンプにより、代替淡水貯槽の水を代替燃料プール注水系配管等を経由して常設スプレイヘッドから使用済燃料プールへ注水することで、使用済燃料プールの水位を維持できる設計とする。</u></p> <p><u>常設低圧代替注水系ポンプによる代替燃料プール注水系 (常設スプレイヘッド) は、代替所内電気設備を経由した常設代替交流電源設備又は可搬型代替交流電源設備からの給電が可能な設計とする。</u></p> <p><u>また、使用済燃料貯蔵ラックの形状を維持することにより臨界を防止できる設計とする。</u></p>	<p>(1) <u>燃料プールのスプレイ系 (可搬型スプレイノズル) の設置 (設置許可基準規則解釈の第 1 項～第 3 項)</u></p> <p><u>燃料プールのスプレイ系 (可搬型スプレイノズル) は、第 54 条第 1 項対応の場合、大量送水車により代替淡水源 (輪谷貯水槽 (西 1) 及び輪谷貯水槽 (西 2)) の水をホース及び可搬型スプレイノズルを経由して燃料プールへ注水することで燃料プールの水位を維持可能な設計とする。</u></p> <p><u>燃料プールのスプレイ系 (可搬型スプレイノズル) は、第 54 条第 2 項対応の場合、大量送水車により代替淡水源 (輪谷貯水槽 (西 1) 及び輪谷貯水槽 (西 2)) から水を、ホース及び可搬型スプレイノズルを経由して使用済燃料に直接スプレイすることで、燃料損傷を緩和するとともに、スプレイ水の放射性物質叩き落としの効果により、環境への放射性物質放出を可能な限り低減可能な設計とする。</u></p>	<p>・記載方針の相違 【東海第二】</p>

柏崎刈羽原子力発電所 6 / 7号炉 (2017.12.20版)	東海第二発電所 (2018.9.12版)	島根原子力発電所 2号炉	備考
<p>(2) <u>燃料プール代替注水系 (常設スプレイヘッド) の設置 (設置許可基準規則解釈の第1項～第3項)</u></p> <p><u>燃料プール代替注水系 (常設スプレイヘッド) は、第54条第1項対応の場合、可搬型代替注水ポンプ (A-1級) 又は可搬型代替注水ポンプ (A-2級) により代替淡水源 (淡水貯水池及び防火水槽) の水をホース及び常設スプレイヘッドを経由して使用済燃料プールへ注水することで使用済燃料プールの水位を維持可能な設計とする。</u></p> <p><u>燃料プール代替注水系 (常設スプレイヘッド) は、第54条第2項対応の場合、可搬型代替注水ポンプ (A-2級) により</u></p>	<p>(d) <u>可搬型代替注水大型ポンプによる代替燃料プール注水系 (常設スプレイヘッド) を使用した使用済燃料プールへの注水</u></p> <p><u>残留熱除去系 (使用済燃料プール水の冷却及び補給) 及び燃料プール冷却浄化系の有する使用済燃料プールの冷却機能喪失又は残留熱除去系ポンプによる使用済燃料プールへの補給機能が喪失し、又は使用済燃料プールに接続する配管の破断等により使用済燃料プール水の小規模な漏えいにより使用済燃料プールの水位が低下した場合に、使用済燃料プール内燃料体等を冷却し、放射線を遮蔽し、及び臨界を防止するための重大事故等対処設備として、可搬型代替注水大型ポンプによる代替燃料プール注水系 (常設スプレイヘッド) は、可搬型代替注水大型ポンプにより、代替淡水貯槽の水を代替燃料プール注水系配管等を経由して常設スプレイヘッドから使用済燃料プールへ注水することで、使用済燃料プールの水位を維持できる設計とする。</u></p> <p><u>可搬型代替注水大型ポンプによる代替燃料プール注水系 (常設スプレイヘッド) は、代替所内電気設備を経由した常設代替交流電源設備又は可搬型代替交流電源設備からの給電が可能な設計とする。</u></p> <p><u>また、使用済燃料貯蔵ラックの形状を維持することにより臨界を防止できる設計とする。</u></p> <p><u>可搬型代替注水大型ポンプによる代替燃料プール注水系 (常設スプレイヘッド) は、淡水源が枯渇した場合において、重大事故等の収束に必要な水の供給設備である可搬型代替注水中型ポンプにより海を利用できる設計とする。また、可搬型代替注水大型ポンプは、空冷式のディーゼルエンジンにより駆動できる設計とする。</u></p>	<p>(2) <u>燃料プールのスプレイ系 (常設スプレイヘッド) の設置 (設置許可基準規則解釈の第1項～第3項)</u></p> <p><u>燃料プールのスプレイ系 (常設スプレイヘッド) は、第54条第1項対応の場合、大量送水車により代替淡水源 (輪谷貯水槽 (西1) 及び輪谷貯水槽 (西2)) の水をホース及び常設スプレイヘッドを経由して燃料プールへ注水することで燃料プールの水位を維持可能な設計とする。</u></p> <p><u>燃料プールのスプレイ系 (常設スプレイヘッド) は、第54条第2項対応の場合、大量送水車により代替淡水源 (輪谷貯水</u></p>	<p>・記載方針の相違 【東海第二】</p> <p>・資料構成の相違 【東海第二】 島根2号炉では、まとめ資料本文3.11.1.1 (1) a. (a)項にて記載</p> <p>・記載方針の相違 【東海第二】</p>

柏崎刈羽原子力発電所 6 / 7号炉 (2017. 12. 20 版)	東海第二発電所 (2018. 9. 12 版)	島根原子力発電所 2号炉	備考
<p>代替淡水源（淡水貯水池及び防火水槽）の水を、可搬型代替注水ポンプ（A-1 級）により燃料プール代替注水系配管及び常設スプレィヘッドを経由して使用済燃料に直接スプレィすることで、使用済燃料プール近傍へアクセスすることなく屋外からの現場操作により、燃料損傷を緩和するとともに、スプレィ水の放射性物質叩き落としの効果により、環境への放射性物質放出を可能な限り低減可能な設計とする。</p>	<p>(e) <u>可搬型代替注水大型ポンプによる代替燃料プール注水系（可搬型スプレィノズル）を使用した使用済燃料プールへの注水</u></p> <p><u>残留熱除去系（使用済燃料プール水の冷却及び補給）及び燃料プール冷却浄化系の有する使用済燃料プールの冷却機能喪失又は残留熱除去系ポンプによる使用済燃料プールへの補給機能が喪失し、又は使用済燃料プールに接続する配管の破損等により使用済燃料プール水の小規模な漏えいにより使用済燃料プールの水位が低下した場合に、使用済燃料プール内燃料体等を冷却し、放射線を遮蔽し、及び臨界を防止するための重大事故等対処設備として、可搬型代替注水大型ポンプによる代替燃料プール注水系（可搬型スプレィノズル）は、可搬型代替注水大型ポンプにより代替淡水貯槽の水をホースを経由して可搬型スプレィノズルから使用済燃料プールへ注水することで、使用済燃料プールの水位を維持できる設計とする。</u></p> <p><u>また、使用済燃料貯蔵ラックの形状を維持することにより臨界を防止できる設計とする。</u></p> <p><u>可搬型代替注水大型ポンプによる代替燃料プール注水系（可搬型スプレィノズル）は、淡水源が枯渇した場合において、重大事故等の収束に必要な水の供給設備である可搬型代替注水中型ポンプにより海を利用できる設計とする。また、可搬型代替注水大型ポンプは、空冷式のディーゼルエンジンにより駆動できる設計とする。</u></p>	<p><u>槽（西1）及び輪谷貯水槽（西2）の水を、燃料プールスプレィ系配管及び常設スプレィヘッドを経由して使用済燃料に直接スプレィすることで、燃料プール近傍へアクセスすることなく屋外からの現場操作により、燃料損傷を緩和するとともに、スプレィ水の放射性物質叩き落としの効果により、環境への放射性物質放出を可能な限り低減可能な設計とする。</u></p>	<p>・資料構成の相違</p> <p>【東海第二】</p> <p>島根2号炉では、まとめ資料本文3.11.1.1 (1) a. (b)項に記載</p>

柏崎刈羽原子力発電所 6 / 7号炉 (2017. 12. 20 版)	東海第二発電所 (2018. 9. 12 版)	島根原子力発電所 2号炉	備考
	<p>(2) <u>使用済燃料プールからの大量の水の漏えい発生時に用いる設備</u></p> <p>a. <u>燃料プールのスプレイ</u></p> <p>(a) <u>常設低圧代替注水系ポンプによる代替燃料プール注水系(常設スプレイヘッド)を使用した使用済燃料プールのスプレイ</u></p> <p><u>使用済燃料プールからの大量の水の漏えい等により使用済燃料プールの水位が異常に低下した場合に、燃料損傷を緩和するとともに、燃料損傷時には使用済燃料プール内燃料体等の上部全面にスプレイすることによりできる限り環境への放射性物質の放出を低減するための重大事故等対処設備として、常設低圧代替注水系ポンプによる代替燃料プール注水系(常設スプレイヘッド)は、常設低圧代替注水系ポンプにより、代替淡水貯槽の水を代替燃料プール注水系配管等を経由して常設スプレイヘッドから使用済燃料プール内燃料体等に直接スプレイすることで、燃料損傷を緩和するとともに、環境への放射性物質の放出をできる限り低減できる設計とする。</u></p> <p><u>常設低圧代替注水系ポンプによる代替燃料プール注水系(常設スプレイヘッド)は、代替所内電気設備を経由した常設代替交流電源設備又は可搬型代替交流電源設備からの給電が可能な設計とする。</u></p> <p><u>また、スプレイや蒸気条件下でも臨界にならないよう配慮したラック形状によって、臨界を防止することができる設計とする。</u></p> <p>(b) <u>可搬型代替注水大型ポンプによる代替燃料プール注水系(常設スプレイヘッド)を使用した使用済燃料プールのスプレイ</u></p> <p><u>使用済燃料プールからの大量の水の漏えい等により使用済燃料プールの水位が異常に低下した場合に、燃料損傷を緩和するとともに、燃料損傷時には使用済燃料プール内燃料体等の上部全面にスプレイすることによりできる限り環境への放射性物質の放出を低減するための重大事故等対処設備として、可搬型代替注水大型ポンプによる代替燃料プール注水系(常設スプレイヘッド)は、可搬型代替注水大</u></p>		<p>・資料構成の相違</p> <p>【東海第二】</p> <p>島根2号炉では、まとめ資料本文3.11.1.1(2)項に記載</p> <p>・設備の相違</p> <p>【東海第二】</p> <p>①の相違</p> <p>・資料構成の相違</p> <p>【東海第二】</p> <p>島根2号炉では、まとめ資料本文3.11.1.1(2)a.(a)項に記載</p>

柏崎刈羽原子力発電所 6 / 7号炉 (2017. 12. 20 版)	東海第二発電所 (2018. 9. 12 版)	島根原子力発電所 2号炉	備考
	<p><u>型ポンプにより、代替淡水貯槽の水を代替燃料プール注水系配管等を経由して常設スプレイヘッドから使用済燃料プール内燃料体等に直接スプレイすることで、燃料損傷を緩和するとともに、環境への放射性物質の放出をできる限り低減できる設計とする。</u></p> <p><u>可搬型代替注水大型ポンプによる代替燃料プール注水系(常設スプレイヘッド)は、代替所内電気設備を経由した常設代替交流電源設備又は可搬型代替交流電源設備からの給電が可能な設計とする。</u></p> <p><u>また、スプレイや蒸気条件下でも臨界にならないよう配慮したラック形状によって、臨界を防止することができる設計とする。</u></p> <p><u>可搬型代替注水大型ポンプによる代替燃料プール注水系(常設スプレイヘッド)は、淡水源が枯渇した場合において、重大事故等の収束に必要となる水の供給設備である可搬型代替注水中型ポンプにより海を利用できる設計とする。また、可搬型代替注水大型ポンプは、空冷式のディーゼルエンジンにより駆動できる設計とする。</u></p> <p><u>(c) 可搬型代替注水大型ポンプによる代替燃料プール注水系(可搬型スプレイノズル)を使用した使用済燃料プールスプレイ</u></p> <p><u>使用済燃料プールからの大量の水の漏えい等により使用済燃料プールの水位が異常に低下した場合に、燃料損傷を緩和するとともに、燃料損傷時には使用済燃料プール内燃料体等の上部全面にスプレイすることによりできる限り環境への放射性物質の放出を低減するための重大事故等対処設備として、可搬型代替注水大型ポンプによる代替燃料プール注水系(可搬型スプレイノズル)は、可搬型代替注水大型ポンプにより、代替淡水貯槽の水をホース等を経由して可搬型スプレイノズルから使用済燃料プール内燃料体等に直接スプレイすることで、燃料損傷を緩和するとともに、環境への放射性物質の放出をできる限り低減できる設計とする。</u></p> <p><u>また、スプレイや蒸気条件下でも臨界にならないよう配慮したラック形状によって、臨界を防止することができる設計とする。</u></p> <p><u>可搬型代替注水大型ポンプによる代替燃料プール注水系</u></p>		<p>・資料構成の相違</p> <p>【東海第二】</p> <p>島根2号炉では、まとめ資料本文3.11.1.1(2) a. (b)項に記載</p>

柏崎刈羽原子力発電所 6 / 7号炉 (2017. 12. 20 版)	東海第二発電所 (2018. 9. 12 版)	島根原子力発電所 2号炉	備考
<p>(3) <u>大容量送水車(原子炉建屋放水設備用)及び関連設備(大気への拡散抑制)(設置許可基準規則解釈の第3項c))</u> 炉心の著しい損傷及び原子炉格納容器の破損又は使用済燃料プール内燃料体等の著しい損傷に至った場合において大気への放射性物質の拡散を抑制可能な設計とする。 具体的な設備は、以下のとおりとする。 ・ <u>大容量送水車(原子炉建屋放水設備用)(6号及び7号炉共用)</u> ・ <u>放水砲(6号及び7号炉共用)</u> なお、本設備の詳細については「3.12 発電所外への放射性物質の拡散を抑制するための設備(設置許可基準規則第55条に対する設計方針を示す章)」で示す。</p>	<p><u>(可搬型スプレインゾル)は、淡水源が枯渇した場合において、重大事故等の収束に必要となる水の供給設備である可搬型代替注水中型ポンプにより海を利用できる設計とする。また、可搬型代替注水大型ポンプは、空冷式のディーゼルエンジンにより駆動できる設計とする。</u></p> <p>b. <u>大気への放射性物質の拡散抑制</u> (a) <u>原子炉建屋放水設備による大気への放射性物質の拡散抑制</u> <u>使用済燃料プールからの大量の水の漏えい等により使用済燃料プールの水位の異常な低下により、使用済燃料プール内燃料体等の著しい損傷に至った場合において、燃料損傷時にはできる限り環境への放射性物質の放出を低減するための重大事故等対処設備として、原子炉建屋放水設備は、可搬型代替注水大型ポンプ(放水用)により海水をホースを経由して放水砲から原子炉建屋へ放水することで、環境への放射性物質の放出を可能な限り低減できる設計とする。</u> <u>本系統の詳細については、「第五十五条 発電所外への放射性物質の拡散を抑制するための設備」に記載する。</u></p>	<p>(3) <u>大型送水ポンプ車及び関連設備(大気への拡散抑制)(設置許可基準規則解釈の第3項c))</u> <u>炉心の著しい損傷及び原子炉格納容器の破損又は燃料プール内燃料体等の著しい損傷に至った場合において大気への放射性物質の拡散を抑制可能な設計とする。</u> <u>具体的な設備は、以下のとおりとする。</u> ・ <u>大型送水ポンプ車</u> ・ <u>放水砲</u> <u>なお、本設備の詳細については「2.12 発電所外への放射性物質の拡散を抑制するための設備(設置許可基準規則第55条に対する設計方針を示す章)」で示す。</u></p>	<p>・ 記載方針の相違 【東海第二】</p> <p>・ 他号炉と共用しない。 ・ 他号炉と共用しない。</p> <p>・ 資料構成の相違 【東海第二】 島根2号炉では、まとめ資料本文3.11.1.1(2)b.(a)項に記載</p>

柏崎刈羽原子力発電所 6 / 7号炉 (2017. 12. 20 版)	東海第二発電所 (2018. 9. 12 版)	島根原子力発電所 2号炉	備考
<p>(4) <u>使用済燃料プールの監視設備の設置 (設置許可基準規則解釈の第4項)</u></p> <p><u>使用済燃料プールの水位, 水温及びプール上部の空間線量率について, 使用済燃料プールに係る重大事故等により変動する可能性のある範囲にわたり監視するため, 使用済燃料貯蔵プール水位・温度 (SA 広域), 使用済燃料貯蔵プール水位・温度 (SA) 及び使用済燃料貯蔵プール放射線モニタ (高レンジ・低レンジ) を設置する。</u></p> <p>また, <u>使用済燃料プールの状態を監視するため, 使用済燃料貯蔵プール監視カメラを設置する。</u></p> <p>上記の計測設備は, 代替電源設備からの給電が可能であり, 中央制御室で監視可能な設計とする。</p>	<p>(3) <u>重大事故等時の使用済燃料プールの監視に用いる設備</u></p> <p>a. <u>使用済燃料プールの監視設備による使用済燃料プールの状態監視</u></p> <p><u>使用済燃料プールの監視設備として, 使用済燃料プール水位・温度 (SA広域), 使用済燃料プール温度 (SA) 及び使用済燃料プールエリア放射線モニタ (高レンジ・低レンジ) は, 想定される重大事故等により変動する可能性のある範囲にわたり測定可能な設計とする。</u></p> <p>また, <u>使用済燃料プール監視カメラは, 想定される重大事故等時の使用済燃料プールの状態を監視できる設計とする。</u></p> <p><u>使用済燃料プール水位・温度 (SA広域), 使用済燃料プール温度 (SA), 使用済燃料プールエリア放射線モニタ (高レンジ・低レンジ) 及び使用済燃料プール監視カメラは, 常設代替直流電源設備又は可搬型代替直流電源設備から給電が可能な設計とする。</u></p> <p><u>使用済燃料プール監視カメラ用空冷装置は, 常設代替交流電源設備又は可搬型代替交流電源設備から給電が可能な設計とする。</u></p>	<p>(4) <u>燃料プールの監視設備の設置 (設置許可基準規則解釈の第4項)</u></p> <p><u>燃料プールの水位, 水温及びプール上部の空間線量率について, 燃料プールに係る重大事故等により変動する可能性のある範囲にわたり監視するため, 燃料プール水位・温度 (SA), 燃料プール水位 (SA) 及び燃料プールエリア放射線モニタ (高レンジ・低レンジ) (SA) を設置する。</u></p> <p>また, <u>燃料プールの状態を監視するため, 燃料プール監視カメラ (SA) を設置する。</u></p> <p><u>上記の計測設備は, 代替電源設備からの給電が可能であり, 中央制御室で監視可能な設計とする。</u></p>	<p>・設備の相違</p> <p>【柏崎6/7】 検出方式及び検出対象の相違 (島根2号炉はガイドパルス (検出対象: 水位), 柏崎6/7は熱電対 (検出対象: 水位及び温度)) (以下, ②の相違)</p> <p>・設備の相違</p> <p>【東海第二】 検出方式及び検出対象の相違 (島根2号炉において燃料プール水位 (SA) はガイドパルス式 (検出対象: 水位), 燃料プール水位・温度 (SA) は熱電対 (検出対象: 水位及び温度), 東海第二においては使用済燃料プール水位・温度 (SA広域) はガイドパルス式及び测温抵抗体 (検出対象: 水位及び温度), 使用済燃料プール温度 (SA) は熱電対 (検出対象: 温度)) (以下, ③の相違)</p>

柏崎刈羽原子力発電所 6 / 7号炉 (2017. 12. 20 版)	東海第二発電所 (2018. 9. 12 版)	島根原子力発電所 2号炉	備考
<p>なお、<u>使用済燃料プールディフューザ配管からサイフォン現象によるプール水の漏えいが発生した場合に備え、使用済燃料プールディフューザ配管上部にサイフォンブレイク孔を設け、サイフォンブレイク孔まで水位が低下した時点で、受動的にサイフォン現象の継続を停止させる設計とする。</u></p> <p><u>万が一、サイフォンブレイク孔の機能が喪失した場合においても、現場での手動弁操作により破断箇所を隔離することで、プール水の流出を停止させることが可能な設計とする。</u></p> <p>(54-12)</p>		<p><u>なお、燃料プール戻り配管からサイフォン現象によるプール水の漏洩が発生した場合に備え、燃料プール戻りラインの逆止弁にサイフォンブレイク配管を設け、サイフォンブレイク配管の開放端まで水位が低下した時点で、受動的にサイフォン現象の継続を停止させる設計とする。</u></p> <p>(54-12)</p>	<p>備考</p> <ul style="list-style-type: none"> ・資料構成の相違 【東海第二】 東海第二では、3. 11. 1. 1項に記載 ・設備の相違 【柏崎 6/7】 柏崎 6/7 は、配管に穴を設けてサイフォンブレイクを行う構造であるが、島根 2号炉は、逆止弁のボンネットにサイフォンブレイク配管を設置する構造としている ・運用の相違 【柏崎 6/7】 島根 2号炉のサイフォンブレイク配管は、手動弁の隔離操作に期待することなく、自動的に放射線の遮蔽に必要な水位以下にならないようにサイフォン現象を停止することが可能な設計としている

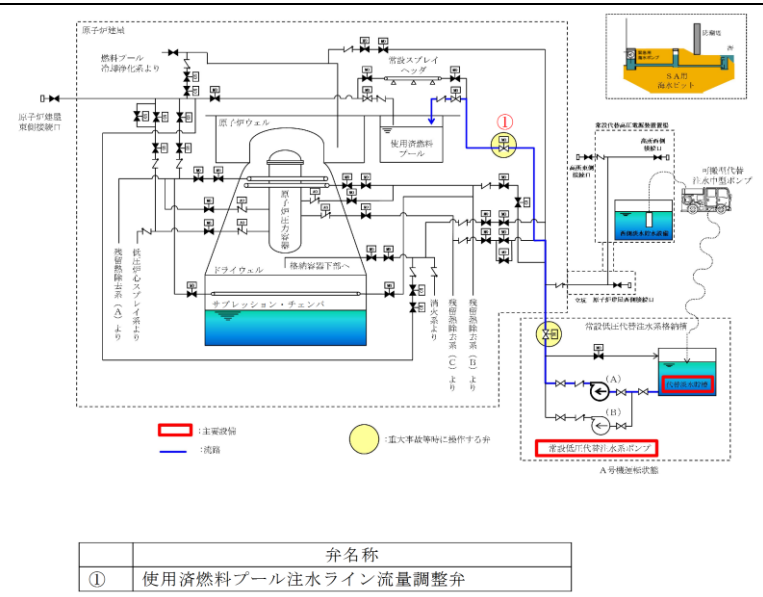
柏崎刈羽原子力発電所 6 / 7号炉 (2017.12.20版)	東海第二発電所 (2018.9.12版)	島根原子力発電所 2号炉	備考
<p>また、<u>燃料プール冷却浄化系</u>は、非常用交流電源設備及び原子炉補機冷却系が機能喪失した場合でも、常設代替交流電源設備又は可搬型代替交流電源設備及び代替原子炉補機冷却系を用いて、<u>燃料プール冷却浄化系ポンプ及び熱交換器</u>により、<u>使用済燃料プール内燃料体等から発生する崩壊熱を除熱</u>できる設計とする。</p>	<p>(4) <u>使用済燃料プールから発生する水蒸気による悪影響を防止するための設備</u></p> <p>a. <u>代替燃料プール冷却系による使用済燃料プール除熱</u></p> <p><u>使用済燃料プールから発生する水蒸気による悪影響を防止するための重大事故等対処設備として、代替燃料プール冷却系は、使用済燃料プールの水をポンプにより熱交換器等を経由して循環させることで、使用済燃料プールを冷却できる設計とする。</u></p> <p><u>代替燃料プール冷却系は、非常用交流電源設備及び原子炉補機冷却系が機能喪失した場合でも、代替所内電気設備を経由した常設代替交流電源設備及び緊急用海水系を用いて、使用済燃料プールを除熱できる設計とする。</u></p> <p><u>代替燃料プール冷却系は、代替燃料プール冷却系ポンプ、代替燃料プール冷却系熱交換器、配管・弁類、計測制御装置等で</u></p>	<p><u>また、燃料プール冷却系は、非常用交流電源設備及び原子炉補機冷却系が機能喪失した場合でも、常設代替交流電源及び原子炉補機代替冷却系により燃料プール冷却系を用いて、燃料プール冷却ポンプ及び燃料プール冷却系熱交換器により、燃料プール内燃料体等から発生する崩壊熱を除熱できる設計とする。</u></p>	<p>・記載方針の相違</p> <p>【東海第二】</p> <p>・設備の相違</p> <p>【柏崎 6/7】</p> <p>島根 2号炉の燃料プール冷却系を SA として使用する場合、原子炉補機代替冷却系として移動式代替熱交換設備を使用するが、電源を常設代替交流電源設備 (GTG) とすることで、7日間の使用中に電源への燃料補給が不要となるため、常設代替交流電源設備を使用することとしている。燃料プール冷却ポンプ等も常設代替交流電源設備からの電源供給としているため電源を常設代替交流電源設備のみとしている</p> <p>(以下、④の相違)</p> <p>・資料構成の相違</p> <p>【東海第二】</p> <p>島根 2号炉では、まとめ資料本文 3.11.1.1 (4) a 項に記載</p>

柏崎刈羽原子力発電所 6 / 7号炉 (2017.12.20版)	東海第二発電所 (2018.9.12版)	島根原子力発電所 2号炉	備考
<p>なお、第54条第1項対応において、<u>使用済燃料プール内の燃料体等を冷却し、放射線を遮蔽し、及び臨界を防止するための自主対策設備として以下を整備する。</u></p> <p>(5) 消火系による<u>使用済燃料プール注水の整備</u></p> <p>消火系による<u>使用済燃料プールへの注水は、ディーゼル駆動消火ポンプを用い、全交流動力電源が喪失した場合でも、代替交流電源設備からの給電により、中央制御室から遠隔で弁操作し、ろ過水タンクを水源として、消火系配管、復水補給水系配管、残留熱除去系配管及び燃料プール冷却浄化系配管を経由して使用済燃料プールへ注水する。</u></p> <p>なお、第54条第2項対応において、<u>使用済燃料プール内の燃料体等の損傷を緩和し、臨界を防止するための自主対策設備として以下を整備する。</u></p> <p>(6) ステンレス鋼板等による漏えい緩和の整備</p> <p><u>使用済燃料プールの水位が著しく低下した場合に、ステンレス鋼板を用いて使用済燃料プール水の漏えいを緩和するとともに使用済燃料プールの水位低下を緩和する。</u></p>	<p><u>構成し、緊急用海水ポンプにより代替燃料プール冷却系熱交換器に海水を送水することで、代替燃料プール冷却系熱交換器で発生した熱を最終的な熱の逃がし場である海へ輸送できる設計とする。</u></p> <p><u>常設代替交流電源設備については、「第五十七条 電源設備」に記載する。</u></p> <p>なお、<u>耐震SクラスではなくS_s機能維持を担保できないが、使用可能であれば、第54条第1項対応に有効な設備であるため、自主対策設備として以下を整備する。</u></p> <p>(5) 消火系による<u>使用済燃料プール注水の整備</u></p> <p>消火系による<u>使用済燃料プールへの注水は、ディーゼル駆動消火ポンプを用い、全交流動力電源が喪失した場合でも、常設代替交流電源設備である常設代替高圧電源装置からの給電により、中央制御室から遠隔で弁操作し、ろ過水タンクを水源として、消火系配管を経由して使用済燃料プールへ注水する。</u></p> <p>(6) <u>補給水系による使用済燃料プール注水の整備</u></p> <p><u>補給水系による使用済燃料プールへの注水は、復水移送ポンプを用い、全交流動力電源が喪失した場合でも、常設代替交流電源設備である常設代替高圧電源装置からの給電により、中央制御室から遠隔で弁操作し、復水貯蔵タンクを水源として、補給水系配管を経由して使用済燃料プールへ注水する。</u></p> <p>なお、<u>プラント状況により使用済燃料プールへアクセスできない場合があるが、漏えい箇所が特定でき、作業が可能な状況であれば、第54条第2項対応に有効な設備であるため、自主対策設備として以下を整備する。</u></p> <p>(7) <u>ステンレス鋼板等による漏えい緩和の整備</u></p> <p><u>使用済燃料プールの水位が著しく低下した場合に、シール材を接着したステンレス鋼板に吊り降ろしロープを取り付け、漏えい箇所まで吊り下げることにより使用済燃料プール水の漏えいを緩和するとともに使用済燃料プールの水位低下を緩和する。</u></p>	<p>なお、<u>第54条第1項対応において、燃料プール内の燃料体等を冷却し、放射線を遮蔽し、及び臨界を防止するための自主対策設備として以下を整備する。</u></p> <p>(5) 消火系による<u>燃料プール注水の整備</u></p> <p>消火系による<u>燃料プールへの注水は、消火ポンプ又は補助消火ポンプを用い、全交流電源が喪失した場合でも、代替交流電源設備からの給電により、中央制御室から遠隔で操作し、消火ポンプを使用する場合はろ過水タンクを水源として、補助消火ポンプを使用する場合は補助消火水槽を水源として、消火系配管及び復水輸送系配管を経由して燃料プールへ注水する。</u></p> <p>なお、<u>第54条第2項対応において、燃料プール内の燃料体等の損傷を緩和し、臨界を防止するための自主対策設備として以下を整備する。</u></p> <p>(6) <u>ステンレス鋼板等による漏えい緩和の整備</u></p> <p><u>燃料プールの水位が著しく低下した場合に、ステンレス鋼板を用いて燃料プール水の漏洩を緩和すると共に燃料プールの水位低下を緩和する。</u></p>	<p>・設備の相違</p> <p>【柏崎6/7，東海第二】 島根2号炉は、補助消火水槽及び補助消火ポンプを有しており、当該設備による注水も可能である。</p> <p>・設備の相違</p> <p>【柏崎6/7】 系統構成の相違</p> <p>・設備の相違</p> <p>【東海第二】 島根2号炉では補給水系による燃料プール注水を自主対策設備としていない</p>

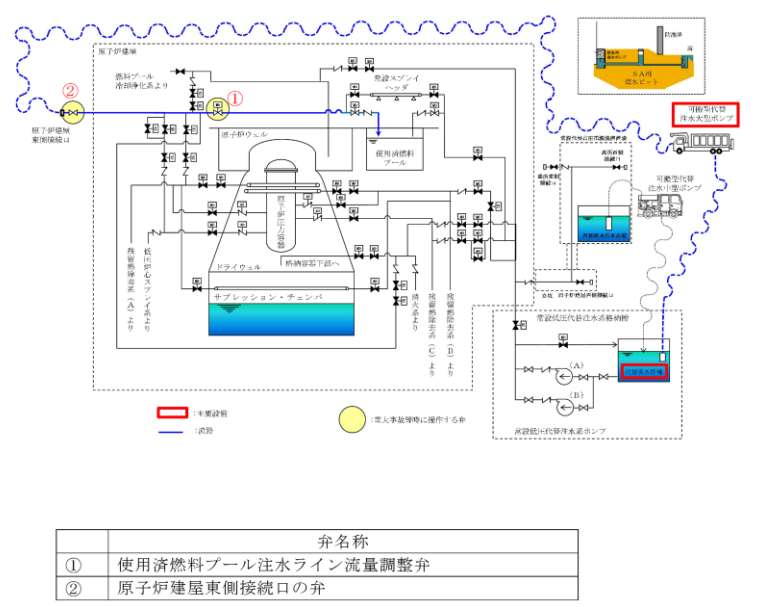
柏崎刈羽原子力発電所 6 / 7号炉 (2017. 12. 20 版)	東海第二発電所 (2018. 9. 12 版)	島根原子力発電所 2号炉	備考
<p>ステンレス鋼板は、<u>寸法 400 mm×400 mm, 厚さ 5 mm, 重量約 10kg の仕様のもを</u>使用済燃料プールの設置される原子炉建屋地上 4 階*に保管する。(※保管場所は運用を考慮し今後変更となる場合がある。)</p> <p>ただし、この手段では漏えいを緩和できない場合があること、重いステンレス鋼板を使用するため作業効率が悪いことから、今後得られた知見を参考に、より効果的な漏えい緩和策を取り入れていく。</p> <p>(7) <u>燃料プール代替注水系の海水の利用</u></p> <p>燃料プール代替注水系 (可搬型スプレイヘッド) 及び燃料プール代替注水系 (常設スプレイヘッド) の水源である代替淡水源 (淡水貯水池及び防火水槽) の淡水が枯渇した場合において、防潮堤の内側に設置している取水路より、大容量送水車 (海水取水用) を用いて可搬型代替注水ポンプ (A-1 級) 又は可搬型代替注水ポンプ (A-2 級) に海水を直接送水を行う設計とする。</p> <p>なお、海の利用については「3. 13 重大事故等の収束に必要な水の供給設備 (設置許可基準規則第 56 条に対する設計方針を示す章)」で示す。</p>	<p>以上の重大事故等対処設備により、<u>使用済燃料プール冷却機能が喪失した場合においても、使用済燃料プールを冷却することができる。</u></p> <p>また、<u>以下の設備はプラント状況によっては事故対応に有効な設備であるため、自主対策設備と位置付ける。あわせて、その理由を示す。</u></p> <p>(8) <u>可搬型代替注水大型ポンプによる代替燃料プール冷却の整備</u></p> <p><u>緊急用海水ポンプの機能喪失時においても可搬型代替注水大型ポンプにより海水を代替燃料プール冷却系へ供給することが可能であれば、使用済燃料プールを冷却する手段として有効である。</u></p> <p>(9) <u>代替燃料プール注水系の海水の利用</u></p> <p>代替燃料プール注水系 (注水ライン)、代替燃料プール注水系 (可搬型スプレイノズル) 及び代替燃料プール注水系 (常設スプレイヘッド) の水源である西側淡水貯水設備、代替淡水貯槽及び淡水タンクの淡水が枯渇した場合は、防潮堤内側の取水箇所 (SA 用海水ピット) から、可搬型代替注水大型ポンプを用いて補給が可能な設計とする。</p> <p>なお、<u>水源の詳細</u>については「3. 13 重大事故等の収束に必要な水の供給設備 (設置許可基準規則第 56 条に対する設計方針を示す章)」で示す。</p> <p>また、<u>代替燃料プール注水系の海水の利用手順については、「実用発電用原子炉に係る発電用原子炉設置者の重大事故の発生及び拡大の防止に必要な措置を実施するために必要な技</u></p>	<p><u>ステンレス鋼板は、寸法 500 mm×500 mm, 厚さ 6 mm, 重量約 12kg の仕様のもを燃料プールの設置される原子炉建物 4 階 (燃料取替階) *に保管する。(※保管場所は運用を考慮し今後変更となる場合がある。)</u></p> <p><u>ただし、この手段では漏えいを緩和できない場合があること、重いステンレス鋼板を使用するため作業効率が悪いことから、今後得られた知見を参考に、より効果的な漏えい緩和策を取り入れていく。</u></p> <p><u>以上の重大事故等対処設備により、燃料プールの冷却機能が喪失した場合においても、燃料プールを冷却することができる。</u></p> <p>(7) <u>燃料プールのスプレイ系の海水の利用</u></p> <p>燃料プールのスプレイ系 (可搬型スプレイノズル) 及び燃料プールのスプレイ系 (常設スプレイヘッド) の水源である代替淡水源 (輪谷貯水槽 (西 1) 及び輪谷貯水槽 (西 2)) の淡水が枯渇した場合において、防波壁の内側に設置している取水槽より、大型送水ポンプ車を用いて大量送水車に海水を直接送水できる設計とする。</p> <p>なお、<u>海の利用</u>については「3. 13 重大事故等の収束に必要な水の供給設備 (設置許可基準規則第 56 条に対する設計方針を示す章)」で示す。</p>	<p>・記載方針の相違 【東海第二】</p> <p>・設備の相違 【柏崎 6/7】</p> <p>設備仕様の相違</p> <p>・記載方針の相違 【柏崎 6/7】</p> <p>・設備の相違 【東海第二】</p> <p>島根 2 号炉では SA 設備として可搬型ポンプを使用する</p> <p>・記載方針の相違 【東海第二】</p> <p>・資料構成の相違</p>

柏崎刈羽原子力発電所 6 / 7号炉 (2017.12.20版)	東海第二発電所 (2018.9.12版)	島根原子力発電所 2号炉	備考
<p>3.11.2 重大事故等対処設備</p>	<p><u>術的能力に係る審査基準への適合状況について」の「1.13 重大事故等の収束に必要な水の供給手順等」の以下の項目で示す。</u></p> <p><u>「1.13.2.2 水源へ水を補給するための対応手順 (1) 代替淡水貯槽へ水を補給するための対応手順 a. (c) 海を水源とした可搬型代替注水中型ポンプ又は可搬型代替注水大型ポンプによる代替淡水貯槽への補給」及び 「1.13.2.2 水源へ水を補給するための対応手順 (2) 西側淡水貯水設備へ水を補給するための対応手順 a. (c) 海を水源とした可搬型代替注水大型ポンプによる西側淡水貯水設備への補給」</u></p> <p>3.11.2 重大事故等対処設備</p> <p><u>3.11.2.1 代替燃料プール注水系 (注水ライン)</u></p> <p><u>3.11.2.1.1 設備概要</u></p> <p><u>代替燃料プール注水系 (注水ライン) は、設計基準対象施設である残留熱除去系 (使用済燃料プール水の冷却及び補給機能) 及び燃料プール冷却浄化系の有する使用済燃料プールの冷却及び補給機能が喪失した場合に、この機能を代替し、使用済燃料プール内燃料体等を冷却し、臨界の防止及び放射線の遮蔽 (第54条第1項対応) を目的として常設低圧代替注水系ポンプを用いる注水設備と可搬型代替注水中型ポンプを用いる注水設備と可搬型代替注水大型ポンプを用いる注水設備を設置するものである。</u></p> <p><u>常設低圧代替注水系ポンプを用いる場合は、常設低圧代替注水系ポンプ、電源設備である常設代替交流電源設備又は可搬型代替交流電源設備、水源である代替淡水貯槽、流路である代替燃料プール注水系配管・弁、注水先である使用済燃料プール等から構成される。</u></p> <p><u>重大事故等時においては、代替淡水貯槽を水源とし、常設低圧代替注水系ポンプ1台の起動及び系統構成 (電動弁操作) を中央制御室のスイッチ操作により行い、代替燃料プール注水系配管を經由して使用済燃料プールへ注水することで使用済燃料プールの水位を維持可能な設計とする。</u></p> <p><u>本系統の概要図を第3.11-1図に、重大事故等対処設備を第3.11-1表に示す。</u></p> <p><u>常設低圧代替注水系ポンプの電源は、常設代替交流電源設備である常設代替高圧電源装置又は可搬型代替交流電源設備である可搬型代替低圧電源車から給電できる設計とする。</u></p>	<p>3.11.2 重大事故等対処設備</p>	<p>【東海第二】 島根2号炉では、技術的能力の「1.13 重大事故等の収束に必要な水の供給手順」にて記載</p> <p>・設備の相違 【東海第二】 ①の相違</p>

柏崎刈羽原子力発電所 6 / 7号炉 (2017. 12. 20 版)	東海第二発電所 (2018. 9. 12 版)	島根原子力発電所 2号炉	備考
	<p><u>可搬型代替注水中型ポンプを用いる場合は、可搬型代替注水中型ポンプ、水源である西側淡水貯水設備、流路である代替燃料プール注水系配管・弁、燃料給油設備である可搬型設備用軽油タンク、タンクローリ、注水先である使用済燃料プール等から構成される。</u></p> <p><u>重大事故等時においては、西側淡水貯水設備を水源として、可搬型代替注水中型ポンプから接続口までホースを接続し、使用済燃料プールへ注水することで使用済燃料プールの水位を維持可能な設計とする。</u></p> <p><u>可搬型代替注水大型ポンプを用いる場合は、可搬型代替注水大型ポンプ、水源である代替淡水貯槽、流路である代替燃料プール注水系配管・弁、燃料給油設備である可搬型設備用軽油タンク、タンクローリ、注水先である使用済燃料プール等から構成される。</u></p> <p><u>重大事故等時においては、代替淡水貯槽を水源として、可搬型代替注水大型ポンプから接続口までホースを接続し、使用済燃料プールへ注水することで使用済燃料プールの水位を維持可能な設計とする。</u></p> <p><u>本システムの概要図を第3.11-2図に、重大事故等対処設備を第3.11-2表に示す。</u></p> <p><u>可搬型代替注水中型ポンプ及び可搬型代替注水大型ポンプは、ディーゼルエンジンにて駆動し、ポンプに付属するスイッチにより起動できる設計とする。燃料は可搬型設備用軽油タンクからタンクローリを用いて給油できる設計とする。</u></p> <p><u>また、防潮堤内側の取水箇所（SA用海水ピット）から取水可能な設計とする。なお、水源については、「3.13 重大事故等の収束に必要な水の供給設備」で示す。</u></p> <p><u>可搬型代替注水中型ポンプ及び可搬型代替注水大型ポンプを使用する際に接続する接続口は、共通要因によって接続することができなくなることを防止するため、原子炉建屋の異なる面（原子炉建屋東側及び西側）及び常設代替高圧電源装置置場（高所東側及び西側）の隣接しない位置に設置することで位置的分散を図る設計とする。</u></p>		



第 3.11-1 図 代替燃料プール注水系 (注水ライン) 系統概要図
(常設低圧代替注水系ポンプ使用時)



第 3.11-2 図 代替燃料プール注水系 (注水ライン) 系統概要図
(可搬型低圧代替注水大型ポンプ使用時)

柏崎刈羽原子力発電所 6 / 7号炉 (2017.12.20版)	東海第二発電所 (2018.9.12版)	島根原子力発電所 2号炉	備考																	
	<p align="center">第3.11-1表 代替燃料プール注水系（注水ライン）に関する重大事故等対処設備一覧 (常設低圧代替注水系ポンプ使用時)</p> <table border="1" data-bbox="985 338 1727 1373"> <thead> <tr> <th>設備区分</th> <th>設備名</th> </tr> </thead> <tbody> <tr> <td>主要設備</td> <td>常設低圧代替注水系ポンプ【常設】</td> </tr> <tr> <td rowspan="6">関連設備</td> <td>付属設備</td> <td>サイフォン防止機能</td> </tr> <tr> <td>水源※¹</td> <td>代替淡水貯槽【常設】</td> </tr> <tr> <td>流路</td> <td>低圧代替注水系配管・弁【常設】 代替燃料プール注水系配管・弁【常設】</td> </tr> <tr> <td>注水先</td> <td>使用済燃料プール【常設】</td> </tr> <tr> <td>電源設備※² (燃料給油設備含む)</td> <td>常設代替交流電源設備 常設代替高圧電源装置【常設】 可搬型代替交流電源設備 可搬型代替低圧電源車【可搬】 燃料給油設備 軽油貯蔵タンク【常設】 常設代替高圧電源装置燃料移送ポンプ【常設】</td> </tr> <tr> <td>計装設備※³</td> <td>使用済燃料プール水位・温度 (S A広域)【常設】 使用済燃料プール温度 (S A)【常設】 使用済燃料プールエリア放射線モニタ (高レンジ・低レンジ)【常設】 使用済燃料プール監視カメラ【常設】 代替淡水貯槽水位【常設】 常設低圧代替注水系ポンプ吐出圧力【常設】</td> </tr> </tbody> </table> <p>※1：水源については「3.13 重大事故等の収束に必要な水の供給設備 (設置許可基準規則第56条に対する設計方針を示す章)」で示す。</p> <p>※2：電源設備については「3.14 電源設備 (設置許可基準規則第57条に対する設計方針を示す章)」で示す。</p> <p>※3：計装設備については「3.15 計装設備 (設置許可基準規則第58条に対する設計方針を示す章)」で示す。</p>	設備区分	設備名	主要設備	常設低圧代替注水系ポンプ【常設】	関連設備	付属設備	サイフォン防止機能	水源※ ¹	代替淡水貯槽【常設】	流路	低圧代替注水系配管・弁【常設】 代替燃料プール注水系配管・弁【常設】	注水先	使用済燃料プール【常設】	電源設備※ ² (燃料給油設備含む)	常設代替交流電源設備 常設代替高圧電源装置【常設】 可搬型代替交流電源設備 可搬型代替低圧電源車【可搬】 燃料給油設備 軽油貯蔵タンク【常設】 常設代替高圧電源装置燃料移送ポンプ【常設】	計装設備※ ³	使用済燃料プール水位・温度 (S A広域)【常設】 使用済燃料プール温度 (S A)【常設】 使用済燃料プールエリア放射線モニタ (高レンジ・低レンジ)【常設】 使用済燃料プール監視カメラ【常設】 代替淡水貯槽水位【常設】 常設低圧代替注水系ポンプ吐出圧力【常設】		
設備区分	設備名																			
主要設備	常設低圧代替注水系ポンプ【常設】																			
関連設備	付属設備	サイフォン防止機能																		
	水源※ ¹	代替淡水貯槽【常設】																		
	流路	低圧代替注水系配管・弁【常設】 代替燃料プール注水系配管・弁【常設】																		
	注水先	使用済燃料プール【常設】																		
	電源設備※ ² (燃料給油設備含む)	常設代替交流電源設備 常設代替高圧電源装置【常設】 可搬型代替交流電源設備 可搬型代替低圧電源車【可搬】 燃料給油設備 軽油貯蔵タンク【常設】 常設代替高圧電源装置燃料移送ポンプ【常設】																		
	計装設備※ ³	使用済燃料プール水位・温度 (S A広域)【常設】 使用済燃料プール温度 (S A)【常設】 使用済燃料プールエリア放射線モニタ (高レンジ・低レンジ)【常設】 使用済燃料プール監視カメラ【常設】 代替淡水貯槽水位【常設】 常設低圧代替注水系ポンプ吐出圧力【常設】																		

柏崎刈羽原子力発電所 6 / 7号炉 (2017.12.20版)	東海第二発電所 (2018.9.12版)	島根原子力発電所 2号炉	備考																			
<p align="center">第3.11-2表 代替燃料プール注水系（注水ライン）に関する重大事故等対処設備一覧</p> <p align="center">（可搬型代替注水中型ポンプ又は可搬型代替注水大型ポンプ使用時）</p>																						
<table border="1"> <thead> <tr> <th colspan="2">設備区分</th> <th>設備名</th> </tr> </thead> <tbody> <tr> <td colspan="2">主要設備</td> <td>可搬型代替注水大型ポンプ【可搬】 可搬型代替注水中型ポンプ【可搬】</td> </tr> <tr> <td rowspan="6">関連設備</td> <td>付属設備</td> <td>サイフォン防止機能</td> </tr> <tr> <td>水源※¹</td> <td>代替淡水貯槽【常設】 西側淡水貯水設備【常設】</td> </tr> <tr> <td>流路</td> <td>低圧代替注水系配管・弁【常設】 代替燃料プール注水系配管・弁【常設】 ホース【可搬】</td> </tr> <tr> <td>注水先</td> <td>使用済燃料プール【常設】</td> </tr> <tr> <td>電源設備※²（燃料給油設備含む）</td> <td>常設代替交流電源設備 常設代替高圧電源装置【常設】 可搬型代替交流電源設備 可搬型代替低圧電源車【可搬】 燃料給油設備 軽油貯蔵タンク【常設】 常設代替高圧電源装置燃料移送ポンプ【常設】 可搬型設備用軽油タンク【常設】 タンクローリ【可搬】</td> </tr> <tr> <td>計装設備※³</td> <td>使用済燃料プール水位・温度（SA広域）【常設】 使用済燃料プール温度（SA）【常設】 使用済燃料プールエリア放射線モニタ（高レンジ・低レンジ）【常設】 使用済燃料プール監視カメラ【常設】 代替淡水貯槽水位【常設】 西側淡水貯水設備水位【常設】</td> </tr> </tbody> </table>				設備区分		設備名	主要設備		可搬型代替注水大型ポンプ【可搬】 可搬型代替注水中型ポンプ【可搬】	関連設備	付属設備	サイフォン防止機能	水源※ ¹	代替淡水貯槽【常設】 西側淡水貯水設備【常設】	流路	低圧代替注水系配管・弁【常設】 代替燃料プール注水系配管・弁【常設】 ホース【可搬】	注水先	使用済燃料プール【常設】	電源設備※ ² （燃料給油設備含む）	常設代替交流電源設備 常設代替高圧電源装置【常設】 可搬型代替交流電源設備 可搬型代替低圧電源車【可搬】 燃料給油設備 軽油貯蔵タンク【常設】 常設代替高圧電源装置燃料移送ポンプ【常設】 可搬型設備用軽油タンク【常設】 タンクローリ【可搬】	計装設備※ ³	使用済燃料プール水位・温度（SA広域）【常設】 使用済燃料プール温度（SA）【常設】 使用済燃料プールエリア放射線モニタ（高レンジ・低レンジ）【常設】 使用済燃料プール監視カメラ【常設】 代替淡水貯槽水位【常設】 西側淡水貯水設備水位【常設】
設備区分		設備名																				
主要設備		可搬型代替注水大型ポンプ【可搬】 可搬型代替注水中型ポンプ【可搬】																				
関連設備	付属設備	サイフォン防止機能																				
	水源※ ¹	代替淡水貯槽【常設】 西側淡水貯水設備【常設】																				
	流路	低圧代替注水系配管・弁【常設】 代替燃料プール注水系配管・弁【常設】 ホース【可搬】																				
	注水先	使用済燃料プール【常設】																				
	電源設備※ ² （燃料給油設備含む）	常設代替交流電源設備 常設代替高圧電源装置【常設】 可搬型代替交流電源設備 可搬型代替低圧電源車【可搬】 燃料給油設備 軽油貯蔵タンク【常設】 常設代替高圧電源装置燃料移送ポンプ【常設】 可搬型設備用軽油タンク【常設】 タンクローリ【可搬】																				
	計装設備※ ³	使用済燃料プール水位・温度（SA広域）【常設】 使用済燃料プール温度（SA）【常設】 使用済燃料プールエリア放射線モニタ（高レンジ・低レンジ）【常設】 使用済燃料プール監視カメラ【常設】 代替淡水貯槽水位【常設】 西側淡水貯水設備水位【常設】																				
<p>※1：水源については「3.13 重大事故等の収束に必要な水の供給設備（設置許可基準規則第56条に対する設計方針を示す章）」で示す。</p>																						
<p>※2：電源設備については「3.14 電源設備（設置許可基準規則第57条に対する設計方針を示す章）」で示す。</p>																						
<p>※3：計装設備については「3.15 計装設備（設置許可基準規則第58条に対する設計方針を示す章）」で示す。</p>																						

柏崎刈羽原子力発電所 6 / 7号炉 (2017. 12. 20 版)	東海第二発電所 (2018. 9. 12 版)	島根原子力発電所 2号炉	備考
	<p>3. 11. 2. 1. 2 主要設備の仕様</p> <p><u>主要設備の仕様を以下に示す。</u></p> <p>(1) <u>常設低圧代替注水系ポンプ</u></p> <p><u>兼用する設備は以下のとおり。</u></p> <ul style="list-style-type: none"> ・<u>原子炉冷却材圧力バウンダリ低圧時に発電用原子炉を冷却するための設備</u> ・<u>原子炉格納容器内の冷却等のための設備</u> ・<u>原子炉格納容器下部の溶融炉心を冷却するための設備</u> <p><u>型 式 ターボ形</u></p> <p><u>台 数 2</u></p> <p><u>容 量 約 200m³/h (1 台あたり)</u></p> <p><u>全 揚 程 約 200m</u></p> <p><u>最高使用圧力 3. 14MPa [gage]</u></p> <p><u>最高使用温度 66℃</u></p> <p><u>本 体 材 料 炭素鋼</u></p> <p><u>取 付 箇 所 常設低圧代替注水系格納槽内</u></p> <p><u>電動機出力 約 190kW/個</u></p> <p>(2) <u>可搬型代替注水中型ポンプ</u></p> <p><u>兼用する設備は以下のとおり。</u></p> <ul style="list-style-type: none"> ・<u>原子炉冷却材圧力バウンダリ低圧時に発電用原子炉を冷却するための設備</u> ・<u>最終ヒートシンクへ熱を輸送するための設備</u> ・<u>原子炉格納容器内の冷却等のための設備</u> ・<u>原子炉格納容器の過圧破損を防止するための設備</u> ・<u>原子炉格納容器下部の溶融炉心を冷却するための設備</u> ・<u>水素爆発による原子炉格納容器の破損を防止するための設備</u> ・<u>重大事故等の収束に必要な水の供給設備</u> <p><u>型 式 うず巻形</u></p> <p><u>容 量 約 210m³/h (1 台あたり)</u></p> <p><u>全 揚 程 約 100m</u></p> <p><u>最高使用圧力 1. 4MPa[gage]</u></p> <p><u>最高使用温度 60℃</u></p> <p><u>原動機出力 147kW/個</u></p> <p><u>台 数 4(予備 1)</u></p> <p><u>設 置 場 所 屋外</u></p> <p><u>保 管 場 所 西側, 南側保管場所及び予備機置場</u></p> <p>(3) <u>可搬型代替注水大型ポンプ</u></p>		

柏崎刈羽原子力発電所 6 / 7号炉 (2017. 12. 20 版)	東海第二発電所 (2018. 9. 12 版)	島根原子力発電所 2号炉	備考
	<p><u>兼用する設備は以下のとおり。</u></p> <ul style="list-style-type: none"> ・ <u>原子炉冷却材圧力バウンダリ低圧時に発電用原子炉を冷却するための設備</u> ・ <u>最終ヒートシンクへ熱を輸送するための設備</u> ・ <u>原子炉格納容器内の冷却等のための設備</u> ・ <u>原子炉格納容器の過圧破損を防止するための設備</u> ・ <u>原子炉格納容器下部の溶融炉心を冷却するための設備</u> ・ <u>水素爆発による原子炉格納容器の破損を防止するための設備</u> ・ <u>重大事故等の収束に必要な水の供給設備</u> <p><u>型 式 うず巻形</u></p> <p><u>容 量 約 1,320m³/h (1 台当たり)</u></p> <p><u>全 揚 程 約 140m</u></p> <p><u>最高使用圧力 1.4MPa[gage]</u></p> <p><u>最高使用温度 60℃</u></p> <p><u>原動機出力 約 847kW (1 台当たり)</u></p> <p><u>台 数 2 (予備 1※)</u></p> <p><u>設 置 場 所 屋外</u></p> <p><u>保 管 場 所 西側, 南側保管場所及び予備機置場</u></p> <p><u>※「可搬型代替注水大型ポンプ」及び「可搬型代替注水大型ポンプ(放水用)」は同型設備であり, 「可搬型代替注水大型ポンプ」の予備 1 台と「可搬型代替注水大型ポンプ(放水用)」の予備 1 台の計 2 台は共用可能とする。</u></p> <p><u>3. 11. 2. 1. 3 設置許可基準規則第 43 条への適合方針</u></p> <p><u>3. 11. 2. 1. 3. 1 設置許可基準規則第 43 条第 1 項への適合方針</u> <u>(常設並びに可搬型重大事故等対処設備の安全設計方針に対する適合性)</u></p> <p><u>(1) 環境条件 (設置許可基準規則第 43 条第 1 項一)</u></p> <p><u>(i) 要求事項</u></p> <p><u>想定される重大事故等が発生した場合における温度, 放射線, 荷重その他の使用条件において, 重大事故等に対処するために必要な機能を有効に発揮するものであること。</u></p> <p><u>(ii) 適合性</u></p> <p><u>基本方針については, 「2. 3. 3 環境条件等」に示す。</u></p>		

柏崎刈羽原子力発電所 6 / 7号炉 (2017. 12. 20 版)	東海第二発電所 (2018. 9. 12 版)	島根原子力発電所 2号炉	備考
	<p><u>代替燃料プール注水系（注水ライン）の常設低圧代替注水系ポンプは、常設低圧代替注水系格納槽内に設置する設備であることから、重大事故等時における常設低圧代替注水系格納槽内の環境条件を考慮し、第3.11-3表に示す設計とする。</u></p> <p><u>代替燃料プール注水系（注水ライン）の可搬型代替注水中型ポンプ及び可搬型代替注水大型ポンプは、西側及び南側保管場所に保管し、重大事故等時に、水源付近の屋外に設置する設備であることから、重大事故等時における屋外の環境条件を考慮し、第3.11-4表に示す設計とする。</u></p> <p><u>代替燃料プール注水系（注水ライン）の可搬型代替注水中型ポンプ及び可搬型代替注水大型ポンプの操作は、可搬型代替注水中型ポンプ及び可搬型代替注水大型ポンプに付属するスイッチにより、設置場所にて操作可能な設計とする。</u></p> <p><u>地震については、保管場所で想定される適切な地震荷重との組合せを考慮した上で機器が損傷しないことを確認し、輪留め等により固定する。</u></p> <p><u>風（台風）及び竜巻による風荷重については、当該荷重を考慮しても機器が損傷しない設計とする。積雪及び火山の影響については、適切に除雪及び除灰する運用とする。</u></p> <p><u>降水及び凍結により機能を損なうことのないよう、防水対策が取られた可搬型代替注水大型ポンプを使用し、凍結のおそれがある場合は暖気運転を行い凍結対策とする。</u></p> <p style="text-align: center;"><u>(54-3-1~15, 54-8-1, 2)</u></p>		

柏崎刈羽原子力発電所 6 / 7号炉 (2017. 12. 20 版)	東海第二発電所 (2018. 9. 12 版)	島根原子力発電所 2号炉	備考																
	<p data-bbox="961 212 1736 243">第 3. 11-3 表 想定する環境条件 (常設低圧代替注水系ポンプ)</p> <table border="1" data-bbox="973 247 1724 1188"> <thead> <tr> <th data-bbox="973 254 1190 300">環境条件</th> <th data-bbox="1190 254 1724 300">対応</th> </tr> </thead> <tbody> <tr> <td data-bbox="973 300 1190 457">温度, 圧力, 湿度, 放射線</td> <td data-bbox="1190 300 1724 457">設置場所である常設低圧代替注水系格納槽内で想定される温度, 圧力, 湿度及び放射線条件下に耐えられる性能を確認した機器を使用する。</td> </tr> <tr> <td data-bbox="973 457 1190 558">屋外の天候による影響</td> <td data-bbox="1190 457 1724 558">屋外に設置する設備ではないため, 天候による影響は受けない。</td> </tr> <tr> <td data-bbox="973 558 1190 758">海水を通水する系統への影響</td> <td data-bbox="1190 558 1724 758">淡水だけでなく海水も使用する (常時海水を通水しない)。使用済燃料プールへの注水は, 可能な限り淡水源を優先し, 海水通水は短期間とすることで, 設備への影響を考慮した設計とする。</td> </tr> <tr> <td data-bbox="973 758 1190 879">地震</td> <td data-bbox="1190 758 1724 879">適切な地震荷重との組合せを考慮した上で機器が損傷しない設計とする。(詳細は「2. 1. 2 耐震設計の基本方針」に示す。)</td> </tr> <tr> <td data-bbox="973 879 1190 1001">津波</td> <td data-bbox="1190 879 1724 1001">津波を考慮し防潮堤及び浸水防止設備を設置する設計とする。</td> </tr> <tr> <td data-bbox="973 1001 1190 1123">風 (台風), 竜巻, 積雪, 火山の影響</td> <td data-bbox="1190 1001 1724 1123">常設低圧代替注水系格納槽内に設置するため, 風 (台風) 及び竜巻の風荷重, 積雪及び火山の影響は受けない。</td> </tr> <tr> <td data-bbox="973 1123 1190 1188">電磁的障害</td> <td data-bbox="1190 1123 1724 1188">機械装置のため, 電磁波の影響を受けない。</td> </tr> </tbody> </table>	環境条件	対応	温度, 圧力, 湿度, 放射線	設置場所である常設低圧代替注水系格納槽内で想定される温度, 圧力, 湿度及び放射線条件下に耐えられる性能を確認した機器を使用する。	屋外の天候による影響	屋外に設置する設備ではないため, 天候による影響は受けない。	海水を通水する系統への影響	淡水だけでなく海水も使用する (常時海水を通水しない)。使用済燃料プールへの注水は, 可能な限り淡水源を優先し, 海水通水は短期間とすることで, 設備への影響を考慮した設計とする。	地震	適切な地震荷重との組合せを考慮した上で機器が損傷しない設計とする。(詳細は「2. 1. 2 耐震設計の基本方針」に示す。)	津波	津波を考慮し防潮堤及び浸水防止設備を設置する設計とする。	風 (台風), 竜巻, 積雪, 火山の影響	常設低圧代替注水系格納槽内に設置するため, 風 (台風) 及び竜巻の風荷重, 積雪及び火山の影響は受けない。	電磁的障害	機械装置のため, 電磁波の影響を受けない。		
環境条件	対応																		
温度, 圧力, 湿度, 放射線	設置場所である常設低圧代替注水系格納槽内で想定される温度, 圧力, 湿度及び放射線条件下に耐えられる性能を確認した機器を使用する。																		
屋外の天候による影響	屋外に設置する設備ではないため, 天候による影響は受けない。																		
海水を通水する系統への影響	淡水だけでなく海水も使用する (常時海水を通水しない)。使用済燃料プールへの注水は, 可能な限り淡水源を優先し, 海水通水は短期間とすることで, 設備への影響を考慮した設計とする。																		
地震	適切な地震荷重との組合せを考慮した上で機器が損傷しない設計とする。(詳細は「2. 1. 2 耐震設計の基本方針」に示す。)																		
津波	津波を考慮し防潮堤及び浸水防止設備を設置する設計とする。																		
風 (台風), 竜巻, 積雪, 火山の影響	常設低圧代替注水系格納槽内に設置するため, 風 (台風) 及び竜巻の風荷重, 積雪及び火山の影響は受けない。																		
電磁的障害	機械装置のため, 電磁波の影響を受けない。																		

柏崎刈羽原子力発電所 6 / 7号炉 (2017.12.20版)	東海第二発電所 (2018.9.12版)	島根原子力発電所 2号炉	備考																
	<p align="center"><u>第3.11-4表 想定する環境条件</u> (可搬型代替注水中型ポンプ及び可搬型代替注水大型ポンプ)</p> <table border="1" data-bbox="964 289 1715 1297"> <thead> <tr> <th>環境条件</th> <th>対応</th> </tr> </thead> <tbody> <tr> <td>温度, 圧力, 湿度, 放射線</td> <td>屋外で想定される温度, 圧力, 湿度及び放射線条件下に耐えられる性能を確認した機器を使用する。</td> </tr> <tr> <td>屋外の天候による影響</td> <td>降水及び凍結により機能を損なうことのないよう防水対策及び凍結対策を考慮した設計とする。</td> </tr> <tr> <td>海水を通水する系統への影響</td> <td>淡水だけでなく海水も使用する(常時海水を通水しない)。使用済燃料プールへの注水は, 可能な限り淡水源を優先し, 海水通水は短期間とすることで, 設備への影響を考慮した設計とする。</td> </tr> <tr> <td>地震</td> <td>保管場所で想定される適切な地震荷重との組合せを考慮した上で機器が損傷しないことを確認し, 輪留め等により固定する。</td> </tr> <tr> <td>津波</td> <td>津波を考慮し防潮堤及び浸水防止設備を設置する設計とする。</td> </tr> <tr> <td>風(台風), 竜巻, 積雪, 火山の影響</td> <td>保管場所で想定される積雪及び火山の影響による荷重を考慮して機能を損なわない設計とするとともに, 風(台風)及び竜巻による風荷重に対しては, 位置的分散を考慮した保管により, 機能を損なわない設計とする。</td> </tr> <tr> <td>電磁的障害</td> <td>機械装置のため, 電磁波の影響を受けない。</td> </tr> </tbody> </table> <p>(2) <u>操作性 (設置許可基準規則第43条第1項二)</u></p> <p>(i) <u>要求事項</u> <u>想定される重大事故等が発生した場合において確実に操作できるものであること。</u></p> <p>(ii) <u>適合性</u> <u>基本方針については, 「2.3.4 操作性及び試験・検査性について」に示す。</u> <u>代替燃料プール注水系(注水ライン)の常設低圧代替注水系ポンプを運転する場合は, 中央制御室からのスイッチ操作で常設低圧代替注水系ポンプを起動し, 代替淡水貯槽への循環運転状態とする。その後, 中央制御室からのスイッチ操作で, 常設低圧代替注水系系統分離弁及び使用済燃料プール注水ライン流量調整弁の開操作を実施し使用済燃</u></p>	環境条件	対応	温度, 圧力, 湿度, 放射線	屋外で想定される温度, 圧力, 湿度及び放射線条件下に耐えられる性能を確認した機器を使用する。	屋外の天候による影響	降水及び凍結により機能を損なうことのないよう防水対策及び凍結対策を考慮した設計とする。	海水を通水する系統への影響	淡水だけでなく海水も使用する(常時海水を通水しない)。使用済燃料プールへの注水は, 可能な限り淡水源を優先し, 海水通水は短期間とすることで, 設備への影響を考慮した設計とする。	地震	保管場所で想定される適切な地震荷重との組合せを考慮した上で機器が損傷しないことを確認し, 輪留め等により固定する。	津波	津波を考慮し防潮堤及び浸水防止設備を設置する設計とする。	風(台風), 竜巻, 積雪, 火山の影響	保管場所で想定される積雪及び火山の影響による荷重を考慮して機能を損なわない設計とするとともに, 風(台風)及び竜巻による風荷重に対しては, 位置的分散を考慮した保管により, 機能を損なわない設計とする。	電磁的障害	機械装置のため, 電磁波の影響を受けない。		
環境条件	対応																		
温度, 圧力, 湿度, 放射線	屋外で想定される温度, 圧力, 湿度及び放射線条件下に耐えられる性能を確認した機器を使用する。																		
屋外の天候による影響	降水及び凍結により機能を損なうことのないよう防水対策及び凍結対策を考慮した設計とする。																		
海水を通水する系統への影響	淡水だけでなく海水も使用する(常時海水を通水しない)。使用済燃料プールへの注水は, 可能な限り淡水源を優先し, 海水通水は短期間とすることで, 設備への影響を考慮した設計とする。																		
地震	保管場所で想定される適切な地震荷重との組合せを考慮した上で機器が損傷しないことを確認し, 輪留め等により固定する。																		
津波	津波を考慮し防潮堤及び浸水防止設備を設置する設計とする。																		
風(台風), 竜巻, 積雪, 火山の影響	保管場所で想定される積雪及び火山の影響による荷重を考慮して機能を損なわない設計とするとともに, 風(台風)及び竜巻による風荷重に対しては, 位置的分散を考慮した保管により, 機能を損なわない設計とする。																		
電磁的障害	機械装置のため, 電磁波の影響を受けない。																		

柏崎刈羽原子力発電所 6 / 7号炉 (2017. 12. 20 版)	東海第二発電所 (2018. 9. 12 版)	島根原子力発電所 2号炉	備考
	<p><u>料プールへの注水を行う設計とする。代替燃料プール注水系（注水ライン）の操作に必要なポンプ及び弁を第 3. 11-5 表に示す。</u></p> <p><u>常設低圧代替注水系ポンプの起動・停止及び運転状態並びに電動弁の開閉状態については、中央制御室の表示灯・操作画面等で視認可能な設計とし、中央制御室における監視又は試験・検査等にて確認可能な設計とする。また、中央制御室のスイッチ操作に当たり、運転員等の操作性を考慮して十分な操作空間を確保する。スイッチは、機器の名称等を表示した銘板の取付け又は操作画面の表示等により、運転員の操作性及び監視性を考慮して確実に操作できる設計とする。</u></p> <p><u>代替燃料プール注水系（注水ライン）の可搬型代替注水中型ポンプ及び可搬型代替注水大型ポンプを運転する場合は、可搬型代替注水中型ポンプ及び可搬型代替注水大型ポンプを水源近傍に配置するとともにホース接続を実施し、中央制御室からのスイッチ操作で、常設低圧代替注水系系統分離弁及び使用済燃料プール注水ライン流量調整弁の開操作を実施した後、現場操作で高所東側接続口、高所西側接続口、原子炉建屋東側接続口又は原子炉建屋西側接続口の弁を開とし、可搬型代替注水中型ポンプ及び可搬型代替注水大型ポンプ付属のスイッチによりポンプを起動することで使用済燃料プールへの注水を行う設計とする。代替燃料プール注水系（注水ライン）の操作に必要なポンプ、弁及びホースを第 3. 11-6 表に示す。</u></p> <p><u>高所東側接続口、高所西側接続口、原子炉建屋東側接続口、原子炉建屋西側接続口の弁については、接続口近傍の屋外から手動操作で弁を開閉することが可能な設計とする。</u></p> <p><u>可搬型代替注水中型ポンプ及び可搬型代替注水大型ポンプ付属のスイッチ及び系統の電動弁のスイッチは、運転員等の操作性を考慮して十分な操作空間を確保する設計とし、機器の名称等を表示した銘板の取付け等により識別可能とすることで、運転員等の操作性及び監視性を考慮して確実に操作できる設計とする。</u></p> <p><u>系統の電動弁の開閉状態については、中央制御室における監視又は試験・検査等も考慮し、表示灯・操作画面等で確認可能な設計とする。また、可搬型代替注水大型ポンプ</u></p>		

柏崎刈羽原子力発電所 6 / 7号炉 (2017. 12. 20 版)	東海第二発電所 (2018. 9. 12 版)	島根原子力発電所 2号炉	備考																																												
	<p>は、設置場所にて車両の転倒防止装置及び輪留め等による固定が可能な設計とする。</p> <p>ホースの接続作業に当たっては、特殊な工具は必要とせず、簡便な接続金物及び一般的な工具により、容易かつ確実に接続が可能な設計とする。</p> <p>(54-3-1~15, 54-4-1~6, 54-7-2)</p> <p>第 3. 11-5 表 操作対象機器 (常設低圧代替注水系ポンプ使用時)</p> <table border="1" data-bbox="964 562 1715 867"> <thead> <tr> <th>機器名称</th> <th>状態の変化</th> <th>操作方法</th> <th>操作場所</th> </tr> </thead> <tbody> <tr> <td>常設低圧代替注水系ポンプ (A) 又は (B)</td> <td>起動・停止</td> <td>スイッチ操作</td> <td>中央制御室</td> </tr> <tr> <td>使用済燃料プール注水ライン流量調整弁</td> <td>弁閉→調整開</td> <td>スイッチ操作</td> <td>中央制御室</td> </tr> <tr> <td>常設低圧代替注水系系統分離弁</td> <td>弁閉→弁開</td> <td>スイッチ操作</td> <td>中央制御室</td> </tr> </tbody> </table> <p>第 3. 11-6 表 操作対象機器 (可搬型代替注水大型ポンプ使用時)</p> <table border="1" data-bbox="964 957 1715 1577"> <thead> <tr> <th>機器名称</th> <th>状態の変化</th> <th>操作方法</th> <th>操作場所</th> </tr> </thead> <tbody> <tr> <td>可搬型代替注水中型ポンプ</td> <td>起動・停止</td> <td>スイッチ操作</td> <td>屋外設置場所</td> </tr> <tr> <td>可搬型代替注水大型ポンプ</td> <td>起動・停止</td> <td>スイッチ操作</td> <td>屋外設置場所</td> </tr> <tr> <td>接続口の弁 (原子炉建屋東側又は西側, 高所東側又は西側)</td> <td>弁閉→弁開</td> <td>手動操作</td> <td>接続口近傍</td> </tr> <tr> <td>使用済燃料プール注水ライン流量調整弁</td> <td>弁閉→弁開</td> <td>スイッチ操作</td> <td>中央制御室</td> </tr> <tr> <td>常設低圧代替注水系系統分離弁</td> <td>弁閉→弁開</td> <td>スイッチ操作</td> <td>中央制御室</td> </tr> <tr> <td>ホース</td> <td>ホース接続</td> <td>人力接続</td> <td>屋外</td> </tr> </tbody> </table> <p>(3) 試験検査 (設置許可基準規則第 43 条第 1 項三)</p> <p>(i) 要求事項</p> <p>健全性及び能力を確認するため、発電用原子炉の運転中又は停止中に試験又は検査ができるものであること。</p> <p>(ii) 適合性</p> <p>基本方針については、「2.3.4 操作性及び試験・検査性について」に示す。</p>	機器名称	状態の変化	操作方法	操作場所	常設低圧代替注水系ポンプ (A) 又は (B)	起動・停止	スイッチ操作	中央制御室	使用済燃料プール注水ライン流量調整弁	弁閉→調整開	スイッチ操作	中央制御室	常設低圧代替注水系系統分離弁	弁閉→弁開	スイッチ操作	中央制御室	機器名称	状態の変化	操作方法	操作場所	可搬型代替注水中型ポンプ	起動・停止	スイッチ操作	屋外設置場所	可搬型代替注水大型ポンプ	起動・停止	スイッチ操作	屋外設置場所	接続口の弁 (原子炉建屋東側又は西側, 高所東側又は西側)	弁閉→弁開	手動操作	接続口近傍	使用済燃料プール注水ライン流量調整弁	弁閉→弁開	スイッチ操作	中央制御室	常設低圧代替注水系系統分離弁	弁閉→弁開	スイッチ操作	中央制御室	ホース	ホース接続	人力接続	屋外		
機器名称	状態の変化	操作方法	操作場所																																												
常設低圧代替注水系ポンプ (A) 又は (B)	起動・停止	スイッチ操作	中央制御室																																												
使用済燃料プール注水ライン流量調整弁	弁閉→調整開	スイッチ操作	中央制御室																																												
常設低圧代替注水系系統分離弁	弁閉→弁開	スイッチ操作	中央制御室																																												
機器名称	状態の変化	操作方法	操作場所																																												
可搬型代替注水中型ポンプ	起動・停止	スイッチ操作	屋外設置場所																																												
可搬型代替注水大型ポンプ	起動・停止	スイッチ操作	屋外設置場所																																												
接続口の弁 (原子炉建屋東側又は西側, 高所東側又は西側)	弁閉→弁開	手動操作	接続口近傍																																												
使用済燃料プール注水ライン流量調整弁	弁閉→弁開	スイッチ操作	中央制御室																																												
常設低圧代替注水系系統分離弁	弁閉→弁開	スイッチ操作	中央制御室																																												
ホース	ホース接続	人力接続	屋外																																												

柏崎刈羽原子力発電所 6 / 7号炉 (2017.12.20版)	東海第二発電所 (2018.9.12版)	島根原子力発電所 2号炉	備考
	<p><u>代替燃料プール注水系（注水ライン）の常設重大事故等対処設備の試験検査を第3.11-7表に示す。</u></p> <p><u>代替燃料プール注水系（注水ライン）の常設低圧代替注水系ポンプは、他系統と独立した試験系統により、発電用原子炉運転中に機能・性能検査、弁動作確認を、また、発電用原子炉停止中に機能・性能検査、弁動作確認及び分解検査を実施可能な設計とする。</u></p> <p><u>代替燃料プール注水系（注水ライン）の常設低圧代替注水系ポンプは、発電用原子炉停止中に、分解検査として、ケーシングカバーを取り外して、ポンプ部品（主軸、軸受、羽根車等）の状態を確認する分解検査が可能な設計とする。弁については、分解検査として弁体等の部品の状態を確認可能な設計とする。分解検査においては、浸透探傷試験により、性能に影響を及ぼす指示模様の有無を確認可能な設計とする。また、目視により、性能に影響を及ぼすおそれのあるき裂、打こん、変形及び摩耗の有無を確認可能な設計とする。</u></p> <p><u>また、代替燃料プール注水系（注水ライン）の常設低圧代替注水系ポンプは、吐出配管にテストラインを設け、発電用原子炉運転中又は停止中に、機能・性能検査として、代替淡水貯槽を水源とした循環運転を行うことで、ポンプの吐出圧力・流量の確認に加え、運転時の振動、異音、異臭及び漏えいの確認が可能な設計とする。弁については、発電用原子炉運転中又は停止中に弁動作確認を実施することで弁開閉動作の確認が可能な設計とする。ポンプ及び系統配管・弁については、機能・性能検査等に合わせて外観の確認が可能な設計とする。</u></p> <p><u>代替燃料プール注水系（注水ライン）の可搬型重大事故等対処設備の試験検査を第3.11-8表に示す。</u></p> <p><u>代替燃料プール注水系（注水ライン）の可搬型代替注水中型ポンプ及び可搬型代替注水大型ポンプは、発電用原子炉運転中に機能・性能検査、弁動作確認及び車両検査を、また、発電用原子炉停止中に機能・性能検査、分解検査、弁動作確認及び車両検査が可能な設計とする。</u></p> <p><u>機能・性能確認として、水源から可搬型代替注水中型ポンプ又は可搬型代替注水大型ポンプ、仮設圧力計、流量計及びホースの系統構成で循環運転を実施することにより、ポンプの吐出圧力及び流量の確認に加え、運転時の振動、</u></p>		

柏崎刈羽原子力発電所 6 / 7号炉 (2017.12.20版)	東海第二発電所 (2018.9.12版)	島根原子力発電所 2号炉	備考															
	<p><u>異音, 異臭及び漏えいの確認が可能な設計とする。ポンプについては, 機能・性能検査等に合わせて外観の確認が可能な設計とする。ホースについては, 機能・性能に影響を及ぼすおそれのあるき裂, ジョイント部の腐食等が無いことを確認可能な設計とする。</u></p> <p><u>弁については, 分解検査として弁体等の部品の状態を確認可能な設計とする。分解検査においては, 浸透探傷試験により, 性能に影響を及ぼす指示模様の有無を確認可能な設計とし, 目視により, 性能に影響を及ぼすおそれのあるき裂, 打こん, 変形及び摩耗の有無を確認可能な設計とする。また, 弁動作確認を実施することで, 弁の開閉動作を確認可能な設計とする。</u></p> <p><u>可搬型代替注水中型ポンプ及び可搬型代替注水大型ポンプは, 車両として異常なく走行できることを確認可能な設計とする。</u></p> <p><u>可搬型代替注水中型ポンプ及び可搬型代替注水大型ポンプは, 発電用原子炉運転中又は停止中に分解検査としてポンプ部品の状態を確認又は取替が可能な設計とする。分解検査においては, 浸透探傷試験により, 性能に影響を及ぼす指示模様の有無を確認可能な設計とし, 目視により, 性能に影響を及ぼすおそれのあるき裂, 打こん, 変形及び摩耗の有無を確認可能な設計とする。</u></p> <p style="text-align: right;">(54-5-1~11)</p> <p>第 3.11-7 表 代替燃料プール注水系 (注水ライン) の試験検査 (常設)</p> <table border="1" data-bbox="964 1369 1709 1856"> <thead> <tr> <th>発電用原子炉の状態</th> <th>項目</th> <th>内容</th> </tr> </thead> <tbody> <tr> <td rowspan="2">運転中</td> <td>機能・性能検査</td> <td>ポンプ運転性能, ポンプ及び系統配管・弁の漏えい確認, 外観の確認</td> </tr> <tr> <td>弁動作確認</td> <td>弁開閉動作の確認</td> </tr> <tr> <td rowspan="3">停止中</td> <td>機能・性能検査</td> <td>ポンプ運転性能, ポンプ及び系統配管・弁の漏えい確認, 外観の確認</td> </tr> <tr> <td>弁動作確認</td> <td>弁開閉動作の確認</td> </tr> <tr> <td>分解検査</td> <td>ポンプ又は弁の部品の表面状態について浸透探傷試験及び目視により確認</td> </tr> </tbody> </table>	発電用原子炉の状態	項目	内容	運転中	機能・性能検査	ポンプ運転性能, ポンプ及び系統配管・弁の漏えい確認, 外観の確認	弁動作確認	弁開閉動作の確認	停止中	機能・性能検査	ポンプ運転性能, ポンプ及び系統配管・弁の漏えい確認, 外観の確認	弁動作確認	弁開閉動作の確認	分解検査	ポンプ又は弁の部品の表面状態について浸透探傷試験及び目視により確認		
発電用原子炉の状態	項目	内容																
運転中	機能・性能検査	ポンプ運転性能, ポンプ及び系統配管・弁の漏えい確認, 外観の確認																
	弁動作確認	弁開閉動作の確認																
停止中	機能・性能検査	ポンプ運転性能, ポンプ及び系統配管・弁の漏えい確認, 外観の確認																
	弁動作確認	弁開閉動作の確認																
	分解検査	ポンプ又は弁の部品の表面状態について浸透探傷試験及び目視により確認																

柏崎刈羽原子力発電所 6 / 7号炉 (2017.12.20版)	東海第二発電所 (2018.9.12版)	島根原子力発電所 2号炉	備考																					
<p align="center"><u>第3.11-8表 代替燃料プール注水系（注水ライン）の試験検査（可搬型）</u></p>																								
<table border="1"> <thead> <tr> <th data-bbox="964 296 1160 363">発電用原子炉の状態</th> <th data-bbox="1160 296 1320 363">項目</th> <th data-bbox="1320 296 1709 363">内容</th> </tr> </thead> <tbody> <tr> <td data-bbox="964 363 1160 682" rowspan="4">運転中</td> <td data-bbox="1160 363 1320 430">機能・性能検査</td> <td data-bbox="1320 363 1709 430">ポンプ運転性能, ポンプ及びホースの漏えい確認, 外観の確認</td> </tr> <tr> <td data-bbox="1160 430 1320 539">分解検査</td> <td data-bbox="1320 430 1709 539">ポンプの部品の表面状態について浸透探傷試験及び目視により確認又は取替を実施する。</td> </tr> <tr> <td data-bbox="1160 539 1320 581">弁作動確認</td> <td data-bbox="1320 539 1709 581">弁開閉動作の確認</td> </tr> <tr> <td data-bbox="1160 581 1320 682">車両検査</td> <td data-bbox="1320 581 1709 682">車両の走行確認</td> </tr> <tr> <td data-bbox="964 682 1160 1157" rowspan="4">停止中</td> <td data-bbox="1160 682 1320 783">機能・性能検査</td> <td data-bbox="1320 682 1709 783">ポンプ運転性能, ポンプ及びホースの漏えい確認, 外観の確認</td> </tr> <tr> <td data-bbox="1160 783 1320 959">分解検査</td> <td data-bbox="1320 783 1709 959">弁の部品の表面状態について浸透探傷試験及び目視により確認 ポンプの部品の表面状態について浸透探傷試験及び目視により確認又は取替を実施する。</td> </tr> <tr> <td data-bbox="1160 959 1320 1060">弁作動確認</td> <td data-bbox="1320 959 1709 1060">弁開閉動作の確認</td> </tr> <tr> <td data-bbox="1160 1060 1320 1157">車両検査</td> <td data-bbox="1320 1060 1709 1157">車両の走行確認</td> </tr> </tbody> </table>				発電用原子炉の状態	項目	内容	運転中	機能・性能検査	ポンプ運転性能, ポンプ及びホースの漏えい確認, 外観の確認	分解検査	ポンプの部品の表面状態について浸透探傷試験及び目視により確認又は取替を実施する。	弁作動確認	弁開閉動作の確認	車両検査	車両の走行確認	停止中	機能・性能検査	ポンプ運転性能, ポンプ及びホースの漏えい確認, 外観の確認	分解検査	弁の部品の表面状態について浸透探傷試験及び目視により確認 ポンプの部品の表面状態について浸透探傷試験及び目視により確認又は取替を実施する。	弁作動確認	弁開閉動作の確認	車両検査	車両の走行確認
発電用原子炉の状態	項目	内容																						
運転中	機能・性能検査	ポンプ運転性能, ポンプ及びホースの漏えい確認, 外観の確認																						
	分解検査	ポンプの部品の表面状態について浸透探傷試験及び目視により確認又は取替を実施する。																						
	弁作動確認	弁開閉動作の確認																						
	車両検査	車両の走行確認																						
停止中	機能・性能検査	ポンプ運転性能, ポンプ及びホースの漏えい確認, 外観の確認																						
	分解検査	弁の部品の表面状態について浸透探傷試験及び目視により確認 ポンプの部品の表面状態について浸透探傷試験及び目視により確認又は取替を実施する。																						
	弁作動確認	弁開閉動作の確認																						
	車両検査	車両の走行確認																						
<p>(4) <u>切替えの容易性（設置許可基準規則第43条第1項四）</u></p> <p>(i) <u>要求事項</u> <u>本来の用途以外の用途として重大事故等に対処するために使用する設備にあつては、通常時に使用する系統から速やかに切り替えられる機能を備えるものであること。</u></p> <p>(ii) <u>適合性</u> <u>基本方針については、「2.3.4 操作性及び試験・検査性について」に示す。</u> <u>代替燃料プール注水系（注水ライン）の常設低圧代替注水系ポンプは、本来の用途以外の用途には使用しない。</u> <u>代替燃料プール注水系（注水ライン）の可搬型代替注水中型ポンプ及び可搬型代替注水大型ポンプは、通常待機時は、接続先と系統と分離した状態で西側及び南側保管場所に保管し、本来の用途以外の用途には使用しない設計とする。</u></p> <p align="right">(54-3-1~15, 54-4-1~6)</p>																								

柏崎刈羽原子力発電所 6 / 7号炉 (2017.12.20版)	東海第二発電所 (2018.9.12版)	島根原子力発電所 2号炉	備考
	<p><u>(5) 悪影響の防止 (設置許可基準規則第43条第1項五)</u></p> <p><u>(i) 要求事項</u> 工場等内の他の設備に対して悪影響を及ぼさないものであること。</p> <p><u>(ii) 適合性</u> 基本方針については、「2.3.1 多様性, 位置的分散, 悪影響防止等について」に示す。 代替燃料プール注水系 (注水ライン) の可搬型代替注水中型ポンプ及び可搬型代替注水大型ポンプは, 通常待機時は接続先の系統と分離された状態で西側及び南側保管場所に保管することで, 他の設備に悪影響を及ぼさない設計とする。 可搬型代替注水中型ポンプ及び可搬型代替注水大型ポンプによる注水は, 弁操作によって通常待機時の系統構成から重大事故等対象設備としての系統構成とすることで, 他の設備に悪影響を及ぼさない設計とする。 可搬型代替注水中型ポンプ及び可搬型代替注水大型ポンプは, 保管場所において転倒しない設計とすることで, 他の設備に悪影響を及ぼさない設計とする。設置場所においては, 車両転倒防止装置又は輪止めにより固定することで, 他の設備に悪影響を及ぼさない設計とする。可搬型代替注水大型ポンプは, 固縛等を実施することで, 飛散物となって他の設備に悪影響を及ぼさない設計とする。 (54-3-1~15, 54-4-1~6)</p> <p><u>(6) 設置場所 (設置許可基準規則第43条第1項六)</u></p> <p><u>(i) 要求事項</u> 想定される重大事故等が発生した場合において重大事故等対処設備の操作及び復旧作業を行うことができるよう, 放射線量が高くなるおそれが少ない設置場所の選定, 設置場所への遮蔽物の設置その他の適切な措置を講じたものであること。</p> <p><u>(ii) 適合性</u> 基本方針については、「2.3.3 環境条件等」に示す。 代替燃料プール注水系 (注水ライン) の常設低圧代替注水系ポンプを用いる場合の系統構成に操作が必要な機器の設置場所, 操作場所を第3.11-10表に示す。 常設低圧代替注水系ポンプ, 常設低圧代替注水系系統分</p>		

柏崎刈羽原子力発電所 6 / 7号炉 (2017. 12. 20 版)	東海第二発電所 (2018. 9. 12 版)	島根原子力発電所 2号炉	備考															
	<p><u>離弁及び使用済燃料プール注水ライン流量調整弁は、原子炉建屋原子炉棟又は常設低圧代替注水系格納槽内に設置されており、中央制御室からの遠隔操作を可能とすることで、操作場所の放射線量が高くなるおそれが少なくなるよう設計する。</u></p> <p><u>代替燃料プール注水系（注水ライン）の可搬型代替注水中型ポンプ及び可搬型代替注水大型ポンプを用いる場合の系統構成に操作が必要な機器の設置場所、操作場所を第3.11-11表に示す。</u></p> <p><u>このうち、可搬型代替注水中型ポンプ、可搬型代替注水大型ポンプ、高所東側接続口、高所西側接続口、原子炉建屋東側接続口、原子炉建屋西側接続口の弁及びホースは屋外で操作するが、作業に当たっては、放射線量を確認し、適切な放射線防護対策で作業安全確保を確認した上で作業を実施する。仮に線量が高い場合は、線源からの離隔距離を確保するとともに、状況に応じ仮設遮蔽の設置等を実施した上で、線量を測定し線量が低い場所で作業を行うことにより、可搬型代替注水中型ポンプ、可搬型代替注水大型ポンプ等の設置及び常設設備との接続が可能な設計とする。</u></p> <p style="text-align: right;"><u>(54-3-1~15, 54-4-1~6)</u></p> <p>第3.11-10表 代替燃料プール注水系（注水ライン）操作対象機器設置場所 (常設低圧代替注水系ポンプ使用時)</p> <table border="1" data-bbox="964 1325 1712 1717"> <thead> <tr> <th>機器名称</th> <th>設置場所</th> <th>操作場所</th> </tr> </thead> <tbody> <tr> <td>常設低圧代替注水系ポンプ（A）又は（B）</td> <td>常設低圧代替注水系格納槽内</td> <td>中央制御室</td> </tr> <tr> <td>使用済燃料プール注水ライン元弁</td> <td>原子炉建屋原子炉棟内</td> <td>中央制御室</td> </tr> <tr> <td>使用済燃料プール注水ライン流量調整弁</td> <td>原子炉建屋原子炉棟内</td> <td>中央制御室</td> </tr> <tr> <td>常設低圧代替注水系系統分離弁</td> <td>常設低圧代替注水系格納槽内</td> <td>中央制御室</td> </tr> </tbody> </table>	機器名称	設置場所	操作場所	常設低圧代替注水系ポンプ（A）又は（B）	常設低圧代替注水系格納槽内	中央制御室	使用済燃料プール注水ライン元弁	原子炉建屋原子炉棟内	中央制御室	使用済燃料プール注水ライン流量調整弁	原子炉建屋原子炉棟内	中央制御室	常設低圧代替注水系系統分離弁	常設低圧代替注水系格納槽内	中央制御室		
機器名称	設置場所	操作場所																
常設低圧代替注水系ポンプ（A）又は（B）	常設低圧代替注水系格納槽内	中央制御室																
使用済燃料プール注水ライン元弁	原子炉建屋原子炉棟内	中央制御室																
使用済燃料プール注水ライン流量調整弁	原子炉建屋原子炉棟内	中央制御室																
常設低圧代替注水系系統分離弁	常設低圧代替注水系格納槽内	中央制御室																

柏崎刈羽原子力発電所 6 / 7号炉 (2017. 12. 20 版)	東海第二発電所 (2018. 9. 12 版)	島根原子力発電所 2号炉	備考																					
	<p data-bbox="961 212 1736 239"><u>第 3. 11-11 表 代替燃料プール注水系 (注水ライン) 操作対象機器設置場所</u></p> <p data-bbox="961 302 1736 329"><u>(可搬型代替注水中型ポンプ又は可搬型代替注水大型ポンプ使用時)</u></p> <table border="1" data-bbox="961 384 1709 1003"> <thead> <tr> <th>機器名称</th> <th>設置場所</th> <th>操作場所</th> </tr> </thead> <tbody> <tr> <td>可搬型代替注水中型ポンプ</td> <td>屋外設置場所</td> <td>屋外設置場所</td> </tr> <tr> <td>可搬型代替注水大型ポンプ</td> <td>屋外設置場所</td> <td>屋外設置場所</td> </tr> <tr> <td>接続口の弁 (原子炉建屋東側又は西側, 高所東側又は西側)</td> <td>屋外接続口近傍</td> <td>接続口近傍</td> </tr> <tr> <td>使用済燃料プール注水ライン元弁</td> <td>原子炉建屋原子炉棟内</td> <td>中央制御室内</td> </tr> <tr> <td>使用済燃料プール注水ライン流量調整弁</td> <td>原子炉建屋原子炉棟内</td> <td>中央制御室内</td> </tr> <tr> <td>ホース</td> <td>屋外</td> <td>屋外</td> </tr> </tbody> </table> <p data-bbox="961 1058 1736 1129"><u>3. 11. 2. 1. 3. 2 設置許可基準規則第 43 条第 2 項への適合方針 (常設重大事故等対処設備の安全設計方針に対する適合性)</u></p> <p data-bbox="961 1146 1736 1176"><u>(1) 容量 (設置許可基準規則第 43 条第 2 項一)</u></p> <p data-bbox="961 1192 1736 1312"><u>(i) 要求事項</u> 想定される重大事故等の収束に必要な容量に加え, 十分に余裕のある容量を有するものであること。</p> <p data-bbox="961 1329 1736 1581"><u>(ii) 適合性</u> 基本方針については, 「2. 3. 2 容量等」に示す。 代替燃料プール注水系 (注水ライン) として使用する常設低圧代替注水系ポンプは, 第 54 条第 1 項の場合に, 使用済燃料プールの水位を維持するために必要な注水量を有する設計とする。</p> <p data-bbox="961 1598 1736 1892">必要な注水量としては, 使用済燃料貯蔵槽内の燃料破損の防止の重要事故シーケンスの想定事故 1 及び想定事故 2 に係る有効性評価解析 (原子炉設置変更許可申請書添付書類十) において, 有効性が確認されている使用済燃料プールへの注水流量が 50m³/h であることから, 1 台で約 200m³/h を送水可能な常設低圧代替注水系ポンプを 1 台使用する設計とする。</p>	機器名称	設置場所	操作場所	可搬型代替注水中型ポンプ	屋外設置場所	屋外設置場所	可搬型代替注水大型ポンプ	屋外設置場所	屋外設置場所	接続口の弁 (原子炉建屋東側又は西側, 高所東側又は西側)	屋外接続口近傍	接続口近傍	使用済燃料プール注水ライン元弁	原子炉建屋原子炉棟内	中央制御室内	使用済燃料プール注水ライン流量調整弁	原子炉建屋原子炉棟内	中央制御室内	ホース	屋外	屋外		
機器名称	設置場所	操作場所																						
可搬型代替注水中型ポンプ	屋外設置場所	屋外設置場所																						
可搬型代替注水大型ポンプ	屋外設置場所	屋外設置場所																						
接続口の弁 (原子炉建屋東側又は西側, 高所東側又は西側)	屋外接続口近傍	接続口近傍																						
使用済燃料プール注水ライン元弁	原子炉建屋原子炉棟内	中央制御室内																						
使用済燃料プール注水ライン流量調整弁	原子炉建屋原子炉棟内	中央制御室内																						
ホース	屋外	屋外																						

柏崎刈羽原子力発電所 6 / 7号炉 (2017.12.20版)	東海第二発電所 (2018.9.12版)	島根原子力発電所 2号炉	備考
	<p><u>揚程は、有効性が確認されている使用済燃料プールへの注水流量で注水を実施する場合の圧損（水源（代替淡水貯槽）と注水先（使用済燃料プール）の圧力差、静水頭、機器圧損、配管及び弁類の圧損）を考慮して、約200mを確保可能な設計とする。</u></p> <p><u>なお、代替淡水貯槽の容量の説明は、「3.13 重大事故等の収束に必要な水の供給設備（設置許可基準規則第56条に対する設計方針を示す章）」で示す。</u></p> <p style="text-align: right;"><u>(54-6-1~4)</u></p> <p><u>(2) 共用の禁止（設置許可基準規則第43条第2項二）</u></p> <p><u>(i) 要求事項</u></p> <p><u>常設重大事故等対処設備の各機器については、一部の敷地を共有する東海発電所内の発電用原子炉施設において共用しない設計とする。ただし、共用対象の施設ごとに要求される技術的要件（重大事故等に対処するための必要な機能）を満たしつつ、東海発電所内の発電用原子炉施設と共用することにより安全性が向上し、かつ、東海発電所内及び東海第二発電所内の発電用原子炉施設に対して悪影響を及ぼさない場合は、共用できる設計とする。</u></p> <p><u>(ii) 適合性</u></p> <p><u>基本方針については、「2.3.1 多様性、位置的分散、悪影響防止等について」に示す。</u></p> <p><u>代替燃料プール注水系（注水ライン）は、一部の敷地を共有する東海発電所内の発電用原子炉施設において共用しない設計とする。</u></p> <p><u>(3) 設計基準事故対処設備との多様性（設置許可基準規則第43条第2項三）</u></p> <p><u>(i) 要求事項</u></p> <p><u>常設重大事故防止設備は、共通要因によって設計基準事故対処設備の安全機能と同時にその機能が損なわれるおそれがないよう、適切な措置を講じたものであること。</u></p> <p><u>(ii) 適合性</u></p> <p><u>基本方針については、「2.3.1 多様性、位置的分散、悪影響防止等について」に示す。</u></p> <p><u>代替燃料プール注水系（注水ライン）の常設低圧代替注水系ポンプは、設計基準対象施設である燃料プール冷却浄化系ポンプ及び残留熱除去系ポンプと同時にその機能が損</u></p>		

柏崎刈羽原子力発電所 6 / 7号炉 (2017. 12. 20 版)	東海第二発電所 (2018. 9. 12 版)	島根原子力発電所 2号炉	備考
	<p><u>なわれるおそれがないよう、第3.11-12表に示すとおり、多様性及び位置的分散を図る設計とする。</u></p> <p><u>代替燃料プール注水系（注水ライン）の常設低圧代替注水系ポンプは、常設低圧代替注水系格納槽内に設置することで、原子炉建屋原子炉棟内に設置する燃料プール冷却浄化系ポンプ及び残留熱除去系ポンプと位置的分散を図る設計とする。</u></p> <p><u>常設低圧代替注水系ポンプの電源は、屋外の常設代替高圧電源装置置場に設置する常設代替交流電源設備である常設代替高圧電源装置、又は可搬型代替交流電源設備である可搬型代替低圧電源車からの独立した電源供給ラインから供給可能とすることで、原子炉建屋付属棟内に設置された設計基準対象施設である燃料プール冷却浄化系ポンプ及び残留熱除去系ポンプの電源（非常用ディーゼル発電機）に対し多様性及び位置的分散を図る設計とする。</u></p> <p><u>常設低圧代替注水系ポンプのサポート系として、冷却水を不要（自然冷却）とすることで、設計基準対象施設である燃料プール冷却浄化系ポンプ及び残留熱除去系ポンプの冷却水（不要（自然冷却）及び残留熱除去系海水系）に対し多様性を持たせた設計とする。</u></p> <p><u>常設低圧代替注水系ポンプの水源は、常設低圧代替注水系格納槽内に設置する代替淡水貯槽を使用することで、設計基準対象施設である残留熱除去ポンプの水源である、使用済燃料プールに対し多様性及び位置的分散を図る設計とする。</u></p> <p><u>電動弁については、駆動部に設けるハンドルにて手動操作も可能な設計とすることで、電動駆動に対し多様性を持たせた設計とする。</u></p> <p><u>流路を構成する配管等の静的機器については、可能な限り分離配置することで、独立性を確保する設計とする。</u></p>		

柏崎刈羽原子力発電所 6 / 7号炉 (2017.12.20版)	東海第二発電所 (2018.9.12版)					島根原子力発電所 2号炉	備考			
<u>第3.11-12表 多様性又は多重性, 位置的分散</u>										
	項目	設計基準対象施設		重大事故等対処設備						
		燃料プール 冷却 浄化系	残留熱除去系 (使用済燃料プール水の冷却及び補給)	代替燃料プール注水系 (注水ライン)						
	ポンプ	燃料プール 冷却 浄化系ポンプ	残留熱除去系 ポンプ	可搬型代替注水大型ポンプ	可搬型代替注水中型ポンプ	常設低圧代替注水系ポンプ				
		原子炉建屋 原子炉棟4階	原子炉建屋 原子炉棟地下2階	西側及び南側保管場所		常設低圧代替注水系格納槽内				
	水源	使用済燃料プール		代替淡水貯槽	西側淡水貯水設備	代替淡水貯槽				
		原子炉建屋原子炉棟6階		常設低圧代替注水系格納槽内	屋外	常設低圧代替注水系格納槽内				
	駆動用空気	不要		不要		不要				
	潤滑油	不要 (内包油)		不要 (内包油)		不要 (内包油)				
	冷却水	不要 (自然冷却)	残留熱除去系 海水系	自己冷却		不要 (自然冷却)				
	駆動電源	非常用ディーゼル発電機		不要 (ディーゼルエンジン)		常設代替高圧電源装置				
原子炉建屋付属棟地下1階		西側及び南側保管場所	屋外							

柏崎刈羽原子力発電所 6 / 7号炉 (2017.12.20版)	東海第二発電所 (2018.9.12版)	島根原子力発電所 2号炉	備考
	<p>3.11.2.1.3.3 <u>設置許可基準規則第43条第3項への適合方針</u> <u>(可搬型重大事故等対処設備の安全設計方針に対する適合性)</u></p> <p>(1) <u>容量 (設置許可基準規則第43条第3項一)</u></p> <p>(i) <u>要求事項</u> <u>想定される重大事故等の収束に必要な容量に加え、十分に余裕のある容量を有するものであること。</u></p> <p>(ii) <u>適合性</u> <u>基本方針については、「2.3.2 容量等」に示す。</u> <u>代替燃料プール注水系 (注水ライン) である可搬型代替注水中型ポンプは、第54条第1項対応の場合に、必要な注水量を有する設計とする。</u> <u>必要な注水量としては、使用済燃料貯蔵槽内の燃料破損の防止の重要事故シーケンスの想定事故1に係る有効性評価解析 (原子炉設置変更許可申請書添付書類十) において、有効性が確認されている使用済燃料プールへの注水流量が50m³/hであることから、1台で約210m³/hを送水可能な可搬型代替注水中型ポンプを2台使用する設計とする。</u> <u>全揚程は、有効性が確認されている使用済燃料プールへの注水流量で注水を実施する場合の圧損 (水源 (西側淡水貯水設備) と注水先 (使用済燃料プール) の圧力差、静水頭、機器圧損、配管・ホース及び弁類の圧損) を考慮して、1台当たり約100mを確保可能な可搬型代替注水中型ポンプを2台使用する設計とする。</u> <u>可搬型代替注水中型ポンプは、重大事故等時において使用済燃料プールへの注水に必要な容量を有するものを1セット2台使用する。保有数は2セットで4台と、故障時及び保守点検による待機除外時の予備として1台の合計5台を保管する。</u> <u>代替燃料プール注水系 (注水ライン) である可搬型代替注水大型ポンプは、第54条第1項対応の場合に、必要な注水量を有する設計とする。</u> <u>必要な注水量としては、使用済燃料貯蔵槽内の燃料破損の防止の重要事故シーケンスの想定事故1に係る有効性評価解析 (原子炉設置変更許可申請書添付書類十) において、有効性が確認されている使用済燃料プールへの注水流量が50m³/hであることから、1台で約1,320m³/hを送水可能な可搬型代替注水大型ポンプを1台使用する設計とする。</u> <u>揚程は、有効性が確認されている使用済燃料プールへの</u></p>		

柏崎刈羽原子力発電所 6 / 7号炉 (2017. 12. 20 版)	東海第二発電所 (2018. 9. 12 版)	島根原子力発電所 2号炉	備考
	<p><u>注水流量で注水を実施する場合の圧損（水源（代替淡水貯槽）と注水先（使用済燃料プール）の圧力差，静水頭，機器圧損，配管・ホース及び弁類の圧損）を考慮して，約 140m を確保可能な設計とする。</u></p> <p><u>可搬型代替注水大型ポンプは，重大事故等時において使用済燃料プールへの注水に必要な容量を有するものを 1 セット 1 台使用する。保有数は 2 セットで 2 台と，故障時及び保守点検による待機除外時の予備として 1 台の合計 3 台を保管する。ただし，予備については，同型設備である可搬型代替注水大型ポンプ（放水用）の予備 1 台と共用可能とする。</u></p> <p><u>なお，西側淡水貯水設備及び代替淡水貯槽の容量の説明は，「3. 13 重大事故等の収束に必要な水の供給設備（設置許可基準規則第 56 条に対する設計方針を示す章）」に記載する。</u></p> <p style="text-align: right;"><u>(54-6-5~12)</u></p> <p><u>(2) 確実な接続（設置許可基準規則第 43 条第 3 項二）</u></p> <p><u>(i) 要求事項</u></p> <p><u>常設設備（発電用原子炉施設と接続されている設備又は短時間に発電用原子炉施設と接続することができる常設の設備をいう。以下同じ。）と接続するものにあつては，当該常設設備と容易かつ確実に接続することができ，かつ，二以上の系統又は発電用原子炉施設が相互に使用することができるよう，接続部の規格の統一その他の適切な措置を講じたものであること。</u></p> <p><u>(ii) 適合性</u></p> <p><u>基本方針については，「2. 3. 4 操作性及び試験・検査性について」に示す。</u></p> <p><u>代替燃料プール注水系（注水ライン）の可搬型代替注水中型ポンプ及び可搬型代替注水大型ポンプ側のホースと接続口については，フランジ接続にすることで，一般的に使用される工具を用いてホースを容易かつ確実に接続ができる設計とする。また，原子炉建屋東側接続口，原子炉建屋西側接続口，高所東側接続口及び高所西側接続口の口径を統一し，容易かつ確実に接続できる設計とする。</u></p> <p style="text-align: right;"><u>(54-7-1~4)</u></p>		

柏崎刈羽原子力発電所 6 / 7号炉 (2017. 12. 20 版)	東海第二発電所 (2018. 9. 12 版)	島根原子力発電所 2号炉	備考
	<p>(3) <u>複数の接続口 (設置許可基準規則第 43 条第 3 項三)</u></p> <p>(i) <u>要求事項</u></p> <p><u>常設設備と接続するものにあつては、共通要因によって接続することができなくなることを防止するため、可搬型重大事故等対処設備 (原子炉建屋の外から水又は電力を供給するものに限る。) の接続口をそれぞれ互いに異なる複数の場所に設けるものであること。</u></p> <p>(ii) <u>適合性</u></p> <p><u>基本方針については、「2.3.1 多様性、位置的分散、悪影響防止等について」に示す。</u></p> <p><u>代替燃料プール注水系 (注水ライン) の可搬型代替注水中型ポンプ及び可搬型代替注水大型ポンプの接続箇所である接続口は、重大事故等時の環境条件、自然現象、外部人為事象、溢水及び火災の影響により接続できなくなることを防止するため、原子炉建屋の異なる面の隣接しない東側に 1 箇所及び西側に 1 箇所、常設代替高圧電源装置置場の東側に 1 箇所、西側に 1 箇所設置する。</u></p> <p style="text-align: right;">(54-7-1~4)</p> <p>(4) <u>設置場所 (設置許可基準規則第 43 条第 3 項四)</u></p> <p>(i) <u>要求事項</u></p> <p><u>想定される重大事故等が発生した場合において可搬型重大事故等対処設備を設置場所に据え付け、及び常設設備と接続することができるよう、放射線量が高くなるおそれが少ない設置場所の選定、設置場所への遮蔽物の設置その他の適切な措置を講じたものであること。</u></p> <p>(ii) <u>適合性</u></p> <p><u>基本方針については、「2.3.3 環境条件等」に示す。</u></p> <p><u>代替燃料プール注水系 (注水ライン) の可搬型代替注水中型ポンプ、可搬型代替注水大型ポンプ、原子炉建屋東側接続口及び原子炉建屋西側接続口の弁、高所東側接続口及び高所西側接続口の弁及びホースは屋外に設置する設計とするが、作業に当たっては、放射線量を確認し、適切な放射線防護対策で作業安全確保を確認した上で作業を実施する。仮に線量が高い場合は、線源からの離隔距離を確保するとともに、状況に応じ仮設遮蔽の設置等を実施した上で、線量を測定し線量が低い場所で作業を行うことにより、可搬型代替注水中型ポンプ、可搬型代替注水大型ポンプの設置及び常設設備との接続を可能な設計とする。</u></p>		

柏崎刈羽原子力発電所 6 / 7号炉 (2017. 12. 20 版)	東海第二発電所 (2018. 9. 12 版)	島根原子力発電所 2号炉	備考
	<p><u>ホースの接続は、簡便な接続金物により容易かつ確実に接続が可能な設計とする。また、接続口への接続は、簡便なフランジ接続により、一般的な工具等を用い容易かつ確実に接続が可能な設計とする。</u></p> <p style="text-align: right;"><u>(54-3-1~15, 54-7-1~4)</u></p> <p>(5) <u>保管場所 (設置許可基準規則第 43 条第 3 項五)</u></p> <p>(i) <u>要求事項</u></p> <p><u>地震、津波その他の自然現象又は故意による大型航空機の衝突その他のテロリズムによる影響、設計基準事故対処設備及び重大事故等対処設備の配置その他の条件を考慮した上で常設重大事故等対処設備と異なる保管場所に保管すること。</u></p> <p>(ii) <u>適合性</u></p> <p><u>基本方針については、「2.3.1 多様性、位置的分散、悪影響防止等について」に示す。</u></p> <p><u>代替燃料プール注水系 (注水ライン) の可搬型代替注水中型ポンプ及び可搬型代替注水大型ポンプは、地震、津波その他の自然現象又は故意による大型航空機の衝突その他のテロリズムによる影響、設計基準対象施設である燃料プール冷却浄化系ポンプ、残留熱除去系ポンプ及び重大事故等対処設備である常設低圧代替注水系ポンプの配置その他の条件を考慮し、発電所敷地内の西側及び南側保管場所に保管することで位置的分散を図る設計とする。</u></p> <p style="text-align: right;"><u>(54-3-1~15, 54-8-1, 2)</u></p> <p>(6) <u>アクセスルート確保 (設置許可基準規則第 43 条第 3 項六)</u></p> <p>(i) <u>要求事項</u></p> <p><u>想定される重大事故等が発生した場合において、可搬型重大事故等対処設備を運搬し、又は他の設備の被害状況を把握するため、工場等内の道路及び通路が確保できるよう、適切な措置を講じたものであること。</u></p> <p>(ii) <u>適合性</u></p> <p><u>基本方針については、「2.3.4 操作性及び試験・検査性について」に示す。</u></p> <p><u>代替燃料プール注水系 (注水ライン) の可搬型代替注水中型ポンプ及び可搬型代替注水大型ポンプは、通常待機時</u></p>		

柏崎刈羽原子力発電所 6 / 7号炉 (2017. 12. 20 版)	東海第二発電所 (2018. 9. 12 版)	島根原子力発電所 2号炉	備考
	<p><u>は西側及び南側保管場所に保管するため、重大事故等時における、保管場所から設置場所までの経路について、設備の運搬及び移動に支障をきたすことのないよう、迂回路も考慮して複数のアクセスルートを確認する。</u></p> <p><u>なお、アクセスルートの詳細については、「実用発電用原子炉に係る発電用原子炉設置者の重大事故の発生及び拡大の防止に必要な措置を実施するために必要な技術的能力に係る審査基準」への適合状況についての「1.0 重大事故等対策における共通事項」添付資料 1.0.2「東海第二発電所可搬型重大事故等対処設備保管場所及びアクセスルートについて」に記載する。</u></p> <p style="text-align: right;"><u>(54-9-1~7)</u></p> <p><u>(7) 設計基準事故対処設備及び常設重大事故等防止設備との多様性 (設置許可基準規則第 43 条第 3 項七)</u></p> <p><u>(i) 要求事項</u></p> <p><u>重大事故防止設備のうち可搬型ものは、共通要因によって、設計基準事故対処設備の安全機能、使用済燃料貯蔵槽の冷却機能若しくは注水機能又は常設重大事故防止設備の重大事故に至るおそれがある事故に対処するために必要な機能と同時にその機能が損なわれるおそれがないよう、適切な措置を講じたものであること。</u></p> <p><u>(ii) 適合性</u></p> <p><u>基本方針については、「2.3.1 多様性、位置的分散、悪影響防止等について」に示す。</u></p> <p><u>代替燃料プール注水系 (注水ライン) の可搬型代替注水中型ポンプ及び可搬型代替注水大型ポンプは、設計基準対象施設である燃料プール冷却浄化系ポンプ、残留熱除去系ポンプ及び常設重大事故等対処設備である常設低圧代替注水系ポンプと同時にその機能が損なわれるおそれがないよう、第 3.11-12 表に示すとおり、多様性及び位置的分散を図る設計とする。</u></p> <p><u>可搬型代替注水中型ポンプ及び可搬型代替注水大型ポンプは、西側及び南側保管場所に保管することで、原子炉建屋原子炉棟内に設置する燃料プール冷却浄化系ポンプ及び残留熱除去系ポンプ及び常設低圧代替注水系格納槽内に設置する常設低圧代替注水系ポンプと位置的分散を図る設計とする。また、重大事故等時において、可搬型代替注水中</u></p>		

柏崎刈羽原子力発電所 6 / 7号炉 (2017. 12. 20 版)	東海第二発電所 (2018. 9. 12 版)	島根原子力発電所 2号炉	備考
<p>3. 11. 2. 1 <u>燃料プール代替注水系 (可搬型スプレィヘッド)</u></p> <p>3. 11. 2. 1. 1 設備概要</p> <p><u>燃料プール代替注水系 (可搬型スプレィヘッド)</u> は、設計基準対象施設である残留熱除去系 (燃料プール冷却モード) 及び燃料プール冷却浄化系の有する使用済燃料プールの冷却機能喪失又は残留熱除去系ポンプによる使用済燃料プールへの補給機能が喪失し、又は使用済燃料プールに接続する配管の破損等により使用済燃料プール水の小規模な漏えいにより使用済燃料プ</p>	<p><u>型ポンプ及び可搬型代替注水大型ポンプのサポート系として冷却水は自己冷却とすることで、設計基準対象施設である燃料プール冷却浄化系ポンプ及び残留熱除去系ポンプの冷却水 (不要 (自然冷却) 及び残留熱除去系海水系) 及び常設低圧代替注水系ポンプの不要 (自然冷却) に対し多様性を持たせた設計とする。</u></p> <p><u>可搬型代替注水中型ポンプ及び可搬型代替注水大型ポンプの駆動源は、ディーゼルエンジン駆動とすることで、設計基準対象施設である燃料プール冷却浄化系ポンプ及び残留熱除去系ポンプの電源 (非常用ディーゼル発電機) 並びに常設低圧代替注水系ポンプの電源である常設代替交流電源設備である常設代替高圧電源装置及び可搬型代替交流電源設備である可搬型代替低圧電源車に対し多様性を持たせた設計とする。</u></p> <p><u>可搬型代替注水中型ポンプの水源は、屋外に設置する西側淡水貯水設備を使用することで、設計基準対象施設である燃料プール冷却浄化系ポンプ及び残留熱除去系ポンプの水源である、使用済燃料プールに対し多様性及び位置的分散を図る設計とする。</u></p> <p><u>可搬型代替注水大型ポンプの水源は、常設低圧代替注水系格納槽内に設置する代替淡水貯槽を使用することで、設計基準対象施設である燃料プール冷却浄化系ポンプ及び残留熱除去系ポンプの水源である、使用済燃料プールに対し多様性及び位置的分散を図る設計とする。</u></p> <p><u>流路を構成する配管等の静的機器については、可能な限り独立性を確保する設計とする。</u></p> <p><u>なお、可搬型代替注水中型ポンプ及び可搬型代替注水大型ポンプは故障時及び保守点検時の予備を有する設計とする。</u></p> <p>3. 11. 2. 2 <u>代替燃料プール注水系 (可搬型スプレィノズル)</u></p> <p>3. 11. 2. 2. 1 設備概要</p> <p><u>代替燃料プール注水系 (可搬型スプレィノズル)</u> は、設計基準対象施設である残留熱除去系 (使用済燃料プール水の冷却及び補給機能) 及び燃料プール冷却浄化系の有する使用済燃料プールの冷却及び補給機能が喪失した場合に、この機能を代替し、使用済燃料プール内燃料体を冷却し、臨界の防止及び放射線の遮蔽 (第54条第1項対応) を目的として設置するものである。</p>	<p>3. 11. 2. 1 <u>燃料プールのスプレィ系 (可搬型スプレィノズル)</u></p> <p>3. 11. 2. 1. 1 設備概要</p> <p><u>燃料プールのスプレィ系 (可搬型スプレィノズル)</u> は、設計基準対象施設である残留熱除去系 (燃料プール冷却) 及び燃料プールの冷却系の有する燃料プールの冷却機能喪失又は残留熱除去ポンプによる燃料プールへの補給機能が喪失し、又は燃料プールに接続する配管の破損等により燃料プール水の小規模な漏えいにより燃料プールの水位が低下した場合に、燃料プール内燃</p>	

柏崎刈羽原子力発電所 6 / 7号炉 (2017. 12. 20 版)	東海第二発電所 (2018. 9. 12 版)	島根原子力発電所 2号炉	備考
<p>ールの水位が低下した場合に、<u>使用済燃料プール内燃料体等を冷却し、臨界の防止及び放射線の遮蔽を目的として使用する。</u></p> <p>また、大量の水の漏えいその他の要因により当該使用済燃料プールの水位が異常に低下した場合において、<u>使用済燃料プール内燃料体等の著しい損傷を緩和、及び臨界の防止を目的として使用する。</u>なお、燃料損傷時には<u>使用済燃料プール内燃料体等の上部全面にスプレイすることによりできる限り環境への放射性物質の放出を低減する。</u></p> <p>本系統は、<u>可搬型代替注水ポンプ (A-1 級) 及び可搬型代替注水ポンプ (A-2 級)、計測制御装置、水源である代替淡水源 (淡水貯水池及び防火水槽)、流路であるホース、可搬型スプレイヘッド、注入先である使用済燃料プール、及び燃料補給設備である軽油タンク、タンクローリ (4kL) 等から構成される。</u></p> <p>本系統に関する重大事故等対処設備を表 3. 11-1 に、本系統全体の概要図を図 3. 11-1 及び図 3. 11-2 に示す。</p> <p><u>燃料プール代替注水系 (可搬型スプレイヘッド) は、第 54 条第 1 項対応の場合、可搬型代替注水ポンプ (A-1 級) 及び可搬型代替注水ポンプ (A-2 級) 又は可搬型代替注水ポンプ (A-2 級) により水源である代替淡水源 (淡水貯水池及び防火水槽) の水をホース及び可搬型スプレイヘッドを経由して使用済燃料プールへ注水することで使用済燃料プールの水位を維持可能な設計とする。</u></p> <p><u>燃料プール代替注水系 (可搬型スプレイヘッド) は、第 54 条第 2 項対応の場合、水源である代替淡水源 (淡水貯水池及び防火水槽) の水を可搬型代替注水ポンプ (A-1 級) 及び可搬型注水ポンプ (A-2 級) 又は可搬型代替注水ポンプ (A-2 級) によりホース及び可搬型スプレイヘッドを経由して使用済燃料に直接スプレイすることで、燃料損傷を緩和するとともに、スプレイ水の放射性物質叩き落としの効果により、環境への放射性物質放出を可能な限り低減可能な設計とする。</u></p> <p>本系統の操作に当たっては、ホース及び可搬型スプレイヘッドの敷設により系統構成を行った後、屋外で可搬型代替注水ポンプ (A-1 級) 及び可搬型代替注水ポンプ (A-2 級) 付属の操作スイッチにより可搬型代替注水ポンプ (A-1 級) 及び可搬型代替注水ポンプ (A-2 級) を起動し運転を行う。</p>	<p>また、大量の水の漏えいその他の要因により当該使用済燃料プールの水位が異常に低下した場合において、<u>使用済燃料プール内の燃料体等の著しい損傷の進行緩和、及び臨界の防止 (第 54 条第 2 項対応) を目的として設置するものである。</u></p> <p>本系統は、<u>可搬型代替注水大型ポンプ、水源である代替淡水貯槽、流路であるホース、可搬型スプレイノズル、燃料給油設備である可搬型設備用軽油タンク、タンクローリ、注水先である使用済燃料プール等から構成される。</u></p> <p><u>第 54 条第 1 項対応においては、代替淡水貯槽を水源として可搬型代替注水大型ポンプから可搬型スプレイノズルまでホースを接続し、使用済燃料プールへ注水することで使用済燃料プールの水位を維持可能な設計とする。</u></p> <p><u>第 54 条第 2 項対応においては、代替淡水貯槽を水源として可搬型代替注水大型ポンプから可搬型スプレイノズルまでホースを接続し、使用済燃料プール水位の異常な低下により燃料有効頂部を下回った使用済燃料に直接スプレイすることで、燃料損傷を緩和するとともに、スプレイ水の放射性物質叩き落としの効果により、環境への放射性物質放出を可能な限り低減可能な設計とする。</u></p>	<p>料体等を冷却し、臨界の防止及び放射線の遮蔽を目的として使用する。</p> <p>また、大量の水の漏えいその他の要因により当該燃料プールの水位が異常に低下した場合において、<u>燃料プール内燃料体等の著しい損傷を緩和、及び臨界の防止を目的として使用する。</u>なお、<u>燃料損傷時には燃料プール内燃料体等の上部全面にスプレイすることによりできる限り環境への放射性物質の放出を低減する。</u></p> <p>本系統は、<u>大量送水車、計測制御装置、水源である代替淡水源 (輪谷貯水槽 (西 1) 及び輪谷貯水槽 (西 2))、流路であるホース、可搬型スプレイノズル、注入先である燃料プール及び燃料補給設備であるガスタービン発電機用軽油タンク、タンクローリ等から構成される。</u></p> <p><u>本系統に関する重大事故等対処設備を表 3. 11-1 に、本系統全体の概要図を図 3. 11-1 に示す。</u></p> <p><u>燃料プールスプレイ系 (可搬型スプレイノズル) は、第 54 条第 1 項対応の場合、大量送水車により水源である代替淡水源 (輪谷貯水槽 (西 1) 及び輪谷貯水槽 (西 2)) の水をホース及び可搬型スプレイノズルを経由して燃料プールへ注水することで燃料プールの水位を維持可能な設計とする。</u></p> <p><u>燃料プールスプレイ系 (可搬型スプレイノズル) は、第 54 条第 2 項対応の場合、水源である代替淡水源 (輪谷貯水槽 (西 1) 及び輪谷貯水槽 (西 2)) の水を大量送水車によりホース及び可搬型スプレイノズルを経由して使用済燃料に直接スプレイすることで、燃料損傷を緩和するとともに、スプレイ水の放射性物質叩き落としの効果により、環境への放射性物質放出を可能な限り低減可能な設計とする。</u></p> <p><u>本系統の操作に当たっては、ホース及び可搬型スプレイノズルの敷設により系統構成を行った後、屋外で大量送水車付属の操作スイッチにより大量送水車を起動し運転を行う。</u></p>	<p>・資料構成の相違 【東海第二】 東海第二では 3 段落後に記載</p> <p>・記載方針の相違 【東海第二】</p>

可搬型代替注水ポンプ (A-1 級) 及び可搬型代替注水ポンプ (A-2 級) は、ディーゼルエンジンにより駆動できる設計とし、燃料は燃料補給設備である軽油タンク及びタンクローリ (4kL) により補給できる設計とする。

本システムの概要図を第 3.11-5 図に、重大事故等対処設備を第 3.11-13 表に示す。

可搬型代替注水大型ポンプは、ディーゼルエンジンにて駆動し、ポンプに付属するスイッチにより起動できる設計とする。燃料は可搬型設備用軽油タンクからタンクローリを用いて給油できる設計とする。

また、防潮堤内側の取水箇所 (SA 用海水ピット) から取水可能な設計とする。なお、水源については、「3.13 重大事故等の収束に必要な水の供給設備」で示す。

屋外に設置する可搬型代替注水大型ポンプと原子炉建屋原子炉棟 6 階に設置する可搬型スプレイノズルを接続するホースの敷設は、原子炉建屋の異なる面 (原子炉建屋東側及び南側) の隣接しない位置の扉 (原子炉建屋廃棄物処理棟東側扉又は原子炉建屋原子炉棟大物搬入口) を利用することで、共通の要因によって設置することができなくなることを防止する設計とする。

大量送水車は、ディーゼルエンジンにより駆動できる設計とし、燃料は燃料補給設備であるガスタービン発電機用軽油タンク及びタンクローリにより補給できる設計とする。

・資料構成の相違
【東海第二】
島根 2 号炉では 3 段落前に記載

・資料構成の相違
【東海第二】
島根 2 号炉は、56 条にて記載

・資料構成の相違
【東海第二】
島根 2 号炉では、43 条本文 2.3 項に記載

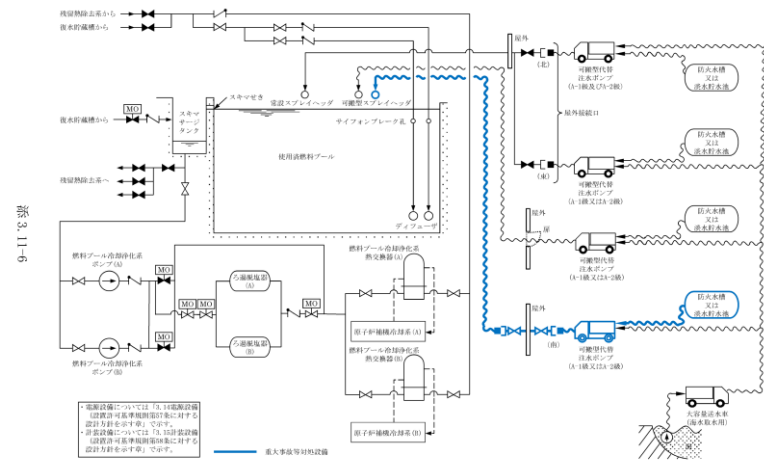
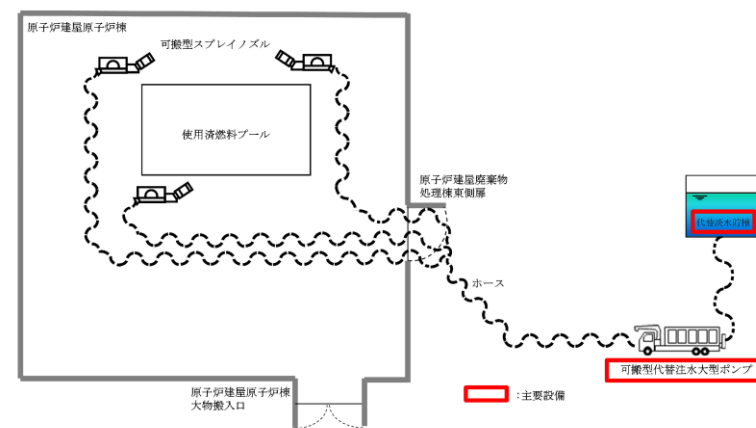


図 3.11-1 燃料プール代替注水系 (可搬型スプレイヘッド) 使用済燃料プールへ注水する場合の系統概要図



第 3.11-5 図 代替燃料プール注水系 (可搬型スプレイノズル) 系統概要図

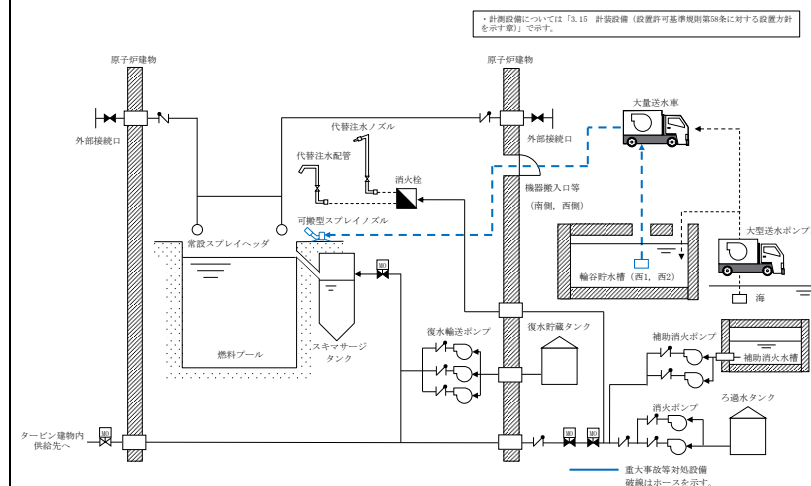
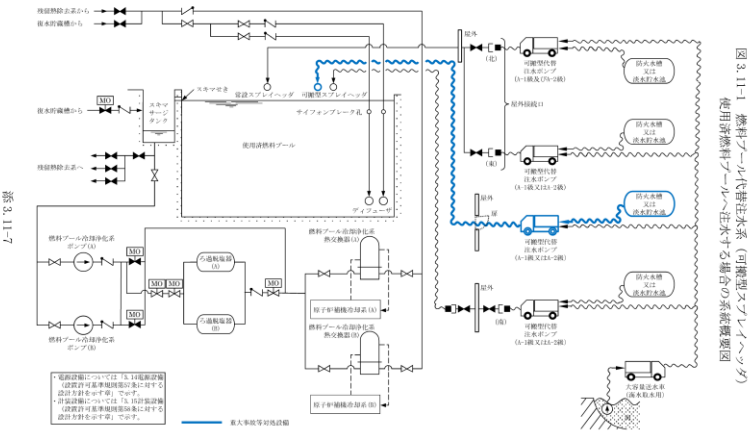


図 3.11-1 燃料プールのスプレイ系 (可搬型スプレイノズル) 燃料プールへ注水及びスプレイする場合の系統概要図

・設備の相違

柏崎刈羽原子力発電所 6 / 7号炉 (2017. 12. 20 版)	東海第二発電所 (2018. 9. 12 版)	島根原子力発電所 2号炉	備考
 <p>図 3.11-2 燃料プール代替注水系（可搬型スプレイヘッド） 使用済燃料プールへスプレイする場合の系統概要図</p>			<p>・設備の相違</p>

柏崎刈羽原子力発電所 6/7号炉 (2017.12.20版)	東海第二発電所 (2018.9.12版)	島根原子力発電所 2号炉	備考																																																	
<p>表 3.11-1 燃料プール代替注水系 (可搬型スプレィヘッド) に関する重大事故等対処設備一覧</p> <table border="1"> <thead> <tr> <th>設備区分</th> <th>設備名</th> </tr> </thead> <tbody> <tr> <td>主要設備</td> <td>可搬型代替注水ポンプ (A-1 級) 【可搬】 可搬型代替注水ポンプ (A-2 級) 【可搬】 可搬型スプレィヘッド 【可搬】</td> </tr> <tr> <td>附属設備</td> <td>—</td> </tr> <tr> <td>水源^{※1}</td> <td>防火水槽 【常設】 淡水貯水池 【常設】</td> </tr> <tr> <td>流路</td> <td>ホース・接続口 【可搬】 燃料プール代替注水系配管・弁 【常設】</td> </tr> <tr> <td>注水先</td> <td>使用済燃料プール (サイフォン防止機能を含む) 【常設】</td> </tr> <tr> <td>電源設備 (燃料補給設備を含む)</td> <td>燃料補給設備 軽油タンク 【常設】 タンクローリ (4kL) 【可搬】</td> </tr> <tr> <td>計装設備^{※2}</td> <td>使用済燃料貯蔵プール水位・温度 (SA 広域) 【常設】 使用済燃料貯蔵プール水位・温度 (SA) 【常設】 使用済燃料貯蔵プール放射線モニタ (高レンジ・低レンジ) 【常設】 使用済燃料貯蔵プール監視カメラ 【常設】 (使用済燃料貯蔵プール監視カメラ用空冷装置 【常設】を含む)</td> </tr> </tbody> </table>	設備区分	設備名	主要設備	可搬型代替注水ポンプ (A-1 級) 【可搬】 可搬型代替注水ポンプ (A-2 級) 【可搬】 可搬型スプレィヘッド 【可搬】	附属設備	—	水源 ^{※1}	防火水槽 【常設】 淡水貯水池 【常設】	流路	ホース・接続口 【可搬】 燃料プール代替注水系配管・弁 【常設】	注水先	使用済燃料プール (サイフォン防止機能を含む) 【常設】	電源設備 (燃料補給設備を含む)	燃料補給設備 軽油タンク 【常設】 タンクローリ (4kL) 【可搬】	計装設備 ^{※2}	使用済燃料貯蔵プール水位・温度 (SA 広域) 【常設】 使用済燃料貯蔵プール水位・温度 (SA) 【常設】 使用済燃料貯蔵プール放射線モニタ (高レンジ・低レンジ) 【常設】 使用済燃料貯蔵プール監視カメラ 【常設】 (使用済燃料貯蔵プール監視カメラ用空冷装置 【常設】を含む)	<p>第 3.11-13 表 代替燃料プール注水系 (可搬型スプレィノズル) に関する重大事故等対処設備一覧</p> <table border="1"> <thead> <tr> <th>設備区分</th> <th>設備名</th> </tr> </thead> <tbody> <tr> <td>主要設備</td> <td>可搬型代替注水大型ポンプ 【可搬】 可搬型スプレィノズル 【可搬】</td> </tr> <tr> <td rowspan="6">関連設備</td> <td>付属設備</td> <td>サイフォン防止機能</td> </tr> <tr> <td>水源^{※1}</td> <td>代替淡水貯槽 【常設】</td> </tr> <tr> <td>流路</td> <td>ホース 【可搬】</td> </tr> <tr> <td>注水先</td> <td>使用済燃料プール 【常設】</td> </tr> <tr> <td>電源設備^{※2} (燃料給油設備含む)</td> <td>燃料給油設備 可搬型設備用軽油タンク 【常設】 タンクローリ 【可搬】</td> </tr> <tr> <td>計装設備^{※3}</td> <td>使用済燃料プール水位・温度 (SA 広域) 【常設】 使用済燃料プール温度 (SA) 【常設】 使用済燃料プールエリア放射線モニタ (高レンジ・低レンジ) 【常設】 使用済燃料プール監視カメラ 【常設】 代替淡水貯槽水位 【常設】</td> </tr> </tbody> </table>	設備区分	設備名	主要設備	可搬型代替注水大型ポンプ 【可搬】 可搬型スプレィノズル 【可搬】	関連設備	付属設備	サイフォン防止機能	水源 ^{※1}	代替淡水貯槽 【常設】	流路	ホース 【可搬】	注水先	使用済燃料プール 【常設】	電源設備 ^{※2} (燃料給油設備含む)	燃料給油設備 可搬型設備用軽油タンク 【常設】 タンクローリ 【可搬】	計装設備 ^{※3}	使用済燃料プール水位・温度 (SA 広域) 【常設】 使用済燃料プール温度 (SA) 【常設】 使用済燃料プールエリア放射線モニタ (高レンジ・低レンジ) 【常設】 使用済燃料プール監視カメラ 【常設】 代替淡水貯槽水位 【常設】	<p>表 3.11-1 燃料プールのスプレィ系 (可搬型スプレィノズル) に関する重大事故等対処設備一覧</p> <table border="1"> <thead> <tr> <th>設備区分</th> <th>設備名</th> </tr> </thead> <tbody> <tr> <td>主要設備</td> <td>大量送水車 【可搬型】 可搬型スプレィノズル 【可搬型】</td> </tr> <tr> <td>付属設備</td> <td>可搬型ストレーナ</td> </tr> <tr> <td>水源^{※1}</td> <td>輪谷貯水槽 (西 1) 【常設】 輪谷貯水槽 (西 2) 【常設】</td> </tr> <tr> <td>流路</td> <td>ホース・弁 【可搬型】</td> </tr> <tr> <td>注水先</td> <td>燃料プール (サイフォン防止機能を含む) 【常設】</td> </tr> <tr> <td>電源設備 (燃料補給設備を含む)</td> <td>燃料補給設備 ガスタービン発電機用軽油タンク 【常設】 タンクローリ 【可搬型】</td> </tr> <tr> <td>計装設備^{※2}</td> <td>燃料プール水位・温度 (SA) 【常設】 燃料プール水位 (SA) 【常設】 燃料プールエリア放射線モニタ (高レンジ・低レンジ) (SA) 【常設】 燃料プール監視カメラ (SA) 【常設】 (燃料プール監視カメラ用冷却設備 【常設】を含む)</td> </tr> </tbody> </table>	設備区分	設備名	主要設備	大量送水車 【可搬型】 可搬型スプレィノズル 【可搬型】	付属設備	可搬型ストレーナ	水源 ^{※1}	輪谷貯水槽 (西 1) 【常設】 輪谷貯水槽 (西 2) 【常設】	流路	ホース・弁 【可搬型】	注水先	燃料プール (サイフォン防止機能を含む) 【常設】	電源設備 (燃料補給設備を含む)	燃料補給設備 ガスタービン発電機用軽油タンク 【常設】 タンクローリ 【可搬型】	計装設備 ^{※2}	燃料プール水位・温度 (SA) 【常設】 燃料プール水位 (SA) 【常設】 燃料プールエリア放射線モニタ (高レンジ・低レンジ) (SA) 【常設】 燃料プール監視カメラ (SA) 【常設】 (燃料プール監視カメラ用冷却設備 【常設】を含む)	<p>・設備の相違</p>
設備区分	設備名																																																			
主要設備	可搬型代替注水ポンプ (A-1 級) 【可搬】 可搬型代替注水ポンプ (A-2 級) 【可搬】 可搬型スプレィヘッド 【可搬】																																																			
附属設備	—																																																			
水源 ^{※1}	防火水槽 【常設】 淡水貯水池 【常設】																																																			
流路	ホース・接続口 【可搬】 燃料プール代替注水系配管・弁 【常設】																																																			
注水先	使用済燃料プール (サイフォン防止機能を含む) 【常設】																																																			
電源設備 (燃料補給設備を含む)	燃料補給設備 軽油タンク 【常設】 タンクローリ (4kL) 【可搬】																																																			
計装設備 ^{※2}	使用済燃料貯蔵プール水位・温度 (SA 広域) 【常設】 使用済燃料貯蔵プール水位・温度 (SA) 【常設】 使用済燃料貯蔵プール放射線モニタ (高レンジ・低レンジ) 【常設】 使用済燃料貯蔵プール監視カメラ 【常設】 (使用済燃料貯蔵プール監視カメラ用空冷装置 【常設】を含む)																																																			
設備区分	設備名																																																			
主要設備	可搬型代替注水大型ポンプ 【可搬】 可搬型スプレィノズル 【可搬】																																																			
関連設備	付属設備	サイフォン防止機能																																																		
	水源 ^{※1}	代替淡水貯槽 【常設】																																																		
	流路	ホース 【可搬】																																																		
	注水先	使用済燃料プール 【常設】																																																		
	電源設備 ^{※2} (燃料給油設備含む)	燃料給油設備 可搬型設備用軽油タンク 【常設】 タンクローリ 【可搬】																																																		
	計装設備 ^{※3}	使用済燃料プール水位・温度 (SA 広域) 【常設】 使用済燃料プール温度 (SA) 【常設】 使用済燃料プールエリア放射線モニタ (高レンジ・低レンジ) 【常設】 使用済燃料プール監視カメラ 【常設】 代替淡水貯槽水位 【常設】																																																		
設備区分	設備名																																																			
主要設備	大量送水車 【可搬型】 可搬型スプレィノズル 【可搬型】																																																			
付属設備	可搬型ストレーナ																																																			
水源 ^{※1}	輪谷貯水槽 (西 1) 【常設】 輪谷貯水槽 (西 2) 【常設】																																																			
流路	ホース・弁 【可搬型】																																																			
注水先	燃料プール (サイフォン防止機能を含む) 【常設】																																																			
電源設備 (燃料補給設備を含む)	燃料補給設備 ガスタービン発電機用軽油タンク 【常設】 タンクローリ 【可搬型】																																																			
計装設備 ^{※2}	燃料プール水位・温度 (SA) 【常設】 燃料プール水位 (SA) 【常設】 燃料プールエリア放射線モニタ (高レンジ・低レンジ) (SA) 【常設】 燃料プール監視カメラ (SA) 【常設】 (燃料プール監視カメラ用冷却設備 【常設】を含む)																																																			
<p>※1: 水源については「3.13 重大事故等の収束に必要な水の供給設備 (設置許可基準規則第 56 条に対する設計方針を示す章)」で示す。</p> <p>※2: 主要設備を用いた使用済燃料プール内燃料体等の著しい損傷を緩和、臨界防止及び放射線の遮蔽対策を成功させるために把握することが必要な原子炉施設の状態 計装設備については「3.15 計装設備 (設置許可基準規則第 58 条に対する設計方針を示す章)」で示す。</p>	<p>※1: 水源については「3.13 重大事故等の収束に必要な水の供給設備 (設置許可基準規則第 56 条に対する設計方針を示す章)」で示す。</p> <p>※2: 電源設備については「3.14 電源設備 (設置許可基準規則第 57 条に対する設計方針を示す章)」で示す。</p> <p>※3: 計装設備については「3.15 計装設備 (設置許可基準規則第 58 条に対する設計方針を示す章)」で示す。</p>	<p>※1: 水源については「3.13 重大事故等の収束に必要な水の供給設備 (設置許可基準規則第 56 条に対する設計方針を示す章)」で示す。</p> <p>※2: 主要設備を用いた燃料プール内燃料体等の著しい損傷を緩和、臨界防止及び放射線の遮蔽対策を成功させるために把握することが必要な原子炉施設の状態 計装設備については「3.15 計装設備 (設置許可基準規則第 58 条に対する設計方針を示す章)」で示す。</p>																																																		

柏崎刈羽原子力発電所 6 / 7号炉 (2017. 12. 20 版)	東海第二発電所 (2018. 9. 12 版)	島根原子力発電所 2号炉	備考																																				
<p>3. 11. 2. 1. 2 主要設備の仕様 主要機器の仕様を以下に示す。 (1) <u>可搬型代替注水ポンプ (A-1 級) (6号及び7号炉共用)</u></p> <p>種類: <u>うず巻形</u> 容量: 168m³/h/台 吐出圧力: 0. 85MPa [gage] 最高使用圧力: <u>2. 0MPa [gage]</u> 最高使用温度: <u>60℃</u></p> <p>個数: <u>1</u> (予備 1) 設置場所: 屋外 保管場所: <u>荒浜側高台保管場所及び大湊側高台保管場所</u></p> <p>原動機出力: <u>146kW</u></p> <p>(2) <u>可搬型代替注水ポンプ (A-2 級) (6号及び7号炉共用)</u> 種類: <u>うず巻形</u> 容量: <u>120m³/h/台</u> 吐出圧力: 0. 85MPa [gage] 最高使用圧力: <u>2. 0MPa [gage]</u> 最高使用温度: <u>60℃</u></p>	<p>3. 11. 2. 2. 2 主要設備の仕様 主要設備の仕様を以下に示す。 (1) <u>可搬型代替注水大型ポンプ</u> <u>兼用する設備は以下のとおり。</u></p> <ul style="list-style-type: none"> ・ <u>原子炉冷却材圧力バウンダリ低圧時に発電用原子炉を冷却するための設備</u> ・ <u>最終ヒートシンクへ熱を輸送するための設備</u> ・ <u>原子炉格納容器内の冷却等のための設備</u> ・ <u>原子炉格納容器の過圧破損を防止するための設備</u> ・ <u>原子炉格納容器下部の溶融炉心を冷却するための設備</u> ・ <u>水素爆発による原子炉格納容器の破損を防止するための設備</u> ・ <u>重大事故等の収束に必要なとなる水の供給設備</u> <table border="0"> <tr> <td>型 式</td> <td><u>うず巻形</u></td> </tr> <tr> <td>容 量</td> <td><u>約 1, 320m³/h (1 台当たり)</u></td> </tr> <tr> <td>全 揚 程</td> <td><u>約 140m</u></td> </tr> <tr> <td>最高使用圧力</td> <td><u>1. 4MPa [gage]</u></td> </tr> <tr> <td>最高使用温度</td> <td><u>60℃</u></td> </tr> <tr> <td>原動機出力</td> <td><u>約 847kW (1 台当たり)</u></td> </tr> <tr> <td>台 数</td> <td>2 (予備 1[※])</td> </tr> <tr> <td>設 置 場 所</td> <td>屋外</td> </tr> <tr> <td>保 管 場 所</td> <td><u>西側, 南側保管場所及び予備機置場</u> <u>※「可搬型代替注水大型ポンプ」及び「可搬型代替注水大型ポンプ (放水用)」は同型設備であり, 「可搬型代替注水大型ポンプ」の予備 1 台と「可搬型代替注水大型ポンプ (放水用)」の予備 1 台の計 2 台は共用可能とする。</u></td> </tr> </table>	型 式	<u>うず巻形</u>	容 量	<u>約 1, 320m³/h (1 台当たり)</u>	全 揚 程	<u>約 140m</u>	最高使用圧力	<u>1. 4MPa [gage]</u>	最高使用温度	<u>60℃</u>	原動機出力	<u>約 847kW (1 台当たり)</u>	台 数	2 (予備 1 [※])	設 置 場 所	屋外	保 管 場 所	<u>西側, 南側保管場所及び予備機置場</u> <u>※「可搬型代替注水大型ポンプ」及び「可搬型代替注水大型ポンプ (放水用)」は同型設備であり, 「可搬型代替注水大型ポンプ」の予備 1 台と「可搬型代替注水大型ポンプ (放水用)」の予備 1 台の計 2 台は共用可能とする。</u>	<p>3. 11. 2. 1. 2 主要設備の仕様 主要機器の仕様を以下に示す。 (1) <u>大量送水車</u></p> <table border="0"> <tr> <td>種類</td> <td>: <u>ディフューザ形</u></td> </tr> <tr> <td>容量</td> <td>: <u>168m³/h/台以上</u></td> </tr> <tr> <td>吐出圧力</td> <td>: <u>0. 85MPa [gage]</u></td> </tr> <tr> <td>最高使用圧力</td> <td>: <u>1. 6MPa [gage]</u></td> </tr> <tr> <td>最高使用温度</td> <td>: <u>40℃</u></td> </tr> <tr> <td>台数</td> <td>: <u>2</u> (予備 1)</td> </tr> <tr> <td>設置場所</td> <td>: 屋外</td> </tr> <tr> <td>保管場所</td> <td>: <u>第 2, 第 3 及び第 4 保管エリア</u></td> </tr> <tr> <td>原動機出力</td> <td>: <u>230kW</u></td> </tr> </table>	種類	: <u>ディフューザ形</u>	容量	: <u>168m³/h/台以上</u>	吐出圧力	: <u>0. 85MPa [gage]</u>	最高使用圧力	: <u>1. 6MPa [gage]</u>	最高使用温度	: <u>40℃</u>	台数	: <u>2</u> (予備 1)	設置場所	: 屋外	保管場所	: <u>第 2, 第 3 及び第 4 保管エリア</u>	原動機出力	: <u>230kW</u>	<p>・他号炉と共用しない。 ・資料構成の相違 【東海第二】 島根 2号炉では, 54 条本文に記載</p> <p>・設備の相違 【柏崎 6/7, 東海第二】 設備仕様の相違</p> <p>・運用の相違 【東海第二】 大量送水車は他の設備と予備を兼用しない</p> <p>・他号炉と共用しない。 ・設備の相違 【柏崎 6/7】 設備仕様の相違</p>
型 式	<u>うず巻形</u>																																						
容 量	<u>約 1, 320m³/h (1 台当たり)</u>																																						
全 揚 程	<u>約 140m</u>																																						
最高使用圧力	<u>1. 4MPa [gage]</u>																																						
最高使用温度	<u>60℃</u>																																						
原動機出力	<u>約 847kW (1 台当たり)</u>																																						
台 数	2 (予備 1 [※])																																						
設 置 場 所	屋外																																						
保 管 場 所	<u>西側, 南側保管場所及び予備機置場</u> <u>※「可搬型代替注水大型ポンプ」及び「可搬型代替注水大型ポンプ (放水用)」は同型設備であり, 「可搬型代替注水大型ポンプ」の予備 1 台と「可搬型代替注水大型ポンプ (放水用)」の予備 1 台の計 2 台は共用可能とする。</u>																																						
種類	: <u>ディフューザ形</u>																																						
容量	: <u>168m³/h/台以上</u>																																						
吐出圧力	: <u>0. 85MPa [gage]</u>																																						
最高使用圧力	: <u>1. 6MPa [gage]</u>																																						
最高使用温度	: <u>40℃</u>																																						
台数	: <u>2</u> (予備 1)																																						
設置場所	: 屋外																																						
保管場所	: <u>第 2, 第 3 及び第 4 保管エリア</u>																																						
原動機出力	: <u>230kW</u>																																						

柏崎刈羽原子力発電所 6 / 7号炉 (2017. 12. 20 版)	東海第二発電所 (2018. 9. 12 版)	島根原子力発電所 2号炉	備考
<p>個数: <u>16</u> (予備 1) 設置場所: 屋外 保管場所: <u>荒浜側高台保管場所及び大湊側高台保管場所並びに5号炉東側第二保管場所</u> 原動機出力: <u>100kW</u></p> <p><u>(3) 可搬型スプレイヘッド</u> 最高使用温度: 40℃ 数量: <u>1</u> (予備 1) 設置場所: <u>原子炉建屋地上4階</u> 保管場所: <u>原子炉建屋地上3階</u></p> <p>なお、水源については「3. 13 重大事故等の収束に必要となる水の供給設備（設置許可基準規則第 56 条に対する設計方針を示す章）」で示す。</p> <p>3. 11. 2. 1. 3 設置許可基準規則第 43 条への適合方針 3. 11. 2. 1. 3. 1 設置許可基準規則第 43 条第 1 項への適合方針</p> <p>(1) 環境条件及び荷重条件（設置許可基準規則第 43 条第 1 項一） (i) 要求事項 想定される重大事故等が発生した場合における温度、放射線、荷重その他の使用条件において、重大事故等に対処するために必要な機能を有効に発揮するものであること。 (ii) 適合性 基本方針については、「2. 3. 3 環境条件等」に示す。 <u>燃料プール代替注水系（可搬型スプレイヘッド）の可搬型代替注水ポンプ（A-1 級）</u>は、屋外の荒浜側高台保管場所及び大湊側高台保管場所に保管し、重大事故等時に原子炉建屋の接続口付近の屋外に設置する設備であることから、想定される重大事故等時における、屋外の環境条件及び荷重条件を考慮し、その機能を有効に発揮することができるよう、以下の表 3. 11-2 に示す設計とする。 <u>燃料プール代替注水系（可搬型スプレイヘッド）の可搬型代替注水ポンプ（A-2 級）</u>は、屋外の荒浜側高台保管場所及び大湊側高台保管場所並びに5号炉東側第二保管場所</p>	<p>(2) 可搬型スプレイノズル 最高使用温度 <u>100℃</u> 個 数 <u>6</u> (予備 1) 設 置 場 所 <u>原子炉建屋原子炉棟6階</u> 保 管 場 所 <u>原子炉建屋原子炉棟5階</u></p> <p>3. 11. 2. 2. 3 設置許可基準規則第 43 条への適合方針 3. 11. 2. 2. 3. 1 設置許可基準規則第 43 条第 1 項への適合方針 <u>（常設並びに可搬型重大事故等対処設備の安全設計方針に対する適合性）</u></p> <p>(1) 環境条件（設置許可基準規則第 43 条第 1 項一） (i) 要求事項 想定される重大事故等が発生した場合における温度、放射線荷重その他の使用条件において、重大事故等に対処するために必要な機能を有効に発揮するものであること。 (ii) 適合性 基本方針については、「2. 3. 3 環境条件等」に示す。 <u>代替燃料プール注水系（可搬型スプレイノズル）の可搬型代替注水大型ポンプ</u>は、西側及び南側保管場所に保管し、重大事故等時に、<u>水源付近の屋外に設置する設備</u>であることから、重大事故等時における屋外の環境条件を考慮し、<u>第 3. 11-14 表</u>に示す設計とする。</p>	<p>(2) <u>可搬型スプレイノズル</u> 最高使用温度 <u>: 40℃</u> 数量 <u>: 2</u> (予備 1) 設置場所 <u>: 原子炉建物4階</u> 保管場所 <u>: 原子炉建物1階及び原子炉建物2階</u></p> <p><u>なお、水源については「3. 13 重大事故等の収束に必要となる水の供給設備（設置許可基準規則第 56 条に対する設計方針を示す章）」で示す。</u></p> <p>3. 11. 2. 1. 3 設置許可基準規則第 43 条への適合方針 3. 11. 2. 1. 3. 1 設置許可基準規則第 43 条第 1 項への適合方針</p> <p>(1) 環境条件及び荷重条件（設置許可基準規則第 43 条第 1 項一） (i) 要求事項 想定される重大事故等が発生した場合における温度、放射線、荷重その他の使用条件において、重大事故等に対処するために必要な機能を有効に発揮するものであること。 (ii) 適合性 基本方針については、「2. 3. 3 環境条件等」に示す。 <u>燃料プールスプレイ系（可搬型スプレイノズル）の大量送水車</u>は、屋外の第 2、第 3 及び第 4 保管エリアに保管し、重大事故等時に <u>輪谷貯水槽（西 1）及び輪谷貯水槽（西 2）</u> 付近の屋外に設置する設備であることから、<u>想定される重大事故等時における、屋外の環境条件及び荷重条件を考慮し、その機能を有効に発揮することができるよう、以下の表 3. 11-2 に示す設計とする。</u></p>	<p>・設備の相違 【柏崎 6/7, 東海第二】 設備仕様の相違</p> <p>・記載方針の相違 【東海第二】</p>

柏崎刈羽原子力発電所 6 / 7号炉 (2017. 12. 20 版)	東海第二発電所 (2018. 9. 12 版)	島根原子力発電所 2号炉	備考
<p>に保管し、重大事故等時に<u>原子炉建屋の接続口付近の屋外</u>に設置する設備であることから、想定される重大事故等時における屋外の環境条件及び荷重条件を考慮し、その機能が有効に発揮することができるよう、以下の<u>表 3. 11-2</u>に示す設計とする。</p> <p><u>可搬型代替注水ポンプ (A-1 級) 及び可搬型代替注水ポンプ (A-2 級)</u>の操作は、付属の操作スイッチにより、想定される重大事故等時において設置場所から可能な設計とする。</p> <p>風(台風)による荷重については、転倒しないことの確認を行っているが、詳細評価により転倒する結果となった場合は、転倒防止措置を講じる。積雪の影響については、適切に除雪する運用とする。</p> <p>また、降水及び凍結により機能を損なうことのないよう、防水対策が取られた<u>可搬型代替注水ポンプ (A-1 級) 及び可搬型代替注水ポンプ (A-2 級)</u>を使用し、凍結のおそれがある場合は暖気運転を行い凍結対策とする。</p>	<p><u>代替燃料プール注水系 (可搬型スプレイノズル) の可搬型スプレイノズルは、原子炉建屋原子炉棟 5 階に保管し、重大事故等時に、原子炉建屋原子炉棟 6 階に設置する設備</u>であることから、<u>重大事故等時における原子炉建屋原子炉棟内の環境条件を考慮し、第 3. 11-15 表に示す設計とする。</u></p> <p><u>代替燃料プール注水系 (可搬型スプレイノズル) の可搬型代替注水大型ポンプ</u>の操作は、<u>可搬型代替注水大型ポンプに付属するスイッチ</u>により、設置場所にて操作可能な設計とする。</p> <p><u>地震については、保管場所で想定される適切な地震荷重との組合せを考慮した上で機器が損傷しないことを確認し、輪留め等により固定する。</u></p> <p>風(台風)及び竜巻による風荷重については、<u>当該荷重を考慮しても機器が損傷しない設計とする。</u>積雪及び火山の影響については、適切に除雪及び除灰する運用とする。</p> <p>降水及び凍結により機能を損なうことのないよう、防水対策が取られた<u>可搬型代替注水大型ポンプ</u>を使用し、凍結のおそれがある場合は暖気運転を行い凍結対策とする。 <u>(54-3-1~15, 54-8-1, 2)</u></p>	<p>大量送水車の操作は、付属の操作スイッチにより、<u>想定される重大事故等時において設置場所から可能な設計とする。</u></p> <p>風(台風)による荷重については、<u>転倒しないことの確認を行っているが、詳細評価により転倒する結果となった場合は、転倒防止措置を講じる。</u>積雪の影響については、適切に除雪する運用とする。</p> <p>また、降水及び凍結により機能を損なうことのないよう、防水対策が取られた<u>大量送水車</u>を使用し、凍結のおそれがある場合は暖気運転を行い凍結対策とする。</p>	<p>・資料構成の相違 【東海第二】 島根 2 号炉では、4 段落後に記載</p> <p>・資料構成の相違 【東海第二】 島根 2 号炉は、同項内の表 3. 11-2 にて記載</p> <p>・設計方針の相違 【東海第二】 島根 2 号炉は柏崎 6/7 と同様に、SA 事象と重畳する自然現象の規模を検討し、環境条件として地震、風(台風)、凍結、降水、積雪を考慮することとしている(以下、⑤の相違)</p>

柏崎刈羽原子力発電所 6 / 7号炉 (2017. 12. 20 版)	東海第二発電所 (2018. 9. 12 版)	島根原子力発電所 2号炉	備考																																												
<p>燃料プール代替注水系（可搬型スプレイヘッド）の可搬型スプレイヘッドは原子炉建屋原子炉区域内に設置する設備であることから、想定される重大事故等時における原子炉建屋原子炉区域内の環境条件及び荷重条件を考慮し、その機能が有効に発揮することができるよう、以下の表 3. 11-3 に示す設計とする。</p> <p style="text-align: right;">(54-3, 54-4)</p>		<p>燃料プールのスプレイ系（可搬型スプレイノズル）の可搬型スプレイノズルは原子炉棟内に設置する設備であることから、想定される重大事故等時における原子炉棟内の環境条件及び荷重条件を考慮し、その機能が有効に発揮することができるよう、以下の表 3. 11-3 に示す設計とする。</p> <p style="text-align: right;">(54-3, 54-4)</p>	<p>・資料構成の相違 【東海第二】 東海第二では、5段落前に記載</p>																																												
<p>表 3. 11-2 想定する環境条件及び荷重条件 (可搬型代替注水ポンプ (A-1 級) 及び可搬型代替注水ポンプ (A-2 級))</p>	<p>第 3. 11-14 表 想定する環境条件 (可搬型代替注水大型ポンプ)</p>	<p>表 3. 11-2 想定する環境条件及び荷重条件 (大量送水車)</p>	<p>・設計方針の相違 【東海第二】 ⑤の相違</p>																																												
<table border="1"> <thead> <tr> <th>環境条件等</th> <th>対応</th> </tr> </thead> <tbody> <tr> <td>温度・圧力・湿度・放射線</td> <td>屋外で想定される温度、圧力、湿度及び放射線条件下に耐えられる性能を確認した機器を使用する。</td> </tr> <tr> <td>屋外の天候による影響</td> <td>降水及び凍結により機能を損なうことのないよう防水対策及び凍結対策を行える設計とする。</td> </tr> <tr> <td>海水を通水する系統への影響</td> <td>淡水だけでなく海水も使用できる設計とする（常時海水を通水しない）。なお、使用済燃料プールへの注水は、可能な限り淡水源を優先し、海水通水を短期間とすることで、設備への影響を考慮する。</td> </tr> <tr> <td>地震</td> <td>適切な地震荷重との組合せを考慮した上で機器が損傷しないことを確認し、治具や輪留め等を用いた転倒防止対策を行う。</td> </tr> <tr> <td>風（台風）・積雪</td> <td>屋外で風荷重、積雪荷重を考慮しても機器が損傷しないことを評価により確認する。</td> </tr> <tr> <td>電磁的障害</td> <td>重大事故等が発生した場合においても、電磁波によりその機能が損なわれない設計とする。</td> </tr> </tbody> </table>	環境条件等	対応	温度・圧力・湿度・放射線	屋外で想定される温度、圧力、湿度及び放射線条件下に耐えられる性能を確認した機器を使用する。	屋外の天候による影響	降水及び凍結により機能を損なうことのないよう防水対策及び凍結対策を行える設計とする。	海水を通水する系統への影響	淡水だけでなく海水も使用できる設計とする（常時海水を通水しない）。なお、使用済燃料プールへの注水は、可能な限り淡水源を優先し、海水通水を短期間とすることで、設備への影響を考慮する。	地震	適切な地震荷重との組合せを考慮した上で機器が損傷しないことを確認し、治具や輪留め等を用いた転倒防止対策を行う。	風（台風）・積雪	屋外で風荷重、積雪荷重を考慮しても機器が損傷しないことを評価により確認する。	電磁的障害	重大事故等が発生した場合においても、電磁波によりその機能が損なわれない設計とする。	<table border="1"> <thead> <tr> <th>環境条件</th> <th>対応</th> </tr> </thead> <tbody> <tr> <td>温度、圧力、湿度、放射線</td> <td>屋外で想定される温度、圧力、湿度及び放射線条件下に耐えられる性能を確認した機器を使用する。</td> </tr> <tr> <td>屋外の天候による影響</td> <td>降水及び凍結により機能を損なうことのないよう防水対策及び凍結対策を考慮した設計とする。</td> </tr> <tr> <td>海水を通水する系統への影響</td> <td>淡水だけでなく海水も使用する（常時海水を通水しない）。使用済燃料プールへの注水は、可能な限り淡水源を優先し、海水通水を短期間とすることで、設備への影響を考慮した設計とする。</td> </tr> <tr> <td>地震</td> <td>保管場所で想定される適切な地震荷重との組合せを考慮した上で機器が損傷しないことを確認し、輪留め等により固定する。</td> </tr> <tr> <td>津波</td> <td>敷地に遡上する津波を考慮し、高台の可搬型設備保管場所に機器を配備することにより、機器が損傷しない設計とする。</td> </tr> <tr> <td>風（台風）、竜巻、積雪、火山の影響</td> <td>保管場所で想定される積雪及び火山の影響による荷重を考慮して機能を損なわれない設計とするとともに、風（台風）及び竜巻による風荷重に対しては、位置的分散を考慮した保管により、機能を損なわない設計とする。</td> </tr> <tr> <td>電磁的障害</td> <td>機械装置のため、電磁波の影響を受けない。</td> </tr> </tbody> </table>	環境条件	対応	温度、圧力、湿度、放射線	屋外で想定される温度、圧力、湿度及び放射線条件下に耐えられる性能を確認した機器を使用する。	屋外の天候による影響	降水及び凍結により機能を損なうことのないよう防水対策及び凍結対策を考慮した設計とする。	海水を通水する系統への影響	淡水だけでなく海水も使用する（常時海水を通水しない）。使用済燃料プールへの注水は、可能な限り淡水源を優先し、海水通水を短期間とすることで、設備への影響を考慮した設計とする。	地震	保管場所で想定される適切な地震荷重との組合せを考慮した上で機器が損傷しないことを確認し、輪留め等により固定する。	津波	敷地に遡上する津波を考慮し、高台の可搬型設備保管場所に機器を配備することにより、機器が損傷しない設計とする。	風（台風）、竜巻、積雪、火山の影響	保管場所で想定される積雪及び火山の影響による荷重を考慮して機能を損なわれない設計とするとともに、風（台風）及び竜巻による風荷重に対しては、位置的分散を考慮した保管により、機能を損なわない設計とする。	電磁的障害	機械装置のため、電磁波の影響を受けない。	<table border="1"> <thead> <tr> <th>環境条件等</th> <th>対応</th> </tr> </thead> <tbody> <tr> <td>温度・圧力・湿度・放射線</td> <td>屋外で想定される温度、圧力、湿度及び放射線条件下に耐えられる性能を確認した機器を使用する。</td> </tr> <tr> <td>屋外の天候による影響</td> <td>降水及び凍結により機能を損なうことのないよう防水対策及び凍結対策を行える設計とする。</td> </tr> <tr> <td>海水を通水する系統への影響</td> <td>淡水だけでなく海水も使用できる設計とする（常時海水を通水しない）。なお、燃料プールへの注水は、可能な限り淡水源を優先し、海水通水時間を短期間とすることで、設備への影響を考慮する。</td> </tr> <tr> <td>地震</td> <td>適切な地震荷重との組合せを考慮した上で機器が損傷しないことを確認し、輪留め等を用いた転倒防止対策を行う。</td> </tr> <tr> <td>風（台風）・積雪</td> <td>屋外で風荷重、積雪荷重を考慮しても機器が損傷しないことを評価により確認する。</td> </tr> <tr> <td>電磁的障害</td> <td>重大事故等が発生した場合においても、電磁波によりその機能が損なわれない設計とする。</td> </tr> </tbody> </table>	環境条件等	対応	温度・圧力・湿度・放射線	屋外で想定される温度、圧力、湿度及び放射線条件下に耐えられる性能を確認した機器を使用する。	屋外の天候による影響	降水及び凍結により機能を損なうことのないよう防水対策及び凍結対策を行える設計とする。	海水を通水する系統への影響	淡水だけでなく海水も使用できる設計とする（常時海水を通水しない）。なお、燃料プールへの注水は、可能な限り淡水源を優先し、海水通水時間を短期間とすることで、設備への影響を考慮する。	地震	適切な地震荷重との組合せを考慮した上で機器が損傷しないことを確認し、輪留め等を用いた転倒防止対策を行う。	風（台風）・積雪	屋外で風荷重、積雪荷重を考慮しても機器が損傷しないことを評価により確認する。	電磁的障害	重大事故等が発生した場合においても、電磁波によりその機能が損なわれない設計とする。	
環境条件等	対応																																														
温度・圧力・湿度・放射線	屋外で想定される温度、圧力、湿度及び放射線条件下に耐えられる性能を確認した機器を使用する。																																														
屋外の天候による影響	降水及び凍結により機能を損なうことのないよう防水対策及び凍結対策を行える設計とする。																																														
海水を通水する系統への影響	淡水だけでなく海水も使用できる設計とする（常時海水を通水しない）。なお、使用済燃料プールへの注水は、可能な限り淡水源を優先し、海水通水を短期間とすることで、設備への影響を考慮する。																																														
地震	適切な地震荷重との組合せを考慮した上で機器が損傷しないことを確認し、治具や輪留め等を用いた転倒防止対策を行う。																																														
風（台風）・積雪	屋外で風荷重、積雪荷重を考慮しても機器が損傷しないことを評価により確認する。																																														
電磁的障害	重大事故等が発生した場合においても、電磁波によりその機能が損なわれない設計とする。																																														
環境条件	対応																																														
温度、圧力、湿度、放射線	屋外で想定される温度、圧力、湿度及び放射線条件下に耐えられる性能を確認した機器を使用する。																																														
屋外の天候による影響	降水及び凍結により機能を損なうことのないよう防水対策及び凍結対策を考慮した設計とする。																																														
海水を通水する系統への影響	淡水だけでなく海水も使用する（常時海水を通水しない）。使用済燃料プールへの注水は、可能な限り淡水源を優先し、海水通水を短期間とすることで、設備への影響を考慮した設計とする。																																														
地震	保管場所で想定される適切な地震荷重との組合せを考慮した上で機器が損傷しないことを確認し、輪留め等により固定する。																																														
津波	敷地に遡上する津波を考慮し、高台の可搬型設備保管場所に機器を配備することにより、機器が損傷しない設計とする。																																														
風（台風）、竜巻、積雪、火山の影響	保管場所で想定される積雪及び火山の影響による荷重を考慮して機能を損なわれない設計とするとともに、風（台風）及び竜巻による風荷重に対しては、位置的分散を考慮した保管により、機能を損なわない設計とする。																																														
電磁的障害	機械装置のため、電磁波の影響を受けない。																																														
環境条件等	対応																																														
温度・圧力・湿度・放射線	屋外で想定される温度、圧力、湿度及び放射線条件下に耐えられる性能を確認した機器を使用する。																																														
屋外の天候による影響	降水及び凍結により機能を損なうことのないよう防水対策及び凍結対策を行える設計とする。																																														
海水を通水する系統への影響	淡水だけでなく海水も使用できる設計とする（常時海水を通水しない）。なお、燃料プールへの注水は、可能な限り淡水源を優先し、海水通水時間を短期間とすることで、設備への影響を考慮する。																																														
地震	適切な地震荷重との組合せを考慮した上で機器が損傷しないことを確認し、輪留め等を用いた転倒防止対策を行う。																																														
風（台風）・積雪	屋外で風荷重、積雪荷重を考慮しても機器が損傷しないことを評価により確認する。																																														
電磁的障害	重大事故等が発生した場合においても、電磁波によりその機能が損なわれない設計とする。																																														

柏崎刈羽原子力発電所 6 / 7号炉 (2017. 12. 20 版)	東海第二発電所 (2018. 9. 12 版)	島根原子力発電所 2号炉	備考																																												
<p align="center">表 3. 11-3 想定する環境条件及び荷重条件 (可搬型スプレイヘッド)</p> <table border="1"> <thead> <tr> <th>環境条件等</th> <th>対応</th> </tr> </thead> <tbody> <tr> <td>温度・圧力・湿度・放射線</td> <td>原子炉建屋原子炉区域内で想定される温度、圧力、湿度及び放射線条件下に耐えられる性能を確認した機器を使用する。</td> </tr> <tr> <td>屋外の天候による影響</td> <td>屋外に設置するものではないため、天候による影響は受けない。</td> </tr> <tr> <td>海水を通水する系統への影響</td> <td>淡水だけでなく海水も使用できる設計とする(常時海水を通水しない)。なお、使用済燃料プールへの注水は、可能な限り淡水源を優先し、海水通水は短期間とすることで、設備への影響を考慮する。</td> </tr> <tr> <td>地震</td> <td>適切な地震荷重との組合せを考慮した上で機器が損傷しないことを確認する(詳細は「2. 1. 2 耐震設計の基本方針」に示す)。</td> </tr> <tr> <td>風(台風)・積雪</td> <td>原子炉建屋原子炉区域内に設置するため、風(台風)及び積雪の影響は受けない。</td> </tr> <tr> <td>電磁的障害</td> <td>重大事故等が発生した場合においても、電磁波によりその機能が損なわれない設計とする。</td> </tr> </tbody> </table>	環境条件等	対応	温度・圧力・湿度・放射線	原子炉建屋原子炉区域内で想定される温度、圧力、湿度及び放射線条件下に耐えられる性能を確認した機器を使用する。	屋外の天候による影響	屋外に設置するものではないため、天候による影響は受けない。	海水を通水する系統への影響	淡水だけでなく海水も使用できる設計とする(常時海水を通水しない)。なお、使用済燃料プールへの注水は、可能な限り淡水源を優先し、海水通水は短期間とすることで、設備への影響を考慮する。	地震	適切な地震荷重との組合せを考慮した上で機器が損傷しないことを確認する(詳細は「2. 1. 2 耐震設計の基本方針」に示す)。	風(台風)・積雪	原子炉建屋原子炉区域内に設置するため、風(台風)及び積雪の影響は受けない。	電磁的障害	重大事故等が発生した場合においても、電磁波によりその機能が損なわれない設計とする。	<p align="center">第 3. 11-15 表 想定する環境条件(可搬型スプレイノズル)</p> <table border="1"> <thead> <tr> <th>環境条件</th> <th>対応</th> </tr> </thead> <tbody> <tr> <td>温度、圧力、湿度、放射線</td> <td>設置場所である原子炉建屋原子炉棟内で想定される温度、圧力、湿度及び放射線条件下に耐えられる性能を確認した機器を使用する。</td> </tr> <tr> <td>屋外の天候による影響</td> <td>屋外に設置する設備ではないため、天候による影響は受けない。</td> </tr> <tr> <td>海水を通水する系統への影響</td> <td>淡水だけでなく海水も使用する(常時海水を通水しない)。使用済燃料プールへの注水は、可能な限り淡水源を優先し、海水通水は短期間とすることで、設備への影響を考慮した設計とする。</td> </tr> <tr> <td>地震</td> <td>保管場所で想定される適切な地震荷重との組合せを考慮した上で機器が損傷しない設計とする。</td> </tr> <tr> <td>津波</td> <td>敷地に遡上する津波を考慮し、防潮堤及び浸水防止設備の設置に加え、水密構造の原子炉建屋原子炉棟内に保管する設計とする。</td> </tr> <tr> <td>風(台風)、竜巻、積雪、火山の影響</td> <td>原子炉建屋原子炉棟内に保管するため、風(台風)、竜巻、積雪及び火山の影響を受けない。</td> </tr> <tr> <td>電磁的障害</td> <td>機械装置のため、電磁波の影響を受けない。</td> </tr> </tbody> </table>	環境条件	対応	温度、圧力、湿度、放射線	設置場所である原子炉建屋原子炉棟内で想定される温度、圧力、湿度及び放射線条件下に耐えられる性能を確認した機器を使用する。	屋外の天候による影響	屋外に設置する設備ではないため、天候による影響は受けない。	海水を通水する系統への影響	淡水だけでなく海水も使用する(常時海水を通水しない)。使用済燃料プールへの注水は、可能な限り淡水源を優先し、海水通水は短期間とすることで、設備への影響を考慮した設計とする。	地震	保管場所で想定される適切な地震荷重との組合せを考慮した上で機器が損傷しない設計とする。	津波	敷地に遡上する津波を考慮し、防潮堤及び浸水防止設備の設置に加え、水密構造の原子炉建屋原子炉棟内に保管する設計とする。	風(台風)、竜巻、積雪、火山の影響	原子炉建屋原子炉棟内に保管するため、風(台風)、竜巻、積雪及び火山の影響を受けない。	電磁的障害	機械装置のため、電磁波の影響を受けない。	<p align="center">表 3. 11-3 想定する環境条件及び荷重条件 (可搬型スプレイノズル)</p> <table border="1"> <thead> <tr> <th>環境条件等</th> <th>対応</th> </tr> </thead> <tbody> <tr> <td>温度・圧力・湿度・放射線</td> <td>原子炉棟内で想定される温度、圧力、湿度及び放射線条件下に耐えられる性能を確認した機器を使用する。</td> </tr> <tr> <td>屋外の天候による影響</td> <td>屋外に設置するものではないため、天候による影響は受けない。</td> </tr> <tr> <td>海水を通水する系統への影響</td> <td>淡水だけでなく海水も使用できる設計とする(常時海水を通水しない)。なお、燃料プールへの注水は、可能な限り淡水源を優先し、海水通水は短期間とすることで、設備への影響を考慮する。</td> </tr> <tr> <td>地震</td> <td>適切な地震荷重との組合せを考慮した上で機器が損傷しないことを確認する(詳細は「2. 1. 2 耐震設計の基本方針」に示す)。</td> </tr> <tr> <td>風(台風)・積雪</td> <td>原子炉棟内に設置するため、風(台風)及び積雪の影響は受けない。</td> </tr> <tr> <td>電磁的障害</td> <td>重大事故等が発生した場合においても、電磁波によりその機能が損なわれない設計とする。</td> </tr> </tbody> </table>	環境条件等	対応	温度・圧力・湿度・放射線	原子炉棟内で想定される温度、圧力、湿度及び放射線条件下に耐えられる性能を確認した機器を使用する。	屋外の天候による影響	屋外に設置するものではないため、天候による影響は受けない。	海水を通水する系統への影響	淡水だけでなく海水も使用できる設計とする(常時海水を通水しない)。なお、燃料プールへの注水は、可能な限り淡水源を優先し、海水通水は短期間とすることで、設備への影響を考慮する。	地震	適切な地震荷重との組合せを考慮した上で機器が損傷しないことを確認する(詳細は「2. 1. 2 耐震設計の基本方針」に示す)。	風(台風)・積雪	原子炉棟内に設置するため、風(台風)及び積雪の影響は受けない。	電磁的障害	重大事故等が発生した場合においても、電磁波によりその機能が損なわれない設計とする。	<p>・設計方針の相違 【東海第二】 ⑤の相違</p>
環境条件等	対応																																														
温度・圧力・湿度・放射線	原子炉建屋原子炉区域内で想定される温度、圧力、湿度及び放射線条件下に耐えられる性能を確認した機器を使用する。																																														
屋外の天候による影響	屋外に設置するものではないため、天候による影響は受けない。																																														
海水を通水する系統への影響	淡水だけでなく海水も使用できる設計とする(常時海水を通水しない)。なお、使用済燃料プールへの注水は、可能な限り淡水源を優先し、海水通水は短期間とすることで、設備への影響を考慮する。																																														
地震	適切な地震荷重との組合せを考慮した上で機器が損傷しないことを確認する(詳細は「2. 1. 2 耐震設計の基本方針」に示す)。																																														
風(台風)・積雪	原子炉建屋原子炉区域内に設置するため、風(台風)及び積雪の影響は受けない。																																														
電磁的障害	重大事故等が発生した場合においても、電磁波によりその機能が損なわれない設計とする。																																														
環境条件	対応																																														
温度、圧力、湿度、放射線	設置場所である原子炉建屋原子炉棟内で想定される温度、圧力、湿度及び放射線条件下に耐えられる性能を確認した機器を使用する。																																														
屋外の天候による影響	屋外に設置する設備ではないため、天候による影響は受けない。																																														
海水を通水する系統への影響	淡水だけでなく海水も使用する(常時海水を通水しない)。使用済燃料プールへの注水は、可能な限り淡水源を優先し、海水通水は短期間とすることで、設備への影響を考慮した設計とする。																																														
地震	保管場所で想定される適切な地震荷重との組合せを考慮した上で機器が損傷しない設計とする。																																														
津波	敷地に遡上する津波を考慮し、防潮堤及び浸水防止設備の設置に加え、水密構造の原子炉建屋原子炉棟内に保管する設計とする。																																														
風(台風)、竜巻、積雪、火山の影響	原子炉建屋原子炉棟内に保管するため、風(台風)、竜巻、積雪及び火山の影響を受けない。																																														
電磁的障害	機械装置のため、電磁波の影響を受けない。																																														
環境条件等	対応																																														
温度・圧力・湿度・放射線	原子炉棟内で想定される温度、圧力、湿度及び放射線条件下に耐えられる性能を確認した機器を使用する。																																														
屋外の天候による影響	屋外に設置するものではないため、天候による影響は受けない。																																														
海水を通水する系統への影響	淡水だけでなく海水も使用できる設計とする(常時海水を通水しない)。なお、燃料プールへの注水は、可能な限り淡水源を優先し、海水通水は短期間とすることで、設備への影響を考慮する。																																														
地震	適切な地震荷重との組合せを考慮した上で機器が損傷しないことを確認する(詳細は「2. 1. 2 耐震設計の基本方針」に示す)。																																														
風(台風)・積雪	原子炉棟内に設置するため、風(台風)及び積雪の影響は受けない。																																														
電磁的障害	重大事故等が発生した場合においても、電磁波によりその機能が損なわれない設計とする。																																														
<p>(2) 操作性(設置許可基準規則第 43 条第 1 項二)</p> <p>(i) 要求事項 想定される重大事故等が発生した場合において確実に操作できるものであること。</p> <p>(ii) 適合性 基本方針については、「2. 3. 4 操作性及び試験・検査性」に示す。 燃料プール代替注水系(可搬型スプレイヘッド)を運転する場合は、可搬型代替注水ポンプ(A-1 級)及び可搬型代替注水ポンプ(A-2 級)の移動、ホース及び可搬型スプレイヘッドの敷設により系統構成を行った後、屋外で可搬型代替注水ポンプ(A-1 級)及び可搬型代替注水ポンプ(A-2 級)の操作スイッチにより可搬型代替注水ポンプを起動し、使用済燃料プールへの注水を行う。</p>	<p>(2) 操作性(設置許可基準規則第 43 条第 1 項二)</p> <p>(i) 要求事項 想定される重大事故等が発生した場合において確実に操作できるものであること。</p> <p>(ii) 適合性 基本方針については、「2. 3. 4 操作性及び試験・検査性について」に示す。 代替燃料プール注水系(可搬型スプレイノズル)の可搬型代替注水大型ポンプを運転する場合は、可搬型代替注水大型ポンプを水源近傍に、可搬型スプレイノズルを注水先である使用済燃料プール近傍に設置するとともに、ホースを原子炉建屋廃棄物処理棟東側扉又は原子炉建屋原子炉棟大物搬入口を通して接続することで系統構成を行なった後、可搬型代替注水大型ポンプ付属のスイッチによりポンプを起動することで使用済燃料プールへの注水又はス</p>	<p>(2) 操作性(設置許可基準規則第 43 条第 1 項二)</p> <p>(i) 要求事項 想定される重大事故等が発生した場合において確実に操作できるものであること。</p> <p>(ii) 適合性 基本方針については、「2. 3. 4 操作性及び試験・検査性」に示す。 燃料プールスプレイ系(可搬型スプレイノズル)を運転する場合は、大量送水車の移動、ホース及び可搬型スプレイノズルの敷設により系統構成を行った後、屋外で大量送水車の操作スイッチにより大量送水車を起動し、燃料プールへの注水を行う。</p>																																													

柏崎刈羽原子力発電所 6 / 7号炉 (2017. 12. 20 版)	東海第二発電所 (2018. 9. 12 版)	島根原子力発電所 2号炉	備考
<p>以上のことから、<u>燃料プール代替注水系（可搬型スプレイヘッド）</u>の操作に必要な機器を表 3. 11-4 に示す。</p> <p><u>燃料プール代替注水系（可搬型スプレイヘッド）の可搬型代替注水ポンプ（A-1 級）及び可搬型代替注水ポンプ（A-2 級）</u>については、<u>可搬型代替注水ポンプ（A-1 級）及び可搬型代替注水ポンプ（A-2 級）</u> 付属の操作スイッチからのスイッチ操作で起動する設計とする。</p> <p><u>可搬型代替注水ポンプ（A-1 級）及び可搬型代替注水ポンプ（A-2 級）</u> 付属の操作スイッチを操作するにあたり、運転員のアクセス性及び操作性を考慮して十分な操作空間を確保することで基準に適合させる。また、それぞれの操作対象については銘板をつけることで識別可能とし、運転員の操作及び監視性を考慮して確実に操作できる設計とする。</p> <p><u>可搬型代替注水ポンプ（A-1 級）及び可搬型代替注水ポンプ（A-2 級）</u> は、<u>接続口まで屋外のアクセスルート</u>を通行してアクセス可能な設計とするとともに、設置場所にて輪留めによる固定等が可能な設計とする。</p> <p><u>建屋貫通接続口を通じてホースを敷設する場合</u>の操作対象弁は<u>屋外及び原子炉建屋原子炉区域内に設置し</u>、ハンドルによる手動操作が可能な設計とする。</p>	<p><u>プレイを行う設計とする。代替燃料プール注水系（可搬型スプレイノズル）</u>の操作に必要なポンプ及びホースを第 3. 11-16 表に示す。</p> <p><u>可搬型代替注水大型ポンプ</u>付属のスイッチは、<u>重大事故等対応要員の操作性を考慮して十分な操作空間を確保する設計とし、機器の名称等を表示した銘板の取付け等により識別可能とすることで、重大事故等対応要員の操作性及び監視性を考慮して確実に操作できる設計とする。</u></p> <p><u>可搬型代替注水大型ポンプ</u>は、設置場所にて<u>車両の転倒防止装置及び輪留め等による固定が可能な設計とする。</u></p> <p><u>可搬型スプレイノズル</u>は、<u>保管場所から設置場所まで原子炉建屋原子炉棟内のアクセスルート</u>を通行して、<u>運搬できるようなアクセス性、操作性を考慮して十分な操作空間を確保する。</u></p>	<p>以上のことから、<u>燃料プールのスプレイ系（可搬型スプレイノズル）</u>の操作に必要な機器を表 3. 11-4 に示す。</p> <p><u>燃料プールのスプレイ系（可搬型スプレイノズル）の大量送水車</u>については、<u>大量送水車付属の操作スイッチからのスイッチ操作で起動する設計とする。</u></p> <p><u>大量送水車</u>付属の操作スイッチを操作するにあたり、<u>運転員のアクセス性及び操作性を考慮して十分な操作空間を確保することで基準に適合させる。また、それぞれの操作対象については銘板をつけることで識別可能とし、運転員の操作及び監視性を考慮して確実に操作できる設計とする。</u></p> <p><u>大量送水車</u>は、<u>屋外のアクセスルート</u>を通行してアクセス可能な設計とするとともに、設置場所にて輪留めによる固定等が可能な設計とする。</p> <p><u>屋外流路上</u>の操作対象弁は、ハンドルによる手動操作が可能な設計とする。</p>	<p>・</p> <p>・運用の相違 【東海第二】 島根 2 号炉では、車両の転倒防止装置等を使用しない（以下、⑥の相違）</p> <p>・設備の相違 【柏崎 6/7】 島根 2 号炉の可搬型スプレイノズルを使用した燃料プールのスプレイでは接続口を使用しない（以下、⑦の相違）</p> <p>・設備の相違 【柏崎 6/7】 島根 2 号炉では、操作対象弁を屋外のホース間に設置する。</p> <p>・記載方針の相違 【東海第二】</p>

柏崎刈羽原子力発電所 6/7号炉 (2017.12.20版)	東海第二発電所 (2018.9.12版)	島根原子力発電所 2号炉	備考																																																								
<p>ホース及び可搬型スプレイヘッドの接続作業に当たっては、特殊な工具、及び技量は必要とせず、簡便な結合金具による接続方式により、確実に接続することができる設計とする。</p> <p>(54-3, 54-4, 54-7)</p>	<p>可搬型代替注水大型ポンプ及び可搬型スプレイノズルのホースの接続作業に当たっては、特殊な工具は必要とせず、簡便な接続金物及び一般的な工具により、容易かつ確実に接続が可能な設計とする。</p> <p>(54-3-1~15, 54-4-1~6, 54-7-2)</p>	<p>ホース及び可搬型スプレイノズルの接続作業に当たっては、特殊な工具、及び技量は必要とせず、簡便な結合金具による接続方式により、確実に接続することができる設計とする。</p> <p>(54-3, 54-4, 54-7)</p>																																																									
<p align="center">表 3.11-4 操作対象機器</p> <table border="1"> <thead> <tr> <th>機器名称</th> <th>状態の変化</th> <th>操作場所</th> <th>操作方法</th> </tr> </thead> <tbody> <tr> <td>可搬型代替注水ポンプ (A-1 級)</td> <td>起動・停止</td> <td>屋外設置位置</td> <td>スイッチ操作</td> </tr> <tr> <td>可搬型代替注水ポンプ (A-2 級)</td> <td>起動・停止</td> <td>屋外設置位置</td> <td>スイッチ操作</td> </tr> <tr> <td>SFP 接続口建屋内元弁</td> <td>弁閉→弁開</td> <td>原子炉建屋地上1階</td> <td>人力操作</td> </tr> <tr> <td>SFP 接続口建屋外元弁</td> <td>弁閉→弁開</td> <td>屋外</td> <td>人力操作</td> </tr> <tr> <td>ホース及び可搬型スプレイヘッド</td> <td>ホース接続</td> <td>屋外及び原子炉建屋内</td> <td>人力接続</td> </tr> </tbody> </table>	機器名称	状態の変化	操作場所	操作方法	可搬型代替注水ポンプ (A-1 級)	起動・停止	屋外設置位置	スイッチ操作	可搬型代替注水ポンプ (A-2 級)	起動・停止	屋外設置位置	スイッチ操作	SFP 接続口建屋内元弁	弁閉→弁開	原子炉建屋地上1階	人力操作	SFP 接続口建屋外元弁	弁閉→弁開	屋外	人力操作	ホース及び可搬型スプレイヘッド	ホース接続	屋外及び原子炉建屋内	人力接続	<p align="center">第 3.11-16 表 操作対象機器</p> <table border="1"> <thead> <tr> <th>機器名称</th> <th>状態の変化</th> <th>操作方法</th> <th>操作場所</th> </tr> </thead> <tbody> <tr> <td>可搬型代替注水大型ポンプ</td> <td>起動・停止</td> <td>スイッチ操作</td> <td>屋外設置場所</td> </tr> <tr> <td>可搬型スプレイノズル</td> <td>ホース接続</td> <td>人力接続</td> <td>原子炉建屋原子炉棟内</td> </tr> <tr> <td>ホース</td> <td>ホース接続</td> <td>人力接続</td> <td>屋外（西側及び南側保管場所保管分） 原子炉建屋原子炉棟内（原子炉建屋原子炉棟内保管分）</td> </tr> </tbody> </table>	機器名称	状態の変化	操作方法	操作場所	可搬型代替注水大型ポンプ	起動・停止	スイッチ操作	屋外設置場所	可搬型スプレイノズル	ホース接続	人力接続	原子炉建屋原子炉棟内	ホース	ホース接続	人力接続	屋外（西側及び南側保管場所保管分） 原子炉建屋原子炉棟内（原子炉建屋原子炉棟内保管分）	<p align="center">表 3.11-4 操作対象機器</p> <table border="1"> <thead> <tr> <th>機器名称</th> <th>状態の変化</th> <th>操作場所</th> <th>操作方法</th> </tr> </thead> <tbody> <tr> <td>大量送水車</td> <td>起動・停止</td> <td>屋外設置位置</td> <td>スイッチ操作</td> </tr> <tr> <td>ホース及び可搬型スプレイノズル</td> <td>ホース接続</td> <td>屋外及び原子炉建物内</td> <td>人力接続</td> </tr> <tr> <td>可搬型バルブ</td> <td>弁閉→弁開</td> <td>屋外</td> <td>人力接続</td> </tr> </tbody> </table>	機器名称	状態の変化	操作場所	操作方法	大量送水車	起動・停止	屋外設置位置	スイッチ操作	ホース及び可搬型スプレイノズル	ホース接続	屋外及び原子炉建物内	人力接続	可搬型バルブ	弁閉→弁開	屋外	人力接続	<p>・設備の相違</p>
機器名称	状態の変化	操作場所	操作方法																																																								
可搬型代替注水ポンプ (A-1 級)	起動・停止	屋外設置位置	スイッチ操作																																																								
可搬型代替注水ポンプ (A-2 級)	起動・停止	屋外設置位置	スイッチ操作																																																								
SFP 接続口建屋内元弁	弁閉→弁開	原子炉建屋地上1階	人力操作																																																								
SFP 接続口建屋外元弁	弁閉→弁開	屋外	人力操作																																																								
ホース及び可搬型スプレイヘッド	ホース接続	屋外及び原子炉建屋内	人力接続																																																								
機器名称	状態の変化	操作方法	操作場所																																																								
可搬型代替注水大型ポンプ	起動・停止	スイッチ操作	屋外設置場所																																																								
可搬型スプレイノズル	ホース接続	人力接続	原子炉建屋原子炉棟内																																																								
ホース	ホース接続	人力接続	屋外（西側及び南側保管場所保管分） 原子炉建屋原子炉棟内（原子炉建屋原子炉棟内保管分）																																																								
機器名称	状態の変化	操作場所	操作方法																																																								
大量送水車	起動・停止	屋外設置位置	スイッチ操作																																																								
ホース及び可搬型スプレイノズル	ホース接続	屋外及び原子炉建物内	人力接続																																																								
可搬型バルブ	弁閉→弁開	屋外	人力接続																																																								
<p>(3) 試験及び検査（設置許可基準規則第 43 条第 1 項三）</p> <p>(i) 要求事項</p> <p>健全性及び能力を確認するため、発電用原子炉の運転中又は停止中に試験又は検査ができるものであること。</p> <p>(ii) 適合性</p> <p>基本方針については、「2.3.4 操作性及び試験・検査性」に示す。</p> <p>燃料プール代替注水系（可搬型スプレイヘッド）の可搬型代替注水ポンプ (A-1 級) 及び可搬型代替注水ポンプ (A-2 級) は、表 3.11-5 に示すように発電用原子炉の運転中又は停止中に機能・性能確認、弁動作試験、分解検査、外観検査が可能な設計とする。</p> <p>可搬型代替注水ポンプ (A-1 級) 及び可搬型代替注水ポンプ (A-2 級) は、発電用原子炉の運転中又は停止中に分解又</p>	<p>(3) 試験検査（設置許可基準規則第 43 条第 1 項三）</p> <p>(i) 要求事項</p> <p>健全性及び能力を確認するため、発電用原子炉の運転中又は停止中に試験又は検査ができるものであること。</p> <p>(ii) 適合性</p> <p>基本方針については、「2.3.4 操作性及び試験・検査性について」に示す。</p> <p>代替燃料プール注水系（可搬型スプレイノズル）の可搬型代替注水大型ポンプの試験検査を第 3.11-17 表に示す。</p> <p>代替燃料プール注水系（可搬型スプレイノズル）の可搬型代替注水大型ポンプは、発電用原子炉運転中又は停止中に機能・性能検査、外観検査及び車両検査を実施可能な設計とする。</p> <p>機能・性能検査として、代替淡水貯槽又は海を水源とし、可搬型代替注水大型ポンプ、仮設圧力計、流量計及びホー</p>	<p>(3) 試験及び検査（設置許可基準規則第 43 条第 1 項三）</p> <p>(i) 要求事項</p> <p>健全性及び能力を確認するため、発電用原子炉の運転中又は停止中に試験又は検査ができるものであること。</p> <p>(ii) 適合性</p> <p>基本方針については、「2.3.4 操作性及び試験・検査性」に示す。</p> <p>燃料プールのスプレイ系（可搬型スプレイノズル）の大量送水車は、表 3.11-5 に示すように発電用原子炉の運転中又は停止中に機能・性能確認、分解検査、外観検査が可能な設計とする。</p> <p>大量送水車は、発電用原子炉の運転中又は停止中に分解又は取替え、車両としての運転状態の確認が可能な設計と</p>																																																									

柏崎刈羽原子力発電所 6 / 7号炉 (2017. 12. 20 版)	東海第二発電所 (2018. 9. 12 版)	島根原子力発電所 2号炉	備考
<p>は取替え、車両としての運転状態の確認が可能な設計とする。 また、発電用原子炉の運転中又は停止中に、淡水貯水池を水源とし、可搬型代替注水ポンプ (A-1 級) 又は可搬型代替注水ポンプ (A-2 級)、仮設流量計、ホースの系統構成で淡水貯水池へ送水する試験を行うテストラインを設けることで、燃料プール代替注水系 (可搬型スプレイヘッド) の機能・性能 (吐出圧力、流量) 及び漏えいの有無の確認が可能な系統設計とする。<u>なお、接続口から可搬型スプレイヘッドまでのラインについては、上記の試験に加えて、発電用原子炉の運転中及び停止中に接続口の弁開閉試験を実施することで機能・性能が確認可能な設計とする。</u></p> <p>燃料プール代替注水系 (可搬型スプレイヘッド) のホース及び可搬型スプレイヘッドは、発電用原子炉の運転中又は停止中に外観検査により機能・性能に影響を及ぼすおそれのある亀裂、腐食等がないことの確認が可能な設計とする。</p> <p>燃料プール代替注水系 (可搬型スプレイヘッド) の可搬型スプレイヘッドは、発電用原子炉の運転中又は停止中に通気により、つまり等がないことの確認が可能な設計とする。 (54-5)</p>	<p>ス (西側及び南側保管場所保管分) の系統構成で循環運転を実施することにより、ポンプの吐出圧力及び流量の確認に加え、運転時の振動、異音、異臭及び漏えいの確認が可能な設計とする。ポンプについては、機能・性能検査等に合わせて外観の確認が可能な設計とする。ホース (西側及び南側保管場所保管分) については、機能・性能に影響を及ぼすおそれのあるき裂、ジョイント部の腐食等が無いことを確認可能な設計とする。</p> <p>可搬型代替注水大型ポンプは、車両として異常なく走行できることを確認可能な設計とする。</p> <p>代替燃料プール注水系 (可搬型スプレイノズル) の可搬型スプレイノズルの試験検査を第 3.11-18 表に示す 発電用原子炉運転中又は停止中に機能・性能検査、外観検査が可能な設計とする。</p> <p>可搬型スプレイノズル及びホース (原子炉建屋原子炉棟内保管分) は、通気等により機能・性能に影響を及ぼすおそれのある詰まりが無いことを確認可能な設計とする。</p> <p>可搬型スプレイノズル及びホース (原子炉建屋原子炉棟内保管分) は、外観の確認により機能・性能に影響を及ぼすおそれのあるき裂、ジョイント部の腐食等が無いことを確認可能な設計とする。 (54-5-1~11)</p>	<p>する。また、発電用原子炉の運転中又は停止中に、輪谷貯水槽 (西 1) 及び輪谷貯水槽 (西 2) を水源とし、大量送水車、仮設流量計、ホースの系統構成で輪谷貯水槽 (西 1) 及び輪谷貯水槽 (西 2) へ送水する試験を行うテストラインを設けることで、燃料プールのスプレイ系 (可搬型スプレイノズル) の機能・性能 (吐出圧力、流量) 及び漏えいの有無の確認が可能な系統設計とする。</p> <p>燃料プールのスプレイ系 (可搬型スプレイノズル) のホース及び可搬型スプレイノズルは、発電用原子炉の運転中又は停止中に外観検査により機能・性能に影響を及ぼすおそれのある亀裂、腐食等がないことの確認が可能な設計とする。</p> <p>燃料プールのスプレイ系 (可搬型スプレイノズル) の可搬型スプレイノズルは、発電用原子炉の運転中又は停止中に通気により、詰まり等がないことの確認が可能な設計とする。 (54-5)</p>	<p>備考</p> <p>・設備の相違 【柏崎 6/7】 ⑦の相違</p>

柏崎刈羽原子力発電所 6 / 7号炉 (2017. 12. 20 版)	東海第二発電所 (2018. 9. 12 版)	島根原子力発電所 2号炉	備考																																											
<p>表 3. 11-5 燃料プール代替注水系 (可搬型スプレイヘッド) の試験及び検査</p> <table border="1" data-bbox="189 296 923 1199"> <thead> <tr> <th>発電用原子炉の状態</th> <th>項目</th> <th>内容</th> </tr> </thead> <tbody> <tr> <td rowspan="5">運転中又は停止中</td> <td rowspan="2">機能・性能試験</td> <td>可搬型代替注水ポンプ (A-1 級) 及び可搬型代替注水ポンプ (A-2 級) の運転性能 (吐出圧力, 流量) の確認, 漏えいの確認</td> </tr> <tr> <td>可搬型スプレイヘッドへの通気による機能・性能の確認</td> </tr> <tr> <td>弁動作試験</td> <td>弁開閉動作の確認</td> </tr> <tr> <td>分解検査</td> <td>可搬型代替注水ポンプ (A-1 級) 及び可搬型代替注水ポンプ (A-2 級) を分解し, 部品の表面状態を, 試験及び目視により確認又は必要に応じて取替え</td> </tr> <tr> <td>外観検査</td> <td>ホース及び可搬型スプレイヘッド外観の確認</td> </tr> <tr> <td>車両検査</td> <td>可搬型代替注水ポンプ (A-1 級) 及び可搬型代替注水ポンプ (A-2 級) の車両としての運転状態の確認</td> </tr> </tbody> </table>	発電用原子炉の状態	項目	内容	運転中又は停止中	機能・性能試験	可搬型代替注水ポンプ (A-1 級) 及び可搬型代替注水ポンプ (A-2 級) の運転性能 (吐出圧力, 流量) の確認, 漏えいの確認	可搬型スプレイヘッドへの通気による機能・性能の確認	弁動作試験	弁開閉動作の確認	分解検査	可搬型代替注水ポンプ (A-1 級) 及び可搬型代替注水ポンプ (A-2 級) を分解し, 部品の表面状態を, 試験及び目視により確認又は必要に応じて取替え	外観検査	ホース及び可搬型スプレイヘッド外観の確認	車両検査	可搬型代替注水ポンプ (A-1 級) 及び可搬型代替注水ポンプ (A-2 級) の車両としての運転状態の確認	<p>第 3. 11-17 表 可搬型代替注水大型ポンプの試験検査</p> <table border="1" data-bbox="973 296 1706 638"> <thead> <tr> <th>発電用原子炉の状態</th> <th>項目</th> <th>内容</th> </tr> </thead> <tbody> <tr> <td rowspan="2">運転中又は停止中</td> <td>機能・性能検査</td> <td>ポンプ運転性能, ポンプ及びホース (西側及び南側保管場所保管分) の漏えい確認, 外観の確認</td> </tr> <tr> <td>車両検査</td> <td>ポンプを搭載する車両の走行状態確認</td> </tr> </tbody> </table> <p>第 3. 11-18 表 可搬型スプレイノズルの試験検査</p> <table border="1" data-bbox="973 728 1706 1024"> <thead> <tr> <th>発電用原子炉の状態</th> <th>項目</th> <th>内容</th> </tr> </thead> <tbody> <tr> <td>運転中又は停止中</td> <td>機能・性能検査</td> <td>可搬型スプレイノズル及びホース (原子炉建屋原子炉棟内保管分) の機能・性能の確認, 外観の確認</td> </tr> </tbody> </table>	発電用原子炉の状態	項目	内容	運転中又は停止中	機能・性能検査	ポンプ運転性能, ポンプ及びホース (西側及び南側保管場所保管分) の漏えい確認, 外観の確認	車両検査	ポンプを搭載する車両の走行状態確認	発電用原子炉の状態	項目	内容	運転中又は停止中	機能・性能検査	可搬型スプレイノズル及びホース (原子炉建屋原子炉棟内保管分) の機能・性能の確認, 外観の確認	<p>表 3. 11-5 燃料プールスプレイ系 (可搬型スプレイノズル) の試験及び検査</p> <table border="1" data-bbox="1765 296 2499 940"> <thead> <tr> <th>発電用原子炉の状態</th> <th>項目</th> <th>内容</th> </tr> </thead> <tbody> <tr> <td rowspan="4">運転中又は停止中</td> <td rowspan="3">機能・性能試験</td> <td>大量送水車の運転性能 (吐出圧力, 流量) の確認, 漏えいの確認</td> </tr> <tr> <td>可搬型スプレイノズルへの通気による機能・性能の確認</td> </tr> <tr> <td>弁開閉動作の確認</td> </tr> <tr> <td>分解検査</td> <td>大量送水車を分解し, 部品の表面状態を, 試験及び目視により確認又は必要に応じて取替え</td> </tr> <tr> <td>外観検査</td> <td>ホース及び可搬型スプレイノズル外観の確認</td> </tr> <tr> <td>車両検査</td> <td>大量送水車の車両としての運転状態の確認</td> </tr> </tbody> </table>	発電用原子炉の状態	項目	内容	運転中又は停止中	機能・性能試験	大量送水車の運転性能 (吐出圧力, 流量) の確認, 漏えいの確認	可搬型スプレイノズルへの通気による機能・性能の確認	弁開閉動作の確認	分解検査	大量送水車を分解し, 部品の表面状態を, 試験及び目視により確認又は必要に応じて取替え	外観検査	ホース及び可搬型スプレイノズル外観の確認	車両検査	大量送水車の車両としての運転状態の確認	<p>・設備の相違 ・資料構成の相違</p> <p>【東海第二】 東海第二では, 試験検査項目の表を可搬型代替注水大型ポンプと可搬型スプレイノズルで分けて記載</p>
発電用原子炉の状態	項目	内容																																												
運転中又は停止中	機能・性能試験	可搬型代替注水ポンプ (A-1 級) 及び可搬型代替注水ポンプ (A-2 級) の運転性能 (吐出圧力, 流量) の確認, 漏えいの確認																																												
		可搬型スプレイヘッドへの通気による機能・性能の確認																																												
	弁動作試験	弁開閉動作の確認																																												
	分解検査	可搬型代替注水ポンプ (A-1 級) 及び可搬型代替注水ポンプ (A-2 級) を分解し, 部品の表面状態を, 試験及び目視により確認又は必要に応じて取替え																																												
	外観検査	ホース及び可搬型スプレイヘッド外観の確認																																												
車両検査	可搬型代替注水ポンプ (A-1 級) 及び可搬型代替注水ポンプ (A-2 級) の車両としての運転状態の確認																																													
発電用原子炉の状態	項目	内容																																												
運転中又は停止中	機能・性能検査	ポンプ運転性能, ポンプ及びホース (西側及び南側保管場所保管分) の漏えい確認, 外観の確認																																												
	車両検査	ポンプを搭載する車両の走行状態確認																																												
発電用原子炉の状態	項目	内容																																												
運転中又は停止中	機能・性能検査	可搬型スプレイノズル及びホース (原子炉建屋原子炉棟内保管分) の機能・性能の確認, 外観の確認																																												
発電用原子炉の状態	項目	内容																																												
運転中又は停止中	機能・性能試験	大量送水車の運転性能 (吐出圧力, 流量) の確認, 漏えいの確認																																												
		可搬型スプレイノズルへの通気による機能・性能の確認																																												
		弁開閉動作の確認																																												
	分解検査	大量送水車を分解し, 部品の表面状態を, 試験及び目視により確認又は必要に応じて取替え																																												
外観検査	ホース及び可搬型スプレイノズル外観の確認																																													
車両検査	大量送水車の車両としての運転状態の確認																																													
<p>(4) 切り替えの容易性 (設置許可基準規則第 43 条第 1 項四)</p> <p>(i) 要求事項</p> <p>本来の用途以外の用途として重大事故等に対処するために使用する設備にあっては, 通常時に使用する系統から速やかに切り替えられる機能を備えるものであること。</p>	<p>(4) 切り替えの容易性 (設置許可基準規則第 43 条第 1 項四)</p> <p>(i) 要求事項</p> <p>本来の用途以外の用途として重大事故等に対処するために使用する設備にあっては, 通常時に使用する系統から速やかに切り替えられる機能を備えるものであること。</p>	<p>(4) 切り替えの容易性 (設置許可基準規則第 43 条第 1 項四)</p> <p>(i) 要求事項</p> <p>本来の用途以外の用途として重大事故等に対処するために使用する設備にあっては, 通常時に使用する系統から速やかに切り替えられる機能を備えるものであること。</p>																																												

(ii) 適合性

基本方針については、「2.3.4 操作性及び試験・検査性」に示す。

燃料プール代替注水系（可搬型スプレイヘッド）は、想定される重大事故等時において、他の系統と切り替えることなく使用できる設計とする。

重大事故等への対処以外に通常時に使用する設備でないことから、図 3.11-3 で示すタイムチャートのとおり系統の切替えは発生しない。

(54-4)

<使用済燃料プールへ注水する場合>

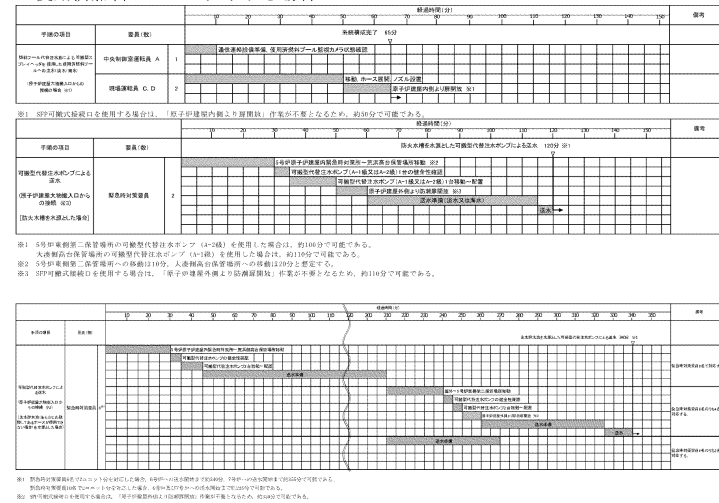


図 3.11-3 燃料プール代替注水系（可搬型スプレイヘッド）のタイムチャート(1/2)*

(ii) 適合性

基本方針については、「2.3.4 操作性及び試験・検査性について」に示す。

代替燃料プール注水系（可搬型スプレイノズル）の可搬型代替注水大型ポンプは、通常待機時は、接続先と系統と分離した状態で西側及び南側保管場所に保管し、本来の用途以外の用途には使用しない設計とする。

代替燃料プール注水系（可搬型スプレイノズル）の可搬型スプレイノズルは、通常待機時は、接続先と系統と分離した状態で原子炉建屋原子炉棟内に保管し、本来の用途以外の用途には使用しない設計とする。

(54-3-1~15, 54-4-1~6)

(ii) 適合性

基本方針については、「2.3.4 操作性及び試験・検査性」に示す。

燃料プールのスプレイ系（可搬型スプレイノズル）は、想定される重大事故等時において、他の系統と切り替えることなく使用できる設計とする。

重大事故等への対処以外に通常時に使用する設備でないことから、図 3.11-2 で示すタイムチャートのとおり系統の切替えは発生しない。

(54-4)

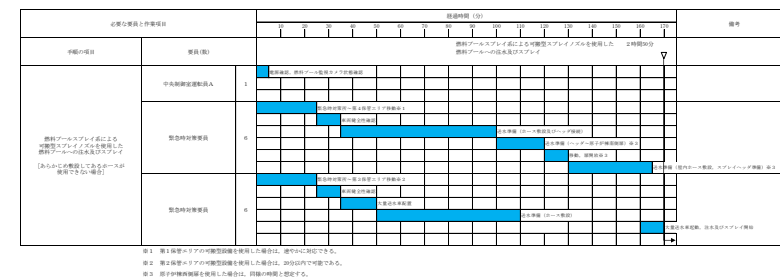


図 3.11-2 燃料プールのスプレイ系（可搬型スプレイノズル）のタイムチャート*

※:「実用発電用原子炉に係る発電用原子炉設置者の重大事故の発生及び拡大の防止に必要な措置を実施するために必要な技術的能力に係る審査基準」への適合状況についての 1.11 で示すタイムチャート

・設備の相違
【東海第二】
島根 2号炉の可搬型スプレイノズルを使用した燃料プールのスプレイは他の系統と独立しており、使用時に切り替えを必要としない

・記載の相違
【東海第二】

・運用の相違
【柏崎 6/7】
島根 2号炉では注水とスプレイで同じ系統構成となるためタイムチャートは1つ
・記載方針の相違
【東海第二】

柏崎刈羽原子力発電所 6 / 7号炉 (2017.12.20版)	東海第二発電所 (2018.9.12版)	島根原子力発電所 2号炉	備考
<p><使用済燃料プールへスプレイする場合></p>			
<p>図 3.11-3 燃料プール代替注水系（可搬型スプレイヘッド）のタイムチャート(2/2)*</p> <p>*：「実用発電用原子炉に係る発電用原子炉設置者の重大事故の発生及び拡大の防止に必要な措置を実施するために必要な技術的能力に係る審査基準」への適合状況についての 1. 11 で示すタイムチャート</p> <p>(5) 悪影響の防止（設置許可基準規則第 43 条第 1 項五）</p> <p>(i) 要求事項</p> <p>工場等内の他の設備に対して悪影響を及ぼさないものであること。</p> <p>(ii) 適合性</p> <p>基本方針については、「2.3.1 多様性、位置的分散、悪影響防止等」に示す。</p> <p><u>燃料プール代替注水系（可搬型スプレイヘッド）の可搬型代替注水ポンプ（A-1 級）及び可搬型代替注水ポンプ（A-2 級）は、通常時、接続先の系統と分離された状態で保管することで、他の設備に悪影響を及ぼさない運用とする。また、輪留めによる固定等を行うことで他の設備に悪影響を及ぼさない設計とする。</u></p> <p><u>可搬型代替注水ポンプ（A-1 級）及び可搬型代替注水ポンプ（A-2 級）は、飛散物となって他の設備に悪影響を及ぼさない設計とする。</u></p>	<p>(5) 悪影響の防止（設置許可基準規則第 43 条第 1 項五）</p> <p>(i) 要求事項</p> <p>工場等内の他の設備に対して悪影響を及ぼさないものであること。</p> <p>(ii) 適合性</p> <p>基本方針については、「2.3.1 多様性、位置的分散、悪影響防止等について」に示す。</p> <p><u>代替燃料プール注水系（可搬型スプレイノズル）により注水を行う場合は、他の設備から独立して使用することから、他の設備に悪影響を及ぼさない設計とする。</u></p> <p><u>可搬型代替注水大型ポンプは、保管場所において転倒しない設計とすることで、他の設備に悪影響を及ぼさない設計とする。設置場所においては、車両転倒防止装置又は輪止めにより固定することで、他の設備に悪影響を及ぼさない設計とする。また、可搬型代替注水大型ポンプは、固縛等を実施することで、飛散物となって他の設備に悪影響を及ぼさない設計とする。</u></p> <p style="text-align: right;">(54-3-2, 5~8, 54-8-2)</p>	<p>(5) 悪影響の防止（設置許可基準規則第 43 条第 1 項五）</p> <p>(i) 要求事項</p> <p>工場等内の他の設備に対して悪影響を及ぼさないものであること。</p> <p>(ii) 適合性</p> <p>基本方針については、「2.3.1 多様性、位置的分散、悪影響防止等」に示す。</p> <p><u>燃料プールスプレイ系（可搬型スプレイノズル）の大量送水車は、通常時、接続先の系統と分離された状態で保管することで、他の設備に悪影響を及ぼさない運用とする。また、輪留めによる固定等を行うことで他の設備に悪影響を及ぼさない設計とする。</u></p> <p><u>大量送水車は、飛散物となって他の設備に悪影響を及ぼさない設計とする。</u></p>	<p>・運用の相違</p> <p>【柏崎 6/7】</p> <p>島根 2 号炉では注水とスプレイで同じ系統構成となるためタイムチャートは 1 つ</p> <p>・設備の相違</p> <p>【東海第二】</p> <p>⑥の相違</p>

柏崎刈羽原子力発電所 6 / 7号炉 (2017. 12. 20 版)	東海第二発電所 (2018. 9. 12 版)	島根原子力発電所 2号炉	備考
<p><u>燃料プール代替注水系（可搬型スプレイヘッド）</u>である可搬型スプレイヘッドは、通常時、他設備と独立した状態で設置又は保管し、他の設備に悪影響を及ぼさない設計とする。</p> <p>(54-3, 54-4, 54-5)</p> <p>(6) 設置場所（設置許可基準規則第 43 条第 1 項六）</p> <p>(i) 要求事項</p> <p>想定される重大事故等が発生した場合において重大事故等対処設備の操作及び復旧作業を行うことができるよう、放射線量が高くなるおそれが少ない設置場所の選定、設置場所への遮蔽物の設置その他の適切な措置を講じたものであること。</p> <p>(ii) 適合性</p> <p>基本方針については、「2. 3. 3 環境条件等」に示す。</p> <p><u>燃料プール代替注水系（可搬型スプレイヘッド）</u>の系統構成において操作が必要な機器の設置場所、操作場所を表 3. 11-6 に示す。</p> <p><u>燃料プール代替注水系（可搬型スプレイヘッド）の可搬型代替注水ポンプ（A-1 級）及び可搬型代替注水ポンプ（A-2 級）の起動及び接続口との接続作業並びに屋外の操作対象弁の開操作は、線源からの離隔により、放射線量が高くなるおそれの少ない場所である屋外で実施可能な設計とする。なお、原子炉建屋内に設置する操作対象弁の操作が困難な環境時に備え、燃料プール代替注水系（可搬型スプレイヘッド）を設ける。</u></p> <p><u>燃料プール代替注水系（可搬型スプレイヘッド）の可搬型スプレイヘッドは現場へ据え付け後、現場での操作が不要な設計とする。</u></p> <p>(54-3, 54-7)</p>	<p>(6) 設置場所（設置許可基準規則第 43 条第 1 項六）</p> <p>(i) 要求事項</p> <p>想定される重大事故等が発生した場合において重大事故等対処設備の操作及び復旧作業を行うことができるよう、放射線量が高くなるおそれが少ない設置場所の選定、設置場所への遮蔽物の設置その他の適切な措置を講じたものであること。</p> <p>(ii) 適合性</p> <p>基本方針については、「2. 3. 3 環境条件等」に示す。</p> <p><u>代替燃料プール注水系（可搬型スプレイノズル）の系統構成に操作が必要な機器の設置場所、操作場所を第 3. 11-19 表に示す。</u></p> <p><u>このうち、可搬型代替注水大型ポンプ及びホース（西側及び南側保管場所保管分）は屋外で操作するが、作業に当たっては、放射線量を確認し、適切な放射線防護対策で作業安全確保を確認した上で作業を実施する。仮に線量が高い場合は、線源からの離隔距離を確保するとともに、状況に応じ仮設遮蔽の設置等を実施した上で、線量を測定し線量が低い場所で作業を行うことにより、これらの設備の設置及び屋内のホースとの接続が可能である。</u></p> <p><u>また、可搬型スプレイノズル及びホースは、原子炉建屋原子炉棟内で操作するが、作業に当たっては、放射線量を確認し、適切な放射線防護対策で作業安全確保を確認した上で作業を実施する。仮に線量が高い場合は、線源からの離隔距離を確保するとともに、状況に応じ仮設遮蔽の設置等を実施した上で、線量を測定し線量が低い場所で作業を行うことにより、これらの設備の設置及び屋外のホースとの接続が可能である。</u></p> <p><u>屋内に設置する可搬型スプレイノズル及びホースは設置場所に設置した後は、操作が不要な設計とする。</u></p> <p>(54-3-2, 5~8, 54-4-3)</p>	<p><u>燃料プールのスプレイ系（可搬型スプレイノズル）である可搬型スプレイノズルは、通常時、他設備と独立した状態で設置又は保管し、他の設備に悪影響を及ぼさない設計とする。</u></p> <p>(54-3, 54-4, 54-5)</p> <p>(6) 設置場所（設置許可基準規則第 43 条第 1 項六）</p> <p>(i) 要求事項</p> <p>想定される重大事故等が発生した場合において重大事故等対処設備の操作及び復旧作業を行うことができるよう、放射線量が高くなるおそれが少ない設置場所の選定、設置場所への遮蔽物の設置その他の適切な措置を講じたものであること。</p> <p>(ii) 適合性</p> <p>基本方針については、「2. 3. 3 環境条件等」に示す。</p> <p><u>燃料プールのスプレイ系（可搬型スプレイノズル）の系統構成において操作が必要な機器の設置場所、操作場所を表 3. 11-6 に示す。</u></p> <p><u>燃料プールのスプレイ系（可搬型スプレイノズル）の大量送水車の起動及び屋外の操作対象弁の開操作は、線源からの離隔により、放射線量が高くなるおそれの少ない場所である屋外で実施可能な設計とする。</u></p> <p><u>なお、可搬型スプレイノズルの設置場所への据え付けが困難な環境時に備え、常設スプレイヘッドを設ける。</u></p> <p><u>燃料プールのスプレイ系（可搬型スプレイノズル）の可搬型スプレイノズルは現場へ据え付け後、現場での操作が不要な設計とする。</u></p> <p>(54-3, 54-7)</p>	<p>・記載方針の相違【東海第二】</p> <p>・記載方針の相違【柏崎 6/7】 ⑦の相違</p> <p>・資料構成の相違【東海第二】 島根 2 号炉では、3. 11. 2. 1. 4 (4) 項に記載</p>

柏崎刈羽原子力発電所 6 / 7号炉 (2017. 12. 20 版)	東海第二発電所 (2018. 9. 12 版)	島根原子力発電所 2号炉	備考																																										
<p>表 3. 11-6 燃料プール代替注水系 (可搬型スプレイヘッド) 操作</p> <p style="text-align: center;"><u>対象機器設置場所</u></p> <table border="1" data-bbox="189 294 923 751"> <thead> <tr> <th>機器名称</th> <th>設置場所</th> <th>操作場所</th> </tr> </thead> <tbody> <tr> <td>可搬型代替注水ポンプ (A-1 級)</td> <td>屋外設置位置</td> <td>屋外設置位置</td> </tr> <tr> <td>可搬型代替注水ポンプ (A-2 級)</td> <td>屋外設置位置</td> <td>屋外設置位置</td> </tr> <tr> <td>SFP 接続口建屋内元弁</td> <td>原子炉建屋地上 1 階</td> <td>原子炉建屋地上 1 階</td> </tr> <tr> <td>SFP 接続口建屋外元弁</td> <td>屋外</td> <td>屋外</td> </tr> <tr> <td>ホース及び可搬型スプレイヘッド</td> <td>屋外及び原子炉建屋内</td> <td>屋外及び原子炉建屋内</td> </tr> </tbody> </table> <p>3. 11. 2. 1. 4 設置許可基準規則第 43 条第 3 項への適合方針</p> <p>(1) 容量 (設置許可基準規則第 43 条第 3 項一)</p> <p>(i) 要求事項</p> <p>想定される重大事故等の収束に必要な容量に加え、十分に余裕のある容量を有するものであること。</p> <p>(ii) 適合性</p> <p>基本方針については、「2. 3. 2 容量等」に示す。</p> <p><u>燃料プール代替注水系 (可搬型スプレイヘッド) の可搬型代替注水ポンプ (A-1 級) 及び可搬型代替注水ポンプ (A-2 級)</u> は、第 54 条第 1 項及び第 2 項対応の場合に、必要な注水量又はスプレイ量を有する設計とする。</p>	機器名称	設置場所	操作場所	可搬型代替注水ポンプ (A-1 級)	屋外設置位置	屋外設置位置	可搬型代替注水ポンプ (A-2 級)	屋外設置位置	屋外設置位置	SFP 接続口建屋内元弁	原子炉建屋地上 1 階	原子炉建屋地上 1 階	SFP 接続口建屋外元弁	屋外	屋外	ホース及び可搬型スプレイヘッド	屋外及び原子炉建屋内	屋外及び原子炉建屋内	<p>第 3. 11-19 表 代替燃料プール注水系 (可搬型スプレイノズル) 操作対象機器設置場所</p> <table border="1" data-bbox="967 294 1700 726"> <thead> <tr> <th>機器名称</th> <th>設置場所</th> <th>操作場所</th> </tr> </thead> <tbody> <tr> <td>可搬型代替注水大型ポンプ</td> <td>屋外設置場所</td> <td>屋外設置場所</td> </tr> <tr> <td>ホース</td> <td>屋外 (可搬型代替注水大型ポンプ) 原子炉建屋原子炉棟内 (可搬型スプレイノズル)</td> <td>屋外 (西側及び南側保管場所保管分) 原子炉建屋原子炉棟内 (原子炉建屋原子炉棟内保管分)</td> </tr> <tr> <td>可搬型スプレイノズル</td> <td>原子炉建屋原子炉棟内</td> <td>原子炉建屋原子炉棟内</td> </tr> </tbody> </table> <p>3. 11. 2. 2. 3. 2 設置許可基準規則第 43 条第 3 項への適合方針 (可搬型重大事故等対処設備の安全設計方針に対する適合性)</p> <p>(1) 容量 (設置許可基準規則第 43 条第 3 項一)</p> <p>(i) 要求事項</p> <p>想定される重大事故等の収束に必要な容量に加え、十分に余裕のある容量を有するものであること。</p> <p>(ii) 適合性</p> <p>基本方針については、「2. 3. 2 容量等」に示す。</p> <p><u>代替燃料プール注水系 (可搬型スプレイノズル) である可搬型代替注水大型ポンプ</u> は、第 54 条第 1 項及び第 2 項対応の場合に、必要な注水量又はスプレイ量を有する設計とする。</p>	機器名称	設置場所	操作場所	可搬型代替注水大型ポンプ	屋外設置場所	屋外設置場所	ホース	屋外 (可搬型代替注水大型ポンプ) 原子炉建屋原子炉棟内 (可搬型スプレイノズル)	屋外 (西側及び南側保管場所保管分) 原子炉建屋原子炉棟内 (原子炉建屋原子炉棟内保管分)	可搬型スプレイノズル	原子炉建屋原子炉棟内	原子炉建屋原子炉棟内	<p>表 3. 11-6 燃料プールスプレイ系 (可搬型スプレイノズル) 操作対象機器設置場所</p> <table border="1" data-bbox="1774 294 2507 525"> <thead> <tr> <th>機器名称</th> <th>設置場所</th> <th>操作場所</th> </tr> </thead> <tbody> <tr> <td>大量送水車</td> <td>屋外設置位置</td> <td>屋外設置位置</td> </tr> <tr> <td>ホース及び可搬型スプレイノズル</td> <td>屋外及び原子炉建物内</td> <td>屋外及び原子炉建物内</td> </tr> <tr> <td>可搬型バルブ</td> <td>屋外設置位置</td> <td>屋外設置位置</td> </tr> </tbody> </table> <p>3. 11. 2. 1. 4 設置許可基準規則第 43 条第 3 項への適合方針</p> <p>(1) 容量 (設置許可基準規則第 43 条第 3 項一)</p> <p>(i) 要求事項</p> <p>想定される重大事故等の収束に必要な容量に加え、十分に余裕のある容量を有するものであること。</p> <p>(ii) 適合性</p> <p>基本方針については、「2. 3. 2 容量等」に示す。</p> <p><u>燃料プールスプレイ系 (可搬型スプレイノズル) の大量送水車</u> は、第 54 条第 1 項及び第 2 項対応の場合に、必要な注水量又はスプレイ量を有する設計とする。</p>	機器名称	設置場所	操作場所	大量送水車	屋外設置位置	屋外設置位置	ホース及び可搬型スプレイノズル	屋外及び原子炉建物内	屋外及び原子炉建物内	可搬型バルブ	屋外設置位置	屋外設置位置	<p>・設備の相違</p>
機器名称	設置場所	操作場所																																											
可搬型代替注水ポンプ (A-1 級)	屋外設置位置	屋外設置位置																																											
可搬型代替注水ポンプ (A-2 級)	屋外設置位置	屋外設置位置																																											
SFP 接続口建屋内元弁	原子炉建屋地上 1 階	原子炉建屋地上 1 階																																											
SFP 接続口建屋外元弁	屋外	屋外																																											
ホース及び可搬型スプレイヘッド	屋外及び原子炉建屋内	屋外及び原子炉建屋内																																											
機器名称	設置場所	操作場所																																											
可搬型代替注水大型ポンプ	屋外設置場所	屋外設置場所																																											
ホース	屋外 (可搬型代替注水大型ポンプ) 原子炉建屋原子炉棟内 (可搬型スプレイノズル)	屋外 (西側及び南側保管場所保管分) 原子炉建屋原子炉棟内 (原子炉建屋原子炉棟内保管分)																																											
可搬型スプレイノズル	原子炉建屋原子炉棟内	原子炉建屋原子炉棟内																																											
機器名称	設置場所	操作場所																																											
大量送水車	屋外設置位置	屋外設置位置																																											
ホース及び可搬型スプレイノズル	屋外及び原子炉建物内	屋外及び原子炉建物内																																											
可搬型バルブ	屋外設置位置	屋外設置位置																																											

柏崎刈羽原子力発電所 6 / 7号炉 (2017. 12. 20 版)	東海第二発電所 (2018. 9. 12 版)	島根原子力発電所 2号炉	備考
<p>可搬型代替注水ポンプ (A-1 級) 及び可搬型代替注水ポンプ (A-2 級) は、使用済燃料貯蔵槽の冷却機能又は注水機能が喪失する事故シーケンスのうち、使用済燃料プールの冷却機能又は注水機能が喪失することにより、使用済燃料プール内の水の温度が上昇し、蒸発により水位が低下する事故及びサイフォン現象等により使用済燃料プール内の水の小規模な喪失が発生し、使用済燃料プールの水位が低下する事故において、有効性が確認されている <u>45m³/h</u> で注水可能な設計とする。使用済燃料プールに注水する場合の可搬型代替注水ポンプ (A-1 級) 及び可搬型代替注水ポンプ (A-2 級) の揚程は、使用済燃料プールに注水する場合の水源 (淡水貯水池) と注水先 (使用済燃料プール) の圧力差、静水頭、機器圧損、配管、ホース及び弁類圧損を考慮し、可搬型代替注水ポンプ (A-1 級) 及び可搬型代替注水ポンプ (A-2 級) の組合せ又は可搬型代替注水ポンプ (A-2 級) で注水流量 <u>45m³/h</u> 達成可能な設計とする。</p> <p>可搬型代替注水ポンプ (A-1 級) 及び可搬型代替注水ポンプ (A-2 級) は、想定される重大事故等時において、使用済燃料プール内燃料体等を冷却し、放射線を遮蔽し、及び臨界を防止するために必要な注水流量を有するものとして、可搬型スプレイヘッドを使用する場合は、可搬型代替注水ポンプ (A-1 級) を <u>1セット1台</u> 及び可搬型代替注水ポンプ (A-2 級) を <u>1セット3台</u>、又は可搬型代替注水ポンプ (A-2 級) を <u>1セット4台</u> 使用する。</p>	<p>第 54 条第 1 項対応の必要な注水量としては、使用済燃料プール内の燃料破損の防止の重要事故シーケンスの想定事故 1 及び想定事故 2 に係る有効性評価解析 (原子炉設置変更許可申請書添付書類十) において、有効性が確認されている使用済燃料プールへの注水流量が <u>50m³/h</u> であることから、1 台で約 <u>1,320m³/h</u> を送水可能な可搬型代替注水大型ポンプを 1 台使用する設計とする。</p> <p>揚程は、有効性が確認されている使用済燃料プールへの注水流量で注水を実施する場合の圧損 (水源 (代替淡水貯槽) と注水先 (使用済燃料プール) の圧力差、静水頭、機器圧損及びホース類の圧損) を考慮して、<u>約 140m</u> を確保可能な設計とする。</p>	<p>大量送水車は、使用済燃料貯蔵槽の冷却機能又は注水機能が喪失する事故シーケンスのうち、燃料プールの冷却機能又は注水機能が喪失することにより、燃料プール内の水の温度が上昇し、蒸発により水位が低下する事故及びサイフォン現象等により燃料プール内の水の小規模な喪失が発生し、燃料プールの水位が低下する事故において、有効性が確認されている <u>約 48m³/h</u> で注水可能な設計とする。燃料プールに注水する場合の大量送水車の揚程は、燃料プールに注水する場合の水源 (輪谷貯水槽 (西 1) 及び輪谷貯水槽 (西 2)) と注水先 (燃料プール) の圧力差、静水頭、機器圧損、配管、ホース及び弁類圧損を考慮し、大量送水車で注水流量 <u>約 48m³/h</u> 達成可能な設計とする。</p> <p>大量送水車は、想定される重大事故等時において、燃料プール内燃料体等を冷却し、放射線を遮蔽し、及び臨界を防止するために必要な注水流量を有するものとして、可搬型スプレイノズルを使用する場合は、大量送水車を <u>1セット1台</u> 使用する。</p>	<p>・設備の相違 【柏崎 6/7, 東海第二】 設備仕様の相違</p> <p>・設備の相違 【柏崎 6/7, 東海第二】 設備仕様の相違</p> <p>・設備の相違 【柏崎 6/7】 柏崎 6/7 の燃料プール代替注水系は 2 種類の可搬型ポンプを複数台組み合わせ構成されるが、島根 2 号炉の燃料プールスプレイ系は、可搬型ポンプ 1 台で構成する設計としている (以下, ⑧の相違)</p>

柏崎刈羽原子力発電所 6 / 7号炉 (2017. 12. 20 版)	東海第二発電所 (2018. 9. 12 版)	島根原子力発電所 2号炉	備考
<p>保有数は、<u>6号及び7号炉共用で可搬型代替注水ポンプ(A-2級)の場合に4セット16台に加えて、故障時及び保守点検による待機除外時のバックアップ用として1台(6号及び7号炉共用)の合計17台、可搬型代替注水ポンプ(A-1級)の場合に6号及び7号炉共用で1セット1台に加えて、故障時及び保守点検による待機除外時のバックアップ用として1台(6号及び7号炉共用)の合計2台を分散して保管する。</u></p> <p><u>可搬型代替注水ポンプ(A-1級)及び可搬型代替注水ポンプ(A-2級)は、使用済燃料貯蔵槽からの大量の水の漏えいその他の要因により当該使用済燃料貯蔵槽の水位が異常に低下した場合において、有効性が確認されている46m³/hでスプレイ可能な設計とする。</u></p> <p><u>使用済燃料プールにスプレイする場合の可搬型代替注水ポンプ(A-1級)及び可搬型代替注水ポンプ(A-2級)の揚程は、使用済燃料プールにスプレイする場合の水源(淡水貯水池)とスプレイ先(使用済燃料プール)の圧力差、静水頭、機器圧損、配管、ホース及び弁類圧損を考慮し、可搬型代替注水ポンプ(A-1級)及び可搬型代替注水ポンプ(A-2級)の組合せ又は可搬型代替注水ポンプ(A-2級)でスプレイ量46m³/h達成可能な設計とする。</u></p>	<p><u>第54条第2項対応に必要なスプレイ量としては、使用済燃料プール内に貯蔵している燃料体の冷却に必要なスプレイ量の45.4m³/hに余裕を見込んだ70m³/hとし、1台で約1,320m³/hを送水可能な可搬型代替注水大型ポンプを1台使用する設計とする。</u></p> <p><u>揚程は、有効性が確認されている使用済燃料プールへのスプレイ量でスプレイを実施する場合の圧損(水源(代替淡水貯槽)と注水先(使用済燃料プール)の圧力差、静水頭、機器圧損及びホース類の圧損)を考慮して、約140mを確保可能な設計とする。</u></p> <p><u>なお、代替淡水貯槽の容量の説明は、「3.13 重大事故等の収束に必要な水の供給設備(設置許可基準規則第56条に対する設計方針を示す章)」で示す。</u></p> <p><u>可搬型代替注水大型ポンプの保管台数は「3.11.2.1.3.3 設置許可基準規則第43条第3項への適合方針(可搬型重大事故等対処設備の安全設計方針に対する適合性)」のとおり。</u></p>	<p><u>保有数は、2セット2台に加えて、故障時及び保守点検による待機除外時のバックアップ用として1台の合計3台を分散して保管する。</u></p> <p><u>大量送水車は、使用済燃料貯蔵槽からの大量の水の漏えいその他の要因により当該使用済燃料貯蔵槽の水位が異常に低下した場合において、有効性が確認されている約48m³/hでスプレイ可能な設計とする。</u></p> <p><u>燃料プールにスプレイする場合の大量送水車の揚程は、燃料プールにスプレイする場合の水源(輪谷貯水槽(西1)及び輪谷貯水槽(西2))とスプレイ先(燃料プール)の圧力差、静水頭、機器圧損、配管及びホース及び弁類圧損を考慮し、スプレイ量約48m³/h達成可能な設計とする。</u></p>	<p>・他号炉と共用しない</p> <p>・設備の相違</p> <p>【柏崎6/7】</p> <p>⑧の相違</p> <p>・資料構成の相違</p> <p>【東海第二】</p> <p>東海第二では、3.11.2.1.3.3項に記載</p> <p>・設備の相違</p> <p>【柏崎6/7、東海第二】</p> <p>設備仕様の相違</p> <p>・設備の相違</p> <p>【柏崎6/7、東海第二】</p> <p>設備仕様の相違</p> <p>・資料構成の相違</p> <p>【東海第二】</p> <p>島根2号炉は、56条にて記載</p> <p>・資料構成の相違</p> <p>【東海第二】</p> <p>島根2号炉は、3段落前に記載</p>

柏崎刈羽原子力発電所 6 / 7号炉 (2017.12.20版)	東海第二発電所 (2018.9.12版)	島根原子力発電所 2号炉	備考
<p>また、<u>可搬型スプレイヘッド</u>は1台で<u>使用済燃料プール内燃料体</u>にスプレイ可能な設計とする。</p> <p><u>可搬型代替注水ポンプ (A-1級)</u> 及び <u>可搬型代替注水ポンプ (A-2級)</u> は、想定される重大事故等時において、<u>使用済燃料プール内燃料体等の損傷を緩和し、及び臨界を防止するために必要なスプレイ量を有するものとして、可搬型スプレイヘッドを使用する場合は、可搬型代替注水ポンプ (A-1級) を1セット1台及び可搬型代替注水ポンプ (A-2級) を1セット3台、又は可搬型代替注水ポンプ (A-2級) を1セット4台使用する。保有数は6号及び7号炉共用で可搬型代替注水ポンプ (A-2級) の場合に1セット4台に加えて、故障時及び保守点検による待機除外時のバックアップ用として1台 (6号及び7号炉共用) の合計5台、可搬型代替注水ポンプ (A-1級) の場合に6号及び7号炉共用で1セット1台に加えて、故障時及び保守点検による待機除外時のバックアップ用として1台 (6号及び7号炉共用) の合計2台を分散して保管する。</u></p> <p>(54-6)</p> <p>(2) 確実な接続 (設置許可基準規則第43条第3項二) (i) 要求事項 常設設備 (発電用原子炉施設と接続されている設備又は短時間に発電用原子炉施設と接続することができる常設の設備をいう。以下同じ。) と接続するものにあつては、当該常設設備と容易かつ確実に接続することができ、かつ、二以上の系統又は発電用原子炉施設が相互に使用することができるよう、接続部の規格の統一その他の適切な措置を講じたものであること。</p>	<p>可搬型スプレイノズルは<u>1セット3個</u>で<u>使用済燃料プール内の燃料体</u>にスプレイ可能な設計とする。<u>保有数は、2セットで6個、故障時の予備として1個の合計7個を原子炉建屋原子炉内に保管する。</u></p> <p>(54-6-5~7)</p> <p>(2) 確実な接続 (設置許可基準規則第43条第3項二) (i) 要求事項 常設設備 (発電用原子炉施設と接続されている設備又は短時間に発電用原子炉施設と接続することができる常設の設備をいう。以下同じ。) と接続するものにあつては、当該常設設備と容易かつ確実に接続することができ、かつ、二以上の系統又は発電用原子炉施設が相互に使用することができるよう、接続部の規格の統一その他の適切な措置を講じたものであること。</p>	<p>また、<u>可搬型スプレイノズル</u>は1台で<u>燃料プール内燃料体</u>にスプレイ可能な設計とする。</p> <p>大量送水車は、<u>想定される重大事故等時において、燃料プール内燃料体等の損傷を緩和し、及び臨界を防止するために必要なスプレイ量を有するものとして、可搬型スプレイノズルを使用する場合は、大量送水車を1セット1台使用する。保有数は大量送水車2セット2台に加えて、故障時及び保守点検による待機除外時のバックアップ用として1台の合計3台を分散して保管する。</u></p> <p>(54-6)</p> <p>(2) 確実な接続 (設置許可基準規則第43条第3項二) (i) 要求事項 常設設備 (発電用原子炉施設と接続されている設備又は短時間に発電用原子炉施設と接続することができる常設の設備をいう。以下同じ。) と接続するものにあつては、当該常設設備と容易かつ確実に接続することができ、かつ、二以上の系統又は発電用原子炉施設が相互に使用することができるよう、接続部の規格の統一その他の適切な措置を講じたものであること。</p>	<p>・設備の相違 【東海第二】 島根2号炉では、可搬型スプレイノズル1台で燃料プール前面にスプレイ可能な設計としている。</p> <p>・資料構成の相違 【東海第二】 島根2号炉では、3.11.2.1.2 (2)項に記載</p> <p>・資料構成の相違 【東海第二】 東海第二では3.11.2.1.3.3項に記載</p> <p>・設備の相違 【柏崎6/7】 ⑧の相違</p> <p>・他号炉と共用しなし</p>

柏崎刈羽原子力発電所 6 / 7号炉 (2017. 12. 20 版)	東海第二発電所 (2018. 9. 12 版)	島根原子力発電所 2号炉	備考
<p>(ii) 適合性</p> <p>基本方針については、「2.3.4 操作性及び試験・検査性」に示す。</p> <p><u>燃料プール代替注水系（可搬型スプレイヘッド）の可搬型代替注水ポンプ（A-1 級）及び可搬型代替注水ポンプ（A-2 級）から来るホースと接続口、並びに可搬型スプレイヘッドの接続箇所は、簡便な接続方式である結合金具による接続にすることに加え、接続口の口径を 65A に統一、75A/65A の接続治具を配備しておくことで確実に接続ができる設計とする。また、6 号及び7号炉が相互に使用することができるよう、可搬型代替注水ポンプ（A-1 級）及び可搬型代替注水ポンプ（A-2 級）からくるホースと接続口について、ホースと接続口を簡便な接続方式である結合金具による接続にすることに加え、接続口の口径を 65A に統一、75A/65A の接続治具を配備しておくことで確実に接続ができる設計とする。</u></p> <p>(54-7)</p>	<p>(ii) 適合性</p> <p>基本方針については、「2.3.4 操作性及び試験・検査性について」に示す。</p> <p><u>代替燃料プール注水系（可搬型スプレイノズル）の可搬型代替注水大型ポンプ及び可搬型スプレイノズルとホースの接続箇所は、簡便な接続方式である結合金具を用いることにより、容易かつ確実に接続が可能な設計とする。</u></p> <p>(54-3-2.5~8)</p>	<p>(ii) 適合性</p> <p>基本方針については、「2.3.4 操作性及び試験・検査性」に示す。</p> <p><u>燃料プールのスプレイ系（可搬型スプレイノズル）は、常設設備と接続しない設計とする。</u></p> <p>(54-7)</p>	<p>・設備の相違</p> <p>【柏崎 6/7】</p> <p>⑦の相違</p> <p>・資料構成の相違</p> <p>【東海第二】</p> <p>島根 2 号炉では</p> <p>3.11.2.1.3.1 (2) 項に記載</p>
<p>(3) 複数の接続口（設置許可基準規則第 43 条第 3 項三）</p> <p>(i) 要求事項</p> <p>常設設備と接続するものにあつては、共通要因によって接続することができなくなることを防止するため、可搬型重大事故等対処設備（<u>原子炉建屋の外から水又は電力を供給するものに限る。</u>）の接続口をそれぞれ互いに異なる複数の場所に設けるものであること。</p> <p>(ii) 適合性</p> <p>基本方針については、「2.3.1 多様性、位置的分散、悪影響防止等」に示す。</p> <p><u>燃料プール代替注水系（可搬型スプレイヘッド）及び燃料プール代替注水系（常設スプレイヘッド）の可搬型代替注水ポンプ（A-1 級）及び可搬型代替注水ポンプ（A-2 級）の接続箇所は、重大事故等時の環境条件、自然現象、外部人為事象、溢水及び火災の影響により接続できなくなることを防止するため、接続口をそれぞれ互いに異なる複数の場所に設ける設計とする。</u></p> <p><u>6 号及び7 号炉ともに、接続口から可搬型スプレイヘッドまで建屋内にホースを敷設してつながる「SFP 接続口」を原子炉建屋南側に 1 箇所設置し、接続口から常設スプレ</u></p>	<p>(3) 複数の接続口（設置許可基準規則第43条第3項三）</p> <p>(i) 要求事項</p> <p>常設設備と接続するものにあつては、共通要因によって接続することができなくなることを防止するため、可搬型重大事故等対処設備（<u>原子炉建屋の外から水又は電力を供給するものに限る。</u>）の接続口を異なる複数の場所に設けるものであること。</p> <p>(ii) 適合性</p> <p>基本方針については、「2.3.1 多様性、位置的分散、悪影響防止等について」に示す。</p> <p><u>代替燃料プール注水系（可搬型スプレイノズル）の可搬型代替注水大型ポンプの接続箇所は、常設設備との接続が無い設計とする。</u></p> <p><u>代替燃料プール注水系（可搬型スプレイノズル）の可搬型代替注水大型ポンプと原子炉建屋原子炉棟6階に設置する可搬型スプレイヘッドを接続するホースの設置は、原子炉建屋の異なる面（原子炉建屋東側及び南側）の隣接しない位置の扉（原子炉建屋廃棄物処理棟東側扉又は原子炉建屋原子炉棟大物搬入口）を利用することで、共通要因によって設置することができなくなることを防止する設計とす</u></p>	<p>(3) 複数の接続口（設置許可基準規則第 43 条第 3 項三）</p> <p>(i) 要求事項</p> <p>常設設備と接続するものにあつては、共通要因によって接続することができなくなることを防止するため、可搬型重大事故等対処設備（<u>原子炉建物の外から水又は電力を供給するものに限る。</u>）の接続口をそれぞれ互いに異なる複数の場所に設けるものであること。</p> <p>(ii) 適合性</p> <p>基本方針については、「2.3.1 多様性、位置的分散、悪影響防止等」に示す。</p> <p><u>燃料プールのスプレイ系（可搬型スプレイノズル）は、常設設備と接続しない設計とする。</u></p> <p>(54-7)</p>	<p>・設備の相違</p> <p>【柏崎 6/7】</p> <p>⑦の相違</p> <p>・資料構成の相違</p> <p>【東海第二】</p> <p>島根 2 号炉では</p> <p>3.11.2.1.1 項に記載</p>

柏崎刈羽原子力発電所 6 / 7号炉 (2017. 12. 20 版)	東海第二発電所 (2018. 9. 12 版)	島根原子力発電所 2号炉	備考
<p><u>イヘッドまで鋼製配管でつながる「SFP 接続口」を原子炉建屋東側に1箇所、原子炉建屋北側に1箇所設置し、合計3箇所設置することで共通要因によって接続できなくなることを防止する設計とする。</u></p> <p>(54-7)</p> <p>(4) 設置場所 (設置許可基準規則第 43 条第 3 項四)</p> <p>(i) 要求事項</p> <p>想定される重大事故等が発生した場合において可搬型重大事故等対処設備を設置場所に据え付け、及び常設設備と接続することができるよう、放射線量が高くなるおそれが少ない設置場所の選定、設置場所への遮蔽物の設置その他の適切な措置を講じたものであること。</p> <p>(ii) 適合性</p> <p>基本方針については、「2.3.3 環境条件等」に示す。</p> <p><u>燃料プール代替注水系 (可搬型スプレイヘッド) である可搬型代替注水ポンプ (A-1 級) 及び可搬型代替注水ポンプ (A-2 級) は、想定される重大事故等が発生した場合における放射線を考慮しても作業への影響はないと想定しているが、仮に線量が高い場合は線源からの離隔距離をとること、線量を測定し線量が低い位置に配置することにより、これら設備の設置及び常設設備との接続が可能である。また、現場での接続作業に当たっては、簡便な結合金具による接続方式により、確実に速やかに接続が可能である。</u></p> <p><u>燃料プール代替注水系 (可搬型スプレイヘッド) である可搬型スプレイヘッドは、現場での据え付け後は、現場での操作が不要な設計とする。</u></p> <p>また、<u>可搬型スプレイヘッドの設置場所への据え付けが困難な環境時に備え、常設スプレイヘッドを設ける。</u></p> <p>(54-7)</p>	<p><u>る。</u></p> <p>(54-3-2,5~8)</p> <p>(4) 設置場所 (設置許可基準規則第43条第3項四)</p> <p>(i) 要求事項</p> <p>想定される重大事故等が発生した場合において可搬型重大事故等対処設備を設置場所に据え付け、及び常設設備と接続することができるよう、放射線量が高くなるおそれが少ない設置場所の選定、設置場所への遮蔽物の設置その他の適切な措置を講じたものであること。</p> <p>(ii) 適合性</p> <p>基本方針については、「2.3.3 環境条件等」に示す。</p> <p><u>代替燃料プール注水系 (可搬型スプレイノズル) の可搬型代替注水大型ポンプ及びホース (西側及び南側保管場所保管分) は屋外に設置する設計とするが、作業に当たっては、放射線量を確認し、適切な放射線防護対策で作業安全確保を確認した上で作業を実施する。仮に線量が高い場合は、線源からの離隔距離を確保するとともに、状況に応じ仮設遮蔽の設置等を実施した上で、線量を測定し線量が低い場所で作業を行うことにより、可搬型代替注水大型ポンプ及びホース (西側及び南側保管場所保管分) の設置及び接続を可能な設計とする。可搬型スプレイノズル及びホース (原子炉建屋原子炉棟内保管分) は屋内に設置する設計とするが、作業に当たっては、放射線量を確認し、適切な放射線防護対策で作業安全確保を確認した上で作業を実施する。仮に線量が高い場合は、線源からの離隔距離を確保するとともに、状況に応じ仮設遮蔽の設置等を実施した上で、線量を測定し線量が低い場所で作業を行うことにより、可搬型スプレイノズル及びホース (原子炉建屋原子炉棟内保管分) の設置及び接続を可能な設計とする。</u></p> <p><u>可搬型代替注水大型ポンプ、可搬型スプレイノズル及びホースの接続箇所は、簡便な接続金物により容易かつ確実に接続が可能な設計とする。</u></p> <p>(54-3-2,5~8)</p>	<p>(4) 設置場所 (設置許可基準規則第 43 条第 3 項四)</p> <p>(i) 要求事項</p> <p>想定される重大事故等が発生した場合において可搬型重大事故等対処設備を設置場所に据え付け、及び常設設備と接続することができるよう、放射線量が高くなるおそれが少ない設置場所の選定、設置場所への遮蔽物の設置その他の適切な措置を講じたものであること。</p> <p>(ii) 適合性</p> <p>基本方針については、「2.3.3 環境条件等」に示す。</p> <p><u>燃料プールのスプレイ系 (可搬型スプレイノズル) である大量送水車は、想定される重大事故等が発生した場合における放射線を考慮しても作業への影響はないと想定しているが、仮に線量が高い場合は線源からの離隔距離をとること、線量を測定し線量が低い位置に配置することにより、これら設備の設置が可能である。また、現場での接続作業に当たっては、簡便な結合金具による接続方式により、確実に速やかに接続が可能である。</u></p> <p><u>燃料プールのスプレイ系 (可搬型スプレイノズル) である可搬型スプレイノズルは、現場での据え付け後は、現場での操作が不要な設計とする。</u></p> <p>また、<u>可搬型スプレイノズルの設置場所への据え付けが困難な環境時に備え、常設スプレイヘッドを設ける。</u></p> <p>(54-7)</p>	<p>備考</p> <p>・設備の相違</p> <p>【柏崎 6/7】</p> <p>⑦の相違</p>

柏崎刈羽原子力発電所 6 / 7号炉 (2017. 12. 20 版)	東海第二発電所 (2018. 9. 12 版)	島根原子力発電所 2号炉	備考
<p>(5) 保管場所 (設置許可基準規則第 43 条第 3 項五)</p> <p>(i) 要求事項</p> <p>地震, 津波その他の自然現象又は故意による大型航空機の衝突その他のテロリズムによる影響, 設計基準事故対処設備及び重大事故等対処設備の配置その他の条件を考慮した上で常設重大事故等対処設備と異なる保管場所に保管すること。</p> <p>(ii) 適合性</p> <p>基本方針については, 「2. 3. 1 多様性, 位置的分散, 悪影響防止等」に示す。</p> <p><u>燃料プール代替注水系 (可搬型スプレイヘッド) の可搬型代替注水ポンプ (A-1 級) 及び可搬型代替注水ポンプ (A-2 級) は, 地震, 津波その他の自然現象又は故意による大型航空機の衝突その他のテロリズムによる影響, 設計基準事故対処設備及び重大事故等対処設備の配置その他の条件を考慮し, 燃料プール冷却浄化系ポンプ, 残留熱除去系ポンプと位置的分散を図り, 可搬型代替注水ポンプ (A-1 級) は, 発電所敷地内の高台 (太湊側高台保管場所及び荒浜側高台保管場所) の複数箇所に分散して保管し, 可搬型代替注水ポンプ (A-2 級) は発電所敷地内の高台 (太湊側高台保管場所及び荒浜側高台保管場所) 並びに 5 号炉東側第二保管場所の複数箇所に分散して保管する。</u></p> <p><u>燃料プール代替注水系 (可搬型スプレイヘッド) である可搬型スプレイヘッドは, 常設スプレイヘッドと原子炉建屋原子炉区域内の異なる場所に保管する。</u></p> <p style="text-align: right;">(54-8)</p>	<p>(5) 保管場所 (設置許可基準規則第43条第3項五)</p> <p>(i) 要求事項</p> <p>地震, 津波その他の自然現象又は故意による大型航空機の衝突その他のテロリズムによる影響, 設計基準事故対処設備及び重大事故等対処設備の配置その他の条件を考慮した上で常設重大事故等対処設備と異なる保管場所に保管すること。</p> <p>(ii) 適合性</p> <p>基本方針については, 「2. 3. 1 多様性, 位置的分散, 悪影響防止等について」に示す。</p> <p><u>代替燃料プール注水系 (可搬型スプレイノズル) である可搬型代替注水大型ポンプは, 地震, 津波その他の自然現象又は故意による大型航空機の衝突その他のテロリズムによる影響, 設計基準対象施設である燃料プール冷却浄化系ポンプ, 残留熱除去系ポンプ及び重大事故等対処設備である常設低圧代替注水系ポンプの配置その他の条件を考慮し, 発電所敷地内の西側及び南側保管場所に保管することで位置的分散を図る設計とする。</u></p> <p><u>代替燃料プール注水系 (可搬型スプレイノズル) の可搬型スプレイノズルは, 地震, 津波その他の外部事象による損傷の防止が図られた原子炉建屋原子炉棟に保管する。また, 可搬型重大事故等対処設備である可搬型スプレイノズルは, 常設重大事故等対処設備である常設スプレイヘッドの配置その他の条件を考慮し, 原子炉建屋原子炉棟内の複数箇所に分散して保管することで可能な限り位置的分散を図る設計とする。</u></p> <p style="text-align: right;">(54-8-2)</p>	<p>(5) 保管場所 (設置許可基準規則第 43 条第 3 項五)</p> <p>(i) 要求事項</p> <p>地震, 津波その他の自然現象又は故意による大型航空機の衝突その他のテロリズムによる影響, 設計基準事故対処設備及び重大事故等対処設備の配置その他の条件を考慮した上で常設重大事故等対処設備と異なる保管場所に保管すること。</p> <p>(ii) 適合性</p> <p>基本方針については, 「2. 3. 1 多様性, 位置的分散, 悪影響防止等」に示す。</p> <p><u>燃料プールのスプレイ系 (可搬型スプレイノズル) の大量送水車は, 地震, 津波その他の自然現象又は故意による大型航空機の衝突その他のテロリズムによる影響, 設計基準事故対処設備及び重大事故等対処設備の配置その他の条件を考慮し, 燃料プール冷却ポンプ, 残留熱除去ポンプと位置的分散を図り, 大量送水車は, 発電所敷地内の津波の影響を受けない場所 (第 2, 第 3 及び第 4 保管エリア) へ複数箇所分散して保管する。</u></p> <p><u>燃料プールのスプレイ系 (可搬型スプレイノズル) である可搬型スプレイノズルは, 常設スプレイヘッドと原子炉棟内の異なる場所に保管する。</u></p> <p style="text-align: right;">(54-8)</p>	<p>・運用の相違</p> <p>【柏崎 6/7】</p> <p>島根 2 号炉の第 4 保管エリアは EL8. 5m であるが, 防波壁の内側であり基準津波が防波壁を超えないため, 津波の影響を受けない場所と記載している (以下, ⑨の相違)</p>
<p>(6) アクセスルートの確保 (設置許可基準規則第 43 条第 3 項六)</p> <p>(i) 要求事項</p> <p>想定される重大事故等が発生した場合において, 可搬型重大事故等対処設備を運搬し, 又は他の設備の被害状況を把握するため, 工場等内の道路及び通路が確保できるよう,</p>	<p>(6) アクセスルートの確保 (設置許可基準規則第43条第3項六)</p> <p>(i) 要求事項</p> <p>想定される重大事故等が発生した場合において, 可搬型重大事故等対処設備を運搬し, 又は他の設備の被害状況を把握するため, 工場等内の道路及び通路が確保できるよう,</p>	<p>(6) アクセスルートの確保 (設置許可基準規則第 43 条第 3 項六)</p> <p>(i) 要求事項</p> <p>想定される重大事故等が発生した場合において, 可搬型重大事故等対処設備を運搬し, 又は他の設備の被害状況を把握するため, 工場等内の道路及び通路が確保できるよう,</p>	

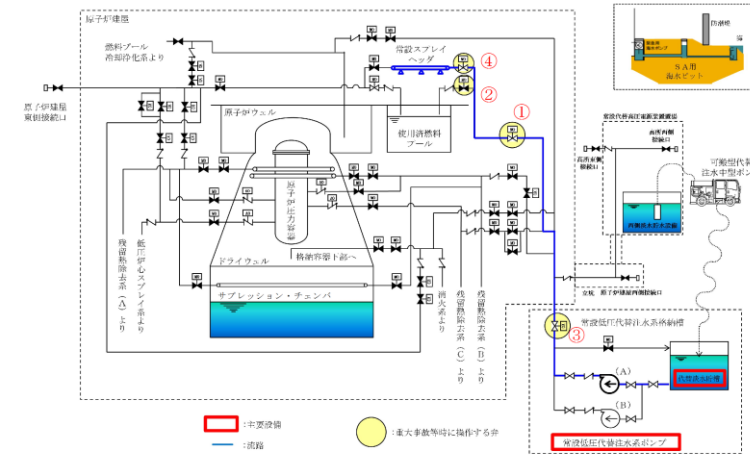
柏崎刈羽原子力発電所 6/7号炉 (2017.12.20版)	東海第二発電所 (2018.9.12版)	島根原子力発電所 2号炉	備考
<p>適切な措置を講じたものであること。</p> <p>(ii) 適合性</p> <p>基本方針については、「2.3.4 操作性及び試験・検査性」に示す。</p> <p>燃料プール代替注水系（可搬型スプレイヘッド）の可搬型代替注水ポンプ（A-1級）は、通常時は高台の荒浜側高台保管場所及び大湊側高台保管場所に分散して保管し、燃料プール代替注水系（可搬型スプレイヘッド）の可搬型代替注水ポンプ（A-2級）は、通常時は高台の荒浜側高台保管場所及び大湊側高台保管場所並びに5号炉東側第二保管場所に分散して保管しており、想定される重大事故等が発生した場合においても、可搬型重大事故等対処設備の運搬及び移動に支障をきたすことのないよう、迂回路も考慮して複数のアクセスルートを確認する設計とする。（『可搬型重大事故等対処設備保管場所及びアクセスルートについて』参照）</p> <p>燃料プール代替注水系（可搬型スプレイヘッド）の可搬型スプレイヘッドは、通常時は原子炉建屋内に保管しており、その機能に期待できる環境時において、保管場所から接続場所までの運搬経路について、設備の運搬及び移動に支障をきたすことのないよう、迂回路も考慮して複数のアクセスルートを確認する設計とする。（『可搬型重大事故等対処設備保管場所及びアクセスルートについて』参照）</p> <p>また、可搬型スプレイヘッドの保管場所、接続場所へのアクセスが困難な環境時に備え、常設スプレイヘッドを設ける。</p> <p style="text-align: right;">(54-9)</p>	<p>適切な措置を講じたものであること。</p> <p>(ii) 適合性</p> <p>基本方針については、「2.3.4 操作性及び試験・検査性について」に示す。</p> <p>代替燃料プール注水系（可搬型スプレイノズル）の可搬型代替注水大型ポンプは、西側及び南側保管場所に保管するため、重大事故等時における、保管場所から設置場所までの経路について、設備の運搬及び移動に支障をきたすことのないよう、迂回路も考慮して複数のアクセスルートを確認する。</p> <p>可搬型スプレイノズルは、地震、津波、その他の外部事象による損傷の防止が図られた原子炉建屋原子炉棟内の複数箇所に分散して保管するため、重大事故等時における、保管場所から設置場所までの経路について、設備の運搬及び移動に支障をきたすことのないよう、迂回路も考慮して複数のアクセスルートを確認する</p> <p>なお、アクセスルートの詳細については、「<u>実用発電用原子炉に係る発電用原子炉設置者の重大事故の発生及び拡大の防止に必要な措置を実施するために必要な技術的能力に係る審査基準</u>」への適合状況についての「1.0 重大事故等対策における共通事項」添付資料1.0.2「東海第二発電所可搬型重大事故等対処設備保管場所及びアクセスルートについて」で記載する。</p> <p style="text-align: right;">(54-9-2~6)</p>	<p>適切な措置を講じたものであること。</p> <p>(ii) 適合性</p> <p>基本方針については、「2.3.4 操作性及び試験・検査性」に示す。</p> <p>燃料プールのスプレイ系（可搬型スプレイノズル）の大量送水車は、通常時は津波の影響を受けない場所の第2、第3及び第4保管エリアに分散して保管しており、想定される重大事故等が発生した場合においても、可搬型重大事故等対処設備の運搬及び移動に支障をきたすことのないよう、迂回路も考慮して複数のアクセスルートを確認する設計とする。（『可搬型重大事故等対処設備保管場所及びアクセスルートについて』参照）</p> <p>燃料プールのスプレイ系（可搬型スプレイノズル）の可搬型スプレイノズルは、通常時は原子炉建物内に保管しており、その機能に期待できる環境時において、保管場所から接続場所までの運搬経路について、設備の運搬及び移動に支障をきたすことのないよう、迂回路も考慮して複数のアクセスルートを確認する設計とする。（『可搬型重大事故等対処設備保管場所及びアクセスルートについて』参照）</p> <p>また、可搬型スプレイノズルの保管場所、接続場所へのアクセスが困難な環境時に備え、常設スプレイヘッドを設ける。</p> <p style="text-align: right;">(54-9)</p>	<p>備考</p> <p>・運用の相違</p> <p>【柏崎6/7】</p> <p>⑨の相違</p>
<p>(7) 設計基準事故対処設備及び常設重大事故等防止設備との多様性（設置許可基準規則第43条第3項七）</p> <p>(i) 要求事項</p> <p>重大事故防止設備のうち可搬型のものは、共通要因によって、設計基準事故対処設備の安全機能、使用済燃料貯蔵槽の冷却機能若しくは注水機能又は常設重大事故防止設備の重大事故に至るおそれがある事故に対処するために必要</p>	<p>(7) 設計基準事故対処設備及び常設重大事故等防止設備との多様性（設置許可基準規則第43条第3項七）</p> <p>(i) 要求事項</p> <p>重大事故防止設備のうち可搬型のものは、共通要因によって、設計基準事故対処設備の安全機能、使用済燃料貯蔵槽の冷却機能若しくは注水機能又は常設重大事故防止設備の重大事故に至るおそれがある事故に対処するために必要</p>	<p>(7) 設計基準事故対処設備及び常設重大事故等防止設備との多様性（設置許可基準規則第43条第3項七）</p> <p>(i) 要求事項</p> <p>重大事故防止設備のうち可搬型のものは、共通要因によって、設計基準事故対処設備の安全機能、使用済燃料貯蔵槽の冷却機能若しくは注水機能又は常設重大事故防止設備の重大事故に至るおそれがある事故に対処するために必要</p>	

柏崎刈羽原子力発電所 6/7号炉 (2017.12.20版)	東海第二発電所 (2018.9.12版)	島根原子力発電所 2号炉	備考
<p>な機能と同時にその機能が損なわれるおそれがないよう、適切な措置を講じたものであること。</p> <p>(ii) 適合性</p> <p>基本方針については、「2.3.1 多様性、位置的分散、悪影響防止等」に示す。</p> <p><u>燃料プール代替注水系（可搬型スプレイヘッド）の可搬型代替注水ポンプ（A-1級）及び可搬型代替注水ポンプ（A-2級）</u>は、共通要因によって、設計基準事故対処設備の安全機能、使用済燃料貯蔵槽の冷却機能若しくは注水機能又は常設重大事故防止設備の重大事故に至るおそれがある事故に対処するために必要な機能と同時にその機能が損なわれるおそれがないよう、<u>燃料プール冷却浄化系ポンプ、残留熱除去系ポンプ</u>と表3.11-7で示すとおり位置的分散を図るとともに、可能な限りの多様性を備えた設計とする。</p> <p>(54-3, 54-4, 54-7, 54-8)</p>	<p>な機能と同時にその機能が損なわれるおそれがないよう、適切な措置を講じたものであること。</p> <p>(ii) 適合性</p> <p>基本方針については、「2.3.1 多様性、位置的分散、悪影響防止等について」に示す。</p> <p><u>代替燃料プール注水系（可搬型スプレイノズル）の可搬型代替注水大型ポンプ</u>は、設計基準対象施設である燃料プール冷却浄化系ポンプ、<u>残留熱除去系ポンプ及び常設重大事故等対処設備である常設低圧代替注水ポンプ</u>と同時にその機能が損なわれるおそれがないよう、第3.11-20表で示すとおり、<u>多様性及び位置的分散を図る設計とする。</u></p> <p><u>可搬型代替注水大型ポンプの多様性及び位置的分散については、「3.11.2.1.3.3 設置許可基準規則第43条第3項への適合方針（可搬型重大事故等対処設備の安全設計方針に対する適合性）」に示す。</u></p> <p><u>注水端を可搬型スプレイノズルとすることで、設計基準対象施設である燃料プール水戻りディフューザ及び重大事故等対処設備の常設スプレイヘッドに対し多様性及び可能な限り位置的分散を図った設計とする。</u></p> <p>(54-3-2)</p>	<p>な機能と同時にその機能が損なわれるおそれがないよう、適切な措置を講じたものであること。</p> <p>(ii) 適合性</p> <p>基本方針については、「2.3.1 多様性、位置的分散、悪影響防止等」に示す。</p> <p><u>燃料プールスプレイ系の大量送水車は、共通要因によって、設計基準事故対処設備の安全機能、使用済燃料貯蔵槽の冷却機能若しくは注水機能又は常設重大事故防止設備の重大事故に至るおそれがある事故に対処するために必要な機能と同時にその機能が損なわれるおそれがないよう、燃料プール冷却ポンプ、残留熱除去ポンプ</u>と表3.11-7で示すとおり位置的分散を図るとともに、可能な限りの多様性を備えた設計とする。</p> <p>(54-3, 54-4, 54-7, 54-8)</p>	<p>備考</p> <p>・記載方針の相違</p> <p>【東海第二】</p> <p>東海第二は可搬型スプレイノズルの位置的分散について記載している</p>

柏崎刈羽原子力発電所 6 / 7号炉 (2017.12.20版)				東海第二発電所 (2018.9.12版)					島根原子力発電所 2号炉				備考				
表 3.11-7 多様性又は多重性, 位置的分散				第 3.11-20 表 多様性又は位置的分散					表 3.11-7 多様性又は多重性, 位置的分散				・設備の相違				
項目	設計基準対象施設			重大事故等対処設備		項目	設計基準対象施設			重大事故等対処設備		項目		設計基準対象施設		重大事故等対処設備	
	燃料プール冷却浄化系	残留熱除去系 (燃料プール冷却モード)	残留熱除去系 (燃料プール注水モード)	燃料プール代替注水系			燃料プール冷却浄化系	残留熱除去系 (使用済燃料プール水の冷却及び補給)	代替燃料プール注水系 (可搬型スプレインノズル)	代替燃料プール注水系 (常設スプレインヘッド)				燃料プール冷却系	残留熱除去系 (燃料プール冷却)	燃料プールのスプレイン系	
注水端	使用済燃料プールディフューザ			可搬型スプレインヘッド	常設スプレインヘッド	注水端	燃料プール水戻りディフューザ		可搬型スプレインノズル	常設スプレインヘッド		注水端		燃料プールディフューザ		可搬型スプレインノズル	常設スプレインヘッド
駆動用空気	不要			不要		駆動用空気	不要			不要		駆動用空気		不要			
潤滑油	不要 (内包油)			不要		潤滑油	不要 (内包油)			不要		潤滑油		油浴方式	水潤滑	不要	
ポンプ	燃料プール冷却浄化系ポンプ	残留熱除去系ポンプ		可搬型代替注水ポンプ (A-1級)及び可搬型代替注水ポンプ (A-2級)		ポンプ	燃料プール冷却浄化系ポンプ	残留熱除去系ポンプ	可搬型代替注水ポンプ	可搬型代替注水大型ポンプ	常設低圧代替注水系ポンプ	ポンプ		燃料プール冷却ポンプ	残留熱除去ポンプ	大量送水車	
	原子炉建屋地上2階	原子炉建屋地下3階		屋外			原子炉建屋原子炉棟4階	原子炉建屋原子炉棟地下2階	屋外	屋外	常設低圧代替注水系格納槽内			原子炉建物中2階	原子炉建物地下2階	屋外	
冷却水	6号炉は原子炉補機冷却水系及び原子炉補機冷却海水系 (7号炉は不要)		原子炉補機冷却水系及び原子炉補機冷却海水系		不要	水源	使用済燃料プール		代替淡水貯槽	代替淡水貯槽	冷却水	原子炉補機冷却系及び原子炉補機海水系		原子炉補機冷却系及び原子炉補機海水系	不要		
	原子炉建屋地上4階		原子炉建屋地下3階		屋外		原子炉建屋原子炉棟6階	常設低圧代替注水系格納槽内	常設低圧代替注水系格納槽内			原子炉補機冷却系及び原子炉補機海水系		原子炉補機冷却系及び原子炉補機海水系	不要		
水源	使用済燃料プール		サプレッション・チェンバ	代替淡水源 (淡水貯水池及び防火水槽)		駆動用空気	不要			不要	不要	水源	燃料プール		代替淡水源 (輪谷貯水槽 (西1)及び輪谷貯水槽 (西2))		
	原子炉建屋地上4階		原子炉建屋地下3階	屋外	冷却水		不要 (自然冷却)	残留熱除去系海水系	自己冷却	自己冷却	不要 (自然冷却)		原子炉建物4階	屋外			
駆動電源	非常用交流電源設備 (非常用ディーゼル発電機)			不要		潤滑油	不要 (内包油)			不要 (内包油)	不要 (内包油)	駆動電源	非常用交流電源設備 (非常用ディーゼル発電機)			不要	
	原子炉建屋地上1階			不要			冷却水	不要 (内包油)	不要 (内包油)	不要 (内包油)	不要 (内包油)		原子炉建物付属棟地下2階	不要			
3.11.2.2 燃料プール代替注水系 (常設スプレインヘッド)				3.11.2.3 代替燃料プール注水系 (常設スプレインヘッド)					3.11.2.2 燃料プールのスプレイン系 (常設スプレインヘッド)								
3.11.2.2.1 設備概要				3.11.2.3.1 設備概要					3.11.2.2.1 設備概要								
燃料プール代替注水系 (常設スプレインヘッド) は, 設計基準対象施設である残留熱除去系 (燃料プール冷却モード) 及び燃				代替燃料プール注水系 (常設スプレインヘッド) は, 設計基準対象施設である残留熱除去系 (使用済燃料プール水の冷却及び					燃料プールのスプレイン系 (常設スプレインヘッド) は, 設計基準対象施設である残留熱除去系 (燃料プール冷却) 及び燃料プー								

柏崎刈羽原子力発電所 6 / 7号炉 (2017. 12. 20 版)	東海第二発電所 (2018. 9. 12 版)	島根原子力発電所 2号炉	備考
<p>料プール冷却浄化系の有する使用済燃料プールの冷却機能喪失又は残留熱除去系ポンプによる使用済燃料プールへの補給機能が喪失し、又は使用済燃料プールに接続する配管の破損等により使用済燃料プール水の小規模な漏えいにより使用済燃料プールの水位が低下した場合に、使用済燃料プール内燃料体等を冷却し、臨界の防止及び放射線の遮蔽を目的として使用する。</p> <p>また、大量の水の漏えいその他の要因により当該使用済燃料プールの水位が異常に低下した場合において、使用済燃料プール内の燃料体等の著しい損傷を緩和、及び臨界の防止を目的として使用する。なお、燃料損傷時には使用済燃料プール内燃料体等の上部全面にスプレイすることによりできる限り環境への放射性物質の放出を低減する。</p> <p>本系統は、可搬型代替注水ポンプ(A-1 級)及び可搬型代替注水ポンプ(A-2 級)、計測制御装置、水源である代替淡水源(淡水貯水池及び防火水槽)、流路である燃料プール代替注水系配管、常設スプレイヘッド、注入先である使用済燃料プール、及び燃料補給設備である軽油タンク、タンクローリ(4kL)等から構成される。</p> <p>本系統に関する重大事故等対処設備を表 3. 11-8 に、本系統全体の概要図を図 3. 11-4 及び図 3. 11-5 に示す。</p>	<p>補給機能)及び燃料プール冷却浄化系の有する使用済燃料プールの冷却及び補給機能が喪失した場合に、この機能を代替し、使用済燃料プール内燃料体等を冷却し、臨界の防止及び放射線の遮蔽(第54条第1項対応)を目的として常設低圧代替注水系ポンプを用いる注水設備と可搬型代替注水大型ポンプを用いる注水設備を設置するものである。</p> <p>また、大量の水の漏えいその他の要因により当該使用済燃料プールの水位が異常に低下した場合において、使用済燃料プール内の燃料体等の著しい損傷の進行緩和及び臨界の防止(第54条第2項対応)を目的として常設低圧代替注水系ポンプを用いる注水設備と可搬型代替注水大型ポンプを用いる注水設備を設置するものである。</p> <p>常設低圧代替注水系ポンプを用いる場合は、常設低圧代替注水系ポンプ、電源設備である常設代替交流電源設備又は可搬型代替交流電源設備、水源である代替淡水貯槽、流路である代替燃料プール注水系配管・弁、常設スプレイヘッド、注水先である使用済燃料プール等から構成される。</p> <p>重大事故等時においては、代替淡水貯槽を水源とし、常設低圧代替注水系ポンプ1台の起動及び系統構成(電動弁操作)を中央制御室のスイッチ操作により行い、代替燃料プール注水系配管、常設スプレイヘッドを経由して使用済燃料プールへスプレイする。</p> <p>本系統の概要図を第3. 11-8図に重大事故等対処設備を第3. 11-21表に示す。</p> <p>常設低圧代替注水系ポンプの電源は、常設代替交流電源設備である常設代替高圧電源装置及び可搬型代替交流電源設備である可搬型代替低圧電源車から給電できる設計とする。</p> <p>可搬型代替注水大型ポンプを用いる場合は、可搬型代替注水大型ポンプ、水源である代替淡水貯槽、流路である代替燃料プール注水系配管・弁、ホース、常設スプレイヘッド、燃料給油設備である可搬型設備用軽油タンク、タンクローリ、注水先である使用済燃料プール等から構成される。</p>	<p>ル冷却系の有する燃料プールの冷却機能喪失又は残留熱除去ポンプによる燃料プールへの補給機能が喪失し、又は燃料プールに接続する配管の破損等により燃料プール水の小規模な漏えいにより燃料プールの水位が低下した場合に、燃料プール内燃料体等を冷却し、臨界の防止及び放射線の遮蔽を目的として使用する。</p> <p>また、大量の水の漏えいその他の要因により当該燃料プールの水位が異常に低下した場合において、燃料プール内の燃料体等の著しい損傷を緩和、及び臨界の防止を目的として使用する。なお、燃料損傷時には燃料プール内燃料体等の上部全面にスプレイすることによりできる限り環境への放射性物質の放出を低減する。</p> <p>本系統は、大量送水車、計測制御装置、水源である代替淡水源(輪谷貯水槽(西1)及び輪谷貯水槽(西2))、流路である燃料プールスプレイ系配管、常設スプレイヘッド、注入先である燃料プール、及び燃料補給設備であるガスタービン発電機用軽油タンク、タンクローリ等から構成される。</p> <p>本系統に関する重大事故等対処設備を表 3. 11-8 に、本系統全体の概要図を図 3. 11-3 及び図 3. 11-4 に示す。</p>	<p>・設備の相違</p> <p>【東海第二】 島根2号炉の常設スプレイヘッドを使用した燃料プールスプレイでは、常設ポンプを使用しない(以下、⑩の相違)</p> <p>・資料構成の相違</p> <p>【東海第二】 東海第二では2段落後に記載</p>

柏崎刈羽原子力発電所 6 / 7号炉 (2017.12.20版)	東海第二発電所 (2018.9.12版)	島根原子力発電所 2号炉	備考
<p>本系統は第54条第1項対応(使用済燃料プールへ注水する場合、<u>可搬型代替注水ポンプ(A-1級)及び可搬型注水ポンプ(A-2級)又は可搬型代替注水ポンプ(A-2級)</u>により、水源である代替淡水源(淡水貯水池及び防火水槽)からホース、及び燃料プール代替注水系配管、常設スプレイヘッドを経由して使用済燃料プールへ注水可能な設計とする。</p> <p>また、本系統は第54条第2項対応の場合、水源である代替淡水源(淡水貯水池及び防火水槽)の水を、<u>可搬型代替注水ポンプ(A-1級)及び可搬型注水ポンプ(A-2級)</u>により燃料プール代替注水系配管及び常設スプレイヘッドを経由して使用済燃料プールへスプレイ可能な設計とする。</p> <p>本系統の操作に当たっては、現場屋外での弁の操作、ホースの敷設により系統構成を行った後、屋外で<u>可搬型代替注水ポンプ(A-1級)及び可搬型代替注水ポンプ(A-2級)</u>付属の操作スイッチにより<u>可搬型代替注水ポンプ</u>を起動し運転を行う。</p> <p><u>可搬型代替注水ポンプ(A-1級)及び可搬型代替注水ポンプ(A-2級)</u>は、ディーゼルエンジンにより駆動できる設計とし、燃料は燃料補給設備である軽油タンク及びタンクローリ(4kL)により補給できる設計とする。</p>	<p><u>重大事故等時には、代替淡水貯槽を水源として、可搬型代替注水大型ポンプから接続口までホースを接続し、使用済燃料プールへ注水又はスプレイする。</u></p> <p><u>本系統の概要図を第3.11-9図に、重大事故等対処設備を第3.11-22表に示す。</u></p> <p><u>可搬型代替注水大型ポンプは、ディーゼルエンジンにて駆動し、ポンプに付属するスイッチにより起動できる設計とする。燃料は可搬型設備用軽油タンクからタンクローリを用いて給油できる設計とする。</u></p> <p><u>また、防潮堤内側の取水箇所(SA用海水ピット)から取水可能な設計とする。なお、水源については、「3.13 重大事故等の収束に必要となる水の供給設備」で示す。</u></p> <p><u>可搬型代替注水大型ポンプを使用する際に接続する接続口は、共通要因によって接続することができなくなることを防止するため、原子炉建屋の異なる面(原子炉建屋東側及び西側)及び常設代替高圧電源装置置場(高所東側及び西側)の隣接しない位置に設置することで位置的分散を図る設計とする。</u></p>	<p>本系統は、第54条第1項対応(使用済燃料プールへ注水する場合、<u>大量送水車により、水源である代替淡水源(輪谷貯水槽(西1)及び輪谷貯水槽(西2))からホース、及び燃料プールのスプレイ系配管、常設スプレイヘッドを経由して燃料プールへ注水可能な設計とする。</u></p> <p>また、本系統は第54条第2項対応の場合、水源である代替淡水源(輪谷貯水槽(西1)及び輪谷貯水槽(西2))の水を、<u>大量送水車により燃料プールのスプレイ系配管及び常設スプレイヘッドを経由して燃料プールへスプレイ可能な設計とする。</u></p> <p><u>本系統の操作に当たっては、現場屋外での弁の操作、ホースの敷設により系統構成を行った後、屋外で大量送水車付属の操作スイッチにより大量送水車を起動し運転を行う。</u></p> <p><u>大量送水車は、ディーゼルエンジンにより駆動できる設計とし、燃料は燃料補給設備であるガスタービン発電機用軽油タンク及びタンクローリにより補給できる設計とする。</u></p> <p><u>大量送水車の接続口は、共通要因によって接続することができなくなることを防止するため、原子炉建物の異なる面(原子炉建物西側及び南側)隣接しない位置に設置することで位置的分散を図る設計とする。</u></p>	<p>・資料構成の相違 【東海第二】 島根2号炉では3段落前に記載 ・記載方針の相違 【東海第二】</p> <p>・資料構成の相違 【東海第二】 島根2号炉は、56条にて記載 ・記載方針の相違 【柏崎6/7】</p>

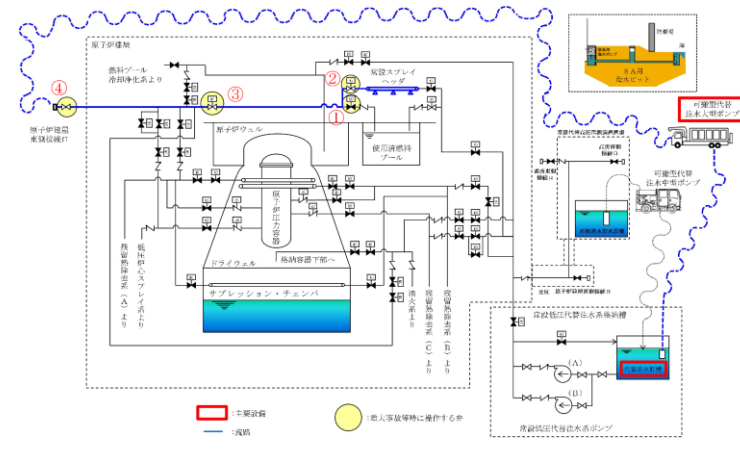


弁名称	
①	使用済燃料プール注水ライン流量調整弁
②	使用済燃料プール注水ライン元弁
③	常設低圧代替注水系系統分離弁
④	使用済燃料プールのスプレイライン元弁

第3.11-8図 代替燃料プール注水系 (常設スプレイヘッダ) 系統

概要図

(常設低圧代替注水系ポンプ使用時)



弁名称	
①	使用済燃料プール注水ライン元弁
②	使用済燃料プールのスプレイライン元弁
③	使用済燃料プール注水ライン流量調整弁
④	原子炉建屋東側接続口の弁

第3.11-9図 代替燃料プール注水系 (常設スプレイヘッダ) 系統

概要図

(可搬型代替注水大型ポンプ使用時)

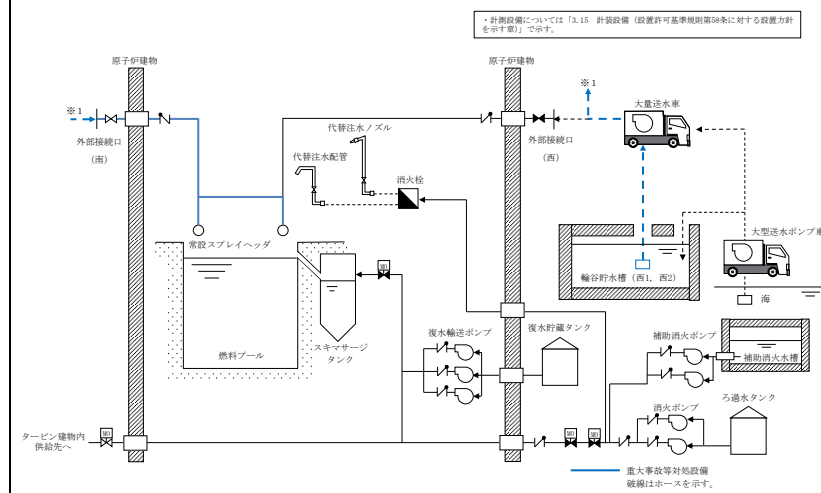


図 3.11-3 燃料プールのスプレイ系 (常設スプレイヘッダ) 燃料プールへ注水及びスプレイする場合の系統概要図 (A系)

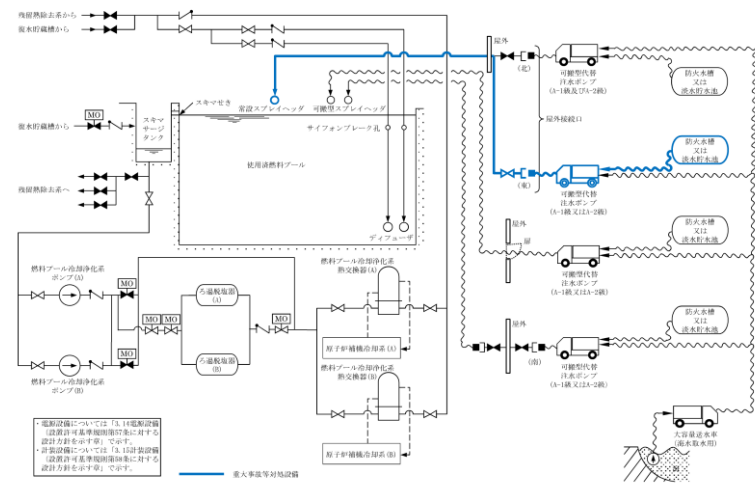


図 3.11-4 燃料プール代替注水系 (常設スプレイヘッダ) 使用済燃料プールへ注水する場合の系統概要図

・設備の相違

・設備の相違

柏崎刈羽原子力発電所 6 / 7号炉 (2017. 12. 20版)	東海第二発電所 (2018. 9. 12版)	島根原子力発電所 2号炉	備考
<p>図 3.11-5 燃料プール代替注水系 (常設スプレイヘッド) 使用済燃料プールへスプレイする場合の系統概要図</p>		<p>図 3.11-4 燃料プールスプレイ系 (常設スプレイヘッド) 燃料プールへ注水及びスプレイする場合の系統概要図 (B系)</p>	<p>・設備の相違</p>

柏崎刈羽原子力発電所 6 / 7号炉 (2017. 12. 20 版)	東海第二発電所 (2018. 9. 12 版)	島根原子力発電所 2号炉	備考																
	<p data-bbox="961 212 1736 327">第3. 11-21表 代替燃料プール注水系常設スプレイヘッド) に関する重大事故等対処設備一覧 (常設低圧代替注水系ポンプ使用時)</p> <table border="1" data-bbox="982 331 1727 1465"> <thead> <tr> <th data-bbox="991 338 1219 394">設備区分</th> <th data-bbox="1219 338 1718 394">設備名</th> </tr> </thead> <tbody> <tr> <td data-bbox="991 394 1219 485">主要設備</td> <td data-bbox="1219 394 1718 485">常設低圧代替注水系ポンプ【常設】 常設スプレイヘッド【常設】</td> </tr> <tr> <td data-bbox="991 485 1056 552">付属設備</td> <td data-bbox="1056 485 1718 552">サイフォン防止機能</td> </tr> <tr> <td data-bbox="991 552 1056 619">水源※¹</td> <td data-bbox="1056 552 1718 619">代替淡水貯槽【常設】</td> </tr> <tr> <td data-bbox="991 619 1056 709">流路</td> <td data-bbox="1056 619 1718 709">低圧代替注水系配管・弁【常設】 代替燃料プール注水系配管・弁【常設】</td> </tr> <tr> <td data-bbox="991 709 1056 766">注水先</td> <td data-bbox="1056 709 1718 766">使用済燃料プール【常設】</td> </tr> <tr> <td data-bbox="991 766 1056 1123">電源設備※² (燃料給油設備含む)</td> <td data-bbox="1056 766 1718 1123">常設代替交流電源設備 常設代替高圧電源装置【常設】 可搬型代替低圧電源設備 可搬型代替低圧電源車【可搬】 燃料給油設備 軽油貯蔵タンク【常設】 常設代替高圧電源装置燃料移送ポンプ【常設】</td> </tr> <tr> <td data-bbox="991 1123 1056 1459">計装設備※³</td> <td data-bbox="1056 1123 1718 1459">使用済燃料プール水位・温度 (S A広域)【常設】 使用済燃料プール温度 (S A)【常設】 使用済燃料プールエリア放射線モニタ (高レンジ・低レンジ)【常設】 使用済燃料プール監視カメラ【常設】 代替淡水貯槽水位【常設】 常設低圧代替注水系ポンプ吐出圧力【常設】</td> </tr> </tbody> </table> <p data-bbox="991 1472 1736 1587">※1 : 水源については「3. 13 重大事故等の収束に必要な水の供給設備 (設置許可基準規則第56条に対する設計方針を示す章)」で示す。</p> <p data-bbox="991 1598 1736 1675">※2 : 電源設備については「3. 14 電源設備 (設置許可基準規則第57条に対する設計方針を示す章)」で示す。</p> <p data-bbox="991 1686 1736 1764">※3 : 計装設備については「3. 15 計装設備 (設置許可基準規則第58条に対する設計方針を示す章)」で示す。</p>	設備区分	設備名	主要設備	常設低圧代替注水系ポンプ【常設】 常設スプレイヘッド【常設】	付属設備	サイフォン防止機能	水源※ ¹	代替淡水貯槽【常設】	流路	低圧代替注水系配管・弁【常設】 代替燃料プール注水系配管・弁【常設】	注水先	使用済燃料プール【常設】	電源設備※ ² (燃料給油設備含む)	常設代替交流電源設備 常設代替高圧電源装置【常設】 可搬型代替低圧電源設備 可搬型代替低圧電源車【可搬】 燃料給油設備 軽油貯蔵タンク【常設】 常設代替高圧電源装置燃料移送ポンプ【常設】	計装設備※ ³	使用済燃料プール水位・温度 (S A広域)【常設】 使用済燃料プール温度 (S A)【常設】 使用済燃料プールエリア放射線モニタ (高レンジ・低レンジ)【常設】 使用済燃料プール監視カメラ【常設】 代替淡水貯槽水位【常設】 常設低圧代替注水系ポンプ吐出圧力【常設】		<p data-bbox="2555 212 2712 327">・設備の相違 【東海第二】 ⑩の相違</p>
設備区分	設備名																		
主要設備	常設低圧代替注水系ポンプ【常設】 常設スプレイヘッド【常設】																		
付属設備	サイフォン防止機能																		
水源※ ¹	代替淡水貯槽【常設】																		
流路	低圧代替注水系配管・弁【常設】 代替燃料プール注水系配管・弁【常設】																		
注水先	使用済燃料プール【常設】																		
電源設備※ ² (燃料給油設備含む)	常設代替交流電源設備 常設代替高圧電源装置【常設】 可搬型代替低圧電源設備 可搬型代替低圧電源車【可搬】 燃料給油設備 軽油貯蔵タンク【常設】 常設代替高圧電源装置燃料移送ポンプ【常設】																		
計装設備※ ³	使用済燃料プール水位・温度 (S A広域)【常設】 使用済燃料プール温度 (S A)【常設】 使用済燃料プールエリア放射線モニタ (高レンジ・低レンジ)【常設】 使用済燃料プール監視カメラ【常設】 代替淡水貯槽水位【常設】 常設低圧代替注水系ポンプ吐出圧力【常設】																		

柏崎刈羽原子力発電所 6 / 7号炉 (2017. 12. 20 版)	東海第二発電所 (2018. 9. 12 版)	島根原子力発電所 2号炉	備考																																																			
<p>表 3. 11-8 燃料プール代替注水系 (常設スプレイヘッド) に関する <u>重大事故等対処設備一覧</u></p> <table border="1"> <thead> <tr> <th>設備区分</th> <th>設備名</th> </tr> </thead> <tbody> <tr> <td>主要設備</td> <td>可搬型代替注水ポンプ (A-1 級) 【可搬】 可搬型代替注水ポンプ (A-2 級) 【可搬】 常設スプレイヘッド 【常設】</td> </tr> <tr> <td>附属設備</td> <td>—</td> </tr> <tr> <td>水源※1</td> <td>防火水槽 【常設】 淡水貯水池 【常設】</td> </tr> <tr> <td>流路</td> <td>ホース・接続口 【可搬】 燃料プール代替注水系配管・弁 【常設】</td> </tr> <tr> <td>注水先</td> <td>使用済燃料プール (サイフォン防止機能を含む) 【常設】</td> </tr> <tr> <td>電源設備 (燃料補給設備を含む)</td> <td>燃料補給設備 軽油タンク 【常設】 タンクローリ (4kL) 【可搬】</td> </tr> <tr> <td>計装設備※2</td> <td>使用済燃料貯蔵プール水位・温度 (SA 広域) 【常設】 使用済燃料貯蔵プール水位・温度 (SA) 【常設】 使用済燃料貯蔵プール放射線モニタ (高レンジ・低レンジ) 【常設】 使用済燃料貯蔵プール監視カメラ 【常設】 (使用済燃料貯蔵プール監視カメラ用空冷装置 【常設】を含む)</td> </tr> </tbody> </table> <p>※1：水源については「3. 13 重大事故等の収束に必要な水の供給設備 (設置許可基準規則第 56 条に対する設計方針を示す章)」で示す。 ※2：主要設備を用いた使用済燃料プール内燃料体等の著しい損傷を緩和、臨界防止及び放射線の遮蔽対策を成功させるために把握することが必要な原子炉施設の状態計装設備については「3. 15 計装設備 (設置許可基準規則第 58 条に対する設計方針を示す章)」で示す。</p>	設備区分	設備名	主要設備	可搬型代替注水ポンプ (A-1 級) 【可搬】 可搬型代替注水ポンプ (A-2 級) 【可搬】 常設スプレイヘッド 【常設】	附属設備	—	水源※1	防火水槽 【常設】 淡水貯水池 【常設】	流路	ホース・接続口 【可搬】 燃料プール代替注水系配管・弁 【常設】	注水先	使用済燃料プール (サイフォン防止機能を含む) 【常設】	電源設備 (燃料補給設備を含む)	燃料補給設備 軽油タンク 【常設】 タンクローリ (4kL) 【可搬】	計装設備※2	使用済燃料貯蔵プール水位・温度 (SA 広域) 【常設】 使用済燃料貯蔵プール水位・温度 (SA) 【常設】 使用済燃料貯蔵プール放射線モニタ (高レンジ・低レンジ) 【常設】 使用済燃料貯蔵プール監視カメラ 【常設】 (使用済燃料貯蔵プール監視カメラ用空冷装置 【常設】を含む)	<p>第3. 11-22表 代替燃料プール注水系 (常設スプレイヘッド) に関する重大事故等対処設備一覧 (可搬型代替注水大型ポンプ使用時)</p> <table border="1"> <thead> <tr> <th>設備区分</th> <th>設備名</th> </tr> </thead> <tbody> <tr> <td>主要設備</td> <td>可搬型代替注水大型ポンプ 【可搬】 常設スプレイヘッド 【常設】</td> </tr> <tr> <td rowspan="7">関連設備</td> <td>付属設備</td> <td>サイフォン防止機能</td> </tr> <tr> <td>水源※1</td> <td>代替淡水貯槽 【常設】</td> </tr> <tr> <td>流路</td> <td>低压代替注水系配管・弁 【常設】 代替燃料プール注水系配管・弁 【常設】 ホース 【可搬】</td> </tr> <tr> <td>注水先</td> <td>使用済燃料プール 【常設】</td> </tr> <tr> <td>電源設備※2 (燃料給油設備含む)</td> <td>常設代替交流電源設備 常設代替高圧電源装置 【常設】 可搬型代替交流電源設備 可搬型代替低圧電源車 【可搬】 燃料給油設備 軽油貯蔵タンク 【常設】 常設代替高圧電源装置燃料移送ポンプ 【常設】 可搬型設備用軽油タンク 【常設】 タンクローリ 【可搬】</td> </tr> <tr> <td rowspan="3">計装設備※3</td> <td>使用済燃料プール水位・温度 (SA 広域) 【常設】</td> </tr> <tr> <td>使用済燃料プール温度 (SA) 【常設】 使用済燃料プールエリア放射線モニタ (高レンジ・低レンジ) 【常設】 使用済燃料プール監視カメラ 【常設】</td> </tr> <tr> <td>代替淡水貯槽水位 【常設】</td> </tr> </tbody> </table> <p>※1：水源については「3. 13 重大事故等の収束に必要な水の供給設備 (設置許可基準規則第56条に対する設計方針を示す章)」で示す。 ※2：電源設備については「3. 14 電源設備 (設置許可基準規則第57条に対する設計方針を示す章)」で示す。 ※3：計装設備については「3. 15 計装設備 (設置許可基準規則第 58 条に対する設計方針を示す章)」で示す。</p>	設備区分	設備名	主要設備	可搬型代替注水大型ポンプ 【可搬】 常設スプレイヘッド 【常設】	関連設備	付属設備	サイフォン防止機能	水源※1	代替淡水貯槽 【常設】	流路	低压代替注水系配管・弁 【常設】 代替燃料プール注水系配管・弁 【常設】 ホース 【可搬】	注水先	使用済燃料プール 【常設】	電源設備※2 (燃料給油設備含む)	常設代替交流電源設備 常設代替高圧電源装置 【常設】 可搬型代替交流電源設備 可搬型代替低圧電源車 【可搬】 燃料給油設備 軽油貯蔵タンク 【常設】 常設代替高圧電源装置燃料移送ポンプ 【常設】 可搬型設備用軽油タンク 【常設】 タンクローリ 【可搬】	計装設備※3	使用済燃料プール水位・温度 (SA 広域) 【常設】	使用済燃料プール温度 (SA) 【常設】 使用済燃料プールエリア放射線モニタ (高レンジ・低レンジ) 【常設】 使用済燃料プール監視カメラ 【常設】	代替淡水貯槽水位 【常設】	<p>表 3. 11-8 燃料プールのスプレイ系 (常設スプレイヘッド) に関する重大事故等対処設備一覧</p> <table border="1"> <thead> <tr> <th>設備区分</th> <th>設備名</th> </tr> </thead> <tbody> <tr> <td>主要設備</td> <td>大量送水車 【可搬型】 常設スプレイヘッド 【常設】</td> </tr> <tr> <td>付属設備</td> <td>可搬型ストレーナ</td> </tr> <tr> <td>水源※1</td> <td>輪谷貯水槽 (西 1) 【常設】 輪谷貯水槽 (西 2) 【常設】</td> </tr> <tr> <td>流路</td> <td>ホース・接続口 【可搬型】 燃料プールのスプレイ系配管・弁 【常設】</td> </tr> <tr> <td>注水先</td> <td>燃料プール (サイフォン防止機能を含む) 【常設】</td> </tr> <tr> <td>電源設備 (燃料補給設備を含む)</td> <td>燃料補給設備 ガスタービン発電機用軽油タンク 【常設】 タンクローリ 【可搬型】</td> </tr> <tr> <td>計装設備※2</td> <td>燃料プール水位・温度 (SA) 【常設】 燃料プール水位 (SA) 【常設】 燃料プールエリア放射線モニタ (高レンジ・低レンジ) (SA) 【常設】 燃料プール監視カメラ (SA) 【常設】 (燃料プール監視カメラ用冷却設備 【常設】を含む)</td> </tr> </tbody> </table> <p>※1：水源については「3. 13 重大事故等の収束に必要な水の供給設備 (設置許可基準規則第 56 条に対する設計方針を示す章)」で示す。 ※2：主要設備を用いた燃料プール内燃料体等の著しい損傷を緩和、臨界防止及び放射線の遮蔽対策を成功させるために把握することが必要な原子炉施設の状態計装設備については「3. 15 計装設備 (設置許可基準規則第 58 条に対する設計方針を示す章)」で示す。</p>	設備区分	設備名	主要設備	大量送水車 【可搬型】 常設スプレイヘッド 【常設】	付属設備	可搬型ストレーナ	水源※1	輪谷貯水槽 (西 1) 【常設】 輪谷貯水槽 (西 2) 【常設】	流路	ホース・接続口 【可搬型】 燃料プールのスプレイ系配管・弁 【常設】	注水先	燃料プール (サイフォン防止機能を含む) 【常設】	電源設備 (燃料補給設備を含む)	燃料補給設備 ガスタービン発電機用軽油タンク 【常設】 タンクローリ 【可搬型】	計装設備※2	燃料プール水位・温度 (SA) 【常設】 燃料プール水位 (SA) 【常設】 燃料プールエリア放射線モニタ (高レンジ・低レンジ) (SA) 【常設】 燃料プール監視カメラ (SA) 【常設】 (燃料プール監視カメラ用冷却設備 【常設】を含む)	<p>・設備の相違</p>
設備区分	設備名																																																					
主要設備	可搬型代替注水ポンプ (A-1 級) 【可搬】 可搬型代替注水ポンプ (A-2 級) 【可搬】 常設スプレイヘッド 【常設】																																																					
附属設備	—																																																					
水源※1	防火水槽 【常設】 淡水貯水池 【常設】																																																					
流路	ホース・接続口 【可搬】 燃料プール代替注水系配管・弁 【常設】																																																					
注水先	使用済燃料プール (サイフォン防止機能を含む) 【常設】																																																					
電源設備 (燃料補給設備を含む)	燃料補給設備 軽油タンク 【常設】 タンクローリ (4kL) 【可搬】																																																					
計装設備※2	使用済燃料貯蔵プール水位・温度 (SA 広域) 【常設】 使用済燃料貯蔵プール水位・温度 (SA) 【常設】 使用済燃料貯蔵プール放射線モニタ (高レンジ・低レンジ) 【常設】 使用済燃料貯蔵プール監視カメラ 【常設】 (使用済燃料貯蔵プール監視カメラ用空冷装置 【常設】を含む)																																																					
設備区分	設備名																																																					
主要設備	可搬型代替注水大型ポンプ 【可搬】 常設スプレイヘッド 【常設】																																																					
関連設備	付属設備	サイフォン防止機能																																																				
	水源※1	代替淡水貯槽 【常設】																																																				
	流路	低压代替注水系配管・弁 【常設】 代替燃料プール注水系配管・弁 【常設】 ホース 【可搬】																																																				
	注水先	使用済燃料プール 【常設】																																																				
	電源設備※2 (燃料給油設備含む)	常設代替交流電源設備 常設代替高圧電源装置 【常設】 可搬型代替交流電源設備 可搬型代替低圧電源車 【可搬】 燃料給油設備 軽油貯蔵タンク 【常設】 常設代替高圧電源装置燃料移送ポンプ 【常設】 可搬型設備用軽油タンク 【常設】 タンクローリ 【可搬】																																																				
	計装設備※3	使用済燃料プール水位・温度 (SA 広域) 【常設】																																																				
		使用済燃料プール温度 (SA) 【常設】 使用済燃料プールエリア放射線モニタ (高レンジ・低レンジ) 【常設】 使用済燃料プール監視カメラ 【常設】																																																				
代替淡水貯槽水位 【常設】																																																						
設備区分	設備名																																																					
主要設備	大量送水車 【可搬型】 常設スプレイヘッド 【常設】																																																					
付属設備	可搬型ストレーナ																																																					
水源※1	輪谷貯水槽 (西 1) 【常設】 輪谷貯水槽 (西 2) 【常設】																																																					
流路	ホース・接続口 【可搬型】 燃料プールのスプレイ系配管・弁 【常設】																																																					
注水先	燃料プール (サイフォン防止機能を含む) 【常設】																																																					
電源設備 (燃料補給設備を含む)	燃料補給設備 ガスタービン発電機用軽油タンク 【常設】 タンクローリ 【可搬型】																																																					
計装設備※2	燃料プール水位・温度 (SA) 【常設】 燃料プール水位 (SA) 【常設】 燃料プールエリア放射線モニタ (高レンジ・低レンジ) (SA) 【常設】 燃料プール監視カメラ (SA) 【常設】 (燃料プール監視カメラ用冷却設備 【常設】を含む)																																																					

柏崎刈羽原子力発電所 6 / 7号炉 (2017. 12. 20 版)	東海第二発電所 (2018. 9. 12 版)	島根原子力発電所 2号炉	備考																																																
<p>3. 11. 2. 2. 2 主要設備の仕様 主要設備の仕様を以下に示す。</p> <p>(1) <u>可搬型代替注水ポンプ (A-1 級) (6 号及び7 号炉共用)</u></p> <p>種類 : <u>うず巻形</u> 容量 : 168m³/h/台 吐出圧力 : 0. 85MPa[gage] 最高使用圧力 : <u>2. 0MPa[gage]</u> 最高使用温度 : <u>60℃</u></p> <p>個数 : <u>1</u> (予備 1) 設置場所 : 屋外</p>	<p>3. 11. 2. 3. 2 主要設備の仕様 主要設備の仕様を以下に示す。</p> <p>(1) <u>常設低圧代替注水系ポンプ</u> <u>兼用する設備は以下のとおり。</u></p> <ul style="list-style-type: none"> ・<u>原子炉冷却材圧力バウンダリ低圧時に発電用原子炉を冷却するための設備</u> ・<u>原子炉格納容器内の冷却等のための設備</u> ・<u>原子炉格納容器下部の溶融炉心を冷却するための設備</u> <table border="0"> <tr> <td>型 式</td> <td>ターボ形</td> </tr> <tr> <td>台 数</td> <td>2</td> </tr> <tr> <td>容 量</td> <td>約200m³/h (1台当たり)</td> </tr> <tr> <td>全 揚 程</td> <td>約200m</td> </tr> <tr> <td>最高使用圧力</td> <td>3. 14MPa [gage]</td> </tr> <tr> <td>最高使用温度</td> <td>66℃</td> </tr> <tr> <td>本 体 材 料</td> <td>炭素鋼</td> </tr> <tr> <td>取 付 箇 所</td> <td>常設低圧代替注水系格納槽内</td> </tr> <tr> <td>電 動 機 出 力</td> <td>約190kW/個</td> </tr> </table> <p>(2) <u>可搬型代替注水大型ポンプ</u> <u>兼用する設備は以下のとおり。</u></p> <ul style="list-style-type: none"> ・<u>原子炉冷却材圧力バウンダリ低圧時に発電用原子炉を冷却するための設備</u> ・<u>最終ヒートシンクへ熱を輸送するための設備</u> ・<u>原子炉格納容器内の冷却等のための設備</u> ・<u>原子炉格納容器の過圧破損を防止するための設備</u> ・<u>原子炉格納容器下部の溶融炉心を冷却するための設備</u> ・<u>水素爆発による原子炉格納容器の破損を防止するための設備</u> ・<u>重大事故等の収束に必要な水の供給設備</u> <table border="0"> <tr> <td>型 式</td> <td>うず巻形</td> </tr> <tr> <td>容 量</td> <td>約1, 320m³/h (1台当たり)</td> </tr> <tr> <td>全 揚 程</td> <td>約140m</td> </tr> <tr> <td>最高使用圧力</td> <td>1. 4MPa[gage]</td> </tr> <tr> <td>最高使用温度</td> <td>60℃</td> </tr> <tr> <td>出 力</td> <td>約847kW/個</td> </tr> <tr> <td>台 数</td> <td>2 (予備1※)</td> </tr> <tr> <td>設 置 場 所</td> <td>屋外</td> </tr> </table>	型 式	ターボ形	台 数	2	容 量	約200m ³ /h (1台当たり)	全 揚 程	約200m	最高使用圧力	3. 14MPa [gage]	最高使用温度	66℃	本 体 材 料	炭素鋼	取 付 箇 所	常設低圧代替注水系格納槽内	電 動 機 出 力	約190kW/個	型 式	うず巻形	容 量	約1, 320m ³ /h (1台当たり)	全 揚 程	約140m	最高使用圧力	1. 4MPa[gage]	最高使用温度	60℃	出 力	約847kW/個	台 数	2 (予備1※)	設 置 場 所	屋外	<p>3. 11. 2. 2. 2 主要設備の仕様 主要機器の仕様を以下に示す。</p> <p>(1) <u>大量送水車</u></p> <table border="0"> <tr> <td>種類</td> <td>: <u>ディフューザ形</u></td> </tr> <tr> <td>容量</td> <td>: <u>168m³/h/台以上</u></td> </tr> <tr> <td>吐出圧力</td> <td>: 0. 85MPa[gage]</td> </tr> <tr> <td>最高使用圧力</td> <td>: <u>1. 6MPa[gage]</u></td> </tr> <tr> <td>最高使用温度</td> <td>: <u>40℃</u></td> </tr> <tr> <td>台数</td> <td>: <u>2</u> (予備 1)</td> </tr> <tr> <td>設置場所</td> <td>: 屋外</td> </tr> </table>	種類	: <u>ディフューザ形</u>	容量	: <u>168m³/h/台以上</u>	吐出圧力	: 0. 85MPa[gage]	最高使用圧力	: <u>1. 6MPa[gage]</u>	最高使用温度	: <u>40℃</u>	台数	: <u>2</u> (予備 1)	設置場所	: 屋外	<p>・設備の相違 【東海第二】 ⑩の相違</p> <p>・他号炉と共用しない ・資料構成の相違 【東海第二】 島根2号炉では、54条本文に記載</p> <p>・設備の相違 【柏崎6/7, 東海第二】 設備仕様の相違</p>
型 式	ターボ形																																																		
台 数	2																																																		
容 量	約200m ³ /h (1台当たり)																																																		
全 揚 程	約200m																																																		
最高使用圧力	3. 14MPa [gage]																																																		
最高使用温度	66℃																																																		
本 体 材 料	炭素鋼																																																		
取 付 箇 所	常設低圧代替注水系格納槽内																																																		
電 動 機 出 力	約190kW/個																																																		
型 式	うず巻形																																																		
容 量	約1, 320m ³ /h (1台当たり)																																																		
全 揚 程	約140m																																																		
最高使用圧力	1. 4MPa[gage]																																																		
最高使用温度	60℃																																																		
出 力	約847kW/個																																																		
台 数	2 (予備1※)																																																		
設 置 場 所	屋外																																																		
種類	: <u>ディフューザ形</u>																																																		
容量	: <u>168m³/h/台以上</u>																																																		
吐出圧力	: 0. 85MPa[gage]																																																		
最高使用圧力	: <u>1. 6MPa[gage]</u>																																																		
最高使用温度	: <u>40℃</u>																																																		
台数	: <u>2</u> (予備 1)																																																		
設置場所	: 屋外																																																		

柏崎刈羽原子力発電所 6 / 7号炉 (2017.12.20版)	東海第二発電所 (2018.9.12版)	島根原子力発電所 2号炉	備考
<p>保管場所 : <u>荒浜側高台保管場所及び大湊側高台保管場所</u></p> <p>原動機出力 : <u>146kW</u></p> <p><u>(2) 可搬型代替注水ポンプ (A-2級) (6号及び7号炉共用)</u> 種類 : <u>うず巻形</u> 容量 : <u>120m³/h/台</u> 吐出圧力 : <u>0.85MPa[gage]</u> 最高使用圧力 : <u>2.0MPa[gage]</u> 最高使用温度 : <u>60℃</u> 個数 : <u>16</u> (予備1) 設置場所 : <u>屋外</u> 保管場所 : <u>荒浜側高台保管場所及び大湊側高台保管場所並びに5号炉東側</u> 第二保管場所 原動機出力 : <u>100kW</u></p> <p><u>(3) 常設スプレイヘッド</u> 最高使用温度 : <u>66℃</u> 数量 : <u>1</u> 取付箇所 : <u>原子炉建屋 地上4階</u></p> <p>なお、水源については「3.13 重大事故等の収束に必要となる水の供給設備 (設置許可基準規則第56条に対する設計方針を示す章)」で示す。</p>	<p>保管場所 <u>西側, 南側保管場所及び予備機置場</u> <u>※「可搬型代替注水大型ポンプ」及び「可搬型代替注水大型ポンプ(放水用)」は同型設備であり、「可搬型代替注水大型ポンプ」の予備1台と「可搬型代替注水大型ポンプ(放水用)」の予備1台の計2台は共用可能とする。</u></p> <p><u>(3) 常設スプレイヘッド</u> 最高使用温度 <u>66℃</u> 個 数 <u>1</u> 取 付 箇 所 <u>原子炉建屋原子炉棟6階</u></p>	<p>保管場所 : <u>第2, 第3及び第4保管エリア</u></p> <p>原動機出力 : <u>230kW</u></p> <p><u>(2) 常設スプレイヘッド</u> 最高使用温度 : <u>66℃</u> 数量 : <u>1</u> 取付箇所 : <u>原子炉建物4階</u></p> <p><u>なお、水源については「3.13 重大事故等の収束に必要となる水の供給設備 (設置許可基準規則第56条に対する設計方針を示す章)」で示す。</u></p>	<p>備考</p> <ul style="list-style-type: none"> ・運用の相違 【東海第二】 大量送水車は他の設備と予備を兼用しない ・他号炉と共用しない ・設備の相違 【柏崎6/7】 設備仕様の相違 (島根2号炉の大量送水車と比較) ・記載方針の相違 【東海第二】

柏崎刈羽原子力発電所 6 / 7号炉 (2017.12.20版)	東海第二発電所 (2018.9.12版)	島根原子力発電所 2号炉	備考
<p>3.11.2.2.3 設置許可基準規則第43条への適合方針</p> <p>3.11.2.2.3.1 設置許可基準規則第43条第1項への適合方針</p> <p>(1) 環境条件及び荷重条件 (設置許可基準規則第43条第1項一)</p> <p>(i) 要求事項 想定される重大事故等が発生した場合における温度、放射線、荷重その他の使用条件において、重大事故等に対処するために必要な機能を有効に発揮するものであること。</p> <p>(ii) 適合性 基本方針については、「2.3.3 環境条件等」に示す。</p> <p><u>燃料プール代替注水系 (常設スプレイヘッド) の可搬型代替注水ポンプ (A-1 級)</u> は、屋外の荒浜側高台保管場所及び大湊側高台保管場所に保管し、重大事故等時に原子炉建屋の接続口付近の屋外に設置する設備であることから、想定される重大事故等時における、屋外の環境条件及び荷重条件を考慮し、その機能を有効に発揮することができるよう、以下の表 3.11-9 に示す設計とする。</p> <p><u>燃料プール代替注水系 (常設スプレイヘッド) の可搬型代替注水ポンプ (A-2 級)</u> は、屋外の荒浜側高台保管場所及び大湊側高台保管場所並びに 5 号炉東側第二保管場所に保管し、重大事故等時に原子炉建屋の接続口付近の屋外に設置する設備であることから、想定される重大事故等時における屋外の環境条件及び荷重条件を考慮し、その機能が有効に発揮することができるよう、以下の表 3.11-9 に示す設計とする。</p> <p><u>可搬型代替注水ポンプ (A-1 級) 及び可搬型代替注水ポンプ (A-2 級)</u> の操作は、付属の操作スイッチにより、想定される重大事故等時において設置場所から可能な設計とする。</p>	<p>3.11.2.3.3 設置許可基準規則第43条への適合方針</p> <p>3.11.2.3.3.1 設置許可基準規則第43条第1項への適合方針 (常設並びに可搬型重大事故等対処設備の安全設計方針に対する適合性)</p> <p>(1) 環境条件 (設置許可基準規則第43条第1項一)</p> <p>(i) 要求事項 想定される重大事故等が発生した場合における温度、放射線、荷重その他の使用条件において、重大事故等に対処するために必要な機能を有効に発揮するものであること。</p> <p>(ii) 適合性 基本方針については、「2.3.3 環境条件等」に示す。 <u>代替燃料プール注水系 (常設スプレイヘッド) の常設低圧代替注水系ポンプは、常設低圧代替注水系格納槽内に設置する設備であることから、重大事故等時における常設低圧代替注水系格納槽内の環境条件を考慮し、第3.11-23表に示す設計とする。</u></p> <p><u>代替燃料プール注水系 (常設スプレイヘッド) の可搬型代替注水大型ポンプは、西側及び南側保管場所に保管し、重大事故等時に、水源付近の屋外に設置する設備であることから、重大事故等時における屋外の環境条件を考慮し、第3.11-24表に示す設計とする。</u></p> <p><u>代替燃料プール注水系 (常設スプレイヘッド) の可搬型代替注水大型ポンプの操作は、可搬型代替注水大型ポンプに付属するスイッチにより、設置場所にて操作可能な設計とする。</u></p>	<p>3.11.2.2.3 設置許可基準規則第43条への適合方針</p> <p>3.11.2.2.3.1 設置許可基準規則第43条第1項への適合方針</p> <p>(1) 環境条件及び荷重条件 (設置許可基準規則第43条第1項一)</p> <p>(i) 要求事項 想定される重大事故等が発生した場合における温度、放射線、荷重その他の使用条件において、重大事故等に対処するために必要な機能を有効に発揮するものであること。</p> <p>(ii) 適合性 基本方針については、「2.3.3 環境条件等」に示す。</p> <p><u>燃料プールのスプレイ系 (常設スプレイヘッド) の大量送水車は、屋外の第2、第3及び第4保管エリアに保管し、重大事故等時に輪谷貯水槽 (西1) 及び輪谷貯水槽 (西2) 付近の屋外に設置する設備であることから、想定される重大事故等時における、屋外の環境条件及び荷重条件を考慮し、その機能を有効に発揮することができるよう、以下の表 3.11-9 に示す設計とする。</u></p> <p><u>大量送水車の操作は、付属の操作スイッチにより、想定される重大事故等時において設置場所から可能な設計とする。</u></p>	<p>備考</p> <p>・設備の相違 【東海第二】 ⑩の相違</p> <p>(島根2号炉の大量送水車と比較)</p>

柏崎刈羽原子力発電所 6 / 7号炉 (2017. 12. 20 版)	東海第二発電所 (2018. 9. 12 版)	島根原子力発電所 2号炉	備考
<p>風（台風）による荷重については、転倒しないことの確認を行っているが、詳細評価により転倒する結果となった場合は、転倒防止措置を講じる。積雪の影響については、適切に除雪する運用とする。</p> <p>また、降水及び凍結により機能を損なうことのないよう、防水対策が取られた可搬型代替注水ポンプ（A-1 級）及び可搬型代替注水ポンプ（A-2 級）を使用し、凍結のおそれがある場合は暖気運転を行い凍結対策とする。</p> <p style="text-align: right;">(54-3, 54-4)</p> <p>燃料プール代替注水系（常設スプレイヘッド）の常設スプレイヘッドは原子炉建屋原子炉区域内に設置している設備であることから想定される重大事故等時における原子炉建屋原子炉区域内の環境条件を考慮し、その機能が有効に発揮することができるよう、以下の表 3. 11-10 に示す設計とする。</p> <p style="text-align: right;">(54-3, 54-4, 54-7)</p>	<p><u>地震については、保管場所で想定される適切な地震荷重との組合せを考慮した上で機器が損傷しないことを確認し、輪留め等により固定する。</u></p> <p>風（台風）及び竜巻による風荷重については、当該荷重を考慮しても機器が損傷しない設計とする。積雪及び火山の影響については、適切に除雪及び除灰する運用とする。</p> <p>降水及び凍結により機能を損なうことのないよう、防水対策が取られた可搬型代替注水大型ポンプを使用し、凍結のおそれがある場合は暖気運転を行い凍結対策とする。</p> <p>代替燃料プール注水系（常設スプレイヘッド）の常設スプレイヘッドは原子炉建屋原子炉棟6階に設置する設備であることから、重大事故等時における原子炉建屋原子炉棟内の環境条件を考慮し、第3. 11-25表に示す設計とする。</p> <p style="text-align: right;">(54-3-2, 9~11)</p>	<p>風（台風）による荷重については、転倒しないことの確認を行っているが、詳細評価により転倒する結果となった場合は、転倒防止措置を講じる。積雪の影響については、適切に除雪する運用とする。</p> <p>また、降水及び凍結により機能を損なうことのないよう、防水対策が取られた大量送水車を使用し、凍結のおそれがある場合は暖気運転を行い凍結対策とする。</p> <p style="text-align: right;">(54-3, 54-4)</p> <p>燃料プールのスプレイ系（常設スプレイヘッド）の常設スプレイヘッドは原子炉棟内に設置している設備であることから想定される重大事故等時における原子炉棟内の環境条件を考慮し、その機能が有効に発揮することができるよう、以下の表 3. 11-10 に示す設計とする。</p> <p style="text-align: right;">(54-3, 54-4, 54-7)</p>	<p>・資料構成の相違</p> <p>【東海第二】 島根2号炉は、同項内の表 3. 11-9 にて記載</p> <p>・設計方針の相違</p> <p>【東海第二】 ⑤の相違</p>

柏崎刈羽原子力発電所 6 / 7号炉 (2017.12.20版)	東海第二発電所 (2018.9.12版)	島根原子力発電所 2号炉	備考																
	<p data-bbox="961 212 1736 243">第3.11-23表 想定する環境条件 (常設低圧代替注水系ポンプ)</p> <table border="1" data-bbox="973 243 1724 1098"> <thead> <tr> <th data-bbox="973 243 1190 289">環境条件</th> <th data-bbox="1190 243 1724 289">対応</th> </tr> </thead> <tbody> <tr> <td data-bbox="973 289 1190 436">温度, 圧力, 湿度, 放射線</td> <td data-bbox="1190 289 1724 436">設置場所である常設低圧代替注水系格納槽内で想定される温度, 圧力, 湿度及び放射線条件下に耐えられる性能を確認した機器を使用する。</td> </tr> <tr> <td data-bbox="973 436 1190 520">屋外の天候による影響</td> <td data-bbox="1190 436 1724 520">屋外に設置するものではないため, 天候による影響は受けない。</td> </tr> <tr> <td data-bbox="973 520 1190 709">海水を通水する系統への影響</td> <td data-bbox="1190 520 1724 709">淡水だけでなく海水も使用する (常時海水を通水しない)。使用済燃料プールへの注水は, 可能な限り淡水源を優先し, 海水通水は短期間とすることで, 設備への影響を考慮した設計とする。</td> </tr> <tr> <td data-bbox="973 709 1190 825">地震</td> <td data-bbox="1190 709 1724 825">適切な地震荷重との組合せを考慮した上で機器が損傷しない設計とする。(詳細は「2.1.2 耐震設計の基本方針」に示す。)</td> </tr> <tr> <td data-bbox="973 825 1190 940">津波</td> <td data-bbox="1190 825 1724 940">敷地に遡上する津波を考慮し, 防潮堤及び浸水防止設備の設置に加え, 水密構造の地下格納槽に設置する設計とする。</td> </tr> <tr> <td data-bbox="973 940 1190 1056">風 (台風), 竜巻, 積雪, 火山の影響</td> <td data-bbox="1190 940 1724 1056">常設低圧代替注水系格納槽内に設置するため, 風 (台風) 及び竜巻の風荷重, 積雪及び火山の影響は受けない。</td> </tr> <tr> <td data-bbox="973 1056 1190 1098">電磁的障害</td> <td data-bbox="1190 1056 1724 1098">機械装置のため, 電磁波の影響を受けない。</td> </tr> </tbody> </table>	環境条件	対応	温度, 圧力, 湿度, 放射線	設置場所である常設低圧代替注水系格納槽内で想定される温度, 圧力, 湿度及び放射線条件下に耐えられる性能を確認した機器を使用する。	屋外の天候による影響	屋外に設置するものではないため, 天候による影響は受けない。	海水を通水する系統への影響	淡水だけでなく海水も使用する (常時海水を通水しない)。使用済燃料プールへの注水は, 可能な限り淡水源を優先し, 海水通水は短期間とすることで, 設備への影響を考慮した設計とする。	地震	適切な地震荷重との組合せを考慮した上で機器が損傷しない設計とする。(詳細は「2.1.2 耐震設計の基本方針」に示す。)	津波	敷地に遡上する津波を考慮し, 防潮堤及び浸水防止設備の設置に加え, 水密構造の地下格納槽に設置する設計とする。	風 (台風), 竜巻, 積雪, 火山の影響	常設低圧代替注水系格納槽内に設置するため, 風 (台風) 及び竜巻の風荷重, 積雪及び火山の影響は受けない。	電磁的障害	機械装置のため, 電磁波の影響を受けない。		<p data-bbox="2543 212 2712 243">・設備の相違</p>
環境条件	対応																		
温度, 圧力, 湿度, 放射線	設置場所である常設低圧代替注水系格納槽内で想定される温度, 圧力, 湿度及び放射線条件下に耐えられる性能を確認した機器を使用する。																		
屋外の天候による影響	屋外に設置するものではないため, 天候による影響は受けない。																		
海水を通水する系統への影響	淡水だけでなく海水も使用する (常時海水を通水しない)。使用済燃料プールへの注水は, 可能な限り淡水源を優先し, 海水通水は短期間とすることで, 設備への影響を考慮した設計とする。																		
地震	適切な地震荷重との組合せを考慮した上で機器が損傷しない設計とする。(詳細は「2.1.2 耐震設計の基本方針」に示す。)																		
津波	敷地に遡上する津波を考慮し, 防潮堤及び浸水防止設備の設置に加え, 水密構造の地下格納槽に設置する設計とする。																		
風 (台風), 竜巻, 積雪, 火山の影響	常設低圧代替注水系格納槽内に設置するため, 風 (台風) 及び竜巻の風荷重, 積雪及び火山の影響は受けない。																		
電磁的障害	機械装置のため, 電磁波の影響を受けない。																		

柏崎刈羽原子力発電所 6 / 7号炉 (2017. 12. 20 版)	東海第二発電所 (2018. 9. 12 版)	島根原子力発電所 2号炉	備考																																												
<p>表 3. 11-9 想定する環境条件及び荷重条件 (可搬型代替注水ポンプ (A-1 級) 及び可搬型代替注水ポンプ (A-2 級))</p>	<p>第 3. 11-24 表 想定する環境条件 (可搬型代替注水大型ポンプ)</p>	<p>表 3. 11-9 想定する環境条件及び荷重条件 (大量送水車)</p>	<p>・設計方針の相違 【東海第二】 ⑤の相違</p>																																												
<table border="1"> <thead> <tr> <th>環境条件等</th> <th>対応</th> </tr> </thead> <tbody> <tr> <td>温度・圧力・湿度・放射線</td> <td>屋外で想定される温度, 圧力, 湿度及び放射線条件下に耐えられる性能を確認した機器を使用する。</td> </tr> <tr> <td>屋外の天候による影響</td> <td>降水及び凍結により機能を損なうことのないよう防水対策及び凍結対策を行える設計とする。</td> </tr> <tr> <td>海水を通水する系統への影響</td> <td>淡水だけでなく海水も使用できる設計とする (常時海水を通水しない)。なお, 使用済燃料プールへの注水は, 可能な限り淡水源を優先し, 海水通水は短期間とすることで, 設備への影響を考慮する。</td> </tr> <tr> <td>地震</td> <td>適切な地震荷重との組合せを考慮した上で機器が損傷しないことを確認し, 治具や輪留め等を用いた転倒防止対策を行う。</td> </tr> <tr> <td>風 (台風)・積雪</td> <td>屋外で風荷重, 積雪荷重を考慮しても機器が損傷しないことを評価により確認する。</td> </tr> <tr> <td>電磁的障害</td> <td>重大事故等が発生した場合においても, 電磁波によりその機能が損なわれない設計とする。</td> </tr> </tbody> </table>	環境条件等	対応	温度・圧力・湿度・放射線	屋外で想定される温度, 圧力, 湿度及び放射線条件下に耐えられる性能を確認した機器を使用する。	屋外の天候による影響	降水及び凍結により機能を損なうことのないよう防水対策及び凍結対策を行える設計とする。	海水を通水する系統への影響	淡水だけでなく海水も使用できる設計とする (常時海水を通水しない)。なお, 使用済燃料プールへの注水は, 可能な限り淡水源を優先し, 海水通水は短期間とすることで, 設備への影響を考慮する。	地震	適切な地震荷重との組合せを考慮した上で機器が損傷しないことを確認し, 治具や輪留め等を用いた転倒防止対策を行う。	風 (台風)・積雪	屋外で風荷重, 積雪荷重を考慮しても機器が損傷しないことを評価により確認する。	電磁的障害	重大事故等が発生した場合においても, 電磁波によりその機能が損なわれない設計とする。	<table border="1"> <thead> <tr> <th>環境条件</th> <th>対応</th> </tr> </thead> <tbody> <tr> <td>温度, 圧力, 湿度, 放射線</td> <td>屋外で想定される温度, 圧力, 湿度及び放射線条件下に耐えられる性能を確認した機器を使用する。</td> </tr> <tr> <td>屋外の天候による影響</td> <td>屋外で想定される降水及び凍結により機能を損なうことのないよう防水対策及び凍結対策を考慮した設計とする。</td> </tr> <tr> <td>海水を通水する系統への影響</td> <td>淡水だけでなく海水も使用する (常時海水を通水しない)。使用済燃料プールへの注水は, 可能な限り淡水源を優先し, 海水通水は短期間とすることで設備への影響を考慮した設計とする。</td> </tr> <tr> <td>地震</td> <td>保管場所で想定される適切な地震荷重との組合せを考慮した上で機器が損傷しないことを確認し, 輪留め等により固定する。</td> </tr> <tr> <td>津波</td> <td>敷地に遡上する津波を考慮し, 高台の可搬型設備保管場所に機器を配備することにより, 機器が損傷しない設計とする。</td> </tr> <tr> <td>風 (台風), 竜巻, 積雪, 火山の影響</td> <td>保管場所で想定される積雪及び火山の影響による荷重を考慮して機能を損なわない設計とするとともに, 風 (台風) 及び竜巻による風荷重に対しては, 位置的分散を考慮した保管により, 機能を損なわない設計とする。</td> </tr> <tr> <td>電磁的障害</td> <td>機械装置のため, 電磁波の影響を受けない。</td> </tr> </tbody> </table>	環境条件	対応	温度, 圧力, 湿度, 放射線	屋外で想定される温度, 圧力, 湿度及び放射線条件下に耐えられる性能を確認した機器を使用する。	屋外の天候による影響	屋外で想定される降水及び凍結により機能を損なうことのないよう防水対策及び凍結対策を考慮した設計とする。	海水を通水する系統への影響	淡水だけでなく海水も使用する (常時海水を通水しない)。使用済燃料プールへの注水は, 可能な限り淡水源を優先し, 海水通水は短期間とすることで設備への影響を考慮した設計とする。	地震	保管場所で想定される適切な地震荷重との組合せを考慮した上で機器が損傷しないことを確認し, 輪留め等により固定する。	津波	敷地に遡上する津波を考慮し, 高台の可搬型設備保管場所に機器を配備することにより, 機器が損傷しない設計とする。	風 (台風), 竜巻, 積雪, 火山の影響	保管場所で想定される積雪及び火山の影響による荷重を考慮して機能を損なわない設計とするとともに, 風 (台風) 及び竜巻による風荷重に対しては, 位置的分散を考慮した保管により, 機能を損なわない設計とする。	電磁的障害	機械装置のため, 電磁波の影響を受けない。	<table border="1"> <thead> <tr> <th>環境条件等</th> <th>対応</th> </tr> </thead> <tbody> <tr> <td>温度・圧力・湿度・放射線</td> <td>屋外で想定される温度, 圧力, 湿度及び放射線条件下に耐えられる性能を確認した機器を使用する。</td> </tr> <tr> <td>屋外の天候による影響</td> <td>降水及び凍結により機能を損なうことのないよう防水対策及び凍結対策を行える設計とする。</td> </tr> <tr> <td>海水を通水する系統への影響</td> <td>淡水だけでなく海水も使用できる設計とする (常時海水を通水しない)。なお, 燃料プールへの注水は, 可能な限り淡水源を優先し, 海水通水時間を短期間とすることで, 設備への影響を考慮する。</td> </tr> <tr> <td>地震</td> <td>適切な地震荷重との組合せを考慮した上で機器が損傷しないことを確認し, 輪留め等を用いた転倒防止対策を行う。</td> </tr> <tr> <td>風 (台風)・積雪</td> <td>屋外で風荷重, 積雪荷重を考慮しても機器が損傷しないことを評価により確認する。</td> </tr> <tr> <td>電磁的障害</td> <td>重大事故等が発生した場合においても, 電磁波によりその機能が損なわれない設計とする。</td> </tr> </tbody> </table>	環境条件等	対応	温度・圧力・湿度・放射線	屋外で想定される温度, 圧力, 湿度及び放射線条件下に耐えられる性能を確認した機器を使用する。	屋外の天候による影響	降水及び凍結により機能を損なうことのないよう防水対策及び凍結対策を行える設計とする。	海水を通水する系統への影響	淡水だけでなく海水も使用できる設計とする (常時海水を通水しない)。なお, 燃料プールへの注水は, 可能な限り淡水源を優先し, 海水通水時間を短期間とすることで, 設備への影響を考慮する。	地震	適切な地震荷重との組合せを考慮した上で機器が損傷しないことを確認し, 輪留め等を用いた転倒防止対策を行う。	風 (台風)・積雪	屋外で風荷重, 積雪荷重を考慮しても機器が損傷しないことを評価により確認する。	電磁的障害	重大事故等が発生した場合においても, 電磁波によりその機能が損なわれない設計とする。	
環境条件等	対応																																														
温度・圧力・湿度・放射線	屋外で想定される温度, 圧力, 湿度及び放射線条件下に耐えられる性能を確認した機器を使用する。																																														
屋外の天候による影響	降水及び凍結により機能を損なうことのないよう防水対策及び凍結対策を行える設計とする。																																														
海水を通水する系統への影響	淡水だけでなく海水も使用できる設計とする (常時海水を通水しない)。なお, 使用済燃料プールへの注水は, 可能な限り淡水源を優先し, 海水通水は短期間とすることで, 設備への影響を考慮する。																																														
地震	適切な地震荷重との組合せを考慮した上で機器が損傷しないことを確認し, 治具や輪留め等を用いた転倒防止対策を行う。																																														
風 (台風)・積雪	屋外で風荷重, 積雪荷重を考慮しても機器が損傷しないことを評価により確認する。																																														
電磁的障害	重大事故等が発生した場合においても, 電磁波によりその機能が損なわれない設計とする。																																														
環境条件	対応																																														
温度, 圧力, 湿度, 放射線	屋外で想定される温度, 圧力, 湿度及び放射線条件下に耐えられる性能を確認した機器を使用する。																																														
屋外の天候による影響	屋外で想定される降水及び凍結により機能を損なうことのないよう防水対策及び凍結対策を考慮した設計とする。																																														
海水を通水する系統への影響	淡水だけでなく海水も使用する (常時海水を通水しない)。使用済燃料プールへの注水は, 可能な限り淡水源を優先し, 海水通水は短期間とすることで設備への影響を考慮した設計とする。																																														
地震	保管場所で想定される適切な地震荷重との組合せを考慮した上で機器が損傷しないことを確認し, 輪留め等により固定する。																																														
津波	敷地に遡上する津波を考慮し, 高台の可搬型設備保管場所に機器を配備することにより, 機器が損傷しない設計とする。																																														
風 (台風), 竜巻, 積雪, 火山の影響	保管場所で想定される積雪及び火山の影響による荷重を考慮して機能を損なわない設計とするとともに, 風 (台風) 及び竜巻による風荷重に対しては, 位置的分散を考慮した保管により, 機能を損なわない設計とする。																																														
電磁的障害	機械装置のため, 電磁波の影響を受けない。																																														
環境条件等	対応																																														
温度・圧力・湿度・放射線	屋外で想定される温度, 圧力, 湿度及び放射線条件下に耐えられる性能を確認した機器を使用する。																																														
屋外の天候による影響	降水及び凍結により機能を損なうことのないよう防水対策及び凍結対策を行える設計とする。																																														
海水を通水する系統への影響	淡水だけでなく海水も使用できる設計とする (常時海水を通水しない)。なお, 燃料プールへの注水は, 可能な限り淡水源を優先し, 海水通水時間を短期間とすることで, 設備への影響を考慮する。																																														
地震	適切な地震荷重との組合せを考慮した上で機器が損傷しないことを確認し, 輪留め等を用いた転倒防止対策を行う。																																														
風 (台風)・積雪	屋外で風荷重, 積雪荷重を考慮しても機器が損傷しないことを評価により確認する。																																														
電磁的障害	重大事故等が発生した場合においても, 電磁波によりその機能が損なわれない設計とする。																																														

柏崎刈羽原子力発電所 6 / 7号炉 (2017. 12. 20 版)	東海第二発電所 (2018. 9. 12 版)	島根原子力発電所 2号炉	備考
<p>燃料プール代替注水系（常設スプレイヘッダ）を運転する場合は、<u>可搬型代替注水ポンプ（A-1 級）及び可搬型代替注水ポンプ（A-2 級）の移動及びホース敷設により系統構成を行った後、屋外で可搬型代替注水ポンプ（A-1 級）及び可搬型代替注水ポンプ（A-2 級）付属の操作スイッチにより可搬型代替注水ポンプ（A-1 級）及び可搬型代替注水ポンプ（A-2 級）を起動し、使用済燃料プール外部注水原子炉建屋北側注水ライン元弁又は使用済燃料プール外部注水 R/B 東側注水ライン元弁の開操作を実施し使用済燃料プールへの注水を行う。</u></p> <p>以上のことから、<u>燃料プール代替注水系（常設スプレイヘッダ）の操作に必要な機器を表 3. 11-11 に示す。</u></p> <p><u>燃料プール代替注水系（常設スプレイヘッダ）の可搬型代替注水ポンプ（A-1 級）及び可搬型代替注水ポンプ（A-2 級）については、可搬型代替注水ポンプ（A-1 級）及び可搬型代替注水ポンプ（A-2 級）付属の操作スイッチからのスイッチ操作で起動する設計とする。</u></p> <p><u>可搬型代替注水ポンプ（A-1 級）及び可搬型代替注水ポンプ（A-2 級）付属の操作スイッチを操作するにあたり、運転員のアクセス性、操作性を考慮して十分な操作空間を確保することで基準に適合させる。また、それぞれの操作</u></p>	<p><u>う設計とする。代替燃料プール注水系（常設スプレイヘッダ）の操作に必要なポンプ及び弁を第3. 11-26表に示す。</u></p> <p><u>常設低圧代替注水系ポンプの起動・停止及び運転状態並びに電動弁の開閉状態については、中央制御室の表示灯・操作画面等で視認可能な設計とし、中央制御室における監視又は試験・検査等にて確認可能な設計とする。また、中央制御室のスイッチ操作するに当たり、運転員等の操作性を考慮して十分な操作空間を確保する。スイッチは、機器の名称等を表示した銘板の取付け又は操作画面の表示等により、運転員の操作性及び監視性を考慮して確実に操作できる設計とする。</u></p> <p><u>代替燃料プール注水系（常設スプレイヘッダ）の可搬型代替注水大型ポンプを運転する場合は、可搬型代替注水大型ポンプを水源近傍に配置するとともにホース接続を実施し、中央制御室からのスイッチ操作で、使用済燃料プール注水ライン元弁の開操作、常設低圧代替注水系系統分離弁、使用済燃料プールスプレイライン元弁及び使用済燃料プール注水ライン流量調整弁の開操作を実施した後、現場操作で原子炉建屋東側接続口、原子炉建屋西側接続口、高所東側接続口又は高所西側接続口の弁を開とし、可搬型代替注水大型ポンプ付属のスイッチによりポンプを起動することで使用済燃料プールへのスプレイを行う設計とする。</u></p> <p><u>代替燃料プール注水系（常設スプレイヘッダ）の操作に必要なポンプ、弁及びホースを第3. 11-27表に示す。</u></p> <p><u>原子炉建屋東側接続口、原子炉建屋西側接続口、高所東側接続口及び高所西側接続口の弁については、接続口近傍の屋外から手動操作で弁を開閉することが可能な設計とする。</u></p> <p><u>可搬型代替注水大型ポンプ付属のスイッチ及び系統の電動弁のスイッチは、運転員等の操作性を考慮して十分な操作空間を確保する設計とし、機器の名称等を表示した銘板の取付け等により識別可能とすることで、運転員等の操作</u></p>	<p><u>燃料プールスプレイ系（常設スプレイヘッダ）を運転する場合は、大量送水車の移動及びホース敷設により系統構成を行った後、屋外で大量送水車付属の操作スイッチにより大量送水車を起動し、A-SFPS注水ライン流量調節弁又はB-SFPS注水ライン流量調節弁の開操作を実施し燃料プールへの注水を行う。</u></p> <p><u>以上のことから、燃料プールスプレイ系（常設スプレイヘッダ）の操作に必要な機器を表 3. 11-11 に示す。</u></p> <p><u>燃料プールスプレイ系（常設スプレイヘッダ）の大量送水車については、大量送水車付属の操作スイッチからのスイッチ操作で起動する設計とする。</u></p> <p><u>大量送水車付属の操作スイッチを操作するにあたり、運転員のアクセス性、操作性を考慮して十分な操作空間を確保することで基準に適合させる。また、それぞれの操作対象については銘板をつけることで識別可能とし、運転員の</u></p>	<p>・資料構成の相違 【東海第二】 島根 2 号炉では、2 段落後に記載</p> <p>・資料構成の相違 【東海第二】 島根 2 号炉では、4 段落後に記載</p> <p>・資料構成の相違 【東海第二】 東海第二では、3 段落前に記載</p>

柏崎刈羽原子力発電所 6/7号炉 (2017.12.20版)	東海第二発電所 (2018.9.12版)	島根原子力発電所 2号炉	備考																								
<p>対象については銘板をつけることで識別可能とし、運転員の操作及び監視性を考慮して確実に操作できる設計とする。</p> <p>可搬型代替注水ポンプ (A-1 級) 及び可搬型代替注水ポンプ (A-2 級) は、接続口まで屋外のアクセスルートを通行してアクセス可能な設計とするとともに、設置場所にて輪留めによる固定等が可能な設計とする。</p> <p>操作対象弁については、接続口が設置されている屋外の場所から手動操作で弁を開閉することが可能な設計とする。</p> <p>ホースの接続作業に当たっては、特殊な工具、及び技量は必要とせず、簡便な接続金具による接続方式により、確実に接続が可能な設計とする。</p> <p>(54-3, 54-4, 54-7)</p>	<p>性及び監視性を考慮して確実に操作できる設計とする。</p> <p><u>系統の電動弁の開閉状態については、中央制御室における監視又は試験・検査等も考慮し、表示灯・操作画面等で確認可能な設計とする。</u></p> <p>また、可搬型代替注水大型ポンプは、設置場所にて車両の転倒防止装置及び輪留め等による固定が可能な設計とする。</p> <p>ホースの接続作業に当たっては、特殊な工具は必要とせず、簡便な接続金物及び一般的な工具により、容易かつ確実に接続が可能な設計とする。</p> <p>(54-3-2, 9~11, 54-4-4)</p>	<p>操作及び監視性を考慮して確実に操作できる設計とする。</p> <p>大量送水車は、<u>接続口まで屋外のアクセスルートを通行してアクセス可能な設計とする</u>とともに、設置場所にて輪留めによる固定等が可能な設計とする。</p> <p><u>操作対象弁については、接続口が設置されている屋外の場所から手動操作で弁を開閉することが可能な設計とする。</u></p> <p>ホースの接続作業に当たっては、特殊な工具、及び技量は必要とせず、簡便な接続金具による接続方式により、確実に接続が可能な設計とする。</p> <p>(54-3, 54-4, 54-7)</p>	<p>・設備の相違</p> <p>【東海第二】 島根2号炉では、常設スプレイヘッドを使用する燃料プールスプレイ系に電動弁はない</p> <p>・資料構成の相違</p> <p>【東海第二】 東海第二では、4段落前に記載</p>																								
<p>第3.11-26表 操作対象機器 (常設低圧代替注水系ポンプ使用時)</p>																											
<table border="1"> <thead> <tr> <th>機器名称</th> <th>状態の変化</th> <th>操作方法</th> <th>操作場所</th> </tr> </thead> <tbody> <tr> <td>常設低圧代替注水系ポンプ (A) 又は (B)</td> <td>起動・停止</td> <td>スイッチ操作</td> <td>中央制御室</td> </tr> <tr> <td>使用済燃料プール注水ライン元弁</td> <td>弁閉→弁開</td> <td>スイッチ操作</td> <td>中央制御室</td> </tr> <tr> <td>使用済燃料プールスプレイライン元弁</td> <td>弁閉→弁開</td> <td>スイッチ操作</td> <td>中央制御室</td> </tr> <tr> <td>使用済燃料プール注水ライン流量調整弁</td> <td>弁閉→調整開</td> <td>スイッチ操作</td> <td>中央制御室</td> </tr> <tr> <td>常設低圧代替注水系系統分離弁</td> <td>弁閉→弁開</td> <td>スイッチ操作</td> <td>中央制御室</td> </tr> </tbody> </table>				機器名称	状態の変化	操作方法	操作場所	常設低圧代替注水系ポンプ (A) 又は (B)	起動・停止	スイッチ操作	中央制御室	使用済燃料プール注水ライン元弁	弁閉→弁開	スイッチ操作	中央制御室	使用済燃料プールスプレイライン元弁	弁閉→弁開	スイッチ操作	中央制御室	使用済燃料プール注水ライン流量調整弁	弁閉→調整開	スイッチ操作	中央制御室	常設低圧代替注水系系統分離弁	弁閉→弁開	スイッチ操作	中央制御室
機器名称	状態の変化	操作方法	操作場所																								
常設低圧代替注水系ポンプ (A) 又は (B)	起動・停止	スイッチ操作	中央制御室																								
使用済燃料プール注水ライン元弁	弁閉→弁開	スイッチ操作	中央制御室																								
使用済燃料プールスプレイライン元弁	弁閉→弁開	スイッチ操作	中央制御室																								
使用済燃料プール注水ライン流量調整弁	弁閉→調整開	スイッチ操作	中央制御室																								
常設低圧代替注水系系統分離弁	弁閉→弁開	スイッチ操作	中央制御室																								
<p>・設備の相違</p> <p>【東海第二】 ⑩の相違</p>																											

柏崎刈羽原子力発電所 6 / 7号炉 (2017.12.20版)	東海第二発電所 (2018.9.12版)	島根原子力発電所 2号炉	備考																																																																								
<p align="center"><u>表 3.11-11 操作対象機器</u></p> <table border="1"> <thead> <tr> <th>機器名称</th> <th>状態の変化</th> <th>操作場所</th> <th>操作方法</th> </tr> </thead> <tbody> <tr> <td>可搬型代替注水ポンプ (A-1 級)</td> <td>起動・停止</td> <td>屋外設置位置</td> <td>スイッチ操作</td> </tr> <tr> <td>可搬型代替注水ポンプ (A-2 級)</td> <td>起動・停止</td> <td>屋外設置位置</td> <td>スイッチ操作</td> </tr> <tr> <td>使用済燃料プール外部注水 R/B 北側注水ライン元弁</td> <td>弁閉→弁開</td> <td>屋外接続口位置 (原子炉建屋北側)</td> <td>手動操作</td> </tr> <tr> <td>使用済燃料プール外部注水 R/B 東側注水ライン元弁</td> <td>弁閉→弁開</td> <td>屋外接続口位置 (原子炉建屋東側)</td> <td>手動操作</td> </tr> <tr> <td>ホース</td> <td>ホース接続</td> <td>屋外</td> <td>人力接続</td> </tr> </tbody> </table>	機器名称	状態の変化	操作場所	操作方法	可搬型代替注水ポンプ (A-1 級)	起動・停止	屋外設置位置	スイッチ操作	可搬型代替注水ポンプ (A-2 級)	起動・停止	屋外設置位置	スイッチ操作	使用済燃料プール外部注水 R/B 北側注水ライン元弁	弁閉→弁開	屋外接続口位置 (原子炉建屋北側)	手動操作	使用済燃料プール外部注水 R/B 東側注水ライン元弁	弁閉→弁開	屋外接続口位置 (原子炉建屋東側)	手動操作	ホース	ホース接続	屋外	人力接続	<p align="center"><u>第 3.11-27 表 操作対象機器 (可搬型代替注水大型ポンプ使用時)</u></p> <table border="1"> <thead> <tr> <th>機器名称</th> <th>状態の変化</th> <th>操作方法</th> <th>操作場所</th> </tr> </thead> <tbody> <tr> <td>可搬型代替注水大型ポンプ</td> <td>起動・停止</td> <td>スイッチ操作</td> <td>屋外設置場所</td> </tr> <tr> <td>接続口の弁 (原子炉建屋東側又は西側, 高所東側又は西側)</td> <td>弁閉→弁開</td> <td>手動操作</td> <td>接続口近傍</td> </tr> <tr> <td>使用済燃料プールスプレイライン元弁</td> <td>弁閉→弁開</td> <td>スイッチ操作</td> <td>中央制御室</td> </tr> <tr> <td>使用済燃料プール注水ライン流量調整弁</td> <td>弁閉→弁開</td> <td>スイッチ操作</td> <td>中央制御室</td> </tr> <tr> <td>常設低圧代替注水系系統分離弁</td> <td>弁閉→弁開</td> <td>スイッチ操作</td> <td>中央制御室</td> </tr> <tr> <td>ホース</td> <td>ホース接続</td> <td>人力接続</td> <td>屋外</td> </tr> </tbody> </table>	機器名称	状態の変化	操作方法	操作場所	可搬型代替注水大型ポンプ	起動・停止	スイッチ操作	屋外設置場所	接続口の弁 (原子炉建屋東側又は西側, 高所東側又は西側)	弁閉→弁開	手動操作	接続口近傍	使用済燃料プールスプレイライン元弁	弁閉→弁開	スイッチ操作	中央制御室	使用済燃料プール注水ライン流量調整弁	弁閉→弁開	スイッチ操作	中央制御室	常設低圧代替注水系系統分離弁	弁閉→弁開	スイッチ操作	中央制御室	ホース	ホース接続	人力接続	屋外	<p align="center"><u>表 3.11-11 操作対象機器</u></p> <table border="1"> <thead> <tr> <th>機器名称</th> <th>状態の変化</th> <th>操作場所</th> <th>操作方法</th> </tr> </thead> <tbody> <tr> <td>大量送水車</td> <td>起動・停止</td> <td>屋外設置位置</td> <td>スイッチ操作</td> </tr> <tr> <td>A-SFPS注水ライン流量調整弁</td> <td>弁閉→弁開</td> <td>屋外接続口位置 (原子炉建屋南側)</td> <td>手動操作</td> </tr> <tr> <td>B-SFPS注水ライン流量調整弁</td> <td>弁閉→弁開</td> <td>屋外接続口位置 (原子炉建屋西側)</td> <td>手動操作</td> </tr> <tr> <td>ホース</td> <td>ホース接続</td> <td>屋外</td> <td>人力接続</td> </tr> </tbody> </table>	機器名称	状態の変化	操作場所	操作方法	大量送水車	起動・停止	屋外設置位置	スイッチ操作	A-SFPS注水ライン流量調整弁	弁閉→弁開	屋外接続口位置 (原子炉建屋南側)	手動操作	B-SFPS注水ライン流量調整弁	弁閉→弁開	屋外接続口位置 (原子炉建屋西側)	手動操作	ホース	ホース接続	屋外	人力接続	<p>・設備の相違</p>
機器名称	状態の変化	操作場所	操作方法																																																																								
可搬型代替注水ポンプ (A-1 級)	起動・停止	屋外設置位置	スイッチ操作																																																																								
可搬型代替注水ポンプ (A-2 級)	起動・停止	屋外設置位置	スイッチ操作																																																																								
使用済燃料プール外部注水 R/B 北側注水ライン元弁	弁閉→弁開	屋外接続口位置 (原子炉建屋北側)	手動操作																																																																								
使用済燃料プール外部注水 R/B 東側注水ライン元弁	弁閉→弁開	屋外接続口位置 (原子炉建屋東側)	手動操作																																																																								
ホース	ホース接続	屋外	人力接続																																																																								
機器名称	状態の変化	操作方法	操作場所																																																																								
可搬型代替注水大型ポンプ	起動・停止	スイッチ操作	屋外設置場所																																																																								
接続口の弁 (原子炉建屋東側又は西側, 高所東側又は西側)	弁閉→弁開	手動操作	接続口近傍																																																																								
使用済燃料プールスプレイライン元弁	弁閉→弁開	スイッチ操作	中央制御室																																																																								
使用済燃料プール注水ライン流量調整弁	弁閉→弁開	スイッチ操作	中央制御室																																																																								
常設低圧代替注水系系統分離弁	弁閉→弁開	スイッチ操作	中央制御室																																																																								
ホース	ホース接続	人力接続	屋外																																																																								
機器名称	状態の変化	操作場所	操作方法																																																																								
大量送水車	起動・停止	屋外設置位置	スイッチ操作																																																																								
A-SFPS注水ライン流量調整弁	弁閉→弁開	屋外接続口位置 (原子炉建屋南側)	手動操作																																																																								
B-SFPS注水ライン流量調整弁	弁閉→弁開	屋外接続口位置 (原子炉建屋西側)	手動操作																																																																								
ホース	ホース接続	屋外	人力接続																																																																								
<p>(3) 試験及び検査 (設置許可基準規則第 43 条第 1 項三)</p> <p>(i) 要求事項</p> <p>健全性及び能力を確認するため, 発電用原子炉の運転中又は停止中に試験又は検査ができるものであること。</p> <p>(ii) 適合性</p> <p>基本方針については, 「2.3.4 操作性及び試験・検査性」に示す。</p>	<p>(3) 試験検査 (設置許可基準規則第43条第1項三)</p> <p>(i) 要求事項</p> <p>健全性及び能力を確認するため, 発電用原子炉の運転中又は停止中に試験又は検査ができるものであること。</p> <p>(ii) 適合性</p> <p>基本方針については, 「2.3.4 操作性及び試験・検査性について」に示す。</p> <p><u>代替燃料プール注水系 (常設スプレイヘッド) の常設重大事故等対処設備の試験検査を第3.11-28表に示す。</u></p> <p><u>代替燃料プール注水系 (常設スプレイヘッド) の常設低圧代替注水系ポンプは, 他系統と独立した試験系統により, 発電用原子炉運転中に機能・性能検査, 弁動作確認を, また, 発電用原子炉停止中に機能・性能検査, 弁動作確認及び分解検査を実施可能な設計とする。</u></p> <p><u>代替燃料プール注水系 (常設スプレイヘッド) の常設低圧代替注水系ポンプは, 発電用原子炉停止中に分解検査として, ケーシングカバーを取り外して, ポンプ部品 (主軸, 軸受, 羽根車等) の状態を確認する分解検査が可能な設計とする。弁については, 分解検査として弁体等の部品の状態を確認可能な設計とする。分解検査においては, 浸透探</u></p>	<p>(3) 試験及び検査 (設置許可基準規則第 43 条第 1 項三)</p> <p>(i) 要求事項</p> <p>健全性及び能力を確認するため, 発電用原子炉の運転中又は停止中に試験又は検査ができるものであること。</p> <p>(ii) 適合性</p> <p>基本方針については, 「2.3.4 操作性及び試験・検査性」に示す。</p>	<p>・設備の相違</p> <p>【東海第二】</p> <p>⑩の相違</p>																																																																								

柏崎刈羽原子力発電所 6 / 7号炉 (2017. 12. 20 版)	東海第二発電所 (2018. 9. 12 版)	島根原子力発電所 2号炉	備考
<p>燃料プール代替注水系（常設スプレイヘッド）の可搬型代替注水ポンプ（A-1 級）及び可搬型代替注水ポンプ（A-2 級）は、表 3. 11-12 に示すように発電用原子炉の運転中又は停止中に、機能・性能確認、弁動作試験、分解検査、外観検査が可能な設計とする。</p> <p>燃料プール代替注水系（常設スプレイヘッド）の可搬型代替注水ポンプ（A-1 級）及び可搬型代替注水ポンプ（A-2 級）は、発電用原子炉の運転中又は停止中に分解又は取替え、車両としての運転状態確認が可能な設計とする。また、発電用原子炉の運転又は停止中に、淡水貯水池を水源とし、可搬型代替注水ポンプ（A-1 級）又は可搬型代替注水ポンプ（A-2 級）、仮設流量計、ホースの系統構成で淡水貯水池へ送水する試験を行うテストラインを設けることで、燃料プール代替注水系（常設スプレイヘッド）の機能・性能（吐出圧力、流量）及び漏えいの有無の確認が可能な系統設計とする。なお、接続口から常設スプレイヘッドまでのラインについては、上記の試験に加えて、発電用原子炉の運転中及び停止中に接続口の弁開閉試験を実施することで機能・性能が確認可能な設計とする。燃料プール代替注水系（常設スプレイヘッド）のホース及び常設スプレイヘッド</p>	<p><u>傷試験により、性能に影響を及ぼす指示模様の有無を確認可能な設計とする。また、目視により、性能に影響を及ぼすおそれのあるき裂、打こん、変形及び摩耗の有無を確認可能な設計とする。</u></p> <p><u>また、代替燃料プール注水系（常設スプレイヘッド）の常設低圧代替注水系ポンプは、吐出配管にテストラインを設け、発電用原子炉運転中又は停止中に、機能・性能検査として、代替淡水貯槽を水源とした循環運転を行うことで、ポンプの吐出圧力・流量の確認に加え、運転時の振動、異音、異臭及び漏えいの確認が可能な設計とする。弁については、発電用原子炉運転中又は停止中に弁動作確認を実施することで弁開閉動作の確認が可能な設計とする。ポンプ及び系統配管・弁については、機能・性能検査等に合わせて外観の確認が可能な設計とする。</u></p> <p><u>常設スプレイヘッドは、通気により詰まりがないことを確認する。</u></p> <p>代替燃料プール注水系（常設スプレイヘッド）の可搬型重大事故等対処設備の試験・検査を第3. 11-29表に示す。</p> <p>代替燃料プール注水系（常設スプレイヘッド）の可搬型代替注水大型ポンプは、発電用原子炉運転中に機能・性能検査、弁動作確認及び車両検査を、また、発電用原子炉停止中に機能・性能検査、分解検査、弁動作確認及び車両検査が可能な設計とする。</p> <p>機能・性能確認として、代替淡水貯槽又は海を水源とし、可搬型代替注水大型ポンプ、仮設圧力計、流量計及びホースの系統構成で循環運転を実施することにより、ポンプの吐出圧力及び流量の確認に加え、運転時の振動、異音、異臭及び漏えいの確認が可能な設計とする。</p> <p>ポンプについては、機能・性能検査等に合わせて外観の確認が可能な設計とする。ホースについては、機能・性能に影響を及ぼすおそれのあるき裂、ジョイント部の腐食等がないことを確認可能な設計とする。</p> <p>弁については、分解検査として弁体等の部品の状態を確認可能な設計とする。分解検査においては、浸透探傷試験により、性能に影響を及ぼす指示模様の有無を確認可能な設計とし、目視により、性能に影響を及ぼすおそれのあるき裂、打こん、変形及び摩耗の有無を確認可能な設計とする。また、弁動作確認を実施することで、弁の開閉動作を</p>	<p>燃料プールのスプレイ系（常設スプレイヘッド）の大量送水車は、表 3. 11-12 に示すように発電用原子炉の運転中又は停止中に、機能・性能確認、弁動作試験、分解検査、外観検査が可能な設計とする。</p> <p>燃料プールのスプレイ系（常設スプレイヘッド）の大量送水車は、発電用原子炉の運転中又は停止中に分解又は取替え、車両としての運転状態確認が可能な設計とする。また、発電用原子炉の運転又は停止中に、輪谷貯水槽（西1）及び輪谷貯水槽（西2）を水源とし、大量送水車、仮設流量計、ホースの系統構成で輪谷貯水槽（西1）及び輪谷貯水槽（西2）へ送水する試験を行うテストラインを設けることで、燃料プールのスプレイ系（常設スプレイヘッド）の機能・性能（吐出圧力、流量）及び漏えいの有無の確認が可能な系統設計とする。なお、接続口から常設スプレイヘッドまでのラインについては、上記の試験に加えて、発電用原子炉の運転中及び停止中に接続口の弁開閉試験を実施することで機能・性能が確認可能な設計とする。燃料プールのスプレイ系（常設スプレイヘッド）のホース及び常設スプレイヘッドは、発電用原子炉の運転中又は停止中に外観検査</p>	

柏崎刈羽原子力発電所 6 / 7号炉 (2017. 12. 20 版)	東海第二発電所 (2018. 9. 12 版)	島根原子力発電所 2号炉	備考													
<p>は、発電用原子炉の運転中又は停止中に外観検査により機能・性能に影響を及ぼすおそれのある亀裂、腐食等がないことの確認が可能な設計とする。</p> <p>燃料プール代替注水系（常設スプレイヘッド）の常設スプレイヘッドは、発電用原子炉の運転中又は停止中に通気により、つまり等がないことの確認が可能な設計とする。 (54-5)</p>	<p>確認可能な設計とする。</p> <p>可搬型代替注水大型ポンプは、車両として異常なく走行できることを確認可能な設計とする。 (54-5-2,3)</p> <p>第3.11-28表 代替燃料プール注水系（常設スプレイヘッド）の試験検査（常設）</p> <table border="1" data-bbox="964 651 1706 1428"> <thead> <tr> <th>発電用原子炉の状態</th> <th>項目</th> <th>内容</th> </tr> </thead> <tbody> <tr> <td rowspan="2">運転中</td> <td>機能・性能検査</td> <td>ポンプ運転性能、ポンプ及び系統配管・弁の漏えい確認、ポンプ、常設スプレイヘッド及び系統配管・弁の外観の確認、常設スプレイヘッドへの通気による詰まり確認</td> </tr> <tr> <td>弁動作確認</td> <td>弁開閉動作の確認</td> </tr> <tr> <td rowspan="2">停止中</td> <td>機能・性能検査</td> <td>ポンプ運転性能、ポンプ及び系統配管・弁の漏えい確認、外観の確認</td> </tr> <tr> <td>分解検査</td> <td>ポンプ又は弁の部品の表面状態について浸透探傷試験及び目視により確認</td> </tr> </tbody> </table>	発電用原子炉の状態	項目	内容	運転中	機能・性能検査	ポンプ運転性能、ポンプ及び系統配管・弁の漏えい確認、ポンプ、常設スプレイヘッド及び系統配管・弁の外観の確認、常設スプレイヘッドへの通気による詰まり確認	弁動作確認	弁開閉動作の確認	停止中	機能・性能検査	ポンプ運転性能、ポンプ及び系統配管・弁の漏えい確認、外観の確認	分解検査	ポンプ又は弁の部品の表面状態について浸透探傷試験及び目視により確認	<p>査により機能・性能に影響を及ぼすおそれのある亀裂、腐食等がないことの確認が可能な設計とする。</p> <p>燃料プールのスプレイ系（常設スプレイヘッド）の常設スプレイヘッドは、発電用原子炉の運転中又は停止中に通気により、つまり等がないことの確認が可能な設計とする。 (54-5)</p>	<p>備考</p> <p>・設備の相違 【東海第二】 ⑩の相違</p>
発電用原子炉の状態	項目	内容														
運転中	機能・性能検査	ポンプ運転性能、ポンプ及び系統配管・弁の漏えい確認、ポンプ、常設スプレイヘッド及び系統配管・弁の外観の確認、常設スプレイヘッドへの通気による詰まり確認														
	弁動作確認	弁開閉動作の確認														
停止中	機能・性能検査	ポンプ運転性能、ポンプ及び系統配管・弁の漏えい確認、外観の確認														
	分解検査	ポンプ又は弁の部品の表面状態について浸透探傷試験及び目視により確認														

柏崎刈羽原子力発電所 6/7号炉 (2017.12.20版)	東海第二発電所 (2018.9.12版)	島根原子力発電所 2号炉	備考																																																
表 3.11-12 燃料プール代替注水系 (常設スプレイヘッド) の試験	第 3.11-29 表 代替燃料プール注水系 (常設スプレイヘッド) の	表 3.11-12 燃料プール代替注水系 (常設スプレイヘッド) の試験	・設備の相違																																																
<p style="text-align: center;"><u>及び検査</u></p> <table border="1" data-bbox="192 289 934 1199"> <thead> <tr> <th>発電用原子炉の状態</th> <th>項目</th> <th>内容</th> </tr> </thead> <tbody> <tr> <td rowspan="5">運転中又は停止中</td> <td rowspan="2">機能・性能試験</td> <td>可搬型代替注水ポンプ (A-1 級) 及び可搬型代替注水ポンプ (A-2 級) の運転性能 (吐出圧力, 流量) の確認, 漏えいの確認</td> </tr> <tr> <td>常設スプレイヘッドへの通気による機能・性能の確認</td> </tr> <tr> <td>弁動作試験</td> <td>弁開閉動作の確認</td> </tr> <tr> <td>分解検査</td> <td>可搬型代替注水ポンプ (A-1 級) 及び可搬型代替注水ポンプ (A-2 級) を分解し, 部品の表面状態を, 試験及び目視により確認又は必要に応じて取替え</td> </tr> <tr> <td>外観検査</td> <td>ホース及び常設スプレイヘッド外観の確認</td> </tr> <tr> <td>車両検査</td> <td>可搬型代替注水ポンプ (A-1 級) 及び可搬型代替注水ポンプ (A-2 級) の車両としての運転状態の確認</td> </tr> </tbody> </table>	発電用原子炉の状態	項目	内容	運転中又は停止中	機能・性能試験	可搬型代替注水ポンプ (A-1 級) 及び可搬型代替注水ポンプ (A-2 級) の運転性能 (吐出圧力, 流量) の確認, 漏えいの確認	常設スプレイヘッドへの通気による機能・性能の確認	弁動作試験	弁開閉動作の確認	分解検査	可搬型代替注水ポンプ (A-1 級) 及び可搬型代替注水ポンプ (A-2 級) を分解し, 部品の表面状態を, 試験及び目視により確認又は必要に応じて取替え	外観検査	ホース及び常設スプレイヘッド外観の確認	車両検査	可搬型代替注水ポンプ (A-1 級) 及び可搬型代替注水ポンプ (A-2 級) の車両としての運転状態の確認	<p style="text-align: center;"><u>試験検査 (可搬型)</u></p> <table border="1" data-bbox="973 289 1715 968"> <thead> <tr> <th>発電用原子炉の状態</th> <th>項目</th> <th>内容</th> </tr> </thead> <tbody> <tr> <td rowspan="3">運転中又は停止中</td> <td>機能・性能検査</td> <td>ポンプ運転性能, ポンプ及びホースの漏えい確認, 外観の確認</td> </tr> <tr> <td>弁作動確認</td> <td>弁開閉動作の確認</td> </tr> <tr> <td>車両検査</td> <td>車両の走行確認</td> </tr> <tr> <td rowspan="4">停止中</td> <td>機能・性能検査</td> <td>ポンプ運転性能, ポンプ及びホースの漏えい確認, 外観の確認</td> </tr> <tr> <td>分解検査</td> <td>弁の部品の表面状態について浸透探傷試験及び目視により確認</td> </tr> <tr> <td>弁作動確認</td> <td>弁開閉動作の確認</td> </tr> <tr> <td>車両検査</td> <td>車両の走行確認</td> </tr> </tbody> </table>	発電用原子炉の状態	項目	内容	運転中又は停止中	機能・性能検査	ポンプ運転性能, ポンプ及びホースの漏えい確認, 外観の確認	弁作動確認	弁開閉動作の確認	車両検査	車両の走行確認	停止中	機能・性能検査	ポンプ運転性能, ポンプ及びホースの漏えい確認, 外観の確認	分解検査	弁の部品の表面状態について浸透探傷試験及び目視により確認	弁作動確認	弁開閉動作の確認	車両検査	車両の走行確認	<p style="text-align: center;"><u>及び検査</u></p> <table border="1" data-bbox="1768 289 2510 926"> <thead> <tr> <th>発電用原子炉の状態</th> <th>項目</th> <th>内容</th> </tr> </thead> <tbody> <tr> <td rowspan="4">運転中又は停止中</td> <td rowspan="3">機能・性能試験</td> <td>大量送水車の運転性能 (吐出圧力, 流量) の確認, 漏えいの確認</td> </tr> <tr> <td>常設スプレイヘッドへの通気による機能・性能の確認</td> </tr> <tr> <td>弁開閉動作の確認</td> </tr> <tr> <td>分解検査</td> <td>大量送水車を分解し, 部品の表面状態を, 試験及び目視により確認又は必要に応じて取替え</td> </tr> <tr> <td>外観検査</td> <td>ホース及び常設スプレイヘッド外観の確認</td> </tr> <tr> <td>車両検査</td> <td>大量送水車の車両としての運転状態の確認</td> </tr> </tbody> </table>	発電用原子炉の状態	項目	内容	運転中又は停止中	機能・性能試験	大量送水車の運転性能 (吐出圧力, 流量) の確認, 漏えいの確認	常設スプレイヘッドへの通気による機能・性能の確認	弁開閉動作の確認	分解検査	大量送水車を分解し, 部品の表面状態を, 試験及び目視により確認又は必要に応じて取替え	外観検査	ホース及び常設スプレイヘッド外観の確認	車両検査	大量送水車の車両としての運転状態の確認	
発電用原子炉の状態	項目	内容																																																	
運転中又は停止中	機能・性能試験	可搬型代替注水ポンプ (A-1 級) 及び可搬型代替注水ポンプ (A-2 級) の運転性能 (吐出圧力, 流量) の確認, 漏えいの確認																																																	
		常設スプレイヘッドへの通気による機能・性能の確認																																																	
	弁動作試験	弁開閉動作の確認																																																	
	分解検査	可搬型代替注水ポンプ (A-1 級) 及び可搬型代替注水ポンプ (A-2 級) を分解し, 部品の表面状態を, 試験及び目視により確認又は必要に応じて取替え																																																	
	外観検査	ホース及び常設スプレイヘッド外観の確認																																																	
車両検査	可搬型代替注水ポンプ (A-1 級) 及び可搬型代替注水ポンプ (A-2 級) の車両としての運転状態の確認																																																		
発電用原子炉の状態	項目	内容																																																	
運転中又は停止中	機能・性能検査	ポンプ運転性能, ポンプ及びホースの漏えい確認, 外観の確認																																																	
	弁作動確認	弁開閉動作の確認																																																	
	車両検査	車両の走行確認																																																	
停止中	機能・性能検査	ポンプ運転性能, ポンプ及びホースの漏えい確認, 外観の確認																																																	
	分解検査	弁の部品の表面状態について浸透探傷試験及び目視により確認																																																	
	弁作動確認	弁開閉動作の確認																																																	
	車両検査	車両の走行確認																																																	
発電用原子炉の状態	項目	内容																																																	
運転中又は停止中	機能・性能試験	大量送水車の運転性能 (吐出圧力, 流量) の確認, 漏えいの確認																																																	
		常設スプレイヘッドへの通気による機能・性能の確認																																																	
		弁開閉動作の確認																																																	
	分解検査	大量送水車を分解し, 部品の表面状態を, 試験及び目視により確認又は必要に応じて取替え																																																	
外観検査	ホース及び常設スプレイヘッド外観の確認																																																		
車両検査	大量送水車の車両としての運転状態の確認																																																		
<p>(4) 切り替えの容易性 (設置許可基準規則第 43 条第 1 項四)</p> <p>(i) 要求事項</p> <p>本来の用途以外の用途として重大事故等に対処するために使用する設備にあっては, 通常時に使用する系統から速やかに切り替えられる機能を備えるものであること。</p>	<p>(4) 切り替えの容易性 (設置許可基準規則第43条第1項四)</p> <p>(i) 要求事項</p> <p>本来の用途以外の用途として重大事故等に対処するために使用する設備にあっては, 通常時に使用する系統から速やかに切り替えられる機能を備えるものであること。</p>	<p>(4) 切り替えの容易性 (設置許可基準規則第 43 条第 1 項四)</p> <p>(1) 要求事項</p> <p>本来の用途以外の用途として重大事故等に対処するために使用する設備にあっては, 通常時に使用する系統から速やかに切り替えられる機能を備えるものであること。</p>																																																	

(ii) 適合性

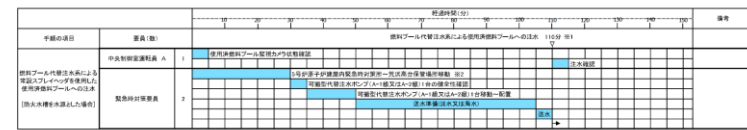
基本方針については、「2.3.4 操作性及び試験・検査性」に示す。

燃料プール代替注水系(常設スプレイヘッダ)は、想定される重大事故等時において、他の系統と切り替えることなく使用できる設計とする。

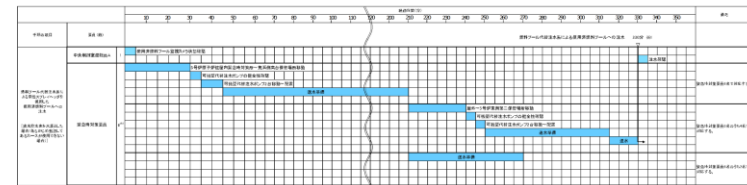
重大事故等への対処以外に通常時に使用する設備でないことから図3.11-6で示すタイムチャートのとおり系統の切替は発生しない。

(54-4)

<使用済燃料プールへ注水する場合>



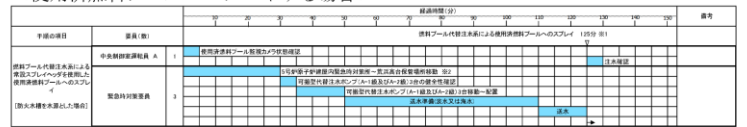
※1 5号炉東側第二保管場所の可搬型代替注水ポンプ (4-2機) を使用した場合は、約90分が可能である。
 ※2 5号炉東側第二保管場所の可搬型代替注水ポンプ (4-1機) を使用した場合は、約130分が可能である。



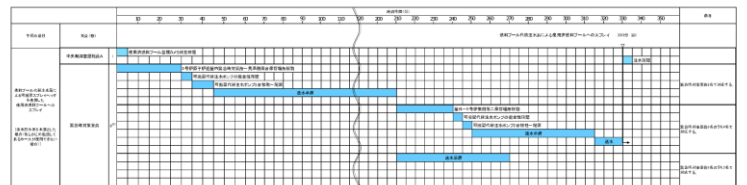
※1 5号炉東側第二保管場所の可搬型代替注水ポンプ (4-2機) を使用した場合は、約90分が可能である。
 ※2 5号炉東側第二保管場所の可搬型代替注水ポンプ (4-1機) を使用した場合は、約130分が可能である。

図 3.11-6 燃料プール代替注水系(常設スプレイヘッダ)のタイムチャート(1/2)*

<使用済燃料プールへスプレイする場合>



※1 5号炉東側第二保管場所の可搬型代替注水ポンプ (4-2機) を使用した場合は、約90分が可能である。
 ※2 5号炉東側第二保管場所の可搬型代替注水ポンプ (4-1機) を使用した場合は、約130分が可能である。



※1 5号炉東側第二保管場所の可搬型代替注水ポンプ (4-2機) を使用した場合は、約90分が可能である。
 ※2 5号炉東側第二保管場所の可搬型代替注水ポンプ (4-1機) を使用した場合は、約130分が可能である。

図 3.11-6 燃料プール代替注水系(常設スプレイヘッダ)のタイムチャート(2/2)*

(ii) 適合性

基本方針については、「2.3.4 操作性及び試験・検査性について」に示す。

代替燃料プール注水系(常設スプレイヘッダ)の常設低圧代替注水系ポンプは、本来の用途以外の用途には使用しない設計とする。

代替燃料プール注水系(常設スプレイヘッダ)の可搬型代替注水大型ポンプは、通常待機時は、接続先と系統と分離した状態で西側及び南側保管場所に保管し、本来の用途以外の用途には使用しない設計とする

(54-4-4,5)

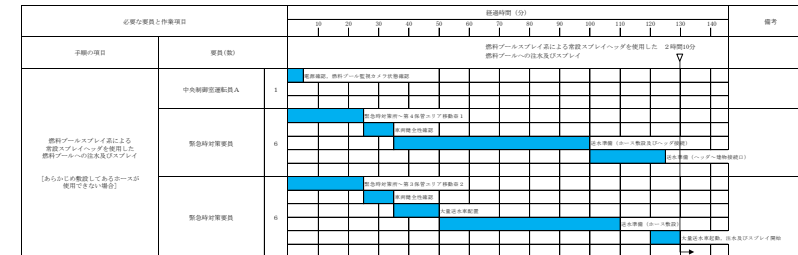
(ii) 適合性

基本方針については、「2.3.4 操作性及び試験・検査性」に示す。

燃料プールのスプレイ系(常設スプレイヘッダ)は、想定される重大事故等時において、他の系統と切り替えることなく使用できる設計とする。

重大事故等への対処以外に通常時に使用する設備でないことから図3.11-5で示すタイムチャートのとおり系統の切替は発生しない。

(54-4)



※1 5号炉東側第二保管場所の可搬型代替注水ポンプ (4-2機) を使用した場合は、約90分が可能である。
 ※2 5号炉東側第二保管場所の可搬型代替注水ポンプ (4-1機) を使用した場合は、約130分が可能である。

図 3.11-5 燃料プールのスプレイ系(常設スプレイヘッダ)のタイムチャート*

※「実用発電用原子炉に係る発電用原子炉設置者の重大事故の発生及び拡大の防止に必要な措置を実施するために必要な技術的能力に係る審査基準」への適合状況についての1.11で示すタイムチャート

- ・運用の相違
- 【柏崎6/7】
島根2号炉では注水とスプレイで同じ系統構成となるためタイムチャートは1つ
- ・記載方針の相違
- 【東海第二】

柏崎刈羽原子力発電所 6 / 7号炉 (2017. 12. 20 版)	東海第二発電所 (2018. 9. 12 版)	島根原子力発電所 2号炉	備考
<p>* : 「実用発電用原子炉に係る発電用原子炉設置者の重大事故の発生及び拡大の防止に必要な措置を実施するために必要な技術的能力に係る審査基準」への適合状況についての1. 11 で示すタイムチャート</p> <p>(5) 悪影響の防止 (設置許可基準規則第 43 条第 1 項五)</p> <p>(i) 要求事項 工場等内の他の設備に対して悪影響を及ぼさないものであること。</p> <p>(ii) 適合性 基本方針については、「2. 3. 1 多様性, 位置的分散, 悪影響防止等」に示す。</p> <p><u>燃料プール代替注水系 (常設スプレイヘッド) の可搬型代替注水ポンプ (A-1 級) 及び可搬型代替注水ポンプ (A-2 級)</u> は, 通常時, 接続先の系統と分離された状態で保管することで, 他の設備に悪影響を及ぼさない運用とする。</p> <p>また, 輪留めによる固定等を行うことで他の設備に悪影響を及ぼさない設計とする。</p> <p><u>可搬型代替注水ポンプ (A-1 級) 及び可搬型代替注水ポンプ</u></p>	<p>(5) 悪影響の防止 (設置許可基準規則第43条第1項五)</p> <p>(i) 要求事項 工場等内の他の設備に対して悪影響を及ぼさないものであること。</p> <p>(ii) 適合性 基本方針については、「2. 3. 1 多様性, 位置的分散, 悪影響防止等について」に示す。 <u>代替燃料プール注水系 (常設スプレイヘッド) の隔離弁について第3. 11-30表に示す。</u> <u>代替燃料プール注水系 (常設スプレイヘッド) は, 通常待機時は使用済燃料プールスプレイライン元弁を閉止することで他の系統と隔離する系統構成としており, 他の設備に悪影響を及ぼさない設計とする。代替燃料プール注水系 (常設スプレイヘッド) による注水を行う場合は, 重大事故等対象設備としての系統構成とすることで, 他の設備に悪影響を及ぼさない設計とする。</u></p> <p><u>代替燃料プール注水系 (常設スプレイヘッド) の可搬型代替注水大型ポンプは, 通常待機時は接続先の系統と分離された状態で西側及び南側保管場所に保管することで, 他の設備に悪影響を及ぼさない設計とする。</u></p> <p><u>可搬型代替注水大型ポンプによる注水は, 弁操作によって通常待機時の系統構成から重大事故等対象設備としての系統構成とすることで, 他の設備に悪影響を及ぼさない設計とする。</u></p> <p><u>可搬型代替注水大型ポンプは, 保管場所において転倒しない設計とすることで, 他の設備に悪影響を及ぼさない設計とする。設置場所においては, 車両転倒防止装置又は輪止めにより固定することで, 他の設備に悪影響を及ぼさない設計とする。</u></p> <p><u>可搬型代替注水大型ポンプは, 固縛等を実施することで,</u></p>	<p>(5) 悪影響の防止 (設置許可基準規則第 43 条第 1 項五)</p> <p>(i) 要求事項 工場等内の他の設備に対して悪影響を及ぼさないものであること。</p> <p>(ii) 適合性 基本方針については、「2. 3. 1 多様性, 位置的分散, 悪影響防止等」に示す。</p> <p><u>燃料プールスプレイ系 (常設スプレイヘッド) の大量送水車は, 通常時, 接続先の系統と分離された状態で保管することで, 他の設備に悪影響を及ぼさない運用とする。</u></p> <p>また, 輪留めによる固定等を行うことで他の設備に悪影響を及ぼさない設計とする。</p> <p><u>大量送水車は, 飛散物となって他の設備に悪影響を及ぼ</u></p>	<p>・設備の相違 【東海第二】 ⑩の相違</p> <p>・設備の相違 【東海第二】 島根 2 号炉の常設スプレイヘッドを使用した燃料プールスプレイ系は他の系統と独立している</p> <p>・運用の相違 【東海第二】 ⑥の相違</p>

柏崎刈羽原子力発電所 6 / 7号炉 (2017. 12. 20 版)	東海第二発電所 (2018. 9. 12 版)	島根原子力発電所 2号炉	備考								
<p>ンプ (A-2 級) は、飛散物となって他の設備に悪影響を及ぼさない設計とする。</p> <p>燃料プール代替注水系 (常設スプレイヘッド) の常設スプレイヘッドは、通常時、他設備と独立した状態で設置又は保管し、他の設備に悪影響を及ぼさない設計とする。 (54-3, 54-4, 54-5)</p> <p>(6) 設置場所 (設置許可基準規則第 43 条第 1 項六)</p> <p>(i) 要求事項</p> <p>想定される重大事故等が発生した場合において重大事故等対処設備の操作及び復旧作業を行うことができるよう、放射線量が高くなるおそれが少ない設置場所の選定、設置場所への遮蔽物の設置その他の適切な措置を講じたものであること。</p> <p>(ii) 適合性</p> <p>基本方針については、「2.3.3 環境条件等」に示す。</p>	<p>飛散物となって他の設備に悪影響及ぼさない設計とする。 (54-3-2, 9~11, 54-8-2)</p> <p>第 3.11-30 表 他系統との隔離弁</p> <table border="1" data-bbox="964 787 1706 997"> <thead> <tr> <th>取合系統</th> <th>系統隔離弁</th> <th>駆動方式</th> <th>動作</th> </tr> </thead> <tbody> <tr> <td>使用済燃料プール</td> <td>使用済燃料プールスプレイライン元弁</td> <td>電動駆動</td> <td>通常時閉</td> </tr> </tbody> </table> <p>(6) 設置場所 (設置許可基準規則第43条第1項六)</p> <p>(i) 要求事項</p> <p>想定される重大事故等が発生した場合において重大事故等対処設備の操作及び復旧作業を行うことができるよう、放射線量が高くなるおそれが少ない設置場所の選定、設置場所への遮蔽物の設置その他の適切な措置を講じたものであること。</p> <p>(ii) 適合性</p> <p>基本方針については、「2.3.3 環境条件等」に示す。 <u>代替燃料プール注水系 (常設スプレイヘッド) の常設低圧代替注水系ポンプを用いる場合の系統構成に操作が必要な機器の設置場所、操作場所を第3.11-31表に示す。</u> <u>常設低圧代替注水系ポンプ、常設低圧代替注水系系統分離弁、使用済燃料プールスプレイライン元弁及び使用済燃料プール注水ライン流量調整弁は、原子炉建屋原子炉棟又は常設低圧代替注水系格納槽内に設置されており、中央制御室からの遠隔操作を可能とすることで、操作場所の放射線量が高くなるおそれが少なくなるよう設計する。</u></p>	取合系統	系統隔離弁	駆動方式	動作	使用済燃料プール	使用済燃料プールスプレイライン元弁	電動駆動	通常時閉	<p>さない設計とする。</p> <p><u>燃料プールのスプレイ系 (常設スプレイヘッド) の常設スプレイヘッドは、通常時、他設備と独立した状態で設置又は保管し、他の設備に悪影響を及ぼさない設計とする。</u> (54-3, 54-4, 54-5)</p> <p>(6) 設置場所 (設置許可基準規則第 43 条第 1 項六)</p> <p>(i) 要求事項</p> <p>想定される重大事故等が発生した場合において重大事故等対処設備の操作及び復旧作業を行うことができるよう、放射線量が高くなるおそれが少ない設置場所の選定、設置場所への遮蔽物の設置その他の適切な措置を講じたものであること。</p> <p>(ii) 適合性</p> <p>基本方針については、「2.3.3 環境条件等」に示す。</p>	<p>備考</p> <p>・設備の相違 【東海第二】 東海第二では弁操作によって通常待機時の系統構成から重大事故等対象設備としての系統構成とすることで、他の設備に悪影響を及ぼさない設計としている。</p> <p>・設備の相違 【東海第二】 島根 2 号炉の常設スプレイヘッドを使用した燃料プールのスプレイ系は他の系統と独立している</p> <p>・設備の相違 【東海第二】 ⑩の相違</p>
取合系統	系統隔離弁	駆動方式	動作								
使用済燃料プール	使用済燃料プールスプレイライン元弁	電動駆動	通常時閉								

柏崎刈羽原子力発電所 6 / 7号炉 (2017. 12. 20 版)	東海第二発電所 (2018. 9. 12 版)	島根原子力発電所 2号炉	備考															
<p>燃料プール代替注水系（常設スプレイヘッド）の系統構成において操作が必要な機器の設置場所，操作場所を表3. 11-13 に示す。</p> <p>燃料プール代替注水系（常設スプレイヘッド）の可搬型代替注水ポンプ（A-1 級）及び可搬型代替注水ポンプ（A-2 級）の起動及び接続口との接続作業，並びに屋外の操作対象弁の開操作は，線源からの離隔により，放射線量が高くなるおそれの少ない場所である屋外で実施可能な設計とする。</p> <p>燃料プール代替注水系（常設スプレイヘッド）の常設スプレイヘッドは現場での操作が不要な設計とする。 (54-3, 54-7)</p>	<p>代替燃料プール注水系（常設スプレイヘッド）の可搬型代替注水大型ポンプを用いる場合の系統構成に操作が必要な機器の設置場所，操作場所を第3. 11-32表に示す。</p> <p>このうち，可搬型代替注水大型ポンプ，原子炉建屋東側接続口，原子炉建屋西側接続口の弁，高所東側接続口，高所西側接続口の弁及びホースで操作するが，作業に当たっては，放射線量を確認し，適切な放射線防護対策で作業安全確保を確認した上で作業を実施する。仮に線量が高い場合は，線源からの離隔距離を確保するとともに，状況に応じ仮設遮蔽の設置等を実施した上で，線量を測定し線量が低い場所で作業を行うことにより，可搬型代替注水大型ポンプ等の設置及び常設設備との接続が可能な設計とする。</p> <p>代替燃料プール注水系（常設スプレイヘッド）の常設スプレイヘッドは操作が不要な設計とする。 (54-3-2, 9~12, 54-4-4)</p>	<p>燃料プールのスプレイ系（常設スプレイヘッド）の系統構成において操作が必要な機器の設置場所，操作場所を表3. 11-13 に示す。</p> <p>燃料プールのスプレイ系（常設スプレイヘッド）の大量送水車の起動及び接続口との接続作業，並びに屋外の操作対象弁の開操作は，線源からの離隔により，放射線量が高くなるおそれの少ない場所である屋外で実施可能な設計とする。</p> <p>燃料プールのスプレイ系（常設スプレイヘッド）の常設スプレイヘッドは現場での操作が不要な設計とする。 (54-3, 54-7)</p>	備考															
<p>第3. 11-31表 代替燃料プール注水系（常設スプレイヘッド）操作対象機器設置場所 (常設低圧代替注水系ポンプ使用時)</p>			<p>・設備の相違 【東海第二】 ⑩の相違</p>															
<table border="1"> <thead> <tr> <th>機器名称</th> <th>設置場所</th> <th>操作場所</th> </tr> </thead> <tbody> <tr> <td>常設低圧代替注水系ポンプ（A）又は（B）</td> <td>常設低圧代替注水系格納槽内</td> <td>中央制御室</td> </tr> <tr> <td>使用済燃料プールのスプレイライン元弁</td> <td>原子炉建屋原子炉棟内</td> <td>中央制御室</td> </tr> <tr> <td>使用済燃料プール注水ライン流量調整弁</td> <td>原子炉建屋原子炉棟内</td> <td>中央制御室</td> </tr> <tr> <td>常設低圧代替注水系系統分離弁</td> <td>常設低圧代替注水系格納槽内</td> <td>中央制御室</td> </tr> </tbody> </table>			機器名称	設置場所	操作場所	常設低圧代替注水系ポンプ（A）又は（B）	常設低圧代替注水系格納槽内	中央制御室	使用済燃料プールのスプレイライン元弁	原子炉建屋原子炉棟内	中央制御室	使用済燃料プール注水ライン流量調整弁	原子炉建屋原子炉棟内	中央制御室	常設低圧代替注水系系統分離弁	常設低圧代替注水系格納槽内	中央制御室	
機器名称	設置場所	操作場所																
常設低圧代替注水系ポンプ（A）又は（B）	常設低圧代替注水系格納槽内	中央制御室																
使用済燃料プールのスプレイライン元弁	原子炉建屋原子炉棟内	中央制御室																
使用済燃料プール注水ライン流量調整弁	原子炉建屋原子炉棟内	中央制御室																
常設低圧代替注水系系統分離弁	常設低圧代替注水系格納槽内	中央制御室																

柏崎刈羽原子力発電所 6 / 7号炉 (2017. 12. 20 版)	東海第二発電所 (2018. 9. 12 版)	島根原子力発電所 2号炉	備考																																																			
<p align="center"><u>表 3. 11-13 操作対象機器設置場所</u></p> <table border="1"> <thead> <tr> <th>機器名称</th> <th>設置場所</th> <th>操作場所</th> </tr> </thead> <tbody> <tr> <td>可搬型代替注水ポンプ (A-1 級)</td> <td>屋外設置位置</td> <td>屋外設置位置</td> </tr> <tr> <td>可搬型代替注水ポンプ (A-2 級)</td> <td>屋外設置位置</td> <td>屋外設置位置</td> </tr> <tr> <td>使用済燃料プール外部注水 R/B 北側注水ライン元弁</td> <td>屋外接続口位置 (原子炉建屋北側)</td> <td>屋外接続口位置 (原子炉建屋北側)</td> </tr> <tr> <td>使用済燃料プール外部注水 R/B 東側注水ライン元弁</td> <td>屋外接続口位置 (原子炉建屋東側)</td> <td>屋外接続口位置 (原子炉建屋東側)</td> </tr> <tr> <td>ホース</td> <td>屋外</td> <td>屋外</td> </tr> </tbody> </table>	機器名称	設置場所	操作場所	可搬型代替注水ポンプ (A-1 級)	屋外設置位置	屋外設置位置	可搬型代替注水ポンプ (A-2 級)	屋外設置位置	屋外設置位置	使用済燃料プール外部注水 R/B 北側注水ライン元弁	屋外接続口位置 (原子炉建屋北側)	屋外接続口位置 (原子炉建屋北側)	使用済燃料プール外部注水 R/B 東側注水ライン元弁	屋外接続口位置 (原子炉建屋東側)	屋外接続口位置 (原子炉建屋東側)	ホース	屋外	屋外	<p align="center"><u>第3. 11-32表 代替燃料プール注水系 (常設スプレイヘッド) 操作対象機器設置場所 (可搬型代替注水大型ポンプ使用時)</u></p> <table border="1"> <thead> <tr> <th>機器名称</th> <th>設置場所</th> <th>操作場所</th> </tr> </thead> <tbody> <tr> <td>可搬型代替注水大型ポンプ</td> <td>屋外設置場所</td> <td>屋外設置場所</td> </tr> <tr> <td>接続口の弁 (原子炉建屋東側及び西側, 高所東側及び西側)</td> <td>屋外接続口近傍</td> <td>接続口近傍</td> </tr> <tr> <td>使用済燃料プールスプレイライン元弁</td> <td>原子炉建屋原子炉棟内</td> <td>中央制御室</td> </tr> <tr> <td>使用済燃料プール注水ライン流量調整弁</td> <td>原子炉建屋原子炉棟内</td> <td>中央制御室</td> </tr> <tr> <td>ホース</td> <td>屋外</td> <td>屋外</td> </tr> </tbody> </table>	機器名称	設置場所	操作場所	可搬型代替注水大型ポンプ	屋外設置場所	屋外設置場所	接続口の弁 (原子炉建屋東側及び西側, 高所東側及び西側)	屋外接続口近傍	接続口近傍	使用済燃料プールスプレイライン元弁	原子炉建屋原子炉棟内	中央制御室	使用済燃料プール注水ライン流量調整弁	原子炉建屋原子炉棟内	中央制御室	ホース	屋外	屋外	<p align="center"><u>表 3. 11-13 操作対象機器設置場所</u></p> <table border="1"> <thead> <tr> <th>機器名称</th> <th>設置場所</th> <th>操作場所</th> </tr> </thead> <tbody> <tr> <td>大量送水車</td> <td>屋外設置位置</td> <td>屋外設置位置</td> </tr> <tr> <td>A-SFPS注水ライン流量調節弁</td> <td>屋外接続口位置 (原子炉建物南側)</td> <td>屋外接続口位置 (原子炉建物南側)</td> </tr> <tr> <td>B-SFPS注水ライン流量調節弁</td> <td>屋外接続口位置 (原子炉建物西側)</td> <td>屋外接続口位置 (原子炉建物西側)</td> </tr> <tr> <td>ホース</td> <td>屋外</td> <td>屋外</td> </tr> </tbody> </table>	機器名称	設置場所	操作場所	大量送水車	屋外設置位置	屋外設置位置	A-SFPS注水ライン流量調節弁	屋外接続口位置 (原子炉建物南側)	屋外接続口位置 (原子炉建物南側)	B-SFPS注水ライン流量調節弁	屋外接続口位置 (原子炉建物西側)	屋外接続口位置 (原子炉建物西側)	ホース	屋外	屋外	<p>・設備の相違</p>
機器名称	設置場所	操作場所																																																				
可搬型代替注水ポンプ (A-1 級)	屋外設置位置	屋外設置位置																																																				
可搬型代替注水ポンプ (A-2 級)	屋外設置位置	屋外設置位置																																																				
使用済燃料プール外部注水 R/B 北側注水ライン元弁	屋外接続口位置 (原子炉建屋北側)	屋外接続口位置 (原子炉建屋北側)																																																				
使用済燃料プール外部注水 R/B 東側注水ライン元弁	屋外接続口位置 (原子炉建屋東側)	屋外接続口位置 (原子炉建屋東側)																																																				
ホース	屋外	屋外																																																				
機器名称	設置場所	操作場所																																																				
可搬型代替注水大型ポンプ	屋外設置場所	屋外設置場所																																																				
接続口の弁 (原子炉建屋東側及び西側, 高所東側及び西側)	屋外接続口近傍	接続口近傍																																																				
使用済燃料プールスプレイライン元弁	原子炉建屋原子炉棟内	中央制御室																																																				
使用済燃料プール注水ライン流量調整弁	原子炉建屋原子炉棟内	中央制御室																																																				
ホース	屋外	屋外																																																				
機器名称	設置場所	操作場所																																																				
大量送水車	屋外設置位置	屋外設置位置																																																				
A-SFPS注水ライン流量調節弁	屋外接続口位置 (原子炉建物南側)	屋外接続口位置 (原子炉建物南側)																																																				
B-SFPS注水ライン流量調節弁	屋外接続口位置 (原子炉建物西側)	屋外接続口位置 (原子炉建物西側)																																																				
ホース	屋外	屋外																																																				
<p>3. 11. 2. 2. 4 設置許可基準規則第 43 条第 2 項への適合方針</p> <p>(1) 容量 (設置許可基準規則第 43 条第 2 項一)</p> <p>(i) 要求事項</p> <p>想定される重大事故等の収束に必要な容量を有するものであること。</p> <p>(ii) 適合性</p> <p>基本方針については、「2. 3. 2 容量等」に示す。 <u>燃料プール代替注水系 (常設スプレイヘッド) の常設スプレイヘッドは、流路として、燃料プール代替注水系 (常設スプレイヘッド) の可搬型代替注水ポンプ (A-1 級) 及び可搬型代替注水ポンプ (A-2 級) が、第 54 条第 1 項及び第 2 項対応の場合に、必要な注水流量又はスプレイ量を発揮する為に必要な容量を有する設計としている。これらの詳細については、3. 11. 2. 2. 5 項に記載のとおりである。</u></p>	<p>3. 11. 2. 3. 3. 2 設置許可基準規則第43条第2項への適合方針(常設重大事故等対処設備の安全設計方針に対する適合性)</p> <p>(1) 容量 (設置許可基準規則第43条第2項一)</p> <p>(i) 要求事項</p> <p>想定される重大事故等の収束に必要な<u>容量に加え、十分に余裕のある容量</u>を有するものであること。</p> <p>(ii) 適合性</p> <p>基本方針については、「2. 3. 2 容量等」に示す。</p> <p align="center"><u>代替燃料プール注水系 (常設スプレイヘッド) である常設低圧代替注水系ポンプは、第54条第1項及び第2項対応の場合に、必要な注水量又はスプレイ量を有する設計とする。第54条第1項対応に必要な注水量としては、使用済燃料プール内の燃料破損の防止の重要事故シーケンスの想定事故</u></p>	<p>3. 11. 2. 2. 4 設置許可基準規則第 43 条第 2 項への適合方針</p> <p>(1) 容量 (設置許可基準規則第 43 条第 2 項一)</p> <p>(i) 要求事項</p> <p>想定される重大事故等の収束に必要な容量を有するものであること。</p> <p>(ii) 適合性</p> <p>基本方針については、「2. 3. 2 容量等」に示す。 <u>燃料プールスプレイ系 (常設スプレイヘッド) の常設スプレイヘッドは、流路として、燃料プールスプレイ系 (常設スプレイヘッド) の大量送水車が、第 54 条第 1 項及び第 2 項対応の場合に、必要な注水流量又はスプレイ量を発揮する為に必要な容量を有する設計としている。これらの詳細については、3. 11. 2. 2. 5 項に記載のとおりである。</u></p>	<p>・記載方針の相違 【東海第二】</p> <p>・設備の相違 【東海第二】 ⑩の相違</p>																																																			

柏崎刈羽原子力発電所 6 / 7号炉 (2017. 12. 20 版)	東海第二発電所 (2018. 9. 12 版)	島根原子力発電所 2号炉	備考
<p>(2) 共用の禁止 (設置許可基準規則第 43 条第 2 項二)</p> <p>(i) 要求事項</p> <p>二以上の発電用原子炉施設において共用するものでないこと。ただし、二以上の発電用原子炉施設と共用することによって当該二以上の発電用原子炉施設の安全性が向上する場合であって、同一の工場等内の他の発電用原子炉施設に対して悪影響を及ぼさない場合は、この限りでない。</p>	<p><u>1 及び想定事故 2 に係る有効性評価解析 (原子炉設置変更許可申請書添付書類十) において、有効性が確認されている使用済燃料プールへの注水流量が50m³/hであることから、1台で約200m³/hを送水可能な常設低圧代替注水系ポンプを1台使用する設計とする。</u></p> <p><u>揚程は、有効性が確認されている使用済燃料プールへの注水流量で注水を実施する場合の圧損 (水源 (代替淡水貯槽) と注水先 (使用済燃料プール) の圧力差、静水頭、機器圧損、配管及び弁類の圧損) を考慮して、約200mを確保可能な設計とする。</u></p> <p><u>第54条第2項対応の必要なスプレイ量としては、使用済燃料プール内に貯蔵している燃料体の冷却に必要なスプレイ量の45.4 m³/hに余裕を見込んだ70m³/hとし、1台で約200m³/hを送水可能な常設低圧代替注水系ポンプを1台使用する設計とする。</u></p> <p><u>揚程は、有効性が確認されている使用済燃料プールへのスプレイ量でスプレイを実施する場合の圧損 (水源 (代替淡水貯槽) と注水先 (使用済燃料プール) の圧力差、静水頭、機器圧損、配管及び弁類の圧損) を考慮して、約200mを確保可能な設計とする。</u></p> <p><u>なお、代替淡水貯槽の容量の説明は、「3.13 重大事故等の収束に必要な水の供給設備 (設置許可基準規則第56条に対する設計方針を示す章)」で示す。</u></p> <p><u>可搬型代替注水大型ポンプの保管台数は「3.11.2.1.3.3 設置許可基準規則第43条第3項への適合方針 (可搬型重大事故等対処設備の安全設計方針に対する適合性)」のとおり。</u></p> <p style="text-align: right;"><u>(54-6-2~4)</u></p> <p>(2) 共用の禁止 (設置許可基準規則第43条第2項二)</p> <p>(i) 要求事項</p> <p><u>常設重大事故等対処設備の各機器については、一部の敷地を共有する東海発電所内の発電用原子炉施設において共用しない設計とする。ただし、共用対象の施設ごとに要求される技術的要件 (重大事故等に対処するための必要な機能) を満たしつつ、東海発電所内の発電用原子炉施設と共用することにより安全性が向上し、かつ、東海発電所内及び東海第二発電所内の発電用原子炉施設に対して悪影響を及ぼさない場合は、共用できる設計とする。</u></p>	<p>(2) 共用の禁止 (設置許可基準規則第 43 条第 2 項二)</p> <p>(i) 要求事項</p> <p><u>二以上の発電用原子炉施設において共用するものでないこと。ただし、二以上の発電用原子炉施設と共用することによって当該二以上の発電用原子炉施設の安全性が向上する場合であって、同一の工場等内の他の発電用原子炉施設に対して悪影響を及ぼさない場合は、この限りでない。</u></p>	

柏崎刈羽原子力発電所 6 / 7号炉 (2017. 12. 20 版)	東海第二発電所 (2018. 9. 12 版)	島根原子力発電所 2号炉	備考
<p>(ii) 適合性 基本方針については、「2.3.1 多様性, 位置的分散, 悪影響防止等」に示す。 <u>燃料プール代替注水系 (常設スプレイヘッド) の常設スプレイヘッドは, 二以上の発電用原子炉施設において共用しない設計とする。</u></p> <p>(3) 設計基準事故対処設備との多様性 (設置許可基準規則第43条第2項三) (i) 要求事項 常設重大事故防止設備は, 共通要因によって設計基準事故対処設備の安全機能と同時にその機能が損なわれるおそれがないよう, 適切な措置を講じたものであること。</p> <p>(ii) 適合性 基本方針については、「2.3.1 多様性, 位置的分散, 悪影響防止等」に示す。 <u>燃料プール代替注水系 (常設スプレイヘッド) の常設スプレイヘッドは, 共通要因によって, 設計基準事故対処設備の安全機能, 使用済燃料貯蔵槽の冷却機能若しくは注水機能又は常設重大事故防止設備の重大事故に至るおそれがある事故に対処するために必要な機能と同時にその機能が損なわれるおそれがないよう, <u>燃料プール冷却浄化系ポンプ, 残留熱除去系ポンプ</u>と表 3.11-14 で示すとおり位置的分散を図るとともに, 可能な限りの多様性を備えた設計とする。</u></p> <p>(54-3, 54-4, 54-7)</p>	<p>(ii) 適合性 基本方針については、「2.3.1 多様性, 位置的分散, 悪影響防止等について」に示す。 <u>代替燃料プール注水系 (常設スプレイヘッド) は, 一部の敷地を共有する東海発電所内の発電用原子炉施設において共用しない設計とする。</u></p> <p>(3) 設計基準事故対処設備との多様性 (設置許可基準規則第43条第2項三) (i) 要求事項 常設重大事故防止設備は, 共通要因によって設計基準事故対処設備の安全機能と同時にその機能が損なわれるおそれがないよう, 適切な措置を講じたものであること。</p> <p>(ii) 適合性 基本方針については、「2.3.1 多様性, 位置的分散, 悪影響防止等について」に示す。 <u>代替燃料プール注水系 (常設スプレイヘッド) の常設低圧代替注水系ポンプは, 設計基準対象施設である燃料プール冷却浄化系ポンプ及び残留熱除去系ポンプと同時にその機能が損なわれるおそれがないよう, 第3.11-20表に示すとおり, 多様性及び位置的分散を図る設計とする。</u></p> <p><u>代替燃料プール注水系 (常設スプレイヘッド) の常設低圧代替注水系ポンプの多様性及び位置的分散については, 「3.11.2.1.3.2 設置許可基準規則第43条第2項への適合方針 (常設重大事故等対処設備の安全設計方針に対する適合性)」に記載する。</u></p> <p><u>注水端を常設スプレイヘッドとすることで, 設計基準対象施設である燃料プール水戻りディフューザ及び重大事故等対処設備の可搬型スプレイノズルに対し多様性及び可能</u></p>	<p>(ii) 適合性 基本方針については、「2.3.1 多様性, 位置的分散, 悪影響防止等」に示す。 <u>燃料プールのスプレイ系 (常設スプレイヘッド) の常設スプレイヘッドは, 二以上の発電用原子炉施設において共用しない設計とする。</u></p> <p>(3) 設計基準事故対処設備との多様性 (設置許可基準規則第43条第2項三) (i) 要求事項 常設重大事故防止設備は, 共通要因によって設計基準事故対処設備の安全機能と同時にその機能が損なわれるおそれがないよう, 適切な措置を講じたものであること。</p> <p>(ii) 適合性 基本方針については、「2.3.1 多様性, 位置的分散, 悪影響防止等」に示す。 <u>燃料プールのスプレイ系 (常設スプレイヘッド) の常設スプレイヘッドは, 共通要因によって, 設計基準事故対処設備の安全機能, 使用済燃料貯蔵槽の冷却機能若しくは注水機能又は常設重大事故防止設備の重大事故に至るおそれがある事故に対処するために必要な機能と同時にその機能が損なわれるおそれがないよう, <u>燃料プール冷却ポンプ, 残留熱除去ポンプ</u>と表 3.11-14 で示すとおり位置的分散を図るとともに, 可能な限りの多様性を備えた設計とする。</u></p> <p>(54-3, 54-4, 54-7)</p>	<p>備考</p> <p>・記載方針の相違 【東海第二】</p> <p>・設備の相違 【東海第二】 ⑩の相違</p>

柏崎刈羽原子力発電所 6 / 7号炉 (2017. 12. 20 版)				東海第二発電所 (2018. 9. 12 版)		島根原子力発電所 2号炉				備考	
表 3.11-14 多様性又は多重性, 位置的分散				<u>な限り位置的分散を図った設計とする。</u>		表 3.11-14 多様性又は多重性, 位置的分散				<ul style="list-style-type: none"> ・設備の相違 【柏崎 6/7】 ・記載方針の相違 【東海第二】 	
項目	設計基準対象施設			重大事故等対処設備		項目	設計基準対象施設		重大事故等対処設備		
	燃料プール冷却浄化系	残留熱除去系 (燃料プール冷却モード)	残留熱除去系 (燃料プール注水モード)	燃料プール代替注水系			燃料プール冷却系	残留熱除去系 (燃料プール冷却)	燃料プールのスプレイ系		
注水端	使用済燃料プールディフューザ			可搬型スプレイヘッド	常設スプレイヘッド	注水端	燃料プールディフューザ		可搬型スプレイノズル		常設スプレイヘッド
駆動用空気	不要			不要		駆動用空気	不要		不要		
潤滑油	不要 (内包油)			不要		潤滑油	油浴方式	水潤滑	不要		
ポンプ	燃料プール冷却浄化系ポンプ	残留熱除去系ポンプ		可搬型代替注水ポンプ (A-1 級) 及び可搬型代替注水ポンプ (A-2 級)		ポンプ	燃料プール冷却ポンプ	残留熱除去ポンプ	大量送水車		
	原子炉建屋地上 2 階	原子炉建屋地下 3 階		屋外			原子炉建物中 2 階	原子炉建物地下 2 階	屋外		
冷却水	6号炉は原子炉補機冷却水系及び原子炉補機冷却海水系 (7号炉は不要)	原子炉補機冷却水系及び原子炉補機冷却海水系		不要		冷却水	原子炉補機冷却系及び原子炉補機海水系	原子炉補機冷却系及び原子炉補機海水系	不要		
水源	使用済燃料プール		サブプレッショントン・チェンバ	代替淡水源 (淡水貯水池及び防火水槽)		水源	燃料プール		代替淡水源 (輪谷貯水槽 (西 1) 及び輪谷貯水槽 (西 2))		
	原子炉建屋地上 4 階		原子炉建屋地下 3 階	屋外			原子炉建物 4 階		屋外		
駆動電源	非常用交流電源設備 (非常用ディーゼル発電機)			不要		駆動電源	非常用交流電源設備 (非常用ディーゼル発電機)		不要		
	原子炉建屋地上 1 階			不要			原子炉建物付属棟地下 2 階		不要		

柏崎刈羽原子力発電所 6/7号炉 (2017.12.20版)	東海第二発電所 (2018.9.12版)	島根原子力発電所 2号炉	備考
<p>3.11.2.2.5 設置許可基準規則第43条第3項への適合方針</p> <p>(1) 容量 (設置許可基準規則第43条第3項一)</p> <p>(i) 要求事項 想定される重大事故等の収束に必要な容量に加え、十分に余裕のある容量を有するものであること。</p> <p>(ii) 適合性 基本方針については、「2.3.2 容量等」に示す。 <u>燃料プール代替注水系 (常設スプレイヘッダ) の可搬型代替注水ポンプ (A-1 級) 及び可搬型代替注水ポンプ (A-2 級)</u> は、第54条第1項及び第2項対応の場合に、必要な注水流量又はスプレイ量を有する設計とする。 <u>可搬型代替注水ポンプ (A-1 級) 及び可搬型代替注水ポンプ (A-2 級)</u> は、使用済燃料貯蔵槽の冷却機能又は注水機能が喪失する事故シーケンスのうち、<u>使用済燃料プールの冷却機能又は注水機能が喪失することにより、使用済燃料プール内の水の温度が上昇し、蒸発により水位が低下する事故及びサイフォン現象等により使用済燃料プール内の水の小規模な喪失が発生し、使用済燃料プールの水位が低下する事故において、有効性が確認されている 45m³/h</u> で注水可能な設計とする。 使用済燃料プールに注水する場合の<u>可搬型代替注水ポンプ (A-1 級) 及び可搬型代替注水ポンプ (A-2 級)</u> の揚程は、<u>使用済燃料プールに注水する場合の水源 (淡水貯水池) と注水先 (使用済燃料プール) の圧力差、静水頭、機器圧損、配管、ホース及び弁類圧損を考慮し、可搬型代替注水ポンプ (A-1 級) 及び可搬型代替注水ポンプ (A-2 級) の組合せ又は可搬型代替注水ポンプ (A-2 級) で注水流量 45m³/h 確保可能な設計とする。</u></p>	<p>3.11.2.3.3.3 設置許可基準規則第43条第3項への適合方針 (可搬型重大事故等対処設備の安全設計方針に対する適合性)</p> <p>(1) 容量 (設置許可基準規則第43条第3項一)</p> <p>(i) 要求事項 想定される重大事故等の収束に必要な容量に加え、十分に余裕のある容量を有するものであること。</p> <p>(ii) 適合性 基本方針については、「2.3.2 容量等」に示す。 <u>代替燃料プール注水系 (常設スプレイヘッダ) である可搬型代替注水大型ポンプ</u> は、第54条第1項及び第2項対応の場合に、必要な注水量又はスプレイ量を有する設計とする。 <u>第54条第1項対応に必要な注水量としては、使用済燃料プール内の燃料破損の防止の重要事故シーケンスの想定事故 1 及び想定事故 2 に係る有効性評価解析 (原子炉設置変更許可申請書添付書類十) において、有効性が確認されている使用済燃料プールへの注水流量が 50m³/h であることから、1台で約 1,320m³/h を送水可能な可搬型代替注水大型ポンプを 1台使用する設計とする。</u> 揚程は、<u>有効性が確認されている使用済燃料プールへの注水流量で注水を実施する場合の圧損 (水源 (代替淡水貯槽) と注水先 (使用済燃料プール) の圧力差、静水頭、機器圧損、配管・ホース及び弁類の圧損) を考慮して、約 140m を確保可能な設計とする。</u></p>	<p>3.11.2.2.5 設置許可基準規則第43条第3項への適合方針</p> <p>(1) 容量 (設置許可基準規則第43条第3項一)</p> <p>(i) 要求事項 想定される重大事故等の収束に必要な容量に加え、十分に余裕のある容量を有するものであること。</p> <p>(ii) 適合性 基本方針については、「2.3.2 容量等」に示す。 <u>燃料プールのスプレイ系 (常設スプレイヘッダ) の大量送水車</u> は、第54条第1項及び第2項対応の場合に、必要な注水流量又はスプレイ量を有する設計とする。 <u>大量送水車は、使用済燃料貯蔵槽の冷却機能又は注水機能が喪失する事故シーケンスのうち、燃料プールの冷却機能又は注水機能が喪失することにより、燃料プール内の水の温度が上昇し、蒸発により水位が低下する事故及びサイフォン現象等により燃料プール内の水の小規模な喪失が発生し、燃料プールの水位が低下する事故において、有効性が確認されている約 48m³/h で注水可能な設計とする。</u> 燃料プールに注水する場合の<u>大量送水車の揚程は、燃料プールに注水する場合の水源 (輪谷貯水槽 (西1) 及び輪谷貯水槽 (西2)) と注水先 (燃料プール) の圧力差、静水頭、機器圧損、配管、ホース及び弁類圧損を考慮し、大量送水車で注水流量約 48m³/h 確保可能な設計とする。</u></p>	<p>備考</p> <p>・設備の相違 【柏崎 6/7, 東海第二】 設備仕様の相違</p> <p>・設備の相違 【柏崎 6/7, 東海第二】 設備仕様の相違</p>

柏崎刈羽原子力発電所 6 / 7号炉 (2017. 12. 20 版)	東海第二発電所 (2018. 9. 12 版)	島根原子力発電所 2号炉	備考
<p>可搬型代替注水ポンプ (A-1 級) 及び可搬型代替注水ポンプ (A-2 級) は、想定される重大事故等時において、使用済燃料プール内燃料体等を冷却し、放射線を遮蔽し、及び臨界を防止するために必要な注水流量を有するものとして、常設スプレイヘッドを使用する場合は、可搬型代替注水ポンプ (A-1 級) を1セット1台及び可搬型代替注水ポンプ (A-2 級) を1セット3台、又は可搬型代替注水ポンプ (A-2 級) を1セット4台使用する。</p> <p>保有数は、6号及び7号炉共用で可搬型代替注水ポンプ (A-2 級) の場合に4セット16台に加えて、故障時及び保守点検による待機除外時のバックアップ用として1台(6号及び7号炉共用) の合計17台、可搬型代替注水ポンプ (A-1 級) の場合に6号及び7号炉共用で1セット1台に加えて、故障時及び保守点検による待機除外時のバックアップ用として1台(6号及び7号炉共用) の合計2台を分散して保管する。</p> <p>可搬型代替注水ポンプ (A-1 級) 及び可搬型代替注水ポンプ (A-2 級) は、使用済燃料貯蔵槽からの大量の水の漏えいその他の要因により当該使用済燃料貯蔵槽の水位が異常に低下した場合において、有効性が確認されている132m³/h から147m³/h でスプレイ可能な設計とする。</p> <p>使用済燃料プールにスプレイする場合の可搬型代替注水ポンプ (A-1 級) の揚程は、使用済燃料プールにスプレイする場合の水源 (淡水貯水池) とスプレイ先 (使用済燃料プール) の圧力差、静水頭、機器圧損、配管、ホース及び弁類圧損を考慮し、可搬型代替注水ポンプ (A-1 級) 及び可搬型代替注水ポンプ (A-2 級) の組合せでスプレイ量132m³/h から147m³/h 達成可能な設計とする。</p>	<p>第54条第2項対応に必要なスプレイ量としては、使用済燃料プール内に貯蔵している燃料体の冷却に必要なスプレイ量の45.4 m³/hに余裕を見込んだ70m³/hとし、1台で約1,320m³/hを送水可能な可搬型代替注水大型ポンプを1台使用する設計とする。</p> <p>揚程は、有効性が確認されている使用済燃料プールへのスプレイ量でスプレイを実施する場合の圧損 (水源 (代替淡水貯槽) と注水先 (使用済燃料プール) の圧力差、静水頭、機器圧損、配管・ホース及び弁類の圧損) を考慮して、約140mを確保可能な設計とする。</p>	<p>大量送水車は、<u>想定される重大事故等時において、燃料プール内燃料体等を冷却し、放射線を遮蔽し、及び臨界を防止するために必要な注水流量を有するものとして、常設スプレイヘッドを使用する場合は、大量送水車を1セット1台使用する。</u></p> <p>保有数は、<u>2セット2台に加えて、故障時及び保守点検による待機除外時のバックアップ用として1台の合計3台を分散して保管する。</u></p> <p>大量送水車は、<u>使用済燃料貯蔵槽からの大量の水の漏えいその他の要因により当該使用済燃料貯蔵槽の水位が異常に低下した場合において、有効性が確認されている120m³/hでスプレイ可能な設計とする。</u></p> <p>燃料プールにスプレイする場合の大量送水車の揚程は、<u>燃料プールにスプレイする場合の水源 (輪谷貯水槽 (西1) 及び輪谷貯水槽 (西2)) とスプレイ先 (燃料プール) の圧力差、静水頭、機器圧損、配管、ホース及び弁類圧損を考慮し、大量送水車でスプレイ量120m³/h達成可能な設計とする。</u></p>	<p>・資料構成の相違 【東海第二】 東海第二では2段落に記載</p> <p>・設備の相違 【柏崎6/7】 ⑧の相違</p> <p>・他号炉と共用しない ・設備の相違 【柏崎6/7】 ⑧の相違</p> <p>・資料構成の相違 【東海第二】 東海第二では、 3.11.2.1.3.3項に記載</p> <p>・設備の相違 【柏崎6/7、東海第二】 設備仕様の相違</p> <p>・設備の相違 【柏崎6/7、東海第二】 設備仕様の相違</p>

柏崎刈羽原子力発電所 6 / 7号炉 (2017. 12. 20 版)	東海第二発電所 (2018. 9. 12 版)	島根原子力発電所 2号炉	備考
<p>可搬型代替注水ポンプ (A-1 級) 及び可搬型代替注水ポンプ (A-2 級) は、想定される重大事故等時において、使用済燃料プール内燃料体等の損傷を緩和し、及び臨界を防止するために必要なスプレイ流量を有するものとして、常設スプレイヘッドを使用する場合は、可搬型代替注水ポンプ (A-1 級) を1セット1台及び可搬型代替注水ポンプ (A-2 級) を1セット3台使用する。</p> <p>保有数は6号及び7号炉共用で可搬型代替注水ポンプ (A-2 級) の場合に1セット3台に加えて、故障時及び保守点検による待機除外時のバックアップ用として1台 (6号及び7号炉共用) の合計4台、可搬型代替注水ポンプ (A-1 級) の場合に6号及び7号炉共用で1セット1台に加えて、故障時及び保守点検による待機除外時のバックアップ用として1台 (6号及び7号炉共用) の合計2台を分散して保管する。</p> <p>(54-6)</p> <p>(2) 確実な接続 (設置許可基準規則第43条第3項二) (i) 要求事項</p> <p>常設設備 (発電用原子炉施設と接続されている設備又は短時間に発電用原子炉施設と接続することができる常設の設備をいう。以下同じ。) と接続するものにあつては、当該常設設備と容易かつ確実に接続することができ、かつ、二以上の系統又は発電用原子炉施設が相互に使用することができるよう、接続部の規格の統一その他の適切な措置を講じたものであること。</p>	<p>なお、代替淡水貯槽の容量の説明は、「3.13 重大事故等の収束に必要となる水の供給設備 (設置許可基準規則第56条に対する設計方針を示す章)」に記載する。</p> <p>可搬型代替注水大型ポンプの保管台数は「3.11.2.1.3.3 設置許可基準規則第43条第3項への適合方針 (可搬型重大事故等対処設備の安全設計方針に対する適合性)」に記載する。</p> <p>(54-6-5~7)</p> <p>(2) 確実な接続 (設置許可基準規則第43条第3項二) (i) 要求事項</p> <p>常設設備 (発電用原子炉施設と接続されている設備又は短時間に発電用原子炉施設と接続することができる常設の設備をいう。以下同じ。) と接続するものにあつては、当該常設設備と容易かつ確実に接続することができ、かつ、二以上の系統又は発電用原子炉施設が相互に使用することができるよう、接続部の規格の統一その他の適切な措置を講じたものであること。</p>	<p>大量送水車は、<u>想定される重大事故等時において、燃料プール内燃料体等の損傷を緩和し、及び臨界を防止するために必要なスプレイ流量を有するものとして、常設スプレイヘッドを使用する場合は、大量送水車を1セット1台使用する。</u></p> <p>保有数は1セット1台に加えて、故障時及び保守点検による待機除外時のバックアップ用として1台の合計2台を分散して保管する。</p> <p>(54-6)</p> <p>(2) 確実な接続 (設置許可基準規則第43条第3項二) (i) 要求事項</p> <p>常設設備 (発電用原子炉施設と接続されている設備又は短時間に発電用原子炉施設と接続することができる常設の設備をいう。以下同じ。) と接続するものにあつては、当該常設設備と容易かつ確実に接続することができ、かつ、二以上の系統又は発電用原子炉施設が相互に使用することができるよう、接続部の規格の統一その他の適切な措置を講じたものであること。</p>	<p>備考</p> <ul style="list-style-type: none"> 資料構成の相違 【東海第二】 東海第二では2段落に記載 設備の相違 【柏崎6/7】 ⑧の相違 他号炉と共用しない 設備の相違 【柏崎6/7】 ⑧の相違 資料構成の相違 【東海第二】 東海第二では、3.11.2.1.3.3項に記載 資料構成の相違 【東海第二】 島根2号炉は、56条に記載 資料構成の相違 【東海第二】 島根2号炉では1段落前及び5段落前に記載

柏崎刈羽原子力発電所 6 / 7号炉 (2017. 12. 20 版)	東海第二発電所 (2018. 9. 12 版)	島根原子力発電所 2号炉	備考
<p>(ii) 適合性</p> <p>基本方針については、「2.3.4 操作性及び試験・検査性」に示す。</p> <p><u>燃料プール代替注水系（常設スプレイヘッド）の可搬型代替注水ポンプ（A-1 級）及び可搬型代替注水ポンプ（A-2 級）の接続箇所は、簡便な接続方式である結合金具による接続にすることに加え、接続口の口径を 65A に統一し、75A/65A の接続治具を配備しておくことで確実に接続ができる設計とする。</u></p> <p><u>また、6 号及び7号炉が相互に使用することができるよう、可搬型代替注水ポンプ（A-1 級）及び可搬型代替注水ポンプ（A-2 級）から来るホースと接続口について、ホースと接続口を簡便な接続方式である結合金具による接続にすることに加え、接続口の口径を 65A に統一、75A/65A の接続治具を配備しておくことで確実に接続ができる設計とする。</u></p> <p>(54-7)</p> <p>(3) 複数の接続口（設置許可基準規則第 43 条第 3 項三）</p> <p>(i) 要求事項</p> <p>常設設備と接続するものにあつては、共通要因によって接続することができなくなることを防止するため、可搬型重大事故等対処設備（原子炉建屋の外から水又は電力を供給するものに限る。）の接続口をそれぞれ互いに異なる複数の場所に設けるものであること。</p> <p>(ii) 適合性</p> <p>基本方針については、「2.3.1 多様性、位置的分散、悪影響防止等」に示す。</p> <p><u>燃料プール代替注水系（常設スプレイヘッド）及び燃料プール代替注水系（可搬型スプレイヘッド）の可搬型代替注水ポンプ（A-1 級）及び可搬型代替注水ポンプ（A-2 級）の接続箇所は、重大事故等時の環境条件、自然現象、外部人為事象、溢水及び火災の影響により接続できなくなることを防止するため、接続口をそれぞれ互いに異なる複数の場所に設ける設計とする。</u></p>	<p>(ii) 適合性</p> <p>基本方針については、「2.3.4 操作性及び試験・検査性について」に示す。</p> <p><u>代替燃料プール注水系（常設スプレイヘッド）の可搬型代替注水大型ポンプ側のホースと接続口については、フランジ接続にすることで、一般的に使用される工具を用いてホースを容易かつ確実に接続ができる設計とする。また、原子炉建屋東側接続口、原子炉建屋西側接続口、高所東側接続口及び高所西側接続口の口径を統一し、容易かつ確実に接続できる設計とする。</u></p> <p>(54-7-2)</p> <p>(3) 複数の接続口（設置許可基準規則第43条第3項三）</p> <p>(i) 要求事項</p> <p>常設設備と接続するものにあつては、共通要因によって接続することができなくなることを防止するため、可搬型重大事故等対処設備（原子炉建屋の外から水又は電力を供給するものに限る。）の接続口をそれぞれ互いに異なる複数の場所に設けるものであること。</p> <p>(ii) 適合性</p> <p>基本方針については、「2.3.1 多様性、位置的分散、悪影響防止等について」に示す。</p> <p><u>代替燃料プール注水系（常設スプレイヘッド）の可搬型代替注水大型ポンプの接続箇所である接続口は、重大事故等時の環境条件、自然現象、外部人為事象、溢水及び火災の影響により接続できなくなることを防止するため、原子炉建屋の異なる面の隣接しない東側に1箇所、西側に1箇所、常設代替高圧電源装置置場の東側に1箇所、西側に1箇所設置する。</u></p> <p>(54-3-9, 11, 54-7-2)</p>	<p>(ii) 適合性</p> <p>基本方針については、「2.3.4 操作性及び試験・検査性」に示す。</p> <p><u>燃料プールのスプレイ系（常設スプレイヘッド）の大量送水車の接続箇所は、簡便な接続方式である結合金具による接続にすることに加え、接続口の口径を 150A に統一することで確実に接続ができる設計とする。</u></p> <p>(54-7)</p> <p>(3) 複数の接続口（設置許可基準規則第 43 条第 3 項三）</p> <p>(i) 要求事項</p> <p>常設設備と接続するものにあつては、共通要因によって接続することができなくなることを防止するため、可搬型重大事故等対処設備（原子炉建屋の外から水又は電力を供給するものに限る。）の接続口をそれぞれ互いに異なる複数の場所に設けるものであること。</p> <p>(ii) 適合性</p> <p>基本方針については、「2.3.1 多様性、位置的分散、悪影響防止等」に示す。</p> <p><u>燃料プールのスプレイ系（常設スプレイヘッド）の大量送水車の接続箇所は、重大事故等時の環境条件、自然現象、外部人為事象、溢水及び火災の影響により接続できなくなることを防止するため、接続口をそれぞれ互いに異なる複数の場所に設ける設計とする。</u></p>	<p>・設備の相違</p> <p>【柏崎 6/7】</p> <p>島根 2 号炉では、接続口と接続口に接続するホースは 150A で統一されており、接続治具を必要としない</p> <p>・他号炉と共用しない</p>

柏崎刈羽原子力発電所 6 / 7号炉 (2017. 12. 20 版)	東海第二発電所 (2018. 9. 12 版)	島根原子力発電所 2号炉	備考
<p><u>6号及び7号炉ともに、接続口から可搬型スプレイヘッドまで建屋内にホースを敷設してつながる「SFP 接続口」を原子炉建屋南側に1箇所設置し、接続口から常設スプレイヘッドまで鋼製配管でつながる「SFP 接続口」を原子炉建屋東側に1箇所、原子炉建屋北側に1箇所設置し、合計3箇所設置することで共通要因によって接続できなくなることを防止する設計とする。</u></p> <p><u>燃料プール代替注水系（常設スプレイヘッド）の接続が困難な場合に備え、燃料プール代替注水系（可搬型スプレイヘッド）を設ける。</u></p> <p>(54-7)</p> <p>(4) 設置場所（設置許可基準規則第43条第3項四）</p> <p>(i) 要求事項</p> <p>想定される重大事故等が発生した場合において可搬型重大事故等対処設備を設置場所に据え付け、及び常設設備と接続することができるよう、放射線量が高くなるおそれが少ない設置場所の選定、設置場所への遮蔽物の設置その他の適切な措置を講じたものであること。</p> <p>(ii) 適合性</p> <p>基本方針については、「2.3.3 環境条件等」に示す。</p> <p><u>燃料プール代替注水系（常設スプレイヘッド）である可搬型代替注水ポンプ（A-1 級）及び可搬型代替注水ポンプ（A-2 級）は、想定される重大事故等が発生した場合における放射線を考慮しても作業への影響はないと想定しているが、仮に線量が高い場合は線源からの離隔距離をとること、線量を測定し線量が低い位置に配置することにより、これら設備の設置及び常設設備との接続が可能である。また、現場での接続作業に当たっては、簡便な結合金具による接続方式により、確実に速やかに接続が可能である。</u></p> <p>(54-7)</p>	<p>東海第二発電所 (2018. 9. 12 版)</p> <p>(4) 設置場所（設置許可基準規則第43条第3項四）</p> <p>(i) 要求事項</p> <p>想定される重大事故等が発生した場合において可搬型重大事故等対処設備を設置場所に据え付け、及び常設設備と接続することができるよう、放射線量が高くなるおそれが少ない設置場所の選定、設置場所への遮蔽物の設置その他の適切な措置を講じたものであること。</p> <p>(ii) 適合性</p> <p>基本方針については、「2.3.3 環境条件等」に示す。</p> <p><u>代替燃料プール注水系（常設スプレイヘッド）の可搬型代替注水大型ポンプ、原子炉建屋東側接続口及び原子炉建屋西側接続口の弁、高所東側接続口及び高所西側接続口の弁及びホースは、屋外に設置する設計とするが、作業に当たっては、放射線量を確認し、適切な放射線防護対策で作業安全確保を確認した上で作業を実施する。仮に線量が高い場合は、線源からの離隔距離を確保するとともに、状況に応じ仮設遮蔽の設置等を実施した上で、線量を測定し線量が低い位置に場所で作業を行うことにより、可搬型代替注水大型ポンプの設置及び常設設備との接続を可能な設計とする。</u></p> <p><u>ホースの接続は、簡便な接続金物により容易かつ確実に接続が可能な設計とする。また、接続口への接続は、簡便なフランジ接続により、一般的な工具等を用い容易かつ確実に接続が可能な設計とする。</u></p> <p>(54-3-2, 5)</p>	<p>島根原子力発電所 2号炉</p> <p><u>接続口から常設スプレイヘッドまで鋼製配管でつながる「燃料プールのスプレイ系（常設スプレイヘッド使用）接続口」を原子炉建物南側に1箇所、原子炉建物西側に1箇所設置し、合計2箇所設置することで共通要因によって接続できなくなることを防止する設計とする。</u></p> <p><u>燃料プールのスプレイ系（常設スプレイヘッド）の接続が困難な場合に備え、燃料プールのスプレイ系（可搬型スプレイノズル）を設ける。</u></p> <p>(54-7)</p> <p>(4) 設置場所（設置許可基準規則第43条第3項四）</p> <p>(i) 要求事項</p> <p>想定される重大事故等が発生した場合において可搬型重大事故等対処設備を設置場所に据え付け、及び常設設備と接続することができるよう、放射線量が高くなるおそれが少ない設置場所の選定、設置場所への遮蔽物の設置その他の適切な措置を講じたものであること。</p> <p>(ii) 適合性</p> <p>基本方針については、「2.3.3 環境条件等」に示す。</p> <p><u>燃料プールのスプレイ系（常設スプレイヘッド）である大量送水車は、想定される重大事故等が発生した場合における放射線を考慮しても作業への影響はないと想定しているが、仮に線量が高い場合は線源からの離隔距離をとること、線量を測定し線量が低い位置に配置することにより、これら設備の設置及び常設設備との接続が可能である。また、現場での接続作業に当たっては、簡便な結合金具による接続方式により、確実に速やかに接続が可能である。</u></p> <p>(54-7)</p>	<p>備考</p> <ul style="list-style-type: none"> ・設備の相違 【柏崎 6/7】 ⑦の相違 ・記載方針の相違 【東海第二】 ・記載方針の相違 【東海第二】

柏崎刈羽原子力発電所 6 / 7号炉 (2017.12.20版)	東海第二発電所 (2018.9.12版)	島根原子力発電所 2号炉	備考
<p>(5) 保管場所 (設置許可基準規則第 43 条第 3 項五)</p> <p>(i) 要求事項</p> <p>地震, 津波その他の自然現象又は故意による大型航空機の衝突その他のテロリズムによる影響, 設計基準事故対処設備及び重大事故等対処設備の配置その他の条件を考慮した上で常設重大事故等対処設備と異なる保管場所に保管すること。</p> <p>(ii) 適合性</p> <p>基本方針については, 「2.3.1 多様性, 位置的分散, 悪影響防止等」に示す。</p> <p><u>燃料プール代替注水系 (常設スプレイヘッド) である可搬型代替注水ポンプ (A-1 級) 及び可搬型代替注水ポンプ (A-2 級)</u> は, 地震, 津波その他の自然現象又は故意による大型航空機の衝突その他のテロリズムによる影響, 設計基準事故対処設備及び重大事故等対処設備の配置その他の条件を考慮し, <u>燃料プール冷却浄化系ポンプ, 残留熱除去系ポンプと位置的分散を図り, 可搬型代替注水ポンプ (A-1 級)</u> は, 発電所敷地内の高台 (大湊側高台保管場所及び荒浜側高台保管場所) の複数箇所に分散して保管し, <u>可搬型代替注水ポンプ (A-2 級)</u> は, 発電所敷地内の高台 (大湊側高台保管場所及び荒浜側高台保管場所) 並びに 5 号炉東側第二保管場所の複数箇所に分散して保管する。</p> <p>(54-8)</p>	<p>(5) 保管場所 (設置許可基準規則第43条第3項五)</p> <p>(i) 要求事項</p> <p>地震, 津波その他の自然現象又は故意による大型航空機の衝突その他のテロリズムによる影響, 設計基準事故対処設備及び重大事故等対処設備の配置その他の条件を考慮した上で常設重大事故等対処設備と異なる保管場所に保管すること。</p> <p>(ii) 適合性</p> <p>基本方針については, 「2.3.1 多様性, 位置的分散, 悪影響防止等について」に示す。</p> <p><u>代替燃料プール注水系 (常設スプレイヘッド) の可搬型代替注水大型ポンプ</u> は, 地震, 津波その他の自然現象又は故意による大型航空機の衝突その他のテロリズムによる影響, <u>設計基準対象施設である燃料プール冷却浄化系ポンプ, 残留熱除去系ポンプ及び重大事故等対処設備である常設低圧代替注水系ポンプ</u> の配置その他の条件を考慮し, 発電所敷地内の西側及び南側保管場所に保管することで位置的分散を図る設計とする。</p> <p>(54-8-2)</p>	<p>(5) 保管場所 (設置許可基準規則第 43 条第 3 項五)</p> <p>(i) 要求事項</p> <p>地震, 津波その他の自然現象又は故意による大型航空機の衝突その他のテロリズムによる影響, 設計基準事故対処設備及び重大事故等対処設備の配置その他の条件を考慮した上で常設重大事故等対処設備と異なる保管場所に保管すること。</p> <p>(ii) 適合性</p> <p>基本方針については, 「2.3.1 多様性, 位置的分散, 悪影響防止等」に示す。</p> <p><u>燃料プールのスプレイ系 (常設スプレイヘッド) である大量送水車</u> は, 地震, 津波その他の自然現象又は故意による大型航空機の衝突その他のテロリズムによる影響, <u>設計基準事故対処設備及び重大事故等対処設備の配置その他の条件を考慮し, 燃料プール冷却ポンプ, 残留熱除去ポンプと位置的分散を図り, 発電所敷地内の津波の影響を受けない場所 (第 2, 第 3 及び第 4 保管エリア) の複数箇所に分散して保管する。</u></p> <p>(54-8)</p>	
<p>(6) アクセスルートの確保 (設置許可基準規則第 43 条第 3 項六)</p> <p>(i) 要求事項</p> <p>想定される重大事故等が発生した場合において, 可搬型重大事故等対処設備を運搬し, 又は他の設備の被害状況を把握するため, 工場等内の道路及び通路が確保できるよう, 適切な措置を講じたものであること。</p> <p>(ii) 適合性</p> <p>基本方針については, 「2.3.4 操作性及び試験・検査性」に示す。</p> <p><u>燃料プール代替注水系 (常設スプレイヘッド) の可搬型代替注水ポンプ (A-1 級)</u> は, 通常時は高台の荒浜側高台保管場所及び大湊側高台保管場所に分散して保管し, <u>可搬型代替注水ポンプ (A-2 級)</u> は, 通常時は高台の荒浜側高</p>	<p>(6) アクセスルートの確保 (設置許可基準規則第43条第3項六)</p> <p>(i) 要求事項</p> <p>想定される重大事故等が発生した場合において, 可搬型重大事故等対処設備を運搬し, 又は他の設備の被害状況を把握するため, 工場等内の道路及び通路が確保できるよう, 適切な措置を講じたものであること。</p> <p>(ii) 適合性</p> <p>基本方針については, 「2.3.4 操作性及び試験・検査性について」に示す。</p> <p><u>代替燃料プール注水系 (常設スプレイヘッド) の可搬型代替注水大型ポンプ</u> は, 通常待機時は西側及び南側保管場所に保管するため, 重大事故等時においても, 保管場所から設置場所までの運搬経路について, 設備の運搬及び移動</p>	<p>(6) アクセスルートの確保 (設置許可基準規則第 43 条第 3 項六)</p> <p>(i) 要求事項</p> <p>想定される重大事故等が発生した場合において, 可搬型重大事故等対処設備を運搬し, 又は他の設備の被害状況を把握するため, 工場等内の道路及び通路が確保できるよう, 適切な措置を講じたものであること。</p> <p>(ii) 適合性</p> <p>基本方針については, 「2.3.4 操作性及び試験・検査性」に示す。</p> <p><u>燃料プールのスプレイ系 (常設スプレイヘッド) の大量送水車</u> は, 通常時は津波の影響を受けない場所 (第 2, 第 3 及び第 4 保管エリア) に分散して保管しており, 想定される重大事故等が発生した場合においても, 可搬型重大事故</p>	<p>・運用の相違 【柏崎 6/7】 ⑨の相違</p>

柏崎刈羽原子力発電所 6/7号炉 (2017.12.20版)	東海第二発電所 (2018.9.12版)	島根原子力発電所 2号炉	備考
<p>台保管場所及び大湊側高台保管場所並びに5号炉東側第二保管場所に分散して保管しており、想定される重大事故等が発生した場合においても、可搬型重大事故等対処設備の運搬及び移動に支障をきたすことのないよう、迂回路も考慮して複数のアクセスルートを確認する設計とする。(『可搬型重大事故等対処設備保管場所及びアクセスルートについて』参照)</p> <p>(54-9)</p> <p>(7) 設計基準事故対処設備及び常設重大事故等防止設備との多様性(設置許可基準規則第43条第3項七)</p> <p>(i) 要求事項</p> <p>重大事故防止設備のうち可搬型のものは、共通要因によって、設計基準事故対処設備の安全機能、使用済燃料貯蔵槽の冷却機能若しくは注水機能又は常設重大事故防止設備の重大事故に至るおそれがある事故に対処するために必要な機能と同時にその機能が損なわれるおそれがないよう、適切な措置を講じたものであること。</p> <p>(ii) 適合性</p> <p>基本方針については、「2.3.1 多様性、位置的分散、悪影響防止等」に示す。</p> <p>燃料プール代替注水系(常設スプレイヘッド)の可搬型代替注水ポンプ(A-1級)及び可搬型代替注水ポンプ(A-2級)は、共通要因によって、設計基準事故対処設備の安全機能、使用済燃料貯蔵槽の冷却機能若しくは注水機能又は常設重大事故防止設備の重大事故に至るおそれがある事故に対処するために必要な機能と同時にその機能が損なわれるおそれがないよう、燃料プール冷却浄化系ポンプ、残留熱除去系ポンプと表3.11-14で示すとおり位置的分散を図るとともに、可能な限りの多様性を備えた設計とする。</p> <p>(54-3, 54-4, 54-7, 54-8)</p>	<p>に支障をきたすことのないよう、迂回路も考慮して複数のアクセスルートを確認する。</p> <p>なお、アクセスルートの詳細については、「<u>「实用発電用原子炉に係る発電用原子炉設置者の重大事故の発生及び拡大の防止に必要な措置を実施するために必要な技術的能力に係る審査基準」への適合状況についての「1.0 重大事故等対策における共通事項」添付資料1.0.2「東海第二発電所可搬型重大事故等対処設備保管場所及びアクセスルートについて」に記載する。</u></p> <p>(54-9-2~3)</p> <p>(7) 設計基準事故対処設備及び常設重大事故等防止設備との多様性(設置許可基準規則第43条第3項七)</p> <p>(i) 要求事項</p> <p>重大事故防止設備のうち可搬型のものは、共通要因によって、設計基準事故対処設備の安全機能、使用済燃料貯蔵槽の冷却機能若しくは注水機能又は常設重大事故防止設備の重大事故に至るおそれがある事故に対処するために必要な機能と同時にその機能が損なわれるおそれがないよう、適切な措置を講じたものであること。</p> <p>(ii) 適合性</p> <p>基本方針については、「2.3.1 多様性、位置的分散、悪影響防止等について」に示す。</p> <p>代替燃料プール注水系(常設スプレイヘッド)の可搬型代替注水大型ポンプは、設計基準対象施設である燃料プール冷却浄化系ポンプ、残留熱除去系ポンプ及び常設重大事故等対処設備である常設低圧代替注水ポンプと同時にその機能が損なわれるおそれがないよう、第3.11-20表に示すとおり、多様性及び位置的分散を図る設計とする。</p> <p>可搬型代替注水大型ポンプの多様性及び位置的分散については、「3.11.2.1.3.3 設置許可基準規則第43条第3項への適合方針(可搬型重大事故等対処設備の安全設計方針に対する適合性)」に示す。</p> <p>注水端を常設スプレイヘッドとすることで、設計基準対象施設である燃料プール水戻りディフューザ及び重大事故等対処設備の可搬型スプレイノズルに対し多様性及び可能な限り位置的分散を図った設計とする。</p> <p>(54-3-2)</p>	<p>等対処設備の運搬及び移動に支障をきたすことのないよう、迂回路も考慮して複数のアクセスルートを確認する設計とする。(『可搬型重大事故等対処設備保管場所及びアクセスルートについて』参照)</p> <p>(54-9)</p> <p>(7) 設計基準事故対処設備及び常設重大事故等防止設備との多様性(設置許可基準規則第43条第3項七)</p> <p>(i) 要求事項</p> <p>重大事故防止設備のうち可搬型のものは、共通要因によって、設計基準事故対処設備の安全機能、使用済燃料貯蔵槽の冷却機能若しくは注水機能又は常設重大事故防止設備の重大事故に至るおそれがある事故に対処するために必要な機能と同時にその機能が損なわれるおそれがないよう、適切な措置を講じたものであること。</p> <p>(ii) 適合性</p> <p>基本方針については、「2.3.1 多様性、位置的分散、悪影響防止等」に示す。</p> <p>燃料プールスプレイ系(常設スプレイヘッド)の大量送水車は、共通要因によって、設計基準事故対処設備の安全機能、使用済燃料貯蔵槽の冷却機能若しくは注水機能又は常設重大事故防止設備の重大事故に至るおそれがある事故に対処するために必要な機能と同時にその機能が損なわれるおそれがないよう、燃料プール冷却ポンプ、残留熱除去ポンプと表3.11-14で示すとおり位置的分散を図るとともに、可能な限りの多様性を備えた設計とする。</p> <p>注水端を常設スプレイヘッドとすることで、設計基準対象施設である燃料プール水戻りディフューザ及び重大事故等対処設備の可搬型スプレイノズルに対し多様性及び可能な限り位置的分散を図った設計とする。</p> <p>(54-3, 54-4, 54-7, 54-8)</p>	<p>備考</p> <p>・設備の相違 【東海第二】 ⑩の相違</p> <p>・記載方針の相違 【柏崎6/7】</p>

柏崎刈羽原子力発電所 6/7号炉 (2017.12.20版)	東海第二発電所 (2018.9.12版)	島根原子力発電所 2号炉	備考
<p>3.11.2.3 <u>燃料プール冷却浄化系</u></p> <p>3.11.2.3.1 <u>設備概要</u></p> <p><u>燃料プール冷却浄化系は、非常用交流電源設備及び原子炉補機冷却系が機能喪失した場合でも、常設代替交流電源設備又は可搬型代替交流電源設備及び代替原子炉補機冷却系を用いて、使用済燃料プール内燃料体等から発生する崩壊熱を除熱することを目的として使用する。</u></p> <p><u>燃料プール冷却浄化系は、燃料プール冷却浄化系ポンプ、燃料プール冷却浄化系熱交換器、電源設備（常設代替交流電源設備、可搬型代替交流電源設備）、計測制御装置及び、流路である燃料プール冷却浄化系の配管及び弁から構成される。</u></p> <p><u>本系統は使用済燃料プールの水を燃料プール冷却浄化系ポンプにより燃料プール冷却浄化系熱交換器等を経由して循環させることで、使用済燃料プールを冷却できる設計とする。</u></p> <p><u>燃料プール冷却浄化系で使用する代替原子炉補機冷却系は、代替原子炉補機冷却水ポンプ及び熱交換器を搭載した熱交換器ユニット、大容量送水車（熱交換器ユニット用）、電源設備（可搬型代替交流電源設備）、計測制御装置、流路である原子炉補機冷却系の配管及び弁、ホース、海水貯留堰、スクリーン室、取水路、及び燃料補給設備である軽油タンク、タンクローリ（4kL）等から構成される。</u></p>	<p>3.11.2.4 <u>代替燃料プール冷却設備</u></p> <p>3.11.2.4.1 <u>設備概要</u></p> <p><u>代替燃料プール冷却設備は、設計基準対象施設である燃料プール冷却浄化系及び残留熱除去系（使用済燃料プール水の冷却機能）の有する使用済燃料プールの冷却機能が喪失した場合に、使用済燃料プール内に貯蔵する使用済燃料から発生する崩壊熱を除去するため、使用済燃料プール水を冷却することを目的として設置するものである。</u></p> <p><u>本系統は、代替燃料プール冷却系熱交換器の一次側に使用済燃料プール水を送水する代替燃料プール冷却系と代替燃料プール冷却系熱交換器の二次側に海水を送水する緊急用海水系で構成され、代替燃料プール冷却系熱交換器の二次側を流れる海水にて、一次側を流れる使用済燃料プール水を冷却することにより使用済燃料プールを冷却する設計とする。</u></p> <p><u>代替燃料プール冷却系は、使用済燃料プールを水源として代替燃料プール冷却系ポンプにより使用済燃料プール水を流路であるスキマサージタンク、燃料プール冷却浄化系配管・弁及び代替燃料プール冷却系配管・弁を経由して代替燃料プール冷却系熱交換器の一次側に送水され、代替燃料プール冷却系熱交換器にて冷却された使用済燃料プール水は、使用済燃料プールへ戻る循環系統である。</u></p>	<p>3.11.2.3 <u>燃料プール冷却系</u></p> <p>3.11.2.3.1 <u>設備概要</u></p> <p><u>燃料プール冷却系は、非常用交流電源設備及び原子炉補機冷却系が機能喪失した場合でも、常設代替交流電源設備及び原子炉補機代替冷却系を用いて、燃料プール内燃料体等から発生する崩壊熱を除熱することを目的として使用する。</u></p> <p><u>燃料プール冷却系は、燃料プール冷却ポンプ、燃料プール冷却系熱交換器、電源設備（常設代替交流電源設備）、計測制御装置及び、流路である燃料プール冷却系の配管及び弁から構成される。</u></p> <p><u>本系統は燃料プール水を燃料プール冷却ポンプにより燃料プール冷却系熱交換器等を経由して循環させることで、燃料プールを冷却できる設計とする。</u></p> <p><u>燃料プール冷却系で使用する原子炉補機代替冷却系は、移動式代替熱交換設備淡水ポンプ及び熱交換器を搭載した移動式代替熱交換設備、大型送水ポンプ車、電源設備（常設代替交流電源設備）、計測制御装置、流路である原子炉補機冷却系の配管及び弁、ホース、取水口、取水管、取水槽、及び燃料補給設備であるガスタービン発電機用軽油タンク、タンクローリ等から構成される。</u></p>	<p>・設備の相違</p> <p>【東海第二】</p> <p>東海第二は使用済燃料プールを冷却する系統として、既設の燃料プール冷却浄化系と異なる代替燃料プール冷却系を有している。島根2号炉では既設の燃料プール冷却系と最終ヒートシンクに熱を輸送するための設備である原子炉補機代替冷却を組合せて、重大事故対処設備として使用する（以下、⑪の相違）</p> <p>・設備の相違</p> <p>【柏崎6/7】</p> <p>④の相違</p> <p>・設備の相違</p> <p>【東海第二】</p> <p>⑪の相違</p> <p>・設備の相違</p> <p>【柏崎6/7】</p> <p>④の相違</p> <p>・設備の相違</p> <p>【東海第二】</p> <p>⑪の相違</p> <p>・設備の相違</p> <p>【柏崎6/7】</p> <p>④の相違</p>

柏崎刈羽原子力発電所 6/7号炉 (2017.12.20版)	東海第二発電所 (2018.9.12版)	島根原子力発電所 2号炉	備考
<p><u>熱交換器ユニットは、海水を冷却源としたプレート式熱交換器と代替原子炉補機冷却水ポンプで構成され、移動可能とするために熱交換器及び代替原子炉補機冷却水ポンプは車両に搭載する設計とする。</u></p> <p><u>大容量送水車（熱交換器ユニット用）は、海を水源とし、熱交換器ユニットの熱交換器に送水することで、熱交換後の海水を海へ排水する。また、熱交換器ユニットの海水側配管及び大容量送水車（熱交換器ユニット用）の異物混入による機能低下を防ぐために、代替原子炉補機冷却海水ストレーナを設置する。</u></p> <p><u>熱交換器ユニットと大容量送水車（熱交換器ユニット用）を含む海水側配管は、ホースを接続することで流路を構成できる設計とする。また、熱交換器ユニットの淡水側配管については、ホースを熱交換器ユニットとタービン建屋の接続口に接続することで流路を構成できる設計とする。</u></p> <p><u>代替原子炉補機冷却系の全体構成としては、熱交換器ユニット上の代替原子炉補機冷却水ポンプにより、大容量送水車（熱交換器ユニット用）を用いて除熱された系統水を接続口を介して原子炉補機冷却系に送水し、燃料プール冷却浄化系熱交換器で熱交換を行う系統設計とする。熱交換後の系統水は、原子炉補機冷却系から接続口及びホースを介し、熱交換器ユニットに戻る構成とし、熱交換器で除熱された系統水は再び原子炉補機冷却系を通じて燃料プール冷却浄化系熱交換器に送水される。代替原子炉補機冷却系は、上記の循環冷却ラインを形成することで、系統水を除熱する。</u></p> <p><u>燃料プール冷却浄化系で使用する代替原子炉補機冷却系は、熱交換器ユニットの淡水側において、燃料プール冷却浄化系熱交換器で熱交換を行った系統水を熱交換器ユニットにより冷却及び送水し、再び燃料プール冷却浄化系熱交換器で熱交換を行う循環冷却ラインを形成し、熱交換器ユニットの海水側において、大容量送水車（熱交換器ユニット用）により海水を取水し、熱交換器ユニットに送水することで淡水側との熱交換を行い、熱交換後の系統水を海へ排水する。</u></p>	<p><u>緊急用海水系は、非常用取水設備である緊急用海水ポンプユニットから緊急用海水ポンプにより取水した海水を緊急用海水系配管・弁及び残留熱除去系海水系配管・弁を経由して代替燃料プール冷却系熱交換器の二次側に送水され、代替燃料プール冷却系熱交換器を通過した海水は、最終的な熱の逃がし場である海へ放水される系統である。代替燃料プール冷却設備の系統概要図を第3.11-12図に、重大事故等対処設備を第3.11-33表に示す。代替燃料プール冷却系ポンプ及び緊急用海水ポンプの電源は、常設代替交流電源設備である常設代替高圧電源装置から給電できる設計とする。</u></p>	<p><u>移動式代替熱交換設備は、海水を冷却源としたプレート式熱交換器と移動式代替熱交換設備淡水ポンプで構成され、移動可能とするために熱交換器及び移動式代替熱交換設備淡水ポンプは車両に搭載する設計とする。</u></p> <p><u>大型送水ポンプ車は、海を水源とし、移送式代替熱交換設備の熱交換器に送水することで、熱交換後の海水を海へ排水する。また、移動式代替熱交換設備の海水側配管及び大型送水ポンプ車の異物混入による機能低下を防ぐために、ストレーナを設置する。</u></p> <p><u>移動式代替熱交換設備と大型送水ポンプ車を含む海水側配管は、ホースを接続することで流路を構成できる設計とする。また、移動式代替熱交換設備の淡水側配管については、ホースを移動式代替熱交換設備と原子炉建物の接続口に接続することで流路を構成できる設計とする。</u></p> <p><u>原子炉補機代替冷却系の全体構成としては、移動式代替熱交換設備の移動式代替熱交換設備淡水ポンプにより、大型送水ポンプ車を用いて除熱された系統水を屋外の接続口を介して原子炉補機冷却系に送水し、燃料プール冷却系熱交換器で熱交換を行う系統設計とする。熱交換後の系統水は、原子炉補機冷却系から屋外の接続口及びホースを介し、移動式代替熱交換設備に戻る構成とし、熱交換器で除熱された系統水は再び原子炉補機冷却系を通じて燃料プール冷却系熱交換器に送水される。原子炉補機代替冷却系は、上記の循環冷却ラインを形成することで、系統水を除熱する。</u></p> <p><u>燃料プール冷却系で使用する原子炉補機代替冷却系は、移動式代替熱交換設備の淡水側において、燃料プール冷却系熱交換器で熱交換を行った系統水を移動式代替熱交換設備により冷却及び送水し、再び燃料プール冷却系熱交換器で熱交換を行う循環冷却ラインを形成し、移動式代替熱交換設備の海水側において、大型送水ポンプ車により海水を取水し、移動式代替熱交換設備に送水することで淡水側との熱交換を行い、熱交換後の系統水を海へ排水する。</u></p> <p><u>また、屋外の接続口が使用できない場合には、大型送水ポンプ車により屋内の接続口を介して海水を原子炉補機冷却系に送水し、燃料プール冷却系熱交換器で熱交換を行う系統設計とする。熱交換後の海水は、原子炉補機冷却系から屋外の接続口を介し、海へ排水する。</u></p>	<p>・設備の相違 【東海第二】 ⑩の相違</p> <p>・設備の相違 【東海第二】 ⑩の相違</p> <p>・設備の相違 【東海第二】 ⑩の相違</p> <p>・設備の相違 【柏崎6/7、東海第二】 島根2号炉の屋内の接続口を使用する場合は、大型送水ポンプ</p>

柏崎刈羽原子力発電所 6 / 7号炉 (2017. 12. 20 版)	東海第二発電所 (2018. 9. 12 版)	島根原子力発電所 2号炉	備考
<p><u>大容量送水車（熱交換器ユニット用）</u>は、ディーゼルエンジンにより駆動できる設計とし、燃料は燃料補給設備である<u>軽油タンク及びタンクローリ（4kL）</u>により補給できる設計とする。</p> <p>本系統は、現場での弁操作により系統構成を行った後、<u>熱交換器ユニットに搭載された代替原子炉補機冷却水ポンプの操作スイッチ及び大容量送水車（熱交換器ユニット用）の車両に搭載された操作スイッチ</u>により、現場での手動操作によって運転を行うものである。</p> <p><u>燃料プール冷却浄化系の系統概要図</u>を図 3. 11-7 に、<u>代替原子炉補機冷却系の系統概要図</u>を図 3. 11-8 に、本系統に属する重大事故等対処設備一覧を表 3. 11-15 に示す。</p> <p style="text-align: right;">(54-14)</p>		<p><u>大型送水ポンプ車は、ディーゼルエンジンにより駆動できる設計とし、燃料は燃料補給設備であるガスタービン発電機用軽油タンク及びタンクローリにより補給できる設計とする。</u></p> <p><u>本系統は、現場での弁操作により系統構成を行った後、移動式代替熱交換設備に搭載された移動式代替熱交換設備淡水ポンプの操作スイッチ及び大型送水ポンプ車の車両に搭載された操作スイッチにより、現場での手動操作によって運転を行うものである。</u></p> <p><u>燃料プール冷却系の系統概要図</u>を図 3. 11-6, 7 に、<u>原子炉補機代替冷却系の系統概要図</u>を図 3. 11-8, 9, 10 に、本系統に属する重大事故等対処設備一覧を表 3. 11-15 に示す。</p> <p style="text-align: right;">(54-14)</p>	<p>車により海水を原子炉補機冷却系に送水する</p> <p>・記載方針の相違【東海第二】</p>

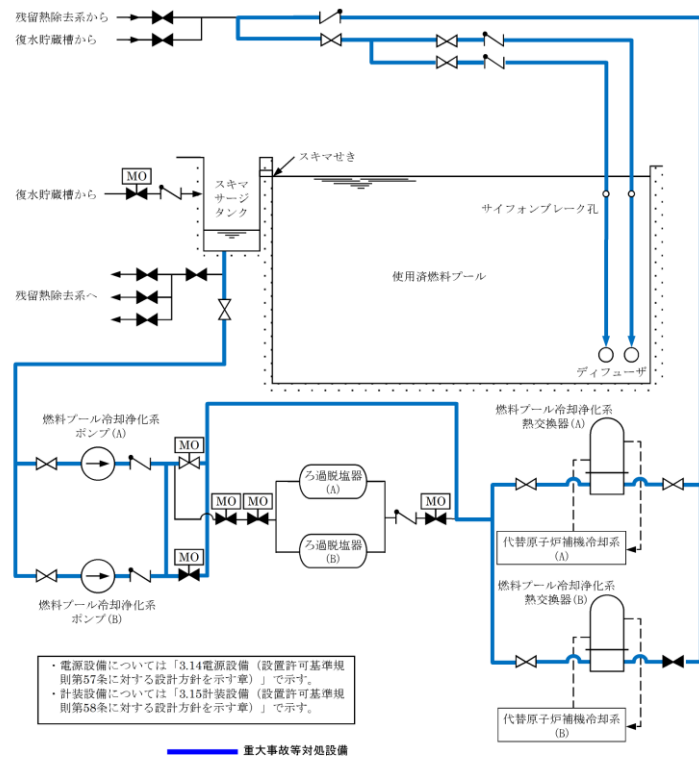
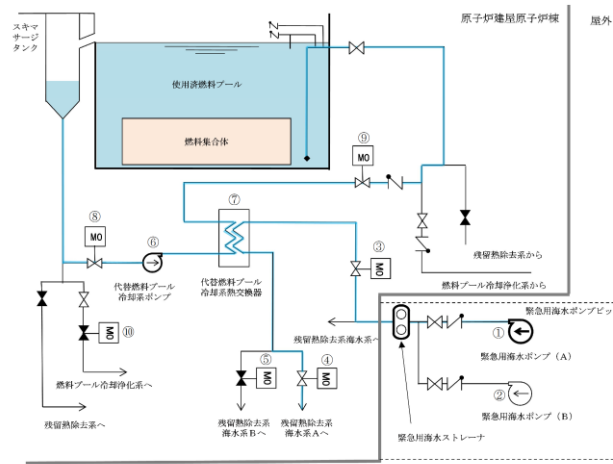


図 3.11-7 燃料プール冷却浄化系 系統概要図



機器名称	機器名称
① 緊急海水ポンプ(A)	⑥ 代替燃料プール冷却系ポンプ
② 緊急海水ポンプ(B)	⑦ 代替燃料プール冷却系熱交換器
③ 緊急海水系代替FPC系隔離弁	⑧ 代替燃料プール冷却系ポンプ入口弁
④ 緊急海水系代替FPC系海水出口流量調整弁(A)系	⑨ 代替燃料プール冷却系熱交換器出口弁
⑤ 緊急海水系代替FPC系海水出口流量調整弁(B)系	⑩ 燃料プール冷却浄化系入口隔離弁

第 3.11-12 図 代替燃料プール冷却系設備系統図(残留熱除去系海水系A系使用時)

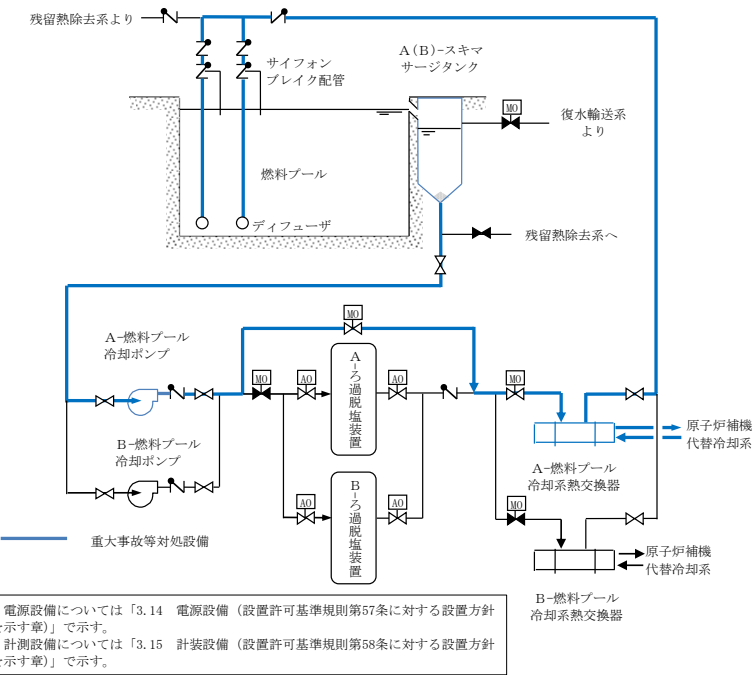


図 3.11-6 燃料プール冷却系 系統概要図 (A系)

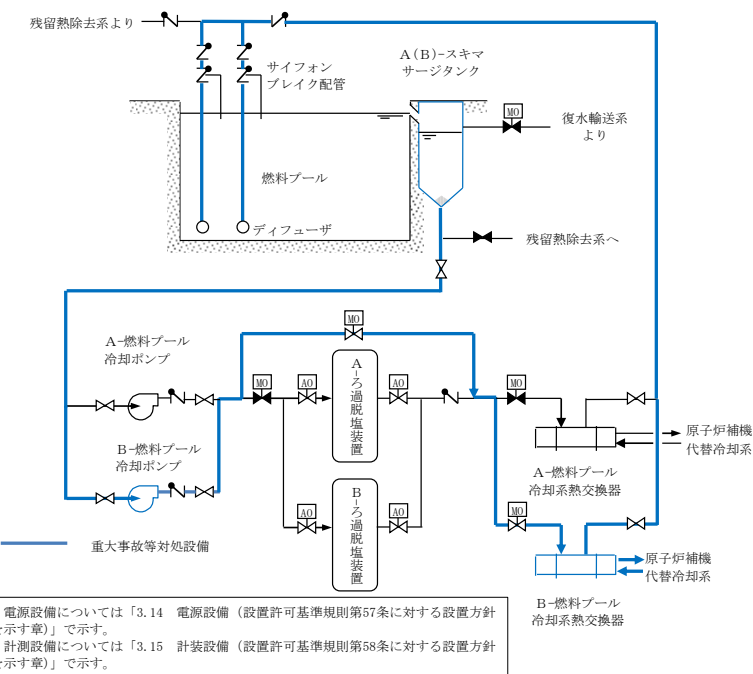


図 3.11-7 燃料プール冷却系 系統概要図 (B系)

・設備の相違

・設備の相違

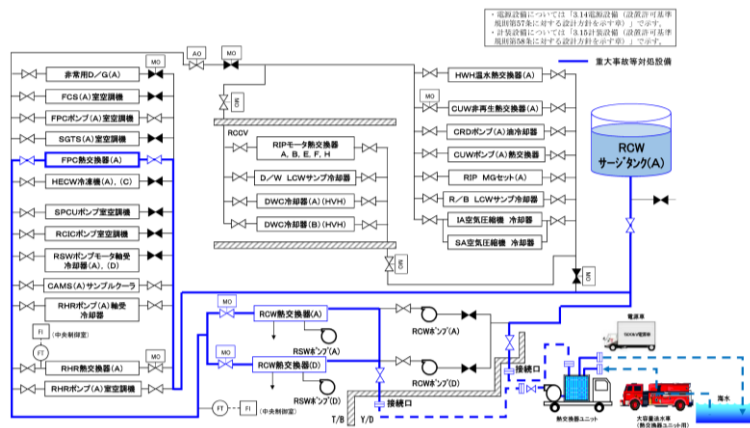


図 3.11-8 代替原子炉補機冷却系 系統概要図

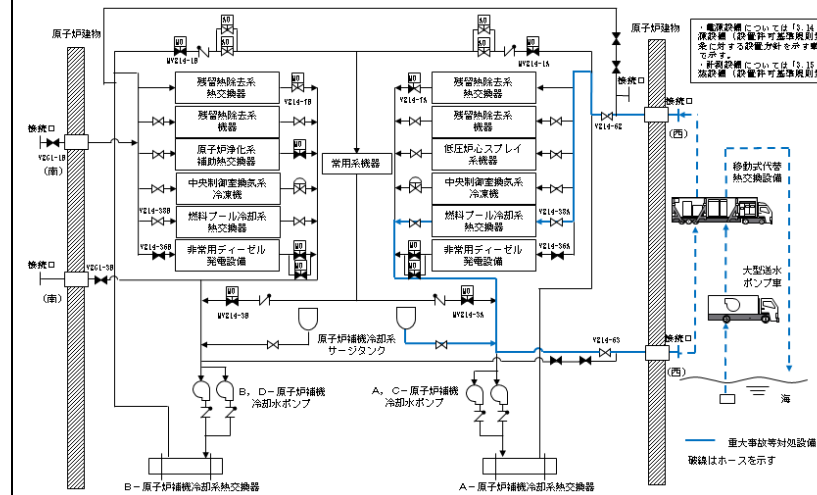


図 3.11-8 原子炉補機代替冷却系 系統概要図 (A系)

・設備の相違

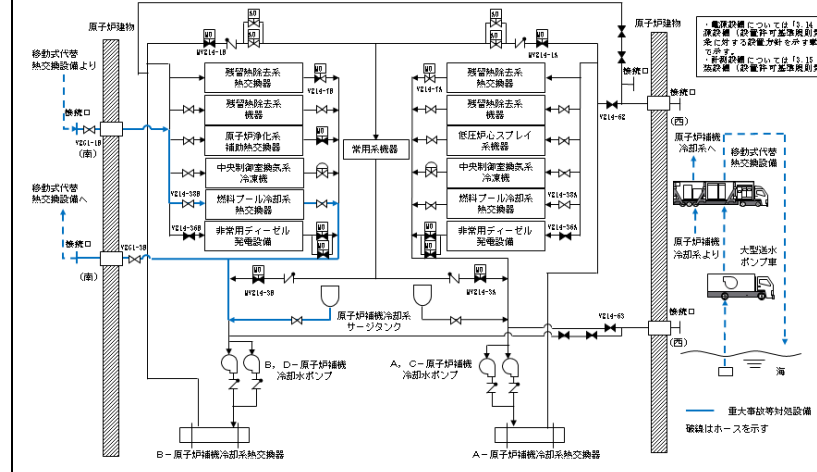


図 3.11-9 原子炉補機代替冷却系 系統概要図 (B系)

・設備の相違

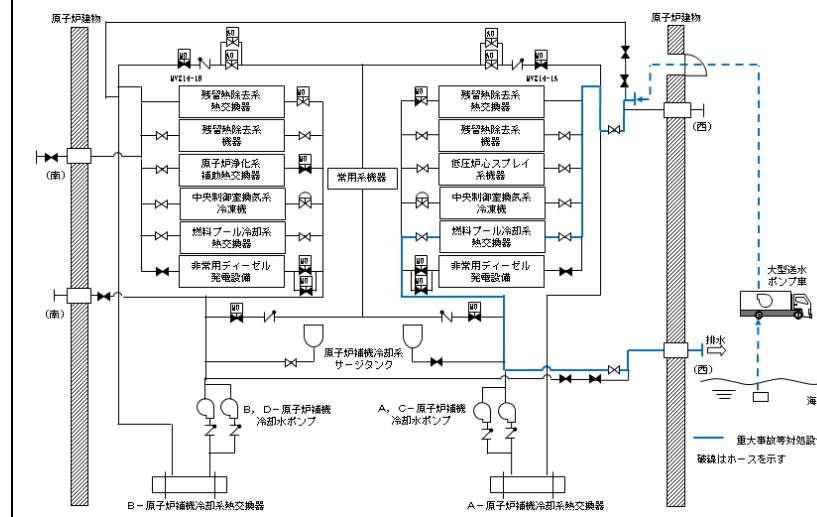


図 3.11-10 原子炉補機代替冷却系 系統概要図
(屋内の接続口を使用)

・設備の相違

柏崎刈羽原子力発電所 6/7号炉 (2017.12.20版)	東海第二発電所 (2018.9.12版)	島根原子力発電所 2号炉	備考																																																
<p>表 3.11-15 燃料プール冷却浄化系に関する重大事故等対処設備一覽</p> <table border="1"> <thead> <tr> <th>設備区分</th> <th>設備名</th> </tr> </thead> <tbody> <tr> <td>主要設備</td> <td>燃料プール冷却浄化系ポンプ【常設】 燃料プール冷却浄化系熱交換器【常設】 熱交換器ユニット【可搬】 大容量送水車（熱交換器ユニット用）【可搬】</td> </tr> <tr> <td>附属設備</td> <td>代替原子炉補機冷却海水ストレーナ【可搬】</td> </tr> <tr> <td>水源^{※1}</td> <td>非常用取水設備 海水貯留堰【常設】 スクリーン室【常設】 取水路【常設】</td> </tr> <tr> <td>流路</td> <td>原子炉補機冷却系 配管・弁・サージタンク【常設】 燃料プール冷却浄化系 配管・弁【常設】 燃料プール冷却浄化系 スキマサージタンク【常設】 燃料プール冷却浄化系 デイフューザ【常設】 ホース【可搬】</td> </tr> <tr> <td>注水先</td> <td>使用済燃料プール【常設】</td> </tr> <tr> <td>電源設備^{※2} (燃料補給設備を含む。)</td> <td>常設代替交流電源設備 第一ガスタービン発電機【常設】 軽油タンク【常設】 タンクローリ(16kL)【可搬】 第一ガスタービン発電機用燃料タンク【常設】 第一ガスタービン発電機用燃料移送ポンプ【常設】 可搬型代替交流電源設備 電源車【可搬】 軽油タンク【常設】 タンクローリ(4kL)【可搬】</td> </tr> <tr> <td>計装設備^{※3}</td> <td>使用済燃料貯蔵プール水位・温度(SA広域)【常設】 使用済燃料貯蔵プール水位・温度(SA)【常設】</td> </tr> </tbody> </table>	設備区分	設備名	主要設備	燃料プール冷却浄化系ポンプ【常設】 燃料プール冷却浄化系熱交換器【常設】 熱交換器ユニット【可搬】 大容量送水車（熱交換器ユニット用）【可搬】	附属設備	代替原子炉補機冷却海水ストレーナ【可搬】	水源 ^{※1}	非常用取水設備 海水貯留堰【常設】 スクリーン室【常設】 取水路【常設】	流路	原子炉補機冷却系 配管・弁・サージタンク【常設】 燃料プール冷却浄化系 配管・弁【常設】 燃料プール冷却浄化系 スキマサージタンク【常設】 燃料プール冷却浄化系 デイフューザ【常設】 ホース【可搬】	注水先	使用済燃料プール【常設】	電源設備 ^{※2} (燃料補給設備を含む。)	常設代替交流電源設備 第一ガスタービン発電機【常設】 軽油タンク【常設】 タンクローリ(16kL)【可搬】 第一ガスタービン発電機用燃料タンク【常設】 第一ガスタービン発電機用燃料移送ポンプ【常設】 可搬型代替交流電源設備 電源車【可搬】 軽油タンク【常設】 タンクローリ(4kL)【可搬】	計装設備 ^{※3}	使用済燃料貯蔵プール水位・温度(SA広域)【常設】 使用済燃料貯蔵プール水位・温度(SA)【常設】	<p>第 3.11-33 表 代替燃料プール冷却設備に関する重大事故等対処設備</p> <table border="1"> <thead> <tr> <th>設備区分</th> <th>設備名</th> </tr> </thead> <tbody> <tr> <td>主要設備</td> <td>代替燃料プール冷却系 代替燃料プール冷却系ポンプ【常設】 代替燃料プール冷却系熱交換器【常設】 使用済燃料プール【常設】^{※1} 緊急用海水系^{※4} 緊急用海水ポンプ【常設】</td> </tr> <tr> <td>付属設備</td> <td>緊急用海水系^{※4} 緊急用海水系ストレーナ【常設】</td> </tr> <tr> <td>水源</td> <td>—</td> </tr> <tr> <td>流路</td> <td>代替燃料プール冷却系 代替燃料プール冷却系配管・弁【常設】 燃料プール冷却浄化系配管・弁【常設】 スキマサージタンク【常設】 緊急用海水系^{※4} 緊急用海水系配管・弁【常設】 残留熱除去系海水系配管・弁【常設】 非常用取水設備^{※4} SA用海水ピット【常設】 海水引込み管【常設】 SA用海水ピット取水塔【常設】 緊急用海水取水管【常設】 緊急用海水ポンプピット【常設】</td> </tr> <tr> <td>注水先</td> <td>使用済燃料プール【常設】</td> </tr> <tr> <td>電源設備^{※2} (燃料給油設備を含む)</td> <td>常設代替交流電源設備 常設代替高圧電源装置【常設】 燃料給油設備 軽油貯蔵タンク【常設】 常設代替高圧電源装置燃料移送ポンプ【常設】</td> </tr> <tr> <td>計装設備^{※3}</td> <td>代替燃料プール冷却系 使用済燃料プール水位・温度(SA広域)【常設】 使用済燃料プール温度(SA)【常設】 使用済燃料プール監視カメラ【常設】 緊急用海水系^{※4} 緊急用海水系流量(残留熱除去系熱交換器)【常設】 緊急用海水系流量(残留熱除去系補機)【常設】 サプレッション・プール水温度【常設】</td> </tr> </tbody> </table> <p>※1：水源については「3.13 重大事故等の収束に必要な水の供給設備（設置許可基準規則第56条に対する設計方針を示す章）」で示す。 ※2：電源設備については「3.14 電源設備（設置許可基準規則第57条に対する設計方針を示す章）」で示す。 ※3：計装設備については「3.15 計装設備（設置許可基準規則第58条に対する設計方針を示す章）」で示す。 ※4：緊急用海水系及び非常用取水設備については「3.5 最終ヒートシンクへ熱を輸送するための設備（設置許可基準規則第48条に対する設計方針を示す章）」で示す。</p>	設備区分	設備名	主要設備	代替燃料プール冷却系 代替燃料プール冷却系ポンプ【常設】 代替燃料プール冷却系熱交換器【常設】 使用済燃料プール【常設】 ^{※1} 緊急用海水系 ^{※4} 緊急用海水ポンプ【常設】	付属設備	緊急用海水系 ^{※4} 緊急用海水系ストレーナ【常設】	水源	—	流路	代替燃料プール冷却系 代替燃料プール冷却系配管・弁【常設】 燃料プール冷却浄化系配管・弁【常設】 スキマサージタンク【常設】 緊急用海水系 ^{※4} 緊急用海水系配管・弁【常設】 残留熱除去系海水系配管・弁【常設】 非常用取水設備 ^{※4} SA用海水ピット【常設】 海水引込み管【常設】 SA用海水ピット取水塔【常設】 緊急用海水取水管【常設】 緊急用海水ポンプピット【常設】	注水先	使用済燃料プール【常設】	電源設備 ^{※2} (燃料給油設備を含む)	常設代替交流電源設備 常設代替高圧電源装置【常設】 燃料給油設備 軽油貯蔵タンク【常設】 常設代替高圧電源装置燃料移送ポンプ【常設】	計装設備 ^{※3}	代替燃料プール冷却系 使用済燃料プール水位・温度(SA広域)【常設】 使用済燃料プール温度(SA)【常設】 使用済燃料プール監視カメラ【常設】 緊急用海水系 ^{※4} 緊急用海水系流量(残留熱除去系熱交換器)【常設】 緊急用海水系流量(残留熱除去系補機)【常設】 サプレッション・プール水温度【常設】	<p>表 3.11-15 燃料プール冷却系に関する重大事故等対処設備一覽</p> <table border="1"> <thead> <tr> <th>設備区分</th> <th>設備名</th> </tr> </thead> <tbody> <tr> <td>主要設備</td> <td>燃料プール冷却ポンプ【常設】 燃料プール冷却系熱交換器【常設】 移動式代替熱交換設備【可搬型】 大型送水ポンプ車【可搬型】</td> </tr> <tr> <td>付属設備</td> <td>移動式代替熱交換設備ストレーナ【可搬型】</td> </tr> <tr> <td>水源^{※1}</td> <td>非常用取水設備 取水口【常設】 取水管【常設】 取水槽【常設】</td> </tr> <tr> <td>流路</td> <td>原子炉補機冷却系 配管・弁【常設】 原子炉補機冷却系 サージタンク【常設】 燃料プール冷却系 配管・弁【常設】 燃料プール冷却系 スキマサージタンク【常設】 ホース【可搬型】</td> </tr> <tr> <td>注水先</td> <td>燃料プール【常設】</td> </tr> <tr> <td>電源設備^{※2} (燃料補給設備を含む。)</td> <td>常設代替交流電源設備 ガスタービン発電機【常設】 ガスタービン発電機用軽油タンク【常設】 ガスタービン発電機用サービスタンク【常設】 ガスタービン発電機用燃料移送ポンプ【常設】 燃料補給設備 ガスタービン発電機用軽油タンク【常設】 タンクローリ【可搬型】</td> </tr> <tr> <td>計装設備^{※3}</td> <td>燃料プール水位・温度(SA)【常設】 燃料プール水位(SA)【常設】</td> </tr> </tbody> </table> <p>※1：水源については「3.13 重大事故等の収束に必要な水の供給設備（設置許可基準規則第56条に対する設計方針を示す章）」で示す。 ※2：単線結線図を補足説明資料 54-2 に示す。 電源設備については「3.14 電源設備（設置許可基準規則第57条に対する設計方針を示す章）」で示す。 ※3：主要設備を用いた燃料プール内燃料体等の著しい損傷を緩和、臨界防止及び放射線の遮蔽対策を成功させるために把握することが必要な原子炉施設の状態 計装設備については「3.15 計装設備（設置許可基準規則第58条に対する設計方針を示す章）」で示す。</p>	設備区分	設備名	主要設備	燃料プール冷却ポンプ【常設】 燃料プール冷却系熱交換器【常設】 移動式代替熱交換設備【可搬型】 大型送水ポンプ車【可搬型】	付属設備	移動式代替熱交換設備ストレーナ【可搬型】	水源 ^{※1}	非常用取水設備 取水口【常設】 取水管【常設】 取水槽【常設】	流路	原子炉補機冷却系 配管・弁【常設】 原子炉補機冷却系 サージタンク【常設】 燃料プール冷却系 配管・弁【常設】 燃料プール冷却系 スキマサージタンク【常設】 ホース【可搬型】	注水先	燃料プール【常設】	電源設備 ^{※2} (燃料補給設備を含む。)	常設代替交流電源設備 ガスタービン発電機【常設】 ガスタービン発電機用軽油タンク【常設】 ガスタービン発電機用サービスタンク【常設】 ガスタービン発電機用燃料移送ポンプ【常設】 燃料補給設備 ガスタービン発電機用軽油タンク【常設】 タンクローリ【可搬型】	計装設備 ^{※3}	燃料プール水位・温度(SA)【常設】 燃料プール水位(SA)【常設】	<p>・設備の相違</p>
設備区分	設備名																																																		
主要設備	燃料プール冷却浄化系ポンプ【常設】 燃料プール冷却浄化系熱交換器【常設】 熱交換器ユニット【可搬】 大容量送水車（熱交換器ユニット用）【可搬】																																																		
附属設備	代替原子炉補機冷却海水ストレーナ【可搬】																																																		
水源 ^{※1}	非常用取水設備 海水貯留堰【常設】 スクリーン室【常設】 取水路【常設】																																																		
流路	原子炉補機冷却系 配管・弁・サージタンク【常設】 燃料プール冷却浄化系 配管・弁【常設】 燃料プール冷却浄化系 スキマサージタンク【常設】 燃料プール冷却浄化系 デイフューザ【常設】 ホース【可搬】																																																		
注水先	使用済燃料プール【常設】																																																		
電源設備 ^{※2} (燃料補給設備を含む。)	常設代替交流電源設備 第一ガスタービン発電機【常設】 軽油タンク【常設】 タンクローリ(16kL)【可搬】 第一ガスタービン発電機用燃料タンク【常設】 第一ガスタービン発電機用燃料移送ポンプ【常設】 可搬型代替交流電源設備 電源車【可搬】 軽油タンク【常設】 タンクローリ(4kL)【可搬】																																																		
計装設備 ^{※3}	使用済燃料貯蔵プール水位・温度(SA広域)【常設】 使用済燃料貯蔵プール水位・温度(SA)【常設】																																																		
設備区分	設備名																																																		
主要設備	代替燃料プール冷却系 代替燃料プール冷却系ポンプ【常設】 代替燃料プール冷却系熱交換器【常設】 使用済燃料プール【常設】 ^{※1} 緊急用海水系 ^{※4} 緊急用海水ポンプ【常設】																																																		
付属設備	緊急用海水系 ^{※4} 緊急用海水系ストレーナ【常設】																																																		
水源	—																																																		
流路	代替燃料プール冷却系 代替燃料プール冷却系配管・弁【常設】 燃料プール冷却浄化系配管・弁【常設】 スキマサージタンク【常設】 緊急用海水系 ^{※4} 緊急用海水系配管・弁【常設】 残留熱除去系海水系配管・弁【常設】 非常用取水設備 ^{※4} SA用海水ピット【常設】 海水引込み管【常設】 SA用海水ピット取水塔【常設】 緊急用海水取水管【常設】 緊急用海水ポンプピット【常設】																																																		
注水先	使用済燃料プール【常設】																																																		
電源設備 ^{※2} (燃料給油設備を含む)	常設代替交流電源設備 常設代替高圧電源装置【常設】 燃料給油設備 軽油貯蔵タンク【常設】 常設代替高圧電源装置燃料移送ポンプ【常設】																																																		
計装設備 ^{※3}	代替燃料プール冷却系 使用済燃料プール水位・温度(SA広域)【常設】 使用済燃料プール温度(SA)【常設】 使用済燃料プール監視カメラ【常設】 緊急用海水系 ^{※4} 緊急用海水系流量(残留熱除去系熱交換器)【常設】 緊急用海水系流量(残留熱除去系補機)【常設】 サプレッション・プール水温度【常設】																																																		
設備区分	設備名																																																		
主要設備	燃料プール冷却ポンプ【常設】 燃料プール冷却系熱交換器【常設】 移動式代替熱交換設備【可搬型】 大型送水ポンプ車【可搬型】																																																		
付属設備	移動式代替熱交換設備ストレーナ【可搬型】																																																		
水源 ^{※1}	非常用取水設備 取水口【常設】 取水管【常設】 取水槽【常設】																																																		
流路	原子炉補機冷却系 配管・弁【常設】 原子炉補機冷却系 サージタンク【常設】 燃料プール冷却系 配管・弁【常設】 燃料プール冷却系 スキマサージタンク【常設】 ホース【可搬型】																																																		
注水先	燃料プール【常設】																																																		
電源設備 ^{※2} (燃料補給設備を含む。)	常設代替交流電源設備 ガスタービン発電機【常設】 ガスタービン発電機用軽油タンク【常設】 ガスタービン発電機用サービスタンク【常設】 ガスタービン発電機用燃料移送ポンプ【常設】 燃料補給設備 ガスタービン発電機用軽油タンク【常設】 タンクローリ【可搬型】																																																		
計装設備 ^{※3}	燃料プール水位・温度(SA)【常設】 燃料プール水位(SA)【常設】																																																		

柏崎刈羽原子力発電所 6/7号炉 (2017.12.20版)	東海第二発電所 (2018.9.12版)	島根原子力発電所 2号炉	備考																																																																				
<p>3.11.2.3.2 主要設備の仕様 主要機器の仕様を以下に示す。</p> <p>(1) <u>燃料プール冷却浄化系ポンプ</u> 種類：<u>うず巻形 (6号炉), ターボ形 (7号炉)</u> 容量：<u>250m³/h/台</u> 全揚程：<u>80m</u> 最高使用圧力：<u>1.57MPa[gage]</u> 最高使用温度：<u>66℃</u> <u>77℃ (重大事故等時における使用時の値)</u> 個数：<u>1 (予備 1^{※1})</u> 取付箇所：<u>原子炉建屋地上 2階</u> 原動機出力：<u>90kW (6号炉), 110kW (7号炉)</u> <u>※1 6号炉は代替循環冷却系と同時に使用する</u> <u>場合を除く。</u></p> <p>(2) <u>燃料プール冷却浄化系 熱交換器</u> 個数：<u>1 (予備 1^{※2})</u> 伝熱容量：<u>約 1.9MW/基 (海水温度 30℃において)</u> <u>※2 代替循環冷却系と同時に使用する場合を除</u> <u>く。</u></p>	<p>3.11.2.4.2 主要設備の仕様 主要設備の仕様を以下に示す。</p> <p>(1) <u>代替燃料プール冷却系ポンプ</u></p> <table border="0"> <tr><td>型 式</td><td><u>うず巻形</u></td></tr> <tr><td>台 数</td><td><u>1</u></td></tr> <tr><td>容 量</td><td><u>約 124m³/h</u></td></tr> <tr><td>全 揚 程</td><td><u>約 40m</u></td></tr> <tr><td>最高使用圧力</td><td><u>0.98MPa[gage]</u></td></tr> <tr><td>最高使用温度</td><td><u>80℃</u></td></tr> <tr><td>材 料</td><td><u>炭素鋼</u></td></tr> <tr><td>取 付 箇 所</td><td><u>原子炉建屋原子炉棟 4階</u></td></tr> <tr><td>電 動 機 出 力</td><td><u>約 30kW</u></td></tr> </table> <p>(2) <u>代替燃料プール冷却系熱交換器</u></p> <table border="0"> <tr><td>型 式</td><td><u>プレート式</u></td></tr> <tr><td>基 数</td><td><u>1</u></td></tr> <tr><td>伝 熱 容 量</td><td><u>約 2.31MW</u></td></tr> <tr><td>最高使用圧力</td><td></td></tr> <tr><td> 一次側</td><td><u>0.98MPa[gage]</u></td></tr> <tr><td> 二次側</td><td><u>0.98 MPa[gage]</u></td></tr> <tr><td>最高使用温度</td><td></td></tr> <tr><td> 一次側</td><td><u>80℃</u></td></tr> <tr><td> 二次側</td><td><u>66℃</u></td></tr> <tr><td>材 料</td><td></td></tr> <tr><td> 側 板</td><td><u>炭素鋼</u></td></tr> <tr><td> 伝熱板</td><td><u>ステンレス鋼</u></td></tr> <tr><td>取 付 箇 所</td><td><u>原子炉建屋原子炉棟 4階</u></td></tr> </table> <p>(3) <u>使用済燃料プール</u></p> <table border="0"> <tr><td>種 類</td><td><u>ステンレス鋼内張りプール形</u> <u>(ラック貯蔵方式)</u></td></tr> <tr><td>貯 蔵 能 力</td><td><u>全炉心燃料の約 290%相当分</u></td></tr> </table>	型 式	<u>うず巻形</u>	台 数	<u>1</u>	容 量	<u>約 124m³/h</u>	全 揚 程	<u>約 40m</u>	最高使用圧力	<u>0.98MPa[gage]</u>	最高使用温度	<u>80℃</u>	材 料	<u>炭素鋼</u>	取 付 箇 所	<u>原子炉建屋原子炉棟 4階</u>	電 動 機 出 力	<u>約 30kW</u>	型 式	<u>プレート式</u>	基 数	<u>1</u>	伝 熱 容 量	<u>約 2.31MW</u>	最高使用圧力		一次側	<u>0.98MPa[gage]</u>	二次側	<u>0.98 MPa[gage]</u>	最高使用温度		一次側	<u>80℃</u>	二次側	<u>66℃</u>	材 料		側 板	<u>炭素鋼</u>	伝熱板	<u>ステンレス鋼</u>	取 付 箇 所	<u>原子炉建屋原子炉棟 4階</u>	種 類	<u>ステンレス鋼内張りプール形</u> <u>(ラック貯蔵方式)</u>	貯 蔵 能 力	<u>全炉心燃料の約 290%相当分</u>	<p>3.11.2.3.2 主要設備の仕様 主要機器の仕様を以下に示す。</p> <p>(1) <u>燃料プール冷却ポンプ</u></p> <table border="0"> <tr><td>種類</td><td>：<u>ターボ形</u></td></tr> <tr><td>容量</td><td>：<u>約 200m³/h/台</u></td></tr> <tr><td>全揚程</td><td>：<u>約 88m</u></td></tr> <tr><td>最高使用圧力</td><td>：<u>1.37MPa[gage]</u></td></tr> <tr><td>最高使用温度</td><td>：<u>66℃</u></td></tr> <tr><td>個数</td><td>：<u>1 (予備 1)</u></td></tr> <tr><td>取付箇所</td><td>：<u>原子炉建物中 2階</u></td></tr> <tr><td>原動機出力</td><td>：<u>110kW</u></td></tr> </table> <p>(2) <u>燃料プール冷却系 熱交換器</u></p> <table border="0"> <tr><td>個数</td><td>：<u>1 (予備 1)</u></td></tr> <tr><td>伝熱容量</td><td>：<u>約 1.9MW/基 (海水温度 30℃において)</u></td></tr> </table>	種類	： <u>ターボ形</u>	容量	： <u>約 200m³/h/台</u>	全揚程	： <u>約 88m</u>	最高使用圧力	： <u>1.37MPa[gage]</u>	最高使用温度	： <u>66℃</u>	個数	： <u>1 (予備 1)</u>	取付箇所	： <u>原子炉建物中 2階</u>	原動機出力	： <u>110kW</u>	個数	： <u>1 (予備 1)</u>	伝熱容量	： <u>約 1.9MW/基 (海水温度 30℃において)</u>	<p>・設備の相違 【柏崎 6/7, 東海第二】 設備仕様の相違</p> <p>・設備の相違 【柏崎 6/7, 東海第二】 設備仕様の相違</p>
型 式	<u>うず巻形</u>																																																																						
台 数	<u>1</u>																																																																						
容 量	<u>約 124m³/h</u>																																																																						
全 揚 程	<u>約 40m</u>																																																																						
最高使用圧力	<u>0.98MPa[gage]</u>																																																																						
最高使用温度	<u>80℃</u>																																																																						
材 料	<u>炭素鋼</u>																																																																						
取 付 箇 所	<u>原子炉建屋原子炉棟 4階</u>																																																																						
電 動 機 出 力	<u>約 30kW</u>																																																																						
型 式	<u>プレート式</u>																																																																						
基 数	<u>1</u>																																																																						
伝 熱 容 量	<u>約 2.31MW</u>																																																																						
最高使用圧力																																																																							
一次側	<u>0.98MPa[gage]</u>																																																																						
二次側	<u>0.98 MPa[gage]</u>																																																																						
最高使用温度																																																																							
一次側	<u>80℃</u>																																																																						
二次側	<u>66℃</u>																																																																						
材 料																																																																							
側 板	<u>炭素鋼</u>																																																																						
伝熱板	<u>ステンレス鋼</u>																																																																						
取 付 箇 所	<u>原子炉建屋原子炉棟 4階</u>																																																																						
種 類	<u>ステンレス鋼内張りプール形</u> <u>(ラック貯蔵方式)</u>																																																																						
貯 蔵 能 力	<u>全炉心燃料の約 290%相当分</u>																																																																						
種類	： <u>ターボ形</u>																																																																						
容量	： <u>約 200m³/h/台</u>																																																																						
全揚程	： <u>約 88m</u>																																																																						
最高使用圧力	： <u>1.37MPa[gage]</u>																																																																						
最高使用温度	： <u>66℃</u>																																																																						
個数	： <u>1 (予備 1)</u>																																																																						
取付箇所	： <u>原子炉建物中 2階</u>																																																																						
原動機出力	： <u>110kW</u>																																																																						
個数	： <u>1 (予備 1)</u>																																																																						
伝熱容量	： <u>約 1.9MW/基 (海水温度 30℃において)</u>																																																																						

柏崎刈羽原子力発電所 6 / 7号炉 (2017. 12. 20 版)	東海第二発電所 (2018. 9. 12 版)	島根原子力発電所 2号炉	備考
<p>個数 : 2 <u>1</u> (4) <u>大容量送水車 (熱交換器ユニット用) (6号及び7号炉共用)</u> 種類:うず巻形 容量:<u>900m³/h/台</u> 吐出圧力:<u>1.25MPa [gage]</u> 最高使用圧力:<u>1.3MPa [gage]</u> 最高使用温度:<u>60℃</u> 個数:<u>4</u> (予備1) 設置場所:屋外 保管場所:<u>荒浜側高台保管場所及び大湊側高台保管場所</u> 原動機出力 <input type="checkbox"/> kW</p> <p>なお、電源設備については「3.14 電源設備 (設置許可基準規則第57条に対する設計方針を示す章)」、計装設備については「3.15 計装設備 (設置許可基準規則第58条に対する設計方針を示す章)」で示す。</p> <p>3.11.2.3.3 設置許可基準規則第43条への適合方針 3.11.2.3.3.1 設置許可基準規則第43条第1項への適合方針</p> <p>(1) 環境条件及び荷重条件 (設置許可基準規則第43条第1項一)</p> <p>(i) 要求事項 想定される重大事故等が発生した場合における温度、放射線、荷重その他の使用条件において、重大事故等に対処するために必要な機能を有効に発揮するものであること。</p> <p>(ii) 適合性 基本方針については、「2.3.3 環境条件等」に示す。 <u>燃料プール冷却浄化系ポンプ及び燃料プール冷却浄化系熱交換器は、原子炉建屋原子炉区域内に設置される設備であることから、想定される重大事故等時における、原子炉建屋原子炉区域内の環境条件及び荷重条件を考慮し、その機能を有効に発揮することができるよう、表3.11-16に示す設計とする。</u> <u>燃料プール冷却浄化系ポンプの操作は、想定される重大</u></p>	<p>3.11.2.4.3 設置許可基準規則第43条への適合方針 3.11.2.4.3.1 設置許可基準規則第43条第1項への適合方針 (<u>常設並びに可搬型重大事故等対処設備の安全設計方針に対する適合性</u>)</p> <p>(1) 環境条件 (設置許可基準規則第43条第1項一)</p> <p>(i) 要求事項 想定される重大事故等が発生した場合における温度、放射線、荷重その他の使用条件において、重大事故等に対処するために必要な機能を有効に発揮するものであること。</p> <p>(ii) 適合性 基本方針については、「2.3.3 環境条件等」に示す。 <u>代替燃料プール冷却系の代替燃料プール冷却系ポンプ及び代替燃料プール冷却系熱交換器は、原子炉建屋原子炉棟内に設置している設備であることから、その機能を期待される重大事故等時における原子炉建屋原子炉棟内の環境条件を考慮し、以下の第3.11-34表に示す設計とする。</u> (54-3-12, 13)</p>	<p>(4) <u>大型送水ポンプ車</u></p> <p>種類 : <u>うず巻形</u> 容量 : <u>1,800m³/h/台</u> 吐出圧力 : <u>1.2MPa [gage]</u> 最高使用圧力 : <u>1.4MPa [gage]</u> 最高使用温度 : <u>40℃</u> 個数 : <u>2</u> (予備1) 設置場所 : <u>屋外</u> 保管場所 : <u>第1, 第3及び第4保管エリア</u> 原動機出力 : <u>1,193 kW</u></p> <p>なお、電源設備については「3.14 電源設備 (設置許可基準規則第57条に対する設計方針を示す章)」、計装設備については「3.15 計装設備 (設置許可基準規則第58条に対する設計方針を示す章)」で示す。</p> <p>3.11.2.3.3 設置許可基準規則第43条への適合方針 3.11.2.3.3.1 設置許可基準規則第43条第1項への適合方針</p> <p>(1) 環境条件及び荷重条件 (設置許可基準規則第43条第1項一)</p> <p>(i) 要求事項 想定される重大事故等が発生した場合における温度、放射線、荷重その他の使用条件において、重大事故等に対処するために必要な機能を有効に発揮するものであること。</p> <p>(ii) 適合性 基本方針については、「2.3.3 環境条件等」に示す。 <u>燃料プール冷却ポンプ及び燃料プール冷却系熱交換器は、原子炉棟内に設置される設備であることから、想定される重大事故等時における、原子炉棟内の環境条件及び荷重条件を考慮し、その機能を有効に発揮することができるよう、表3.11-16に示す設計とする。</u> <u>燃料プール冷却ポンプの操作は、想定される重大事故等</u></p>	<p>備考</p> <ul style="list-style-type: none"> 他号炉と共用しない 設備の相違 【東海第二】 ①の相違 設備の相違 【柏崎6/7】 設備仕様の相違 記載方針の相違 【東海第二】 設備の相違 【東海第二】 ①の相違 資料構成の相違

柏崎刈羽原子力発電所 6/7号炉 (2017.12.20版)	東海第二発電所 (2018.9.12版)	島根原子力発電所 2号炉	備考
<p>事故等時において、中央制御室の操作スイッチから遠隔操作可能な設計とする。</p> <p><u>代替原子炉補機冷却系の熱交換器ユニット及び大容量送水車（熱交換器ユニット用）</u>は、屋外の荒浜側高台保管場所及び大湊側高台保管場所に保管し、重大事故等時にタービン建屋の接続口付近の屋外に設置する設備であることから、想定される重大事故等時における、屋外の環境条件及び荷重条件を考慮し、その機能が有効に発揮することができるよう、以下の表3.11-17の設計とする。</p> <p><u>熱交換器ユニット及び大容量送水車（熱交換器ユニット用）</u>の操作は、<u>熱交換器ユニット及び大容量送水車（熱交換器ユニット用）</u>の付属の操作スイッチにより、想定される重大事故等時において、設置場所から操作可能な設計とする。風（台風）による荷重については、転倒しないことの確認を行っているが、詳細評価により転倒する結果となった場合は、転倒防止措置を講じる。積雪の影響については、適切に除雪する運用とする。また、降水及び凍結により機能を損なわないよう防水対策を行うとともに、凍結対策を行う。さらに、使用時に海水を通水する<u>熱交換器ユニット内</u>の一部、及び<u>大容量送水車（熱交換器ユニット用）</u>は、海水の影響を考慮した設計とし、ストレーナを設置することで異物の流入防止を考慮した設計とする。</p> <p>(54-3, 54-4, 54-7, 54-8)</p>		<p><u>時において、中央制御室の操作スイッチから遠隔操作可能な設計とする。</u></p> <p><u>原子炉補機代替冷却系の移動式代替熱交換設備及び大型送水ポンプ車は、屋外の第1、第3及び第4保管エリアに保管し、重大事故等時に移動式代替熱交換設備は原子炉建物の接続口付近の屋外に設置し、大型送水ポンプ車は取水槽付近の屋外に設置する設備であることから、想定される重大事故等時における、屋外の環境条件及び荷重条件を考慮し、その機能が有効に発揮することができるよう、以下の表3.11-17の設計とする。</u></p> <p><u>移動式代替熱交換設備及び大型送水ポンプ車の操作は、移動式代替熱交換設備及び大型送水ポンプ車の付属の操作スイッチにより、想定される重大事故等時において、設置場所から操作可能な設計とする。風（台風）による荷重については、転倒しないことの確認を行っているが、詳細評価により転倒する結果となった場合は、転倒防止措置を講じる。積雪の影響については、適切に除雪する運用とする。また、降水及び凍結により機能を損なわないよう防水対策を行うとともに、凍結対策を行う。さらに、使用時に海水を通水する移動式代替熱交換設備内</u>の一部及び大型送水ポンプ車は、海水の影響を考慮した設計とし、ストレーナにより異物の流入を防止する設計とする。</p> <p>(54-3, 54-4, 54-7, 54-8)</p>	<p>【東海第二】 東海第二では 3.11.2.3.3.1 (2)項 に記載 ・設備の相違 【東海第二】 ㊦の相違</p>

柏崎刈羽原子力発電所 6 / 7号炉 (2017. 12. 20 版)	東海第二発電所 (2018. 9. 12 版)	島根原子力発電所 2号炉	備考																																												
<p align="center">表 3. 11-16 想定する環境条件及び荷重条件 (燃料プール冷却浄化系ポンプ及び燃料プール冷却浄化系熱交換器)</p>	<p align="center">第3. 11-34表 想定する環境条件 (代替燃料プール冷却系ポンプ及び代替燃料プール冷却系熱交換器)</p>	<p align="center">表 3. 11-16 想定する環境条件及び荷重条件 (燃料プール冷却ポンプ及び燃料プール冷却系熱交換器)</p>	<p>・設計方針の相違 【東海第二】 ⑤の相違</p>																																												
<table border="1"> <thead> <tr> <th>環境条件等</th> <th>対応</th> </tr> </thead> <tbody> <tr> <td>温度・圧力・湿度・放射線</td> <td>原子炉建屋原子炉区域内で想定される温度、圧力、湿度及び放射線条件下に耐えられる性能を確認した機器を使用する。</td> </tr> <tr> <td>屋外の天候による影響</td> <td>屋外に設置するものではないため、天候による影響は受けない。</td> </tr> <tr> <td>海水を通水する系統への影響</td> <td>海水を通水することはない。</td> </tr> <tr> <td>地震</td> <td>適切な地震荷重との組合せを考慮した上で機器が損傷しないことを確認する（詳細は「2. 1. 2 耐震設計の基本方針」に示す）。</td> </tr> <tr> <td>風（台風）・積雪</td> <td>原子炉建屋原子炉区域内に設置するため、風（台風）及び積雪の影響は受けない。</td> </tr> <tr> <td>電磁的障害</td> <td>重大事故等が発生した場合においても、電磁波によりその機能が損なわれない設計とする。</td> </tr> </tbody> </table>	環境条件等	対応	温度・圧力・湿度・放射線	原子炉建屋原子炉区域内で想定される温度、圧力、湿度及び放射線条件下に耐えられる性能を確認した機器を使用する。	屋外の天候による影響	屋外に設置するものではないため、天候による影響は受けない。	海水を通水する系統への影響	海水を通水することはない。	地震	適切な地震荷重との組合せを考慮した上で機器が損傷しないことを確認する（詳細は「2. 1. 2 耐震設計の基本方針」に示す）。	風（台風）・積雪	原子炉建屋原子炉区域内に設置するため、風（台風）及び積雪の影響は受けない。	電磁的障害	重大事故等が発生した場合においても、電磁波によりその機能が損なわれない設計とする。	<table border="1"> <thead> <tr> <th>環境条件</th> <th>対応</th> </tr> </thead> <tbody> <tr> <td>温度、圧力、湿度、放射線</td> <td>原子炉建屋原子炉棟内で想定される温度、圧力、湿度及び放射線条件下に耐えられる性能を確認した機器を使用する。</td> </tr> <tr> <td>屋外の天候による影響</td> <td>屋外に設置する設備ではないため、天候による影響は受けない。</td> </tr> <tr> <td>海水を通水する系統への影響</td> <td>代替燃料プール冷却系ポンプ及び代替燃料プール冷却系熱交換器の一次側は、海水を通水することはない。 代替燃料プール冷却系熱交換器の二次側は、常時海水を通水するため耐腐食性材料を使用する。</td> </tr> <tr> <td>地震</td> <td>適切な地震荷重との組合せを考慮した上で機器が損傷しない設計とする。（詳細は「2. 1. 2 耐震設計の基本方針」に示す。）</td> </tr> <tr> <td>津波</td> <td>津波を考慮し防潮堤及び浸水防止設備を設置する設計とする。</td> </tr> <tr> <td>風（台風）、竜巻、積雪、火山の影響</td> <td>原子炉建屋原子炉棟内に設置するため、風（台風）、竜巻、積雪及び火山の影響は受けない。</td> </tr> <tr> <td>電磁的障害</td> <td>機械装置のため、電磁波の影響を受けない。</td> </tr> </tbody> </table>	環境条件	対応	温度、圧力、湿度、放射線	原子炉建屋原子炉棟内で想定される温度、圧力、湿度及び放射線条件下に耐えられる性能を確認した機器を使用する。	屋外の天候による影響	屋外に設置する設備ではないため、天候による影響は受けない。	海水を通水する系統への影響	代替燃料プール冷却系ポンプ及び代替燃料プール冷却系熱交換器の一次側は、海水を通水することはない。 代替燃料プール冷却系熱交換器の二次側は、常時海水を通水するため耐腐食性材料を使用する。	地震	適切な地震荷重との組合せを考慮した上で機器が損傷しない設計とする。（詳細は「2. 1. 2 耐震設計の基本方針」に示す。）	津波	津波を考慮し防潮堤及び浸水防止設備を設置する設計とする。	風（台風）、竜巻、積雪、火山の影響	原子炉建屋原子炉棟内に設置するため、風（台風）、竜巻、積雪及び火山の影響は受けない。	電磁的障害	機械装置のため、電磁波の影響を受けない。	<table border="1"> <thead> <tr> <th>環境条件等</th> <th>対応</th> </tr> </thead> <tbody> <tr> <td>温度・圧力・湿度・放射線</td> <td>原子炉棟内で想定される温度、圧力、湿度及び放射線条件下に耐えられる性能を確認した機器を使用する。</td> </tr> <tr> <td>屋外の天候による影響</td> <td>屋外に設置するものではないため、天候による影響は受けない。</td> </tr> <tr> <td>海水を通水する系統への影響</td> <td>海水を通水することはない。</td> </tr> <tr> <td>地震</td> <td>適切な地震荷重との組合せを考慮した上で機器が損傷しないことを確認する（詳細は「2. 1. 2 耐震設計の基本方針」に示す）。</td> </tr> <tr> <td>風（台風）・積雪</td> <td>原子炉棟内に設置するため、風（台風）及び積雪の影響は受けない。</td> </tr> <tr> <td>電磁的障害</td> <td>重大事故等が発生した場合においても、電磁波によりその機能が損なわれない設計とする。</td> </tr> </tbody> </table>	環境条件等	対応	温度・圧力・湿度・放射線	原子炉棟内で想定される温度、圧力、湿度及び放射線条件下に耐えられる性能を確認した機器を使用する。	屋外の天候による影響	屋外に設置するものではないため、天候による影響は受けない。	海水を通水する系統への影響	海水を通水することはない。	地震	適切な地震荷重との組合せを考慮した上で機器が損傷しないことを確認する（詳細は「2. 1. 2 耐震設計の基本方針」に示す）。	風（台風）・積雪	原子炉棟内に設置するため、風（台風）及び積雪の影響は受けない。	電磁的障害	重大事故等が発生した場合においても、電磁波によりその機能が損なわれない設計とする。	
環境条件等	対応																																														
温度・圧力・湿度・放射線	原子炉建屋原子炉区域内で想定される温度、圧力、湿度及び放射線条件下に耐えられる性能を確認した機器を使用する。																																														
屋外の天候による影響	屋外に設置するものではないため、天候による影響は受けない。																																														
海水を通水する系統への影響	海水を通水することはない。																																														
地震	適切な地震荷重との組合せを考慮した上で機器が損傷しないことを確認する（詳細は「2. 1. 2 耐震設計の基本方針」に示す）。																																														
風（台風）・積雪	原子炉建屋原子炉区域内に設置するため、風（台風）及び積雪の影響は受けない。																																														
電磁的障害	重大事故等が発生した場合においても、電磁波によりその機能が損なわれない設計とする。																																														
環境条件	対応																																														
温度、圧力、湿度、放射線	原子炉建屋原子炉棟内で想定される温度、圧力、湿度及び放射線条件下に耐えられる性能を確認した機器を使用する。																																														
屋外の天候による影響	屋外に設置する設備ではないため、天候による影響は受けない。																																														
海水を通水する系統への影響	代替燃料プール冷却系ポンプ及び代替燃料プール冷却系熱交換器の一次側は、海水を通水することはない。 代替燃料プール冷却系熱交換器の二次側は、常時海水を通水するため耐腐食性材料を使用する。																																														
地震	適切な地震荷重との組合せを考慮した上で機器が損傷しない設計とする。（詳細は「2. 1. 2 耐震設計の基本方針」に示す。）																																														
津波	津波を考慮し防潮堤及び浸水防止設備を設置する設計とする。																																														
風（台風）、竜巻、積雪、火山の影響	原子炉建屋原子炉棟内に設置するため、風（台風）、竜巻、積雪及び火山の影響は受けない。																																														
電磁的障害	機械装置のため、電磁波の影響を受けない。																																														
環境条件等	対応																																														
温度・圧力・湿度・放射線	原子炉棟内で想定される温度、圧力、湿度及び放射線条件下に耐えられる性能を確認した機器を使用する。																																														
屋外の天候による影響	屋外に設置するものではないため、天候による影響は受けない。																																														
海水を通水する系統への影響	海水を通水することはない。																																														
地震	適切な地震荷重との組合せを考慮した上で機器が損傷しないことを確認する（詳細は「2. 1. 2 耐震設計の基本方針」に示す）。																																														
風（台風）・積雪	原子炉棟内に設置するため、風（台風）及び積雪の影響は受けない。																																														
電磁的障害	重大事故等が発生した場合においても、電磁波によりその機能が損なわれない設計とする。																																														

柏崎刈羽原子力発電所 6/7号炉 (2017.12.20版)	東海第二発電所 (2018.9.12版)	島根原子力発電所 2号炉	備考																												
<p align="center">表 3.11-17 想定する環境条件及び荷重条件 (熱交換器ユニット及び大容量送水車(熱交換器ユニット用))</p> <table border="1"> <thead> <tr> <th>環境条件等</th> <th>対応</th> </tr> </thead> <tbody> <tr> <td>温度・圧力・湿度・放射線</td> <td>屋外で想定される温度、圧力、湿度及び放射線条件に耐えられる性能を確認した機器を使用する。</td> </tr> <tr> <td>屋外の天候による影響</td> <td>降水及び凍結により機能を損なうことのないよう防水対策及び凍結対策を行える設計とする。</td> </tr> <tr> <td>海水を通水する系統への影響</td> <td>使用時に海水を通水する機器については海水の影響を考慮した設計とする。</td> </tr> <tr> <td>地震</td> <td>適切な地震荷重との組合せを考慮した上で機器が損傷しないことを確認し、治具や輪留め等を用いた転倒防止対策を行う。</td> </tr> <tr> <td>風(台風)・積雪</td> <td>屋外で風荷重、積雪荷重を考慮しても機器が損傷しないことを評価により確認する。</td> </tr> <tr> <td>電磁的障害</td> <td>重大事故等が発生した場合においても、電磁波によりその機能が損なわれない設計とする。</td> </tr> </tbody> </table>	環境条件等	対応	温度・圧力・湿度・放射線	屋外で想定される温度、圧力、湿度及び放射線条件に耐えられる性能を確認した機器を使用する。	屋外の天候による影響	降水及び凍結により機能を損なうことのないよう防水対策及び凍結対策を行える設計とする。	海水を通水する系統への影響	使用時に海水を通水する機器については海水の影響を考慮した設計とする。	地震	適切な地震荷重との組合せを考慮した上で機器が損傷しないことを確認し、治具や輪留め等を用いた転倒防止対策を行う。	風(台風)・積雪	屋外で風荷重、積雪荷重を考慮しても機器が損傷しないことを評価により確認する。	電磁的障害	重大事故等が発生した場合においても、電磁波によりその機能が損なわれない設計とする。		<p align="center">表 3.11-17 想定する環境条件及び荷重条件 (移動式代替熱交換設備及び大型送水ポンプ車)</p> <table border="1"> <thead> <tr> <th>環境条件等</th> <th>対応</th> </tr> </thead> <tbody> <tr> <td>温度・圧力・湿度・放射線</td> <td>屋外で想定される温度、圧力、湿度及び放射線条件に耐えられる性能を確認した機器を使用する。</td> </tr> <tr> <td>屋外の天候による影響</td> <td>降水及び凍結により機能を損なうことのないよう防水対策及び凍結対策を行える設計とする。</td> </tr> <tr> <td>海水を通水する系統への影響</td> <td>使用時に海水を通水する機器については海水の影響を考慮した設計とする。</td> </tr> <tr> <td>地震</td> <td>適切な地震荷重との組合せを考慮した上で機器が損傷しないことを確認し、輪留め等を用いた転倒防止対策を行う。</td> </tr> <tr> <td>風(台風)・積雪</td> <td>屋外で風荷重、積雪荷重を考慮しても機器が損傷しないことを評価により確認する。</td> </tr> <tr> <td>電磁的障害</td> <td>重大事故等が発生した場合においても、電磁波によりその機能が損なわれない設計とする。</td> </tr> </tbody> </table>	環境条件等	対応	温度・圧力・湿度・放射線	屋外で想定される温度、圧力、湿度及び放射線条件に耐えられる性能を確認した機器を使用する。	屋外の天候による影響	降水及び凍結により機能を損なうことのないよう防水対策及び凍結対策を行える設計とする。	海水を通水する系統への影響	使用時に海水を通水する機器については海水の影響を考慮した設計とする。	地震	適切な地震荷重との組合せを考慮した上で機器が損傷しないことを確認し、輪留め等を用いた転倒防止対策を行う。	風(台風)・積雪	屋外で風荷重、積雪荷重を考慮しても機器が損傷しないことを評価により確認する。	電磁的障害	重大事故等が発生した場合においても、電磁波によりその機能が損なわれない設計とする。	<p>・設備の相違 【東海第二】 ⑪の相違</p>
環境条件等	対応																														
温度・圧力・湿度・放射線	屋外で想定される温度、圧力、湿度及び放射線条件に耐えられる性能を確認した機器を使用する。																														
屋外の天候による影響	降水及び凍結により機能を損なうことのないよう防水対策及び凍結対策を行える設計とする。																														
海水を通水する系統への影響	使用時に海水を通水する機器については海水の影響を考慮した設計とする。																														
地震	適切な地震荷重との組合せを考慮した上で機器が損傷しないことを確認し、治具や輪留め等を用いた転倒防止対策を行う。																														
風(台風)・積雪	屋外で風荷重、積雪荷重を考慮しても機器が損傷しないことを評価により確認する。																														
電磁的障害	重大事故等が発生した場合においても、電磁波によりその機能が損なわれない設計とする。																														
環境条件等	対応																														
温度・圧力・湿度・放射線	屋外で想定される温度、圧力、湿度及び放射線条件に耐えられる性能を確認した機器を使用する。																														
屋外の天候による影響	降水及び凍結により機能を損なうことのないよう防水対策及び凍結対策を行える設計とする。																														
海水を通水する系統への影響	使用時に海水を通水する機器については海水の影響を考慮した設計とする。																														
地震	適切な地震荷重との組合せを考慮した上で機器が損傷しないことを確認し、輪留め等を用いた転倒防止対策を行う。																														
風(台風)・積雪	屋外で風荷重、積雪荷重を考慮しても機器が損傷しないことを評価により確認する。																														
電磁的障害	重大事故等が発生した場合においても、電磁波によりその機能が損なわれない設計とする。																														
<p>(2) 操作性(設置許可基準規則第43条第1項二)</p> <p>(i) 要求事項 想定される重大事故等が発生した場合において確実に操作できるものであること。</p> <p>(ii) 適合性 基本方針については、「2.3.4 操作性及び試験・検査性」に示す。 燃料プール冷却浄化系ポンプの起動は、中央制御室の操作スイッチにより操作が可能な設計とする。また、系統構成に必要な弁は、中央制御室の操作スイッチによる操作又は設置場所での手動操作が可能な設計とする。中央制御室の操作スイッチを操作するにあたり、運転員のアクセス性、操作性を考慮して十分な操作空間を確保する。また、操作対象については銘板をつけることで識別可能とし、運転員の操作及び監視性を考慮して確実に操作が可能な設計とする。 燃料プール冷却浄化系ポンプの操作は、中央制御室の操</p>	<p>(2) 操作性(設置許可基準規則第43条第1項二)</p> <p>(i) 要求事項 想定される重大事故等が発生した場合において確実に操作できるものであること。</p> <p>(ii) 適合性 基本方針については、「2.3.4 操作性及び試験・検査性について」に示す。 代替燃料プール冷却系の代替燃料プール冷却系ポンプを運転する場合は、中央制御室からのスイッチ操作で、燃料プール冷却浄化系入口隔離弁の閉操作及び代替燃料プール冷却系熱交換器出口弁、代替燃料プール冷却系ポンプ入口弁の開操作を行った後、中央制御室からのスイッチ操作により代替燃料プール冷却系ポンプを起動し代替燃料プール冷却系の循環運転を行う。また、中央制御室のスイッチにより、緊急用海水ポンプを起動し、代替燃料プール冷却系熱交換器へ海水の供給を行う。 代替燃料プール冷却系の操作に必要なポンプ及び弁を第</p>	<p>(2) 操作性(設置許可基準規則第43条第1項二)</p> <p>(i) 要求事項 想定される重大事故等が発生した場合において確実に操作できるものであること。</p> <p>(ii) 適合性 基本方針については、「2.3.4 操作性及び試験・検査性」に示す。 燃料プール冷却ポンプの起動は、中央制御室の操作スイッチにより操作が可能な設計とする。また、系統構成に必要な弁は、中央制御室の操作スイッチによる操作又は設置場所での手動操作が可能な設計とする。中央制御室の操作スイッチを操作するにあたり、運転員のアクセス性、操作性を考慮して十分な操作空間を確保する。また、操作対象については銘板をつけることで識別可能とし、運転員の操作及び監視性を考慮して確実に操作が可能な設計とする。 燃料プール冷却ポンプの操作は、中央制御室の操作スイ</p>	<p>・設備の相違 【東海第二】 ⑩の相違</p>																												

柏崎刈羽原子力発電所 6/7号炉 (2017.12.20版)	東海第二発電所 (2018.9.12版)	島根原子力発電所 2号炉	備考
<p>作スイッチにより遠隔操作可能な設計とする。</p> <p>代替原子炉補機冷却系の熱交換器ユニット及び大容量送水車（熱交換器ユニット用）は、タービン建屋外部に設置している接続口まで屋外のアクセスルートを通行してアクセス可能な設計とするとともに、設置場所であるタービン建屋脇にて輪留めによる固定等が可能な設計とする。ホースの接続作業に当たっては、特殊な工具、及び技量は必要とせず、簡便な結合金具による接続方式及びフランジ接続方式並びに一般的な工具を使用することにより、確実に接続が可能な設計とする。</p> <p>また、付属の操作スイッチにより設置場所であるタービン建屋脇において熱交換器ユニット及び大容量送水車（熱交換器ユニット用）の操作を行う。付属の操作スイッチを操作するにあたり、運転員のアクセス性、操作性を考慮して十分な操作空間を確保する。また、操作対象については銘板をつけることで識別可能とし、運転員の操作及び監視性を考慮して確実に操作できる設計とする。</p> <p>その他操作が必要な電動弁である燃料プール冷却浄化系ろ過脱塩器第一入口弁、燃料プール冷却浄化系ろ過脱塩器第二入口弁、燃料プール冷却浄化系ろ過脱塩器出口弁、燃料プール冷却浄化系ろ過脱塩器バイパス弁（(A)又は(B)）、残留熱除去系熱交換器（(A)又は(B)）冷却水出口弁、常用冷却水供給側分離弁（(A)又は(B)）、常用冷却水戻り側分離弁（(A)又は(B)）については、中央制御室の操作スイッチによる操作が可能な設計とする。中央制御室の操作スイッチを操作するにあたり、運転員のアクセス性、操作性を考慮して十分な操作空間を確保する。また、操作対象については銘板をつけることで識別可能とし、運転員の操</p>	<p>3.11-35表に示す。</p> <p><u>代替燃料プール冷却系ポンプの起動・停止・運転状態及び弁の開閉状態については、中央制御室の表示灯・操作画面表示等で視認可能な設計とし、中央制御室における監視又は試験・検査等にて確認可能な設計とする。</u></p> <p>中央制御室のスイッチを操作するに当たり、運転員等のアクセス性及び操作性を考慮して十分な操作空間を確保する。また、<u>スイッチには機器の名称等を表示した銘板の取付け等又は画面表示等により、運転員の操作性及び監視性を考慮して確実に操作できる設計とする。</u></p> <p>(54-3-12,13)</p>	<p>ッチにより遠隔操作可能な設計とする。</p> <p>原子炉補機代替冷却系の移動式代替熱交換設備及び大型送水ポンプ車は、<u>原子炉建物外部に設置している接続口まで屋外のアクセスルートを通行してアクセス可能な設計とするとともに、設置場所である原子炉建物脇及び取水槽脇にて輪留めによる固定等が可能な設計とする。ホースの接続作業に当たっては、特殊な工具、及び技量は必要とせず、簡便な結合金具による接続方式及びフランジ接続方式並びに一般的な工具を使用することにより、確実に接続が可能な設計とする。</u></p> <p>また、<u>付属の操作スイッチにより設置場所である原子炉建物脇において移動式代替熱交換設備及び大型送水ポンプ車の操作を行う。付属の操作スイッチを操作するにあたり、運転員のアクセス性、操作性を考慮して十分な操作空間を確保する。また、操作対象については銘板をつけることで識別可能とし、運転員の操作及び監視性を考慮して確実に操作できる設計とする。</u></p> <p><u>その他操作が必要な電動弁であるFPCフィルタ入口弁、FPCフィルタバイパス弁、A-FPC熱交入口弁、B-FPC熱交入口弁については、中央制御室の操作スイッチによる操作が可能な設計とする。中央制御室の操作スイッチを操作するにあたり、運転員のアクセス性、操作性を考慮して十分な操作空間を確保する。また、操作対象については銘板をつけることで識別可能とし、運転員の操作及び監視性を考慮して確実に操作が可能な設計とする。</u></p> <p><u>表3.11-18に操作対象機器の操作場所を示す。</u></p> <p>(54-3, 54-4, 54-7)</p>	<p>・記載の相違</p> <p>【東海第二】</p> <p>⑩の相違</p> <p>・設備の相違</p> <p>【柏崎6/7】</p> <p>系統構成の相違</p> <p>・記載の相違</p> <p>【東海第二】</p> <p>⑩の相違</p>

柏崎刈羽原子力発電所 6/7号炉 (2017.12.20版)	東海第二発電所 (2018.9.12版)	島根原子力発電所 2号炉	備考																																																																																																																																																																																																																												
<p>作及び監視性を考慮して確実に操作が可能な設計とする。 表 3.11-18 に操作対象機器の操作場所を示す。 (54-3, 54-4, 54-7)</p> <p style="text-align: center;">表 3.11-18 操作対象機器</p> <table border="1" data-bbox="124 420 914 1911"> <thead> <tr> <th>機器名称</th> <th>状態の変化</th> <th>操作場所</th> <th>操作方法</th> </tr> </thead> <tbody> <tr><td>燃料プール冷却浄化系ポンプ (A)</td><td>起動・停止</td><td>中央制御室</td><td>スイッチ操作</td></tr> <tr><td>燃料プール冷却浄化系ポンプ (B)</td><td>起動・停止</td><td>中央制御室</td><td>スイッチ操作</td></tr> <tr><td>燃料プール冷却浄化系ろ過脱塩器第一入口弁</td><td>弁開→弁閉</td><td>中央制御室</td><td>スイッチ操作</td></tr> <tr><td>燃料プール冷却浄化系ろ過脱塩器第二入口弁</td><td>弁開→弁閉</td><td>中央制御室</td><td>スイッチ操作</td></tr> <tr><td>燃料プール冷却浄化系ろ過脱塩器出口弁</td><td>弁開→弁閉</td><td>中央制御室</td><td>スイッチ操作</td></tr> <tr><td>燃料プール冷却浄化系ろ過脱塩器バイパス弁 (A)</td><td>弁閉→弁開</td><td>中央制御室</td><td>スイッチ操作</td></tr> <tr><td>燃料プール冷却浄化系ろ過脱塩器バイパス弁 (B)</td><td>弁閉→弁開</td><td>中央制御室</td><td>スイッチ操作</td></tr> <tr><td>燃料プール冷却浄化系熱交換器 (A) 出口弁</td><td>弁開→弁閉</td><td>原子炉建屋地上2階</td><td>手動操作</td></tr> <tr><td>燃料プール冷却浄化系熱交換器 (B) 出口弁</td><td>弁開→弁閉</td><td>原子炉建屋地上2階</td><td>手動操作</td></tr> <tr><td>熱交換器ユニット</td><td>起動・停止</td><td>タービン建屋脇</td><td>スイッチ操作</td></tr> <tr><td>代替原子炉補機冷却水ポンプ</td><td>起動・停止</td><td>タービン建屋脇</td><td>スイッチ操作</td></tr> <tr><td>大容量送水車 (熱交換器ユニット用)</td><td>起動・停止</td><td>タービン建屋脇</td><td>スイッチ操作</td></tr> <tr><td>熱交換器ユニット流量調整弁</td><td>弁閉→弁開</td><td>熱交換器ユニット内</td><td>手動操作</td></tr> <tr><td>代替冷却水供給止め弁 (A)</td><td>弁閉→弁開</td><td>タービン建屋地上1階</td><td>手動操作</td></tr> <tr><td>代替冷却水戻り止め弁 (A)</td><td>弁閉→弁開</td><td>タービン建屋地上1階</td><td>手動操作</td></tr> <tr><td>残留熱除去系熱交換器 (A) 冷却水出口弁</td><td>弁閉→弁開</td><td>中央制御室</td><td>スイッチ操作</td></tr> <tr><td>常用冷却水供給側分離弁 (A)</td><td>弁開→弁閉</td><td>中央制御室</td><td>スイッチ操作</td></tr> <tr><td>常用冷却水戻り側分離弁 (A)</td><td>弁開→弁閉</td><td>中央制御室</td><td>スイッチ操作</td></tr> <tr><td>可燃性ガス濃度制御系室空調機 (A) 出口弁</td><td>弁開→弁閉</td><td>原子炉建屋地上1階</td><td>手動操作</td></tr> <tr><td>格納容器雰囲気モニタラック (A) 出口弁</td><td>弁開→弁調整開</td><td>原子炉建屋地上中3階</td><td>手動操作</td></tr> <tr><td>格納容器内雰囲気モニタ系 (A) 室空調機冷却水出口弁 (6号炉のみ)</td><td>弁開→弁調整開</td><td>原子炉建屋地上中3階</td><td>手動操作</td></tr> <tr><td>燃料プール冷却浄化系ポンプ室空調機 (A) 出口弁</td><td>弁開→弁調整開</td><td>原子炉建屋地上2階</td><td>手動操作</td></tr> <tr><td>燃料プール冷却浄化系熱交換器 (A) 出口弁</td><td>弁開→弁調整開</td><td>原子炉建屋地上2階</td><td>手動操作</td></tr> <tr><td>燃料プール冷却浄化系ポンプ (A) 軸受冷却器冷却水出口弁 (6号炉のみ)</td><td>弁開→弁調整開</td><td>原子炉建屋地上2階</td><td>手動操作</td></tr> <tr><td>非常用ガス処理系室空調機 (A) 出口弁</td><td>弁開→弁閉</td><td>原子炉建屋地上3階</td><td>手動操作</td></tr> </tbody> </table>	機器名称	状態の変化	操作場所	操作方法	燃料プール冷却浄化系ポンプ (A)	起動・停止	中央制御室	スイッチ操作	燃料プール冷却浄化系ポンプ (B)	起動・停止	中央制御室	スイッチ操作	燃料プール冷却浄化系ろ過脱塩器第一入口弁	弁開→弁閉	中央制御室	スイッチ操作	燃料プール冷却浄化系ろ過脱塩器第二入口弁	弁開→弁閉	中央制御室	スイッチ操作	燃料プール冷却浄化系ろ過脱塩器出口弁	弁開→弁閉	中央制御室	スイッチ操作	燃料プール冷却浄化系ろ過脱塩器バイパス弁 (A)	弁閉→弁開	中央制御室	スイッチ操作	燃料プール冷却浄化系ろ過脱塩器バイパス弁 (B)	弁閉→弁開	中央制御室	スイッチ操作	燃料プール冷却浄化系熱交換器 (A) 出口弁	弁開→弁閉	原子炉建屋地上2階	手動操作	燃料プール冷却浄化系熱交換器 (B) 出口弁	弁開→弁閉	原子炉建屋地上2階	手動操作	熱交換器ユニット	起動・停止	タービン建屋脇	スイッチ操作	代替原子炉補機冷却水ポンプ	起動・停止	タービン建屋脇	スイッチ操作	大容量送水車 (熱交換器ユニット用)	起動・停止	タービン建屋脇	スイッチ操作	熱交換器ユニット流量調整弁	弁閉→弁開	熱交換器ユニット内	手動操作	代替冷却水供給止め弁 (A)	弁閉→弁開	タービン建屋地上1階	手動操作	代替冷却水戻り止め弁 (A)	弁閉→弁開	タービン建屋地上1階	手動操作	残留熱除去系熱交換器 (A) 冷却水出口弁	弁閉→弁開	中央制御室	スイッチ操作	常用冷却水供給側分離弁 (A)	弁開→弁閉	中央制御室	スイッチ操作	常用冷却水戻り側分離弁 (A)	弁開→弁閉	中央制御室	スイッチ操作	可燃性ガス濃度制御系室空調機 (A) 出口弁	弁開→弁閉	原子炉建屋地上1階	手動操作	格納容器雰囲気モニタラック (A) 出口弁	弁開→弁調整開	原子炉建屋地上中3階	手動操作	格納容器内雰囲気モニタ系 (A) 室空調機冷却水出口弁 (6号炉のみ)	弁開→弁調整開	原子炉建屋地上中3階	手動操作	燃料プール冷却浄化系ポンプ室空調機 (A) 出口弁	弁開→弁調整開	原子炉建屋地上2階	手動操作	燃料プール冷却浄化系熱交換器 (A) 出口弁	弁開→弁調整開	原子炉建屋地上2階	手動操作	燃料プール冷却浄化系ポンプ (A) 軸受冷却器冷却水出口弁 (6号炉のみ)	弁開→弁調整開	原子炉建屋地上2階	手動操作	非常用ガス処理系室空調機 (A) 出口弁	弁開→弁閉	原子炉建屋地上3階	手動操作	<p style="text-align: center;">第 3.11-35 表 操作対象機器</p> <table border="1" data-bbox="920 420 1709 819"> <thead> <tr> <th>機器名称</th> <th>状態の変化</th> <th>操作方法</th> <th>操作場所</th> </tr> </thead> <tbody> <tr><td>代替燃料プール冷却系ポンプ</td><td>起動・停止</td><td>スイッチ操作</td><td>中央制御室</td></tr> <tr><td>代替燃料プール冷却系ポンプ入口弁</td><td>弁閉→弁開</td><td>スイッチ操作</td><td>中央制御室</td></tr> <tr><td>代替燃料プール冷却系熱交換器出口弁</td><td>弁閉→弁開</td><td>スイッチ操作</td><td>中央制御室</td></tr> <tr><td>燃料プール冷却浄化系入口隔離弁</td><td>弁開→弁閉</td><td>スイッチ操作</td><td>中央制御室</td></tr> </tbody> </table>	機器名称	状態の変化	操作方法	操作場所	代替燃料プール冷却系ポンプ	起動・停止	スイッチ操作	中央制御室	代替燃料プール冷却系ポンプ入口弁	弁閉→弁開	スイッチ操作	中央制御室	代替燃料プール冷却系熱交換器出口弁	弁閉→弁開	スイッチ操作	中央制御室	燃料プール冷却浄化系入口隔離弁	弁開→弁閉	スイッチ操作	中央制御室	<p style="text-align: center;">表 3.11-18 操作対象機器設置場所</p> <table border="1" data-bbox="1715 420 2504 1722"> <thead> <tr> <th>機器名称</th> <th>状態変化</th> <th>操作場所</th> <th>操作方法</th> </tr> </thead> <tbody> <tr><td>A-燃料プール冷却ポンプ</td><td>起動・停止</td><td>中央制御室</td><td>スイッチ操作</td></tr> <tr><td>B-燃料プール冷却ポンプ</td><td>起動・停止</td><td>中央制御室</td><td>スイッチ操作</td></tr> <tr><td>FPCフィルタ入口弁</td><td>弁開→弁閉</td><td>中央制御室</td><td>スイッチ操作</td></tr> <tr><td>A-FPC熱交入口弁</td><td>弁閉→弁開</td><td>中央制御室</td><td>スイッチ操作</td></tr> <tr><td>B-FPC熱交入口弁</td><td>弁閉→弁開</td><td>中央制御室</td><td>スイッチ操作</td></tr> <tr><td>FPCフィルタバイパス弁</td><td>弁閉→弁開</td><td>中央制御室</td><td>スイッチ操作</td></tr> <tr><td>移動式代替熱交換設備</td><td>起動停止</td><td>原子炉建物近傍</td><td>スイッチ操作</td></tr> <tr><td>移動式代替熱交換設備淡水ポンプ</td><td>起動停止</td><td>原子炉建物近傍</td><td>スイッチ操作</td></tr> <tr><td>大型送水ポンプ車</td><td>起動停止</td><td>取水槽近傍</td><td>スイッチ操作</td></tr> <tr><td>RCW A-AHEF供給配管止め弁</td><td>弁閉→弁開</td><td>原子炉建物1階</td><td>手動操作</td></tr> <tr><td>RCW A-AHEF戻り配管止め弁</td><td>弁閉→弁開</td><td>原子炉建物1階</td><td>手動操作</td></tr> <tr><td>熱交換器ユニット流量調整弁</td><td>弁閉→弁開</td><td>移動式代替熱交換設備内</td><td>手動操作</td></tr> <tr><td>A-RCW常用補機冷却水入口切替弁</td><td>弁開→弁閉</td><td>中央制御室</td><td>スイッチ操作</td></tr> <tr><td>A-RCW常用補機冷却水出口切替弁</td><td>弁開→弁閉</td><td>中央制御室</td><td>スイッチ操作</td></tr> <tr><td>A-RHR熱交冷却水出口弁</td><td>弁閉→弁調整開</td><td>中央制御室</td><td>スイッチ操作</td></tr> <tr><td>RCW A-DEG冷却水入口弁</td><td>弁開→弁閉</td><td>原子炉建物地下2階</td><td>手動操作</td></tr> <tr><td>RCW B-AHEF供給配管止め弁</td><td>弁閉→弁開</td><td>原子炉建物1階</td><td>手動操作</td></tr> <tr><td>RCW B-AHEF戻り配管止め弁</td><td>弁閉→弁開</td><td>原子炉建物1階</td><td>手動操作</td></tr> <tr><td>B-RCW常用補機冷却水入口切替弁</td><td>弁開→弁閉</td><td>中央制御室</td><td>スイッチ操作</td></tr> <tr><td>B-RCW常用補機冷却水出口切替弁</td><td>弁開→弁閉</td><td>中央制御室</td><td>スイッチ操作</td></tr> <tr><td>B-RHR熱交冷却水出口弁</td><td>弁開→弁調整開</td><td>中央制御室</td><td>スイッチ操作</td></tr> <tr><td>RCW B-DEG冷却水入口弁</td><td>弁開→弁閉</td><td>原子炉建物地下2階</td><td>スイッチ操作</td></tr> <tr><td>ホース</td><td>ホース接続</td><td>屋外</td><td>人力接続</td></tr> </tbody> </table>	機器名称	状態変化	操作場所	操作方法	A-燃料プール冷却ポンプ	起動・停止	中央制御室	スイッチ操作	B-燃料プール冷却ポンプ	起動・停止	中央制御室	スイッチ操作	FPCフィルタ入口弁	弁開→弁閉	中央制御室	スイッチ操作	A-FPC熱交入口弁	弁閉→弁開	中央制御室	スイッチ操作	B-FPC熱交入口弁	弁閉→弁開	中央制御室	スイッチ操作	FPCフィルタバイパス弁	弁閉→弁開	中央制御室	スイッチ操作	移動式代替熱交換設備	起動停止	原子炉建物近傍	スイッチ操作	移動式代替熱交換設備淡水ポンプ	起動停止	原子炉建物近傍	スイッチ操作	大型送水ポンプ車	起動停止	取水槽近傍	スイッチ操作	RCW A-AHEF供給配管止め弁	弁閉→弁開	原子炉建物1階	手動操作	RCW A-AHEF戻り配管止め弁	弁閉→弁開	原子炉建物1階	手動操作	熱交換器ユニット流量調整弁	弁閉→弁開	移動式代替熱交換設備内	手動操作	A-RCW常用補機冷却水入口切替弁	弁開→弁閉	中央制御室	スイッチ操作	A-RCW常用補機冷却水出口切替弁	弁開→弁閉	中央制御室	スイッチ操作	A-RHR熱交冷却水出口弁	弁閉→弁調整開	中央制御室	スイッチ操作	RCW A-DEG冷却水入口弁	弁開→弁閉	原子炉建物地下2階	手動操作	RCW B-AHEF供給配管止め弁	弁閉→弁開	原子炉建物1階	手動操作	RCW B-AHEF戻り配管止め弁	弁閉→弁開	原子炉建物1階	手動操作	B-RCW常用補機冷却水入口切替弁	弁開→弁閉	中央制御室	スイッチ操作	B-RCW常用補機冷却水出口切替弁	弁開→弁閉	中央制御室	スイッチ操作	B-RHR熱交冷却水出口弁	弁開→弁調整開	中央制御室	スイッチ操作	RCW B-DEG冷却水入口弁	弁開→弁閉	原子炉建物地下2階	スイッチ操作	ホース	ホース接続	屋外	人力接続	<p>・設備の相違</p>
機器名称	状態の変化	操作場所	操作方法																																																																																																																																																																																																																												
燃料プール冷却浄化系ポンプ (A)	起動・停止	中央制御室	スイッチ操作																																																																																																																																																																																																																												
燃料プール冷却浄化系ポンプ (B)	起動・停止	中央制御室	スイッチ操作																																																																																																																																																																																																																												
燃料プール冷却浄化系ろ過脱塩器第一入口弁	弁開→弁閉	中央制御室	スイッチ操作																																																																																																																																																																																																																												
燃料プール冷却浄化系ろ過脱塩器第二入口弁	弁開→弁閉	中央制御室	スイッチ操作																																																																																																																																																																																																																												
燃料プール冷却浄化系ろ過脱塩器出口弁	弁開→弁閉	中央制御室	スイッチ操作																																																																																																																																																																																																																												
燃料プール冷却浄化系ろ過脱塩器バイパス弁 (A)	弁閉→弁開	中央制御室	スイッチ操作																																																																																																																																																																																																																												
燃料プール冷却浄化系ろ過脱塩器バイパス弁 (B)	弁閉→弁開	中央制御室	スイッチ操作																																																																																																																																																																																																																												
燃料プール冷却浄化系熱交換器 (A) 出口弁	弁開→弁閉	原子炉建屋地上2階	手動操作																																																																																																																																																																																																																												
燃料プール冷却浄化系熱交換器 (B) 出口弁	弁開→弁閉	原子炉建屋地上2階	手動操作																																																																																																																																																																																																																												
熱交換器ユニット	起動・停止	タービン建屋脇	スイッチ操作																																																																																																																																																																																																																												
代替原子炉補機冷却水ポンプ	起動・停止	タービン建屋脇	スイッチ操作																																																																																																																																																																																																																												
大容量送水車 (熱交換器ユニット用)	起動・停止	タービン建屋脇	スイッチ操作																																																																																																																																																																																																																												
熱交換器ユニット流量調整弁	弁閉→弁開	熱交換器ユニット内	手動操作																																																																																																																																																																																																																												
代替冷却水供給止め弁 (A)	弁閉→弁開	タービン建屋地上1階	手動操作																																																																																																																																																																																																																												
代替冷却水戻り止め弁 (A)	弁閉→弁開	タービン建屋地上1階	手動操作																																																																																																																																																																																																																												
残留熱除去系熱交換器 (A) 冷却水出口弁	弁閉→弁開	中央制御室	スイッチ操作																																																																																																																																																																																																																												
常用冷却水供給側分離弁 (A)	弁開→弁閉	中央制御室	スイッチ操作																																																																																																																																																																																																																												
常用冷却水戻り側分離弁 (A)	弁開→弁閉	中央制御室	スイッチ操作																																																																																																																																																																																																																												
可燃性ガス濃度制御系室空調機 (A) 出口弁	弁開→弁閉	原子炉建屋地上1階	手動操作																																																																																																																																																																																																																												
格納容器雰囲気モニタラック (A) 出口弁	弁開→弁調整開	原子炉建屋地上中3階	手動操作																																																																																																																																																																																																																												
格納容器内雰囲気モニタ系 (A) 室空調機冷却水出口弁 (6号炉のみ)	弁開→弁調整開	原子炉建屋地上中3階	手動操作																																																																																																																																																																																																																												
燃料プール冷却浄化系ポンプ室空調機 (A) 出口弁	弁開→弁調整開	原子炉建屋地上2階	手動操作																																																																																																																																																																																																																												
燃料プール冷却浄化系熱交換器 (A) 出口弁	弁開→弁調整開	原子炉建屋地上2階	手動操作																																																																																																																																																																																																																												
燃料プール冷却浄化系ポンプ (A) 軸受冷却器冷却水出口弁 (6号炉のみ)	弁開→弁調整開	原子炉建屋地上2階	手動操作																																																																																																																																																																																																																												
非常用ガス処理系室空調機 (A) 出口弁	弁開→弁閉	原子炉建屋地上3階	手動操作																																																																																																																																																																																																																												
機器名称	状態の変化	操作方法	操作場所																																																																																																																																																																																																																												
代替燃料プール冷却系ポンプ	起動・停止	スイッチ操作	中央制御室																																																																																																																																																																																																																												
代替燃料プール冷却系ポンプ入口弁	弁閉→弁開	スイッチ操作	中央制御室																																																																																																																																																																																																																												
代替燃料プール冷却系熱交換器出口弁	弁閉→弁開	スイッチ操作	中央制御室																																																																																																																																																																																																																												
燃料プール冷却浄化系入口隔離弁	弁開→弁閉	スイッチ操作	中央制御室																																																																																																																																																																																																																												
機器名称	状態変化	操作場所	操作方法																																																																																																																																																																																																																												
A-燃料プール冷却ポンプ	起動・停止	中央制御室	スイッチ操作																																																																																																																																																																																																																												
B-燃料プール冷却ポンプ	起動・停止	中央制御室	スイッチ操作																																																																																																																																																																																																																												
FPCフィルタ入口弁	弁開→弁閉	中央制御室	スイッチ操作																																																																																																																																																																																																																												
A-FPC熱交入口弁	弁閉→弁開	中央制御室	スイッチ操作																																																																																																																																																																																																																												
B-FPC熱交入口弁	弁閉→弁開	中央制御室	スイッチ操作																																																																																																																																																																																																																												
FPCフィルタバイパス弁	弁閉→弁開	中央制御室	スイッチ操作																																																																																																																																																																																																																												
移動式代替熱交換設備	起動停止	原子炉建物近傍	スイッチ操作																																																																																																																																																																																																																												
移動式代替熱交換設備淡水ポンプ	起動停止	原子炉建物近傍	スイッチ操作																																																																																																																																																																																																																												
大型送水ポンプ車	起動停止	取水槽近傍	スイッチ操作																																																																																																																																																																																																																												
RCW A-AHEF供給配管止め弁	弁閉→弁開	原子炉建物1階	手動操作																																																																																																																																																																																																																												
RCW A-AHEF戻り配管止め弁	弁閉→弁開	原子炉建物1階	手動操作																																																																																																																																																																																																																												
熱交換器ユニット流量調整弁	弁閉→弁開	移動式代替熱交換設備内	手動操作																																																																																																																																																																																																																												
A-RCW常用補機冷却水入口切替弁	弁開→弁閉	中央制御室	スイッチ操作																																																																																																																																																																																																																												
A-RCW常用補機冷却水出口切替弁	弁開→弁閉	中央制御室	スイッチ操作																																																																																																																																																																																																																												
A-RHR熱交冷却水出口弁	弁閉→弁調整開	中央制御室	スイッチ操作																																																																																																																																																																																																																												
RCW A-DEG冷却水入口弁	弁開→弁閉	原子炉建物地下2階	手動操作																																																																																																																																																																																																																												
RCW B-AHEF供給配管止め弁	弁閉→弁開	原子炉建物1階	手動操作																																																																																																																																																																																																																												
RCW B-AHEF戻り配管止め弁	弁閉→弁開	原子炉建物1階	手動操作																																																																																																																																																																																																																												
B-RCW常用補機冷却水入口切替弁	弁開→弁閉	中央制御室	スイッチ操作																																																																																																																																																																																																																												
B-RCW常用補機冷却水出口切替弁	弁開→弁閉	中央制御室	スイッチ操作																																																																																																																																																																																																																												
B-RHR熱交冷却水出口弁	弁開→弁調整開	中央制御室	スイッチ操作																																																																																																																																																																																																																												
RCW B-DEG冷却水入口弁	弁開→弁閉	原子炉建物地下2階	スイッチ操作																																																																																																																																																																																																																												
ホース	ホース接続	屋外	人力接続																																																																																																																																																																																																																												

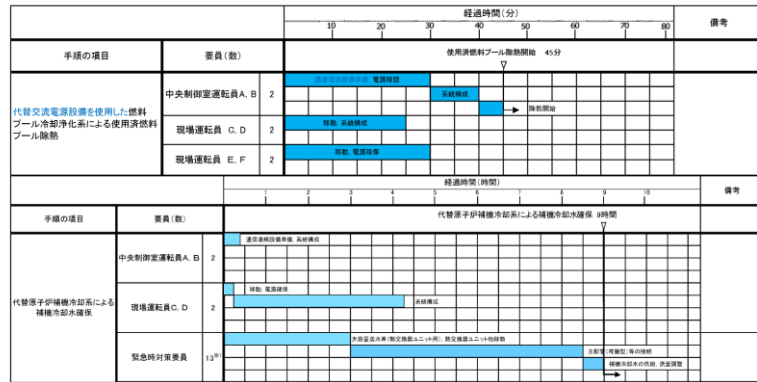
柏崎刈羽原子力発電所 6 / 7号炉 (2017. 12. 20 版)				東海第二発電所 (2018. 9. 12 版)				島根原子力発電所 2号炉				備考			
残留熱除去系ポンプ室空調機 (A) 出口弁	弁開→弁調整 開	原子炉建屋地下 3階	手動操作												
残留熱除去系ポンプ (A) 冷却水出口弁	弁開→弁調整 開	原子炉建屋地下 3階	手動操作												
残留熱除去系ポンプ (A) メカニカルシール冷却器冷却水出口弁 (6号炉のみ)	弁開→弁調整 開	原子炉建屋地下 3階	手動操作												
サブプレッションプール浄化系ポンプ室空調機出口弁	弁開→弁閉	原子炉建屋地下 3階	手動操作												
サブプレッションプール浄化系ポンプ軸受冷却器冷却水出口弁 (6号炉のみ)	弁開→弁閉	原子炉建屋地下 3階	手動操作												
原子炉隔離時冷却系ポンプ室空調機出口弁	弁開→弁閉	原子炉建屋地下 3階	手動操作												
原子炉補機冷却水系ポンプ (A) 吸込弁	弁開→弁閉	タービン建屋地下 1階	手動操作												
原子炉補機冷却水系ポンプ (D) 吸込弁	弁開→弁閉	タービン建屋地下 1階	手動操作												
換気空調補機非常用冷却水系冷凍機 (A) 冷却水温度調節弁後弁	弁開→弁閉	コントロール建屋地下 2階	手動操作												
換気空調補機非常用冷却水系冷凍機 (C) 冷却水温度調節弁後弁	弁開→弁閉	コントロール建屋地下 2階	手動操作												
原子炉補機冷却海水ポンプ (A) 電動機軸受出口弁 (7号炉のみ)	弁開→弁閉	タービン建屋地下 1階	手動操作												
原子炉補機冷却海水ポンプ (D) 電動機軸受出口弁 (7号炉のみ)	弁開→弁閉	タービン建屋地下 1階	手動操作												
サージタンク (A) 換気空調補機非常用冷却水系側出口弁	弁開→弁閉	原子炉建屋地上 4階 (6号炉) 原子炉建屋地上 2階 (7号炉)	手動操作												
代替冷却水供給第二止め弁 (B)	弁閉→弁開	タービン建屋地上 1階	手動操作												
代替冷却水戻り第二止め弁 (B)	弁閉→弁開	タービン建屋地上 1階	手動操作												
残留熱除去系熱交換器 (B) 冷却水出口弁	弁閉→弁開	中央制御室	スイッチ操作												
常用冷却水供給側分離弁 (B)	弁開→弁閉	中央制御室	スイッチ操作												
常用冷却水戻り側分離弁 (B)	弁開→弁閉	中央制御室	スイッチ操作												
可燃性ガス濃度制御系室空調機 (B) 出口弁	弁開→弁閉	原子炉建屋地上 1階	手動操作												
格納容器内雰囲気モニタ系ラック (B) 出口弁	弁開→弁調整 開	原子炉建屋地上 3階	手動操作												
燃料プール冷却浄化系ポンプ室空調機 (B) 出口弁	弁開→弁調整 開	原子炉建屋地上 2階	手動操作												
燃料プール冷却浄化系熱交換器 (B) 出口弁	弁開→弁調整 開	原子炉建屋地上 2階	手動操作												
燃料プール冷却浄化系ポンプ (B) 軸受冷却器冷却水出口弁 (6号炉のみ)	弁開→弁調整 開	原子炉建屋地上 2階	手動操作												
非常用ガス処理系室空調機 (B) 出口弁	弁開→弁閉	原子炉建屋地上 3階	手動操作												
残留熱除去系ポンプ室空調機 (B) 出口弁	弁開→弁調整 開	原子炉建屋地下 3階	手動操作												
高圧炉心注水系ポンプ (B) 冷却器冷却水出口弁	弁開→弁閉	原子炉建屋地下 3階	手動操作												
高圧炉心注水系ポンプ室空	弁開→弁閉	原子炉建屋地下	手動操作												

柏崎刈羽原子力発電所 6 / 7号炉 (2017. 12. 20 版)				東海第二発電所 (2018. 9. 12 版)				島根原子力発電所 2号炉				備考			
調機 (B) 出口弁		3階													
原子炉補機冷却水系ポンプ (B) 吸込弁	弁開→弁閉	タービン建屋地下1階	手動操作												
原子炉補機冷却水系ポンプ (E) 吸込弁	弁開→弁閉	タービン建屋地下1階	手動操作												
原子炉補機冷却海水ポンプ (B) 電動機軸受出口弁 (7号炉のみ)	弁開→弁閉	タービン建屋地下1階	手動操作												
原子炉補機冷却海水ポンプ (E) 電動機軸受出口弁 (7号炉のみ)	弁開→弁閉	タービン建屋地下1階	手動操作												
換気空調補機非常用冷却水系冷凍機 (B) 冷却水温度調節弁後弁	弁開→弁閉	コントロール建屋地下2階	手動操作												
換気空調補機非常用冷却水系冷凍機 (D) 冷却水温度調節弁後弁	弁開→弁閉	コントロール建屋地下2階	手動操作												
格納容器内雰囲気モニタ系 (B) 室空調機冷却水出口弁 (6号炉のみ)	弁開→弁調整開	原子炉建屋地上3階	手動操作												
残留熱除去系ポンプ (B) モータ軸受冷却器冷却水出口弁 (6号炉のみ)	弁開→弁調整開	原子炉建屋地下3階	手動操作												
残留熱除去系ポンプ (B) 冷却水出口弁	弁開→弁調整開	原子炉建屋地下3階	手動操作												
高圧炉心注水系ポンプ (B) メカニカルシール冷却器冷却水出口弁 (6号炉のみ)	弁開→弁閉	原子炉建屋地下3階	手動操作												
サージタンク (B) 換気空調補機非常用冷却水系側出口弁	弁開→弁閉	原子炉建屋地上4階 (6号炉) 原子炉建屋地上2階 (7号炉)	手動操作												
ホース	ホース接続	屋外	人力接続												
<p>(3) 試験及び検査 (設置許可基準規則第43条第1項三)</p> <p>(i) 要求事項</p> <p>健全性及び能力を確認するため、発電用原子炉の運転中又は停止中に試験又は検査ができるものであること。</p> <p>(ii) 適合性</p> <p>基本方針については、「2.3.4 操作性及び試験・検査性」に示す。</p> <p><u>燃料プール冷却浄化系</u>は、表3.11-19に示すように発電用原子炉の運転中又は停止中に機能・性能試験、弁動作試験、分解検査、外観検査が可能な設計とする。</p> <p><u>燃料プール冷却浄化系ポンプ</u>は、発電用原子炉の運転中又は停止中にケーシングカバーを取り外して、ポンプ部品 (主軸、軸受、羽根車等) の状態を確認する分解検査が可能な設計とする。</p>				<p>(3) 試験検査 (設置許可基準規則第43条第1項三)</p> <p>(i) 要求事項</p> <p>健全性及び能力を確認するため、発電用原子炉運転中又は停止中に試験又は検査ができるものであること。</p> <p>(ii) 適合性</p> <p>基本方針については、「2.3.4 操作性及び試験・検査性について」に示す。</p> <p><u>代替燃料プール冷却系の代替燃料プール冷却系ポンプ及び代替燃料プール冷却系熱交換器</u>は、第3.11-36表に示すように発電用原子炉運転中又は停止中に機能・性能検査、弁動作確認及び分解検査が可能な設計とする。</p> <p><u>代替燃料プール冷却系ポンプ</u>は、<u>分解検査</u>として、ケーシングカバーを取り外して、ポンプ部品 (主軸、軸受、羽根車等) の状態を確認する分解検査が可能な設計とする。</p>				<p>(3) 試験及び検査 (設置許可基準規則第43条第1項三)</p> <p>(i) 要求事項</p> <p>健全性及び能力を確認するため、発電用原子炉の運転中又は停止中に試験又は検査ができるものであること。</p> <p>(ii) 適合性</p> <p>基本方針については、「2.3.4 操作性及び試験・検査性」に示す。</p> <p><u>燃料プール冷却系</u>は、表3.11-19に示すように発電用原子炉の運転中又は停止中に機能・性能試験、<u>弁動作試験</u>、<u>分解検査</u>、<u>外観検査</u>が可能な設計とする。</p> <p><u>燃料プール冷却ポンプ</u>は、<u>発電用原子炉の運転中又は停止中にケーシングカバーを取り外して</u>、ポンプ部品 (主軸、軸受、羽根車等) の状態を確認する分解検査が可能な設計とする。</p>				<p>・設備の相違</p> <p>【東海第二】</p> <p>㊦の相違</p> <p>・設備の相違</p> <p>【東海第二】</p> <p>㊦の相違</p>			

柏崎刈羽原子力発電所 6 / 7号炉 (2017. 12. 20 版)	東海第二発電所 (2018. 9. 12 版)	島根原子力発電所 2号炉	備考																															
<p>燃料プール冷却浄化系熱交換器は、発電用原子炉の運転中又は停止中の試験・検査として、鏡板を取り外すことで内部構成部品の状態を試験及び目視により確認する分解検査が可能な設計とする。</p> <p>また、発電用原子炉の運転中又は停止中に、使用済燃料プールを水源とし、燃料プール冷却浄化系ポンプを起動させ、燃料プール冷却浄化系ろ過脱塩器第一入口弁、燃料プール冷却浄化系ろ過脱塩器第二入口弁、燃料プール冷却浄化系ろ過脱塩器出口弁、燃料プール冷却浄化系ろ過脱塩器バイパス弁 (A) 又は燃料プール冷却浄化系ろ過脱塩器バイパス弁 (B) を操作することで、燃料プール冷却浄化系ろ過脱塩器をバイパスした状態で、重大事故等対処設備として燃料プール冷却浄化系の機能・性能及び漏えいの有無の確認が可能な設計とする。</p> <p>(54-5)</p>	<p>弁については、分解検査として弁体等の部品の状態を確認可能な設計とする。分解検査においては、浸透探傷試験により、性能に影響を及ぼす指示模様の有無を確認する。また、目視により、性能に影響を及ぼすおそれのあるき裂、打こん、変形及び摩耗の有無を確認する。</p> <p>代替燃料プール冷却系熱交換器は、分解検査として、フレームを取り外して、熱交換器部品 (プレート等) の状態を確認する分解検査が可能な設計とする。分解検査においては、目視により、性能に影響を及ぼすおそれのあるき裂、打こん、変形及び摩耗の有無を確認する。</p> <p>代替燃料プール冷却系ポンプ及び代替燃料プール冷却系熱交換器は、本システムを使った機能・性能試験を行うことで、ポンプの吐出圧力・流量の確認に加え、運転時の振動、異音、異臭及び漏えいの確認が可能な設計とする。弁については、弁動作確認を実施することで弁開閉動作の確認が可能な設計とする。ポンプ、熱交換器及び系統配管・弁については、機能・性能検査等に合わせて外観の確認が可能な設計とする。</p> <p>(54-5-4.5)</p>	<p>燃料プール冷却系熱交換器は、発電用原子炉の運転中又は停止中の試験・検査として、鏡板を取り外すことで内部構成部品の状態を試験及び目視により確認する分解検査が可能な設計とする。</p> <p>また、発電用原子炉の運転中又は停止中に、燃料プールを水源とし、燃料プール冷却ポンプを起動させ、FPCフィルタ入口弁、FPCフィルタバイパス弁、B-FPC熱交入口弁、A-FPC熱交入口弁を操作することで、燃料プール冷却系ろ過脱塩器をバイパスした状態で、重大事故等対処設備として燃料プール冷却系の機能・性能及び漏えいの有無の確認が可能な設計とする。</p> <p>(54-5)</p>	<ul style="list-style-type: none"> 資料構成の相違 【東海第二】 島根2号炉では、2段落後に記載 設備の相違 【東海第二】 ㊦の相違 設備の相違 【東海第二】 ㊦の相違 設備の相違 【柏崎6/7】 系統構成の相違 																															
<p>表 3. 11-19 燃料プール冷却浄化系の試験及び検査</p> <table border="1" data-bbox="160 1234 902 1646"> <thead> <tr> <th>発電用原子炉の状態</th> <th>項目</th> <th>内容</th> </tr> </thead> <tbody> <tr> <td rowspan="4">運転中又は停止中</td> <td>機能・性能試験</td> <td>運転性能、漏えいの確認</td> </tr> <tr> <td>弁動作試験</td> <td>弁開閉動作の確認</td> </tr> <tr> <td>分解検査</td> <td>ポンプ及び熱交換器内部構成部品の表面状態を、試験及び目視により確認</td> </tr> <tr> <td>外観検査</td> <td>ポンプ及び熱交換器外観の確認</td> </tr> </tbody> </table>	発電用原子炉の状態	項目	内容	運転中又は停止中	機能・性能試験	運転性能、漏えいの確認	弁動作試験	弁開閉動作の確認	分解検査	ポンプ及び熱交換器内部構成部品の表面状態を、試験及び目視により確認	外観検査	ポンプ及び熱交換器外観の確認	<p>第 3. 11-36 表 代替燃料プール冷却系の試験検査</p> <table border="1" data-bbox="931 1234 1685 1885"> <thead> <tr> <th>発電用原子炉の状態</th> <th>項目</th> <th>内容</th> </tr> </thead> <tbody> <tr> <td rowspan="3">運転中又は停止中</td> <td rowspan="2">機能・性能検査</td> <td>ポンプ及び熱交換器の運転性能 ポンプ、熱交換器及び系統配管・弁の漏えい確認 ポンプ、熱交換器及び系統配管・弁の外観の確認</td> </tr> <tr> <td>弁動作確認 弁開閉動作の確認</td> </tr> <tr> <td>分解検査</td> <td>ポンプ又は弁の部品の表面状態について浸透探傷試験及び目視により確認 熱交換器の部品の表面状態を、目視により確認</td> </tr> </tbody> </table>	発電用原子炉の状態	項目	内容	運転中又は停止中	機能・性能検査	ポンプ及び熱交換器の運転性能 ポンプ、熱交換器及び系統配管・弁の漏えい確認 ポンプ、熱交換器及び系統配管・弁の外観の確認	弁動作確認 弁開閉動作の確認	分解検査	ポンプ又は弁の部品の表面状態について浸透探傷試験及び目視により確認 熱交換器の部品の表面状態を、目視により確認	<p>表 3. 11-19 燃料プール冷却系の試験及び検査</p> <table border="1" data-bbox="1733 1234 2487 1646"> <thead> <tr> <th>発電用原子炉の状態</th> <th>項目</th> <th>内容</th> </tr> </thead> <tbody> <tr> <td rowspan="3">運転中又は停止中</td> <td>機能・性能試験</td> <td>運転性能、漏えいの確認、弁開閉動作の確認</td> </tr> <tr> <td>分解検査</td> <td>ポンプ及び熱交換器内部構成部品の表面状態を、試験及び目視により確認</td> </tr> <tr> <td>外観検査</td> <td>ポンプ及び熱交換器外観の確認</td> </tr> </tbody> </table>	発電用原子炉の状態	項目	内容	運転中又は停止中	機能・性能試験	運転性能、漏えいの確認、弁開閉動作の確認	分解検査	ポンプ及び熱交換器内部構成部品の表面状態を、試験及び目視により確認	外観検査	ポンプ及び熱交換器外観の確認	<ul style="list-style-type: none"> 設備の相違
発電用原子炉の状態	項目	内容																																
運転中又は停止中	機能・性能試験	運転性能、漏えいの確認																																
	弁動作試験	弁開閉動作の確認																																
	分解検査	ポンプ及び熱交換器内部構成部品の表面状態を、試験及び目視により確認																																
	外観検査	ポンプ及び熱交換器外観の確認																																
発電用原子炉の状態	項目	内容																																
運転中又は停止中	機能・性能検査	ポンプ及び熱交換器の運転性能 ポンプ、熱交換器及び系統配管・弁の漏えい確認 ポンプ、熱交換器及び系統配管・弁の外観の確認																																
		弁動作確認 弁開閉動作の確認																																
	分解検査	ポンプ又は弁の部品の表面状態について浸透探傷試験及び目視により確認 熱交換器の部品の表面状態を、目視により確認																																
発電用原子炉の状態	項目	内容																																
運転中又は停止中	機能・性能試験	運転性能、漏えいの確認、弁開閉動作の確認																																
	分解検査	ポンプ及び熱交換器内部構成部品の表面状態を、試験及び目視により確認																																
	外観検査	ポンプ及び熱交換器外観の確認																																

柏崎刈羽原子力発電所 6 / 7号炉 (2017. 12. 20 版)	東海第二発電所 (2018. 9. 12 版)	島根原子力発電所 2号炉	備考
<p>代替原子炉補機冷却系は、表 3. 11-20 に示すように発電用原子炉の停止中に、各機器の機能・性能検査、弁動作試験、分解検査及び外観検査が可能であり、発電用原子炉の運転中には弁動作試験が可能な設計とする。</p> <p>発電用原子炉の運転中又は停止中に車両としての運転状態の確認が可能な設計とする。</p> <p>発電用原子炉の停止中の試験・検査として、<u>熱交換器ユニット</u>のうち、熱交換器はフレームを取り外すことでプレート式熱交換器の状態を試験及び目視により確認する分解検査又は取替えが可能な設計とする。代替原子炉補機冷却水ポンプは、ケーシングカバーを取り外して、ポンプ部品（主軸、軸受、羽根車等）の状態を試験及び目視により確認する分解検査又は取替えが可能な設計とする。<u>大容量送水車（熱交換器ユニット用）</u>は、ケーシングを取り外すことでポンプ部品（主軸、軸受、羽根車等）の状態を試験及び目視により確認する分解検査又は取替えが可能な設計とする。</p> <p>運転性能の確認として、<u>熱交換器ユニット及び大容量送水車（熱交換器ユニット用）</u>の流量、系統（ポンプ廻り）の振動、異音、異臭及び漏えいの確認を行うことが可能な設計とする。</p> <p>発電用原子炉の運転中の試験・検査として、系統を構成する弁は、単体で機能性能試験が可能な設計とする。</p> <p>ホースの外観検査として、機能・性能に影響を及ぼすおそれのある亀裂、腐食等がないことの確認を行うことが可能な設計とする。</p> <p style="text-align: right;">(54-5)</p>		<p><u>原子炉補機代替冷却系は、表 3. 11-20 に示すように発電用原子炉の停止中に、各機器の機能・性能検査、弁動作試験、分解検査及び外観検査が可能であり、発電用原子炉の運転中には弁動作試験が可能な設計とする。</u></p> <p><u>発電用原子炉の運転中又は停止中に車両としての運転状態の確認が可能な設計とする。</u></p> <p><u>発電用原子炉の停止中の試験・検査として、移動式代替熱交換設備のうち、熱交換器はフレームを取り外すことでプレート式熱交換器の状態を試験及び目視により確認する分解検査又は取替えが可能な設計とする。移動式代替熱交換設備淡水ポンプは、ケーシングカバーを取り外して、ポンプ部品（主軸、軸受、羽根車等）の状態を試験及び目視により確認する分解検査又は取替えが可能な設計とする。大型送水ポンプ車は、ケーシングを取り外すことでポンプ部品（主軸、軸受、羽根車等）の状態を試験及び目視により確認する分解検査又は取替えが可能な設計とする。</u></p> <p><u>運転性能の確認として、移動式代替熱交換設備及び大型送水ポンプ車の流量、系統（ポンプ廻り）の振動、異音、異臭及び漏えいの確認を行うことが可能な設計とする。</u></p> <p><u>発電用原子炉の運転中の試験・検査として、系統を構成する弁は、単体で機能性能試験が可能な設計とする。</u></p> <p><u>ホースの外観検査として、機能・性能に影響を及ぼすおそれのある亀裂、腐食等がないことの確認を行うことが可能な設計とする。</u></p> <p style="text-align: right;">(54-5)</p>	<p>・設備の相違</p> <p>【東海第二】</p> <p>⑪の相違</p>

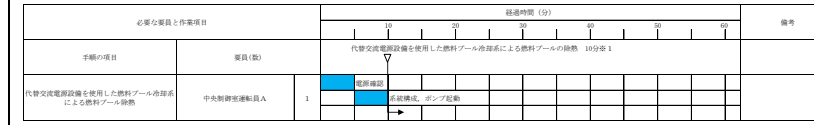
柏崎刈羽原子力発電所 6/7号炉 (2017.12.20版)	東海第二発電所 (2018.9.12版)	島根原子力発電所 2号炉	備考
<p>ことで、速やかに燃料プール冷却浄化系ろ過脱塩器のバイパスラインに切り替えられる設計とする。</p> <p>代替原子炉補機冷却系の熱交換器ユニット及び大容量送水車（熱交換器ユニット用）は、本来の用途以外の用途には使用しない。なお、原子炉補機冷却系から代替原子炉補機冷却系に切り替えるために必要な操作弁については、<u>原子炉補機冷却系ポンプ吸込弁を閉操作し、熱交換器ユニットの接続ラインの代替冷却水供給止め弁及び代替冷却水戻り止め弁、熱交換器ユニット流量調整弁を開操作すること</u>で速やかに切り替えられる設計とする。なお、これら弁については中央制御室での操作スイッチによる操作又は現場での手動操作が可能な設計とし、容易に操作可能とする。</p> <p>これにより図 3.11-9 で示すタイムチャートのとおり速やかに切替えが可能である。</p> <p>(54-4)</p>		<p>する。</p> <p><u>原子炉補機代替冷却系の移動式代替熱交換設備及び大型送水ポンプ車は、本来の用途以外の用途には使用しない。</u>なお、原子炉補機冷却系から原子炉補機代替冷却系に切り替えるために必要な操作弁については、<u>移動式代替熱交換設備及び大型送水ポンプ車の接続ラインの A H E F 供給配管止め弁及び A H E F 戻り配管止め弁、並びに熱交換器ユニット流量調整弁を開操作し、RCW常用補機冷却水入口切替弁と RCW常用補機冷却水出口切替弁を閉操作すること</u>で速やかに切り替えられる設計とする。<u>なお、A H E F 供給配管止め弁、A H E F 戻り配管止め弁、熱交換器ユニット流量調整弁については、現場での手動操作が可能な設計とし、容易に操作可能とする。RCW常用補機冷却水入口切替弁と RCW常用補機冷却水出口切替弁については中央制御室での操作スイッチによる操作と共に、現場での手動操作も可能な設計とし、容易に操作可能とする。</u>これにより図 3.11-11 で示すタイムチャートのとおり速やかに切替えが可能である。</p> <p>(54-4)</p>	<p>備考</p> <ul style="list-style-type: none"> ・設備の相違 【東海第二】 ⑩の相違 ・設備の相違 【柏崎 6/7】 系統構成の相違



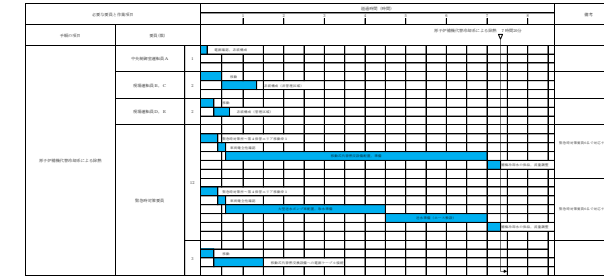
※1 炉心の著しい損傷が発生した場合において代替原子炉補機冷却系を設置する場合、作業時の度ばくによる影響を低減するため、緊急時対応要員を2班体制とし、交替して対応する。

図 3.11-9 燃料プール冷却浄化系のタイムチャート※

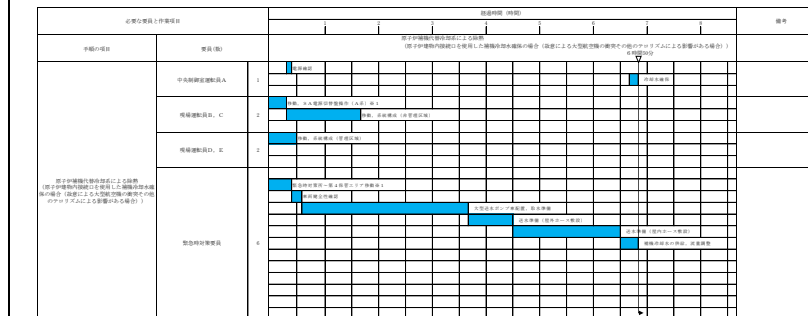
※: 「実用発電用原子炉に係る発電用原子炉設置者の重大事故の発生及び拡大の防止に必要な措置を実施するために必要な技術的能力に係る審査基準」への適合状況についての 1. 11 で示すタイムチャート（代替原子炉補機冷却系については代替循環冷却系使用時における原子炉補機冷却系による補機冷却水供給と同様の手順となることから 1.5 で示すタイムチャートを示す）



※1 燃料プール冷却系系による燃料プール冷却を中止。また、燃料プール冷却系系による燃料プール冷却については、除熱開始まで10分以内で可能である。



※2 緊急時対応要員を2班体制とし、交替して対応する。



※1 燃料プール冷却系系による燃料プール冷却を中止。また、燃料プール冷却系系による燃料プール冷却については、除熱開始まで10分以内で可能である。

※2 緊急時対応要員を2班体制とし、交替して対応する。

図 3.11-11 燃料プール冷却浄化系のタイムチャート※

※: 「実用発電用原子炉に係る発電用原子炉設置者の重大事故の発生及び拡大の防止に必要な措置を実施するために必要な技術的能力に係る審査基準」への適合状況についての 1. 11 で示すタイムチャート（原子炉補機代替冷却系については代替循環冷却系使用時における原子炉補機冷却系による補機冷却水供給と同様の手順となることから 1.5 で示すタイムチャートを示す）

- ・運用の相違
 - ・記載方針の相違
- 【東海第二】

柏崎刈羽原子力発電所 6/7号炉 (2017.12.20版)	東海第二発電所 (2018.9.12版)	島根原子力発電所 2号炉	備考
<p>(5) 悪影響の防止 (設置許可基準規則第43条第1項五)</p> <p>(i) 要求事項 工場等内の他の設備に対して悪影響を及ぼさないものであること。</p> <p>(ii) 適合性 基本方針については、「2.3.1 多様性, 位置的分散, 悪影響防止等」に示す。 <u>燃料プール冷却浄化系ポンプ及び燃料プール冷却浄化系熱交換器は, 設計基準対象施設として使用する場合と同じ系統構成で重大事故等対処設備として使用することにより, 他の設備に悪影響を及ぼさない設計とする。</u> <u>代替原子炉補機冷却系の熱交換器ユニットと大容量送水車(熱交換器ユニット用)は, 通常時は代替冷却水供給止め弁及び代替冷却水戻り止め弁を表3.11-21で示すとおり閉運用しておくことで, 接続先の系統と分離した状態で保管することで, 他の設備に悪影響を及ぼさない運用とする。</u> <u>代替原子炉補機冷却系を用いる場合は, 弁操作によって, 通常時の系統構成から重大事故等対処設備としての系統構成とすることで, 他の設備に悪影響を及ぼさない設計とする。</u></p> <p>また, 系統運転時には原子炉補機冷却系と代替原子炉補機冷却系を同時に使用しない運用とすることで, 相互の機能に悪影響を及ぼさない構成とする。</p> <p><u>代替原子炉補機冷却系の熱交換器ユニット及び大容量送水車(熱交換器ユニット用)は, 治具や輪留めによる固定等を行うことで, 他の設備に悪影響を及ぼさない設計とする。</u></p> <p><u>熱交換器ユニット及び大容量送水車(熱交換器ユニット用)は, 飛散物となって他の設備に悪影響を及ぼさない設計とする。</u></p> <p>なお, <u>熱交換器ユニット及び大容量送水車(熱交換器ユニット用)は, 想定される重大事故等時において, 燃料プール冷却浄化系による使用済燃料プールの除熱と残留熱除去系による発電用原子炉若しくは原子炉格納容器内の除熱又は代替循環冷却系による原子炉格納容器内の減圧及び除熱を同時に使用するため, 各系統の必要な除熱量を同時に確保できる容量を有する設計とする。</u></p> <p style="text-align: right;">(54-3, 54-4, 54-5)</p>	<p>(5) 悪影響の防止 (設置許可基準規則第43条第1項五)</p> <p>(i) 要求事項 工場等内の他の設備に対して悪影響を及ぼさないものであること。</p> <p>(ii) 適合性 基本方針については、「2.3.1 多様性, 位置的分散, 悪影響防止等について」に示す。 <u>代替燃料プール冷却系である代替燃料プール冷却系ポンプ及び熱交換器は, 通常待機時は代替燃料プール冷却系ポンプ入口弁及び代替燃料プール冷却系熱交換器出口弁を閉止しておくことで, 燃料プール冷却浄化系と隔離する系統構成としており, 他の設備に悪影響を及ぼさない設計とする。</u><u>代替燃料プール冷却系による使用済燃料プールの冷却を行う場合は, 重大事故等対象設備としての系統構成とすることで, 他の設備に悪影響を及ぼさない設計とする。</u><u>隔離弁については第3.11-37表に示す。</u></p> <p style="text-align: right;">(54-3-12, 13)</p>	<p>(5) 悪影響の防止 (設置許可基準規則第43条第1項五)</p> <p>(i) 要求事項 工場等内の他の設備に対して悪影響を及ぼさないものであること。</p> <p>(ii) 適合性 基本方針については、「2.3.1 多様性, 位置的分散, 悪影響防止等」に示す。 <u>燃料プール冷却ポンプ及び燃料プール冷却系熱交換器は, 設計基準対象施設として使用する場合と同じ系統構成で重大事故等対処設備として使用することにより, 他の設備に悪影響を及ぼさない設計とする。</u> <u>原子炉補機代替冷却系の移動式代替熱交換設備と大型送水ポンプ車は, 通常時はA H E F 供給配管止め弁及びA H E F 戻り配管止め弁を表3.11-21で示すとおり閉運用しておくことで, 接続先の系統と分離した状態で保管することで, 他の設備に悪影響を及ぼさない運用とする。</u> <u>原子炉補機代替冷却系を用いる場合は, 弁操作によって, 通常時の系統構成から重大事故等対処設備としての系統構成とすることで, 他の設備に悪影響を及ぼさない設計とする。</u></p> <p><u>また, 系統運転時には原子炉補機冷却系(区分I, II)と原子炉補機代替冷却系を同時に使用しない運用とすることで, 相互の機能に悪影響を及ぼさない構成とする。</u></p> <p><u>原子炉補機代替冷却系の移動式代替熱交換設備及び大型送水ポンプ車は, 輪留めによる固定等を行うことで, 他の設備に悪影響を及ぼさない設計とする。</u></p> <p><u>移動式代替熱交換設備及び大型送水ポンプ車は, 飛散物となって他の設備に悪影響を及ぼさない設計とする。</u></p> <p>なお, <u>移動式代替熱交換設備及び大型送水ポンプ車は, 想定される重大事故等時において, 燃料プール冷却系による燃料プールの除熱と残留熱除去系による発電用原子炉若しくは原子炉格納容器内の除熱又は残留熱代替除去系による原子炉格納容器内の減圧及び除熱を同時に使用するため, 各系統の必要な除熱量を同時に確保できる容量を有する設計とする。</u></p> <p style="text-align: right;">(54-3, 54-4, 54-5)</p>	<p>備考</p> <ul style="list-style-type: none"> ・設備の相違 【東海第二】 ⑩の相違 ・運用の相違 【柏崎6/7】 島根2号炉では治具を使用しない ・設備の相違 【東海第二】 ⑩の相違

柏崎刈羽原子力発電所 6/7号炉 (2017.12.20版)	東海第二発電所 (2018.9.12版)	島根原子力発電所 2号炉	備考																																	
<p align="center"><u>表 3.11-21 他系統との隔離弁</u></p> <table border="1"> <thead> <tr> <th>取合系統</th> <th>系統隔離弁</th> <th>駆動方式</th> <th>動作</th> </tr> </thead> <tbody> <tr> <td rowspan="2">原子炉補機冷却系</td> <td>代替冷却水供給止め弁</td> <td>手動</td> <td>通常時閉</td> </tr> <tr> <td>代替冷却水戻り止め弁</td> <td>手動</td> <td>通常時閉</td> </tr> </tbody> </table>	取合系統	系統隔離弁	駆動方式	動作	原子炉補機冷却系	代替冷却水供給止め弁	手動	通常時閉	代替冷却水戻り止め弁	手動	通常時閉	<p align="center"><u>第 3.11-37 表 他系統との隔離弁</u></p> <table border="1"> <thead> <tr> <th>取合系統</th> <th>系統隔離弁</th> <th>駆動方式</th> <th>動作</th> </tr> </thead> <tbody> <tr> <td rowspan="2">燃料プール冷却浄化系</td> <td>代替燃料プール冷却系ポンプ入口弁</td> <td>電動駆動</td> <td>通常時閉 電源喪失時閉</td> </tr> <tr> <td>代替燃料プール冷却系熱交換器出口弁</td> <td>電動駆動</td> <td>通常時閉 電源喪失時閉</td> </tr> </tbody> </table>	取合系統	系統隔離弁	駆動方式	動作	燃料プール冷却浄化系	代替燃料プール冷却系ポンプ入口弁	電動駆動	通常時閉 電源喪失時閉	代替燃料プール冷却系熱交換器出口弁	電動駆動	通常時閉 電源喪失時閉	<p align="center"><u>表 3.11-21 他系統との隔離弁</u></p> <table border="1"> <thead> <tr> <th>取合系統</th> <th>系統隔離弁</th> <th>駆動方式</th> <th>動作</th> </tr> </thead> <tbody> <tr> <td rowspan="2">原子炉補機冷却系 (区分 I, II)</td> <td>A H E F 供給配管止め弁</td> <td>手動</td> <td>通常時閉</td> </tr> <tr> <td>A H E F 戻り配管止め弁</td> <td>手動</td> <td>通常時閉</td> </tr> </tbody> </table>	取合系統	系統隔離弁	駆動方式	動作	原子炉補機冷却系 (区分 I, II)	A H E F 供給配管止め弁	手動	通常時閉	A H E F 戻り配管止め弁	手動	通常時閉	<p>・設備の相違</p>
取合系統	系統隔離弁	駆動方式	動作																																	
原子炉補機冷却系	代替冷却水供給止め弁	手動	通常時閉																																	
	代替冷却水戻り止め弁	手動	通常時閉																																	
取合系統	系統隔離弁	駆動方式	動作																																	
燃料プール冷却浄化系	代替燃料プール冷却系ポンプ入口弁	電動駆動	通常時閉 電源喪失時閉																																	
	代替燃料プール冷却系熱交換器出口弁	電動駆動	通常時閉 電源喪失時閉																																	
取合系統	系統隔離弁	駆動方式	動作																																	
原子炉補機冷却系 (区分 I, II)	A H E F 供給配管止め弁	手動	通常時閉																																	
	A H E F 戻り配管止め弁	手動	通常時閉																																	
<p>(6) 設置場所 (設置許可基準規則第 43 条第 1 項六)</p> <p>(i) 要求事項</p> <p>想定される重大事故等が発生した場合において重大事故等対処設備の操作及び復旧作業を行うことができるよう、放射線量が高くなるおそれが少ない設置場所の選定、設置場所への遮蔽物の設置その他の適切な措置を講じたものであること。</p> <p>(ii) 適合性</p> <p>基本方針については、「2.3.3 環境条件等」に示す。</p> <p><u>燃料プール冷却浄化系及び代替原子炉補機冷却系の系統構成に必要な機器の設置場所を表 3.11-22 に示す。これらは全て炉心損傷前の操作となり、想定される事故時における放射線量は高くなるおそれが少ないため操作が可能である。なお、屋外にホースを設置する場合は、放射線量を確認して、適切な放射線対策に基づき作業安全を確保した上で作業を実施する。</u></p> <p>また、<u>燃料プール冷却浄化系ポンプ及び燃料プール冷却浄化系熱交換器は、原子炉建屋原子炉区域内に設置されている設備であるが、中央制御室から操作可能な設計とすることにより、放射線による影響はない。</u></p> <p align="right">(54-3, 54-7)</p>	<p>(6) 設置場所 (設置許可基準規則第43条第1項六)</p> <p>(i) 要求事項</p> <p>想定される重大事故等が発生した場合において重大事故等対処設備の操作及び復旧作業を行うことができるよう、放射線量が高くなるおそれが少ない設置場所の選定、設置場所への遮蔽物の設置その他の適切な措置を講じたものであること。</p> <p>(ii) 適合性</p> <p>基本方針については、「2.3.3 環境条件等」に示す。</p> <p><u>代替燃料プール冷却系の系統構成のために操作が必要な機器の設置場所、操作場所を第3.11-38表に示す。</u></p> <p><u>代替燃料プール冷却系ポンプ、代替燃料プール冷却系ポンプ入口弁、代替燃料プール冷却系熱交換器出口弁及び燃料プール冷却浄化系入口隔離弁は、原子炉建屋原子炉棟に設置されるが、中央制御室からの遠隔操作を可能とすることで、操作場所の放射線量が高くなるおそれが少なくなるよう設計する。線源からの隔離により、放射線量が高くなるおそれの少ない場所で可能な設計とする。</u></p> <p align="right">(54-3-12, 13, 54-4-5)</p>	<p>(6) 設置場所 (設置許可基準規則第 43 条第 1 項六)</p> <p>(i) 要求事項</p> <p>想定される重大事故等が発生した場合において重大事故等対処設備の操作及び復旧作業を行うことができるよう、放射線量が高くなるおそれが少ない設置場所の選定、設置場所への遮蔽物の設置その他の適切な措置を講じたものであること。</p> <p>(ii) 適合性</p> <p>基本方針については、「2.3.3 環境条件等」に示す。</p> <p><u>燃料プール冷却系及び原子炉補機代替冷却系の系統構成に必要な機器の設置場所を表 3.11-22 に示す。これらは全て炉心損傷前の操作となり、想定される事故時における放射線量は高くなるおそれが少ないため操作が可能である。なお、屋外にホースを設置する場合は、放射線量を確認して、適切な放射線対策に基づき作業安全を確保した上で作業を実施する。</u></p> <p>また、<u>燃料プール冷却ポンプ及び燃料プール冷却系熱交換器は、原子炉棟内に設置されている設備であるが、中央制御室から操作可能な設計とすることにより、放射線による影響はない。</u></p> <p align="right">(54-3, 54-7)</p>	<p>・設備の相違</p> <p>【東海第二】</p> <p>㊦の相違</p>																																	

柏崎刈羽原子力発電所 6/7号炉 (2017.12.20版)			東海第二発電所 (2018.9.12版)			島根原子力発電所 2号炉			備考
表 3.11-22 操作対象機器設置場所			第 3.11-38 表 代替燃料プール冷却系操作対象機器設置場所			表 3.11-22 操作対象機器設置場所			・設備の相違
機器名称	設置場所	操作場所	機器名称	設置場所	操作場所	機器名称	設置場所	操作場所	
燃料プール冷却浄化系ポンプ (A)	原子炉建屋地上2階	中央制御室	代替燃料プール冷却系ポンプ	原子炉建屋原子炉棟4階	中央制御室	A-燃料プール冷却ポンプ	原子炉建物中2階	中央制御室	
燃料プール冷却浄化系ポンプ (B)	原子炉建屋地上2階	中央制御室	代替燃料プール冷却系ポンプ入口弁	原子炉建屋原子炉棟4階	中央制御室	B-燃料プール冷却ポンプ	原子炉建物中2階	中央制御室	
燃料プール冷却浄化系ろ過脱塩器第一入口弁	原子炉建屋地上2階	中央制御室	代替燃料プール冷却系熱交換器出口弁	原子炉建屋原子炉棟4階	中央制御室	FPCフィルタ入口弁	原子炉建物中2階	中央制御室	
燃料プール冷却浄化系ろ過脱塩器第二入口弁	原子炉建屋地上2階	中央制御室	燃料プール冷却浄化系入口隔離弁	原子炉建屋原子炉棟4階	中央制御室	A-FPC熱交入口弁	原子炉建物3階	中央制御室	
燃料プール冷却浄化系ろ過脱塩器第二出口弁	原子炉建屋地上2階	中央制御室				B-FPC熱交入口弁	原子炉建物3階	中央制御室	
燃料プール冷却浄化系ろ過脱塩器バイパス弁 (A)	原子炉建屋地上2階	中央制御室				FPCフィルタバイパス弁	原子炉建物3階	中央制御室	
燃料プール冷却浄化系ろ過脱塩器バイパス弁 (B)	原子炉建屋地上2階	中央制御室				移動式代替熱交換設備	原子炉建物近傍	原子炉建物近傍	
燃料プール冷却浄化系熱交換器 (A) 出口弁	原子炉建屋地上2階	原子炉建屋地上2階				移動式代替熱交換設備淡水ポンプ	原子炉建物近傍	原子炉建物近傍	
燃料プール冷却浄化系熱交換器 (B) 出口弁	原子炉建屋地上2階	原子炉建屋地上2階				大型送水ポンプ車	取水槽近傍	取水槽近傍	
熱交換器ユニット	タービン建屋脇	タービン建屋脇				RCW A-AHEF供給配管止め弁	原子炉建物1階	原子炉建物1階	
代替原子炉補機冷却水ポンプ	タービン建屋脇	タービン建屋脇				RCW A-AHEF戻り配管止め弁	原子炉建物1階	原子炉建物1階	
大容量送水車 (熱交換器ユニット用)	タービン建屋脇	タービン建屋脇				熱交換器ユニット流量調整弁	熱交換器ユニット内	熱交換器ユニット内	
熱交換器ユニット流量調整弁	熱交換器ユニット内	熱交換器ユニット内				A-RCW常用補機冷却水入口切替弁	原子炉建物地下1階	中央制御室	
代替冷却水供給止め弁 (A)	タービン建屋地上1階	タービン建屋地上1階				A-RCW常用補機冷却水出口切替弁	原子炉建物地下2階	中央制御室	
代替冷却水戻り止め弁 (A)	タービン建屋地上1階	タービン建屋地上1階				A-RHR熱交冷却水出口弁	原子炉建物2階	中央制御室	
残留熱除去系熱交換器 (A) 冷却水出口弁	原子炉建屋地下2階	中央制御室				RCW A-DEG冷却水入口弁	原子炉建物地下2階	原子炉建物地下2階	
常用冷却水供給側分離弁 (A)	原子炉建屋地下2階	中央制御室				RCW B-AHEF供給配管止め弁	原子炉建物1階	原子炉建物1階	
常用冷却水戻り側分離弁 (A)	原子炉建屋地下2階	中央制御室				RCW B-AHEF戻り配管止め弁	原子炉建物1階	原子炉建物1階	
可燃性ガス濃度制御系室空調機 (A) 出口弁	原子炉建屋地上1階	原子炉建屋地上1階				B-RCW常用補機冷却水入口切替弁	原子炉建物地下1階	中央制御室	
格納容器雰囲気モニタラック (A) 出口弁	原子炉建屋地上中3階	原子炉建屋地上中3階				B-RCW常用補機冷却水出口切替弁	原子炉建物地下2階	中央制御室	
格納容器内雰囲気モニタ系 (A) 室空調機冷却水出口弁 (6号炉のみ)	原子炉建屋地上中3階	原子炉建屋地上中3階				B-RHR熱交冷却水出口弁	原子炉建物2階	中央制御室	
燃料プール冷却浄化系ポンプ室空調機 (A) 出口弁	原子炉建屋地上2階	原子炉建屋地上2階				RCW B-DEG冷却水入口弁	原子炉建物地下2階	原子炉建物地下2階	
燃料プール冷却浄化系熱	原子炉建屋地上2階	原子炉建屋地				ホース	ホース接続	屋外	

柏崎刈羽原子力発電所 6 / 7号炉 (2017. 12. 20 版)			東海第二発電所 (2018. 9. 12 版)			島根原子力発電所 2号炉			備考		
交換器 (A) 出口弁	階	上2階									
燃料プール冷却浄化系ポンプ (A) 軸受冷却器冷却水出口弁 (6号炉のみ)	原子炉建屋地上2階	原子炉建屋地上2階									
非常用ガス処理系室空調機 (A) 出口弁	原子炉建屋地上3階	原子炉建屋地上3階									
残留熱除去系ポンプ室空調機 (A) 出口弁	原子炉建屋地下3階	原子炉建屋地下3階									
残留熱除去系ポンプ (A) 冷却水出口弁	原子炉建屋地下3階	原子炉建屋地下3階									
残留熱除去系ポンプ (A) メカニカルシール冷却器冷却水出口弁 (6号炉のみ)	原子炉建屋地下3階	原子炉建屋地下3階									
サブプレッションプール浄化系ポンプ室空調機出口弁	原子炉建屋地下3階	原子炉建屋地下3階									
サブプレッションプール浄化系ポンプ軸受冷却器冷却水出口弁 (6号炉のみ)	原子炉建屋地下3階	原子炉建屋地下3階									
原子炉隔離時冷却系ポンプ室空調機出口弁	原子炉建屋地下3階	原子炉建屋地下3階									
原子炉補機冷却水系ポンプ (A) 吸込弁	タービン建屋地下1階	タービン建屋地下1階									
原子炉補機冷却水系ポンプ (D) 吸込弁	タービン建屋地下1階	タービン建屋地下1階									
換気空調補機非常用冷却水系冷凍機 (A) 冷却水温度調節弁後弁	コントロール建屋地下2階	コントロール建屋地下2階									
換気空調補機非常用冷却水系冷凍機 (C) 冷却水温度調節弁後弁	コントロール建屋地下2階	コントロール建屋地下2階									
原子炉補機冷却海水ポンプ (A) 電動機軸受出口弁 (7号炉のみ)	タービン建屋地下1階	タービン建屋地下1階									
原子炉補機冷却海水ポンプ (D) 電動機軸受出口弁 (7号炉のみ)	タービン建屋地下1階	タービン建屋地下1階									
サージタンク (A) 換気空調補機非常用冷却水系側出口弁	原子炉建屋地上4階 (6号炉) 原子炉建屋地上2階 (7号炉)	原子炉建屋地上4階 (6号炉) 原子炉建屋地上2階 (7号炉)									
代替冷却水供給第二止め弁 (B)	タービン建屋地上1階	タービン建屋地上1階									
代替冷却水戻り第二止め弁 (B)	タービン建屋地上1階	タービン建屋地上1階									
残留熱除去系熱交換器 (B) 冷却水出口弁	原子炉建屋地下2階	中央制御室									
常用冷却水供給側分離弁 (B)	原子炉建屋地下2階	中央制御室									

柏崎刈羽原子力発電所 6 / 7号炉 (2017. 12. 20 版)			東海第二発電所 (2018. 9. 12 版)			島根原子力発電所 2号炉			備考		
常用冷却水戻り側分離弁 (B)	原子炉建屋地下2階	中央制御室									
可燃性ガス濃度制御系室空調機 (B) 出口弁	原子炉建屋地上1階	原子炉建屋地上1階									
格納容器内雰囲気モニタ系ラック (B) 出口弁	原子炉建屋地上3階	原子炉建屋地上3階									
燃料プール冷却浄化系ポンプ室空調機 (B) 出口弁	原子炉建屋地上2階	原子炉建屋地上2階									
燃料プール冷却浄化系熱交換器 (B) 出口弁	原子炉建屋地上2階	原子炉建屋地上2階									
燃料プール冷却浄化系ポンプ (B) 軸受冷却器冷却水出口弁 (6号炉のみ)	原子炉建屋地上2階	原子炉建屋地上2階									
非常用ガス処理系室空調機 (B) 出口弁	原子炉建屋地上3階	原子炉建屋地上3階									
残留熱除去系ポンプ室空調機 (B) 出口弁	原子炉建屋地下3階	原子炉建屋地下3階									
高圧炉心注水系ポンプ (B) 冷却器冷却水出口弁	原子炉建屋地下3階	原子炉建屋地下3階									
高圧炉心注水系ポンプ室空調機 (B) 出口弁	原子炉建屋地下3階	原子炉建屋地下3階									
原子炉補機冷却水系ポンプ (B) 吸込弁	タービン建屋地下1階	タービン建屋地下1階									
原子炉補機冷却水系ポンプ (E) 吸込弁	タービン建屋地下1階	タービン建屋地下1階									
原子炉補機冷却海水ポンプ (B) 電動機軸受出口弁 (7号炉のみ)	タービン建屋地下1階	タービン建屋地下1階									
原子炉補機冷却海水ポンプ (E) 電動機軸受出口弁 (7号炉のみ)	タービン建屋地下1階	タービン建屋地下1階									
換気空調補機非常用冷却水系冷凍機 (B) 冷却水温度調節弁後弁	コントロール建屋地下2階	コントロール建屋地下2階									
換気空調補機非常用冷却水系冷凍機 (D) 冷却水温度調節弁後弁	コントロール建屋地下2階	コントロール建屋地下2階									
格納容器内雰囲気モニタ系 (B) 室空調機冷却水出口弁 (6号炉のみ)	原子炉建屋地上3階	原子炉建屋地上3階									
残留熱除去系ポンプ (B) モータ軸受冷却器冷却水出口弁 (6号炉のみ)	原子炉建屋地下3階	原子炉建屋地下3階									
残留熱除去系ポンプ (B) 冷却水出口弁	原子炉建屋地下3階	原子炉建屋地下3階									
高圧炉心注水系ポンプ (B) メカニカルシール冷却器冷却水出口弁 (6号炉のみ)	原子炉建屋地下3階	原子炉建屋地下3階									

柏崎刈羽原子力発電所 6 / 7号炉 (2017. 12. 20 版)	東海第二発電所 (2018. 9. 12 版)	島根原子力発電所 2号炉	備考						
<table border="1"> <tr> <td data-bbox="124 207 477 342">サージタンク (B) 換気空調補機非常用冷却水系側出口弁</td> <td data-bbox="486 207 706 342">原子炉建屋地上4階 (6号炉) 原子炉建屋地上2階(7号炉)</td> <td data-bbox="715 207 914 342">原子炉建屋地上4階(6号炉) 原子炉建屋地上2階(7号炉)</td> </tr> <tr> <td data-bbox="124 348 477 380">ホース</td> <td data-bbox="486 348 706 380">屋外</td> <td data-bbox="715 348 914 380">屋外</td> </tr> </table>	サージタンク (B) 換気空調補機非常用冷却水系側出口弁	原子炉建屋地上4階 (6号炉) 原子炉建屋地上2階(7号炉)	原子炉建屋地上4階(6号炉) 原子炉建屋地上2階(7号炉)	ホース	屋外	屋外	<p>3.11.2.4.3.2 設置許可基準規則第43条第2項への適合方針 (<u>常設重大事故等対処設備の安全設計方針に対する適合性</u>)</p> <p>(1) 容量 (設置許可基準規則第43条第2項一)</p> <p>(i) 要求事項 想定される重大事故等の収束に必要な容量に加え、十分に<u>余裕のある容量</u>を有するものであること。</p> <p>(ii) 適合性 基本方針については、「2.3.2 容量等」に示す。 <u>代替燃料プール冷却系である代替燃料プール冷却系ポンプ及び代替燃料プール冷却系熱交換器は、設計基準対象施設である燃料プール冷却浄化系が有する使用済燃料プールの除熱機能が喪失した場合においても、使用済燃料プールに保管されている燃料の崩壊熱を除去できる設計とする。</u></p>	<p>3.11.2.3.3.2 設置許可基準規則第43条第2項への適合方針</p> <p>(1) 容量 (設置許可基準規則第43条第2項一)</p> <p>(i) 要求事項 想定される重大事故等の収束に必要な容量を有するものであること。</p> <p>(ii) 適合性 基本方針については、「2.3.2 容量等」に示す。 <u>燃料プール冷却ポンプ及び燃料プール冷却系熱交換器は、設計基準対象施設と兼用しており、設計基準対象施設としてのポンプ流量及び伝熱容量が、想定される重大事故等時において、燃料プール内に貯蔵する使用済燃料から発生する崩壊熱を除去するために必要なポンプ流量及び伝熱容量に対して十分であるため、設計基準対象施設と同仕様で設計する。</u> <u>燃料プール内に貯蔵する使用済燃料が有する崩壊熱量は、保管期間が最も短いもので原子炉からの取り出し後50日が経過した燃料が存在する場合の崩壊熱量である約2.2MWとし、燃料プール冷却ポンプは1台で運転し、熱交換器1基に原子炉補機代替冷却系の冷却水を通水することで除熱を行う設計とする。</u></p>	<p>・設備の相違 【東海第二】 ㊦の相違</p> <p>・運用の相違 【柏崎6/7】 島根2号炉は改良工事等がない場合の標準定検期間(最短工程)である50日を記載</p> <p>・記載方針の相違 【東海第二】</p>
サージタンク (B) 換気空調補機非常用冷却水系側出口弁	原子炉建屋地上4階 (6号炉) 原子炉建屋地上2階(7号炉)	原子炉建屋地上4階(6号炉) 原子炉建屋地上2階(7号炉)							
ホース	屋外	屋外							

柏崎刈羽原子力発電所 6/7号炉 (2017. 12. 20 版)	東海第二発電所 (2018. 9. 12 版)	島根原子力発電所 2号炉	備考
<p>燃料プール冷却浄化系熱交換器の容量は、重大事故等対処設備として使用する場合における熱交換量が使用済燃料プール水温約77℃の場合において約2.6MWであるが、重大事故等対処設備として想定する条件での必要伝熱面積に対して、設計基準対象施設として想定する条件での必要伝熱面積が大きいことから、設計基準対象施設としての海水温度30℃、使用済燃料プール水温52℃の場合の熱交換量約1.9MWとする。</p> <p>(54-6)</p> <p>(2) 共用の禁止 (設置許可基準規則第43条第2項二)</p> <p>(i) 要求事項</p> <p>二以上の発電用原子炉施設において共用するものでないこと。ただし、二以上の発電用原子炉施設と共用することによって当該二以上の発電用原子炉施設の安全性が向上する場合であって、同一の工場等内の他の発電用原子炉施設に対して悪影響を及ぼさない場合は、この限りでない。</p> <p>(ii) 適合性</p> <p>基本方針については、「2.3.1 多様性、位置的分散、悪影響防止等」に示す。</p> <p>燃料プール冷却浄化系ポンプ及び燃料プール冷却浄化系熱交換器は、二以上の発電用原子炉施設において共用しない設計とする。</p>	<p>代替燃料プール冷却系熱交換器の容量は、設計基準対象施設である使用済燃料プール冷却浄化設備の冷却機能と同等とし、約2.31MWで設計する。</p> <p>また、燃料プール水を冷却可能な容量として、1台で約124m³/hを送水可能な代替燃料プール冷却系ポンプ1台使用する設計とする。</p> <p>全揚程は、燃料プール水を冷却可能な容量で送水する場合の圧損 (使用済燃料プールからの取出位置と使用済燃料プールへの注水位置の圧力差、静水頭、機器圧損、配管及び弁類の圧損) を考慮して、約40mを確保可能な設計とする。</p> <p>(54-6-8~14)</p> <p>(2) 共用の禁止 (設置許可基準規則第43条第2項二)</p> <p>(i) 要求事項</p> <p>常設重大事故等対処設備の各機器については、一部の敷地を共有する東海発電所内の発電用原子炉施設において共用しない設計とする。ただし、共用対象の施設ごとに要求される技術的要件 (重大事故等に対処するための必要な機能) を満たしつつ、東海発電所内の発電用原子炉施設と共用することにより安全性が向上し、かつ、東海発電所内及び東海第二発電所内の発電用原子炉施設に対して悪影響を及ぼさない場合は、共用できる設計とする。</p> <p>(ii) 適合性</p> <p>基本方針については、「2.3.1 多様性、位置的分散、悪影響防止等について」に示す。</p> <p>代替燃料プール冷却系である代替燃料プール冷却系ポンプ及び代替燃料プール冷却系熱交換器は、一部の敷地を共有する東海発電所内の発電用原子炉施設において共用しない設計とする。</p>	<p>燃料プール冷却系熱交換器の容量は、重大事故等対処設備として使用する場合における熱交換量が燃料プール水温62.5℃の場合において約2.7MWであるが、重大事故等対処設備として想定する条件での必要伝熱面積に対して、設計基準対象施設として想定する条件での必要伝熱面積が大きいことから、設計基準対象施設としての海水温度30℃、燃料プール水温52℃の場合の熱交換量約1.9MWとする。</p> <p>(54-6)</p> <p>(2) 共用の禁止 (設置許可基準規則第43条第2項二)</p> <p>(i) 要求事項</p> <p>二以上の発電用原子炉施設において共用するものでないこと。ただし、二以上の発電用原子炉施設と共用することによって当該二以上の発電用原子炉施設の安全性が向上する場合であって、同一の工場等内の他の発電用原子炉施設に対して悪影響を及ぼさない場合は、この限りでない。</p> <p>(ii) 適合性</p> <p>基本方針については、「2.3.1 多様性、位置的分散、悪影響防止等」に示す。</p> <p>燃料プール冷却ポンプ及び燃料プール冷却系熱交換器は、二以上の発電用原子炉施設において共用しない設計とする。</p>	<p>・設備の相違</p> <p>【柏崎6/7, 東海第二】</p> <p>設備の相違による崩壊熱量の相違</p> <p>・設備の相違</p> <p>【東海第二】</p> <p>㊦の相違</p> <p>・設備の相違</p> <p>【東海第二】</p> <p>㊦の相違</p>

柏崎刈羽原子力発電所 6/7号炉 (2017.12.20版)	東海第二発電所 (2018.9.12版)	島根原子力発電所 2号炉	備考
<p>(3) 設計基準事故対処設備との多様性 (設置許可基準規則第43条第2項三)</p> <p>(i) 要求事項</p> <p>常設重大事故防止設備は、共通要因によって設計基準事故対処設備の安全機能と同時にその機能が損なわれるおそれがないよう、適切な措置を講じたものであること。</p> <p>(ii) 適合性</p> <p>基本方針については、「2.3.1 多様性、位置的分散、悪影響防止等」に示す。</p> <p>燃料プール冷却浄化系ポンプ及び燃料プール冷却浄化系熱交換器は、設計基準事故対処設備である残留熱除去系ポンプ及び熱交換器に対して多重性又は多様性、位置的分散を図る設計としている。</p> <p>燃料プール冷却浄化系ポンプ及び燃料プール冷却浄化系熱交換器の多様性又は、多重性、位置的分散について、表3.11-23に示す。</p>	<p>(3) 設計基準事故対処設備との多様性 (設置許可基準規則第43条第2項三)</p> <p>(i) 要求事項</p> <p>常設重大事故防止設備は、共通要因によって設計基準事故対処設備の安全機能と同時にその機能が損なわれるおそれがないよう、適切な措置を講じたものであること。</p> <p>(ii) 適合性</p> <p>基本方針については、「2.3.1 多様性、位置的分散、悪影響防止等について」に示す。</p> <p><u>代替燃料プール冷却系である代替燃料プール冷却系ポンプ及び代替燃料プール冷却系熱交換器は、設計基準対象施設である燃料プール冷却浄化系ポンプ及び燃料プール冷却浄化系熱交換器と同時に機能が損なわれないよう、第3.11-39表に示すとおり、多様性及び位置的分散を図る設計とする。</u></p> <p><u>代替燃料プール冷却系ポンプ及び代替燃料プール冷却系熱交換器は、燃料プール冷却浄化系ポンプ及び燃料プール冷却浄化系熱交換器に対して原子炉建屋原子炉棟内の異なる区画に設置することで位置的分散を図る設計としている。</u></p> <p><u>代替燃料プール冷却系ポンプの電源は、常設代替交流電源設備である常設代替高圧電源装置は、屋外の常設代替高圧電源装置置場に設置する常設代替交流電源設備である常設代替高圧電源装置からの独立した電源供給ラインから供給可能とすることで、原子炉建屋付属棟内に設置された設計基準対象施設である燃料プール冷却浄化系ポンプの電源(非常用ディーゼル発電機)に対し多様性及び位置的分散を図る設計とする。</u></p> <p><u>代替燃料プール冷却系ポンプのサポート系として、冷却水を自然冷却とすることで、設計基準対象施設である燃料プール冷却浄化系ポンプの冷却水(自然冷却)に対し多様性を持たせた設計とする。</u></p> <p><u>代替燃料プール冷却系ポンプ及び代替燃料プール冷却系熱交換器を使用する代替燃料プール冷却系の配管は、燃料プール冷却浄化系配管の分岐点から燃料プール冷却浄化系の配管との合流点までを独立した系統とすることで、燃料</u></p>	<p>(3) 設計基準事故対処設備との多様性 (設置許可基準規則第43条第2項三)</p> <p>(i) 要求事項</p> <p>常設重大事故防止設備は、共通要因によって設計基準事故対処設備の安全機能と同時にその機能が損なわれるおそれがないよう、適切な措置を講じたものであること。</p> <p>(ii) 適合性</p> <p>基本方針については、「2.3.1 多様性、位置的分散、悪影響防止等」に示す。</p> <p>燃料プール冷却ポンプ及び燃料プール冷却系熱交換器は、設計基準事故対処設備である残留熱除去ポンプ及び残留熱除去系熱交換器に対して多重性又は多様性、位置的分散を図る設計としている。</p> <p>燃料プール冷却ポンプ及び燃料プール冷却系熱交換器の多様性又は、多重性、位置的分散について、表3.11-23に示す。</p>	<p>備考</p> <p>・設備の相違 【東海第二】 ㊦の相違</p> <p>・設備の相違 【東海第二】 ㊦の相違</p> <p>・設備の相違 【東海第二】 ㊦の相違</p>

柏崎刈羽原子力発電所 6/7号炉 (2017.12.20版)	東海第二発電所 (2018.9.12版)	島根原子力発電所 2号炉	備考																																																														
<p style="text-align: center;">表 3.11-23 多様性又は多重性、位置的分散</p> <table border="1" data-bbox="157 384 899 930"> <thead> <tr> <th>項目</th> <th>設計基準事故対処設備</th> <th>重大事故対処設備</th> </tr> </thead> <tbody> <tr> <td rowspan="2">ポンプ</td> <td>残留熱除去系ポンプ (A) (B) (C)</td> <td>燃料プール冷却浄化系 ポンプ (A) (B)</td> </tr> <tr> <td>原子炉建屋地下3階</td> <td>原子炉建屋2階</td> </tr> <tr> <td rowspan="2">熱交換器</td> <td>残留熱除去系熱交換器 (A) (B) (C)</td> <td>燃料プール冷却浄化系 熱交換器 (A) (B)</td> </tr> <tr> <td>原子炉建屋地下3階</td> <td>原子炉建屋2階</td> </tr> <tr> <td>駆動電源</td> <td>非常用交流電源設備 (非常用ディーゼル発電機)</td> <td>常設代替交流電源設備 (第一ガスタービン発電機)</td> </tr> </tbody> </table> <p style="text-align: center;">燃料プール冷却浄化系で使用する代替原子炉補機冷却系は、原子炉補機冷却系と共通要因によって同時に機能を損なわないよう、原子炉補機冷却系の海水系に対して独立性を有するとともに、<u>熱交換器ユニット</u>から原子炉補機冷却系配管との合流点までの系統について、原子炉補機冷却系に対して独立性を有する設計とする。</p> <p style="text-align: right;">(54-2, 54-3, 54-4)</p>	項目	設計基準事故対処設備	重大事故対処設備	ポンプ	残留熱除去系ポンプ (A) (B) (C)	燃料プール冷却浄化系 ポンプ (A) (B)	原子炉建屋地下3階	原子炉建屋2階	熱交換器	残留熱除去系熱交換器 (A) (B) (C)	燃料プール冷却浄化系 熱交換器 (A) (B)	原子炉建屋地下3階	原子炉建屋2階	駆動電源	非常用交流電源設備 (非常用ディーゼル発電機)	常設代替交流電源設備 (第一ガスタービン発電機)	<p style="text-align: center;">第 3.11-39 表 多様性又は位置的分散</p> <p style="text-align: center;"><u>プール冷却浄化系ポンプ及び残留熱除去系ポンプを使用した冷却系統に対して多様性を有する設計とする。</u></p> <table border="1" data-bbox="931 384 1673 1419"> <thead> <tr> <th>項目</th> <th>設計基準対象施設</th> <th>重大事故防止設備</th> </tr> </thead> <tbody> <tr> <td rowspan="2">ポンプ</td> <td>燃料プール冷却浄化系ポンプ</td> <td>代替燃料プール冷却系ポンプ</td> </tr> <tr> <td>原子炉建屋原子炉棟4階</td> <td>原子炉建屋原子炉棟4階</td> </tr> <tr> <td rowspan="2">熱交換器</td> <td>燃料プール冷却浄化系熱交換器</td> <td>代替燃料プール冷却系熱交換器</td> </tr> <tr> <td>原子炉建屋原子炉棟4階</td> <td>原子炉建屋原子炉棟4階</td> </tr> <tr> <td>水源</td> <td>使用済燃料プール</td> <td>使用済燃料プール</td> </tr> <tr> <td>駆動用空気</td> <td>不要</td> <td>不要</td> </tr> <tr> <td>潤滑油</td> <td>不要(内包油)</td> <td>不要(内包油)</td> </tr> <tr> <td>冷却水</td> <td>不要(自然冷却)</td> <td>不要(自然冷却)</td> </tr> <tr> <td rowspan="2">駆動電源</td> <td>非常用ディーゼル発電機</td> <td>常設代替高圧電源装置</td> </tr> <tr> <td>原子炉建屋付属棟地下1階</td> <td>屋外</td> </tr> </tbody> </table> <p style="text-align: center;">燃料プール冷却系で使用する原子炉補機代替冷却系は、<u>原子炉補機冷却系と共通要因によって同時に機能を損なわないよう、原子炉補機冷却系の海水系に対して独立性を有するとともに、<u>移動式代替熱交換設備及び大型送水ポンプ車</u>から原子炉補機冷却系配管との合流点までの系統について、原子炉補機冷却系に対して独立性を有する設計とする。</u></p> <p style="text-align: right;">(54-2, 54-3, 54-4)</p>	項目	設計基準対象施設	重大事故防止設備	ポンプ	燃料プール冷却浄化系ポンプ	代替燃料プール冷却系ポンプ	原子炉建屋原子炉棟4階	原子炉建屋原子炉棟4階	熱交換器	燃料プール冷却浄化系熱交換器	代替燃料プール冷却系熱交換器	原子炉建屋原子炉棟4階	原子炉建屋原子炉棟4階	水源	使用済燃料プール	使用済燃料プール	駆動用空気	不要	不要	潤滑油	不要(内包油)	不要(内包油)	冷却水	不要(自然冷却)	不要(自然冷却)	駆動電源	非常用ディーゼル発電機	常設代替高圧電源装置	原子炉建屋付属棟地下1階	屋外	<p style="text-align: center;">表 3.11-23 多様性又は多重性、位置的分散</p> <table border="1" data-bbox="1730 384 2472 842"> <thead> <tr> <th>項目</th> <th>設計基準事故対処設備</th> <th>重大事故対処設備</th> </tr> </thead> <tbody> <tr> <td rowspan="2">ポンプ</td> <td>A, B-残留熱除去ポンプ</td> <td>A, B-燃料プール冷却ポンプ</td> </tr> <tr> <td>原子炉建物地下2階</td> <td>原子炉建物中2階</td> </tr> <tr> <td rowspan="2">熱交換器</td> <td>A, B-残留熱除去系熱交換器</td> <td>A, B-燃料プール冷却系熱交換器</td> </tr> <tr> <td>原子炉建物1階</td> <td>原子炉建物3階</td> </tr> <tr> <td>駆動電源</td> <td>非常用交流電源設備 (非常用ディーゼル発電機)</td> <td>常設代替交流電源設備 (ガスタービン発電機)</td> </tr> </tbody> </table> <p style="text-align: center;">燃料プール冷却系で使用する原子炉補機代替冷却系は、<u>原子炉補機冷却系と共通要因によって同時に機能を損なわないよう、原子炉補機冷却系の海水系に対して独立性を有するとともに、<u>移動式代替熱交換設備及び大型送水ポンプ車</u>から原子炉補機冷却系配管との合流点までの系統について、原子炉補機冷却系に対して独立性を有する設計とする。</u></p> <p style="text-align: right;">(54-2, 54-3, 54-4)</p>	項目	設計基準事故対処設備	重大事故対処設備	ポンプ	A, B-残留熱除去ポンプ	A, B-燃料プール冷却ポンプ	原子炉建物地下2階	原子炉建物中2階	熱交換器	A, B-残留熱除去系熱交換器	A, B-燃料プール冷却系熱交換器	原子炉建物1階	原子炉建物3階	駆動電源	非常用交流電源設備 (非常用ディーゼル発電機)	常設代替交流電源設備 (ガスタービン発電機)	<p>・設備の相違</p> <p>・設備の相違 【東海第二】 ⑩の相違</p>
項目	設計基準事故対処設備	重大事故対処設備																																																															
ポンプ	残留熱除去系ポンプ (A) (B) (C)	燃料プール冷却浄化系 ポンプ (A) (B)																																																															
	原子炉建屋地下3階	原子炉建屋2階																																																															
熱交換器	残留熱除去系熱交換器 (A) (B) (C)	燃料プール冷却浄化系 熱交換器 (A) (B)																																																															
	原子炉建屋地下3階	原子炉建屋2階																																																															
駆動電源	非常用交流電源設備 (非常用ディーゼル発電機)	常設代替交流電源設備 (第一ガスタービン発電機)																																																															
項目	設計基準対象施設	重大事故防止設備																																																															
ポンプ	燃料プール冷却浄化系ポンプ	代替燃料プール冷却系ポンプ																																																															
	原子炉建屋原子炉棟4階	原子炉建屋原子炉棟4階																																																															
熱交換器	燃料プール冷却浄化系熱交換器	代替燃料プール冷却系熱交換器																																																															
	原子炉建屋原子炉棟4階	原子炉建屋原子炉棟4階																																																															
水源	使用済燃料プール	使用済燃料プール																																																															
駆動用空気	不要	不要																																																															
潤滑油	不要(内包油)	不要(内包油)																																																															
冷却水	不要(自然冷却)	不要(自然冷却)																																																															
駆動電源	非常用ディーゼル発電機	常設代替高圧電源装置																																																															
	原子炉建屋付属棟地下1階	屋外																																																															
項目	設計基準事故対処設備	重大事故対処設備																																																															
ポンプ	A, B-残留熱除去ポンプ	A, B-燃料プール冷却ポンプ																																																															
	原子炉建物地下2階	原子炉建物中2階																																																															
熱交換器	A, B-残留熱除去系熱交換器	A, B-燃料プール冷却系熱交換器																																																															
	原子炉建物1階	原子炉建物3階																																																															
駆動電源	非常用交流電源設備 (非常用ディーゼル発電機)	常設代替交流電源設備 (ガスタービン発電機)																																																															

柏崎刈羽原子力発電所 6/7号炉 (2017.12.20版)	東海第二発電所 (2018.9.12版)	島根原子力発電所 2号炉	備考
<p>3.11.2.3.3.3 設置許可基準規則第43条第3項への適合方針</p> <p>(1) 容量 (設置許可基準規則第43条第3項一)</p> <p>(i) 要求事項</p> <p>想定される重大事故等の収束に必要な容量に加え、十分に余裕のある容量を有するものであること。</p> <p>(ii) 適合性</p> <p>基本方針については、「2.3.2 容量等」に示す。</p> <p><u>燃料プール冷却浄化系で使用する代替原子炉補機冷却系の熱交換器ユニット及び大容量送水車 (熱交換器ユニット用)</u>は、<u>使用済燃料プールの冷却機能が喪失した場合</u>にあって、<u>燃料プール冷却浄化系ポンプが起動可能な状況において、燃料プール冷却浄化系熱交換器の冷却水として、燃料プール冷却浄化系熱交換器等で発生した熱を除去するために必要な伝熱容量及びポンプ流量を有する熱交換器ユニット1セット1式と大容量送水車 (熱交換器ユニット用) 1セット1台を使用する。</u></p> <p><u>熱交換器ユニットの容量は熱交換容量約23MWとして、大容量送水車 (熱交換器ユニット用) の容量は900m³/hとして設計し、有効性評価「崩壊熱除去機能喪失 (取水機能が喪失した場合)」のシナリオにおいて代替原子炉補機冷却系を用いて残留熱除去系によるサブプレッション・チェンバ・プール水冷却モード運転を行った場合、有効性評価「雰囲気圧力・温度による静的負荷 (格納容器過圧・過温破損) 代替循環冷却系を使用する場合」のシナリオにおいて代替循環冷却系による原子炉圧力容器への注水及び格納容器スプレイの同時運転を行った場合、又は有効性評価「高圧溶融物放出/格納容器雰囲気直接加熱」のシナリオにおいて代替循環冷却系による原子炉格納容器下部への注水及び格納容器スプレイの同時運転を行った場合に、同時に代替原子炉補機冷却系を用いて燃料プール冷却浄化系による使用済燃料プールの冷却を行った場合の冷却効果を確保可能な設計とする。</u></p> <p>また、<u>熱交換器ユニットの保有数は、6号及び7号炉共用で4セット4式に加えて、故障時及び保守点検による待機除外時のバックアップ用として1式 (6号及び7号炉共用) の合計5式を保管する。</u></p> <p><u>大容量送水車 (熱交換器ユニット用) の保有数は、6号及び7号炉共用で4セット4台に加えて、故障時及び保守</u></p>		<p>3.11.2.3.3.3 設置許可基準規則第43条第3項への適合方針</p> <p>(1) 容量 (設置許可基準規則第43条第3項一)</p> <p>(i) 要求事項</p> <p><u>想定される重大事故等の収束に必要な容量に加え、十分に余裕のある容量を有するものであること。</u></p> <p>(ii) 適合性</p> <p><u>基本方針については、「2.3.2 容量等」に示す。</u></p> <p><u>燃料プール冷却系で使用する原子炉補機代替冷却系の移動式代替熱交換設備及び大型送水ポンプ車は、燃料プールの冷却機能が喪失した場合にあって、燃料プール冷却ポンプが起動可能な状況において、燃料プール冷却系熱交換器の冷却水として、燃料プール冷却系熱交換器等で発生した熱を除去するために必要な伝熱容量及びポンプ流量を有する移動式代替熱交換設備1セット1式と大型送水ポンプ車1セット1台を使用する。</u></p> <p><u>移動式代替熱交換設備の容量は熱交換容量約23MWとして、大型送水ポンプ車の容量は1,800m³/hとして設計し、有効性評価「崩壊熱除去機能喪失 (取水機能が喪失した場合)」のシナリオにおいて原子炉補機代替冷却系を用いて残留熱除去系によるサブプレッションプール水冷却モード運転を行った場合、有効性評価「雰囲気圧力・温度による静的負荷 (格納容器過圧・過温破損) 残留熱代替除去系を使用する場合」のシナリオにおいて残留熱代替除去系による原子炉圧力容器への注水及び格納容器スプレイの同時運転を行った場合、又は有効性評価「高圧溶融物放出/格納容器雰囲気直接加熱」のシナリオにおいて残留熱代替除去系による格納容器スプレイの運転を行った場合に、同時に原子炉補機代替冷却系を用いて燃料プール冷却系による燃料プールの冷却を行った場合の冷却効果を確保可能な設計とする。</u></p> <p>また、<u>移動式代替熱交換設備の保有数は、2セット2式に加えて、故障時及び保守点検による待機除外時のバックアップ用として1式の合計3式を保管する。</u></p> <p><u>大型送水ポンプ車の保有数は、2セット2台に加えて、故障時及び保守点検による待機除外時のバックアップ用と</u></p>	<p>・設備の相違</p> <p>【東海第二】</p> <p>㊦の相違</p> <p>(以下、3.11.2.3.3.3 項について全て同様)</p> <p>・設備の相違</p> <p>【柏崎6/7】</p> <p>設備仕様の相違</p> <p>・運用の相違</p> <p>【柏崎6/7】</p> <p>島根2号炉はPCVスプレイによりPCV下部へ注水を行う</p> <p>・他号炉と共用しない</p> <p>・他号炉と共用しない</p>

柏崎刈羽原子力発電所 6/7号炉 (2017.12.20版)	東海第二発電所 (2018.9.12版)	島根原子力発電所 2号炉	備考
<p>点検による待機除外時のバックアップ用として1台(6号及び7号炉共用)の合計5台を保管する。 (54-6)</p> <p>(2) 確実な接続(設置許可基準規則第43条第3項二)</p> <p>(i) 要求事項 常設設備(発電用原子炉施設と接続されている設備又は短時間に発電用原子炉施設と接続することができる常設の設備をいう。以下同じ。)と接続するものにあつては、当該常設設備と容易かつ確実に接続することができ、かつ、二以上の系統又は発電用原子炉施設が相互に使用することができるよう、接続部の規格の統一その他の適切な措置を講じたものであること。</p> <p>(ii) 適合性 基本方針については、「2.3.4 操作性及び試験・検査性」に示す。 代替原子炉補機冷却系の熱交換器ユニットを接続するためのホースは、タービン建屋側の接続口と口径を統一し、かつフランジ構造とすることで、常設設備と確実に接続ができる設計とする。 また、6号及び7号炉が相互に使用することができるよう、それぞれの熱交換器ユニット及びホースは、6号及び7号炉に接続できる設計とする。 また、代替原子炉補機冷却系の大容量送水車(熱交換器ユニット用)を接続するためのホースは、熱交換器ユニットの接続口と口径を統一しかつ簡便な接続方式である結合金具による接続とすることで、確実に接続ができる設計とする。また、6号及び7号炉が相互に使用することができるよう、それぞれの大容量送水車(熱交換器ユニット用)は、6号及び7号炉の熱交換器ユニットに接続できる設計とする。 (54-7)</p> <p>(3) 複数の接続口(設置許可基準規則第43条第3項三)</p> <p>(i) 要求事項 常設設備と接続するものにあつては、共通要因によって接続することができなくなることを防止するため、可搬型重大事故等対処設備(原子炉建屋の外から水又は電力を供</p>		<p>して1台の合計3台を保管する。 (54-6)</p> <p>(2) 確実な接続(設置許可基準規則第43条第3項二)</p> <p>(i) 要求事項 常設設備(発電用原子炉施設と接続されている設備又は短時間に発電用原子炉施設と接続することができる常設の設備をいう。以下同じ。)と接続するものにあつては、当該常設設備と容易かつ確実に接続することができ、かつ、二以上の系統又は発電用原子炉施設が相互に使用することができるよう、接続部の規格の統一その他の適切な措置を講じたものであること。</p> <p>(ii) 適合性 基本方針については、「2.3.4 操作性及び試験・検査性」に示す。 原子炉補機代替冷却系の移動式代替熱交換設備を接続するためのホースは、屋外の接続口と口径を統一し、かつフランジ構造とすることで、常設設備と確実に接続ができる設計とする。 また、原子炉補機代替冷却系の大型送水ポンプ車を接続するためのホースは、移動式代替熱交換設備の接続口及び屋内の接続口と口径を統一しかつ簡便な接続方式である結合金具による接続とすることで、確実に接続ができる設計とする。 (54-7)</p> <p>(3) 複数の接続口(設置許可基準規則第43条第3項三)</p> <p>(i) 要求事項 常設設備と接続するものにあつては、共通要因によって接続することができなくなることを防止するため、可搬型重大事故等対処設備(原子炉建屋の外から水又は電力を供</p>	<p>備考</p> <p>・他号炉と共用しない</p> <p>・他号炉と共用しない</p>

柏崎刈羽原子力発電所 6/7号炉 (2017.12.20版)	東海第二発電所 (2018.9.12版)	島根原子力発電所 2号炉	備考
<p>給するものに限る。)の接続口をそれぞれ互いに異なる複数の場所に設けるものであること。</p> <p>(ii) 適合性</p> <p>基本方針については、「2.3.1 多様性, 位置的分散, 悪影響防止等」に示す。</p> <p>代替原子炉補機冷却系の熱交換器ユニットの接続箇所である接続口は, 重大事故等時の環境条件, 自然現象, 外部人為事象, 溢水及び火災の影響により接続できなくなることを防止するため, 接続口をそれぞれ互いに異なる位置的分散された複数の場所に設ける設計とする。具体的には原子炉補機冷却系A系に接続する接続口と, 原子炉補機冷却系B系に接続する接続口をそれぞれ設けることとし, 6号炉についてはタービン建屋北側屋外に1箇所, タービン建屋西側屋外に1箇所に設置し合計2箇所設置することで共通要因によって接続できなくなることを防止する設計とする。</p> <p>7号炉については, タービン建屋西側屋外に1箇所, タービン建屋南側屋外に1箇所設置し, 合計2箇所設置することで共通要因によって接続できなくなることを防止する設計とする。</p> <p>(54-7)</p> <p>(4) 設置場所 (設置許可基準規則第43条第3項四)</p> <p>(i) 要求事項</p> <p>想定される重大事故等が発生した場合において可搬型重大事故等対処設備を設置場所に据え付け, 及び常設設備と接続することができるよう, 放射線量が高くなるおそれが少ない設置場所の選定, 設置場所への遮蔽物の設置その他の適切な措置を講じたものであること。</p> <p>(ii) 適合性</p> <p>基本方針については、「2.3.3 環境条件等」に示す。</p> <p>代替原子炉補機冷却系の熱交換器ユニット及び大容量送水車(熱交換器ユニット用)は, 炉心損傷後の格納容器ベントを実施していない状況で屋外使用する設備であり, 想定される重大事故等が発生した場合における放射線を考慮しても作業への影響はないと想定しているが, 仮に線量が高い場合は線源からの離隔距離をとることにより, これら設備の設置及び常設設備との接続が可能な設計とする。ま</p>		<p>給するものに限る。)の接続口をそれぞれ互いに異なる複数の場所に設けるものであること。</p> <p>(ii) 適合性</p> <p>基本方針については、「2.3.1 多様性, 位置的分散, 悪影響防止等」に示す。</p> <p>原子炉補機代替冷却系の移動式代替熱交換設備及び大型送水ポンプ車の接続箇所である接続口は, 重大事故等時の環境条件, 自然現象, 外部人為事象, 溢水及び火災の影響により接続できなくなることを防止するため, 接続口をそれぞれ互いに異なる位置的分散された複数の場所に設ける設計とする。具体的には原子炉補機冷却系(区分I, II)A系に接続する接続口と, 原子炉補機冷却系(区分I, II)B系に接続する接続口をそれぞれ設けることとし, 原子炉建物南側屋外に1箇所, 原子炉建物西側屋外に1箇所, 原子炉建物内に1箇所, 合計3箇所設置することで共通要因によって接続できなくなることを防止する設計とする。</p> <p>(54-7)</p> <p>(4) 設置場所 (設置許可基準規則第43条第3項四)</p> <p>(i) 要求事項</p> <p>想定される重大事故等が発生した場合において可搬型重大事故等対処設備を設置場所に据え付け, 及び常設設備と接続することができるよう, 放射線量が高くなるおそれが少ない設置場所の選定, 設置場所への遮蔽物の設置その他の適切な措置を講じたものであること。</p> <p>(ii) 適合性</p> <p>基本方針については、「2.3.3 環境条件等」に示す。</p> <p>原子炉補機代替冷却系の移動式代替熱交換設備及び大型送水ポンプ車は, 炉心損傷後の格納容器ベントを実施していない状況で屋外使用する設備であり, 想定される重大事故等が発生した場合における放射線を考慮しても作業への影響はないと想定しているが, 仮に線量が高い場合は線源からの離隔距離をとることにより, これら設備の設置及び常設設備との接続が可能な設計とする。また, 現場での接</p>	

柏崎刈羽原子力発電所 6/7号炉 (2017. 12. 20 版)	東海第二発電所 (2018. 9. 12 版)	島根原子力発電所 2号炉	備考
<p>た、現場での接続作業に当たって、簡便な結合金具による接続方式及びフランジ接続方式により、確実に速やかに接続が可能な設計とする。</p> <p style="text-align: right;">(54-7)</p> <p>(5) 保管場所 (設置許可基準規則第 43 条第 3 項五)</p> <p>(i) 要求事項</p> <p>地震、津波その他の自然現象又は故意による大型航空機の衝突その他のテロリズムによる影響、設計基準事故対処設備及び重大事故等対処設備の配置その他の条件を考慮した上で常設重大事故等対処設備と異なる保管場所に保管すること。</p> <p>(ii) 適合性</p> <p>基本方針については、「2.3.1 多様性、位置的分散、悪影響防止等」に示す。</p> <p><u>代替原子炉補機冷却系の熱交換器ユニット及び大容量送水車 (熱交換器ユニット用)</u> は、地震、津波その他の自然現象又は故意による大型航空機の衝突その他のテロリズムによる影響、設計基準事故対処設備及び重大事故等対処設備の配置その他の条件を考慮し、原子炉補機冷却水ポンプ及び格納容器圧力逃がし装置及び耐圧強化ベント系と位置的分散を図り、発電所敷地内の高台にある荒浜側高台保管場所及び大湊側高台保管場所の複数箇所に分散して保管する。</p> <p style="text-align: right;">(54-8)</p>		<p><u>続作業に当たって、簡便な結合金具による接続方式及びフランジ接続方式により、確実に速やかに接続が可能な設計とする。</u></p> <p style="text-align: right;">(54-7)</p> <p>(5) 保管場所 (設置許可基準規則第 43 条第 3 項五)</p> <p>(i) 要求事項</p> <p><u>地震、津波その他の自然現象又は故意による大型航空機の衝突その他のテロリズムによる影響、設計基準事故対処設備及び重大事故等対処設備の配置その他の条件を考慮した上で常設重大事故等対処設備と異なる保管場所に保管すること。</u></p> <p>(ii) 適合性</p> <p><u>基本方針については、「2.3.1 多様性、位置的分散、悪影響防止等」に示す。</u></p> <p><u>原子炉補機代替冷却系の移動式代替熱交換設備及び大容量送水ポンプ車は、地震、津波その他の自然現象又は故意による大型航空機の衝突その他のテロリズムによる影響、設計基準事故対処設備及び重大事故等対処設備の配置その他の条件を考慮し、原子炉補機冷却水ポンプ及び格納容器フィルタベント系と位置的分散を図り、発電所敷地内の津波の影響を受けない場所にある第 1、第 3 及び第 4 保管エリアの複数箇所に分散して保管する。</u></p> <p style="text-align: right;">(54-8)</p>	<p>・設備の相違</p> <p>【柏崎 6/7】</p> <p>島根 2 号炉は、格納容器フィルタベントライン系を新たに重大事故等対処設備として設置することから、</p>

柏崎刈羽原子力発電所 6 / 7号炉 (2017. 12. 20 版)	東海第二発電所 (2018. 9. 12 版)	島根原子力発電所 2号炉	備考
			<p>耐圧強化ベントラインは自主対策設備として位置付け、万一、炉心損傷前に格納容器フィルタベント系が使用できない場合に耐圧強化ベントラインを使用する運用としている。</p> <p>〔理由〕 耐圧強化ベントラインには、格納容器フィルタベントラインからの分岐部に、フィルタベント時の漏えい防止の観点から、隔離弁を2弁直列に設置している。一方、格納容器フィルタベント系は、ベント弁の並列2重化及び操作機構の多様化により、ベント弁開放の信頼性を確保している</p> <p>・運用の相違 【柏崎 6/7】 ⑨の相違</p>

柏崎刈羽原子力発電所 6/7号炉 (2017.12.20版)	東海第二発電所 (2018.9.12版)	島根原子力発電所 2号炉	備考
<p>(6) <u>アクセスルートの確保 (許可基準規則第43条第3項六)</u></p> <p>(i) <u>要求事項</u></p> <p>想定される重大事故等が発生した場合において、可搬型重大事故等対処設備を運搬し、又は他の設備の被害状況を把握するため、工場等内の道路及び通路が確保できるよう、適切な措置を講じたものであること。</p> <p>(ii) <u>適合性</u></p> <p>基本方針については、「2.3.4 操作性及び試験・検査性」に示す。</p> <p><u>代替原子炉補機冷却系の熱交換器ユニット及び大容量送水車(熱交換器ユニット用)</u>は、通常時は高台にある荒浜側高台保管場所及び大湊側高台保管場所に分散して保管しており、想定される重大事故等が発生した場合においても、保管場所から接続場所までの運搬経路について、設備の運搬及び移動に支障をきたすことのないよう、迂回路も考慮して複数のアクセスルートを確認する。(『可搬型重大事故等対処設備保管場所及びアクセスルートについて』参照)</p> <p>(54-9)</p> <p>(7) <u>設計基準事故対処設備及び常設重大事故防止設備との多様性 (設置許可基準規則第43条第3項七)</u></p> <p>(i) <u>要求事項</u></p> <p>重大事故防止設備のうち可搬型のものは、共通要因によって、設計基準事故対処設備の安全機能、使用済燃料貯蔵槽の冷却機能若しくは注水機能又は常設重大事故防止設備の重大事故に至るおそれがある事故に対処するために必要な機能と同時にその機能が損なわれるおそれがないよう、適切な措置を講じたものであること。</p> <p>(ii) <u>適合性</u></p> <p>基本方針については、「2.3.1 多様性、位置的分散、悪影響防止等」に示す。</p> <p><u>代替原子炉補機冷却系の熱交換器ユニット及び大容量送水車(熱交換器ユニット用)</u>は、共通要因によって設計基準事故対処設備の安全機能、使用済燃料貯蔵槽の冷却機能若しくは常設重大事故防止設備の重大事故に至るおそれがある事故に対処するために必要な機能と同時にその機能が損なわれるおそれがないよう、設計基準事故対処設備である原子炉補機冷却系と表3.11-24で示すとおり多様性、位</p>		<p><u>(6) アクセスルートの確保 (許可基準規則第43条第3項六)</u></p> <p><u>(i) 要求事項</u></p> <p><u>想定される重大事故等が発生した場合において、可搬型重大事故等対処設備を運搬し、又は他の設備の被害状況を把握するため、工場等内の道路及び通路が確保できるよう、適切な措置を講じたものであること。</u></p> <p><u>(ii) 適合性</u></p> <p><u>基本方針については、「2.3.4 操作性及び試験・検査性」に示す。</u></p> <p><u>原子炉補機代替冷却系の移動式代替熱交換設備及び大型送水ポンプ車は、通常時は津波の影響を受けない場所にある第1、第3及び第4保管エリアに分散して保管しており、想定される重大事故等が発生した場合においても、保管場所から接続場所までの運搬経路について、設備の運搬及び移動に支障をきたすことのないよう、迂回路も考慮して複数のアクセスルートを確認する。(『可搬型重大事故等対処設備保管場所及びアクセスルートについて』参照)</u></p> <p>(54-9)</p> <p><u>(7) 設計基準事故対処設備及び常設重大事故防止設備との多様性 (設置許可基準規則第43条第3項七)</u></p> <p><u>(i) 要求事項</u></p> <p><u>重大事故防止設備のうち可搬型のものは、共通要因によって、設計基準事故対処設備の安全機能、使用済燃料貯蔵槽の冷却機能若しくは注水機能又は常設重大事故防止設備の重大事故に至るおそれがある事故に対処するために必要な機能と同時にその機能が損なわれるおそれがないよう、適切な措置を講じたものであること。</u></p> <p><u>(ii) 適合性</u></p> <p><u>基本方針については、「2.3.1 多様性、位置的分散、悪影響防止等」に示す。</u></p> <p><u>原子炉補機代替冷却系の移動式代替熱交換設備及び大型送水ポンプ車は、共通要因によって設計基準事故対処設備の安全機能、使用済燃料貯蔵槽の冷却機能若しくは常設重大事故防止設備の重大事故に至るおそれがある事故に対処するために必要な機能と同時にその機能が損なわれるおそれがないよう、設計基準事故対処設備である原子炉補機冷却系と表3.11-24で示すとおり多様性、位置的分散を図る</u></p>	<p>・運用の相違</p> <p>【柏崎6/7】</p> <p>⑨の相違</p>

柏崎刈羽原子力発電所 6/7号炉 (2017.12.20版)		東海第二発電所 (2018.9.12版)		島根原子力発電所 2号炉		備考	
置的分散を図る設計とする。 (54-2, 54-3, 54-4, 54-7, 54-8)				設計とする。 (54-2, 54-3, 54-4, 54-7, 54-8)		・設備の相違	
表 3.11-24 多様性又は独立性, 位置的分散				表 3.11-24 多様性又は独立性, 位置的分散			
項目	設計基準事故対処設備	重大事故対処設備		項目	設計基準事故対処設備		重大事故対処設備
	原子炉補機冷却系	代替原子炉補機冷却系			原子炉補機冷却系 (区分 I, II)		原子炉補機代替冷却系
ポンプ (淡水)	原子炉補機冷却水ポンプ	熱交換器ユニット (代替原子炉補機冷却水ポンプ)		ポンプ (淡水)	原子炉補機冷却水ポンプ		移動式代替熱交換設備 (移動式代替熱交換設備淡水ポンプ)
	タービン建屋地下1階	荒浜側高台保管場所及び大湊側高台保管場所			原子炉建物1階		第1, 第3及び第4保管エリア
ポンプ (海水)	原子炉補機冷却海水ポンプ	大容量送水車 (熱交換器ユニット用)		ポンプ (海水)	原子炉補機海水ポンプ		大型送水ポンプ車
	タービン建屋地下1階	屋外			屋外		屋外
熱交換器	原子炉補機冷却水系熱交換器	熱交換器ユニット (熱交換器)		熱交換器	原子炉補機冷却系熱交換器		移動式代替熱交換設備 (熱交換器)
	タービン建屋地下1階	荒浜側高台保管場所及び大湊側高台保管場所			原子炉建物1階		第1, 第3及び第4保管エリア
最終ヒートシンク	海水	海水		最終ヒートシンク	海水	海水	
駆動電源	非常用交流電源設備 (非常用ディーゼル発電機)	不要 (大容量送水車 (熱交換器ユニット))	可搬型代替交流電源設備 (電源車) (熱交換器ユニット (代替原子炉補機冷却水ポンプ))	駆動電源	非常用交流電源設備 (非常用ディーゼル発電機)	不要 (大型送水ポンプ車) 常設代替交流電源設備 (ガスタービン発電機) (移動式代替熱交換設備 (移動式代替熱交換設備淡水ポンプ))	
	原子炉建屋地上1階	荒浜側高台保管場所及び大湊側高台保管場所			原子炉建物地下2階	第1, 第3及び第4保管エリア	

柏崎刈羽原子力発電所 6/7号炉 (2017.12.20版)	東海第二発電所 (2018.9.12版)	島根原子力発電所 2号炉	備考
<p>3.11.2.4 <u>使用済燃料プールの監視設備</u></p> <p>3.11.2.4.1 <u>設備概要</u></p> <p><u>使用済燃料貯蔵プール水位・温度 (SA 広域)</u>、<u>使用済燃料貯蔵プール水位・温度 (SA)</u> 及び <u>使用済燃料貯蔵プール放射線モニタ (高レンジ・低レンジ)</u> は、想定される重大事故等時により変動する可能性のある範囲にわたり監視することを目的として設置する。また、<u>使用済燃料貯蔵プール監視カメラ</u> は、想定される重大事故等時の <u>使用済燃料プールの状態</u> を監視するために設置する。なお、代替電源設備から給電が可能であり、中央制御室で監視可能な設計とする。</p> <p><u>使用済燃料プール監視設備に関する重大事故等対処設備一覧</u> を表 3.11-25 に、<u>系統概要図</u> を図 3.11-10, 11 に示す。</p>	<p>3.11.2.5 <u>使用済燃料プール監視設備</u></p> <p>3.11.2.5.1 <u>設備概要</u></p> <p><u>使用済燃料プール水位・温度 (SA 広域)</u>、<u>使用済燃料プール温度 (SA)</u> 及び <u>使用済燃料プールエリア放射線モニタ (高レンジ・低レンジ)</u> は、想定される重大事故等時に <u>使用済燃料プールの水位、温度及び上部の空間線量率</u> が変動する可能性のある範囲にわたり監視することを目的として設置する。また、<u>使用済燃料プール監視カメラ</u> は、想定される重大事故等時の <u>使用済燃料プールの状態</u> を監視するために設置する。なお、<u>使用済燃料プール監視設備 (使用済燃料プール監視カメラ用空冷装置を含む)</u> は、<u>直流又は交流電源が喪失した場合でも</u>、代替電源設備からの給電を可能とし、中央制御室で監視可能な設計とする。</p> <p><u>使用済燃料プール監視設備に関する重大事故等対処設備一覧</u> を第 3.11-40 表に、<u>系統概要図</u> を第 3.11-14 図に示す。</p>	<p>3.11.2.4 <u>燃料プールの監視設備</u></p> <p>3.11.2.4.1 <u>設備概要</u></p> <p><u>燃料プール水位・温度 (SA)</u>、<u>燃料プール水位 (SA)</u>、<u>燃料プールエリア放射線モニタ (高レンジ・低レンジ) (SA)</u> 及び <u>燃料プール監視カメラ (SA)</u> は、想定される重大事故等時により変動する可能性のある範囲にわたり監視することを目的として設置する。また、<u>燃料プール監視カメラ (SA)</u> は、想定される重大事故等時の <u>燃料プールの状態</u> を監視するために設置する。なお、代替電源設備から給電が可能であり、中央制御室で監視可能な設計とする。</p> <p><u>燃料プール監視設備に関する重大事故等対処設備一覧</u> を表 3.11-25 に、<u>系統概要図</u> を図 3.11-12 に示す。</p>	<p>備考</p> <ul style="list-style-type: none"> ・設備の相違 【柏崎 6/7】 ②の相違 ・設備の相違 【東海第二】 ③の相違

柏崎刈羽原子力発電所 6/7号炉 (2017.12.20版)	東海第二発電所 (2018.9.12版)	島根原子力発電所 2号炉	備考																																												
表.3.11-25 使用済燃料プール監視設備に関する重大事故等対処	第3.11-40表 使用済燃料プール監視設備に関する重大事故等	表3.11-25 燃料プール監視設備に関する重大事故等対処設備一覧	・設備の相違																																												
<u>設備一覧</u>	<u>処設備一覧</u>																																														
<table border="1" style="width: 100%; border-collapse: collapse;"> <thead> <tr> <th style="width: 10%;">設備区分</th> <th>設備名</th> </tr> </thead> <tbody> <tr> <td>主要設備</td> <td>使用済燃料貯蔵プール水位・温度 (SA 広域) 【常設】 使用済燃料貯蔵プール水位・温度 (SA) 【常設】 使用済燃料貯蔵プール放射線モニタ (高レンジ・低レンジ) 【常設】 使用済燃料貯蔵プール監視カメラ 【常設】 (使用済燃料貯蔵プール監視カメラ用空冷装置 【常設】を含む)</td> </tr> <tr> <td>附属設備</td> <td>—</td> </tr> <tr> <td>水源</td> <td>—</td> </tr> <tr> <td>流路</td> <td>—</td> </tr> <tr> <td>注水先</td> <td>—</td> </tr> <tr> <td>電源設備 ※1</td> <td>常設代替交流電源設備 第一ガスタービン発電機 【常設】 軽油タンク 【常設】 タンクローリ (16kL) 【可搬】 第一ガスタービン発電機用燃料タンク 【常設】 第一ガスタービン発電機用燃料移送ポンプ 【常設】 可搬型代替交流電源設備 電源車 【可搬】 軽油タンク 【常設】 タンクローリ (4kL) 【可搬】 所内蓄電式直流電源設備 直流 125V 蓄電池 A 【常設】 直流 125V 蓄電池 A-2 【常設】 AM 用直流 125V 蓄電池 【常設】 直流 125V 充電器 A 【常設】 直流 125V 充電器 A-2 【常設】 AM 用直流 125V 充電器 【常設】 可搬型直流電源設備 電源車 【可搬】 軽油タンク 【常設】 タンクローリ (4kL) 【可搬】 AM 用直流 125V 充電器 【常設】 上記所内蓄電式直流電源設備への給電のための設備として以下の設備を使用する。 常設代替交流電源設備 可搬型代替交流電源設備</td> </tr> </tbody> </table>	設備区分	設備名	主要設備	使用済燃料貯蔵プール水位・温度 (SA 広域) 【常設】 使用済燃料貯蔵プール水位・温度 (SA) 【常設】 使用済燃料貯蔵プール放射線モニタ (高レンジ・低レンジ) 【常設】 使用済燃料貯蔵プール監視カメラ 【常設】 (使用済燃料貯蔵プール監視カメラ用空冷装置 【常設】を含む)	附属設備	—	水源	—	流路	—	注水先	—	電源設備 ※1	常設代替交流電源設備 第一ガスタービン発電機 【常設】 軽油タンク 【常設】 タンクローリ (16kL) 【可搬】 第一ガスタービン発電機用燃料タンク 【常設】 第一ガスタービン発電機用燃料移送ポンプ 【常設】 可搬型代替交流電源設備 電源車 【可搬】 軽油タンク 【常設】 タンクローリ (4kL) 【可搬】 所内蓄電式直流電源設備 直流 125V 蓄電池 A 【常設】 直流 125V 蓄電池 A-2 【常設】 AM 用直流 125V 蓄電池 【常設】 直流 125V 充電器 A 【常設】 直流 125V 充電器 A-2 【常設】 AM 用直流 125V 充電器 【常設】 可搬型直流電源設備 電源車 【可搬】 軽油タンク 【常設】 タンクローリ (4kL) 【可搬】 AM 用直流 125V 充電器 【常設】 上記所内蓄電式直流電源設備への給電のための設備として以下の設備を使用する。 常設代替交流電源設備 可搬型代替交流電源設備	<table border="1" style="width: 100%; border-collapse: collapse;"> <thead> <tr> <th style="width: 10%;">設備区分</th> <th>設備名</th> </tr> </thead> <tbody> <tr> <td>主要設備</td> <td>使用済燃料プール水位・温度 (SA 広域) 【常設】 使用済燃料プール温度 (SA) 【常設】 使用済燃料プールエリア放射線モニタ (高レンジ・低レンジ) 【常設】 使用済燃料プール監視カメラ 【常設】 (使用済燃料プール監視カメラ用空冷装置 【常設】を含む)</td> </tr> <tr> <td>附属設備</td> <td>—</td> </tr> <tr> <td>水源</td> <td>—</td> </tr> <tr> <td>流路</td> <td>—</td> </tr> <tr> <td>注水先</td> <td>—</td> </tr> <tr> <td>電源設備※1 (燃料給油設備を含む)</td> <td>常設代替交流電源設備 常設代替高圧電源装置 【常設】 可搬型代替交流電源設備 可搬型代替低圧電源車 【可搬】 常設代替直流電源設備 緊急用125V系蓄電池 【常設】 可搬型代替直流電源設備 可搬型代替低圧電源車 【可搬】 可搬型整流器 【可搬】 代替所内電気設備 燃料給油設備 軽油貯蔵タンク 【常設】 常設代替高圧電源装置燃料移送ポンプ 【常設】 可搬型設備用軽油タンク 【常設】 タンクローリ 【可搬】</td> </tr> <tr> <td>計装設備</td> <td>—</td> </tr> </tbody> </table>	設備区分	設備名	主要設備	使用済燃料プール水位・温度 (SA 広域) 【常設】 使用済燃料プール温度 (SA) 【常設】 使用済燃料プールエリア放射線モニタ (高レンジ・低レンジ) 【常設】 使用済燃料プール監視カメラ 【常設】 (使用済燃料プール監視カメラ用空冷装置 【常設】を含む)	附属設備	—	水源	—	流路	—	注水先	—	電源設備※1 (燃料給油設備を含む)	常設代替交流電源設備 常設代替高圧電源装置 【常設】 可搬型代替交流電源設備 可搬型代替低圧電源車 【可搬】 常設代替直流電源設備 緊急用125V系蓄電池 【常設】 可搬型代替直流電源設備 可搬型代替低圧電源車 【可搬】 可搬型整流器 【可搬】 代替所内電気設備 燃料給油設備 軽油貯蔵タンク 【常設】 常設代替高圧電源装置燃料移送ポンプ 【常設】 可搬型設備用軽油タンク 【常設】 タンクローリ 【可搬】	計装設備	—	<table border="1" style="width: 100%; border-collapse: collapse;"> <thead> <tr> <th style="width: 10%;">設備区分</th> <th>設備名</th> </tr> </thead> <tbody> <tr> <td>主要設備</td> <td>燃料プール水位・温度 (SA) 【常設】 燃料プール水位 (SA) 【常設】 燃料プールエリア放射線モニタ (高レンジ・低レンジ) (SA) 【常設】 燃料プール監視カメラ (SA) 【常設】 (燃料プール監視カメラ用冷却設備 【常設】を含む)</td> </tr> <tr> <td>附属設備</td> <td>—</td> </tr> <tr> <td>水源</td> <td>—</td> </tr> <tr> <td>流路</td> <td>—</td> </tr> <tr> <td>注水先</td> <td>—</td> </tr> <tr> <td>電源設備 ※1 (燃料補給設備を含む)</td> <td>常設代替交流電源設備 ガスタービン発電機 【常設】 ガスタービン発電機用軽油タンク 【常設】 ガスタービン発電機用サービスタンク 【常設】 ガスタービン発電機用燃料移送ポンプ 【常設】 可搬型代替交流電源設備 高圧発電機車 【可搬型】 ガスタービン発電機用軽油タンク 【常設】 タンクローリ 【可搬型】 所内常設蓄電式直流電源設備 B 1-115V 系蓄電池 (SA) 【常設】 B 1-115V 系充電器 (SA) 【常設】 常設代替直流電源設備 SA 用 115V 系蓄電池 【常設】 SA 用 115V 系充電器 【常設】 可搬型直流電源設備 高圧発電機車 【可搬型】 SA 用 115V 系充電器 【常設】 ガスタービン発電機用軽油タンク 【常設】 タンクローリ 【可搬型】 上記所内常設蓄電式直流電源設備及び常設代替直流電源設備への給電のための設備として以下の設備を使用する。 常設代替交流電源設備 可搬型代替交流電源設備</td> </tr> </tbody> </table>	設備区分	設備名	主要設備	燃料プール水位・温度 (SA) 【常設】 燃料プール水位 (SA) 【常設】 燃料プールエリア放射線モニタ (高レンジ・低レンジ) (SA) 【常設】 燃料プール監視カメラ (SA) 【常設】 (燃料プール監視カメラ用冷却設備 【常設】を含む)	附属設備	—	水源	—	流路	—	注水先	—	電源設備 ※1 (燃料補給設備を含む)	常設代替交流電源設備 ガスタービン発電機 【常設】 ガスタービン発電機用軽油タンク 【常設】 ガスタービン発電機用サービスタンク 【常設】 ガスタービン発電機用燃料移送ポンプ 【常設】 可搬型代替交流電源設備 高圧発電機車 【可搬型】 ガスタービン発電機用軽油タンク 【常設】 タンクローリ 【可搬型】 所内常設蓄電式直流電源設備 B 1-115V 系蓄電池 (SA) 【常設】 B 1-115V 系充電器 (SA) 【常設】 常設代替直流電源設備 SA 用 115V 系蓄電池 【常設】 SA 用 115V 系充電器 【常設】 可搬型直流電源設備 高圧発電機車 【可搬型】 SA 用 115V 系充電器 【常設】 ガスタービン発電機用軽油タンク 【常設】 タンクローリ 【可搬型】 上記所内常設蓄電式直流電源設備及び常設代替直流電源設備への給電のための設備として以下の設備を使用する。 常設代替交流電源設備 可搬型代替交流電源設備	
設備区分	設備名																																														
主要設備	使用済燃料貯蔵プール水位・温度 (SA 広域) 【常設】 使用済燃料貯蔵プール水位・温度 (SA) 【常設】 使用済燃料貯蔵プール放射線モニタ (高レンジ・低レンジ) 【常設】 使用済燃料貯蔵プール監視カメラ 【常設】 (使用済燃料貯蔵プール監視カメラ用空冷装置 【常設】を含む)																																														
附属設備	—																																														
水源	—																																														
流路	—																																														
注水先	—																																														
電源設備 ※1	常設代替交流電源設備 第一ガスタービン発電機 【常設】 軽油タンク 【常設】 タンクローリ (16kL) 【可搬】 第一ガスタービン発電機用燃料タンク 【常設】 第一ガスタービン発電機用燃料移送ポンプ 【常設】 可搬型代替交流電源設備 電源車 【可搬】 軽油タンク 【常設】 タンクローリ (4kL) 【可搬】 所内蓄電式直流電源設備 直流 125V 蓄電池 A 【常設】 直流 125V 蓄電池 A-2 【常設】 AM 用直流 125V 蓄電池 【常設】 直流 125V 充電器 A 【常設】 直流 125V 充電器 A-2 【常設】 AM 用直流 125V 充電器 【常設】 可搬型直流電源設備 電源車 【可搬】 軽油タンク 【常設】 タンクローリ (4kL) 【可搬】 AM 用直流 125V 充電器 【常設】 上記所内蓄電式直流電源設備への給電のための設備として以下の設備を使用する。 常設代替交流電源設備 可搬型代替交流電源設備																																														
設備区分	設備名																																														
主要設備	使用済燃料プール水位・温度 (SA 広域) 【常設】 使用済燃料プール温度 (SA) 【常設】 使用済燃料プールエリア放射線モニタ (高レンジ・低レンジ) 【常設】 使用済燃料プール監視カメラ 【常設】 (使用済燃料プール監視カメラ用空冷装置 【常設】を含む)																																														
附属設備	—																																														
水源	—																																														
流路	—																																														
注水先	—																																														
電源設備※1 (燃料給油設備を含む)	常設代替交流電源設備 常設代替高圧電源装置 【常設】 可搬型代替交流電源設備 可搬型代替低圧電源車 【可搬】 常設代替直流電源設備 緊急用125V系蓄電池 【常設】 可搬型代替直流電源設備 可搬型代替低圧電源車 【可搬】 可搬型整流器 【可搬】 代替所内電気設備 燃料給油設備 軽油貯蔵タンク 【常設】 常設代替高圧電源装置燃料移送ポンプ 【常設】 可搬型設備用軽油タンク 【常設】 タンクローリ 【可搬】																																														
計装設備	—																																														
設備区分	設備名																																														
主要設備	燃料プール水位・温度 (SA) 【常設】 燃料プール水位 (SA) 【常設】 燃料プールエリア放射線モニタ (高レンジ・低レンジ) (SA) 【常設】 燃料プール監視カメラ (SA) 【常設】 (燃料プール監視カメラ用冷却設備 【常設】を含む)																																														
附属設備	—																																														
水源	—																																														
流路	—																																														
注水先	—																																														
電源設備 ※1 (燃料補給設備を含む)	常設代替交流電源設備 ガスタービン発電機 【常設】 ガスタービン発電機用軽油タンク 【常設】 ガスタービン発電機用サービスタンク 【常設】 ガスタービン発電機用燃料移送ポンプ 【常設】 可搬型代替交流電源設備 高圧発電機車 【可搬型】 ガスタービン発電機用軽油タンク 【常設】 タンクローリ 【可搬型】 所内常設蓄電式直流電源設備 B 1-115V 系蓄電池 (SA) 【常設】 B 1-115V 系充電器 (SA) 【常設】 常設代替直流電源設備 SA 用 115V 系蓄電池 【常設】 SA 用 115V 系充電器 【常設】 可搬型直流電源設備 高圧発電機車 【可搬型】 SA 用 115V 系充電器 【常設】 ガスタービン発電機用軽油タンク 【常設】 タンクローリ 【可搬型】 上記所内常設蓄電式直流電源設備及び常設代替直流電源設備への給電のための設備として以下の設備を使用する。 常設代替交流電源設備 可搬型代替交流電源設備																																														
<p>※1：単線結線図を補足説明資料 54-2 に示す。</p> <p>電源設備については「3.14 電源設備 (設置許可基準規則第 57 条に対する設計方針を示す章)」で示す。</p>		<p>※1：単線結線図を補足説明資料 54-2 に示す。</p> <p>電源設備については「3.14 電源設備 (設置許可基準規則第 57 条に対する設計方針を示す章)」で示す。</p>																																													

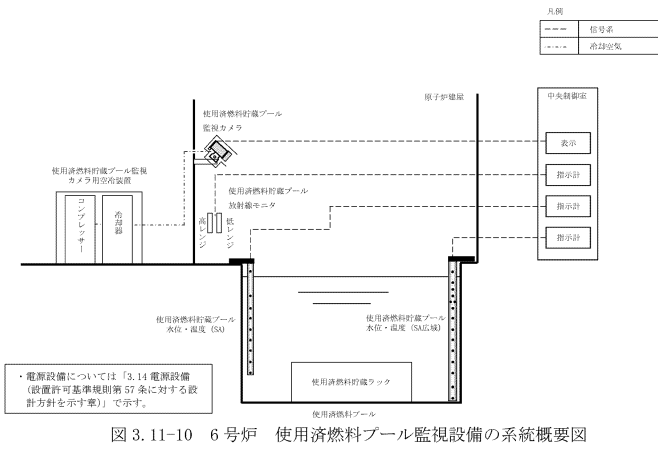
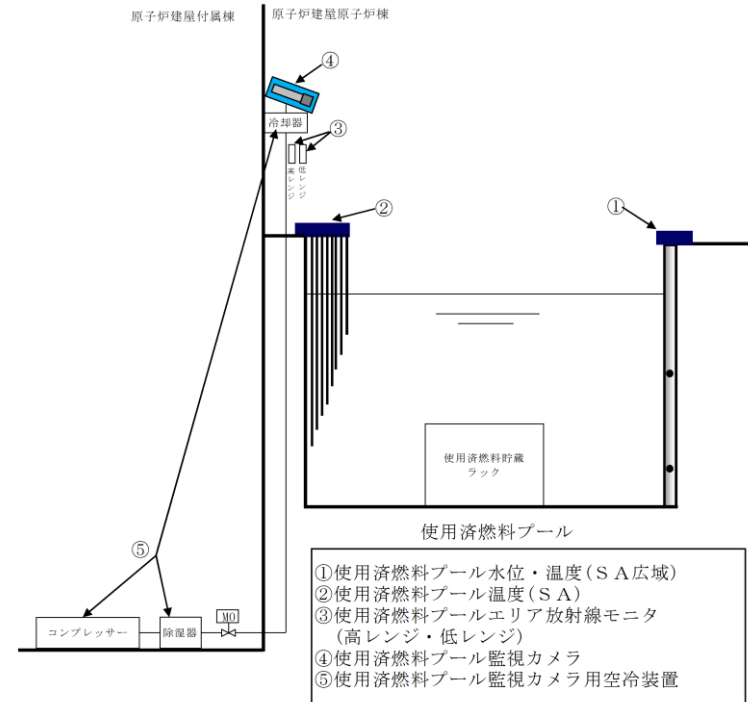


図 3.11-10 6号炉 使用済燃料プール監視設備の系統概要図



第 3.11-14 図 使用済燃料プール監視設備の全体系統図

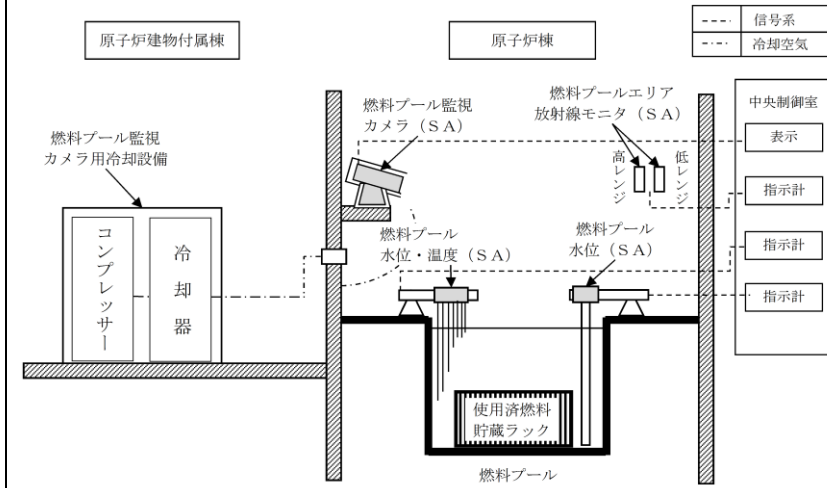


図 3.11-12 燃料プール監視設備の系統概要図

・設備の相違

・設備の相違


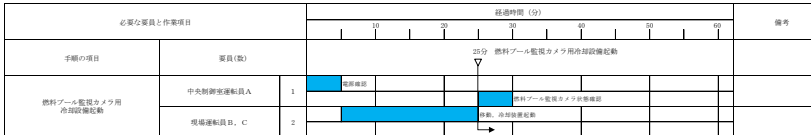
柏崎刈羽原子力発電所 6/7号炉 (2017.12.20版)	東海第二発電所 (2018.9.12版)	島根原子力発電所 2号炉	備考																																																																					
3.11.2.4.2 主要設備の仕様 主要設備の仕様を表3.11-26に示す。	3.11.2.5.2 主要設備の仕様 設備の <u>主要機器仕様</u> を以下に示す。	3.11.2.4.2 主要設備の仕様 主要設備の仕様を表3.11-26に示す。																																																																						
表3.11-26 主要設備の仕様		表3.11-26 主要設備の仕様																																																																						
<table border="1"> <thead> <tr> <th>名称</th> <th>種類</th> <th>計測範囲</th> <th>個数</th> <th>取付箇所</th> </tr> </thead> <tbody> <tr> <td rowspan="2">使用済燃料貯蔵プール水位・温度 (SA広域)</td> <td rowspan="2">熱電対</td> <td>6号炉:T.M.S.L.201 80~31170mm</td> <td>6号炉:1 (検出点 14箇所)</td> <td rowspan="2">原子炉建屋 地上4階</td> </tr> <tr> <td>7号炉:T.M.S.L.201 80~31123mm</td> <td>7号炉:1 (検出点 14箇所)</td> </tr> <tr> <td rowspan="2">使用済燃料貯蔵プール水位・温度 (SA)</td> <td rowspan="2">熱電対</td> <td>6号炉:0~ 150QC</td> <td rowspan="2">6号炉:1 (検出点8 箇所)</td> <td rowspan="2">原子炉建屋 地上4階</td> </tr> <tr> <td>7号炉:0~ 150°C</td> <td>7号炉:1 (検出点8 箇所)</td> </tr> <tr> <td rowspan="2">使用済燃料貯蔵プール放射線モニタ (高レンジ)</td> <td rowspan="2">電離箱</td> <td>6号炉:101~ 108mSv/h</td> <td>6号炉:1 7号炉:1</td> <td rowspan="2">原子炉建屋 地上4階</td> </tr> <tr> <td>7号炉:101~ 108mSv/h</td> <td></td> </tr> <tr> <td rowspan="2">使用済燃料貯蔵プール放射線モニタ (低レンジ)</td> <td rowspan="2">電離箱</td> <td>6号炉:10-2~ 105mSv/h</td> <td>6号炉:1 7号炉:1</td> <td rowspan="2">原子炉建屋 地上4階</td> </tr> <tr> <td>7号炉:10-3~ 104mSv/h</td> <td></td> </tr> <tr> <td>使用済燃料貯蔵プール監視カメラ (使用済燃料貯蔵プール監視カメラ用空冷装置を含む)</td> <td>赤外線カメラ</td> <td>—</td> <td>6号炉:1 7号炉:1</td> <td>原子炉建屋 地上4階</td> </tr> </tbody> </table>	名称	種類	計測範囲	個数	取付箇所	使用済燃料貯蔵プール水位・温度 (SA広域)	熱電対	6号炉:T.M.S.L.201 80~31170mm	6号炉:1 (検出点 14箇所)	原子炉建屋 地上4階	7号炉:T.M.S.L.201 80~31123mm	7号炉:1 (検出点 14箇所)	使用済燃料貯蔵プール水位・温度 (SA)	熱電対	6号炉:0~ 150QC	6号炉:1 (検出点8 箇所)	原子炉建屋 地上4階	7号炉:0~ 150°C	7号炉:1 (検出点8 箇所)	使用済燃料貯蔵プール放射線モニタ (高レンジ)	電離箱	6号炉:101~ 108mSv/h	6号炉:1 7号炉:1	原子炉建屋 地上4階	7号炉:101~ 108mSv/h		使用済燃料貯蔵プール放射線モニタ (低レンジ)	電離箱	6号炉:10-2~ 105mSv/h	6号炉:1 7号炉:1	原子炉建屋 地上4階	7号炉:10-3~ 104mSv/h		使用済燃料貯蔵プール監視カメラ (使用済燃料貯蔵プール監視カメラ用空冷装置を含む)	赤外線カメラ	—	6号炉:1 7号炉:1	原子炉建屋 地上4階	<p>(1) <u>使用済燃料プール水位・温度 (SA広域)</u> <u>兼用する設備は以下のとおり。</u> <u>・計装設備 (重大事故等対処設備)</u> 個 数 <u>水位:1</u> <u>温度:1 (検出点2箇所)</u> 計 測 範 囲 <u>水位:EL.35,077mm~46,577mm*</u> <u>温度:0~120°C</u> 種 類 <u>水位:ガイドパルス式</u> <u>温度:測温抵抗体</u> 取 付 箇 所 <u>水位:原子炉建屋原子炉棟6階</u> <u>温度:原子炉建屋原子炉棟6階</u> <u>※使用済燃料貯蔵ラック上端 (EL.39,377mm), 使用済燃料貯蔵ラック底部 (EL.35,097mm)</u></p> <p>(2) <u>使用済燃料プール温度 (SA)</u> <u>兼用する設備は以下のとおり。</u> <u>・計装設備 (重大事故等対処設備)</u> 個 数 : 1 (検出点 <u>8</u>箇所) 計 測 範 囲 : <u>0~120°C</u> 種 類 : <u>熱電対</u> 取 付 箇 所 : <u>原子炉建屋原子炉棟6階</u></p> <p>(3) <u>使用済燃料プールエリア放射線モニタ (高レンジ)</u> <u>兼用する設備は以下のとおり。</u> <u>・計装設備 (重大事故等対処設備)</u> <u>・放射線管理設備 (重大事故等時)</u> 個 数 : 1 計 測 範 囲 : <u>10⁻²Sv/h~10⁵Sv/h</u> 種 類 : <u>イオンチェンバ</u> 取 付 箇 所 : <u>原子炉建屋原子炉棟6階</u></p> <p>(4) <u>使用済燃料プールエリア放射線モニタ (低レンジ)</u> <u>兼用する設備は以下のとおり。</u> <u>・計装設備 (重大事故等対処設備)</u> <u>・放射線管理設備 (重大事故等時)</u> 個 数 : 1 計 測 範 囲 : <u>10⁻³mSv/h~10⁴mSv/h</u> 種 類 : <u>イオンチェンバ</u></p>	<table border="1"> <thead> <tr> <th>名称</th> <th>種類</th> <th>計測範囲</th> <th>個数</th> <th>取付箇所</th> </tr> </thead> <tbody> <tr> <td rowspan="2">燃料プール水位・温度 (SA)</td> <td rowspan="2">熱電対</td> <td>- 1,000 ~ 6,710mm^{*1} (EL34518 ~ 42228mm)</td> <td rowspan="2">1 (検出点 7箇所)</td> <td rowspan="2">原子炉棟 4階</td> </tr> <tr> <td>0~150°C</td> </tr> <tr> <td>燃料プール水位 (SA)</td> <td>ガイドパルス式水位検出器</td> <td>- 4.30 ~ 7.30 m^{*1} (EL31218 ~ 42818mm)</td> <td>1</td> <td>原子炉棟 4階</td> </tr> <tr> <td>燃料プールエリア放射線モニタ (高レンジ) (SA)</td> <td>電離箱</td> <td>10¹~10⁸mSv/h</td> <td>1</td> <td>原子炉棟 4階</td> </tr> <tr> <td>燃料プールエリア放射線モニタ (低レンジ) (SA)</td> <td>電離箱</td> <td>10⁻³~10⁴mSv/h</td> <td>1</td> <td>原子炉棟 4階</td> </tr> <tr> <td>燃料プール監視カメラ (SA) (燃料プール監視カメラ用冷却設備を含む)</td> <td>赤外線カメラ</td> <td>—</td> <td>1</td> <td>原子炉棟 4階^{*2}</td> </tr> </tbody> </table> <p>※1: 基準点は、使用済燃料貯蔵ラック上端 ※2: 燃料プール監視カメラ用冷却設備は、原子炉建物附属棟内に取付け</p>	名称	種類	計測範囲	個数	取付箇所	燃料プール水位・温度 (SA)	熱電対	- 1,000 ~ 6,710mm ^{*1} (EL34518 ~ 42228mm)	1 (検出点 7箇所)	原子炉棟 4階	0~150°C	燃料プール水位 (SA)	ガイドパルス式水位検出器	- 4.30 ~ 7.30 m ^{*1} (EL31218 ~ 42818mm)	1	原子炉棟 4階	燃料プールエリア放射線モニタ (高レンジ) (SA)	電離箱	10 ¹ ~10 ⁸ mSv/h	1	原子炉棟 4階	燃料プールエリア放射線モニタ (低レンジ) (SA)	電離箱	10 ⁻³ ~10 ⁴ mSv/h	1	原子炉棟 4階	燃料プール監視カメラ (SA) (燃料プール監視カメラ用冷却設備を含む)	赤外線カメラ	—	1	原子炉棟 4階 ^{*2}	<p>・設備の相違 【柏崎6/7, 東海第二】 設備仕様の相違</p>
名称	種類	計測範囲	個数	取付箇所																																																																				
使用済燃料貯蔵プール水位・温度 (SA広域)	熱電対	6号炉:T.M.S.L.201 80~31170mm	6号炉:1 (検出点 14箇所)	原子炉建屋 地上4階																																																																				
		7号炉:T.M.S.L.201 80~31123mm	7号炉:1 (検出点 14箇所)																																																																					
使用済燃料貯蔵プール水位・温度 (SA)	熱電対	6号炉:0~ 150QC	6号炉:1 (検出点8 箇所)	原子炉建屋 地上4階																																																																				
		7号炉:0~ 150°C			7号炉:1 (検出点8 箇所)																																																																			
使用済燃料貯蔵プール放射線モニタ (高レンジ)	電離箱	6号炉:101~ 108mSv/h	6号炉:1 7号炉:1	原子炉建屋 地上4階																																																																				
		7号炉:101~ 108mSv/h																																																																						
使用済燃料貯蔵プール放射線モニタ (低レンジ)	電離箱	6号炉:10-2~ 105mSv/h	6号炉:1 7号炉:1	原子炉建屋 地上4階																																																																				
		7号炉:10-3~ 104mSv/h																																																																						
使用済燃料貯蔵プール監視カメラ (使用済燃料貯蔵プール監視カメラ用空冷装置を含む)	赤外線カメラ	—	6号炉:1 7号炉:1	原子炉建屋 地上4階																																																																				
名称	種類	計測範囲	個数	取付箇所																																																																				
燃料プール水位・温度 (SA)	熱電対	- 1,000 ~ 6,710mm ^{*1} (EL34518 ~ 42228mm)	1 (検出点 7箇所)	原子炉棟 4階																																																																				
		0~150°C																																																																						
燃料プール水位 (SA)	ガイドパルス式水位検出器	- 4.30 ~ 7.30 m ^{*1} (EL31218 ~ 42818mm)	1	原子炉棟 4階																																																																				
燃料プールエリア放射線モニタ (高レンジ) (SA)	電離箱	10 ¹ ~10 ⁸ mSv/h	1	原子炉棟 4階																																																																				
燃料プールエリア放射線モニタ (低レンジ) (SA)	電離箱	10 ⁻³ ~10 ⁴ mSv/h	1	原子炉棟 4階																																																																				
燃料プール監視カメラ (SA) (燃料プール監視カメラ用冷却設備を含む)	赤外線カメラ	—	1	原子炉棟 4階 ^{*2}																																																																				
※使用済燃料貯蔵ラック上端 (6号炉:T.M.S.L.24420mm, 7号炉:T.M.S.L.24373mm)																																																																								

柏崎刈羽原子力発電所 6/7号炉 (2017. 12. 20 版)	東海第二発電所 (2018. 9. 12 版)	島根原子力発電所 2号炉	備考
<p>使用済燃料貯蔵ラック底部 (6号炉:T.M.S.L. 19880mm, 7号炉:T.M.S.L. 19880mm)</p> <p>なお、電源設備については「3.14 電源設備 (設置許可基準規則第 57 条に対する設計方針を示す章)」で示す。</p> <p>3.11.2.4.3 設置許可基準規則第 43 条への適合方針 3.11.2.4.3.1 設置許可基準規則第 43 条第 1 項への適合方針 (1) 環境条件及び荷重条件 (設置許可基準規則第 43 条第 1 項一) (i) 要求事項 想定される重大事故等が発生した場合における温度、放射線、荷重その他の使用条件において、重大事故等に対処するために必要な機能を有効に発揮するものであること。 (ii) 適合性 基本方針については、「2.3.3 環境条件等」に示す。 <u>使用済燃料貯蔵プール水位・温度 (SA 広域)、使用済燃料貯蔵プール水位・温度 (SA)、使用済燃料貯蔵プール放射線モニタ (高レンジ・低レンジ) 及び使用済燃料貯蔵プール監視カメラは、原子炉建屋原子炉区域内に設置している設備であることから、想定される重大事故等時における原子炉建屋原子炉区域の環境条件を考慮し、その機能を有効に発揮できるよう、表 3.11-27 に示す設計とする。</u> <u>使用済燃料貯蔵プール監視カメラ用空冷装置は、6号炉、7号炉ともに原子炉建屋内の原子炉区域外に設置している設備であることから、想定される重大事故等時における原子炉建屋内の原子炉区域外の環境条件を考慮し、その機能を有効に発揮できるよう、表 3.11-27 に示す設計とする。</u></p>	<p>取付箇所 : <u>原子炉建屋原子炉棟 6階</u> (5) <u>使用済燃料プール監視カメラ (使用済燃料プール監視カメラ用空冷装置を含む)</u> <u>兼用する設備は以下のとおり。</u> <u>・計装設備 (重大事故等対処設備)</u> 個数 : 1 種類 : 赤外線カメラ 取付箇所 赤外線カメラ : <u>原子炉建屋原子炉棟 6階</u> 空冷装置 : <u>原子炉建屋付属棟 4階</u></p> <p>3.11.2.5.3 設置許可基準規則第 43 条への適合方針 3.11.2.5.3.1 設置許可基準規則第 43 条第 1 項への適合方針 (1) 環境条件 (設置許可基準規則第 43 条第 1 項一) (i) 要求事項 想定される重大事故等が発生した場合における温度、放射線、荷重その他の使用条件において、重大事故等に対処するために必要な機能を有効に発揮するものであること。 (ii) 適合性 基本方針については、「2.3.3 環境条件等」に示す。 <u>使用済燃料プール水位・温度 (SA 広域)、使用済燃料プール温度 (SA)、使用済燃料プールエリア放射線モニタ (高レンジ・低レンジ) 及び使用済燃料プール監視カメラは、原子炉建屋原子炉棟内に設置する設備であることから、重大事故等時における原子炉建屋原子炉棟内の環境条件を考慮し、以下の第 3.11-41 表に示す。</u> <u>使用済燃料プール監視カメラ用空冷装置は、原子炉建屋付属棟内に設置する設備であることから、重大事故等時における原子炉建屋付属棟内の環境条件を考慮し、以下の第 3.11-41 表に示す。</u></p>	<p>なお、電源設備については「3.14 電源設備 (設置許可基準規則第 57 条に対する設計方針を示す章)」で示す。</p> <p>3.11.2.4.3 設置許可基準規則第 43 条への適合方針 3.11.2.4.3.1 設置許可基準規則第 43 条第 1 項への適合方針 (1) 環境条件及び荷重条件 (設置許可基準規則第 43 条第 1 項一) (i) 要求事項 想定される重大事故等が発生した場合における温度、放射線、荷重その他の使用条件において、重大事故等に対処するために必要な機能を有効に発揮するものであること。 (ii) 適合性 基本方針については、「2.3.3 環境条件等」に示す。 <u>燃料プール水位・温度 (SA)、燃料プール水位 (SA)、燃料プールエリア放射線モニタ (高レンジ・低レンジ) (SA) 及び燃料プール監視カメラ (SA) は、原子炉棟内に設置している設備であることから、想定される重大事故等時における原子炉棟内の環境条件を考慮し、その機能を有効に発揮できるよう、表 3.11-27 に示す設計とする。</u> <u>燃料プール監視カメラ用冷却設備は、原子炉建物付属棟内に設置している設備であることから、想定される重大事故等時における原子炉建物付属棟内の環境条件を考慮し、その機能を有効に発揮できるよう、表 3.11-27 に示す設計とする。</u></p>	<p>・記載方針の相違 【東海第二】</p> <p>・設備の相違 【柏崎 6/7】 ②の相違 ・設備の相違 【東海第二】 ③の相違</p>

柏崎刈羽原子力発電所 6/7号炉 (2017.12.20版)	東海第二発電所 (2018.9.12版)	島根原子力発電所 2号炉	備考																																
<p>計であるため現場及び中央制御室における操作の必要性はない。</p> <p>使用済燃料貯蔵プール監視カメラ用空冷装置は、想定される重大事故等時においても、原子炉建屋内の原子炉区域外で空冷装置の弁及び付属の操作スイッチにより、設置場所での操作が可能な設計とする。空冷装置の操作器、表示器及び銘板は、操作者の操作及び監視性を考慮しており、確実に操作できる設計とする。操作対象機器を表3.11-28に示す。</p> <p style="text-align: center;">表 3.11-28 操作対象機器</p> <table border="1" data-bbox="160 743 902 1146"> <thead> <tr> <th>機器名称</th> <th>状態の変化</th> <th>操作場所</th> <th>操作方法</th> </tr> </thead> <tbody> <tr> <td>使用済燃料貯蔵プール監視カメラ用空冷装置</td> <td>停止→起動</td> <td>原子炉建屋地上4階（原子炉建屋内の原子炉区域外）</td> <td>スイッチ操作</td> </tr> <tr> <td>使用済燃料貯蔵プール監視カメラ用空冷装置空気供給弁</td> <td>全閉→全開</td> <td>原子炉建屋地上4階（原子炉建屋内の原子炉区域外）</td> <td>手動操作</td> </tr> </tbody> </table> <p style="text-align: right;">(54-3, 54-9)</p> <p>(3) 試験及び検査（設置許可基準規則第43条第1項三）</p> <p>(i) 要求事項</p> <p>健全性及び能力を確認するため、発電用原子炉の運転中又は停止中に試験又は検査ができるものであること。</p> <p>(ii) 適合性</p> <p>基本方針については、「2.3.4 操作性及び試験・検査性」に示す。</p> <p>使用済燃料貯蔵プール水位・温度（SA 広域及びSA）は、発電用原子炉の運転中又は停止中（計器を除外可能な期間）に模擬入力による機能・性能の確認（特性の確認）及び校正が可能な設計とする。</p> <p>使用済燃料貯蔵プール放射線モニタ（高レンジ・低レンジ）は、発電用原子炉の運転中又は停止中（計器を除外可</p>	機器名称	状態の変化	操作場所	操作方法	使用済燃料貯蔵プール監視カメラ用空冷装置	停止→起動	原子炉建屋地上4階（原子炉建屋内の原子炉区域外）	スイッチ操作	使用済燃料貯蔵プール監視カメラ用空冷装置空気供給弁	全閉→全開	原子炉建屋地上4階（原子炉建屋内の原子炉区域外）	手動操作	<p>使用済燃料プール監視カメラ用空冷装置は、中央制御室にて操作が可能であり、想定される重大事故等時においても、確実に操作が可能な設計とする。</p> <p>中央制御室のスイッチで操作するにあたり、運転員の操作性を考慮して十分な操作空間を確保する。また、スイッチは、機器の名称等を表示した銘板の取付け等により、運転員の操作、監視性を考慮して、確実に操作が可能な設計とする。操作対象機器を第3.11-42表に示す。</p> <p style="text-align: center;">第 3.11-42 表 操作対象機器</p> <table border="1" data-bbox="931 743 1673 898"> <thead> <tr> <th>機器名称</th> <th>状態の変化</th> <th>操作方法</th> <th>操作場所</th> </tr> </thead> <tbody> <tr> <td>使用済燃料プール監視カメラ用空冷装置</td> <td>停止⇒起動</td> <td>スイッチ操作</td> <td>中央制御室</td> </tr> </tbody> </table> <p>(3) 試験検査（設置許可基準規則第43条第1項三）</p> <p>(i) 要求事項</p> <p>健全性及び能力を確認するため、発電用原子炉の運転中又は停止中に試験又は検査ができるものであること。</p> <p>(ii) 適合性</p> <p>基本方針については、「2.3.4 操作性及び試験・検査性」に示す。</p> <p>使用済燃料プール水位・温度（SA 広域）及び使用済燃料プール温度（SA）は、発電用原子炉の運転中又は停止中に機能・性能検査が可能な設計とする。使用済燃料プール水位・温度（SA 広域）及び使用済燃料プール温度（SA）は、機能・性能検査として、検出器の温度1点確認、絶縁抵抗測定及び校正が可能な設計とする。</p> <p>使用済燃料プールエリア放射線モニタ（高レンジ・低レンジ）は、発電用原子炉の運転中又は停止中に機能・性能</p>	機器名称	状態の変化	操作方法	操作場所	使用済燃料プール監視カメラ用空冷装置	停止⇒起動	スイッチ操作	中央制御室	<p>燃料プール監視カメラ用冷却設備は、想定される重大事故等時においても、原子炉建物内で冷却設備の弁及び付属の操作スイッチにより、設置場所での操作が可能な設計とする。冷却設備の操作器、表示器及び銘板は、操作者の操作及び監視性を考慮しており、確実に操作できる設計とする。操作対象機器を表3.11-28に示す。</p> <p style="text-align: center;">表 3.11-28 操作対象機器</p> <table border="1" data-bbox="1739 743 2481 1108"> <thead> <tr> <th>機器名称</th> <th>状態の変化</th> <th>操作場所</th> <th>操作方法</th> </tr> </thead> <tbody> <tr> <td>燃料プール監視カメラ用冷却設備</td> <td>停止→起動</td> <td>原子炉建物3階（原子炉建物付属棟内）</td> <td>スイッチ操作</td> </tr> <tr> <td>燃料プール監視カメラ用冷却空気出口弁</td> <td>全閉→全開</td> <td>原子炉建物3階（原子炉建物付属棟内）</td> <td>手動操作</td> </tr> </tbody> </table> <p style="text-align: right;">(54-3, 54-9)</p> <p>(3) 試験及び検査（設置許可基準規則第43条第1項三）</p> <p>(i) 要求事項</p> <p>健全性及び能力を確認するため、発電用原子炉の運転中又は停止中に試験又は検査ができるものであること。</p> <p>(ii) 適合性</p> <p>基本方針については、「2.3.4 操作性及び試験・検査性」に示す。</p> <p>燃料プール水位・温度（SA）及び燃料プール水位（SA）は、発電用原子炉の運転中又は停止中（計器を除外可能な期間）に模擬入力による機能・性能の確認（特性の確認）及び校正が可能な設計とする。</p> <p>燃料プールエリア放射線モニタ（高レンジ・低レンジ）（SA）は、発電用原子炉の運転中又は停止中（計器を除</p>	機器名称	状態の変化	操作場所	操作方法	燃料プール監視カメラ用冷却設備	停止→起動	原子炉建物3階（原子炉建物付属棟内）	スイッチ操作	燃料プール監視カメラ用冷却空気出口弁	全閉→全開	原子炉建物3階（原子炉建物付属棟内）	手動操作	<p>備考</p> <p>・設備の相違</p> <p>【柏崎6/7, 東海第二】 設備構成の相違による操作内容及び操作場所の相違</p> <p>・設備の相違</p> <p>【柏崎6/7】 ②の相違</p> <p>・設備の相違</p> <p>【東海第二】 ③の相違</p>
機器名称	状態の変化	操作場所	操作方法																																
使用済燃料貯蔵プール監視カメラ用空冷装置	停止→起動	原子炉建屋地上4階（原子炉建屋内の原子炉区域外）	スイッチ操作																																
使用済燃料貯蔵プール監視カメラ用空冷装置空気供給弁	全閉→全開	原子炉建屋地上4階（原子炉建屋内の原子炉区域外）	手動操作																																
機器名称	状態の変化	操作方法	操作場所																																
使用済燃料プール監視カメラ用空冷装置	停止⇒起動	スイッチ操作	中央制御室																																
機器名称	状態の変化	操作場所	操作方法																																
燃料プール監視カメラ用冷却設備	停止→起動	原子炉建物3階（原子炉建物付属棟内）	スイッチ操作																																
燃料プール監視カメラ用冷却空気出口弁	全閉→全開	原子炉建物3階（原子炉建物付属棟内）	手動操作																																

柏崎刈羽原子力発電所 6/7号炉 (2017.12.20版)	東海第二発電所 (2018.9.12版)	島根原子力発電所 2号炉	備考
<p>能な期間)に模擬入力による機能・性能の確認(特性の確認)及び校正が可能な設計とする。なお、放射線モニタは、線源校正を実施し基準線量当量率に対する検出器の特性の確認を行う。</p> <p>使用済燃料貯蔵プール監視カメラは、発電用原子炉の運転中又は停止中(計器を除外可能な期間)に機能・性能の確認が可能な設計とする。</p> <p>使用済燃料貯蔵プール監視カメラ用空冷装置は、発電用原子炉の運転中又は停止中(計器を除外可能な期間)に機能・性能が可能な設計とする。</p> <p>なお、これらの計器の点検については、<u>使用済燃料プール監視設備</u>が少なくとも1つ以上機能維持した状態で行う。</p> <p>表3.11-29に<u>使用済燃料プール監視設備</u>の試験及び検査を示す。</p>	<p>検査が可能な設計とする。<u>使用済燃料プールエリア放射線モニタ(高レンジ・低レンジ)</u>は、<u>機能・性能検査</u>として、<u>標準線源を用いた検出器の線源校正</u>が可能な設計とする。また、<u>演算装置に模擬入力を行い計器校正</u>が可能な設計とする。</p> <p>使用済燃料プール監視カメラは、発電用原子炉の運転中又は停止中に機能・性能検査が可能な設計とする。<u>使用済燃料プール監視カメラ</u>は、<u>機能・性能検査</u>として、<u>カメラの表示確認及び外観点検</u>が可能な設計とする。</p> <p>使用済燃料プール監視カメラ用空冷装置は、発電用原子炉の運転中又は停止中に機能・性能検査が可能な設計とする。<u>使用済燃料プール監視カメラ用空冷装置</u>は、<u>機能・性能検査</u>として、<u>空冷装置の動作確認及び外観点検</u>が可能な設計とする。</p> <p>なお、これらの計器の点検については、<u>使用済燃料プール監視設備</u>が少なくとも1つ以上機能維持した状態で行う。</p> <p>第3.11-43~47表に<u>使用済燃料プール監視設備</u>の試験検査を示す。</p>	<p>外可能な期間)に模擬入力による機能・性能の確認(特性の確認)及び校正が可能な設計とする。なお、放射線モニタは、線源校正を実施し基準線量当量率に対する検出器の特性の確認を行う。</p> <p>燃料プール監視カメラ(SA)は、発電用原子炉の運転中又は停止中(計器を除外可能な期間)に機能・性能の確認が可能な設計とする。</p> <p>燃料プール監視カメラ用冷却設備は、発電用原子炉の運転中又は停止中(計器を除外可能な期間)に機能・性能の確認が可能な設計とする。</p> <p>なお、これらの計器の点検については、<u>燃料プール監視設備</u>が少なくとも1つ以上機能維持した状態で行う。</p> <p>表3.11-29に<u>燃料プール監視設備</u>の試験及び検査を示す。</p>	

柏崎刈羽原子力発電所 6/7号炉 (2017.12.20版)	東海第二発電所 (2018.9.12版)	島根原子力発電所 2号炉	備考																																																																										
<p>表 3.11-29 使用済燃料プール監視設備の試験及び検査</p> <table border="1"> <thead> <tr> <th>計器名称</th> <th>発電用原子炉の状態</th> <th>項目</th> <th>内容</th> </tr> </thead> <tbody> <tr> <td>使用済燃料貯蔵プール水位・温度 (SA広域, SA)</td> <td>運転中又は停止中</td> <td>機能・性能試験</td> <td>絶縁抵抗測定 温度1点確認</td> </tr> <tr> <td>使用済燃料貯蔵プール放射線モニタ (高レンジ・低レンジ)</td> <td>運転中又は停止中</td> <td>機能・性能試験</td> <td>線源校正</td> </tr> <tr> <td>使用済燃料貯蔵プール監視カメラ</td> <td>運転中又は停止中</td> <td>機能・性能試験</td> <td>表示確認</td> </tr> <tr> <td>使用済燃料貯蔵プール監視カメラ用空冷装置</td> <td>運転中又は停止中</td> <td>機能・性能試験</td> <td>動作確認</td> </tr> </tbody> </table>	計器名称	発電用原子炉の状態	項目	内容	使用済燃料貯蔵プール水位・温度 (SA広域, SA)	運転中又は停止中	機能・性能試験	絶縁抵抗測定 温度1点確認	使用済燃料貯蔵プール放射線モニタ (高レンジ・低レンジ)	運転中又は停止中	機能・性能試験	線源校正	使用済燃料貯蔵プール監視カメラ	運転中又は停止中	機能・性能試験	表示確認	使用済燃料貯蔵プール監視カメラ用空冷装置	運転中又は停止中	機能・性能試験	動作確認	<p>第3.11-43表 使用済燃料プール監視設備の試験検査 (使用済燃料プール水位・温度 (SA広域))</p> <table border="1"> <thead> <tr> <th>発電用原子炉の状態</th> <th>項目</th> <th>内容</th> </tr> </thead> <tbody> <tr> <td>運転中又は停止中</td> <td>機能・性能検査</td> <td>検出器の絶縁抵抗測定 検出器の温度1点確認 計器校正</td> </tr> </tbody> </table> <p>(54-5-7)</p> <p>第3.11-44表 使用済燃料プール監視設備の試験検査 (使用済燃料プール温度 (SA))</p> <table border="1"> <thead> <tr> <th>発電用原子炉の状態</th> <th>項目</th> <th>内容</th> </tr> </thead> <tbody> <tr> <td>運転中又は停止中</td> <td>機能・性能検査</td> <td>検出器の絶縁抵抗測定 検出器の温度1点確認 計器校正</td> </tr> </tbody> </table> <p>(54-5-8)</p> <p>第3.11-45表 使用済燃料プール監視設備の試験検査 (使用済燃料プールエリア放射線モニタ (高レンジ・低レンジ))</p> <table border="1"> <thead> <tr> <th>発電用原子炉の状態</th> <th>項目</th> <th>内容</th> </tr> </thead> <tbody> <tr> <td>運転中又は停止中</td> <td>機能・性能検査</td> <td>検出器の線源校正 計器校正</td> </tr> </tbody> </table> <p>(54-5-8)</p> <p>第3.11-46表 使用済燃料プール監視設備の試験検査 (使用済燃料プール監視カメラ)</p> <table border="1"> <thead> <tr> <th>発電用原子炉の状態</th> <th>項目</th> <th>内容</th> </tr> </thead> <tbody> <tr> <td>運転中又は停止中</td> <td>機能・性能検査</td> <td>カメラの表示確認 外観点検</td> </tr> </tbody> </table> <p>(54-5-9)</p> <p>第3.11-47表 使用済燃料プール監視設備の試験検査 (使用済燃料プール監視カメラ用空冷装置)</p> <table border="1"> <thead> <tr> <th>原子炉の状態</th> <th>項目</th> <th>内容</th> </tr> </thead> <tbody> <tr> <td>運転中又は停止中</td> <td>機能・性能検査</td> <td>空冷装置の動作確認 外観点検</td> </tr> </tbody> </table> <p>(54-5-9)</p>	発電用原子炉の状態	項目	内容	運転中又は停止中	機能・性能検査	検出器の絶縁抵抗測定 検出器の温度1点確認 計器校正	発電用原子炉の状態	項目	内容	運転中又は停止中	機能・性能検査	検出器の絶縁抵抗測定 検出器の温度1点確認 計器校正	発電用原子炉の状態	項目	内容	運転中又は停止中	機能・性能検査	検出器の線源校正 計器校正	発電用原子炉の状態	項目	内容	運転中又は停止中	機能・性能検査	カメラの表示確認 外観点検	原子炉の状態	項目	内容	運転中又は停止中	機能・性能検査	空冷装置の動作確認 外観点検	<p>表 3.11-29 燃料プール監視設備の試験及び検査</p> <table border="1"> <thead> <tr> <th>計器名称</th> <th>発電用原子炉の状態</th> <th>項目</th> <th>内容</th> </tr> </thead> <tbody> <tr> <td>燃料プール水位・温度 (SA)</td> <td>運転中又は停止中</td> <td>機能・性能検査</td> <td>絶縁抵抗測定 温度1点確認 計器校正</td> </tr> <tr> <td>燃料プール水位 (SA)</td> <td>運転中又は停止中</td> <td>機能・性能検査</td> <td>計器校正</td> </tr> <tr> <td>燃料プールエリア放射線モニタ (高レンジ・低レンジ) (SA)</td> <td>運転中又は停止中</td> <td>機能・特性検査</td> <td>線源校正 計器校正</td> </tr> <tr> <td>燃料プール監視カメラ (SA)</td> <td>運転中又は停止中</td> <td>機能・性能検査</td> <td>外観点検 表示確認</td> </tr> <tr> <td>燃料プール監視カメラ用冷却設備</td> <td>運転中又は停止中</td> <td>機能・性能検査</td> <td>外観点検 動作確認</td> </tr> </tbody> </table> <p>(54-5)</p>	計器名称	発電用原子炉の状態	項目	内容	燃料プール水位・温度 (SA)	運転中又は停止中	機能・性能検査	絶縁抵抗測定 温度1点確認 計器校正	燃料プール水位 (SA)	運転中又は停止中	機能・性能検査	計器校正	燃料プールエリア放射線モニタ (高レンジ・低レンジ) (SA)	運転中又は停止中	機能・特性検査	線源校正 計器校正	燃料プール監視カメラ (SA)	運転中又は停止中	機能・性能検査	外観点検 表示確認	燃料プール監視カメラ用冷却設備	運転中又は停止中	機能・性能検査	外観点検 動作確認	<p>・設備の相違</p>
計器名称	発電用原子炉の状態	項目	内容																																																																										
使用済燃料貯蔵プール水位・温度 (SA広域, SA)	運転中又は停止中	機能・性能試験	絶縁抵抗測定 温度1点確認																																																																										
使用済燃料貯蔵プール放射線モニタ (高レンジ・低レンジ)	運転中又は停止中	機能・性能試験	線源校正																																																																										
使用済燃料貯蔵プール監視カメラ	運転中又は停止中	機能・性能試験	表示確認																																																																										
使用済燃料貯蔵プール監視カメラ用空冷装置	運転中又は停止中	機能・性能試験	動作確認																																																																										
発電用原子炉の状態	項目	内容																																																																											
運転中又は停止中	機能・性能検査	検出器の絶縁抵抗測定 検出器の温度1点確認 計器校正																																																																											
発電用原子炉の状態	項目	内容																																																																											
運転中又は停止中	機能・性能検査	検出器の絶縁抵抗測定 検出器の温度1点確認 計器校正																																																																											
発電用原子炉の状態	項目	内容																																																																											
運転中又は停止中	機能・性能検査	検出器の線源校正 計器校正																																																																											
発電用原子炉の状態	項目	内容																																																																											
運転中又は停止中	機能・性能検査	カメラの表示確認 外観点検																																																																											
原子炉の状態	項目	内容																																																																											
運転中又は停止中	機能・性能検査	空冷装置の動作確認 外観点検																																																																											
計器名称	発電用原子炉の状態	項目	内容																																																																										
燃料プール水位・温度 (SA)	運転中又は停止中	機能・性能検査	絶縁抵抗測定 温度1点確認 計器校正																																																																										
燃料プール水位 (SA)	運転中又は停止中	機能・性能検査	計器校正																																																																										
燃料プールエリア放射線モニタ (高レンジ・低レンジ) (SA)	運転中又は停止中	機能・特性検査	線源校正 計器校正																																																																										
燃料プール監視カメラ (SA)	運転中又は停止中	機能・性能検査	外観点検 表示確認																																																																										
燃料プール監視カメラ用冷却設備	運転中又は停止中	機能・性能検査	外観点検 動作確認																																																																										

柏崎刈羽原子力発電所 6/7号炉 (2017.12.20版)	東海第二発電所 (2018.9.12版)	島根原子力発電所 2号炉	備考
<p>(4) 切り替えの容易性 (設置許可基準規則第43条第1項四)</p> <p>(i) 要求事項</p> <p>本来の用途以外の用途として重大事故等に対処するために使用する設備にあっては、通常時に使用する系統から速やかに切り替えられる機能を備えるものであること。</p> <p>(ii) 適合性</p> <p>基本方針については、「2.3.4 操作性及び試験・検査性」に示す。</p> <p>使用済燃料貯蔵プール水位・温度 (SA 広域)、使用済燃料貯蔵プール水位・温度 (SA)、使用済燃料貯蔵プール放射線モニタ (高レンジ・低レンジ) 及び使用済燃料貯蔵プール監視カメラは、想定される重大事故等時において他の系統と切り替えることなく使用できる設計とする。</p> <p>なお、使用済燃料貯蔵プール監視カメラ用空冷装置の弁及び付属の操作スイッチによる起動操作は、速やかに実施可能な設計とする。使用済燃料貯蔵プール監視カメラ用空冷装置の弁及び付属の操作スイッチによる起動操作に要する時間を、図 3.11-12 に示す。</p> <p style="text-align: right;">(54-4, 54-9)</p>	<p>(4) 切替えの容易性 (設置許可基準規則第43条第1項四)</p> <p>(i) 要求事項</p> <p>本来の用途以外の用途として重大事故等に対処するために使用する設備にあっては、通常時に使用する系統から速やかに切り替えられる機能を備えるものであること。</p> <p>(ii) 適合性</p> <p>基本方針については、「2.3.4 操作性及び試験・検査性」に示す。</p> <p>使用済燃料プール水位・温度 (SA 広域)、使用済燃料プール温度 (SA)、使用済燃料プールエリア放射線モニタ (高レンジ・低レンジ) 及び使用済燃料プール監視カメラは、本来の用途以外の用途には使用せず、切り替えをしない設計とする。</p> <p>なお、使用済燃料プール監視カメラ用冷却装置の起動操作は、速やかに実施可能な設計とする。</p> <p style="text-align: right;">(54-4-6)</p>	<p>(4) 切り替えの容易性 (設置許可基準規則第43条第1項四)</p> <p>(i) 要求事項</p> <p>本来の用途以外の用途として重大事故等に対処するために使用する設備にあっては、通常時に使用する系統から速やかに切り替えられる機能を備えるものであること。</p> <p>(ii) 適合性</p> <p>基本方針については、「2.3.4 操作性及び試験・検査性」に示す。</p> <p>燃料プール水位・温度 (SA)、燃料プール水位 (SA)、燃料プールエリア放射線モニタ (高レンジ・低レンジ) (SA) 及び燃料プール監視カメラ (SA) は、想定される重大事故等時において他の系統と切り替えることなく使用できる設計とする。</p> <p>なお、燃料プール監視カメラ用冷却設備の弁及び付属の操作スイッチによる起動操作は、速やかに実施可能な設計とする。燃料プール監視カメラ用冷却設備の弁及び付属の操作スイッチによる起動操作に要する時間を、図 3.11-13 に示す。</p> <p style="text-align: right;">(54-4, 54-9)</p>	<p>備考</p> <ul style="list-style-type: none"> ・設備の相違 【柏崎 6/7】 ②の相違 ・設備の相違 【東海第二】 ③の相違
 <p>図 3.11-12 使用済燃料貯蔵プール監視カメラ用空冷装置のタイムチャート*</p> <p>*: 「実用発電用原子炉に係る発電用原子炉設置者の重大事故の発生及び拡大の防止に必要な措置を実施するために必要な技術的能力に係る審査基準」への適合状況についての 1.11 で示すタイムチャート</p> <p>(5) 悪影響の防止 (設置許可基準規則第43条第1項五)</p> <p>(i) 要求事項</p> <p>工場等内の他の設備に対して悪影響を及ぼさないものであること。</p>	<p>(5) 悪影響の防止 (設置許可基準規則第43条第1項五)</p> <p>(i) 要求事項</p> <p>工場等内の他の設備に対して悪影響を及ぼさないものであること。</p>	 <p>図 3.11-13 燃料プール監視カメラ用冷却設備のタイムチャート*</p> <p>*: 「実用発電用原子炉に係る発電用原子炉設置者の重大事故の発生及び拡大の防止に必要な措置を実施するために必要な技術的能力に係る審査基準」への適合状況について (個別手順) の 1.11 で示すタイムチャート</p> <p>(5) 悪影響の防止 (設置許可基準規則第43条第1項五)</p> <p>(i) 要求事項</p> <p>工場等内の他の設備に対して悪影響を及ぼさないものであること。</p>	<ul style="list-style-type: none"> ・運用の相違 【柏崎 6/7】 設備構成の相違による機動操作に要する時間の相違 ・記載方針の相違 【東海第二】

柏崎刈羽原子力発電所 6/7号炉 (2017.12.20版)	東海第二発電所 (2018.9.12版)	島根原子力発電所 2号炉	備考
<p>(ii) 適合性</p> <p>基本方針については、「2.3.1 多様性, 位置的分散, 悪影響防止等」に示す。</p> <p><u>使用済燃料貯蔵プール水位・温度 (SA 広域), 使用済燃料貯蔵プール水位・温度 (SA), 使用済燃料貯蔵プール放射線モニタ (高レンジ・低レンジ), 使用済燃料貯蔵プール監視カメラ及び使用済燃料貯蔵プール監視カメラ用空冷装置</u>は, 他の設備と遮断器又はヒューズによる電気的な分離を行うことで, 他の設備に悪影響を及ぼさない設計とする。</p> <p>(6) 設置場所 (設置許可基準規則第 43 条第 1 項六)</p> <p>(i) 要求事項</p> <p>想定される重大事故等が発生した場合において重大事故等対処設備の操作及び復旧作業を行うことができるよう, 放射線量が高くなるおそれが少ない設置場所の選定, 設置場所への遮蔽物の設置その他の適切な措置を講じたものであること。</p> <p>(ii) 適合性</p> <p>基本方針については、「2.3.3 環境条件等」に示す。</p> <p><u>使用済燃料貯蔵プール水位・温度 (SA 広域), 使用済燃料貯蔵プール水位・温度 (SA), 使用済燃料貯蔵プール放射線モニタ (高レンジ・低レンジ) 及び使用済燃料貯蔵プール監視カメラ</u>は, 想定される重大事故時において中央制御室にて監視できる設計であり現場における操作は発生しない。</p> <p><u>使用済燃料貯蔵プール監視カメラ用空冷装置</u>は, <u>原子炉建屋内の原子炉区域外地上 4 階</u>に設置されており, 操作位置の放射線量が高くなるおそれが少ないため操作が可能である。</p> <p>操作対象機器の設置場所を, 表 3.11-30 に示す。</p>	<p>(ii) 適合性</p> <p>基本方針については、「2.3.1 多様性, 位置的分散, 悪影響防止等について」に示す。</p> <p><u>使用済燃料プール水位・温度 (SA 広域), 使用済燃料プール温度 (SA), 使用済燃料プールエリア放射線モニタ (高レンジ・低レンジ), 使用済燃料プール監視カメラ及び使用済燃料プール監視カメラ用空冷装置</u>は, 他の設備と電気的な分離を行うことで, 他の設備に悪影響を及ぼさない設計とする。</p> <p>(6) 設置場所 (設置許可基準規則第43条第1項六)</p> <p>(i) 要求事項</p> <p>想定される重大事故等が発生した場合において重大事故等対処設備の操作及び復旧作業を行うことができるよう, 放射線量が高くなるおそれが少ない設置場所の選定, 設置場所への遮蔽物の設置その他の適切な措置を講じたものであること。</p> <p>(ii) 適合性</p> <p>基本方針については、「2.3.3 環境条件等」に示す。</p> <p><u>使用済燃料プール水位・温度 (SA 広域), 使用済燃料プール温度 (SA), 使用済燃料プールエリア放射線モニタ (高レンジ・低レンジ) 及び使用済燃料プール監視カメラ</u>は, 想定される重大事故等時において中央制御室にて監視できる設計であり現場における操作は発生しない。</p> <p><u>使用済燃料プール監視カメラ用冷却装置</u>は, <u>原子炉建屋付属棟 4 階</u>に設置し, <u>中央制御室にて操作が可能</u>な設計とするため現場における操作は発生しない。また, <u>使用済燃料プール監視カメラ用冷却装置の設置場所及び操作場所</u>を第 3.11-48 表に示す。</p>	<p>(ii) 適合性</p> <p>基本方針については、「2.3.1 多様性, 位置的分散, 悪影響防止等」に示す。</p> <p><u>燃料プール水位・温度 (SA), 燃料プール水位 (SA), 燃料プールエリア放射線モニタ (高レンジ・低レンジ) (SA), 燃料プール監視カメラ (SA) 及び燃料プール監視カメラ用冷却設備</u>は, 他の設備と遮断器又はヒューズによる電気的な分離を行うことで, 他の設備に悪影響を及ぼさない設計とする。</p> <p>(6) 設置場所 (設置許可基準規則第 43 条第 1 項六)</p> <p>(i) 要求事項</p> <p>想定される重大事故等が発生した場合において重大事故等対処設備の操作及び復旧作業を行うことができるよう, 放射線量が高くなるおそれが少ない設置場所の選定, 設置場所への遮蔽物の設置その他の適切な措置を講じたものであること。</p> <p>(ii) 適合性</p> <p>基本方針については、「2.3.3 環境条件等」に示す。</p> <p><u>燃料プール水位・温度 (SA), 燃料プール水位 (SA), 燃料プールエリア放射線モニタ (高レンジ・低レンジ) (SA) 及び燃料プール監視カメラ (SA)</u>は, 想定される重大事故時において中央制御室にて監視できる設計であり現場における操作は発生しない。</p> <p><u>燃料プール監視カメラ用冷却設備</u>は, <u>原子炉建物付属棟 3 階</u>に設置されており, <u>操作位置の放射線量が高くなるおそれが少ない</u>ため操作が可能である。</p> <p><u>操作対象機器の設置場所</u>を, 表 3.11-30 に示す。</p>	<p>・設備の相違</p> <p>【柏崎 6/7】</p> <p>②の相違</p> <p>・設備の相違</p> <p>【東海第二】</p> <p>③の相違</p> <p>・設備の相違</p> <p>【柏崎 6/7】</p> <p>②の相違</p> <p>【東海第二】</p> <p>③の相違</p>

柏崎刈羽原子力発電所 6 / 7号炉 (2017. 12. 20 版)	東海第二発電所 (2018. 9. 12 版)	島根原子力発電所 2号炉	備考																												
<p style="text-align: center;">表 3. 11-30 操作対象機器設置場所</p> <table border="1" style="width: 100%; border-collapse: collapse;"> <thead> <tr> <th style="width: 30%;">機器名称</th> <th style="width: 35%;">設置場所</th> <th style="width: 35%;">操作場所</th> </tr> </thead> <tbody> <tr> <td rowspan="2">使用済燃料貯蔵プール監視カメラ用空冷装置</td> <td>原子炉建屋地上 4 階 (6 号炉) (原子炉建屋内の原子炉区域外)</td> <td>原子炉建屋地上 4 階 (6 号炉) (原子炉建屋内の原子炉区域外)</td> </tr> <tr> <td>原子炉建屋地上 4 階 (7 号炉) (原子炉建屋内の原子炉区域外)</td> <td>原子炉建屋地上 4 階 (7 号炉) (原子炉建屋内の原子炉区域外)</td> </tr> <tr> <td rowspan="2">使用済燃料貯蔵プール監視カメラ用空冷装置空気供給弁</td> <td>原子炉建屋地上 4 階 (6 号炉) (原子炉建屋内の原子炉区域外)</td> <td>原子炉建屋地上 4 階 (6 号炉) (原子炉建屋内の原子炉区域外)</td> </tr> <tr> <td>原子炉建屋地上 4 階 (7 号炉) (原子炉建屋内の原子炉区域外)</td> <td>原子炉建屋地上 4 階 (7 号炉) (原子炉建屋内の原子炉区域外)</td> </tr> </tbody> </table> <p style="text-align: right;">(54-3)</p> <p>3. 11. 2. 4. 3. 2 設置許可基準規則第 43 条第 2 項への適合方針 (1) 容量 (設置許可基準規則第 43 条第 2 項一) (i) 要求事項 想定される重大事故等の収束に必要な容量を有するものであること。 (ii) 適合性 基本方針については、「2. 3. 2 容量等」に示す。 使用済燃料貯蔵プール水位・温度 (SA 広域) は、想定される重大事故等時において変動する可能性のある使用済燃料プール上部から底部近傍までの範囲を測定できる設計とする。</p>	機器名称	設置場所	操作場所	使用済燃料貯蔵プール監視カメラ用空冷装置	原子炉建屋地上 4 階 (6 号炉) (原子炉建屋内の原子炉区域外)	原子炉建屋地上 4 階 (6 号炉) (原子炉建屋内の原子炉区域外)	原子炉建屋地上 4 階 (7 号炉) (原子炉建屋内の原子炉区域外)	原子炉建屋地上 4 階 (7 号炉) (原子炉建屋内の原子炉区域外)	使用済燃料貯蔵プール監視カメラ用空冷装置空気供給弁	原子炉建屋地上 4 階 (6 号炉) (原子炉建屋内の原子炉区域外)	原子炉建屋地上 4 階 (6 号炉) (原子炉建屋内の原子炉区域外)	原子炉建屋地上 4 階 (7 号炉) (原子炉建屋内の原子炉区域外)	原子炉建屋地上 4 階 (7 号炉) (原子炉建屋内の原子炉区域外)	<p style="text-align: center;">第 3. 11-48 表 操作対象機器設置場所</p> <table border="1" style="width: 100%; border-collapse: collapse;"> <thead> <tr> <th style="width: 30%;">機器名称</th> <th style="width: 35%;">設置場所</th> <th style="width: 35%;">操作場所</th> </tr> </thead> <tbody> <tr> <td>使用済燃料プール監視カメラ用空冷装置</td> <td>原子炉建屋付属棟4階</td> <td>中央制御室</td> </tr> </tbody> </table> <p>3. 11. 2. 5. 3. 2 設置許可基準規則第43条第2項への適合方針 (1) 容量 (設置許可基準規則第43条第2項一) (i) 要求事項 想定される重大事故等の収束に必要な容量を有するものであること。 (ii) 適合性 基本方針については、「2. 3. 2 容量等」に示す。 使用済燃料プール水位・温度 (SA 広域) は、想定される重大事故等時において変動する可能性のある使用済燃料プール上部から底部近傍までの範囲にわたり水位を測定可能な設計とする。</p>	機器名称	設置場所	操作場所	使用済燃料プール監視カメラ用空冷装置	原子炉建屋付属棟4階	中央制御室	<p style="text-align: center;">表 3. 11-30 操作対象機器設置場所</p> <table border="1" style="width: 100%; border-collapse: collapse;"> <thead> <tr> <th style="width: 30%;">機器名称</th> <th style="width: 35%;">設置場所</th> <th style="width: 35%;">操作場所</th> </tr> </thead> <tbody> <tr> <td>燃料プール監視カメラ用冷却設備</td> <td>原子炉建物 3 階 (原子炉建物付属棟)</td> <td>原子炉建物 3 階 (原子炉建物付属棟)</td> </tr> <tr> <td>燃料プール監視カメラ用冷却設備空気供給弁</td> <td>原子炉建物 3 階 (原子炉建物付属棟)</td> <td>原子炉建物 3 階 (原子炉建物付属棟)</td> </tr> </tbody> </table> <p style="text-align: right;">(54-3)</p> <p>3. 11. 2. 4. 3. 2 設置許可基準規則第 43 条第 2 項への適合方針 (1) 容量 (設置許可基準規則第 43 条第 2 項一) (i) 要求事項 想定される重大事故等の収束に必要な容量を有するものであること。 (ii) 適合性 基本方針については、「2. 3. 2 容量等」に示す。 燃料プール水位・温度 (SA) は、想定される重大事故等時において変動する可能性のある燃料プール上部から使用済燃料貯蔵ラック上端近傍までの範囲を測定できる設計とする。</p>	機器名称	設置場所	操作場所	燃料プール監視カメラ用冷却設備	原子炉建物 3 階 (原子炉建物付属棟)	原子炉建物 3 階 (原子炉建物付属棟)	燃料プール監視カメラ用冷却設備空気供給弁	原子炉建物 3 階 (原子炉建物付属棟)	原子炉建物 3 階 (原子炉建物付属棟)	<p>・設備の相違</p>
機器名称	設置場所	操作場所																													
使用済燃料貯蔵プール監視カメラ用空冷装置	原子炉建屋地上 4 階 (6 号炉) (原子炉建屋内の原子炉区域外)	原子炉建屋地上 4 階 (6 号炉) (原子炉建屋内の原子炉区域外)																													
	原子炉建屋地上 4 階 (7 号炉) (原子炉建屋内の原子炉区域外)	原子炉建屋地上 4 階 (7 号炉) (原子炉建屋内の原子炉区域外)																													
使用済燃料貯蔵プール監視カメラ用空冷装置空気供給弁	原子炉建屋地上 4 階 (6 号炉) (原子炉建屋内の原子炉区域外)	原子炉建屋地上 4 階 (6 号炉) (原子炉建屋内の原子炉区域外)																													
	原子炉建屋地上 4 階 (7 号炉) (原子炉建屋内の原子炉区域外)	原子炉建屋地上 4 階 (7 号炉) (原子炉建屋内の原子炉区域外)																													
機器名称	設置場所	操作場所																													
使用済燃料プール監視カメラ用空冷装置	原子炉建屋付属棟4階	中央制御室																													
機器名称	設置場所	操作場所																													
燃料プール監視カメラ用冷却設備	原子炉建物 3 階 (原子炉建物付属棟)	原子炉建物 3 階 (原子炉建物付属棟)																													
燃料プール監視カメラ用冷却設備空気供給弁	原子炉建物 3 階 (原子炉建物付属棟)	原子炉建物 3 階 (原子炉建物付属棟)																													
			<p>・設備の相違 【東海第二】 ③の相違 ・設備の相違 【柏崎 6/7, 東海第二】 設備仕様の相違</p>																												

柏崎刈羽原子力発電所 6/7号炉 (2017. 12. 20 版)	東海第二発電所 (2018. 9. 12 版)	島根原子力発電所 2号炉	備考
<p>故対処設備の安全機能と同時にその機能が損なわれるおそれがないよう、適切な措置を講じたものであること。</p> <p>(ii) 適合性</p> <p>基本方針については、「2.3.1 多様性、位置的分散、悪影響防止等」に示す。</p> <p><u>使用済燃料貯蔵プール水位・温度 (SA 広域)、使用済燃料貯蔵プール水位・温度 (SA) 及び使用済燃料貯蔵プール放射線モニタ (高レンジ・低レンジ)</u> は、設計基準対処設備である <u>使用済燃料貯蔵プール水位、燃料プール冷却浄化系ポンプ入口温度、使用済燃料貯蔵プール温度、燃料貯蔵プールエリア放射線モニタ、燃料取替エリア排気放射線モニタ及び原子炉区域換気空調系排気放射線モニタ</u> と共通要因によって同時に機能が損なわれないよう、可能な限り位置的分散を図る設計とすることで、共通要因によって同時に機能を損なわれない設計とする (なお、<u>使用済燃料貯蔵プール水位・温度 (SA 広域) と使用済燃料貯蔵プール水位・温度 (SA) についても、可能な限り位置的分散を図る設計とする</u>)。</p> <p><u>使用済燃料貯蔵プール監視カメラ</u> は、同一目的の <u>使用済燃料プール監視設備</u> である <u>使用済燃料貯蔵プール水位・温度 (SA 広域)、使用済燃料貯蔵プール水位・温度 (SA) 及び使用済燃料貯蔵プール放射線モニタ (高レンジ・低レンジ)</u> と多様性を考慮した設計とする。</p> <p>なお、<u>使用済燃料貯蔵プール水位・温度 (SA 広域)、使用済燃料貯蔵プール水位・温度 (SA)、使用済燃料貯蔵プール放射線モニタ (高レンジ・低レンジ) 及び使用済燃料貯蔵プール監視カメラ</u> の電源については、非常用交流電源設備 (非常用ディーゼル発電機) に対して多様性を有する代替電源設備から給電が可能な設計とする。</p> <p>(54-2, 54-3, 54-11)</p>	<p>故対処設備の安全機能と同時にその機能が損なわれるおそれがないよう、適切な措置を講じたものであること。</p> <p>(ii) 適合性</p> <p>基本方針については、「2.3.1 多様性、位置的分散、悪影響防止等について」に示す。</p> <p><u>使用済燃料プール水位・温度 (SA 広域)、使用済燃料プール温度 (SA) 及び使用済燃料プールエリア放射線モニタ (高レンジ・低レンジ) 及び使用済燃料プール監視カメラ及び使用済燃料プール監視カメラ用空冷装置</u> は、共通要因によって設計基準対象施設である <u>使用済燃料プール水位、燃料プール冷却浄化系ポンプ入口温度、使用済燃料プール温度、燃料取替フロア燃料プールエリア放射線モニタ、原子炉建屋換気系燃料取替床排気ダクト放射線モニタ及び原子炉建屋換気系排気ダクト放射線モニタ</u> と同時に機能が損なわれることを防止するために、可能な限り異なる階層や使用済燃料プール内の異なる場所に設置することによる位置的分散を図り、地震、火災、溢水等の主要な共通要因故障によって同時に機能を損なわれない設計とする。</p> <p>また、<u>使用済燃料プール水位・温度 (SA 広域)、使用済燃料プール温度 (SA)、使用済燃料プールエリア放射線モニタ (高レンジ・低レンジ) 及び使用済燃料プール監視カメラ (使用済燃料プール監視カメラ用空冷装置を含む)</u> の電源については、代替電源設備からの給電を可能としており、<u>多様性を考慮した設計</u> とする。</p> <p><u>使用済燃料プール監視設備の多様性、位置的分散については、第3.11-49表に示す。</u></p> <p>(54-2-2~4, 54-11-21~23)</p>	<p>故対処設備の安全機能と同時にその機能が損なわれるおそれがないよう、適切な措置を講じたものであること。</p> <p>(ii) 適合性</p> <p>基本方針については、「2.3.1 多様性、位置的分散、悪影響防止等」に示す。</p> <p><u>燃料プール水位・温度 (SA)、燃料プール水位 (SA)、燃料プールエリア放射線モニタ (高レンジ・低レンジ) (SA)</u> は、設計基準対処設備である <u>燃料プール水位、燃料プール冷却ポンプ入口温度、燃料プール温度、燃料取替階エリア放射線モニタ及び燃料取替階放射線モニタ</u> と共通要因によって同時に機能が損なわれないよう、可能な限り位置的分散を図る設計とすることで、共通要因によって同時に機能を損なわれない設計とする。</p> <p><u>燃料プール監視カメラ (SA)</u> は、同一目的の <u>燃料プール監視設備</u> である <u>燃料プール水位・温度 (SA)、燃料プール水位 (SA)、燃料プールエリア放射線モニタ (高レンジ・低レンジ) (SA)</u> と多様性を考慮した設計とする。</p> <p>なお、<u>燃料プール水位・温度 (SA)、燃料プール水位 (SA)、燃料プールエリア放射線モニタ (高レンジ・低レンジ) (SA) 及び燃料プール監視カメラ (SA)</u> の電源については、非常用交流電源設備 (非常用ディーゼル発電機) に対して多様性を有する代替電源設備から給電が可能な設計とする。</p> <p>(54-2, 54-3, 54-11)</p>	<p>備考</p> <ul style="list-style-type: none"> ・設備の相違【柏崎 6/7】②の相違 ・設備の相違【東海第二】③の相違 ・設備の相違【柏崎 6/7, 東海第二】島根 2 号炉は、原子炉棟の排気放射線モニタについては、燃料取替階以外の原子炉棟の放射線量の異常を検知するための設備であるため、16 条要求設備の対象外としている ・設備の相違【柏崎 6/7】②の相違 ・設備の相違【柏崎 6/7】②の相違 ・設備の相違【東海第二】③の相違

第 3. 11-49 表 使用済燃料プール監視設備の多様性, 位置的分散

項目	設計基準対象施設			重大事故等対処設備		
	名称	設置場所	検出方式	名称	設置場所	検出方式
水位	使用済燃料プール水位	原子炉建屋原子炉棟 6階	ディスプレイサ/フロート式	使用済燃料プール水位・温度 (SA広域)	原子炉建屋原子炉棟 6階	ガイドパルス式
温度	使用済燃料プール冷却浄化系ポンプ入口温度	原子炉建屋原子炉棟 4階	熱電対	使用済燃料プール水位・温度 (SA広域)	原子炉建屋原子炉棟 6階	测温抵抗体
	使用済燃料プール温度	原子炉建屋原子炉棟 6階	熱電対	使用済燃料プール温度 (SA)	原子炉建屋原子炉棟 6階	熱電対
放射線	燃料取替フロア燃料プールエリア放射線モニタ	原子炉建屋原子炉棟 6階	半導体	使用済燃料プールエリア放射線モニタ (高レンジ・低レンジ)	原子炉建屋原子炉棟 6階	イオンチェンバ
	原子炉建屋換気系燃料取替床排気ダクト放射線モニタ	原子炉建屋原子炉棟 6階	半導体			
	原子炉建屋換気系排気ダクト放射線モニタ	原子炉建屋原子炉棟 3階	半導体			
カメラ	-	-	-	使用済燃料プール監視カメラ	原子炉建屋原子炉棟 6階	赤外線
				使用済燃料プール監視カメラ用空冷装置	原子炉建屋附属棟 4階	-

・記載方針の相違
【東海第二】
 東海第二では, 多様性及び位置的分散について表にまとめている

実線・・・設備運用又は体制等の相違（設計方針の相違）
 波線・・・記載表現、設備名称の相違（実質的な相違なし）

まとめ資料比較表 [56条 重大事故等の収束に必要な水の供給設備]

柏崎刈羽原子力発電所 6/7号 (2017.12.20版)	東海第二発電所 (2018.9.18版)	島根原子力発電所 2号炉	備考
比較表において、相違理由を類型化したものについて以下にまとめて記載する。下記以外の相違については、備考欄に相違理由を記載する。			
相違No.	相違理由		
①	水源の位置付けによる相違（【重大事故対処設備】柏崎6/7：復水貯蔵槽，東海第二：代替淡水貯槽及び西側淡水貯水設備，島根2号炉：低圧原子炉代替注水槽【代替淡水源（措置）】柏崎6/7：防火水槽，淡水貯水池，東海第二：対象設備なし，島根2号炉：輪谷貯水槽（西1）及び輪谷貯水槽（西2）【自主対策設備】東海第二：復水貯蔵タンク，島根2号炉：復水貯蔵タンク）		
②	島根2号炉は，代替淡水源（措置）として，輪谷貯水槽（西1）及び輪谷貯水槽（西2）を設置		
③	SA水源の相違に伴う注水手段の相違		
④	島根2号炉は，SA水源を水源とした各注水手順は常設重大事故等対処設備を使用する設計としており，可搬型設備を用いた手順は代替淡水源（措置）である，輪谷貯水槽（西1）及び（西2）を使用する		
⑤	SA水源の相違に伴う兼用する設備の相違		
⑥	島根2号炉は，柏崎6/7と同様に，SA事象と重畳する自然現象の規模を検討し，環境条件として地震，風（台風），凍結，降水，積雪を考慮することとしている		
⑦	島根2号炉は，系統の操作性を記載している		
⑧	島根2号炉は，大型送水ポンプ車と大量送水車をホースで接続し，大量送水車と各系統を接続する		

柏崎刈羽原子力発電所 6/7号 (2017.12.20版)	東海第二発電所 (2018.9.18版)	島根原子力発電所 2号炉	備考
<p>3.13 重大事故等の収束に必要な水の供給設備【56条】</p> <p>【設置許可基準規則】 (重大事故等の収束に必要な水の供給設備) 第五十六条 設計基準事故の収束に必要な水源とは別に、重大事故等の収束に必要な十分な量の水を有する水源を確保することに加えて、発電用原子炉施設には、設計基準事故対処設備及び重大事故等対処設備に対して重大事故等の収束に必要な十分な量の水を供給するために必要な設備を設けなければならない。</p> <p>(解釈) 1 第56条に規定する「設計基準事故の収束に必要な水源とは別に、重大事故等の収束に必要な十分な量の水を有する水源を確保することに加えて、発電用原子炉施設には、設計基準事故対処設備及び重大事故等対処設備に対して重大事故等の収束に必要な十分な量の水を供給するために必要な設備」とは、以下に掲げる措置又はこれらと同等以上の効果を有する措置を行うための設備をいう。 a) 想定される重大事故等の収束までの間、十分な量の水を供給できること。 b) 複数の代替淡水源（貯水槽、ダム又は貯水池等）が確保されていること。 c) 海を水源として利用できること。 d) 各水源からの移送ルートが確保されていること。 e) 代替水源からの移送ホース及びポンプを準備しておくこと。 f) 原子炉格納容器を水源とする再循環設備は、代替再循環設備等により、多重性又は多様性を確保すること。（PWR）</p>	<p>3.13 重大事故等の収束に必要な水の供給設備【56条】</p> <p>【設置許可基準規則】 (重大事故等の収束に必要な水の供給設備) 第五十六条 設計基準事故の収束に必要な水源とは別に、重大事故等の収束に必要な十分な量の水を有する水源を確保することに加えて、発電用原子炉施設には、設計基準事故対処設備及び重大事故等対処設備に対して重大事故等の収束に必要な十分な量の水を供給するために必要な設備を設けなければならない。</p> <p>(解釈) 1 第56条に規定する「設計基準事故の収束に必要な水源とは別に、重大事故等の収束に必要な十分な量の水を有する水源を確保することに加えて、発電用原子炉施設には、設計基準事故対処設備及び重大事故等対処設備に対して重大事故等の収束に必要な十分な量の水を供給するために必要な設備」とは、以下に掲げる措置又はこれらと同等以上の効果を有する措置を行うための設備をいう。 a) 想定される重大事故等の収束までの間、十分な量の水を供給できること。 b) 複数の代替淡水源（貯水槽、ダム又は貯水池等）が確保されていること。 c) 海を水源として利用できること。 d) 各水源からの移送ルートが確保されていること。 e) 代替水源からの移送ホース及びポンプを準備しておくこと。 f) 原子炉格納容器を水源とする再循環設備は、代替再循環設備等により、多重性又は多様性を確保すること。（PWR）</p>	<p>3.13 重大事故等の収束に必要な水の供給設備【56条】</p> <p>【設置許可基準規則】 (重大事故等の収束に必要な水の供給設備) 第五十六条 設計基準事故の収束に必要な水源とは別に、重大事故等の収束に必要な十分な量の水を有する水源を確保することに加えて、発電用原子炉施設には、設計基準事故対処設備及び重大事故等対処設備に対して重大事故等の収束に必要な十分な量の水を供給するために必要な設備を設けなければならない。</p> <p>(解釈) 1 第56条に規定する「設計基準事故の収束に必要な水源とは別に、重大事故等の収束に必要な十分な量の水を有する水源を確保することに加えて、発電用原子炉施設には、設計基準事故対処設備及び重大事故等対処設備に対して重大事故等の収束に必要な十分な量の水を供給するために必要な設備」とは、以下に掲げる措置又はこれらと同等以上の効果を有する措置を行うための設備をいう。 a) 想定される重大事故等の収束までの間、十分な量の水を供給できること。 b) 複数の代替淡水源（貯水槽、ダム又は貯水池等）が確保されていること。 c) 海を水源として利用できること。 d) 各水源からの移送ルートが確保されていること。 e) 代替水源からの移送ホース及びポンプを準備しておくこと。 f) 原子炉格納容器を水源とする再循環設備は、代替再循環設備等により、多重性又は多様性を確保すること。（PWR）</p>	

柏崎刈羽原子力発電所 6/7号 (2017.12.20版)	東海第二発電所 (2018.9.18版)	島根原子力発電所 2号炉	備考
<p>3.13 重大事故等の収束に必要な水の供給設備</p> <p>3.13.1 設置許可基準規則第56条への適合方針</p> <p>設計基準事故の収束に必要な水源とは別に、重大事故等の収束に必要な十分な量の水を有する水源を確保することに加えて、発電用原子炉施設には、設計基準事故対処設備及び重大事故等対処設備に対して重大事故等の収束に必要な十分な量の水を供給するために必要な重大事故等対処設備を設置及び保管する。</p>	<p>3.13 重大事故等の収束に必要な水の供給設備</p> <p>3.13.1 設置許可基準規則第56条への適合方針</p> <p><u>炉心の著しい損傷及び原子炉格納容器の破損又は使用済燃料プール内の燃料体等の著しい損傷に至った場合において、発電所外への放射性物質の拡散を抑制するために必要な重大事故等対処設備を保管する。</u></p> <p>3.13.1.1 重大事故等対処設備</p> <p><u>発電所外への放射性物質の拡散を抑制するための設備のうち、炉心の著しい損傷及び原子炉格納容器の破損又は使用済燃料プール内の燃料体等の著しい損傷に至った場合において、発電所外への放射性物質の拡散を抑制するための設備として、原子炉建屋放水設備及び海洋拡散抑制設備を設ける。</u></p> <p><u>また、原子炉建屋周辺における航空機衝突による航空機燃料火災に対応できる設備として、原子炉建屋放水設備を設ける。</u></p> <p>(1) <u>炉心の著しい損傷及び原子炉格納容器の破損又は使用済燃料プール内燃料体等の著しい損傷時に用いる設備</u></p> <p>a. <u>大気への放射性物質の拡散抑制</u></p> <p>(a) <u>原子炉建屋放水設備による大気への放射性物質の拡散抑制</u></p> <p><u>大気への放射性物質の拡散を抑制するための重大事故等対処設備として、原子炉建屋放水設備は、可搬型代替注水大型ポンプ（放水用）により海水をホースを経由して放水砲から原子炉建屋へ放水できる設計とする。可搬型代替注水大型ポンプ（放水用）及び放水砲は、設置場所を任意に設定し、複数の方向から原子炉建屋に向けて放水できる設計とする。</u></p> <p>b. <u>海洋への放射性物質の拡散抑制</u></p> <p>(a) <u>海洋拡散抑制設備による海洋への放射性物質の拡散抑制</u></p> <p><u>海洋への放射性物質の拡散を抑制するための重大事故等対処設備として、海洋拡散抑制設備は、汚濁防止膜等で構成する。</u></p> <p><u>汚濁防止膜は、汚染水が発電所から海洋に流出する12箇所（雨水排水路集水柵9箇所及び放水路3箇所）に設置できる設計とする。</u></p> <p>(2) <u>原子炉建屋周辺における航空機衝突による航空機燃料火災時に用いる設備</u></p> <p>a. <u>航空機燃料火災への泡消火</u></p> <p><u>原子炉建屋周辺における航空機衝突による航空機燃料火</u></p>	<p>3.13 重大事故等の収束に必要な水の供給設備</p> <p>3.13.1 設置許可基準規則第56条への適合方針</p> <p><u>設計基準事故の収束に必要な水源とは別に、重大事故等の収束に必要な十分な量の水を有する水源を確保することに加えて、発電用原子炉施設には、設計基準事故対処設備及び重大事故等対処設備に対して重大事故等の収束に必要な十分な量の水を供給するために必要な重大事故等対処設備を設置及び保管する。</u></p>	<p>・設計方針の相違</p> <p>【東海第二】 適合方針の相違</p> <p>・資料構成の相違</p> <p>【東海第二】 島根2号炉は、設置許可基準規則第55条にて記載</p>

柏崎刈羽原子力発電所 6 / 7号 (2017. 12. 20 版)	東海第二発電所 (2018. 9. 18 版)	島根原子力発電所 2号炉	備考
<p>(1) 重大事故等の収束に必要なとなる水源の確保 (設置許可基準規則解釈の第1 項a) , b) , c))</p> <p>設計基準事故対処設備以外の水源の設備として、<u>復水貯蔵槽</u>、<u>サプレッション・チェンバ及びほう酸水注入系貯蔵タンク</u>を設置することで、重大事故等の収束に必要なとなる水を供給できる設計とする。また、これら重大事故等の収束に必要なとなる水源とは別に、複数の代替淡水源として<u>淡水貯水池及び防火水槽</u>を設置する。</p> <p>更に、<u>取水路から大容量送水車(海水取水用)</u>を用いて海水を取水することで、海を水源として利用できる設計とする。</p> <p>(2) 水の移送設備の整備 (設置許可基準規則解釈の第1 項 a) , c) , d) , e))</p> <p>重大事故等の収束に必要なとなる水源である<u>復水貯蔵槽</u>、<u>サプレッション・チェンバ及び複数の代替淡水源 (淡水貯水池及び防火水槽)</u>並びに海について、<u>可搬型代替注水ポンプ(A-2 級)</u>、<u>大容量送水車 (海水取水用)</u>及びホース等を用いることにより移送手段及び移送ルートを確認し、いずれの水源からでも水を供給することができる設計とする。<u>復水貯蔵槽</u>への水の供給については、<u>廃棄物処理建屋外壁の接続口</u>から供給できる設計とする。</p> <p>なお、重大事故等の収束に必要なとなる水を供給するための自主対策設備として、以下を整備する。</p> <p>(3) 淡水タンク (純水タンク、<u>ろ過水タンク</u>) を利用した水の供給設備の整備</p> <p><u>復水貯蔵槽</u>を水源とした各種注水時において、<u>純水タンクが健全であり外部電源や仮設発電機により交流電源が確保できた場合には、純水タンクから純水移送ポンプ</u>を使用して<u>復水貯蔵槽</u>へ水を供給できる設計とする。</p>	<p><u>災に対応するための重大事故等対処設備として、原子炉建屋放水設備は、可搬型代替注水大型ポンプ (放水用) により海水を泡消火薬剤と混合しながらホースを経由して放水砲から原子炉建屋周辺へ放水できる設計とする。</u></p> <p>なお、重大事故等の収束に必要なとなる水を供給するための自主対策設備として、以下を整備する。</p> <p>(3) <u>淡水タンク (多目的タンク、ろ過水貯蔵タンク、純水貯蔵タンク及び原水タンク)</u> を利用した水の供給設備の整備</p> <p><u>西側淡水貯水設備又は代替淡水貯槽</u>を水源とした原子炉注水、<u>格納容器スプレイ</u>、<u>格納容器頂部注水</u>、<u>格納容器下部注水</u>及び<u>使用済燃料プール注水時</u>において、<u>淡水タンク (多目的タンク、ろ過水貯蔵タンク、純水貯蔵タンク及び原水タンク)</u>が健全である場合には、<u>可搬型代替注水中型ポンプ</u>又は<u>可搬型代替注水大型ポンプ</u>を使用して<u>淡水タンクから西側淡水貯水設備及び代替淡水貯槽</u>へ水を補給できる設計とする。</p>	<p>(1) 重大事故等の収束に必要なとなる水源の確保 (設置許可基準規則解釈の第1 項a) , b) , c))</p> <p>設計基準事故対処設備以外の水源の設備として、<u>低圧原子炉代替注水槽</u>、<u>サプレッション・チェンバ及びほう酸水貯蔵タンク</u>を設置することで、重大事故等の収束に必要なとなる水を供給できる設計とする。また、これら重大事故等の収束に必要なとなる水源とは別に、複数の代替淡水源として<u>輪谷貯水槽 (西1)</u>及び<u>輪谷貯水槽 (西2)</u>を設置する。</p> <p>更に、<u>非常用取水設備 (取水口、取水管、取水槽)</u>から<u>大量送水車及び大型送水ポンプ車</u>を用いて海水を取水することで、海を水源として利用できる設計とする。</p> <p>(2) 水の移送設備の整備 (設置許可基準規則解釈の第1 項a) , c) , d) , e))</p> <p>重大事故等の収束に必要なとなる水源である<u>低圧原子炉代替注水槽</u>、<u>サプレッション・チェンバ及び複数の代替淡水源 (輪谷貯水槽 (西1) 及び輪谷貯水槽 (西2))</u>並びに海について、<u>大量送水車</u>、<u>大型送水ポンプ車</u>及びホース等を用いることにより移送手段及び移送ルートを確認し、いずれの水源からでも水を供給することができる設計とする。<u>低圧原子炉代替注水槽</u>への水の供給については、<u>低圧原子炉代替注水槽の接続口</u>から供給できる設計とする。</p> <p>なお、重大事故等の収束に必要なとなる水を供給するための自主対策設備として、以下を整備する。</p> <p>(3) <u>淡水タンク (純水タンク、1号ろ過水タンク、2号ろ過水タンク、非常用ろ過水タンク)</u>並びに<u>輪谷貯水槽 (東1) 及び輪谷貯水槽 (東2)</u>を利用した水の供給設備の整備</p> <p><u>低圧原子炉代替注水槽及び復水貯蔵タンク</u>を水源とした各種注水時において、<u>純水タンク</u>、<u>1号ろ過水タンク</u>、<u>2号ろ過水タンク</u>及び<u>非常用ろ過水タンク</u>が健全な場合には、<u>純水タンク</u>、<u>1号ろ過水タンク</u>、<u>2号ろ過水タンク</u>及び<u>非常用ろ過水タンク</u>から<u>大量送水車</u>及びホース等を使用して<u>低圧原子炉代替注水槽及び復水貯蔵タンク</u>へ水を供給できる設計とする。</p>	<p>・設備の相違</p> <p>【柏崎 6/7】</p> <p>水源の位置付けによる相違 (以下、①の相違)</p> <p>・設備の相違</p> <p>【柏崎 6/7】</p> <p>島根 2号炉は、常設系統の一部に仮設電源から給電し使用する補給手段はなく、可搬型設備にて対応</p>

柏崎刈羽原子力発電所 6/7号 (2017.12.20版)	東海第二発電所 (2018.9.18版)	島根原子力発電所 2号炉	備考
<p>防火水槽を水源とした各種注水時において、淡水タンクが健全な場合には、淡水タンクから防火水槽へホース等を使用して水を供給できる設計とする。</p> <p>また、これら淡水タンクを水源として水を供給する場合には、淡水貯水池から淡水タンクへ水を供給できる設計とする。</p> <p>(4) 複数の海水取水手段の整備 水源として海を利用する場合、取水場所を海水取水路からだけでなく護岸から、また、取水設備を大容量送水車（海水取水用）だけでなく可搬型代替注水ポンプ（A-2級）、又は代替原子炉補機冷却海水ポンプを用いることで、多様性を持った設計とする。</p> <p>(5) ホース及び水頭差を利用した淡水移送手段の整備 水源として淡水貯水池を使用する場合、予め敷設しているホースが健全であることが確認できた場合には、ホース及び水頭差を利用し、淡水貯水池の淡水を6号及び7号炉近傍まで移送できる設計とする。</p>	<p>(4) 複数の海水取水手段の整備 海水の取水場所について、異なる場所から取水を可能とする設計とする。</p>	<p>輪谷貯水槽（西1）及び輪谷貯水槽（西2）を水源とした各種注水時において、輪谷貯水槽（東1）及び輪谷貯水槽（東2）が健全な場合には、輪谷貯水槽（東1）及び輪谷貯水槽（東2）から輪谷貯水槽（西1）又は輪谷貯水槽（西2）へ大量送水車及びホース等を使用して水を供給できる設計とする。</p> <p>(4) 複数の海水取水手段の整備 水源として海を利用する場合、取水場所を非常用取水設備（取水口、取水管、取水槽）からだけでなく荷揚場、2号炉放水槽、1号炉取水槽及び3号炉取水管点検立杭から、また、取水設備を大型送水ポンプ車だけでなく大量送水車を用いることで、多様性を持った設計とする。</p>	<p>備考</p> <ul style="list-style-type: none"> ・設備の相違 【柏崎6/7】 柏崎6/7は、高低差を利用した水頭圧により送水を行うため、ポンプは不要 ・運用の相違 【柏崎6/7】 島根2号炉は、淡水補給の実効性を考慮し、淡水タンクへの補給より、直接注水を選択 ・設備の相違 【柏崎6/7】 島根2号炉は、淡水移送手段として、大量送水車及びホースを使用して淡水を移送

柏崎刈羽原子力発電所 6/7号 (2017.12.20版)	東海第二発電所 (2018.9.18版)	島根原子力発電所 2号炉	備考
<p>3.13.2 重大事故等対処設備</p> <p>3.13.2.1 重大事故等の収束に必要な水源</p> <p>3.13.2.1.1 設備概要</p> <p>設計基準事故の収束に必要な水源とは別に、重大事故等の収束に必要な十分な量の水を有する水源を確保する。</p> <p>重大事故等の収束に必要な水源として、<u>復水貯蔵槽</u>、サブプレッション・チェンバ及びほう酸水注入系貯蔵タンクを設置する。また、これら重大事故等の収束に必要な水源とは別に、代替淡水源として<u>淡水貯水池及び防火水槽</u>を設置する。</p> <p><u>復水貯蔵槽</u>は、原子炉圧力容器及び原子炉格納容器への注水に使用する設計基準事故対処設備が機能喪失した場合の代替手段である<u>高压代替注水系</u>、<u>低压代替注水系</u>（常設）、<u>代替格納容器スプレイ冷却系</u>（常設）及び<u>格納容器下部注水系</u>（常設）並びに<u>重大事故等対処設備</u>（設計基準拡張）である原子炉隔離時冷却系及び<u>高压炉心注水系</u>の水源として使用する。</p>	<p>3.13.2 重大事故等対処設備</p> <p>3.13.2.1 重大事故等の収束に必要な水源</p> <p>3.13.2.1.1 設備概要</p> <p><u>重大事故等の収束に必要な水源は、重大事故等が発生した場合において炉心の著しい損傷、原子炉格納容器の破損、使用済燃料プール内の燃料体等の著しい損傷及び運転停止中の原子炉内に装荷された燃料体の著しい損傷を防止することを目的として設置するものである。</u></p> <p>重大事故等の収束に必要な水源として、<u>代替淡水貯蔵槽</u>、<u>西側淡水貯水設備</u>、サブプレッション・チェンバ及びほう酸水貯蔵タンクを設置する。</p> <p><u>代替淡水貯蔵槽</u>は、<u>低压代替注水系</u>（常設）、<u>代替格納容器スプレイ冷却系</u>（常設）、<u>格納容器下部注水系</u>（常設）及び<u>代替燃料プール注水系</u>（常設）の常設<u>低压代替注水系ポンプ</u>の水源として使用する。また、<u>低压代替注水系</u>（可搬型）、<u>代替格納容器スプレイ冷却系</u>（可搬型）、<u>格納容器下部注水系</u>（可搬型）、<u>代替燃料プール注水系</u>（可搬型）及び<u>格納容器圧力逃がし装置</u>（スクラビング水の補給）の可搬型代替注水大型ポンプの水源として使用する。</p> <p><u>代替淡水貯蔵槽</u>は、<u>西側淡水貯水設備</u>へ淡水を移送する水源として使用する。</p> <p><u>西側淡水貯水設備</u>は、<u>低压代替注水系</u>（可搬型）、<u>代替格納容器スプレイ冷却系</u>（可搬型）、<u>格納容器下部注水系</u>（可搬型）、<u>代替燃料プール注水系</u>（可搬型）及び<u>格納容器圧力逃がし装置</u>（スクラビング水の補給）の可搬型代替注水中型ポンプの水源として使用する。</p> <p><u>西側淡水貯水設備</u>は、<u>代替淡水貯蔵槽</u>へ淡水を移送する水源として使用する。</p>	<p>3.13.2 重大事故等対処設備</p> <p>3.13.2.1 重大事故等の収束に必要な水源</p> <p>3.13.2.1.1 設備概要</p> <p><u>設計基準事故の収束に必要な水源とは別に、重大事故等の収束に必要な十分な量の水を有する水源を確保する。</u></p> <p>重大事故等の収束に必要な水源として、<u>低压原子炉代替注水槽</u>、サブプレッション・チェンバ及びほう酸水貯蔵タンクを設置する。また、これら重大事故等の収束に必要な水源とは別に、<u>代替淡水源として輪谷貯水槽（西1）及び輪谷貯水槽（西2）を設置する。</u></p> <p><u>低压原子炉代替注水槽</u>は、<u>原子炉圧力容器及び原子炉格納容器への注水に使用する設計基準事故対処設備が機能喪失した場合の代替手段である低压原子炉代替注水系</u>（常設）、<u>格納容器代替スプレイ系</u>（常設）及び<u>ペDESTAL代替注水系</u>（常設）の水源として使用する。</p>	<p>備考</p> <ul style="list-style-type: none"> ・設備の相違 【東海第二】 島根2号炉は、代替淡水源（措置）として、輪谷貯水槽（西1）及び輪谷貯水槽（西2）を設置（以下、②の相違） ・設備の相違 【柏崎6/7、東海第二】 SA水源の相違に伴う注水手段の相違（以下、③の相違） ・設備の相違 【東海第二】 島根2号炉は、SA水源を水源とした各注水手順は常設重大事故等対処設備を使用する設計としており、可搬型設備を用いた手順は代替淡水源（措置）である、輪谷貯水槽（西1）及び（西2）を使用する（以下、④の相違）

柏崎刈羽原子力発電所 6 / 7号 (2017. 12. 20 版)	東海第二発電所 (2018. 9. 18 版)	島根原子力発電所 2号炉	備考
<p>サブプレッション・チェンバは、原子炉圧力容器及び原子炉格納容器への注水に使用する設計基準事故対処設備が機能喪失した場合の代替手段である代替循環冷却系並びに重大事故等対処設備（設計基準拡張）である原子炉隔離時冷却系、高圧炉心注水系、残留熱除去系（低圧注水モード）、<u>残留熱除去系（格納容器スプレイ冷却モード）</u>及び残留熱除去系（サブプレッション・チェンバ・プール水冷却モード）の水源として使用する。</p> <p>ほう酸水注入系貯蔵タンクは、原子炉圧力容器への注水に使用する設計基準事故対処設備が機能喪失した場合の代替手段であるほう酸水注入系の水源として使用する。</p> <p>代替淡水源である淡水貯水池及び防火水槽は、復水貯蔵槽へ水を供給するための水源であるとともに、原子炉圧力容器及び原子炉格納容器への注水に使用する設計基準事故対処設備が機能喪失した場合の代替手段である低圧代替注水系（可搬型）、代替格納容器スプレイ冷却系（可搬型）及び格納容器下部注水系（可搬型）の水源として、また、<u>使用済燃料プールの冷却又は注水に使用する設計基準事故対処設備が機能喪失した場合の代替手段である燃料プール代替注水系の水源として使用する。</u></p> <p>更に、上記以外の水源として海がある。</p> <p>海は、淡水が枯渇した場合に、復水貯蔵槽へ水を供給するための水源であるとともに、原子炉圧力容器及び原子炉格納容器への注水に使用する設計基準事故対処設備が機能喪失した場合の代替手段である低圧代替注水系（可搬型）、代替格納容器スプレイ冷却系（可搬型）、<u>格納容器下部注水系（可搬型）</u>の水源として、また、<u>使用済燃料プールの冷却又は注水に使用する設計基準事故対処設備が機能喪失した場合の代替手段である燃料プール代替注水系の水源として利用する。</u>また、<u>代替原子炉補機冷却系の大容量送水車（熱交換器ユニット用）</u>及び原子炉建屋放水設備である<u>大容量送水車（原子炉建屋放水設備用）</u>の水源としても利用する。</p>	<p>サブプレッション・チェンバは、<u>高圧代替注水系の常設高圧代替注水系ポンプ及び代替循環冷却系の代替循環冷却系ポンプの水源として使用する。</u></p> <p>また、<u>設計基準事故対処設備である、原子炉隔離時冷却系の原子炉隔離時冷却系ポンプ、高圧炉心スプレイ系の高圧炉心スプレイ系ポンプ、低圧炉心スプレイ系の低圧炉心スプレイ系ポンプ、低圧注水系、格納容器スプレイ冷却系及びサブプレッション・プール冷却系の残留熱除去系ポンプの水源として使用する。</u></p> <p>ほう酸水貯蔵タンクは、ほう酸水注入系のほう酸水注入ポンプの水源として使用する。</p> <p>上記淡水源以外に海水を水源として使用する。</p> <p>海水は、<u>緊急用海水系の緊急用海水ポンプ、原子炉建屋周辺における航空機衝突による航空機燃料火災への泡消火設備及び工場等外への放射性物質の拡散を抑制するための設備である可搬型代替注水大型ポンプの水源として使用する。</u></p>	<p>サブプレッション・チェンバは、<u>原子炉圧力容器及び原子炉格納容器への注水に使用する設計基準事故等対処設備が機能喪失した場合の代替手段である高圧原子炉代替注水系及び残留熱代替除去系並びに重大事故等対処設備（設計基準拡張）である原子炉隔離時冷却系、高圧炉心スプレイ系、低圧炉心スプレイ系、残留熱除去系（低圧注水モード）、<u>残留熱除去系（格納容器冷却モード）</u>及び残留熱除去系（サブプレッション・プール水冷却モード）の水源として使用する。</u></p> <p>ほう酸水貯蔵タンクは、<u>原子炉圧力容器への注水に使用する設計基準事故対処設備が機能喪失した場合の代替手段であるほう酸水注入系の水源として使用する。</u></p> <p>代替淡水源である輪谷貯水槽（西1）及び輪谷貯水槽（西2）は、<u>低圧原子炉代替注水槽へ水を供給するための水源であるとともに、原子炉圧力容器及び原子炉格納容器への注水に使用する設計基準事故対処設備が機能喪失した場合の代替手段である低圧原子炉代替注水系（可搬型）、格納容器代替スプレイ系（可搬型）及びペDESTAL代替注水系（可搬型）の水源として、また、燃料プールの冷却又は注水に使用する設計基準事故対処設備が機能喪失した場合の代替手段である燃料プールスプレイ系の水源として使用する。</u></p> <p>更に、上記以外の水源として海がある。</p> <p>海は、<u>淡水が枯渇した場合に、低圧原子炉代替注水槽へ水を供給するための水源であるとともに、原子炉圧力容器及び原子炉格納容器への注水に使用する設計基準事故対処設備が機能喪失した場合の代替手段である低圧原子炉代替注水系（可搬型）、格納容器代替スプレイ系（可搬型）及びペDESTAL代替注水系（可搬型）の水源として、また、燃料プールの冷却又は注水に使用する設計基準事故対処設備が機能喪失した場合の代替手段である燃料プールスプレイ系の水源として利用する。</u>また、<u>原子炉補機代替冷却系の大型送水ポンプ車及び原子炉建物放水設備である大型送水ポンプ車の水源として利用する。</u></p>	<p>・設備の相違 【東海第二】 ①の相違</p> <p>・設備の相違 【柏崎6/7】 ③の相違</p> <p>・設備の相違 【東海第二】 ②の相違</p>

柏崎刈羽原子力発電所 6/7号 (2017.12.20版)	東海第二発電所 (2018.9.18版)	島根原子力発電所 2号炉	備考
<p>上記に示す各系統の詳細は、3.1 緊急停止失敗時に発電用原子炉を未臨界にするための設備（設置許可基準規則第44条に対する設計方針を示す章）、3.2 原子炉冷却材圧力バウンダリ高圧時に発電用原子炉を冷却するための設備（設置許可基準規則第45条に対する設計方針を示す章）、3.4 原子炉冷却材圧力バウンダリ低圧時に発電用原子炉を冷却するための設備（設置許可基準規則第47条に対する設計方針を示す章）、3.5 最終ヒートシンクへ熱を輸送するための設備（設置許可基準規則第48条に対する設計方針を示す章）、3.6 原子炉格納容器内の冷却等のための設備（設置許可基準規則第49条に対する設計方針を示す章）、3.7 原子炉格納容器の過圧破損を防止するための設備（設置許可基準規則第50条に対する設計方針を示す章）、3.8 原子炉格納容器下部の熔融炉心を冷却するための設備（設置許可基準規則第51条に対する設計方針を示す章）、3.11 使用済燃料貯蔵槽の冷却等のための設備（設置許可基準規則第54条に対する設計方針を示す章）」及び3.12 発電所外への放射性物質の拡散を抑制するための設備（設置許可基準規則第55条に対する設計方針を示す章）」に記載する。</p> <p>これら重大事故等の収束に必要な水源に関する重大事故等対処設備等を表3.13-1に示す。また、重大事故等の収束に必要な水源に係る系統概要図を図3.13-1～16に示す。</p>	<p>これら重大事故等の収束に必要な水源に関する重大事故等対処設備等を第3.13-1表に示す。また、<u>本系統に係る系統概要図を第3.13-1～17図に示す。</u></p>	<p><u>上記に示す各系統の詳細は、3.1 緊急停止失敗時に発電用原子炉を未臨界にするための設備（設置許可基準規則第44条に対する設計方針を示す章）、3.2 原子炉冷却材圧力バウンダリ高圧時に発電用原子炉を冷却するための設備（設置許可基準規則第45条に対する設計方針を示す章）、3.4 原子炉冷却材圧力バウンダリ低圧時に発電用原子炉を冷却するための設備（設置許可基準規則第47条に対する設計方針を示す章）、3.5 最終ヒートシンクへ熱を輸送するための設備（設置許可基準規則第48条に対する設計方針を示す章）、3.6 原子炉格納容器内の冷却等のための設備（設置許可基準規則第49条に対する設計方針を示す章）、3.7 原子炉格納容器の過圧破損を防止するための設備（設置許可基準規則第50条に対する設計方針を示す章）、3.8 原子炉格納容器下部の熔融炉心を冷却するための設備（設置許可基準規則第51条に対する設計方針を示す章）、3.11 使用済燃料貯蔵槽の冷却等のための設備（設置許可基準規則第54条に対する設計方針を示す章）及び3.12 発電所外への放射性物質の拡散を抑制するための設備（設置許可基準規則第55条に対する設計方針を示す章）に記載する。</u></p> <p>これら重大事故等の収束に必要な水源に関する重大事故等対処設備等を表3.13-1に示す。また、<u>重大事故等の収束に必要な水源に係る系統概要図を図3.13-1～19に示す。</u></p>	<p>・記載表現の相違</p> <p>【東海第二】</p> <p>島根2号炉は、設置許可基準規則の各条文との紐付を記載</p>

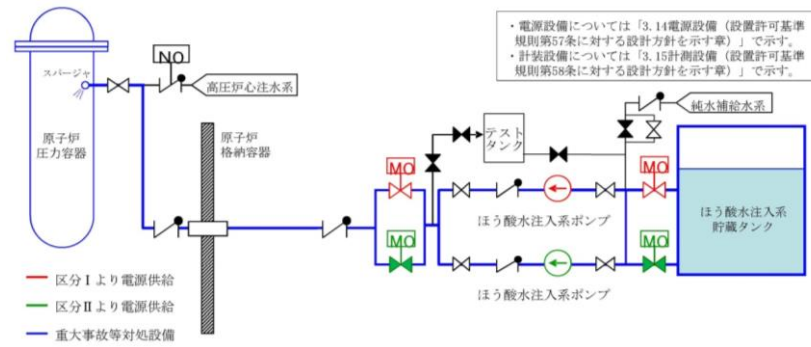
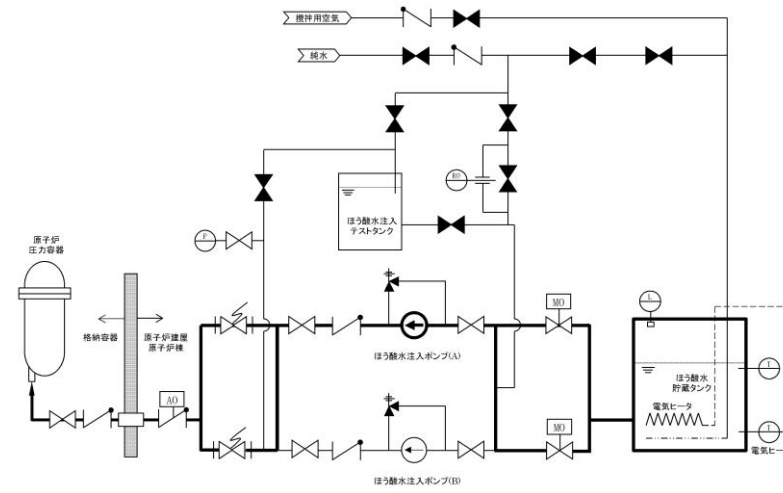


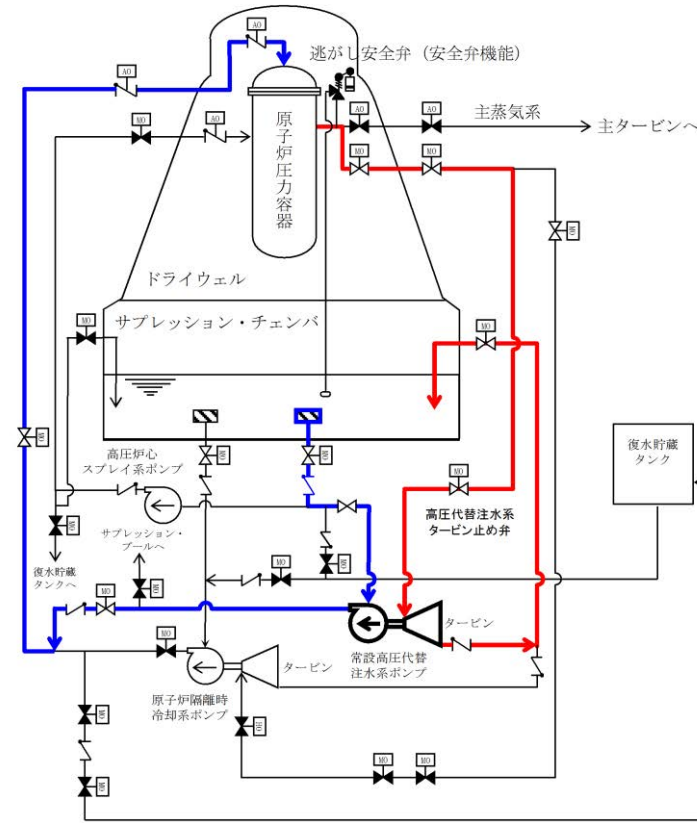
図3.13-1 ほう酸水注入系 系統概要図



第3.13-15図 系統概要図

(ほう酸水貯蔵タンクを水源としたほう酸水注入系)

— 注水ライン
 — 蒸気(排気含む)ライン



第3.13-12図 系統概要図

(サプレッション・チェンバを水源とした高圧代替注水系)

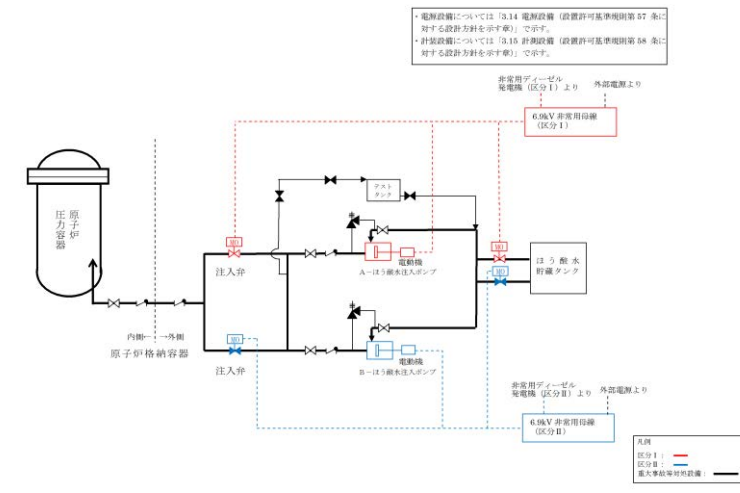


図3.13-1 ほう酸水注入系 系統概要図

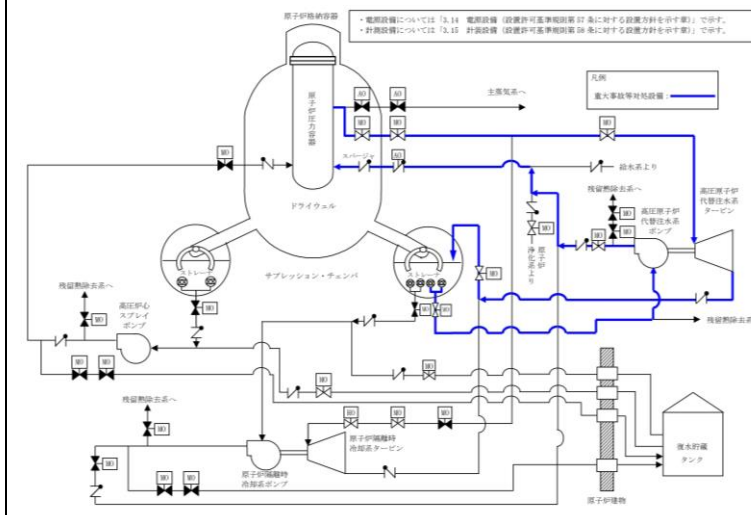


図3.13-2 高圧原子炉代替注水系 系統概要図

図3.13-2 高圧代替注水系 系統概要図

・設備の相違

・設備の相違

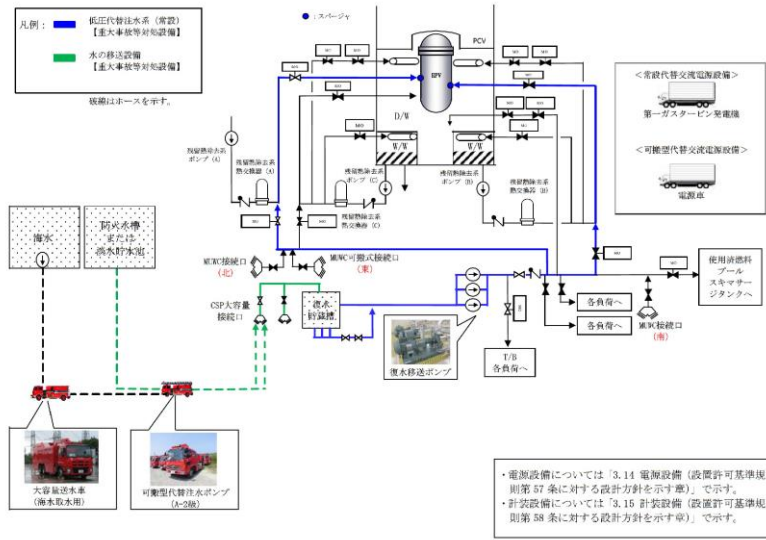
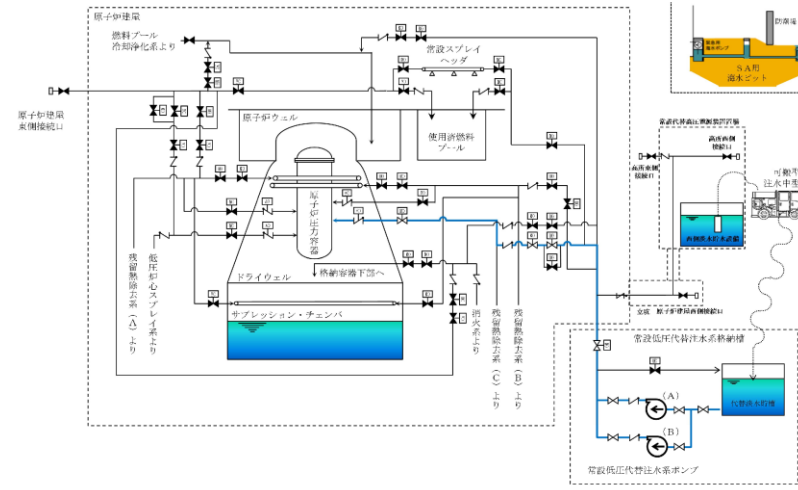


図3.13-3 低圧代替注水系（常設） 系統概要図



第 3.13-1 図 系統概要図
(代替淡水貯槽を水源とした低圧代替注水系（常設）)

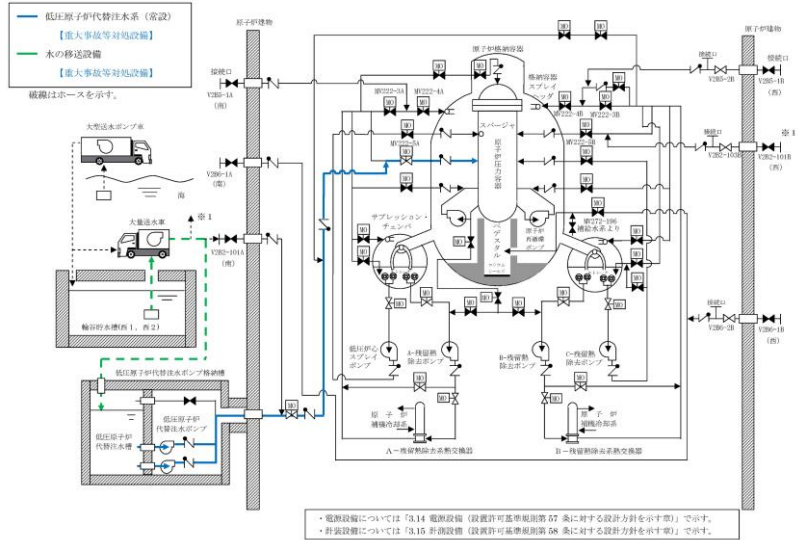


図 3.13-3 低圧原子炉代替注水系（常設） 系統概要図

備考
・設備の相違

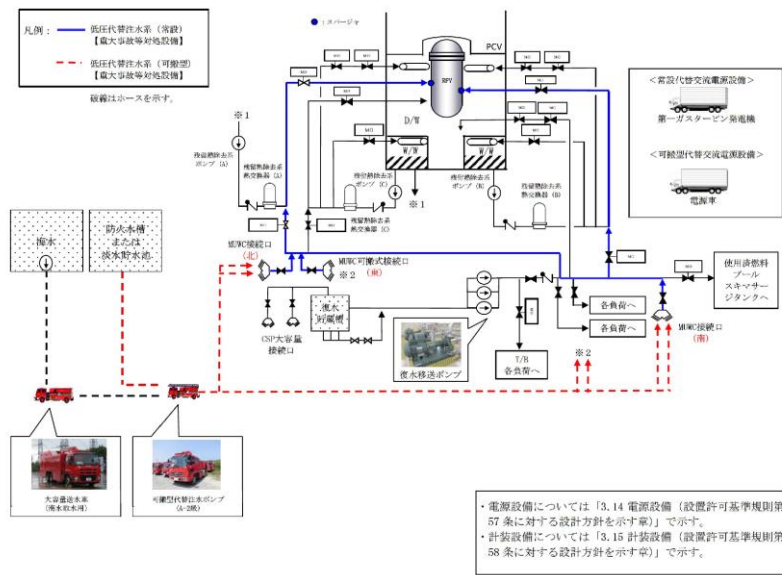
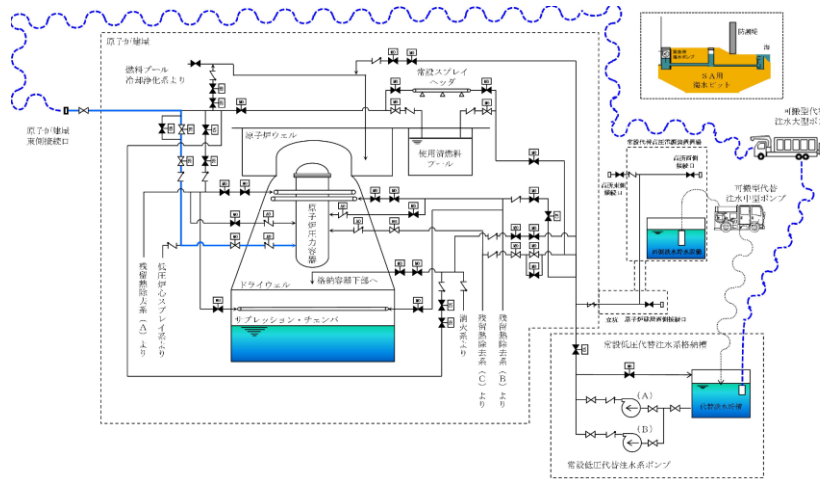


図3.13-4 低圧代替注水系（可搬型） 系統概要図



第 3.13-6 図 系統概要図
(代替淡水貯槽を水源とした低圧代替注水系（可搬型）)
原子炉建屋東側接続口使用時

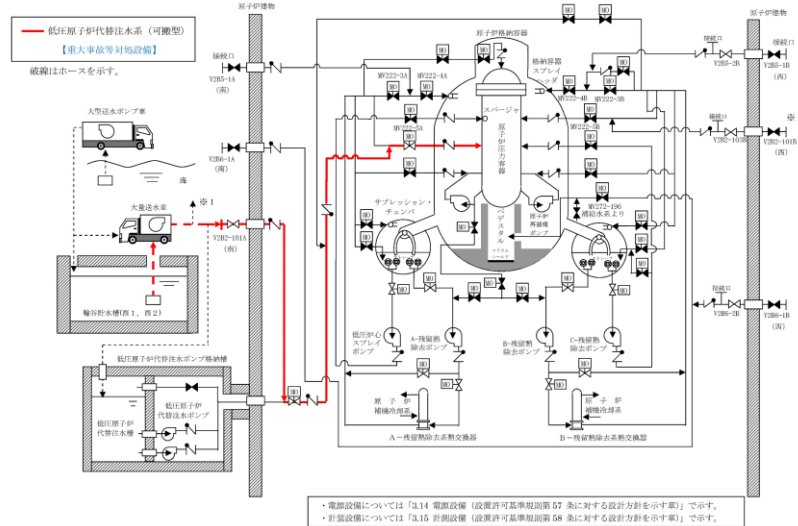


図 3.13-4 A-低圧原子炉代替注水系（可搬型） 系統概要図

・設備の相違

・設備の相違

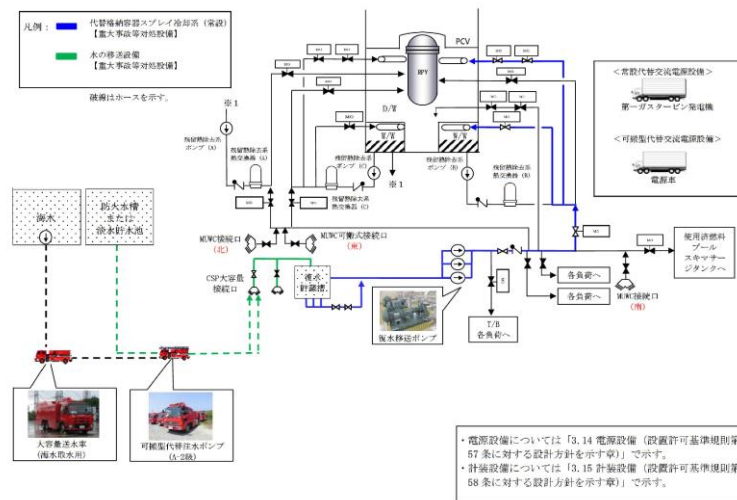
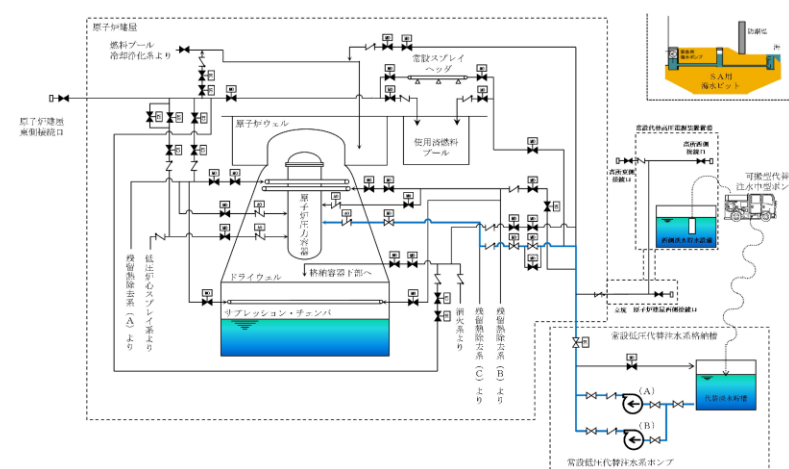


図3.13-6 代替格納容器スプレイ冷却系（常設） 系統概要図



第 3.13-2 図 系統概要図（代替淡水貯槽を水源とした代替格納容器スプレイ冷却系（常設））

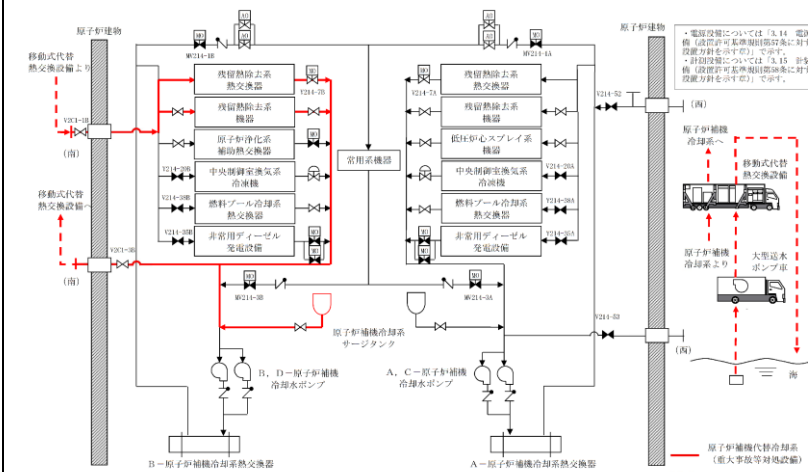


図 3.13-7 原子炉補機代替冷却系 系統概要図（B系の例）

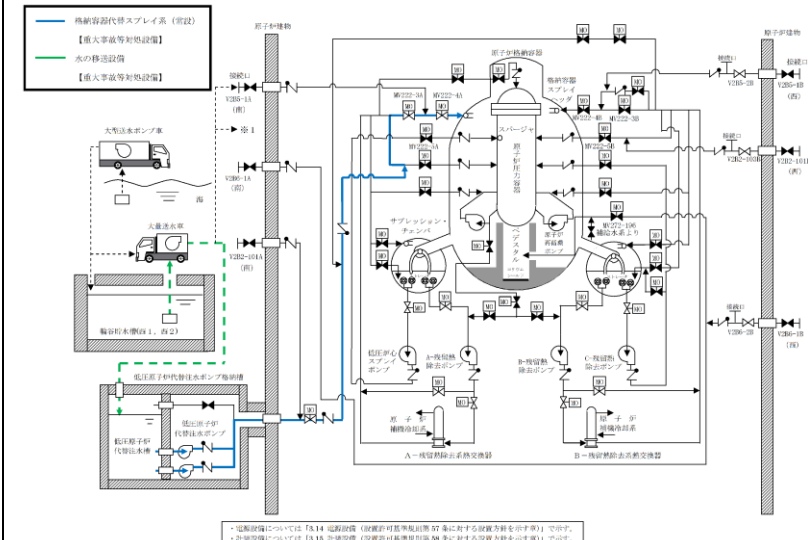


図 3.13-8 格納容器代替スプレイ系（常設） 系統概要図

・設備の相違

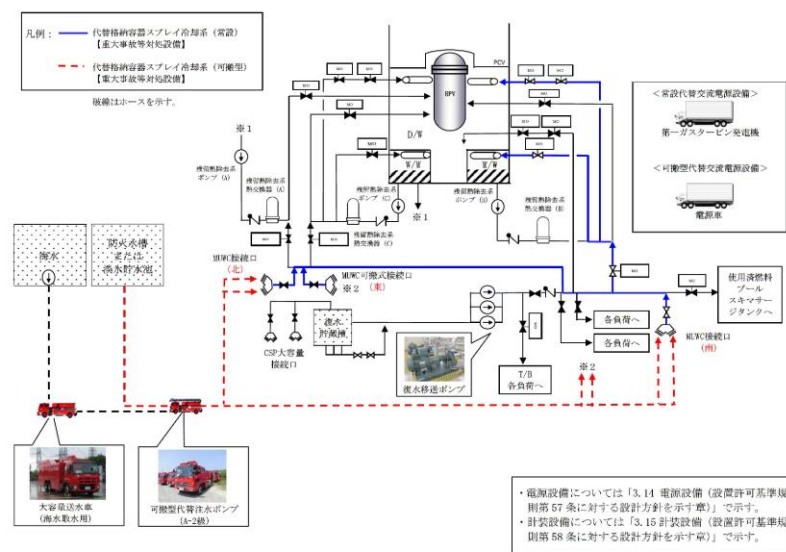
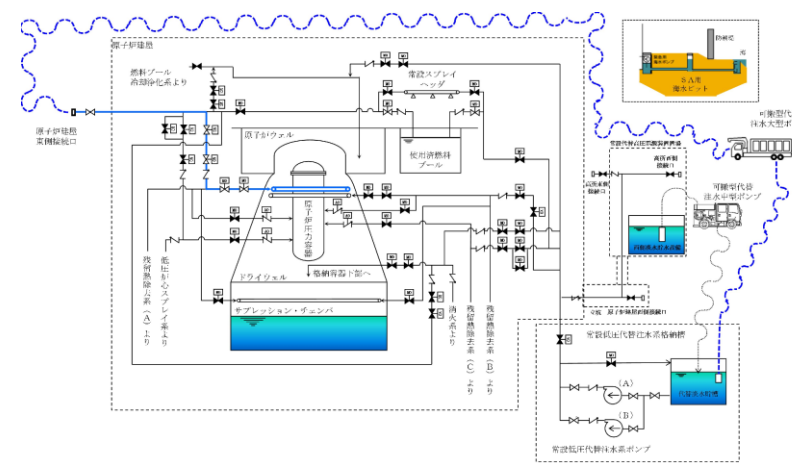


図3.13-7 代替格納容器スプレイ冷却系（可搬型）系統概要図



第 3.13-7 図 系統概要図（代替淡水貯槽を水源とした
代替格納容器スプレイ冷却系（可搬型）
原子炉建屋東側接続口使用時

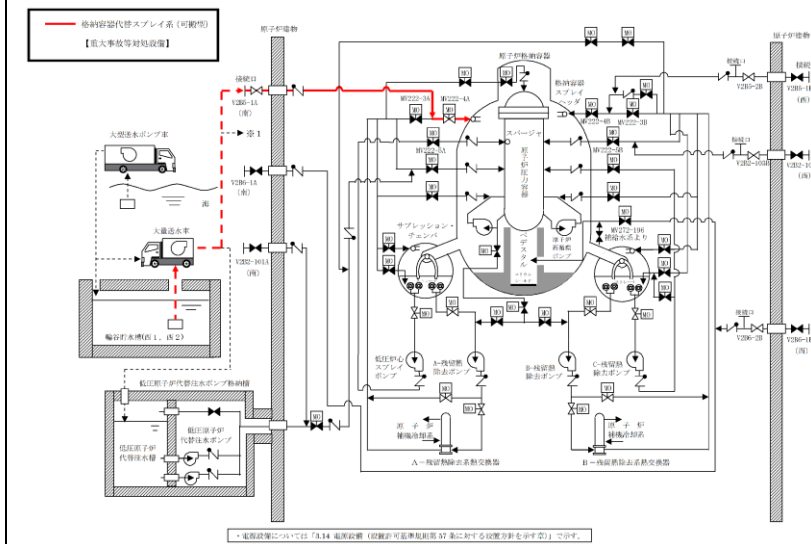


図 3.13-9 格納容器代替スプレイ系（可搬型）A系 系統概要図

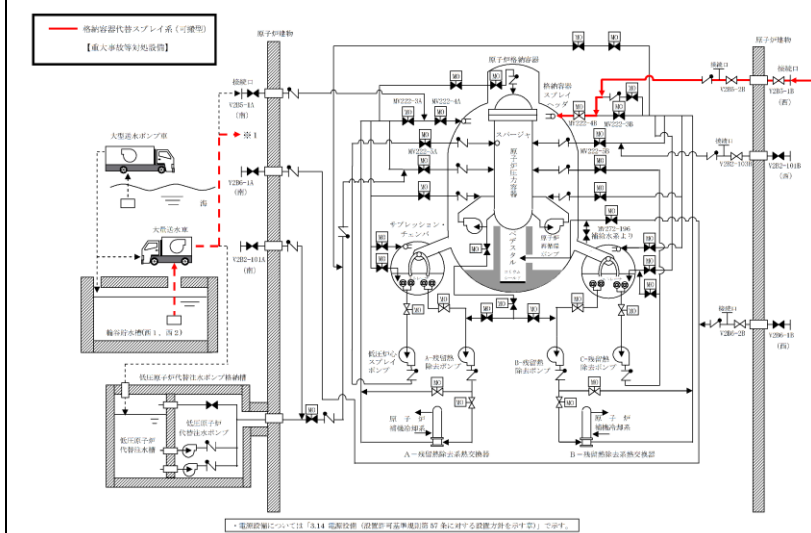


図 3.13-10 格納容器代替スプレイ系（可搬型）B系
系統概要図

備考
・設備の相違

・設備の相違

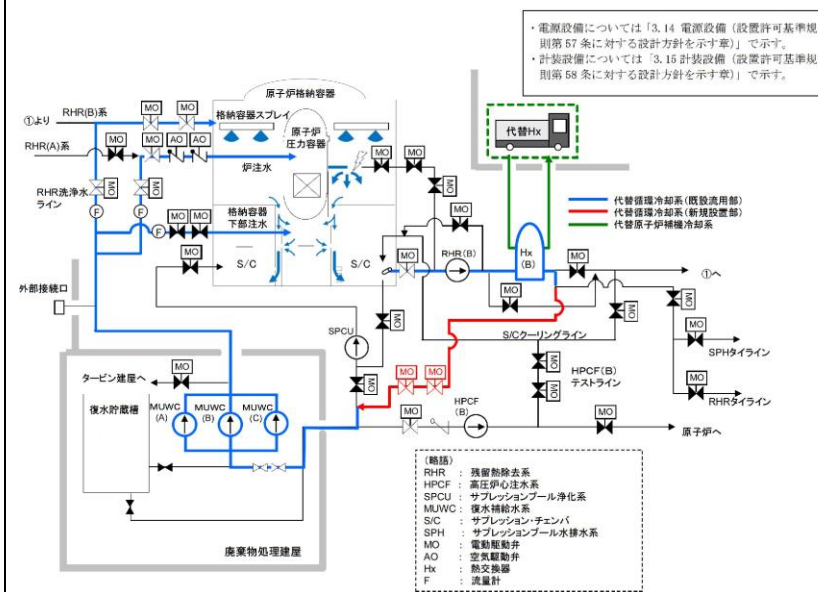
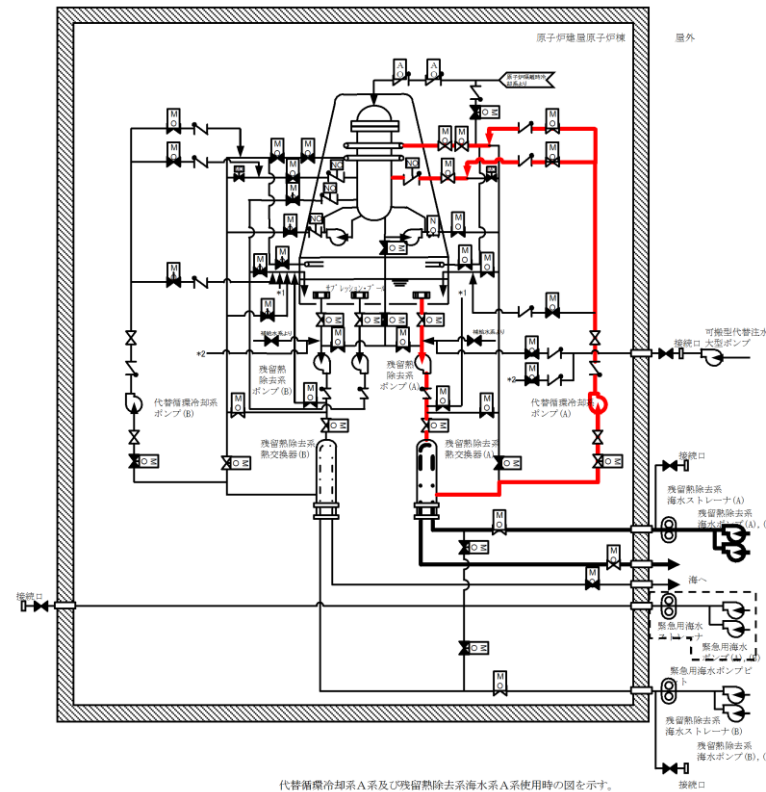


図3.13-8 代替循環冷却系 系統概要図



第 3.13-13 図 系統概要図

(サブプレッション・チェンバを水源とした代替循環冷却系)

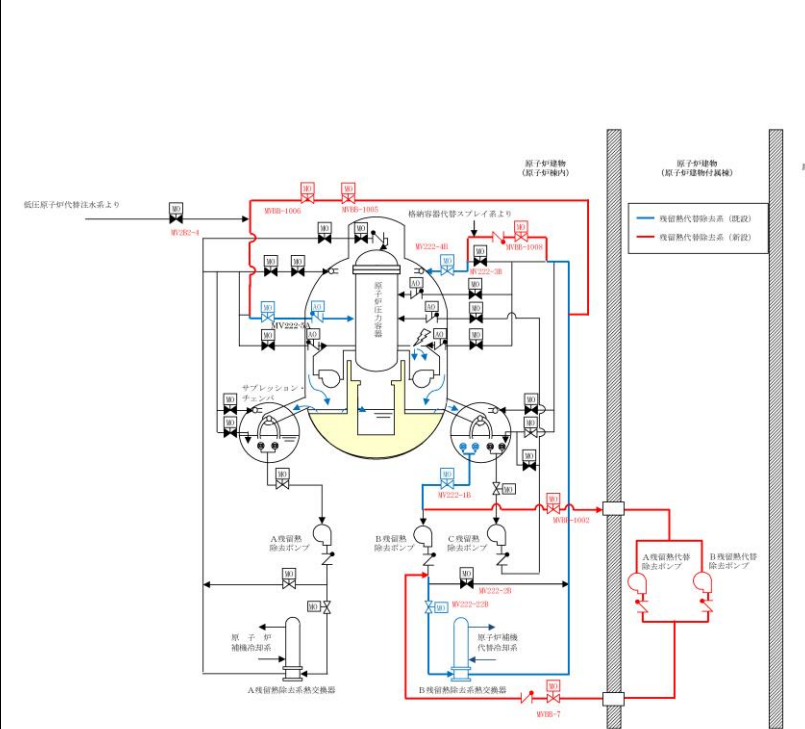


図 3.13-11 残留熱代替除去系 系統概要図

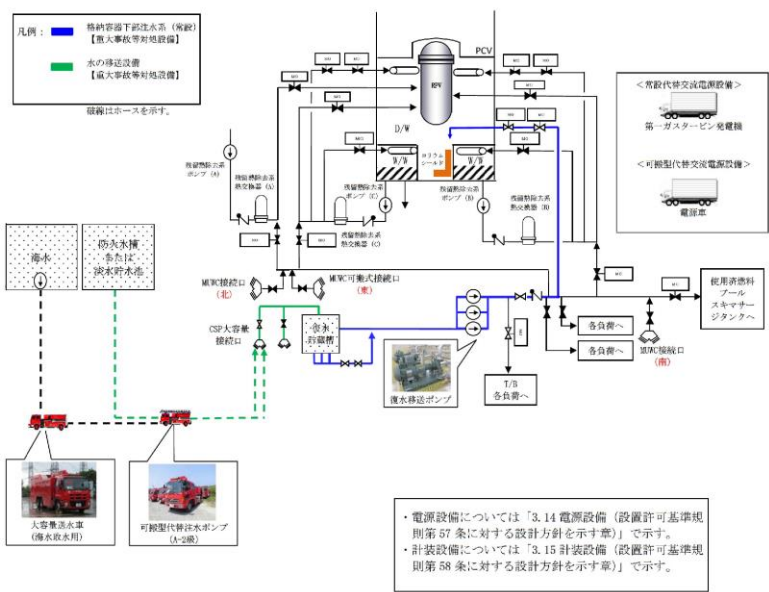
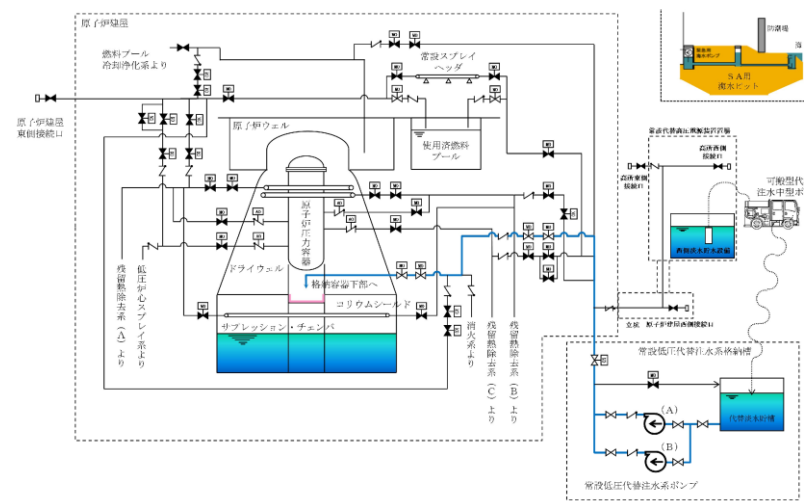


図3.13-9 格納容器下部注水系（常設） 系統概要図



第 3.13-3 図 系統概要図

(代替淡水貯槽を水源とした格納容器下部注水系（常設）)

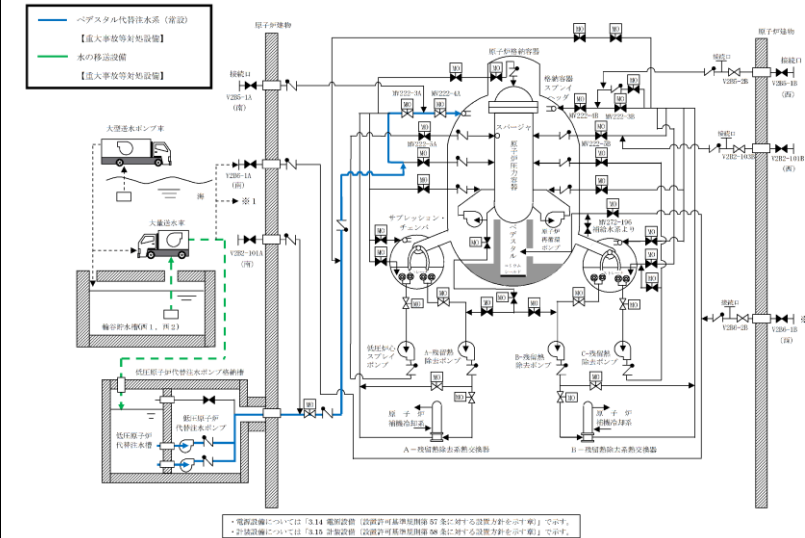


図 3.13-12 ペDESTAL代替注水系（常設） 系統概要図

備考
 ・設備の相違

備考
 ・設備の相違

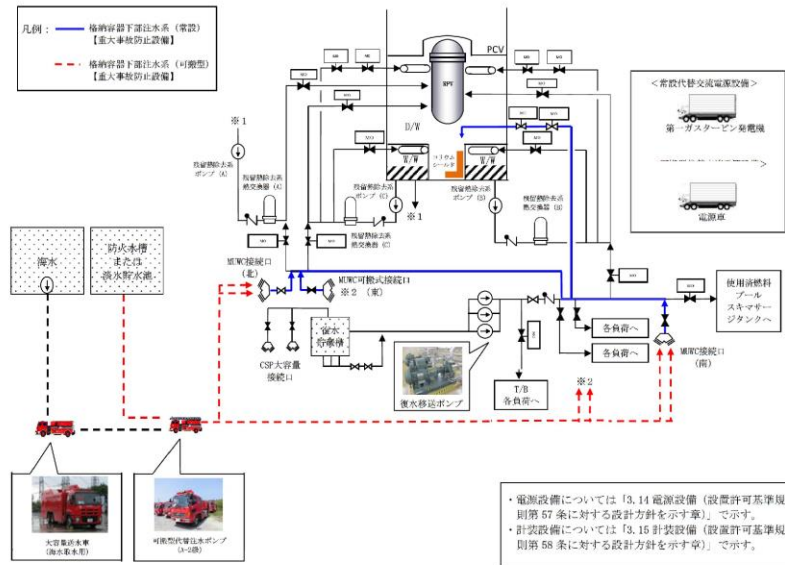
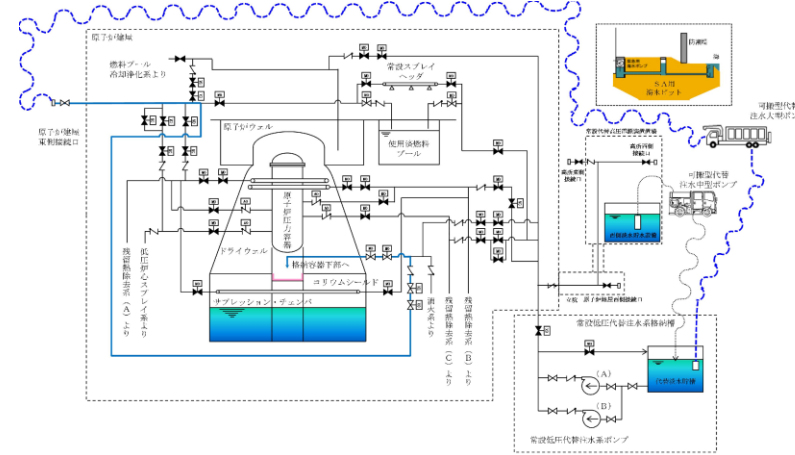


図3.13-10 格納容器下部注水系（可搬型） 系統概要図



第 3.13-8 図 系統概要図
 (代替淡水貯槽を水源とした格納容器下部注水系（可搬型）)
 原子炉建屋東側接続口使用時

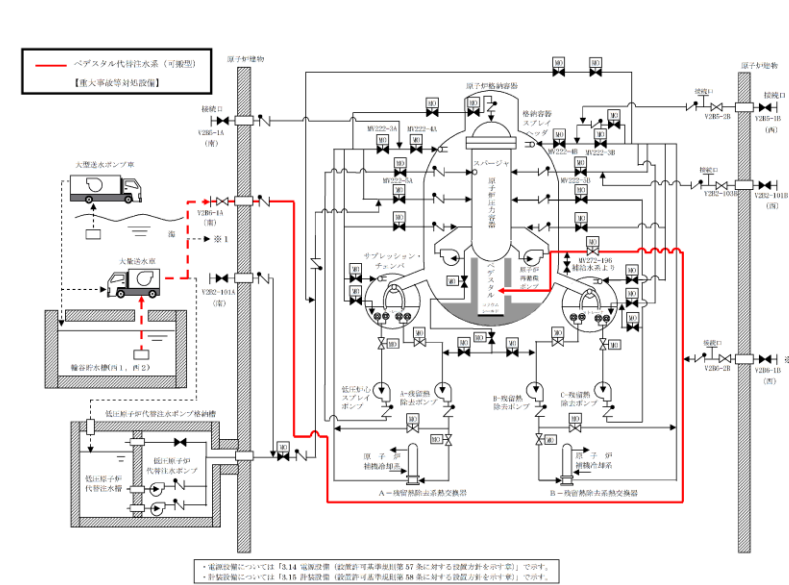


図 3.13-13 ペDESTAL代替注水系（可搬型）（A系）
 系統概要図

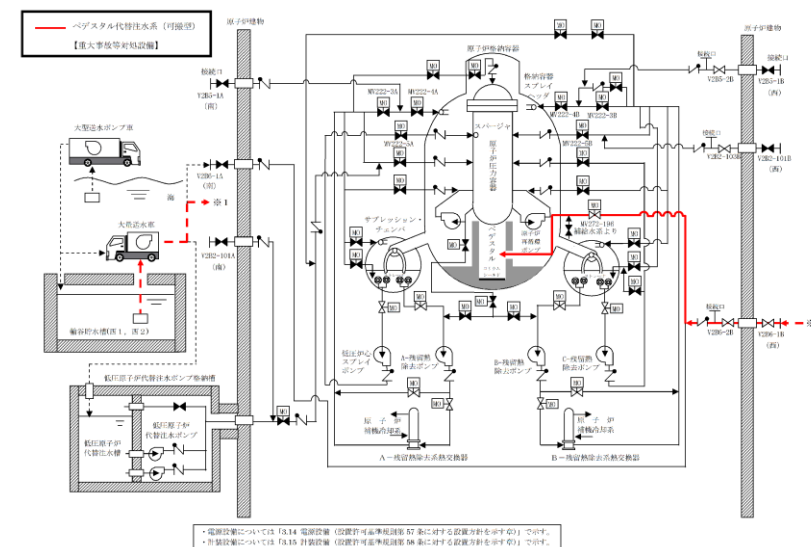


図 3.13-14 ペDESTAL代替注水系（可搬型）（B系）
 系統概要図

備考
 ・設備の相違

・設備の相違

柏崎刈羽原子力発電所 6/7号 (2017.12.20版)

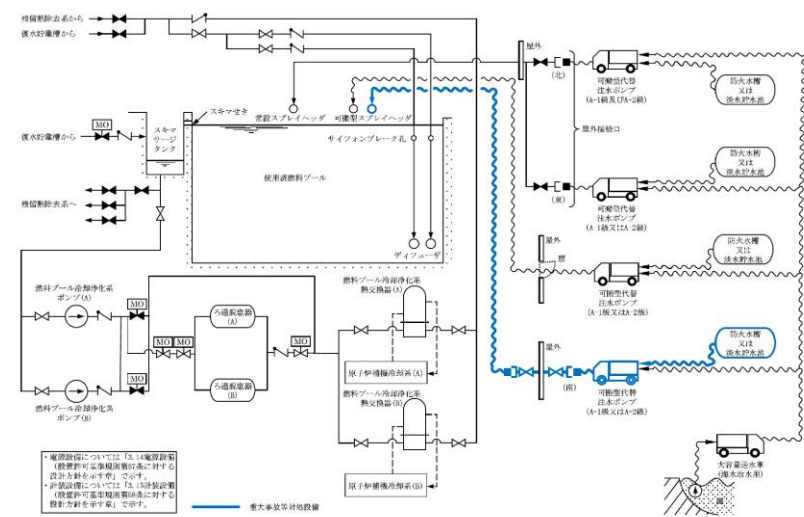
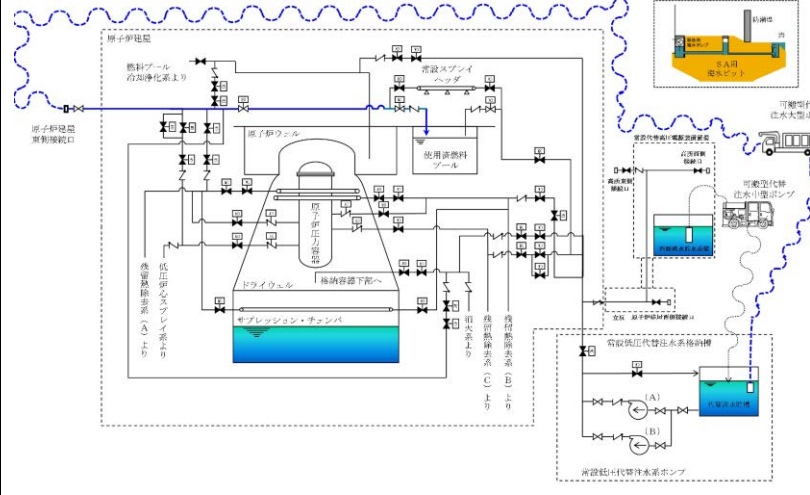


図3.13-11 燃料プール代替注水系（可搬型スプレイヘッド）
使用済燃料プールへ注水する場合 系統概要図

東海第二発電所 (2018.9.18版)



第 3.13-9 図 系統概要図（代替淡水貯槽を水源とした
代替燃料プール注水系（注水ライン）（可搬型））
原子炉建屋東側接続口使用時

島根原子力発電所 2号炉

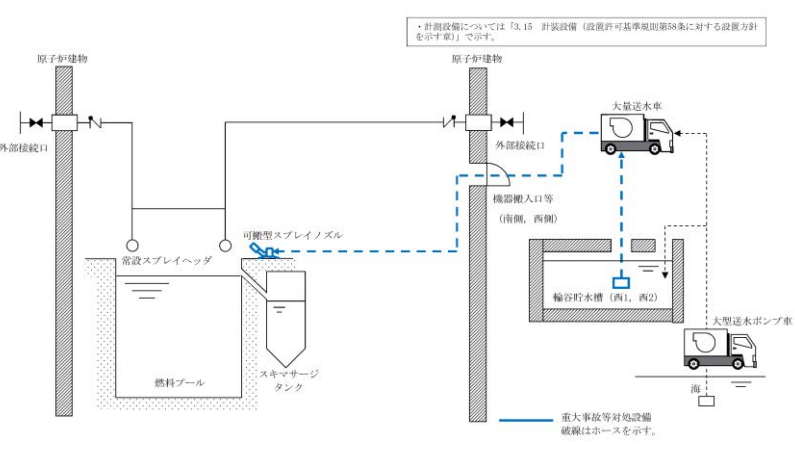


図 3.13-15 燃料プールのスプレイ系（可搬型スプレイノズル）
燃料プールへ注水及びスプレイする場合 系統概要図

備考

・設備の相違

・設備の相違

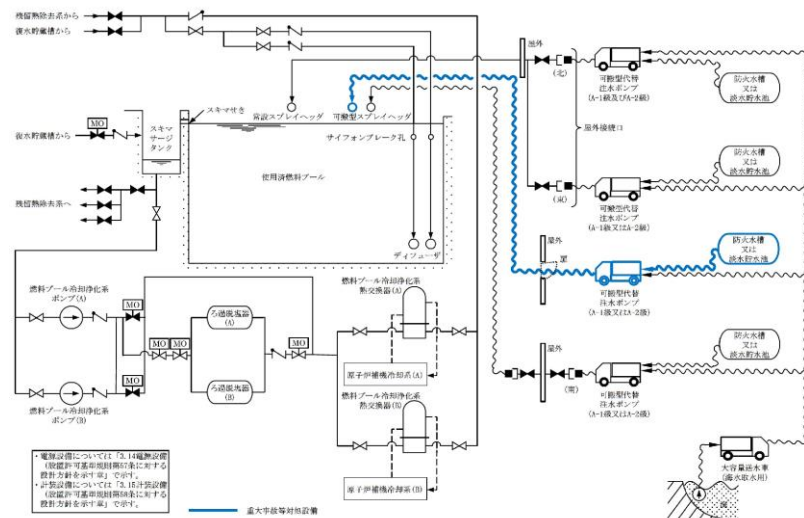
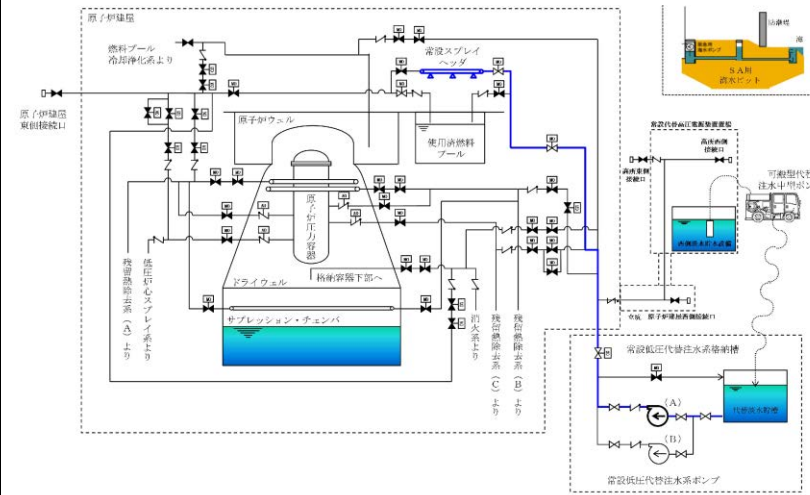


図3.13-12 燃料プール代替注水系（可搬型スプレイヘッド）
使用済燃料プールへスプレイする場合 系統概要図

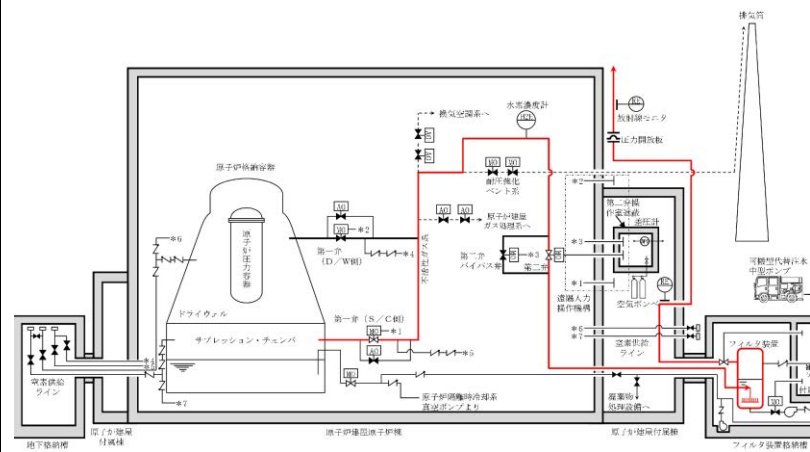
<p>柏崎刈羽原子力発電所 6 / 7号 (2017. 12. 20 版)</p>	<p>東海第二発電所 (2018. 9. 18 版)</p>	<p>島根原子力発電所 2号炉</p>	<p>備考</p>
			<p>・設備の相違</p>
<p>図3.13-13 燃料プール代替注水系 (常設スプレイヘッダ) 使用済燃料プールへ注水する場合 系統概要図</p>	<p>第 3.13-10 図 系統概要図 (代替淡水貯槽を水源とした代替燃料プール注水系 (常設スプレイヘッダ)(可搬型)) 原子炉建屋東側接続口使用時</p>	<p>図 3.13-16 燃料プールスプレイ系 (常設スプレイヘッダ) 燃料プールへ注水及びスプレイする場合 系統概要図 (A系)</p>	
			<p>・設備の相違</p>

柏崎刈羽原子力発電所 6/7号 (2017.12.20版)	東海第二発電所 (2018.9.18版)	島根原子力発電所 2号炉	備考
			<p>・設備の相違</p>
<p>図3.13-14 燃料プール代替注水系 (常設スプレイヘッダ) 使用済燃料プールへスプレイする場合 系統概要図</p>			
	<p>第 3.13-4 図 系統概要図 (代替淡水貯槽を水源とした代替燃料プール注水系 (注水ライン) (常設))</p>		<p>・設備の相違</p>

・設備の相違



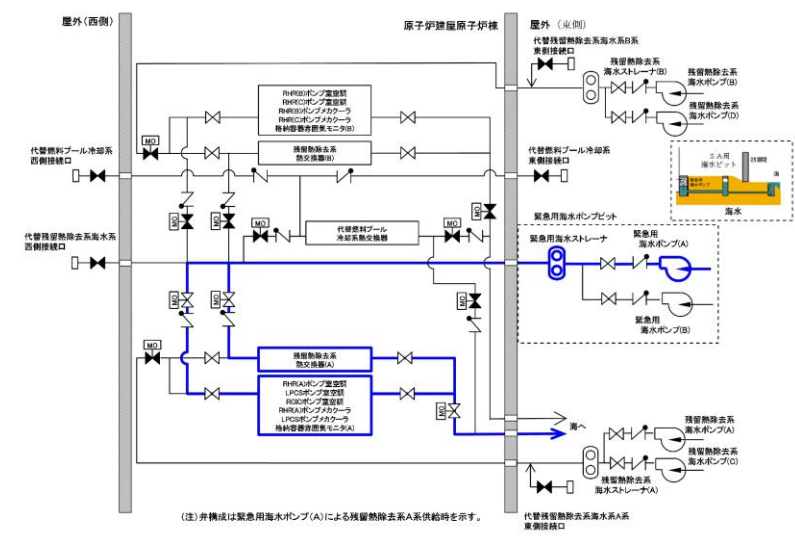
第 3.13-5 図 系統概要図
 (代替淡水貯槽を水源とした代替燃料プール注水系
 (常設スプレイヘッド))



第 3.13-11 図 系統概要図
 (格納容器圧力逃がし装置
 (フィルタ装置用スクラビング水の補給))

・設備の相違

・設備の相違



第 3.13-14 図 系統概要図 (海水を水源とした緊急用海水系 (A系供給))

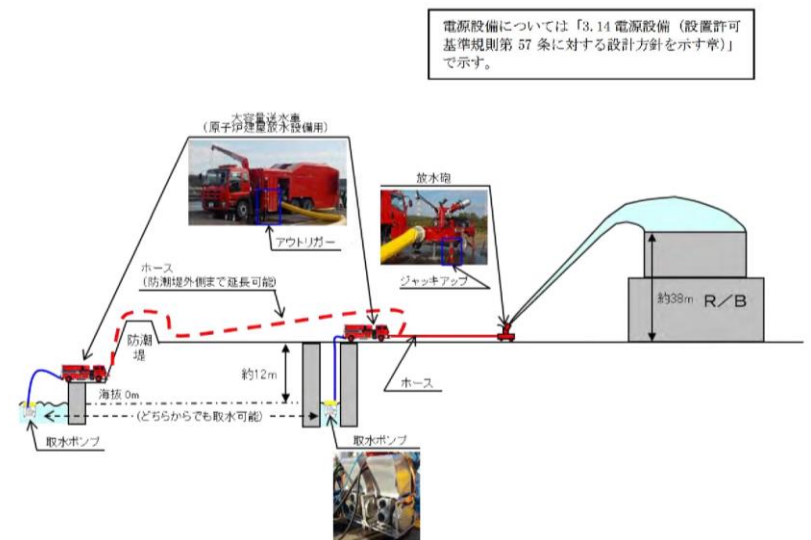
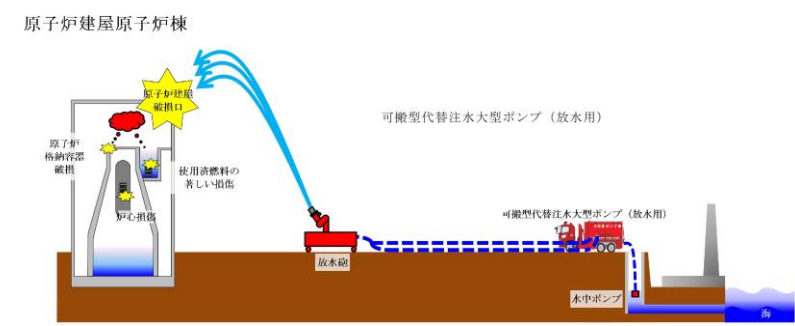


図3.13-15 大気への放射性物質の拡散抑制 系統概要図



第 3.13-16 図 系統概要図 (海水を水源とした大気への拡散抑制)

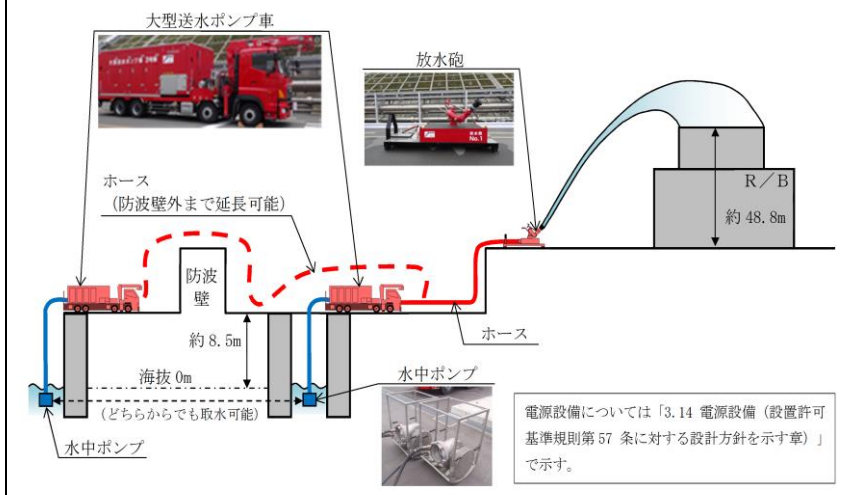


図 3.13-18 大気への放射性物質の拡散抑制 系統概要図

・設備の相違

電源設備については「3.14 電源設備（設置許可基準規則第57条に対する設計方針を示す章）」で示す。

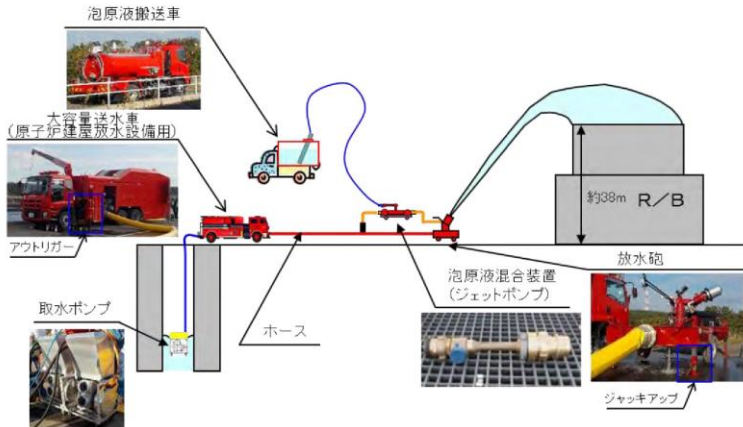
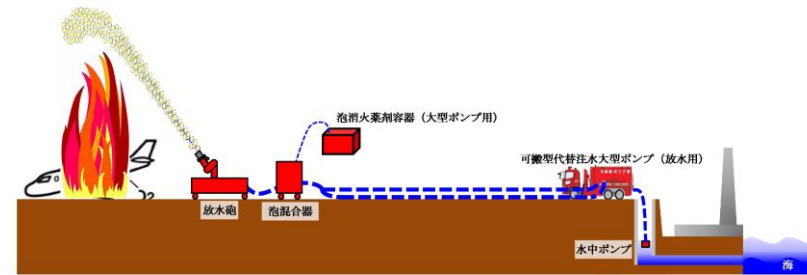


図3.13-16 航空機燃料火災への泡消火 系統概要図

表3.13-1 重大事故等の収束に必要となる水源に関する
重大事故等対処設備一覧

設備区分	設備名
主要設備	主要水源 復水貯蔵槽【常設】 サプレッション・チェンバ【常設】 ほう酸水注入系貯蔵タンク【常設】 代替淡水源 防火水槽【常設】 淡水貯水池【常設】 代替水源 海
附属設備	—
水源	—
流路	—
注水先	—
電源設備	—
計装設備※1	復水貯蔵槽水位 (SA) 【常設】 サプレッション・チェンバ・プール水位【常設】

※1: 主要設備を用いた炉心損傷防止及び格納容器破損防止対策を成功させるために把握することが必要な原子炉施設の状態計装設備については「3.15 計装設備（設置許可基準規則第58条に対する設計方針を示す章）」で示す。



第3.13-17図 系統概要図

(海水を水源とした航空機燃料火災への泡消火)

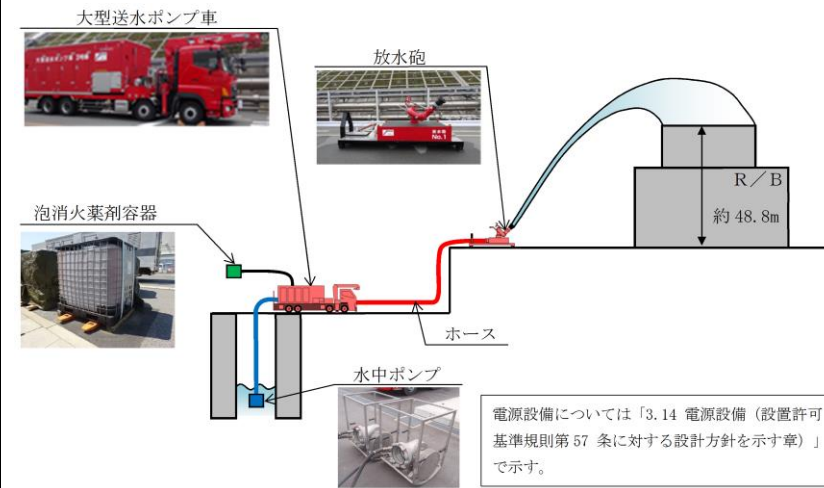
第3.13-1表 重大事故等収束のための水源に関する重大事故等
対処設備一覧

設備区分	設備名	
主要設備	主要水源 代替淡水貯槽【常設】 西側淡水貯水設備【常設】 サプレッション・チェンバ【常設】 ほう酸水貯蔵タンク【常設】*1 代替淡水源 代替淡水貯槽【常設】*2 西側淡水貯水設備【常設】*2 淡水タンク【常設】 代替水源 海	
関連設備	付属設備	—
	水源	—
	流路	—
	注水先	—
	電源設備	—
計装設備*3	代替淡水貯槽水位【常設】 西側淡水貯水設備水位【常設】 サプレッション・プール水位【常設】	

*1: ほう酸水貯蔵タンクについては「3.1 緊急停止失敗時に発電用原子炉を未臨界にするための設備（設置許可基準規則第44条に対する設計方針を示す章）」で示す。

*2: 代替淡水源としては、西側淡水貯水設備に対しては代替淡水貯槽及び淡水タンクを確保し、代替淡水貯槽に対しては西側淡水貯水設備及び淡水タンクを確保する。

*3: 計装設備については「3.15 計装設備（設置許可基準規則第58条に対する設計方針を示す章）」で示す。



電源設備については「3.14 電源設備（設置許可基準規則第57条に対する設計方針を示す章）」で示す。

図3.13-19 航空機燃料火災への泡消火 系統概要図

表3.13-1 重大事故等の収束に必要となる水源に関する
重大事故等対処設備一覧

設備区分	設備名
主要設備	主要水源 低圧原子炉代替注水槽【常設】 サプレッション・チェンバ【常設】 ほう酸水貯蔵タンク【常設】 代替淡水源 輪谷貯水槽 (西1)【常設】 輪谷貯水槽 (西2)【常設】 代替水源 海
附属設備	—
水源	—
流路	—
注水先	—
電源設備	—
計装設備※1	低圧原子炉代替注水槽水位【常設】 サプレッション・プール水位 (SA)【常設】

※1: 主要設備を用いた炉心損傷防止及び原子炉格納容器破損防止対策を成功させるために把握することが必要な原子炉の状態計装設備については「3.15 計装設備（設置許可基準規則第58条に対する設計方針を示す章）」で示す。

・設備の相違

・設備の相違

柏崎刈羽原子力発電所 6/7号 (2017.12.20版)	東海第二発電所 (2018.9.18版)	島根原子力発電所 2号炉	備考
<p>3.13.2.1.2 主要設備の仕様 主要機器の仕様を以下に示す。</p> <p>(1) 復水貯蔵槽</p> <p>個数 : 1 容量 : 約2,100m³</p> <p>種類 : <u>ライニング槽</u> 取付箇所 : <u>廃棄物処理建屋地下2階</u></p> <p>(2) サプレッション・チェンバ</p> <p>個数 : 1 容量 : 約3,600m³</p> <p>取付箇所 : <u>原子炉建屋原子炉区域</u></p>	<p>3.13.2.1.2 主要設備の仕様 主要設備の仕様を以下に示す。</p> <p>(2) 代替淡水貯蔵</p> <p>兼用する設備は以下のとおり。</p> <ul style="list-style-type: none"> 原子炉冷却材圧力バウンダリ低圧時に発電用原子炉を冷却するための設備 最終ヒートシンクへ熱を輸送するための設備 原子炉格納容器内の冷却等のための設備 原子炉格納容器の過圧破損を防止するための設備 原子炉格納容器下部の熔融炉心を冷却するための設備 水素爆発による原子炉格納容器の破損を防止するための設備 使用済燃料貯蔵槽の冷却等のための設備 <p>基数 1 容量 約5,000m³ 最高使用圧力 静水頭 最高使用温度 66℃ 種類 <u>鉄筋コンクリート貯蔵</u> 取付箇所 <u>常設低圧代替注水系格納槽内</u></p> <p>(3) サプレッション・チェンバ</p> <p>兼用する設備は以下のとおり。</p> <ul style="list-style-type: none"> 原子炉格納施設 原子炉冷却材圧力バウンダリ高圧時に発電用原子炉を冷却するための設備 原子炉冷却材圧力バウンダリ低圧時に発電用原子炉を冷却するための設備 最終ヒートシンクへ熱を輸送するための設備 原子炉格納容器内の冷却等のための設備 原子炉格納容器の過圧破損を防止するための設備 原子炉格納容器下部の熔融炉心を冷却するための設備 <p>基数 1 容量 約3,400m³ <u>(サプレッション・チェンバ・プール水量を示す。)</u> 最高使用圧力 310kPa [gage] 最高使用温度 104℃ 取付箇所 <u>原子炉建屋原子炉棟</u></p>	<p>3.13.2.1.2 主要設備の仕様 主要設備の仕様を以下に示す。</p> <p>(1) 低圧原子炉代替注水槽</p> <p>兼用する設備は以下のとおり。</p> <ul style="list-style-type: none"> 原子炉冷却材圧力バウンダリ低圧時に発電用原子炉を冷却するための設備 原子炉格納容器内の冷却等のための設備 原子炉格納容器下部の熔融炉心を冷却するための設備 <p>個数 : 1 容量 : 約1,300 m³</p> <p>種類 : <u>貯蔵槽</u> 取付箇所 : <u>低圧原子炉代替注水ポンプ格納槽内</u></p> <p>(2) サプレッション・チェンバ</p> <p>兼用する設備は以下のとおり。</p> <ul style="list-style-type: none"> 原子炉格納容器 原子炉冷却材圧力バウンダリ高圧時に発電用原子炉を冷却するための設備 原子炉冷却材圧力バウンダリ低圧時に発電用原子炉を冷却するための設備 原子炉格納容器内の冷却等のための設備 原子炉格納容器の過圧破損を防止するための設備 <p>個数 : 1 容量 : 2,800 m³</p> <p>取付箇所 : <u>原子炉建物地下2階</u></p>	<p>・設備の相違 【東海第二】 SA水源の相違に伴う兼用する設備の相違 (以下, ⑤の相違)</p> <p>・設備の相違 【柏崎6/7, 東海第二】 設備仕様の相違</p> <p>・設備の相違 【東海第二】 ⑤の相違</p> <p>・設備の相違 【柏崎6/7, 東海第二】 設備仕様の相違</p>

柏崎刈羽原子力発電所 6/7号 (2017.12.20版)	東海第二発電所 (2018.9.18版)	島根原子力発電所 2号炉	備考																												
<p>なお、ほう酸水注入系貯蔵タンクについては「3.1 緊急停止失敗時に発電用原子炉を未臨界にするための設備（設置許可基準規則第44条に対する設計方針を示す章）」、計装設備については「3.15 計装設備（設置許可基準規則第58条に対する設計方針を示す章）」で示す。</p> <p>3.13.2.1.3 代替淡水源の仕様 代替淡水源の仕様を以下に示す。 (1) 淡水貯水池（6号及び7号炉共用）</p> <p>個数 : 1 容量 : 約18,000m³</p> <p>取付箇所 : 屋外</p> <p>(2) 防火水槽（6号及び7号炉共用）</p>	<p>(4) ほう酸水貯蔵タンク 兼用する設備は以下のとおり。</p> <ul style="list-style-type: none"> ほう酸水注入系 緊急停止失敗時に発電用原子炉を未臨界にするための設備 原子炉冷却材圧力バウンダリ高圧時に発電用原子炉を冷却するための設備 原子炉格納容器下部の熔融炉心を冷却するための設備 <table border="1" data-bbox="1032 520 1614 785"> <tr><td>種類</td><td>円筒縦型</td></tr> <tr><td>容量</td><td>約19.5m³</td></tr> <tr><td>最高使用圧力</td><td>静水頭</td></tr> <tr><td>最高使用温度</td><td>66℃</td></tr> <tr><td>基数</td><td>1</td></tr> <tr><td>取付箇所</td><td>原子炉建屋原子炉棟5階</td></tr> </table> <p>(1) 西側淡水貯水設備 兼用する設備は以下のとおり。</p> <ul style="list-style-type: none"> 原子炉冷却材圧力バウンダリ低圧時に発電用原子炉を冷却するための設備 最終ヒートシンクへ熱を輸送するための設備 原子炉格納容器内の冷却等のための設備 原子炉格納容器の過圧破損を防止するための設備 原子炉格納容器下部の熔融炉心を冷却するための設備 水素爆発による原子炉格納容器の破損を防止するための設備 使用済燃料貯蔵槽の冷却等のための設備 <table border="1" data-bbox="955 1331 1513 1591"> <tr><td>基数</td><td>1</td></tr> <tr><td>容量</td><td>約5,000m³</td></tr> <tr><td>最高使用圧力</td><td>静水頭</td></tr> <tr><td>最高使用温度</td><td>66℃</td></tr> <tr><td>種類</td><td>鉄筋コンクリート貯槽</td></tr> <tr><td>取付箇所</td><td>屋外</td></tr> </table>	種類	円筒縦型	容量	約19.5m ³	最高使用圧力	静水頭	最高使用温度	66℃	基数	1	取付箇所	原子炉建屋原子炉棟5階	基数	1	容量	約5,000m ³	最高使用圧力	静水頭	最高使用温度	66℃	種類	鉄筋コンクリート貯槽	取付箇所	屋外	<p>なお、ほう酸水貯蔵タンクについては「3.1 緊急停止失敗時に発電用原子炉を未臨界にするための設備（設置許可基準規則第44条に対する設計方針を示す章）」、計装設備については「3.15 計装設備（設置許可基準規則第58条に対する設計方針を示す章）」で示す。</p> <p>3.13.2.1.3 代替淡水源の仕様 代替淡水源の仕様を以下に示す。</p> <p>(1) 輪谷貯水槽（西1） 兼用する設備は以下のとおり。</p> <ul style="list-style-type: none"> 原子炉冷却材圧力バウンダリ低圧時に発電用原子炉を冷却するための設備 原子炉格納容器内の冷却等のための設備 原子炉格納容器の過圧破損を防止するための設備 原子炉格納容器下部の熔融炉心を冷却するための設備 使用済燃料貯蔵槽の冷却等のための設備 <table border="1" data-bbox="1810 1331 2119 1415"> <tr><td>個数</td><td>∴ 1</td></tr> <tr><td>容量</td><td>∴ 約5,000m³</td></tr> </table> <p>取付箇所 ∴ 屋外</p> <p>(2) 輪谷貯水槽（西2） 兼用する設備は以下のとおり。</p> <ul style="list-style-type: none"> 原子炉冷却材圧力バウンダリ低圧時に発電用原子炉を冷却するための設備 原子炉格納容器内の冷却等のための設備 原子炉格納容器の過圧破損を防止するための設備 	個数	∴ 1	容量	∴ 約5,000m ³	<p>・記載方針の相違 【東海第二】 島根2号炉は、58条にて記載</p> <p>・設備の相違 【東海第二】 ⑤の相違</p> <p>・設備の相違 【柏崎6/7、東海第二】 設備仕様の相違</p> <p>・S A水源の相違 【柏崎6/7、東海第二】 ①の相違</p>
種類	円筒縦型																														
容量	約19.5m ³																														
最高使用圧力	静水頭																														
最高使用温度	66℃																														
基数	1																														
取付箇所	原子炉建屋原子炉棟5階																														
基数	1																														
容量	約5,000m ³																														
最高使用圧力	静水頭																														
最高使用温度	66℃																														
種類	鉄筋コンクリート貯槽																														
取付箇所	屋外																														
個数	∴ 1																														
容量	∴ 約5,000m ³																														

柏崎刈羽原子力発電所 6/7号 (2017.12.20版)	東海第二発電所 (2018.9.18版)	島根原子力発電所 2号炉	備考
<p>個数 : <u>2(予備1)</u> 容量 : <u>約100m³</u> 取付箇所 : 屋外</p> <p>3.13.2.1.4 設置許可基準規則第43条への適合方針 3.13.2.1.4.1 設置許可基準規則第43条第1項への適合方針 (1) 環境条件及び荷重条件 (設置許可基準規則第43条第1項一) (i) 要求事項 想定される重大事故等が発生した場合における温度、放射線、荷重その他の使用条件において、重大事故等に対処するために必要な機能を有効に発揮するものであること。</p> <p>(ii) 適合性 基本方針については、「2.3.3 環境条件等」に示す。</p> <p><u>復水貯蔵槽は廃棄物処理建屋内に設置している設備であることから、想定される重大事故等時における、廃棄物処理建屋内の環境条件及び荷重条件を考慮し、その機能を有効に発揮することができるよう、以下の表3.13-2に示す設計とする。</u></p> <p>サプレッション・チェンバは<u>原子炉建屋原子炉区域内の設備</u>であることから、想定される重大事故等時における、<u>原子炉建屋原子炉区域内の環境条件及び荷重条件を考慮し、その機能を有効に発揮することができるよう、以下の表3.13-2に示す設計とする。</u></p> <p style="text-align: right;">(56-2, 56-3)</p>	<p>3.13.2.1.3 設置許可基準規則第43条への適合方針 <u>3.13.2.1.3.1 設置許可基準規則第43条第1項への適合方針</u> (1) 環境条件 (設置許可基準規則第43条第1項一) (i) 要求事項 想定される重大事故等が発生した場合における温度、放射線、荷重その他の使用条件において、重大事故等に対処するために必要な機能を有効に発揮するものであること。</p> <p>(ii) 適合性 基本方針については、「2.3.3 環境条件等」に示す。</p> <p><u>代替淡水貯蔵槽は常設低圧代替注水系格納槽内に設置する設備であることから、その機能を期待される重大事故等が発生した場合における、常設低圧代替注水系格納槽の環境条件を考慮し、その機能を有効に発揮することができるよう、以下の第3.13-2表に示す設計とする。</u></p> <p><u>西側淡水貯水設備は、屋外の地下に設置する設備であることから、その機能を期待される重大事故等が発生した場合における、屋外の地下の環境条件を考慮し、その機能を有効に発揮することができるよう、以下の第3.13-2表に示す設計とする。</u></p> <p>サプレッション・チェンバは<u>格納容器内の設備</u>であることから、<u>その機能を期待される重大事故等が発生した場合における、格納容器内の環境条件を考慮し、その機能を有効に発揮することができるよう、以下の第3.13-2表に示す設計とする。</u></p> <p style="text-align: right;">(56-3-1, 2)</p>	<p>・<u>原子炉格納容器下部の溶融炉心を冷却するための設備</u></p> <p>・<u>使用済燃料貯蔵槽の冷却等のための設備</u> 個数 : <u>1</u> 容量 : <u>約5,000m³</u> 取付箇所 : <u>屋外</u></p> <p>3.13.2.1.4 設置許可基準規則第43条への適合方針 3.13.2.1.4.1 設置許可基準規則第43条第1項への適合方針 (1) 環境条件及び荷重条件 (設置許可基準規則第43条第1項一) (i) 要求事項 想定される重大事故等が発生した場合における温度、放射線、荷重その他の使用条件において、重大事故等に対処するために必要な機能を有効に発揮するものであること。</p> <p>(ii) 適合性 基本方針については、「2.3.3 環境条件等」に示す。</p> <p><u>低圧原子炉代替注水槽は、低圧原子炉代替注水ポンプ格納槽内に設置している設備であることから、想定される重大事故等時における、低圧原子炉代替注水ポンプ格納槽内の環境条件及び荷重条件を考慮し、その機能を有効に発揮することができるよう、以下の表3.13-2に示す設計とする。</u></p> <p>サプレッション・チェンバは、<u>原子炉棟内の設備</u>であることから、<u>想定される重大事故等時における、原子炉棟内の環境条件及び荷重条件を考慮し、その機能を有効に発揮することができるよう、以下の表3.13-2に示す設計とする。</u></p> <p style="text-align: right;">(56-2, 56-3)</p>	<p>備考</p> <p>・S A水源の相違 【東海第二】 ①の相違</p>

柏崎刈羽原子力発電所 6/7号 (2017.12.20版)	東海第二発電所 (2018.9.18版)	島根原子力発電所 2号炉	備考
<p>対する設計方針を示す章)」、 「3.6 原子炉格納容器内の冷却等のための設備 (設置許可基準規則第49 条に対する設計方針を示す章) 」及び「3.8 原子炉格納容器下部の熔融炉心を冷却するための設備 (設置許可基準規則第51 条に対する設計方針を示す章) 」に記載する。</p> <p>サブプレッション・チェンバを水源とする代替循環冷却系の操作性については、「3.7 原子炉格納容器の過圧破損を防止するための設備 (設置許可基準規則第50 条に対する設計方針を示す章) 」に記載する。</p> <p>(3) 試験及び検査 (設置許可基準規則第43 条第1 項三)</p> <p>(i) 要求事項</p> <p>健全性及び能力を確認するため、発電用原子炉の運転中又は停止中に試験又は検査ができるものであること。</p> <p>(ii) 適合性</p> <p>基本方針については、「2.3.4 操作性及び試験・検査性」に示す。</p> <p>復水貯蔵槽は、表3.13-3 に示すように発電用原子炉の停止中に、上部に設置しているハッチを開放し水中カメラにより内部の確認が可能な設計とする。また、漏えいの有無の確認が可能な設計とする。発電用原子炉の運転中には漏えい目視箱により漏えいのないことの確認が可能な設計とする。</p> <p>サブプレッション・チェンバは、表3.13-4 に示すように発電用原子炉の停止中に、内部の確認が可能な設計とする。また、気密性能の確認として、全体漏えい率試験が可能な設計とする。発電用原子炉の運転中には中央制御室にて24時間に1 回の頻度で水位の確認により漏えいの有無の確認が可能な設計とする。</p> <p>(56-4)</p>	<p>サブプレッション・チェンバの保有水を確保するための操作は不要である。</p> <p>(56-7-1~4)</p> <p>(3) 試験検査 (設置許可基準規則第43条第1項三)</p> <p>(i) 要求事項</p> <p>健全性及び能力を確認するため、発電用原子炉の運転中又は停止中に試験又は検査ができるものであること。</p> <p>(ii) 適合性</p> <p>基本方針については、「2.3.4 操作性及び試験・検査性について」に示す。</p> <p>西側淡水貯水設備及び代替淡水貯槽は、第3.13-3表に示すように発電用原子炉停止中に外観検査が可能とする。上部に設置しているマンホール又はハッチを開放し、異常の有無を水中カメラにて確認を行うことが可能な設計とする。また、発電用原子炉運転中でも中央制御室にて水位に異常のないことの確認を行うことが可能な設計とする。</p> <p>サブプレッション・チェンバは、第3.13-4表に示すように発電用原子炉停止中に目視検査にて異常の有無の確認及び機能・性能検査にて原子炉格納容器全体漏えい率試験により漏えいのないことの確認を行える設計とする。また、発電用原子炉運転中でも中央制御室にて水位に異常のないことの確認を行うことが可能な設計とする。</p> <p>(56-5-1~5)</p>	<p>格納容器下部の熔融炉心を冷却するための設備 (設置許可基準規則第51 条に対する設計方針を示す章) 」に記載する。</p> <p>サブプレッション・チェンバを水源とする高圧原子炉代替注水系及び残留熱代替除去系の操作性については、「3.2 原子炉冷却材圧力バウンダリ高圧時に発電用原子炉を冷却するための設備 (設置許可基準規則第45 条に対する設計方針を示す章) 」及び「3.7 原子炉格納容器の過圧破損を防止するための設備 (設置許可基準規則第50 条に対する設計方針を示す章) 」に記載する。</p> <p>(3) 試験及び検査 (設置許可基準規則第43条第1項三)</p> <p>(i) 要求事項</p> <p>健全性及び能力を確認するため、発電用原子炉の運転中又は停止中に試験又は検査ができるものであること。</p> <p>(ii) 適合性</p> <p>基本方針については、「2.3.4 操作性及び試験・検査性」に示す。</p> <p>低圧原子炉代替注水槽は、表3.13-3に示すように発電用原子炉の停止中に、上部に設置しているハッチを開放し水中カメラにより内部の確認が可能な設計とする。また、漏えいの有無の確認が可能な設計とする。発電用原子炉運転中でも中央制御室にて水位に異常のないことの確認を行うことが可能な設計とする。</p> <p>サブプレッション・チェンバは、表3.13-4に示すように発電用原子炉の停止中に、内部の確認が可能な設計とする。また、気密性能の確認として、原子炉格納容器漏えい率試験が可能な設計とする。発電用原子炉の運転中には中央制御室にて24時間に1回の頻度で水位の確認により漏えいの有無の確認が可能な設計とする。</p> <p>(56-4)</p>	<p>る (以下、⑦の相違)</p> <p>・設備の相違</p> <p>【柏崎 6/7】</p> <p>③の相違</p> <p>・記載方針の相違</p> <p>【東海第二】</p> <p>⑦の相違</p> <p>・S A水源の相違</p> <p>【柏崎 6/7, 東海第二】</p> <p>①の相違</p>

柏崎刈羽原子力発電所 6/7号 (2017.12.20版)	東海第二発電所 (2018.9.18版)	島根原子力発電所 2号炉	備考																																	
<p align="center"><u>表3.13-3 復水貯蔵槽の試験及び検査</u></p> <table border="1"> <thead> <tr> <th>発電用原子炉の状態</th> <th>項目</th> <th>内容</th> </tr> </thead> <tbody> <tr> <td>停止中</td> <td>外観検査</td> <td>水中カメラにより内部を確認 漏えいの有無の確認</td> </tr> <tr> <td>運転中</td> <td>異常監視</td> <td>漏えい目視箱により漏えいのないことを確認</td> </tr> </tbody> </table>	発電用原子炉の状態	項目	内容	停止中	外観検査	水中カメラにより内部を確認 漏えいの有無の確認	運転中	異常監視	漏えい目視箱により漏えいのないことを確認	<p align="center"><u>第3.13-3表 西側淡水貯水設備及び代替淡水貯槽の試験検査</u></p> <table border="1"> <thead> <tr> <th>発電用原子炉の状態</th> <th>項目</th> <th>内容</th> </tr> </thead> <tbody> <tr> <td>運転中</td> <td>異常監視</td> <td>水位の監視により異常の無いことを確認</td> </tr> <tr> <td>停止中</td> <td>外観検査</td> <td>水中カメラにより異常の有無を確認</td> </tr> </tbody> </table>	発電用原子炉の状態	項目	内容	運転中	異常監視	水位の監視により異常の無いことを確認	停止中	外観検査	水中カメラにより異常の有無を確認	<p align="center"><u>表3.13-3 低圧原子炉代替注水槽の試験及び検査</u></p> <table border="1"> <thead> <tr> <th>発電用原子炉の状態</th> <th>項目</th> <th>内容</th> </tr> </thead> <tbody> <tr> <td>停止中</td> <td>外観検査</td> <td>水中カメラにより内部を確認 漏えいの有無の確認</td> </tr> <tr> <td>運転中</td> <td>異常監視</td> <td>水位の監視により異常の有無を確認</td> </tr> </tbody> </table>	発電用原子炉の状態	項目	内容	停止中	外観検査	水中カメラにより内部を確認 漏えいの有無の確認	運転中	異常監視	水位の監視により異常の有無を確認	<p>・設備の相違</p>						
発電用原子炉の状態	項目	内容																																		
停止中	外観検査	水中カメラにより内部を確認 漏えいの有無の確認																																		
運転中	異常監視	漏えい目視箱により漏えいのないことを確認																																		
発電用原子炉の状態	項目	内容																																		
運転中	異常監視	水位の監視により異常の無いことを確認																																		
停止中	外観検査	水中カメラにより異常の有無を確認																																		
発電用原子炉の状態	項目	内容																																		
停止中	外観検査	水中カメラにより内部を確認 漏えいの有無の確認																																		
運転中	異常監視	水位の監視により異常の有無を確認																																		
<p align="center"><u>表3.13-4 サプレッション・チェンバの試験及び検査</u></p> <table border="1"> <thead> <tr> <th>発電用原子炉の状態</th> <th>項目</th> <th>内容</th> </tr> </thead> <tbody> <tr> <td rowspan="2">停止中</td> <td>外観検査</td> <td>目視により内部を確認</td> </tr> <tr> <td>機能・性能試験</td> <td>全体漏えい率試験により気密性能を確認</td> </tr> <tr> <td>運転中</td> <td>異常監視</td> <td>水位の監視により漏えいのないことを確認</td> </tr> </tbody> </table>	発電用原子炉の状態	項目	内容	停止中	外観検査	目視により内部を確認	機能・性能試験	全体漏えい率試験により気密性能を確認	運転中	異常監視	水位の監視により漏えいのないことを確認	<p align="center"><u>第3.13-4表 サプレッション・チェンバの試験検査</u></p> <table border="1"> <thead> <tr> <th>発電用原子炉の状態</th> <th>項目</th> <th>内容</th> </tr> </thead> <tbody> <tr> <td>運転中</td> <td>異常監視</td> <td>水位の監視により異常のないことを確認</td> </tr> <tr> <td rowspan="2">停止中</td> <td>外観検査</td> <td>目視により、異常の有無を確認</td> </tr> <tr> <td>機能・性能検査</td> <td>原子炉格納容器全体漏えい率試験により漏えいのないことを確認</td> </tr> </tbody> </table>	発電用原子炉の状態	項目	内容	運転中	異常監視	水位の監視により異常のないことを確認	停止中	外観検査	目視により、異常の有無を確認	機能・性能検査	原子炉格納容器全体漏えい率試験により漏えいのないことを確認	<p align="center"><u>表3.13-4 サプレッション・チェンバの試験及び検査</u></p> <table border="1"> <thead> <tr> <th>発電用原子炉の状態</th> <th>項目</th> <th>内容</th> </tr> </thead> <tbody> <tr> <td rowspan="2">停止中</td> <td>外観検査</td> <td>目視により内部を確認</td> </tr> <tr> <td>機能・性能試験</td> <td>原子炉格納容器漏えい率検査により気密性能を確認</td> </tr> <tr> <td>運転中</td> <td>異常監視</td> <td>水位の監視により漏えいのないことを確認</td> </tr> </tbody> </table>	発電用原子炉の状態	項目	内容	停止中	外観検査	目視により内部を確認	機能・性能試験	原子炉格納容器漏えい率検査により気密性能を確認	運転中	異常監視	水位の監視により漏えいのないことを確認	<p>・設備の相違</p>
発電用原子炉の状態	項目	内容																																		
停止中	外観検査	目視により内部を確認																																		
	機能・性能試験	全体漏えい率試験により気密性能を確認																																		
運転中	異常監視	水位の監視により漏えいのないことを確認																																		
発電用原子炉の状態	項目	内容																																		
運転中	異常監視	水位の監視により異常のないことを確認																																		
停止中	外観検査	目視により、異常の有無を確認																																		
	機能・性能検査	原子炉格納容器全体漏えい率試験により漏えいのないことを確認																																		
発電用原子炉の状態	項目	内容																																		
停止中	外観検査	目視により内部を確認																																		
	機能・性能試験	原子炉格納容器漏えい率検査により気密性能を確認																																		
運転中	異常監視	水位の監視により漏えいのないことを確認																																		
<p>(4) 切り替えの容易性 (設置許可基準規則第43条第1項四)</p> <p>(i) 要求事項</p> <p>本来の用途以外の用途として重大事故等に対処するために使用する設備にあっては、通常時に使用する系統から速やかに切り替えられる機能を備えるものであること。</p> <p>(ii) 適合性</p> <p>基本方針については、「2.3.4 操作性及び試験・検査性」に示す。</p> <p><u>復水貯蔵槽を水源とする高圧代替注水系、低圧代替注水系(常設)、代替格納容器スプレイ冷却系(常設)及び格納容器下部注水系(常設)の切り替えの容易性については、「3.2 原子炉冷却材圧力バウンダリ高圧時に発電用原子炉を冷却するための設備(設置許可基準規則第45条に対する設計方針を示す章)」、「3.4 原子炉冷却材圧力バウンダリ低圧時に発電用原子炉を冷却するための設備(設置許可基準規則第47条に対する設計方針を示す章)」、「3.6 原子炉格納容器内の冷却等のための設備(設置許可基準規則第49条に対する設計方針を示す章)」及び「3.8 原子炉格納容器下部の溶融炉心を冷却するための設備(設置許可基準規則第51条</u></p>	<p>(4) 切替の容易性 (設置許可基準規則第43条第1項四)</p> <p>(i) 要求事項</p> <p>本来の用途以外の用途として重大事故等に対処するために使用する設備にあっては、通常時に使用する系統から速やかに切り替えられる機能を備えるものであること。</p> <p>(ii) 適合性</p> <p>基本方針については、「2.3.4 操作性及び試験・検査性<u>について</u>」に示す。</p> <p><u>西側淡水貯水設備、代替淡水貯槽及びサプレッション・チェンバを水源とする際には、切替え操作は不要である。</u></p>	<p>(4) 切り替えの容易性 (設置許可基準規則第43条第1項四)</p> <p>(i) 要求事項</p> <p>本来の用途以外の用途として重大事故等に対処するために使用する設備にあっては、通常時に使用する系統から速やかに切り替えられる機能を備えるものであること。</p> <p>(ii) 適合性</p> <p>基本方針については、「2.3.4 操作性及び試験・検査性」に示す。</p> <p><u>低圧原子炉代替注水槽を水源とする低圧原子炉代替注水系(常設)、格納容器代替スプレイ系(常設)及びペDESTAL代替注水系(常設)の切り替えの容易性については、「3.4 原子炉冷却材圧力バウンダリ低圧時に発電用原子炉を冷却するための設備(設置許可基準規則第47条に対する設計方針を示す章)」、「3.6 原子炉格納容器内の冷却等のための設備(設置許可基準規則第49条に対する設計方針を示す章)」、「3.8 原子炉格納容器下部の溶融炉心を冷却するための設備(設置許可基準規則第51条に対する設計方針を示す章)」に記載する。</u></p>	<p>・S A水源の相違</p> <p>【柏崎6/7、東海第二】</p> <p>①の相違</p> <p>・記載方針の相違</p> <p>【東海第二】</p> <p>⑦の相違</p>																																	

柏崎刈羽原子力発電所 6/7号 (2017. 12. 20 版)	東海第二発電所 (2018. 9. 18 版)	島根原子力発電所 2号炉	備考
<p>に対する設計方針を示す章) 」に記載する。</p> <p>サプレッション・チェンバを水源とする代替循環冷却系の切り替えの容易性については、「3.7 原子炉格納容器の過圧破損を防止するための設備 (設置許可基準規則第50 条に対する設計方針を示す章) 」に記載する。</p> <p>(56-3)</p> <p>(5) 悪影響の防止 (設置許可基準規則第43 条第1 項五)</p> <p>(i) 要求事項</p> <p>工場等内の他の設備に対して悪影響を及ぼさないものであること。</p> <p>(ii) 適合性</p> <p>基本方針については、「2.3.1 多様性, 位置的分散, 悪影響防止等」に示す。</p> <p>復水貯蔵槽及びサプレッション・チェンバは, 重大事故等時に弁操作等により重大事故等対処設備としての系統構成とすることで, 他の設備に対して悪影響を及ぼさない設計とする。</p> <p>(6) 設置場所 (設置許可基準規則第43 条第1 項六)</p> <p>(i) 要求事項</p> <p>想定される重大事故等が発生した場合において重大事故等対処設備の操作及び復旧作業を行うことができるよう, 放射線量が高くなるおそれが少ない設置場所の選定, 設置場所への遮蔽物の設置その他の適切な措置を講じたものであること。</p> <p>(ii) 適合性</p> <p>基本方針については、「2.3.3 環境条件等」に示す。</p> <p>復水貯蔵槽を水源とする高圧代替注水系, 低圧代替注水系 (常設), 代替格納容器スプレイ冷却系 (常設) 及び格納容器下部注水系 (常設) の系統構成に操作が必要な機器の設置場所, 操作場所については、「3.2 原子炉冷却材圧力バウン</p>	<p>東海第二発電所 (2018. 9. 18 版)</p> <p>(56-4-1~5)</p> <p>(5) 悪影響の防止 (設置許可基準規則第43条第1項五)</p> <p>(i) 要求事項</p> <p>工場等内の他の設備に対して悪影響を及ぼさないものであること。</p> <p>(ii) 適合性</p> <p>基本方針については、「2.3.1 多様性, 位置的分散, 悪影響防止について」に示す。</p> <p>西側淡水貯水設備及び代替淡水貯槽は, <u>他系統と接続させないようにすることで, 他の水源から独立して単独で使用可能とし, 悪影響を及ぼさない設計とする。</u></p> <p>サプレッション・チェンバは, <u>設計基準対象施設として使用する場合と同じの系統構成で, 想定される重大事故時に水源として使用することにより, 他の設備に対して悪影響を及ぼさない設計とする。</u></p> <p>(6) 設置場所 (設置許可基準規則第43条第1項六)</p> <p>(i) 要求事項</p> <p>想定される重大事故等が発生した場合において重大事故等対処設備の操作及び復旧作業を行うことができるよう, 放射線量が高くなるおそれが少ない設置場所の選定, 設置場所への遮蔽物の設置その他の適切な措置を講じたものであること。</p> <p>(ii) 適合性</p> <p>基本方針については、「2.3.3 環境条件等」に示す。</p> <p>西側淡水貯水設備, 代替淡水貯槽及びサプレッション・チェンバを水源とするための操作は不要である。</p> <p>(56-3-1, 2)</p>	<p>島根原子力発電所 2号炉</p> <p>(56-3)</p> <p>(5) 悪影響の防止 (設置許可基準規則第43条第1項五)</p> <p>(i) 要求事項</p> <p>工場等内の他の設備に対して悪影響を及ぼさないものであること。</p> <p>(ii) 適合性</p> <p>基本方針については、「2.3.1 多様性, 位置的分散, 悪影響防止等について」に示す。</p> <p>低圧原子炉代替注水槽及びサプレッション・チェンバは, <u>重大事故等時に弁操作等により重大事故等対処設備としての系統構成とすることで, 他の設備に対して悪影響を及ぼさない設計とする。</u></p> <p>(6) 設置場所 (設置許可基準規則第43条第1項六)</p> <p>(i) 要求事項</p> <p>想定される重大事故等が発生した場合において重大事故等対処設備の操作及び復旧作業を行うことができるよう, 放射線量が高くなるおそれが少ない設置場所の選定, 設置場所への遮蔽物の設置その他の適切な措置を講じたものであること。</p> <p>(ii) 適合性</p> <p>基本方針については、「2.3.3 環境条件等」に示す。</p> <p>低圧原子炉代替注水槽を水源とする低圧原子炉代替注水系 (常設), 格納容器代替スプレイ系 (常設) 及びペDESTAL 代替注水系 (常設) の系統構成に操作が必要な機器の設置場所, 操作場所については、「3.4 原子炉冷却材圧力バウンダ</p>	<p>備考</p> <p>・設備の相違</p> <p>【柏崎 6/7】</p> <p>③の相違</p> <p>・S A水源の相違</p> <p>【柏崎 6/7, 東海第二】</p> <p>①の相違</p> <p>・記載方針の相違</p>

柏崎刈羽原子力発電所 6/7号 (2017.12.20版)	東海第二発電所 (2018.9.18版)	島根原子力発電所 2号炉	備考
<p><u>ダリ高圧時に発電用原子炉を冷却するための設備（設置許可基準規則第45条に対する設計方針を示す章）」</u>、「3.4 原子炉冷却材圧力バウンダリ低圧時に発電用原子炉を冷却するための設備（設置許可基準規則第47条に対する設計方針を示す章）」、「3.6 原子炉格納容器内の冷却等のための設備（設置許可基準規則第49条に対する設計方針を示す章）」及び「3.8 原子炉格納容器下部の熔融炉心を冷却するための設備（設置許可基準規則第51条に対する設計方針を示す章）」に記載する。</p> <p>サプレッション・チェンバを水源とする代替循環冷却系の系統構成に操作が必要な機器の設置場所、操作場所については、「3.7 原子炉格納容器の過圧破損を防止するための設備（設置許可基準規則第50条に対する設計方針を示す章）」に記載する。</p> <p>3.13.2.1.4.2 設置許可基準規則第43条第2項への適合方針</p> <p>(1) 容量（設置許可基準規則第43条第2項一）</p> <p>(i) 要求事項</p> <p>想定される重大事故等の収束に必要な容量を有するものであること。</p> <p>(ii) 適合性</p> <p>基本方針については、「2.3.2 容量等」に示す。</p> <p><u>復水貯蔵槽は、設計基準対象施設と兼用しており、設計基準対象施設としての容量が、代替淡水源（淡水貯水池及び防火水槽）又は海を利用するまでの間に必要な容量を有しているため、設計基準対象施設と同仕様で設計する。</u></p> <p><u>復水貯蔵槽の水量が最も少なくなる事故シーケンスは、重大事故等対策の有効性評価で想定する各事故シーケンスのうち、高圧熔融物放出／格納容器雰囲気直接加熱、原子炉圧力容器外の熔融燃料－冷却材相互作用及び熔融炉心・コンクリート相互作用である。これらは、過渡事象を起因事象とし、かつ、発電用原子炉への全ての注水機能が確保できないとして、炉心損傷を進展させた場合について評価する事故シーケンスである。当該事故シーケンスにおいて、淡水の使用量は号炉あたり7日間で約2,700m³であり、復水貯蔵槽の貯水量約1,700m³号炉が枯渇するのは事象発生から約14時間後程度であり、事象発生12時間後に代替淡水源（淡水貯水池及</u></p>	<p>3.13.2.1.3.2 設置許可基準規則第43条第2項への適合方針</p> <p>(1) 容量（設置許可基準規則第43条第2項一）</p> <p>(i) 要求事項</p> <p>想定される重大事故等の収束に必要な容量を有するものであること。</p> <p>(ii) 適合性</p> <p>基本方針については、「2.3.2 容量等」に示す。</p> <p>重大事故等対策の有効性評価で想定する事故シーケンスグループ等のうち、<u>代替淡水貯蔵槽の使用水量が最も多くなる事故シーケンスグループ等は、雰囲気圧力・温度による静的負荷（格納容器過圧・過温破損）（代替循環冷却系を使用できない場合）である。</u></p> <p><u>この事故シーケンスグループ等での、淡水使用量は7日間で約5,490m³である。</u></p> <p><u>この淡水使用量に対して、代替淡水貯蔵槽の貯水量4,300m³が枯渇するのは事象発生から3日以降であり、事象発生後</u></p>	<p><u>り低圧時に発電用原子炉を冷却するための設備（設置許可基準規則第47条に対する設計方針を示す章）」</u>、「3.6原子炉格納容器内の冷却等のための設備（設置許可基準規則第49条に対する設計方針を示す章）」及び「3.8原子炉格納容器下部の熔融炉心を冷却するための設備（設置許可基準規則第51条に対する設計方針を示す章）」に記載する。</p> <p>サプレッション・チェンバを水源とする高圧原子炉代替注水系及び残留熱代替除去系の系統構成に操作が必要な機器の設置場所、操作場所については、「3.2 原子炉冷却材圧力バウンダリ高圧時に発電用原子炉を冷却するための設備（設置許可基準規則第45条に対する設計方針を示す章）」及び「3.7 原子炉格納容器の過圧破損を防止するための設備（設置許可基準規則第50条に対する設計方針を示す章）」に記載する。</p> <p>3.13.2.1.4.2 設置許可基準規則第43条第2項への適合方針</p> <p>(1) 容量（設置許可基準規則第43条第2項一）</p> <p>(i) 要求事項</p> <p>想定される重大事故等の収束に必要な容量を有するものであること。</p> <p>(ii) 適合性</p> <p>基本方針については、「2.3.2 容量等」に示す。</p> <p><u>低圧原子炉代替注水槽の水量が最も少なくなる事故シーケンスは、重大事故等対策の有効性評価で想定する各事故シーケンスのうち、雰囲気圧力・温度による静的負荷（格納容器過圧・過温破損）（残留熱代替除去系を使用しない場合）である。これは、大破断LOCAを起因事象とし、かつ、全交流動力電源喪失事象を加えた状態として、残留熱代替除去系を使用しない想定における過圧及び過温への対策の有効性を評価する事故シーケンスである。当該事故シーケンスにおいて、淡水の使用量は7日間で約5,316m³であり、低圧原子炉代替注水槽の貯水量約740m³が枯渇するのは事象発生から約21時間後程度であり、事象発生2時間30分後に代替淡水源</u></p>	<p>【東海第二】 ⑦の相違</p> <p>・設備の相違 【柏崎6/7】 ③の相違</p> <p>・SA水源の相違 【柏崎6/7】 ①の相違</p>

柏崎刈羽原子力発電所 6/7号 (2017.12.20版)	東海第二発電所 (2018.9.18版)	島根原子力発電所 2号炉	備考
<p>び防火水槽)又は海水を供給するまでの間、重大事故等の収束に必要となる、十分な容量を有する設計とする。</p> <p>サブプレッション・チェンバは、設計基準対象施設と兼用しており、設計基準対象施設としての保有水量による水頭が、<u>代替循環冷却系</u>で使用する<u>復水移送ポンプ</u>の必要有効吸込水頭に対して十分であるため、設計基準対象施設と同仕様で設計する。</p> <p>(56-5)</p> <p>(2) 共用の禁止 (設置許可基準規則第43条第2項二)</p> <p>(i) 要求事項</p> <p>二以上の発電用原子炉施設において共用するものでないこと。ただし、二以上の発電用原子炉施設と共用することによって当該二以上の発電用原子炉施設の安全性が向上する場合であって、同一の工場等内の他の発電用原子炉施設に対して悪影響を及ぼさない場合は、この限りでない。</p> <p>(ii) 適合性</p> <p>基本方針については、「2.3.1 多様性、位置的分散、悪影響防止等」に示す。</p> <p>復水貯蔵槽及びサブプレッション・チェンバは、二以上の発電用原子炉施設において共用しない設計とする。</p>	<p>余裕を持って代替淡水源である西側淡水貯水設備、淡水タンクの淡水又は海水を補給することで、十分な容量を有する設計とする。</p> <p><u>重大事故等対策の有効性評価で想定する事故シーケンスグループ等のうち、西側淡水貯水設備を水源とした原子炉等への注水において使用水量が最も多くなる事故シーケンスグループ等は、全交流動力電源喪失(TBP)である。</u> <u>この事故シーケンスグループ等での、淡水使用量は7日間で約2,160m³である。</u></p> <p><u>この淡水使用量に対して、西側淡水貯水設備は貯水量4,300m³を保有することから必要水量を確保している。</u></p> <p>サブプレッション・プール水を水源として利用する代替循環冷却系においては、<u>サブプレッション・プール水を代替循環冷却系ポンプにて循環させる系統構成である。</u>しかし、<u>他の高圧炉心スプレイ系、原子炉隔離時冷却系及び高圧代替注水系と系統構成が違い、ポンプの上流側に既設の残留熱除去系ポンプ及び熱交換器があり、NPSH評価上厳しいと想定されるため、サブプレッション・プール水は、代替循環冷却ポンプのNPSH評価を満足するために必要な水位(EL 2.9m)に対して十分な容量を有する設計とする。</u></p> <p>(56-6-1~16)</p> <p>(2) 共用の禁止 (設置許可基準規則第43条第2項二)</p> <p>(i) 要求事項</p> <p><u>常設重大事故等対処設備の各機器については、一部の敷地を共有する東海発電所内の発電用原子炉施設において共用しない設計とする。ただし、共用対象の施設ごとに要求される技術的要件(重大事故等に対処するための必要な機能)を満たしつつ、東海発電所内の発電用原子炉施設と共用することにより安全性が向上し、かつ、東海発電所内及び東海第二発電所内の発電用原子炉施設に対して悪影響を及ぼさない場合は、共用できる設計とする。</u></p> <p>(ii) 適合性</p> <p>基本方針については、「2.3.1 多様性、位置的分散、悪影響防止等」に示す。</p> <p>西側淡水貯水設備、代替淡水貯槽及びサブプレッション・チェンバは、<u>一部の敷地を共有する東海発電所内の発電用原子炉施設において共用しない設計とする。</u></p>	<p>(輪谷貯水槽(西1)及び輪谷貯水槽(西2))又は海水を供給するまでの間、<u>重大事故等の収束に必要となる、十分な容量を有する設計とする。</u></p> <p>サブプレッション・チェンバは、設計基準対象施設と兼用しており、設計基準対象施設としての保有水量による水頭が、<u>高圧原子炉代替注水系で使用する高圧原子炉代替注水ポンプ及び残留熱代替除去系で使用する残留熱代替除去ポンプの必要有効吸込水頭に対して十分であるため、設計基準対象施設と同仕様で設計する。</u></p> <p>(56-5)</p> <p>(2) 共用の禁止 (設置許可基準規則第43条第2項二)</p> <p>(i) 要求事項</p> <p><u>二以上の発電用原子炉施設において共用するものでないこと。ただし、二以上の発電用原子炉施設と共用することによって当該二以上の発電用原子炉施設の安全性が向上する場合であって、同一の工場等内の他の発電用原子炉施設に対して悪影響を及ぼさない場合は、この限りでない。</u></p> <p>(ii) 適合性</p> <p>基本方針については、「2.3.1 多様性、位置的分散、悪影響防止等」に示す。</p> <p>低圧原子炉代替注水槽及びサブプレッション・チェンバは、<u>二以上の発電用原子炉施設において共用しない設計とする。</u></p>	<p>備考</p> <p>・SA水源の相違 【東海第二】 ①の相違</p> <p>・設備の相違 【柏崎6/7, 東海第二】 ③の相違</p>

柏崎刈羽原子力発電所 6/7号 (2017. 12. 20 版)	東海第二発電所 (2018. 9. 18 版)	島根原子力発電所 2号炉	備考
<p>(3) 設計基準対処設備との多様性 (設置許可基準規則第43 条第2 項三)</p> <p>(i) 要求事項</p> <p>常設重大事故防止設備は、共通要因によって設計基準事故対処設備の安全機能と同時にその機能が損なわれるおそれがないよう、適切な措置を講じたものであること。</p> <p>(ii) 適合性</p> <p>基本方針については、「2.3.1 多様性、位置的分散、悪影響防止等」に示す。</p> <p><u>復水貯蔵槽を水源とする高圧代替注水系、低圧代替注水系 (常設)、代替格納容器スプレイ冷却系 (常設) 及び格納容器下部注水系 (常設) の多様性については、「3.2 原子炉冷却材圧力バウンダリ高圧時に発電用原子炉を冷却するための設備 (設置許可基準規則第45 条に対する設計方針を示す章)」、</u>「3.4 原子炉冷却材圧力バウンダリ低圧時に発電用原子炉を冷却するための設備 (設置許可基準規則第47 条に対する設計方針を示す章)」, 「3.6 原子炉格納容器内の冷却等のための設備 (設置許可基準規則第49 条に対する設計方針を示す章)」及び「3.8 原子炉格納容器下部の溶融炉心を冷却するための設備 (設置許可基準規則第51 条に対する設計方針を示す章)」に記載する。</p> <p>サブプレッション・チェンバを水源とする代替循環冷却系の多様性については、「3.7 原子炉格納容器の過圧破損を防止するための設備 (設置許可基準規則第50 条に対する設計方針を示す章)」に記載する。</p> <p>(56-2)</p>	<p>(3) 設計基準事故対処設備との多様性 (設置許可基準規則第43 条第2項三)</p> <p>(i) 要求事項</p> <p>常設重大事故防止設備は、共通要因によって設計基準事故対処設備の安全機能と同時にその機能が損なわれるおそれがないよう、適切な措置を講じたものであること。</p> <p>(ii) 適合性</p> <p>基本方針については、「2.3.1 多様性、位置的分散、悪影響防止等について」に示す。</p> <p><u>重大事故等対処設備の水源である西側淡水貯水設備は、原子炉建屋原子炉棟外に設置することにより、原子炉格納容器内のサブプレッション・チェンバ及び原子炉建屋原子炉棟内のほう酸水貯蔵タンクと位置的分散を図る設計とする。</u></p> <p><u>また、代替淡水貯槽は、原子炉建屋原子炉棟外の常設低圧代替注水系格納槽内に設置することにより、原子炉格納容器内のサブプレッション・チェンバ及び原子炉建屋原子炉棟内のほう酸水貯蔵タンクと位置的分散を図る設計とする。</u></p>	<p>(3) 設計基準事故対処設備との多様性 (設置許可基準規則第43 条第2項三)</p> <p>(i) 要求事項</p> <p>常設重大事故防止設備は、共通要因によって設計基準事故対処設備の安全機能と同時にその機能が損なわれるおそれがないよう、適切な措置を講じたものであること。</p> <p>(ii) 適合性</p> <p>基本方針については、「2.3.1 多様性、位置的分散、悪影響防止等」に示す。</p> <p><u>低圧原子炉代替注水槽を水源とする低圧原子炉代替注水系 (常設)、格納容器代替スプレイ系 (常設) 及びペDESTAL 代替注水系 (常設) の多様性については、「3.4 原子炉冷却材圧力バウンダリ低圧時に発電用原子炉を冷却するための設備 (設置許可基準規則第47 条に対する設計方針を示す章)」、</u>「3.6原子炉格納容器内の冷却等のための設備 (設置許可基準規則第49 条に対する設計方針を示す章)」及び「3.8原子炉格納容器下部の溶融炉心を冷却するための設備 (設置許可基準規則第51 条に対する設計方針を示す章)」に記載する。</p> <p><u>サブプレッション・チェンバを水源とする高圧原子炉代替注水系及び残留熱代替除去系の多様性については、「3.2 原子炉冷却材圧力バウンダリ高圧時に発電用原子炉を冷却するための設備 (設置許可基準規則第45 条に対する設計方針を示す章)」及び「3.7 原子炉格納容器の過圧破損を防止するための設備 (設置許可基準規則第50 条に対する設計方針を示す章)」に記載する。</u></p> <p>(56-2)</p>	<p>備考</p> <ul style="list-style-type: none"> ・ S A水源の相違 【柏崎 6/7, 東海第二】 ①の相違 ・ 設備の相違 【柏崎 6/7】 ④の相違 ・ 記載方針の相違 【東海第二】 島根 2 号炉は、適合性を各条文にて記載 ・ 設備の相違 【柏崎 6/7】 ③の相違

柏崎刈羽原子力発電所 6/7号 (2017.12.20版)	東海第二発電所 (2018.9.18版)	島根原子力発電所 2号炉	備考
<p>3.13.2.2 水の供給設備</p> <p>3.13.2.2.1 設備概要</p> <p>水の供給設備は、重大事故等の収束に必要な十分な量の水を有する水源である<u>復水貯蔵槽</u>、<u>サブプレッション・チェンバ</u>及び<u>代替淡水源（淡水貯水池及び防火水槽）</u>並びに<u>海</u>について、<u>移送手段及び移送ルート</u>を確保し、<u>いずれの水源からでも水を供給することを目的として設置するものである。</u></p> <p>代替淡水源（<u>淡水貯水池及び防火水槽</u>）から<u>復水貯蔵槽</u>へ淡水を供給する設備は、<u>可搬型代替注水ポンプ（A-2級）</u>及び<u>ホース</u>等で構成する。<u>復水貯蔵槽</u>への淡水の供給は、<u>代替淡水源（淡水貯水池及び防火水槽）より可搬型代替注水ポンプ（A-2級）、ホース及び建屋外壁の接続口</u>を用いて供給する。</p> <p><u>復水貯蔵槽</u>へ海水を供給する設備は、<u>大容量送水車（海水取水用）</u>及び<u>ホース</u>等で構成する。<u>復水貯蔵槽</u>への海水の供給は、<u>非常用取水設備の海水貯留堰、スクリーン室及び取水路より大容量送水車（海水取水用）、可搬型代替注水ポンプ（A-2級）、ホース及び建屋外壁の接続口</u>を用いて供給する。</p> <p>また、<u>各系統へ海水を供給する設備は、大容量送水車（海水取水用）</u>及び<u>ホース</u>等で構成する。<u>各系統への海水の供給は、非常用取水設備の海水貯留堰、スクリーン室及び取水路より大容量送水車（海水取水用）</u>及び<u>ホース</u>を用いて供給する。</p> <p>なお、<u>復水貯蔵槽</u>への水の供給設備で使用する<u>可搬型代替注水ポンプ（A-2級）</u>は、<u>低圧代替注水系（可搬型）、代替格納容器スプレイ冷却系（可搬型）、格納容器下部注水系（可搬型）</u>及び<u>燃料プール代替注水系</u>と兼用する。</p> <p>これら水の供給設備に関する重大事故等対処設備を表3.13-5に示す。また、本系統に係る系統概要図を<u>図3.13-3, 4, 6, 7, 9, 10, 11, 12, 13, 14, 17</u>に示す。</p>	<p>3.13.2.2 水の供給設備</p> <p>3.13.2.2.1 設備概要</p> <p>水の供給設備は、重大事故等の収束に必要な十分な量の水を有する水源である<u>西側淡水貯水設備</u>、<u>代替淡水貯槽及びサブプレッション・チェンバ</u>、<u>また、代替淡水源である淡水タンク及び海水</u>について、<u>移送手段及び移送ルート</u>を確保し、<u>いずれの水源からでも水を供給することを目的として設置するものである。</u><u>この水の供給設備は、海水や代替淡水源から水源への水の移送設備と、水源から注水先（原子炉圧力容器、原子炉格納容器及び使用済燃料プール）への注水設備がある。</u></p> <p><u>代替淡水貯槽への水の移送は、代替淡水源である西側淡水貯水設備又は淡水タンクから西側及び南側保管場所で保管している可搬型代替注水中型ポンプとホースにて実施可能な設計とする。</u><u>西側淡水貯水設備への水の移送は、代替淡水源である代替淡水貯槽又は淡水タンクから西側及び南側保管場所で保管している可搬型代替注水大型ポンプとホースにて実施可能な設計とする。</u></p> <p><u>海からの西側淡水貯水設備及び代替淡水貯槽への海水の移送については、海水取水箇所（SA用海水ピット）より西側及び南側保管場所で保管している可搬型代替注水中型ポンプ又は可搬型代替注水大型ポンプとホースにて実施可能な設計とする。</u></p> <p>これら水を供給する重大事故等対処設備を<u>第3.13-5表</u>に示す。また、本系統に係る系統概要図を<u>第3.13-18図～第3.13-19図</u>に示す。</p>	<p>3.13.2.2 水の供給設備</p> <p>3.13.2.2.1 設備概要</p> <p>水の供給設備は、重大事故等の収束に必要な十分な量の水を有する水源である<u>低圧原子炉代替注水槽</u>、<u>サブプレッション・チェンバ</u>及び<u>代替淡水源（輪谷貯水槽（西1）及び輪谷貯水槽（西2））</u>並びに<u>海</u>について、<u>移送手段及び移送ルート</u>を確保し、<u>いずれの水源からでも水を供給することを目的として設置するものである。</u></p> <p><u>代替淡水源（輪谷貯水槽（西1）及び輪谷貯水槽（西2））から低圧原子炉代替注水槽へ淡水を供給する設備は、大量送水車及びホース等で構成する。低圧原子炉代替注水槽への淡水の供給は、代替淡水源（輪谷貯水槽（西1）及び輪谷貯水槽（西2））より大量送水車及びホースを用いて供給する。</u></p> <p><u>低圧原子炉代替注水槽へ海水を供給する設備は、大型送水ポンプ車及びホース等で構成する。低圧原子炉代替注水槽への海水の供給は、非常用取水設備（取水口、取水管、取水槽）より大型送水ポンプ車、大量送水車及びホースを用いて供給する。</u></p> <p><u>また、各系統へ海水を供給する設備は、大型送水ポンプ車、大量送水車及びホース等で構成する。各系統への海水の供給は、非常用取水設備（取水口、取水管、取水槽）より大型送水ポンプ車、大量送水車及びホースを用いて供給する。</u></p> <p><u>なお、低圧原子炉代替注水槽への水の供給設備で使用する大量送水車は、低圧原子炉代替注水系（可搬型）、格納容器代替スプレイ系（可搬型）、ペDESTAL代替注水系（可搬型）及び燃料プールのスプレイ系と兼用する。</u></p> <p>これら水の供給設備に関する重大事故等対処設備を表3.13-5に示す。また、本系統に係る系統概要図を<u>図3.13-3, 4, 5, 8, 9, 10, 12, 13, 14, 15, 16, 17, 20</u>に示す。</p>	<p>備考</p> <ul style="list-style-type: none"> ・SA水源の相違 【柏崎6/7，東海第二】 ①の相違 ・設備の相違 【柏崎6/7，東海第二】 各系統へ海水を供給する設備の相違 ・SA水源の相違 【柏崎6/7，東海第二】 ①の相違

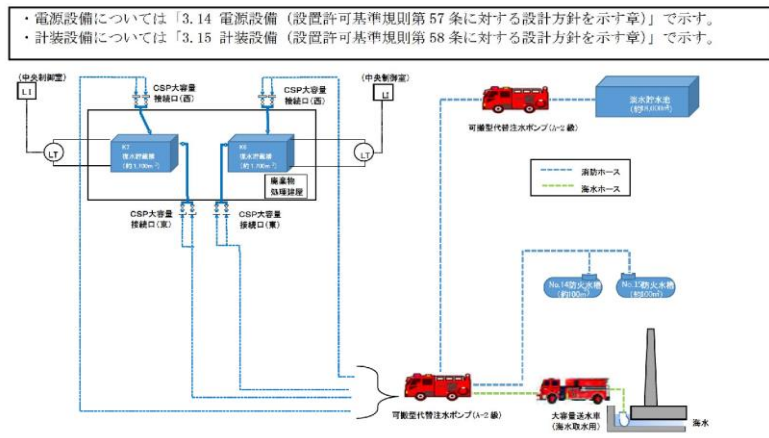
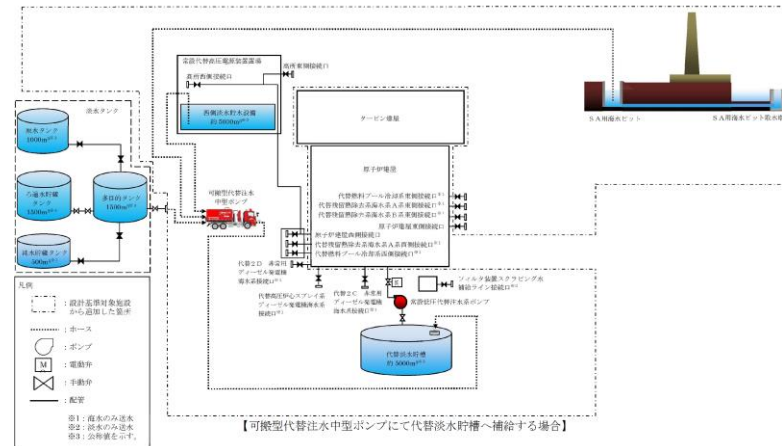
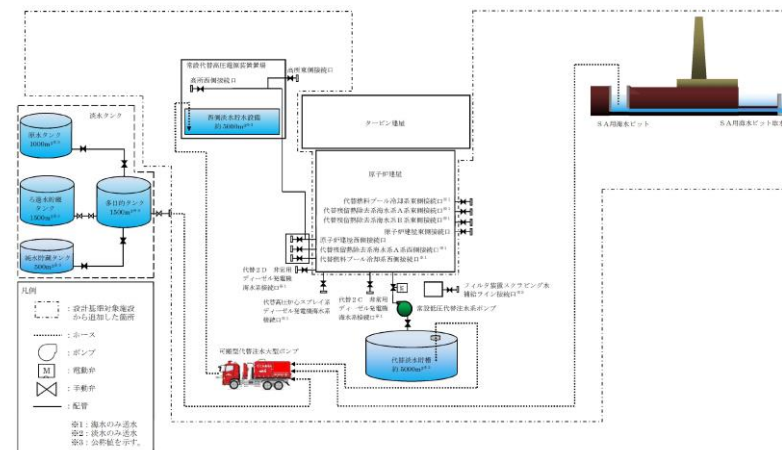


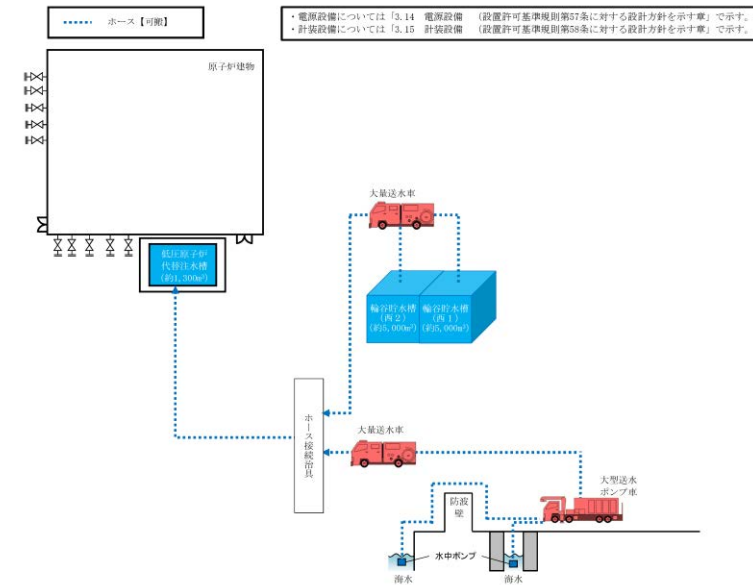
図3.13-17 復水貯蔵槽への水の供給 系統概要図



第 3.13-18 図 系統概要図 (代替淡水貯蔵槽への水の移送設備)



第 3.13-19 図 系統概要図 (西側淡水貯水設備への水の移送設備)



第 3.13-20 図 低圧原子炉代替注水タンクへの水の供給 系統概要図

・設備の相違

・設備の相違

柏崎刈羽原子力発電所 6/7号 (2017.12.20版)	東海第二発電所 (2018.9.18版)	島根原子力発電所 2号炉	備考																																																
表3.13-5 水の移送設備に関する重大事故等対処設備一覧	第3.13-5表 水を供給する重大事故等対処設備一覧	表 3.13-5 水の移送設備に関する重大事故等対処設備一覧	・設備の相違																																																
<table border="1"> <thead> <tr> <th>設備区分</th> <th>設備名</th> </tr> </thead> <tbody> <tr> <td>主要設備</td> <td>可搬型代替注水ポンプ (A-2 級) 【可搬】 大容量送水車(海水取水用) 【可搬】</td> </tr> <tr> <td>附属設備</td> <td>—</td> </tr> <tr> <td>水源</td> <td>代替淡水源 防火水槽 【常設】 淡水貯水池 【常設】 代替水源 海 非常用取水設備 海水貯留堰 【常設】 スクリーン室 【常設】 取水路 【常設】</td> </tr> <tr> <td>流路</td> <td>可搬型代替注水ポンプ (A-2 級) ホース・接続口 【可搬】 CSP 外部補給配管・弁 【常設】 大容量送水車(海水取水用) ホース 【可搬】</td> </tr> <tr> <td>注水先</td> <td>—</td> </tr> <tr> <td>電源設備 (燃料補給設備を含む) ※1</td> <td>燃料補給設備 軽油タンク 【常設】 タンクローリ (4kL) 【可搬】</td> </tr> <tr> <td>計装設備※2</td> <td>復水貯蔵槽水位 (SA) 【常設】</td> </tr> </tbody> </table>	設備区分	設備名	主要設備	可搬型代替注水ポンプ (A-2 級) 【可搬】 大容量送水車(海水取水用) 【可搬】	附属設備	—	水源	代替淡水源 防火水槽 【常設】 淡水貯水池 【常設】 代替水源 海 非常用取水設備 海水貯留堰 【常設】 スクリーン室 【常設】 取水路 【常設】	流路	可搬型代替注水ポンプ (A-2 級) ホース・接続口 【可搬】 CSP 外部補給配管・弁 【常設】 大容量送水車(海水取水用) ホース 【可搬】	注水先	—	電源設備 (燃料補給設備を含む) ※1	燃料補給設備 軽油タンク 【常設】 タンクローリ (4kL) 【可搬】	計装設備※2	復水貯蔵槽水位 (SA) 【常設】	<table border="1"> <thead> <tr> <th>設備区分</th> <th>設備名</th> </tr> </thead> <tbody> <tr> <td>主要設備</td> <td>可搬型代替注水大型ポンプ 【可搬】 可搬型代替注水中型ポンプ 【可搬】</td> </tr> <tr> <td>附属設備</td> <td>—</td> </tr> <tr> <td>水源</td> <td>—</td> </tr> <tr> <td>流路</td> <td>ホース 【可搬】 非常用取水設備 SA用海水ビット取水塔 【常設】 海水引込み管 【常設】 SA用海水ビット 【常設】</td> </tr> <tr> <td>注水先</td> <td>—</td> </tr> <tr> <td>電源設備※1 (燃料給油設備を含む)</td> <td>燃料給油設備 可搬型設備用軽油タンク 【可搬】 タンクローリ 【可搬】</td> </tr> <tr> <td>計装設備※2</td> <td>—</td> </tr> </tbody> </table> <p>※1：電源設備については「3.14電源設備（設置許可基準規則第57条に対する設計方針を示す章）」で示す。</p> <p>※2：計装設備については「3.15計装設備（設置許可基準規則第58条に対する設計方針を示す章）」で示す。</p>	設備区分	設備名	主要設備	可搬型代替注水大型ポンプ 【可搬】 可搬型代替注水中型ポンプ 【可搬】	附属設備	—	水源	—	流路	ホース 【可搬】 非常用取水設備 SA用海水ビット取水塔 【常設】 海水引込み管 【常設】 SA用海水ビット 【常設】	注水先	—	電源設備※1 (燃料給油設備を含む)	燃料給油設備 可搬型設備用軽油タンク 【可搬】 タンクローリ 【可搬】	計装設備※2	—	<table border="1"> <thead> <tr> <th>設備区分</th> <th>設備名</th> </tr> </thead> <tbody> <tr> <td>主要設備</td> <td>大量送水車 【可搬】 大型送水ポンプ車 【可搬】</td> </tr> <tr> <td>附属設備</td> <td>—</td> </tr> <tr> <td>水源</td> <td>代替淡水源 輪谷貯水槽 (西1) 【常設】 輪谷貯水槽 (西2) 【常設】 代替水源 海 非常用取水設備 取水口 【常設】 取水管 【常設】 取水槽 【常設】</td> </tr> <tr> <td>流路</td> <td>大量送水車 ホース 【可搬】 大型送水ポンプ車 ホース 【可搬】</td> </tr> <tr> <td>注水先</td> <td>—</td> </tr> <tr> <td>電源設備 (燃料補給設備を含む) ※1</td> <td>燃料補給設備 ガスタービン発電機用軽油タンク 【常設】 タンクローリ 【可搬】</td> </tr> <tr> <td>計装設備※2</td> <td>低圧原子炉代替注水槽水位 【常設】</td> </tr> </tbody> </table> <p>※1：電源設備については「3.14 電源設備（設置許可基準規則第57条に対する設計方針を示す章）」で示す。</p> <p>※2：主要設備を用いた炉心損傷防止及び原子炉格納容器破損防止対策を成功させるために把握することが必要な原子炉施設の状態 計装設備については「3.15 計装設備（設置許可基準規則第58条に対する設計方針を示す章）」で示す。</p>	設備区分	設備名	主要設備	大量送水車 【可搬】 大型送水ポンプ車 【可搬】	附属設備	—	水源	代替淡水源 輪谷貯水槽 (西1) 【常設】 輪谷貯水槽 (西2) 【常設】 代替水源 海 非常用取水設備 取水口 【常設】 取水管 【常設】 取水槽 【常設】	流路	大量送水車 ホース 【可搬】 大型送水ポンプ車 ホース 【可搬】	注水先	—	電源設備 (燃料補給設備を含む) ※1	燃料補給設備 ガスタービン発電機用軽油タンク 【常設】 タンクローリ 【可搬】	計装設備※2	低圧原子炉代替注水槽水位 【常設】	
設備区分	設備名																																																		
主要設備	可搬型代替注水ポンプ (A-2 級) 【可搬】 大容量送水車(海水取水用) 【可搬】																																																		
附属設備	—																																																		
水源	代替淡水源 防火水槽 【常設】 淡水貯水池 【常設】 代替水源 海 非常用取水設備 海水貯留堰 【常設】 スクリーン室 【常設】 取水路 【常設】																																																		
流路	可搬型代替注水ポンプ (A-2 級) ホース・接続口 【可搬】 CSP 外部補給配管・弁 【常設】 大容量送水車(海水取水用) ホース 【可搬】																																																		
注水先	—																																																		
電源設備 (燃料補給設備を含む) ※1	燃料補給設備 軽油タンク 【常設】 タンクローリ (4kL) 【可搬】																																																		
計装設備※2	復水貯蔵槽水位 (SA) 【常設】																																																		
設備区分	設備名																																																		
主要設備	可搬型代替注水大型ポンプ 【可搬】 可搬型代替注水中型ポンプ 【可搬】																																																		
附属設備	—																																																		
水源	—																																																		
流路	ホース 【可搬】 非常用取水設備 SA用海水ビット取水塔 【常設】 海水引込み管 【常設】 SA用海水ビット 【常設】																																																		
注水先	—																																																		
電源設備※1 (燃料給油設備を含む)	燃料給油設備 可搬型設備用軽油タンク 【可搬】 タンクローリ 【可搬】																																																		
計装設備※2	—																																																		
設備区分	設備名																																																		
主要設備	大量送水車 【可搬】 大型送水ポンプ車 【可搬】																																																		
附属設備	—																																																		
水源	代替淡水源 輪谷貯水槽 (西1) 【常設】 輪谷貯水槽 (西2) 【常設】 代替水源 海 非常用取水設備 取水口 【常設】 取水管 【常設】 取水槽 【常設】																																																		
流路	大量送水車 ホース 【可搬】 大型送水ポンプ車 ホース 【可搬】																																																		
注水先	—																																																		
電源設備 (燃料補給設備を含む) ※1	燃料補給設備 ガスタービン発電機用軽油タンク 【常設】 タンクローリ 【可搬】																																																		
計装設備※2	低圧原子炉代替注水槽水位 【常設】																																																		
<p>※1：単線結線図を補足説明資料56-2 に示す。 電源設備については「3.14 電源設備（設置許可基準規則第57条に対する設計方針を示す章）」で示す。</p> <p>※2：主要設備を用いた炉心損傷防止及び格納容器破損防止対策を成功させるために把握することが必要な原子炉施設の状態 計装設備については「3.15 計装設備（設置許可基準規則第58条に対する設計方針を示す章）」で示す。</p>																																																			

柏崎刈羽原子力発電所 6/7号 (2017.12.20版)	東海第二発電所 (2018.9.18版)	島根原子力発電所 2号炉	備考
<p>3.13.2.2.2 主要設備の仕様 主要機器の仕様を以下に示す。</p> <p>(1) <u>可搬型代替注水ポンプ (A-2 級) (6 号及び7 号炉共用)</u></p> <p>種類 : <u>うず巻形</u> 容量 : <u>120m³/h/台</u></p> <p>吐出圧力 : <u>0.85MPa [gage]</u> 最高使用圧力 : <u>2.0MPa [gage]</u> 最高使用温度 : <u>60℃</u></p> <p>個数 : <u>16 (予備1)</u> 設置場所 : <u>屋外</u> 保管場所 : <u>荒浜側高台保管場所及び大湊側高台保管場所並びに5 号炉東側第二保管場所</u> 原動機出力 : <u>100kW</u></p> <p>(2) <u>大容量送水車(海水取水用) (6 号及び7 号炉共用)</u></p>	<p>3.13.2.2.2 主要設備の仕様</p> <p>(1) <u>可搬型代替注水中型ポンプ</u> 兼用する設備は以下のとおり。 ・原子炉冷却材圧力バウンダリ低圧時に発電用原子炉を冷却するための設備 ・<u>最終ヒートシンクへ熱を輸送するための設備</u> ・原子炉格納容器内の冷却等のための設備 ・原子炉格納容器の過圧破損を防止するための設備 ・原子炉格納容器下部の熔融炉心を冷却するための設備 ・<u>水素爆発による原子炉格納容器の破損を防止するための設備</u> ・使用済燃料貯蔵槽の冷却等のための設備</p> <p>型式 : <u>うず巻形</u> 容量 : <u>約210m³/h (1台当たり)</u> 全揚程 : <u>約100m</u></p> <p>最高使用圧力 : <u>1.4MPa [gage]</u> 最高使用温度 : <u>60℃</u> 原動機出力 : <u>147kW (1台当たり)</u> 台数 : <u>4 (予備1)</u> 設置場所 : <u>屋外</u> 保管場所 : <u>西側, 南側保管場所及び予備機置場</u></p> <p>(2) <u>可搬型代替注水大型ポンプ</u> 兼用する設備は以下のとおり。 ・原子炉冷却材圧力バウンダリ低圧時に発電用原子炉を冷却するための設備 ・最終ヒートシンクへ熱を輸送するための設備 ・原子炉格納容器内の冷却等のための設備 ・<u>原子炉格納容器の過圧破損を防止するための設備</u> ・原子炉格納容器下部の熔融炉心を冷却するための設備 ・<u>水素爆発による原子炉格納容器の破損を防止するための設備</u> ・使用済燃料貯蔵槽の冷却等のための設備</p>	<p>3.13.2.2.2 主要設備の仕様 <u>主要機器の仕様を以下に示す。</u></p> <p>(1) <u>大量送水車</u> 兼用する設備は以下のとおり。 ・<u>原子炉冷却材圧力バウンダリ低圧時に発電用原子炉を冷却するための設備</u> ・<u>原子炉格納容器内の冷却等のための設備</u> ・<u>原子炉格納容器の過圧破損を防止するための設備</u> ・<u>原子炉格納容器下部の熔融炉心を冷却するための設備</u> ・<u>使用済燃料貯蔵槽の冷却等のための設備</u></p> <p>種類 : <u>ディフューザ型</u> 容量 : <u>168m³/h/台</u></p> <p>吐出圧力 : <u>0.85MPa [gage]</u> 最高使用圧力 : <u>1.6MPa [gage]</u> 最高使用温度 : <u>40℃</u></p> <p>個数 : <u>2 (予備1)</u> 設置場所 : <u>屋外</u> 保管場所 : <u>第2, 3及び第4保管エリア</u> 原動機出力 : <u>230kW</u></p> <p>(2) <u>大型送水ポンプ車</u> 兼用する設備は以下のとおり。 ・<u>原子炉冷却材圧力バウンダリ低圧時に発電用原子炉を冷却するための設備</u> ・<u>最終ヒートシンクへ熱を輸送するための設備</u> ・<u>原子炉格納容器内の冷却等のための設備</u> ・<u>原子炉格納容器下部の熔融炉心を冷却するための設備</u> ・<u>使用済燃料貯蔵槽の冷却等のための設備</u></p>	<p>・設備の相違 【東海第二】 ⑤の相違</p> <p>・設備の相違 【柏崎 6/7, 東海第二】 設備仕様の相違</p> <p>・設備の相違 【東海第二】 ⑤の相違</p>

柏崎刈羽原子力発電所 6/7号 (2017.12.20版)	東海第二発電所 (2018.9.18版)	島根原子力発電所 2号炉	備考
<p>種類 : うず巻形 容量 : <u>900</u>m³/h/台</p> <p>吐出圧力 : <u>1.25</u>MPa[gage] 最高使用圧力 : <u>1.3</u>MPa[gage] 最高使用温度 : <u>60</u>°C</p> <p>個数 : 2 (予備1) 設置場所 : 屋外 保管場所 : <u>荒浜側高台保管場所及び大湊側高台保管場所</u> 原動機出力 : <input type="text"/> kW</p>	<p>型式 : うず巻形 容量 : <u>約1,320</u>m³/h (1台当たり) 全揚程 : <u>約140</u>m</p> <p>最高使用圧力 : 1.4MPa[gage] 最高使用温度 : <u>60</u>°C 原動機出力 : <u>約847</u>kW (1台当たり) 台数 : 2 (予備1) 設置場所 : 屋外 保管場所 : <u>西側保管場所, 南側保管場所及び予備機置場</u></p>	<p>種類 : うず巻形 容量 : <u>1,800</u>m³/h/台</p> <p>吐出圧力 : <u>1.4</u>MPa[gage] 最高使用圧力 : <u>1.4</u>MPa[gage] 最高使用温度 : <u>40</u>°C</p> <p>個数 : 2 (予備1) 設置場所 : 屋外 保管場所 : <u>第1, 3及び第4保管エリア</u> 原動機出力 : <u>1,193</u> kW/台</p>	<p>・設備の相違 【柏崎6/7, 東海第二】 設備仕様の相違</p>
<p>なお、電源設備については、「3.14 電源設備（設置許可基準規則第57条に対する設計方針を示す章）」、計装設備については「3.15 計装設備（設置許可基準規則第58条に対する設計方針を示す章）」で示す。</p>	<p>*「可搬型代替注水大型ポンプ」及び「可搬型代替注水大型ポンプ（放水用）」は同型設備であり、「可搬型代替注水大型ポンプ」の予備1台と「可搬型代替注水大型ポンプ（放水用）」の予備1台の計2台は共用可能とする。</p>	<p>なお、電源設備については、「3.14 電源設備（設置許可基準規則第57条に対する設計方針を示す章）」、計装設備については「3.15 計装設備（設置許可基準規則第58条に対する設計方針を示す章）」で示す。</p>	

柏崎刈羽原子力発電所 6/7号 (2017.12.20版)	東海第二発電所 (2018.9.18版)	島根原子力発電所 2号炉	備考
<p>3.13.2.2.3 設置許可基準規則第43条への適合方針</p> <p>3.13.2.2.3.1 設置許可基準規則第43条第1項への適合方針</p> <p>(1) 環境条件及び荷重条件 (設置許可基準規則第43条第1項一)</p> <p>(i) 要求事項</p> <p>想定される重大事故等が発生した場合における温度、放射線、荷重その他の使用条件において、重大事故等に対処するために必要な機能を有効に発揮するものであること。</p> <p>(ii) 適合性</p> <p>基本方針については、「2.3.3 環境条件等」に示す。</p> <p><u>可搬型代替注水ポンプ (A-2 級)</u> は、屋外の荒浜側高台保管場所及び大湊側高台保管場所並びに5号炉東側第二保管場所に保管し、重大事故等時に屋外に設置する設備であることから、その機能を期待される重大事故等時における、屋外の環境条件及び荷重条件を考慮し、その機能を有効に発揮することができるよう、以下の表3.13-6に示す設計とする。</p> <p><u>大容量送水車 (海水取水用)</u> は、屋外の荒浜側高台保管場所及び大湊側高台保管場所に保管し、重大事故時に屋外に設置する設備であることから、その機能を期待される重大事故等時における、屋外の環境条件及び荷重条件を考慮し、その機能を有効に発揮することができるよう、以下の表3.13-6に示す設計とする。</p> <p><u>可搬型代替注水ポンプ (A-2 級) 及び大容量送水車 (海水取水用)</u> の操作は、付属の操作スイッチにより、想定される重大事故等時において、設置場所から可能な設計とする。風 (台風) による荷重については、転倒しないことの確認を行っているが、詳細評価により転倒する結果となった場合は、転倒防止措置を講じる。積雪の影響については、適切に除雪する運用とする。</p>	<p>3.13.2.2.3 設置許可基準規則第43条への適合方針</p> <p>3.13.2.2.3.1 設置許可基準規則第43条第1項への適合方針</p> <p>(1) 環境条件 (設置許可基準規則第43条第1項一)</p> <p>(i) 要求事項</p> <p>想定される重大事故等が発生した場合における温度、放射線、荷重その他の使用条件において、重大事故等に対処するために必要な機能を有効に発揮するものであること。</p> <p>(ii) 適合性</p> <p>基本方針については、「2.3.3 環境条件等」に示す。</p> <p><u>可搬型代替注水中型ポンプ及び可搬型代替注水大型ポンプ</u> は、西側及び南側保管場所に保管し、重大事故等時に西側淡水貯水設備、代替淡水貯槽、淡水タンク及び海付近の屋外に設置する設備であることから、その機能を期待される重大事故等が発生した場合における屋外の環境条件を考慮し、以下の第3.13-6表に示す設計とする。</p> <p><u>可搬型代替注水中型ポンプ及び可搬型代替注水大型ポンプ</u> の操作は、<u>可搬型代替注水中型ポンプ及び可搬型代替注水大型ポンプに付属するスイッチ</u>により、設置場所から操作可能である。</p> <p>風 (台風) 及び竜巻による風荷重については、当該荷重を考慮しても機能維持できる設計とする。積雪、火山の影響については、適切に除雪、除灰する運用とする。</p>	<p>3.13.2.2.3 設置許可基準規則第43条への適合方針</p> <p>3.13.2.2.3.1 設置許可基準規則第43条第1項への適合方針</p> <p>(1) 環境条件及び荷重条件 (設置許可基準規則第43条第1項一)</p> <p>(i) 要求事項</p> <p>想定される重大事故等が発生した場合における温度、放射線、荷重その他の使用条件において、重大事故等に対処するために必要な機能を有効に発揮するものであること。</p> <p>(ii) 適合性</p> <p>基本方針については、「2.3.3 環境条件等」に示す。</p> <p><u>大量送水車</u> は、屋外の第2、3及び第4保管エリアに保管し、重大事故等時に屋外に設置する設備であることから、その機能を期待される重大事故等時における、屋外の環境条件及び荷重条件を考慮し、その機能を有効に発揮することができるよう、表3.13-6に示す設計とする。</p> <p><u>大型送水ポンプ車</u> は、屋外の第1、3及び第4保管エリアに保管し、重大事故等時に屋外に設置する設備であることから、その機能を期待される重大事故等時における、屋外の環境条件及び荷重条件を考慮し、その機能を有効に発揮することができるよう、表3.13-6に示す設計とする。</p> <p><u>大量送水車及び大型送水ポンプ車</u> の操作は、付属の操作スイッチにより、想定される重大事故等時において、設置場所から可能な設計とする。風 (台風) による荷重については、<u>転倒しないことの確認を行っているが、詳細評価により転倒する結果となった場合は、転倒防止措置を講じる。</u>積雪の影響については、適切に除雪する運用とする。</p>	<p>備考</p> <p>・設計方針の相違</p> <p>【東海第二】 島根2号炉は詳細評価により転倒する結果となった場合に措置を講じる</p> <p>・設計方針の相違</p> <p>【東海第二】 ⑥の相違</p>

柏崎刈羽原子力発電所 6/7号 (2017.12.20版)	東海第二発電所 (2018.9.18版)	島根原子力発電所 2号炉	備考																																										
<p>また、降水及び凍結により機能を損なうことのないよう、防水対策が取られた機器を使用し、凍結のおそれがある場合は暖気運転を行い凍結対策とする。常時海水を通水する<u>大容量送水車(海水取水用)</u>は、海水の影響を考慮した設計とし、<u>大容量送水車(海水取水用)にストレーナを設置することで異物の流入を防止する設計とする。</u></p> <p>(56-3, 56-7)</p>	<p>また、降水及び凍結により機能を損なうことのないよう、防水対策がとられた<u>可搬型代替注水中型ポンプ及び可搬型代替注水大型ポンプ</u>を使用し、凍結のおそれがある場合は暖気運転を行い凍結対策とする。</p> <p>(56-8-1, 2)</p>	<p>また、降水及び凍結により機能を損なうことのないよう、防水対策が取られた<u>機器</u>を使用し、凍結のおそれがある場合は暖気運転を行い凍結対策とする。<u>常時海水を通水する大型送水ポンプ車は、海水の影響を考慮した設計とし、機器付のストレーナにより異物の流入を防止する設計とする。</u></p> <p>(56-3, 56-7)</p>	<p>・設備の相違</p> <p>【東海第二】 島根2号炉は、海水を通水する際の異物混入防止について記載</p>																																										
<p>表3.13-6 想定する環境条件及び荷重条件</p>	<p>第3.13-6表 想定する環境条件</p>	<p>表3.13-6 想定する環境条件及び荷重条件</p>	<p>・設計方針の相違</p>																																										
<table border="1"> <thead> <tr> <th>環境条件等</th> <th>対応</th> </tr> </thead> <tbody> <tr> <td>温度・圧力・湿度・放射線</td> <td>屋外で想定される温度、圧力、湿度及び放射線条件下に耐えられる性能を確認した機器を使用する。</td> </tr> <tr> <td>屋外の天候による影響</td> <td>降水及び凍結により機能を損なうことのないよう防水対策及び凍結対策を行える設計とする。</td> </tr> <tr> <td>海水を通水する系統への影響</td> <td>可搬型代替注水ポンプ(A-2級)は、淡水だけでなく海水も使用できる設計とする(常時海水を通水しない)。なお、可能な限り淡水源を優先し、海水通水は短期間とすることで、設備への影響を考慮する。 大容量送水車(海水取水用)は、使用時に海水を通水するため、海水の影響を考慮した設計とする。</td> </tr> <tr> <td>地震</td> <td>適切な地震荷重との組合せを考慮した上で機器が損傷しないことを確認し、治具や輪留め等により転倒防止対策を行う。</td> </tr> <tr> <td>風(台風)・積雪</td> <td>屋外で風荷重、積雪荷重を考慮しても機器が損傷しないことを評価により確認する。</td> </tr> <tr> <td>電磁的障害</td> <td>重大事故等が発生した場合においても、電磁波によりその機能が損なわれない設計とする。</td> </tr> </tbody> </table>	環境条件等	対応	温度・圧力・湿度・放射線	屋外で想定される温度、圧力、湿度及び放射線条件下に耐えられる性能を確認した機器を使用する。	屋外の天候による影響	降水及び凍結により機能を損なうことのないよう防水対策及び凍結対策を行える設計とする。	海水を通水する系統への影響	可搬型代替注水ポンプ(A-2級)は、淡水だけでなく海水も使用できる設計とする(常時海水を通水しない)。なお、可能な限り淡水源を優先し、海水通水は短期間とすることで、設備への影響を考慮する。 大容量送水車(海水取水用)は、使用時に海水を通水するため、海水の影響を考慮した設計とする。	地震	適切な地震荷重との組合せを考慮した上で機器が損傷しないことを確認し、治具や輪留め等により転倒防止対策を行う。	風(台風)・積雪	屋外で風荷重、積雪荷重を考慮しても機器が損傷しないことを評価により確認する。	電磁的障害	重大事故等が発生した場合においても、電磁波によりその機能が損なわれない設計とする。	<table border="1"> <thead> <tr> <th>環境条件</th> <th>対応</th> </tr> </thead> <tbody> <tr> <td>温度・圧力・湿度・放射線</td> <td>屋外で想定される温度、圧力、湿度及び放射線条件下に耐えられる性能を確認した機器を使用する。</td> </tr> <tr> <td>屋外の天候による影響</td> <td>降水及び凍結により機能を損なうことのないよう防水及び凍結対策を考慮した設計とする。</td> </tr> <tr> <td>海水を通水する系統への影響</td> <td>淡水だけでなく海水も使用する(常時海水を通水しない)。供給する水は、可能な限り淡水源を優先し、海水通水は短期間とすることで、設備への影響を考慮した設計とする。</td> </tr> <tr> <td>地震</td> <td>保管場所で想定される適切な地震荷重との組合せを考慮した上で、機器が損傷しないことを確認し、輪留め等により固定する。</td> </tr> <tr> <td>風(台風)、竜巻、積雪、火山の影響</td> <td>保管場所で想定される積雪及び火山の影響による荷重を考慮して機能を損なわない設計とするとともに、風(台風)及び竜巻による風荷重に対しては、位置的分散を考慮した保管により、機能を損なわない設計とする。</td> </tr> <tr> <td>電磁的障害</td> <td>機械装置のため、電磁波の影響を受けない。</td> </tr> </tbody> </table>	環境条件	対応	温度・圧力・湿度・放射線	屋外で想定される温度、圧力、湿度及び放射線条件下に耐えられる性能を確認した機器を使用する。	屋外の天候による影響	降水及び凍結により機能を損なうことのないよう防水及び凍結対策を考慮した設計とする。	海水を通水する系統への影響	淡水だけでなく海水も使用する(常時海水を通水しない)。供給する水は、可能な限り淡水源を優先し、海水通水は短期間とすることで、設備への影響を考慮した設計とする。	地震	保管場所で想定される適切な地震荷重との組合せを考慮した上で、機器が損傷しないことを確認し、輪留め等により固定する。	風(台風)、竜巻、積雪、火山の影響	保管場所で想定される積雪及び火山の影響による荷重を考慮して機能を損なわない設計とするとともに、風(台風)及び竜巻による風荷重に対しては、位置的分散を考慮した保管により、機能を損なわない設計とする。	電磁的障害	機械装置のため、電磁波の影響を受けない。	<table border="1"> <thead> <tr> <th>環境条件等</th> <th>対応</th> </tr> </thead> <tbody> <tr> <td>温度・圧力・湿度・放射線</td> <td>屋外で想定される温度、圧力、湿度及び放射線条件下に耐えられる性能を確認した機器を使用する。</td> </tr> <tr> <td>屋外の天候による影響</td> <td>降水及び凍結により機能を損なうことのないよう防水対策及び凍結対策を行える設計とする。</td> </tr> <tr> <td>海水を通水する系統への影響</td> <td>大量送水車は、淡水だけでなく海水も使用できる設計とする(常時海水を通水しない)。なお、可能な限り淡水源を優先し、海水通水は短時間とすることで、設備への影響を考慮する。 大型送水ポンプ車は、使用時に海水を通水するため、海水の影響を考慮した設計とする。</td> </tr> <tr> <td>地震</td> <td>適切な地震荷重との組合せを考慮した上で機器が損傷しないことを確認し、輪留め等により転倒防止対策を行う。</td> </tr> <tr> <td>風(台風)・積雪</td> <td>屋外で風荷重、積雪荷重を考慮しても機器が損傷しないことを評価により確認する。</td> </tr> <tr> <td>電磁的障害</td> <td>重大事故等が発生した場合においても、電磁波によりその機能が損なわれない設計とする。</td> </tr> </tbody> </table>	環境条件等	対応	温度・圧力・湿度・放射線	屋外で想定される温度、圧力、湿度及び放射線条件下に耐えられる性能を確認した機器を使用する。	屋外の天候による影響	降水及び凍結により機能を損なうことのないよう防水対策及び凍結対策を行える設計とする。	海水を通水する系統への影響	大量送水車は、淡水だけでなく海水も使用できる設計とする(常時海水を通水しない)。なお、可能な限り淡水源を優先し、海水通水は短時間とすることで、設備への影響を考慮する。 大型送水ポンプ車は、使用時に海水を通水するため、海水の影響を考慮した設計とする。	地震	適切な地震荷重との組合せを考慮した上で機器が損傷しないことを確認し、輪留め等により転倒防止対策を行う。	風(台風)・積雪	屋外で風荷重、積雪荷重を考慮しても機器が損傷しないことを評価により確認する。	電磁的障害	重大事故等が発生した場合においても、電磁波によりその機能が損なわれない設計とする。	<p>【東海第二】 ⑥の相違</p>
環境条件等	対応																																												
温度・圧力・湿度・放射線	屋外で想定される温度、圧力、湿度及び放射線条件下に耐えられる性能を確認した機器を使用する。																																												
屋外の天候による影響	降水及び凍結により機能を損なうことのないよう防水対策及び凍結対策を行える設計とする。																																												
海水を通水する系統への影響	可搬型代替注水ポンプ(A-2級)は、淡水だけでなく海水も使用できる設計とする(常時海水を通水しない)。なお、可能な限り淡水源を優先し、海水通水は短期間とすることで、設備への影響を考慮する。 大容量送水車(海水取水用)は、使用時に海水を通水するため、海水の影響を考慮した設計とする。																																												
地震	適切な地震荷重との組合せを考慮した上で機器が損傷しないことを確認し、治具や輪留め等により転倒防止対策を行う。																																												
風(台風)・積雪	屋外で風荷重、積雪荷重を考慮しても機器が損傷しないことを評価により確認する。																																												
電磁的障害	重大事故等が発生した場合においても、電磁波によりその機能が損なわれない設計とする。																																												
環境条件	対応																																												
温度・圧力・湿度・放射線	屋外で想定される温度、圧力、湿度及び放射線条件下に耐えられる性能を確認した機器を使用する。																																												
屋外の天候による影響	降水及び凍結により機能を損なうことのないよう防水及び凍結対策を考慮した設計とする。																																												
海水を通水する系統への影響	淡水だけでなく海水も使用する(常時海水を通水しない)。供給する水は、可能な限り淡水源を優先し、海水通水は短期間とすることで、設備への影響を考慮した設計とする。																																												
地震	保管場所で想定される適切な地震荷重との組合せを考慮した上で、機器が損傷しないことを確認し、輪留め等により固定する。																																												
風(台風)、竜巻、積雪、火山の影響	保管場所で想定される積雪及び火山の影響による荷重を考慮して機能を損なわない設計とするとともに、風(台風)及び竜巻による風荷重に対しては、位置的分散を考慮した保管により、機能を損なわない設計とする。																																												
電磁的障害	機械装置のため、電磁波の影響を受けない。																																												
環境条件等	対応																																												
温度・圧力・湿度・放射線	屋外で想定される温度、圧力、湿度及び放射線条件下に耐えられる性能を確認した機器を使用する。																																												
屋外の天候による影響	降水及び凍結により機能を損なうことのないよう防水対策及び凍結対策を行える設計とする。																																												
海水を通水する系統への影響	大量送水車は、淡水だけでなく海水も使用できる設計とする(常時海水を通水しない)。なお、可能な限り淡水源を優先し、海水通水は短時間とすることで、設備への影響を考慮する。 大型送水ポンプ車は、使用時に海水を通水するため、海水の影響を考慮した設計とする。																																												
地震	適切な地震荷重との組合せを考慮した上で機器が損傷しないことを確認し、輪留め等により転倒防止対策を行う。																																												
風(台風)・積雪	屋外で風荷重、積雪荷重を考慮しても機器が損傷しないことを評価により確認する。																																												
電磁的障害	重大事故等が発生した場合においても、電磁波によりその機能が損なわれない設計とする。																																												

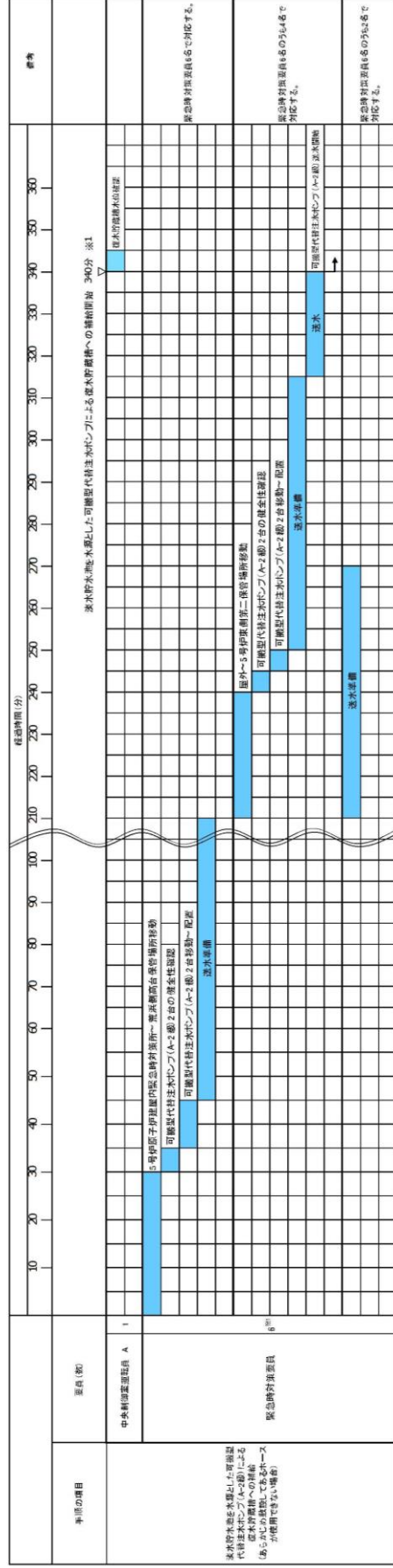
柏崎刈羽原子力発電所 6/7号 (2017.12.20版)	東海第二発電所 (2018.9.18版)	島根原子力発電所 2号炉	備考
<p>(2) 操作性 (設置許可基準規則第43条第1項二)</p> <p>(i) 要求事項 想定される重大事故等が発生した場合において確実に操作できるものであること。</p> <p>(ii) 適合性 基本方針については、「2.3.4 操作性及び試験・検査性」に示す。</p> <p><u>復水貯蔵槽へ水を供給するための操作が必要な機器及び操作に必要な弁を表3.13-7に示す。このうち、CSP 外部注水ライン東側注入弁(A)及びCSP 外部注水ライン東側注入弁(B)並びにCSP 外部注水ライン西側注入弁(A)及びCSP 外部注水ライン西側注入弁(B)については、接続口が設置されている屋外の場所から手動操作で弁を開閉することが可能な設計とする。</u></p> <p><u>可搬型代替注水ポンプ(A-2級)及び大容量送水車(海水取水用)については、付属の操作スイッチからのスイッチ操作で起動する設計とする。可搬型代替注水ポンプ(A-2級)及び大容量送水車(海水取水用)は付属の操作スイッチを操作するにあたり、運転員のアクセス性、操作性を考慮して十分な操作空間を確保する。また、それぞれの操作対象については銘板を付けることで識別可能とし、運転員の操作及び監視性を考慮して確実に操作できる設計とする。</u></p> <p><u>可搬型代替注水ポンプ(A-2級)及び大容量送水車(海水取水用)は、車両として屋外のアクセスルートを通りアクセス可能な設計とするとともに、設置場所にて輪留めによる固定等が可能な設計とする。</u></p> <p><u>可搬型代替注水ポンプ(A-2級)を接続する接続口とホースの接続作業に当たっては、特殊な工具及び技量は必要とせず、簡便な結合金具による接続方式並びに一般的な工具を使用することにより、確実に接続が可能な設計とする。</u></p> <p><u>大容量送水車(海水取水用)と可搬型代替注水ポンプ(A-2</u></p>	<p>(2) 操作性 (設置許可基準規則第43条第1項二)</p> <p>(i) 要求事項 想定される重大事故等が発生した場合において確実に操作できるものであること。</p> <p>(ii) 適合性 基本方針については、「2.3.4 操作性及び試験・検査性について」に示す。</p> <p><u>操作に必要なポンプ、弁及びホースを表3.13-7に示す。</u></p> <p><u>可搬型代替注水中型ポンプ又は可搬型代替注水大型ポンプを、水源近傍に配置するとともにホース接続を実施し、系統構成を実施した後、原子炉建屋東側又は西側接続口、高所東側又は西側接続口の弁を開とし、可搬型代替注水中型ポンプ又は可搬型代替注水大型ポンプ付属のスイッチによりポンプを起動することで注水を行う。</u></p> <p><u>可搬型代替注水中型ポンプ及び可搬型代替注水大型ポンプ付属のスイッチは、重大事故等対応要員の操作性を考慮して十分な操作空間を確保する。また、スイッチは、機器の名称等を表示した銘板の取付け等により識別可能とし、重大事故等対応要員の操作・監視性を考慮して確実に操作できる設計とする。</u></p> <p>ホースの接続作業に当たっては、特殊な工具は必要とせず、簡便な接続金物及び一般的な工具により、確実に接続が可能とする。</p>	<p>(2) 操作性 (設置許可基準規則第43条第1項二)</p> <p>(i) 要求事項 想定される重大事故等が発生した場合において確実に操作できるものであること。</p> <p>(ii) 適合性 基本方針については、「2.3.4 操作性及び試験・検査性」に示す。</p> <p><u>低圧原子炉代替注水槽へ水を供給するための操作が必要な機器を表3.13-7に示す。</u></p> <p><u>大量送水車及び大型送水ポンプ車については、付属の操作スイッチからのスイッチ操作で起動する設計とする。大量送水車及び大型送水ポンプ車は付属の操作スイッチを操作するにあたり、運転員のアクセス性、操作性を考慮して十分な操作空間を確保する。また、それぞれの操作対象については銘板を付けることで識別可能とし、運転員の操作及び監視性を考慮して確実に操作できる設計とする。</u></p> <p><u>大量送水車及び大型送水ポンプ車は、車両として屋外のアクセスルートを通りアクセス可能な設計とするとともに、設置場所にて輪留めによる固定等が可能な設計とする。</u></p> <p><u>大量送水車を接続する接続口とホースの接続作業に当たっては、特殊な工具及び技量は必要とせず、簡便な結合金具による接続方式並びに一般的な工具を使用することにより、確実に接続が可能な設計とする。</u></p> <p><u>大量送水車及び大型送水ポンプ車とのホースの接続作業に</u></p>	<p>・設備の相違 【柏崎6/7】 島根2号炉は、低圧原子炉代替注水槽への水の供給時の弁操作は不要</p>

柏崎刈羽原子力発電所 6/7号 (2017.12.20版)	東海第二発電所 (2018.9.18版)	島根原子力発電所 2号炉	備考																																																																				
<p>級)とのホースの接続作業に当たっては、簡便な接続とし、接続治具を用いてホースを確実に接続できる設計とする。</p> <p><u>大容量送水車(海水取水用)と各系統との接続は、簡便な接続とし、接続治具を用いてホースを確実に接続できる設計とする。</u></p> <p>(56-6)</p>	<p>(56-7-1~4)</p>	<p><u>当たっては、簡便な接続とし、接続治具を用いてホースを確実に接続できる設計とする。</u></p> <p>(56-6)</p>	<p>・設備の相違</p> <p>【柏崎6/7, 東海第二】</p> <p>島根2号炉は、大型送水ポンプ車と大量送水車をホースで接続し、大量送水車と各系統を接続する(以下、⑧の相違)</p>																																																																				
<p>表3.13-7 操作対象機器</p>	<p>第3.13-7表 操作対象機器</p>	<p>表3.13-7 操作対象機器</p>	<p>・設備の相違</p>																																																																				
<table border="1"> <thead> <tr> <th>機器名称</th> <th>状態の変化</th> <th>操作場所</th> <th>操作方法</th> </tr> </thead> <tbody> <tr> <td>可搬型代替注水ポンプ(A-2級)</td> <td>停止→起動</td> <td>各設置場所(6/7号炉建屋周り)</td> <td>スイッチ操作</td> </tr> <tr> <td>大容量送水車(海水取水用)</td> <td>停止→起動</td> <td>各設置場所(取水路周り)</td> <td>スイッチ操作</td> </tr> <tr> <td>CSP 外部注水ライン東側注入弁(A)</td> <td>弁閉→弁開</td> <td>屋外(廃棄物処理建屋東側)</td> <td>手動操作</td> </tr> <tr> <td>CSP 外部注水ライン東側注入弁(B)</td> <td>弁閉→弁開</td> <td>屋外(廃棄物処理建屋東側)</td> <td>手動操作</td> </tr> <tr> <td>CSP 外部注水ライン西側注入弁(A)</td> <td>弁閉→弁開</td> <td>屋外(廃棄物処理建屋西側)</td> <td>手動操作</td> </tr> <tr> <td>CSP 外部注水ライン西側注入弁(B)</td> <td>弁閉→弁開</td> <td>屋外(廃棄物処理建屋西側)</td> <td>手動操作</td> </tr> <tr> <td>ホース</td> <td>ホース接続</td> <td>各設置場所(6/7号炉建屋周り)</td> <td>人力接続</td> </tr> </tbody> </table>	機器名称	状態の変化	操作場所	操作方法	可搬型代替注水ポンプ(A-2級)	停止→起動	各設置場所(6/7号炉建屋周り)	スイッチ操作	大容量送水車(海水取水用)	停止→起動	各設置場所(取水路周り)	スイッチ操作	CSP 外部注水ライン東側注入弁(A)	弁閉→弁開	屋外(廃棄物処理建屋東側)	手動操作	CSP 外部注水ライン東側注入弁(B)	弁閉→弁開	屋外(廃棄物処理建屋東側)	手動操作	CSP 外部注水ライン西側注入弁(A)	弁閉→弁開	屋外(廃棄物処理建屋西側)	手動操作	CSP 外部注水ライン西側注入弁(B)	弁閉→弁開	屋外(廃棄物処理建屋西側)	手動操作	ホース	ホース接続	各設置場所(6/7号炉建屋周り)	人力接続	<table border="1"> <thead> <tr> <th>機器名称</th> <th>状態の変化</th> <th>操作方法</th> <th>操作場所</th> </tr> </thead> <tbody> <tr> <td>可搬型代替注水中型ポンプ</td> <td>起動停止</td> <td>スイッチ操作</td> <td>屋外設置場所</td> </tr> <tr> <td>可搬型代替注水大型ポンプ</td> <td>起動停止</td> <td>スイッチ操作</td> <td>屋外設置場所</td> </tr> <tr> <td>接続口の弁(原子炉建屋東側又は西側, 高所東側又は西側)</td> <td>弁閉→弁開</td> <td>手動操作</td> <td>屋外接続口近傍</td> </tr> <tr> <td>ホース</td> <td>ホース接続</td> <td>人力接続</td> <td>屋外</td> </tr> </tbody> </table>	機器名称	状態の変化	操作方法	操作場所	可搬型代替注水中型ポンプ	起動停止	スイッチ操作	屋外設置場所	可搬型代替注水大型ポンプ	起動停止	スイッチ操作	屋外設置場所	接続口の弁(原子炉建屋東側又は西側, 高所東側又は西側)	弁閉→弁開	手動操作	屋外接続口近傍	ホース	ホース接続	人力接続	屋外	<table border="1"> <thead> <tr> <th>機器名称</th> <th>状態の変化</th> <th>操作場所</th> <th>操作方法</th> </tr> </thead> <tbody> <tr> <td>大量送水車</td> <td>停止→起動</td> <td>各設置場所(輪谷貯水槽(西1), 輪谷貯水槽(西2)周り, 2号炉建物周り)</td> <td>スイッチ操作</td> </tr> <tr> <td>大型送水ポンプ車</td> <td>停止→起動</td> <td>各設置場所(非常用取水設備周り)</td> <td>スイッチ操作</td> </tr> <tr> <td>ホース</td> <td>ホース接続</td> <td>各設置場所</td> <td>人力接続</td> </tr> </tbody> </table>	機器名称	状態の変化	操作場所	操作方法	大量送水車	停止→起動	各設置場所(輪谷貯水槽(西1), 輪谷貯水槽(西2)周り, 2号炉建物周り)	スイッチ操作	大型送水ポンプ車	停止→起動	各設置場所(非常用取水設備周り)	スイッチ操作	ホース	ホース接続	各設置場所	人力接続	<p>・設備の相違</p>
機器名称	状態の変化	操作場所	操作方法																																																																				
可搬型代替注水ポンプ(A-2級)	停止→起動	各設置場所(6/7号炉建屋周り)	スイッチ操作																																																																				
大容量送水車(海水取水用)	停止→起動	各設置場所(取水路周り)	スイッチ操作																																																																				
CSP 外部注水ライン東側注入弁(A)	弁閉→弁開	屋外(廃棄物処理建屋東側)	手動操作																																																																				
CSP 外部注水ライン東側注入弁(B)	弁閉→弁開	屋外(廃棄物処理建屋東側)	手動操作																																																																				
CSP 外部注水ライン西側注入弁(A)	弁閉→弁開	屋外(廃棄物処理建屋西側)	手動操作																																																																				
CSP 外部注水ライン西側注入弁(B)	弁閉→弁開	屋外(廃棄物処理建屋西側)	手動操作																																																																				
ホース	ホース接続	各設置場所(6/7号炉建屋周り)	人力接続																																																																				
機器名称	状態の変化	操作方法	操作場所																																																																				
可搬型代替注水中型ポンプ	起動停止	スイッチ操作	屋外設置場所																																																																				
可搬型代替注水大型ポンプ	起動停止	スイッチ操作	屋外設置場所																																																																				
接続口の弁(原子炉建屋東側又は西側, 高所東側又は西側)	弁閉→弁開	手動操作	屋外接続口近傍																																																																				
ホース	ホース接続	人力接続	屋外																																																																				
機器名称	状態の変化	操作場所	操作方法																																																																				
大量送水車	停止→起動	各設置場所(輪谷貯水槽(西1), 輪谷貯水槽(西2)周り, 2号炉建物周り)	スイッチ操作																																																																				
大型送水ポンプ車	停止→起動	各設置場所(非常用取水設備周り)	スイッチ操作																																																																				
ホース	ホース接続	各設置場所	人力接続																																																																				

柏崎刈羽原子力発電所 6/7号 (2017.12.20版)	東海第二発電所 (2018.9.18版)	島根原子力発電所 2号炉	備考
<p>(3) 試験及び検査 (設置許可基準規則第43条第1項三)</p> <p>(i) 要求事項</p> <p>健全性及び能力を確認するため、発電用原子炉の運転中又は停止中に試験又は検査ができるものであること。</p> <p>(ii) 適合性</p> <p>基本方針については、「2.3.4 操作性及び試験・検査性」に示す。</p> <p><u>可搬型代替注水ポンプ (A-2 級)</u> は、表3.13-8 に示すように発電用原子炉の運転中又は停止中に分解又は取替え、車両としての運転状態の確認及び外観の確認が可能な設計とする。また、発電用原子炉の運転中又は停止中に、<u>淡水貯水池</u>を水源とし、<u>可搬型代替注水ポンプ (A-2 級)</u>、<u>仮設流量計</u>、<u>ホースの系統構成で淡水貯水池へ送水する試験を行うテストライン</u>を設けることで他系統と独立した試験系統で機能・性能及び漏えいの有無の確認が可能な系統設計とする。</p> <p><u>大容量送水車 (海水取水用)</u> は、表3.13-9 に示すように発電用原子炉の運転中又は停止中に分解又は取替え、車両としての運転状態の確認及び外観の確認が可能な設計とする。また、発電用原子炉の運転中又は停止中に、<u>淡水貯水池</u>を水源とし、<u>大容量送水車 (海水取水用)</u>、<u>仮設流量計</u>、<u>ホースの系統構成で淡水貯水池へ送水する試験を行うテストライン</u>を設けることで他系統と独立した試験系統で機能・性能及び漏えいの有無の確認が可能な系統設計とする。</p> <p><u>なお、接続口から復水補給水系主配管までのラインについては、上記の試験に加えて、発電用原子炉の運転中及び停止中に各接続口の弁動作試験を実施することで弁開閉動作の確認が可能な設計とする。</u></p> <p>ホースは、機能・性能に影響を及ぼすおそれのある亀裂、腐食等がないことの外観確認を行うことが可能な設計とする。</p>	<p>(3) 試験検査 (設置許可基準規則第43条第1項三)</p> <p>(i) 要求事項</p> <p>健全性及び能力を確認するため、発電用原子炉の運転中又は停止中に試験又は検査ができるものであること。</p> <p>(ii) 適合性</p> <p>基本方針については、「2.3.4 操作性及び試験・検査性について」に示す。</p> <p><u>可搬型代替注水中型ポンプ及び可搬型代替注水大型ポンプの試験検査について</u>、第3.13-8表に示す。</p> <p><u>可搬型代替注水中型ポンプ及び可搬型代替注水大型ポンプは、発電用原子炉運転中又は停止中に、機能・性能検査、弁動作確認、車両検査が可能な設計とする。</u></p> <p><u>機能・性能検査として、水源から可搬型代替注水中型ポンプ又は可搬型代替注水大型ポンプ、仮設圧力計・流量計、ホースの系統構成で循環運転を実施することにより、ポンプの吐出圧力・流量の確認に加え、運転時の振動、異音、異臭及び漏えいの確認が可能な設計とする。ポンプについては、機能・性能検査等に合わせて外観の確認が可能な設計とする。</u></p> <p>ホースについては、機能・性能に影響を及ぼすおそれのあるき裂、<u>ジョイント部の腐食等が無いことを確認可能な設計とする。</u></p> <p><u>弁については、分解検査として弁体等の部品の状態を確認可能な設計とする。分解検査においては、浸透探傷試験により、性能に影響を及ぼす指示模様の有無を確認可能な設計とし、目視により、性能に影響を及ぼすおそれのある</u></p>	<p>(3) 試験及び検査 (設置許可基準規則第43条第1項三)</p> <p>(i) 要求事項</p> <p>健全性及び能力を確認するため、発電用原子炉の運転中又は停止中に試験又は検査ができるものであること。</p> <p>(ii) 適合性</p> <p>基本方針については、「2.3.4 操作性及び試験・検査性」に示す。</p> <p><u>大量送水車は、表3.13-8に示すように発電用原子炉の運転中又は停止中に分解又は取替え、車両としての運転状態の確認及び外観の確認が可能な設計とする。また、発電用原子炉の運転中又は停止中に、輪谷貯水槽 (西1) 及び輪谷貯水槽 (西2) を水源とし、大量送水車、仮設流量計、ホースの系統構成で輪谷貯水槽 (西1) 及び輪谷貯水槽 (西2) へ送水する試験を行うテストラインを設けることで他系統と独立した試験系統で機能・性能及び漏えいの有無の確認が可能な系統設計とする。</u></p> <p><u>大型送水ポンプ車は、表3.13-9に示すように発電用原子炉の運転中又は停止中に分解又は取替え、車両としての運転状態の確認及び外観の確認が可能な設計とする。また、発電用原子炉の運転中又は停止中に、輪谷貯水槽 (西1) 及び輪谷貯水槽 (西2) を水源とし、大型送水ポンプ車、仮設流量計、ホースの系統構成で輪谷貯水槽 (西1) 又は輪谷貯水槽 (西2) へ送水する試験を行うテストラインを設けることで他系統と独立した試験系統で機能・性能及び漏えいの有無の確認が可能な系統設計とする。</u></p> <p>ホースは、機能、性能に影響を及ぼすおそれのある亀裂、腐食等がないことの<u>外観確認を行うことが可能な設計とする。</u></p>	<p>備考</p> <p>・設備の相違</p> <p>【柏崎6/7】</p> <p>設備の相違による試験内容の相違</p> <p>・設備の相違</p> <p>【東海第二】</p> <p>設備の相違による試験内容の相違</p>

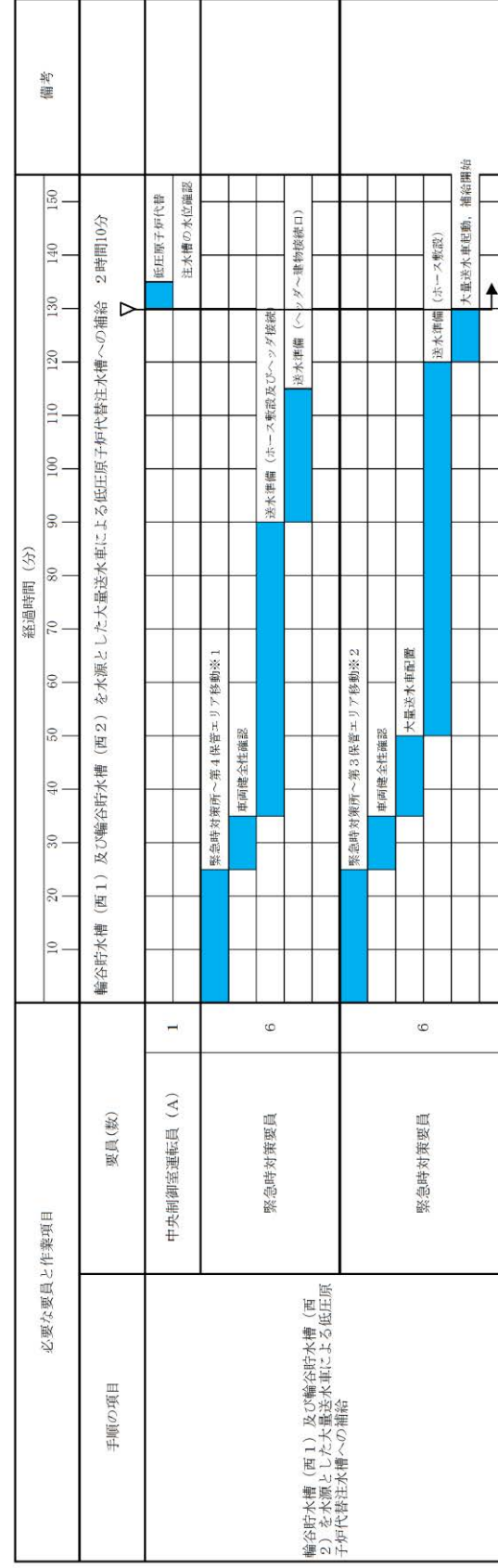
柏崎刈羽原子力発電所 6 / 7号 (2017. 12. 20 版)	東海第二発電所 (2018. 9. 18 版)	島根原子力発電所 2号炉	備考																																																
(56-4)	<p>き裂, 打こん, 変形及び摩耗の有無を確認可能な設計とする。また, 発電用原子炉運転中又は停止中に弁動作確認を実施することで, 弁の開閉動作を確認可能な設計とする。</p> <p>可搬型代替注水中型ポンプ及び可搬型代替注水大型ポンプは, 車両として異常なく走行できることを確認可能な設計とする。</p> <p>可搬型代替注水中型ポンプ及び可搬型代替注水大型ポンプは, 発電用原子炉運転中又は停止中に分解検査としてポンプ部品の状態を確認又は取替が可能な設計とする。分解検査においては, 浸透探傷試験により, 性能に影響を及ぼす指示模様の有無を確認可能な設計とし, 目視により, 性能に影響を及ぼすおそれのあるき裂, 打こん, 変形及び摩耗の有無を確認可能な設計とする。</p>	(56-4)																																																	
表3. 13-8 可搬型代替注水ポンプ (A-2 級) の試験及び検査	第3. 13-8表 可搬型代替注水大型ポンプの試験検査	表 3. 13-8 大量送水車の試験及び検査	・設備の相違																																																
<table border="1"> <thead> <tr> <th>発電用原子炉の状態</th> <th>項目</th> <th>内容</th> </tr> </thead> <tbody> <tr> <td rowspan="4">運転中又は停止中</td> <td>機能・性能試験</td> <td>可搬型代替注水ポンプ (A-2 級) の運転性能 (吐出圧力, 流量) 及び漏えいの有無の確認</td> </tr> <tr> <td>弁動作試験</td> <td>弁開閉動作の確認</td> </tr> <tr> <td>分解検査</td> <td>ポンプを分解し, 部品の表面状態を, 試験及び目視により確認又は, 必要に応じて取替え</td> </tr> <tr> <td>外観検査</td> <td>ポンプ及びホースの外観確認</td> </tr> <tr> <td></td> <td>車両検査</td> <td>可搬型代替注水ポンプ (A-2 級) の車両としての運転状態の確認</td> </tr> </tbody> </table>	発電用原子炉の状態	項目	内容	運転中又は停止中	機能・性能試験	可搬型代替注水ポンプ (A-2 級) の運転性能 (吐出圧力, 流量) 及び漏えいの有無の確認	弁動作試験	弁開閉動作の確認	分解検査	ポンプを分解し, 部品の表面状態を, 試験及び目視により確認又は, 必要に応じて取替え	外観検査	ポンプ及びホースの外観確認		車両検査	可搬型代替注水ポンプ (A-2 級) の車両としての運転状態の確認	<table border="1"> <thead> <tr> <th>原子炉の状態</th> <th>項目</th> <th>内容</th> </tr> </thead> <tbody> <tr> <td rowspan="4">運転中</td> <td>機能・性能検査</td> <td>ポンプ運転性能, ポンプ及び系統配管・弁・ホースの漏えい確認, 外観の確認</td> </tr> <tr> <td>分解検査</td> <td>ポンプの部品の表面状態について浸透探傷試験及び目視により確認又は取替を実施する。</td> </tr> <tr> <td>弁動作確認</td> <td>弁開閉動作の確認</td> </tr> <tr> <td>車両検査</td> <td>車両の走行確認</td> </tr> <tr> <td rowspan="4">停止中</td> <td>機能・性能検査</td> <td>ポンプ運転性能, ポンプ及びホースの漏えい確認, 外観の確認</td> </tr> <tr> <td>分解検査</td> <td>弁の部品の表面状態について浸透探傷試験及び目視により確認 ポンプの部品の表面状態について浸透探傷試験及び目視により確認又は, 取替を実施する。</td> </tr> <tr> <td>弁動作確認</td> <td>弁開閉動作の確認</td> </tr> <tr> <td>車両検査</td> <td>車両の走行確認</td> </tr> </tbody> </table>	原子炉の状態	項目	内容	運転中	機能・性能検査	ポンプ運転性能, ポンプ及び系統配管・弁・ホースの漏えい確認, 外観の確認	分解検査	ポンプの部品の表面状態について浸透探傷試験及び目視により確認又は取替を実施する。	弁動作確認	弁開閉動作の確認	車両検査	車両の走行確認	停止中	機能・性能検査	ポンプ運転性能, ポンプ及びホースの漏えい確認, 外観の確認	分解検査	弁の部品の表面状態について浸透探傷試験及び目視により確認 ポンプの部品の表面状態について浸透探傷試験及び目視により確認又は, 取替を実施する。	弁動作確認	弁開閉動作の確認	車両検査	車両の走行確認	<table border="1"> <thead> <tr> <th>発電用原子炉の状態</th> <th>項目</th> <th>内容</th> </tr> </thead> <tbody> <tr> <td rowspan="4">運転中又は停止中</td> <td>機能・性能試験</td> <td>大量送水車の運転性能 (吐出圧力, 流量) 及び漏えいの有無の確認</td> </tr> <tr> <td>分解検査</td> <td>ポンプを分解し, 部品の表面状態を, 試験及び目視により確認又は必要に応じて取替え</td> </tr> <tr> <td>外観検査</td> <td>ポンプ及びホースの外観確認</td> </tr> <tr> <td>車両検査</td> <td>大量送水車の車両としての運転状態の確認</td> </tr> </tbody> </table>	発電用原子炉の状態	項目	内容	運転中又は停止中	機能・性能試験	大量送水車の運転性能 (吐出圧力, 流量) 及び漏えいの有無の確認	分解検査	ポンプを分解し, 部品の表面状態を, 試験及び目視により確認又は必要に応じて取替え	外観検査	ポンプ及びホースの外観確認	車両検査	大量送水車の車両としての運転状態の確認	
発電用原子炉の状態	項目	内容																																																	
運転中又は停止中	機能・性能試験	可搬型代替注水ポンプ (A-2 級) の運転性能 (吐出圧力, 流量) 及び漏えいの有無の確認																																																	
	弁動作試験	弁開閉動作の確認																																																	
	分解検査	ポンプを分解し, 部品の表面状態を, 試験及び目視により確認又は, 必要に応じて取替え																																																	
	外観検査	ポンプ及びホースの外観確認																																																	
	車両検査	可搬型代替注水ポンプ (A-2 級) の車両としての運転状態の確認																																																	
原子炉の状態	項目	内容																																																	
運転中	機能・性能検査	ポンプ運転性能, ポンプ及び系統配管・弁・ホースの漏えい確認, 外観の確認																																																	
	分解検査	ポンプの部品の表面状態について浸透探傷試験及び目視により確認又は取替を実施する。																																																	
	弁動作確認	弁開閉動作の確認																																																	
	車両検査	車両の走行確認																																																	
停止中	機能・性能検査	ポンプ運転性能, ポンプ及びホースの漏えい確認, 外観の確認																																																	
	分解検査	弁の部品の表面状態について浸透探傷試験及び目視により確認 ポンプの部品の表面状態について浸透探傷試験及び目視により確認又は, 取替を実施する。																																																	
	弁動作確認	弁開閉動作の確認																																																	
	車両検査	車両の走行確認																																																	
発電用原子炉の状態	項目	内容																																																	
運転中又は停止中	機能・性能試験	大量送水車の運転性能 (吐出圧力, 流量) 及び漏えいの有無の確認																																																	
	分解検査	ポンプを分解し, 部品の表面状態を, 試験及び目視により確認又は必要に応じて取替え																																																	
	外観検査	ポンプ及びホースの外観確認																																																	
	車両検査	大量送水車の車両としての運転状態の確認																																																	

柏崎刈羽原子力発電所 6/7号 (2017.12.20版)			東海第二発電所 (2018.9.18版)			島根原子力発電所 2号炉			備考
表3.13-9 大容量送水車(海水取水用)の試験及び検査						表3.13-9 大型送水ポンプ車の試験及び検査			・設備の相違
発電用原子炉の状態	項目	内容				発電用原子炉の状態	項目	内容	
運転中又は停止中	機能・性能試験	大容量送水車(海水取水用)の運転性能 (吐出圧力, 流量)及び漏えいの有無の確認				運転中又は停止中	機能・性能試験	大型送水ポンプ車の運転性能 (吐出圧力, 流量)及び漏えいの有無の確認	
	弁動作試験	弁開閉動作の確認					分解検査	ポンプを分解し, 部品の表面状態を, 試験及び目視により確認又は必要に応じて取替え	
	分解検査	ポンプを分解し, 部品の表面状態を, 試験及び目視により確認又は, 必要に応じて取替え					外観検査	ポンプ及びホースの外観確認	
	外観検査	ポンプ及びホースの外観確認					車両検査	大型送水ポンプ車の車両としての運転状態の確認	
	車両検査	大容量送水車(海水取水用)の車両としての運転状態の確認							
<p>(4) 切り替えの容易性 (設置許可基準規則第43条第1項四)</p> <p>(i) 要求事項</p> <p>本来の用途以外の用途として重大事故等に対処するために使用する設備にあつては, 通常時に使用する系統から速やかに切り替えられる機能を備えるものであること。</p> <p>(ii) 適合性</p> <p>基本方針については, 「2.3.4 操作性及び試験・検査性」に示す。</p> <p><u>可搬型代替注水ポンプ (A-2 級) 及び大容量送水車(海水取水用)</u>は, 本来の用途以外の用途には使用しない。</p> <p><u>可搬型代替注水ポンプ (A-2 級) による代替淡水源 (淡水貯水池及び防火水槽) から復水貯蔵槽への淡水の供給並びに大容量送水車(海水取水用) 及び可搬型代替注水ポンプ (A-2 級) から復水貯蔵槽への海水の供給に必要な資機材の移動, 設置, 起動操作については図3.13-18~20 で示すタイムチャートのとおり速やかに切り替えることが可能である。</u></p> <p>(56-3)</p>			<p>(4) 切替えの容易性 (設置許可基準規則第43条第1項四)</p> <p>(i) 要求事項</p> <p>本来の用途以外の用途として重大事故等に対処するために使用する設備にあつては, 通常時に使用する系統から速やかに切り替えられる機能を備えるものであること。</p> <p>(ii) 適合性</p> <p>基本方針については, 「2.3.4 操作性及び試験・検査性について」に示す。</p> <p><u>可搬型代替注水中型ポンプ及び可搬型代替注水大型ポンプは, 通常待機時は接続先の系統と分離された状態で西側及び南側保管場所に保管し, 本来の用途以外には使用しない設計とする。</u></p>			<p>(4) 切り替えの容易性 (設置許可基準規則第43条第1項四)</p> <p>(i) 要求事項</p> <p>本来の用途以外の用途として重大事故等に対処するために使用する設備にあつては, 通常時に使用する系統から速やかに切り替えられる機能を備えるものであること。</p> <p>(ii) 適合性</p> <p>基本方針については, 「2.3.4 操作性及び試験・検査性」に示す。</p> <p><u>大量送水車及び大型送水ポンプ車は, 本来の用途以外の用途には使用しない。</u></p> <p><u>大量送水車による代替淡水源 (輪谷貯水槽 (西1) 及び輪谷貯水槽 (西2)) から低圧原子炉代替注水槽への淡水の供給並びに大型送水ポンプ車及び大量送水車から低圧原子炉代替注水槽への海水の供給に必要な資機材の移動, 設置, 起動操作については図3.13-21~22で示すタイムチャートのとおり速やかに切り替えることが可能である。</u></p> <p>(56-3)</p>			



※1 緊急時対策要員6名でユニット分を対応した場合、6号炉への送水開始まで約65分で可能である。

図3.13-18 淡水貯水池を水源とした可搬型代替注水ポンプ(A-2 級) による復水貯蔵槽への供給のタイムチャート*

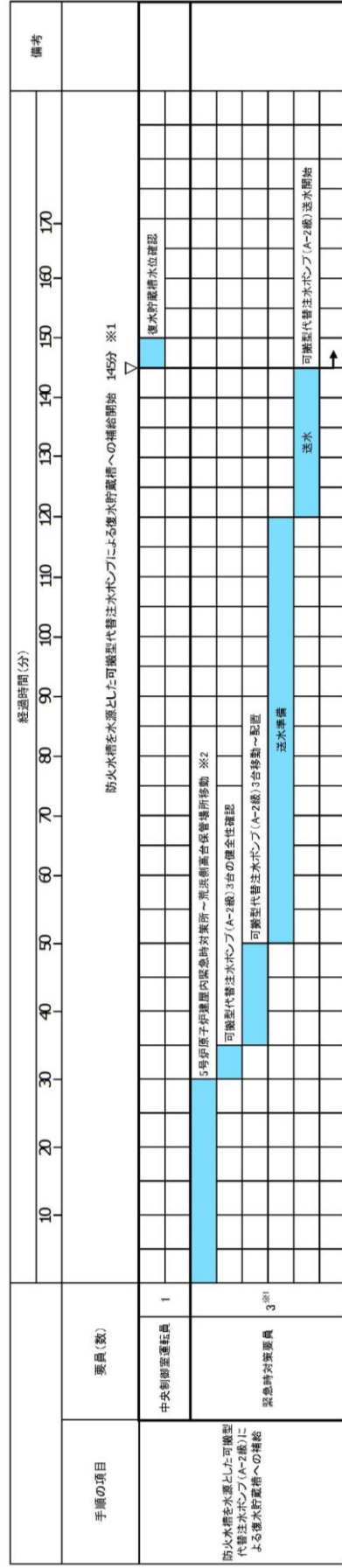


- ※1 第1保管エリアの可搬型設備を使用した場合は、速やかに実施可能である。
- ※2 第2保管エリアの可搬型設備を使用した場合は、20分以内で実施可能である。

図3.13-21 輪谷貯水槽(西1)及び輪谷貯水槽(西2)を水源とした大量送水車による低圧原子炉代替注水槽への供給のタイムチャート※

備考
・運用の相違

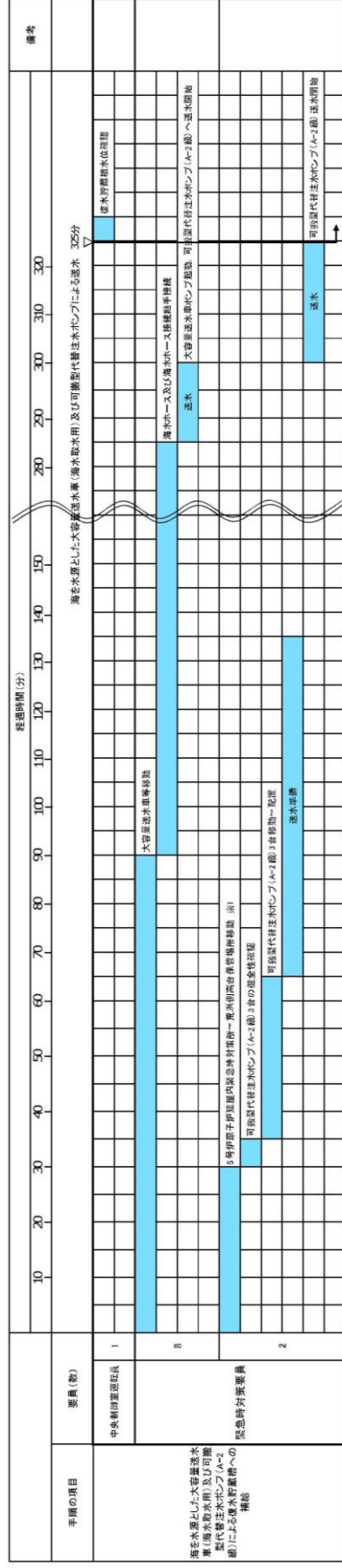
・運用の相違



※1 5号炉東側第二保管場所の可搬型代替注水ポンプ (A-2級) を使用した場合は、緊急時対策要員2名で約125分で可能である。
大浜側高台保管場所の可搬型代替注水ポンプ (A-2級) を使用した場合は、約135分で可能である。

※2 5号炉東側第二保管場所への移動は10分、大浜側高台保管場所への移動は20分と想定する。

図3.13-19 防火水槽を水源とした可搬型代替注水ポンプ (A-2 級) による復水貯蔵槽への供給のタイムチャート*



※1 5号炉東側第二保管場所への移動は、10分と想定する。

図3.13-20 海を水源とした大容量送水車 (海水取水用) 及び可搬型代替注水ポンプ (A-2 級) による復水貯蔵槽への供給のタイムチャート*

* : 「実用発電用原子炉に係る発電用原子炉設置者の重大事故の発生及び拡大の防止に必要な措置を実施するために必要な技術的能力に係る審査基準」への適合状況についての1. 13 で示すタイムチャート

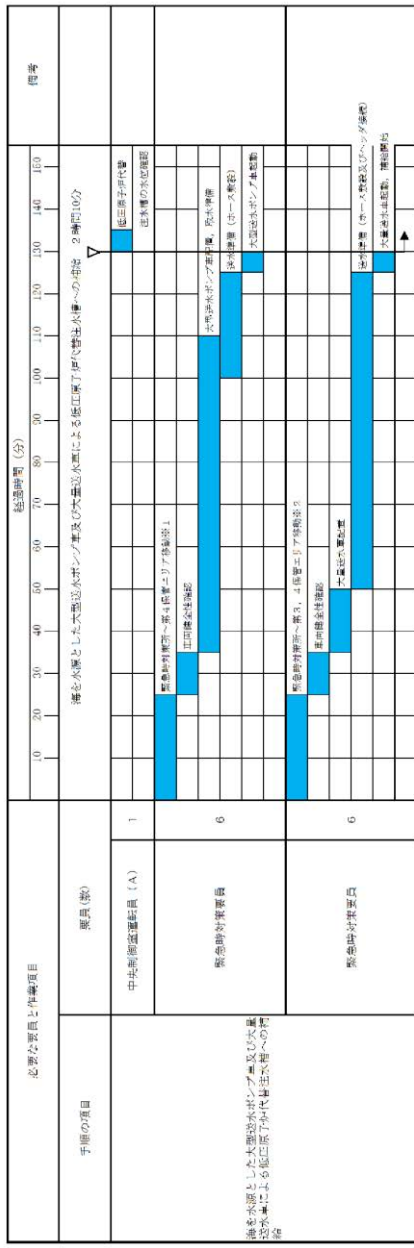


図3.13-22 海を水源とした大容量送水ポンプ車及び大容量送水車による低圧原子炉代替注水槽への供給のタイムチャート*

* : 「実用発電用原子炉に係る発電用原子炉設置者の重大事故の発生及び拡大の防止に必要な措置を実施するために必要な技術的能力に係る審査基準」への適合状況についての1. 13 で示すタイムチャート

・運用の相違

柏崎刈羽原子力発電所 6/7号 (2017.12.20版)	東海第二発電所 (2018.9.18版)	島根原子力発電所 2号炉	備考
<p>(5) 悪影響の防止 (設置許可基準規則第43条第1項五)</p> <p>(i) 要求事項 工場等内の他の設備に対して悪影響を及ぼさないものであること。</p> <p>(ii) 適合性 基本方針については、「2.3.1 多様性, 位置的分散, 悪影響防止等」に示す。</p> <p><u>可搬型代替注水ポンプ (A-2 級) 及び大容量送水車 (海水取水用)</u>は, 通常時は接続先の系統と分離して保管し, 重大事故等時に<u>接続, 弁操作等により</u>, 通常時の系統構成から重大事故等対処設備としての系統構成とすることで, 他の設備に悪影響を及ぼさない設計とする。</p> <p><u>可搬型代替注水ポンプ (A-2 級) 及び大容量送水車 (海水取水用)</u>は, <u>治具や輪留めによる固定等</u>をすることで, 他の設備に悪影響を及ぼさない設計とする。</p> <p><u>可搬型代替注水ポンプ (A-2 級) 及び大容量送水車 (海水取水用)</u>は, 飛散物となって他の設備に悪影響を及ぼさない設計とする。</p> <p style="text-align: right;">(56-4)</p>	<p>(5) 悪影響の防止 (設置許可基準規則第43条第1項五)</p> <p>(i) 要求事項 工場等内の他の設備に対して悪影響を及ぼさないものであること。</p> <p>(ii) 適合性 基本方針については、「2.3.1 多様性, 位置的分散, 悪影響防止等<u>について</u>」に示す。</p> <p><u>可搬型代替注水中型ポンプ及び可搬型代替注水大型ポンプ</u>は, 通常待機時は接続先の系統と分離された状態で保管することで, 他の設備に悪影響を及ぼさない運用とする。</p> <p><u>可搬型代替注水中型ポンプ及び可搬型代替注水大型ポンプ</u>は, <u>保管場所において転倒しない設計</u>とすることで, 他の設備に悪影響を及ぼさない設計とする。<u>設置場所においては, 車両転倒防止装置又は輪留めにより固定することで, 他の設備に悪影響を及ぼさない設計とする。また, 可搬型代替注水中型ポンプ及び可搬型代替注水大型ポンプは, 固縛等を実施することで, 飛散物となって他の設備に悪影響を及ぼさない設計とする。</u></p>	<p>(5) 悪影響の防止 (設置許可基準規則第43条第1項五)</p> <p>(i) 要求事項 工場等内の他の設備に対して悪影響を及ぼさないものであること。</p> <p>(ii) 適合性 基本方針については、「2.3.1 多様性, 位置的分散, 悪影響防止等」に示す。</p> <p><u>大量送水車及び大型送水ポンプ車</u>は, 通常時は接続先の系統と分離された状態で保管し, <u>重大事故等時に接続することにより, 通常時の系統構成から重大事故等対処設備としての系統構成とすることで</u>, 他の設備に悪影響を及ぼさない設計とする。</p> <p><u>大量送水車及び大型送水ポンプ車</u>は, <u>輪留めによる固定等</u>をすることで, 他の設備に悪影響を及ぼさない設計とする。</p> <p><u>大量送水車及び大型送水ポンプ車</u>は, 飛散物となって他の設備に悪影響を及ぼさない設計とする。</p> <p style="text-align: right;">(56-4)</p>	<p>備考</p> <p>・設備の相違</p> <p>【柏崎 6/7】</p> <p>島根 2号炉は, 弁操作による系統構成が不要</p>
<p>(6) 設置場所 (設置許可基準規則第43条第1項六)</p> <p>(i) 要求事項 想定される重大事故等が発生した場合において重大事故等対処設備の操作及び復旧作業を行うことができるよう, 放射線量が高くなるおそれが少ない設置場所の選定, 設置場所への遮蔽物の設置その他の適切な措置を講じたものであること。</p> <p>(ii) 適合性 基本方針については、「2.3.3 環境条件等」に示す。</p> <p><u>復水貯蔵槽への水の供給のために操作が必要な機器の設置場所, 操作場所</u>を表3.13-10に示す。<u>可搬型代替注水ポンプ</u></p>	<p>(6) 設置場所 (設置許可基準規則第43条第1項六)</p> <p>(i) 要求事項 想定される重大事故等が発生した場合において重大事故等対処設備の操作及び復旧作業を行うことができるよう, 放射線量が高くなるおそれが少ない設置場所の選定, 設置場所への遮蔽物の設置その他の適切な措置を講じたものであること。</p> <p>(ii) 適合性 基本方針については、「2.3.3 環境条件等」に示す。</p> <p><u>操作が必要な機器の設置場所及び操作場所</u>を第3.13-9表に示す。</p>	<p>(6) 設置場所 (設置許可基準規則第43条第1項六)</p> <p>(i) 要求事項 想定される重大事故等が発生した場合において重大事故等対処設備の操作及び復旧作業を行うことができるよう, 放射線量が高くなるおそれが少ない設置場所の選定, 設置場所への遮蔽物の設置その他の適切な措置を講じたものであること。</p> <p>(ii) 適合性 基本方針については、「2.3.3 環境条件等」に示す。</p> <p><u>低圧原子炉代替注水槽への水の供給のために操作が必要な機器の設置場所, 操作場所</u>を表3.13-10に示す。<u>大量送水車</u>,</p>	

柏崎刈羽原子力発電所 6/7号 (2017.12.20版)	東海第二発電所 (2018.9.18版)	島根原子力発電所 2号炉	備考																																																								
<p>プ (A-2 級), 大容量送水車 (海水取水用), ホース, CSP 外部注水ライン東側注入弁 (A) 及びCSP 外部注水ライン東側注入弁 (B) 並びにCSP 外部注水ライン西側注入弁 (A) 及びCSP 外部注水ライン西側注入弁 (B) は全て屋外にあるため, 操作位置及び作業位置の放射線量が高くなるおそれが少ないため, 操作が可能である。</p> <p>(56-3, 56-6)</p>	<p>屋外で操作する可搬型代替注水中型ポンプ, 可搬型代替注水大型ポンプ, 原子炉建屋東側又は西側接続口の弁, 高所東側又は西側接続口の弁及びホースは屋外に設置する設計とするが, 作業は放射線量が高くなるおそれが少ないタイミングで実施可能であることから操作が可能である。また, 作業に当たっては, 放射線量を確認し, 適切な放射線防護対策で作業安全確保を確認した上で作業を実施する。仮に線量が高い場合は, 線源からの遠隔距離をとること, 線量を測定し線量が低い場所で作業を行うことにより, これらの設備の設置及び常設設備との接続が可能である。</p> <p>(56-3-1, 2)</p>	<p>大型送水ポンプ車, ホースは全て屋外にあるため, 操作位置及び作業位置の放射線量が高くなるおそれが少ないため, 操作が可能である。</p> <p>(56-3, 56-6)</p>	<p>備考</p> <ul style="list-style-type: none"> ・ S A水源の相違 【柏崎 6/7】 ①の相違 ・ 設備の相違 【柏崎 6/7】 島根 2号炉は, 弁操作による系統構成が不要 																																																								
<p>表3.13-10 操作対象機器設置場所</p>	<p>第 3.13-9 表 操作対象機器</p>	<p>表3.13-10 操作対象機器設置場所</p>	<p>・ 設備の相違</p>																																																								
<table border="1"> <thead> <tr> <th>機器名称</th> <th>設置場所</th> <th>操作場所</th> </tr> </thead> <tbody> <tr> <td>可搬型代替注水ポンプ (A-2 級)</td> <td>各設置場所 (6/7 号炉建屋周り)</td> <td>各設置場所 (6/7 号炉建屋周り)</td> </tr> <tr> <td>大容量送水車 (海水取水用)</td> <td>各設置場所 (取水路周り)</td> <td>各設置場所 (取水路周り)</td> </tr> <tr> <td>CSP 外部注水ライン東側注入弁 (A)</td> <td>屋外 (廃棄物処理建屋東側)</td> <td>屋外 (廃棄物処理建屋東側)</td> </tr> <tr> <td>CSP 外部注水ライン東側注入弁 (B)</td> <td>屋外 (廃棄物処理建屋東側)</td> <td>屋外 (廃棄物処理建屋東側)</td> </tr> <tr> <td>CSP 外部注水ライン西側注入弁 (A)</td> <td>屋外 (廃棄物処理建屋西側)</td> <td>屋外 (廃棄物処理建屋西側)</td> </tr> <tr> <td>CSP 外部注水ライン西側注入弁 (B)</td> <td>屋外 (廃棄物処理建屋西側)</td> <td>屋外 (廃棄物処理建屋西側)</td> </tr> <tr> <td>ホース</td> <td>各設置場所 (6/7 号炉建屋周り)</td> <td>各設置場所 (6/7 号炉建屋周り)</td> </tr> </tbody> </table>	機器名称	設置場所	操作場所	可搬型代替注水ポンプ (A-2 級)	各設置場所 (6/7 号炉建屋周り)	各設置場所 (6/7 号炉建屋周り)	大容量送水車 (海水取水用)	各設置場所 (取水路周り)	各設置場所 (取水路周り)	CSP 外部注水ライン東側注入弁 (A)	屋外 (廃棄物処理建屋東側)	屋外 (廃棄物処理建屋東側)	CSP 外部注水ライン東側注入弁 (B)	屋外 (廃棄物処理建屋東側)	屋外 (廃棄物処理建屋東側)	CSP 外部注水ライン西側注入弁 (A)	屋外 (廃棄物処理建屋西側)	屋外 (廃棄物処理建屋西側)	CSP 外部注水ライン西側注入弁 (B)	屋外 (廃棄物処理建屋西側)	屋外 (廃棄物処理建屋西側)	ホース	各設置場所 (6/7 号炉建屋周り)	各設置場所 (6/7 号炉建屋周り)	<table border="1"> <thead> <tr> <th>機器名称</th> <th>状態の変化</th> <th>操作方法</th> <th>操作場所</th> </tr> </thead> <tbody> <tr> <td>可搬型代替注水中型ポンプ</td> <td>起動停止</td> <td>スイッチ操作</td> <td>屋外設置場所</td> </tr> <tr> <td>可搬型代替注水大型ポンプ</td> <td>起動停止</td> <td>スイッチ操作</td> <td>屋外設置場所</td> </tr> <tr> <td>接続口の弁 (原子炉建屋東側又は西側, 高所東側又は西側)</td> <td>弁閉→弁開</td> <td>手動操作</td> <td>屋外接続口近傍</td> </tr> <tr> <td>ホース</td> <td>ホース接続</td> <td>人力接続</td> <td>屋外</td> </tr> </tbody> </table>	機器名称	状態の変化	操作方法	操作場所	可搬型代替注水中型ポンプ	起動停止	スイッチ操作	屋外設置場所	可搬型代替注水大型ポンプ	起動停止	スイッチ操作	屋外設置場所	接続口の弁 (原子炉建屋東側又は西側, 高所東側又は西側)	弁閉→弁開	手動操作	屋外接続口近傍	ホース	ホース接続	人力接続	屋外	<table border="1"> <thead> <tr> <th>機器名称</th> <th>設置場所</th> <th>操作場所</th> </tr> </thead> <tbody> <tr> <td>大量送水車</td> <td>各設置場所 (輪谷貯水槽 (西 1) 及び輪谷貯水槽 (西 2) 周り, 2号炉建物周り)</td> <td>各設置場所 (輪谷貯水槽 (西 1) 及び輪谷貯水槽 (西 2) 周り)</td> </tr> <tr> <td>大型送水ポンプ車</td> <td>各設置場所 (非常用取水設備周り)</td> <td>各設置場所 (非常用取水設備周り)</td> </tr> <tr> <td>ホース</td> <td>各設置場所</td> <td>各設置場所</td> </tr> </tbody> </table>	機器名称	設置場所	操作場所	大量送水車	各設置場所 (輪谷貯水槽 (西 1) 及び輪谷貯水槽 (西 2) 周り, 2号炉建物周り)	各設置場所 (輪谷貯水槽 (西 1) 及び輪谷貯水槽 (西 2) 周り)	大型送水ポンプ車	各設置場所 (非常用取水設備周り)	各設置場所 (非常用取水設備周り)	ホース	各設置場所	各設置場所	
機器名称	設置場所	操作場所																																																									
可搬型代替注水ポンプ (A-2 級)	各設置場所 (6/7 号炉建屋周り)	各設置場所 (6/7 号炉建屋周り)																																																									
大容量送水車 (海水取水用)	各設置場所 (取水路周り)	各設置場所 (取水路周り)																																																									
CSP 外部注水ライン東側注入弁 (A)	屋外 (廃棄物処理建屋東側)	屋外 (廃棄物処理建屋東側)																																																									
CSP 外部注水ライン東側注入弁 (B)	屋外 (廃棄物処理建屋東側)	屋外 (廃棄物処理建屋東側)																																																									
CSP 外部注水ライン西側注入弁 (A)	屋外 (廃棄物処理建屋西側)	屋外 (廃棄物処理建屋西側)																																																									
CSP 外部注水ライン西側注入弁 (B)	屋外 (廃棄物処理建屋西側)	屋外 (廃棄物処理建屋西側)																																																									
ホース	各設置場所 (6/7 号炉建屋周り)	各設置場所 (6/7 号炉建屋周り)																																																									
機器名称	状態の変化	操作方法	操作場所																																																								
可搬型代替注水中型ポンプ	起動停止	スイッチ操作	屋外設置場所																																																								
可搬型代替注水大型ポンプ	起動停止	スイッチ操作	屋外設置場所																																																								
接続口の弁 (原子炉建屋東側又は西側, 高所東側又は西側)	弁閉→弁開	手動操作	屋外接続口近傍																																																								
ホース	ホース接続	人力接続	屋外																																																								
機器名称	設置場所	操作場所																																																									
大量送水車	各設置場所 (輪谷貯水槽 (西 1) 及び輪谷貯水槽 (西 2) 周り, 2号炉建物周り)	各設置場所 (輪谷貯水槽 (西 1) 及び輪谷貯水槽 (西 2) 周り)																																																									
大型送水ポンプ車	各設置場所 (非常用取水設備周り)	各設置場所 (非常用取水設備周り)																																																									
ホース	各設置場所	各設置場所																																																									

柏崎刈羽原子力発電所 6/7号 (2017.12.20版)	東海第二発電所 (2018.9.18版)	島根原子力発電所 2号炉	備考
<p>3.13.2.2.3.2 設置許可基準規則第43条第3項への適合方針</p> <p>(1) 容量 (設置許可基準規則第43条第3項一)</p> <p>(i) 要求事項</p> <p>想定される重大事故等の収束に必要な容量に加え、十分に余裕のある容量を有するものであること。</p> <p>(ii) 適合性</p> <p>基本方針については、「2.3.2 容量等」に示す。</p> <p><u>復水貯蔵槽への水の供給のために使用する場合の可搬型代替注水ポンプ (A-2 級) の容量は、運転中の発電用原子炉における重大事故シーケンスのうち、水使用の観点から厳しい有効性シナリオとなる雰囲気圧力・温度による静的負荷 (格納容器過圧・過温破損) (代替循環冷却系を使用しない場合) に係る有効性評価解析 (原子炉設置変更許可申請書添付書類十) において、有効性が確認されている復水貯蔵槽への供給流量130m³/h を満足する設計とする。</u></p> <p><u>復水貯蔵槽への海水の供給のために使用する場合の大容量送水車 (海水取水用) の容量は、運転中の発電用原子炉における重大事故シーケンスのうち、水使用の観点から厳しい有効性シナリオとなる雰囲気圧力・温度による静的負荷 (格納容器過圧・過温破損) (代替循環冷却系を使用しない場合) に係る有効性評価解析 (原子炉設置変更許可申請書添付書類十) において、有効性が確認されている可搬型代替注水ポンプ (A-2 級) を用いた復水貯蔵槽への供給流量130m³/h を満足する設計とする。</u></p> <p>また、<u>復水貯蔵槽への水の供給のために使用する場合の可搬型代替注水ポンプ (A-2 級) の揚程は、水源と供給先の圧力差 (大気開放である淡水貯水池又は防火水槽と復水貯蔵槽の圧力差)、静水頭、配管やホース及び弁類の圧損を基に設定する。</u></p> <p><u>復水貯蔵槽への海水の供給のために使用する場合の大容量送水車 (海水取水用) の揚程は、水源と供給先の圧力差 (海と可搬型代替注水ポンプ (A-2 級) 吸込口の圧力差)、静水頭、配管やホース及び弁類の圧損を基に設定する。</u></p> <p><u>可搬型代替注水ポンプ (A-2 級) は、重大事故等時において、復水貯蔵槽への水の供給に必要な流量を確保できる容量</u></p>	<p>3.13.2.2.3.2 設置許可基準規則第43条第3項への適合方針</p> <p>(1) 容量 (設置許可基準規則第43条第3項一)</p> <p>(i) 要求事項</p> <p>想定される重大事故等の収束に必要な容量に加え、十分に余裕のある容量を有するものであること。</p> <p>(ii) 適合性</p> <p>基本方針については、「2.3.2 容量等」に示す。</p> <p><u>代替淡水貯蔵槽への補給として使用する場合の可搬型代替注水中型ポンプは、原子炉冷却材圧力バウンダリが低圧の状態であって、設計基準事故対処設備が有する原子炉の冷却機能が喪失した場合においても炉心の著しい損傷及び原子炉格納容器の破損を防止するために必要な注水量を有する設計とする。</u></p> <p><u>注水量としては、炉心の著しい損傷の防止の重要事故シーケンスのうち、代替淡水貯蔵槽の使用水量が最も多くなる事故シーケンスである雰囲気圧力・温度による静的負荷 (格納容器過圧・過温破損) (代替循環冷却系を使用しない場合) に係る有効性評価解析 (原子炉設置変更許可申請書添付書類十) における淡水消費率を包絡する補給流量が最大196m³/hであることから、ポンプ1台当たり210m³/h以上を注水可能な設計とし、2台使用する設計とする。</u></p> <p><u>全揚程 (吐出圧力) としては、有効性が確認されている原子炉への注水流量における圧損 (水源 (代替淡水貯蔵槽) と注水先 (原子炉圧力容器) の圧力差、静水頭、機器圧損、配管・ホース及び弁類圧損) を考慮し、約1.40MPa [gage] の吐出圧力を確保可能な設計とする。</u></p> <p><u>可搬型代替注水中型ポンプは、重大事故等時において注水に必要な容量を有するものを1セット2台使用する。保有</u></p>	<p>3.13.2.2.3.2 設置許可基準規則第43条第3項への適合状況</p> <p>(1) 容量 (設置許可基準規則第43条第3項一)</p> <p>(i) 要求事項</p> <p>想定される重大事故等の収束に必要な容量に加え、十分に余裕のある容量を有するものであること。</p> <p>(ii) 適合性</p> <p>基本方針については、「2.3.2 容量等」に示す。</p> <p><u>低圧原子炉代替注水槽への水の供給のために使用する場合の大量送水車の容量は、運転中の発電用原子炉における重大事故シーケンスのうち、水使用の観点から厳しい有効性シナリオとなる雰囲気圧力・温度による静的負荷 (格納容器過圧・過温破損) (残留熱代替除去系を使用しない場合) に係る有効性評価解析 (原子炉設置変更許可申請書添付書類十) において、有効性が確認されている低圧原子炉代替注水槽への供給流量120m³/hを満足する設計とする。</u></p> <p><u>低圧原子炉代替注水槽への海水の供給のために使用する場合の大型送水ポンプ車の容量は、運転中の発電用原子炉における重大事故シーケンスのうち、水使用の観点から厳しい有効性シナリオとなる雰囲気圧力・温度による静的負荷 (格納容器過圧・過温破損) (残留熱代替除去系を使用しない場合) に係る有効性評価解析 (原子炉設置変更許可申請書添付書類十) において、有効性が確認されている大型送水ポンプ車を用いた低圧原子炉代替注水槽への供給流量120m³/hを満足する設計とする。</u></p> <p>また、<u>低圧原子炉代替注水槽への水の供給のために使用する場合の大量送水車の揚程は、水源と供給先の圧力差 (大気開放である輪谷貯水槽 (西1) 及び輪谷貯水槽 (西2) と低圧原子炉代替注水槽の圧力差)、静水頭やホース及び弁類の圧損を基に設定する。</u></p> <p><u>低圧原子炉代替注水槽への海水の供給のために使用する場合の大型送水ポンプ車の揚程は、水源と供給先の圧力差 (海と低圧原子炉代替注水槽の圧力差)、静水頭やホース及び弁類の圧損を基に設定する。</u></p> <p><u>大量送水車は、重大事故等時において、低圧原子炉代替注水槽への水の供給に必要な流量を確保できる容量を有するも</u></p>	<p>備考</p> <p>・S A水源の相違</p> <p>【柏崎 6/7, 東海第二】</p> <p>①の相違</p> <p>・S A水源の相違</p> <p>【柏崎 6/7, 東海第二】</p> <p>①の相違</p>

柏崎刈羽原子力発電所 6/7号 (2017.12.20版)	東海第二発電所 (2018.9.18版)	島根原子力発電所 2号炉	備考
<p>を有するものを1セット4台使用する。保有数は1プラントあたり2セット8台で、6号及び7号炉共用で4セット16台と、故障時及び保守点検による待機除外時のバックアップ用として1台(共用)の合計17台を分散して保管する。</p> <p>大容量送水車(海水取水用)は、重大事故等時において、可搬型代替注水ポンプ(A-2級)への海水の供給に必要な流量を確保できる容量を有するものを6号及び7号炉共用で1セット1台使用する。保有数は6号及び7号炉共用で2セット2台と、故障時及び保守点検による待機除外時のバックアップ用として1台(共用)の合計3台を分散して保管する。</p>	<p>数は2セットで4台と、故障時及び保守点検による待機除外時の予備として1台の合計5台を保管する。</p> <p>西側淡水貯水設備への補給として使用する場合の可搬型代替注水大型ポンプは、原子炉冷却材圧力バウンダリが低圧の状態であって、設計基準事故対処設備が有する原子炉の冷却機能が喪失した場合においても炉心の著しい損傷及び原子炉格納容器の破損を防止するために必要な注水量を有する設計とする。</p> <p>注水量としては、炉心の著しい損傷の防止の重要事故シナリオのうち、西側淡水貯水設備の使用水量が最も多くなる事故シナリオである雰囲気圧力・温度による静的負荷(格納容器過圧・過温破損)(代替循環冷却系を使用しない場合)に係る有効性評価解析(原子炉設置変更許可申請書添付書類十)における淡水消費率を包絡する補給流量が最大196m³/hであることから、ポンプ1台当たり1,320m³/h以上を注水可能な設計とし、1台使用する設計とする。</p> <p>全揚程(吐出圧力)としては、有効性が確認されている原子炉への注水流量における圧損(水源(西側淡水貯水設備)と注水先(原子炉圧力容器)の圧力差、静水頭、機器圧損、配管・ホース及び弁類圧損)を考慮し、約1.40MPa [gage]の吐出圧力を確保可能な設計とする。</p> <p>可搬型代替注水大型ポンプは、重大事故等時において注水に必要な容量を有するものを1セット1台使用する。保有数は2セットで2台と、故障時及び保守点検による待機除外時の予備として1台の合計3台を保管する。但し、予備については、同型設備である可搬型代替注水大型ポンプ(放水用)の予備1台と共用可能とする。</p>	<p>のを1セット1台使用する。保有数は2セット2台と、故障時及び保守点検による待機除外時のバックアップ用として1台の合計3台を分散して保管する。</p> <p>大型送水ポンプ車は、重大事故等時において、大量送水車への海水の供給に必要な流量を確保できる容量を有するものを1セット1台使用する。保有数は2セット2台と、故障時及び保守点検による待機除外時のバックアップ用として1台の合計3台を分散して保管する。</p>	<p>・他号炉と共有しない</p>

柏崎刈羽原子力発電所 6/7号 (2017.12.20版)	東海第二発電所 (2018.9.18版)	島根原子力発電所 2号炉	備考
<p>代替水源からの移送ホースは、複数ルートを検討してそれぞれのルートに必要なホースの長さを満足する数量の合計に、故障時及び保守点検による待機除外時のバックアップを考慮した数量を分散して保管する。</p> <p>(56-5)</p> <p>(2) 確実な接続 (設置許可基準規則第43条第3項二)</p> <p>(i) 要求事項</p> <p>常設設備 (発電用原子炉施設と接続されている設備又は短時間に発電用原子炉施設と接続することができる常設の設備をいう。以下同じ。) と接続するものにあつては、当該常設設備と容易かつ確実に接続することができ、かつ、二以上の系統又は発電用原子炉施設が相互に使用することができるよう、接続部の規格の統一その他の適切な措置を講じたものであること。</p> <p>(ii) 適合性</p> <p>基本方針については、「2.3.4 操作性及び試験・検査性」に示す。</p> <p><u>復水貯蔵槽への水の供給に用いる可搬型代替注水ポンプ (A-2 級) の接続箇所は、</u> 低圧代替注水系 (可搬型)、格納容器スプレイ冷却系 (可搬型)、格納容器下部注水系 (可搬型) 及び燃料プール代替注水系にも使用することができるよう、<u>可搬型代替注水ポンプ (A-2 級) から来るホースと接続口について、簡便な接続方式である結合金具にすることに</u> 加え、<u>接続口の口径を75A 又は65A に統一し、75A/65A の接続治具を配備しておくことで確実に接続ができる設計とする。</u> また、6号及び7号炉が相互に使用することができるよう、<u>可搬型代替注水ポンプ (A-2 級) から来るホースと接続口について、ホースと接続口を簡便な接続方式である結合金具にすることに</u> 加え、<u>接続口の口径を75A 又は65A に統一し、75A/65A の接続治具を配備しておくことで確実に接続ができる設計とする。</u></p> <p>大容量送水車 (海水取水用) と可搬型代替注水ポンプ (A-2 級) との接続は、簡便な接続とし、接続治具を用いてホースを確実に接続できる設計とする。</p>	<p>(56-6-7~12)</p> <p>(2) 確実な接続 (設置許可基準規則第43条第3項二)</p> <p>(i) 要求事項</p> <p>常設設備 (発電用原子炉施設と接続されている設備又は短時間に発電用原子炉施設と接続することができる常設の設備をいう。以下同じ。) と接続するものにあつては、当該常設設備と容易かつ確実に接続することができ、かつ、二以上の系統又は発電用原子炉施設が相互に使用することができるよう、接続部の規格の統一その他の適切な措置を講じたものであること。</p> <p>(ii) 適合性</p> <p>基本方針については、「2.3.4 操作性及び試験・検査性について」に示す。</p> <p><u>可搬型代替注水中型ポンプ及び可搬型代替注水大型ポンプ側のホースと接続口については、フランジ接続にすることで、一般的に使用される工具を用いてホースを確実に接続できる設計とする。</u> また、<u>原子炉建屋東側接続口、原子炉建屋西側接続口及び高所接続口の口径を統一し、確実に接続できる設計とする。</u></p>	<p>(56-5)</p> <p>(2) 確実な接続 (設置許可基準規則第43条第3項二)</p> <p>(i) 要求事項</p> <p>常設設備 (発電用原子炉施設と接続されている設備又は短時間に発電用原子炉施設と接続することができる常設の設備をいう。以下同じ。) と接続するものにあつては、当該常設設備と容易かつ確実に接続することができ、かつ、二以上の系統又は発電用原子炉施設が相互に使用することができるよう、接続部の規格の統一その他の適切な措置を講じたものであること。</p> <p>(ii) 適合性</p> <p>基本方針については、「2.3.4 操作性及び試験・検査性」に示す。</p> <p><u>低圧原子炉代替注水槽への水の供給に用いる大量送水車の接続箇所は、</u> 低圧原子炉代替注水系 (可搬型)、格納容器代替スプレイ系 (可搬型)、ペDESTAL代替注水系 (可搬型) 及び燃料プールのスプレイ系にも使用することができるよう、<u>大量送水車から来るホースと接続口について、簡便な接続方式である結合金具にすることで確実に接続ができる設計とする。</u></p> <p>大型送水ポンプ車と大量送水車との接続は、簡便な接続とし、接続治具を用いてホースを確実に接続できる設計とする。</p>	<p>備考</p> <p>・S A水源の相違 【柏崎 6/7】 ①の相違</p> <p>・他号炉と共有しない</p>

柏崎刈羽原子力発電所 6/7号 (2017.12.20版)	東海第二発電所 (2018.9.18版)	島根原子力発電所 2号炉	備考
<p><u>大容量送水車（海水取水用）と各系統との接続は、簡便な接続とし、接続治具を用いてホースを確実に接続できる設計とする。</u></p> <p>なお、ホースについては車両にて設置場所まで輸送し、容易に敷設できる設計とする。</p> <p>(56-6)</p>	<p><u>代替淡水貯槽への移送は、代替淡水貯槽上部のハッチを設け、ハッチを手動開放することで確実に移送ができる設計とする。</u></p> <p><u>西側淡水貯水設備への移送は、西側淡水貯水設備上部のマンホールを設け、マンホールを手動開放することで確実に移送ができる設計とする。</u></p> <p>(56-7-1~4)</p>	<p><u>なお、ホースについては車両にて設置場所まで輸送し、容易に敷設できる設計とする。</u></p> <p>(56-6)</p>	<p>・設備の相違 【柏崎6/7】 ⑧の相違</p> <p>・設備の相違 【東海第二】 設備の相違による操作方法の相違</p>
<p>(3) 複数の接続口（設置許可基準規則第43条第3項三）</p> <p>(i) 要求事項</p> <p>常設設備と接続するものにあつては、共通要因によって接続することができなくなることを防止するため、可搬型重大事故等対処設備（原子炉建屋の外から水又は電力を供給するものに限る。）の接続口をそれぞれ互いに異なる複数の場所に設けるものであること。</p> <p>(ii) 適合性</p> <p>基本方針については、「2.3.1 多様性、位置的分散、悪影響防止等」に示す。</p> <p><u>復水貯蔵槽への水の供給で用いる可搬型代替注水ポンプ（A-2級）の接続箇所である接続口は、重大事故等時の環境条件、自然現象、外部人為事象、溢水及び火災の影響により接続できなくなることを防止するため、接続口をそれぞれ互いに異なる複数の場所に設ける設計とする。</u></p> <p><u>6号及び7号炉については、接続口から復水補給水系配管まで鋼製配管でつながる「CSP大容量注水接続口（東）」を廃棄物処理建屋東側に1箇所、「CSP大容量注水接続口（西）」を廃棄物処理建屋西側に1箇所設置し、合計2箇所設置することで共通要因によって接続できなくなることを防止する設計とする。</u></p> <p>(56-6)</p>	<p>(3) 複数の接続口（設置許可基準規則第43条第3項三）</p> <p>(i) 要求事項</p> <p>常設設備と接続するものにあつては、共通要因によって接続することができなくなることを防止するため、可搬型重大事故等対処設備（原子炉建屋の外から水又は電力を供給するものに限る。）の接続口をそれぞれ互いに異なる複数の場所に設けるものであること。</p> <p>(ii) 適合性</p> <p>基本方針については、「2.3.1 多様性、位置的分散、悪影響防止等について」に示す。</p> <p><u>可搬型代替注水中型ポンプ及び可搬型代替注水大型ポンプの接続箇所である接続口は、重大事故等時の環境条件、自然現象、外部人為事象、溢水及び火災の影響により接続できなくなることを防止するため、原子炉建屋の異なる面の隣接しない位置に接続口を設置することとし、原子炉建屋東側に1箇所、原子炉建屋西側に1箇所設置し、合計2箇所を設置することで、共通要因によって接続することができなくなることを防止する設計とする。また、津波の影響を考慮し、常設代替高圧電源装置置場近傍に高所接続口を2箇所設置し、共通要因によって接続することができなくなることを防止する設計とする。</u></p> <p>(56-3-1,2)</p>	<p>(3) 複数の接続口（設置許可基準規則第43条第3項三）</p> <p>(i) 要求事項</p> <p>常設設備と接続するものにあつては、共通要因によって接続することができなくなることを防止するため、可搬型重大事故等対処設備（原子炉建屋の外から水又は電力を供給するものに限る。）の接続口をそれぞれ互いに異なる複数の場所に設けるものであること。</p> <p>(ii) 適合性</p> <p>基本方針については、「2.3.1 多様性、位置的分散、悪影響防止等」に示す。</p> <p><u>低圧原子炉代替注水槽は、可搬型重大事故等対処設備（原子炉建物の外から水又は電力を供給するものに限る。）ではないことから対象外である。</u></p> <p>(56-6)</p>	<p>・設備の相違 【柏崎6/7、東海第二】 島根2号炉は、SA水源である低圧原子炉代替注水槽は地下格納槽であり、可搬型設備ではない</p>

柏崎刈羽原子力発電所 6/7号 (2017.12.20版)	東海第二発電所 (2018.9.18版)	島根原子力発電所 2号炉	備考
<p>(4) 設置場所 (設置許可基準規則第43条第3項四)</p> <p>(i) 要求事項</p> <p>想定される重大事故等が発生した場合において可搬型重大事故等対処設備を設置場所に据え付け、及び常設設備と接続することができるよう、放射線量が高くなるおそれが少ない設置場所の選定、設置場所への遮蔽物の設置その他の適切な措置を講じたものであること。</p> <p>(ii) 適合性</p> <p>基本方針については、「2.3.3 環境条件等」に示す。</p> <p><u>可搬型代替注水ポンプ (A-2 級) 及び大容量送水車(海水取水用)は、想定される重大事故等が発生した場合における放射線を考慮しても作業への影響はないと想定しているが、仮に線量が高い場合は線源からの離隔距離をとること、線量を測定し線量が低い位置に配置することにより、これら設備の設置、接続及び弁操作等が可能である。</u></p> <p><u>また、復水貯蔵槽への水の供給に用いる接続箇所と可搬型代替注水ポンプ (A-2 級) のホース接続作業に当たっては、簡便な結合金具による接続方式にすることに加え、接続口の口径を75A 又は65A に統一し、75A/65A の接続治具を配備しておくことで確実に速やかに接続が可能設計とする。</u></p> <p><u>大容量送水車 (海水取水用) と可搬型代替注水ポンプ (A-2 級) との接続は、簡便な接続とし、接続治具を用いてホースを確実に接続できる設計とする。</u></p> <p><u>大容量送水車 (海水取水用) と各系統との接続は、簡便な接続とし、接続治具を用いてホースを確実に接続できる設計とする。</u></p> <p>(56-6)</p>	<p>(4) 設置場所 (設置許可基準規則第43条第3項四)</p> <p>(i) 要求事項</p> <p>想定される重大事故等が発生した場合において可搬型重大事故等対処設備を設置場所に据え付け、及び常設設備と接続することができるよう、放射線量が高くなるおそれが少ない設置場所の選定、設置場所への遮蔽物の設置その他の適切な措置を講じたものであること。</p> <p>(ii) 適合性</p> <p>基本方針については、「2.3.3 環境条件等」に示す。</p> <p><u>可搬型代替注水中型ポンプ及び可搬型代替注水大型ポンプは、原子炉建屋東側及び西側接続口の弁、高所東側及び西側接続口の弁、ホースは屋外に設置する設計とするが、作業は放射線量が高くなるおそれが少ないタイミングで実施可能であることから操作が可能である。また、作業に当たっては、放射線量を確認し、適切な放射線防護対策で作業安全確保を確認した上で作業を実施する。仮に線量が高い場合は、線源からの離隔距離を確保するとともに、状況に応じ仮設遮蔽の設置等を実施した上で、線量を測定し線量が低い場所で作業を行うことにより、可搬型代替注水中型ポンプ及び可搬型代替注水大型ポンプの設置及び常設設備との接続が可能設計とする。</u></p> <p><u>接続口及びホースの現場での接続作業に当たっては、簡便なフランジ接続により、一般的な工具等を用い確実に速やかに接続可能とすることで、被ばく線量の低減を考慮した設計とする。</u></p> <p>(56-3-1,2)</p>	<p>(4) 設置場所 (設置許可基準規則第43条第3項四)</p> <p>(i) 要求事項</p> <p>想定される重大事故等が発生した場合において可搬型重大事故等対処設備を設置場所に据え付け、及び常設設備と接続することができるよう、放射線量が高くなるおそれが少ない設置場所の選定、設置場所への遮蔽物の設置その他の適切な措置を講じたものであること。</p> <p>(ii) 適合性</p> <p>基本方針については、「2.3.3 環境条件等」に示す。</p> <p><u>大量送水車及び大型送水ポンプ車は、想定される重大事故等が発生した場合における放射線を考慮しても作業への影響はないと想定しているが、仮に線量が高い場合は線源からの離隔距離をとること、線量を測定し線量が低い位置に配置することにより、これら設備の設置、接続及び操作等が可能である。</u></p> <p><u>また、低圧原子炉代替注水槽への水の供給に用いる接続箇所と大量送水車のホース接続作業に当たっては、簡便な結合金具による接続方式にすることで確実に速やかに接続が可能設計とする。</u></p> <p><u>大量送水車と大型送水ポンプ車との接続は、簡便な接続とし、接続治具を用いてホースを確実に接続できる設計とする。</u></p> <p>(56-6)</p>	<p>備考</p> <p>・設備の相違</p> <p>【柏崎 6/7】</p> <p>⑧の相違</p>

柏崎刈羽原子力発電所 6/7号 (2017.12.20版)	東海第二発電所 (2018.9.18版)	島根原子力発電所 2号炉	備考
<p>(5) 保管場所 (設置許可基準規則第43条第3項五)</p> <p>(i) 要求事項</p> <p>地震、津波その他の自然現象又は故意による大型航空機の衝突その他のテロリズムによる影響、設計基準事故対処設備及び重大事故等対処設備の配置その他の条件を考慮した上で常設重大事故等対処設備と異なる保管場所に保管すること。</p> <p>(ii) 適合性</p> <p>基本方針については、「2.3.1 多様性、位置的分散、悪影響防止等」に示す。</p> <p><u>可搬型代替注水ポンプ (A-2 級)</u> は、地震、津波その他の自然現象又は故意による大型航空機の衝突その他のテロリズムによる影響、設計基準事故対処設備及び重大事故等対処設備の配置その他の条件を考慮し、発電所敷地内の<u>荒浜側高台保管場所及び大湊側高台保管場所並びに5号炉東側第二保管場所に分散して保管する。</u></p> <p>大容量送水車(海水取水用)は、地震、津波その他の自然現象又は故意による大型航空機の衝突その他のテロリズムによる影響、設計基準事故対処設備及び重大事故等対処設備の配置その他の条件を考慮し、発電所敷地内の<u>荒浜側高台保管場所及び大湊側高台保管場所に分散して保管する。</u></p> <p>(56-7)</p>	<p>(5) 保管場所 (設置許可基準規則第43条第3項五)</p> <p>(i) 要求事項</p> <p>地震、津波その他の自然現象又は故意による大型航空機の衝突その他のテロリズムによる影響、設計基準事故対処設備及び重大事故等対処設備の配置その他の条件を考慮した上で常設重大事故等対処設備と異なる保管場所に保管すること。</p> <p>(ii) 適合性</p> <p>基本方針については、「2.3.1 多様性、位置的分散、悪影響防止について」に示す。</p> <p><u>可搬型代替注水中型ポンプ及び可搬型代替注水大型ポンプ</u>は、地震、津波その他の自然現象又は故意による大型航空機の衝突その他のテロリズムによる影響、設計基準事故対処設備及び重大事故等対処設備の配置その他の条件を考慮し、常設低圧代替注水系ポンプと位置的分散を図り、<u>発電所敷地内の西側及び南側保管場所に保管することで位置的分散を図る設計とする。</u></p> <p>(56-8-1, 2)</p>	<p>(5) 保管場所 (設置許可基準規則第43条第3項五)</p> <p>(i) 要求事項</p> <p>地震、津波その他の自然現象又は故意による大型航空機の衝突その他のテロリズムによる影響、設計基準事故対処設備及び重大事故等対処設備の配置その他の条件を考慮した上で常設重大事故等対処設備と異なる保管場所に保管すること。</p> <p>(ii) 適合性</p> <p>基本方針については、「2.3.1 多様性、位置的分散、悪影響防止等」に示す。</p> <p><u>大量送水車は、地震、津波その他の自然現象又は故意による大型航空機の衝突その他のテロリズムによる影響、設計基準事故対処設備及び重大事故等対処設備の配置その他の条件を考慮し、発電所敷地内の第2保管エリア、第3保管エリア及び第4保管エリアに分散して保管する。</u></p> <p><u>大型送水ポンプ車は、地震、津波その他の自然現象又は故意による大型航空機の衝突その他のテロリズムによる影響、設計基準事故対処設備及び重大事故等対処設備の配置その他の条件を考慮し、発電所敷地内の第1保管エリア、第3保管エリア及び第4保管エリアに分散して保管する。</u></p> <p>(56-7)</p>	
<p>(6) アクセスルートの確保 (設置許可基準規則第43条第3項六)</p> <p>(i) 要求事項</p> <p>想定される重大事故等が発生した場合において、可搬型重大事故等対処設備を運搬し、又は他の設備の被害状況を把握するため、工場等内の道路及び通路が確保できるよう、適切な措置を講じたものであること。</p> <p>(ii) 適合性</p> <p>基本方針については、「2.3.4 操作性及び試験・検査性」に示す。</p> <p><u>可搬型代替注水ポンプ (A-2 級)</u> は、通常時は高台の<u>荒浜側高台保管場所及び大湊側高台保管場所並びに5号炉東側第二保管場所に分散して保管しており、想定される重大事故</u></p>	<p>(6) アクセスルートの確保 (許可基準規則第43条第3項六)</p> <p>(i) 要求事項</p> <p>想定される重大事故等が発生した場合において、可搬型重大事故等対処設備を運搬し、又は他の設備の被害状況を把握するため、工場等内の道路及び通路が確保できるよう、適切な措置を講じたものであること。</p> <p>(ii) 適合性</p> <p>基本方針については、「2.3.4 操作性及び試験・検査性について」に示す。</p> <p><u>可搬型代替注水中型ポンプ及び可搬型代替注水大型ポンプ</u>は、通常待機時は西側及び南側保管場所に保管するため、<u>想定される重大事故等が発生した場合における、保管場所</u></p>	<p>(6) アクセスルートの確保 (許可基準規則第43条第3項六)</p> <p>(i) 要求事項</p> <p>想定される重大事故等が発生した場合において、可搬型重大事故等対処設備を運搬し、又は他の設備の被害状況を把握するため、工場等内の道路及び通路が確保できるよう、適切な措置を講じたものであること。</p> <p>(ii) 適合性</p> <p>基本方針については、「2.3.4 操作性及び試験・検査性」に示す。</p> <p><u>大量送水車は、通常時は第2保管エリア、第3保管エリア及び第4保管エリアに分散して保管しており、想定される重大事故等が発生した場合においても、保管場所から接続場所</u></p>	

柏崎刈羽原子力発電所 6/7号 (2017.12.20版)	東海第二発電所 (2018.9.18版)	島根原子力発電所 2号炉	備考
<p>等が発生した場合においても、保管場所から接続場所までの運搬経路について、設備の運搬及び移動に支障をきたすことのないよう、迂回路も考慮して複数のアクセスルートを確認する。</p> <p><u>大容量送水車(海水取水用)</u>は、通常時は<u>荒浜側高台保管場所及び大湊側高台保管場所</u>に分散して保管しており、想定される重大事故等が発生した場合においても、保管場所から接続場所までの運搬経路について、設備の運搬及び移動に支障をきたすことのないよう、迂回路も考慮して複数のアクセスルートを確認する。(『可搬型重大事故等対処設備保管場所及びアクセスルートについて』参照)</p> <p>(56-8)</p>	<p>から設置場所までの経路について、設備の運搬及び移動に支障をきたすことのないよう、迂回路も考慮して複数のアクセスルートを確認する。</p> <p>なお、<u>アクセスルートについては、「実用発電用原子炉に係る発電用原子炉設置者の重大事故の発生及び拡大の防止に必要な措置を実施するために必要な技術的能力に係る審査基準」への適合状況について</u>の「1.0 重大事故等対策における共通事項」添付資料1.0.2「東海第二発電所 可搬型重大事故等対処設備保管場所及びアクセスルートについて」で示す。</p> <p>(56-9-1~4)</p>	<p>までの運搬経路について、設備の運搬及び移動に支障をきたすことのないよう、迂回路も考慮して複数のアクセスルートを確認する。</p> <p><u>大型送水ポンプ車</u>は、通常時は第1保管エリア、第3保管エリア及び第4保管エリアに分散して保管しており、想定される重大事故等が発生した場合においても、保管場所から設置場所までの運搬経路について、設備の運搬及び移動に支障をきたすことのないよう、迂回路も考慮して複数のアクセスルートを確認する。(『可搬型重大事故等対処設備保管場所及びアクセスルートについて』参照)</p> <p>(56-8)</p>	
<p>(7) 設計基準事故対処設備及び常設重大事故防止設備との多様性 (設置許可基準規則第43条第3項七)</p> <p>(i) 要求事項</p> <p>重大事故防止設備のうち可搬型のもは、共通要因によって、設計基準事故対処設備の安全機能、使用済燃料貯蔵槽の冷却機能若しくは注水機能又は常設重大事故防止設備の重大事故に至るおそれがある事故に対処するために必要な機能と同時にその機能が損なわれるおそれがないよう、適切な措置を講じたものであること。</p> <p>(ii) 適合性</p> <p>基本方針については、「2.3.1 多様性、位置的分散、悪影響防止等」に示す。</p> <p><u>可搬型代替注水ポンプ(A-2級)</u>は、共通要因によって、設計基準事故対処設備の安全機能、<u>使用済燃料プールの冷却機能若しくは注水機能又は常設重大事故防止設備の重大事</u></p>	<p>(7) 設計基準事故対処設備及び常設重大事故防止設備との多様性 (設置許可基準規則第43条第3項七)</p> <p>(i) 要求事項</p> <p>重大事故防止設備のうち可搬型のもは、共通要因によって、設計基準事故対処設備の安全機能、使用済燃料貯蔵槽の冷却機能若しくは注水機能又は常設重大事故防止設備の重大事故に至るおそれがある事故に対処するために必要な機能と同時にその機能が損なわれるおそれがないよう、適切な措置を講じたものであること。</p> <p>(ii) 適合性</p> <p>基本方針については、「2.3.1 多様性、位置的分散、悪影響防止等<u>について</u>」に示す。</p> <p><u>可搬型代替注水中型ポンプ及び可搬型代替注水大型ポンプ</u>は、設計基準事故対処設備の安全機能、<u>使用済燃料プールの冷却機能及び注水機能及び常設重大事故防止設備であ</u></p>	<p>(7) 設計基準事故対処設備及び常設重大事故防止設備との多様性 (設置許可基準規則第43条第3項七)</p> <p>(i) 要求事項</p> <p>重大事故防止設備のうち可搬型のもは、共通要因によって、設計基準事故対処設備の安全機能、使用済燃料貯蔵槽の冷却機能若しくは注水機能又は常設重大事故防止設備の重大事故に至るおそれがある事故に対処するために必要な機能と同時にその機能が損なわれるおそれがないよう、適切な措置を講じたものであること。</p> <p>(ii) 適合性</p> <p>基本方針については、「2.3.1 多様性、位置的分散、悪影響防止等」に示す。</p> <p><u>大量送水車</u>は、<u>共通要因によって、設計基準事故対処設備の安全機能、燃料プールの冷却機能若しくは注水機能又は常設重大事故防止設備の重大事故に至るおそれがある事故に対</u></p>	

柏崎刈羽原子力発電所 6 / 7号 (2017. 12. 20 版)	東海第二発電所 (2018. 9. 18 版)	島根原子力発電所 2号炉	備考
<p>故に至るおそれがある事故に対処するために必要な機能と同時にその機能が損なわれるおそれがないよう、発電所敷地内の高台の大湊側高台保管場所及び荒浜側高台保管場所並びに5号炉東側第二保管場所に分散して配置する設計とする。</p> <p>大容量送水車(海水取水用)は、共通要因によって、設計基準事故対処設備の安全機能、使用済燃料プールの冷却機能若しくは注水機能又は常設重大事故防止設備の重大事故に至るおそれがある事故に対処するために必要な機能と同時にその機能が損なわれるおそれがないよう、発電所敷地内の大湊側高台保管場所及び荒浜側高台保管場所に分散して配置する設計とする。</p> <p style="text-align: right;">(56-3, 56-6, 56-7)</p>	<p><u>る常設低圧代替注水系ポンプに対し、多様性及び位置的分散を図る設計としている。</u></p>	<p><u>処するために必要な機能と同時にその機能が損なわれるおそれがないよう、発電所敷地内の第2保管エリア、第3保管エリア及び第4保管エリアに分散して配置する設計とする。</u></p> <p>大型送水ポンプ車は、共通要因によって、設計基準事故対処設備の安全機能、燃料プールの冷却機能若しくは注水機能又は常設重大事故防止設備の重大事故に至るおそれがある事故に対処するために必要な機能と同時にその機能が損なわれるおそれがないよう、発電所敷地内の第1保管エリア、第3保管エリア及び第4保管エリアに分散して配置する設計とする。</p> <p style="text-align: right;">(56-3, 56-6, 56-7)</p>	

柏崎刈羽原子力発電所 6/7号 (2017.12.20版)	東海第二発電所 (2018.9.18版)	島根原子力発電所 2号炉	備考
<p>3.13.3 その他設備</p> <p>3.13.3.1 淡水タンク（<u>純水タンク</u>、<u>ろ過水タンク</u>）を利用した水の供給設備</p> <p>3.13.3.1.1 設備概要</p> <p>淡水タンクを利用した水の供給設備は、<u>純水タンク又はろ過水タンクが健全な場合に、これらタンクから復水貯蔵槽と防火水槽へ水を供給する設備である。なお、本設備は事業者の自主的な取り組みで設置するものである。</u></p> <p><u>復水貯蔵槽を水源とした各種注水時において、純水タンクが健全であり外部電源や仮設発電機により交流電源が確保できた場合には、純水タンクから純水移送ポンプを使用して復水貯蔵槽へ水を供給できる設計とする。</u></p> <p><u>防火水槽を水源とした各種注水時において、淡水タンク（純水タンク若しくはろ過水タンク）が健全な場合には、淡水タンクから防火水槽へ水を供給できる設計とする。</u></p> <p><u>また、これら淡水タンクを水源として水を供給する場合には、淡水貯水池から淡水タンクへ水を供給できる設計とする。</u></p> <p>(56-9)</p>	<p>3.13.3 その他設備</p> <p>3.13.3.1 淡水タンク（<u>多目的タンク</u>、<u>ろ過水貯蔵タンク</u>、<u>純水貯蔵タンク及び原水タンク</u>）を利用した水の供給設備</p> <p>3.13.3.1.1 設備概要</p> <p>淡水タンクを利用した水の供給設備は、<u>多目的タンク、ろ過水貯蔵タンク、純水貯蔵タンク及び原水タンクが健全な場合に、これらタンクから西側淡水貯水設備及び代替淡水貯槽へ水を供給する設備である。なお、本設備は事業者の自主的な取り組みで設置するものである。</u></p>	<p>3.13.3 その他設備</p> <p>3.13.3.1 淡水タンク（<u>純水タンク</u>、<u>1号ろ過水タンク</u>、<u>2号ろ過水タンク</u>、<u>非常用ろ過水タンク</u>）<u>並びに輪谷貯水槽（東1）及び輪谷貯水槽（東2）</u>を利用した水の供給設備の整備</p> <p>3.13.3.1.1 設備概要</p> <p>淡水タンクを利用した水の供給設備は、<u>純水タンク、1号ろ過水タンク、2号ろ過水タンク及び非常用ろ過水タンクが健全な場合に、これらタンクから低圧原子炉代替注水槽及び復水貯蔵タンクへ、輪谷貯水槽（東1）及び輪谷貯水槽（東2）が健全な場合に輪谷貯水槽（西1）及び輪谷貯水槽（西2）へ水を供給する設備である。なお、本設備は事業者の自主的な取り組みで設置するものである。</u></p> <p><u>低圧原子炉代替注水槽及び復水貯蔵タンクを水源とした各種注水時において、純水タンク、1号ろ過水タンク、2号ろ過水タンク及び非常用ろ過水タンクが健全な場合には、純水タンク、1号ろ過水タンク、2号ろ過水タンク及び非常用ろ過水タンクから大量送水車を使用して低圧原子炉代替注水槽及び復水貯蔵タンクへ水を供給できる設計とする。</u></p> <p><u>輪谷貯水槽（西1）及び輪谷貯水槽（西2）を水源とした各種注水時において、輪谷貯水槽（東1）及び輪谷貯水槽（東2）が健全な場合には、輪谷貯水槽（東1）及び輪谷貯水槽（東2）から輪谷貯水槽（西1）又は輪谷貯水槽（西2）へ大量送水車を使用して水を供給できる設計とする。</u></p> <p>(56-9)</p>	<p>・設備の相違</p> <p>【柏崎6/7、東海第二】 島根2号炉は、淡水タンク以外の淡水源から代替淡水源（措置）への補給手段を整備</p> <p>・SA水源の相違</p> <p>・設備の相違</p> <p>・設備の相違</p> <p>【柏崎6/7】 島根2号炉は、大量送水車を使用し淡水タンクから低圧原子炉代替注水槽及び復水貯蔵タンクへ水を供給</p> <p>・運用の相違</p> <p>【柏崎6/7】 島根2号炉は、淡水補給の実効性を考慮し、淡水タンクへの補給より、直接注水を選択</p>

柏崎刈羽原子力発電所 6/7号 (2017.12.20版)	東海第二発電所 (2018.9.18版)	島根原子力発電所 2号炉	備考
<p>3.13.3.2 複数の海水取水手段の整備</p> <p>3.13.3.2.1 設備概要</p> <p>海を水源とし海水を供給する場合、取水場所を海水取水路からだけでなく護岸から、また、取水設備を大容量送水車(海水取水用)だけではなく可搬型代替注水ポンプ(A-2級)、又は代替原子炉補機冷却海水ポンプを用いることで、多様性を持った設計とする。なお、本設備は事業者の自主的な取り組みで設置するものである。</p> <p style="text-align: right;">(56-9)</p> <p>3.13.3.3 ホース及び水頭差を利用した淡水移送手段の整備</p> <p>3.13.3.3.1 設備概要</p> <p>水源として淡水貯水池を使用する場合、予め敷設しているホースが健全であることが確認できた場合には、ホース及び水頭差を利用し、淡水貯水池の淡水を6号及び7号炉近傍まで移送できる設計とする。</p> <p style="text-align: right;">(56-9)</p> <p>3.13.4 水源を利用する重大事故等対処設備について</p> <p>3.13.4.1 主要水源を利用する重大事故等対処設備</p> <p>主要水源を利用する重大事故等対処設備について、表3.13-11に示す。</p>	<p>3.13.4 水源を利用する重大事故等対処設備について</p> <p>3.13.4.1 主要水源を利用する重大事故等対処設備</p> <p>主要水源を利用する重大事故等対処設備(常設)について、第3.13-9表に示す。</p>	<p>3.13.3.2 複数の海水取水手段の整備</p> <p>3.13.3.2.1 設備概要</p> <p>海を水源として海水を送水する場合、取水場所を非常用取水設備(取水口、取水管、取水槽)からだけでなく荷揚場、2号炉放水槽、1号炉取水槽及び3号炉取水管点検立杭から、また、取水設備を大型送水ポンプ車だけでなく大量送水車を用いることで、多様性を持った設計とする。なお、本設備は事業者の自主的な取り組みで設置するものである。</p> <p style="text-align: right;">(56-9)</p> <p>3.13.3 水源を利用する重大事故等対処設備について</p> <p>3.13.3.1 主要水源を利用する重大事故等対処設備</p> <p>主要水源を利用する重大事故等対処設備について、表3.13-11に示す。</p>	<p>・設備の相違</p> <p>【東海第二】</p> <p>島根2号炉は、複数の海水取水手段を整備</p> <p>・設備の相違</p> <p>【柏崎6/7】</p> <p>島根2号炉は、淡水移送手段として、大量送水車及びホースを使用して淡水を移送</p>

表3.13-11 主要水源を利用する重大事故等対処設備

水源	関係条文	主要水源を利用する重大事故等対処設備*		注水先
復水貯蔵槽	45条	高压代替注水系	高压代替注水ポンプ	原子炉圧力容器
		原子炉隔離時冷却系	原子炉隔離時冷却系ポンプ	原子炉圧力容器
		高压炉心注水系	高压炉心注水系ポンプ	原子炉圧力容器
	47条	低压代替注水系(常設)	復水移送ポンプ	原子炉圧力容器
	49条	代替格納容器スプレ冷却系(常設)	復水移送ポンプ	原子炉格納容器
	51条	格納容器下部注水系(常設)	復水移送ポンプ	原子炉格納容器
サブプレッション・チェンバ	45条	原子炉隔離時冷却系	原子炉隔離時冷却系ポンプ	原子炉圧力容器
		高压炉心注水系	高压炉心注水系ポンプ	原子炉圧力容器
	47条	残留熱除去系(低压注水モード)	残留熱除去系(低压注水モード)ポンプ	原子炉圧力容器
	49条	残留熱除去系(格納容器スプレ冷却モード)	残留熱除去系(格納容器スプレ冷却モード)ポンプ	原子炉格納容器
		残留熱除去系(サブプレッション・チェンバ・プール水冷却モード)	残留熱除去系(サブプレッション・チェンバ・プール水冷却モード)ポンプ	原子炉格納容器
50条	代替循環冷却系	復水移送ポンプ	原子炉圧力容器 原子炉格納容器	
ほう酸水注入系貯蔵タンク	44条	ほう酸水注入系	ほう酸水注入系ポンプ	原子炉圧力容器
	45条	ほう酸水注入系	ほう酸水注入系ポンプ	原子炉圧力容器
	51条	ほう酸水注入系	ほう酸水注入系ポンプ	原子炉圧力容器

*上記重大事故等対処設備の詳細については、各重大事故等対処設備を主要設備と位置付ける項にて示す。

第3.13-9表 主要水源を利用する重大事故等対処設備(常設)

水源	関係条文	主要水源を利用する重大事故等対処設備*		注水先
代替淡水貯槽	47条	低压代替注水系(常設)	常設低压代替注水系ポンプ	原子炉圧力容器
	49条	代替格納容器スプレ冷却系(常設)	常設低压代替注水系ポンプ	原子炉格納容器
	51条	格納容器下部注水系(常設)	常設低压代替注水系ポンプ	原子炉格納容器
	54条	代替燃料プール注水系	常設低压代替注水系ポンプ	使用済燃料プール
		原子炉隔離時冷却系	原子炉隔離時冷却系ポンプ	原子炉圧力容器
サブプレッション・チェンバ	45条	高压炉心スプレ冷却系	高压炉心スプレ冷却系ポンプ	原子炉圧力容器
		高压代替注水系	常設高压代替注水系ポンプ	原子炉圧力容器
		残留熱除去系(低压注水系)	残留熱除去系(低压注水系)ポンプ	原子炉圧力容器
	47条	低压炉心スプレ冷却系	低压炉心スプレ冷却系ポンプ	原子炉圧力容器
		代替循環冷却系	代替循環冷却系ポンプ	原子炉圧力容器
	49条	代替循環冷却系	代替循環冷却系ポンプ	原子炉圧力容器
	50条	代替循環冷却系	代替循環冷却系ポンプ	原子炉圧力容器 原子炉格納容器
51条	代替循環冷却系	代替循環冷却系ポンプ	原子炉圧力容器	
ほう酸水貯蔵タンク	44条	ほう酸水注入系	ほう酸水注入系ポンプ	原子炉圧力容器
	45条	ほう酸水注入系	ほう酸水注入系ポンプ	原子炉圧力容器
	51条	ほう酸水注入系	ほう酸水注入系ポンプ	原子炉圧力容器

表3.13-11 主要水源を利用する重大事故等対処設備

水源	関係条文	主要水源を利用する重大事故等対処設備*		注水先
低压原子炉代替注水槽	47条	低压原子炉代替注水系(常設)	低压原子炉代替注水ポンプ	原子炉圧力容器
	49条	格納容器代替スプレ冷却系(常設)	低压原子炉代替注水ポンプ	原子炉格納容器
	51条	ベデスタル代替注水系(常設)	低压原子炉代替注水ポンプ	原子炉格納容器
	サブプレッション・チェンバ	45条	高压原子炉代替注水系	高压原子炉代替注水ポンプ
原子炉隔離時冷却系			原子炉隔離時冷却ポンプ	原子炉圧力容器
高压炉心スプレ冷却系			高压炉心スプレ冷却ポンプ	原子炉圧力容器
47条		低压炉心スプレ冷却系	低压炉心スプレ冷却ポンプ	原子炉圧力容器
		残留熱除去系(低压注水モード)	残留熱除去ポンプ	原子炉圧力容器
49条	残留熱除去系(格納容器冷却モード)	残留熱除去ポンプ	原子炉格納容器	
	残留熱除去系(サブプレッション・チェンバ・プール水冷却モード)	残留熱除去ポンプ	原子炉格納容器	
50条	残留熱代替除去系	残留熱代替除去ポンプ	原子炉圧力容器 原子炉格納容器	
ほう酸水貯蔵タンク	44条	ほう酸水注入系	ほう酸水注入系ポンプ	原子炉圧力容器
	45条	ほう酸水注入系	ほう酸水注入系ポンプ	原子炉圧力容器
	51条	ほう酸水注入系	ほう酸水注入系ポンプ	原子炉圧力容器

・設備の相違

柏崎刈羽原子力発電所 6/7号 (2017.12.20版)	東海第二発電所 (2018.9.18版)	島根原子力発電所 2号炉	備考																																																																																																																																				
<p>3.13.4.2 代替淡水源を利用する重大事故等対処設備</p> <p>代替淡水源を利用する重大事故等対処設備について、表3.13-12に示す。</p> <p>表3.13-12 代替淡水源を利用する重大事故等対処設備</p> <table border="1" data-bbox="163 441 875 1165"> <thead> <tr> <th>水源</th> <th>関係条文</th> <th>代替淡水源を利用する重大事故等対処設備*</th> <th>注水または供給先</th> </tr> </thead> <tbody> <tr> <td rowspan="5">防火水槽</td> <td>47条</td> <td>低圧代替注水系(可搬型)</td> <td>可搬型代替注水ポンプ(A-2級)</td> <td>原子炉圧力容器</td> </tr> <tr> <td>49条</td> <td>代替格納容器スプレイ冷却系(可搬型)</td> <td>可搬型代替注水ポンプ(A-2級)</td> <td>原子炉圧力容器</td> </tr> <tr> <td>51条</td> <td>格納容器下部注水系(可搬型)</td> <td>可搬型代替注水ポンプ(A-2級)</td> <td>原子炉格納容器</td> </tr> <tr> <td rowspan="2">54条</td> <td>燃料プール代替注水系</td> <td>可搬型代替注水ポンプ(A-1級)</td> <td>使用済燃料プール</td> </tr> <tr> <td>燃料プール代替注水系</td> <td>可搬型代替注水ポンプ(A-2級)</td> <td>使用済燃料プール</td> </tr> <tr> <td>56条</td> <td>水の移送設備</td> <td>可搬型代替注水ポンプ(A-2級)</td> <td>復水貯蔵槽</td> </tr> <tr> <td rowspan="5">淡水貯水池</td> <td>47条</td> <td>低圧代替注水系(可搬型)</td> <td>可搬型代替注水ポンプ(A-2級)</td> <td>原子炉圧力容器</td> </tr> <tr> <td>49条</td> <td>代替格納容器スプレイ冷却系(可搬型)</td> <td>可搬型代替注水ポンプ(A-2級)</td> <td>原子炉圧力容器</td> </tr> <tr> <td>51条</td> <td>格納容器下部注水系(可搬型)</td> <td>可搬型代替注水ポンプ(A-2級)</td> <td>原子炉格納容器</td> </tr> <tr> <td rowspan="2">54条</td> <td>燃料プール代替注水系</td> <td>可搬型代替注水ポンプ(A-1級)</td> <td>使用済燃料プール</td> </tr> <tr> <td>燃料プール代替注水系</td> <td>可搬型代替注水ポンプ(A-2級)</td> <td>使用済燃料プール</td> </tr> <tr> <td>56条</td> <td>水の移送設備</td> <td>可搬型代替注水ポンプ(A-2級)</td> <td>復水貯蔵槽</td> </tr> </tbody> </table> <p>*上記重大事故等対処設備の詳細については、各重大事故等対処設備を主要設備と位置付ける項にて示す。</p>	水源	関係条文	代替淡水源を利用する重大事故等対処設備*	注水または供給先	防火水槽	47条	低圧代替注水系(可搬型)	可搬型代替注水ポンプ(A-2級)	原子炉圧力容器	49条	代替格納容器スプレイ冷却系(可搬型)	可搬型代替注水ポンプ(A-2級)	原子炉圧力容器	51条	格納容器下部注水系(可搬型)	可搬型代替注水ポンプ(A-2級)	原子炉格納容器	54条	燃料プール代替注水系	可搬型代替注水ポンプ(A-1級)	使用済燃料プール	燃料プール代替注水系	可搬型代替注水ポンプ(A-2級)	使用済燃料プール	56条	水の移送設備	可搬型代替注水ポンプ(A-2級)	復水貯蔵槽	淡水貯水池	47条	低圧代替注水系(可搬型)	可搬型代替注水ポンプ(A-2級)	原子炉圧力容器	49条	代替格納容器スプレイ冷却系(可搬型)	可搬型代替注水ポンプ(A-2級)	原子炉圧力容器	51条	格納容器下部注水系(可搬型)	可搬型代替注水ポンプ(A-2級)	原子炉格納容器	54条	燃料プール代替注水系	可搬型代替注水ポンプ(A-1級)	使用済燃料プール	燃料プール代替注水系	可搬型代替注水ポンプ(A-2級)	使用済燃料プール	56条	水の移送設備	可搬型代替注水ポンプ(A-2級)	復水貯蔵槽	<p>主要水源を利用する重大事故等対処設備(可搬型)について、第3.13-10, 11表に示す。</p> <p>第3.13-10表 主要水源を利用する重大事故等対処設備(可搬型)</p> <table border="1" data-bbox="934 441 1691 745"> <thead> <tr> <th>水源</th> <th>関係条文</th> <th>主要水源を利用する重大事故等対処設備*</th> <th>注水先</th> </tr> </thead> <tbody> <tr> <td rowspan="5">代替淡水貯槽</td> <td>47条</td> <td>低圧代替注水系(可搬型)</td> <td>可搬型代替注水大型ポンプ</td> <td>原子炉圧力容器</td> </tr> <tr> <td>49条</td> <td>代替格納容器スプレイ冷却系(可搬型)</td> <td>可搬型代替注水大型ポンプ</td> <td>原子炉格納容器</td> </tr> <tr> <td>51条</td> <td>格納容器下部注水系(可搬型)</td> <td>可搬型代替注水大型ポンプ</td> <td>原子炉格納容器</td> </tr> <tr> <td>54条</td> <td>代替燃料プール注水系</td> <td>可搬型代替注水大型ポンプ</td> <td>使用済燃料プール</td> </tr> <tr> <td>56条</td> <td>水の移送設備</td> <td>可搬型代替注水中型ポンプ</td> <td>西側淡水貯水設備</td> </tr> </tbody> </table> <p>*上記重大事故等対処設備の詳細については、各重大事故等対処設備を主要設備と位置付ける項にて示す。</p> <p>第3.13-11表 主要水源を利用する重大事故等対処設備(可搬型)</p> <table border="1" data-bbox="934 934 1691 1281"> <thead> <tr> <th>水源</th> <th>関係条文</th> <th>主要水源を利用する重大事故等対処設備*</th> <th>注水先</th> </tr> </thead> <tbody> <tr> <td rowspan="6">西側淡水貯水設備</td> <td>47条</td> <td>低圧代替注水系(可搬型)</td> <td>可搬型代替注水中型ポンプ</td> <td>原子炉圧力容器</td> </tr> <tr> <td>49条</td> <td>代替格納容器スプレイ冷却系(可搬型)</td> <td>可搬型代替注水中型ポンプ</td> <td>原子炉格納容器</td> </tr> <tr> <td>50条</td> <td>格納容器圧力逃がし装置</td> <td>可搬型代替注水中型ポンプ</td> <td>フィルタ装置</td> </tr> <tr> <td>51条</td> <td>格納容器下部注水系(可搬型)</td> <td>可搬型代替注水中型ポンプ</td> <td>原子炉格納容器</td> </tr> <tr> <td>54条</td> <td>代替燃料プール注水系</td> <td>可搬型代替注水中型ポンプ</td> <td>使用済燃料プール</td> </tr> <tr> <td>56条</td> <td>水の移送設備</td> <td>可搬型代替注水大型ポンプ</td> <td>代替淡水貯槽</td> </tr> </tbody> </table> <p>*上記重大事故等対処設備の詳細については、各重大事故等対処設備を主要設備と位置付ける項にて示す。</p>	水源	関係条文	主要水源を利用する重大事故等対処設備*	注水先	代替淡水貯槽	47条	低圧代替注水系(可搬型)	可搬型代替注水大型ポンプ	原子炉圧力容器	49条	代替格納容器スプレイ冷却系(可搬型)	可搬型代替注水大型ポンプ	原子炉格納容器	51条	格納容器下部注水系(可搬型)	可搬型代替注水大型ポンプ	原子炉格納容器	54条	代替燃料プール注水系	可搬型代替注水大型ポンプ	使用済燃料プール	56条	水の移送設備	可搬型代替注水中型ポンプ	西側淡水貯水設備	水源	関係条文	主要水源を利用する重大事故等対処設備*	注水先	西側淡水貯水設備	47条	低圧代替注水系(可搬型)	可搬型代替注水中型ポンプ	原子炉圧力容器	49条	代替格納容器スプレイ冷却系(可搬型)	可搬型代替注水中型ポンプ	原子炉格納容器	50条	格納容器圧力逃がし装置	可搬型代替注水中型ポンプ	フィルタ装置	51条	格納容器下部注水系(可搬型)	可搬型代替注水中型ポンプ	原子炉格納容器	54条	代替燃料プール注水系	可搬型代替注水中型ポンプ	使用済燃料プール	56条	水の移送設備	可搬型代替注水大型ポンプ	代替淡水貯槽	<p>3.13.3.2 代替淡水源を利用する重大事故等対処設備</p> <p>代替淡水源を利用する重大事故等対処設備について、表3.13-12に示す。</p> <p>表3.13-12 代替淡水源を利用する重大事故等対処設備</p> <table border="1" data-bbox="1721 430 2478 945"> <thead> <tr> <th>水源</th> <th>関係条文</th> <th>代替淡水源を利用する重大事故等対処設備*</th> <th>注水または供給先</th> </tr> </thead> <tbody> <tr> <td rowspan="2">輪谷貯水槽(西1)及び輪谷貯水槽(西2)</td> <td>47条</td> <td>低圧原子炉代替注水系(可搬型)</td> <td>大量送水車</td> <td>原子炉圧力容器</td> </tr> <tr> <td>49条</td> <td>格納容器代替スプレイ系(可搬型)</td> <td>大量送水車</td> <td>原子炉格納容器</td> </tr> <tr> <td rowspan="3">輪谷貯水槽(西2)</td> <td>51条</td> <td>格納容器代替スプレイ系(可搬型)</td> <td>大量送水車</td> <td>原子炉格納容器</td> </tr> <tr> <td>54条</td> <td>ペDESTAL代替注水系(可搬型)</td> <td>大量送水車</td> <td>原子炉格納容器</td> </tr> <tr> <td>56条</td> <td>水の移送設備</td> <td>大量送水車</td> <td>燃料プール</td> </tr> </tbody> </table> <p>*上記重大事故等対処設備の詳細については、各重大事故等対処設備を主要設備と位置付ける項にて示す。</p>	水源	関係条文	代替淡水源を利用する重大事故等対処設備*	注水または供給先	輪谷貯水槽(西1)及び輪谷貯水槽(西2)	47条	低圧原子炉代替注水系(可搬型)	大量送水車	原子炉圧力容器	49条	格納容器代替スプレイ系(可搬型)	大量送水車	原子炉格納容器	輪谷貯水槽(西2)	51条	格納容器代替スプレイ系(可搬型)	大量送水車	原子炉格納容器	54条	ペDESTAL代替注水系(可搬型)	大量送水車	原子炉格納容器	56条	水の移送設備	大量送水車	燃料プール	<p>備考</p> <p>・設備の相違</p>
水源	関係条文	代替淡水源を利用する重大事故等対処設備*	注水または供給先																																																																																																																																				
防火水槽	47条	低圧代替注水系(可搬型)	可搬型代替注水ポンプ(A-2級)	原子炉圧力容器																																																																																																																																			
	49条	代替格納容器スプレイ冷却系(可搬型)	可搬型代替注水ポンプ(A-2級)	原子炉圧力容器																																																																																																																																			
	51条	格納容器下部注水系(可搬型)	可搬型代替注水ポンプ(A-2級)	原子炉格納容器																																																																																																																																			
	54条	燃料プール代替注水系	可搬型代替注水ポンプ(A-1級)	使用済燃料プール																																																																																																																																			
		燃料プール代替注水系	可搬型代替注水ポンプ(A-2級)	使用済燃料プール																																																																																																																																			
56条	水の移送設備	可搬型代替注水ポンプ(A-2級)	復水貯蔵槽																																																																																																																																				
淡水貯水池	47条	低圧代替注水系(可搬型)	可搬型代替注水ポンプ(A-2級)	原子炉圧力容器																																																																																																																																			
	49条	代替格納容器スプレイ冷却系(可搬型)	可搬型代替注水ポンプ(A-2級)	原子炉圧力容器																																																																																																																																			
	51条	格納容器下部注水系(可搬型)	可搬型代替注水ポンプ(A-2級)	原子炉格納容器																																																																																																																																			
	54条	燃料プール代替注水系	可搬型代替注水ポンプ(A-1級)	使用済燃料プール																																																																																																																																			
		燃料プール代替注水系	可搬型代替注水ポンプ(A-2級)	使用済燃料プール																																																																																																																																			
56条	水の移送設備	可搬型代替注水ポンプ(A-2級)	復水貯蔵槽																																																																																																																																				
水源	関係条文	主要水源を利用する重大事故等対処設備*	注水先																																																																																																																																				
代替淡水貯槽	47条	低圧代替注水系(可搬型)	可搬型代替注水大型ポンプ	原子炉圧力容器																																																																																																																																			
	49条	代替格納容器スプレイ冷却系(可搬型)	可搬型代替注水大型ポンプ	原子炉格納容器																																																																																																																																			
	51条	格納容器下部注水系(可搬型)	可搬型代替注水大型ポンプ	原子炉格納容器																																																																																																																																			
	54条	代替燃料プール注水系	可搬型代替注水大型ポンプ	使用済燃料プール																																																																																																																																			
	56条	水の移送設備	可搬型代替注水中型ポンプ	西側淡水貯水設備																																																																																																																																			
水源	関係条文	主要水源を利用する重大事故等対処設備*	注水先																																																																																																																																				
西側淡水貯水設備	47条	低圧代替注水系(可搬型)	可搬型代替注水中型ポンプ	原子炉圧力容器																																																																																																																																			
	49条	代替格納容器スプレイ冷却系(可搬型)	可搬型代替注水中型ポンプ	原子炉格納容器																																																																																																																																			
	50条	格納容器圧力逃がし装置	可搬型代替注水中型ポンプ	フィルタ装置																																																																																																																																			
	51条	格納容器下部注水系(可搬型)	可搬型代替注水中型ポンプ	原子炉格納容器																																																																																																																																			
	54条	代替燃料プール注水系	可搬型代替注水中型ポンプ	使用済燃料プール																																																																																																																																			
	56条	水の移送設備	可搬型代替注水大型ポンプ	代替淡水貯槽																																																																																																																																			
水源	関係条文	代替淡水源を利用する重大事故等対処設備*	注水または供給先																																																																																																																																				
輪谷貯水槽(西1)及び輪谷貯水槽(西2)	47条	低圧原子炉代替注水系(可搬型)	大量送水車	原子炉圧力容器																																																																																																																																			
	49条	格納容器代替スプレイ系(可搬型)	大量送水車	原子炉格納容器																																																																																																																																			
輪谷貯水槽(西2)	51条	格納容器代替スプレイ系(可搬型)	大量送水車	原子炉格納容器																																																																																																																																			
	54条	ペDESTAL代替注水系(可搬型)	大量送水車	原子炉格納容器																																																																																																																																			
	56条	水の移送設備	大量送水車	燃料プール																																																																																																																																			

柏崎刈羽原子力発電所 6/7号 (2017.12.20版)	東海第二発電所 (2018.9.18版)	島根原子力発電所 2号炉	備考																																																																																														
<p>3.13.4.3 海を利用する重大事故等対処設備 海を利用する重大事故等対処設備について、表3.13-13に示す。</p> <p style="text-align: center;"><u>表3.13-13 海を利用する重大事故等対処設備</u></p> <table border="1" data-bbox="157 430 881 1039"> <thead> <tr> <th>水源</th> <th>関係条文</th> <th colspan="2">海を利用する重大事故等対処設備*</th> <th>移送先</th> </tr> </thead> <tbody> <tr> <td rowspan="8">海</td> <td>47条</td> <td>低圧代替注水系(可搬型)</td> <td>可搬型代替注水ポンプ(A-2級)</td> <td>原子炉圧力容器</td> </tr> <tr> <td>48条</td> <td>代替原子炉補機冷却系</td> <td>大容量送水車(熱交換器ユニット用)</td> <td>熱交換器ユニット</td> </tr> <tr> <td>49条</td> <td>代替格納容器スプレイ冷却系(可搬型)</td> <td>可搬型代替注水ポンプ(A-2級)</td> <td>原子炉圧力容器</td> </tr> <tr> <td>50条</td> <td>代替原子炉補機冷却系</td> <td>大容量送水車(熱交換器ユニット用)</td> <td>熱交換器ユニット</td> </tr> <tr> <td>51条</td> <td>格納容器下部注水系(可搬型)</td> <td>可搬型代替注水ポンプ(A-2級)</td> <td>原子炉格納容器</td> </tr> <tr> <td rowspan="2">54条</td> <td>燃料プール代替注水系</td> <td>可搬型代替注水ポンプ(A-1級)</td> <td>使用済燃料プール</td> </tr> <tr> <td>燃料プール代替注水系</td> <td>可搬型代替注水ポンプ(A-2級)</td> <td>使用済燃料プール</td> </tr> <tr> <td>55条</td> <td>原子炉建屋放水設備</td> <td>大容量送水車(原子炉建屋放水設備用)</td> <td>—</td> </tr> <tr> <td>56条</td> <td>水の移送設備</td> <td>大容量送水車(海水取水用)</td> <td>可搬型代替注水ポンプ(A-2級)</td> </tr> </tbody> </table> <p>*上記重大事故等対処設備の詳細については、各重大事故等対処設備を主要設備と位置付ける項にて示す。</p>	水源	関係条文	海を利用する重大事故等対処設備*		移送先	海	47条	低圧代替注水系(可搬型)	可搬型代替注水ポンプ(A-2級)	原子炉圧力容器	48条	代替原子炉補機冷却系	大容量送水車(熱交換器ユニット用)	熱交換器ユニット	49条	代替格納容器スプレイ冷却系(可搬型)	可搬型代替注水ポンプ(A-2級)	原子炉圧力容器	50条	代替原子炉補機冷却系	大容量送水車(熱交換器ユニット用)	熱交換器ユニット	51条	格納容器下部注水系(可搬型)	可搬型代替注水ポンプ(A-2級)	原子炉格納容器	54条	燃料プール代替注水系	可搬型代替注水ポンプ(A-1級)	使用済燃料プール	燃料プール代替注水系	可搬型代替注水ポンプ(A-2級)	使用済燃料プール	55条	原子炉建屋放水設備	大容量送水車(原子炉建屋放水設備用)	—	56条	水の移送設備	大容量送水車(海水取水用)	可搬型代替注水ポンプ(A-2級)	<p>3.13.4.2 海を利用する重大事故等対処設備 海を利用する重大事故等対処設備について、第3.13-12表に示す。</p> <p style="text-align: center;"><u>第3.13-12表 海を利用する重大事故等対処設備</u></p> <table border="1" data-bbox="931 438 1694 688"> <thead> <tr> <th>水源</th> <th>関係条文</th> <th colspan="2">海を利用する重大事故等対処設備*</th> <th>注水先</th> </tr> </thead> <tbody> <tr> <td rowspan="2">海</td> <td>55条</td> <td>拡散抑制</td> <td>可搬型代替注水大型ポンプ(放水用)</td> <td>—</td> </tr> <tr> <td rowspan="2">56条</td> <td rowspan="2">水の移送設備</td> <td>可搬型代替注水大型ポンプ</td> <td>西側淡水貯蔵設備</td> </tr> <tr> <td>可搬型代替注水中型ポンプ</td> <td>代替淡水貯槽</td> </tr> </tbody> </table> <p>*上記重大事故等対処設備の詳細については、各重大事故等対処設備を主要設備と位置付ける項にて示す。</p>	水源	関係条文	海を利用する重大事故等対処設備*		注水先	海	55条	拡散抑制	可搬型代替注水大型ポンプ(放水用)	—	56条	水の移送設備	可搬型代替注水大型ポンプ	西側淡水貯蔵設備	可搬型代替注水中型ポンプ	代替淡水貯槽	<p>3.13.3.3 海を利用する重大事故等対処設備 海を利用する重大事故等対処設備について、表3.13-13に示す。</p> <p style="text-align: center;"><u>表3.13-13 海を利用する重大事故等対処設備</u></p> <table border="1" data-bbox="1721 441 2484 1075"> <thead> <tr> <th>水源</th> <th>関係条文</th> <th colspan="2">海を利用する重大事故等対処設備*</th> <th>移送先</th> </tr> </thead> <tbody> <tr> <td rowspan="8">海</td> <td>47条</td> <td>低圧原子炉代替注水系(可搬型)</td> <td>大量送水車, 大型送水ポンプ車</td> <td>原子炉圧力容器</td> </tr> <tr> <td>48条</td> <td>原子炉補機代替冷却系</td> <td>大型送水ポンプ車</td> <td>移動式代替熱交換設備</td> </tr> <tr> <td>49条</td> <td>格納容器代替スプレイ系(可搬型)</td> <td>大量送水車, 大型送水ポンプ車</td> <td>原子炉格納容器</td> </tr> <tr> <td rowspan="2">51条</td> <td>格納容器代替スプレイ系(可搬型)</td> <td>大量送水車,</td> <td>原子炉格納容器</td> </tr> <tr> <td>ペDESTAL代替注水系(可搬型)</td> <td>大量送水車, 大型送水ポンプ車</td> <td>原子炉格納容器</td> </tr> <tr> <td>54条</td> <td>燃料プールのスプレイ系</td> <td>大量送水車, 大型送水ポンプ車</td> <td>燃料プール</td> </tr> <tr> <td>55条</td> <td>原子炉建物放水設備</td> <td>大型送水ポンプ車</td> <td>—</td> </tr> <tr> <td>56条</td> <td>水の移送設備</td> <td>大型送水ポンプ車</td> <td>大量送水車</td> </tr> </tbody> </table> <p>*上記重大事故等対処設備の詳細については、各重大事故等対処設備を主要設備と位置付ける項にて示す。</p>	水源	関係条文	海を利用する重大事故等対処設備*		移送先	海	47条	低圧原子炉代替注水系(可搬型)	大量送水車, 大型送水ポンプ車	原子炉圧力容器	48条	原子炉補機代替冷却系	大型送水ポンプ車	移動式代替熱交換設備	49条	格納容器代替スプレイ系(可搬型)	大量送水車, 大型送水ポンプ車	原子炉格納容器	51条	格納容器代替スプレイ系(可搬型)	大量送水車,	原子炉格納容器	ペDESTAL代替注水系(可搬型)	大量送水車, 大型送水ポンプ車	原子炉格納容器	54条	燃料プールのスプレイ系	大量送水車, 大型送水ポンプ車	燃料プール	55条	原子炉建物放水設備	大型送水ポンプ車	—	56条	水の移送設備	大型送水ポンプ車	大量送水車	<p>・設備の相違</p>
水源	関係条文	海を利用する重大事故等対処設備*		移送先																																																																																													
海	47条	低圧代替注水系(可搬型)	可搬型代替注水ポンプ(A-2級)	原子炉圧力容器																																																																																													
	48条	代替原子炉補機冷却系	大容量送水車(熱交換器ユニット用)	熱交換器ユニット																																																																																													
	49条	代替格納容器スプレイ冷却系(可搬型)	可搬型代替注水ポンプ(A-2級)	原子炉圧力容器																																																																																													
	50条	代替原子炉補機冷却系	大容量送水車(熱交換器ユニット用)	熱交換器ユニット																																																																																													
	51条	格納容器下部注水系(可搬型)	可搬型代替注水ポンプ(A-2級)	原子炉格納容器																																																																																													
	54条	燃料プール代替注水系	可搬型代替注水ポンプ(A-1級)	使用済燃料プール																																																																																													
		燃料プール代替注水系	可搬型代替注水ポンプ(A-2級)	使用済燃料プール																																																																																													
	55条	原子炉建屋放水設備	大容量送水車(原子炉建屋放水設備用)	—																																																																																													
56条	水の移送設備	大容量送水車(海水取水用)	可搬型代替注水ポンプ(A-2級)																																																																																														
水源	関係条文	海を利用する重大事故等対処設備*		注水先																																																																																													
海	55条	拡散抑制	可搬型代替注水大型ポンプ(放水用)	—																																																																																													
	56条	水の移送設備	可搬型代替注水大型ポンプ	西側淡水貯蔵設備																																																																																													
可搬型代替注水中型ポンプ			代替淡水貯槽																																																																																														
水源	関係条文	海を利用する重大事故等対処設備*		移送先																																																																																													
海	47条	低圧原子炉代替注水系(可搬型)	大量送水車, 大型送水ポンプ車	原子炉圧力容器																																																																																													
	48条	原子炉補機代替冷却系	大型送水ポンプ車	移動式代替熱交換設備																																																																																													
	49条	格納容器代替スプレイ系(可搬型)	大量送水車, 大型送水ポンプ車	原子炉格納容器																																																																																													
	51条	格納容器代替スプレイ系(可搬型)	大量送水車,	原子炉格納容器																																																																																													
		ペDESTAL代替注水系(可搬型)	大量送水車, 大型送水ポンプ車	原子炉格納容器																																																																																													
	54条	燃料プールのスプレイ系	大量送水車, 大型送水ポンプ車	燃料プール																																																																																													
	55条	原子炉建物放水設備	大型送水ポンプ車	—																																																																																													
	56条	水の移送設備	大型送水ポンプ車	大量送水車																																																																																													

柏崎刈羽原子力発電所 6/7号 (2017.12.20版)	東海第二発電所 (2018.9.18版)	島根原子力発電所 2号炉	備考																																																																	
<p>3.13.4.4 水の循環又は除熱を目的とする重大事故等対処設備 水の循環又は除熱を目的とする重大事故等対処設備について、 表3.13-14 に示す。</p>	<p>3.13.4.3 水の循環又は除熱を目的とする重大事故等対処設備 水の循環又は除熱を目的とする重大事故等対処設備について、 第3.13-13表に示す。</p>	<p>3.13.3.4 水の循環又は除熱を目的とする重大事故等対処設備 水の循環又は除熱を目的とする重大事故等対処設備について、 表3.13-14 に示す。</p>																																																																		
<p>表3.13-14 水の循環又は除熱を目的とする重大事故等対処設備</p>	<p>第3.13-13表 水の循環又は除熱を目的とする 重大事故等対処設備</p>	<p>表3.13-14 水の循環又は除熱を目的とする重大事故等対処設備</p>	<p>・設備の相違</p>																																																																	
<table border="1"> <thead> <tr> <th>関係 条文</th> <th colspan="2">水の循環又は除熱を目的とする重大事故等対処設備*</th> </tr> </thead> <tbody> <tr> <td>47条</td> <td>残留熱除去系（原子炉停止時冷却モード）</td> <td>残留熱除去系（原子炉停止時冷却モード）ポンプ 残留熱除去系 熱交換器</td> </tr> <tr> <td rowspan="3">48条</td> <td>代替原子炉補機冷却系</td> <td>熱交換器ユニット 大容量送水車（熱交換器ユニット用）</td> </tr> <tr> <td rowspan="2">原子炉補機冷却系</td> <td>原子炉補機冷却水ポンプ 原子炉補機冷却海水ポンプ</td> </tr> <tr> <td>原子炉補機冷却水系熱交換器</td> </tr> <tr> <td rowspan="2">49条</td> <td>残留熱除去系（格納容器スプレイ冷却モード）</td> <td>残留熱除去系（格納容器スプレイ冷却モード）ポンプ 残留熱除去系 熱交換器</td> </tr> <tr> <td>残留熱除去系（サブプレッション・チェンバ・プール水冷却モード）</td> <td>残留熱除去系（サブプレッション・チェンバ・プール水冷却モード）ポンプ 残留熱除去系 熱交換器</td> </tr> <tr> <td>50条</td> <td>代替循環冷却系</td> <td>復水移送ポンプ 残留熱除去系 熱交換器</td> </tr> <tr> <td>54条</td> <td>燃料プール冷却浄化系</td> <td>燃料プール冷却浄化系ポンプ 燃料プール冷却浄化系 熱交換器</td> </tr> </tbody> </table>	関係 条文	水の循環又は除熱を目的とする重大事故等対処設備*		47条	残留熱除去系（原子炉停止時冷却モード）	残留熱除去系（原子炉停止時冷却モード）ポンプ 残留熱除去系 熱交換器	48条	代替原子炉補機冷却系	熱交換器ユニット 大容量送水車（熱交換器ユニット用）	原子炉補機冷却系	原子炉補機冷却水ポンプ 原子炉補機冷却海水ポンプ	原子炉補機冷却水系熱交換器	49条	残留熱除去系（格納容器スプレイ冷却モード）	残留熱除去系（格納容器スプレイ冷却モード）ポンプ 残留熱除去系 熱交換器	残留熱除去系（サブプレッション・チェンバ・プール水冷却モード）	残留熱除去系（サブプレッション・チェンバ・プール水冷却モード）ポンプ 残留熱除去系 熱交換器	50条	代替循環冷却系	復水移送ポンプ 残留熱除去系 熱交換器	54条	燃料プール冷却浄化系	燃料プール冷却浄化系ポンプ 燃料プール冷却浄化系 熱交換器	<table border="1"> <thead> <tr> <th>関係 条文</th> <th colspan="2">水の循環又は除熱を目的とする重大事故等対処設備*</th> </tr> </thead> <tbody> <tr> <td>47条</td> <td>残留熱除去系（原子炉停止時冷却系）</td> <td>残留熱除去系（原子炉停止時冷却系）ポンプ 残留熱除去系 熱交換器</td> </tr> <tr> <td rowspan="2">48条</td> <td>代替残留熱除去系海水系</td> <td>熱交換器ユニット 可搬型代替注水大型ポンプ</td> </tr> <tr> <td>残留熱除去系海水系</td> <td>残留熱除去系 海水系ポンプ 残留熱除去系 熱交換器</td> </tr> <tr> <td rowspan="2">49条</td> <td>残留熱除去系（格納容器スプレイ冷却系）</td> <td>残留熱除去系（格納容器スプレイ冷却系）ポンプ 残留熱除去系 熱交換器</td> </tr> <tr> <td>残留熱除去系（サブプレッション・プール冷却モード）</td> <td>残留熱除去系（サブプレッション・プール冷却モード）ポンプ 残留熱除去系 熱交換器</td> </tr> <tr> <td>50条</td> <td>代替循環冷却系</td> <td>緊急用海水ポンプ 残留熱除去系 熱交換器</td> </tr> <tr> <td>54条</td> <td>代替燃料プール冷却系</td> <td>代替燃料プール冷却系ポンプ 代替燃料プール冷却系熱交換器</td> </tr> </tbody> </table>	関係 条文	水の循環又は除熱を目的とする重大事故等対処設備*		47条	残留熱除去系（原子炉停止時冷却系）	残留熱除去系（原子炉停止時冷却系）ポンプ 残留熱除去系 熱交換器	48条	代替残留熱除去系海水系	熱交換器ユニット 可搬型代替注水大型ポンプ	残留熱除去系海水系	残留熱除去系 海水系ポンプ 残留熱除去系 熱交換器	49条	残留熱除去系（格納容器スプレイ冷却系）	残留熱除去系（格納容器スプレイ冷却系）ポンプ 残留熱除去系 熱交換器	残留熱除去系（サブプレッション・プール冷却モード）	残留熱除去系（サブプレッション・プール冷却モード）ポンプ 残留熱除去系 熱交換器	50条	代替循環冷却系	緊急用海水ポンプ 残留熱除去系 熱交換器	54条	代替燃料プール冷却系	代替燃料プール冷却系ポンプ 代替燃料プール冷却系熱交換器	<table border="1"> <thead> <tr> <th>関係 条文</th> <th colspan="2">水の循環又は除熱を目的とする重大事故等対処設備*</th> </tr> </thead> <tbody> <tr> <td>47条</td> <td>残留熱除去系（原子炉停止時冷却モード）</td> <td>残留熱除去ポンプ 残留熱除去系熱交換器</td> </tr> <tr> <td rowspan="2">48条</td> <td>原子炉補機代替冷却系</td> <td>移動式代替熱交換設備 大型送水ポンプ車</td> </tr> <tr> <td>原子炉補機冷却系</td> <td>原子炉補機冷却水ポンプ 原子炉補機海水ポンプ 原子炉補機冷却系熱交換器</td> </tr> <tr> <td>49条</td> <td>残留熱除去系（サブプレッション・プール水冷却モード）</td> <td>残留熱除去ポンプ 残留熱除去系熱交換器</td> </tr> <tr> <td>50条</td> <td>残留熱代替除去系</td> <td>残留熱代替除去ポンプ 残留熱除去系熱交換器</td> </tr> <tr> <td>54条</td> <td>燃料プール冷却系</td> <td>燃料プール冷却ポンプ 燃料プール冷却系熱交換器</td> </tr> </tbody> </table>	関係 条文	水の循環又は除熱を目的とする重大事故等対処設備*		47条	残留熱除去系（原子炉停止時冷却モード）	残留熱除去ポンプ 残留熱除去系熱交換器	48条	原子炉補機代替冷却系	移動式代替熱交換設備 大型送水ポンプ車	原子炉補機冷却系	原子炉補機冷却水ポンプ 原子炉補機海水ポンプ 原子炉補機冷却系熱交換器	49条	残留熱除去系（サブプレッション・プール水冷却モード）	残留熱除去ポンプ 残留熱除去系熱交換器	50条	残留熱代替除去系	残留熱代替除去ポンプ 残留熱除去系熱交換器	54条	燃料プール冷却系	燃料プール冷却ポンプ 燃料プール冷却系熱交換器	
関係 条文	水の循環又は除熱を目的とする重大事故等対処設備*																																																																			
47条	残留熱除去系（原子炉停止時冷却モード）	残留熱除去系（原子炉停止時冷却モード）ポンプ 残留熱除去系 熱交換器																																																																		
48条	代替原子炉補機冷却系	熱交換器ユニット 大容量送水車（熱交換器ユニット用）																																																																		
	原子炉補機冷却系	原子炉補機冷却水ポンプ 原子炉補機冷却海水ポンプ																																																																		
		原子炉補機冷却水系熱交換器																																																																		
49条	残留熱除去系（格納容器スプレイ冷却モード）	残留熱除去系（格納容器スプレイ冷却モード）ポンプ 残留熱除去系 熱交換器																																																																		
	残留熱除去系（サブプレッション・チェンバ・プール水冷却モード）	残留熱除去系（サブプレッション・チェンバ・プール水冷却モード）ポンプ 残留熱除去系 熱交換器																																																																		
50条	代替循環冷却系	復水移送ポンプ 残留熱除去系 熱交換器																																																																		
54条	燃料プール冷却浄化系	燃料プール冷却浄化系ポンプ 燃料プール冷却浄化系 熱交換器																																																																		
関係 条文	水の循環又は除熱を目的とする重大事故等対処設備*																																																																			
47条	残留熱除去系（原子炉停止時冷却系）	残留熱除去系（原子炉停止時冷却系）ポンプ 残留熱除去系 熱交換器																																																																		
48条	代替残留熱除去系海水系	熱交換器ユニット 可搬型代替注水大型ポンプ																																																																		
	残留熱除去系海水系	残留熱除去系 海水系ポンプ 残留熱除去系 熱交換器																																																																		
49条	残留熱除去系（格納容器スプレイ冷却系）	残留熱除去系（格納容器スプレイ冷却系）ポンプ 残留熱除去系 熱交換器																																																																		
	残留熱除去系（サブプレッション・プール冷却モード）	残留熱除去系（サブプレッション・プール冷却モード）ポンプ 残留熱除去系 熱交換器																																																																		
50条	代替循環冷却系	緊急用海水ポンプ 残留熱除去系 熱交換器																																																																		
54条	代替燃料プール冷却系	代替燃料プール冷却系ポンプ 代替燃料プール冷却系熱交換器																																																																		
関係 条文	水の循環又は除熱を目的とする重大事故等対処設備*																																																																			
47条	残留熱除去系（原子炉停止時冷却モード）	残留熱除去ポンプ 残留熱除去系熱交換器																																																																		
48条	原子炉補機代替冷却系	移動式代替熱交換設備 大型送水ポンプ車																																																																		
	原子炉補機冷却系	原子炉補機冷却水ポンプ 原子炉補機海水ポンプ 原子炉補機冷却系熱交換器																																																																		
49条	残留熱除去系（サブプレッション・プール水冷却モード）	残留熱除去ポンプ 残留熱除去系熱交換器																																																																		
50条	残留熱代替除去系	残留熱代替除去ポンプ 残留熱除去系熱交換器																																																																		
54条	燃料プール冷却系	燃料プール冷却ポンプ 燃料プール冷却系熱交換器																																																																		
<p>*上記重大事故等対処設備の詳細については、各重大事故等対処設備を主要設備と位置付ける項にて示す。</p>	<p>*上記重大事故等対処設備の詳細については、各重大事故等対処設備を主要設備と位置付ける項にて示す。</p>	<p>*上記重大事故等対処設備の詳細については、各重大事故等対処設備を主要設備と位置付ける項にて示す。</p>																																																																		