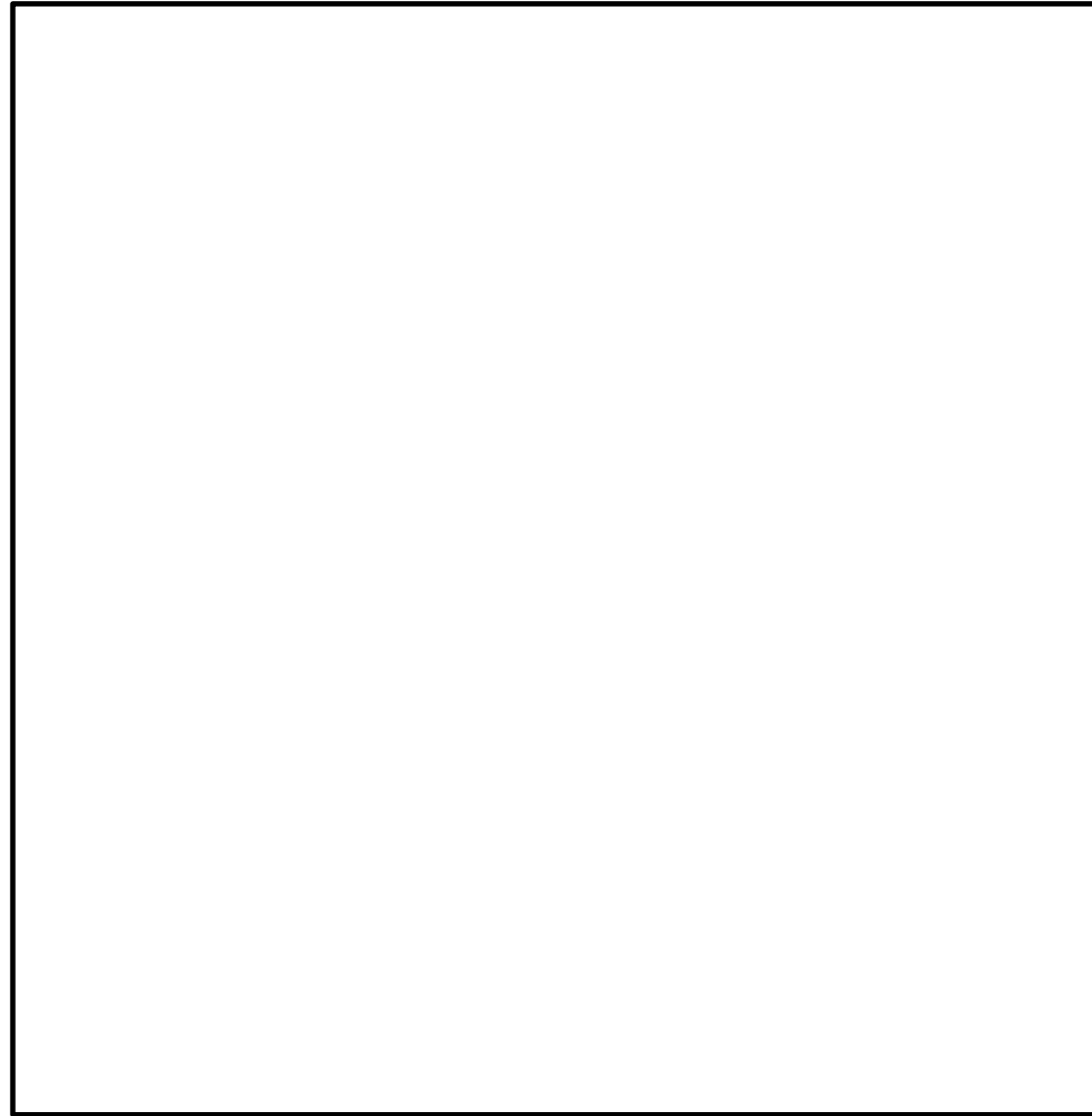
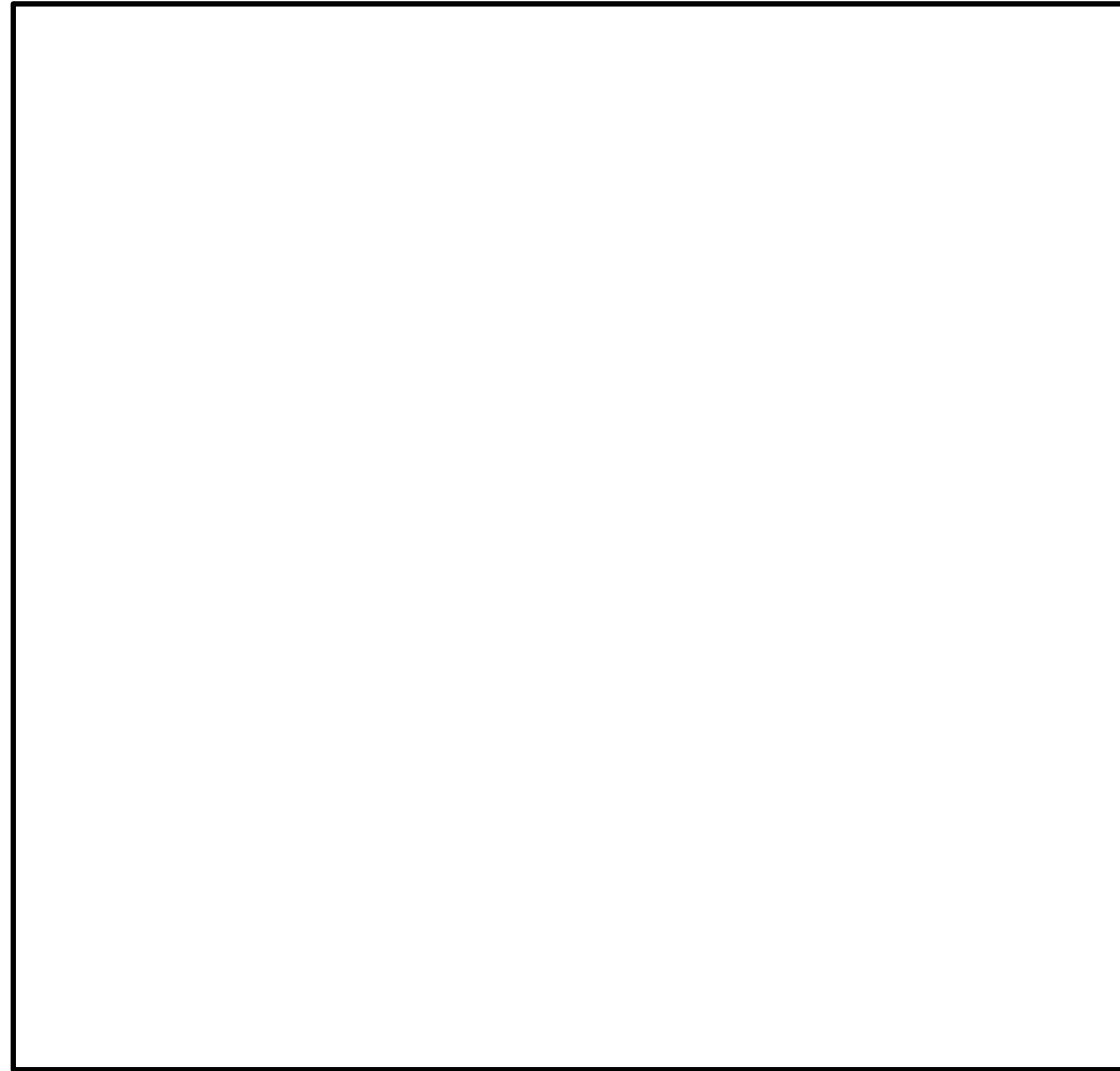


柏崎刈羽原子力発電所 6 / 7号炉 (2017. 12. 20 版)	島根原子力発電所 2号炉	備考
<p data-bbox="587 659 804 737">57-6 アクセスルート図</p>	<p data-bbox="1733 659 1949 737">57-6 アクセスルート図</p>	

保管場所及びアクセスルート図



島根原子力発電所2号炉『可搬型重大事故等対処設備保管場所及びアクセスルートについて』より抜粋



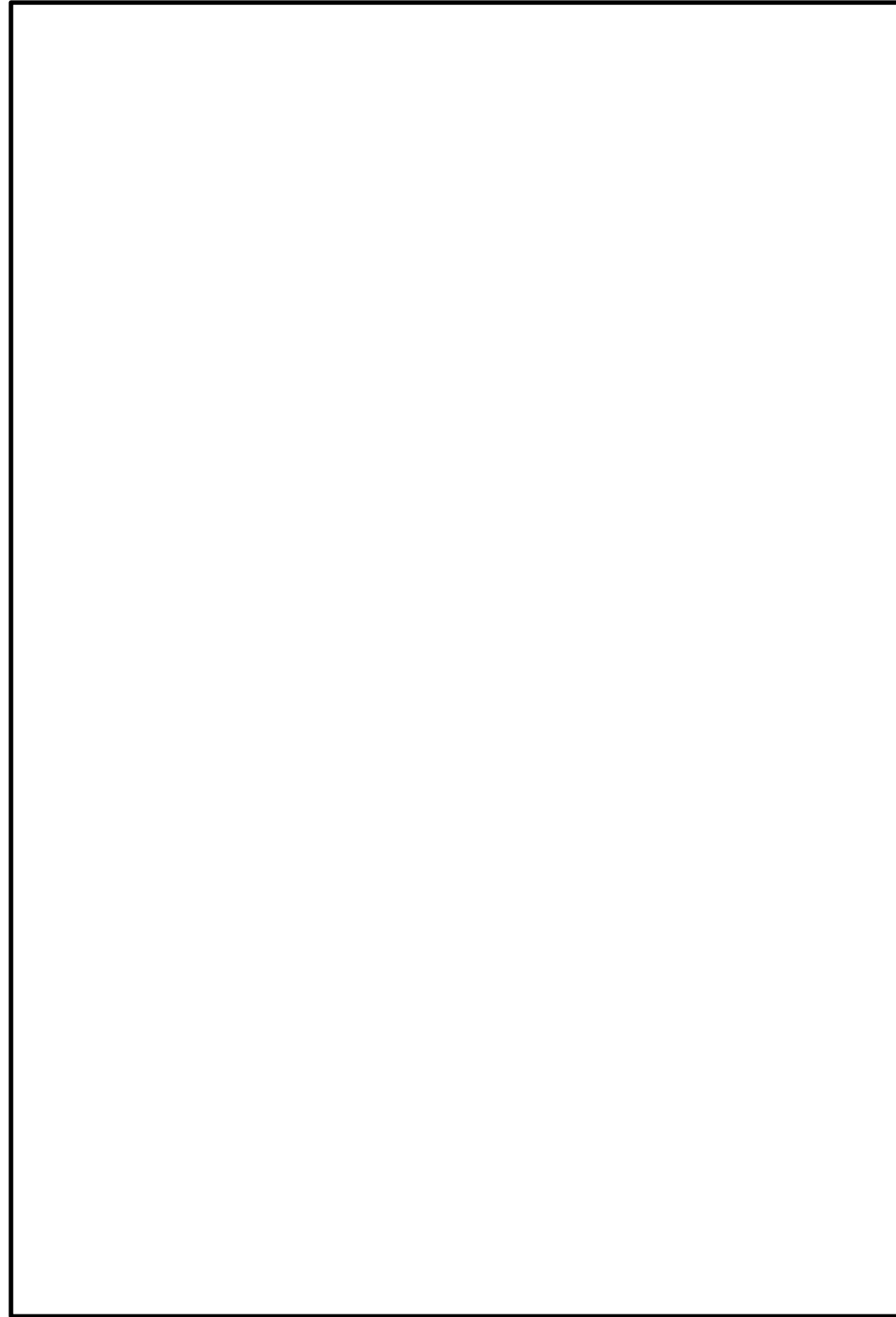
第 57-6-1 図 保管場所及びアクセスルート図

柏崎刈羽原子力発電所 6 / 7号炉 (2017. 12. 20 版)

島根原子力発電所 2号炉

備考

地震・津波発生時のアクセスルート図

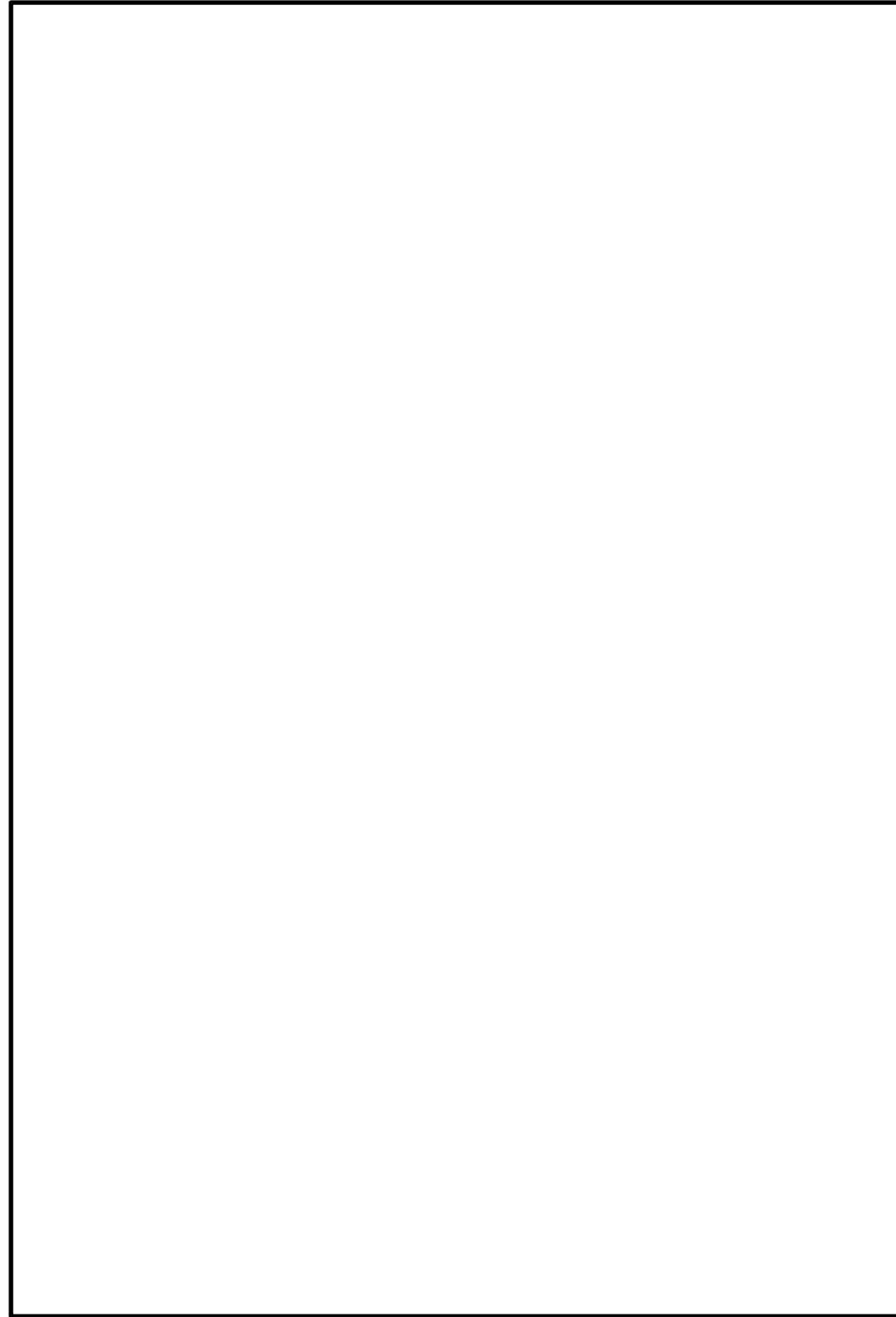


柏崎刈羽原子力発電所 6 / 7号炉 (2017. 12. 20 版)

島根原子力発電所 2号炉

備考

森林火災発生時のアクセスルート図

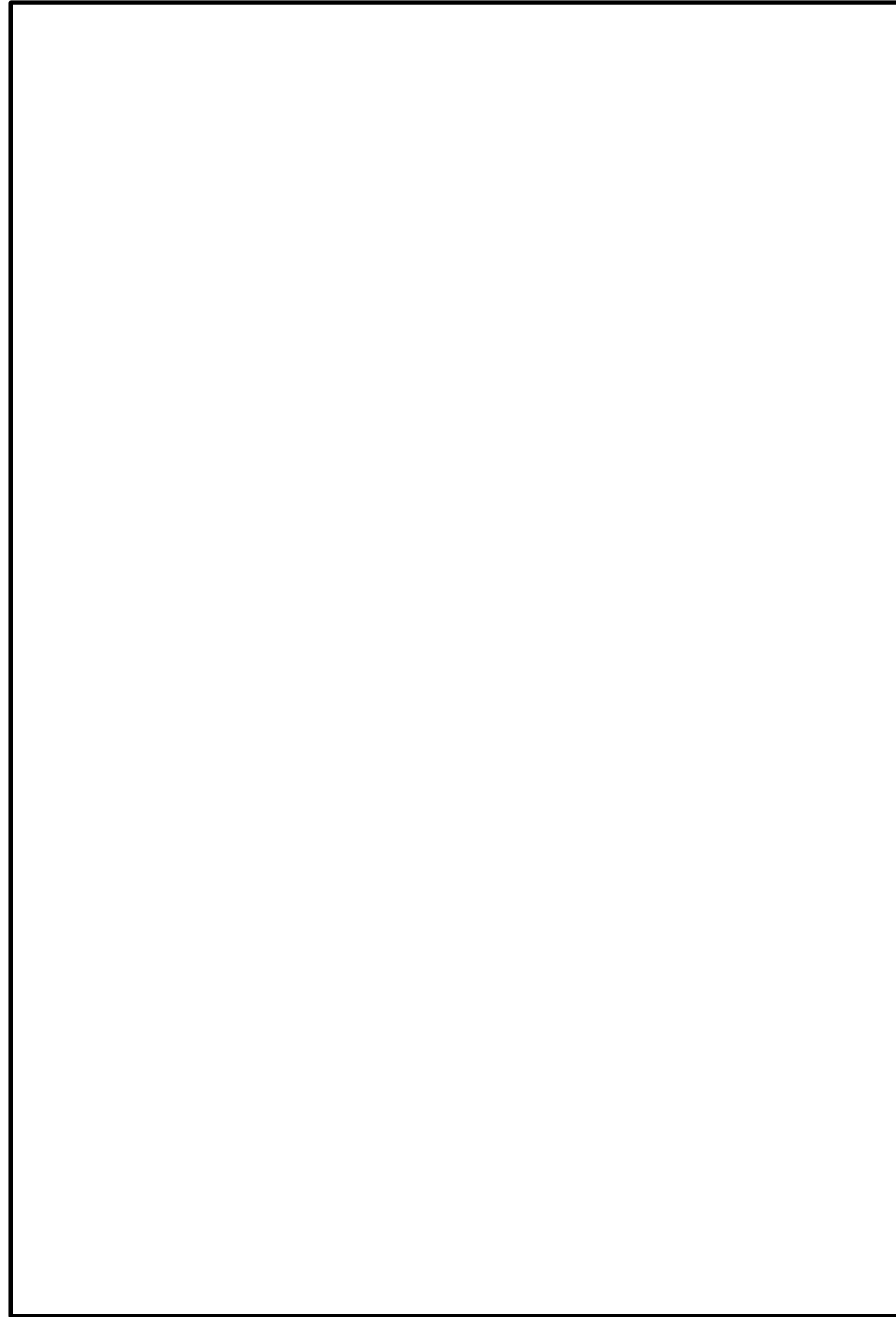


柏崎刈羽原子力発電所 6 / 7号炉 (2017. 12. 20 版)

島根原子力発電所 2号炉

備考

中央交差点が通行不能時のアクセスルート図

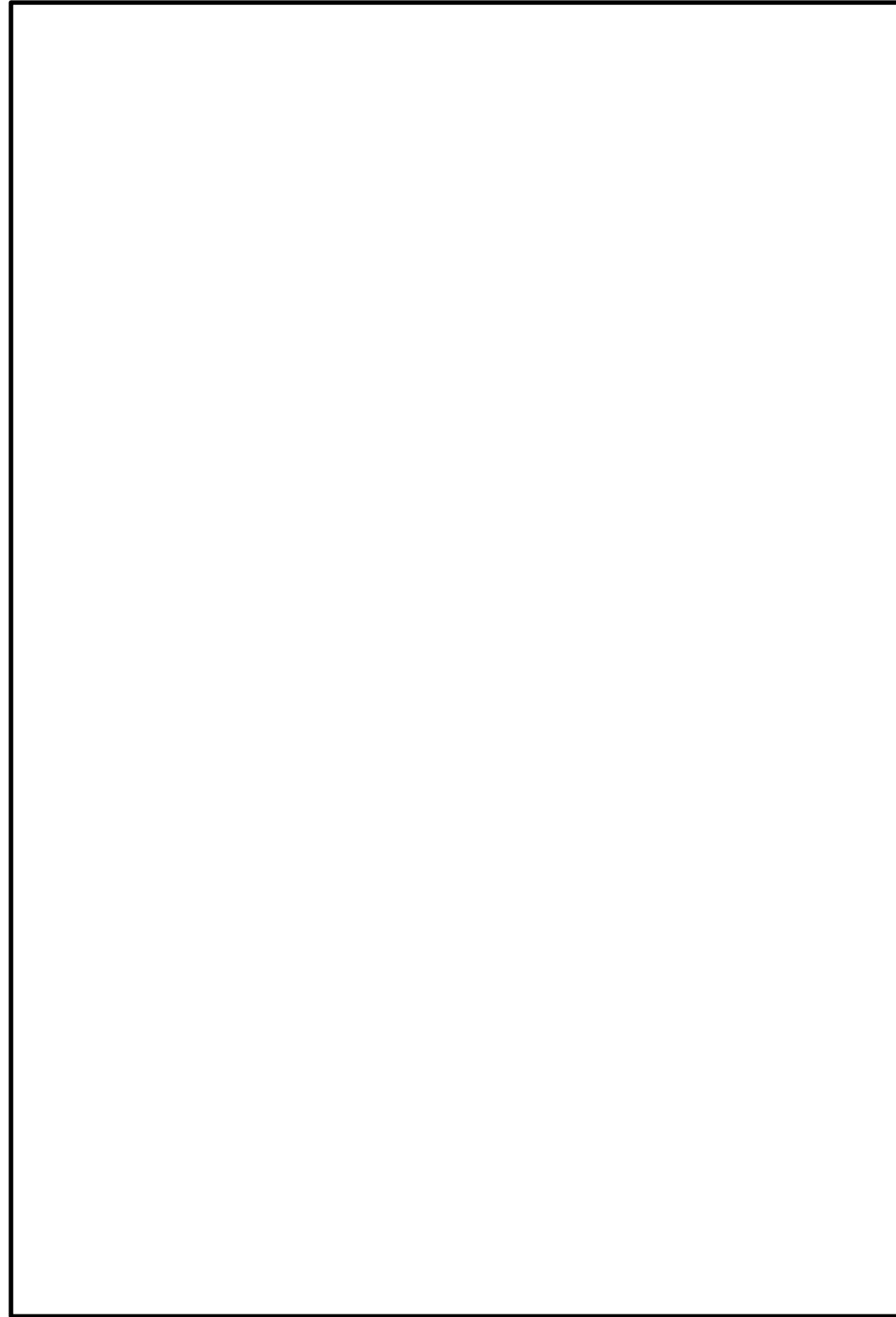


柏崎刈羽原子力発電所 6 / 7号炉 (2017. 12. 20 版)

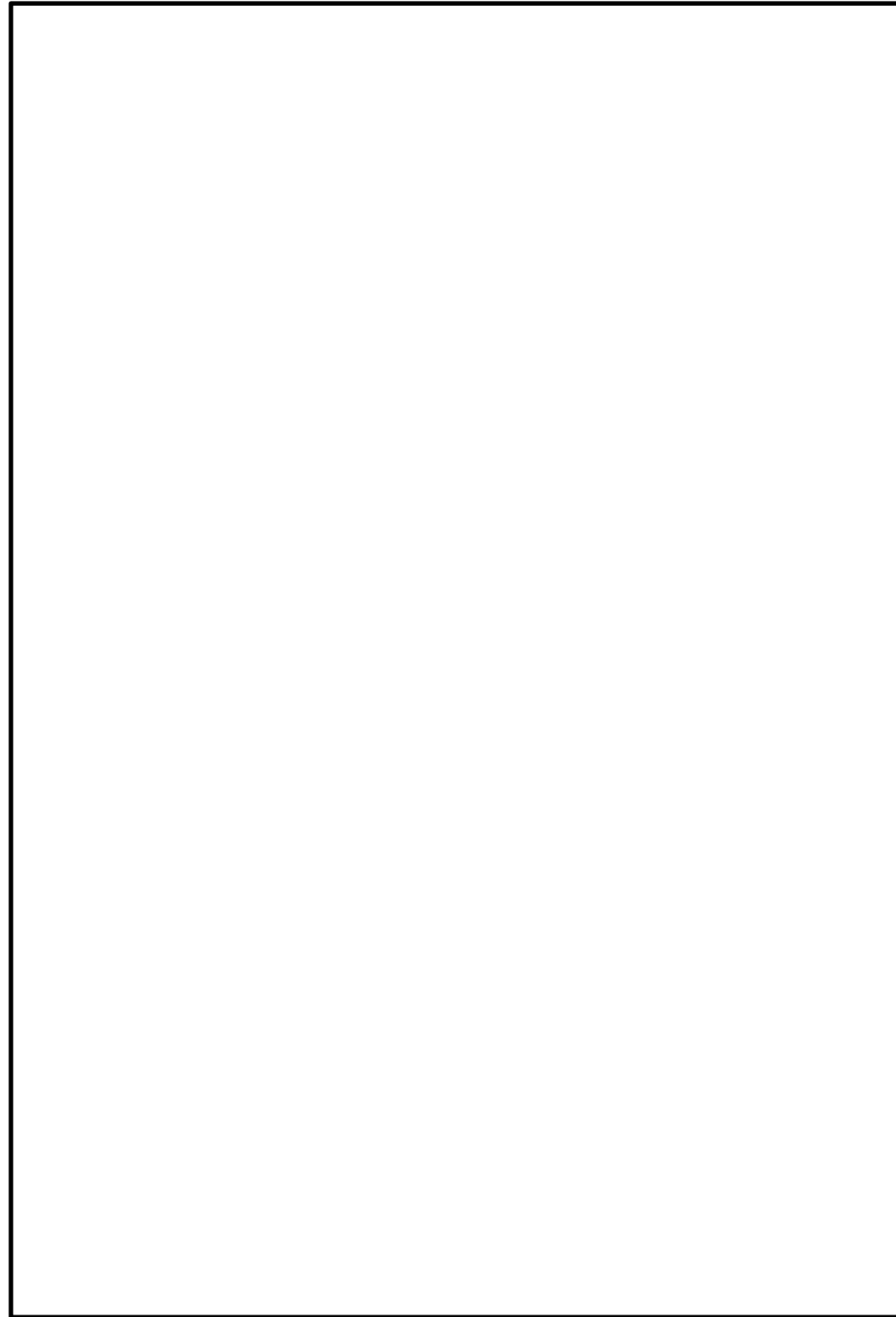
島根原子力発電所 2号炉

備考

中央交差点が通行不能時のアクセスルート図

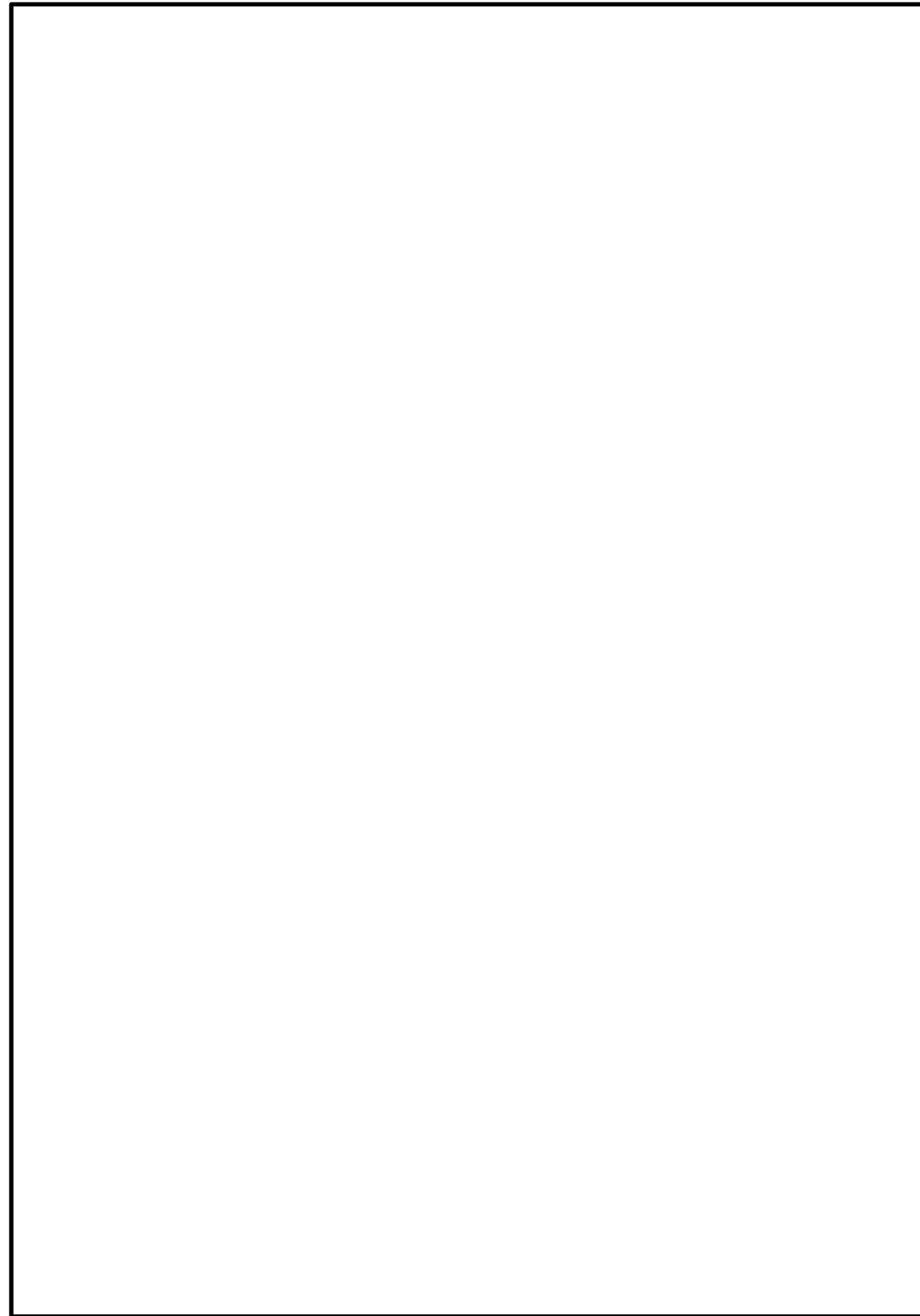


柏崎刈羽原子力発電所 6 / 7 号炉重大事故等発生時
アクセスルート [屋内] 現場確認結果



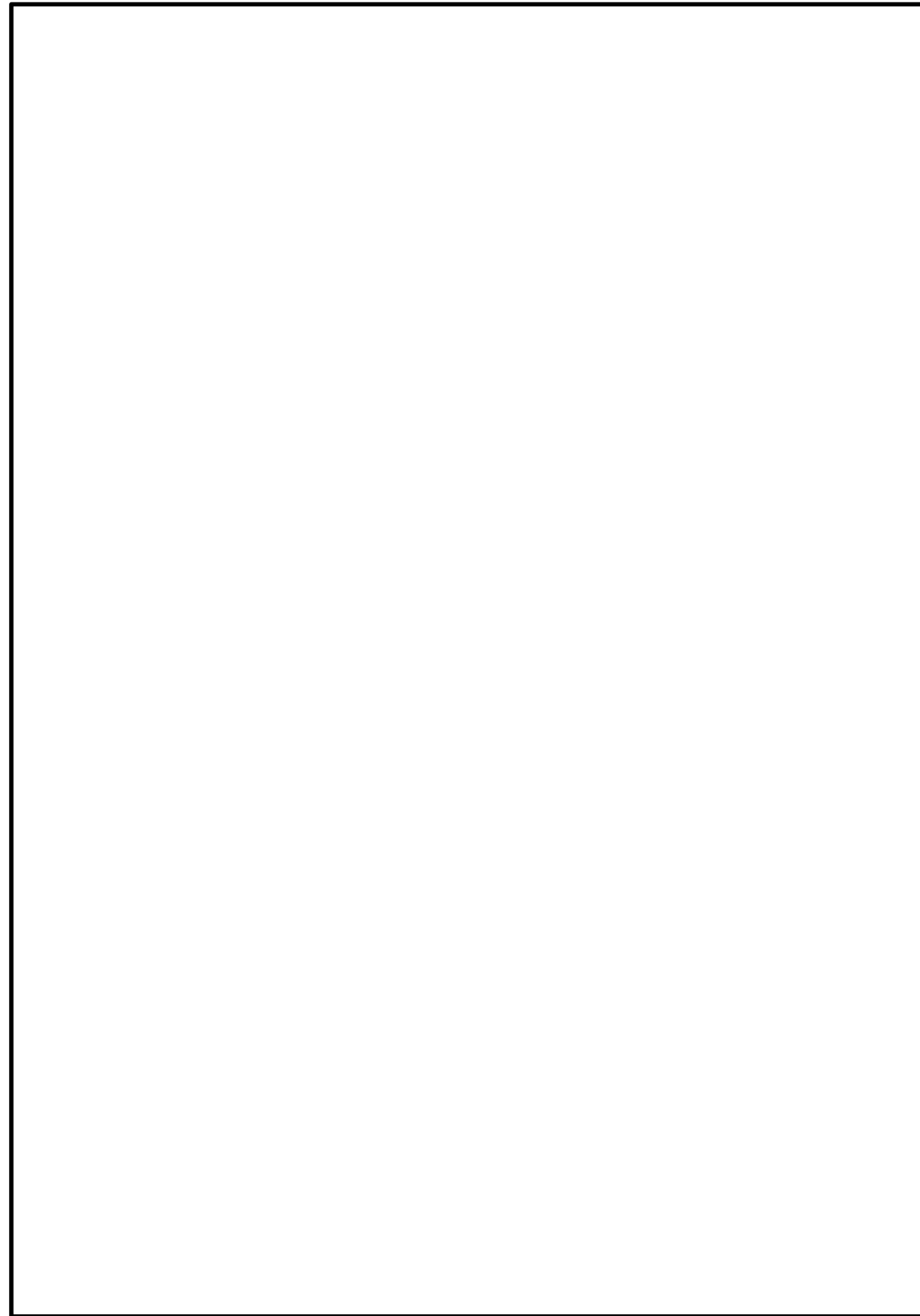
第 57-6-2 図 重大事故等時 電源設備屋内アクセスルート図 (1 / 10)

柏崎刈羽原子力発電所 6 / 7 号炉重大事故等発生時
アクセスルート [屋内] 現場確認結果



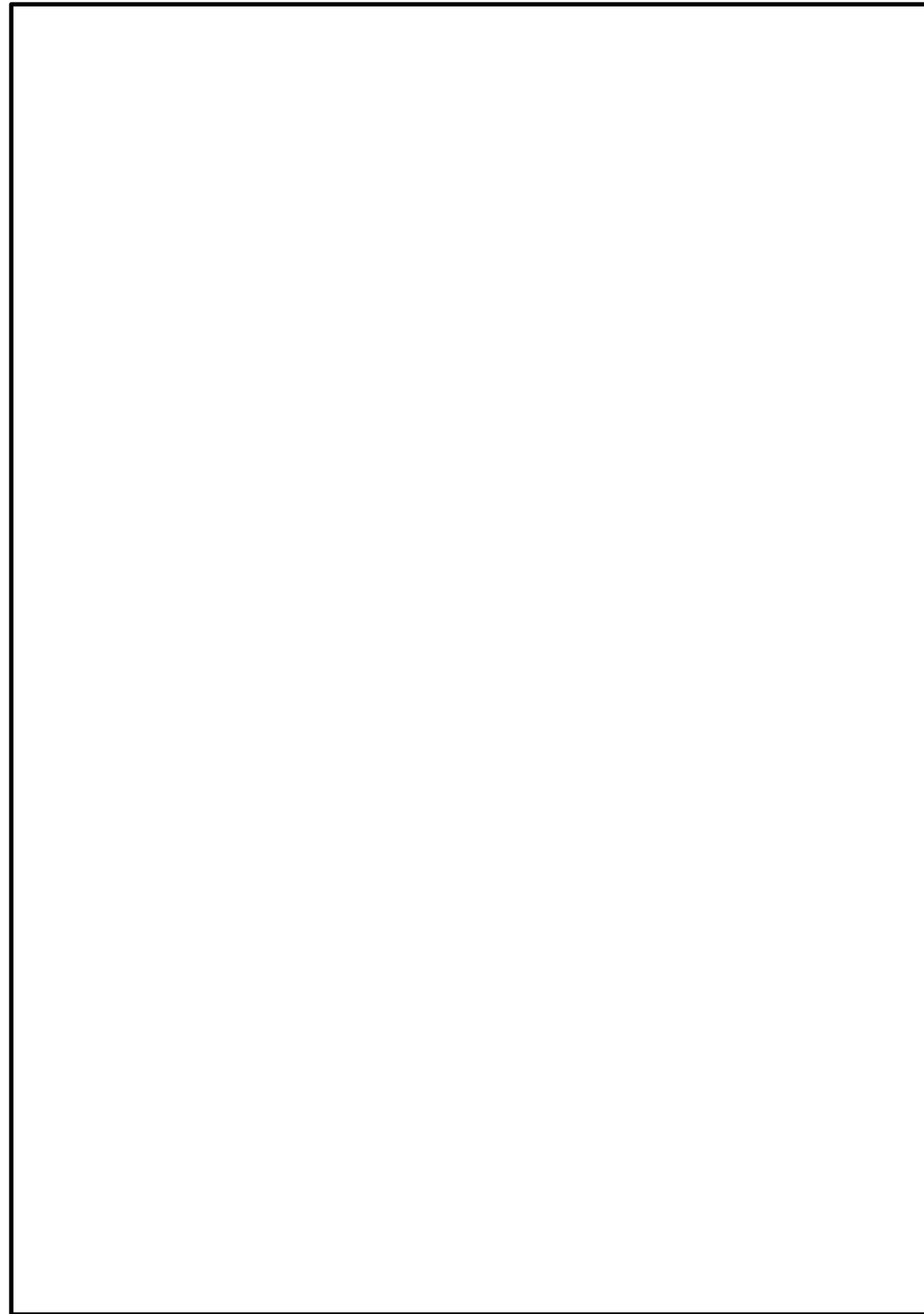
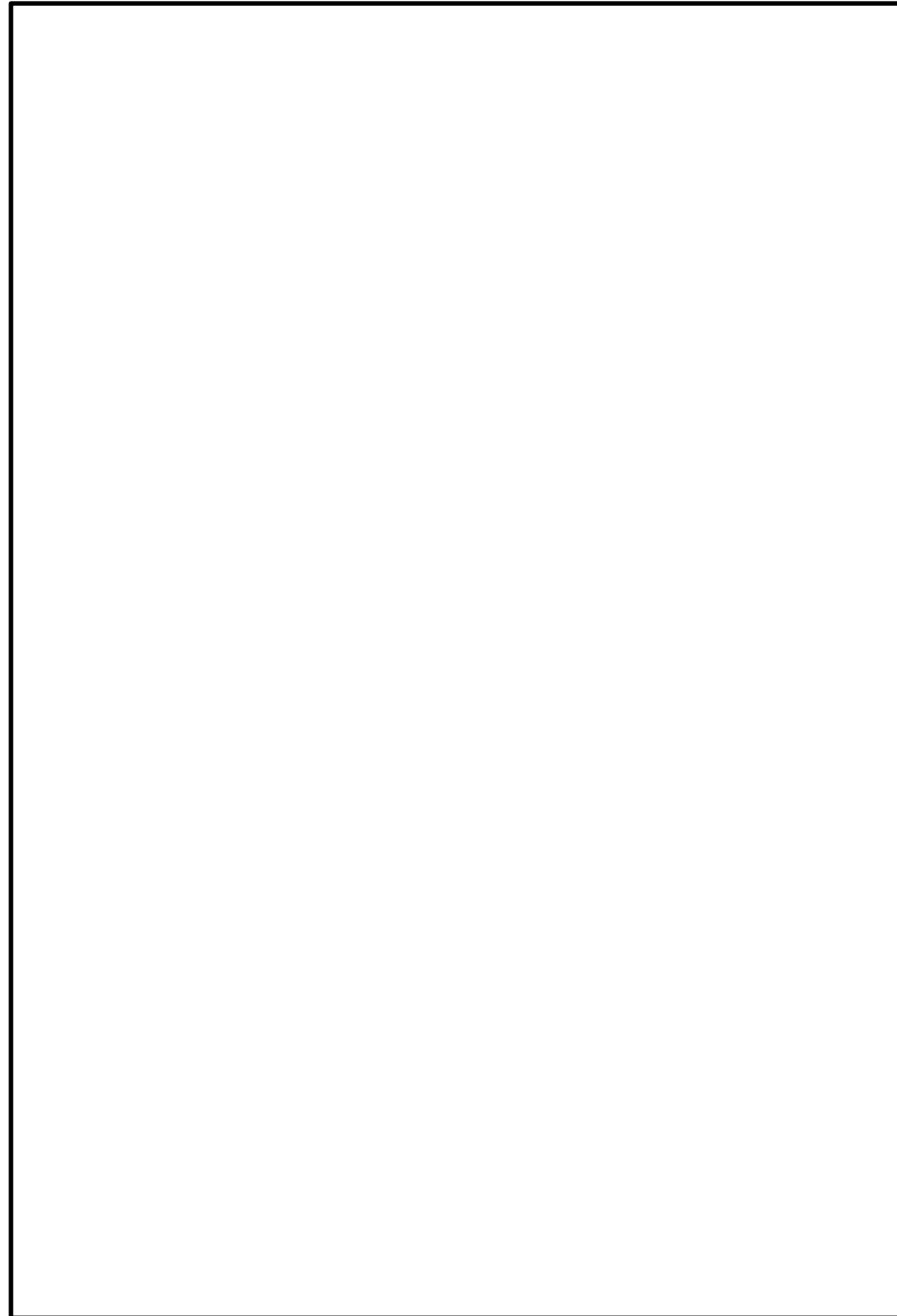
第 57-6-3 図 重大事故等時 電源設備屋内アクセスルート図 (2 / 10)

柏崎刈羽原子力発電所 6 / 7 号炉重大事故等発生時
アクセスルート [屋内] 現場確認結果



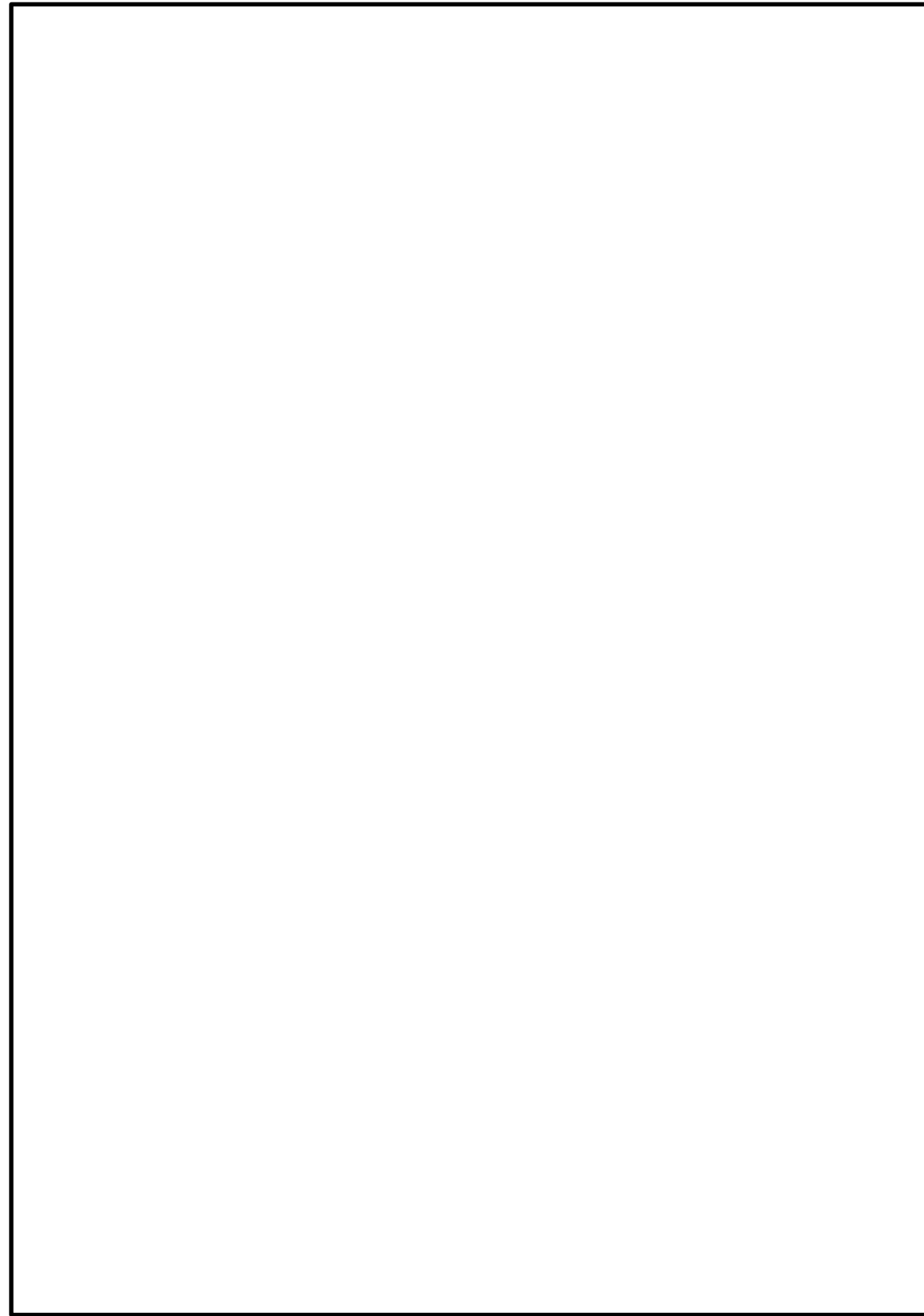
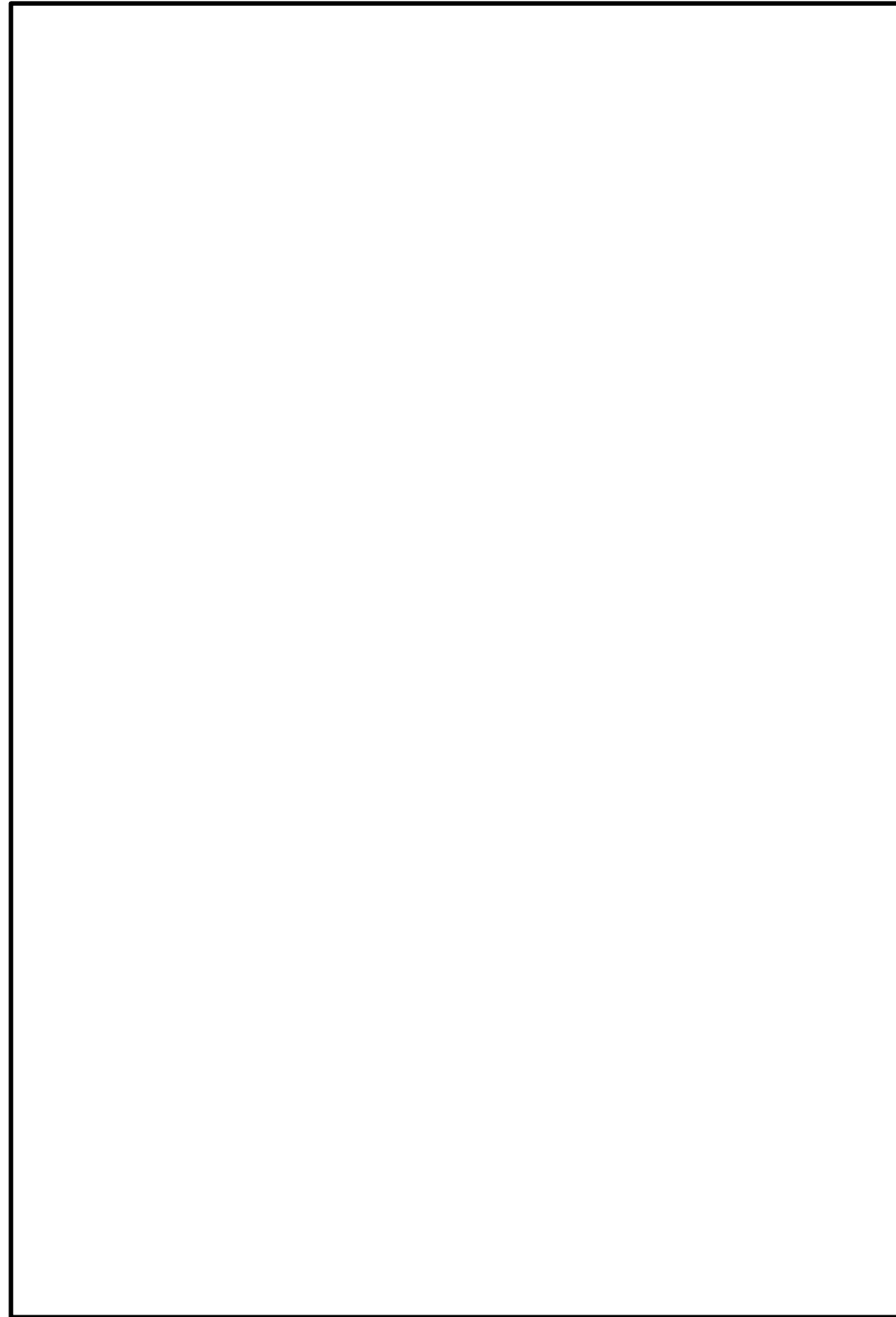
第 57-6-4 図 重大事故等時 電源設備屋内アクセスルート図 (3 / 10)

柏崎刈羽原子力発電所 6 / 7 号炉重大事故等発生時
アクセスルート [屋内] 現場確認結果

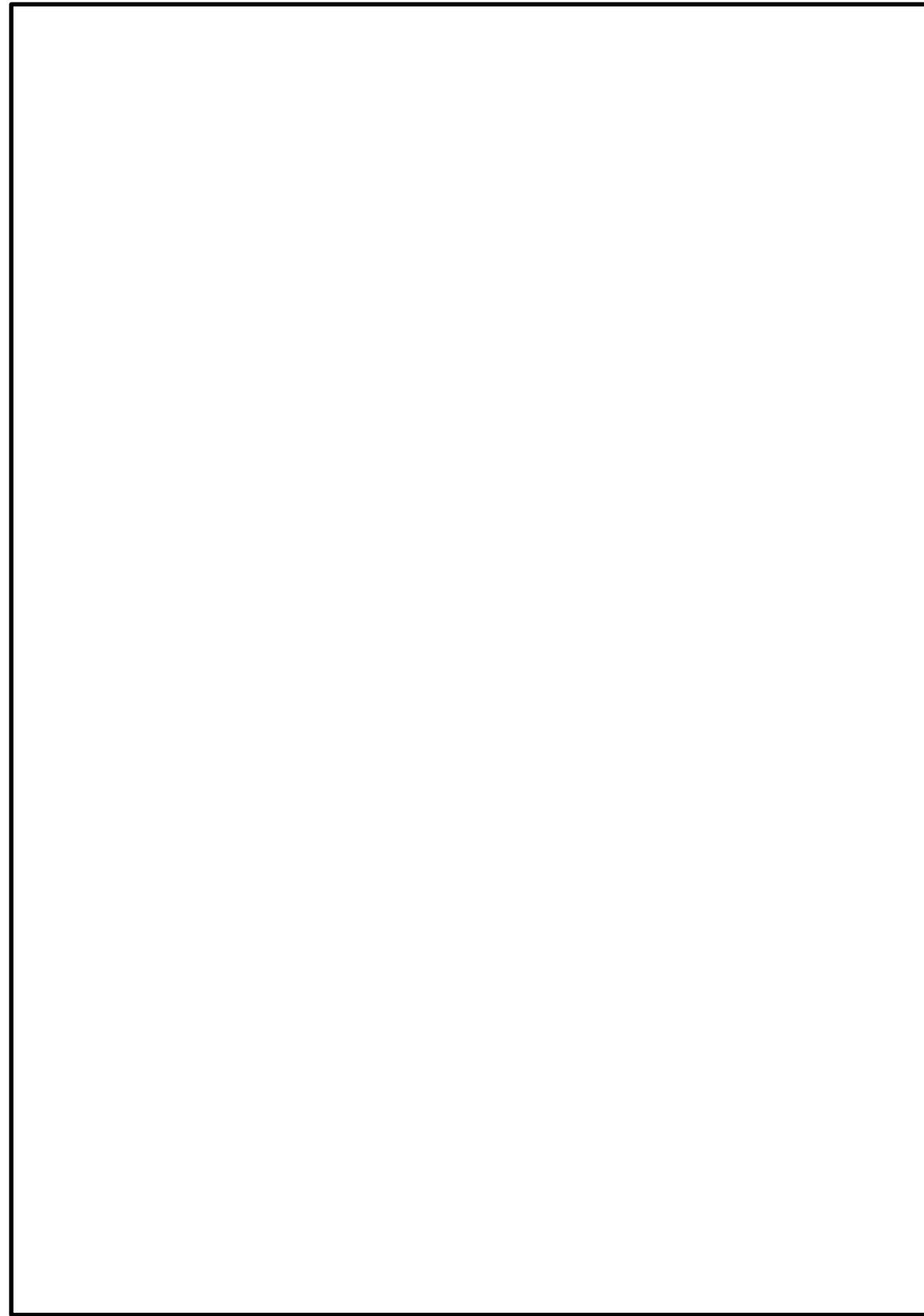


第 57-6-5 図 重大事故等時 電源設備屋内アクセスルート図 (4 / 10)

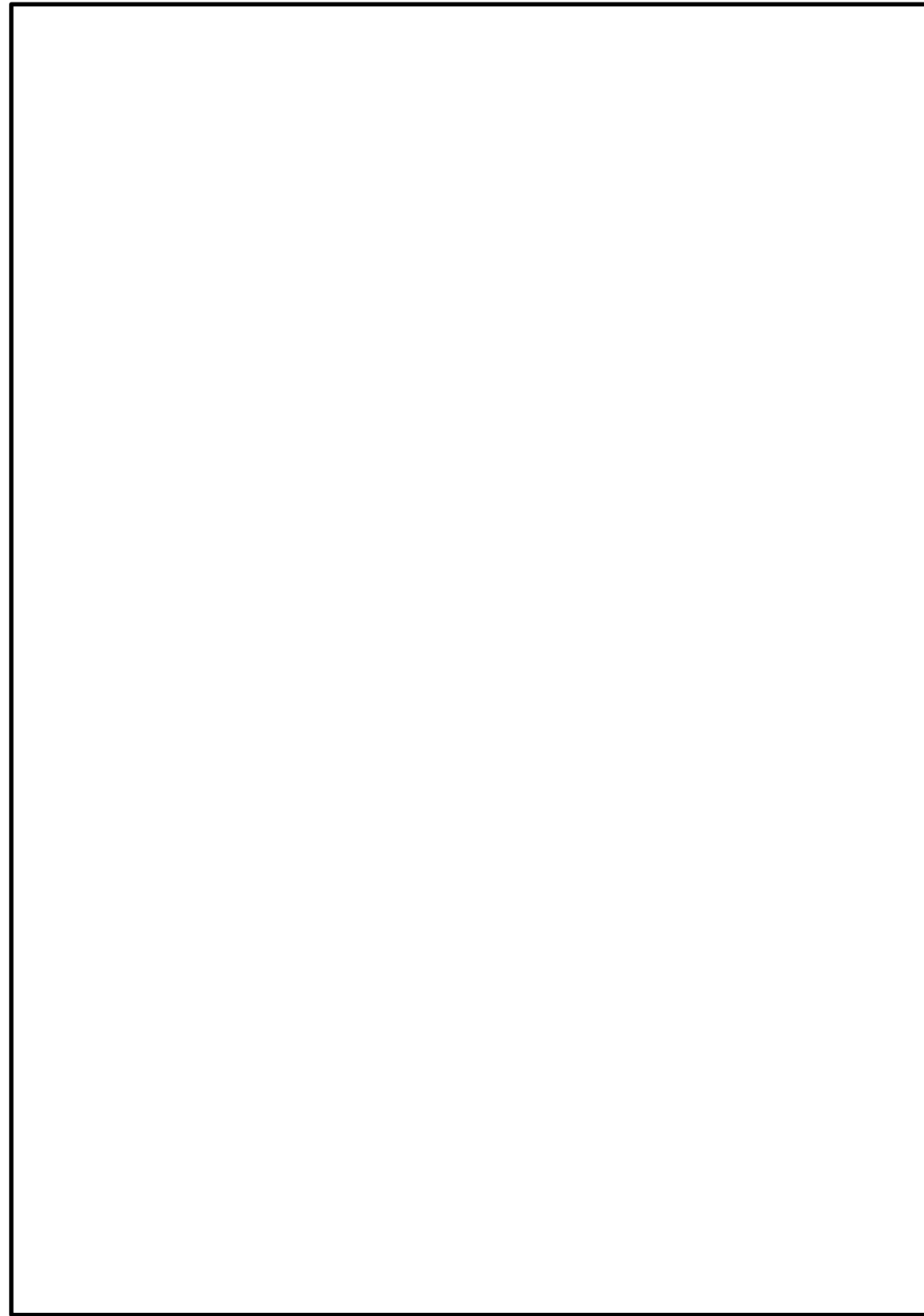
柏崎刈羽原子力発電所 6 / 7 号炉重大事故等発生時
アクセスルート [屋内] 現場確認結果



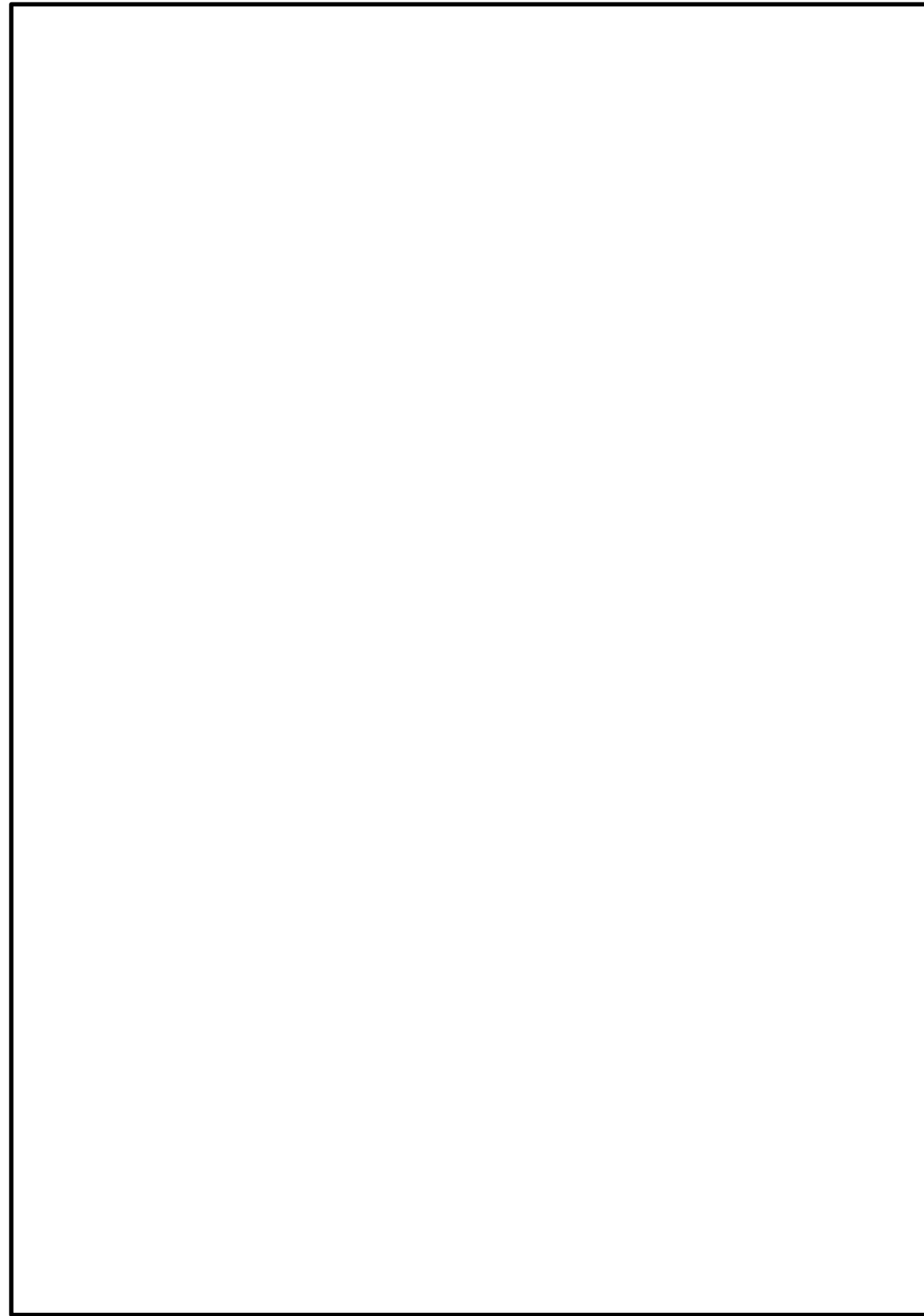
第 57-6-6 図 重大事故等時 電源設備屋内アクセスルート図 (5 / 10)



第 57-6-7 図 重大事故等時 電源設備屋内アクセスルート図 (6 / 10)



第 57-6-8 図 重大事故等時 電源設備屋内アクセスルート図 (7/10)



第 57-6-9 図 重大事故等時 電源設備屋内アクセスルート図 (8/10)



第 57-6-10 図 重大事故等時 電源設備屋内アクセスルート図 (9 / 10)



第 57-6-11 図 重大事故等時 電源設備屋内アクセスルート図 (10 / 10)

柏崎刈羽原子力発電所 6 / 7号炉 (2017. 12. 20 版)	島根原子力発電所 2号炉	備考
<p data-bbox="329 659 1092 737">57-7 設計基準事故対処設備と重大事故等対処設備のバウンダリ系統図</p>	<p data-bbox="1478 659 2240 737">57-7 設計基準事故対処設備と重大事故等対処設備のバウンダリ系統図</p>	

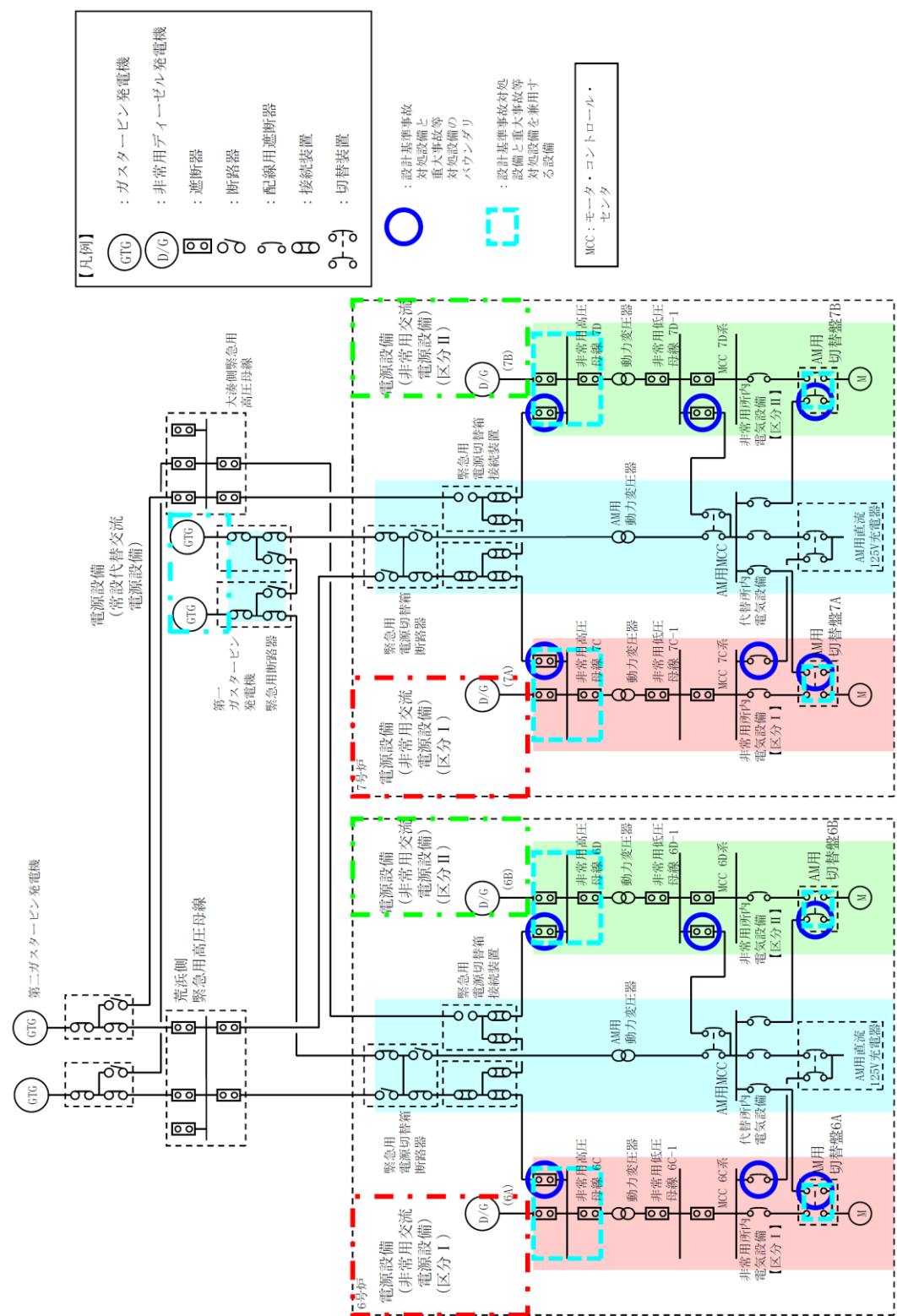
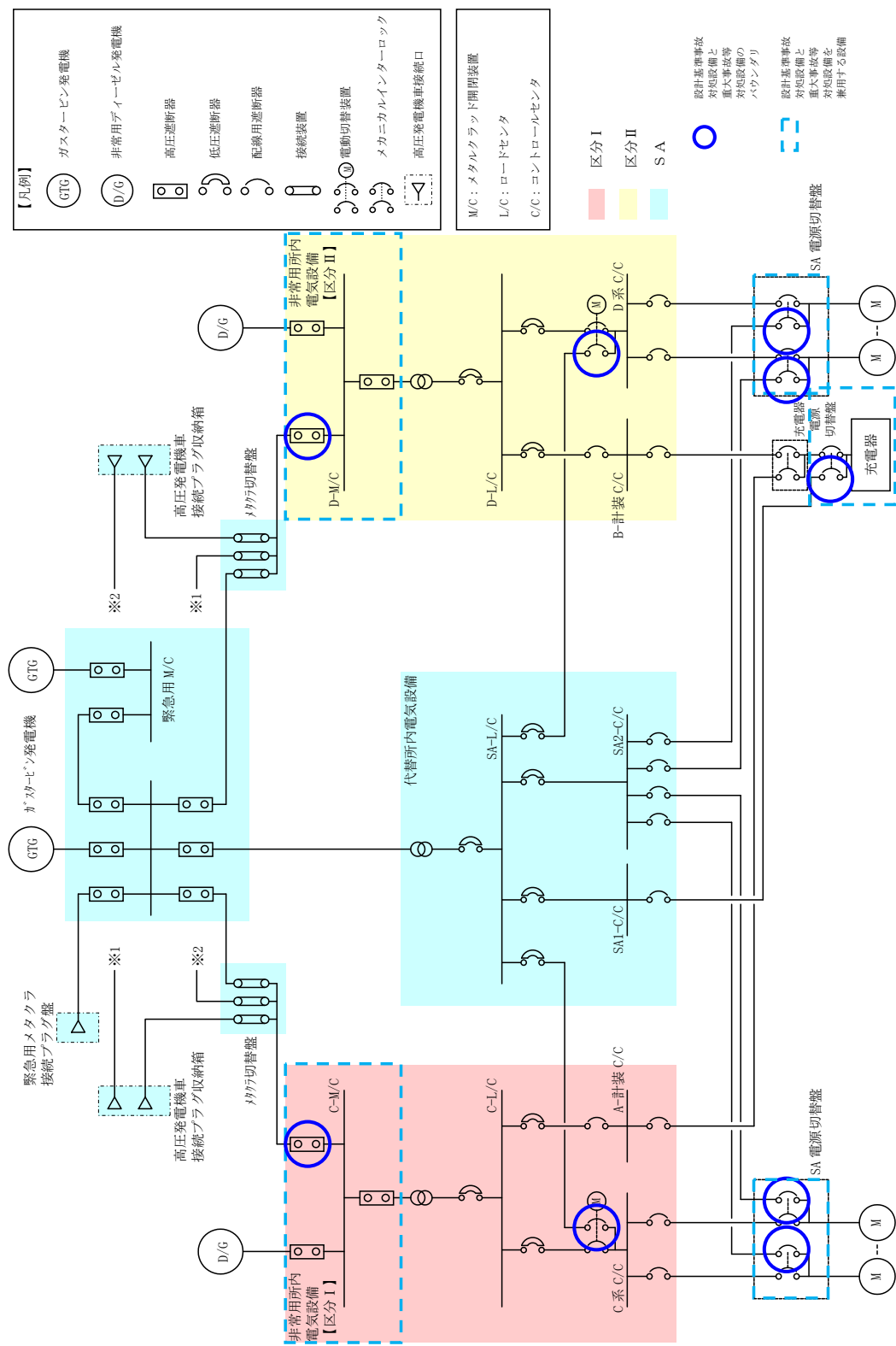
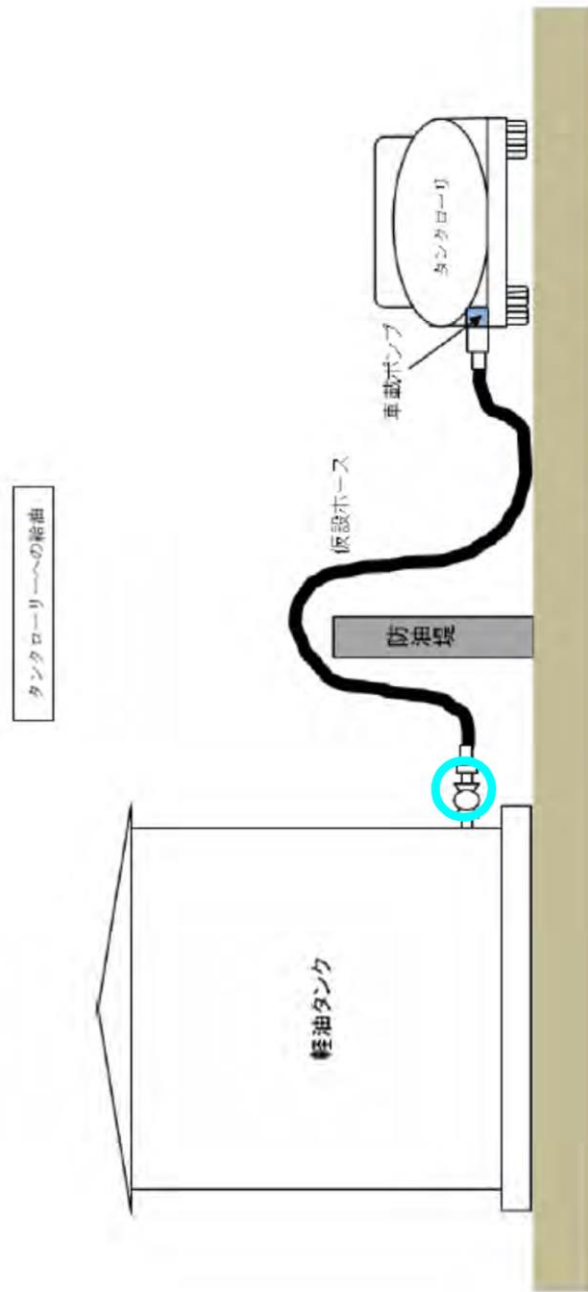


図 57-7-1 設計基準事故対処設備と重大事故等対処設備の
バウンダリ系統図 (交流電源)



第 57-7-1 図 設計基準事故対処設備と重大事故等対処設備のバウンダリ系統図 (交流電源)

・設備の相違



○ : 設計基準事故対処設備と
重大事故等対処設備のバウンダリ

図 57-7-2 設計基準事故対処設備と重大事故等対処設備の
バウンダリ系統図 (軽油タンク)

・設備の相違

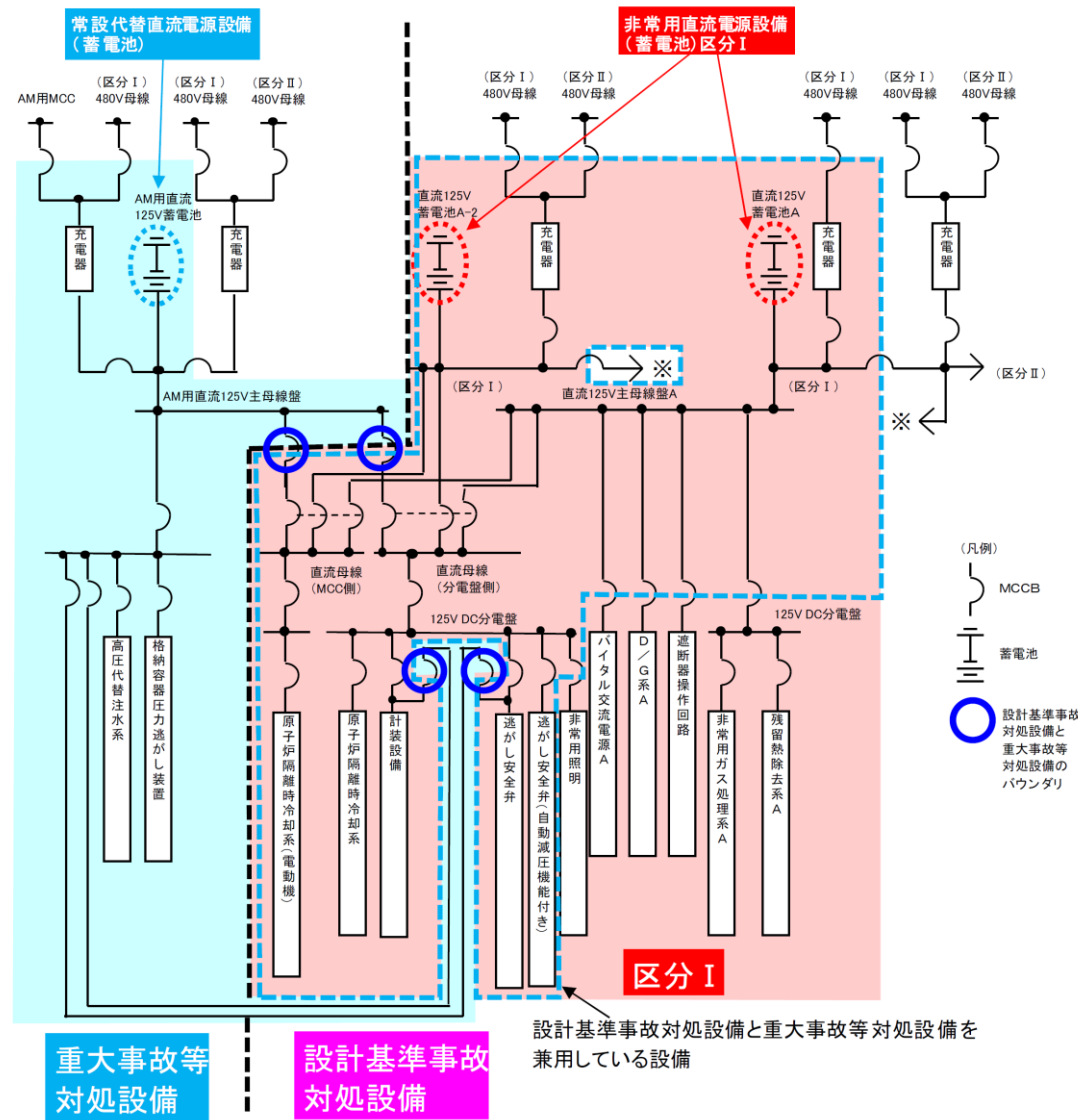
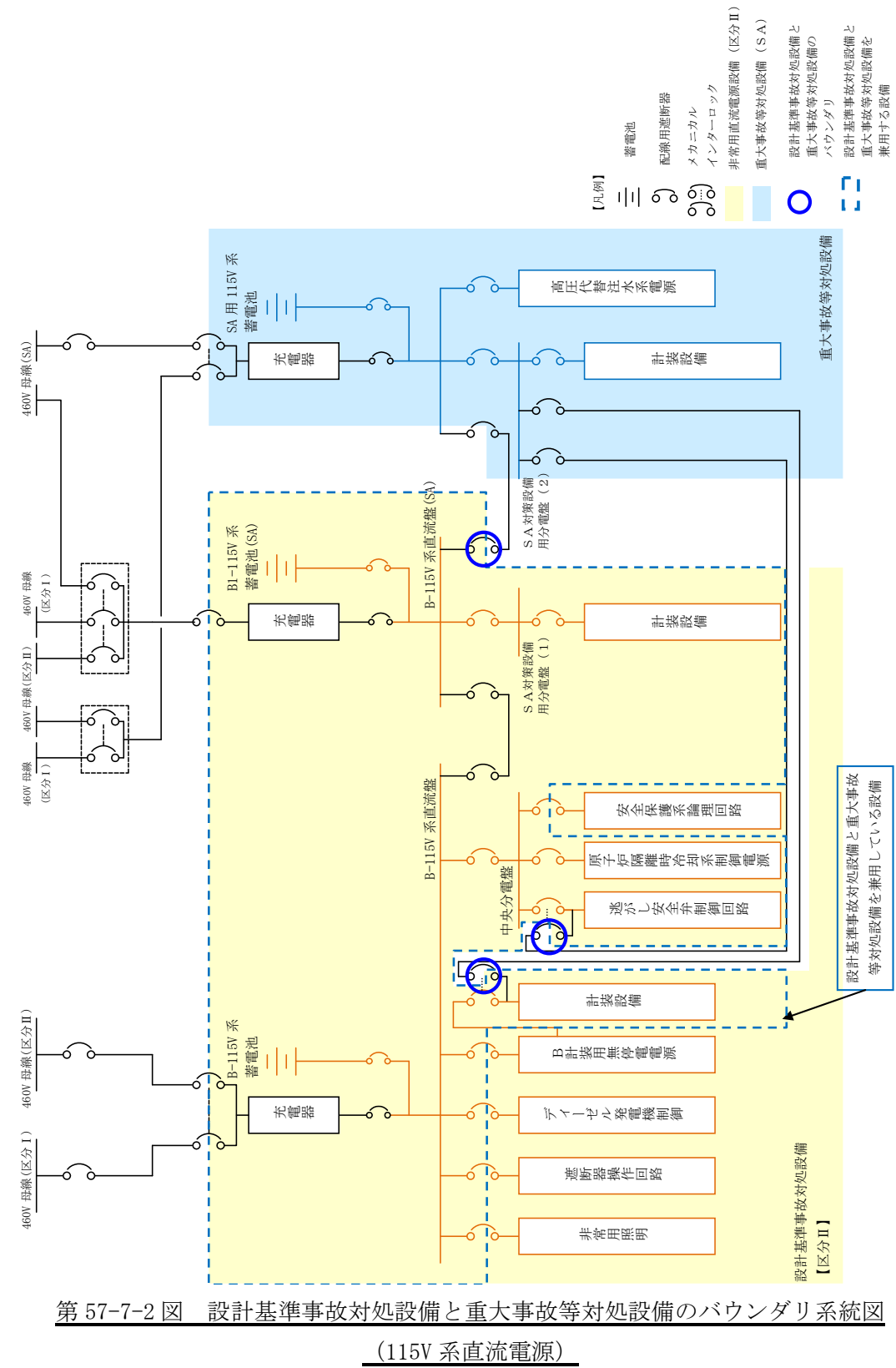
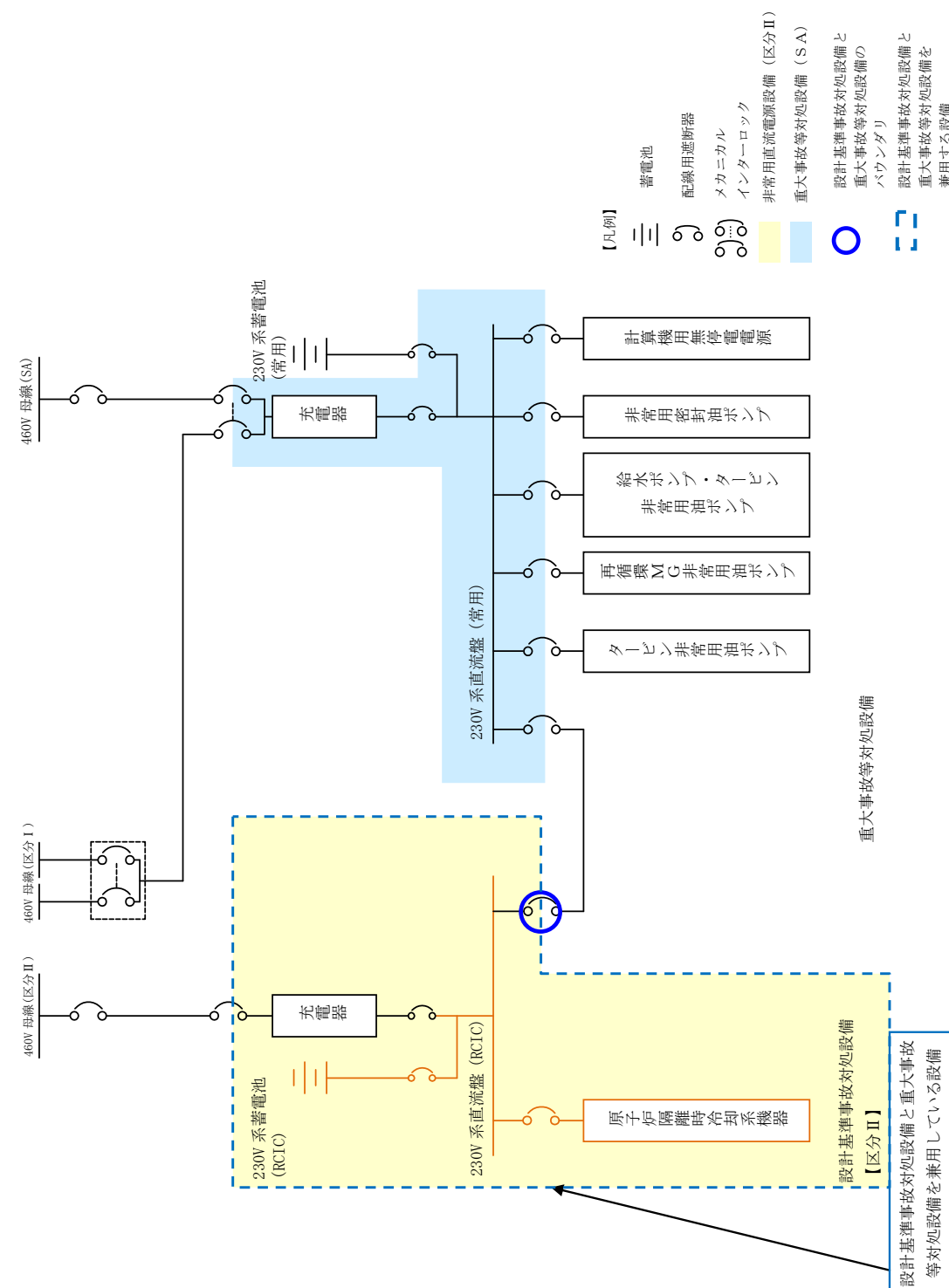


図 57-7-3 設計基準事故対処設備と重大事故等対処設備の
バウンダリ系統図 (6号炉直流電源)



第 57-7-2 図 設計基準事故対処設備と重大事故等対処設備のバウンダリ系統図
(115V系直流電源)

・設備の相違



・設備の相違

・設備の相違

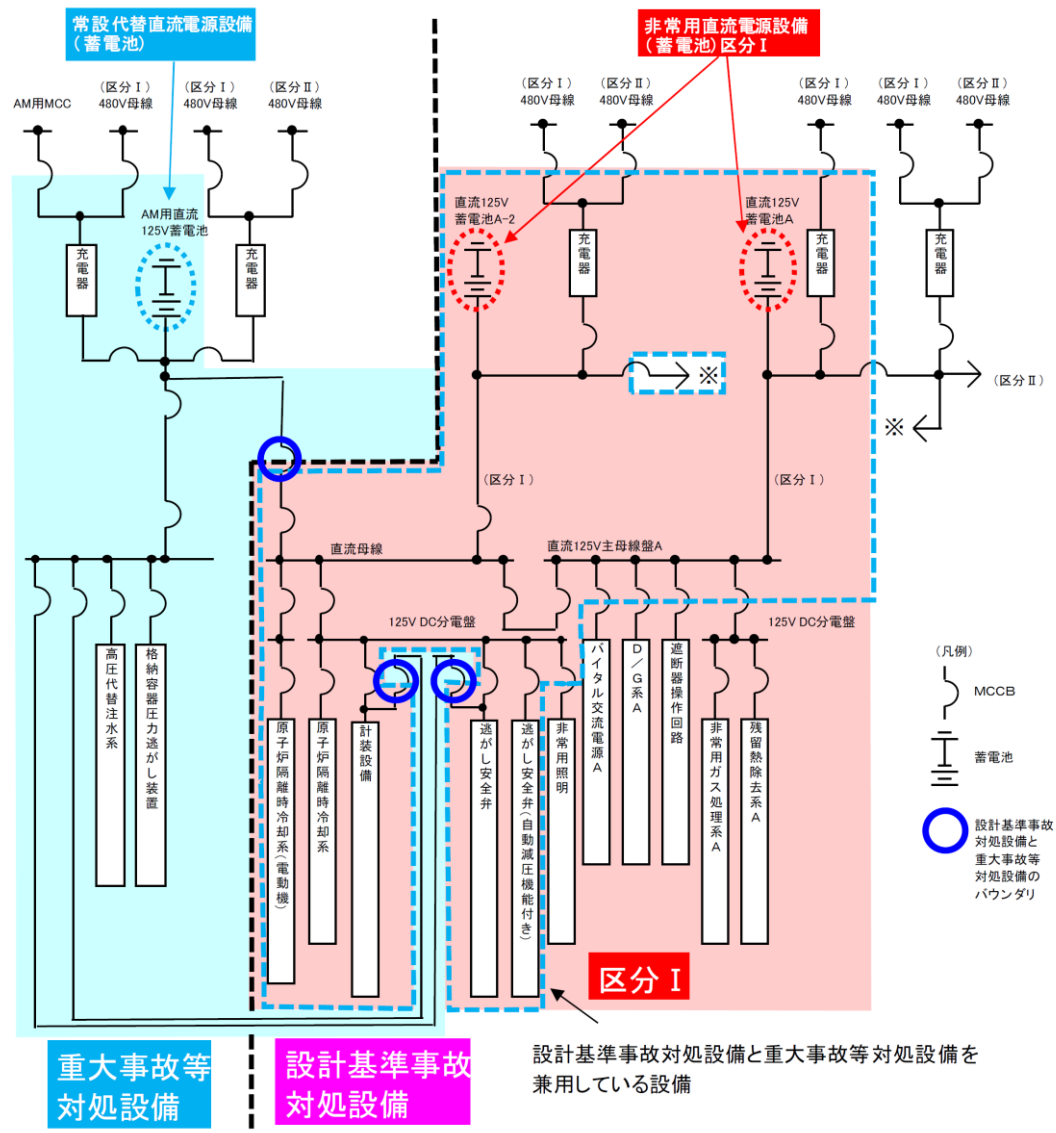
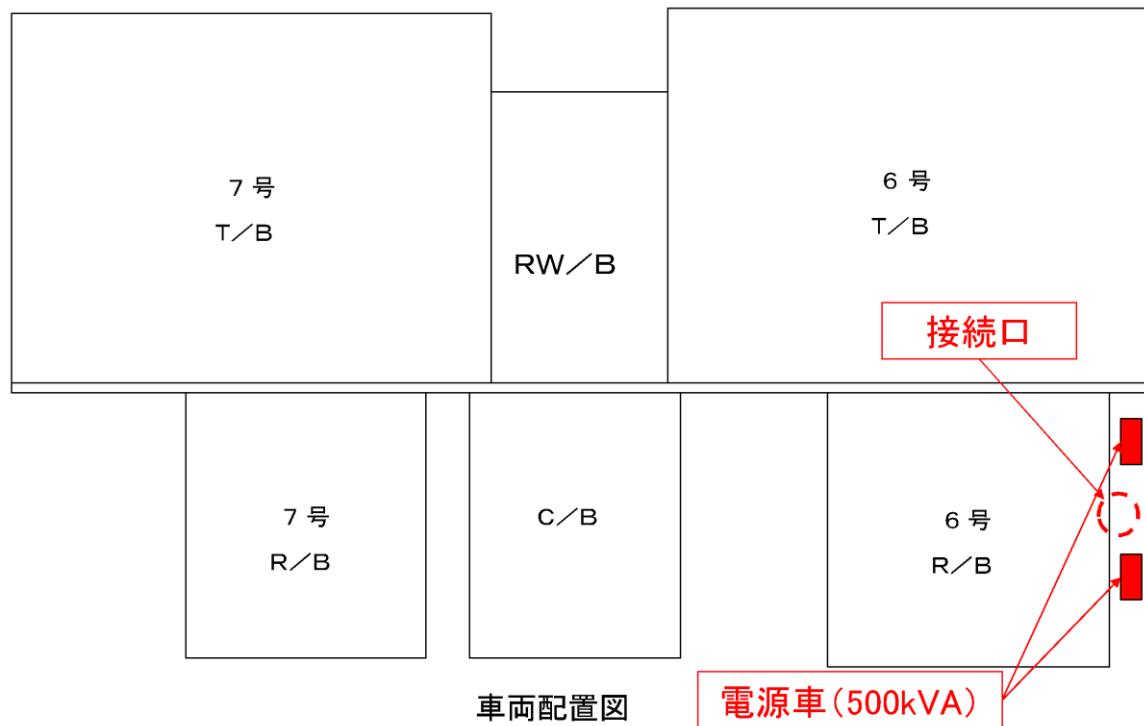


図 57-7-4 設計基準事故対処設備と重大事故等対処設備の
バウンダリ系統図 (7号炉直流電源)

柏崎刈羽原子力発電所 6 / 7号炉 (2017. 12. 20 版)	島根原子力発電所 2号炉	備考
<p data-bbox="537 659 884 737">57-8 発電機車接続に関する説明書</p>	<p data-bbox="1656 659 2056 737">57-8 高圧発電機車接続に関する説明書</p>	

柏崎刈羽原子力発電所 6 / 7号炉 (2017. 12. 20 版)	島根原子力発電所 2号炉	備考
<p>1. 電源車接続方法について</p> <p>電源車は以下の4ルートにて接続可能な設計とする。</p> <p>① <u>電源車～緊急用電源切替箱接続装置～非常用高圧母線C系及びD系</u> (非常用所内電気設備へ接続)</p> <p style="text-align: right;">・・・6号炉 図57-8-1～図57-8-3 ・・・7号炉 図57-8-13～図57-8-15</p> <p>② <u>電源車～動力変圧器C系～非常用高圧母線C系及びD系</u> (非常用所内電気設備へ接続)</p> <p style="text-align: right;">・・・6号炉 図57-8-4～図57-8-6 ・・・7号炉 図57-8-16～図57-8-18</p> <p>③ <u>電源車～緊急用電源切替箱接続装置～AM用MCC電路</u> (代替所内電気設備へ接続)</p> <p style="text-align: right;">・・・6号炉 図57-8-7～図57-8-9 ・・・7号炉 図57-8-19～図57-8-21</p> <p>④ <u>電源車～AM用動力変圧器～AM用MCC電路</u> (代替所内電気設備へ接続)</p> <p style="text-align: right;">・・・6号炉 図57-8-10～図57-8-12 ・・・7号炉 図57-8-22～図57-8-24</p>	<p>1. 高圧発電機車接続方法について</p> <p>高圧発電機車は以下の6ルートにて接続可能な設計とする。</p> <p>① <u>高圧発電機車～高圧発電機車接続プラグ収納箱(原子炉建物西側)</u> ～<u>非常用高圧母線C系又はD系</u>(非常用所内電気設備へ接続)</p> <p style="text-align: right;">・・・第57-8-1図～第57-8-2図</p> <p>② <u>高圧発電機車～高圧発電機車接続プラグ収納箱(原子炉建物南側)</u> ～<u>非常用高圧母線C系又はD系</u>(非常用所内電気設備へ接続)</p> <p style="text-align: right;">・・・第57-8-3図～第57-8-4図</p> <p>③ <u>高圧発電機車～緊急用メタクラ接続プラグ盤</u> ～<u>非常用高圧母線C系又はD系</u>(非常用所内電気設備へ接続)</p> <p style="text-align: right;">・・・第57-8-5図～第57-8-6図</p> <p>④ <u>高圧発電機車～高圧発電機車接続プラグ収納箱(原子炉建物西側)</u> ～<u>SA1コントロールセンタ及びSA2コントロールセンタ</u>(代替所内電気設備へ接続)</p> <p style="text-align: right;">・・・第57-8-7図～第57-8-8図</p> <p>⑤ <u>高圧発電機車～高圧発電機車接続プラグ収納箱(原子炉建物南側)</u> ～<u>SA1コントロールセンタ及びSA2コントロールセンタ</u>(代替所内電気設備へ接続)</p> <p style="text-align: right;">・・・第57-8-9図～第57-8-10図</p> <p>⑥ <u>高圧発電機車～緊急用メタクラ接続プラグ盤</u> ～<u>SA1コントロールセンタ及びSA2コントロールセンタ</u>(代替所内電気設備へ接続)</p> <p style="text-align: right;">・・・第57-8-11図～第57-8-12図</p>	<p>・運用の相違 ・設備の相違</p> <p>・設備の相違</p> <p>・設備の相違</p> <p>・設備の相違</p> <p>・設備の相違</p> <p>・設備の相違</p>



車両配置図 電源車(500kVA)

図 57-8-1 電源車配置場所_電源車～緊急用電源切替箱接続装置～非常用高压母線 C系及びD系 (非常用所内電気設備へ接続) 6号炉

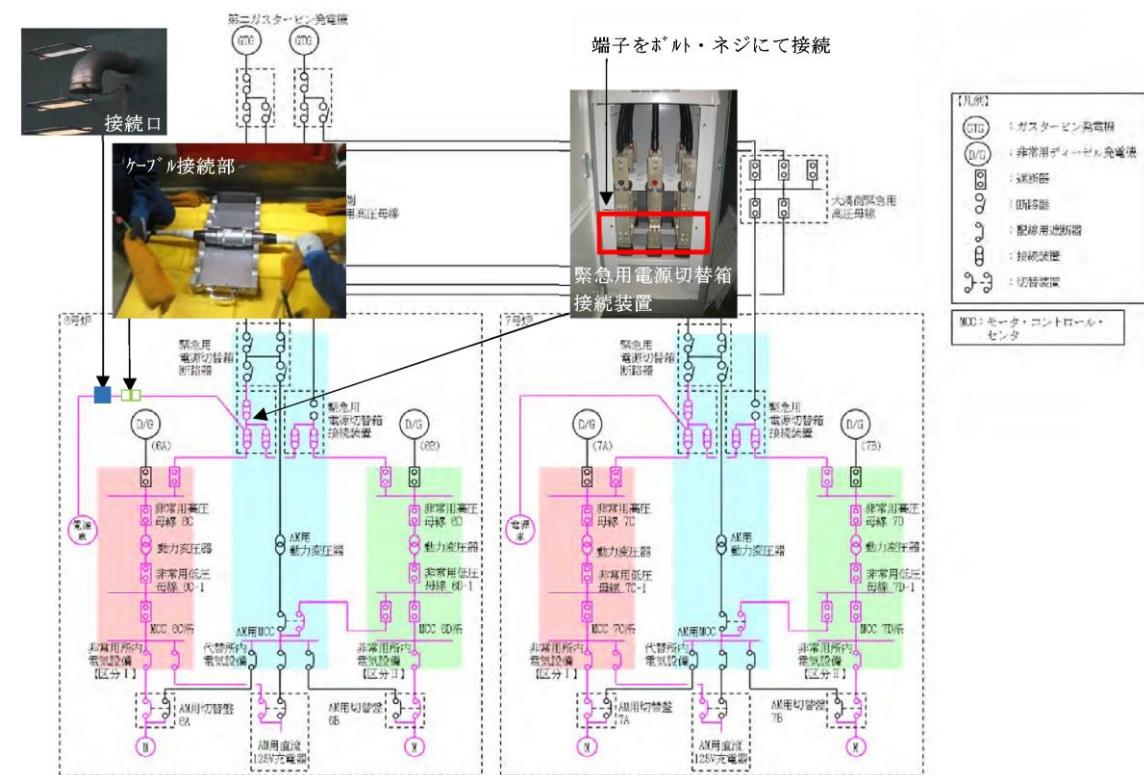
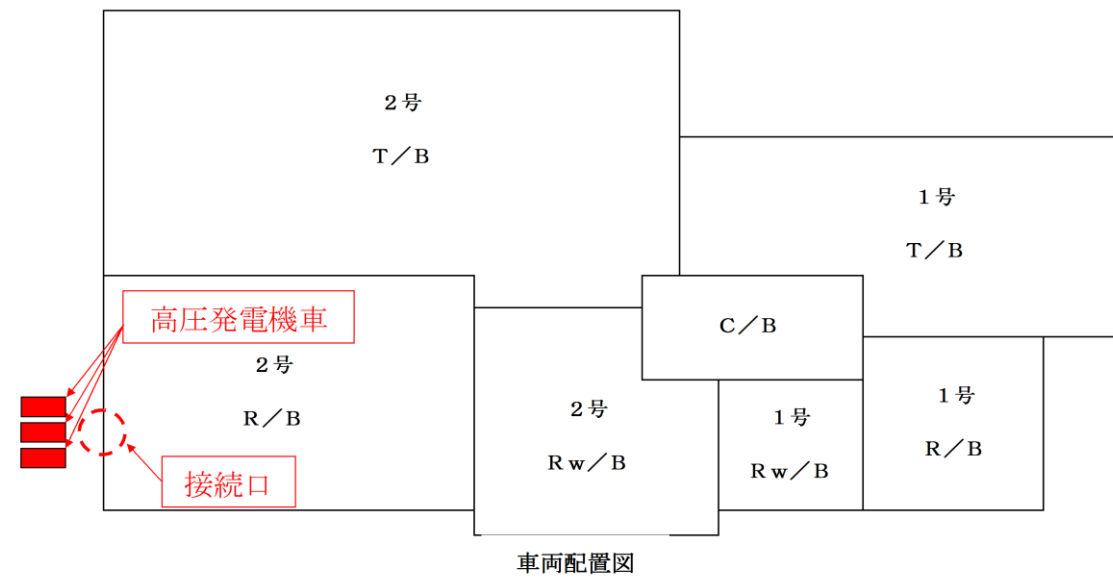
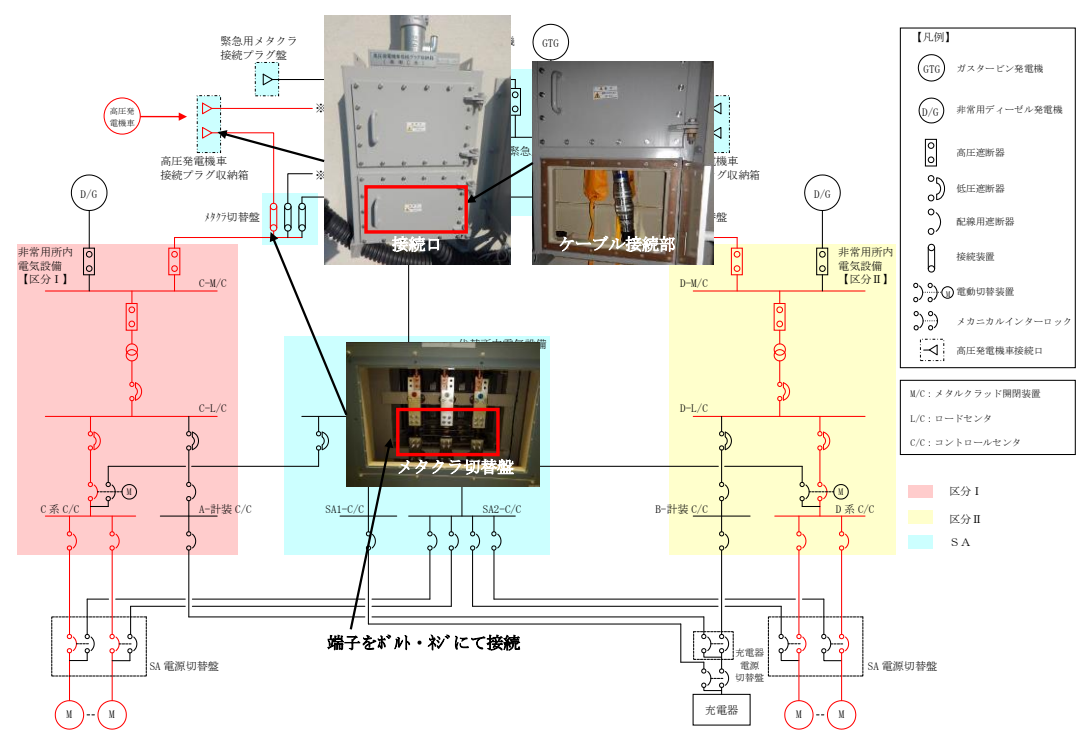


図 57-8-2 接続ルート(概略)_電源車～緊急用電源切替箱接続装置～非常用高压母線 C系及びD系 (非常用所内電気設備へ接続) 6号炉



車両配置図

第 57-8-1 図 高压発電機車配置場所_高压発電機車～高压発電機車接続プラグ収納箱 (原子炉建物西側) ～非常用高压母線C系又はD系 (非常用所内電気設備へ接続)



第 57-8-2 図 接続ルート(概略)_高压発電機車～高压発電機車接続プラグ収納箱 (原子炉建物西側) ～非常用高压母線C系又はD系 (非常用所内電気設備へ接続)

・設備の相違

・設備の相違

柏崎刈羽原子力発電所 6 / 7号炉 (2017. 12. 20 版)

島根原子力発電所 2号炉

備考

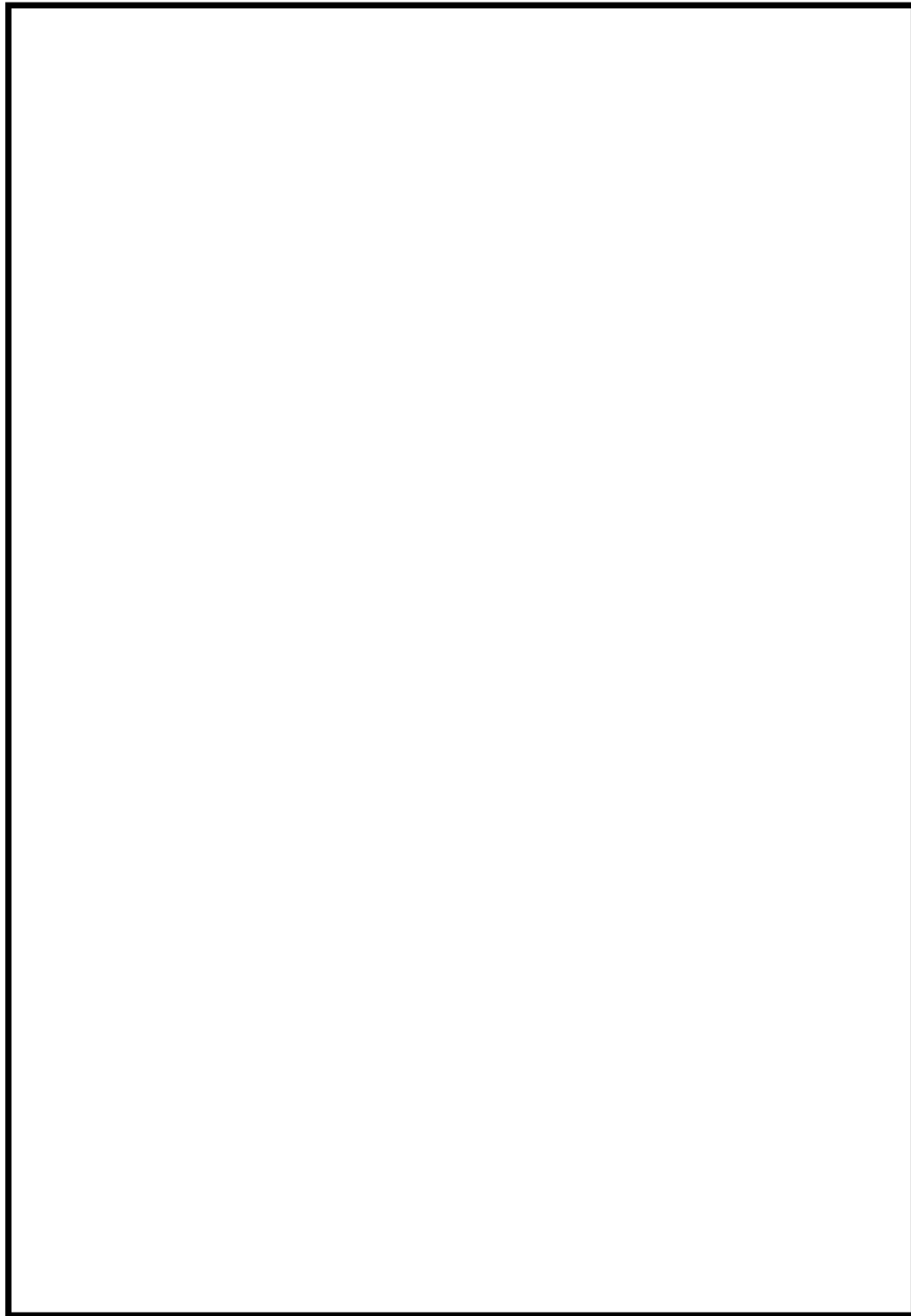


図 57-8-3 接続ルート(詳細)_電源車～緊急用電源切替箱接続装置～
非常用高圧母線C系及びD系 (非常用所内電気設備へ接続) _6号炉

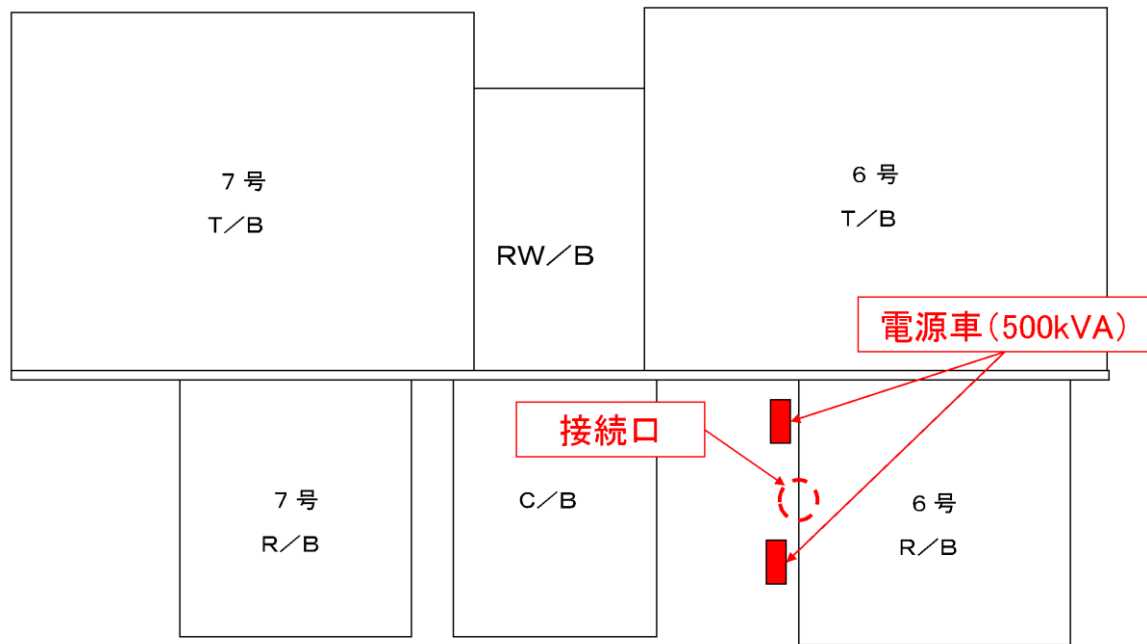


図 57-8-4 電源車配置場所_電源車～動力変圧器C系～非常用高压母線C系及びD系 (非常用所内電気設備へ接続)_6号炉

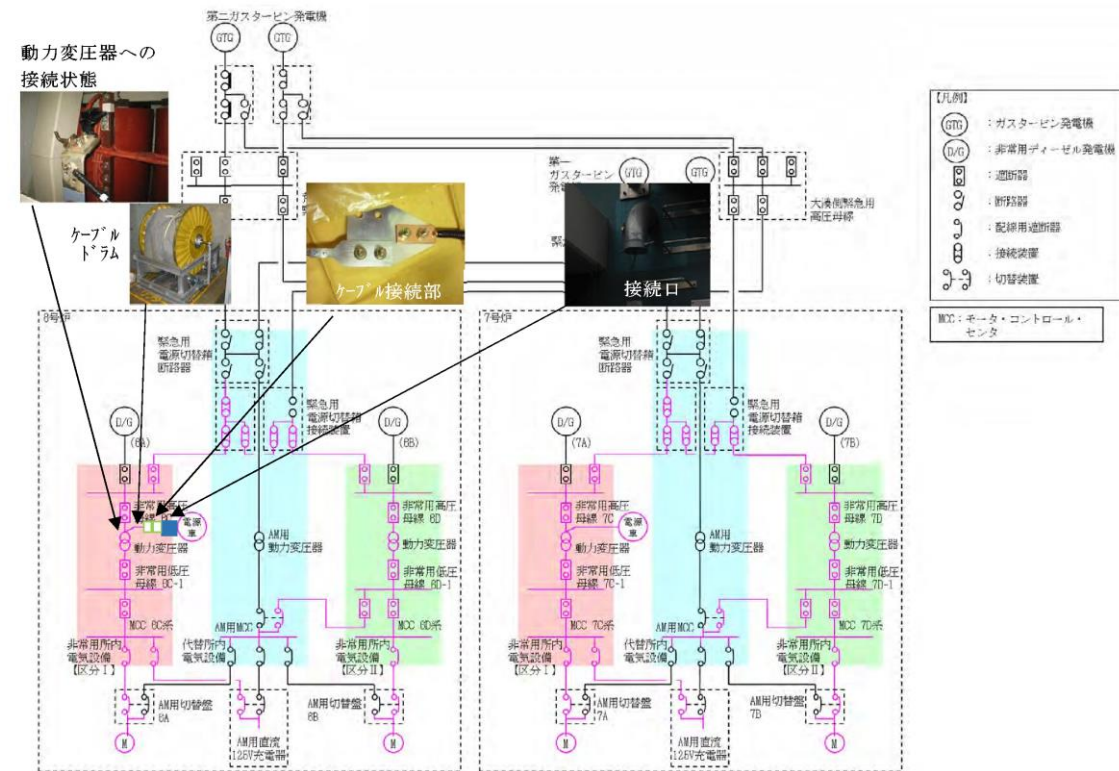
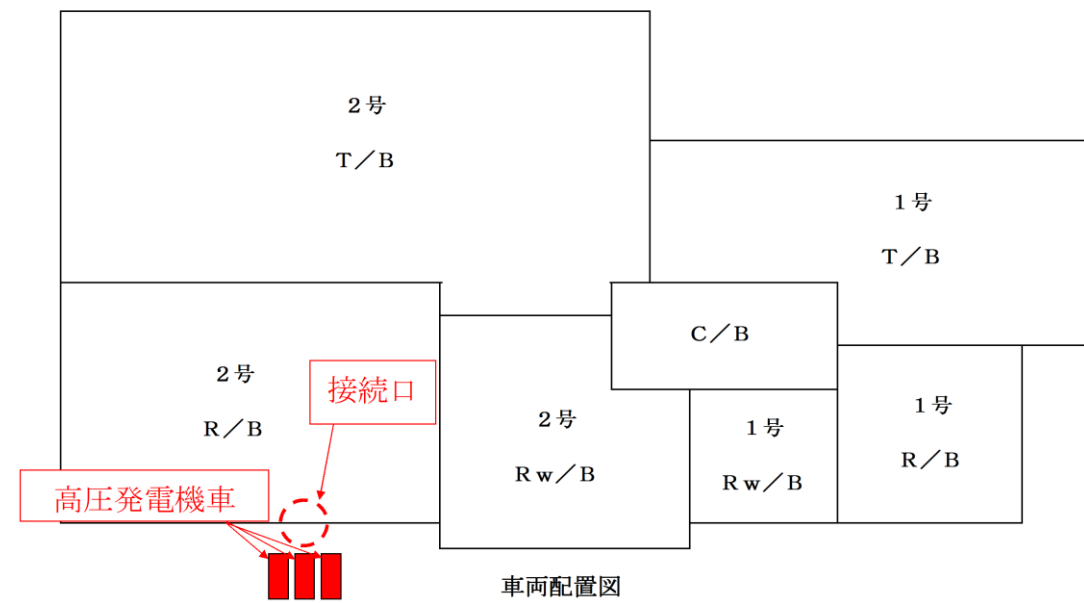
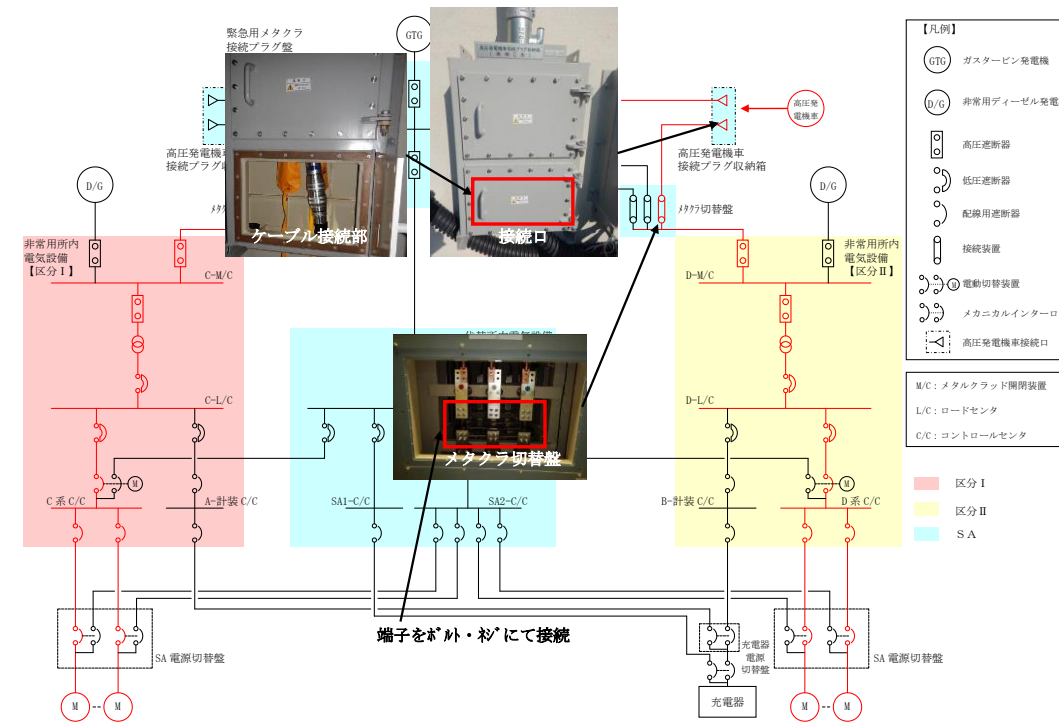


図 57-8-5 接続ルート(概略)_電源車～動力変圧器C系～非常用高压母線C系及びD系 (非常用所内電気設備へ接続)_6号炉



第 57-8-3 図 高圧発電機車配置場所_高圧発電機車～高圧発電機車接続プラグ収納箱 (原子炉建物南側) ～非常用高压母線C系又はD系 (非常用所内電気設備へ接続)



第 57-8-4 図 接続ルート(概略)_高圧発電機車～高圧発電機車接続プラグ収納箱 (原子炉建物南側) ～非常用高压母線C系又はD系 (非常用所内電気設備へ接続)

・設備の相違

・設備の相違

柏崎刈羽原子力発電所 6 / 7号炉 (2017. 12. 20 版)

島根原子力発電所 2号炉

備考

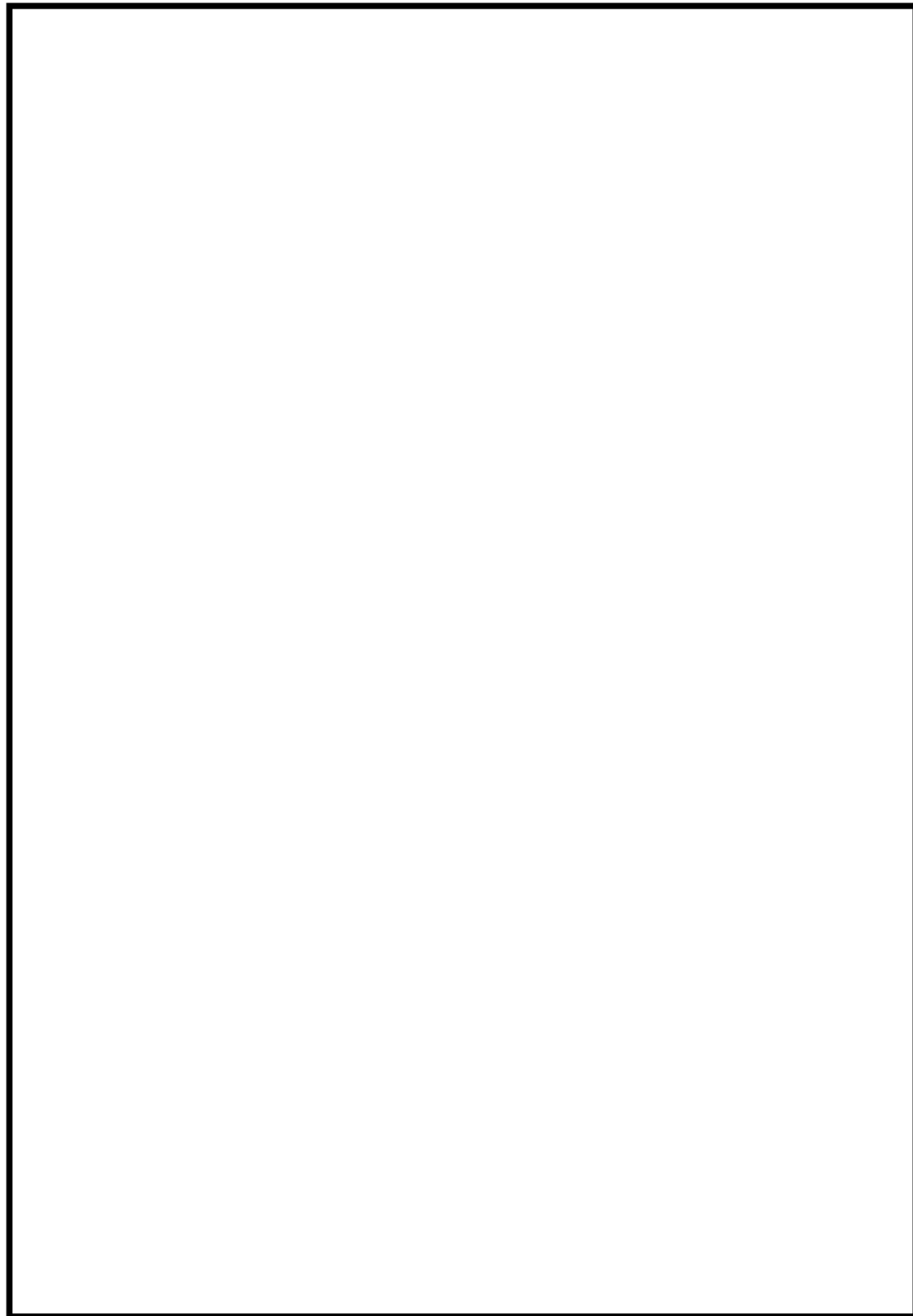
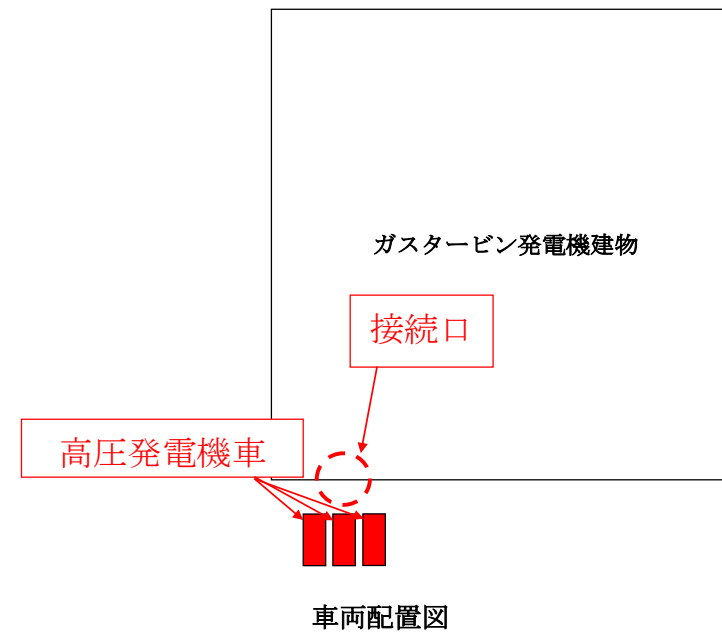
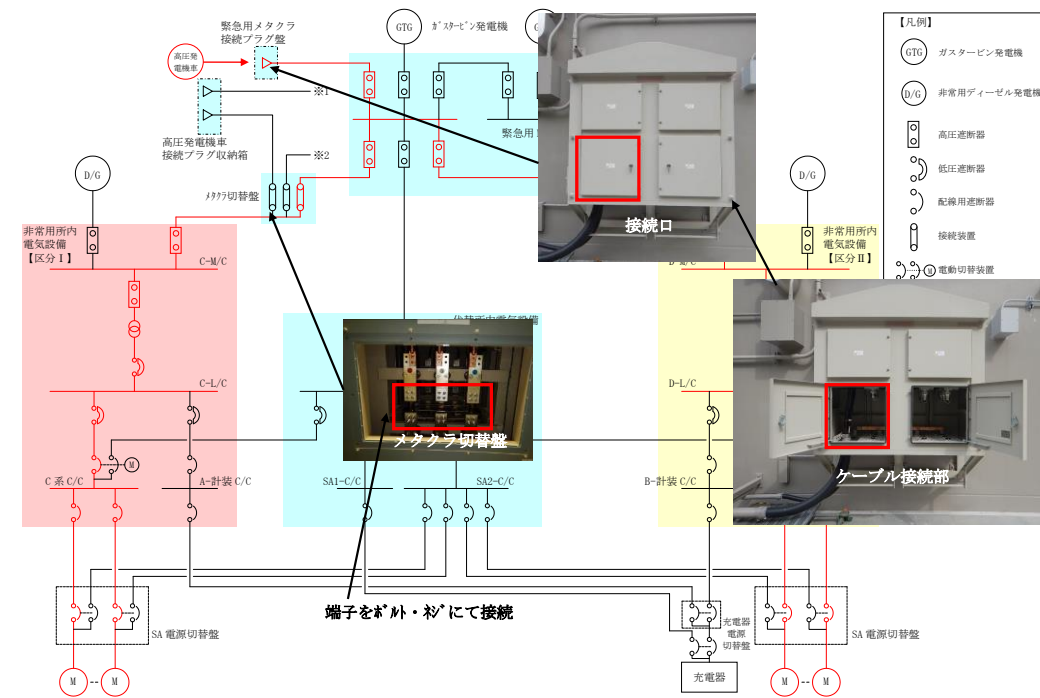


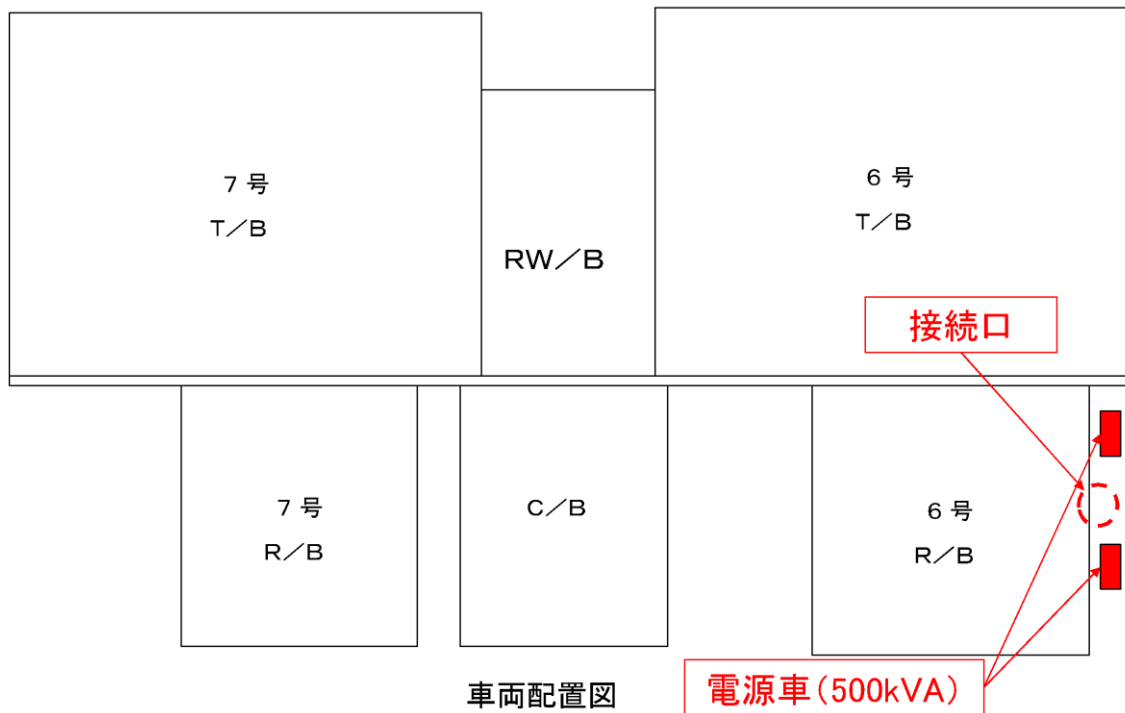
図 57-8-6 接続ルート(詳細) 電源車～動力変圧器C系～非常用高圧母線
C系及びD系 (非常用所内電気設備へ接続) _6号炉



第 57-8-5 図 高圧発電機車配置場所_高圧発電機車～緊急用メタクラ接続プラグ盤～非常用高圧母線C系又はD系 (非常用所内電気設備へ接続)



第 57-8-6 図 接続ルート(概略)_高圧発電機車～緊急用メタクラ接続プラグ盤～非常用高圧母線C系又はD系 (非常用所内電気設備へ接続)



車両配置図

電源車(500kVA)

図 57-8-7 電源車配置場所 電源車～緊急用電源切替箱接続装置～AM 用 MCC 電路 (代替所内電気設備へ接続) 6号炉

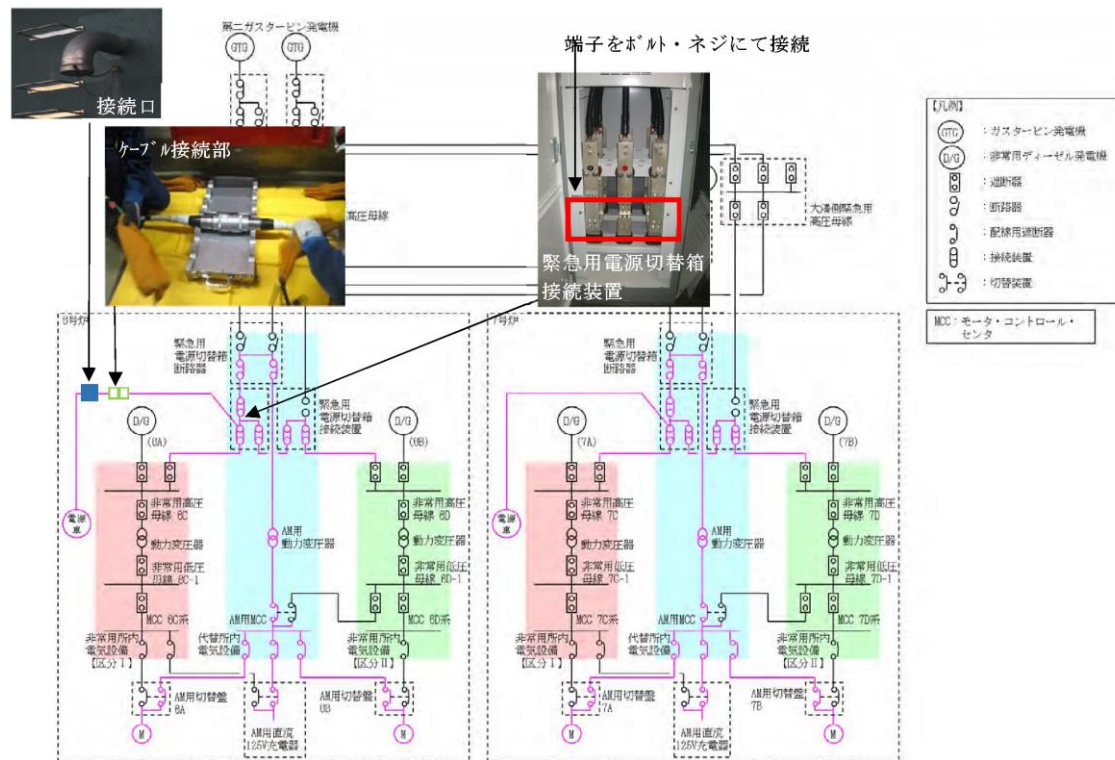
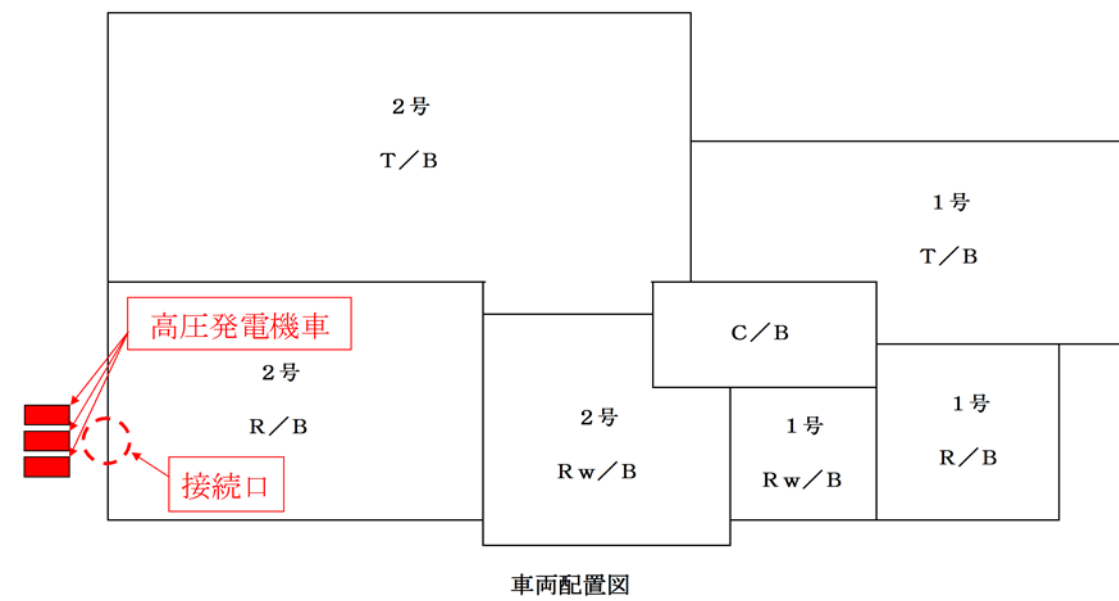
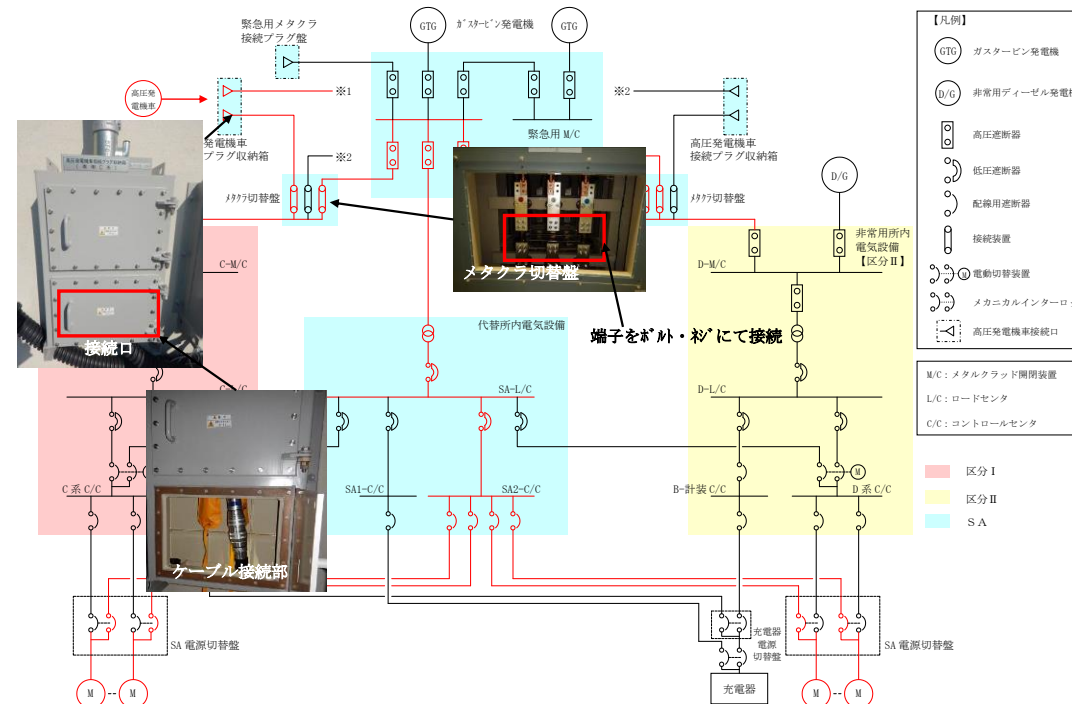


図 57-8-8 接続ルート(概略) 電源車～緊急用電源切替箱接続装置～AM 用 MCC 電路 (代替所内電気設備へ接続) 6号炉



車両配置図

第 57-8-7 図 高圧発電機車配置場所 高圧発電機車～高圧発電機車接続プラグ収納箱 (原子炉建物西側)～SA1 コントロールセンタ及びSA2 コントロールセンタ (代替所内電気設備へ接続)



第 57-8-8 図 接続ルート(概略) 高圧発電機車～高圧発電機車接続プラグ収納箱 (原子炉建物西側)～SA1 コントロールセンタ及びSA2 コントロールセンタ (代替所内電気設備へ接続)

・設備の相違

・設備の相違

柏崎刈羽原子力発電所 6 / 7号炉 (2017. 12. 20 版)

島根原子力発電所 2号炉

備考

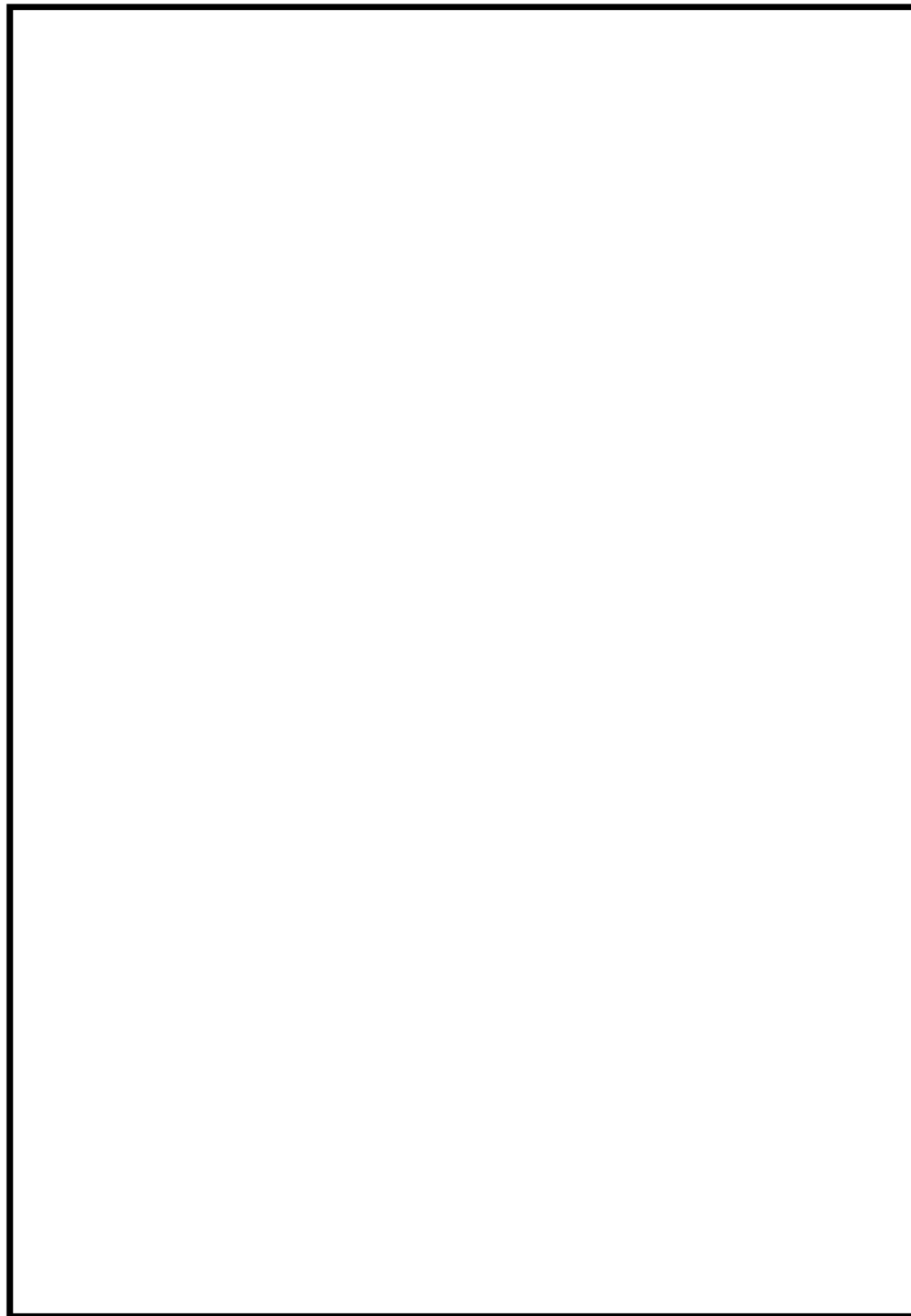
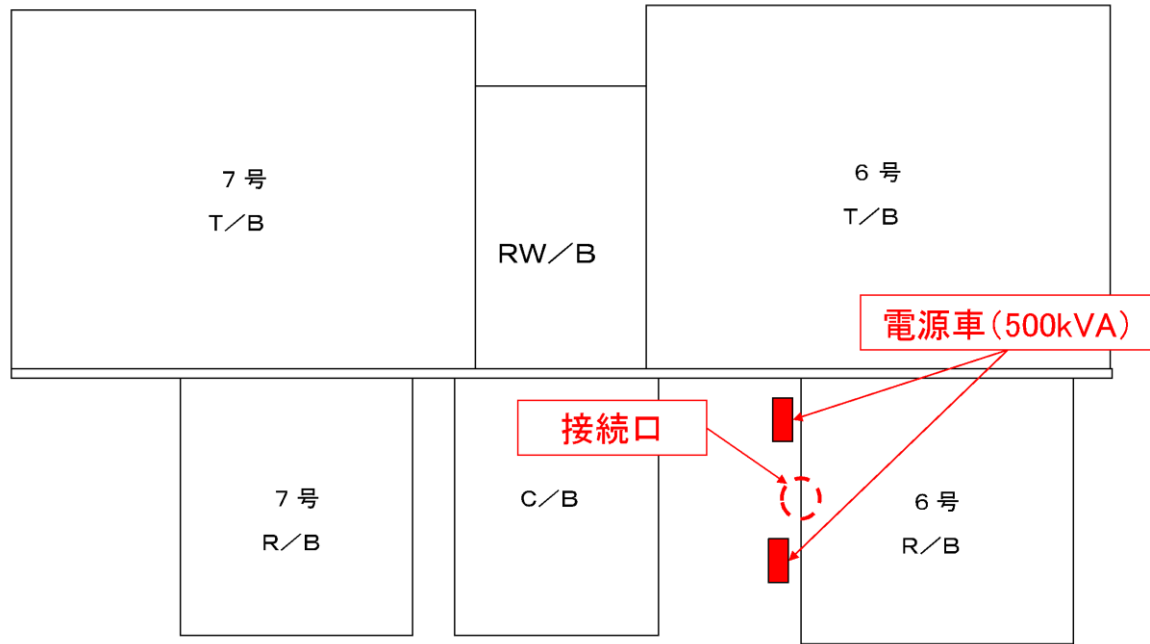


図 57-8-9 接続ルート(詳細)_電源車～緊急用電源切替箱接続装置～AM 用 MCC 電路
(代替所内電気設備へ接続) _6 号炉 (図 57-8-3 再掲)



車両配置図

図 57-8-10 電源車配置場所_電源車～AM 用動力変圧器～AM 用 MCC 電路
(代替所内電気設備へ接続) 6号炉

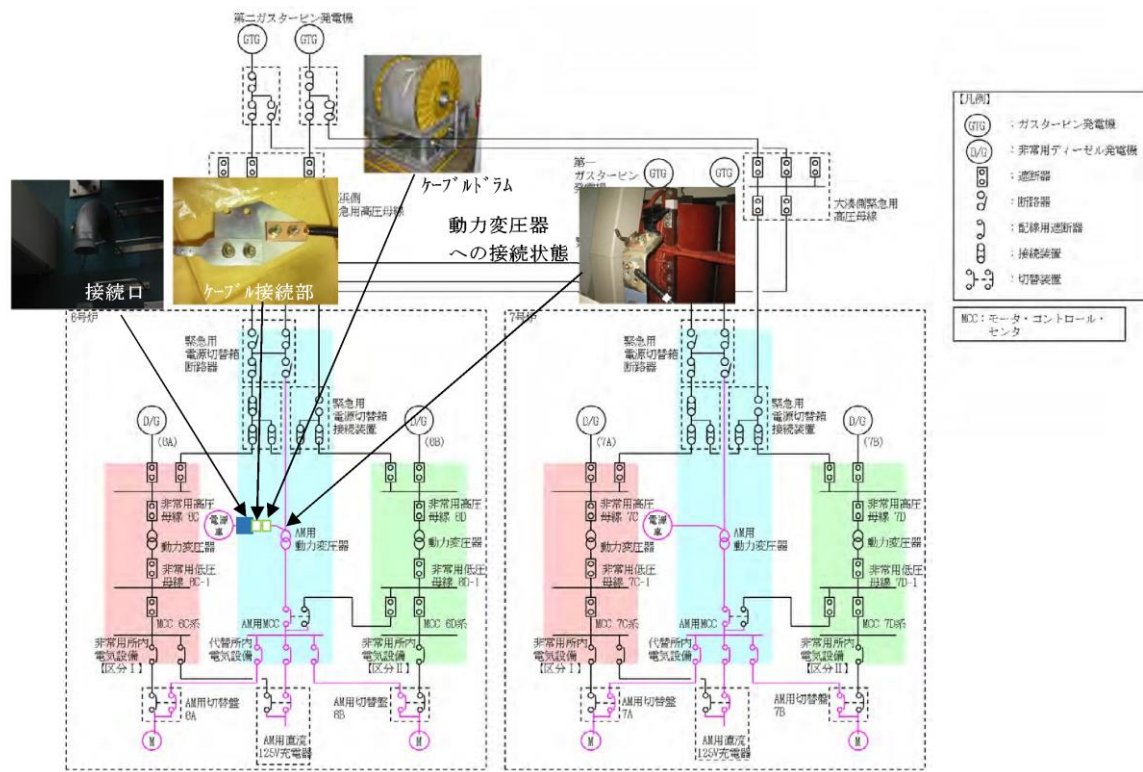
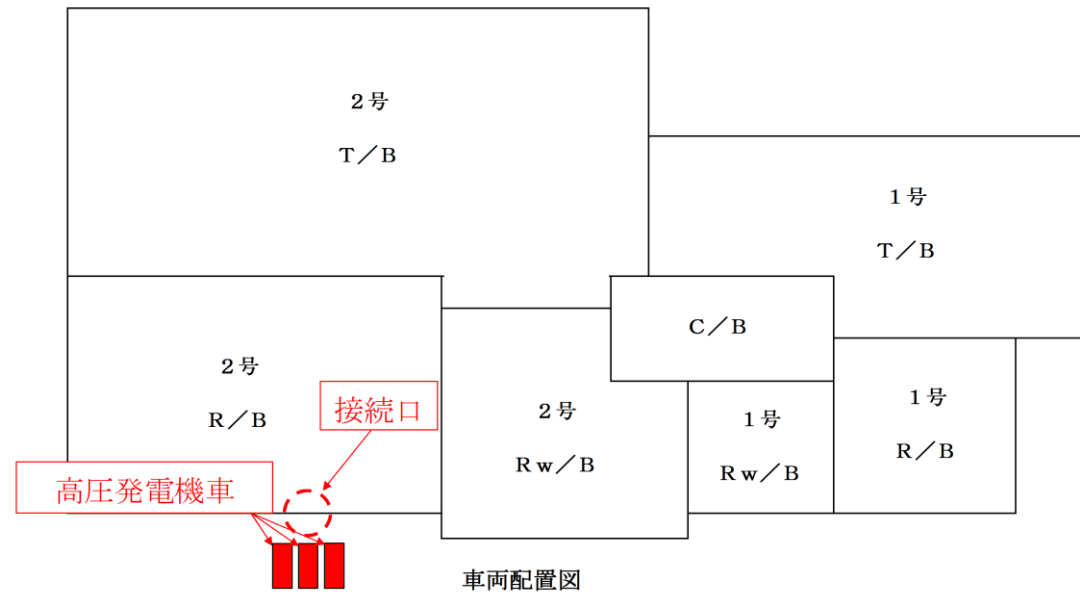
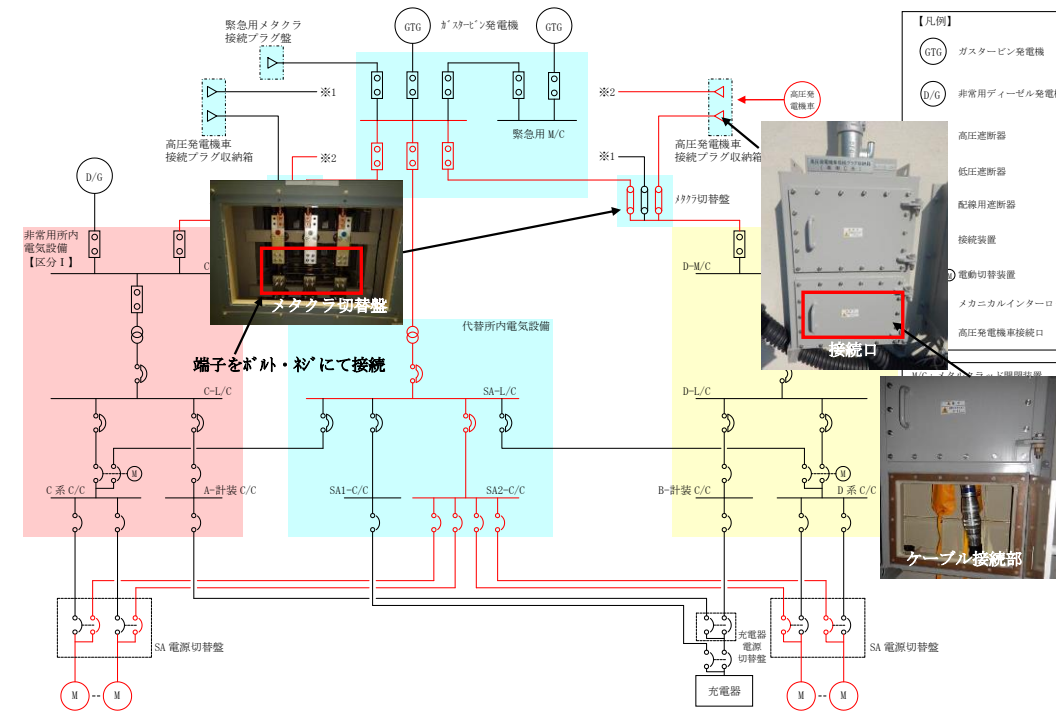


図 57-8-11 接続ルート(概略)_電源車～AM 用動力変圧器～AM 用 MCC 電路
(代替所内電気設備へ接続) 6号炉



車両配置図

第 57-8-9 図 高圧発電機車配置場所_高圧発電機車～高圧発電機車接続プラグ収納箱(原子炉建物南側)～SA1コントロールセンタ及びSA2コントロールセンタ(代替所内電気設備へ接続)



第 57-8-10 図 接続ルート(概略)_高圧発電機車～高圧発電機車接続プラグ収納箱(原子炉建物南側)～SA1コントロールセンタ及びSA2コントロールセンタ(代替所内電気設備へ接続)

・設備の相違

・設備の相違

柏崎刈羽原子力発電所 6 / 7号炉 (2017. 12. 20 版)

島根原子力発電所 2号炉

備考

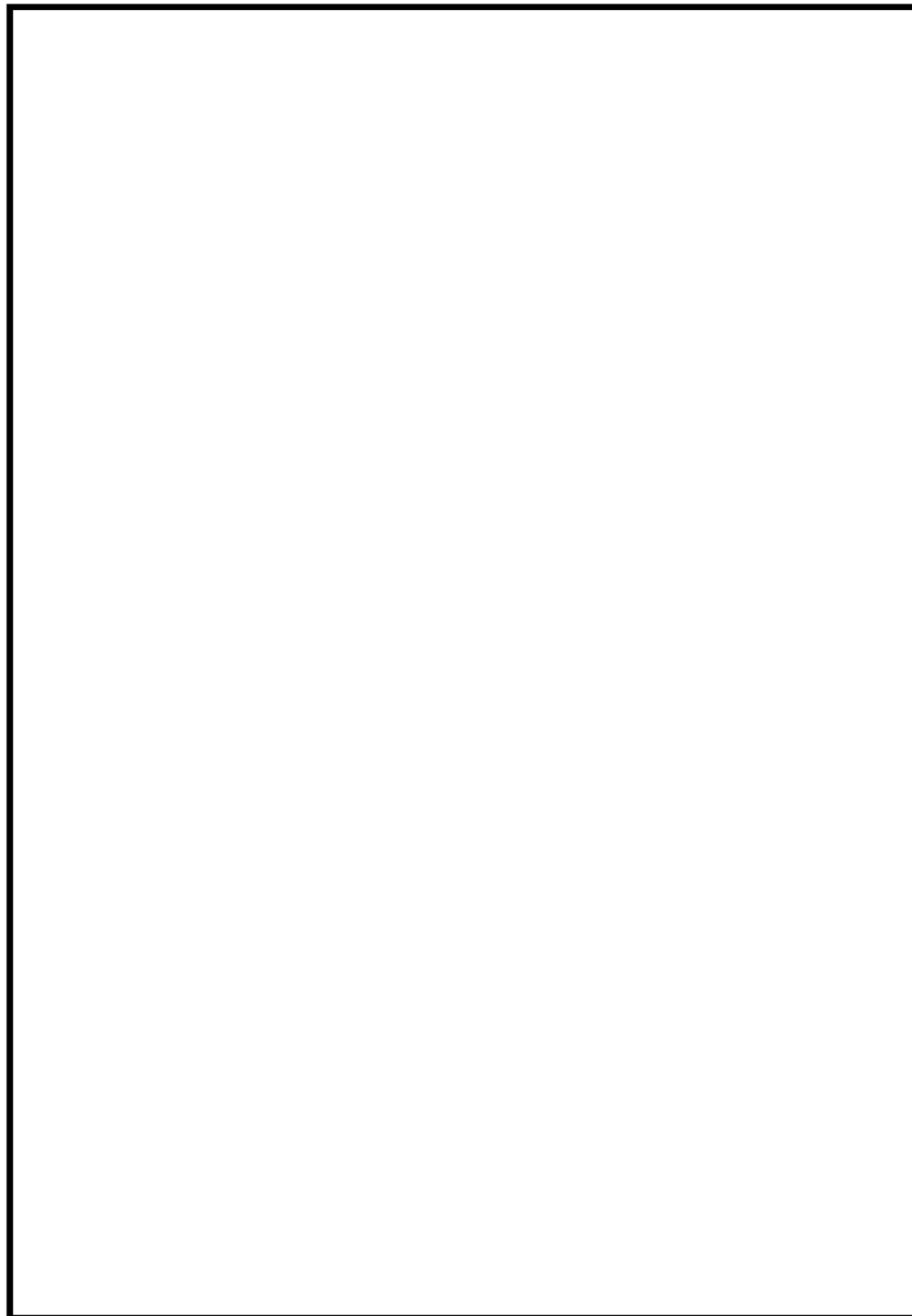
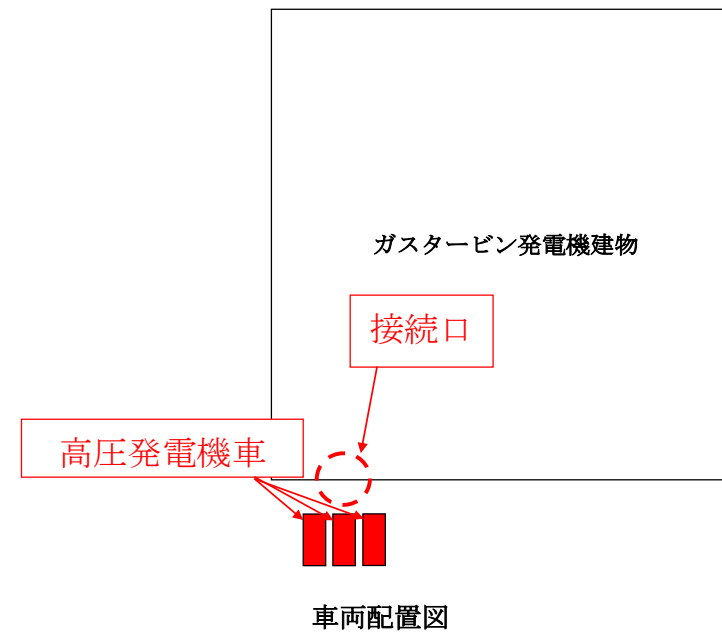
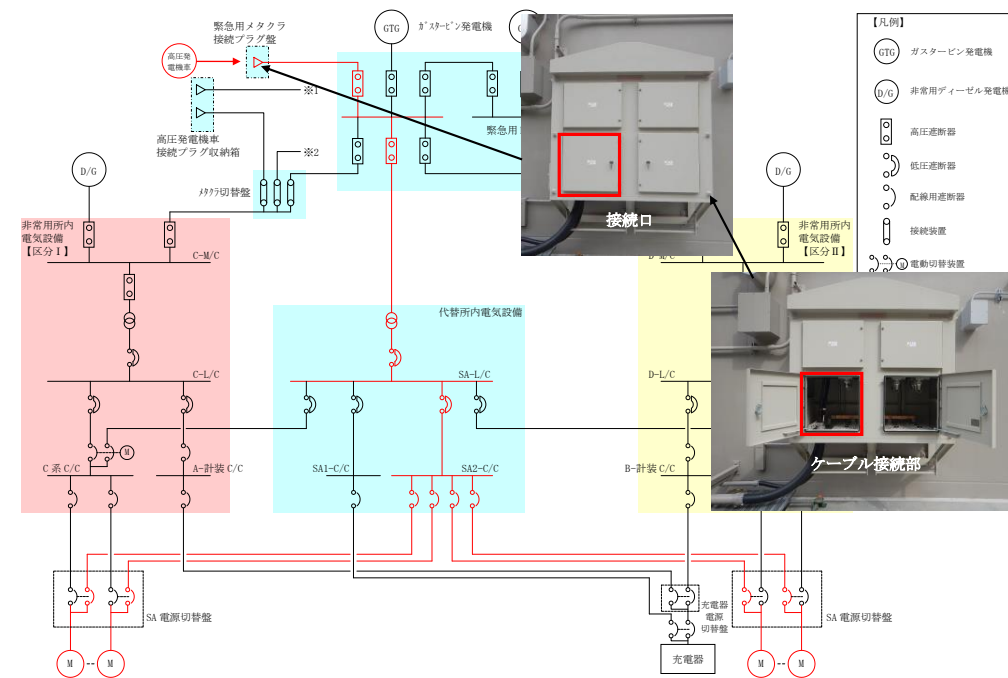


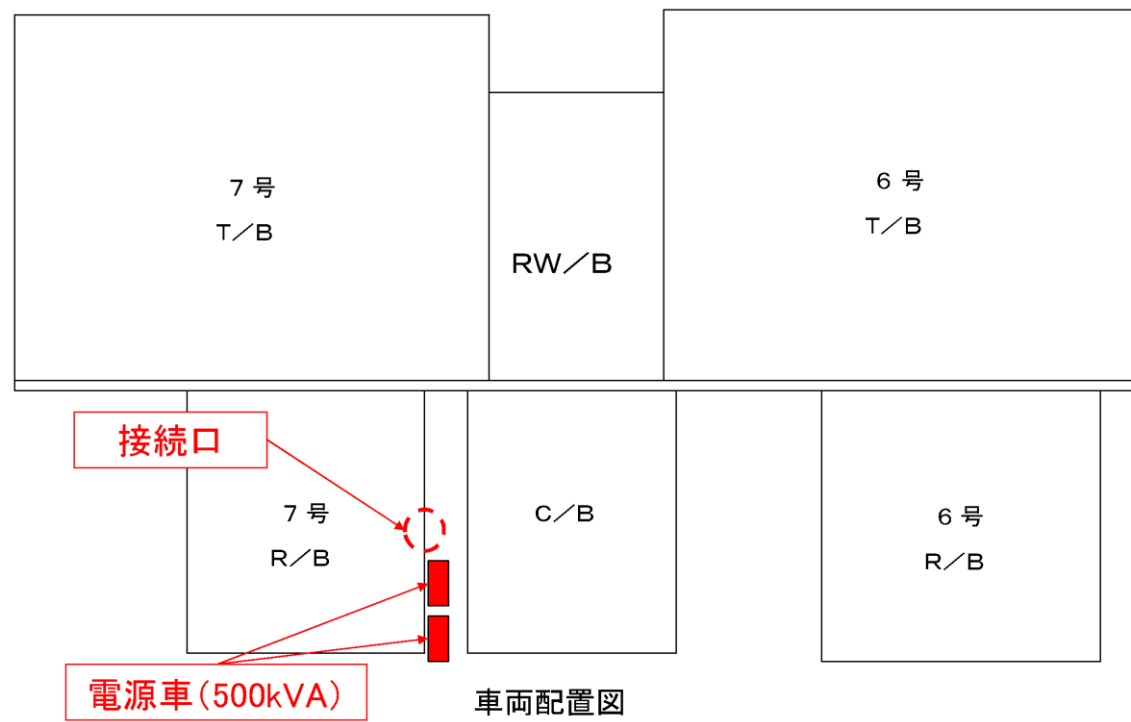
図 57-8-12 接続ルート(詳細)_ 電源車~AM 用動力変圧器~AM 用 MCC 電路
(代替所内電気設備へ接続) _6 号炉



第 57-8-11 図 高压発電機車配置場所_高压発電機車～緊急用メタクラ接続プラグ盤～SA1 コントロールセンタ及びSA2 コントロールセンタ (代替所内電気設備へ接続)



第 57-8-12 図 接続ルート(概略)_ 高压発電機車～緊急用メタクラ接続プラグ盤～SA1 コントロールセンタ及びSA2 コントロールセンタ (代替所内電気設備へ接続)



・設備の相違

図 57-8-13 電源車配置場所 電源車～緊急用電源切替箱接続装置～非常用高压母線 C系及びD系 (非常用所内電気設備へ接続) 7号炉

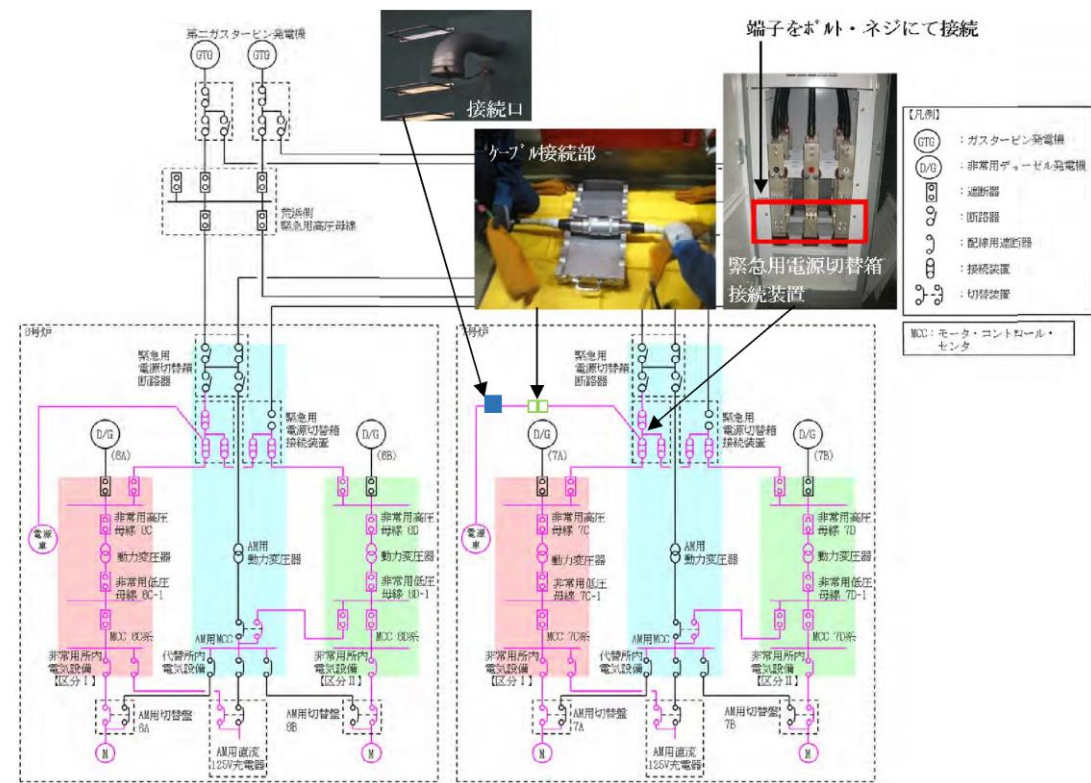


図 57-8-14 接続ルート (概略) 電源車～緊急用電源切替箱接続装置～非常用高压母線 C系及びD系 (非常用所内電気設備へ接続) 7号炉

柏崎刈羽原子力発電所 6 / 7号炉 (2017. 12. 20 版)

島根原子力発電所 2号炉

備考

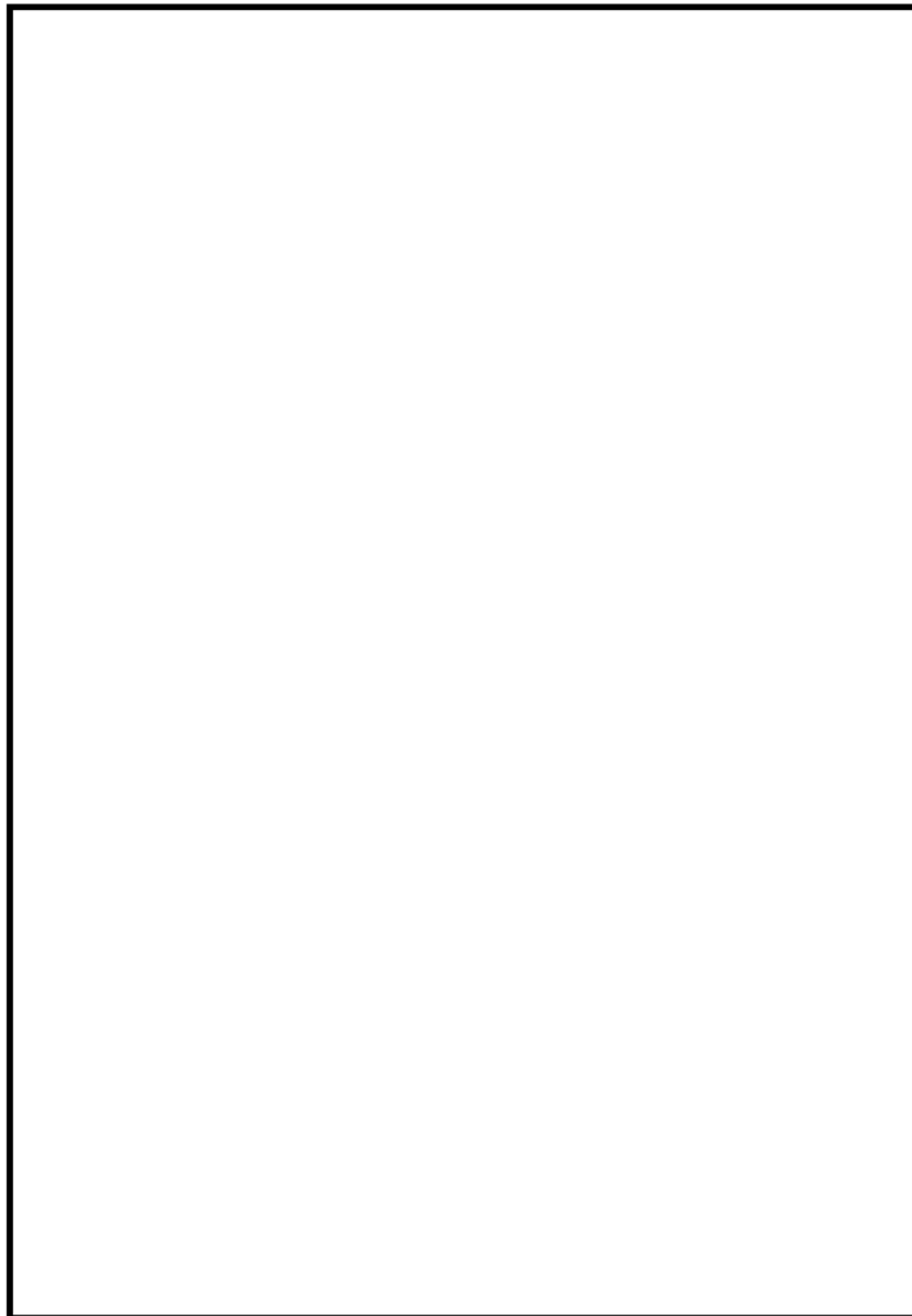


図 57-8-15 接続ルート(詳細)_ 電源車~緊急用電源切替箱接続装置~非常用
高圧母線C系及びD系(非常用所内電気設備へ接続)_7号炉

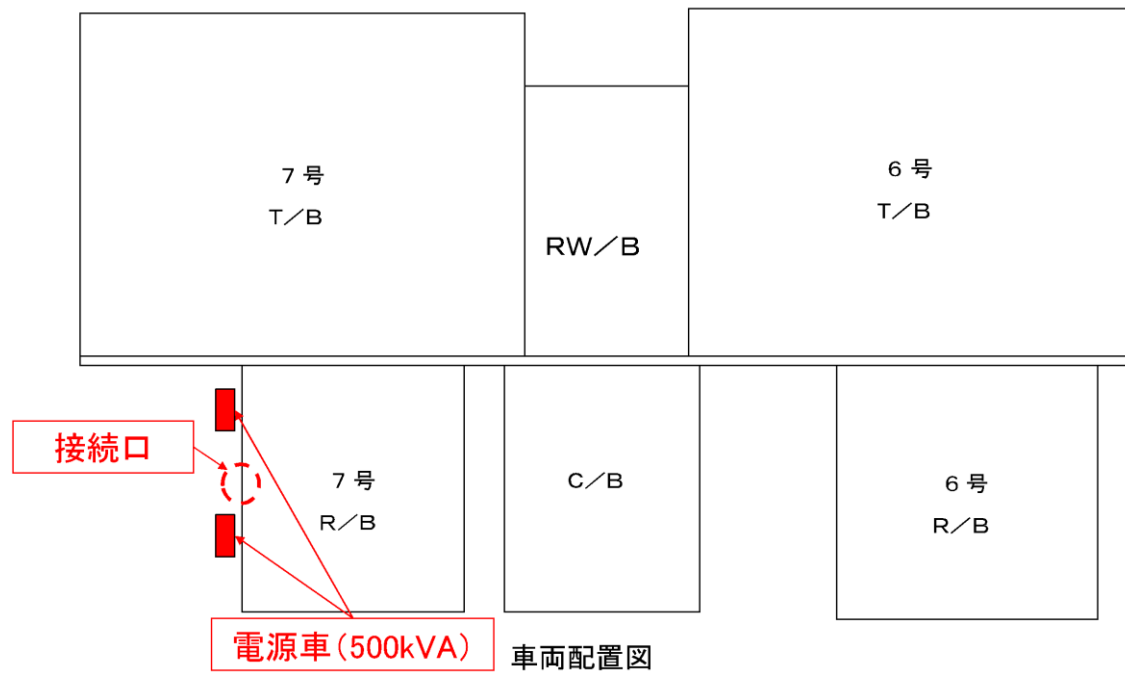


図 57-8-16 電源車配置場所_電源車～動力変圧器C系～非常用高压母線
C系及びD系 (非常用所内電気設備へ接続) 7号炉

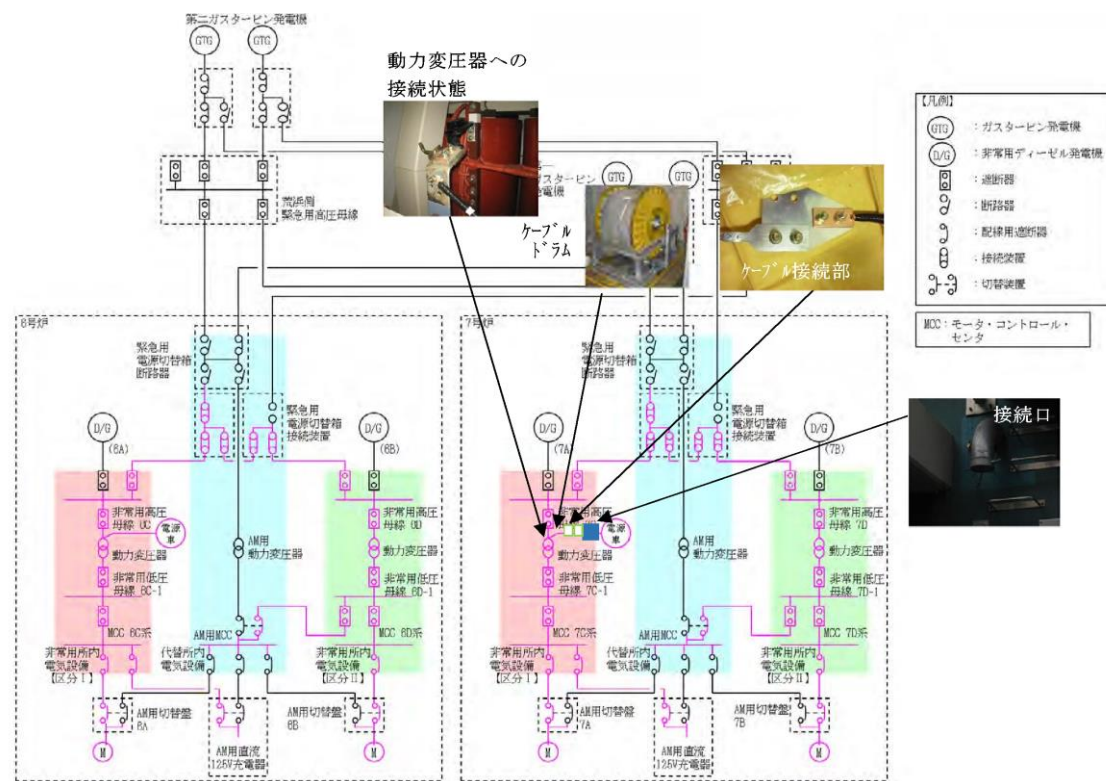


図 57-8-17 接続ルート(概略)_電源車～動力変圧器C系～非常用高压母線
C系及びD系 (非常用所内電気設備へ接続) 7号炉

・設備の相違

・設備の相違

柏崎刈羽原子力発電所 6 / 7号炉 (2017. 12. 20 版)

島根原子力発電所 2号炉

備考

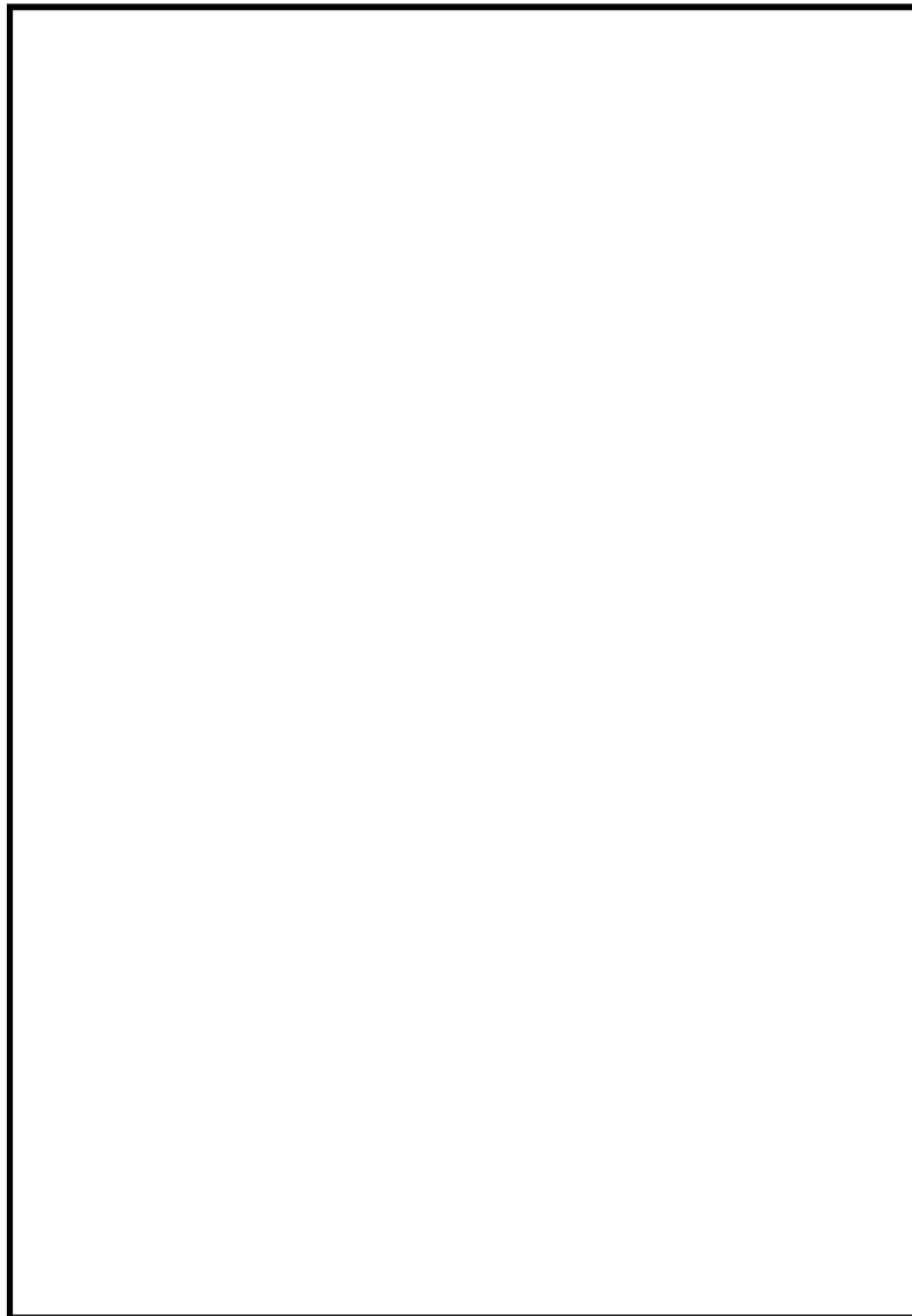


図 57-8-18 接続ルート(詳細)_ 電源車~動力変圧器C系~非常用高圧母線
C系及びD系 (非常用所内電気設備へ接続) _7号炉

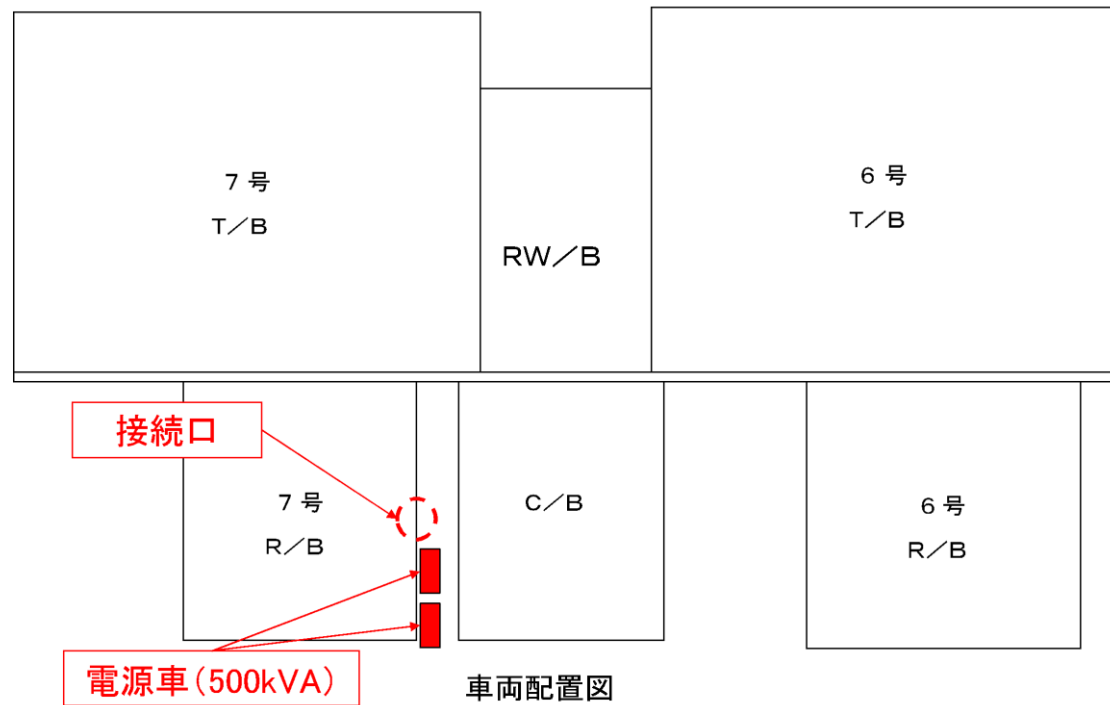


図 57-8-19 電源車配置場所_電源車～緊急用電源切替箱接続装置～AM 用 MCC 電路
(代替所内電気設備へ接続) _7号炉

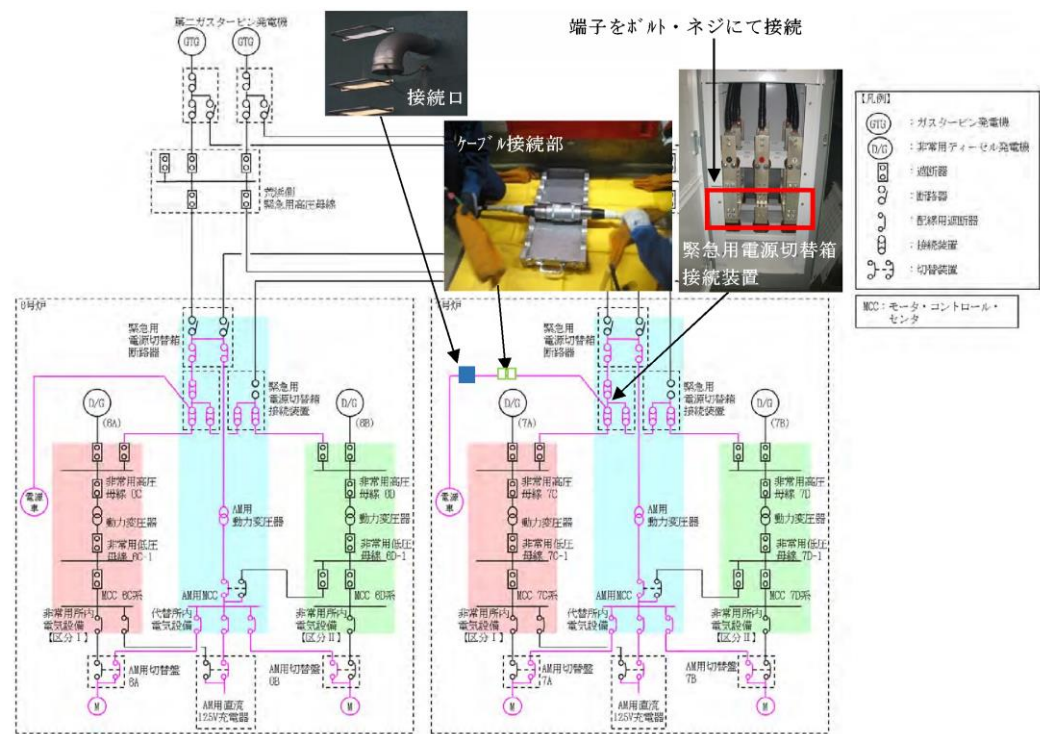


図 57-8-20 接続ルート(概略) 電源車～緊急用電源切替箱接続装置～AM 用 MCC 電路
(代替所内電気設備へ接続) _7号炉

・設備の相違

・設備の相違

柏崎刈羽原子力発電所 6 / 7号炉 (2017. 12. 20 版)

島根原子力発電所 2号炉

備考

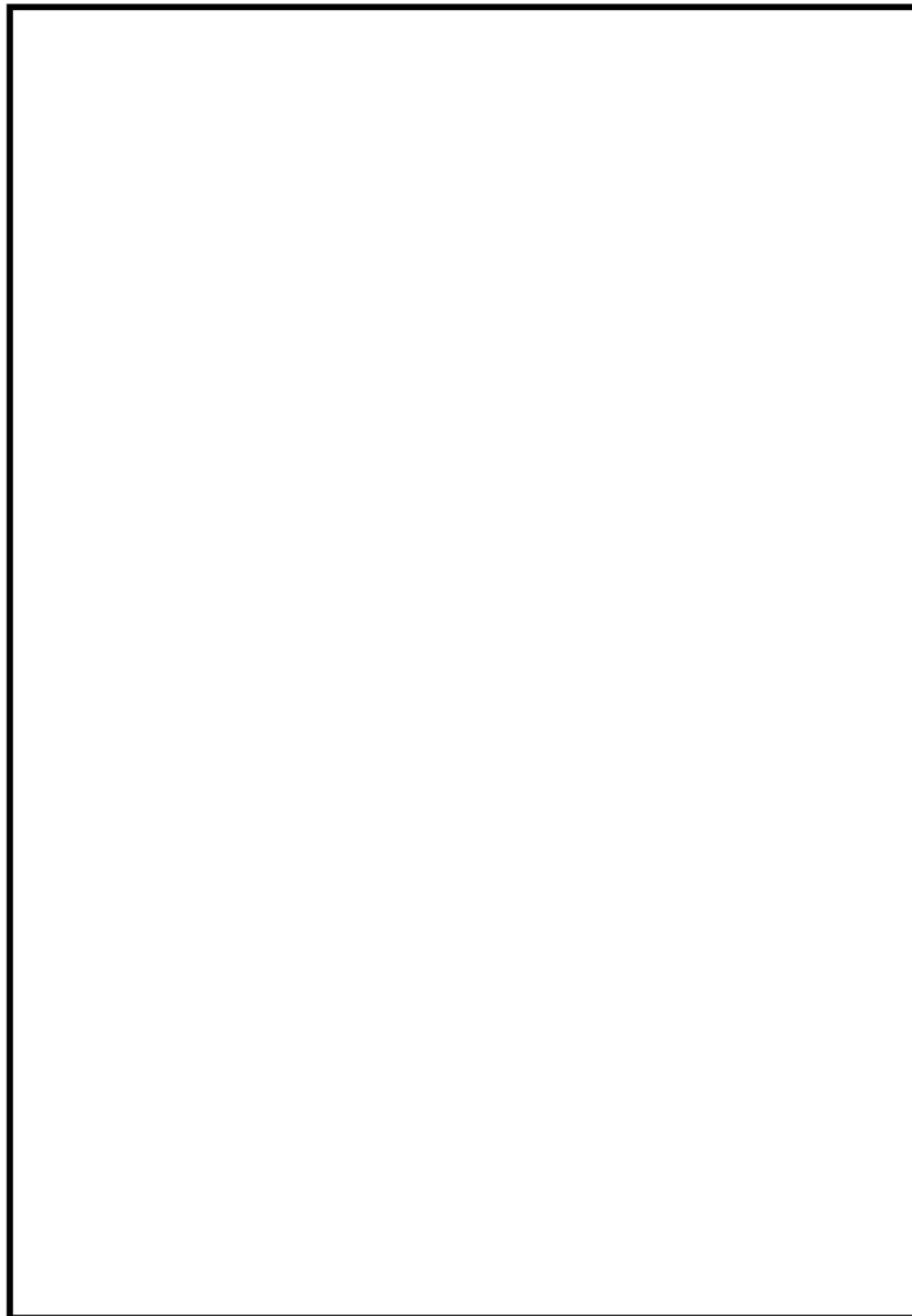


図 57-8-21 接続ルート(詳細)_電源車～緊急用電源切替箱接続装置～AM 用 MCC 電路
(代替所内電気設備へ接続) _7 号炉

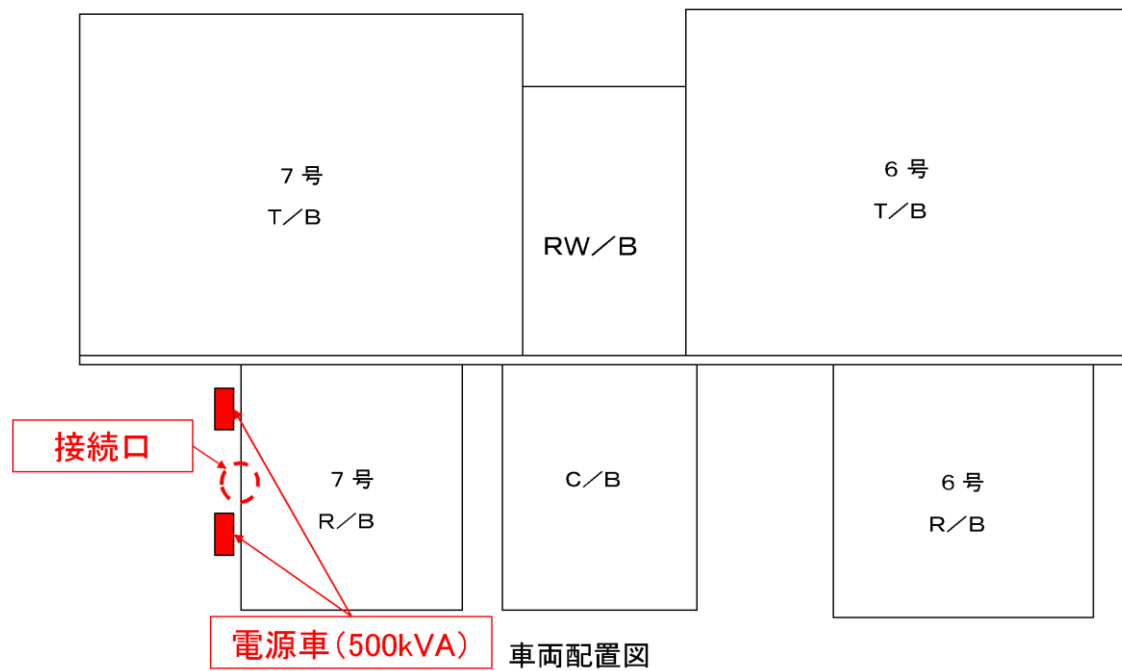


図 57-8-22 電源車配置場所 電源車～AM 用動力変圧器～AM 用 MCC 電路
(代替所内電気設備へ接続) 7号炉

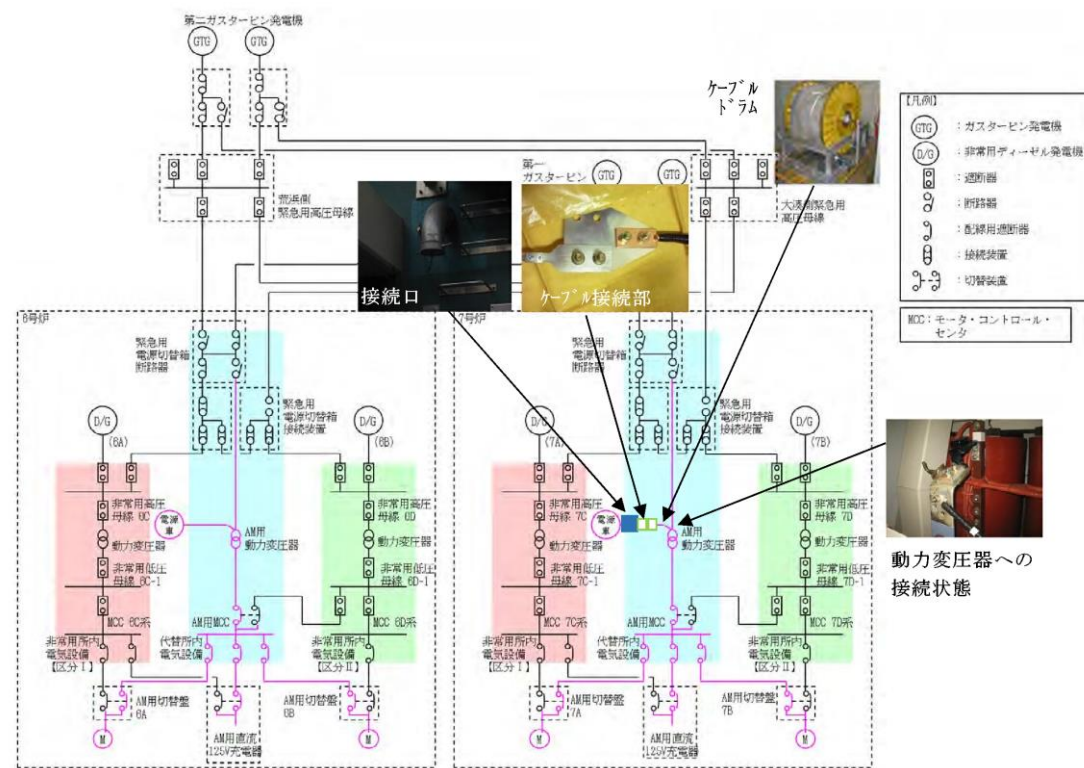


図 57-8-23 接続ルート(概略) 電源車～AM 用動力変圧器～AM 用 MCC 電路
(代替所内電気設備へ接続) 7号炉

・設備の相違

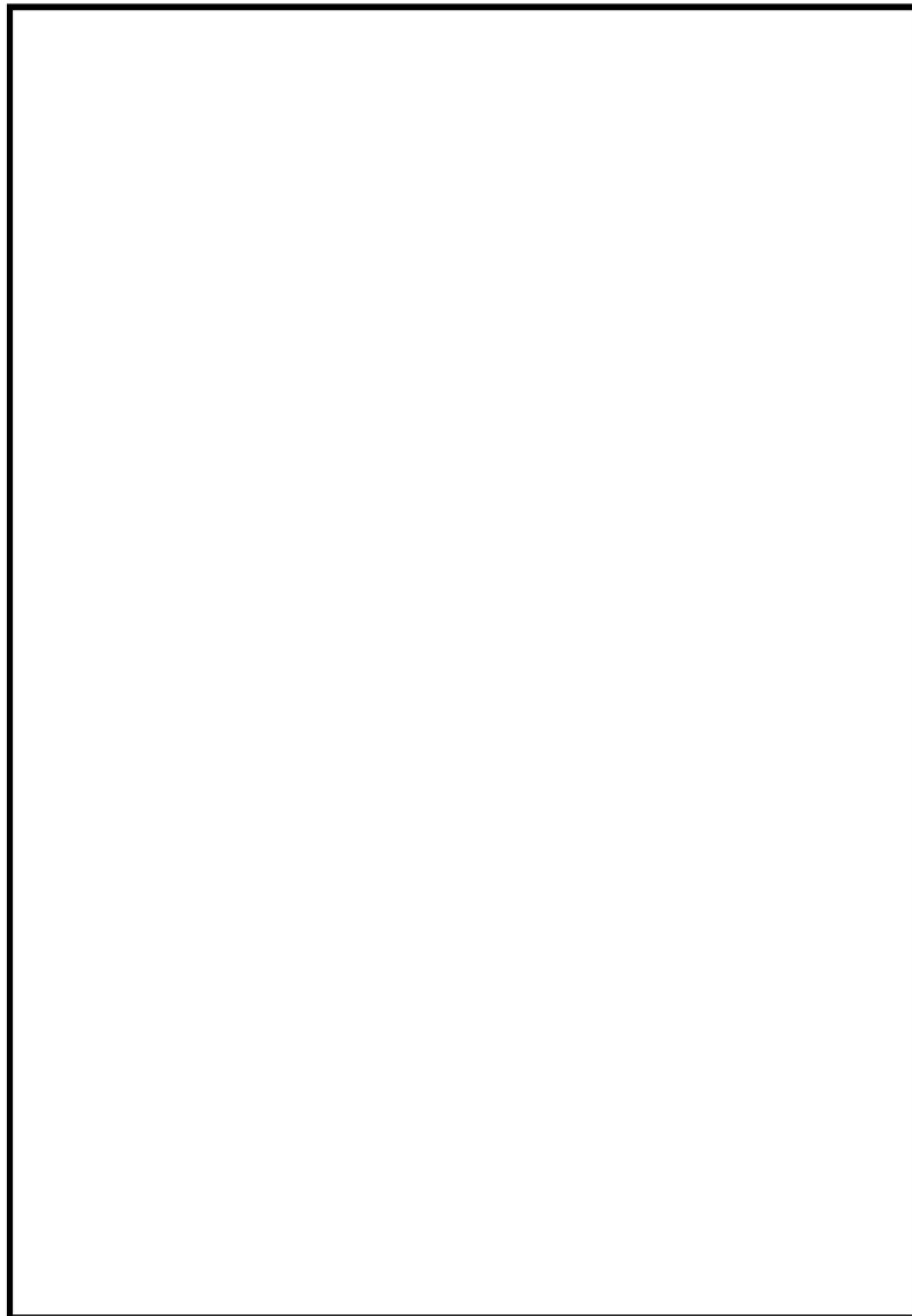


図 57-8-24 接続ルート(詳細)_ 電源車~AM 用動力変圧器~AM 用 MCC 電路
(代替所内電気設備へ接続) _7 号炉

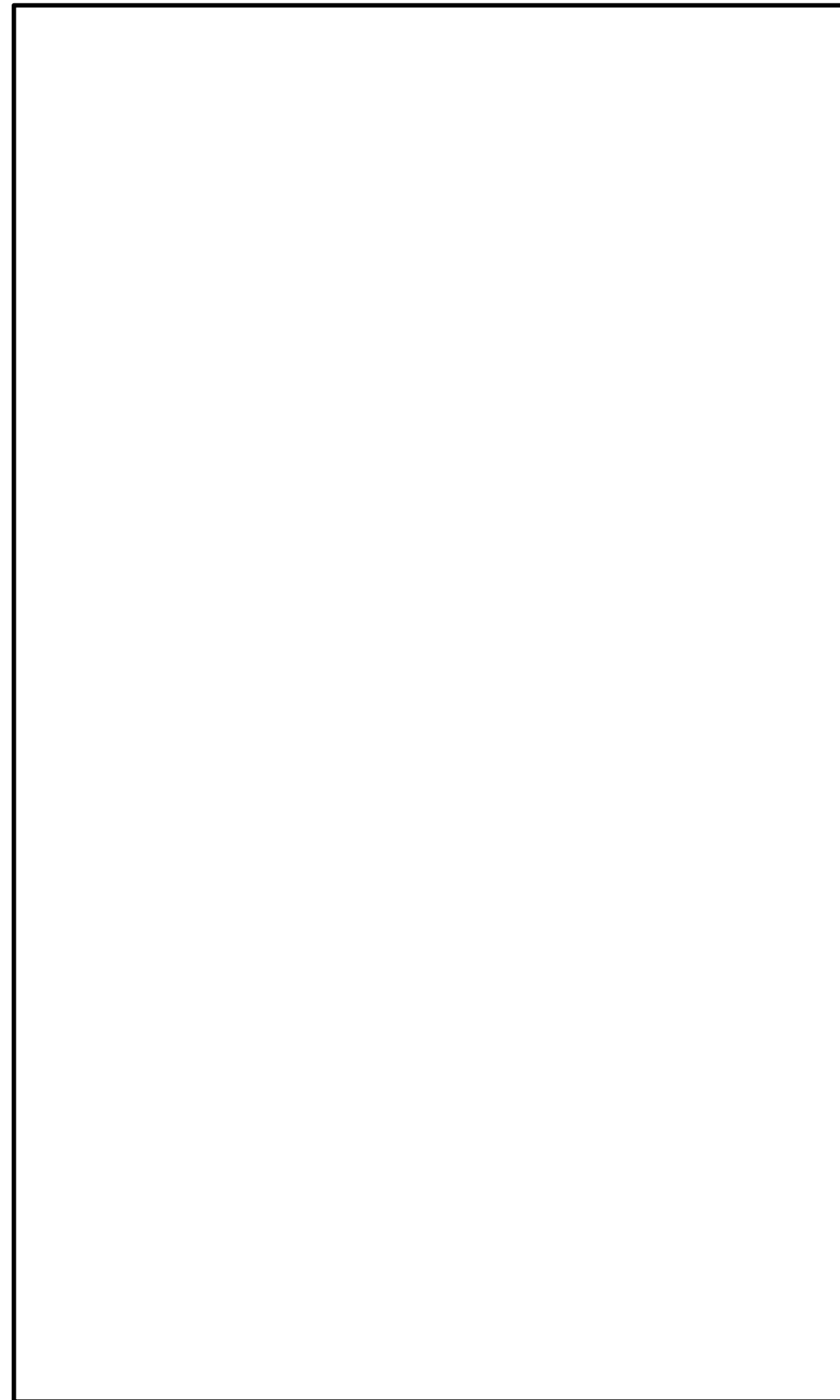
柏崎刈羽原子力発電所 6 / 7号炉 (2017. 12. 20 版)	島根原子力発電所 2号炉	備考
<p data-bbox="578 661 845 735">57-9 代替電源設備について</p>	<p data-bbox="1721 661 1988 735">57-9 代替電源設備について</p>	

柏崎刈羽原子力発電所 6 / 7号炉 (2017. 12. 20 版)	島根原子力発電所 2号炉	備考
<ul style="list-style-type: none"> 1. 代替電源設備について …57-9-2 1.1 重大事故等対処設備による代替電源（交流）の供給 …57-9-7 1.2 重大事故等対処設備による直流電源の供給 …57-9-17 1.3 代替所内電気設備による給電 …57-9-19 1.4 自主対策設備について …57-9-89 	<ul style="list-style-type: none"> 1. 代替電源設備について 1.1 重大事故等対処設備による代替電源（交流）の供給 1.2 重大事故等対処設備による直流電源の供給 1.3 代替所内電気設備による給電 1.4 自主対策設備について 	

柏崎刈羽原子力発電所 6 / 7号炉 (2017. 12. 20 版)	島根原子力発電所 2号炉	備考
<p>1. 代替電源設備について</p> <p>福島第一原子力発電所事故においては、津波により非常用ディーゼル発電機の冷却機能（海水系）が喪失するとともに、非常用ディーゼル発電機及びメタクラ等は浸水被害により、多重化された電源設備が同時に機能喪失するに至った。</p> <p>柏崎刈羽原子力発電所6号及び7号炉においては、設計基準事故対処設備として非常用ディーゼル発電機、及び非常用高圧母線等の電気設備を設置している。6号及び7号炉の敷地高さはT.M.S.L※12mであり、遡上域における最大遡上高さ(T.M.S.L7.5m(大湊側))より高いため、敷地内に津波流入の恐れがない。</p> <p>また、隔壁によって区画化された電気室に設置し、多重化を図ることにより互いに独立させており、共通要因により同時に機能喪失することなく、人の接近性を確保できる設計としている。(図57-9-1～図57-9-4)</p> <p>※. T.M.S.L：東京湾平均海面</p>	<p>1. 代替電源設備について</p> <p>東京電力ホールディングス株式会社福島第一原子力発電所事故においては、津波により非常用ディーゼル発電機の冷却機能（海水系）が喪失するとともに、非常用ディーゼル発電機及びM/C等は津波の浸水被害により、多重化された電源設備が同時に機能喪失するに至った。</p> <p>島根原子力発電所2号炉においては、設計基準事故対処設備として非常用ディーゼル発電機及びメタクラ等の電気設備を設置している。2号炉の敷地高さはEL15mであり、施設の設置された敷地において、基準津波による遡上波を地上部から到達又は流入させないとともに、取水路及び放水路等の経路から流入させない設計としている。また、隔壁によって区画化された電気室に設置し、多重化を図ることにより互いに独立させており、共通要因により同時に機能喪失することなく、人の接近性を確保できる設計としている。(第57-9-1図、第57-9-2図)</p>	<p>・敷地の相違</p>



図 57-9-1 非常用ディーゼル発電機及び非常用 M/C の配置 (6 号炉)



第 57-9-1 図 非常用ディーゼル発電機及び非常用 M/C の配置

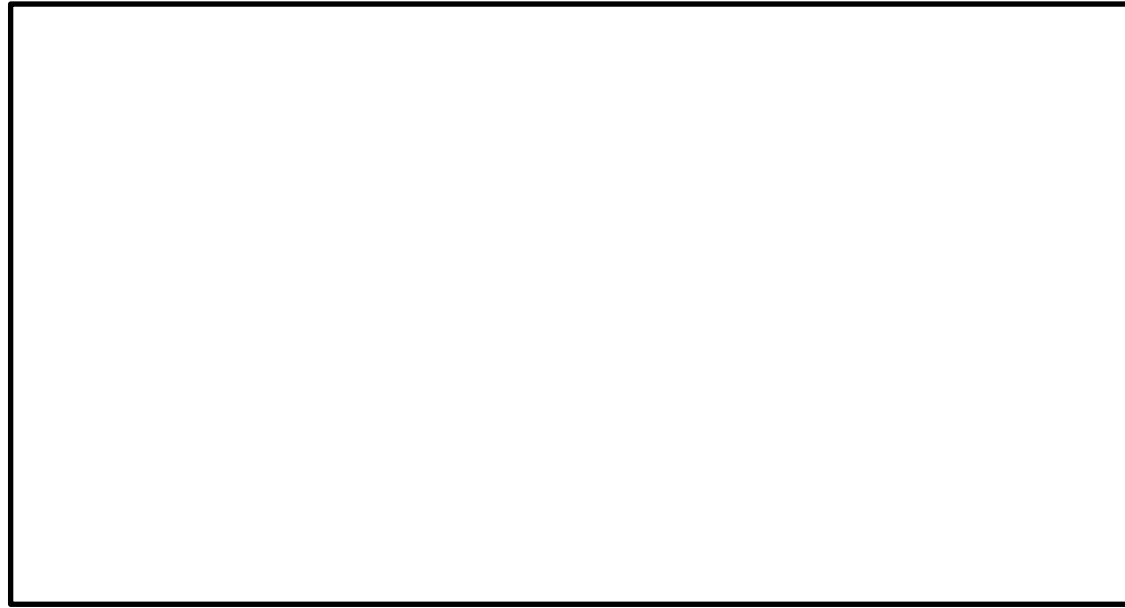
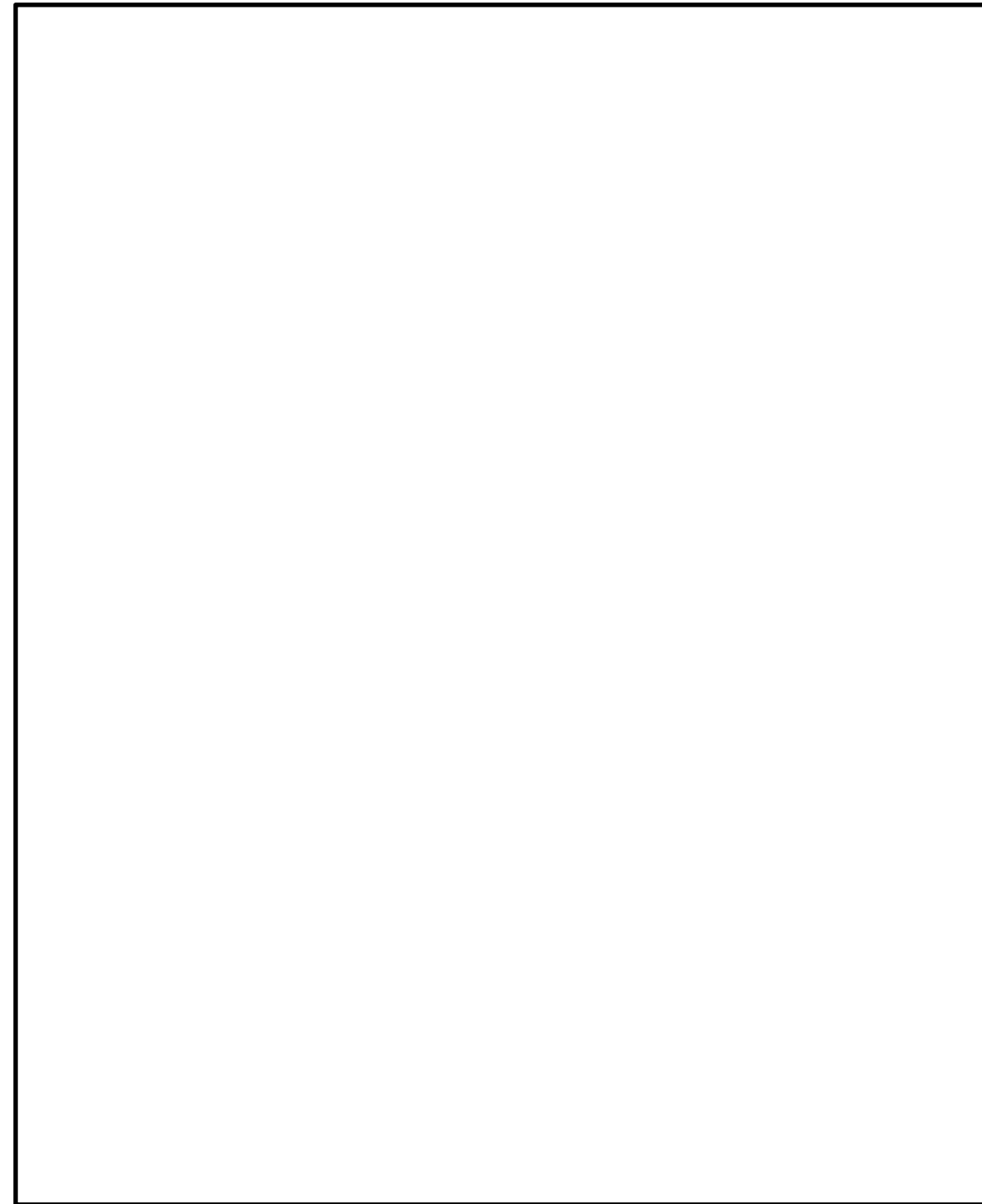


図 57-9-2 非常用蓄電池及び計装設備用電源設備の配置 (6号炉)



第 57-9-2 図 非常用蓄電池及び計装用電源設備の配置

柏崎刈羽原子力発電所 6 / 7号炉 (2017. 12. 20 版)	島根原子力発電所 2号炉	備考
<div data-bbox="151 254 1202 821" data-label="Image"> </div> <div data-bbox="296 835 1113 871" data-label="Caption"> <p>図 57-9-3 非常用ディーゼル発電機及び非常用 M/C の配置 (7 号炉)</p> </div> <div data-bbox="151 888 1202 1623" data-label="Image"> </div> <div data-bbox="296 1644 1083 1680" data-label="Caption"> <p>図 57-9-4 非常用蓄電池及び計装設備用電源設備の配置 (7 号炉)</p> </div>		

柏崎刈羽原子力発電所 6 / 7号炉 (2017. 12. 20 版)	島根原子力発電所 2号炉	備考
<p>しかしながら、これら設計基準事故対処設備の電気設備が機能喪失した場合においても、重大事故等に対処できるよう常設又は可搬の代替電源等の設備を設置している。</p> <p>これら常設又は可搬の代替電源等の設備は、設置許可基準規則第 57 条及び技術基準規則第 72 条に要求事項が示されている。また、設置許可基準規則第 57 条及び技術基準規則第 72 条以外で、代替電源からの給電が要求される条文を表 57-9-1 に示す。</p> <p>また、代替電源からの給電が要求される各設備の単線結線図は下記の通り添付している。</p> <p>設置許可基準規則 46 条 / 技術基準規則第 61 条 : 57-9-(46-1) ~57-9-(46-2)</p> <p>設置許可基準規則 51 条 / 技術基準規則第 66 条 : 57-9-(51-1) ~57-9-(51-2)</p> <p>設置許可基準規則 52 条 / 技術基準規則第 67 条 : 57-9-(52-1) ~57-9-(52-2)</p> <p>設置許可基準規則 53 条 / 技術基準規則第 68 条 : 57-9-(53-1) ~57-9-(53-2)</p> <p>設置許可基準規則 54 条 / 技術基準規則第 69 条 : 57-9-(54-1) ~57-9-(54-2)</p> <p>設置許可基準規則 59 条 / 技術基準規則第 74 条 : 57-9-(59-1) ~57-9-(59-2)</p> <p>設置許可基準規則 62 条 / 技術基準規則第 77 条 : 57-9-(62-1) ~57-9-(62-2)</p>	<p>しかしながら、これら設計基準事故対処設備の電気設備が機能喪失した場合においても、重大事故等に対処できるよう常設又は可搬の代替電源等の設備を設置する。</p> <p>これら常設又は可搬の代替電源等の設備は、設置許可基準規則第 57 条及び技術基準規則第 72 条に要求事項が示されている。</p> <p>また、設置許可基準規則第 57 条及び技術基準規則第 72 条以外で、代替電源からの給電が要求される条文を第 57-9-1 表に示す。</p> <p>また、代替電源からの給電が要求される各設備の単線結線図は下記に示す。</p> <p>設置許可基準規則 46 条 / 技術基準規則第 61 条 : 57-9-(46-1)</p> <p>設置許可基準規則 51 条 / 技術基準規則第 66 条 : 57-9-(51-1)</p> <p>設置許可基準規則 52 条 / 技術基準規則第 67 条 : 57-9-(52-1)</p> <p>設置許可基準規則 53 条 / 技術基準規則第 68 条 : 57-9-(53-1)</p> <p>設置許可基準規則 54 条 / 技術基準規則第 69 条 : 57-9-(54-1)</p> <p>設置許可基準規則 59 条 / 技術基準規則第 74 条 : 57-9-(59-1)</p> <p><u>設置許可基準規則 60 条 / 技術基準規則第 75 条 : 57-9-(60-1)</u></p> <p>設置許可基準規則 62 条 / 技術基準規則第 77 条 : 57-9-(62-1)</p>	<p>備考</p> <p>・設備の相違 60 条 / 75 条の 1 項 C) に基づき記載</p>

表 57-9-1 代替電源からの給電が要求される条文

設置許可基準規則/技術基準条文番号		記載内容	備考
第46条	第61条	原子炉冷却材圧力バウンダリを減圧するための設備	・常設直流電源系統喪失時に操作できる手動設備又は可搬型代替直流電源設備を配備する。
第51条	第66条	原子炉格納容器下部の溶融炉心を冷却するための設備	・交流又は直流電源が必要な場合は代替電源設備からの給電を可能とする。
第52条	第67条	水素爆発による原子炉格納容器の破損を防止するための設備	・交流又は直流電源が必要な場合は代替電源設備からの給電を可能とする。
第53条	第68条	水素爆発による原子炉建屋等の損傷を防止するための設備	・交流又は直流電源が必要な場合は代替電源設備からの給電を可能とする。
第54条	第69条	使用済燃料貯蔵槽の冷却等のための設備	・交流又は直流電源が必要な場合は代替電源設備からの給電を可能とする。
第59条	第74条	原子炉制御室	・原子炉制御室用の電源(空調及び照明等)は、代替交流電源設備からの給電を可能とする。
第60条	第75条	監視測定設備	・代替交流電源設備からの給電を可能とする。 57条と別の電源を用いるため、3.17 監視測定設備で示す。
第61条	第76条	緊急時対策所	・代替交流電源設備からの給電を可能とする。 57条と別の電源を用いるため、3.18 緊急時対策所で示す。
第62条	第77条	通信連絡を行うために必要な設備	・通信連絡設備は、代替電源設備(電池等の予備電源設備を含む。)からの給電を可能とする。 緊急時対策所の通信連絡設備は3.18 緊急時対策所で示す。

第 57-9-1 表 代替電源からの給電が要求される条文

設置許可基準規則/技術基準条文番号		記載内容	備考
第46条	第61条	原子炉冷却材圧力バウンダリを減圧するための設備	・常設直流電源系統喪失時に操作できる手動設備又は可搬型代替直流電源設備を配備する。
第51条	第66条	原子炉格納容器下部の溶融炉心を冷却するための設備	・交流又は直流電源が必要な場合は代替電源設備からの給電を可能とする。
第52条	第67条	水素爆発による原子炉格納容器の破損を防止するための設備	・交流又は直流電源が必要な場合は代替電源設備からの給電を可能とする。
第53条	第68条	水素爆発による原子炉建屋等の損傷を防止するための設備	・交流又は直流電源が必要な場合は代替電源設備からの給電を可能とする。
第54条	第69条	使用済燃料貯蔵槽の冷却等のための設備	・交流又は直流電源が必要な場合は代替電源設備からの給電を可能とする。
第59条	第74条	原子炉制御室	・原子炉制御室用の電源(空調及び照明等)は、代替交流電源設備からの給電を可能とする。
第60条	第75条	監視測定設備	・代替交流電源設備からの給電を可能とする。
第61条	第76条	緊急時対策所	・代替交流電源設備からの給電を可能とする。 57条と別の電源を用いるため、3.18 緊急時対策所で示す。
第62条	第77条	通信連絡を行うために必要な設備	・通信連絡設備は、代替電源設備(電池等の予備電源設備を含む。)からの給電を可能とする。 緊急時対策所の通信連絡設備は3.18 緊急時対策所で示す。

・設備の相違

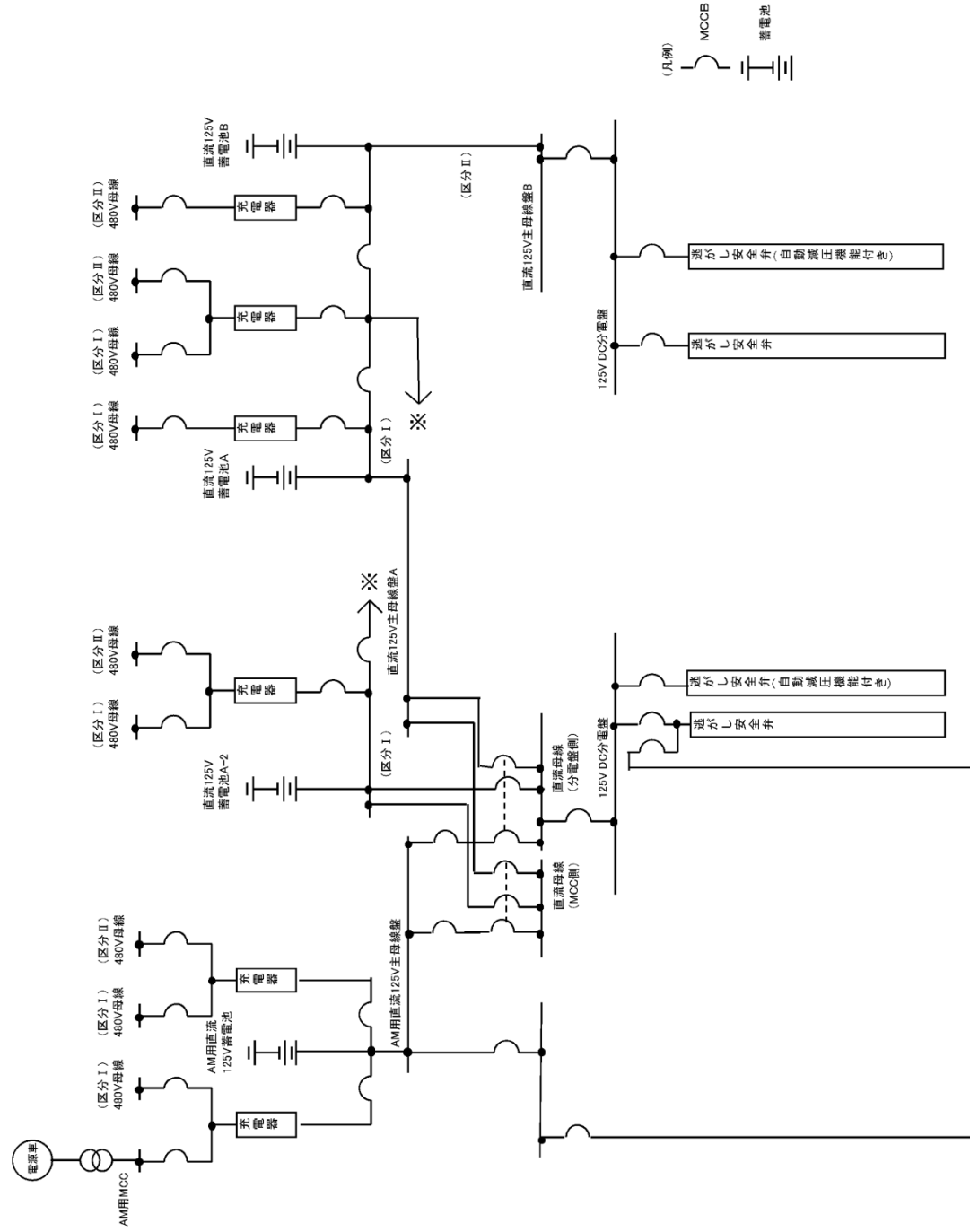
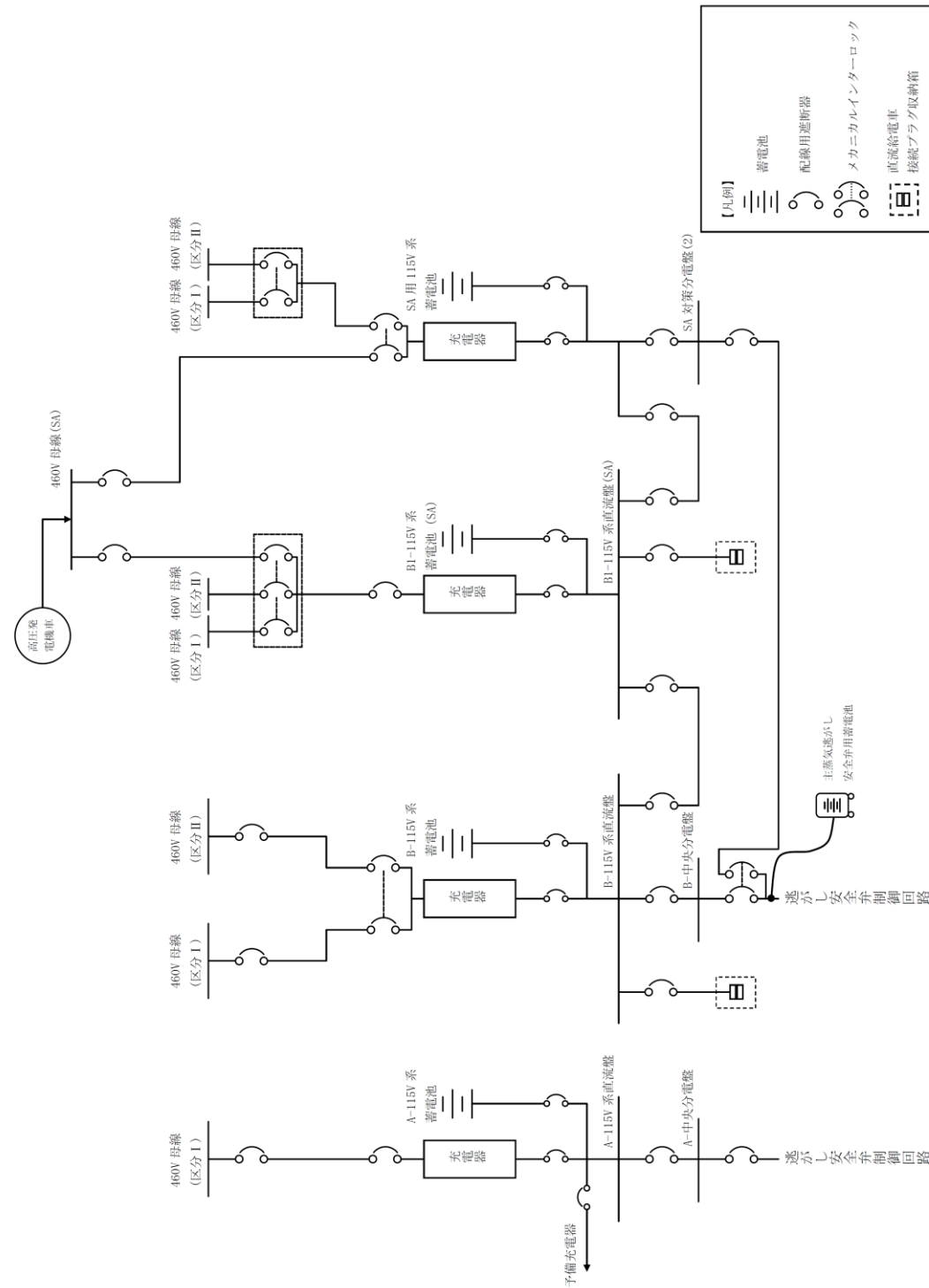


図 57-9-(46-1)6号炉単線結線図 (第46条)



第 57-9-(46-1)図 単線結線図 (46条)

・設備の相違

・設備の相違

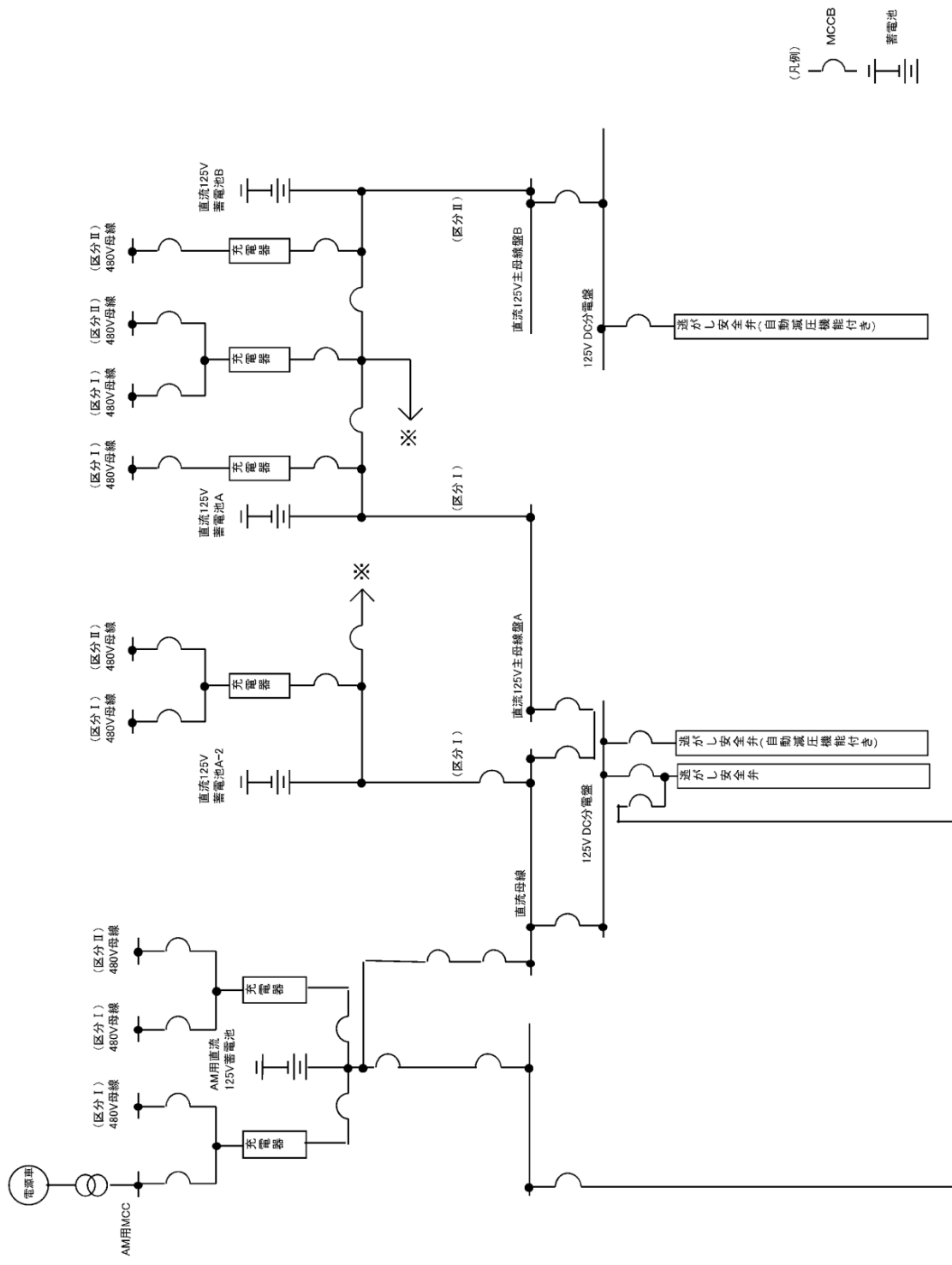


図 57-9-(46-2)7号炉単線結線図 (第46条)

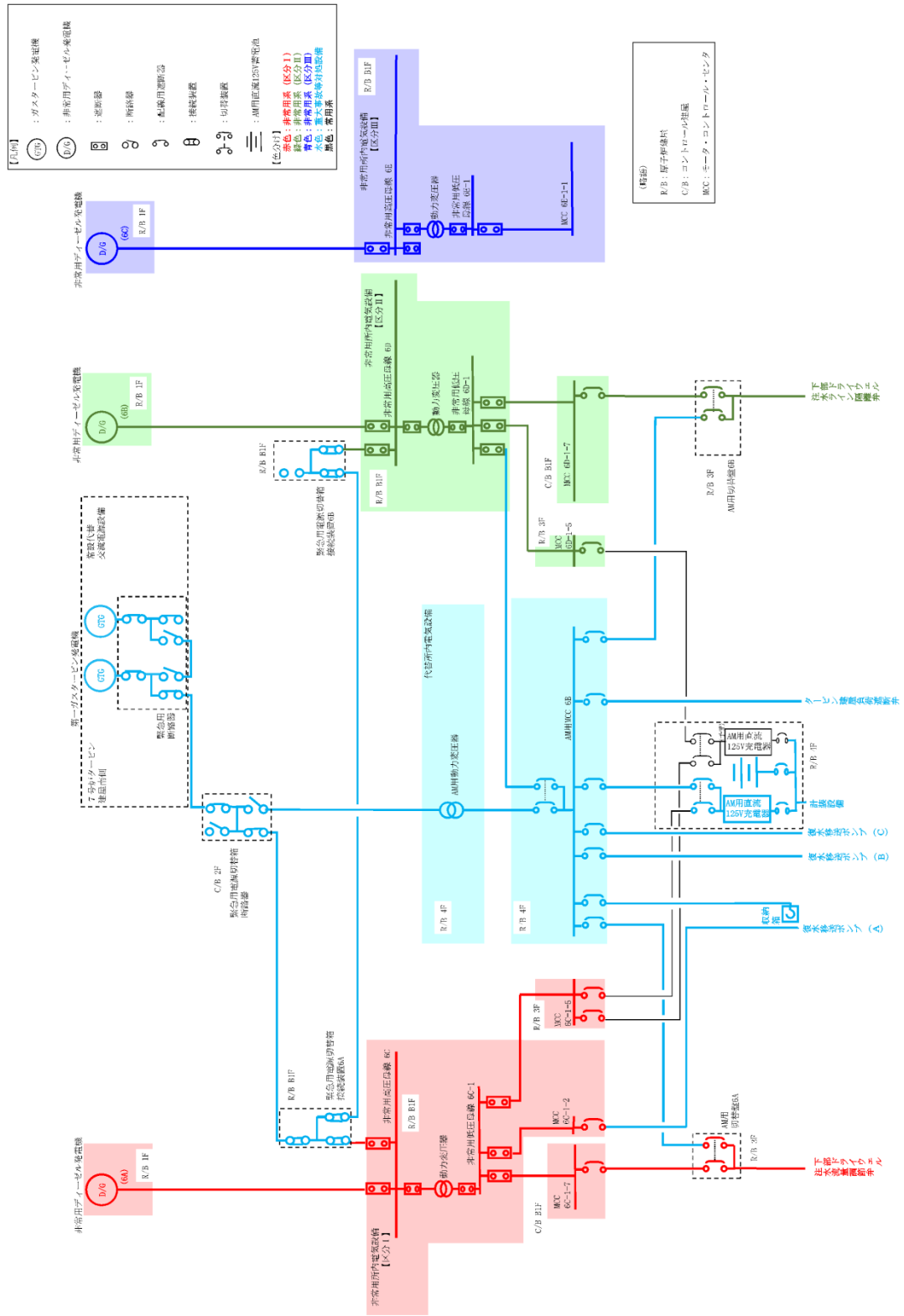
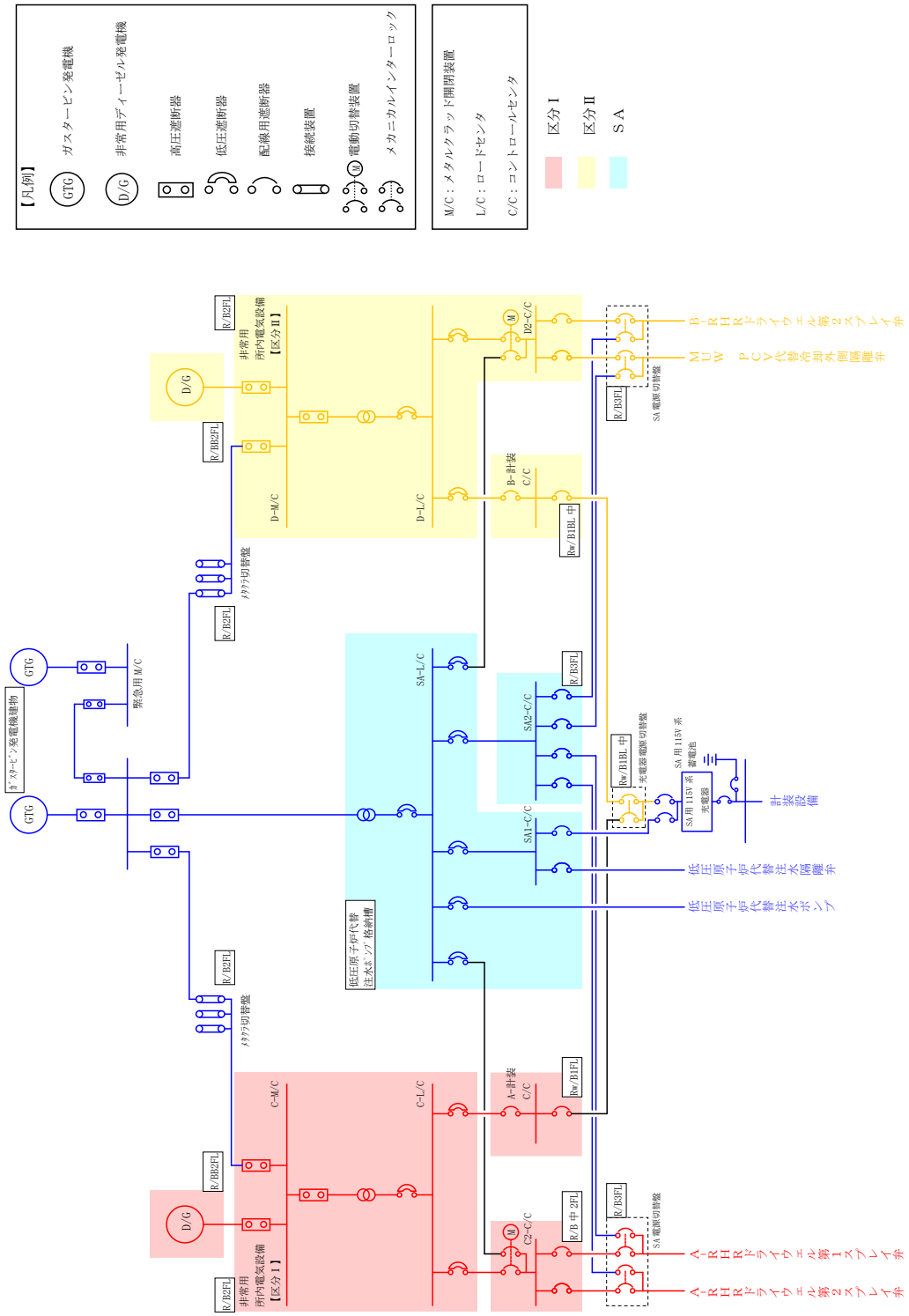
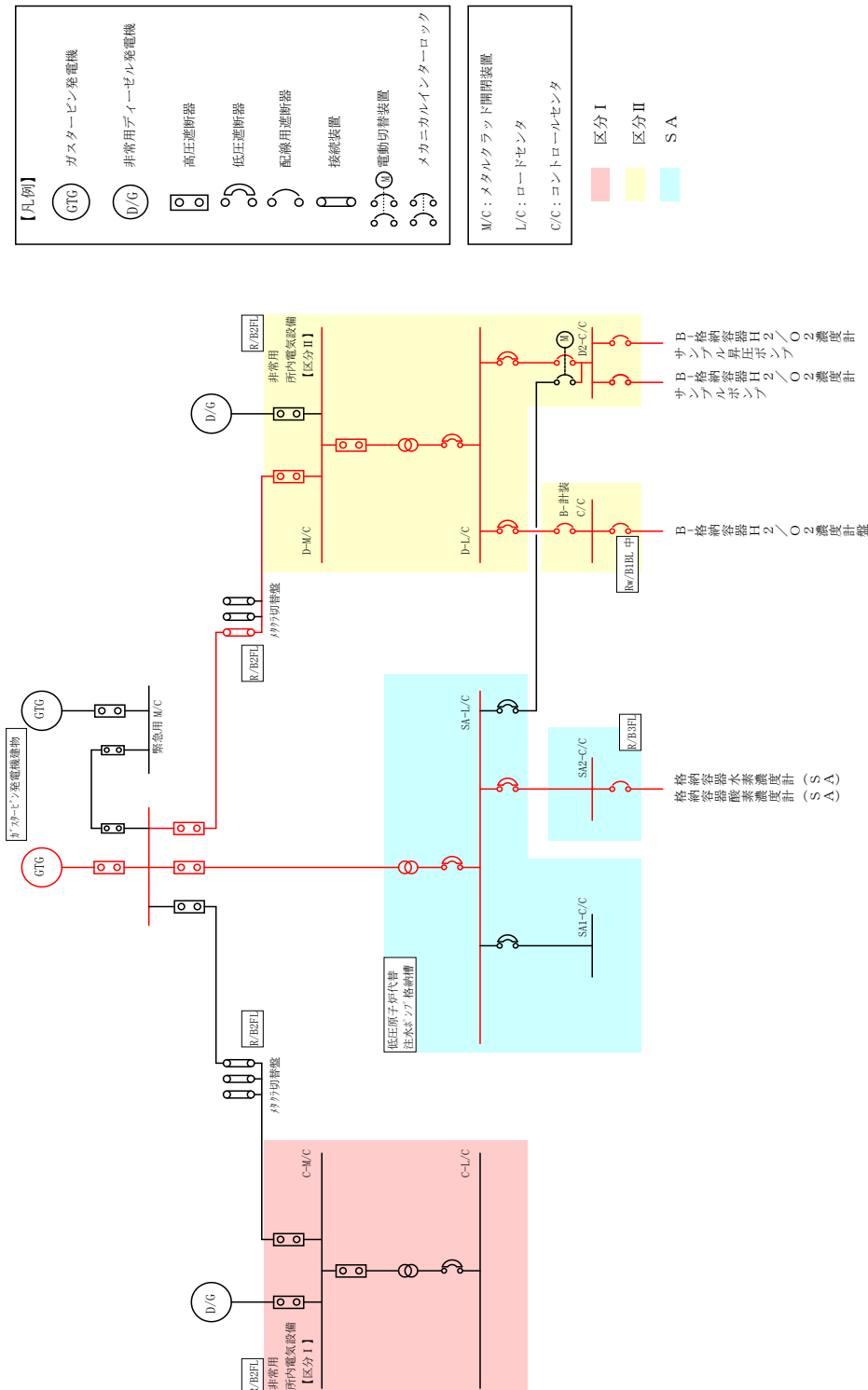
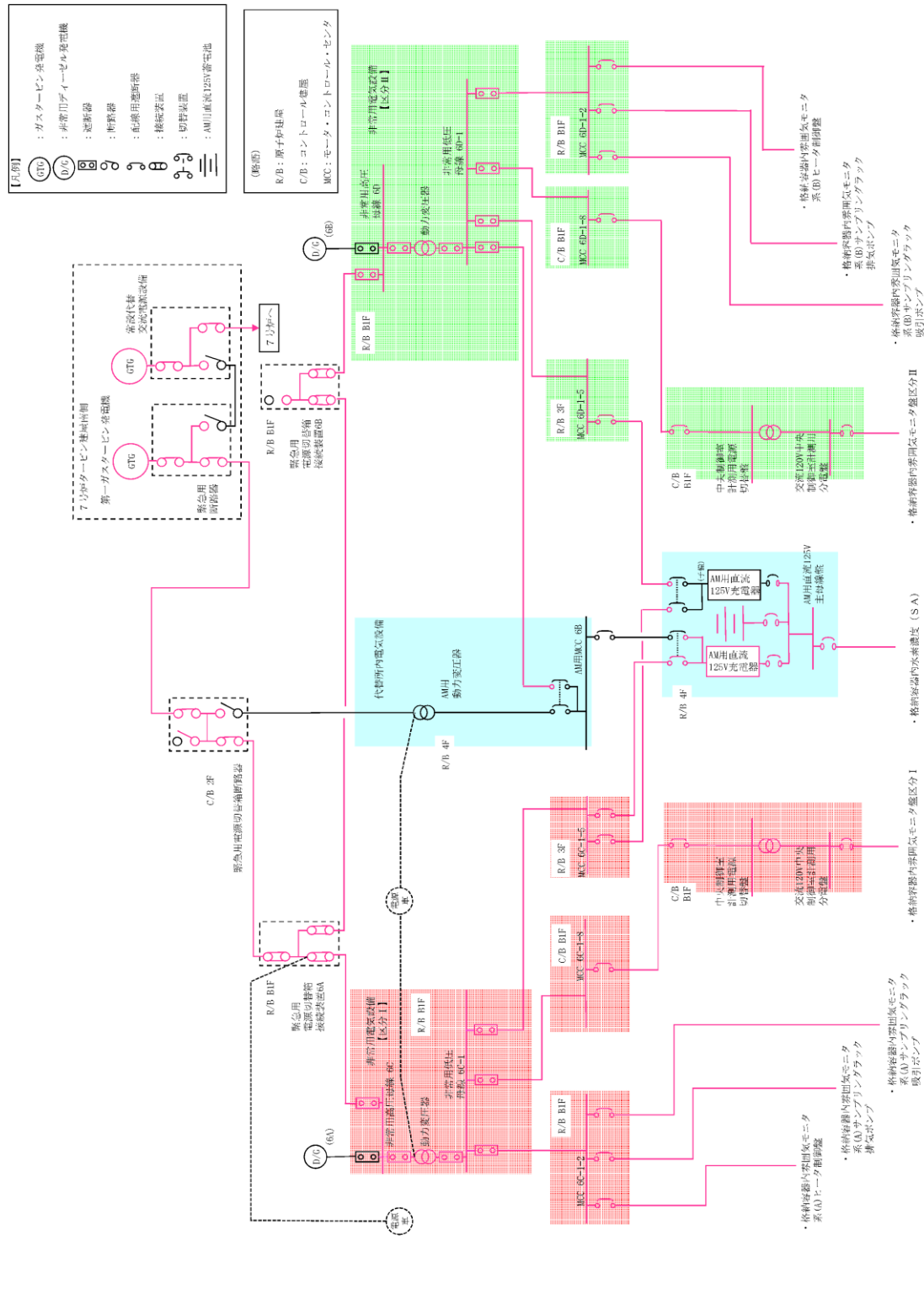


図 57-9-(51-1)6号炉単線結線図 (第51条)



第 57-9-(51-1) 図 単線結線図 (51 条)

・設備の相違



・設備の相違

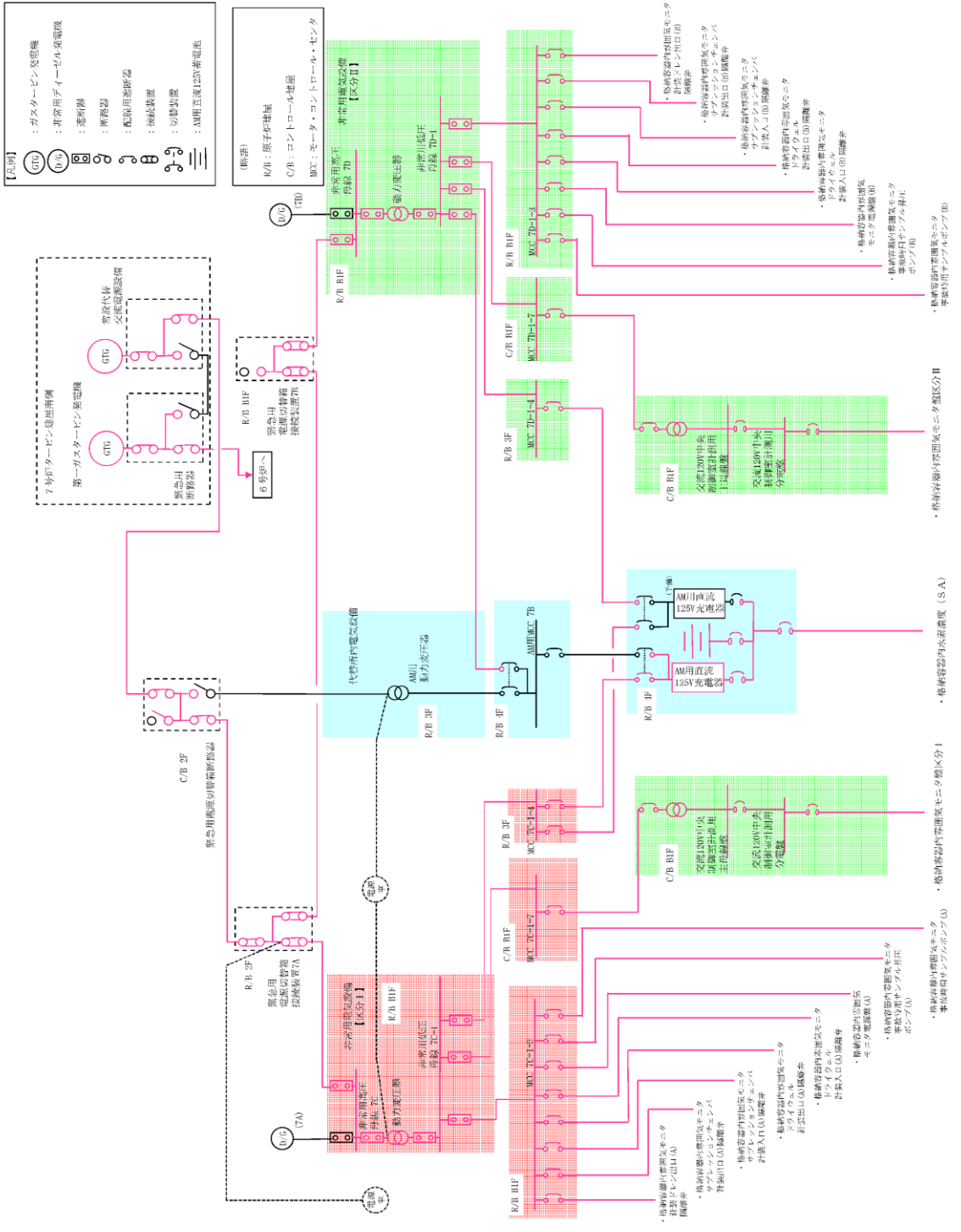


図 57-9-(52-2)7号炉単線結線図(第52条)

・設備の相違

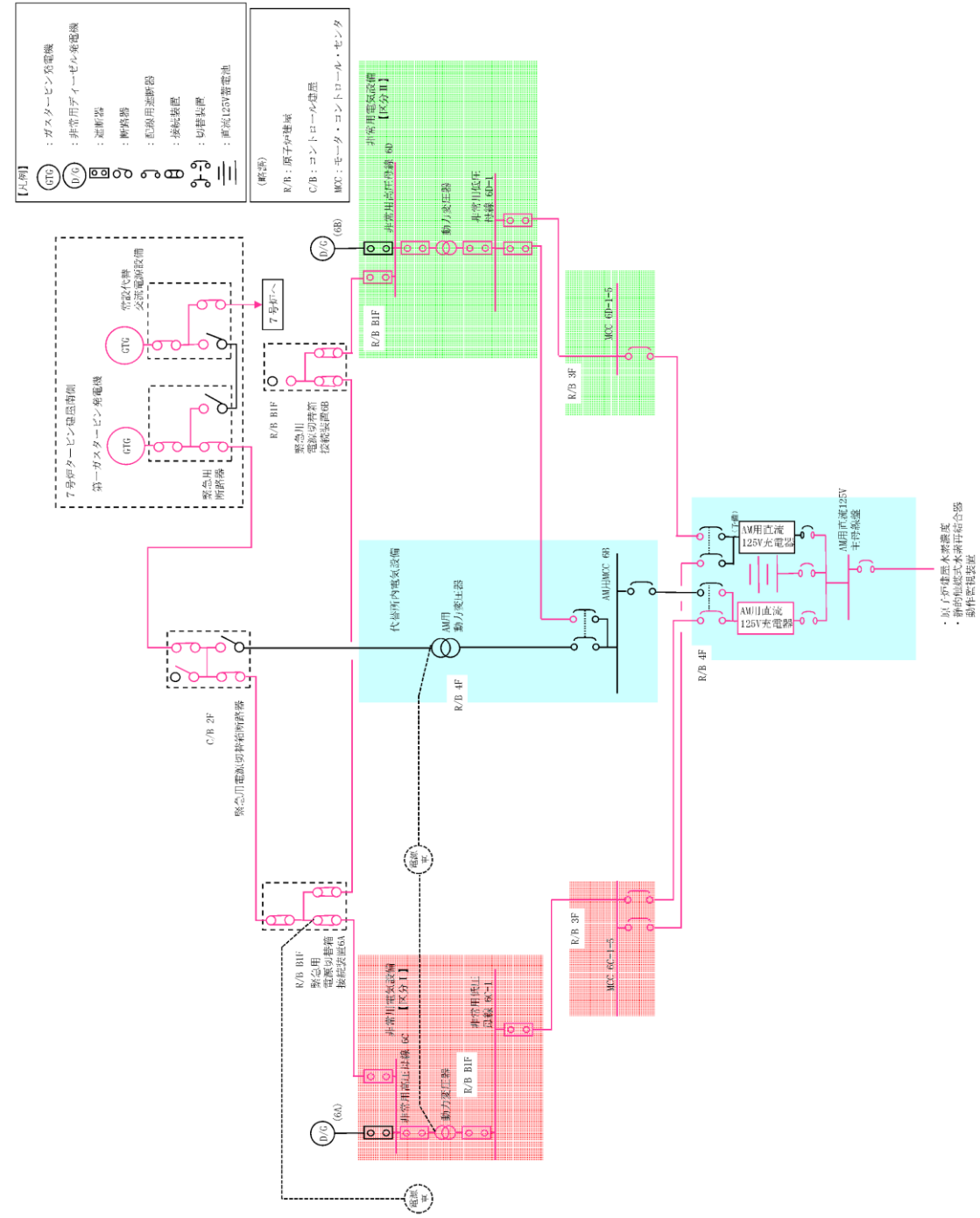
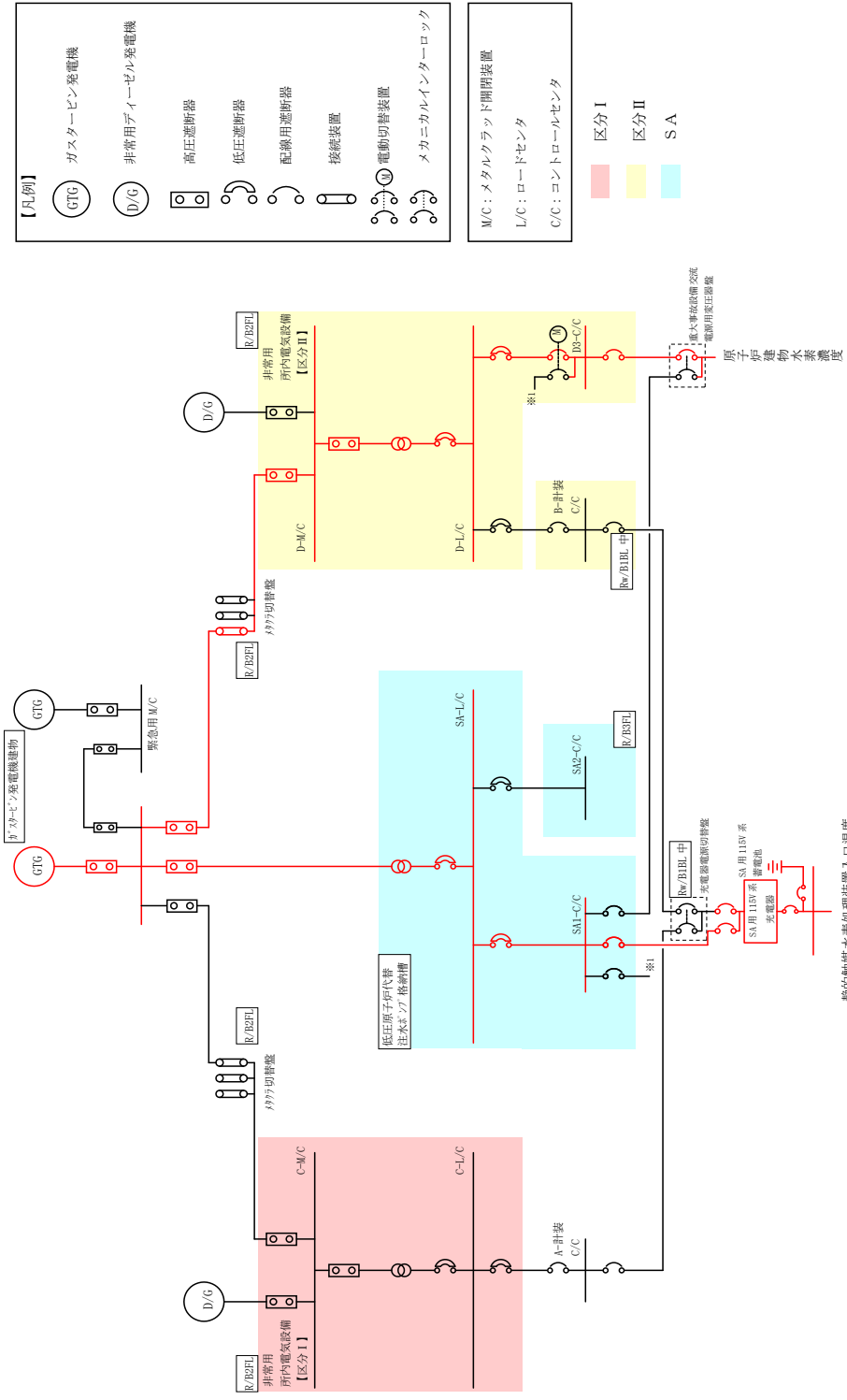


図 57-9-(53-1) 6号炉単線結線図 (第53条)



第 57-9-(53-1) 図 単線結線図 (53 条)

・設備の相違

・設備の相違

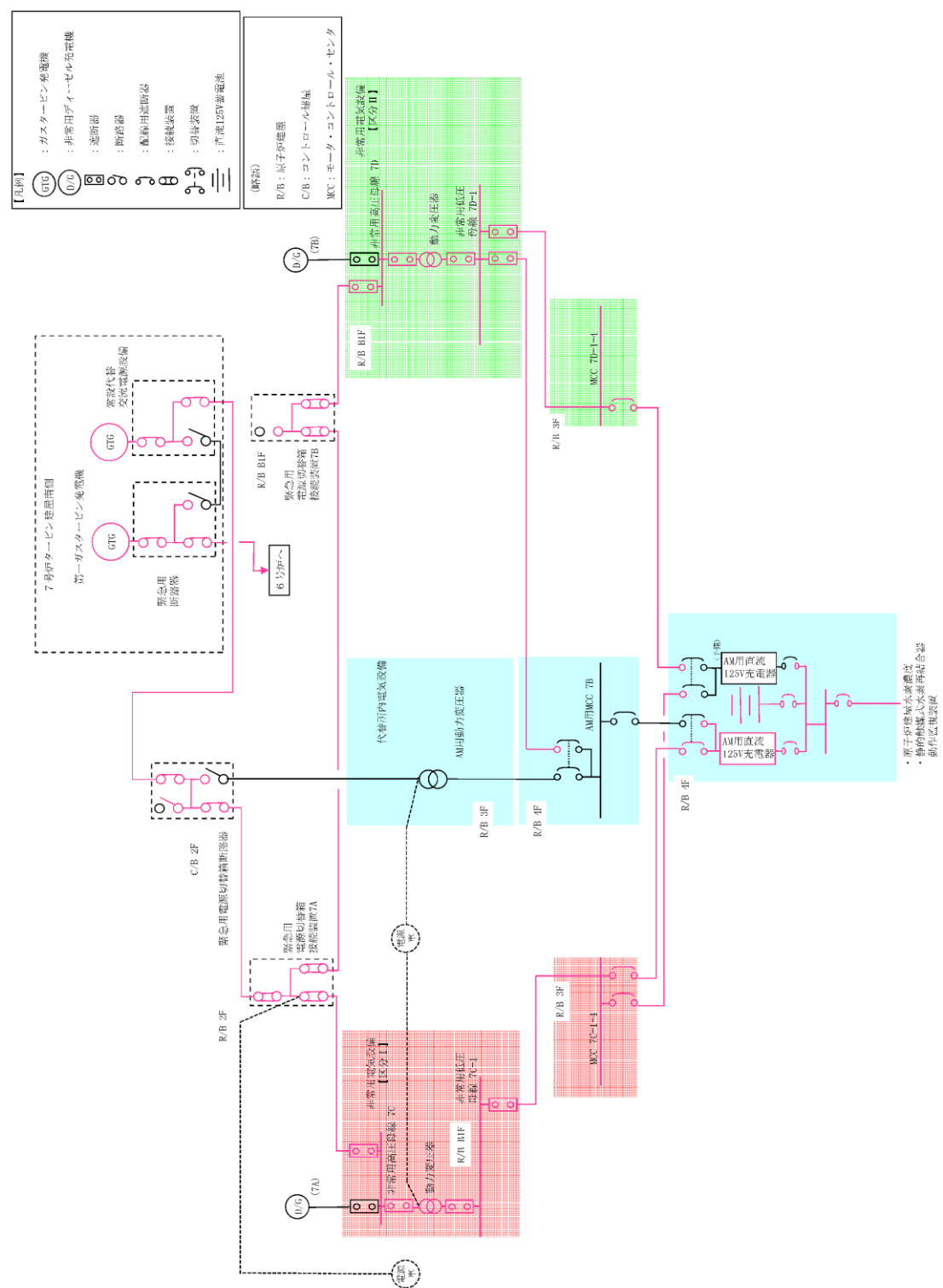
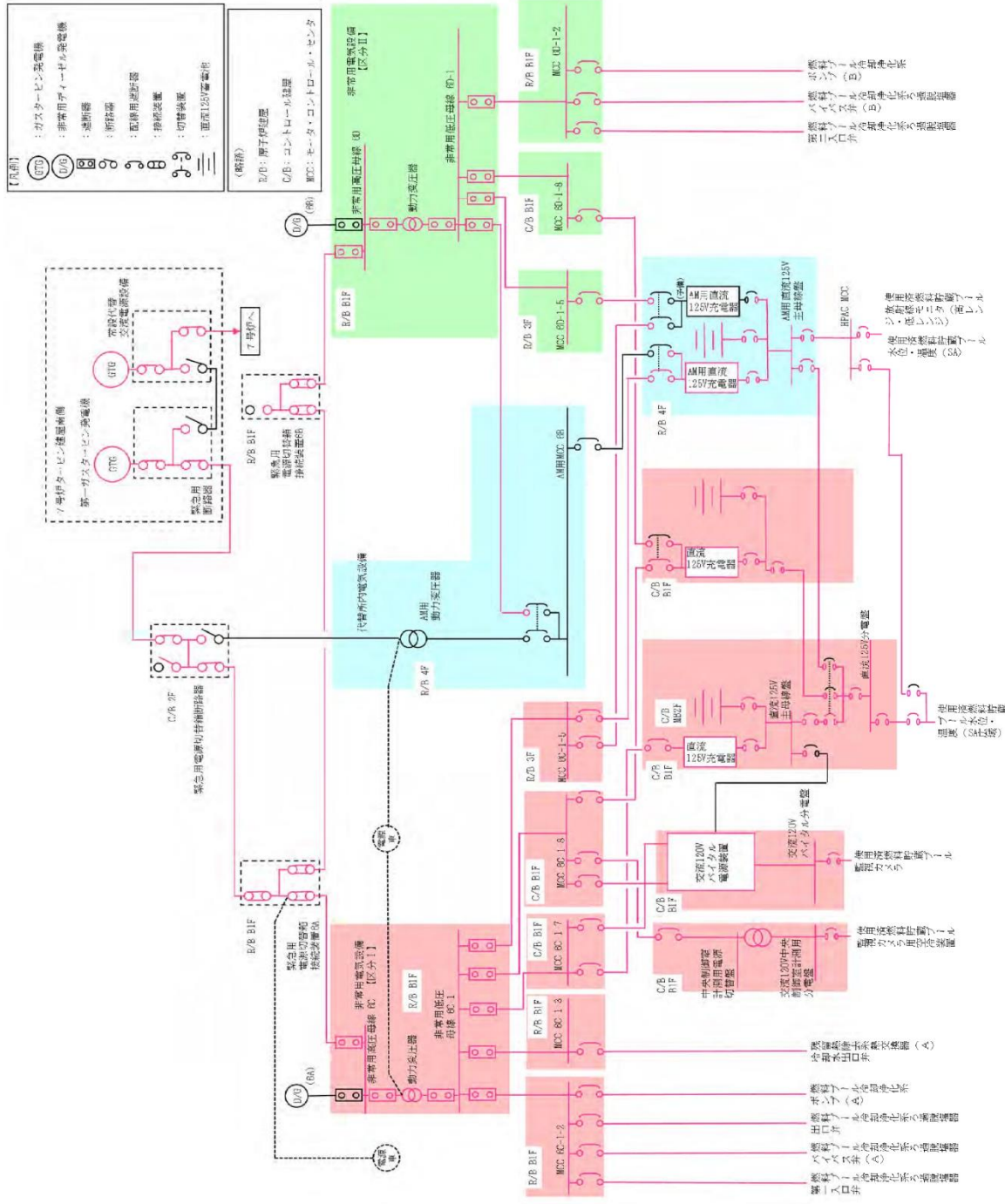


図 57-9-(53-2)7号炉単線結線図 (第53条)



第 57-9-(54-1)図 単線結線図 (54条)

・設備の相違

・設備の相違

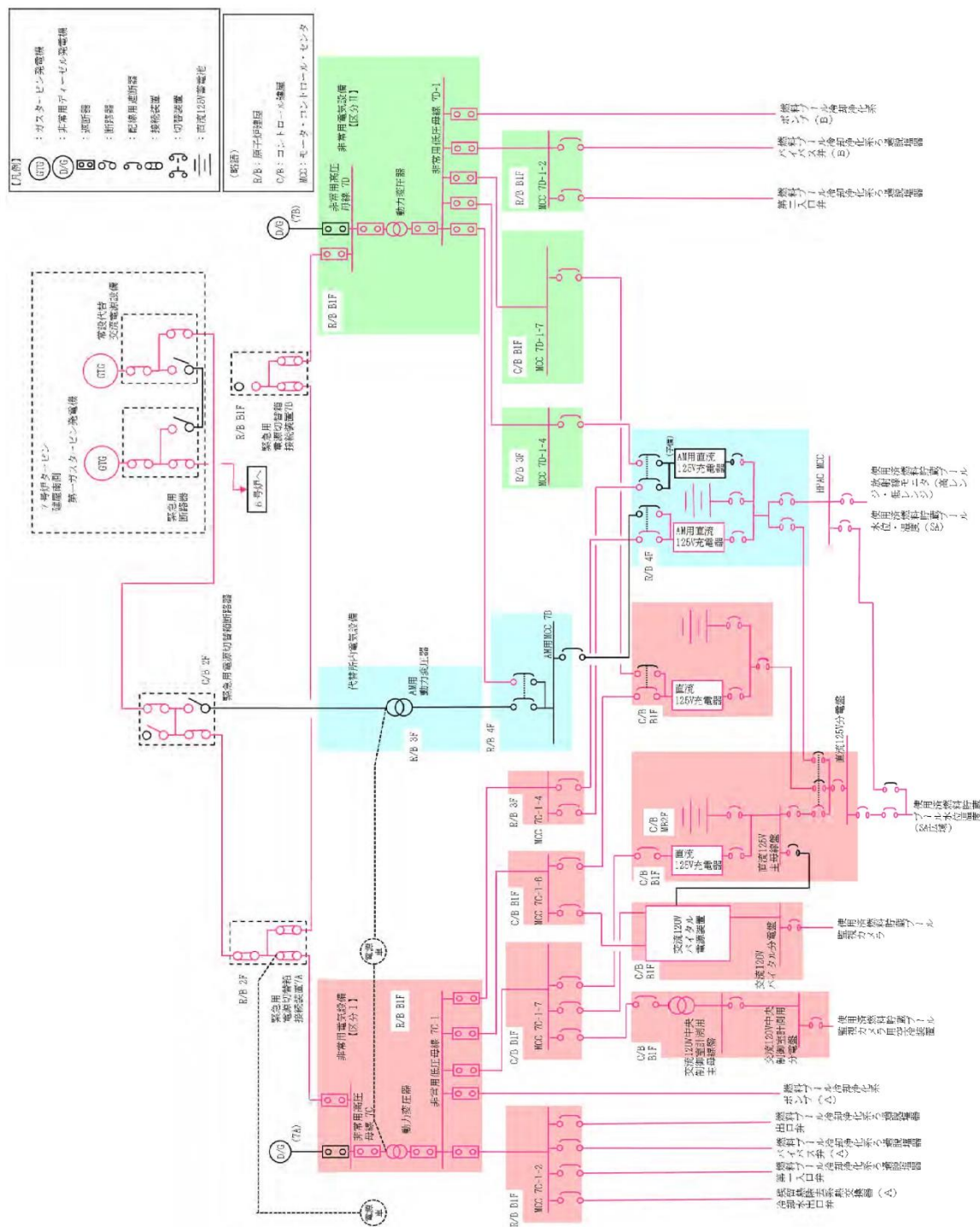


図 57-9-(54-2) 7号炉単線結線図 (第54条)

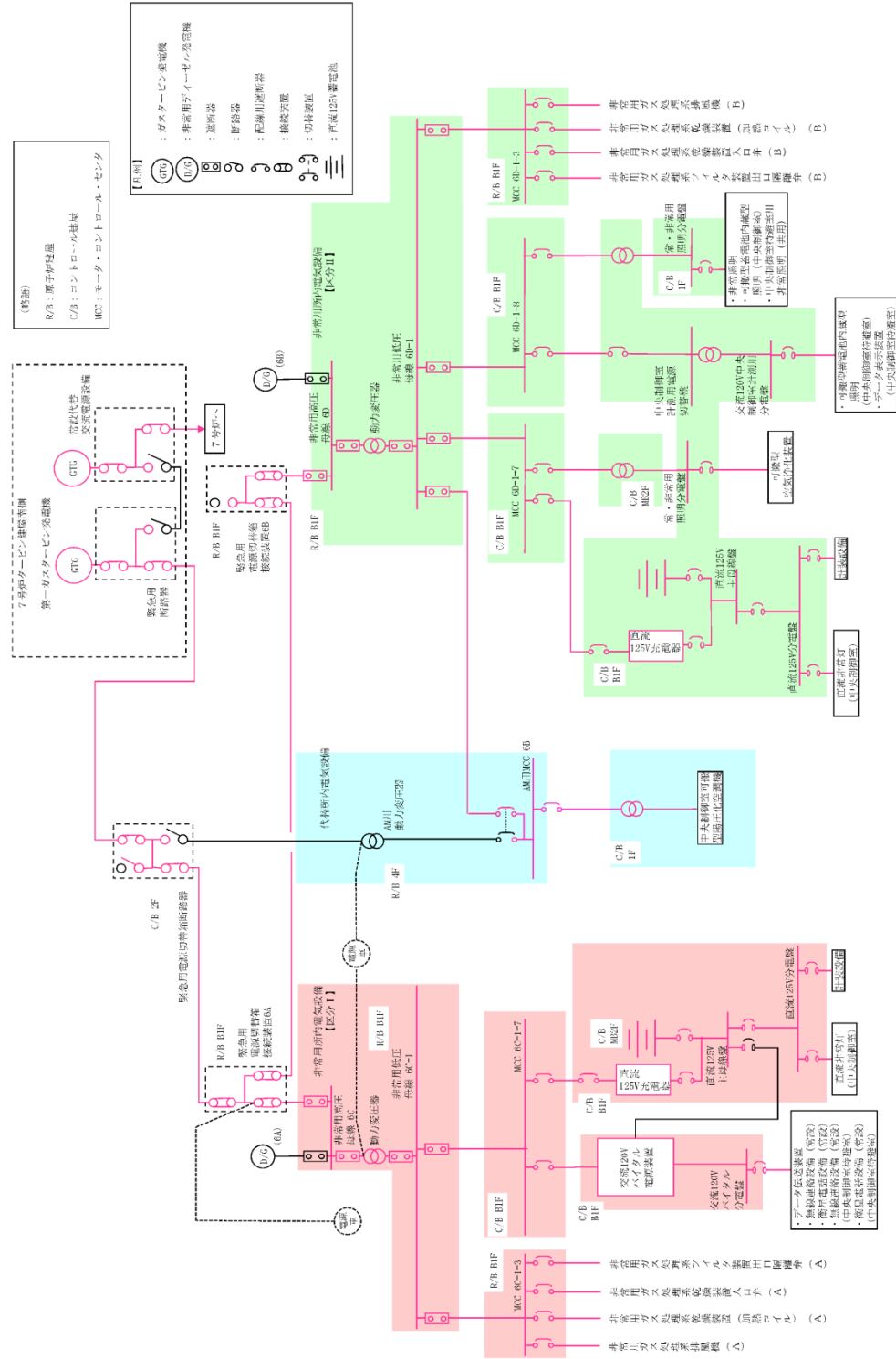
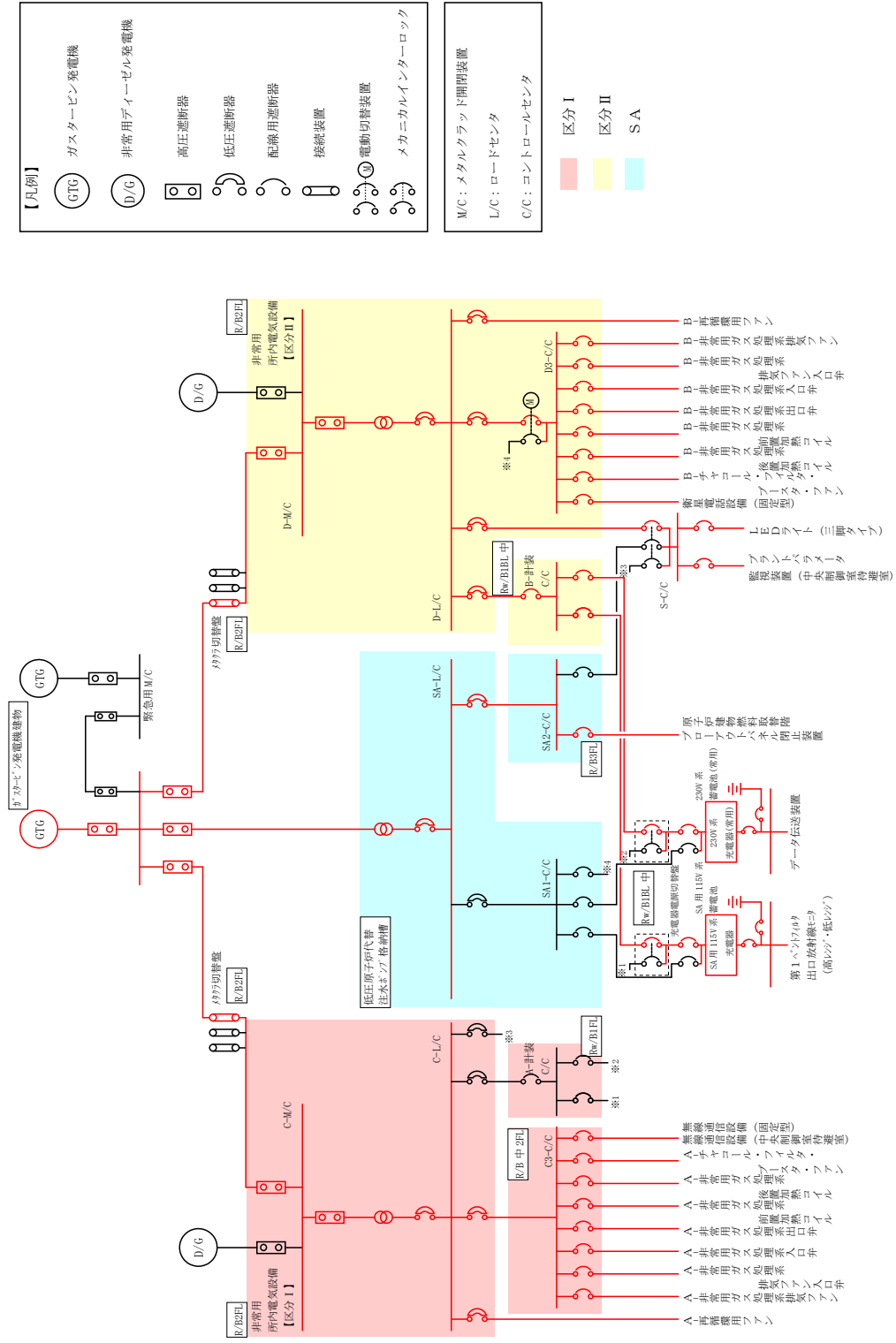


図 57-9-(59-1)6号炉単線結線図 (第59条)



第 57-9-(59-1) 図 単線結線図 (59条)

・設備の相違

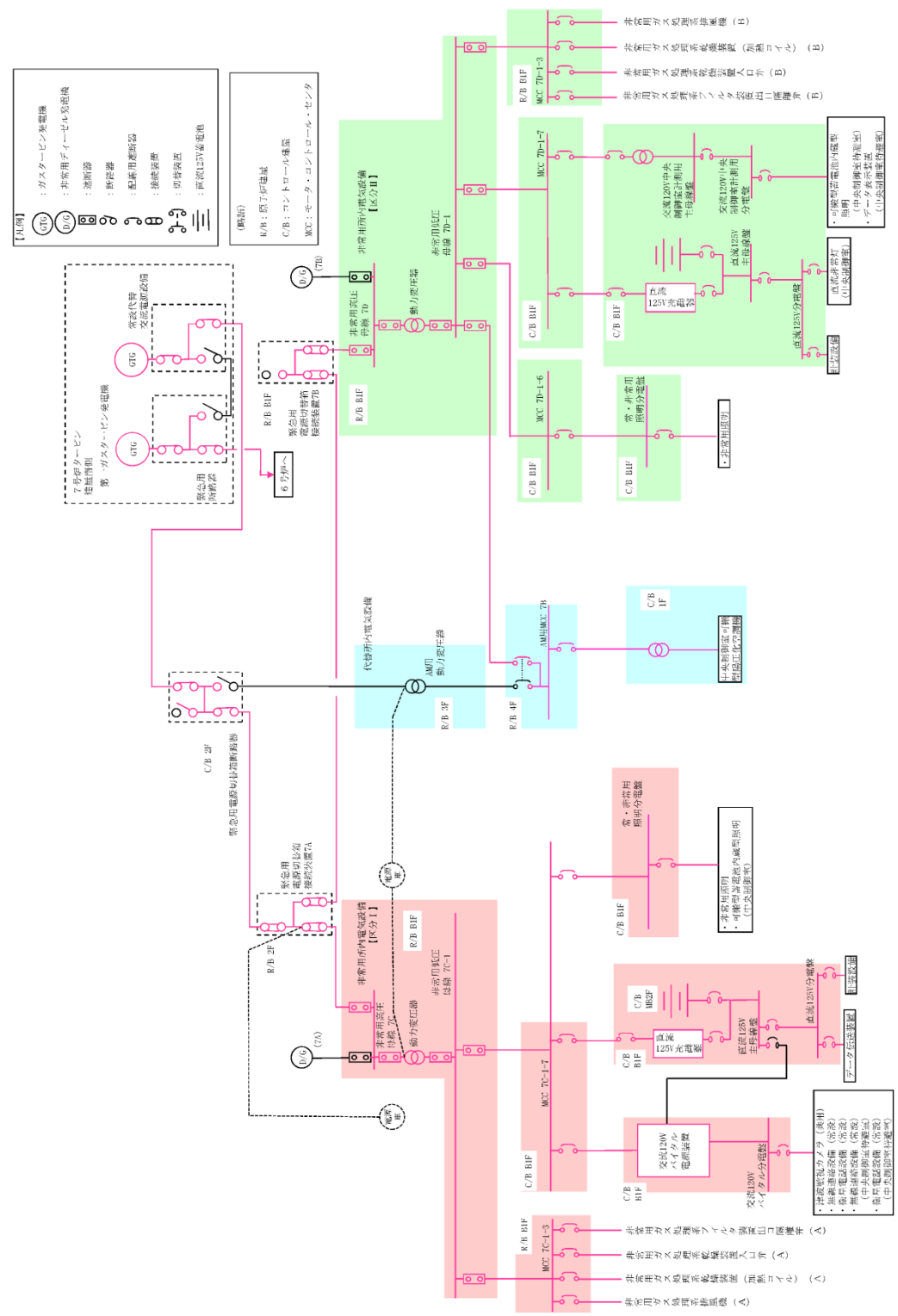
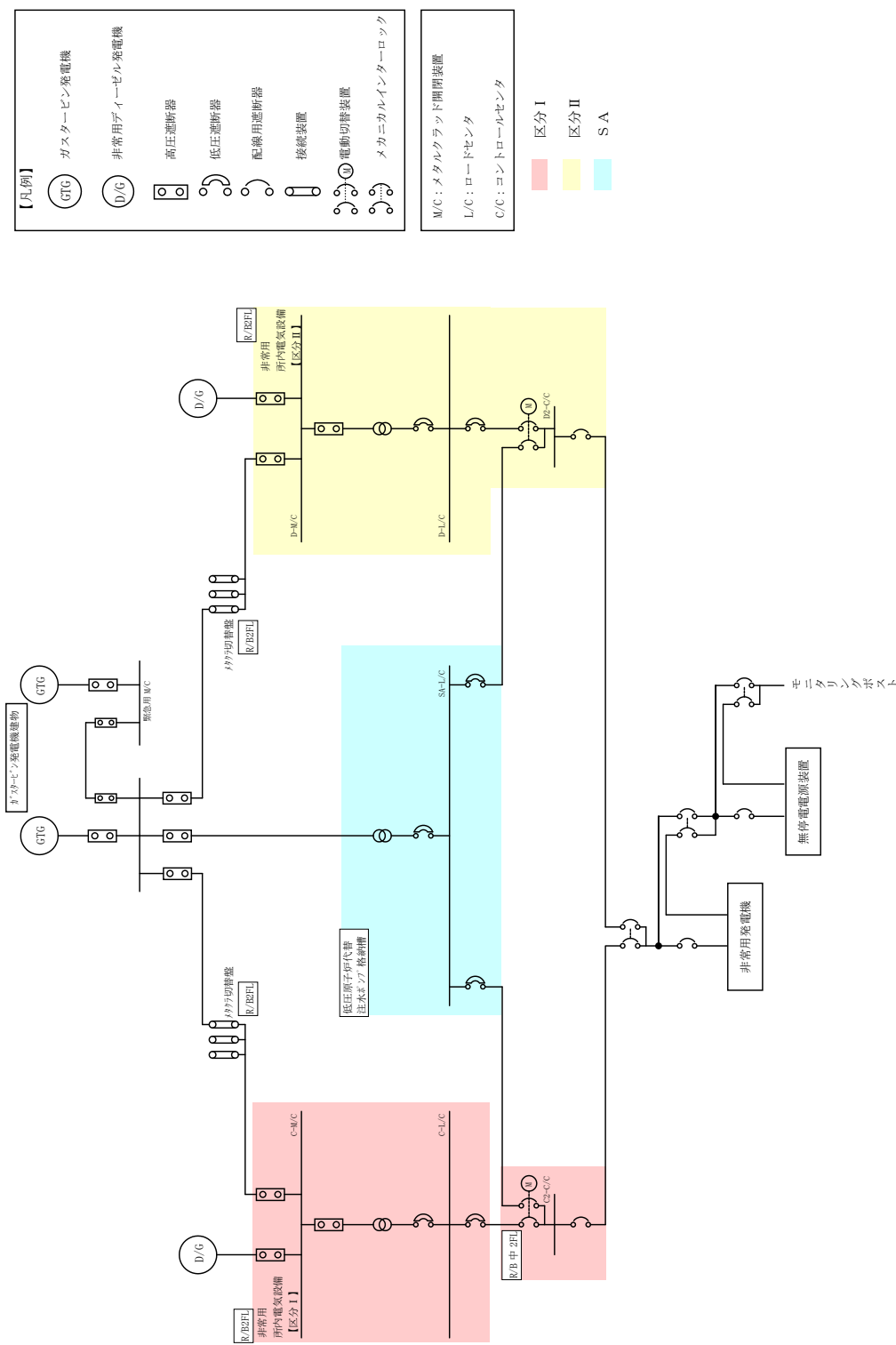


図 57-9-(59-2)7号炉単線結線図 (第59条)

・設備の相違

・設備の相違
60条/75条の1項C)に基づき記載



第 57-9-(60-1) 図 単線結線図 (60 条)

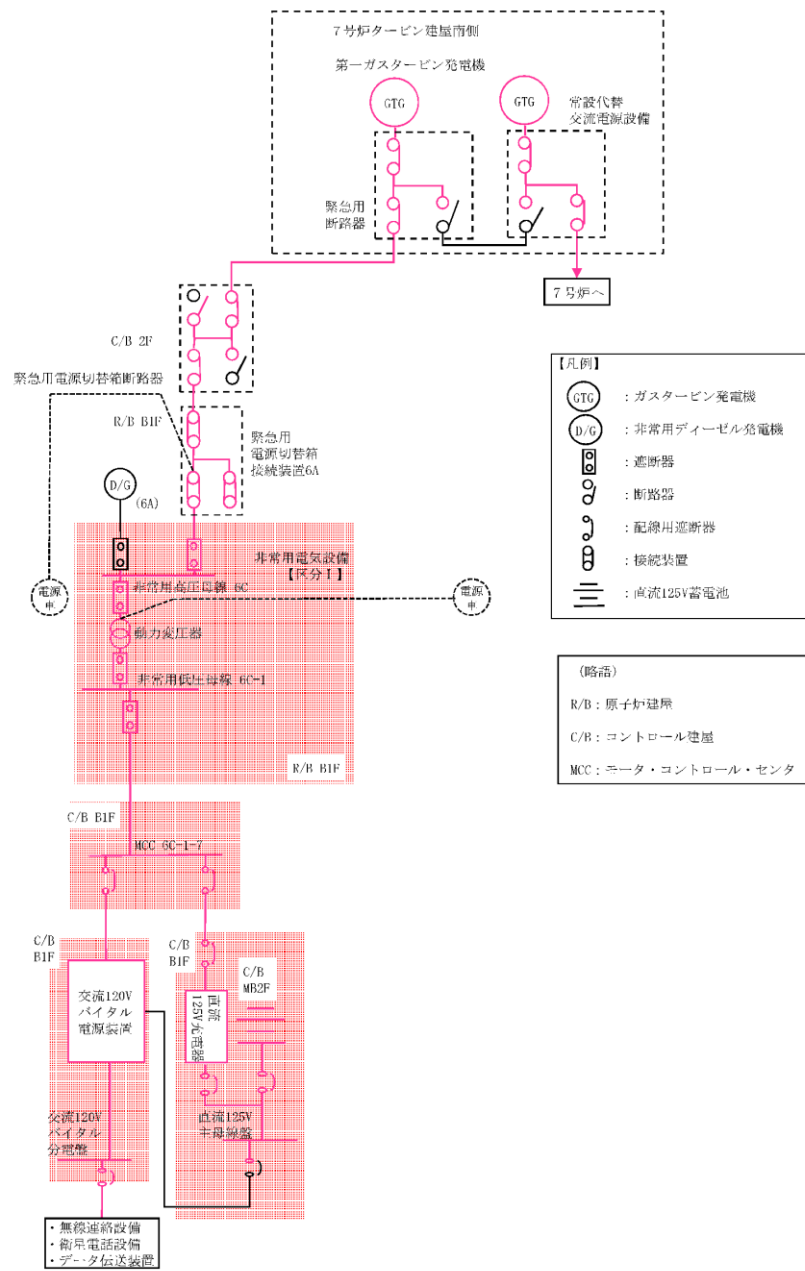
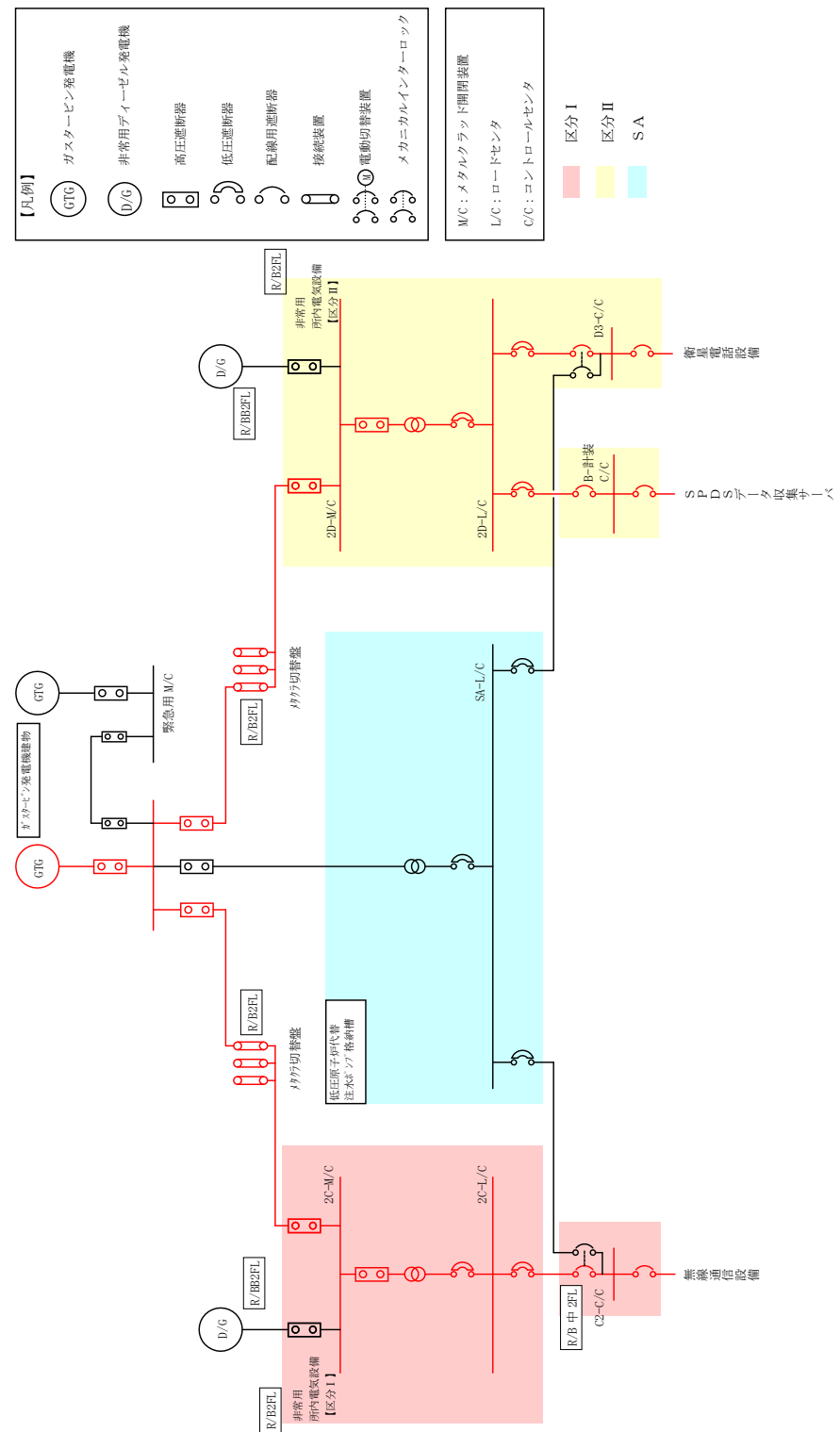


図 57-9-(62-1)6号炉単線結線図 (第62条)



第 57-9-(62-1)図 単線結線図 (62条)

・設備の相違

・設備の相違

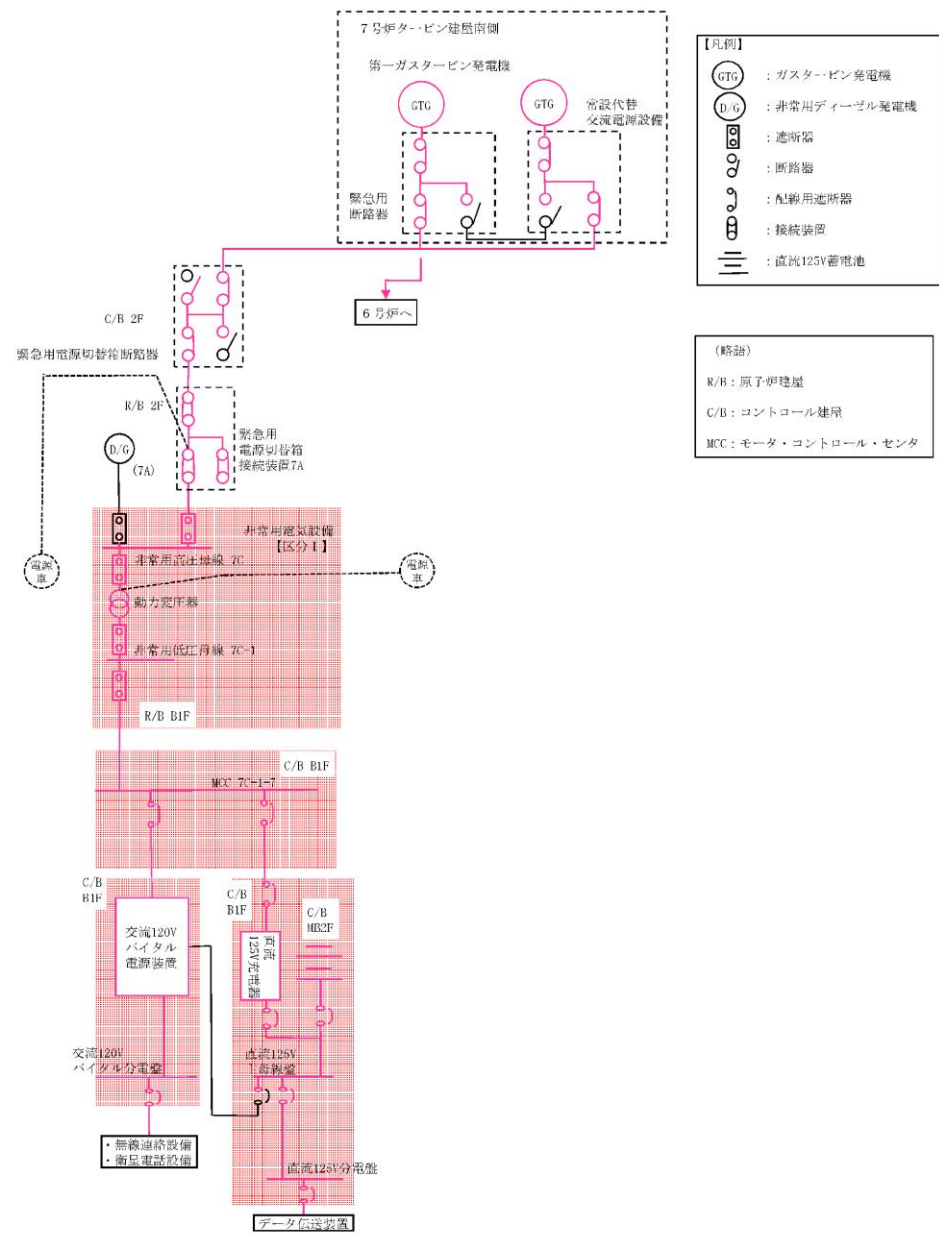


図 57-9-(62-2) 7号炉単線結線図 (第 62 条)

柏崎刈羽原子力発電所 6/7号炉 (2017.12.20版)	島根原子力発電所 2号炉	備考
<p>1.1 重大事故等対処設備による代替電源（交流）の供給</p> <p>1.1.1 第一ガスタービン発電機</p> <p>交流動力電源を供給する設計基準事故対処設備として、非常用ディーゼル発電機を設置しており、非常用ディーゼル発電機が故障した場合の常設代替交流電源設備として、<u>第一ガスタービン発電機</u>を設置している。</p> <p><u>第一ガスタービン発電機</u>は、非常用ディーゼル発電機と異なり、冷却海水を必要とせずに装置単独で起動できるとともに、燃料系統は軽油タンクとは独立した地下軽油タンクから補給することができることから、非常用ディーゼル発電機と多様性を有した設計としている。</p> <p><u>第一ガスタービン発電機</u>は6号及び7号炉それぞれで1基、合計2基を確保する設計とする。なお、<u>第一ガスタービン発電機1基で6号及び7号炉両プラントに給電することも可能な設計</u>とする。</p> <p><u>第一ガスタービン発電機</u>は1基あたり3,600kW（連続運転定格：2,950kW）の発電装置を設置しており、表57-9-2のとおり有効性評価において最大負荷となる崩壊熱除去機能喪失（取水機能が喪失した場合）※1を想定するシナリオにおいて6号炉で必要となる最大負荷約1,992kW及び連続最大負荷約1,649kW、及び7号炉で必要となる最大負荷約1,999kW及び連続最大負荷約1,615kWに対し、十分な容量を確保している。</p>	<p>1.1 重大事故等対処設備による代替電源（交流）の供給</p> <p>1.1.1 ガスタービン発電機</p> <p>交流動力電源を供給する設計基準事故対処設備として、非常用ディーゼル発電機を設置しており、非常用ディーゼル発電機が故障した場合の常設代替交流電源設備として、<u>ガスタービン発電機</u>を設置している。</p> <p><u>ガスタービン発電機</u>は、非常用ディーゼル発電機と異なり、冷却海水を必要とせずに装置単独で起動できるとともに、燃料系統はディーゼル燃料貯蔵タンクとは独立した軽油タンクから補給することができることから、非常用ディーゼル発電機と多様性を有した設計としている。また、非常用ディーゼル発電機から<u>100m以上離れた位置に設置しており、位置的分散を図った設計</u>としている。</p> <p><u>ガスタービン発電機</u>は1台あたり約4,800kWの発電装置を1台設置しており、第57-9-2表のとおり「有効性評価で期待する負荷」に加え、「評価上期待していない不要負荷であるが、<u>ガスタービン発電機の負荷として考慮する必要がある負荷</u>」を抽出した結果、<u>ガスタービン発電機の最大所要負荷は「全交流動力電源喪失（外部電源喪失+DG失敗）+HPCS失敗」を想定するシナリオにおいて必要とされる電源容量（最大負荷約3,004kW、連続最大負荷約2,912kW）</u>であり、この電源容量に対して十分な容量を確保している。</p>	<p>備考</p> <ul style="list-style-type: none"> ・設備、運用の相違 複数設置号炉ではない ・設備の相違 ・設備の相違

表 57-9-2 第一ガスタービン発電機の負荷 (添付資料 57-9-1 参照)

	6号炉	7号炉
直流 125V 充電器盤 A	約 94kW	約 94kW
直流 125V 充電器盤 A-2	約 56kW	約 56kW
AM 用直流 125V 充電器盤	約 41kW	約 41kW
直流 125V 充電器盤 B	約 98kW	約 98kW
交流 120V 中央制御室計測用分電盤 A, B	約 12kW	約 6kW
非常用照明	約 100kW	約 100kW
中央制御室可搬型陽圧化空調機	3kW	3kW
復水移送ポンプ	55kW	55kW
復水移送ポンプ	55kW	55kW
残留熱除去系ポンプ ()内は起動時	540kW (973kW)	540kW (1,034kW)
燃料プール冷却浄化ポンプ ()内は起動時	90kW (181kW)	110kW (192kW)
非常用ガス処理系排風機等*	約 37kW	約 20kW
その他必要な負荷	約 103kW	約 116kW
その他不要な設備	約 366kW	約 321kW
合計 (連続最大負荷) (最大負荷)	約 1,649kW (約 1,992kW) (第 57-9-5 図 参照)	約 1,615kW (約 1,999kW) (第 57-9-6 図参 照)

※非常用ガス処理系湿分除去装置、及び非常用ガス処理系フィルタ装置を含む

また、第一ガスタービン発電機用燃料タンク、軽油タンクにより、重大事故等発生後 7 日間は事故収束対応を維持できる容量以上の燃料を発電所内に確保し、タンクローリ (16kL)を用いて燃料の補給ができる手順を整備する。(57-11)

代替交流電源 (常設及び可搬型)、非常用所内電気設備及び代替所内電気設備の回路構成については、57-3 系統図参照のこと。

※1 崩壊熱除去機能喪失 (取水機能が喪失した場合) の必要負荷は、全交流動力電源喪失の必要負荷と同じであるが、崩壊熱除去機能喪失 (取水機能が喪失した場合) では第一ガスタービン発電機の起動時間短縮のため、一部の不要な負荷の切り離しを行わずに運転するため、連続最大容量が大きくなる。一方、崩壊熱除去機能喪失 (取水機能が喪失した場合) 時の最大負荷 (図 57-9-5~6 参照) は代替低圧注水起動後、残留熱除去系ポンプの起動するため、残留熱除去系ポンプ起動後、代替低圧注水を起動する全交流動力電源喪失時の最大負荷 (図 57-9-7~8 参照) より大きくなる。

第 57-9-2 表 ガスタービン発電機の負荷 (添付資料 57-9-1 参照)

起動 順序	主要機器	負荷容量 (kW)	負荷起動時の 最大負荷容量 (kW)	定常時の 最大負荷容量 (kW)
①	ガスタービン発電機付帯設備	約 111	約 300	約 111
②	充電器、非常用照明、非常用ガス処理系 他 (自動投入負荷)	約 841	約 1,080	約 952
③	A-淡水ポンプ (移動式代替熱交換設備)	約 110	約 1,122	約 1,062
④	B-淡水ポンプ (移動式代替熱交換設備)	約 110	約 1,232	約 1,172
⑤	C-残留熱除去ポンプ	約 560	約 2,115	約 1,732
⑥	B-残留熱除去ポンプ	約 560	約 2,696	約 2,292
⑦	B-中央制御室送風機	約 180	約 2,687	約 2,472
⑧	B-中央制御室非常用再循環送風機	約 30	約 2,564	約 2,502
⑨	B-中央制御室冷凍機	約 300	約 3,004	約 2,802
⑩	B-燃料プール冷却水ポンプ	約 110	約 2,977	約 2,912

また、ガスタービン発電機用軽油タンクにより、重大事故等発生後 7 日間は事故収束対応を維持できる容量以上の燃料を発電所内に確保し、ガスタービン発電機用燃料移送ポンプを用いて燃料の補給ができる手順を整備する。

代替交流電源 (常設及び可搬型) の非常用所内電気設備及び代替所内電気設備の回路構成については 57-3 系統図参照のこと。

・設備の相違

・設備の相違

・設備、運用の相違

・解析条件の相違

島根 2 号炉は長期 T B と T W
(取水機能喪失) の想定負荷
が異なる。

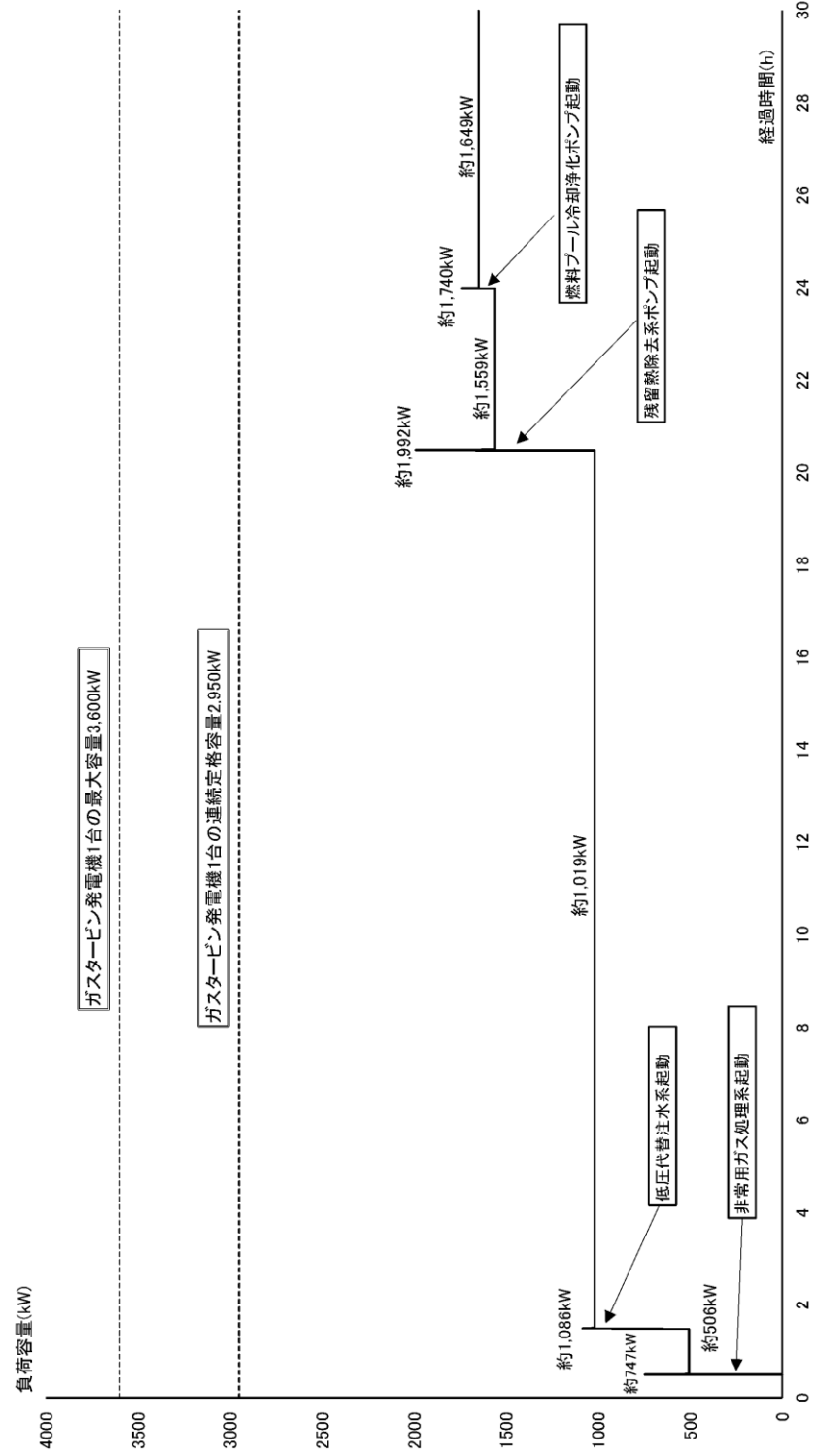
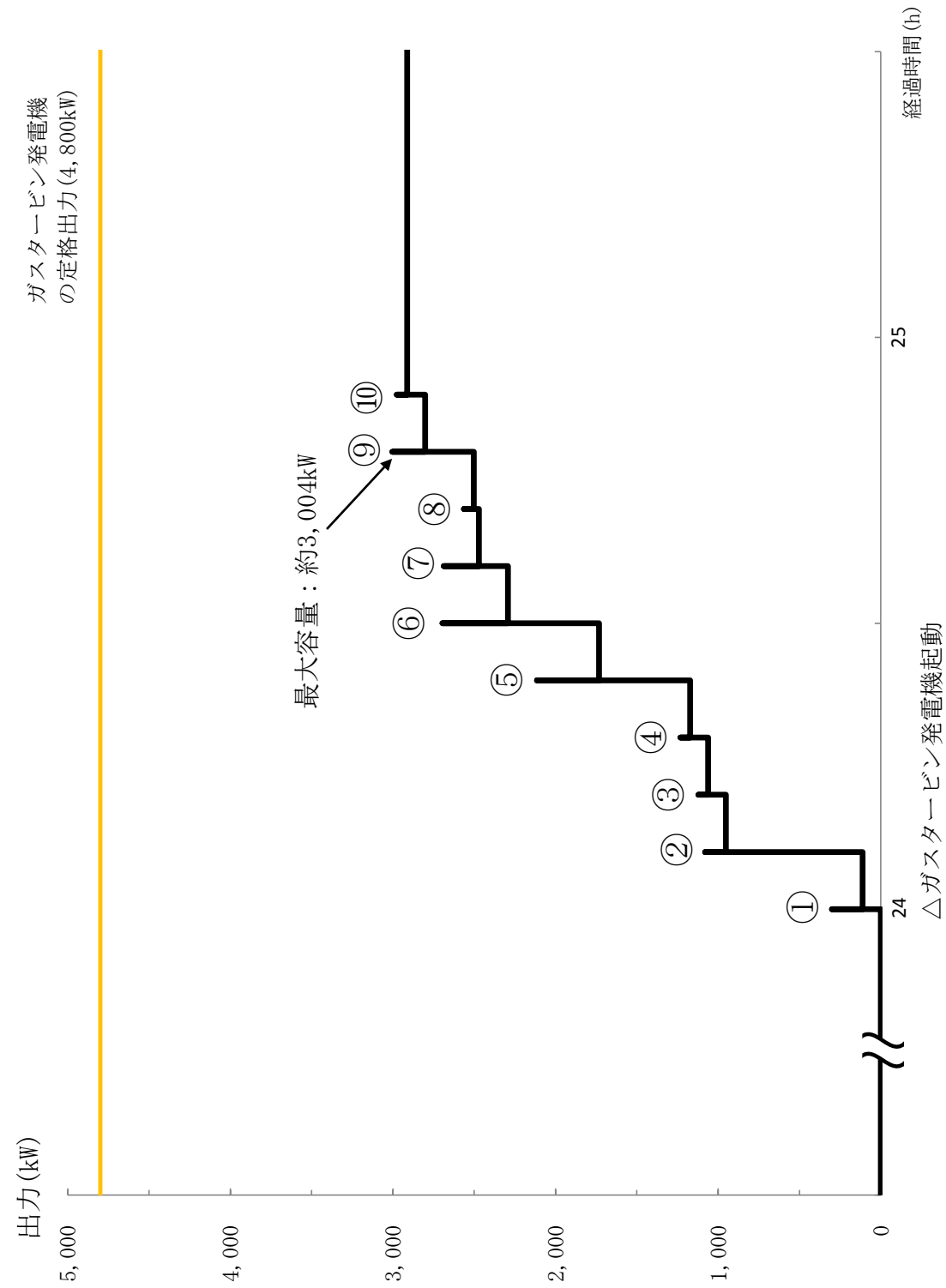


図 57-9-5 第一ガスタービン発電機負荷積上_崩壊熱除去機能喪失
(6号炉 取水機能が喪失した場合)



第 57-9-3 図 ガスタービン発電機負荷積上_全交流動力電源喪失
(外部電源喪失+DG失敗)+HPCS失敗)

・設備の相違

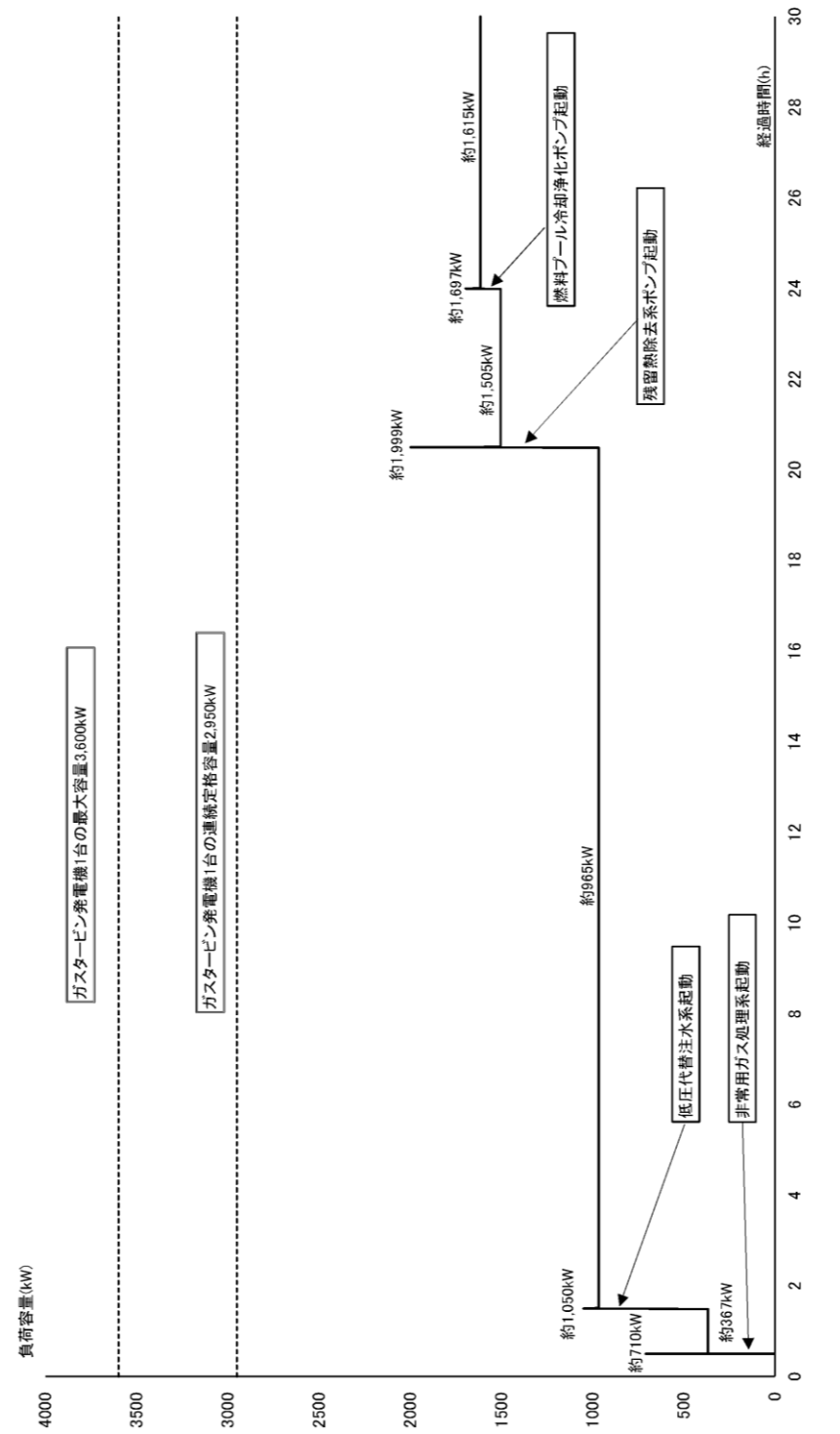


図 57-9-6 第一ガスタービン発電機負荷積上_崩壊熱除去機能喪失
(7号炉 取水機能が喪失した場合)

・設備の相違

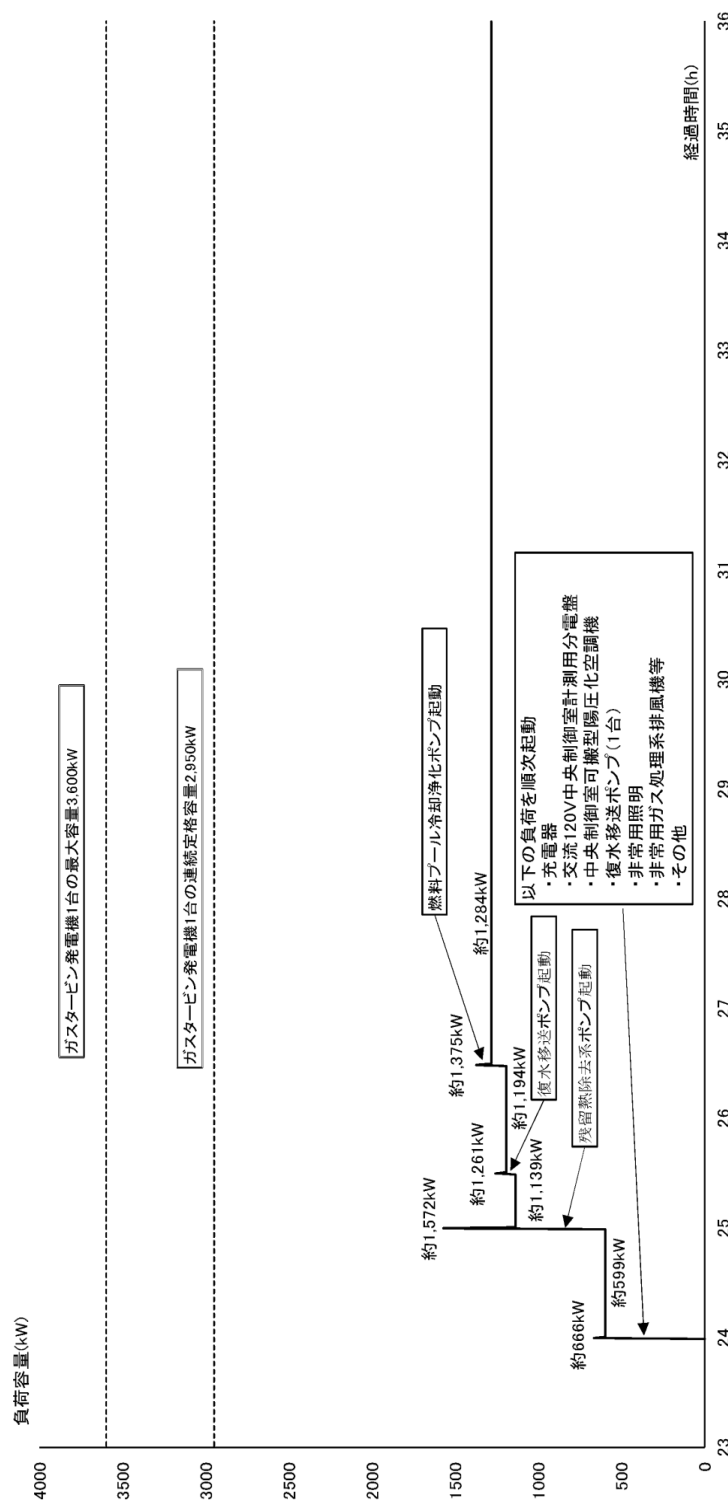


図 57-9-7 第一ガスタービン発電機負荷積上
(6号炉 全交流動力電源喪失した場合)

・設備の相違

・設備の相違

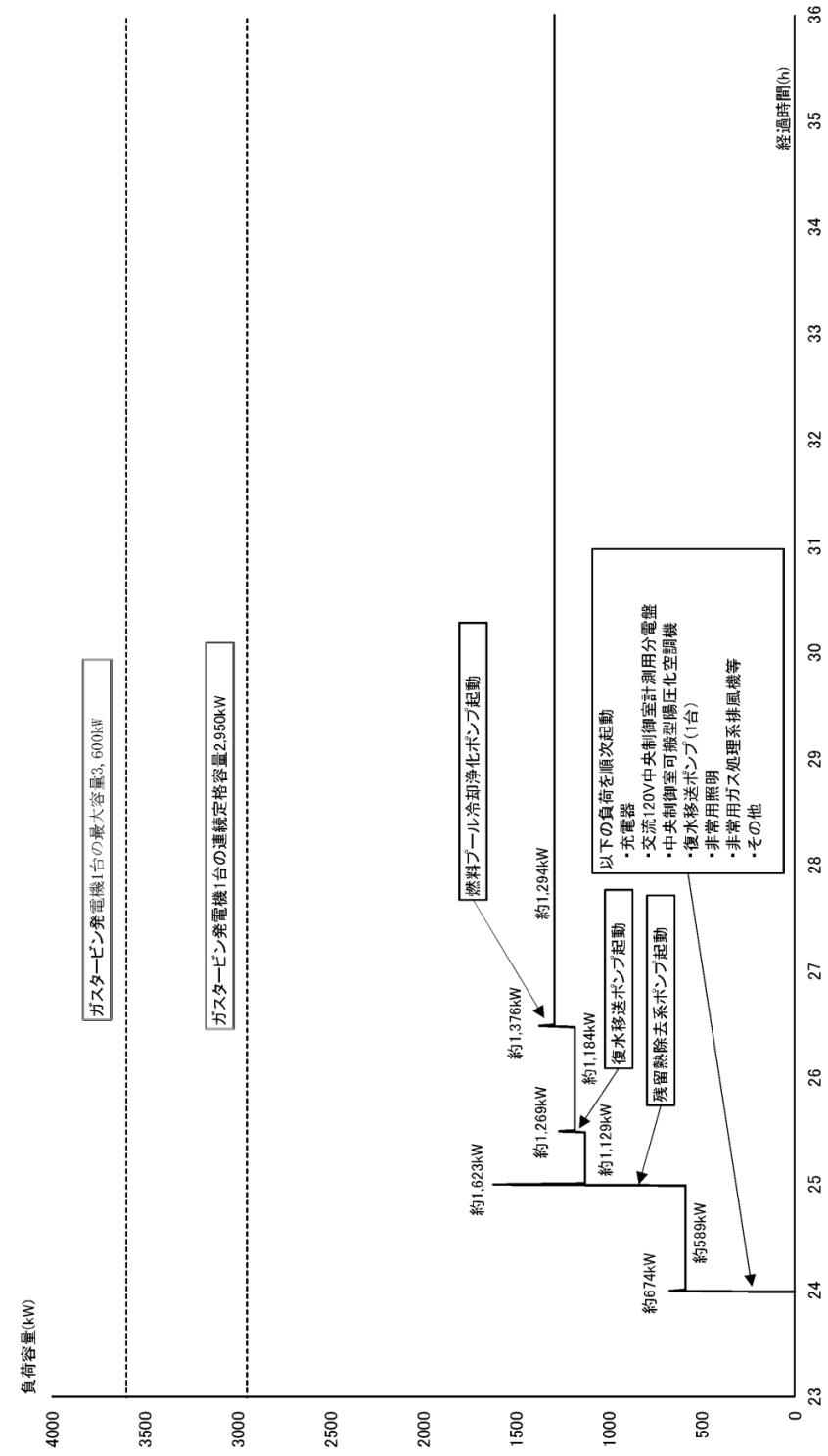


図 57-9-8 第一ガスタービン発電機負荷積上
(7号炉 全交流動力電源喪失した場合)

柏崎刈羽原子力発電所 6/7号炉 (2017.12.20版)	島根原子力発電所 2号炉	備考															
<p>1.1.2 電源車</p> <p>重大事故等対処設備として設置している第一ガスタービン発電機との多様化を図り、機動的な事故対応を行うための可搬型重大事故等対処設備として電源車を配備している。電源車は、以下の3つのケースについて必要な負荷へ給電できる電源としている。</p> <p>①代替原子炉補機冷却系への給電</p> <p>②第一ガスタービン発電機が使用不能の場合のバックアップ給電</p> <p>③代替所内電気設備から AM用直流 125V 充電器を経由し、直流負荷への給電</p> <p>具体的な負荷は、以下のとおりである。</p> <p>①代替原子炉補機冷却系に必要となる負荷は表 57-9-3 のとおり、<u>最大負荷約 441kW(その 1)、約 710kW(その 2)及び連続最大負荷約 221kW(その 1)、約 201kW(その 2)</u>である。したがって、<u>電源車 2 台分を必要容量(800kW=500kVA×力率 0.8×2 台)</u>とする。</p> <p style="text-align: center;">表 57-9-3 電源車の負荷 (ケース①)</p> <table border="1" data-bbox="243 1062 1175 1312"> <thead> <tr> <th></th> <th>その 1</th> <th>その 2</th> </tr> </thead> <tbody> <tr> <td>代替原子炉補機冷却水ポンプ 容量 ()内は起動時</td> <td>110kW (330kW)</td> <td>200kW (709kW)</td> </tr> <tr> <td>代替原子炉補機冷却水ポンプ 個数</td> <td>2</td> <td>1</td> </tr> <tr> <td>制御電源</td> <td>1kW</td> <td>1kW</td> </tr> <tr> <td>合計 (連続最大負荷) (最大負荷)</td> <td>約 221kW (441kW)</td> <td>約 201kW (710kW)</td> </tr> </tbody> </table> <p>②第一ガスタービン発電機が使用不能の場合代替低圧注水系にて炉心の冠水を実施するために必要となる負荷は表 57-9-4 のとおり、<u>最大負荷約 734kW(6号炉)、約 754kW(7号炉)及び連続最大負荷約 699kW(6号炉)、約 728kW(7号炉)</u>である。したがって、<u>電源車 2 台分を必要容量(800kW=500kVA×力率 0.8×2 台)</u>とする。</p> <p>なお、<u>ガスタービン発電機が使用不能の場合、ガスタービン発電機の代替として電源車を使用した場合、有効性評価のシナリオにおいて短時間に電源車を使用開始しなければなら</u> <u>ないため、可搬型機器での対応が困難なケースもある。(添付資料 57-9-2 参照)</u></p>		その 1	その 2	代替原子炉補機冷却水ポンプ 容量 ()内は起動時	110kW (330kW)	200kW (709kW)	代替原子炉補機冷却水ポンプ 個数	2	1	制御電源	1kW	1kW	合計 (連続最大負荷) (最大負荷)	約 221kW (441kW)	約 201kW (710kW)	<p>1.1.2 高圧発電機車</p> <p>重大事故等対処設備として設置しているガスタービン発電機との多様化を図り、機動的な事故対応を行うための可搬型重大事故等対処設備として高圧発電機車を配備している。高圧発電機車は、以下の2つのケースについて必要な負荷へ給電できる電源としている。</p> <p>①ガスタービン発電機が使用不能の場合のバックアップ電源</p> <p>②代替所内電気設備から、充電器 (B 1-115V 系充電器 (SA), SA用 115V 系充電器, 230V 系充電器 (常用)) を経由し、直流負荷への給電</p> <p>具体的な負荷は以下のとおりである。</p> <p>①ガスタービン発電機が使用不能の場合のバックアップ電源として使用する場合に必要となる負荷は第 57-9-3 表のとおり、最大負荷約 760kW 及び連続最大負荷約 545kW である。したがって、十分余裕を有する高圧発電機車 3 台分を必要容量 (1,200kW=500kVA×力率 0.8×3 台) とする。</p>	<p>備考</p> <ul style="list-style-type: none"> ・運用の相違 原子炉補機代替冷却系の電源は常設代替交流電源設備を使用する ・設備の相違 ・運用の相違 ・運用の相違 ・設備及び運用の相違 島根 2 号炉は、ガスタービン発電機が使用不能となる場合の注水として、低圧原子炉代替注水系 (可搬型) により原子炉への注水を実施することから、高圧発電機車の負荷に原子炉注水に必要な負荷を想定していない。
	その 1	その 2															
代替原子炉補機冷却水ポンプ 容量 ()内は起動時	110kW (330kW)	200kW (709kW)															
代替原子炉補機冷却水ポンプ 個数	2	1															
制御電源	1kW	1kW															
合計 (連続最大負荷) (最大負荷)	約 221kW (441kW)	約 201kW (710kW)															

表 57-9-4 電源車の負荷 (ケース②)

	6号炉	7号炉
直流 125V 充電器盤 A	約 94kW	約 94kW
直流 125V 充電器盤 A-2	約 56kW	約 56kW
AM 用直流 125V 充電器盤	約 41kW	約 41kW
直流 125V 充電器盤 B	約 98kW	約 98kW
交流 120V 中央制御室計測用分電盤 A, B	約 12kW	約 6kW
非常用照明	約 100kW	約 100kW
復水移送ポンプ	55kW	55kW
復水移送ポンプ	55kW	55kW
燃料プール冷却浄化ポンプ ()内は起動時	90kW (181kW)	110kW (192kW)
その他必要な負荷	約 98kW	約 113kW
合計 (連続最大負荷) (最大負荷)	約 699kW (約 734kW) (第 57-9-9 図参照)	約 728kW (約 754kW) (第 57-9-10 図参照)

③ ②項において AM 用直流 125V 充電器へ給電するため、②項に包含される。

ケース①～③において、常設代替電源が使用できない場合には、接続に時間を要するものの、保管場所を分散しており、2 箇所以上の接続口から機動的に給電できる電源車による受電を行う。(57-8)

電源車の燃料(軽油)は、軽油タンクにより、重大事故等発生後 7 日間は事故収束対応を維持できる容量以上の燃料を発電所内に確保し、タンクローリ(4kL)を用いて燃料の補給ができる手順を整備する。(57-11)

代替交流電源(常設及び可搬型)、所内電気設備及び代替所内電気設備の回路構成については、57-3 系統図参照のこと。

第 57-9-3 表 高圧発電機車の負荷 (ケース①)

名称	負荷容量(kW)
通信連絡設備	約 8
計装用無停電電源装置	約 36
B-115V 系充電器	約 48
B1-115V 系充電器 (SA)	約 24
SA 用 115V 系充電器	約 24
230V 系充電器 (RCIC)	約 48
230V 系充電器 (常用)	約 48
B-非常用ガス処理系排風機	約 22
B-中央制御室非常用再循環送風機	約 30
B-中央制御室送風機	約 180
その他	約 77
連続最大合計負荷 (最大負荷)	約 545kW (約 760kW) 第 57-9-4 図参照

② ①項において 充電器 (B 1-115V 系充電器 (SA), SA 用 115V 系充電器, 230V 系充電器 (常用))へ給電するため、①項に包含される。

ケース①～②において、常設代替電源が使用できない場合には、接続に時間を要するものの、保管場所を分散しており、2 箇所以上の接続口から機動的に給電できる電源車による受電を行う。(57-8)

高圧発電機車の燃料(軽油)は、ガスタービン発電機用軽油タンクにより、重大事故等発生後 7 日間は事故収束対応を維持できる容量以上の燃料を発電所内に確保し、タンクローリを用いて燃料の補給ができる手順を整備する。(57-11)

代替交流電源(常設及び可搬型)の 非常用所内電気設備及び代替所内電気設備の回路構成については 57-3 系統図参照のこと。

・設備の相違

・設備の相違

・運用の相違

負荷リスト 6号炉 可搬型代替交流電源装置 電源車 (500kVA × 2台(給電容量:400kW))
 <全交流動力電源喪失>

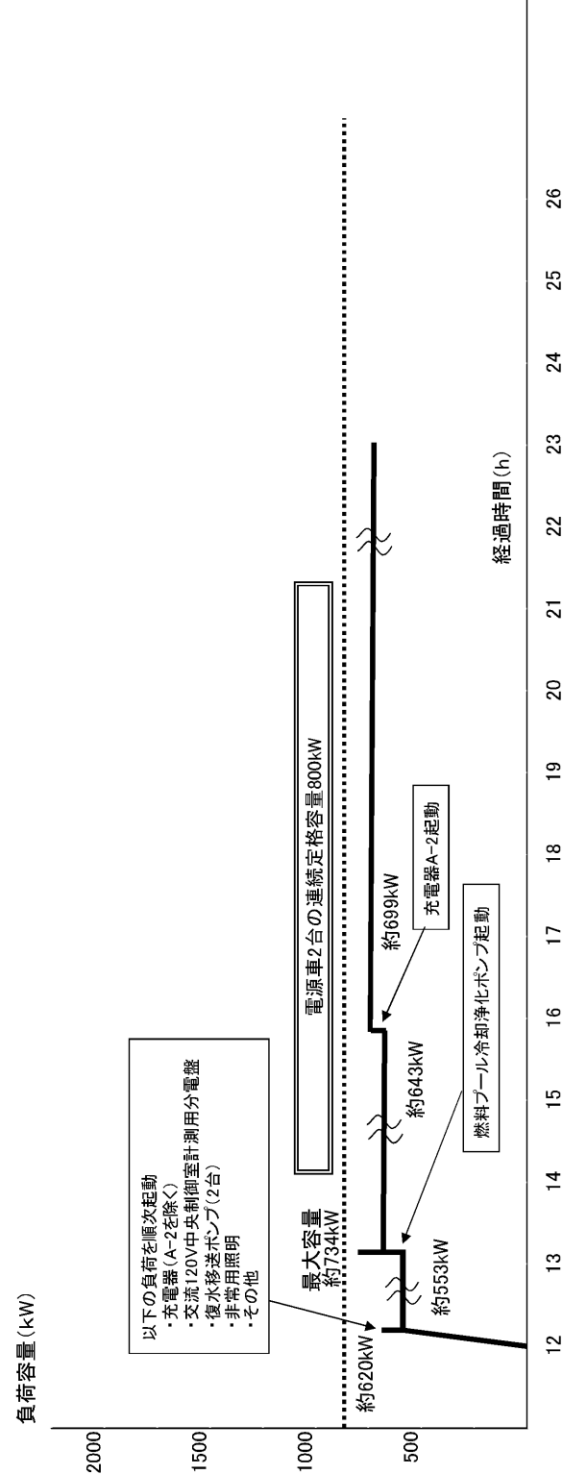
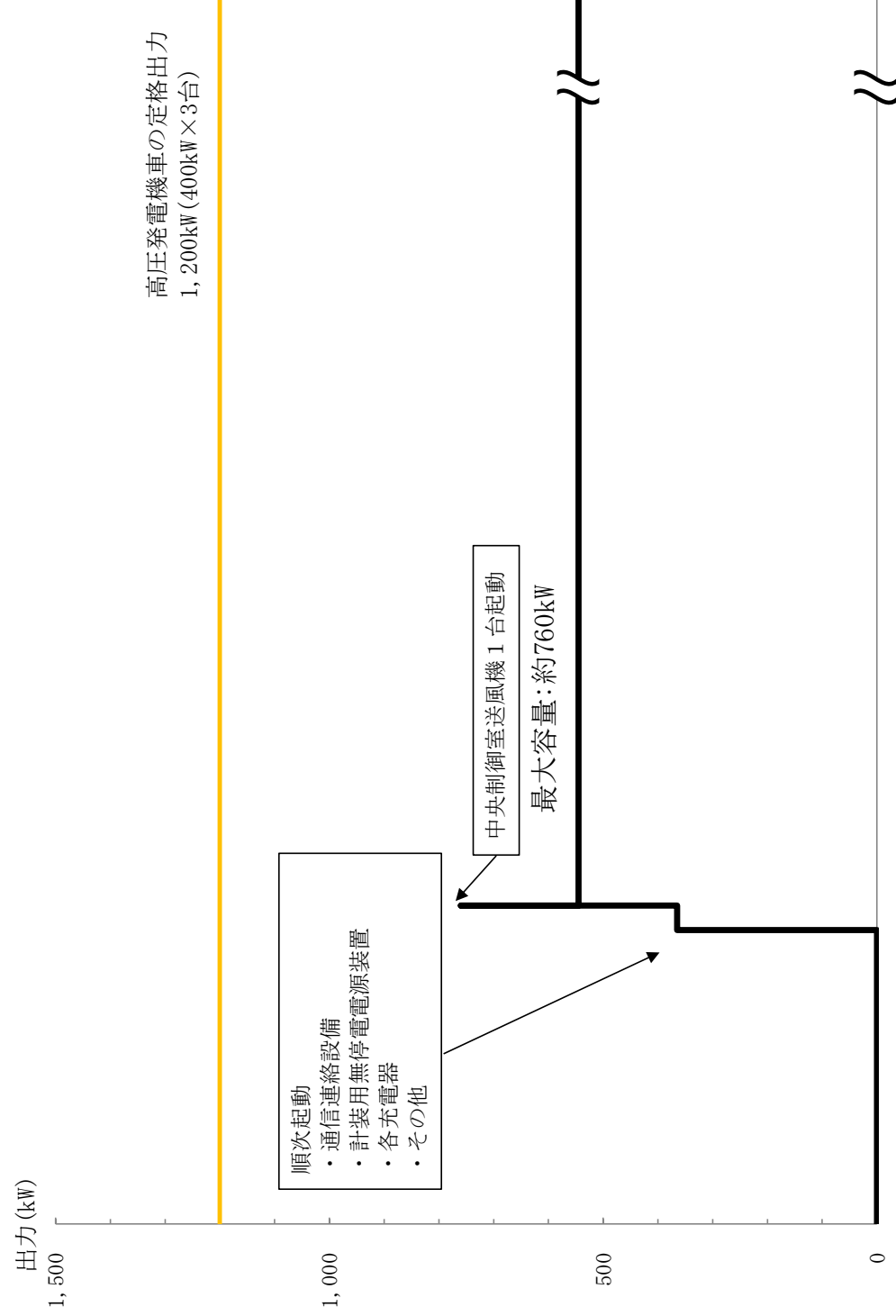


図 57-9-9 電源車負荷積上 (6号炉)



第 57-9-4 図 高圧発電機車負荷積上

・設備の相違

負荷リスト 7号炉 可搬型代替交流電源装置 電源車 (500kVA × 2台(給電容量:400kW))
 <全交流動力電源喪失>

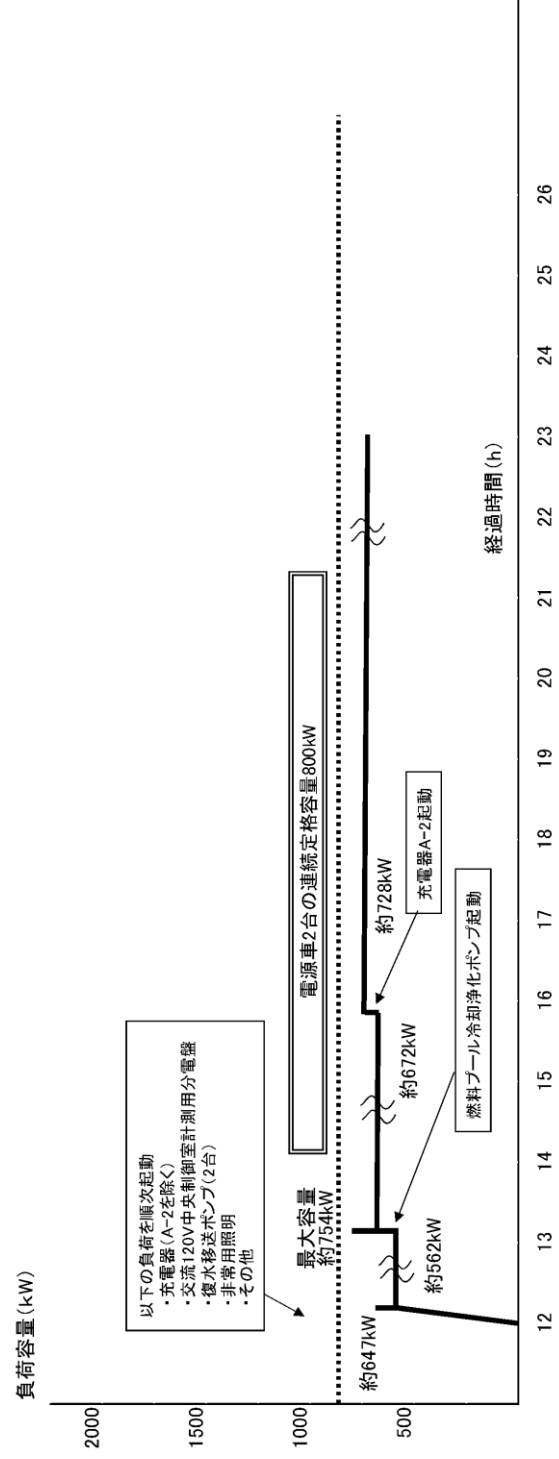


図 57-9-10 電源車負荷積上 (7号炉)

・設備の相違

柏崎刈羽原子力発電所 6/7号炉 (2017.12.20版)	島根原子力発電所 2号炉	備考
<p>1.2 重大事故等対処設備による直流電源の供給</p> <p>1.2.1 所内蓄電式直流電源設備</p> <p>全交流動力電源喪失時に直流電源を供給する設計基準事故対処設備として、<u>蓄電池(非常用)</u>を設置している。</p> <p><u>蓄電池(非常用)</u>は、<u>4系統4組</u>のそれぞれ独立した蓄電池で構成する。</p> <p><u>蓄電池(非常用)</u>は全交流動力電源喪失から約8時間を経過した時点(区分Ⅰ)または約1時間を経過した時点(区分Ⅱ,Ⅲ,Ⅳ)で不要な負荷の切り離しを行うことで、<u>電源が必要な設備に約12時間供給できる容量とするが、これ以降は蓄電池(非常用)が枯渇することから、重大事故等対処設備としAM用直流125V蓄電池を設置しており、所内蓄電式直流電源設備として、全交流動力電源喪失時に蓄電池(非常用)(区分Ⅰ)である直流125V蓄電池6A,6A-2,7A,7A-2と組み合わせて使用する。</u></p> <p>全交流動力電源喪失後8時間を経過した時点以降に<u>コントロール建屋地下1階の非常用電気品室の直流分電盤で直流125V蓄電池6A,7Aの不要負荷の切り離し、並びに必要負荷の電源供給元を直流125V蓄電池6A,7Aから直流125V蓄電池6A-2,7A-2に切り替え、さらに全交流動力電源喪失発生後19時間を経過した時点以降に必要負荷の電源供給元を重大事故対処設備であるAM用直流125V蓄電池(6号炉,7号炉)に切り替えること</u>で、合計24時間以上にわたって直流電源を供給することが可能な設計としている。</p> <p>これは、有効性評価における全交流動力電源喪失を想定するシナリオのうち「<u>全交流動力電源喪失(外部電源喪失+DG喪失)</u>」及び「<u>全交流動力電源喪失(外部電源喪失+DG喪失)+RCIC失敗</u>」における評価条件(24時間にわたり交流電源が回復しない)も満足するものである。</p> <p>各蓄電池の容量評価については、57-5容量設定根拠参照のこと。</p> <p>所内蓄電式直流電源設備の回路構成については、57-3系統図参照のこと。</p>	<p>1.2 重大事故等対処設備による直流電源の供給</p> <p>1.2.1 所内常設蓄電式直流電源設備及び常設代替直流電源設備</p> <p>全交流動力電源喪失時に直流電源を供給する設計基準事故対処設備として、<u>非常用蓄電池</u>を設置している。</p> <p><u>非常用蓄電池</u>は、<u>3系統6組</u>のそれぞれ独立した蓄電池で構成する。</p> <p><u>非常用蓄電池のうちA-115V系蓄電池(区分Ⅰ)</u>は、<u>全交流動力電源喪失から約70分後に不要な負荷の切り離しを行うことで、電源が必要な設備に対して約8時間供給できる容量設計とする。</u></p> <p><u>非常用蓄電池のうちB-115V系蓄電池(区分Ⅱ)</u>は、<u>全交流動力電源喪失から約8時間の間、電源が必要な設備に対して供給できる容量設計とする。8時間以降は蓄電池が枯渇することから所内常設蓄電式直流電源設備としてB1-115V系と組み合わせて使用する。また、重大事故等対処設備である常設代替直流電源設備としてSA用115V系蓄電池を設置しており、全交流動力電源喪失から約24時間の間、電源が必要な負荷に対して供給できる容量設計とする。</u></p> <p><u>非常用蓄電池のうち高圧炉心スプレイ系蓄電池(区分Ⅲ)</u>は、<u>全交流動力電源喪失から約8時間の間、電源が必要な設備に対して供給できる設計とする。</u></p> <p><u>非常用蓄電池のうち原子炉中性子計装用蓄電池A系及びB系</u>は、<u>全交流動力電源喪失から約4時間の間、電源が必要な設備に対して供給できる容量設計とする。</u></p> <p><u>非常用蓄電池のうち230V系蓄電池(RCIC)</u>は<u>全交流動力電源喪失から約24時間の間、電源が必要な設備に対して供給できる容量設計とする。</u></p> <p>全交流動力電源喪失後8時間を経過した時点以降に<u>廃棄物処理建物地下1階中階の計装用電気品室の直流盤でB-115V系蓄電池の不要負荷の切り離し、並びに必要負荷の電源供給元をB-115V系蓄電池からB1-115V系蓄電池(SA)に切り替えること</u>で、合計24時間以上にわたって直流電源を供給することが可能な設計としている。</p> <p>これは、有効性評価における全交流動力電源喪失を想定するシナリオのうち「<u>全交流動力電源喪失(外部電源喪失+DG失敗)+HPCS失敗</u>」における評価条件(24時間にわたり交流電源が回復しない)も満足するものである。</p> <p>各蓄電池の容量評価については、57-5容量設定根拠参照のこと。</p> <p>所内蓄電式直流電源設備の回路構成については、57-3系統図参照のこと。</p>	<p>備考</p> <ul style="list-style-type: none"> ・設備の相違 ・設備、運用の相違 ・設備の相違 ・有効性評価の相違

柏崎刈羽原子力発電所 6 / 7号炉 (2017. 12. 20 版)	島根原子力発電所 2号炉	備考
<p>1.2.2 可搬型直流電源設備</p> <p>重大事故等対処設備として設置している常設蓄電池（蓄電池（非常用）及びAM用直流125V蓄電池）との多様化を図り、機動的な事故対応を行うための可搬型重大事故等対処設備として、電源車と代替所内電気設備とAM用直流125V充電器を組み合わせた可搬型直流電源設備を配備している。</p> <p>可搬型直流電源設備は、全交流動力電源喪失時に常設蓄電池が故障又は枯渇した場合に、常設蓄電池に代わり、直流電源を必要な機器に供給する。</p> <p>AM用直流125V充電器の容量は、24時間にわたり高圧代替注水系等重大事故等の対処に必要な直流設備の容量（6号炉：42A、7号炉：37A）に対し、十分な容量（300A）を確保しており、また電源車へは継続的に燃料供給を行うことで、24時間以上にわたって直流電源を供給できる。</p> <p>電源車の燃料（軽油）は、構内に設けた軽油タンク及びタンクローリにより重大事故等発生後7日間は事故収束対応を維持できる容量以上の燃料を発電所内に確保している。</p> <p>AM用直流125V充電器の容量評価については、57-5 容量設定根拠参照のこと。</p> <p>可搬型直流電源設備の回路構成については、57-3 系統図参照のこと。</p>	<p>1.2.2 可搬型直流電源設備</p> <p>重大事故等対処設備として設置している常設蓄電池（非常用蓄電池及びSA用115V系蓄電池）との多様化を図り、機動的な事故対応を行うための可搬型重大事故等対処設備として、高圧発電機車と代替所内電気設備と充電器（B1-115V系充電器（SA）、SA用115V系充電器、230V系充電器（常用））を組み合わせた可搬型直流電源設備を配備している。</p> <p>可搬型直流電源設備は、全交流動力電源喪失時に常設蓄電池が故障又は枯渇するおそれがある場合に、常設蓄電池に代わり、直流電源を必要な機器に供給する。</p> <p>B1-115V系充電器（SA）、230V系充電器（常用）の容量は、24時間にわたり原子炉隔離時冷却系等重大事故等の対処に必要な直流設備の容量（115V系：25A、230V系：47A）に対し、十分な容量（115V系：200A、230V系：200A）を確保している。</p> <p>SA用115V系充電器の容量は、24時間にわたり高圧原子炉代替注水系等の対処に必要な直流設備の容量（47A）に対し、十分な容量（200A）を確保している。</p> <p>また高圧発電機車へは継続的に燃料供給を行うことで、24時間以上にわたって直流電源を供給できる。</p> <p>高圧発電機車の燃料（軽油）は、ガスタービン発電機用軽油タンクにより、重大事故等発生後7日間は事故収束対応を維持できる容量以上の燃料を発電所内に確保している。</p> <p>B1-115V系充電器（SA）、SA用115V系充電器及び230V系充電器（常用）の容量評価については、57-5 設定根拠参照のこと。</p> <p>可搬型直流電源設備の回路構成については、57-3 系統図参照のこと。</p>	<p>・設備の相違</p> <p>・運用の相違</p> <p>・設備の相違</p> <p>・設備の相違</p> <p>・設備の相違</p> <p>・設備の相違</p>

柏崎刈羽原子力発電所 6/7号炉 (2017.12.20版)	島根原子力発電所 2号炉	備考
<p>1.3 代替所内電気設備による給電</p> <p>設置許可基準規則の第47条、48条及び49条の重大事故防止設備は、設計基準事故対処設備に対して、多様性及び独立性を有し、位置的分散を図ることを要求されている。</p> <p>このため、第47条の<u>低圧代替注水系</u>、第48条の<u>代替原子炉補機冷却系</u>、<u>耐圧強化ベント系</u>、<u>格納容器圧力逃がし装置及び代替格納容器圧力逃がし装置</u>、第49条の<u>代替格納容器スプレイ冷却系</u>への電源供給については、設計基準事故対処設備である非常用所内電気設備<u>3系統</u>が機能喪失した場合にも、必要な重大事故防止設備へ電力を供給するため、非常用所内電気設備と独立性を有し、位置的分散を図る代替所内電気設備を設ける設計とする。</p> <p>なお、設置許可基準規則第51条の<u>格納容器下部注水系</u>における、<u>復水補給水系下部ドライウエル注水流量調節弁と復水補給水系下部ドライウエル注水ライン隔離弁</u>については、多重性及び位置的分散を図った非常用所内電気設備もしくは代替所内電気設備を経由し代替交流電源設備から給電可能な設計としている。</p> <p>【機能喪失を想定する所内電気設備】</p> <p><u>原子炉建屋地下1階に設置する非常用電気品室の3系統の非常用所内電気設備</u></p> <ul style="list-style-type: none"> ・非常用高圧母線 C, D, <u>E(交流 6.9kV)</u> ・非常用低圧母線 <u>C-1, D-1, E-1(交流 480V)</u> ・非常用コントロールセンタ <u>(MCC)</u> <p style="text-align: center;"><u>C-1-1~4, D-1-1~4, E-1-1(6号炉),</u> <u>C-1-1~3, D-1-1~3, E-1-1(7号炉)(交流 480V)</u></p> <p>この場合、非常用所内電気設備の<u>3系統</u>（<u>非常用高圧母線</u>、<u>非常用低圧母線</u>、<u>非常用コントロールセンタ</u>）が機能を喪失しても、代替所内電気設備を使用することにより、原子炉又は原子炉格納容器を安定状態に収束させることが可能である。</p> <p>代替所内電気設備による給電に使用する設備は以下のとおりである。(図 57-9-12, 図 57-9-13)</p> <ul style="list-style-type: none"> ・<u>第一ガスタービン発電機</u> ・<u>緊急用断路器</u> ・<u>緊急用電源切替箱断路器</u> ・<u>緊急用電源切替箱接続装置</u> <ul style="list-style-type: none"> ・<u>AM用動力変圧器</u> ・<u>AM用MCC</u> <ul style="list-style-type: none"> ・<u>AM用切替盤</u> ・<u>AM用操作盤</u> 	<p>1.3 代替所内電気設備による給電について</p> <p>設置許可基準規則の第47条、48条、及び49条の重大事故防止設備は、設計基準事故対処設備に対して、多様性及び独立性を有し、位置的分散を図ることを要求されている。</p> <p>このため、第47条の<u>低圧原子炉代替注水系</u>、第48条の<u>原子炉補機代替冷却系</u>、<u>格納容器フィルタベント系</u>、第49条の<u>格納容器代替スプレイ冷却系</u>への電源供給については、設計基準事故対処設備である非常用所内電気設備<u>2系統</u>が機能喪失した場合にも、必要な重大事故防止設備へ電力を供給するため、非常用所内電気設備と独立性を有し、位置的分散を図る代替所内電気設備を設ける設計とする。</p> <p>なお、設置許可基準規則第51条の<u>ペDESTAL代替注水系</u>における<u>A-RHRドライウエル第1スプレイ弁</u>、<u>A-RHRドライウエル第2スプレイ弁</u>及び<u>MUW P CV代替冷却外側隔離弁</u>、<u>格納容器代替スプレイ冷却系(可搬型)</u>における<u>B-RHRドライウエル第2スプレイ弁</u>については、多重性及び位置的分散を図った非常用所内電気設備もしくは代替所内電気設備を経由し代替交流電源設備から電源供給が可能な設計としている。</p> <p>【機能喪失を想定する所内電気設備】</p> <p><u>原子炉建物地下1階、地上2階、地上中2階に設置する非常用電気室の2系統の非常用所内電気設備</u></p> <ul style="list-style-type: none"> ・C, D-非常用高圧母線 <u>(M/C)</u> ・<u>C, D-非常用ロードセンタ(L/C)</u> ・<u>C, D-非常用コントロールセンタ(C/C)</u> <p style="text-align: center;"><u>C1-C/C, C2-C/C, C3-C/C</u> <u>D1-C/C, D2-C/C, D3-C/C</u></p> <p>この場合、非常用所内電気設備の<u>2系統</u>（<u>メタクラ</u>、<u>ロードセンタ</u>、<u>コントロールセンタ</u>）が機能を喪失しても、代替所内電気設備を使用することにより、原子炉又は原子炉格納容器を安定状態に収束させることが可能な設計とする。</p> <p>代替所内電気設備による給電に使用する設備は以下の通りである。(第 57-9-7 図)</p> <ul style="list-style-type: none"> ・<u>ガスタービン発電機</u> ・<u>緊急用メタクラ</u> ・<u>メタクラ切替盤</u> ・<u>高圧発電機車接続プラグ収納箱</u> ・<u>緊急用メタクラ接続プラグ盤</u> ・<u>SAロードセンタ</u> ・<u>SA1コントロールセンタ</u> ・<u>SA2コントロールセンタ</u> ・<u>充電器電源切替盤</u> ・<u>SA電源切替盤</u> ・<u>重大事故操作盤</u> 	<p>備考</p> <ul style="list-style-type: none"> ・設備の相違 ・設備の相違 ・設備の相違 ・設備の相違 ・設備の相違 ・設備の相違 ・設備の相違

柏崎刈羽原子力発電所 6/7号炉 (2017.12.20版)	島根原子力発電所 2号炉	備考																																						
<ul style="list-style-type: none"> ・ <u>第一ガスタービン発電機用燃料タンク</u> ・ <u>軽油タンク</u> ・ <u>第一ガスタービン発電機用燃料移送ポンプ</u> ・ <u>タンクローリ(16kL)</u> <p>(1) 多重性又は多様性 常設代替交流電源設備と代替所内電気設備は、設計基準事故対処設備である非常用ディーゼル発電機と非常用所内電気設備と同時にその機能が損なわれないように、表 57-9-5、表 57-9-6 で示す通り多重性又は多様性を図った設計とする。</p> <p style="text-align: center;">表 57-9-5 常設代替交流電源設備の多様性</p> <table border="1" data-bbox="195 709 1225 930"> <tr> <th rowspan="2">項目</th> <th>設計基準事故対処設備</th> <th>重大事故防止設備</th> </tr> <tr> <td>非常用ディーゼル発電機</td> <td>常設代替交流電源設備 (第一ガスタービン発電機)</td> </tr> <tr> <td>駆動方式</td> <td>ディーゼル発電</td> <td>ガスタービン発電</td> </tr> <tr> <td>冷却方式</td> <td>水冷式</td> <td>空冷式</td> </tr> </table> <p style="text-align: center;">表 57-9-6 代替所内電気設備の多重性</p> <table border="1" data-bbox="195 1031 1225 1293"> <tr> <th rowspan="2">項目</th> <th>設計基準事故対処設備</th> <th>重大事故防止設備</th> </tr> <tr> <td>非常用所内電気設備</td> <td>代替所内電気設備</td> </tr> <tr> <td>設備構成</td> <td>非常用高圧母線～動力変圧器～非常用低圧母線～非常用 MCC～AM 用切替盤</td> <td>緊急用断路器～緊急用電源切替箱 断路器～緊急用電源切替箱 接続装置～ AM 用動力変圧器～AM 用 MCC～AM 用切替盤</td> </tr> </table>	項目	設計基準事故対処設備	重大事故防止設備	非常用ディーゼル発電機	常設代替交流電源設備 (第一ガスタービン発電機)	駆動方式	ディーゼル発電	ガスタービン発電	冷却方式	水冷式	空冷式	項目	設計基準事故対処設備	重大事故防止設備	非常用所内電気設備	代替所内電気設備	設備構成	非常用高圧母線～動力変圧器～非常用低圧母線～非常用 MCC～AM 用切替盤	緊急用断路器～緊急用電源切替箱 断路器～緊急用電源切替箱 接続装置～ AM 用動力変圧器～AM 用 MCC～AM 用切替盤	<ul style="list-style-type: none"> ・ <u>ガスタービン発電機用軽油タンク</u> ・ <u>ガスタービン発電機用サービスタンク</u> ・ <u>ガスタービン発電機用燃料移送ポンプ</u> <p>(1) 多重性又は多様性 常設代替交流電源設備と代替所内電気設備は、設計基準事故対処設備である非常用ディーゼル発電機と非常用高圧母線と同時にその機能が損なわれないように下表で示す通り多重性又は多様性を図った設計とする。</p> <p style="text-align: center;">第 57-9-4 表 常設代替交流電源設備の多様性</p> <table border="1" data-bbox="1299 699 2412 961"> <tr> <th rowspan="2">項目</th> <th>設計基準事故対処設備</th> <th>重大事故防止設備</th> </tr> <tr> <td>非常用ディーゼル発電機</td> <td>常設代替交流電源設備 (ガスタービン発電機)</td> </tr> <tr> <td>駆動方式</td> <td>ディーゼル発電</td> <td>ガスタービン発電</td> </tr> <tr> <td>冷却方式</td> <td>水冷式</td> <td>空冷式</td> </tr> </table> <p style="text-align: center;">第 57-9-5 表 代替所内電気設備の多重性</p> <table border="1" data-bbox="1299 1052 2412 1283"> <tr> <th rowspan="2">項目</th> <th>設計基準事故対処設備</th> <th>重大事故防止設備</th> </tr> <tr> <td>非常用所内電気設備</td> <td>代替所内電気設備</td> </tr> <tr> <td>設備構成</td> <td>非常用高圧母線～非常用 L/C～非常用 C/C～SA 電源切替盤</td> <td>緊急用メタクラ～SA ロードセンタ～SA 2 コントロールセンタ～SA 電源切替盤</td> </tr> </table>	項目	設計基準事故対処設備	重大事故防止設備	非常用ディーゼル発電機	常設代替交流電源設備 (ガスタービン発電機)	駆動方式	ディーゼル発電	ガスタービン発電	冷却方式	水冷式	空冷式	項目	設計基準事故対処設備	重大事故防止設備	非常用所内電気設備	代替所内電気設備	設備構成	非常用高圧母線～非常用 L/C～非常用 C/C～SA 電源切替盤	緊急用メタクラ～SA ロードセンタ～SA 2 コントロールセンタ～SA 電源切替盤	<p>・ 設備の相違</p> <p>・ 設備の相違</p>
項目		設計基準事故対処設備	重大事故防止設備																																					
	非常用ディーゼル発電機	常設代替交流電源設備 (第一ガスタービン発電機)																																						
駆動方式	ディーゼル発電	ガスタービン発電																																						
冷却方式	水冷式	空冷式																																						
項目	設計基準事故対処設備	重大事故防止設備																																						
	非常用所内電気設備	代替所内電気設備																																						
設備構成	非常用高圧母線～動力変圧器～非常用低圧母線～非常用 MCC～AM 用切替盤	緊急用断路器～緊急用電源切替箱 断路器～緊急用電源切替箱 接続装置～ AM 用動力変圧器～AM 用 MCC～AM 用切替盤																																						
項目	設計基準事故対処設備	重大事故防止設備																																						
	非常用ディーゼル発電機	常設代替交流電源設備 (ガスタービン発電機)																																						
駆動方式	ディーゼル発電	ガスタービン発電																																						
冷却方式	水冷式	空冷式																																						
項目	設計基準事故対処設備	重大事故防止設備																																						
	非常用所内電気設備	代替所内電気設備																																						
設備構成	非常用高圧母線～非常用 L/C～非常用 C/C～SA 電源切替盤	緊急用メタクラ～SA ロードセンタ～SA 2 コントロールセンタ～SA 電源切替盤																																						
<p>(2) 独立性 常設代替交流電源設備と代替所内電気設備は、設計基準事故対処設備である非常用ディーゼル発電機と非常用所内電気設備と表 57-9-7 で示す共通要因故障に対して機能を損なわない設計とする。</p>	<p>(2) 独立性 常設代替交流電源設備と代替所内電気設備は、設計基準事故対処設備である非常用ディーゼル発電機と非常用所内電気設備と第 57-9-6 表で示す共通要因故障に対して機能を損なわない設計とする。</p>																																							

表 57-9-7 常設代替交流電源設備, 代替所内電気設備の独立性

第 57-9-6 表 常設代替交流電源設備, 代替所内電気設備の独立性

・設備の相違

項目	設計基準事故対処設備		重大事故防止設備
	非常用ディーゼル発電機 非常用所内電気設備	常設代替交流電源設備 (第一ガスタービン発電機) 代替所内電気設備	
共通要因故障	地震	設計基準事故対処設備の非常用ディーゼル発電機及び非常用所内電気設備は耐震 S クラス設計とし, 重大事故防止設備である第一ガスタービン発電機, 代替所内電気設備は基準地震動 Ss で機能維持できる設計とすることで, 基準地震動 Ss が共通要因となり故障することのない設計とする。	
	津波	第一ガスタービン発電機を設置する 7 号炉タービン建屋南側, 荒浜側常設代替交流電源設備設置場所, 6 号及び 7 号炉の原子炉建屋は基準津波が到達しない位置に設置する設計とすることで, 基準津波が共通要因となり故障することのない設計とする。	
	火災	設計基準事故対処設備の非常用ディーゼル発電機及び非常用所内電気設備と重大事故防止設備であるガスタービン発電機及び代替所内電気設備は位置的分散を図る (3 項参照) とともに, 以下の火災の発生防止対策により, 火災が共通要因となり故障することのない設計とする。 【発生防止】難燃ケーブルの使用, 過電流による過熱防止対策を講じる。 【感知・消火】 (屋内の電路) 感知・消火対策として異なる 2 種類の感知器及び煙の充満により消火困難となる場所には固定式消火設備を設置する。 (屋外の電路) 火災の発生するおそれがないよう電路を埋設し, その電路にケーブルを敷設する。(第一ガスタービン発電機の緊急用断路器から緊急用電源切替箱断路器までの電路の一部) 【第 43 条第 2 項三への適合】設計基準事故対処設備の電路と重大事故防止設備の電路の分離については, 米国電気電子工学学会 (IEEE) 規格 384 (1992 年版) の分離距離を確保する。 (詳細: 「2.2 火災による損傷の防止」参照)	
	溢水	設計基準事故対処設備の非常用ディーゼル発電機及び非常用所内電気設備と重大事故防止設備である第一ガスタービン発電機, 代替所内電気設備は, 溢水が共通要因となり故障することのない設計とする。詳細は「共-8 重大事故等対処設備の内部溢水に対する防護方針について」に記載する。	

項目	設計基準事故対処設備		重大事故防止設備
	非常用ディーゼル発電機 非常用所内電気設備	常設代替交流電源設備 (ガスタービン発電機) 代替所内電気設備	
共通要因故障	地震	設計基準事故対処設備の非常用ディーゼル発電機及び非常用所内電気設備は耐震 S クラス設計とし, 重大事故防止設備であるガスタービン発電機及び代替所内電気設備は基準地震動 Ss で機能維持できる設計とすることで, 基準地震動 Ss が共通要因となり故障することのない設計とする。	
	津波	ガスタービン発電機を設置するガスタービン発電機建物は基準津波が到達しない位置 (E L 44m) に設置する設計とすることで, 基準津波が共通要因となり故障することのない設計とする。	
	火災	設計基準事故対処設備の非常用ディーゼル発電機及び非常用所内電気設備と重大事故防止設備であるガスタービン発電機及び代替所内電気設備は位置的分散を図る ((3) 項参照) とともに, 以下の火災の発生防止対策により, 火災が共通要因となり故障することのない設計とする。 【発生防止】難燃ケーブルの使用, 過電流による過熱防止対策を講じる。 【感知・消火】 (屋内の電路) 感知・消火対策として異なる 2 種類の感知器及び煙の充満により消火困難となる場所には固定式消火設備を設置する。 (屋外の電路) 火災の発生するおそれがないよう電路を埋設し, その電路にケーブルを布設する。 【第 43 条第 2 項三への適合】設計基準事故対処設備の電路と重大事故防止設備の電路の分離については, 米国電気電子工学学会 (IEEE) 規格 384 (1992 年版) の分離距離を確保する。 (詳細: 「2.2 火災による損傷の防止」参照)	
溢水	設計基準事故対処設備の非常用ディーゼル発電機と重大事故防止設備であるガスタービン発電機は別建物に設置することで溢水が共通要因となり機能喪失することのない設計とする。 設計基準事故対処設備の非常用所内電気設備と重大事故防止設備である代替所内電気設備は, 別建物又は別区画に設置することで溢水が共通要因となり機能喪失することのない設計とする。(「共-8 重大事故等対処設備の内部溢水に対する防護方針について」に示す)		

<p>柏崎刈羽原子力発電所 6/7号炉 (2017.12.20版)</p>	<p>島根原子力発電所 2号炉</p>	<p>備考</p>
<p>なお、常設代替交流電源設備の火災防護対策を講じるため、<u>常設代替交流電源設備設置エリア</u>については、<u>附属設備を含めて火災区域を設定する</u>。火災区域の設定にあたり、<u>ガスタービン発電機は「一般取扱所」として空地が要求されることから、同令第十九条第一項で要求される空地の幅5m以上を確保した範囲とする。</u>(図57-9-11)</p> <p>ガスタービン発電機間及び地下タンクは以下の通り隔離を設ける。</p> <p>○ガスタービン発電機間</p> <p><u>ガスタービン発電機間においては同令における空地の要求がないことから、設備として発電機間の火災影響並びに消火活動への影響を考慮し、適切に空地を設ける設計とする。</u></p> <p><u>ガスタービン発電機は、通常時は待機状態であり、地下タンクから燃料を補給されないため、ガスタービン発電機間においてはガスタービン発電機車両の燃料積載量である約400Lに基づいて同令第十一条第二項で要求される空地の幅を参考にして3m以上の隔離を設ける設計とする。</u></p> <p><u>ガスタービン発電機は、試験及び検査時に運転状態となり、地下タンクから燃料を補給するが、試験及び検査中は作業員が現場に常駐している。よって、ガスタービン発電機は火災が発生しても煙が充満しない屋外に設置していることから、現場に常駐する作業員による早期の火災感知及び消火活動が可能な設計とする。</u></p> <p>○地下タンク</p> <p><u>附属設備の主要機器である地下タンクは「危険物の規制に関する政令」において空地が要求されない設備であるため、同令の「屋外タンク貯蔵所」とみなし、同令第十一条第二項で要求される空地の幅を参考にして附属設備を含め3m以上の幅を確保した範囲とする。</u></p>	<p>なお、常設代替交流電源設備の火災防護対策を講じるため、<u>ガスタービン発電機用軽油タンク設置エリア</u>については、火災区域を設定する。火災区域の設定にあたり、<u>ガスタービン発電機用軽油タンクは「屋外タンク貯蔵所」として空地が要求されることから、同令第十一条第一項で要求される空地の幅5m以上を確保した範囲とする。</u>(第57-9-5図)</p>	<p>・設備の相違</p> <p>・設備の相違</p>
<p>図 57-9-11 常設代替交流電源設備の火災区域設定</p>		

上記に示す危険物の規制に関する施行令の該当条文を以下に示す。

危険物の規制に関する政令

(製造所の基準)

第九条第一項第二号 危険物を取り扱う建築物その他の工作物（危険物を移送するための配管その他これに準ずる工作物を除く。）の周囲に、次の表に掲げる区分に応じそれぞれ同表に定める幅の空地を保有すること。ただし、総務省令で定めるところにより、防火上有効な隔壁を設けたときは、この限りでない。

区分	空地の幅
指定数量の倍数が十以下の製造所	三メートル以上
指定数量の倍数が十を超える製造所	五メートル以上

(一般取扱所の基準)

第十九条 第九条第一項の規定は、一般取扱所の位置、構造及び設備の技術上の基準について準用する。

(屋外タンク貯蔵所の基準)

第十一条 第一項第二号

屋外貯蔵タンク（危険物を移送するための配管その他これに準ずる工作物を除く。）の周囲に、次の表に掲げる区分に応じそれぞれ同表に定める幅の空地を保有すること。ただし、二以上の屋外タンク貯蔵所を隣接して設置するときは、総務省令で定めるところにより、その空地の幅を減ずることができる。

区分	空地の幅
指定数量の倍数が五百以下の屋外タンク貯蔵所	三メートル以上
指定数量の倍数が五百を超え千以下の屋外タンク貯蔵所	五メートル以上
指定数量の倍数が千を超え二千以下の屋外タンク貯蔵所	九メートル以上
指定数量の倍数が二千を超え三千以下の屋外タンク貯蔵所	十二メートル以上
指定数量の倍数が三千を超え四千以下の屋外タンク貯蔵所	十五メートル以上
指定数量の倍数が四千を超える屋外タンク貯蔵所	当該タンクの水平断面の最大直径（横型のものは横の長さ）又は高さの数値のうち大きいものに等しい距離以上。ただし、十五メートル未満であつてはならない。

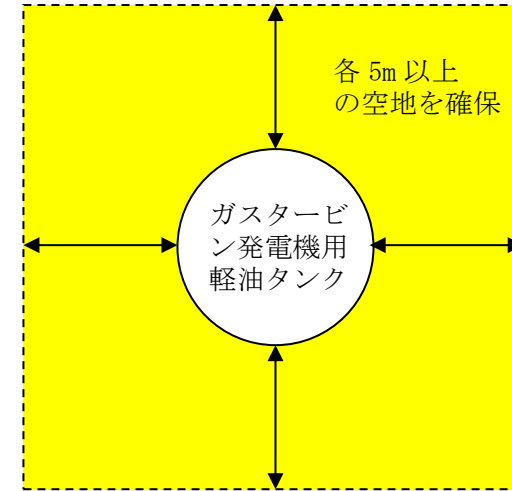
・設備の相違

(3) 位置的分散

常設代替交流電源設備と代替所内電気設備は、設計基準事故対処設備である非常用ディーゼル発電機と非常用所内電気設備と表 57-9-8、表 57-9-9 で示すとおり、位置的分散を図っている。具体的な電源設備の単線結線図を図 57-9-12 (6号炉)、及び図 57-9-13 (7号炉)、ケーブルルート図を 57-9-(57-1)~57-9-(57-13) (6号炉)、及び 57-9-(57-14)~57-9-(57-23) (7号炉) に示す。(なお、単線結線図の番号とルート図の番号については、一致させている。)

表 57-9-8 常設代替交流電源の位置的分散

項目	設計基準事故対処設備	重大事故防止設備
	非常用ディーゼル発電機	常設代替交流電源設備 (第一ガスタービン発電機)
設置場所	原子炉建屋原子炉区域外地 上1階	・7号炉タービン建屋南側の 屋外



第 57-9-5 図 ガスタービン発電機用軽油タンクの保有空地

(3) 位置的分散

常設代替交流電源設備と代替所内電気設備は、設計基準事故対処設備である非常用ディーゼル発電機と非常用所内電気設備と下表で示す通り、位置的分散を図っている。具体的な電源設備の単線結線図を第 57-9-6 図およびケーブルルート図を第 57-9-(57-1)図~第 57-9-(57-7)図に示す。なお、単線結線図の番号とケーブルルート図の番号については一致させている。

第 57-9-7 表 代替交流電源の位置的分散

項目	設計基準事故対処設備	重大事故防止設備
	非常用ディーゼル発電機	常設代替交流電源設備 (ガスタービン発電機)
設置場所	原子炉建物地下2階	ガスタービン発電機建物

・設備の相違

・設備の相違

・設備の相違

表 57-9-9 代替所内電気設備の位置的分散

項目	設計基準事故対処設備		重大事故防止設備	
	非常用所内電気設備		代替所内電気設備	
			6号炉	7号炉
設置場所	・非常用高圧母線 ・緊急用電源切替箱断路器	・原子炉建屋原子炉区域外地下1階 ・—	・— ・コントロール建屋地上2階	・— ・コントロール建屋地上2階
動力変圧器	原子炉建屋原子炉区域外地下1階	原子炉建屋原子炉区域外地上4階	原子炉建屋原子炉区域外地上3階	
MCC	原子炉建屋原子炉区域外地下1階	原子炉建屋原子炉区域外地上4階	原子炉建屋原子炉区域外地上4階	

(4) 接近性の確保

設計基準事故対処設備の電源が喪失したことにより重大事故等が発生した場合において、代替交流電源からの電力を確保するために、以下のとおり、原子炉建屋原子炉区域外地下1階に設置している非常用所内電気設備へアクセス可能な設計とすることにより、接近性を確保している。

屋内のアクセスルートに影響を与えるおそれがある以下の事象について評価した結果問題なし。

- a. 地震時の影響・・・プラントウォークダウンにて確認した結果問題なし。
- b. 地震随伴火災の影響・・・アクセスルート近傍に地震随伴火災の火災源となる機器が設置されてないことから問題なし。
- c. 地震随伴溢水の影響・・・原子炉建屋原子炉区域外に溢水源となる耐震B, Cクラスの機器のうち、基準地震力に対して耐震性が確保されていることから問題なし。

詳細は「1.0 重大事故等対処における共通事項 1.0.2 共通事項(1)重大事故等対処設備 ②アクセスルートの確保」参照

なお、万が一、原子炉建屋原子炉区域外地下1階への接近性が失われることを考慮して、同地下1階を経由せず、地上1階から接近可能な代替所内電気設備を原子炉建屋原子炉区域外地上3階もしくは4階に設置することにより、接近性の向上を図る設計とする。

第 57-9-8 表 代替所内電気設備の位置的分散

項目	設計基準事故対処設備		重大事故防止設備	
	非常用所内電気設備		代替所内電気設備	
設置場所	非常用高圧母線	原子炉建物2階	ガスタービン発電設備建物	
	非常用ロードセンタ	原子炉建物2階	低圧原子炉代替注水ポンプ格納槽	
	非常用コントロールセンタ ・C1, D2, D3-C/C ・C2, C3-C/C ・D1-C/C	・原子炉建物附属棟地上2階 ・原子炉建物附属棟地上中2階 ・原子炉建物附属棟地上1階	低圧原子炉代替注水ポンプ格納槽 原子炉建物附属棟地上3階	

(4) 接近性の確保

設計基準事故対処設備の電源が喪失したことにより重大事故等が発生した場合において、代替交流電源からの電力を確保するために、以下の通り、原子炉建物附属棟地上2階に設置している、非常用電気設備へアクセス可能な設計とすることにより、接近性を確保している。

屋内のアクセスルートに影響を与える恐れがある以下の事象について評価した結果問題なし。

- a. 地震時の影響・・・アクセスルート近傍の機器等については、地震による転倒等により、通行を阻害する機器等がないことをウォークダウンにて確認した。
- b. 地震随伴火災の影響・・・アクセスルート近傍の機器については、地震により機器が損壊し、火災源となることにより通行が阻害されないことを確認するため、基準地震動 Ss による地震力により機器が損壊しないことを確認した。
- c. 地震随伴溢水の影響・・・アクセスルートにある各建物のフロアについては、地震により溢水源となるタンク等が損壊し、通行が阻害されないことを確認するため、フロア開口部の位置、フロア開口部の入口高さを確認し、通行が可能な溢水水位であることを確認した。

詳細は「1.0 重大事故等対処における共通事項 1.0.2 共通事項 (1)重大事故等対処設備 ②アクセスルートの確保」参照。

なお、万が一、原子炉附属棟地上2階の非常用電気室への接近性が失われることを考慮して、同非常用電気室を経由せず、地上1階から接近可能な代替所内電気設備を原子炉建物附属棟地上3階に設置することにより、接近性の向上を図る設計とする。

・設備の相違

・評価方法の相違

・評価方法の相違

柏崎刈羽原子力発電所 6/7号炉 (2017.12.20版)	島根原子力発電所 2号炉	備考
<p>(5) <u>電磁弁</u>、電動弁への電源供給 <u>代替低圧注水系及び代替格納容器スプレイ冷却系の電動弁</u>は代替所内電気設備から電源供給が可能な設計とする。</p> <p><u>耐圧強化ベント系、格納容器圧力逃がし装置及び代替格納容器圧力逃がし装置の電磁弁及び電動弁</u>は、常設代替交流電源設備（<u>第一ガスタービン発電機</u>）から非常用所内電気設備を経由し受電する。一方、非常用所内電気設備が使用不能を想定し、動作原理の異なる多様性を有した駆動方式である人力にて開閉操作が可能な設計とする。</p> <p>(6) 計装装置への電源供給 計装装置への電源供給は、<u>AM用MCC(AM用直流125V充電器含む)</u>から電源供給が可能な設計とする。</p> <p>(7) <u>自主対策設備</u> 第47条、第48条及び第49条に対応する設備に加え、信頼性向上の観点から、第50条に対応する<u>代替循環冷却系及び第61条に対応する中央制御室可搬型陽圧化空調機</u>についても、代替所内電気設備から電力供給が可能な設計とする。</p>	<p>(5) 電動弁への電源供給 <u>低圧原子炉代替注水系、格納容器代替スプレイ系、ペDESTAL代替注水系の電動弁</u>は代替所内電気設備から電源供給が可能な設計とする。</p> <p><u>格納容器フィルタベント系の電動弁</u>は、常設代替交流電源設備（<u>ガスタービン発電機</u>）から非常用所内電気設備を経由し受電する設計とする。一方、非常用所内電気設備が使用不能となる場合を想定し、<u>格納容器フィルタベント系の電動弁</u>は、動作原理の異なる多様性を有した駆動方式である人力にて開閉操作が可能な設計とする。</p> <p>(6) 計装装置への電源供給 計装装置への電源供給は、<u>SA1コントロールセンタ(充電器電源切替盤、充電器含む)</u>から電源供給が可能な設計とする。</p> <p>(7) <u>残留熱代替除去系</u> 第47条、第48条及び第49条に対応する設備に加え、信頼性向上の観点から、第50条に対応する<u>残留熱代替除去系</u>についても、代替所内電気設備から電源供給が可能な設計とする。</p>	<p>・設備の相違</p> <p>・設備の相違</p> <p>・設備の相違</p> <p>・設備の相違</p> <p>・設備の相違</p>

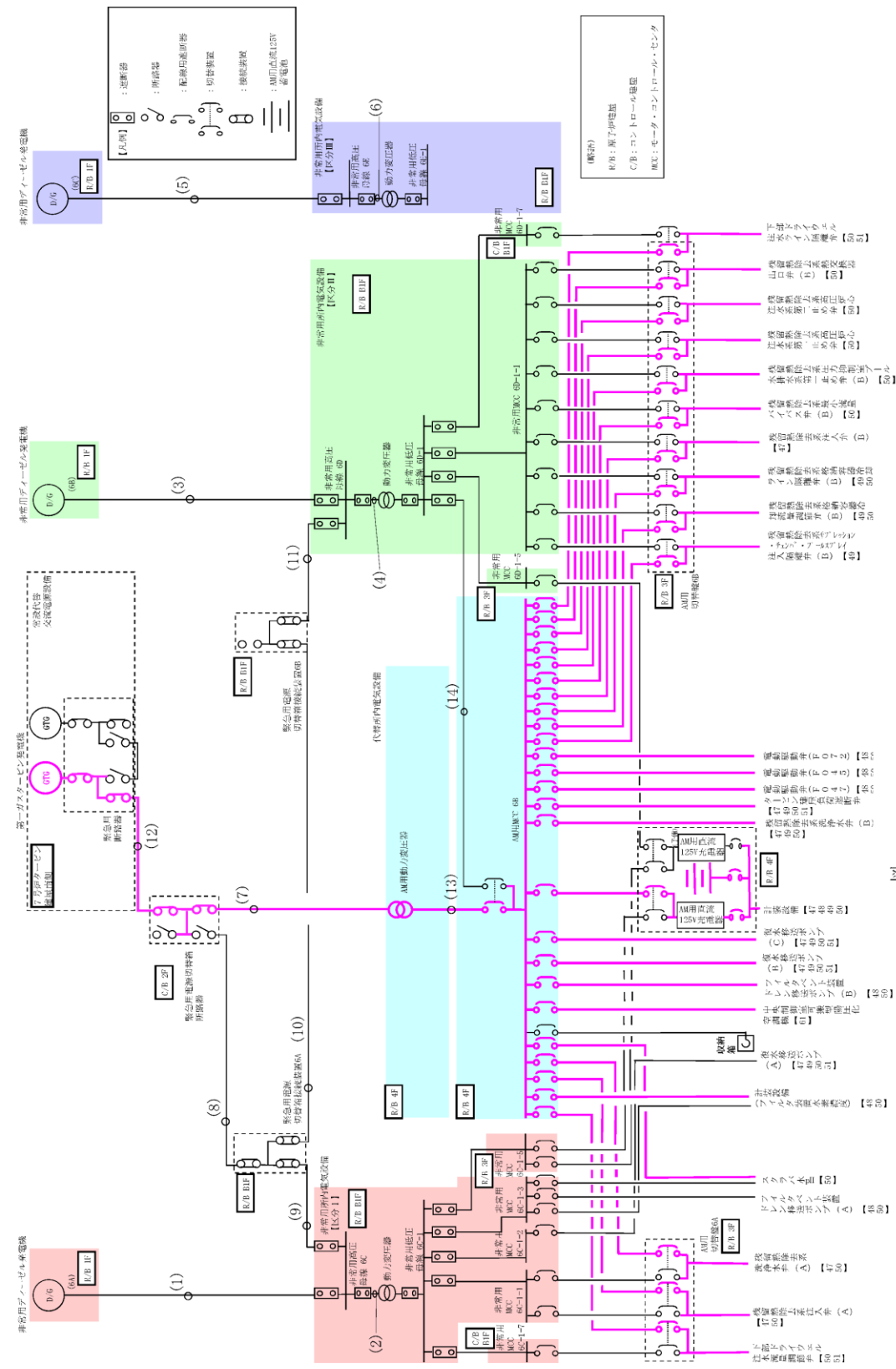
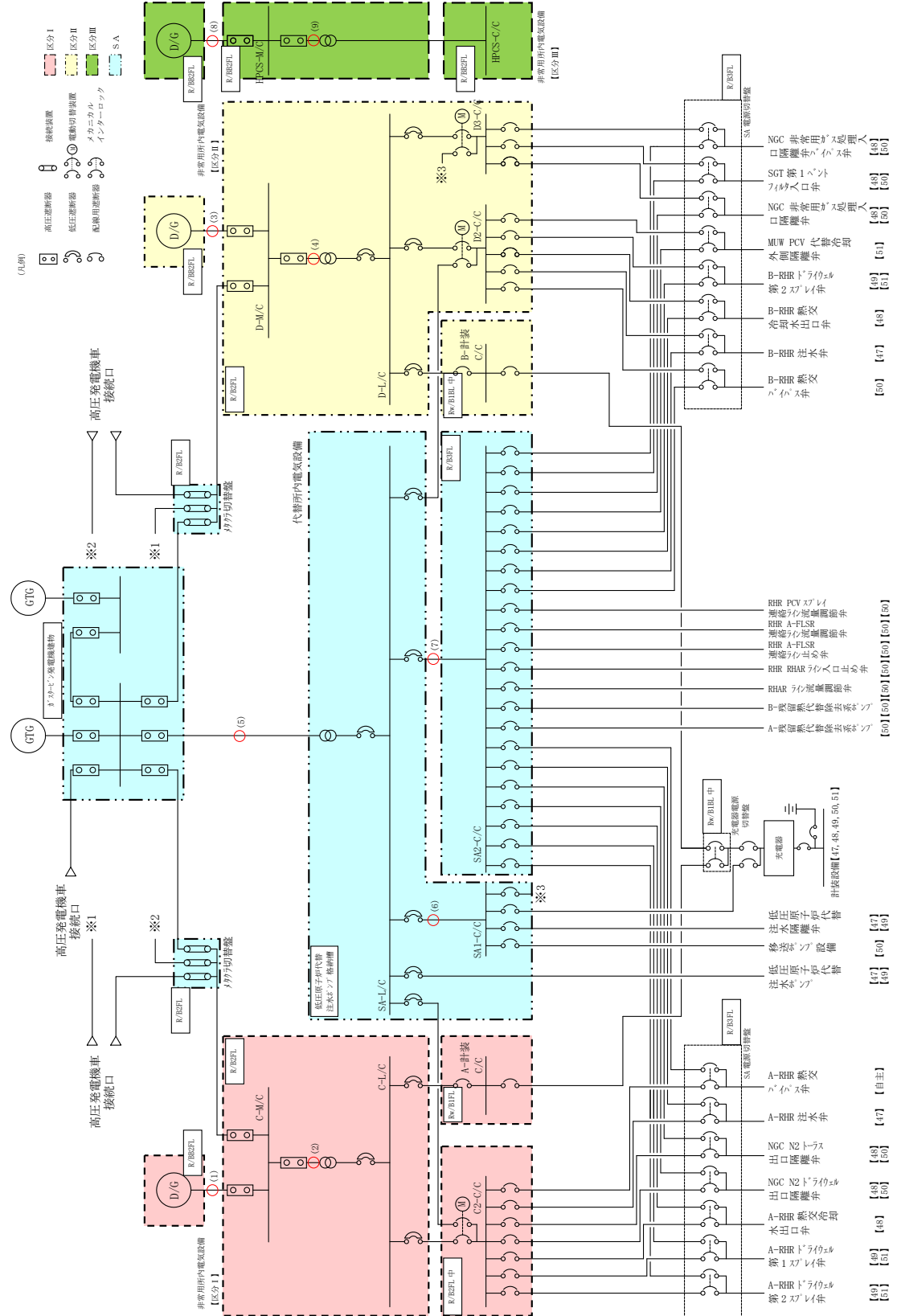


図 57-9-12 代替所内電気設備の単線結線図 (6号炉)



第 57-9-6 図 代替所内電気設備の単線結線図

・設備の相違

・設備の相違

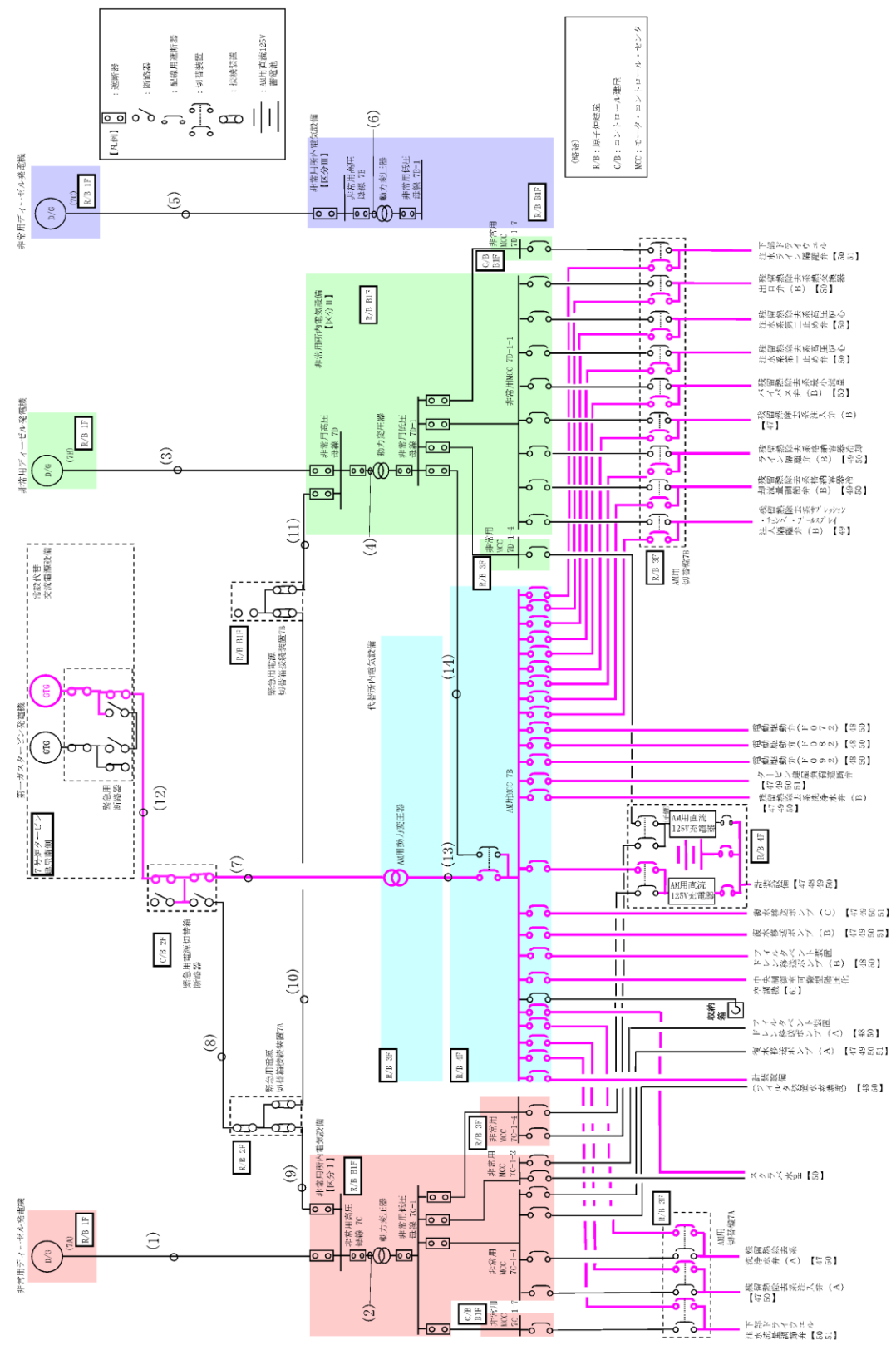


図 57-9-13 代替所内電気設備の単線結線図 (7号炉)

柏崎刈羽原子力発電所 6 / 7号炉 (2017. 12. 20 版)	島根原子力発電所 2号炉	備考																														
<p>1.3.1 <u>低圧代替注水系</u> [47 条]</p> <p><u>低圧代替注水系</u>は重大事故時に炉心に低圧注水するための常設設備であり、当該設備に対応する設計基準対象施設は「<u>残留熱除去系（低圧注水モード）</u>」である。(図 57-9-14～17)</p> <p><u>低圧代替注水系</u>の主要設備を表 57-9-10 に示す。</p> <p style="text-align: center;"><u>表 57-9-10 低圧代替注水系の主要設備について</u></p> <table border="1" data-bbox="192 525 1231 1228"> <thead> <tr> <th>機能</th> <th>重大事故等対処設備</th> <th>対応する設計基準対象施設</th> </tr> </thead> <tbody> <tr> <td>—</td> <td>・低圧代替注水系（常設） ・低圧代替注水系（可搬型）</td> <td>・残留熱除去系（低圧注水モード）</td> </tr> <tr> <td>ポンプ</td> <td>・復水移送ポンプ</td> <td>・残留熱除去系ポンプ</td> </tr> <tr> <td>電動弁 (状態表示を含む)</td> <td>・残留熱除去系注入弁 (例：E11-M0-F005B) ・タービン建屋負荷遮断弁 (例：P13-M0-F029) ・残留熱除去系洗浄水弁(B) (例：E11-M0-F032B)</td> <td>・残留熱除去系注入弁 (例：E11-M0-F005A)</td> </tr> <tr> <td>計装設備</td> <td>・復水補給水系流量 (RHR A 系代替注水流量), (RHR B 系代替注水流量) ・復水移送ポンプ吐出圧力 ・原子炉水位 (SA)</td> <td>・残留熱除去系系統流量 ・残留熱除去系ポンプ吐出圧力</td> </tr> </tbody> </table> <p><u>低圧代替注水系</u>（常設）のポンプ（<u>復水移送ポンプ</u>）は<u>廃棄物処理建屋</u>に設置、<u>残留熱除去系のポンプ（残留熱除去系ポンプ）</u>は<u>原子炉建屋</u>に設置されており、位置的分散を図っている。(図 57-9-18)</p> <p><u>低圧代替注水系</u>（常設）は、図 57-9-19、図 57-9-20 のとおり<u>屋外に設置する第一ガスタービン発電機</u>から代替所内電気設備を経由し、<u>残留熱除去系（低圧注水モード）</u>は、図 57-9-19、図 57-9-20 のとおり<u>原子炉建屋 1 階</u>に設置する非常用ディーゼル発電機から非常用所内電気設備を経由して電源を受電できる設計としており、<u>第一ガスタービン発電機</u>と非常用ディーゼル発電機、代替所内電気設備と非常用所内電気設備とは、それぞれ位置的分散を図っている。</p> <p>また、<u>低圧代替注水系</u>使用時の機器への電路と<u>残留熱除去系（低圧注水モード）</u>使用時の機器への電路とは、<u>米国電気電子工学学会（IEEE）規格 384（1992 年版）</u>の分離距離を確保することにより独立性を有する設計とする。</p>	機能	重大事故等対処設備	対応する設計基準対象施設	—	・低圧代替注水系（常設） ・低圧代替注水系（可搬型）	・残留熱除去系（低圧注水モード）	ポンプ	・復水移送ポンプ	・残留熱除去系ポンプ	電動弁 (状態表示を含む)	・残留熱除去系注入弁 (例：E11-M0-F005B) ・タービン建屋負荷遮断弁 (例：P13-M0-F029) ・残留熱除去系洗浄水弁(B) (例：E11-M0-F032B)	・残留熱除去系注入弁 (例：E11-M0-F005A)	計装設備	・復水補給水系流量 (RHR A 系代替注水流量), (RHR B 系代替注水流量) ・復水移送ポンプ吐出圧力 ・原子炉水位 (SA)	・残留熱除去系系統流量 ・残留熱除去系ポンプ吐出圧力	<p>1.3.1 <u>低圧原子炉代替注水系</u>【47 条】</p> <p><u>低圧原子炉代替注水系</u>は重大事故時に炉心に低圧注水するための常設設備であり、当該設備に対する設計基準対象施設は「<u>残留熱除去系（低圧注水モード）</u>」及び「<u>低圧炉心スプレイ系</u>」である。(第 57-9-7～10 図)</p> <p><u>低圧原子炉代替注水系</u>の主要設備を第 57-9-9 表に示す。</p> <p style="text-align: center;"><u>第 57-9-9 表 低圧原子炉代替注水系の主要設備について</u></p> <table border="1" data-bbox="1305 514 2389 1281"> <thead> <tr> <th>機能</th> <th>重大事故対処設備</th> <th>対応する設計基準対象施設</th> </tr> </thead> <tbody> <tr> <td>—</td> <td>低圧原子炉代替注水系（常設） 低圧原子炉代替注水系（可搬型）</td> <td>残留熱除去系（低圧注水モード） 低圧炉心スプレイ系</td> </tr> <tr> <td>ポンプ</td> <td>低圧原子炉代替注水ポンプ 大量送水車</td> <td>残留熱除去ポンプ 低圧炉心スプレイポンプ</td> </tr> <tr> <td>電動弁</td> <td>A-RHR 注水弁 (MV222-5A) (DB 兼用) B-RHR 注水弁 (MV222-5B) (DB 兼用) FLSR 注水隔離弁 (MV2B2-4)</td> <td>A-RHR 注水弁 (MV222-5A) B-RHR 注水弁 (MV222-5B) C-RHR 注水弁 (MV222-5C) LPCS 注水弁 (MV223-2)</td> </tr> <tr> <td>計装設備</td> <td>代替注水流量（常設） 低圧原子炉代替注水流量 低圧原子炉代替注水流量（狭帯域用） 原子炉水位 (S A) 低圧原子炉代替注水ポンプ出口圧力</td> <td>残留熱除去ポンプ出口流量 残留熱除去ポンプ出口圧力 低圧炉心スプレイポンプ出口流量 低圧炉心スプレイポンプ出口圧力</td> </tr> </tbody> </table> <p><u>低圧原子炉代替注水系</u>（常設）のポンプは、<u>低圧原子炉代替注水ポンプ格納槽</u>に設置、<u>残留熱除去系のポンプ及び低圧炉心スプレイ系のポンプ</u>は<u>原子炉建物</u>に設置されており、位置的分散を図っている。(第 57-9-11 図)</p> <p><u>低圧原子炉代替注水系</u>は第 57-9-12 図の通り<u>ガスタービン発電機建物</u>に設置する<u>ガスタービン発電機</u>から代替所内電気設備を経由し、<u>残留熱除去系（低圧注水モード）及び低圧炉心スプレイ系</u>は第 57-9-12 図の通り<u>原子炉建物地下 2 階</u>に設置する非常用ディーゼル発電機から非常用所内電気設備を経由して電源を受電できる設計としており、<u>ガスタービン発電機</u>と非常用ディーゼル発電機、代替所内電気設備と非常用所内電気設備とはそれぞれ位置的分散を図っている。</p> <p>また、<u>低圧原子炉代替注水系</u>使用時の機器への電路と、<u>残留熱除去系（低圧注水モード）</u>使用時の機器への電路とは、<u>米国電気電子工学学会（IEEE）規格 384（1992 版）</u>の分離距離を確保することにより独立性を有する設計とする。(第 57-9-10 表)</p>	機能	重大事故対処設備	対応する設計基準対象施設	—	低圧原子炉代替注水系（常設） 低圧原子炉代替注水系（可搬型）	残留熱除去系（低圧注水モード） 低圧炉心スプレイ系	ポンプ	低圧原子炉代替注水ポンプ 大量送水車	残留熱除去ポンプ 低圧炉心スプレイポンプ	電動弁	A-RHR 注水弁 (MV222-5A) (DB 兼用) B-RHR 注水弁 (MV222-5B) (DB 兼用) FLSR 注水隔離弁 (MV2B2-4)	A-RHR 注水弁 (MV222-5A) B-RHR 注水弁 (MV222-5B) C-RHR 注水弁 (MV222-5C) LPCS 注水弁 (MV223-2)	計装設備	代替注水流量（常設） 低圧原子炉代替注水流量 低圧原子炉代替注水流量（狭帯域用） 原子炉水位 (S A) 低圧原子炉代替注水ポンプ出口圧力	残留熱除去ポンプ出口流量 残留熱除去ポンプ出口圧力 低圧炉心スプレイポンプ出口流量 低圧炉心スプレイポンプ出口圧力	<p>・設備の相違</p> <p>・設備の相違</p> <p>・設備の相違</p> <p>・設備の相違</p> <p>・設備の相違</p>
機能	重大事故等対処設備	対応する設計基準対象施設																														
—	・低圧代替注水系（常設） ・低圧代替注水系（可搬型）	・残留熱除去系（低圧注水モード）																														
ポンプ	・復水移送ポンプ	・残留熱除去系ポンプ																														
電動弁 (状態表示を含む)	・残留熱除去系注入弁 (例：E11-M0-F005B) ・タービン建屋負荷遮断弁 (例：P13-M0-F029) ・残留熱除去系洗浄水弁(B) (例：E11-M0-F032B)	・残留熱除去系注入弁 (例：E11-M0-F005A)																														
計装設備	・復水補給水系流量 (RHR A 系代替注水流量), (RHR B 系代替注水流量) ・復水移送ポンプ吐出圧力 ・原子炉水位 (SA)	・残留熱除去系系統流量 ・残留熱除去系ポンプ吐出圧力																														
機能	重大事故対処設備	対応する設計基準対象施設																														
—	低圧原子炉代替注水系（常設） 低圧原子炉代替注水系（可搬型）	残留熱除去系（低圧注水モード） 低圧炉心スプレイ系																														
ポンプ	低圧原子炉代替注水ポンプ 大量送水車	残留熱除去ポンプ 低圧炉心スプレイポンプ																														
電動弁	A-RHR 注水弁 (MV222-5A) (DB 兼用) B-RHR 注水弁 (MV222-5B) (DB 兼用) FLSR 注水隔離弁 (MV2B2-4)	A-RHR 注水弁 (MV222-5A) B-RHR 注水弁 (MV222-5B) C-RHR 注水弁 (MV222-5C) LPCS 注水弁 (MV223-2)																														
計装設備	代替注水流量（常設） 低圧原子炉代替注水流量 低圧原子炉代替注水流量（狭帯域用） 原子炉水位 (S A) 低圧原子炉代替注水ポンプ出口圧力	残留熱除去ポンプ出口流量 残留熱除去ポンプ出口圧力 低圧炉心スプレイポンプ出口流量 低圧炉心スプレイポンプ出口圧力																														

具体的な電路については、表 57-9-11 に単線結線図及びルート図を記載した箇所について示す。

具体的な電路については、第 57-9-10 表に単線結線図及びルート図を記載した箇所について示す。

表 57-9-11 電路ルート図_低圧代替注水系 [47 条]

第 57-9-10 表 電路ルート図 低圧原子炉代替注水系 (47 条)

単線結線図	ルート図	
	図番号	頁
6号炉動力用(図 57-9-19)	図 47- 1~10	57-9-(47- 1~10)
7号炉動力用(図 57-9-20)	図 47-11~22	57-9-(47-11~22)
6号炉計装設備用(表 57-9-11-1)	図 47-23~28	57-9-(47-23~28)
7号炉計装設備用(表 57-9-11-2)	図 47-29~37	57-9-(47-29~37)
6号炉制御用(表 57-9-11-3)	図 47-38~47	57-9-(47-38~47)
7号炉制御用(表 57-9-11-4)	図 47-48~59	57-9-(47-48~59)

単線結線図	ルート図	
	図番号	ページ
動力用(第 57-9-12 図)	第 47-1~9 図	57-9-(47-1~9)
計装設備用(第 57-9-10-1 表)	第 47-10~18 図	57-9-(47-10~18)
制御用(第 57-9-10-2 表)	第 47-19~31 図	57-9-(47-19~31)

なお、単線結線図の番号とルート図の番号については、一致させている。

なお、単線結線図の番号とルート図の番号については、一致させている。

電動弁の制御回路は、非常用所内電気設備から受電時と代替所内電気設備からの受電時とで、別々に設置する。(図 57-9-21, 図 57-9-22)

電動弁の制御回路は、非常用所内電気設備からの受電時と代替所内電気設備からの受電時とで、別々に設置する。(第 57-9-13, 14 図)

表 57-9-11-1 計装設備用電路 低圧代替注水〔47条〕(6号炉)

重大事故防止設備			設計基準事故対処設備			
ルート番号	計測点	始点	現場計器	残留熱除去系系統流量(A)	中央制御室外 原子炉停止装置	現場計器
S1	復水補給水系流量 (RHR A系代替注水流量)	中央制御室	原子炉建屋地下1階	D1	中央制御室 (H11-P662-1)	原子炉建屋地下3階
S2	復水補給水系流量 (RHR B系代替注水流量)	中央制御室	原子炉建屋地下1階	D2	多重伝送盤 (区分Ⅰ)	現場計器 原子炉建屋地下3階
S3	復水移送ポンプ吐出圧力(B)	中央制御室	廃棄物処理建屋地下3階	D3	多重伝送盤 (区分Ⅰ)	原子炉建屋地下1階
S4	復水移送ポンプ吐出圧力(C)	中央制御室	廃棄物処理建屋地下3階	D4	多重伝送盤(区分Ⅰ)	原子炉建屋地下1階
S5	原子炉水位(SA)	中央制御室	原子炉建屋地下1階	D5	残留熱除去系系統流量(B)	現場計器 原子炉建屋地下3階
S6	原子炉水位(SA)	中央制御室	原子炉建屋地下3階	D6	残留熱除去系ポンプ吐出圧力(B)	現場計器 原子炉建屋地下3階
				D7	多重伝送盤(区分Ⅱ)	原子炉建屋地下1階
				D8	多重伝送盤(区分Ⅱ)	原子炉建屋地下1階
				D9	残留熱除去系系統流量(C)	現場計器 原子炉建屋地下3階
				D10	残留熱除去系ポンプ吐出圧力(C)	現場計器 原子炉建屋地下3階
				D11	多重伝送盤(区分Ⅲ)	原子炉建屋地下1階

第 57-9-10-1 表 計装用電路 低圧原子炉代替注水 (47条)

重大事故防止設備			設計基準事故対処設備			
ルート番号	計測点	始点	着点	計測点	始点	着点
S1-1	低圧原子炉代替注水流量	現場計器 原子炉建物1階	中央制御室 重大事故操作盤	残留熱除去ポンプ 出口流量 (A)	現場計器 原子炉建物地下2階	中央制御室 2-903 盤
S1-2	低圧原子炉代替注水流量	現場計器 原子炉建物地下1階	中央制御室 重大事故操作盤	残留熱除去ポンプ 出口流量 (B)	現場計器 原子炉建物地下2階	中央制御室 2-904-1 盤
S1-3	低圧原子炉代替注水流量 (狹帯域用)	現場計器 原子炉建物1階	中央制御室 重大事故操作盤	残留熱除去ポンプ 出口流量 (C)	現場計器 原子炉建物地下2階	中央制御室 2-904-1 盤
S1-4	低圧原子炉代替注水流量 (狹帯域用)	現場計器 原子炉建物地下1階	中央制御室 重大事故操作盤	残留熱除去ポンプ 出口圧力 (A)	現場計器 原子炉建物地下2階	中央制御室 2-903 盤
S2	代替注水流量 (常設)	現場計器 低圧原子炉代替注水格納槽内	中央制御室 重大事故操作盤	残留熱除去ポンプ 出口圧力 (B)	現場計器 原子炉建物地下2階	中央制御室 2-904-1 盤
S3	原子炉水位 (SA)	現場計器 原子炉建物地下1階	中央制御室 重大事故操作盤	残留熱除去ポンプ 出口圧力 (C)	現場計器 原子炉建物地下2階	中央制御室 2-904-1 盤
S4-1	低圧原子炉代替注水ポンプ出口圧力	現場計器 低圧原子炉代替注水格納槽内	中央制御室 重大事故操作盤	低圧炉心スプレイ ポンプ出口流量	現場計器 原子炉建物地下2階	中央制御室 2-903 盤
S4-2	低圧原子炉代替注水ポンプ出口圧力	現場計器 低圧原子炉代替注水格納槽内	中央制御室 重大事故操作盤	低圧炉心スプレイ ポンプ出口圧力	現場計器 原子炉建物地下2階	中央制御室 2-903 盤

・設備の相違

表 57-9-11-2 計装設備用電路 低圧代替注水 [47条] (7号炉)

重大事故防止設備		設計基準事故対処設備	
S	D		
S1	D1	AM用直流125V充電器 中央制御室 格納容器補助盤	直流125V主母線盤6A 中央制御室制御盤
S2	D2	中央制御室 格納容器補助盤*1	多重伝送盤(区分Ⅰ)
S3	D3	AM用操作盤6A*2	多重伝送盤(区分Ⅰ)
S4	D4	AM用操作盤6B*3	中央制御室外原子炉停止装置
S5	D5	AM用MCC6B	非常用高圧母線6C
S6	D6	AM用MCC6B	MCC 6C-1-1
S7	D7	AM用MCC6B	残留熱除去系注入弁(A)
S8	D8	AM用MCC6B	中央制御室制御盤
S9	D9	AM用MCC6B	多重伝送盤(区分Ⅱ)
	D10		多重伝送盤(区分Ⅱ)
	D11		中央制御室外原子炉停止装置
	D12		非常用高圧母線6D
	D13		MCC 6D-1-1
	D14		残留熱除去系注入弁(B)
	D15		中央制御室制御盤
	D16		多重伝送盤(区分Ⅲ)
	D17		多重伝送盤(区分Ⅲ)
	D18		非常用高圧母線6E
	D19		MCC 6E-1-1
	D20		残留熱除去系注入弁(C)

・設備の相違

表 57-9-11-3 制御用電路 低圧代替注水 [47 条] (6号炉)

重大事故防止設備		設計基準事故対処設備	
重大事故防止設備	中央制御室 格納容器補助盤	D1	直流 125V 主母線盤 6A
S1	AM 用直流 125V 充電器		
S2	中央制御室 格納容器補助盤※1	D2	直流 125V 主母線盤 6A
S3	AM 用操作盤 6A※2	D3	中央制御室制御盤
S4	AM 用操作盤 6B※3	D4	多重伝送盤(区分Ⅰ)
S5	AM 用 MCC 6B	D5	中央制御室外原子炉停止装置
S6	AM 用 MCC 6B	D6	中央制御室外原子炉停止装置
S7	AM 用 MCC 6B	D7	MCC 6C-1-1
S8	AM 用 MCC 6B	D8	直流 125V 主母線盤 6B
S9	AM 用 MCC 6B	D9	直流 125V 主母線盤 6B
		D10	中央制御室制御盤
		D11	多重伝送盤(区分Ⅱ)
		D12	中央制御室外原子炉停止装置
		D13	中央制御室外原子炉停止装置
		D14	MCC 6D-1-1
		D15	直流 125V 主母線盤 6C
		D16	直流 125V 主母線盤 6C
		D17	中央制御室制御盤
		D18	多重伝送盤(区分Ⅲ)
		D19	多重伝送盤(区分Ⅲ)
		D20	MCC 6E-1-1
			残留熱除去系注入弁(C)

※1. 復水移送ポンプ(B), 復水移送ポンプ(C)起動停止操作, タービン建屋負荷遮断弁開閉操作

※2. 残留熱除去系注入弁(A), 残留熱除去系洗浄水弁(A)開閉操作

※3. 残留熱除去系注入弁(B), 残留熱除去系洗浄水弁(B)開閉操作

第 57-9-10-2 表 制御用電路 低圧原子炉代替注水 (47 条)

重大事故防止設備		設計基準事故対処設備	
重大事故防止設備	着点	始点	着点
S1-1	SA 用 115V 系充電器盤	D1-1	安全設備制御盤(2-903)
S1-2	SA 対策分電盤(2)	D1-2	A-RHR・LPCS 継電器盤(2-920A)
S1-3	重大事故インバータ盤	D1-3	R/B C2-C/C
S1-4	重大事故監視補助盤	D2-1	原子炉補機制御盤(2-904-1)
S2-1	重大事故操作盤	D2-2	B. C-RHR 継電器盤(2-920B)
S2-2	重大事故監視補助盤	D2-3	中央制御室外原子炉停止制御盤 (2-2215-1)
S3-1	重大事故制御盤	D2-4	R/B D2-C/C
S3-2	重大事故継電器盤	D3-1	原子炉補機制御盤(2-904-1)
S4	SA2-C/C	D3-2	B. C-RHR 継電器盤(2-920B)
S5	SA2-C/C	D3-3	R/B D2-C/C
S6	SA1-C/C	D4-1	安全設備制御盤(2-903)
		D4-2	A-RHR・LPCS 継電器盤(2-920A)
		D4-3	R/B C2-C/C

・設備の相違

表 57-9-11-4 制御用電路 低压代替注水 [47 条] (7号炉)

重大事故防止設備		設計基準事故対処設備	
AM 用直流 125V 充電器	中央制御室 格納容器補助盤	D1	直流 125V 主母線盤 7A
S1			中央制御室制御盤
S2	中央制御室 格納容器補助盤※1	D2	多重伝送盤(区分Ⅰ)
S3	AM 用操作盤 7A※2	D3	多重伝送盤(区分Ⅰ)
S4	AM 用操作盤 7B※3	D4	中央制御室外原子炉停止装置
S5	AM 用 MCC 7B	D5	非常用高圧母線 7C
S6	AM 用 MCC 7B	D6	MCC 7C-1-1
S7	AM 用 MCC 7B	D7	残留熱除去系注入弁(A)
S8	AM 用 MCC 7B	D8	中央制御室制御盤
S9	AM 用 MCC 7B	D9	多重伝送盤(区分Ⅱ)
		D10	多重伝送盤(区分Ⅱ)
		D11	中央制御室外原子炉停止装置
		D12	非常用高圧母線 7D
		D13	MCC 7D-1-1
		D14	残留熱除去系注入弁(B)
		D15	中央制御室制御盤
		D16	多重伝送盤(区分Ⅲ)
		D17	多重伝送盤(区分Ⅲ)
		D18	非常用高圧母線 7E
		D19	MCC 7E-1-1A
		D20	残留熱除去系注入弁(C)

※1. 復水移送ポンプ(B), 復水移送ポンプ(C)起動停止操作, タービン建屋負荷遮断弁開閉操作

※2. 残留熱除去系注入弁(A), 残留熱除去系洗浄水弁(A)開閉操作

※3. 残留熱除去系注入弁(B), 残留熱除去系洗浄水弁(B)開閉操作

・設備の相違

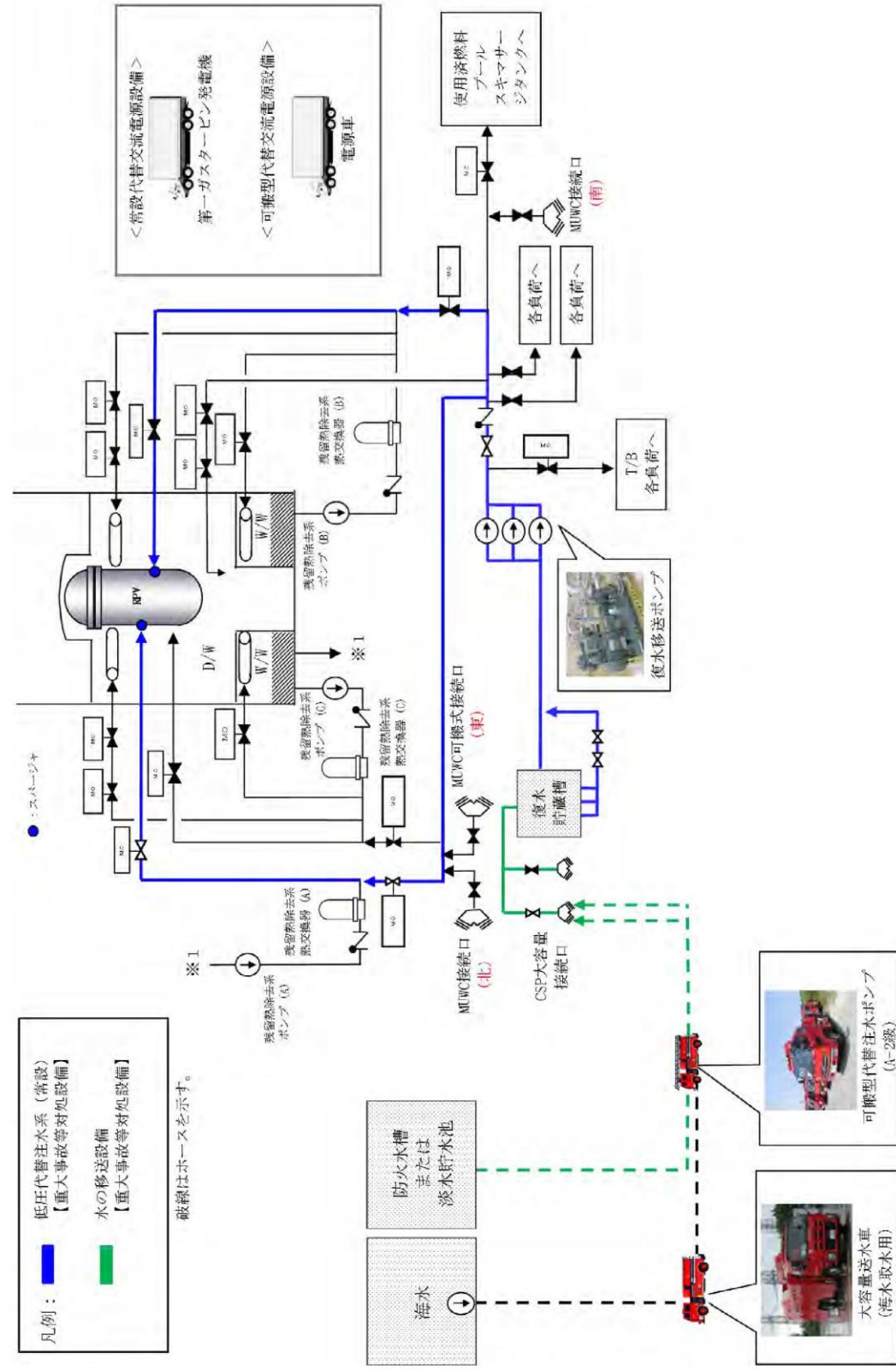
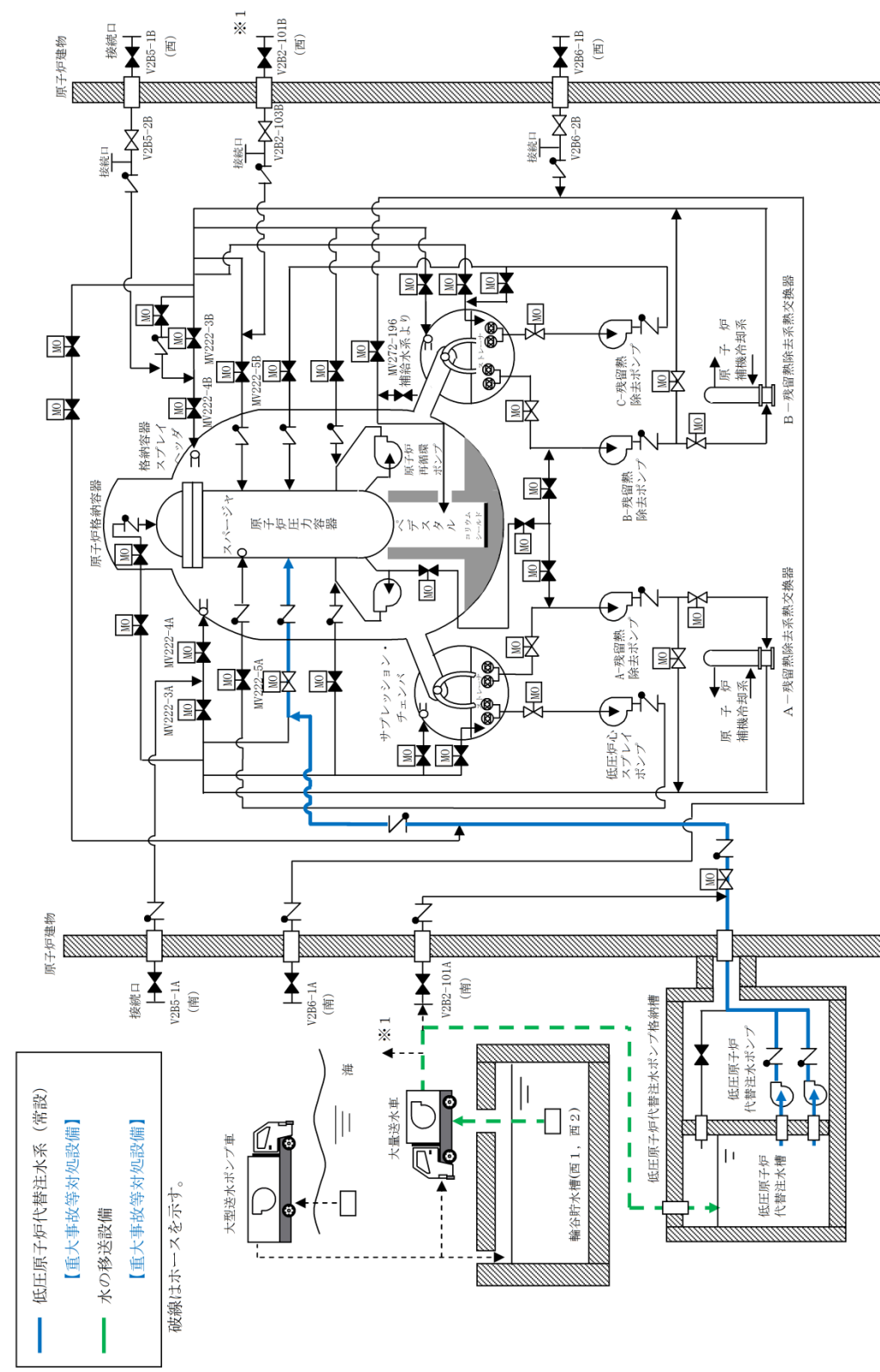


図 57-9-14 低圧代替注水系（常設）系統概要図



第 57-9-7 図 低圧原子炉代替注水系（常設）系統概要図

・設備の相違

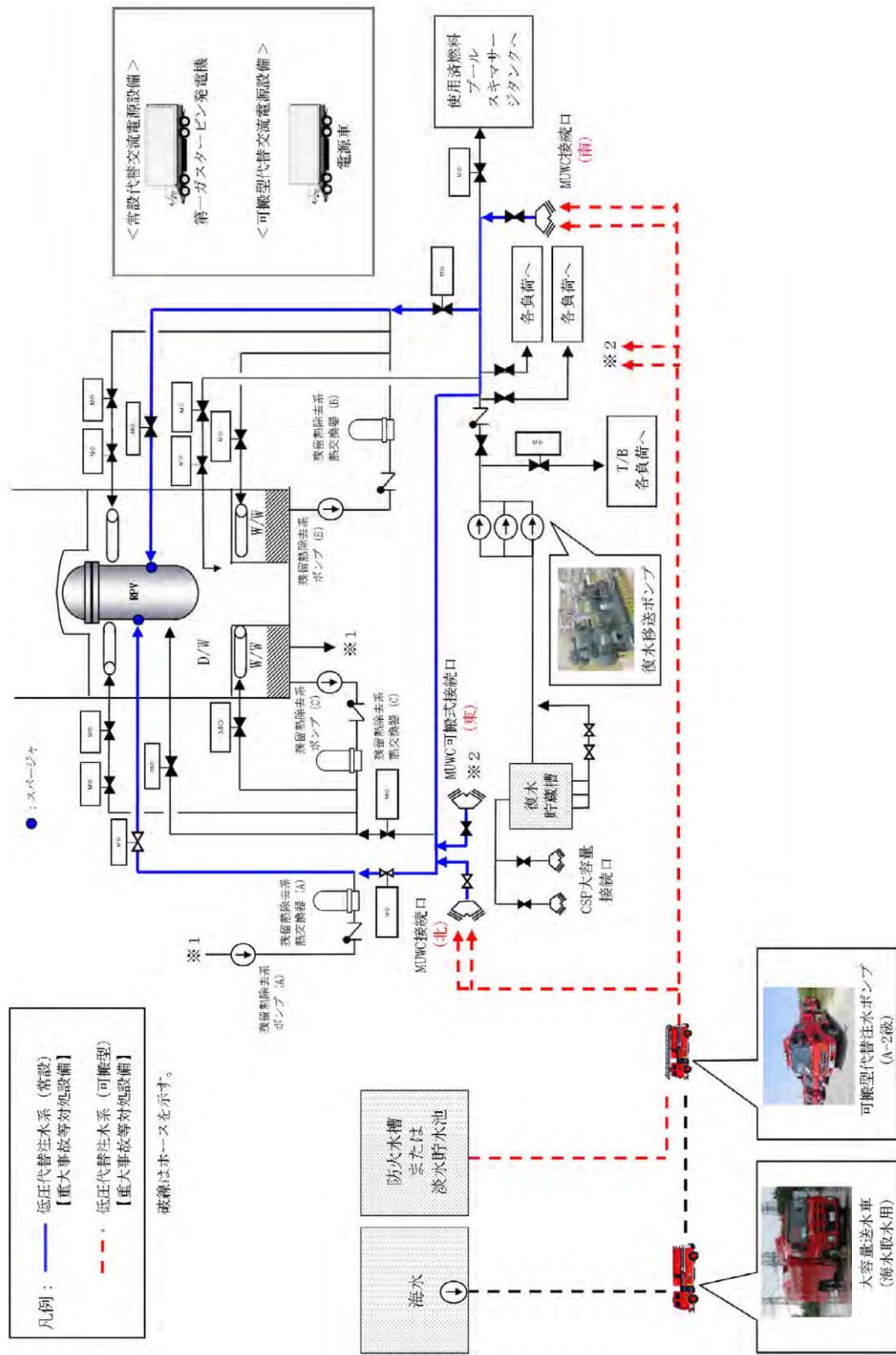
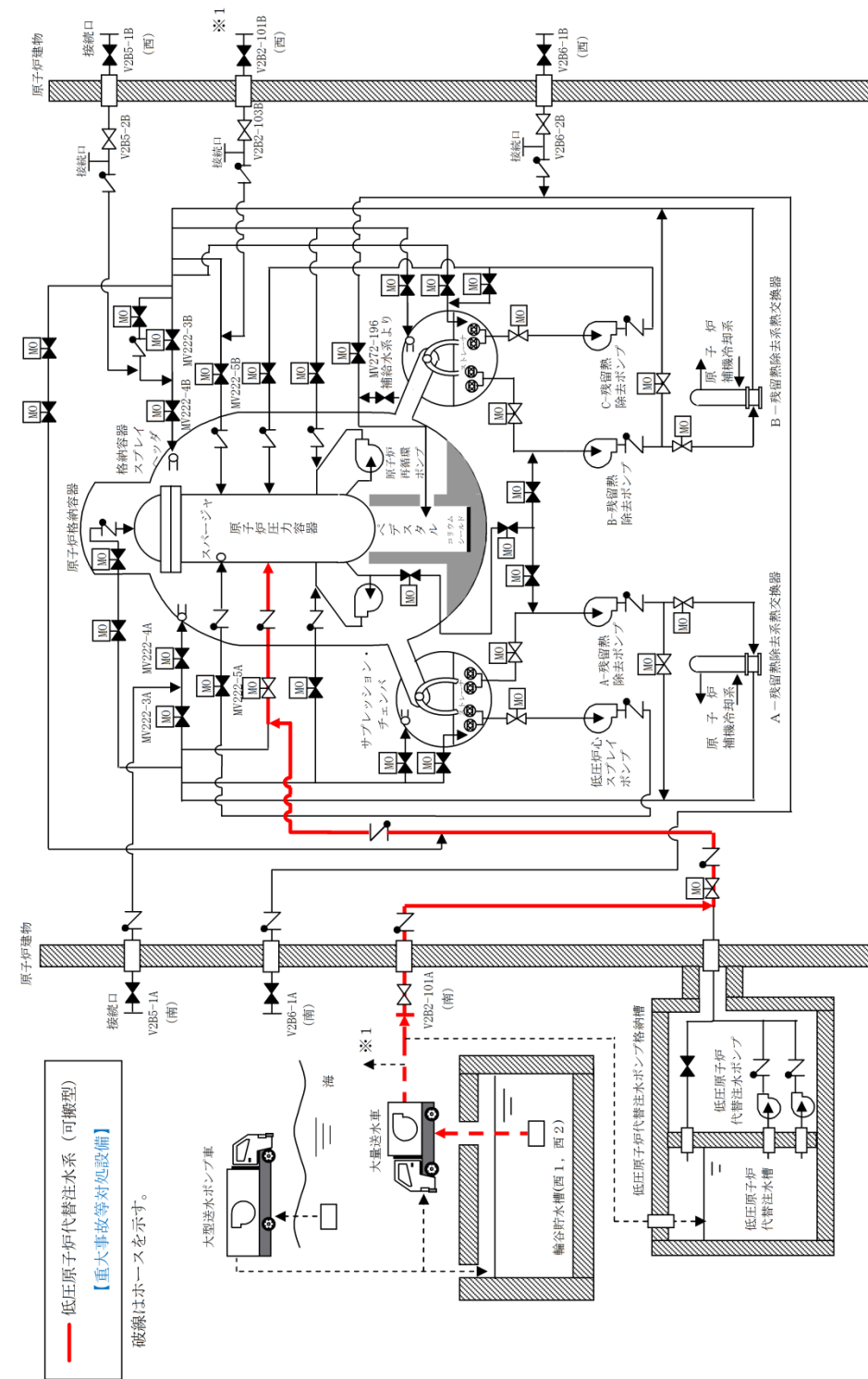


図 57-9-15 低圧代替注水系（可搬型）系統概要図



第 57-9-8 図 低圧原子炉代替注水系（可搬型）系統概要図

※A-RHRラインからの低圧原子炉代替注水の場合

・設備の相違

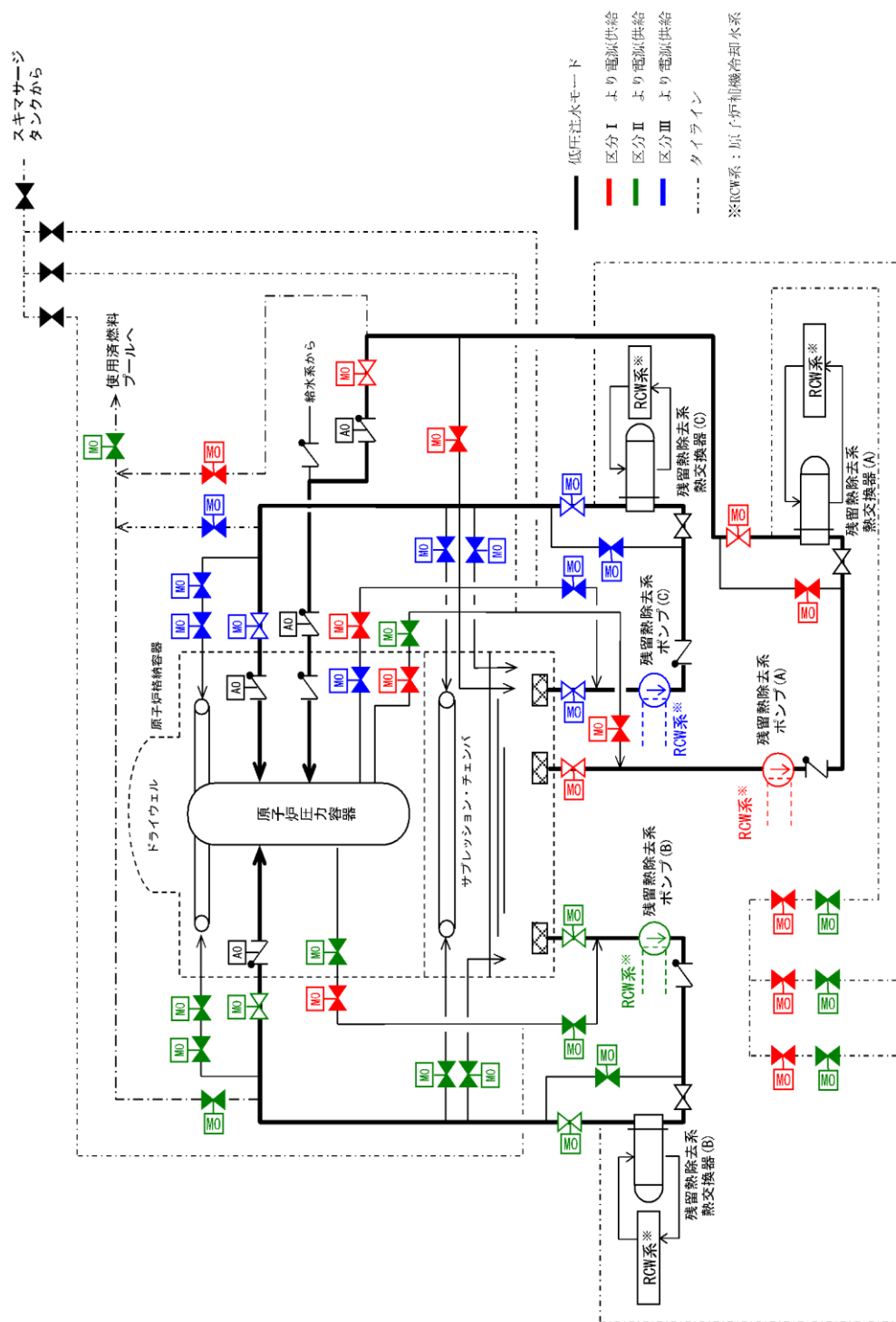
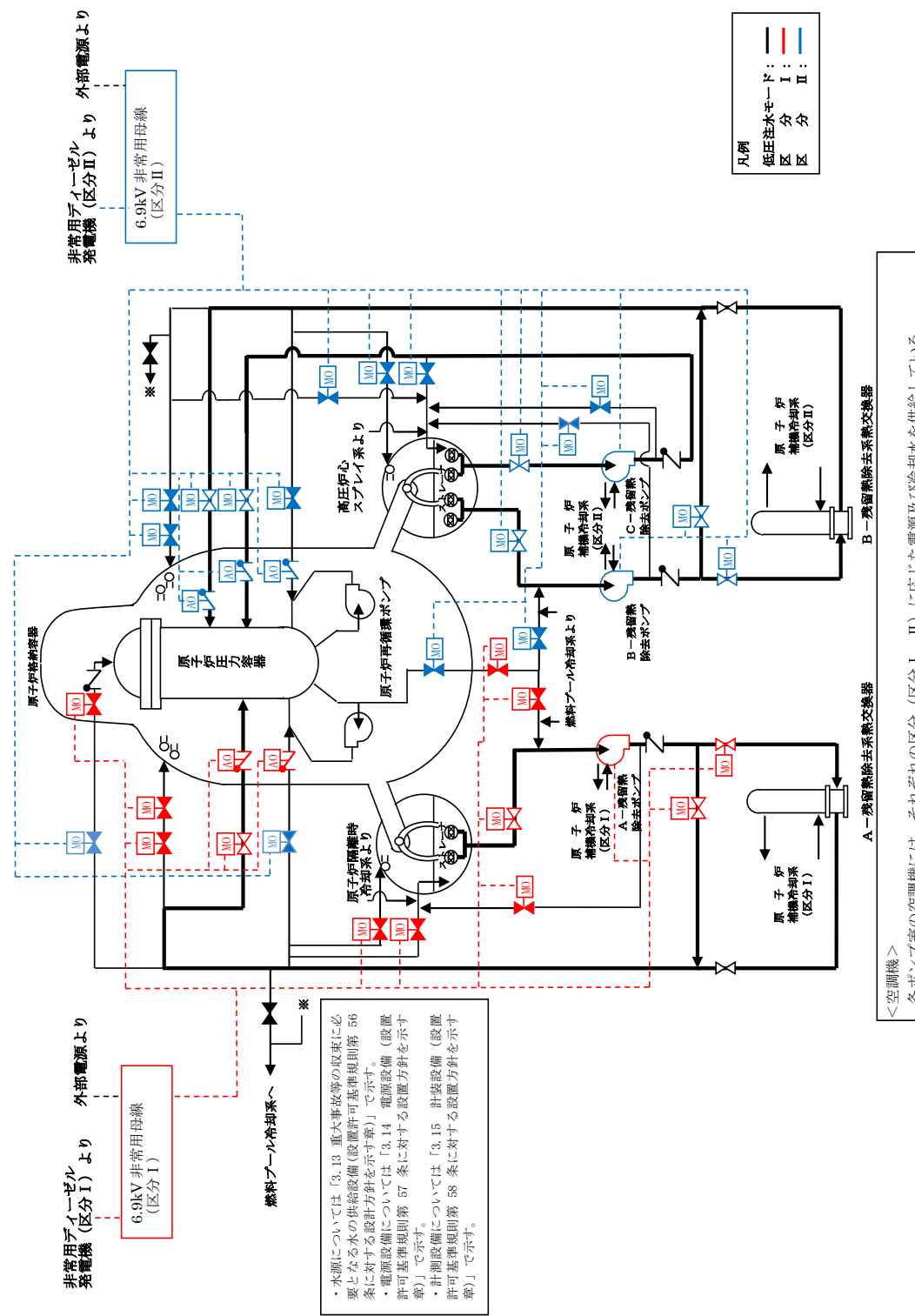


図 57-9-16 残留熱除去系（低圧注水モード）系統概要図



第 57-9-9 図 残留熱除去系（低圧注水モード）系統概要図

・設備の相違

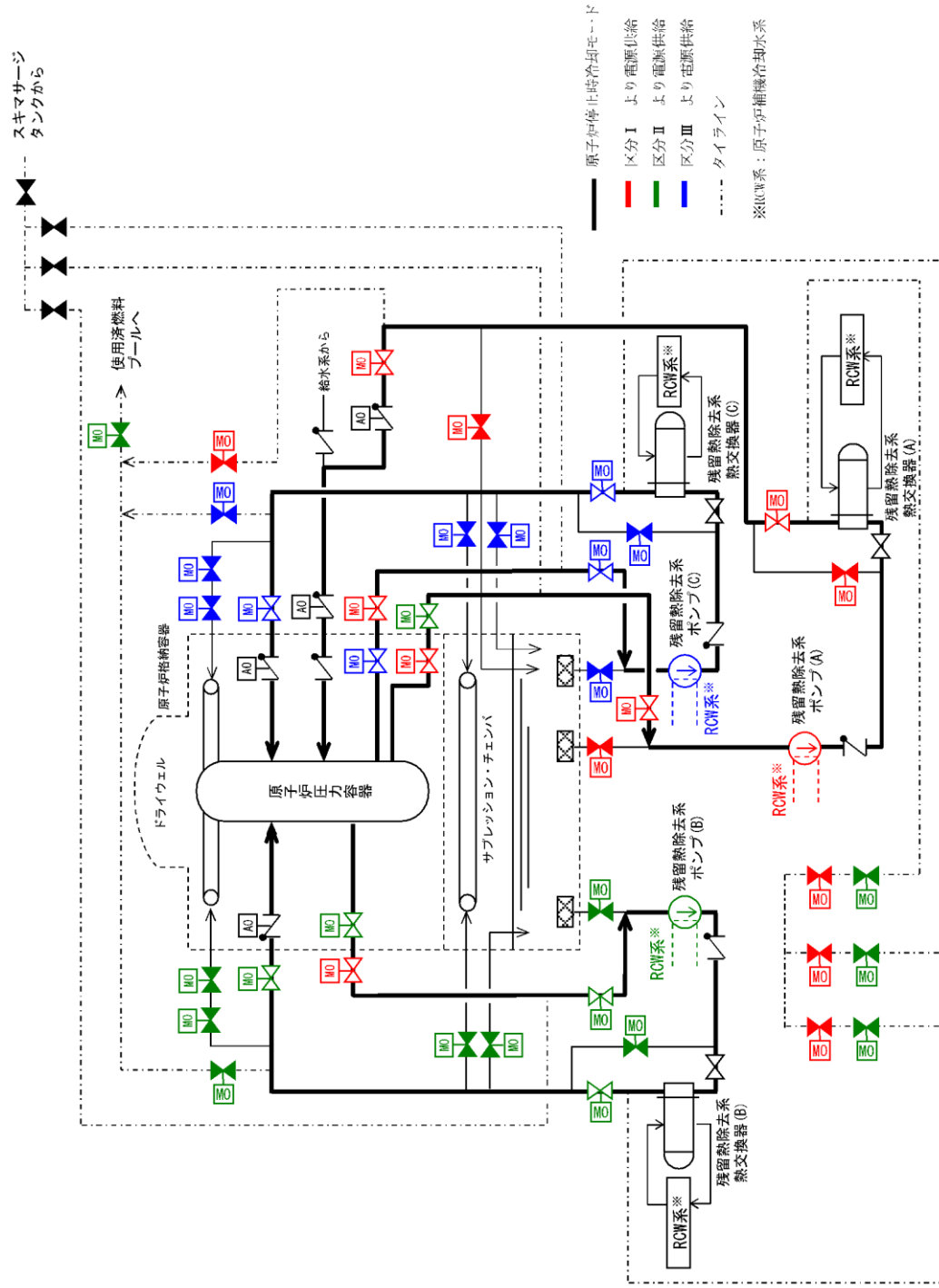
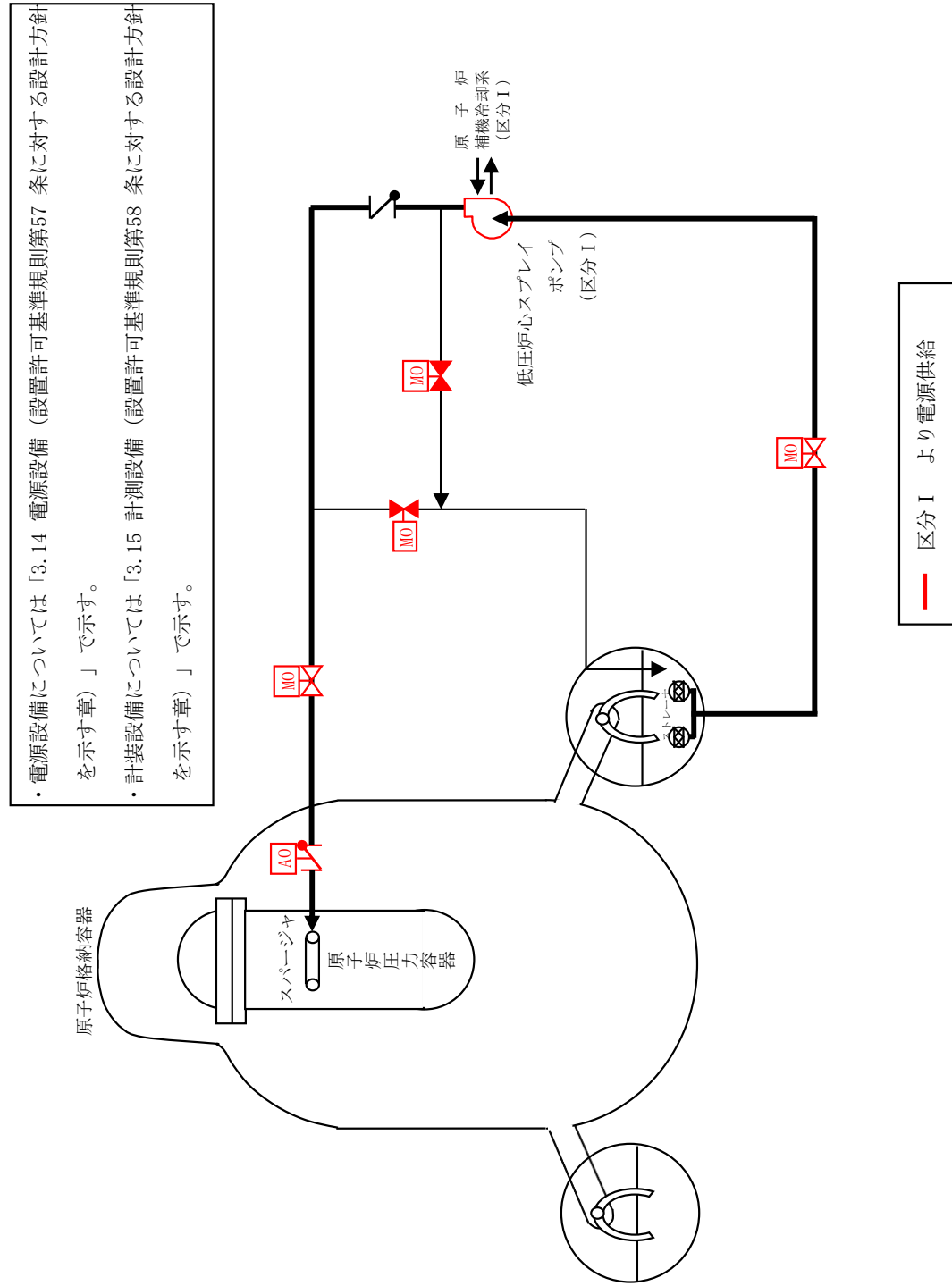
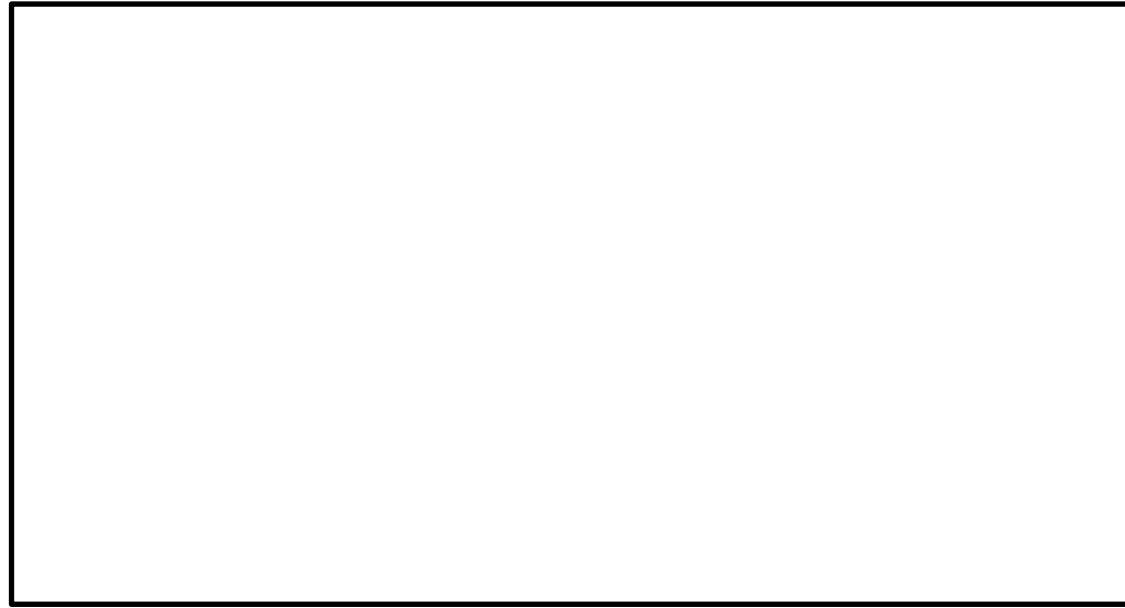


図 57-9-17 残留熱除去系（原子炉停止時冷却モード）系統概要図



第 57-9-10 図 低圧炉心スプレイ系 系統概要図

・設備の相違

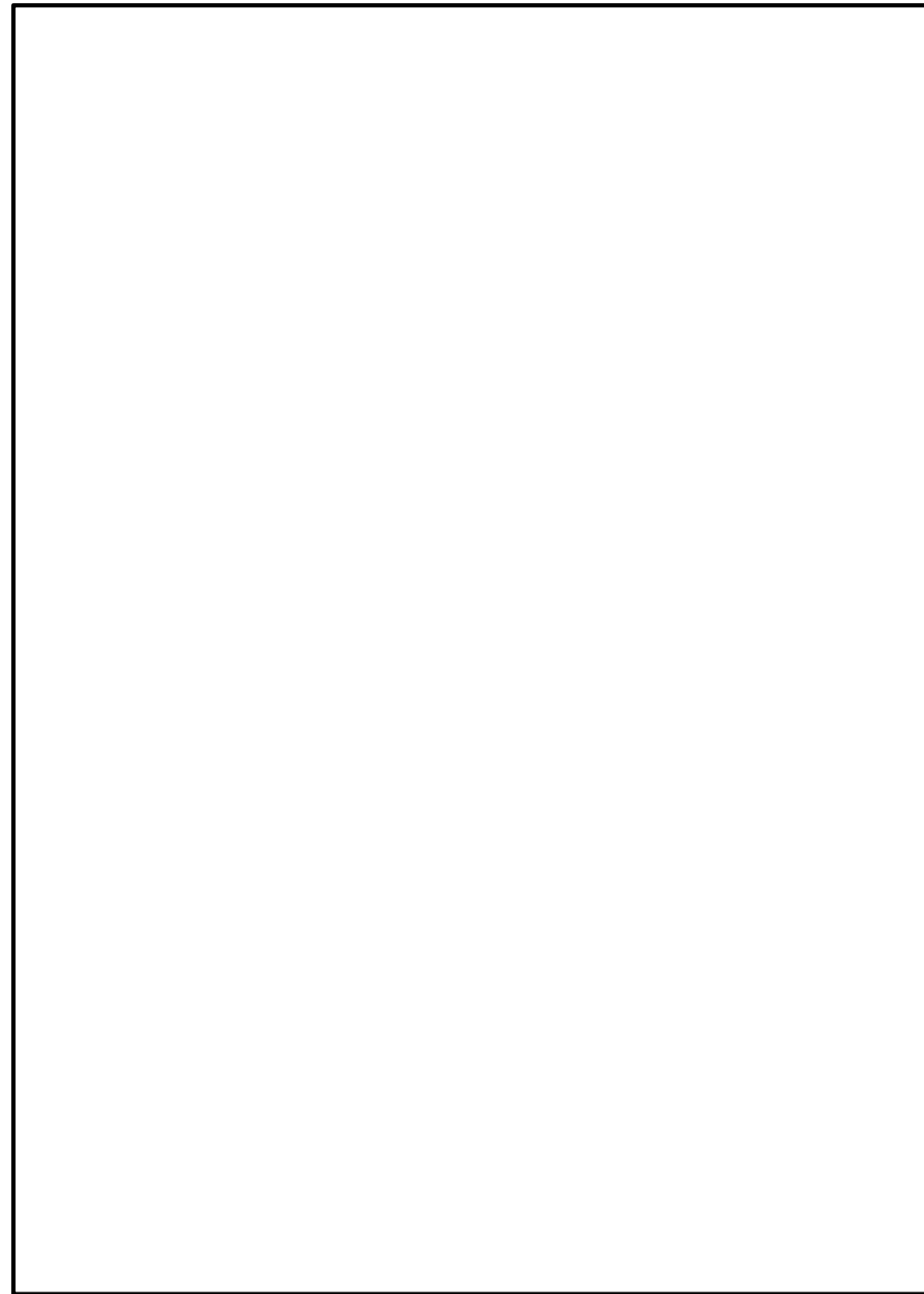


6号炉の配置



7号炉の配置

図 57-9-18 低圧代替注水系と残留熱除去系（低圧注水モード）の配置図



第 57-9-11 図 低圧原子炉代替注水系，残留熱除去系（低圧注水モード）の配置図

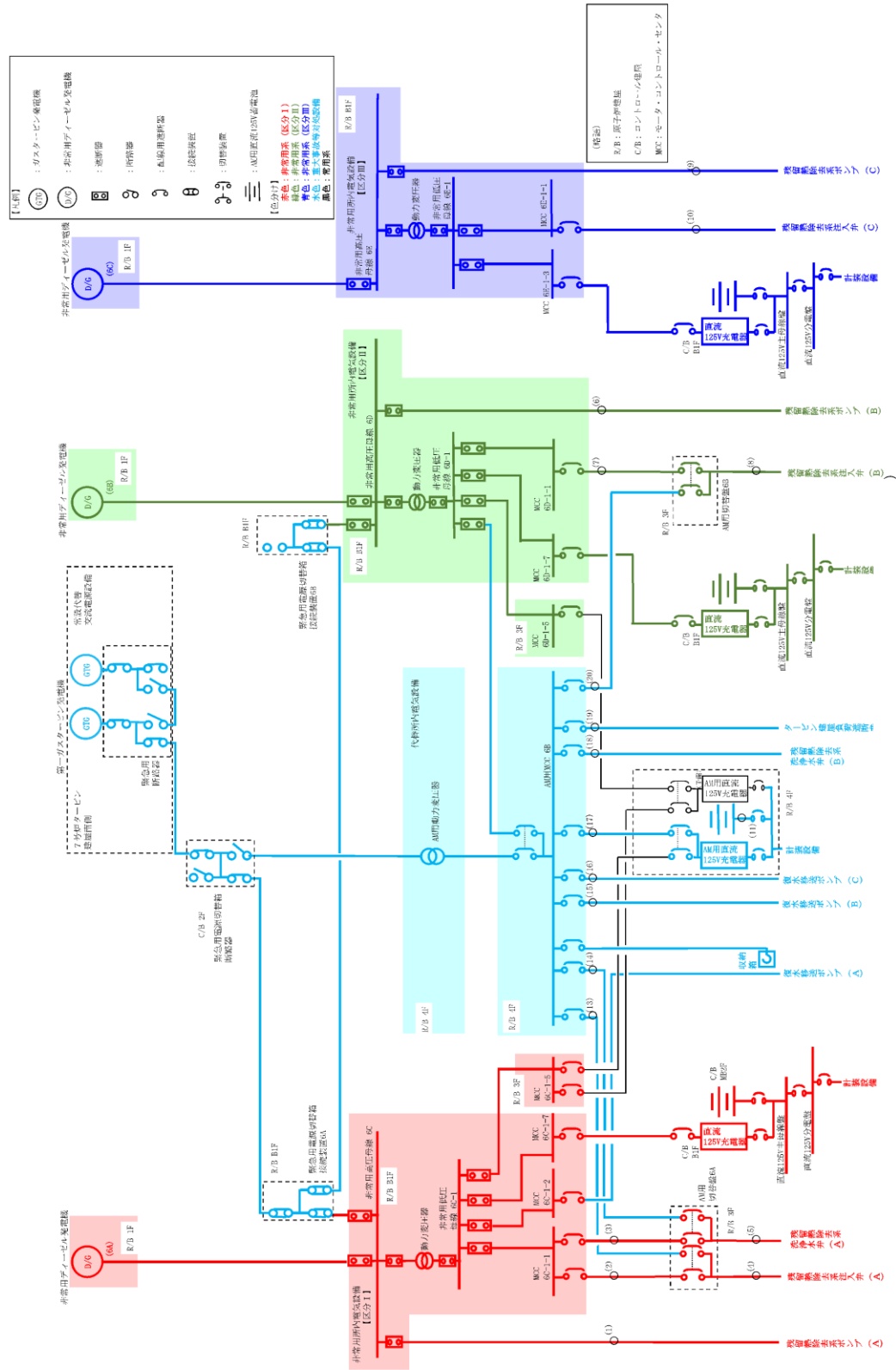
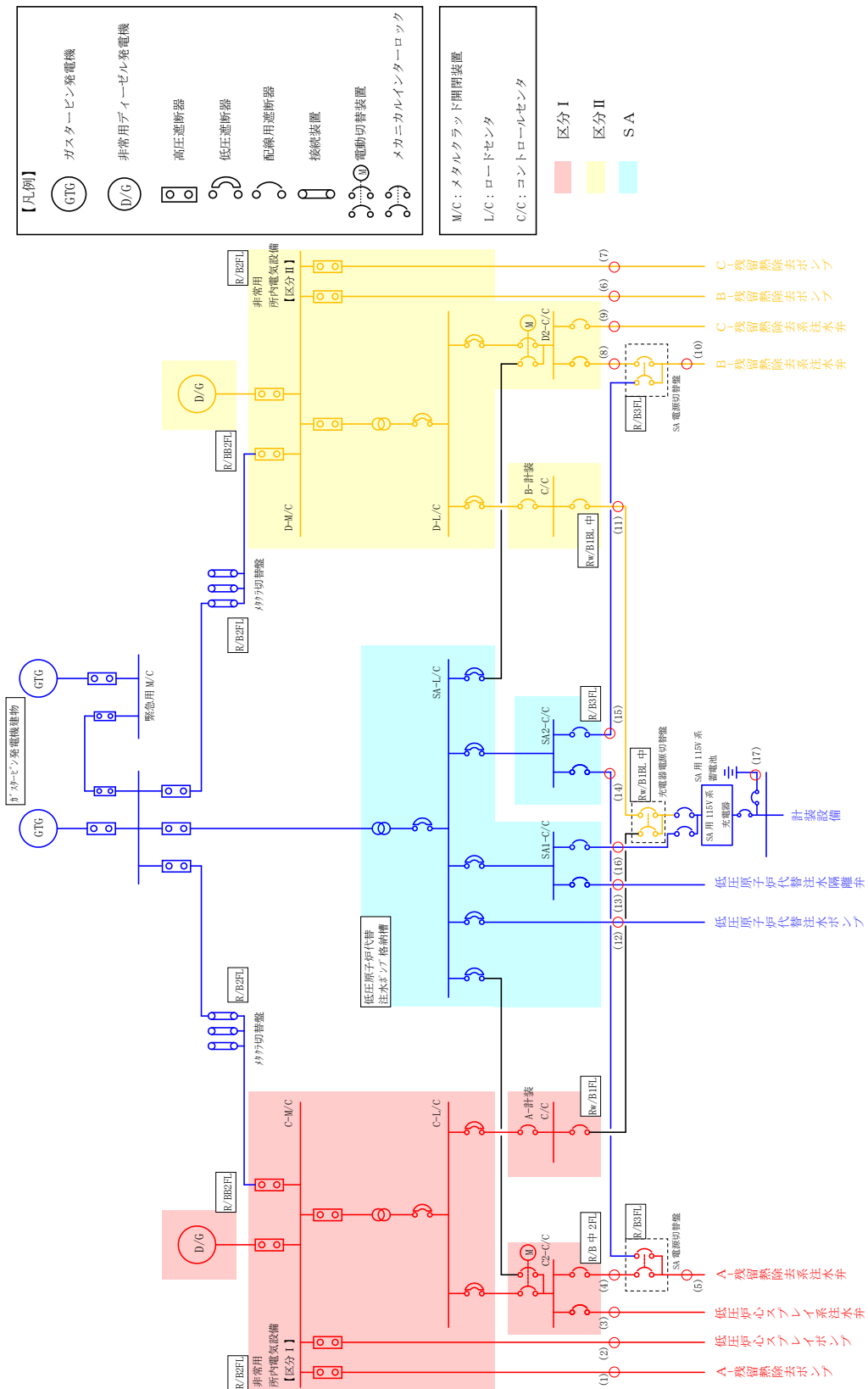


図 57-9-19 単線結線図 低压代替注水 [47条] (6号炉)



第 57-9-12 図 単線結線図 低压原子炉代替注水 (47条)

・設備の相違

・設備の相違

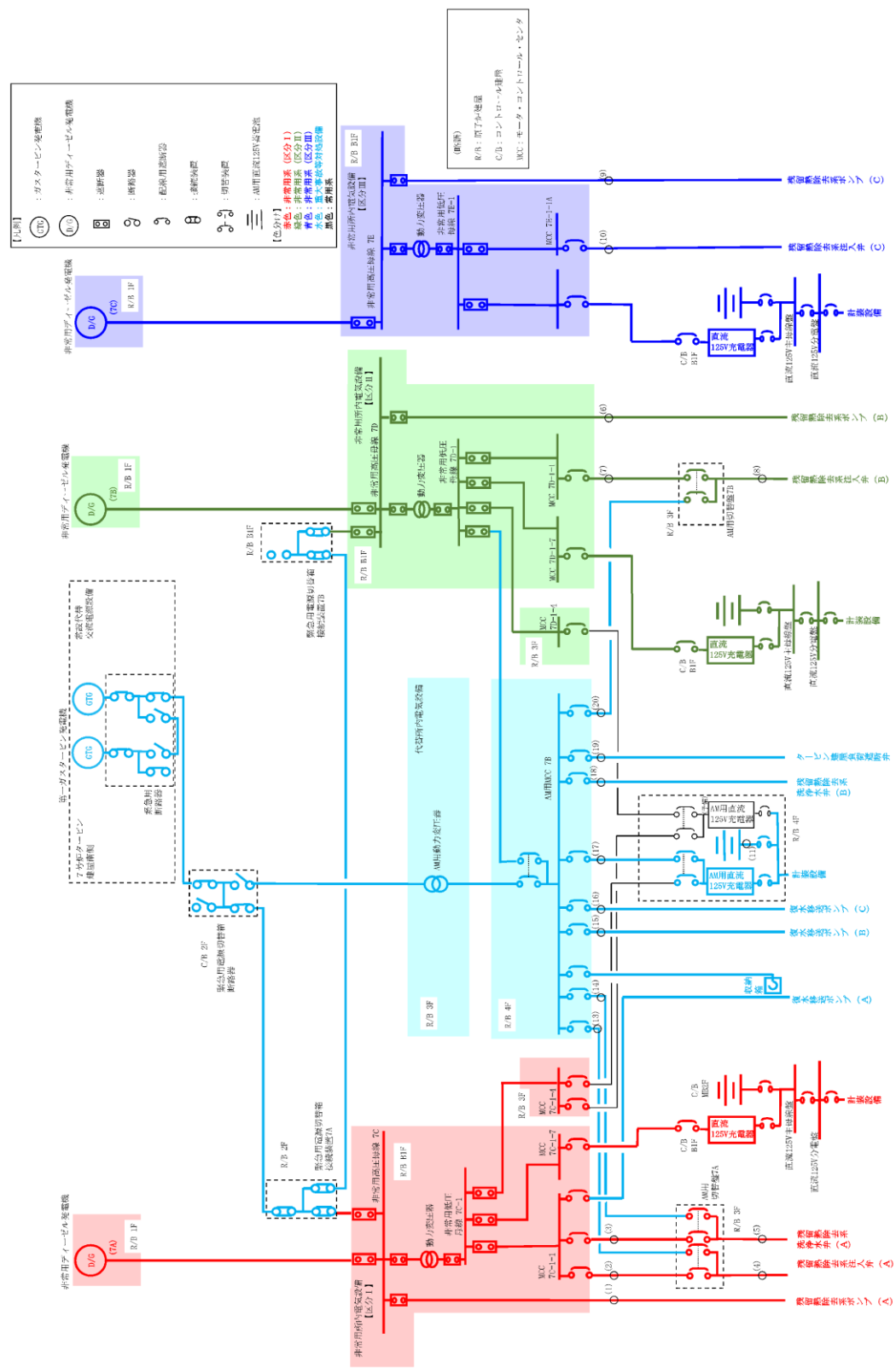


図 57-9-20 単線結線図 低压代替注水 [47条] (7号炉)

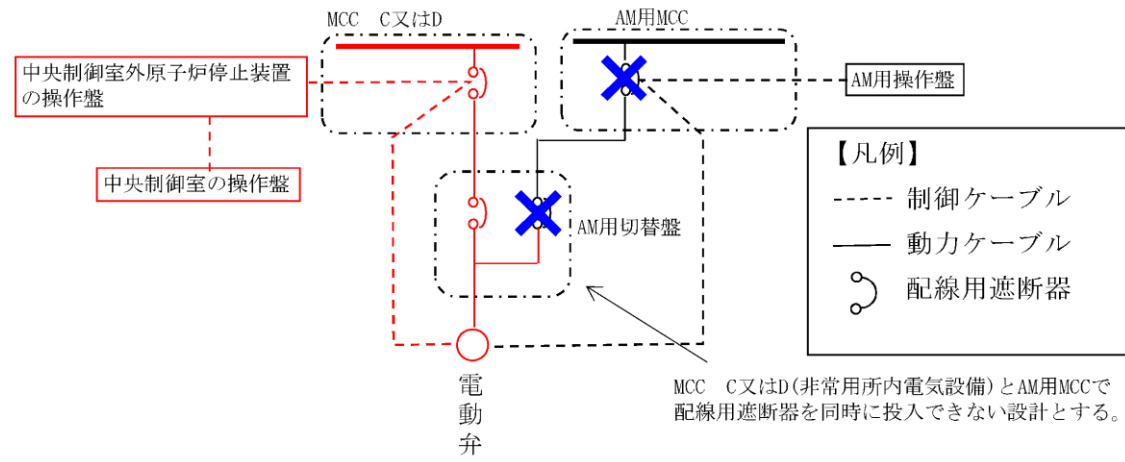


図 57-9-21 AM 用切替盤, AM 用操作盤系統図 (MCC C 又は D から電源供給時)

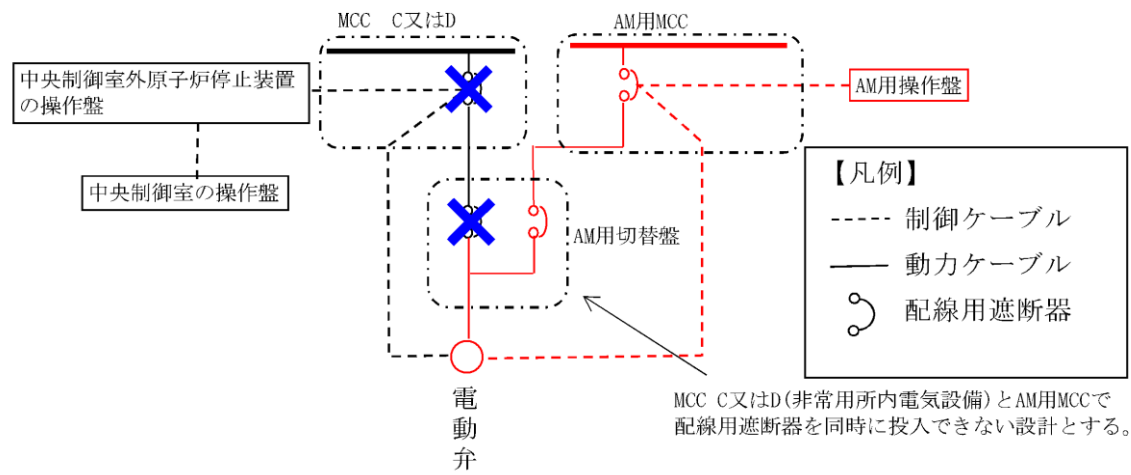
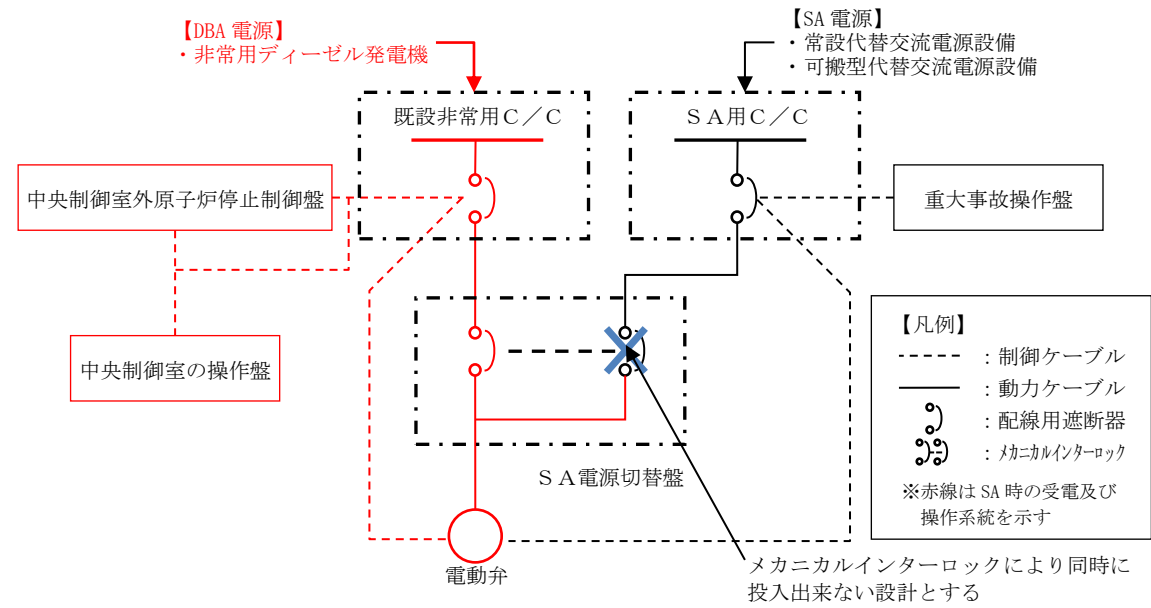
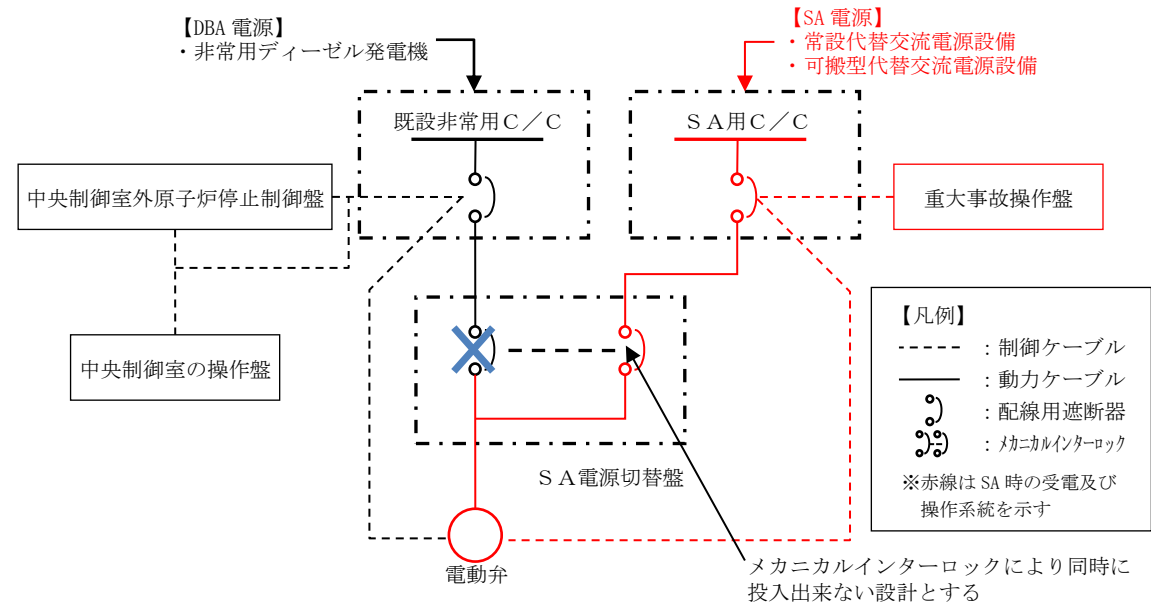


図 57-9-22 AM 用切替盤, AM 用操作盤系統図 (AM 用 MCC から電源供給時)



第 57-9-13 図 電源切替及び操作系統図 (既設非常用 C/C からの電源供給時)



第 57-9-14 図 電源切替及び操作系統図 (SA 用 C/C からの電源供給時)

・設備の相違

・設備の相違

1.3.2 代替原子炉補機冷却系 [48条]

代替原子炉補機冷却系は重大事故等時に最終ヒートシンクへ熱を輸送するための重大事故防止設備であり、当該設備を代替する機能を有する設計基準対象施設は「原子炉補機冷却系」である(図57-9-23~24)。

代替原子炉補機冷却系の主要設備を表57-9-12に示す。

表57-9-12 代替原子炉補機冷却系の主要設備

機能	重大事故防止設備	対応する設計基準対象施設
—	・代替原子炉補機冷却系	・原子炉補機冷却系
ポンプ	・熱交換器ユニット(代替原子炉補機冷却水ポンプ), 大容量送水車(熱交換器ユニット用)	・原子炉補機冷却水ポンプ, 原子炉補機冷却海水ポンプ
熱交換器	・熱交換器ユニット	・原子炉補機冷却水系熱交換器

代替原子炉補機冷却系は、可搬型の熱交換器ユニット、大容量送水車(熱交換器ユニット用)で構成しており、車輦で原子炉施設の近傍に運搬し、図57-9-25のとおり同時に運搬する電源車から電源を供給する単独の系統とすることにより、設計基準事故対象施設である原子炉補機冷却系の機器(電路を含む)と位置的分散を図っている(図57-9-26、図57-9-27)。

1.3.2 原子炉補機代替冷却系【48条】

原子炉補機代替冷却系は重大事故時に最終ヒートシンクへ熱を輸送するための重大事故防止設備であり、当該設備を代替する機能を有する設計基準対象施設は「原子炉補機冷却系」である。(第57-9-15~16図)

原子炉補機代替冷却系の主要設備を第57-9-11表に示す。

第57-9-11表 原子炉補機代替冷却系の主要設備について

機能	重大事故対処設備	対応する設計基準対象施設
—	原子炉補機代替冷却系	原子炉補機冷却系(区分I, II)
ポンプ	大型送水ポンプ車 移動式代替熱交換設備(移動式代替熱交換設備淡水ポンプ)	原子炉補機冷却水ポンプ 原子炉補機海水ポンプ
電動弁	A-RHR 熱交冷却水出口弁(MV214-7A)(DB兼用) B-RHR 熱交冷却水出口弁(MV214-7B)(DB兼用)	A-RCW 常用補機冷却水入口切替弁(MV214-1A) B-RCW 常用補機冷却水入口切替弁(MV214-1B) A-RCW 常用補機冷却水出口切替弁(MV214-3A) B-RCW 常用補機冷却水出口切替弁(MV214-3B) A-RHR 熱交冷却水出口弁(MV214-7A) B-RHR 熱交冷却水出口弁(MV214-7B)
熱交換器	移動式代替熱交換設備(熱交換器)	原子炉補機冷却系熱交換器

原子炉補機代替冷却系は、移動式代替熱交換設備及び大型送水ポンプ車で構成する。移動式代替熱交換設備は原子炉建物の南側又は西側に設置し、第57-9-17図のとおりガスタービン発電機から電源を供給する単独の系統とすることにより、設計基準事故対象施設である原子炉補機冷却系の機器(電路含む)と位置的分散を図っている。

大型送水ポンプ車はディーゼルエンジンにて駆動できる設計とし、屋外の原子炉補機冷却系の海水ポンプと異なる区画に保管及び設置することで位置的分散を図っている。(第57-9-18図)

移動式熱交換設備の具体的な電路については、第57-9-12表に単線結線図及びルート図を記載した箇所について示す。

・設備の相違

・設備の相違
島根2号炉はガスタービン発電機より建物内の電路を使用して電源供給するため、建物内電動弁の電路についても分離する

・設備の相違

・設備の相違。

・設備の相違

第 57-9-12 表 電路ルート図 原子炉補機代替冷却系 (48 条)

単線結線図	ルート図	
	図番号	ページ
動力用 (第 57-9-17 図)	第 48-1~12 図	57-9-(48-1~12)
制御用 (第 57-9-12-1 表)	第 48-13~24 図	57-9-(48-13~24)

なお、単線結線図の番号とルート図の番号については、一致させている。

第 57-9-12-1 表 制御用電路 原子炉補機代替冷却系 (48 条)

重大事故防止設備			設計基準事故対処設備		
埠 番号	始点	着点	埠 番号	始点	着点
S1-1	SA 用 115V 系充電器盤	SA 対策分電盤 (2)	D1-1	安全設備制御盤 (2-903)	A-原子炉補助継電器盤 (2-971A)
S1-2	SA 対策分電盤 (2)	重大事故インバータ盤	D1-2	A-原子炉補助継電器盤 (2-971A)	R/B C1-C/C
S1-3	重大事故インバータ盤	重大事故監視補助盤	D1-3	R/B C1-C/C	A-RCW 常用補機冷却水入口切替弁 (MV214-1A)
S1-4	重大事故監視補助盤	重大事故操作盤	D2-1	原子炉補機制御盤 (2-904-1)	B-原子炉補助継電器盤 (2-971B)
S2-1	重大事故操作盤	重大事故監視補助盤	D2-2	B-原子炉補助継電器盤 (2-971B)	中央制御室外原子炉停止制御盤 (2-2215-1)
S2-2	重大事故監視補助盤	重大事故制御盤	D2-3	中央制御室外原子炉停止制御盤 (2-2215-1)	R/B D1-C/C
S3	重大事故継電器盤	SA2-C/C	D2-4	R/B D1-C/C	B-RCW 常用補機冷却水入口切替弁 (MV214-1B)
S4	SA2-C/C	A-RHR 熱交冷却水出口弁 (MV214-7A)	D3-1	安全設備制御盤 (2-903)	A-原子炉補助継電器盤 (2-971A)
S5	SA2-C/C	B-RHR 熱交冷却水出口弁 (MV214-7B)	D3-2	A-原子炉補助継電器盤 (2-971A)	R/B C2-C/C
			D3-3	R/B C-C/C	A-RCW 常用補機冷却水出口切替弁 (MV214-3A)

・設備の相違

重大事故防止設備		設計基準事故対処設備			
ル-ト 番号	始点	着点	ル-ト 番号	始点	着点
			D4-1	原子炉補機制御盤(2-904-1)	B-原子炉補助継電器盤(2-971B)
			D4-2	B-原子炉補助継電器盤(2-971B)	中央制御室外原子炉停止制御盤 (2-2215-1)
			D4-3	中央制御室外原子炉停止制御盤 (2-2215-1)	R/B D2-C/C
			D4-4	R/B D2-C/C	B-RCW 常用補機冷却水出口切替弁 (MV214-3B)
			D5-1	安全設備制御盤(2-903)	A-原子炉補助継電器盤(2-971A)
			D5-2	A-原子炉補助継電器盤(2-971A)	R/B C2-C/C
			D5-3	R/B C-C/C	A-RHR 熱交換冷却水出口弁(MV214-7A)
			D6-1	原子炉補機制御盤(2-904-1)	B-原子炉補助継電器盤(2-971B)
			D6-2	B-原子炉補助継電器盤(2-971B)	中央制御室外原子炉停止制御盤 (2-2215-1)
			D6-3	中央制御室外原子炉停止制御盤 (2-2215-1)	R/B D2-C/C
			D6-4	R/B D2-C/C	B-RHR 熱交換冷却水出口弁(MV214-7B)

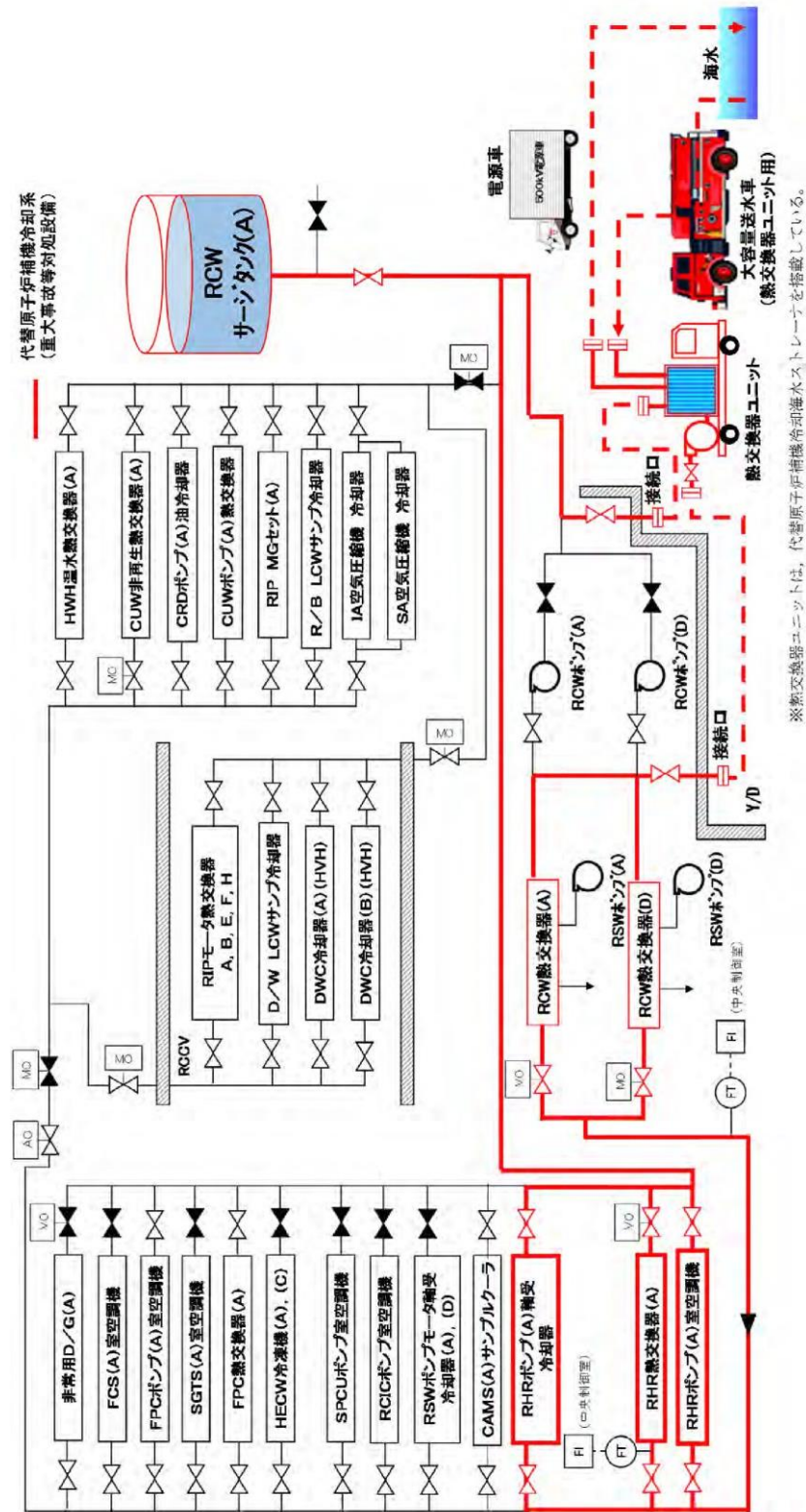
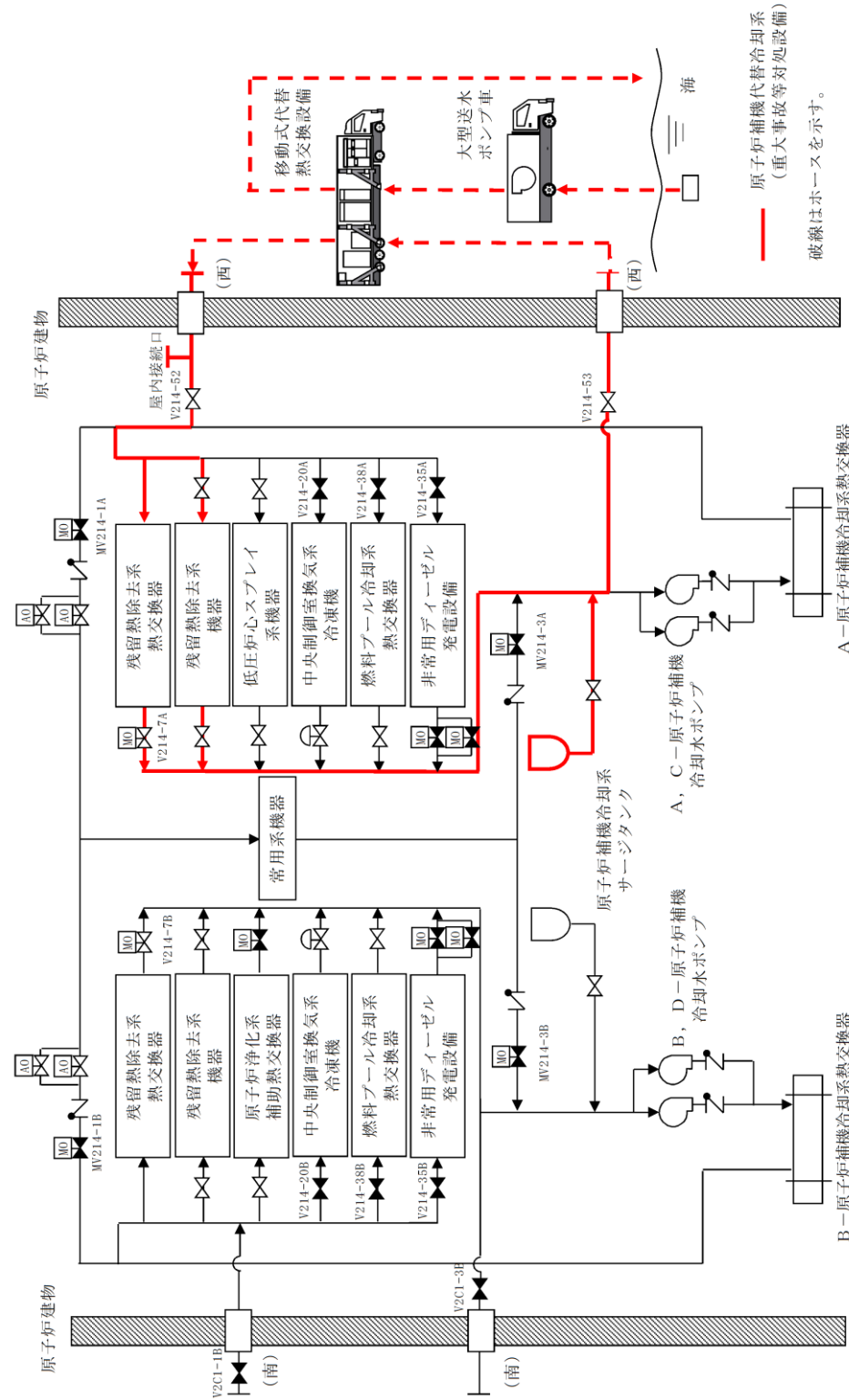


図 57-9-23 代替原子炉補機冷却系 系統概要図

(A号機の例 (B号機も同様))



第 57-9-15 図 原子炉補機代替冷却系 系統概要図

(A系の例)

・設備の相違

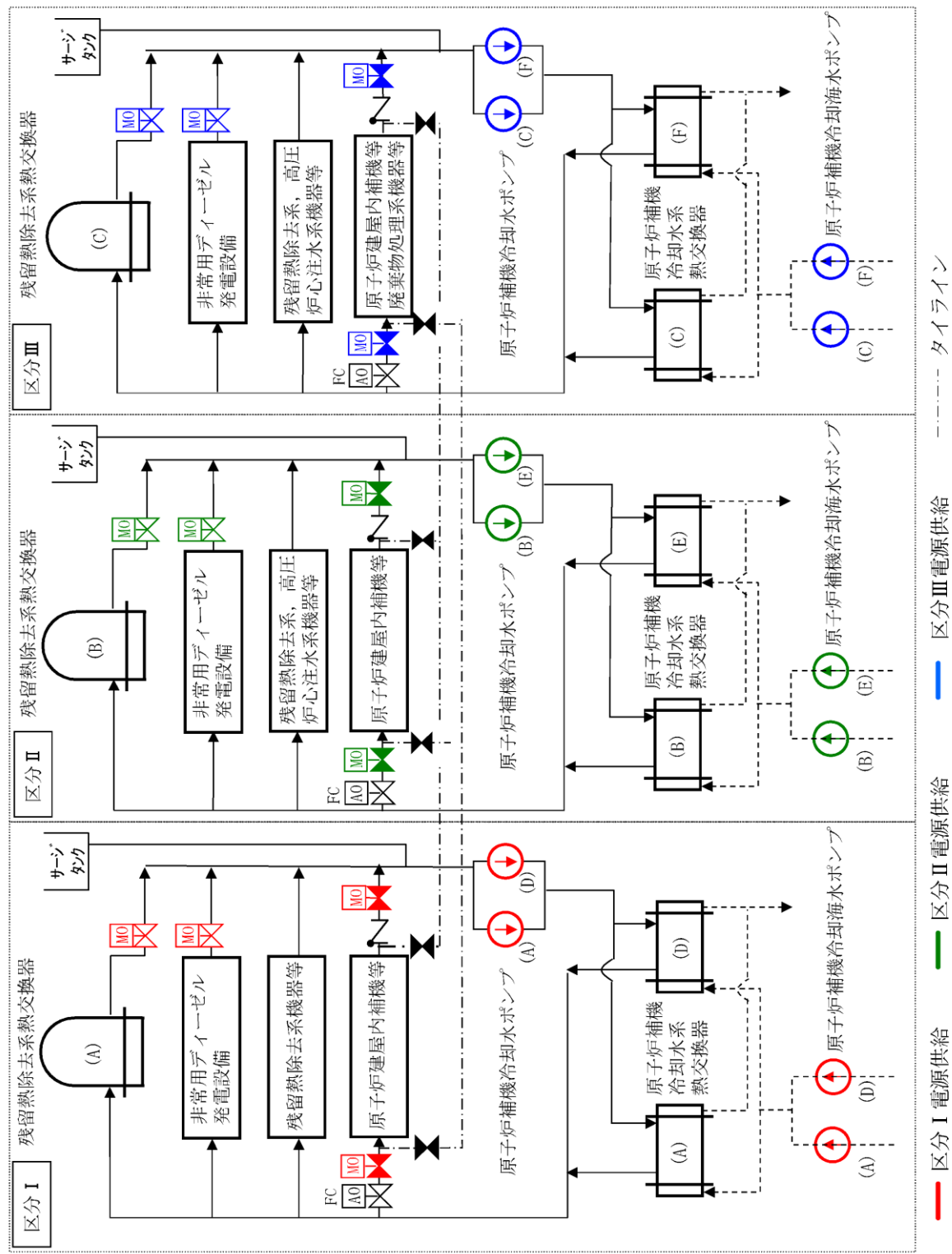
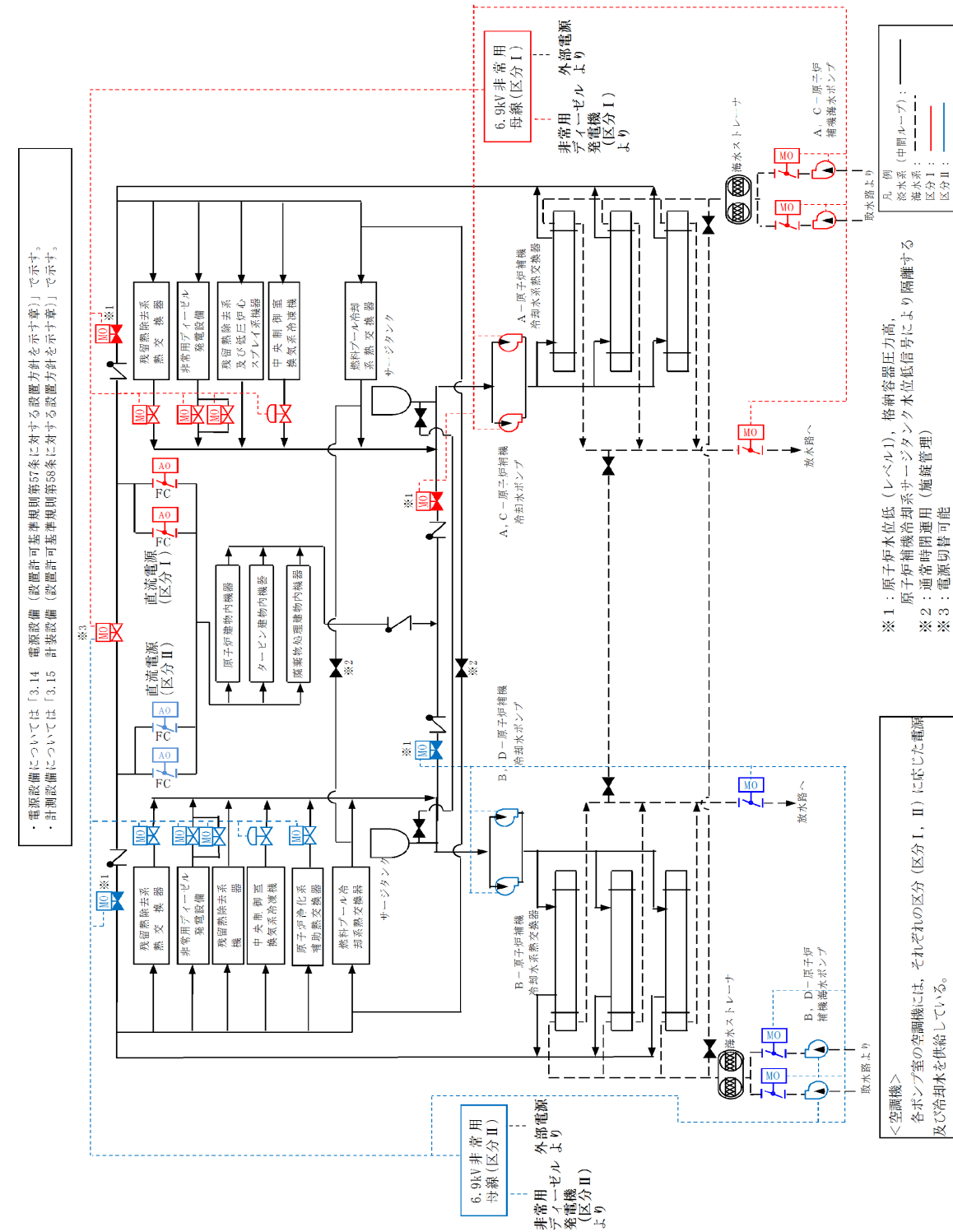


図 57-9-24 原子炉補機冷却系 系統概要図



第 57-9-16 図 原子炉補機冷却系 (区分 I, II) 系統概要図

・設備の相違

6号炉 (7号炉も同じ)

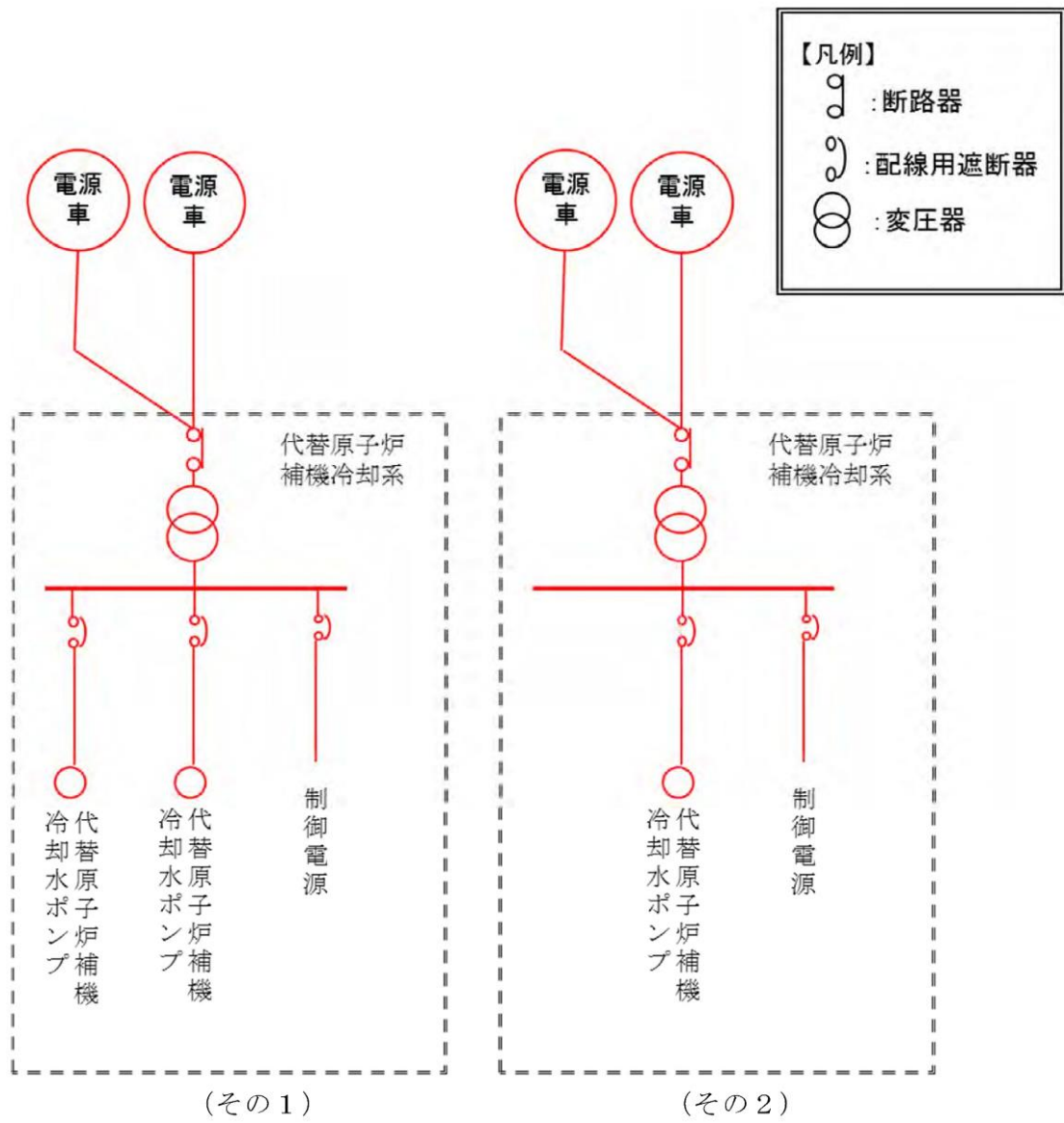
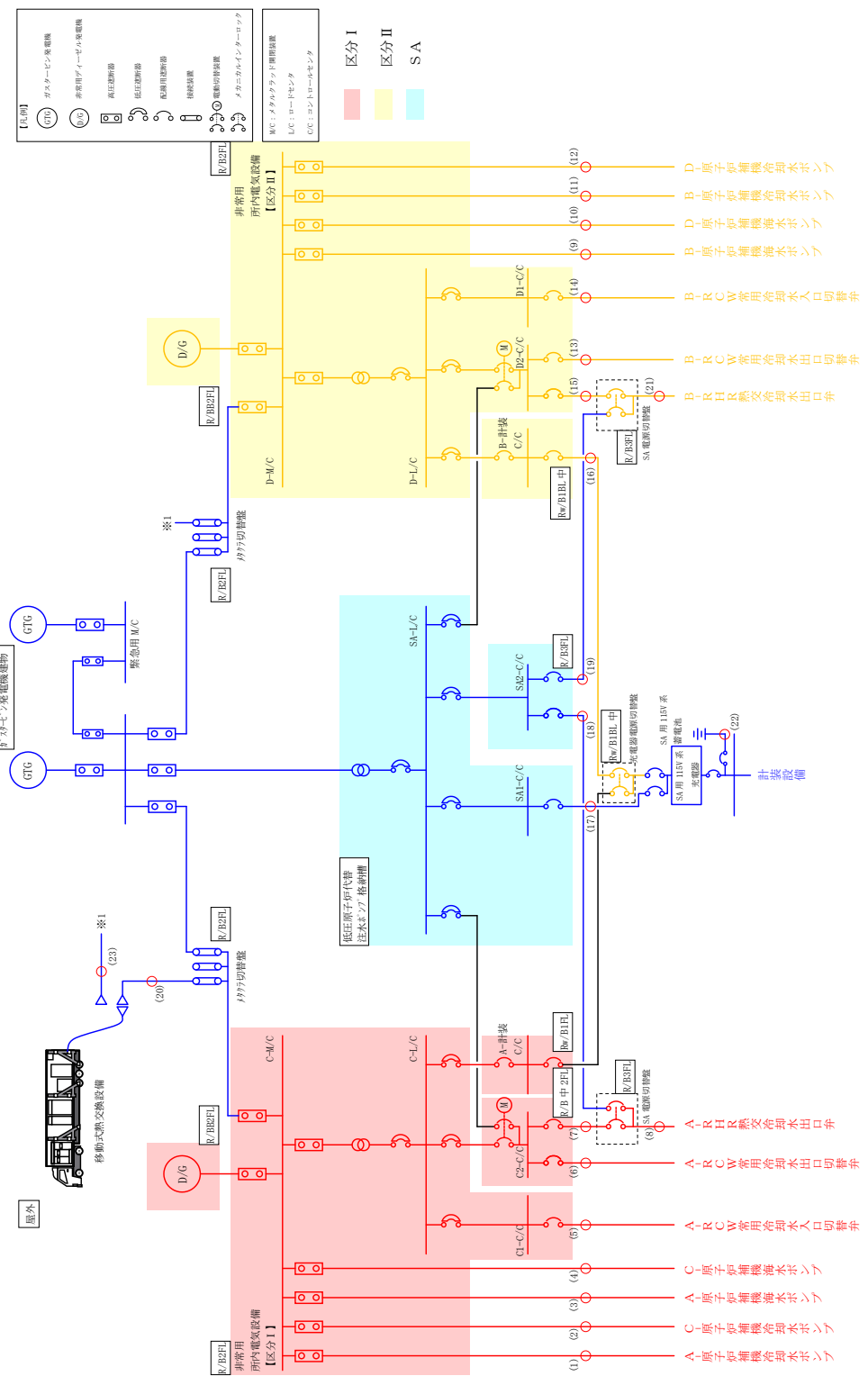


図 57-9-25 単線結線図 代替原子炉補機冷却系 [48条]



第 57-9-17 図 単線結線図 原子炉補機代替冷却系 (48条)

・設備の相違

柏崎刈羽原子力発電所 6 / 7号炉 (2017. 12. 20 版)

島根原子力発電所 2号炉

備考

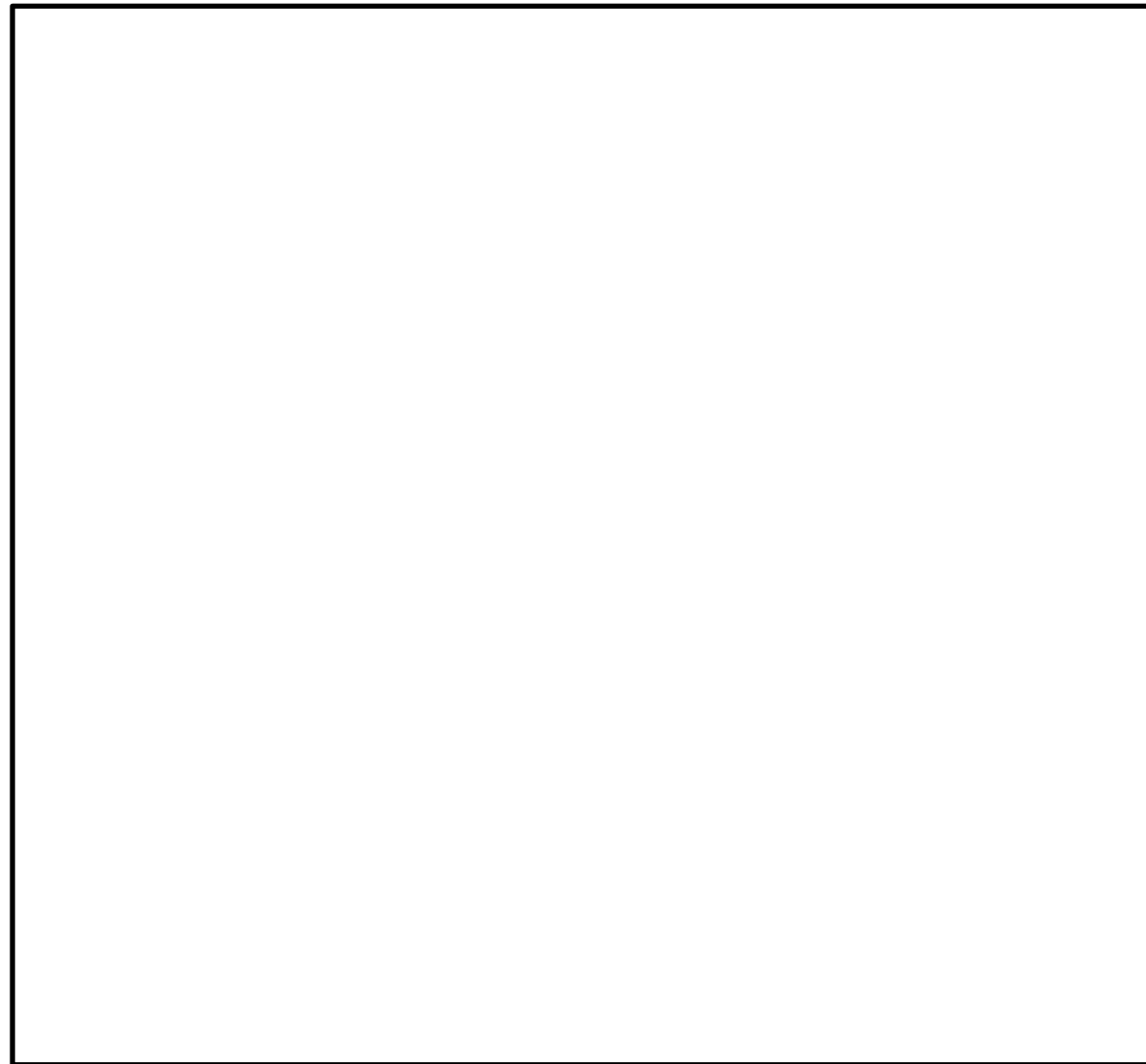
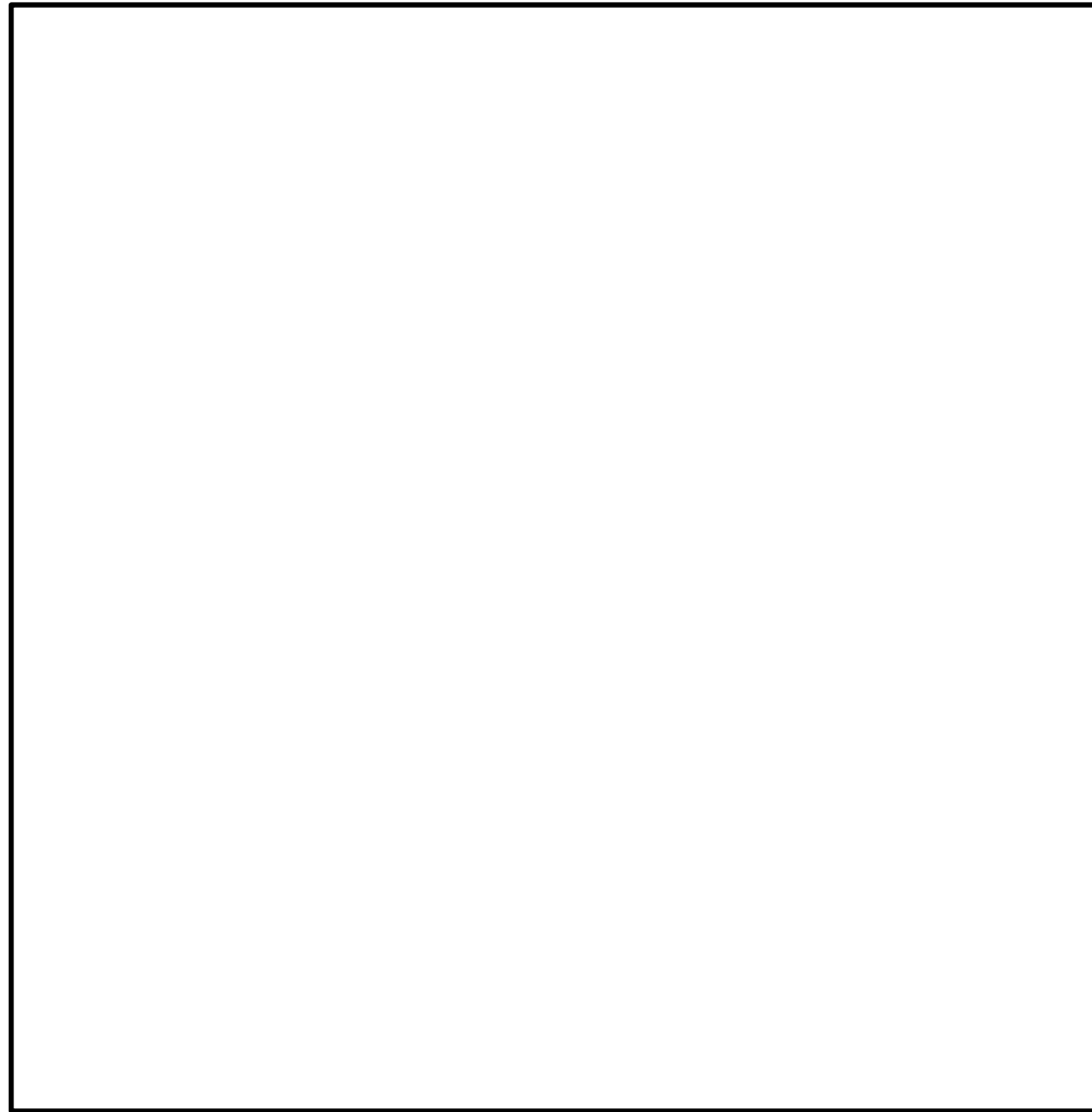


図 57-9-26 原子炉補機冷却系の配置 (6号炉)

第 57-9-18 図 原子炉補機冷却系の配置図

柏崎刈羽原子力発電所 6 / 7号炉 (2017. 12. 20 版)

島根原子力発電所 2号炉

備考

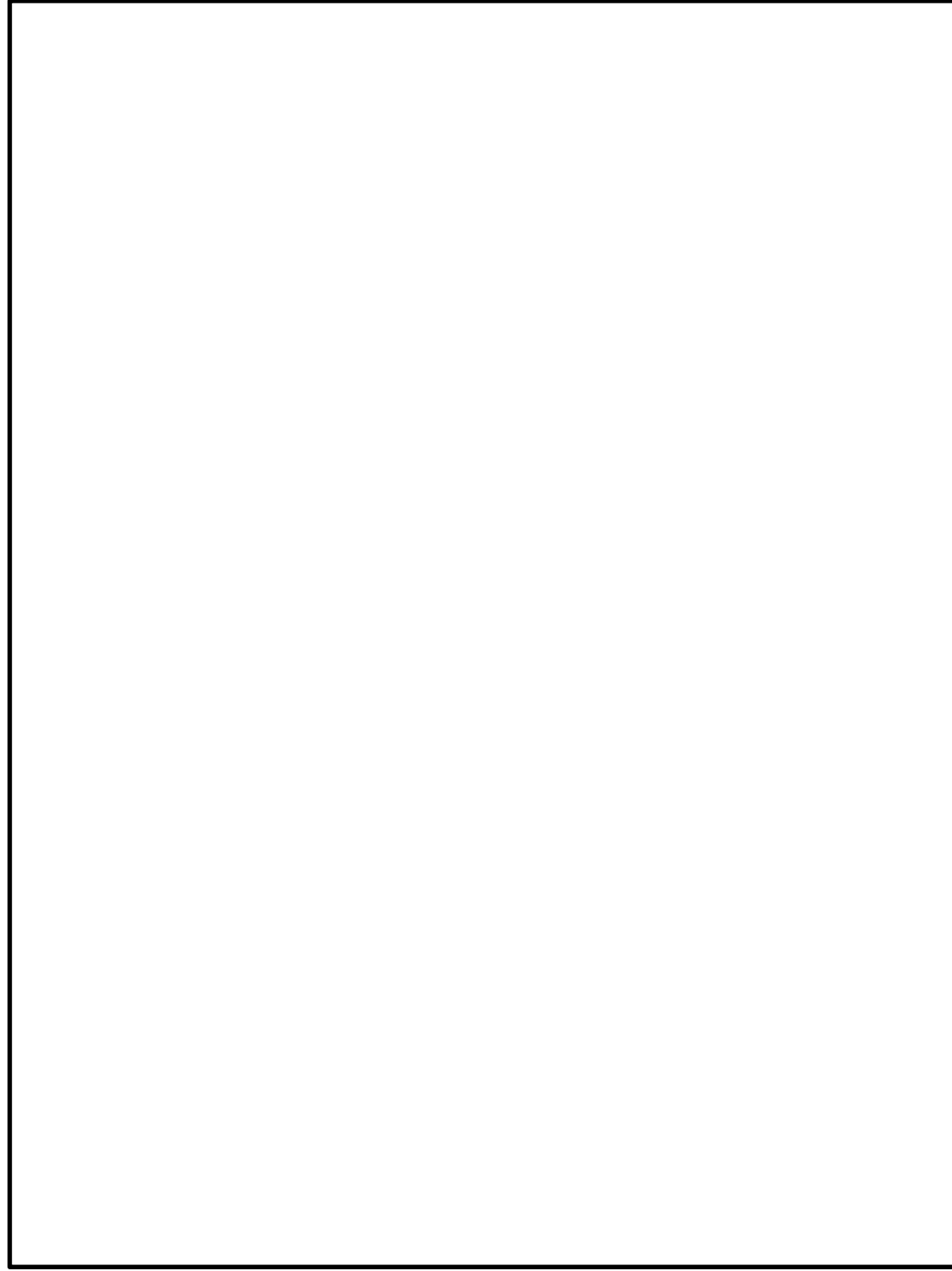


図 57-9-27 原子炉補機冷却系の配置 (7号炉)

1.3.3 耐圧強化ベント系，格納容器圧力逃がし装置[48条]

耐圧強化ベント系，格納容器圧力逃がし装置は重大事故時に原子炉格納容器内を冷却するための常設設備であり，当該設備に対応する設計基準対象施設は「残留熱除去系（格納容器スプレィ冷却モード）」である（図 57-9-28，図 57-9-29，図 57-9-30）。

耐圧強化ベント系，格納容器圧力逃がし装置の主要設備を表 57-9-13 に示す。

表 57-9-13 耐圧強化ベント系，格納容器圧力逃がし装置の主要設備について

機能	重大事故等対処設備	対応する設計基準対象施設
<ul style="list-style-type: none"> 耐圧強化ベント系 格納容器圧力逃がし装置 	<ul style="list-style-type: none"> 耐圧強化ベント系 フィルタ装置 よう素フィルタ 	<ul style="list-style-type: none"> 残留熱除去系（格納容器スプレィ冷却モード）
<p>電動弁 (状態表示を含む)</p>	<ul style="list-style-type: none"> 二次隔離弁バイパス弁 (例：T31-M0-F072) 一次隔離弁（ドライウエル側）操作用空気供給弁 (例：T31-M0-F082) 一次隔離弁（サブプレッション・チェンバ側）操作用空気供給弁 (例：T31-M0-F092) 	<ul style="list-style-type: none"> 残留熱除去系格納容器冷却流量調節弁 (例：E11-M0-F017C) 残留熱除去系格納容器冷却ライン隔離弁 (例：E11-M0-F018C) 残留熱除去系サブプレッション・チェンバ・プールスプレィ注入隔離弁 (例：E11-M0-F019C)
計装設備	<ul style="list-style-type: none"> 耐圧強化ベント系放射線モニタ フィルタ装置入口圧力 フィルタ装置水位 フィルタ装置水素濃度 フィルタ装置出口放射線モニタ フィルタ装置金属フィルタ差圧 フィルタ装置スクラバ水 pH ドライウエル雰囲気温度 サブプレッション・チェンバ気体温度 格納容器内圧力 (D/W) 格納容器内圧力 (S/C) 	<ul style="list-style-type: none"> 残留熱除去系系統流量 残留熱除去系ポンプ吐出圧力

耐圧強化ベント系，残留熱除去系（格納容器スプレィ冷却モード）は原子炉建屋に設置，格納容器圧力逃がし装置は屋外に設置されており，位置的分散を図る設計としている（図 57-9-31，図 57-9-32，図 57-9-33）。

1.3.3 格納容器フィルタベント系【48条】

格納容器フィルタベント系は重大事故時に原子炉格納容器内を冷却するための常設設備であり，当該設備を代替する機能を有する設計基準対象施設は「残留熱除去系（格納容器冷却モード）」である。（第 57-9-19，20 図）

格納容器フィルタベント系の主要設備を第 57-9-13 表に示す。

第 57-9-13 表 格納容器フィルタベント系の主要設備について

機能	重大事故対処設備	対応する設計基準対象施設
—	格納容器フィルタベント系	残留熱除去系（格納容器冷却モード）
電動弁	<ul style="list-style-type: none"> NGC N2 トラス出口隔離弁 (MV217-5) NGC N2 ドライウエル出口隔離弁 (MV217-4) NGC 非常用ガス処理入口隔離弁 (MV217-18) NGC 非常用ガス処理入口隔離弁バイパス弁 (MV217-23) SGT FCVS 第 1 ベントフィルタ入口弁 (MV226-13) 	<ul style="list-style-type: none"> A-RHR 熱交バイパス弁 (MV222-2A) B-RHR 熱交バイパス弁 (MV222-2B) A-RHR ドライウエル第 1 スプレィ弁 (MV222-3A) B-RHR ドライウエル第 1 スプレィ弁 (MV222-3B) A-RHR ドライウエル第 2 スプレィ弁 (MV222-4A) B-RHR ドライウエル第 2 スプレィ弁 (MV222-4B) A-RHR トラススプレィ弁 (MV222-16A) B-RHR トラススプレィ弁 (MV222-16B) A-RHR ポンプ ミニマフロー弁 (MV222-17A) B-RHR ポンプ ミニマフロー弁 (MV222-17B)
計装設備	<ul style="list-style-type: none"> 第 1 ベントフィルタ出口水素濃度 第 1 ベントフィルタ出口放射線モニタ (高レンジ・低レンジ) スクラバ容器圧力 スクラバ容器水位 スクラバ容器温度 ドライウエル圧力 (SA) サブプレッション・チェンバ圧力 (SA) ドライウエル温度 (SA) サブプレッション・チェンバ温度 (SA) 	<ul style="list-style-type: none"> 残留熱除去ポンプ出口流量 残留熱除去ポンプ出口圧力

残留熱除去系（格納容器冷却モード）は原子炉建物内に設置，格納容器フィルタベント系は屋外に設置されており位置的分散を図る設計としている。（第 57-9-21～23 図）

- ・設備の相違
- ・設備の相違
- ・設備の相違
- ・設備の相違

耐圧強化ベント系、格納容器圧力逃がし装置の排出経路に設置される電動弁及び空気作動弁用の電磁弁は、第一ガスタービン発電機から非常用所内電気設備を経由し電源を受電している。一方、全交流動力電源が喪失した場合を想定し、代替所内電気設備からの給電を可能とする。また、排出経路に設置される電動弁及び空気作動弁は動作原理の異なる多様性を有した駆動方式である人力にて開閉操作が可能な設計とする。

耐圧強化ベント系、格納容器圧力逃がし装置のドレンポンプ及び計装設備は、図 57-9-34、図 57-9-35 のとおり屋外に設置する第一ガスタービン発電機から代替所内電気設備を経由し、残留熱除去系(格納容器スプレィ冷却モード)は、図 57-9-34、図 57-9-35 のとおり原子炉建屋1階に設置する非常用ディーゼル発電機から非常用所内電気設備を経由して電力を受電できる設計としており、第一ガスタービン発電機と非常用ディーゼル発電機、代替所内電気設備と非常用所内電気設備とは、それぞれ位置的分散を図っている。

また、耐圧強化ベント系、格納容器圧力逃がし装置使用時の機器への電路と残留熱除去系(格納容器スプレィ冷却モード)使用時の機器への電路とは、米国電気電子工学学会(IEEE)規格 384(1992年版)の分離距離を確保することにより独立性を有する設計とする。(表 57-9-14)

具体的な電路については、表 57-9-14 に単線結線図及びルート図を記載した箇所について示す。

表 57-9-14 電路ルート図 強化ベント系、格納容器圧力逃がし装置[48条]

単線結線図	ルート図	
	図番号	頁
6号炉動力用(図 57-9-34)	図 48- 1~8	57-9-(48- 1~8)
7号炉動力用(図 57-9-35)	図 48- 9~16	57-9-(48- 9~16)
6号炉計装設備用(表 57-9-14-1)	図 48-17~26	57-9-(48-17~26)
7号炉計装設備用(表 57-9-14-2)	図 48-27~37	57-9-(48-27~37)
6号炉制御用(表 57-9-14-3)	図 48-38~47	57-9-(48-38~47)
7号炉制御用(表 57-9-14-4)	図 48-48~56	57-9-(48-48~56)

なお、単線結線図の番号とルート図の番号については、一致させている。

格納容器フィルタベント系の電動弁は、ガスタービン発電機から非常用所内電気設備または代替所内電気設備を経由して電源を受電している。一方、電源が喪失した場合を想定し、動作原理の異なる多様性を有した駆動方式である人力にて開閉操作が可能な設計とする。

格納容器フィルタベント系のドレンポンプ及び計装装置は第 57-9-24 図の通りガスタービン発電設備建物に設置するガスタービン発電機から、代替所内電気設備を経由し、残留熱除去系(格納容器冷却モード)は第 57-9-24 図の通り原子炉建物地下2階に設置する非常用ディーゼル発電機から非常用所内電気設備を経由して電力を受電できる設計としており、ガスタービン発電機と非常用ディーゼル発電機、代替所内電気設備と非常用所内電気設備とは、それぞれ位置的分散を図っている。

また、格納容器フィルタベント系使用時の機器への電路と残留熱除去系(格納容器冷却モード)使用時の機器への電路とは米国電気電子工学学会(IEEE)規格 384(1992版)の分離距離を確保することにより独立性を有する設計とする。(第 57-9-14 表)

具体的な電路については、第 57-9-14 表に単線結線図及びルート図を記載した箇所について示す。

第 57-9-14 表 電路ルート図 格納容器フィルタベント系(48条)

単線結線図	ルート図	
	図番号	ページ
動力用(第 57-9-24 図)	第 48-25~35 図	57-9-(48-25~35)
計装設備用(第 57-9-14-1 表)	第 48-36~47 図	57-9-(48-36~47)
制御用(第 57-9-14-2 表)	第 48-48~59 図	57-9-(48-48~59)

なお、単線結線図の番号とルート図の番号については、一致させている。

・設備の相違

・設備の相違

・設備の相違

・設備の相違

表 57-9-14-1 計装設備用電路 強化ベント系、格納容器圧力逃がし装置 [48 条] (6号炉)

第 57-9-14-1 表 計装用電路 格納容器フィルタベント系 (48 条)

重大事故防止設備			設計基準事故対処設備				
レート番号	計測点	始点	着点	ルート番号	計測点	始点	着点
S1	ドライウェル雰囲気温度	中央制御室	現場計器 原子炉格納容器内	D1	残留熱除去系系統流量(B)	中央制御室外 原子炉停止装置	現場計器 原子炉建屋地下3階
S2	ドライウェル雰囲気温度	中央制御室	現場計器 原子炉格納容器内	D2	残留熱除去系ポンプ吐出圧力(B)	多重伝送盤 (区分II)	現場計器 原子炉建屋地下3階
S3	サプレッション・チェンバ`気体温度	中央制御室	現場計器 原子炉格納容器内	D3	中央制御室外原子炉停止装置	多重伝送盤 (区分II)	原子炉建屋地下1階
S4	格納容器内圧力(D/W)	中央制御室	現場計器 原子炉建屋地上中3階	D4	多重伝送盤(区分II)	中央制御室 (H11-P662-2)	原子炉建屋地下1階
S5	格納容器内圧力(S/C)	中央制御室	現場計器 原子炉建屋地上1階	D5	残留熱除去系系統流量(C)	多重伝送盤 (区分III)	現場計器 原子炉建屋地下3階
S6	フィルタ装置入口圧力	中央制御室	現場計器 原子炉建屋地上3階	D6	残留熱除去系ポンプ吐出圧力(C)	多重伝送盤 (区分III)	現場計器 原子炉建屋地下3階
S7	フィルタ装置水位	中央制御室	現場計器 屋外	D7	多重伝送盤(区分III)	中央制御室 (H11-P662-3)	原子炉建屋地下1階
S8	フィルタ装置金属フィルタ差圧	中央制御室	現場計器 屋外				
S9	フィルタ装置金属フィルタ差圧	中央制御室	現場計器 屋外				
S10	フィルタ装置スクラパ`水 pH	中央制御室	現場計器 屋外				
S11	フィルタ装置置水素濃度	中央制御室	現場計器 原子炉建屋地上3階				
S12	フィルタ装置置水素濃度	中央制御室	現場計器 原子炉建屋地上3階				
S13	フィルタ装置出口放射線モニタ	中央制御室	現場計器 原子炉建屋屋上				
S14	耐圧強化ベント系放射線モニタ	中央制御室	現場計器 原子炉建屋地上4階				

重大事故防止設備			設計基準事故対処設備				
レート番号	計測点	始点	着点	ルート番号	計測点	始点	着点
S1	第1ベントフィルタ出口 水素濃度	現場計器 屋外	中央制御室 重大事故操作盤	D1-1	残留熱除去ポンプ 出口流量 (A)	現場計器 原子炉建物地下2階	中央制御室 2-903 盤
S2-1	第1ベントフィルタ出口 放射線モニタ(高レ ジ)	現場計器 第1ベントフィルタ格納槽内	中央制御室 重大事故操作盤	D1-2	残留熱除去ポンプ 出口流量 (B)	現場計器 原子炉建物地下2階	中央制御室 2-904-1 盤
S2-2	第1ベントフィルタ出口 放射線モニタ(高レ ジ)	現場計器 第1ベントフィルタ格納槽内	中央制御室 重大事故操作盤	D1-3	残留熱除去ポンプ 出口流量 (C)	現場計器 原子炉建物地下2階	中央制御室 2-904-1 盤
S2-3	第1ベントフィルタ出口 放射線モニタ(低レ ジ)	現場計器 第1ベントフィルタ格納槽内	中央制御室 重大事故操作盤	D2-1	残留熱除去ポンプ 出口圧力 (A)	現場計器 原子炉建物地下2階	中央制御室 2-903 盤
S3-1	スクラパ`容器圧力	現場計器 第1ベントフィルタ格納槽内	中央制御室 重大事故操作盤	D2-2	残留熱除去ポンプ 出口圧力 (B)	現場計器 原子炉建物地下2階	中央制御室 2-904-1 盤
S3-2	スクラパ`容器圧力	現場計器 第1ベントフィルタ格納槽内	中央制御室 重大事故操作盤	D2-3	残留熱除去ポンプ 出口圧力 (C)	現場計器 原子炉建物地下2階	中央制御室 2-904-1 盤
S3-3	スクラパ`容器圧力	現場計器 第1ベントフィルタ格納槽内	中央制御室 重大事故操作盤				
S3-4	スクラパ`容器圧力	現場計器 第1ベントフィルタ格納槽内	中央制御室 重大事故操作盤				

・設備の相違

重大事故防止設備				設計基準事故対処設備			
ルート番号	計測点	始点	着点	ルート番号	計測点	始点	着点
S4-1	スクラップ容器水位	現場計器 第1ベントリルカ格納槽内	中央制御室 重大事故操作盤				
S4-2	スクラップ容器水位	現場計器 第1ベントリルカ格納槽内	中央制御室 重大事故操作盤				
S4-3	スクラップ容器水位	現場計器 第1ベントリルカ格納槽内	中央制御室 重大事故操作盤				
S4-4	スクラップ容器水位	現場計器 第1ベントリルカ格納槽内	中央制御室 重大事故操作盤				
S4-5	スクラップ容器水位	現場計器 第1ベントリルカ格納槽内	中央制御室 重大事故操作盤				
S4-6	スクラップ容器水位	現場計器 第1ベントリルカ格納槽内	中央制御室 重大事故操作盤				
S4-7	スクラップ容器水位	現場計器 第1ベントリルカ格納槽内	中央制御室 重大事故操作盤				
S4-8	スクラップ容器水位	現場計器 第1ベントリルカ格納槽内	中央制御室 重大事故操作盤				
S5-1	スクラップ容器温度	現場計器 原子炉建物地下2階	中央制御室 重大事故操作盤				
S5-2	スクラップ容器温度	現場計器 原子炉建物地下2階	中央制御室 重大事故操作盤				

重大事故防止設備				設計基準事故対処設備			
レート番号	計測点	始点	着点	レート番号	計測点	始点	着点
S5-3	コア容器温度	現場計器 原子炉建物地下2階	中央制御室 重大事故操作盤				
S5-4	コア容器温度	現場計器 原子炉建物地下2階	中央制御室 重大事故操作盤				
S6-1	ドレーン圧力(SA)	現場計器 原子炉建物中2階	中央制御室 重大事故操作盤				
S6-2	ドレーン圧力(SA)	現場計器 原子炉建物3階	中央制御室 重大事故操作盤				
S7-1	サブレーション・チェンバ 圧力(SA)	現場計器 原子炉建物中2階	中央制御室 重大事故操作盤				
S7-2	サブレーション・チェンバ 圧力(SA)	現場計器 原子炉建物3階	中央制御室 重大事故操作盤				
S8-1	ドレーン温度(SA)	現場計器 原子炉格納容器内	中央制御室 重大事故操作盤				
S8-2	ドレーン温度(SA)	現場計器 原子炉格納容器内	中央制御室 重大事故操作盤				
S8-3	ドレーン温度(SA)	現場計器 原子炉格納容器内	中央制御室 重大事故操作盤				
S8-4	ドレーン温度(SA)	現場計器 原子炉格納容器内	中央制御室 重大事故操作盤				

重大事故防止設備				設計基準事故対処設備			
ルール番号	計測点	始点	着点	ルール番号	計測点	始点	着点
S8-5	トリアイテル温度 (SA)	現場計器 原子炉格納容器内	中央制御室 重大事故操作盤				
S8-6	トリアイテル温度 (SA)	現場計器 原子炉格納容器内	中央制御室 重大事故操作盤				
S8-7	トリアイテル温度 (SA)	現場計器 原子炉格納容器内	中央制御室 重大事故操作盤				
S9-1	サ7° レジヨノ・チェンパ 温度 (SA)	現場計器 原子炉格納容器内	中央制御室 重大事故操作盤				
S9-2	サ7° レジヨノ・チェンパ 温度 (SA)	現場計器 原子炉格納容器内	中央制御室 重大事故操作盤				

表 57-9-14-2 計装設備用電路 強化ベント系、格納容器圧力逃がし装置 [48 条] (7 号炉)

重大事故防止設備			設計基準事故対処設備				
識別記号	監視対象	設置場所	検出手段	検出レベル	検出場所	検出階	
S1	トレンチ雰囲気温度	中央制御室	現場計器 原子炉格納容器内	D1	残留熱除去系系統流量(B)	中央制御室外 原子炉停止装置	現場計器 原子炉建屋地下 3 階
S2	トレンチ雰囲気温度	中央制御室	現場計器 原子炉格納容器内	D2	残留熱除去系ポンプ吐出圧力(B)	多重伝送盤 (区分 II)	現場計器 原子炉建屋地下 3 階
S3	サブコンベンション・チェンバ氣體温度	中央制御室	現場計器 原子炉格納容器内	D3	中央制御室外原子炉停止装置	多重伝送盤 (区分 II)	原子炉建屋地下 1 階
S4	格納容器内圧力 (D/W)	中央制御室	現場計器 原子炉建屋地上 3 階	D4	多重伝送盤(区分 II)	中央制御室 (H11-P662-2)	原子炉建屋地下 1 階
S5	格納容器内圧力 (S/C)	中央制御室	現場計器 原子炉建屋地上 1 階	D5	残留熱除去系系統流量(C)	多重伝送盤 (区分 III)	現場計器 原子炉建屋地下 3 階
S6	ベント装置入口圧力	中央制御室	現場計器 原子炉建屋地上中 3 階	D6	残留熱除去系ポンプ吐出圧力(C)	多重伝送盤 (区分 III)	現場計器 原子炉建屋地下 3 階
S7	ベント装置水位	中央制御室	現場計器 屋外	D7	多重伝送盤(区分 III)	中央制御室 (H11-P662-3)	原子炉建屋地下 1 階
S8	ベント装置金属ベント差圧	中央制御室	現場計器 屋外				
S9	ベント装置金属ベント差圧	中央制御室	現場計器 屋外				
S10	ベント装置スラット水 pH	中央制御室	現場計器 屋外				
S11	ベント装置水素濃度	中央制御室	現場計器 原子炉建屋地上 3 階				
S12	ベント装置水素濃度	中央制御室	現場計器 原子炉建屋地上 3 階				
S13	ベント装置出口放射線モニタ	中央制御室	現場計器 原子炉建屋屋上				
S14	耐圧強化ベント系放射線モニタ	中央制御室	現場計器 原子炉建屋地上 4 階				

・設備の相違

表 57-9-14-3 制御用電路 強化ベント系、格納容器圧力逃がし装置 [48 条] (6号炉)

重大事故防止設備		設計基準事故対処設備	
S1	AM用直流125V充電器	中央制御室 フィルバント制御盤	D1 直流125V主母線盤6B 中央制御室制御盤
S2	二次隔離弁ハイス弁	中央制御室フィルバント制御盤	D2 直流125V主母線盤6B 多重伝送盤(区分II)
S3	D/W弁操作作用空気供給弁	中央制御室フィルバント制御盤	D3 中央制御室 多重伝送盤(区分II)
S4	S/C弁操作作用空気供給弁	中央制御室フィルバント制御盤	D4 多重伝送盤(区分II) 中央制御室外原子炉停止装置
			D5 中央制御室外原子炉停止装置 非常用高圧母線 6D
			D6 中央制御室外原子炉停止装置 MCC 6D-1-1
			D7 MCC 6D-1-1 残留熱除去系格納容器冷却流量調節弁(B)
			D8 MCC 6D-1-1 残留熱除去系格納容器冷却流量調節弁(B)
			D9 MCC 6D-1-1 残留熱除去系フィルバント・チェンバ・フィルバント注入隔離弁(B)
			D10 直流125V主母線盤6C 中央制御室制御盤
			D11 直流125V主母線盤6C 多重伝送盤(区分III)
			D12 中央制御室制御盤 多重伝送盤(区分III)
			D13 多重伝送盤(区分III) 非常用高圧母線 6E
			D14 多重伝送盤(区分III) MCC 6E-1-1
			D15 MCC 6E-1-1 残留熱除去系格納容器冷却流量調節弁(C)
			D16 MCC 6E-1-1 残留熱除去系格納容器冷却流量調節弁(C)
			D17 MCC 6E-1-1 残留熱除去系フィルバント・チェンバ・フィルバント注入隔離弁(C)

※S2, S3, S4 は、詳細設計にて設計基準事故対処設備に対して独立性を有する電路となるように設計する。

第 57-9-14-2 表 制御用電路 格納容器フィルバント系 (48 条)

重大事故防止設備		設計基準事故対処設備	
埠 番号	始点	埠 番号	始点
S1-1	SA用115V系充電器盤	D1-1	安全設備制御盤(2-903) A-RHR・LPCS 継電器盤(2-920A)
S1-2	SA対策分電盤(2)	D1-2	A-RHR・LPCS 継電器盤(2-920A) R/B C2-C/C
S1-3	重大事故インバータ盤	D1-3	A-RHR 熱交ハイス弁(MV222-2A) R/B C2-C/C
S1-4	重大事故監視補助盤	D2-1	原子炉補機制御盤(2-904-1) B. C-RHR 継電器盤(2-920B)
S2-1	重大事故操作盤	D2-2	中央制御室外原子炉停止制御盤 (2-2215-1)
S2-2	重大事故監視補助盤	D2-3	中央制御室外原子炉停止制御盤 (2-2215-1) R/B D2-C/C
S3	重大事故継電器盤	D2-4	B-RHR 熱交ハイス弁(MV222-2B) R/B D2-C/C
S4	SA2-C/C	D3-1	安全設備制御盤(2-903) A-RHR・LPCS 継電器盤(2-920A)
S5	SA2-C/C	D3-2	A-RHR・LPCS 継電器盤(2-920A) R/B C2-C/C
S6	SA2-C/C	D3-3	A-RHR トライアール第1スプリング (MV222-3A) R/B C2-C/C

・設備の相違

重大事故防止設備			設計基準事故対処設備		
ルート番号	始点	着点	ルート番号	始点	着点
S7	SA2-C/C	NGC 非常用カス処理入口隔離弁 バックス弁 (MV217-23)	D4-1	原子炉補機制御盤 (2-904-1)	B. C-RHR 継電器盤 (2-920B)
S8	SA2-C/C	SGT FCVS 第1バントリトリ入口弁 (MV226-13)	D4-2	B. C-RHR 継電器盤 (2-920B)	R/B D2-C/C
			D4-3	R/B D2-C/C	B-RHR トライアクル第1スワッチ (MV222-3B)
			D5-1	安全設備制御盤 (2-903)	A-RHR・LPCS 継電器盤 (2-920A)
			D5-2	A-RHR・LPCS 継電器盤 (2-920A)	R/B C2-C/C
			D5-3	R/B C2-C/C	A-RHR トライアクル第2スワッチ (MV222-4A)
			D6-1	原子炉補機制御盤 (2-904-1)	B. C-RHR 継電器盤 (2-920B)
			D6-2	B. C-RHR 継電器盤 (2-920B)	R/B D2-C/C
			D6-3	R/B D2-C/C	B-RHR トライアクル第2スワッチ (MV222-4B)
			D7-1	安全設備制御盤 (2-903)	A-RHR・LPCS 継電器盤 (2-920A)
			D7-2	A-RHR・LPCS 継電器盤 (2-920A)	R/B C1-C/C

重大事故防止設備		設計基準事故対処設備			
ル-ト 番号	始点	着点	ル-ト 番号	始点	着点
			D7-3	R/B C1-C/C	A-RHR ト-7xx7 ヲイ弁 (MV222-16A)
			D8-1	原子炉補機制御盤(2-904-1)	B. C-RHR 継電器盤(2-920B)
			D8-2	B. C-RHR 継電器盤(2-920B)	中央制御室外原子炉停止制御盤 (2-2215-1)
			D8-3	中央制御室外原子炉停止制御盤 (2-2215-1)	R/B D1-C/C
			D8-4	R/B D1-C/C	B-RHR ト-7xx7 ヲイ弁 (MV222-16B)
			D9-1	安全設備制御盤(2-903)	A-RHR・LPCS 継電器盤(2-920A)
			D9-2	A-RHR・LPCS 継電器盤(2-920A)	R/B C1-C/C
			D9-3	R/B C1-C/C	A-RHR ぽ ヲイ弁 ヲイ弁 (MV222-17A)
			D10-1	原子炉補機制御盤(2-904-1)	B. C-RHR 継電器盤(2-920B)
			D10-2	B. C-RHR 継電器盤(2-920B)	中央制御室外原子炉停止制御盤 (2-2215-1)
			D10-3	中央制御室外原子炉停止制御盤 (2-2215-1)	R/B D1-C/C

表 57-9-14-4 制御用電路 強化ベント系、格納容器圧力逃がし装置[48条] (7号炉)

重大事故防止設備		設計基準事故対処設備	
S1	AM用直流125V充電器	中央制御室 マイクセント制御盤	D1 直流125V主母線盤7B
S2	二次隔離弁バイパス弁	中央制御室マイクセント制御盤	D2 直流125V主母線盤7B
S3	D/W弁操作用空気供給弁	中央制御室マイクセント制御盤	D3 中央制御室
S4	S/C弁操作用空気供給弁	中央制御室マイクセント制御盤	D4 多重伝送盤(区分II)
			D5 中央制御室外原子炉停止装置
			D6 中央制御室外原子炉停止装置
			D7 MCC 7D-1-1
			D8 MCC 7D-1-1
			D9 MCC 7D-1-1
			D10 直流125V主母線盤7C
			D11 直流125V主母線盤7C
			D12 中央制御室制御盤
			D13 多重伝送盤(区分III)
			D14 多重伝送盤(区分III)
			D15 MCC 7E-1-1A
			D16 MCC 7E-1-1A
			D17 MCC 7E-1-1A

※S2, S3, S4は、詳細設計にて設計基準事故対処設備に対して独立性を有する電路となるように設計する。

・設備の相違

・設備の相違

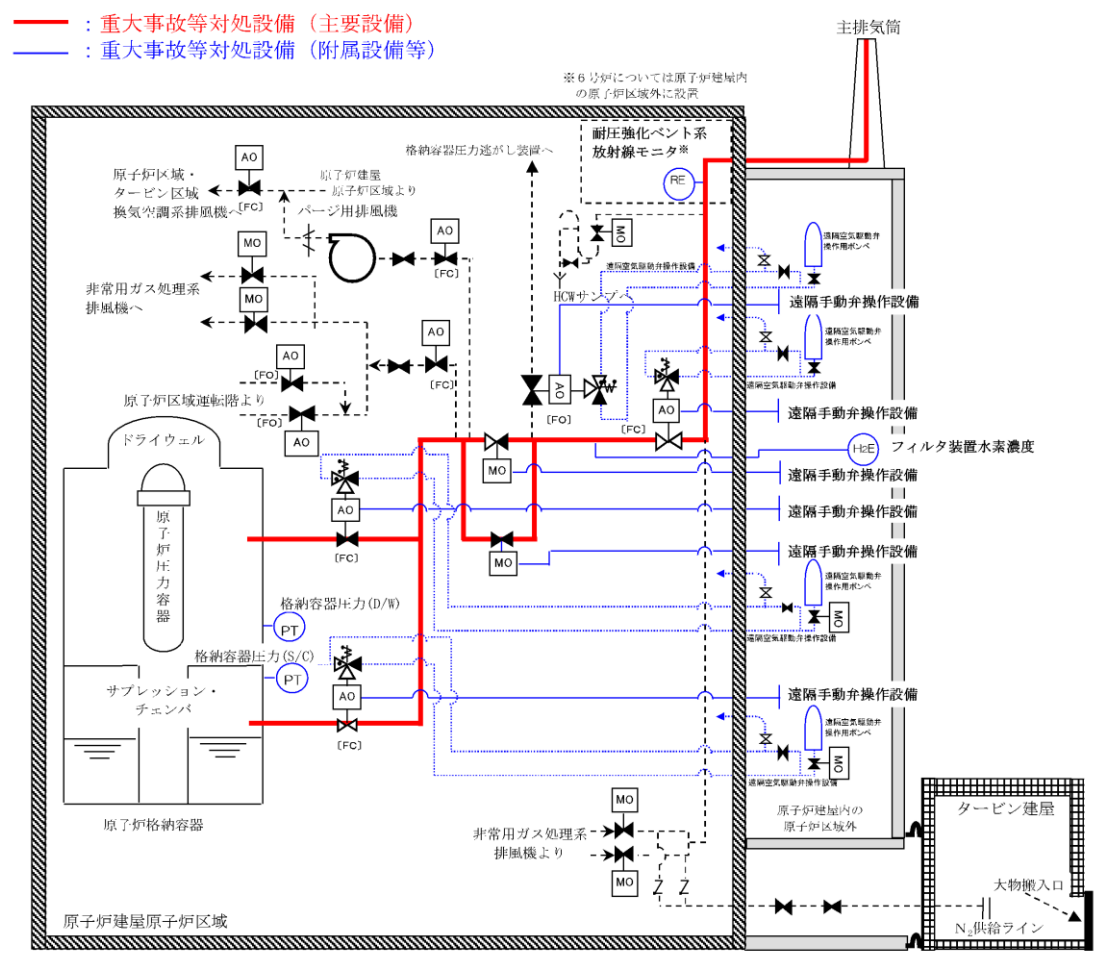


図 57-9-28 耐圧強化ベント系 系統概要図

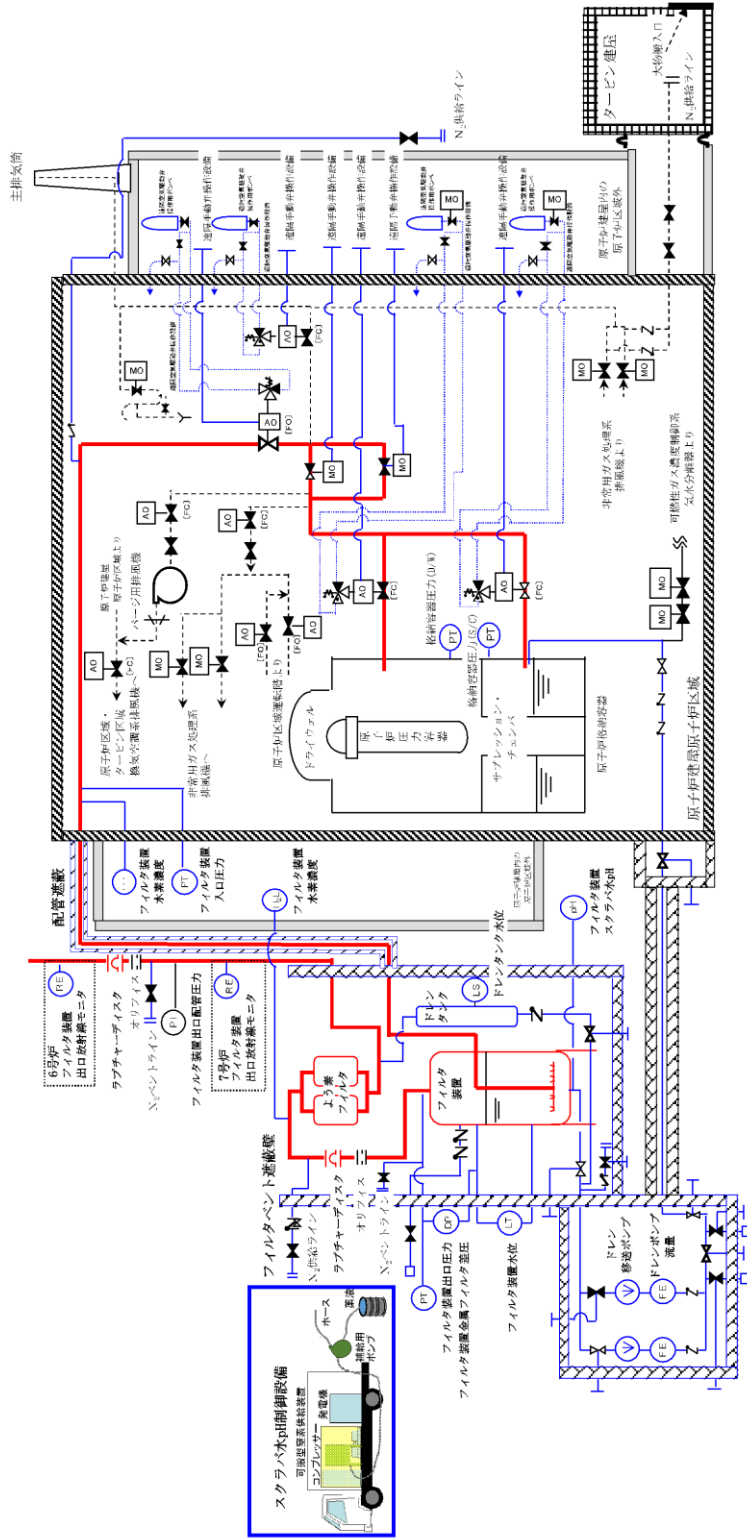
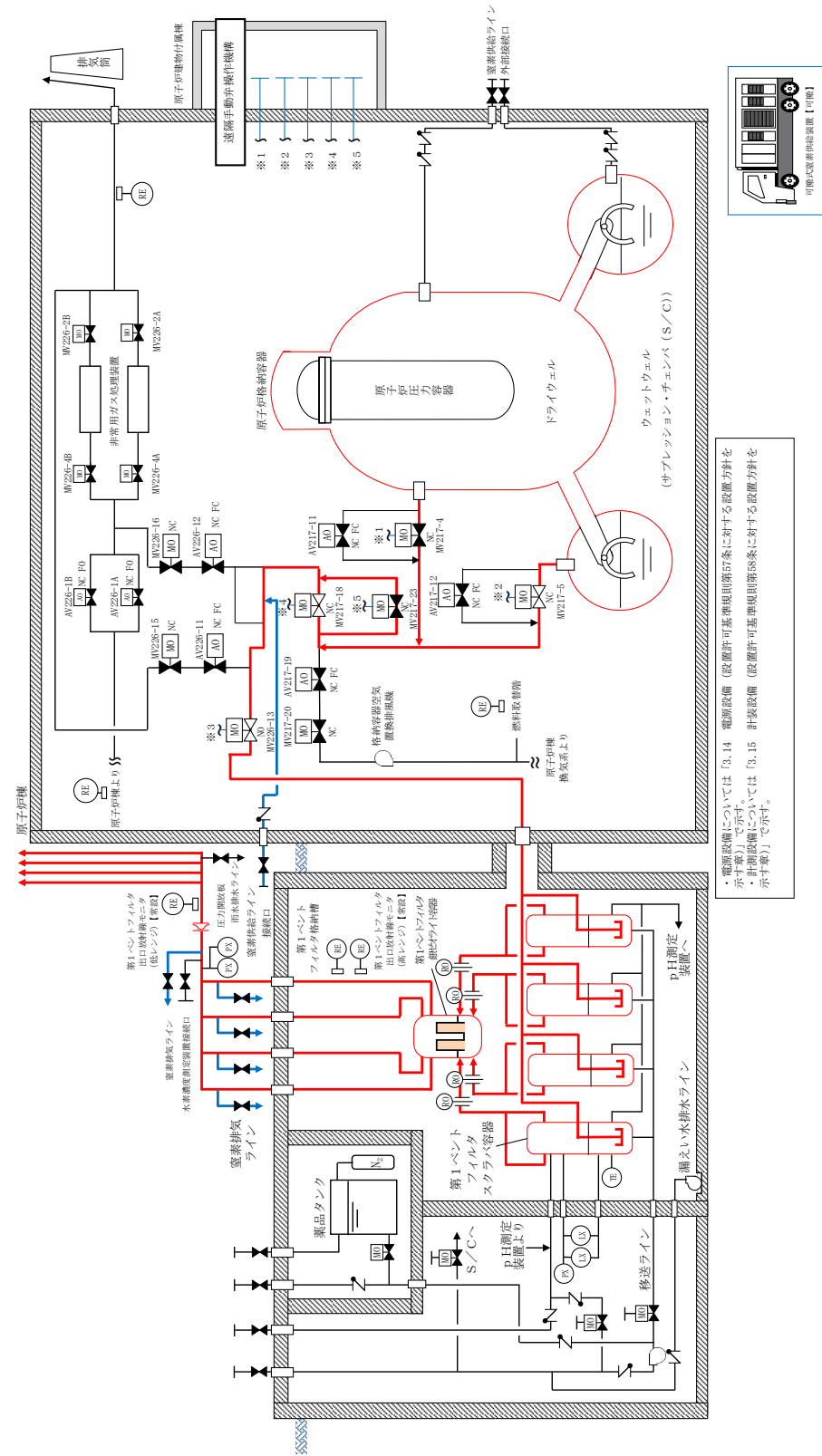


図 57-9-29 格納容器圧力逃がし装置 系統概要図



第 57-9-19 図 格納容器フィルタベント系 系統概要図

・設備の相違

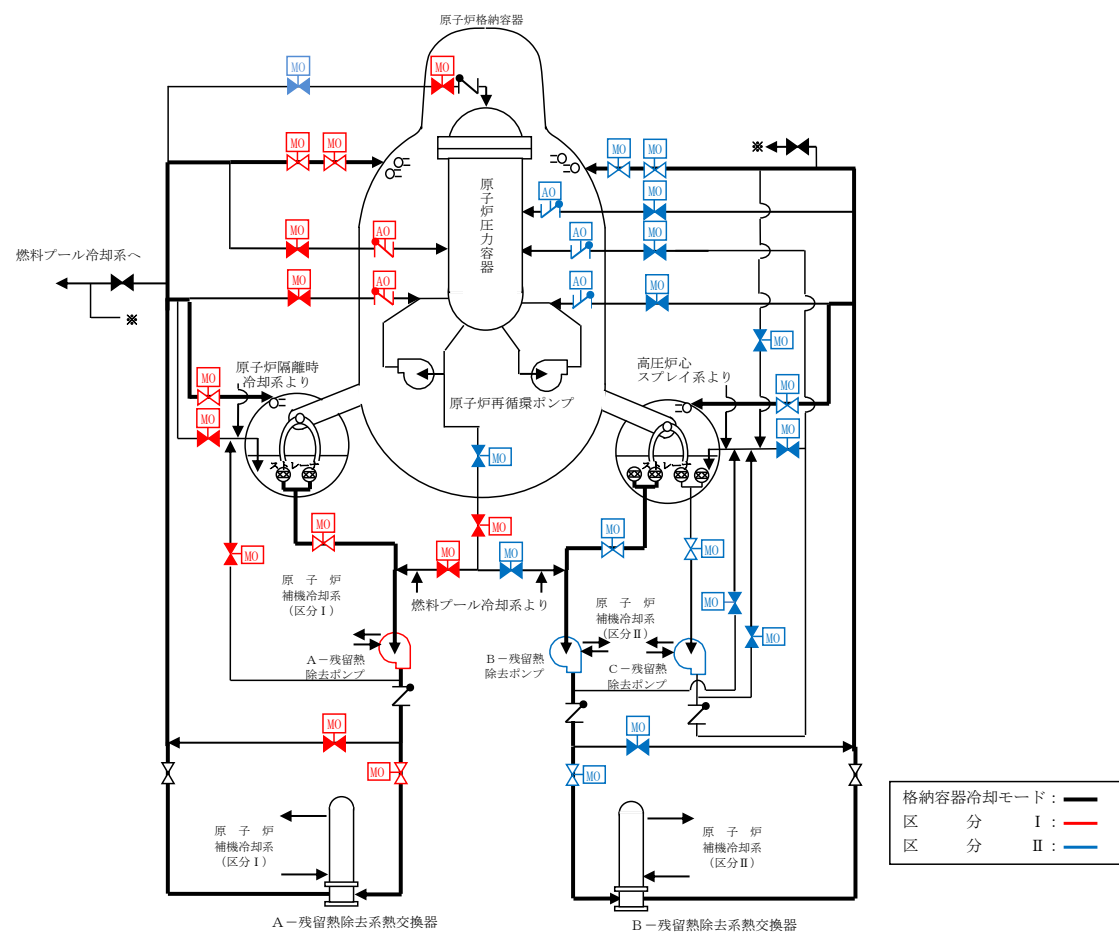
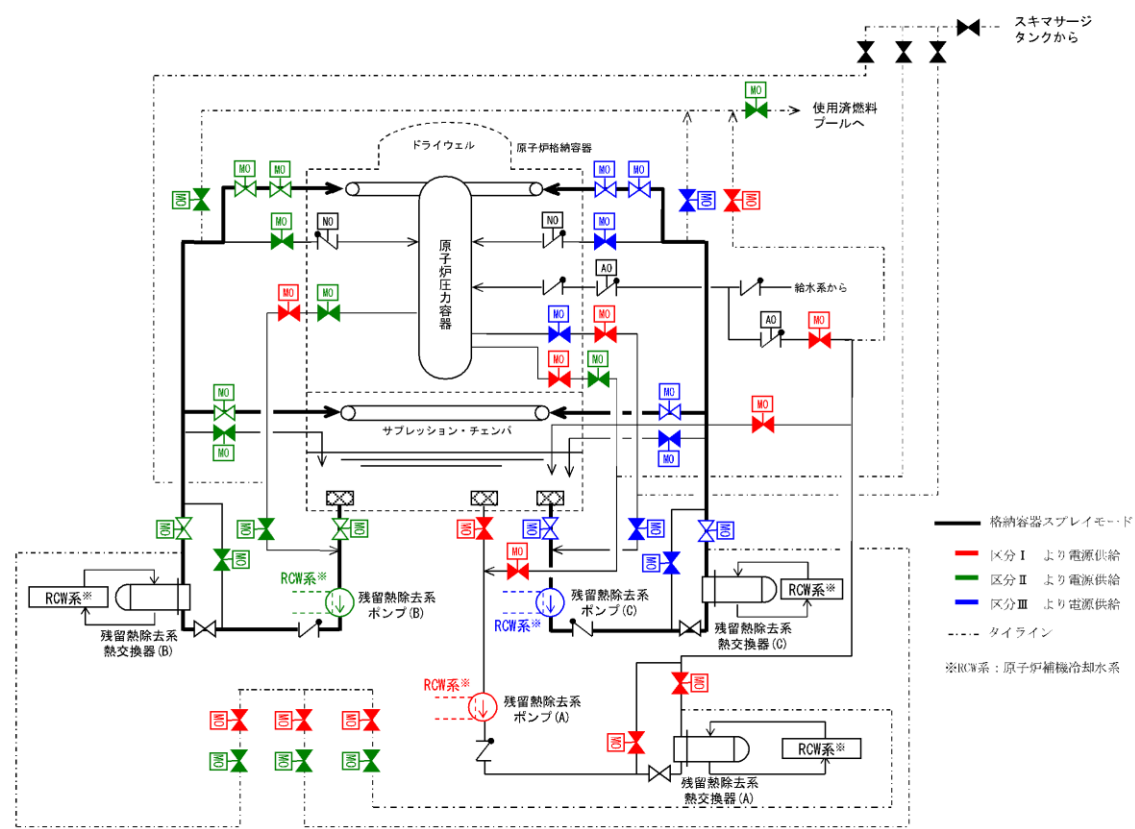


図 57-9-30 残留熱除去系（格納容器スプレイ冷却モード） 系統概要図

第 57-9-20 図 残留熱除去系（格納容器冷却モード） 系統概要図

・設備の相違

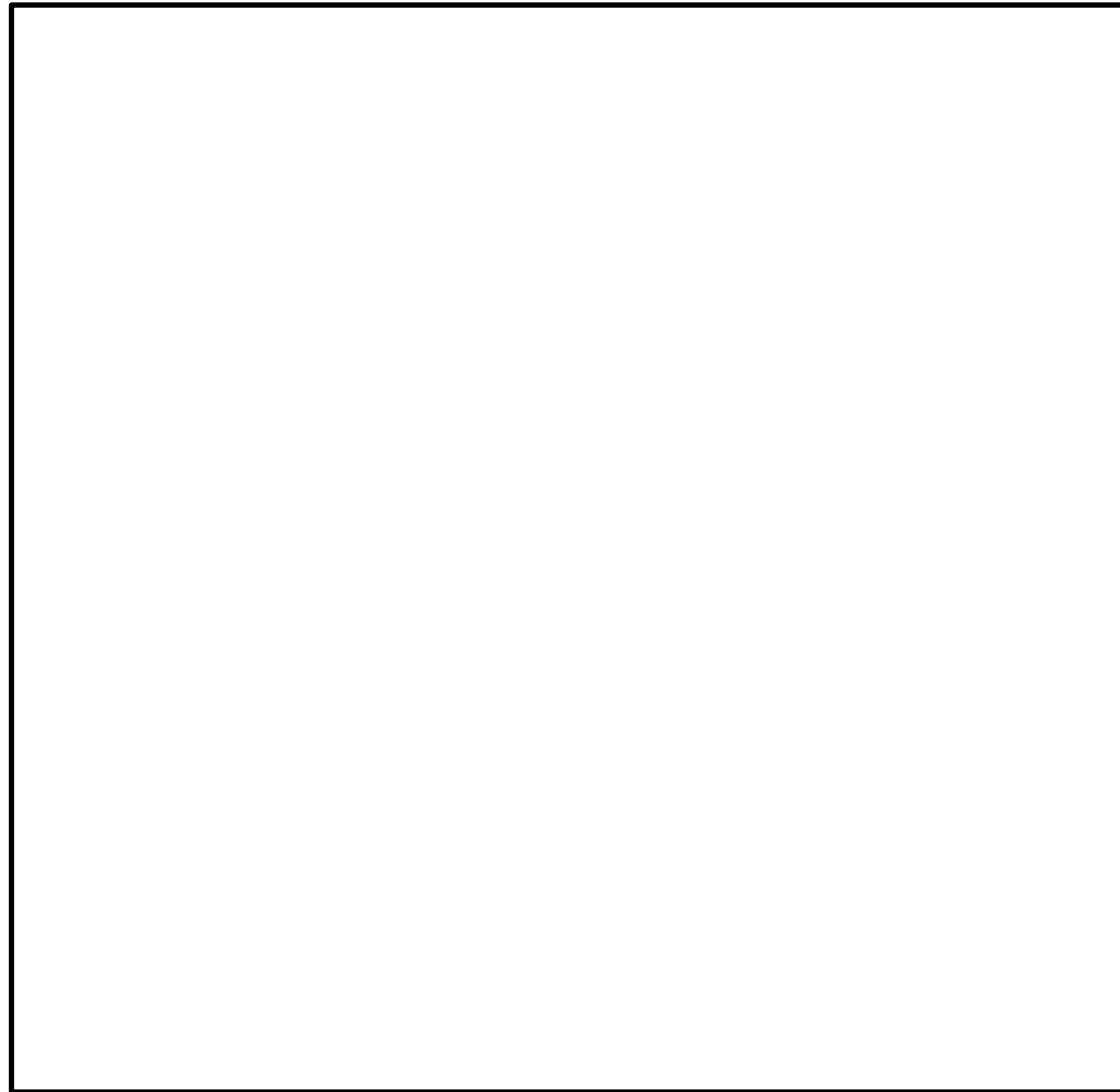
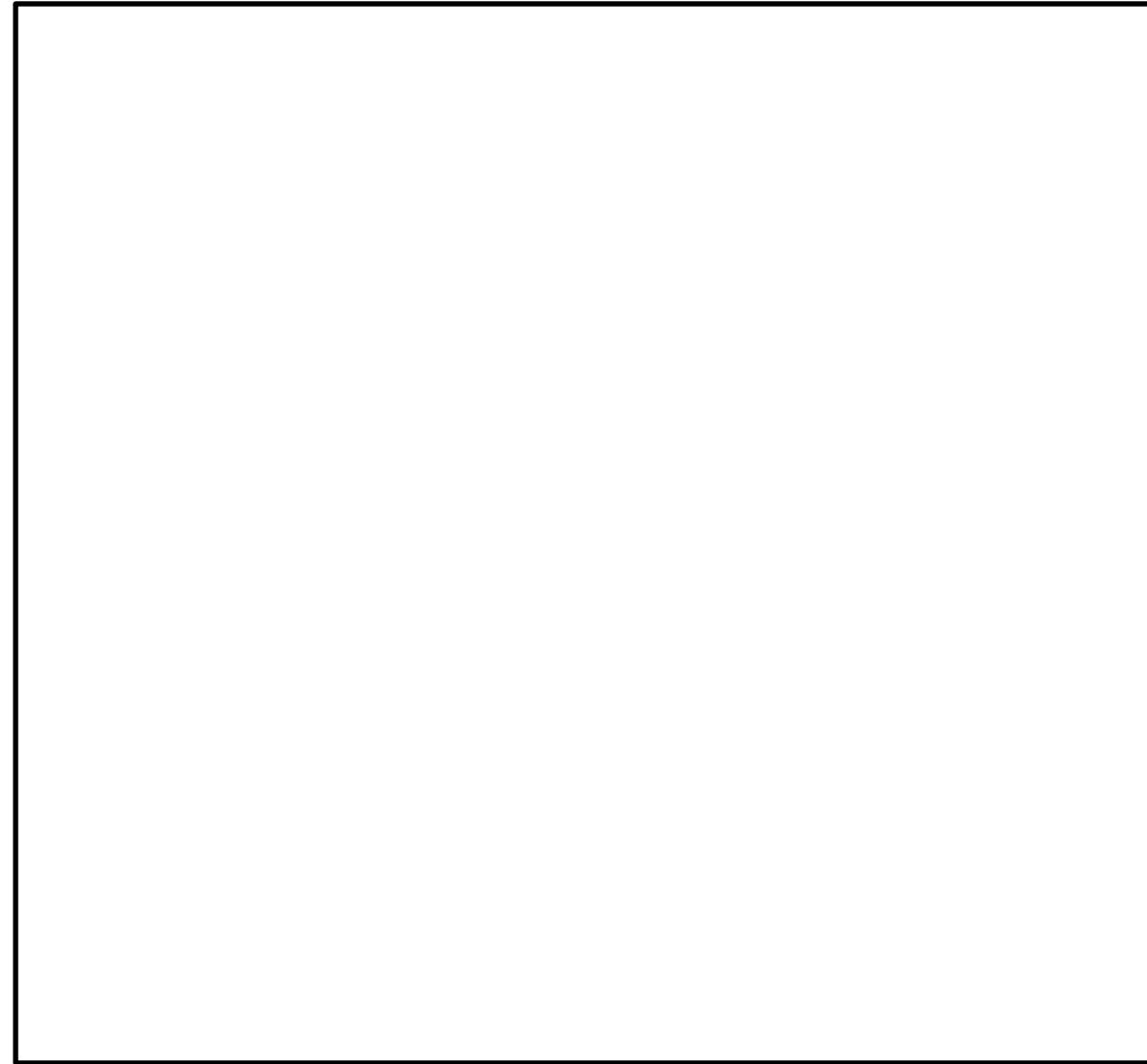


図 57-9-31 残留熱除去系（格納容器スプレイ冷却モード）、
耐圧強化ベント系の配置（6号炉）



第 57-9-21 図 残留熱除去系（格納容器冷却モード）の配置図

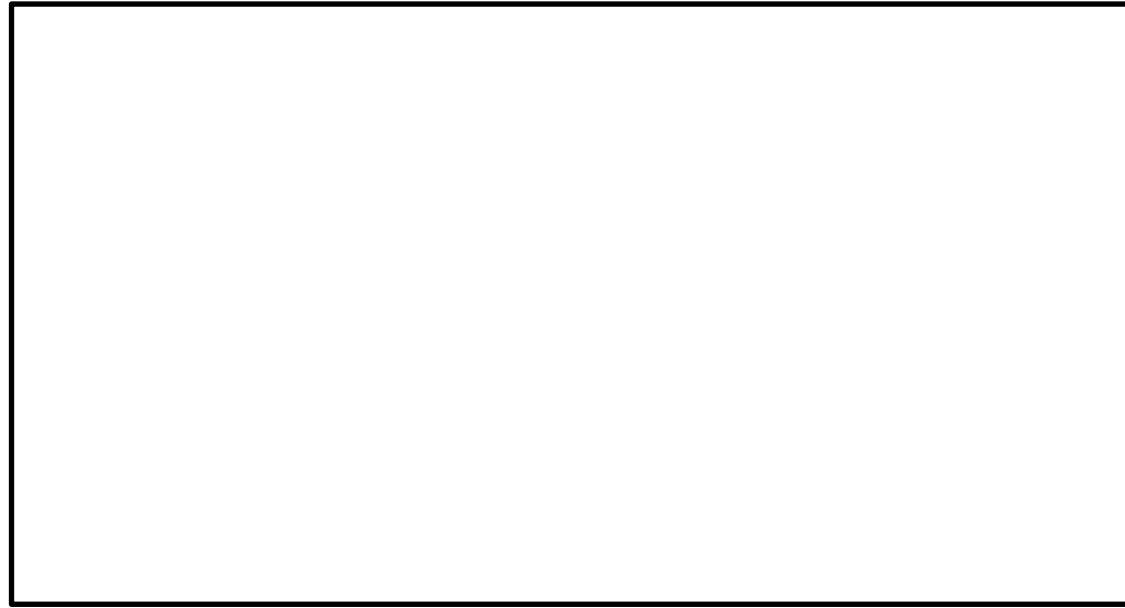


図 57-9-32 残留熱除去系 (格納容器スプレイ冷却モード),
耐圧強化ベント系の配置 (7号炉)

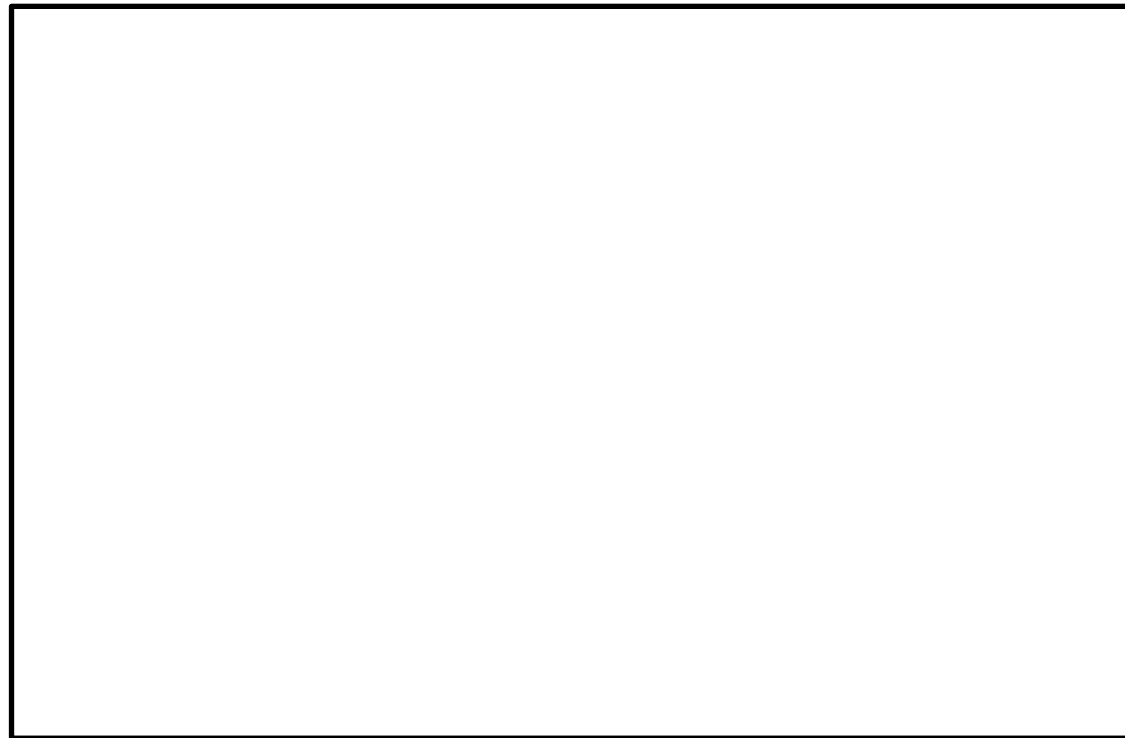
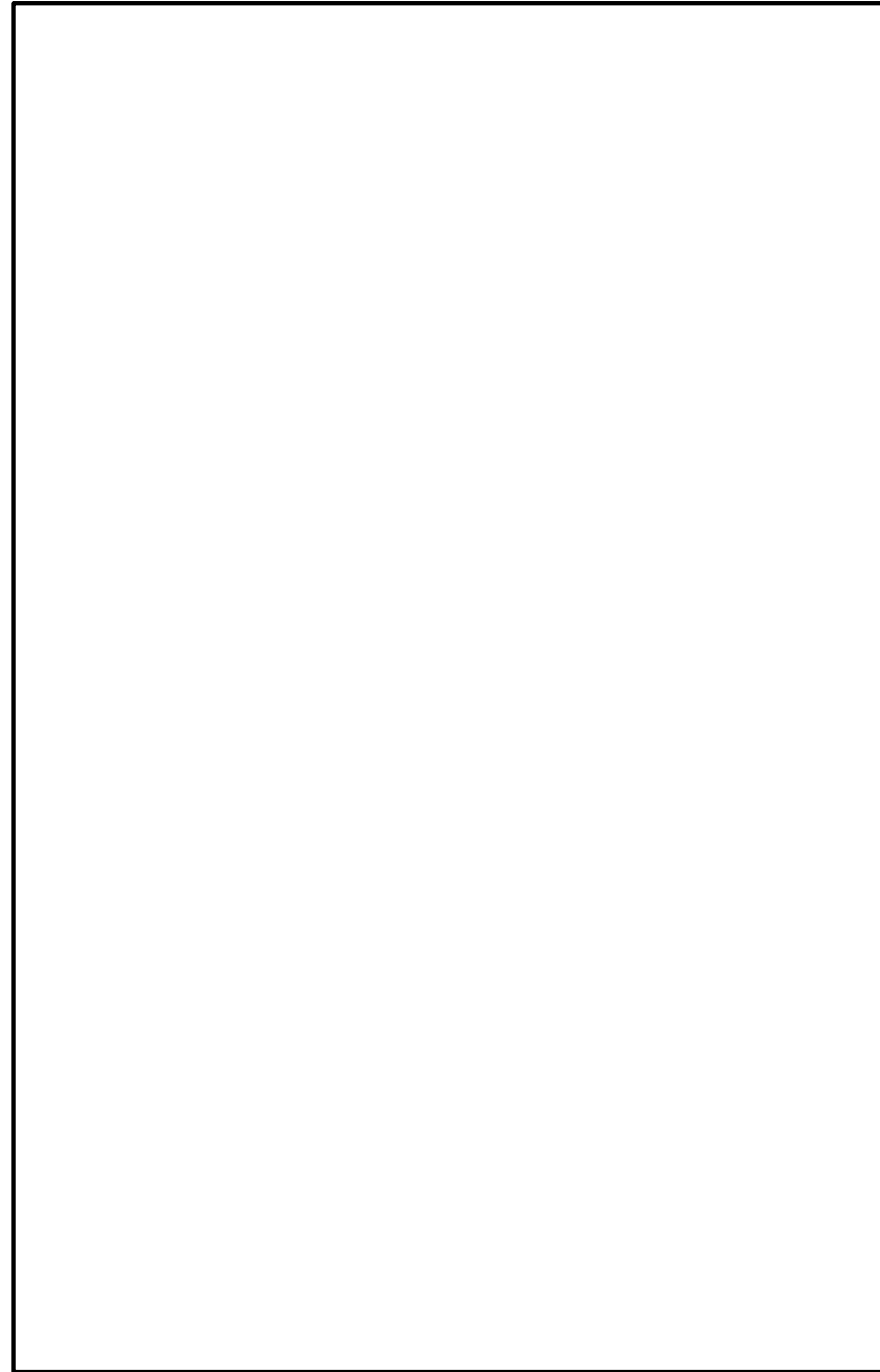


図 57-9-33 格納容器圧力逃がし装置の配置

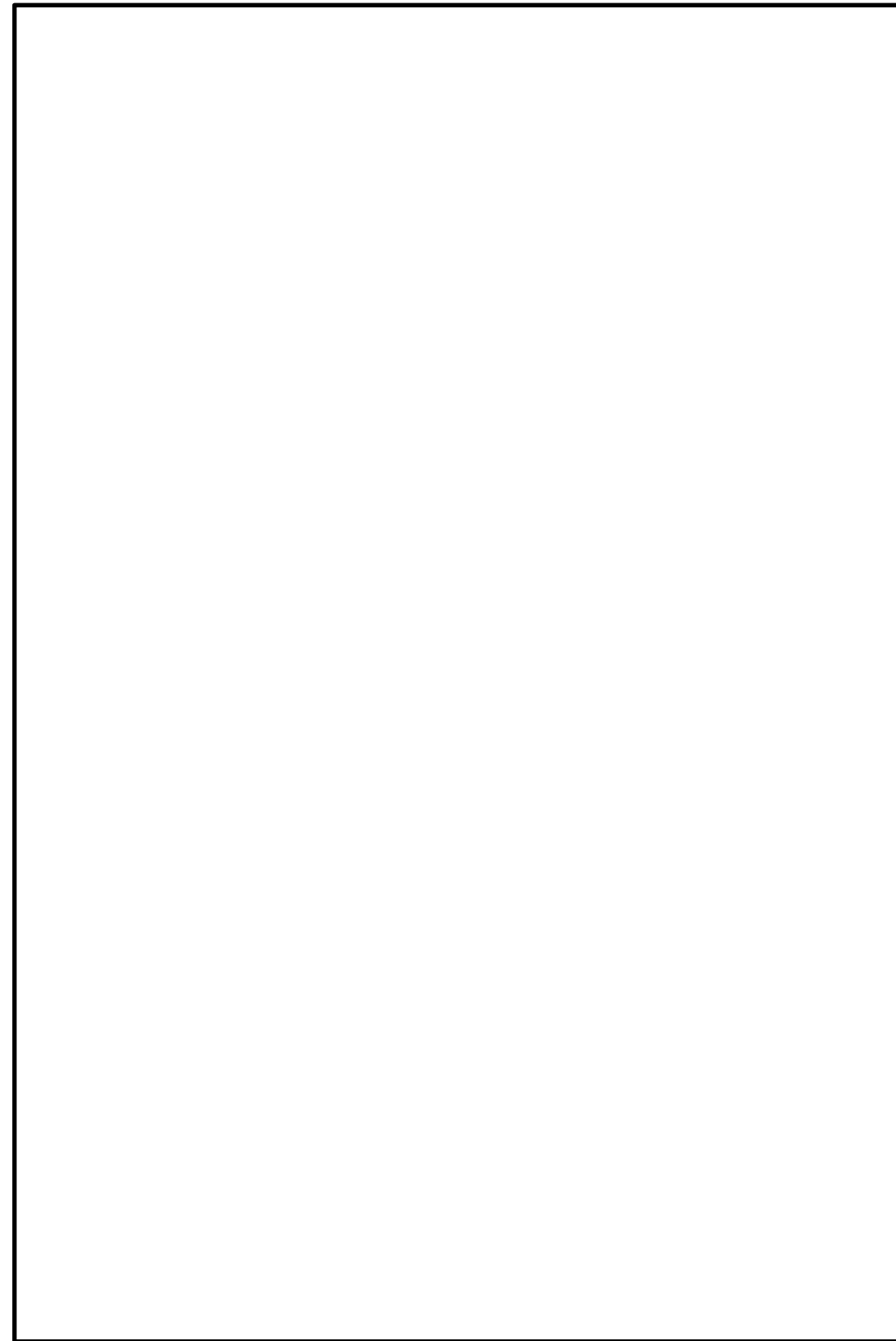


第 57-9-22 図 格納容器フィルタベント系の配置図 (1 / 2)

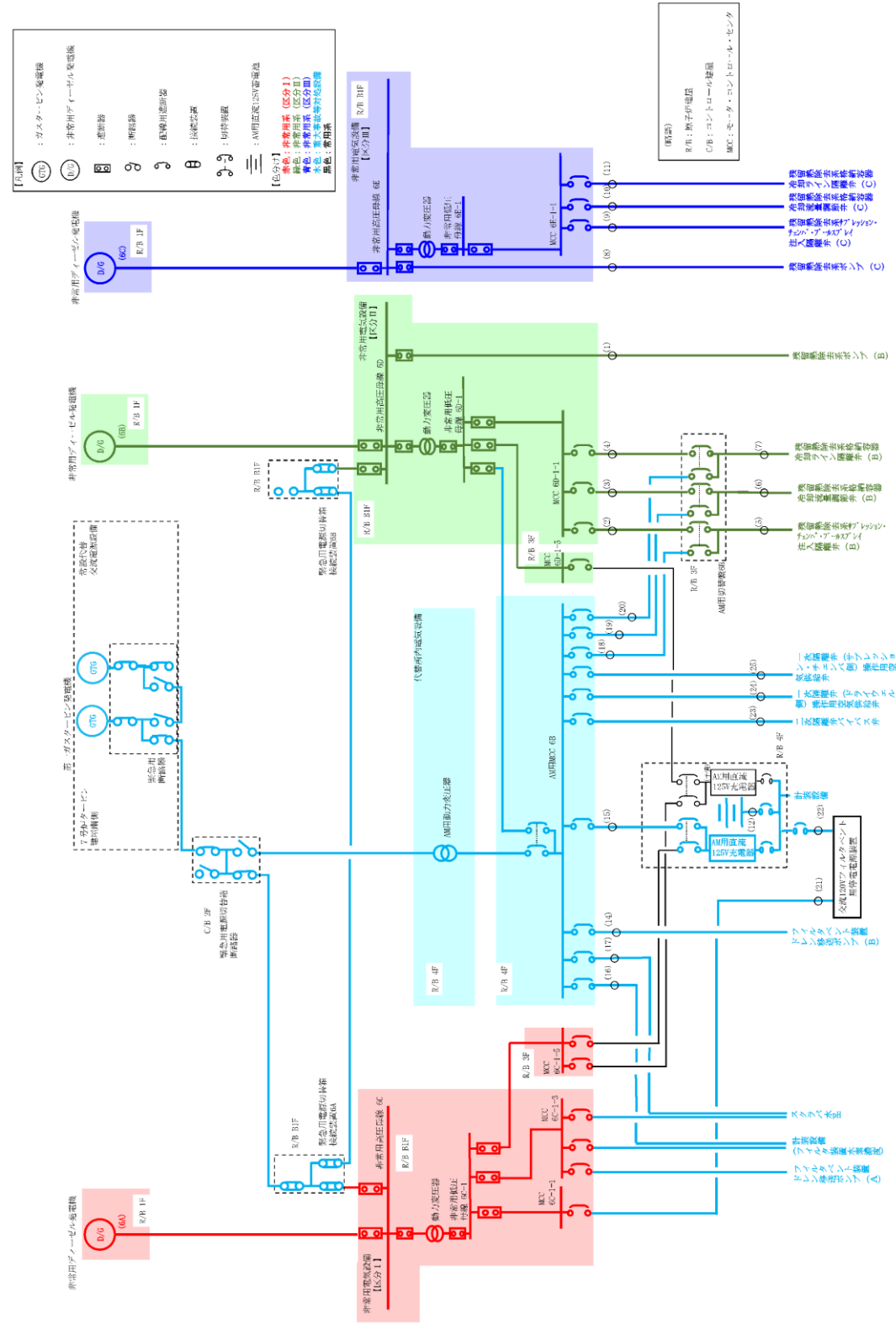
柏崎刈羽原子力発電所 6 / 7号炉 (2017. 12. 20 版)

島根原子力発電所 2号炉

備考

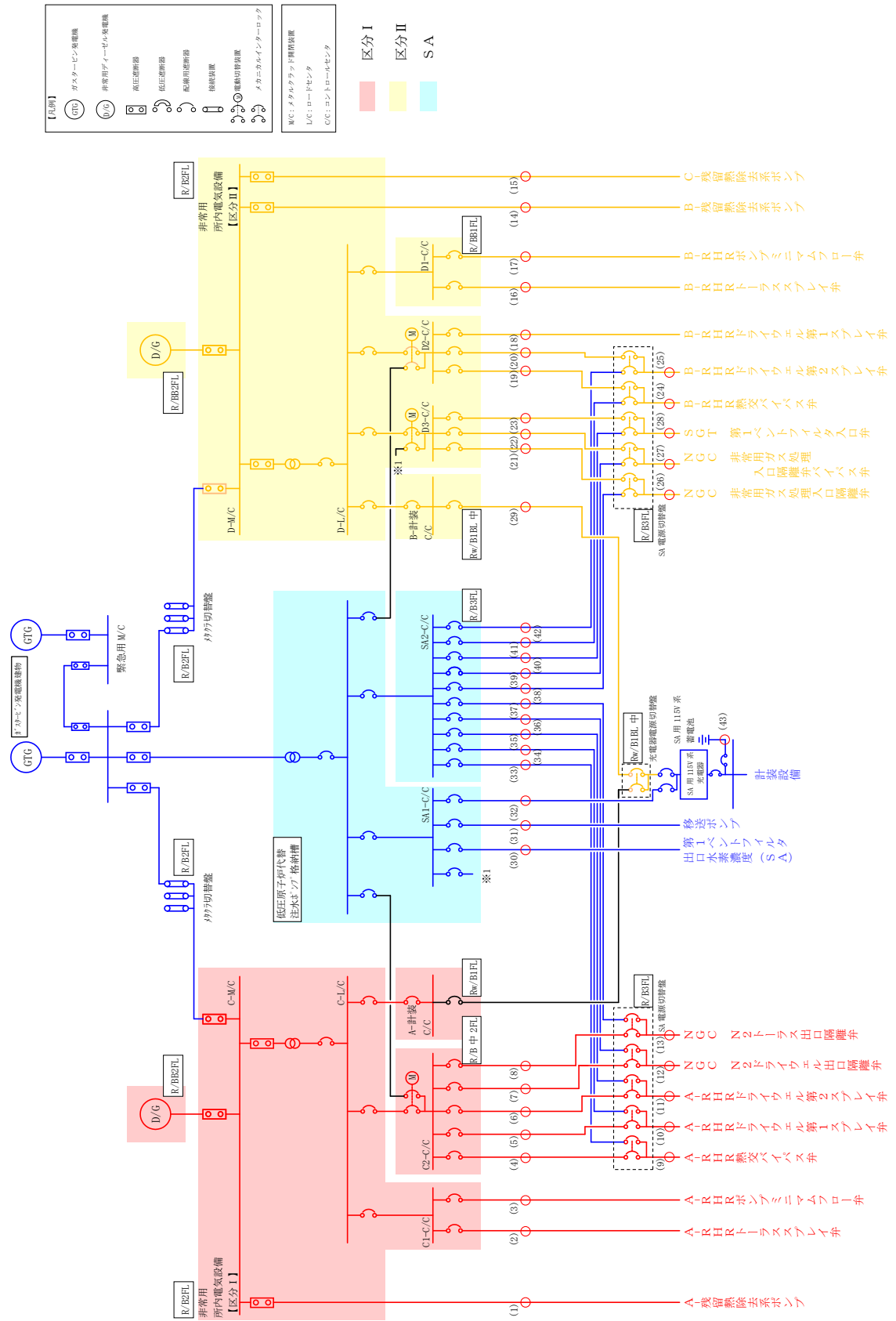


57-9-23 図 格納容器フィルタベント系の配置図 (2 / 2)



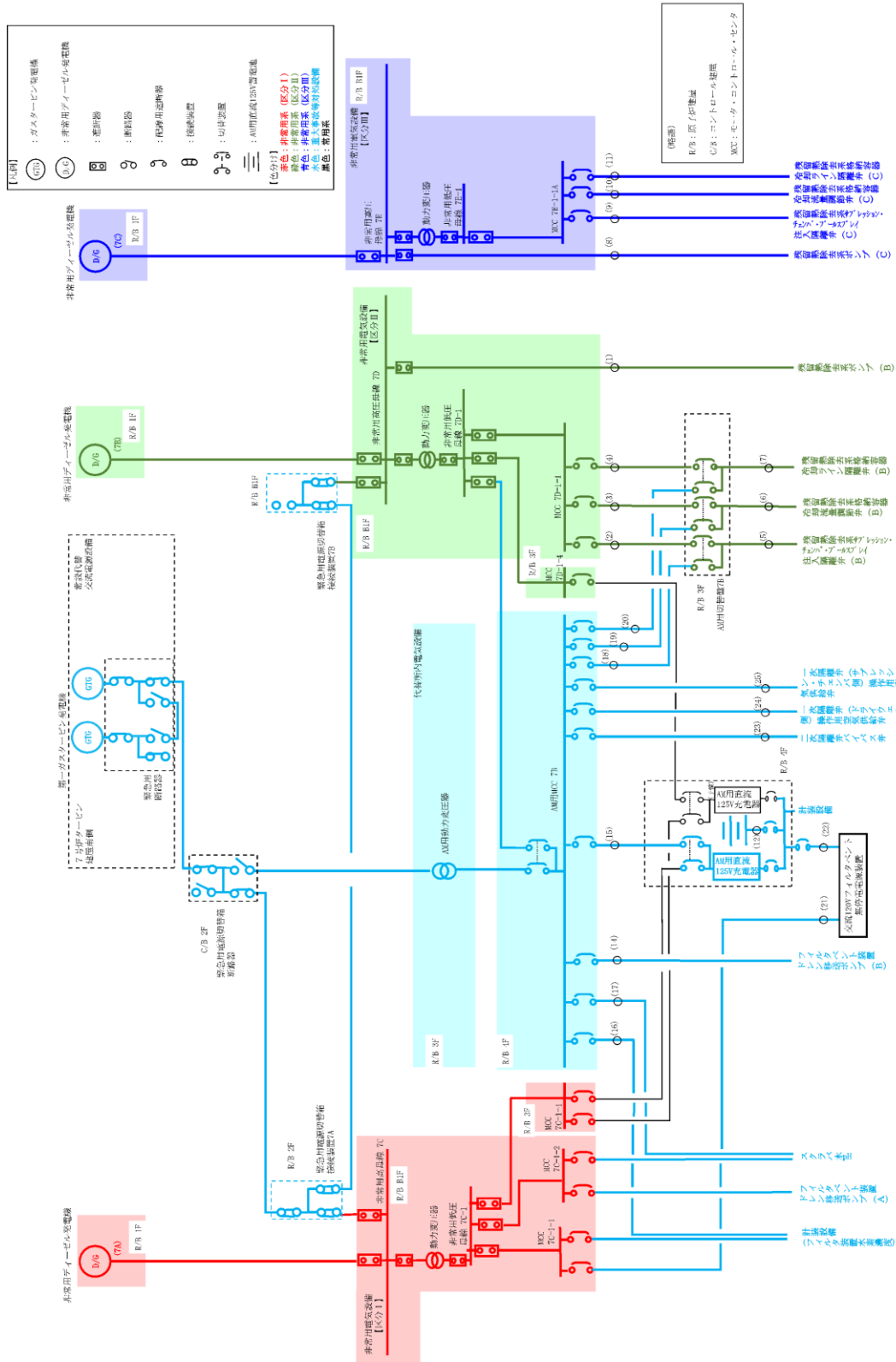
※17, 23, 24, 25 は、詳細設計にて設計基準事故対処設備に対して独立性を有する電路となるように設計する。

図 57-9-34 単線結線図_耐圧強化ベント系, 格納容器圧力逃がし装置 [48 条] (6号炉)



第 57-9-24 図 単線結線図_格納容器フィルタベント系 (48 条)

・設備の相違



※17, 23, 24, 25 は、詳細設計にて設計基準事故対処設備に対して独立性を有する電路となるように設計する。

図 57-9-35 単線結線図_耐圧強化ベント系, 格納容器圧力逃がし装置 [48条] (7号炉)

・設備の相違

1.3.4 代替格納容器スプレイ冷却系[49条]

代替格納容器スプレイ冷却系は重大事故時に原子炉格納容器内を冷却するための常設設備であり、当該設備が対応する設計基準対象施設は「残留熱除去系（格納容器スプレイ冷却モード）」である（図 57-9-36～38）。

代替格納容器スプレイ冷却系の主要設備を表 57-9-15 に示す。

表 57-9-15 代替格納容器スプレイ冷却系の主要設備について

機能	重大事故等対処設備	対応する設計基準対象施設
—	<ul style="list-style-type: none"> 代替格納容器スプレイ冷却系（常設） 代替格納容器スプレイ冷却系（可搬型） 	<ul style="list-style-type: none"> 残留熱除去系（格納容器スプレイ冷却モード）格納容器
ポンプ	<ul style="list-style-type: none"> 復水移送ポンプ 	<ul style="list-style-type: none"> 残留熱除去系ポンプ
電動弁 (状態表示を含む)	<ul style="list-style-type: none"> 残留熱除去系格納容器冷却流量調節弁 (例：E11-M0-F017B) 残留熱除去系格納容器冷却ライン隔離弁 (例：E11-M0-F018B) 残留熱除去系サブプレッション・チェンバ・プールスプレイ注入隔離弁 (例：E11-M0-F019B) タービン建屋負荷遮断弁 (例：P13-M0-F029) 残留熱除去系洗浄水弁 (例：E11-M0-F032B) 	<ul style="list-style-type: none"> 残留熱除去系格納容器冷却流量調節弁 (例：E11-M0-F017C) 残留熱除去系格納容器冷却ライン隔離弁 (例：E11-M0-F018C) 残留熱除去系サブプレッション・チェンバ・プールスプレイ注入隔離弁 (例：E11-M0-F019C)
計装設備	<ul style="list-style-type: none"> 復水補給水系流量（RHR B系代替注水流量） 復水移送ポンプ吐出圧力 ドライウエル雰囲気温度 サブプレッション・チェンバ気体温度 格納容器内圧力（D/W） 格納容器内圧力（S/C） サブプレッション・チェンバ・プール水位 	<ul style="list-style-type: none"> 残留熱除去系系統流量 残留熱除去系ポンプ吐出圧力

1.3.4 格納容器代替スプレイ冷却系【49条】

格納容器代替スプレイ系は重大事故時に原子炉格納容器を冷却するための常設及び可搬設備であり、当該設備が対応する設計基準対象施設は「残留熱除去系（格納容器冷却モード）」である。（第 57-9-25～27 図）

格納容器代替スプレイ系の主要設備を第 27-9-15 表に示す。

第 57-9-15 表 格納容器代替スプレイ系の主要設備について

機能	重大事故対処設備	対応する設計基準対象施設
—	格納容器代替スプレイ系（常設） 格納容器代替スプレイ系（可搬型）	残留熱除去系（格納容器冷却モード）
ポンプ	低圧原子炉代替注水ポンプ 大量送水車	残留熱除去ポンプ
電動弁	A-RHR ドライウエル第 1 スプレイ弁 (MV222-3A) (DB 兼用) A-RHR ドライウエル第 2 スプレイ弁 (MV222-4A) (DB 兼用) B-RHR ドライウエル第 2 スプレイ弁 (MV222-4B) (DB 兼用) FLSR 注水隔離弁 (MV2B2-4)	A-RHR 熱交ハイス弁 (MV222-2A) B-RHR 熱交ハイス弁 (MV222-2B) A-RHR ドライウエル第 1 スプレイ弁 (MV222-3A) B-RHR ドライウエル第 1 スプレイ弁 (MV222-3B) A-RHR ドライウエル第 2 スプレイ弁 (MV222-4A) B-RHR ドライウエル第 2 スプレイ弁 (MV222-4B) A-RHR トーラススプレイ弁 (MV222-16A) B-RHR トーラススプレイ弁 (MV222-16B) A-RHR ポンプ ミニマフロー弁 (MV222-17A) B-RHR ポンプ ミニマフロー弁 (MV222-17B)
計装設備	ドライウエル温度 (SA) サプレッション・チェンバ温度 (SA) ドライウエル圧力 (SA) サプレッション・チェンバ圧力 (SA) ドライウエル水位 サプレッション・プール水位 (SA) 格納容器代替スプレイ流量 代替注水流量（常設） 低圧原子炉代替注水ポンプ出口圧力	残留熱除去ポンプ出口流量 残留熱除去ポンプ出口圧力

・設備の相違

・設備の相違

柏崎刈羽原子力発電所 6/7号炉 (2017.12.20版)	島根原子力発電所 2号炉	備考																																					
<p>代替格納容器スプレイ冷却系のポンプは<u>廃棄物処理建屋に設置</u>、<u>残留熱除去系（格納容器スプレイ冷却モード）</u>のポンプは<u>原子炉建屋に設置</u>しており、<u>位置的分散を図る</u>（図 57-9-39, 図 57-9-40）。</p> <p><u>代替格納容器スプレイ冷却系</u>は、図 57-9-41, 図 57-9-42 のとおり<u>屋外に設置する第一ガスタービン発電機から代替所内電気設備を経由し</u>、<u>残留熱除去系（格納容器スプレイ冷却モード）</u>は、図 57-9-41, 図 57-9-42 のとおり<u>原子炉建屋1階に設置する非常用ディーゼル発電機から非常用所内電気設備を経由して電源を受電できる設計</u>としており、<u>第一ガスタービン発電機と非常用ディーゼル発電機</u>、<u>代替所内電気設備と非常用所内電気設備とは</u>、それぞれ<u>位置的分散を図っている</u>。</p> <p>また、<u>低圧代替注水系使用時の機器への電路と残留熱除去系（低圧注水モード）使用時の機器への電路とは</u>、<u>米国電気電子工学学会（IEEE）規格 384（1992年版）の分離距離を確保することにより</u>、<u>独立性を有する設計とする</u>。（表 57-9-16）</p> <p>具体的な電路については、表 57-9-16 に単線結線図及びルート図を記載した箇所について示す。</p> <p style="text-align: center;"><u>表 57-9-16 電路ルート図_代替格納容器スプレイ冷却系 [49条]</u></p> <table border="1" data-bbox="181 940 1240 1297"> <thead> <tr> <th rowspan="2">単線結線図</th> <th colspan="2">ルート図</th> </tr> <tr> <th>図番号</th> <th>頁</th> </tr> </thead> <tbody> <tr> <td>6号炉動力用(図 57-9-41)</td> <td>図 49- 1～10</td> <td>57-9-(49- 1～10)</td> </tr> <tr> <td>7号炉動力用(図 57-9-42)</td> <td>図 49-11～22</td> <td>57-9-(49-11～22)</td> </tr> <tr> <td>6号炉計装設備用（表 57-9-16-1）</td> <td>図 49-23～32</td> <td>57-9-(49-23～32)</td> </tr> <tr> <td>7号炉計装設備用（表 57-9-16-2）</td> <td>図 49-33～43</td> <td>57-9-(49-33～43)</td> </tr> <tr> <td>6号炉制御用（表 57-9-16-3）</td> <td>図 49-44～53</td> <td>57-9-(49-44～53)</td> </tr> <tr> <td>7号炉制御用（表 57-9-16-4）</td> <td>図 49-54～65</td> <td>57-9-(49-54～65)</td> </tr> </tbody> </table> <p>なお、単線結線図の番号とルート図の番号については、一致させている。</p>	単線結線図	ルート図		図番号	頁	6号炉動力用(図 57-9-41)	図 49- 1～10	57-9-(49- 1～10)	7号炉動力用(図 57-9-42)	図 49-11～22	57-9-(49-11～22)	6号炉計装設備用（表 57-9-16-1）	図 49-23～32	57-9-(49-23～32)	7号炉計装設備用（表 57-9-16-2）	図 49-33～43	57-9-(49-33～43)	6号炉制御用（表 57-9-16-3）	図 49-44～53	57-9-(49-44～53)	7号炉制御用（表 57-9-16-4）	図 49-54～65	57-9-(49-54～65)	<p><u>格納容器代替スプレイ系に使用する低圧原子炉代替注水ポンプは</u>、<u>低圧原子炉格納槽に設置</u>、<u>残留熱除去系（格納容器冷却モード）</u>のポンプは<u>原子炉建物に設置</u>しており、<u>位置的分散を図る設計</u>としている。（第 57-9-28 図）</p> <p><u>低圧原子炉代替注水ポンプは</u>、第 57-9-29 図の通り、<u>ガスタービン発電設備建物に設置するガスタービン発電機から代替所内電気設備を経由し</u>、<u>残留熱除去系（格納容器冷却モード）</u>のポンプは第 57-9-29 図の通り<u>原子炉建物地下2階に設置する非常用ディーゼル発電機から非常用所内電気設備を経由して電力を受電できる設計</u>としており、<u>ガスタービン発電機と非常用ディーゼル発電機</u>、<u>代替所内電気設備と非常用所内電気設備とは</u>、それぞれ<u>位置的分散を図っている</u>。</p> <p>また、<u>低圧原子炉代替注水系使用時の機器への電路と</u>、<u>残留熱除去系（格納容器冷却モード）使用時の機器への電路とは</u>、<u>米国電気電子工学学会（IEEE）規格 384（1992版）の分離距離を確保することにより独立性を有する設計とする</u>。（第 57-9-16 表）</p> <p>具体的な電路については、第 57-9-16 表に単線結線図及びルート図を記載した箇所について示す。</p> <p style="text-align: center;"><u>第 57-9-16 表 電路ルート図 格納容器代替スプレイ系 (49条)</u></p> <table border="1" data-bbox="1299 961 2410 1197"> <thead> <tr> <th rowspan="2">単線結線図</th> <th colspan="2">ルート図</th> </tr> <tr> <th>図番号</th> <th>ページ</th> </tr> </thead> <tbody> <tr> <td>動力用（第 57-9-29 図）</td> <td>第 49-1～9 図</td> <td>57-9-(49-1～9)</td> </tr> <tr> <td>計装設備用（第 57-9-16-1 表）</td> <td>第 49-10～20 図</td> <td>57-9-(49-10～20)</td> </tr> <tr> <td>制御用（第 57-9-16-2 表）</td> <td>第 49-21～33 図</td> <td>57-9-(49-21～33)</td> </tr> </tbody> </table> <p>なお、単線結線図の番号とルート図の番号については、一致させている。</p>	単線結線図	ルート図		図番号	ページ	動力用（第 57-9-29 図）	第 49-1～9 図	57-9-(49-1～9)	計装設備用（第 57-9-16-1 表）	第 49-10～20 図	57-9-(49-10～20)	制御用（第 57-9-16-2 表）	第 49-21～33 図	57-9-(49-21～33)	<p>・設備の相違</p> <p>・設備の相違</p> <p>・設備の相違</p> <p>・設備の相違</p> <p>・設備の相違</p>
単線結線図		ルート図																																					
	図番号	頁																																					
6号炉動力用(図 57-9-41)	図 49- 1～10	57-9-(49- 1～10)																																					
7号炉動力用(図 57-9-42)	図 49-11～22	57-9-(49-11～22)																																					
6号炉計装設備用（表 57-9-16-1）	図 49-23～32	57-9-(49-23～32)																																					
7号炉計装設備用（表 57-9-16-2）	図 49-33～43	57-9-(49-33～43)																																					
6号炉制御用（表 57-9-16-3）	図 49-44～53	57-9-(49-44～53)																																					
7号炉制御用（表 57-9-16-4）	図 49-54～65	57-9-(49-54～65)																																					
単線結線図	ルート図																																						
	図番号	ページ																																					
動力用（第 57-9-29 図）	第 49-1～9 図	57-9-(49-1～9)																																					
計装設備用（第 57-9-16-1 表）	第 49-10～20 図	57-9-(49-10～20)																																					
制御用（第 57-9-16-2 表）	第 49-21～33 図	57-9-(49-21～33)																																					

表 57-9-16-1 計装設備用電路 代替格納容器スプレイ冷却系 [49条] (6号炉)

重大事故防止設備			設計基準事故対処設備		
回路番号	計測点	始点	着点	計測点	始点
S1	復水補給水系流量 (RHR B系代替注水流量)	中央制御室	現場計器 原子炉建屋地下1階	D1 残留熱除去系系統流量(B)	中央制御室外 原子炉停止装置
S2	復水移送ポンプ吐出圧力(B)	中央制御室	現場計器 廃棄物処理建屋地下3階	D2 残留熱除去系ポンプ吐出圧力(B)	多重伝送盤 (区分II)
S3	復水移送ポンプ吐出圧力(C)	中央制御室	現場計器 廃棄物処理建屋地下3階	D3 中央制御室外原子炉停止装置	多重伝送盤 (区分II)
S4	ドライウエル雰囲気温度	中央制御室	現場計器 原子炉格納容器内	D4 多重伝送盤(区分II)	中央制御室 (H11-P662-2)
S5	ドライウエル雰囲気温度	中央制御室	現場計器 原子炉格納容器内	D5 残留熱除去系系統流量(C)	多重伝送盤 (区分III)
S6	サブレーション・チェンバ氣體温度	中央制御室	現場計器 原子炉格納容器内	D6 残留熱除去系ポンプ吐出圧力(C)	多重伝送盤 (区分III)
S7	格納容器内圧力(D/W)	中央制御室	現場計器 原子炉建屋地上中3階	D7 多重伝送盤(区分III)	中央制御室 (H11-P662-3)
S8	格納容器内圧力(S/C)	中央制御室	現場計器 原子炉建屋地上1階		
S9	サブレーション・チェンバ・プール水位	中央制御室	現場計器 原子炉建屋地下3階		

第57-9-16-1表 計装用電路 格納容器代替スプレイ系 (49条)

重大事故防止設備			設計基準事故対処設備		
回路番号	計測点	始点	着点	計測点	始点
S1-1	ドライウエル温度(SA)	現場計器 原子炉格納容器内	中央制御室 重大事故操作盤	D1-1 残留熱除去ポンプ出口流量(A)	現場計器 原子炉建物地下2階
S1-2	ドライウエル温度(SA)	現場計器 原子炉格納容器内	中央制御室 重大事故操作盤	D1-2 残留熱除去ポンプ出口流量(B)	現場計器 原子炉建物地下2階
S1-3	ドライウエル温度(SA)	現場計器 原子炉格納容器内	中央制御室 重大事故操作盤	D1-3 残留熱除去ポンプ出口流量(C)	現場計器 原子炉建物地下2階
S1-4	ドライウエル温度(SA)	現場計器 原子炉格納容器内	中央制御室 重大事故操作盤	D2-1 残留熱除去ポンプ出口圧力(A)	現場計器 原子炉建物地下2階
S1-5	ドライウエル温度(SA)	現場計器 原子炉格納容器内	中央制御室 重大事故操作盤	D2-2 残留熱除去ポンプ出口圧力(B)	現場計器 原子炉建物地下2階
S1-6	ドライウエル温度(SA)	現場計器 原子炉格納容器内	中央制御室 重大事故操作盤	D2-3 残留熱除去ポンプ出口圧力(C)	現場計器 原子炉建物地下2階
S1-7	ドライウエル温度(SA)	現場計器 原子炉格納容器内	中央制御室 重大事故操作盤		
S2-1	サブレーション・チェンバ温度(SA)	現場計器 原子炉格納容器内	中央制御室 重大事故操作盤		
S2-2	サブレーション・チェンバ温度(SA)	現場計器 原子炉格納容器内	中央制御室 重大事故操作盤		

・設備の相違

重大事故防止設備				設計基準事故対処設備			
ルート番号	計測点	始点	着点	ルート番号	計測点	始点	着点
S3-1	トライバル圧力 (SA)	現場計器 原子炉建物中 2 階	中央制御室 重大事故操作盤				
S3-2	トライバル圧力 (SA)	現場計器 原子炉建物 3 階	中央制御室 重大事故操作盤				
S4-1	7 ^号 レジューブ・チェンバ 圧力 (SA)	現場計器 原子炉建物中 2 階	中央制御室 重大事故操作盤				
S4-2	7 ^号 レジューブ・チェンバ 圧力 (SA)	現場計器 原子炉建物 3 階	中央制御室 重大事故操作盤				
S5-1	トライバル水位	現場計器 原子炉格納容器内	中央制御室 重大事故操作盤				
S5-2	トライバル水位	現場計器 原子炉格納容器内	中央制御室 重大事故操作盤				
S5-3	トライバル水位	現場計器 原子炉格納容器内	中央制御室 重大事故操作盤				
S6	7 ^号 レジューブ・ブ 位 (SA)	現場計器 原子炉建物地下 2 階	中央制御室 重大事故操作盤				
S7-1	格納容器代替ス ブレイ流量	現場計器 原子炉建物地下 2 階	中央制御室 重大事故操作盤				
S7-2	格納容器代替ス ブレイ流量	現場計器 原子炉建物地下 1 階	中央制御室 重大事故操作盤				

重大事故防止設備				設計基準事故対処設備			
レポート番号	計測点	始点	着点	レポート番号	計測点	始点	着点
S8	代替注水流量 (常設)	現場計器 低圧原子炉代替注水 格納槽内	中央制御室 重大事故操作盤				
S9-1	低圧原子炉代替 注水ポンプ出口 圧力	現場計器 低圧原子炉代替注水 格納槽内	中央制御室 重大事故操作盤				
S9-2	低圧原子炉代替 注水ポンプ出口 圧力	現場計器 低圧原子炉代替注水 格納槽内	中央制御室 重大事故操作盤				

表 57-9-16-2 計装設備用電路 代替格納容器スプレイ冷却系 [49条] (7号炉)

重大事故防止設備			設計基準事故対処設備		
復水補給水系統量 (RHR B系代替注水流量)	中央制御室	現場計器 原子炉建屋地上1階	残留熱除去系系統流量(B)	中央制御室外 原子炉停止装置	現場計器 原子炉建屋地下3階
S1	中央制御室	原子炉建屋地上1階	D1	原子炉停止装置	現場計器 原子炉建屋地下3階
S2	中央制御室	廃棄物処理建屋地下3階	D2	多重伝送盤 (区分II)	現場計器 原子炉建屋地下3階
S3	中央制御室	廃棄物処理建屋地下3階	D3	多重伝送盤 (区分II)	原子炉建屋地下1階
S4	中央制御室	原子炉格納容器内	D4	中央制御室 (H11-P662-2)	原子炉建屋地下1階
S5	中央制御室	原子炉格納容器内	D5	多重伝送盤 (区分III)	現場計器 原子炉建屋地下3階
S6	中央制御室	原子炉格納容器内	D6	多重伝送盤 (区分III)	現場計器 原子炉建屋地下3階
S7	中央制御室	原子炉建屋地上3階	D7	中央制御室 (H11-P662-3)	原子炉建屋地下1階
S8	中央制御室	原子炉建屋地上1階			
S9	中央制御室	原子炉建屋地下3階			

・設備の相違

表 57-9-16-3 制御用電路 代替格納容器スプレイ冷却系 [49条] (6号炉)

重大事故防止設備		設計基準事故対処設備	
S1	AM用直流125V充電器	中央制御室格納容器補助盤	D1 直流125V主母線盤 6B
S2	中央制御室格納容器補助盤※1	AM用MCC(B)	D2 直流125V主母線盤 6B
S3	AM用操作盤(B)※2	AM用MCC(B)	D3 中央制御室
S4	AM用MCC(B)	残留熱除去系格納容器冷却流量調節弁(B)	D4 多重伝送盤(区分II)
S5	AM用MCC(B)	残留熱除去系格納容器冷却ライン隔離弁(B)	D5 中央制御室外原子炉停止装置
S6	AM用MCC(B)	残留熱除去系サブレーション・チェンバ・ア・スプレイ注入隔離弁(B)	D6 中央制御室外原子炉停止装置
S7	AM用MCC(B)	残留熱除去系洗浄水弁(B)	D7 MCC 6D-1-1
S8	AM用MCC(B)	タービン建屋負荷遮断弁	D8 MCC 6D-1-1
			D9 MCC 6D-1-1
			D10 直流125V主母線盤 6C
			D11 直流125V主母線盤 6C
			D12 中央制御室制御盤
			D13 多重伝送盤(区分III)
			D14 多重伝送盤(区分III)
			D15 MCC 6E-1-1
			D16 MCC 6E-1-1
			D17 MCC 6E-1-1

※1. 復水移送ポンプ(B), 復水移送ポンプ(C)起動停止操作, 残留熱除去系洗浄水弁(B), タービン建屋負荷遮断弁閉鎖操作
 ※2. 残留熱除去系格納容器冷却流量調節弁(B), 残留熱除去系格納容器冷却ライン隔離弁(B), 残留熱除去系サブレーション・チェンバ・ア・スプレイ注入隔離弁(B)

第57-9-16-2表 制御用電路 格納容器代替スプレイ系 (49条)

重大事故防止設備		設計基準事故対処設備		
埠番号	始点	着点	埠番号	始点
S1-1	SA用115V系充電器	SA対策分電盤(2)	D1-1	安全設備制御盤(2-903)
S1-2	SA対策分電盤(2)	重大事故インバータ盤	D1-2	A-RHR-LPCS継電器盤(2-920A)
S1-3	重大事故インバータ盤	重大事故監視補助盤	D1-3	R/B C2-C/C
S1-4	重大事故監視補助盤	重大事故操作盤	D2-1	A-RHR 熱交換ハイス弁(MV222-2A)
S2-1	重大事故操作盤	重大事故監視補助盤	D2-2	B. C-RHR 継電器盤(2-920B)
S2-2	重大事故監視補助盤	重大事故制御盤	D2-3	中央制御室外原子炉停止制御盤(2-2215-1)
S3-1	重大事故制御盤	SA1-C/C	D2-4	R/B D2-C/C
S3-2	重大事故継電器盤	SA2-C/C	D3-1	B-RHR 熱交換ハイス弁(MV222-2B)
S4	SA2-C/C	A-RHRトランス第1スプレイ弁(MV222-3A)(DB兼用)	D3-2	A-RHR-LPCS継電器盤(2-920A)

・設備の相違

重大事故防止設備			設計基準事故対応設備		
ルート番号	始点	着点	ルート番号	始点	着点
S5	SA2-C/C	A-RHR トライヴェル第2ス7 ^o レイ弁 (MV222-4A) (DB 兼用)	D3-3	R/B C2-C/C	A-RHR トライヴェル第1ス7 ^o レイ弁 (MV222-3A)
S6	SA2-C/C	B-RHR トライヴェル第2ス7 ^o レイ弁 (MV222-4B) (DB 兼用)	D4-1	原子炉補機制御盤(2-904-1)	B. C-RHR 継電器盤(2-920B)
S7	SA-C/C	FLSR 注水隔離弁 (MV2B2-4)	D4-2	B. C-RHR 継電器盤(2-920B)	R/B D2-C/C
			D4-3	R/B D2-C/C	B-RHR トライヴェル第1ス7 ^o レイ弁 (MV222-3B)
			D5-1	安全設備制御盤(2-903)	A-RHR・LPCS 継電器盤(2-920A)
			D5-2	A-RHR・LPCS 継電器盤(2-920A)	R/B C2-C/C
			D5-3	R/B C2-C/C	A-RHR トライヴェル第2ス7 ^o レイ弁 (MV222-4A)
			D6-1	原子炉補機制御盤(2-904-1)	B. C-RHR 継電器盤(2-920B)
			D6-2	B. C-RHR 継電器盤(2-920B)	R/B D2-C/C
			D6-3	R/B D2-C/C	B-RHR トライヴェル第2ス7 ^o レイ弁 (MV222-4B)

重大事故防止設備		設計基準事故対処設備			
ポート番号	始点	着点	ポート番号	始点	着点
			D7-1	安全設備制御盤(2-903)	A-RHR・LPCS 継電器盤(2-920A)
			D7-2		R/B C1-C/C
			D7-3		A-RHR トランス7 [※] 1/1弁(MV222-16A)
			D8-1	原子炉補機制御盤(2-904-1)	B. C-RHR 継電器盤(2-920B)
			D8-2		中央制御室外原子炉停止制御盤(2-2215-1)
			D8-3	中央制御室外原子炉停止制御盤(2-2215-1)	R/B D1-C/C
			D8-4		B-RHR トランス7 [※] 1/1弁(MV222-16B)
			D9-1	安全設備制御盤(2-903)	A-RHR・LPCS 継電器盤(2-920A)
			D9-2		R/B C1-C/C
			D9-3		A-RHR ホンゾウ ミニマ7 [※] 1/1弁(MV222-17A)

重大事故防止設備			設計基準事故対処設備		
ルート番号	始点	着点	ルート番号	始点	着点
			D10-1	原子炉補機制御盤 (2-904-1)	B. C-RHR 継電器盤 (2-920B)
			D10-2	B. C-RHR 継電器盤 (2-920B)	中央制御室外原子炉停止制御盤 (2-2215-1)
			D10-3	中央制御室外原子炉停止制御盤 (2-2215-1)	R/B DI-C/C
			D10-4	R/B DI-C/C	B-RHR ボールスイッチ (MV222-17B)

表 57-9-16-4 制御用電路 代替格納容器スプレイ冷却系 [49 条] (7号炉)

重大事故防止設備		設計基準事故対処設備	
S1	AM用直流125V 充電器	中央制御室 格納容器補助盤	D1 直流125V 主母線盤 7B
S2	中央制御室 格納容器補助盤※1	AM用 MCC(B)	D2 直流125V 主母線盤 7B
S3	AM用操作盤(B)※2	AM用 MCC(B)	D3 中央制御室
S4	AM用 MCC(B)	残留熱除去系格納容器冷却流量調節弁(B)	D4 多重伝送盤(区分Ⅱ)
S5	AM用 MCC(B)	残留熱除去系格納容器冷却流量調節弁(B)	D5 中央制御室外原子炉停止装置 非常用高圧母線 7D
S6	AM用 MCC(B)	残留熱除去系格納容器冷却流量調節弁(B)	D6 MCC 7D-1-1
S7	AM用 MCC(B)	残留熱除去系洗浄水弁(B)	D7 MCC 7D-1-1
S8	AM用 MCC(B)	タービン建屋負荷遮断弁	D8 MCC 7D-1-1
			D9 MCC 7D-1-1
			D10 直流125V 主母線盤 7C
			D11 直流125V 主母線盤 7C
			D12 中央制御室制御盤
			D13 多重伝送盤(区分Ⅲ)
			D14 非常用高圧母線 7E
			D15 MCC 7E-1-1A
			D16 MCC 7E-1-1A
			D17 MCC 7E-1-1A

※1. 復水移送ポンプ(B), 復水移送ポンプ(C)起動停止操作, 残留熱除去系洗浄水弁(B), タービン建屋負荷遮断弁開閉操作

※2. 残留熱除去系格納容器冷却流量調節弁(B), 残留熱除去系格納容器冷却流量調節弁(B), 残留熱除去系格納容器冷却流量調節弁(C), 残留熱除去系格納容器冷却流量調節弁(C)

弁(B)開閉操作

・設備の相違

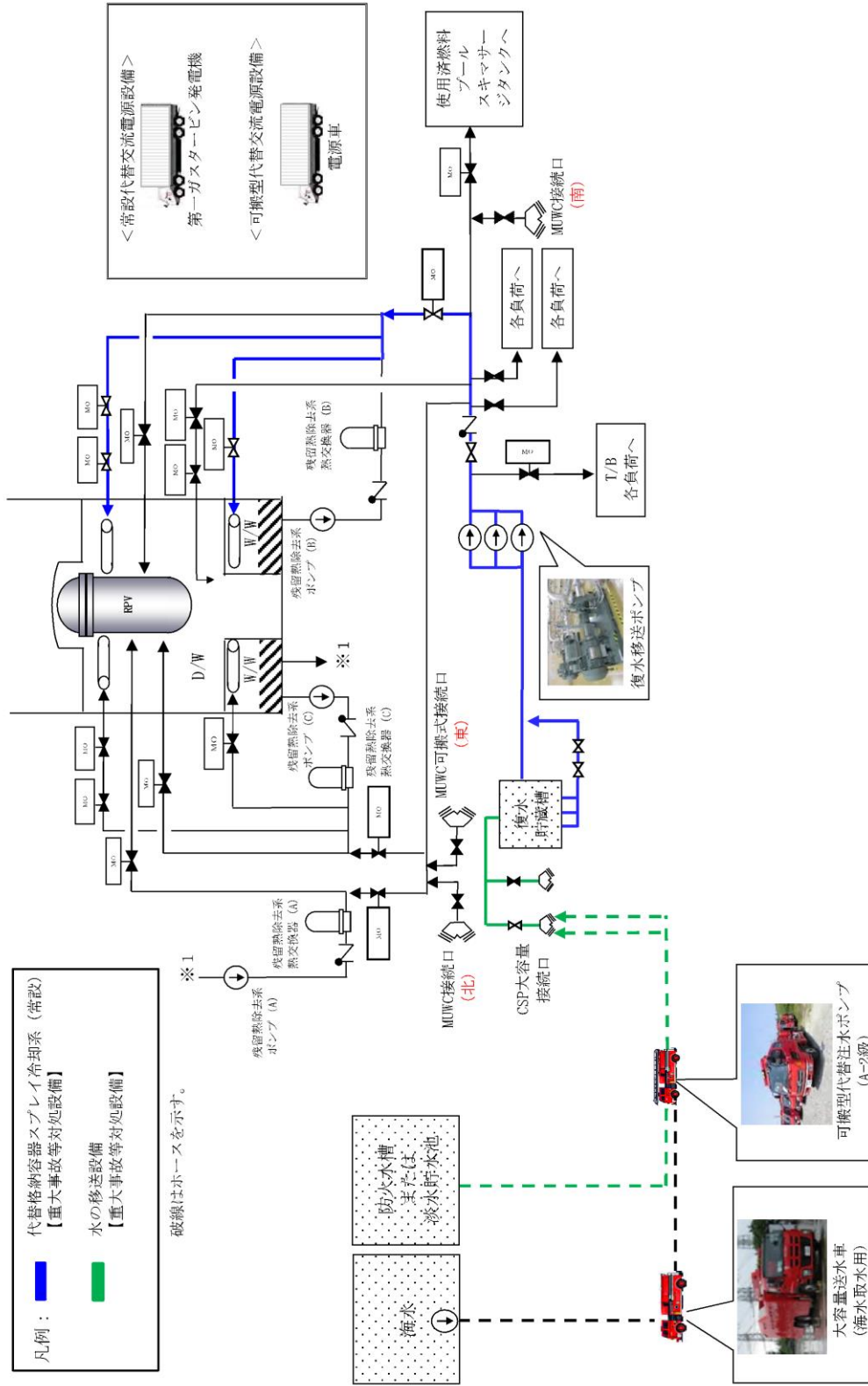
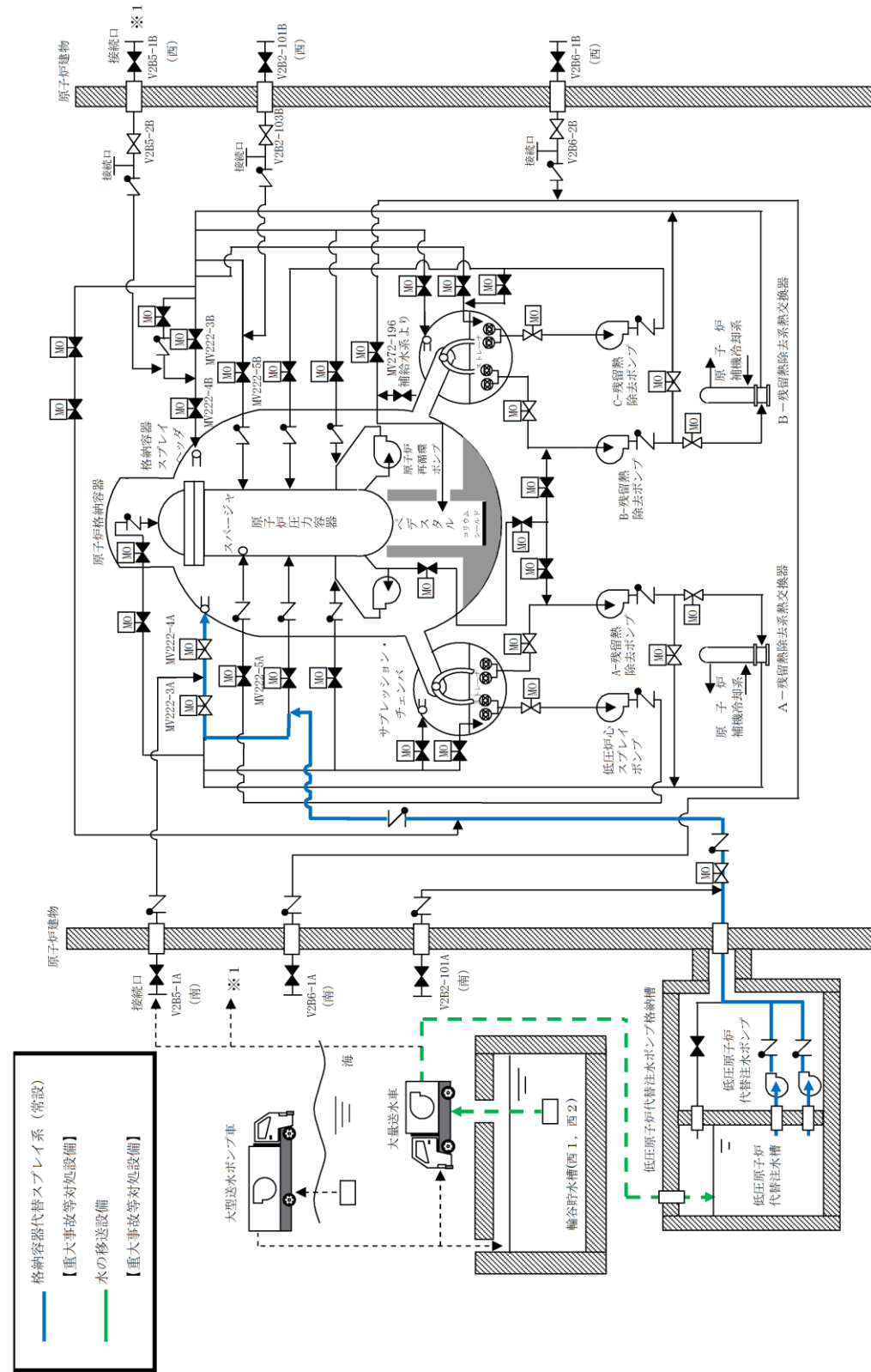


図 57-9-36 代替格納容器スプレイ冷却系 (常設) 系統概要図



第 57-9-25 図 格納容器代替スプレイ系 (常設) 系統概要図

・設備の相違

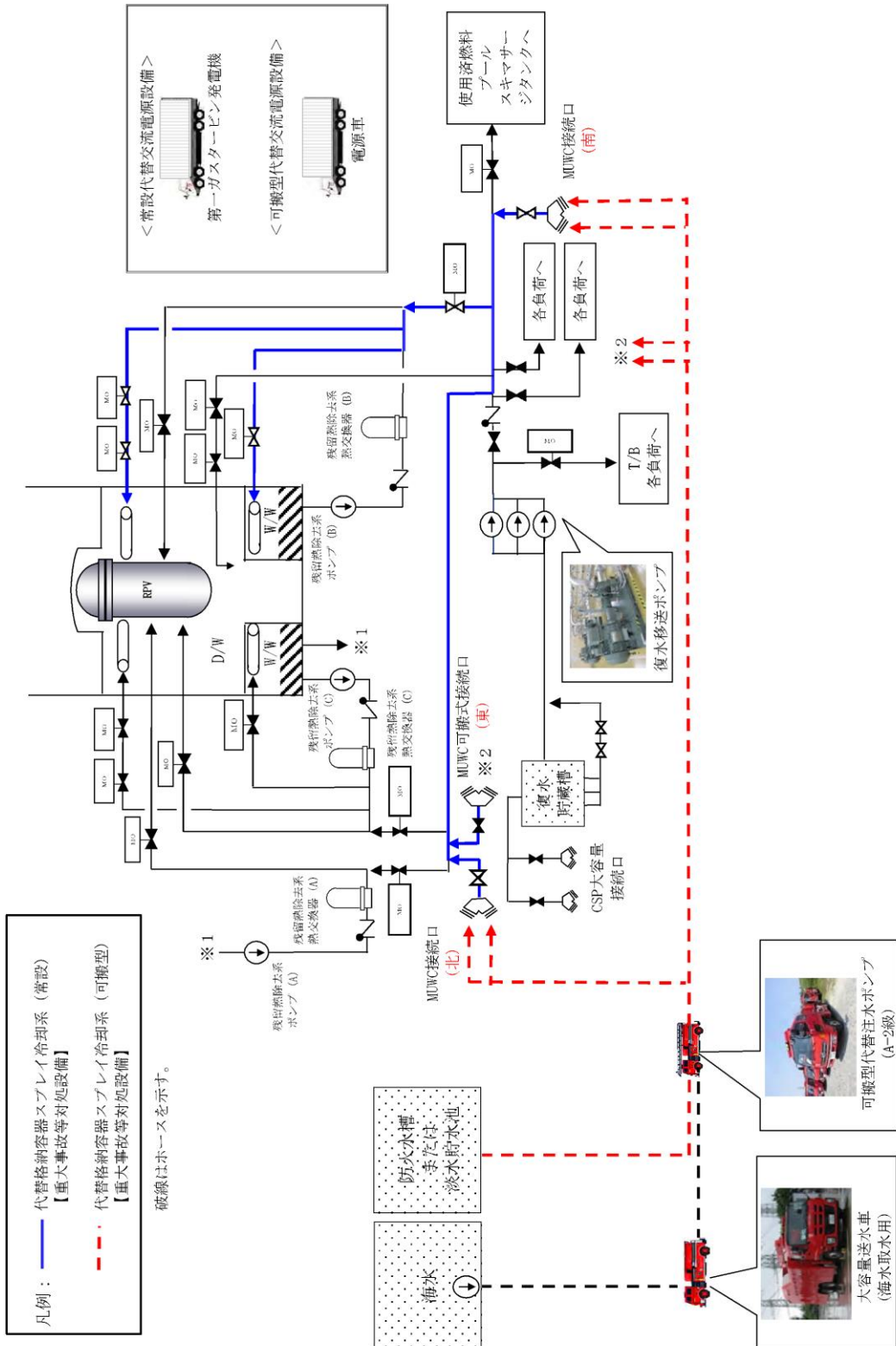


図 57-9-37 代替格納容器スプレイ冷却系 (可搬型) 系統概要図

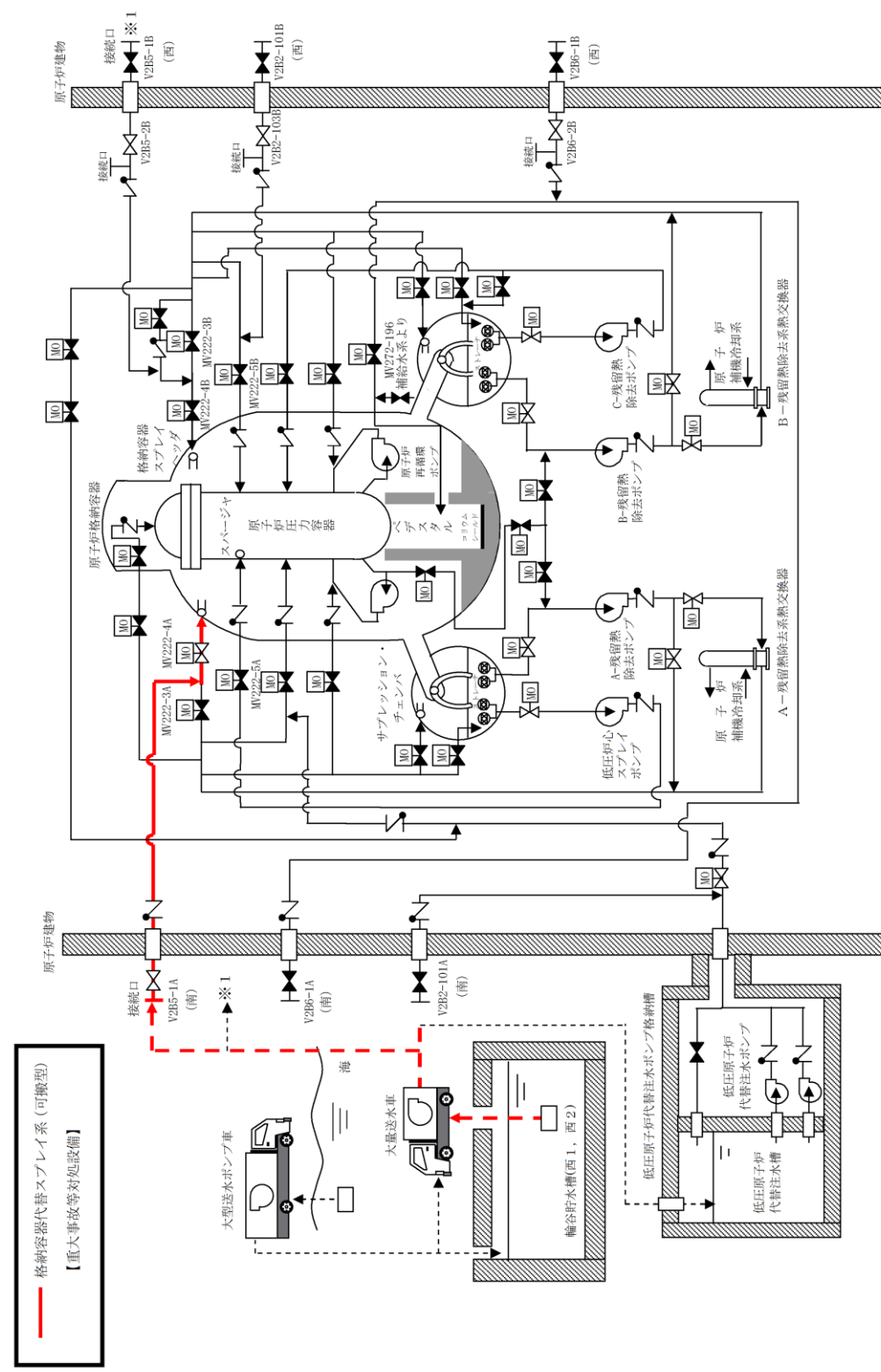


図 57-9-26 格納容器代替スプレイ系 (可搬型) 系統概要図

※A-RHRラインからの格納容器代替スプレイの場合

・設備の相違

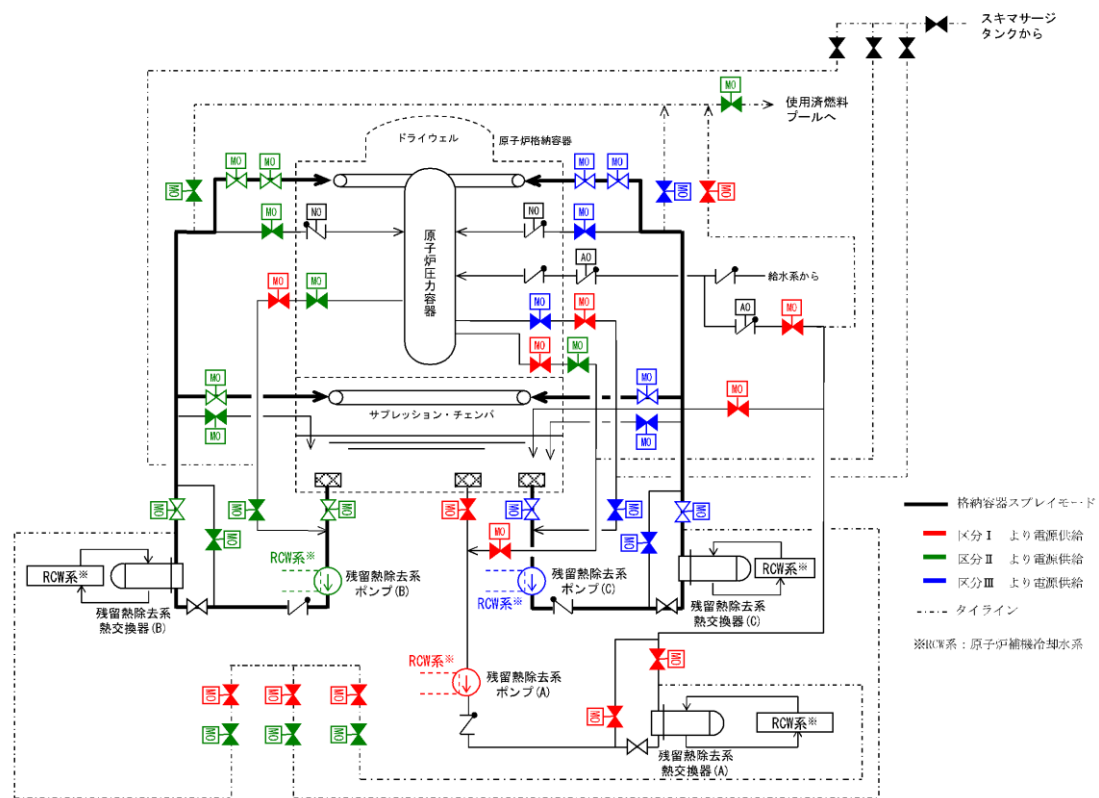
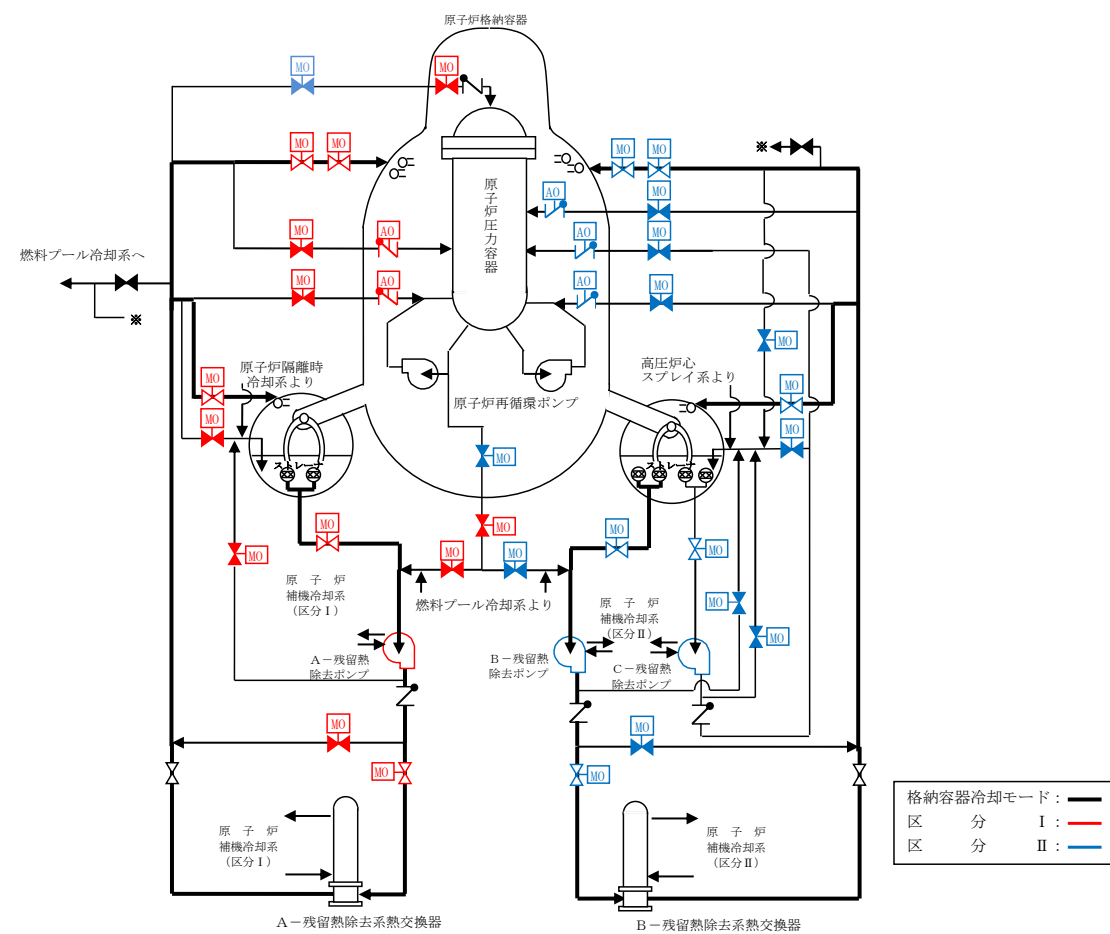


図 57-9-38 残留熱除去系（格納容器スプレイ冷却モード）系統概要図



第 57-9-27 図 残留熱除去系（格納容器冷却モード）系統概要図

・設備の相違

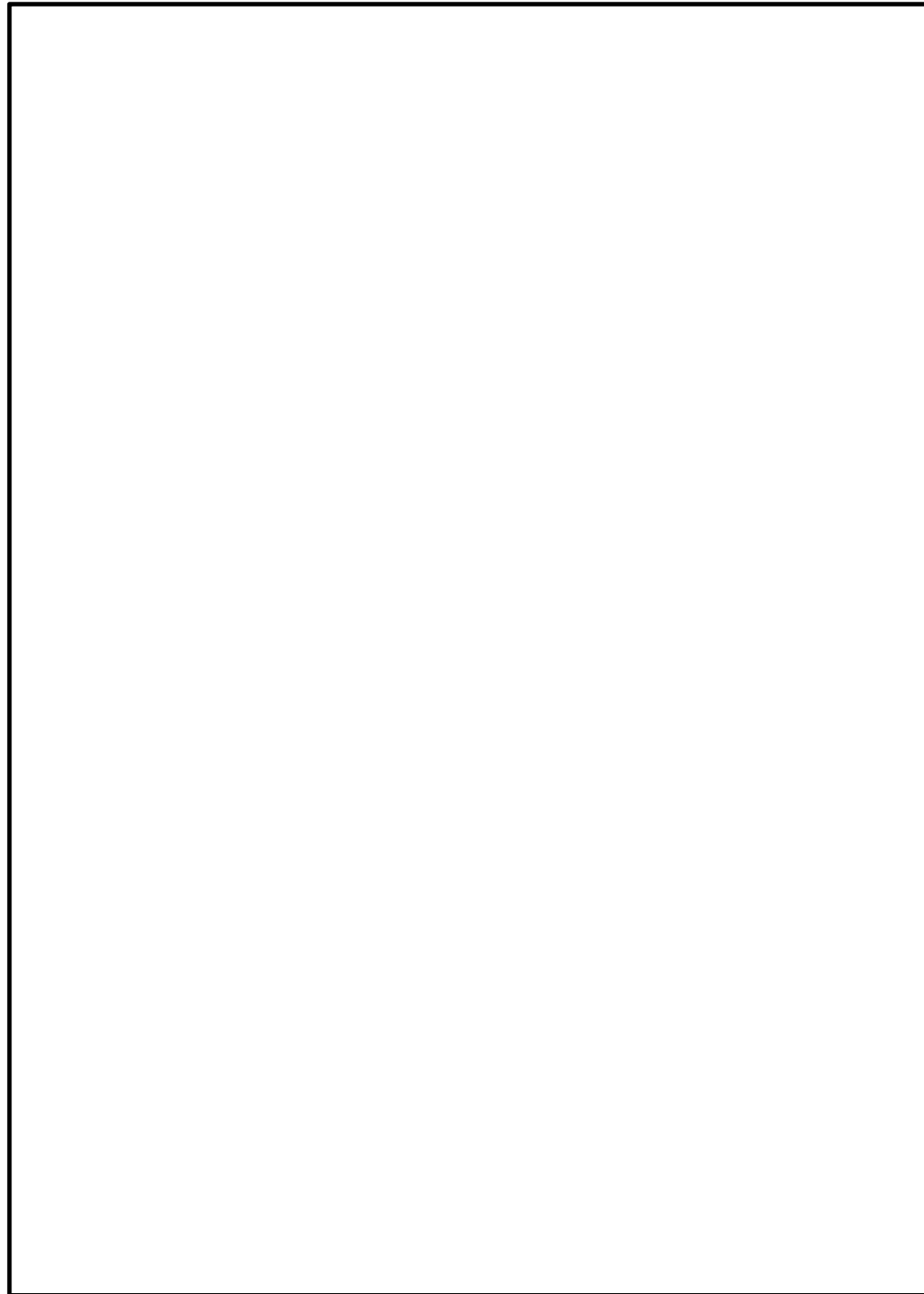
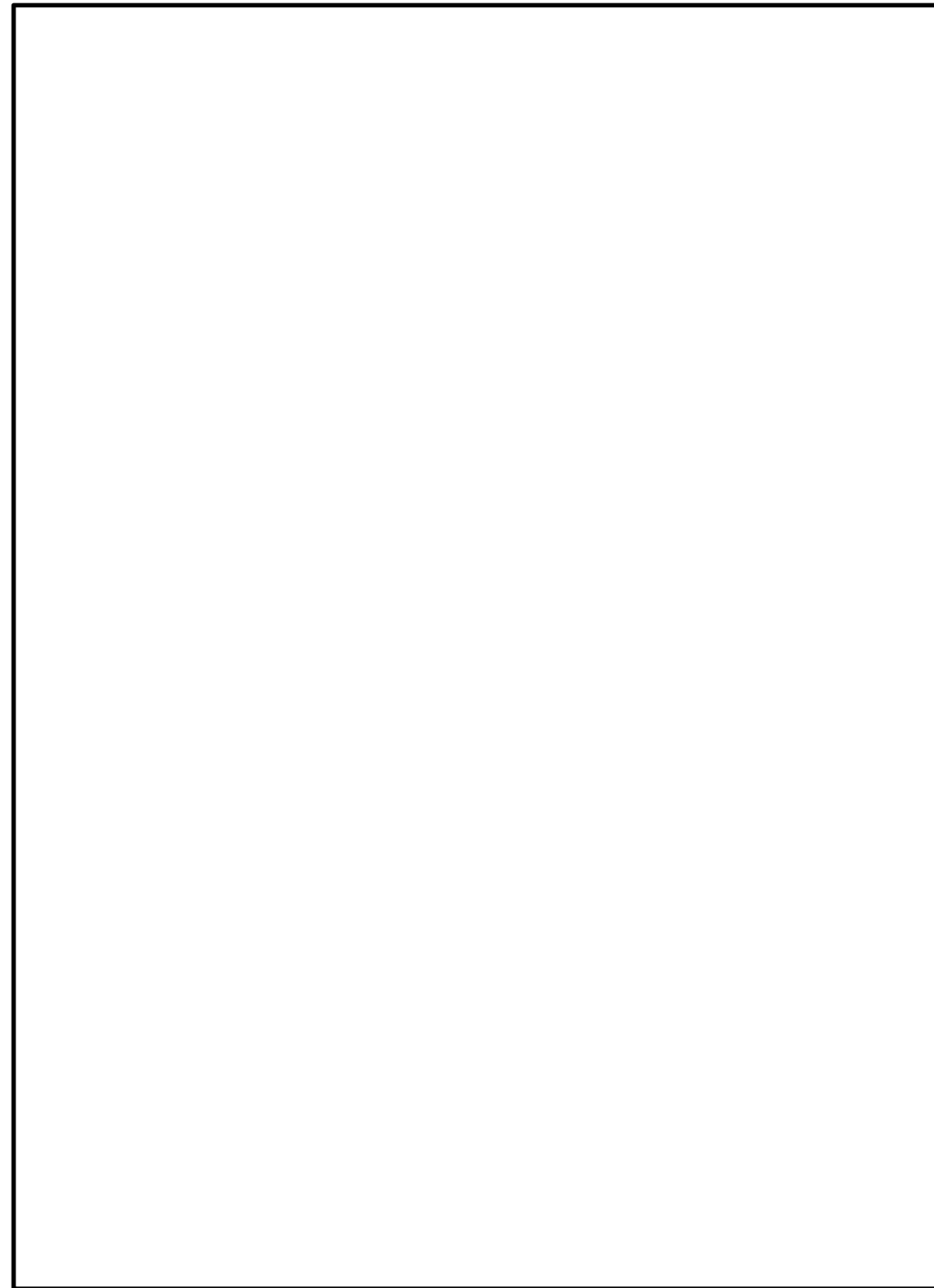


図 57-9-39 代替格納容器スプレイ冷却系, 残留熱除去系
(格納容器スプレイ冷却モード) の配置 (6号炉)



第 57-9-28 図 格納容器代替スプレイ系, 残留熱除去系 (格納容器冷却モード) の配置図

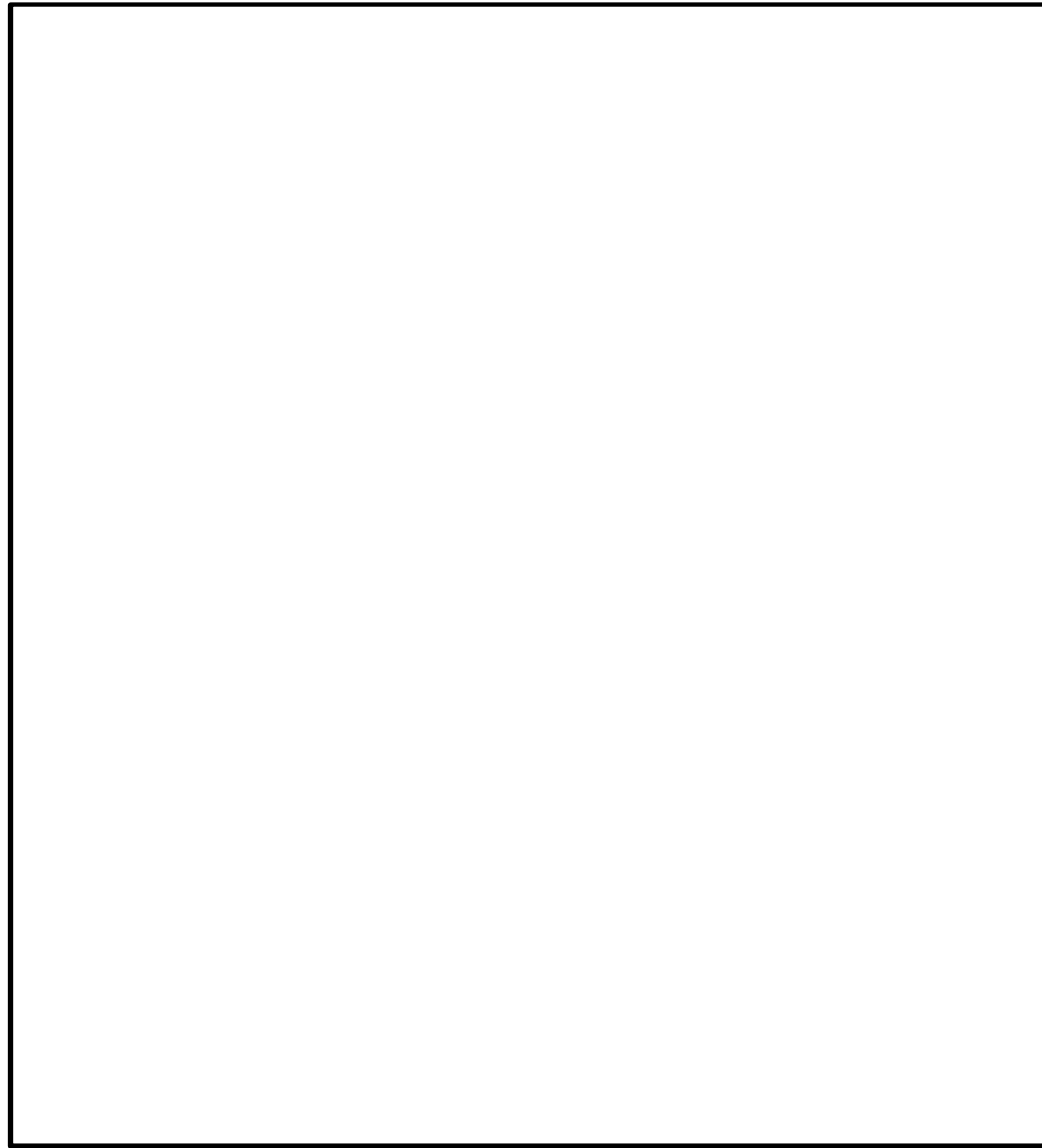
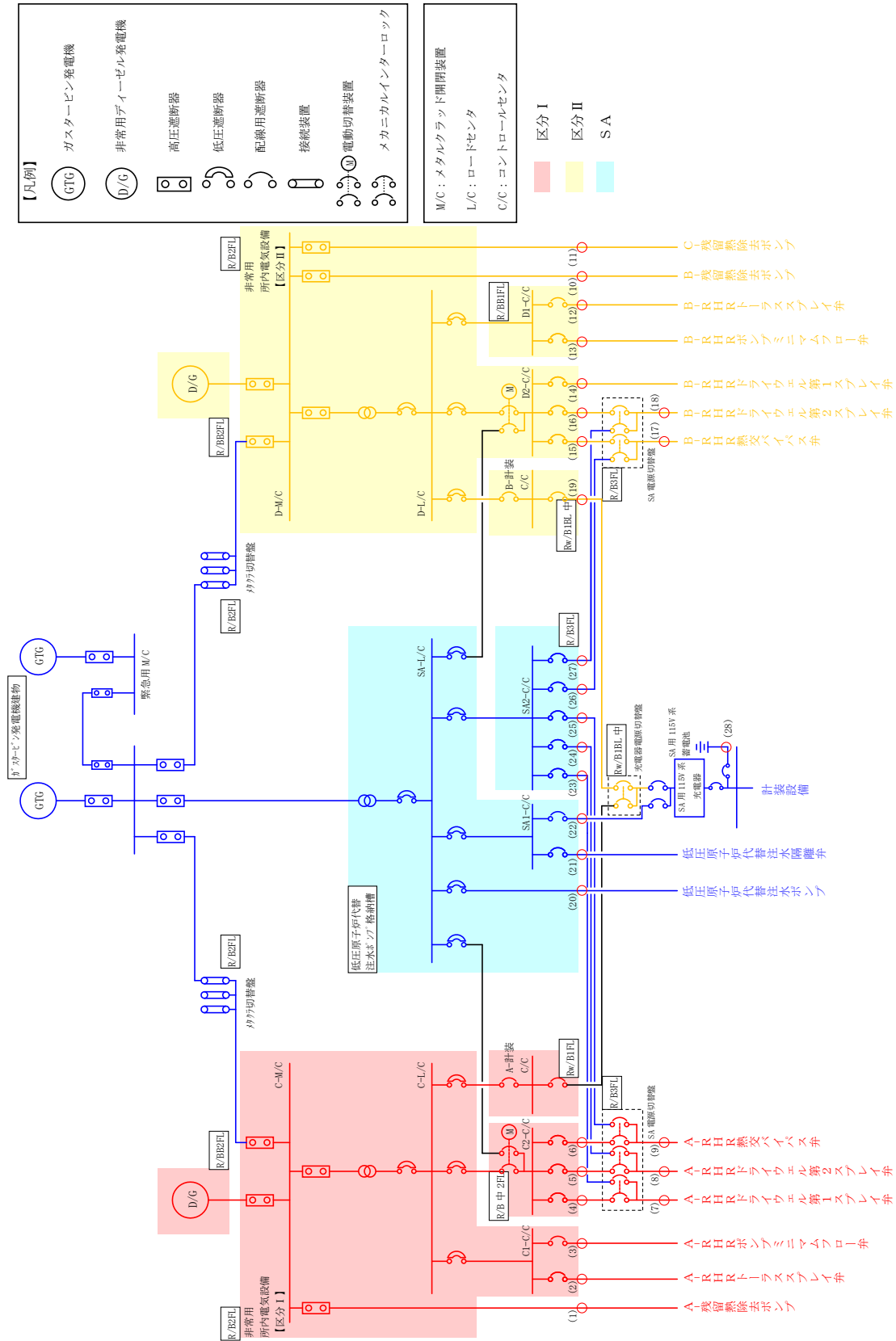
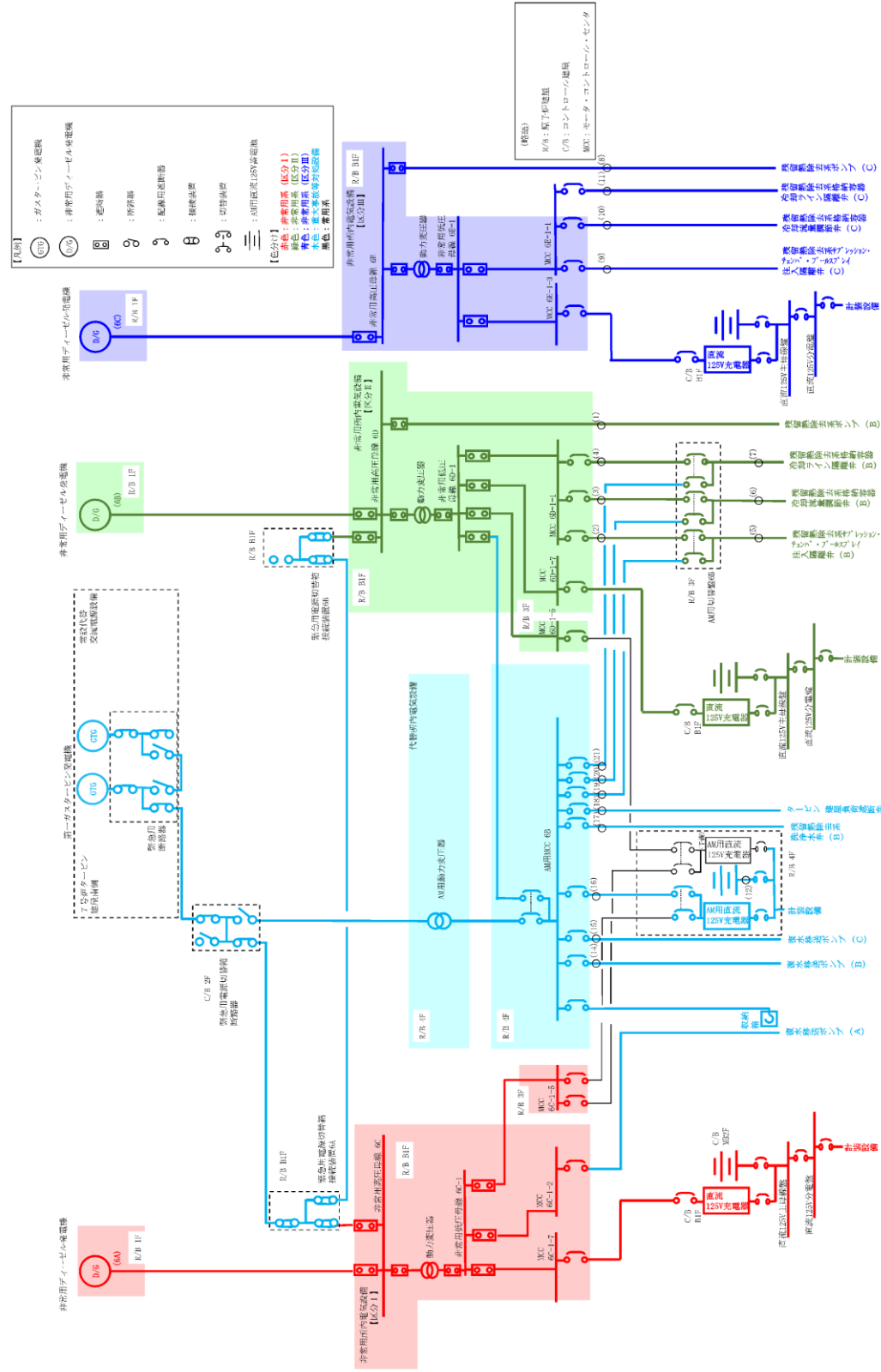


図 57-9-40 代替格納容器スプレイ冷却系, 残留熱除去系
(格納容器スプレイ冷却モード) の配置 (7号炉)



・設備の相違

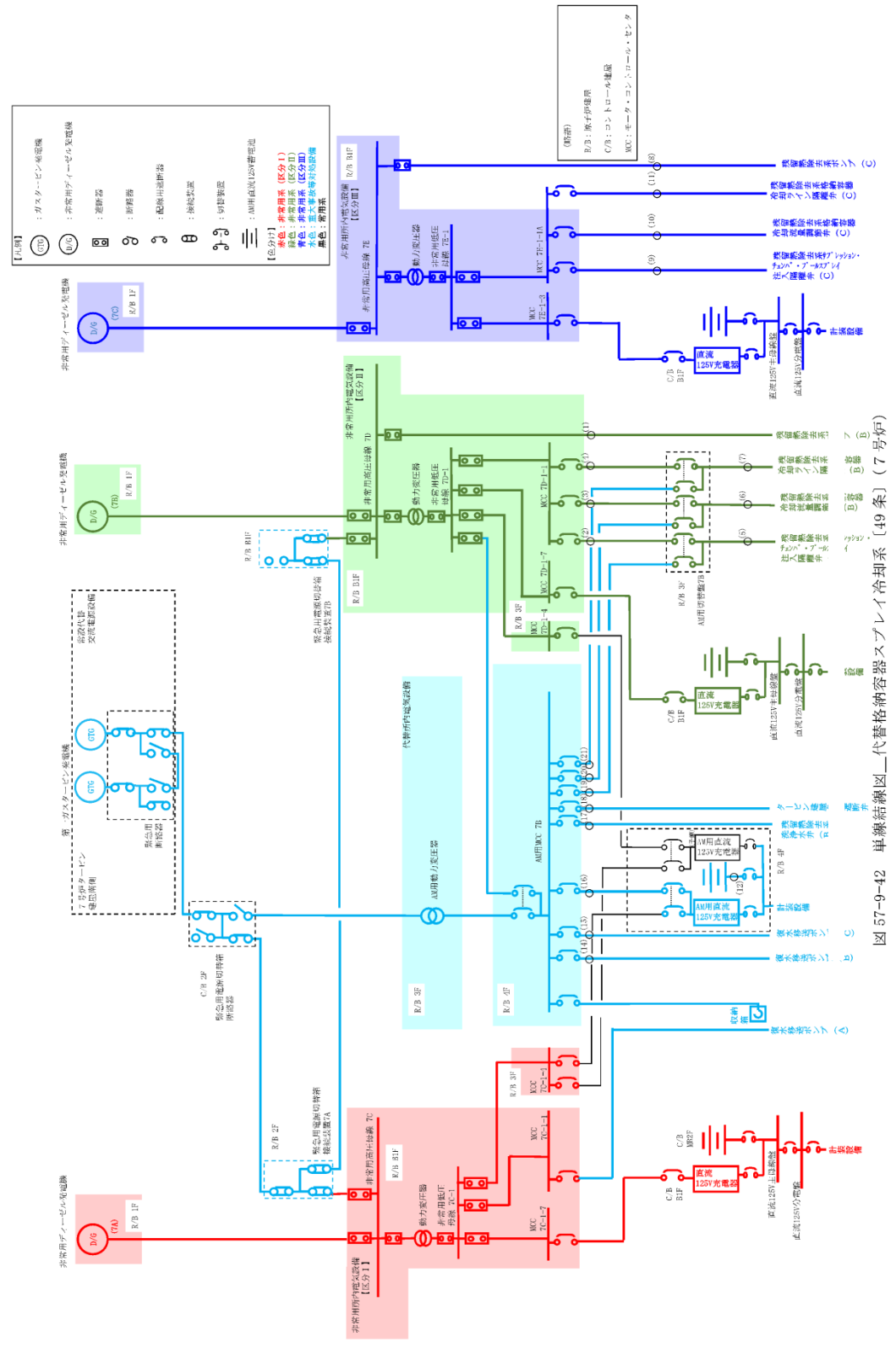


図 57-9-42 単線結線図 代替格納容器スプレイ冷却系 [49 条] (7号炉)

図 57-9-42 単線結線図 代替格納容器スプレイ冷却系 [49 条] (7号炉)

• 設備の相違

1.3.4 格納容器下部注水系 [51 条]

格納容器下部注水系は炉心の著しい損傷が発生した場合において原子炉格納容器の破損を防止するため、溶融し、原子炉格納容器の下部に落下した炉心を冷却するための常設設備である。(図 57-9-43~44)

格納容器下部注水系の主要設備を表 57-9-17 に示す。

表 57-9-17 格納容器下部注水系の主要設備について

機能	重大事故等対処設備	代替する設計基準対象施設
—	<ul style="list-style-type: none"> 格納容器下部注水系 (常設) 格納容器下部注水系 (可搬型) 	—
ポンプ	<ul style="list-style-type: none"> 復水移送ポンプ 可搬型代替注水ポンプ 	—
電動弁 (状態表示を含む)	<ul style="list-style-type: none"> 下部ドライウエル注水流量調節弁 (例: P13-M0-F094) 下部ドライウエル注水ライン隔離弁 (例: P13-M0-F095) タービン建屋負荷遮断弁 (例: P13-M0-F029) 	—
計装設備	<ul style="list-style-type: none"> 復水補給水系流量 (格納容器下部注水流量) 復水移送ポンプ吐出圧力 ドライウエル雰囲気温度 格納容器下部水位 	—

1.3.4 格納容器下部注水設備【51 条】

ペDESTAL代替注水系及び格納容器代替スプレイ系 (可搬型) は炉心の著しい損傷が発生した場合において原子炉格納容器の破損を防止するため、溶融し、原子炉格納容器の下部に落下した炉心を冷却するための設備である。(第 57-9-30~32 図)

格納容器下部注水設備の主要設備を第 57-9-17 表に示す。

第 57-9-17 表 格納容器下部注水設備の主要設備について

機能	重大事故対処設備	対応する設計基準対象施設
—	<ul style="list-style-type: none"> ペDESTAL代替注水系 (常設) ペDESTAL代替注水系 (可搬型) 格納容器代替スプレイ系 (可搬型) 	—
ポンプ	<ul style="list-style-type: none"> 低圧原子炉代替注水ポンプ 大量送水車 	—
電動弁	<ul style="list-style-type: none"> A-RHRドライウエル第 1 スプレイ弁 (MV222-3A) (DB 兼用) A-RHRドライウエル第 2 スプレイ弁 (MV222-4A) (DB 兼用) B-RHRドライウエル第 2 スプレイ弁 (MV222-4B) (DB 兼用) FLSR 注水隔離弁 (MV2B2-4) MUW PCV 代替冷却外側隔離弁 (MV272-196) (DB 兼用) 	—
計装設備	<ul style="list-style-type: none"> ペDESTAL代替注水流量 ペDESTAL代替注水流量 (狭帯域用) 代替注水流量 (常設) 低圧原子炉代替注水ポンプ出口圧力 ペDESTAL水位 ペDESTAL温度 (SA) ペDESTAL水温度 (SA) ドライウエル温度 (SA) サプレッション・チェンバ温度 (SA) ドライウエル圧力 (SA) サプレッション・チェンバ圧力 (SA) ドライウエル水位 サプレッション・プール水位 (SA) 格納容器代替スプレイ流量 	—

・設備の相違

・設備の相違

柏崎刈羽原子力発電所 6/7号炉 (2017.12.20版)	島根原子力発電所 2号炉	備考
<p>なお、<u>格納容器下部注水系</u>の各設備は以下の通り多重性又は多様性及び独立性を有し、位置的分散を図る設計としている。</p> <p>①ポンプ <u>格納容器下部注水系(常設)のポンプ(復水移送ポンプ)</u>は<u>廃棄物処理建屋</u>に設置されており、<u>格納容器下部注水系(可搬型)のポンプ(可搬型代替注水ポンプ)</u>は屋外に設置されており、位置的分散を図っている。(図 57-9-45)</p> <p><u>格納容器下部注水系(常設)のポンプ(復水移送ポンプ)</u>は常設代替交流電源設備又は可搬型代替交流電源設備から代替所内電気設備を経由して電源を受電できる設計としており、<u>格納容器下部注水系(可搬型)のポンプ(可搬型代替注水ポンプ)</u>は、専用のエンジンにて運転する設計としており、それぞれ多様性を有している。</p> <p>②電動弁 <u>下部ドライウエル注水流量調節弁と下部ドライウエル注水ライン隔離弁</u>は、常設代替交流電源設備又は可搬型代替交流電源設備から代替所内電気設備又は非常用所内電気設備を経由して電源を受電できる設計としており、それぞれ多重性を有している。</p> <p><u>タービン建屋負荷遮断弁</u>は、常設代替交流電源設備又は可搬型代替交流電源設備から代替所内電気設備を経由して電源を受電できる設計としており、また手動での操作が可能な設計としており、多様性を有している。</p> <p>③計装設備 計装設備は、常設代替交流電源設備又は可搬型代替交流電源設備から代替所内電気設備を経由して電源を受電できる設計としており、また可搬型計器による計測が可能な設計としており、多様性を有している。</p> <p>なお、計装設備は複数のパラメータとすることで多様性を有しており、<u>復水補給水系流量(格納容器下部注水流量)及び格納容器下部水位</u>に対して、<u>復水移送ポンプ吐出圧力及びドライウエル雰囲気温度</u>はそれぞれ独立性を有する設計とする。</p> <p>①～③の多重性又は多様性を有する設備の電路は、<u>米国電気電子工学学会(IEEE)規格384(1992年版)の分離距離を確保することにより、独立性を有する設計とする。(表 57-9-18)</u></p> <p>具体的な電路については、<u>表 57-9-18</u>に単線結線図及びルート図を記載した箇所について示す。</p>	<p>なお、<u>ペDESTAL代替注水系及び格納容器代替スプレイ系(可搬型)</u>の各設備は以下の通り多重性又は多様性及び独立性を有し、位置的分散を図る設計としている。</p> <p>①ポンプ <u>ペDESTAL代替注水系(常設)のポンプ(低圧原子炉代替注水ポンプ)</u>は<u>低圧原子炉代替注水ポンプ格納槽</u>に設置されており、<u>ペDESTAL代替注水系(可搬型)及び格納容器代替スプレイ系(可搬型)のポンプ(大量送水車)</u>は屋外に設置されており、位置的分散を図っている。(第 57-9-33 図)</p> <p><u>ペDESTAL代替注水系(常設)のポンプ(低圧原子炉代替注水ポンプ)</u>は常設代替交流電源設備から代替所内電気設備を経由して電源を受電できる設計としており、<u>ペDESTAL代替注水系(可搬型)及び格納容器代替スプレイ系(可搬型)のポンプ(大量送水車)</u>は、専用のエンジンにて運転する設計としており、それぞれ多様性を有している。</p> <p>②電動弁 <u>A - RHRドライウエル第1スプレイ弁、A - RHRドライウエル第2スプレイ弁、B - RHRドライウエル第2スプレイ弁、FLSR注水隔離弁及びMUW PCV代替冷却外側隔離弁</u>は、非常用所内電気設備又は代替所内電気設備を経由し常設代替交流電源設備又は可搬型代替交流電源設備から電源供給が可能な設計としており、それぞれ多重性を有している。</p> <p><u>ペDESTAL代替注水系(常設)及びペDESTAL代替注水系(可搬型)の電動弁</u>は、<u>ハンドルを設けて手動操作を可能とすることで、常設代替交流電源設備又は可搬型代替交流電源設備からの給電による遠隔操作に対して多様性を有している。</u></p> <p>③計装設備 計装設備は、常設代替交流電源設備又は可搬型代替交流電源設備から代替所内電気設備を経由して電源を受電できる設計としており、また可搬型計器による計測が可能な設計としており、多様性を有している。なお、計装設備は複数のパラメータとすることで多様性を有する設計とする。</p> <p>①～③の多重性又は多様性を有する設備の電路は、<u>米国電気電子工学学会(IEEE)規格384(1992年版)の分離距離を確保することにより、独立性を有する設計とする。(第 57-9-18 表)</u></p> <p>具体的な電路については、<u>第 57-9-18 表</u>に単線結線図及びルート図を記載した箇所について示す。</p>	<p>・設備の相違</p> <p>・設備の相違</p> <p>・設備の相違</p> <p>・設備の相違</p> <p>・設備の相違</p>

表 57-9-18 電路ルート図 格納容器下部注水系 [51 条]

第 57-9-18 表 電路ルート図 格納容器下部注水設備 (51 条)

・設備の相違

単線結線図	ルート図	
	図番号	頁
6号炉動力用(図 57-9-46)	図 51- 1～10	57-9-(51- 1～10)
7号炉動力用(図 57-9-47)	図 51-11～21	57-9-(51-11～21)
6号炉計装設備用(表 57-9-18-1)	図 51-22～29	57-9-(51-22～29)
7号炉計装設備用(表 57-9-18-2)	図 51-30～38	57-9-(51-30～38)
6号炉制御用(表 57-9-18-3)	図 51-39～48	57-9-(51-39～48)
7号炉制御用(表 57-9-18-4)	図 51-49～60	57-9-(51-49～60)

単線結線図	ルート図	
	図番号	ページ
動力用(第 57-9-34 図)	第 51-1～9 図	57-9-(51-1～9)
計装設備用(第 57-9-18-1 表)	第 51-10～20 図	57-9-(51-10～20)
制御用(第 57-9-18-2 表)	第 51-21～33 図	57-9-(51-19～33)

なお、単線結線図の番号とルート図の番号については、一致させている。

なお、単線結線図の番号とルート図の番号については、一致させている。

表 57-9-18-1 計装設備用電路 格納容器下部注水系 [51条] (6号炉)

重大事故緩和設備*			
S1	復水補給水系流量 (格納容器下部注水流量)	中央制御室	現場計器 原子炉建屋地下2階
S2	復水移送ポンプ吐出圧力(B)	中央制御室	現場計器 廃棄物処理建屋地下3階
S3	復水移送ポンプ吐出圧力(C)	中央制御室	現場計器 廃棄物処理建屋地下3階
S4	ドライウェル雰囲気温度	中央制御室	現場計器 原子炉格納容器内
S5	格納容器下部水位	中央制御室	現場計器 原子炉格納容器内
S6	格納容器下部水位	中央制御室	現場計器 原子炉格納容器内
S7	格納容器下部水位	中央制御室	現場計器 原子炉格納容器内

※重大事故緩和設備のうち、S1, S5, S6, S7 に対して、S2, S3, S4 は独立した設計とする。

第 57-9-18-1 表 計装用電路 格納容器下部注水設備 (51条)

重大事故防止設備			
ルート 番号	計測点	始点	着点
S1-1	ペDESTAL代替注水流量	現場計器 原子炉建物地下2階	中央制御室 重大事故操作盤
S1-2	ペDESTAL代替注水流量	現場計器 原子炉建物1階	中央制御室 重大事故操作盤
S1-3	ペDESTAL代替注水流量 (狭帯域用)	現場計器 原子炉建物地下2階	中央制御室 重大事故操作盤
S1-4	ペDESTAL代替注水流量 (狭帯域用)	現場計器 原子炉建物1階	中央制御室 重大事故操作盤
S2	代替注水流量 (常設)	現場計器 低圧原子炉代替注水格納槽内	中央制御室 重大事故操作盤
S3-1	低圧原子炉代替注水ポンプ出口圧力	現場計器 低圧原子炉代替注水格納槽内	中央制御室 重大事故操作盤
S3-2	低圧原子炉代替注水ポンプ出口圧力	現場計器 低圧原子炉代替注水格納槽内	中央制御室 重大事故操作盤
S4-1	ペDESTAL水位	現場計器 原子炉格納容器内	中央制御室 重大事故操作盤
S4-2	ペDESTAL水位	現場計器 原子炉格納容器内	中央制御室 重大事故操作盤
S4-3	ペDESTAL水位	現場計器 原子炉格納容器内	中央制御室 重大事故操作盤
S4-4	ペDESTAL水位	現場計器 原子炉格納容器内	中央制御室 重大事故操作盤
S5-1	ペDESTAL温度(SA)	現場計器 原子炉格納容器内	中央制御室 重大事故操作盤
S5-2	ペDESTAL温度(SA)	現場計器 原子炉格納容器内	中央制御室 重大事故操作盤
S6-1	ペDESTAL水温度(SA)	現場計器 原子炉格納容器内	中央制御室 重大事故操作盤
S6-2	ペDESTAL水温度(SA)	現場計器 原子炉格納容器内	中央制御室 重大事故操作盤
S7-1	ドライウェル温度(SA)	現場計器 原子炉格納容器内	中央制御室 重大事故操作盤

・設備の相違

・設備の相違

重大事故防止設備			
ルート 番号	計測点	始点	着点
S7-2	ドライウェル温度 (SA)	現場計器 原子炉格納容器内	中央制御室 重大事故操作盤
S7-3	ドライウェル温度 (SA)	現場計器 原子炉格納容器内	中央制御室 重大事故操作盤
S7-4	ドライウェル温度 (SA)	現場計器 原子炉格納容器内	中央制御室 重大事故操作盤
S7-5	ドライウェル温度 (SA)	現場計器 原子炉格納容器内	中央制御室 重大事故操作盤
S7-6	ドライウェル温度 (SA)	現場計器 原子炉格納容器内	中央制御室 重大事故操作盤
S7-7	ドライウェル温度 (SA)	現場計器 原子炉格納容器内	中央制御室 重大事故操作盤
S8-1	サブプレッション・チェンバ温度 (SA)	現場計器 原子炉格納容器内	中央制御室 重大事故操作盤
S8-2	サブプレッション・チェンバ温度 (SA)	現場計器 原子炉格納容器内	中央制御室 重大事故操作盤
S9-1	ドライウェル圧力 (SA)	現場計器 原子炉建物中 2 階	中央制御室 重大事故操作盤
S9-2	ドライウェル圧力 (SA)	現場計器 原子炉建物 3 階	中央制御室 重大事故操作盤
S10-1	サブプレッション・チェンバ 圧力 (SA)	現場計器 原子炉建物中 2 階	中央制御室 重大事故操作盤
S10-2	サブプレッション・チェンバ 圧力 (SA)	現場計器 原子炉建物 3 階	中央制御室 重大事故操作盤
S11-1	ドライウェル水位	現場計器 原子炉格納容器内	中央制御室 重大事故操作盤
S11-2	ドライウェル水位	現場計器 原子炉格納容器内	中央制御室 重大事故操作盤
S11-3	ドライウェル水位	現場計器 原子炉格納容器内	中央制御室 重大事故操作盤
S12	サブプレッション・プール水位 (SA)	現場計器 原子炉建物地下 2 階	中央制御室 重大事故操作盤
S13-1	格納容器代替スプレイ 流量	現場計器 原子炉建物地下 2 階	中央制御室 重大事故操作盤
S13-2	格納容器代替スプレイ 流量	現場計器 原子炉建物地下 1 階	中央制御室 重大事故操作盤

表 57-9-18-2 計装設備用電路 格納容器下部注水系 [51 条] (7 号炉)

重大事故緩和設備*			
S1	復水補給水系流量 (格納容器下部注水流量)	中央制御室	現場計器 原子炉建屋地下 2 階
S2	復水移送ポンプ 吐出圧力(B)	中央制御室	現場計器 廃棄物処理建屋地下 3 階
S3	復水移送ポンプ 吐出圧力(C)	中央制御室	現場計器 廃棄物処理建屋地下 3 階
S4	ドライウェル雰囲気温度	中央制御室	現場計器 原子炉格納容器内
S5	格納容器下部水位	中央制御室	現場計器 原子炉格納容器内
S6	格納容器下部水位	中央制御室	現場計器 原子炉格納容器内
S7	格納容器下部水位	中央制御室	現場計器 原子炉格納容器内

※重大事故緩和設備のうち、S1, S5, S6, S7 に対して、S2, S3, S4 は独立した設計とする。

・設備の相違

表 57-9-18-3 制御用電路 格納容器下部注水系 [51 条] (6号炉)

重大事故等緩和設備 (代替所内電気設備から給電)		重大事故等緩和設備 (非常用所内電気設備から給電)	
始点	着点	D1	中央制御室 格納容器補助盤**4
S1	AM 用直流 125V 充電器 中央制御室 格納容器補助盤**1	D1	MCC 6C-1-7
S2	AM 用操作盤 6A**2	D2	復水補給水系 下部トライバル注水流量調節弁
S3	AM 用操作盤 6B**3	D3	MCC 6D-1-7
S4	AM 用 MCC 6B	D4	復水補給水系 下部トライバル注水ライン隔離弁
S5	AM 用 MCC 6B		
S6	AM 用 MCC 6B		
S7	AM 用 MCC 6B		

※1. 復水移送ポンプ(B), 復水移送ポンプ(C) 起動停止操作, タービン建屋負荷遮断弁開閉操作

※2. 復水補給水系下部トライバル注水流量調節弁開閉操作

※3. 復水補給水系下部トライバル注水ライン隔離弁開閉操作

※4. 復水補給水系下部トライバル注水流量調節弁開閉操作, 復水補給水系下部トライバル注水ライン隔離弁開閉操作

第 57-9-18-2 表 制御用電路 格納容器下部注水設備 (51 条)

重大事故防止設備		設計基準準事故対処設備	
ポート番号	始点	ポート番号	始点
S1-1	SA 用 115V 系充電器盤	D1-1	安全設備制御盤 (2-903)
S1-2	SA 対策分電盤 (2)	D1-2	A-RHR・LPCS 継電器盤 (2-920A)
S1-3	重大事故インバータ盤	D1-3	R/B C2-C/C
S1-4	重大事故監視補助盤	D2-1	安全設備制御盤 (2-903)
S2-1	重大事故操作盤	D2-2	A-RHR・LPCS 継電器盤 (2-920A)
S2-2	重大事故監視補助盤	D2-3	R/B C2-C/C
S3-1	重大事故制御盤	D3-1	AM 設備制御盤 (2-974)
S3-2	重大事故継電器盤	D3-2	R/B D2-C/C
S4	SA2-C/C		MUW PCV 代替冷却外側隔離弁 (MV272-196)

・設備の相違

重大事故防止設備				設計基準事故対応設備		
ルート番号	始点	着点	ルート番号	始点	着点	
S5	SA2-C/C	A-RHR トライアングル第2スツレ/弁 (MV222-4A) (DB 兼用)				
S6	SA2-C/C	B-RHR トライアングル第2スツレ/弁 (MV222-4B) (DB 兼用)				
S7	SA1-C/C	FLSR 注水隔離弁 (MV2B2-4)				
S8	SA2-C/C	MOW PCV 代替冷却外側隔離弁 (MV272-196) (DB 兼用)				

表 57-9-18-4 制御用電路 格納容器下部注水系 [51 条] (7号炉)

重大事故等緩和設備 (代替所内電気設備から給電)		重大事故等緩和設備 (非常用所内電気設備から給電)	
S	AM 用直流 125V 充電器	D	MCC
S1	中央制御室 格納容器補助盤	D1	中央制御室 格納容器補助盤**1
S2	AM 用操作盤 7A**2	D2	MCC 7C-1-6 復水補給水系 下部トライウエル注水流量調節弁
S3	AM 用操作盤 7B**3	D3	中央制御室 格納容器補助盤**1
S4	AM 用 MCC 7B	D4	MCC 7D-1-6 復水補給水系 下部トライウエル注水ライン隔離弁
S5	AM 用 MCC 7B		
S6	AM 用 MCC 7B		
S7	AM 用 MCC 7B		

※1. 復水移送ポンプ (B), 復水移送ポンプ (C) 起動停止操作, タービン建屋負荷遮断弁開閉操作

※2. 復水補給水系下部トライウエル注水流量調節弁開閉操作

※3. 復水補給水系下部トライウエル注水ライン隔離弁開閉操作

※4. 復水補給水系下部トライウエル注水流量調節弁開閉操作, 復水補給水系下部トライウエル注水ライン隔離弁開閉操作

・設備の相違

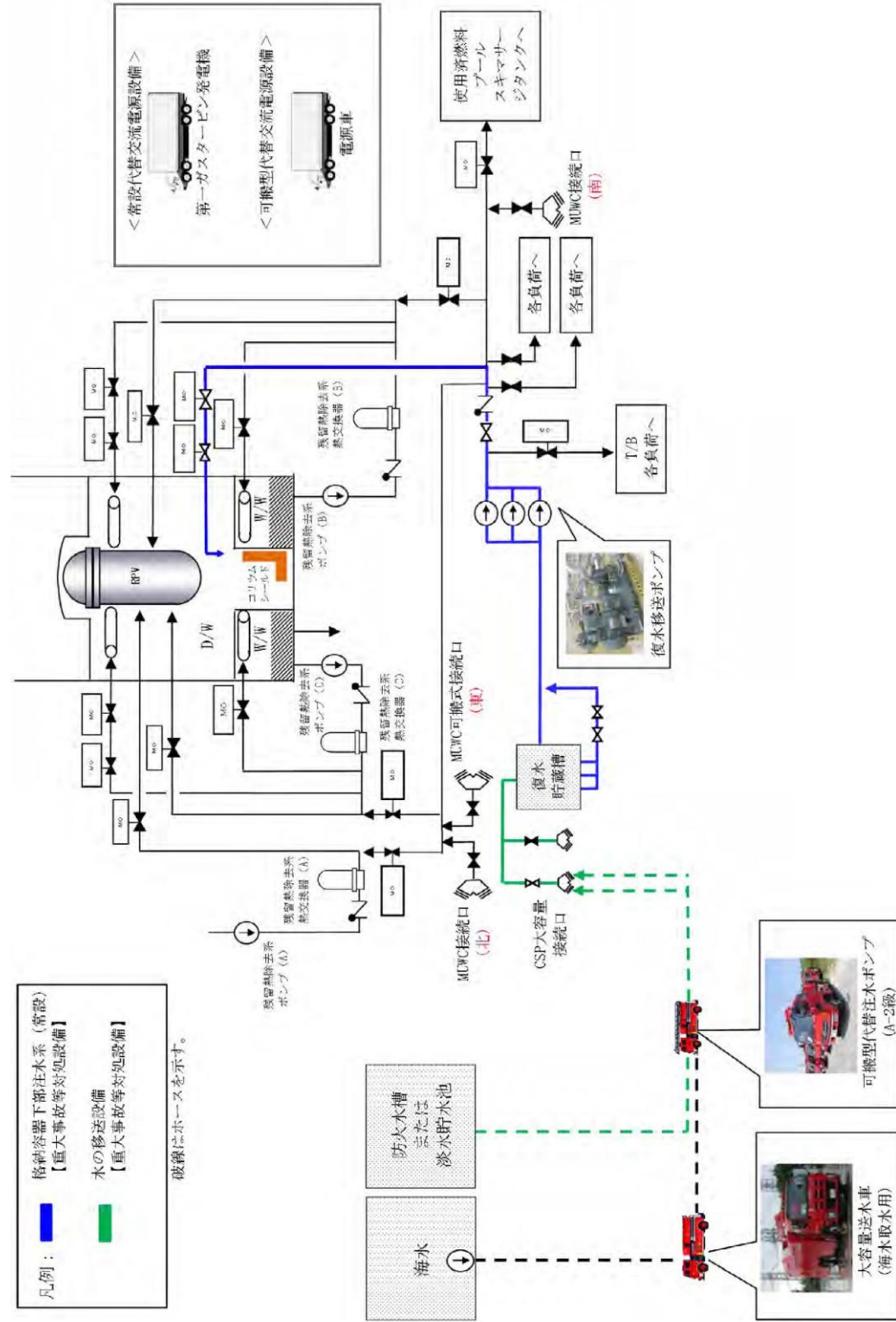
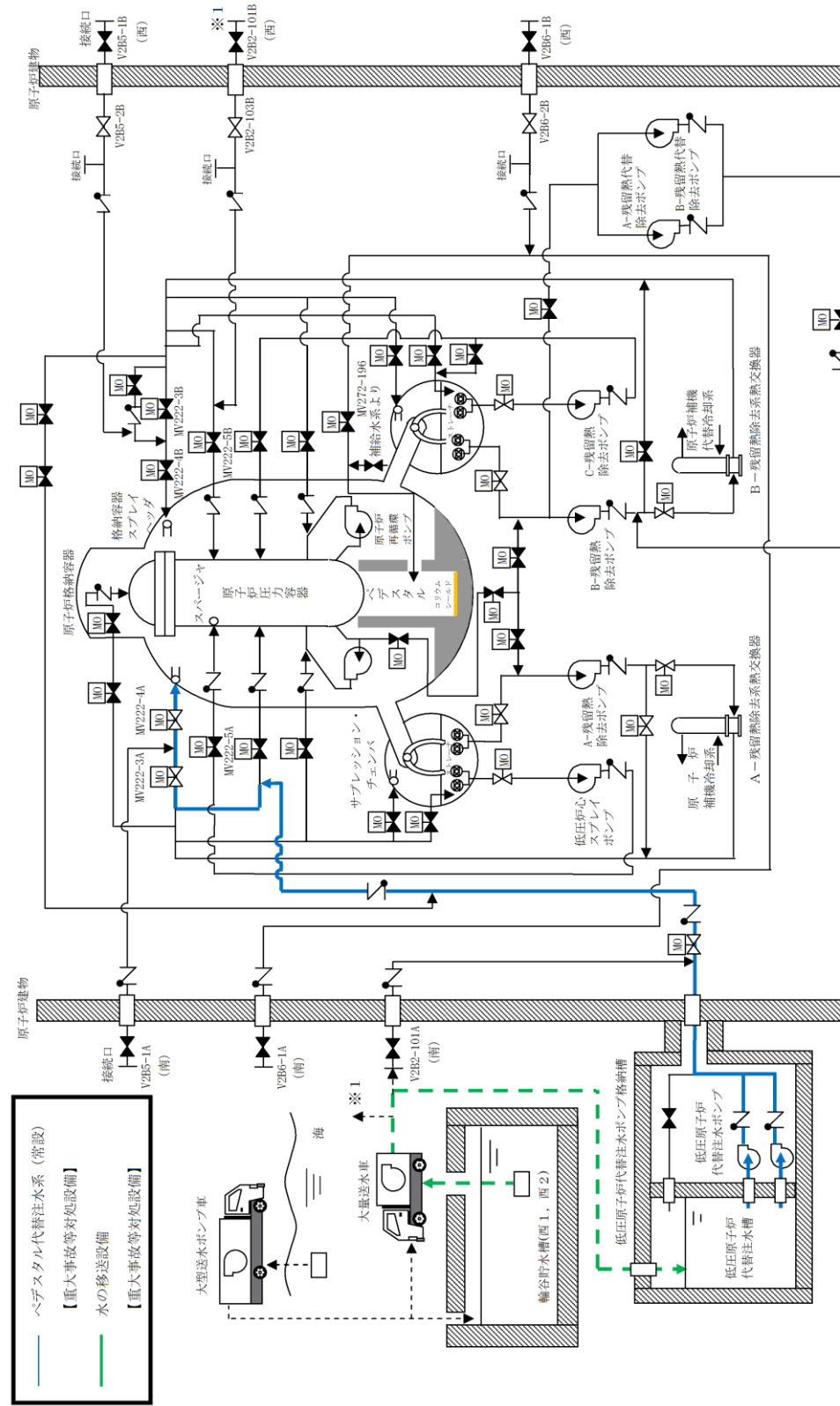


図 57-9-43 格納容器下部注水系（常設）系統概要図



第 57-9-30 図 ペデスタル代替注水系（常設）系統概要図

・設備の相違

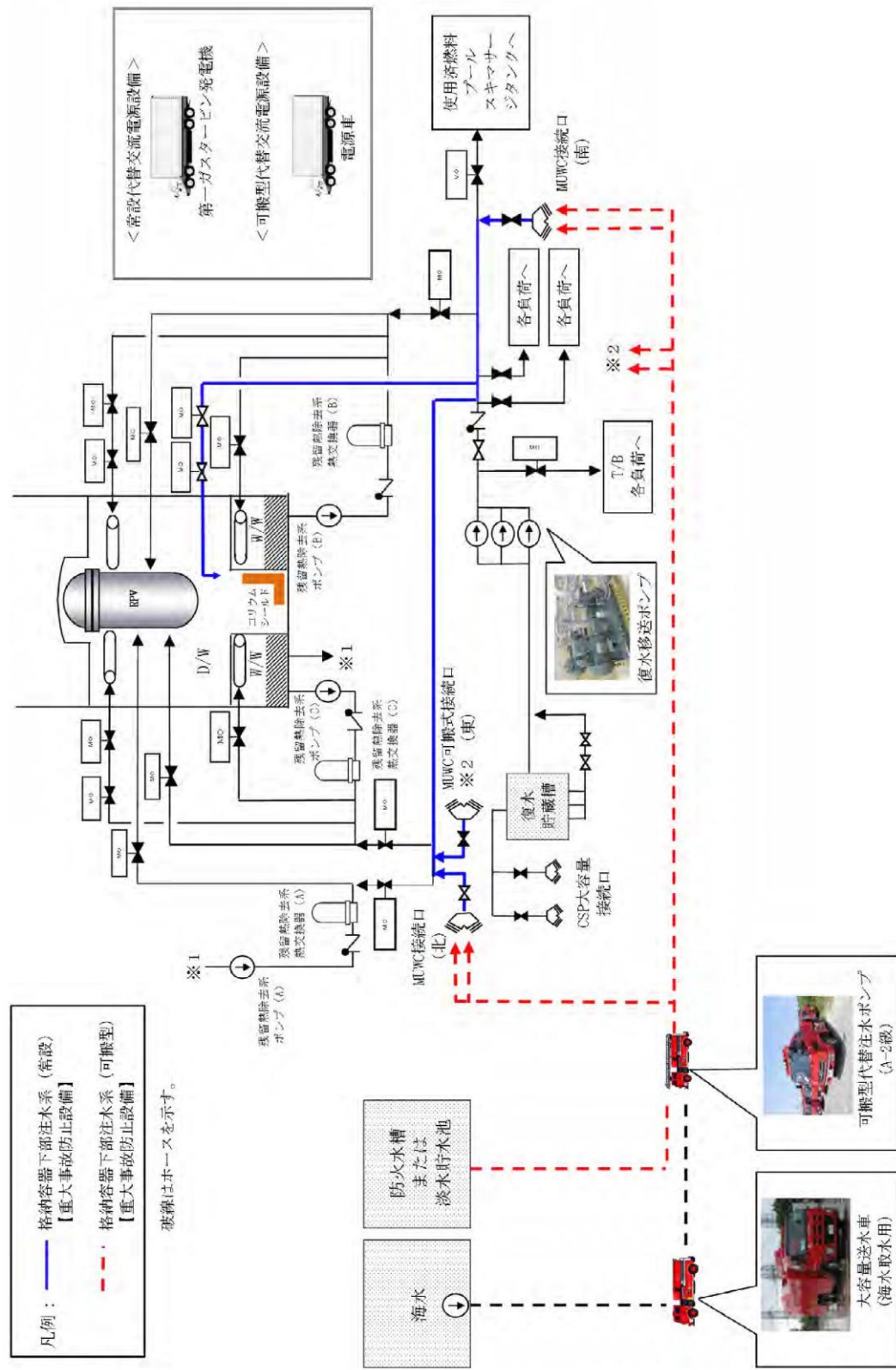
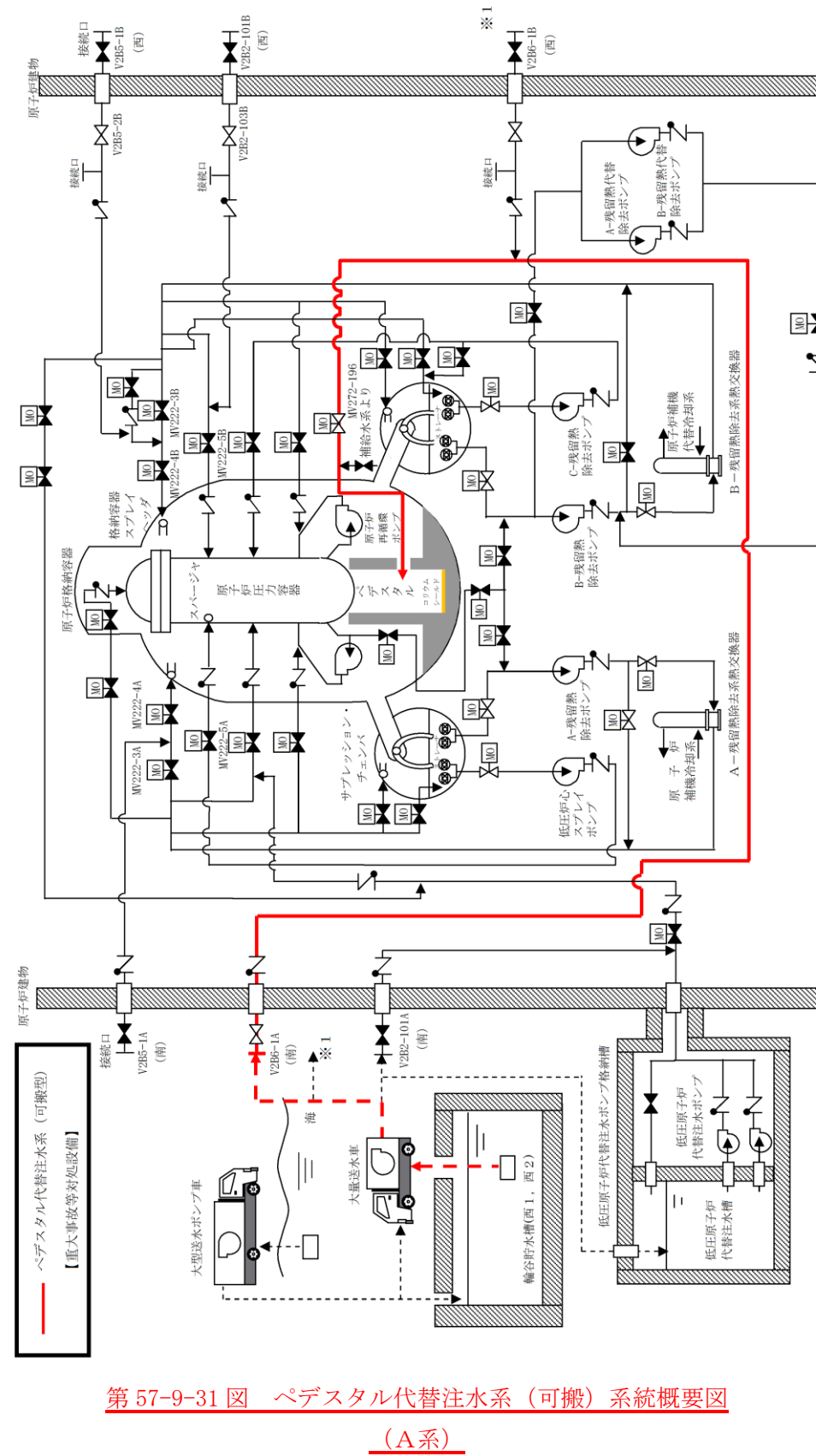


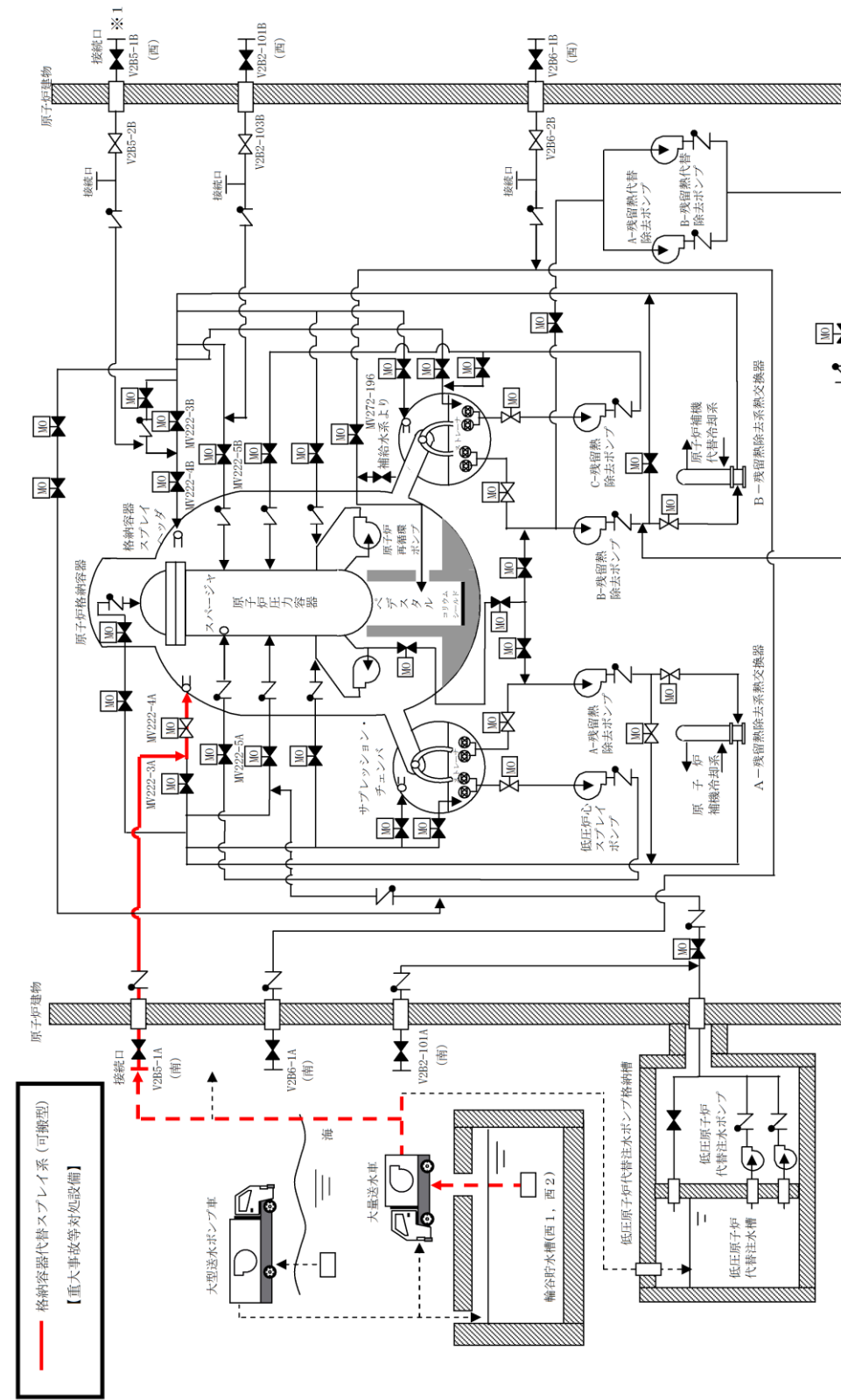
図 57-9-44 格納容器下部注水系 (可搬型) 系統概要図



第 57-9-31 図 ベデスタル代替注水系 (可搬) 系統概要図

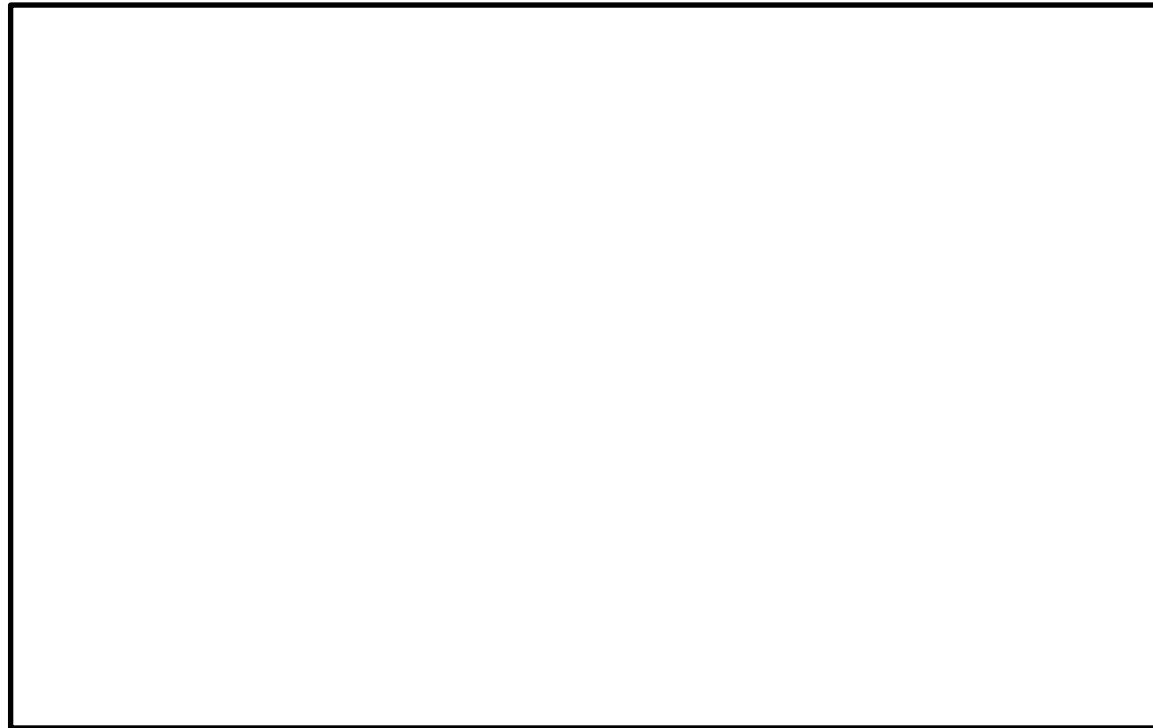
(A系)

・設備の相違

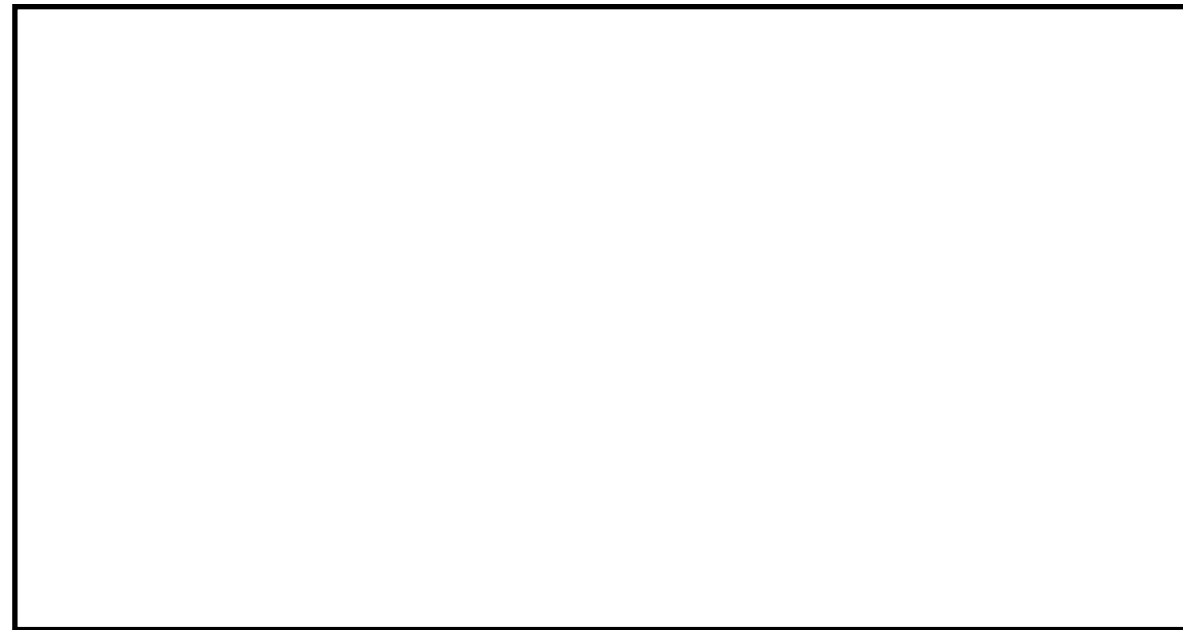


第 57-9-32 図 格納容器代替スプレイ系 (可搬型) 系統概要図

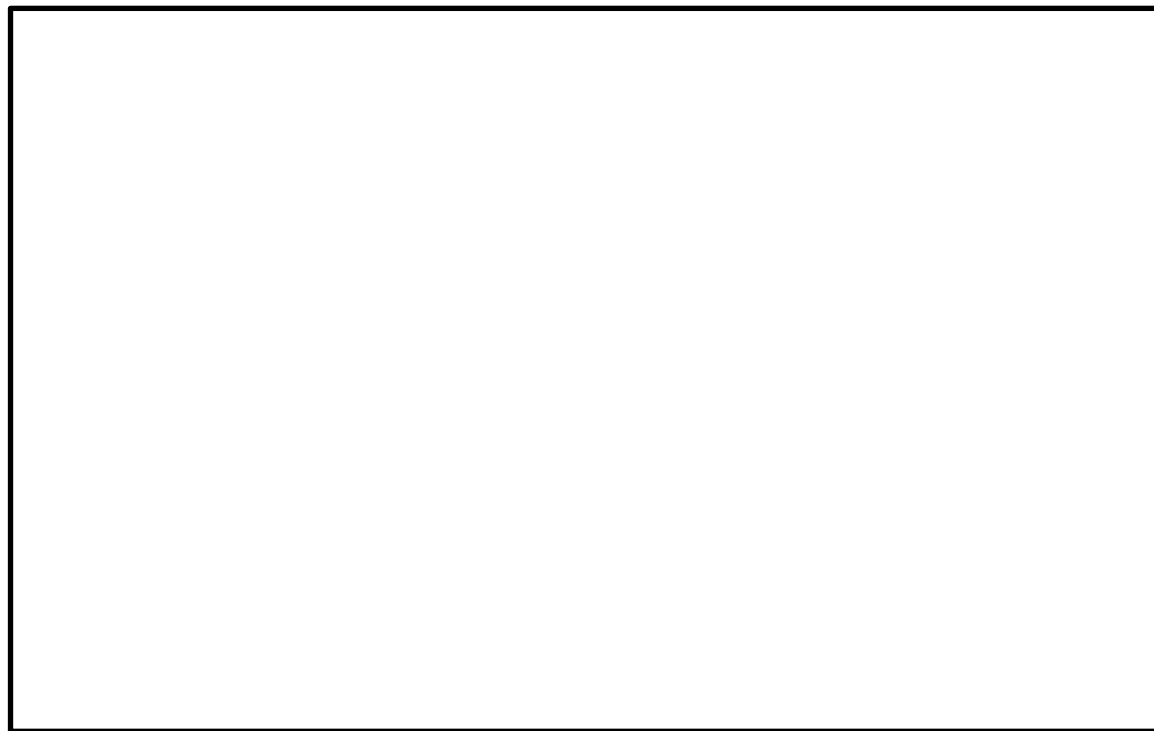
(A系)



6号炉の配置

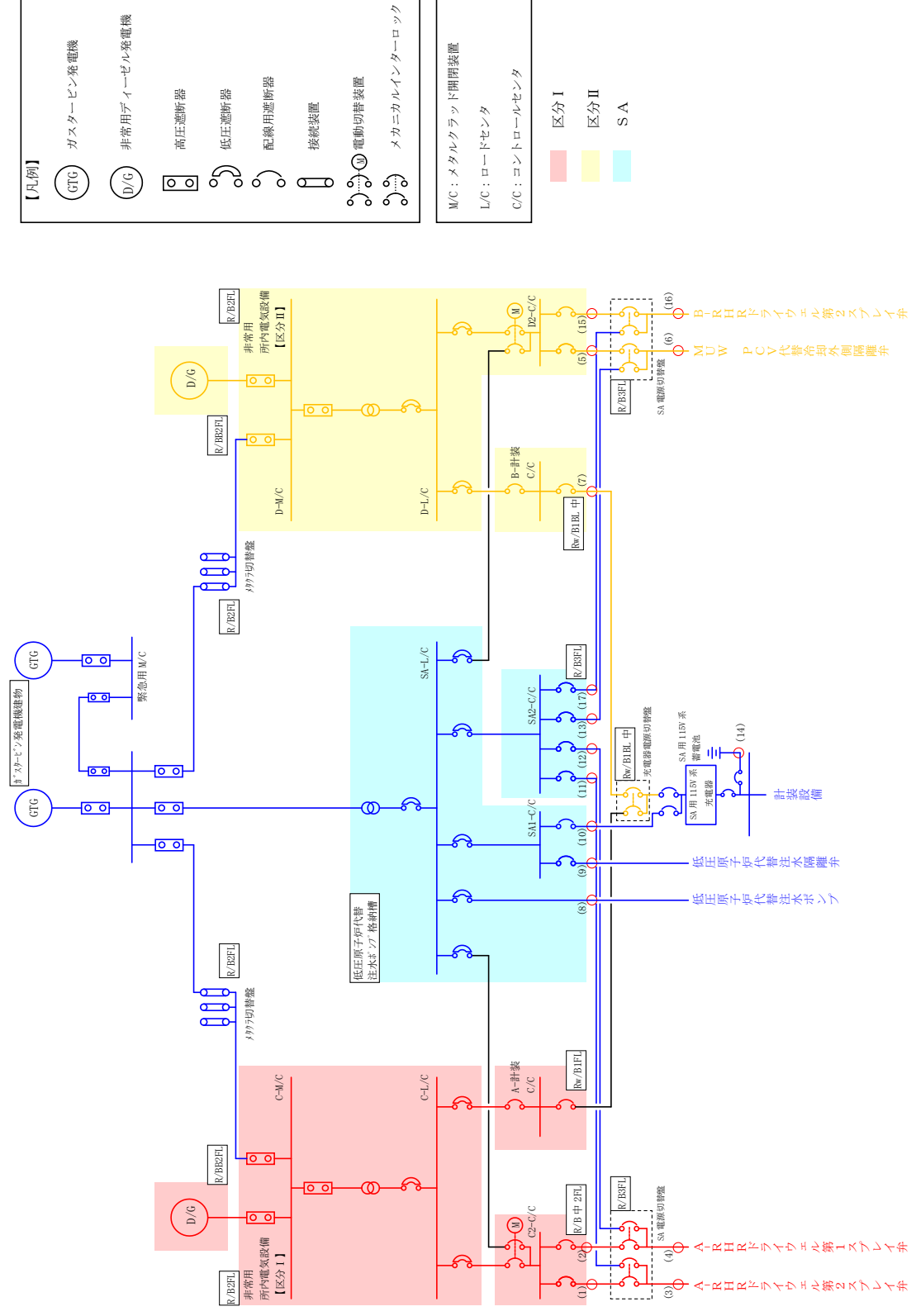
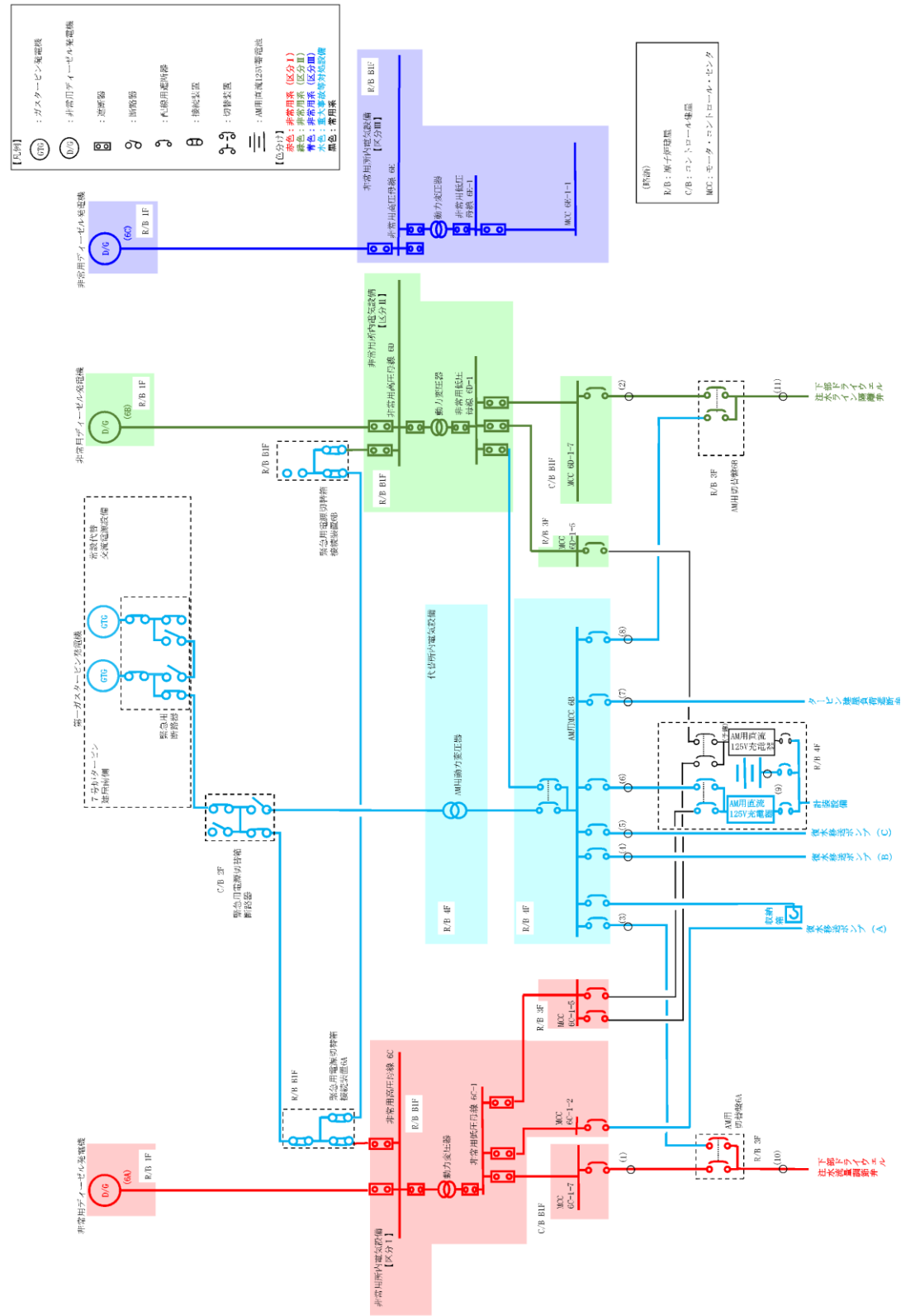


第 57-9-33 図 ペデスタル代替注水系の配置図



7号炉の配置

図 57-9-45 格納容器下部注水系の配置図



・設備の相違

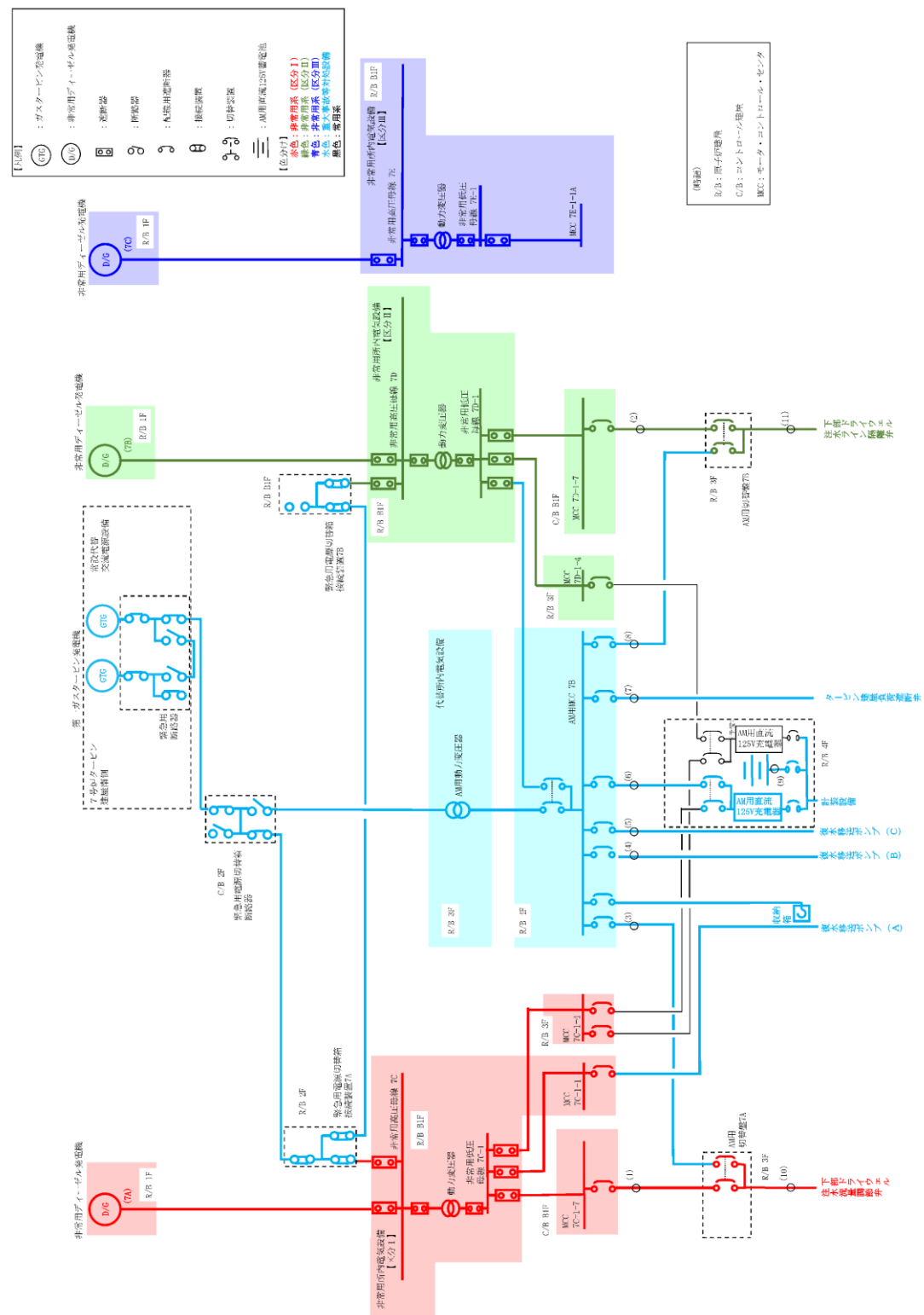


図 57-9-47 単線結線図 格納容器下部注水系 [51条] (7号炉)

・設備の相違

柏崎刈羽原子力発電所 6 / 7号炉 (2017.12.20版)	島根原子力発電所 2号炉	備考
<p>1.4 自主対策設備について</p> <p>1.4.1 第二代替交流電源設備</p> <p>1.4.1.1 主要設備</p> <p><u>設計基準事故対処設備の交流電源が喪失（全交流動力電源喪失）した場合、非常用所内電気設備又は代替所内電気設備に電源を供給することにより、重大事故等が発生した場合において炉心の著しい損傷、原子炉格納容器の破損、使用済燃料プール内の燃料体等の著しい損傷及び運転停止中原子炉内燃料体の著しい損傷を防止することを目的として、第二代替交流電源設備を設ける設計とする。また、第二代替交流電源設備は軽油タンクからタンクローリ（16kL）を用いて燃料を補給できる設計とする。なお、本設備は事業者の自主的な取り組みで設置するものである。</u></p> <p><u>第二代替交流電源設備は、第二ガスタービン発電機、第二ガスタービン発電機用燃料タンク、第二ガスタービン発電機用燃料移送ポンプ、軽油タンク、タンクローリ（16kL）、電路、計測制御装置等で構成し、第二ガスタービン発電機を設置場所での操作にて速やかに起動し、非常用高圧母線C系及び非常用高圧母線D系、又はAM用MCCへ接続することで電力を供給できる設計とする。第二ガスタービン発電機の燃料は、第二ガスタービン発電機用燃料タンクより第二ガスタービン発電機用燃料移送ポンプを用いて補給できる設計とする。また、第二ガスタービン発電機用燃料タンクの燃料は、軽油タンクよりタンクローリ（16kL）を用いて補給できる設計とする。</u></p> <p><u>第二代替交流電源設備は、非常用交流電源設備に対して、独立性を有し、位置的分散を図る設計とする。</u></p> <p><u>第二代替交流電源設備の第二ガスタービン発電機は、通常時は遮断器等により接続先の系統から隔離し、必要な場合に遮断器操作等により系統構成することで、他の設備に悪影響を及ぼさない設計とする。</u></p> <p><u>第二代替交流電源設備の第二ガスタービン発電機用燃料タンク、第二ガスタービン発電機用燃料移送ポンプ及び軽油タンクは、必要な場合に弁操作等により系統構成することで、他の設備に悪影響を及ぼさない設計とする。</u></p> <p><u>第二代替交流電源設備のタンクローリ（16kL）は、接続先の系統と分離して保管し、必要な場合に接続、弁操作等により系統構成することで、他の設備に悪影響を及ぼさない設計とする。</u></p> <p><u>第二ガスタービン発電機及び第二ガスタービン発電機用燃料移送ポンプは、飛散物となって他の設備に悪影響を及ぼさない設計とする。</u></p>	<p>1.4 自主対策設備について</p>	<p>・設備の相違</p>

柏崎刈羽原子力発電所 6 / 7号炉 (2017. 12. 20 版)	島根原子力発電所 2号炉	備考
<p>1.4.1.2 主要設備の仕様</p> <p>主要設備の仕様を以下に示す。</p> <p>(1) <u>第二ガスタービン発電機 (6号及び7号炉共用)</u></p> <p><u>ガスタービン</u></p> <p>個数 : 2</p> <p>使用燃料 : 軽油</p> <p>出力 : 約 3,600kW/台</p> <p><u>発電機</u></p> <p>個数 : 2</p> <p>種類 : 同期発電機</p> <p>容量 : 約 4,500kVA/台 (連続定格 : 約 3,687.5kVA)</p> <p>力率 : 0.8</p> <p>電圧 : 6.9kV</p> <p>周波数 : 50Hz</p> <p>取付箇所 : 荒浜側常設代替交流電源設備設置場所の屋外</p> <p>(2) <u>第二ガスタービン発電機用燃料タンク (6号及び7号炉共用)</u></p> <p>種類 : 横置円筒型</p> <p>容量 : 約 50kL/基</p> <p>最高使用圧力 : 静水頭</p> <p>最高使用温度 : 66℃</p> <p>個数 : 2</p> <p>取付箇所 : 荒浜側常設代替交流電源設備設置場所の屋外</p> <p>(3) <u>第二ガスタービン発電機用燃料移送ポンプ (6号及び7号炉共用)</u></p> <p>種類 : スクリュー式</p> <p>個数 : 2</p> <p>容量 : 約 3.0m³/h/台</p> <p>揚程 : 約 50m</p> <p>原動機出力 : 約 1.5kW/台</p> <p>取付箇所 : 荒浜側常設代替交流電源設備設置場所の屋外</p>		<p>・設備の相違</p>

柏崎刈羽原子力発電所 6 / 7号炉 (2017. 12. 20 版)	島根原子力発電所 2号炉	備考
<p>1.4.2 直流給電車</p> <p>1.4.2.1 主要設備</p> <p>設計基準事故対処設備の電源喪失（全交流動力電源・全直流電源）、及び重大事故等対処設備の電源喪失（代替交流電源・常設代替直流電源）により、重大事故に至る恐れがある事故が発生した場合において、炉心の著しい損傷を防止するために、原子炉隔離時冷却系・逃がし安全弁及び当該機器の計測制御設備に必要な電力を供給するために設置する。なお、本設備は事業者の自主的な取り組みで設置するものである。</p> <p>1.4.2.2 主要設備の仕様</p> <p>主要設備の仕様を以下に示す。</p> <p>(1) 電源車</p> <p>本文 3.14.2.1.2 参照</p> <p>(2) 直流給電車</p> <p>個数 : <u>2</u></p> <p>直流出力 : <u>約 360A</u></p> <p>直流電圧 : <u>125V</u></p> <p>蓄電池容量 : <u>約 400Ah</u></p> <p>配置場所 : <u>荒浜側高台保管場所</u> <u>太湊側高台保管場所</u></p> <p>単線結線図について、<u>図 57-9-48</u>、<u>図 57-9-49</u> に示す。</p>	<p>1.4.1 直流給電車</p> <p>(1) 主要設備</p> <p>設計基準事故対処設備の電源喪失（全交流動力電源・全直流電源）、及び重大事故等対処設備の電源喪失（代替交流電源・常設代替直流電源）により、重大事故に至るおそれがある事故が発生した場合において、炉心の著しい損傷を防止するために、原子炉隔離時冷却系・逃がし安全弁及び当該機器の計測制御設備に必要な電源を供給するために設置する。なお、本設備は事業者の自主的な取り組みで設置するものである。</p> <p>(2) 主要設備の仕様</p> <p>主要設備の仕様を以下に示す。</p> <p>a. 高圧発電機車</p> <p>本文 3.14.2.1.2 参照</p> <p>b. <u>直流給電車 115V</u></p> <p>台数 : <u>1台</u></p> <p>直流出力 : <u>約 300A</u></p> <p>直流電圧 : <u>115V</u></p> <p>蓄電池容量 : <u>約 150Ah</u></p> <p>保管場所 : <u>第4保管エリア</u></p> <p>c. <u>直流給電車 230V</u></p> <p>台数 : <u>1台</u></p> <p><u>直流出力 : 約 60A</u></p> <p><u>直流電圧 : 230V</u></p> <p><u>蓄電池容量 : 約 100Ah</u></p> <p><u>保管場所 : 第4保管エリア</u></p> <p>単線結線図について、<u>第 57-9-35 図</u> に示す。</p>	<p>備考</p> <p>・設備の相違</p> <p>・設備の相違</p>

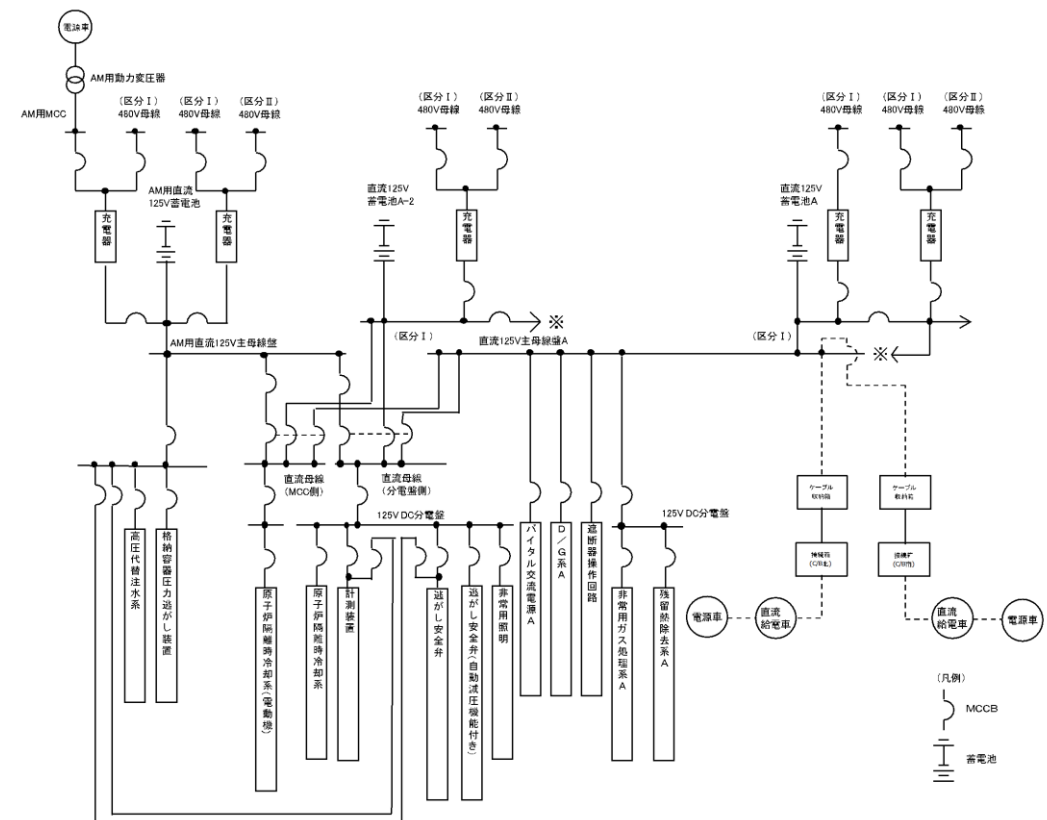
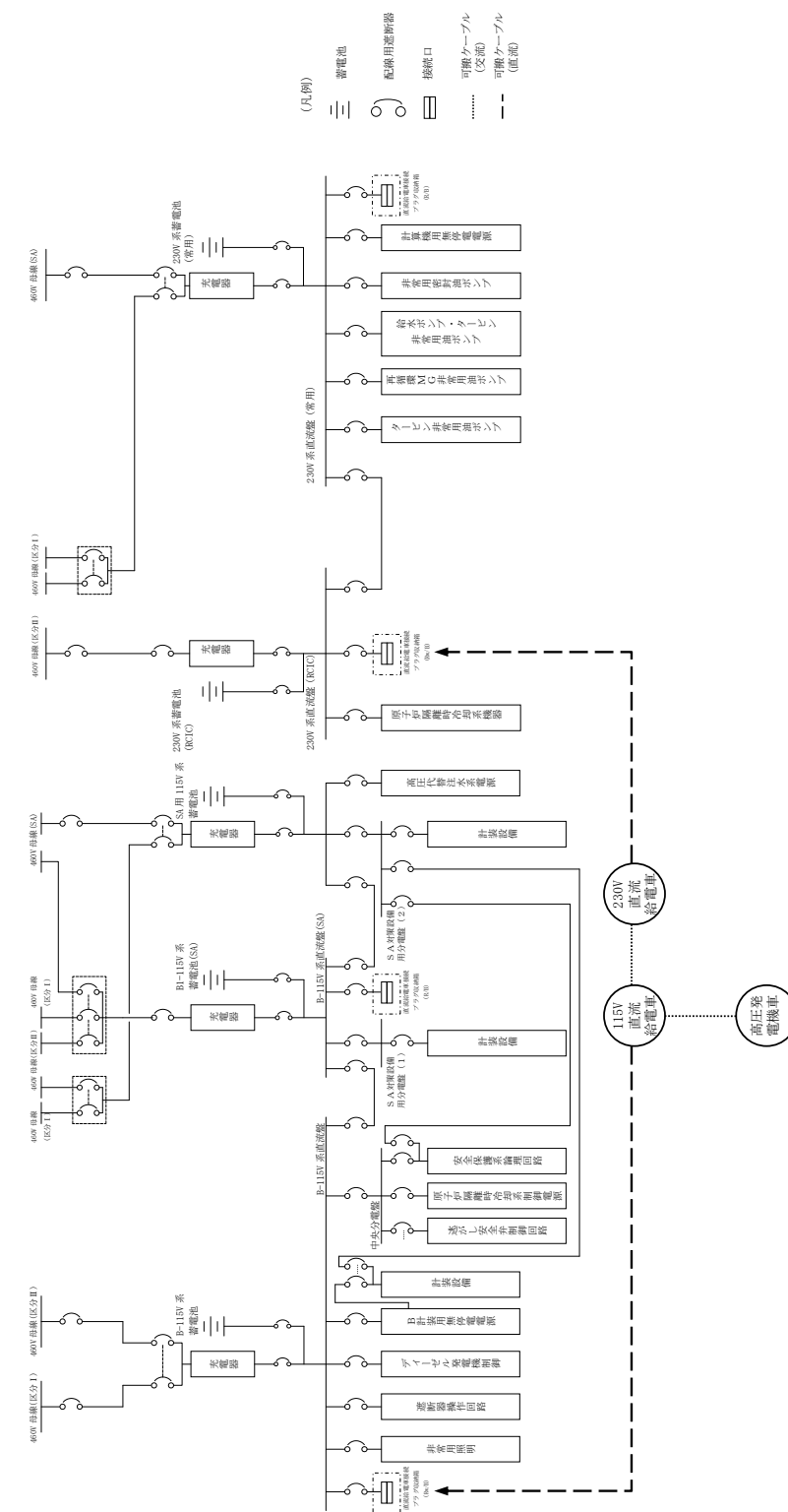


図 57-9-48 直流給電車 (6号炉)



第 57-9-35 図 直流給電車

・設備の相違

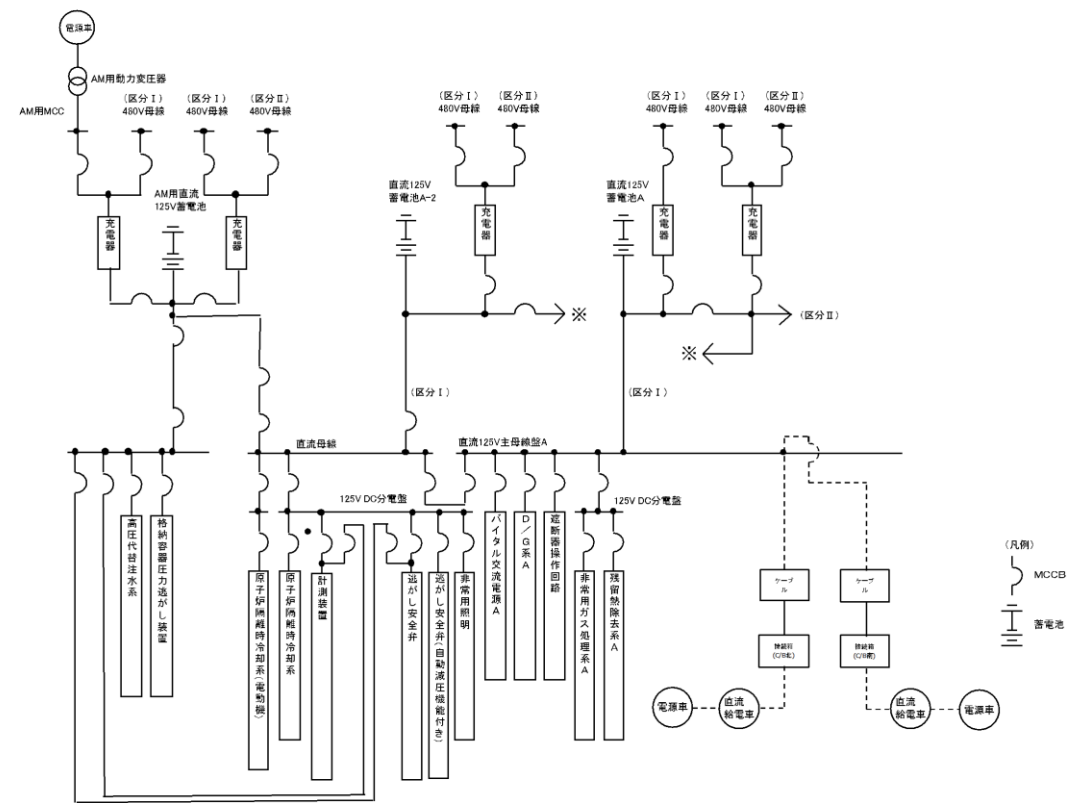


図 57-9-49 直流給電車 (7号炉)

・設備の相違

柏崎刈羽原子力発電所 6 / 7号炉 (2017. 12. 20 版)	島根原子力発電所 2号炉	備考
<p>1.4.3 号炉間連絡ケーブル</p> <p>1.4.3.1 主要設備</p> <p>重大事故等時において、<u>5号、6号及び7号炉で迅速かつ安全に電源融通を可能とするため、号炉間連絡ケーブルを設ける。</u>号炉間連絡ケーブルは、<u>5号、6号及び7号炉の非常用モータ・コントロール・センタを相互に接続し、重大事故等時には、号炉間連絡ケーブルの両端の遮断器を投入することにより、迅速かつ安全に電源融通を行うことができる。</u></p> <p>通常時は、号炉間連絡ケーブルの両端の遮断器を開放することにより、<u>6号及び7号炉非常用所内電源系の分離を図っており、非常用所内電源系としての技術的要件が満たされなくなることはない設計としている。</u>なお、本設備は事業者の自主的な取り組みで設置するものである。</p> <p>1.4.3.2 主要設備の仕様</p> <p>主要設備の仕様を以下に示す。</p> <p>(1) 号炉間連絡ケーブル (7号炉, 6号炉間)</p> <p>個数 : 1式</p> <p>(2) 号炉間連絡ケーブル (6号炉, 5号炉間)</p> <p>個数 : 1式</p> <p>単線結線図を<u>図 57-9-50</u>に示す。</p>	<p>1.4.2 号炉間電力融通電気設備</p> <p>1.4.2.1 号炉間電力融通ケーブル</p> <p>(1) 主要設備</p> <p><u>重大事故等時において、1号炉からの電源融通を可能とするため、号炉間電力融通ケーブルを設ける。</u></p> <p><u>号炉間電力融通ケーブルは、1号及び2号炉の非常用高圧母線を相互に接続し、重大事故等時には、号炉間電力融通ケーブルの両端の遮断器を投入することにより、迅速かつ安全に電源融通を行うことができる。</u></p> <p><u>通常時は、号炉間電力融通ケーブルの両端の遮断器を開放することにより、1号及び2号炉非常用所内電源系の分離を図っており、非常用所内電源系として技術的要件が満たされなくなることはない設計としている。</u>なお、本設備は事業者の自主的な取り組みで設置するものである。</p> <p>(2) 主要設備の仕様</p> <p>主要設備の仕様を以下に示す。</p> <p>a. 号炉間電力融通ケーブル (1号炉)</p> <p>個数 : 1式</p> <p>単線結線図を第 <u>57-9-36</u> 図に示す。</p> <p>1.4.2.2 号炉間連絡ケーブル</p> <p>(1) 主要設備</p> <p>重大事故等時において、<u>1号炉からの電源融通を可能とするため、号炉間連絡ケーブルを設ける。</u></p> <p>号炉間連絡ケーブルは、<u>1号及び2号炉の非常用コントロールセンタを相互に接続し、重大事故等時には、号炉間連絡ケーブルの両端の遮断器を投入することにより、迅速かつ安全に電源融通を行うことができる。</u></p> <p>通常時は、号炉間連絡ケーブルの両端の遮断器を開放することにより、<u>1号及び2号炉非常用所内電源系の分離を図っており、非常用所内電源系として技術的要件が満たされなくなることはない設計としている。</u>なお、本設備は事業者の自主的な取り組みで設置するものである。</p> <p>(2) 主要設備の仕様</p> <p>主要設備の仕様を以下に示す。</p> <p>a. 号炉間連絡ケーブル (1号炉)</p> <p>個数 : 1式</p> <p>単線結線図を第 <u>57-9-36</u> 図に示す。</p>	<p>・設備の相違</p> <p>・設備の相違</p> <p>・設備の相違</p> <p>・設備の相違</p> <p>・設備の相違</p> <p>・設備の相違</p>

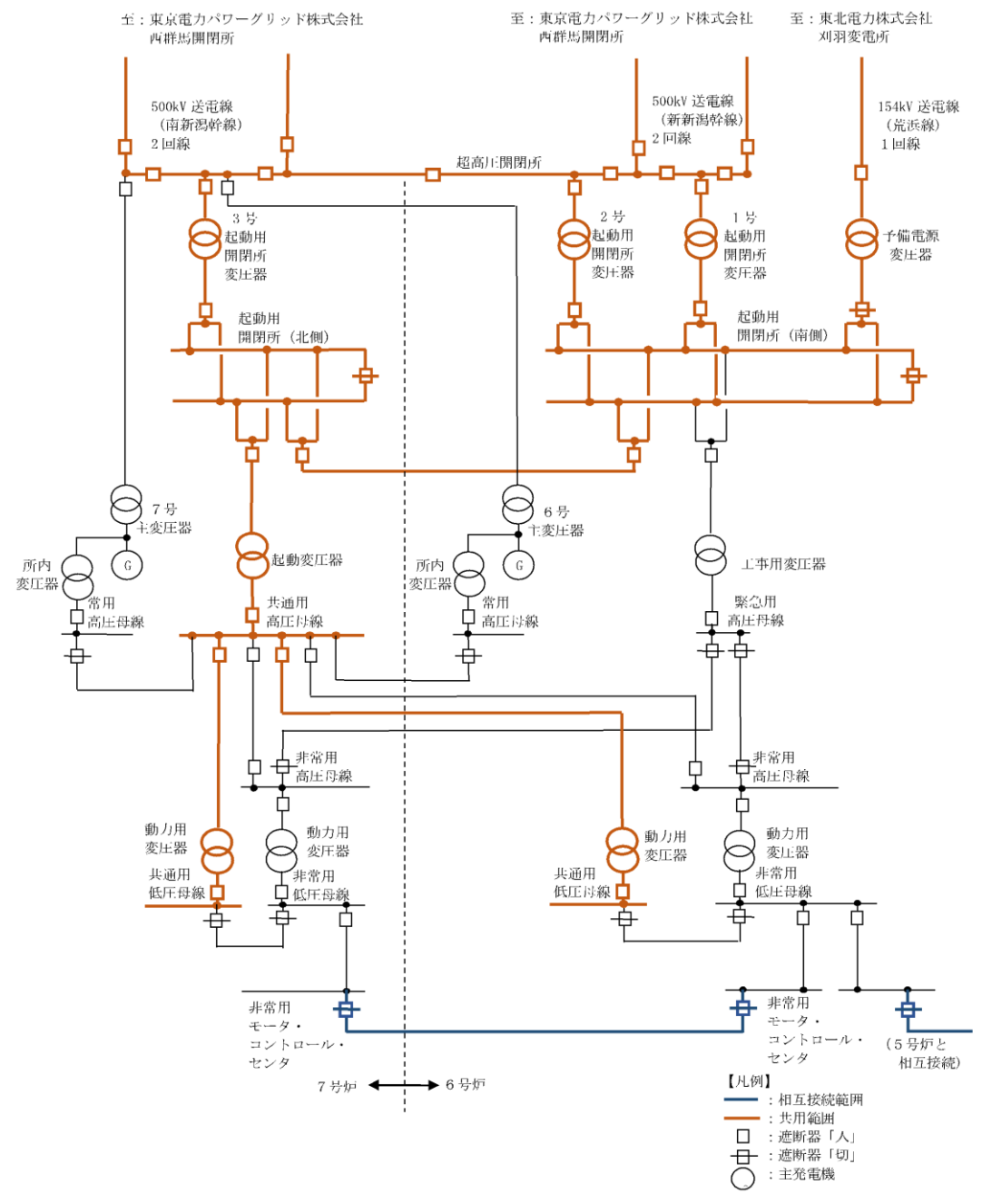
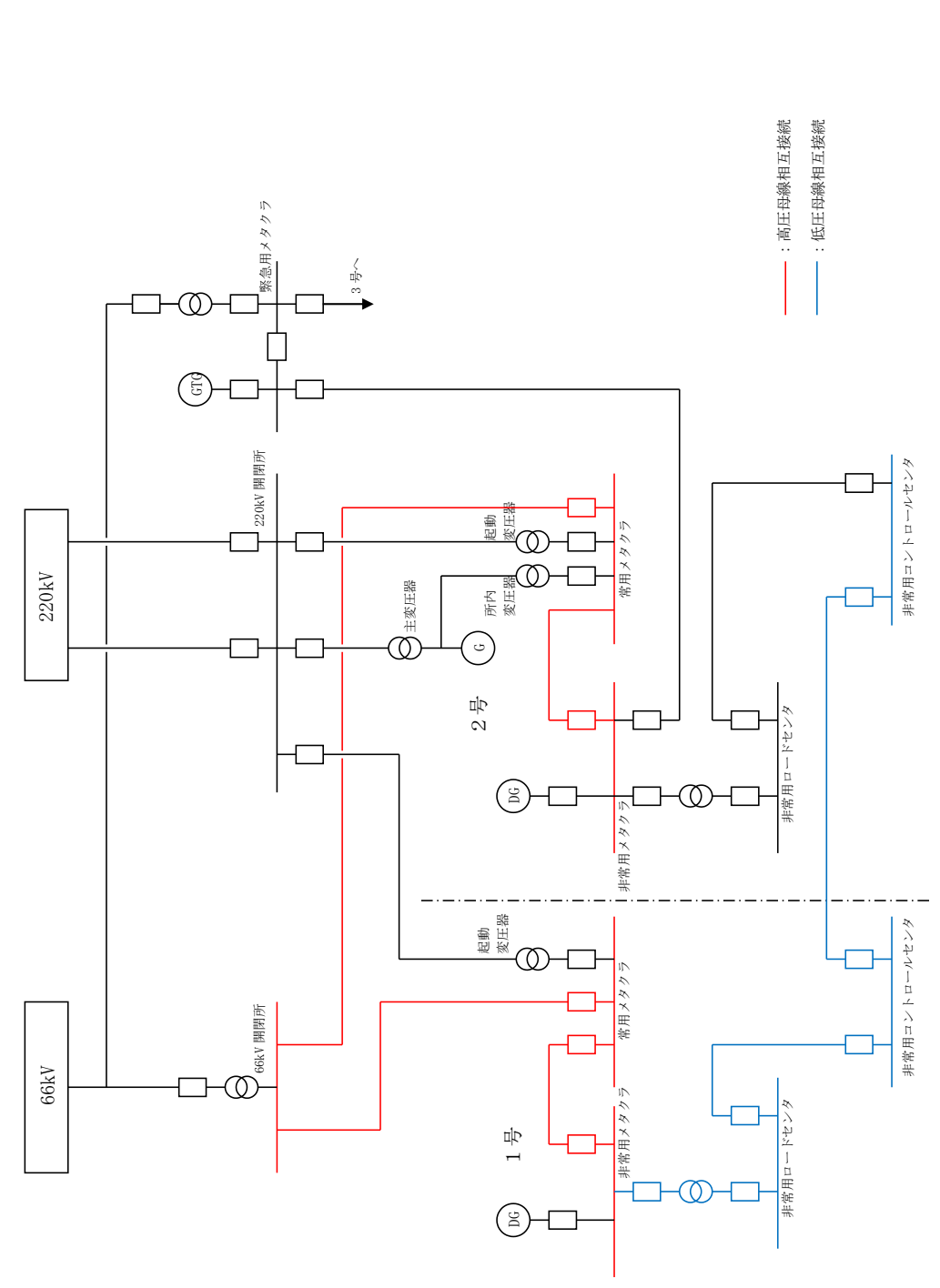


図 57-9-50 単線結線図 (非常用所内電源系の相互接続)



第 57-9-36 図 単線結線図 (非常用所内電気系の相互接続)

・設備の相違

柏崎刈羽原子力発電所 6/7号炉 (2017.12.20版)	島根原子力発電所 2号炉	備考
<p>1.4.4 荒浜側緊急用高圧母線及び大湊側緊急用高圧母線</p> <p>1.4.4.1 主要設備</p> <p><u>代替所内電気設備に関連して、第一ガスタービン発電機から非常用高圧母線への電源供給ラインの多重化を図るため、荒浜側緊急用高圧母線及び大湊側緊急用高圧母線を設ける。</u></p> <p><u>荒浜側緊急用高圧母線は、第二ガスタービン発電機から受電し、緊急用電源切替箱断路器、緊急用電源切替箱接続装置を経由し、6号及び7号炉の非常用高圧母線へ給電可能とする。大湊側緊急用高圧母線は、第二ガスタービン発電機から受電し、緊急用電源切替箱接続装置を経由し、6号及び7号炉の非常用高圧母線へ給電可能とする。</u></p> <p><u>第二ガスタービン発電機から緊急用電源切替箱断路器又は緊急用電源切替箱接続装置に接続するケーブルルートは、第一ガスタービン発電機から緊急用電源切替箱断路器又は緊急用電源切替箱接続装置に接続するケーブルルートと位置的分散を図った設計とする。また、第二ガスタービン発電機から荒浜側緊急用高圧母線を経由して緊急用電源切替箱断路器に至る回路は洞道を経由し、第二ガスタービン発電機から大湊側緊急用高圧母線を経由して緊急用電源切替箱接続装置に至る屋外回路はケーブルトラフ及び多孔管を用いた敷設としており、それぞれの回路で位置的分散を図る設計とする。</u></p> <p><u>なお、本設備は事業者の自主的な取り組みで設置するものである。</u></p> <p>1.4.4.2 主要設備の仕様</p> <p><u>主要設備の仕様を以下に示す。</u></p> <p>(1) <u>荒浜側緊急用高圧母線 (6号及び7号炉共用)</u></p> <p>電圧 : 6.9kV 母線定格電流 : 約 1,200A</p> <p>(2) <u>大湊側緊急用高圧母線 (6号及び7号炉共用)</u></p> <p>電圧 : 6.9kV 母線定格電流 : 約 1,200A</p> <p><u>単線結線図を図 57-9-51～図 57-9-54 に示す。</u></p>		<p>・運用の相違</p>

・運用の相違

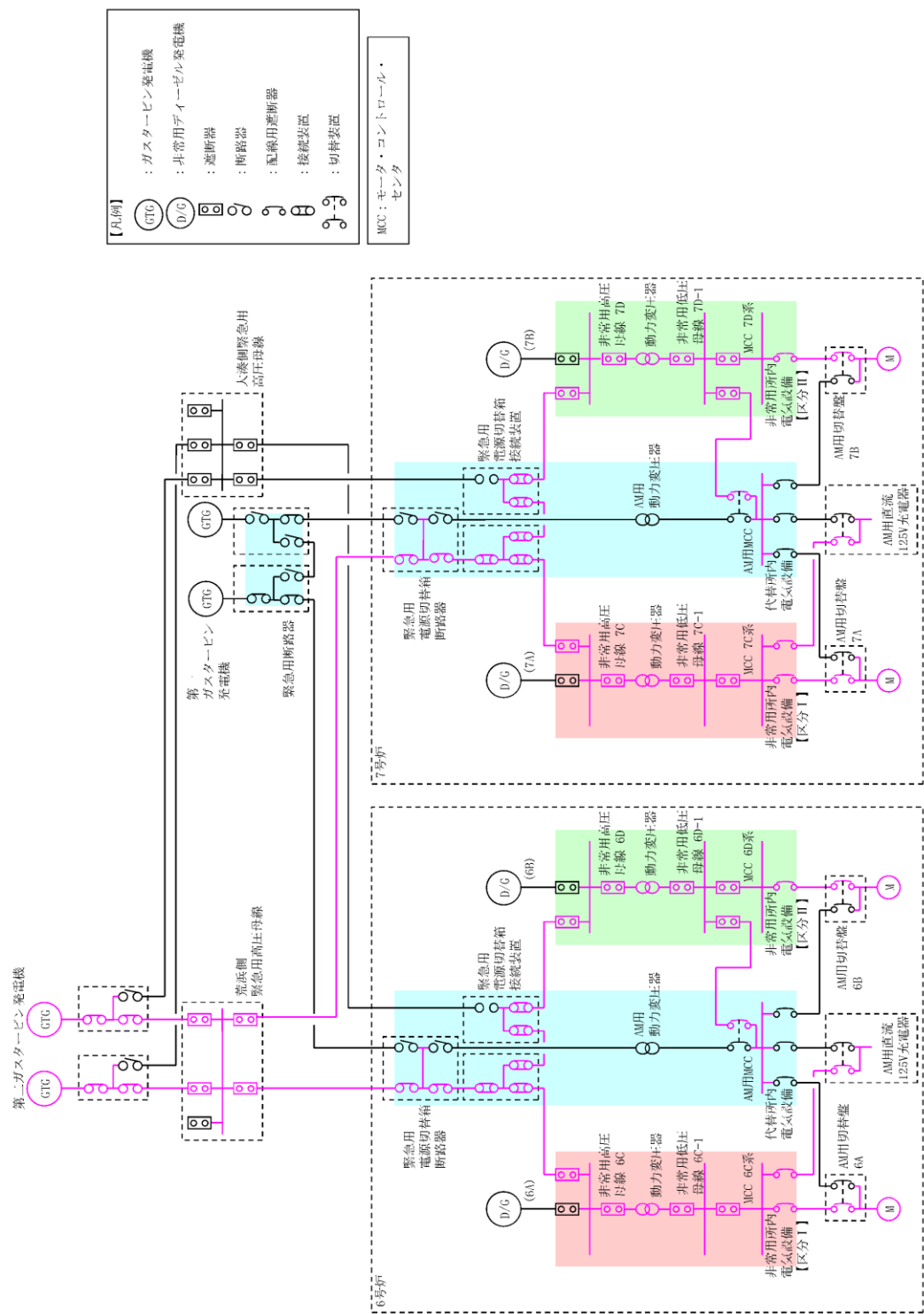


図 57-9-51 荒浜側緊急用高圧母線経由の非常用所内電気設備の電源供給ライン

・運用の相違

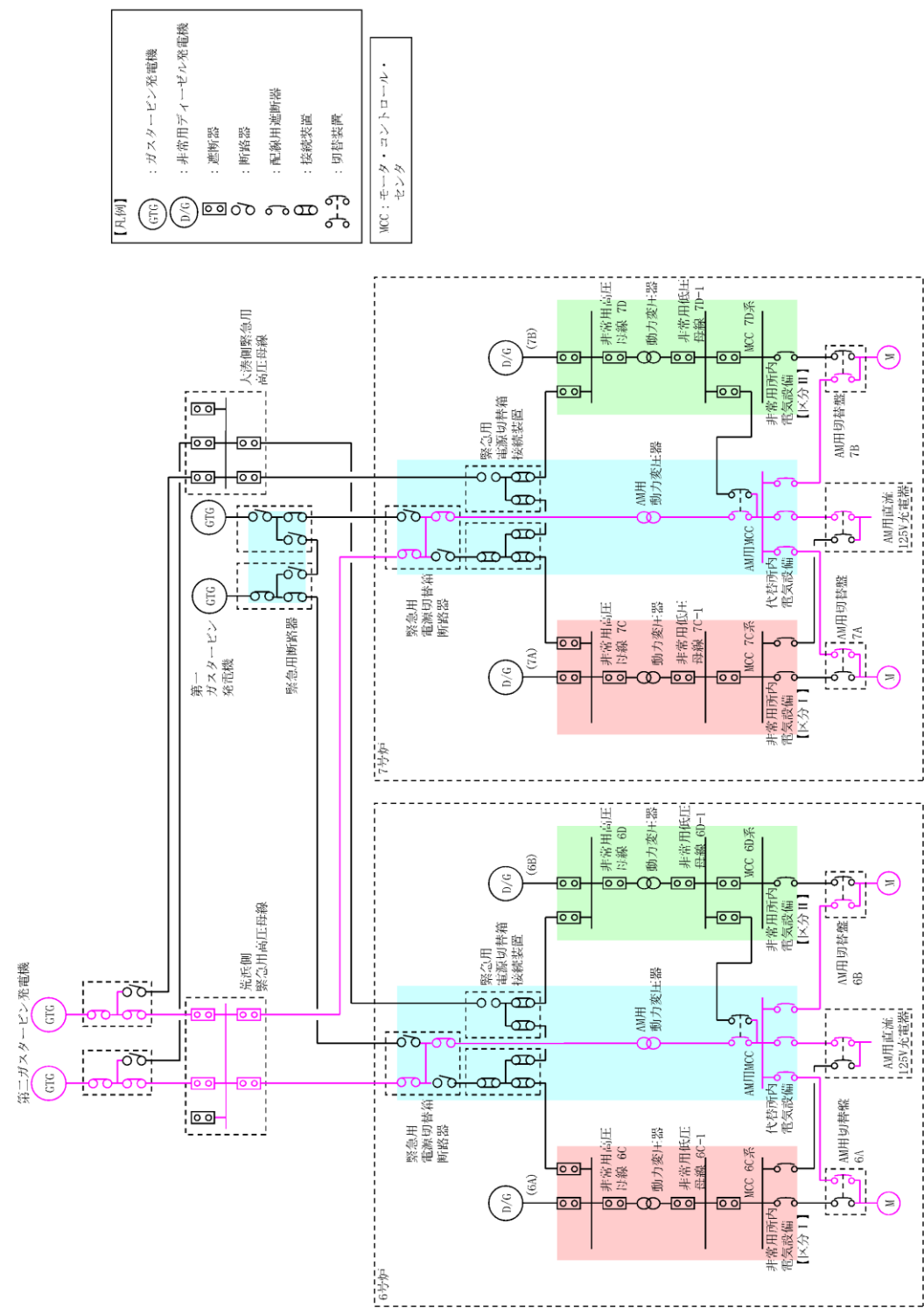


図 57-9-52 荒浜側緊急用高圧母線経由の代替所内電気設備の電源供給ライン

・運用の相違

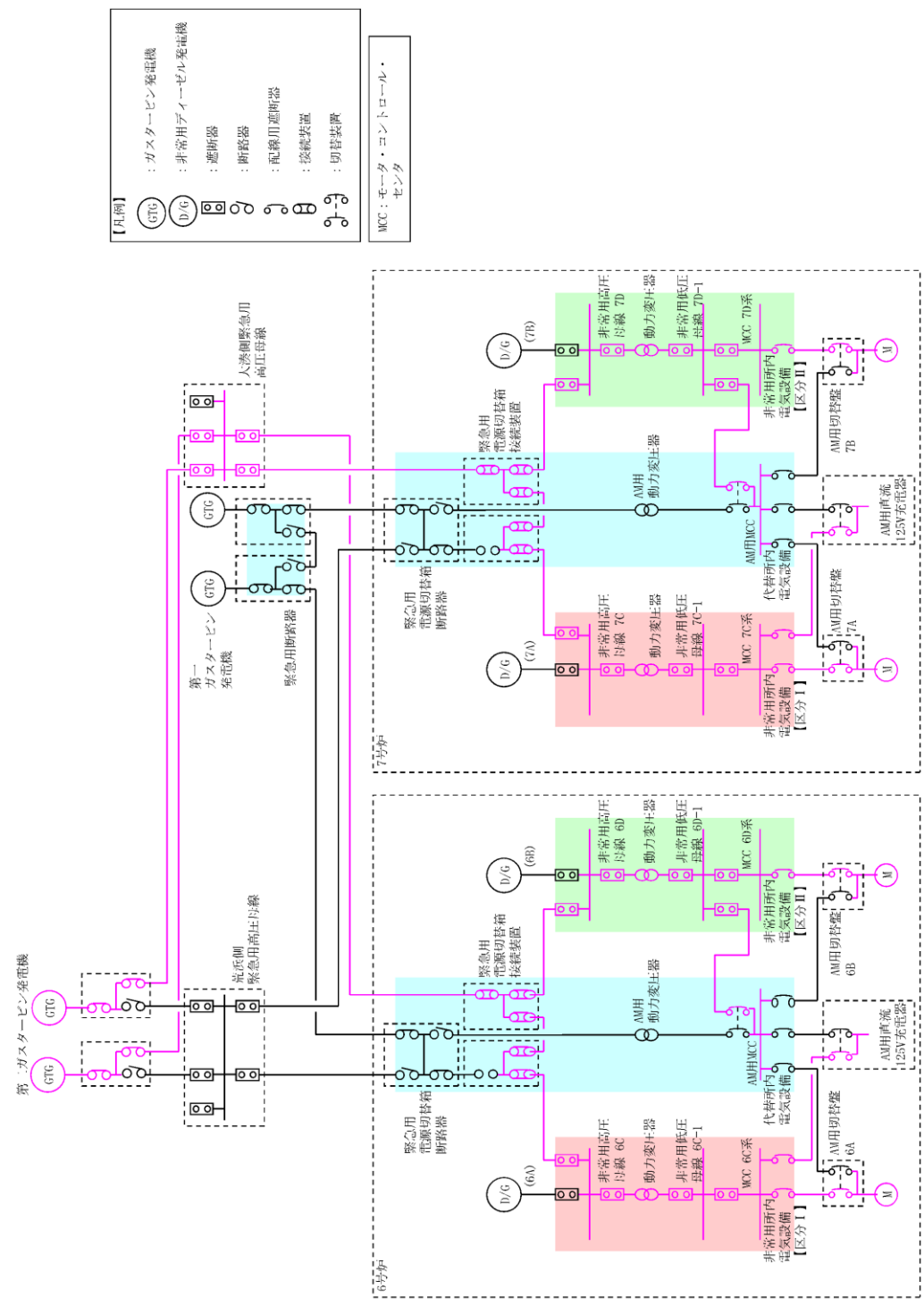


図 57-9-53 大湊側緊急用高圧母線経由の非常用所内電気設備の電源供給ライン

1.4.3 非常用コントロールセンタ切替盤

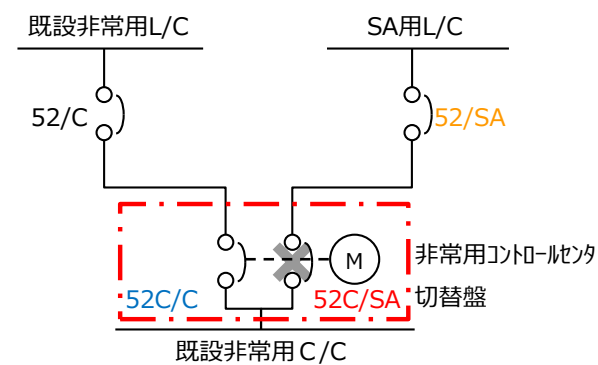
(1) 主要設備

重大事故等時において、常設代替交流電源設備又は可搬型代替交流電源設備から代替所内電気設備を経由した電源供給ラインの多重化を図るため非常用コントロールセンタ切替盤を設ける。非常用コントロールセンタ切替盤は、SAロードセンタ又はSAコントロールセンタから電源供給可能な設計とする。

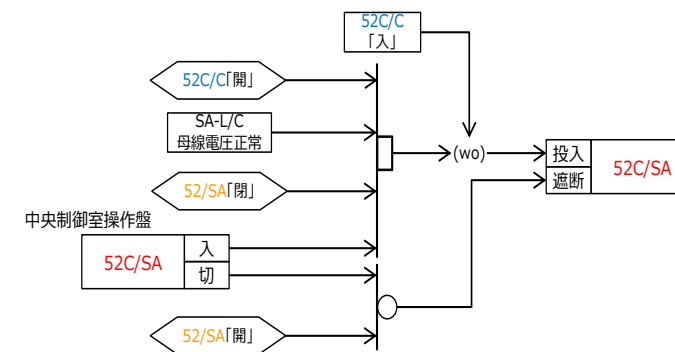
通常時はSAロードセンタからの受電遮断器*を開放することにより、2号炉非常用所内電気設備との分離を図っており、必要時に遠隔手動操作による切替操作を行う。(第57-9-37図参照)

切替の制御回路には、電氣的インターロックを使用し、SA用L/C側の受電遮断器(52C/SA)と既設非常用L/C側の受電遮断器(52C/C)が同時に投入されない設計としている。(第57-9-38図参照)

また、誤操作防止対策として手動で52C/Cを切操作しなければ52C/SAが投入できない設計としている。また、非常用コントロールセンタ切替盤は耐震Sクラスとしており、他の設備に悪影響を与えない設計としている。



第57-9-37図 非常用コントロールセンタ切替盤回路構成図 (通常運転時時)



第57-9-38図 非常用コントロールセンタ切替盤インターロックブロック線図 (SA用L/C側を操作する場合)

なお、本設備は事業者の自主的な取り組みで設置するものである。

※ D3-C/C受電回路の場合は、「SA1コントロールセンタからの受電遮断器」S-C/C受電回路の場合は「SA2コントロールセンタからの受電遮断器」と読み替える

(2) 主要設備の仕様

主要設備の仕様を以下に示す。

a. 非常用コントロールセンタ切替盤

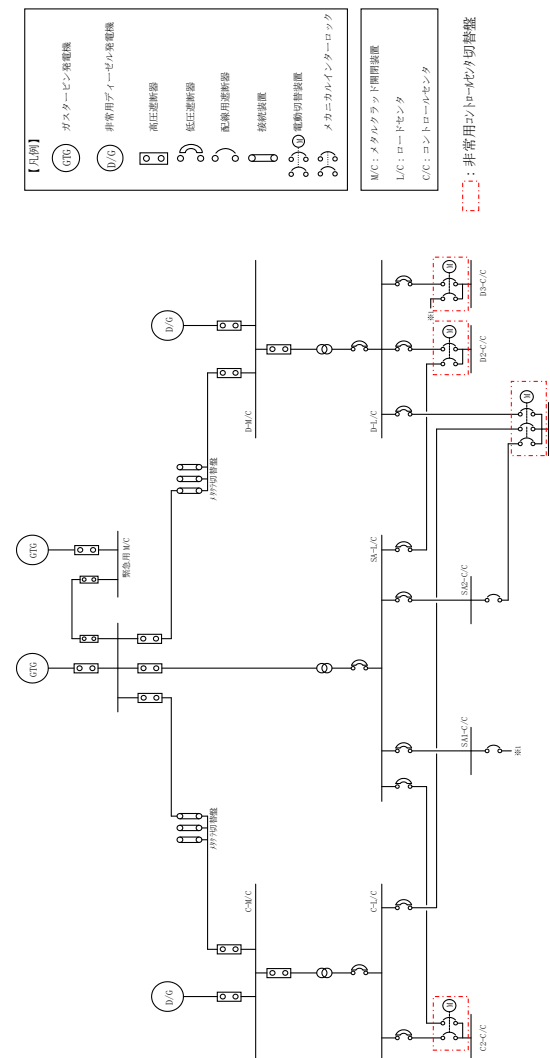
C 2-C/C受電用 (SA-L/Cから受電) : 1台

D 2-C/C受電用 (SA-L/Cから受電) : 1台

D 3-C/C受電用 (SA 1-C/Cから受電) : 1台

S-C/C受電用 (SA 2-C/Cから受電) : 1台

単線結線図を第 57-9-39 図に示す。



第 57-9-39 図 単線結線図 (非常用コントロールセンタ切替盤)

・設備の相違

送付資料57-9-1	<ul style="list-style-type: none"> 格納容器内部環境モニタ電源機B 格納容器内部環境モニタ専断時用サブポンプ 格納容器内部環境モニタ専断時用サブポンプA 燃料プールの除排化系ポンプ異常監視機 燃料プールの除排化系ポンプ 燃料プールの除排化系ポンプ変更監視機A 燃料プールの除排化系ポンプA 格納熱除去系ポンプ異常監視機 格納熱除去系ポンプ 格納熱除去系ポンプA異常監視機 格納熱除去系ポンプA 中央制御室非常用電源 (非常用照明から給電) データ表示装置 (交流100V中央制御室計測用主母線から給電) 可動型蓄電池内気型照明 (交流100V中央制御室計測用主母線から給電) 非常用照明 中央制御室可動型屋内化型照明 格納容器ガス処理系監視機等 (格納容器ガス処理系監視機監視及び異常相ガス処理系フラク装置を含む) ゾルダ監視系新装置 (プリンタグラフィック/気体検出ラフ) ゾルダ監視系新装置 (プリンタグラフィック/気体検出) 格納容器ベント用配管速度検出防止シート 格納容器ベント用シリンダ監視用加熱ヒーター 格納容器ベント用スクラップタンク加熱ヒーター ゾルダ監視系スクラップタンク ドレンポンプ装置A ドレンポンプ装置B 取水除沫ポンプC 取水除沫ポンプB 取水除沫ポンプA 直流120V電池B (交流100Vバイパス電源監視機内付) A用交流125V電池 直流125V電池A-2 直流120V電池A (交流100Vバイパス電源監視機A内付) ほう流水注入系ポンプB用潤滑油ポンプ ほう流水注入系ポンプA用潤滑油ポンプ ほう流水注入系ポンプ 交流120V中央制御室計測用主母線B 交流120V中央制御室計測用主母線A B6(A)7群風機B B6(A)7群風機A C/B許濫制御風機B (A)排気機B C/B許濫制御風機B (B)排気機B C/B許濫制御風機B (C)排気機B C/B許濫制御風機B (A)排気機B C/B許濫制御風機B (B)排気機B C/B許濫制御風機B (A)排気機A 気体的設備 	<p>1</p> <p>2</p>
------------	--	-------------------

柏崎刈羽原子力発電所 6 / 7号炉 (2017. 12. 20 版)

島根原子力発電所 2号炉

備考

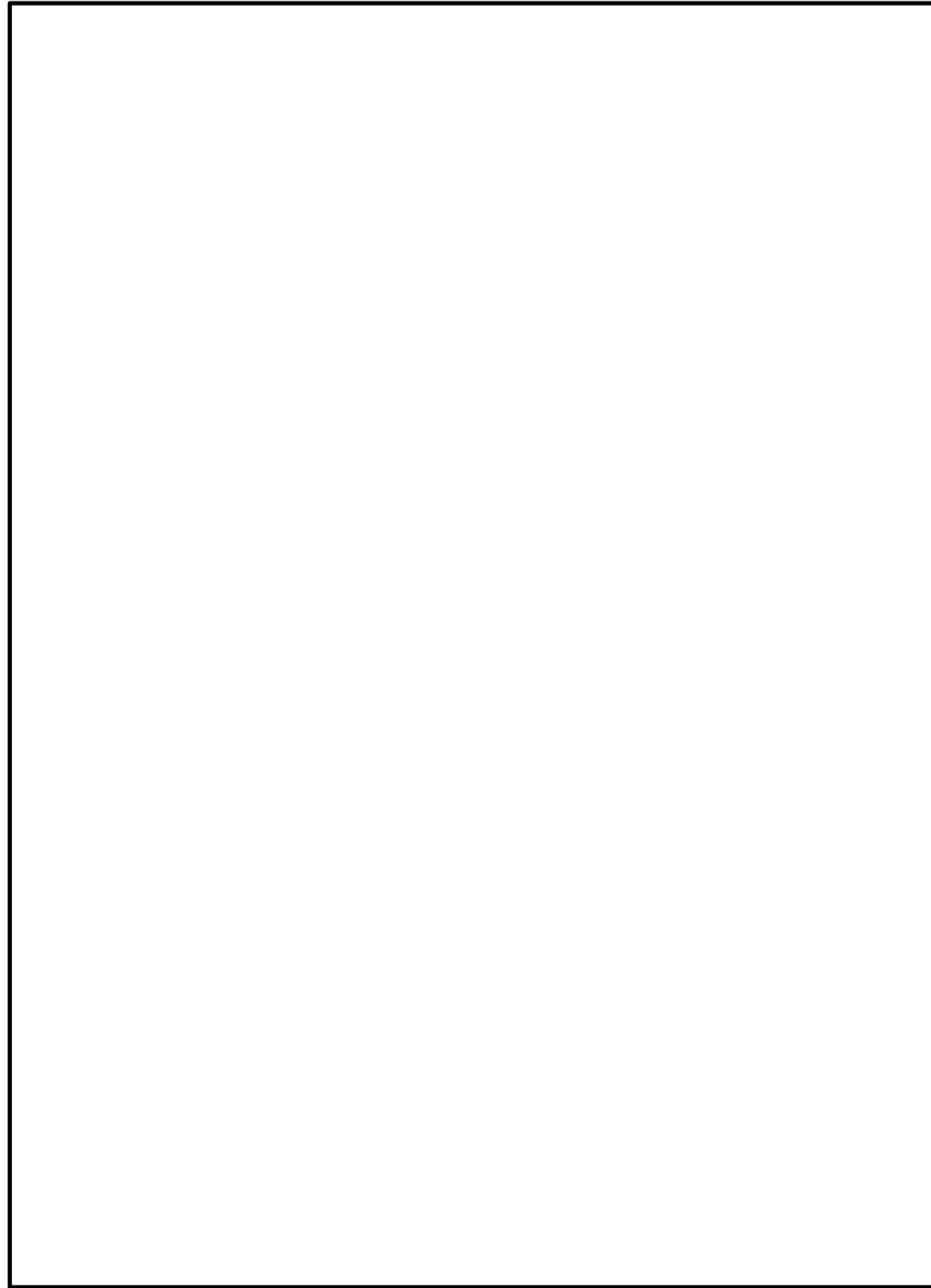


図 47-1 6号炉原子炉建屋 地下3階

第 47-1 図 原子炉建物 地下2階

柏崎刈羽原子力発電所 6 / 7号炉 (2017. 12. 20 版)

島根原子力発電所 2号炉

備考

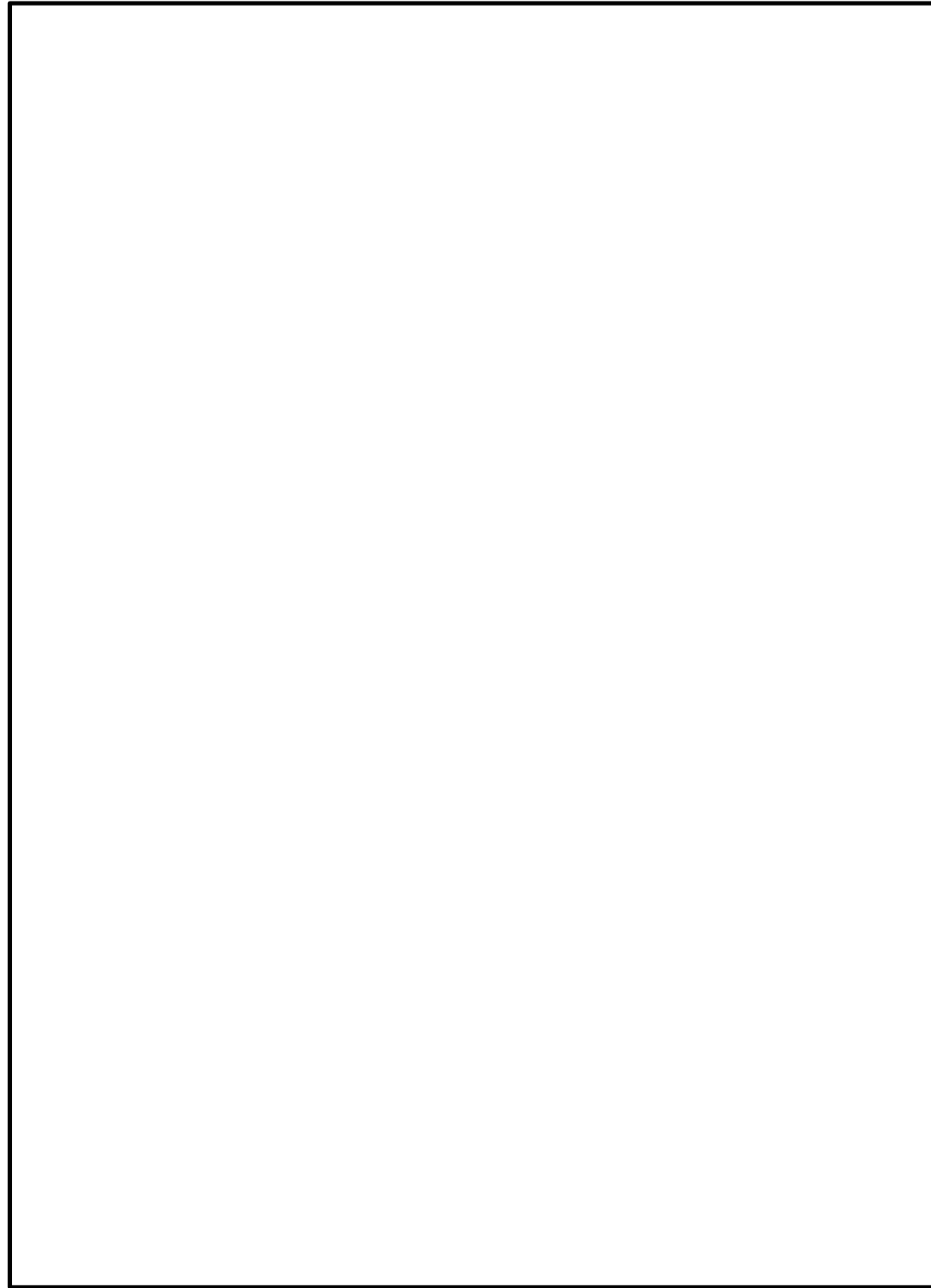


図 47-2 6号炉原子炉建屋 地下2階

第 47-2 図 原子炉建物 地下1階

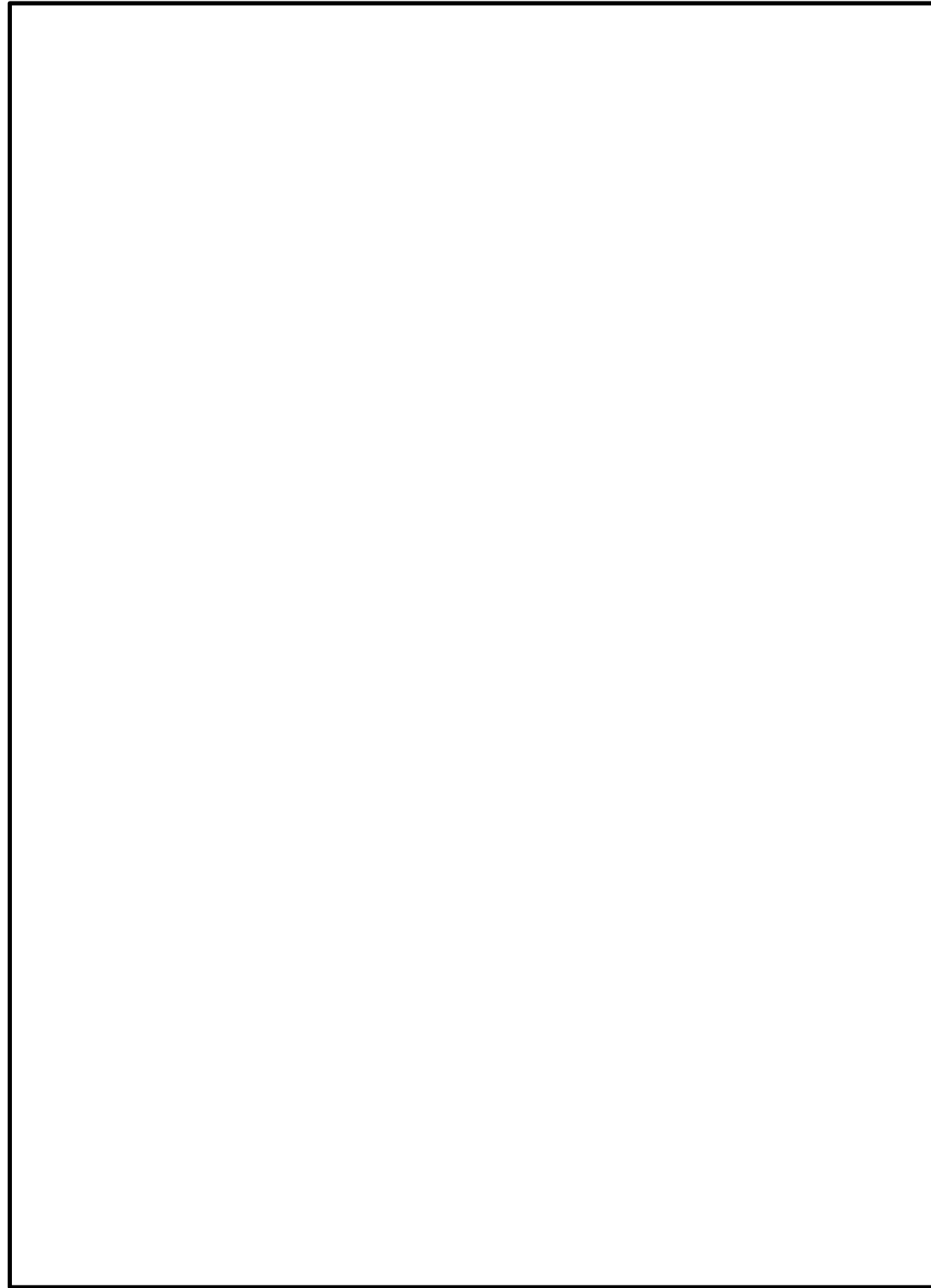
柏崎刈羽原子力発電所 6 / 7号炉 (2017. 12. 20 版)

島根原子力発電所 2号炉

備考



図 47-3 6号炉原子炉建屋 地下1階及び地下中1階



第 47-3 図 原子炉建物 地上1階及び地上中1階

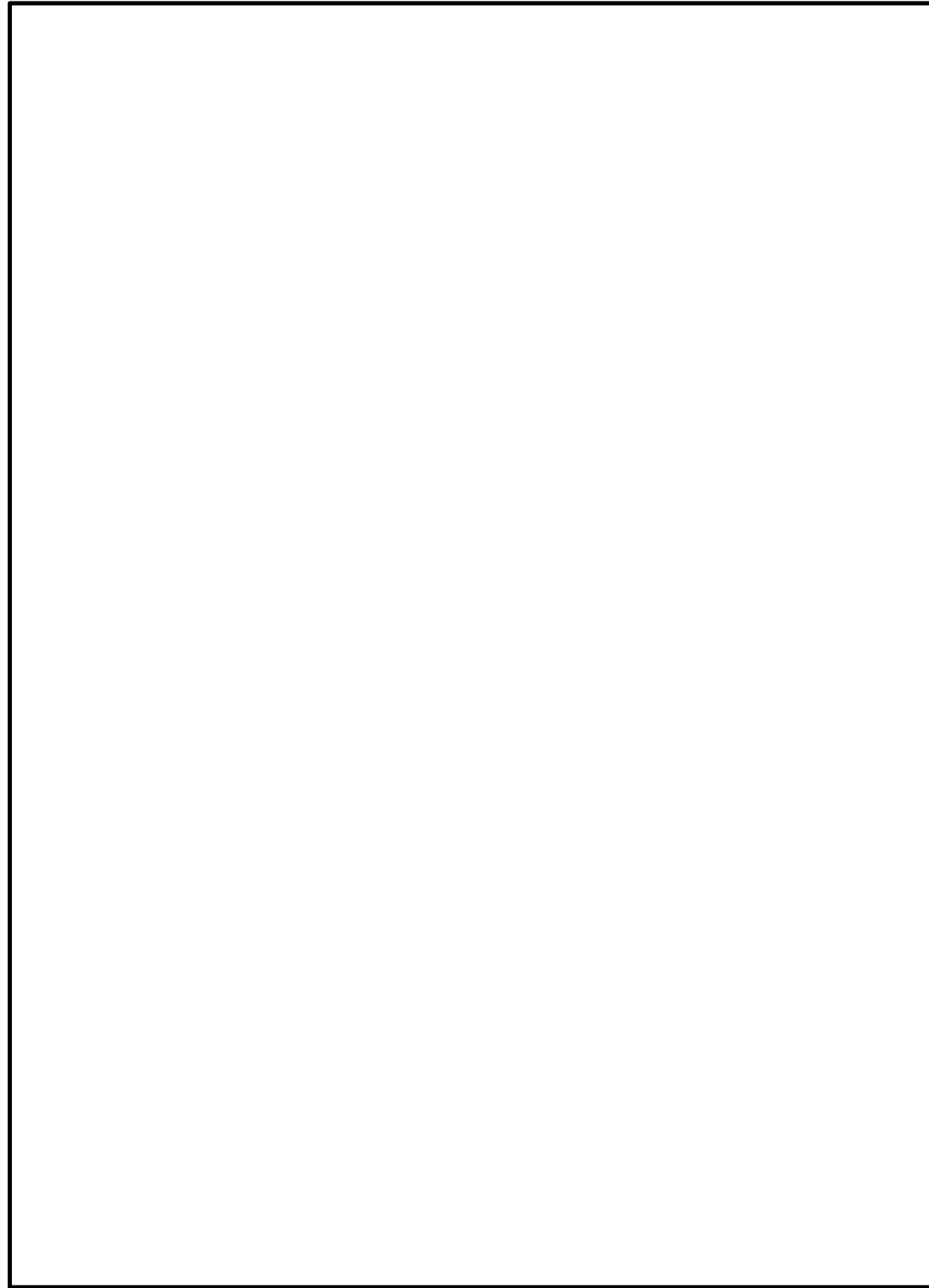
柏崎刈羽原子力発電所 6 / 7号炉 (2017. 12. 20 版)

島根原子力発電所 2号炉

備考



図 47-4 6号炉原子炉建屋 地上1階



第 47-4 図 原子炉建物 地上2階

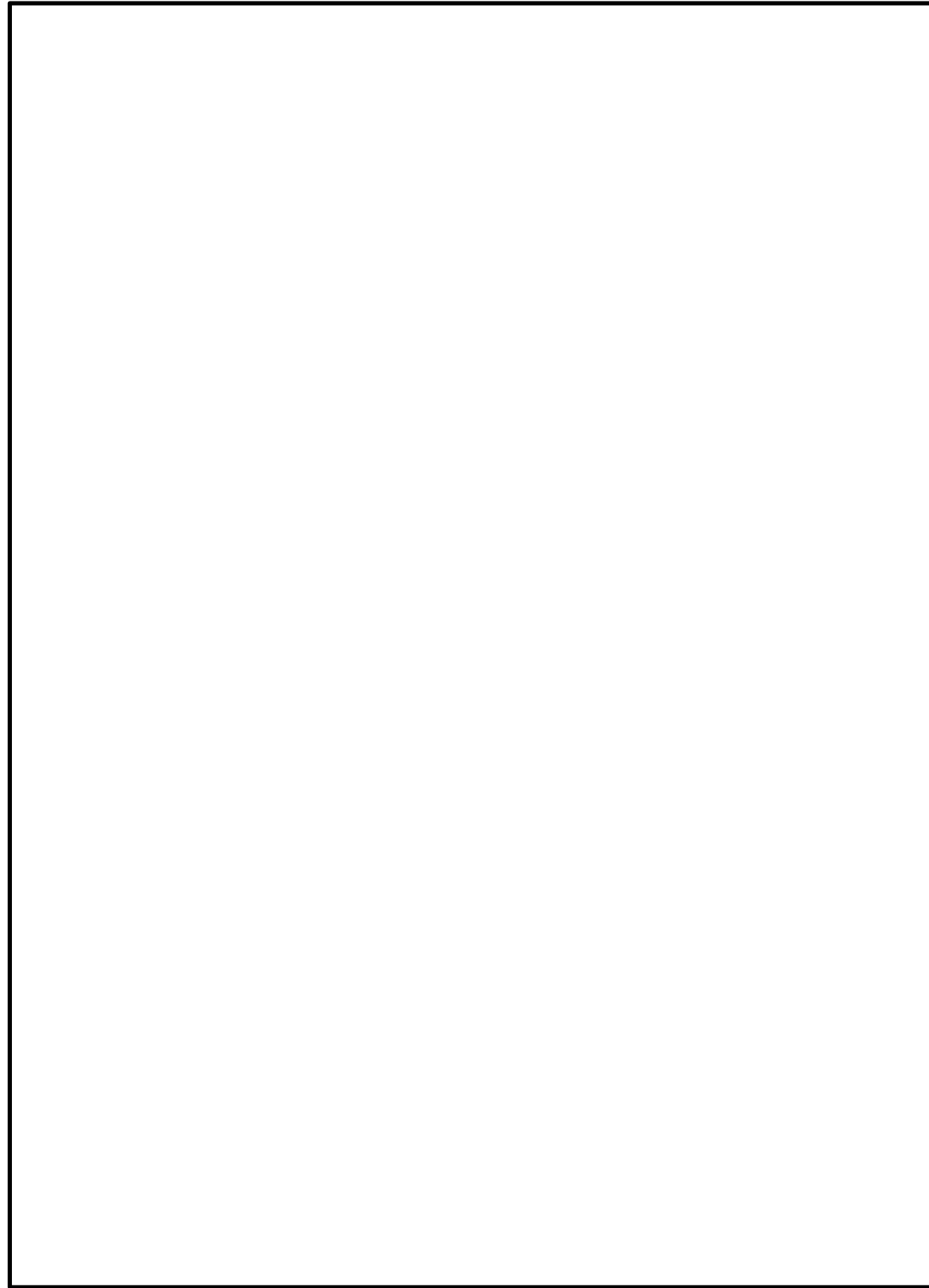
柏崎刈羽原子力発電所 6 / 7号炉 (2017. 12. 20 版)

島根原子力発電所 2号炉

備考



図 47-5 6号炉原子炉建屋 地上2階



第 47-5 図 原子炉建物 地上中 2階

柏崎刈羽原子力発電所 6 / 7号炉 (2017. 12. 20 版)

島根原子力発電所 2号炉

備考

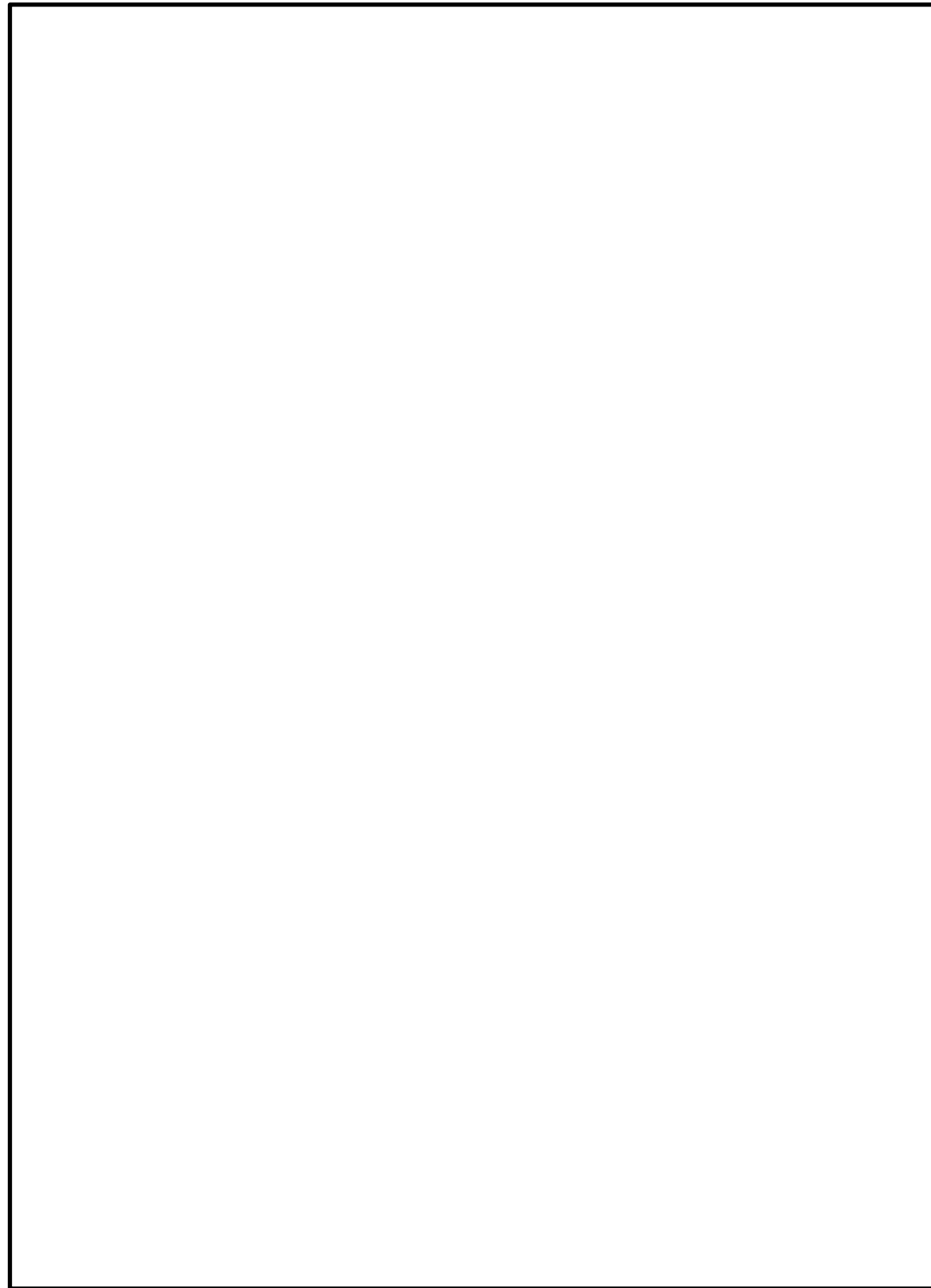


図 47-6 6号炉原子炉建屋 地上3階

第 47-6 図 原子炉建物 地上3階

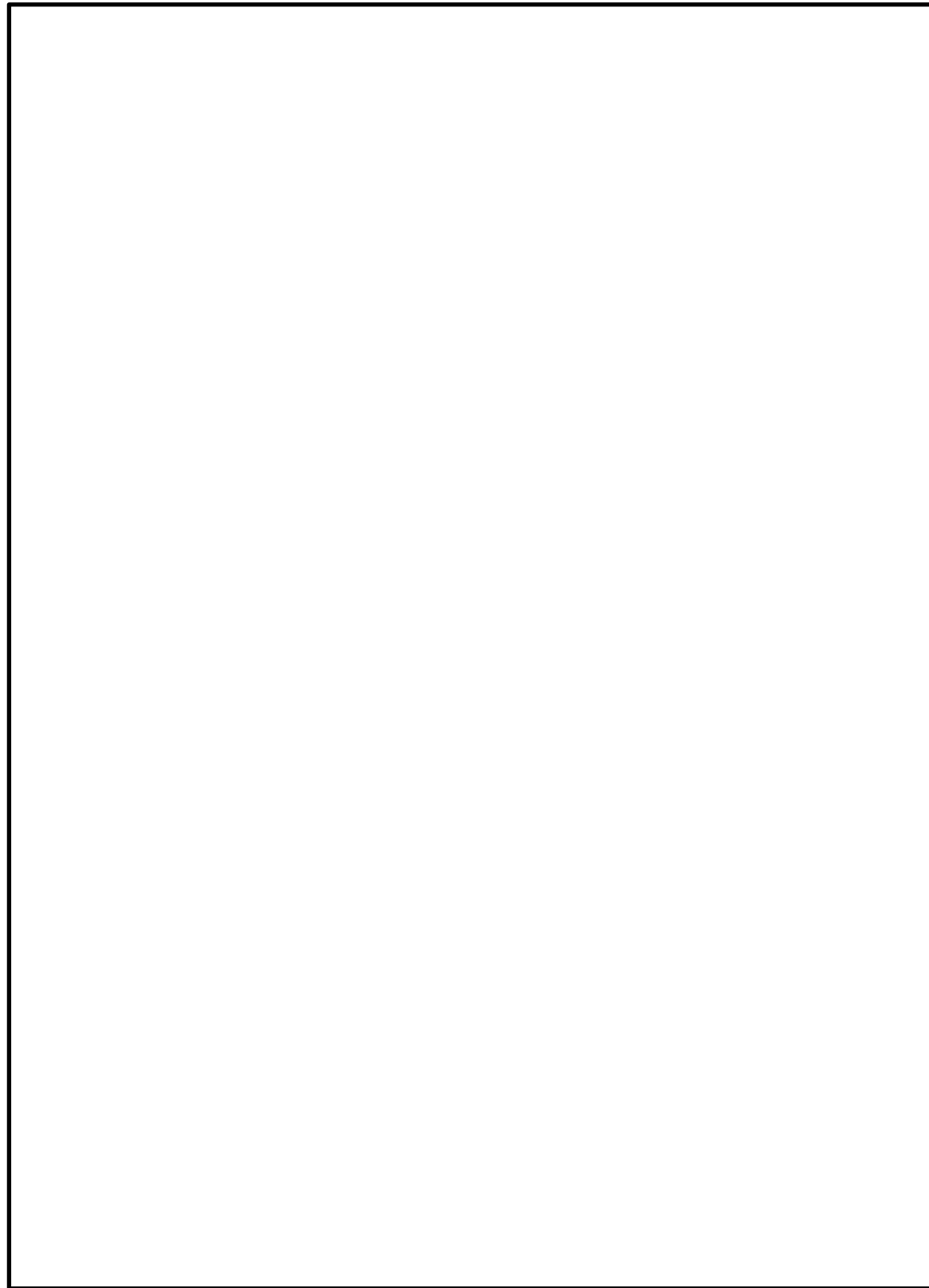
柏崎刈羽原子力発電所 6 / 7号炉 (2017. 12. 20 版)

島根原子力発電所 2号炉

備考



図 47-7 6号炉原子炉建屋 地上中3階



第 47-7 図 低圧原子炉代替注水槽 地下2階及び地下1階

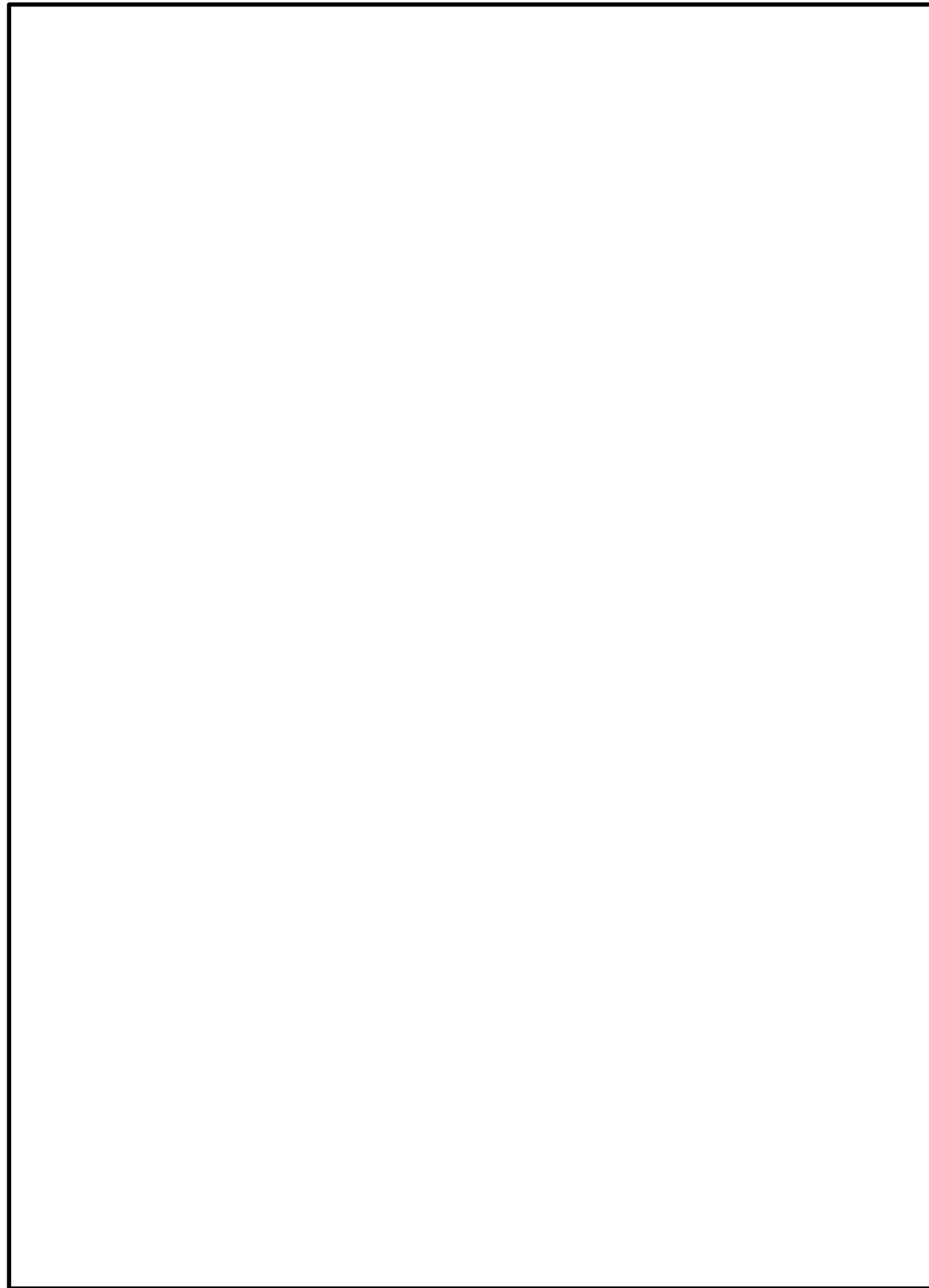
柏崎刈羽原子力発電所 6 / 7号炉 (2017. 12. 20 版)

島根原子力発電所 2号炉

備考



図 47-8 6号炉原子炉建屋 地上4階



第 47-8 図 廃棄物処理建物 地下中1階

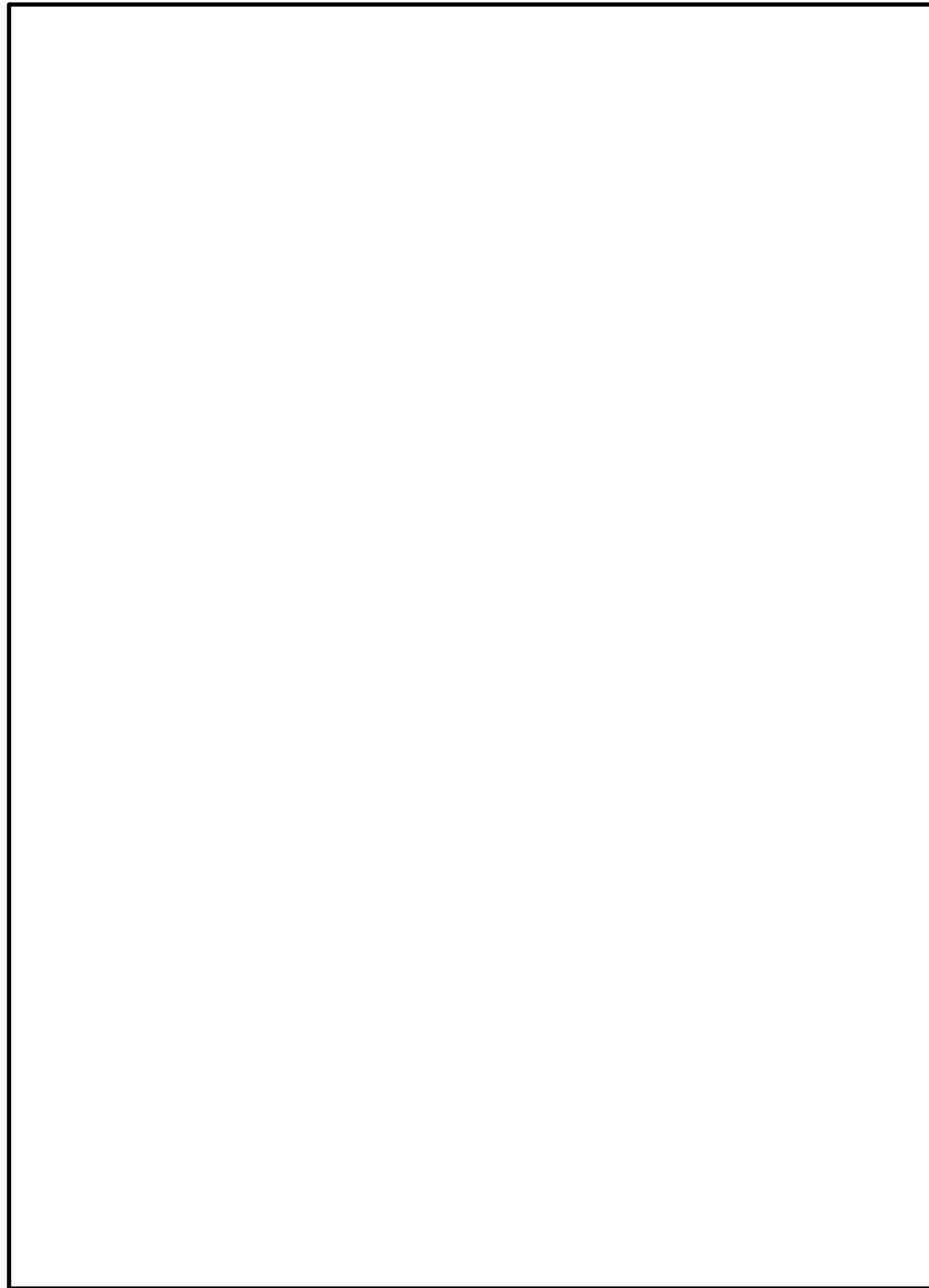
柏崎刈羽原子力発電所 6 / 7号炉 (2017. 12. 20 版)

島根原子力発電所 2号炉

備考



図 47-9 6号炉コントロール建屋 地下2階及び地下中2階



第 47-9 図 廃棄物処理建物 地上1階

柏崎刈羽原子力発電所 6 / 7号炉 (2017. 12. 20 版)

島根原子力発電所 2号炉

備考

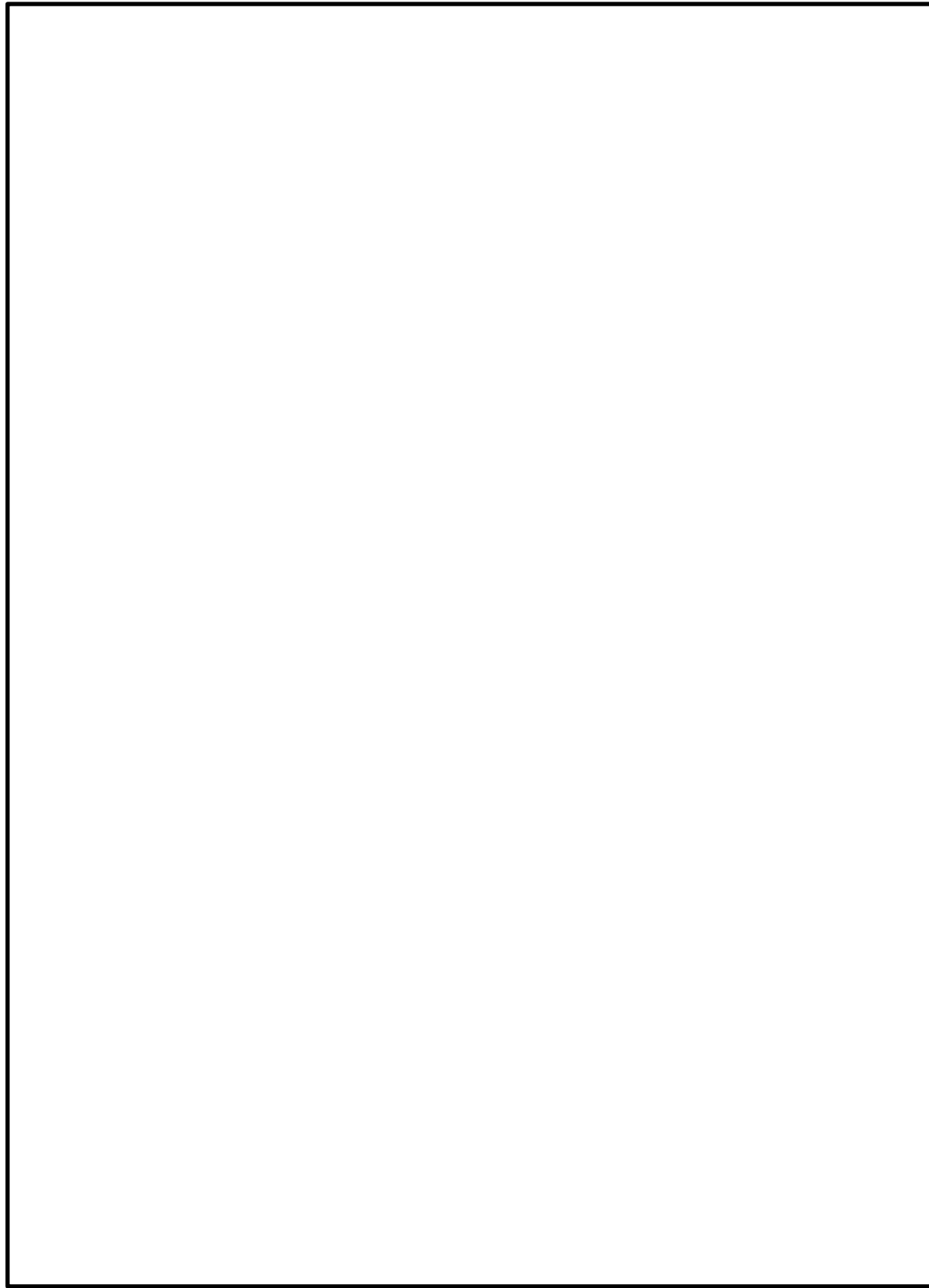
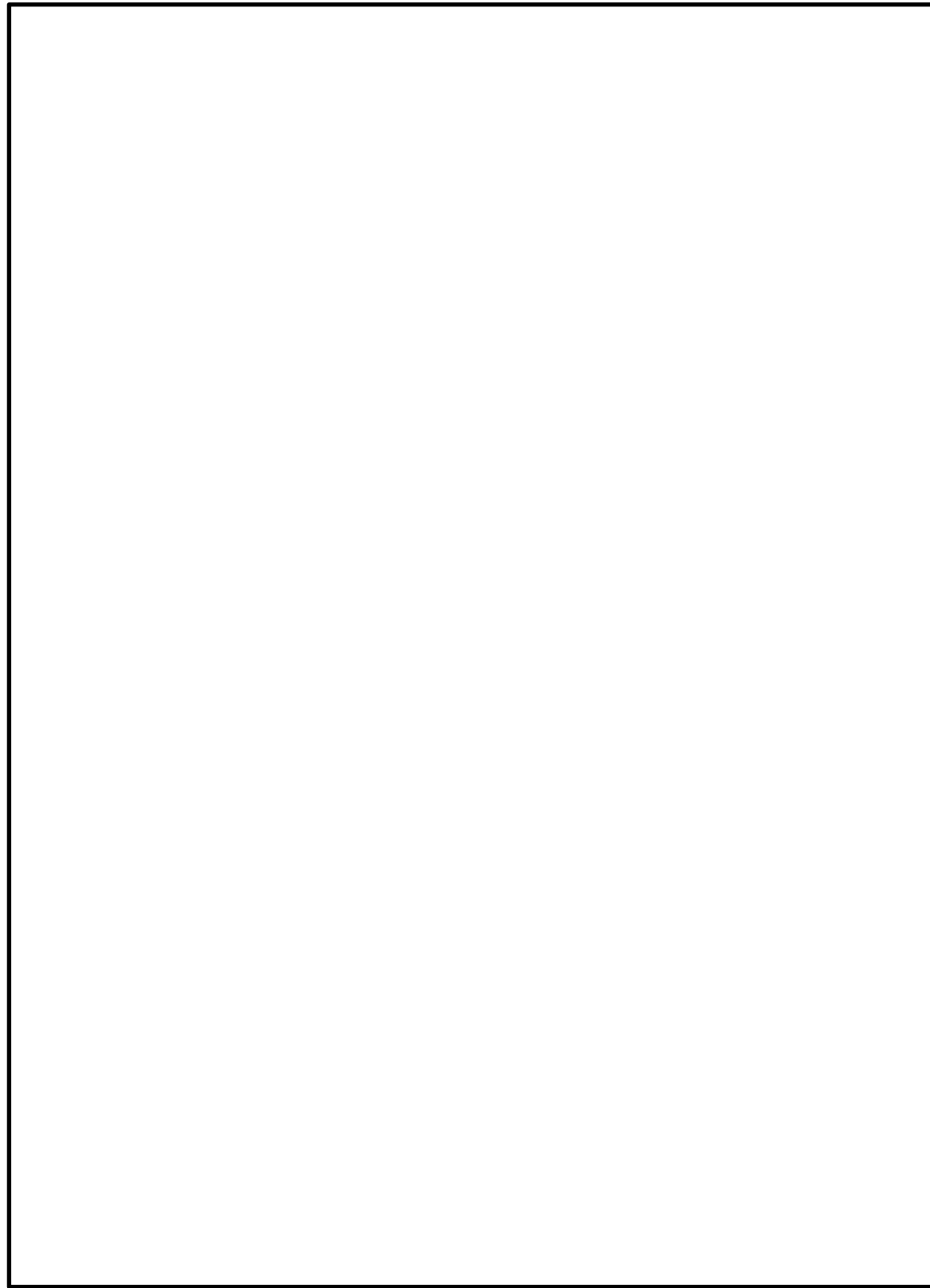


図 47-10 6号炉廃棄物処理建屋 地下3階及び地下2階



第 47-10 図 原子炉建物 地下2階

柏崎刈羽原子力発電所 6 / 7号炉 (2017. 12. 20 版)

島根原子力発電所 2号炉

備考



図 47-11 7号炉原子炉建屋 地下3階

柏崎刈羽原子力発電所 6 / 7号炉 (2017. 12. 20 版)

島根原子力発電所 2号炉

備考



図 47-12 7号炉原子炉建屋 地下2階

柏崎刈羽原子力発電所 6 / 7号炉 (2017. 12. 20 版)

島根原子力発電所 2号炉

備考

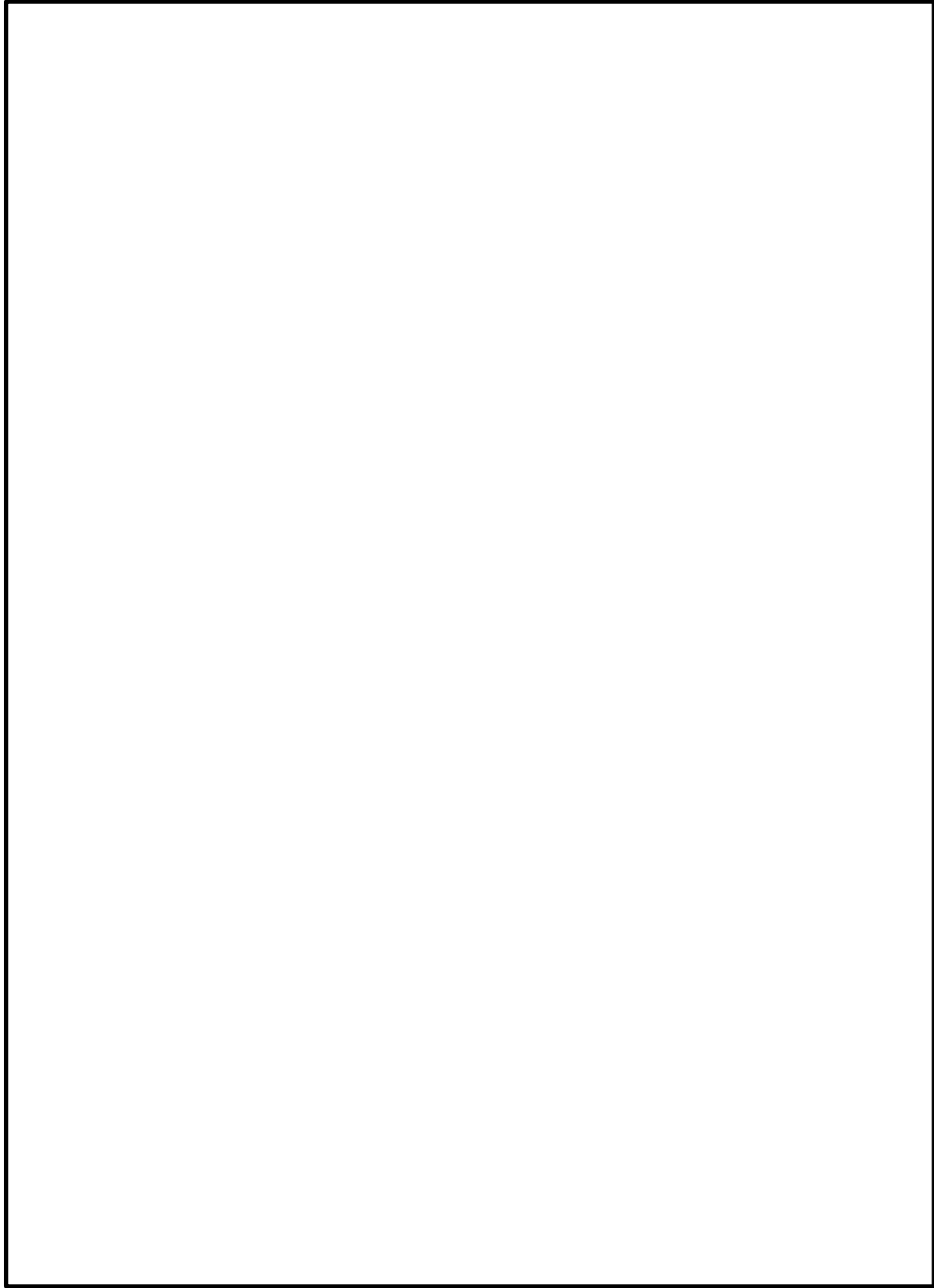


図 47-13 7号炉原子炉建屋 地下1階

柏崎刈羽原子力発電所 6 / 7号炉 (2017. 12. 20 版)

島根原子力発電所 2号炉

備考

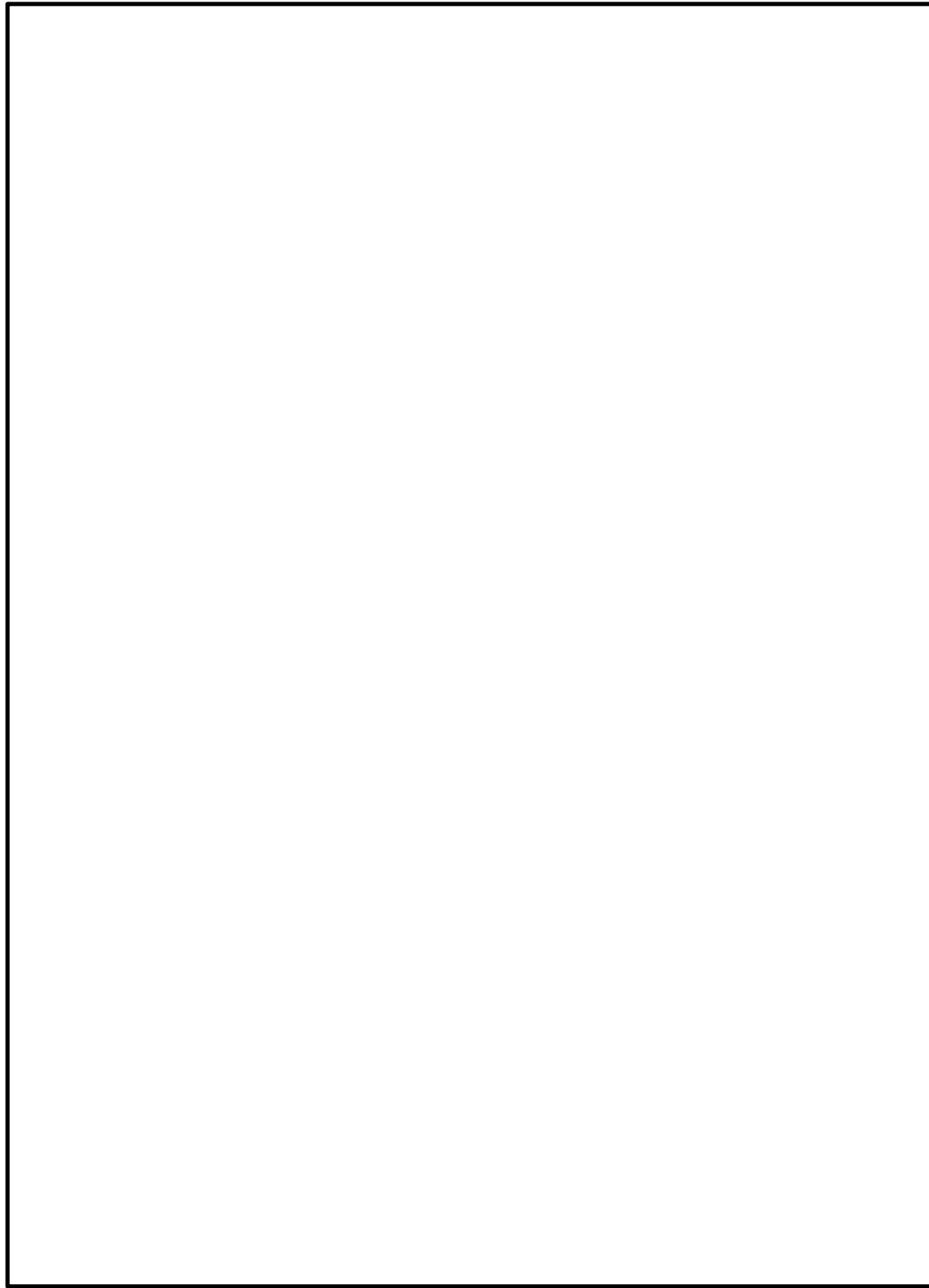


図 47-14 7号炉原子炉建屋 地上1階

柏崎刈羽原子力発電所 6 / 7号炉 (2017. 12. 20 版)

島根原子力発電所 2号炉

備考



図 47-15 7号炉原子炉建屋 地上2階

柏崎刈羽原子力発電所 6 / 7号炉 (2017. 12. 20 版)

島根原子力発電所 2号炉

備考



図 47-16 7号炉原子炉建屋 地上3階

柏崎刈羽原子力発電所 6 / 7号炉 (2017. 12. 20 版)

島根原子力発電所 2号炉

備考

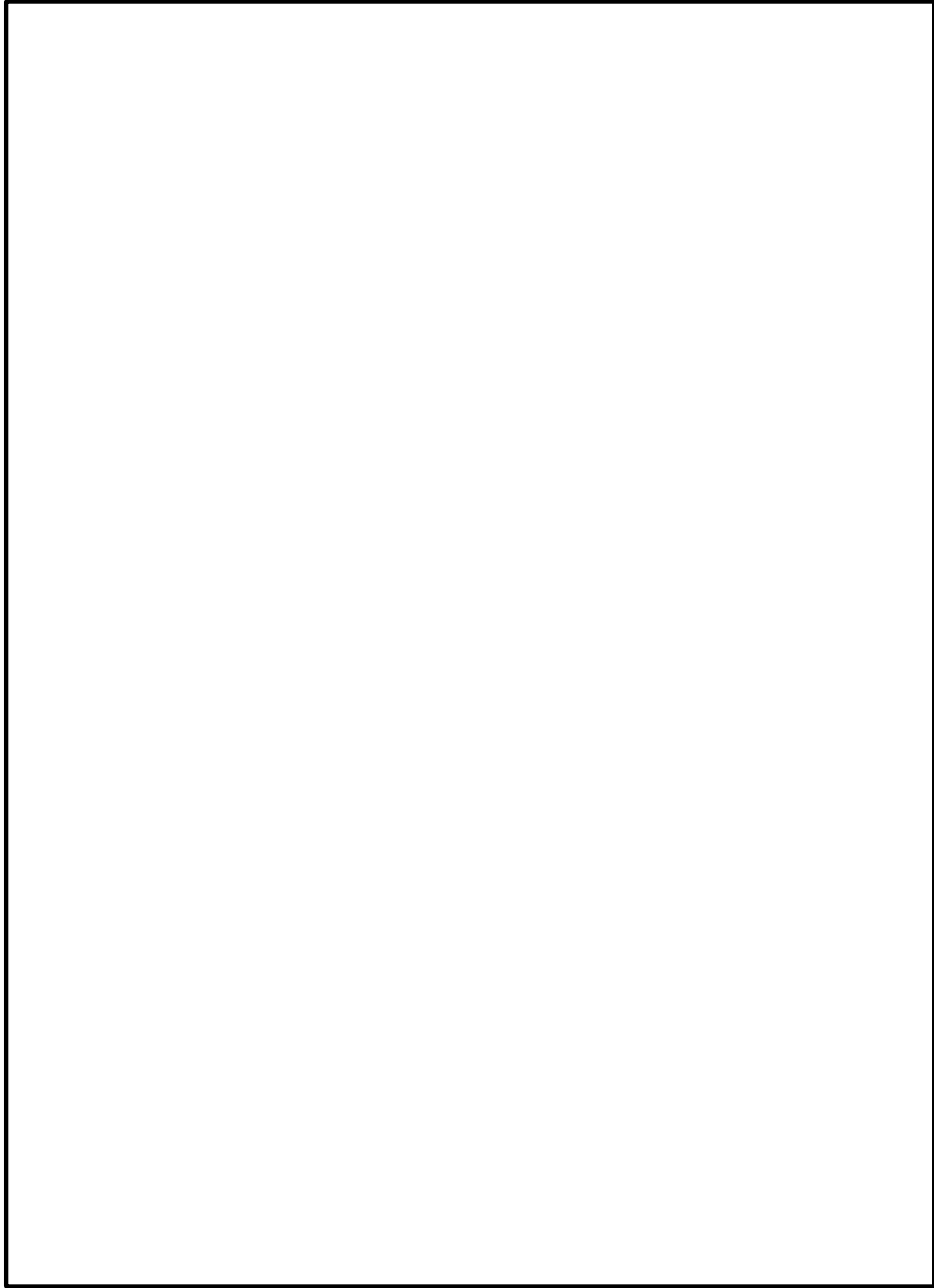


図 47-17 7号炉原子炉建屋地 上中3階

柏崎刈羽原子力発電所 6 / 7号炉 (2017. 12. 20 版)

島根原子力発電所 2号炉

備考



図 47-18 7号炉原子炉建屋 地上4階

柏崎刈羽原子力発電所 6 / 7号炉 (2017. 12. 20 版)	島根原子力発電所 2号炉	備考
 <p data-bbox="350 1780 1074 1810">図 47-19 7号炉コントロール建屋 地下2階及び地下中2階</p>		

柏崎刈羽原子力発電所 6 / 7号炉 (2017. 12. 20 版)

島根原子力発電所 2号炉

備考



図 47-20 7号炉コントロール建屋 地下1階及び地下中1階

柏崎刈羽原子力発電所 6 / 7号炉 (2017. 12. 20 版)

島根原子力発電所 2号炉

備考



図 47-21 7号炉廃棄物処理建屋 地下3階及び地下2階

柏崎刈羽原子力発電所 6 / 7号炉 (2017. 12. 20 版)

島根原子力発電所 2号炉

備考



図 47-22 7号炉廃棄物処理建屋 地下1階及び地上1階

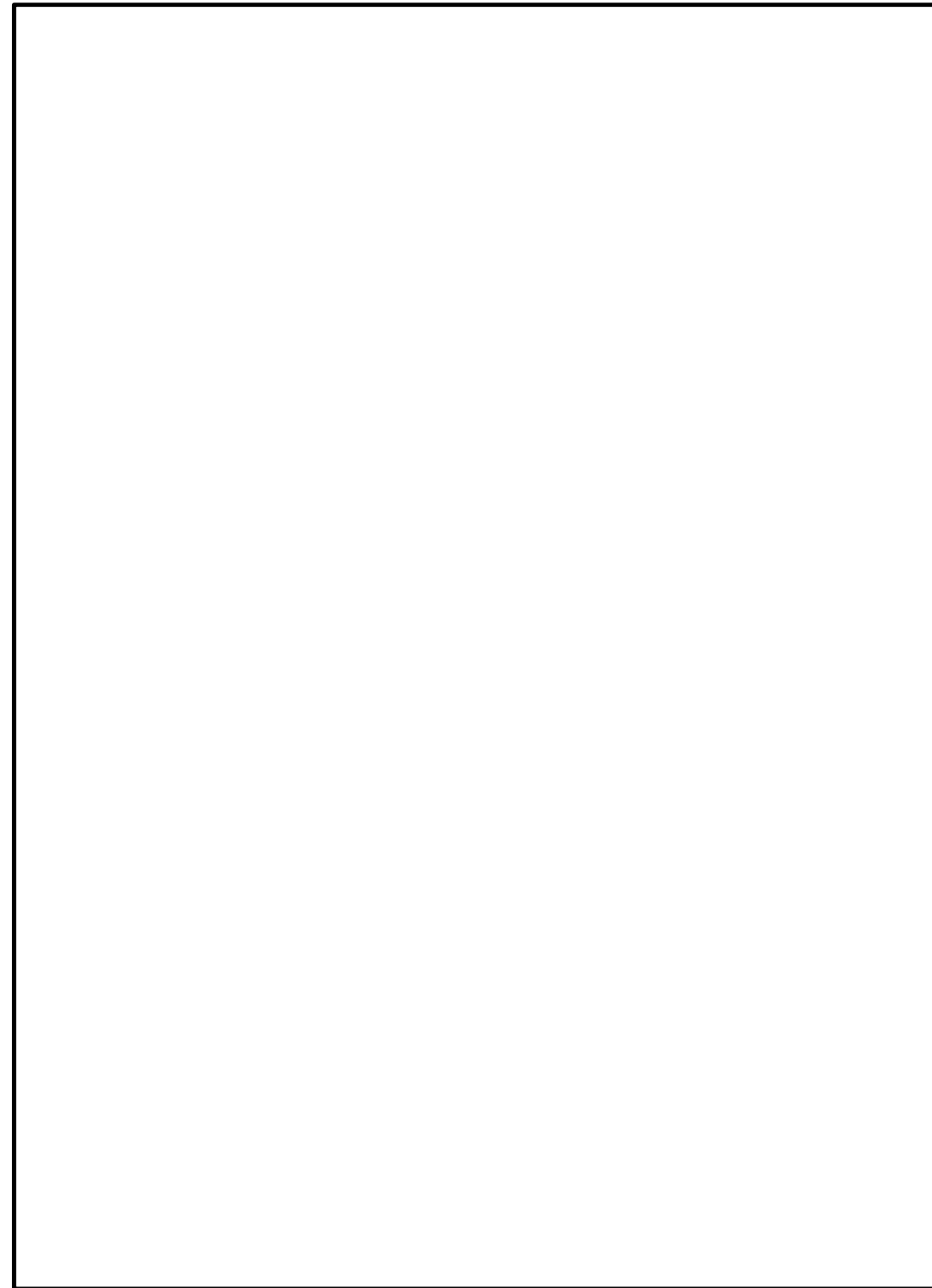
柏崎刈羽原子力発電所 6 / 7号炉 (2017. 12. 20 版)

島根原子力発電所 2号炉

備考



図 47-23 6号炉原子炉建屋 地下3階



第 47-11 図 原子炉建物 地下1階

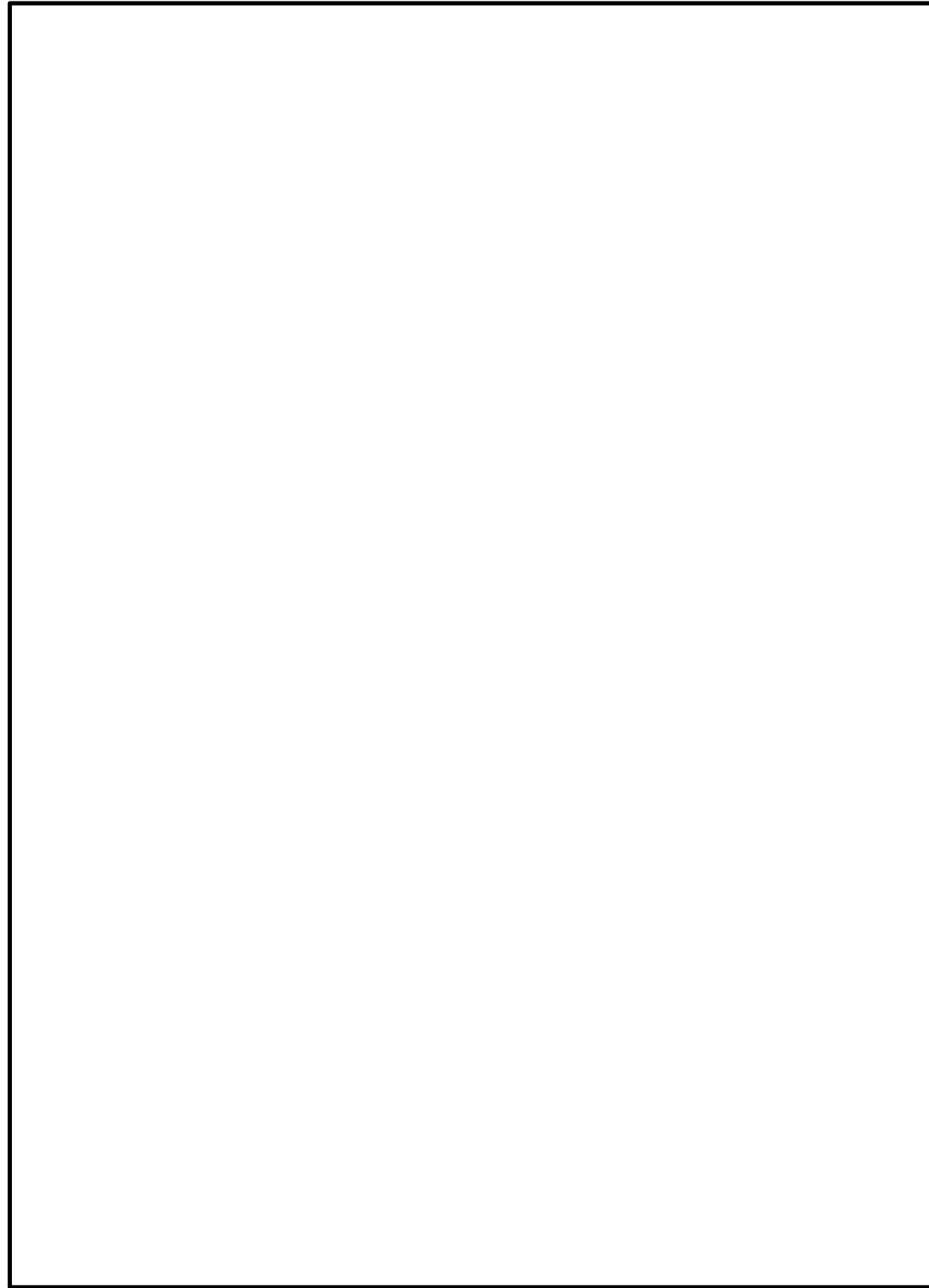
柏崎刈羽原子力発電所 6 / 7号炉 (2017. 12. 20 版)

島根原子力発電所 2号炉

備考



図 47-24 6号炉原子炉建屋 地下2階及び地下中2階



第 47-12 図 原子炉建物 地上1階及び地上中1階

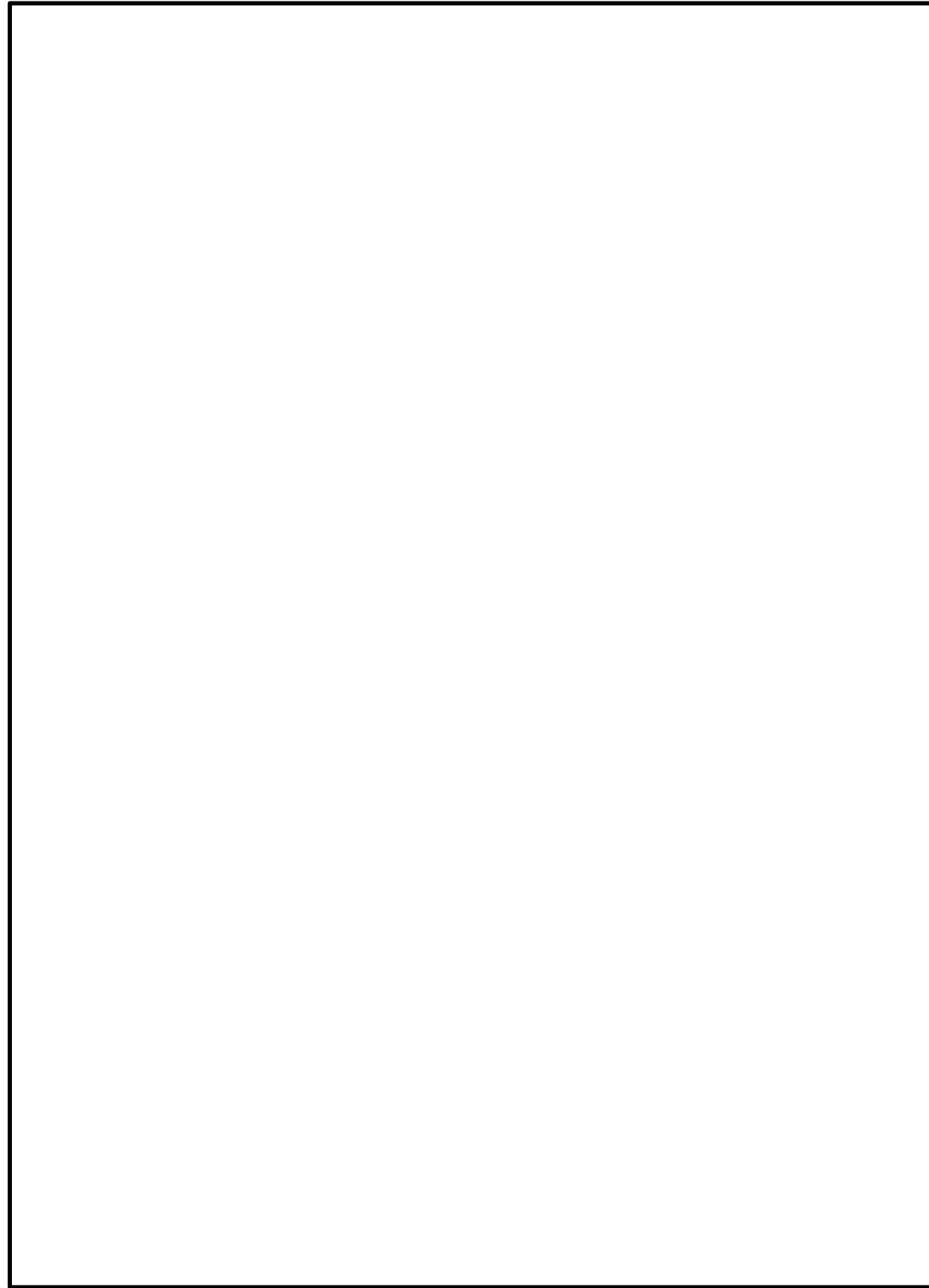
柏崎刈羽原子力発電所 6 / 7号炉 (2017. 12. 20 版)

島根原子力発電所 2号炉

備考



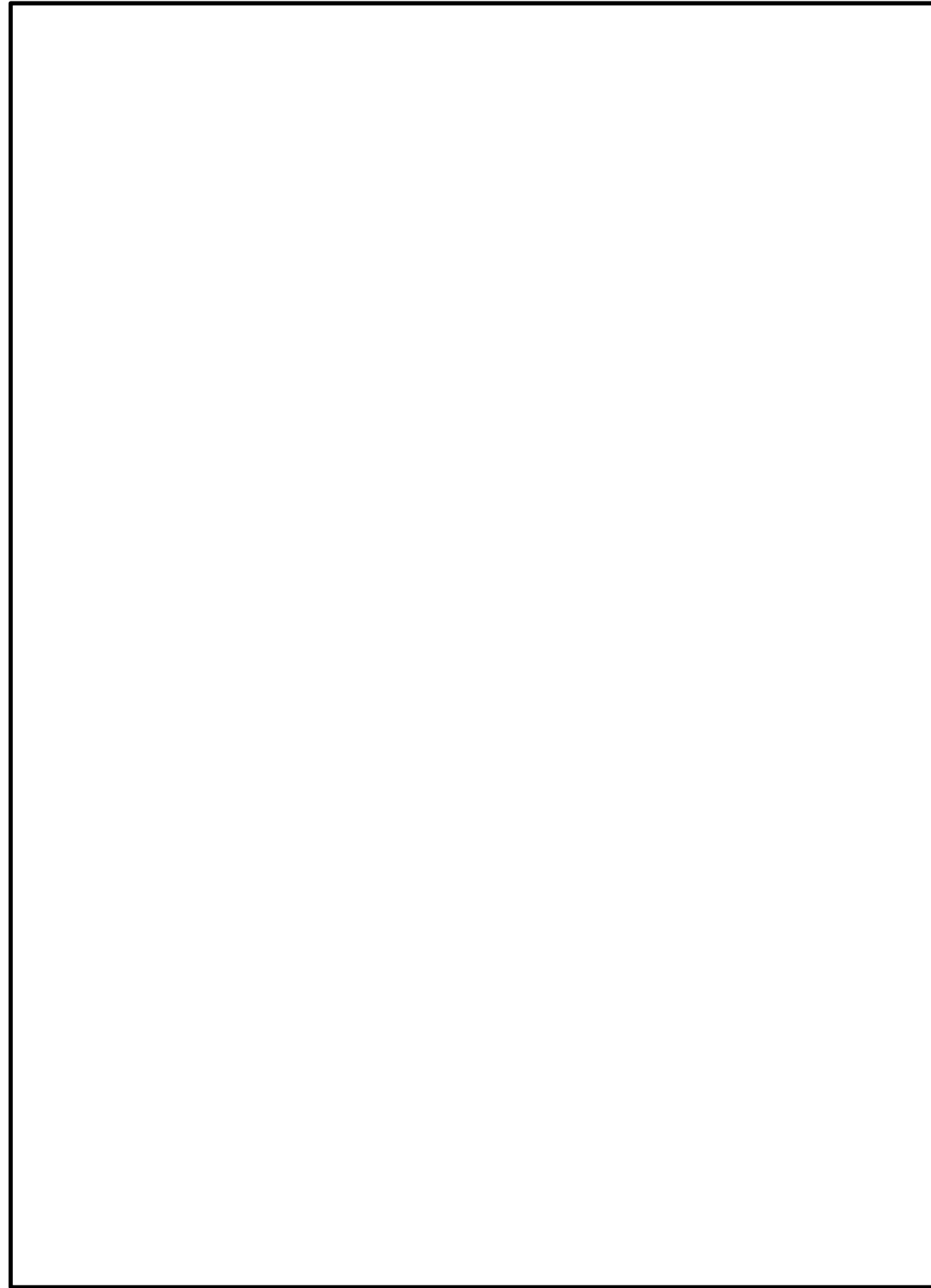
図 47-25 6号炉原子炉建屋 地下1階



第 47-13 図 原子炉建物 地上2階



図 47-26 6号炉コントロール建屋 地下1階及び地下中1階



第 47-14 図 廃棄物処理建物 地下中1階

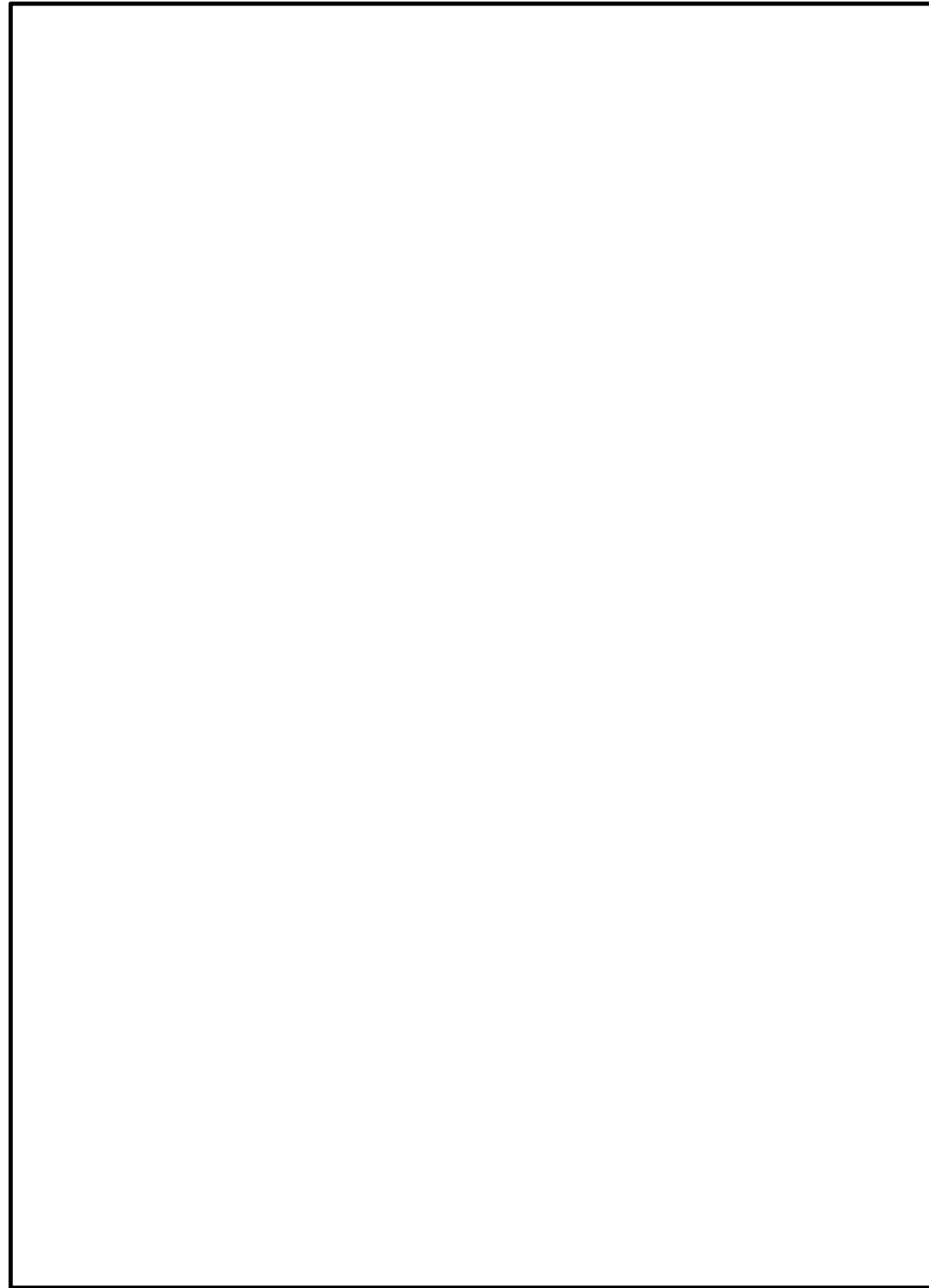
柏崎刈羽原子力発電所 6 / 7号炉 (2017. 12. 20 版)

島根原子力発電所 2号炉

備考



図 47-27 6号炉コントロール建屋 地上1階及び地上2階



第 47-15 図 廃棄物処理建物 地上1階

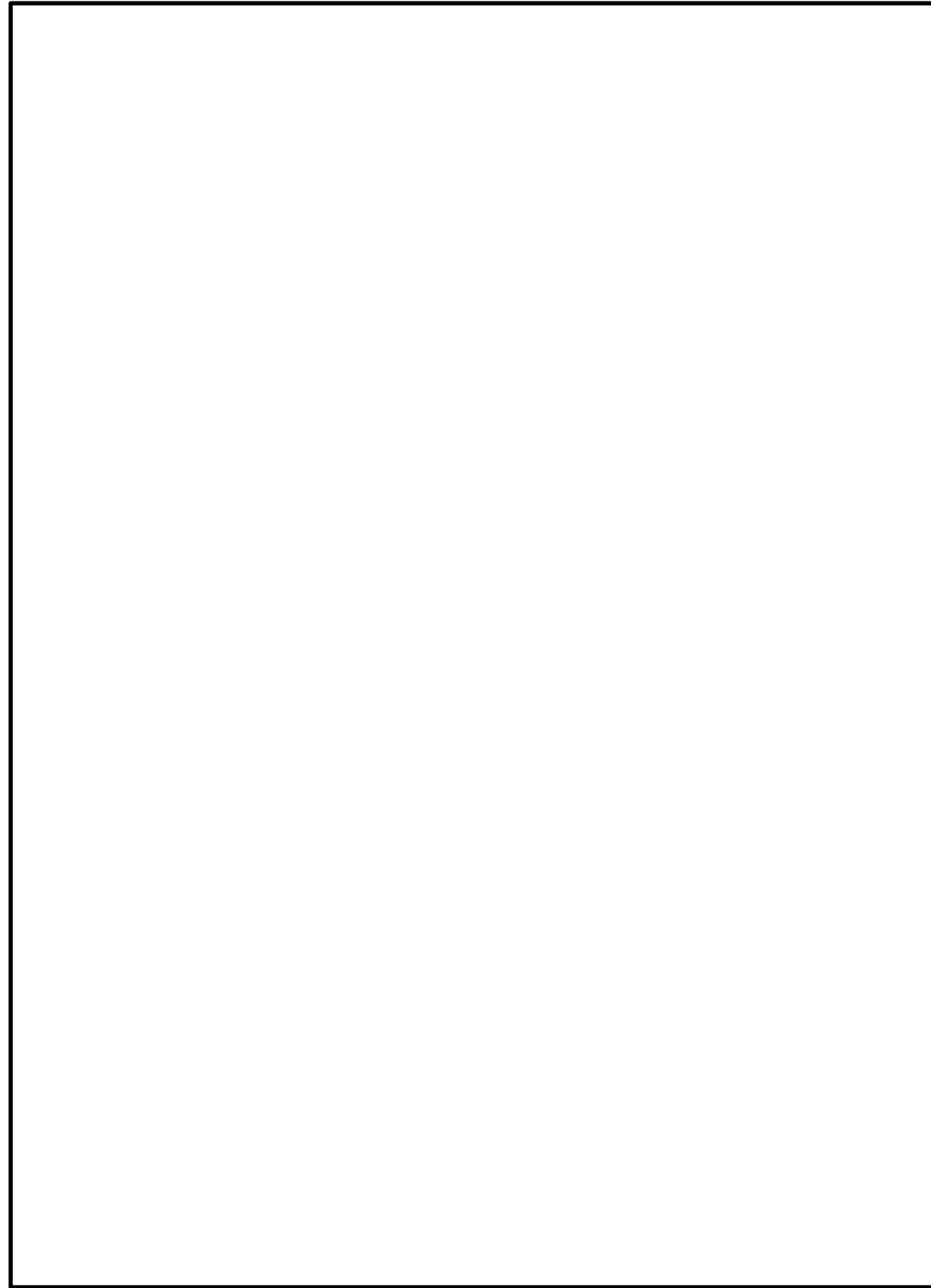
柏崎刈羽原子力発電所 6 / 7号炉 (2017. 12. 20 版)

島根原子力発電所 2号炉

備考



図 47-28 6号炉廃棄物処理建屋 地下3階及び地下2階



第 47-16 図 制御室建物 地上3階

柏崎刈羽原子力発電所 6 / 7号炉 (2017. 12. 20 版)

島根原子力発電所 2号炉

備考



図 47-29 7号炉原子炉建屋 地下3階

柏崎刈羽原子力発電所 6 / 7号炉 (2017. 12. 20 版)

島根原子力発電所 2号炉

備考



図 47-30 7号炉原子炉建屋 地下2階

柏崎刈羽原子力発電所 6 / 7号炉 (2017. 12. 20 版)

島根原子力発電所 2号炉

備考



図 47-31 7号炉原子炉建屋 地下1階及び地下中1階

柏崎刈羽原子力発電所 6 / 7号炉 (2017. 12. 20 版)

島根原子力発電所 2号炉

備考



図 47-32 7号炉原子炉建屋 地上1階

柏崎刈羽原子力発電所 6 / 7号炉 (2017. 12. 20 版)

島根原子力発電所 2号炉

備考



図 47-33 7号炉コントロール建屋 地下2階及び地下中2階

柏崎刈羽原子力発電所 6 / 7号炉 (2017. 12. 20 版)

島根原子力発電所 2号炉

備考



図 47-34 7号炉コントロール建屋 地下1階及び地下中1階

柏崎刈羽原子力発電所 6 / 7号炉 (2017. 12. 20 版)

島根原子力発電所 2号炉

備考



図 47-35 7号炉コントロール建屋 地上1階及び地上2階

柏崎刈羽原子力発電所 6 / 7号炉 (2017. 12. 20 版)

島根原子力発電所 2号炉

備考



図 47-36 7号炉廃棄物処理建屋 地下3階及び地下2階

柏崎刈羽原子力発電所 6 / 7号炉 (2017. 12. 20 版)

島根原子力発電所 2号炉

備考



図 47-37 7号炉廃棄物処理建屋 地下1階及び地上1階

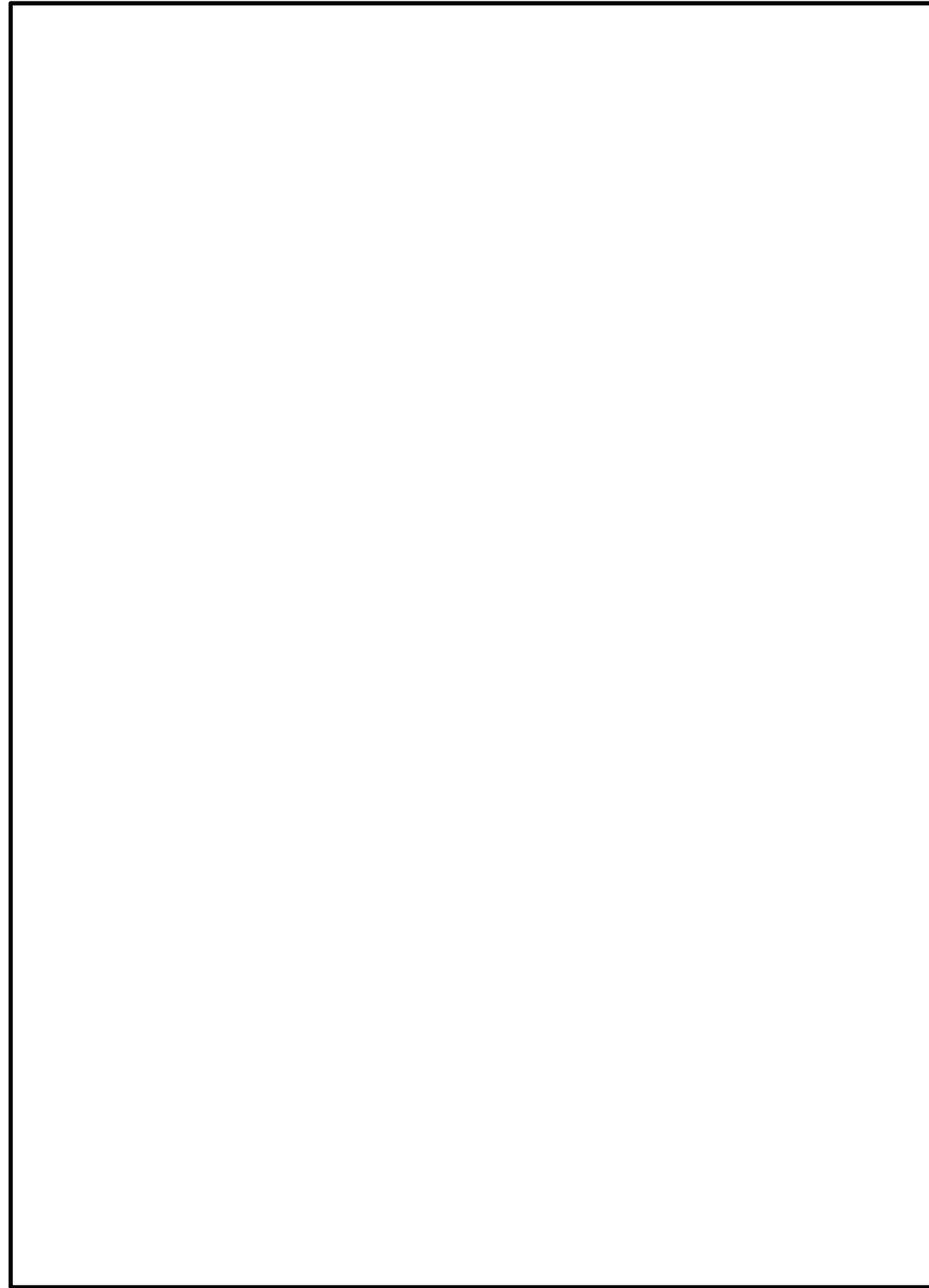
柏崎刈羽原子力発電所 6 / 7号炉 (2017. 12. 20 版)

島根原子力発電所 2号炉

備考



図 47-38 6号炉原子炉建屋 地下2階



第 47-17 図 制御室建物 地上4階

柏崎刈羽原子力発電所 6 / 7号炉 (2017. 12. 20 版)

島根原子力発電所 2号炉

備考

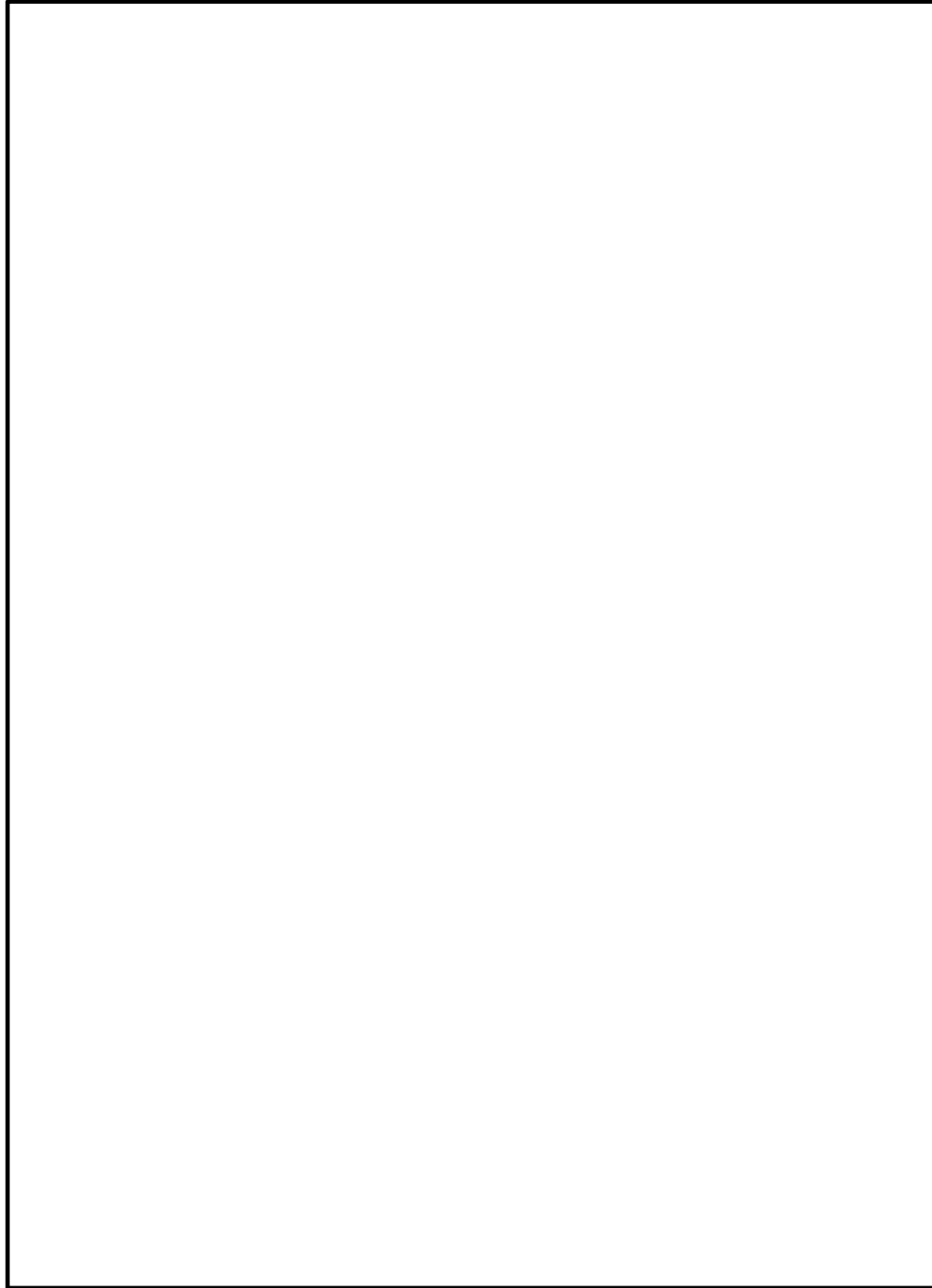
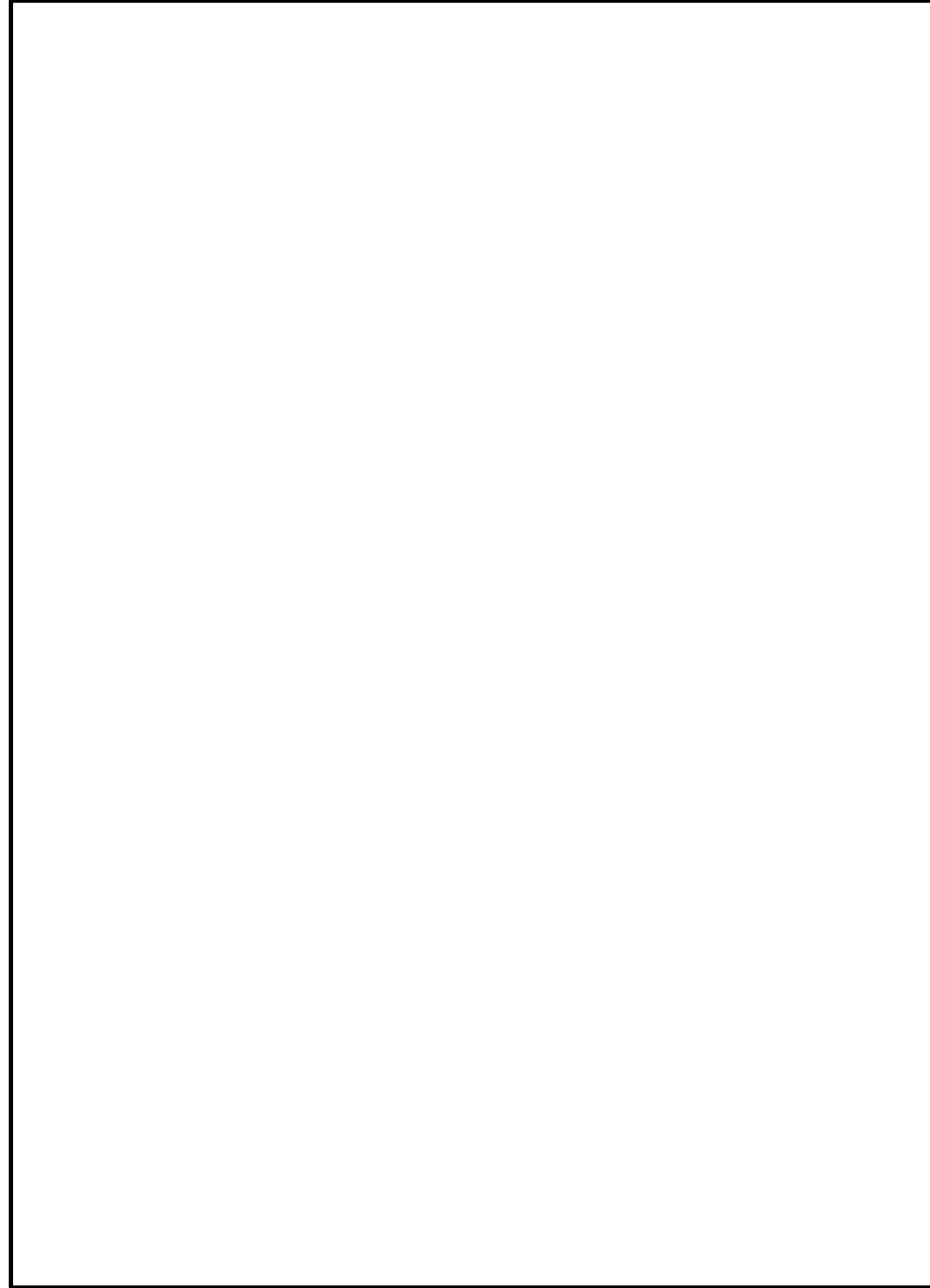


図 47-39 6号炉原子炉建屋 地下1階及び地下中1階



第 47-18 図 低圧原子炉代替注水槽 地下2階及び地下1階

柏崎刈羽原子力発電所 6 / 7号炉 (2017. 12. 20 版)

島根原子力発電所 2号炉

備考



図 47-40 6号炉原子炉建屋 地上1階

柏崎刈羽原子力発電所 6 / 7号炉 (2017. 12. 20 版)

島根原子力発電所 2号炉

備考



図 47-41 6号炉原子炉建屋地上2階

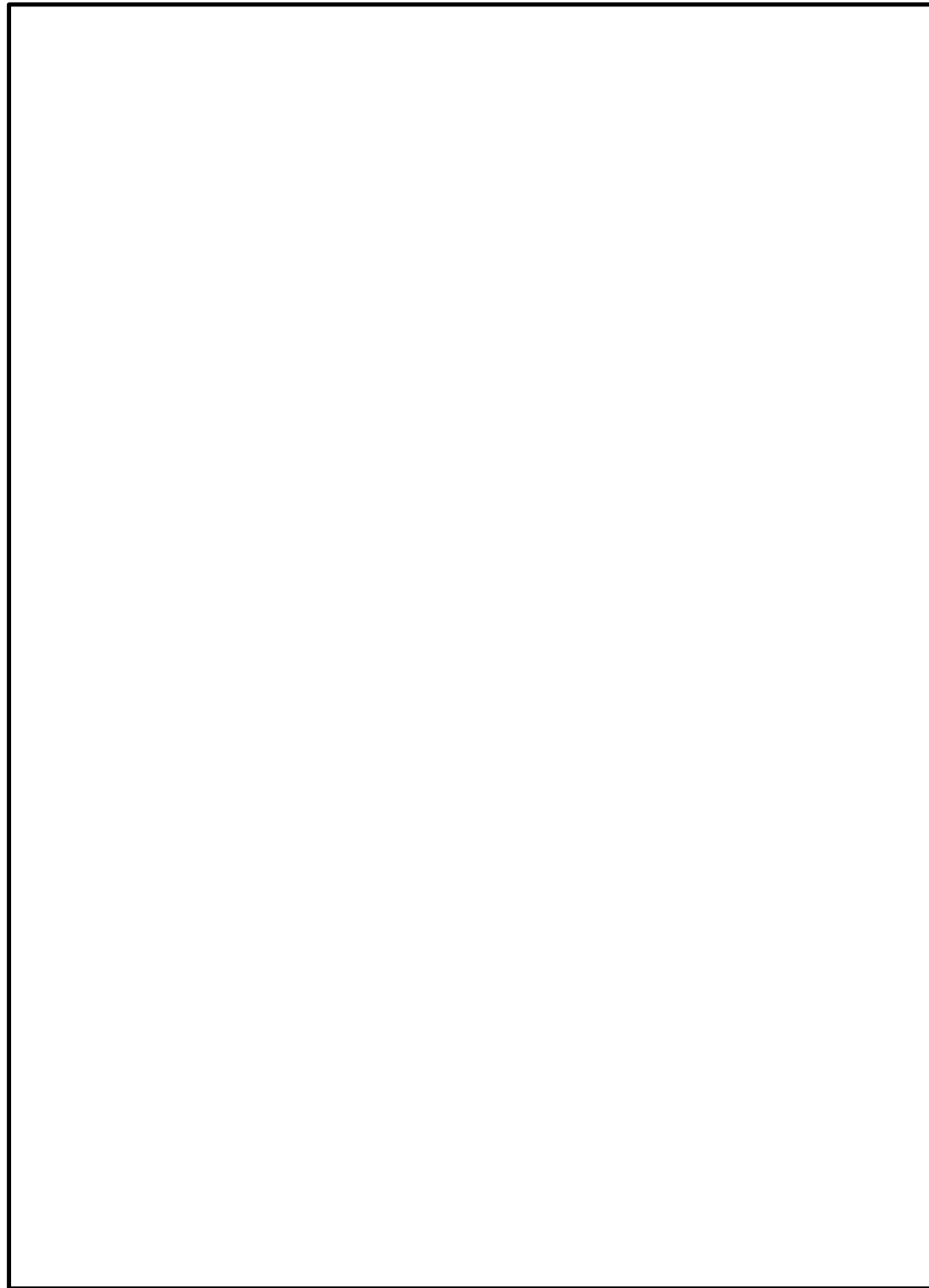
柏崎刈羽原子力発電所 6 / 7号炉 (2017. 12. 20 版)

島根原子力発電所 2号炉

備考



図 47-42 6号炉原子炉建屋 地上3階



第 47-19 図 原子炉建物 地下2階

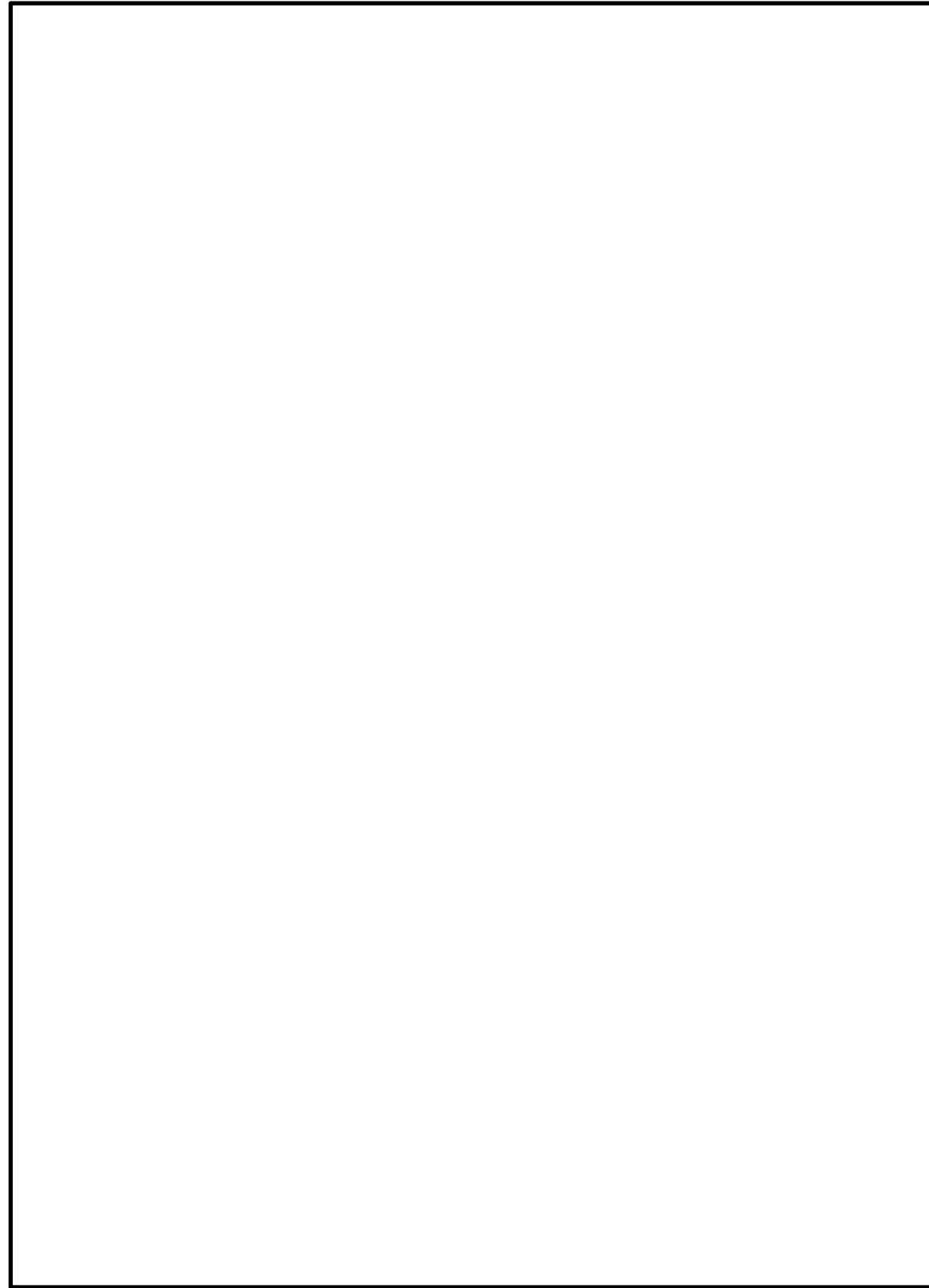
柏崎刈羽原子力発電所 6 / 7号炉 (2017. 12. 20 版)

島根原子力発電所 2号炉

備考



図 47-43 6号炉原子炉建屋 地上中3階



第 47-20 図 原子炉建物 地下1階

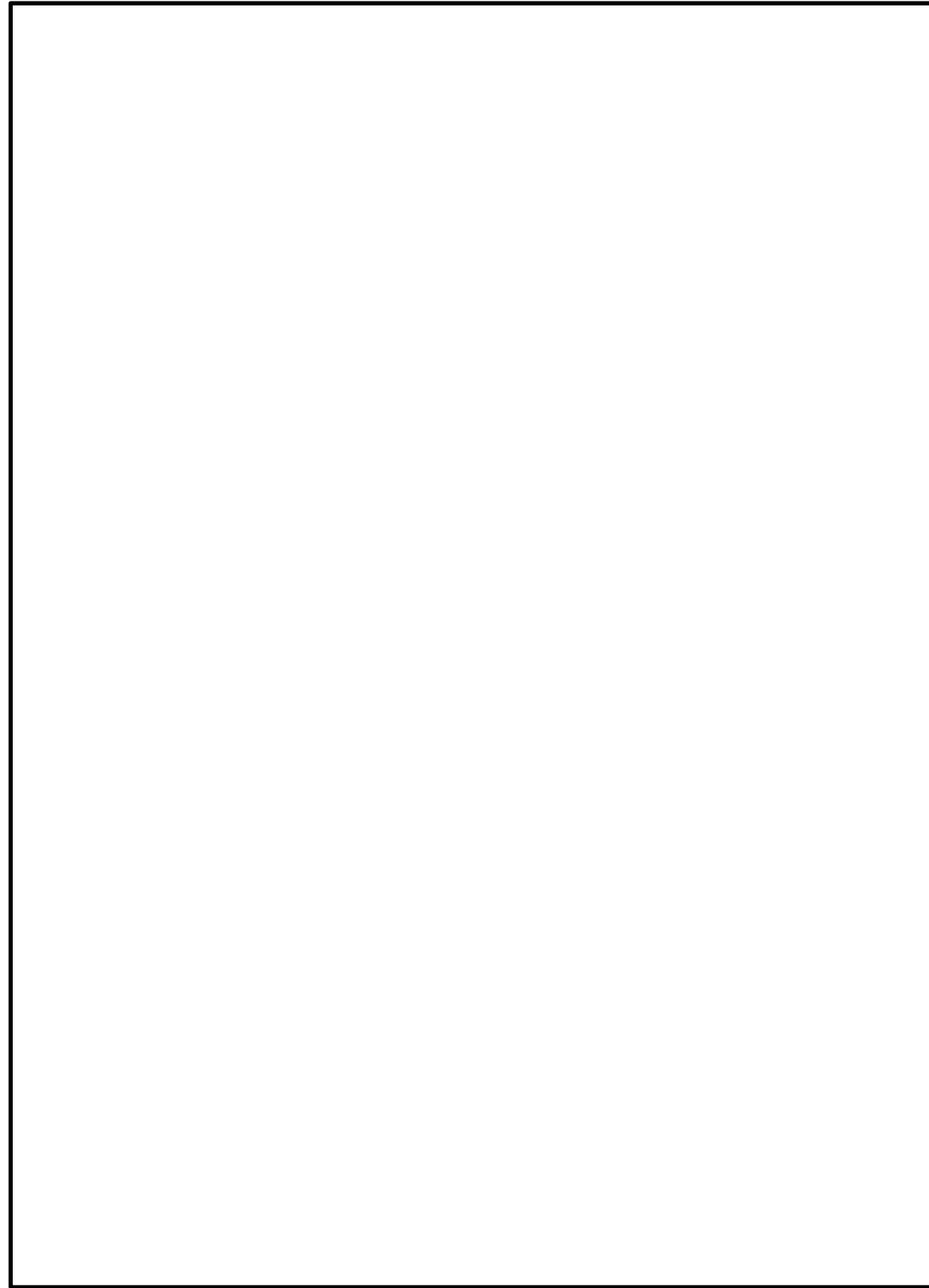
柏崎刈羽原子力発電所 6 / 7号炉 (2017. 12. 20 版)

島根原子力発電所 2号炉

備考



図 47-44 6号炉原子炉建屋地上4階



第 47-21 図 原子炉建物 地上1階及び地上中1階

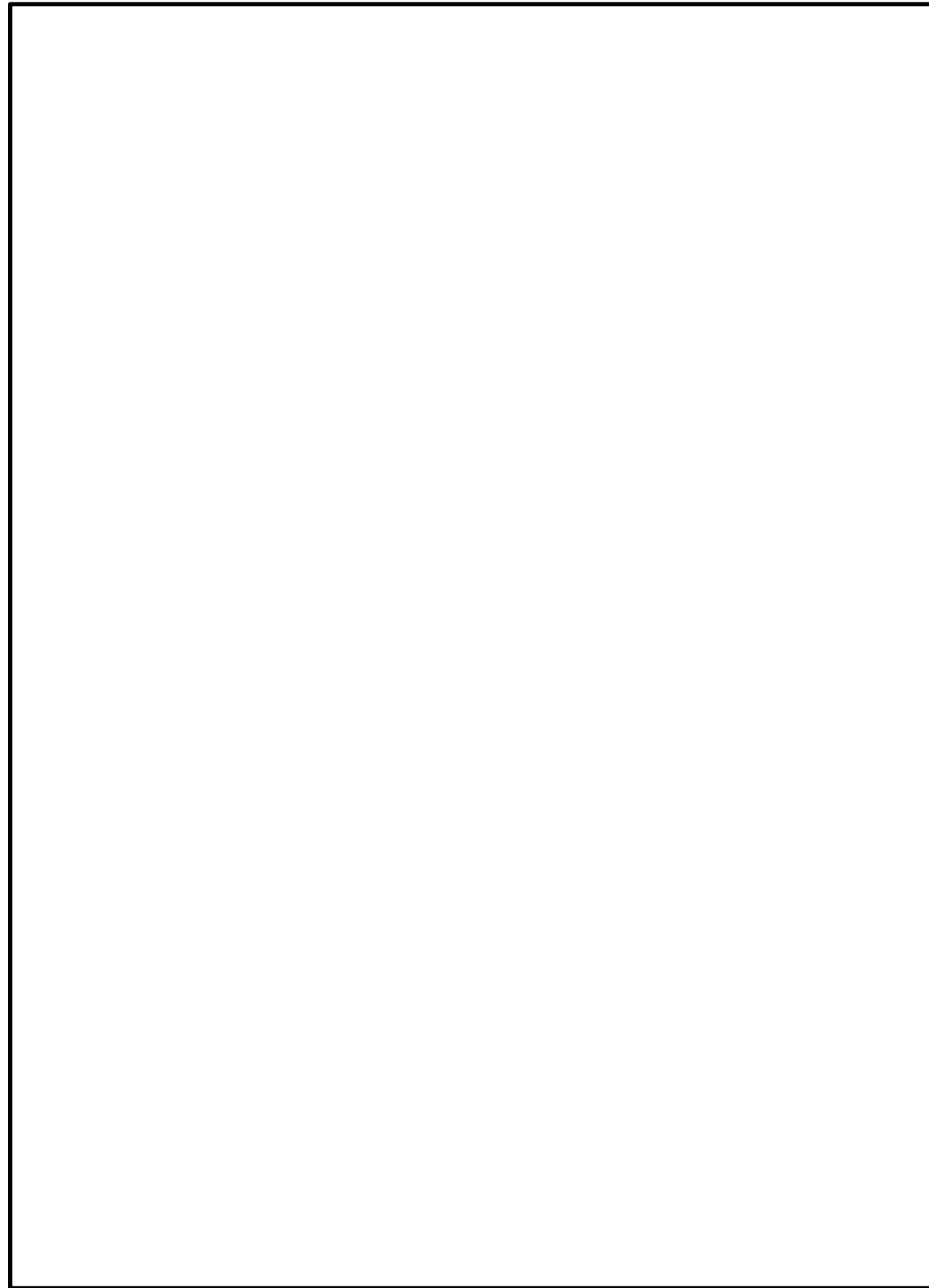
柏崎刈羽原子力発電所 6 / 7号炉 (2017. 12. 20 版)

島根原子力発電所 2号炉

備考



図 47-45 6号炉コントロール建屋 地下2階及び地下中2階



第 47-22 図 原子炉建物 地上2階

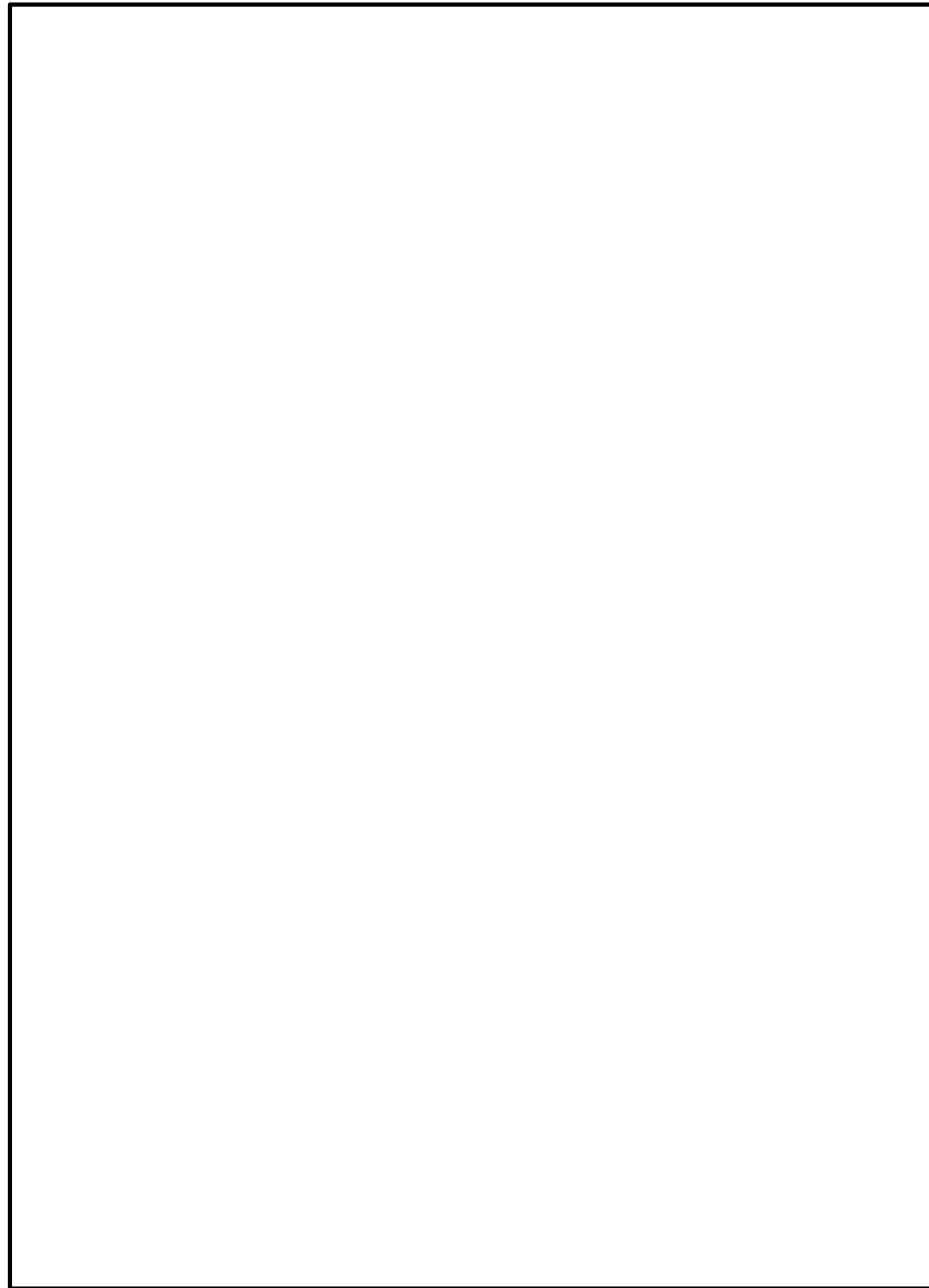
柏崎刈羽原子力発電所 6 / 7号炉 (2017. 12. 20 版)

島根原子力発電所 2号炉

備考



図 47-46 6号炉コントロール建屋 地下1階及び地下中1階



第 47-23 図 原子炉建物 地上中 2 階

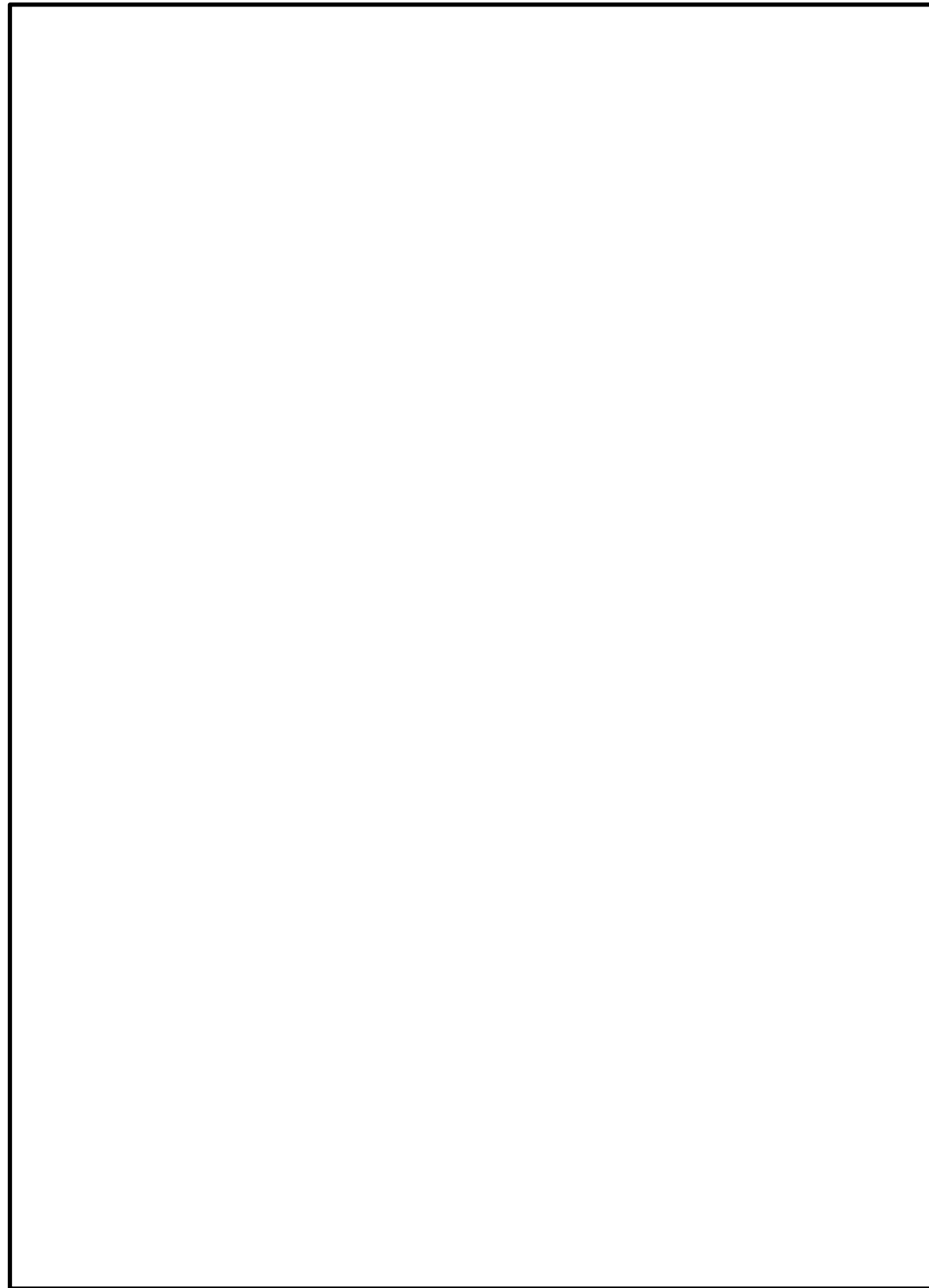
柏崎刈羽原子力発電所 6 / 7号炉 (2017. 12. 20 版)

島根原子力発電所 2号炉

備考



図 47-47 6号炉コントロール建屋 地上1階及び地上2階

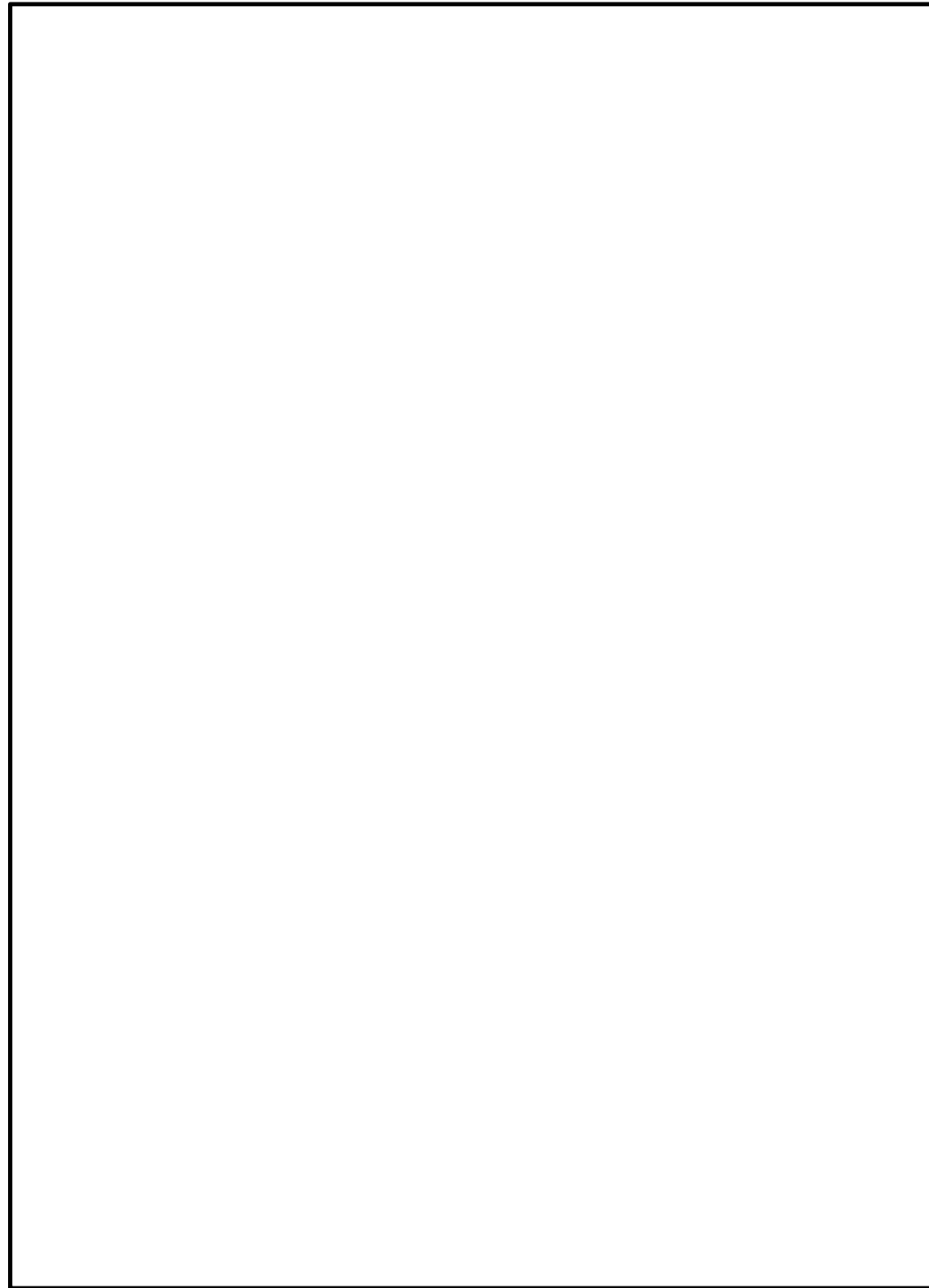


第 47-24 図 原子炉建物 地上3階

柏崎刈羽原子力発電所 6 / 7号炉 (2017. 12. 20 版)

島根原子力発電所 2号炉

備考

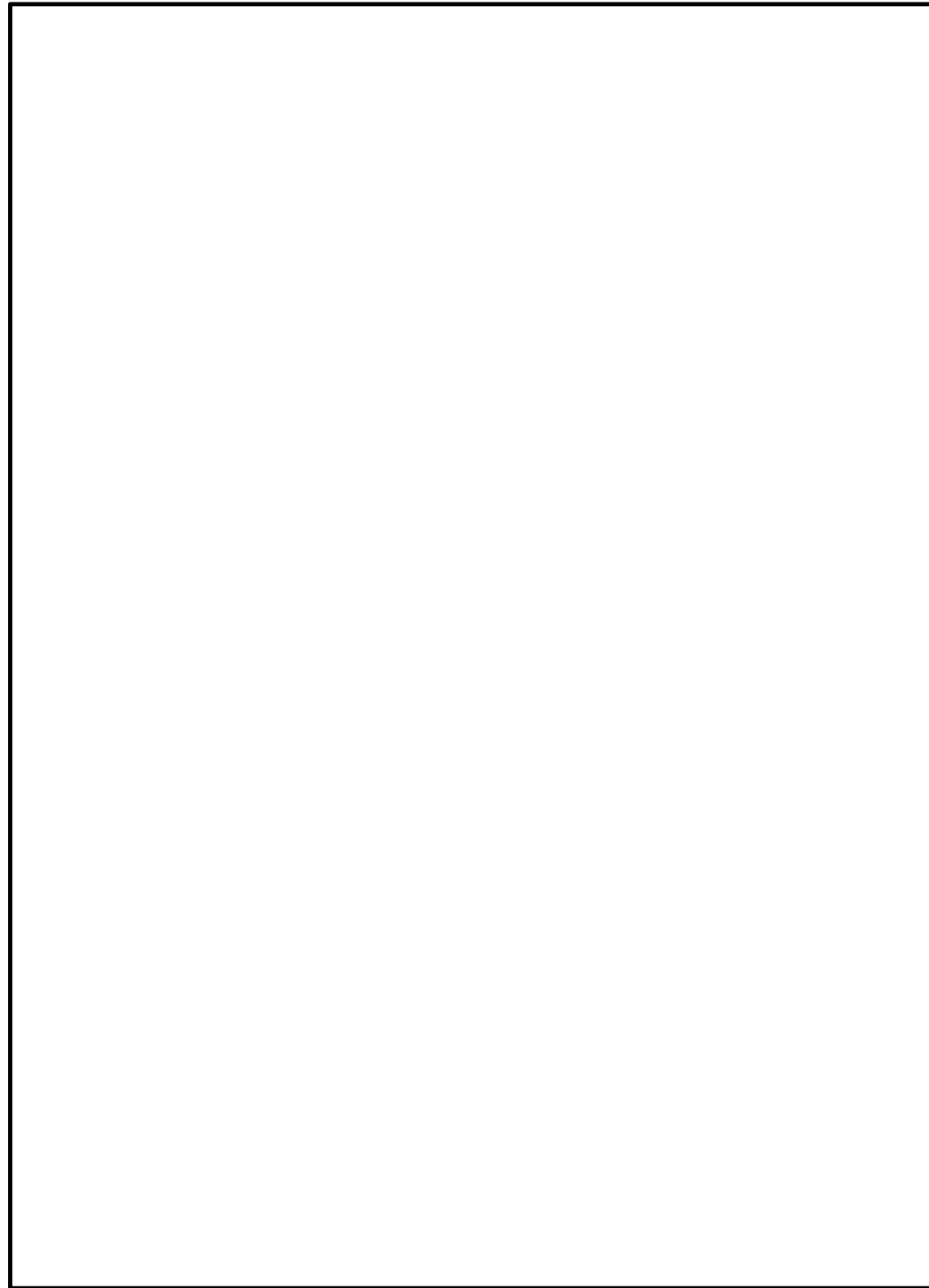


第 47-25 図 廃棄物処理建物 地下中 1 階

柏崎刈羽原子力発電所 6 / 7号炉 (2017. 12. 20 版)

島根原子力発電所 2号炉

備考

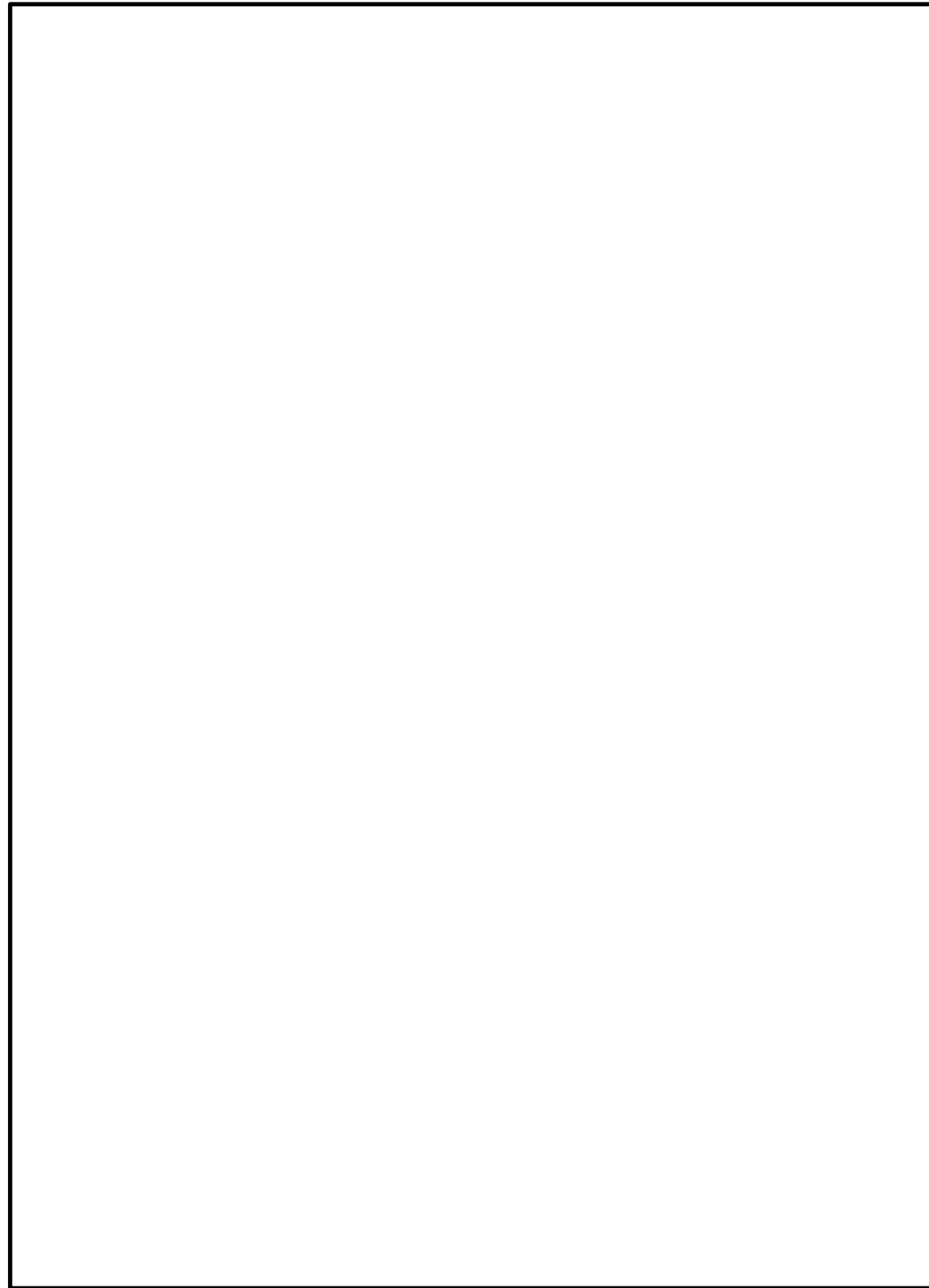


第 47-26 図 廃棄物処理建物 地上 1 階

柏崎刈羽原子力発電所 6 / 7号炉 (2017. 12. 20 版)

島根原子力発電所 2号炉

備考

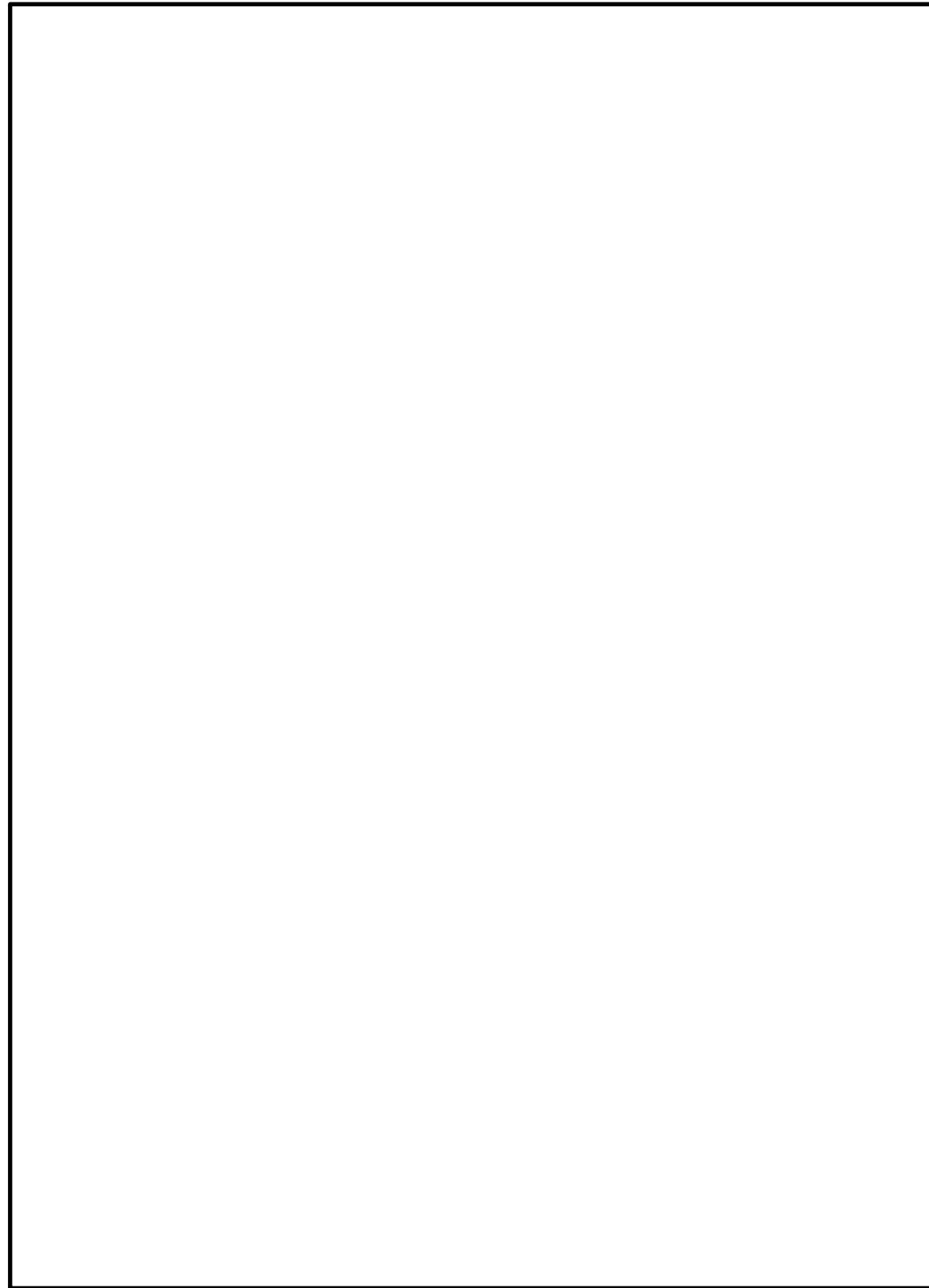


第 47-27 図 廃棄物処理建物 地上 2 階

柏崎刈羽原子力発電所 6 / 7号炉 (2017. 12. 20 版)

島根原子力発電所 2号炉

備考



第 47-28 図 廃棄物処理建物 地上 3 階

柏崎刈羽原子力発電所 6 / 7号炉 (2017. 12. 20 版)

島根原子力発電所 2号炉

備考

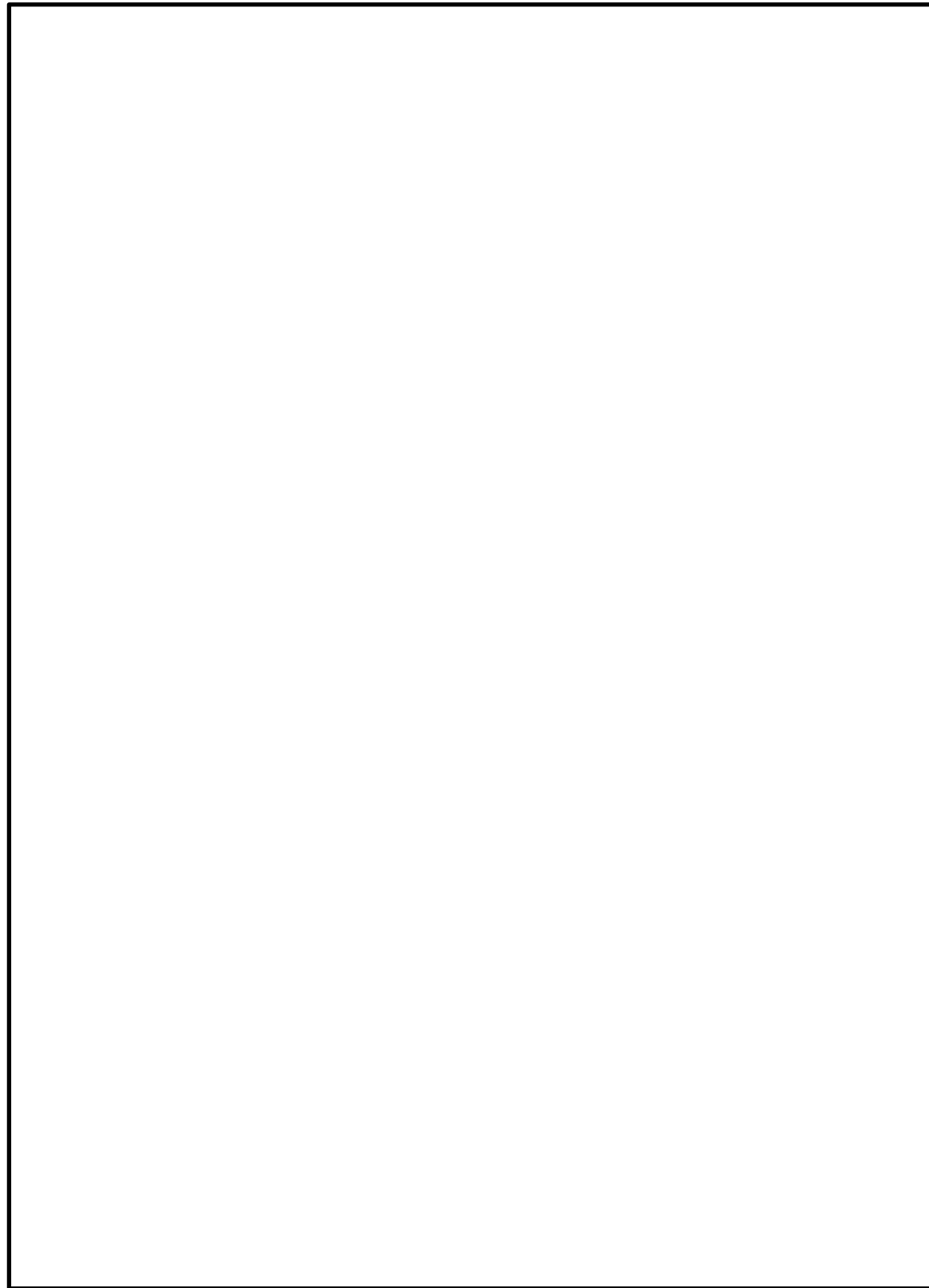


第 47-29 図 制御室建物 地上 3 階

柏崎刈羽原子力発電所 6 / 7号炉 (2017. 12. 20 版)

島根原子力発電所 2号炉

備考

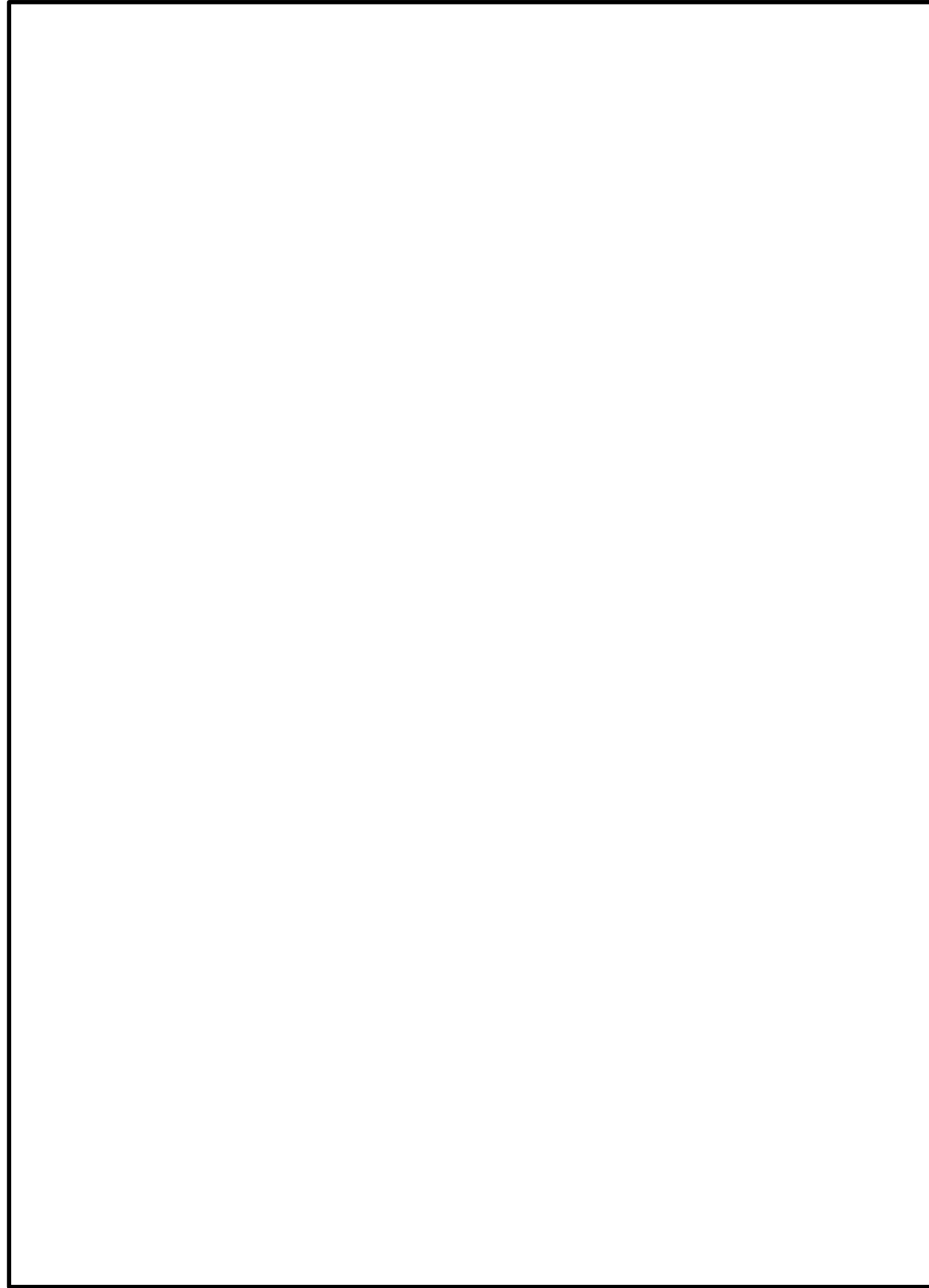


第 47-30 図 制御室建物 地上 4 階

柏崎刈羽原子力発電所 6 / 7号炉 (2017. 12. 20 版)

島根原子力発電所 2号炉

備考



第 47-31 図 低圧原子炉代替注水槽 地下 2 階及び地下 1 階

柏崎刈羽原子力発電所 6 / 7号炉 (2017. 12. 20 版)

島根原子力発電所 2号炉

備考



図 47-48 7号炉原子炉建屋 地下2階

柏崎刈羽原子力発電所 6 / 7号炉 (2017. 12. 20 版)

島根原子力発電所 2号炉

備考



図 47-49 7号炉原子炉建屋 地下1階

柏崎刈羽原子力発電所 6 / 7号炉 (2017. 12. 20 版)

島根原子力発電所 2号炉

備考



図 47-50 7号炉原子炉建屋 地上1階

柏崎刈羽原子力発電所 6 / 7号炉 (2017. 12. 20 版)

島根原子力発電所 2号炉

備考



図 47-51 7号炉原子炉建屋 地上2階

柏崎刈羽原子力発電所 6 / 7号炉 (2017. 12. 20 版)

島根原子力発電所 2号炉

備考



図 47-52 7号炉原子炉建屋 地上3階

柏崎刈羽原子力発電所 6 / 7号炉 (2017. 12. 20 版)

島根原子力発電所 2号炉

備考



図 47-53 7号炉原子炉建屋 地上中3階

柏崎刈羽原子力発電所 6 / 7号炉 (2017. 12. 20 版)

島根原子力発電所 2号炉

備考



図 47-54 7号炉原子炉建屋 地上4階

柏崎刈羽原子力発電所 6 / 7号炉 (2017. 12. 20 版)

島根原子力発電所 2号炉

備考



図 47-55 7号炉コントロール建屋 地下2階及び地下中2階

柏崎刈羽原子力発電所 6 / 7号炉 (2017. 12. 20 版)

島根原子力発電所 2号炉

備考



図 47-56 7号炉コントロール建屋 地下1階及び地下中1階

柏崎刈羽原子力発電所 6 / 7号炉 (2017. 12. 20 版)

島根原子力発電所 2号炉

備考



図 47-57 7号炉コントロール建屋 地上1階及び地上2階

柏崎刈羽原子力発電所 6 / 7号炉 (2017. 12. 20 版)

島根原子力発電所 2号炉

備考



図 47-58 7号炉廃棄物処理建屋 地下3階及び地下2階

柏崎刈羽原子力発電所 6 / 7号炉 (2017. 12. 20 版)

島根原子力発電所 2号炉

備考



図 47-59 7号炉廃棄物処理建屋 地下1階及び地上1階

柏崎刈羽原子力発電所 6 / 7号炉 (2017. 12. 20 版)

島根原子力発電所 2号炉

備考

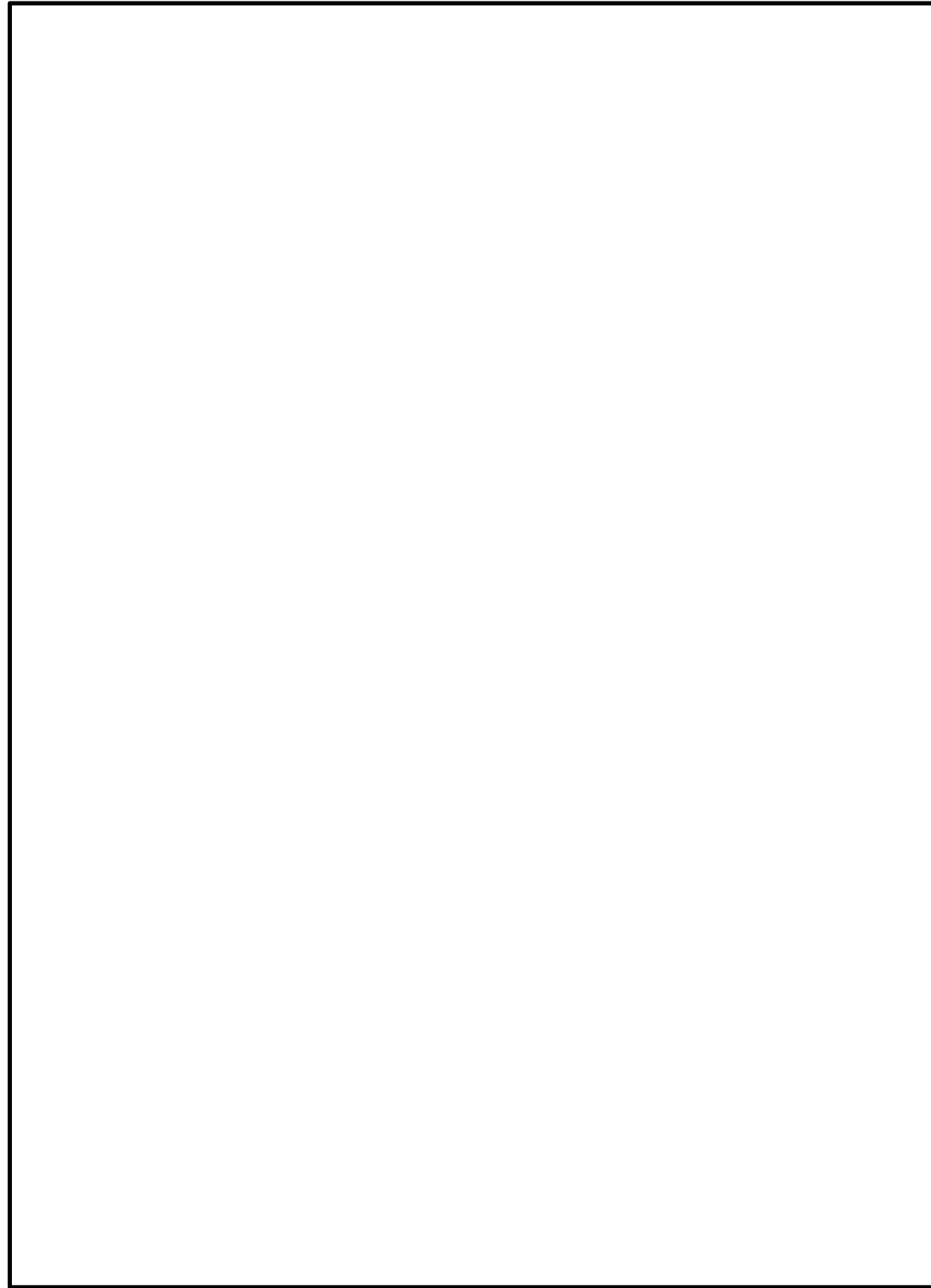
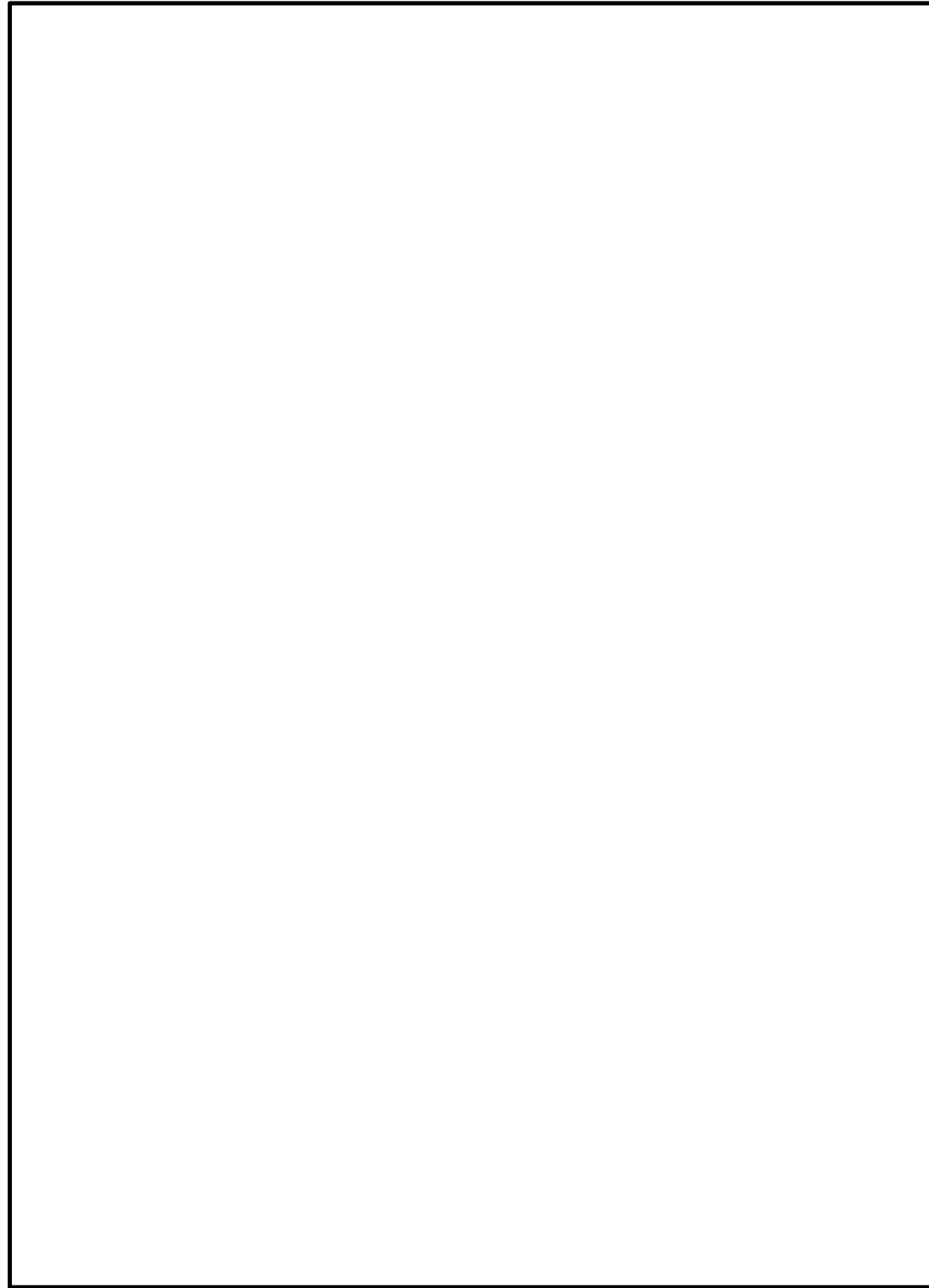


図 48-1 6号炉原子炉建屋 地下3階

第 48-1 図 原子炉建物 地下2階



図 48-2 6号炉原子炉建屋 地下2階



第 48-2 図 原子炉建物 地下1階

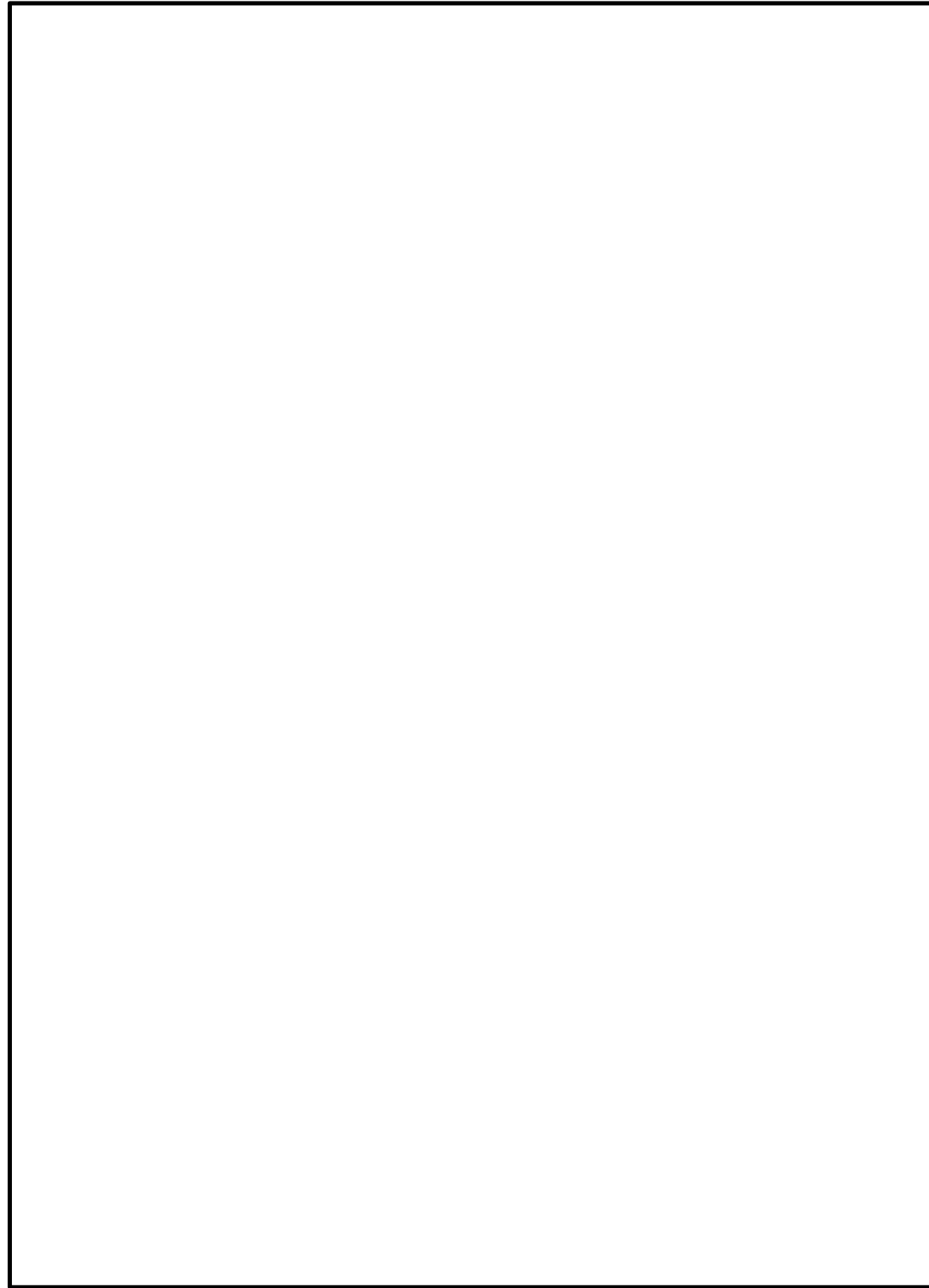
柏崎刈羽原子力発電所 6 / 7号炉 (2017. 12. 20 版)

島根原子力発電所 2号炉

備考



図 48-3 6号炉原子炉建屋 地下1階及び地下中1階



第 48-3 図 原子炉建物 地上1階及び地上中1階

柏崎刈羽原子力発電所 6 / 7号炉 (2017. 12. 20 版)

島根原子力発電所 2号炉

備考

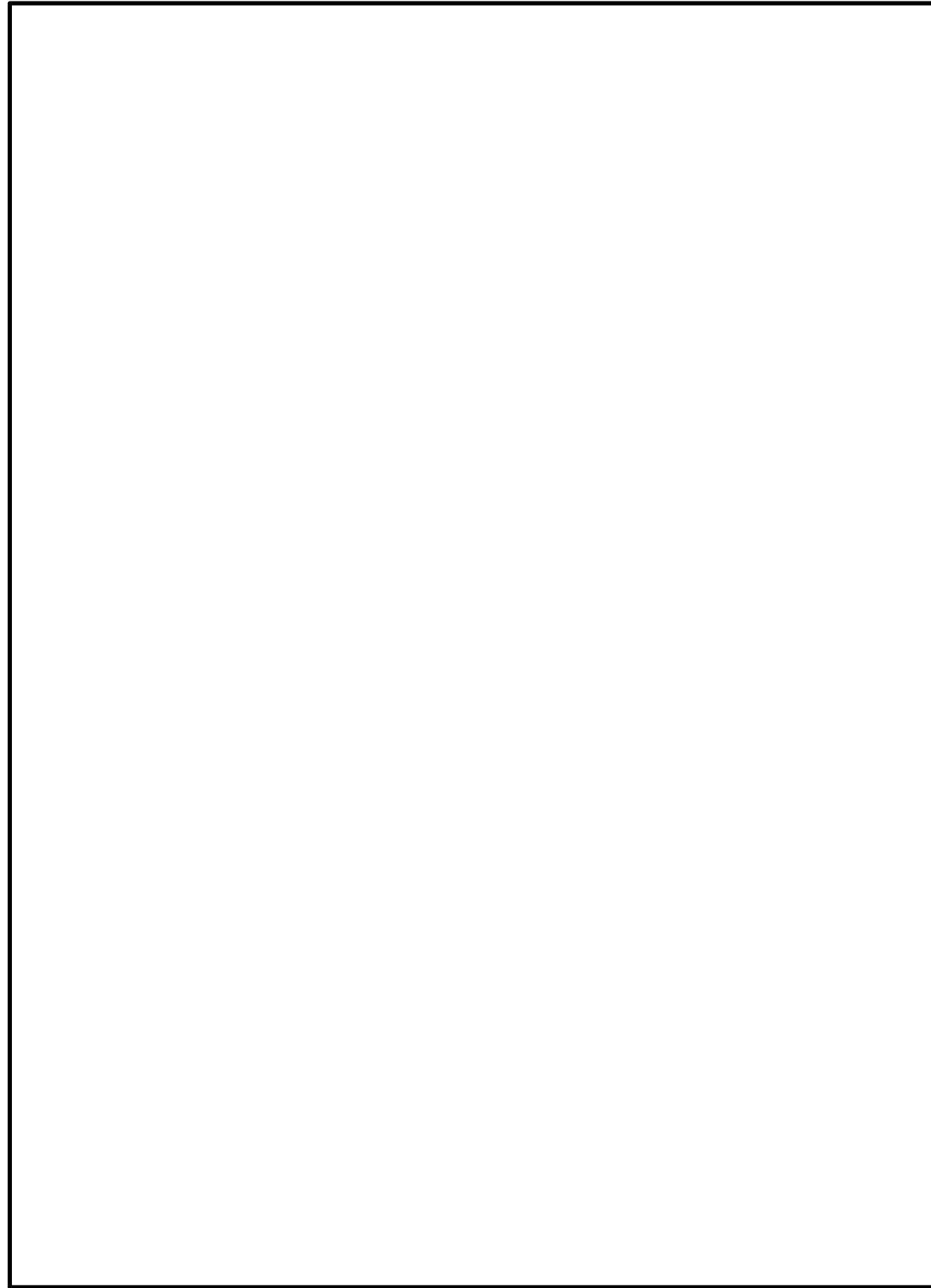


図 48-4 6号炉原子炉建屋 地上1階

第 48-4 図 原子炉建物 地上2階

柏崎刈羽原子力発電所 6 / 7号炉 (2017. 12. 20 版)

島根原子力発電所 2号炉

備考

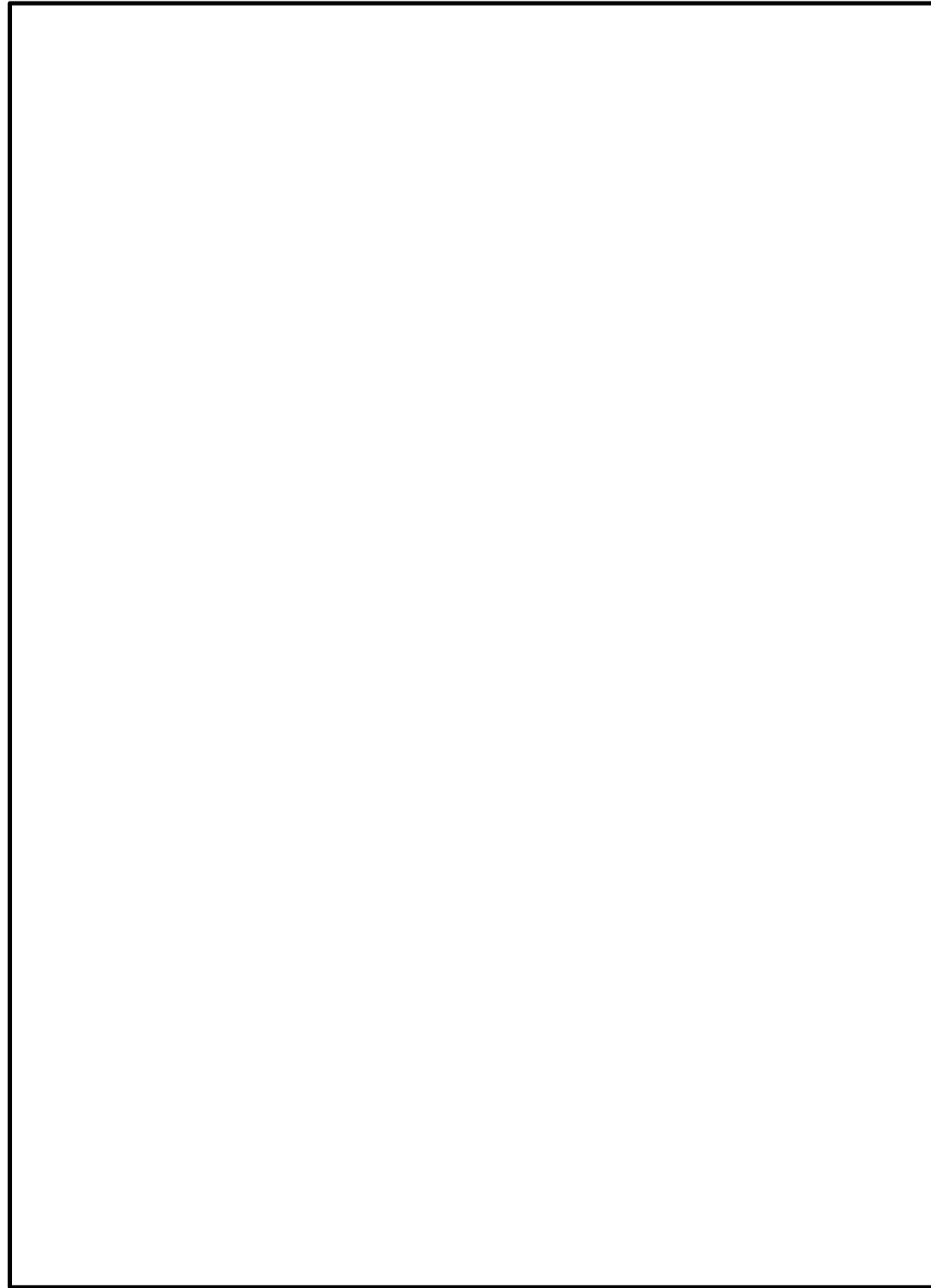


図 48-5 6号炉原子炉建屋 地上2階

第 48-5 図 原子炉建物 地上中 2階

柏崎刈羽原子力発電所 6 / 7号炉 (2017. 12. 20 版)

島根原子力発電所 2号炉

備考

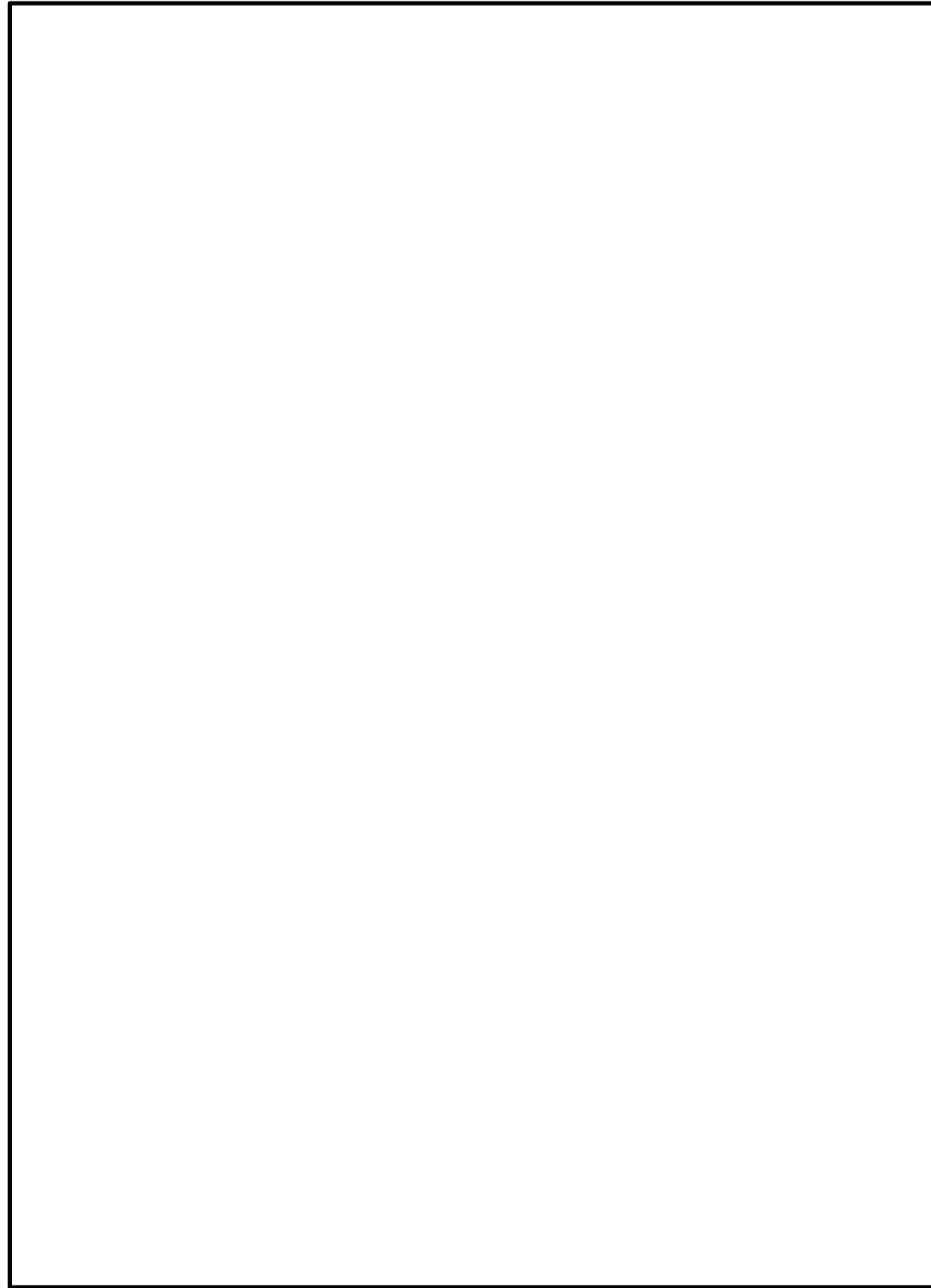


図 48-6 6号炉原子炉建屋 地上3階

第 48-6 図 原子炉建物 地上3階

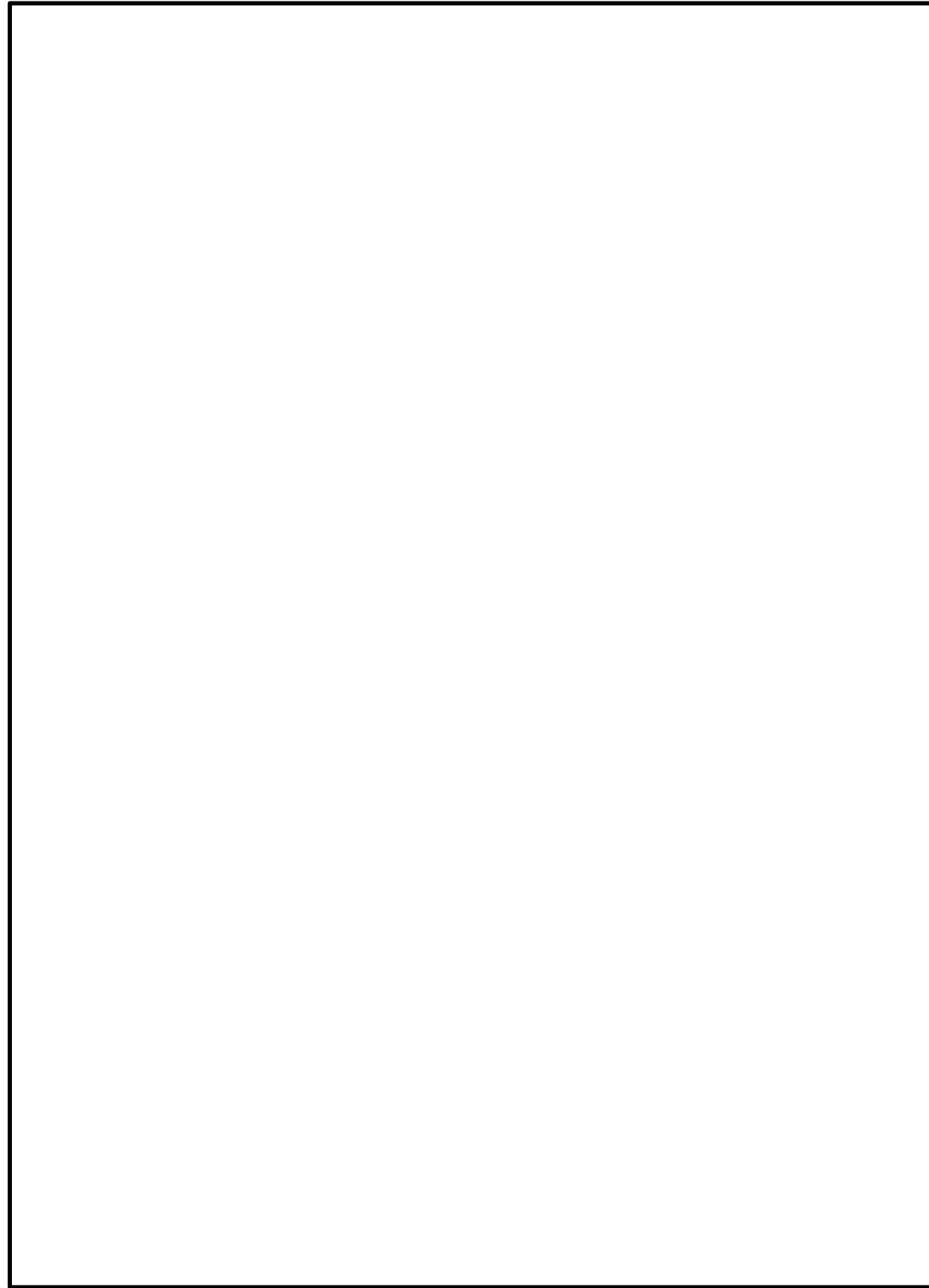
柏崎刈羽原子力発電所 6 / 7号炉 (2017. 12. 20 版)

島根原子力発電所 2号炉

備考



図 48-7 6号炉原子炉建屋 地上中3階



第 48-7 図 タービン建物 地下1階

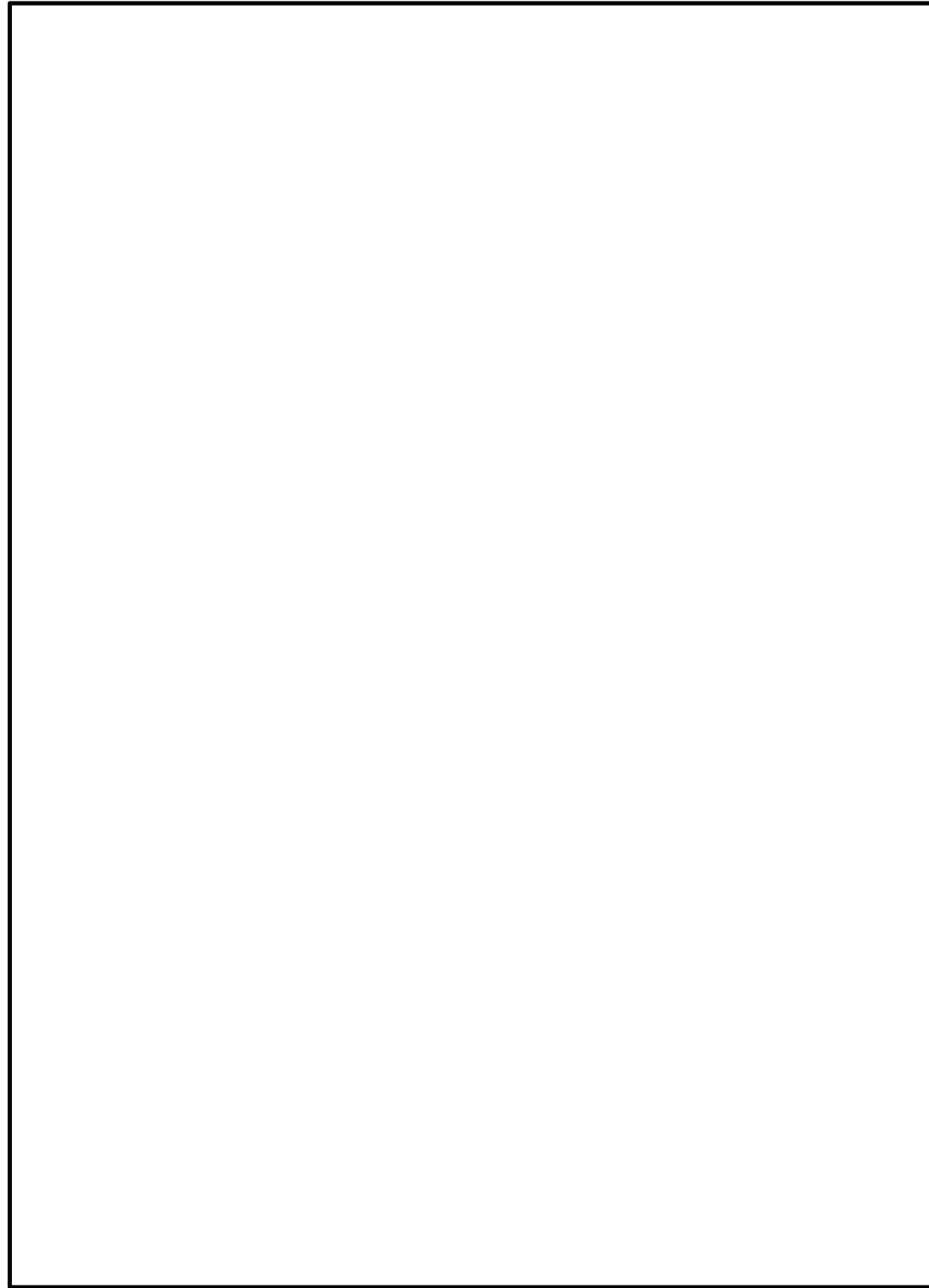
柏崎刈羽原子力発電所 6 / 7号炉 (2017. 12. 20 版)

島根原子力発電所 2号炉

備考



図 48-8 6号炉原子炉建屋 地上4階



第 48-8 図 タービン建物 地上1階

柏崎刈羽原子力発電所 6 / 7号炉 (2017. 12. 20 版)

島根原子力発電所 2号炉

備考



図 48-9 7号炉原子炉建屋 地下3階

柏崎刈羽原子力発電所 6 / 7号炉 (2017. 12. 20 版)

島根原子力発電所 2号炉

備考



図 48-10 7号炉原子炉建屋 地下2階

柏崎刈羽原子力発電所 6 / 7号炉 (2017. 12. 20 版)

島根原子力発電所 2号炉

備考



図 48-11 7号炉原子炉建屋 地下1階及び地下中1階

柏崎刈羽原子力発電所 6 / 7号炉 (2017. 12. 20 版)

島根原子力発電所 2号炉

備考



図 48-12 7号炉原子炉建屋 地上1階

柏崎刈羽原子力発電所 6 / 7号炉 (2017. 12. 20 版)

島根原子力発電所 2号炉

備考



図 48-13 7号炉原子炉建屋 地上2階

柏崎刈羽原子力発電所 6 / 7号炉 (2017. 12. 20 版)

島根原子力発電所 2号炉

備考



図 48-14 7号炉原子炉建屋 地上3階

柏崎刈羽原子力発電所 6 / 7号炉 (2017. 12. 20 版)

島根原子力発電所 2号炉

備考



図 48-15 7号炉原子炉建屋 地上中3階

柏崎刈羽原子力発電所 6 / 7号炉 (2017. 12. 20 版)

島根原子力発電所 2号炉

備考



図 48-16 7号炉原子炉建屋 地上4階

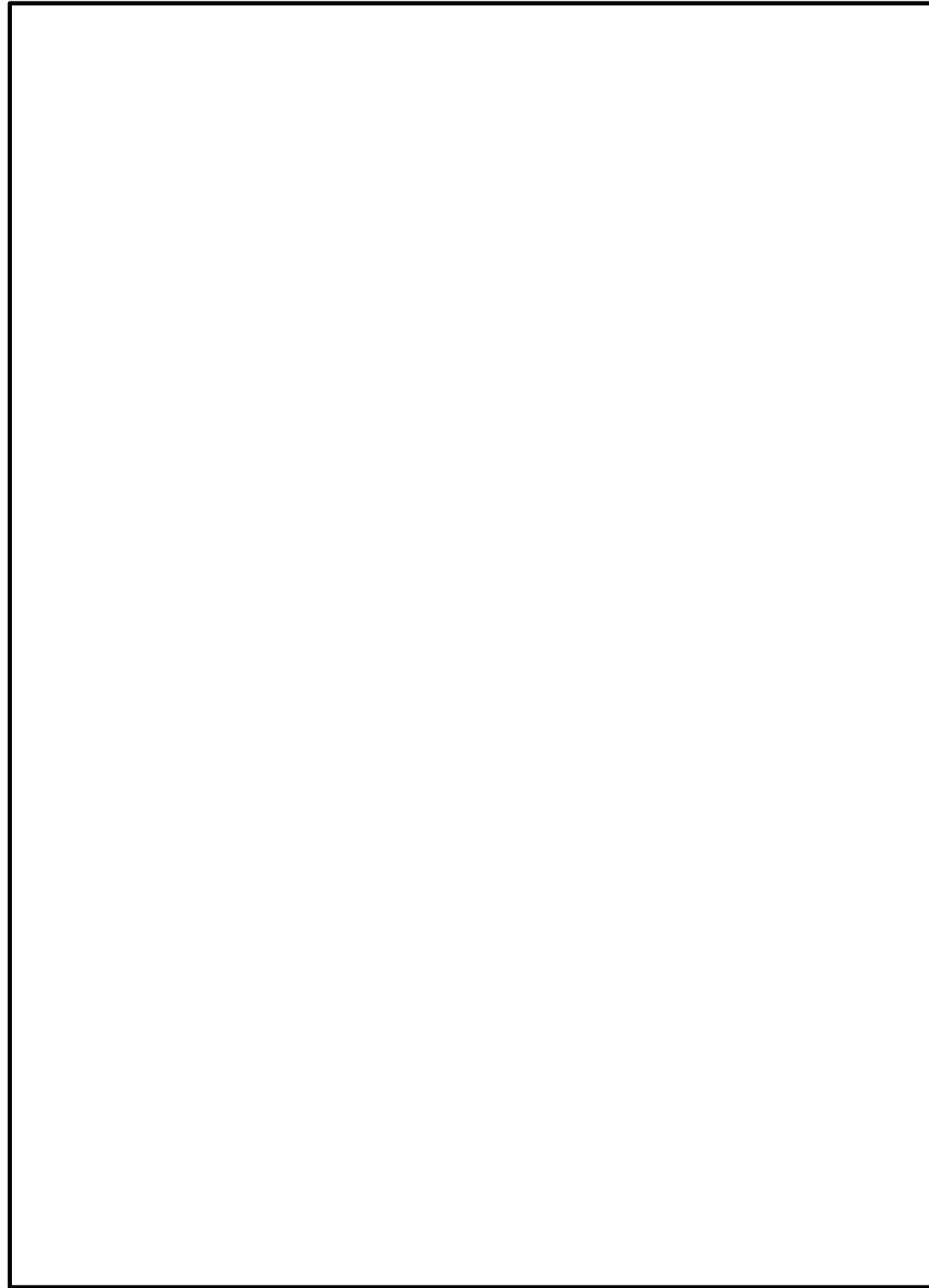
柏崎刈羽原子力発電所 6 / 7号炉 (2017. 12. 20 版)

島根原子力発電所 2号炉

備考



図 48-17 6号炉原子炉建屋 地下3階



第 48-9 図 廃棄物処理建物 地下中 1 階

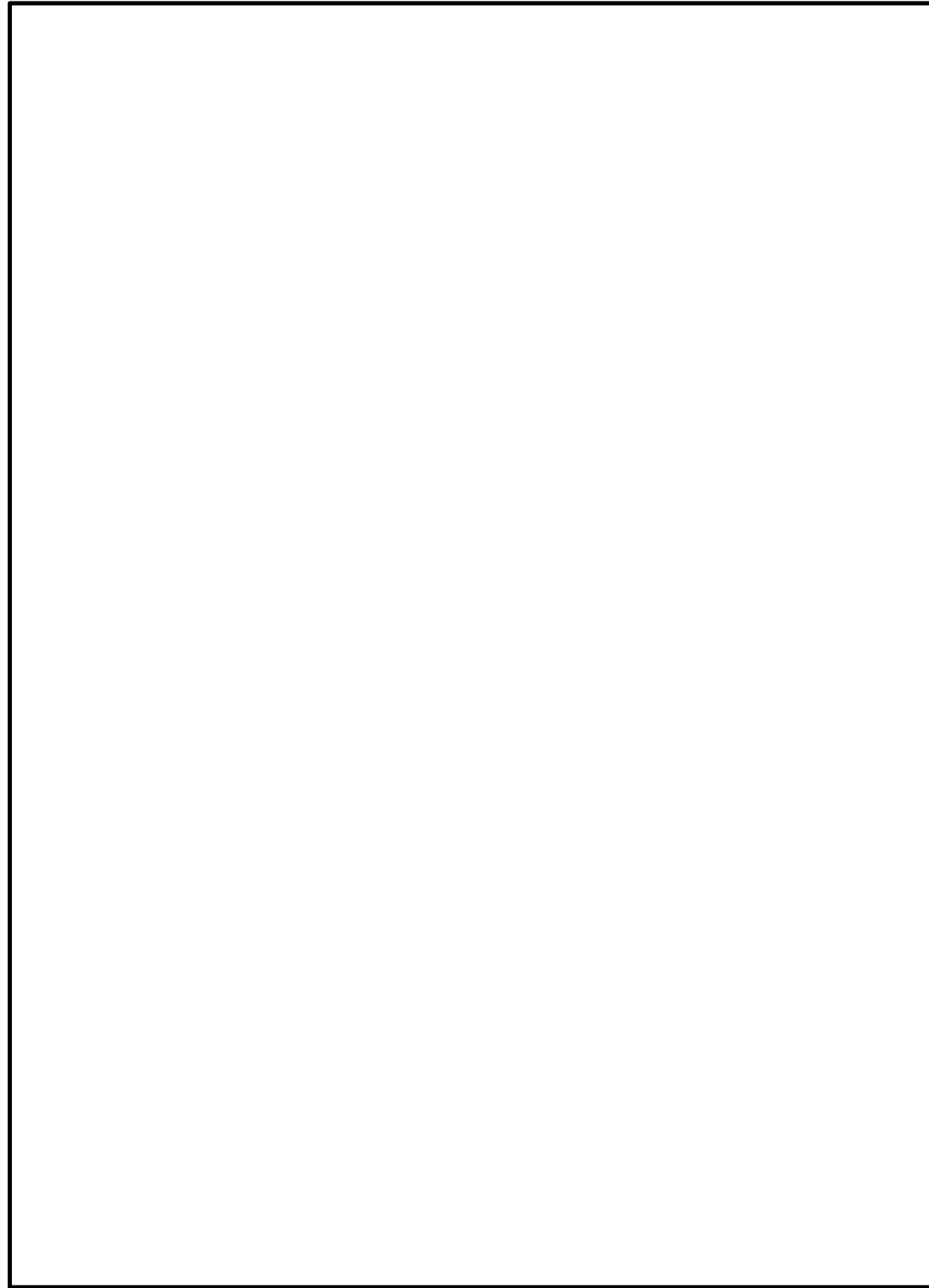
柏崎刈羽原子力発電所 6 / 7号炉 (2017. 12. 20 版)

島根原子力発電所 2号炉

備考



図 48-18 6号炉原子炉建屋 地下2階



第 48-10 図 廃棄物処理建物 地上1階

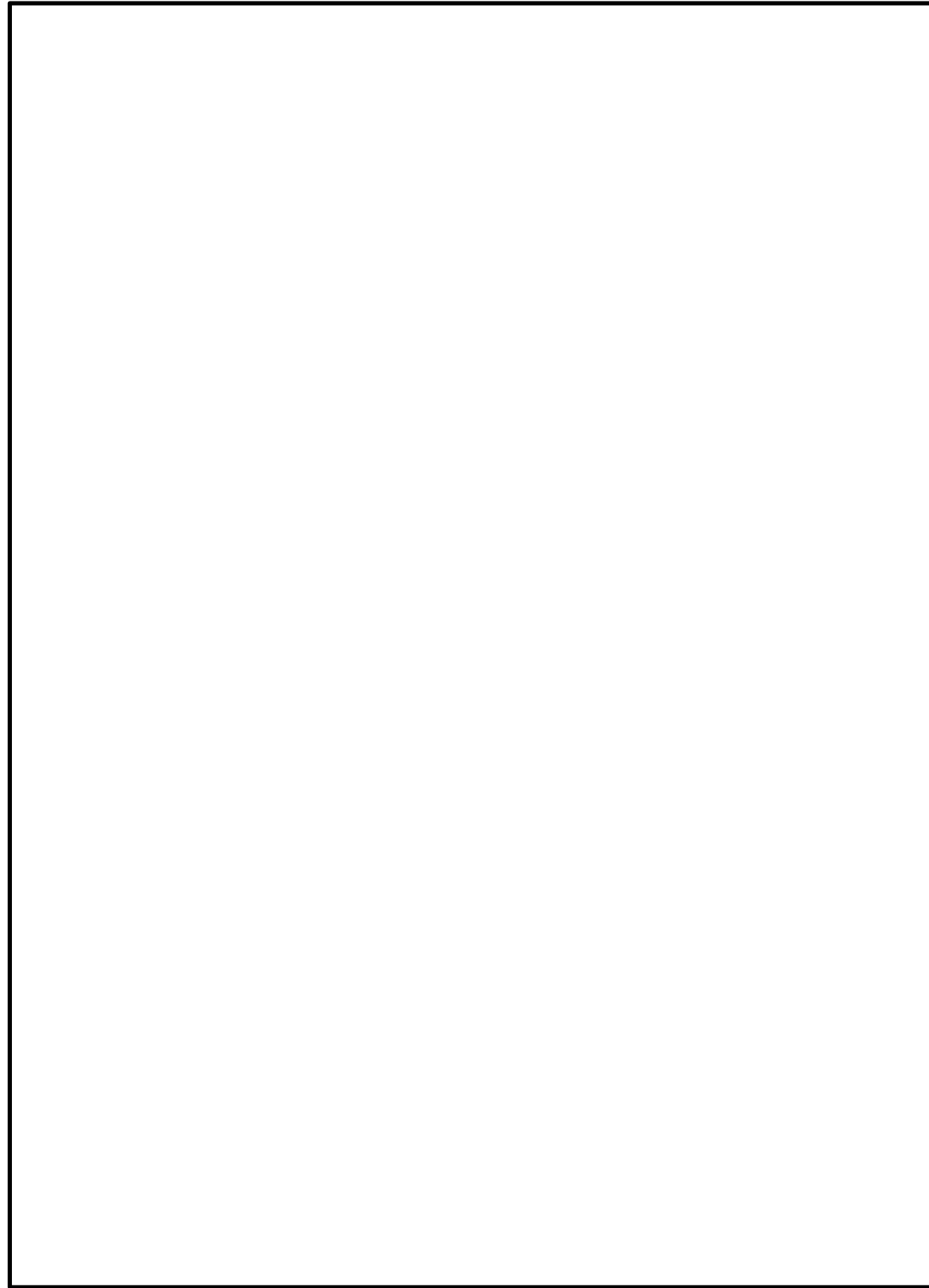
柏崎刈羽原子力発電所 6 / 7号炉 (2017. 12. 20 版)

島根原子力発電所 2号炉

備考



図 48-19 6号炉原子炉建屋 地下1階及び地下中1階



第 48-11 図 低圧原子炉代替注水槽 地下2階及び地下1階

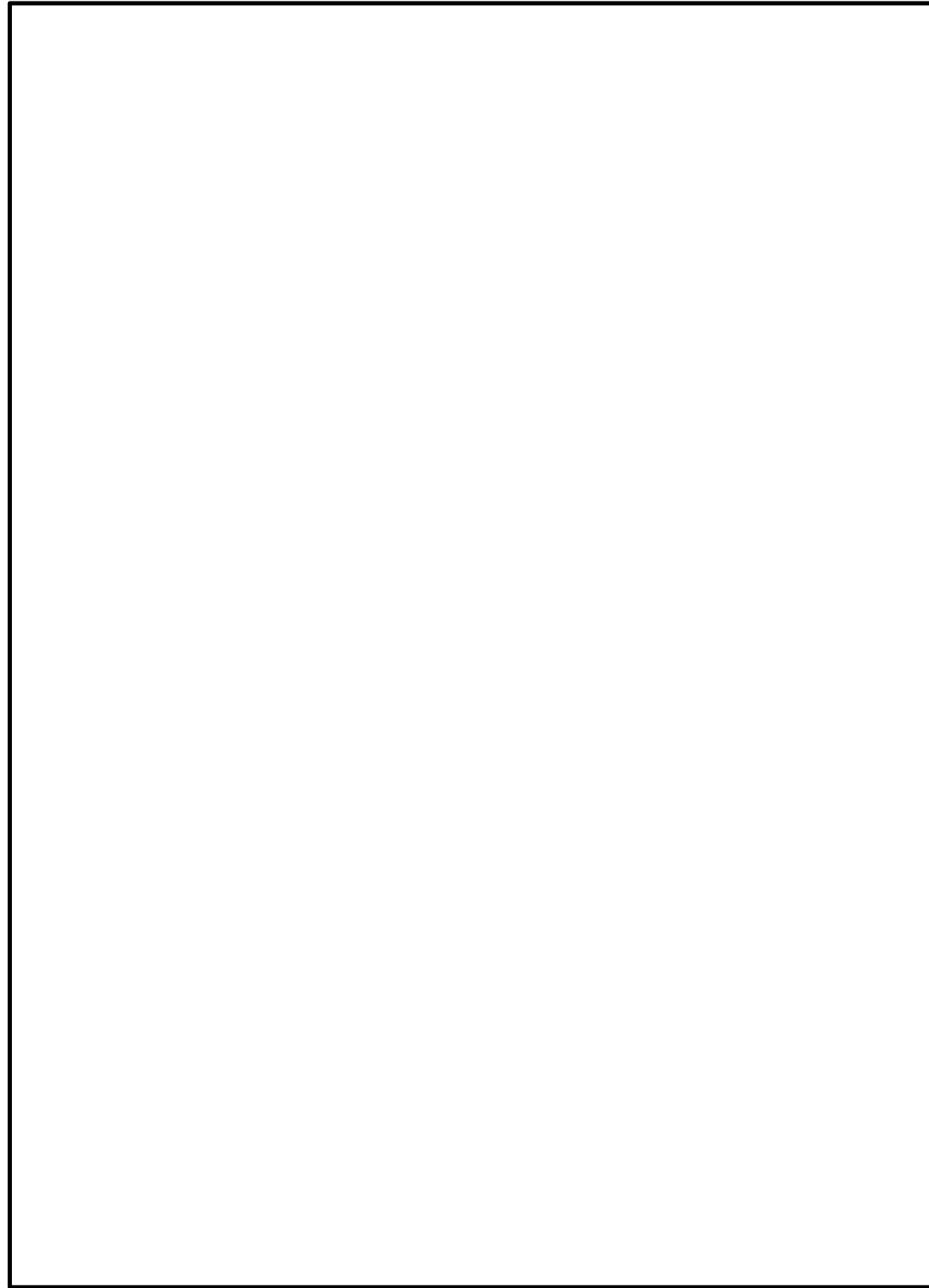
柏崎刈羽原子力発電所 6 / 7号炉 (2017. 12. 20 版)

島根原子力発電所 2号炉

備考



図 48-20 6号炉原子炉建屋 地上1階



第 48-12 図 取水槽

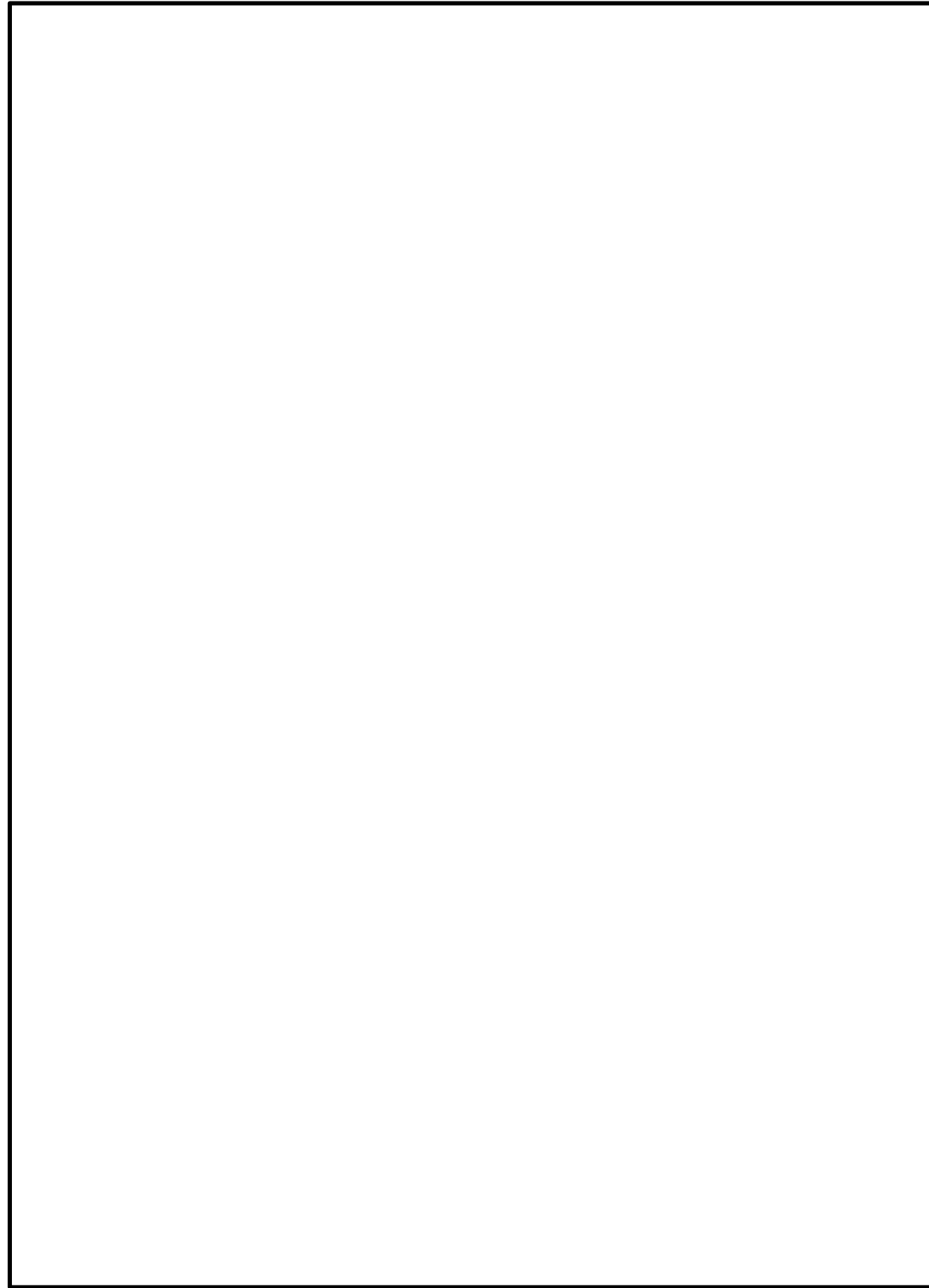
柏崎刈羽原子力発電所 6 / 7号炉 (2017. 12. 20 版)

島根原子力発電所 2号炉

備考



図 48-21 6号炉原子炉建屋 地上2階



第 48-13 図 原子炉建物 地下2階

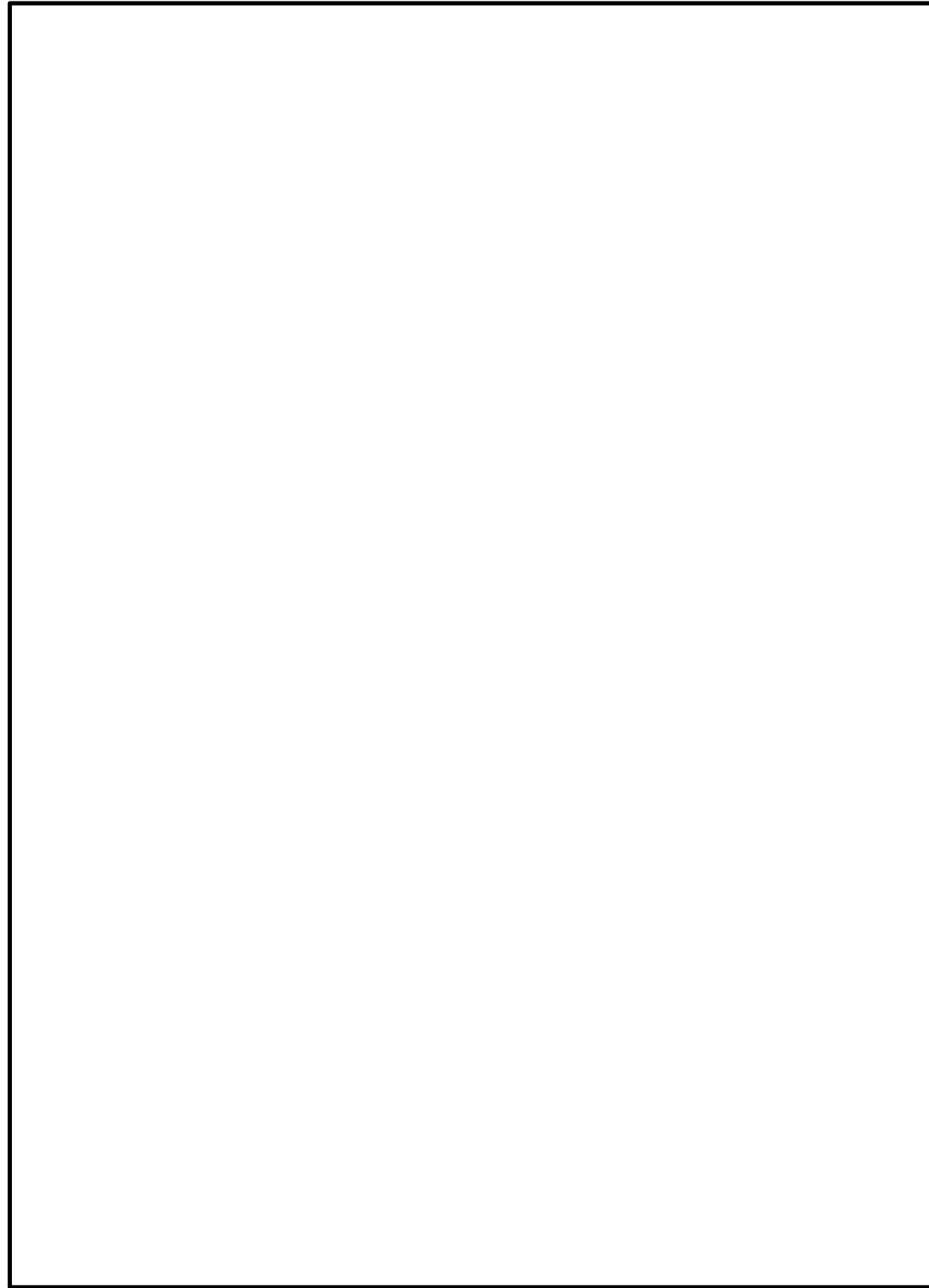
柏崎刈羽原子力発電所 6 / 7号炉 (2017. 12. 20 版)

島根原子力発電所 2号炉

備考



図 48-22 6号炉原子炉建屋 地上3階



第 48-14 図 原子炉建物 地下1階

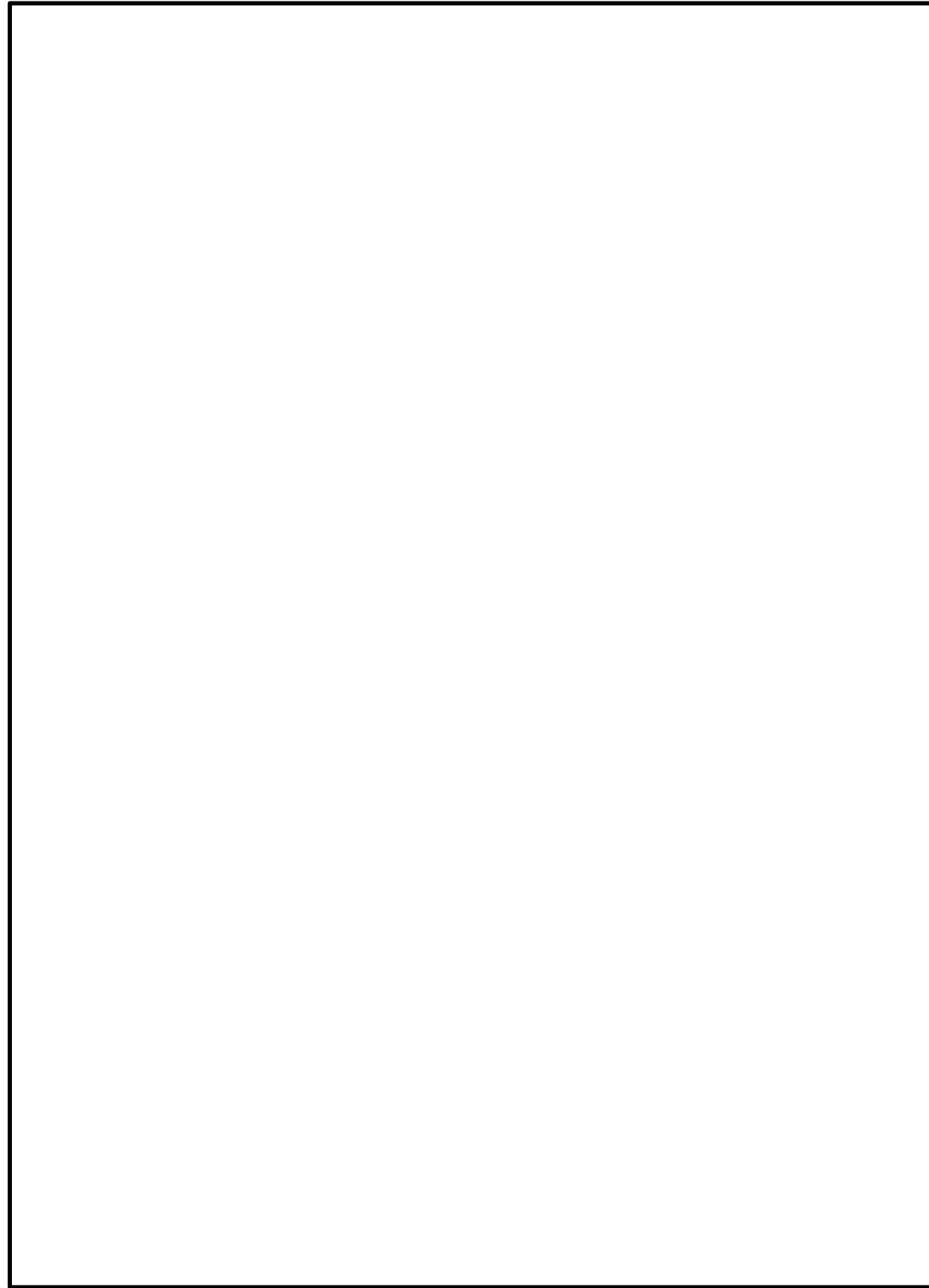
柏崎刈羽原子力発電所 6 / 7号炉 (2017. 12. 20 版)

島根原子力発電所 2号炉

備考



図 48-23 6号炉原子炉建屋 地上中3階



第 48-15 図 原子炉建物 地上1階及び地上中1階

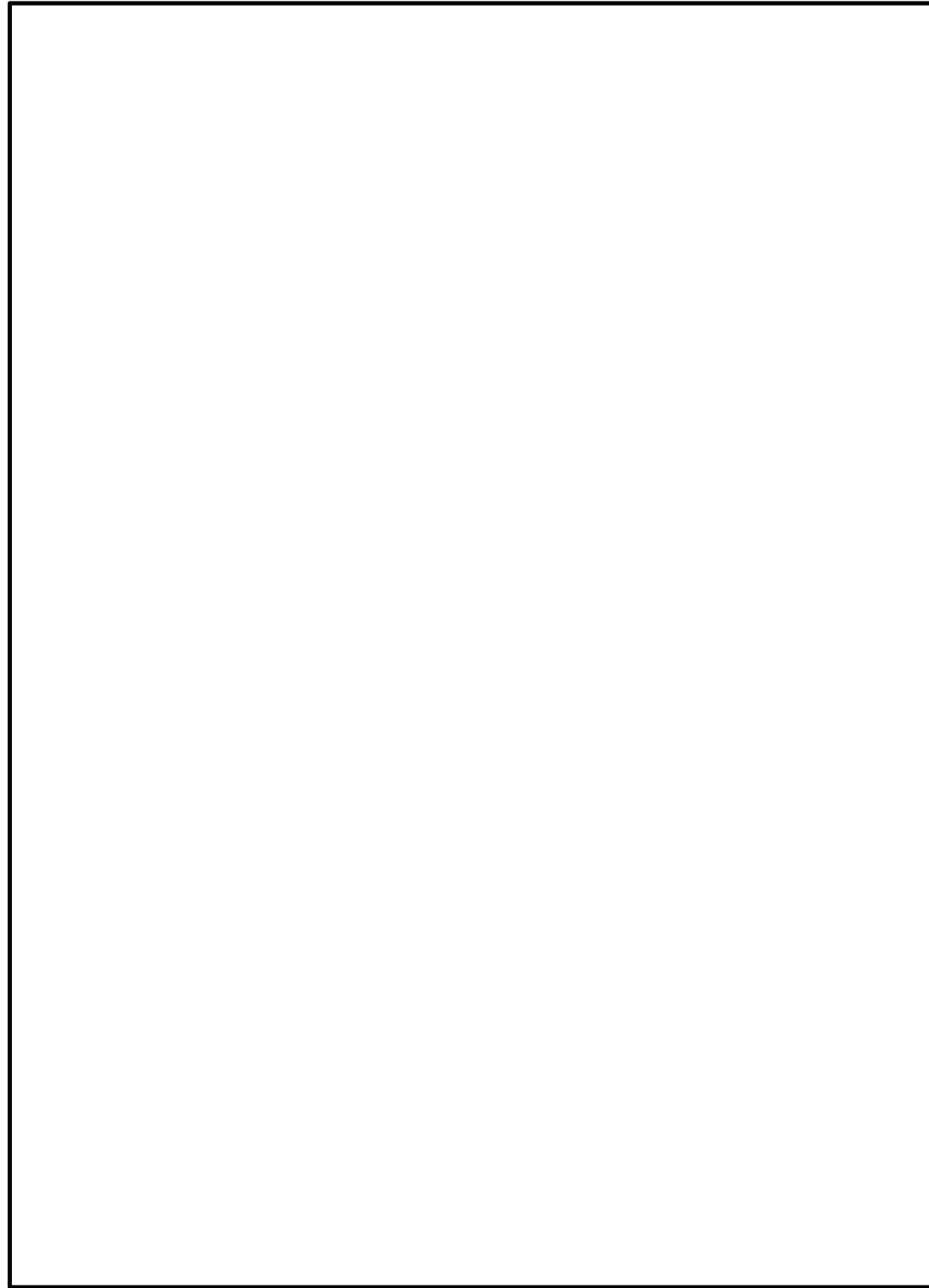
柏崎刈羽原子力発電所 6 / 7号炉 (2017. 12. 20 版)

島根原子力発電所 2号炉

備考



図 48-24 6号炉原子炉建屋 地上4階



第 48-16 図 原子炉建物 地上2階

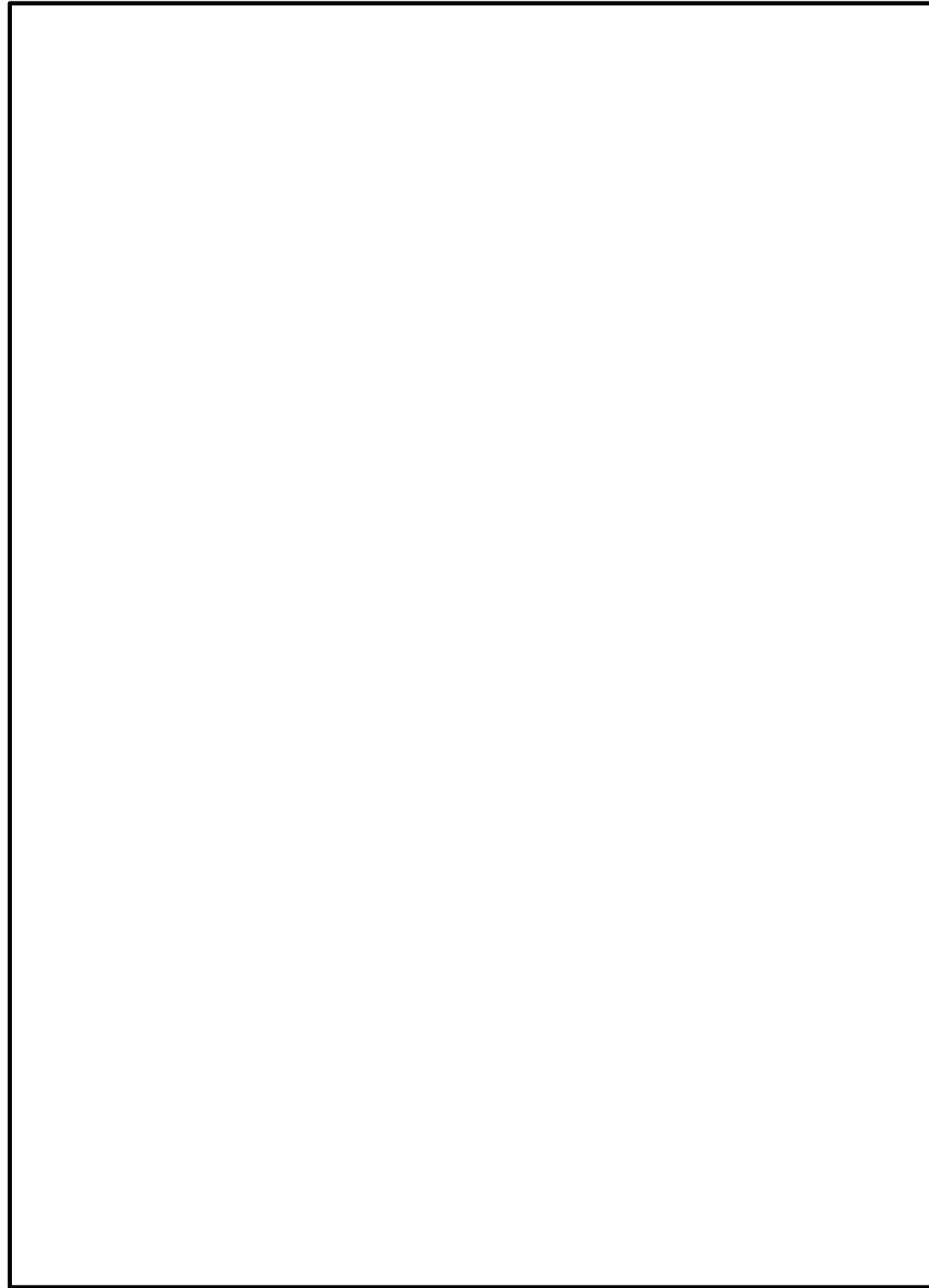
柏崎刈羽原子力発電所 6 / 7号炉 (2017. 12. 20 版)

島根原子力発電所 2号炉

備考



図 48-25 6号炉コントロール建屋 地下1階及び地下中1階



第 48-17 図 原子炉建物 地上中2階

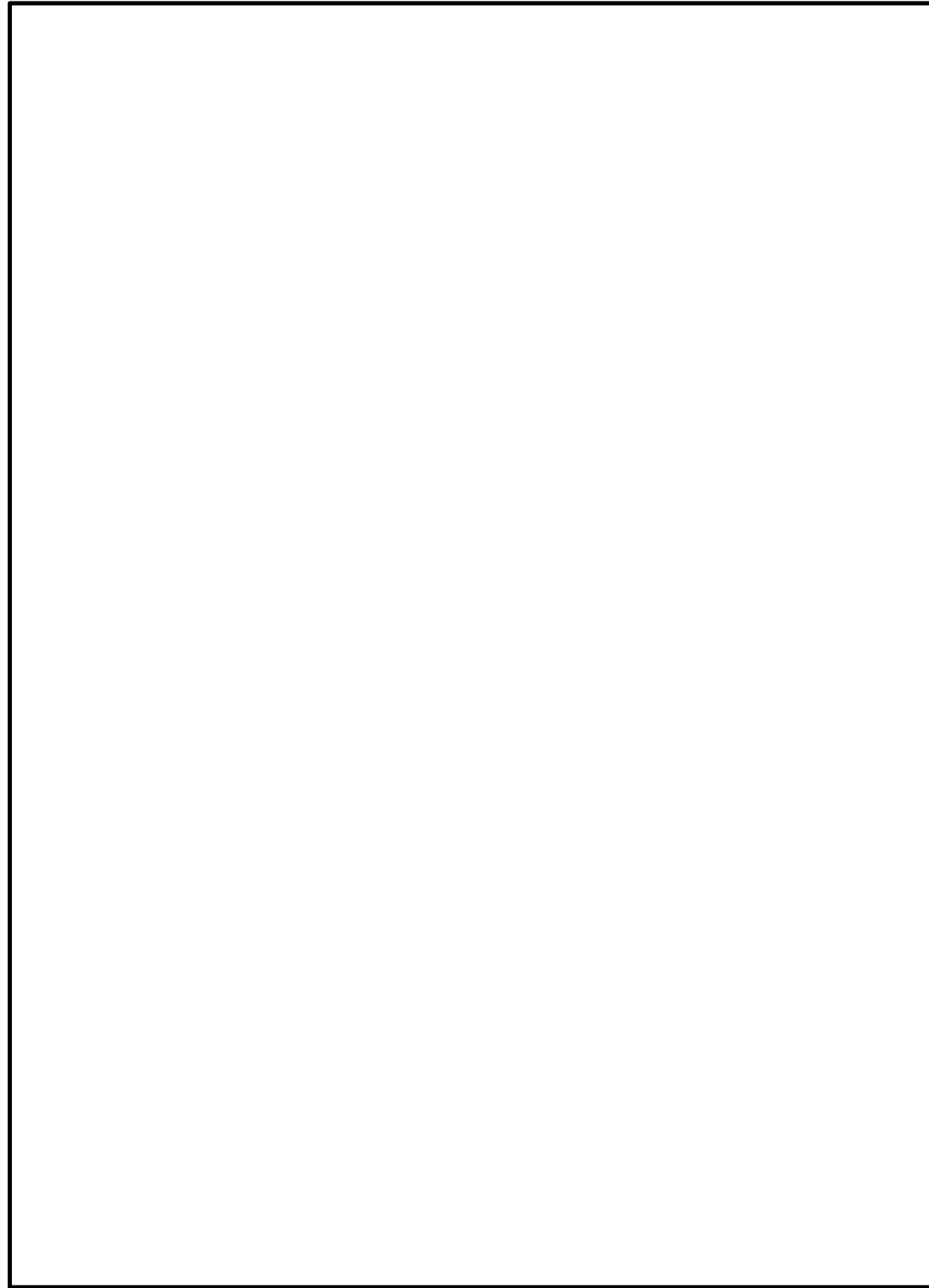
柏崎刈羽原子力発電所 6 / 7号炉 (2017. 12. 20 版)

島根原子力発電所 2号炉

備考



図 48-26 6号炉コントロール建屋 地上1階及び地上2階



第 48-18 図 原子炉建物 地上3階

柏崎刈羽原子力発電所 6 / 7号炉 (2017. 12. 20 版)

島根原子力発電所 2号炉

備考



図 48-27 7号炉原子炉建屋 地下3階

柏崎刈羽原子力発電所 6 / 7号炉 (2017. 12. 20 版)

島根原子力発電所 2号炉

備考



図 48-28 7号炉原子炉建屋 地下2階

柏崎刈羽原子力発電所 6 / 7号炉 (2017. 12. 20 版)

島根原子力発電所 2号炉

備考



図 48-29 7号炉原子炉建屋 地下1階及び地下中1階

柏崎刈羽原子力発電所 6 / 7号炉 (2017. 12. 20 版)

島根原子力発電所 2号炉

備考



図 48-30 7号炉原子炉建屋 地上1階

柏崎刈羽原子力発電所 6 / 7号炉 (2017. 12. 20 版)

島根原子力発電所 2号炉

備考



図 48-31 7号炉原子炉建屋 地上2階

柏崎刈羽原子力発電所 6 / 7号炉 (2017. 12. 20 版)

島根原子力発電所 2号炉

備考



図 48-32 7号炉原子炉建屋 地上3階

柏崎刈羽原子力発電所 6 / 7号炉 (2017. 12. 20 版)

島根原子力発電所 2号炉

備考



図 48-33 7号炉原子炉建屋 地上中3階

柏崎刈羽原子力発電所 6 / 7号炉 (2017. 12. 20 版)

島根原子力発電所 2号炉

備考



図 48-34 7号炉原子炉建屋 地上4階

柏崎刈羽原子力発電所 6 / 7号炉 (2017. 12. 20 版)

島根原子力発電所 2号炉

備考



図 48-35 7号炉コントロール建屋 地下2階及び地下中2階

柏崎刈羽原子力発電所 6 / 7号炉 (2017. 12. 20 版)

島根原子力発電所 2号炉

備考



図 48-36 7号炉コントロール建屋 地下1階及び地下中1階

柏崎刈羽原子力発電所 6 / 7号炉 (2017. 12. 20 版)

島根原子力発電所 2号炉

備考



図 48-37 7号炉コントロール建屋 地上1階及び地上2階

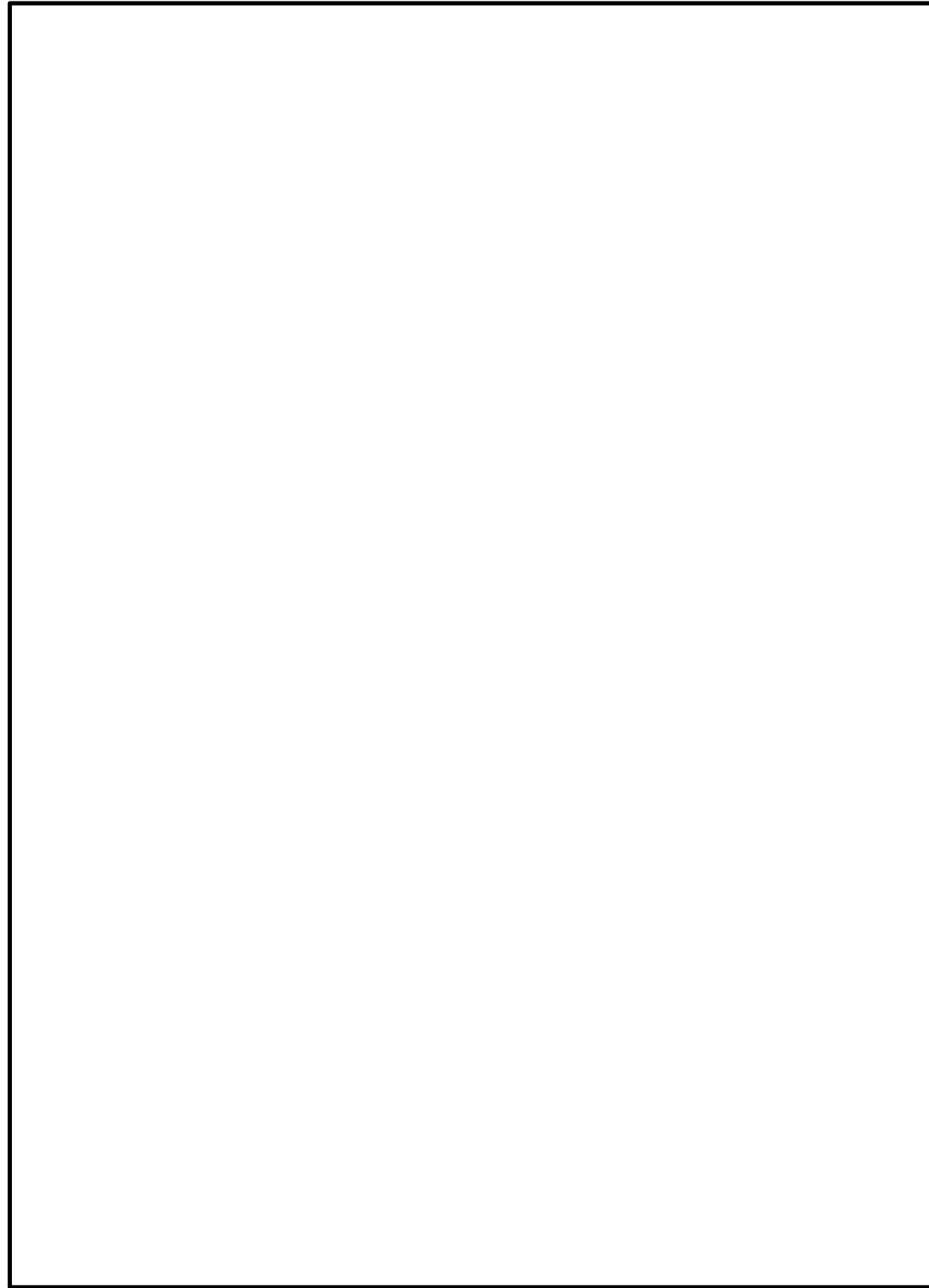
柏崎刈羽原子力発電所 6 / 7号炉 (2017. 12. 20 版)

島根原子力発電所 2号炉

備考



図 48-38 6号炉原子炉建屋 地下2階



第 48-19 図 廃棄物処理建物 地下中 1 階

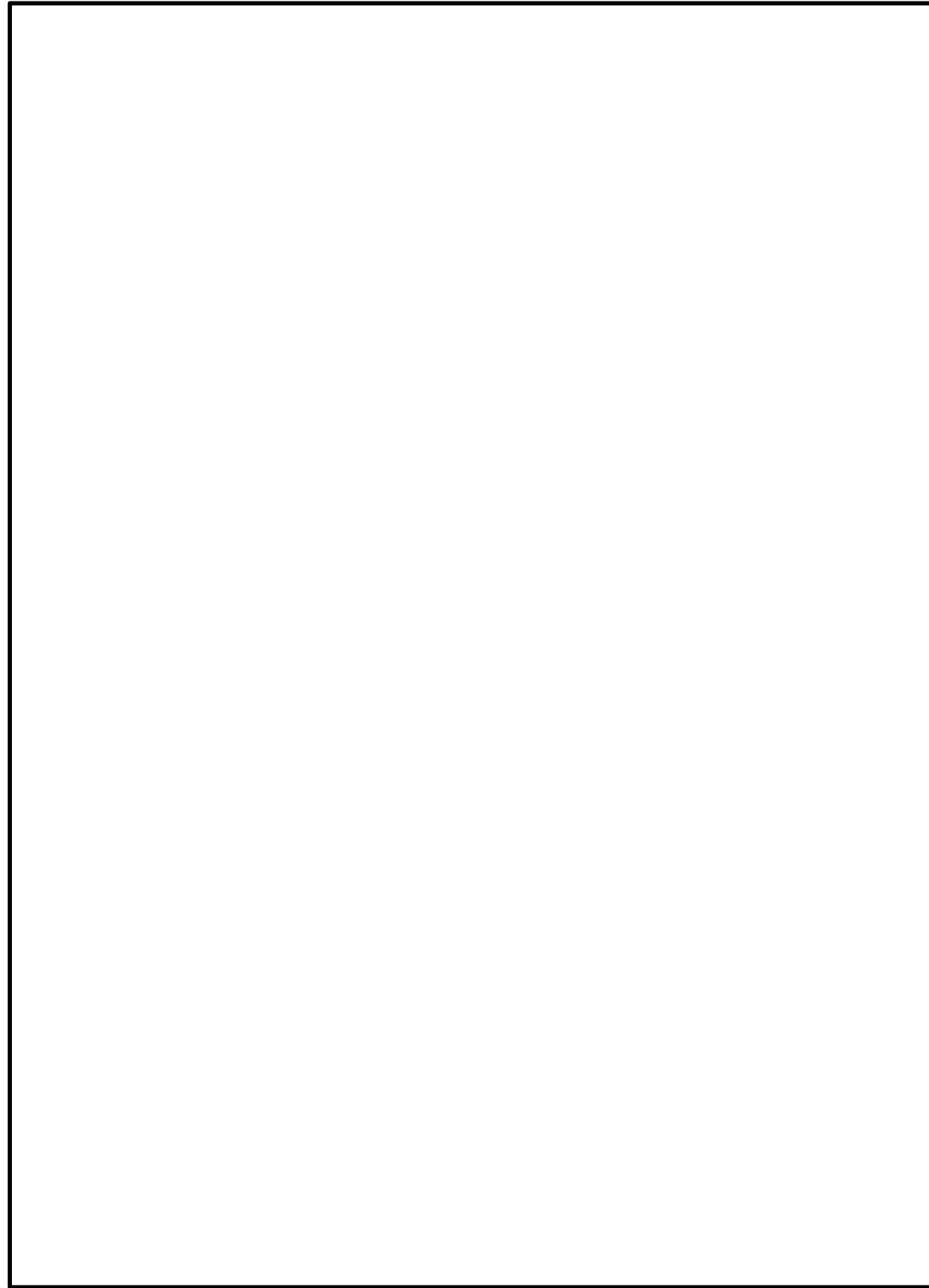
柏崎刈羽原子力発電所 6 / 7号炉 (2017. 12. 20 版)

島根原子力発電所 2号炉

備考



図 48-39 6号炉原子炉建屋 地下1階及び地下中1階



第 48-20 図 廃棄物処理建物 地上1階

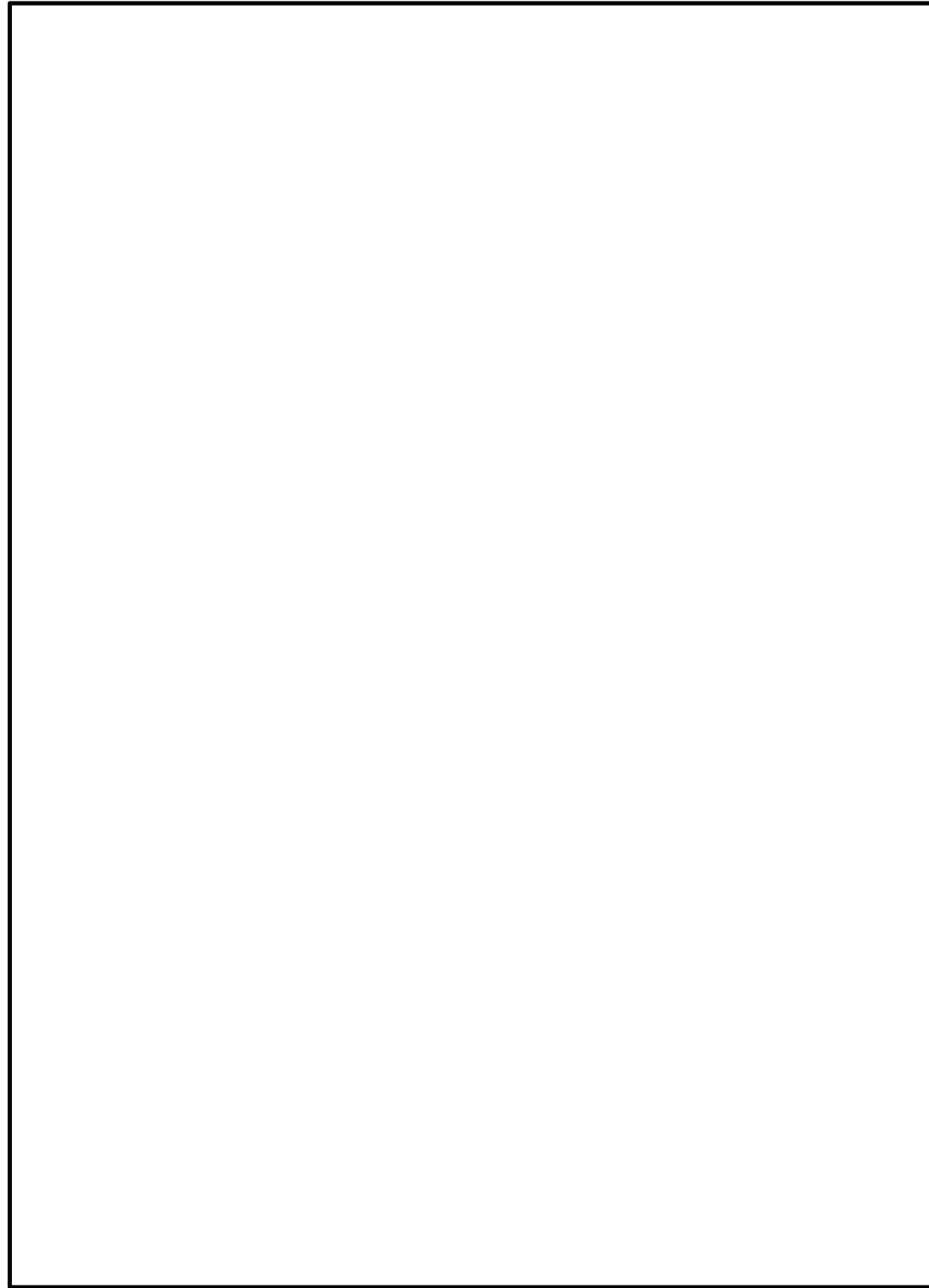
柏崎刈羽原子力発電所 6 / 7号炉 (2017. 12. 20 版)

島根原子力発電所 2号炉

備考



図 48-40 6号炉原子炉建屋 地上1階



第 48-21 図 廃棄物処理建物 地上2階

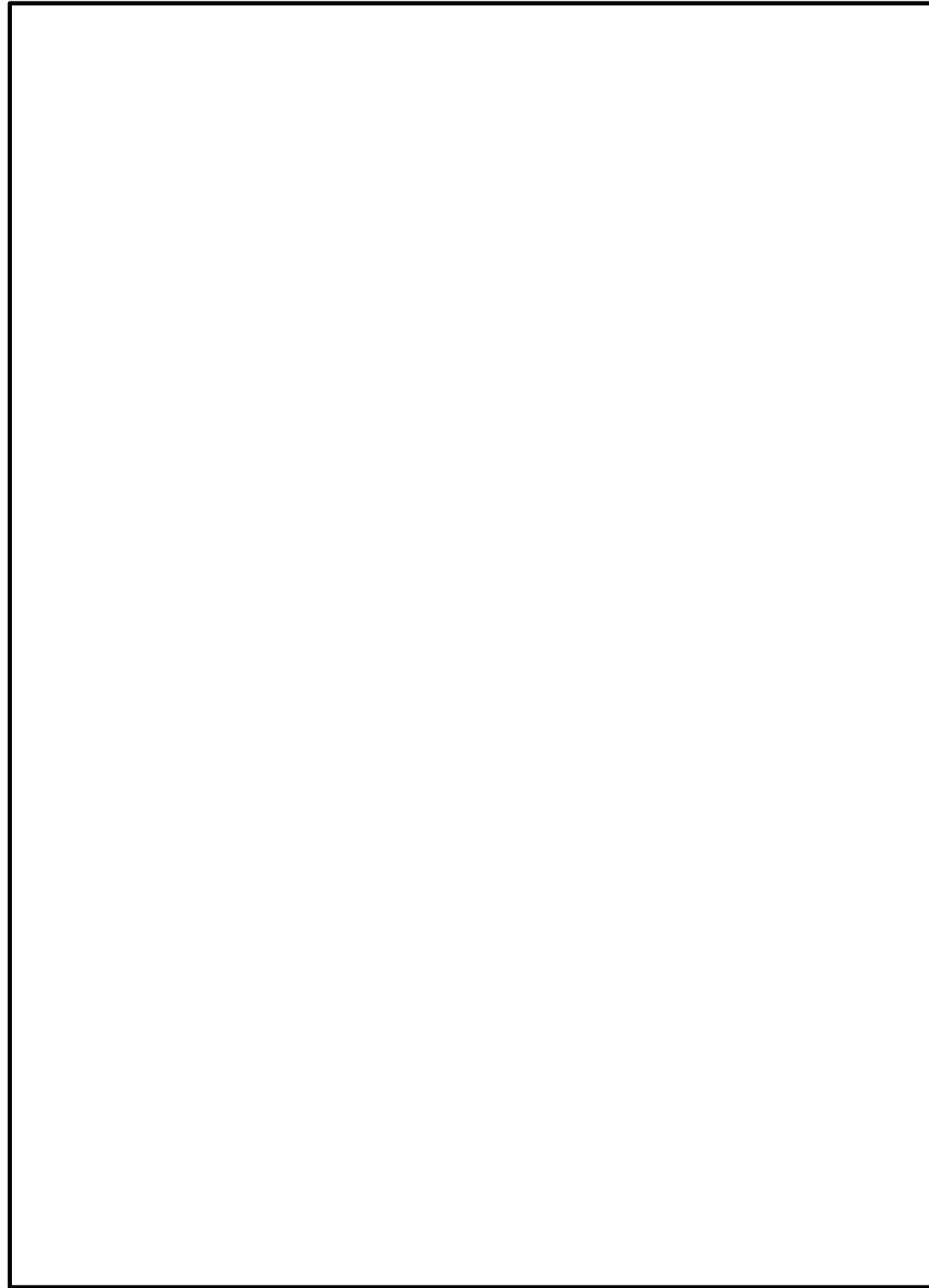
柏崎刈羽原子力発電所 6 / 7号炉 (2017. 12. 20 版)

島根原子力発電所 2号炉

備考



図 48-41 6号炉原子炉建屋 地上2階



第 48-22 図 廃棄物処理建物 地上3階

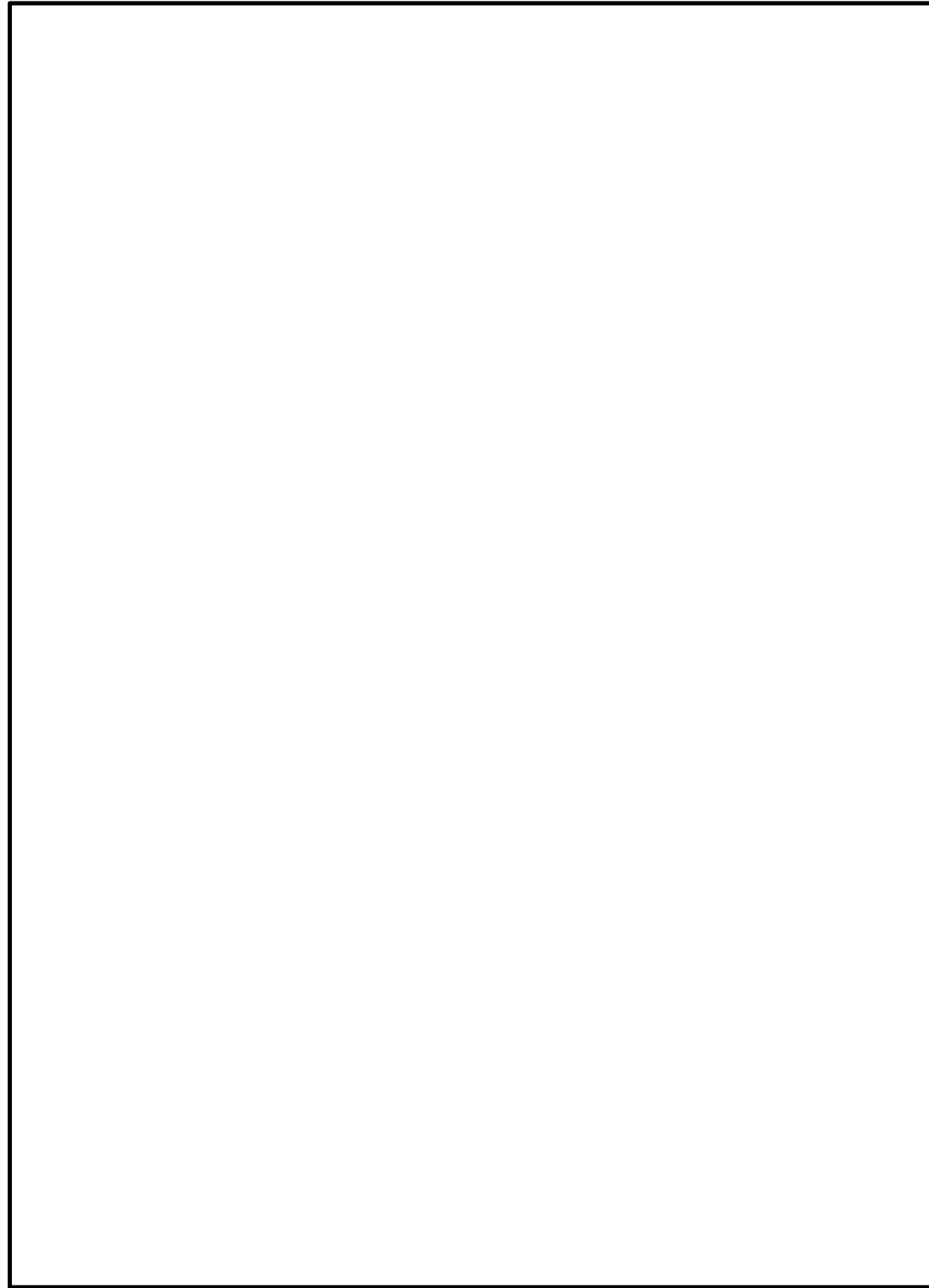
柏崎刈羽原子力発電所 6 / 7号炉 (2017. 12. 20 版)

島根原子力発電所 2号炉

備考



図 48-42 6号炉原子炉建屋 地上3階



第 48-23 図 制御室建物 地上3階

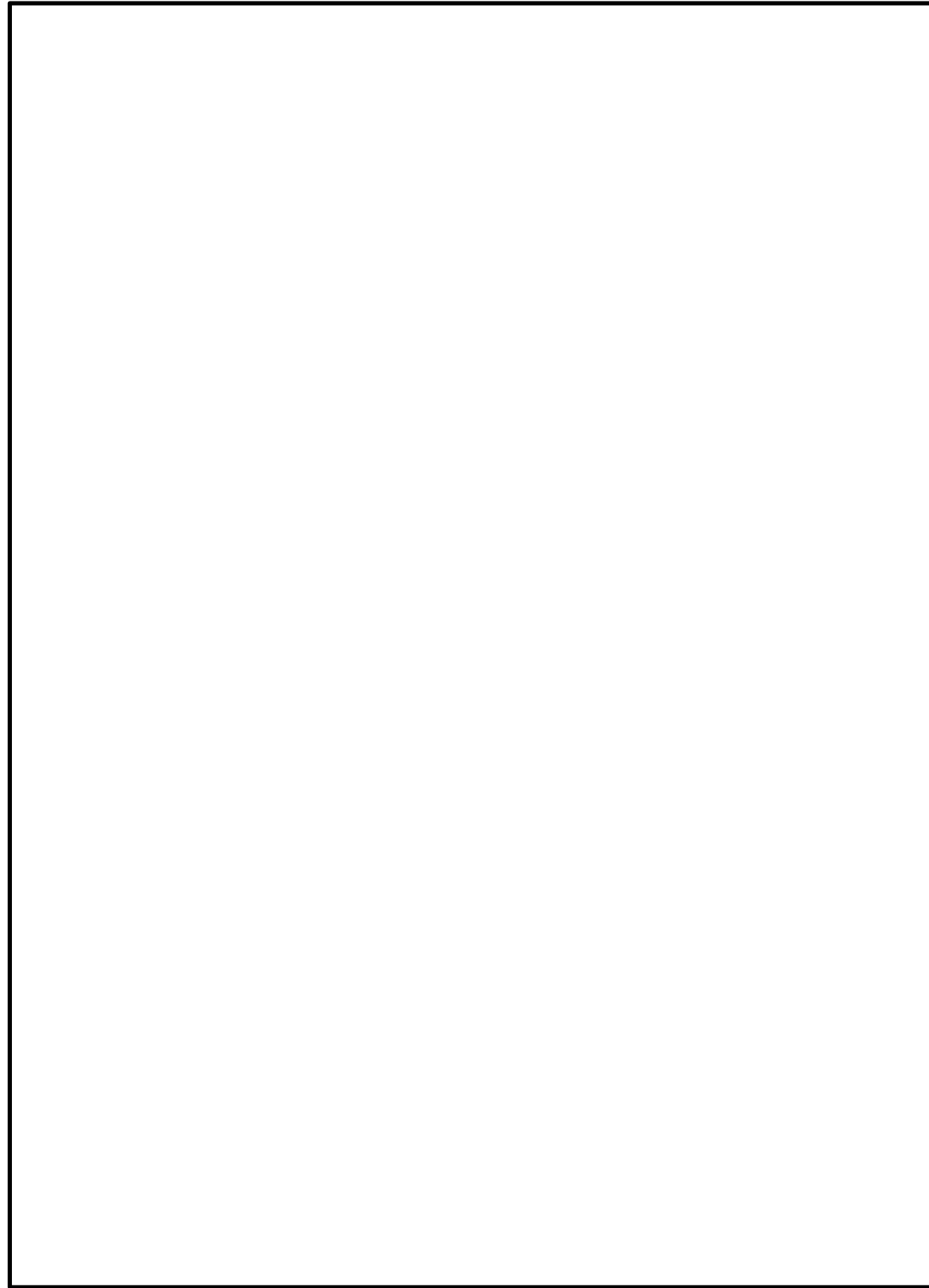
柏崎刈羽原子力発電所 6 / 7号炉 (2017. 12. 20 版)

島根原子力発電所 2号炉

備考



図 48-43 6号炉原子炉建屋 地上中3階



第 48-24 図 制御室建物 地上4階

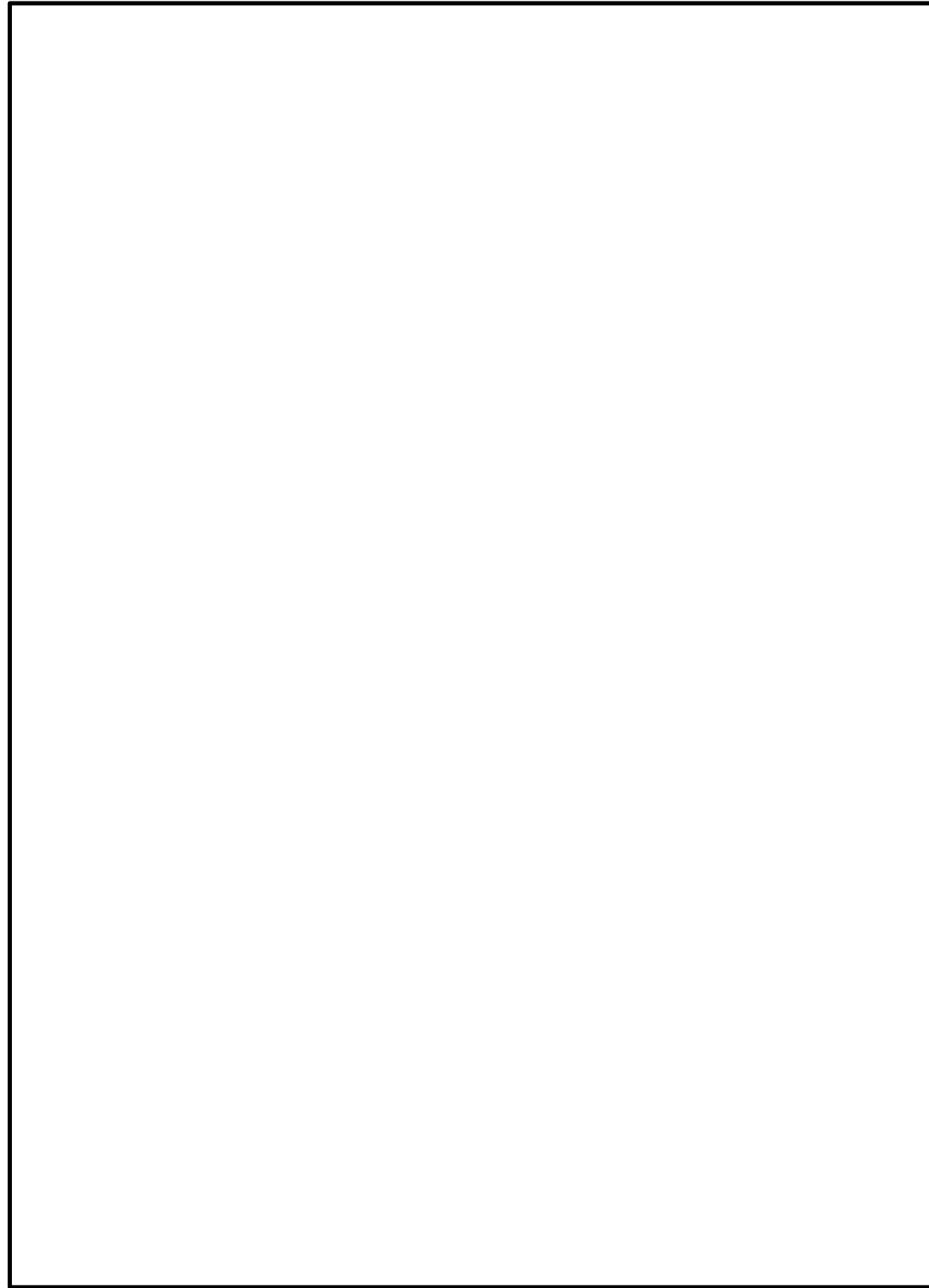
柏崎刈羽原子力発電所 6 / 7号炉 (2017. 12. 20 版)

島根原子力発電所 2号炉

備考



図 48-44 6号炉原子炉建屋 地上4階



第 48-25 図 原子炉建物 地下2階

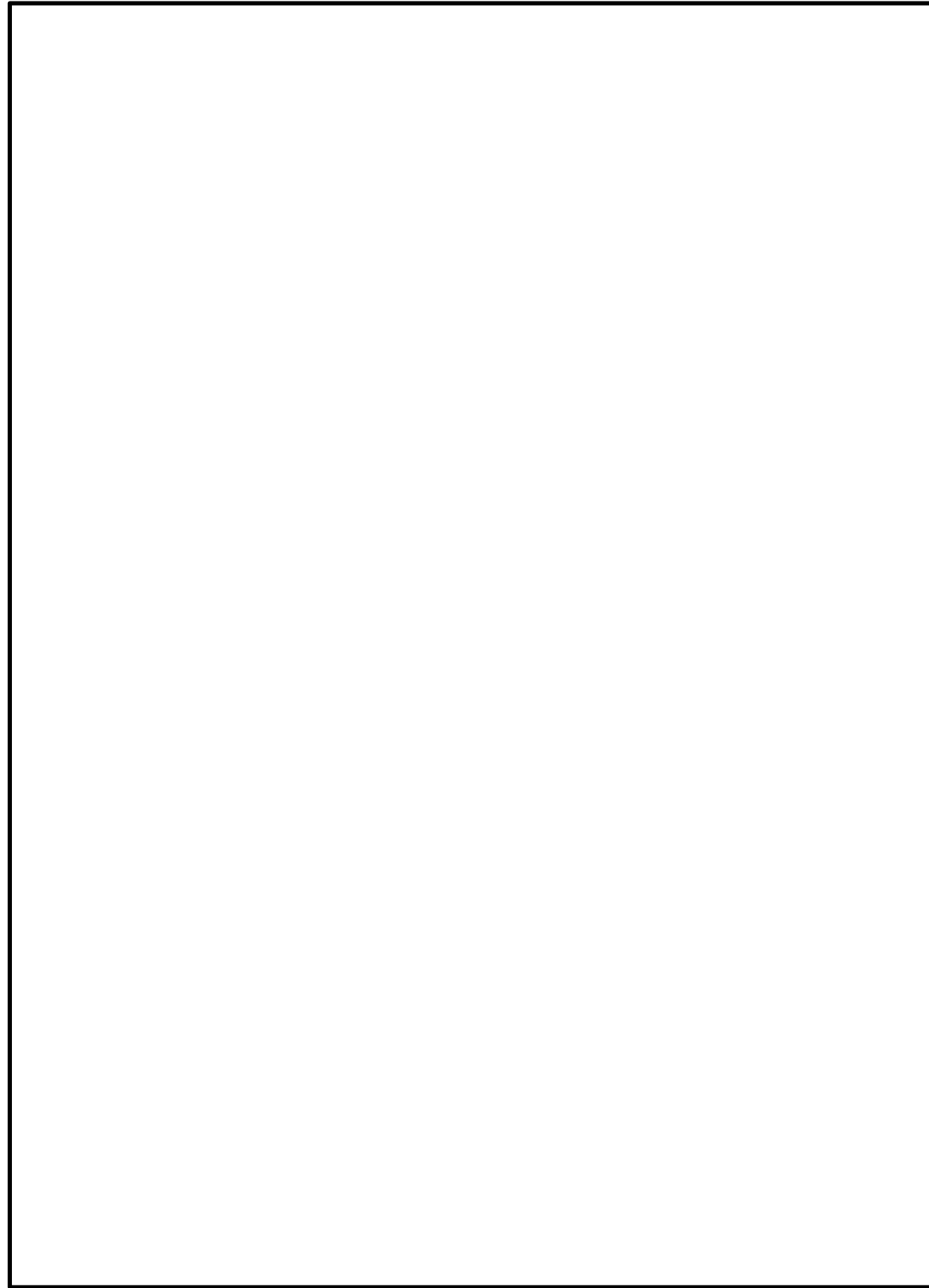
柏崎刈羽原子力発電所 6 / 7号炉 (2017. 12. 20 版)

島根原子力発電所 2号炉

備考



図 48-45 6号炉コントロール建屋 地下2階及び地下中2階



第 48-26 図 原子炉建物 地下1階

柏崎刈羽原子力発電所 6 / 7号炉 (2017. 12. 20 版)

島根原子力発電所 2号炉

備考

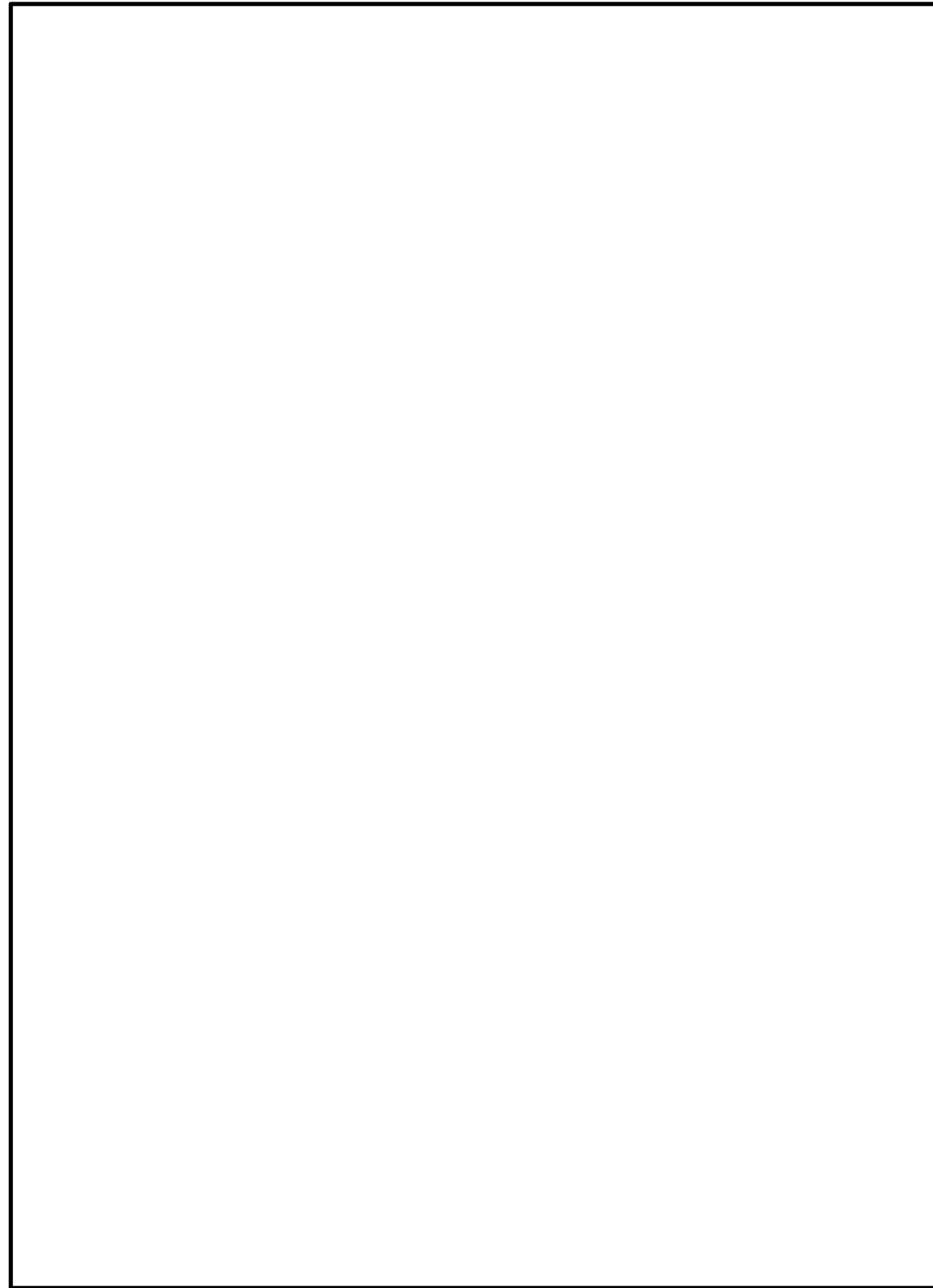
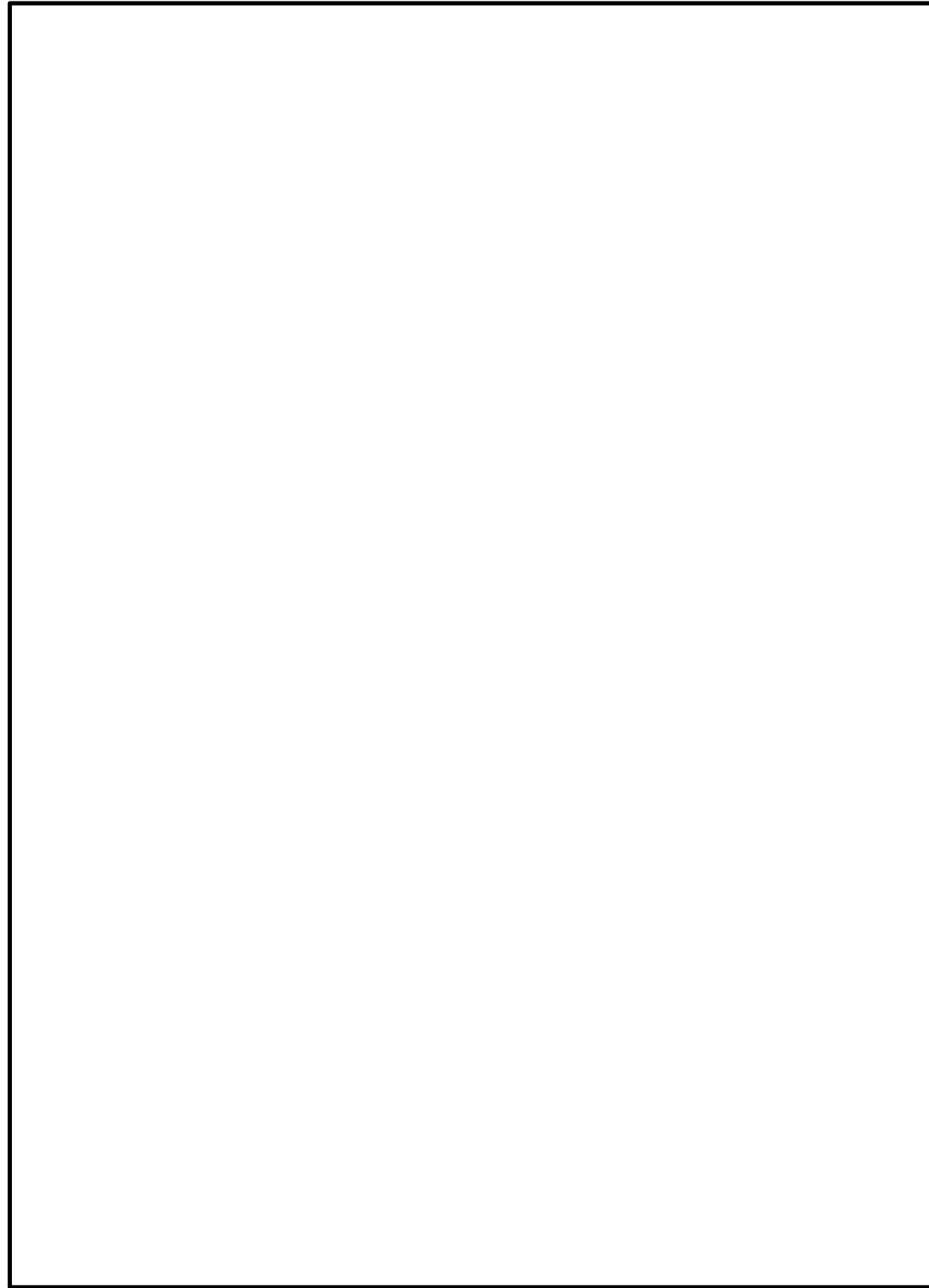


図 48-46 6号炉コントロール建屋 地下1階及び地下中1階



第 48-27 図 原子炉建物 地上1階及び地上中1階

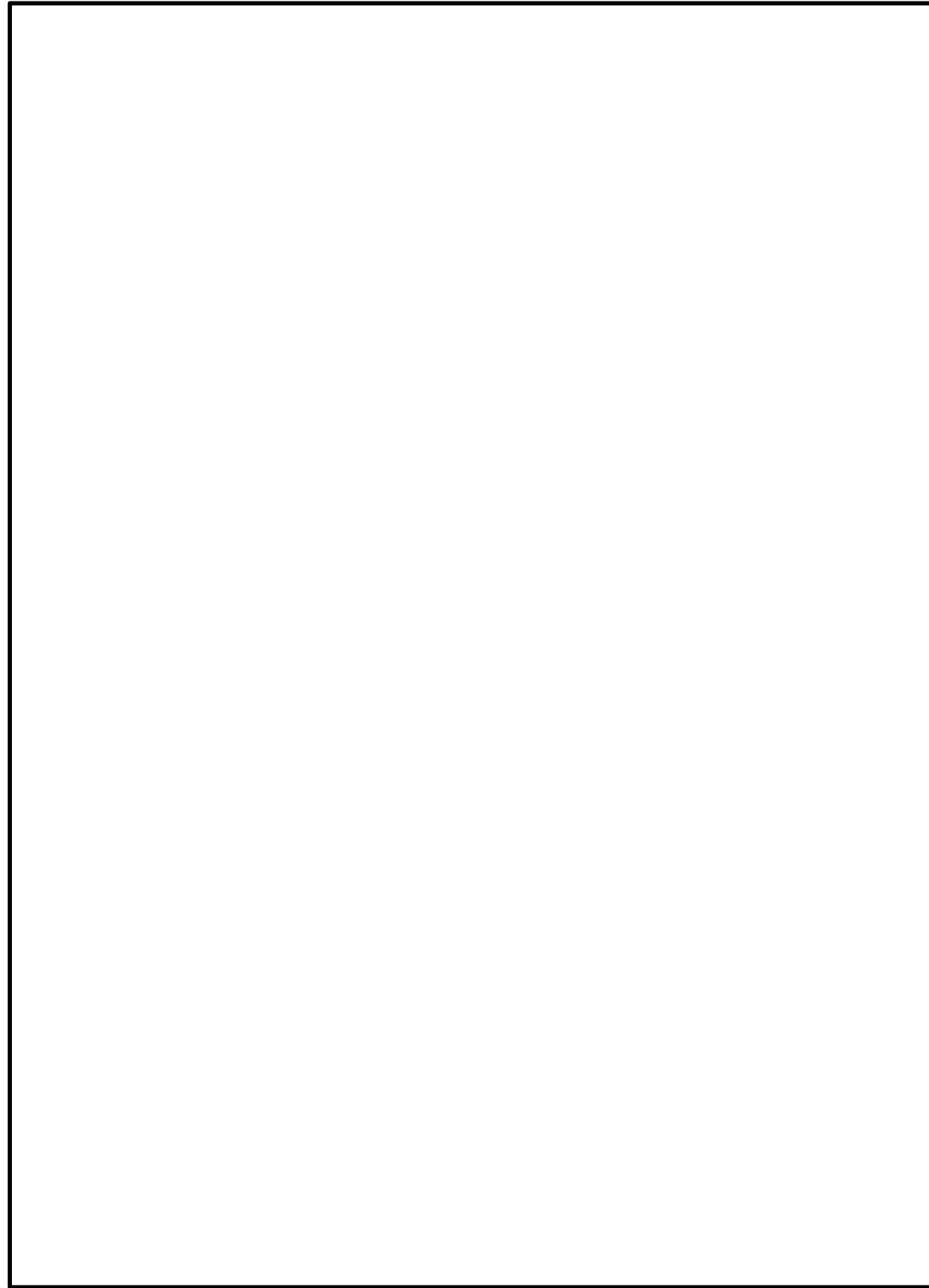
柏崎刈羽原子力発電所 6 / 7号炉 (2017. 12. 20 版)

島根原子力発電所 2号炉

備考



図 48-47 6号炉コントロール建屋 地上1階及び地上2階

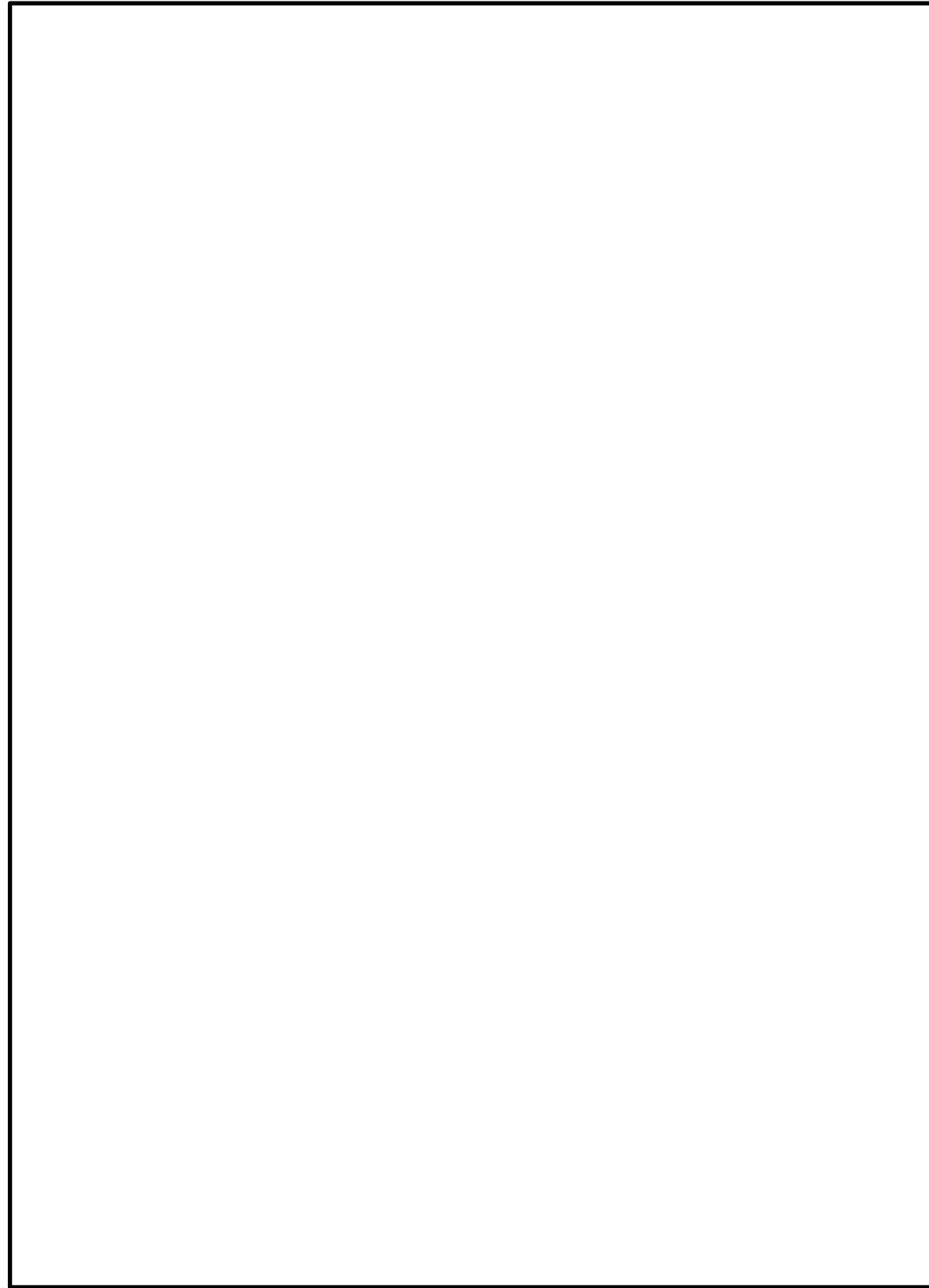


第 48-28 図 原子炉建物 地上2階

柏崎刈羽原子力発電所 6 / 7号炉 (2017. 12. 20 版)

島根原子力発電所 2号炉

備考

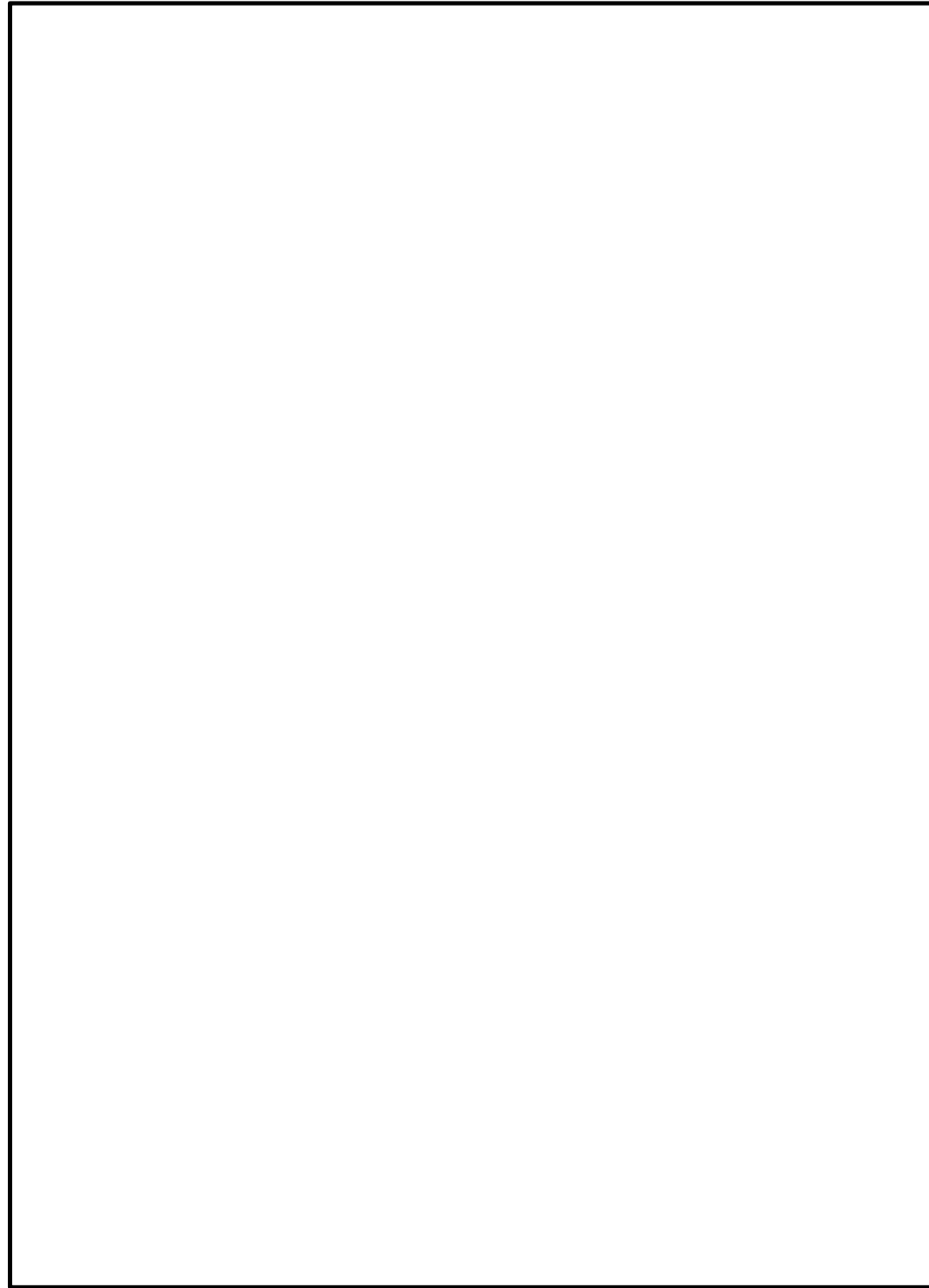


第 48-29 図 原子炉建物 地上中 2 階

柏崎刈羽原子力発電所 6 / 7号炉 (2017. 12. 20 版)

島根原子力発電所 2号炉

備考



第 48-30 図 原子炉建物 地上 3 階

柏崎刈羽原子力発電所 6 / 7号炉 (2017. 12. 20 版)

島根原子力発電所 2号炉

備考

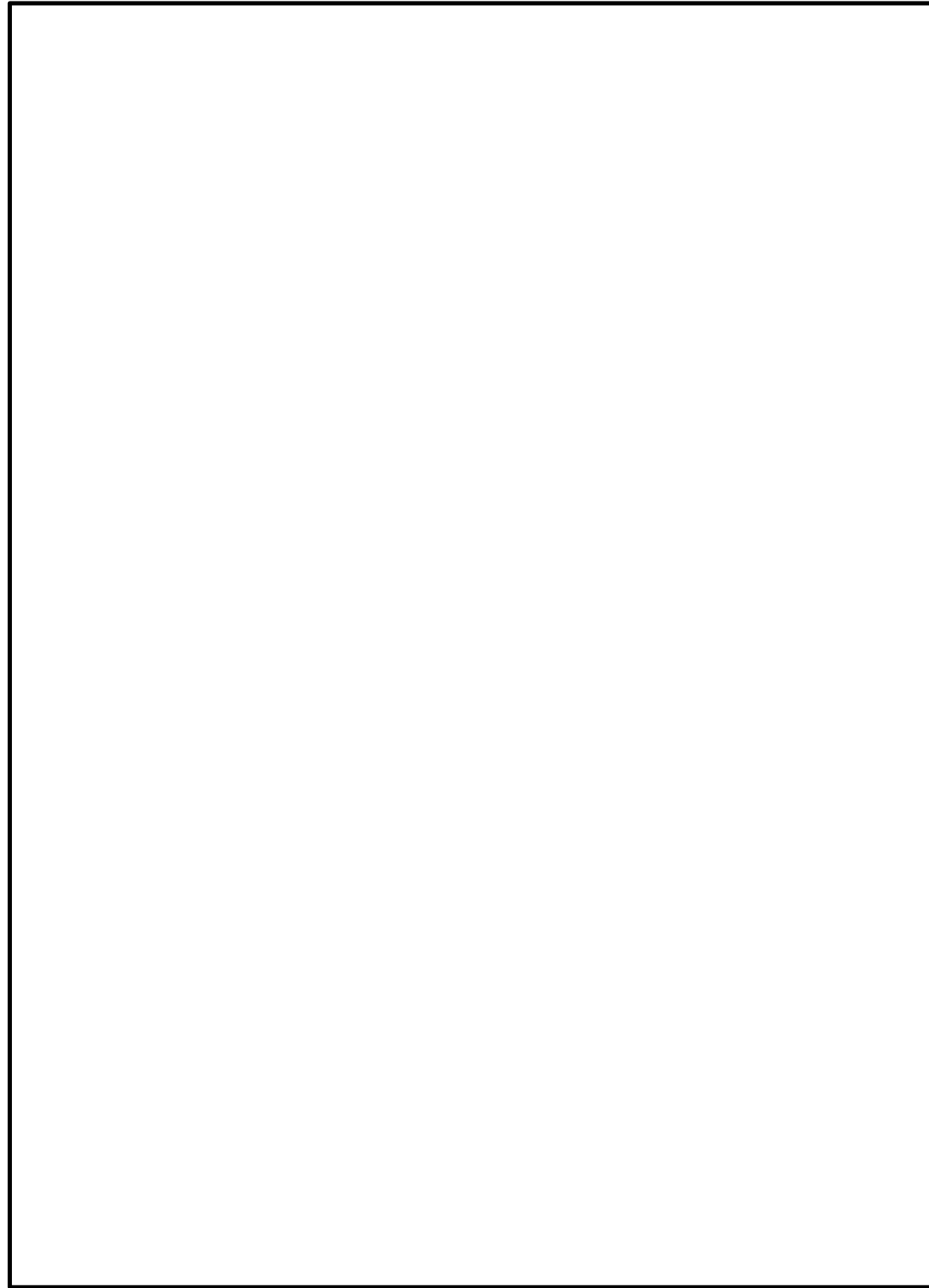


第 48-31 図 廃棄物処理建物 地下中 1 階

柏崎刈羽原子力発電所 6 / 7号炉 (2017. 12. 20 版)

島根原子力発電所 2号炉

備考



第 48-32 図 廃棄物処理建物 地上 1 階

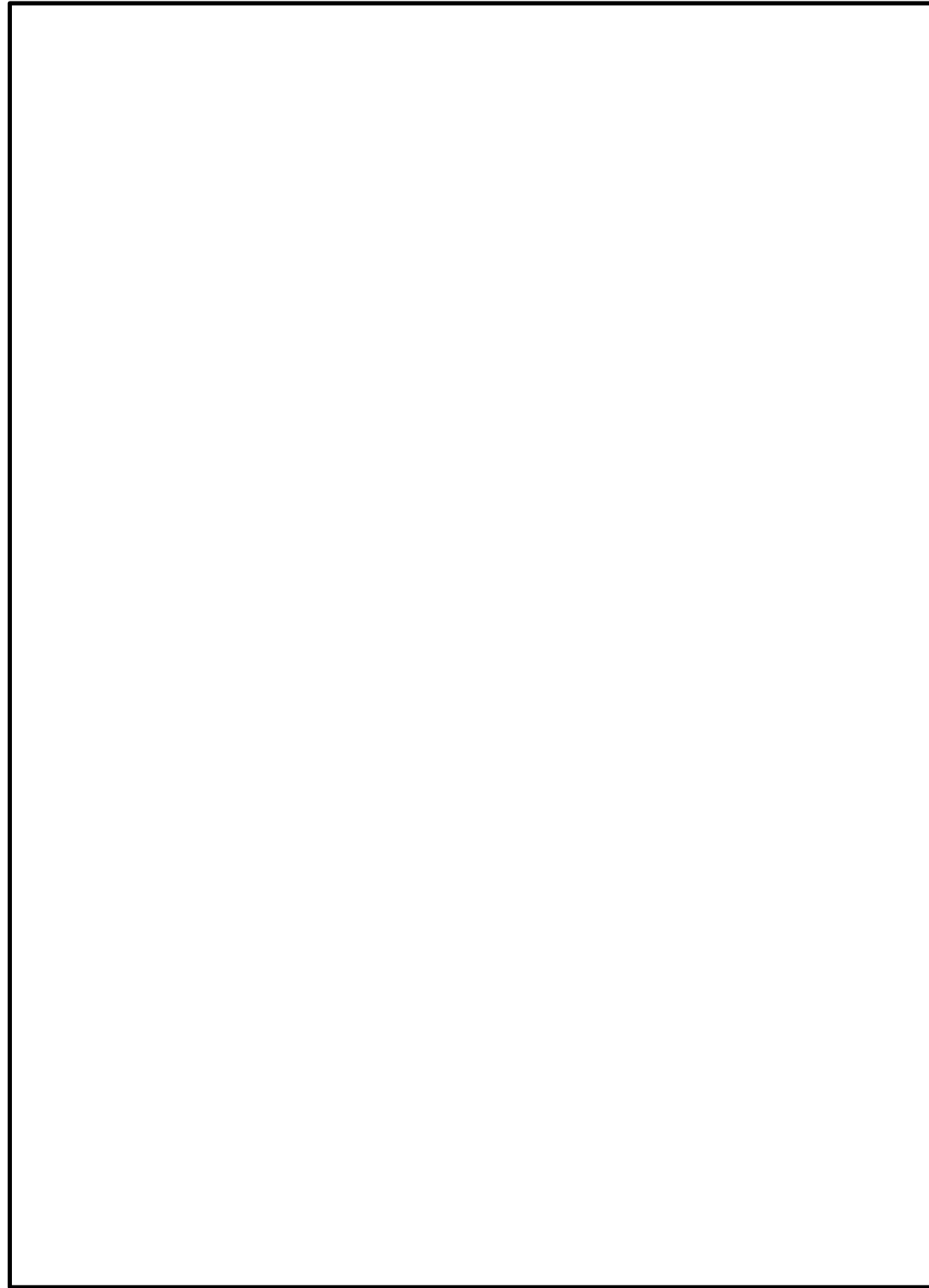
柏崎刈羽原子力発電所 6 / 7号炉 (2017. 12. 20 版)

島根原子力発電所 2号炉

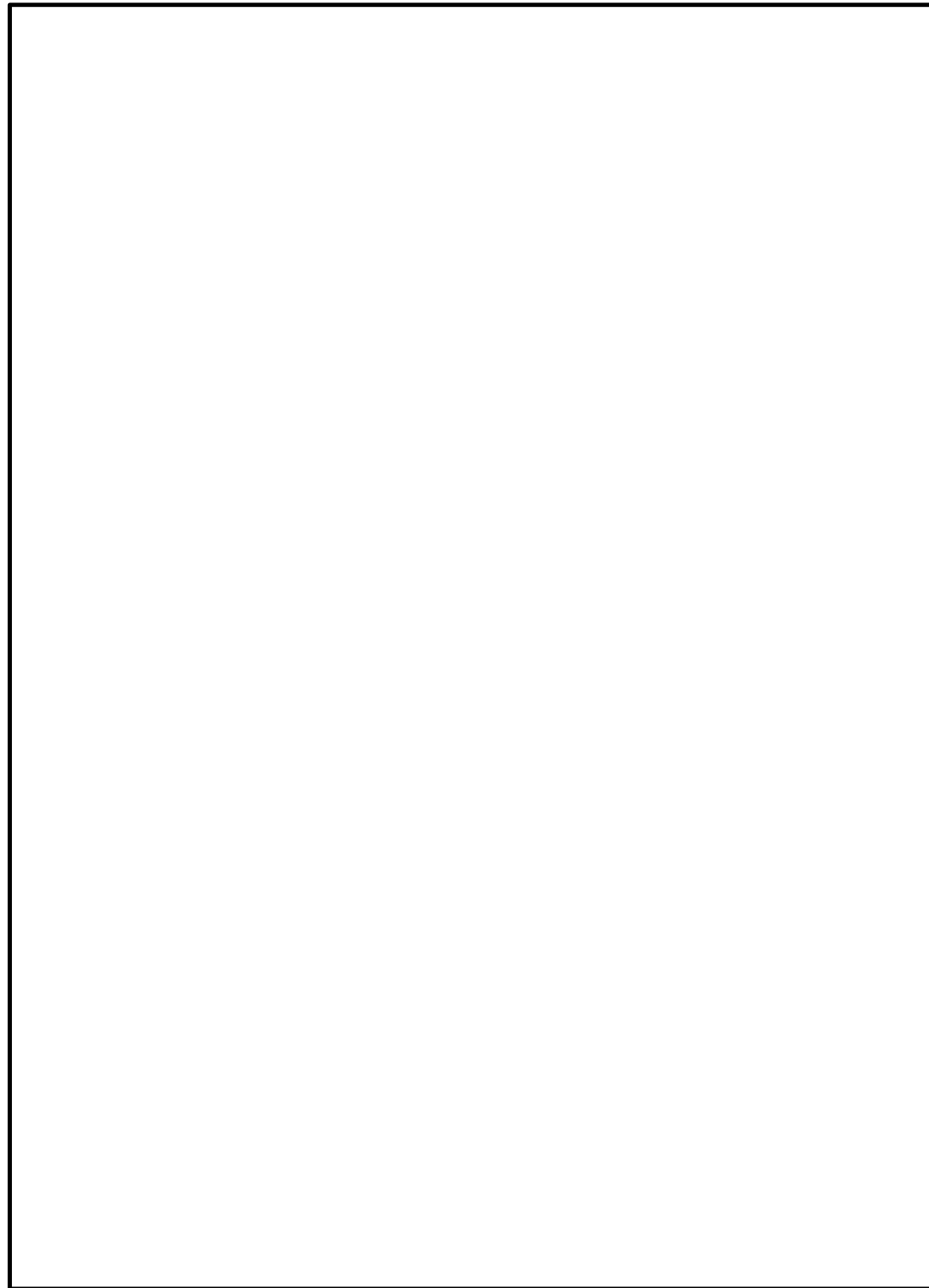
備考



第 48-33 図 低圧原子炉代替注水槽 地下 2 階及び地下 1 階



第 48-34 図 第 1 フィルタベント格納槽 地下 2 階及び地下 1 階

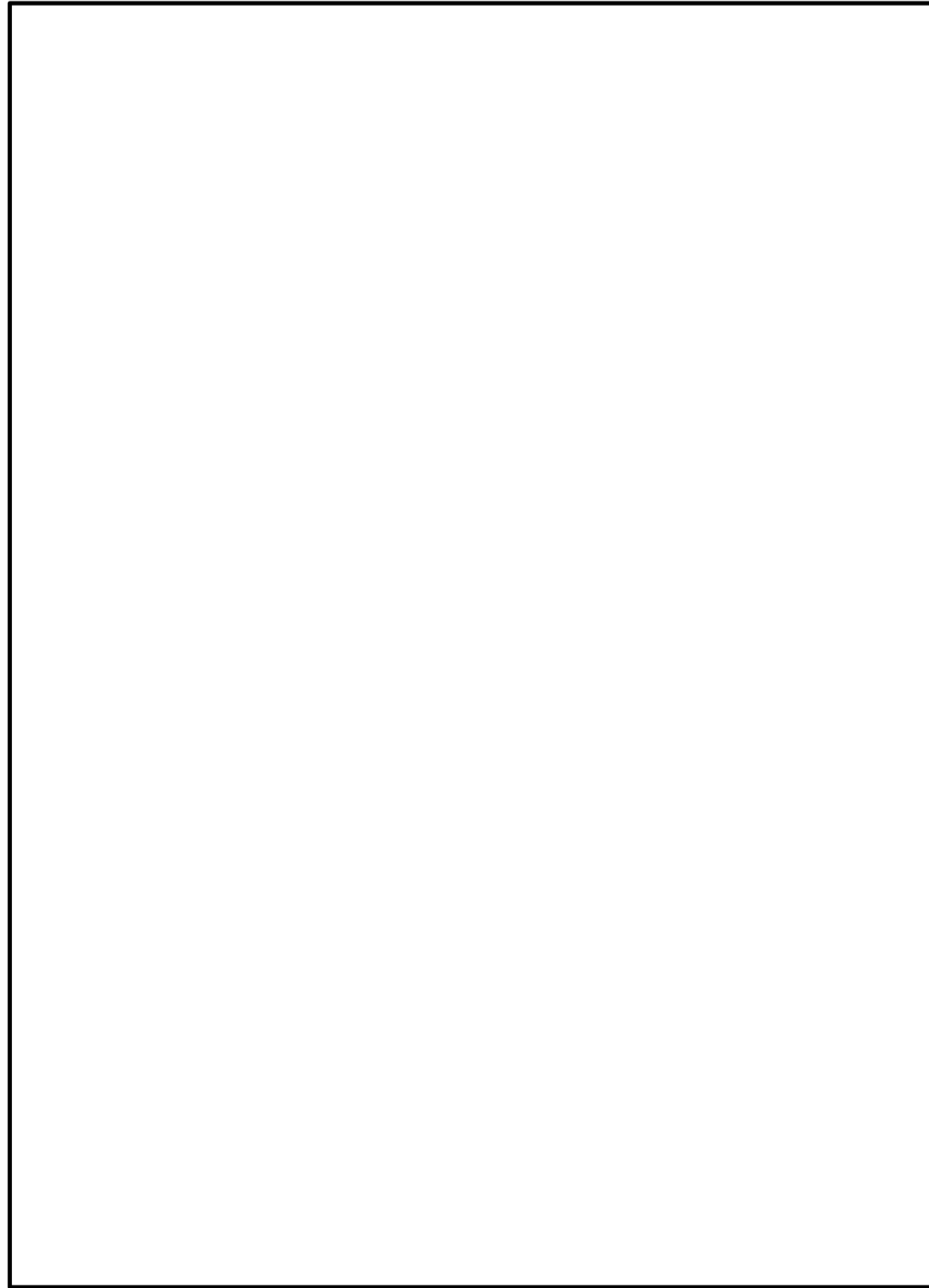


第 48-35 図 第 1 フィルタベント格納槽 地上 1 階及び地上 2 階

柏崎刈羽原子力発電所 6 / 7号炉 (2017. 12. 20 版)

島根原子力発電所 2号炉

備考

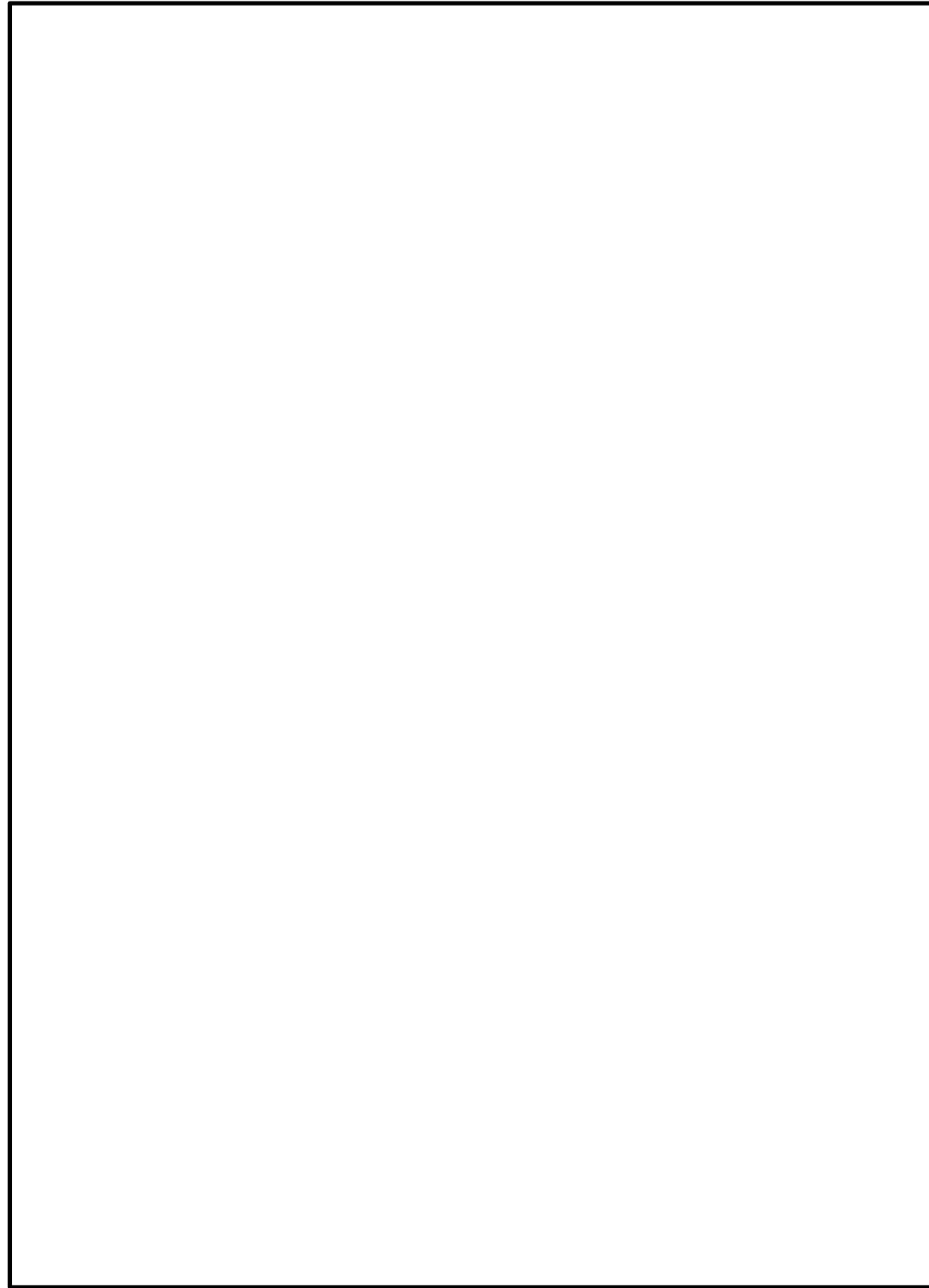


第 48-36 図 原子炉建物 地下 2 階

柏崎刈羽原子力発電所 6 / 7号炉 (2017. 12. 20 版)

島根原子力発電所 2号炉

備考

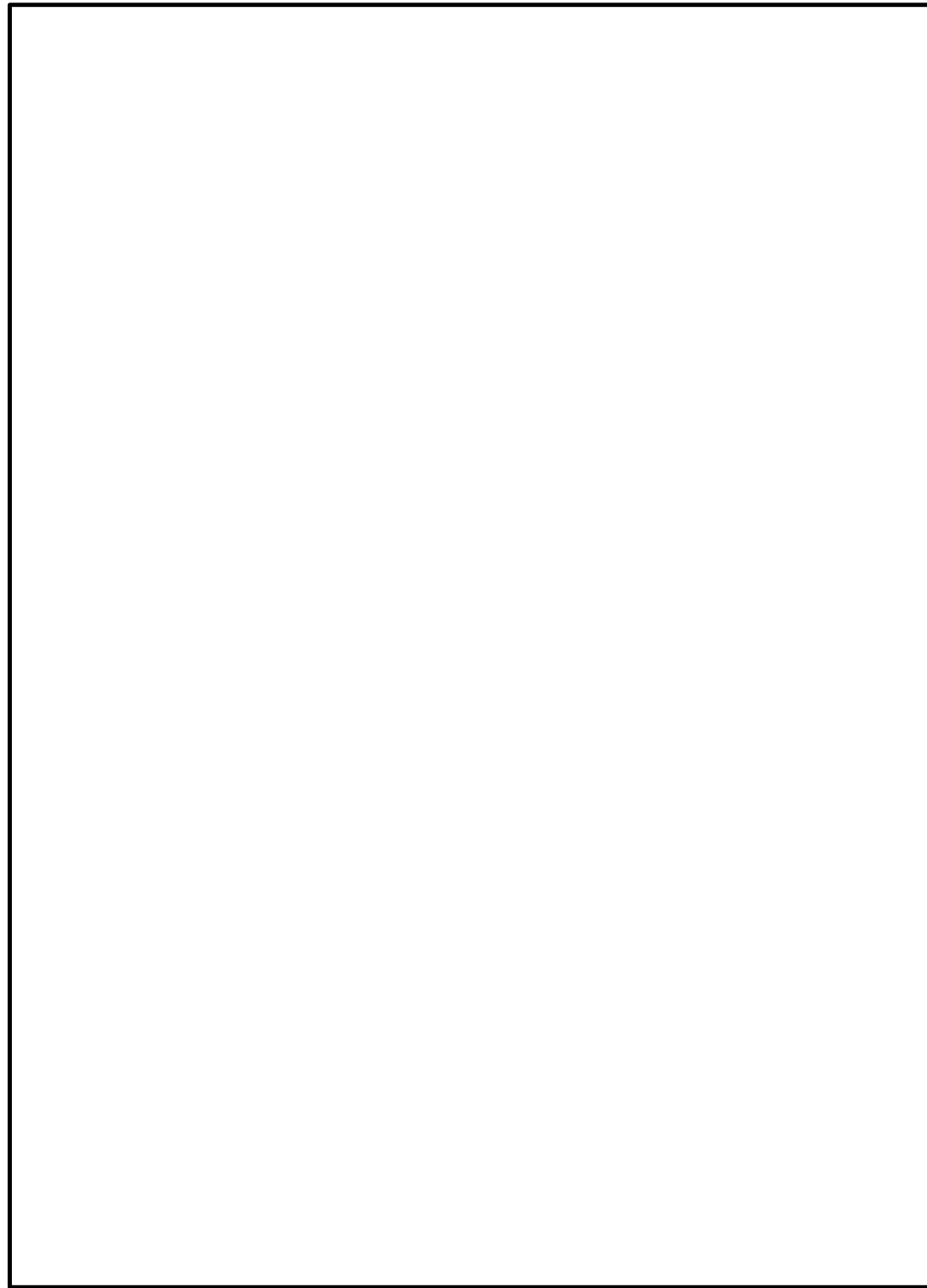


第 48-37 図 原子炉建物 地下 1 階

柏崎刈羽原子力発電所 6 / 7号炉 (2017. 12. 20 版)

島根原子力発電所 2号炉

備考

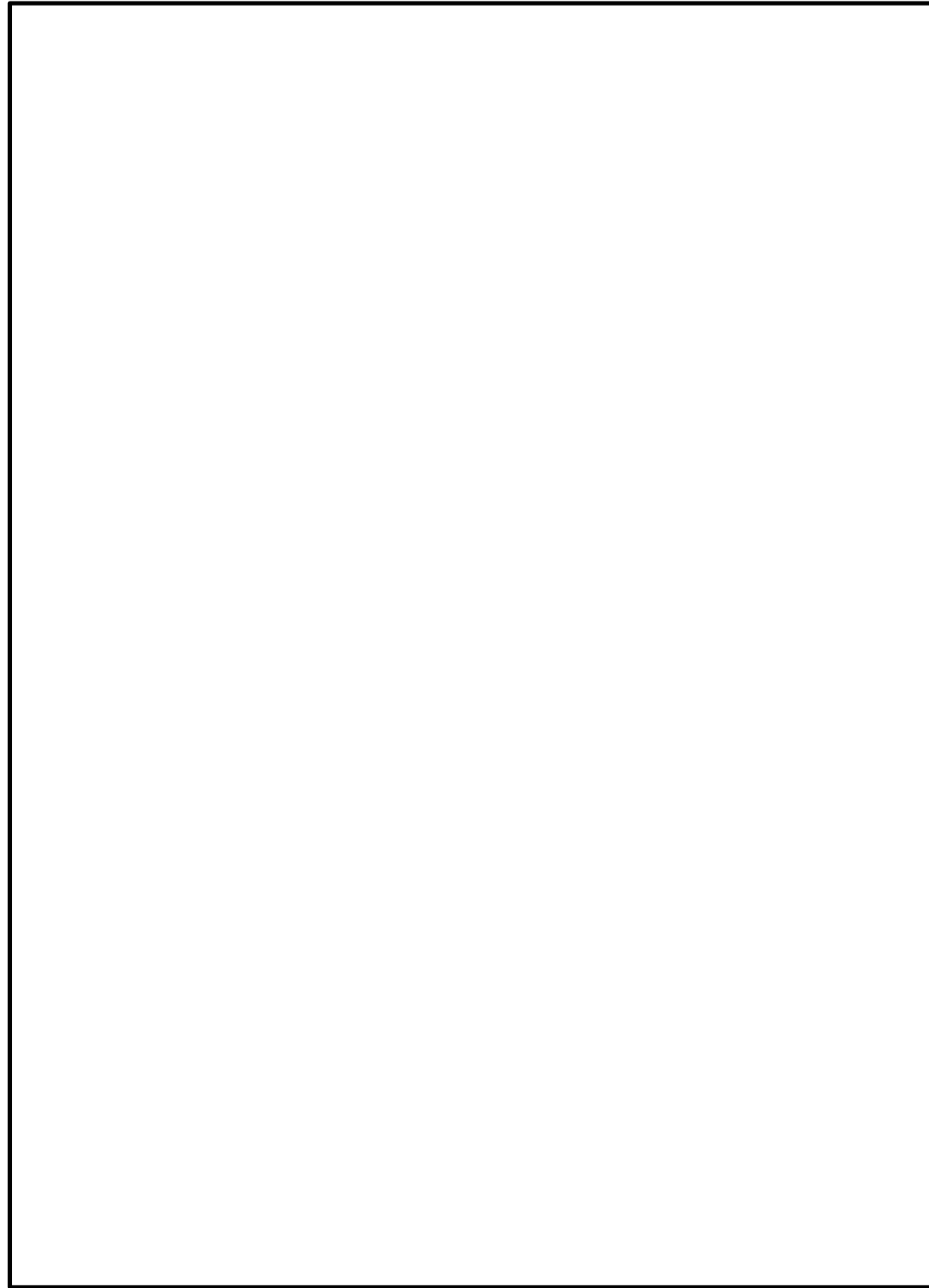


第 48-38 図 原子炉建物 地上 1 階及び地上中 1 階

柏崎刈羽原子力発電所 6 / 7号炉 (2017. 12. 20 版)

島根原子力発電所 2号炉

備考

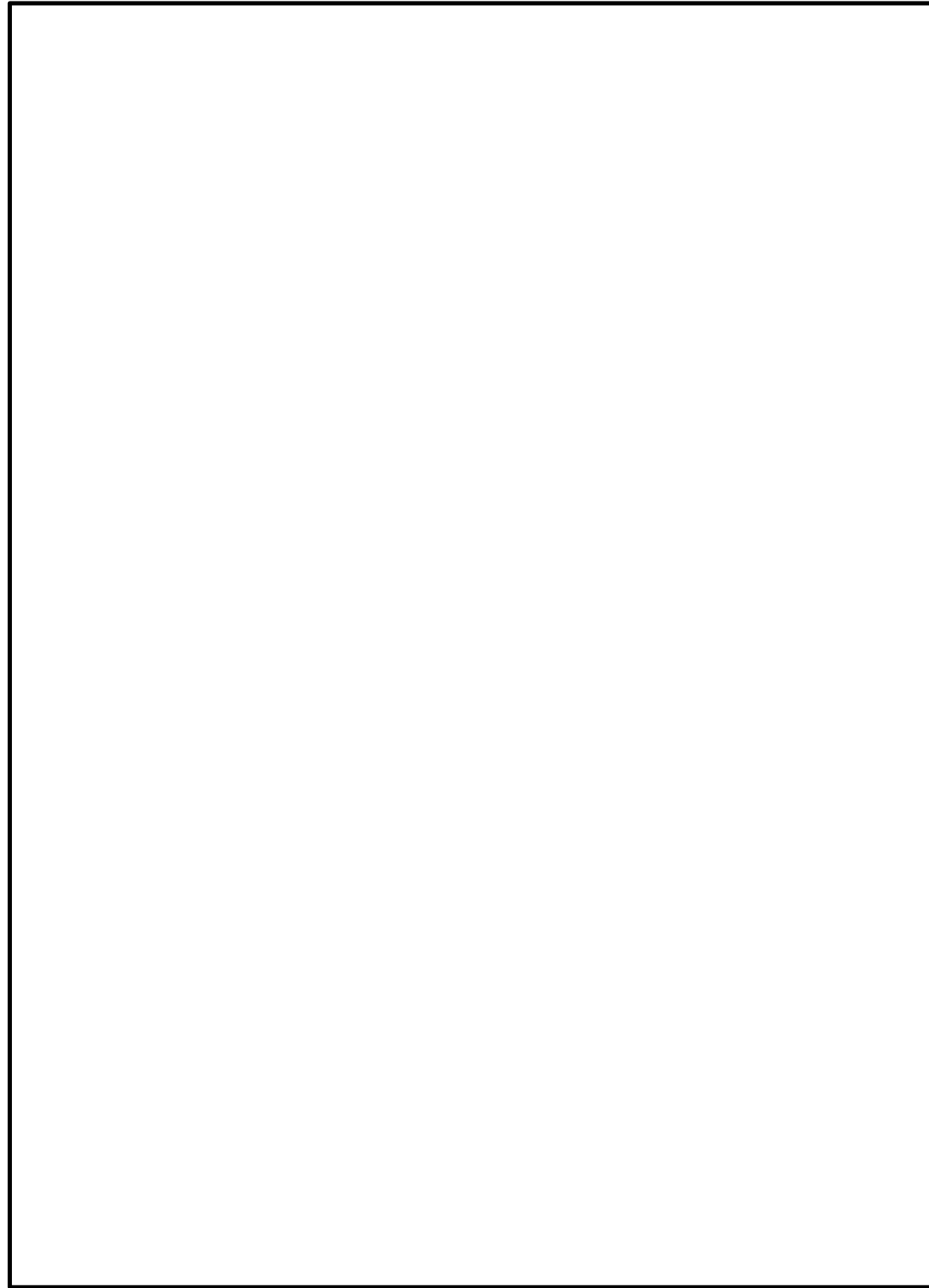


第 48-39 図 原子炉建物 地上 2 階

柏崎刈羽原子力発電所 6 / 7号炉 (2017. 12. 20 版)

島根原子力発電所 2号炉

備考

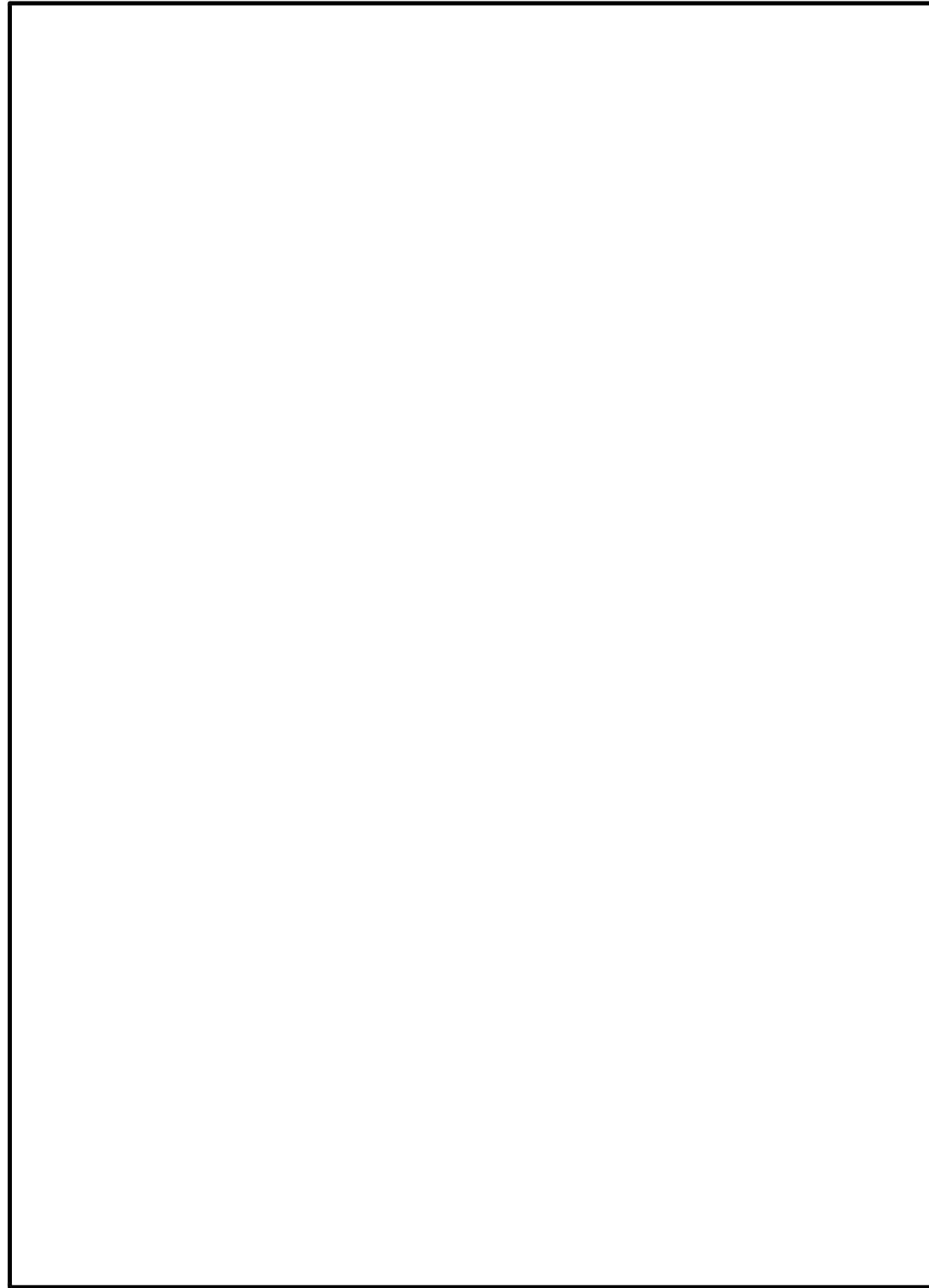


第 48-40 図 原子炉建物 地上中 2 階

柏崎刈羽原子力発電所 6 / 7号炉 (2017. 12. 20 版)

島根原子力発電所 2号炉

備考

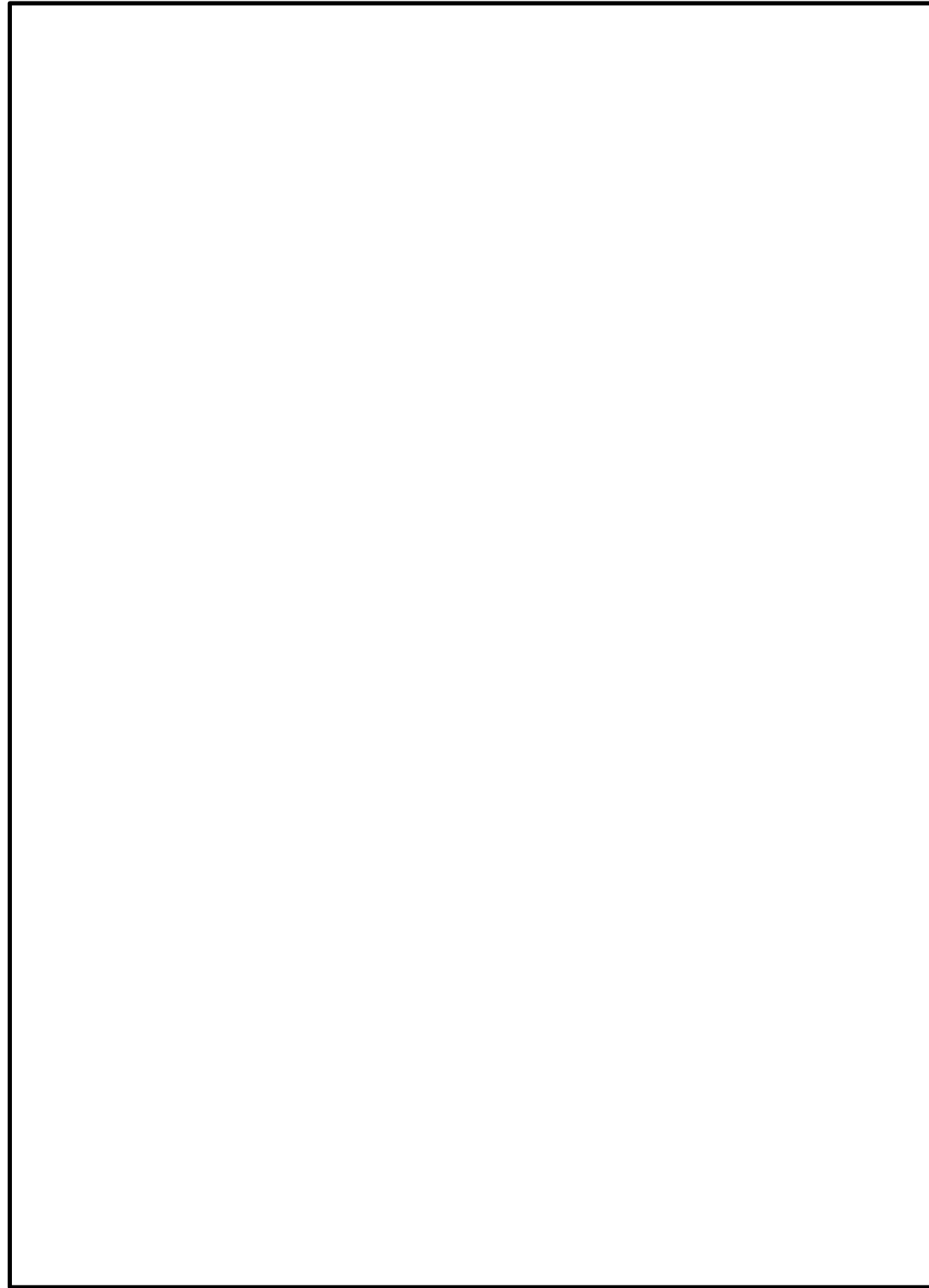


第 48-41 図 原子炉建物 地上 3 階

柏崎刈羽原子力発電所 6 / 7号炉 (2017. 12. 20 版)

島根原子力発電所 2号炉

備考

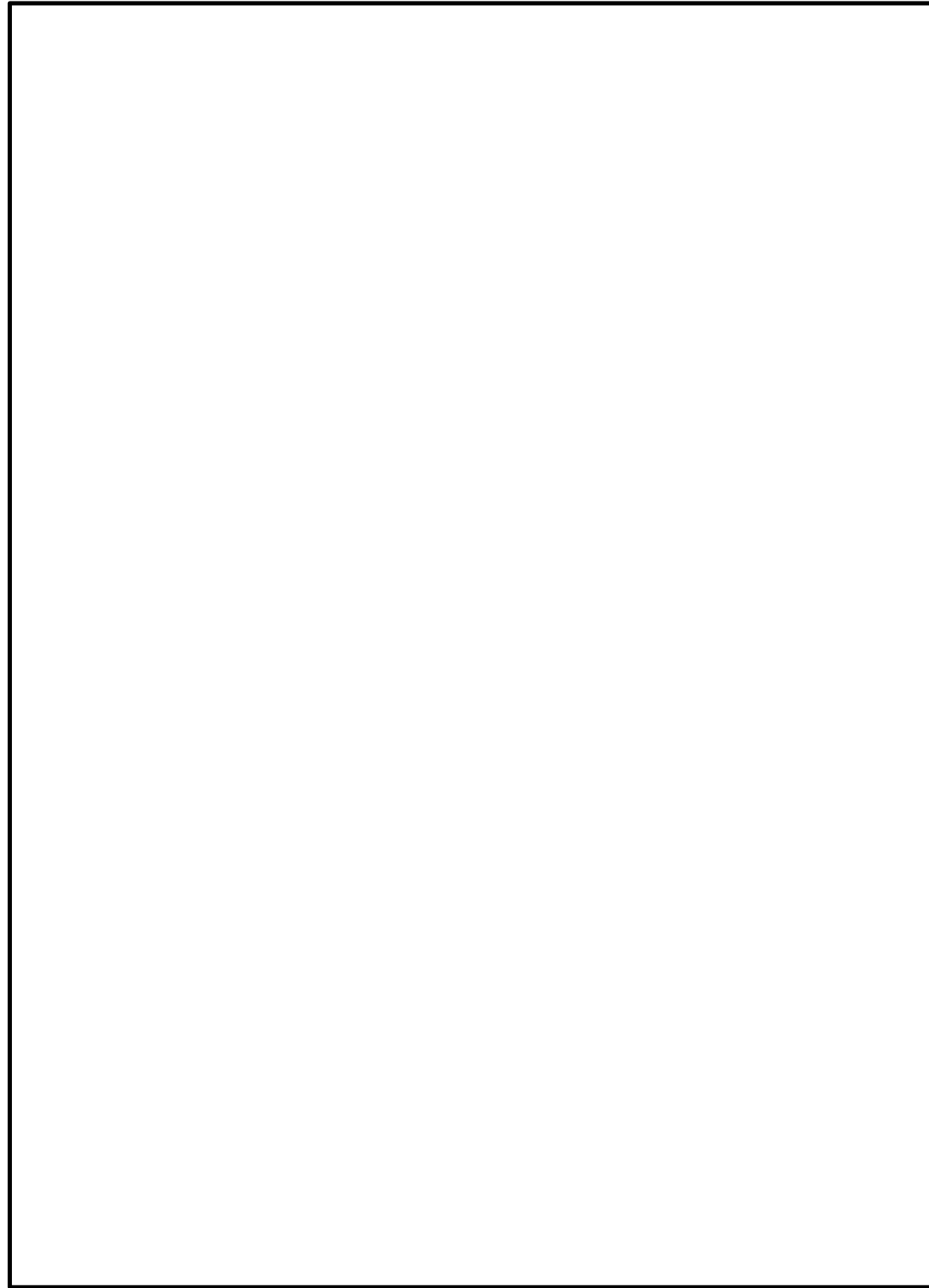


第 48-42 図 廃棄物処理建物 地下中 1 階

柏崎刈羽原子力発電所 6 / 7号炉 (2017. 12. 20 版)

島根原子力発電所 2号炉

備考

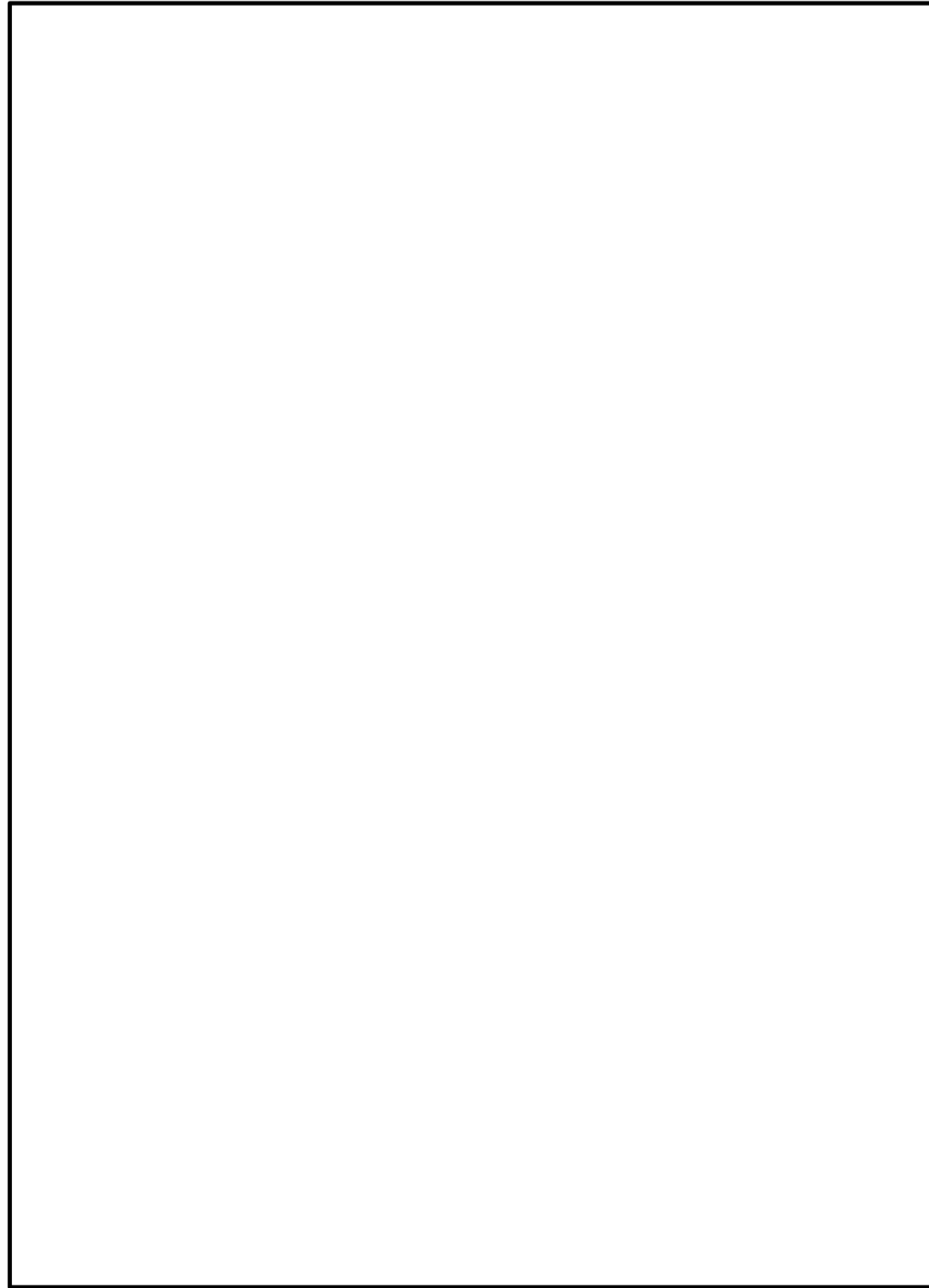


第 48-43 図 廃棄物処理建物 地上 1 階

柏崎刈羽原子力発電所 6 / 7号炉 (2017. 12. 20 版)

島根原子力発電所 2号炉

備考

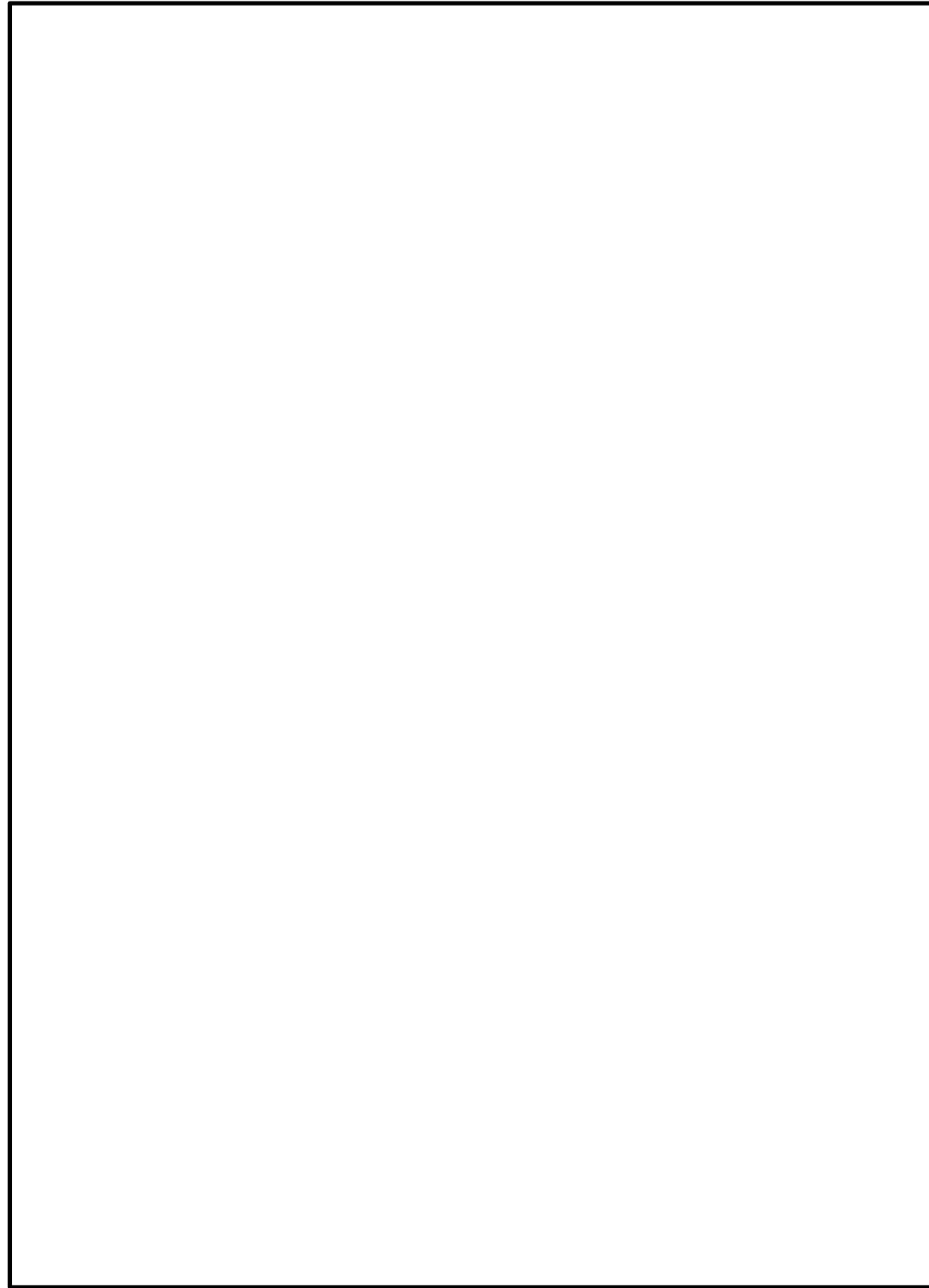


第 48-44 図 制御室建物 地上 3 階

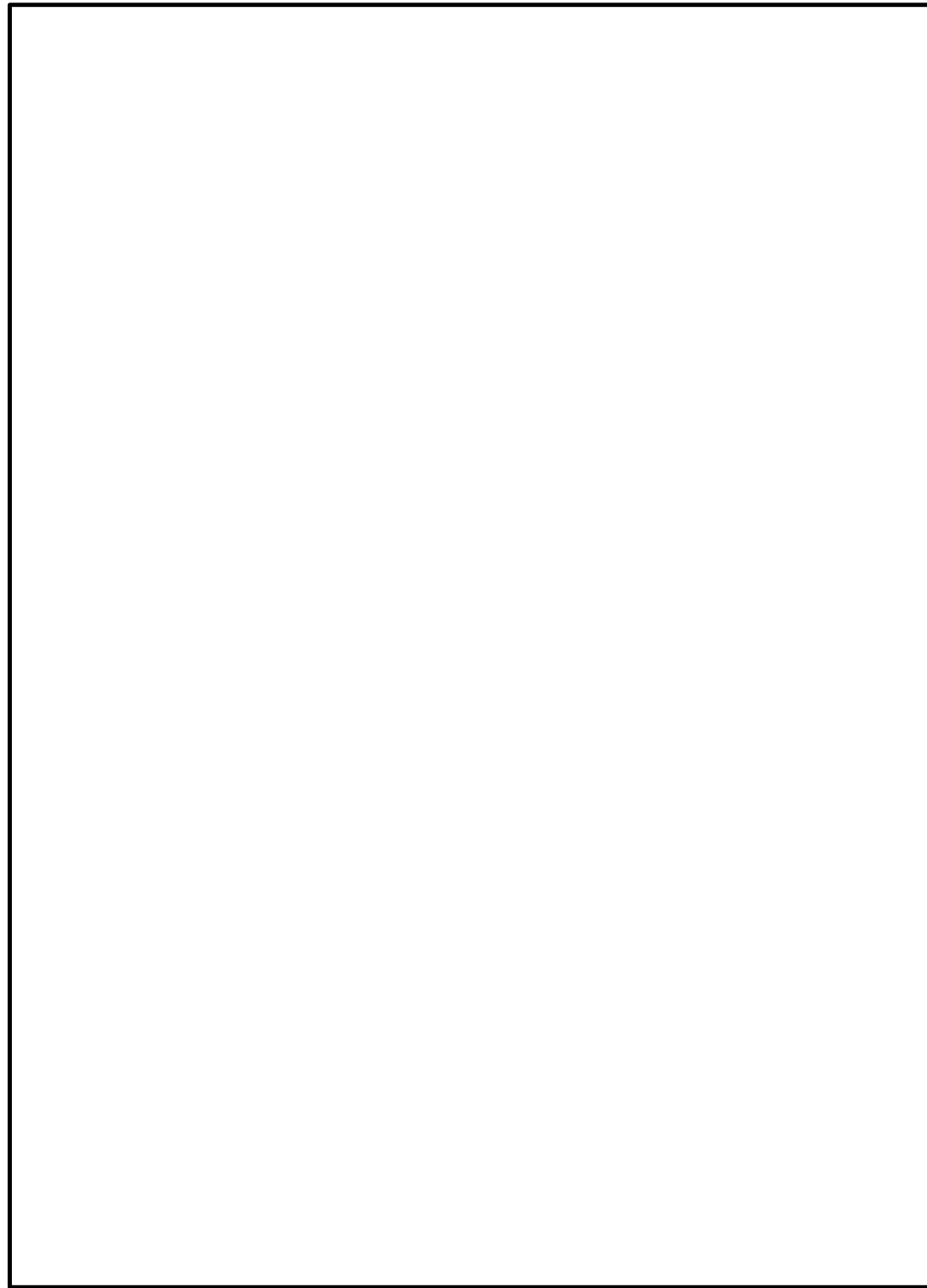
柏崎刈羽原子力発電所 6 / 7号炉 (2017. 12. 20 版)

島根原子力発電所 2号炉

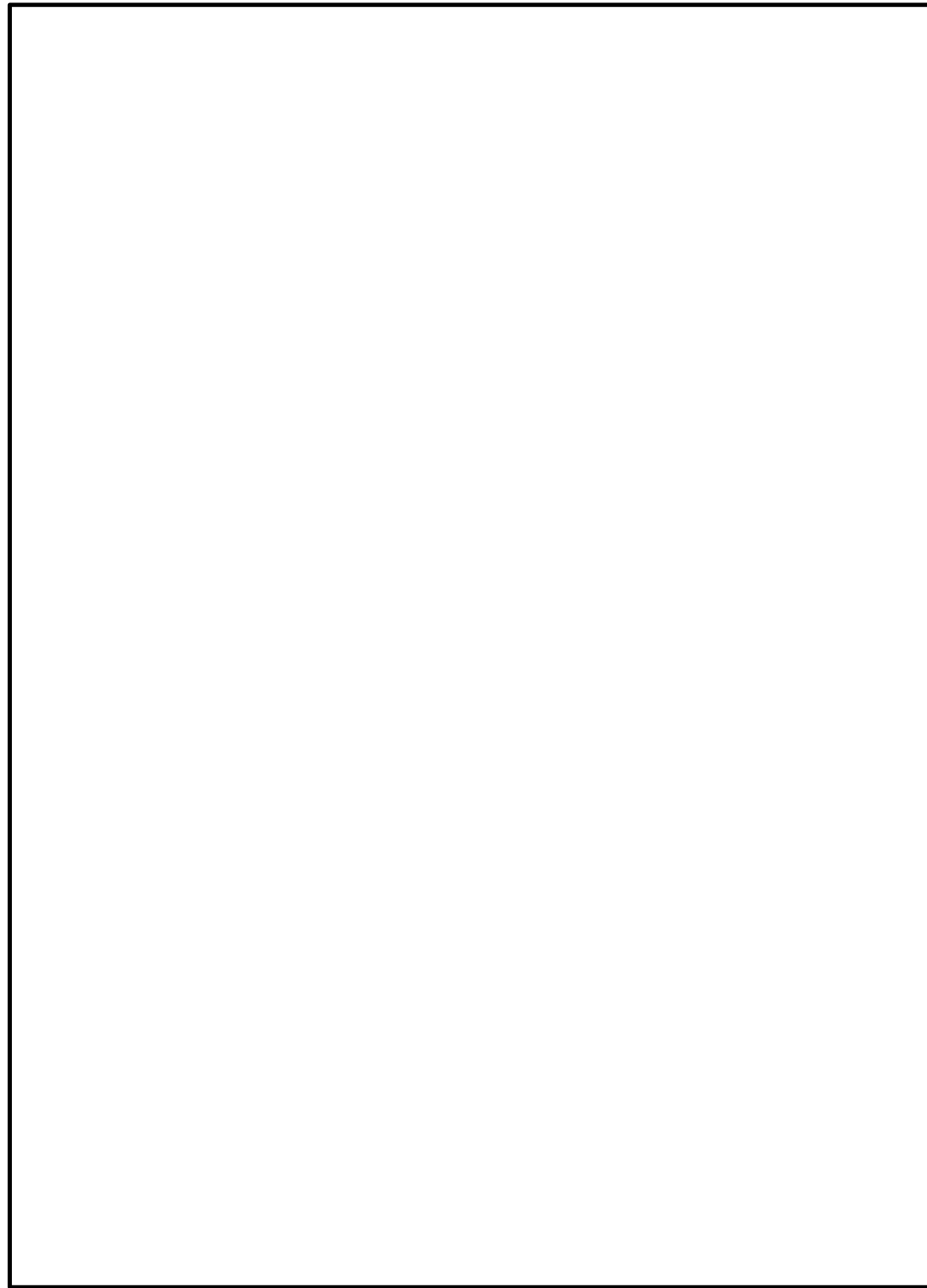
備考



第 48-45 図 制御室建物 地上 4 階



第 48-46 図 第 1 フィルタベント格納槽 地下 2 階及び地下 1 階

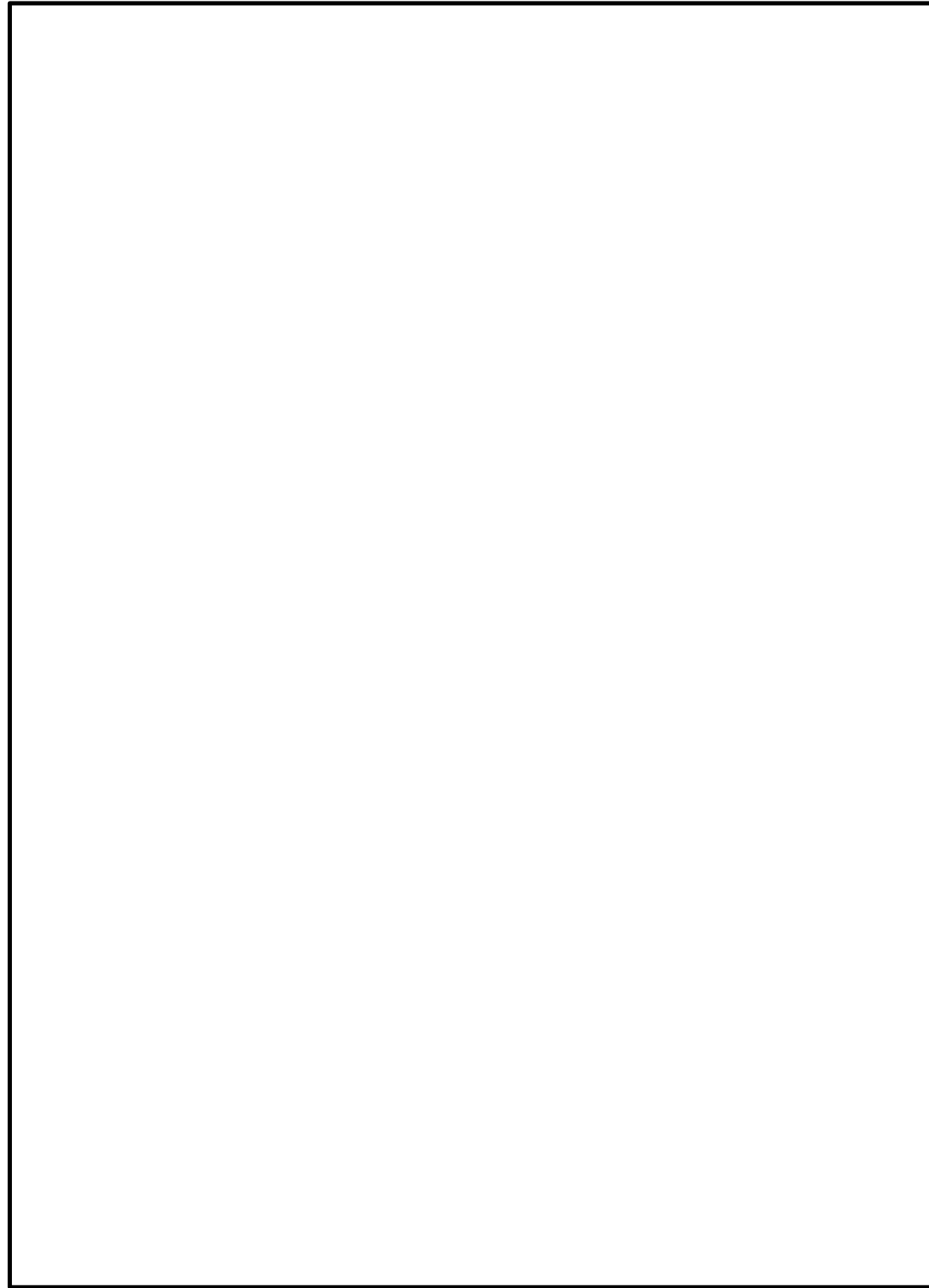


第 48-47 図 第 1 フィルタベント格納槽 地上 1 階及び地上 2 階

柏崎刈羽原子力発電所 6 / 7号炉 (2017. 12. 20 版)

島根原子力発電所 2号炉

備考

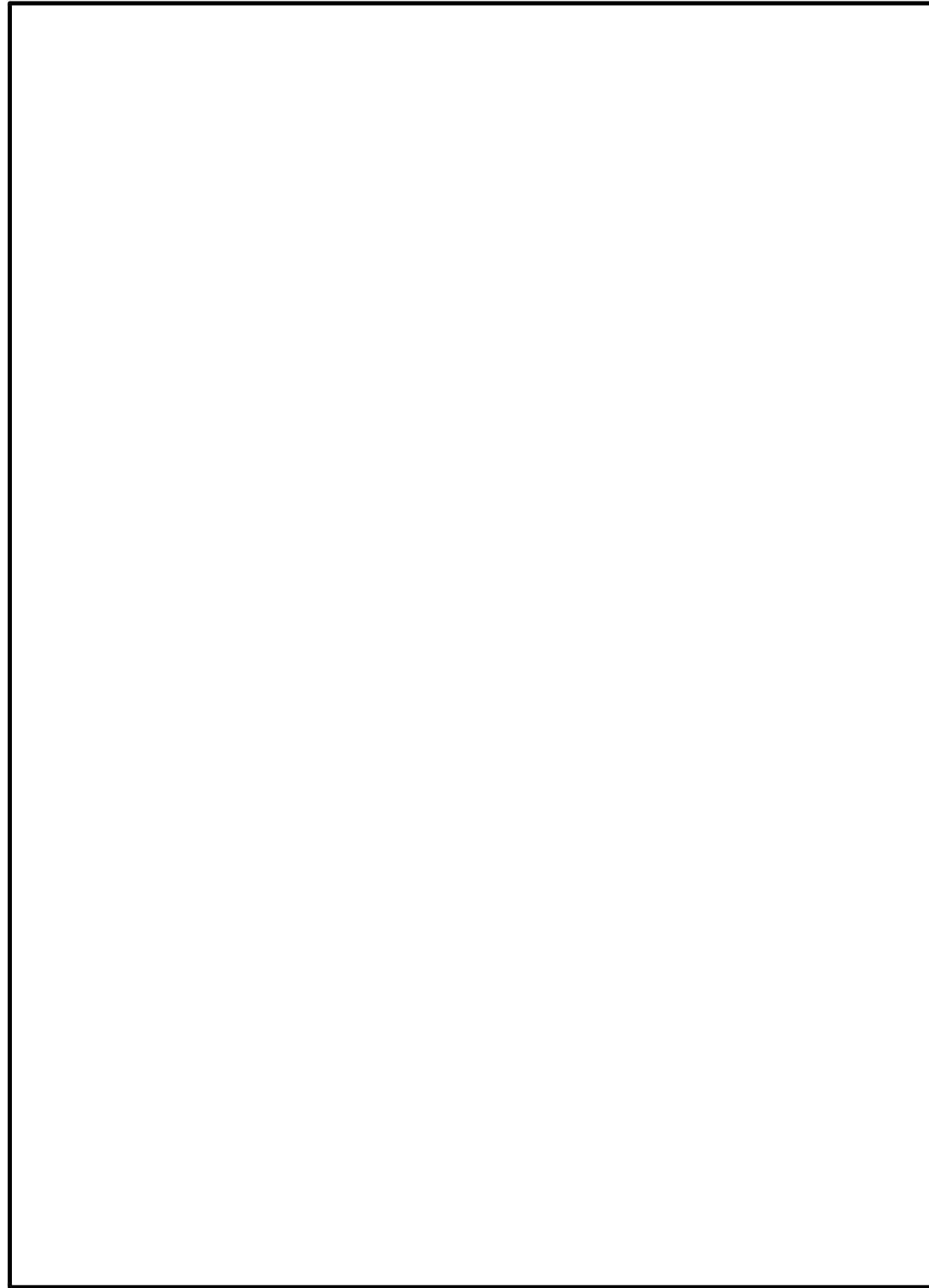


第 48-48 図 原子炉建物 地下 2 階

柏崎刈羽原子力発電所 6 / 7号炉 (2017. 12. 20 版)

島根原子力発電所 2号炉

備考

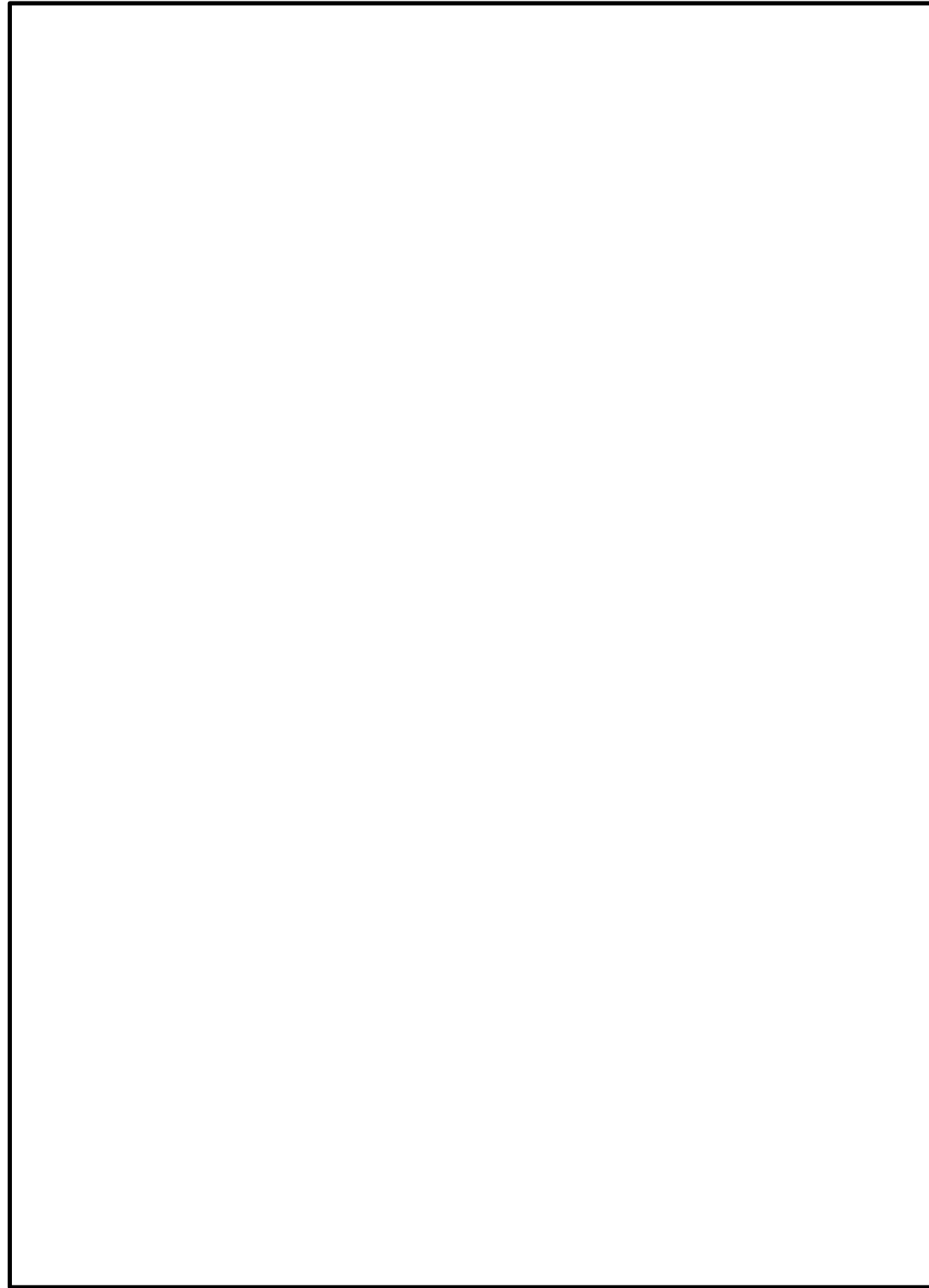


第 48-49 図 原子炉建物 地下 1 階

柏崎刈羽原子力発電所 6 / 7号炉 (2017. 12. 20 版)

島根原子力発電所 2号炉

備考

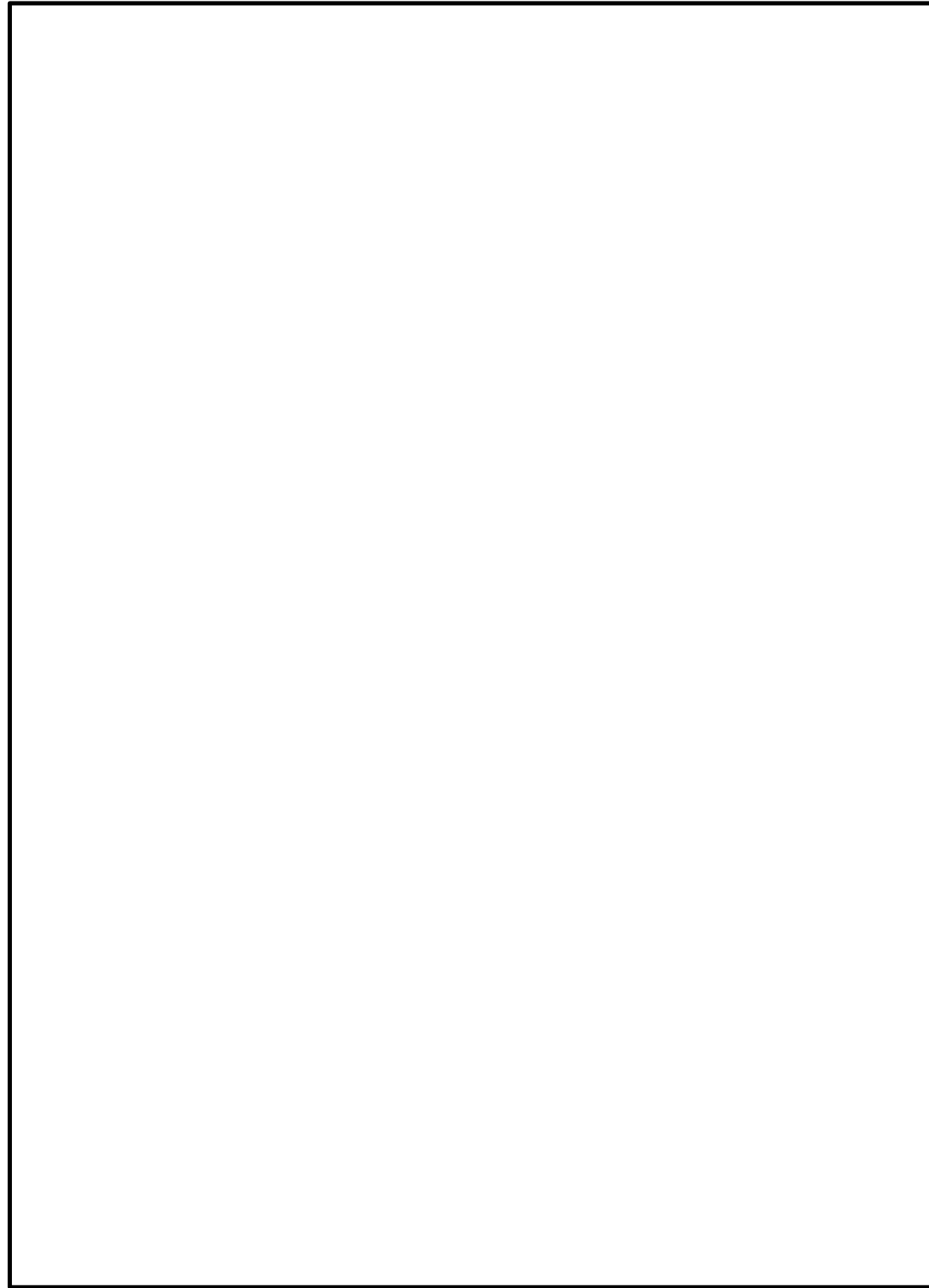


第 48-50 図 原子炉建物 地上 1 階及び地上中 1 階

柏崎刈羽原子力発電所 6 / 7号炉 (2017. 12. 20 版)

島根原子力発電所 2号炉

備考

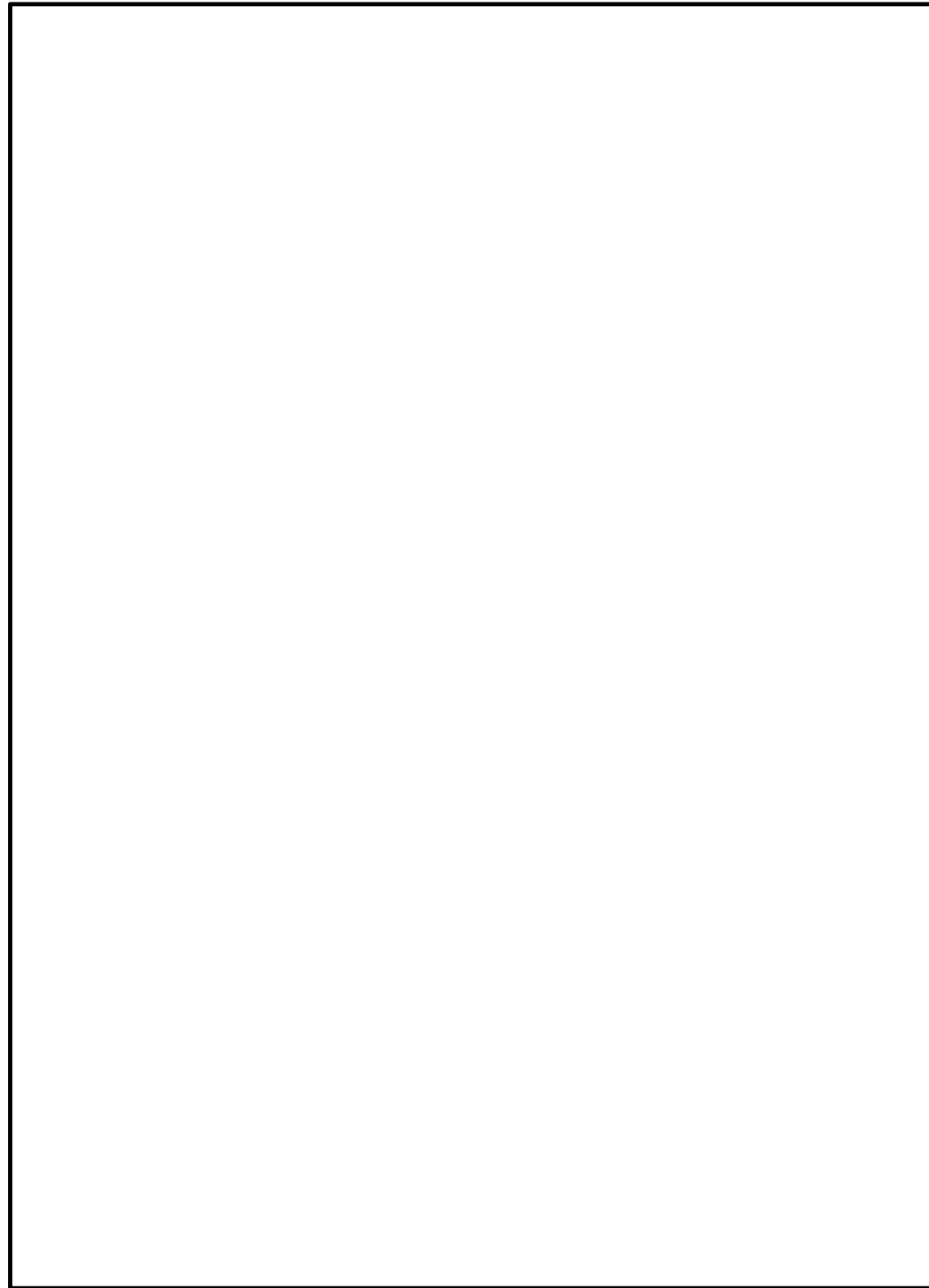


第 48-51 図 原子炉建物 地上 2 階

柏崎刈羽原子力発電所 6 / 7号炉 (2017. 12. 20 版)

島根原子力発電所 2号炉

備考



第 48-52 図 原子炉建物 地上中 2 階

柏崎刈羽原子力発電所 6 / 7号炉 (2017. 12. 20 版)

島根原子力発電所 2号炉

備考



第 48-53 図 原子炉建物 地上 3 階

柏崎刈羽原子力発電所 6 / 7号炉 (2017. 12. 20 版)

島根原子力発電所 2号炉

備考

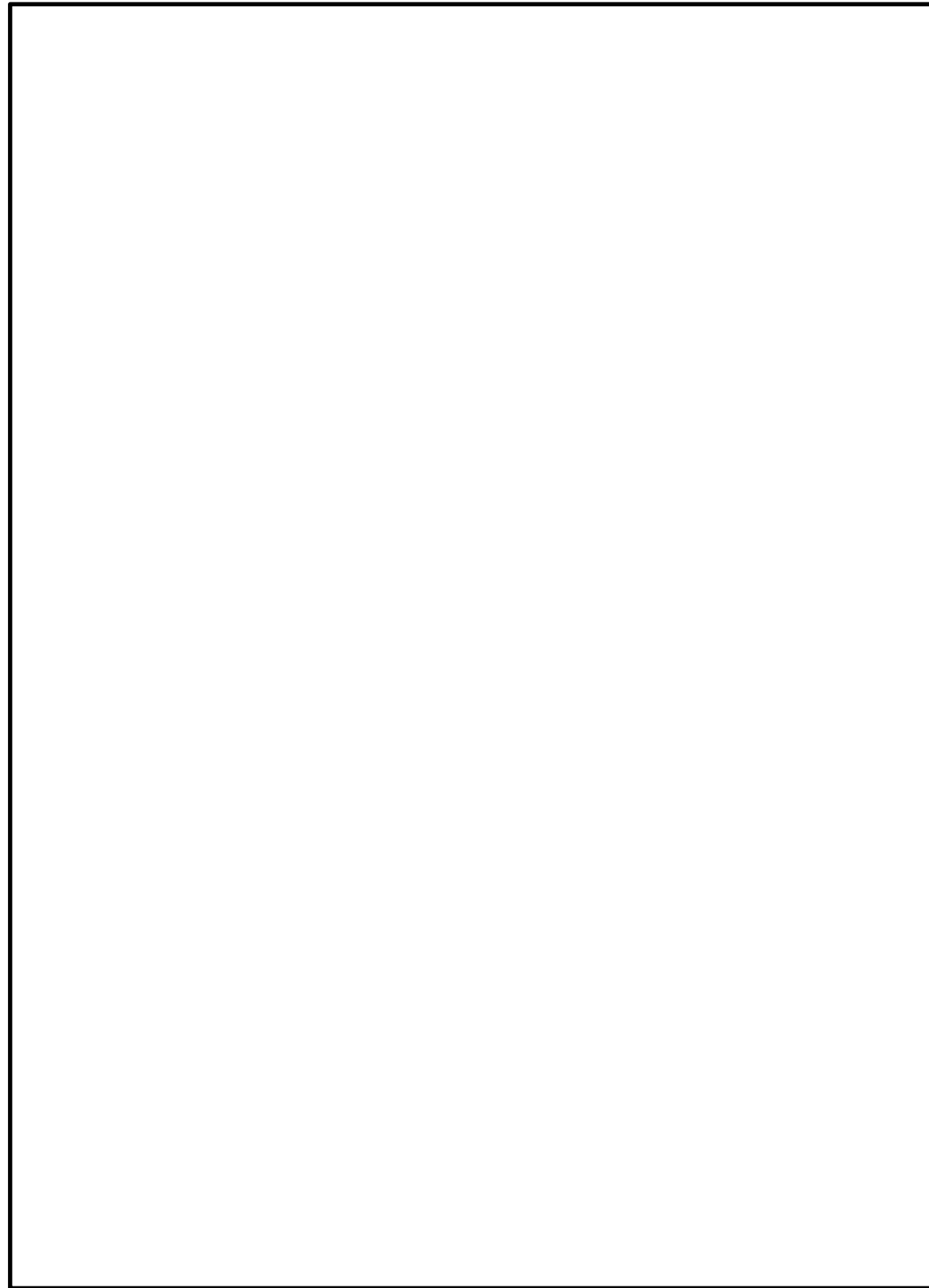


第 48-54 図 廃棄物処理建物 地下中 1 階

柏崎刈羽原子力発電所 6 / 7号炉 (2017. 12. 20 版)

島根原子力発電所 2号炉

備考

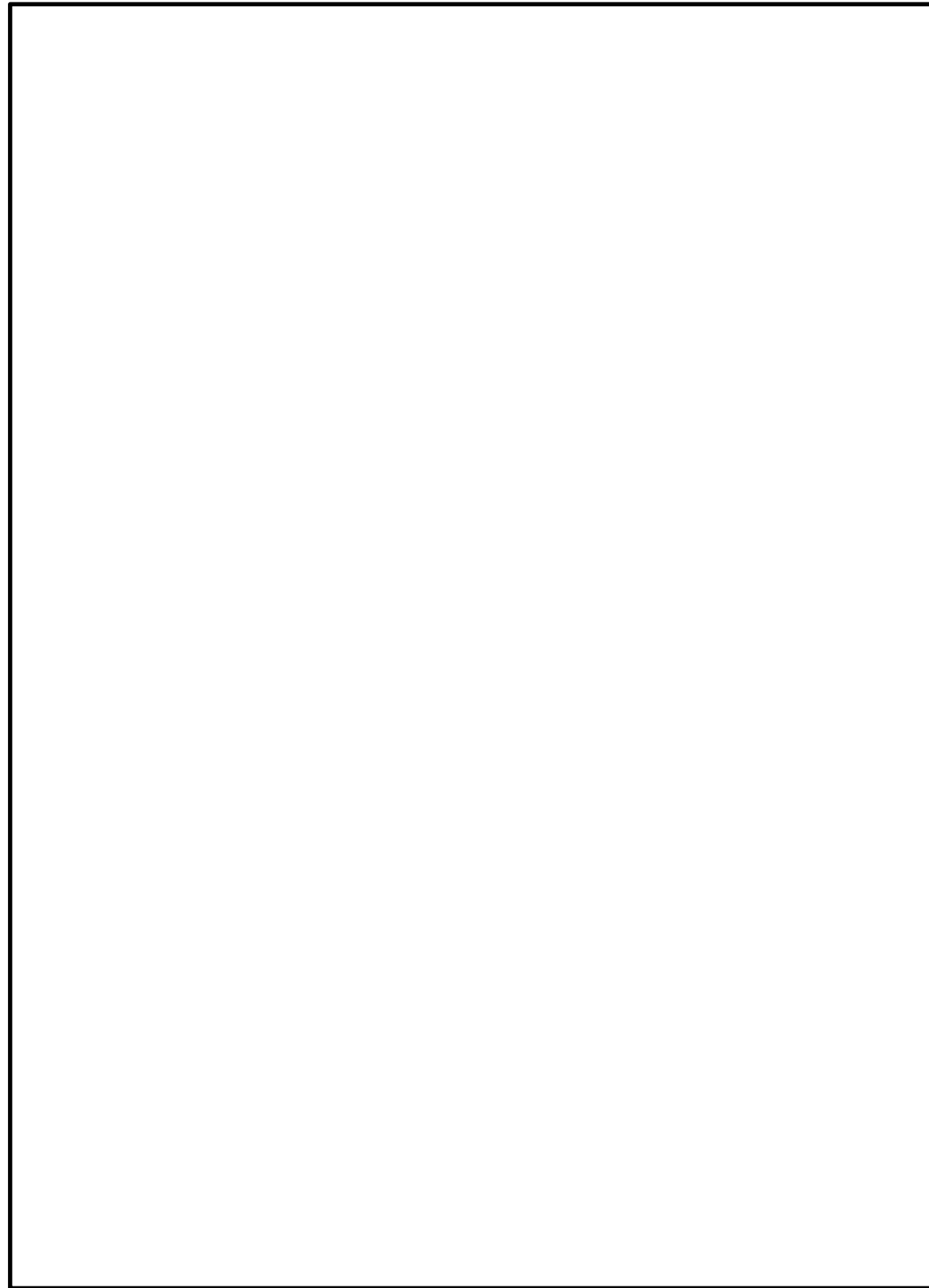


第 48-55 図 廃棄物処理建物 地上 1 階

柏崎刈羽原子力発電所 6 / 7号炉 (2017. 12. 20 版)

島根原子力発電所 2号炉

備考

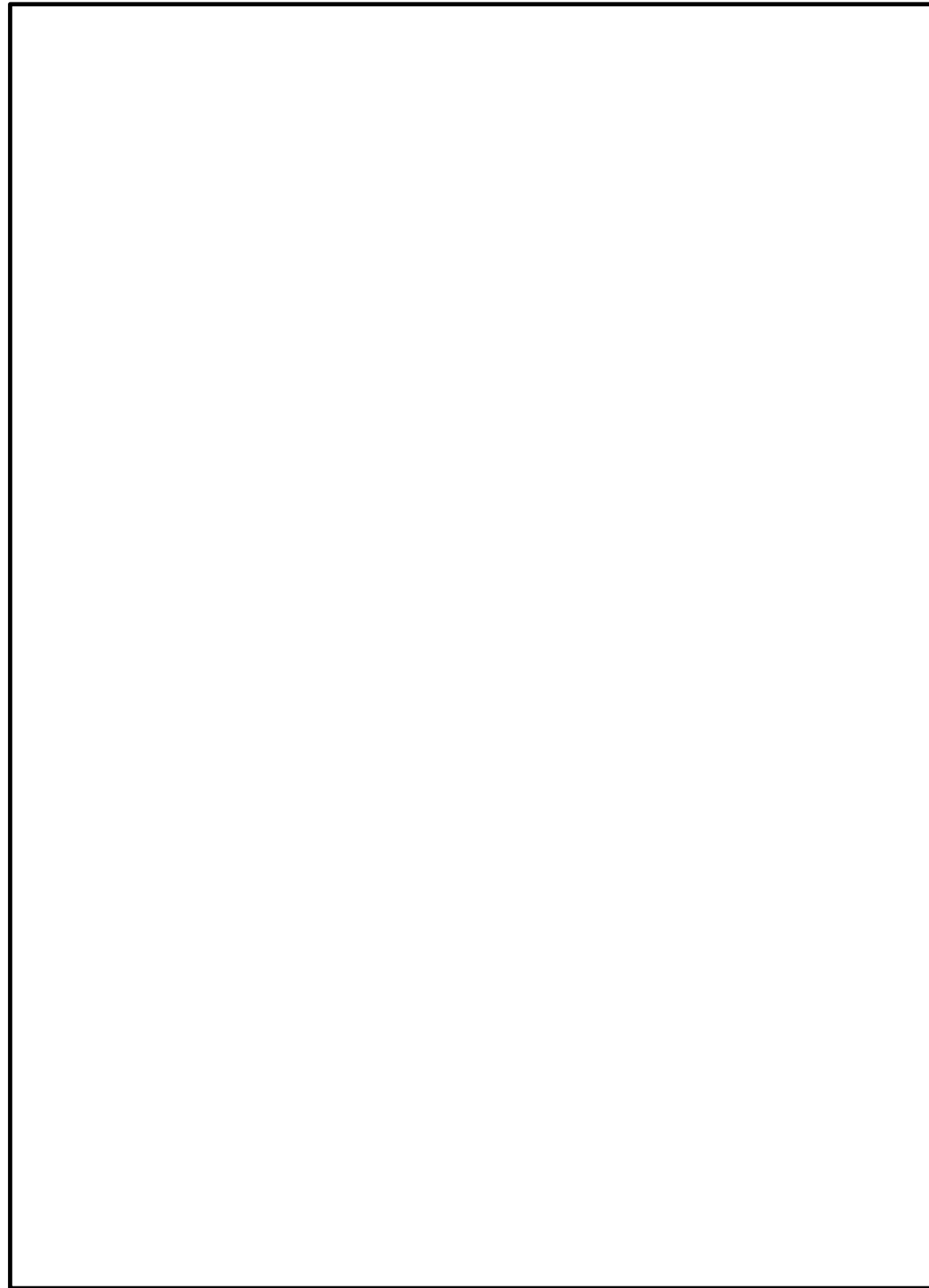


第 48-56 図 廃棄物処理建物 地上 2 階

柏崎刈羽原子力発電所 6 / 7号炉 (2017. 12. 20 版)

島根原子力発電所 2号炉

備考

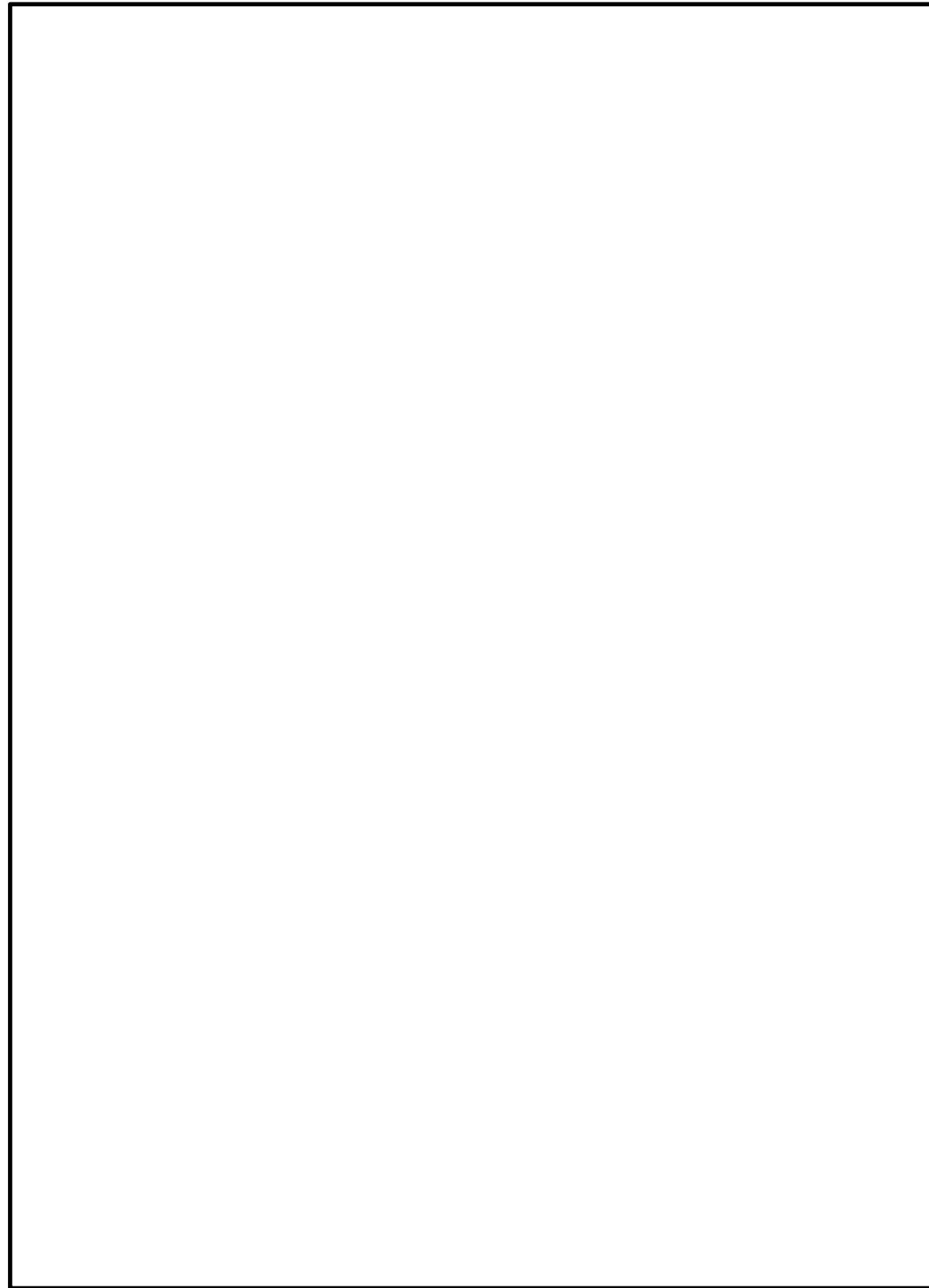


第 48-57 図 廃棄物処理建物 地上 3 階

柏崎刈羽原子力発電所 6 / 7号炉 (2017. 12. 20 版)

島根原子力発電所 2号炉

備考



第 48-58 図 制御室建物 地上 3 階

柏崎刈羽原子力発電所 6 / 7号炉 (2017. 12. 20 版)

島根原子力発電所 2号炉

備考



第 48-59 図 制御室建物 地上 4 階

柏崎刈羽原子力発電所 6 / 7号炉 (2017. 12. 20 版)

島根原子力発電所 2号炉

備考



図 48-48 7号炉原子炉建屋 地下2階

柏崎刈羽原子力発電所 6 / 7号炉 (2017. 12. 20 版)

島根原子力発電所 2号炉

備考



図 48-49 7号炉原子炉建屋地下1階及び地下中1階

柏崎刈羽原子力発電所 6 / 7号炉 (2017. 12. 20 版)

島根原子力発電所 2号炉

備考

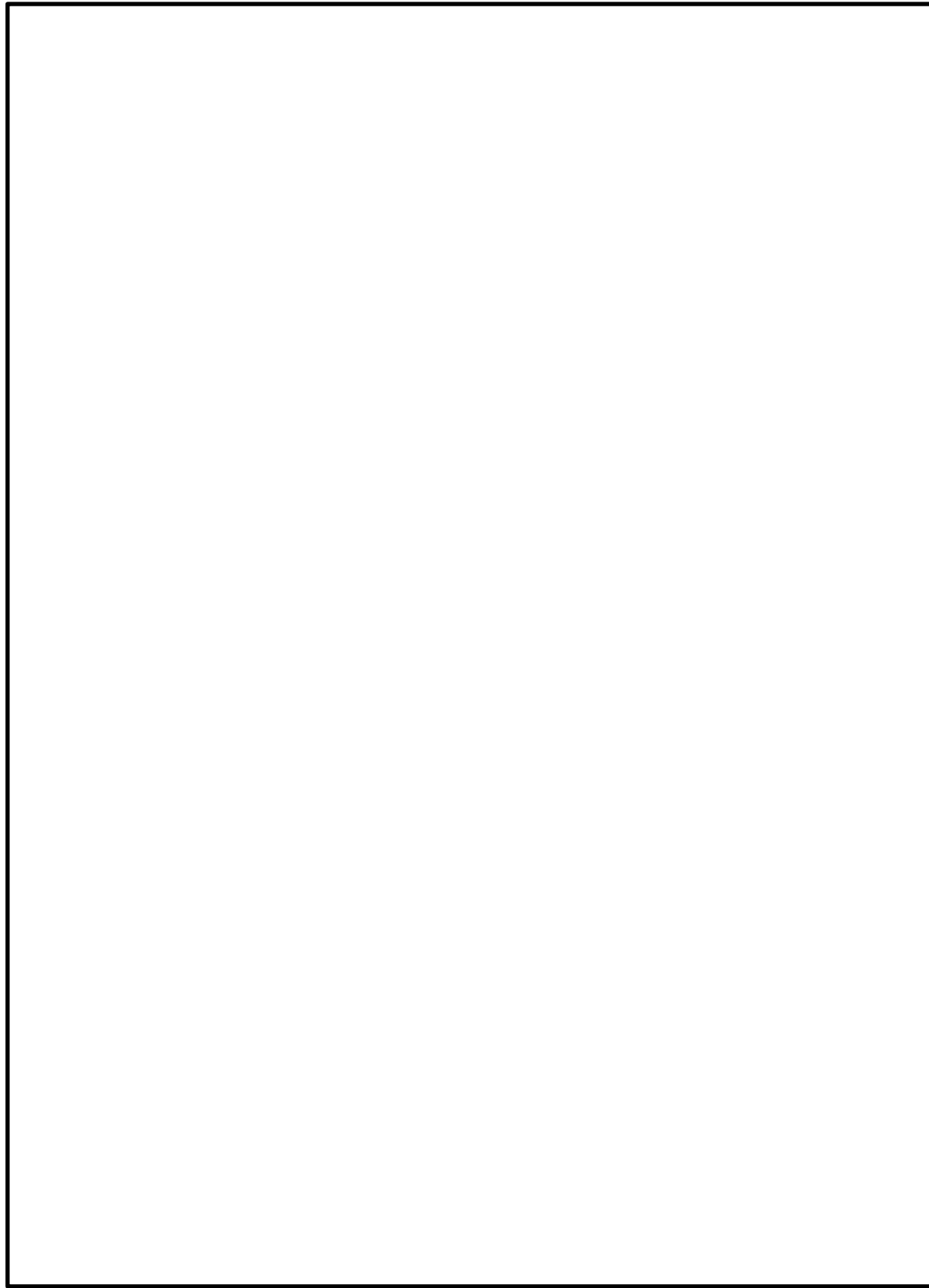


図 48-50 7号炉原子炉建屋地上1階

柏崎刈羽原子力発電所 6 / 7号炉 (2017. 12. 20 版)

島根原子力発電所 2号炉

備考



図 48-51 7号炉原子炉建屋 地上2階

柏崎刈羽原子力発電所 6 / 7号炉 (2017. 12. 20 版)

島根原子力発電所 2号炉

備考



図 48-52 7号炉原子炉建屋 地上3階

柏崎刈羽原子力発電所 6 / 7号炉 (2017. 12. 20 版)

島根原子力発電所 2号炉

備考



図 48-53 7号炉原子炉建屋 地上中3階

柏崎刈羽原子力発電所 6 / 7号炉 (2017. 12. 20 版)

島根原子力発電所 2号炉

備考



図 48-54 7号炉原子炉建屋 地上4階

柏崎刈羽原子力発電所 6 / 7号炉 (2017. 12. 20 版)

島根原子力発電所 2号炉

備考



図 48-55 7号炉コントロール建屋 地下1階及び地下中1階

柏崎刈羽原子力発電所 6 / 7号炉 (2017. 12. 20 版)

島根原子力発電所 2号炉

備考



図 48-56 7号炉コントロール建屋 地上1階及び地上2階

柏崎刈羽原子力発電所 6 / 7号炉 (2017. 12. 20 版)

島根原子力発電所 2号炉

備考

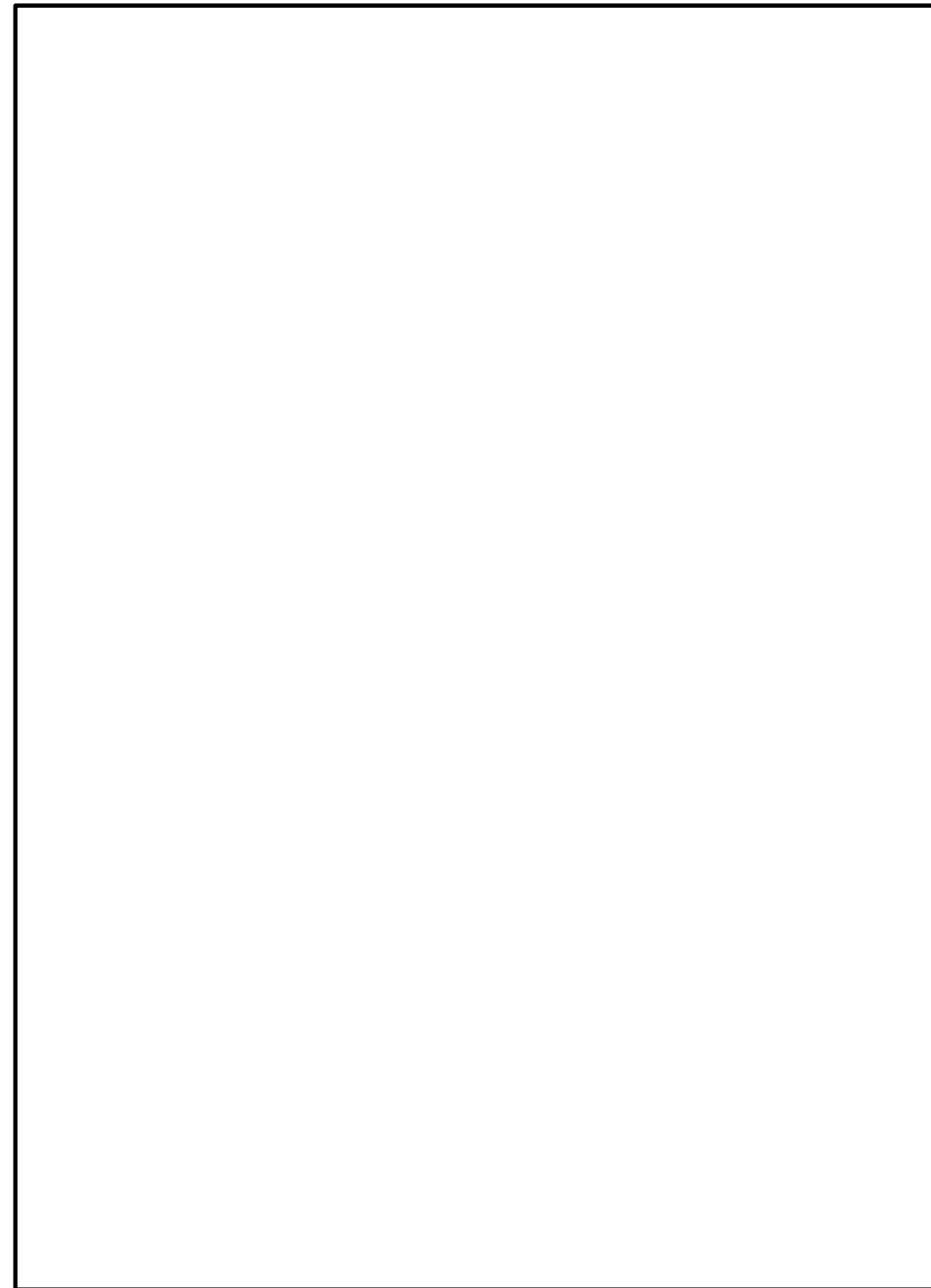


図 49-1 6号炉原子炉建屋 地下3階

第 49-1 図 原子炉建物 地下2階

柏崎刈羽原子力発電所 6 / 7号炉 (2017. 12. 20 版)

島根原子力発電所 2号炉

備考

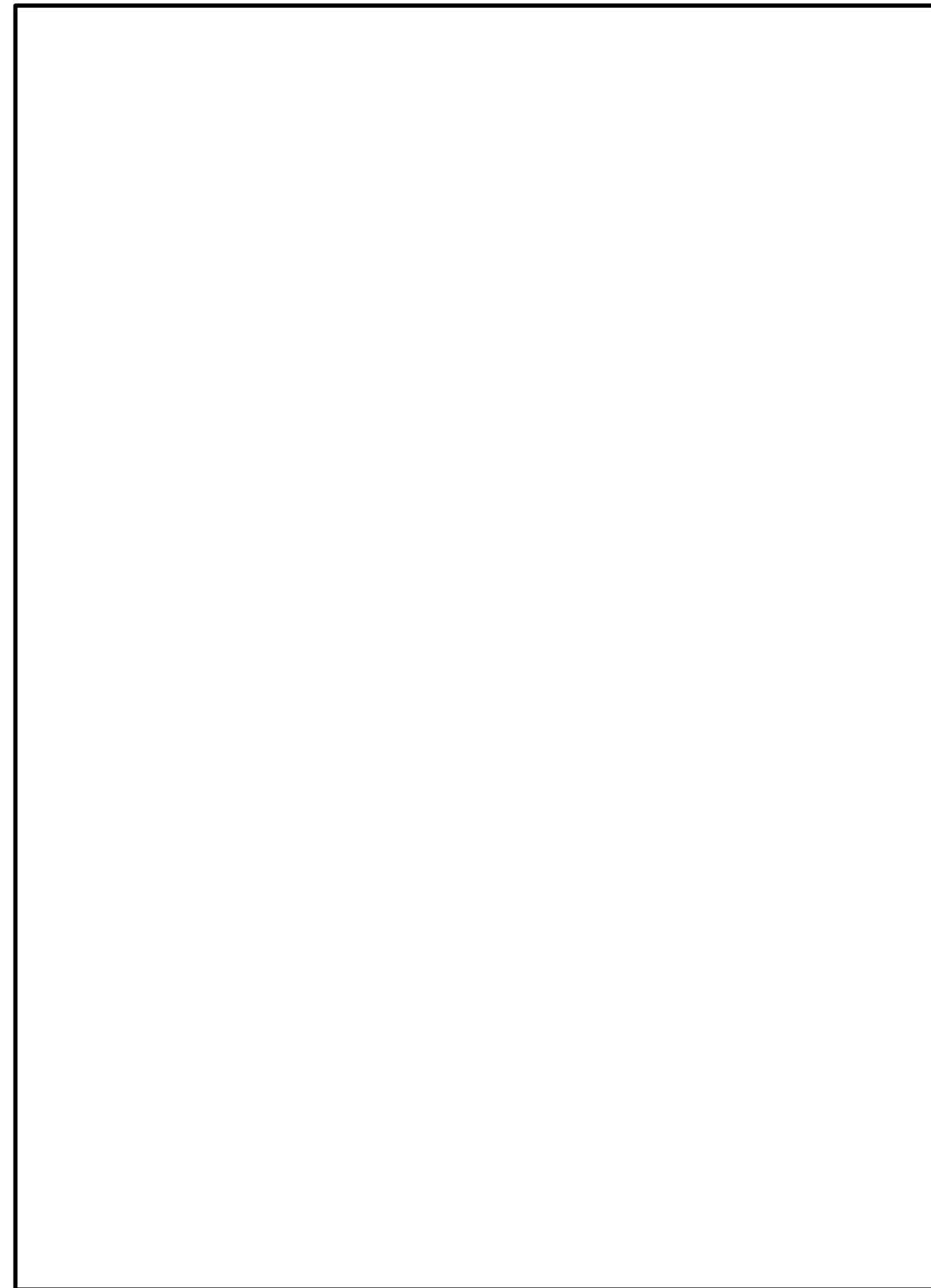


図 49-2 6号炉原子炉建屋 地下2階

第 49-2 図 原子炉建物 地下1階

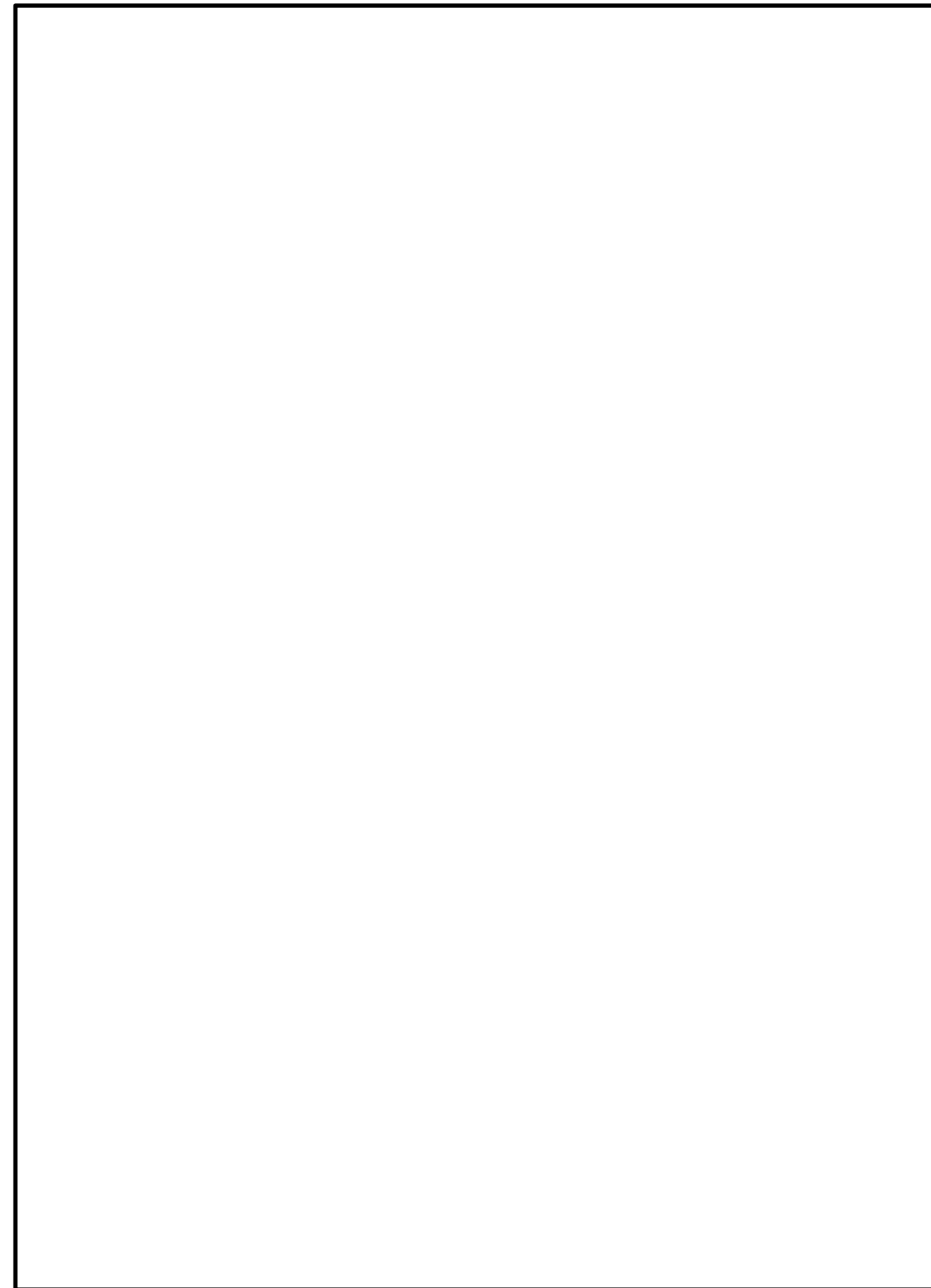
柏崎刈羽原子力発電所 6 / 7号炉 (2017. 12. 20 版)

島根原子力発電所 2号炉

備考



図 49-3 6号炉原子炉建屋 地下1階及び地下中1階



第 49-3 図 原子炉建物 地上1階及び地上中1階

柏崎刈羽原子力発電所 6 / 7号炉 (2017. 12. 20 版)

島根原子力発電所 2号炉

備考

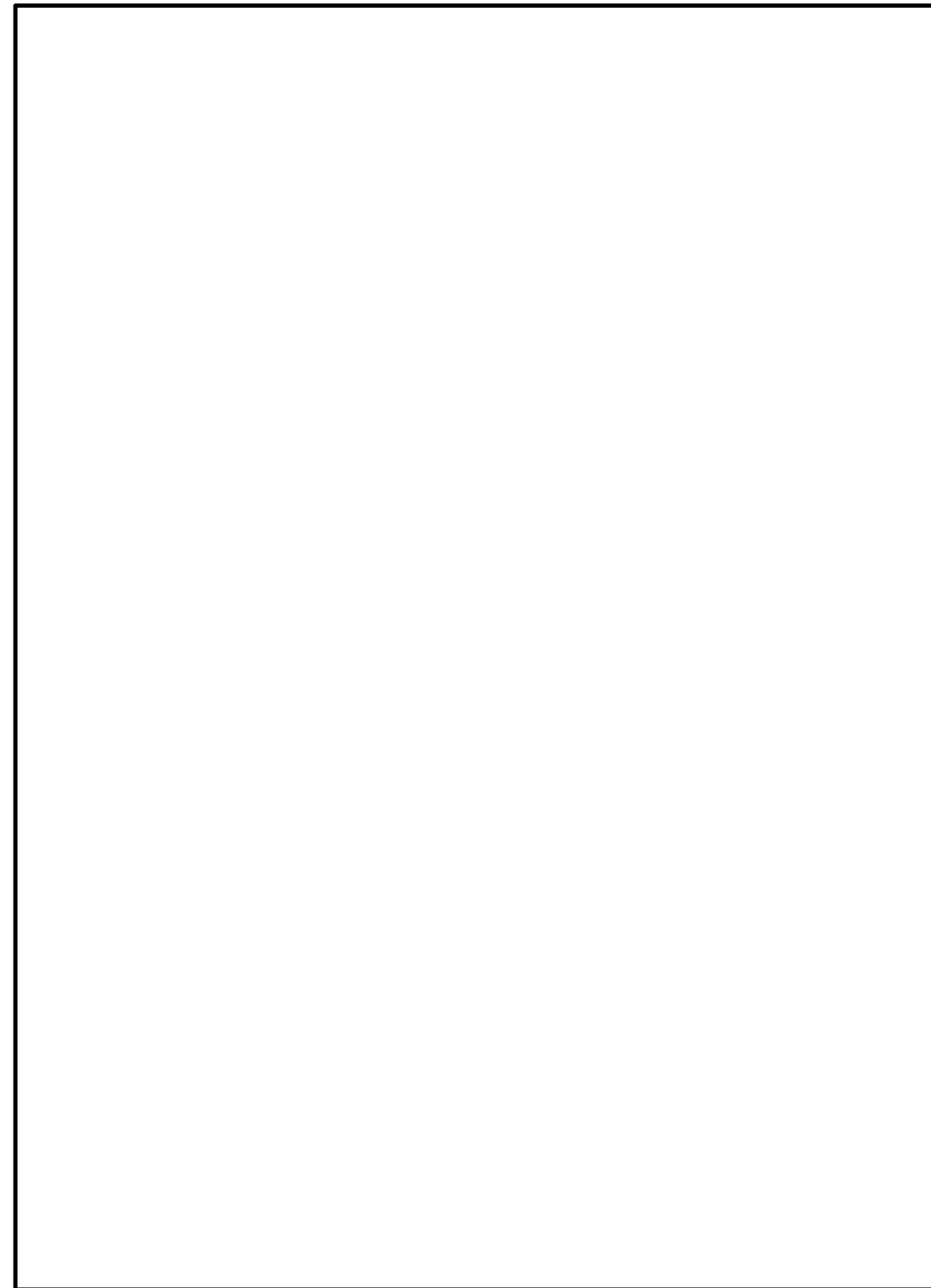


図 49-4 6号炉原子炉建屋 地上1階

第 49-4 図 原子炉建物 地上2階

柏崎刈羽原子力発電所 6 / 7号炉 (2017. 12. 20 版)

島根原子力発電所 2号炉

備考

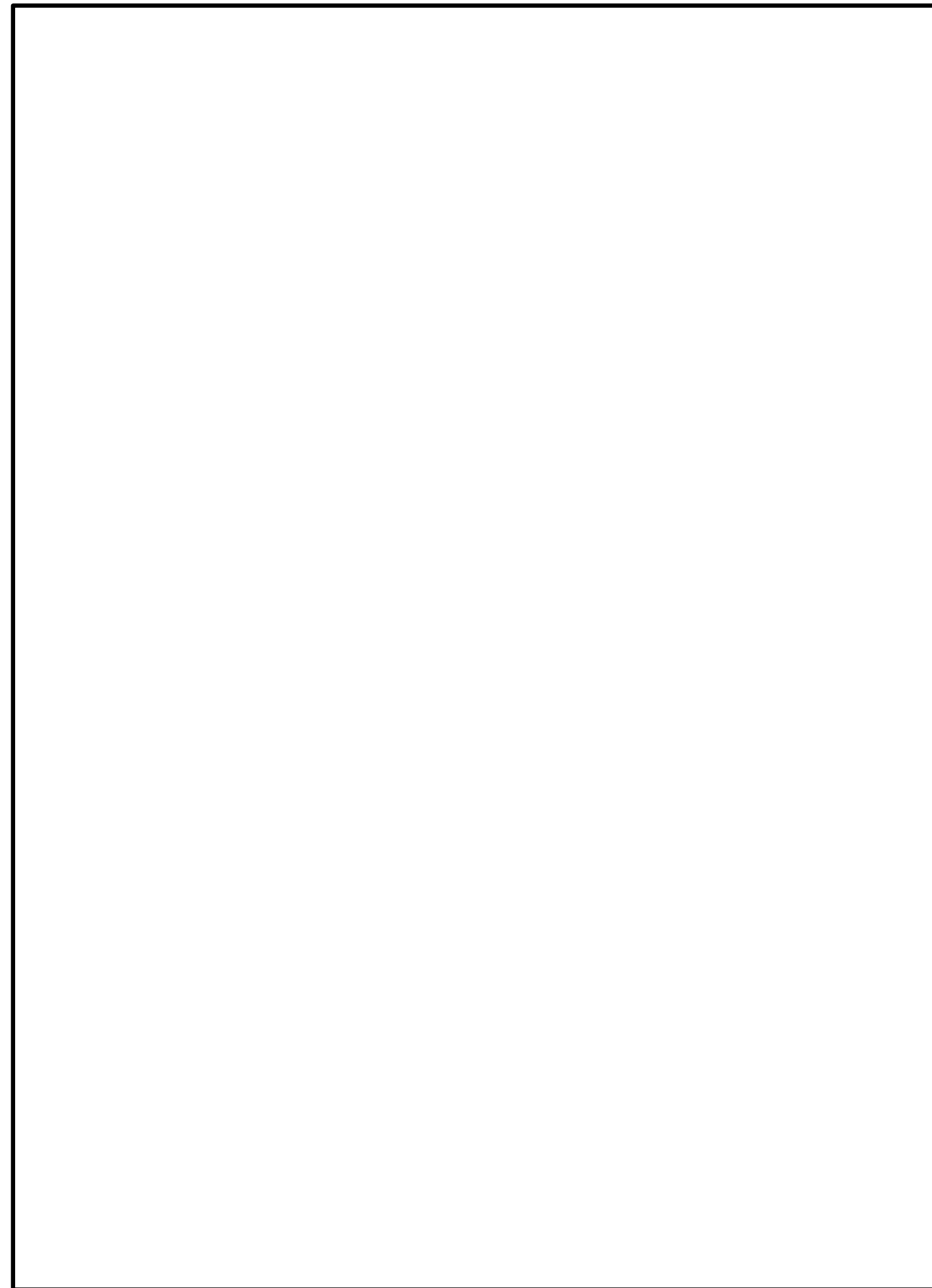


図 49-5 6号炉原子炉建屋 地上2階

第 49-5 図 原子炉建物 地上中 2階

柏崎刈羽原子力発電所 6 / 7号炉 (2017. 12. 20 版)

島根原子力発電所 2号炉

備考

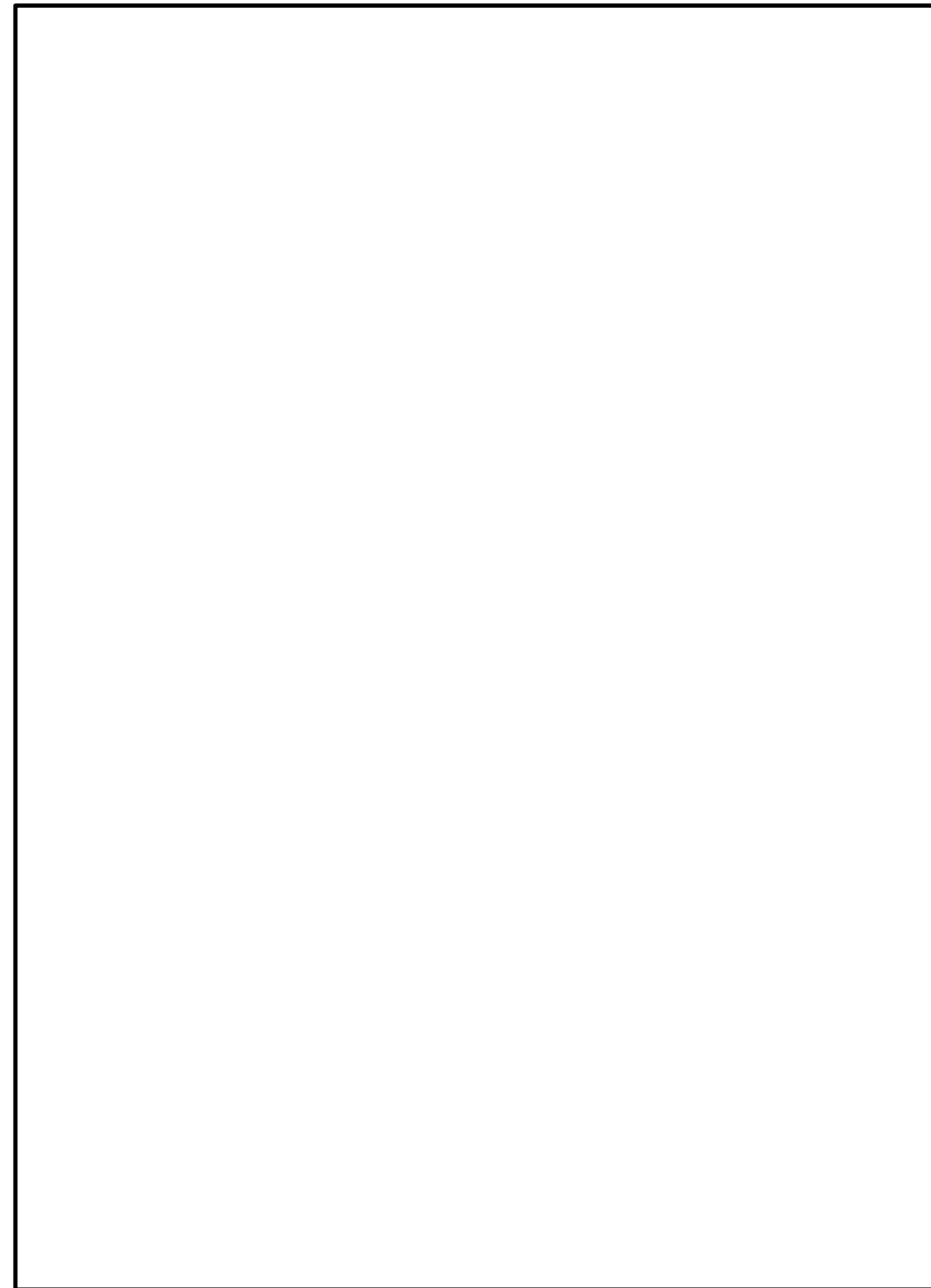


図 49-6 6号炉原子炉建屋 地上3階

第 49-6 図 原子炉建物 地上3階

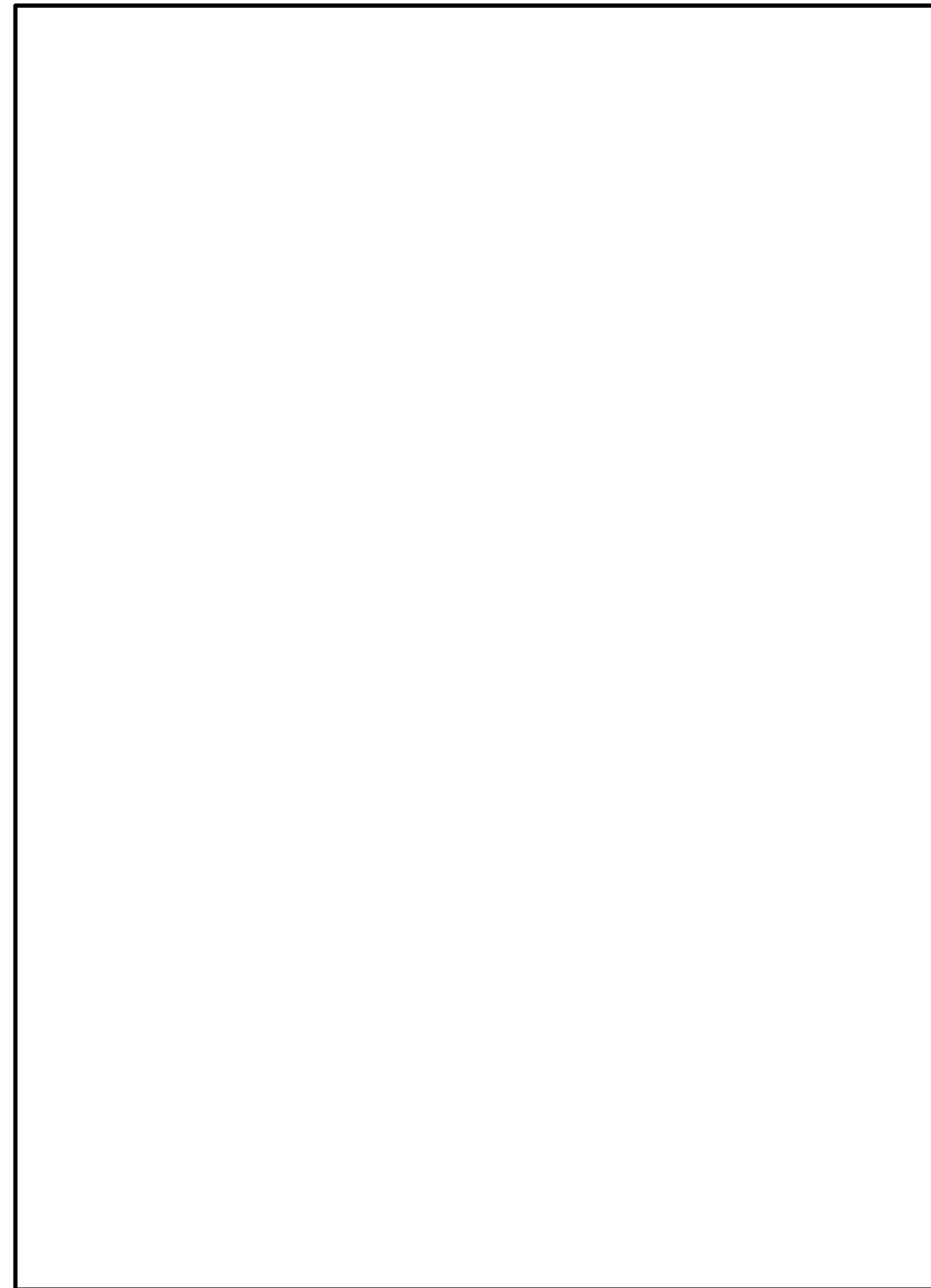
柏崎刈羽原子力発電所 6 / 7号炉 (2017. 12. 20 版)

島根原子力発電所 2号炉

備考



図 49-7 6号炉原子炉建屋 地上中3階



第 49-7 図 低圧原子炉代替注水槽 地下2階及び地下1階

柏崎刈羽原子力発電所 6 / 7号炉 (2017. 12. 20 版)

島根原子力発電所 2号炉

備考

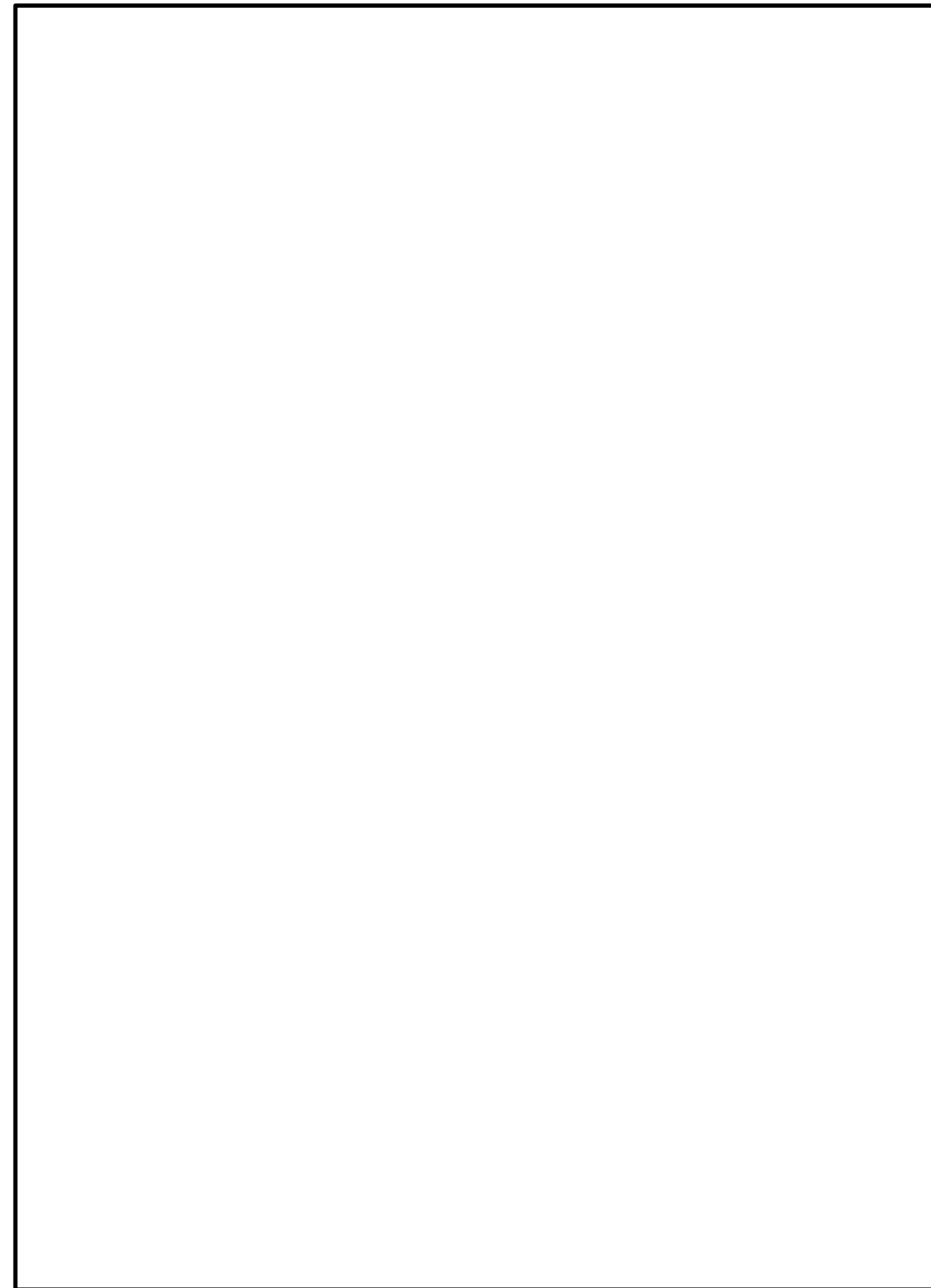


図 49-8 6号炉原子炉建屋 地上4階

第 49-8 図 廃棄物処理建物 地下中1階

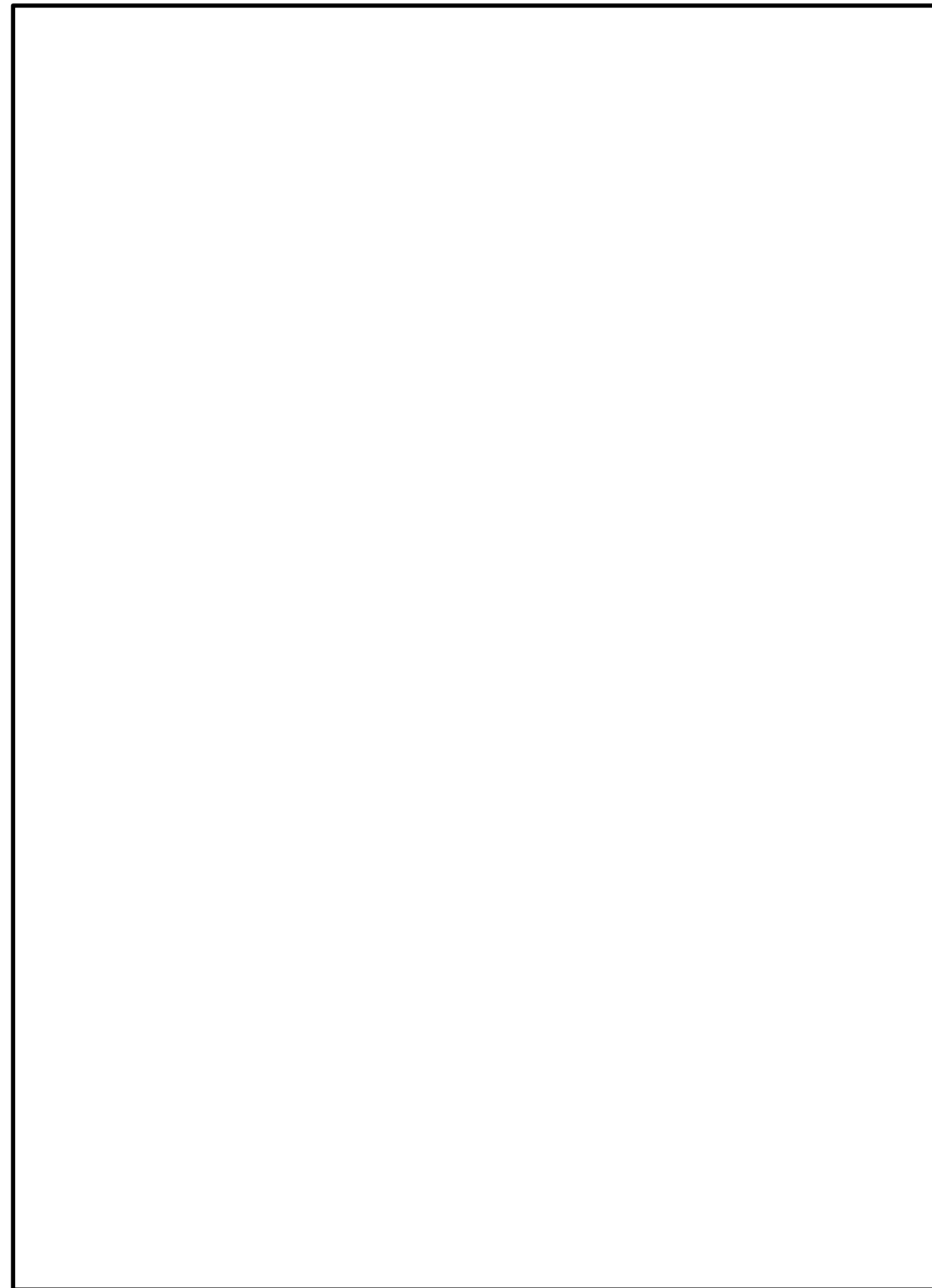
柏崎刈羽原子力発電所 6 / 7号炉 (2017. 12. 20 版)

島根原子力発電所 2号炉

備考



図 49-9 6号炉コントロール建屋 地下2階及び地下中2階



第 49-9 図 廃棄物処理建物 地上1階

柏崎刈羽原子力発電所 6 / 7号炉 (2017. 12. 20 版)

島根原子力発電所 2号炉

備考

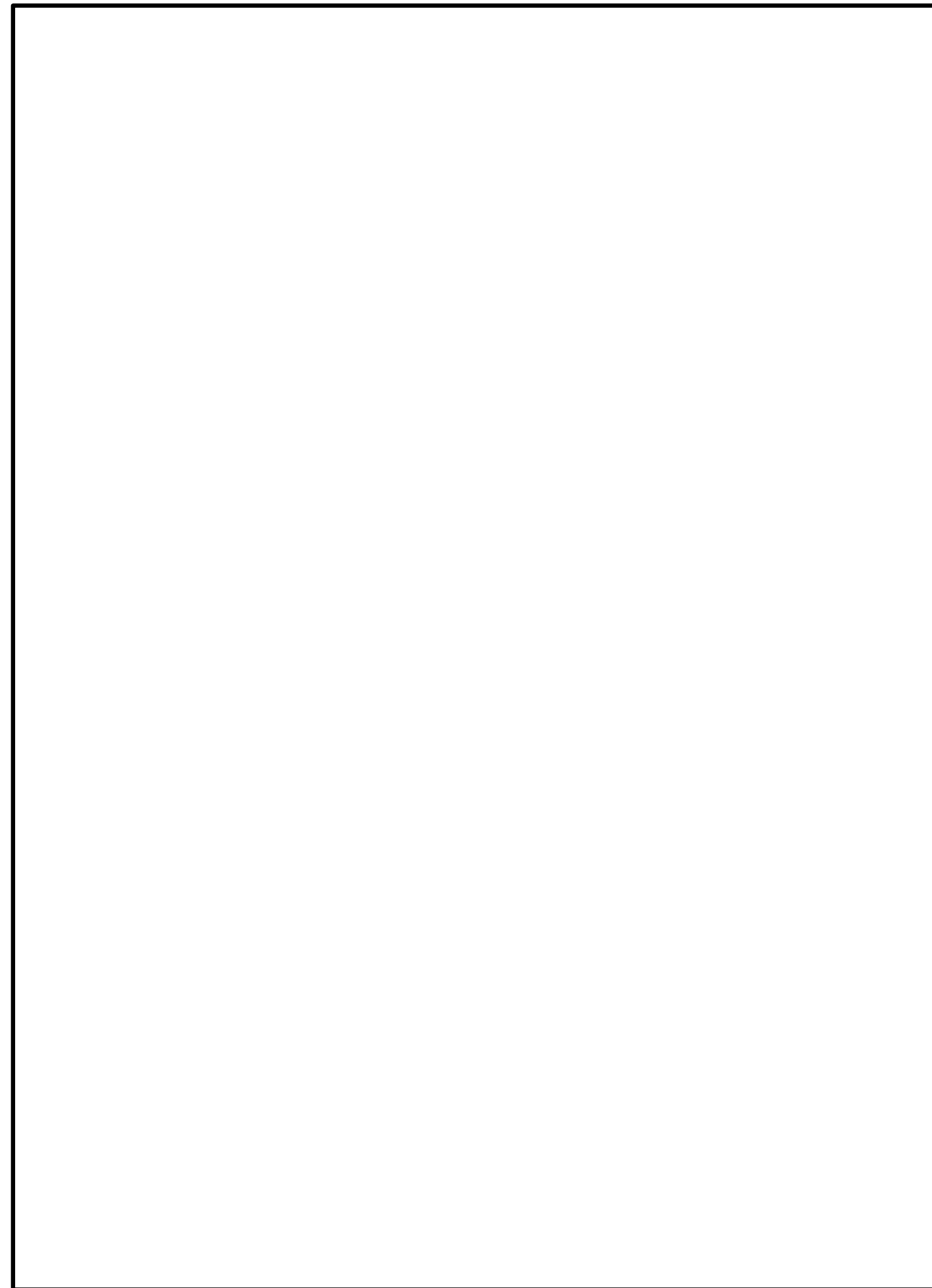


図 49-10 6号炉廃棄物処理建屋 地下3階及び地下2階

第 49-10 図 原子炉建物 地下2階

柏崎刈羽原子力発電所 6 / 7号炉 (2017. 12. 20 版)

島根原子力発電所 2号炉

備考



図 49-11 7号炉原子炉建屋 地下3階

柏崎刈羽原子力発電所 6 / 7号炉 (2017. 12. 20 版)

島根原子力発電所 2号炉

備考



図 49-12 7号炉原子炉建屋 地下2階

柏崎刈羽原子力発電所 6 / 7号炉 (2017. 12. 20 版)

島根原子力発電所 2号炉

備考



図 49-13 7号炉原子炉建屋 地下1階及び地下中1階

柏崎刈羽原子力発電所 6 / 7号炉 (2017. 12. 20 版)

島根原子力発電所 2号炉

備考



図 49-14 7号炉原子炉建屋 地上1階

柏崎刈羽原子力発電所 6 / 7号炉 (2017. 12. 20 版)

島根原子力発電所 2号炉

備考



図 49-15 7号炉原子炉建屋 地上2階

柏崎刈羽原子力発電所 6 / 7号炉 (2017. 12. 20 版)

島根原子力発電所 2号炉

備考



図 49-16 7号炉原子炉建屋 地上3階

柏崎刈羽原子力発電所 6 / 7号炉 (2017. 12. 20 版)

島根原子力発電所 2号炉

備考



図 49-17 7号炉原子炉建屋 地上中3階

柏崎刈羽原子力発電所 6 / 7号炉 (2017. 12. 20 版)

島根原子力発電所 2号炉

備考

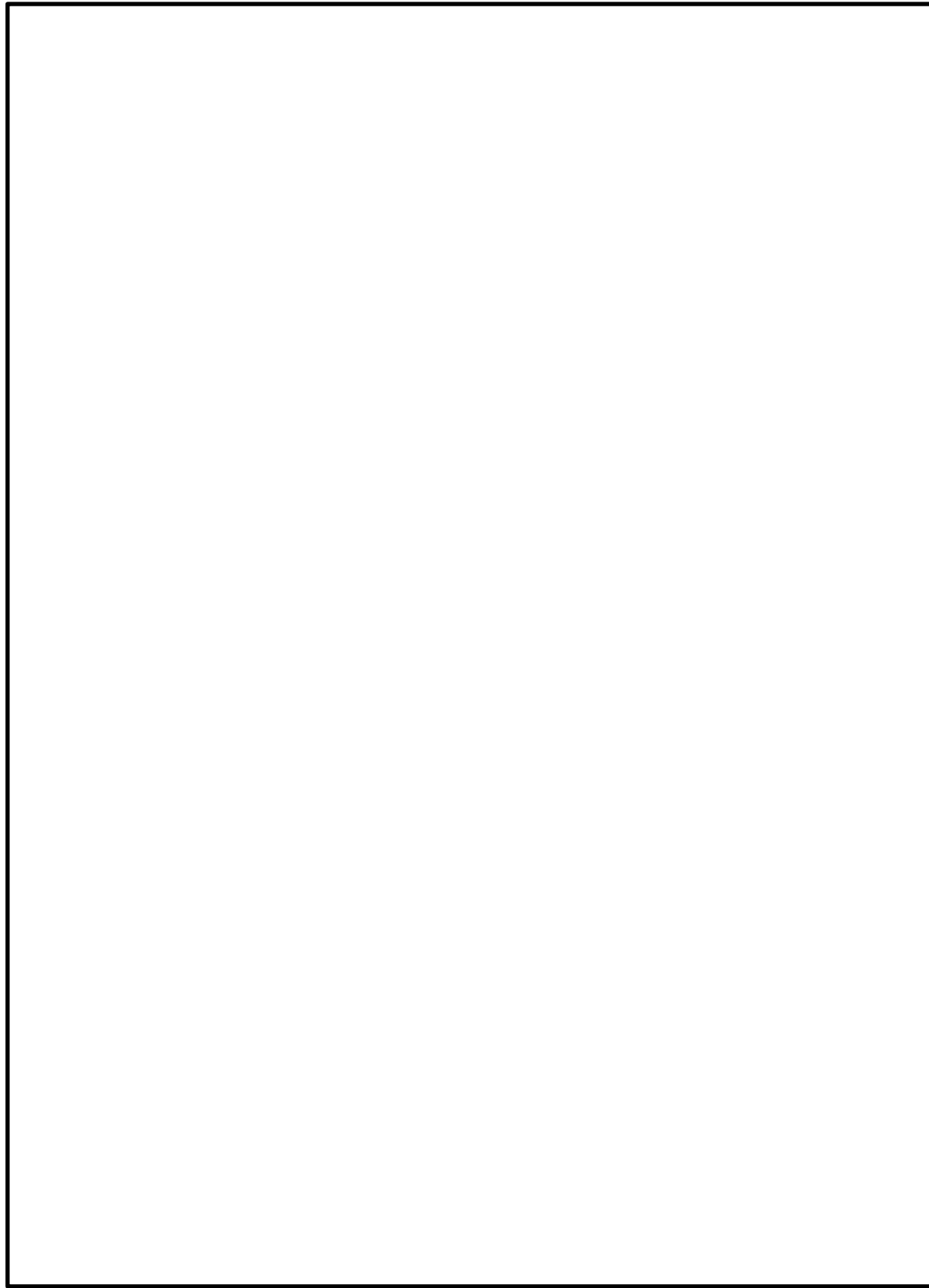


図 49-18 7号炉原子炉建屋 地上4階

柏崎刈羽原子力発電所 6 / 7号炉 (2017. 12. 20 版)

島根原子力発電所 2号炉

備考



図 49-19 7号炉コントロール建屋 地下2階及び地下中2階

柏崎刈羽原子力発電所 6 / 7号炉 (2017. 12. 20 版)

島根原子力発電所 2号炉

備考



図 49-20 7号炉コントロール建屋 地下1階及び地下中1階

柏崎刈羽原子力発電所 6 / 7号炉 (2017. 12. 20 版)

島根原子力発電所 2号炉

備考



図 49-21 7号炉廃棄物処理建屋 地下3階及び地下2階

柏崎刈羽原子力発電所 6 / 7号炉 (2017. 12. 20 版)

島根原子力発電所 2号炉

備考



図 49-22 7号炉廃棄物処理建屋 地下1階及び地上1階

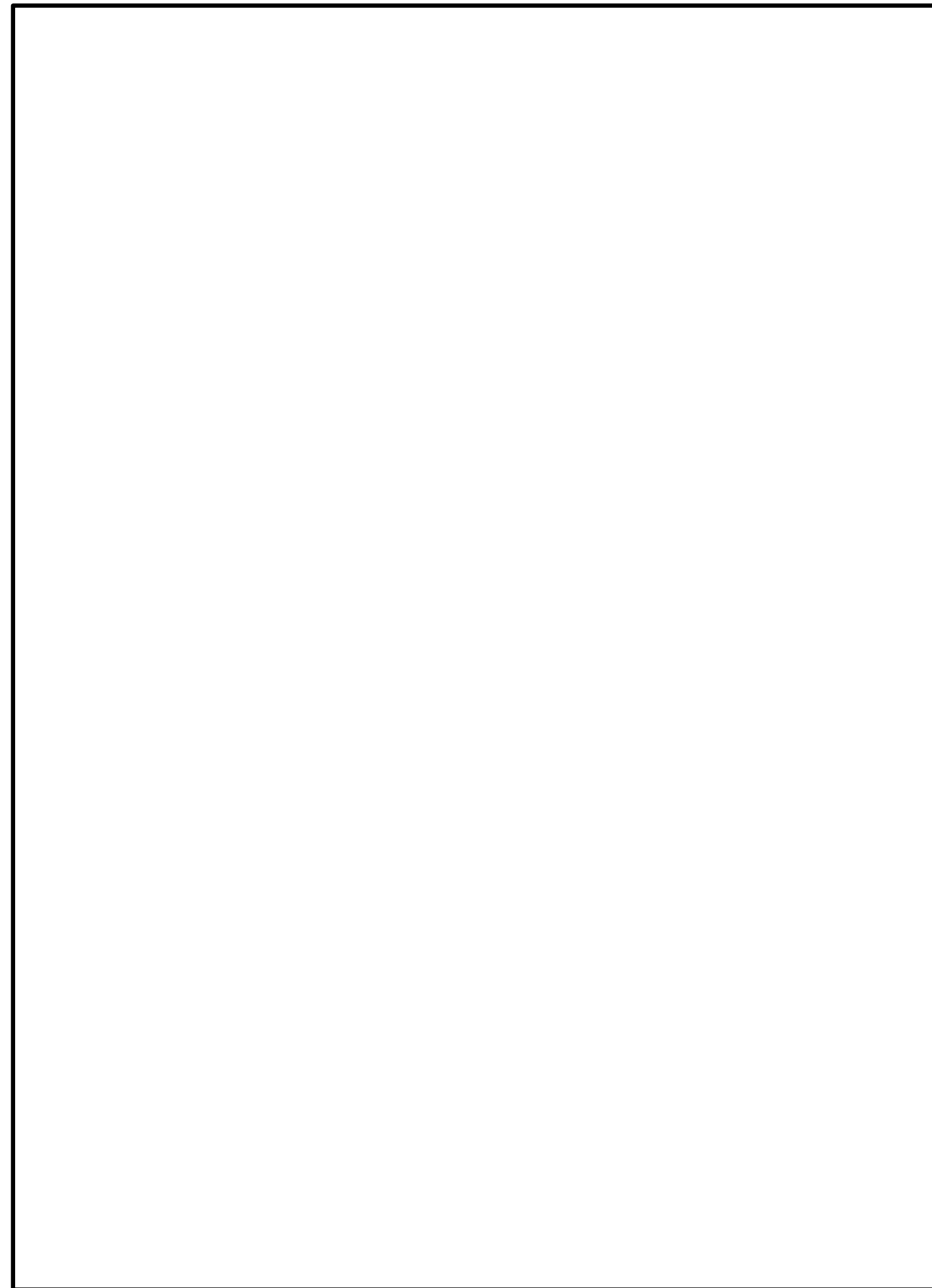
柏崎刈羽原子力発電所 6 / 7号炉 (2017. 12. 20 版)

島根原子力発電所 2号炉

備考



図 49-23 6号炉原子炉建屋 地下3階



第 49-11 図 原子炉建物 地下1階

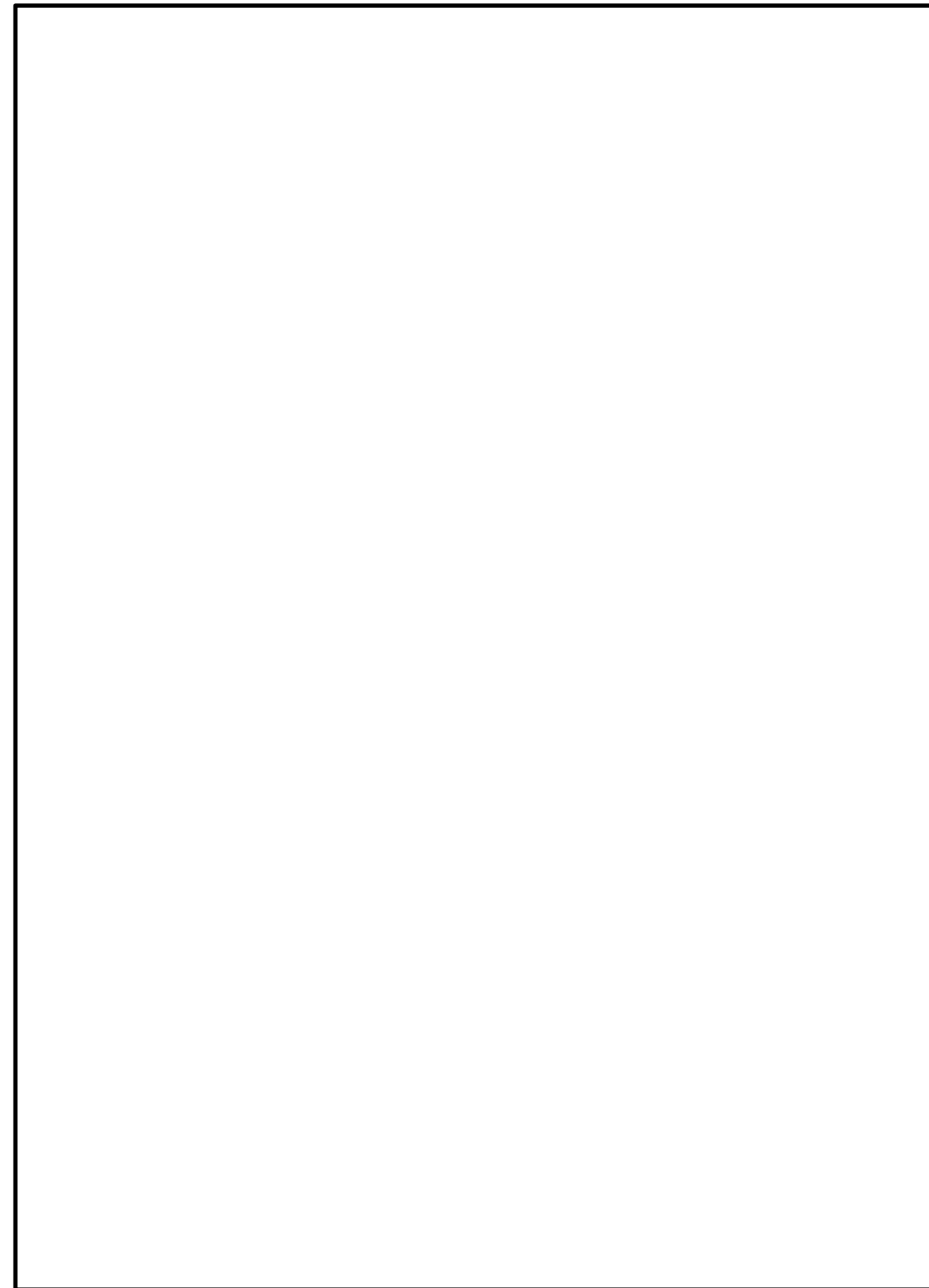
柏崎刈羽原子力発電所 6 / 7号炉 (2017. 12. 20 版)

島根原子力発電所 2号炉

備考



図 49-24 6号炉原子炉建屋 地下2階



第 49-12 図 原子炉建物 地上1階及び地上中1階

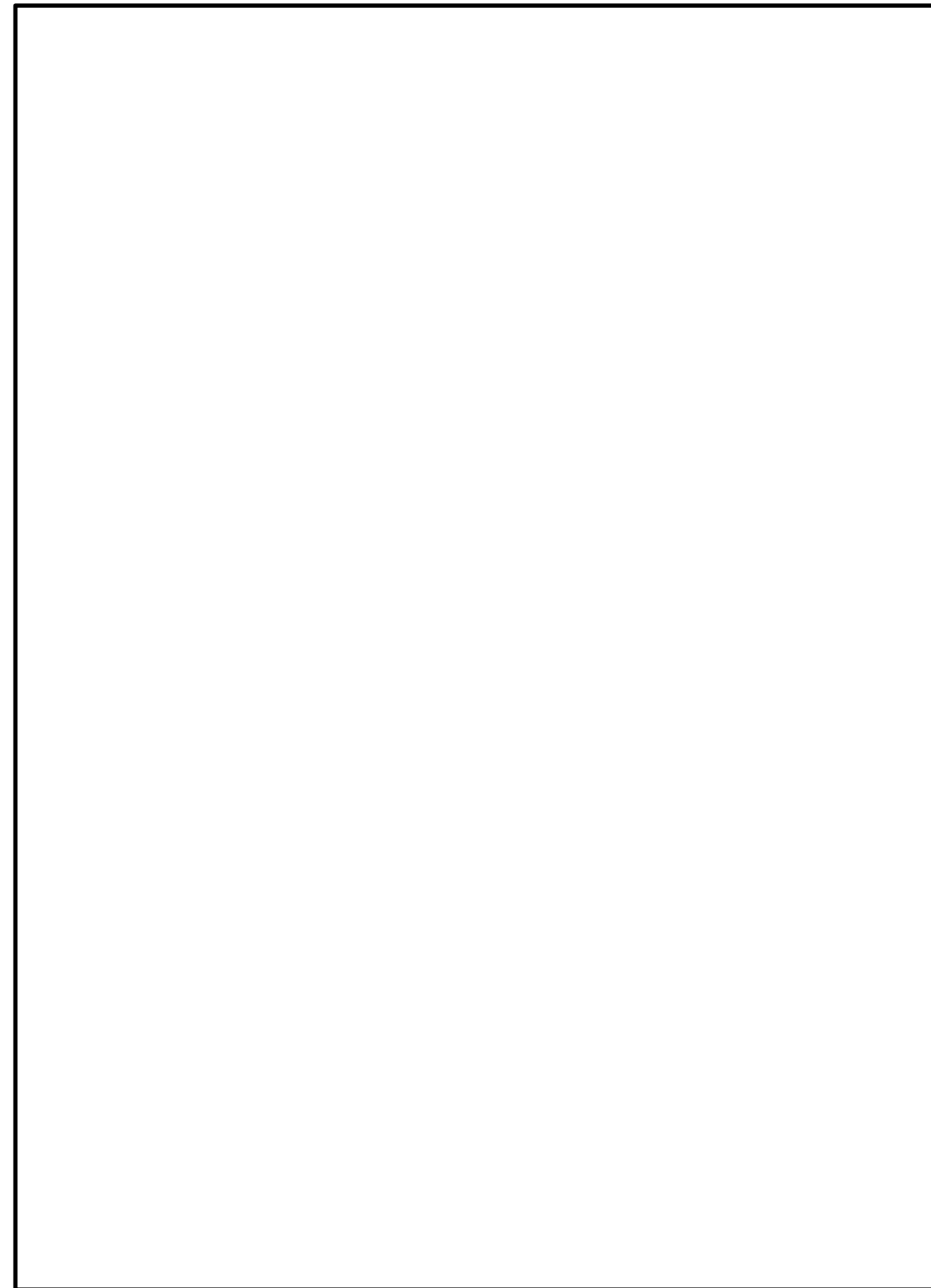
柏崎刈羽原子力発電所 6 / 7号炉 (2017. 12. 20 版)

島根原子力発電所 2号炉

備考



図 49-25 6号炉原子炉建屋 地下1階及び中1階



第 49-13 図 原子炉建物 地上2階

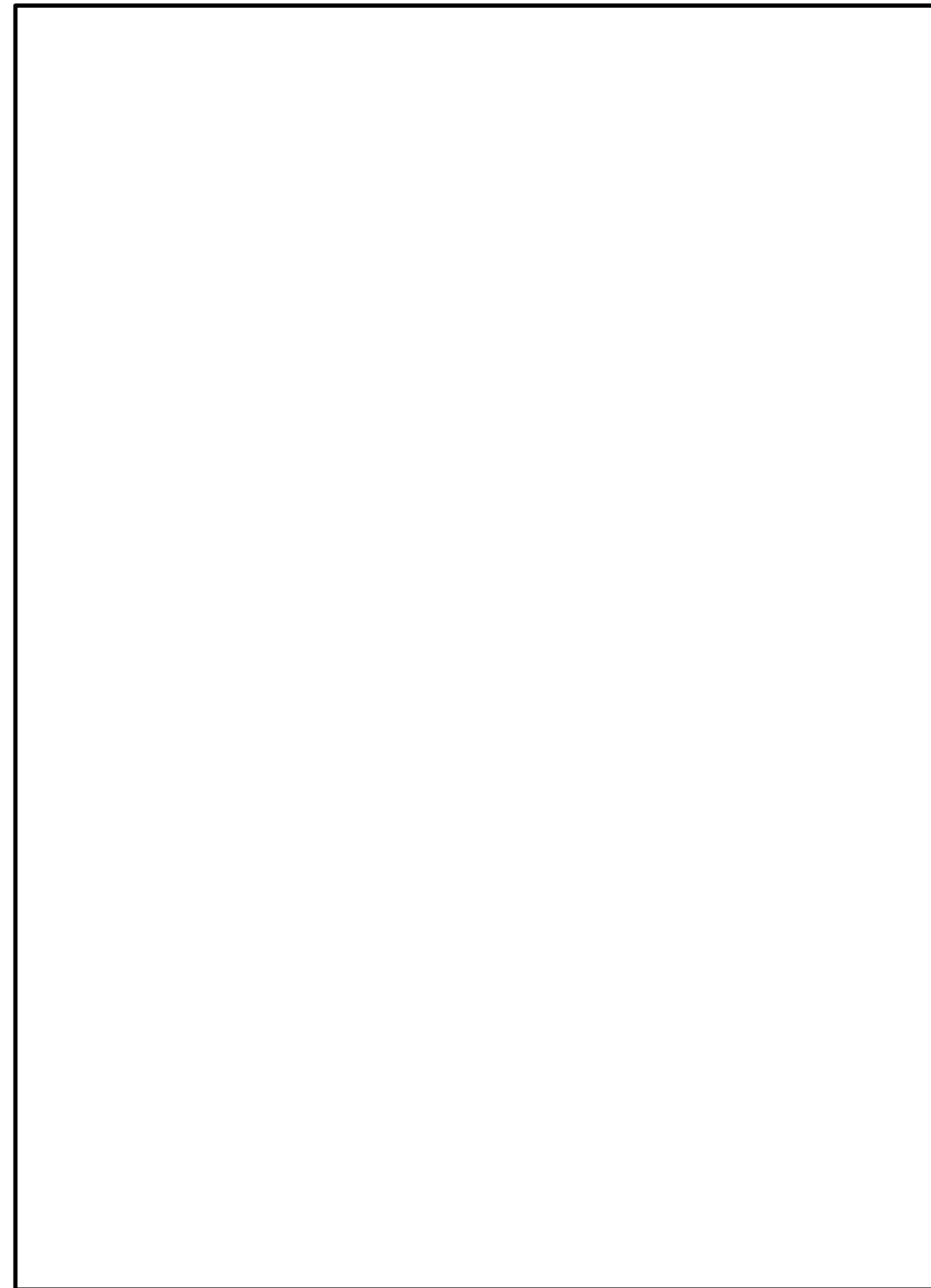
柏崎刈羽原子力発電所 6 / 7号炉 (2017. 12. 20 版)

島根原子力発電所 2号炉

備考



図 49-26 6号炉原子炉建屋 地上1階



第 49-14 図 原子炉建物 地上中 2階

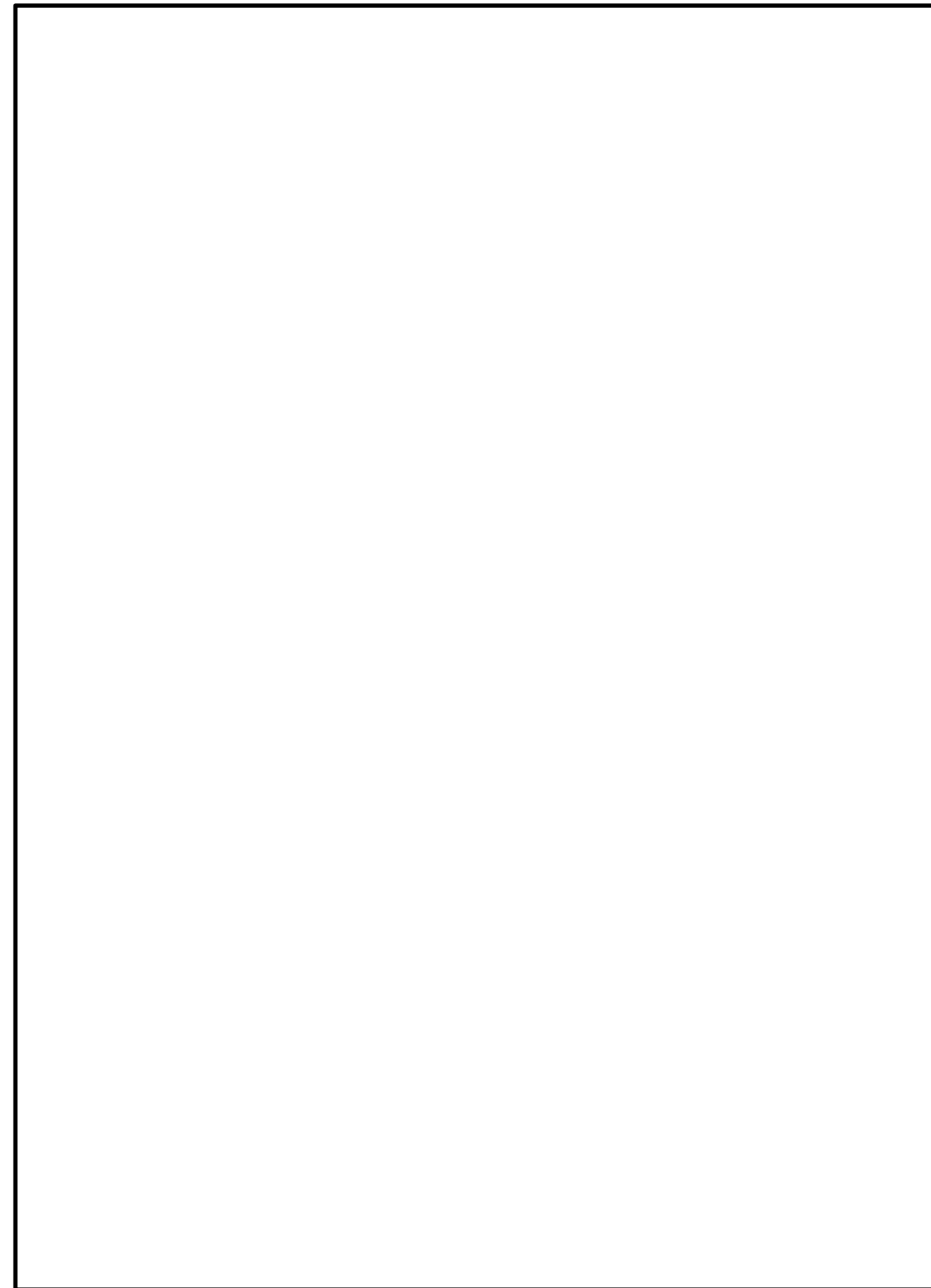
柏崎刈羽原子力発電所 6 / 7号炉 (2017. 12. 20 版)

島根原子力発電所 2号炉

備考



図 49-27 6号炉原子炉建屋 地上2階



第 49-15 図 原子炉建物 地上3階

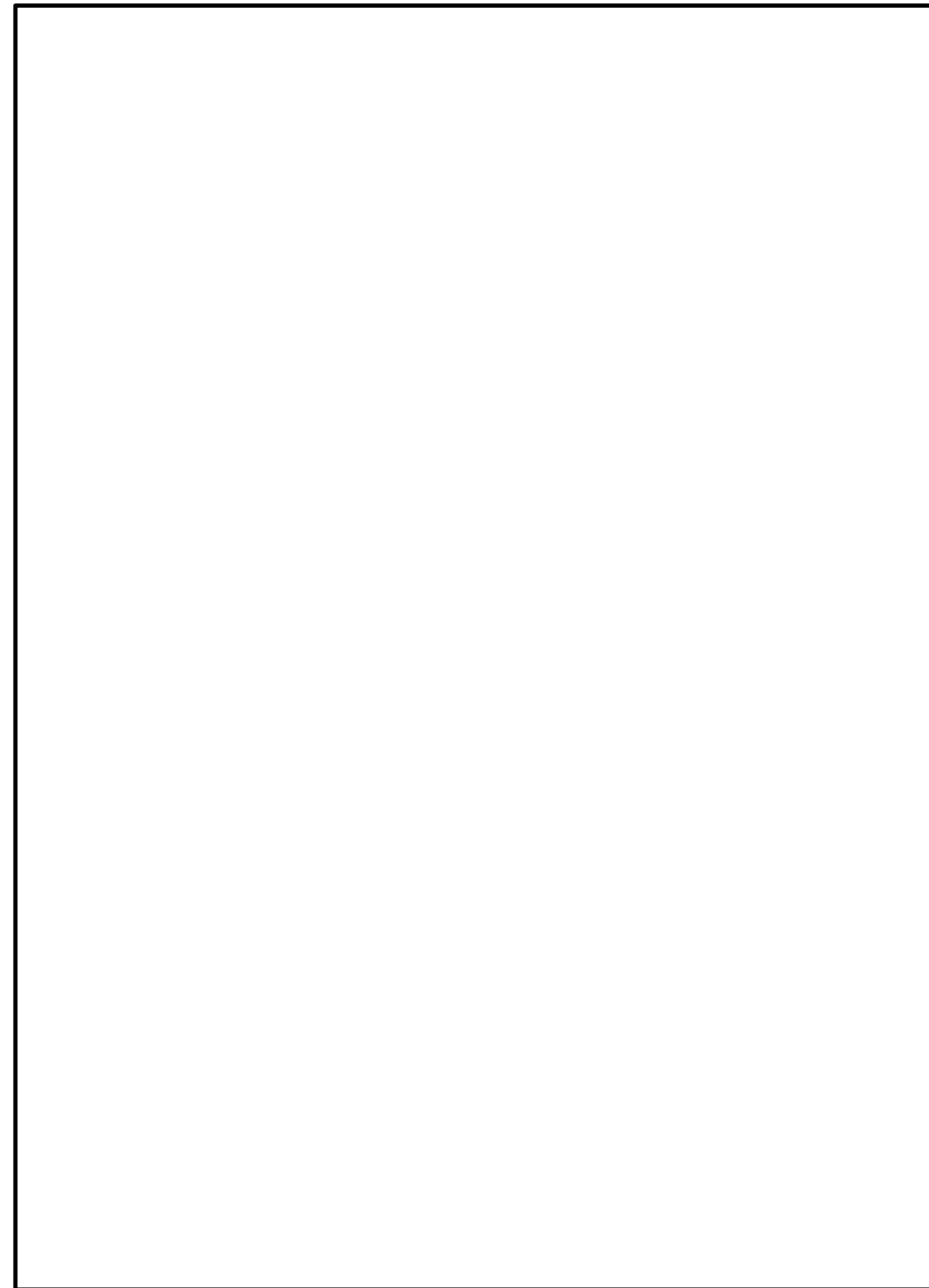
柏崎刈羽原子力発電所 6 / 7号炉 (2017. 12. 20 版)

島根原子力発電所 2号炉

備考



図 49-28 6号炉原子炉建屋 地上3階



第 49-16 図 廃棄物処理建物 地下中1階

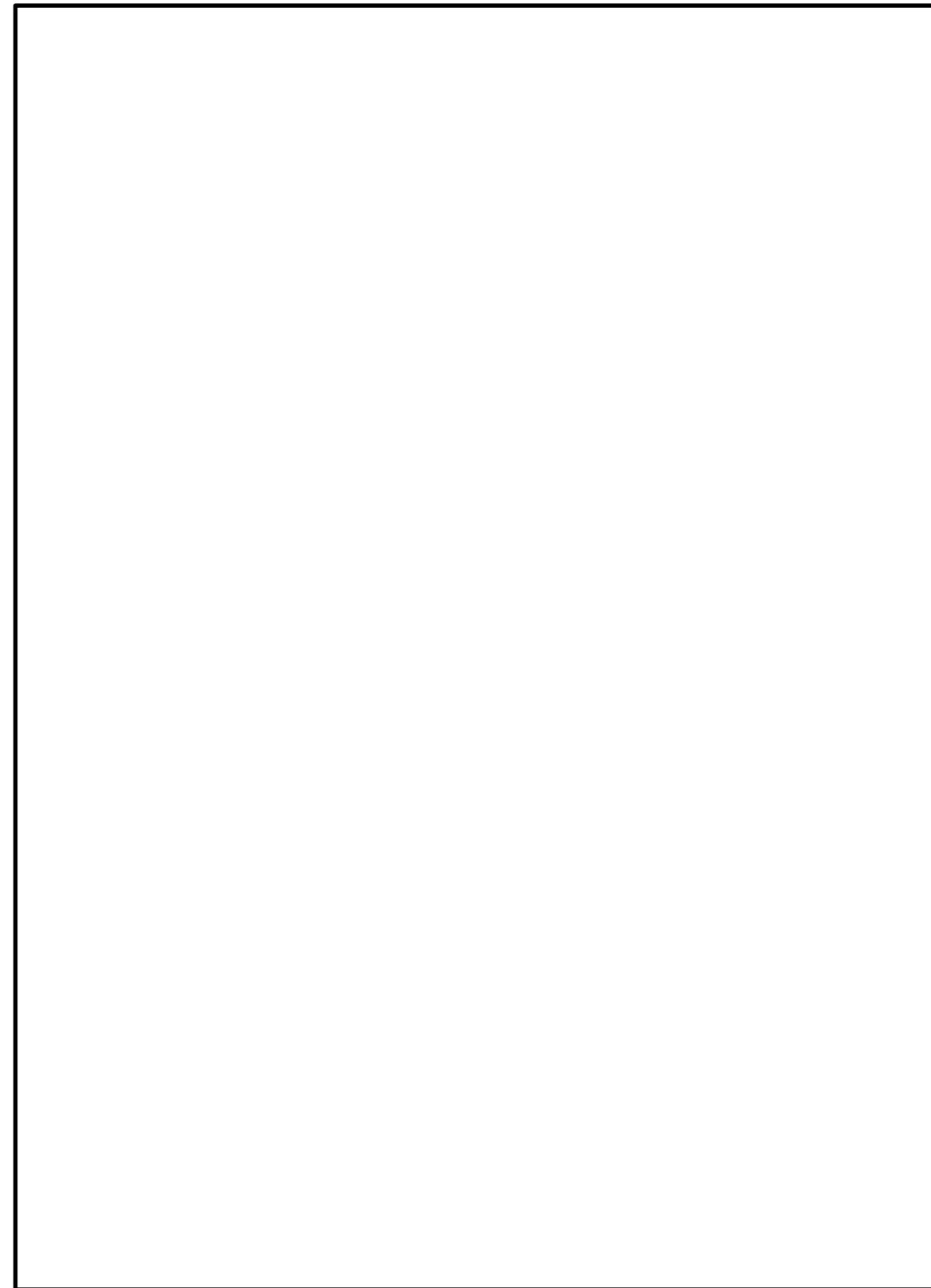
柏崎刈羽原子力発電所 6 / 7号炉 (2017. 12. 20 版)

島根原子力発電所 2号炉

備考



図 49-29 6号炉原子炉建屋 地上中3階



第 49-17 図 廃棄物処理建物 地上1階

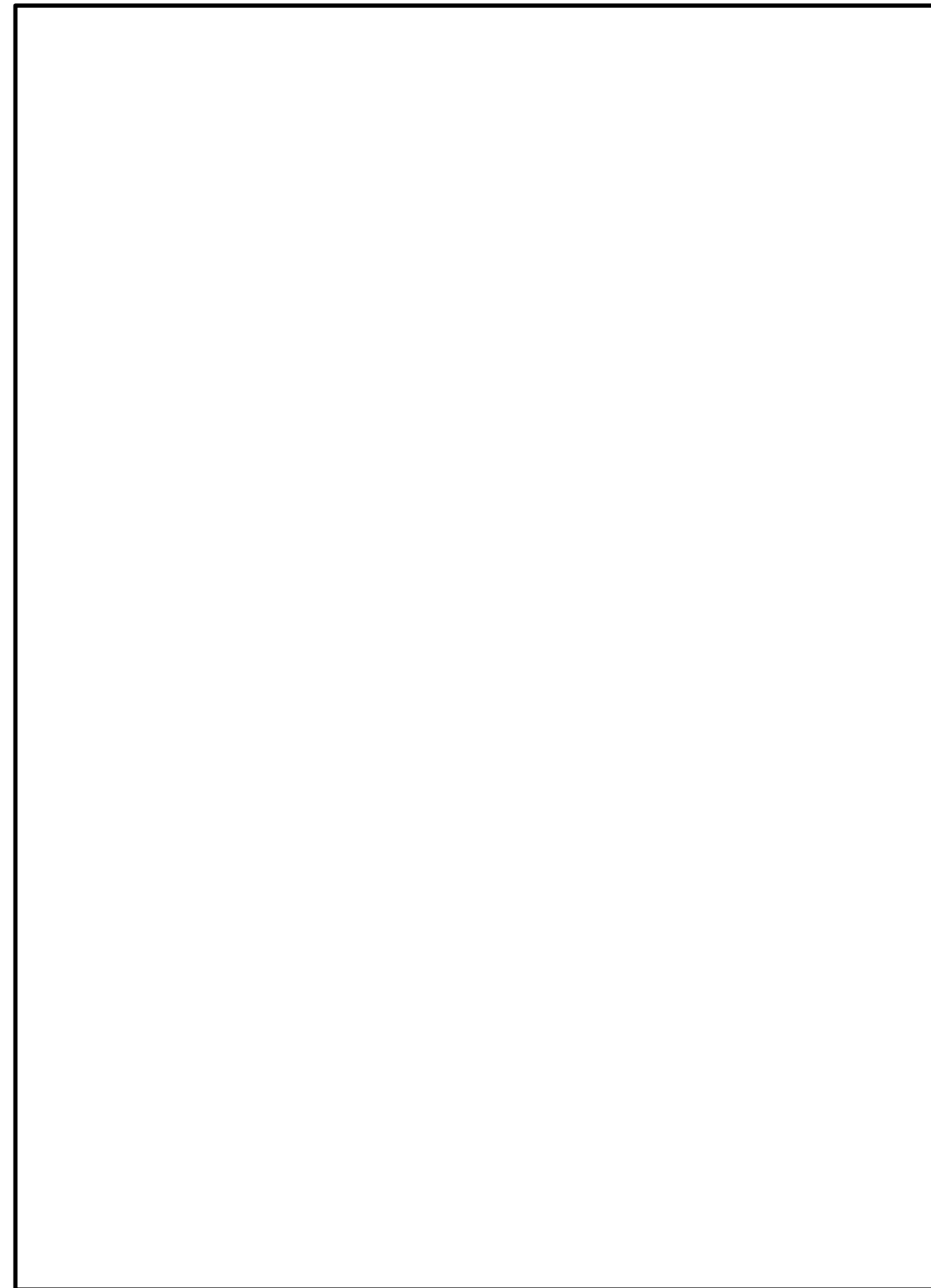
柏崎刈羽原子力発電所 6 / 7号炉 (2017. 12. 20 版)

島根原子力発電所 2号炉

備考



図 49-30 6号炉コントロール建屋 地下1階及び地下中1階



第 49-18 図 制御室建物 地上3階

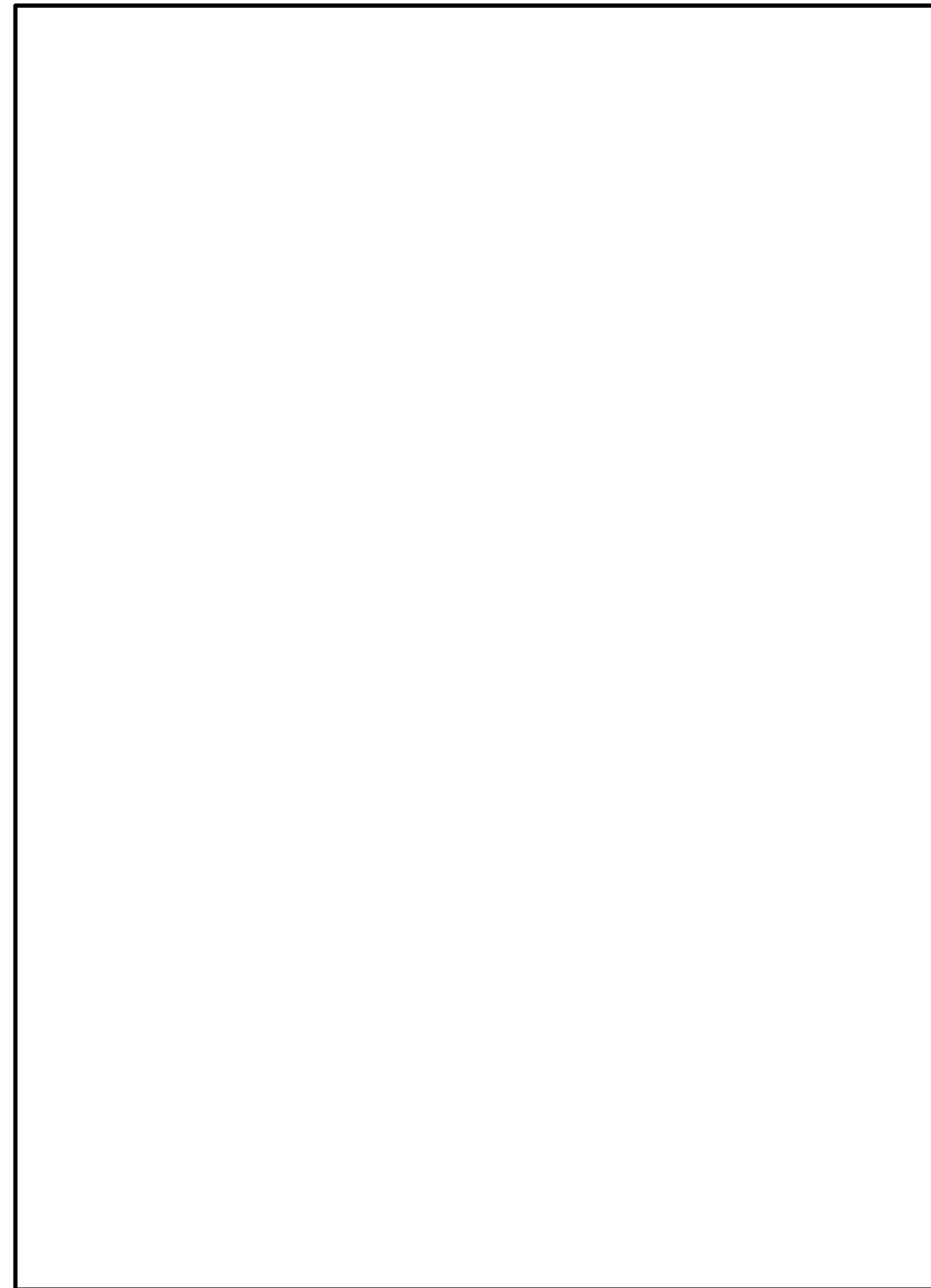
柏崎刈羽原子力発電所 6 / 7号炉 (2017. 12. 20 版)

島根原子力発電所 2号炉

備考



図 49-31 6号炉コントロール建屋 地上1階及び地上2階



第 49-19 図 制御室建物 地上4階

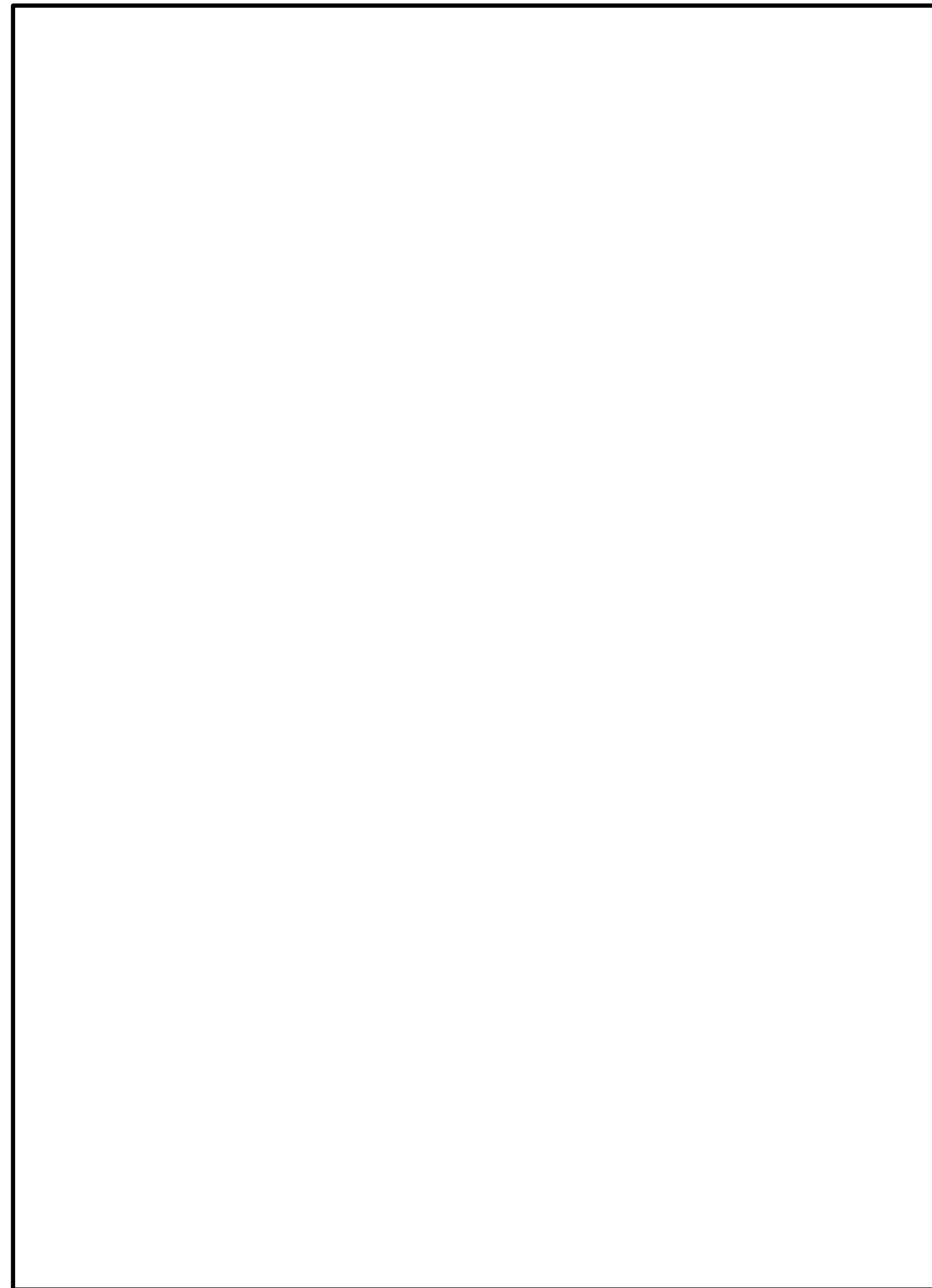
柏崎刈羽原子力発電所 6 / 7号炉 (2017. 12. 20 版)

島根原子力発電所 2号炉

備考



図 49-32 6号炉廃棄物処理建屋 地下3階及び地下2階



第 49-20 図 低圧原子炉代替注水槽 地下2階及び地下1階

柏崎刈羽原子力発電所 6 / 7号炉 (2017. 12. 20 版)

島根原子力発電所 2号炉

備考



図 49-33 7号炉原子炉建屋 地下3階

柏崎刈羽原子力発電所 6 / 7号炉 (2017. 12. 20 版)

島根原子力発電所 2号炉

備考



図 49-34 7号炉原子炉建屋 地下2階

柏崎刈羽原子力発電所 6 / 7号炉 (2017. 12. 20 版)

島根原子力発電所 2号炉

備考



図 49-35 7号炉原子炉建屋 地下1階及び地下中1階

柏崎刈羽原子力発電所 6 / 7号炉 (2017. 12. 20 版)

島根原子力発電所 2号炉

備考



図 49-36 7号炉原子炉建屋 地上1階

柏崎刈羽原子力発電所 6 / 7号炉 (2017. 12. 20 版)

島根原子力発電所 2号炉

備考



図 49-37 7号炉原子炉建屋 地上2階

柏崎刈羽原子力発電所 6 / 7号炉 (2017. 12. 20 版)

島根原子力発電所 2号炉

備考



図 49-38 7号炉原子炉建屋 地上3階

柏崎刈羽原子力発電所 6 / 7号炉 (2017. 12. 20 版)

島根原子力発電所 2号炉

備考



図 49-39 7号炉コントロール建屋 地下2階及び地下中2階

柏崎刈羽原子力発電所 6 / 7号炉 (2017. 12. 20 版)

島根原子力発電所 2号炉

備考



図 49-40 7号炉コントロール建屋 地下1階及び地下中1階

柏崎刈羽原子力発電所 6 / 7号炉 (2017. 12. 20 版)

島根原子力発電所 2号炉

備考

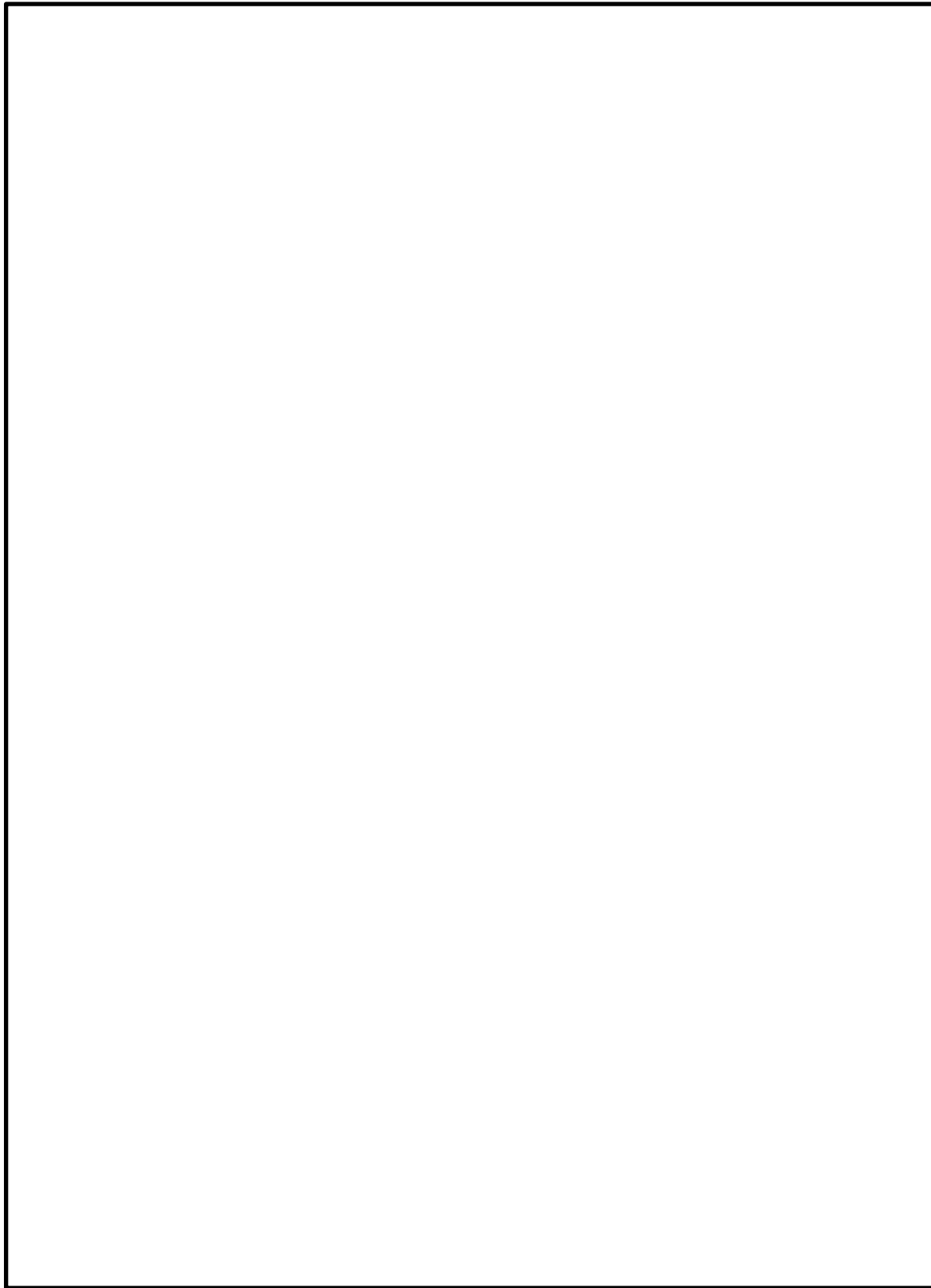


図 49-41 7号炉コントロール建屋 地上1階及び地上2階

柏崎刈羽原子力発電所 6 / 7号炉 (2017. 12. 20 版)

島根原子力発電所 2号炉

備考



図 49-42 7号炉廃棄物処理建屋 地下3階及び地下2階

柏崎刈羽原子力発電所 6 / 7号炉 (2017. 12. 20 版)

島根原子力発電所 2号炉

備考



図 49-43 7号炉廃棄物処理建屋 地下1階及び地上1階

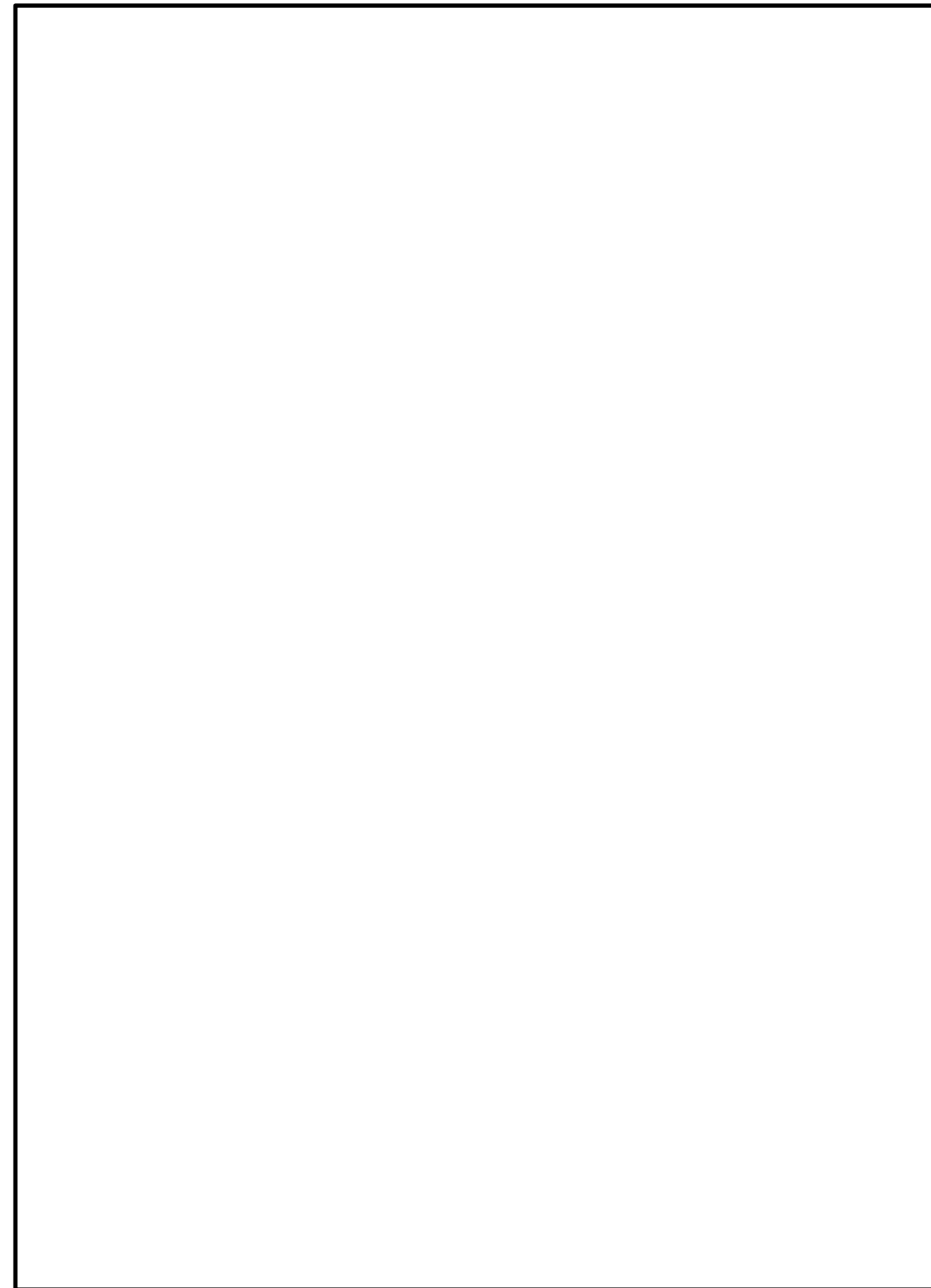
柏崎刈羽原子力発電所 6 / 7号炉 (2017. 12. 20 版)

島根原子力発電所 2号炉

備考



図 49-44 6号炉原子炉建屋 地下2階



第 49-21 図 原子炉建物 地下2階

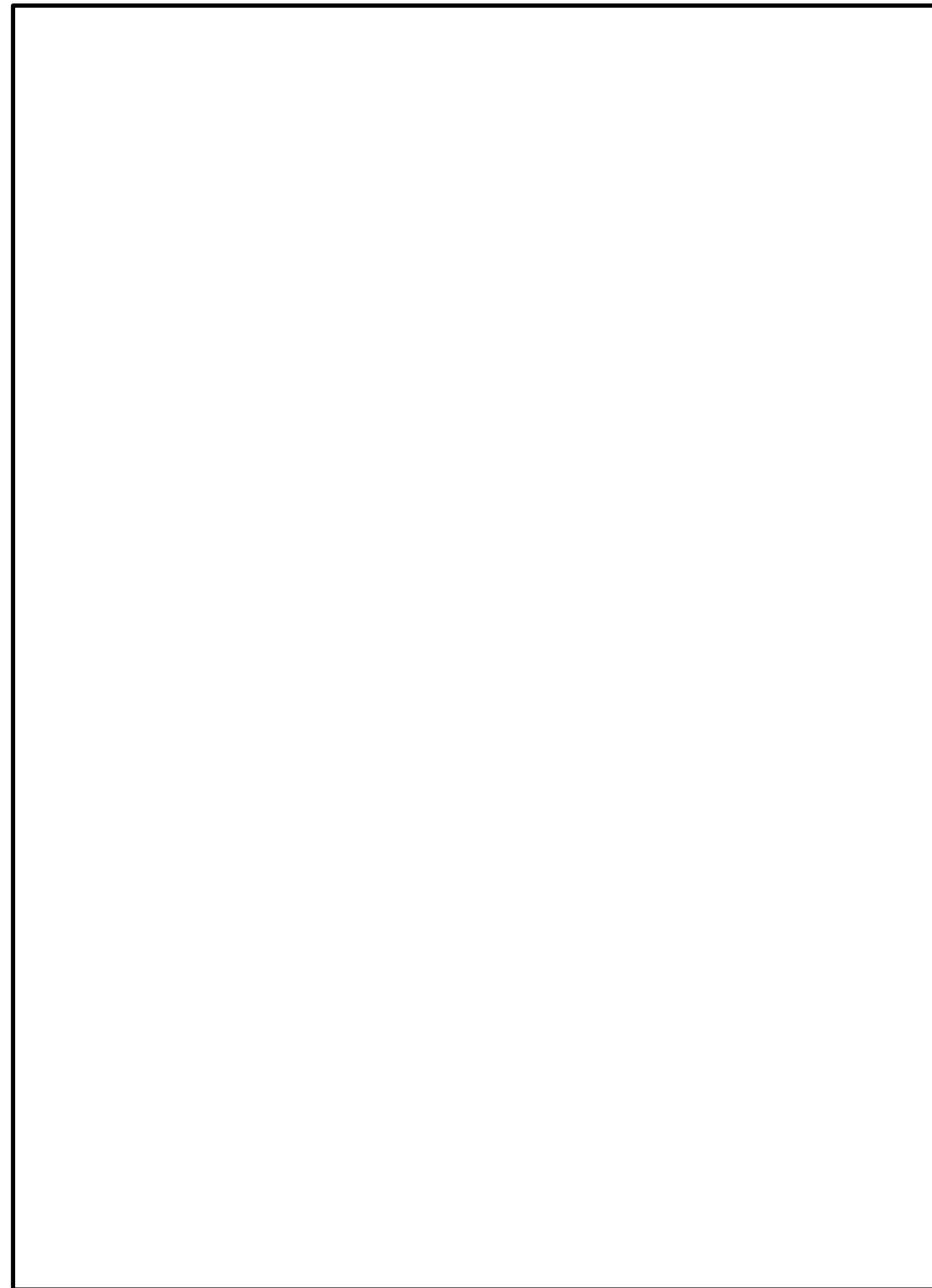
柏崎刈羽原子力発電所 6 / 7号炉 (2017. 12. 20 版)

島根原子力発電所 2号炉

備考



図 49-45 6号炉原子炉建屋 地下1階及び地下中1階



第 49-22 図 原子炉建物 地下1階

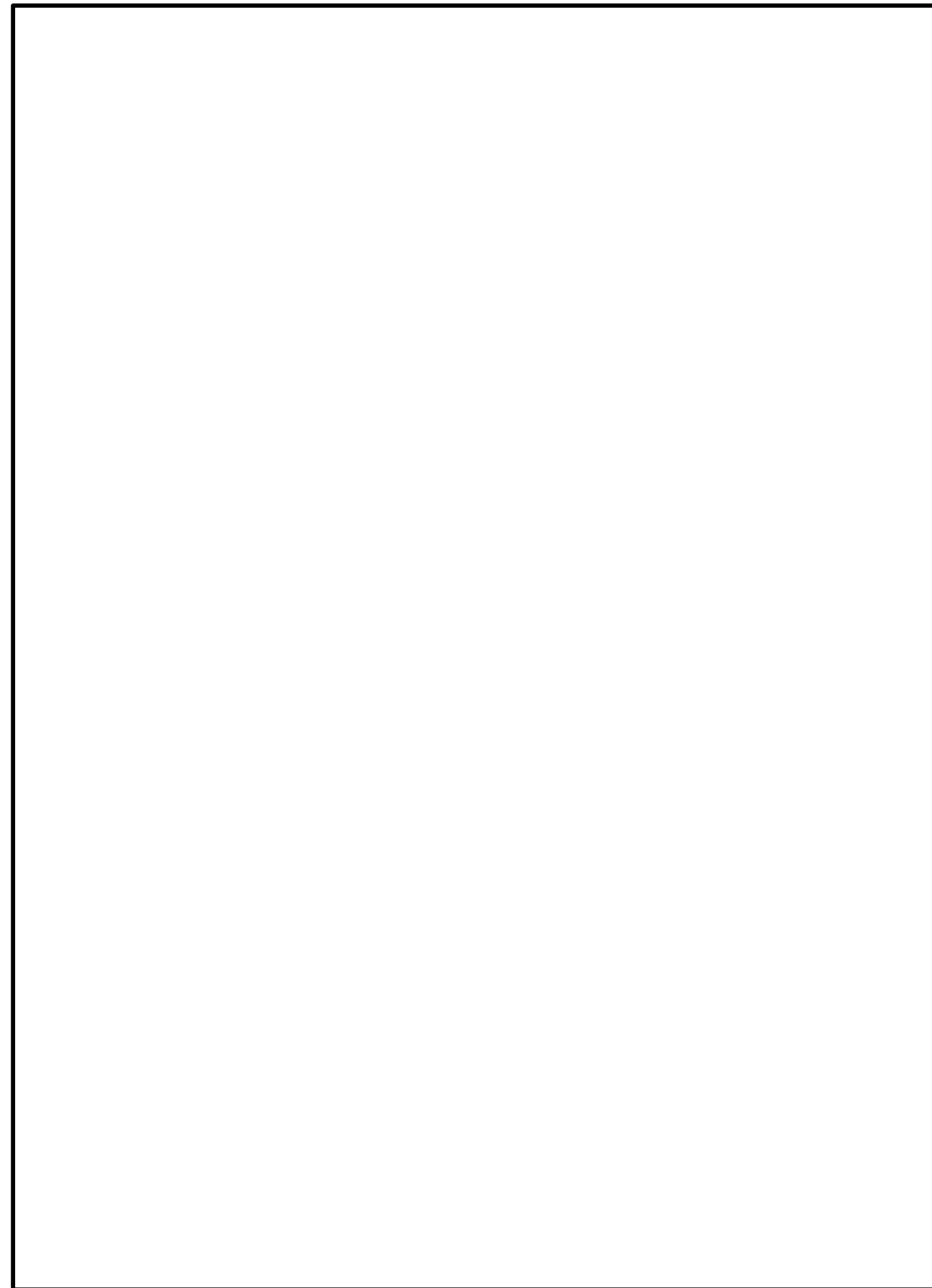
柏崎刈羽原子力発電所 6 / 7号炉 (2017. 12. 20 版)

島根原子力発電所 2号炉

備考



図 49-46 6号炉原子炉建屋 地上1階



第 49-23 図 原子炉建物 地上1階及び地上中1階

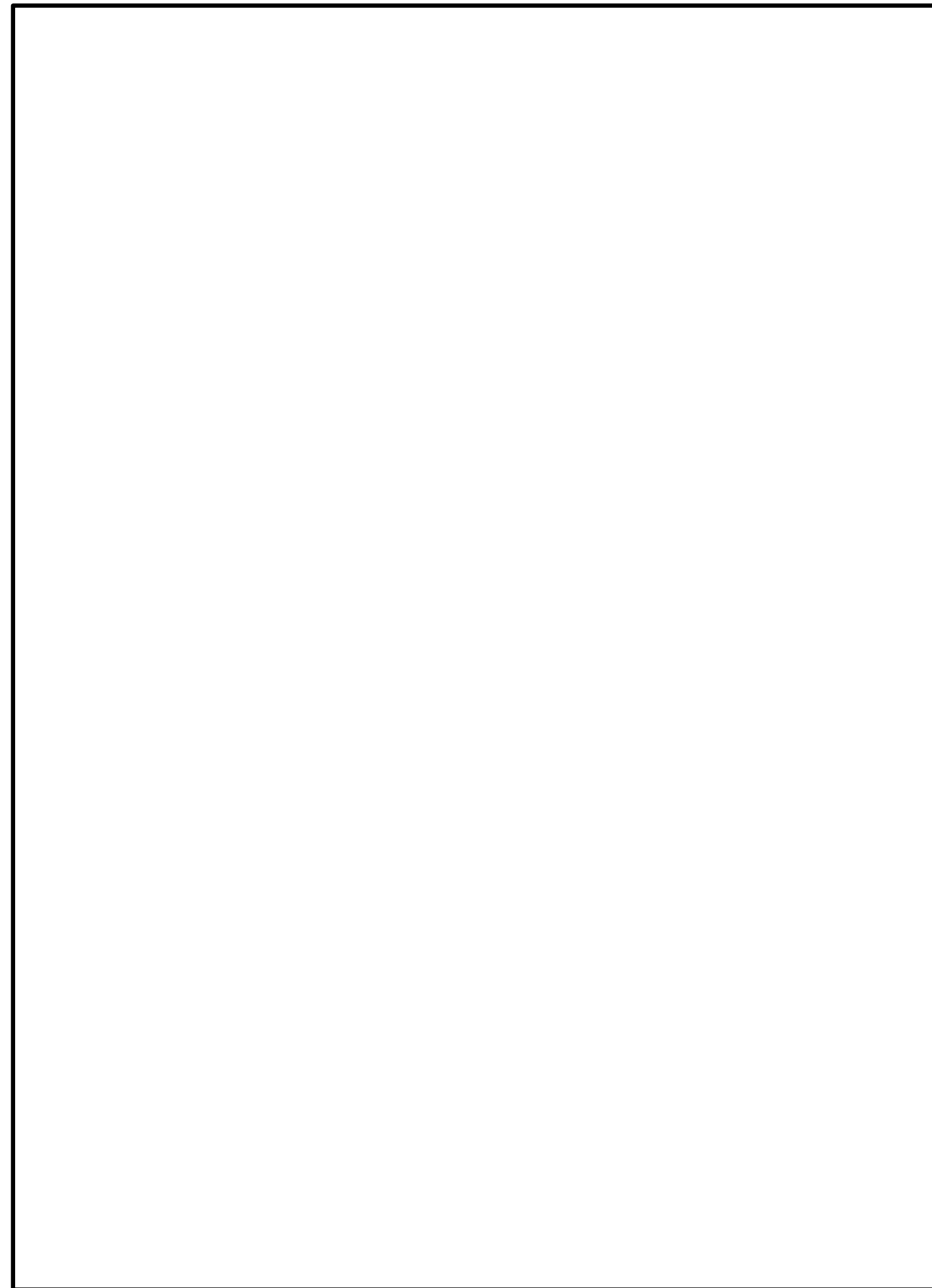
柏崎刈羽原子力発電所 6 / 7号炉 (2017. 12. 20 版)

島根原子力発電所 2号炉

備考



図 49-47 6号炉原子炉建屋 地上2階



第 49-24 図 原子炉建物 地上2階

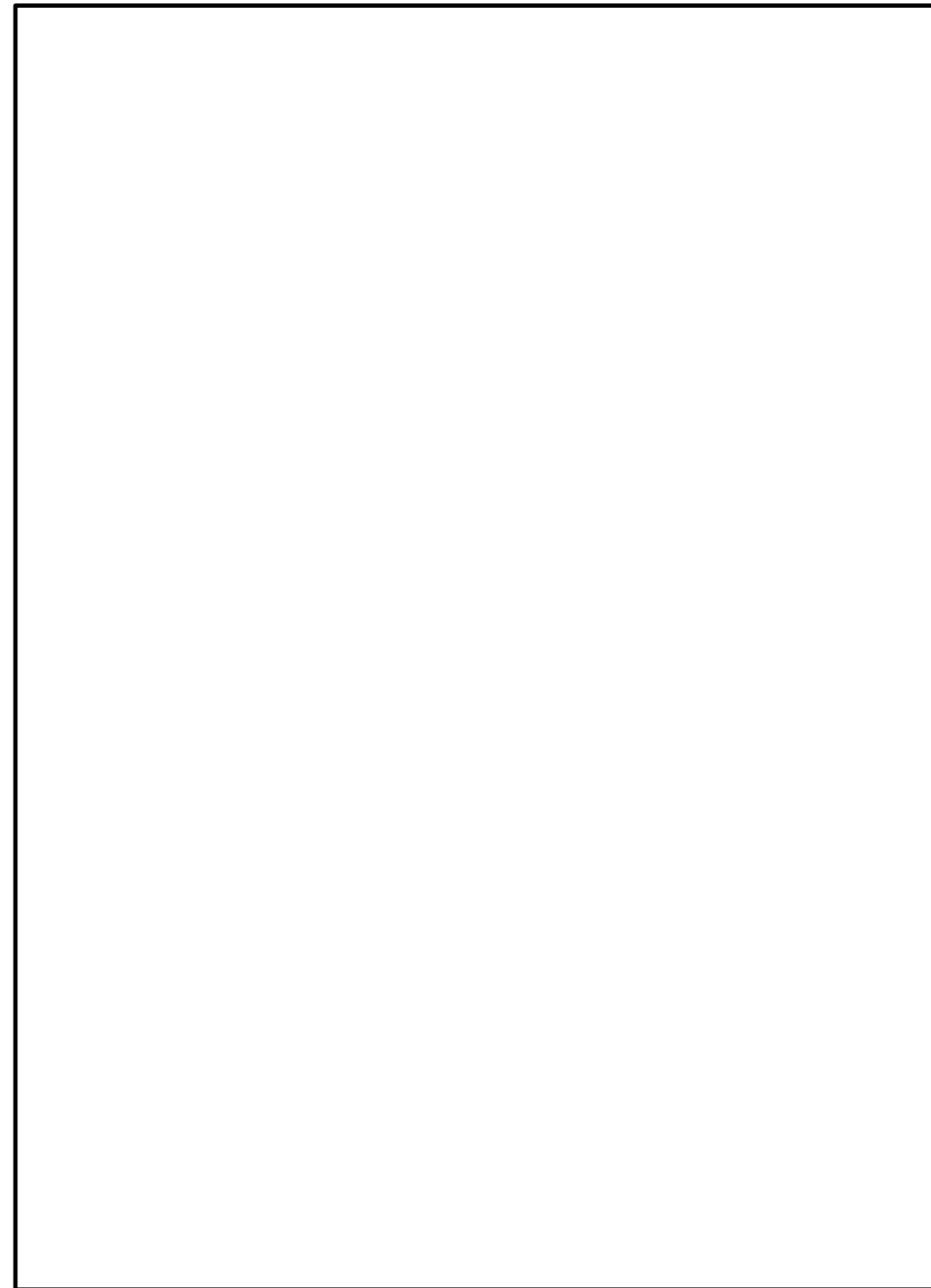
柏崎刈羽原子力発電所 6 / 7号炉 (2017. 12. 20 版)

島根原子力発電所 2号炉

備考



図 49-48 6号炉原子炉建屋 地上3階



第 49-25 図 原子炉建物 地上中 2 階

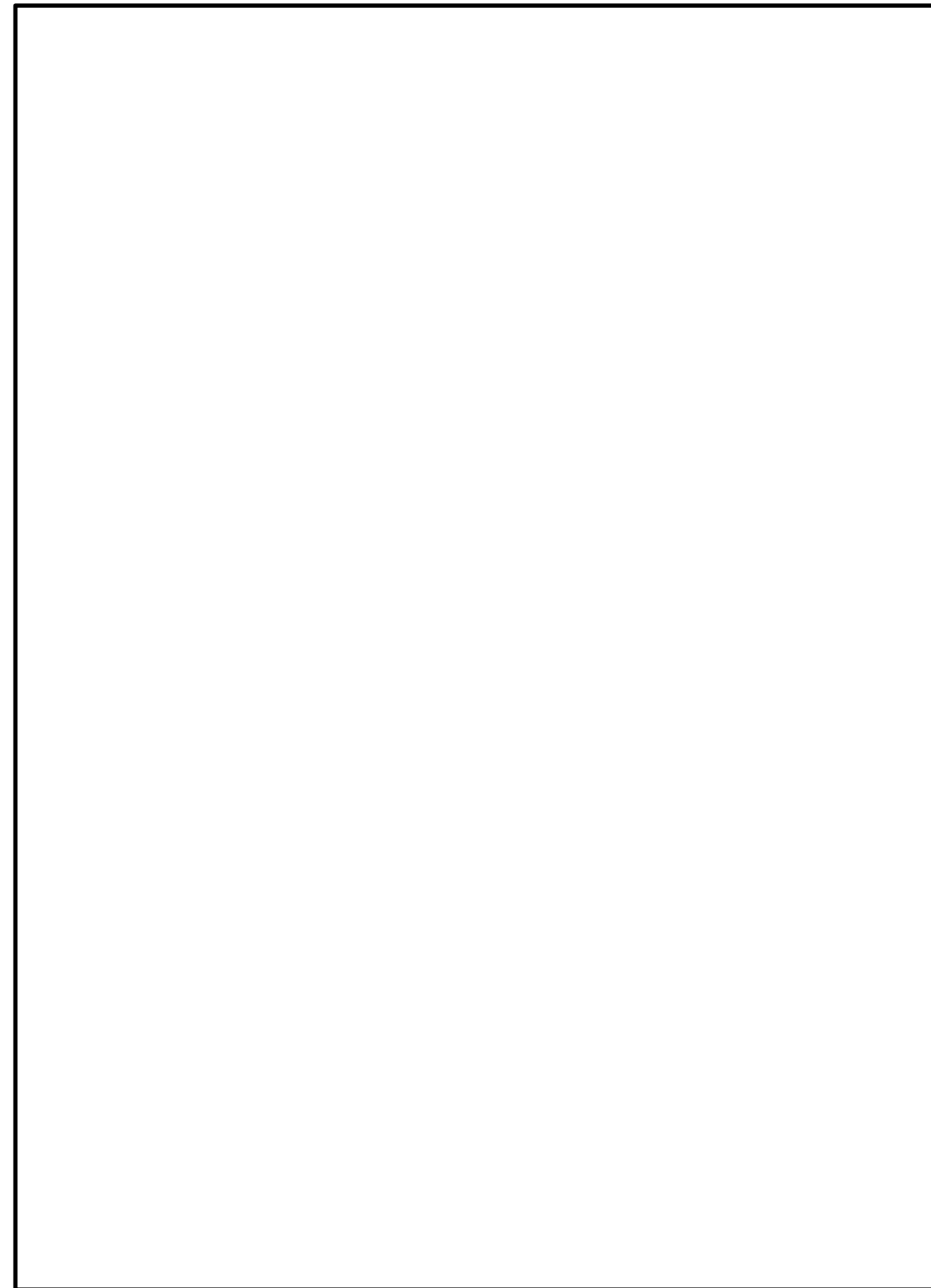
柏崎刈羽原子力発電所 6 / 7号炉 (2017. 12. 20 版)

島根原子力発電所 2号炉

備考



図 49-49 6号炉原子炉建屋 地上中3階



第 49-26 図 原子炉建物 地上3階

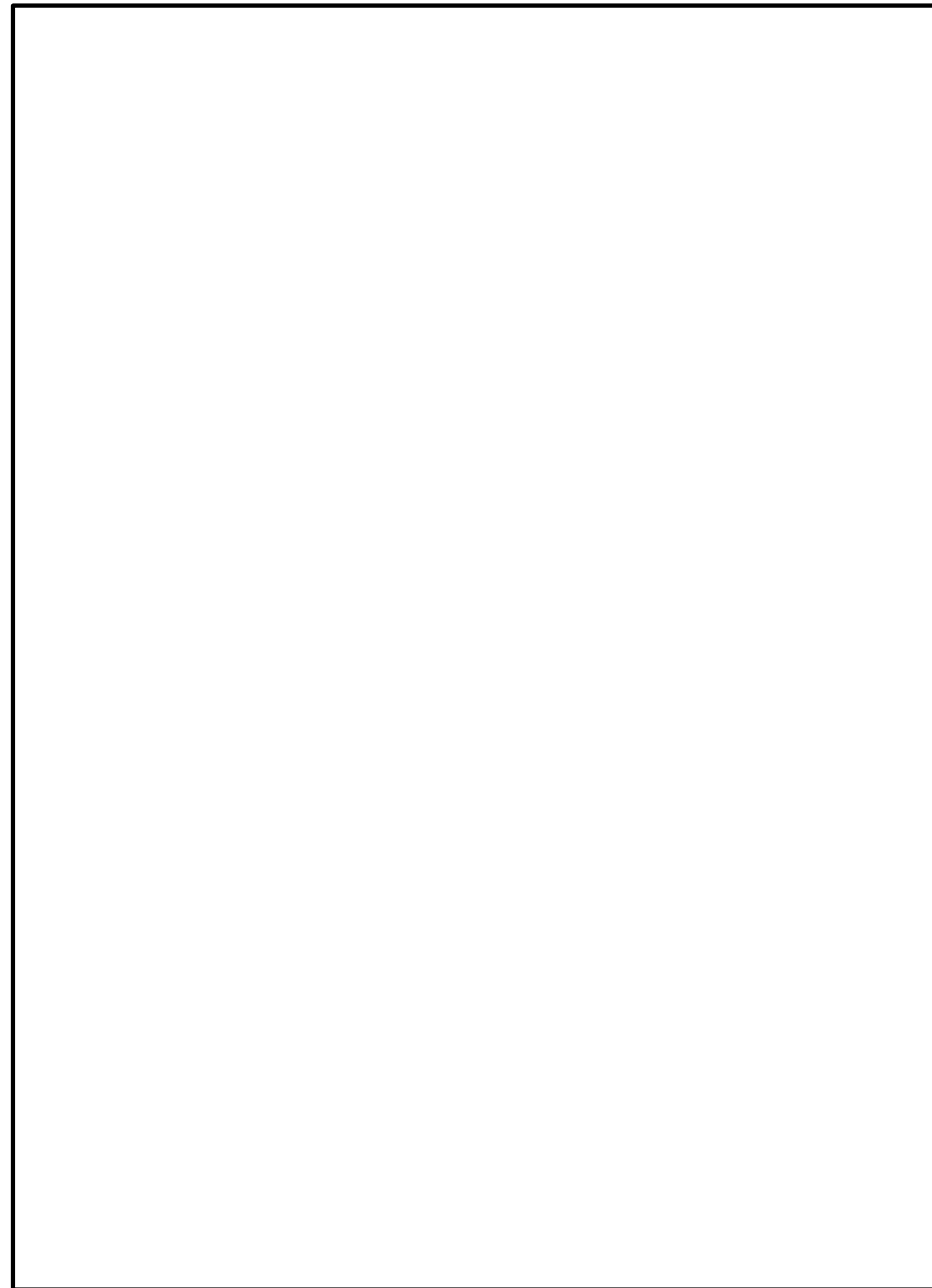
柏崎刈羽原子力発電所 6 / 7号炉 (2017. 12. 20 版)

島根原子力発電所 2号炉

備考



図 49-50 6号炉原子炉建屋 地上4階



第 49-27 図 廃棄物処理建物 地下中1階

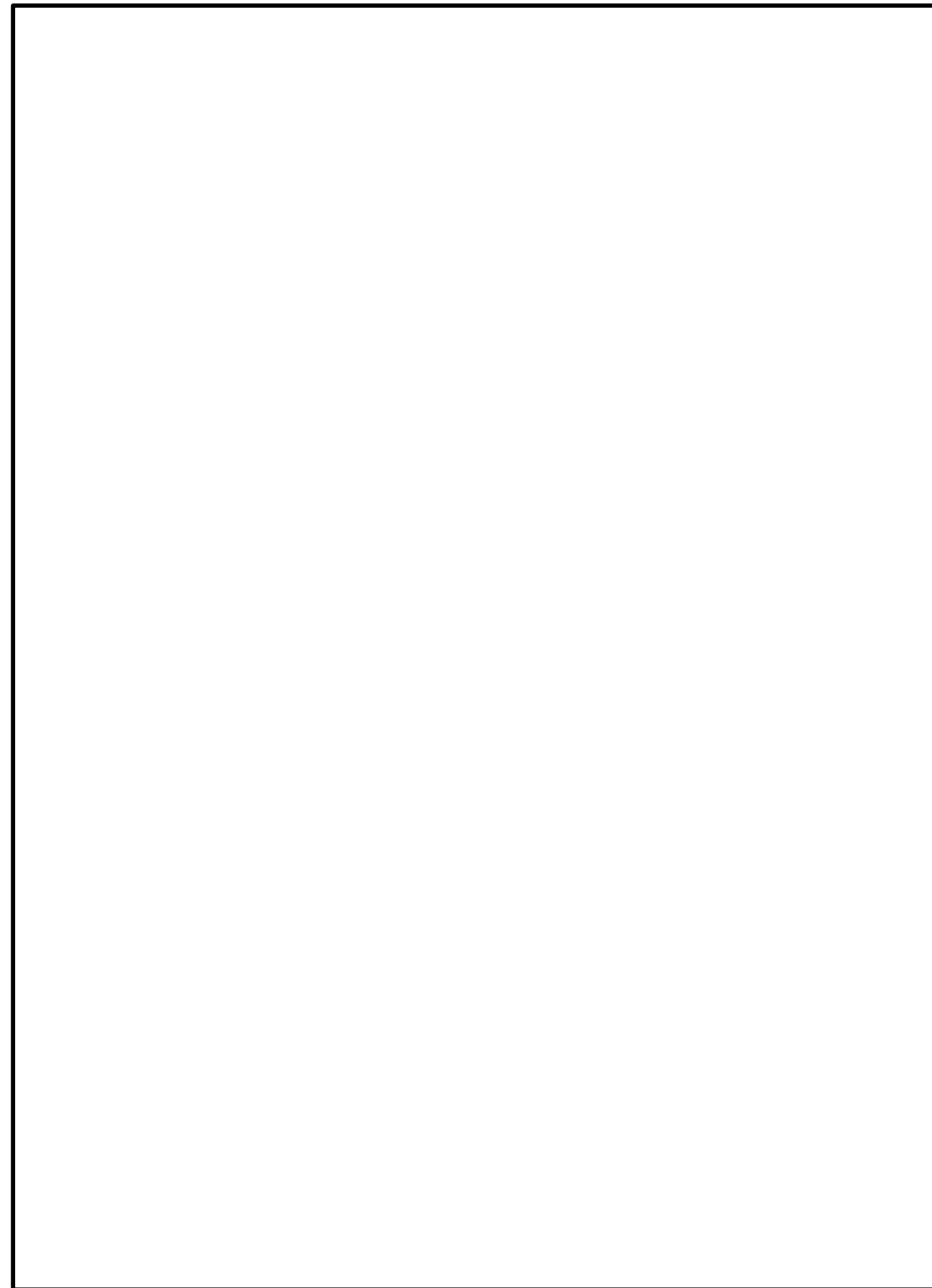
柏崎刈羽原子力発電所 6 / 7号炉 (2017. 12. 20 版)

島根原子力発電所 2号炉

備考



図 49-51 6号炉コントロール建屋 地下2階及び地下中2階



第 49-28 図 廃棄物処理建物 地上1階

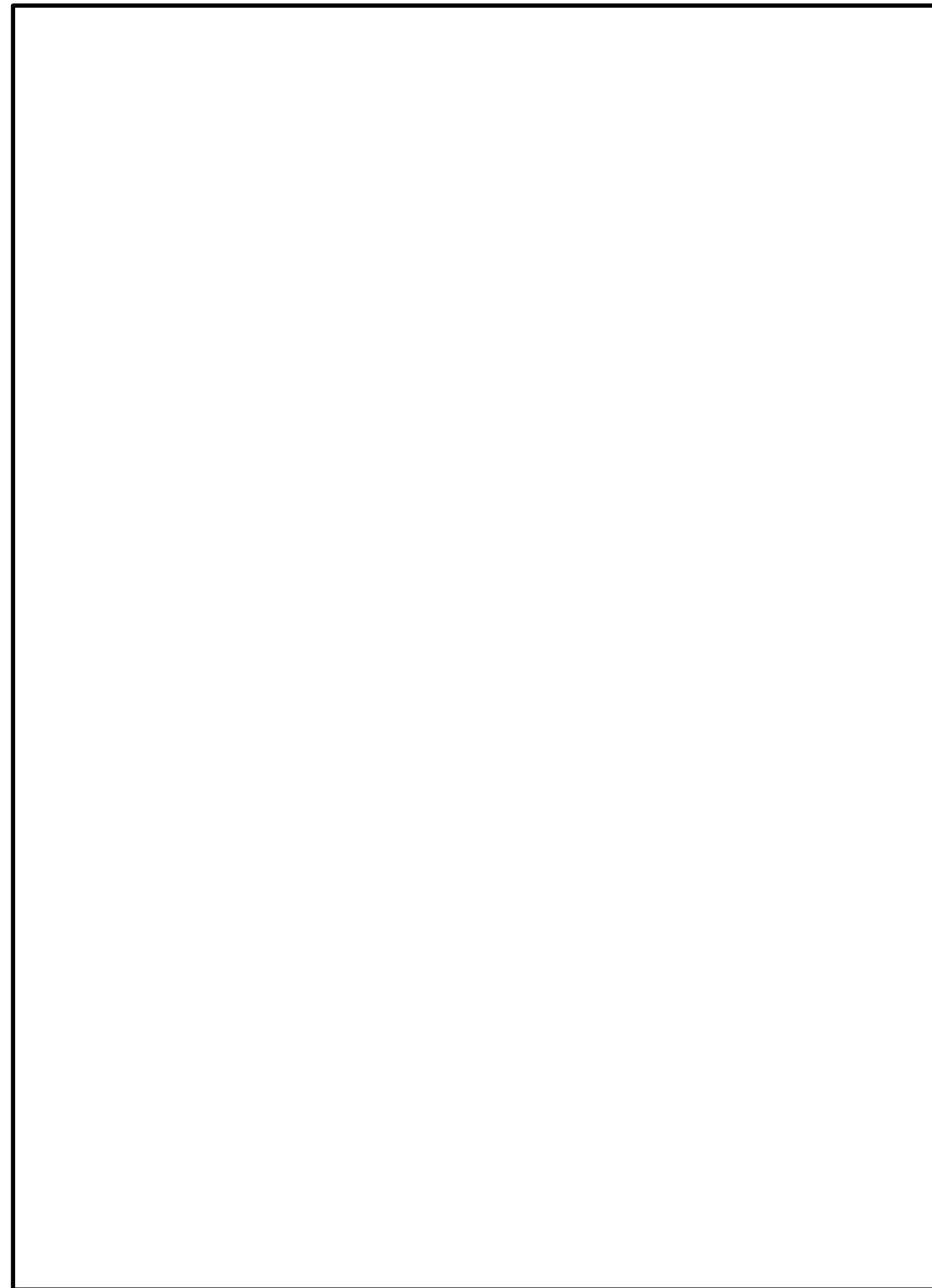
柏崎刈羽原子力発電所 6 / 7号炉 (2017. 12. 20 版)

島根原子力発電所 2号炉

備考



図 49-52 6号炉コントロール建屋 地下1階及び地下中1階



第 49-29 図 廃棄物処理建物 地上2階

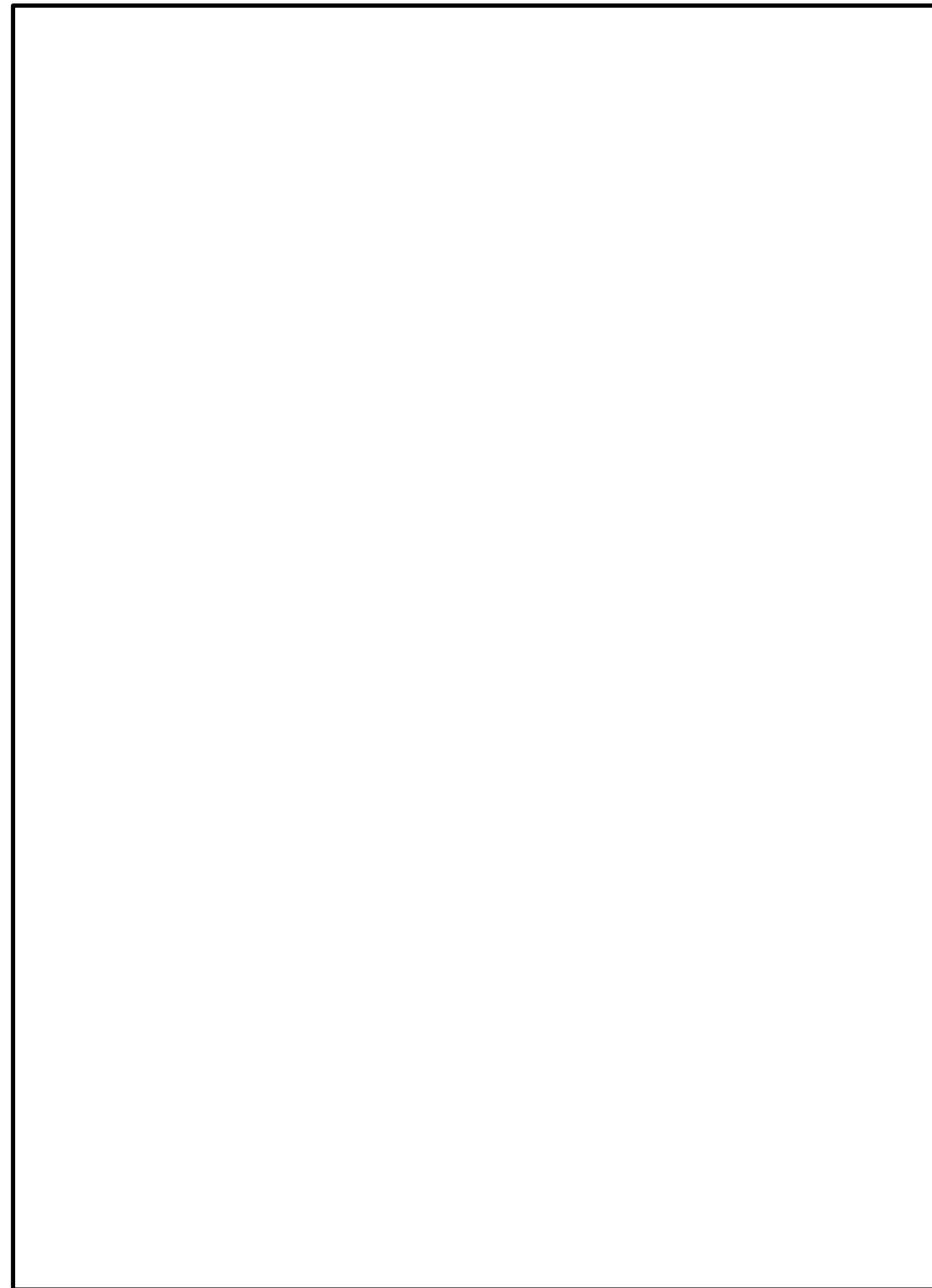
柏崎刈羽原子力発電所 6 / 7号炉 (2017. 12. 20 版)

島根原子力発電所 2号炉

備考



図 49-53 6号炉コントロール建屋 地上1階及び地上2階

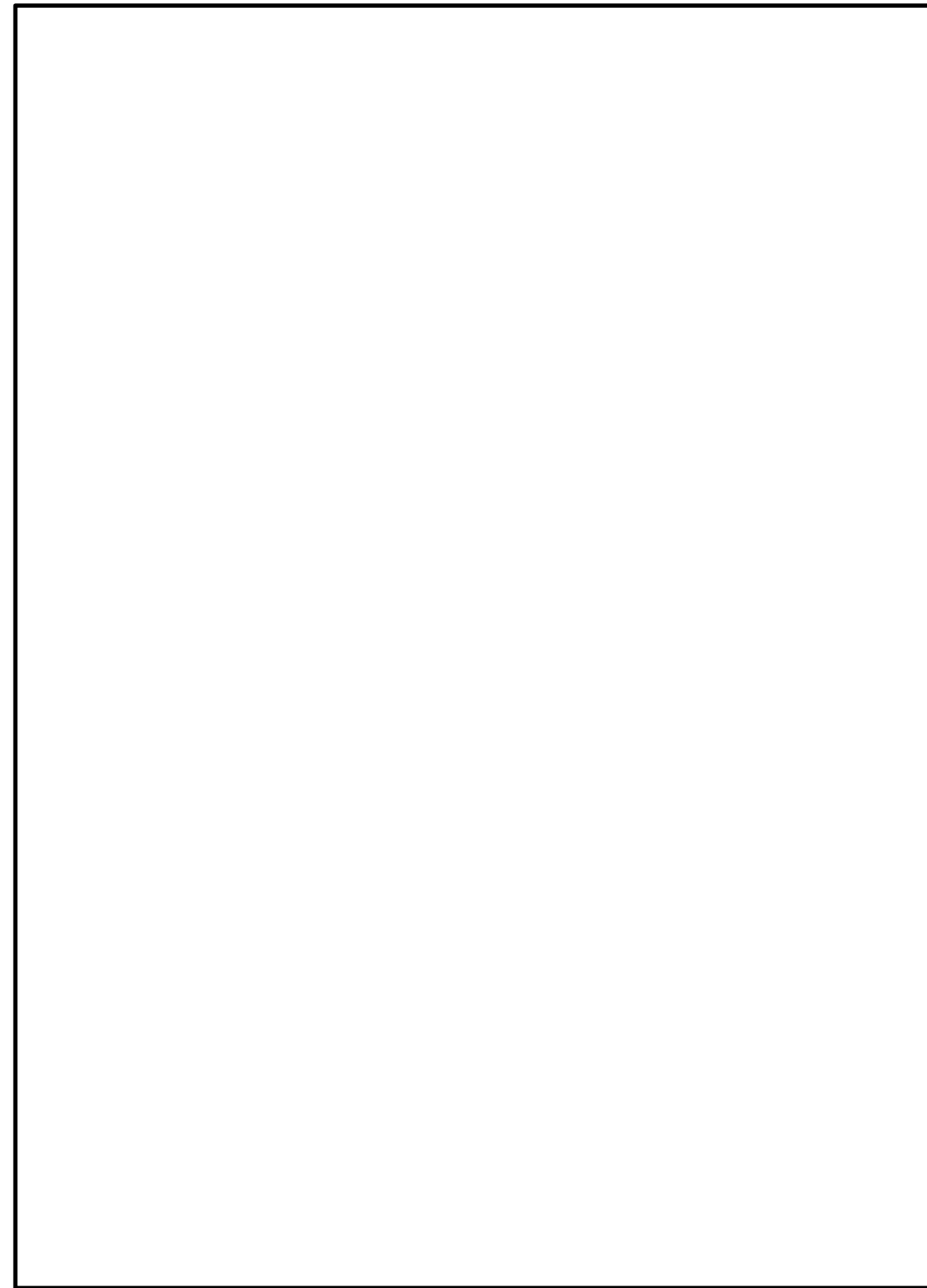


第 49-30 図 廃棄物処理建物 地上3階

柏崎刈羽原子力発電所 6 / 7号炉 (2017. 12. 20 版)

島根原子力発電所 2号炉

備考

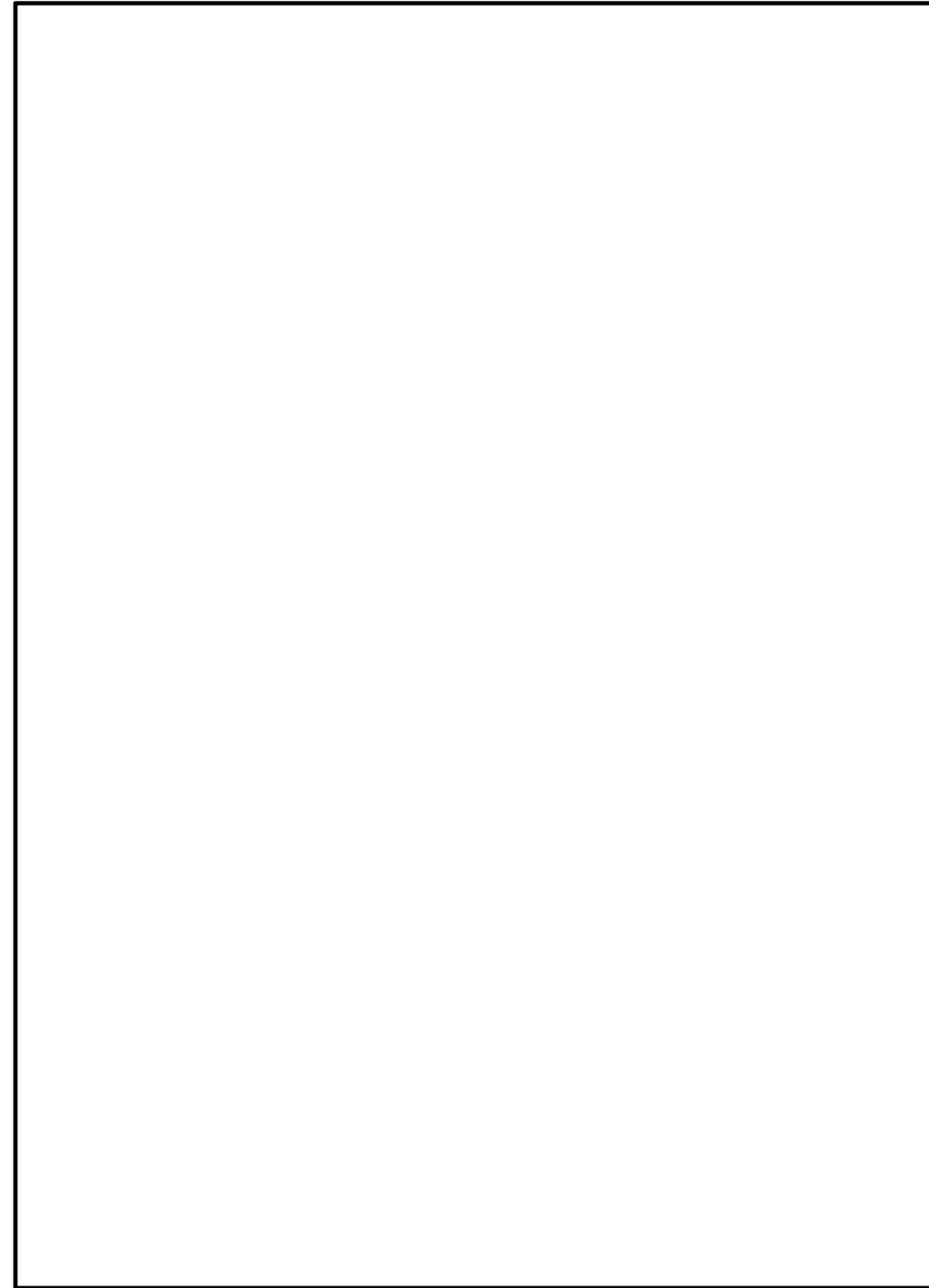


第 49-31 図 制御室建物 地上 3 階

柏崎刈羽原子力発電所 6 / 7号炉 (2017. 12. 20 版)

島根原子力発電所 2号炉

備考

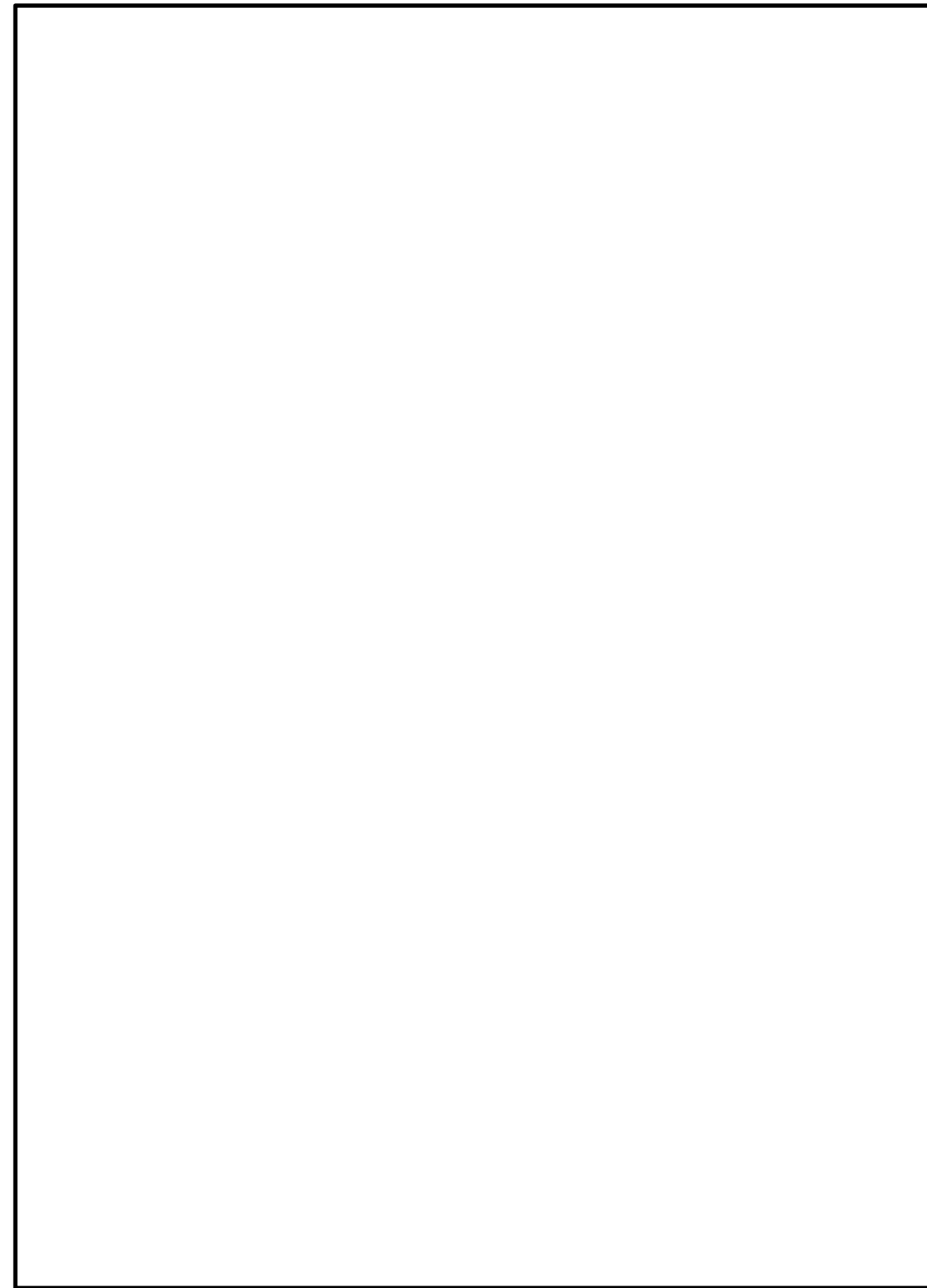


第 49-32 図 制御室建物 地上 4 階

柏崎刈羽原子力発電所 6 / 7号炉 (2017. 12. 20 版)

島根原子力発電所 2号炉

備考



第 49-33 図 低圧原子炉代替注水槽 地下 2 階及び地下 1 階

柏崎刈羽原子力発電所 6 / 7号炉 (2017. 12. 20 版)

島根原子力発電所 2号炉

備考



図 49-54 7号炉原子炉建屋 地下2階

柏崎刈羽原子力発電所 6 / 7号炉 (2017. 12. 20 版)

島根原子力発電所 2号炉

備考



図 49-55 7号炉原子炉建屋 地下1階及び地下中1階

柏崎刈羽原子力発電所 6 / 7号炉 (2017. 12. 20 版)

島根原子力発電所 2号炉

備考



図 49-56 7号炉原子炉建屋 地上1階

柏崎刈羽原子力発電所 6 / 7号炉 (2017. 12. 20 版)

島根原子力発電所 2号炉

備考



図 49-57 7号炉原子炉建屋 地上2階

柏崎刈羽原子力発電所 6 / 7号炉 (2017. 12. 20 版)

島根原子力発電所 2号炉

備考



図 49-58 7号炉原子炉建屋 地上3階

柏崎刈羽原子力発電所 6 / 7号炉 (2017. 12. 20 版)

島根原子力発電所 2号炉

備考



図 49-59 7号炉原子炉建屋 地上中3階

柏崎刈羽原子力発電所 6 / 7号炉 (2017. 12. 20 版)

島根原子力発電所 2号炉

備考



図 49-60 7号炉原子炉建屋 地上4階

柏崎刈羽原子力発電所 6 / 7号炉 (2017. 12. 20 版)

島根原子力発電所 2号炉

備考



図 49-61 7号炉コントロール建屋 地下2階及び地下中2階

柏崎刈羽原子力発電所 6 / 7号炉 (2017. 12. 20 版)

島根原子力発電所 2号炉

備考



図 49-62 7号炉コントロール建屋 地下1階及び地下中1階

柏崎刈羽原子力発電所 6 / 7号炉 (2017. 12. 20 版)

島根原子力発電所 2号炉

備考



図 49-63 7号炉コントロール建屋 地上1階及び地上2階

柏崎刈羽原子力発電所 6 / 7号炉 (2017. 12. 20 版)

島根原子力発電所 2号炉

備考



図 49-64 7号炉廃棄物処理建屋 地下3階及び地下2階

柏崎刈羽原子力発電所 6 / 7号炉 (2017. 12. 20 版)

島根原子力発電所 2号炉

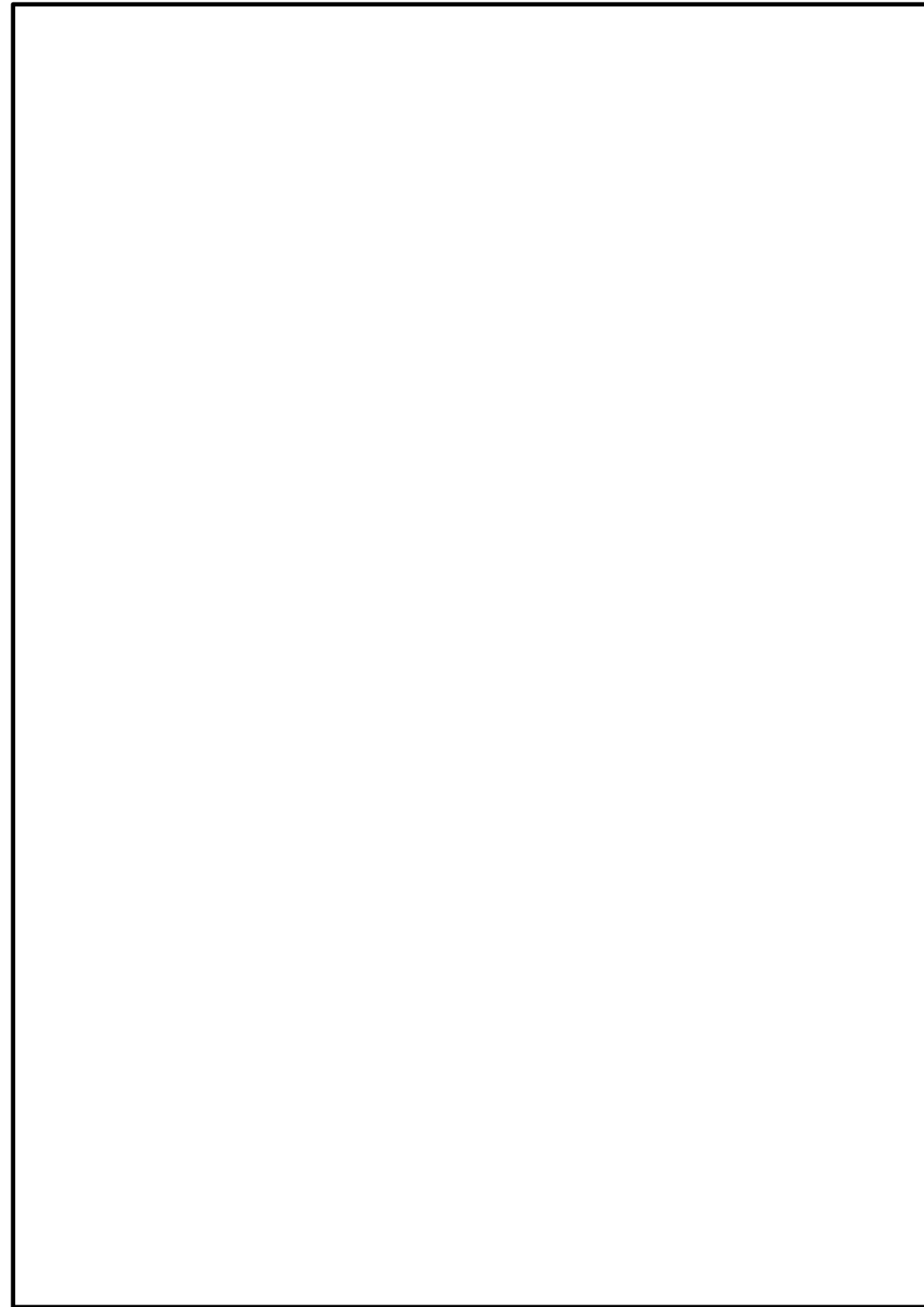
備考



図 49-65 7号炉廃棄物処理建屋 地下1階及び地上1階



図 51-1 6号炉原子炉建屋 地下2階



第 51-1 図 原子炉建物 地下2階

柏崎刈羽原子力発電所 6 / 7号炉 (2017. 12. 20 版)

島根原子力発電所 2号炉

備考

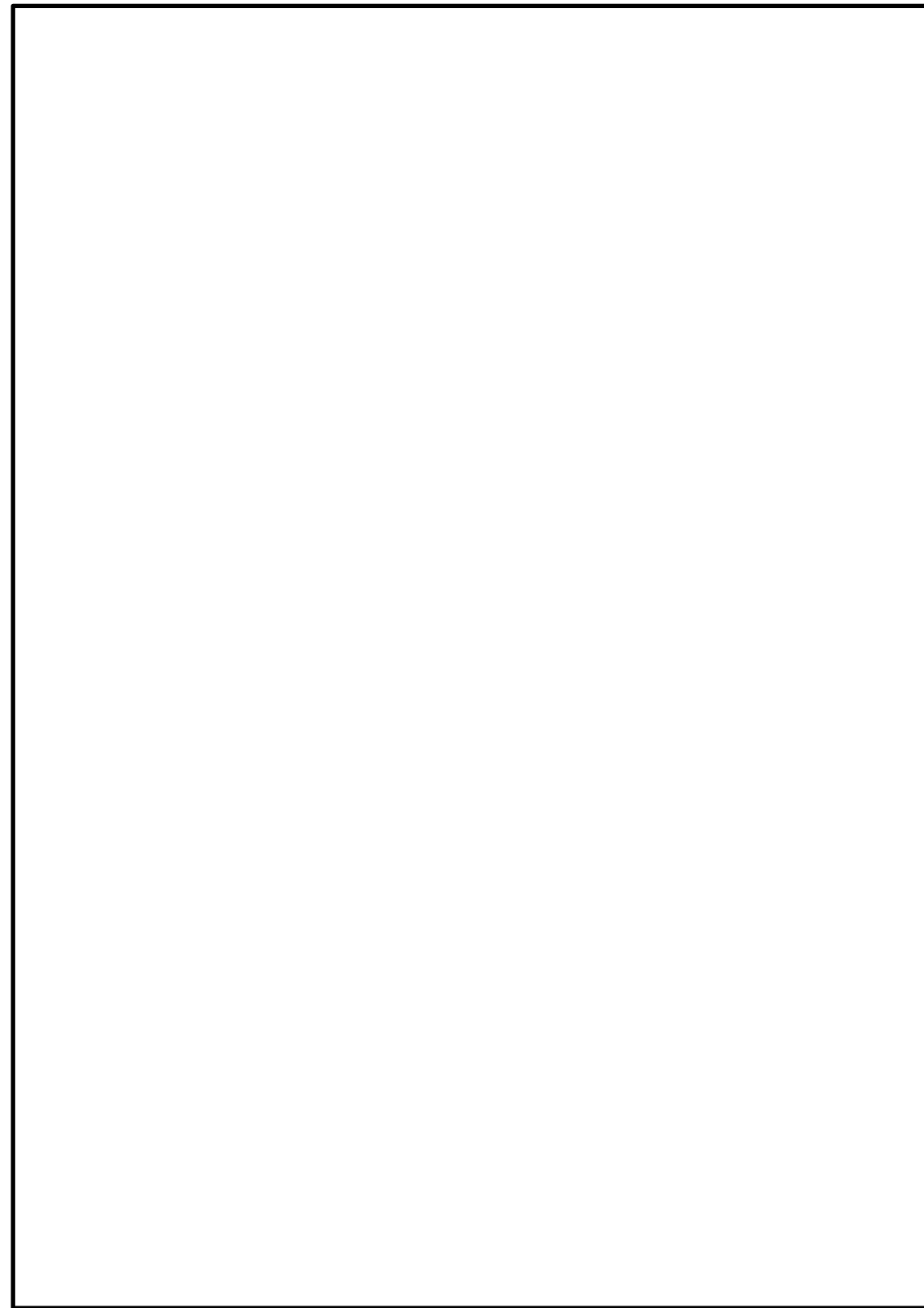


図 51-2 6号炉原子炉建屋 地下1階及び地下中1階

第 51-2 図 原子炉建物 地下1階

柏崎刈羽原子力発電所 6 / 7号炉 (2017. 12. 20 版)

島根原子力発電所 2号炉

備考

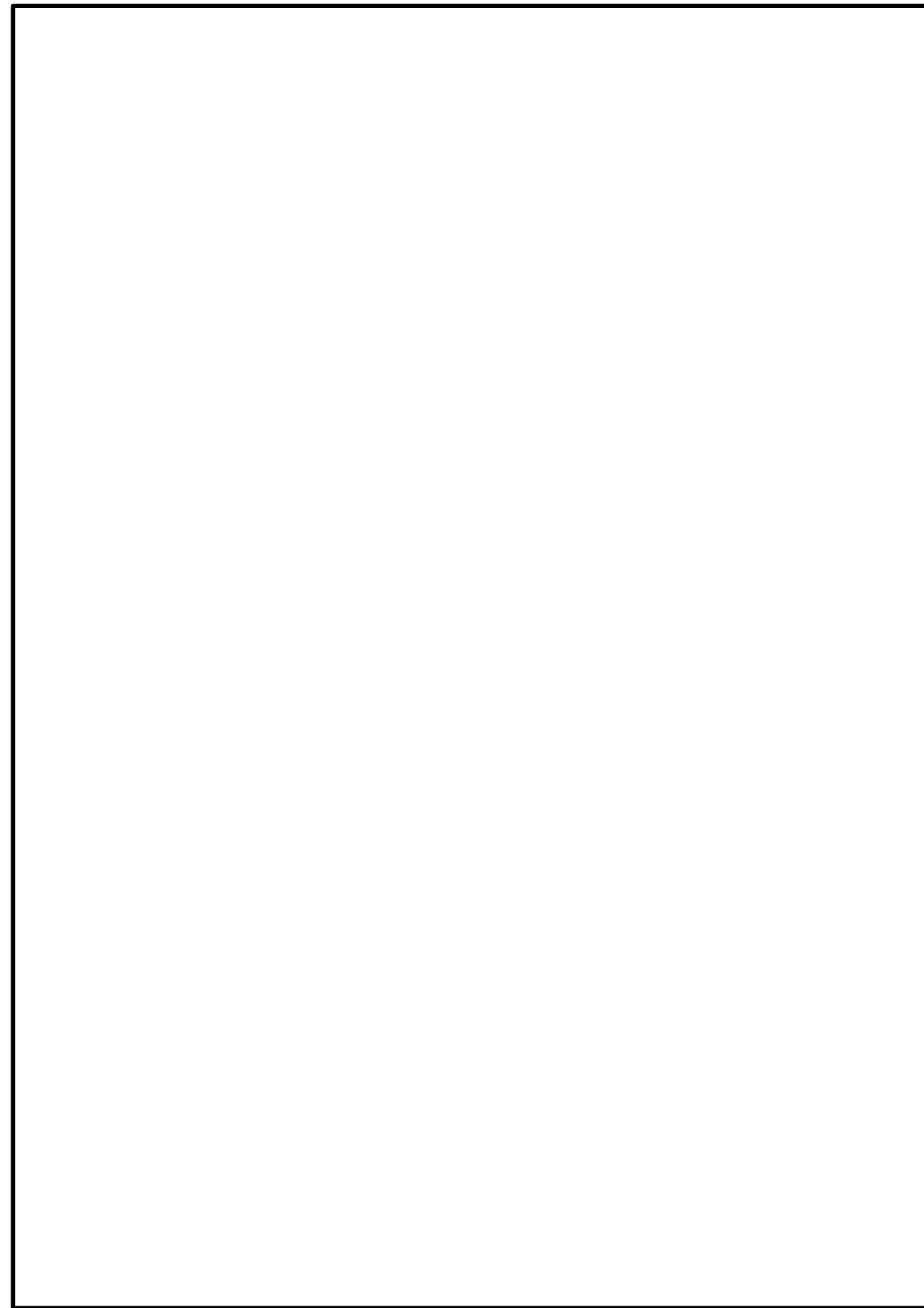


図 51-3 6号炉原子炉建屋 地上1階

第 51-3 図 原子炉建物 地上1階及び地上中1階

柏崎刈羽原子力発電所 6 / 7号炉 (2017. 12. 20 版)

島根原子力発電所 2号炉

備考

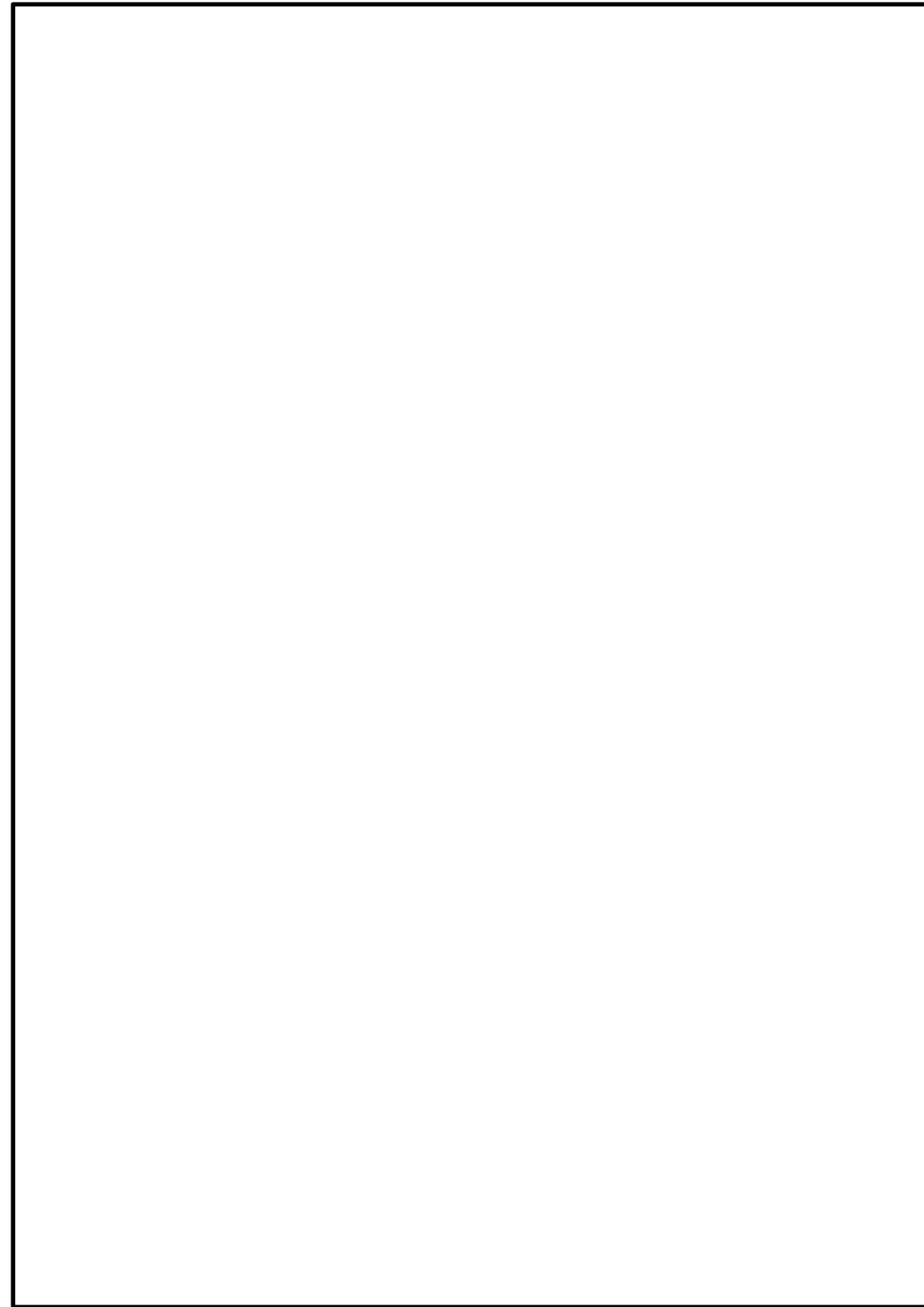


図 51-4 6号炉原子炉建屋 地上2階

第 51-4 図 原子炉建物 地上2階

柏崎刈羽原子力発電所 6 / 7号炉 (2017. 12. 20 版)

島根原子力発電所 2号炉

備考

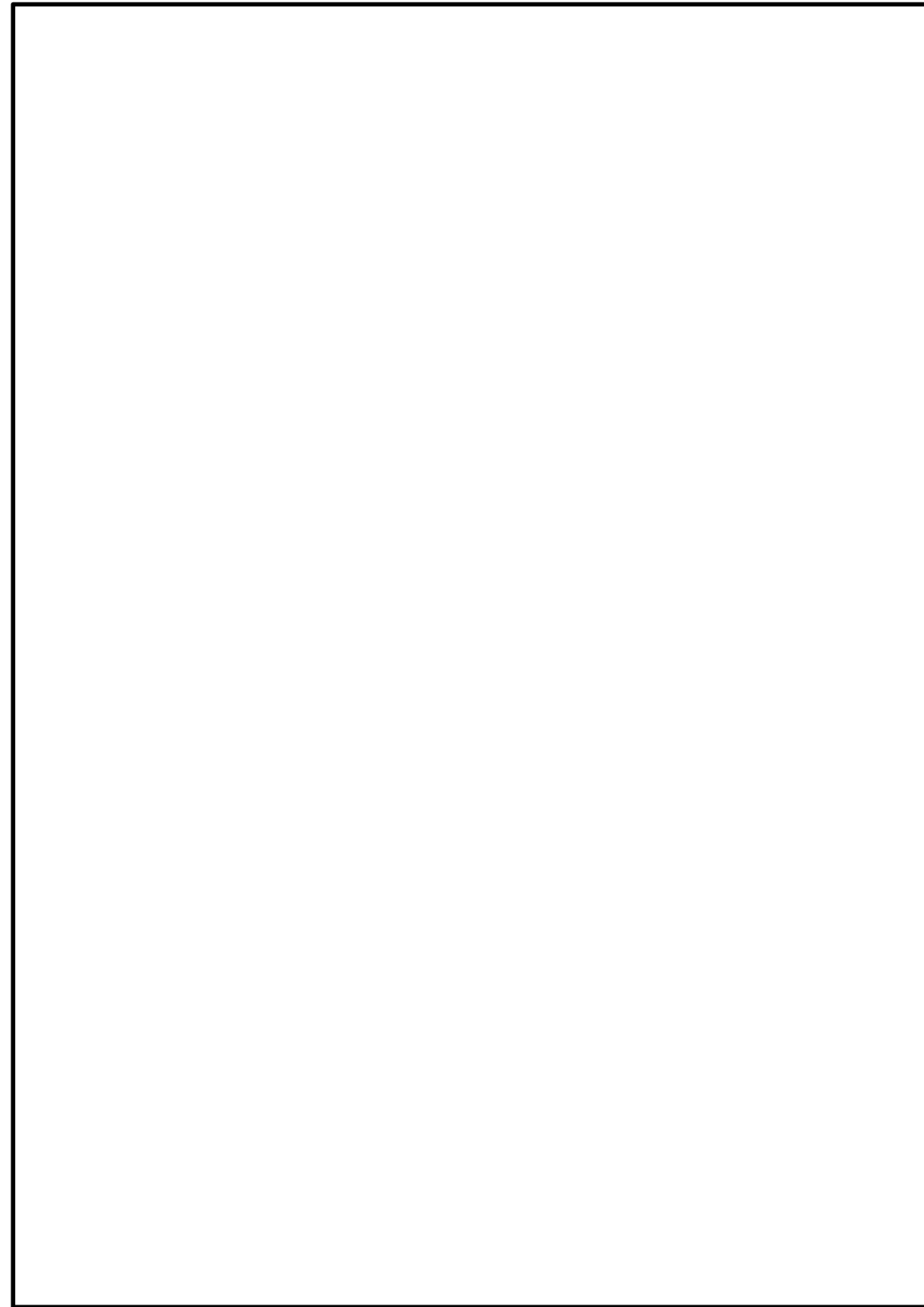


図 51-5 6号炉原子炉建屋 地上3階

第 51-5 図 原子炉建物 地上中 2 階

柏崎刈羽原子力発電所 6 / 7号炉 (2017. 12. 20 版)

島根原子力発電所 2号炉

備考

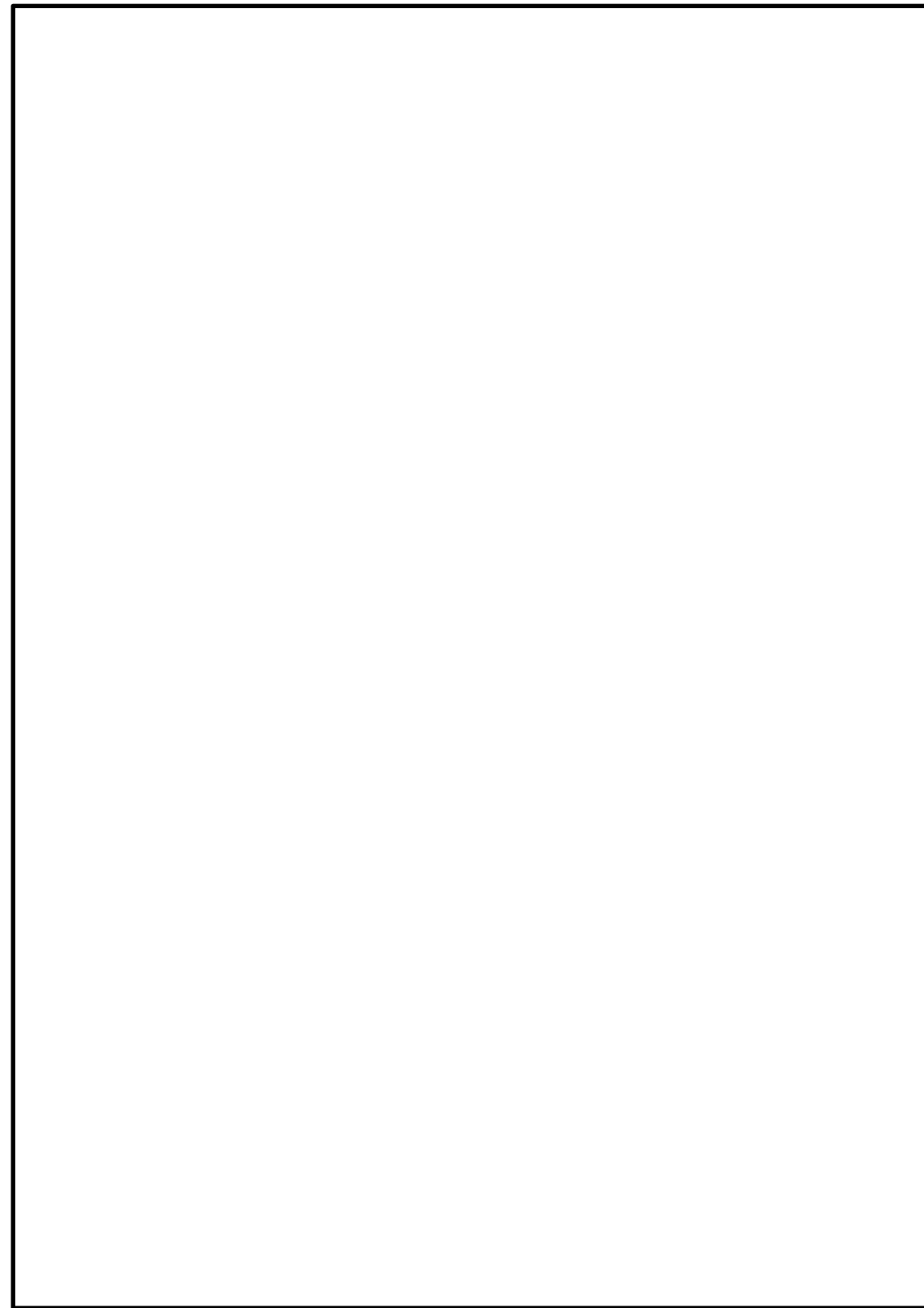
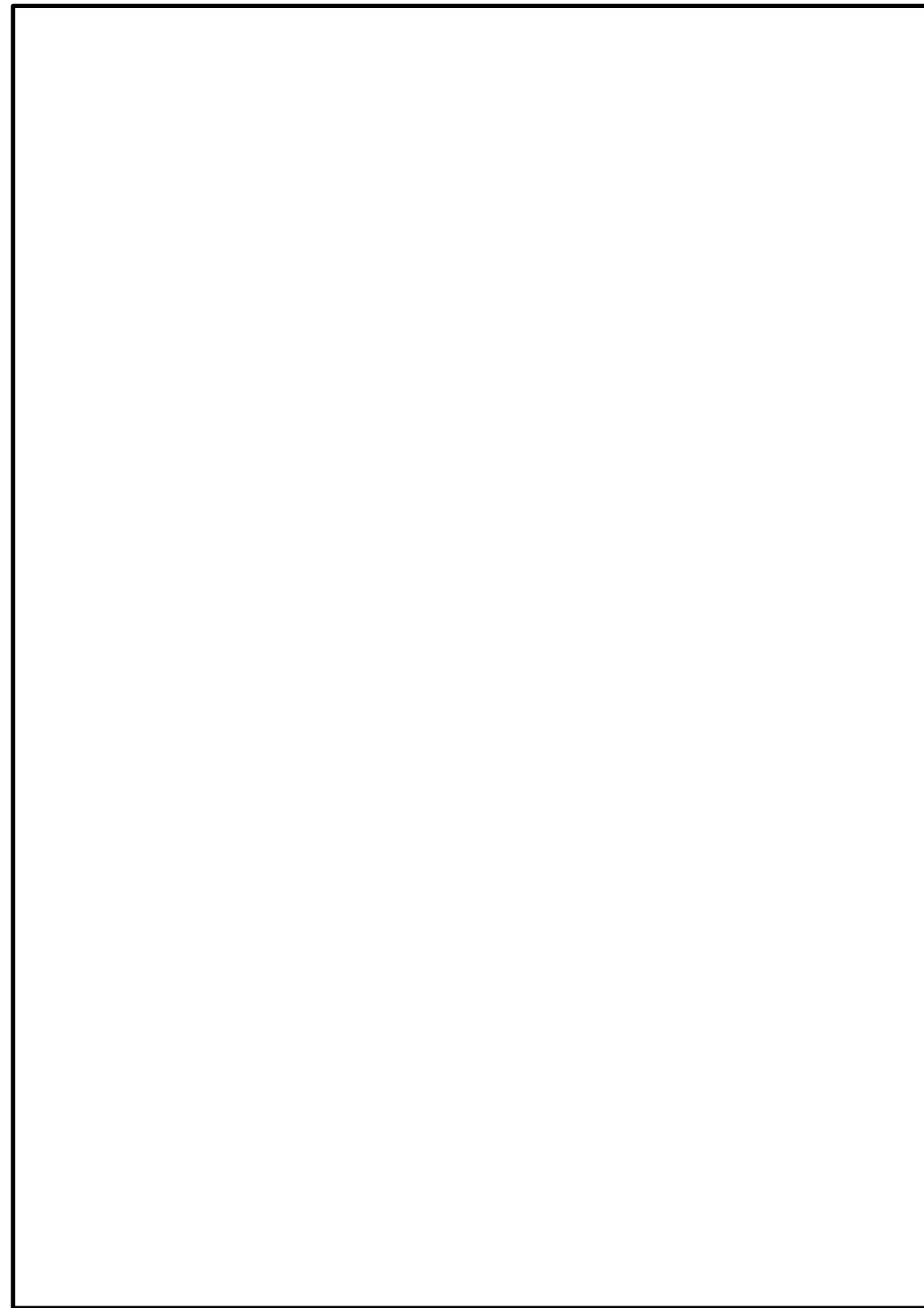


図 51-6 6号炉原子炉建屋 地上中3階

第 51-6 図 原子炉建物 地上3階



図 51-7 6号炉原子炉建屋 地上4階



第 51-7 図 低圧原子炉代替注水槽 地下2階及び地下1階

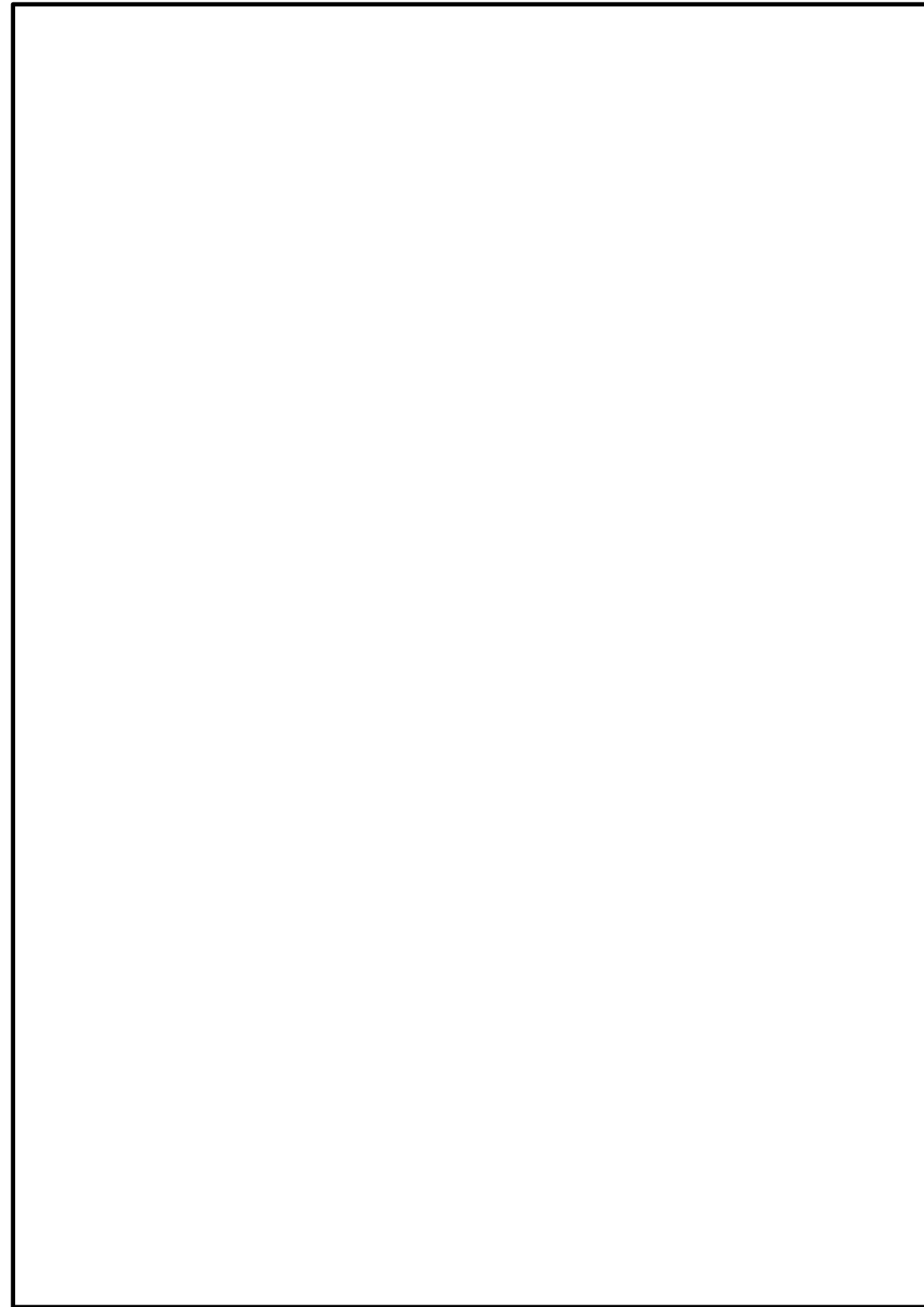
柏崎刈羽原子力発電所 6 / 7号炉 (2017. 12. 20 版)

島根原子力発電所 2号炉

備考



図 51-8 6号炉コントロール建屋 地下2階及び地下中2階



第 51-8 図 廃棄物処理建物 地下中 1 階

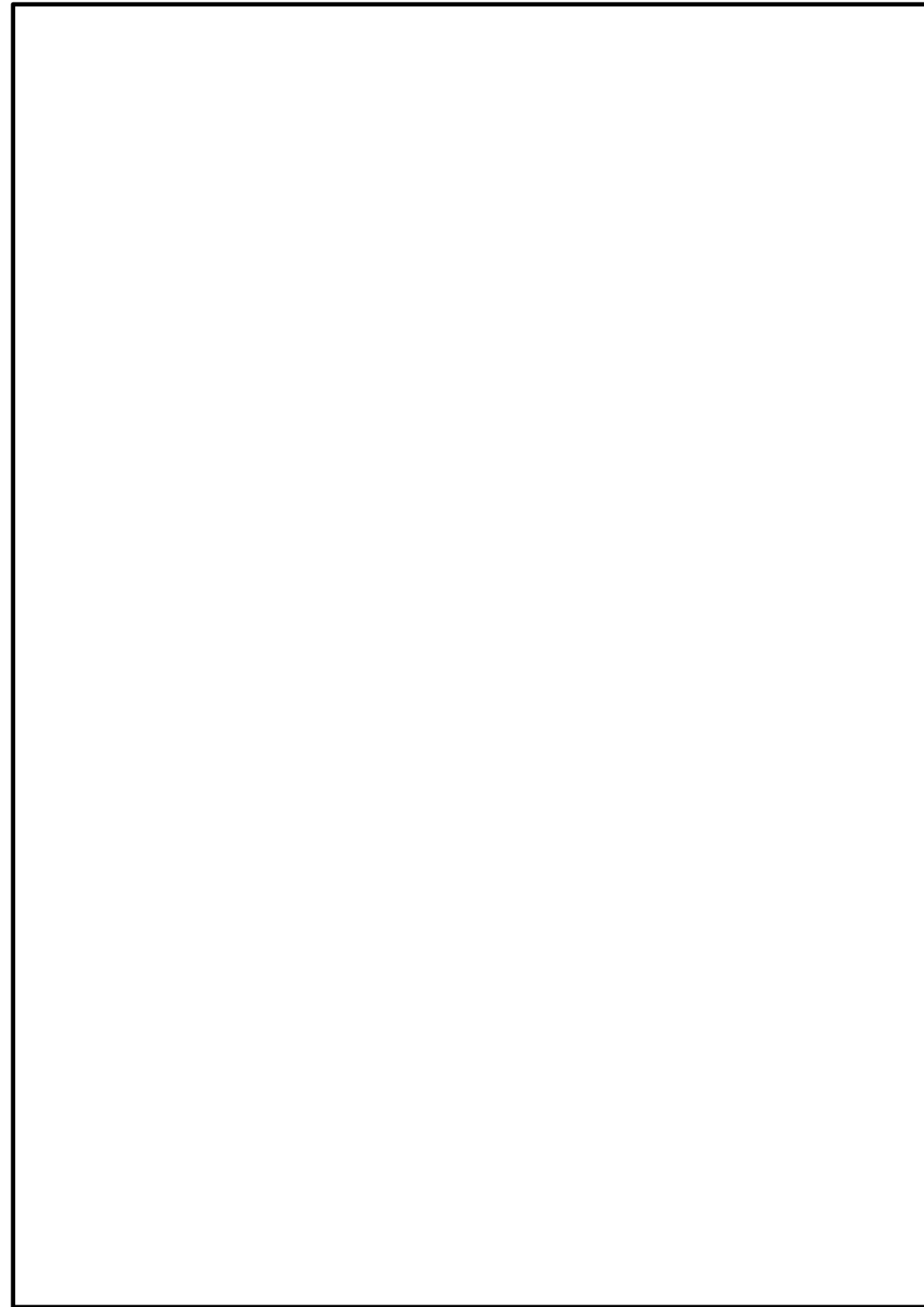
柏崎刈羽原子力発電所 6 / 7号炉 (2017. 12. 20 版)

島根原子力発電所 2号炉

備考



図 51-9 6号炉コントロール建屋 地下1階及び地下中1階



第 51-9 図 廃棄物処理建物 地上1階

柏崎刈羽原子力発電所 6 / 7号炉 (2017. 12. 20 版)

島根原子力発電所 2号炉

備考

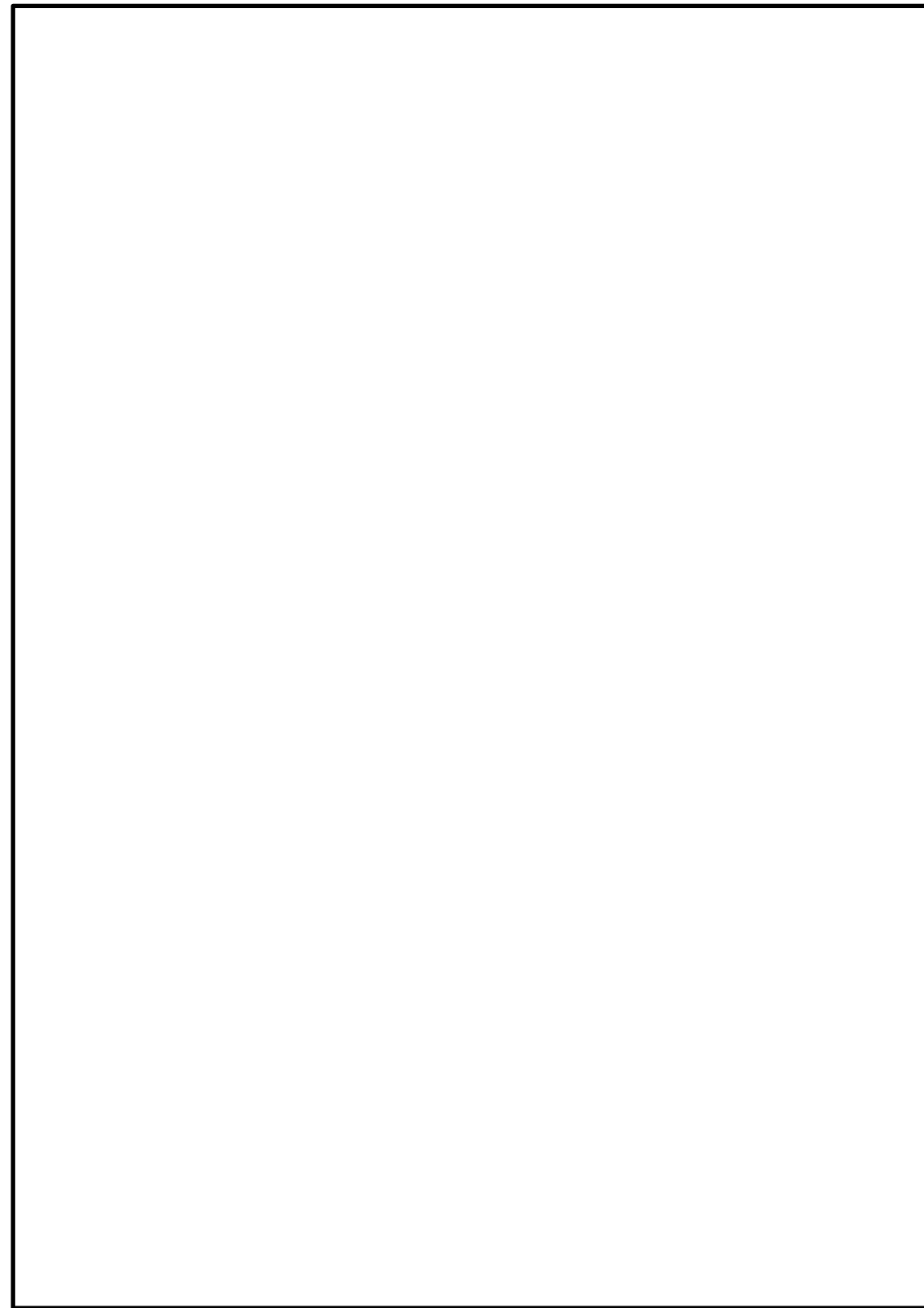


図 51-10 6号炉廃棄物処理建屋 地下3階及び地下2階

第 51-10 図 原子炉建物 地下2階

柏崎刈羽原子力発電所 6 / 7号炉 (2017. 12. 20 版)

島根原子力発電所 2号炉

備考



図 51-11 7号炉原子炉建屋 地下2階

柏崎刈羽原子力発電所 6 / 7号炉 (2017. 12. 20 版)

島根原子力発電所 2号炉

備考



図 51-12 7号炉原子炉建屋 地下1階及び地下中1階

柏崎刈羽原子力発電所 6 / 7号炉 (2017. 12. 20 版)

島根原子力発電所 2号炉

備考



図 51-13 7号炉原子炉建屋 地上1階

柏崎刈羽原子力発電所 6 / 7号炉 (2017. 12. 20 版)

島根原子力発電所 2号炉

備考



図 51-14 7号炉原子炉建屋 地上2階

柏崎刈羽原子力発電所 6 / 7号炉 (2017. 12. 20 版)

島根原子力発電所 2号炉

備考



図 51-15 7号炉原子炉建屋 地上3階

柏崎刈羽原子力発電所 6 / 7号炉 (2017. 12. 20 版)

島根原子力発電所 2号炉

備考



図 51-16 7号炉原子炉建屋 地上中3階

柏崎刈羽原子力発電所 6 / 7号炉 (2017. 12. 20 版)

島根原子力発電所 2号炉

備考



図 51-17 7号炉原子炉建屋 地上4階

柏崎刈羽原子力発電所 6 / 7号炉 (2017. 12. 20 版)

島根原子力発電所 2号炉

備考



図 51-18 7号炉コントロール建屋 地下2階及び地下中2階

柏崎刈羽原子力発電所 6 / 7号炉 (2017. 12. 20 版)

島根原子力発電所 2号炉

備考



図 51-19 7号炉コントロール建屋 地下1階及び地下中1階

柏崎刈羽原子力発電所 6 / 7号炉 (2017. 12. 20 版)

島根原子力発電所 2号炉

備考



図 51-20 7号炉廃棄物処理建屋 地下3階及び地下2階

柏崎刈羽原子力発電所 6 / 7号炉 (2017. 12. 20 版)

島根原子力発電所 2号炉

備考



図 51-21 7号炉廃棄物処理建屋 地下1階及び地上1階

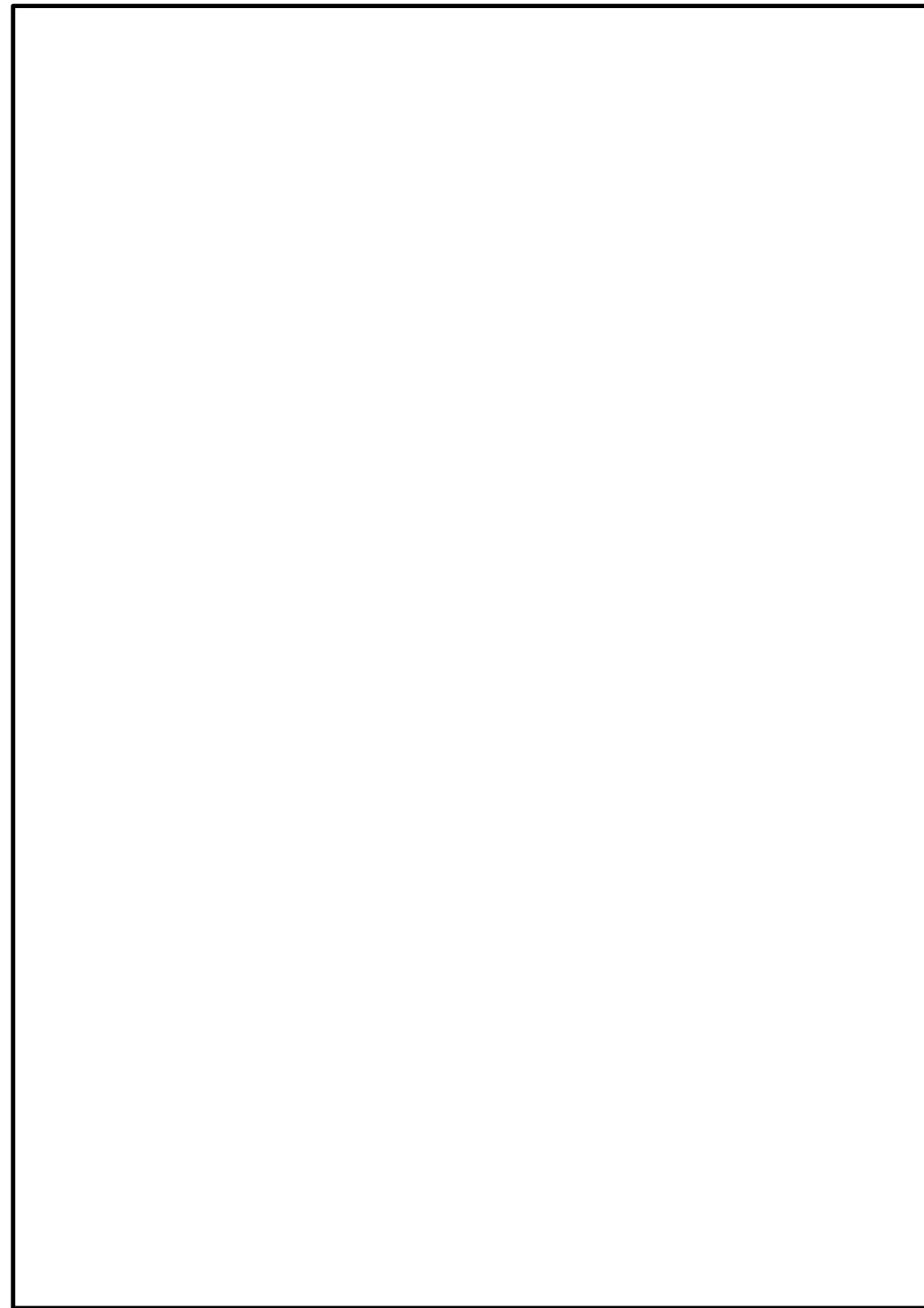
柏崎刈羽原子力発電所 6 / 7号炉 (2017. 12. 20 版)

島根原子力発電所 2号炉

備考



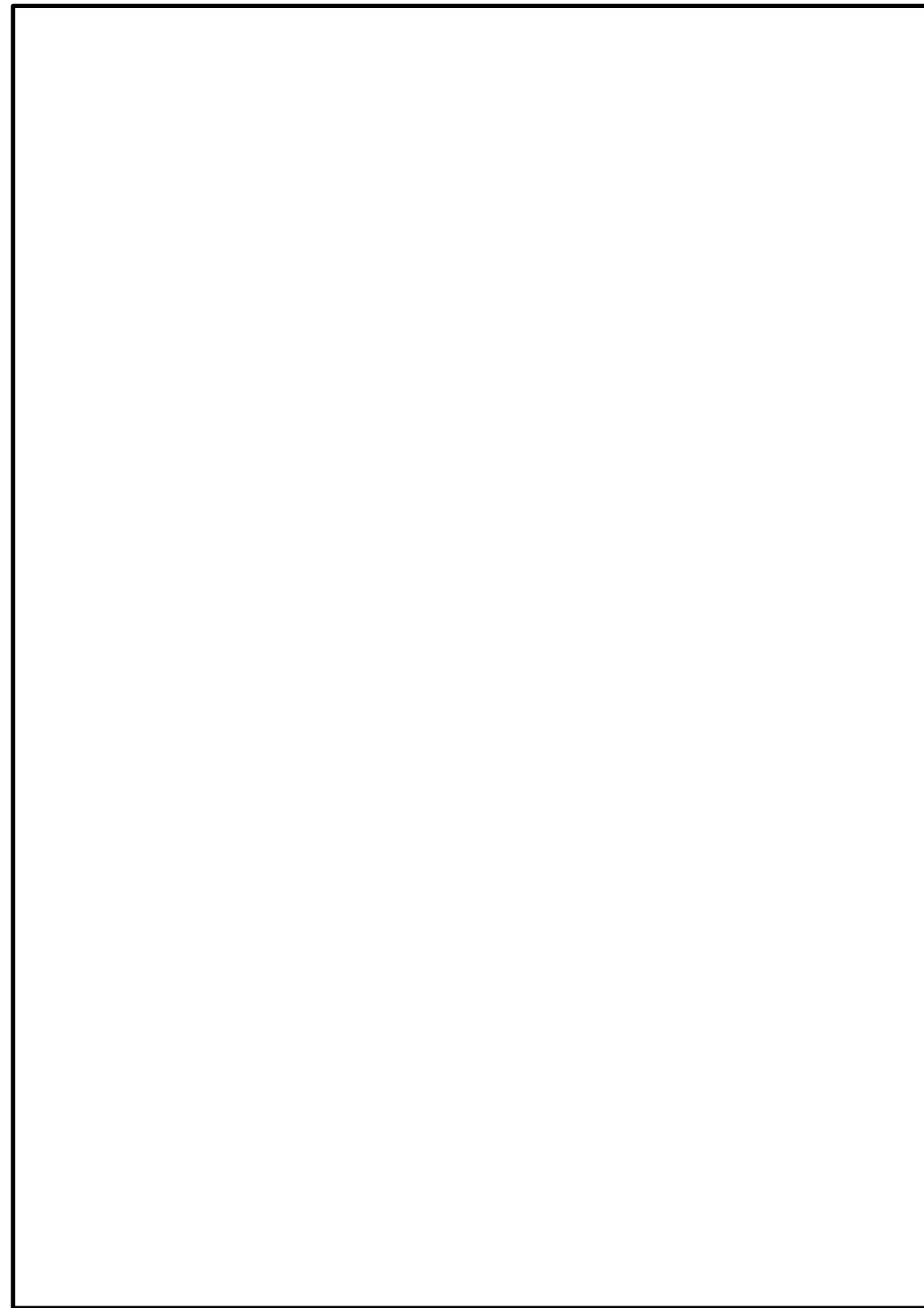
図 51-22 6号炉原子炉建屋 地下3階



第 51-11 図 原子炉建物 地下1階



図 51-23 6号炉原子炉建屋 地下2階



第 51-12 図 原子炉建物 地上1階及び地下中1階

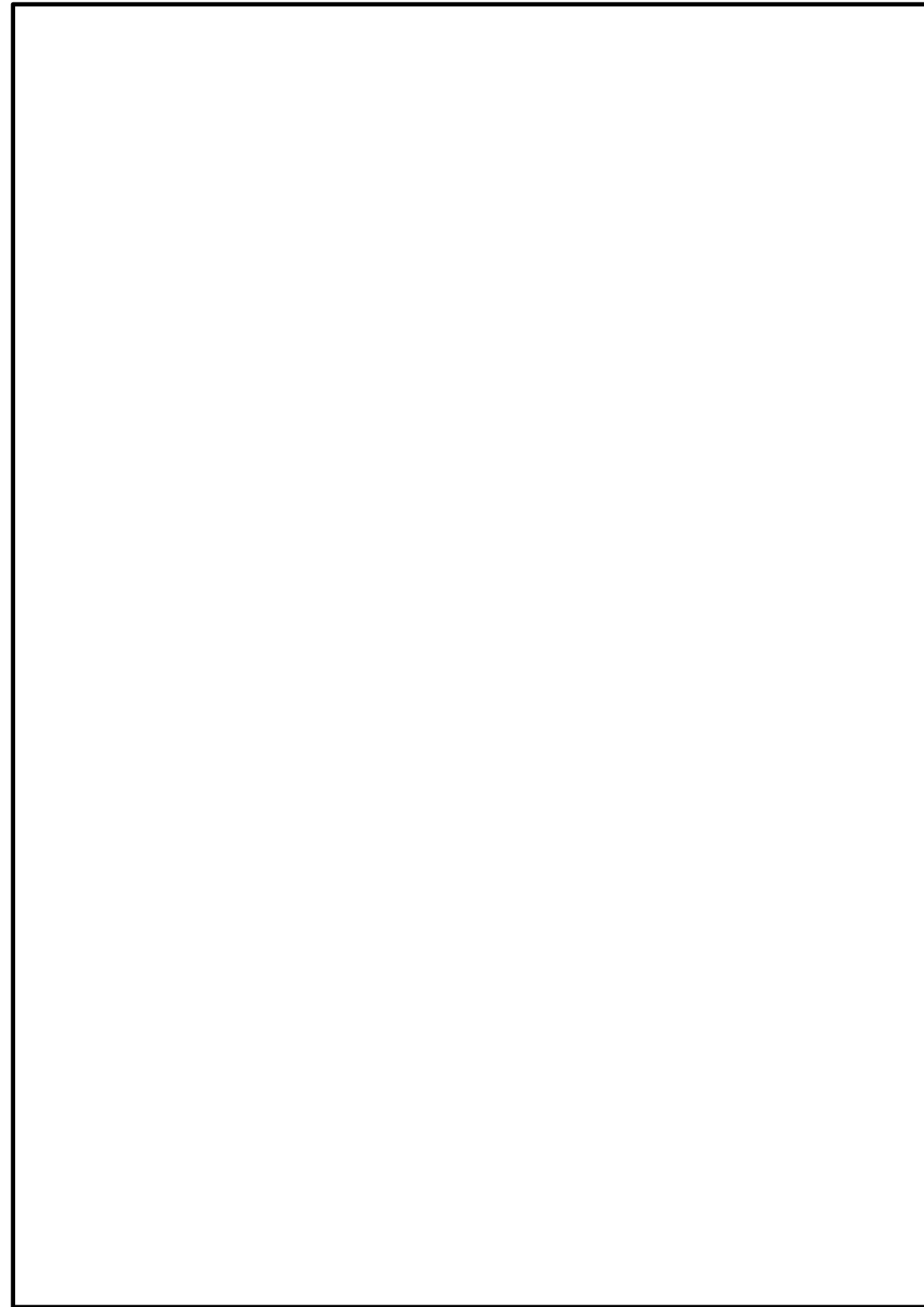
柏崎刈羽原子力発電所 6 / 7号炉 (2017. 12. 20 版)

島根原子力発電所 2号炉

備考



図 51-24 6号炉原子炉建屋 地下1階及び中1階



第 51-13 図 原子炉建物 地上2階

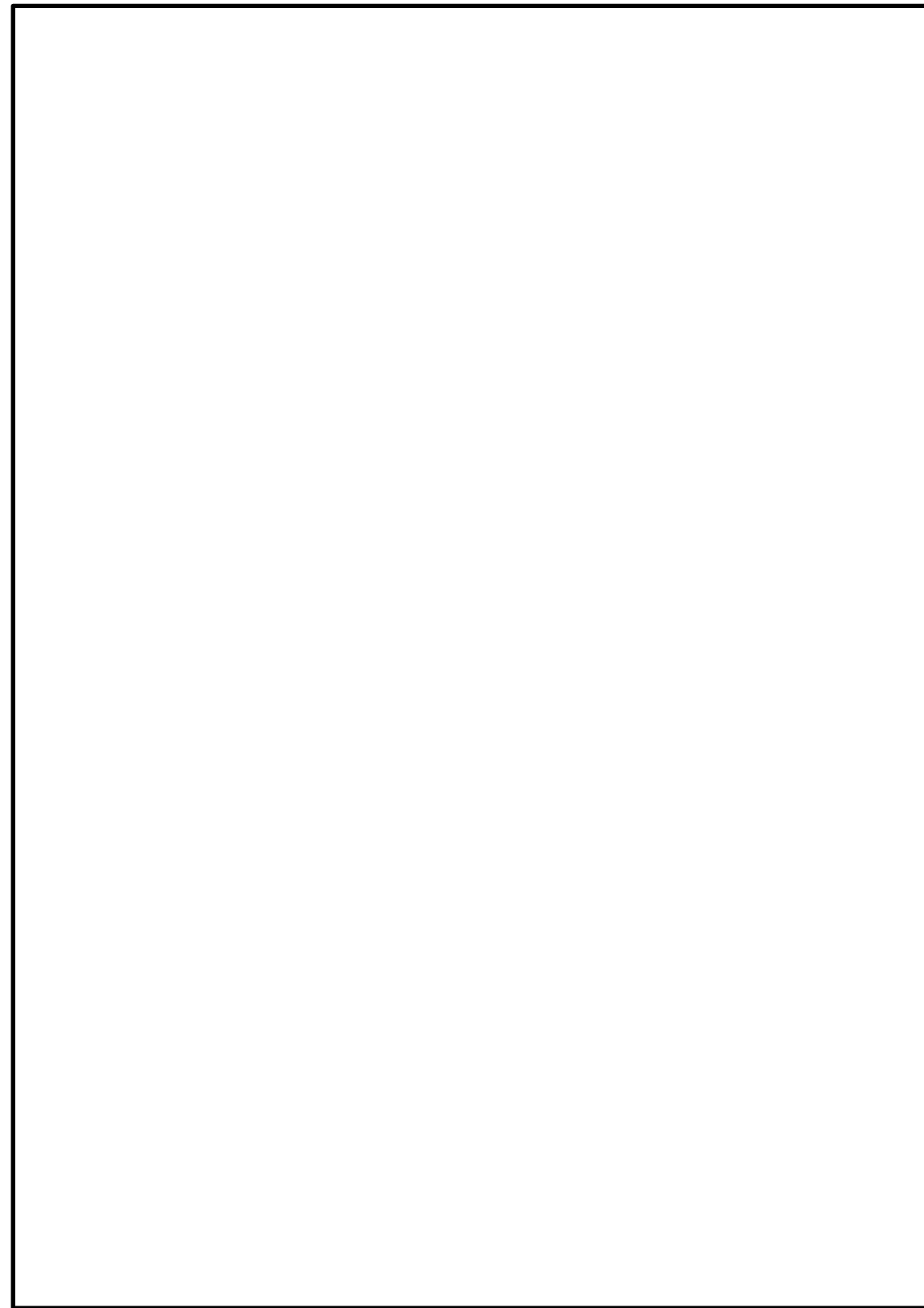
柏崎刈羽原子力発電所 6 / 7号炉 (2017. 12. 20 版)

島根原子力発電所 2号炉

備考



図 51-25 6号炉原子炉建屋 地上1階



第 51-14 図 原子炉建物 地上中 2階

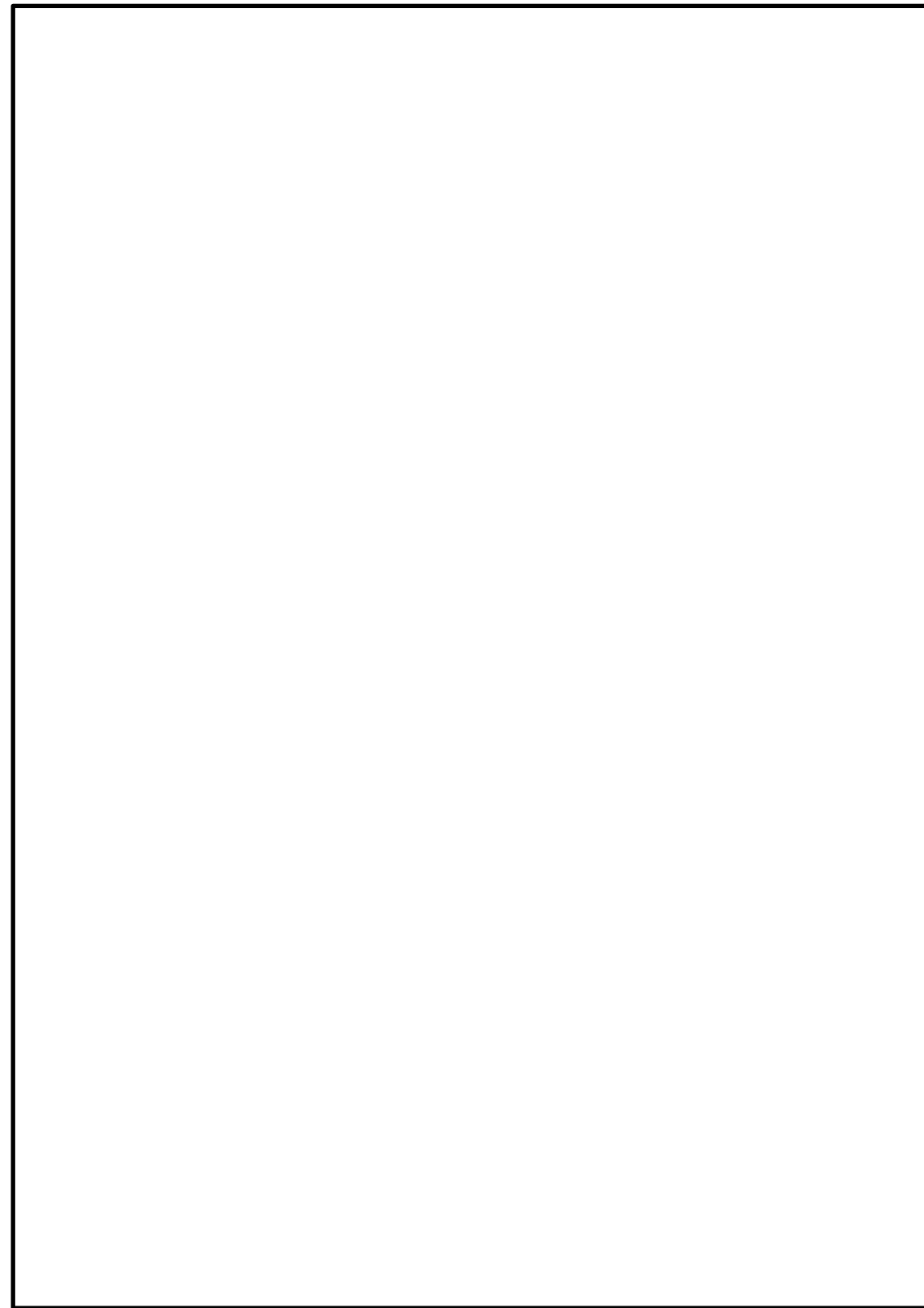
柏崎刈羽原子力発電所 6 / 7号炉 (2017. 12. 20 版)

島根原子力発電所 2号炉

備考



図 51-26 6号炉原子炉建屋 地上2階



第 51-15 図 原子炉建物 地上3階

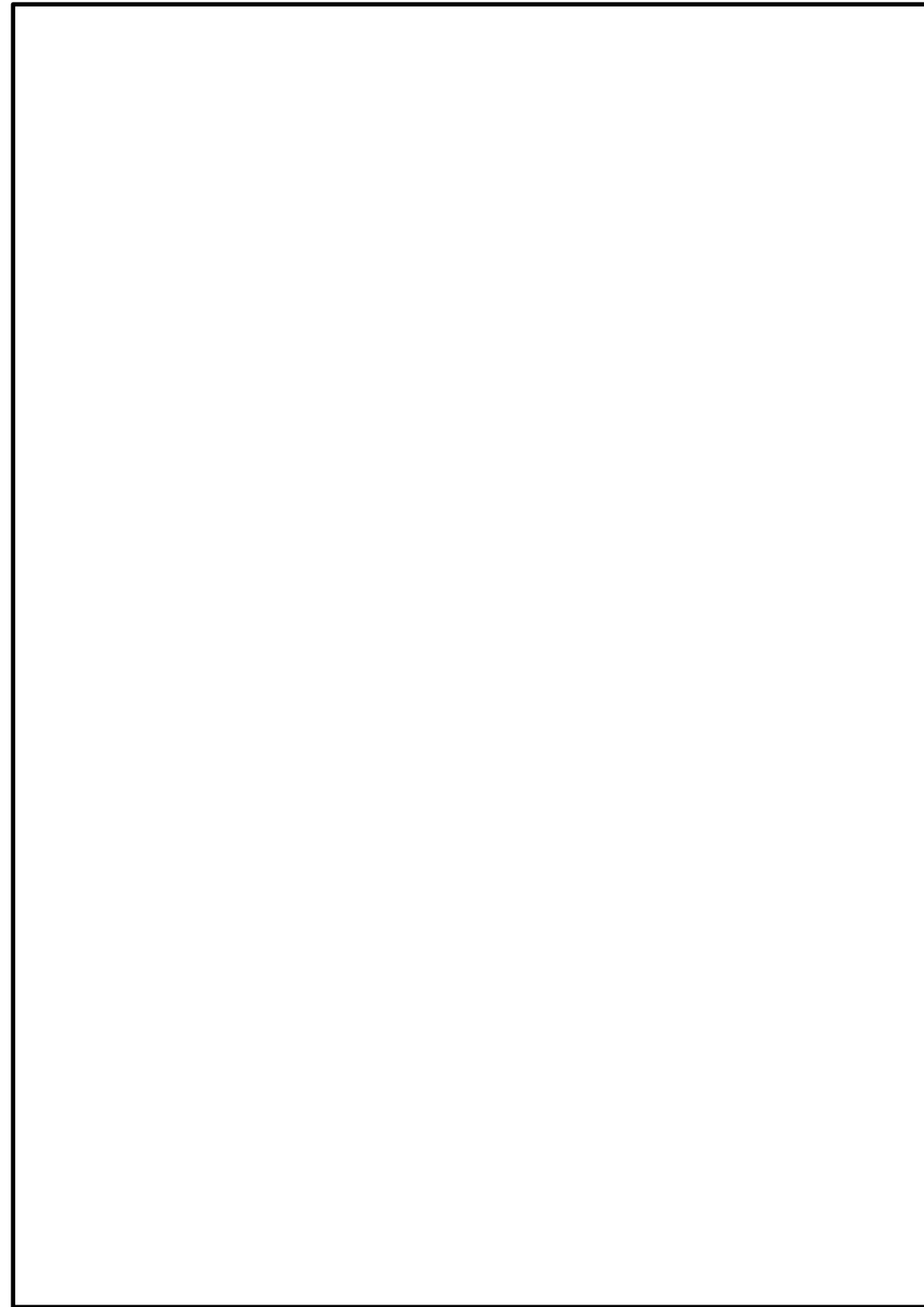
柏崎刈羽原子力発電所 6 / 7号炉 (2017. 12. 20 版)

島根原子力発電所 2号炉

備考



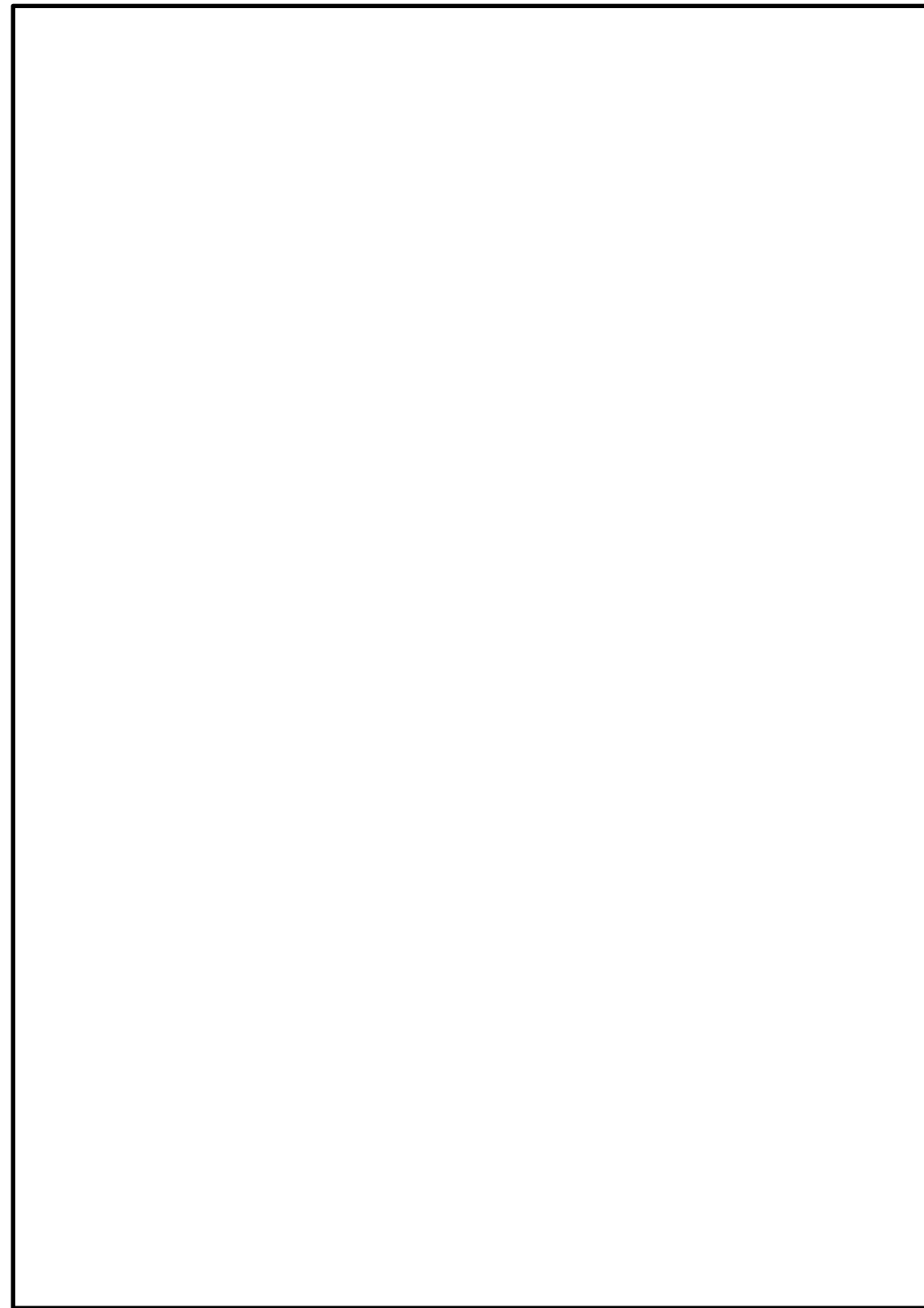
図 51-27 6号炉コントロール建屋 地下1階及び地下中1階



第 51-16 図 廃棄物処理建物 地下中1階



図 51-28 6号炉コントロール建屋 地上1階及び地上2階



第 51-17 図 廃棄物処理建物 地上1階

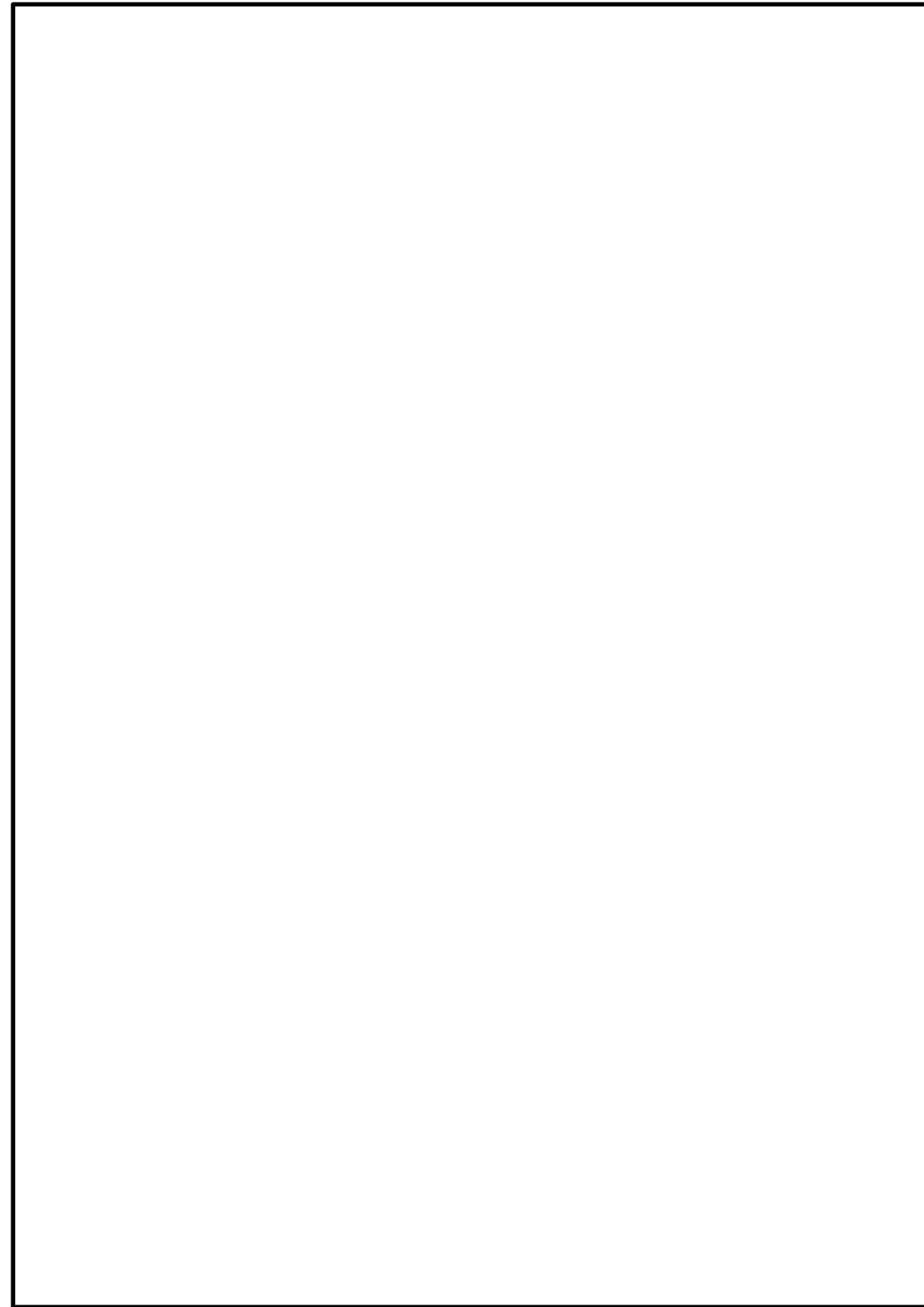
柏崎刈羽原子力発電所 6 / 7号炉 (2017. 12. 20 版)

島根原子力発電所 2号炉

備考



図 51-29 6号炉廃棄物処理建屋 地下3階及び地下2階



第 51-18 図 制御室建物 地上3階

柏崎刈羽原子力発電所 6 / 7号炉 (2017. 12. 20 版)

島根原子力発電所 2号炉

備考



図 51-30 7号炉原子炉建屋 地下3階

柏崎刈羽原子力発電所 6 / 7号炉 (2017. 12. 20 版)

島根原子力発電所 2号炉

備考



図 51-31 7号炉原子炉建屋 地下2階

柏崎刈羽原子力発電所 6 / 7号炉 (2017. 12. 20 版)

島根原子力発電所 2号炉

備考



図 51-32 7号炉原子炉建屋 地下1階及び地下中1階

柏崎刈羽原子力発電所 6 / 7号炉 (2017. 12. 20 版)

島根原子力発電所 2号炉

備考



図 51-33 7号炉原子炉建屋 地上1階

柏崎刈羽原子力発電所 6 / 7号炉 (2017. 12. 20 版)

島根原子力発電所 2号炉

備考



図 51-34 7号炉コントロール建屋 地下2階及び地下中2階

柏崎刈羽原子力発電所 6 / 7号炉 (2017. 12. 20 版)

島根原子力発電所 2号炉

備考



図 51-35 7号炉コントロール建屋 地下1階及び地下中1階

柏崎刈羽原子力発電所 6 / 7号炉 (2017. 12. 20 版)

島根原子力発電所 2号炉

備考



図 51-36 7号炉コントロール建屋 地上1階及び地上2階

柏崎刈羽原子力発電所 6 / 7号炉 (2017. 12. 20 版)

島根原子力発電所 2号炉

備考



図 51-37 7号炉廃棄物処理建屋 地下3階及び地下2階

柏崎刈羽原子力発電所 6 / 7号炉 (2017. 12. 20 版)

島根原子力発電所 2号炉

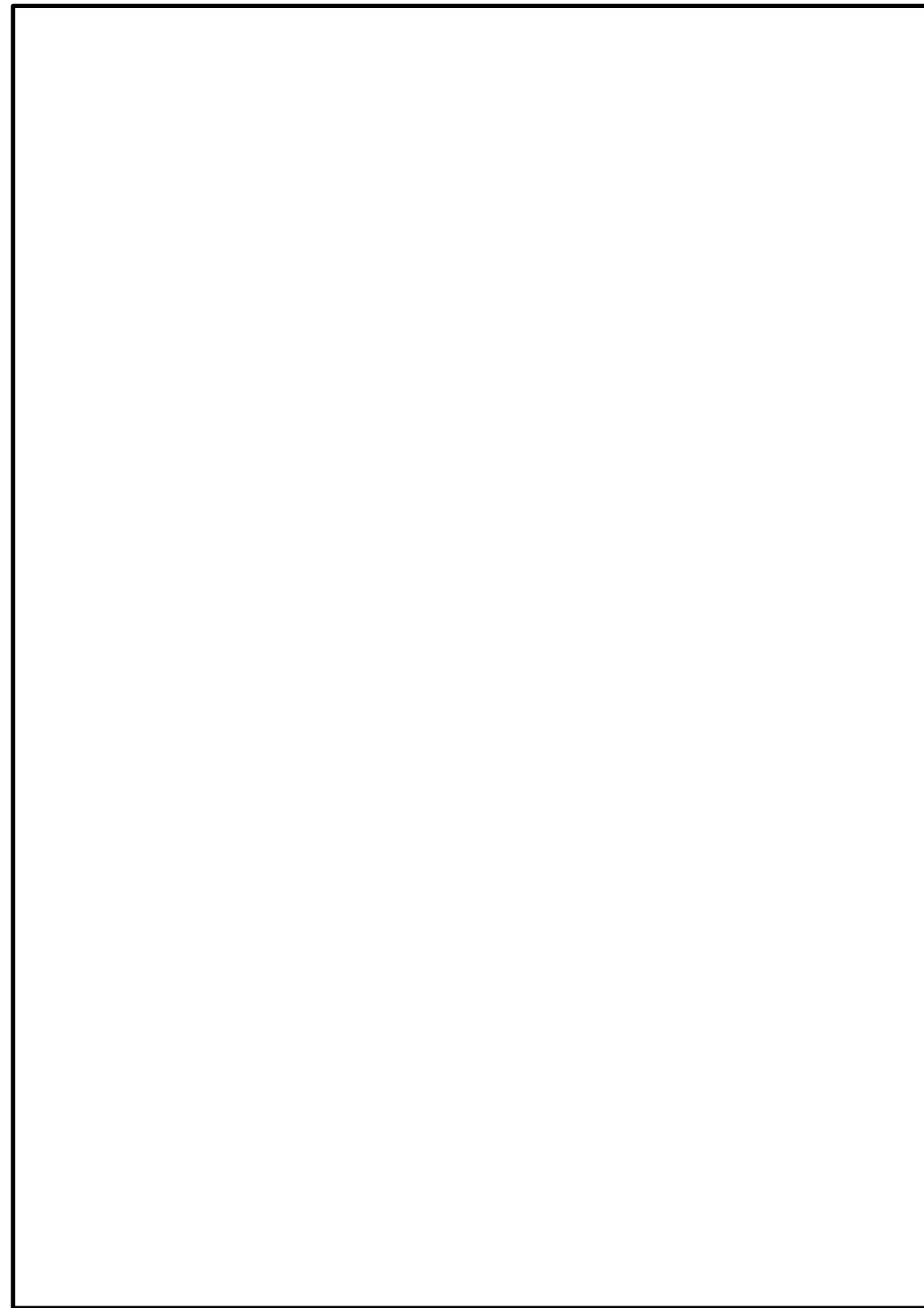
備考



図 51-38 7号炉廃棄物処理建屋 地下1階及び地上1階



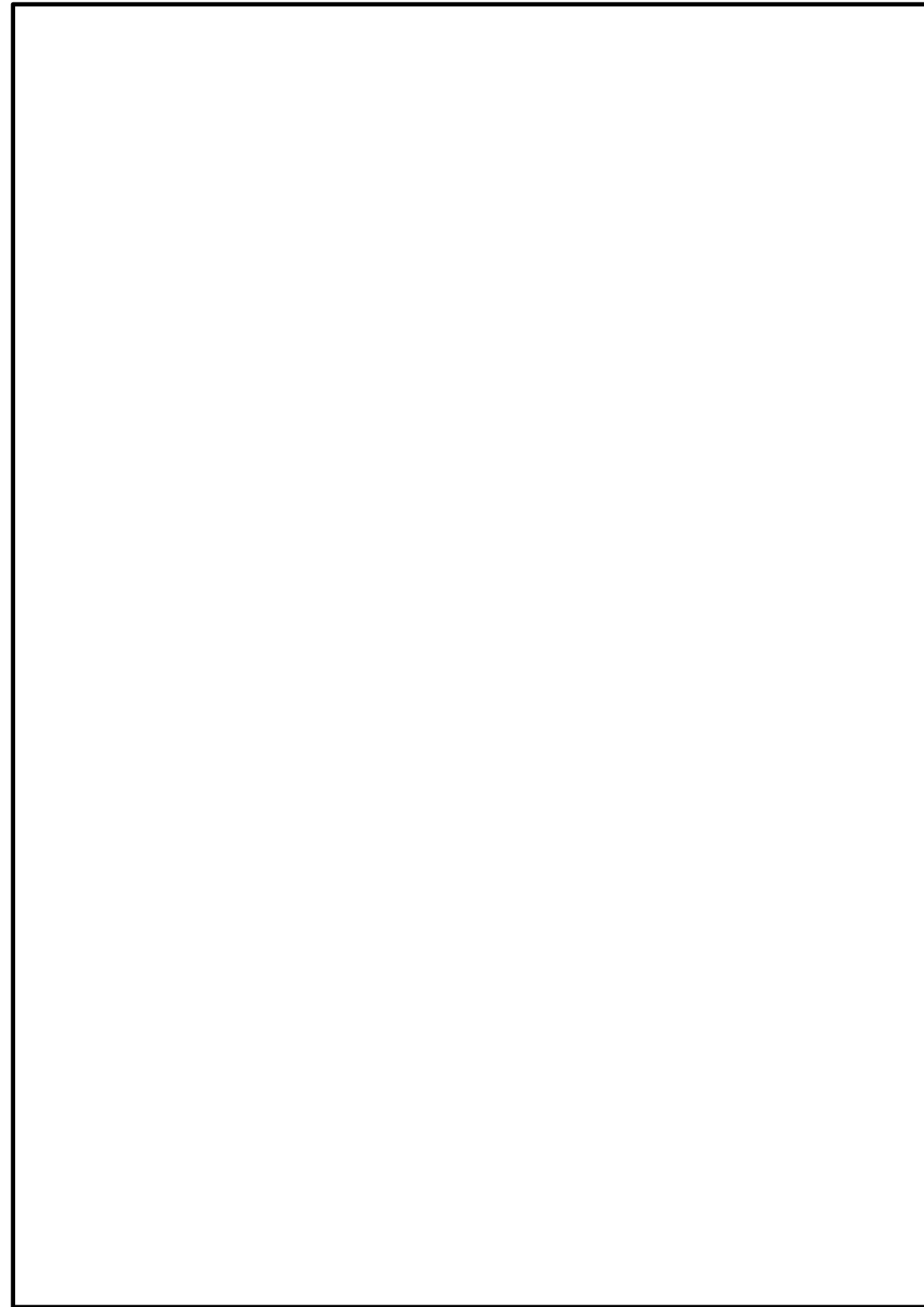
図 51-39 6号炉原子炉建屋 地下2階



第 51-19 図 制御室建物 地上4階



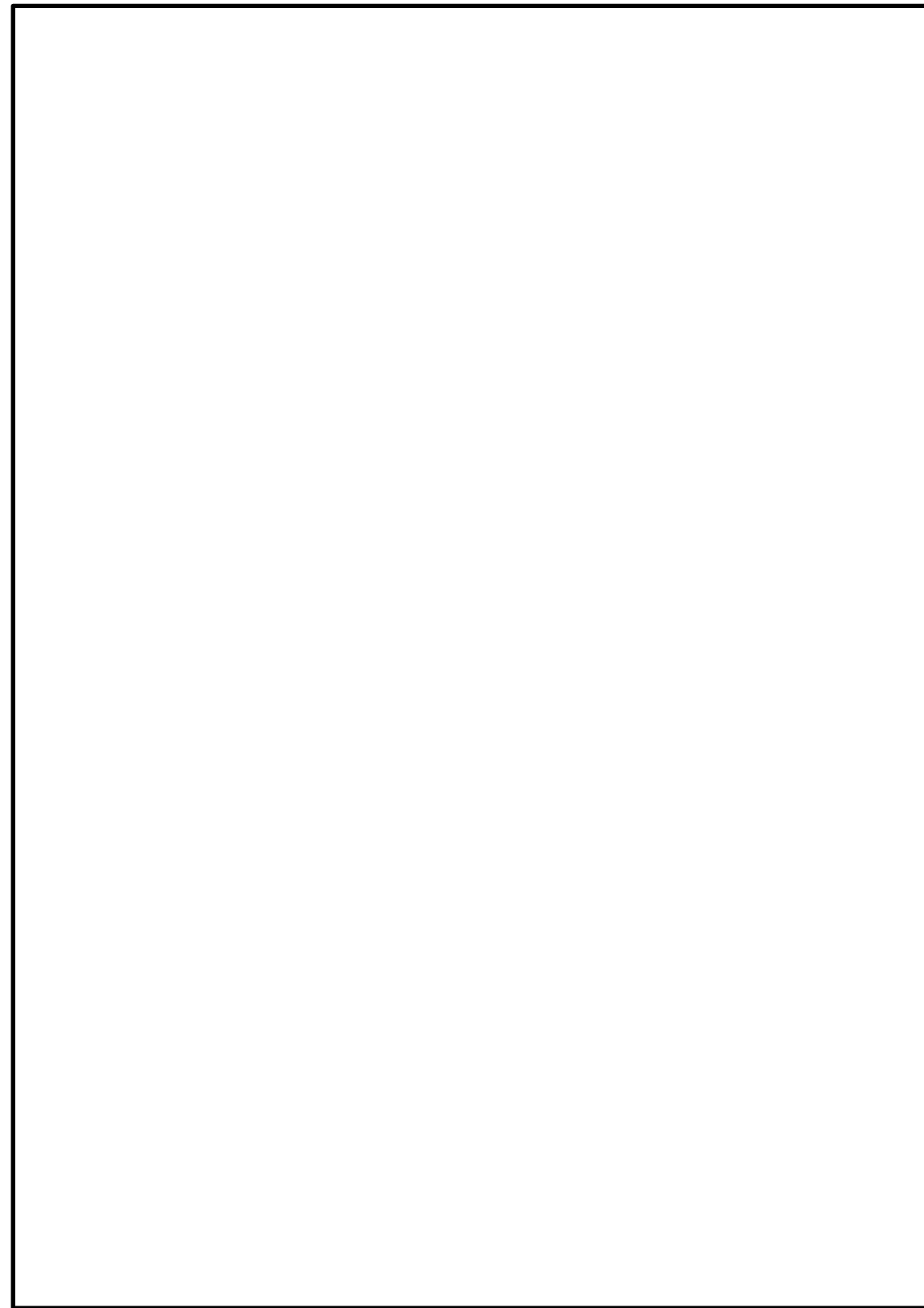
図 51-40 6号炉原子炉建屋 地下1階及び地下中1階



第 51-20 図 低圧原子炉代替注水槽 地下2階及び地下1階



図 51-41 6号炉原子炉建屋 地上1階



第 51-21 図 原子炉建物 地下2階

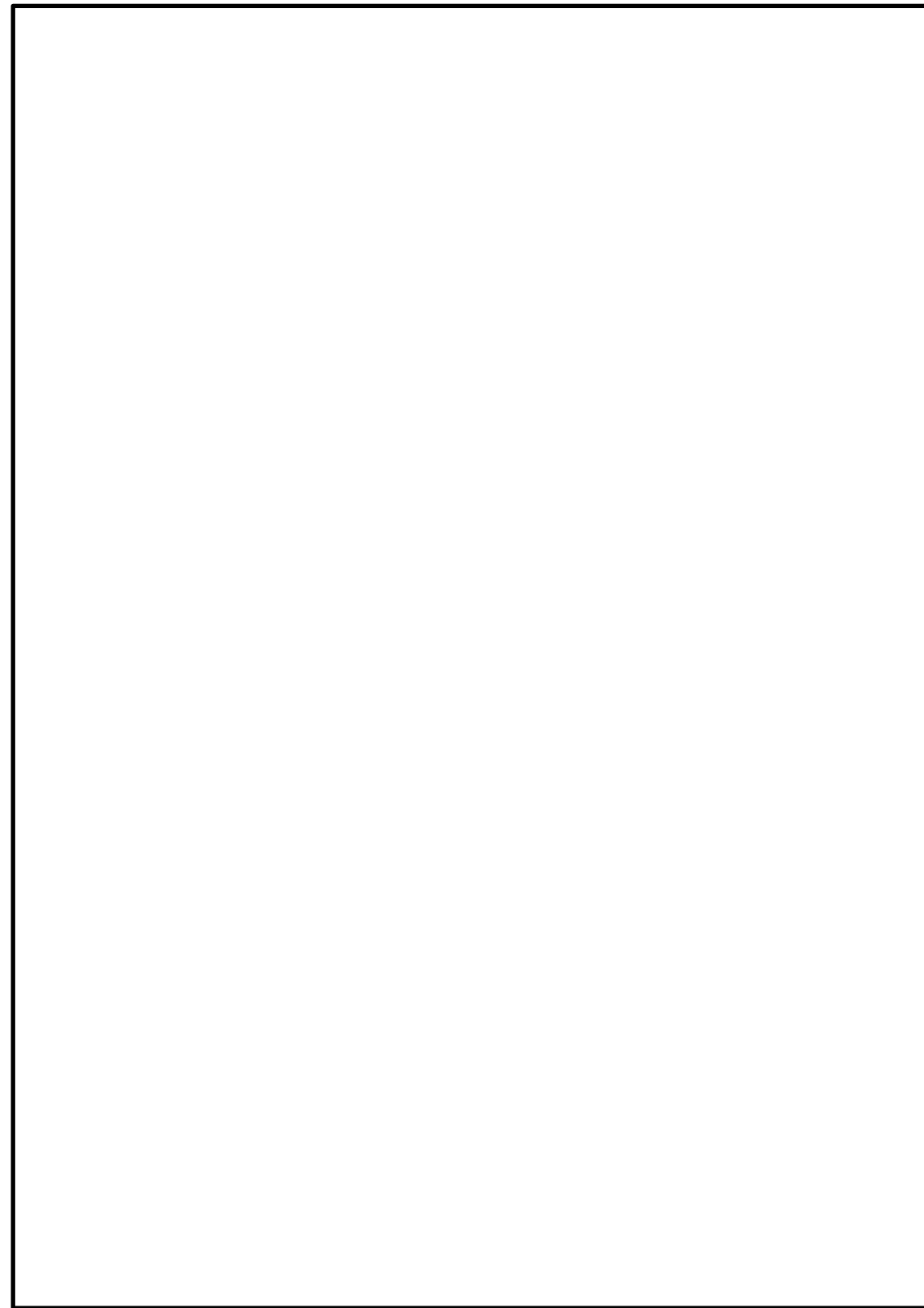
柏崎刈羽原子力発電所 6 / 7号炉 (2017. 12. 20 版)

島根原子力発電所 2号炉

備考



図 51-42 6号炉原子炉建屋 地上2階



第 51-22 図 原子炉建物 地下1階

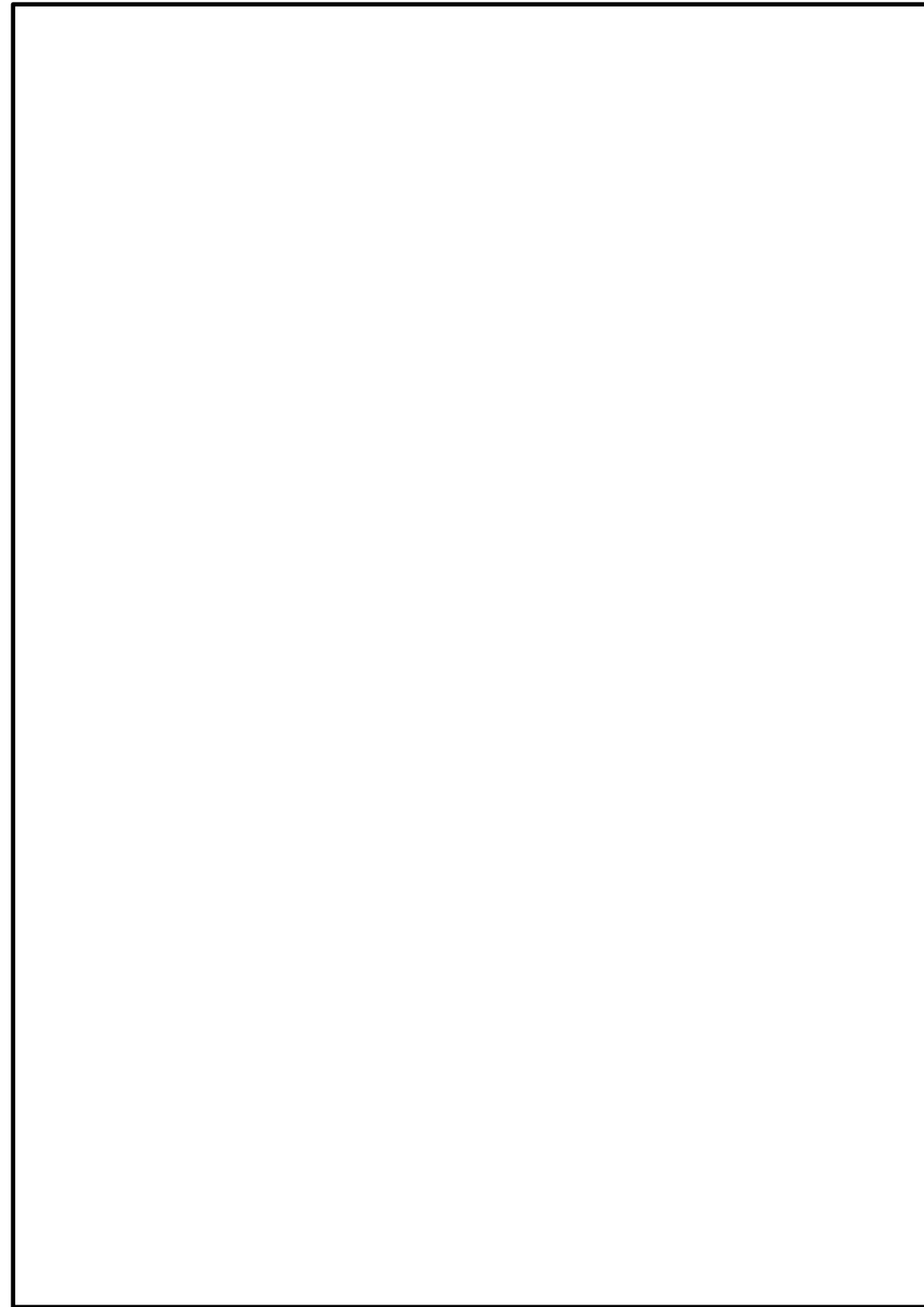
柏崎刈羽原子力発電所 6 / 7号炉 (2017. 12. 20 版)

島根原子力発電所 2号炉

備考



図 51-43 6号炉原子炉建屋 地上3階



第 51-23 図 原子炉建物 地上1階及び地下中1階

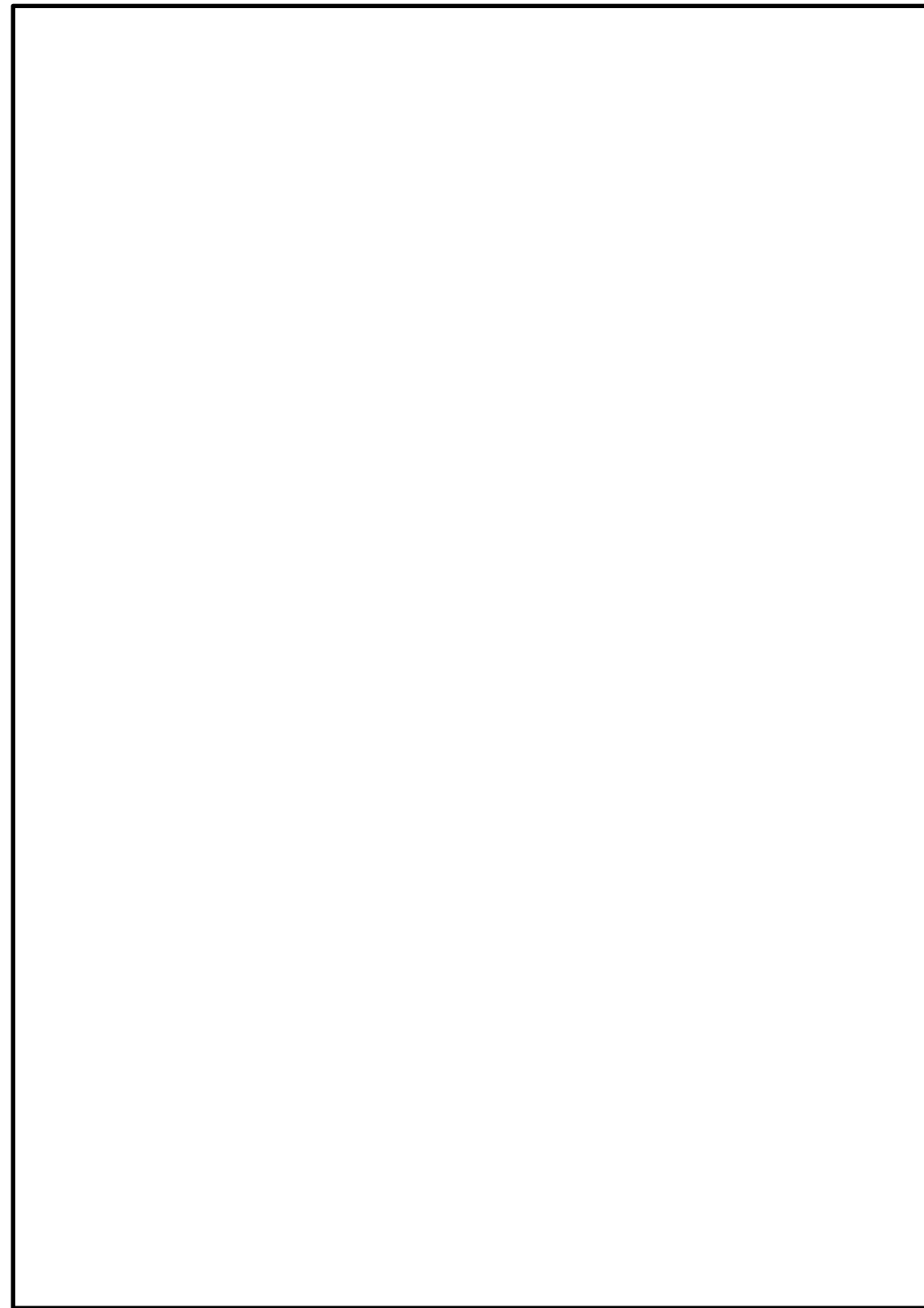
柏崎刈羽原子力発電所 6 / 7号炉 (2017. 12. 20 版)

島根原子力発電所 2号炉

備考



図 51-44 6号炉原子炉建屋 地上中3階



第 51-24 図 原子炉建物 地上 2階

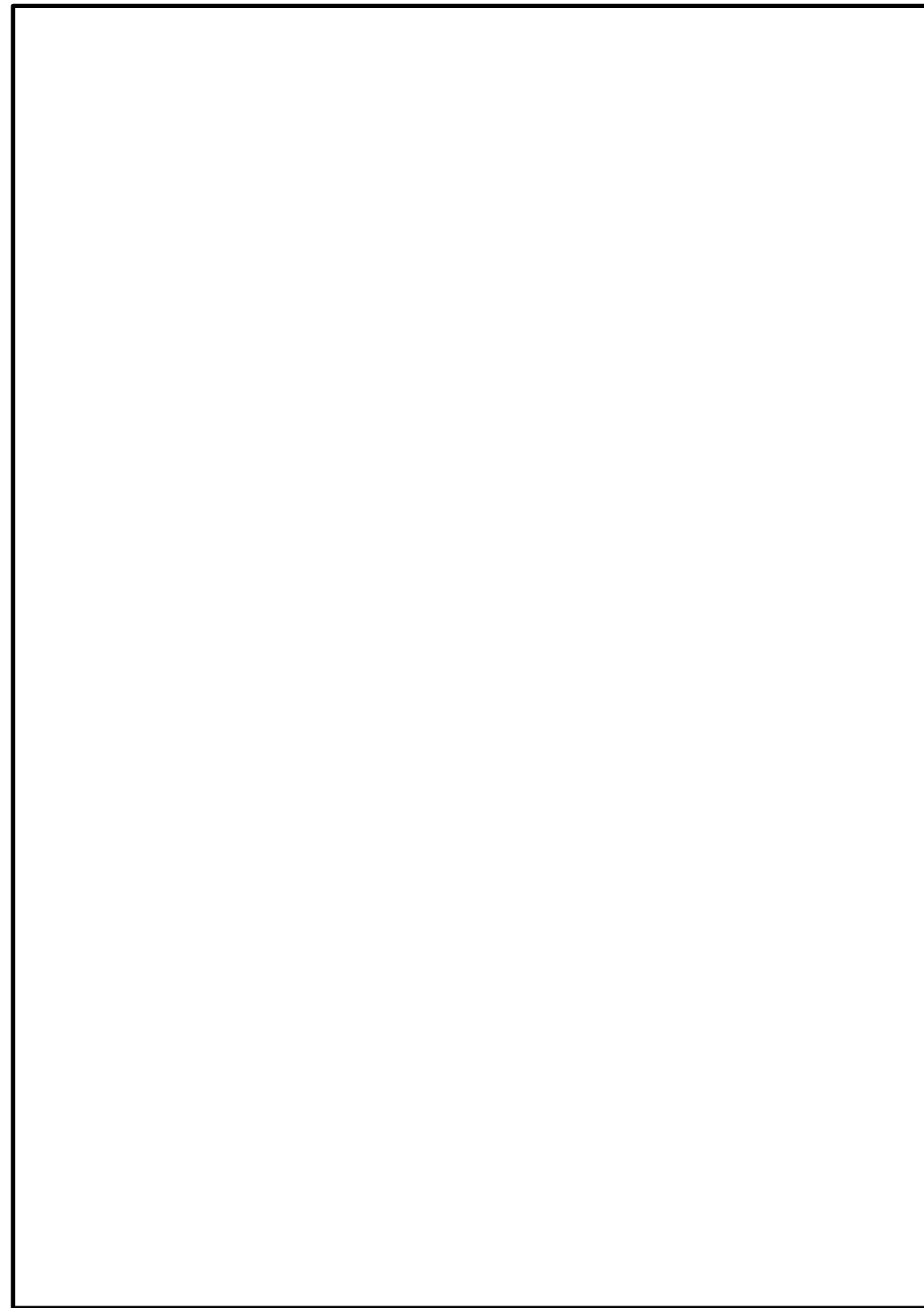
柏崎刈羽原子力発電所 6 / 7号炉 (2017. 12. 20 版)

島根原子力発電所 2号炉

備考



図 51-45 6号炉原子炉建屋 地上4階



第 51-25 図 原子炉建物 地上中 2階

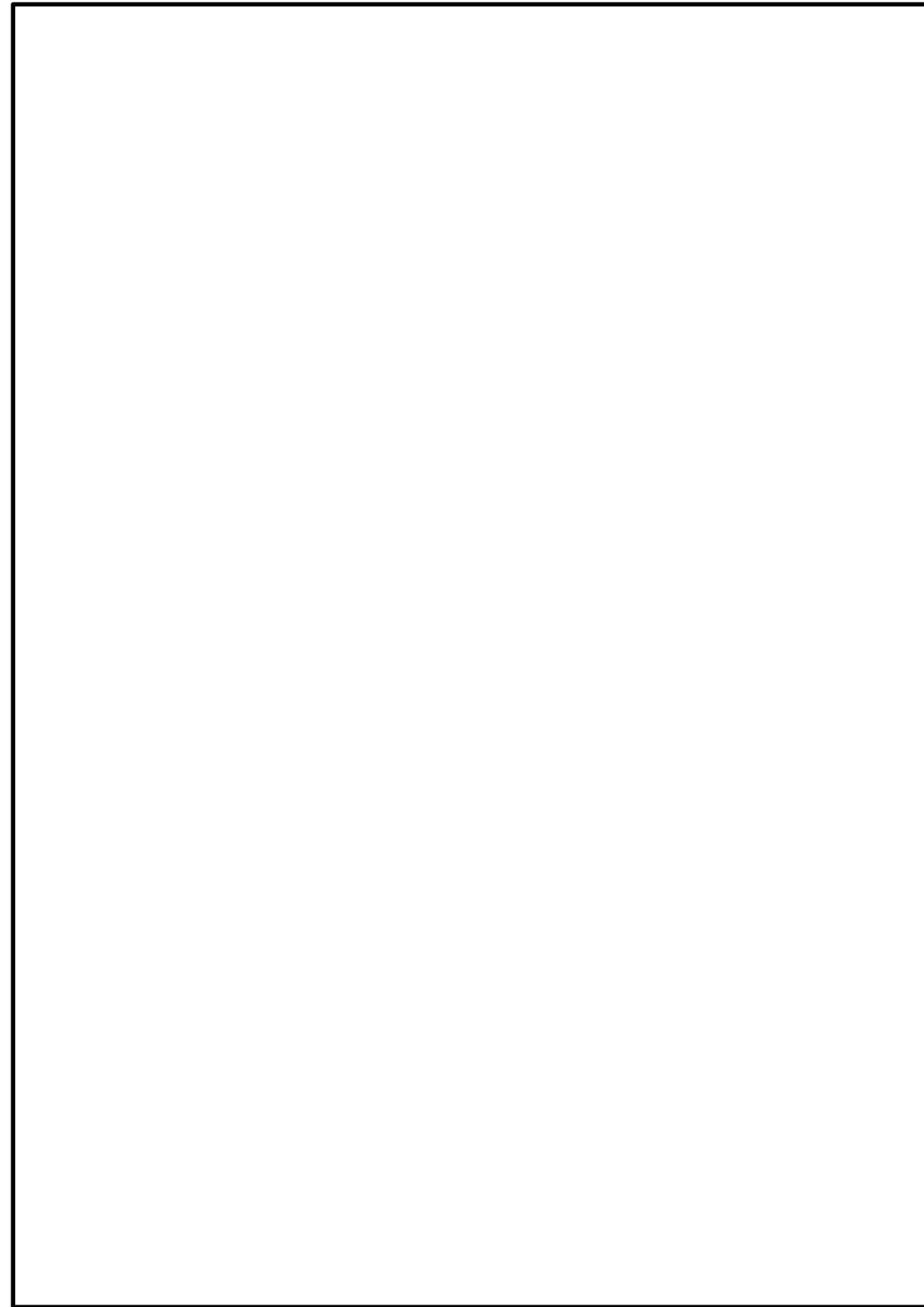
柏崎刈羽原子力発電所 6 / 7号炉 (2017. 12. 20 版)

島根原子力発電所 2号炉

備考



図 51-46 6号炉コントロール建屋 地下2階及び地下中2階



第 51-26 図 原子炉建物 地上3階

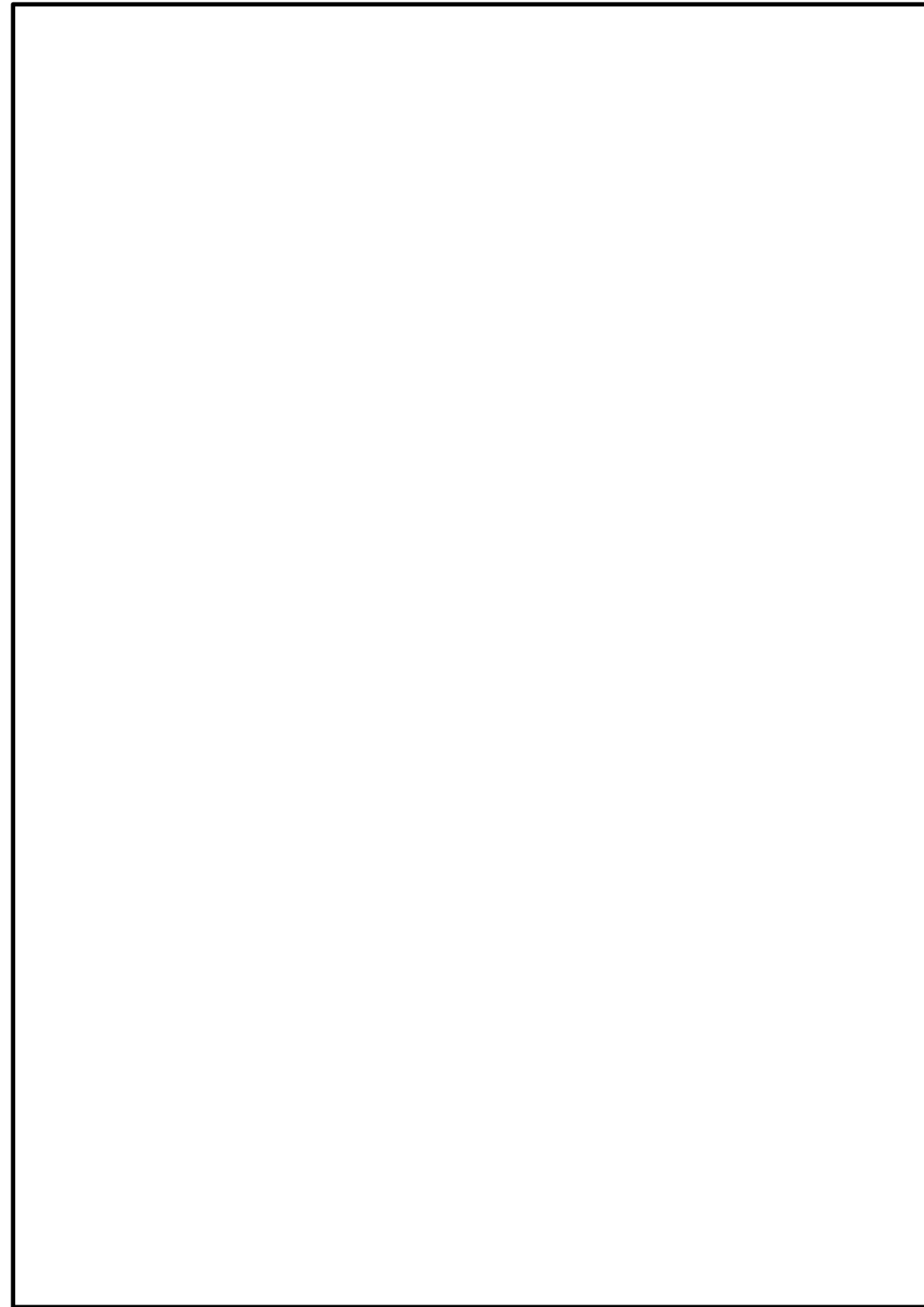
柏崎刈羽原子力発電所 6 / 7号炉 (2017. 12. 20 版)

島根原子力発電所 2号炉

備考



図 51-47 6号炉コントロール建屋 地下1階及び地下中1階



第 51-27 図 廃棄物処理建物 地下中1階

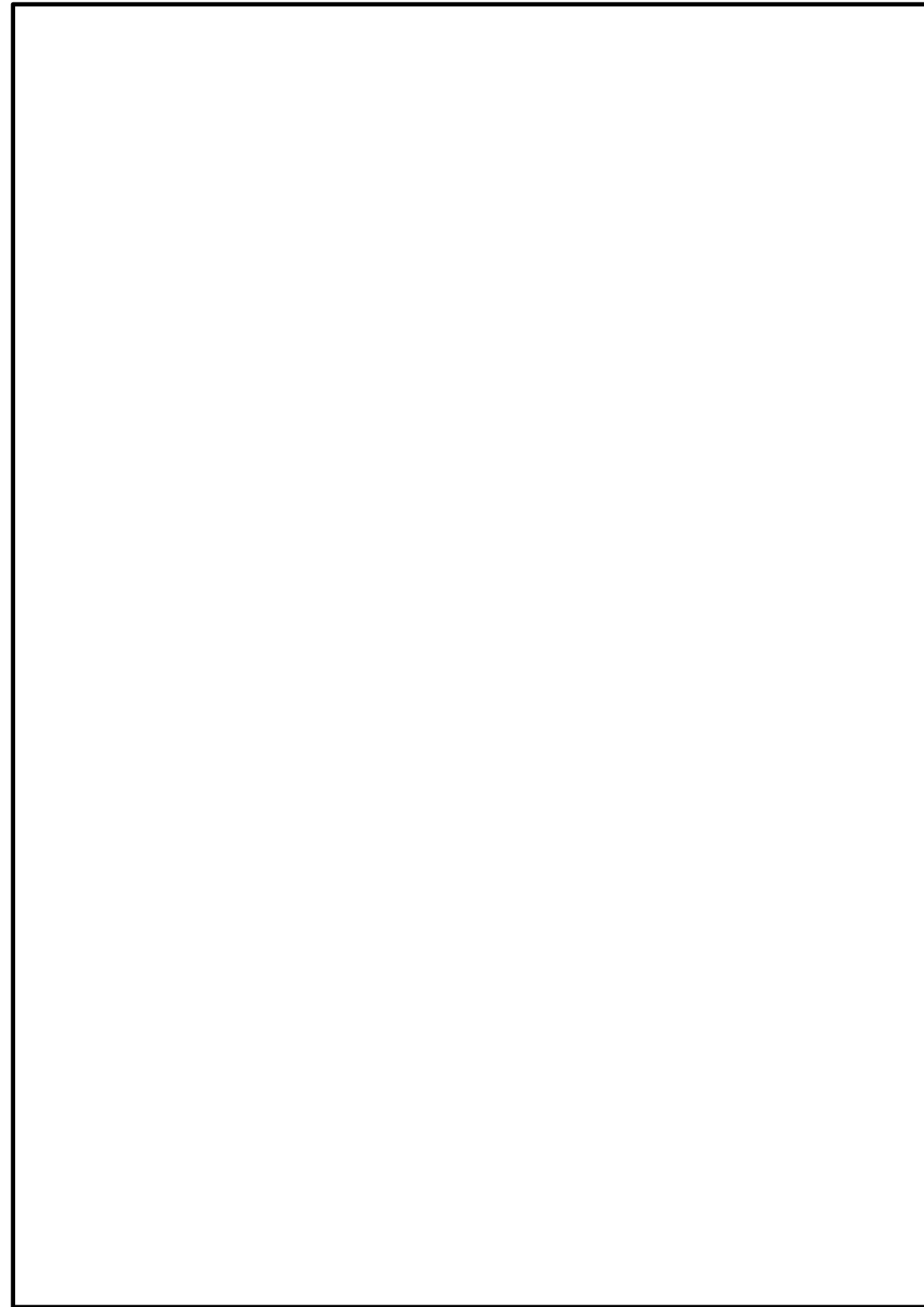
柏崎刈羽原子力発電所 6 / 7号炉 (2017. 12. 20 版)

島根原子力発電所 2号炉

備考



図 51-48 6号炉コントロール建屋 地上1階及び地上2階



第 51-28 図 廃棄物処理建物 地上1階

柏崎刈羽原子力発電所 6 / 7号炉 (2017. 12. 20 版)

島根原子力発電所 2号炉

備考



第 51-29 図 廃棄物処理建物 地上 2 階

柏崎刈羽原子力発電所 6 / 7号炉 (2017. 12. 20 版)

島根原子力発電所 2号炉

備考



第 51-30 図 廃棄物処理建物 地上 3 階

柏崎刈羽原子力発電所 6 / 7号炉 (2017. 12. 20 版)

島根原子力発電所 2号炉

備考



第 51-31 図 制御室建物 地上 3 階

柏崎刈羽原子力発電所 6 / 7号炉 (2017. 12. 20 版)

島根原子力発電所 2号炉

備考



第 51-32 図 制御室建物 地上 4 階

柏崎刈羽原子力発電所 6 / 7号炉 (2017. 12. 20 版)

島根原子力発電所 2号炉

備考



第 51-33 図 低圧原子炉代替注水槽 地下 2 階及び地下 1 階

柏崎刈羽原子力発電所 6 / 7号炉 (2017. 12. 20 版)

島根原子力発電所 2号炉

備考



図 51-49 7号炉原子炉建屋 地下2階

柏崎刈羽原子力発電所 6 / 7号炉 (2017. 12. 20 版)

島根原子力発電所 2号炉

備考



図 51-50 7号炉原子炉建屋 地下1階

柏崎刈羽原子力発電所 6 / 7号炉 (2017. 12. 20 版)

島根原子力発電所 2号炉

備考



図 51-51 7号炉原子炉建屋 地上1階

柏崎刈羽原子力発電所 6 / 7号炉 (2017. 12. 20 版)

島根原子力発電所 2号炉

備考

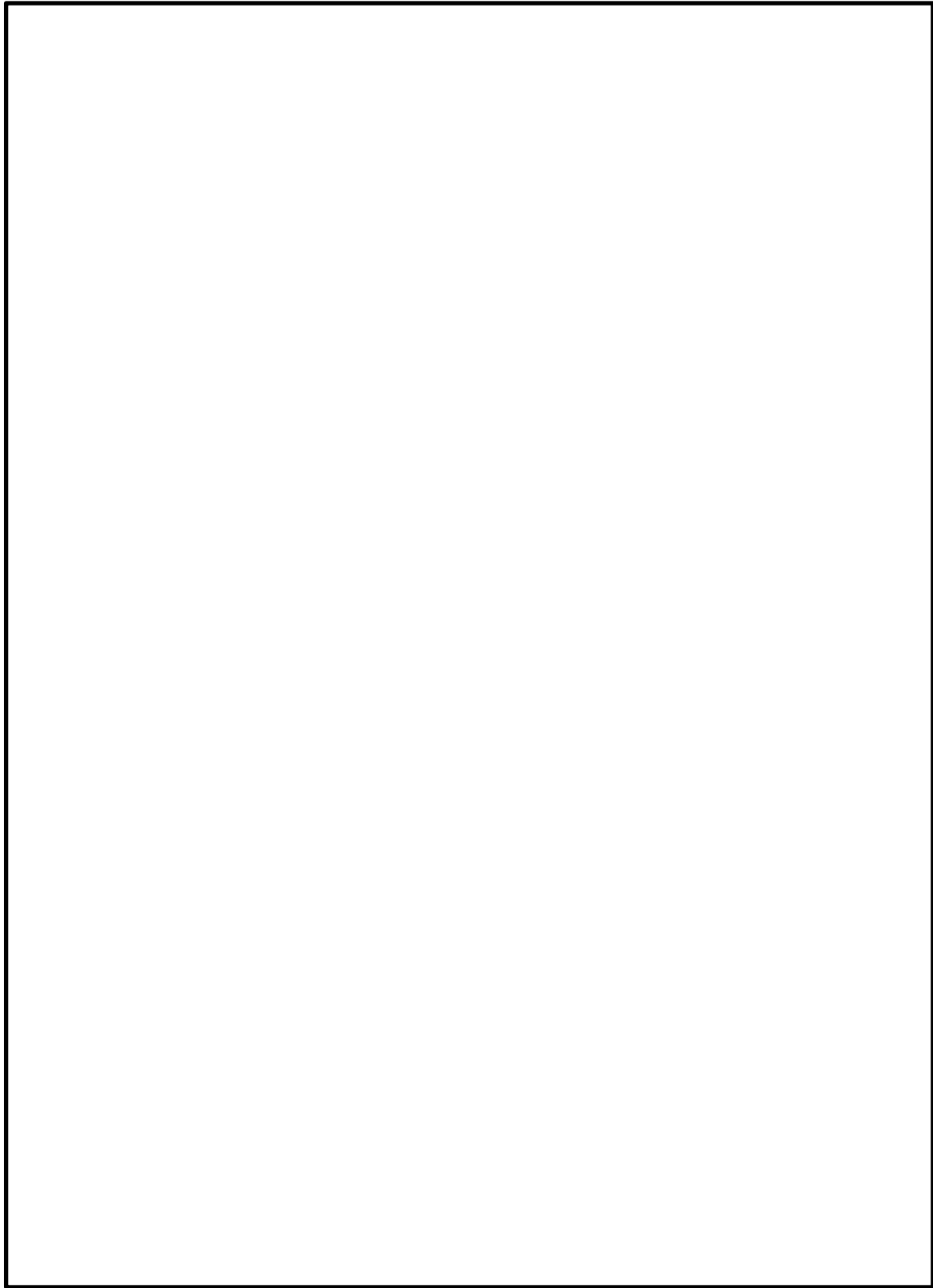


図 51-52 7号炉原子炉建屋 地上2階

柏崎刈羽原子力発電所 6 / 7号炉 (2017. 12. 20 版)

島根原子力発電所 2号炉

備考



図 51-53 7号炉原子炉建屋 地上3階

柏崎刈羽原子力発電所 6 / 7号炉 (2017. 12. 20 版)

島根原子力発電所 2号炉

備考



図 51-54 7号炉原子炉建屋 地上中3階

柏崎刈羽原子力発電所 6 / 7号炉 (2017. 12. 20 版)

島根原子力発電所 2号炉

備考



図 51-55 7号炉原子炉建屋 地上4階

柏崎刈羽原子力発電所 6 / 7号炉 (2017. 12. 20 版)

島根原子力発電所 2号炉

備考



図 51-56 7号炉コントロール建屋 地下2階及び地下中2階

柏崎刈羽原子力発電所 6 / 7号炉 (2017. 12. 20 版)

島根原子力発電所 2号炉

備考



図 51-57 7号炉コントロール建屋 地下1階及び地下中1階

柏崎刈羽原子力発電所 6 / 7号炉 (2017. 12. 20 版)

島根原子力発電所 2号炉

備考



図 51-58 7号炉コントロール建屋 地上1階及び地上2階

柏崎刈羽原子力発電所 6 / 7号炉 (2017. 12. 20 版)

島根原子力発電所 2号炉

備考



図 51-59 7号炉廃棄物処理建屋 地下3階及び地下2階

柏崎刈羽原子力発電所 6 / 7号炉 (2017. 12. 20 版)

島根原子力発電所 2号炉

備考



図 51-60 7号炉廃棄物処理建屋 地下1階及び地上1階

柏崎刈羽原子力発電所 6 / 7号炉 (2017. 12. 20 版)

島根原子力発電所 2号炉

備考

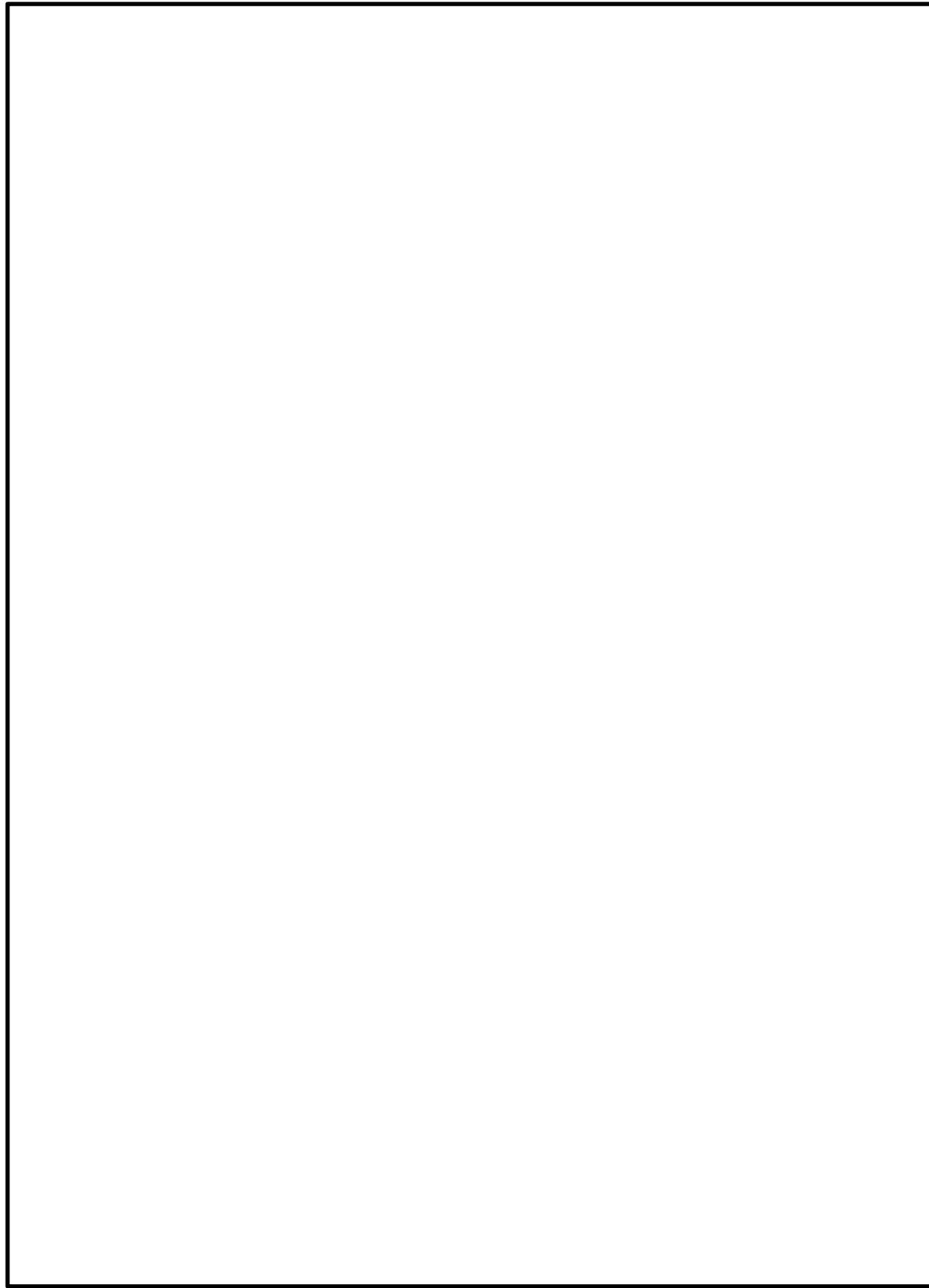
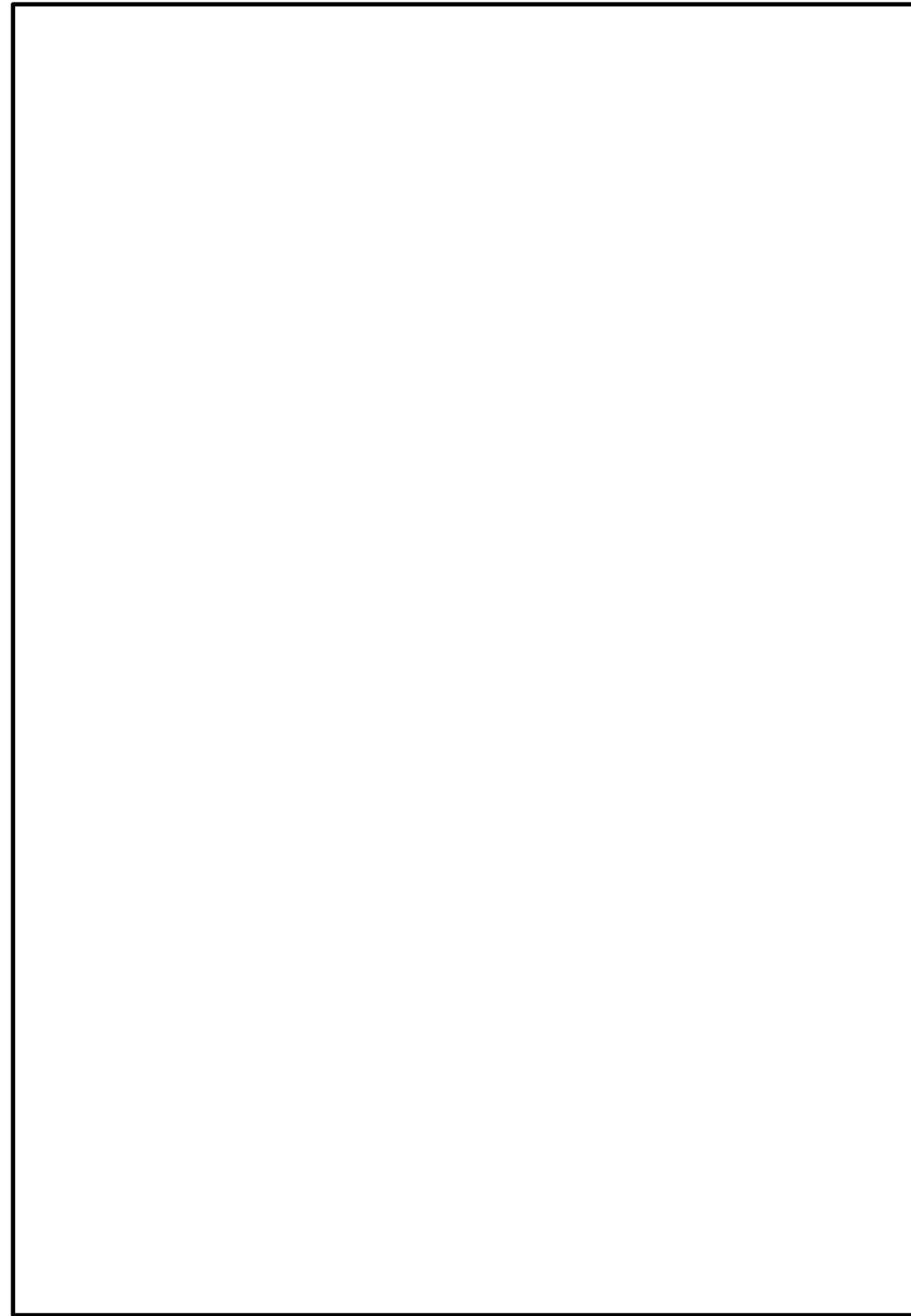


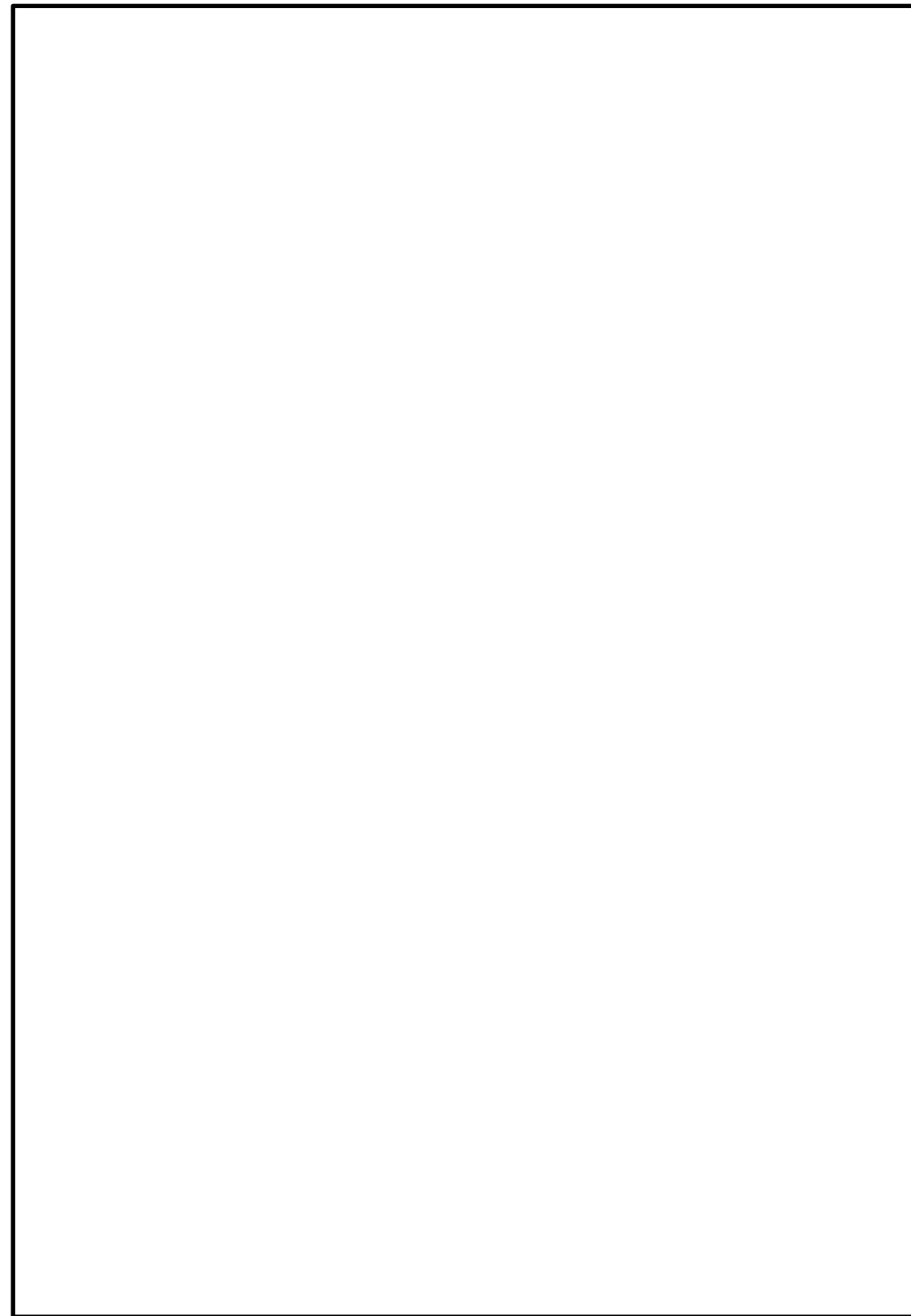
図 57-1 6号炉原子炉建屋 地下2階



第 57-1 図 原子炉建物 地下2階



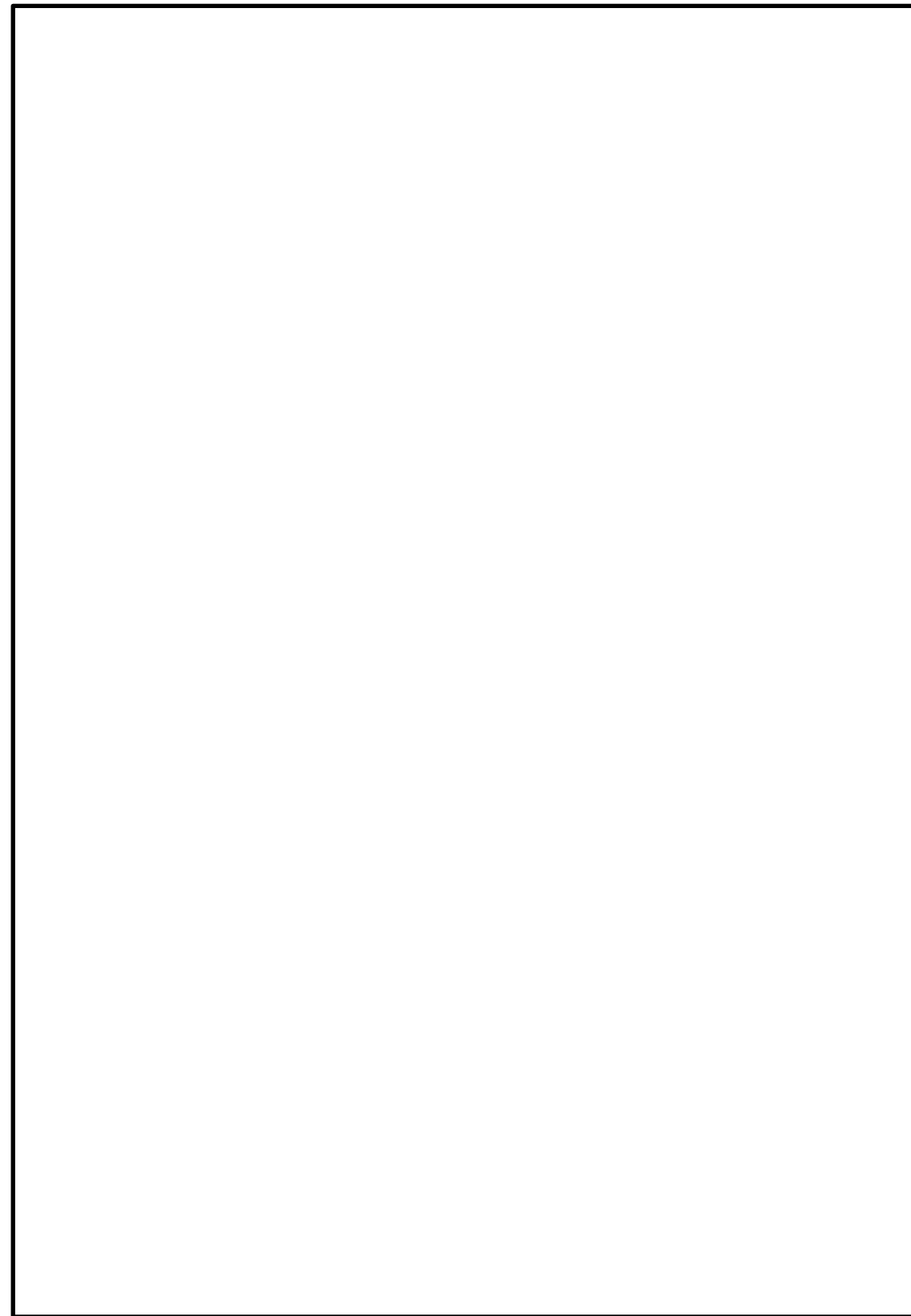
図 57-2 6号炉原子炉建屋 地下1階



第 57-2 図 原子炉建物 地下1階



図 57-3 6号炉原子炉建屋 地上1階



第 57-3 図 原子炉建物 地上1階及び地上中1階

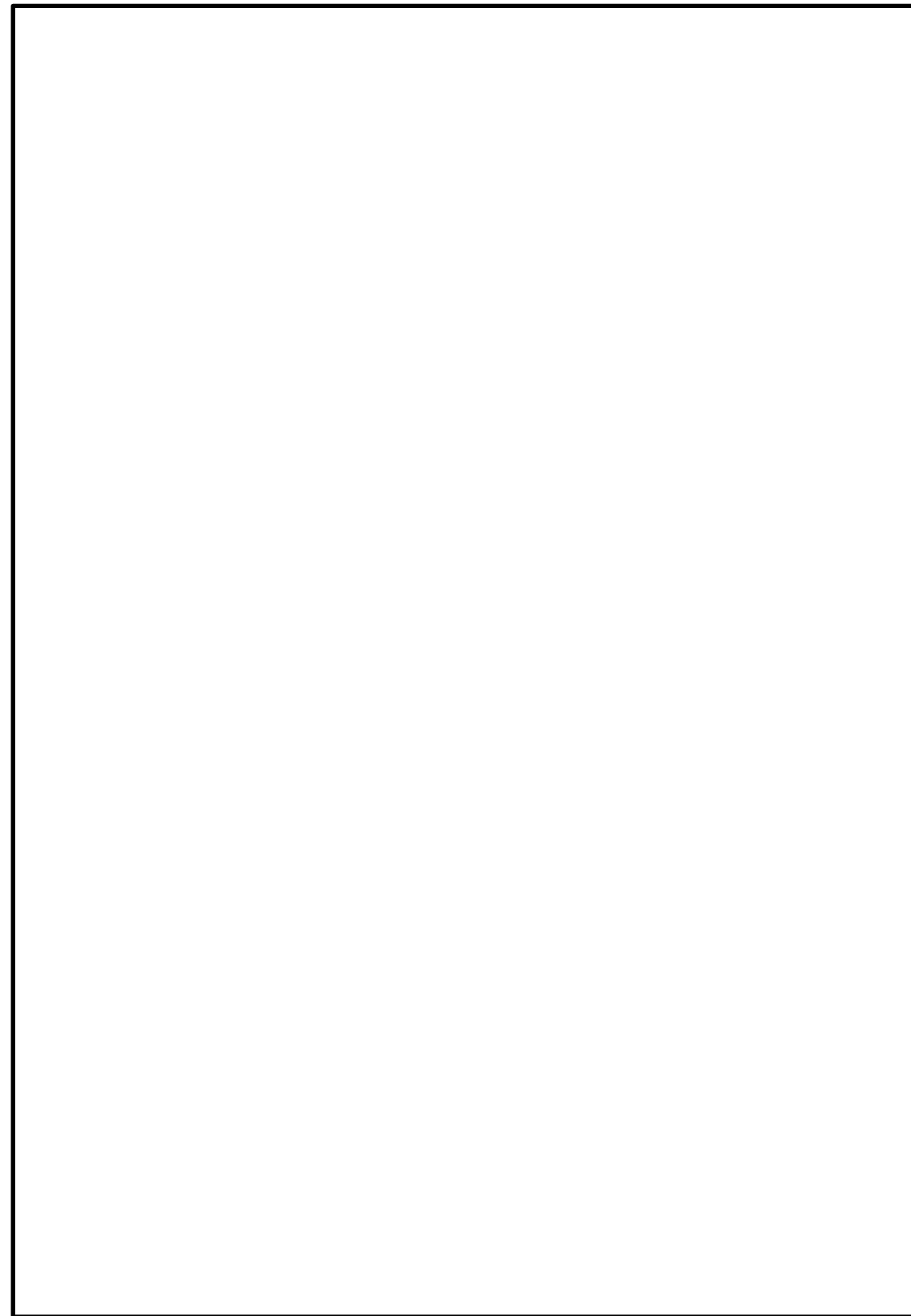
柏崎刈羽原子力発電所 6 / 7号炉 (2017. 12. 20 版)

島根原子力発電所 2号炉

備考



図 57-4 6号炉原子炉建屋 地上2階



第 57-4 図 原子炉建物 地上2階

柏崎刈羽原子力発電所 6 / 7号炉 (2017. 12. 20 版)

島根原子力発電所 2号炉

備考

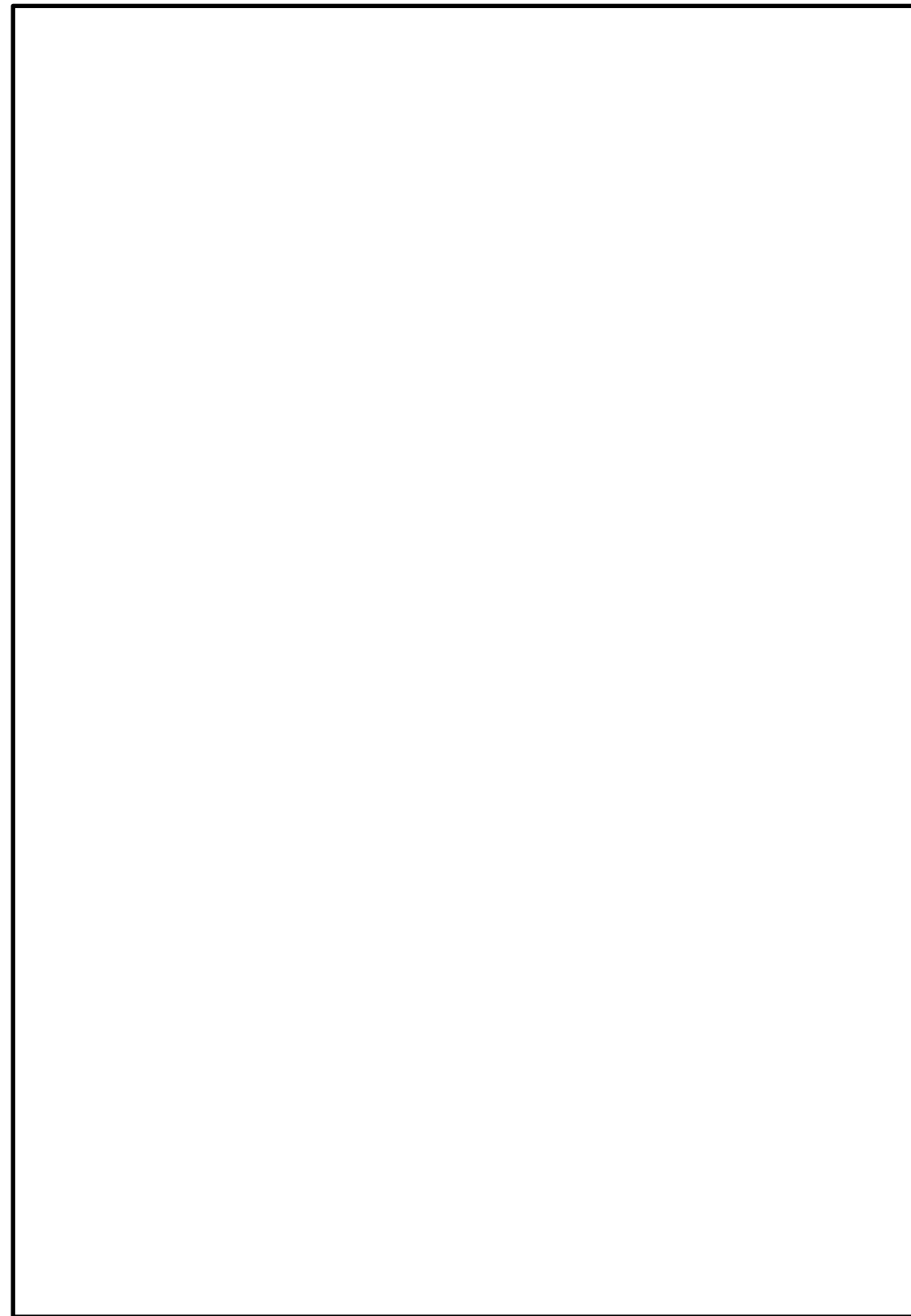


図 57-5 6号炉原子炉建屋 地上3階

第 57-5 図 原子炉建物 地上中 2 階

柏崎刈羽原子力発電所 6 / 7号炉 (2017. 12. 20 版)

島根原子力発電所 2号炉

備考

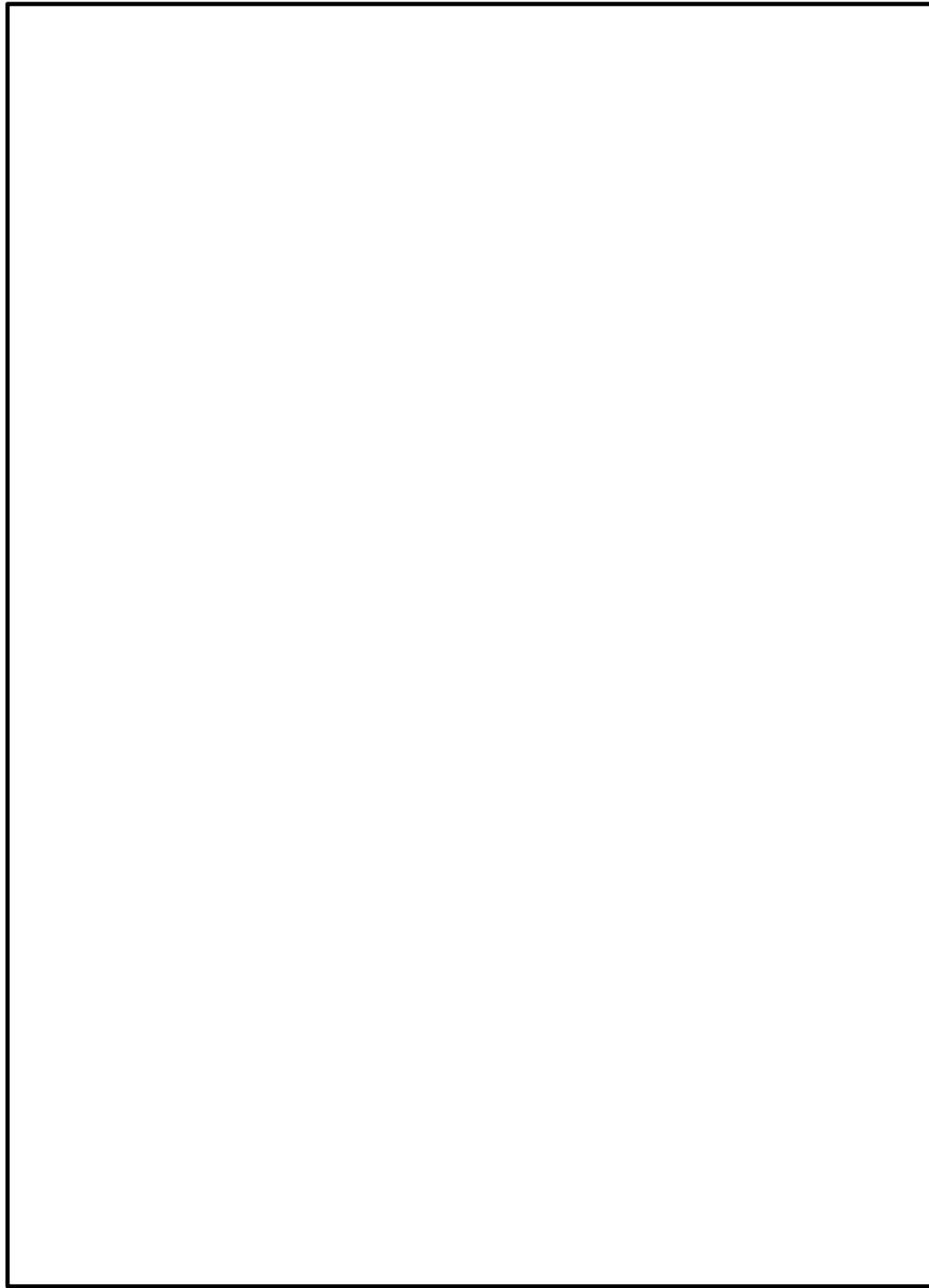
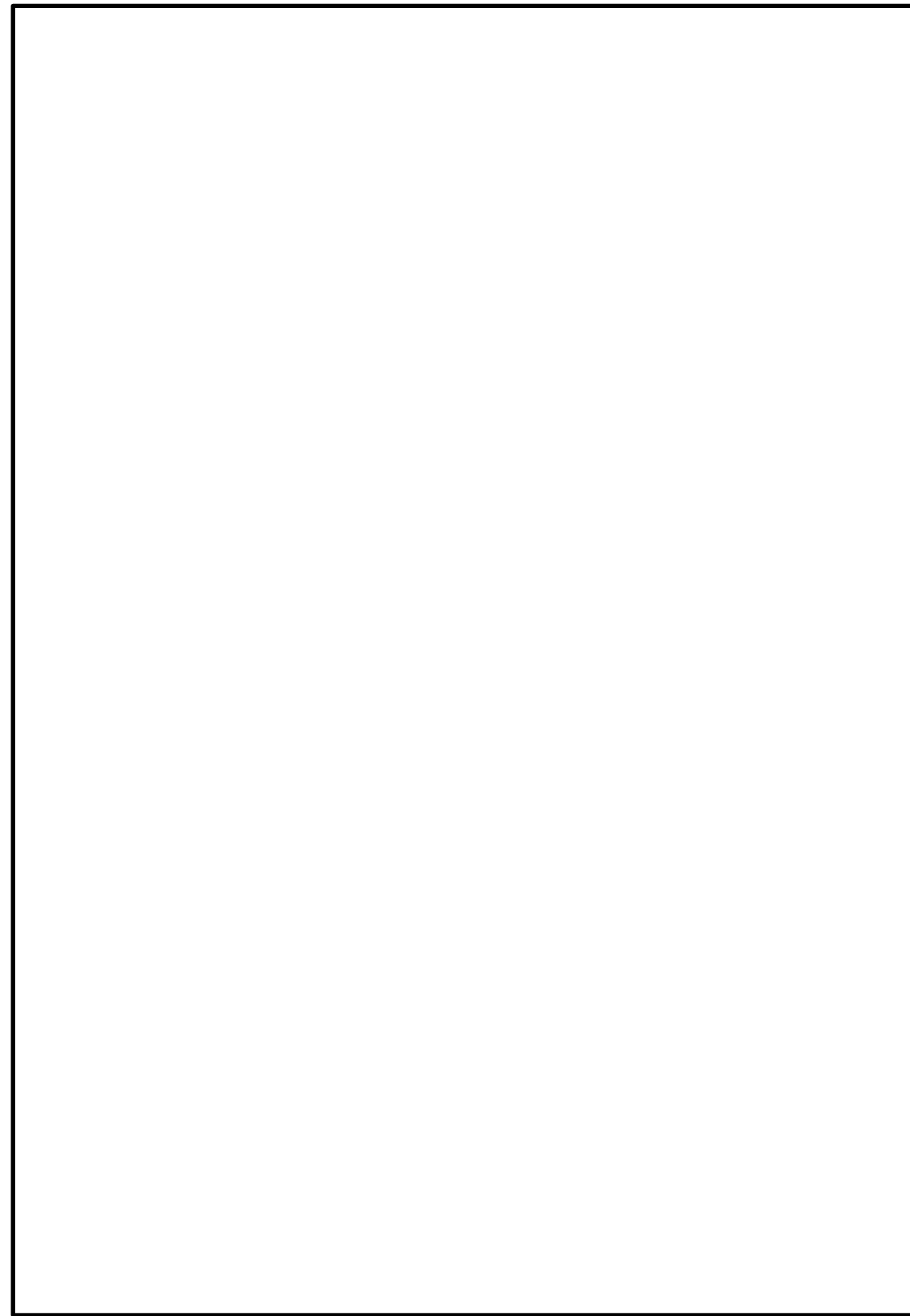


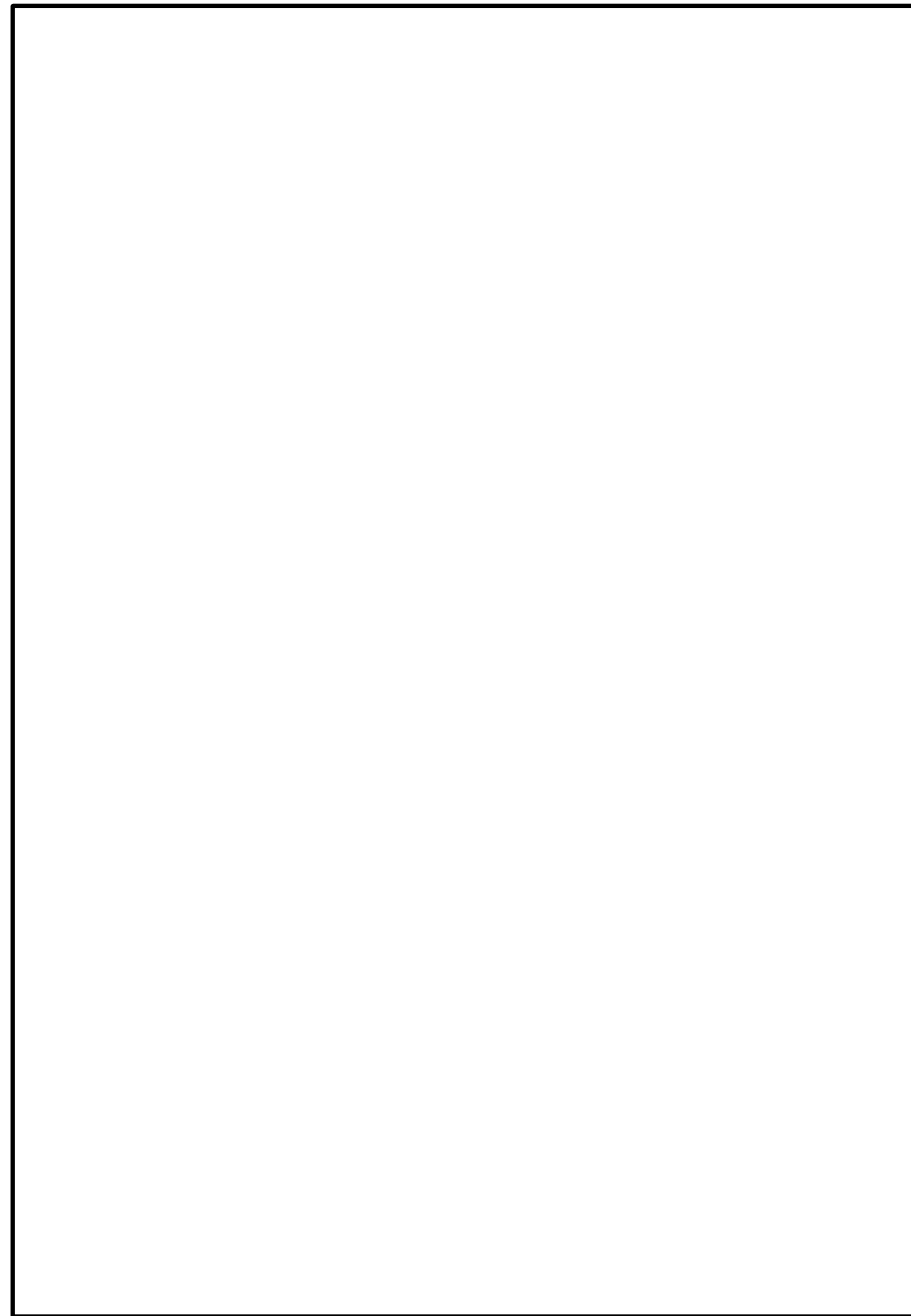
図 57-6 6号炉原子炉建屋 地上中3階



第 57-6 図 原子炉建物 地上3階



図 57-7 6号炉原子炉建屋 地上4階



第 57-7 図 低圧原子炉代替注水槽 地下2階及び地下1階

柏崎刈羽原子力発電所 6 / 7号炉 (2017. 12. 20 版)

島根原子力発電所 2号炉

備考

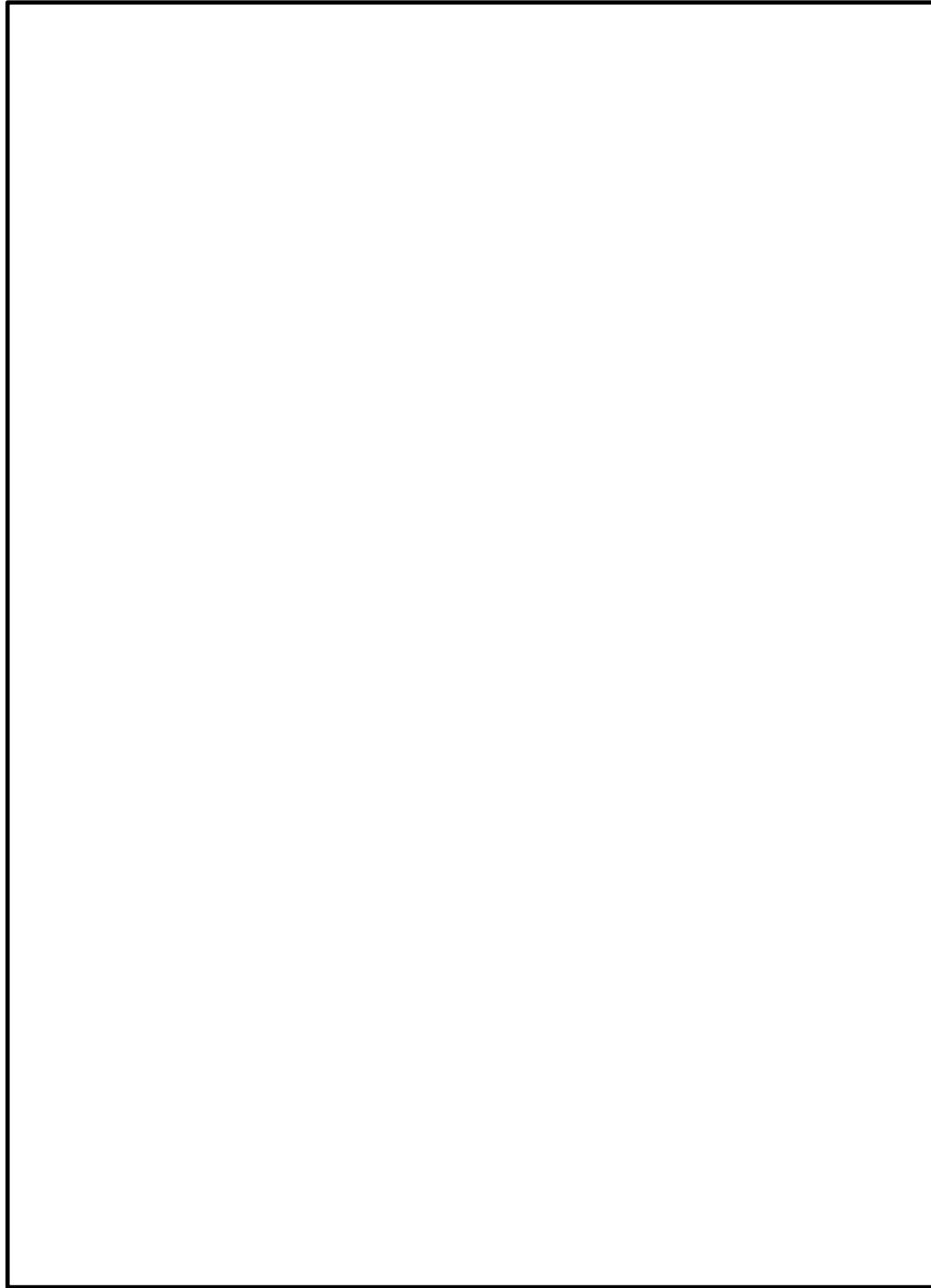


図 57-8 7号炉原子炉建屋 地下3階

柏崎刈羽原子力発電所 6 / 7号炉 (2017. 12. 20 版)

島根原子力発電所 2号炉

備考



図 57-9 6号炉コントロール建屋 地下2階及び地下中2階

柏崎刈羽原子力発電所 6 / 7号炉 (2017. 12. 20 版)

島根原子力発電所 2号炉

備考



図 57-10 6号炉コントロール建屋 地下1階及び地下中1階

柏崎刈羽原子力発電所 6 / 7号炉 (2017. 12. 20 版)

島根原子力発電所 2号炉

備考



図 57-11 6号炉コントロール建屋 地上1階及び地上2階

柏崎刈羽原子力発電所 6 / 7号炉 (2017. 12. 20 版)

島根原子力発電所 2号炉

備考



図 57-12 6号炉廃棄物処理建屋 地下3階及び地下2階

柏崎刈羽原子力発電所 6 / 7号炉 (2017. 12. 20 版)

島根原子力発電所 2号炉

備考



図 57-13 6号炉廃棄物処理建屋 地下1階及び地上1階

柏崎刈羽原子力発電所 6 / 7号炉 (2017. 12. 20 版)

島根原子力発電所 2号炉

備考



図 57-14 7号炉原子炉建屋 地下3階

柏崎刈羽原子力発電所 6 / 7号炉 (2017. 12. 20 版)

島根原子力発電所 2号炉

備考

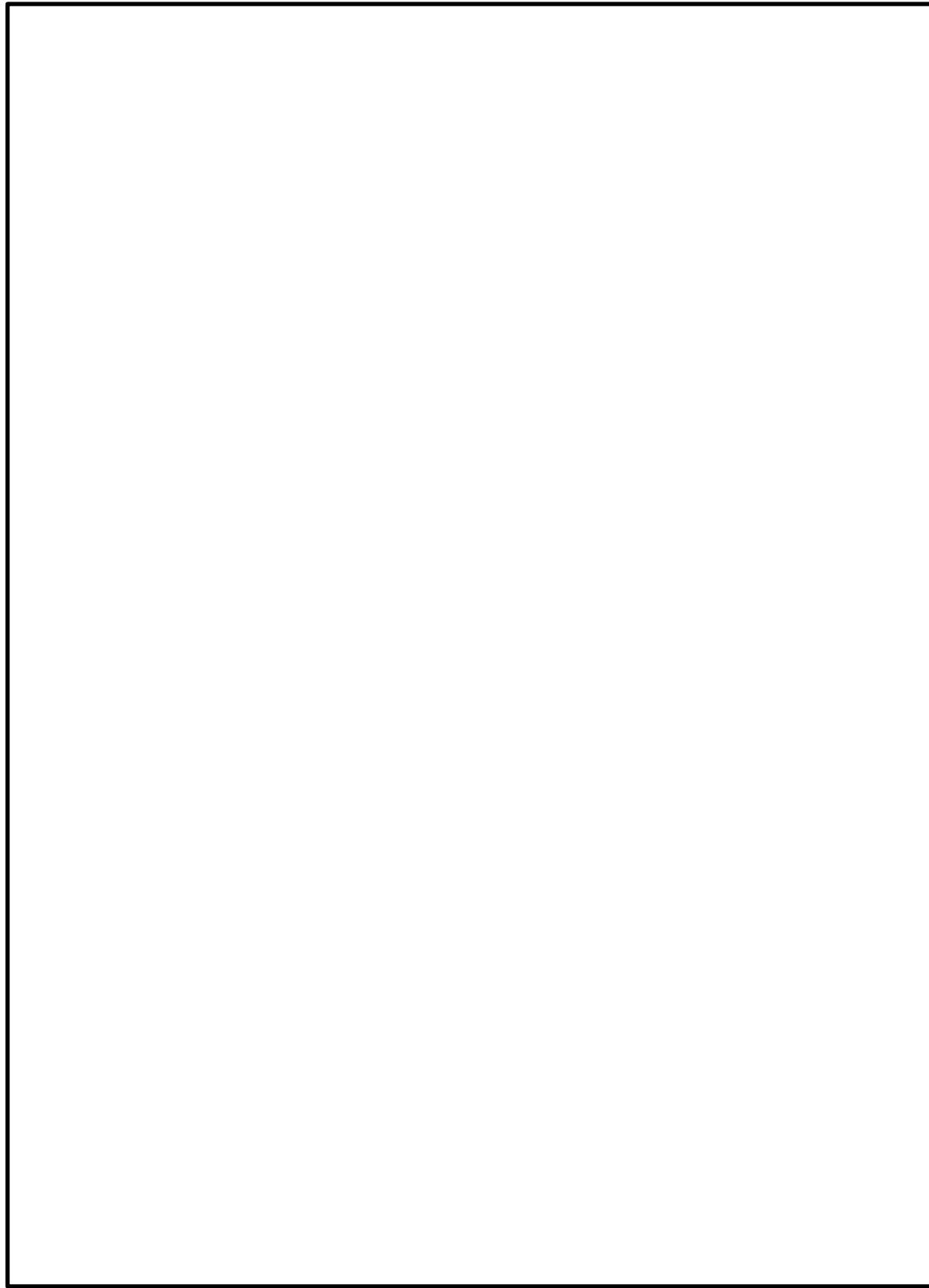


図 57-15 7号炉原子炉建屋 地下1階

柏崎刈羽原子力発電所 6 / 7号炉 (2017. 12. 20 版)

島根原子力発電所 2号炉

備考



図 57-16 7号炉原子炉建屋 地上1階

柏崎刈羽原子力発電所 6 / 7号炉 (2017. 12. 20 版)

島根原子力発電所 2号炉

備考



図 57-17 7号炉原子炉建屋 地上2階

柏崎刈羽原子力発電所 6 / 7号炉 (2017. 12. 20 版)

島根原子力発電所 2号炉

備考



図 57-18 7号炉原子炉建屋 地上3階

柏崎刈羽原子力発電所 6 / 7号炉 (2017. 12. 20 版)

島根原子力発電所 2号炉

備考



図 57-19 7号炉原子炉建屋 地上中3階

柏崎刈羽原子力発電所 6 / 7号炉 (2017. 12. 20 版)

島根原子力発電所 2号炉

備考



図 57-20 7号炉原子炉建屋 地上4階

柏崎刈羽原子力発電所 6 / 7号炉 (2017. 12. 20 版)

島根原子力発電所 2号炉

備考



図 57-21 7号炉コントロール建屋 地下2階及び地下中2階

柏崎刈羽原子力発電所 6 / 7号炉 (2017. 12. 20 版)

島根原子力発電所 2号炉

備考



図 57-22 7号炉コントロール建屋 地下1階及び地下中1階

柏崎刈羽原子力発電所 6 / 7号炉 (2017. 12. 20 版)

島根原子力発電所 2号炉

備考



図 57-23 7号炉コントロール建屋 地上1階及び地上2階

■・・・設備運用又は体制等の相違（設計方針の相違）
斜体・・・記載表現，設備名称の相違（実質的な相違なし）

柏崎刈羽原子力発電所 6 / 7号炉 (2017.12.20版)	島根原子力発電所 2号炉	備考
<p data-bbox="486 705 937 827">57-10 全交流動力電源喪失対策設備について (直流電源設備について)</p>	<p data-bbox="1475 705 2223 781">57-10 全交流動力電源喪失対策設備について (直流電源設備について)</p>	

柏崎刈羽原子力発電所 6 / 7号炉 (2017. 12. 20 版)	島根原子力発電所 2号炉	備考
<p>10.1 概要 …57-10-2</p> <p>10.2 全交流動力電源喪失時に電源供給が必要な直流設備について…57-10-7</p> <p>10.3 直流電源設備の電路の独立性について …57-10-27</p> <p>10.1 概要</p> <p>(1)直流電源設備の概要</p> <p>非常用直流電源設備は、4系統4組のそれぞれ独立した蓄電池、充電器、及び分電盤等で構成し、直流母線電圧は125Vである。主要な負荷は非常用ディーゼル発電機初期励磁、非常用高圧母線及び非常用低圧母線の遮断器操作回路、計測制御系統施設、無停電電源装置等であり、設計基準事故時に非常用直流電源設備のいずれの1系統が故障しても残りの3系統で原子炉の安全は確保できる。</p> <p>また、万一、全交流動力電源が喪失した場合でも、安全保護系及び原子炉停止系の動作により、原子炉は安全に停止でき、停止後の原子炉の崩壊熱及びその他の残留熱も、原子炉隔離時冷却系により原子炉の冷却が可能であり、原子炉格納容器の健全性を確保できる。</p> <p>非常用直流電源設備の主要機器仕様を表57-10-1及び表57-10-2に、単線結線図を図57-10-1及び図57-10-2に示す。蓄電池（非常用）は鉛蓄電池で、独立したものを4系統4組設置し、非常用低圧母線にそれぞれ接続された充電器により浮動充電される。</p> <p>なお、蓄電池（非常用）と別に、タービン発電機及び原子炉関係の常用系計測制御負荷、タービンの非常用油ポンプ、発電機の非常用密封油ポンプ等へ給電する常用の蓄電池を設けている。常用の蓄電池は、125V1系統（300Ah）及び250V1系統（3,000Ah）を設けている。</p>	<p>10.1 概要</p> <p>10.2 全交流動力電源喪失時に電源供給が必要な直流設備について</p> <p>10.3 直流電源設備の電路の独立性について</p> <p>10.1 概要</p> <p>(1) 直流電源設備の概要</p> <p>非常用直流電源設備は、3系統6組のそれぞれ独立した、蓄電池、充電器および分電盤等で構成され、直流母線電圧はそれぞれ115V（3系統3組）、230V（1系統1組）、±24V（2系統2組）である。</p> <p>直流母線電圧が115Vの3系統3組（区分Ⅰ、区分Ⅱ、区分Ⅲ）は直流115V蓄電池で構成し、主要な負荷は非常用ディーゼル発電機の初期励磁、非常用メタクラ（以下「M/C」という）、ロードセンタ（以下「L/C」という）遮断器の操作回路、原子炉隔離時冷却系の制御電源、計測制御系統設備、無停電電源装置等である。</p> <p>直流母線電圧が230Vの1系統1組（区分Ⅱ）は直流230V蓄電池で構成し、主要な負荷は原子炉隔離時冷却系の動力電源である。</p> <p>直流母線電圧が±24Vの2系統2組（区分Ⅰ、区分Ⅱ）は中性子計装用蓄電池で構成し、主要な負荷は中性子計装及び中間領域中性子計装等である。</p> <p>設計基準事故時に非常用直流電源設備のいずれの1区分が故障しても残りの2区分で原子炉の安全は確保できる。</p> <p>また、万一、全交流動力電源が喪失した場合でも、原子炉保護系及び原子炉停止系の動作により、原子炉は安全に停止でき、停止後の原子炉の崩壊熱及びその他の残留熱も、原子炉隔離時冷却系により原子炉の冷却が可能であり、原子炉格納容器の健全性を確保できる。</p> <p>非常用直流電源設備の主要機器仕様を第57-10-1表に、単線結線図を第57-10-1図に示す。非常用蓄電池は鉛蓄電池で、独立したものを3系統6組設置し、非常用低圧母線にそれぞれ接続された充電器により浮動充電される。</p> <p>なお、予備の充電器は、通常時は配線用遮断器により各蓄電池から隔離することにより、他の設備に悪影響を及ぼさない設計とする。</p> <p>また、非常用蓄電池とは別に、発電機の非常用密封油ポンプ等へ給電する常用蓄電池を設けている。常用蓄電池は230V1系統（1,500Ah）を設けている。</p>	<p>備考</p> <ul style="list-style-type: none"> ・設備の相違 ・設備の相違 ・設備の相違 ・設備の相違

柏崎刈羽原子力発電所 6 / 7号炉 (2017. 12. 20 版)	島根原子力発電所 2号炉	備考
<p>(2) 蓄電池からの電源供給開始時間</p> <p>全交流動力電源喪失に備えて、非常用直流電源設備は原子炉の安全停止、停止後の冷却に必要な電源を一定時間、給電をまかなう蓄電池容量を確保している。</p> <p>全交流動力電源喪失後、常設代替交流電源設備（第一ガスタービン発電機）から約 70 分以内に給電を行うが、万一常設代替交流電源設備（第一ガスタービン発電機）が使用できない場合は、可搬型代替交流電源設備である電源車から約 12 時間以内に給電を行う。蓄電池（非常用）は、常設代替交流電源設備（第一ガスタービン発電機）が使用できない場合も考慮し、電源が必要な設備に約 12 時間供給できる容量とする。</p> <p>重大事故等対処施設の各条文にて炉心の著しい損傷、原子炉格納用容器の破損、及び貯蔵槽内燃料体等の著しい損傷防止を防止するために設けている設備への電源供給時間は、約 24 時間とする。</p>	<p>(2) 蓄電池からの電源供給開始時間</p> <p>全交流動力電源喪失に備えて、非常用直流電源設備は原子炉の安全停止、停止後の冷却に必要な電源供給を一定時間まかなう蓄電池容量を確保している。</p> <p>全交流動力電源喪失後、常設代替交流電源設備（ガスタービン発電機）から約 70 分以内に電源供給を行うが、万一常設代替交流電源設備（ガスタービン発電機）が使用できない場合は、可搬型代替交流電源設備である高圧発電機車から約 7 時間 5 分以内に電源供給を行う。非常用蓄電池は、常設代替交流電源設備（ガスタービン発電機）が使用できない場合も考慮し、電源が必要な設備に約 8 時間供給できる容量とする。</p> <p>重大事故時等対処施設の各条文にて炉心の著しい損傷、原子炉格納容器の破損及び燃料プール内燃料体等の著しい損傷を防止するために設けている設備への電源供給時間は約 24 時間とする。</p>	<p>・運用の相違</p> <p>・設備の相違</p>

表 57-10-1 非常用直流電源設備の主要機器仕様 (6号炉)

	設計基準事故対処設備				重大事故等 対処設備
	直流 125V 蓄電池 6A, 直流 125V 蓄電池 6A-2 (区分 I)	直流 125V 蓄電池 6B (区分 II)	直流 125V 蓄電池 6C (区分 III)	直流 125V 蓄電池 6D (区分 IV)	
蓄電池 電圧 容量	125V 約 6,000Ah (直流 125V 蓄電池 6A) 約 4,000Ah (直流 125V 蓄電池 6A-2)	125V 約 3,000Ah (直流 125V 蓄電池 6B)	125V 約 3,000Ah (直流 125V 蓄電池 6C)	125V 約 2,200Ah (直流 125V 蓄電池 6D)	AM 用直流 125V 蓄電池 (6号炉)
充電器 台数	1 (直流 125V 蓄電池 6A 用) 1 (直流 125V 蓄電池 6A-2 用)	1 (直流 125V 蓄電池 6B 用)	1 (直流 125V 蓄電池 6C 用)	1 (直流 125V 蓄電池 6D 用)	1 (AM 用直流 125V 蓄電池用) (6号炉)
充電方式	1 (予備) 浮動 (常時)				1 (予備)

第 57-10-1 表 非常用直流電源設備の主要機器仕様

	設計基準事故対処設備						重大事故等 対処設備
	A-115V 系 蓄電池 (区分 I)	高圧炉心 ³⁷ レ ⁴ 系 蓄電池 (区分 III)	B-115V 系 蓄電池 (区分 II)	B1-115V 系 蓄電池(SA) (区分 II)	A-原子炉中性子計 装用蓄電池 (区分 I)	B-原子炉中性子 計装用蓄電池 (区分 II)	
蓄電池 電圧 容量	115V 約 1,200Ah	115V 約 500Ah	115V 約 3,000Ah	115V 約 1,500Ah	±24V 約 90Ah	±24V 約 90Ah	115V 約 1,500Ah
充電器 台数	1 (A-115V 系蓄電池用) 1 (高圧炉心 ³⁷ レ ⁴ 系蓄電池用) 1 (予備)	1 (A-115V 系蓄電池用)	1 (B-115V 系蓄電池用) 1 (B1-115V 系蓄電池(SA)用)	1 (B1-115V 系蓄電池用)	1 (A-原子炉中性子計装用蓄電池用) 1 (B-原子炉中性子計装用蓄電池用)	1 (230V 系蓄電池 (RCIC) 用)	1 (SA 用 115V 系 蓄電池用) 浮動 (常時)
充電方式	浮動 (常時)						浮動 (常時)

・設備の相違

表 57-10-2 非常用直流電源設備の主要機器仕様 (7号炉)

	設計基準事故対処設備				重大事故等対処設備
	直流125V蓄電池7A, 直流125V蓄電池7A-2 (区分I)	直流125V蓄電池7B (区分II)	直流125V蓄電池7C (区分III)	直流125V蓄電池7D (区分IV)	
蓄電池電圧容量	125V 約 6,000Ah (直流125V蓄電池7A) 約 4,000Ah (直流125V蓄電池7A-2)	125V 約 3,000Ah (直流125V蓄電池7B)	125V 約 3,000Ah (直流125V蓄電池7C)	125V 約 2,200Ah (直流125V蓄電池7D)	AM用直流125V蓄電池 (7号炉) 125V 約 3,000Ah (AM用直流125V蓄電池 (7号炉))
充電器台数	1 (直流125V蓄電池7A用) 1 (直流125V蓄電池7A-2用)	1 (直流125V蓄電池7B用)	1 (直流125V蓄電池7C用)	1 (直流125V蓄電池7D用)	1 (AM用直流125V蓄電池用) (7号炉)
充電方式	1 (予備)				1 (予備)
	浮動 (常時)				

・設備の相違

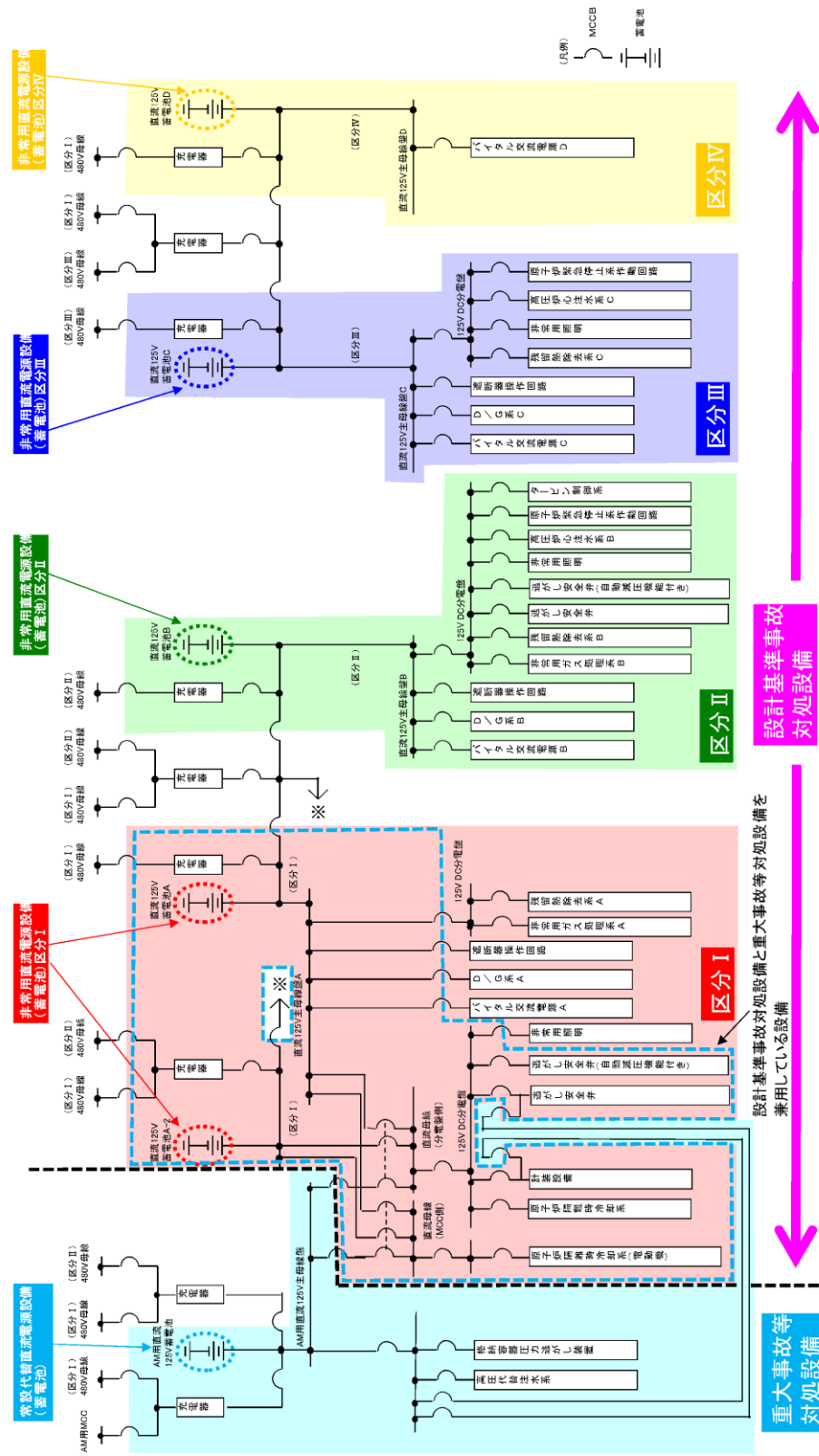
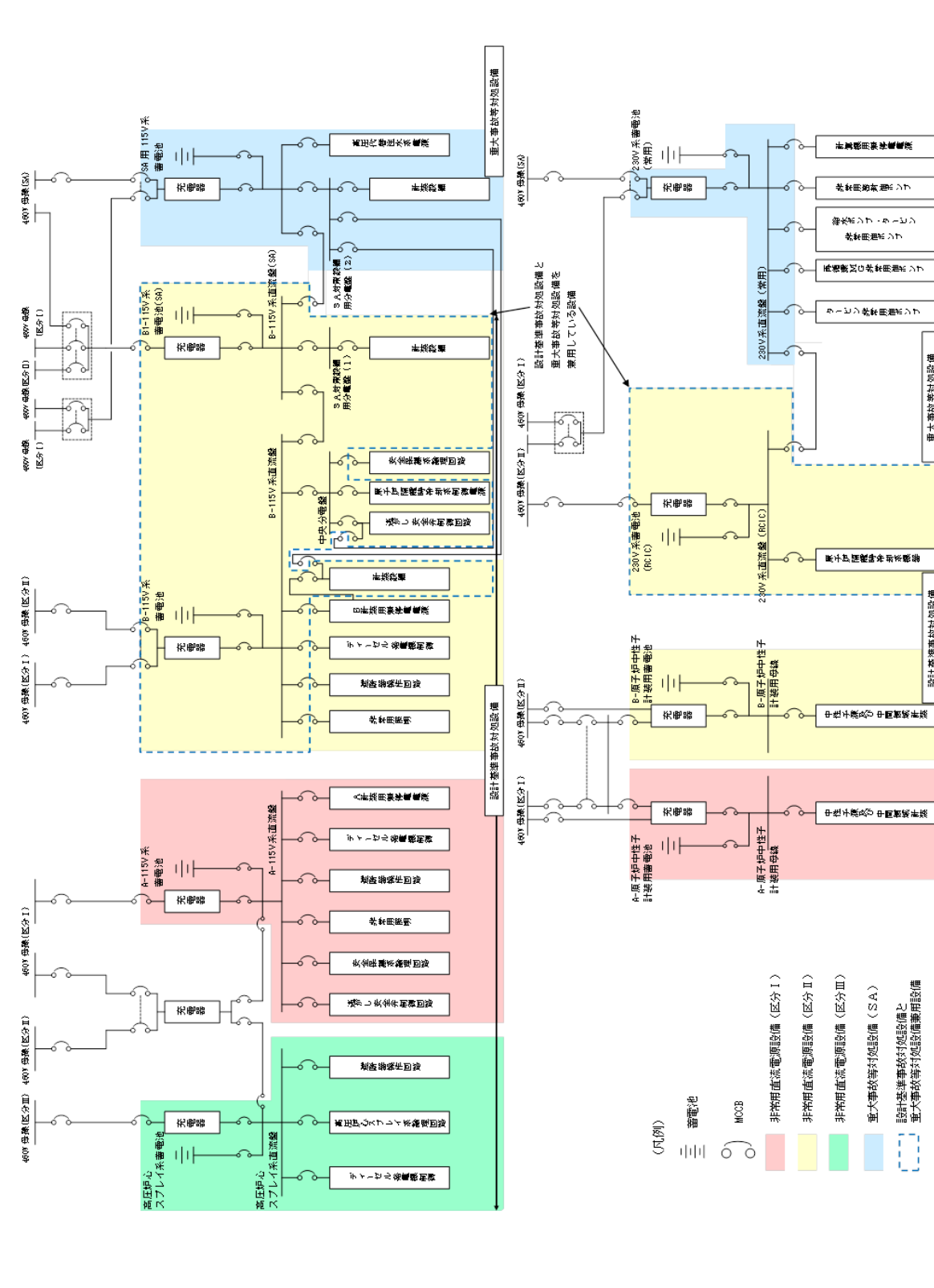


図 57-10-1 非常用直流電源設備 単線結線図 (6号炉)



第 57-10-1 図 直流電源設備系統図

・設備の相違

・設備の相違

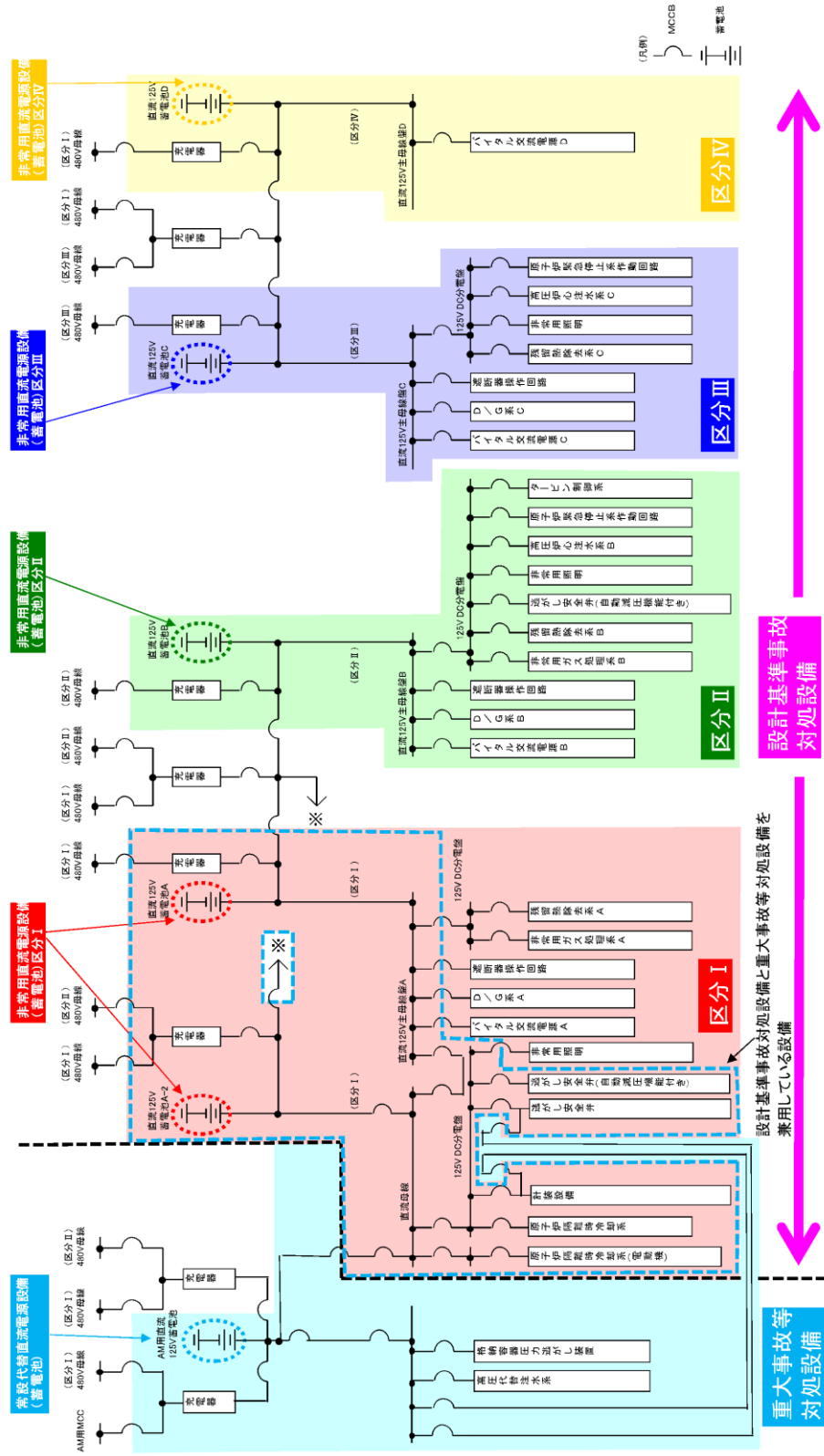


図 57-10-2 非常用直流電源設備 単線結線図 (7号炉)

柏崎刈羽原子力発電所 6/7号炉 (2017.12.20版)	島根原子力発電所 2号炉	備考
<p>10.2 全交流動力電源喪失時に電源供給が必要な直流設備について</p> <p>全交流動力電源喪失時は、安全保護系及び原子炉停止系の動作による原子炉の安全停止、原子炉隔離時冷却系による原子炉の冷却、及び原子炉格納容器の健全性の確保に必要な設備（制御電源を含む）に電源供給が可能な設計とする。これに加えて、設計基準事故から重大事故等に連続的に移行する場合に使用する設備、及び全交流動力電源喪失時に必要ないものの負荷切り離しまでは蓄電池に接続されている設備にも電源供給が可能な設計とする。</p> <p>全交流動力電源喪失時に蓄電池から電源供給を行う設備の選定の考え方及び対象設備については、以下のとおりである。</p>	<p>10.2 全交流動力電源喪失時に電源供給が必要な直流設備について</p> <p>全交流動力電源喪失時は、原子炉保護系及び原子炉停止系の動作による原子炉の安全停止、原子炉隔離時冷却系による原子炉の冷却及び原子炉格納容器の健全性の確保に必要な設備（制御電源を含む）に電源供給が可能な設計とする。これに加えて、設計基準事故から重大事故等に連続的に移行する場合に使用する設備及び全交流動力電源喪失時に必要ないものの負荷切り離しまでは蓄電池に接続されている設備にも電源供給が可能な設計とする。</p> <p>具体的には、全交流動力電源喪失時から重大事故等に対処するための電源設備によって電力が供給されるまでの約70分間に対し、8時間にわたり原子炉隔離時冷却系を使用することにより、原子炉を安全に停止し、原子炉停止後の冷却及び原子炉格納容器の健全性を確保することが可能であり、原子炉隔離時冷却系の8時間以上の運転継続に必要な蓄電池容量を備えた設計とする。</p> <p>なお、全交流動力電源喪失が8時間以上継続する場合の対策は、有効性評価のうち「2.3.1 全交流動力電源喪失（外部電源喪失+DG失敗）+HPCS失敗」にて評価している。</p> <p>全交流動力電源喪失時に蓄電池から電源供給を行う設備の選定の考え方及び対象設備については以下のとおりである。</p>	<p>備考</p> <p>・運用の相違 8時間以降の対策</p>

柏崎刈羽原子力発電所 6 / 7号炉 (2017. 12. 20 版)	島根原子力発電所 2号炉	備考
<p>(1) 選定の対象となる直流設備</p> <p>a. 設計基準事故対処設備 設置許可基準規則の第3条～第36条において、以下のとおり直流電源の供給が必要な設備を対象とする。</p> <p>(a) 建設段階から直流電源を供給することとしていた設備</p> <p>(b) 追加要求事項がある設置許可基準規則の第4条, 第5条, 第6条, 第7条, 第8条, 第9条, 第10条, 第11条, 第12条, 第14条, 第16条, 第17条, 第24条, 第26条, 第31条, 第33条, 第34条, 第35条において、直流電源の供給を必要とする設備</p> <p>b. 重大事故等対処設備 設置許可基準規則の第37条～第62条において、以下のとおり直流電源の供給が必要な設備を対象とする。</p> <p>(a) 有効性評価のうち全交流動力電源喪失を想定している以下のシナリオに用いる設備 (交流電源復旧後用いる設備は除く)</p> <p>2. 運転中の原子炉における重大事故に至るおそれがある事故</p> <p>2.3 全交流動力電源喪失</p> <p>2.3.1 全交流動力電源喪失 (外部電源喪失+DG喪失)</p> <p>2.3.2 全交流動力電源喪失 (外部電源喪失+DG喪失) +RCIC失敗</p> <p>2.3.3 全交流動力電源喪失 (外部電源喪失+DG喪失) +直流電源喪失</p> <p>2.3.4 全交流動力電源喪失 (外部電源喪失+DG喪失) +SRV再閉失敗</p> <p>2.4 崩壊熱除去機能喪失</p> <p>2.4.1 取水機能が喪失した場合</p>	<p>(1) 選定の対象となる直流設備</p> <p>a. 設計基準事故対処設備 設置許可基準規則の第3条～第36条において、以下のとおり直流電源の供給が必要な設備を対象とする。</p> <p>(a) 建設段階から、直流電源を供給することとしていた設備</p> <p>(b) 追加要求事項がある設置許可基準規則の第4条, 第5条, 第6条, 第7条, 第8条, 第9条, 第10条, 第11条, 第12条, 第14条, 第16条, 第17条, 第24条, 第26条, 第31条, 第33条, 第34条, 第35条において、直流電源の供給を必要とする設備</p> <p>b. 重大事故等対処設備 設置許可基準規則の第37条～第62条において、以下のとおり直流電源の供給が必要な設備を対象とする。</p> <p>(a) 有効性評価のうち全交流動力電源喪失を想定している以下のシナリオに用いる設備 (交流動力電源復旧後に用いる設備は除く)</p> <p>2. 運転中の原子炉における重大事故に至るおそれがある事故</p> <p>2.3 全交流動力電源喪失</p> <p>2.3.1 全交流動力電源喪失 (外部電源喪失+DG失敗) +HPCS失敗</p> <p>2.3.2 全交流動力電源喪失 (外部電源喪失+DG失敗) +高圧炉心冷却失敗</p> <p>2.3.3 全交流動力電源喪失 (外部電源喪失+DG失敗) +直流電源喪失</p> <p>2.3.4 全交流動力電源喪失 (外部電源喪失+DG失敗) +SRV再閉失敗+HPCS失敗</p> <p>2.4 崩壊熱除去機能喪失</p> <p>2.4.1 取水機能が喪失した場合</p>	

柏崎刈羽原子力発電所 6/7号炉 (2017.12.20版)	島根原子力発電所 2号炉	備考
<p>3. 重大事故</p> <p>3.1 雰囲気圧力・温度による静的負荷（格納容器過圧・過温破損）</p> <p>3.1.2 代替循環冷却系を使用する場合</p> <p>3.1.3 代替循環冷却系を使用しない場合</p> <p>3.4 水素燃焼</p> <p>5. 運転停止中の原子炉における重大事故に至るおそれがある事故</p> <p>5.2 全交流動力電源喪失</p> <p>(b) 炉心の著しい損傷，原子炉格納容器の破損，及び使用済燃料プール内の燃料体等の著しい損傷を防止するために必要となる設備</p> <p>(2) 時系列を考慮した直流設備の選定</p> <p>a. 外部電源喪失時に蓄電池から電源供給を行う設計基準事故対処設備</p> <p>(a) 外部電源喪失から1分まで</p> <p>外部電源喪失時に非常用ディーゼル発電機の自動起動に必要な設備として，区分Ⅰ～Ⅲの各蓄電池（非常用）から非常用ディーゼル発電機初期励磁，非常用ディーゼル発電機制御回路，非常用高圧母線及び非常用低圧母線の遮断器操作回路に電源供給を行う。電源供給時間は非常用ディーゼル発電機が起動するまでの約1分間給電可能な設計とする。</p> <p>直流設備：<u>非常用ディーゼル発電機初期励磁，非常用ディーゼル発電機制御回路，非常用高圧母線及び非常用低圧母線の遮断器操作回路</u></p> <p>(表 57-10-3)</p> <p>(下線部：建設段階から直流電源を供給することとしていた設備)</p> <p>b. 全交流動力電源喪失時に蓄電池から電源供給を行う設計基準事故対処設備</p> <p>(a) 全交流動力電源喪失から60分まで</p> <p>非常用ディーゼル発電機から電源供給できない場合（全交流動力電源喪失）を考慮し，蓄電池に接続される全ての負荷に60分電源供給を行う設計とする。</p> <p>直流設備：蓄電池に接続される全ての負荷（表 57-10-3）</p> <p>(火災防護対策設備，監視測定装置及び緊急時対策所電源は専用電源から供給しているため，蓄電池（非常用）から電源供給を行わない。)</p> <p>(b) 全交流動力電源喪失から60分を経過した時点</p> <p>蓄電池は全交流動力電源喪失時に電源が必要な負荷に必要な時間電源供給するため，60分を経過した時点で以下の負荷の切り離し※1を行い，残りの負荷に対して継続して電源供給を行う設計とする。</p>	<p>3. 重大事故</p> <p>3.1 雰囲気圧力・温度による静的負荷（格納容器過圧・過温破損）</p> <p>3.1.2 残留熱代替除去系を使用する場合</p> <p>3.1.3 残留熱代替除去系を使用しない場合</p> <p>3.2 高圧溶融物放出／格納容器雰囲気直接加熱</p> <p>3.3 原子炉圧力容器外の溶融燃料－冷却材相互作用</p> <p>3.4 水素燃焼</p> <p>3.5 溶融炉心・コンクリート相互作用</p> <p>5. 運転停止中の原子炉における重大事故に至るおそれのある事故</p> <p>5.2 全交流動力電源喪失</p> <p>(b) 炉心の著しい損傷，原子炉格納用容器の破損及び燃料プール内燃料体等の著しい損傷を防止するために必要となる設備</p> <p>(2) 時系列を考慮した直流設備の選定</p> <p>a. 外部電源喪失時に蓄電池から電源供給を行う設計基準事故対処設備</p> <p>(a) 外部電源喪失から1分まで</p> <p>外部電源喪失時に非常用ディーゼル発電機の自動起動に必要な設備として区分Ⅰ～Ⅲの各非常用蓄電池から非常用ディーゼル発電機初期励磁，非常用ディーゼル発電機制御回路，非常用M/C，L/C遮断器の操作回路に電源供給を行う。電源供給時間は非常用ディーゼル発電機が起動するまでの約1分間給電可能な設計とする。</p> <p>直流設備：<u>非常用ディーゼル発電機初期励磁，非常用ディーゼル発電機制御回路，非常用M/C，L/C遮断器の制御回路</u>（第 57-10-2 表）</p> <p>(下線部：建設段階から，直流電源を供給することとしていた設備)</p> <p>b. 全交流動力電源喪失時に蓄電池から電源供給を行う設計基準事故対処設備</p> <p>(a) 全交流動力電源喪失から70分まで</p> <p>非常用ディーゼル発電機から電源供給ができない場合（全交流動力電源喪失）を考慮し，蓄電池に接続される全ての負荷に70分間電源供給を行う設計とする。</p> <p>直流設備：蓄電池に接続される全ての負荷（第 57-10-2 表）</p> <p>(火災防護対策設備，可搬式モニタリング・ポスト，緊急時対策所電源，無線通信設備及び衛星電話設備は専用電源から供給しているため，非常用蓄電池から電源供給を行わない。)</p> <p>(b) 全交流動力電源喪失70分後を経過した時点</p> <p>蓄電池は全交流動力電源喪失時に電源が必要な負荷に必要な時間電源を供給するため，70分後に以下の負荷の切り離し※1を行い，残りの負荷に対して電源供給を行う設計とする。</p> <p>なお，区分Ⅲの蓄電池については負荷の切り離しを実施せず，接続される全ての負荷に8時間電源供給を行う。</p>	<p>・有効性評価の相違 解析条件の相違</p> <p>・設備の相違</p> <p>・運用の相違</p> <p>・運用の相違</p> <p>・設備の相違</p> <p>・運用の相違</p> <p>・運用の相違</p> <p>・運用の相違</p>

柏崎刈羽原子力発電所 6/7号炉 (2017.12.20版)	島根原子力発電所 2号炉	備考
<p>(i) 交流電源が回復するまでは系統として機能しない設備の負荷 (表 57-10-3)</p> <p>(ii) <u>原子炉緊急停止系作動回路</u>, <u>平均出力領域モニタ</u>, <u>起動領域モニタ</u>, <u>原子炉スクラム用電磁接触器の状態監視</u>^{※2}</p> <p>(下線部: 建設段階から直流電源を供給することとしていた設備)</p> <p>※1. 区分Ⅰの蓄電池 (非常用) は, 設計基準事故対処設備の電源が喪失したことにより重大事故等が発生した場合において炉心の著しい損傷, 原子炉格納容器の破損, 使用済燃料プール内の燃料体等の著しい損傷及び運転停止中原子炉燃料体の損傷を防止するために必要な電力を供給するための設備に電源供給を行う設備を兼用していることから, 設置許可基準規則第 57 条「電源設備」解釈第 1 項 b) を考慮し, 全交流動力電源喪失後約 8 時間後まで (i) (ii) 項に該当する負荷切り離しを行わない設計とする。</p> <p>※2. <u>原子炉緊急停止系作動回路</u>による原子炉停止, 及び<u>平均出力領域モニタ</u>, <u>起動領域モニタ</u>, <u>原子炉スクラム用電磁接触器の状態</u>による原子炉スクラム確認は全交流動力電源喪失直後に行うので, 全交流動力電源喪失後 1 時間以降で負荷切り離して問題ない。なお, 原子炉の停止状態の確認として, 起動領域モニタ (区分Ⅰ) 及び制御棒位置については, 全交流動力電源喪失後 12 時間以上電源供給を行う設計とする。</p> <p>直流設備: <u>津波監視カメラ</u>, <u>蓄電池室水素濃度</u>, <u>直流非常灯</u>, <u>使用済燃料貯蔵プール水位・温度 (SA 広域)</u>, <u>使用済燃料貯蔵プール水位</u>, <u>使用済燃料貯蔵プール温度</u>, <u>使用済燃料プールライナ漏えい検出</u>, <u>原子炉隔離時冷却系</u>, <u>逃がし安全弁</u>, <u>原子炉水位 (広帯域) (燃料域)</u>, <u>原子炉圧力</u>, <u>格納容器内圧力</u>, <u>サブプレッション・チェンバ・プール水温度 (DB)</u>, <u>格納容器内雰囲気放射線レベル</u>, <u>サブプレッション・チェンバ・プール水位 (DB)</u>, <u>復水貯蔵槽水位 (DB)</u>, <u>無線連絡設備</u>, <u>衛星電話設備</u>, <u>データ伝送装置</u> (表 57-10-3)</p> <p>(下線部: 建設段階から直流電源を供給することとしていた設備)</p>	<p>(i) 交流電源が回復するまで系統として期待しない設備の負荷 (10.2 (2)d. 項に記載の負荷)</p> <p>(ii) <u>無停電電源装置の負荷</u> (<u>原子炉保護系</u>^{※2}, <u>平均出力領域計装</u>^{※2}, <u>蓄電池室水素濃度</u>, <u>原子炉圧力</u>, <u>原子炉水位 (広帯域)</u>, <u>原子炉水位 (燃料域)</u>, <u>サブプレッション・チェンバ圧力</u>, <u>サブプレッション・プール水温度</u>, <u>サブプレッション・プール水位</u>, <u>ドライウエル圧力</u>, <u>格納容器雰囲気放射線モニタ (ドライウエル)</u>, <u>格納容器雰囲気放射線モニタ (サブプレッション・チェンバ)</u>, <u>取水槽水位計</u>等)</p> <p>(下線部: 建設段階から, 直流電源を供給することとしていた設備)</p> <p>※1 区分Ⅱの非常用蓄電池は, 設計基準事故対処設備の電源が喪失したことにより重大事故等が発生した場合において炉心の著しい損傷, 原子炉格納容器の破損, 燃料プール内燃料体等の著しい損傷及び運転停止中原子炉内燃料体の著しい損傷を防止するために必要な電力を供給するための設備に電源供給を行う設備を兼用していることから, 設置許可基準規則 57 条電源設備解釈第 1 項 b) を考慮し, 全交流動力電源喪失後約 8 時間後まで (ii) 項に該当する負荷切り離しを行わない設計とする。</p> <p>※2 <u>原子炉保護系</u>による原子炉停止及び<u>平均出力領域計装</u>による原子炉スクラム確認は全交流動力電源喪失直後に行うので, 全交流動力電源喪失後 70 分で負荷切り離して問題ない。</p> <p>直流設備: <u>原子炉隔離時冷却系</u>, <u>原子炉隔離時冷却系制御装置</u>, <u>逃がし安全弁</u>, <u>平均出力領域計装</u>, <u>制御棒位置</u>, <u>原子炉圧力</u>, <u>原子炉水位 (広帯域)</u>, <u>原子炉水位 (燃料域)</u>, <u>サブプレッション・チェンバ圧力</u>, <u>サブプレッション・プール水温度</u>, <u>サブプレッション・プール水位</u>, <u>ドライウエル圧力</u>, <u>格納容器雰囲気放射線モニタ (ドライウエル)</u>, <u>格納容器雰囲気放射線モニタ (サブプレッション・チェンバ)</u>, <u>原子炉保護系</u>, <u>津波監視カメラ</u>, <u>取水槽水位計</u>, <u>非常用直流照明</u>, <u>蓄電池室水素濃度</u>, <u>燃料プール水位</u>, <u>燃料プール水位・温度 (SA)</u>, <u>燃料プール冷却系ライナドレン漏えい検出</u> (第 57-10-2 表)</p> <p>(下線部: 建設段階から, 直流電源を供給することとしていた設備)</p>	<p>・設備の相違</p> <p>・設備の相違</p> <p>・設備の相違</p>

柏崎刈羽原子力発電所 6/7号炉 (2017.12.20版)	島根原子力発電所 2号炉	備考
<p>(c) 全交流動力電源喪失から 60分を経過した時点から 12時間まで</p> <p>常設代替交流電源設備（第一ガスタービン発電機）が起動すると充電器による直流電源供給が可能となるが、常設代替交流電源設備（第一ガスタービン発電機）が起動できない場合を考慮し、以下の負荷については可搬型代替交流電源設備（電源車）から電源供給できる 12時間を経過した時点となるまで蓄電池から電源供給が可能な設計とする。</p> <p>(i) 設計基準事故が拡張して全交流動力電源喪失に至ることを考慮し、設置許可基準規則第 12 条「安全施設」のうち、「安全機能を有する系統のうち、安全機能の重要度が特に高い安全機能を有するもの」に該当する設備（交流電源復旧後用いる設備は除く）</p> <p>(表 57-10-3)</p> <p>(ii) 「安全機能を有する系統のうち、安全機能の重要度が特に高い安全機能を有するもの」に該当しない設備であるが、電源車からの交流電源復旧作業に必要な外の状況を監視する設備、通信連絡設備及び直流非常灯に該当するユーティリティー設備</p> <p>直流設備：津波監視カメラ⁽ⁱⁱ⁾、<u>直流非常灯⁽ⁱⁱ⁾</u>、<u>原子炉隔離時冷却系⁽ⁱ⁾</u>、<u>逃がし安全弁⁽ⁱ⁾</u>、<u>原子炉水位（広帯域）（燃料域）⁽ⁱ⁾</u>、<u>原子炉圧力⁽ⁱ⁾</u>、<u>格納容器内圧力⁽ⁱ⁾</u>、<u>サブプレッション・チェンバ・プール水温度(DB)⁽ⁱ⁾</u>、<u>格納容器内雰囲気放射線レベル⁽ⁱ⁾</u>、<u>サブプレッション・チェンバ・プール水位(DB)⁽ⁱ⁾</u>、<u>復水貯蔵槽水位(DB)⁽ⁱ⁾</u>、<u>無線連絡設備⁽ⁱⁱ⁾</u>、<u>衛星電話設備⁽ⁱⁱ⁾</u>、<u>データ伝送装置⁽ⁱⁱ⁾</u></p> <p>(表 57-10-3)</p> <p>(下線部：建設段階から直流電源を供給することとしていた設備)</p>	<p>(c) 交流動力電源喪失から 70分を経過した時点から 8時間まで</p> <p>常設代替交流電源設備（以下、「ガスタービン発電機」という）が起動すると、充電器による直流電源供給が可能となるが、ガスタービン発電機が起動できない場合を考慮し、以下の負荷については可搬型代替交流電源設備（以下、「高圧発電機車」という）から電源供給できる 8時間を経過した時点となるまで蓄電池から電源供給が可能な設計とする。</p> <p>(i) 設計基準事故が拡張して全交流動力電源喪失に至ることを考慮し、設置許可基準規則第 12 条「安全施設」のうち、「安全機能を有する系統のうち、安全機能の重要度が特に高い安全機能を有するもの」に該当する設備（交流動力電源復旧後用いる設備は除く）（第 57-10-2 表）</p> <p>(ii) 復旧作業に必要な外の状況を監視する設備、非常用直流照明</p> <p>(iii) 設置許可基準規則 57 条電源設備解釈第 1 項 b) を考慮し、全交流動力電源喪失後約 8 時間後まで切離しを行わない負荷</p> <p>直流設備：<u>原子炉隔離時冷却系⁽ⁱ⁾</u>、<u>原子炉隔離時冷却系制御装置⁽ⁱ⁾</u>、<u>逃がし安全弁⁽ⁱ⁾</u>、<u>平均出力領域計装⁽ⁱ⁾</u>、<u>制御棒位置⁽ⁱ⁾</u>、<u>原子炉圧力⁽ⁱ⁾</u>、<u>原子炉水位（広帯域）⁽ⁱ⁾</u>、<u>原子炉水位（燃料域）⁽ⁱ⁾</u>、<u>サブプレッション・プール水温度⁽ⁱ⁾</u>、<u>ドライウエル圧力⁽ⁱ⁾</u>、<u>格納容器雰囲気放射線モニタ（ドライウエル）⁽ⁱ⁾</u>、<u>格納容器雰囲気放射線モニタ（サブプレッション・チェンバ）⁽ⁱ⁾</u>、<u>原子炉保護系⁽ⁱ⁾</u>、<u>津波監視カメラ⁽ⁱⁱ⁾</u>、<u>取水槽水位計⁽ⁱⁱ⁾</u>、<u>非常用直流照明⁽ⁱⁱ⁾</u>、<u>蓄電池室水素濃度⁽ⁱⁱⁱ⁾</u>、<u>燃料プール水位⁽ⁱⁱⁱ⁾</u>、<u>燃料プール水位・温度（SA）⁽ⁱⁱⁱ⁾</u>、<u>燃料プール冷却系ライナドレン漏えい検出⁽ⁱⁱⁱ⁾</u>、<u>サブプレッション・チェンバ圧力⁽ⁱⁱⁱ⁾</u>、<u>サブプレッション・プール水位⁽ⁱⁱⁱ⁾</u>（第 57-10-2 表）</p> <p>(下線部：建設段階から、直流電源を供給することとしていた設備)</p>	<ul style="list-style-type: none"> ・設備の相違 ・運用の相違 ・運用の相違 ・設備の相違
<p>c. 全交流動力電源喪失時に蓄電池から電源供給を行う重大事故等対処設備</p> <p>(a) 全交流動力電源喪失から 24 時間まで</p> <p>非常用ディーゼル発電機から電源供給できない場合（全交流動力電源喪失）を考慮し、(1) b 項で選定した設備（表 57-10-4、表 57-10-5）については、24 時間電源供給を行う。</p>	<p>c. 全交流動力電源喪失時に蓄電池から電源供給を行う重大事故等対処設備</p> <p>(a) 全交流動力電源喪失から 24 時間後まで</p> <p>非常用ディーゼル発電機及びガスタービン発電機から電源供給ができない場合（全交流動力電源喪失）を考慮し、10.2(1)b. 項で選定した設備（第 57-10-3 表、第 57-10-4 表）については、24 時間電源供給を行う。</p>	<ul style="list-style-type: none"> ・運用の相違 24 時間 SBO のためガスタービン発電機を記載

柏崎刈羽原子力発電所 6/7号炉 (2017.12.20版)	島根原子力発電所 2号炉	備考
<p>直流設備：原子炉隔離時冷却系，<u>高压代替注水系</u>，<u>逃がし安全弁</u>，<u>耐圧強化ベント装置</u>，<u>格納容器圧力逃がし装置</u>，<u>原子炉建屋水素濃度</u>，<u>静的触媒式水素再結合器動作監視装置</u>，<u>使用済燃料プール水位・温度 (SA 広域)</u>，<u>使用済燃料プール水位・温度 (SA)</u>，<u>使用済燃料プール放射線モニタ (高レンジ・低レンジ)</u>，<u>原子炉水位 (SA)</u>，<u>原子炉圧力 (SA)</u>，<u>原子炉圧力容器温度</u>，<u>格納容器内圧力 (SA)</u>，<u>ドライウエル雰囲気温度</u>，<u>サブプレッション・チェンバ・プール気体温度</u>，<u>サブプレッション・チェンバ・プール水温度</u>，<u>格納容器内水素濃度 (SA)</u>，<u>格納容器内雰囲気放射線レベル</u>，<u>サブプレッション・チェンバ・プール水位</u>，<u>格納容器下部水位</u>，<u>復水貯蔵槽水位 (SA)</u>，<u>復水補給水系流量 (RHR A 系代替注水流量)</u>，<u>復水補給水系流量 (RHR B 系代替注水流量)</u>，<u>復水補給水系流量 (格納容器下部注水流量) (表 57-10-3)</u></p> <p>d. 蓄電池から電源供給を行うその他の設備</p> <p><u>交流電源の瞬時電圧低下対策が必要な一部の設備</u>にも，<u>蓄電池 (非常用)</u> から電源供給が可能な設計としている。これらの設備は，交流電源が回復するまでは系統として機能しない設備であるため，全交流動力電源喪失後に切り離しても問題ない。</p> <p>直流設備：<u>高压炉心注水系制御装置</u>，<u>残留熱除去系制御装置</u>，<u>非常用ガス処理系制御装置</u>，<u>タービン制御系 (表 57-10-3)</u></p> <p>(下線部：建設段階から直流電源を供給することとしていた設備)</p>	<p>直流設備：<u>高压原子炉代替注水系</u>，<u>原子炉隔離時冷却系</u>，<u>原子炉隔離時冷却系制御装置</u>，<u>逃がし安全弁</u>，<u>格納容器フィルタベント系</u>，<u>静的接触式水素処理装置入口温度</u>，<u>静的接触式水素処理装置出口温度</u>，<u>燃料プール水位・温度 (SA)</u>，<u>燃料プールエリア放射線モニタ (高レンジ・低レンジ) (SA)</u>，<u>燃料プール監視カメラ (SA)</u>，<u>原子炉圧力容器温度 (SA)</u>，<u>原子炉圧力</u>，<u>原子炉圧力 (SA)</u>，<u>原子炉水位 (広帯域)</u>，<u>原子炉水位 (燃料域)</u>，<u>原子炉水位 (SA)</u>，<u>高压原子炉代替注水流量</u>，<u>代替注水流量 (常設)</u>，<u>低压原子炉代替注水流量</u>，<u>低压原子炉代替注水流量 (狭帯域用)</u>，<u>格納容器代替スプレイ流量</u>，<u>ペDESTAL代替注水流量</u>，<u>ペDESTAL代替注水流量 (狭帯域用)</u>，<u>原子炉隔離時冷却系ポンプ出口流量</u>，<u>ドライウエル温度 (SA)</u>，<u>ペDESTAL温度 (SA)</u>，<u>サブプレッション・チェンバ温度 (SA)</u>，<u>サブプレッション・プール水温度 (SA)</u>，<u>ドライウエル圧力 (SA)</u>，<u>サブプレッション・チェンバ圧力 (SA)</u>，<u>サブプレッション・プール水位 (SA)</u>，<u>ドライウエル水位</u>，<u>ペDESTAL水位</u>，<u>格納容器雰囲気放射線モニタ (ドライウエル)</u>，<u>格納容器雰囲気放射線モニタ (サブプレッション・チェンバ)</u>，<u>残留熱除去系熱交換器入口温度</u>，<u>残留熱除去系熱交換器出口温度</u>，<u>残留熱除去ポンプ出口圧力</u>，<u>低压原子炉代替注水槽水位</u>，<u>低压原子炉代替注水ポンプ出口圧力</u>，<u>原子炉隔離時冷却出口圧力 (第 57-10-2 表)</u></p> <p>(下線部：建設段階から，直流電源を供給することとしていた設備)</p> <p>d. 蓄電池から電源供給を行うその他の設備</p> <p><u>タービン制御系の一部制御系</u>についても，<u>常用蓄電池</u>から電源供給が可能な設計としている。これらの設備は，交流電源が回復するまでは系統として機能しない設備であるため，全交流動力電源喪失後に切り離しても問題ない。(第 57-10-2 表)</p> <p>直流設備：<u>タービン制御系</u></p> <p>(下線部：建設段階から，直流電源を供給することとしていた設備)</p>	<p>・設備の相違</p>
		<p>・設備の相違</p>

表 57-10-3 非常用直流電源設備から電源供給する設備

条文	内容	追加要求事項の有無	番号	電源供給する設備	機能	特に重要※7	炉心※8	格納※9	燃料※10	要求時間	供給可能時間			
											AM用直流125V蓄電池	区分I	区分II	区分III
3条	設計基準対象施設の地盤	無	-	(電源が必要な設備が要求されない)	-	-	-	-	-	-	-	-	-	-
4条	地震による損傷の防止	有	-	(電源が必要な設備が要求されない)	-	-	-	-	-	-	-	-	-	-
5条	津波による損傷の防止	有	5-1	津波監視カメラ	DB	-	-	-	-	12時間以上	-	-	-	-
6条	外部からの衝撃による損傷の防止	有	-	第26条(原子炉制御室等)で抽出した設備により監視を行う	-	-	-	-	-	-	-	-	-	-
7条	発電用原子炉施設への人の不法な侵入等の防止	有	-	(電源が必要な設備が要求されない)	-	-	-	-	-	-	-	-	-	-
8条	火災による損傷の防止	有	8-1	蓄電池室水素濃度	DB	-	-	-	-	70分	24時間以上(区分Iのみで12時間以上)	-	-	-
9条	溢水による損傷の防止等	有	8-2	火災防護対策設備※5	DB	-	-	-	-	-	専用電源から供給	-	-	-
10条	誤操作の防止	有	-	(電源が必要な設備が要求されない)	-	-	-	-	-	-	-	-	-	-
11条	安全避難通路等	有	11-1	直流非常灯	DB	-	-	-	-	12時間	24時間以上(区分Iのみで12時間以上)	12時間以上	12時間以上	12時間以上
12条	安全施設	有	-	(電源が必要な具体的な設備については、各設備の条文にて設備の抽出を行う)	-	-	-	-	-	-	-	-	-	-
13条	運転時の異常な過渡変化及び設計基準事故の拡大の防止	無	-	(電源が必要な設備が要求されない)	-	-	-	-	-	-	-	-	-	-
14条	全交流動力電源喪失対策設備	有	-	(電源が必要な具体的な設備については、各設備の条文にて設備の抽出を行う)	-	-	-	-	-	-	-	-	-	-
15条	炉心等	無	-	(電源が必要な設備が要求されない)	-	-	-	-	-	-	-	-	-	-

第 57-10-2 表 非常用蓄電池から電源供給する設備

条文	内容	追加要求事項の有無	番号	電源供給する設備	機能	特に重要※1	炉心※2	格納※3	燃料※4	必要時間	供給可能時間				230V系蓄電池
											SA用蓄電池	区分I	区分II	区分III	
3条	設計基準対象施設の地盤	無	-	(電源が必要な設備が要求されない)	-	-	-	-	-	-	-	-	-	-	-
4条	地震による損傷の防止	有	-	(電源が必要な設備が要求されない)	-	-	-	-	-	-	-	-	-	-	-
5条	津波による損傷の防止	有	5-1	津波監視カメラ	DB	-	-	-	-	70分	-	8時間	-	-	-
6条	外部からの衝撃による損傷の防止	有	-	第26条(原子炉制御室等)で抽出した設備により監視を行う	-	-	-	-	-	-	-	-	-	-	-
7条	発電用原子炉施設への人の不法な侵入等の防止	有	-	(電源が必要な設備が要求されない)	-	-	-	-	-	-	-	-	-	-	-
8条	火災による損傷の防止	有	8-1	蓄電池室水素濃度	DB	-	-	-	-	70分	-	70分	-	-	-
9条	溢水による損傷の防止等 第	有	8-2	火災防護対策設備※6(41-1と同じ)	DB	-	-	-	-	-	-	専用電源から供給	-	-	-
10条	誤操作の防止	有	-	(電源が必要な設備が要求されない)	-	-	-	-	-	-	-	-	-	-	-
11条	安全避難通路等	有	11-1	非常用直流通照	DB	-	-	-	-	70分	8時間	24時間	-	-	-
12条	安全施設	有	-	(電源が必要な具体的な設備については、各設備の条文にて設備の抽出を行う)	-	-	-	-	-	-	-	-	-	-	-
13条	運転時の異常な過渡変化及び設計基準事故の拡大の防止	無	-	(電源が必要な設備が要求されない)	-	-	-	-	-	-	-	-	-	-	-
14条	全交流動力電源喪失対策設備	有	-	(電源が必要な具体的な設備については、各設備の条文にて設備の抽出を行う)	-	-	-	-	-	-	-	-	-	-	-
15条	炉心等	無	-	(電源が必要な設備が要求されない)	-	-	-	-	-	-	-	-	-	-	-
16条	燃料体等の取扱施設及び貯蔵施設	有	16-1	燃料7-6温度	DB	-	-	-	-	-	-	交流電源復旧後使用	-	-	-
			16-2	燃料7-6水位	DB	-	-	-	-	70分	-	8時間	-	-	-
			16-3	燃料7-6水位・温度(SA)(54-3と同じ)	DB/SA	-	-	-	○	70分	-	24時間	-	-	-

・設備の相違

条文	内容	追加要求事項の有無	番号	電源供給する設備	機能	特に重要※7	炉心※8	格納※9	燃料※10	要求時間	供給可能時間				
											AM用直流125V蓄電池	区分I	区分II	区分III	区分IV
16条	燃料体等の取扱施設及び貯蔵施設	有	16-1	使用済燃料貯蔵プール水位・温度 (SA 広域) (54-1 と同じ)	DB/SA	-	-	-	○	24時間	24時間以上 (区分Iのみで12時間以上)	-	-	-	
			16-2	使用済燃料貯蔵プール水位	DB	-	-	-	-	-	70分	24時間以上 (区分Iのみで12時間以上)	-	-	-
			16-3	使用済燃料貯蔵プール温度	DB	-	-	-	-	-	70分	24時間以上 (区分Iのみで12時間以上)	-	-	-
			16-4	使用済燃料貯蔵プールライナー漏えい検出	DB	-	-	-	-	-	70分	24時間以上 (区分Iのみで12時間以上)	-	-	-
			16-5	燃料プール冷却浄化系ポンプ入口温度	DB	-	-	-	-	-	-	-	-	-	-
17条	原子炉冷却材圧力バウンダリ	有	-	燃料貯蔵プールエリア放射線モニタ	DB	-	-	-	-	-	-	-	-	-	
			-	燃料取替エリア	DB	-	-	-	-	-	-	-	-	-	
18条	蒸気タービン	無	-	原子炉区域機械空気調系統	DB	○	-	-	-	24時間	24時間以上 (区分Iのみで12時間以上)	-	-	-	
			-	逃がし安全弁	DB/SA	○	○	-	-	24時間	24時間以上 (区分Iのみで12時間以上)	1時間	-	-	
19条	非常用炉心冷却設備	無	19-3	高圧炉心注水系 (45-3 と同じ)	DB	-	-	-	-	-	-	-	-	-	
			19-4	高圧炉心注水系制御装置	DB	○	-	-	-	-	-	-	1時間	1時間	-
			19-5	残留熱除去系 (47-2, 49-2 と同じ)	DB	○	-	-	-	-	-	-	-	-	-
20条	一次冷却材の減少分を補給する設備	無	19-6	残留熱除去系制御装置 (電源が必要な設備が要求されない)	DB	○	-	-	-	-	-	-	-	-	
			-	一次冷却材の減少分を補給する設備	DB	-	-	-	-	-	-	-	-	-	-

条文	内容	追加要求事項の有無	番号	電源供給する設備	機能	特に重要※1	炉心※2	格納※3	燃料※4	必要時間	供給可能時間			
											SA用蓄電池	区分I	区分II	区分III
16条	燃料体等の取扱施設及び貯蔵施設	有	16-4	燃料プール冷却系7台「レ」漏えい検出	DB	-	-	-	-	70分	-	-	8時間	-
			16-5	PPCポンプ入口温度	DB	-	-	-	-	-	-	-	-	-
17条	原子炉冷却材圧力バウンダリ	有	16-6	燃料取替エリア放射線モニタ	DB	-	-	-	-	-	-	-	-	-
			16-7	燃料取替貯蔵放射線モニタ	DB	-	-	-	-	-	-	-	-	-
18条	蒸気タービン	無	-	(電源が必要な設備が要求されない)	-	-	-	-	-	-	-	-	-	-
			-	(電源が必要な設備が要求されない)	-	-	-	-	-	-	-	-	-	-
19条	非常用炉心冷却設備	無	19-1	高圧炉心77V系 (45-4 と同じ)	DB	○	-	-	-	-	-	-	-	-
			19-2	逃がし安全弁 (46-1 と同じ)	DB/SA	○	○	-	-	-	24時間	8時間	24時間	-
			19-3	低圧炉心77V系 (47-2 と同じ)	DB	○	-	-	-	-	-	-	-	-
			19-4	残留熱除去系 (47-3, 49-3 と同じ)	DB	○	-	-	-	-	-	-	-	-
20条	一次冷却材の減少分を補給する設備	無	20-1	制御棒駆動水圧系	DB	-	-	-	-	-	-	-	-	-
			20-2	原子炉隔離時冷却系 (45-1 と同じ)	DB	○	-	-	-	-	24時間	-	-	24時間
			20-3	原子炉隔離時冷却系制御装置 (45-2 と同じ)	DB	○	-	-	-	-	24時間	-	-	24時間
21条	残留熱を除去することができる設備	無	21-1	残留熱除去系 (47-3, 49-3 と同じ)	DB	-	-	-	-	-	-	-	-	-
			22-1	原子炉補機冷却系 (48-3 と同じ)	DB	-	-	-	-	-	-	-	-	-
23条	計測制御系統施設	無	23-1	中性子源領域計装 (58-25 と同じ)	DB/SA	-	-	-	-	-	-	-	-	-
			23-2	平均出力領域計装*7 (58-26 と同じ)	DB/SA	○	-	-	-	-	70分	8時間	-	-

条文	内容	追加要 求事項 の有無	番号	電源供給する設備	機能	特に 重要 ※7	炉心 ※8	格納 ※9	燃料 ※10	要求 時間	供給可能時間						
											AM用直流 125V蓄電池	区分I	区分II	区分III	区分IV		
21条	残留熱を除去することができる設備	無	21-1	残留熱除去系 (47-2, 49-2 と同じ)	DB 拡張	○	-	-	-	-	8時間	1時間	1時間	-			
22条	最終ヒートシンクへ熱を輸送することができる設備	無	21-2	残留熱除去系制御装置	DB 拡張	○	-	-	-	-	8時間	1時間	1時間	-			
23条	計測制御系統施設	無	22-1	原子炉補機冷却系 (48-5 と同じ)	DB 拡張	○	-	-	-	-	-	1時間	1時間	1時間	1時間		
			23-1	平均出力領域モニタ※1 (58-1 と同じ)	DB/SA	○	-	-	-	-	1時間	8時間	1時間	1時間	1時間	1時間	
			23-2	起動領域モニタ※1 (58-2 と同じ)	DB/SA	○	-	-	-	-	1時間	12時間以上	1時間	1時間	1時間	1時間	
			23-3	原子炉スクラム用 電磁接触器の状態監視	DB	○	-	-	-	-	1時間	8時間	1時間	1時間	1時間	1時間	
			23-4	制御棒位置	DB	○	-	-	-	-	1時間	12時間以上	-	-	-	-	
			23-5	原子炉水位 (広帯域) (燃料域) (58-3 と同じ) ※11	DB/SA	○	-	-	-	-	12時間	24時間以上 (区分Iのみで12時間以上)	12時間以上	12時間以上	12時間以上	12時間以上	(12時間以上)
			23-6	原子炉圧力 (58-5 と同じ) ※11	DB/SA	○	-	-	-	-	12時間	24時間以上 (区分Iのみで12時間以上)	12時間以上	12時間以上	12時間以上	12時間以上	(12時間以上)
			23-7	圧力容器胴部温度	DB	○	-	-	-	-	-	-	-	-	-	-	-
			23-8	格納容器内圧力	DB	○	-	-	-	-	12時間	24時間以上 (区分Iのみで12時間以上)	12時間以上	12時間以上	12時間以上	12時間以上	(12時間以上)
			23-9	炉内圧力 (燃料域) 水温度 (DB)	DB	○	-	-	-	-	12時間	24時間以上 (区分Iのみで12時間以上)	12時間以上	12時間以上	12時間以上	12時間以上	-
			23-10	格納容器内水素濃度 (58-20 と同じ)	DB/SA	○	-	-	-	-	-	-	-	-	-	-	-
			23-11	格納容器内酸素濃度 (58-21 と同じ)	DB/SA	○	-	-	-	-	-	-	-	-	-	-	-
			23-12	格納容器内空間放射線レベル (0.4 S/C) (58-13 と同じ)	DB/SA	○	-	-	-	-	24時間	24時間以上 (区分Iのみで12時間以上)	-	-	-	-	-
			23-13	炉内圧力 (燃料域) 水位 (DB)	DB	○	-	-	-	-	-	-	-	-	-	-	-
23-14	復水貯蔵槽水位 (DB)	DB	○	-	-	-	-	-	-	-	-	-	-	-			

条文	内容	追加要 求事項 の有無	番号	電源供給する設備	機能	特に 重要 ※1	炉心 ※2	格納 ※3	燃料 ※4	必要 時間	供給可能時間						
											SA用 蓄電池	区分I	区分II	区分III	230V系 蓄電池		
23条	計測制御系統施設	無	23-3	制御棒位置	DB	○	-	-	-	70分	-	-	-	8時間	-		
			23-4	原子炉圧力容器温度	DB	○	-	-	-	-	-	-	-	-	-	-	
			23-5	原子炉圧力 (58-2 と同じ)	DB/SA	○	○	-	-	-	24時間	70分	8時間	-	-	-	
			23-6	原子炉水位 (広帯域)	DB/SA	○	○	-	-	-	24時間	70分	8時間	-	-	-	
			23-7	原子炉水位 (燃料域)	DB/SA	○	○	-	-	-	24時間	70分	8時間	-	-	-	
			23-8	炉内圧力 (燃料域) 温度	DB	○	-	-	-	-	-	-	-	-	-	-	
			23-9	炉内圧力 (燃料域) 圧力	DB	○	-	-	-	-	70分	70分	8時間	-	-	-	
			23-10	炉内圧力 (燃料域) 水温度	DB	○	-	-	-	-	70分	70分	8時間	-	-	-	
			23-11	炉内圧力 (燃料域) 水位	DB	○	-	-	-	-	70分	70分	8時間	-	-	-	
			23-12	炉内圧力 (燃料域) 温度	DB	○	-	-	-	-	-	-	-	-	-	-	
			23-13	炉内圧力 (燃料域) 圧力	DB	○	-	-	-	-	70分	70分	8時間	-	-	-	
			23-14	格納容器水素濃度 (52-1 と同じ)	DB/SA	○	-	-	-	-	-	-	-	-	-	-	
			23-15	格納容器酸素濃度 (52-3 と同じ)	DB/SA	○	-	-	-	-	-	-	-	-	-	-	
			23-16	格納容器空間放射線レベル (燃料域) (58-23 と同じ)	DB/SA	○	○	-	-	-	24時間	70分	8時間	-	-	-	
			23-17	格納容器空間放射線レベル (燃料域) (58-24 と同じ)	DB/SA	○	○	-	-	-	24時間	70分	8時間	-	-	-	
			24条	安全保護回路	有	24-1	原子炉保護系	DB	○	-	-	-	70分	70分	8時間	-	-
			25条	反応度制御系統及び原子炉制御系統	無	25-1	ほう酸水注入系 (44-3 と同じ)	DB/SA	○	-	-	-	-	-	-	-	-

・設備の相違

条文	内容	追加要求事項の有無	番号	電源供給する設備	機能	特に重要※7	炉心※8	格納※9	燃料※10	要求時間	供給可能時間			
											AM用直流125V蓄電池	区分I	区分II	区分III
24条	安全保護回路	有	24-1	原子炉緊急停止系 作動回路	DB	○	-	-	-	1時間	-	1時間	-	-
25条	反応度制御系統及び原子炉制御系統	無	25-1	ほうろく水注入系 (44-3と同じ)	DB/SA									
26条	原子炉制御室等	有	26-1	外の状況を監視する設備※6	DB									
27条	放射性廃棄物の処理施設	無	26-2	中央制御室換気空調系	DB									
28条	放射性廃棄物の貯蔵施設	無	-	(電源が必要な設備が要求されない)	-	-	-	-	-	-	-	-	-	-
29条	工場等周辺における直接ガンマ線等からの防護	無	-	(電源が必要な設備が要求されない)	-	-	-	-	-	-	-	-	-	-
30条	放射線からの放射線業務従事者の防護	無	-	(電源が必要な設備が要求されない)	-	-	-	-	-	-	-	-	-	-
31条	監視設備	有	31-1	モニタリング・ポスト	DB									
32条	原子炉格納施設	無	32-1	非常用ガス処理系 (59-2と同じ)	DB/SA									
33条	保安電源設備	有	32-2	非常用ガス処理系 制御装置	DB	○	-	-	-	8時間	-	1時間	-	-
			32-3	可燃性ガス濃度制御系	DB									
			33-1	非常用高圧母線及び非常用低圧母線の遮断器操作回路	DB/SA	○	-	-	-	1分	-	1分間	1分間	-
			33-2	非常用ディーゼル発電機 初期励磁	DB 拡張	○	-	-	-	1分	-	1分間	1分間	-
			33-3	非常用ディーゼル発電機 制御回路	DB 拡張	○	-	-	-	1分	-	1分間	1分間	-
34条	緊急時対策所	有	34-1	緊急時対策所電源	DB									
35条	通信連絡設備	有	35-1	無線連絡設備 (62-1と同じ)	DB/SA	-	-	-	-	12時間以上	-	-	-	-

条文	内容	追加要求事項の有無	番号	電源供給する設備	機能	特に重要※1	炉心※2	格納※3	燃料※4	必要時間	供給可能時間			
											SA用蓄電池	区分I	区分II	区分III
26条	原子炉制御室等	有	26-1	外の状況を監視する設備※5	DB									
			26-2	外の状況を監視する設備※5 (津波監視カメラ)	DB	-	-	-	-	70分	-	8時間	-	-
			26-3	外の状況を監視する設備※5 (取水槽水位計)	DB	-	-	-	-	70分	-	8時間	-	-
27条	放射性廃棄物の処理施設	無	26-4	中央制御室換気空調系	DB/SA									
28条	放射性廃棄物の貯蔵施設	無	-	(電源が必要な設備が要求されない)	-	-	-	-	-	-	-	-	-	-
29条	工場等周辺における直接ガンマ線等からの防護	無	-	(電源が必要な設備が要求されない)	-	-	-	-	-	-	-	-	-	-
30条	放射線からの放射線業務従事者の防護	無	-	(電源が必要な設備が要求されない)	-	-	-	-	-	-	-	-	-	-
31条	監視設備	有	31-1	モニタリングポスト	DB									
32条	原子炉格納施設	無	32-1	非常用ガス処理系	DB									
			32-3	可燃性ガス濃度制御系	DB									
33条	保安電源設備	有	33-1	M/C、L/C遮断器	DB/SA	○	-	-	-	1分	-	1分	1分	-
			33-2	M/C、L/C遮断器	DB 拡張	○	-	-	-	1分	-	1分	1分	-
			33-3	非常用7'、1-E'、B'発電機初期励磁	DB 拡張	○	-	-	-	1分	-	1分	1分	-
			33-4	非常用7'、1-E'、B'発電機制御回路	DB 拡張	○	-	-	-	1分	-	1分	1分	-
34条	緊急時対策所	有	34-1	緊急時対策所電源 (61-1と同じ)	DB/SA									

・設備の相違

条文	内容	追加要求事項の有無	番号	電源供給する設備	機能	特に重要※7	炉心※8	格納※9	燃料※10	要求時間	供給可能時間			
											AM用直流125V蓄電池	区分I	区分II	区分III
35条	通信連絡設備	有	35-2	衛星電話設備(62-2と同じ)	DB/SA	-	-	-	-	12時間以上	-	-	-	-
36条	補助ボイラー	有	35-3	データ伝送装置(62-3と同じ)	DB/SA	-	-	-	-	12時間以上	-	-	-	-
37条	重大事故等の拡大の防止等	有	-	(電源が必要な具体的な設備については、各設備の条文中にて設備の抽出を行う)	-	-	-	-	-	-	-	-	-	-
38条	重大事故等対処施設の地盤	有	-	(電源が必要な設備が要求されない)	-	-	-	-	-	-	-	-	-	-
39条	地震による損傷の防止	有	-	(電源が必要な設備が要求されない)	-	-	-	-	-	-	-	-	-	-
40条	津波による損傷の防止	有	-	(電源が必要な設備が要求されない)	-	-	-	-	-	-	-	-	-	-
41条	火災による損傷の防止	有	41-1	火災防護対策設備※5	(DB)	-	-	-	-	-	-	-	-	-
42条	特定重大事故等対処施設	有	-	(申請対象外)	-	-	-	-	-	-	-	-	-	-
43条	重大事故等対処設備	有	-	(電源が必要な具体的な設備については、各設備の条文中にて設備の抽出を行う)	-	-	-	-	-	-	-	-	-	-
44条	緊急停止失敗時に発電用原子炉を未臨界にするための設備	有	44-1	代替制御棒挿入機能	SA	-	-	-	-	-	-	-	-	-
			44-2	代替冷却材再循環ポンプトリップ機能	SA	-	-	-	-	-	-	-	-	-
			44-3	ほう酸水注入系	DB/SA	-	-	-	-	-	-	-	-	-
45条	原子炉冷却材圧力バウナダリ高圧時に発電用原子炉を冷却するための設備	有	45-1	高圧代替注水系※13	SA	-	○	-	-	24時間以上	-	-	-	-
			45-2	原子炉隔離時冷却系※14(19-1と同じ)	DB	○	-	-	-	24時間	24時間以上(区分Iのみで12時間以上)	-	-	-
			45-3	高圧炉心注水系※15(19-3と同じ)	DB	-	-	-	-	-	-	-	-	-
46条	原子炉冷却材圧力バウナダリを減圧するための設備	有	46-1	逃がし安全弁(19-2と同じ)	DB/SA	○	○	○	-	21時間	24時間以上(区分Iのみで12時間以上)	1時間	-	-

条文	内容	追加要求事項の有無	番号	電源供給する設備	機能	特に重要※1	炉心※2	格納※3	燃料※4	必要時間	供給可能時間			
											SA用蓄電池	区分I	区分II	区分III
35条	通信連絡設備	有	35-1	無線通信設備(62-1と同じ)	DB/SA	-	-	-	-	-	-	-	-	-
			35-2	衛星電話設備(62-2と同じ)	DB/SA	-	-	-	-	-	-	-	-	-
			35-3	データ伝送設備(62-3と同じ)	DB/SA	-	-	-	-	-	-	70分	-	-
36条	補助ボイラー	無	-	(電源が必要な設備が要求されない)	-	-	-	-	-	-	-	-	-	
37条	重大事故等の拡大の防止等	有	-	(電源が必要な具体的な設備については、各設備の条文中にて設備の抽出を行う)	-	-	-	-	-	-	-	-	-	
38条	重大事故等対処施設の地盤	有	-	(電源が必要な設備が要求されない)	-	-	-	-	-	-	-	-	-	
39条	地震による損傷の防止	有	-	(電源が必要な設備が要求されない)	-	-	-	-	-	-	-	-	-	
40条	津波による損傷の防止	有	-	(電源が必要な設備が要求されない)	-	-	-	-	-	-	-	-	-	
41条	火災による損傷の防止	有	41-1	火災防護対策設備※6(8-2と同じ)	DB	-	-	-	-	-	-	-	-	
42条	特定重大事故等対処施設	有	-	(申請対象外)	-	-	-	-	-	-	-	-	-	
43条	重大事故等対処設備	有	-	(電源が必要な具体的な設備については、各設備の条文中にて設備の抽出を行う)	-	-	-	-	-	-	-	-	-	
44条	緊急停止失敗時に発電用原子炉を未臨界にするための設備	有	44-1	代替制御棒挿入機能	SA	-	-	-	-	-	-	-	-	-
			44-2	代替原子炉再循環ポンプトリップ機能	SA	-	-	-	-	-	-	-	-	-
			44-3	ほう酸水注入系(25-1と同じ)	DB/SA	-	-	-	-	-	-	-	-	-
45条	原子炉冷却材圧力バウナダリ高圧時に発電用原子炉を冷却するための設備	有	45-1	高圧原子炉代替注水系	SA	-	○	-	-	24時間	-	-	-	-
			45-2	原子炉隔離時冷却系(20-2と同じ)	DB	○	-	-	-	24時間	-	-	24時間	-
			45-3	原子炉隔離時冷却系制御装置(20-3と同じ)	DB	○	-	-	-	24時間	-	-	24時間	-

・設備の相違

条文	内容	追加要 求事項 の有無	番号	電源供給する設備	機能	特に 重要 ※7	炉心 ※8	格納 ※9	燃料 ※10	要求 時間	供給可能時間			
											AM用直流 125V蓄電池	区分I	区分II	区分III
47条	原子炉冷却材圧力バウダンダリ低圧時に 発電用原子炉を冷却するための設備	有	47-1	低圧代替注水系(常設)※16	SA						交流電源復旧後に使用			
			47-2	残留熱除去系※17	DB 拡張							交流電源復旧後に使用		
48条	最終ヒートシンクへ熱を輸送するた めの設備	有	48-1	耐圧強化ベント装置※2	SA	-	○	○	-	24 時間 以上	-	-	-	-
			48-2	格納容器圧力 逃がし装置※3	SA	-	-	○	-	24 時間 以上	-	-	-	-
49条	原子炉格納容器内の冷却等のための 設備	有	49-1	代替格納容器スプレイ 冷却系(常設)※16	SA						交流電源復旧後に使用			
			49-2	残留熱除去系	DB 拡張							交流電源復旧後に使用		
50条	原子炉格納容器の過圧破損を防止す るための設備	有	50-1	格納容器圧力 逃がし装置※3	SA	-	-	○	-	24 時間 以上	-	-	-	-
			50-2	代替循環冷却系※19	SA							交流電源復旧後に使用		
51条	原子炉格納容器下部の溶融炉心を冷 却するための設備	有	51-1	格納容器下部注水系(常設) ※16	SA						交流電源復旧後に使用			
			52-1	格納容器圧力 逃がし装置※3	SA	-	-	○	-	24 時間 以上	-	-	-	-
52条	水素爆発による原子炉格納容器の破 損を防止するための設備	有	52-2	耐圧強化ベント装置※2	SA	-	-	○	-	24 時間 以上	-	-	-	-
			53-1	原子炉建屋水素濃度 静的触媒式水素 再結合器動作監視装置 使用済燃料貯蔵プール水位・温度 (SA広域)(16-1と同じ)	DB/SA	-	-	-	○	-	24 時間 のみで12時間以上)	-	-	-
53条	水素爆発による原子炉建屋等の損傷 を防止するための設備	有	53-1	原子炉建屋水素濃度	SA	-	-	○	-	24 時間 以上	-	-	-	-
			53-2	静的触媒式水素 再結合器動作監視装置	SA	-	-	○	-	24 時間 以上	-	-	-	-
54条	使用済燃料貯蔵槽の冷却等のための 設備	有	54-1	使用済燃料貯蔵槽の冷却等のための 設備	DB/SA	-	-	-	○	24 時間 のみで12時間以上)	-	-	-	-

条文	内容	追加要 求事項 の有無	番号	電源供給する設備	機能	特に 重要 ※1	炉心 ※2	格納 ※3	燃料 ※4	必要 時間	供給可能時間			
											SA用 蓄電池	区分I	区分II	区分III
45条	原子炉冷却材圧力バウダンダリ高圧時 に発電用原子炉を冷却するための設 備	有	45-4	高圧炉心スプレイ系 (19-1と同じ)	DB拡張						交流電源復旧後に使用			
			46-1	逃がし安全弁(19-2と同じ)	DB/SA	○	○	○	-	24時間	-	8時間	24時間	-
46条	原子炉冷却材圧力バウダンダリを減圧 するための設備	有	46-2	代替自動減圧機能	SA						交流電源復旧後に使用			
			47-1	低圧原子炉代替注水系	SA							交流電源復旧後に使用		
47条	原子炉冷却材圧力バウダンダリ低圧時 に発電用原子炉を冷却するための設 備	有	47-2	低圧炉心スプレイ系 (19-5と同じ)	DB拡張						交流電源復旧後に使用			
			47-3	残留熱除去系 (19-4, 21-1と同じ)	DB拡張							交流電源復旧後に使用		
48条	最終ヒートシンクへ熱を輸送するた めの設備	有	48-1	格納容器7/8ベント系※9	SA	-	○	○	-	24時間	-	-	-	-
			48-2	原子炉補機代替冷却系	SA							交流電源復旧後に使用		
49条	原子炉格納容器内の冷却等のための 設備	有	48-3	原子炉補機冷却系 (22-1と同じ)	DB拡張						交流電源復旧後に使用			
			49-1	低圧原子炉代替注水系	SA							交流電源復旧後に使用		
50条	原子炉格納容器の過圧破損を防止す るための設備	有	49-2	格納容器代替スプレイ系	SA						交流電源復旧後に使用			
			49-3	残留熱除去系 (19-4, 21-1と同じ)	DB拡張							交流電源復旧後に使用		
51条	原子炉格納容器下部の溶融炉心を冷 却するための設備	有	50-1	格納容器7/8ベント系※9	SA	-	○	○	-	24時間	-	-	-	-
			50-2	残留熱代替除去系※10	SA							交流電源復旧後に使用		
52条	水素爆発による原子炉格納容器の破 損を防止するための設備	有	51-1	低圧原子炉代替注水系	SA						交流電源復旧後に使用			
			51-2	ベント代替注水系	SA							交流電源復旧後に使用		
52条	水素爆発による原子炉格納容器の破 損を防止するための設備	有	52-1	格納容器水素濃度 (23-14と同じ)	DB/SA						交流電源復旧後に使用			

・設備の相違

条文	内容	追加要求事項の有無	番号	電源供給する設備	機能	特に重要※7	炉心※8	格納※9	燃料※10	要求時間	供給可能時間				
											AM用直流125V蓄電池	区分I	区分II	区分III	区分IV
54条	使用済燃料貯蔵槽の冷却等のための設備	有	54-2	使用済燃料貯蔵プール水位・温度 (SA)	SA	-	-	-	○	24時間以上	-	-	-	-	
			54-3	使用済燃料貯蔵プール放射線モニタ (高レンジ・低レンジ)	SA	-	-	-	○	24時間以上	-	-	-	-	-
			54-4	使用済燃料貯蔵プール監視カメラ※4	SA	-	-	-	-	-	○	24時間以上	-	-	-
			54-5	燃料プール冷却浄化系	SA	-	-	-	-	-	-	12時間以上	-	-	-
			-	燃料プール冷却浄化系	SA	-	-	-	-	-	-	-	-	-	-
55条	工場等外への放射性物質の拡散を抑制するための設備	有	-	(電源が必要な設備が要求されない)	-	-	-	-	-	-	-	-	-		
56条	重大事故等の取束に必要な水の供給設備	有	-	(電源が必要な設備が要求されない)	-	-	-	-	-	-	-	-	-		
57条	電源設備	有	-	(電源が必要な具体的な設備については、各設備の条文中にて設備の抽出を行う)	-	-	-	-	-	-	-	-	-		
58条	計装設備	有	58-1	平均出力領域モニタ※1 (23-1と同じ)	DB/SA	-	○	-	-	-	1時間	8時間以上	1時間	1時間	
			58-2	起動域モニタ※1 (23-2と同じ)	DB/SA	-	○	-	-	-	1時間	12時間以上	1時間	1時間	
			58-3	原子炉水位 (広帯域) (燃料域) (23-5と同じ) ※11	DB/SA	-	○	-	-	-	-	24時間以上 (区分Iのみで12時間以上)	12時間	12時間	(12時間以上)
			58-4	原子炉水位 (SA)	SA	-	○	-	-	-	-	24時間以上	-	-	-
			58-5	原子炉圧力 (23-6と同じ) ※11	DB/SA	-	○	-	-	-	-	24時間以上 (区分Iのみで12時間以上)	12時間	12時間	(12時間以上)
			58-6	原子炉圧力 (SA)	SA	-	○	-	-	-	-	24時間以上	-	-	-
			58-7	原子炉圧力容器温度	SA	-	○	-	-	-	-	24時間以上	-	-	-
			58-8	格納容器内圧力 (D/W, S/C)	DB/SA	-	○	-	-	-	-	24時間以上	-	-	-
			58-9	ドライウェル雰囲気温度	SA	-	○	-	-	-	-	24時間以上	-	-	-
			58-10	サブプレッション・チェンバースの気体温度	SA	-	○	-	-	-	-	24時間以上	-	-	-

条文	内容	追加要求事項の有無	番号	電源供給する設備	機能	特に重要※1	炉心※2	格納※3	燃料※4	必要時間	供給可能時間				
											SA用蓄電池	区分I	区分II	区分III	230V系蓄電池
52条	水素爆発による原子炉格納容器の破損を防止するための設備	有	52-2	格納容器水素濃度 (SA)	SA	-	-	-	-	-	24時間	-	-	-	
			52-3	格納容器酸素濃度 (23-15と同じ)	DB/SA	-	-	-	-	-	-	24時間	-	-	-
			52-4	格納容器酸素濃度 (SA)	SA	-	-	-	-	-	-	24時間	-	-	-
			52-5	格納容器フィルバント系※9	SA	-	○	-	-	-	-	24時間	-	-	-
53条	水素爆発による原子炉建屋等の損傷を防止するための設備	有	53-1	静的触媒式水素処理装置入口温度	SA	-	-	-	-	-	24時間	-	-	-	
			53-2	静的触媒式水素処理装置出口温度	SA	-	-	-	-	-	24時間	-	-	-	
54条	使用済燃料貯蔵槽の冷却等のための設備	有	53-3	原子炉建屋水素濃度	SA	-	-	-	-	-	24時間	-	-	-	
			54-1	燃料プール冷却系	SA	-	-	-	-	-	-	24時間	-	-	-
			54-2	燃料プール水位 (SA)	SA	-	-	-	-	-	-	70分	24時間	-	-
			54-3	燃料プール水位・温度 (SA) (16-3と同じ)	DB/SA	-	-	-	-	-	○	70分	-	-	-
			54-4	燃料プール放射線モニタ (高レンジ・低レンジ) (SA)	SA	-	-	-	-	-	○	24時間	-	-	-
55条	工場等外への放射性物質の拡散を抑制するための設備	有	-	(電源が必要な設備が要求されない)	-	-	-	-	-	-	-	-	-		
56条	重大事故等の取束に必要な水の供給設備	有	-	(電源が必要な設備が要求されない)	-	-	-	-	-	-	-	-	-		
57条	電源設備	有	-	(電源が必要な具体的な設備については、各設備の条文中にて設備の抽出を行う)	-	-	-	-	-	-	-	-	-		
58条	計装設備	有	58-1	原子炉圧力容器温度 (SA)	SA	-	-	-	-	-	24時間	-	-	-	
			58-2	原子炉圧力 (23-5と同じ)	DB/SA	-	○	-	-	-	-	24時間	70分	8時間	-

・設備の相違

条文	内容	追加要求事項の有無	番号	電源供給する設備	機能	特に重要※7	炉心※8	格納※9	燃料※10	要求時間	供給可能時間						
											AM用直流125V蓄電池	区分I	区分II	区分III	区分IV		
58条 計装設備		有	58-11	サブレーション・チェンバ・プール水温度	SA	-	-	○	-	24時間	24時間以上	-	-	-			
			58-12	格納容器内水素濃度 (SA)	SA	-	-	○	-	-	24時間	24時間以上	-	-	-		
			58-13	格納容器内雰囲気放射線レベル (D/W, S/C) (23-12と同じ)	DB/SA	-	○	-	-	-	-	24時間	24時間以上 (区分Iのみで12時間以上)	-	-	-	
			58-14	サブレーション・チェンバ・プール水位	SA	-	○	-	-	-	-	24時間	24時間以上	-	-	-	
			58-15	格納容器下部水位	SA	-	○	-	-	-	-	24時間	24時間以上	-	-	-	
			58-16	復水貯蔵槽水位 (SA)	SA	-	○	-	-	-	-	24時間	24時間以上	-	-	-	
			58-17	復水補給水系流量 (RHR A系代替注水流量) ※12	SA	-	○	-	-	-	-	24時間	24時間以上	-	-	-	
			58-18	復水補給水系流量 (RHR B系代替注水流量) ※12	SA	-	○	-	-	-	-	24時間	24時間以上	-	-	-	
			58-19	復水補給水系流量 (格納容器下部注水流量) ※12	SA	-	○	-	-	-	-	24時間	24時間以上	-	-	-	
			58-20	格納容器内水素濃度 (23-10と同じ)	DB/SA	-	-	-	-	-	-	-	-	-	-	-	-
			58-21	格納容器内酸素濃度 (23-11と同じ)	DB/SA	-	-	-	-	-	-	-	-	-	-	-	-
			59条 原子炉制御室		有	59-1	データ表示装置 (SA)	SA	-	-	-	-	-	-	-	-	-
			59-2	非常用ガス処理系 (32-1と同じ)	DB/SA	-	-	-	-	-	-	-	-	-	-	-	-
			60条 監視測定設備		有	60-1	可搬型モニタリング・ポスト	SA	-	-	-	-	-	-	-	-	-
			61条 緊急時対策所		有	61-1	5号炉原子炉建屋内緊急時対策所用可搬型電源設備	SA	-	-	-	-	-	-	-	-	-
			62条 通信連絡を行うために必要な設備		有	62-1	無線連絡設備 (35-1と同じ)	DB/SA	-	-	-	-	12時間	12時間以上	-	-	-
						62-2	衛星電話設備 (35-2と同じ)	DB/SA	-	-	-	-	-	12時間	12時間以上	-	-

条文	内容	追加要求事項の有無	番号	電源供給する設備	機能	特に重要※1	炉心※2	格納※3	燃料※4	必要時間	供給可能時間					
											SA用蓄電池	区分I	区分II	区分III	230V系蓄電池	
58条 計装設備		有	58-3	原子炉圧力 (SA)	SA	-	○	○	-	24時間	24時間	-	-	-		
			58-4	原子炉水位 (広範囲) (23-6と同じ)	DB/SA	-	○	○	-	-	24時間	24時間	8時間	-	-	
			58-5	原子炉水位 (燃料域) (23-7と同じ)	DB/SA	-	○	○	-	-	24時間	24時間	8時間	-	-	
			58-6	原子炉水位 (SA)	SA	-	○	○	-	-	24時間	24時間	-	-	-	
			58-7	高圧原子炉代替注水流量	SA	-	○	○	-	-	24時間	24時間	-	-	-	
			58-8	代替注水流量 (常設)	SA	-	○	○	-	-	24時間	24時間	-	-	-	
			58-9	低圧原子炉代替注水流量	SA	-	○	○	-	-	24時間	24時間	-	-	-	
			58-10	低圧原子炉代替注水流量 (狭範囲)	SA	-	○	○	-	-	24時間	24時間	-	-	-	
			58-11	格納容器代替スプレイ流量	SA	-	○	○	-	-	24時間	24時間	-	-	-	
			58-12	ベデスタル代替注水流量	SA	-	○	○	-	-	24時間	24時間	-	-	-	
			58-13	ベデスタル代替注水流量 (狭範囲)	SA	-	○	○	-	-	24時間	24時間	-	-	-	
			58-14	燃料プールのスプレイ流量	自主	-	-	-	-	-	-	-	-	-	-	
			58-15	原子炉周囲即時冷却システム出口流量	DB 拡張	-	○	○	-	-	-	24時間	24時間	-	-	
			58-16	高圧炉心スプレイシステム出口流量	DB 拡張	-	-	-	-	-	-	-	-	24時間	-	-
			58-17	残留熱除去システム出口流量	DB 拡張	-	-	-	-	-	-	-	-	-	-	-
			58-18	低圧炉心スプレイシステム出口流量	DB 拡張	-	-	-	-	-	-	-	-	-	-	-
			58-19	トライウム温度 (SA)	SA	-	○	○	-	-	-	24時間	24時間	-	-	-
			58-20	ベデスタル温度 (SA)	SA	-	○	○	-	-	-	24時間	24時間	-	-	-

・設備の相違

・設備の相違

条文	内容	追加要求事項の有無	番号	電源供給する設備	機能	特に重要※1	炉心※2	格納※3	燃料※4	必要時間	供給可能時間				230V系蓄電池		
											SA用蓄電池	区分Ⅰ	区分Ⅱ	区分Ⅲ			
58条 計装設備		有	58-21	ヘテスタル水温度 (SA)	SA	-	-	○	-	-	24時間	24時間	-	-	-		
			58-22	サプレッション・チェンバ温度 (SA)	SA	-	-	○	-	-	-	24時間	24時間	-	-	-	
			58-23	サプレッション・プール水温度 (SA)	SA	-	-	-	○	-	-	24時間	24時間	-	-	-	
			58-19	ドライヤム圧力 (SA)	SA	-	-	-	○	○	-	24時間	24時間	-	-	-	
			58-20	サプレッション・チェンバ圧力 (SA)	SA	-	-	-	○	○	-	24時間	24時間	-	-	-	
			58-21	サプレッション・プール水位 (SA)	SA	-	-	-	○	○	-	24時間	24時間	-	-	-	
			58-22	ドライヤム水位	SA	-	-	-	○	○	-	24時間	24時間	-	-	-	
			58-23	ヘテスタル水位	SA	-	-	-	-	○	-	24時間	24時間	-	-	-	
			58-24	格納容器雰囲気放射線モニタ (トランスム) (23-16と同じ)	DB/SA	-	-	-	-	○	○	-	24時間	70分	8時間	-	-
			58-25	格納容器雰囲気放射線モニタ (AT-LAZER-FE/FB) (23-17と同じ)	DB/SA	-	-	-	-	○	○	-	24時間	70分	8時間	-	-
			58-26	中性子源領域計装 (23-1と同じ)	DB/SA	-	-	-	-	-	-	-	24時間	-	-	-	-
			58-27	平均出力領域計装 (23-2と同じ)	DB/SA	-	-	-	-	○	○	-	70分	70分	8時間	-	-
			58-28	残留熱除去系熱交換器入口温度	DB 拡張	-	-	-	-	○	○	-	24時間	-	-	-	-
			58-29	残留熱除去系熱交換器出口温度	DB 拡張	-	-	-	-	○	○	-	24時間	-	-	-	-
58-30	残留熱除去系熱交換器冷却水流量	DB 拡張	-	-	-	-	-	-	-	24時間	-	-	-	-			
58-31	残留熱除去ポンプ出口圧力	DB 拡張	-	-	-	-	○	○	-	24時間	70分	8時間	-	-			

条文	内容	追加要 求事項 の有無	番 号	電源供給する設備	機能	特に 重要 ※7	炉心 ※8	格納 ※9	燃料 ※10	要求 時間	供給可能時間			
											AM用直流 125V蓄電池	区分I	区分II	区分III
62条	通信連絡を行うために必要な設備	有	62-3	データ伝送装置 (35-3と同じ)	DB/SA	-	-	-	-	12 時間	12時間 以上	-	-	-
-	-	無	0-1	タービン制御系	(常用系)	-	-	-	-	-	-	-	1時間	-

条文	内容	追加要 求事項 の有無	番号	電源供給する設備	機能	特に 重要 ※1	炉心 ※2	格納 ※3	燃料 ※4	必要 時間	供給可能時間				230V系 蓄電池		
											SA用 蓄電池	区分I	区分II	区分III			
58条 計装設備		有	58-32	低圧原子炉代替注水水槽水位	SA	-	○	○	-	24時間	24時間	-	-	-	-		
			58-33	低圧原子炉代替注水ポンプ出口 圧力	SA	-	○	○	-	24時間	24時間	-	-	-	-	-	
			58-34	原子炉隔離時冷却ポンプ出口 圧力	DB拡張	-	-	-	-	-	24時間	24時間	-	-	-	-	-
			58-35	高圧炉心冷却ポンプ出口圧 力	DB拡張	交流電源復旧後に使用											
58-36	低圧炉心冷却ポンプ出口圧 力	DB拡張	交流電源復旧後に使用														
59条 原子炉制御室		有	-	(電源が必要な設備が要求 されない)	-	-	-	-	-	-	-	-	-	-	-		
60条 監視測定設備		有	60-1	可搬式リング・ホスト	SA	専用電源から供給											
61条 緊急時対策所		有	61-1	緊急時対策所電源 (34-1と同じ)	DB/SA	専用電源から供給											
			62-1	無線通信設備(35-1と同じ)	DB/SA	専用電源から供給											
62条 通信連絡を行うために必要な設備		有	62-2	衛星電話設備(35-2と同じ)	DB/SA	専用電源から供給											
			62-3	データ伝送設備 (35-3と同じ)	DB/SA	-	-	-	70分	-	-	-	-	-	70分		
			0-1	タービン制御系	常用系	-	-	-	-	-	-	-	-	-	-	70分	
-	-	無	-	-	常用系	-	-	-	-	-	-	-	-	-	-		

柏崎刈羽原子力発電所 6 / 7号炉 (2017. 12. 20 版)	島根原子力発電所 2号炉	備考
<p>(凡例)</p> <p>■ : 区分Ⅰの蓄電池 (直流 125V 蓄電池 A) から電源供給 ■ : 区分Ⅱの蓄電池 (直流 125V 蓄電池 B) から電源供給 ■ : 区分Ⅲの蓄電池 (直流 125V 蓄電池 C) から電源供給 ■ : 区分Ⅳの蓄電池 (直流 125V 蓄電池 D) から電源供給 ■ : 区分Ⅰの蓄電池 (直流 125V 蓄電池 A 及び A-2) から電源供給 (全交流動力電源喪失から 12 時間以降は重大事故等対処設備として電源供給) ■ : AM 用直流 125V 蓄電池から電源供給 ■ : 交流電源が回復するまでは系統として機能しない設備 — : 建設時, 直流電源の供給を必要とした設備</p> <p>(略語)</p> <p>D/W : ドライウエル S/P : サプレッション・チェンバ・プール</p> <p>※1 : 平均出力領域モニタによる原子炉停止確認は全交流動力電源喪失直後に行うので, 全交流動力電源喪失後 1 時間以降で負荷切り離しを行う。なお, 原子炉停止維持確認として, 起動領域モニタ及び制御棒位置は全交流動力電源喪失後 12 時間以上監視可能である。 ※2 : 耐圧強化ベント装置には, 耐圧強化ベント系放射線モニタを含む。 ※3 : 格納容器圧力逃がし装置には, フィルタ装置水位, フィルタ装置入口圧力, フィルタ装置出口放射線モニタ, フィルタ装置水素濃度, フィルタ装置金属フィルタ差圧, フィルタ装置スクラバ水 pH を含む。 ※4 : 使用済燃料貯蔵プール監視カメラは使用済燃料プール内の燃料体等の著しい損傷の防止のための設備であるが, 使用済燃料貯蔵プール水位, 使用済燃料貯蔵プール温度, 及び使用済燃料貯蔵プール上部空間線量率にて使用済燃料貯蔵プールの状態を把握できることから, 電源供給時間を 12 時間以上としている。</p>	<p>(凡例)</p> <p>■ : 区分Ⅰの蓄電池 (A-115V 系蓄電池) から電源供給 ■ : 区分Ⅱの蓄電池 (B-115V 系蓄電池または B1-115V 系蓄電池 (SA)) から電源供給 ■ : 区分Ⅱの蓄電池 (230V 系蓄電池 (RCIC)) から電源供給 ■ : 区分Ⅲの蓄電池 (高圧炉心スプレイ系蓄電池) から電源供給 ■ : 常用の蓄電池 (230V 系蓄電池 (常用)) から電源供給 ■ : 重大事故等対処設備の蓄電池 (SA 用 115V 系蓄電池) から電源供給 ■ : 交流電源が回復するまでは系統として機能しない設備 — : 建設段階から, 直流電源を供給することとしていた設備</p> <p>※1 : 設置許可基準規則第 12 条「安全施設」のうち, 「安全機能を有する系統のうち, 安全機能の重要度が特に高い安全機能を有するもの」に該当する設備 ※2 : 重大事故等が発生した場合において, 炉心の著しい損傷防止のために必要な設備 ※3 : 重大事故等が発生した場合において, 原子炉格納容器の破損防止のために必要な設備 ※4 : 重大事故等が発生した場合において, 燃料プール内燃料体の著しい損傷防止のために必要な設備 ※5 : 外の状況を監視する設備は, 監視カメラ (津波監視カメラ, 構内監視カメラ), 取水槽水位計, 気象観測設備, 周辺モニタリング設備等があるが, 全交流動力電源喪失時においては, 津波監視カメラ及び取水槽水位計にておおむね監視可能であることから, その他の設備については交流電源復旧後に使用する。 ※6 : 火災防護対策設備で電源が必要な設備は, 火災感知設備 (火災感知器 (アナログ式を含む) 及び受信機) 及び全域ガス消火設備 (全域ハロン消火設備及び二酸化炭素消火設備) であるが, 全交流動力電源喪失後, ガスタービン発電機から給電されるまでの 70 分間は専用電源から給電可能な設計とする。 ※7 : 平均出力領域計装による原子炉停止確認は全交流動力電源喪失直後に行うので, 全交流動力電源喪失後 70 分で切り離して問題ない。なお, 原子炉停止維持確認として, 制御棒位置は全交流動力電源喪失後 8 時間監視可能である。 ※8 : 格納容器フィルタベント系には, スクラバ容器水位, スクラバ容器圧力, 第 1 ベントフィルタ出口放射線モニタ (高レンジ・低レンジ), 第 1 ベントフィルタ出口水素濃度, スクラバ容器温度を含む。</p>	<p>・設備の相違</p> <p>※7 に相当</p> <p>※8 に相当</p> <p>※9 に相当</p> <p>※10 に相当</p> <p>※5 に相当</p> <p>・設備の相違</p> <p>・運用の相違</p> <p>・運用の相違</p> <p>・運用の相違</p> <p>・※5 は当社の※5 を参照</p> <p>・運用の相違</p> <p>・運用の相違</p>

柏崎刈羽原子力発電所 6/7号炉 (2017.12.20版)	島根原子力発電所 2号炉	備考
<p>※5：火災防護対策設備で電源が必要な設備は、火災感知設備（火災感知器（アナログ式を含む）及び受信器）及び消火設備（全域ガス消火設備、二酸化炭素消火設備、及び局所ガス消火設備）であるが、全交流動力電源喪失後常設代替交流電源設備（第一ガスタービン発電機）から電源供給されるまでは専用電源から電源供給可能な設計とする。</p> <p>※6：外の状況を監視する設備は、津波監視カメラ、構内監視カメラ、大気圧、気温、高温水（海水温高）、湿度、雨量、風向、取水槽水位があるが、全交流動力電源喪失時には、津波監視カメラにておおむね監視可能であることから交流電源復旧後に使用する。空間線量率については、専用電源から電源供給可能な設計としている。</p> <p>※7：設置許可基準規則第12条「安全施設」のうち、「安全機能を有する系統のうち、安全機能の重要度が特に高い安全機能を有するもの」に該当する設備</p> <p>※8：重大事故等が発生した場合において、炉心の著しい損傷防止のために必要な設備</p> <p>※9：重大事故等が発生した場合において、原子炉格納容器の破損防止のために必要な設備</p> <p>※10：重大事故等が発生した場合において、使用済燃料プール内の燃料体の著しい損傷防止のために必要な設備</p> <p>※11：原子炉水位（広帯域）（燃料域）と原子炉圧力の監視は重大事故等対処設備の「原子炉水位（SA）」及び「原子炉圧力（SA）」でも可能であるため、AM用直流125V蓄電池から電源供給することは必須ではない。</p> <p>※12：復水補給水系流量（RHR A系代替注水流量）及び復水補給水系流量（RHR B系代替注水流量）は、可搬型代替注水ポンプ（A-2級）を用いた原子炉圧力容器への注水、及び原子炉格納容器へのスプレイにおける流量監視に用いる。また、復水補給水系流量（格納容器下部注水流量）は、可搬型代替注水ポンプ（A-2級）を用いた原子炉格納容器下部への注水における流量監視に用いる。</p> <p>※13：高圧代替注水系系統流量を含む。</p> <p>※14：原子炉隔離時冷却系系統流量を含む。</p> <p>※15：高圧炉心注水系系統流量及び高圧炉心注水系ポンプ吐出圧力を含む。</p> <p>※16：復水移送ポンプ吐出圧力を含む。</p> <p>※17：残留熱除去系熱交換器入口温度、残留熱除去系熱交換器出口温度、残留熱除去系系統流量、残留熱除去系ポンプ吐出圧力及び残留熱除去系熱交換器入口冷却水流量を含む。</p> <p>※18：原子炉補機冷却水系系統流量を含む。</p> <p>※19：復水補給水系温度（代替循環冷却）を含む。</p>	<p>※9：第1ベントフィルタ出口水素濃度は、ガスタービン発電機又は高圧発電機車からの給電が可能な設計としている。</p> <p>※10：残留熱代替除去系原子炉注水流量、残留熱代替除去系格納容器スプレイ流量、残留熱代替除去系ポンプ出口圧力を含む。</p>	<p>・設備の相違</p> <p>・設備の相違</p> <p>・設備の相違</p> <p>・設備の相違</p> <p>・設備の相違</p> <p>・設備の相違</p> <p>・設備の相違</p> <p>・設備の相違</p> <p>・設備の相違</p> <p>・設備の相違</p>

表 57-10-4 全交流動力電源喪失時に電源供給が必要な計装設備

主要設備	設置許可基準規則														
	44	45	46	47	48	49	50	51	52	53	54	55	56	57	58
原子炉圧力容器温度	-	-	-	-	-	-	-	-	-	-	-	-	-	-	○
原子炉圧力	-	○	○	-	-	-	-	○	-	-	-	-	-	-	○
原子炉圧力 (SA)	-	○	○	-	-	-	-	○	-	-	-	-	-	-	○
原子炉水位 (広帯域) (燃料域)	-	○	○	-	-	-	-	○	-	-	-	-	-	-	○
原子炉水位 (SA)	-	○	○	○	-	-	-	○	-	-	-	-	-	-	○
高压代替注水系系統流量	-	○	-	-	-	-	-	○	-	-	-	-	-	-	○
復水補給水系流量 (RHR A系代替注水流量)	-	-	-	○	-	-	○	-	-	-	-	-	-	-	○
復水補給水系流量 (RHR B系代替注水流量)	-	-	-	○	-	○	○	-	-	-	-	-	-	-	○
復水補給水系流量 (格納容器下部注水流量)	-	-	-	-	-	-	○	○	-	-	-	-	-	-	○
ドライウェル雰囲気温度	-	-	-	-	○	○	○	○	○	-	-	-	-	-	○
サブプレッション・チェンバ気体温度	-	-	-	-	○	○	○	-	○	-	-	-	-	-	○
サブプレッション・チェンバ・プール水温度	-	-	-	-	○	○	○	-	-	-	-	-	-	-	○
格納容器内圧力 (D/W)	-	-	-	-	○	○	○	-	○	-	-	-	-	-	○
格納容器内圧力 (S/C)	-	-	-	-	○	○	○	-	○	-	-	-	-	-	○
サブプレッション・チェンバ・プール水位	-	-	-	-	-	○	-	-	-	-	-	-	○	-	○
格納容器下部水位	-	-	-	-	-	-	○	○	-	-	-	-	-	-	○
格納容器内水素濃度	-	-	-	-	-	-	-	-	○	-	-	-	-	-	○
格納容器内水素濃度 (SA)	-	-	-	-	-	-	-	-	○	-	-	-	-	-	○
格納容器内雰囲気放射線レベル (D/W)	-	-	-	-	-	-	-	-	-	-	-	-	-	-	○
格納容器内雰囲気放射線レベル (S/C)	-	-	-	-	-	-	-	-	-	-	-	-	-	-	○
起動領域モニタ	○	-	-	-	-	-	-	-	-	-	-	-	-	-	○
平均出力領域モニタ	○	-	-	-	-	-	-	-	-	-	-	-	-	-	○
復水補給水系温度 (代替循環冷却)	-	-	-	-	-	-	○	-	-	-	-	-	-	-	○
フィルタ装置水位	-	-	-	-	○	-	○	-	○	-	-	-	-	-	○
フィルタ装置入口圧力	-	-	-	-	○	-	○	-	○	-	-	-	-	-	○

第 57-10-3 表 全交流動力電源喪失時に電源供給が必要な計装設備

設置許可基準規則	設置許可基準規則														
	44	45	46	47	48	49	50	51	52	53	54	55	56	57	58
原子炉圧力容器温度 (SA)	-	-	-	-	-	-	-	-	-	-	-	-	-	-	-
原子炉圧力	-	-	-	-	-	-	-	-	-	-	-	-	-	-	-
原子炉水位 (広帯域)	-	-	-	-	-	-	-	-	-	-	-	-	-	-	-
原子炉水位 (燃料域)	-	-	-	-	-	-	-	-	-	-	-	-	-	-	-
原子炉水位 (SA)	-	-	-	-	-	-	-	-	-	-	-	-	-	-	-
高压代替注水流量	-	-	-	-	-	-	-	-	-	-	-	-	-	-	-
代替注水流量 (管設)	-	-	-	-	-	-	-	-	-	-	-	-	-	-	-
低圧原子炉代替注水流量	-	-	-	-	-	-	-	-	-	-	-	-	-	-	-
低圧原子炉代替注水流量 (狭帯域用)	-	-	-	-	-	-	-	-	-	-	-	-	-	-	-
格納容器代替スプレイ流量	-	-	-	-	-	-	-	-	-	-	-	-	-	-	-
ベデスタル代替注水流量	-	-	-	-	-	-	-	-	-	-	-	-	-	-	-
ベデスタル代替注水流量 (狭帯域用)	-	-	-	-	-	-	-	-	-	-	-	-	-	-	-
原子炉隔離時冷却ポンプ出口流量	-	-	-	-	-	-	-	-	-	-	-	-	-	-	-
高圧炉心スプレイポンプ出口流量	-	-	-	-	-	-	-	-	-	-	-	-	-	-	-
残留熱除去ポンプ出口流量	-	-	-	-	-	-	-	-	-	-	-	-	-	-	-
低圧炉心スプレイポンプ出口流量	-	-	-	-	-	-	-	-	-	-	-	-	-	-	-
残留熱代替除去系原子炉注水流量	-	-	-	-	-	-	-	-	-	-	-	-	-	-	-
残留熱代替除去系格納容器スプレイ流量	-	-	-	-	-	-	-	-	-	-	-	-	-	-	-
ドライウェル温度 (SA)	-	-	-	-	-	-	-	-	-	-	-	-	-	-	-
ベデスタル温度 (SA)	-	-	-	-	-	-	-	-	-	-	-	-	-	-	-
ベデスタル水温度 (SA)	-	-	-	-	-	-	-	-	-	-	-	-	-	-	-

備考
・設備の相違

主要設備	設置許可基準規則														
	44	45	46	47	48	49	50	51	52	53	54	55	56	57	58
フィルタ装置出口放射線モニタ	-	-	-	-	○	-	○	-	○	-	-	-	-	-	○
フィルタ装置水素濃度	-	-	-	-	○	-	○	-	○	-	-	-	-	-	○
フィルタ装置金属フィルタ差圧	-	-	-	-	○	-	○	-	○	-	-	-	-	-	○
フィルタ装置スクラバ水pH	-	-	-	-	○	-	○	-	○	-	-	-	-	-	○
耐圧強化ベント系放射線モニタ	-	-	-	-	○	-	-	-	○	-	-	-	-	-	○
復水貯蔵槽水位 (SA)	-	○	-	-	-	-	-	○	-	-	-	-	○	-	○
復水移送ポンプ吐出圧力	-	-	-	○	-	○	○	○	-	-	-	-	-	-	○
原子炉建屋水素濃度	-	-	-	-	-	-	-	-	-	○	-	-	-	-	○
静的触媒式水素再結合器 動作監視装置	-	-	-	-	-	-	-	-	-	○	-	-	-	-	○
格納容器内酸素濃度	-	-	-	-	-	-	-	-	-	○	-	-	-	-	○
使用済燃料貯蔵プール水位・温度 (SA広域)	-	-	-	-	-	-	-	-	-	-	○	-	-	-	○
使用済燃料貯蔵プール水位・温度 (SA)	-	-	-	-	-	-	-	-	-	-	○	-	-	-	○
使用済燃料貯蔵プール放射線モニタ (高レンジ・低レンジ)	-	-	-	-	-	-	-	-	-	-	○	-	-	-	○
使用済燃料貯蔵プール監視カメラ	-	-	-	-	-	-	-	-	-	-	○	-	-	-	○
原子炉隔離時冷却系系統流量	-	○	-	-	-	-	-	-	-	-	-	-	-	-	○
高圧炉心注水系系統流量	-	○	-	-	-	-	-	-	-	-	-	-	-	-	○
残留熱除去系系統流量	-	-	-	○	○	○	-	-	-	-	-	-	-	-	○
残留熱除去系ポンプ吐出圧力	-	-	-	-	-	-	-	-	-	-	-	-	-	-	○
残留熱除去系熱交換器入口温度	-	-	-	○	○	○	-	-	-	-	-	-	-	-	○
残留熱除去系熱交換器出口温度	-	-	-	○	○	○	-	-	-	-	-	-	-	-	○
原子炉補機冷却水系系統流量	-	-	-	○	○	○	-	-	-	-	-	-	-	-	○
残留熱除去系熱交換器入口冷却水流量	-	-	-	○	○	○	-	-	-	-	-	-	-	-	○
高圧炉心注水系ポンプ吐出圧力	-	-	○	-	-	-	-	-	-	-	-	-	-	-	○

(凡例)

■ : 交流電源復旧後に使用する設備

設置許可基準規則	主要設備														
	44	45	46	47	48	49	50	51	52	53	54	55	56	57	58
サブプレッショントラップ温度 (SA)	-	-	-	-	-	-	-	-	-	-	-	-	-	-	-
サブプレッショントラップ水温度 (SA)	-	-	-	-	-	-	-	-	-	-	-	-	-	-	-
ドライウエル圧力 (SA)	-	-	-	-	-	-	-	-	-	-	-	-	-	-	-
サブプレッショントラップ・チェンバースプレッショントラップ圧力 (SA)	-	-	-	-	-	-	-	-	-	-	-	-	-	-	-
サブプレッショントラップ・チェンバースプレッショントラップ水位	-	-	-	-	-	-	-	-	-	-	-	-	-	-	-
サブプレッショントラップ・チェンバースプレッショントラップ水位 (SA)	-	-	-	-	-	-	-	-	-	-	-	-	-	-	-
ベデスタル水位	-	-	-	-	-	-	-	-	-	-	-	-	-	-	-
格納容器水素濃度 (SA)	-	-	-	-	-	-	-	-	-	-	-	-	-	-	-
格納容器水素濃度	-	-	-	-	-	-	-	-	-	-	-	-	-	-	-
格納容器雰囲気放射線モニタ (ドライウエル)	-	-	-	-	-	-	-	-	-	-	-	-	-	-	-
格納容器雰囲気放射線モニタ (サブプレッショントラップ・チェンバース)	-	-	-	-	-	-	-	-	-	-	-	-	-	-	-
中性子源領域計装	-	-	-	-	-	-	-	-	-	-	-	-	-	-	-
平均出力領域計装	-	-	-	-	-	-	-	-	-	-	-	-	-	-	-
残留熱除去系熱交換器出口温度	-	-	-	-	-	-	-	-	-	-	-	-	-	-	-
スクラバ容器水位	-	-	-	-	-	-	-	-	-	-	-	-	-	-	-
スクラバ容器圧力	-	-	-	-	-	-	-	-	-	-	-	-	-	-	-
スクラバ容器温度	-	-	-	-	-	-	-	-	-	-	-	-	-	-	-
第1ベントフィルタ出口放射線モニタ (高レンジ・低レンジ)	-	-	-	-	-	-	-	-	-	-	-	-	-	-	-
第1ベントフィルタ出口水素濃度	-	-	-	-	-	-	-	-	-	-	-	-	-	-	-
残留熱除去系熱交換器入口温度	-	-	-	-	-	-	-	-	-	-	-	-	-	-	-
残留熱除去系熱交換器冷却水流量	-	-	-	-	-	-	-	-	-	-	-	-	-	-	-
残留熱除去系熱交換器ポンプ吐出圧力	-	-	-	-	-	-	-	-	-	-	-	-	-	-	-

主要設備	設置許可基準規則														
	44	45	46	47	48	49	50	51	52	53	54	55	56	57	58
低圧原子炉代替注水槽水位	-	-	-	-	-	-	-	-	-	-	-	-	○	-	○
低圧原子炉代替注水ポンプ出口圧力	-	-	-	○	-	○	-	-	-	-	-	-	-	-	○
原子炉隔離時冷却ポンプ出口圧力	-	-	-	-	-	-	-	-	-	-	-	-	-	-	○
高圧炉心スプレイポンプ出口圧力	-	-	-	-	-	-	-	-	-	-	-	-	-	-	○
低圧炉心スプレイポンプ出口圧力	-	-	-	-	-	-	-	-	-	-	-	-	-	-	○
残留熱代替除去系ポンプ出口圧力	-	-	-	-	-	-	○	-	-	-	-	-	-	-	○
原子炉建物水素濃度	-	-	-	-	-	-	-	-	-	○	-	-	-	-	○
静的触媒式水素処理装置入口温度	-	-	-	-	-	-	-	-	-	○	-	-	-	-	○
静的触媒式水素処理装置出口温度	-	-	-	-	-	-	-	-	-	○	-	-	-	-	○
格納容器酸濃度 (S A)	-	-	-	-	-	-	-	-	-	○	-	-	-	-	○
格納容器酸濃度	-	-	-	-	-	-	-	-	-	○	-	-	-	-	○
燃料プールの水位 (S A)	-	-	-	-	-	-	-	-	-	-	○	-	-	-	○
燃料プールの水位・温度 (S A)	-	-	-	-	-	-	-	-	-	-	○	-	-	-	○
燃料プールのエリア放射線モニタ (高レンジ・低レンジ) (S A)	-	-	-	-	-	-	-	-	-	-	○	-	-	-	○
燃料プールの監視カメラ (S A)	-	-	-	-	-	-	-	-	-	-	○	-	-	-	○

凡例 ■ : 交流電源復旧後に使用する設備

表 57-10-5 有効性評価の各シナリオで直流電源から電源供給が必要な設備

主要設備	有効性評価																							
	2.1	2.2	2.3.1	2.3.2	2.3.3	2.3.4	2.4.1	2.4.2	2.5	2.6	2.7	3.1.2	3.1.3	3.2	3.3	3.4	3.5	4.1	4.2	5.1	5.2	5.3	5.4	
【動力電源供給対象】																								
原子炉隔離時冷却系	-	-	○	-	-	○	○	○	○	-	-	-	-	-	-	-	-	-	-	-	-	-	-	-
高圧代替注水系	-	-	-	○	○	-	-	-	-	-	-	-	-	-	-	-	-	-	-	-	-	-	-	-
逃がし安全弁	○	○	○	○	○	○	○	○	○	○	○	○	○	○	○	○	○	○	○	○	○	○	○	○
格納容器圧力逃がし装置	○	-	○	○	○	○	○	○	○	○	○	○	○	○	○	○	○	○	○	○	○	○	○	○
【制御電源供給対象】																								
原子炉圧力容器温度	-	-	-	-	-	-	-	-	-	-	-	-	-	-	-	-	-	-	-	-	-	-	-	-
原子炉圧力	○	○	○	○	○	○	○	○	○	○	○	○	○	○	○	○	○	○	○	○	○	○	○	○
原子炉圧力 (SA)	○	○	○	○	○	○	○	○	○	○	○	○	○	○	○	○	○	○	○	○	○	○	○	○
原子炉水位 (広帯域)	○	○	○	○	○	○	○	○	○	○	○	○	○	○	○	○	○	○	○	○	○	○	○	○
原子炉水位 (SA)	○	○	○	○	○	○	○	○	○	○	○	○	○	○	○	○	○	○	○	○	○	○	○	○
高圧代替注水系統流量	-	-	-	-	-	-	-	-	-	-	-	-	-	-	-	-	-	-	-	-	-	-	-	-
復水補給水系流量 (RRR A系代替注水系流量)	-	-	○	○	○	○	-	-	-	-	-	-	-	-	-	-	-	-	-	-	-	-	-	-
復水補給水系流量 (RRR B系代替注水系流量)	○	-	-	-	-	○	○	○	-	-	-	-	-	-	-	-	-	-	-	-	-	-	-	-
復水補給水系流量 (格納容器下部注水系流量)	-	-	-	-	-	-	-	-	-	-	-	-	-	-	-	-	-	-	-	-	-	-	-	-
ドライウェル雰囲気温度	-	-	○	○	○	○	-	-	-	-	-	-	-	-	-	-	-	-	-	-	-	-	-	-
サブプレッション・チェンバ・プールの気体温度	-	-	○	○	○	○	-	-	-	-	-	-	-	-	-	-	-	-	-	-	-	-	-	-
サブプレッション・チェンバ・プールの水温度	-	-	○	○	○	○	○	○	○	○	○	○	○	○	○	○	○	○	○	○	○	○	○	○
格納容器内圧力 (D/W)	○	-	○	○	○	○	○	○	○	○	○	○	○	○	○	○	○	○	○	○	○	○	○	○

第 57-10-4 表 有効性評価の各シナリオで直流電源から電源供給が必要な設備

主要設備	有効性評価																							
	2.1	2.2	2.3.1	2.3.2	2.3.3	2.3.4	2.4.1	2.4.2	2.5	2.6	2.7	3.1.2	3.1.3	3.2	3.3	3.4	3.5	4.1	4.2	5.1	5.2	5.3	5.4	
【動力電源供給対象】																								
原子炉隔離時冷却系	-	-	○	-	-	○	○	○	○	-	-	-	-	-	-	-	-	-	-	-	-	-	-	-
高圧代替注水系	-	-	-	○	○	-	-	-	-	-	-	-	-	-	-	-	-	-	-	-	-	-	-	-
逃がし安全弁	○	○	○	○	○	○	○	○	○	○	○	○	○	○	○	○	○	○	○	○	○	○	○	○
【制御電源供給対象】																								
原子炉圧力容器温度 (SA)	-	-	-	-	-	-	-	-	-	-	-	-	-	-	-	-	-	-	-	-	-	-	-	-
原子炉圧力	○	○	○	○	○	○	○	○	○	○	○	○	○	○	○	○	○	○	○	○	○	○	○	○
原子炉圧力 (SA)	○	○	○	○	○	○	○	○	○	○	○	○	○	○	○	○	○	○	○	○	○	○	○	○
原子炉水位 (広帯域)	○	○	○	○	○	○	○	○	○	○	○	○	○	○	○	○	○	○	○	○	○	○	○	○
原子炉水位 (燃料域)	○	○	○	○	○	○	○	○	○	○	○	○	○	○	○	○	○	○	○	○	○	○	○	○
原子炉水位 (SA)	○	○	○	○	○	○	○	○	○	○	○	○	○	○	○	○	○	○	○	○	○	○	○	○
高圧原子炉代替注水系流量	-	-	-	-	-	-	-	-	-	-	-	-	-	-	-	-	-	-	-	-	-	-	-	-
代替注水系流量 (常設)	○	-	-	-	-	-	-	-	-	-	-	-	-	-	-	-	-	-	-	-	-	-	-	-

・設備の相違

主要設備	有効性評価																						
	2.1	2.2	2.3.1	2.3.2	2.3.3	2.3.4	2.4.1	2.4.2	2.5	2.6	2.7	3.1.2	3.1.3	3.2	3.3	3.4	3.5	4.1	4.2	5.1	5.2	5.3	5.4
格納容器内圧力 (S/C)	○	-	○	○	○	○	○	○	○	○	-	○	○	○	-	-	-	-	-	-	-	-	-
サブレーション・チェンバ・プール水位	○	-	○	○	○	○	○	○	-	○	○	○	○	○	-	-	-	-	-	-	-	○	-
格納容器下部水位	-	-	-	-	-	-	-	-	-	-	-	-	-	○	-	-	-	-	-	-	-	-	-
格納容器内水素濃度	-	-	○	○	○	○	○	○	-	-	-	○	○	-	-	-	-	-	-	-	-	-	-
格納容器内水素濃度 (SA)	-	-	○	○	○	○	○	○	-	-	-	○	○	-	-	-	-	-	-	-	-	-	-
格納容器内空同気放射線レベル (D/W)	○	-	○	○	○	○	○	○	-	-	-	○	○	-	-	-	-	-	-	-	-	-	-
格納容器内空同気放射線レベル (S/C)	○	-	○	○	○	○	○	○	-	-	-	○	○	-	-	-	-	-	-	-	-	-	-
起動領域モニタ	○	○	○	○	○	○	○	○	○	○	○	○	○	○	○	○	○	○	○	○	○	○	○
平均出力領域モニタ	○	○	○	○	○	○	○	○	○	○	○	○	○	○	○	○	○	○	○	○	○	○	○
復水補給水素濃度 (代替節減冷却)	-	-	-	-	-	-	-	-	-	-	-	-	-	-	-	-	-	-	-	-	-	-	-
フィルタ装置水位	○	-	○	○	○	○	○	○	-	-	-	○	○	-	-	-	-	-	-	-	-	-	-
フィルタ装置入口圧力	○	-	○	○	○	○	○	○	-	-	-	○	○	-	-	-	-	-	-	-	-	-	-
フィルタ装置出口放射線モニタ	○	-	○	○	○	○	○	○	-	-	-	○	○	-	-	-	-	-	-	-	-	-	-
フィルタ装置水素濃度	-	-	-	-	-	-	-	-	-	-	-	-	-	-	-	-	-	-	-	-	-	-	-
フィルタ装置金属フィルタ差圧	○	-	○	○	○	○	○	○	-	-	-	○	○	-	-	-	-	-	-	-	-	-	-
フィルタ装置スクラバ水pH	-	-	-	-	-	-	-	-	-	-	-	-	-	-	-	-	-	-	-	-	-	-	-
耐圧強化ベント系放射線モニタ	-	-	-	-	-	-	-	-	-	-	-	-	-	-	-	-	-	-	-	-	-	-	-
復水貯蔵槽水位 (SA)	○	-	○	○	○	○	○	○	-	-	-	○	○	-	-	-	-	-	-	-	-	○	-
復水移送ポンプ吐出圧力	-	-	-	-	-	-	-	-	-	-	-	-	-	-	-	-	-	-	-	-	○	-	-
原子炉建屋水素濃度	-	-	-	-	-	-	-	-	-	-	-	-	-	-	-	-	-	-	-	-	-	-	-

主要設備	有効性評価																						
	2.1	2.2	2.3.1	2.3.2	2.3.3	2.3.4	2.4.1	2.4.2	2.5	2.6	2.7	3.1.2	3.1.3	3.2	3.3	3.4	3.5	4.1	4.2	5.1	5.2	5.3	5.4
低圧原子炉代替注水流量	-	○	○	○	○	○	○	○	-	-	-	-	-	-	-	-	-	-	-	-	-	-	-
低圧原子炉代替注水流量 (狭帯域用)	-	-	-	-	-	-	-	-	-	-	-	-	-	-	-	-	-	-	-	-	-	-	-
格納容器代替スプレイ流量	-	-	○	○	○	○	○	○	-	-	-	-	○	○	-	-	-	-	-	-	-	-	-
ペダスタル代替注水流量	-	-	-	-	-	-	-	-	-	-	-	-	-	-	-	-	-	-	-	-	-	-	-
ペダスタル代替注水流量 (狭帯域用)	-	-	-	-	-	-	-	-	-	-	-	-	-	○	-	-	-	-	-	-	-	-	-
原子炉隔離時冷却ポンプ出口流量	○	○	○	○	○	○	○	○	○	○	○	○	○	○	○	○	○	○	○	○	○	○	○
高圧炉心スプレイポンプ出口流量	○	○	-	-	-	-	-	-	-	-	-	-	-	-	-	-	-	-	-	-	-	-	-
残留熱除去ポンプ出口流量	-	○	-	-	-	-	-	-	-	-	-	-	-	-	-	-	-	-	-	-	○	-	-
低圧炉心スプレイポンプ出口流量	-	-	-	-	-	-	-	-	-	-	-	-	-	-	-	-	-	-	-	-	-	-	-
残留熱代替除去系原子炉注水流量	-	-	-	-	-	-	-	-	-	-	-	-	-	-	-	-	-	-	-	-	-	-	-
残留熱代替除去系格納容器スプレイ流量	-	-	-	-	-	-	-	-	-	-	-	-	-	-	-	-	-	-	-	-	-	-	-
ドライウェル温度 (SA)	-	-	-	-	-	-	-	-	-	-	-	-	-	-	-	-	-	-	-	-	-	-	-

主要設備	有効性評価																						
	2.1	2.2	2.3.1	2.3.2	2.3.3	2.3.4	2.4.1	2.4.2	2.5	2.6	2.7	3.1.2	3.1.3	3.2	3.3	3.4	3.5	4.1	4.2	5.1	5.2	5.3	5.4
静的触媒式水素再結合器 動作監視装置	-	-	-	-	-	-	-	-	-	-	-	-	-	-	-	-	-	-	-	-	-	-	-
格納容器内酸素濃度	-	-	○	○	○	○	-	-	-	-	-	○	-	-	-	-	-	-	-	-	-	-	-
使用済燃料貯蔵プール水位・温度 (SA広域)	-	-	-	-	-	-	-	-	-	-	-	-	-	-	-	-	-	-	○	-	-	-	-
使用済燃料貯蔵プール水位・温度 (SA)	-	-	-	-	-	-	-	-	-	-	-	-	-	-	-	-	-	-	○	-	-	-	-
使用済燃料貯蔵プール放射線モニタ (高レンジ・低レンジ)	-	-	-	-	-	-	-	-	-	-	-	-	-	-	-	-	-	-	○	-	-	-	-
使用済燃料貯蔵プール監視カメラ	-	-	-	-	-	-	-	-	-	-	-	-	-	-	-	-	-	-	○	-	-	-	-
原子炉隔離時冷却系統流量	○	○	○	-	-	○	○	○	○	○	○	○	○	○	-	-	-	-	-	-	-	-	-
高圧炉心注水系統流量	○	○	-	-	-	-	-	-	○	○	○	○	○	○	-	-	-	-	-	-	-	-	-
残留熱除去系統流量	-	○	○	○	○	○	○	-	○	○	○	○	○	○	-	-	-	-	○	○	○	○	-
残留熱除去系ポンプ吐出圧力	○	-	-	-	-	-	-	○	○	○	-	-	-	○	-	-	-	-	○	○	-	-	-
残留熱除去系熱交換器入口温度	-	-	-	-	-	-	-	-	-	-	-	-	-	-	-	-	-	-	-	-	○	-	-
残留熱除去系熱交換器出口温度	-	-	-	-	-	-	-	-	-	-	-	-	-	-	-	-	-	-	-	-	-	-	-
原子炉補機冷却水系統流量	-	-	-	-	-	-	-	-	-	-	-	-	-	-	-	-	-	-	-	-	-	-	-
残留熱除去系熱交換器入口冷却水流量	-	-	-	-	-	-	-	-	-	-	-	-	-	-	-	-	-	-	-	-	-	-	-
高圧炉心注水系ポンプ吐出圧力	-	-	-	-	-	-	-	-	-	-	○	-	-	-	-	-	-	-	-	-	-	-	-

(凡例)

□：有効性評価のうち全交流動力電源喪失を想定しているシナリオ

■：交流電源復旧後に使用する設備

主要設備	有効性評価																						
	2.1	2.2	2.3.1	2.3.2	2.3.3	2.3.4	2.4.1	2.4.2	2.5	2.6	2.7	3.1.2	3.1.3	3.2	3.3	3.4	3.5	4.1	4.2	5.1	5.2	5.3	5.4
ペデスタル温度 (SA)	-	-	-	-	-	-	-	-	-	-	-	-	-	○	-	-	-	-	-	-	-	-	-
ペデスタル水温度 (SA)	-	-	-	-	-	-	-	-	-	-	-	-	-	○	-	-	-	-	-	-	-	-	-
サブプレッション・チェンバ温度 (SA)	-	-	-	-	-	-	-	-	-	-	-	-	-	-	-	-	-	-	-	-	-	-	-
サブプレッション・プール水温度 (SA)	-	○	○	○	○	-	○	○	○	-	○	○	○	○	-	-	-	-	-	-	-	-	-
ドライウエル圧力 (SA)	○	-	○	○	○	○	-	○	○	○	○	○	○	○	-	-	-	-	-	-	-	-	-
サブプレッション・チェンバ圧力 (SA)	○	-	○	○	○	○	-	○	○	○	○	○	○	○	-	-	-	-	-	-	-	-	-
ドライウエル水位	○	-	○	○	○	○	-	○	○	○	○	○	○	○	-	-	-	-	-	-	-	-	-
サブプレッション・プール水位 (SA)	○	-	○	○	○	○	-	○	○	○	○	○	○	○	-	-	-	-	-	-	-	○	-
ペデスタル水位	-	-	-	-	-	-	-	-	-	-	-	-	-	-	-	-	-	-	-	-	-	-	-
格納容器水素濃度 (SA)	-	-	-	-	-	-	-	-	-	-	-	○	○	○	-	-	-	-	-	-	-	-	-
格納容器水素濃度	-	-	-	-	-	-	-	-	-	-	-	-	-	-	-	-	-	-	-	-	-	-	-
格納容器雰囲気放射線モニタ (ドライウエル)	○	-	○	○	○	○	-	○	○	○	-	○	○	○	-	-	-	-	-	-	-	-	-

主要設備	有効性評価																							
	2.1	2.2	2.3.1	2.3.2	2.3.3	2.3.4	2.4.1	2.4.2	2.5	2.6	2.7	3.1.2	3.1.3	3.2	3.3	3.4	3.5	4.1	4.2	5.1	5.2	5.3	5.4	
格納容器券囲気放射線モニタ (サブプレッジョン・チェンバ)	○	-	○	○	○	○	-	○	-	○	-	○	○	○	-	-	-	-	-	-	-	-	-	-
中性子源領域計装	-	-	-	-	-	-	-	-	○	-	-	-	-	-	-	-	-	-	-	-	-	-	○	-
平均出力領域計装	○	○	○	○	-	○	○	○	○	○	○	○	○	○	-	-	-	-	-	-	-	-	-	-
残留熱除去系熱交換器出口温度	-	-	-	-	-	-	-	-	-	-	-	-	-	-	-	-	-	-	-	-	○	-	-	-
スクラバ容器水位	○	-	○	○	○	○	-	○	-	○	-	-	○	-	-	-	-	-	-	-	-	-	-	-
スクラバ容器圧力	○	-	○	○	○	○	-	○	-	○	-	-	○	-	-	-	-	-	-	-	-	-	-	-
スクラバ容器温度	-	-	-	-	-	-	-	-	-	-	-	-	-	-	-	-	-	-	-	-	-	-	-	-
第1 ベントフィルタ出口放射線 モニタ (高レンジ・低レンジ)	○	-	○	○	○	○	-	○	-	○	-	-	○	-	-	-	-	-	-	-	-	-	-	-
第1 ベントフィルタ出口 水素濃度	-	-	-	-	-	-	-	-	-	-	-	-	-	-	-	-	-	-	-	-	-	-	-	-
残留熱除去系熱交換器入口温度	-	○	-	-	-	-	-	-	-	-	○	-	-	-	-	-	-	-	-	-	-	○	-	-
残留熱除去系熱交換器 冷却水流量	-	-	-	-	-	-	-	-	-	-	-	-	-	-	-	-	-	-	-	-	-	-	-	-
残留熱除去ポンプ出口圧力	○	○	-	-	-	-	-	-	-	-	○	-	-	-	-	-	-	-	-	-	-	-	-	-

主要設備	有効性評価																							
	2.1	2.2	2.3.1	2.3.2	2.3.3	2.3.4	2.4.1	2.4.2	2.5	2.6	2.7	3.1.2	3.1.3	3.2	3.3	3.4	3.5	4.1	4.2	5.1	5.2	5.3	5.4	
低圧原子炉代替注水槽水位	○	-	-	-	-	-	-	○	-	○	-	○	○	-	-	-	-	-	-	-	-	○	-	-
低圧原子炉代替注水ポンプ 出口圧力	-	-	-	-	-	-	-	-	-	-	-	-	-	-	-	-	-	-	-	-	-	-	-	-
原子炉隔離時冷却ポンプ 出口圧力	-	-	-	-	-	-	-	-	-	-	-	-	-	-	-	-	-	-	-	-	-	-	-	-
高圧炉心スプレイポンプ 出口圧力	-	-	-	-	-	-	-	-	-	-	-	-	-	-	-	-	-	-	-	-	-	-	-	-
低圧炉心スプレイポンプ 出口圧力	○	-	-	-	-	-	-	-	○	-	-	-	-	○	-	-	-	-	-	-	-	-	-	-
残留熱代替除去系ポンプ 出口圧力	-	-	-	-	-	-	-	-	-	-	-	-	-	-	-	-	-	-	-	-	-	-	-	-
原子炉建物水素濃度	-	-	-	-	-	-	-	-	-	-	-	-	-	-	-	-	-	-	-	-	-	-	-	-
静的触媒式水素処理装置 入口温度	-	-	-	-	-	-	-	-	-	-	-	-	-	-	-	-	-	-	-	-	-	-	-	-
静的触媒式水素処理装置 出口温度	-	-	-	-	-	-	-	-	-	-	-	-	-	-	-	-	-	-	-	-	-	-	-	-
格納容器酸素濃度 (SA)	-	-	-	-	-	-	-	-	-	-	-	-	○	○	-	-	-	-	-	-	-	-	-	-
格納容器酸素濃度	-	-	-	-	-	-	-	-	-	-	-	-	-	-	-	-	-	-	-	-	-	-	-	-
燃料プール水位 (SA)	-	-	-	-	-	-	-	-	-	-	-	-	-	-	-	-	-	-	-	-	-	-	-	○

主要設備	有効性評価																							
	2.1	2.2	2.3.1	2.3.2	2.3.3	2.3.4	2.4.1	2.4.2	2.5	2.6	2.7	3.1.2	3.1.3	3.2	3.3	3.4	3.5	4.1	4.2	5.1	5.2	5.3	5.4	
燃料プール水位・温度 (SA)	-	-	-	-	-	-	-	-	-	-	-	-	-	-	-	-	-	○	○	-	-	-	-	-
燃料プールエリア放射線モニタ (高レンジ・低レンジ) (SA)	-	-	-	-	-	-	-	-	-	-	-	-	-	-	-	-	-	○	○	-	-	-	-	-
燃料プール監視カメラ (SA)	-	-	-	-	-	-	-	-	-	-	-	-	-	-	-	-	-	○	○	-	-	-	-	-

凡例 : 全交流動力電源喪失を想定しているシナリオ

: 交流電源復旧後に使用する設備 (無停電電源装置から給電する計装設備は除く)

10.3 直流電源設備の電路の独立性について

10.3.1 直流電源設備の電路の独立性の基本方針

表 57-10-3 に記載の設備のうち炉心の著しい損傷, 原子炉格納用器の破損, 及び貯蔵槽内燃料体等の著しい損傷を防止するための設備のうち重大事故防止設備については, (1) ~ (3) の3パターンを有し, それぞれのパターンについて, 以下のとおり, 独立性を有する設計とする。

(1) 設計基準事故対処設備と重大事故防止設備を別々に設置するパターン

図 57-10-3 の通り直流 125V 蓄電池 A 又は A-2 から設計基準事故対処設備への電路と, AM 用直流 125V 蓄電池から重大事故防止設備への電路を, 独立性を有する設計とする。

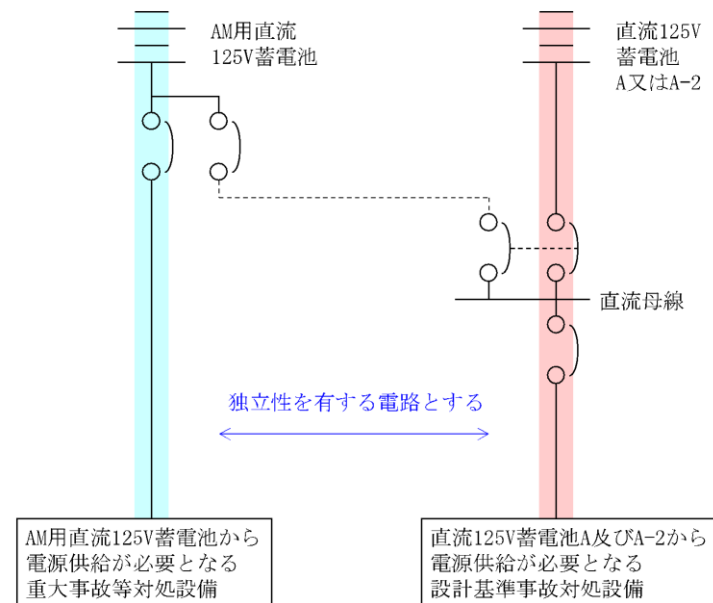


図 57-10-3 直流電源供給方法

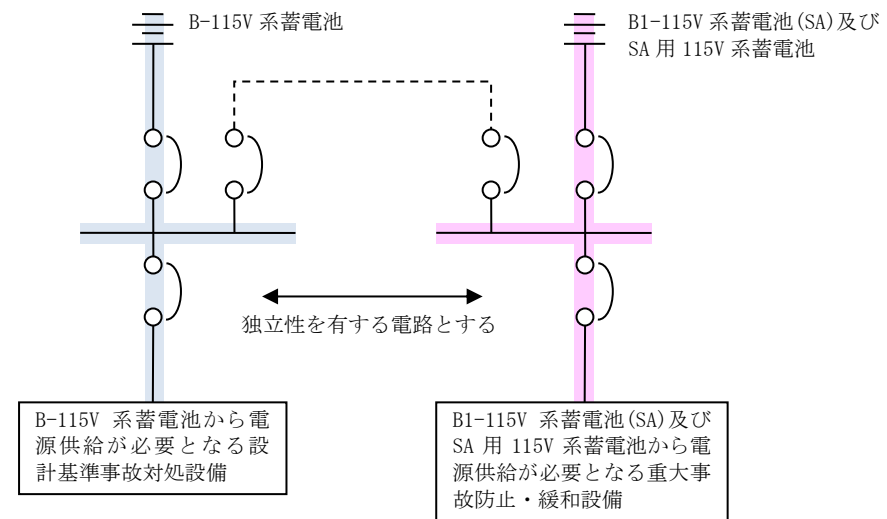
10.3 直流電源設備の電路の独立性について

(1) 直流電源設備の電路の独立性の基本方針

第 57-10-2 表に記載の設備のうち炉心の著しい損傷, 原子炉格納用器の破損, 及び貯蔵槽内燃料体等の著しい損傷防止を防止するための設備のうち重大事故防止・緩和設備については, (1) ~ (3) の3パターンを有し, それぞれのパターンについて, 以下のとおり, 独立性を有する設計とする。

a. 設計基準事故対処設備と重大事故防止・緩和設備を別々に設置するパターン

第 57-10-2 図の通り B-115V 系蓄電池から設計基準事故対処設備への電路と, B1-115V 系蓄電池 (SA) 及び SA 用 115V 系蓄電池から重大事故防止・緩和設備への電路は, 独立性を有する設計とする。



第 57-10-2 図 直流電源供給方法

・設備の相違

・設備の相違

・設備の相違

(2) 設計基準事故対処設備と重大事故防止設備を兼用し設置するパターン

設計基準事故対処設備と重大事故防止設備を兼用する設備があるため、当該設備については、図 57-10-4 の通り切替スイッチを設け、直流 125V 蓄電池 A 又は A-2 から切替スイッチまでの電路と、AM 用直流 125V 蓄電池から切替スイッチまでの電路を、独立性を有する設計とする。

具体的には、設計基準事故対処設備と重大事故防止設備を兼用する設備は下記の通りである。

- 逃がし安全弁
- 使用済燃料貯蔵プール水位 (SA 広域)
- 使用済燃料貯蔵プール温度 (SA 広域)
- 格納容器内雰囲気放射線レベル
- 原子炉圧力 (SA)

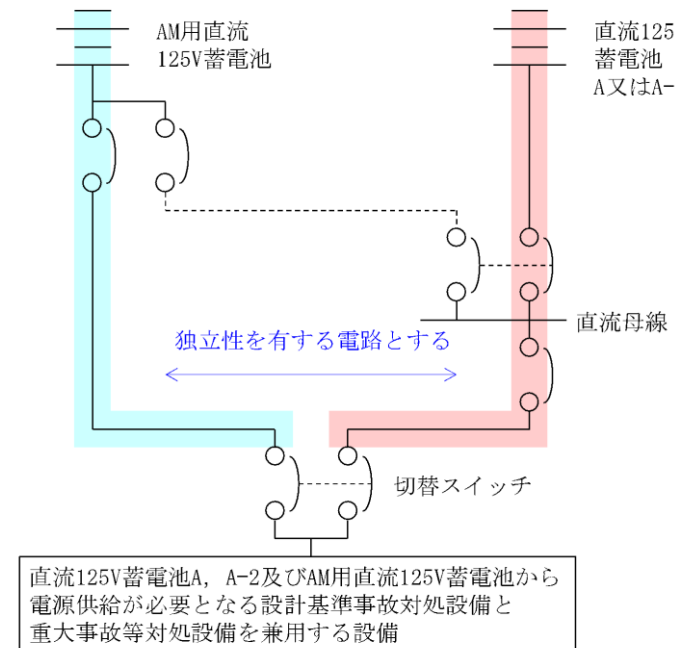


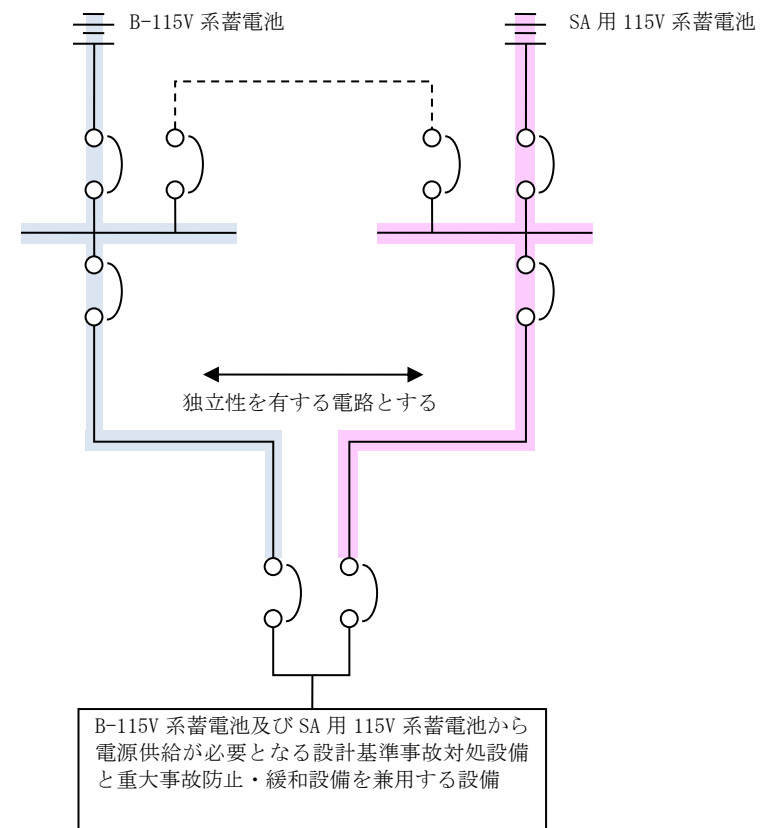
図 57-10-4 直流電源供給方法 (設計基準事故等対処設備と重大事故防止設備の兼用の場合)

b. 設計基準事故対処設備と重大事故防止・緩和設備を兼用し設置するパターン

設計基準事故対処設備と重大事故防止・緩和設備を兼用する設備があるため、当該設備については、第 57-10-3 図の通り切替スイッチを設け、B-115V 系蓄電池から切替スイッチまでの電路と SA 用 115V 系蓄電池から切替スイッチまでの電路を、独立性を有する設計とする。

具体的には、設計基準事故対処設備と重大事故防止・緩和設備を兼用する設備は下記の通りである。

- 逃がし安全弁
- DB/SA 兼用計器



第 57-10-3 図 直流電源供給方法 (設計基準事故対処設備と重大事故防止・緩和設備の兼用の場合)

- ・設備の相違
- ・設備の相違
- ・設備の相違
- ・設備の相違

- ・設備の相違

柏崎刈羽原子力発電所 6/7号炉 (2017.12.20版)	島根原子力発電所 2号炉	備考
<p>(3) 設計基準事故時から重大事故時まで連続的に使用する設備を設置するパターン</p> <p>設計基準事故時から重大事故時まで連続的に使用できるよう原子炉隔離時冷却系を設置する。図 57-10-5 の通り、AM 用直流 125V 蓄電池から直流母線までの電路を設けて AM 用直流 125V 蓄電池から原子炉隔離時冷却系に電源供給できる構成とする。AM 用直流 125V 蓄電池から直流母線への電路は、通常時は使用せず、重大事故時のみ重大事故の対処に必要な設備に電源供給する。したがって、重大事故時より前の段階は、10.3.1 項の通り直流 125V 蓄電池 A 又は A-2 から設計基準事故対処設備への電路と、AM 用直流 125V 蓄電池から重大事故防止設備への電路が、独立性を有する設計とする。</p> <p>AM 用直流 125V 蓄電池から直流母線への電路は、設計基準事故対処設備（直流母線）と重大事故防止設備（AM 用直流 125V 蓄電池）を連系しているため、下記の設計とすることで、設計基準事故対処設備と重大事故防止設備の独立性を有する設計とする。</p> <p>(a) 直流 125V 蓄電池 A 又は A-2 から設計基準事故対処設備への電路で生じる故障が、AM 用直流 125V 蓄電池から直流母線までの電路を介して、AM 用直流 125V 蓄電池から重大事故防止設備への電路に波及的影響を及ぼさない設計とする。</p> <p>(b) AM 用直流 125V 蓄電池から重大事故防止設備への電路で生じる故障が、AM 用直流 125V 蓄電池から直流母線までの電路を介して、直流 125V 蓄電池 A 又は A-2 から設計基準事故対処設備への電路に波及的影響を及ぼさない設計とする。</p> <p>(c) AM 用直流 125V 蓄電池から直流母線までのケーブルで生じる故障が、直流 125V 蓄電池 A 又は A-2 から設計基準事故対処設備へのケーブル、及び AM 用直流 125V 蓄電池から重大事故防止設備へのケーブルの両方に、波及的影響を及ぼさない設計とする。</p>	<p>c. 設計基準事故時から重大事故時まで連続的に使用する設備を設置するパターン</p> <p>設計基準事故時から重大事故時まで連続的に使用できるよう原子炉隔離時冷却系を設置する。第 57-10-4 図の通り B 1-115V 系蓄電池（SA）から直流母線までの母線連絡回路を設けて、B 1-115V 系蓄電池（SA）から原子炉隔離時冷却系に電源供給できる構成とする。B 1-115V 系蓄電池（SA）からの母線連絡回路は、通常時は使用せず、重大事故時のみ重大事故の対処に必要な設備に電源供給する。</p> <p>したがって、重大事故時より前の段階は（1）の通り B-115V 系蓄電池から設計基準事故対処設備への電路と B 1-115V 系蓄電池（SA）から重大事故防止・緩和設備への電路が独立性を有する設計とする。</p> <p>B 1-115V 系蓄電池（SA）から直流母線への電路は、設計基準事故対処設備と重大事故防止・緩和設備を母線連絡しているため、下記の設計とすることで、設計基準事故対処設備と重大事故防止・緩和設備の独立性を有する設計とする。</p> <p>(a) B-115V 系蓄電池から設計基準事故対処設備への電路で生じる故障が、B 1-115V 系蓄電池（SA）から直流母線までの電路を介して、B 1-115V 系蓄電池（SA）から重大事故防止・緩和設備への電路に波及的影響を及ぼさない設計とする。</p> <p>(b) B 1-115V 系蓄電池（SA）から重大事故防止・緩和設備への電路で生じる故障が、B 1-115V 系蓄電池（SA）から直流母線までの電路を介して、B-115V 系蓄電池から設計基準事故対処設備への電路に波及的影響を及ぼさない設計とする。</p> <p>(c) B 1-115V 系蓄電池（SA）から直流母線までの電路で生じる故障が、B-115V 系蓄電池から設計基準事故対処設備への電路、及び B 1-115V 系蓄電池（SA）から重大事故防止・緩和設備への電路の両方に、波及的影響を及ぼさない設計とする。</p> <p>(d) SA 用 115V 系蓄電池から直流母線（SA）までの電路で生じる故障が、B 1-115V 系蓄電池（SA）から重大事故防止・緩和設備、及び SA 用 115V 系蓄電池から重大事故防止・緩和設備への電路の両方に、波及的影響を及ぼさない設計とする。</p>	<p>・設備の相違</p> <p>・設備の相違</p> <p>・設備の相違</p> <p>・設備の相違</p> <p>・設備の相違</p> <p>・設備の相違</p> <p>・設備の相違</p>

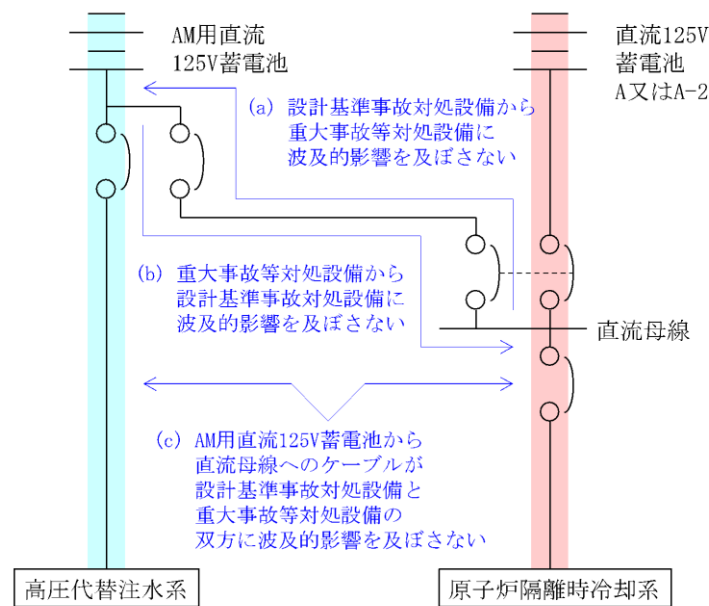
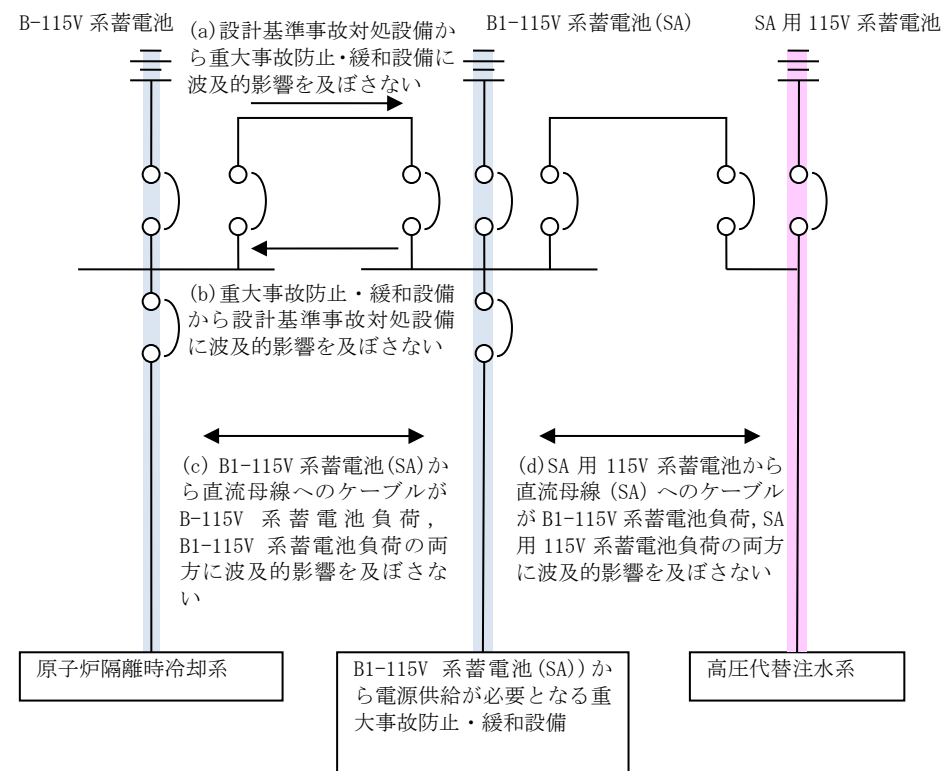


図 57-10-5 直流電源供給 (原子炉隔離時冷却系)



第 57-10-4 図 直流電源供給 (原子炉隔離時冷却系)

・設備の相違

柏崎刈羽原子力発電所 6 / 7号炉 (2017. 12. 20 版)	島根原子力発電所 2号炉	備考
<p>以下に各号炉の電路の設計状況を示す。</p> <p>(3-1)6号炉</p> <p>AM用直流125V蓄電池から直流母線までの電路を、直流125V蓄電池A及びA-2から設計基準事故対処設備への電路、及びAM用直流125V蓄電池から重大事故防止設備への電路のいずれとも独立性を有する設計とする。</p> <p>(3-2)7号炉</p> <p>AM用直流125V蓄電池から直流母線への電路は、図57-10-6の通り、直流母線から設計基準事故対処設備である原子炉隔離時冷却系への電路と同一のケーブルトレイに敷設されている(図中の②のケーブルトレイ)。また、AM用直流125V蓄電池から直流母線への電路は、図57-10-6の通り、AM用直流125V蓄電池から重大事故防止設備である高圧代替注水系への電路と同一のケーブルトレイに敷設されている(図中の①のケーブルトレイ)。</p> <p>①のケーブルトレイと②のケーブルトレイは、建屋内の異なる階層に位置的分散して配置されているものの、AM用直流125V蓄電池から直流母線への電路により①のケーブルトレイと②のケーブルトレイが連系しているため、10.3.1(3)項(a)～(c)の各設計方針に適合させるため以下の対策を講ずることにより、独立性を有する設計とする。</p> <p>(a)に対する対策</p> <p>①のケーブルトレイと②のケーブルトレイはAM用直流125V蓄電池から直流母線への電路により連系しているため、②のケーブルトレイの火災が①のケーブルトレイに伝搬することで①と②のケーブルトレイの機能が同時に損なわれることが懸念される。そのため、AM用直流125V蓄電池から直流母線への電路を、下記の仕様を満足するものとする。火災の伝搬により①と②のケーブルトレイの機能が同時に損なわれることがない設計とする。(図57-10-7参照)</p> <ul style="list-style-type: none"> ケーブルはUL垂直燃焼試験による自己消火性、及びIEEE383垂直トレイ燃焼試験による耐燃性を満足する難燃ケーブルを使用する。 ①と②のケーブルトレイは耐火障壁にて分離された区画に配置する。具体的には①と②のケーブルトレイの区画のバウンダリとなる原子炉建屋地下1階の天井(原子炉建屋1階の床)のケーブル貫通部に耐火処理を行う。 	<p>以下に電路の設計状況を示す。</p> <p>S A用115V系蓄電池から直流母線までの電路を、B-115V系蓄電池及びB1-115V系蓄電池(S A)から設計基準事故対処設備への電路及び重大事故防止・緩和設備への電路のいずれとも独立性を有する設計とする。</p>	<p>・設備の相違</p> <p>・設備の相違</p> <p>・設備の相違</p>

(b)に対する対策

①のケーブルトレイと②のケーブルトレイは AM 用直流 125V 蓄電池から直流母線への電路により連系しているため、①のケーブルトレイの火災が②のケーブルトレイに伝搬することで①と②のケーブルトレイの機能が同時に損なわれることが懸念される。そのため、AM 用直流 125V 蓄電池から直流母線への電路を、下記の仕様を満足するものとする。火災の伝搬により①と②のケーブルトレイの機能が同時に損なわれることがない設計とする。(図 57-10-8 参照)

- ・ケーブルは UL 垂直燃焼試験による自己消火性、及び IEEE383 垂直トレイ燃焼試験による耐延焼性を満足する難燃ケーブルを使用する。

- ・①と②のケーブルトレイは耐火障壁にて分離された区画に配置する。具体的には①と②のケーブルトレイの区画のバウンダリとなる原子炉建屋地下 1 階の天井（原子炉建屋 1 階の床）のケーブル貫通部に耐火処理を行う。

(c)に対する対策

①のケーブルトレイと②のケーブルトレイは AM 用直流 125V 蓄電池から直流母線への電路により連系しているため、AM 用直流 125V 蓄電池から直流母線へのケーブルにて短絡故障が発生した場合、短絡電流に伴う過熱により①と②のケーブルトレイの機能が同時に損なわれることが懸念される。そのため、AM 用直流 125V 蓄電池から直流母線へのケーブルの AM 用直流 125V 蓄電池側に配線用遮断器を設けることにより、故障箇所を自動的に隔離し、短絡故障により①と②のケーブルトレイの機能が同時に損なわれることがない設計とする。(図 57-10-9 参照)

なお、AM 用直流 125V 蓄電池から直流母線へのケーブルでの短絡故障発生の防止のため、さらなる安全性向上として、当該配線用遮断器を常時切運用とすることで、短絡故障が発生しても、短絡電流が流れない設計とする (図 57-10-10 参照)。

6 号炉についても運用の統一を図るため、AM 用直流 125V 蓄電池から直流母線へのケーブルの AM 用直流 125V 蓄電池側に配線用遮断器を常時切運用とする。

重大事故防止設備である所内蓄電式直流電源設備又は常設代替直流電源設備の設計基準事故等対処設備からの独立性は、電路を米国電気電子工学学会 (IEEE) 規格 384 (1992 年版) の分離距離を確保することにより、独立性を有する設計とする。

具体的な電路については、表 57-10-6 に単線結線図及びルート図を記載した箇所について示す。

表 57-10-6 電路ルート図_直流電源設備 (57 条)

単線結線図	ルート図	
	図番号	項番号
6 号炉 (図 57-10-11)	図 57-10-(57-1~9)	57-10-(57-1~9)
7 号炉 (図 57-10-12)	図 57-10-(57-10~18)	57-10-(57-10~18)

なお、単線結線図の番号とルート図の番号については、一致させている。

重大事故防止・緩和設備である所内常設蓄電式直流電源設備又は常設代替直流電源設備の設計基準事故等対処設備からの独立性は、電路を米国電気工学学会 (IEEE) 規格 384 (1992 年版) の分離距離を確保することにより、独立性を有する設計とする。

具体的な電路については、第 57-10-5 表に単線結線図及びルート図を記載した箇所について示す。

第 57-10-5 表 電路ルート図 直流電源設備 (57 条)

単線結線図	ルート図	
	図番号	ページ
動力用 (第 57-10-5 図)	第 57-1~10 図	57-10-(57-1~10)

・設備の相違

・設備の相違

・設備の相違

・設備の相違

・設備の相違

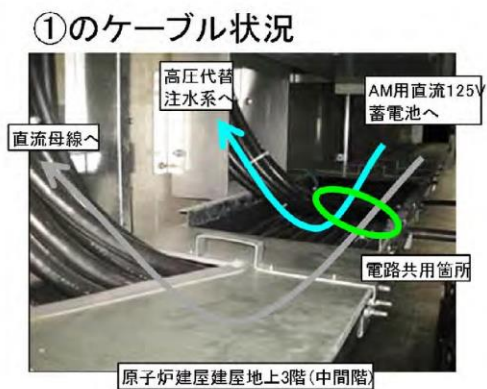
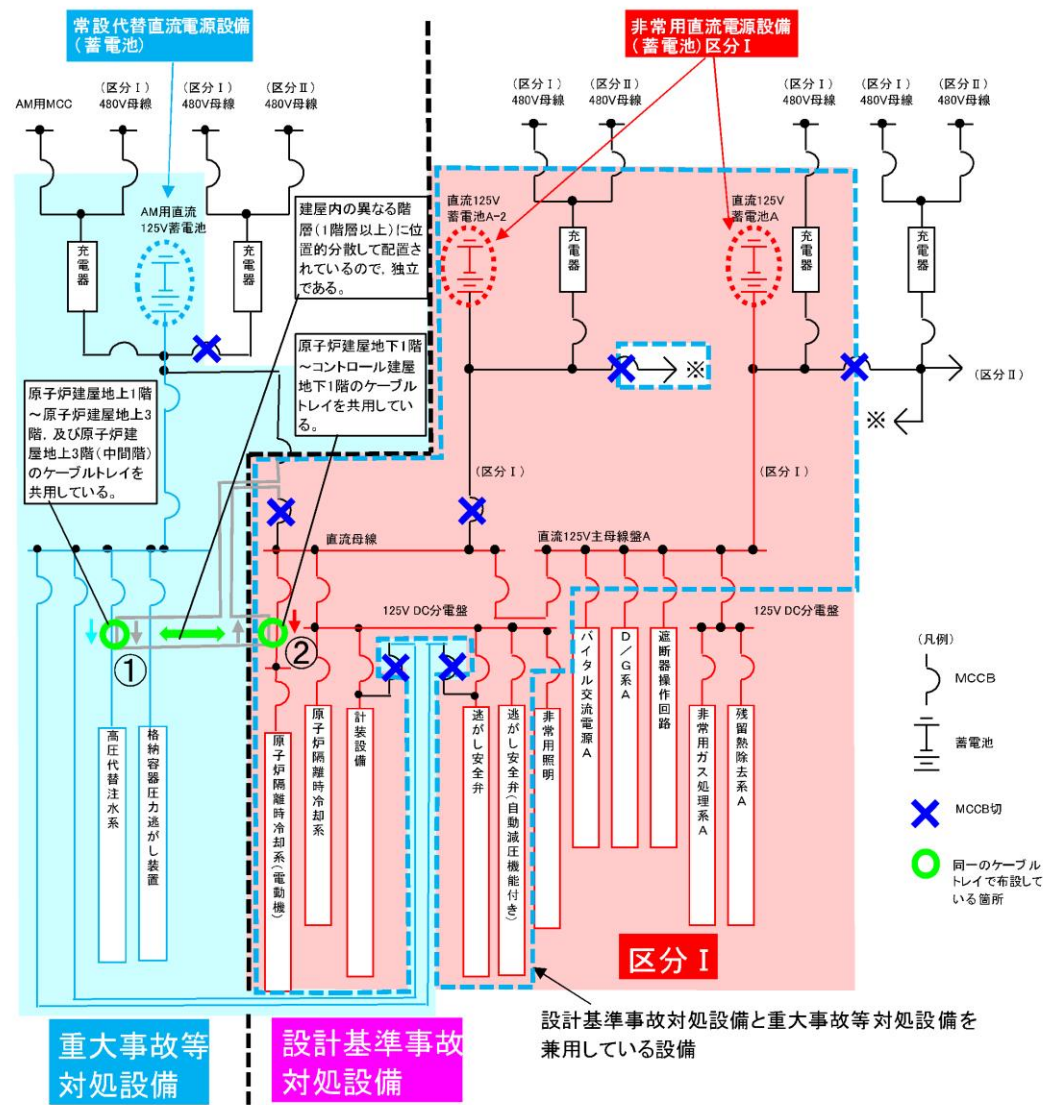


図 57-10-6 ケーブルトレイ共用電路 (7号炉)

・設備の相違

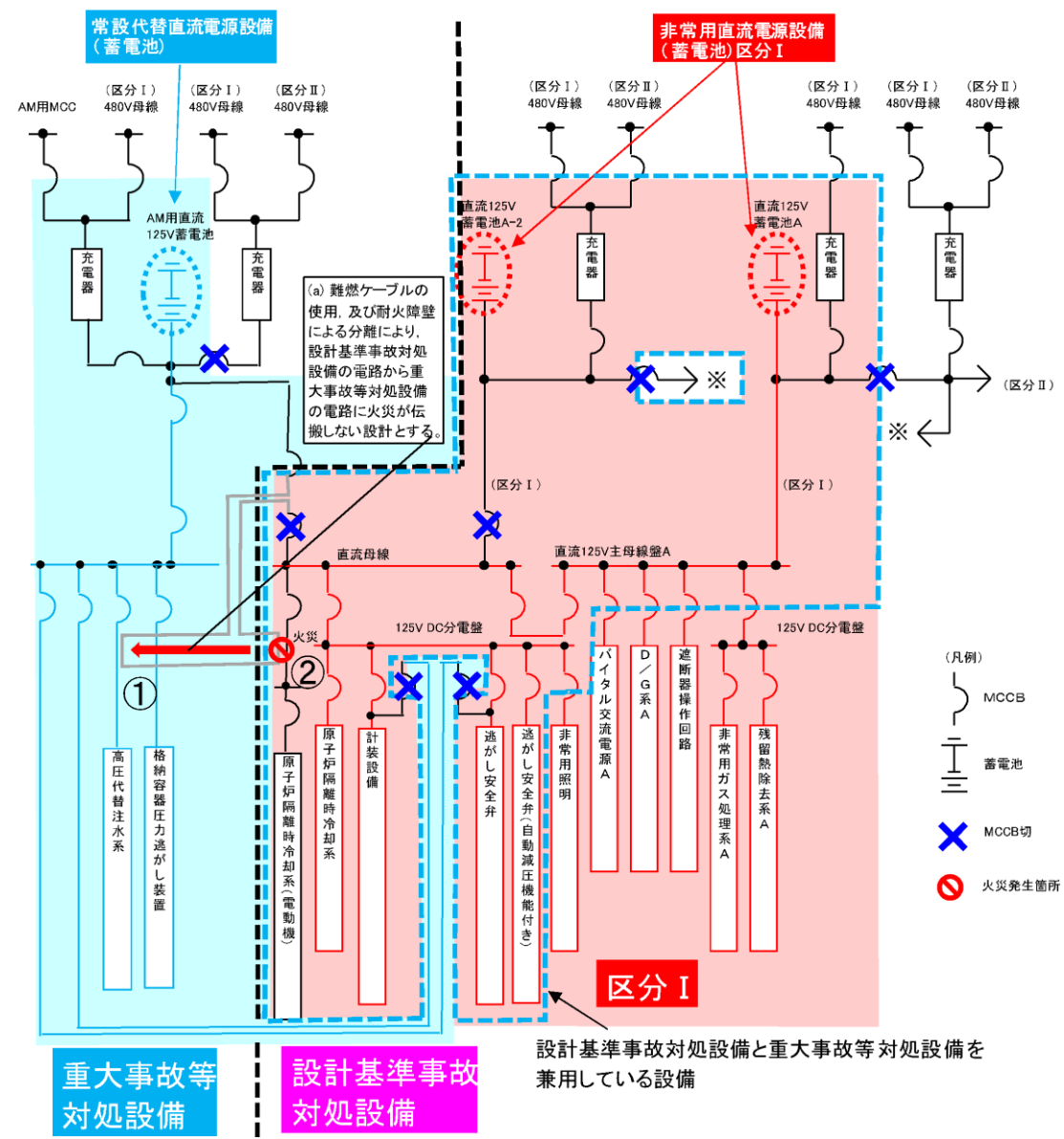


図 57-10-7 通常時に原子炉隔離時冷却系側で単一火災が発生した状態 (7号炉)

・設備の相違

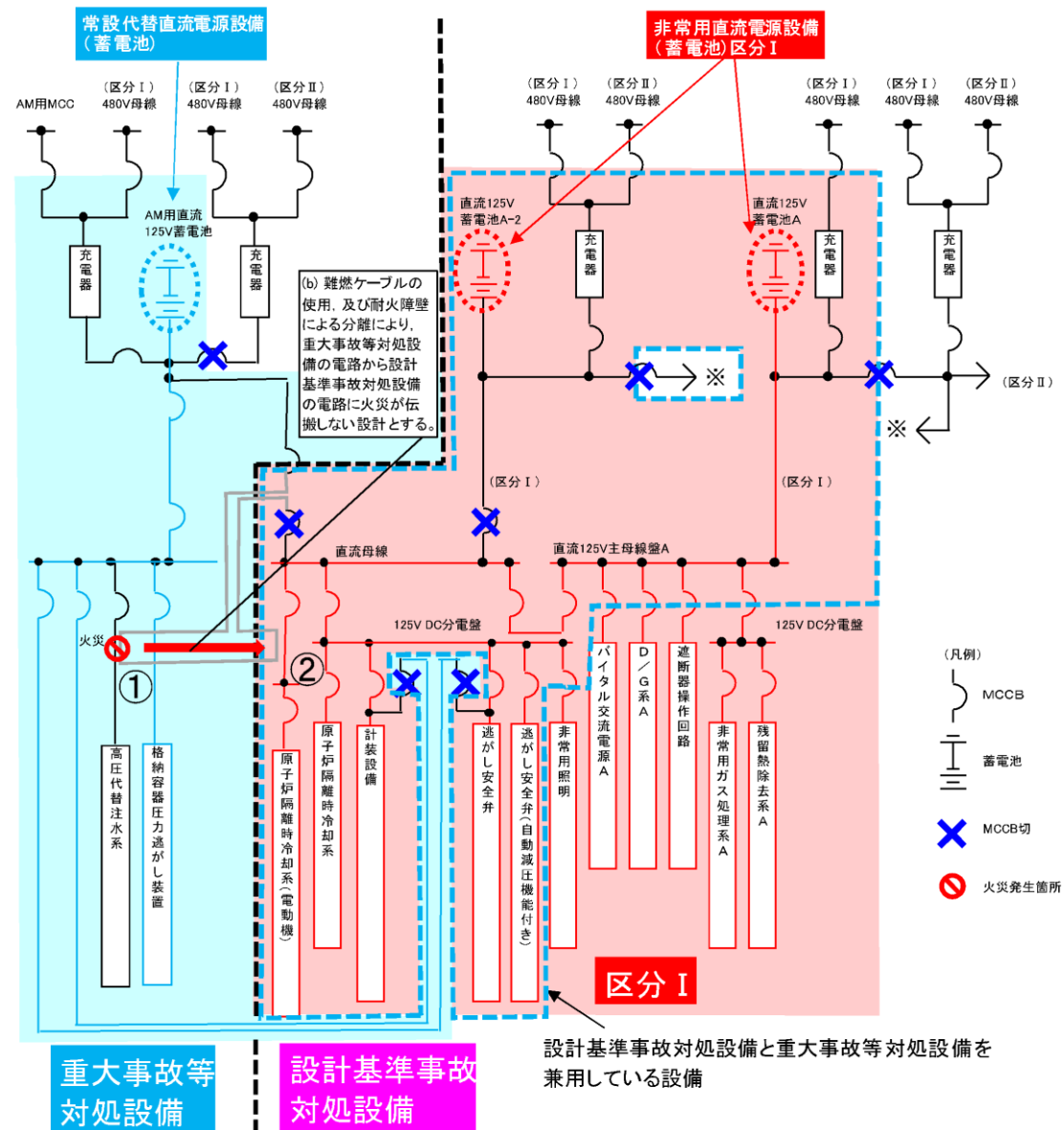
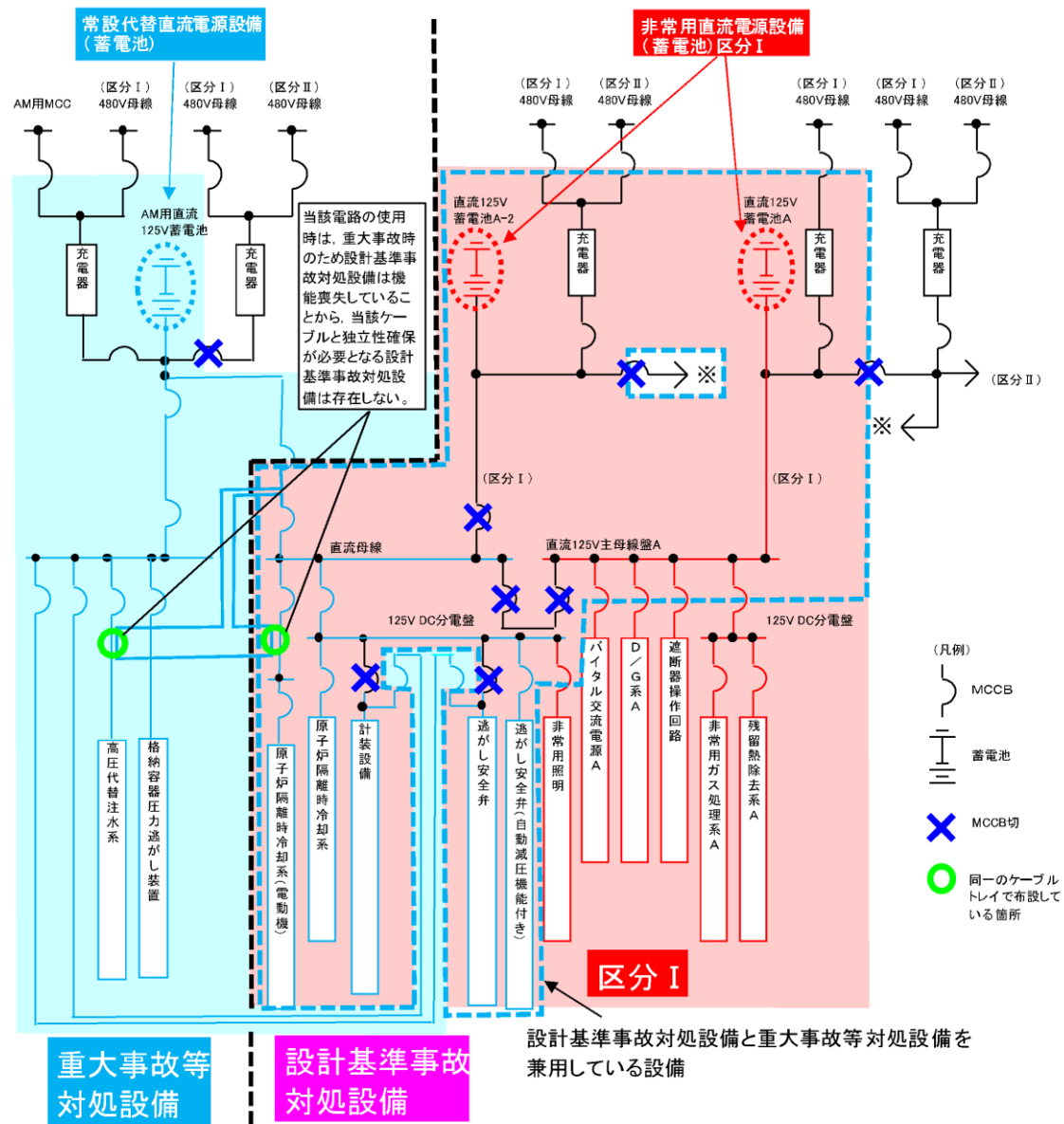


図 57-10-8 通常時に高压代替注水系側で単一火災が発生した状態 (7号炉)

・設備の相違



・設備の相違

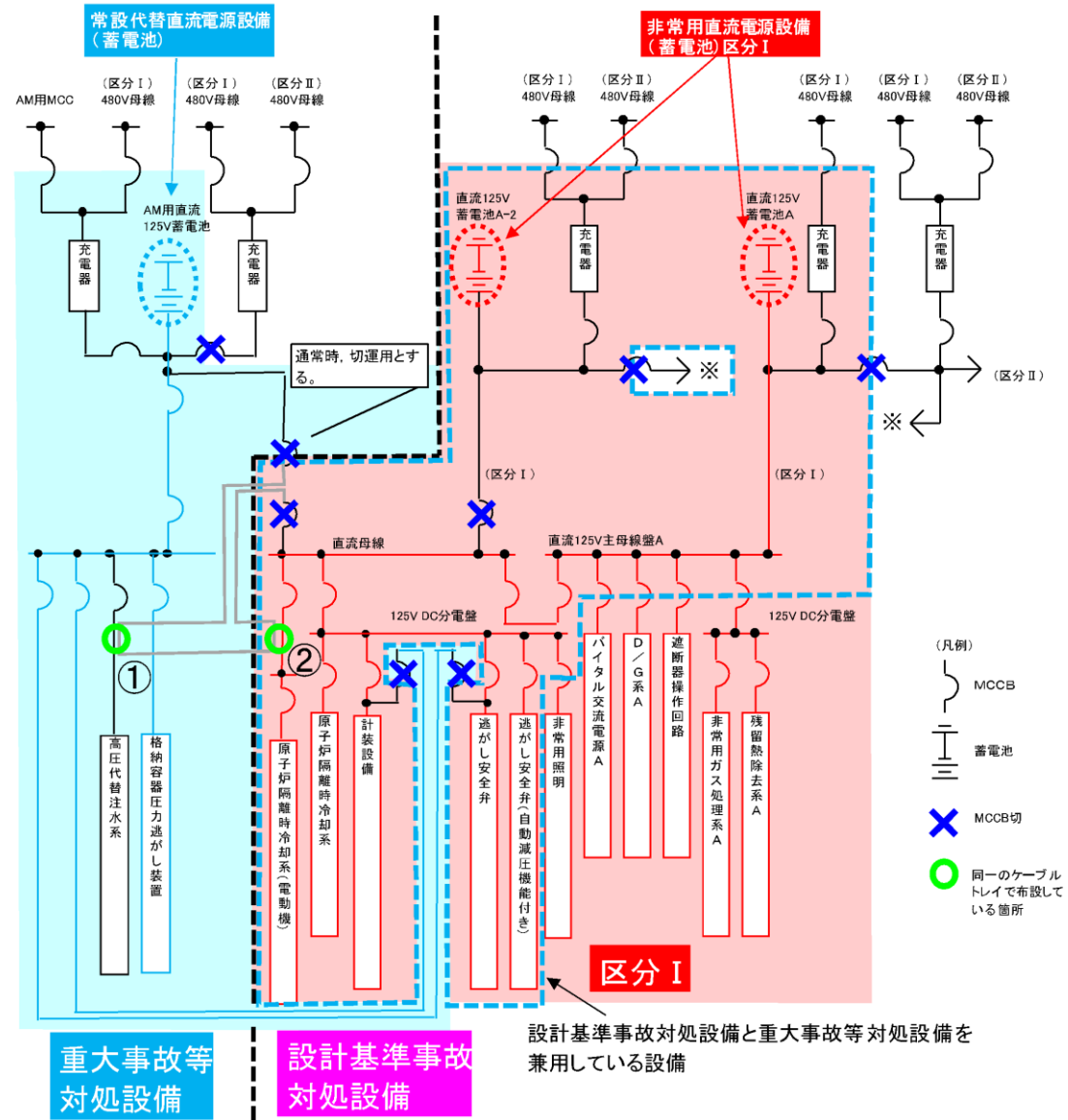


図 57-10-10 配線用遮断器の運用方法 (7号炉)

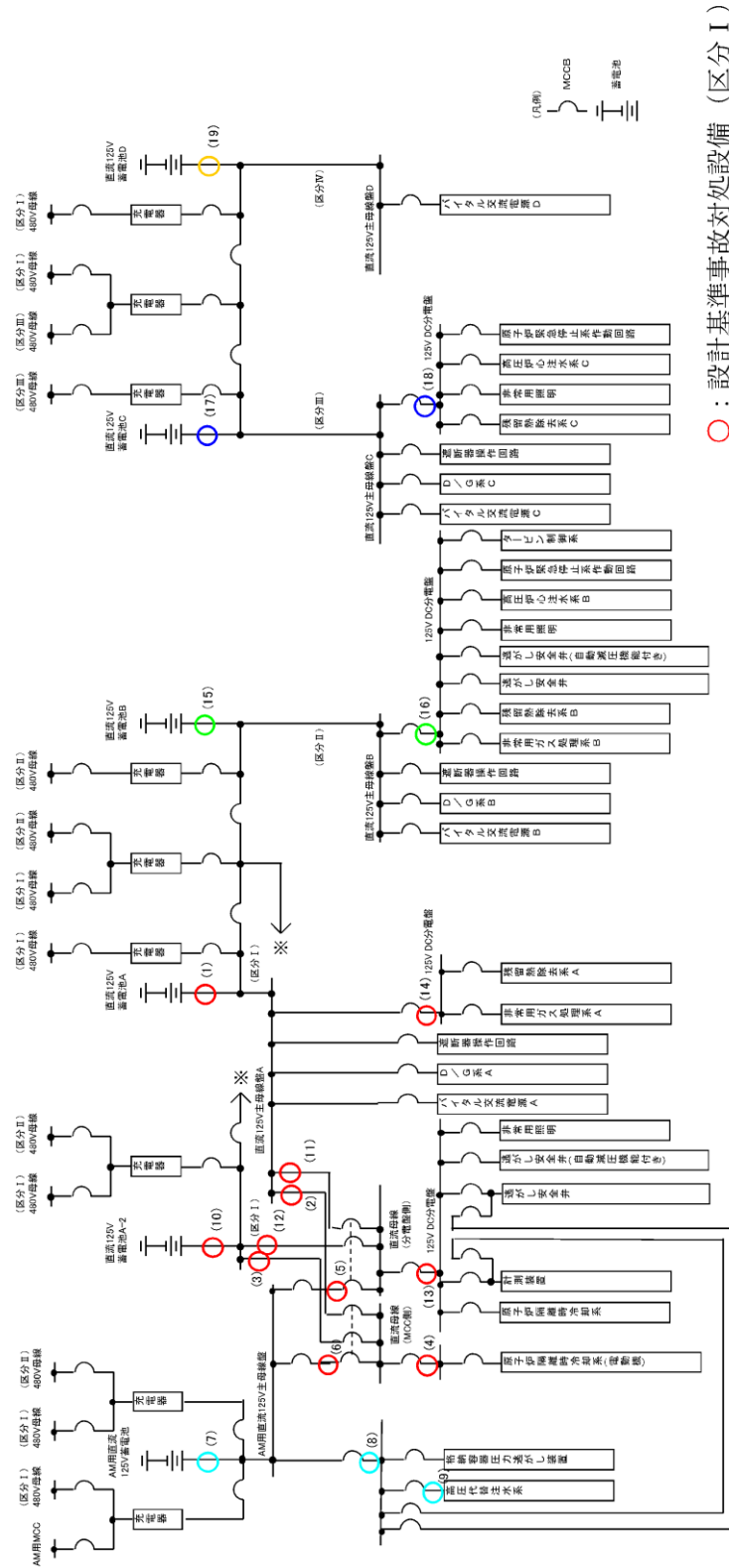
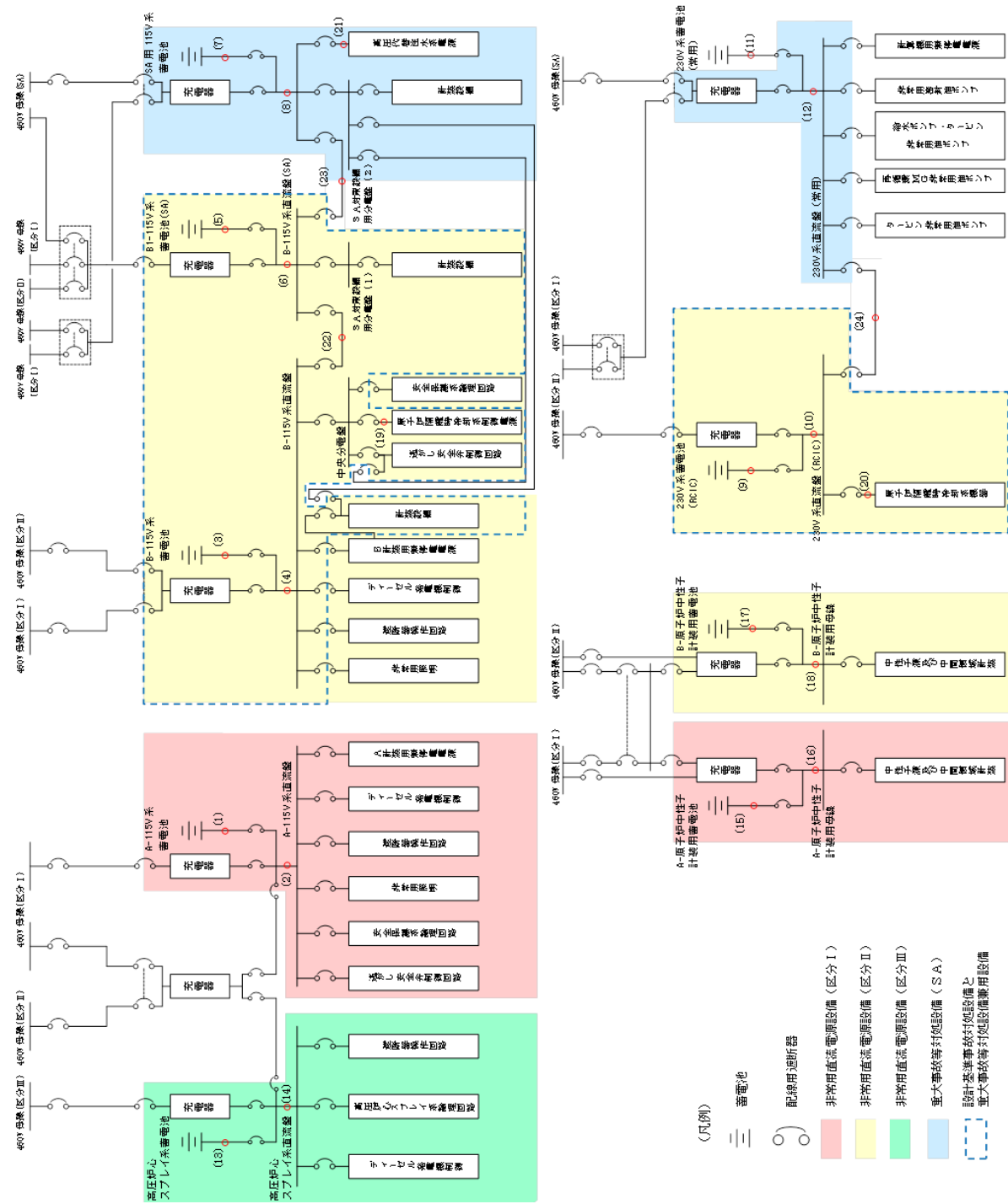


図 57-10-11 直流電源設備 (57条) (6号炉)

- : 設計基準事故対処設備 (区分 I)
- : 設計基準事故対処設備 (区分 II)
- : 設計基準事故対処設備 (区分 III)
- : 設計基準事故対処設備 (区分 IV)
- : 重大事故防止設備



第 57-10-5 図 直流電源設備 (57条)

・設備の相違

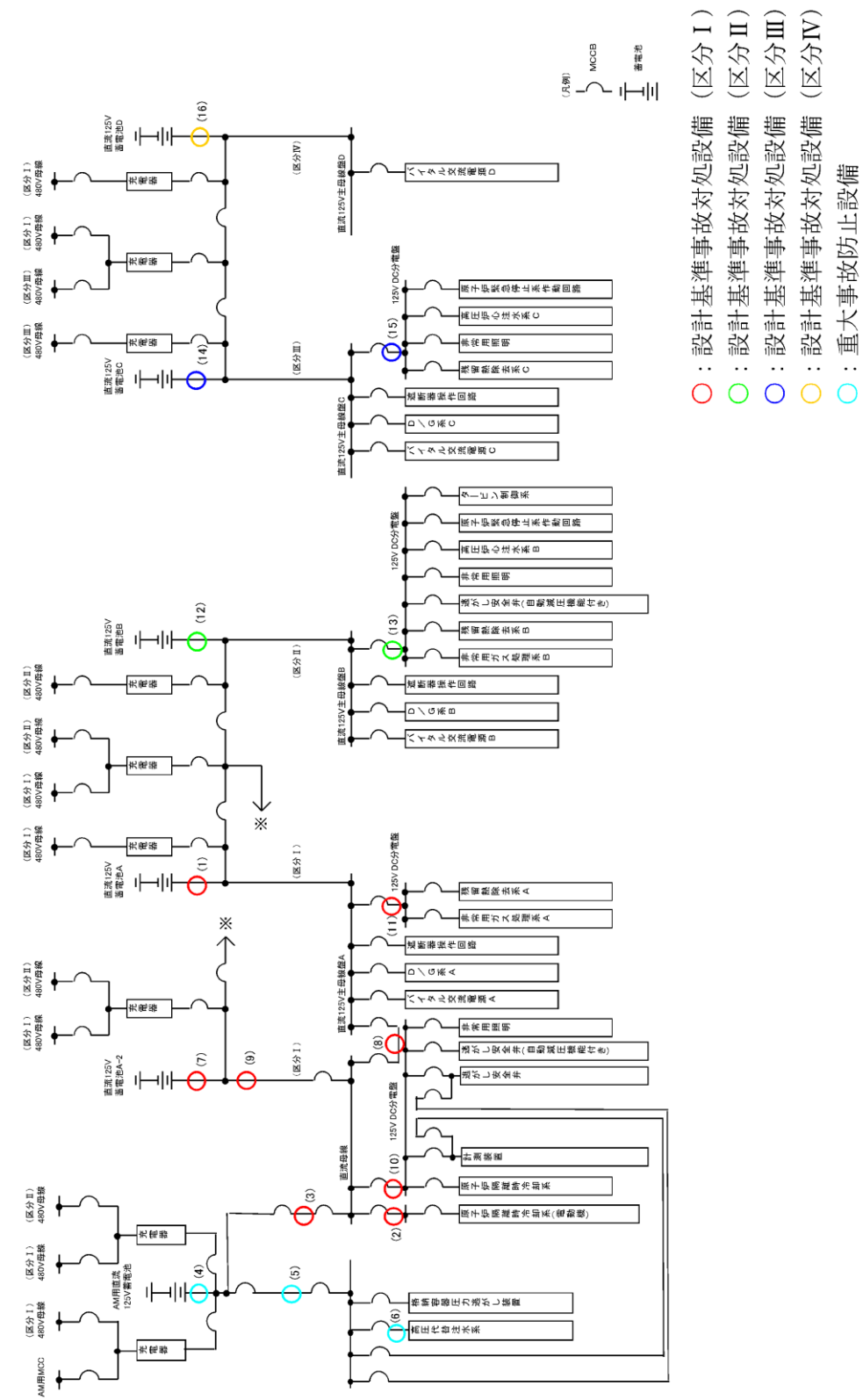


図 57-10-12 直流電源設備 (57 条) (7 号炉)

・設備の相違

柏崎刈羽原子力発電所 6/7号炉 (2017.12.20版)	島根原子力発電所 2号炉	備考
<p>(補足) AM用直流125V蓄電池～高圧代替注水系とAM用直流125V蓄電池～直流母線のケーブルが同一のケーブルトレイに敷設されている箇所周辺の火災影響について</p> <p>AM用直流125V蓄電池～高圧代替注水系とAM用直流125V蓄電池～直流母線の各ケーブルの、火災に対する影響について、上記の各ケーブルが発火源となる火災については、10.3項にて原子炉隔離時冷却系と高圧代替注水系が同時に機能喪失することがない設計とする。</p> <p>また、以下の通り、当該ケーブルの周辺にある可燃物から延焼することのない設計とする。</p> <p>1. 原子炉建屋地上3階(中間階)</p> <p>図1の通り、AM用直流125V蓄電池～高圧代替注水系とAM用直流125V蓄電池～直流母線のケーブルが同一のケーブルトレイに敷設されているエリアは、異なる種類の感知器と固定式消火設備を設置する設計とする。</p> <p>ケーブルトレイの周辺にある可燃物は、FMCRD制御盤があるが、FMCRD制御盤の充電部が金属製の筐体に格納されていること、ケーブルトレイとFMCRD制御盤は水平約1.0mの離隔距離を確保していること、及び万一FMCRD制御盤で火災が発生しても固定式消火設備による消火が可能となることから、FMCRD制御盤で発生する火災がケーブルトレイに延焼することはない設計とする。</p> <p>2. 原子炉建屋地上3階</p> <p>図2の通り、AM用直流125V蓄電池～高圧代替注水系とAM用直流125V蓄電池～直流母線のケーブルが同一のケーブルトレイに敷設されているエリアは、異なる種類の感知器と固定式消火設備を設置する設計とする。</p> <p>ケーブルトレイの周辺にある可燃物は、作業用分電盤があるが、作業用分電盤の充電部が金属製の筐体に格納されていること、ケーブルトレイと作業用分電盤は水平約4.5mの離隔距離を確保していること、及び万一作業用分電盤で火災が発生しても固定式消火設備による消火が可能となることから、作業用分電盤で発生する火災がケーブルトレイに延焼することはない設計とする。</p> <p>3. 原子炉建屋地上2階</p> <p>図3の通り、AM用直流125V蓄電池～高圧代替注水系とAM用直流125V蓄電池～直流母線のケーブルが同一のケーブルトレイに敷設されている箇所は、3時間以上の耐火能力を有するコンクリート製の障壁にて隔離する設計とする。なお、コンクリート製の障壁内にはケーブルトレイのみを設置する設計とする。</p>		<p>・設備の相違</p>

柏崎刈羽原子力発電所 6 / 7号炉 (2017. 12. 20 版)	島根原子力発電所 2号炉	備考
<p>4. 原子炉建屋地上1階</p> <p>図4の通り、AM用直流125V蓄電池～高圧代替注水系とAM用直流125V蓄電池～直流母線のケーブルが同一のケーブルトレイに敷設されているエリアは、異なる種類の感知器と固定式消火設備を設置する設計とする。</p> <p>ケーブルトレイの周辺にある可燃物は、常用照明用分電盤があるが、常用照明用分電盤の充電部が金属製の管体に格納されていること、ケーブルトレイと常用照明用分電盤は水平約2.5mの離隔距離を確保していること、及び万一常用照明用分電盤で火災が発生しても固定式消火設備による消火が可能となることから、常用照明用分電盤で発生する火災がケーブルトレイに延焼することはない設計とする。</p> <p>なお、持込み可燃物管理に関する、火災の発生防止・延焼防止に関する遵守事項は以下の通りとする。(第8条-別添1-資料1を参照)</p> <ul style="list-style-type: none"> ・ケーブルトレイ直下への可燃物の仮置きを禁止する。 ・火災区域(区画)で周囲に火災防護対象機器が無い場所に可燃物を仮置きする場合には、不燃シートで覆う又は金属箱の中に収納するとともに、その近傍に消火器を準備する。 ・火災区域(区画)での作業に伴い、火災防護対象機器近傍に作業上必要な可燃物を持ち込む際には作業員の近くに置くとともに、休憩時や作業終了時には火災防護対象機器近傍から移動する。 ・火災発生時の煙の充満等により、消火活動が困難とならない火災区域(区画)は、可燃物の仮置きを禁止する。 		<p>・設備の相違</p>

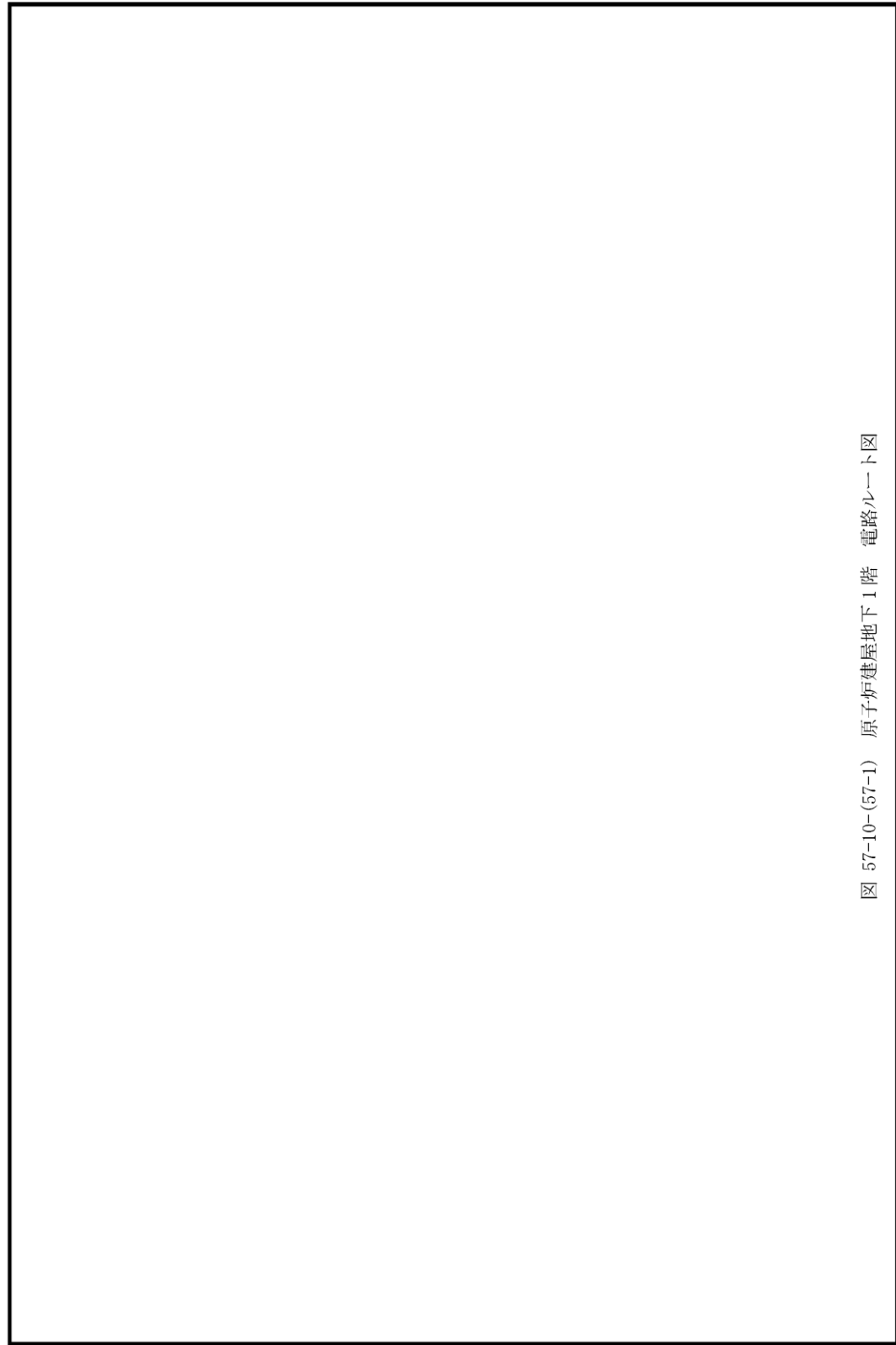


図 57-10-(57-1) 原子炉建屋地下1階 電路ルーフト図



第 57-1 図 原子炉建物 地下2階

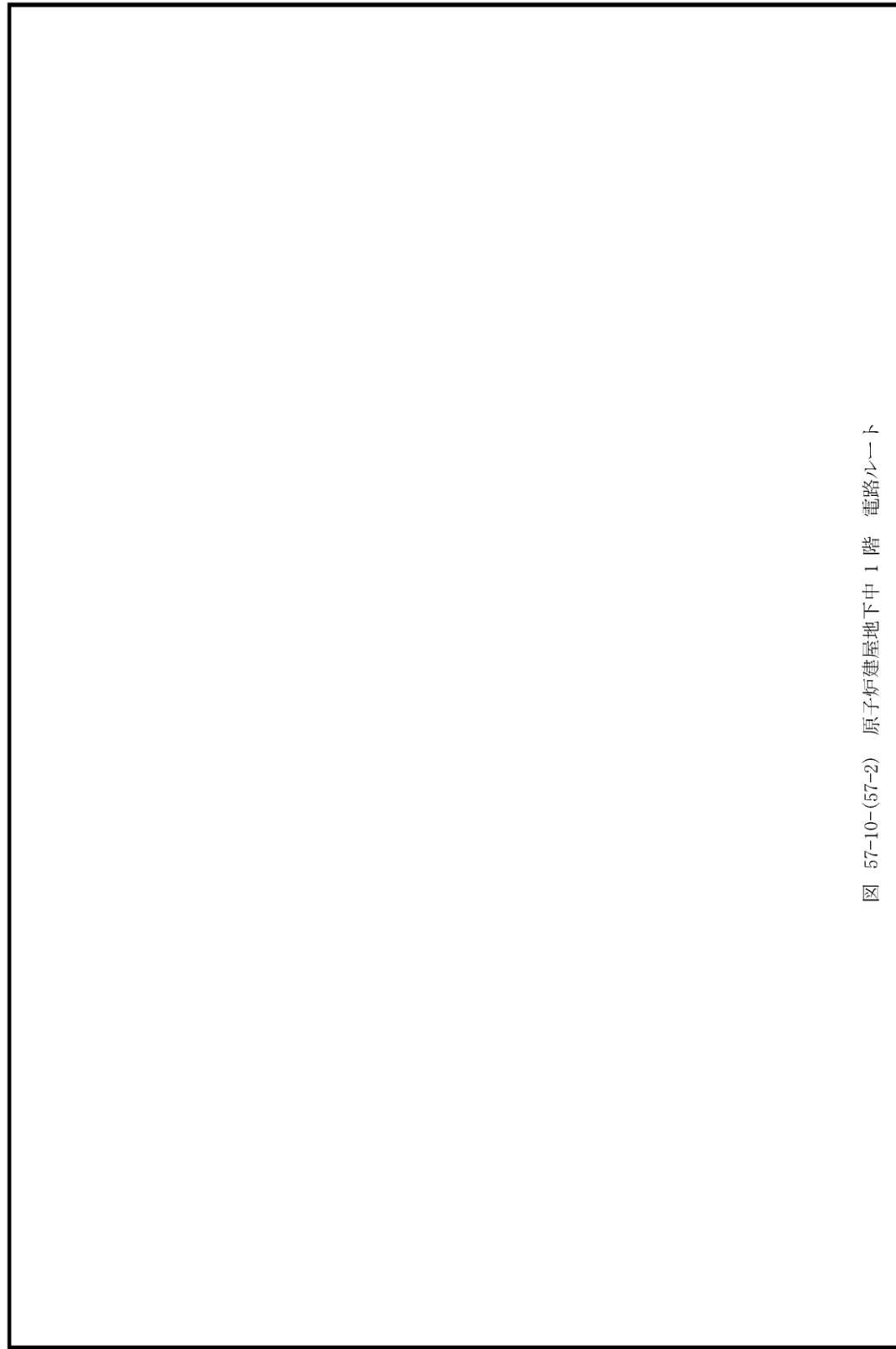


図 57-10-(57-2) 原子炉建屋地下中 1 階 電路ルート



第 57-2 図 原子炉建物 地下 1 階

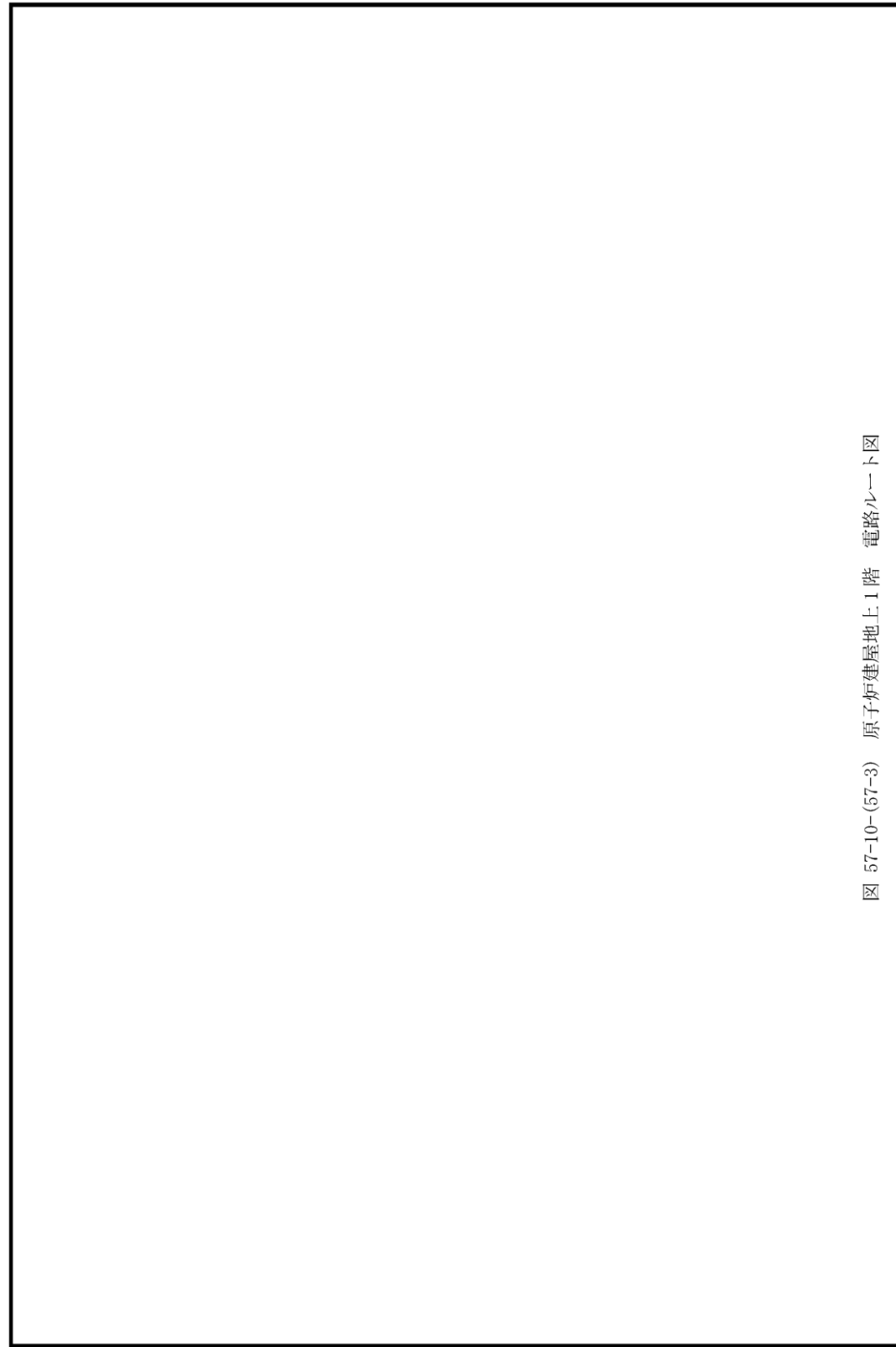
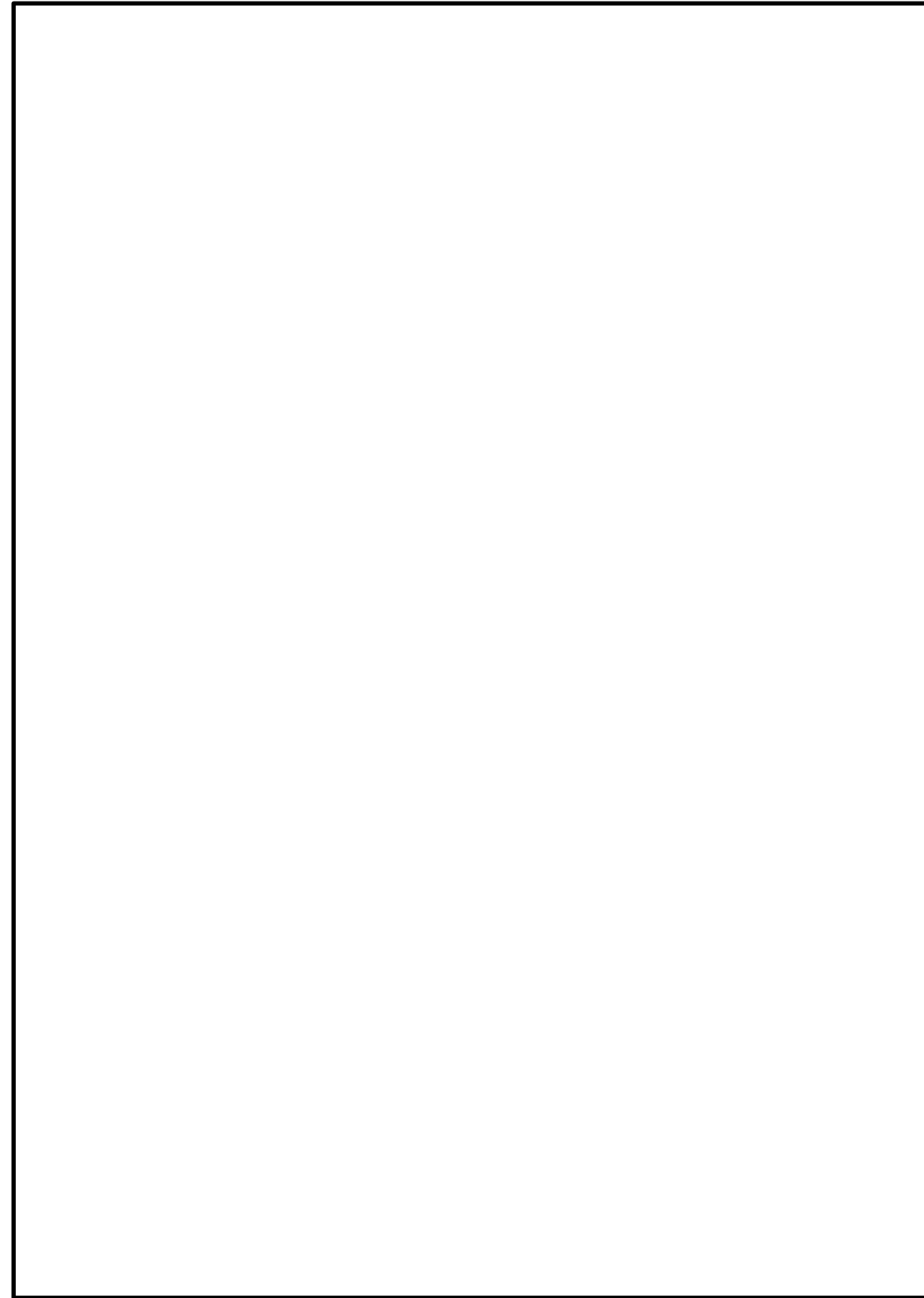


図 57-10-(57-3) 原子炉建屋地上1階 電路ルート図



第 57-3 図 原子炉建物 地上1階及び地上中1階

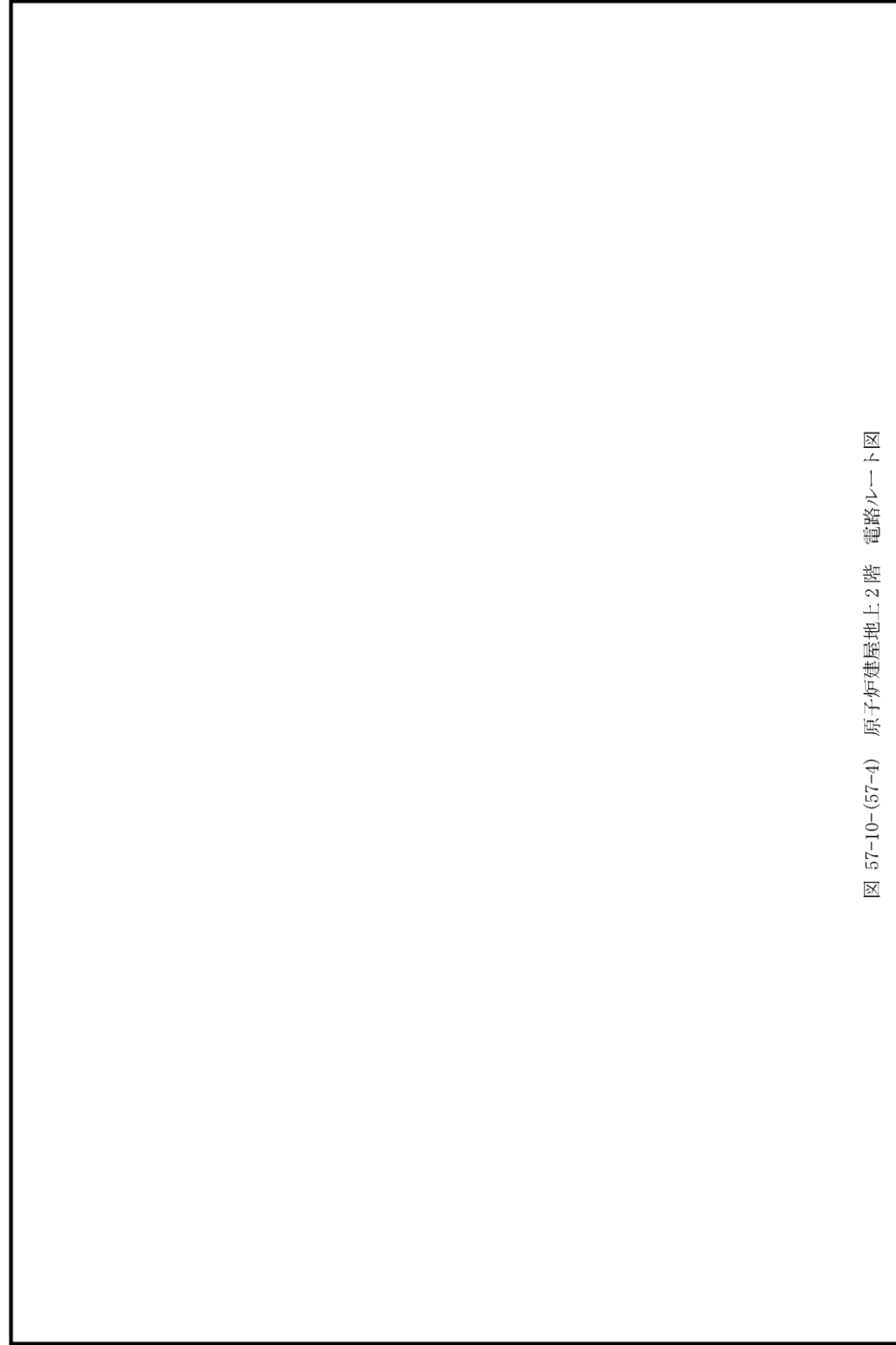
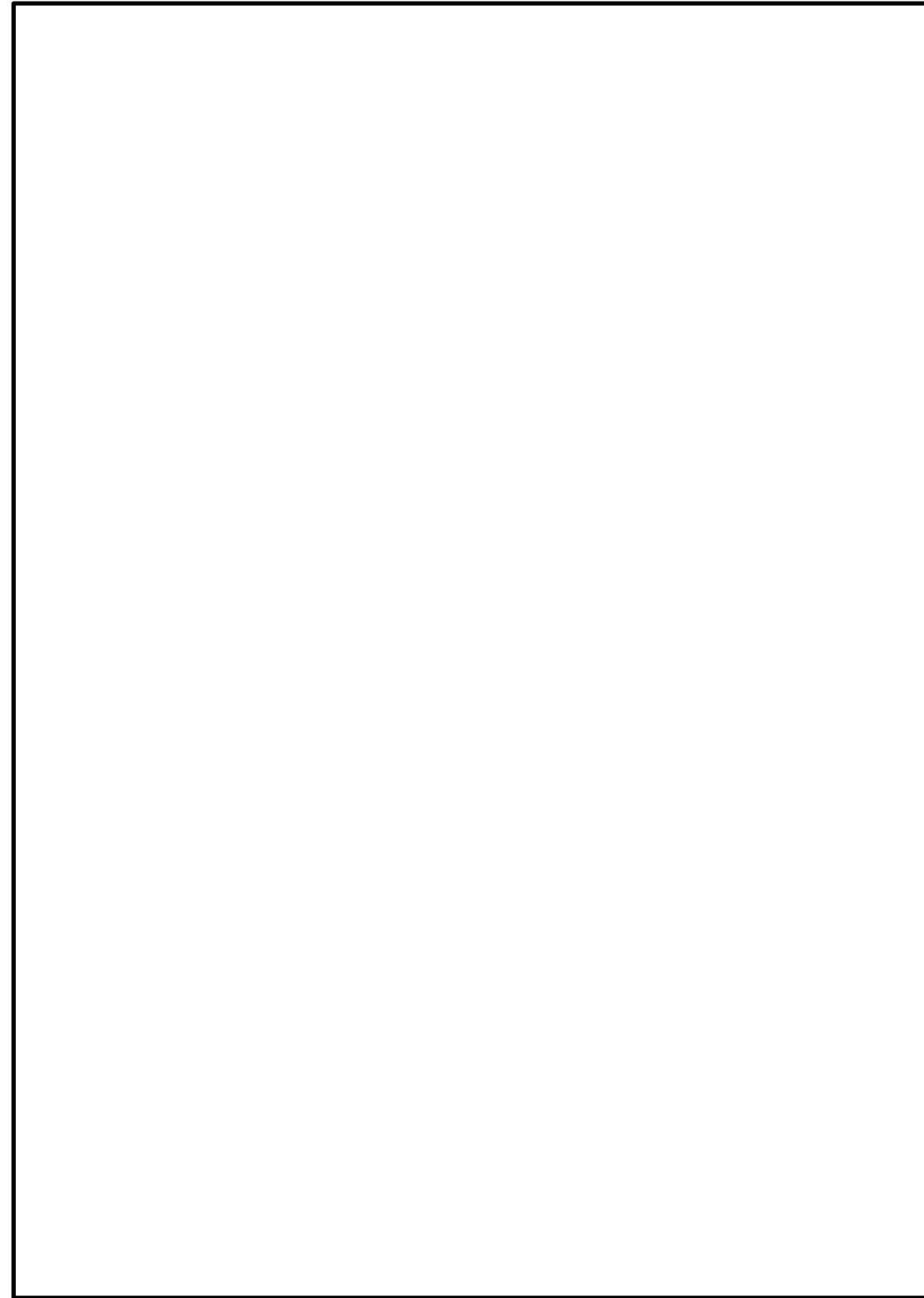


図 57-10-(57-4) 原子炉建屋地上2階 電路ルート図



第 57-4 図 原子炉建物 地上2階

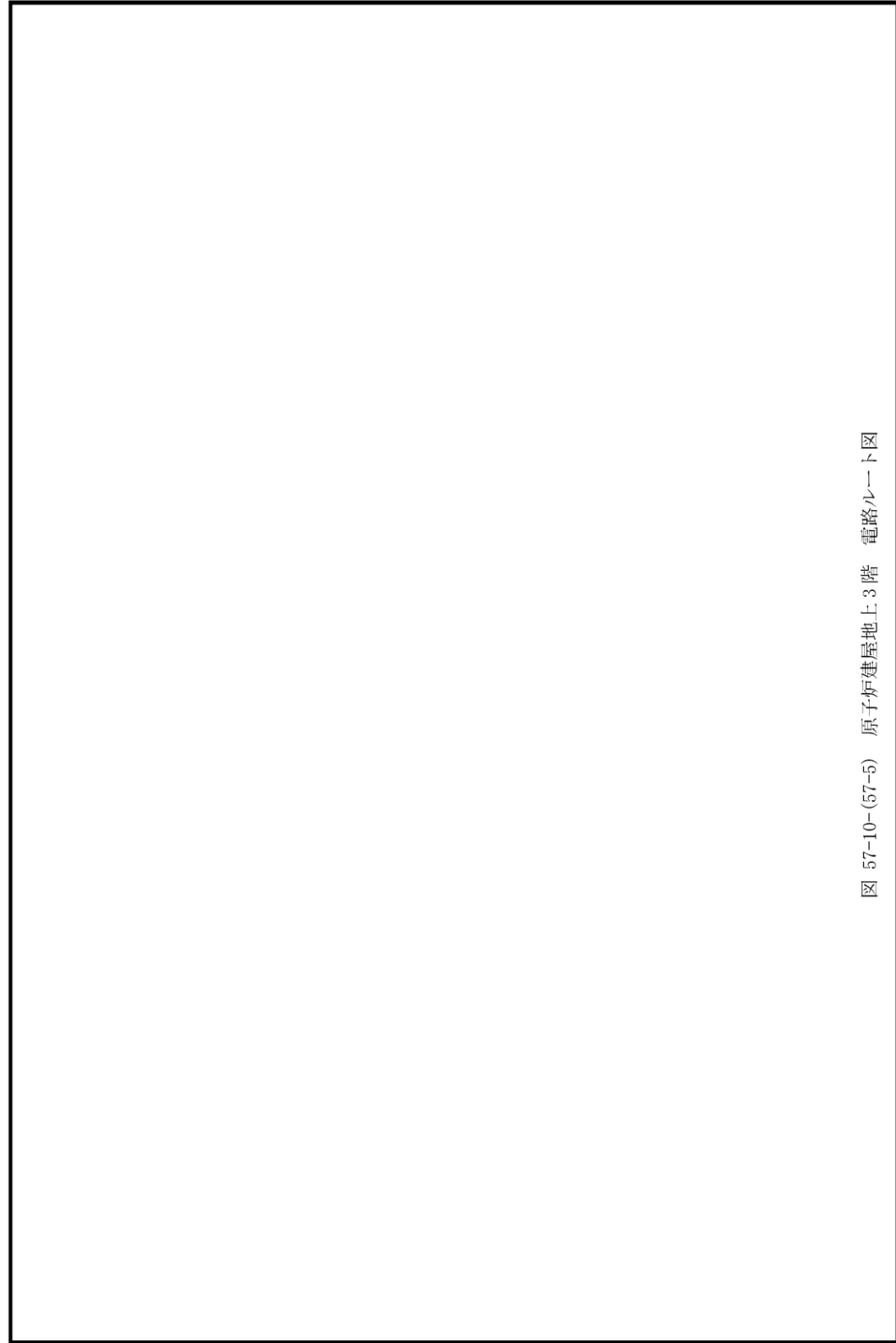
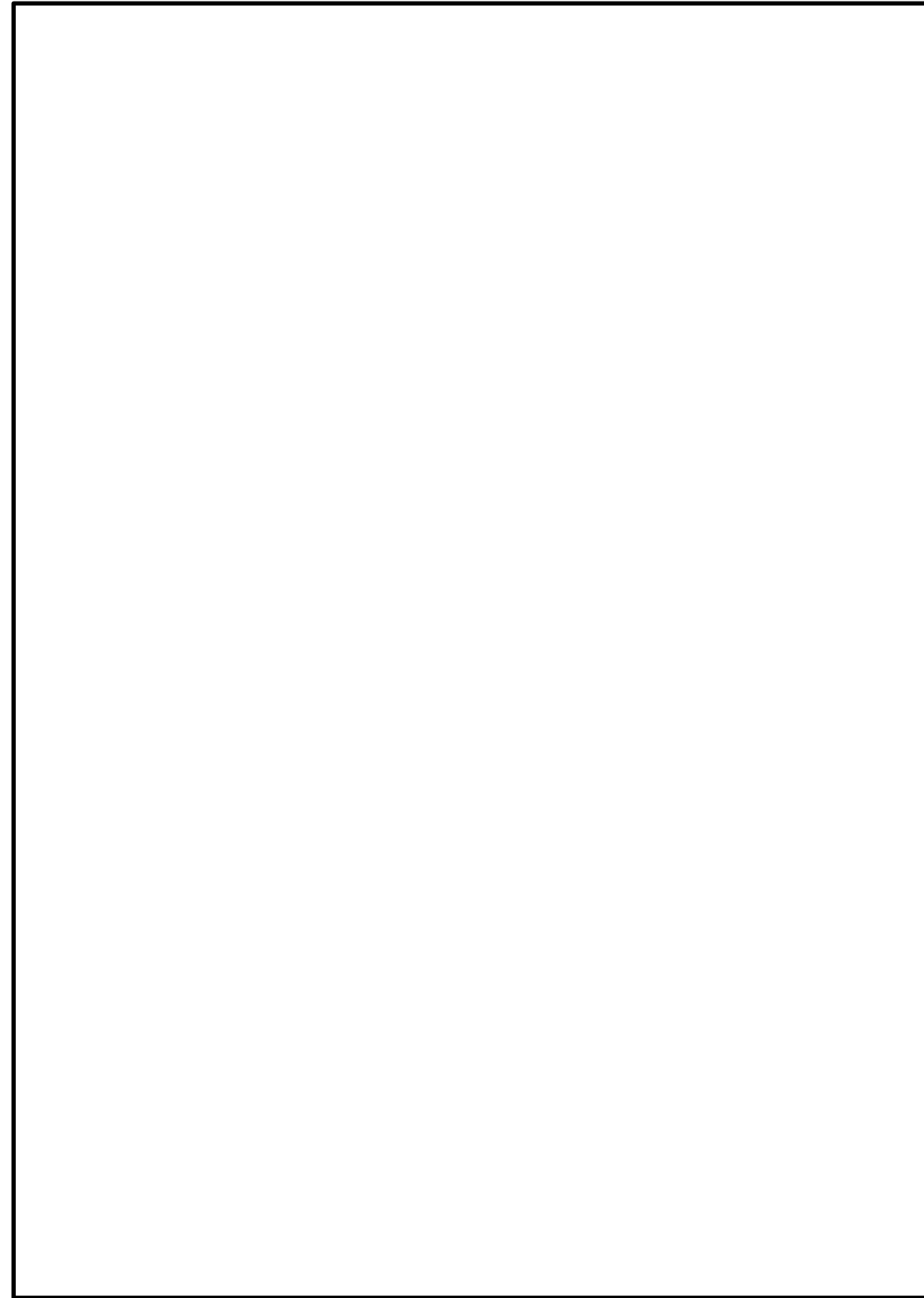


図 57-10-(57-5) 原子炉建屋地上3階 電路ルート図



第 57-5 図 原子炉建物 地上3階

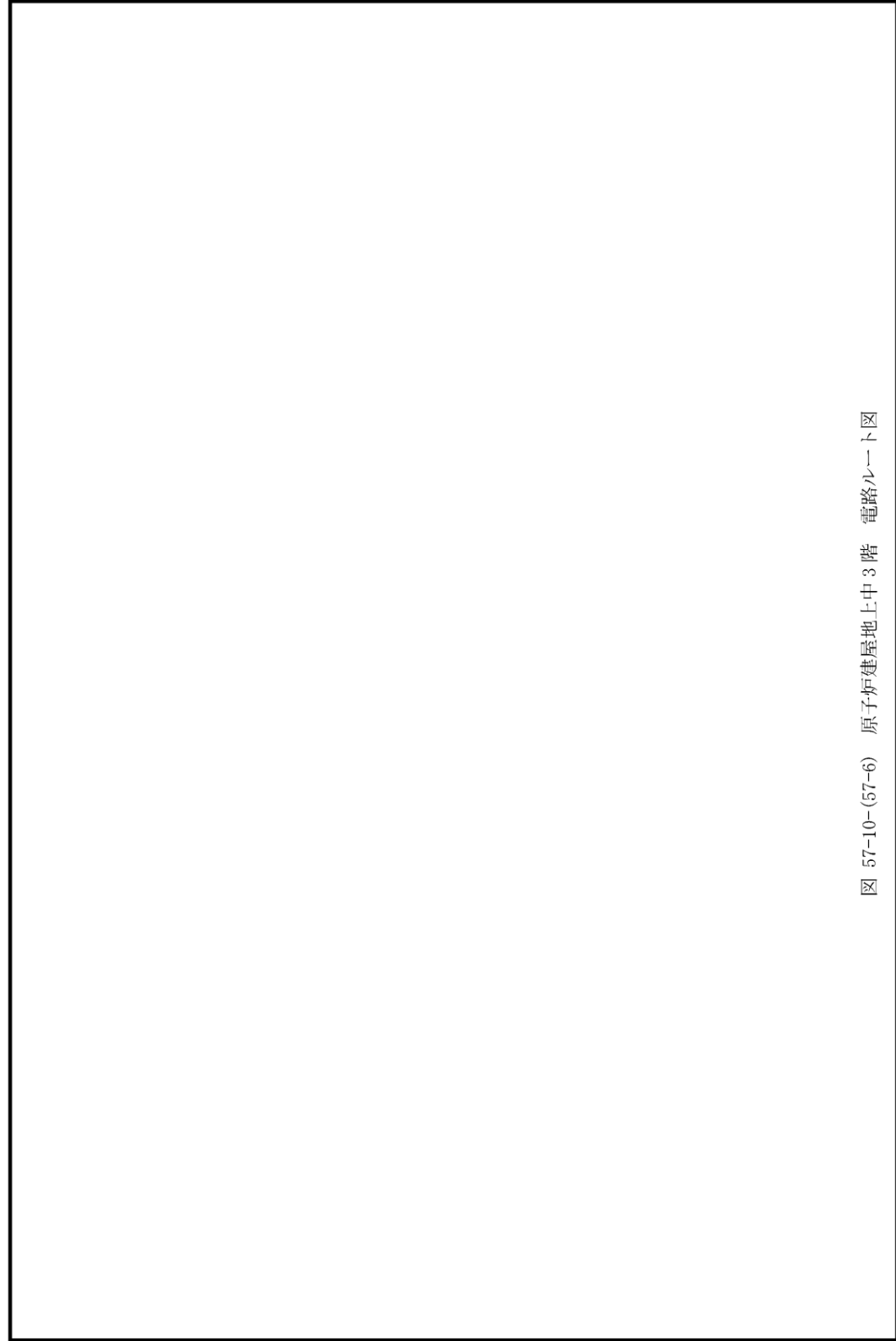
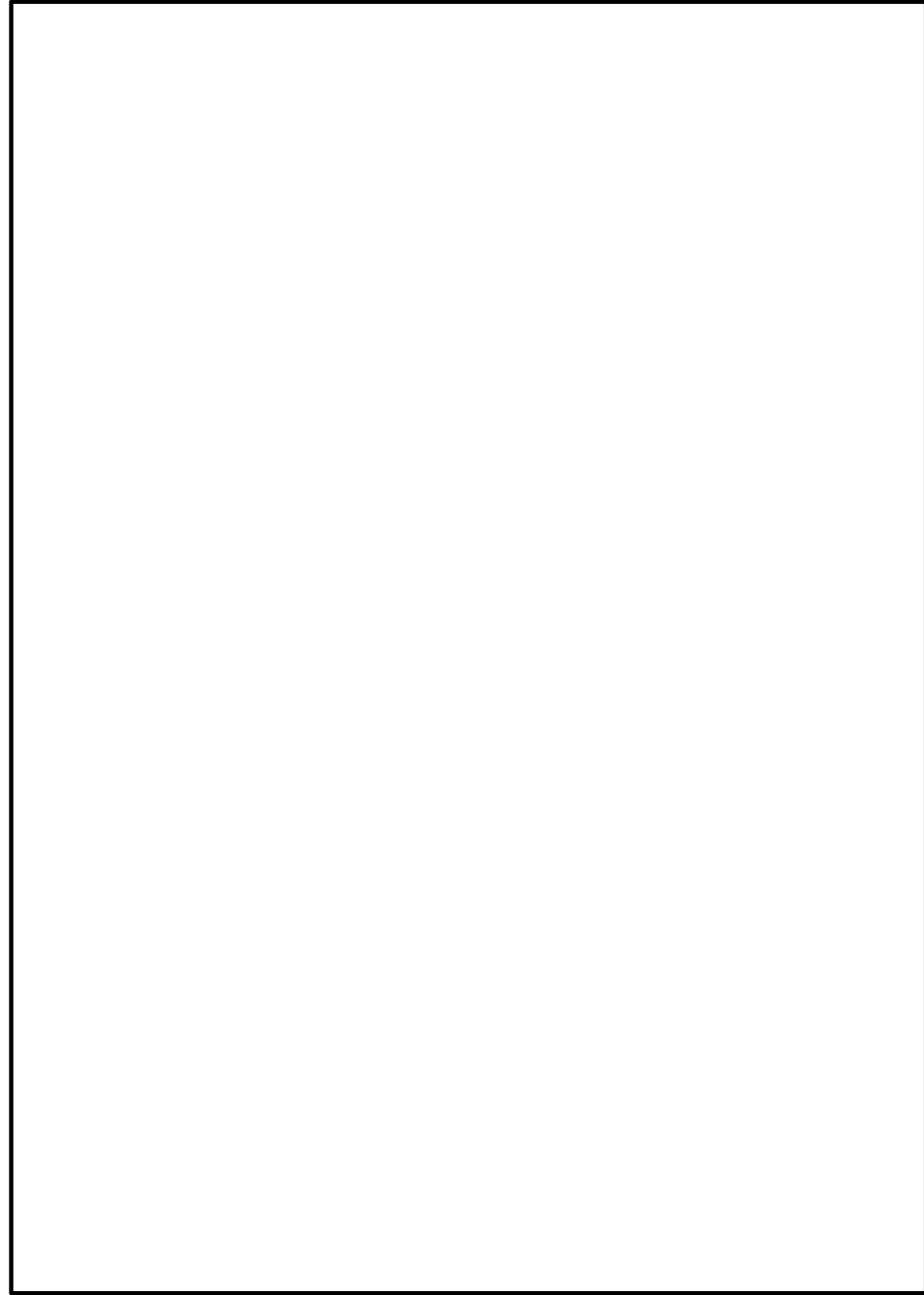


図 57-10-(57-6) 原子炉建屋地上中3階 電路ルート図



第 57-6 図 廃棄物処理建物 地下中 1 階

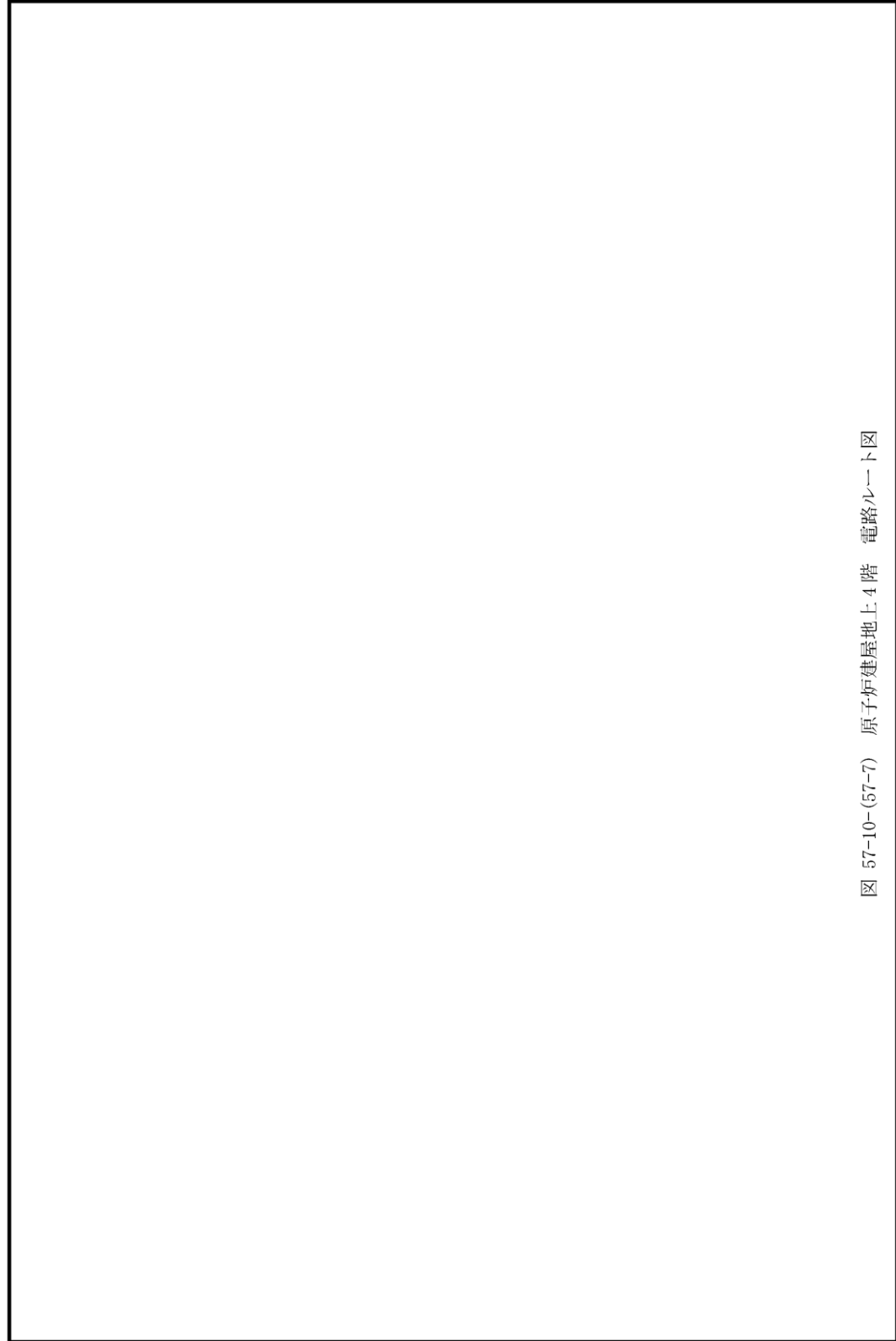
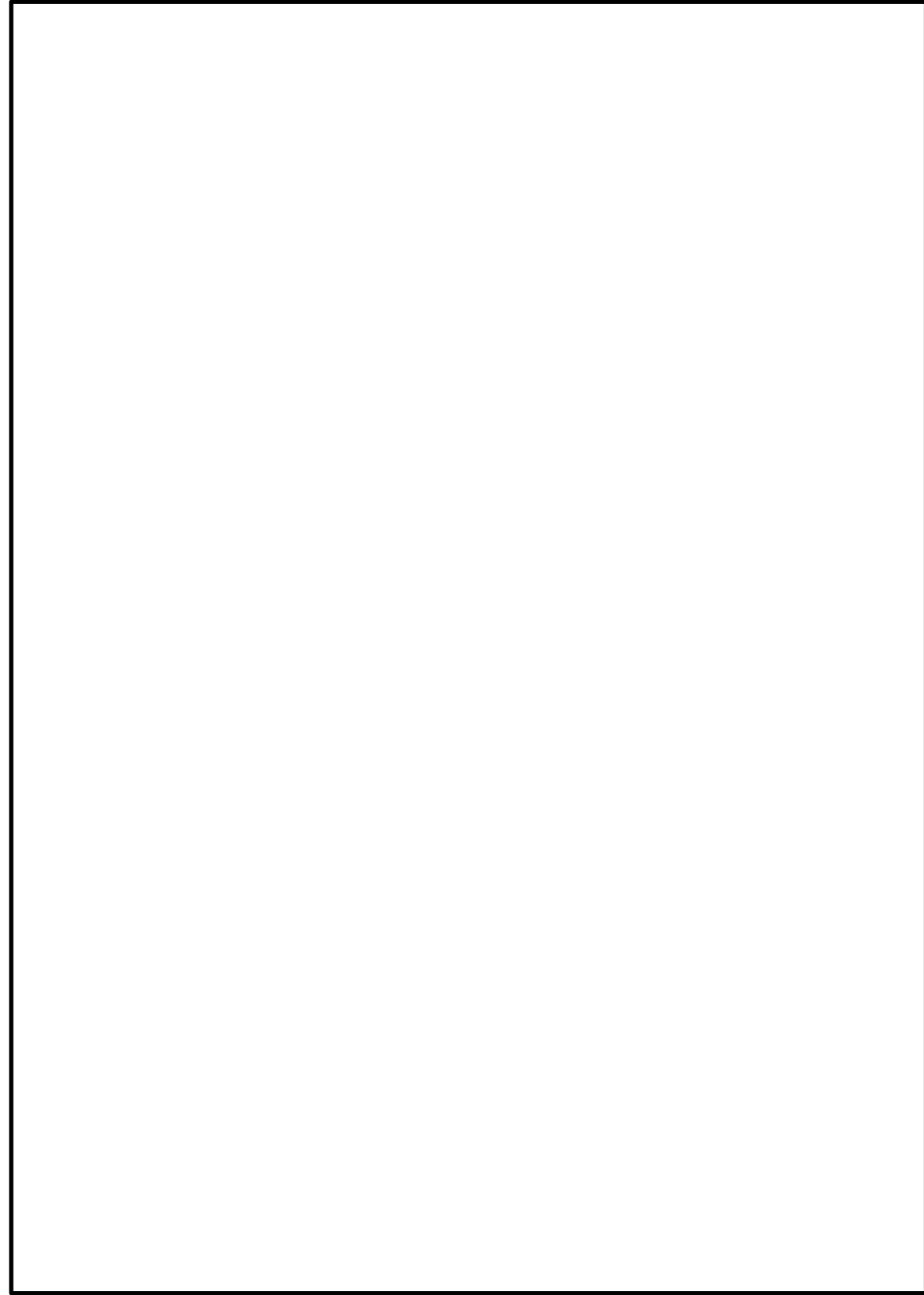


図 57-10-(57-7) 原子炉建屋地上4階 電路ルート図



第 57- 7 図 廃棄物処理建物 地上1階

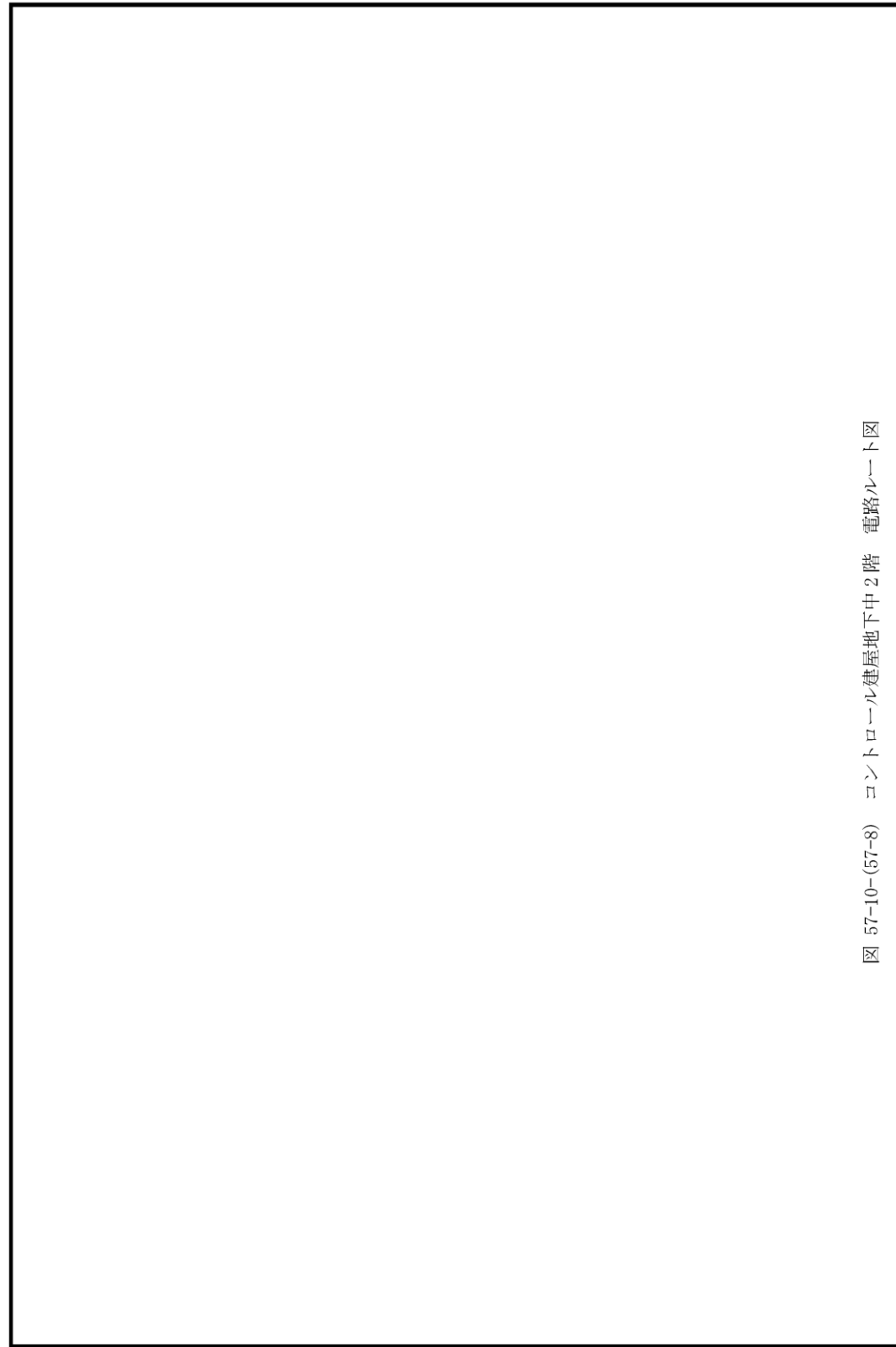
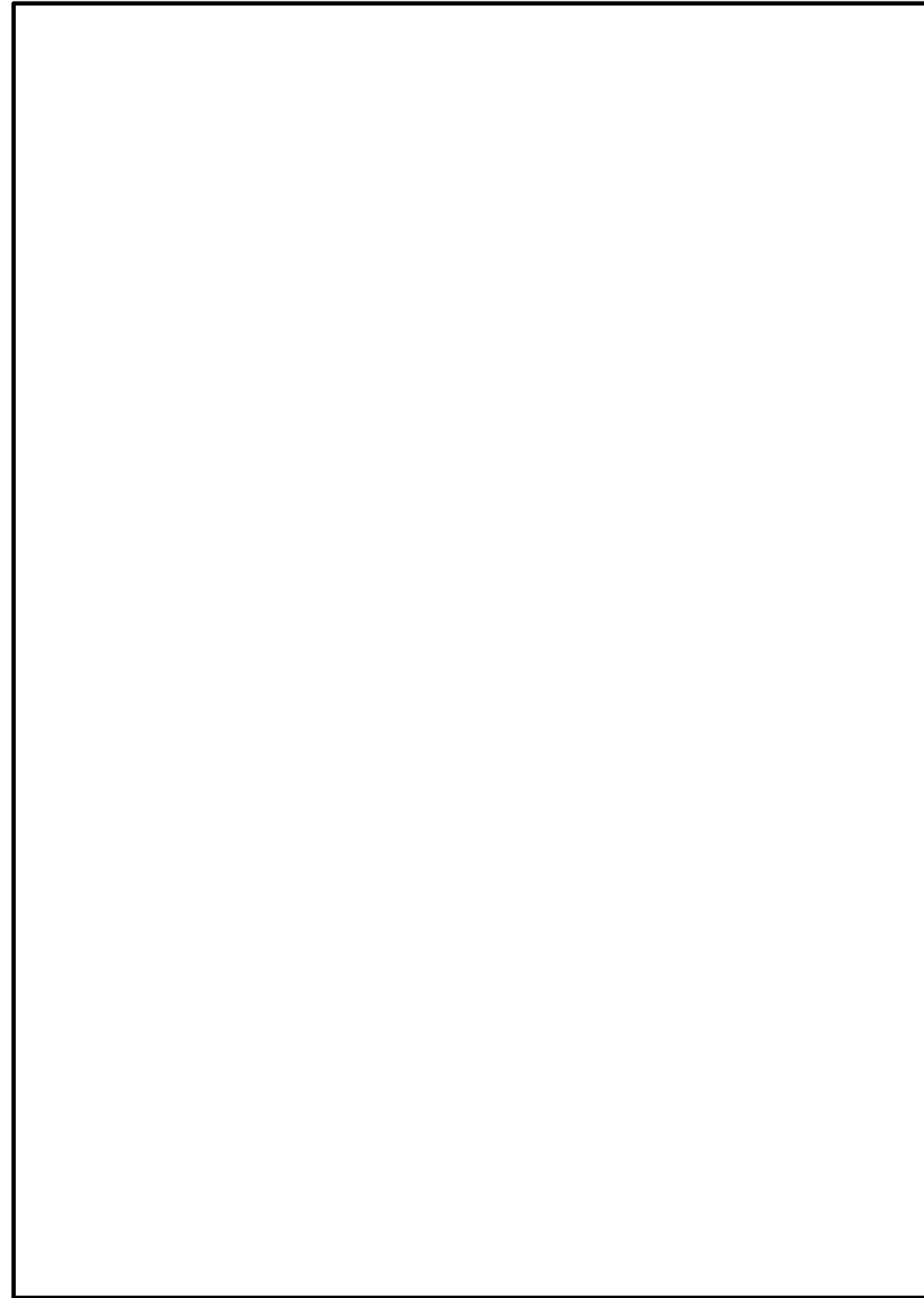


図 57-10-(57-8) コントロール建屋地下中2階 電路ルート図



第 57- 8 図 廃棄物処理建物 地上 2 階

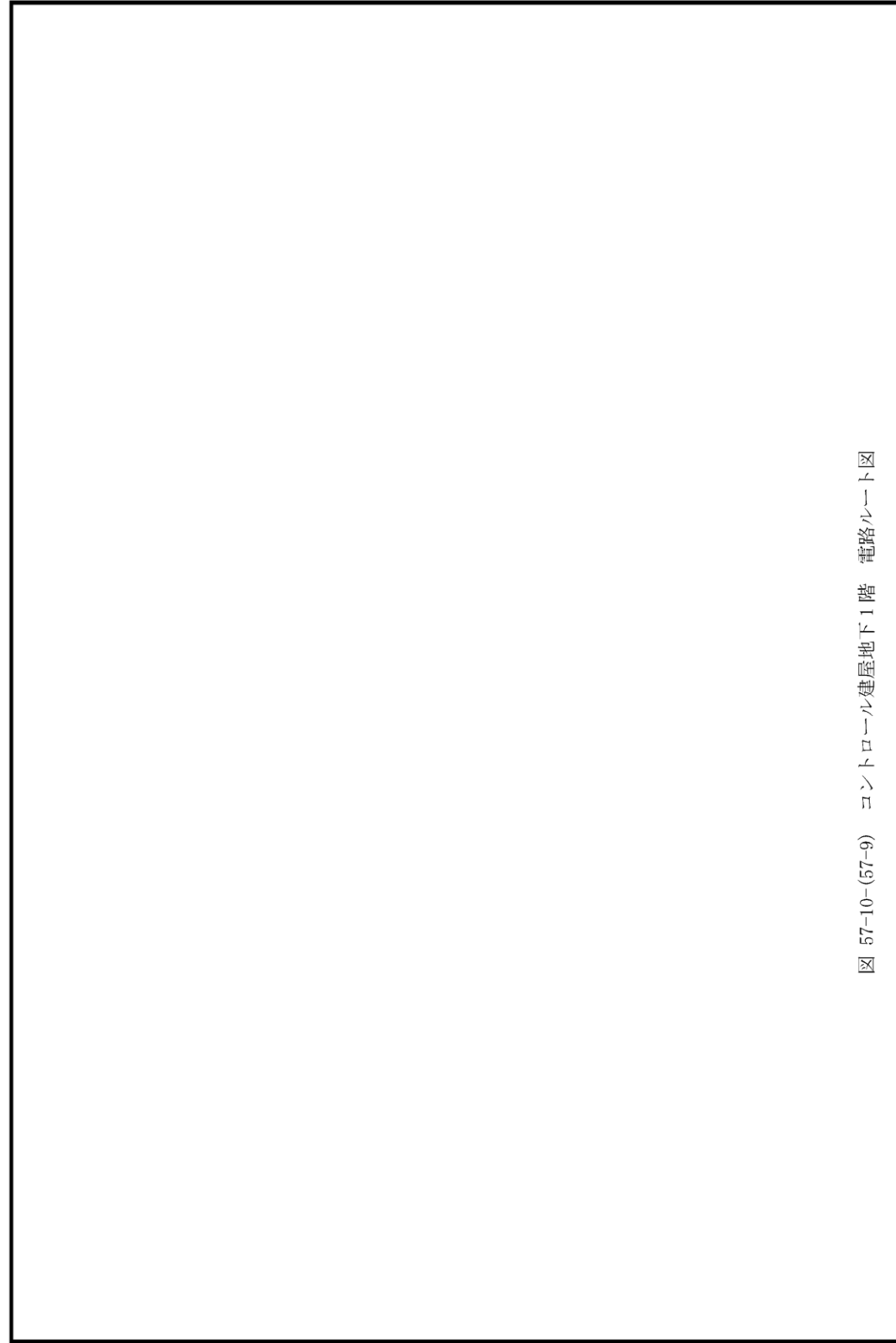
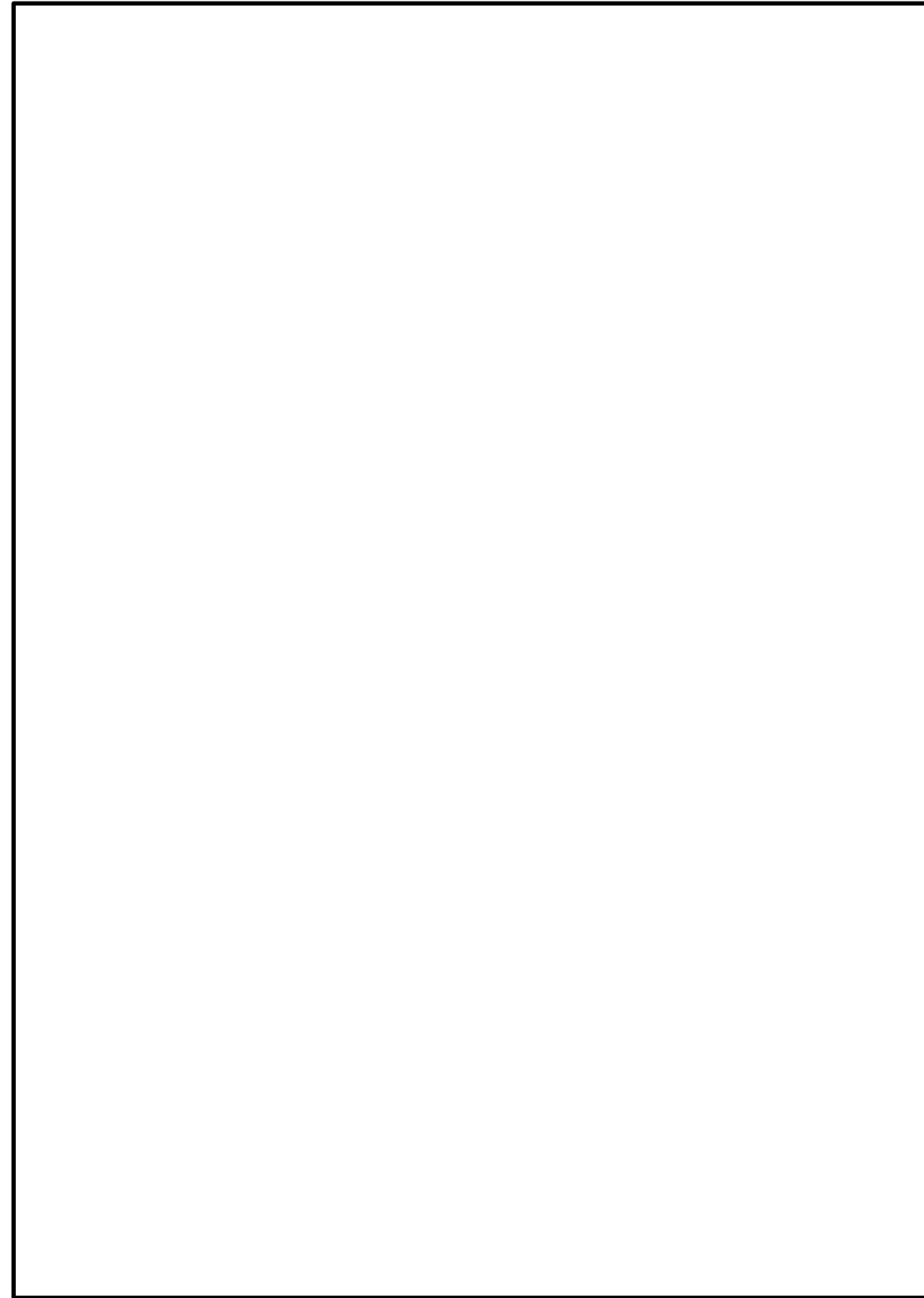
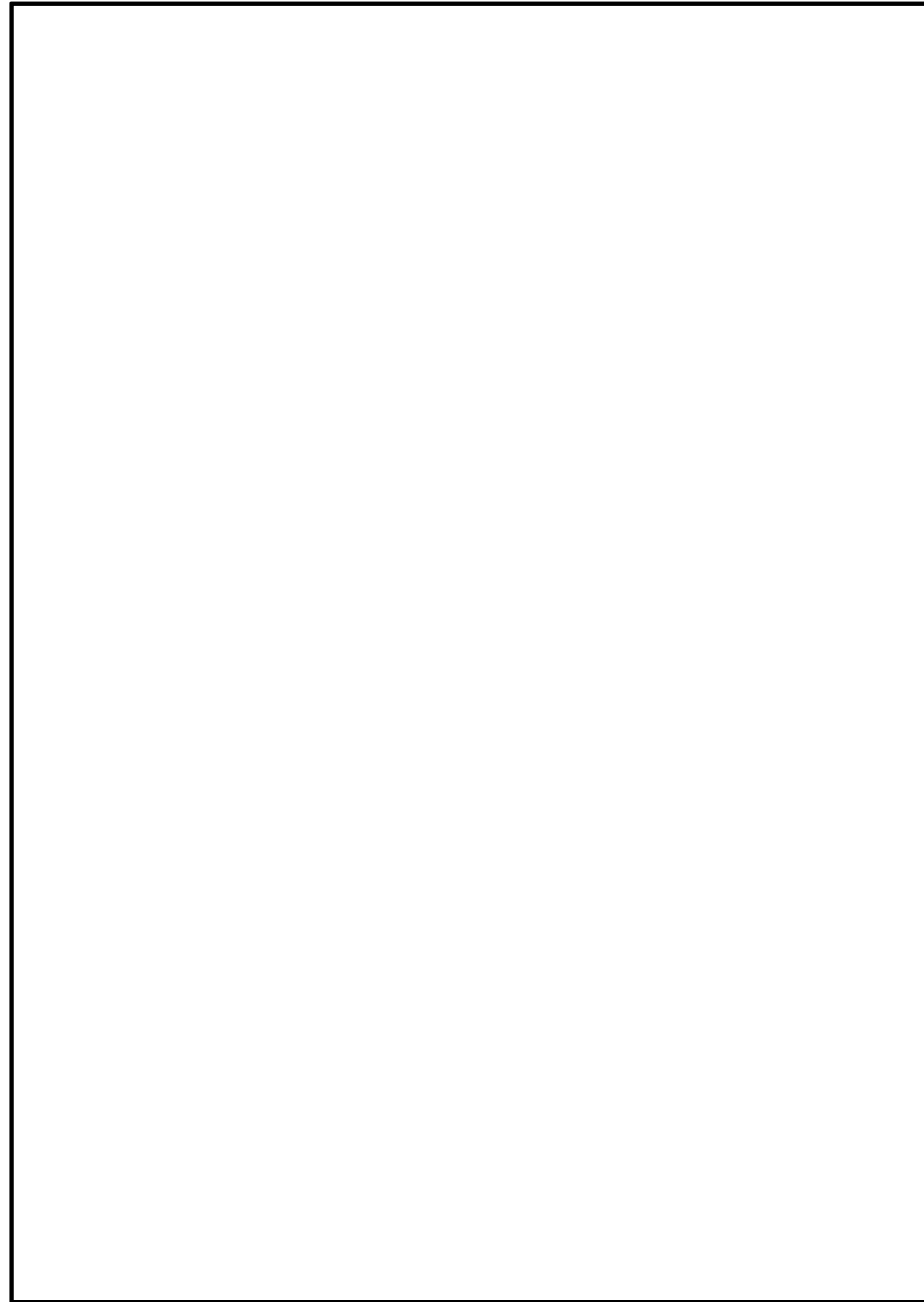
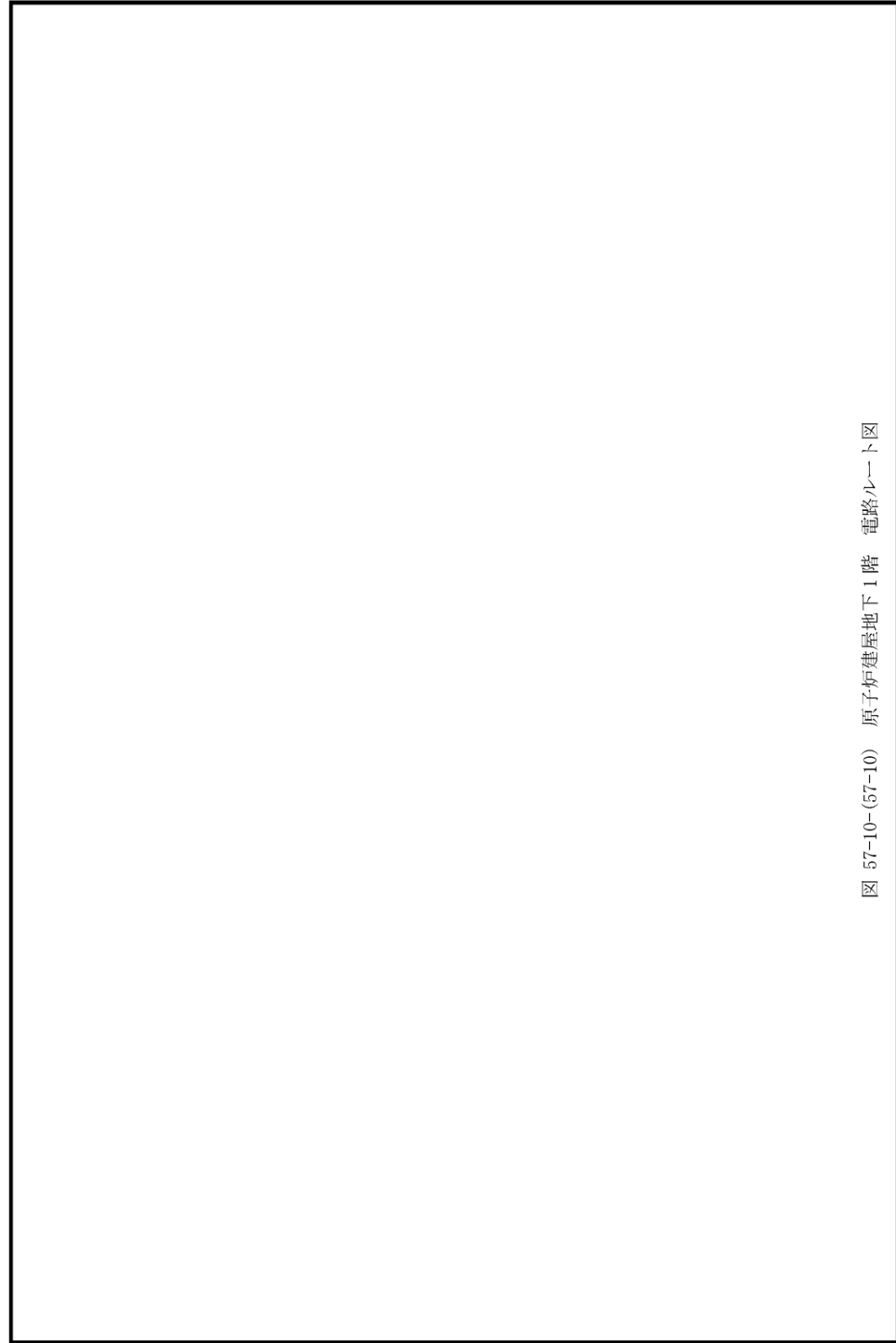




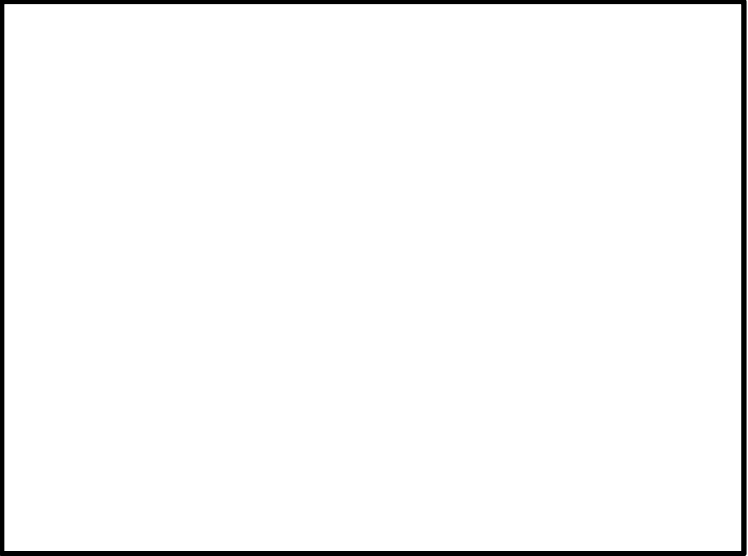
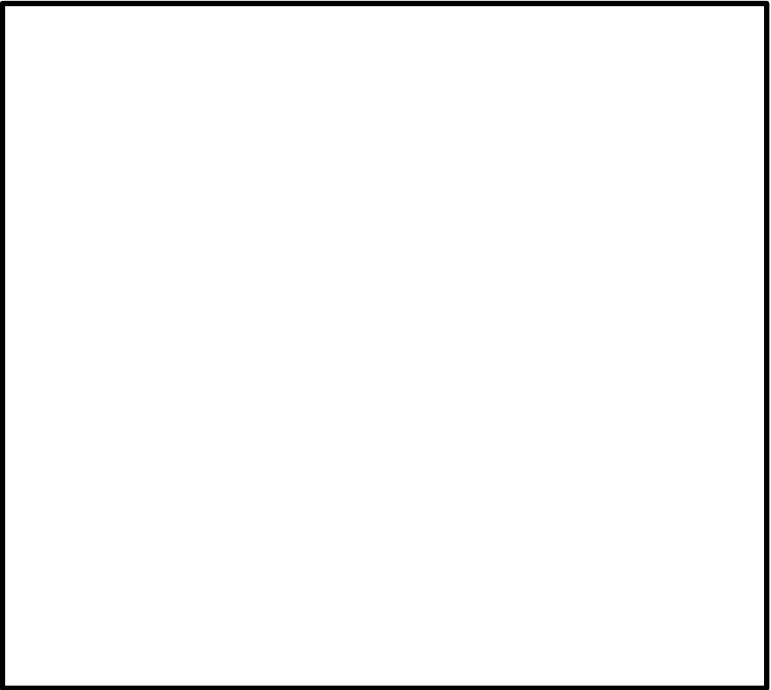
図 57-10-(57-9) コントロール建屋地下1階 電路ルート図



第 57- 9 図 廃棄物処理建物 地上 3 階



柏崎刈羽原子力発電所 6 / 7号炉 (2017. 12. 20 版)	島根原子力発電所 2号炉	備考
<p data-bbox="685 659 759 688">57-11</p> <p data-bbox="537 747 908 777">燃料補給に関する補足説明資料</p>	<p data-bbox="1834 659 1908 688">57-11</p> <p data-bbox="1685 747 2056 777">燃料補給に関する補足説明資料</p>	

柏崎刈羽原子力発電所 6/7号炉 (2017.12.20版)	島根原子力発電所 2号炉	備考
<p>本資料はタンクローリの容量根拠書に記載した内容について補足するものである。 以下、図中並びにタイムチャート中の手順番号は容量根拠書に記載の手順番号と同じとする。 <u>なお、代表として6号炉軽油タンクを燃料供給源とすることを想定する。</u></p> <p>11.1 <u>タンクローリ (4kL) について</u></p>  <p>図 57-11-1 タンクローリ保管場所から軽油タンクまでの移動ルート</p>  <p>図 57-11-2 タンクローリ A (電源車及び大容量送水車 (熱交換器ユニット用) 給油用) 給油ルート</p>	<p>本資料はタンクローリの容量設定根拠に記載した内容について補足するものである。 以下、図中並びにタイムチャート中の手順番号は容量設定根拠に記載の手順番号と同じとする。</p> <p>11.1 <u>タンクローリについて</u></p>  <p>図 57-11-1 タンクローリ保管場所からガスタービン発電機用軽油タンクまでの移動ルート</p>  <p>図 57-11-2 タンクローリ給油ルート (大量送水車, 大型送水ポンプ車, 可搬式窒素供給装置)</p>	<p>備考</p> <ul style="list-style-type: none"> ・島根2号炉は単独申請

柏崎刈羽原子力発電所 6 / 7号炉 (2017. 12. 20 版)

島根原子力発電所 2号炉

備考

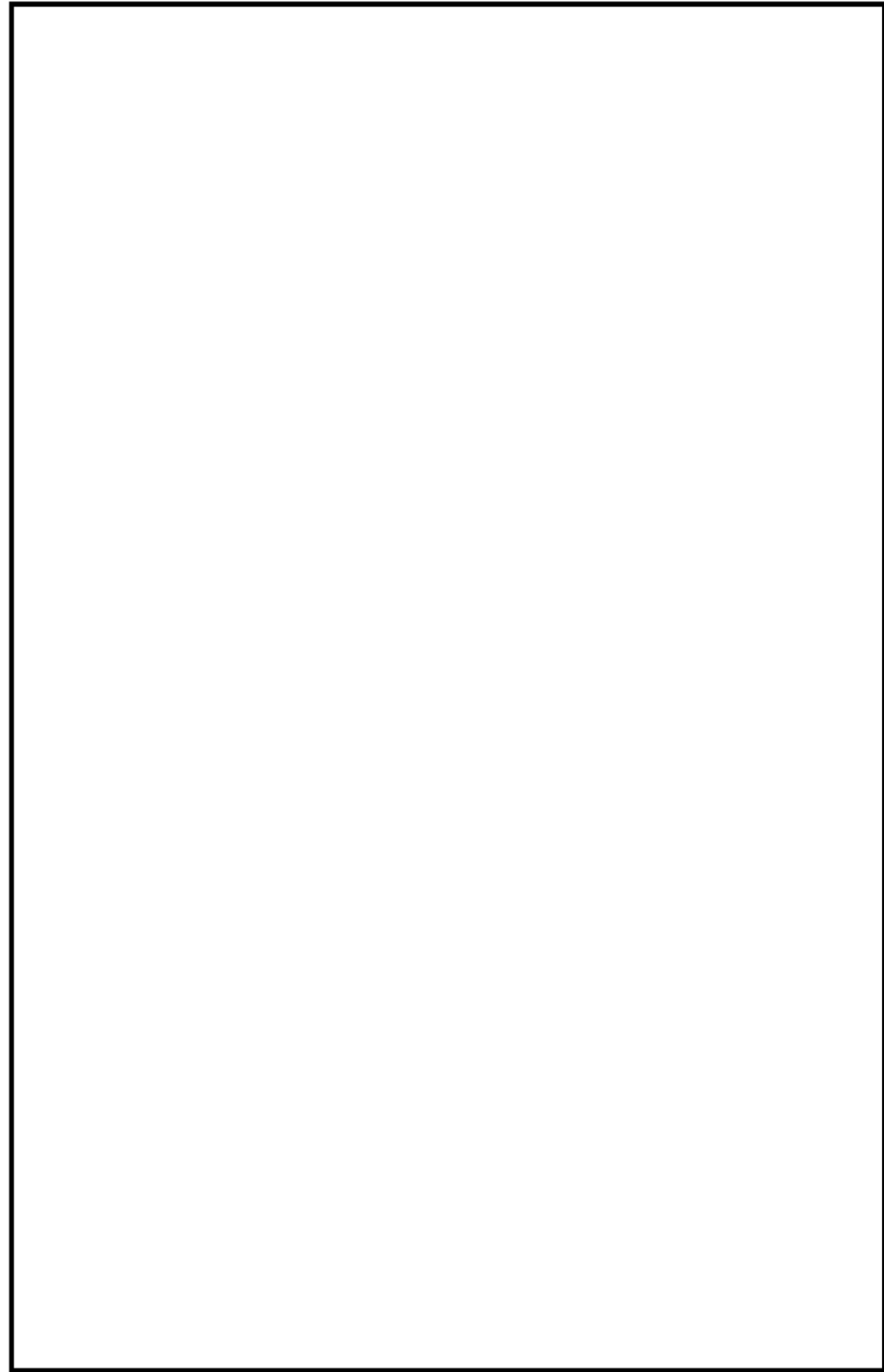


図 57-11-3 タンクローリ B (可搬型代替注水ポンプ (A-2 級) 給油用) 給油ルート

柏崎刈羽原子力発電所 6 / 7号炉 (2017. 12. 20 版)

島根原子力発電所 2号炉

備考

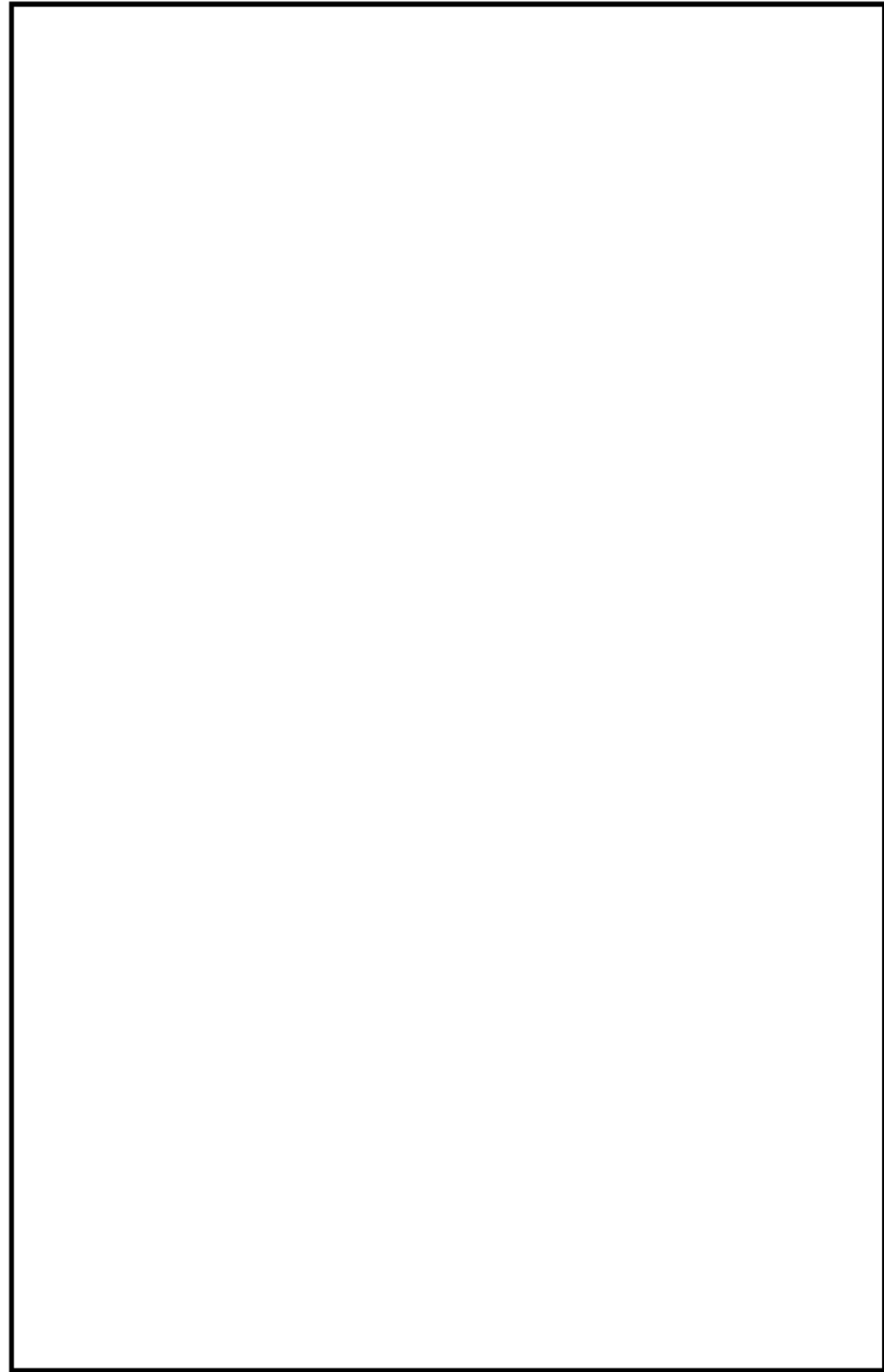


図 57-11-4 タンクローリ C (5号炉原子炉建屋内緊急時対策所用可搬型電源設備及び
モニタリング・ポスト用発電機給油用) 給油ルート

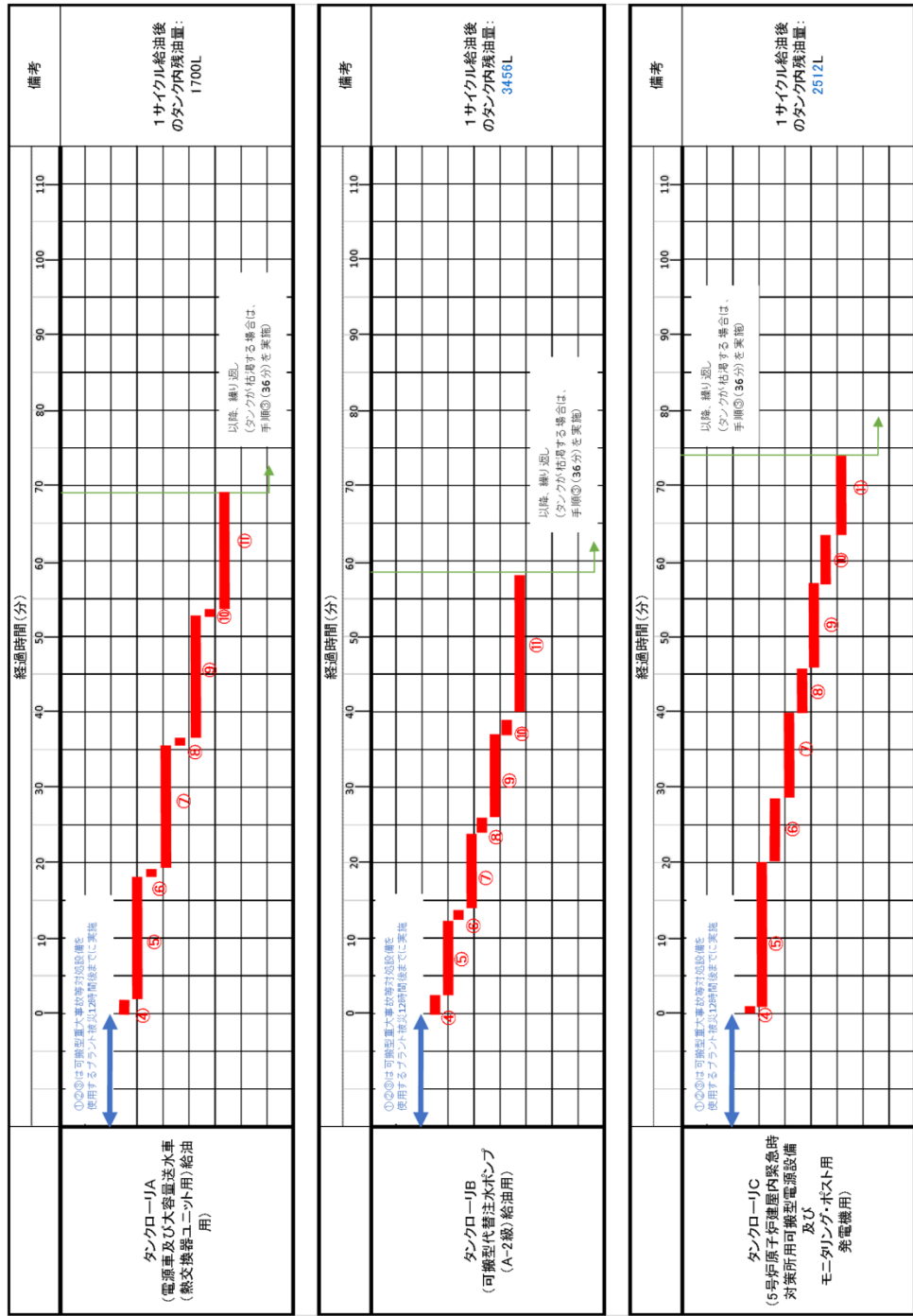
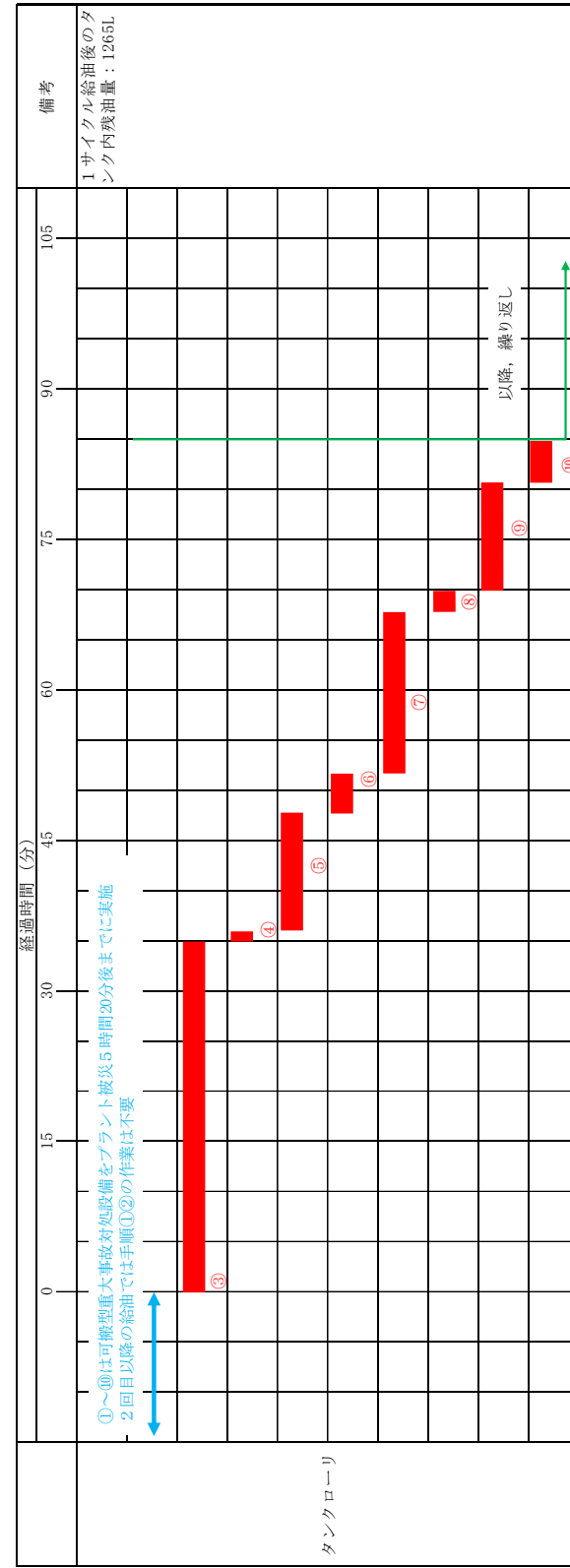


図 57-11-5 タンクローリ (4kL) による給油タイムチャート



第 57-11-3 図 タンクローリによる給油タイムチャート

・運用の相違

柏崎刈羽原子力発電所 6 / 7号炉 (2017. 12. 20 版)	島根原子力発電所 2号炉	備考
<p data-bbox="151 212 587 243"><u>11.2 タンクローリ (16kL) について</u></p> <div data-bbox="261 283 1163 1696" style="border: 1px solid black; height: 673px; width: 304px; margin: 10px auto;"></div> <p data-bbox="350 1780 1071 1812">図 57-11-6 第一ガスタービン発電機用燃料タンク給油ルート</p>		<p data-bbox="2451 212 2605 243">・設備の相違</p>

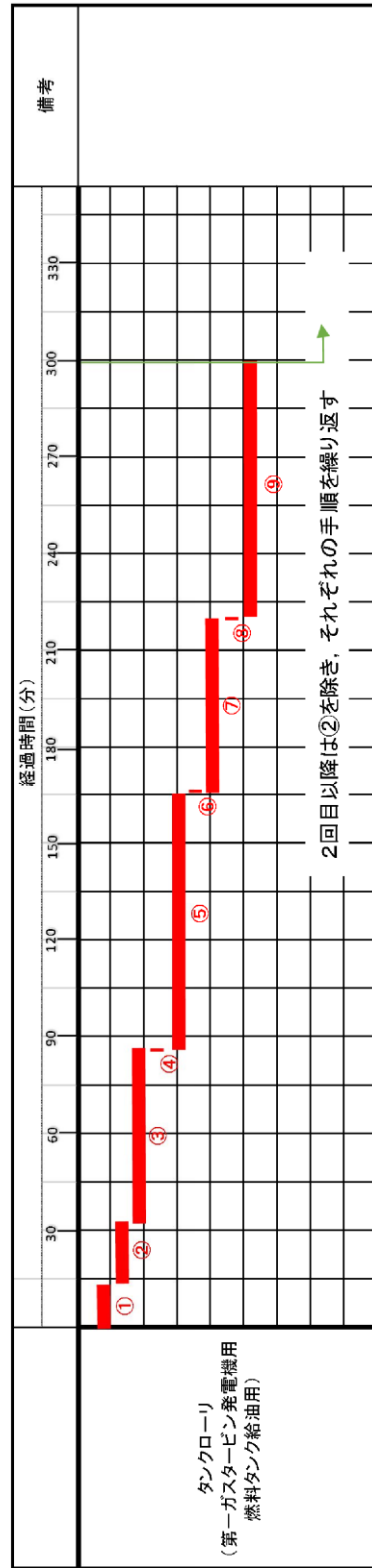


図 57-11-7 タンクローリ (16kL) による給油タイムチャート

・設備の相違

柏崎刈羽原子力発電所 6/7号炉 (2017.12.20版)	島根原子力発電所 2号炉	備考
<p>11.3.2 <u>タンクローリ (4kL) を用いた給油作業時の被ばく線量について</u> <u>タンクローリ (4kL) を用いて給油を行う対象は、電源車、5号炉原子炉建屋内緊急時対策所用可搬型電源設備、可搬型代替注水ポンプ (A-2級)、モニタリング・ポスト用発電機、大容量送水車 (熱交換器ユニット用) である。以下、連続運転可能時間の評価を行う。なお、実負荷による燃費評価が可能な設備については、実負荷による燃費から、連続運転可能時間の評価を行う。さらに、各々の設備への給油は配備しているタンクローリ (4kL) 全数で並行して行うことを想定する。</u></p> <p>【電源車】 電源車は2台が並列運転しており、1台あたりの連続最大負荷は6号炉：約221kW、7号炉：約201kWと、電源車の定格出力 (400kW) の約半分である。ここでは負荷容量が大きい6号炉を例として連続運転可能時間を評価する。発電機出力と燃費の関係から、連続最大負荷約221kWでの連続運転可能時間は、 $250L \div 60L/h = 4.1h$ となる。</p> <p>【5号炉原子炉建屋内緊急時対策所用可搬型電源設備】 5号炉原子炉建屋内緊急時対策所用可搬型電源設備の定格負荷200kVAに対し、実負荷60kVAを考慮すると、連続運転可能時間は $990L \div 15L/h = 66h$ となる。</p> <p>【可搬型代替注水ポンプ (A-2級)】 可搬型代替注水ポンプ (A-2級) の連続運転可能時間は、 $68L \div 21L/h = \text{約} 3.2h$ となる。</p> <p>【モニタリング・ポスト用発電機】 モニタリング・ポスト用発電機の連続運転可能時間は、 $166L \div 9L/h = \text{約} 18.4h$ となる。</p> <p>【大容量送水車 (熱交換器ユニット用)】 大容量送水車 (熱交換器ユニット用) の連続運転可能時間は、 $300L \div 40L/h = \text{約} 7.5h$ (取水ポンプ) $350L \div 25L/h = \text{約} 14h$ (送水ポンプ) となる。</p>	<p>11.2.2 <u>タンクローリを用いた給油作業時の被ばく線量について</u> <u>タンクローリを用いて給油を行う対象は、大量送水車、大型送水ポンプ車である。以下、連続運転可能時間の評価を行う。なお、大型送水ポンプ車の容量は1,800m³/hであるが、大型送水ポンプ車に要求される流量は780m³/hであるため、格納容器ベント実施時には大型送水ポンプ車の回転数を抑えてポンプ流量を絞り、連続運転可能時間を延長する。</u></p> <p>【大量送水車】 大量送水車の連続運転可能時間は、 $200L \div 57L/h = \text{約} 3.5h$ となる。</p> <p>【大型送水ポンプ車】 大型送水ポンプ車の連続運転可能時間*は、 $990L \div \text{[]} = \text{約} 8h$ となる。 ※：燃料消費量については、要求流量780m³/hを上回る流量である880m³/hの時の燃料消費量 [] を用いる。</p>	<p>・設備の相違 ・評価条件の相違</p> <p>・設備の相違</p> <p>・設備の相違</p> <p>・設備の相違</p> <p>・設備の相違</p> <p>・設備の相違</p>

柏崎刈羽原子力発電所 6/7号炉 (2017.12.20版)	島根原子力発電所 2号炉	備考
<p>上述のとおり、<u>可搬型代替注水ポンプ（A-2級）が連続運転可能時間が一番短くなるが、可搬型代替注水ポンプ（A-2級）は、プラント被災から約38時間後までに一度給油した後、格納容器ベントから約3時間後（プラント被災から約41時間後）に再度給油を行う必要がある。可搬型代替注水ポンプ（A-2級）給油作業に伴う被ばく線量は、給油に伴う現場作業を約20分と見積もると、約84mSvとなる。</u></p> <p>※評価点はK7 原子炉建屋東側とし、評価値は作業時間当たりの平均値を記載。</p> <p>なお、プラント周辺の雰囲気線量率は時間経過に伴い低下していくことから、これ以降の給油作業時の被ばく線量は上記値以下となる。<u>また、格納容器ベントまでの間に必要となる可搬型代替注水ポンプ（A-2級）に要求される注水流量は約130m³/hであるが、格納容器ベント後に必要となる注水流量は25m³/h以下であることから、格納容器ベント直前に可搬型代替注水ポンプ（A-2級）の注水流量を絞ることにより、可搬型代替注水ポンプ（A-2級）のポンプ回転数を抑え、連続運転可能時間を延長することが可能である。その場合、可搬型代替注水ポンプ（A-2級）の給油作業に伴う被ばく線量は上記値よりも小さくなる。</u></p> <p>11.3.3 タンクローリ（16kL）を用いた給油作業時の被ばく線量について <u>タンクローリ（16kL）を用いて給油を行う対象は、第一ガスタービン発電機用燃料タンク（6号及び7号炉共用）である。以下、連続運転可能時間の評価を行う。なお、各々の設備への給油は配備しているタンクローリ（16kL）全数で並行して行うことを想定する。</u></p> <p>【第一ガスタービン発電機】 <u>第一ガスタービン発電機の連続運転可能時間は、</u> $50\text{kL} \div 1.0\text{kL/h} = 50\text{h}$ <u>となる。</u></p> <p><u>上述のとおり、第一ガスタービン発電機は、プラント被災から約38時間後までに一度給油した後、格納容器ベントから約49時間後（プラント被災から約87時間後）に再度給油を行う必要がある。第一ガスタービン発電機給油作業に伴う被ばく線量は、給油に伴う現場作業を約90分と見積もると、約56mSvとなる。</u></p>	<p>上述のとおり、<u>大量送水車が連続運転可能時間が一番短くなるが、大量送水車による低圧原子炉代替注水槽への補給については、格納容器ベントに伴う一時待避前までに低圧原子炉代替注水槽に水張りを実施し、満水まで補給した後、補給を停止する。一時待避中も低圧原子炉代替注水系（常設）による原子炉注水を継続しているため、低圧原子炉代替注水槽の水位は低下するが、保有水量約740m³に対して補給停止中の低下量は約230m³であり、水源は枯渇することなく原子炉注水を維持することが可能である。</u></p> <p><u>大型送水ポンプ車は、停止することにより原子炉補機代替冷却系から冷却水を供給している燃料プール冷却系による燃料プール冷却に影響があることから、一時待避中でも大型送水ポンプ車が停止しないよう、格納容器ベントに伴う一時待避前のプラント被災から約31時間後までに大型送水ポンプ車に一度給油した後、格納容器ベントから約7時間後（プラント被災から約39時間後）までに再度給油を行う必要がある。大型送水ポンプ車給油作業に伴う被ばく線量は、緊急時対策所から車両での移動および給油に伴う現場作業を約36分と見積もると、約8mSvとなる。</u></p> <p>※評価点は島根2号機原子炉建物北側作業所</p> <p>なお、プラント周辺の雰囲気線量率は時間経過に伴い低下していくことから、これ以降の給油作業時の被ばく線量は上記値以下となる。</p>	<p>・設備、評価条件、運用の相違</p> <p>・評価条件の相違</p> <p>・評価条件の相違</p> <p>・設備の相違</p>

柏崎刈羽原子力発電所 6 / 7号炉 (2017. 12. 20 版)	島根原子力発電所 2号炉	備考
<p>11.3.4 検討結果</p> <p>上述のとおり、格納容器ベント後のプラント周辺の雰囲気線量を考慮し、給油作業の成立性を確認した結果、格納容器ベント後の給油作業時の被ばく線量は最大で約 <u>84mSv</u> であることから給油作業は実施可能であると判断する。</p> <p style="text-align: right;">以上</p>	<p>11.2.3 検討結果</p> <p>上述のとおり、格納容器ベント後のプラント周辺の雰囲気線量を考慮し、給油作業の成立性を確認した結果、格納容器ベント後の給油作業時の被ばく線量は最大で約 <u>8mSv</u> であることから給油作業は実施可能であると判断する。</p> <p style="text-align: right;">以上</p>	<p>・評価結果の相違</p>