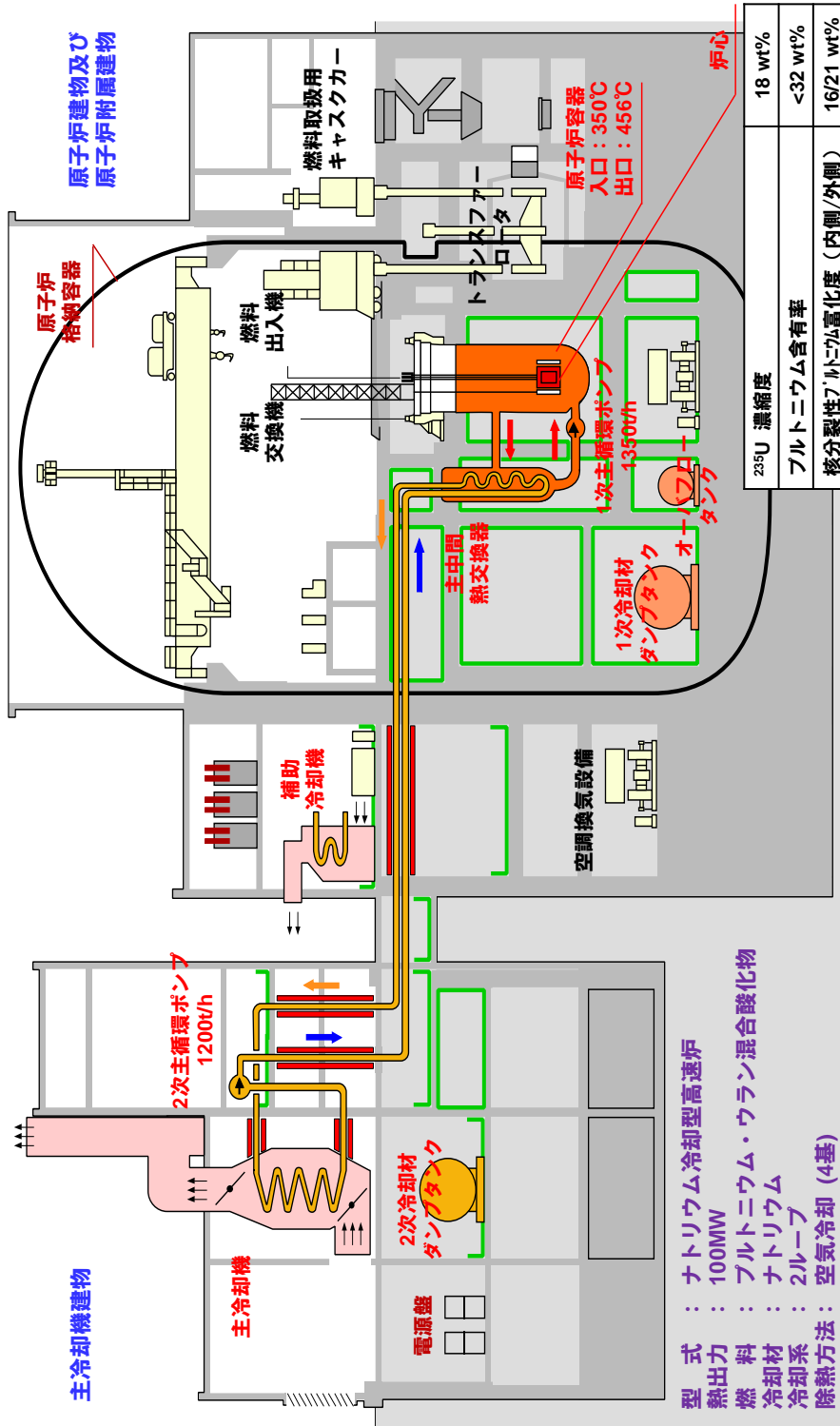


国立研究開発法人日本原子力研究開発機構  
大洗研究所 (南地区) 高速実験炉原子炉施設 (「常陽」)

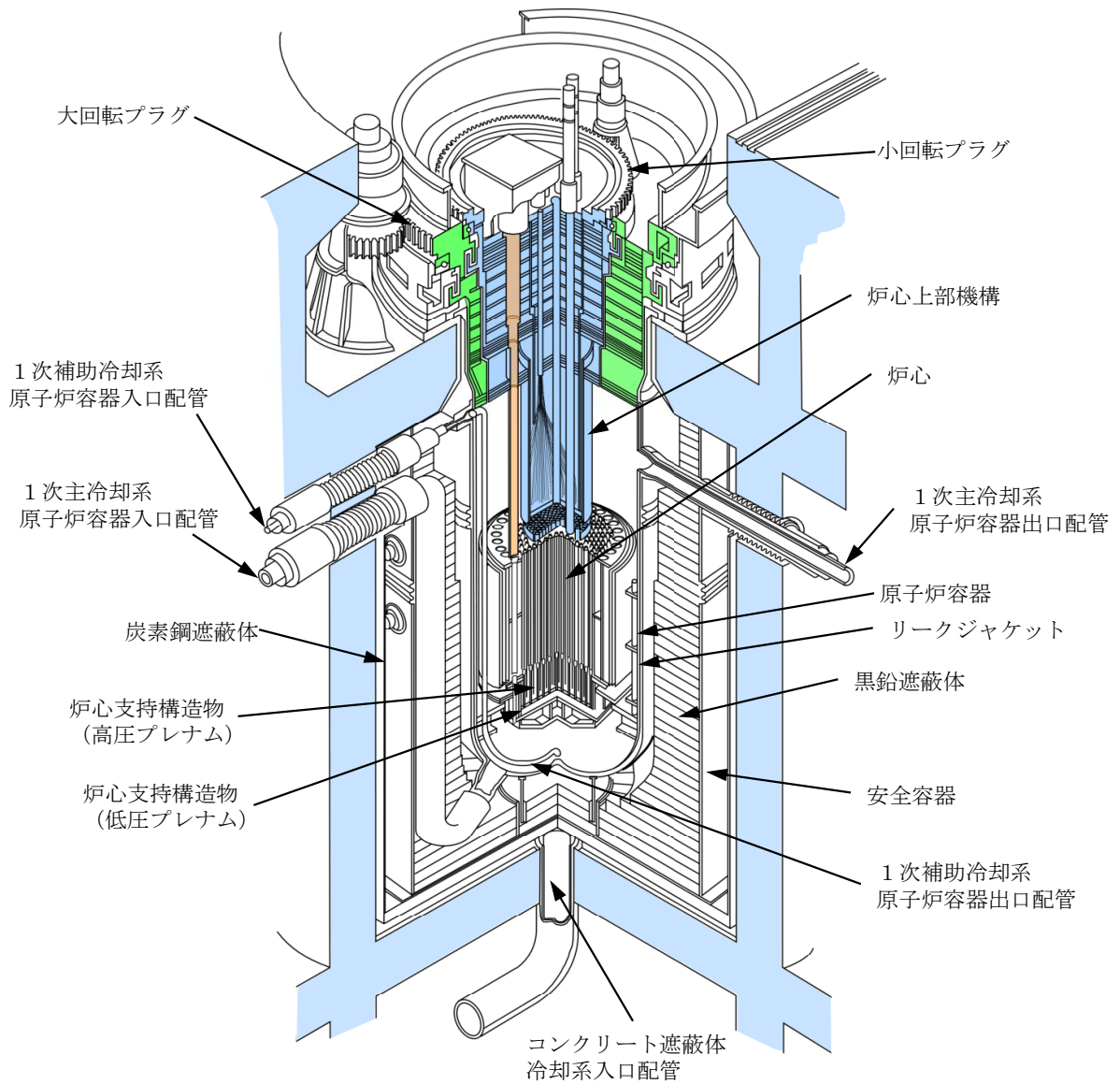
参考図面集

2019年12月23日

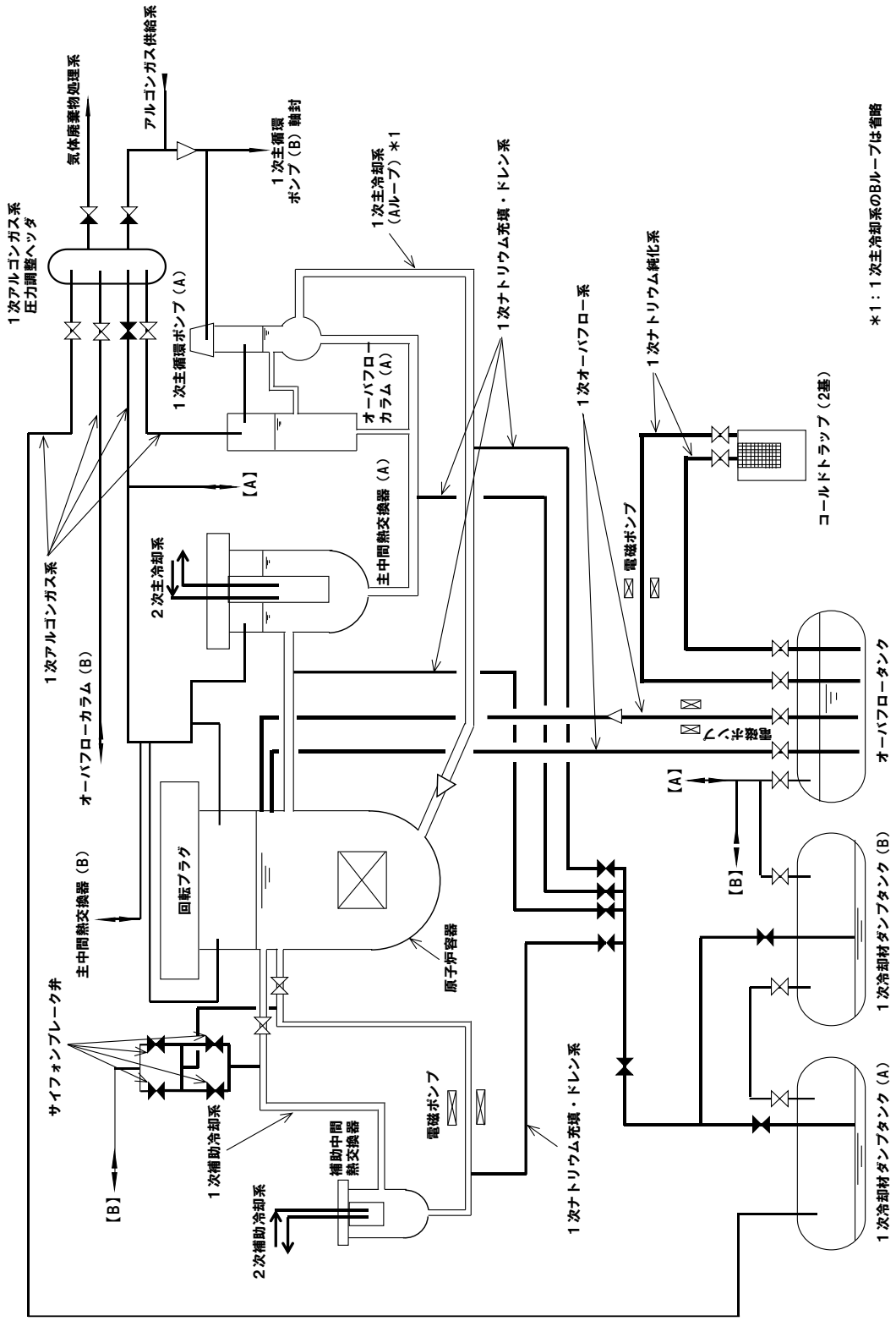
国立研究開発法人日本原子力研究開発機構  
大洗研究所高速実験炉部



第1図 「常陽」プラント概要

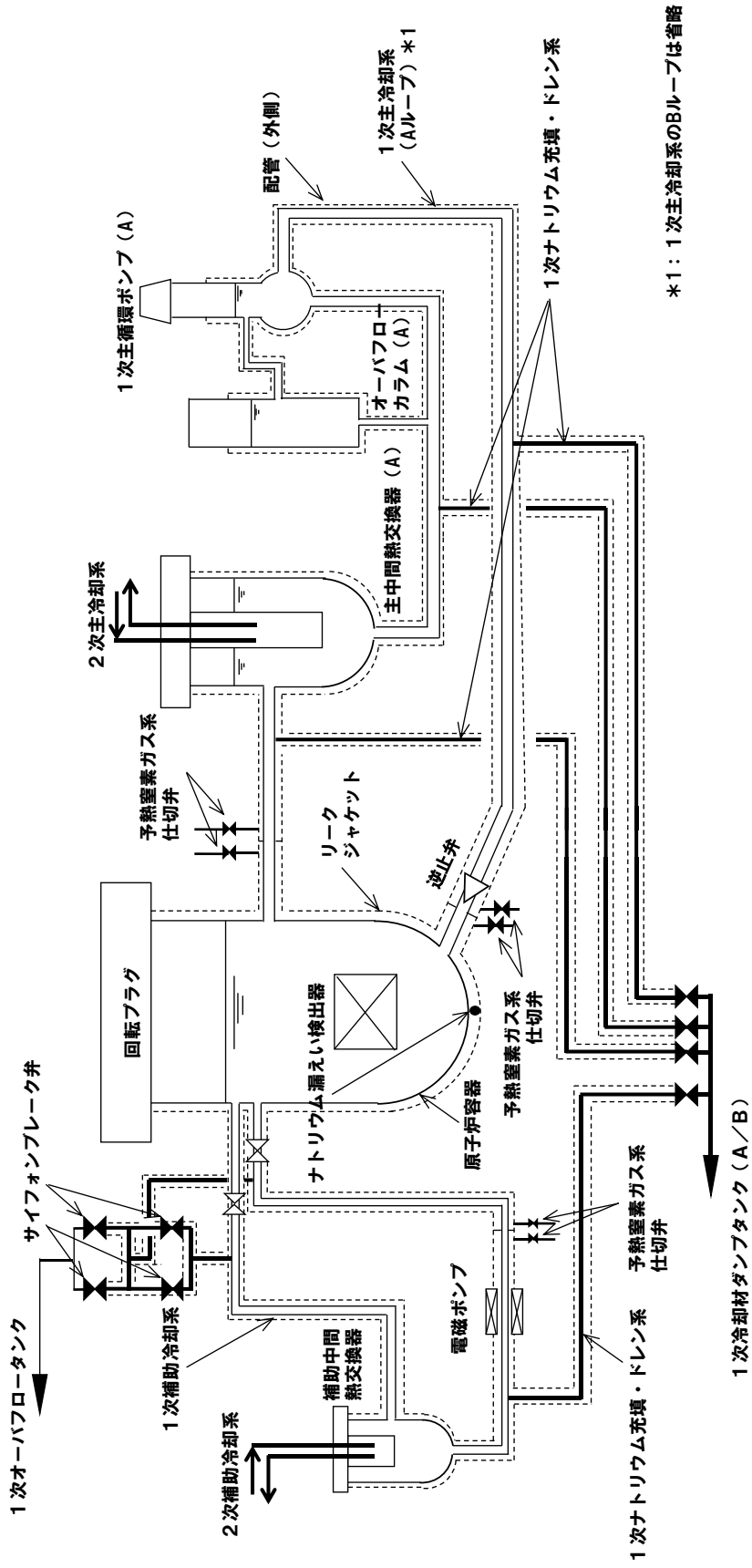


第2図 原子炉本体廻り鳥瞰図



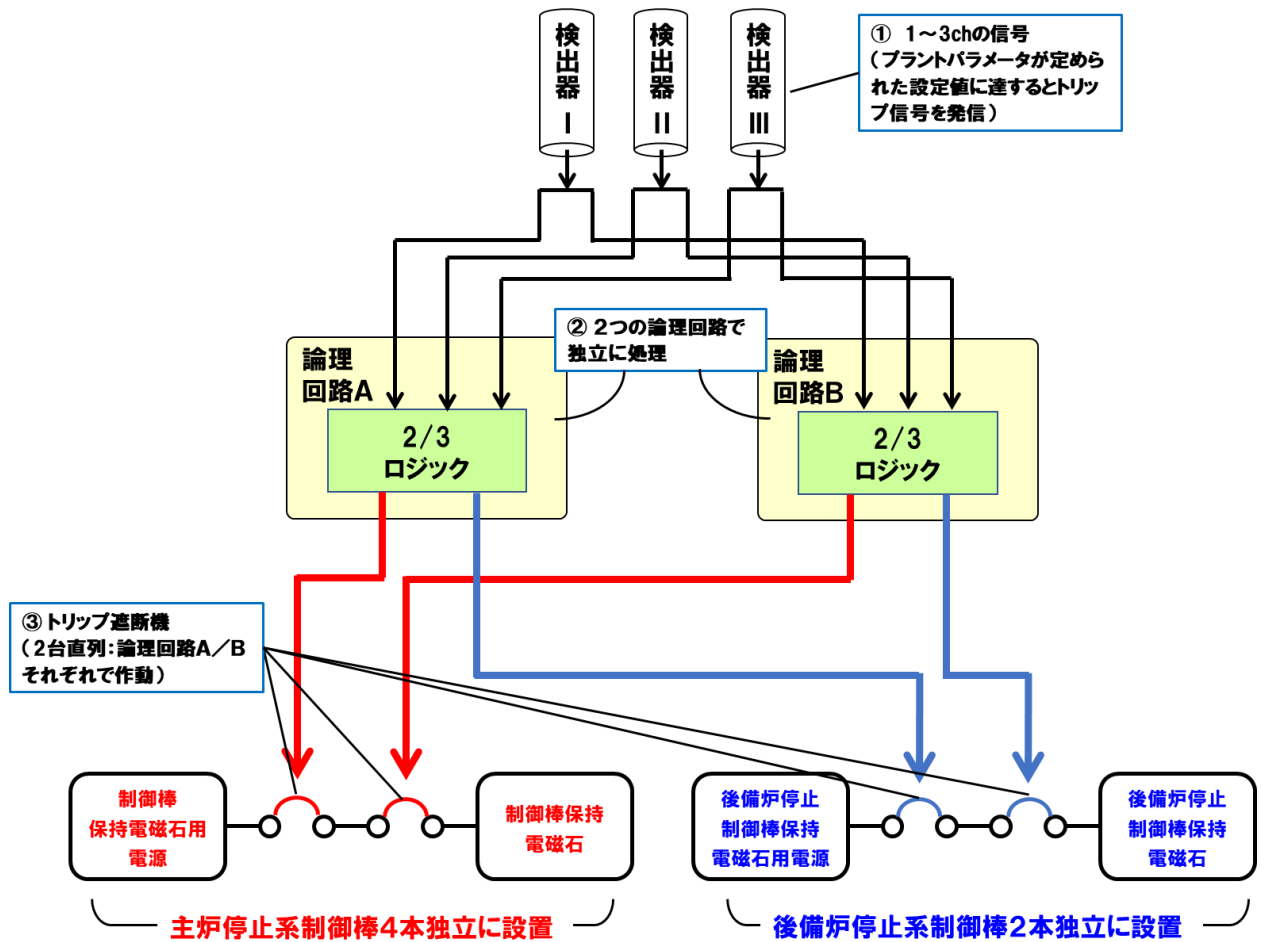
\*1: 1次主冷却系のBループは省略

第3図 原子炉冷却系統施設の構造概要 (1/3)  
(全体概要)

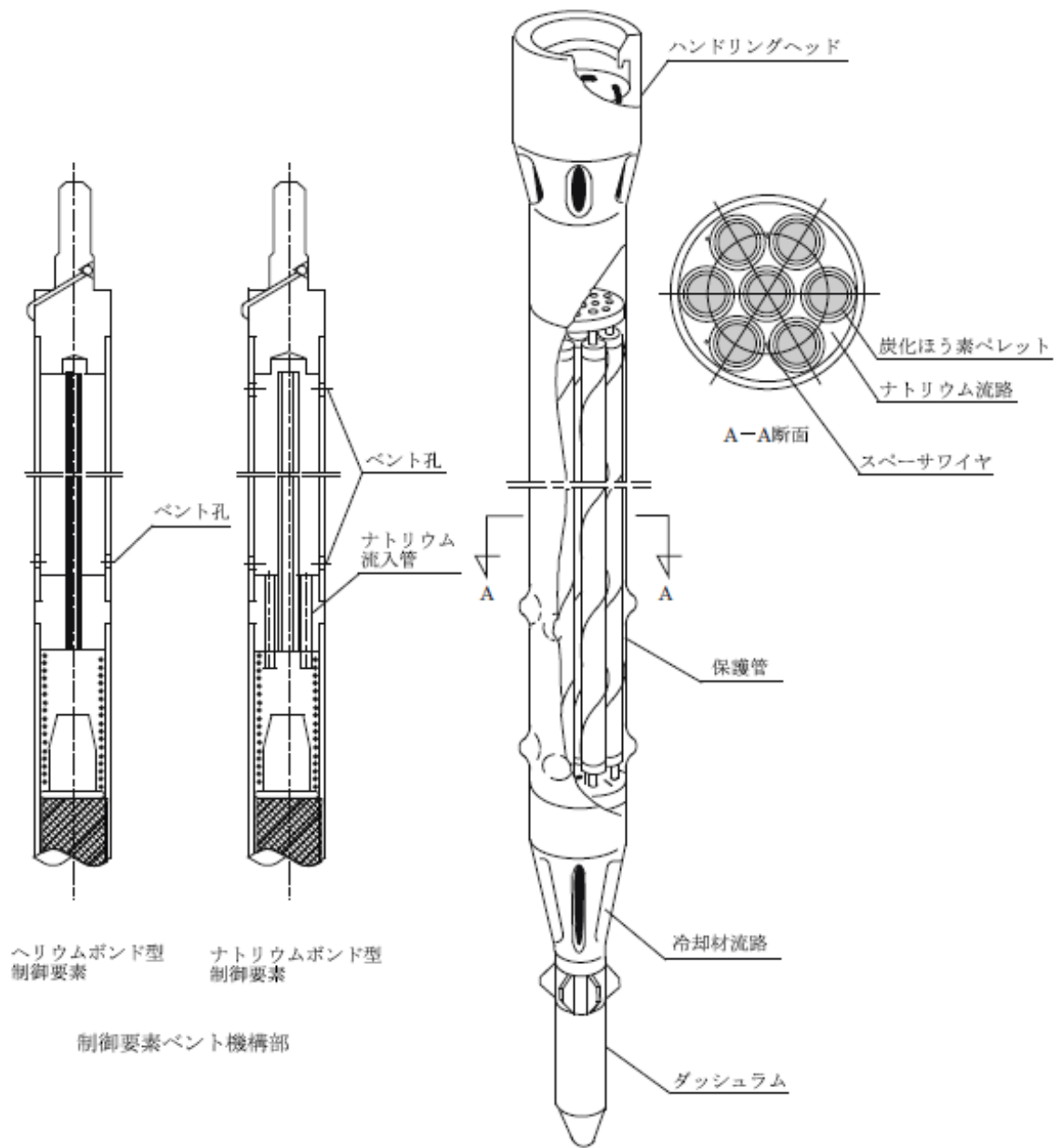


第3図 原子炉冷却系統施設の構造概要 (2/3)  
 (1次主冷却系・1次補助冷却系等)



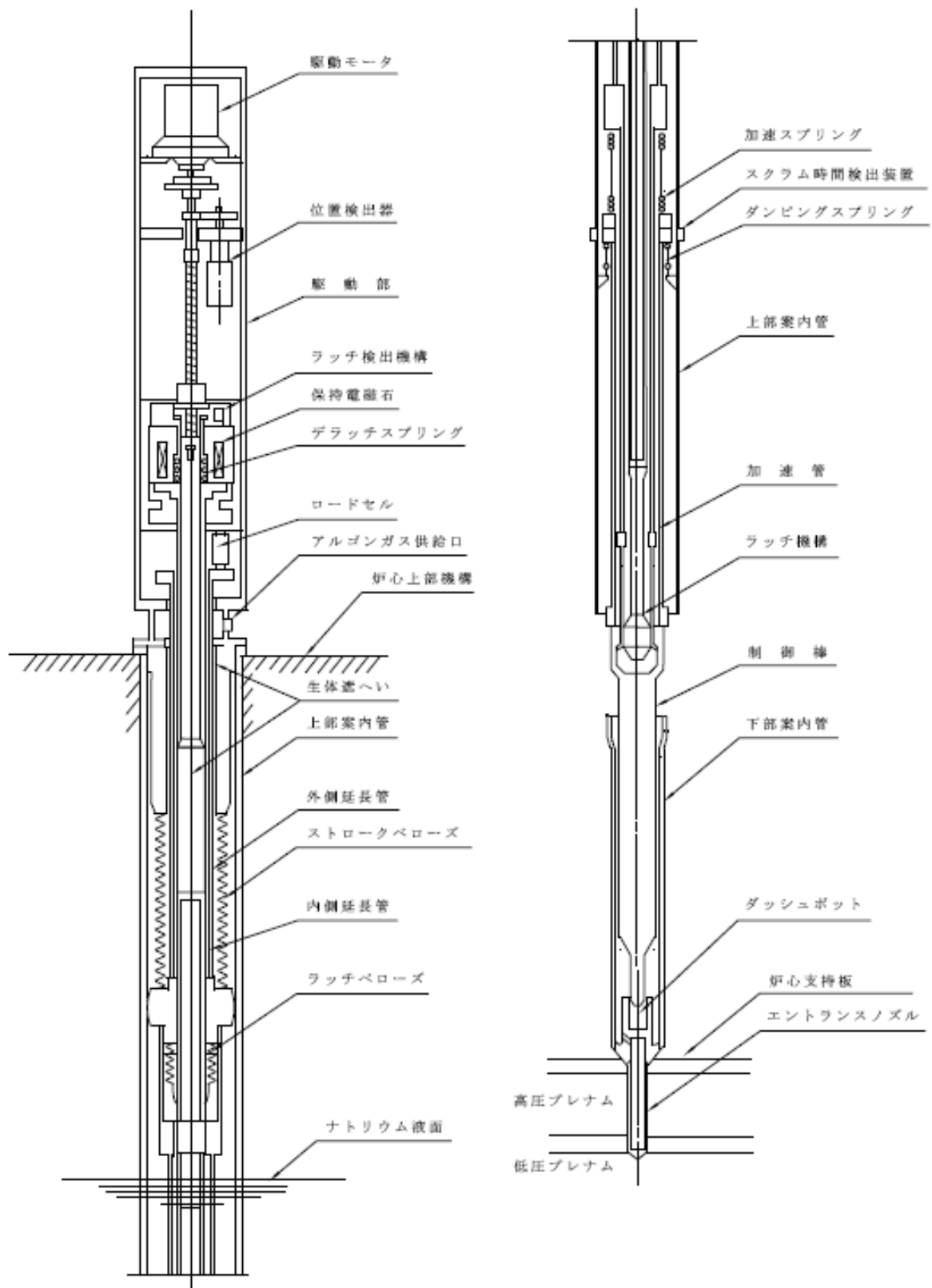


第4図 原子炉停止システムの概要



第5図 制御棒の構造





第 6 図 制御棒駆動機構の構造