

福島第二原子力発電所4号炉の
アクシデントマネジメント検討報告書

平成6年3月

東京電力株式会社

目 次

	(頁)
1. はじめに	1
2. アクシデントマネジメントの実施方針	2
3. 福島第二原子力発電所4号炉の安全上の特徴	3
3. 1. 炉心健全性の維持に関する安全上の特徴	
3. 2. 格納容器健全性の維持に関する安全上の特徴	
4. アクシデントマネジメント策の抽出	6
4. 1. 原子炉停止機能にかかわるアクシデントマネジメント策	
4. 2. 原子炉及び格納容器への注水機能にかかわるアクシデント マネジメント策	
4. 3. 格納容器からの除熱機能にかかわるアクシデントマネジメント策	
4. 4. 安全機能のサポート機能にかかわるアクシデントマネジメント策	
5. アクシデントマネジメント策の概要	9
5. 1. 代替反応度制御	
5. 2. 代替注水手段	
5. 3. 原子炉減圧の自動化	
5. 4. 格納容器からの除熱手段	
5. 5. 電源供給手段	
6. まとめ	15

添付－福島第二原子力発電所4号炉の確率論的安全評価手順の概要

1. はじめに

我が国の原子力発電所は、多重防護の思想に基づき安全設計を行い、厳格な管理のもとに建設・運転を行ってきていること、さらに、種々のトラブルからの教訓を反映してきていることから、既に世界的にみても高い安全性を確保している。

このような原子力発電所の安全性を定量的に評価するために有効な手法である確率論的安全評価（以下、PSAという）は、原子力発電所で発生する可能性がある異常事象を想定し、その後の事象進展の確率を設備構成や故障率等をもとに推定、評価するものである。PSAの実施を通して、原子力発電所の安全を担保している設備機能や運転管理の役割を定量的に把握することは、現状の高い安全性をなお一層向上させる上で有用な役割を果たすものである。また、シビアアクシデントに関する研究は米国スリーマイルアイランド原子力発電所2号炉事故以来、米国を中心として我が国や欧州諸国等でも積極的に進められており、これまでに得られた知見を踏まえシビアアクシデントの発生防止と影響緩和の方策について様々な検討が行われている。

当社においても、電力自主保安の立場からアクシデントマネジメントの検討を積極的に進め、万一設計で想定した範囲を越える事態に至っても発電所内に現有する設備を有効活用することにより適切な対応が可能ないように、安全上の知識を手順書にして整備・充実し、教育・訓練を実施して運転管理に反映している。

このような状況のもと、平成4年5月に原子力安全委員会は、厳格な安全確保対策を行なうことによってシビアアクシデントは工学的には現実には起こるとは考えられないほど発生の可能性は十分小さいが、アクシデントマネジメントの整備はこの低いリスクを一層低減するものであり、原子炉設置者において自主的に整備することを強く奨励する方針を示した。

これらを踏まえ、平成4年7月に通商産業省は、現時点においては、アクシデントマネジメントに関連した整備がなされているか否か、あるいはその具体的対策内容の如何によって、原子炉の設置又は運転などを制約するような規制的措置を要求するものではないとした上で、PSAを実施し原子力発電所の安全上の特性を把握するとともに、自主的な保安措置としてアクシデントマネジメントの整備を引き続き進めるよう電気事業者に要請を出した。

本報告書は、この国の方針に沿って、福島第二原子力発電所4号炉のアクシデントマネジメントを整備していくための方針をまとめたものである。

2. アクシデントマネジメントの実施方針

我が国の原子力発電所は極めて高い安全性を有し、原子力安全委員会においては、これまでに実施したP S Aの結果からも現実にシビアアクシデントが起きるとは考えられないことが確認されている。通商産業省からの要請においても、シビアアクシデントへの対処については規制上の措置を要求していない。

当社としては、現状で十分な原子力発電所の安全性を念には念を入れてさらに向上させ、社会のより一層の理解と信頼を得ていくために、アクシデントマネジメントを整備して行くこととしている。

アクシデントマネジメントは、電力会社はその技術的知見に基づき実施する自主的な保安措置であり、基本的な考え方は、現有設備を最大限に活用して一層の安全性の向上を図るものである。当社においては、これまでも、米国スリーマイルアイランド原子力発電所2号炉事故の教訓を反映するなどして、アクシデントマネジメントの整備を進めてきており、微候ベースの手順書を開発する等で設計基準を超えるような種々の設備故障が重なった場合でも、原子炉施設を安全に停止できる手順を既に整備し、それに基づいて運転員の教育・訓練を進めてきている。今回は、シビアアクシデント時の事象に関する研究の最新の成果を取り込むと共に、P S Aの実施等により得られた本原子炉施設の異常事象の進展や安全上の特徴に関する知見を踏まえ、安全性をさらに向上させる上で検討すべき機能についてさらなるアクシデントマネジメントの整備を行うものである。

アクシデントマネジメントは手順書及び設備の整備とともに、実施体制や教育・訓練等の整備も重要な要素であり、これらの整備にあたっては、運転手順書等の整備体系、事故時の対応組織、教育・訓練の体制等、これまでに築いた基盤をさらに拡大・充実していくことを基本方針とする。

具体的には、アクシデントマネジメント策の内容に合わせて既存の手順書との整合性等を考慮の上、これに適した手順書をすみやかに整備していく。これと並行して、設備変更を伴うものについては、設備設計を実施するとともに必要に応じて許認可手続きを行ない、計画的に設備を整備していく。実施体制については、既存の事故時の対応体制等をもとに検討を行ない、必要に応じ見直していく。教育・訓練については、手順書等の検討も踏まえて、これに適した教育・訓練の在り方を検討し、実施していくものとする。

3. 福島第二原子力発電所4号炉の安全上の特徴

福島第二原子力発電所4号炉は、電気出力1,100MWの圧力抑制型鋼製格納容器（Mark-II改良標準型）を持つ沸騰水型軽水炉（BWR5）であり、昭和62年8月の営業運転開始以来、良好な運転実績を継続している。安全確保のために重要な設備の構成を図-1に示す。

原子炉の停止に関する系統として原子炉緊急停止系及びほう酸水注入系等を、炉心の冷却に関する系統として高圧炉心スプレイ系1系統、自動減圧系、低圧炉心スプレイ系1系統及び低圧注水系3系統からなる非常用炉心冷却系（以下、ECCSという）並びに高圧注水が可能で短期間の全交流電源喪失時にも炉心を冷却できるタービン駆動の原子炉隔離時冷却系等を、放射性物質の閉じ込めに関する系統として格納容器本体及び格納容器スプレイ冷却系2系統等を、さらにこれらの安全機能をサポートする系統として非常用所内電源系、補機冷却水系及び海水系等を備えている。

本原子炉施設のPSAは、このような設備等により十分に確保されている安全性を確率的に評価すること及び安全性をさらに向上させるアクシデントマネジメントの検討のために安全上の特徴を総合的に把握することを目的として実施した。

その結果、本原子炉施設の炉心損傷頻度は 10^{-5} /炉年より小さく、IAEAの基本安全原則が示す目標（既設炉に対して 10^{-4} /炉年以下、新設炉に対して 10^{-5} /炉年以下）を十分に満足していることが示された。さらに、原子炉の停止、炉心の冷却、放射性物質の閉じ込めといった基本的な安全機能に対して種々の安全設備を多重に設け、また定期的に行っていること等で、これらの安全機能が高い信頼性を確保していることが再確認され、以下に示すように、炉心及び格納容器の健全性の維持のための安全上の特徴に関する知見が得られた。

3. 1. 炉心健全性の維持に関する安全上の特徴

本原子炉施設の炉心健全性の維持に関する安全上の特徴については、PSAの実施等を通して次のような知見が得られた。

過渡事象あるいは原子炉冷却材喪失事故（以下、LOCAという）が発生した場合、原子炉の停止の観点からスクラム等の原子炉停止機能が要求され、炉心の冷却の観点から原子炉隔離時冷却系やECCS等による注水機能が要求され、放射性物質の閉じ込めの観点から格納容器スプレイ冷却系等による除熱機能が要求される。外部電源や補機冷却水系が喪失した場合、安全機能をサポートする観点から非常用電源への切替または外部電源や補機冷却水系の復旧が要求される。

たとえば注水機能のための設備は、大LOCA時にはECCSの1系統が注水できれば炉心の冷却を達成できる等、十分な多重性及び独立性が確保されており、それぞれの異常事象に対して要求される機能は、信頼性の高いものとなっている。このような信頼性の高

い機能が喪失しない限り、炉心の健全性が脅かされることはない。

本原子炉施設のP S Aを実施した結果、炉心の健全性が脅かされる可能性は十分低く、これらの機能の信頼性は十分に確保されていることを確認するとともに、図一2に示すような炉心健全性の維持に係わる安全性をさらに向上させる上で検討すべきシーケンスが明らかとなった。

本原子炉施設では、高圧注水系による注水失敗と減圧失敗が重畳するシーケンスが炉心損傷への寄与の大きいシーケンスとなっており、これに続いて、電源喪失、崩壊熱除去失敗、未臨界確保失敗、高圧・低圧注水系による注水失敗、及びL O C A時の注水失敗のシーケンスがある。

従って、これらのシーケンスの事象発生を防止するために、原子炉への注水機能、電源供給機能、格納容器からの除熱機能及び原子炉停止機能にかかわるアクシデントマネジメントが有効である。

3. 2. 格納容器健全性の維持に関する安全上の特徴

本原子炉施設の格納容器健全性の維持に関する安全上の特徴については、シビアアクシデント研究及びP S Aの実施等により次のような知見が得られた。

シビアアクシデント研究等の知見から、シビアアクシデント環境における格納容器内で考慮すべき物理現象及び本原子炉施設においてこれらの現象を緩和あるいは防止するために必要な機能をまとめた。

- (1) 「水蒸気（崩壊熱）による過圧」は、主に注水された水が崩壊熱により蒸発して発生する蒸気により圧力がゆっくりと上昇していく現象であり、この他にデブリが冷却できていない場合のコンクリート侵食により発生する非凝縮性ガスが蓄積するものが含まれる。この現象は、デブリを確実に冷却し、崩壊熱を適切に除去してやることにより防止できる。
- (2) 「水蒸気爆発」は、高温の物質が大量に水中に落下し、何らかの原因で微細化するような場合に、瞬時にデブリの持つ熱エネルギーが機械的エネルギーに変換する現象である。M a r k - II 改良標準型格納容器を持つ本原子炉施設には、ベDESTAL床の下部にサプレッションプールがあるものの、ベDESTALに注水し、デブリをベDESTAL内で冷却することをもってコンクリート侵食によるデブリのサプレッションプールへの落下を阻止し、本現象の発生を防止できる。
- (3) 「未臨界確保失敗時の過圧」は、大量の蒸気が炉心で発生し、早期に格納容器の圧力が上昇していく現象である。この現象は、原子炉を停止することにより防止できる。
- (4) 「貫通部過温」は、デブリから発生する崩壊熱により格納容器内部がゆっくりと加熱される現象である。この現象は、デブリに注水することで崩壊熱を主に蒸発潜熱として吸収し、あるいは格納容器へのスプレイにより雰囲気を冷却することで防止でき

る。

(5) 「格納容器雰囲気直接加熱」は、原子炉圧力容器が高圧状態で破損した場合に格納容器の雰囲気気直接加熱される現象である。この現象は、ほとんどのシーケンスで自動減圧系により原子炉が減圧されるため防止できる。

(6) 「可燃性ガスの高濃度での燃焼」は、燃料被覆管と水の反応、水の放射線分解等により、主に水素ガスが発生し、高濃度で着火すると格納容器へ大きな圧力負荷がかかる現象である。本原子炉施設では、現行の安全設計においても多量の可燃性ガスの発生を考慮して窒素ガスで置換することで格納容器を不活性化しているため、酸素濃度が低く維持され、この現象は考慮する必要がない。

(7) 「溶融物接触」は、格納容器内でデブリが広がり、格納容器に接触する現象である。Mark-II改良標準型格納容器を持つ本原子炉施設では、ペDESTAL内からデブリが広がらない形状となっているため、この現象は考慮する必要がない。

本原子炉施設のPSAを実施した結果、異常事象が発生しても格納容器の健全性が脅かされる可能性は十分低いことを確認するとともに、図-3に示すような格納容器健全性の維持にかかわる安全性をさらに向上させる上で検討すべきモードが明かとなった。

本原子炉施設における支配的なモードは、「水蒸気（崩壊熱）による過圧」であり、これに続いて「未臨界確保失敗時の過圧」、「水蒸気爆発」、「格納容器雰囲気直接加熱」及び「貫通部過温」のモードがある。

したがって、「水蒸気（崩壊熱）による過圧」を防止するために格納容器からの除熱機能にかかわるアクシデントマネジメントが有効である。また、「水蒸気爆発」を防止するためにペDESTALのデブリを冷却する格納容器への注水機能にかかわるアクシデントマネジメントが有効であり、格納容器への注水機能にかかわるアクシデントマネジメントは、

「貫通部過温」の防止にも有効となる。なお、「未臨界確保失敗時の過圧」の発生は、先に記した原子炉停止機能にかかわるアクシデントマネジメントにより防止でき、また、

「格納容器雰囲気直接加熱」は、電源喪失時に原子炉が高圧に維持されている状態で自動減圧系を作動できないことが主要因であり、先に記した電源供給にかかわるアクシデントマネジメントにより発生が防止できる。

4. アクシデントマネジメント策の摘出

福島第二原子力発電所4号炉は、現状において十分な安全性が確保されているが、炉心及び格納容器の健全性を維持するための機能をさらに向上させるアクシデントマネジメント策を摘出した。摘出にあたっては、表-1に示す既に整備済のアクシデントマネジメントを考慮した上で、シビアアクシデント研究及びP S Aの実施等により得られた安全上の特徴に関する知見に基づき、安全性をさらに向上させる上で検討すべき機能について、現有する設備を最大限に活用することを第一に考慮し、手順面の整備を中心に検討した。また、P S Aの前提条件や評価結果に含まれる不確かさも十分に考慮すると共に、運転員操作等がより確実にできるよう配慮した。その結果を以下に示す。

4. 1. 原子炉停止機能にかかわるアクシデントマネジメント策

異常時には、安全保護系の信号により自動で原子炉緊急停止系を作動させ、原子炉を停止する。原子炉の自動停止に失敗し、さらに原子炉が隔離されると、原子炉及び格納容器の過圧が生じる。原子炉が自動スクラムしない場合の対応として、既に以下の対応を手順書化し、教育・訓練を行なっている。

①運転員が手動でスクラムさせること

②水位制御により出力を制限しつつ、ほう酸水注入系を使って原子炉を停止させること

P S A等の知見から本原子炉施設の系統構成の特徴を踏まえ、原子炉停止機能をさらに向上させるものとして、

①現有する原子炉緊急停止系とは別の信号系を設置し、再循環ポンプトリップ（以下、R P Tという）及び代替制御棒挿入（以下、A R Iという）を可能とする改良策（代替反応度制御）により、自動スクラムのための信号回路が共通原因で故障しても、原子炉の出力を低下し、格納容器が過圧されることなく原子炉を未臨界にできるようにすること

を摘出した。

4. 2. 原子炉及び格納容器への注水機能にかかわるアクシデントマネジメント策

原子炉への注水が必要となる異常時には、安全保護系等の信号によりE C C S及び原子炉隔離時冷却系を自動で起動させ、原子炉へ注水する。原子炉への注水に失敗した場合、炉心からの崩壊熱除去が不十分となり、炉心の温度が上昇し、原子炉圧力容器が高圧に維持されると格納容器雰囲気直接加熱が発生する可能性がある。E C C S等が自動起動しない場合の対応として、既に以下の対応を手順書化し、教育・訓練を行なっている。

①運転員が手動でE C C S等を起動させること

②原子炉を手動で減圧し、低圧での注水ができるようにすること

③給水系や制御棒駆動水圧系等を使って炉心を冷却すること

格納容器への注水が必要となる異常時には、運転員が手動で格納容器スプレイ冷却系を起動し、格納容器へ注水する。格納容器への注水に失敗した場合、格納容器の温度上昇・デブリの冷却不全が生じる可能性がある。

P S A等の知見から本原子炉施設の系統構成の特徴を踏まえ、原子炉及び格納容器への注水機能をさらに向上させるものとして、

①現有する補給水系や消火系の配管接続等を変更することで、炉心及び格納容器に注水できるようにすること（代替注水設備）

②原子炉が高圧で維持されるシーケンスでは、過渡事象時に原子炉を自動で減圧できるようにすることで、健全な低圧注水系を活用し炉心に注水できるようにすることを摘出した。

4. 3. 格納容器からの除熱機能にかかわるアクシデントマネジメント策

異常時には、復水器により崩壊熱を除去し、復水器が使えない場合には、残留熱除去系を手動で起動させ、格納容器から除熱する。格納容器からの除熱に失敗した場合、格納容器の圧力が上昇し、また、E C C Sによる再循環ができなくなる可能性がある。残留熱除去系の起動に失敗し、格納容器の圧力が上昇する場合の対応として、既に以下の対応を手順書化し、教育・訓練を行なっている。

①格納容器スプレイ冷却系を手動起動し、格納容器の圧力の上昇を抑制させること

②サプレッションプールを通したベントにより格納容器の圧力の上昇を抑制させること

P S A等の知見から本原子炉施設の系統構成の特徴を踏まえ、格納容器からの除熱機能をさらに向上させるものとして、

①残留熱除去系復旧の余裕時間を大きくするため、現有するドライウェルクーラー等による代替除熱を利用して格納容器から除熱できるようにすること

②格納容器からの除熱機能が要求されるまでの時間余裕を利用して、故障した残留熱除去系を復旧して格納容器から除熱できるようにすること

③残留熱除去系復旧に対する運転員の操作の不確定性を考慮し、さらにベントの耐圧性を強化して格納容器から除熱できるようにすること

を摘出した。

4. 4. 安全機能のサポート機能にかかわるアクシデントマネジメント策

非常用電源が必要となる異常時には、非常用ディーゼル発電機、直流電源設備により安全機能が発揮できるよう電源を供給する。電源が供給されない場合、電源に依存する機能に期待できなくなる。電源が供給できない場合の対応として、既に以下の対応を手順書化

し、教育・訓練を行なっている。

①原子炉隔離時冷却系により炉心を冷却しつつ外部電源を復旧し、非常用ディーゼル発電機を手動起動させることにより電源を供給すること

②複数基立地のメリットを活かし、原子炉施設間で動力用の高圧AC電源を融通すること

P S A等の知見から本原子炉施設の系統構成の特徴を踏まえ、電源供給能力をさらに向上させるものとして、

①複数基立地のメリットを活かし、原子炉施設間で低圧のAC電源を融通してDC電源を容易に復旧できるようにし、非常用ディーゼル発電機の起動電源や高圧AC電源を融通する際の遮断器の駆動電源等として用い、また、高圧炉心スプレイ系専用の非常用ディーゼル発電機の電源を原子炉施設内で融通して必要な電源を供給できるようにすること

②電源喪失から炉心損傷までの時間余裕を利用して、非常用ディーゼル発電機を復旧して必要な電源を供給できるようにすること

を抽出した。

電源喪失時には原子炉が高圧状態で事象が推移していくが、電源が復旧されれば原子炉が減圧され、格納容器雰囲気直接加熱も発生しないことから、本アクシデントマネジメント策は格納容器雰囲気直接加熱の防止にも効果がある。

以上のように抽出したアクシデントマネジメント策を、既に整備したものとあわせて各機能別に分類し表-1に示す。

5. アクシデントマネジメント策の概要

福島第二原子力発電所内に現有する図-1に示すような設備を最大限に活用することを第一に考慮して、本原子炉施設の安全上の特徴から摘出された炉心及び格納容器の健全性を維持するための機能をさらに向上させるアクシデントマネジメント策の概要を以下に示す。

5. 1. 代替反応度制御（図-4）

（1）概要

現状の本原子炉施設においては、通常運転状態を妨げるような過渡事象が発生した場合、原子炉緊急停止系により原子炉は自動停止する。万一、原子炉の自動停止に失敗した場合でも手動でスクラムさせ、あるいは水位制御により出力を制限しつつ、ほう酸水注入系を使って手動により原子炉を停止させる。

本アクシデントマネジメント策は、現有する原子炉緊急停止系とは別の信号系により異常（原子炉圧力高、原子炉水位低）を検知し、再循環ポンプをトリップするRPT及び後備緊急停止弁とは別に設けるスクラムエアヘッダ排出弁を開放するARIを自動で作動させ、原子炉停止機能を向上させるものである。

（2）防止・緩和効果

本アクシデントマネジメント策について、原子炉停止及び格納容器過圧防護の観点から有効性を検討した。その結果、最も圧力上昇の激しい主蒸気隔離弁閉時のスクラム失敗事象でもRPTにより原子炉出力を急減させ、また、ARIにより自動的に制御棒を挿入し、格納容器が過圧されることなく、原子炉を停止できる。

（3）既存安全機能へ与える影響評価

本アクシデントマネジメント策は、既存の原子炉水位・圧力センサー及び再循環ポンプ遮断器等を共用する場合が考えられるが、上位クラスとの機能分離がなされる範囲までは同じクラスの設計とする等、安全設計上で現有の安全機能に悪影響を与えないよう設計する。

また、本アクシデントマネジメント策の安全評価への影響を検討した結果、判断基準に対応するパラメータのピーク値が若干変化する事象があるだけで、十分な余裕をもって判断基準を下回ること、誤作動のないよう十分な信頼性をもたせた設計とし、新たな異常事象が発生しないようにすることから、安全評価上も悪影響を与えない。

5. 2. 代替注水手段（図-5）

（1）概要

現状の本原子炉施設においては、通常運転状態を妨げるような過渡事象が発生し原子炉が自動停止した場合、炉心を冷却するために給復水系による注水を継続する。さ

らに、原子炉水位が低下するような場合には原子炉隔離時冷却系、ECCSが自動起動し注水する。万一、これらが自動起動しない場合でも、制御棒駆動水圧系からの注水があり、また手でECCS等を起動することにより炉心を冷却する。また、格納容器内の雰囲気冷却のために、格納容器スプレイ冷却系を手動起動する。

本アクシデントマネジメント策は、低圧注水が可能な現有設備（復水補給水系、消火系）を有効活用する観点から、原子炉へ注水できるように配管の接続等を変更し、運転員の判断により代替注水設備を利用することで原子炉への注水機能を向上させるものである。また、同じ代替注水設備により格納容器スプレイヘッドを介したスプレイ、ペDESTALへの直接注水をも行なえるように配管の接続等を変更し、ペDESTALのデブリ冷却、発生した蒸気のスプレイによる凝縮といった格納容器への注水機能を向上させる。なお、消火系はディーゼル駆動のポンプを有するため、AC電源喪失時にも利用できる。

基本的な操作は、ECCS等による原子炉への注水が十分でなく、原子炉の水位が低下していくこと、あるいはデブリへの注水、格納容器へのスプレイが十分でなく、格納容器の温度・圧力が上昇していくことを確認した上で、これらの設備を利用して手で原子炉への注水、格納容器への注水・スプレイを行なうものである。

(2) 防止・緩和効果

本アクシデントマネジメント策について、炉心及びデブリの冷却、格納容器内の蒸気凝縮の観点から有効性を検討した。その結果、復水補給水系及び消火系は、炉心で発生する崩壊熱を除去するのに十分な容量を有する現有の設備であり、ECCS等が多重に故障したとしても代替注水設備による注水を開始することで原子炉圧力容器内で炉心を冷却できる。また、格納容器スプレイ冷却系が起動しない場合でも、コンクリート床の侵食を抑制し、貫通部過温及び崩壊熱で発生する水蒸気による過圧を防止するよう、同じ代替注水設備によりペDESTALのデブリを冷却でき、格納容器スプレイヘッドを介した注水により格納容器内の蒸気を凝縮できる。

(3) 既存安全機能へ与える影響評価

本アクシデントマネジメント策は、給水配管、低圧ECCS配管等に接続する場合が考えられるが、隔離弁等により上位クラスとの機能分離がなされる範囲までは同じクラスの設計とし、新設するペDESTALへの注水ラインが格納容器バウンダリーに接続する部分は隔離設計とする等、安全設計上で現有の安全機能に悪影響を与えないよう設計する。

また、本アクシデントマネジメント策の安全評価への影響を検討した結果、ECCS等や格納容器スプレイ冷却系の多重故障といった設計基準を越えた状態を検知して本アクシデントマネジメント策を実施する手順とすることから、安全評価上も悪影響を与えない。

5. 3. 原子炉減圧の自動化

(1) 概要

現状の本原子炉施設においては、通常運転状態を妨げるような過渡事象が発生し原子炉が自動停止した場合、炉心を冷却するために給復水系による注水を継続する。さらに、原子炉水位が低下するような場合には原子炉隔離時冷却系が自動起動し注水する。万一、炉心への注水が不十分な場合でも高圧ECCSが起動し炉心へ注水する。高圧ECCSによる注水ができなくても、手動で原子炉を減圧し低圧ECCS等を起動させることにより炉心を冷却する。

本アクシデントマネジメント策は、過渡事象時に低圧での注水を促進するために自動で原子炉を減圧し、原子炉への注水機能を向上させるものである。過渡事象時に高圧注水が十分でなく、原子炉水位のみ低下していく事象ではドライウエル圧力高の信号が発生せず、自動減圧系が自動起動しないため、原子炉水位低の信号発生後適切な時間遅れの後に原子炉を自動で減圧できるようにする。

(2) 防止・緩和効果

本アクシデントマネジメント策について、炉心冷却の観点から有効性を検討した。その結果、高圧注水設備と原子炉の手動減圧の失敗が重畳したとしても、原子炉水位低の信号発生後約10分で自動減圧することで、低圧ECCS等による炉心への注水が可能となり炉心を冷却できる。

(3) 既存安全機能へ与える影響評価

本アクシデントマネジメント策は、自動減圧系等の現有設備と接続する設計とする場合には、上位クラスとの機能分離がなされる範囲までは同じクラスの設計とする等、安全設計上で現有の安全機能に悪影響を与えないよう設計する。

また、本アクシデントマネジメント策の安全評価への影響を検討した結果、起動論理に十分な起動遅れ時間をもたせた設計とするため、誤作動があっても減圧開始までに手動でこれを阻止でき、新たな異常事象が発生しないこと、設計基準事象の範囲内においては本機能が要求されることはないことから、安全評価上も悪影響を与えない。

5. 4. 格納容器からの除熱手段

(1) 概要

現状の本原子炉施設においては、通常運転状態を妨げるような過渡事象が発生した場合、炉心から発生する崩壊熱を復水器又は残留熱除去系により除去し、また、崩壊熱が格納容器内に放出された場合には、格納容器スプレイ冷却系により除熱する。万一、格納容器からの除熱が十分でない場合でも、サプレッションプールを通したベントにより蒸気エネルギーに変換された崩壊熱を格納容器外へ放出し、崩壊熱で発生する水蒸気による過圧を防止する。

代替除熱手順の確立は、格納容器からの除熱が可能な現有設備を有効活用する格納容器からの除熱機能を向上させるものである。格納容器の崩壊熱を除去する能力を有する現有の設備としては、ドライウエルクーラー、原子炉冷却材浄化系がある。

基本的な操作は、残留熱除去系や格納容器スプレイ冷却系による除熱が十分でなく、格納容器の温度・圧力が上昇していくことを確認した上で、これらの設備を利用して手動で格納容器からの除熱を行なうものである。

残留熱除去系の復旧手順の確立は、格納容器からの除熱ができない場合でも事象の進展が遅く時間余裕があることから、この余裕時間を利用して残留熱除去系の故障を復旧させる格納容器からの除熱機能を向上させるものである。

基本的な操作は、残留熱除去系の故障を認知し、故障箇所を同定し、保修要員がハードウェアの故障の復旧作業に入るものである。

耐圧強化ベントの設置（図-6）は、耐圧性を強化した格納容器ベントラインを設けることによって格納容器過圧防止としての減圧操作の適用範囲を広げ、格納容器からの除熱機能を向上させるものである。

基本的な操作は、残留熱除去系や格納容器スプレイ冷却系による除熱が十分でなく、さらに上記のアクシデントマネジメントによる事象の緩和ができなかった場合に、格納容器の圧力が上昇していくことを確認した上で、本設備を利用して格納容器からの除熱を行なうものである。

（2）防止・緩和効果

本アクシデントマネジメント策について、格納容器からの除熱の観点から有効性を検討した。その結果は、以下のとおり。

ドライウエルクーラー及び原子炉冷却材浄化系の利用は、原子炉施設の状態に依存するものの、格納容器スプレイ冷却系等による除熱が十分でない場合でも、格納容器の過圧を防止し、あるいは残留熱除去系の復旧の余裕時間を大きくするよう、格納容器からの除熱が可能である。

耐圧強化ベントにより、格納容器スプレイ冷却系等による除熱が十分でない場合でも、格納容器から蒸気を放出することで格納容器からの除熱ができる。なお、サブレーションプールを通してベントするため、蒸気中に含まれる放射性物質を大幅に低減できる。

（3）既存安全機能へ与える影響評価

本アクシデントマネジメント策のうち代替除熱手順の確立及び残留熱除去系の復旧手順の確立は、現有設備を変更することなく手順のみの整備で実施できるため、安全設計上で現有の安全機能に悪影響を与えない。

本アクシデントマネジメント策のうち耐圧強化ベントは、原子炉建屋換気空調系及び非常用ガス処理系等に接続する場合は考えられるが、隔離弁等により上位クラスと

の機能分離がなされる範囲までは同じクラスの設計とし、格納容器バウンダリーに接続する部分は隔離設計とする等、安全設計上で現有の安全機能に悪影響を与えないよう設計する。

また、これらのアクシデントマネジメント策による安全評価への影響を検討した結果、残留熱除去系の多重故障といった設計基準を越えた状態を検知して本アクシデントマネジメント策を実施する手順とすることから、安全評価上も悪影響を与えない。

5. 5. 電源供給手段

(1) 概要

現状の本原子炉施設においては、送電系統等の故障時に備え非常用ディーゼル発電機が3台設けられており、これらが自動起動し安全設備の作動に必要な電源を供給する。万一、非常用ディーゼル発電機が自動起動せず、交流電源が全て喪失したとしても、原子炉隔離時冷却系により炉心冷却を行ない、この間に外部電源の復旧及び非常用ディーゼル発電機の手動起動を行なうことで、電源を供給できる。

電源の融通(図-7)は、複数基立地のメリットを活かして原子炉施設間で6.9 kVのAC電源又は480VのAC電源を融通し、さらに原子炉施設内で高圧炉心スプレイ系専用ディーゼル発電機より6.9 kVのAC電源を融通する電源供給能力を向上させるものである。原子炉施設間の6.9 kVのAC電源の融通は、手順書を既に整備しており、また、480VのAC電源の融通は、隣接原子炉施設間に480Vのタイラインを設置し、手順を整備する。

基本的な操作は、当該原子炉施設の電源の喪失の状態を認知し、状況に応じて適切な電源融通策をとるものである。

非常用ディーゼル発電機の復旧手順の確立は、全交流電源が喪失しても事象の進展が遅く時間余裕があることから、この余裕時間を利用して非常用ディーゼル発電機の故障を復旧させる電源供給能力を向上させるものである。

基本的な操作は、非常用ディーゼル発電機の故障を認知し、故障箇所を同定し、保修要員がハードウェア故障の復旧作業に入るものである。

(2) 防止・緩和効果

本アクシデントマネジメント策について、電源供給の観点から有効性を検討した。その結果は、以下のとおり。

外部電源が喪失し、原子炉施設内の非常用ディーゼル発電機の起動に全て失敗し、かつ直流電源が喪失したとしても、隣接原子炉施設間に480Vのタイラインを設置し、MCCを手動で操作することにより、125VのDC母線までを充電することができ、非常用ディーゼル発電機を起動し、若しくは隣接原子炉施設からの6.9 kVのAC電源を融通できるようになることから、必要な機器に電源を供給できるように

なる。また、原子炉隔離時冷却系の継続運転も可能となる。

外部電源が喪失し、高圧炉心スプレイ系専用ディーゼル発電機のみが起動している場合には、原子炉施設内で他区分の6.9 kV非常用母線にAC電源を融通することで、必要な機器に電源を供給できるようになる。

(3) 既存安全機能へ与える影響評価

本アクシデントマネジメント策のうち非常用ディーゼル発電機の復旧手順の確立及び6.9 kVのAC電源の融通は、現有設備を変更することなく実施できるため、安全設計上で現有の安全機能に悪影響を与えない。

本アクシデントマネジメント策のうち480VのAC電源の融通は、電源を融通しあるいは融通される双方の原子炉施設の480VのAC電源母線等に接続する場合が考えられるが、常時、両側のMCCを「開」状態として運用する等、安全設計上で現有の安全機能に悪影響を与えないよう設計する。

また、非常用ディーゼル発電機の復旧手順の確立及び電源の融通の安全評価への影響を検討した結果、非常用ディーゼル発電機の多重故障といった設計基準を越えた状態を検知して本アクシデントマネジメント策を実施する手順とすることから、安全評価上も悪影響を与えない。

6. まとめ

本報告書は、国の方針に沿って、既に十分な安全性が確保されている福島第二原子力発電所4号炉の安全性を念には念を入れてさらに向上させるために、これまでに実施されたシビアアクシデント研究及びP S A等から得られた成果をもとに安全上の特徴を把握し、アクシデントマネジメントを自主的に整備していくための方針を取りまとめたものである。

本原子炉施設のP S Aは、安全性を確率論的に評価するとともに、アクシデントマネジメントの検討のために安全上の特徴を総合的に把握することを目的として実施した。

P S Aの結果、保守的なデータを用いた評価でも、炉心損傷頻度は 10^{-5} /炉年より小さく、I A E Aの基本安全原則が示す目標を十分に満足していることを確認した。本原子炉施設の安全性は原子炉の停止、炉心の冷却、放射性物質の閉じ込めといった基本的な安全機能により十分確保され、炉心が大きく損傷するような事態は現実には想定する必要はないと考えられるが、安全上の特徴の検討で得られた知見に基づき、本原子力発電所内に現有する設備を最大限に活用することを第一に考慮し、手順面の整備を中心に検討し、安全性をさらに向上させる上で検討すべき機能についてアクシデントマネジメント策を抽出した。

このアクシデントマネジメント策は、その操作等が実施可能であること、シビアアクシデントの発生防止・影響緩和の効果があること、既存安全機能に悪影響を与えないことを確認した。このようなアクシデントマネジメントの整備により、知識ベースを充実させ、現有する設備を有効に活用する手順やガイダンスを準備しておくことは、現状の安全性をさらに向上させるものである。

今後は、今回抽出したアクシデントマネジメント策を実効的なものとしていくために、手順書、設備、実施体制や教育・訓練等を、これまでに築いた基盤をさらに拡大・充実することで整備していく。

当社としては、このような活動を通して原子力に携わる者の安全意識をさらに高め、原子力発電所の安全確保に対する取り組みについて社会のより一層の理解と信頼を得ていきたいと考える。

表-1-1 アクシデントマネジメント策のまとめ（福島第二原子力発電所4号炉）

機能	既に整備したアクシデントマネジメント策 (徴候ベースの手順書等)	今回摘出したアクシデントマネジメント策
原子炉停止機能	<ul style="list-style-type: none"> ・ 手動スクラム ・ 水位制御及びほう酸水注入系の手動操作 	<ul style="list-style-type: none"> ・ 代替反応度制御 (RPT及びBARI)
原子炉及び格納容器への注水機能	<ul style="list-style-type: none"> ・ ECCS等の手動起動 ・ 原子炉の手動減圧及び低圧注水操作 ・ 代替注水手段 (給水系, 制御棒駆動水圧系による原子炉への注水手段, 海水系ポンプによる原子炉への注水手段) 	<ul style="list-style-type: none"> ・ 代替注水手段 (復水補給水系, 消火系ポンプによる原子炉・格納容器への注水手段) ・ 原子炉減圧の自動化
格納容器からの除熱機能	<ul style="list-style-type: none"> ・ 格納容器スプレイ冷却系の手動起動 ・ 換気系を用いたベント 	<ul style="list-style-type: none"> ・ 格納容器からの除熱手段 ・ ドライウエルクローラー、原子炉冷却材浄化系を利用した代替除熱 ・ 残留熱除去系の故障機器の復旧 ・ 耐圧強化ベント
安全機能のサポート機能	<ul style="list-style-type: none"> ・ 電源供給手段 ・ 外部電源の復旧及び非常用ディーゼル発電機の手動起動 ・ 電源の融通 (隣接プラントからの6.9kV融通) 	<ul style="list-style-type: none"> ・ 電源供給手段 ・ 電源の融通 (隣接プラントからの480V融通、高圧炉心スプレイ系専用ディーゼル発電機からの6.9kV融通) ・ 非常用ディーゼル発電機の故障機器の復旧

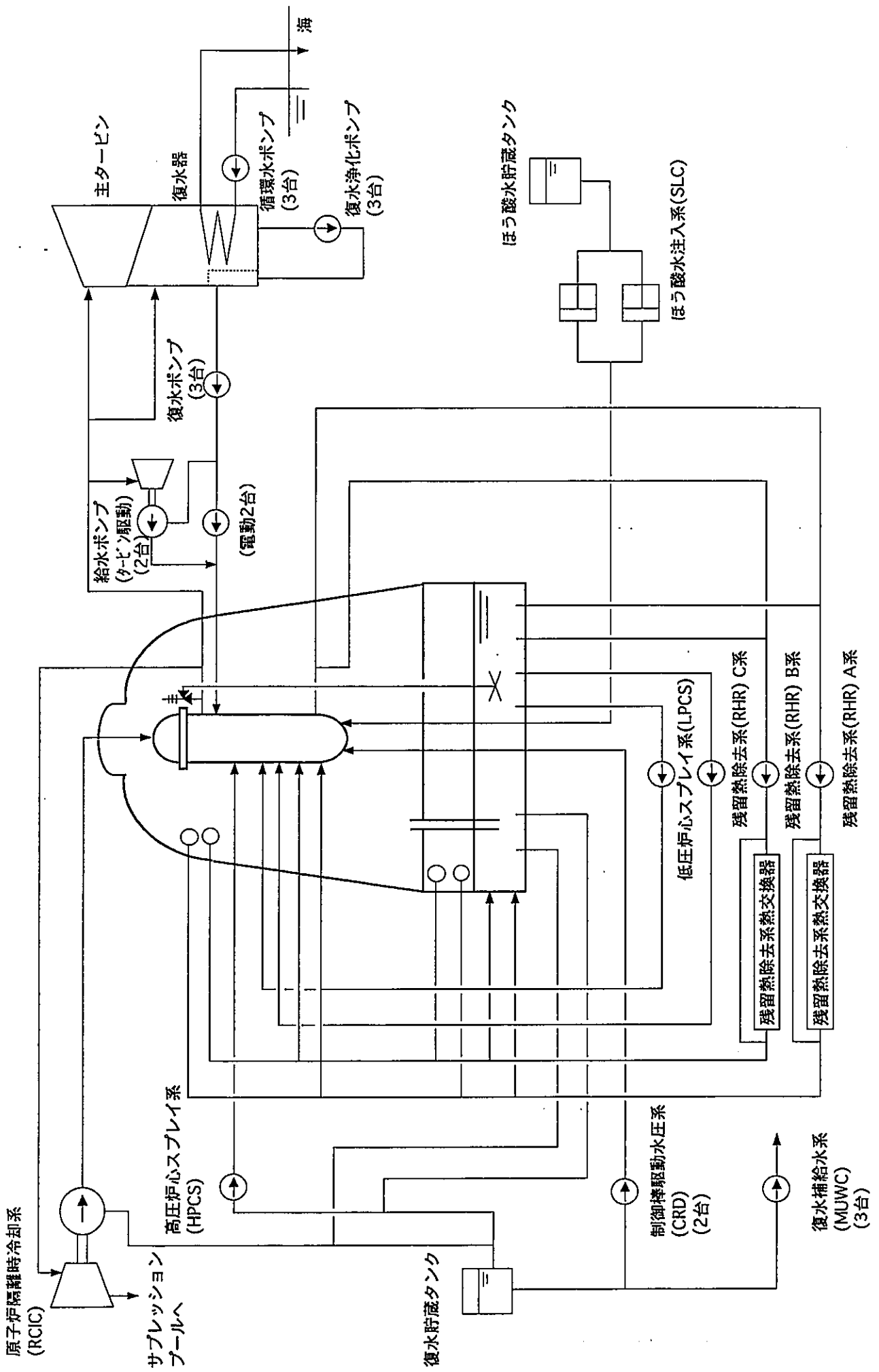


図 - 1 福島第二原子力発電所4号炉の設備構成の概要

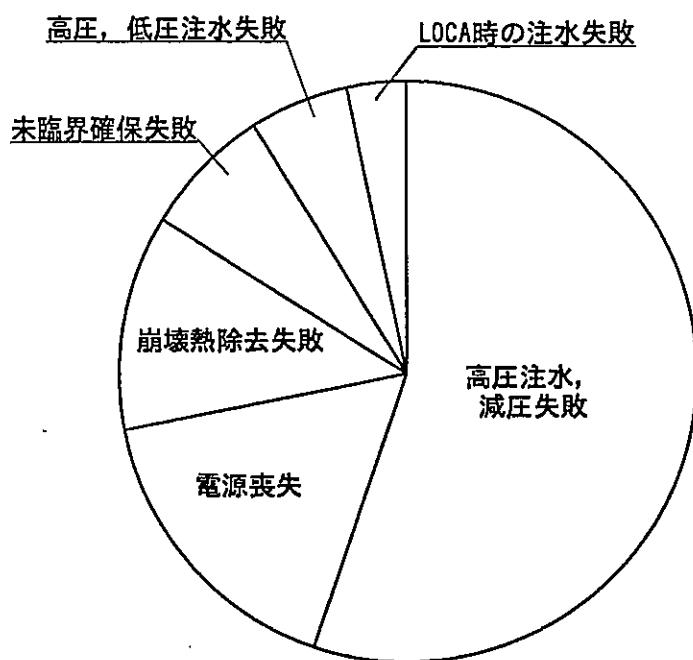


図-2 炉心の健全性に関するPSA結果

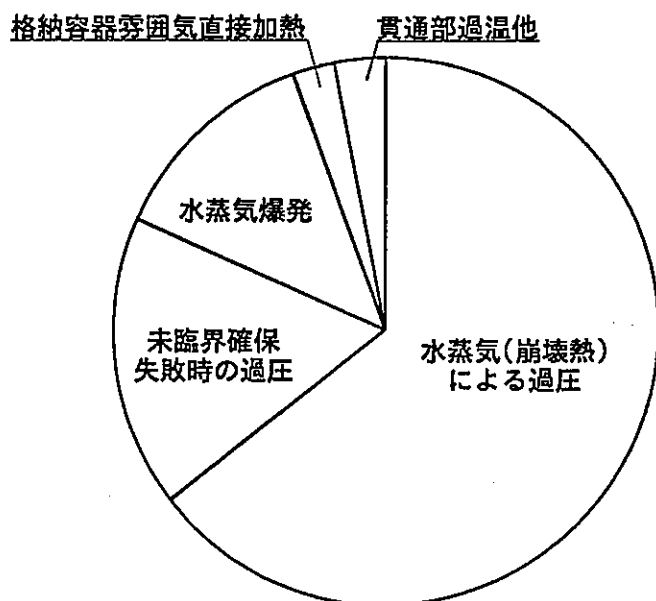


図-3 格納容器の健全性に関するPSA結果

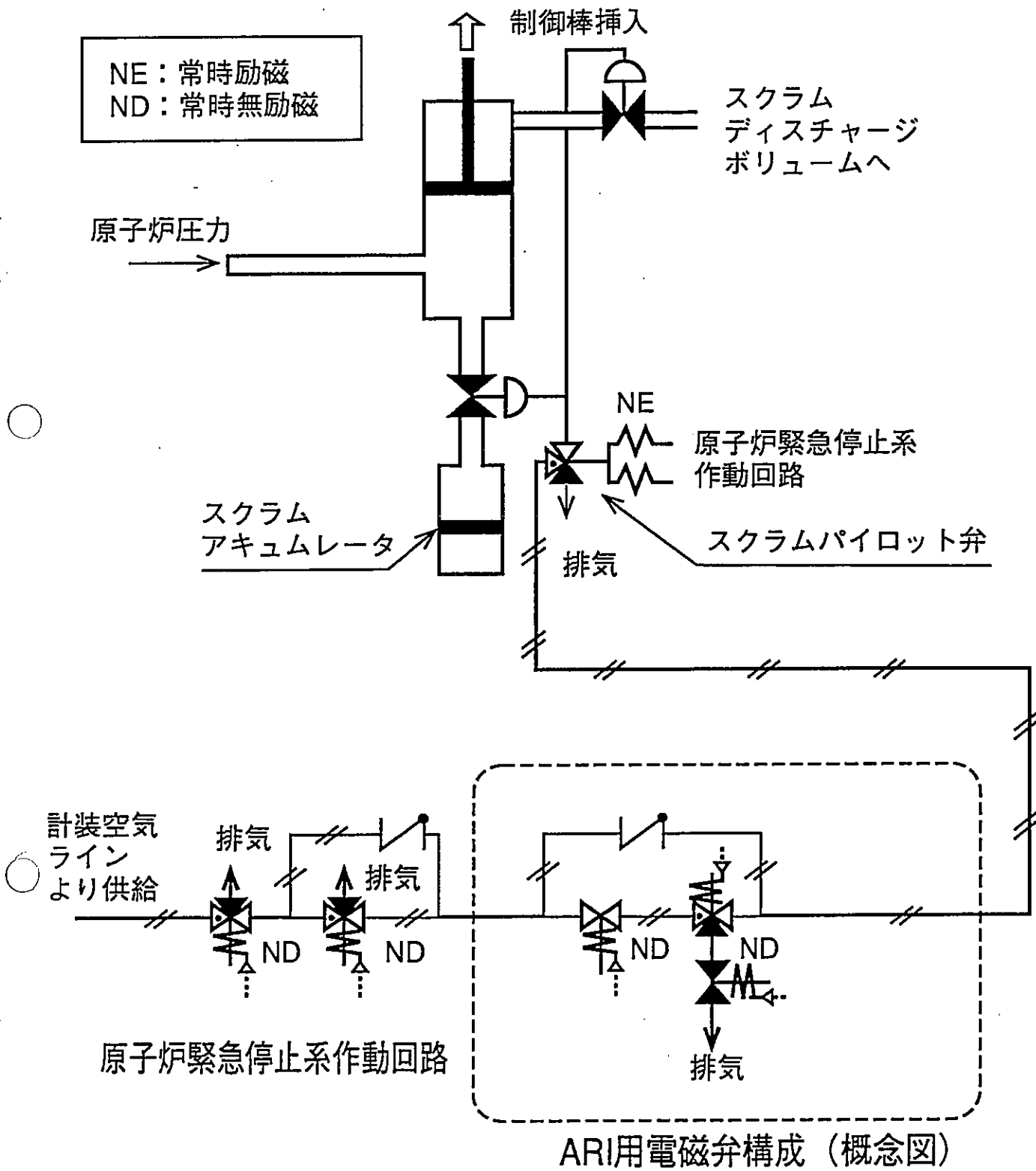
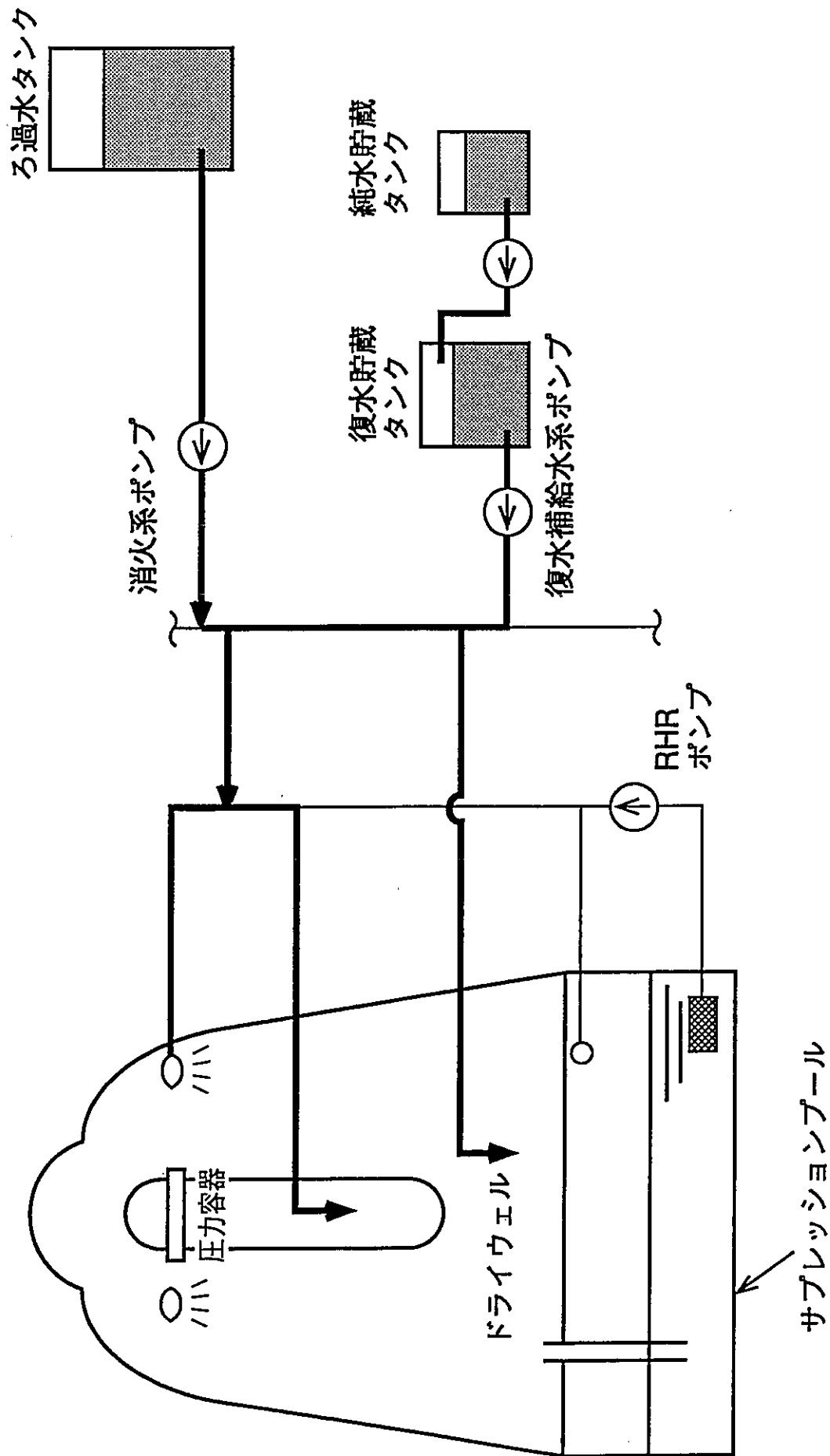


図-4 代替制御棒挿入 (ARI) の構成図 (概念図)



図一5 代替注水設備 (概念図)

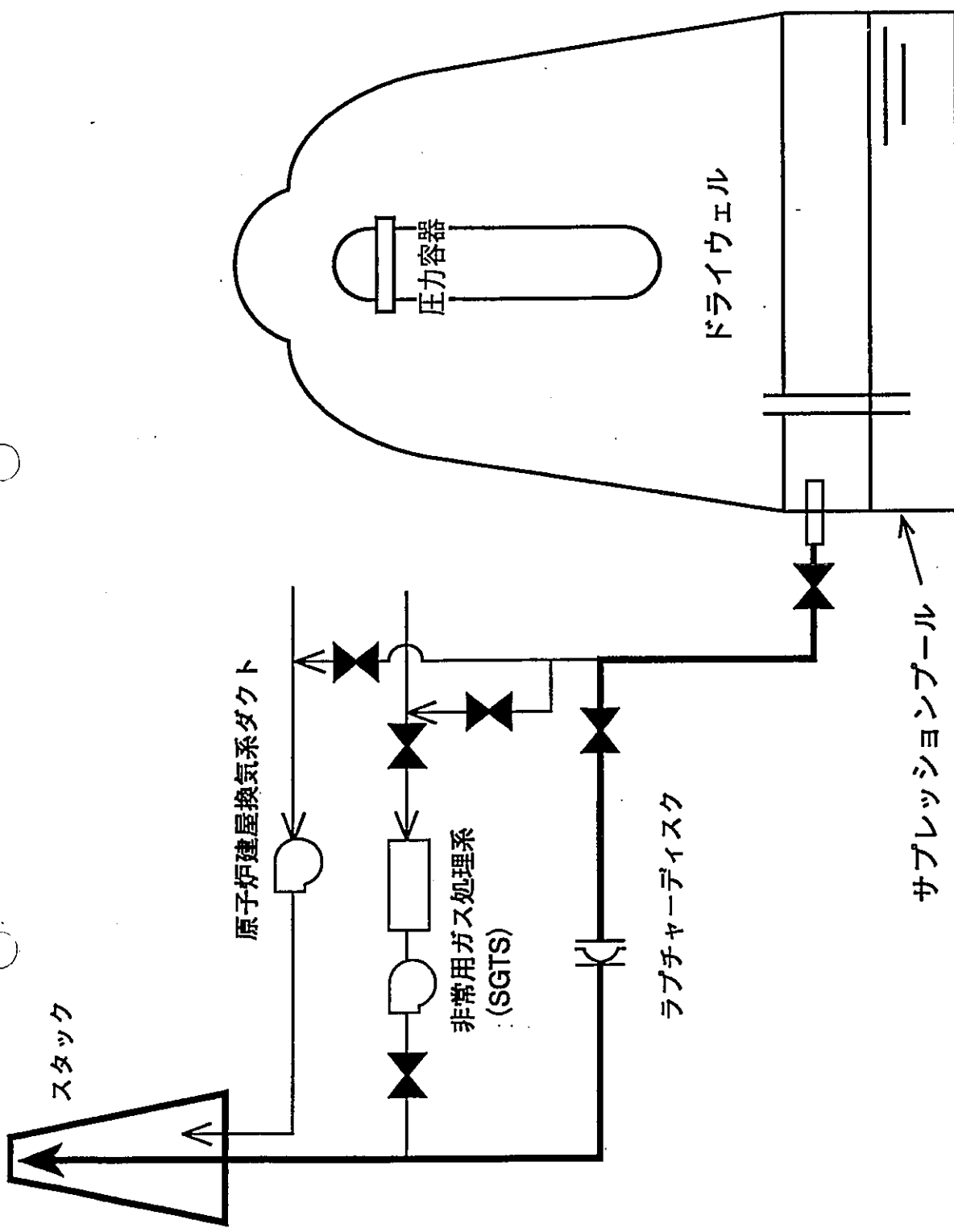
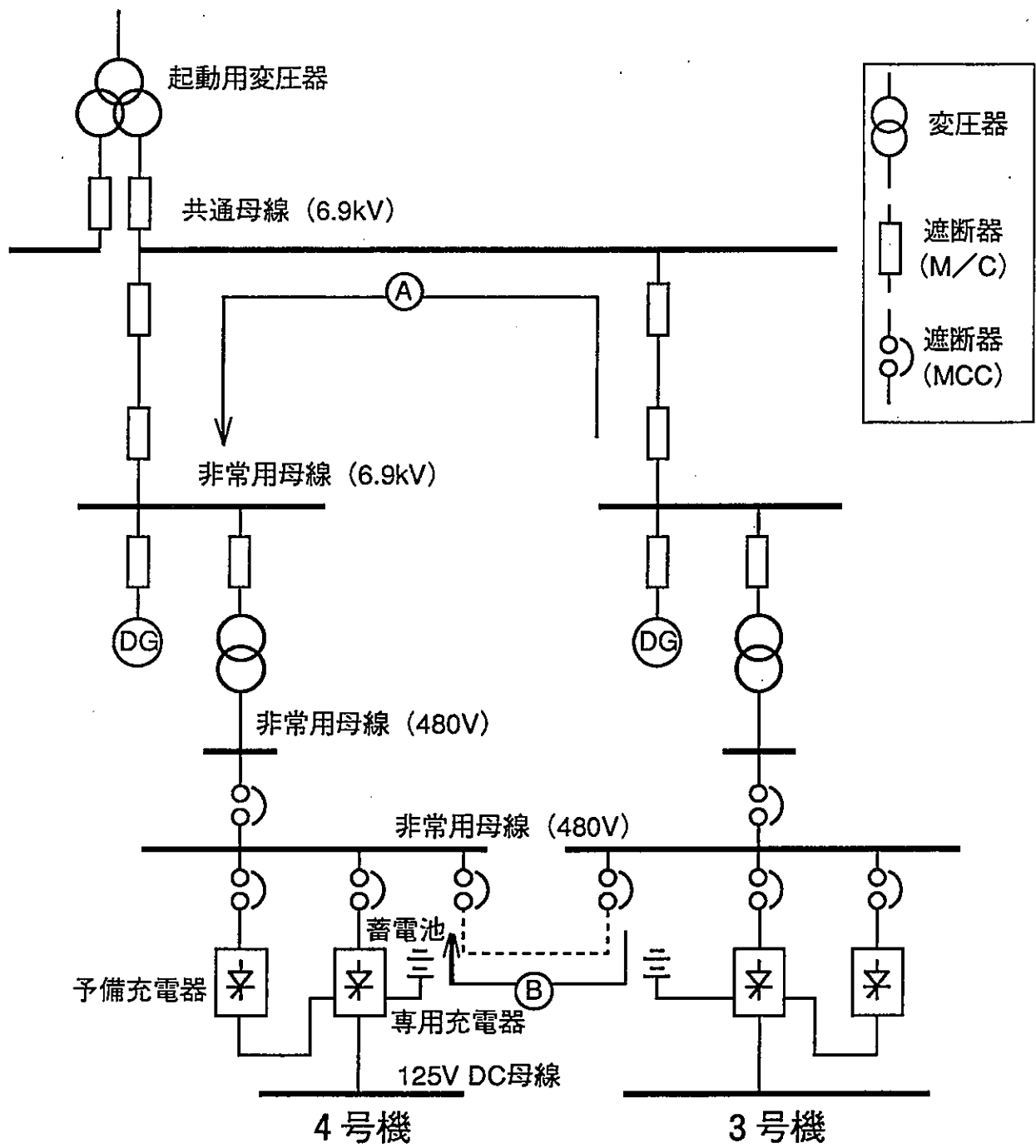


図-6 耐圧強化ベント設備 (概念図)



- Ⓐ ルート：6.9kVのAC電源を融通する。
(DC電源が使用できる場合のみM/C操作可)
- Ⓑ ルート：480VのAC電源を融通する。
(MCCを手動操作)

図一七 電源の融通 (概念図)

用語の解説

本報告書において、「シビアアクシデント」及び「アクシデントマネジメント」の各用語は、次の定義による。

①シビアアクシデント^{*}、^{***}

設計基準事象（注）を大幅に超える事象であって、安全設計の評価上想定された手段では適切な炉心の冷却又は反応度の制御ができない状態であり、その結果、炉心の重大な損傷にいたる事象。シビアアクシデントの重大さは、その損傷の程度や格納施設の健全性の喪失の程度による。

（注） 設計基準事象とは、原子炉施設を異常な状態に導く可能性のある事象のうち、原子炉施設の安全設計とその評価に当たって考慮すべきものとして抽出された事象をいう。

②アクシデントマネジメント^{*}、^{**}

設計基準事象を超え、炉心が大きく損傷するおそれのある事態が万一発生したとしても、現在の設計に含まれる安全余裕や安全設計上想定した本来の機能以外にも期待し得る機能又はそうした事態に備えて新規に設置した機器等を有効に活用することによって、それがシビアアクシデントに拡大するのを防止するため、若しくはシビアアクシデントに拡大した場合にもその影響を緩和するために取られる措置をいう。

*： 原子力安全委員会原子炉安全基準専門部会共通問題懇談会中間報告書
（平成2年2月19日共通問題懇談会）

**： 発電用軽水型原子炉施設におけるシビアアクシデント対策としてのアクシデントマネジメントについて
（平成4年5月28日原子力安全委員会了承）

***： アクシデントマネジメントの今後の進め方について
（平成4年7月通商産業省資源エネルギー庁）

福島第二原子力発電所4号炉の確率論的安全評価手順の概要

本資料は、本文第3章「福島第二原子力発電所4号炉の安全上の特徴」において実施したP S A手法の概要をまとめたものである。

なお、本P S Aは、機器の故障データなど使用したデータの多くは米国での実績データを用いており、我が国の良好な運転実績を考慮すると保守的な評価結果であると考えられる。また、本P S Aは原子炉施設の安全性を確率論的に評価するとともに、その前提条件に含まれる不確かさ（共通原因故障や人間信頼性解析など）も考慮して、現状で十分な安全性をさらに向上させるアクシデントマネジメント策を抽出するために相対的な評価結果を利用するものである。

1. 福島第二原子力発電所4号炉の構成・特性

福島第二原子力発電所4号炉は、電気出力1100MWeの圧力抑制型鋼製格納容器（Mark-II型改良標準型）を持つ沸騰水型軽水炉（BWR5）である。

本原子炉施設のP S Aに関連する主要な系統・設備を以下に示す。

1. 1. 原子炉の停止に関する系統

通常運転時は、原子炉再循環流量制御系とあいまって、制御棒及び制御棒駆動水圧系からなる反応度制御系により、原子炉の出力の調整を行う。原子炉の起動時・停止時にも、反応度制御系を利用する。異常時にあつては、以下の系統により原子炉を停止する。

(1) 原子炉緊急停止系

原子炉水位低（L3）等の安全保護系の信号により異常を検知して、急速かつ自動的に制御棒を炉心に挿入し、原子炉を停止させる。

(2) ほう酸水注入系

手動でポンプを起動し、ほう酸水を原子炉へ注入することにより、炉心に負の反応度を与え、原子炉を停止させる。

1. 2. 炉心の冷却に関する系統

通常運転時は、給水系より原子炉へ冷却材を給水し、炉心で発生する蒸気を原子炉から主蒸気系を通して取り出し、タービン発電機を駆動する。タービンを出た低圧の蒸気は復水器にて凝縮され、再び復水系から給水系へ冷却材を供給する。原子炉停止時には、残留

熱除去系により原子炉の残留熱を除去する。復水器が使えない異常時にあつては、以下の系統により原子炉を冷却する。

(1) 高圧炉心スプレイ系

高圧炉心スプレイ系は、原子炉水位低 (L2) またはドライウエル圧力高の信号で自動起動し、復水貯蔵タンク水 (第1水源) あるいはサプレッションプール水 (第2水源) を炉心上部に設けられたスパージャ・ヘッドのノズルから燃料集合体にスプレイして炉心を冷却する。

(2) 低圧炉心スプレイ系

低圧炉心スプレイ系は、原子炉水位低 (L1) またはドライウエル圧力高の信号で自動起動し、サプレッションプール水を炉心上部に設けられたスパージャ・ヘッドのノズルから燃料集合体にスプレイして炉心を冷却する。

(3) 低圧注水系

低圧注水系は、低圧炉心スプレイ系と同じ信号で自動起動し、サプレッションプール水を原子炉へ注水して炉心を冷却する。本原子炉施設では、低圧注水系を3系統設けている。

(4) 自動減圧系

自動減圧系は、主蒸気系の逃し安全弁18弁の内7個からなり、低圧注水系あるいは低圧炉心スプレイ系と連携して炉心を冷却する機能を持つ。本系統は、原子炉水位低 (L1) およびドライウエル圧力高の両信号をうけて作動し、原子炉圧力を低下させる。

(5) 原子炉隔離時冷却系

原子炉隔離時冷却系は、原子炉停止後、給水・復水系が何らかの原因で停止した場合に、原子炉水位低 (L2) により自動起動し、原子炉の水位を維持する。本系統は、注水ポンプの動力源として、原子炉で生じる蒸気を使った蒸気タービンを用い、制御用電源はバッテリーを用いており、発電所内の全ての交流電源が喪失しても原子炉の冷却を達成できる。

(6) 残留熱除去系

残留熱除去系は、ポンプ3台、熱交換器2基からなり、原子炉停止後の崩壊熱を、原子炉から除去する。また、本系統は、弁の切り替えにより、低圧注水系、格納容器スプレイ冷却系としても使用できる。

1. 3. 放射性物質の閉じ込めに関する系統

通常運転時は、格納容器内雰囲気は窒素置換されるとともにドライウエル内ガス冷却装置により循環冷却されている。異常時にあつては、以下の系統により格納容器の機能を維持する。

(1) 原子炉格納容器

本原子炉施設の格納容器は、図一添1に示すような圧力抑制型の鋼製格納容器（M a r k - II 改良標準型）である。格納容器は円錐フラスタム形をしたドライウエルと円筒形のサブプレッションチェンバに区分されている。ドライウエルとサブプレッションチェンバの液相部は、108本のベント管により連通されており、LOCA時に原子炉から放出される蒸気はこのベント管を通過してサブプレッションプールに導かれて凝縮される。

格納容器内雰囲気は、通常運転中においては窒素置換されており、大量の水素ガスが発生したとしても可燃限界に至らない。

(2) 格納容器スプレイ冷却系

本系統は、サブプレッションプール水をドライウエルおよびサブプレッションチェンバ内にスプレイすることによって、事故時に格納容器内に浮遊しているよう素を除去するとともに、格納容器内の温度、圧力を低減し、格納容器内の放射性物質が漏洩するのを抑制する。

1. 4. 安全機能のサポートに関する系統

通常運転時及び原子炉停止時の補機冷却は、中間ループ、海水系からなる原子炉補機冷却系により原子炉建屋内の補機を冷却する。また、電源は、通常運転時は発電機から所内変圧器を通して供給し、原子炉停止時は主回線から起動変圧器を通して給電する。

異常時にあっては、以下の系統により補機を冷却し、電源を供給する。

(1) 補機冷却系

低圧炉心スプレイ系および残留熱除去系は、原子炉補機冷却系で冷却され、非常用ディーゼル発電機は原子炉補機冷却系で冷却される。高圧炉心スプレイ系及び高圧炉心スプレイ系専用非常用ディーゼル発電機は原子炉補機冷却系で冷却される。

(2) 電源系

発電機トリップ等により所内常用電源が失われると、常用母線への給電は自動的に起動変圧器からの受電に切り替わる。さらに、非常用母線への給電がない場合には、非常用母線の電圧低下を検知して2台の非常用ディーゼル発電機と1台の高圧炉心スプレイ系専用ディーゼル発電機が自動起動し、非常用機器に給電する。

直流電源系は、原子炉系のDC125Vのバッテリー2台、および高圧炉心スプレイ系のDC125Vのバッテリー1台が設けられている。直流電源系は、電源の制御として遮断器の開閉の他、ディーゼル発電機の起動等にも用いられる。

2. 評価手法の概要

2. 1. 炉心の健全性に関する P S A

炉心の健全性に関する P S A（以下、レベル1 P S Aという）の評価手法は、（財）原子力安全研究協会が発行している確率論的安全評価（P S A）実施手順書^{注1}に準拠して実施したものである。

本原子炉施設のレベル1 P S A評価手法（図一添2）ではまず、原子炉を異常な状態にする起因事象の選定を行い、原子炉を安全に停止するための成功基準を決定し、事象の進展を考慮してイベントツリーを作成した。イベントツリーの各要素（以下、ヘッディングという）に対してフォールトツリー等によりシステムをモデル化し、従属故障及び人間信頼性の解析を行うとともに必要なデータベースを作成した後、事象シーケンスを定量化して炉心損傷頻度を評価した。

以下に評価手法の各々について示す。

2. 1. 1. 起因事象の選定と成功基準の設定

(1) 起因事象の選定

起因事象は、原子炉施設の通常運転を障害し、工学的安全施設等の作動を必要とする故障または運転員誤操作に起因する外乱である。本 P S Aの対象としている通常運転中の起因事象は、過渡事象と L O C A事象で考えることができる。

過渡事象については、外部電源の有無、給復水系の使用可能性等を勘案し、種々の事象を同一のイベントツリーで扱えるかどうかという観点から分類を行った。

また、これらの過渡事象に比べて原子炉に与える影響は緩やかであるが、外乱に発展する可能性が潜在している事象として、手動停止と電源系などのサポート系の故障に起因する事象が考えられる。このため、評価ではこれらの事象についても起因事象として考慮した。ここで、サポート系の故障に起因する事象については、本原子炉施設の構成及び特性を考慮し、本原子炉施設への影響が大きい事象を選定した。また、L O C A事象については、成功基準の観点から大、中、小 L O C Aに分類した。

(2) 成功基準の設定

各起因事象について、原子炉施設を安全に停止するために必要な安全機能を抽出し、各安全機能の成功基準を決定した。本原子炉施設で必要不可欠な安全機能は下記の3機能である。

- ・ 原子炉反応度停止
- ・ 炉心冷却（炉水位の維持）
- ・ 格納容器からの除熱

注1 「確率論的安全評価（P S A）実施手順に関する調査検討－レベル1 P S A，内的事象－」，平成4年7月，（財）原子力安全研究協会（P S A実施手順調査検討専門委員会）

これらの安全機能を確保するために、最低限必要な系統構成・作動機器台数を本原子炉施設の構成・特性から決定した。この決定においては、必要に応じて許認可コード等を用いた解析を実施した。解析結果に対する判断基準は、現行の安全評価と同程度の保守性を有している。例えば、燃料被覆管温度に関しては1200℃以下を1つのめやすとして成功基準を設定した。

2. 1. 2. イベントツリーの作成

イベントツリーは、各起因事象が発生した時に、原子炉の安全を確保するため必要な安全機能の成功または失敗の組み合わせによって事象の進展を表わす評価手法である。イベントツリーの作成においては、各起因事象に対する本原子炉施設の応答を設置許可解析、設計データ等を基に検討した。

イベントツリーの構造には、小イベントツリー/大フォールトツリーの手法を用い、系統間従属性や機器間従属性を適切に考慮して、本原子炉施設の構成・特性に対応したヘッディングとツリーの構築を行った。

2. 1. 3. システムのモデル化

イベントツリーの各ヘッディングに対して、対象となるシステムの信頼性解析を行いシステムレベルの非信頼度を得るため、フォールトツリー手法によりシステムのモデル化を行った。

(1) フォールトツリーの作成

フォールトツリー解析によりシステム信頼性評価を行い、その結果をイベントツリーの分岐確率に用いた。フォールトツリーは最新の設計図書等を使用し、成功基準を基に頂上事象を明確にして系統の機能喪失に至る原因を組み合わせることによって作成した。フォールトツリー解析の対象となる系統設備は、大きく分けて次の2つのシステムである。

- ・フロントラインシステム（非常用炉心冷却系等）
- ・サポートシステム（非常用電源、補機冷却系等）

各系統のフォールトツリーは、設定された成功基準を基に頂上事象を明確にし、系統の機能喪失に至る原因を組み合わせることによって作成した。

フォールトツリー解析結果からイベントツリーの分岐確率を求める際には、イベントツリーの各ヘッディングは単一の系統を表わすとは限らず、複数の系統による安全機能の遂行を表わす場合がある。この場合に対しては、保安規定に基づく維持基準、システムインターアクション等を分析し、系統間の従属性を考慮して分岐確率を評価した。また、フォールトツリーの作成においては、次のアンアベイラビリティの構成要素を考慮した。

- ・ 機器故障及び機能回復
- ・ 試験及び保守
- ・ 従属故障
- ・ 人的過誤

以下にこれらのアンアベイラビリティの構成要素について記す。

(2) 機器の故障及びその機能回復

フォールトツリー解析において、主要な機器故障として待機中の機器の起動失敗や不動作と、起動後の運転継続失敗を考慮した。

a) 起動失敗・不動作

系統待機中の故障率が、時間当りの故障率 λ で与えられている機器の系統起動要求時の故障確率 q は、下記の式で評価した。

$$q = \lambda \times T_S / 2$$

ここで、 T_S は機器の健全性の確認が行われる周期であり、サーベイランス試験を行なっている機器では、機器のサーベイランス試験周期を用いた。

b) 運転継続失敗

系統起動後も引き続き機能が必要な機器については、時間当りの運転継続失敗確率 λ' を考慮して、下式で運転継続失敗確率を評価した。

$$q' = \lambda' \times T_M$$

ここで T_M は使命時間であり原則として24時間を使用した。

一方、運転員によるバックアップ操作や、故障の復旧が期待できる場合には、これらによる機能回復を考慮した。機器の復旧については、平均修復時間 τ を考慮して、下式で復旧失敗確率を評価した。

$$P_R = \exp(-T/\tau)$$

ここで T は機能回復に利用できる余裕時間である。

また、外部電源についても復旧が期待できるため、別途、国内実績による復旧確率を考慮した。

(3) 試験及び保守

フォールトツリー解析においては、サーベイランス試験及び試験・点検等で発見された故障機器の保守によるアンアベイラビリティを考慮した。ただし、試験時でも作動要求があった場合、自動的に待機除外が解除されるような設備の場合はこれを含めて考慮した。

保守によるシステムのアンアベイラビリティ q_{mu} は下式により評価した。

$$q_{mu} = \sum_i (\lambda_{mui} \cdot T_{mui})$$

ただし、

λ_{mui} : サーベイランステスト等によって異常の発見可能な機器 i の異常発生頻度

T_{mui} : 機器 i の平均修復時間

この他、試験・保守時に閉じた弁の開け忘れ等の人的過誤についても考慮した。この失敗については、「2. 1. 5. 人間信頼性解析」に示す評価を行った。

2. 1. 4. 従属故障の解析

システム信頼性評価で考慮すべき従属故障は、系統間の従属性と、機器間の従属性である。この内、系統間の従属性については、前節の「(1) フォールトツリーの作成」で述べたようにフォールトツリー上で評価し、その結果をイベントツリーに反映した。機器間の従属性についても、従属関係が明確であるものは系統間と同様にフォールトツリー上で評価した。

また、機器間の従属性には、ある共通の原因によって複数機器に影響を与えるが、システムモデルにおいて明示的に示すことが困難である共通原因故障が考えられる。共通原因故障の適用範囲は、設計、製造過程、使用環境並びに運用管理等における類似性によって決定されるものである。しかしながら共通原因故障の発生原因は潜在的なものであり、実際には、この類似性を明確にすることは困難である。本評価では、独立した系統間には設計・運用上の分離が明確になっていることも考慮し、次の範囲に共通原因故障を適用し、 β ファクター法を用いて評価した。

(1) 同一系統内の冗長機器

同一系統内の冗長機器については共通原因故障を適用した。具体的には、ほう酸水注入系、非常用補機冷却系等の弁、ポンプなどが該当する。

(2) 独立した系統間の冗長機器

独立した系統間の冗長機器については、機能喪失した場合に影響する範囲が極めて広い安全保護系と非常用電源系の主要機器について適用した。

- ・安全保護系 : 検出器、スクラムコンタクタ
- ・非常用電源系 : 非常用ディーゼル発電機、蓄電池

2. 1. 5. 人間信頼性解析

人間信頼性解析は、以下のように分類し、ヒューマンエラーハンドブック (NUREG / CR-1278) のTHERP手法により失敗確率を評価した。

(1) 事象発生前の人的過誤

試験・保守時において、作業終了後、その系統あるいは機器の状態を正しい状態に復帰させる際の復旧失敗を考慮した。具体的には弁の開け忘れや閉め忘れ等が考えられ、これらの人的過誤について考慮した。

(2) 事象発生後の人的過誤

事象発生後、運転員に対して要求される手動操作や、運転員が対応可能なバックアップ操作について、その操作失敗を考慮した。これらの操作は、運転手順書等で確立しているものである。

2. 1. 6. データベースの作成

本原子炉施設のPSAを実施するためのデータベースは、起因事象の発生頻度、機器故障率関連データ、共通原因故障データ及び人的過誤確率データを設定した。

(1) 起因事象の発生頻度

各起因事象の発生頻度は、次のように評価した。

a) 過渡事象の発生頻度

過渡事象の発生頻度は日米で運転実績の差が明確に得られているため、国内BWRの運転実績に基づいて算定した。運転実績には利用可能なデータである平成3年度(平成4年3月)までのデータを用いた。

b) LOCAの発生頻度

LOCAの発生頻度は、これまで日米ともに発生経験がなく、かつ、原子炉冷却材圧力バウンダリーの設計及び運転管理において日米で大きな差異がないため、米国の運転実績も含めて小LOCAの発生頻度を算定した。また中LOCA、大LOCAの発生頻度は小LOCAの発生頻度を基にWASH-1400で採用された比率を用いて算定した。

c) 手動停止とサポート系故障の発生頻度

手動停止の発生頻度は過渡事象の発生頻度と同様に平成3年度(平成4年3月)までの国内BWRの運転経験に基づき算出した。サポート系の故障により安全機能が影響を受ける事象の発生頻度については、国内実績として、サポート系の各系統設備の機能喪失事例は発生していないため、発生頻度は保守的に1回の発生を仮定した。

(2) 機器故障率関連データ

機器故障率関連データには、故障率データ、修復時間データ及び待機除外データがある。これらのデータに関しては次のような考え方としている。

非常用ディーゼル発電機のように国内の実績データがPSA評価に使用し得るレベルで得られているものについては、これを優先的に使用した。それ以外のものについては、主に米国におけるPSA用の公開データベースに基づいて決定した。これには、下記の文献を参照した。

・米国NRCのPSA用データ

(NUREG/CR-2815、NUREG/CR-2728、

WASH-1400等)

・米国LERに基づく故障率

(NUREG/CR-1205、NUREG/CR-1363等)

・IEEE std-500 (1984、1977) 等

文献データ間の優先度は、発表年度、他のPSAレポートでの取り扱いおよび判断に基づいて決定した。

(3) 共通原因故障データ

共通原因故障の評価に用いた β ファクター値は、米国LERに基づく分析結果等のデータソースを基に、そのデータの適用性を検討の上、最適と考えられるデータを使用した。

(4) 人的過誤確率データ

人的過誤の評価は、ヒューマンエラーハンドブック (NUREG/CR-1278) のTHERP手法を用いた。したがってこの評価に用いるデータもNUREG/CR-1278の値を用いた。

2. 1. 7. 事象シーケンスの定量化

選定された起因事象ごとに作成したイベントツリーに基づき、起因事象の発生頻度とイベントツリーの分岐確率により、各事象シーケンスを定量化した。イベントツリーの分岐確率には設定された成功基準に基づき従属故障等を考慮したシステム信頼性評価結果を用いた。

定量化されたシーケンスを事象シーケンス別に集計し、炉心損傷頻度を求めた。

2. 2. 格納容器の健全性に関する P S A

格納容器の健全性に関する P S A（以下、レベル 2 P S A という）の評価手法は、（財）原子力安全研究協会が発行している確率論的安全評価（P S A）実施手順書^{注2} に準拠して実施したものである。

レベル 2 P S A の評価手法（図一添 3）ではまず、レベル 1 P S A の結果からイベントツリーで定義される事象シーケンス及びその発生頻度をうけ、本原子炉施設の事象シーケンスのグループ化を行うとともにプラント損傷状態を定義した。次に、事象の防止・緩和手段を検討し、格納容器イベントツリーのヘッディングを選定するとともに格納容器の健全性が脅かされるモードを検討し、イベントツリーを展開した。最後に、事象進展の類似性等を考慮して選定した事象シーケンスに沿って原子炉容器内及び格納容器内での事象進展等の評価を行い、イベントツリーを定量化した。

以下に評価手法の各々について示す。

2. 2. 1. 事象シーケンスのグループ化とプラント損傷状態の定義

(1) 事象シーケンスのグループ化

レベル 2 P S A で使用するプラント損傷状態は、レベル 1 P S A で得られた炉心の健全性を脅かす事象シーケンスを、炉心の状態、格納容器内事象進展、事象の防止・緩和手段の作動・不作動等を考慮してグループ化し、格納容器イベントツリーの初期状態に設定した。

(2) プラント損傷状態の定義

本原子炉施設の炉心の健全性を脅かす事象シーケンスは、主として喪失した安全機能に着目することにより、主として以下の 6 つのカテゴリーに分類した。

- (a) 過渡事象時の高圧注水系による注水及び減圧失敗
- (b) 過渡事象時の崩壊熱除去失敗
- (c) 電源喪失
- (d) 過渡事象時の高圧・低圧注水系による注水失敗
- (e) 過渡事象時の未臨界確保失敗
- (f) L O C A 時の注水失敗

注2 「確率論的安全評価（P S A）実施手順に関する調査検討－レベル 2 P S A、内の事象－」，平成 5 年 1 0 月，（財）原子力安全研究協会（P S A 実施手順調査検討専門委員会）

2. 2. 2. 格納容器イベントツリーの作成

炉心の状態や格納容器内の事象進展あるいは防止・緩和手段の有無等を考慮して分類された事象シーケンスグループ毎に、事象進展に影響を与えるヘッディングを選定し、これを格納容器内で発生すると考えられる順に時系列的に配列し、また、格納容器の健全性を脅かすモードを検討するとともに、格納容器イベントツリーの最終端に格納容器の健全性を脅かすモードを割り付けることで、格納容器イベントツリーを展開した。

(1) 事象の防止・緩和手段の検討

格納容器の健全性が脅かされる事象の防止・緩和手段を考慮する場合には、その防止・緩和手段に用いられる設備や運転手順書を調査して対象とする手段が有効となるタイミングや操作の時間余裕等を検討した。

(2) 格納容器イベントツリーのヘッディングの選定

格納容器イベントツリーのヘッディングを選定する際には、格納容器の健全性が脅かされるモードの検討および事象の防止・緩和手段の検討結果に基づいて選定した。一般的に、格納容器イベントツリーのヘッディングとして考慮されているもののうち、本プラントに関連するものは下記に示すように、物理現象に関するヘッディング及び事象の防止・緩和手段に関するヘッディングの2種類に分けて選定した。

(a) 物理現象に関するヘッディング

- 水蒸気爆発の有無
- 格納容器直接加熱の有無
- デブリ冷却の可能性

(b) 事象の防止・緩和手段に関するヘッディング

- 格納容器の隔離
- 電源系の回復
- 格納容器スプレイの作動
- 格納容器除熱手段の作動
- 格納容器内注水設備の作動
- 原子炉減圧装置の作動

(3) 格納容器の健全性が脅かされるモードの検討

格納容器イベントツリーの最終端に割り付けられる格納容器の健全性が脅かされるモードを、格納容器内事象進展挙動に基づき検討した。本原子炉施設において想定される格納容器の健全性が脅かされるモードとしては、以下のものを考慮した。

- ・水蒸気（崩壊熱）による過圧
- ・水蒸気爆発（原子炉圧力容器内又は格納容器内）
- ・未臨界確保失敗時の過圧
- ・貫通部過温

・格納容器雰囲気直接加熱

2. 2. 3. 事象進展評価

事象進展は、事象シーケンスグループ毎で利用可能な事象の防止・緩和手段を考慮して、原子炉圧力容器内及び格納容器内での挙動を評価した。

事象進展解析の対象シーケンスを選定する際には、事象シーケンスグループをさらにその類似性等を考慮してまとめ、発生頻度の低いものは除くといった作業を行った。

2. 2. 4. 格納容器イベントツリーの定量化

格納容器イベントツリーのヘッディング毎に分岐確率を設定して、格納容器イベントツリーを定量化した。

物理現象に関するヘッディングについては、炉心の健全性が脅かされている状態では、原子炉圧力容器内及び格納容器内において様々な物理現象等が互いに影響し合うため、いくつかの事象シーケンスを選定して解析し、重要な事象の発生の有無やタイミングを考察するとともに、これまでに実施されたシビアアクシデント研究の知見から工学的な判断を加えて分岐確率を決定した。操作／設備に関するヘッディングについては、有効となるタイミングや操作時間余裕等からレベル1 P S Aと同様の考え方で機器の故障や機能の回復を考慮して分岐確率を決定した。

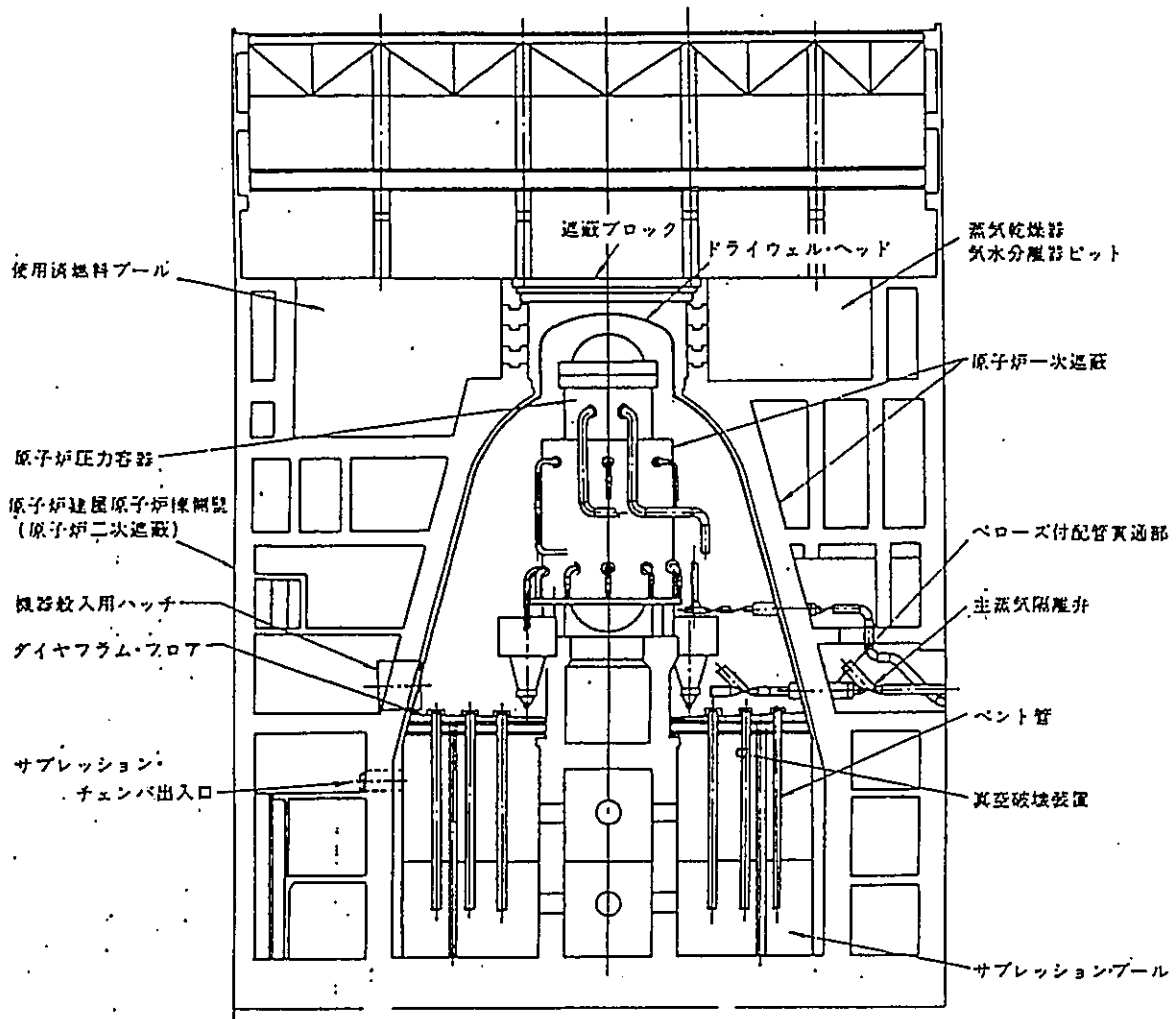
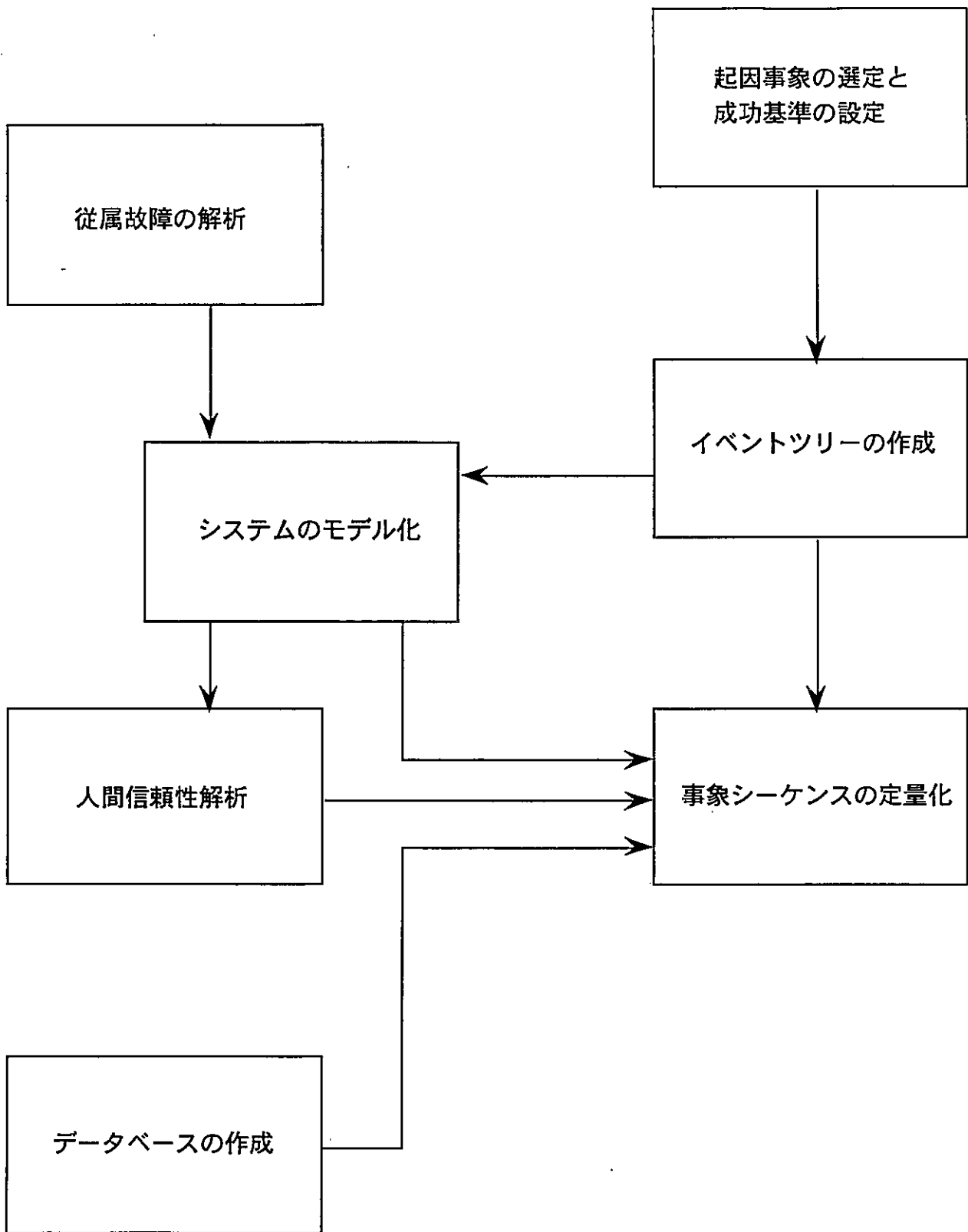
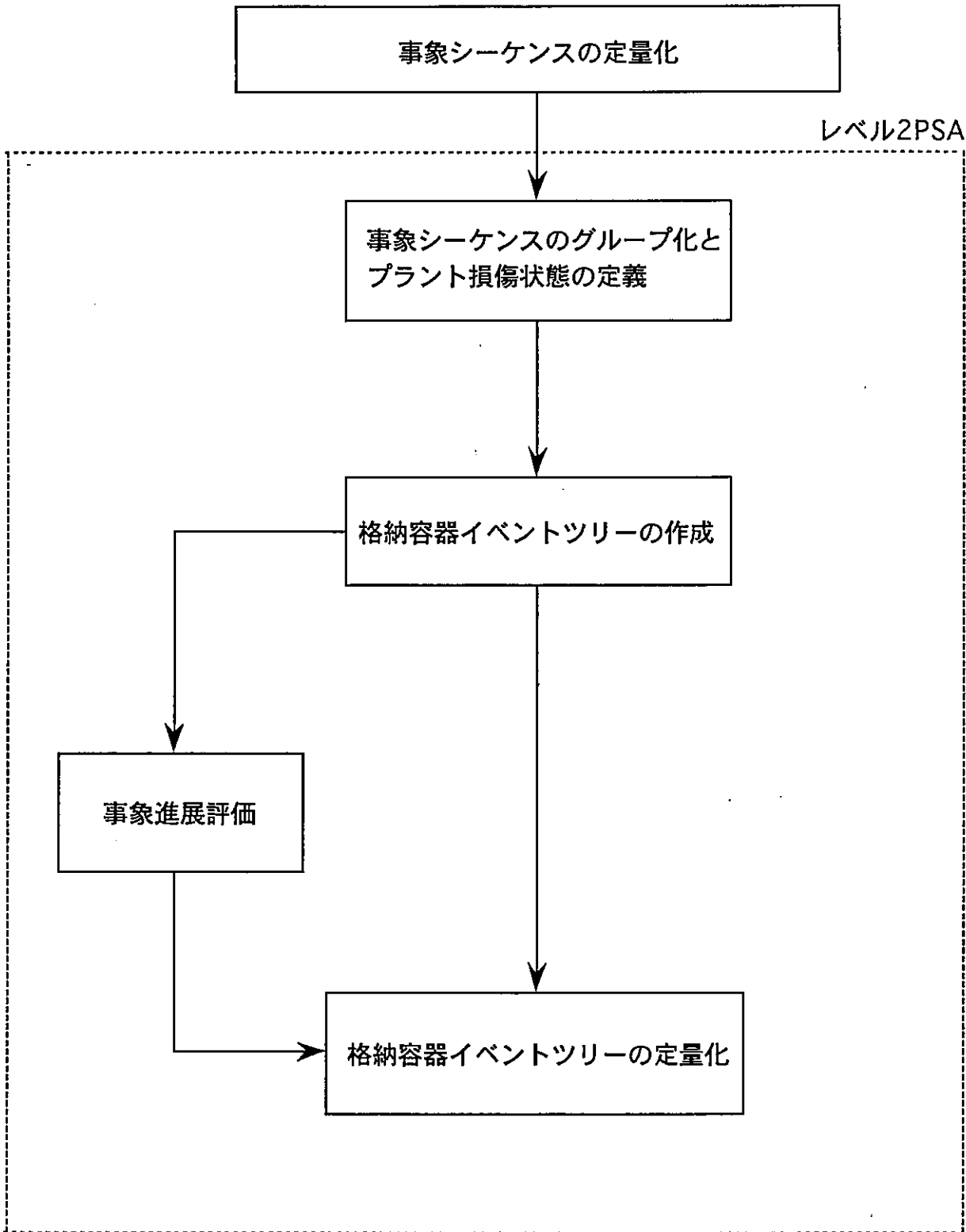


図-添1 福島第二原子力発電所4号炉の格納容器断面図



図一添2 レベル1PSAの作業フロー

レベル1PSA



図一添3 レベル2PSAの作業フロー